

**КОМПЛЕКС КОРМОУБОРОЧНЫЙ ВЫСОКОПРОИЗВОДИТЕЛЬНЫЙ
КВК-8060-2 «ПАЛЕССЕ FS8060-2» с двигателем «Liebherr»**

Инструкция по эксплуатации

КВК-6-0000000 ИЭ

2018

Основные сведения о комплексе

Изготовитель

ОАО «ГОМСЕЛЬМАШ»

Товарный знак



Юридический адрес местонахождения
изготовителя

Ул. Шоссейная, 41,
246004, г. Гомель

Телефоны для связи

Комплекс кормоуборочный
высокопроизводительный

КВК-8060-
_____ обозначение комплектации

Месяц и год выпуска

Заводской номер

(соответствует номеру измельчителя самоходного)

Государственный номер

Основные сведения заполняются вручную или проштамповываются
согласно договору на поставку.

Содержание		
	Вниманию руководителей эксплуатирующих организаций и механизаторов.....	6
	Принятые сокращения и условные обозначения.....	8
	Требования безопасности.....	9
	Знаки безопасности.....	18
1	Описание и работа.....	24
1.1	Назначение	24
1.2	Технические характеристики.....	24
1.3	Габаритные размеры	28
1.4	Состав комплекса.....	29
1.5	Устройство измельчителя самоходного.....	30
1.5.1	Моторная установка.....	31
1.5.2	Шасси.....	34
1.5.3	Механизм навески и вывешивания.....	38
1.5.4	Питающе-измельчающий аппарат.....	39
1.5.5	Камера приемная.....	46
1.5.6	Устройство доизмельчающее и проставка.....	47
1.5.7	Ускоритель выброса.....	51
1.5.8	Силосопровод.....	52
1.5.9	Гидросистема	54
1.5.10	Пневмосистема.....	59
1.5.11	Система электрооборудования.....	61
1.5.12	Система защиты.....	61
1.6	Органы управления и приборы.....	64
1.6.1	Кабина.....	64
1.6.2	Сиденье оператора.....	66
1.6.3	Рулевая колонка.....	67
1.6.4	Пульт управления.....	69
1.6.5	Панели и элементы управления в верхней части кабины.....	75
1.7	Технологический процесс работы	80
2	Использование по назначению.....	81
2.1	Эксплуатационные ограничения.....	81
2.2	Подготовка комплекса к использованию.....	82
2.2.1	Подготовка нового комплекса.....	82
2.2.2	Подготовка комплекса после длительного хранения.....	82
2.2.3	Общие указания по досборке.....	82
2.2.4	Досборка измельчителя самоходного.....	83
2.3	Заправка комплекса.....	84
2.3.1	Общие указания.....	84
2.3.2	Заправка системы охлаждения двигателя.....	85
2.3.3	Заправка топливом.....	85
2.3.4	Заправка гидравлических систем.....	85
2.3.5	Заполнение гидросистем привода тормозов.....	87
2.4	Пуск комплекса.....	87
2.4.1	Запуск двигателя.....	87
2.4.2	Запуск гидросистем комплекса в работу при низких температурах	88
2.4.3	Запуск комплекса после длительного хранения.....	89
2.5	Навеска адаптеров.....	89
2.6	Оборудование для внесения консервантов.....	89
2.7	Подготовка к работе системы защиты.....	90

2.8	Использование комплекса.....	90
2.8.1	Перед началом работы.....	90
2.8.2	Управление питающим аппаратом.....	93
2.8.3	Установка чувствительности металлодетектора.....	94
2.8.4	Установка чувствительности датчика камнедетектора.....	94
2.8.5	Установка длины резки.....	95
2.8.6	Установка оборотов адаптера.....	95
2.8.7	Запоминание положений силосопровода.....	95
2.8.8	Управление навеской.....	96
2.8.9	Управление переключением передач.....	99
2.8.10	Использование управляемого ведущего моста.....	100
2.9	Контроль в процессе работы.....	101
2.10	Регулировки комплекса.....	103
2.10.1	Регулировка тормозов.....	103
2.10.2	Регулировка датчиков электромеханизма крышки заточного устройства	103
2.10.3	Регулировка зазора между отсекателем, поддоном и ножами измельчающего барабана.....	103
2.10.4	Регулировки питающе-измельчающего аппарата.....	104
2.10.5	Регулировка механизма поворота силосопровода.....	110
2.10.6	Регулировка сходимости колес.....	112
2.10.7	Регулировка транспортных фар.....	112
2.10.8	Регулировка ременных передач.....	113
2.10.9	Регулировка цепной передачи привода каретки заточного устройства...	117
2.10.10	Регулировки доизмельчающего устройства.....	117
2.10.11	Регулировка осевого люфта выходного вала конического редуктора привода вентилятора.....	120
3	Техническое обслуживание.....	121
3.1	Общие указания.....	121
3.1.1	Виды и периодичность технического обслуживания комплекса.....	121
3.1.2	Требования безопасности.....	121
3.2	Перечень работ по видам технического обслуживания комплекса.....	122
3.2.1	Техническое обслуживание при подготовке к эксплуатационной обкатке.....	122
3.2.2	Техническое обслуживание при проведении эксплуатационной обкатки	122
3.2.3	Техническое обслуживание по окончании эксплуатационной обкатки... Карта технического обслуживания.....	122 123
3.2.4	Ежедневное техническое обслуживание (ЕТО).....	124
3.2.5	Первое техническое обслуживание (ТО-1).....	128
3.2.6	Второе техническое обслуживание (ТО-2).....	131
3.2.7	Техническое обслуживание перед началом сезона работы комплекса (ТО-Э).....	135
3.2.8	Техническое обслуживание при хранении.....	135
3.3	Смазка.....	136
4	Текущий ремонт.....	141
4.1	Меры безопасности.....	141
4.2	Переустановка и замена противорежущего бруса измельчающего аппарата.....	143
4.3	Замена ножей измельчающего аппарата.....	144
4.4	Замена износостойкого листа поддона измельчающего аппарата.....	146
4.5	Замена лопастей и износостойкого листа поддона ускорителя выброса	147
4.6	Замена износостойкого листа приемной камеры.....	148
4.7	Переустановка или замена абразивного бруска заточного устройства..	148
4.8	Ремонт пневмосистемы.....	150
4.9	Очистка датчика указателя уровня топлива.....	151

4.10	Возможные неисправности и методы их устранения.....	152
5	Хранение	177
6	Транспортирование	182
7	Утилизация	185
Приложение А	Рисунок А.1 – Схема гидравлическая принципиальная гидросистемы подъема/опускания боковых секций жатки для грубостебельных культур.....	186
Приложение А	Рисунок А.2 – Схема гидравлическая принципиальная гидросистемы привода ходовой части.....	187
Приложение А	Рисунок А.3 – Схема гидравлическая принципиальная гидросистемы рулевого управления и силовых гидроцилиндров (лист 1).....	188
Приложение А	Рисунок А.3 – Схема гидравлическая принципиальная гидросистемы рулевого управления и силовых гидроцилиндров (лист 2).....	189
Приложение А	Рисунок А.4 – Схема гидравлическая принципиальная гидросистемы привода питающего аппарата и адаптеров (лист 1).....	190
Приложение А	Рисунок А.4 – Схема гидравлическая принципиальная гидросистемы привода питающего аппарата и адаптеров (лист 2).....	191
Приложение А	Рисунок А.5 – Схема гидравлическая принципиальная гидросистемы привода стояночного и динамического тормозов.....	192
Приложение А	Рисунок А.6 – Схема пневматическая принципиальная.....	193
Приложение Б	Таблица Б.1 - Перечень элементов схем электрических комплекса	194
Приложение Б	Рисунок Б.1-Б.10 - Схемы электрические принципиальные комплекса.....	198
Приложение В	Таблица В.1 Заправочные емкости.....	210
Приложение В	Таблица В.2 Периодичность обслуживания фильтроэлементов гидросистем комплекса.....	211
Приложение В	Таблица В.3 Перечень гидравлических масел рекомендуемых к применению в гидросистеме комплекса КВК-8060-2.....	212
Приложение Г	Таблица Г Применяемые электрические лампы.....	213
Приложение Д	Модуль терминальный графический.....	214
Приложение Е	Калибровки модулей БИУС.....	246
Приложение Ж	Таблица перевода единиц измерения.....	246
Приложение И	Оборудование для внесения консервантов с системой дозирования СД-4.6.1.....	247
Приложение К	Условия снятия гидросистемы и ее элементов с гарантии.....	249
Приложение Л	Перечень кодов ошибок гидросистемы по показаниям бортового компьютера.....	249
Приложение М	Руководство по монтажу и эксплуатации ТМ99/07.....	260
Приложение Н	Коды неисправностей двигателя «LIEBHERR» и их расшифровка.....	269
Приложение П	Схемы приводов.....	289

ВНИМАНИЮ РУКОВОДИТЕЛЕЙ ЭКСПЛУАТИРУЮЩИХ ОРГАНИЗАЦИЙ И МЕХАНИЗАТОРОВ!

Настоящая инструкция по эксплуатации в первую очередь предназначена для оператора, занимающегося эксплуатацией и обслуживанием комплекса кормоуборочного высокопроизводительного.

К работе на комплексе допускаются операторы, имеющие удостоверение тракториста-машиниста с открытой разрешающей категорией «D», прошедшие обучение (переобучение) по изучению комплекса у официальных дилеров, изучившие настоящую инструкцию по эксплуатации с росписью в паспорте комплекса.

Настоящая инструкция по эксплуатации содержит важную информацию, необходимую для безопасной работы на комплексе, требования и рекомендации по его эксплуатации, порядок проведения необходимых регулировок и технического обслуживания комплекса и во время работы должна находиться в кабине в доступном месте.

Двигатель, климатическая установка, оборудование для внесения консервантов и адаптеры имеют самостоятельные эксплуатационные документы, которыми необходимо руководствоваться при эксплуатации и техническом обслуживании.



ПРЕДОСТЕРЕЖЕНИЯ:

- комплекс необходимо использовать только по прямому назначению с применением адаптеров предусмотренных для соответствующих культур и до достижения назначенного срока службы. Изготовитель не несет ответственности за возникающие неполадки при любом другом, не соответствующем назначению применению, использования адаптеров, агрегатирование которых не согласовано с разработчиком, а также применении после достижения назначенного срока службы;

- к использованию по назначению относится также соблюдение предписанных изготовителем условий эксплуатации, ухода и технического обслуживания;

- использование в качестве запасных и сменных частей деталей, принадлежностей, дополнительных приспособлений и приборов не являющихся оригинальными изготовителя не допускается, так как это отрицательно сказывается на функциональных свойствах комплекса, а также рабочей безопасности и безопасности движения. В случае их использования любая ответственность изготовителя исключается!



ПРЕДОСТЕРЕЖЕНИЕ: Для предотвращения возможных сбоев в работе электронных узлов, установленных на комплексе, необходимо учитывать следующие требования:

- электромагнитное поле, которое создают дополнительные устройства не должно превышать 24 В/м в любой момент и в любом месте возле электронных приборов и соединений между ними;

- работа портативных или мобильных устройств допускается только с установленной внешней антенной!

Изготовитель снимает с себя ответственность за проблемы, возникающие при эксплуатации комплекса с установленным несоответствующим требованиям дополнительным оборудованием.



ВНИМАНИЕ: Комплекс должен быть обеспечен медицинской аптечкой и огнетушителем порошкового типа, содержащим не менее 8 кг огнетушащего ве-

щества, а также другими средствами пожаротушения согласно рекомендаций соответствующих национальных служб!

Изготовитель ведет постоянную работу по совершенствованию конструкции комплекса, в связи с чем возможны изменения в конструкции отдельных сборочных единиц и деталей, не отраженные в настоящей инструкции по эксплуатации.

Некоторые технические данные и рисунки могут отличаться от фактических на комплексе, размеры и масса являются справочными данными.

Настоящая инструкция по эксплуатации соответствует технической документации по состоянию на октябрь 2018 года. Изготовитель не несет обязательств по внесению изменений в конструкцию проданных комплексов, а также исключает ответственность за ущерб в результате самостоятельного внесения изменений.

Принятые сокращения и условные обозначения

комплекс - комплекс кормоуборочный высокопроизводительный КВК-8060-2 «ПАЛЕССЕ FS8060-2» и его модификации;

адаптеры – жатки для грубостебельных культур (КВК 0200000), жатка для трав (КВК 0500000), подборщики (КВК 0900000 или КВК-1-0900000);

АКБ – аккумуляторная батарея;

МД – металлодетектор;

КД – камнедетектор;

ЗИП – запасные части, инструмент и принадлежности;

ЕТО – ежесменное техническое обслуживание;

ПИА – питающе – измельчающий аппарат;

ОВК – оборудование для внесения консервантов;

ТО-1 – первое техническое обслуживание;

ТО-2 – второе техническое обслуживание;

ТО-Э – техническое обслуживание перед началом сезона работы;

ИЭ – инструкция по эксплуатации;

РЭ – руководство по эксплуатации;

Слева, справа – по ходу движения кабиной вперед.

В настоящей ИЭ все пункты, касающиеся безопасности обслуживающего персонала и комплекса обозначены специальным символом:





**ВНИМАНИЕ!
ПРЕДОСТЕРЕЖЕНИЕ!
ЗАПРЕЩАЕТСЯ**


Обозначение указаний, при несоблюдении которых существует опасность для здоровья и жизни оператора и других людей, а также повреждения комплекса


Требования безопасности

Требования безопасности при транспортировании


 **ВНИМАНИЕ:** К работе на комплексе допускаются только специально подготовленные механизаторы, имеющие удостоверение тракториста-машиниста с открытой разрешающей категорией «D», прошедшие обучение (переобучение) по изучению комплекса, порядку и правилам его эксплуатации у официальных дилеров, изучившие настоящую инструкцию по эксплуатации, с росписью об этом в паспорте комплекса!


 **ВНИМАНИЕ:** Движение комплекса по дорогам общей сети должно производиться с соблюдением «Правил дорожного движения» страны, в которой он эксплуатируется, при наличии специального разрешения, выдаваемого в соответствии с национальными требованиями и с соблюдением требований настоящей ИЭ!


 **ПРЕДОСТЕРЕЖЕНИЕ:** Не превышайте установленной скорости транспортирования - 40 км/ч!


 **ПРЕДОСТЕРЕЖЕНИЕ:** При движении комплекса по дорогам общей сети:


- жатка для трав должна быть установлена на транспортной тележке и подсоединена к тягово-сцепному устройству самоходного измельчителя;
- светосигнальное оборудование транспортной тележки должно быть исправно и подключено к электрооборудованию самоходного измельчителя;
- на жатке для грубостебельных культур должно быть установлено транспортное ограждение, светосигнальное оборудование должно быть исправно и подключено к электрооборудованию самоходного измельчителя;
- навешенные на самоходный измельчитель подборщики и жатка для грубостебельных культур должны быть подняты на максимальную высоту и зафиксированы в транспортном положении;
- флюгерные колеса подборщика должны быть установлены в транспортное положение;
- механизм поперечного копирования подборщика шириной захвата 3.88 м должен быть зафиксирован;
- силосопровод повернут назад, опущен на стойку и зафиксирован;
- проблесковые маяки включены!


 **ЗАПРЕЩАЕТСЯ** движение комплекса по дорогам общей сети с навешенной жаткой.


 **ЗАПРЕЩАЮТСЯ** транспортные переезды комплекса с повернутым в рабочее положение силосопроводом.


 **ЗАПРЕЩАЕТСЯ** движение комплекса с незакрепленным в транспортном положении доизмельчающим устройством или проставкой.


 **ЗАПРЕЩАЕТСЯ** присоединение к тягово-сцепному устройству комплекса и транспортирование любых транспортных средств, кроме транспортной тележки с жаткой для трав.


 **ПРЕДОСТЕРЕЖЕНИЕ:** При транспортных переездах комплекса в темное время суток используйте только транспортные фары!


 **ЗАПРЕЩАЕТСЯ** при транспортных переездах использовать рабочие фары.


 **ЗАПРЕЩАЕТСЯ** работа и движение комплекса в темное время суток при неисправном светосигнальном оборудовании.


 **ПРЕДОСТЕРЕЖЕНИЕ** Скорость движения всегда должна соответствовать условиям движения, состоянию дорожного покрытия и окружающей среды, а также рельефу почвы!


 **ЗАПРЕЩАЕТСЯ** буксировка комплекса с включенной передачей.

 **ВНИМАНИЕ:** Перед началом движения комплекса запустите двигатель и проверьте работоспособность механизмов управления, тормозной системы, систем освещения и сигнализации, показания приборов!


 **ВНИМАНИЕ:** Прежде чем начать движение убедитесь в отсутствии людей (особенно детей) и животных в опасной зоне вокруг комплекса!


 **ЗАПРЕЩАЕТСЯ** заводить двигатель комплекса путем замыкания проводов на стартере.


 **ВНИМАНИЕ:** Перед запуском двигателя, включением рабочих органов, началом движения подайте звуковой сигнал и приступайте к выполнению этих приемов, лишь убедившись, что это никому не угрожает!


 **ПРЕДОСТЕРЕЖЕНИЕ:** При буксировке с неисправными гидросистемами выключите двигатель и разблокируйте стояночный тормоз.


Требования безопасности при работе


 **ПРЕДОСТЕРЕЖЕНИЕ:** Для безопасной работы на комплексе и предотвращения несчастных случаев помимо соблюдения требований настоящей ИЭ, эксплуатационных документов двигателя, кондиционера и адаптеров, используемых с комплексом, соблюдайте также общепринятые требования безопасности!


 **ВНИМАНИЕ:** К работе на комплексе допускаются только специально подготовленные операторы!


 **ЗАПРЕЩАЕТСЯ** запуск двигателя и манипулирование органами управления вне рабочего места оператора. Оператор должен управлять комплексом сидя на рабочем месте!


 **ПРЕДОСТЕРЕЖЕНИЕ:** Перед пуском двигателя проверьте установку защитных кожухов и ограждений, закройте капоты, крышки, дверки!


 **ВНИМАНИЕ:** Нахождение в кабине посторонних людей (особенно детей), а также перевозка на комплексе пассажиров и грузов **ЗАПРЕЩЕНА!**


 **ЗАПРЕЩАЕТСЯ** оставлять без надзора комплекс с работающим двигателем!

 **ЗАПРЕЩАЕТСЯ** выходить во время движения комплекса из кабины.


 **ПРЕДОСТЕРЕЖЕНИЕ:** Перед тем, как покинуть кабину комплекса примите меры против откатывания комплекса: опустите адаптер, установите комплекс на стояночный тормоз, выключите передачу, выключите двигатель, извлеките ключ из замка зажигания, установите, при необходимости, под колеса противооткатные упоры!


 **ПРЕДОСТЕРЕЖЕНИЕ:** Максимально допустимый уклон при работе и транспортировании комплекса на подъеме и спуске – 8° . Перед началом движения по уклону включите первую передачу и двигайтесь со скоростью не более 3 - 4 км/ч!


 **ПРЕДОСТЕРЕЖЕНИЕ:** При движении на подъем и под уклон, поперечном движении по откосам избегайте резких поворотов!


 **ЗАПРЕЩАЕТСЯ** движение комплекса задним ходом с опущенным на землю адаптером.


 **ПРЕДОСТЕРЕЖЕНИЕ:** Соблюдайте особую осторожность при работе и выполнении поворотов на склонах!

 **ЗАПРЕЩАЕТСЯ** производить переключение или выключать передачи на склонах.


 **ЗАПРЕЩАЕТСЯ** регулировать сиденье, рулевую колонку и рулевое колесо в процессе движения комплекса.


 **ПРЕДОСТЕРЕЖЕНИЕ:** Регулярно контролируйте затяжку гаек крепления колес, при необходимости подтягивайте гайки!


 **ВНИМАНИЕ:** Для обеспечения безопасности работы комплекса необходимо перед включением электропитания бортсети комплекса проконтролировать и обеспечить нахождение джойстика управления скоростью движения в нейтральном положении. В противном случае джойстик управления скоростью движения будет заблокирован и работоспособность его будет восстановлена только после перезапуска электропитания комплекса.


 **ПРЕДОСТЕРЕЖЕНИЕ:** На участках полей и дорог, над которыми проходят воздушные линии электропередачи, проезд и работа комплекса разрешается, если расстояние по воздуху от комплекса до ближайшего провода находящегося под напряжением будет не менее указанного в таблице!


Напряжение воздушной линии, кВ	Минимальное расстояние, м
до 35	2,0
от 35 до 110	3,0
от 110 до 220	4,0
от 220 до 400	5,0
от 400 до 750	9,0
от 750 до 1150	10,0


 **ЗАПРЕЩАЕТСЯ** проведение технического обслуживания, ремонтных работ и осмотра комплекса в зоне линий электропередач.


 **ЗАПРЕЩАЕТСЯ** работа на комплексе в неудобной и развевающейся одежде.


 **ПРЕДОСТЕРЕЖЕНИЕ:** Перед работой с движущимися частями комплекса необходимо завязать длинные волосы, снять галстук, шарф, застегнуть одежду!

 **ПРЕДОСТЕРЕЖЕНИЕ:** Во избежание электрического замыкания и контакта с движущимися частями комплекса снимите кольца и другие ювелирные украшения!


 **ЗАПРЕЩАЕТСЯ** во время работы на комплексе слушать музыку или работать с музыкальными наушниками, так как работа на комплексе требует постоянного внимания.


 **ЗАПРЕЩАЕТСЯ** выключать выключатель питания, а также отключать АКБ при работающем двигателе.


 **ПРЕДОСТЕРЕЖЕНИЕ:** перед началом движения демонтируйте транспортные скобы с ведущих и управляемых колес!


 **ЗАПРЕЩАЕТСЯ** передвижение комплекса с установленными транспортными скобами на ведущих и управляемых колесах.


Требования безопасности при техническом обслуживании


 **ВНИМАНИЕ:** Все работы по техническому обслуживанию, ремонту и регулировкам на составных частях комплекса производить при неработающем двигателе и остановившихся рабочих органах!


 **ВНИМАНИЕ:** Перед началом работ по техническому обслуживанию и ремонту комплекса заглушите двигатель и вытяните ключ из замка зажигания. Дождитесь остановки всех механизмов комплекса!


 **ВНИМАНИЕ:** При остановке двигателя ременные передачи и приводимые ими во вращение рабочие органы продолжают, некоторое время, вращение по инерции!


 **ПРЕДОСТЕРЕЖЕНИЕ:** Дождитесь полной остановки вращающихся по инерции механизмов комплекса, и убедитесь в их полной остановке!


 **ЗАПРЕЩАЕТСЯ** снимать (открывать) защитные ограждения при работающем двигателе и не остановившихся рабочих органах.


 **ЗАПРЕЩАЕТСЯ** производство любых работ под комплексом без установленных под колеса противооткатных упоров.


 **ВНИМАНИЕ:** При проведении технического обслуживания комплекса навешенный адаптер должен быть зафиксирован механизмом вывешивания в поднятом положении или опущен на землю!


 **ВНИМАНИЕ:** При оборудовании самоходного измельчителя автоматической централизованной системой смазки количество смазки в емкости проверяйте ежедневно!


 **ЗАПРЕЩАЕТСЯ** устанавливать поднятый комплекс на шлакоблоки, пустотелые кирпичи или другие опоры, которые могут разрушиться под воздействием продолжительной нагрузки.


 **ЗАПРЕЩАЕТСЯ** работа под комплексом, установленным только на домкрате.

 **ПРЕДОСТЕРЕЖЕНИЕ:** Во избежание отравления угарными газами не запускайте двигатель комплекса в закрытом помещении с плохой вентиляцией!

 **ПРЕДОСТЕРЕЖЕНИЕ:** Используйте только предохранители с предписанными значениями тока!


 **ПРЕДОСТЕРЕЖЕНИЕ:** При работе с рабочими жидкостями (антифриз, масла, тормозная жидкость, топливо и другие) соблюдайте правила личной гигиены. При попадании этих жидкостей на слизистую оболочку глаз, ее необходимо обильно промыть теплой водой. С поверхности кожи жидкости удаляйте теплой мыльной водой!


 **ПРЕДОСТЕРЕЖЕНИЕ:** Контролируйте все электрооборудование и оберегайте его от повреждений. Немедленно устраняйте повреждения проводов!


 **ПРЕДОСТЕРЕЖЕНИЯ:**

- подключение жгутов электрооборудования осуществлять только при выключенном выключателе питания комплекса;
- выключение и включение выключателя питания производить только после отключения питания всех электрических потребителей (рабочих и транспортных фар, вентилятора кондиционера и др.);


- управление выключателем питания осуществляется кратковременным нажатием на кнопку управления. Длительное нажатие (более 2 сек.) на кнопку может привести к выходу из строя электромагнита выключателя питания!


 **ВНИМАНИЕ:** Техническое обслуживание двигателя, климатической установки и адаптеров производите в соответствии с их руководствами по эксплуатации!


 **ВНИМАНИЕ:** После наработки 2000 тонн измельченной массы, но не реже одного раза в неделю, необходимо проверять состояние измельчающего аппарата и ускорителя выброса, затяжку деталей крепления ножей измельчающего барабана и лопастей вала ускорителя выброса!


 **ВНИМАНИЕ:** При замене перегоревших лампочек рабочих фар используйте стремянку или лестницу!


Требования безопасности при текущем ремонте


 **ВНИМАНИЕ:** Все работы по техническому обслуживанию, ремонту и регулировкам на составных частях комплекса производить при неработающем двигателе и остановившихся рабочих органах!


 **ВНИМАНИЕ:** Перед началом работ по техническому обслуживанию и ремонту комплекса заглушите двигатель и вытяните ключ из замка зажигания. Дождитесь остановки всех механизмов комплекса!


 **ВНИМАНИЕ:** При остановке двигателя ременные передачи и приводимые ими во вращение рабочие органы продолжают, некоторое время, вращение по инерции!

 **ПРЕДОСТЕРЕЖЕНИЕ:** Дождитесь полной остановки вращающихся по инерции механизмов комплекса, и убедитесь в их полной остановке!


 **ЗАПРЕЩАЕТСЯ** снимать (открывать) защитные ограждения при работающем двигателе и не остановившихся рабочих органах.


 **ВНИМАНИЕ:** Перед снятием крышки заточного устройства, убедитесь в остановке измельчающего барабана через окна питающе-измельчающего аппарата (измельчающий барабан не должен вращаться)!


 **ЗАПРЕЩАЕТСЯ** при открытой крышке под заточным устройством, перемещать каретку с абразивным бруском не убедившись в отсутствии вращения измельчающего барабана.

 **ЗАПРЕЩАЕТСЯ** при техническом обслуживании и ремонте:


- просовывать руки и подводить любые посторонние предметы в питающе-измельчающий аппарат и другие вращающиеся и перемещающиеся механизмы комплекса до их полной остановки;
- производить работы на питающе-измельчающем аппарате при незастопленном измельчающем барабане;
- применять в работе неисправный инструмент.

 **ВНИМАНИЕ:** Работы, для проведения которых необходимо разъединение электрожгутов системы защиты питающе - измельчающего аппарата, проводить только в присутствии представителей дилерского центра! По завершению работ разъемы электрожгутов должны быть вновь опломбированы с отметкой в сервисной книжке!


 **ПРЕДОСТЕРЕЖЕНИЕ:** Не производите ремонт элементов гидросистем и пневмосистемы, находящихся под давлением!


 **ПРЕДОСТЕРЕЖЕНИЕ:** При замене ножей, прижимов ножей и резбовых планок измельчающего барабана и лопастей ускорителя выброса необходимо заменять диаметрально расположенные детали. Вновь устанавливаемые одноименные детали должны быть одной весовой группы!

Требования безопасности при хранении


 **ВНИМАНИЕ:** При длительной стоянке колесные краны должны быть обязательно закрыты во избежание полного выхода воздуха из колес через неплотности соединений!


Требования безопасности при аварии


 **ВНИМАНИЕ:** Специальный ключ для аварийного открывания капотов должен быть всегда на одной связке с ключом от замка зажигания!

 **ВНИМАНИЕ:** При аварийной ситуации и невозможности покинуть рабочее место через дверь воспользуйтесь аварийным выходом!


ТРЕБОВАНИЯ ПОЖАРНОЙ БЕЗОПАСНОСТИ

 **ПРЕДОСТЕРЕЖЕНИЕ:** Избегайте образования искр и открытого пламени вблизи АКБ, газы АКБ – очень взрывоопасны!

 **ПРЕДОСТЕРЕЖЕНИЕ:** Использование в фарах и фонарях ламп большей, чем предписано, мощности может привести к оплавлению изоляции проводов и короткому замыканию!

 **ЗАПРЕЩАЕТСЯ:**

- замыкание электрических проводов и предохранителей;
- проводить проверку наличия напряжения на проводе путем кратковременного замыкания на массу, это приводит к повреждению предохранителей и полупроводников. Пользуйтесь мультиметром или контрольной лампой, мощностью не более 5 Вт.

 **ПРЕДОСТЕРЕЖЕНИЕ:** При проведении электросварочных работ на комплексе необходимо:

- повернуть ключ замка зажигания в положение «0»;
- отключить выключатель питания;
- на аккумуляторных батареях, генераторе отсоединить электрические соединения;

- зажим МАССЫ сварочного аппарата всегда присоединять в непосредственной близости от места сварки!



ВНИМАНИЕ: В целях пожарной безопасности соблюдайте осторожность при обращении с топливом. Не курите, избегайте образования искр и открытого пламени при заправке комплекса. Перед заправкой выключите двигатель, выньте ключ из замка зажигания. Не курите, избегайте образования искр и открытого пламени при заправке комплекса. Не доливайте топливо в закрытых помещениях. Немедленно вытирайте пролитое топливо!



ВНИМАНИЕ: Перед заточкой тщательно очистить заточное устройство, его окружение и зону искрения - опасность пожара!



ВНИМАНИЕ: заточку ножей производить в крайнем нижнем положении ПИА!



ВНИМАНИЕ: Для предотвращения опасности возгорания содержите комплекс в чистоте!

ПРАВИЛА ПОЖАРНОЙ БЕЗОПАСНОСТИ

- 1 Не допускайте течи топлива, смазки, рабочей жидкости.
- 2 Своевременно очищайте агрегаты, двигатель от растительной массы и пыли.
- 3 Следите за состоянием изоляции электропроводов и выключателя электропитания.
- 4 Подсоединяйте или отсоединяйте электропровода при выключенном выключателе питания.
- 5 По окончании работы выключатель электропитания установите в положение «отключено».
- 6 Заправку комплекса топливом производите при неработающем двигателе.
- 7 Проверяйте надежность крепления электропроводов к клеммам.
- 8 Знайте обязанности на случай пожара и действия по вызову пожарных служб.
- 9 Умейте пользоваться средствами пожаротушения, установленными на комплексе.
- 10 Не приступайте к работе на комплексе, не обеспеченном освидетельствованным огнетушителем и другими исправными средствами пожаротушения.
- 11 Перед заточкой тщательно очистить заточное устройство, его окружение и зону искрения - опасность пожара!



ПРЕДОСТЕРЕЖЕНИЕ: В целях пожарной безопасности в процессе работы:

- осуществляйте контроль за показаниями контрольных приборов системы охлаждения двигателя и гидросистемы;
- не допускайте понижения уровня охлаждающей жидкости в системе охлаждения двигателя;
- своевременно прекращайте работу для охлаждения двигателя и восстановления тепловых режимов гидросистем;
- не допускайте скапливания пыли, грязи и остатков технологического продукта на корпусе и в развале двигателя, на наружных поверхностях элементов си-

стемы выпуска отработанных газов, на поверхности бака для внесения консервантов и в питающе-измельчающем аппарате;

- следите за чистотой защитных экранов радиаторов, пространства между охлаждающими пластинами и трубками радиаторов!

ПРАВИЛА ТУШЕНИЯ ПОЖАРА

При возникновении пожара необходимо:

1. Принять меры по выводу комплекса с поля
2. Заглушить двигатель и отключить аккумуляторную батарею.
3. Вызвать пожарную службу.
4. Приступить к тушению пожара имеющими средствами (огнетушителем, водой, землей).



ВНИМАНИЕ: Место для установки огнетушителя с элементами его крепления находится за стенкой кабины на капоте.

Комплекс должен быть обеспечен огнетушителем порошкового типа, содержащим не менее 8 кг огнетушащего вещества, а также другими средствами пожаротушения согласно рекомендаций соответствующих национальных служб!

Требования гигиены



ПРЕДОСТЕРЕЖЕНИЕ: Соблюдайте осторожность при обращении с тормозной жидкостью и электролитом!



ПРЕДОСТЕРЕЖЕНИЕ: Соблюдайте осторожность при обращении с кондиционером. Не допускайте попадание хладагента в атмосферу!



ПРЕДОСТЕРЕЖЕНИЕ: При сливе горячей охлаждающей жидкости из системы охлаждения и масла из поддона двигателя, во избежание ожогов, соблюдайте осторожность!



ПРЕДОСТЕРЕЖЕНИЕ: При работе с гидравлическими маслами соблюдайте правила личной гигиены. С поверхности кожи масло удалите теплой мыльной водой!



ПРЕДОСТЕРЕЖЕНИЕ: Не разъединяйте маслопровода и не производите подтяжку их соединений при работающем двигателе. Во время работы не прикасайтесь к маслопроводам, они могут нагреваться до 70–80°C!

Знаки безопасности

На комплексе нанесены предупредительные и указательные знаки безопасности (символы и пиктограммы), которые содержат важные указания по обеспечению безопасности, а также по эффективному использованию комплекса.

Знаки безопасности должны всегда содержаться в чистоте, при повреждении их следует обновить. Если при эксплуатации меняются детали с нанесенными символами и пиктограммами, то следует проследить за тем, чтобы на новые детали были нанесены соответствующие.

Знаки безопасности на комплексе и их значения приведены в таблицах:

Таблица А















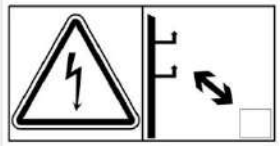
Символ	Значение
	Место расположения запирающего устройства
	Место расположения огнетушителя
	Место смазки консистентным смазочным материалом
	Место смазки жидким смазочным материалом
	Место установки домкрата
	Точка подъема

Таблица Б

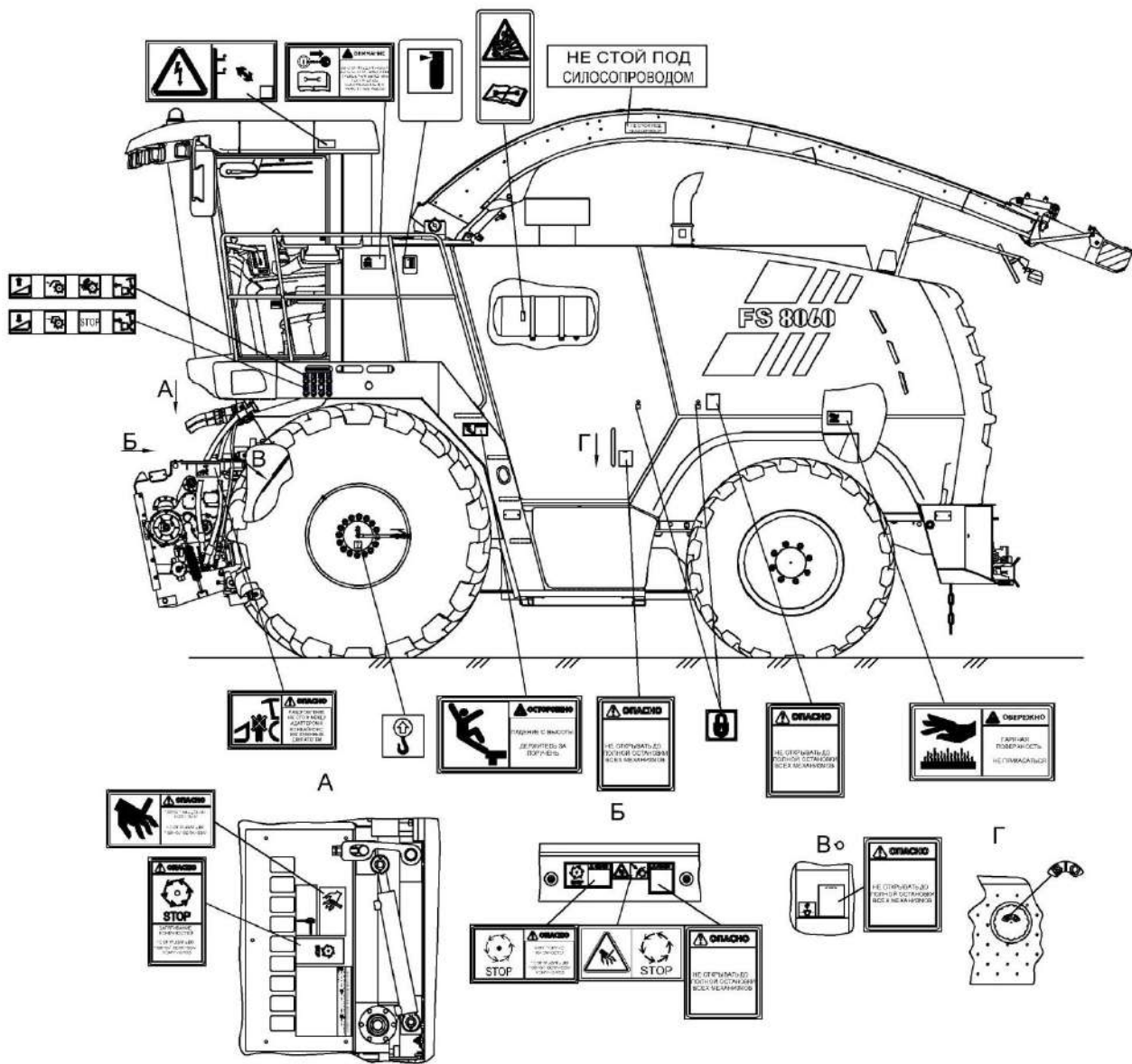
Пиктограмма на комплексе	Значение
	Заливать только биоконсервант
 ОПАСНО НЕ ОТКРЫВАТЬ ДО ПОЛНОЙ ОСТАНОВКИ МЕХАНИЗМОВ	Опасно! Не открывать до полной остановки механизмов
 ОСТОРОЖНО ГОРЯЧАЯ ПОВЕРХНОСТЬ НЕ ПРИКАСАТЬСЯ	Осторожно! Горячая поверхность. Не прикасаться
 НЕ СТОЙ ПОД СИЛОСОПРОВОДОМ	Не стой под силосопроводом
 ВНИМАНИЕ ВЫКЛЮЧИТЕ ДВИГАТЕЛЬ И ВЫНЬТЕ КЛЮЧ ЗАЖИГАНИЯ, ПРЕЖДЕ ЧЕМ ВЫПОЛНЯТЬ ТЕХНИЧЕСКОЕ ОБСЛУЖИВАНИЕ ИЛИ РЕМОНТНЫЕ РАБОТЫ	Внимание! Выключите двигатель и выньте ключ зажигания, прежде чем проводить техническое обслуживание или ремонтные работы

Продолжение таблицы Б

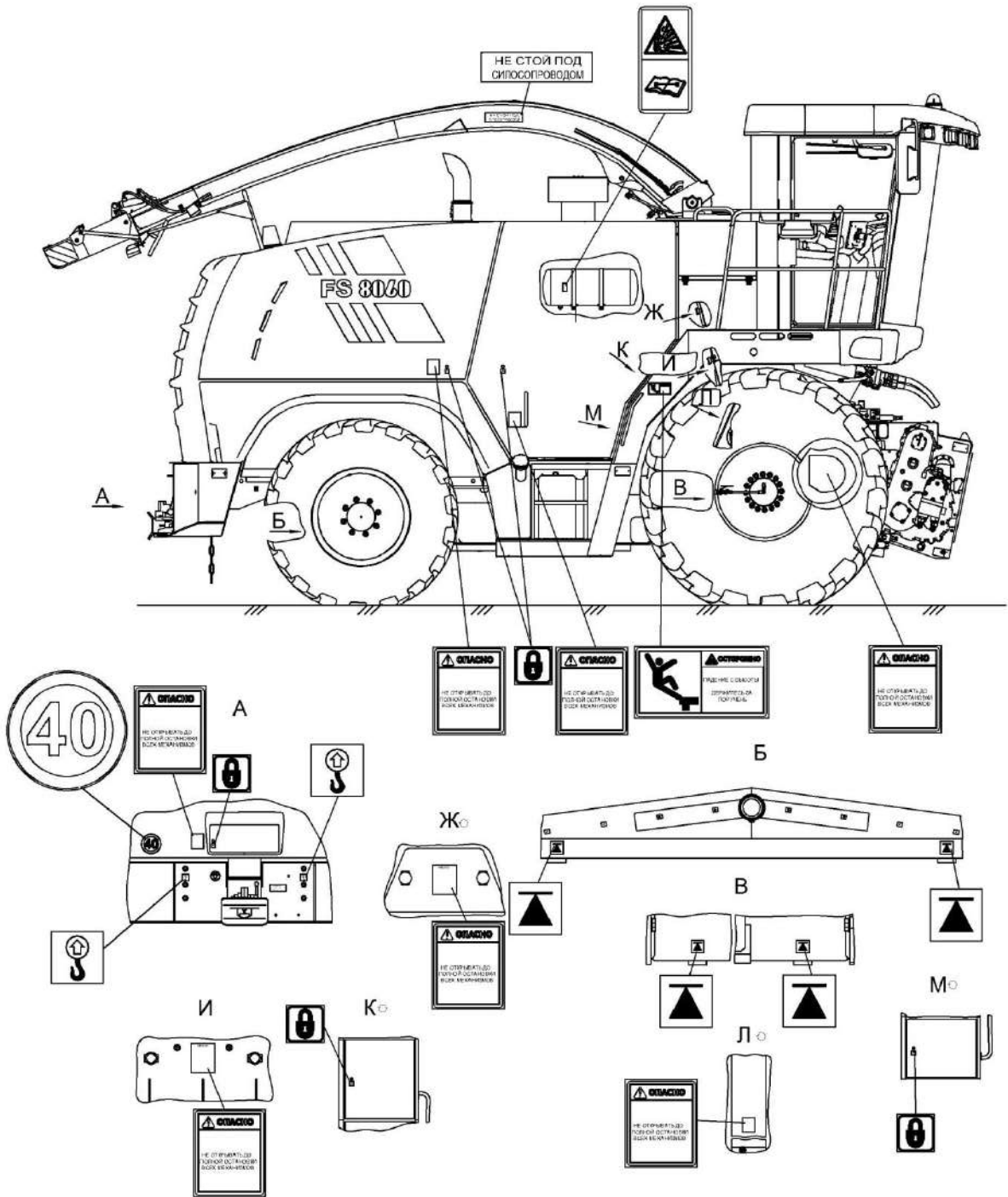
Пиктограмма на комплексе	Значение
 <p>ОПАСНО ПОРЕЗ ПАЛЬЦЕВ ИЛИ КИСТИ РУКИ НЕ ОТКРЫВАТЬ ДО ПОЛНОЙ ОСТАНОВКИ</p>	Опасно! Порез пальцев или кисти руки. Не открывать до полной остановки механизмов
 <p>ОПАСНО ЗАТЯГИВАНИЕ КОНЕЧНОСТЕЙ НЕ ОТКРЫВАТЬ ДО ПОЛНОЙ ОСТАНОВКИ МЕХАНИЗМОВ</p>	Опасно! Затягивание конечностей. Не открывать до полной остановки механизмов.
 <p>STOP</p>	Не прикасайтесь к вращающимся элементам до полной их остановки
 <p>ОПАСНО ЗАТЯГИВАНИЕ КОНЕЧНОСТЕЙ НЕ ОТКРЫВАТЬ ДО ПОЛНОЙ ОСТАНОВКИ МЕХАНИЗМОВ</p>	Опасно! Затягивание конечностей. Не открывать до полной остановки механизмов
	1 Подъем ПИА. 2 Открытие крышки заточного устройства. 3 Заточка. 4 Раскрытие ПИА
	1 Опускание ПИА. 2 закрытие крышки заточного устройства. 3 Остановка заточки. 4 Закрытие ПИА
 <p>ОСТОРОЖНО ПАДЕНИЕ С ВЫСОТЫ ДЕРЖИТЕСЬ ЗА ПОРУЧЕНЬ</p>	Осторожно! Падение с высоты. Держитесь за поручень.
 <p>ОПАСНО РАЗДРОБЛЕНИЕ НЕ СТОЙ МЕЖДУ АДАПТЕРОМ И КОМБАЙНОМ С ВКЛЮЧЕННЫМ ДВИГАТЕЛЕМ</p>	Опасно! Раздробление. Не стой между адаптером и комплексом с включенным двигателем.

Окончание таблицы Б	
Пиктограмма на комплексе	Значение
	Взрывоопасно!
	Ограничение скорости – 40км/ч
	Запрещено! Не становиться.
	Сохраняйте достаточное расстояние от линий высокого напряжения

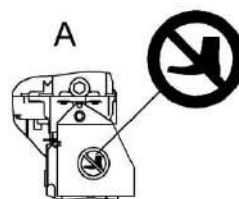
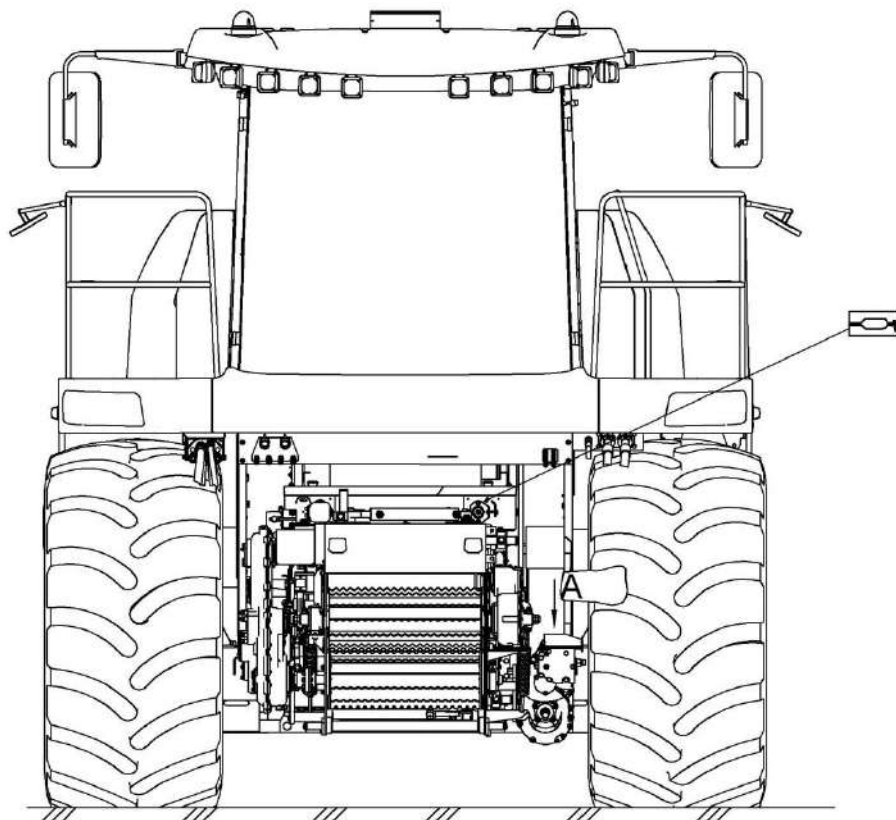
Расположение предупредительных и указательных знаков и табличек безопасности на измельчителе самоходном представлено на рисунках.



Знаки безопасности на измельчителе самоходном (вид слева)



Знаки безопасности на измельчителе самоходном (вид справа)



Знаки безопасности на измельчителе самоходном (вид спереди)

1 Описание и работа

1.1 Назначение

Комплекс предназначен для скашивания кукурузы в любой фазе спелости зерна, сорго, подсолнечника и других высокостебельных культур, скашивания трав и подбора из валков подвяленных сеяных и естественных трав с одновременным измельчением и погрузкой в транспортные средства, на равнинных полях с уклоном до 8°.

Комплекс используется во всех почвенно-климатических зонах, кроме горных районов и районов с торфяно-болотными почвами повышенного увлажнения.

1.2 Технические характеристики

Основные параметры и технические данные комплекса приведены в таблице 1.1.

Таблица 1.1 – Технические данные

Параметр	Значение
Габаритные размеры комплекса в рабочем положении (силосопровод повернут влево, поднят на максимальную высоту), мм:	
а) с жаткой для трав шириной захвата 6 м:	
- длина	7850
- ширина	7500
- высота	5800
б) с жаткой для грубостебельных культур шириной захвата 6 м:	
- длина	8400
- ширина	7800
- высота	5800
в) с подборщиком шириной захвата 3,88 м	
- длина	7220
- ширина	6600
- высота	5800
Габаритные размеры комплекса в транспортном положении (силосопровод повернут назад и положен на стойку), мм:	
а) с жаткой для трав (на транспортной тележке):	
- длина	15800
- ширина	3920
- высота	4000
б) с жаткой для грубостебельных культур шириной захвата 6 м:	
- длина	9350
- ширина	3920
- высота	4000
в) с подборщиком шириной захвата 3,88 м	
- длина	9500
- ширина	4400
- высота	4000

Продолжение таблицы 1.1

Параметр	Значение
Рабочая скорость движения, км/ч	до 14
Транспортная скорость движения, км/ч	до 40
Двигатель	
Марка	Liebherr D9508 A7-04 (Stage IV)
Номинальная мощность, кВт	480
Номинальная частота вращения коленчатого вала, об/мин	2000
Ходовая часть	
Скорость движения по передачам, км/ч	
- I передача	0 – 14
- II передача	0 – 40
Число колес:	
- управляемых ведущих	-
- ведущих	4
Давление в шинах при эксплуатации, МПа:	
- управляемых ведущих колес (600/65R28)	0,16
- ведущих колес (900/60R32):	0,24
- при режиме «поле» (скорость до 14 км/ч)	0,16
- при режиме «дорога» (скорость от 14 км/ч до 40 км/ч)	0,24
Колея, мм	
- управляемых ведущих колес	2770±50
- ведущих колес	2680±50
База, мм	3100±50
Электрооборудование комплекса	
- номинальное напряжение системы электрооборудования, В:	24
- номинальная мощность генератора, Вт	2000
- номинальная емкость аккумуляторной батареи, А/ч	190
- количество батарей	2
Гидравлическая система	
- давление настройки предохранительного клапана в гидросистеме привода ходовой части, МПа:	42
- давление настройки предохранительного клапана в гидросистеме рабочих органов и рулевого управления, МПа	10
- давление настройки предохранительного клапана в гидросистеме привода питающего аппарата, МПа:	33
- давление настройки предохранительных клапанов адаптеров, МПа:	42, 25
- вместимость масла гидросистемы, л	около 180
- вместимость бака масляного, л	около 110
Пневмосистема	
Тип	с однопроводной схемой привода тормозов агрегатируемых машин
Давление в пневмосистеме, МПа	0,71+0,05...0,87+0,05
Тип трансмиссии	гидрообъемная
Питающий аппарат	
Привод питающего аппарата	гидромеханический
Число вальцев, шт	6

Окончание таблицы 1.1

Параметр	Значение
Измельчающий аппарат	
Диаметр измельчающего барабана, мм	630
Количество ножей на барабане, шт	40
Расположение ножей	V-образное, со смещением в 4 ряда
Частота вращения барабана на холостом ходу при номинальной частоте вращения коленчатого вала, с ⁻¹	21
Силосопровод	
Тип	поворотный с выгрузкой на три стороны и изменяемой высотой загрузки
Угол поворота силосопровода, град	210° - 220°
Управление поворотом	гидравлическое, из кабины оператора
Высота загрузки измельченной массы в транспортные средства, м	4,5
Срок службы, лет	8*
Срок хранения (без переконсервации), лет	1*

* По истечении назначенных показателей (срока службы, срока хранения) комплекс изымается из эксплуатации, и принимается решение о направлении его в ремонт, об утилизации, о проверке и об установлении новых назначенных показателей (срока службы, срока хранения).

Таблица 1.2 – Максимальная нагрузка и требуемое давление воздуха в шинах

Обозначение шин	Размеры, мм			Максимально допустимая скорость, км/ч	Максимально допустимая нагрузка на шину, Н	Внутреннее давление, соответствующее максимально допустимой нагрузке, кПа
	Наружный диаметр	Ширина профиля без нагрузки, не более	Статический радиус			
Ведущее IF 900/60R32 CFO TL cat.no 37200102 (180D) 372 AGRIFLEX Alliance	1898	865	852	40	9250	320
Управляемое 600/65R28 154D Traxion XXL 154D TL EAN 8714692326 50	1491±2 2	591	665±17	40	30750	160

Таблица 1.3 – Нагрузка на колеса без противовесов, кг

Объект испытаний	Нагрузка на колесо:				Масса
	Ведущее:		Управляемое:		
	Левое	Правое	Левое	Правое	
Измельчитель (топливо 40л)	4800	4750	3190	3150	15890
Измельчитель с жаткой КВК 0200000	7870	7740	1820	1860	19290
Жатка КВК 0200000	-				3400

1.3 Габаритные размеры

1.3.1 Габаритные размеры самоходного измельчителя приведены на рисунке 1.1

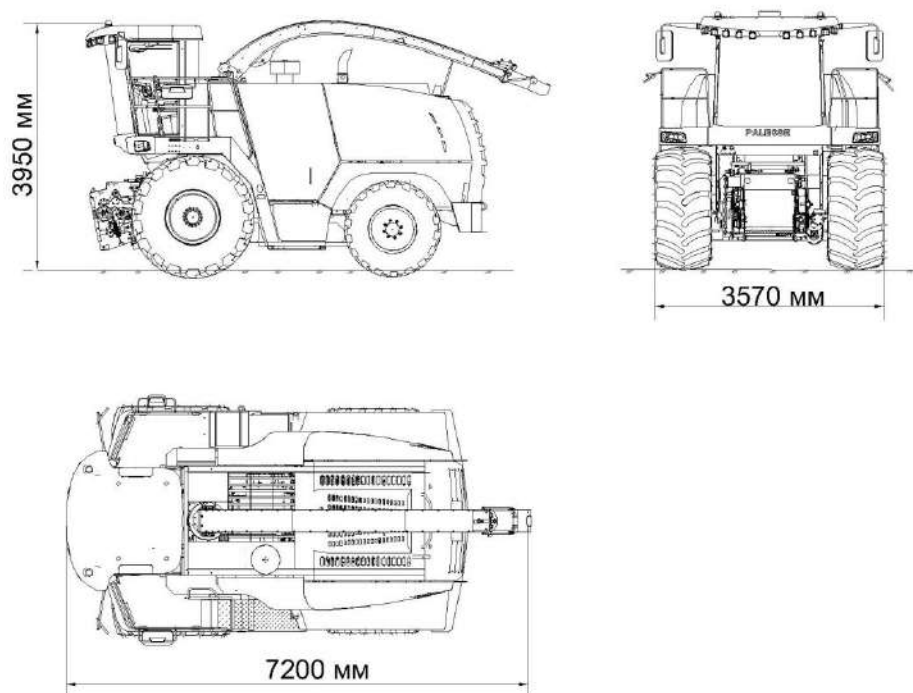


Рисунок 1.1 – Габаритные размеры самоходного измельчителя

1.3.2 Габаритные размеры комплекса с навешенной жаткой для грубостебельных культур приведены на рисунках 1.2, 1.3

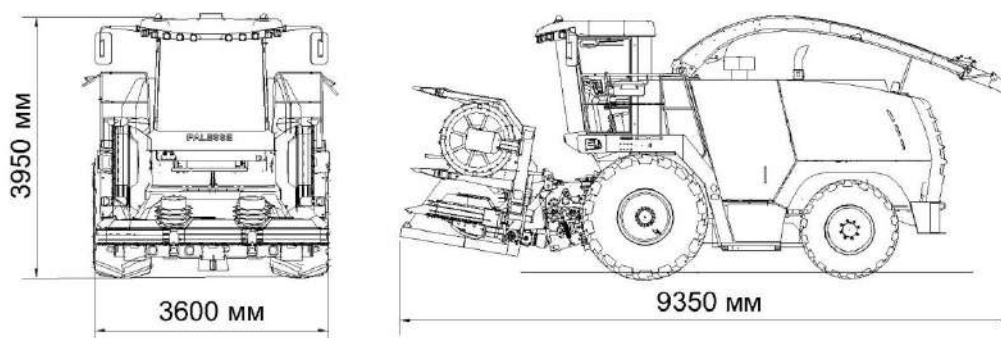


Рисунок 1.2 – Габаритные размеры комплекса с жаткой для грубостебельных культур в транспортном положении

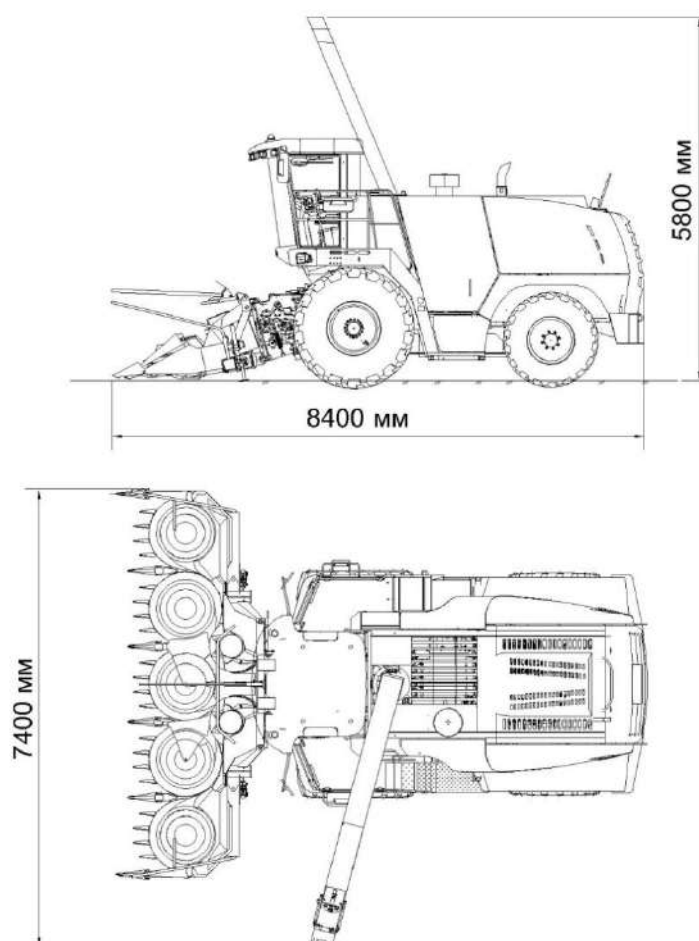


Рисунок 1.3 – Габаритные размеры комплекса с жаткой для грубостебельных культур в рабочем положении

1.4 Состав комплекса

В состав комплекса в зависимости от заказа входят:

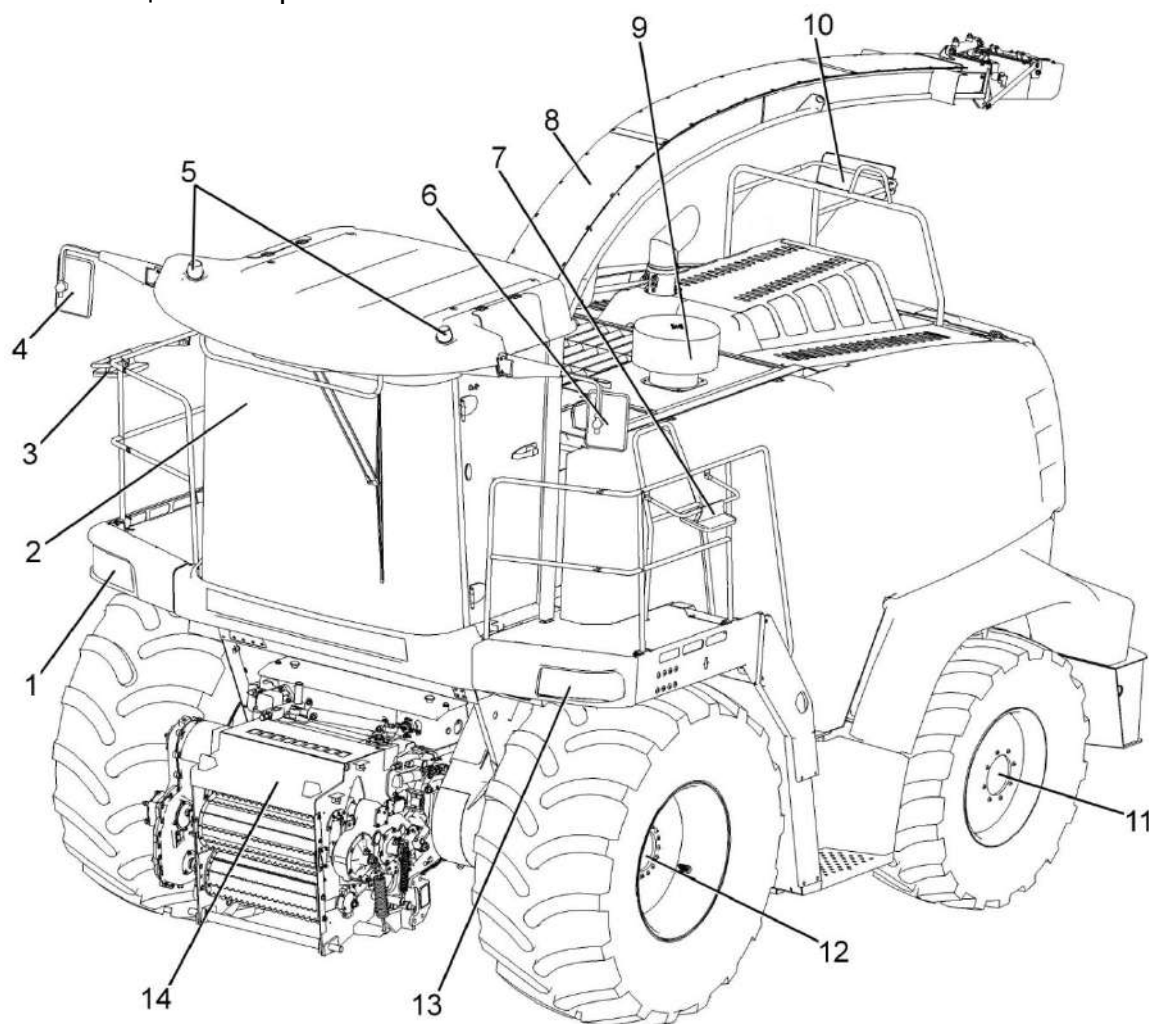
- измельчитель самоходный;
- жатка для грубостебельных культур шириной захвата 6 м;
- жатка для трав шириной захвата 6 м;
- тележка транспортная для перевозки жатки для трав.
- подборщик шириной захвата 3.0 м или подборщик шириной захвата 3.88 м.

На измельчителе самоходном установлено оборудование для внесения консервантов (ОВК) с системой дозирования СД-4.6.1.

Двигатель, климатическая установка, оборудование для внесения консервантов и адаптеры имеют самостоятельные эксплуатационные документы, которыми необходимо руководствоваться при эксплуатации и техническом обслуживании.

1.5 Устройство измельчителя самоходного

Измельчитель самоходный (рисунок 1.4) состоит из рамы, моста управляемых ведущих колес 11, моста ведущих колес 12, , моторной установки 9, кабины с площадкой управления 2, питающе - измельчающего аппарата 14, доизмельчающего устройства, ускорителя выброса, силосопровода 8, тягово-сцепного устройства, приводов, гидросистемы рулевого управления и силовых гидроцилиндров, гидросистемы привода ходовой части, гидросистемы привода питающего аппарата и адаптеров, гидросистемы стояночных и рабочих тормозов, системы электрооборудования, пневмосистемы, системы защиты питающе - измельчающего аппарата.



1 , 13 – фары транспортные; 2 – кабина с площадкой управления; 3, 4, 6, 7, 10 – зеркала наружные; 5 – маяки проблесковые; 8 - силосопровод; 9 - воздухозаборник двигателя; 11 - мост управляемых ведущих колес; 12 - мост ведущих колес; 14 – аппарат питающе-измельчающий

Рисунок 1.4 – Измельчитель самоходный

1.5.1 Моторная установка

Моторная установка состоит из: двигателя 12 (рисунок 1.5); блока радиаторов 5 с воздухозаборником 4; воздухозаборника вращающегося 2; бачка расширительного 1; системы SCR 3 с выхлопной трубой; воздухоочистителя 13; вентилятора 6; главного привода 7; бака для мочевины 9, систем охлаждения, питания, пневмосистемы, электрооборудования.

Дизельный двигатель D9508 производства фирмы «Liebherr» экологического класса Stage IV номинальной мощностью 480 кВт, V-образный, 8-ми цилиндровый, с электронным управлением, с турбонаддувом и промежуточным охлаждением надувочного воздуха. Оборудован системой селективной каталитической нейтрализации.

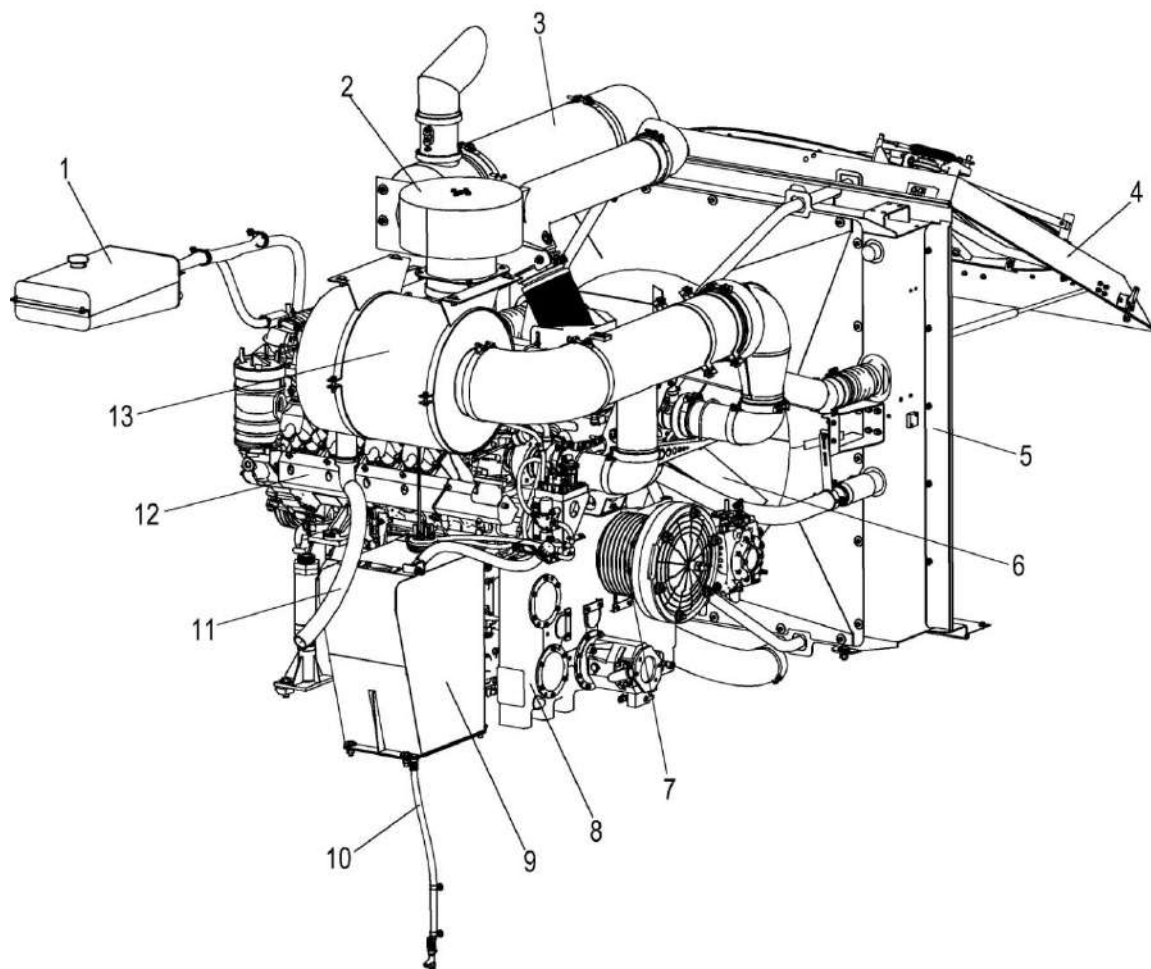
Бак 9, предназначен для хранения мочевины, которая обеспечивает чистоту выхлопных газов двигателя.

Двигатель закреплен на опорах жестко, без амортизаторов.

Все сведения по технике безопасности, правилам эксплуатации, регулировкам, техническому обслуживанию и устранению неисправностей двигателя изложены в прилагаемых к каждому двигателю эксплуатационных документах.

В блок радиаторов 5 входят: секция для охлаждения жидкости двигателя, секция охлаждения надувочного воздуха, секция охлаждения масла гидросистемы.

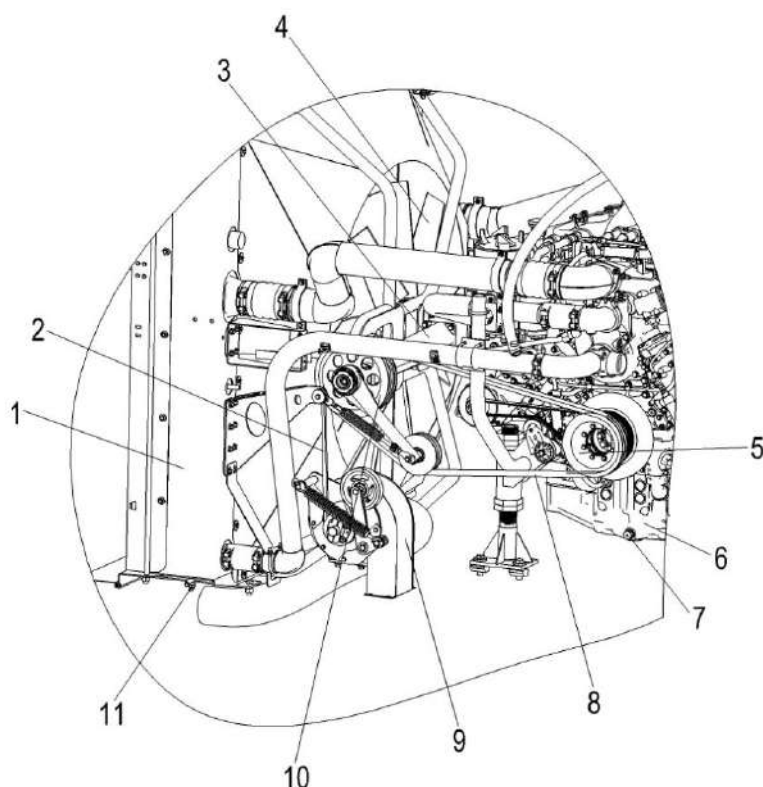
Перед блоком радиаторов установлен конденсатор кондиционера.



1 – бачек расширительный; 2 - воздухозаборник вращающийся; 3 – искрогаситель; 4 - воздухозаборник радиатора; 5 – блок радиаторов; 6 – вентилятор; 7 – шкив главного привода; 8 – мультипликатор; 9 – бак для мочевины; 10,11 – рукава; 12 - двигатель; 13 – воздухоочиститель

Рисунок 1.5 – Моторная установка

Привод вентилятора 4 (рисунок 1.6) осуществляется от ведущего шкива 5 привода ременной передачи 8 через конический редуктор 3.



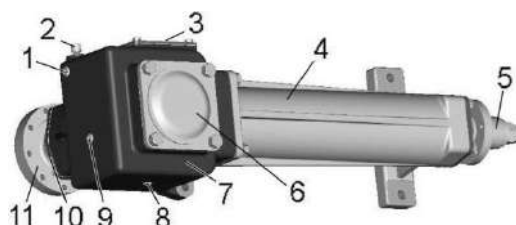
1 – блок радиаторов; 2 – ремень привода вентилятора отсоса пыли; 3 – редуктор привода вентилятора; 4 – вентилятор моторной установки; 5 – ведущий шкив; 6 – двигатель; 7 – пробка для слива моторного масла; 8 – ремень привода вентилятора; 9 – вентилятор отсоса пыли; 10 – ведомый шкив; 11 – кран слива охлаждающей жидкости

Рисунок 1.6 – Привод вентилятора моторной установка и вентилятора отсоса пыли

Вентилятор пылеотсоса предназначен для удаления пыли и крупных фракций из зоны воздухозаборника двигателя.

Привод вентилятора 9 отсоса пыли осуществляется ременной передачей 2 от ведомого шкива 10 привода конического редуктора 3.

Конический редуктор привода вентилятора (рисунок 1.7) состоит из: пробки заливной 1; сапуна 2; крышек 3, 6, 10; стакана 4; втулки приводного шкива 5; корпуса 7; пробки сливной 8; пробки контрольной 9; фланца установки вентилятора 11.



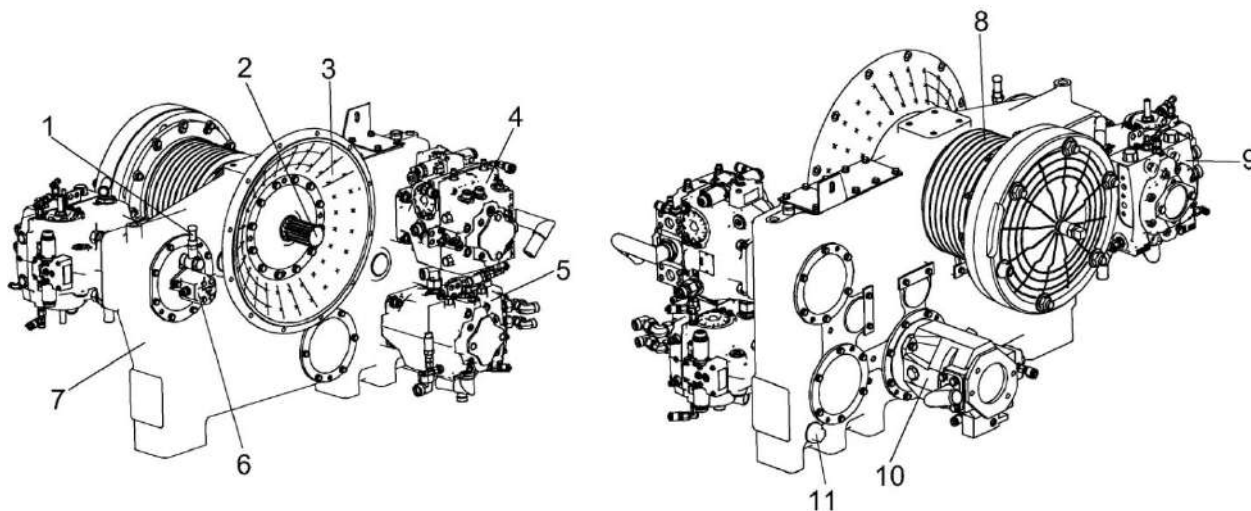
1 – пробка заливная; 2 – сапун; 3, 6, 10 – крышки; 4 – стакан; 5 – ступица приводного шкива; 7 – корпус; 8 – пробка сливная; 9 – пробка контрольная; 11 – ступица установки вентилятора

Рисунок 1.7 – Редуктор привода вентилятора моторной установки

Мультипликатор (рисунок 1.8) предназначен для привода гидронасосов: ходовой части, питающего аппарата, адаптеров, стояночного и динамического тормозов с пылесъемником воздухозаборника.

Главный привод со шкивом 8 предназначен для передачи крутящего момента с помощью ременной передачи на измельчающий барабан и ускоритель выброса.

Корпус мультипликатора является левой опорой двигателя.



1 – сапун; 2 – вал; 3 – крышка; 4 – гидронасос привода адаптеров; 5 – гидронасос привода питающего аппарата; 6 – гидронасос стояночного и динамического тормозов; 7 – корпус мультипликатора; 8 – шкив главного привода; 9 – гидронасос привода ходовой части; 10 – гидронасос рулевого управления; 11 - пробка магнитная (сливная)

Рисунок 1. 8 – Мультипликатор

1.5.2 Шасси

Шасси самоходного измельчителя состоит из рамы на которой смонтированы: мост ведущих колес, мост управляемых ведущих колес, устройство тягово-сцепное.

⚠ ВНИМАНИЕ: Устройство тягово-сцепное предназначено только для перевозки жатки для трав на транспортной тележке.

Транспортирование комплекса или агрегатирование с другим транспортным средством за ТСУ не допускается!

1.5.2.1 Мост управляемых ведущих колес

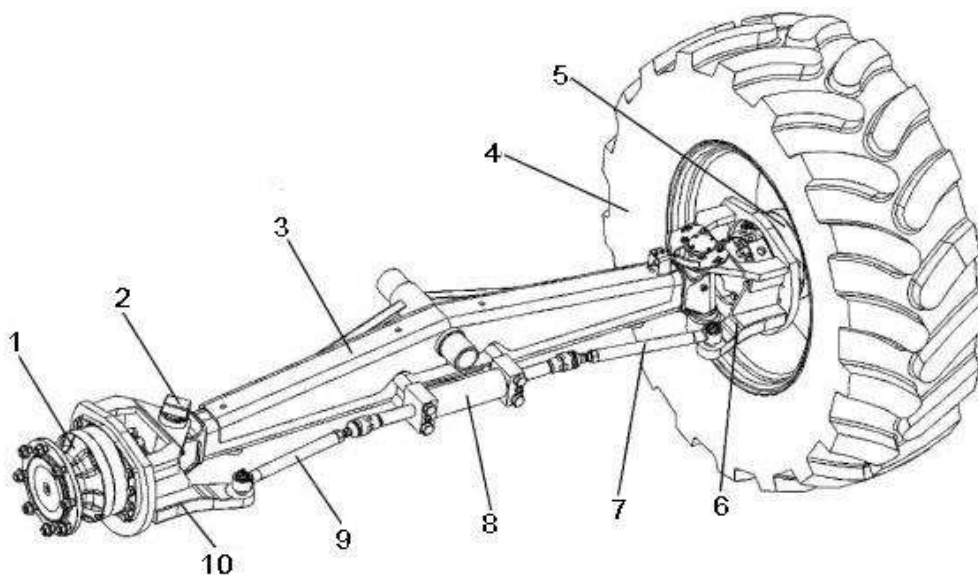
Мост управляемых ведущих колес (рисунок 1.9) служит для передачи части веса машины на почву и для изменения направления движения машины.

Мост управляемых ведущих колес состоит из: балки моста 3, гидроцилиндра двухштокового 8 рулевого управления, рулевых тяг 7, 9, колес 4, гидромоторов 1, 5, кулаков поворотных 6, 10.

Балка моста 3 представляет собой сварную конструкцию, на которую шарнирно опирается рама измельчителя.

Колеса 4 крепятся болтами к фланцам гидромоторов 1, 5. Поворот колес осуществляется при помощи гидроцилиндра двухштокового 8.

Датчик угла поворота предназначен для возможности реализации функции «автовождения».



1, 5 – гидромоторы; 2 – датчик угла поворота; 3 – балка моста; 4 – колесо; 6, 10 – кулаки поворотные; 7, 9 – тяги рулевые; 8 – гидроцилиндр двухштоковый

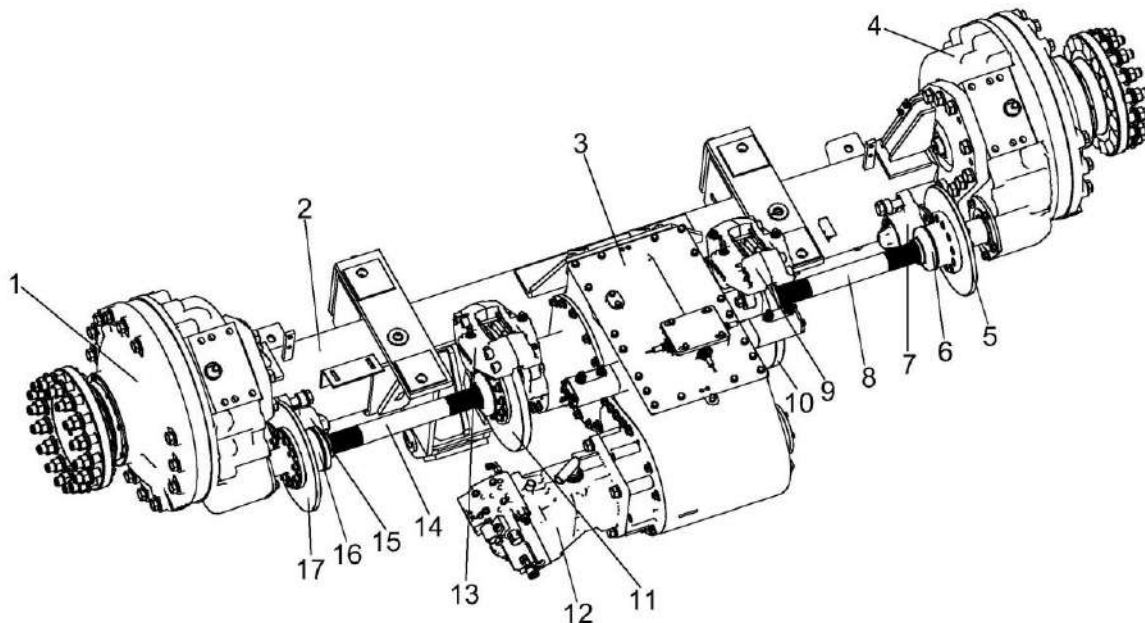
Рисунок 1.9 – Мост управляемых ведущих колес измельчителя

1.5.2.2 Мост ведущих колес

Мост ведущих колес (рисунок 1.10) служит для передачи веса машины на почву и передачи крутящего момента от гидромотора гидростатической трансмиссии к ведущим колесам.

Мост ведущих колес агрегатной конструкции и состоит из: балки моста 2, бортовых редукторов 1, 4, коробки передач 3, полуосей 8,14, муфт соединительных 6, 16 и тормозов 7,9,13,15.

Привод колес ведущего моста осуществляется от гидромотора 12 привода ходовой части, коробку передач 3, полуоси 8,14, и бортовые редуктора 1, 4.



1, 4 – бортовые редуктора; 2 – балка моста; 3 – коробка передач; 5,10,11,17 – диски тормозные; 6, 16 – муфты соединительные; 7,9,13,15 – тормоза; 8,14 – полуоси; 12 - гидромотор

Рисунок 1.10 – Мост ведущих колес

В соответствии с требованиями для машин с транспортной скоростью до 40км/ч и массой до 20000кг применены: двухскоростная коробка передач, усиленные бортовые редукторы и системы рабочего и стояночно-аварийного торможения.

В системе стояночно-аварийного торможения в качестве тормозного элемента применяются плавающие скобы с энергоаккумулятором FSG88, производства фирмы «KNOTT», которые монтируются на корпусе редукторов бортовых.

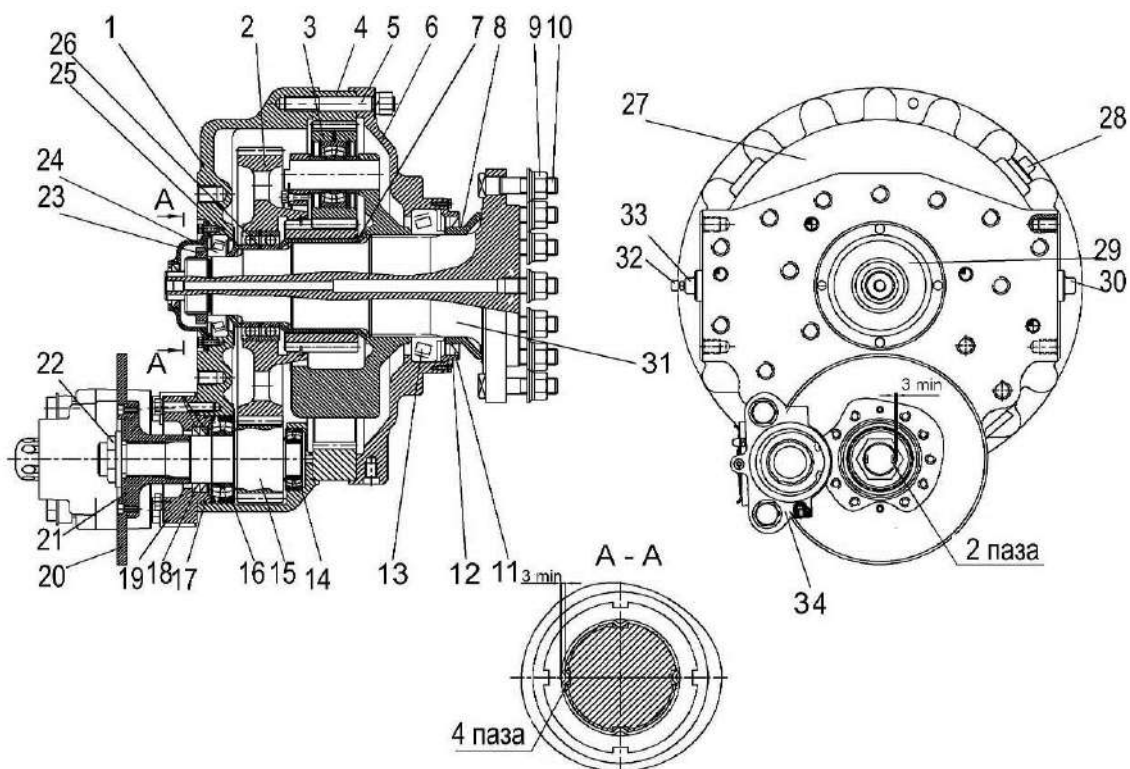
Описание принципа работы дискового тормоза с плавающей скобой и инструкции по сборке, регулировке, обслуживанию, ремонту и аварийному растормаживанию приведены в «Руководстве по монтажу и эксплуатации ТМ 99/07. Плавающая скоба FSG88», которое входит в комплект поставки плавающих скоб.

Руководство по монтажу и эксплуатации ТМ 99/07 с плавающей скобой FSG88 приведено в приложении М.

1.5.2.3 Бортовой редуктор

Бортовой редуктор (рисунок 1.11) двухступенчатый планетарно-цилиндрический состоит из корпуса 1, оси колеса 31, планетарной и цилиндрической передач.

Ось колеса 31 бортового редуктора проходит через эпициклическую (солнечную) шестерню 4 планетарной передачи, а ведомая шестерня 2 цилиндрической передачи установлена на оси колеса, что позволяет установить подшипники 24 оси колеса в несущих стенках корпуса 1 бортового редуктора, значительно повысить нагрузку на ось колеса и использовать как широкопрофильные шины, так и сдвоенные колеса.



1 – корпус; 2 – колесо зубчатое; 3 – шестерня; 4 – шестерня эпициклическая; 5 – шпилька; 6, 29 – крышки; 7, 8, 12, 25, 26 – проставки; 9, 22, 23 – гайки; 10 – болт; 11, 18 – манжеты; 13, 14, 16, 24 – подшипники; 15 – вал шестерня; 17 – кольцо; 19 – опора; 20 – диск; 21 – фланец; 27 – корпус; 28, 30, 33 – пробки; 31 – ось колеса; 32 – сапун; 34 – тормоз стояночный

Рисунок 1.11 – Редуктор бортовой ведущего моста

1.5.2.4 Коробка передач

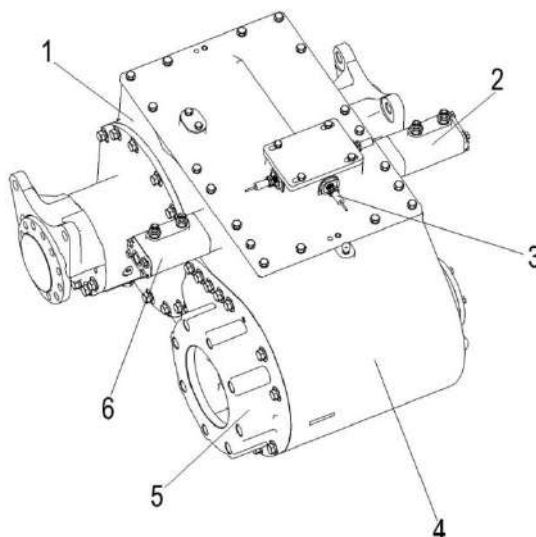
Коробка передач (рисунок 1.12) служит для ступенчатого изменения передаточного числа от вала гидромотора привода ходовой части к бортовым редукторам.

Коробка передач – трехвальная, двухскоростная, двухходовая. Состоит из корпуса 4, блока дифференциала 1, первичного и промежуточного валов, а также шестерен постоянного зацепления.

На крышке корпуса коробки установлены датчики 3 предназначенные для определения включенной передачи.

Для повышения проходимости комплекса дифференциал имеет блокировку. Блокировка дифференциала пневматическая, осуществляется кулачковой муфтой. Включение и выключение блокировки дифференциала возможно только на первой передаче и осуществляется автоматически от датчика, кинематически связанного с управляемыми колесами. При включении второй передачи блокировка дифференциала автоматически отключается.

Управление коробкой передач электрогидравлическое, с помощью гидроцилиндров 2, 6 включения передач. Это позволяет производить включение передач с помощью кнопок установленных на пульте управления.



1 – блок дифференциала; 2,6 – гидроцилиндры; 3 – датчики; 4 – корпус коробки передач; 5 – фланец установки гидромотора привода ходовой части

Рисунок 1.12 – Коробка передач

1.5.3 Механизм навески и вывешивания

Механизм навески и вывешивания (рисунок 1.13), предназначен для навески на самоходный измельчитель адаптеров и частичного снятия нагрузки с башмаков или флюгерных колес при копировании адаптерами рельефа поля.

При выдвигении плунжеров гидроцилиндров 5, питающе - измельчающий аппарат поворачивается вокруг оси и обеспечивает захват ловителями 1 верхних кронштейнов навески адаптеров.

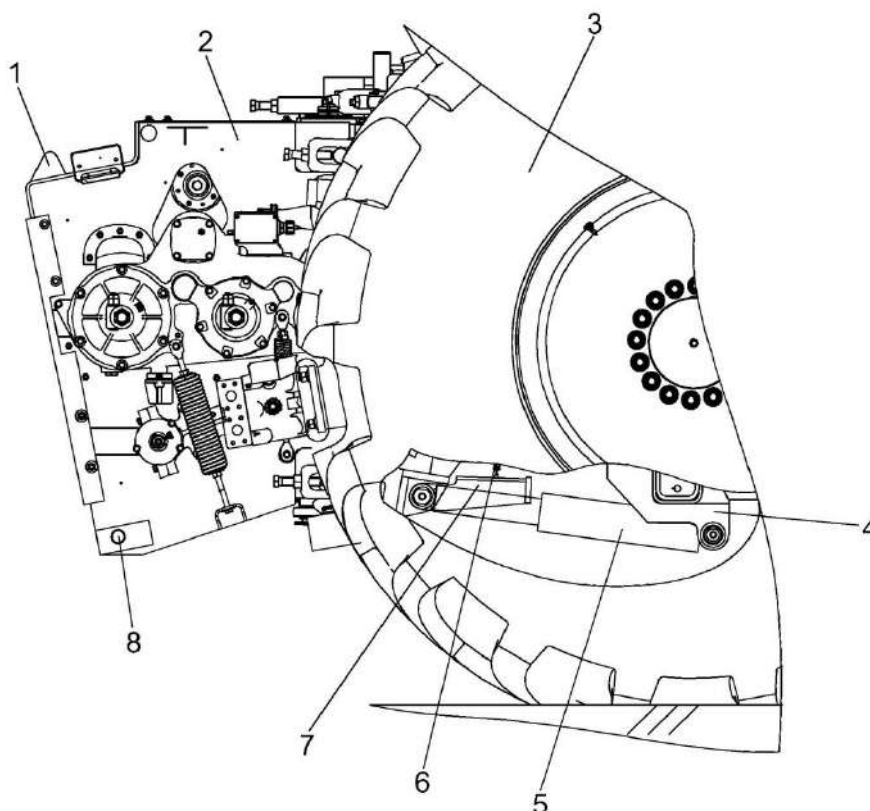
Ось 8 предназначена для фиксации нижней части адаптеров.

Упор 7 предназначен для исключения самопроизвольного опускания адаптеров при транспортных переездах самоходного измельчителя с навешенным адаптером.

Пружина 6 поддерживает упор 7 в положении, обеспечивающим достаточность перемещения штока гидроцилиндра 5 для копирования. При поднятии адаптера в транспортное положение упор 7 фиксирует шток гидроцилиндра 5 от самопроизвольного опускания.

Перераспределение нагрузки с башмаков жаток или флюгерных колес подборщика выполняет блок из четырех пневмогидроаккумуляторов (ПГА). При нагрузке на башмаки адаптеров более 400 Н (40 кгс) необходимо повысить давление в ПГА, менее 400 Н – понизить. Рекомендуемое давление в ПГА при работе:

- с жатками – 10,5 МПа;
- с подборщиком – 3,6 МПа.



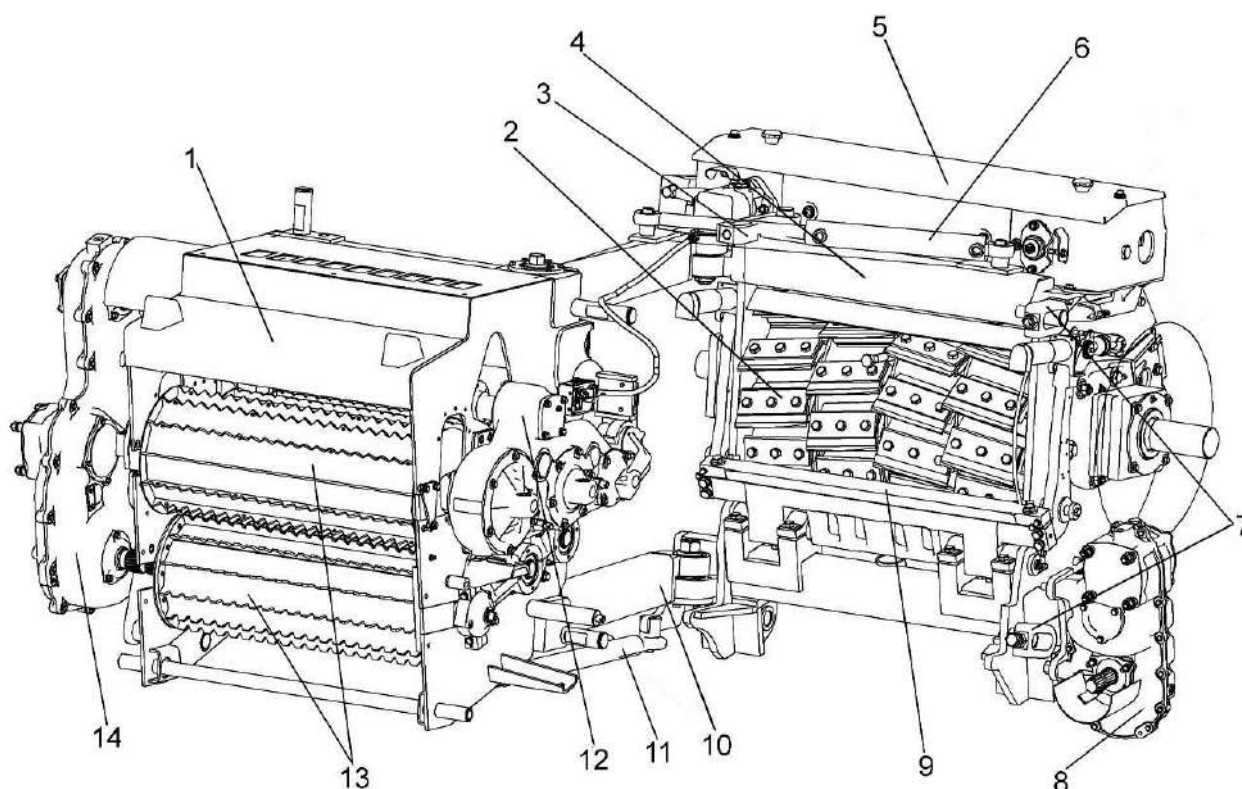
1 – ловители; 2 – питающе-измельчающий аппарат; 3 – колесо; 4 – балка ведущего моста; 5 – гидроцилиндр; 6 – пружина; 7 – упор; 8 – ось

Рисунок 1.13 – Механизм вывешивания

1.5.4 Питающе - измельчающий аппарат

Питающе - измельчающий аппарат состоит из питающего аппарата 1 (рисунок 1.14) и измельчающего аппарата 4, которые соединены между собой рычажной системой 10. Управление рычажной системой (подвод/отвод питающего аппарата) осуществляется гидроцилиндром 6. Перед отводом питающего аппарата необходимо снять фиксирующие скобы 7, после подвода питающего аппарата скобы установить на место.

Привод адаптеров осуществляется от гидромотора через редуктор 8 и карданную передачу.



1 – аппарат питающий; 2 – барабан измельчающий; 3 – скоба; 4 – аппарат измельчающий; 5 – заточное устройство; 6 – гидроцилиндр; 7 – скобы фиксирующие; 8 – редуктор привода адаптеров; 9 – противорежущий брус; 10 – рычажная система; 11 – тяга; 12 - редуктор привода верхних вальцев; 13 – вальцы; 14 – редуктор

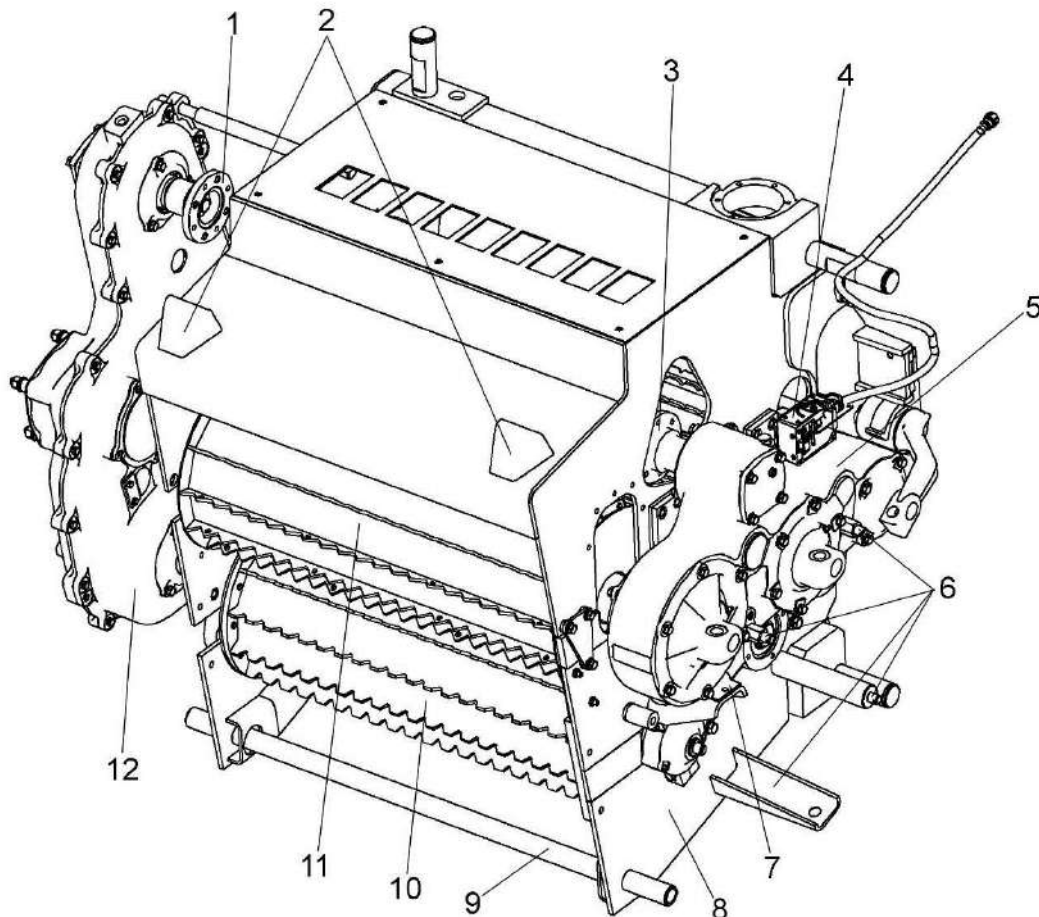
Рисунок 1.14 - Аппарат питающе-измельчающий

1.5.4.1 Питающий аппарат

Питающий аппарат предназначен для подпрессовывания и подачи поступающей от жатки или подборщика растительной массы в измельчающий аппарат.

Привод трех верхних валцов 11 (рисунок 1.15) осуществляется редуктором верхних валцов 5 через карданную передачу от редуктора 12. Верхние валцы 11 в процессе работы подпрессовывают поступающий слой массы под действием пружинного механизма, закрепляемого в местах 6.

В переднем нижнем валце 10 установлен датчик МД. Передние валцы изготовлены из немагнитной нержавеющей стали. На редукторе привода верхних валцов 5 в зоне заднего верхнего валца расположен датчик камнедетектора 4.



1 – фланец; 2 – ловители верхние; 3 – карданный вал; 4 - датчик камнедетектора; 5 – редуктор привода верхних валцов; 6 – места крепления пружин механизма подпрессовки; 7 – кронштейн; 8 – рама; 9 – труба; 10 – валец передний нижний с датчиком металлодетектора; 11 – верхние валцы; 12 – редуктор

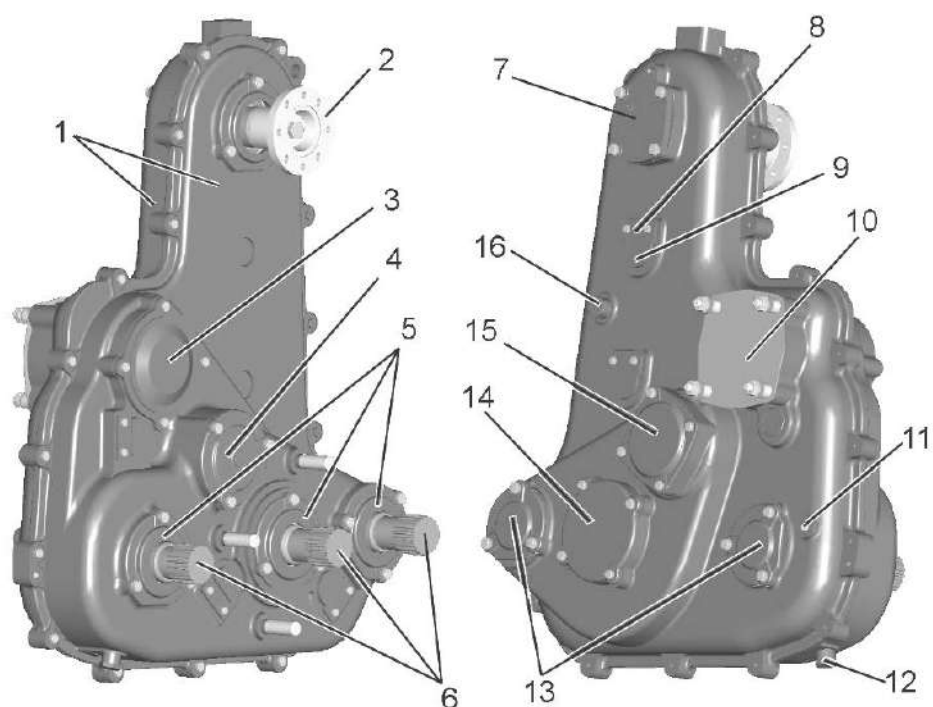
Рисунок 1.15 – Аппарат питающий

Привод нижних валцов 10 (рисунок 1.15) питающего аппарата осуществляется от гидромотора через редуктор 12.

Редуктор привода питающего аппарата показан на рисунке 1.16.

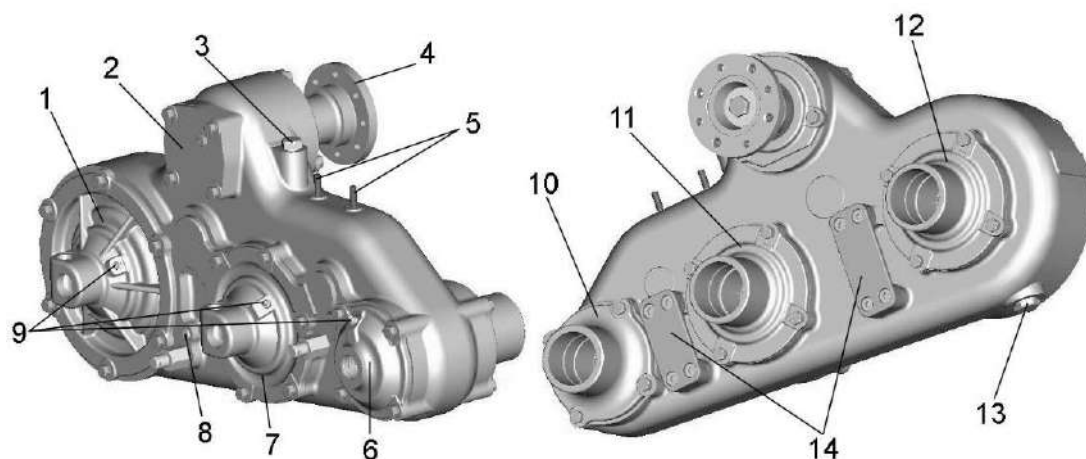
Редуктор привода верхних валцов показан на рисунке 1.17.

Редуктор привода адаптеров показан на рисунке 1.18.



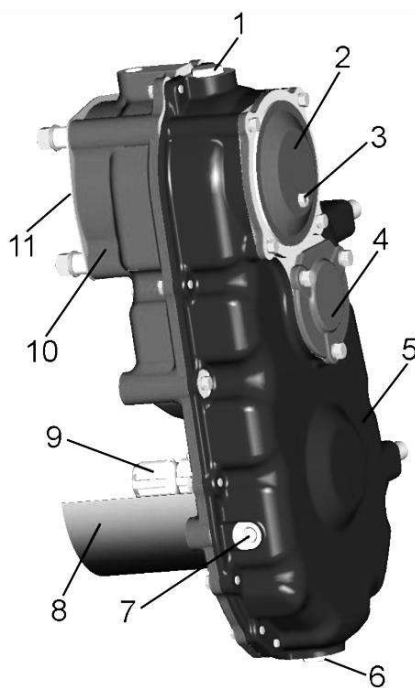
1 – корпус редуктора; 2 – фланец подсоединения карданного вала привода редуктора верхних валцов; 3, 4, 5, 7, 13, 14, 15 – крышки; 6 – валы привода нижних валцов; 8 - упор; 9 – ось; 10 – крышка предохранительная (место установки гидромотора привода редуктора); 11 – контрольная пробка; 12 – сливная пробка; 16 – заливная пробка

Рисунок 1.16 – Редуктор привода питающего аппарата



1, 7 - стаканы; 2, 6 – крышки; 3, – пробка заливная; 4, 10, 11, 12 – фланцы; 5 – шпильки крепления датчика камнедетектора; 8 – пробка контрольная; 9 – масленки; 13 – пробка сливная; 14 - пластики

Рисунок 1.17 – Редуктор привода верхних валцов

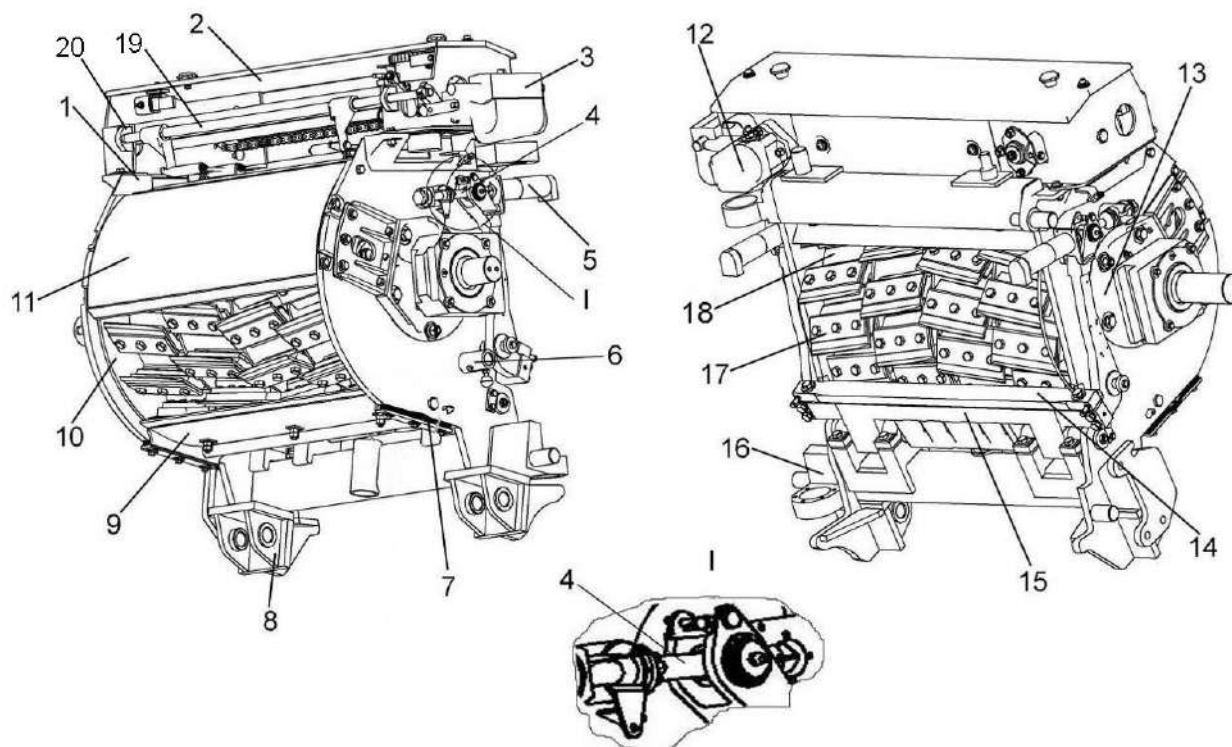


1 – пробка заливная; 2, 4 – крышки; 3 – сапун; 5, 10 – корпус; 6 – пробка сливная; 7 – пробка контрольная; 8 – кожух; 9 – вал привода адаптеров; 11 – крышка предохранительная (место установки гидромотора привода редуктора)

Рисунок 1.18 – Редуктор привода адаптеров

1.5.4.2 Измельчающий аппарат

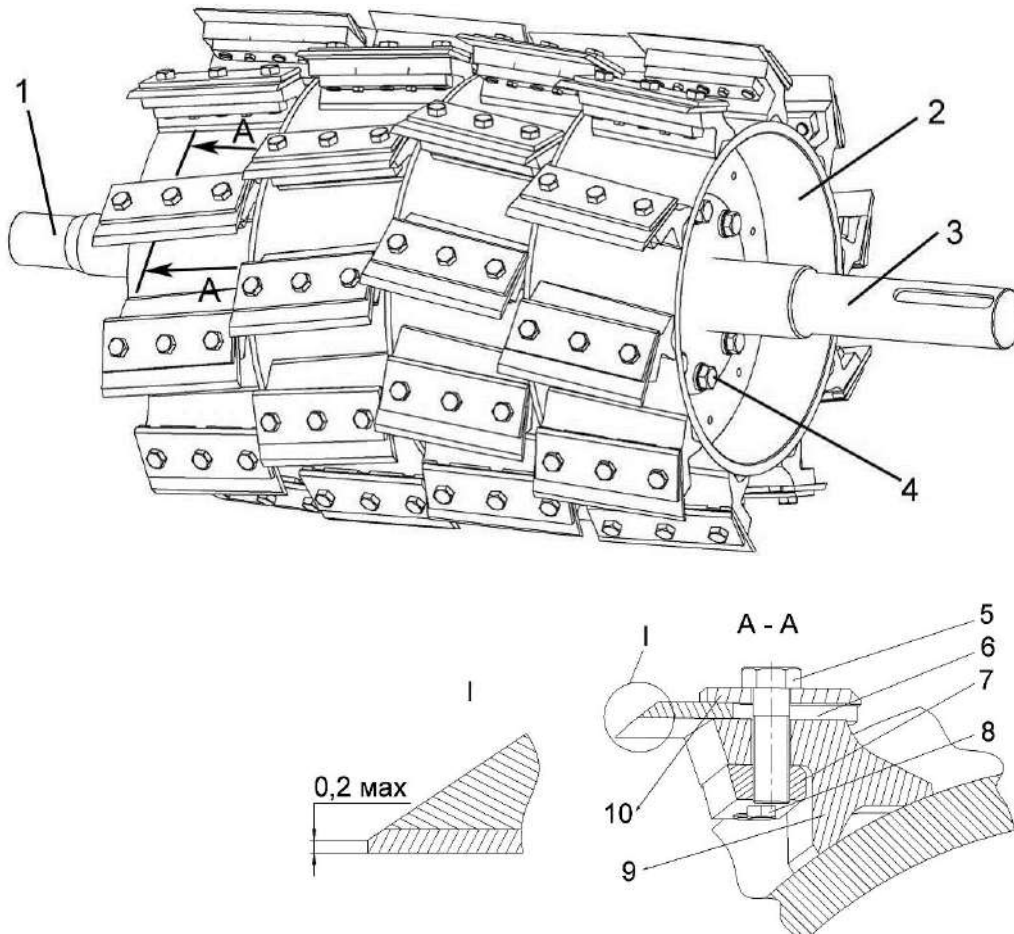
Измельчающий аппарат состоит из рамы 10 (рисунок 1.19), крыши 11, барабана 17, подбрусника 15, бруса противорежущего 14, устройства заточного 2, крышки заточного устройства 1, поддона 9, электромеханизмов регулировки противорежущего бруса 5.



1 – крышка измельчающего барабана; 2 - устройство заточное; 3 - электромеханизм крышки заточного устройства; 4 – винт микрометрический (ходовой) электромеханизма; 5 – электромеханизм регулировки противорежущего бруса; 6 – фиксатор барабана; 7 – прокладки регулировочные; 8, 16 – кронштейны; 9 – поддон; 10 – рама; 11 – крыша; 12 – гидромотор заточного устройства; 13 – крышка; 14 – брус противорежущий; 15 – подбрусник; 17 – нож; 18 – барабан измельчающий; 19 – привод; 20 – опоры

Рисунок 1.19 – Аппарат измельчающий

Барaban измельчающий (рисунок 1.20) представляет собой цилиндр, на котором приварены четыре ряда опор 9 по 10 или 12 опор в ряду. К опорам болтами 5, прижимами 10 и пластинами 7 крепятся ножи 6. К фланцам, вваренным в цилиндр крепятся цапфы 1, 3 вала барабана.



1, 3 – цапфы; 2 – катушка; 4, 8 – болты; 5 – болт крепления ножа; 6 – нож; 7 – планка; 9 – опора; 10 – прижим

Рисунок 1.20 – Барабан измельчающий

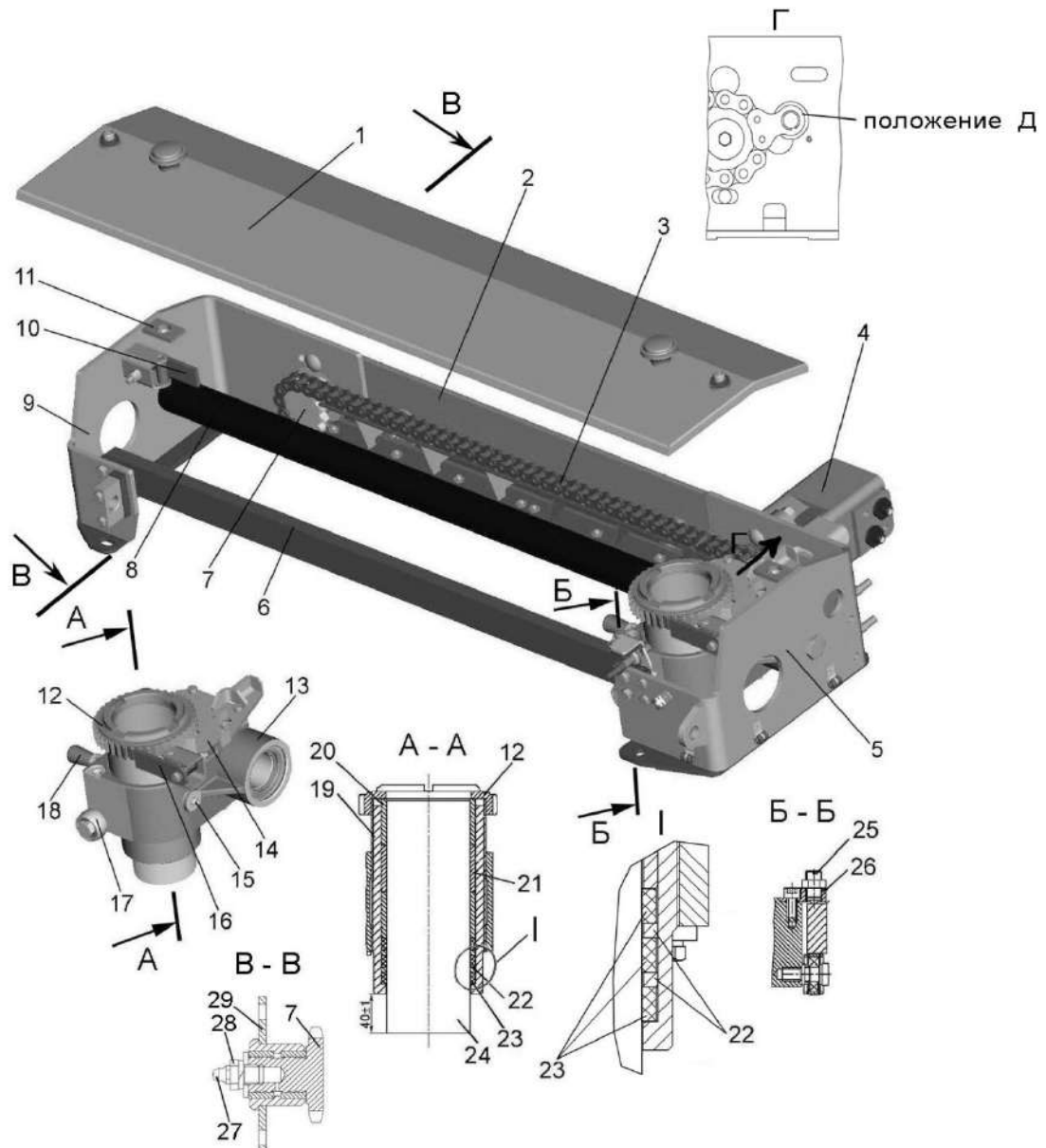
⚠ ВНИМАНИЕ: Болты крепления ножей барабана, ножи и прижимы должны быть:

- болт DIN 961 M16x1,5x50-10,9-fZn – фирм «WURTH», «SBE», «PEINER», «PEYHER»;
- нож z81123 – фирмы «Busatis» или k81123 – фирмы «KOOIMA» или z81.123 – фирмы «MWS GmbH & Co»;
- прижим Z76801 – фирмы «Busatis» или K76801 – фирмы «KOOIMA» или Z76.801 – фирмы «MWS GmbH & Co»!

⚠ ПРЕДОСТЕРЕЖЕНИЕ: Во избежание аварийных поломок измельчающего аппарата необходимо использовать только оригинальные детали указанных производителей или других фирм, рекомендованных изготовителем!

1.5.4.3 Устройство заточное

Устройство заточное (рисунок 1.21) автоматического действия установлено на раме измельчающего аппарата и предназначено для заточки ножей. Зазор между противорежущим брусом и ножами должен быть 0,3 - 0,8 мм.



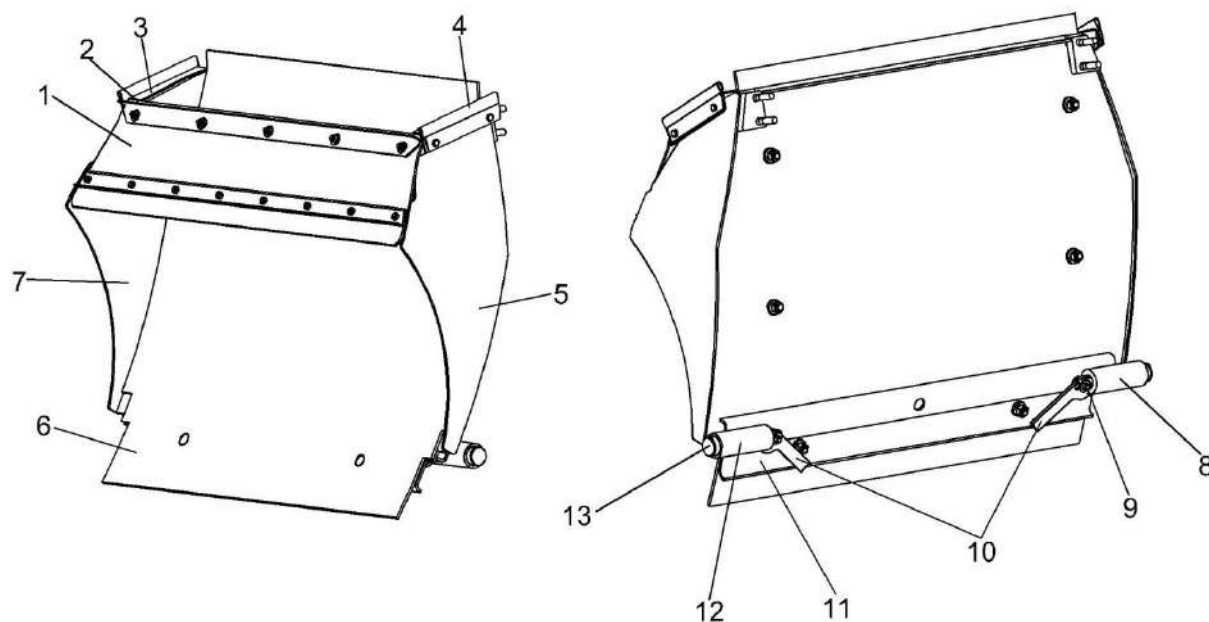
1 – крышка; 2 – ограждение; 3 - цепь; 4 – гидромотор заточного устройства; 5, 9 - кронштейны; 6, 8 –направляющие; 7 - звездочка; 10, 16 - упоры; 11 – опора; 12 - колесо храповое; 13 – каретка; 14 – прижим; 15 – масленка; 17 – ролик; 18 – фиксатор; 19 – втулка резьбовая; 20, 21 - втулки; 22 – кольца; 23 – кольца резиновые; 24 - брусок абразивный; 25 – устройство стопорное; 26 – планка; 27 – масленка; 28 – штуцер; 29 - втулка

Рисунок 1.21 – Устройство заточное

1.5.5 Камера приемная

Измельченная масса после питающе-измельчающего аппарата попадает в камеру приемную (рисунок 1.22) в конструкцию которой входят: лист верхний 1; боковины 5, 7; лист нижний 6; уплотнения 2, 3, 4.

При забивании технологического тракта предусмотрен механизм открывания листа нижнего, в конструкцию которого входят: ручки 10 с втулками 8,12; ось 9; фиксатор 13. Механизм крепится на основании 11.



1 – лист верхний; 2, 3, 4 – уплотнения; 5, 7 – боковины; 6 – лист износостойкий; 8, 12 – втулки, 9 – ось; 10 – ручки; 11 – основание; 13 – фиксатор

Рисунок 1.22 – Камера приемная

1.5.6 Устройство доизмельчающее и проставка

1.5.6.1 Устройство доизмельчающее

На измельчителе самоходном установлено устройство доизмельчающее дискового типа (рисунок 1.23) с системой регулировки зазора между рифлеными дисками.

Устройство доизмельчающее предназначено для дробления и плющения зерен кукурузы в фазе восковой или полной спелости зерна.

Разрушение зерен осуществляется с помощью двух валцов дискового типа.

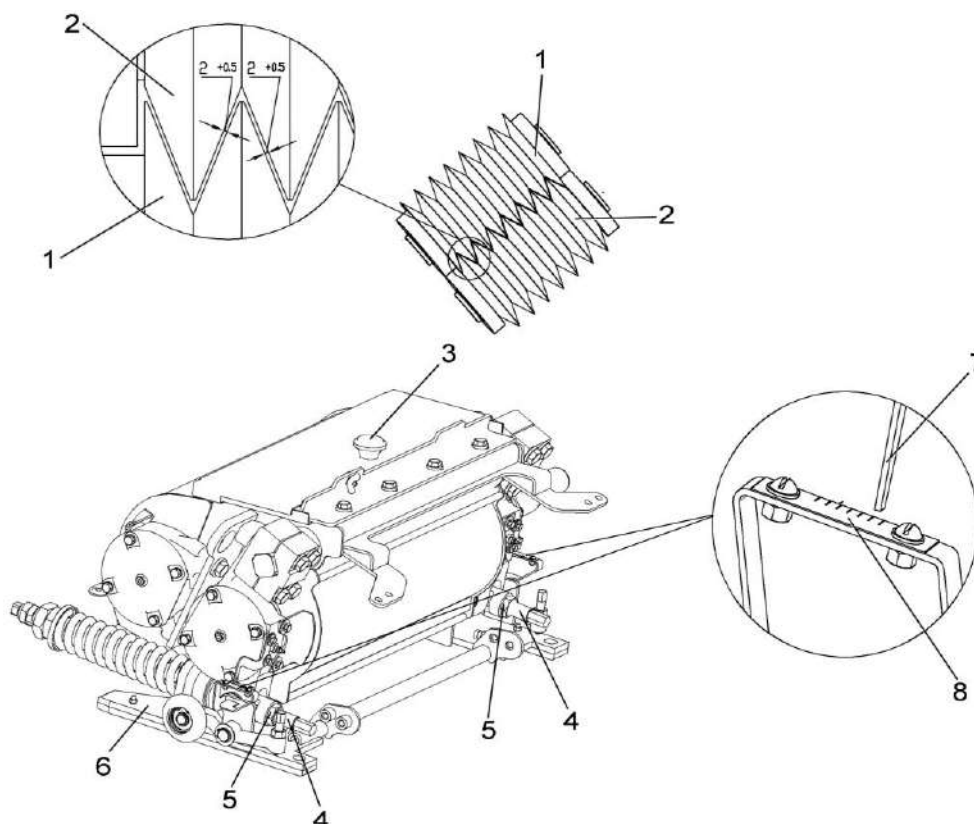
На заводе между дисками выставлен минимальный рабочий зазор (2 - 4) мм, обеспечивающий 100% дробление зерен и пропускную способность комплекса при любой урожайности кукурузы. При необходимости оператор с помощью системы регулировки зазора, может увеличить зазор между дисками доизмельчающего устройства.

При неустановленной на устройстве доизмельчающем системе регулировки зазора установку зазора между дисками производить в соответствии с требованиями настоящей инструкции по эксплуатации.

Зазор между рифлеными дисками может регулироваться в пределах (2 – 8) мм.

⚠ ВНИМАНИЕ: Во избежание аварийной поломки уменьшать зазор, выставленный на заводе, не допускается.

При работе с доизмельчающим устройством необходимо устанавливать длину резки (15 – 24) мм.

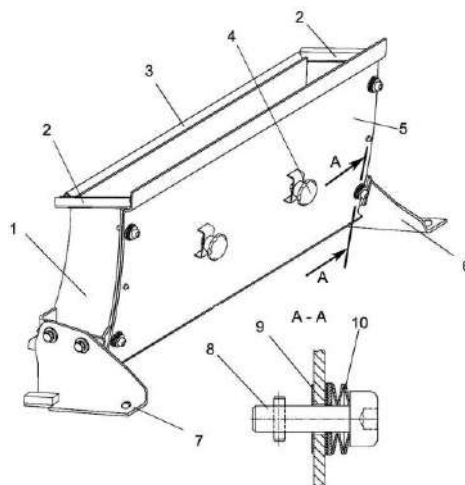


1 – валец задний, 2 – валец передний; 3 – ручка; 4 – тяга; 5 – гайка; 6 – корпус;
7 - указатель; 8 – шкала

Рисунок 1.23 – Доизмельчающее устройство

1.5.6.2 Проставка


Для уборки трав и кукурузы молочной и молочно-восковой спелости, а также подбора вместо доизмельчающего устройства устанавливается проставка 1 (рисунок 1.24).



1 – проставка; 2, 3 – уплотнения; 4 – ручка; 5 – стенка съемная; 6, 7 – опоры; 8 – фиксатор; 9 – шайба; 10 – пружина тарельчатая

Рисунок 1.24 – Проставка

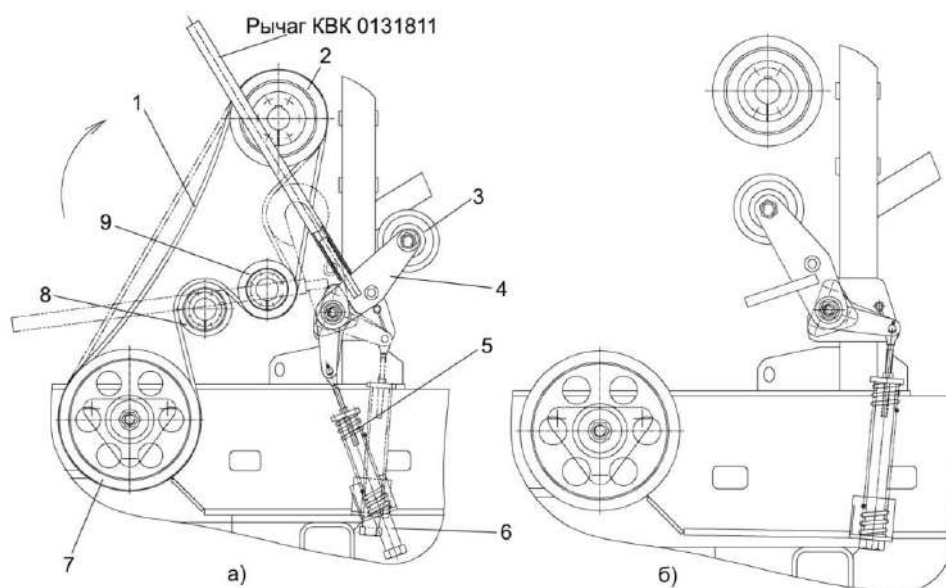
1.5.6.3 Замена доизмельчающего устройства на проставку

 **ЗАПРЕЩАЕТСЯ** снимать (открывать) защитные ограждения при работающем двигателе и не остановившихся рабочих органах.

1) поверните фиксаторы на 90° против часовой стрелки и снимите ограждение привода доизмельчающего устройства;

2) ослабьте натяжение ремня привода доизмельчающего устройства, для чего при помощи рычага КВК 0130811 переведите рычаг 4 (рисунок 1.25) в нерабочее положение;

3) демонтируйте ремень 1;




1 – ремень; 2, 9 – шкивы; 3, 7, 8 – ролики; 4 – рычаг; 5 – пружина; 6 – гильза


а) откинутое положение ролика натяжного;

б) транспортное положение ролика натяжного

Рисунок 1.25– Привод доизмельчающего устройства

- 4) отпустите болты 5 (рисунок 1.26) и поверните прижимы 6 на 90° ;
- 5) для уменьшения усилия (трения) при откате доизмельчающего устройства необходимо:
 - отпустить контргайку 9 (рисунок 1.26);
 - затяните болты 8 до отрыва опор 16 (≈ 2 мм) от оснований площадки входа 18;
 - отверните болты 13 и снимите проставку 11;
- 6) с помощью ключа S=17, вала 10 и звездочки 14 механизма перемещения по перфорированным отверстиям настила 15 откатите доизмельчающее устройство 2;
- 8) установите доизмельчающее устройство 2 (рисунок 1.24) в транспортное положение и закрепите болтами 13;
- 9) установите крышку 11 (рисунок 1.23) на доизмельчающее устройство;
- 10) после удаления из рабочей зоны устройства доизмельчающего очистите рабочую зону, стыки и сопрягаемые поверхности от растительной массы.
- 11) переставьте проставку 11 (рисунок 1.26) в рабочее положение, закрепив прижимами 6;
- 12) установите и закрепите ограждение привода доизмельчающего устройства, повернув фиксаторы крепления ограждения на 90° по часовой стрелке.

 **ВНИМАНИЕ:** Все работы по переустановке проставки и доизмельчающего устройства производить при опущенном питающе - измельчающем аппарате!

 **ВНИМАНИЕ:** После проведения работ по переустановке проставки и доизмельчающего устройства переведите рычаг 4 (рисунок 1.25, б) в транспортное положение!

1.5.6.4 Замена проставки на доизмельчающее устройство

Замену проставки на доизмельчающее устройство производите в обратной последовательности.

После удаления из рабочей зоны проставки очистите рабочую зону, стыки и сопрягаемые поверхности от растительной массы.

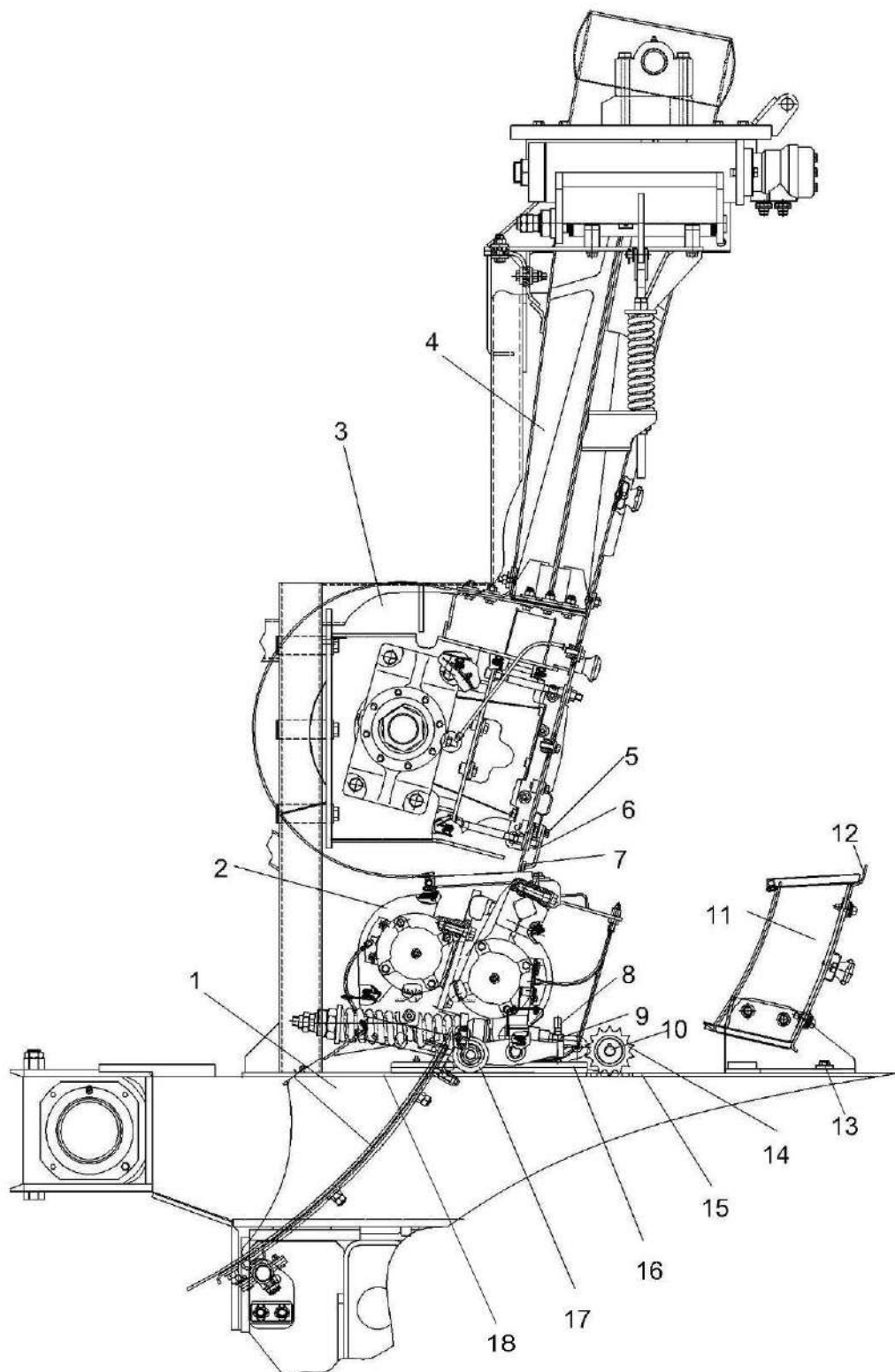
После установки доизмельчающего устройства 2 (рисунок 1.26) и ремня 1 (рисунок 1.25) на место переведите рычаг 4 в рабочее положение.

Отрегулируйте плоскостность и натяжение ременной передачи.

После уборки кукурузы демонтируйте доизмельчающее устройство с измельчителя. Снимите с устройства доизмельчающего верхний и нижний кожухи вальцев и тщательно очистите, вплоть до канавок.

Снимите приводной ремень, подготовьте к хранению и сдайте на хранение.

После мойки и чистки законсервируйте вальцы и составные части, смажьте устройство доизмельчающее согласно схеме смазки, установите крышку и сдайте на хранение.



1 – камера приемная; 2 - устройство доизмельчающее; 3 – ускоритель выброса; 4 – основание силосопровода; 5 – болт; 6 – прижим; 7 – кронштейн; 8 – болт; 9 – контргайка; 10 – вал механизма перемещения; 11 – проставка; 12 – стенка съемная; 13 – болт с шайбой; 14 – звездочка; 15 – настил с перфорированными отверстиями; 16 – опора доизмельчающего устройства; 17 – ролик; 18 – основание площадки входа

Рисунок 1.26 – Установка доизмельчающего устройства и проставки

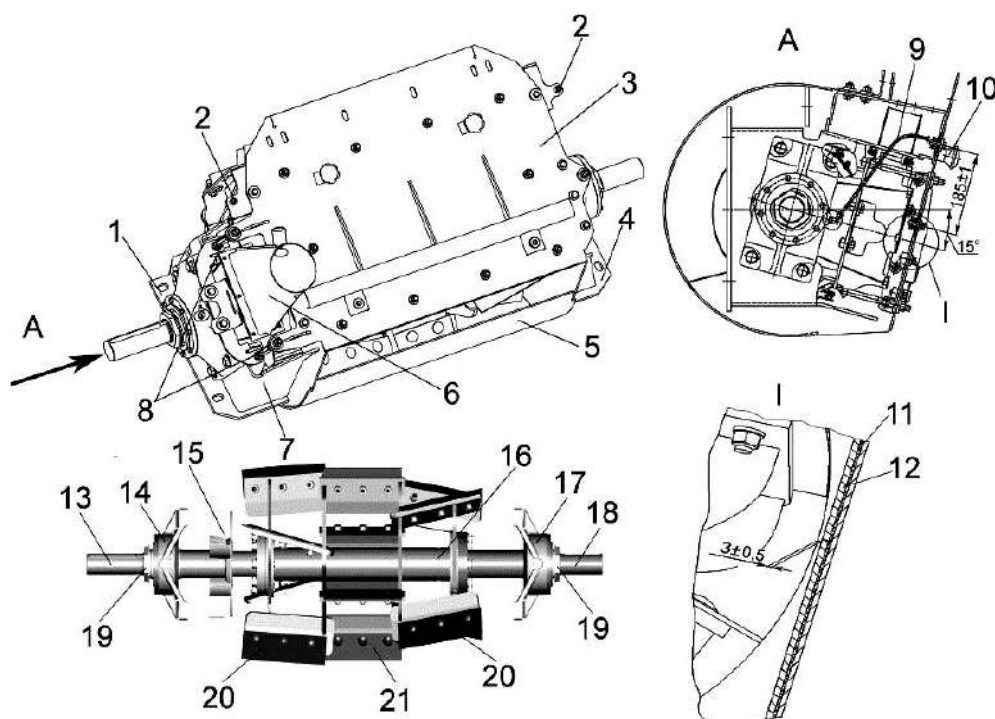
1.5.7 Ускоритель выброса

Под основанием силосопровода установлен ускоритель выброса (рисунок 1.27) повышающий надежность выполнения технологического процесса независимо от состояния убираемой культуры.

На каркасе 16 расположены швыряющие лопасти в три ряда. Боковые лопасти 20 расположены под углом для сужения массы. Средние лопасти 21 расположены радиально и без наклона.

При износе (повреждении) лопастей необходимо заменять диаметрально противоположные и использовать лопасти одной весовой группы.

Поддон 3 расположен по касательной к условному цилиндру, образуемому кромками лопастей при вращении вала ускорителя выброса. При износе листа 12 в зоне минимального зазора между листом и лопастями более 3 мм, разверните лист вместе с болтами на 180° .



1, 4 – опоры; 2 – масленка; 3 – поддон; 5 – обечайка; 6 – воздуховод; 7 - боковина; 8 – тяга; 9 - трубка; 10 – ручка; 11 – прокладка (смесь битумная); 12 – лист; 13, 18 – цапфы; 14, 17 - корпуса; 15 – крыльчатка; 16 – каркас; 19 – гайка; 20 – лопасть боковая; 21 - лопасть средняя

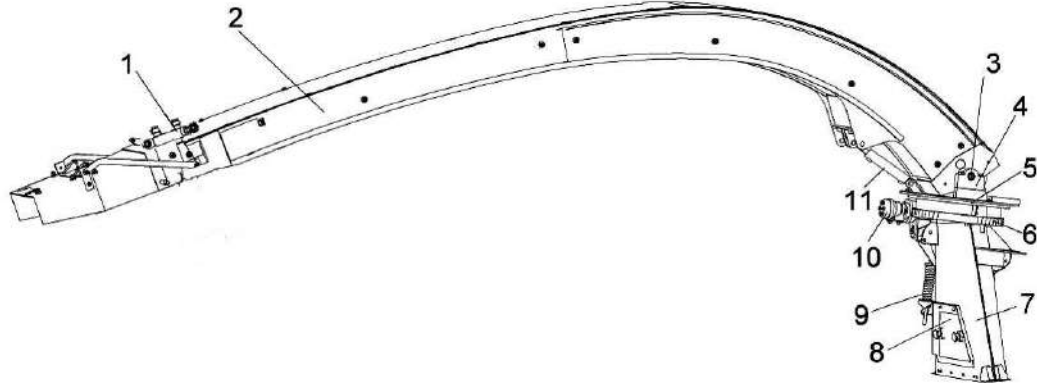
Рисунок 1.27 - Ускоритель выброса

1.5.8 Силосопровод

Силосопровод 2 (рисунок 1.28) предназначен для направления потока измельченной массы в транспортное средство. Устанавливается осями 3 в опорах 4 фланца 5 основания силосопровода 7. Подъем и опускание силосопровода осуществляется гидроцилиндром 11, управление козырьками 4, 5 (рисунок 1.29) осуществляется гидроцилиндром 1 (рисунок 1.28).

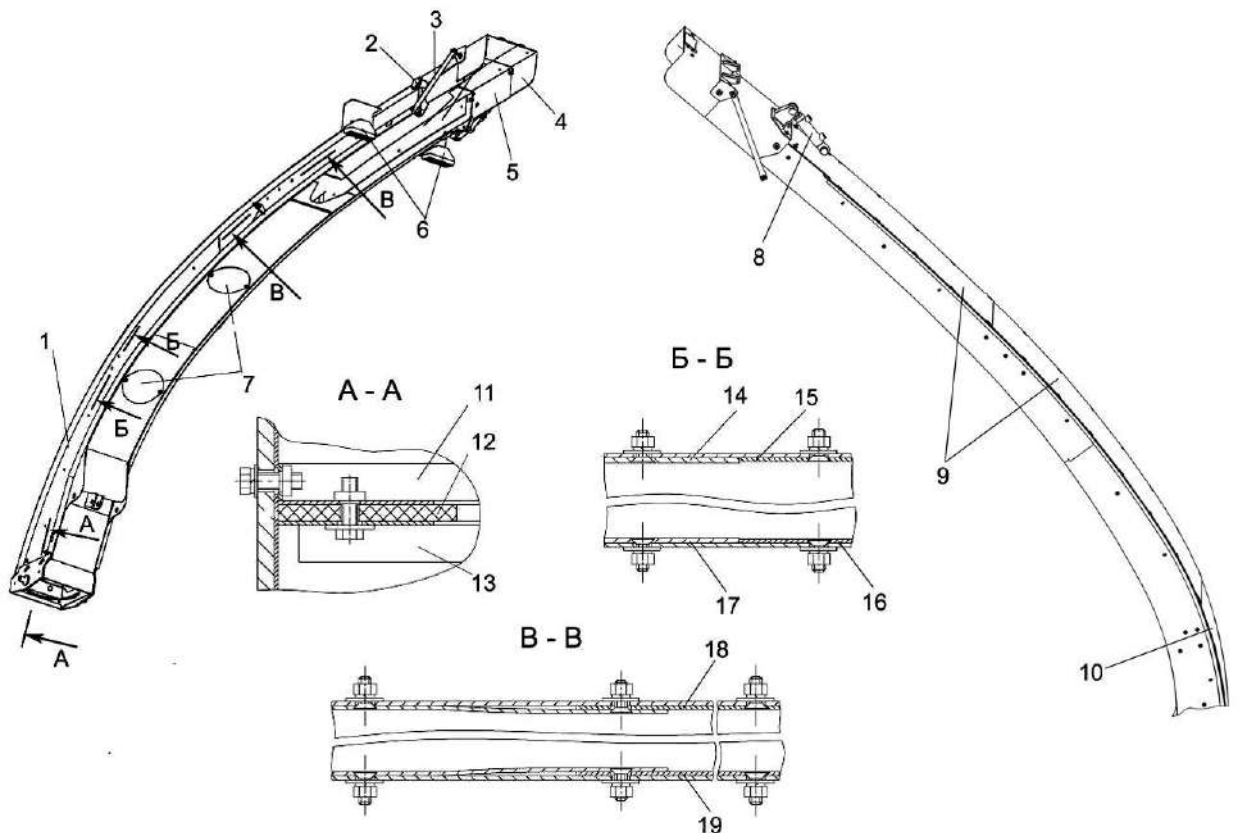
Для предотвращения истирания поверхности силосопровода 1 (рисунок 1.29) внутри установлены накладки 14-19.

Поворот силосопровода осуществляется при помощи механизма поворота 10 (рисунок 1.28) и колеса 6. Пружина 9 выводит червяк 3 (рисунок 1.30) из зацепления для предотвращения поломок червячной пары.



1, 11 – гидроцилиндры; 2 – силосопровод; 3 – ось; 4 – опора; 5 – фланец; 6 – колесо; 7 – основание силосопровода; 8 – люк; 9 – пружина; 10 – механизм поворота

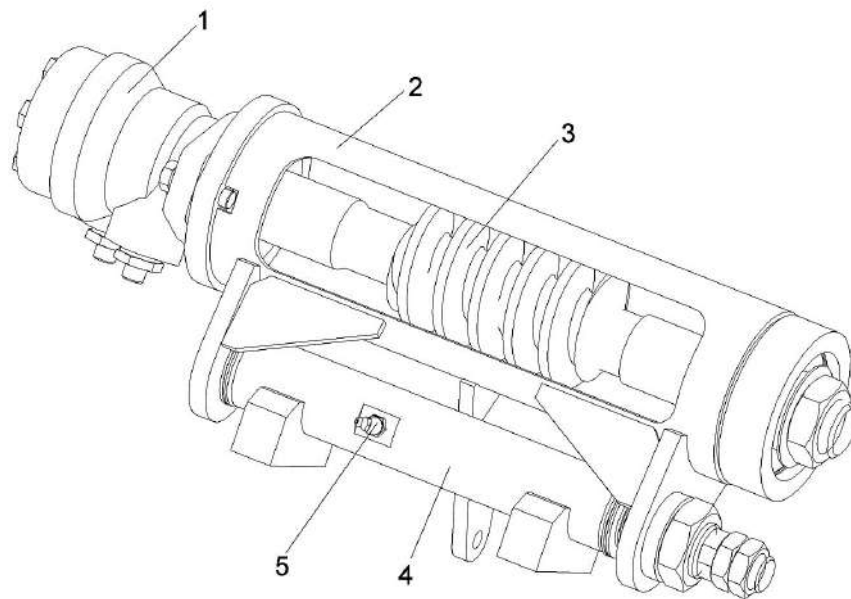
Рисунок 1.28 – Силосопровод с основанием и механизмом поворота



1 – силосопровод; 2 – датчик угла поворота; 3 – тяга; 4 – козырек; 5 – козырек средний; 6 – фары; 7 – люки; 8 – гидроцилиндр; 9 – крыши; 10 – крыша нижняя; 11 – опора; 12 – уплотнение; 13 – пластина; 14, 17 – накладки нижние; 15, 16, 18, 19 – накладки износоустойчивые

Рисунок 1.29 – Силосопровод

Устройство механизма поворота силосопровода показано на рисунке 1.30.



1 – гидромотор; 2 – корпус; 3 – червяк; 4 – опора; 5 – масленка

Рисунок 1.30 – Механизм поворота силосопровода

1.5.9 Гидросистема

Гидросистема комплекса включает в себя:

- гидросистему привода ходовой части;
- гидросистему рулевого управления и силовых гидроцилиндров;
- гидросистему привода питающего аппарата и адаптеров;
- гидросистему стояночного и динамического тормозов.

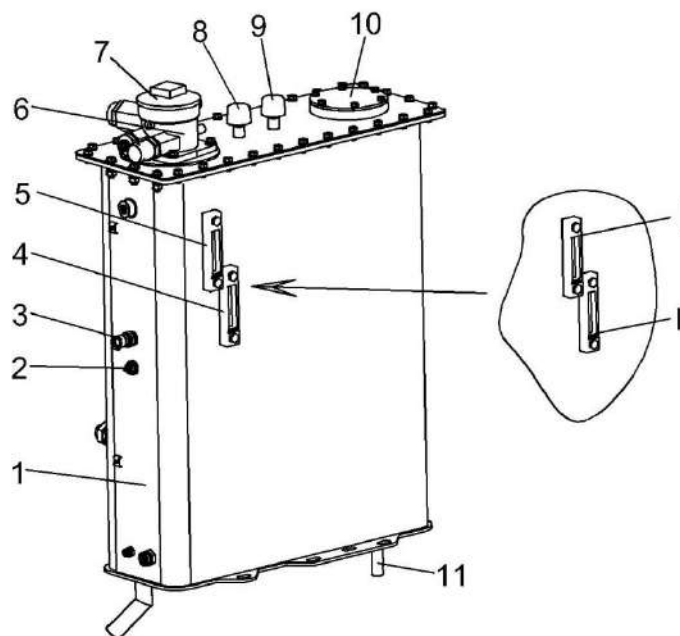
Масляный бак 1 (рисунок 1.31) общий для всех гидросистем. Контроль уровня масла в баке осуществляется по маслоуказателям 4, 5

Контроль за температурой рабочей жидкости осуществляется датчиком указателя температуры масла, установленным в дренажной линии насоса, и датчиком аварийной температуры масла 2, установленным в масляном баке.

Контроль за уровнем масла в гидросистеме осуществляется датчиком сигнализатором 3 аварийного уровня масла.

Для очистки масла применен встроенный в масляный бак фильтр 7.

Гидронасосы гидросистемы комплекса установлены на мультипликаторе. Их расположение и назначение показано на рисунке 1.8.



- 1 – бак масляный; 2 – датчик аварийной температуры масла; 3 – датчик-гидросигнализатор аварийного уровня; 4 – маслоуказатель нижний; 5 - маслоуказатель верхний; 6 – фильтр; 7 – крышка фильтра; 8,9 –фильтры воздушные; 10 – фланец
I – максимальный уровень масла;
II – минимальный уровень масла

Рисунок 1.31 – Бак масляный

1.5.9.1 Гидросистема привода ходовой части

Гидросистема привода ходовой части выполнена на базе объемного гидропривода.

Принципиальная гидравлическая схема гидросистемы привода ходовой части приведена в приложении А, рисунок А2.

Изменение скорости и направления движения комплекса осуществляется изменением производительности гидронасоса и гидромотора привода ходовой части с электропропорциональным управлением.

Гидросистема привода ходовой части включает в себя:

- гидроблок управления переключением передач ГБ1.1);
- гидроблок (дворота вала гидромотора (ГБ1.2);
- гидроблок подключения управляемого моста (ГБ1.3).

1.5.9.2 Гидросистема рулевого управления и силовых гидроцилиндров

Схема гидравлическая принципиальная гидросистемы рулевого управления и силовых гидроцилиндров приведена в приложении А рисунок А3.

Гидросистема предназначена для управления исполнительными механизмами:

Гидроцилиндрами:

- рулевого управления;
- навески;
- управления козырьком силосопровода;
- подъема - опускания силосопровода;
- механизма перемещения питающего аппарата.

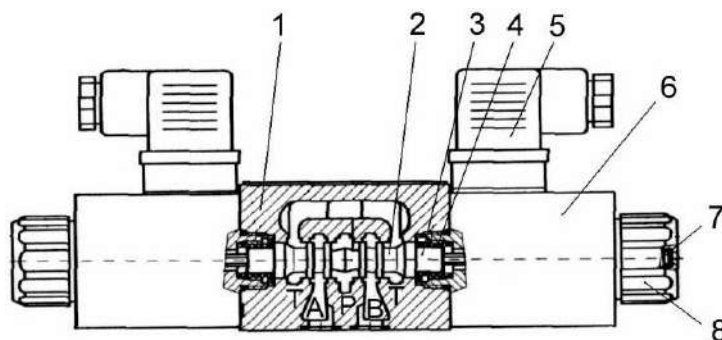
Гидромоторами:

- поворота силосопровода;
- привода заточного устройства;
- привода воздухозаборника.

Гидросистема рулевого управления комплекса предназначена для поворота колес управляемого ведущего моста самоходного измельчителя.

Связь двухштокового гидроцилиндра поворота колес с насосом-дозатором (НД2.1), установленным в рулевой колонке, осуществляется посредством рабочей жидкости, насос-дозатор имеет механическую связь с рулевым колесом.

Управление силовыми гидроцилиндрами осуществляется электроуправляемыми гидрораспределителями (рисунок 1.32) гидроблока.



1 – корпус; 2 – золотник; 3 – толкатель; 4 – пружина; 5 – штепсельный разъем; 6 – катушка электромагнита; 7 – аварийная (контрольная) кнопка; 8 – гайка; А и В – цилиндровые отводы; Р – подвод рабочей жидкости; Т – слив рабочей жидкости

Рисунок 1.32 – Гидрораспределитель

На комплексе предусмотрено изменение скоростей перемещения штоков гидроцилиндров, регулируемые дросселями:

Др1 – регулировка скорости перемещения гидроцилиндра козырька силосопровода в автоматическом режиме

Др2 – регулировка скорости перемещения гидроцилиндра козырька силосопровода в ручном режиме

Др3 – регулировка скорости перемещения гидроцилиндра подъема и опускания силосопровода

Др4 – регулировка скорости перемещения исполнительных механизмов адаптеров подключенных к гидровыводам 1а и 1б

Др5 – регулировка скорости перемещения гидроцилиндра питающего аппарата или скорости перемещения исполнительных механизмов адаптеров подключенных к гидровыводам 2а и 2б

Др6 – регулировка скорости перемещения заточного устройства.

При повороте маховика дросселя по часовой стрелке скорость перемещения штоков уменьшается, при повороте маховика против часовой стрелки скорость перемещения штоков увеличивается.

Гидросистема рулевого управления и силовых гидроцилиндров комплекса питается от гидронасоса Н2.1. При вращении рулевого колеса приоритет имеет насос-дозатор. Необходимое количество масла для поворота управляемых колес поступает к гидроцилиндру, обеспечивающему поворот колес, остальная часть – поступает на гидроблоки и далее на слив, что позволяет одновременно управлять рабочими органами. Если рулевое колесо не вращается, весь поток масла от гидронасоса поступает на гидроблок ГБ2.1.

В гидролинии навески установлены краны Кр2.1 и Кр2.2.

Кран Кр1 расположен под кабиной, около блока пневмогидроаккумуляторов и служит для отключения блока пневмогидроаккумуляторов от гидролинии навески, при перемещении питающего аппарата для ремонта или обслуживания.

В режиме копирования адаптера с помощью блока пневмогидроаккумуляторов кран Кр2.1 должен быть всегда закрыт (рукоятка крана повернута вдоль оси крана).

Кран Кр2.2 расположен под масляным баком и служит для стравливания масла находящего под давлением в гидроконтуре навески в бак. При работе машины кран Кр2.2 должен быть всегда закрыт (рукоятка крана повернута поперек оси крана в положение «закрыто»), рисунок 1.33.



Рисунок 1.33 – Табличка «Управление краном Кр2.2»

Для плавности копирования в гидроконтуре навески установлены четыре пневмогидроаккумулятора (ПГА) емкостью 2 дм³. Два ПГА заряжены азотом под давлением 5 МПа и два - под давлением 2,5 МПа.

При работе с тяжелыми адаптерами предусмотрена возможность установки резервных ПГА.

Для плавности подъема/опускания силосопровода установлен один пневмогидроаккумулятор емкостью 0,5 дм³ под давлением 2,5 Мпа.

ПГА являются сосудами, работающими под высоким давлением, поэтому к гидросистеме управления рабочими органами предъявляются повышенные требования по технике безопасности при эксплуатации и техническом обслуживании.

По экрану монитора оператор имеет возможность контролировать давление рабочей жидкости в полостях гидроцилиндров механизма вывешивания, которое равно давлению сжатия азота в газовой полости ПГА.

1.5.9.3 Гидросистема привода питающего аппарата и адаптеров

Схема гидравлическая принципиальная привода питающего аппарата и адаптеров приведена в приложении А рисунок А4.

На комплексе применен гидравлический привод питающего аппарата и адаптеров, который осуществляется гидромоторами М4.1 и М4.2, которые соответственно питаются от аксиально-поршневых гидронасосов Н4.1 и Н4.2.

Привод адаптеров осуществляется от гидронасоса Н4.1 через гидроблок адаптеров ГБ4.1 гидромотором М4.1

Гидромотор привода адаптеров аксиально-поршневой с постоянным рабочим объемом.

Гидромотор реверсируется автоматически с питающим аппаратом.

Гидросистема привода питающего аппарата и адаптеров охлаждается радиатором, расположенным в общем блоке установки двигателя.

Гидросистема привода питающего аппарата оснащена системой экстренного останова вальцев питающего аппарата. В систему экстренного останова входят аксиально – плунжерный насос, гидромотор рабочим объемом 100 см³, гидроблок экстренного останова и металло и камнедетекторы. В случае обнаружения постороннего предмета от датчиков металлодетектора или камнедетектора поступает сигнал на электронный блок управления, который в свою очередь подает электрический сигнал на соответствующие электромагниты насоса и гидроблока.

В гидроблоке происходит мгновенное запираение сливной линии и объединение напорной магистрали насоса с обратной, а на насосе – перевод наклонной шайбы в НУЛЬ (нулевая производительность).

Также в гидросистеме комплекса реализована возможность регулирования длины резки и подачи адаптера из кабины с помощью бортового компьютера.

Для диагностирования гидросистемы предусмотрены соответствующие диагностические точки.

Назначение каждой точки и пример их использования показан на рисунке 1.34.



Рисунок 1.34 – Панель диагностики

1.5.9.4 Гидросистема стояночного и динамического тормозов

Схема гидравлическая принципиальная стояночного и динамического тормозов приведена в приложении А рисунок А5.

Гидросистема стояночного и динамического тормозов предназначена для торможения и остановки комплекса, удержания его на месте при неработающем двигателе и для привода гидромотора пылесъемника воздухозаборника.

В гидросистеме привода стояночного тормоза установлены два пневмогидроаккумулятора емкостью 0,5 дм³ под давлением 2,5 МПа.

Работа гидросистемы осуществляется следующим образом: при включении двигателя насос стояночного тормоза подает масло на клапан зарядки ПГА и далее, в блок ПГА. После зарядки ПГА масло поступает к гидромотору привода пылесъемника воздухозаборника и, в масляный бак.

Тормозная педаль (рисунок 1.40) гидравлического тормоза предназначена для затормаживания комплекса.

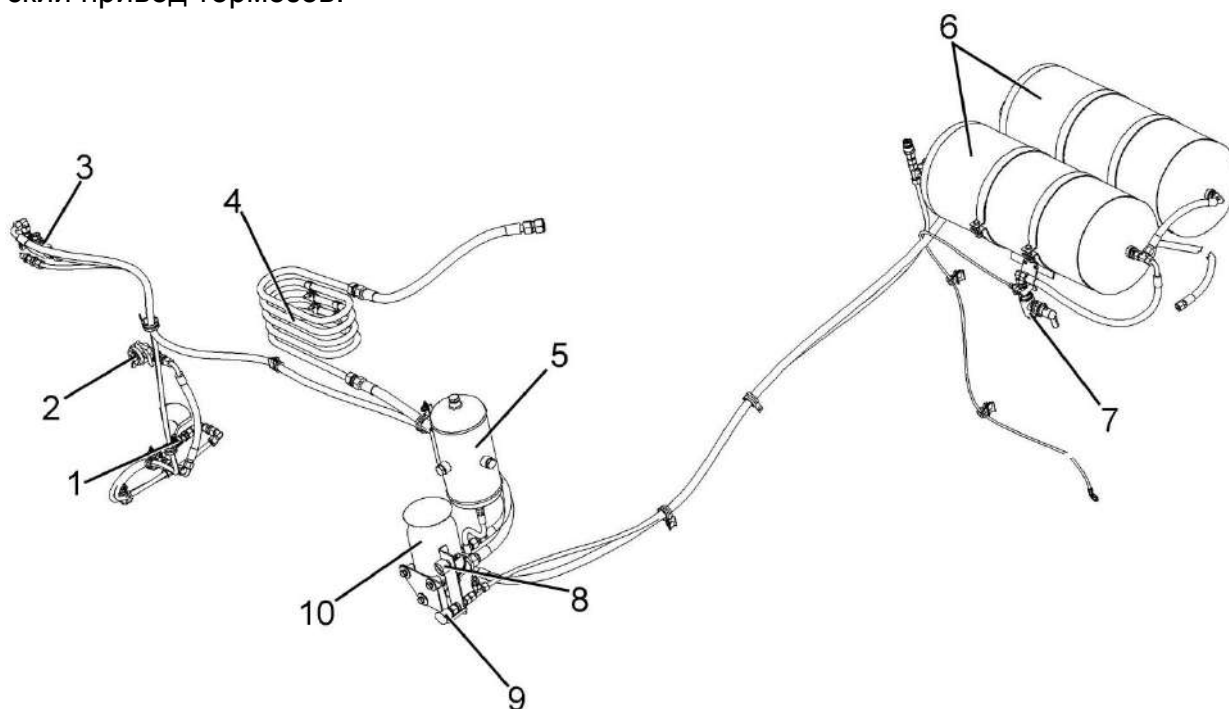
При нажатии педали и нахождении джойстика управления скоростью движения в любом, отличном от нейтрального, положении, происходит замедление комплекса, пропорционально углу отклонения педали, вплоть до полной остановки.

Так же при полной остановке, для снижения расхода топлива, происходит плавное снижение частоты вращения двигателя до 1000 об/мин. При отпускании педали в исходное положение, происходит увеличение частоты вращения двигателя и плавное увеличение скорости движения комплекса до заданной положением джойстика.

1.5.10 Пневмосистема

Пневмосистема (рисунок 1.37) предназначена для:

- накачки шин;
- продувки радиаторов;
- очистки воздушных фильтров;
- очистки от пыли, грязи и остатков технологического продукта элементов комплекса;
- включения межколесной блокировки дифференциала;
- работы с прицепными машинами, имеющими однопроводный пневматический привод тормозов.



1 – кран; 2 – головка соединительная; 3, 7 – клапаны электромагнитные; 4 – трубопровод; 5 – ресивер регенерации; 6 – ресиверы; 8 – манометр; 9 – заглушка наружная пневмовывода; 10 – регулятор давления с осушителем

Рисунок 1.37 – Пневмосистема

⚠ ВНИМАНИЕ: Перед обдувкой блока радиаторов и других элементов комплекса слейте конденсат из ресиверов!

Схема пневматическая принципиальная комплекса приведена в приложении А рисунок А6.

Давление воздуха в пневмосистеме контролируется по манометру МН, расположенному в подкапотном пространстве и выводятся с датчика указателя давления ДД1 на экран монитора в кабине.

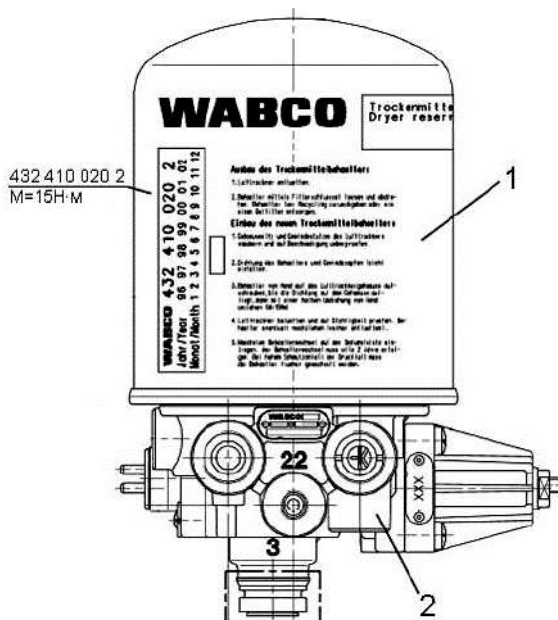
Клапан электромагнитный КЭ2 предназначен для управления пневмотормозами прицепных машин, имеющими однопроводный пневматический привод тормозов (срабатывание при нажатии на тормозную педаль).

Для снятия давления с пневмоголовки перед агрегатированием с прицепными машинами в воздушной магистрали, соединяющей пневматические системы комплекса и прицепа установлен разобщительный кран. Сброс давления обеспечивается поворотом рукоятки крана на 90° перпендикулярно оси корпуса крана.

ВНИМАНИЕ: Положение рукоятки крана вдоль оси корпуса крана ("открыто") – рабочее положение для тормозов прицепа!

Осушитель воздуха с регулятором давления (РД) (рисунок 1.38), совместно с разгрузочным устройством, расположенным в головке блока цилиндров компрессора, поддерживает давление воздуха в пневмосистеме в пределах 0,71...0,87 МПа и через канал управления переводит пневмокомпрессор в режим «холостого хода».

Для подачи гарантированно «сухого» воздуха к пневмоцилиндру Ц, управления межколесной блокировкой дифференциала, предназначен осушитель воздуха 1 картриджного типа (рисунок 1.38), который подлежит замене через два года эксплуатации.



1 – осушитель воздуха картриджного типа; 2 – регулятор давления

Рисунок 1.38 – Осушитель воздуха с регулятором давления

Клапан электромагнитный КЭ предназначен для управления пневмоцилиндром Ц механизма межколесной блокировки.

Пневмовывод ФН1 предназначен для подключения пневмопистолета со шлангом длиной 8м, для обдува комплекса.

Система дистанционного регулирования давления воздуха в шинах обеспечивает изменение и контроль давления в шинах с места водителя, как на стоянке, так и на ходу, в зависимости от характера дорожного покрытия и скорости движения комплекса.

«Питание» сжатым воздухом системы регулирования давления воздуха в шинах происходит от ресиверов пневмосистемы.

Снижение давления воздуха в шинах при движении по мягкому грунту уменьшает удельное давление на грунт и повышает проходимость.

Система регулирования давления воздуха в шинах имеет два режима работы (устанавливается переключателем на пульте управления):

– режим «Поле» (для движения по полю при выполнении технологического процесса). При подаче электрического сигнала на электромагнит У8.3 электроуправляемого клапана КЭЗ в шинах комплекса устанавливается давление 0,16 МПа, настроенное редукционным клапаном давления КД1.

– режим «Дорога» (для движения по дорогам общего пользования). При подаче электрического сигнала на электромагнит У8.4 электроуправляемого клапана КЭ4 в шинах устанавливается давление 0,24 МПа, настроенное редукционным клапаном давления КД2.

Показания давления воздуха в шинах выводятся на экран монитора, по сигналу с датчика указателя давления ДД8.2.

Ручные краны КР2, КР3, установленные на колесах, предназначены для соединения камер колес с системой регулирования давления воздуха.

1.5.11 Система электрооборудования

Система электрооборудования – однопроводная, постоянного тока, напряжением 24 В. Схема электрическая принципиальная комплекса представлена в приложении Б, рисунки Б.1 – Б.10.

Перечень элементов схемы электрической принципиальной представлен в приложении Б, таблица Б.1.

1.5.12 Система защиты

Система защиты питающе-измельчающего аппарата состоит из пульта управления, датчика металлодетектора, датчика камнедетектора и жгутов.

Модуль управления питающим аппаратом находится в кабине и предназначен для управления питающе-измельчающим аппаратом, а также формирования команды экстренного останова привода вальцов питающего аппарата при получении от датчика металлодетектора сигнала об обнаружении ферромагнитных предметов или от датчика камнедетектора об обнаружении твердых неферромагнитных предметов.

Датчик металлодетектора входит в систему, предназначенную для защиты измельчающего аппарата и снижения вероятности его повреждения ферромагнитными (железосодержащими) предметами.

Примечание - Порядок настройки и проверки работоспособности металлодетектора приводится в разделе «Использование по назначению».



ВНИМАНИЕ: Способность металлодетектора обнаруживать ферромагнитные предметы во многом зависит не только от чувствительности датчика, но и размеров, формы, объема содержания ферромагнитного материала в предмете, расстояния от предмета до датчика при прохождении в зоне обнаружения, физико – механических свойств убираемых растений!

В связи с этим изготовитель не может гарантировать обнаружение и задержание всех находящихся на поле посторонних ферромагнитных предметов.

На полях наиболее часто встречаются следующие ферромагнитные предметы:

- зубья граблин подбирающих устройств и граблей;
- инструменты, утерянные при ремонтных работах;
- стальная проволока, в т.ч. от электропастуха;
- составные части навесных и прицепных устройств;
- составные части ходовой системы тракторов с гусеничными движителями;
- составные части навозотранспортирующих устройств ;
- гидроарматура (трубопроводы, рукава);
- металлические элементы строительных конструкций.

Перед началом уборочных работ, особенно вблизи от населенных пунктов и дорог, необходимо очистить поле от посторонних предметов.

При срабатывании металлодетектора и остановки рабочих органов комплекс необходимо остановить, поднять адаптер, отъехать на несколько метров назад и включить реверс рабочих органов для удаления постороннего предмета из питающего аппарата. После этого необходимо выключить рабочие органы, включить стояночный тормоз, остановить двигатель, вынуть ключ из замка зажигания, найти и удалить посторонний предмет из массы, выброшенной при реверсировании.

После удаления ферромагнитного предмета работу можно продолжить.

Если посторонний предмет не обнаружен, рекомендуется оставить засоренную посторонними предметами часть валка (или стеблестоя убираемой культуры), проехать 2-3 м, после чего опустить адаптер и продолжить уборку.



ПРЕДУПРЕЖДЕНИЕ! Поиск посторонних предметов производите только после полной остановки всех вращающихся частей комплекса, при неработающем двигателе, после включения стояночного тормоза и отсутствующем ключе в замке зажигания!

Необходимо знать, что работоспособность системы экстренного останова, системы задержания посторонних предметов, возобновляется только после включения реверса рабочих органов. Металлодетектор приводится в рабочее состояние после включения прямого хода питающего аппарата.

Не извлечение ферромагнитных предметов из технологического тракта после срабатывания системы защиты может стать причиной повторной остановки рабочих органов. В этом случае вышеописанные операции следует повторить.

Повторное попадание ферромагнитных предметов в рабочие органы и прохождение их через зону обнаружения без срабатывания металлодетектора может произойти:

- при длительной работе реверса, из-за смешивания листостебельной массы из адаптера с массой, содержащей ферромагнитный предмет;
- при кратковременном включении реверса, недостаточном для удаления постороннего ферромагнитного предмета из питающего аппарата и адаптера;
- при включении после реверса рабочего хода при частоте вращения двигателя ниже номинальной (пониженная скорость перемещения зеленой массы из-за низкой частоты вращения вальцов питающего аппарата снижает вероятность обнаружения постороннего предмета);
- из-за быстрого переключения направления вращения вальцов (с целью извлечения ферромагнитного предмета из технологического тракта) после срабатывания металлодетектора;



ВНИМАНИЕ: Выполнение операций, приводящих к повторному попаданию ферромагнитного предмета в вальцы питающего аппарата, запрещается!

Датчик камнедетектора входит в систему, предназначенную для защиты измельчающего аппарата и снижения вероятности его повреждения посторонними немагнитными предметами.

Примечание - Порядок настройки и проверки работоспособности камнедетектора приводится в разделе «Использование по назначению».



ВНИМАНИЕ: Способность камнедетектора обнаруживать посторонние немагнитные предметы зависит не только от настройки уровня чувствительности, но и от размеров, формы посторонних предметов, расположения их в слое растительной массы, а также от физико-механических свойств убираемых растений, параметров валка провяленной растительной массы!

В связи с этим изготовитель не может гарантировать обнаружение и задержание всех находящихся на поле посторонних немагнитных посторонних предметов.

Перед началом уборочных работ необходимо очистить поле от посторонних немагнитных предметов, наиболее часто встречаемых на полях в реальных хозяйственных условиях:

- камней;
- обломков строительных материалов;
- обломков деревьев, корней;
- нержавеющей немагнитной стали;
- не содержащих железо металлов (алюминия, меди, латуни, титана и пр.).

При срабатывании камнедетектора порядок действий механизатора аналогичен порядку, описанному для срабатывания системы защиты от ферромагнитных посторонних предметов.

Датчик камнедетектора расположен на редукторе верхних валцов питающего аппарата и предназначен для обнаружения твердых неферромагнитных предметов. При прохождении растительной массы между валцами происходит ее подпрессовка, и если в ней находится твердый предмет, то он, попадая между валцами, вызывает резкое перемещение верхнего валца, а вместе с ним и датчика камнедетектора. Перемещение фиксируется датчиком, и сигнал подается в электронный блок пульта управления. Этот сигнал вызывает такие же действия, что и сигнал, поступающий с датчика металлодетектора.

4) В зависимости от состояния переключателей на пульте управления формируются команды для следующих режимов работы питающего аппарата:

Рабочий ход: в этом режиме подача растительной массы осуществляется в направлении питающе-измельчающего аппарата. Режим включается при удержании клавиши «РАБ. ХОД» в положение «РАБОЧИЙ ХОД» при этом должен быть предварительно включен привод измельчающего барабана.

Реверс: в этом режиме валцы питающего аппарата вращаются в обратном направлении, при котором подача растительной массы осуществляется в направлении от измельчающего и питающего аппаратов. Режим включается при удержании переключателя «РЕВЕРС/РЕВЕРС АДАПТЕРА» в положение «РЕВЕРС», кроме того, при удержании переключателя в этом положении осуществляется блокировка системы защиты.

Реверс адаптера: в этом режиме вращается только адаптер в обратном направлении, при котором подача растительной массы осуществляется в направлении от измельчающего и питающего аппаратов. Режим включается при удержании переключателя «РЕВЕРС/РЕВЕРС АДАПТЕРА» в положение «РЕВЕРС АДАПТЕРА».

Нейтраль: в этом режиме отсутствует подача растительной массы в питающий аппарат (валцы не вращаются).

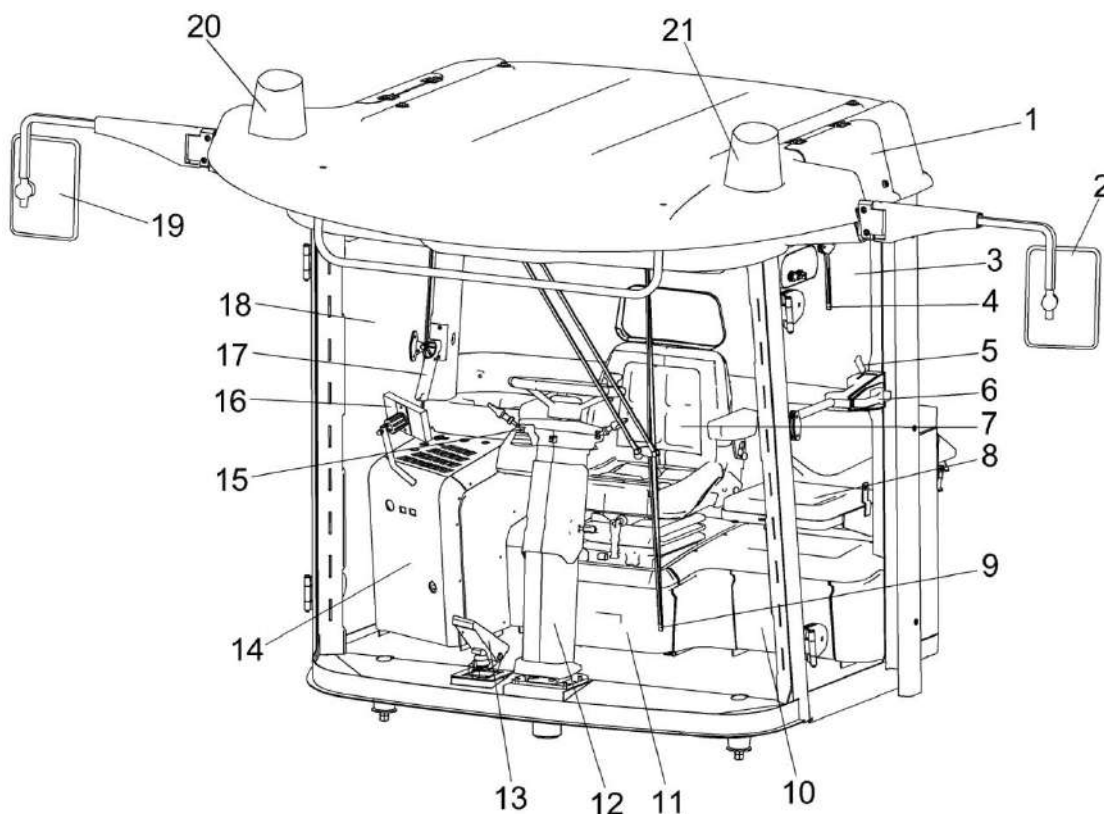
1.6 Органы управления и приборы

1.6.1 Кабина

На комплексе установлена одноместная кабина повышенной комфортности с системой кондиционирования воздуха. Предусмотрены места для установки автомагнитолы, термоса и аптечки.

Регулируемые рулевая колонка и сиденье обеспечивают удобное управление комплексом.

Расположение органов управления комплексом и оборудование кабины показано на рисунке 1.39.



1 – крыша кабины; 2, 19 – зеркала; 3 – дверь; 4, 9 – стеклоочистители; 5, 6 – ручки замка двери; 7 – сиденье оператора; 8 – дополнительное сиденье; 10, 11 – ящики; 12 – рулевая колонка; 13 – тормозная педаль; 14 – пульт управления; 15 – джойстик; 16 – модуль терминальный; 17 – ручка; 18 – дверь аварийного выхода; 20, 21 – маяки проблесковые

Рисунок 1.39- Кабина с площадкой управления

3 – дверь входа в кабину. Для открытия двери снаружи необходимо: вставить ключ в замок, повернуть его против часовой стрелки, вынуть ключ, нажать на кнопку ручки 6, открыть дверь. Для открытия двери изнутри необходимо; придерживая дверь перевести ручку 5 вправо.

7 – сиденье оператора. Предназначено для посадки оператора. Регулируется в продольном направлении, по массе оператора, высоте от пола, углу наклона спинки.

8 – дополнительное сиденье. Предназначено для посадки инструктора или помощника оператора.



ЗАПРЕЩАЕТСЯ использовать сиденье для перевозки пассажиров!

9 – стеклоочиститель ветрового стекла. Ручка включения находится на панели в верхней части кабины.

10, 11 – ящики. Предназначены для хранения мелких вещей.

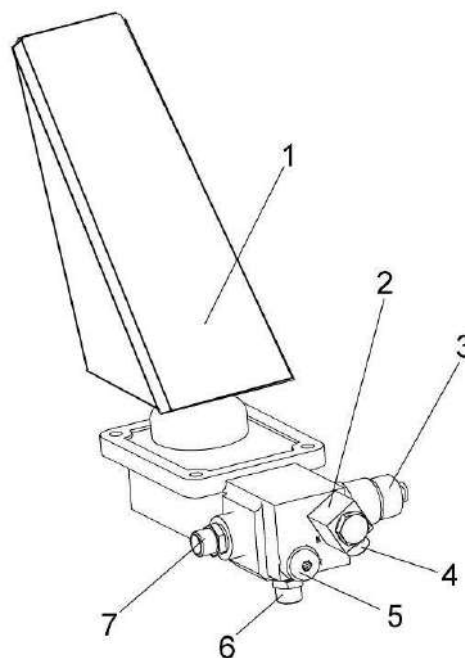
12 (рисунок 1.39) – рулевая колонка. На колонке расположено рулевое колесо и элементы управления, используемые при движении комплекса.

Поворот управляемых колес измельчителя самоходного осуществляется вращением рулевого колеса, регулируемого по высоте и углу наклона.

13 – тормозная педаль. Тормозная педаль (рисунок 1.40) гидравлического тормоза предназначена для затормаживания комплекса.

При нажатии педали и нахождении джойстика управления скоростью движения в любом, отличном от нейтрального, положении, происходит замедление комплекса, пропорционально углу отклонения педали, вплоть до полной остановки. Так же при полной остановке, для снижения расхода топлива, происходит плавное снижение частоты вращения двигателя до 1000 об/мин. При отпускании педали в исходное положение, происходит увеличение частоты вращения двигателя и плавное увеличение скорости движения комплекса до заданной положением джойстика.

В любом из режимов движения, при нажатии на педаль, а так же при перемещении рукоятки в сторону НЕЙТРАЛИ, необходимо реализовать включение стоп-сигналов, т.е. включение стоп-сигналов необходимо при любом замедлении ускорения комплекса, вызванном оператором.



1 – тормозная педаль; 2 – угольник поворотный; 3 – датчик давления сигнала СТОП; 4 – штуцер сливной; 5 – заглушка; 6 – штуцер подвода к тормозному цилиндру; 7 – штуцер напорный

Рисунок 1.40 – Тормозная педаль

14 (рисунок 1.39) – пульт управления. Пульт находится с правой стороны оператора. На панели пульта расположены кронштейн установки монитора 16, элементы управления комплексом.

15 (рисунок 1.39) – джойстик управления скоростью движения. Джойстик установлен на блоке управления скоростью движения, жестко связанном с сиденьем оператора.

16 – модуль терминальный. Предназначен для контроля основных рабочих параметров комплекса.

18 – дверь аварийного выхода.

Для открытия двери поверните ручку 17 вверх.

1.6.2 Сиденье оператора

Расположение элементов для установки сиденья в удобное для работы положение показано на рисунке 1.41.

Регулировка системы подпрессоривания сиденья осуществляется перемещением рукоятки 9 «влево» или «вправо».

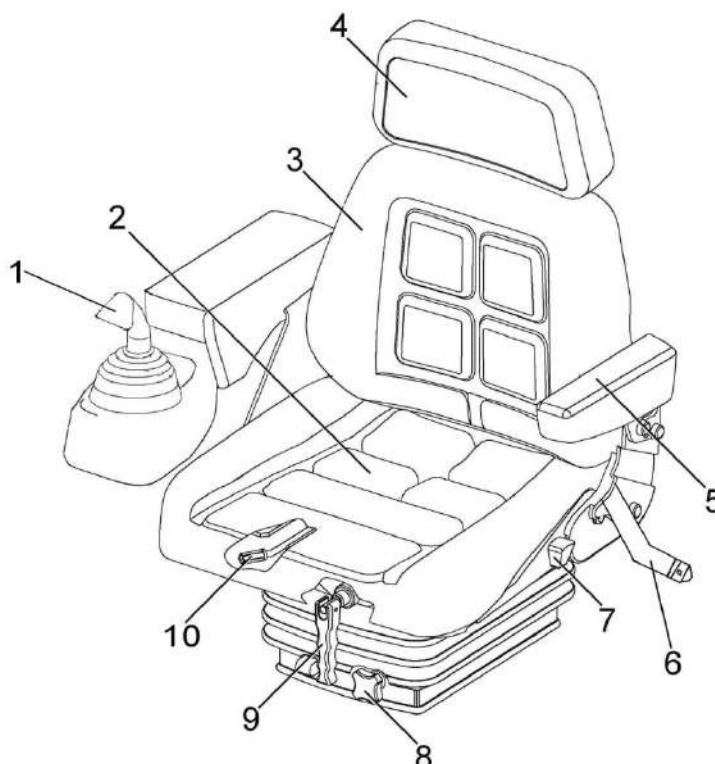
Диапазон регулировки сиденья в продольном направлении 220 мм (10 фиксированных положений) осуществляется перемещением сиденья по направляющим при поднятом вверх рычаге 10. После установки сиденья в нужное положение рычаг 10 отпустить.

Диапазон регулировки сиденья в вертикальном направлении 110 мм.

Для подъема или опускания сиденья необходимо вращать маховик 8 в соответствующую сторону.

Угол наклона спинки 3 регулируется в диапазоне 20° при поднятом вверх рычаге 7 фиксации спинки.

По окончании регулировки рычаг 7 отпустить.

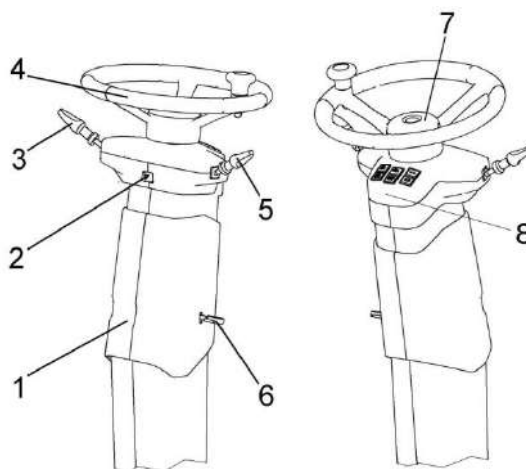


1 – джойстик управления скоростью движения; 2 – подушка сиденья; 3 – спинка сиденья; 4 – подголовник; 5 – подлокотник; 6 – ремень безопасности; 7 – рычаг фиксации наклона спинки; 8 - маховик регулировки вертикального перемещения сиденья; 9 - рукоятка регулировки подпрессоривания сиденья; 10 - рычаг фиксации продольного перемещения сиденья

Рисунок 1.41 – Сиденье оператора

1.6.3 Рулевая колонка

Расположение элементов управления находящихся на рулевой колонке показано на рисунке 1.42.



1 – кожух; 2 – выключатель аварийной сигнализации; 3 – рукоятка выключателя переднего стеклоочистителя; 4 – рулевое колесо; 5 – рукоятка выключателя указателей поворотов и света; 6 – рукоятка фиксации угла наклона колонки; 7 – крышка зажима; 8 – верхняя панель

Рисунок 1.42 – Рулевая колонка

2 – выключатель аварийной сигнализации. При нажатии кнопки включается аварийная сигнализация и мигает лампа подсветки выключателя, при повторном нажатии сигнализация отключается.

3 – рукоятка переключателя переднего стеклоочистителя. Переключатель имеет четыре положения:

- вверх (не фиксированное) – включение омывателя переднего стекла;
- вперед (фиксированное) – включение первой, а затем второй скоростей стеклоочистителя.

4 – рулевое колесо с ручкой предназначено для поворота колес управляемого моста.

Для регулировки рулевого колеса по высоте:

- отверните крышку 7 с зажимом на рулевом колесе;
- установите рулевое колесо на необходимую высоту;
- придерживая рулевое колесо заверните крышку 7 с зажимом на место.

Для регулировки угла наклона рулевой колонки:

- поверните рукоятку 6 фиксации колонки;
- установите необходимый угол наклона колонки;
- придерживая рулевую колонку за рулевое колесо зафиксируйте колонку поворотом рукоятки 6.

5 – переключатель указателей поворотов и света. При нажатии на рукоятку вниз подается звуковой сигнал.

Переключатель имеет четыре фиксированных и одно нефиксированное положения:

I – среднее (фиксированное) – включен ближний свет транспортных фар (при включенных габаритных огнях);

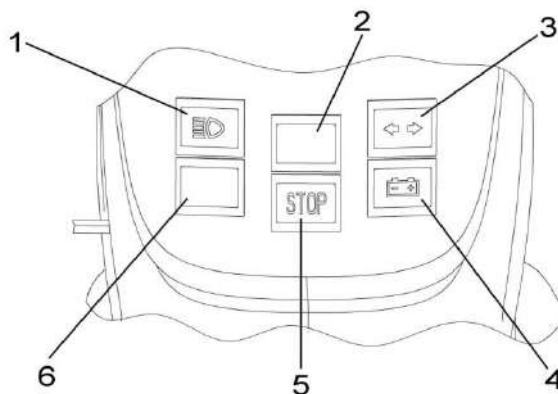
II – вверх (не фиксированное) – сигнализация дальним светом;

III – назад (фиксированное) – включены левые указатели поворота. Мигает контрольная лампа 3 (рисунок 1.43);

IV – вперед (фиксированное) – включены правые указатели поворота. Мигает контрольная лампа 3;

V – вниз (фиксированное) – включение дальнего света. Загорается контрольная лампа 1.

Расположение элементов управления расположенных на верхней панели 8 колонки показано на рисунке 1.43.

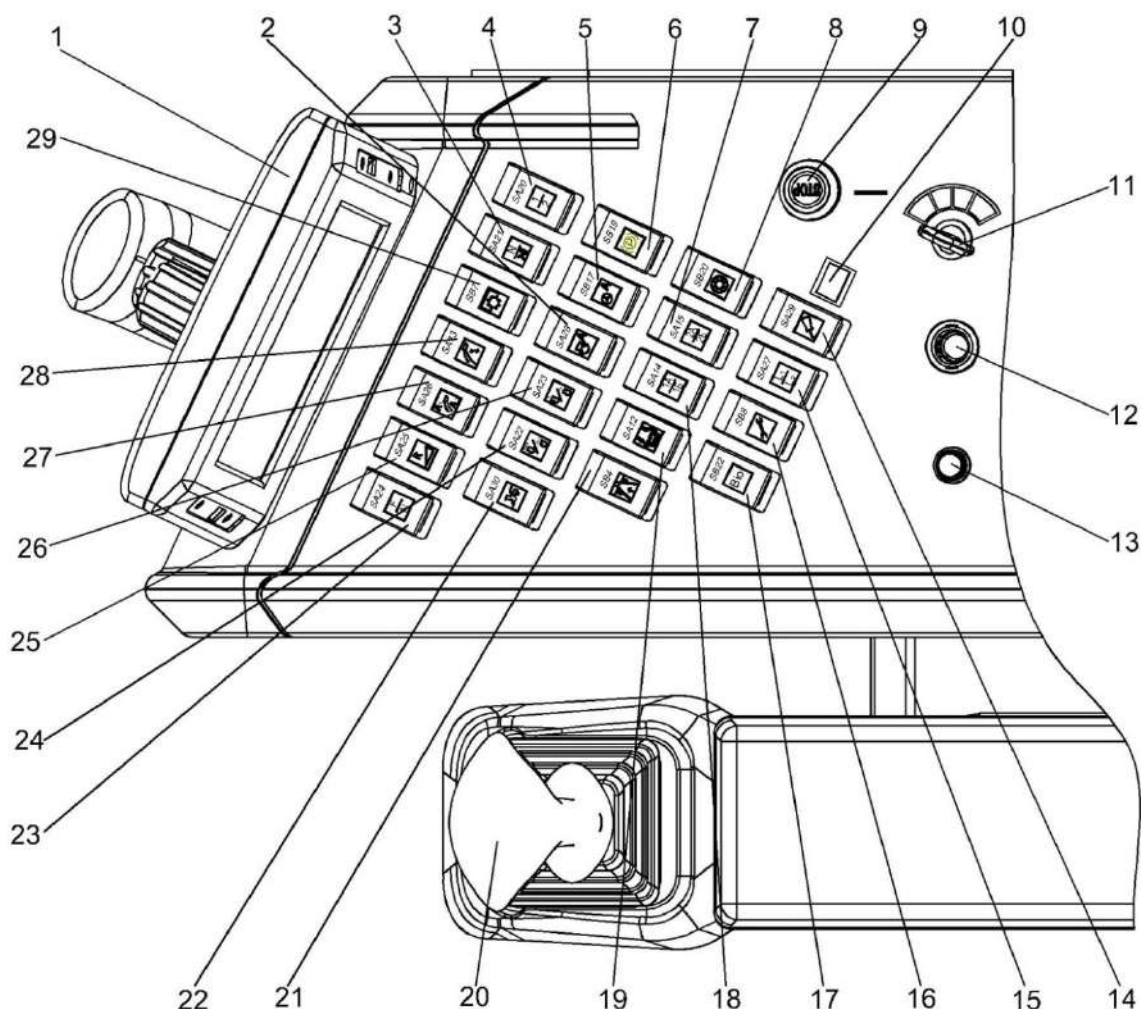


1 – контрольная лампа включения дальнего света; 2 – контрольная лампа диагностики двигателя; 3 – контрольная лампа включения указателей поворотов; 4 – контрольная лампа «Разряд АКБ»; 5 – сигнальная лампа «СТОП»; 6 – резерв

Рисунок 1.43 – Верхняя панель рулевой колонки

1.6.4 Пульт управления

Расположение элементов управления комплексом на пульте управления показано на рисунке 1.44.



1 – модуль терминальный; 2 – переключатель автоматической регулировки частоты вращения двигателя; 3 – переключатель включения нейтральной передачи / блокировки дифференциала; 4 – переключатель включения 1 / 2 передачи; 5 – выключатель деблокировки автомата вождения; 6 – выключатель включения стояночного тормоза; 7 – переключатель давления в гидровыводах 2А / 2Б; 8 – переключатель отключения трансмиссии; 9 – выключатель экстренного останова; 10 – лампа контрольная; 11 – замок зажигания; 12 – выключатель стартера и приборов; 13 – розетка 12В; 14 – выключатель принудительного включения централизованной системы смазки; 15 – переключатель длины резки; 16 – выключатель режима «сервис»; 17 – выключатель оборудования внесения консервантов; 18 – переключатель давления в гидровыводах 1А/1Б; 19 – переключатель давления воздуха в шинах; 20 – джойстик управления скоростью движения; 21 – выключатель режима дорога/поле; 22 – выключатель включения управляемого ведущего моста; 23 – переключатель включения привода питающего аппарата и адаптеров; 24 – переключатель частоты вращения двигателя; 25 – переключатель реверс питающего аппарата / реверс адаптера; 26 – переключатель режимов частоты вращения двигателя; 27 – переключатель положений силосопровода; 28 – переключатель подъема/опускания силосопровода; 29 – выключатель включения главного привода

Рисунок 1.44 – Пульт управления

Функции элементов пульта управления:

2 (рисунок 1.44) – автоматическая регулировка оборотов двигателя.



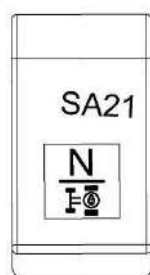
Переключатель 6GM 007 832-197

(два положения: фиксированное (нейтральное) и подпружиненное, Выкл – Вкл).

Загрузка оборотов двигателя.

При нажатии на клавишу в нижнее подпружиненное положение, производится снижение скорости комплекса с целью недопущения снижения оборотов дизеля.

3 – включение нейтральной передачи/ блокировка дифференциала.



Переключатель 6GM 007 832-241

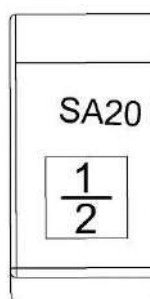
(три положения: два подпружиненных, одно фиксированное (нейтральное), Выкл – Вкл).

Включение нейтральной передачи / блокировка дифференциала.

При нажатии на клавишу в верхнее подпружиненное положение, включается нейтральная передача.

При нажатии на клавишу в нижнее подпружиненное положение, включается блокировка дифференциала / или выключится блокировка дифференциала.

4 – включение 1 или 2 передачи.



Переключатель 6GM 007 832-241

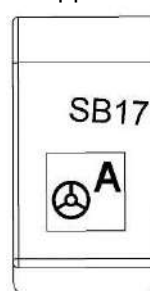
(три положения: два подпружиненных, одно фиксированное (нейтральное), Вкл – Выкл – Вкл).

Включение 1/2 передачи.

При нажатии на клавишу в верхнее подпружиненное положение, включается 1 передача.

При нажатии на клавишу в нижнее подпружиненное положение, включается 2 передача.

5 – деблокировка автомата вождения.



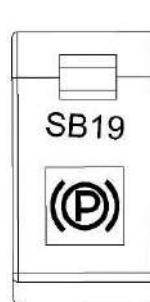
Выключатель 6FH 007 832-107

(два фиксированных положения: Выкл – Вкл).

Деблокировка автомата вождения.

При нажатии на клавишу в нижнее фиксированное положение, производится включение режима “Автовождение”.

6 – отключение стояночного тормоза.



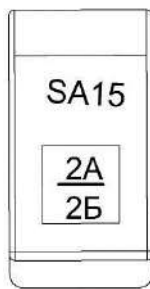
Выключатель типа 6EH 007 832-671

(два фиксированных положения: Выкл – Вкл).

Включение стояночного тормоза.

При нажатии на клавишу в верхнее фиксированное положение, производится включение стояночного тормоза. Выключатель должен иметь механическую блокировку от случайного выключения (блокировка от случайного перевода в нижнее фиксированное положение).

7 (рисунок 1.44) – давление в гидровыводах 2А или 2Б.



Переключатель 6GM 007 832-251

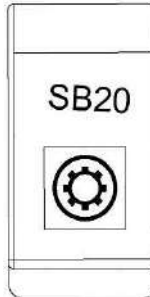
(три положения: два подпружиненных, одно фиксированное (нейтральное), Вкл-Выкл-Вкл)

Управление адаптером, давление в гидровыводе 2А/2Б

При нажатии на клавишу в верхнее подпружиненное положение, появится давление в гидровыводе 2А

При нажатии на клавишу в нижнее подпружиненное положение, появится давление в гидровыводе 2Б

8 – отключение трансмиссии.



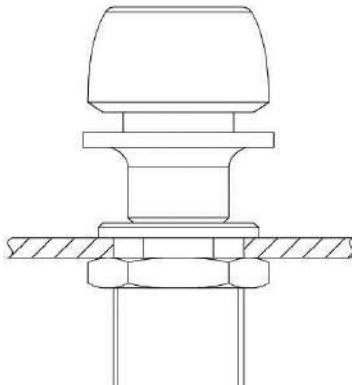
Переключатель 6GM 007 832-241

(два фиксированных положения, Выкл-Вкл)

Отключение трансмиссии

При нажатии на клавишу в нижнее фиксированное положение, производится включение трансмиссии.

9– экстренный останов.



Выключатель 06-63-410 "KISSLING"

(два фиксированных положения, Выкл-Вкл)

Экстренный останов

С целью предотвращения аварийной ситуации, при нажатии на кнопку происходит отключение всего электрооборудования и автоматики.

11 – замок зажигания, имеет четыре положения:

0 – нейтральное положение – все отключено;

I – поворот влево из положения 0 – нефиксированное – контроль работы приборов;

II – поворот вправо из положения 0 – фиксированное – включаются все приборы;

III – продолжение поворота вправо из положения I – нефиксированное положение – запуск двигателя.



ПРЕДУПРЕЖДЕНИЕ! Для открывания капотов, аккумуляторного ящика, электрощафа и инструментального ящика используйте специальный ключ из комплекта комплекса, который должен всегда находиться в одной связке с ключом от кабины и ключом от замка зажигания.

14 – включение централизованной смазки с контрольной лампой.



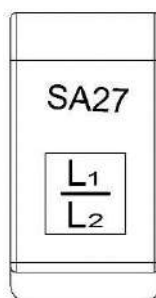
Выключатель 6GM 007 832-197

(одно подпружиненное и одно фиксированное положения).

Принудительное включение централизованной смазки.

При нажатии на клавишу в нижнее подпружиненное положение, производится включение дополнительного цикла системы централизованной смазки.

15 (рисунок 1.44) – длина резки 1/длина резки 2.



Переключатель 6GM 007 832-241

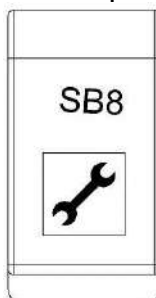
(три положения:: два подпружиненных, одно фиксированное (нейтральное), Вкл-Выкл-Вкл)

Длина резки 1/ длина резки 2

При нажатии на клавишу в верхнее подпружиненное положение, устанавливается режим "Длина резки 1"

При нажатии на клавишу в нижнее подпружиненное положение, установится режим "Длина резки 2".

16 – сервис.



Выключатель 6FH 007 832-107

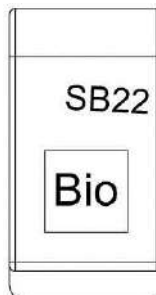
(три фиксированных положения, Вкл-Выкл-Вкл)

Сервис

При нажатии на клавишу в нижнее фиксированное положение, разрешается работа заточного устройства

При нажатии на клавишу в верхнее фиксированное положение, блокируется работа заточного устройства

17 – включение оборудования для внесения биоконсервантов.



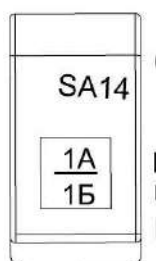
Выключатель 6FH 007 832-107

(два фиксированных положения, Выкл-Вкл)

Включение оборудования
внесения консервантов

При нажатии на клавишу в нижнее фиксированное положение, производится включение электрооборудования для внесения консервантов.

18 – давление в гидровыводах 1А или 1Б.



Переключатель 6GM 007 832-251

(три положения:: два подпружиненных, одно фиксированное (нейтральное), Вкл-Выкл-Вкл)

Управление адаптером, давление в гидровыводе 1А/1Б

При нажатии на клавишу в верхнее подпружиненное положение, появится давление в гидровыводе 1А

При нажатии на клавишу в нижнее подпружиненное положение, появится давление в гидровыводе 1Б

19 – переключатель давления в шинах (0,16МПа/0,24МПа).



Переключатель 6FH 007 832-151

(три фиксированных положения, Вкл-Выкл-Вкл)

"Переключатель давления в шинах

0,16 МПа/0,24 МПа"

При нажатии на клавишу в верхнее фиксированное положение, будет производиться подкачка шин из магистрали с давлением 0,24 МПа.

При нажатии на клавишу в нижнее фиксированное положение, будет производиться подкачка шин из магистрали с давлением 0,16 МПа.

20 – джойстик управления скоростью движения.

При запуске двигателя джойстик управления скоростью движения должен находиться в нейтральном положении. При перемещении джойстика вперед скорость движения комплекса возрастает. Для движения задним ходом джойстик переместите от нейтрального положения назад.

При движении задним ходом звучит прерывистый звуковой сигнал.



ВНИМАНИЕ: Для обеспечения безопасности работы комплекса необходимо перед включением электропитания бортсети комплекса проконтролировать и обеспечить нахождение джойстика управления скоростью движения в нейтральном положении. В противном случае джойстик управления скоростью движения будет заблокирован и работоспособность его будет восстановлена только после перезапуска электропитания комплекса.

На джойстике (рисунок 1.45) управления скоростью движения расположены:

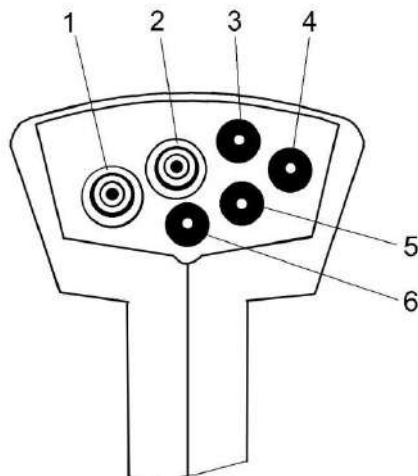


Рисунок 1.45 – Джойстик управления скоростью движения

1 – переключатель управления силосопроводом и козырьком, имеет пять положений:

I – по центру – нейтраль (фиксированное);

II – вверх – подъем козырька силосопровода (не фиксированное);

III – вниз – опускание козырька силосопровода (не фиксированное);

IV – влево – поворот силосопровода влево (не фиксированное);

V – вправо – поворот силосопровода вправо (не фиксированное).

2 – переключатель управления автоконтуром вождения, имеет пять положений:

I – по центру – нейтраль (фиксированное);

II – вверх – установка автоконтура по высоте (не фиксированное);

III – вниз – установка автоконтура по рельефу (не фиксированное);

IV – влево – включение автомата козырька силосопровода (не фиксированное);

V – вправо – включение автомата вождения (не фиксированное).

3 – кнопка экстренного останова ПИА.

Для останова ПИА нажать.

4 – кнопка звукового сигнал. Для подачи звукового сигнала нажать.

5 – кнопка управления навеской (подъем). Для подъема навески нажать и удерживать.

6 – кнопка управления навеской (опускание). Для опускания навески нажать и удерживать.

21 (рисунок 1.44) – включение режима дорога/ поле.

Выключатель 6FH 007 832-107

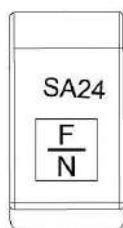
(два фиксированных положения, Выкл – Вкл).

Включение дорога / поле.

При нажатии на клавишу в нижнее фиксированное положение, подается питание на включение электрогидравлики (включается в режиме – поле).



22 (рисунок 1.44) – включение управляемого ведущего моста.



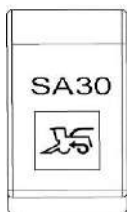
Выключатель 6GM 007 832-197

(одно фиксированное и одно подпружиненное положения).

Включение управляемого моста.

При нажатии на клавишу в нижнее подпружиненное положение, производится включение управляемого моста комплекса.

23 – включение привода питающего аппарата и адаптеров.



Переключатель 6GM 007 832-241

(три положения: два подпружиненных, одно фиксированное (нейтральное), Вкл-Выкл-Вкл). Включение привода питающего аппарата и адаптеров. Рабочий ход/нейтраль.

При нажатии на клавишу в верхнее подпружиненное положение, устанавливается режим "Рабочий ход".

При нажатии на клавишу в нижнее подпружиненное положение, установится режим "Нейтраль".

24, 26 – переключатели частоты вращения двигателя.



Переключатель 6GM 007 832-241

(три положения:: два подпружиненных, одно фиксированное (нейтральное), Вкл-Выкл-Вкл)

Переключатель оборотов двигателя

При нажатии на клавишу в верхнее подпружиненное положение, включаются максимальные обороты

При нажатии на клавишу в нижнее подпружиненное положение, включаются минимальные обороты.

Режимы «min» - 600мин⁻¹; «max» - 2000мин⁻¹.



Переключатель 6GM 007 832-241

(три положения:: два подпружиненных, одно фиксированное (нейтральное), Вкл-Выкл-Вкл)

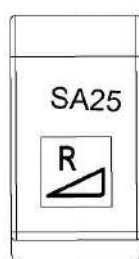
Переключатель оборотов двигателя

При нажатии на клавишу в верхнее подпружиненное положение, установится режим 1 об/мин.

При нажатии на клавишу в нижнее подпружиненное положение, установится режим 2 об/мин.

Режимы: «1» - 1000мин⁻¹; «2» - 1500мин⁻¹.

25 - реверс питающего аппарата и адаптера/ реверс адаптера.



Переключатель 6GM 007 832-241

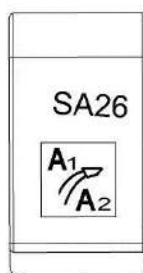
(три положения: два подпружиненных, одно фиксированное (нейтральное), Вкл-Выкл-Вкл)

Реверс питающего и адаптера/реверс адаптера

При нажатии на клавишу в верхнее подпружиненное положение, устанавливается режим "Реверс питающего и адаптера"

При нажатии на клавишу в нижнее подпружиненное положение, установится режим "Реверс адаптера".

27 - силосопровод автоположение 1/автоположение 2.



Переключатель 6GM 007 832-241

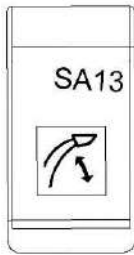
(три положения: два подпружиненных, одно фиксированное (нейтральное), Вкл-Выкл-Вкл)

Силосопровод автоположение 1/автоположение 2

При нажатии на клавишу в верхнее подпружиненное положение, устанавливается режим "Автоположение 1"

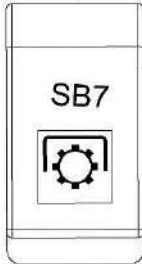
При нажатии на клавишу в нижнее подпружиненное положение, установится режим " Автоположение 2".

28 (рисунок 1.44) - силосопровод (поднять/опустить).



Переключатель 6GM 007 832-251
(три положения: два подпружиненных, одно фиксированное (нейтральное), Вкл-Выкл-Вкл)
Силосопровод поднять/ опустить
При нажатии на клавишу в верхнее подпружиненное положение, будет производиться подъем силосопровода вверх
При нажатии на клавишу в нижнее подпружиненное положение, будет производиться опускание силосопровода вниз.

29 – включение главного привода.



Выключатель 6FH 007 832-107

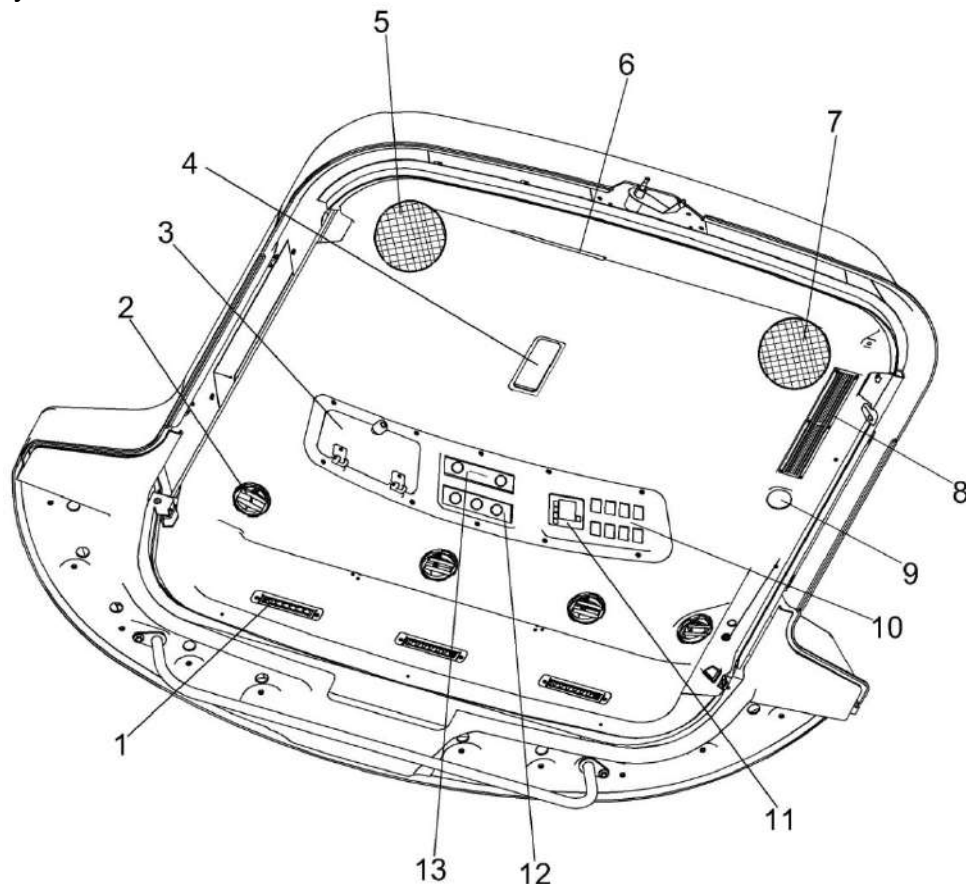
(два фиксированных положения, Выкл-Вкл)

Включение главного привода

При нажатии на клавишу в нижнее фиксированное положение, производится включение главного привода

1.6.5 Панели и элементы управления в верхней части кабины

Расположение панелей управления и элементов верхней части кабины показано на рисунке 1.46



1, 2 – дефлекторы; 3 – крышка охлаждаемого бокса; 4 – плафон освещения кабины; 5, 7 – динамики автомагнитолы; 6 – панель блока предохранителей; 8 – решетка фильтра рециркуляции воздуха; 9 – плафон индивидуального освещения; 10 – панель выключателей; 11 – панель управления системой дозирования ОВК; 12 – панель управления кондиционером; 13 – автомагнитола

Рисунок 1.46 – Панели управления и элементы верхней части кабины

1 (рисунок 1.46) – дефлекторы нерегулируемые. Предназначены для обдува ветрового стекла.

2 – дефлекторы регулируемые.

Предназначены для обдува оператора.

3 – крышка охлаждаемого бокса.

Бокс предназначен для хранения и охлаждения напитков.

4 – плафон освещения кабины.

Для включения, перевести клавишу выключателя на плафоне в положение «включено», для выключения перевести в исходное положение

5, 7 – динамики автомагнитолы.

6 – панель блоков предохранителей. Под крышкой расположены два блока предохранителей. Расположение предохранителей и защищаемые ими цепи показаны на рисунке 1.47.



Рисунок 1.47 Блоки предохранителей

8 – решетка фильтра рециркуляции воздуха.

9 – плафон индивидуального освещения. Представляет собой точечный источник света, с возможностью регулировки направления светового пучка.

Для включения плафона нажать на кнопку на плафоне. Для выключения нажать повторно.

Для изменения направления светового потока повернуть плафон в нужную сторону.

10 – панель выключателей.

На панели расположены выключатели для управления электрооборудованием установленным на комплексе.

11 - панель управления системой дозирования ОВК. Предназначена для управления режимами работы системы дозирования ОВК.

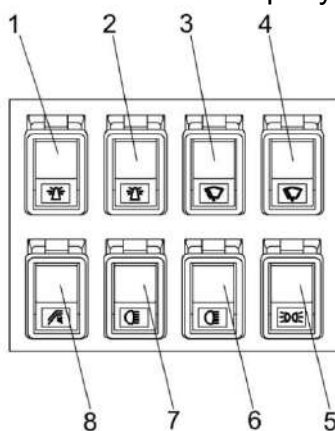
12 – панель управления кондиционером. Предназначена для управления подачей воздуха и режимами работы кондиционера.

13 – автомагнитола. Правила использования согласно прилагаемых к ней эксплуатационных документов.

1.6.5.1 Панель выключателей

В верхней части кабины расположена панель выключателей 10 (рисунок 1.46).

Расположение выключателей показано на рисунке 1.48



1, 2 – выключатели маяков проблесковых; 3 – выключатель стеклоочистителей боковых дверей; 4 – выключатель стеклоочистителя заднего; 5 – выключатель габаритных огней; 6 – выключатель фары сцепки; 7 – выключатель рабочих фар кабины; 8 – выключатель фары силосопровода

Рисунок 1.48 – Панель выключателей

1,2 – выключатели маяков проблесковых. Имеют два фиксированных положения:

- I – маяк выключен;
- II – маяк включен.

3 – выключатель стеклоочистителей боковых дверей. Имеет три положения:

- I – стеклоочистители выключены;
- II – стеклоочистители включены;
- III – стеклоомыватель включен.

4 – выключатель стеклоочистителя заднего. Имеет два фиксированных положения:

- I – стеклоочиститель выключен;
- II – стеклоочиститель включен.

5 – выключатель габаритных огней. Имеет два фиксированных положения:

- I – огни выключены;
- II – огни включены.

6 – выключатель фары сцепки. Имеет два фиксированных положения:

- I – фара выключена;
- II – фара включена.

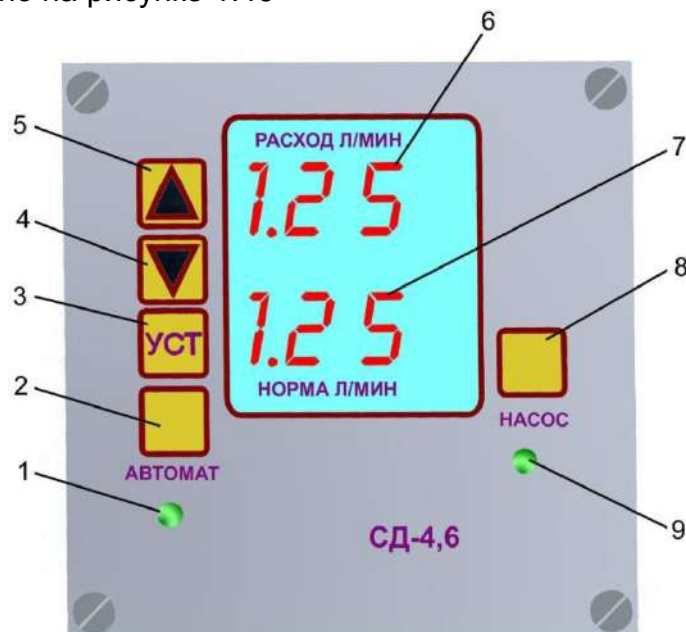
7 – выключатель передних рабочих фар. Имеет два фиксированных положения:

- I – фары выключены;
- II – фары включены.

8 – выключатель фары силосопровода. Имеет два фиксированных положения:

- I – фара выключена;
- II – фара включена.

1.6.5.2 Панель управления системой дозирования ОВК
Расположение и назначение кнопок на панели управления системой дозирования ОВК показано на рисунке 1.49



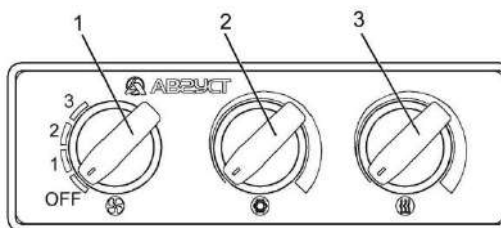
1 – индикатор работы в автоматическом режиме; 2 – кнопка запуска в автоматическом режиме; 3 – кнопка подтверждения ввода; 4 – кнопка уменьшения значения текущего параметра; 5 – кнопка увеличения значения текущего параметра; 6 – дисплей фактического минутного расхода жидкости; 7 – дисплей заданного расхода жидкости; 8 – кнопка включения насоса-дозатора в ручном режиме; 9 – индикатор работы насоса-дозатора

Рисунок 1.49 – Панель управления системой дозирования ОВК

1.6.5.3 Панель управления кондиционером

Перед оператором в верхней части кабины расположена панель управления кондиционером 12 (рисунок 1.46).

Расположение и назначение выключателей показано на рисунке 1.50



1 – ручка выключателя управления вентилятором; 2 – ручка выключателя управления термостатом кондиционера; 3 – ручка выключателя управления отопителем

Рисунок 1.50 – Панель управления кондиционером

1 (рисунок 1.50) – ручка выключателя управления вентилятором. Имеет четыре фиксированных положения:

OFF – вентилятор выключен;

I – вентилятор включен на минимальную скорость;

II – вентилятор включен на среднюю скорость;

III – вентилятор включен на максимальную скорость.

2 – ручка выключателя управления термостатом кондиционера.

Поворот ручки по часовой стрелке включает кондиционер и увеличивает его хладопроизводительность, что делает воздух, подаваемый в кабину, холоднее. Поворот ручки против часовой стрелки до упора выключает кондиционер.

3 – ручка выключателя управления отопителем.

Поворот ручки по часовой стрелке включает отопитель и делает воздух, подаваемый в кабину теплее.

Поворот ручки против часовой стрелки до упора выключает отопитель.

Для включения кондиционера выполните следующие операции:

- запустите двигатель комплекса;

- включите вентилятор ручкой 1.

- включите необходимый режим работы (кондиционирование – ручка 2, или отопление – ручка 3).

Наилучшая хладопроизводительность кондиционера достигается при закрытых дверях кабины.

Рекомендуется охлаждать воздух кабины до температуры не более чем на 6 – 8 °С ниже температуры наружного воздуха.

Направление воздушного потока регулируется поворотом дефлекторов 2 (рисунок 1.46).



ВНИМАНИЕ: Не рекомендуется направлять поток охлажденного воздуха на ноги!



ЗАПРЕЩАЕТСЯ эксплуатация комплекса с включенным кондиционером при открытых (приоткрытых) дверях кабины.



ВНИМАНИЕ: При проведении работ по обслуживанию кондиционера соблюдайте требования его эксплуатационных документов!

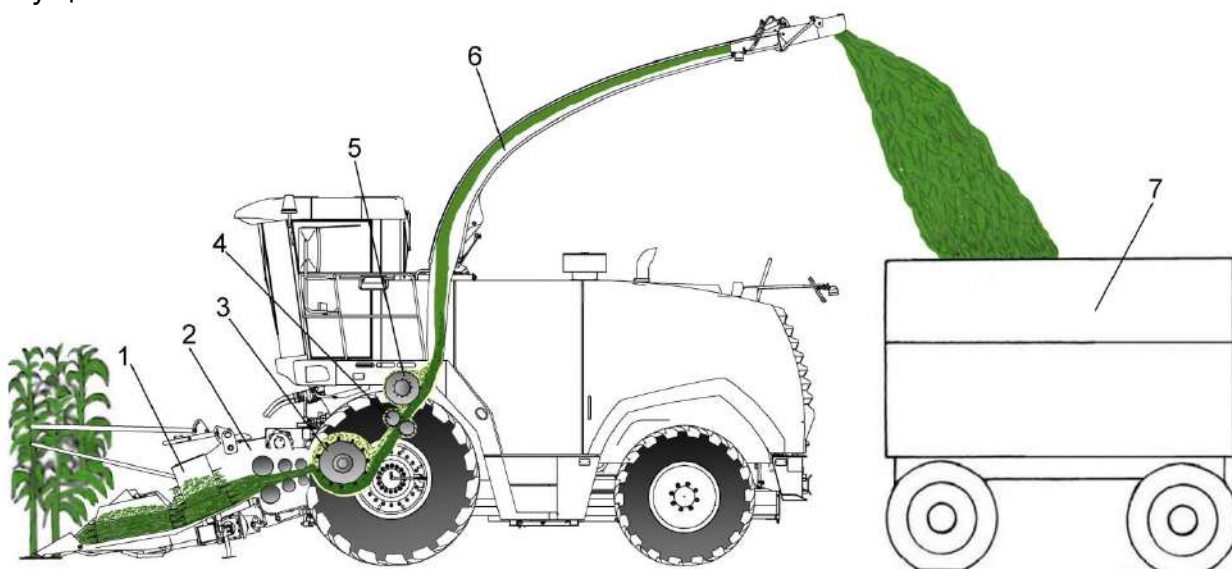
1.7 Технологический процесс работы

Технологический процесс работы комплекса с жаткой для грубостебельных культур показан на рисунке 1.51.

При движении комплекса по полю режущий аппарат жатки 1 срезает стебли растений, подающие роторы направляют их к роторам транспортирующим для предварительной подпрессовки и подачи в питающий аппарат 2 самоходного измельчителя. При этом срезанные стебли транспортируются роторами до зоны съема скребками приемного окна жатки. В питающем аппарате масса дополнительно уплотняется и направляется в зону резания измельчающего аппарата 3 барабанного типа. Для придания измельченной массе необходимой для преодоления по силосопроводу 6 расстояния до транспортного средства 7 и достаточного уплотнения массы в емкости между измельчающим аппаратом и горловиной основания силосопровода установлен ускоритель выброса массы 5. При заготовке кукурузы на силос в фазе восковой и полной спелости зерна между измельчающим аппаратом 3 и ускорителем выброса 5 устанавливается доизмельчающее устройство 4 активного типа, служащее для повреждения оболочек зерен, что способствует лучшей усвояемости животными питательных веществ, заключенных в зерне.

Дефлектор силосопровода соединен с основанием силосопровода посредством поворотного механизма, позволяющего осуществлять выгрузку измельченной массы в транспортное средство, расположенное как слева, так справа и сзади самоходного измельчителя, сообразуясь с конкретными условиями заготовки кормов. Со стороны транспортного средства на дефлектор силосопровода смонтирован двухступенчатый управляемый из кабины козырек, позволяющий осуществлять выгрузку в емкость как отвесно, так и параллельно поверхности земли.

Технологический процесс работы комплекса с жаткой для трав и подборщиком осуществляется аналогично.




1 – жатка для грубостебельных культур; 2 – аппарат питающий; 3 – аппарат измельчающий; 4 – устройство доизмельчающее; 5 – ускоритель выброса массы; 6 – силосопровод; 7 – транспортное средство для отвозки массы

Рисунок 1.51– Схема технологического процесса работы комплекса


2 Использование по назначению

2.1 Эксплуатационные ограничения

2.1.1 Комплекс должен агрегатироваться только с адаптером, соответствующим убираемой культуре и виду работ.

 **ЗАПРЕЩАЕТСЯ** движение комплекса задним ходом с опущенным на землю адаптером!

2.1.2 Перед посевом поле должно быть очищено от камней и посторонних предметов, размером более 50 мм. Перед уборкой внимательно осмотрите поле, особенно возле дорог, населенных пунктов, в местах установки опорных линий электропередач. Установите хорошо видимые вешки или флажки вокруг ям, оврагов, валунов, размытых участков и других препятствий, которые могут привести к поломкам комплекса при наезде на них.

 **ЗАПРЕЩАЕТСЯ** работа комплекса на неподготовленных засоренных посторонними предметами полях!

На орошаемых землях засыпьте и разровняйте перед уборкой поливные каналы и глубокие борозды. На осушенных торфяниках рекомендуется производить уборку трав с предварительным образованием валков.

До начала уборки разбейте поле на участки, сделав между ними прокосы, достаточные для прохода комплекса и движущегося рядом с ним транспортного средства.

Для разворота комплекса и обслуживающих его транспортных средств сделайте обкос участков не менее чем в три прохода. Обозначьте место для отдыха.

2.1.3 Для безопасной эксплуатации комплекса, при агрегатировании самоходного измельчителя с жаткой для трав или с жаткой для грубостебельных культур, необходимо устанавливать на заднем бампере самоходного измельчителя противовесы.


Противовесы и детали их крепления находятся в комплекте сменных частей.

При агрегатировании самоходного измельчителя с подборщиком противовесы необходимо демонтировать.

2.1.4 Включение и выключение главного привода, привода питающее - измельчающего аппарата и адаптеров производите при частоте вращения коленчатого вала двигателя (900 – 1000) об/мин. Это обеспечит долговечность ремней.

Для полного включения или выключения приводов необходимо кнопку управления удерживать в течение (4 – 6) сек (в соответствии с надписью на кнопке).

Перед остановкой двигателя выключайте главный привод, привод питающее - измельчающего аппарата и адаптеров.

 **ПРЕДОСТЕРЕЖЕНИЕ:** С целью исключения выхода из строя элементов капотов при их открытии, предварительно необходимо открыть замок капота. При заедании (заклинивании) фиксатора в замке капота или другой причины, не позволяющей открыть капот, необходимо выяснить и устранить неисправность!

2.1.5 Уровень звука на рабочем месте оператора не более 80 дБА.

Вибрация на рабочем месте не превышает допустимый уровень для кормоуборочных машин.

2.2 Подготовка комплекса к использованию

2.2.1 Подготовка нового комплекса

При подготовке нового комплекса к использованию специалистами дилерских центров производится предпродажная подготовка, которая включает в себя следующие виды работ: проверку комплектации комплекса; расконсервацию; досборку и обкатку; устранение выявленных недостатков; инструктаж операторов по правилам эксплуатации, обслуживания и хранения комплекса.



ВНИМАНИЕ: При досборке на дополнительное сидение кабины необходимо установить двухточечный ремень безопасности!

2.2.2 Подготовка комплекса после длительного хранения

При подготовке комплекса к использованию после длительного хранения проведите следующие работы:

- проверьте состояние демонтированных сборочных единиц и деталей, а также их крепления, все обнаруженные дефекты устраните до установки на комплекс;
- расконсервируйте законсервированные при подготовке к длительному хранению (пункт 5.6) составные части комплекса;
- произведите досборку снятых для хранения на складе составных частей комплекса;
- проверьте зарядку аккумуляторных батарей, при необходимости, подзарядите (пункт 5.4) и установите на комплекс;
- проведите техническое обслуживание (ТО-Э) перед началом сезона работы.

2.2.3 Общие указания по досборке

Площадка для досборки комплекса должна быть ровной и чистой. Досборку самоходного измельчителя производите с использованием грузоподъемных средств и приставных лестниц.

Регулировки осуществляйте в соответствии с разделом 2.10.

При установке крепежа на все овальные отверстия ставить плоские шайбы, кроме случаев крепления гайкой и контргайкой.

Все шарнирные соединения перед сборкой смазывайте солидолом. Проверяйте наличие смазки и правильность монтажа резиновых уплотнителей в корпусах подшипников.

Перед одеванием приводного ремня предварительно ослабьте пружину натяжного устройства.



ЗАПРЕЩАЕТСЯ одевать ремни на шкивы при помощи монтировки, во избежание повреждения ремня!

2.2.4 Досборка измельчителя самоходного

Проверьте и, при необходимости, подтяните все наружные крепления.

Установите необходимое давление в шинах ведущих и управляемых колес (таблица 1.1).

Установите на место, закрепите и подключите в соответствии с рисунком 2.1 аккумуляторные батареи. Аккумуляторы, устанавливаемые на измельчитель, должны быть в рабочем состоянии.

⚠ ВНИМАНИЕ: При подключении аккумуляторных батарей вначале подключайте провод с маркировкой «+», а затем провод с маркировкой «-».

При отключении – вначале отключайте провод с маркировкой «-», а затем с маркировкой «+».

Соблюдайте полярность подключения аккумуляторных батарей.

При сварочных работах отсоедините клеммы аккумуляторных батарей и разъемы электронного блока двигателя!

Гайки на силовых клеммах выключателя питания должны быть затянуты крутящим моментом от 20 до 25 Н·м, на аккумуляторных батареях – от 100 до 110 Н·м.

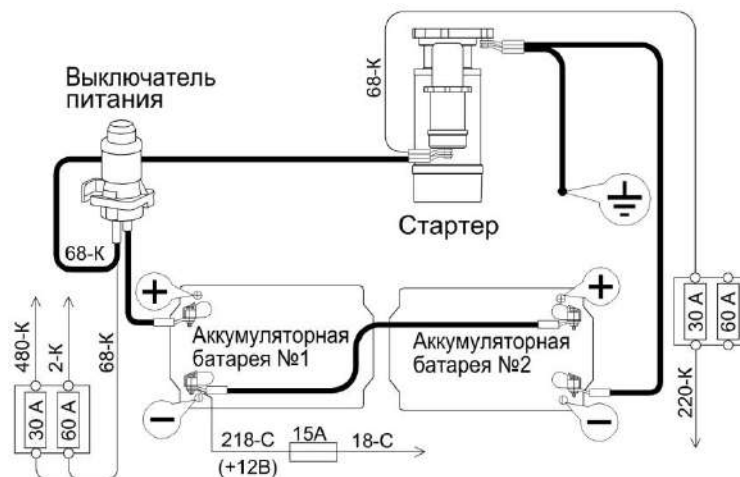


Рисунок 2.1 – Схема подключения АКБ

После подключения аккумуляторных батарей клеммы, для предотвращения окисления, покройте тонким слоем технического вазелина или другой нейтральной смазкой и закройте резиновыми чехлами.

Правильность подключения и исправность АКБ проверьте по указателю напряжения на экране монитора. После включения выключателя питания и поворота ключа замка зажигания в положение I, указатель напряжения должен показывать 24 В.

Установите зеркала на кронштейнах, отрегулируйте их положение и закрепите.

Установите пантографные устройства со щетками стеклоочистителей ветрового и заднего стекол кабины, закрепив их так, чтобы щетки не касались при работе уплотнителей. Для этого крепление пантографных устройств со щетками осуществляйте в крайних положениях при повороте валов стеклоочистителей в соответствующие крайние положения.

Установите и наполните чистой водой бачки стеклоомывателей, подсоедините насосы к имеющимся электровыводам и отрегулируйте направление подачи струй воды.

Установите и закрепите проблесковые маяки два – на кронштейнах кабины, третий – на капоте измельчителя.

Установите рабочие фары, световозвращатели, звуковые сигналы, фонарь освещения номерного знака, боковые повторители указателей поворота, закрепите и подключите согласно схеме (Приложение Б).

При наличии, установите и закрепите в кабине автомагнитолу, предварительно демонтировав крышки в местах установки автомагнитолы и динамиков.

Подключите к электросети.

Примечание – Автомагнитола поставляется по отдельному заказу.

Установите соответствующий огнетушитель на капот измельчителя.


2.3 Заправка комплекса

2.3.1 Общие указания

Вместимость заправочных емкостей, марки масел, топлива и рабочих жидкостей приведены в приложении В.


Применение других масел и охлаждающих жидкостей не допускается.


Заправку систем смазки и охлаждения двигателя производить в соответствии с эксплуатационной документацией на двигатель.

 **ВНИМАНИЕ:** Заправку (дозаправку) масляного поддона двигателя маслом производить с использованием нагнетателя масла!

Контроль уровня масла в поддоне двигателя производите ежедневно. При необходимости, доливку масла производите в соответствии с эксплуатационной документацией на двигатель.

Не проверяйте уровень масла при работающем двигателе или сразу после его остановки, так как показания будут неверны.

 **ПРЕДОСТЕРЕЖЕНИЕ:** При сливе горячей охлаждающей жидкости из системы охлаждения и масла из поддона двигателя во избежание ожогов соблюдайте осторожность!

 **ПРЕДОСТЕРЕЖЕНИЕ:** При работе с гидравлическими маслами следует соблюдать правила личной гигиены. При попадании масла на слизистую оболочку глаз ее необходимо обильно промыть теплой водой. С поверхности кожи масло удалить теплой мыльной водой. При сливе горячего масла следует соблюдать осторожность – опасность получения ожога!

2.3.2 Заправка системы охлаждения двигателя

Систему охлаждения двигателя заправляйте рекомендованными в эксплуатационной документации на двигатель охлаждающими жидкостями.

Залейте охлаждающую жидкость в радиатор из чистой посуды, установив в заливную горловину расширительного бачка воронку с сеткой.

Заправку системы охлаждения производите до нижней кромки стаканчика в горловине расширительного бачка. Запустите двигатель и дайте ему проработать 3 - 5 мин. Снова проверьте уровень охлаждающей жидкости в расширительном бачке и при необходимости долейте.



ПРЕДОСТЕРЕЖЕНИЕ: Работа двигателя с незаправленной системой охлаждения не допускается!

При заправке не допускайте попадания грязи и посторонних предметов в систему охлаждения двигателя.

2.3.3 Заправка топливом

При эксплуатации комплекса применяйте дизельные топлива, рекомендованные в эксплуатационной документации на двигатель.

Допускается применение топлива биодизельного (приложение В, таблица В.1).

Топливо должно быть чистым без механических примесей и воды.

Не допускайте полного расходования топлива из бака, во избежание подсоса воздуха в топливную систему.

Уровень топлива контролируется по указателю уровня на экране терминала.

После каждой заправки плотно закрывайте топливный бак.

Для предотвращения образования конденсационной влаги в топливном баке следует заправлять кормоуборочную машину сразу по окончании работы.



ВНИМАНИЕ: Для предотвращения выплескивания топлива из заправочной горловины топливного бака при заправке из заправочного пистолета рекомендуется сетчатый фильтр из заправочной горловины извлекать!

2.3.4 Заправка гидравлических систем

Комплекс поставляется потребителю с полностью заправленными маслом гидравлическими системами, поэтому перед началом работы необходимо только проверить уровень масла в баке при полностью поднятой навеске (по показаниям компьютера давление 16 МПа), выдвинутых штоках гидроцилиндров управления козырьком и подъема силосопровода.

При этом уровень масла должен быть между «Минимальным уровнем» и «Максимальным уровнем» по верхнему указателю уровня масла.



ВНИМАНИЕ: Марка масла, заправленного на заводе в бак гидросистем, указана в паспорте на комплекс!



ВНИМАНИЕ: После замены (ремонта) гидронасоса и (или) гидромотора не допускается запуск гидросистемы с незаполненными маслом корпусами, это приведет к выходу из строя одной из гидромашин – задиры пар трения вследствие отсутствия масла как элемента смазки. Заполните корпуса гидромашин маслом (объемом около 5л.) через заправочную полумуфту, закрепленную на трапе.

При понижении уровня масла эксплуатация комплекса не допускается. В этом случае необходимо выявить и устранить причину утечки и дополнить систему соответствующим маслом. Дозаправку гидросистем необходимо производить с помощью прилагаемого к комплексу нагнетателя через заправочную полумуфту закрепленную на трапе.

Масло для заправки должно быть чистым, без механических примесей и воды, тонкость фильтрации не более 10 микрон. Использование не отстоявшегося или не отфильтрованного масла приводит к выходу из строя гидросистем комплекса.

Заправку гидросистем производите в следующей последовательности:

1) тщательно очистите заправочную полумуфту нагнетателя, промойте его внутреннюю поверхность дизельным топливом и просушите сжатым воздухом;

2) залейте через заливную горловину в очищенный нагнетатель чистое (после отстоя не менее 10 дней) масло соответствующей марки;

3) тщательно очистите заправочную полумуфту гидросистем;

4) подсоедините заправочную полумуфту нагнетателя к заправочной полумуфте гидросистемы и закачайте масло до середины маслоуказателя масляного бака;

5) во время заправки возможно появление в корпусе нагнетателя разряжения, препятствующего нормальной подаче масла. Для устранения разряжения следует отвернуть крышку горловины нагнетателя на 1 – 1,5 оборота. По окончании нагнетания крышку заверните до отказа.

Для заправки гидросистем комплекса в стационарных условиях пользуйтесь механизированным заправочным агрегатом, обеспечивающим необходимую тонкость фильтрации масла.

Дозаправку гидросистемы производите маслом, рекомендуемым приложением В, таблица В.1.



ВНИМАНИЕ:

- в качестве рабочей жидкости для гидросистем используйте только рекомендуемые масла. Применение других масел не допускается;

- при загрязнении промойка бумажных фильтроэлементов не допускается.

Фильтроэлементы должны быть заменены в сроки строго по указаниям настоящей инструкции;

- в процессе заправки принимайте необходимые меры предосторожности для предотвращения попадания пыли и механических примесей в заправляемое масло!

Удаление отработанного масла следует производить в соответствии со следующими предписаниями:

- исключите попадание масла в системы бытовой, промышленной и ливневой канализации, а также в открытые водоемы;

- при разливе масла на открытой площадке необходимо собрать его в отдельную тару, место разлива засыпать песком с последующим его удалением.

2.3.5 Заполнение гидросистем привода тормозов

С завода комплекс отгружается с полностью заправленной системой гидро-тормозов, поэтому перед началом работы необходимо только проверить их исправность. В случае утечки тормозной жидкости необходимо выяснить и устранить причину подтекания, после чего произвести заполнение тормозной системы. Заполнение тормозной системы удобнее производить вдвоем.

Для заполнения гидравлических приводов тормозов применяйте специальную тормозную жидкость «Роса» или «РОСДОТ-4». Применять другие тормозные жидкости не допускается.

2.4 Пуск комплекса

2.4.1 Запуск двигателя

Перед запуском двигателя проверьте уровень масла в масляном поддоне двигателя, уровень охлаждающей жидкости в расширительном бачке, уровень масла в баке гидросистемы и наличие топлива в баке. Прокрутите коленчатый вал стартером без подачи топлива. Убедитесь в нормальном вращении коленчатого вала и приступите к пуску двигателя.

Запуск и остановку двигателя производите, в соответствии с эксплуатационной документацией на двигатель, при отключенном главном приводе.

После пуска двигателя уменьшите частоту вращения коленчатого вала до 900-1000 мин⁻¹ и прогрейте двигатель. Прогрев производите до температуры в системе охлаждения не ниже плюс 50 °С. Во время прогрева следите за появлением аварийных пиктограмм на экране терминала (приложение Д, таблица Д.2). Появление пиктограмм сигнализирует об отклонениях от нормальной работы соответствующего агрегата или о его критическом состоянии. Работа двигателя на минимальной частоте вращения холостого хода не более 15 минут.

Для трогания с места необходимо отключить стояночный тормоз, включить нужную передачу и, плавно перемещая рукоятку управления скоростью движения в направлении движения, начать движение. Для остановки комплекса переведите рукоятку в нейтральное положение.

Перед остановкой двигателя отключите главный привод, дайте двигателю поработать в течение 3 - 5 мин на средней, а затем на минимальной частоте вращения холостого хода, после чего выключите подачу топлива.

Не останавливайте двигатель сразу после снятия нагрузки. Отключив двигатель, включите стояночный тормоз и выключите выключатель питания.

2.4.2 Запуск гидросистем комплекса в работу при низких температурах

При запуске измельчителя самоходного в зимнее время во избежание выхода из строя гидропривода ходовой части запрещается запускать двигатель при температуре окружающего воздуха ниже, чем стартовая температура рабочей жидкости (таблица 2.1).

Таблица 2.1 - Условия эксплуатации гидропривода в зависимости от температуры

Рабочая жидкость	Масло из таблицы В.3, приложение В
Температура рабочей жидкости, град.С, минимально допустимая пусковая	- 5
Рабочий диапазон температур, град.С:	
- минимальная	+ 3
- максимальная	+ 80

Порядок пуска гидропривода ходовой части в холодное время:

1) установите нейтральное положение переключателя передач и рукоятки управления скоростью движения;

2) запустите двигатель и сначала на минимальных (не более 15 мин), а затем на средних оборотах прогревайте гидропривод до тех пор, пока температура в гидросистеме привода ходовой части не достигнет плюс 15...20°C (по показаниям компьютера);

3) после чего можно отключить стояночный тормоз, включить требуемую передачу и начать движение.

Оптимальная температура масла в гидроприводе плюс 40...60 °С, поэтому рекомендуется зимой утеплять секцию масляного радиатора гидропривода, установив и закрепив перед ней защитный экран (картонку).

Во избежание выхода из строя гидропривода запуск двигателя при температуре окружающего воздуха ниже указанной в таблице 2.1 запрещается. При необходимости транспортирование измельчителя самоходного производите буксировкой на жесткой сцепке со скоростью не более 3 км/ч.

Запуск гидросистемы рабочих органов и рулевого управления и гидросистемы стояночного тормоза комплекса в работу при низких температурах осуществляется параллельно с запуском гидропривода ходовой части.

2.4.3 Запуск комплекса после длительного хранения

Перед началом эксплуатации комплекса после длительного хранения оператор должен тщательно проверить все наружные крепления; соединения гидроцилиндров с тягами и рычагами, а также со всеми трубопроводами гидравлической системы; натяжение приводных ремней и пружин; состояние электрических жгутов и проводов; управление подъемом и поворотом силосопровода; управление адаптером; включение главного привода.



ВНИМАНИЕ:

- включение и выключение главного привода производите при частоте вращения коленчатого вала двигателя 900 - 1000 об/мин;

- включение или выключение главного привода производите плавно, удерживая кнопку в течение 4...6 секунд!

Перед началом работы проверьте, не остались ли в рабочих органах инструменты или другие посторонние предметы после досборки.

Перед началом работы установите все защитные кожуха и крышки, закройте капоты.

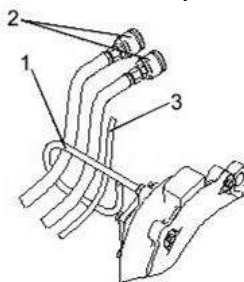
Прокрутите рабочие органы, если все рабочие органы работают нормально и нет посторонних шумов, продолжайте прокручивать рабочие органы комплекса, постепенно увеличивая обороты до номинальных.

2.5 Навеска адаптеров

Навеску адаптеров производить в соответствии с требованиями и рекомендациями РЭ этих адаптеров.



ВНИМАНИЕ: При подключении разъемов гидросистемы адаптеров и электрожгута к выводам гидросистемы и электророзетке самоходного измельчителя гидрорукава и электрожгут прокладывать только через держатель, закрепленный на редукторе привода питающего аппарата, согласно рисунку 2.2!



1 – держатель, 2 - разъёмы гидросистемы адаптеров, 3 – электрожгут

Рисунок 2.2 – Прокладка гидрорукавов и электрожгута

2.6 Оборудование для внесения консервантов

На комплексе установлено оборудование для внесения био – или химконсервантов. Эксплуатацию осуществлять согласно эксплуатационной документации на это оборудование.

Размещение оборудования для внесения консервантов приведено в приложении И, рисунки И.1 – И.4.

2.7 Подготовка системы защиты к работе

При подготовке к работе системы защиты питающего аппарата необходимо проверить подсоединения и, при необходимости, подсоединить: датчик металлодетектора, датчик камнедетектора к жгуту питающего аппарата.

При присоединении руководствуйтесь схемами соединений.

Все подключения необходимо выполнять при отключенном выключателе питания измельчителя самоходного.

После включения питания модули автоматики производят диагностику некоторых исполнительных устройств и датчиков комплекса.



ВНИМАНИЕ: В случае возникновения неисправности на экране терминала появляется сообщение о ее типе. Необходимо определить причину возникновения и принять меры для устранения!



ЗАПРЕЩАЕТСЯ работать при неисправности датчиков металлодетектора, камнедетектора и гидроблока экстренного останова.

2.8 Использование комплекса

2.8.1 Перед началом работы

Ежедневно перед началом работы проверьте:

- уровень масла в двигателе;
- уровень масла в масляном баке гидросистем;
- уровень охлаждающей жидкости;
- состояние шин на наличие повреждений;
- установку защитных ограждений;
- работу двигателя, тормозов, приборов электрооборудования и сигнализации;
- состояние режущих аппаратов жатки для трав или жатки для грубостебельных культур;
- состояние подбирающего устройства подборщика.

После завершения всех операций по подготовке комплекса выезжайте к месту работы.

На поле:

- встаньте в загонку;
- поверните силосопровод и установите козырек так, чтобы он был направлен в кузов транспортного средства;
- отрегулируйте положение зеркала заднего вида кабины, обеспечивающее видимость силосопровода в положении выгрузки;
- снизьте обороты двигателя до 900-1000 об/мин;
- включите главный привод;
- проверьте питающий аппарат в режиме «Реверс»;
- отключите стояночный тормоз;
- включите первую передачу;
- установите номинальную частоту вращения двигателя, подайте звуковой сигнал и начните движение;
- подберите рабочую скорость движения.


В процессе эксплуатации комплекса следует применять наиболее выгодные приемы работы, производить оптимальные регулировки, а также выполнять необходимые ремонтно-сборочные работы.

В зависимости от вида заготавливаемых кормов и условий уборки (урожайность, равномерность посевов, полеглость, размеры и форма поля, состояние почвы и т.д.) комплекс может работать на кошени культуры с различной настройкой длины резки и на подборе подвяленной массы из валков на различных скоростях движения, по различным схемам движения по полю, в агрегате с различными транспортными средствами и т.д.

Скорость при движении комплекса подбирайте так, чтобы обеспечивались максимальная его производительность при высоком качестве уборки (наименьшие потери).

Для обеспечения экономии топлива и улучшения качества измельчения необходимо:

- ежедневно проводить заточку ножей (15...20 циклов в зависимости от убираемой культуры и состояния режущей кромки) с последующей регулировкой зазора между лезвиями ножей и противорежущим брусом;
- следить за остротой кромки противорежущего бруса и, при необходимости, переставить другой кромкой или установить новый брус.

 **ВНИМАНИЕ:** Тупые ножи и увеличенный зазор между ножом и противорежущим брусом приводит к излишне высокому расходу энергии, плохому качеству измельчения, увеличенному износу ножей и противорежущего бруса и увеличенной нагрузке на нож!

Рекомендуемая наработка на одну грань противорежущего бруса 3000...5000 тонн.

В зависимости от условий работы, линейной плотности валка, наличия песка, камней и других посторонних предметов в убираемой массе, влажности массы, убираемой культуры - стойкость ножей и противорежущего бруса может быть значительно выше или ниже расчетной.


Бесступенчатое регулирование рабочей скорости комплекса от 0 до 14 км/ч позволяет выбирать такую скорость, при которой можно работать с максимальной нагрузкой или близкой к ней. Загрузку комплекса определяйте по показаниям модуля терминального (приложение Д).

Диски доизмельчающего устройства подвергаются естественному износу и относятся к быстроизнашивающимся ДСЕ.

Рекомендуемая наработка для дисков доизмельчающего устройства приблизительно 15000 тонн.

В зависимости от условий работы, линейной плотности валка, наличия песка, камней и других посторонних предметов в убираемой массе, влажности массы, убираемой культуры - стойкость дисков доизмельчающего устройства может быть значительно выше или ниже расчетной.

Радиусы скругления зубьев дисков доизмельчающего устройства $R_z = 0,8...1,2$ мм, при котором скругление вершин зубьев составляет $R_v = 6...8$ мм, являются предельными и могут привести к забиванию технологического тракта.


 **ВНИМАНИЕ:** При забивании технологического тракта вследствие предельного износа полудисков необходимо произвести замену полудисков с валами в сборе. Полудиски с валами должны быть динамически отбалансированными!


Для улучшения качества уборки и повышения производительности комплекса следует выбирать такое направление его движения, чтобы исключить или свести до минимума движение поперек склона или борозд.

При работе с подборщиком движение комплекса осуществляйте круговым или челночным способом, при работе с жаткой – челночным способом.

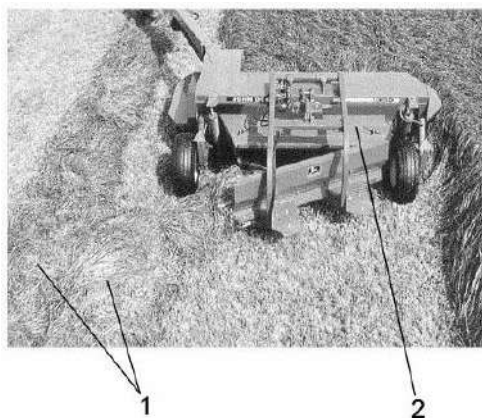
На орошаемых землях работайте вдоль поливных борозд и каналов, а поворот комплекса производите только на поворотных полосах.

Для повышения производительности комплекса при подборе трав и других культур на низкоурожайных полях рекомендуется производить сдваивание валков косилками или валкообразователями. Косилки и валкообразователи должны образовывать рыхлые однородные валки. Оба валка, рисунки 2.3 и 2.4, должны быть аккуратно уложены друг около друга и распределены по ширине захвата подборщика (2,5...2,7 м).

 **ВНИМАНИЕ:** при подборе валков располагать по всей ширине подборщика. Подбор валка одной стороной подборщика приводит к одностороннему износу противорежущего бруса.

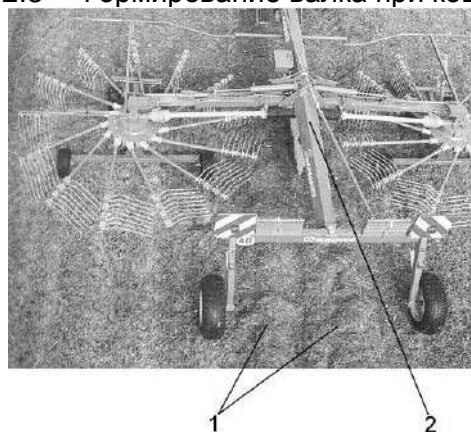
 **ВНИМАНИЕ:** Закручивание валков друг на друга и наложение валка друг на друга не допускается!

Для вывоза измельченной массы от комплекса рекомендуется использовать в качестве транспортных средств автомобили с прицепами и другие большегрузные транспортные средства, оборудованные надставными бортами.



1 – сдвоенный валок; 2 – косилка

Рисунок 2.3 – Формирование валка при кошении





1 – сдвоенный валок; 2 – валкообразователь

Рисунок 2.4 – Формирование валка валкообразователем


2.8.2 Управление питающим аппаратом

Для выполнения операций управления питающим аппаратом необходимо предварительно включить выключатель питания, запустить двигатель, нажать выключатель в положение «Поле», нажатием выключателя пульта управления


включить главный привод, на экране терминала загорится пиктограмма  , информирующая о том, что привод измельчающего барабана включен.

Для работы в режиме «Рабочий ход» необходимо нажать выключатель 2 пульта управления и удерживать до момента загорания пиктограммы  на экране терминала (ориентировочно 1 сек.), при этом вальцы питающего аппарата должны вращаться в направлении, при котором подача растительной массы должна поступать в питающий и измельчающий аппарат.


Для возврата в режим «Нейтраль» нажать выключатель 2 в положение «Нейтраль» при этом вальцы питающего аппарата перестанут вращаться и на

экране терминала загорится пиктограмма  , после чего выключатель можно отпустить.

Для работы в режиме «Реверс» необходимо предварительно перейти в режим «Нейтраль» (нажать выключатель 2 в положение «Нейтраль»), затем нажать и удерживать выключатель 3 «Реверс» пульта управления, при этом на экране

терминала загорится пиктограмма  , а вальцы питающего аппарата и адаптер будут вращаться в направлении, при котором подача растительной массы должна поступать от питающего и измельчающего аппаратов. После отпускания выключателя 3 «Реверс» вращение вальцев прекратится и питающий аппарат переходит автоматически в режим «Нейтраль».

Для работы в режиме «Реверс адаптера» необходимо предварительно перейти в режим «Нейтраль», затем нажать и удерживать выключатель 3 «Реверс адаптера» пульта управления, при этом на экране терминала загорится

пиктограмма  , и адаптер будет вращаться в направлении, при котором подача растительной массы должна поступать от адаптера. После отпускания выключателя 3 «Реверс адаптера» вращение адаптера прекращается.

Для проверки системы защиты в режиме «Экстренный останов» предварительно необходимо перейти в режим «Рабочий ход», затем кратковременно нажать кнопку 1 «Экстренный останов» на рукоятке управления скоростью движения, при этом питающий аппарат автоматически перейдет из режима «Рабочий ход» в режим «Нейтраль» на экране терминала появится сообщение «Сработал датчик металлодетектора».

Для проверки реакции металлодетектора на металл необходимо при **неработающем двигателе** включить режим «Рабочий ход». Соблюдая меры безопасности внести в пространство между нижним и верхним передними вальцами питающего аппарата какой-либо ферромагнитный предмет (например, стальная проволока или болт массой (80+5) г с поступательной скоростью 1,5 - 2м/с), при этом должны наблюдаться явления, описанные в предыдущем пункте. Для возврата системы в исходное положение необходимо нажать клавишу «Реверс».

Защита не срабатывает в положениях «Реверс», «Нейтраль».

2.8.3 Установка чувствительности металлодетектора

В режиме «Нейтраль» питающего аппарата необходимо на экране терминала в соответствующем меню (рисунок 2.5), установить требуемую позицию чувствительности. Позиция чувствительности запоминается и сохраняется при выключенном питании.

Для наиболее эффективного использования металлодетектора необходимо производить установку чувствительности для конкретного адаптера, стремясь к тому, чтобы чувствительность была максимальна. При этом необходимо:

- 1) навесить адаптер, установить максимальную чувствительность (8 позиция);
- 2) включить привод измельчающего барабана и режим «Рабочий ход».

Если в течение 2 – 3 минут работы комплекса на максимальных оборотах двигателя не будет отмечено ложных срабатываний металлодетектора (самопроизвольного останова вальцов питающего аппарата), то система готова к работе. В противном случае как описано выше, понижая чувствительность, находят положение, при котором ложные срабатывания отсутствуют.

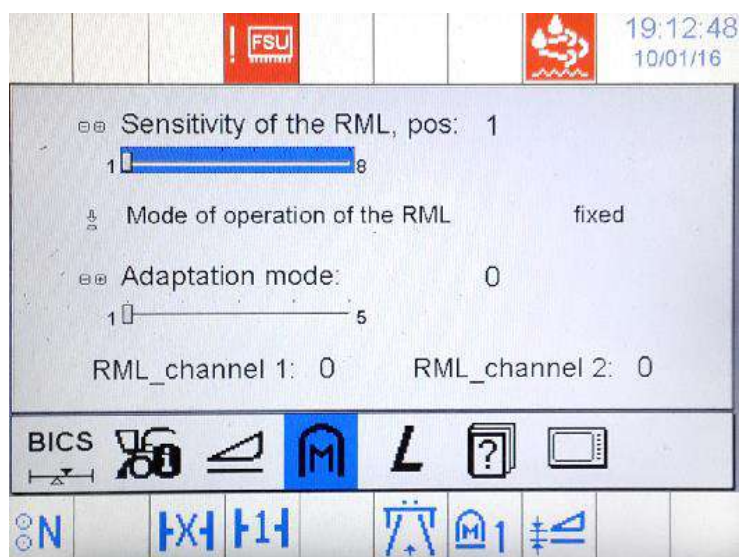


Рисунок 2.5 – Установки металлодетектора

При изменении длины резки чувствительность металлодетектора может также изменяться, поэтому после изменения длины резки необходимо произвести настройку чувствительности металлодетектора.

Для эффективной защиты питающе–измельчающего аппарата необходимо на крупной резке работать на позиции металлодетектора не ниже пятой, на мелкой – не ниже седьмой. При этом позиция чувствительности должна быть максимально возможной, при которой обеспечивается устойчивое протекание технологического процесса.

В меню дополнительных настроек предусмотрен адаптивный режим работы датчика, в данном режиме датчик металлодетектора автоматически подстраивается под текущие условия работы и устанавливает оптимальную позицию чувствительности.

2.8.4 Установка чувствительности датчика камнедетектора

Работа комплекса должна осуществляться при чувствительности датчика камнедетектора, обеспечивающей отсутствие ложных срабатываний и улавливание посторонних немагнитных предметов минимальных габаритов.

Регулировку в зависимости от конкретных условий уборки необходимо производить регулятором чувствительности, установленном на корпусе датчика камнедетектора. Поворот регулятора против часовой стрелки уменьшает чувствительность, но повышает устойчивость к ложным срабатываниям, а по часовой стрелке - наоборот. Максимальной чувствительности соответствует индекс «Т – трава», минимальной – «К – кукуруза». Середина шкалы соответствует средней чувствительности датчика камнедетектора.

2.8.5 Установка длины резки

Для изменения длины резки необходимо в пункте меню «Установка длин резки» (рисунок 2.6) выбрать требуемое значение длины резки L. Длина резки может меняться от 6 до 24 мм в зависимости от количества ножей на режущем барабане. Можно также запомнить значения двух наиболее часто используемых длин резки L1 и L2. Для этого необходимо установить значения L1 и L2. Данные длины резки присваиваются соответствующим кнопкам L1 и L2 и могут быть быстро выбраны в процессе работы нажатием данных кнопок.

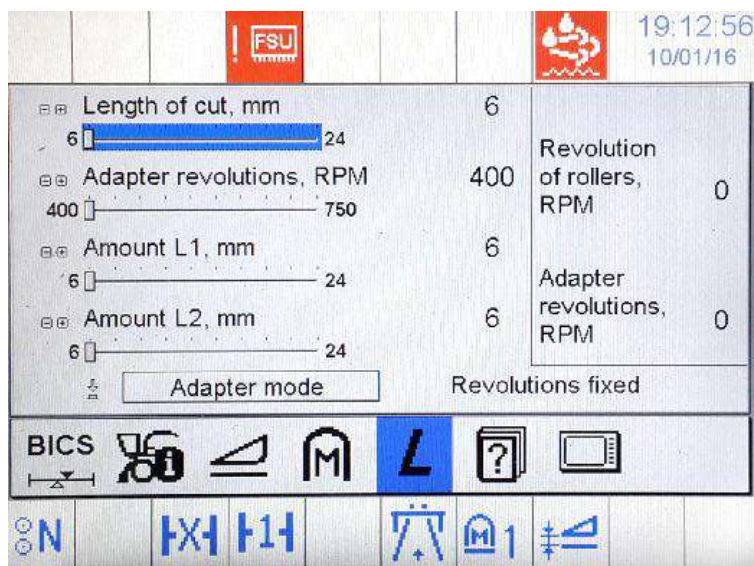


Рисунок 2.6 – Установка длины резки


2.8.6 Установка оборотов адаптера

Значение оборотов адаптера может изменяться как в фиксированном режиме, так и в адаптивном. В фиксированном режиме можно установить одно из значений оборотов адаптера (400 – 750 об/мин с шагом 10 об/мин). При активированном адаптивном режиме работы адаптера его обороты автоматически согласуются с оборотами валцов и не могут быть изменены.

2.8.7 Запоминание положений силосопровода

Для удобства пользования и управления силосопроводом предусмотрено запоминание двух положений силосопровода. Для запоминания одного из них необходимо установить силосопровод в требуемое положение и удерживать выключатель «силосопровод автоположение 1» пульта управления до подтверждения запоминания звуковым сигналом. Для запоминания второго положения необходимо установить силосопровод в требуемое положение и удерживать выключатель 4 «силосопровод автоположение 2» до подтверждения запоминания звуковым сигналом. При кратковременном нажатии на выключатель 4 силосопровод автоматически переместится в запомненное положение.

2.8.8 Управление навеской

 **ВНИМАНИЕ:** Для корректной отработки системы управления навеской (копирования) необходимо при каждой смене адаптера производить операцию переизучения датчиков системы копирования!

Экран работа (рисунок 2.7) – предназначен для отображения рабочих параметров, наиболее актуальных для режима работа («Поле»).

Переключение между экранами транспортирования и работа осуществляется кнопками **ВЛЕВО**, **ВПРАВО** и возможно вне зависимости от выбранного в данный момент режима работы комплекса («Дорога» / «Поле»).

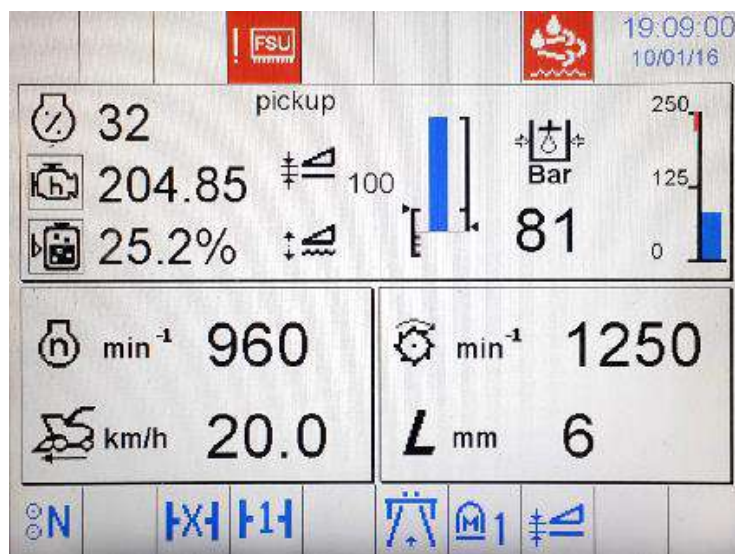


Рисунок 2.7 – Экран работа

В центральной части экрана работа расположен индикатор положения навески (рисунок 2.8), предназначенный для визуального отображения текущего положения навески, запомненных положений навески, режимов копирования, а также типа агрегируемого адаптера.

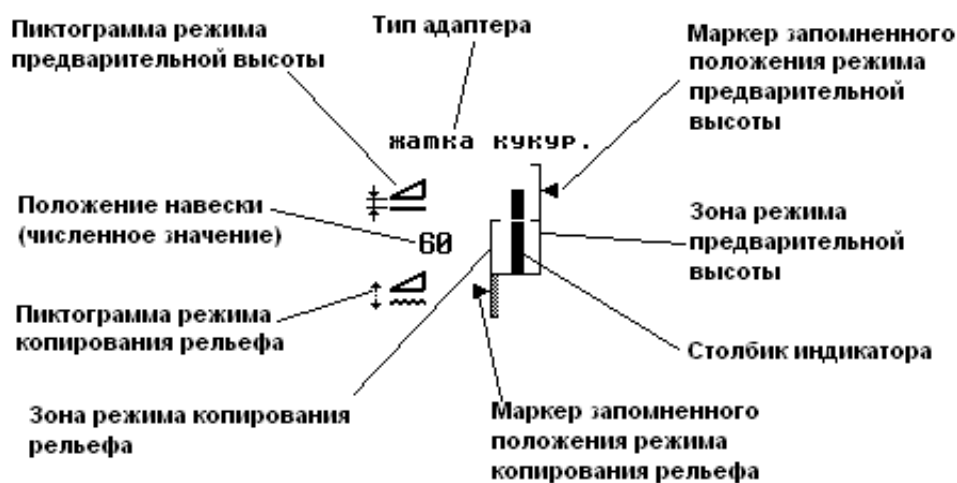


Рисунок 2.8 – Индикатор положения навески

Положение навески на данном индикаторе условно определяется численной величиной, выраженной в процентах из диапазона: -20 – 100 %. Величина 100% соответствует максимальной высоте подъема навески над землей. Величина -20

% соответствует максимальному давлению адаптера на почву. Визуально положение навески отображается при помощи столбика индикатора, который нарастает вверх или вниз в зависимости от режима копирования.

Шкала индикатора определяет допустимые зоны положения навески для различных режимов копирования. Большая горизонтальная линия на шкале соответствует уровню земли, т.е. нулевому положению навески (0 %), при котором высота ее подъема над землей равна нулю, однако весь вес адаптера приходится на гидроцилиндры. Столбик индикатора может располагаться вверху или внизу относительно уровня земли. Если столбик индикатора вверху, то навеска приподнята над землей. Чем больше высота столбика, тем выше расположена навеска над землей. Если столбик индикатора внизу, то навеска оказывает давление на почву.

Вертикальная шкала слева от столбика индикатора определяет зоны режима копирования рельефа, в котором посредством автоматики осуществляется поддержание высоты среза или давления на почву. В зависимости от поддерживаемой величины режим копирования рельефа можно разделить на два подрежима:

- поддержание заданной высоты среза – в данном подрежиме автоматика осуществляет копирование рельефа по щупам-копирам;
- поддержание заданного давления на почву – в данном подрежиме автоматика осуществляет копирование рельефа по датчику давления в гидросистеме цилиндров навески.

Часть шкалы копирования рельефа, расположенная над уровнем земли соответствует зоне поддержания высоты среза. Величина зоны высоты среза составляет 0 – 20%. Часть шкалы копирования рельефа (заштрихованная), расположенная ниже уровня земли соответствует зоне поддержания давления. Величина данной зоны составляет -20 – 0%.


Маркер запомненного положения режима копирования рельефа указывает на положение навески, которое будет поддерживать автоматика при активации данного режима.

Запоминание нового положения осуществляется при помощи кнопки 4 (положение III) установка автоконтура «Положение 2» рукоятки ГСТ. Для этого сначала переключателем 3 рукоятки ГСТ «Поднять навеску» / «Опустить навеску» производится установка навески в необходимое положение (в диапазоне -20 – +20 %). Далее осуществляется непосредственное запоминание нового положения нажатием и удержанием кнопки 4 (положение III) установка автоконтура «Положение 2». При корректном положении навески (в диапазоне -20 – +20 %) будет подан кратковременный звуковой сигнал и маркер запомненного положения режима копирования рельефа переместится в новое положение, что говорит об успешном запоминании нового положения.

Примечания:

- для адаптеров, конструктивное исполнение которых не предусматривает установку щупов-копиров, запомненное положение режима копирования рельефа может быть задано только в зоне поддержания давления (-20 – 0 %);
- при запоминании нового положения режима копирования рельефа в зоне поддержания давления можно ориентироваться на показания индикатора давления в гидросистеме силовых цилиндров навески.

Включение режима копирования рельефа осуществляется кратковременным нажатием кнопки 4 (положение III) установка автоконтура «Положение 2». При этом автоматика начнет установку навески в запомненное положение данного режима.

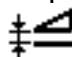
При включенном режиме копирования рельефа пиктограмма режима выделяется темным фоном. Кроме того, в строке информационных пиктограмм загорается соответствующая пиктограмма  (приложение Д, таблица Д.3 - знакоместо 8).

Вертикальная шкала справа от столбика индикатора определяет зоны режима предварительной высоты, предназначенного для установки навески в «начальное» положение для выполнения определенных задач техпроцесса (например, разворота). Зона предварительной высоты расположена в диапазоне положений навески от уровня земли до максимального подъема (0 – 100%) и состоит из двух областей: 0 – 20 % и 20 – 100%. (Как и в случае копирования рельефа имеется возможность запоминания положения, отмеченное маркером, в которое автоматика будет выводить навеску при активации данного режима.).

Разделение зоны предварительной высоты на две области обусловлено наличием / отсутствием на различных типах адаптеров щупов-копиров. Для адаптеров, на которых установлены щупы-копиреры (например, кукурузная жатка), запоминание может осуществляться только в области 20 – 100%, поскольку зона 0 – 20% используется в режиме копирования рельефа. Для адаптеров, конструктивное исполнение которых не поддерживает установку щупов-копиров (например, подборщик), положение может быть запомнено во всем диапазоне 0 – 100%.

Запоминание нового положения производится аналогично режиму копирования рельефа. Сначала переключателем 3 рукоятки ГСТ «Поднять навеску» / «Опустить навеску» производится установка навески в необходимое положение: 0 – 100 % или 20 – 100% в зависимости от наличия щупов-копиров у агрегируемого типа адаптера. Далее осуществляется непосредственное запоминание нового положения нажатием и удержанием кнопки 4 (положение II) установка автоконтура «Положение 1». При корректном положении навески будет подан кратковременный звуковой сигнал и маркер запомненного положения режима предварительной высоты переместится в новое положение, что говорит об успешном запоминании нового положения.

Включение режима предварительной высоты осуществляется кратковременным нажатием кнопки 4 (положение II) установка автоконтура «Положение 1». При этом автоматика начнет установку навески в запомненное положение данного режима.

При включенном режиме предварительной высоты пиктограмма режима выделяется темным фоном. Кроме того, в строке информационных пиктограмм загорается соответствующая пиктограмма  (приложение Д, таблица Д.3 - знакоместо 8).

Индикатор положения навески содержит также информацию о типе адаптера, определенном системой БИУС. Многие действия БИУС (управление оборотами адаптера, копирование рельефа, подсчет статистики по производительности) выполняются в соответствии с тем, какой тип адаптера был определен. Если БИУС по тем или иным причинам не может автоматически определить тип адаптера (например, из-за повреждения электрических цепей опознавательного разъема), то на экран терминала будет выдано соответствующее сообщение и БИУС примет установки адаптера «по умолчанию». Однако в данном случае необходимо убедиться, что принятый тип адаптера совпадает с реально агрегируемым. В противном случае необходимо обратиться к сервисным службам для корректного задания или устранения неисправности.

2.8.9 Управление переключением передач



ВНИМАНИЕ: Включение и выключение передач (**1**, **2** или **N**) производить на остановленном комплексе при работающем двигателе!

Для включения первой передачи необходимо :

- убедиться что джойстик ГСТ находится в нейтральном положении;
- нажать и удерживать тормозную педаль;
- нажать положение **1** переключателя на пульте управления.

После включения первой передачи на экране терминала должна высветиться пиктограмма **1H**.

Для включения второй передачи необходимо:

- убедиться что джойстик ГСТ находится в нейтральном положении;
- нажать и удерживать тормозную педаль;
- нажать положение **2** переключателя на пульте управления.

После включения второй передачи на экране терминала должна высветиться пиктограмма **2H**.

Вторая передача предназначена для движения комплекса в транспортном режиме («Дорога»). При включении второй передачи автоматически отключается режим максимальной частоты вращения двигателя («мах» - 2000мин⁻¹). Для экономии топлива, в этом режиме обороты двигателя больше 1500мин⁻¹ установить нельзя.

Примечание – Обороты двигателя в зависимости от включенного режима на пульте управления:

- переключатель 8: режим «**min**» - 600мин⁻¹; режим «**max**» - 2000мин⁻¹;
- переключатель 9: режим «**1**» - 1000мин⁻¹; режим «**2**» - 1500мин⁻¹.

Если передача не включилась в течении 10 с на экране терминала появится сообщение «Передача не включилась за положенное время». Необходимо повторить включение передачи.

Движение осуществляется следующим образом:

- отключить выключателем 12 на пульте управления стояночный тормоз;
- отпустить педаль тормоза, дать звуковой сигнал, отклоняя рукоятку ГСТ в сторону направления движения, начать движение.

Если в процессе движения была нажата педаль тормоза, то для возобновления движения необходимо рукоятку ГСТ вернуть в исходное положение и включить необходимую передачу.

Для включения нейтральной передачи необходимо:

- нажать и удерживать педаль тормоза;
- нажать положение **N** переключателя 27 на пульте управления.

После включения нейтрали на экране терминала должна высветиться пиктограмма **NH**.

Если при включении передач (**1**, **2** или **N**) на экране терминала высвечивается пиктограмма **1?H** это означает, что один из датчиков на коробке передач неисправен или передача не включена. Необходимо принять меры для устранения неисправности.

2.8.10 Использование управляемого ведущего моста

Для подключения управляемого ведущего моста (УВМ) необходимо нажать на клавишу 22 (рисунок 1.44) на пульте управления, при этом на клавише загорается контрольная лампа.

При подключении УВМ скорость движения комплекса уменьшается.



ЗАПРЕЩАЕТСЯ, с целью исключения гидроударов, включение и выключение моста управляемых ведущих колес во время движения.

Начинайте движение через 3 с (не ранее) после подключения (отключения) УВМ.

При работе в особых условиях на скользких или рыхлых почвах возможно буксование колес одного из ведущих мостов. При этом колеса второго моста в отличие от буксующего могут не вращаться из-за снижения давления в гидросистеме, ограниченного низким коэффициентом сцепления с почвой буксующего колеса.

В случае буксования основного ведущего моста, рекомендуется снизить давление в шинах клавишей 19 и увеличить давление в гидроцилиндрах механизма вывешивания, если буксует УВМ, рекомендуется его отключить.

2.9 Контроль в процессе работы

2.9.1 В процессе работы комплекса необходимо контролировать чтобы:

- 1) жатки или подборщик работали на полную ширину захвата;
- 2) поток измельченной массы был направлен в кузов транспортного средства;
- 3) не происходило наматывание растений;
- 4) режущий аппарат жаток или подбирающее устройство подборщика не наезжали на препятствия и не захватывали землю;
- 5) не происходило забивание адаптеров и технологического тракта;
- 6) острота ножей измельчающего барабана и кромка противорежущего бруса обеспечивали качественное измельчение технологического продукта;
- 7) жатки или подборщик приподнимались на высоту 250-300 мм во время разворотов, поворотов и выезда из рядков;
- 8) перед каждым разворотом снижать скорость движения до 3-4 км/ч;
- 9) смену транспорта рекомендуется производить на поворотных полосах.



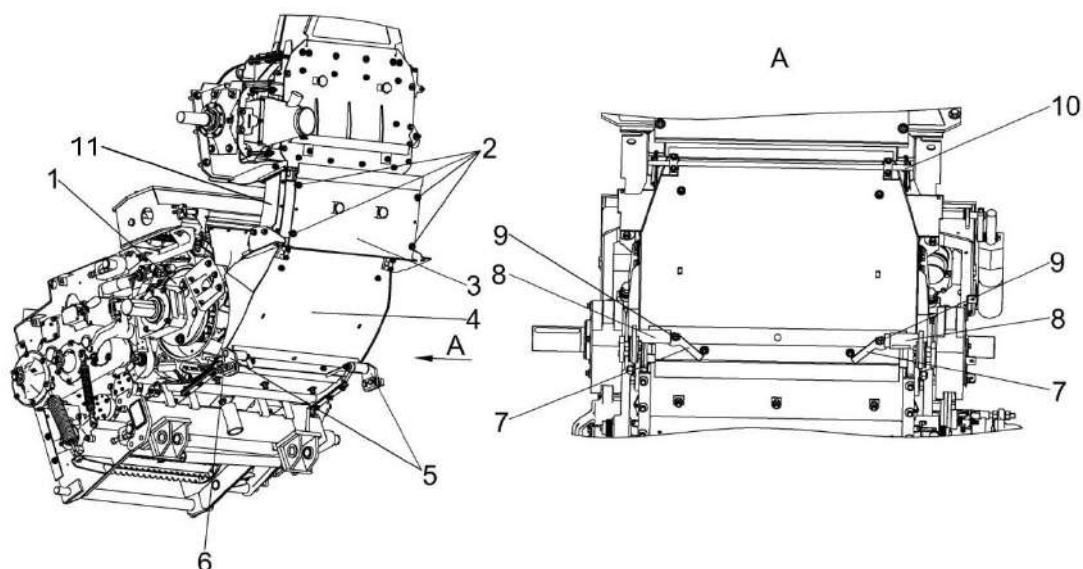
ВНИМАНИЕ: Запрещается снижать скорость движения комплекса уменьшением частоты вращения двигателя, так как это приводит к забиванию рабочих органов убираемой массой!

10) при забивании питающего аппарата и/или технологического тракта (отсутствие подачи измельченной массы в транспортное средство) необходимо:

- остановить комплекс;
- включить механизм реверса и прокрутить рабочие органы в обратном направлении.

Если забивание не устраняется, очистить рабочие органы и технологический тракт вручную, предварительно выключив двигатель и приняв все меры предосторожности, изложенные в разделе «Меры безопасности».

Для очистки технологического тракта вручную снимите стенку съемную 3 (рисунок 2.9) с проставки 11 путем поворота 4-х быстросъемных фиксаторов 2 на 90° против часовой стрелки. После этого извлечь имеющуюся в проставке массу.



1 – барабан измельчающий; 2 – фиксаторы быстросъемные; 3 – стенка съемная; 4 – камера приемная; 5 – ловители; 6 – отверстие для фиксации; 7 – ручки; 8 – втулки; 9 – фиксаторы; 10 – ось; 11 – проставка

Рисунок 2.9 – Технологический тракт

Далее откройте приемную камеру 4 (рисунок 2.9). Снизу на приемной камере имеется механизм открытия, который фиксирует приемную камеру фиксаторами 9 в ловителях 4. Для открытия приемной камеры выведите фиксаторы 9 из ловителей 5 путем поворота ручек 10 слева на 90° вниз, после чего приемная камера повернется на оси 10 до упора в балку ведущего моста. В образовавшийся про свет вытолкните оставшуюся в технологическом тракте массу. Закрытие приемной камеры производите в обратном порядке, предварительно обратив внимание на незасоренность отверстий для фиксации 6 в ловителях 5 во избежание заклинивания механизма открытия приемной камеры. В конце очистки технологического тракта установите на место крышку 3 проставки и закрепите быстросъемными фиксаторами 2, повернув их на 90° по часовой стрелке.

При работе комплекса с доизмельчающим устройством в случае забивания технологического тракта выдвиньте доизмельчающее устройство из технологического тракта, после чего откройте приемную камеру.

2.9.2 Перед остановкой комплекса

Необходимо выехать из загонки, прокрутить рабочие органы на номинальной частоте вращения с целью очистки технологического тракта.

По окончании рабочей смены ежедневно:

- очистите от растительных остатков, пыли и грязи: питающе -измельчающий аппарат, двигатель (блок электронного контроля, разъемы, генератор, стартер, блок радиаторов, воздухозаборник, систему выпуска отработавших газов), конденсатор и электромагнитную муфту кондиционера, используемый адаптер;

- произведите внешний осмотр комплекса и, при необходимости, подтяните наружные крепления;

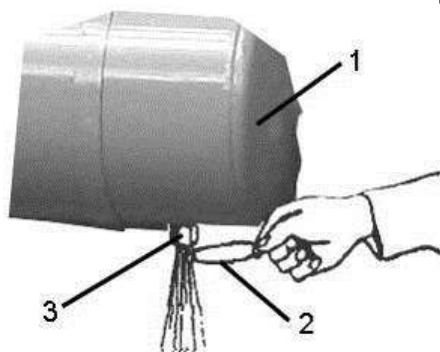
- проверьте герметичность топливной, гидравлической и тормозной систем, выявленные течи – устраните;

- слейте конденсат из ресивера пневмосистемы.

Слив конденсата из ресивера 1 (рисунок 2.10), а также при необходимости сброса воздуха из магистралей и ресивера производить при помощи крана слива конденсата, установленного в нижней части ресивера.

Для выполнения данной операции необходимо согласно рисунку оттянуть в любую сторону кольцо 2, установленное на штоке крана слива конденсата 3.

При отпуске спускной вентиль автоматически герметизируется.



1 – ресивер; 2 – кольцо; 3 – кран слива конденсата

Рисунок 2.10 – Слив конденсата

2.10 Регулировки комплекса

2.10.1 Регулировка тормозов

Регулировки систем стояночно-аварийного торможения производить в соответствии с руководствами по монтажу и эксплуатации ТМ 99/07.

2.10.2 Регулировка датчиков электромеханизма крышки заточного устройства

Для регулировки датчиков электромеханизма крышки заточного устройства измельчающего барабана необходимо в режиме «Сервис»:

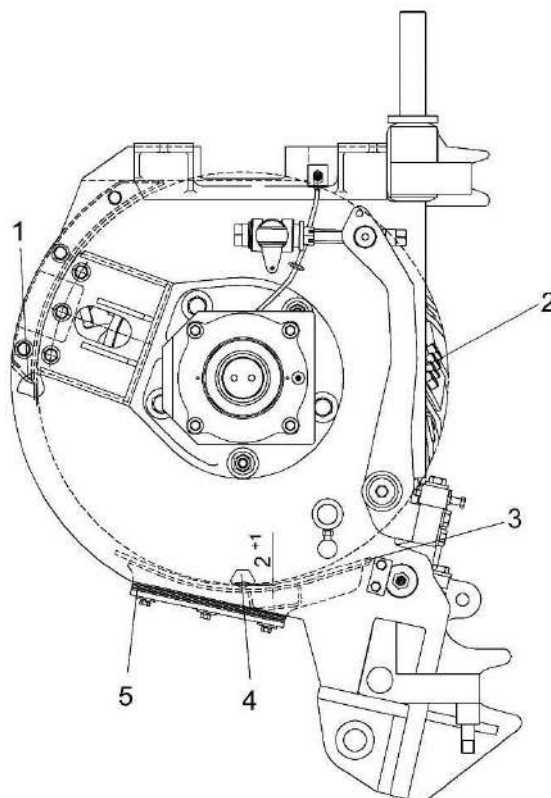
1) выполнить операцию открытия крышки при помощи команды «Открыть крышку» в сервисном меню терминала (рисунок 2.12), при этом крышка автоматически откроется – необходимо обратить внимание, чтобы край крышки вышел за пределы окна.

2) выполнить операцию закрытия крышки при помощи команды «Закрыть крышку» в сервисном меню терминала, при этом крышка автоматически закроется – необходимо обратить внимание, чтобы крышка полностью закрыла окно.

Если эти условия не выполняются необходимо путем регулировки датчиков электромеханизма крышки заточного добиться выполнения вышеперечисленных условий. Регулировку датчиков выполнять при **неработающем двигателе**.


2.10.3 Регулировка зазора между поддоном и ножами измельчающего барабана

Зазор 2^{+1} мм регулируется изменением количества регулировочных прокладок 5 (рисунок 2.11) при отпущенных болтах крепления поддона к раме и открученной пробке 4.



1 – отсекатель; 2 – ножи измельчающего барабана; 3 – поддон; 4 – пробка; 5– прокладки


Рисунок 2.11 - Измельчающий аппарат


 **ВНИМАНИЕ:** При регулировке зазора количество регулировочных прокладок справа и слева от измельчающего барабана должно быть одинаковым!


Примечание – Допускается разница в количестве прокладок, но не более двух штук.

2.10.4 Регулировки питающе-измельчающего аппарата


Для повышения качества приготовления кормов, сокращения потерь времени на вспомогательные операции, повышения производительности кормоуборочного комплекса, уменьшения расхода топлива была разработана автоматическая система заточки ножей и автоматической регулировки противорежущего бруса


 **ВНИМАНИЕ:** Эта и все последующие сервисные операции с питающе-измельчающим аппаратом возможны только при предварительно включенном ре-

жиме «ПОЛЕ», приводе измельчающего барабана  и нажатой кнопке «Сер-

вис» .

2.10.4.1 Режим «Автоматическая заточка»

 **ВНИМАНИЕ:** Перед заточкой тщательно очистить заточное устройство, его окружение и зону искрения - опасность пожара!

 **ЗАПРЕЩАЕТСЯ** снимать (открывать) защитные ограждения при работающем двигателе и не остановившихся рабочих органах.

Заточка режущих ножей барабана производится при помощи абразивного камня, закрепленного в специальном держателе. Гидромотор через цепную передачу перемещает брусок вдоль всей длины ножей определенное количество циклов, задаваемое в соответствующем меню терминала (рисунок 2.11). Под одним циклом заточки понимается перемещение абразивного бруска вдоль всей длины ножей с последующим возвратом в исходное положение.

В режиме «Автоматическая заточка» привод измельчающего аппарата должен быть включен, обороты измельчающего барабана должны быть 900 - 950 об/мин, абразивный брусок должен находиться в исходном положении – крайнее правое положение по ходу движения (установку см. в таблице 4.3).;

Для работы в режиме «Автоматическая заточка» необходимо:

а) в сервисном экране терминала установить требуемое количество циклов заточки (минимальное – 1, максимальное – 32) .

б) выбрать пункт меню «Начать заточку» и удерживать кнопку «ВВОД» (2-3 сек) до момента появления сообщения о начале заточки. Крышка заточного устройства должна автоматически открыться и абразивный брусок заточного устройства должен отработать заданное количество циклов и остановиться в исходном положении. После этого крышка заточного устройства должна автоматически закрыться.

При необходимости, если процесс «Автоматическая заточка» не запускается из-за ошибки «Камень не в исходном положении», выполните пункт меню «Возврат камня заточного». Данная операция позволяет вернуть камень в исходное положение в случае, если камень самопроизвольно или после ремонтных работ изменил свое исходное положение, при этом крышка заточного устройства автоматически откроется (если была закрыта), камень отработает один цикл и вернется в исходное положение.

В процессе заточки абразивный брусок постепенно стачивается и через определенное количество циклов заточки может износиться до уровня, при котором дальнейшая заточка уже невозможна. В этом случае при попытке начать заточку на экране терминала появится сообщение о необходимости пододвинуть или полностью сменить абразивный брусок. После возврата бруска абразивного в исходное положение информационное сообщение на экране терминала перестанет появляться.

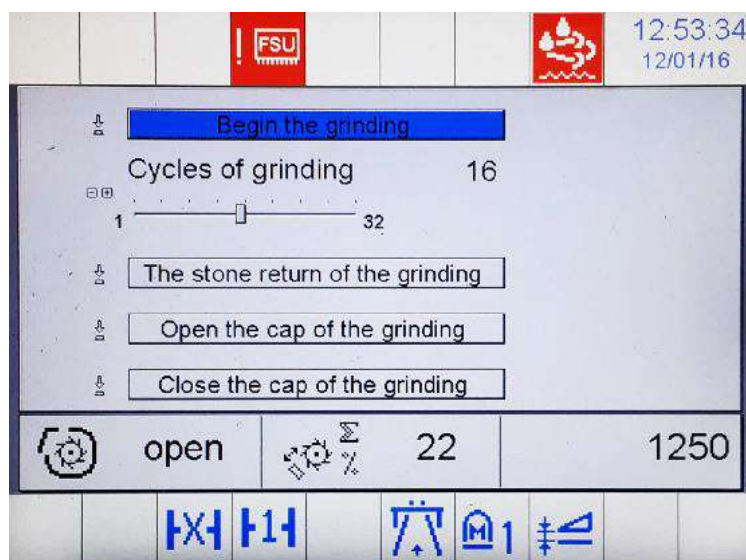


Рисунок 2.12 – Меню заточки ножей

2.10.4.2 Режим «Автоматическая установка зазора»

Автоматическая установка зазора между ножами и противорежущим бруском производится при помощи двух электроприводов, расположенных с двух сторон рамы измельчающего аппарата, которые при помощи микрометрических винтов перемещают противорежущий брусок в положение, соответствующее оптимальным зазорам в режущей паре.



ВНИМАНИЕ:

- на резьбе микрометрических (ходовых) винтов 4 скапливание пыли и грязи не допускается;

- при установке противорежущего бруска не должно создаваться никаких стуков. Чрезмерный шум может вызывать неправильное функционирование системы!

Вылет ножей должен быть отрегулирован равномерно относительно поверхности цилиндра измельчающего барабана. Если вылет ножей с одной стороны больше, то противорежущий брусок тоже установится с перекосом. Автоматическая установка противорежущего бруска осуществляется по ножу, имеющему максимальный вылет.



ВНИМАНИЕ: При автоматической установке зазора посторонние лица не должны находиться ближе 30 метров от комплекса, оператор должен быть в кабине, частота вращения измельчающего барабана должна быть 900 – 950 об/мин.

Для установки зазора между ножами и противорежущим бруском необходимо:

1) в соответствующем меню терминала выбрать требуемую величину зазора (0,3 – 0,8)мм (рисунок 2.13);

2) выбрать пункт меню «Начать установку зазора» и, удерживая 2-3 сек. кнопку «ВВОД», дождаться начала операции установки зазора. Отпустить кнопку.

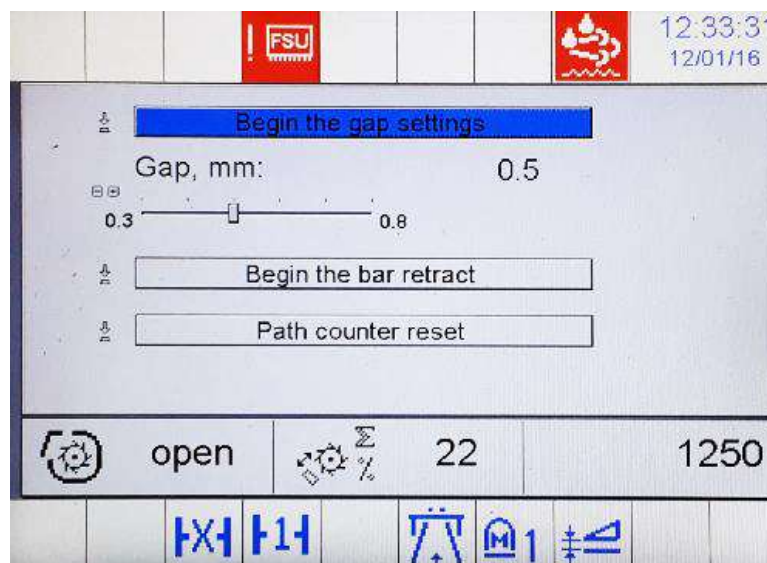


Рисунок 2.13– Меню установки зазора

Электропривода, расположенные по концам противорежущего бруса, должны по очереди отработать. После того как необходимый зазор будет установлен, на экране терминала появится меню сервисных операций. Установка зазора окончена. Если при запуске системы установки зазора неисправны или отключены датчики удара, то на экране терминала появится сообщение о неисправности.

Необходимо найти и устранить неисправность, после чего повторить операцию установки зазора.

⚠️ ВНИМАНИЕ: В процессе автоматической установки зазора, для экстренной остановки операции подвода бруса, (при появлении посторонних шумов дольше 3 сек) необходимо отключить кнопку «СЕРВИС» !

2.10.4.3 Режим «Отвод бруса»

Данный режим используется тогда когда необходимо отвести противорежущий брус от ножей при техническом обслуживании измельчающего аппарата (рисунок 2.13).

Для работы в режиме «Отвод бруса» необходимо:

а) Нажать и удерживать пункт меню «Начать отвод бруса» до момента появления сообщения «Отвод бруса».

б) электродвигатели, расположенные по концам противорежущего бруса, должны по очереди отработать и зазор между ножами и противорежущим брусом должен увеличиться на $0,4 \pm 0,1$ мм.


в) если необходимо еще больше увеличить зазор – необходимо повторить пункт а).


2.10.4.4 Сброс счетчика пути

В процессе заточки и последующей установке зазора противорежущий брус может достигнуть максимально возможного положения. В этом случае при попытке начать процесс установки зазора на экране терминала будет выдано сообщение о соответствующей ошибке. Необходимо выполнить сброс счетчика пути и установить брус в исходное положение, а затем пододвинуть или полностью сменить ножи.

2.10.4.5 Режим «Ручного открытия, закрытия крышки»

Данный режим используется при проведении технологических настроек и обслуживании измельчающего аппарата (при заведенном двигателе, включенном

приводе измельчающего барабана и нажатой кнопке «СЕРВИС» ).

 **ВНИМАНИЕ:** При работающем двигателе в режиме «Ручного открытия, закрытия крышки» и в режиме «Ручная заточка» допускается работа только при наличии оператора в кабине. При этом должна быть отключена (заблокирована) трансмиссия (включен выключатель электроблока управления трансмиссией), приняты меры против отката (стояночный тормоз, противооткатные упоры). Операции вне кабины должен выполнять, соблюдая требования безопасности, только помощник!


Для ручного открытия, закрытия крышки необходимо:


а) для открытия крышки - нажать соответствующую кнопку на внешней панели измельчителя на левой стороне, по ходу движения.

б) для закрытия крышки - нажать соответствующую кнопку на внешней панели измельчителя на левой стороне, по ходу движения.

Операцию открытия/закрытия крышки можно выполнить также из сервисного меню терминала графического.

2.10.4.6 Режим «Ручная заточка»

 **ВНИМАНИЕ:** Перед заточкой тщательно очистить заточное устройство, его окружение и зону искрения - опасность пожара!

 **ЗАПРЕЩАЕТСЯ** снимать (открывать) защитные ограждения при работающем двигателе и не остановившихся рабочих органах.

Данный режим используется при невозможности воспользоваться режимом «Автоматическая заточка» или при технологических настройках измельчающего аппарата (при заведенном двигателе, включенном приводе измельчающего

барабана и нажатой кнопке «СЕРВИС» ).


Для работы в режиме «Ручная заточка» необходимо:

а) открыть крышку в ручном режиме согласно предыдущему пункту;

б) при заведенном двигателе (обороты измельчающего аппарата 900-950 об/мин) нажать и удерживать соответствующую кнопку на панели комплекса на левой стороне по ходу движения;

в) после того как брусок абразивный отработает нужное вам количество циклов в момент нахождения камня в исходном положении отпустить кнопку «Ручная заточка», убедиться, что камень находится в исходном положении.

г) закрыть крышку в ручном режиме согласно пункту б).

 **ВНИМАНИЕ:** При возникновении ложных срабатываний датчика металлодетектора после заточки ножей измельчающего аппарата очистить нижний передний валец от металлических частиц!

2.10.4.7 Регулировки датчиков заточного устройства Регулировка датчика положения бруска абразивного

! **ЗАПРЕЩАЕТСЯ** снимать (открывать) защитные ограждения при работающем двигателе и не остановившихся рабочих органах.

При **неработающем двигателе** необходимо вручную установить брусок абразивный в исходное положение (крайнее правое по ходу движения), вращая за шуццер 28 (рисунок 1.21) против часовой стрелки, при этом подшипник цепи должен быть в положении Д (вид Г) или выполните пункт меню «Возврат камня заточного». Установить датчик бруска согласно рисунку 2.14.

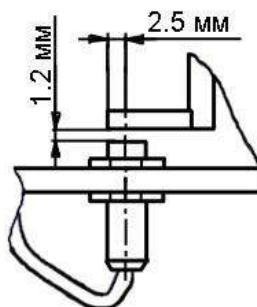


Рисунок 2.14 – Регулировка датчика положения бруска абразивного

Регулировка датчика износа бруска абразивного

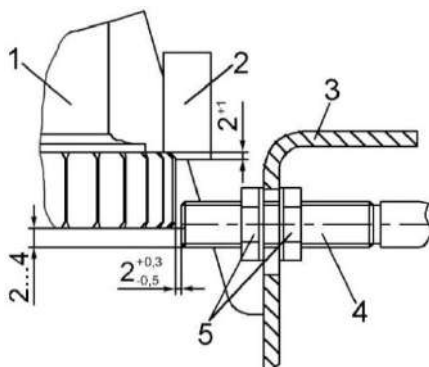
Остановите двигатель, выньте ключ из замка зажигания.

Вручную установить храповое колесо 1 (рисунок 2.15) до размера 2...4 мм от края датчика 4.

Отвернуть гайки 5 и выставить размер 2 мм, между торцом датчика 4 и торцом зуба храпового колеса 1.

Затянуть гайки 5.

При этих зазорах происходит срабатывание датчика 4 и на мониторе терминала высвечивается команда «Износ бруска абразивного» (необходима переустановка бруска или его замена).



1 – колесо храповое; 2 – упор; 3 - кронштейн; 4 – датчик износа бруска абразивного; 5 – гайки

Рисунок 2.15 – Регулировка датчика износа бруска абразивного

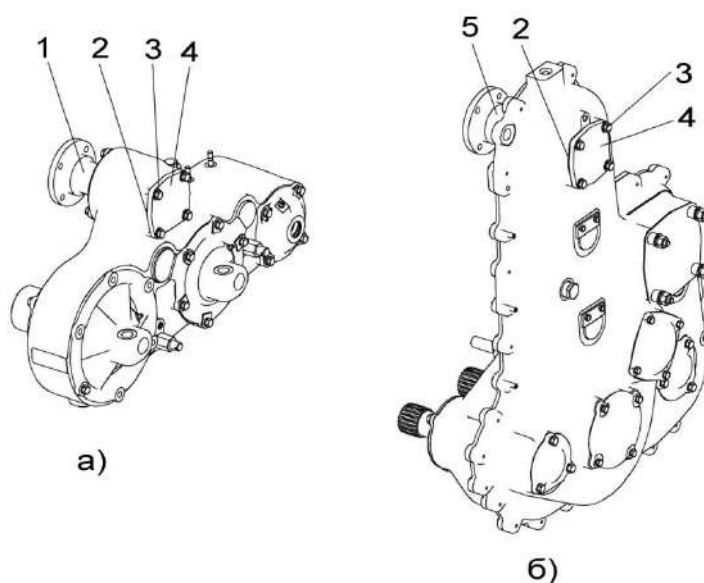
2.10.4.8 Регулировка редукторов питающего аппарата

а) Регулировка осевого люфта входного вал-шестерни цилиндрического редуктора верхних валцов

Осевой люфт входного вал-шестерни 1 (рисунок 2.15а вид А) от 0,06 до 0,1 мм. Регулировку осуществлять уменьшением толщины набора прокладок 2. Болты 3 при регулировке ослабить, крышку 4 не снимать. После регулировки болты 3 затянуть моментом $M_{кр}$ от 28 до 35 Н·м.

б) Регулировка осевого люфта входного вала редуктора привода питающего аппарата

Осевой люфт входного вала 1 (рисунок 2.15а вид Б) от 0,06 до 0,1 мм. Регулировку осуществлять уменьшением толщины набора прокладок 2. Болты 3 при регулировке ослабить, крышку 4 не снимать. После регулировки болты 3 затянуть моментом $M_{кр}$ от 28 до 35 Н·м.

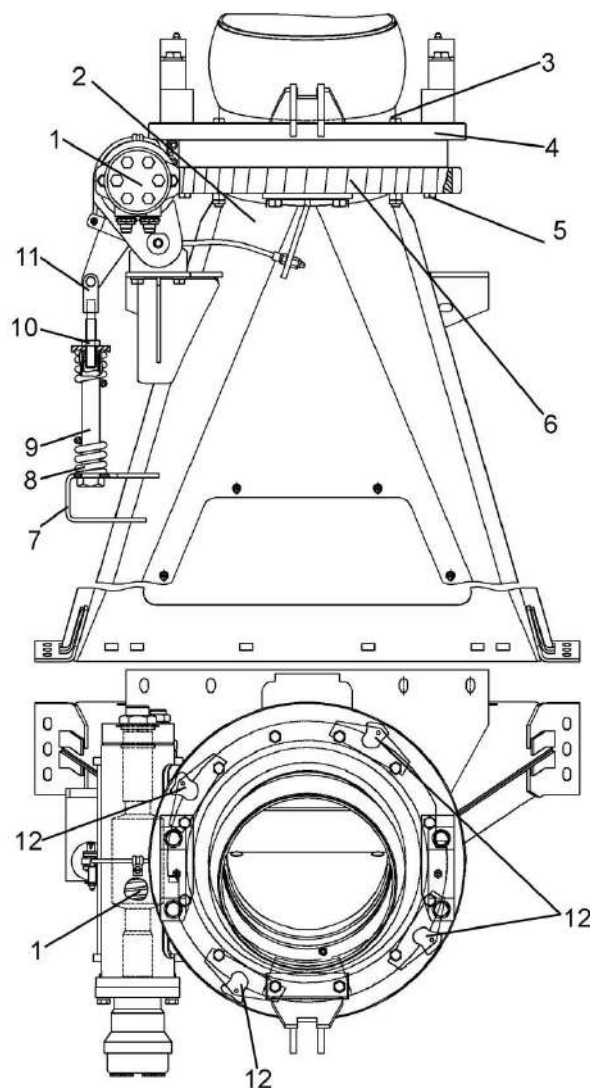


1 – вал-шестерня; 2 – наборы прокладок; 3 – болты; 4 – крышки; 5 – вал
а) регулировка осевого люфта вал-шестерни цилиндрического редуктора верхних валцов;

б) регулировка осевого люфта входного вала редуктора привода питающего аппарата

Рисунок 2.15а – регулировка редукторов питающего аппарата

2.10.5 Регулировка механизма поворота силосопровода
Для предотвращения избыточного износа червячного колеса 6 (рисунок 2.16) необходимо:



1 – червяк; 2 – корпус; 3, 5 – болты; 4 – фланец; 6 – колесо червячное; 7 – кронштейн; 8 – пружина; 9 – стяжка; 10 – гайка; 11 – вилка; 12 – прокладки регулировочные

Рисунок 2.16 - Основание силосопровода

1) провести регулировку бокового зазора червячной передачи от 0,16 до 0,7 мм в следующем порядке:

- привести червяк 1 в беззазорное зацепление с колесом 6 предварительным сжатием пружины 8;
- завернуть стяжку 9 до упора в кронштейн 7, после чего довернуть стяжку 9 на 1/2...3/4 оборота;
- гайку 10 завернуть с Мкр от 180 до 220 Н·м относительно стяжки 9.

Контроль регулировки величины бокового зазора, затяжку вышеуказанных резьбовых соединений производить не менее чем через 60 часов работы. При необходимости провести регулировку зазора и затяжку резьбовых соединений.

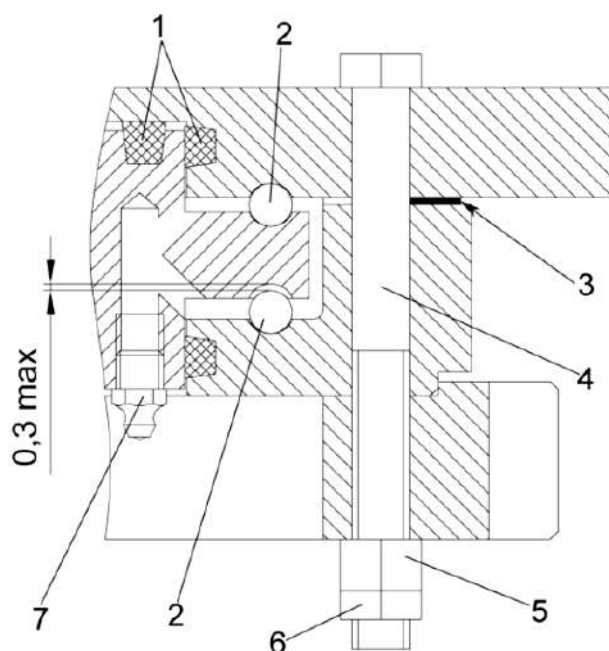
2) осевой люфт фланца (не более 0,3 мм) обеспечить удалением (или установкой) прокладок 3 (рисунок 2.17) под болты.

Увеличенная схема регулировки осевого люфта фланца изображена на рисунке 2.17.

3) осевой люфт Б корпуса 2 (рисунок 2.16) обеспечить проворотом втулки 1 (рисунок 2.18) после чего застопорить ее гайкой 3, повернув гайку на $1/8 \dots 1/6$ оборота относительно втулки 2.

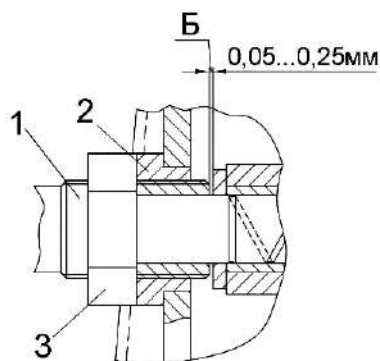
При выведении из зацепления червяка 1 (рисунок 2.16) фланец 4 должен вращаться свободно, без заеданий.

После выполнения вышеуказанных работ, при выключенном двигателе и включенных выключателе питания и секции гидроблока, проверить функционирование механизма поворота проворачиванием червяка 1, $M_{кр}$ не должен превышать 10 Н·м.



1 – уплотнения; 2 – шарики; 3 – прокладка регулировочная; 4 – болт; 5 – гайка; 6 – контргайка; 7 – масленка

Рисунок .2.17 – Регулировка осевого люфта фланца



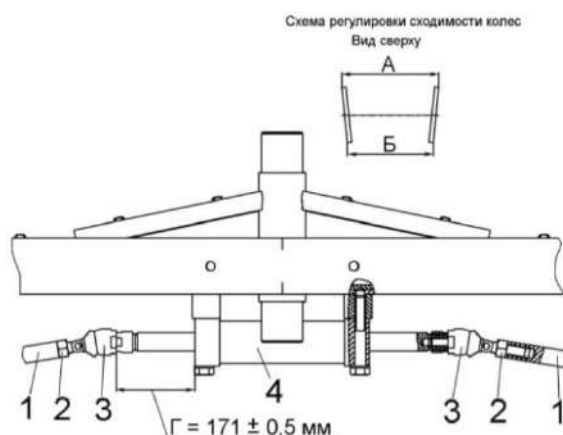
1, 2 – втулки; 3 – гайка

Рисунок 2.18 – Основание силопровода

2.10.6 Регулировка сходимости колес

Регулировку сходимости колес управляемого ведущего моста измельчителя производите следующим образом: измерить расстояние между внутренними закраинами ободьев колес спереди на высоте центров и сделать отметки в местах замеров. Прямолинейно проехать вперед, чтобы отметки оказались сзади на той же высоте, вновь измерить расстояние между ними. Разность между расстояниями А и Б должна быть от 1 до 4 мм, причем расстояние спереди должно быть меньше расстояния сзади.

Разность расстояний от отметок до оси качания моста должна быть не более 1 мм. Регулировку сходимости производить проворотом шарниров 3 (рисунок 2.19) относительно тяг 1. Перед регулировкой шток гидроцилиндра 4 выставить на размер $\Gamma = 171,5 \pm 0,5$ мм. После регулировки гайки 2 затянуть моментом от 250 до 300 Н·м.



1 - тяги; 2 - гайки; 3 - шарниры; 4 - гидроцилиндр

Рисунок 2.19 - Регулировка сходимости колес управляемого ведущего моста

2.10.7 Регулировка транспортных фар

Для достаточного и безопасного освещения пути при движении комплекса в темное время суток большое значение имеет правильная регулировка света транспортных фар.



ЗАПРЕЩАЕТСЯ при транспортных переездах использовать рабочие фары.

Регулировка производится по экрану следующим образом:

1) установите измельчитель самоходный (давление в шинах управляемых колес - 0,16 МПа, ведущих колес – 0,24 МПа) на ровной горизонтальной площадке перпендикулярно экрану (в качестве экрана можно использовать стену здания). Расстояние между стеклами передних фар и экраном - 10 м;

2) включите свет выключателями и убедитесь, что в обеих фарах одновременно загорается дальний или ближний свет;

3) включите ближний свет, так как пятно ближнего света на вертикальной поверхности имеет довольно четкую границу из горизонтальной и наклонной линий. Точка пересечения этих линий точно соответствует центру светового пучка.

Установите фары так, чтобы эти точки на экране находились на одинаковом расстоянии от оси симметрии измельчителя самоходного (0,9 м). Высота расположения горизонтальной линии границы световых пятен должна быть на высоте 0,8 м от опорной поверхности;

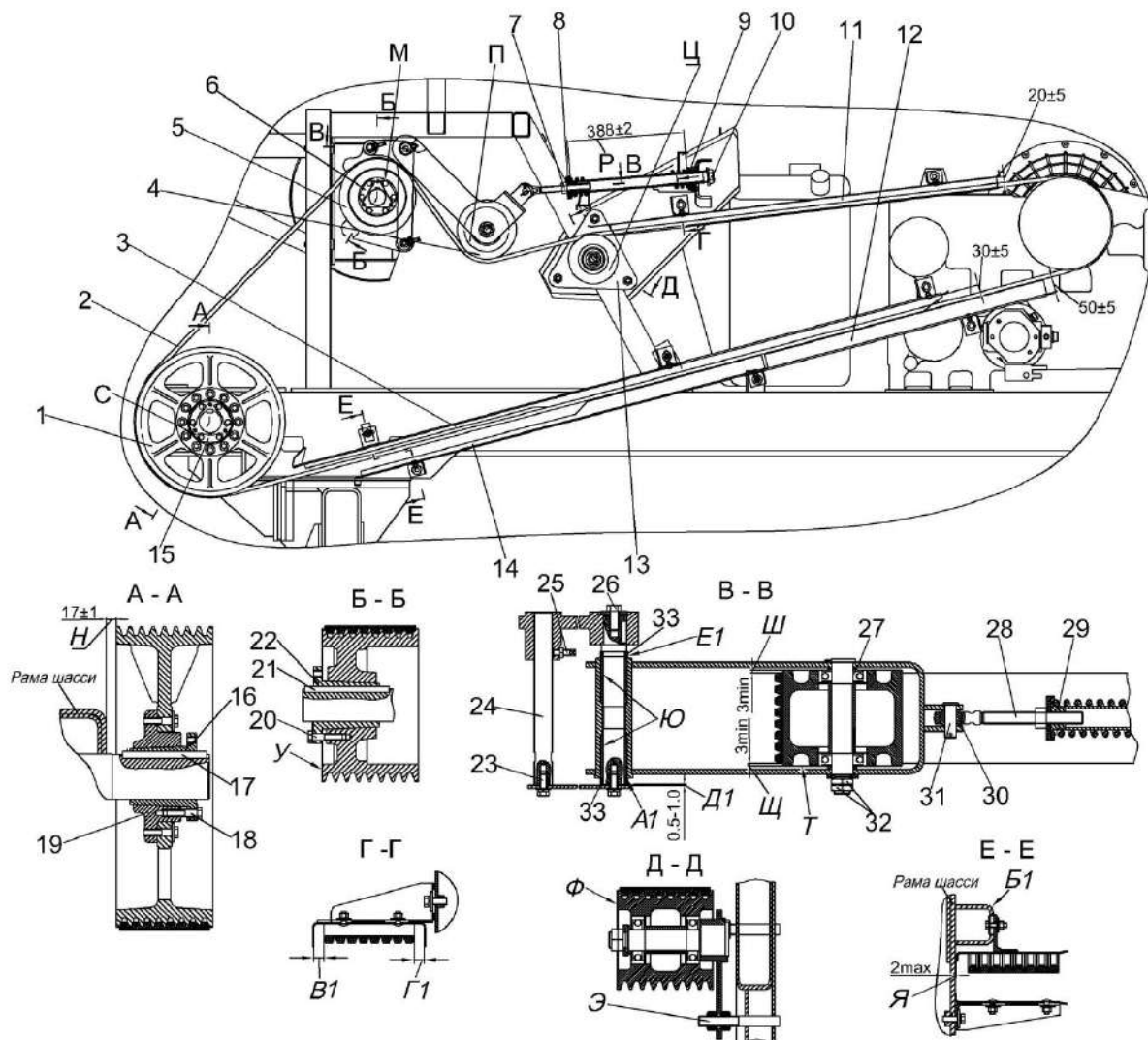
4) после регулировки надежно закрепите фары.

2.10.8 Регулировка ременных передач

Регулировки производить в случае замены одного из узлов и при вводе в эксплуатацию после хранения.

2.10.8.1 Регулировка привода измельчающего барабана

Проверьте и при необходимости установите размер Н (рисунок 2.20), перемещением шкива 1 со ступицей 16 по валу измельчающего барабана.



1, 5 – шкивы; 2 – ремень; 3, 11, 12, 14 – щитки; 4 – ролик; 6, 15 – пластины; 7, 25, 32 – гайки; 8, 29 – опора; 10 – гильза; 13 – опора ролика; 16, 22 – ступицы; 17, 21 – шпонки; 18, 20, 23, 26, 33 – болты; 19 – фланец; 24 – стойка; 27 – подшипник; 28 – тяга; 30 – шар; 31 – ось

Рисунок 2.20 – Привод измельчающего барабана

Затяжку болтов С производить в последовательности крест-накрест, обеспечивая равномерную затяжку, Мкр. от 90 до 110 Н·м., после чего болты стопорить отгибкой пластин 15. Зазор между гранью головки болта и отогнутой стороной пластины не более 0,5 мм.

Канавки шкива 5 и шкива 1 должны быть расположены друг против друга. Допуск соосности канавок 2 мм. Регулировку осуществлять перемещением шкива 5 со ступицей 22 по валу ускорителя выброса. Затяжку болтов М производить в последовательности крест-накрест, обеспечивая равномерную затяжку Мкр. от 50 до 60 Н·м., после чего болты стопорить отгибкой пластин 6. Зазор между гранью головки болта и отогнутой стороной пластины не более 0,5 мм.

На поверхности Ю перед установкой рычага нанести смазку Литол-24 ГОСТ 21150-87 через масленку до появления смазки на торцах Е и А1.

Неплоскостность поверхности Т ролика П рычага относительно поверхности У шкива 5 не более 1 мм. Плоскостность и размер Д1 обеспечить перестановкой соответствующих шайб.

Фиксацию стоек 24 от осевого перемещения производить винтами с гайками 25 после установки стяжки, гайки 25 установить на герметик.

Неплоскостность поверхности Ф ролика Ц опоры 13 относительно поверхности Т ролика П рычага не более 1 мм. Плоскостность и размеры Ш и Щ обеспечить перемещением опоры 13 по шпилькам Э гайками крепления опоры, затяжка гаек опоры Мкр. от 185 до 205 Н·м.

На сопрягаемые поверхности тяги 28 и шара 30 нанести смазку Шрус-4 или смазку №158М. Гильзой 10 обеспечить сжатие пружины до размера 388 ± 2 мм. После регулировки гайку 7 затянуть Мкр от 400 до 500 Н·м.

Регулировку зазора Я (не более 2 мм.) производить дополнительной установкой шайбы между уголком щитка и кронштейном Б1 рамы шасси.

Разность размеров В1 и Г1 по всей длине щитка 11 не более 3 мм. Регулировку зазоров между щитками 3, 11, 12, 14 и ремнем 2 производить перемещением щитков и кронштейнов их крепления по продолговатым отверстиям.

2.10.8.2 Регулировка привода доизмельчающего устройства

Допуск параллельности оси В опоры 19 (рисунок 2.21) относительно оси Г вала ускорителя выброса 26 не более 1 мм. Регулировку, а также обеспечение размера Ж осуществлять перемещением опоры 19 по шпилькам 22 гайками 21. Затяжка гаек 21 моментом от 185 до 205 Н·м.

Размер У обеспечить перемещением шкива 2 со ступицей 12 по валу ускорителя выброса 26.

Болты 13 затянуть в последовательности крест-накрест, обеспечивая равномерную затяжку, моментом от 45 до 55 Н·м, после чего болты застопорить отгибкой пластин 3. Зазор между гранью головки болта и отогнутой стороной пластины не более 0,5 мм.

Канавки шкива 9 и шкива 2 должны быть расположены друг против друга. Допуск соосности канавок 1 мм. Регулировку осуществлять перемещением шкива 9 со ступицей 17 по валу Д.

Размер Т обеспечить перемещением ролика 10 со ступицей 17 по валу И.

Винты 23 затянуть в последовательности крест-накрест, обеспечивая равномерную затяжку, моментом от 20 до 25 Н·м.

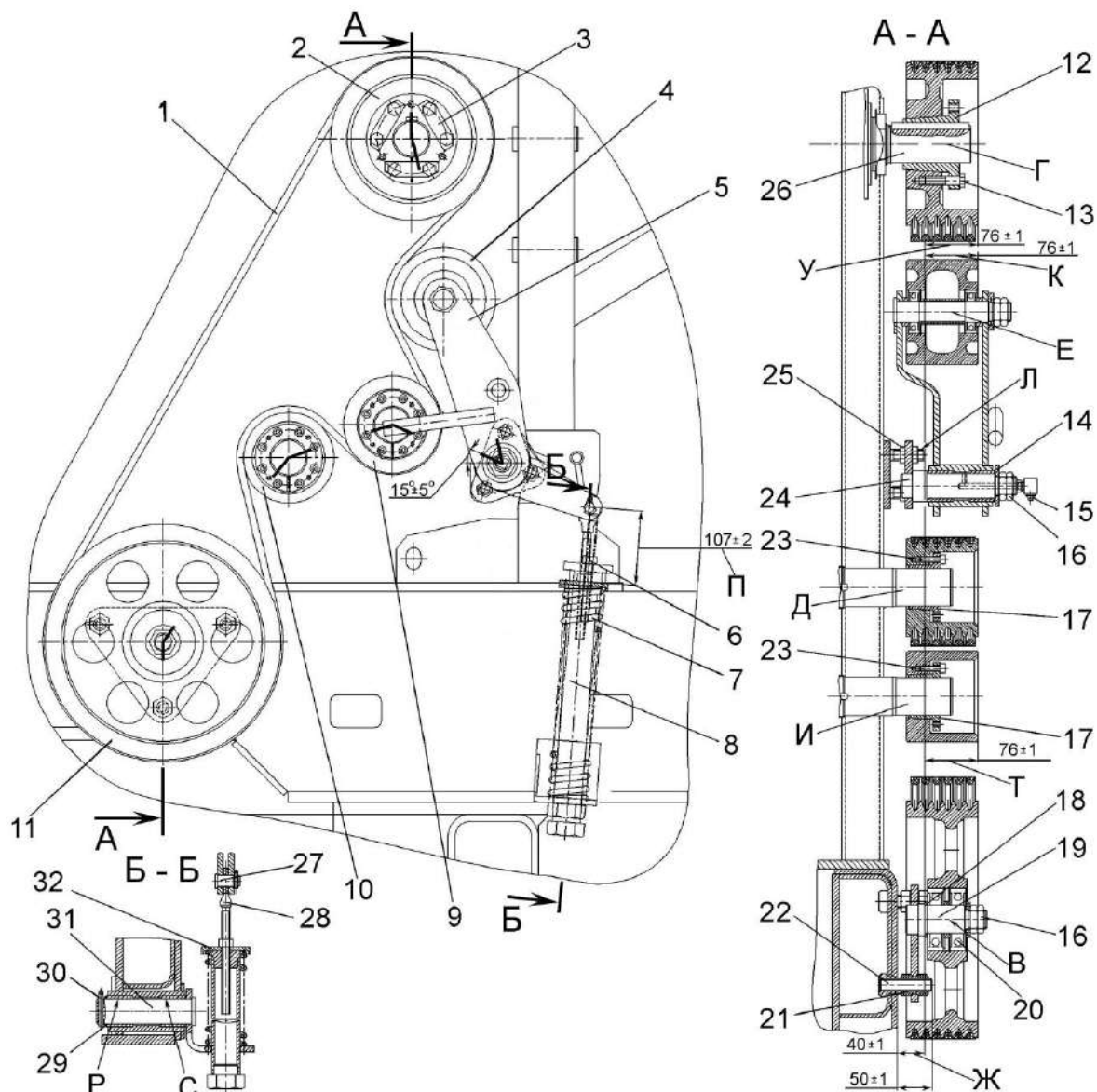
Допуск параллельности оси Е рычага 5 относительно оси Г вала ускорителя выброса не более 1 мм. Регулировку, а также обеспечение размера К осуществлять перемещением опоры 24 по шпилькам Л гайками 25.

Затяжка гаек специальных 16 моментом от 140 до 180 Н·м.

Гильзой 8 обеспечить сжатие пружины 7 до размера П. После регулировки гайку 6 затянуть моментом от 80 до 100 Н·м.

Масленку 15 затянуть моментом от 3 до 4 Н·м.

На поверхности Р и С перед установкой опоры 31 нанести смазку Шрус-4 или смазку № 158М.



1 – ремень; 2, 9 – шкивы; 3 – пластина; 4, 10, 11 – ролики; 5 – рычаг; 6, 21, 25 – гайки; 7 – пружина; 8 – гильза; 12, 17 – ступицы; 13 – болт; 14, 18, 29 – шайбы; 15 – масленка; 16 – гайка специальная; 19, 24, 31, 32 – опоры; 20 – подшипник; 22 – шпилька; 23 – винт; 26 – вал ускорителя выброса; 27 – ось; 28 – зацеп; 30 – шплинт; 31 – опора

Рисунок 2.21 – Регулировка привода доизмельчающего устройства

2.10.8.3 Регулировка привода вентилятора

Допуск соосности канавок шкивов 2, 5 (рисунок 2.22) и ролика натяжного 4 – 1,5 мм. Регулировку осуществлять перемещением прокладок 6 с двух сторон шкива вентилятора 5.

Натяжение ремня привода вентилятора осуществлять механизмом натяжения 7 (рисунок 2.22).

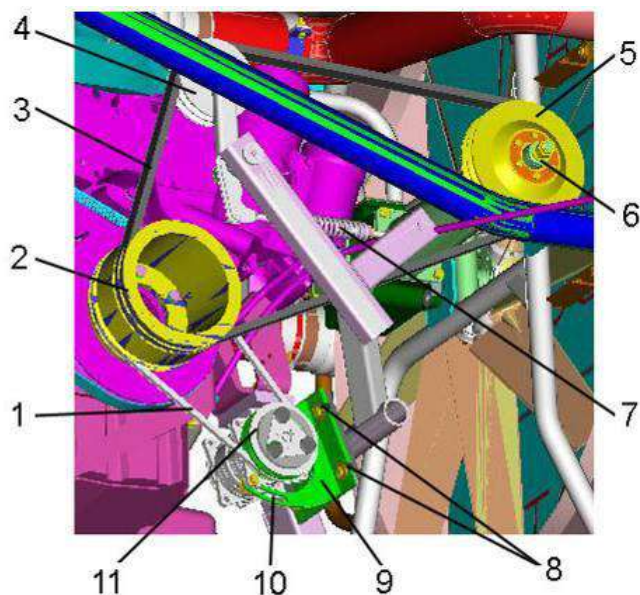
Для этого необходимо:

- открутить гайки 2, 4 (рисунок 2.23) и вращая пружину 3 выставить размеры $44,5 \pm 1$ мм;
- закрутить гайки 2, 4.

2.10.8.4 Регулировка привода компрессора

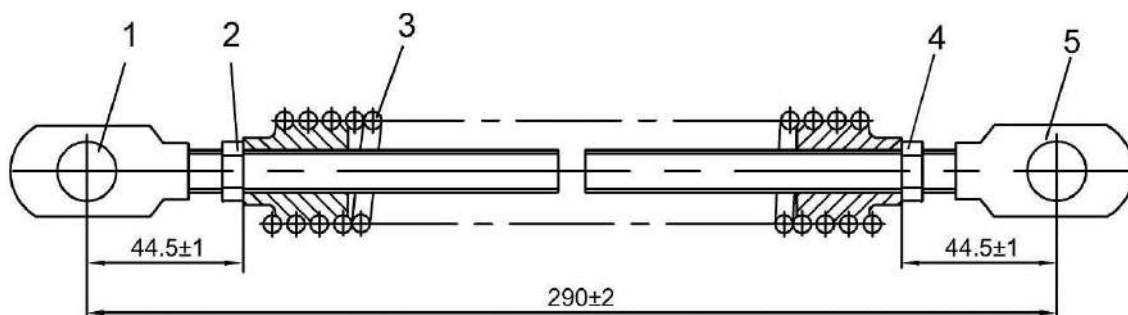
Допуск соосности канавок шкива компрессора 11 (рисунок 2.22) и канавок шкива главного привода 2 – 0,5мм. Регулировку осуществлять перемещением компрессора с кронштейном 9 по пазам 8.

Натяжение ремней определяется прогибом на ветви шкив главного привода – шкив компрессора кондиционера (рисунок 2.22). Величина прогиба должна составлять $12,1 \pm 0,5$ мм и определяется приложением нагрузки 50 ± 5 Н к середине ветви ремня. Регулировку осуществлять перемещением компрессора по пазу кронштейна.



1 – ремень привода компрессора; 2 – шкив главного привода; 3 - ремень привода вентилятора; 4 – ролик натяжной; 5 – шкив вентилятора; 6 – прокладка; 7 – механизм натяжения; 8 – пазы для регулировки соосности шкивов 2 и 11; 9 – кронштейн; 10 – паз для регулировки натяжения ремня 1; 11 – шкив компрессора

Рисунок 2.22 – Ременные передачи приводов вентилятора и компрессора

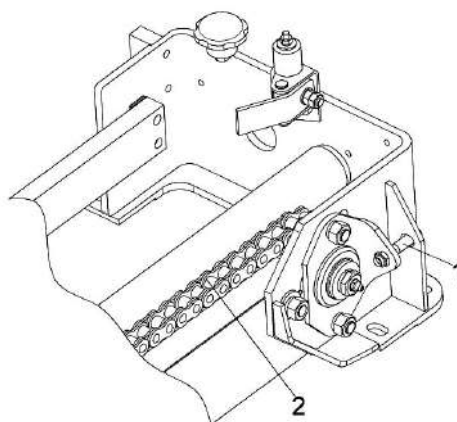


1, 5 – зацепы; 2, 4 – гайки; 3 – пружина

Рисунок 2.23 – Механизм натяжения

2.10.9 Регулировка цепной передачи привода каретки заточного устройства

Регулировка натяжения цепи 2 (рисунок 2.24) производится болтом 1. Провисание цепи 1...3 мм, под собственным весом.



1 – болт; 2 – цепь

Рисунок 2.24 – Устройство заточное

2.10.10 Регулировки доизмельчающего устройства

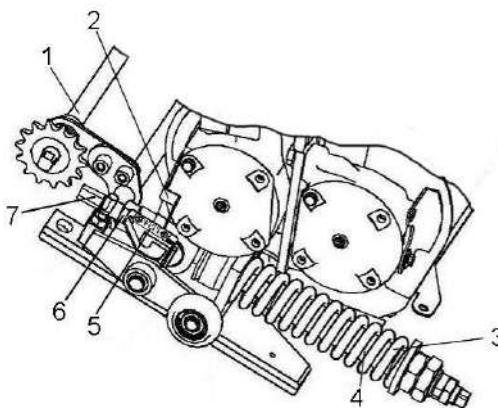
2.10.10.1 Установка минимального рабочего зазора

Установка минимального рабочего зазора производится при ремонте доизмельчающего устройства или замене дисков с последующей динамической балансировкой дисков.

Минимальный рабочий зазор 2...4 мм между дисками выставляется следующим образом:

- отпустить с двух сторон контргайки 6 (рисунок 2.25);
- поочередно вращая тяги 7 (по часовой стрелке – увеличение зазора, против - уменьшение зазора), по линейкам 5 выставить необходимый минимальный рабочий зазор;
- затянуть контргайки 6.

Необходимый рабочий зазор выставить аналогично выставлению минимального рабочего зазора.



1 – механизм перемещения; 2 – указатель; 3 – пружина; 4 – гильза; 5 – линейка; 6 – контргайка; 7 - тяга

Рисунок 2.25 – Ручная регулировка зазора

**ВНИМАНИЕ:**

- указатели 2, слева и справа от корпуса, должны находиться на равных делениях линейек;
- уменьшать зазор менее 1 мм (на линейках) не допускается!

2.10.10.2 Гидросистема регулировки зазора

Прокачку гидросистемы регулировки зазора (рисунок 2.26) производите следующим образом:

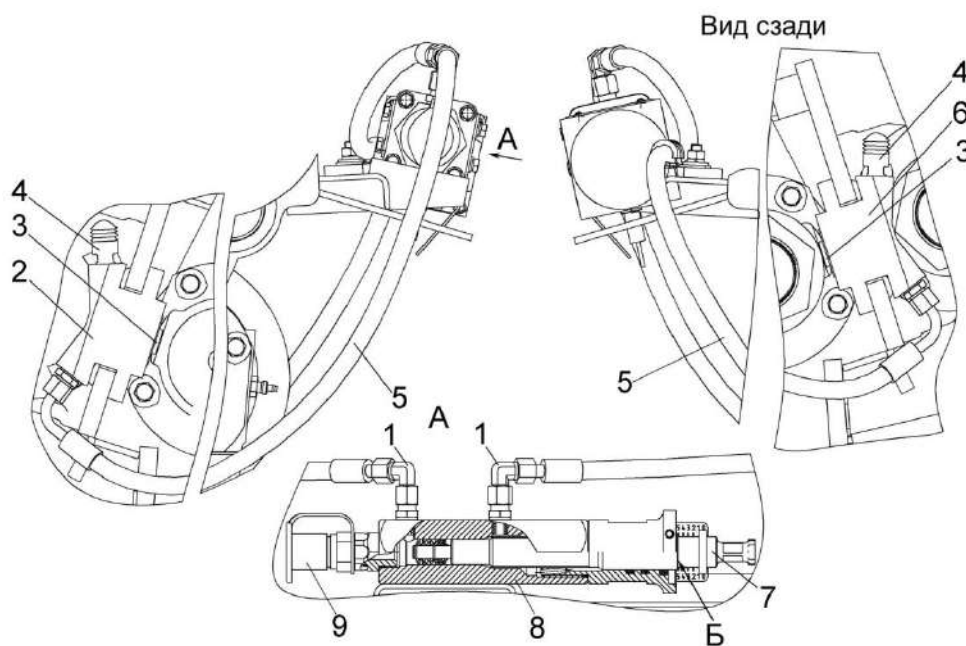
Демонтируйте электромеханизм 3, корпус 5 с датчиками 4 (рисунок 2.27), выкрутите шток 7 (рисунок 2.26) цилиндра 8 до выхода из резьбы, а затем вверните его на 1-2 оборота. Открутите на 2-3 оборота клапаны перепускные 4 толкателей 2, 6. Через полумуфту 9, при помощи нагнетателя масла заправьте гидросистему маслом МГЕ-46В до появления масла через клапаны перепускные 4 и прекращения появления пузырьков воздуха. Отсоедините нагнетатель масла и закрутите клапаны перепускные. Переведите шток 7 в положение «0», совместив торец Б штока 7 с «0» по шкале линейки. Установите минимальный зазор по ограничителям, стравливая масло при помощи клапанов перепускных 4. Затяните клапаны перепускные 4.

Удалите остатки масла с элементов конструкции.

Установите корпус 5 (рисунок 2.27) с датчиками 4, проверив размер 78^{+1} установки датчиков 4, и электромеханизм 3.

Произведите испытание гидросистемы на функционирование и герметичность следующим образом:

Переведите шток 7 (рисунок 2.26) цилиндра 8 из положения «0» в положение «5». Поршни 3 толкателей 2, 6 должны выдвинуться на $5 \pm 0,5$ мм. Переведите шток 7 цилиндра 8 из положения «5» в положение «0». Поршни 3 толкателей 2 и 6 должны вернуться в исходное положение. Произвести не менее пяти циклов испытаний.



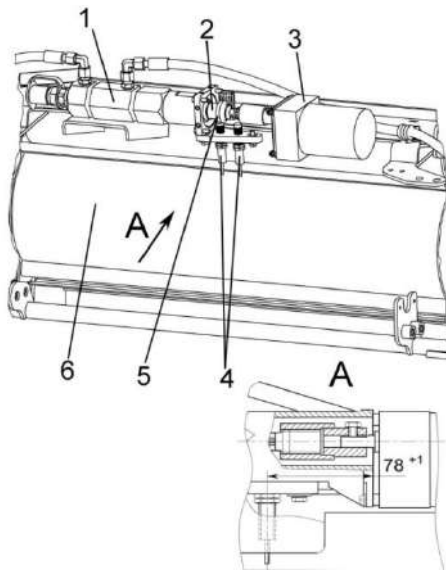
1 – угольник; 2, 6 – толкатели; 3 – поршень; 4 – клапан перепускной; 5 – рукав; 7 – шток; 8 – цилиндр; 9 – полумуфта

Рисунок 2.26 – Гидросистема регулировки зазора между дисками доизмельчающего устройства

2.10.10.3 Настройка датчиков гидросистемы регулировки зазора доизмельчающего устройства

Настройку датчиков производить при выходе их из строя или при ремонте гидросистемы

Настроить концевые датчики 4 (рисунок 2.27) таким образом, чтобы при нахождении указателя штока гидросистемы регулировки зазора ДУ в крайних положениях датчики срабатывали с запасом в 0,5 мм на отключение электромеханизма 3.



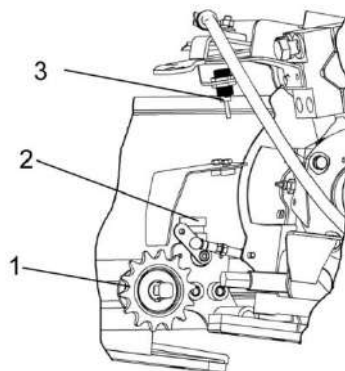
1 – гидроцилиндр; 2 – шток; 3 – электромеханизм; 4 – датчики концевые; 5 – корпус; 6 – доизмельчающее устройство

Рисунок 2.27– Настройка концевых датчиков

Настроить датчик угла поворота 2 (рисунок 2.28) таким образом, чтобы при минимальном зазоре измеренное значение напряжения на выходном сигнале датчика было не менее 0,6В и при максимальном зазоре – не более 4,4 В.

Настроить датчик расстояния 3 (рисунок 2.28) таким образом, чтобы при минимальном зазоре измеренное значение напряжения на выходном сигнале датчика было не менее 1,0 В, убедится чтобы при максимальном зазоре напряжение на датчике было не более 9,0 В

Выполнить 3...5 цикла изменения зазора от минимума до максимума, контролируя значения напряжений в крайних точках и в среднем положении для датчика угла поворота и датчика расстояния.

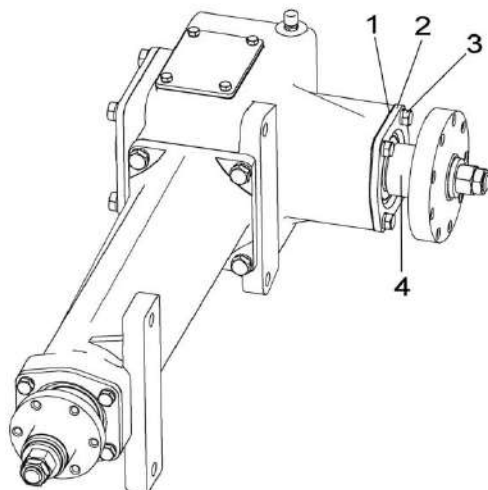


1 – механизм перемещения; 2 – датчик угла поворота; 3 – датчик расстояния

Рисунок 2.28 – Настройка датчиков

2.10.11 Регулировка осевого люфта выходного вала конического редуктора привода вентилятора

Осевой люфт выходного вала 4 (рисунок 2.29) от 0.06 до 0.1 мм. Регулировку осуществлять уменьшением толщины набора прокладок 1. Болты 3 при регулировке ослабить, крышку 2 не снимать. После регулировки болты 3 затянуть моментом от 28 до 35 Н·м.



1 – набор прокладок; 2 – крышка; 3 – болты; 4 – вал

Рисунок 2.29 – Регулировка осевого люфта выходного вала конического редуктора привода вентилятора

3 Техническое обслуживание

3.1 Общие указания

3.1.1 Виды и периодичность технического обслуживания

Все операции технического обслуживания: ЕТО (ежесменное), ТО-1, ТО-2 должны проводиться регулярно, через определенные промежутки времени в зависимости от количества часов, проработанных комплексом в соответствии с таблицей 3.1 и с соблюдением требований общепринятой системы технического обслуживания и ремонта.


В зависимости от условий работы допускается отклонение фактической периодичности ТО-1 и ТО-2 до 10% от установленной нормы времени. Отметки о проведении работ по техническому обслуживанию должны заноситься в сервисную книжку.


Во всех случаях нарушения крепления или регулировки механизмов, появления посторонних шумов, стуков, устраняйте недостатки не дожидаясь очередного ТО.


Таблица 3.1 - Виды и периодичность технического обслуживания


Виды технического обслуживания	Периодичность в часах
Техническое обслуживание при эксплуатационной обкатке	Перед началом эксплуатации нового комплекса
Ежесменное техническое обслуживание (ЕТО)	10
Техническое обслуживание ТО-1	60
Техническое обслуживание ТО-2	240
Техническое обслуживание перед началом сезона работы (ТО-Э)	Перед началом сезона эксплуатации комплекса
Техническое обслуживание при хранении	При хранении в закрытом помещении – через каждые два месяца, под навесом - ежемесячно


3.1.2 Требования безопасности


 **ПРЕДОСТЕРЕЖЕНИЕ:** При проведении технического обслуживания для предотвращения несчастных случаев помимо соблюдения требований настоящей ИЭ, эксплуатационных документов двигателя, кондиционера и приспособлений, используемых в составе комплекса, соблюдайте также общепринятые требования безопасности!


 **ВНИМАНИЕ:** все работы по техническому обслуживанию, ремонту и регулировкам на составных частях комплекса производить при неработающем двигателе и остановившихся рабочих органах!

 **ЗАПРЕЩАЕТСЯ** проведение работ по техническому обслуживанию на комплексе с работающим двигателем, перед тем как покинуть кабину, обязательно выключите двигатель и выньте ключ зажигания.

 **ЗАПРЕЩАЕТСЯ** производство каких-либо работ под комплексом на уклоне, без поставленных под колеса противооткатных упоров.

 **ВНИМАНИЕ:** При проведении технического обслуживания комплекса навешенный адаптер должен быть зафиксирован в поднятом положении или опущен на землю!

 **ЗАПРЕЩАЕТСЯ** проведение технического обслуживания и осмотра комплекса в зоне линий электропередач.

 **ВНИМАНИЕ:**

- исключите попадание масла в системы бытовой, промышленной и ливневой канализации, а также в открытые водоемы;
- при разливе масла на открытой площадке необходимо собрать его в отдельную тару, место разлива засыпать песком с последующим его удалением и утилизацией!

3.2 Перечень работ по видам технического обслуживания

Работы по техническому обслуживанию двигателя и климатической установки проводите в соответствии с их эксплуатационными документами.

3.2.1 Техническое обслуживание комплекса при подготовке к эксплуатационной обкатке:

1) осмотрите и очистите от пыли, грязи и консервационной смазки составные части комплекса;

2) подготовьте к работе аккумуляторные батареи: при необходимости очистите клеммы от окислов и смажьте техническим вазелином; очистите вентиляционные отверстия, проверьте и, при необходимости, зарядите аккумуляторные батареи;

3) проверьте и, при необходимости, долейте масло в двигатель, коробку передач, бортовые редуктора ведущего моста, масляный бак гидросистемы, редуктор привода вентилятора, мультипликатор, редуктора привода питающего аппарата верхних валцов; проверьте и, при необходимости, долейте охлаждающую жидкость в расширительный бачок; проверьте и, при необходимости, долейте мочевины в бак Adblue;

4) проверьте и, при необходимости, установите необходимое давление воздуха в шинах колес;

5) проверьте целостность маслопроводов и надежность их заделки в штуцерах масленок и точках смазки, смажьте комплекс в соответствии с пунктом 3.3 ИЭ;

6) проверьте и, при необходимости, отрегулируйте натяжение цепных и ременных передач;

7) проверьте и, при необходимости, подтяните наружные резьбовые соединения, в том числе петли капотов, фиксаторы замков;

8) заправьте топливом топливный бак самоходного измельчителя;

9) запустите двигатель и проверьте работу всех механизмов и приборов комплекса.

3.2.2 Техническое обслуживание комплекса при проведении эксплуатационной обкатки (в течение 30 ч)

На новом комплексе через каждые 30 минут, в течение первых трех часов движения, проверяйте затяжку гаек ведущих и управляемых колес. Моменты затяжки гаек ведущих и управляемых колес (500 – 560) Н м.

При проведении эксплуатационной обкатки выполняйте ЕТО.

3.2.3 Техническое обслуживание по окончании эксплуатационной обкатки

По окончании эксплуатационной обкатки выполните ТО-1 и дополнительно:

проверьте и, при необходимости, отрегулируйте натяжение цепных и ременных передач, проверьте давление воздуха в шинах, механизмы управления и тормоза; замените фильтроэлементы фильтров гидросистем комплекса, если они не были заменены в период обкатки.

Таблица 3.2 - Карта технического обслуживания

№ операции	Наименование операции	Периодичность, ч			
		ЕТО	ТО-1	ТО-2	ТО-Э
1	Очистить сжатым воздухом от растительных остатков, пыли и грязи двигатель, блок радиаторов, воздухозаборник, сетки решеток и капотов, наружные поверхности элементов системы выпуска отработанных газов, используемый адаптер, рабочие и стояночные тормозные механизмы, коробку передач и бортовые редукторы	X			
2	Проверить отсутствие подтекания масла, топлива, тормозной жидкости	X			X
3	Проверить уровень масла в масляном баке гидросистем	X			
4	Проверить уровень охлаждающей жидкости в расширительном бачке	X			
5	Проверить уровень масла в поддоне двигателя	X			
6	Смазать комплекс в соответствии с пунктом 3.3 ИЭ	X	X	X	X
7	Проверить давление в шинах управляемых колес		X		
8	Проверить затяжку гаек колес		X		
9	Проверить крепление и целостность хладопроводов		X		X
10	Проверить по смотровому глазку ресивера количества хладагента в системе		X		
11	Очистить внутренние поверхности ускорителя выброса, выхода вентилятора и форсунки распылителя оборудования для внесения консервантов от остатков убираемой массы. Проверить состояние лопастей ускорителя выброса и листа поддона		X		
12	Очистить или заменить фильтр - патрон воздухоочистителя двигателя		X		
13*	Проверить аккумуляторные батареи		X	X	X
14	Слить конденсированную воду из сливного рукава маслобака		X		
15	Проверить натяжение цепных и ременных передач		X		X
16	Проверить уровень масла в коробке передачи, бортовых редукторах ведущего моста, в мультипликаторе, в редукторе привода питающего аппарата, в редукторе верхних валцов, в редукторе привода адаптеров, в редукторе привода вентилятора		X		Замена масла через 480 часов, но не реже одного раза в год перед началом сезона
17	Очистить кассетные фильтры кабины		X		X
18	Провести регулировки измельчителя и используемых адаптеров		X		X

Окончание таблицы 3.2

19	Провести обслуживание аккумуляторных батарей			Х	
20	Подтянуть контакты электрооборудования			Х	Х
21	Отрегулировать сходимость колес управляемого ведущего моста			Х	
22	Смазка ротационных соединений			Х	
23	Очистить топливный бак от конденсата воды или осадка	Через каждые 120 часов работы двигателя и перед началом сезона			
24	Заменить фильтроэлемент во всасывающе-сливном фильтре гидросистемы рабочих органов и рулевого управления	При ТО-1 первая замена, далее по мере засоренности но не реже одного раза в год перед началом сезона			
25	Заменить фильтр напорный гидросистемы привода ходовой части и адаптеров				
26	Заменить фильтр напорный гидросистемы привода питающего аппарата				
27	Заменить сапуны масляного бака	Через 960 часов, но не реже одного раза в два года перед началом сезона			
28	Заменить масло в гидросистемах комплекса	Через 480 часов, но не реже одного раза в год перед началом сезона			
29	Заменить масло в поддоне двигателя	Согласно эксплуатационной документации на двигатель			
30	Заменить масляный фильтр двигателя				
31	Помыть двигатель	При необходимости			
32	Смазка полумуфт и шлицевых валов привода бортовых редукторов	1 раз в сезон, перед началом сезона			

* Периодичность обслуживания АКБ – не реже одного раза в три месяца

3.2.4 Ежедневное техническое обслуживание (ЕТО)

Через каждые 10 часов работы или ежедневно выполните следующие операции:

Операция 1 Очистка сжатым воздухом от растительных остатков, пыли и грязи

Используя пневмопистолет обдувочный, очистите сжатым воздухом от растительных остатков, пыли и грязи корпус и развал двигателя, наружные поверхности элементов системы выпуска отработанных газов, блок радиаторов, воздухозаборник, сетки решеток и капотов, питающе-измельчающий аппарат (ходовые винты регулировки зазора, вальцы питающего аппарата, торцовые поверхности измельчающего барабана через отверстие и паз крышки заточного устройства), поверхность бака для внесения консервантов и используемый адаптер.



ПРЕДОСТЕРЕЖЕНИЕ: В целях пожарной безопасности при работе необходимо:

- не допускать скапливания пыли, грязи и остатков технологического продукта на корпусе и в развале двигателя, на наружных поверхностях элементов системы выпуска отработанных газов, в питающе-измельчающем аппарате, на поверхности бака для внесения консервантов;

- следить за чистотой защитных экранов радиаторов, пространства между охлаждающими пластинами и трубками радиаторов!

Обдувку сжатым воздухом блока радиаторов производите при помощи пневмопистолета, направляя поток воздуха со стороны воздухозаборника при открытом экране.

Операция 2 Проверка отсутствия подтеканий масла, топлива, тормозной жидкости


Проверьте визуально топливо-проводы, гидравлические рукава высокого и низкого давления, в том числе тормозной и гидравлической систем, на наличие следов износа, нарушения герметичности по соединительным заделкам, подтеканий, повреждений, трещин и других дефектов наружного резинового слоя. При обнаружении дефектов – замените дефектные топливопроводы или рукава.


Через 3 года с даты изготовления комплекса замените все топливопроводы;

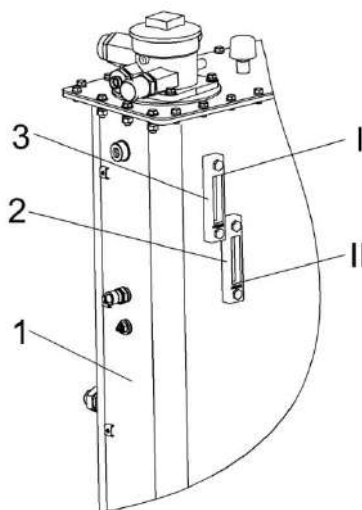
Через 5 лет эксплуатации комплекса замените все гидравлические рукава высокого и низкого давления.

Операция 3 Проверка уровня масла в масляном баке гидросистем

Уровень масла должен быть между минимальным уровнем нижнего маслоуказателя 2 и максимальным уровнем верхнего маслоуказателя 3 (рисунок 3.1).

 **ЗАПРЕЩАЕТСЯ** эксплуатация комплекса при уровне масла ниже минимального.

 **ПРЕДОСТЕРЕЖЕНИЕ:** Не допускается заправка маслом выше максимального уровня из-за возможности выплескивания масла через сапуны при нагреве!



1 – бак масляный; 2 – нижний маслоуказатель; 3 – верхний маслоуказатель
I – максимальный уровень масла;
II – минимальный уровень масла

Рисунок 3.1 – Контроль уровня масла в масляном баке

Операция 4 Проверка уровня охлаждающей жидкости в расширительном бачке

Уровень охлаждающей жидкости 4 (рисунок 3.2) должен доходить до нижней кромки стаканчика 3 в горловине расширительного бачка.


Систему охлаждения двигателя заправляйте только рекомендованными охлаждающими жидкостями.

Периодичность замены в соответствии с эксплуатационными документами двигателя.

Для дозаправки системы охлаждения отверните крышку 2, установите в заливную горловину воронку с сеткой. Долейте соответствующую охлаждающую жидкость до нижней кромки стаканчика 3.

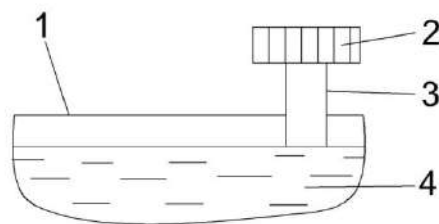
Запустите двигатель, дайте ему поработать (3–5) мин, проверьте уровень охлаждающей жидкости в расширительном бачке, при необходимости долейте. Заверните крышку 2.

При заправке используйте чистые емкости, не допускайте попадания грязи и посторонних предметов в систему охлаждения двигателя.

 **ПРЕДОСТЕРЕЖЕНИЕ:** В целях пожарной безопасности при работе необходимо:

- осуществлять контроль за показаниями контрольных приборов системы охлаждения двигателя и гидросистемы;

- не допускать понижения уровня охлаждающей жидкости в системе охлаждения двигателя!



1 – корпус расширительного бачка; 2 – крышка; 3 – стакан; 4 – охлаждающая жидкость


Рисунок 3.2 – Контроль уровня охлаждающей жидкости


Операция 5 Проверка уровня масла в двигателе

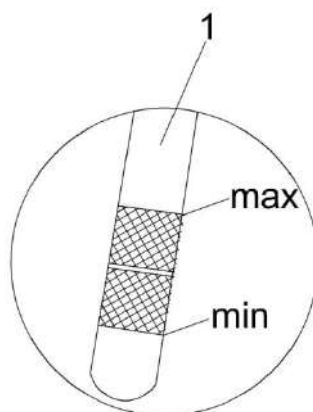
Уровень масла необходимо проверять ежедневно. Установите комплекс на ровной горизонтальной площадке с твердым покрытием. Выключите двигатель, выньте ключ из замка зажигания. Проверку уровня следует производить не ранее чем через пять минут после остановки двигателя – масло должно стечь в поддон.

Извлеките щуп и протерите его насухо чистой ветошью без ворса, вновь полностью вставьте щуп в направляющую трубку.

Извлеките щуп и проверьте уровень масла. Уровень масла должен быть между метками «min» и «max» (рисунок 3.3) на щупе. При необходимости долейте соответствующее масло согласно эксплуатационных документов двигателя до отметки «max» на щупе.

 **ВНИМАНИЕ:** Не заливайте масло в картер выше отметки «max» на масляном щупе!

 **ВНИМАНИЕ:** Запуск и эксплуатация двигателя при уровне масла ниже отметки «min» на масляном щупе не допускается!



1 – щуп масляный

max – максимальный уровень масла;

min – минимальный уровень масла

Рисунок 3.3 - Проверка уровня масла в поддоне двигателя

Операция 6 Смазка

Смажьте все точки комплекса имеющие периодичность смазки 10 часов, в соответствии со схемой смазки.

3.2.5 Первое техническое обслуживание (ТО-1)

Через каждые 60 часов выполните операции ЕТО и дополнительно:

Операция 7 Проверка давления воздуха в шинах

Проверьте и, при необходимости, установите давление воздуха в шинах:

- управляемых колес – $0,16 \pm 0,01$ Мпа;
- ведущих колес – $(0,16 - 0,24) \pm 0,01$ Мпа.

Давление воздуха в шинах управляемых колес контролируется манометром.

Давление воздуха в шинах ведущих колес устанавливается в зависимости от положения переключателя дорога/поле на пульте управления.

Режим «поле» ($0,16 \pm 0,01$) Мпа. Режим «дорога» ($0,24 \pm 0,01$) МПа. Давление отображается на экране модуля терминального (рисунок 3.4).

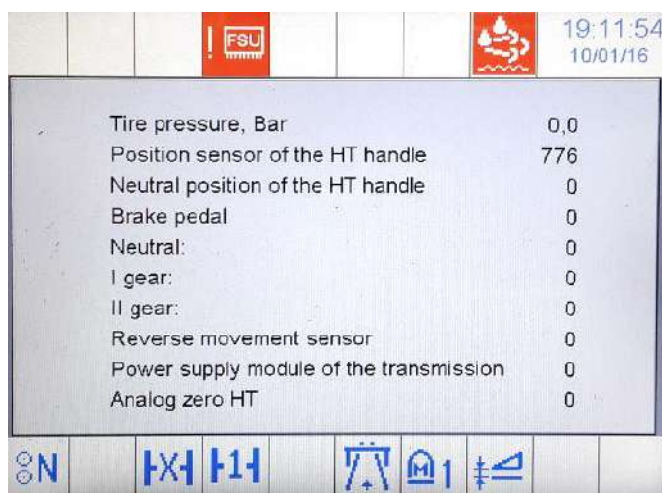


Рисунок 3.4 – Контроль давления воздуха в шинах ведущих колес

Операция 8 Проверка затяжки гаек ведущих и управляемых колес

Проверьте моменты затяжки и, при необходимости, подтяните гайки крепления:

- ведущих колес – (500 – 600) Н м;
- управляемых колес – (500 – 600) Н м.

Операция 9 Проверка крепления и целостности хладопроводов

Хладопроводы кондиционера должны быть зафиксированы стяжными хомутами.

Проверьте внешним осмотром касание хладопроводами острых кромок или вращающихся поверхностей. При необходимости устраните касание.

Операция 10 Проверка количества хладагента в системе



ВНИМАНИЕ: Проверка проводится специально обученными специалистами с соблюдением необходимых мер безопасности!

Операция 11 Очистка внутренней поверхности ускорителя выброса, выхода вентилятора и форсунки распылителя оборудования для внесения консервантов от остатков убираемой массы. Проверка состояния лопастей ускорителя выброса и листа поддона

Демонтируйте поддон 3 (рисунок 1.27) ускорителя выброса или люк 8 (рисунок 1.28) на основании силосопровода, очистите внутреннюю поверхность боковин ускорителя выброса от остатков убираемой массы, очистите вход вентилятора, форсунку распылителя оборудования для внесения консервантов. Проверьте состояние лопастей ускорителя выброса и листа поддона.

Операция 12 Очистка или замена фильтр - патрона воздухоочистителя двигателя

Воздухоочиститель с сухим фильтрующим элементом

Все неметаллические детали системы впуска воздуха менять на новые через каждые два года.

Обслуживание воздухоочистителя двигателя

Обслуживание воздухоочистителя необходимо выполнять при сигнализации информационно-управляющей бортовой системы (БИУС) на панели блока терминального графического о максимальной засоренности фильтра воздухоочистителя. Это означает, что фильтрующий элемент исчерпал свой ресурс.

При сигнализации БИУС необходимо произвести замену основного фильтрующего элемента (ОФЭ).

Для замены ОФЭ необходимо выполнить следующие действия:

- потянуть на себя защелки и снять крышку воздухоочистителя;
- аккуратно извлечь основной фильтрующий элемент;
- проверить наличие загрязнений контрольного фильтрующего элемента (КФЭ), не вынимая его из корпуса.



ВНИМАНИЕ: вынимать из корпуса КФЭ не рекомендуется. загрязнение КФЭ указывает на повреждение ОФЭ (прорыв бумажной шторы, отклеивание доньшка). В этом случае очистите КФЭ и замените ОФЭ!

- очистить внутреннюю и уплотнительную поверхность корпуса влажной салфеткой от пыли и грязи;
- сборку воздухоочистителя с новым ОФЭ произвести в обратной последовательности;
- убедиться в правильности установки ОФЭ и закрыть защелки.



ВНИМАНИЕ: Производитель воздухоочистителя настоятельно рекомендует производить замену ОФЭ, а не его очистку, чтобы избежать повреждения и обеспечить максимальную защиту двигателя!

При сигнализации БИУС о засоренности и отсутствии возможности сразу заменить ОФЭ допускается проведение очистки ОФЭ.

Для проведения очистки ОФЭ необходимо выполнить следующее:

- аккуратно извлечь основной фильтрующий элемент;
- обдуть основной фильтрующий элемент сухим сжатым воздухом, осторожно, изнутри наружу до того момента, пока не закончится образование пыли. Во избежание прорыва бумажной шторы давление воздуха должно быть от 0,2 МПа до 0,3 МПа. Струю воздуха следует направлять под прямым углом к поверхности фильтрующего элемента. Во время обслуживания необходимо оберегать фильтрующий элемент от механических повреждений и замасливания;


- проверить ОФЭ на предмет возможных повреждений (прорыв шторы, отклеивание донышка);

- протереть уплотнительное кольцо ОФЭ влажной салфеткой и установить ОФЭ и корпус воздухоочистителя.


Очищенный ОФЭ, не обладает сроком службы нового ОФЭ.

После трех замен ОФЭ необходимо заменить КФЭ.


 **ЗАПРЕЩАЕТСЯ** продувать выхлопными газами, промывать и выбивать основной фильтрующий элемент.

 **ВНИМАНИЕ:** После сборки воздухоочистителя необходимо проверить герметичность всех соединений впускного тракта!

Герметичность соединений проверяется визуально, поврежденные соединительные элементы должны быть заменены.

 **ЗАПРЕЩАЕТСЯ** эксплуатация комплекса с негерметичным впускным трактом.

Разгерметизация контура подачи воздуха к турбокомпрессору может оказать негативное влияние на достоверность показаний индикатора засорения, в результате чего через турбокомпрессор в цилиндры может попасть значительное количество неочищенного воздуха, содержащего высокую концентрацию пыли, которая при попадании в масло приводит к ускоренному износу цилиндро-поршневой группы двигателя.

 **ПРЕДОСТЕРЕЖЕНИЕ:** При повреждении фильтрующих элементов, возникновении разрывов или повреждении уплотнителя, необходимо произвести обязательную замену ОФЭ!

В окончании рабочего сезона рекомендуется произвести замену/очистку ОФЭ.

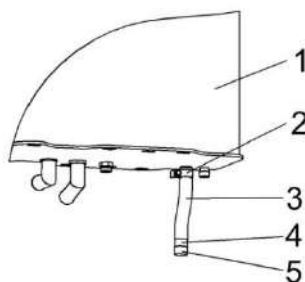
Операция 13 Проверка аккумуляторных батарей

Проверьте надежность крепления батареи в гнезде и надежность контактов наконечников проводов с выводами батареи. При необходимости очистите батарею от пыли и грязи. Электролит, попавший на поверхность батареи, вытрите чистой ветошью, смоченной в растворе аммиака или 10% кальцинированной соды. Прочистите вентиляционные отверстия.

Операция 14 Слив конденсата из масляного бака гидросистем

Подставьте под сливной рукав 3 (рисунок 3.5) емкость.

Ослабьте хомут 4, выньте пробку 5 и слейте конденсат из сливного рукава до появления чистого масла. Вставьте пробку 5 и затяните хомут 4.



1 –бак масляный; 2,4 – хомуты; 3 – рукав; 5 – пробка

Рисунок 3.5 – Слив конденсированной воды из сливного рукава маслобака

Операция 15 Проверка натяжения цепных и ременных передач

Проверьте натяжение цепных и ременных передач комплекса и, при необходимости, отрегулируйте.

Операция 16 Проверка уровня масла.

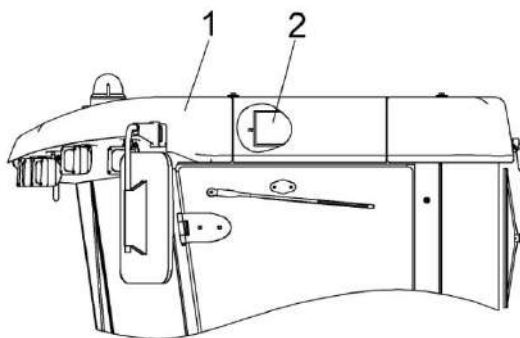
Проверьте уровень масла в коробке передач, бортовых редукторах ведущего моста, в мультипликаторе, в редукторе привода питающего аппарата, в редукторе привода адаптеров, в редукторе привода вентилятора и, при необходимости, долейте до уровня контрольных пробок.

Проверку уровня масла в редукторе привода верхних валцов производите при нахождении валцов в крайнем нижнем положении.

Замена масла через 480 часов, но не реже одного раза в год перед началом сезона.

Операция 17 Очистка кассетных фильтров кабины

Выньте и обдуйте сжатым воздухом кассетные фильтры кабины (рисунок 3.6). Поврежденные фильтры заменить.



1 – крыша кабины; 2 – фильтр

Рисунок 3.6 - Очистка кассетных фильтров кабины

Замену воздушного фильтра климатической установки кабины производите через каждые 500 часов эксплуатации комплекса или при необходимости.

Рекомендуется устанавливать на комплекс:

- фильтр приточного воздуха ПВ-470 (г. Гомель, ОДО «Полидрев»);
- элемент фильтрующий В4704 (г. Гродно, СОАО «ДИФА»).

Операция 18 Регулировки измельчителя и адаптеров

Регулировки измельчителя и адаптеров проводить в соответствии с указаниями раздела 2.10.

3.2.6 Второе техническое обслуживание (ТО-2)

Через каждые 240 часов выполните операции ТО-1 и дополнительно:

Операция 19 Обслуживание аккумуляторных батарей (не реже одного раза в три месяца)

Очистите батареи от пыли и грязи.

Проверьте зарядку АКБ и, при необходимости, зарядите.

Проверьте состояние клемм выводных штырей, которые находятся под защитными чехлами, и вентиляционные отверстия в пробках. Если необходимо, смажьте клеммы техническим вазелином и очистите вентиляционные отверстия.

Операция 20 Проверка контактов электрооборудования

Проверьте и, при необходимости, подтяните контакты электрооборудования.

Операция 21 Регулировка сходимости колес управляемого моста.
Сходимость колес управляемого моста должна быть в пределах 1...4мм. При необходимости отрегулируйте сходимость согласно разделу 2.

Операция 22 Смазка ротационных соединений

Смазку ротационных соединений пневмосистемы подкачки шин производите в соответствии с рисунком 3.7 маслом для гидрообъемных передач МГЕ-46В (или его аналогом) шприцем через отверстие для смазки в его корпусе – 4-6 капель. Масло для смазки должно быть чистым, без механических примесей и воды, тонкость фильтрации не более 10 микрон. Перед смазкой тщательно очистите поверхность ротационных соединений.

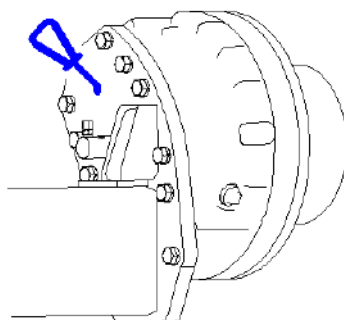
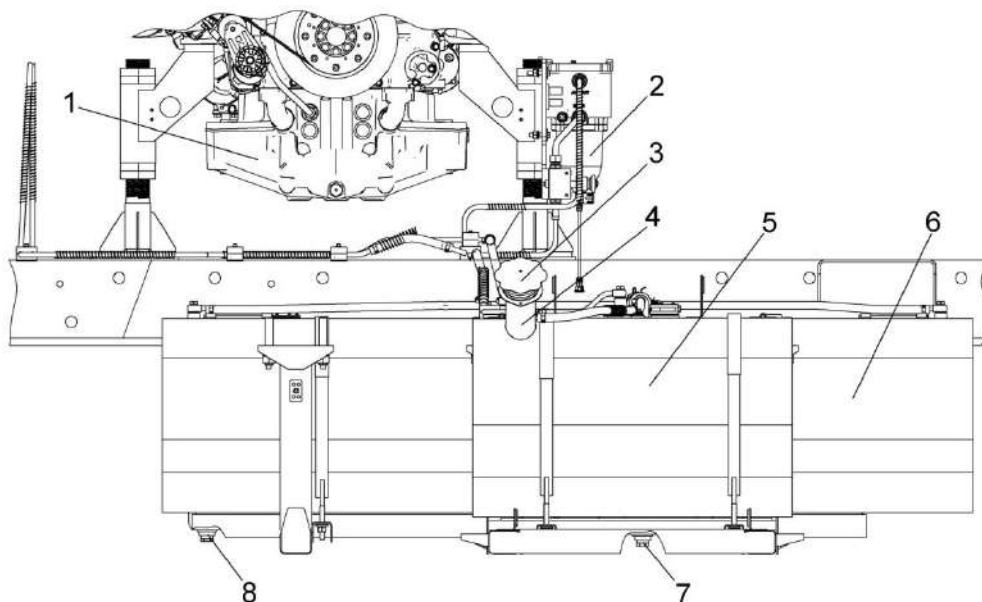


Рисунок 3.7 - Смазка ротационных соединений

Операция 23 Слив конденсата из топливного бака

Приготовьте специальную емкость и подставьте под топливный бак.

Отверните пробки сливные 7, 8 (рисунок 3.8) и слейте конденсат из топливного бака до появления чистого топлива. Утилизируйте конденсат в установленном порядке.



1 – двигатель; 2 – фильтр топливный; 3 – крышка; 4 – горловина заливная;
5, 6 – баки топливные; 7, 8 – пробки сливные

Рисунок 3.8 – Топливный бак

Операция 24 Замена фильтроэлемента всасывающе-сливного фильтра
Проконтролируйте на экране монитора отсутствие давления в гидросистеме.
Отверните гаечным ключом крышку 3 (рисунок 3.9) за квадратный выступ. Демонтируйте заменяемый фильтроэлемент из корпуса 2 и утилизируйте в установленном порядке.

Установите новый фильтроэлемент, предварительно сняв с него этикетку.

Проверьте состояние уплотнительного кольца между корпусом 6 и крышкой 3, при необходимости замените кольцо.

Заверните крышку 7. Убедитесь в герметичности соединения крышки и корпуса.

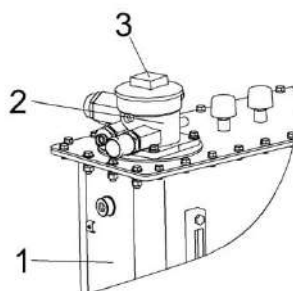


Рисунок 3.9 – Замена фильтроэлемента всасывающе-сливного фильтра

Операции 25 Замена фильтров напорных гидросистем ходовой части и привода адаптеров

Проконтролируйте на экране монитора отсутствие давления в гидросистеме.

Открутите болты крепления фильтров. Замените новыми фильтрами и закрутите болты крепления.

Операции 26 Замена фильтра напорного гидросистемы питающего аппарата

Проконтролируйте на экране монитора отсутствие давления в гидросистеме.

Отсоедините рукава от штуцеров фильтров. Открутите болты крепления фильтра. Замените новым фильтром и закрутите болты крепления. Подсоедините рукава.

Операция 27 Замена сапунов

Сапуны требуется заменять через 960 часов, но не реже одного раза в два года перед началом сезона.

Операция 28 Замена масла в гидросистемах

Замену масла проводите через 480 часов, но не реже одного раза в год перед началом сезона, маслами рекомендованными настоящей ИЭ (приложение Д, таблица Д.3). Порядок замены масла в соответствии с п. 2.3.4

Операция 29 Замена масла в двигателе

Замену масла производите только на прогретом двигателе сразу после его остановки.

Подставьте емкость под сливной патрубков двигателя. Выньте пробку с патрубка и слейте масло. Очистите пробку и заверните обратно. Через заливную горловину залейте требуемое эксплуатационными документами масло на двигатель до необходимого уровня по измерительному щупу. Утилизируйте отработанное масло в установленном порядке.

Операция 30 Замена масляного фильтра двигателя

Отверните резьбовую крышку масляного фильтра с насадкой для торцового ключа (S 36).

Дайте маслу вытечь из корпуса фильтра.

Снимите резьбовую крышку с фильтрующим элементом и, нажав сбоку на нижний край, расцепите вставку.

Следите за тем, чтобы в корпус фильтра не попали посторонние предметы и грязь. Корпус фильтра ни в коем случае не протирайте.

Замените уплотнительное кольцо на резьбовой крышке.

В резьбовую крышку вставьте новый фильтрующий элемент и прижмите до фиксации.

Резьбовую крышку навинтите на корпус масляного фильтра и затяните моментом 40 Н·м.

Операция 31 Очистка двигателя

При необходимости очистку двигателя производите паром, устройством высокого давления или жирорастворяющими веществами.

При использовании устройства высокого давления соблюдайте требования руководства по эксплуатации изготовителя устройства.



ВНИМАНИЕ: Не проводите прямую обработку паром или растворителем генератора, стартера, компонентов электронной системы управления двигателя, датчиков и других электрических компонентов, чтобы избежать их возможного повреждения!



ПРЕДУПРЕЖДЕНИЕ: Категорически запрещается попадание воды на блок электронного контроля (БЭК) и его разъемы. При необходимости проведения моечных работ – БЭК снять, разъемы жгутов, стартер, генератор, электронные и электрические компоненты двигателя предохранить от попадания влаги!

После очистки, в особенности устройством высокого давления или жирорастворяющими веществами, смажьте двигатель согласно указаниям в «Сервисной книжке».

Обслуживание пневмогидроаккумуляторов.

Наполненные газом пневмогидроаккумуляторы не нуждаются в техническом обслуживании. Для обеспечения исправной работы и длительного срока службы, необходимо регулярно проводить следующие контрольно-профилактические работы:

- контролировать давление предварительной зарядки газа;
- контролировать исправность манометра гидронавесной системы;
- контролировать герметичность рукавов и соединений трубопроводов и арматуры;
- контролировать крепление пневмогидроаккумуляторов.

Контроль давления предварительной зарядки газа проводите как минимум 1 раз в течение первой недели эксплуатации. Если потери давления нет, то второй контроль проводите через 3 месяца. Если при проверке давление не изменилось, перейдите к ежегодному контролю.

Контроль давления зарядки газа гидравлическим манометром производите в следующем порядке:

1) наполните гидропневмоаккумуляторы рабочей жидкостью, установив переключатель управления навеской в положение ПОДЪЕМ НАВЕСКИ;

2) установив переключатель навески в положение ПЛАВАЮЩЕЕ, сливайте рабочую жидкость из пневмогидроаккумуляторов;

3) в процессе слива контролируйте показания манометра в кабине. Так как в гидросистеме установлено два пневмогидроаккумулятора, то при достижении давления зарядки первого из них произойдет ускорение падения стрелки манометра, а при достижении давления зарядки второго, стрелка манометра скачком сорвется на ноль.

В случае выявления отклонений (для ПГА $P_{\text{газа}}=5\pm 0,5$ МПа и для ПГА $P_{\text{газа}}=2,5\pm 0,25$ МПа) необходимо проверить, что эти отклонения не вызваны:

1) разностью температур окружающей среды (газа) и рабочей жидкости (проверку производить при температуре $(20+5)$ °С);

2) утечками из газовой полости пневмогидроаккумулятора (проверяется омыливанием соединений).

Если вышеизложенные условия выполняются, требуется зарядить газовую полость пневмогидроаккумуляторов до требуемого давления.



ВНИМАНИЕ: Зарядка газовой полости пневмогидроаккумуляторов до требуемого давления должна проводиться только специально обученными специалистами с соблюдением необходимых мер безопасности!

3.2.7 Техническое обслуживание перед началом сезона (ТО-Э)

Техническое обслуживание перед началом сезона следует совмещать с проведением ТО-2.

Операция 32 Смазка полумуфт и шлицевых валов привода бортовых редукторов

Демонтировать проволоку стягивающую чехол, демонтировать стопорные кольца, сместить муфты с чехлами по шлицам полуосей ведущего моста. Полуоси и шлицевые концы валов смазать. Установить все на место.

3.2.8 Техническое обслуживание при хранении

Техническое обслуживание при хранении проводите в соответствии с разделом 5.

3.3 Смазка


Срок службы и бесперебойная работа комплекса в значительной степени зависят от правильной и своевременной его смазки.


Смазку производите только рекомендованными изготовителем сортами смазок и масел. Смазочные материалы должны быть чистыми и не содержать посторонних механических примесей и воды. Перед смазкой протрите от пыли и грязи масленки и места у заправочных отверстий.


Смазку комплекса проводите в соответствии с таблицей 3.3 и схемами смазки (рисунки 3.10 – 3.12), смазку двигателя проводите в соответствии с эксплуатационными документами на двигатель.

На комплекс установлена автоматическая централизованная система смазки (АЦСС). Точки смазки, вошедшие в АЦСС обозначены в таблице 3.3 значком - *. Дозировка объема подаваемой к точкам смазки заранее определена и представлена в РЭ АЦСС.

Обслуживание АЦСС в соответствии с РЭ на эту систему.

 **ВНИМАНИЕ:** Перед смазкой через маслопроводы (трубки) проверить их целостность и надежность заделки в штуцерах масленок и точек смазки!

 **ВНИМАНИЕ:** При оснащении измельчителя автоматической централизованной системой смазки количество смазки в емкости проверять ежедневно!

 **ВНИМАНИЕ:** Во избежание излишнего расхода смазочного материала и загрязнения измельчителя при переводе устройства доизмельчающего в транспортное положение необходимо отсоединить быстросъемное соединение трубопровода автоматической централизованной системы смазки от гидрораспределителя на устройстве доизмельчающем и подсоединить его к обратной линии насоса автоматической централизованной системы смазки. При работе с устройством доизмельчающим трубопровод необходимо подключить к гидрораспределителю, установленному на устройстве доизмельчающем!

Все места смазки, которые смазываются через масленки, необходимо смазывать до выдавливания смазки наружу. Излишки смазочного материала удалить сухой ветошью.

Таблица 3.3 – Смазка

№ позиции на схеме	Наименование точек смазки	Периодичность смазки, ч	Наименование и марка смазки при эксплуатации и хранении	Количество точек смазки
1	2	3	4	5
Смазка измельчителя				
1*, 2*, 3*, 4*	Подшипники валцов доизмельчающего устройства	10	СМАЗКА ШРУС-4 или ЛИТОЛ-24	4
12*	Зубчатый венец червячного колеса	10	СМАЗКА ШРУС-4	1

Продолжение таблицы 3.3

1	2	3	4	5
13*	Подшипниковый узел механизма поворота силосопровода	10	ЛИТОЛ-24	1
6*, 7*	Подшипники вала ускорителя выброса	60	ЛИТОЛ-24	2
10*, 11*	Подшипники осей качания силосопровода	60	ЛИТОЛ-24	2
14*	Ось качания механизма поворота силосопровода	60	ЛИТОЛ-24	1
15*	Ось (подшипники) рычага натяжения ремня привода доизмельчающего устройства	60	ЛИТОЛ-24	1
22*, 31*	Шарниры рулевых тяг моста управляемых колес	60	ЛИТОЛ-24	4
25*	Ось качения рычага натяжения ремней передачи привода вентилятора отсоса пыли	60	ЛИТОЛ-24	1
26*	Ось качения рычага ременной передачи привода вращающегося воздухозаборника	60	ЛИТОЛ-24	1
27	Подшипники вращающегося воздухозаборника двигателя	60	ЛИТОЛ-24	1
39*	Ось (подшипники) рычага натяжения ремня привода измельчающего барабана	60	ЛИТОЛ-24	1
20*, 21*, 32*, 33*	Шкворни поворотных кулаков моста управляемых колес	60	ЛИТОЛ-24	4
8, 9	Подшипники гидроцилиндра подъема (опускания) силосопровода	120	ЛИТОЛ-24	2
30	Устройство тягово-сцепное	240	ЛИТОЛ-24	1
23*, 24*	Опоры качания управляемого моста	240	СМАЗКА ШРУС-4	2
17, 37	Зубчатые зацепления шестерен и подшипников бортовых редукторов моста ведущих колес	480	МАСЛО ТМ-5-18	2 Замена масла
16	Зубчатые зацепления шестерен и подшипников коробки перемены передач моста ведущих колес	480	МАСЛО ТМ-5-18	1 Замена масла
28	Шлицы вала главного привода	480	Смазка графитная УСсА	1

Продолжение таблицы 3.3

1	2	3	4	5
36	Заправка гидросистемы	480	МАСЛО HLP-46	1
18, 19, 34, 35	Полумуфты и шлицевые концы валов	сезонно	СМАЗКА ШРУС-4	4
29	Зубчатые зацепления шестерен и подшипников мультипликатора	сезонно	МАСЛО TM-5-18	1 Замена масла
38	Зубчатые зацепления шестерен и подшипников редуктора привода адаптеров	сезонно	МАСЛО TM-5-18	1 Замена масла
Смазка питающе-измельчающего аппарата				
3*, 39*	Подшипники измельчающего барабана	10	ЛИТОЛ-24	2
8*, 19*, 30*, 32*	Оси гидроцилиндров механизма вывешивания	60	ЛИТОЛ-24	4
1	Опора звездочки заточного устройства	60	ЛИТОЛ-24	1
4*, 35*	Винт механизма регулировки положения противорежущего бруса	60	ЛИТОЛ-24	2
14*, 15*, 16*	Подшипники опор нижних вальцев	60	ЛИТОЛ-24	3
17*, 31*	Опора качания подбрусника (ось качания рычага подбрусника)	60	ЛИТОЛ-24	2
20, 21	Шарниры карданного вала верхних вальцев	60	Смазка № 158, 158М	2
22	Детали телескопического соединения карданного вала	60	ЛИТОЛ-24	1
23, 24, 25	Шлицы привода нижних вальцев соединительных муфт	60	СМАЗКА ШРУС-4	3
41, 42, 43	Резьбовая втулка и подшипники заточного устройства	60	ЛИТОЛ-24	3
40	Цепь привода каретки заточного устройства	60	ЛИТОЛ-24	1
26*, 27*, 28*	Подшипники опор верхних вальцев	60	ЛИТОЛ-24	3
7*, 34*	Подшипник оси качания питающе - измельчающего аппарата	120	ЛИТОЛ-24	2
10*, 11*, 12*	Шлицы привода вальцев	120	СМАЗКА ШРУС-4	2

Окончание таблицы 3.3

1	2	3	4	5
13*	Подшипник оси качания верхних валцов	120	ЛИТОЛ-24	1
2, 18, 29, 38	Подшипники осей раскладывания питающе-измельчающего аппарата	сезонно	ЛИТОЛ-24	4
5, 6, 36, 37	Винт механизма регулировки положения противорежущего бруса	сезонно	ЛИТОЛ-24	4
9	Редуктор привода верхних валцов	сезонно	МАСЛО ТМ-5-18	1 Замена масла
33	Редуктор привода питающего аппарата	сезонно	МАСЛО ТМ-5-18	1 Замена масла

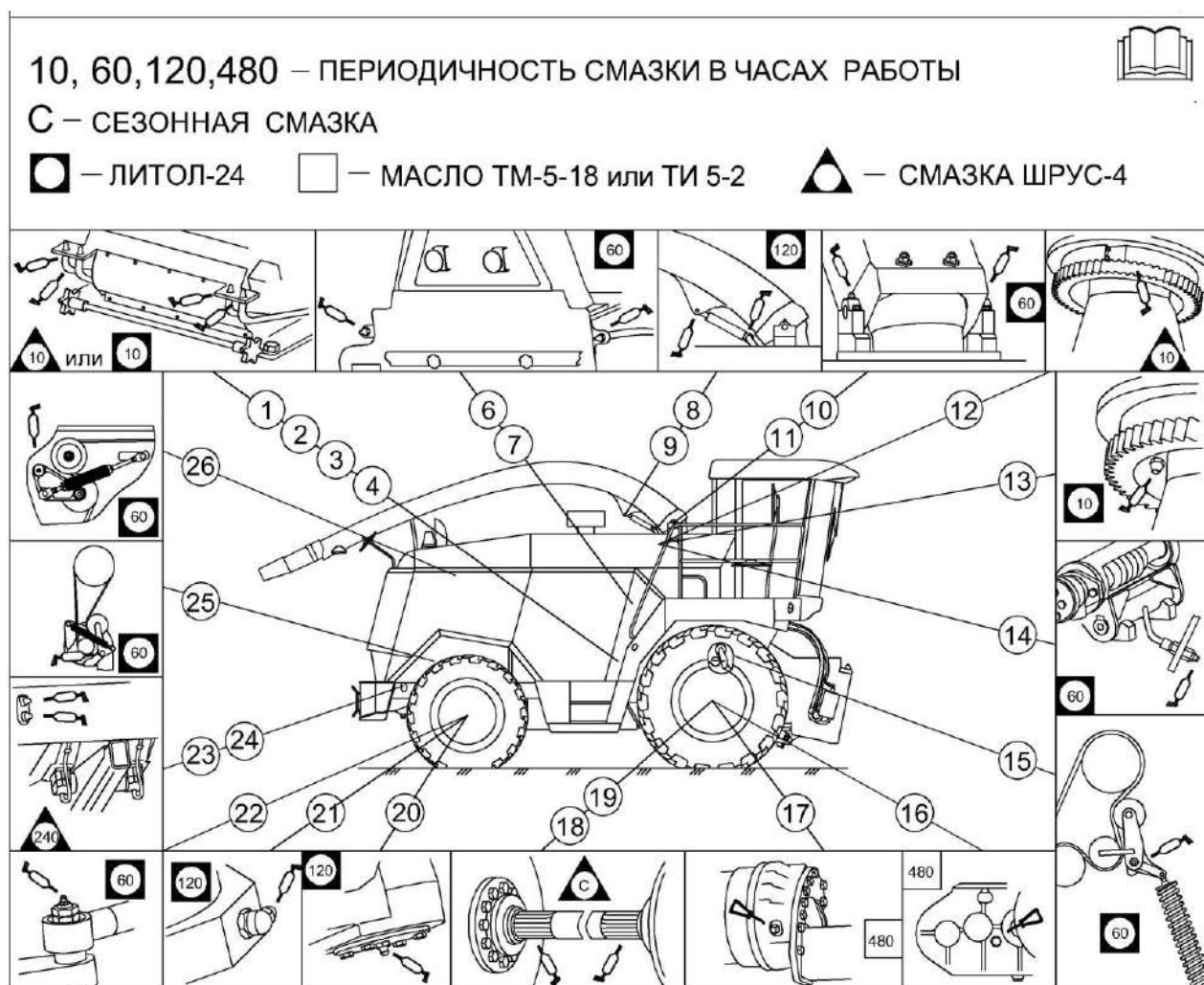


Рисунок 3.10 – Схема смазки измельчителя (вид справа)

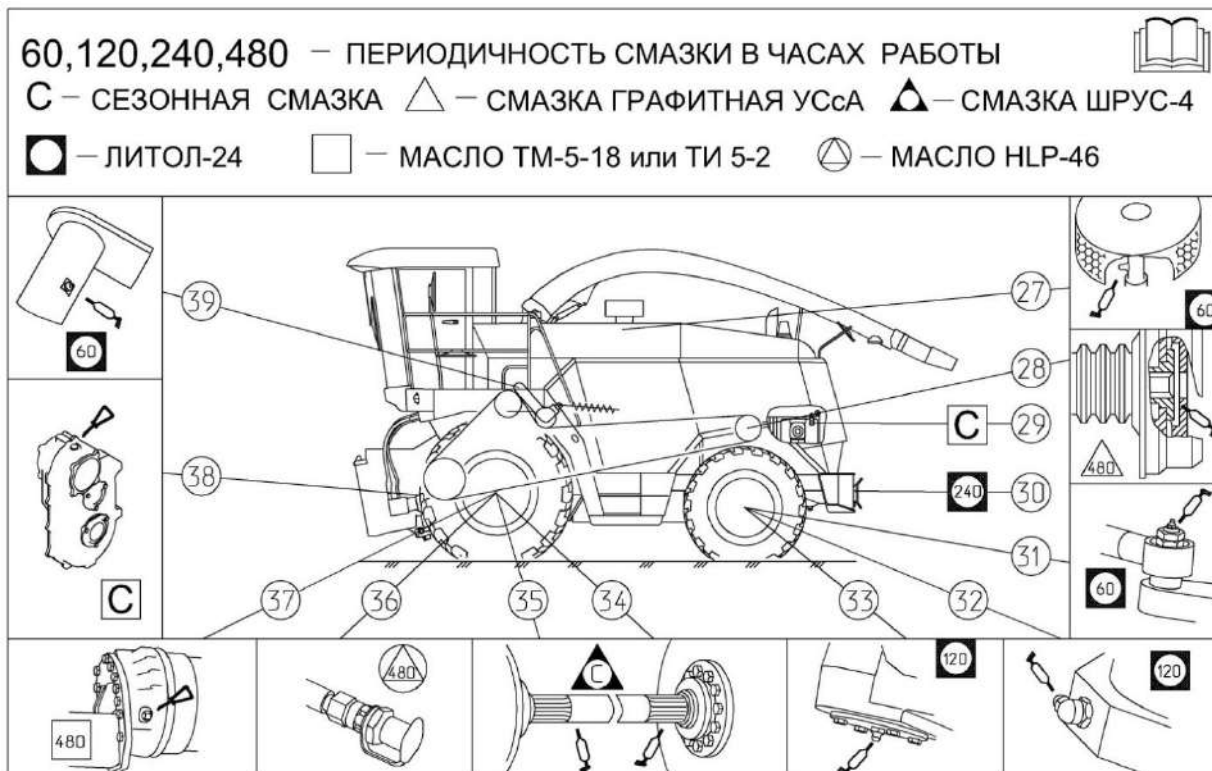


Рисунок 3.11 – Схема смазки измельчителя (вид слева)

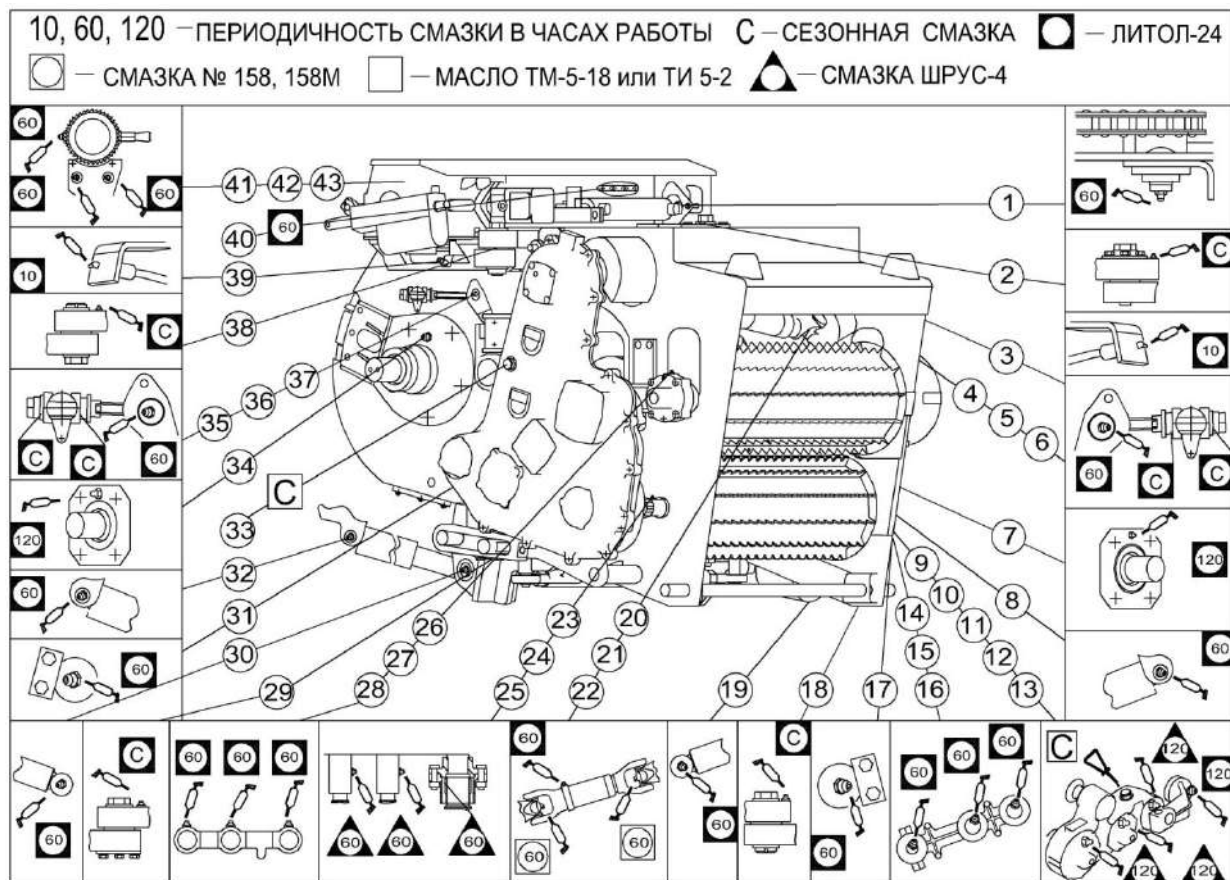


Рисунок 3.12 – Схема смазки питающе - измельчающего аппарата измельчителя

4 Текущий ремонт

4.1 Меры безопасности



ПРЕДОСТЕРЕЖЕНИЕ: При проведении текущего ремонта для предотвращения несчастных случаев помимо соблюдения требований настоящей ИЭ, эксплуатационной документации двигателя, климатической установки, адаптеров, используемых с комплексом, соблюдайте также общепринятые требования безопасности!



ВНИМАНИЕ: Все работы по техническому обслуживанию, ремонту и регулировкам на составных частях комплекса производить при неработающем двигателе и остановившихся рабочих органах!



ЗАПРЕЩАЕТСЯ проведение технического обслуживания, ремонтных работ и осмотра комплекса в зоне линий электропередач!



ВНИМАНИЕ: Перед тем как покинуть кабину, обязательно выключите двигатель и выньте ключ из замка зажигания!



ВНИМАНИЕ: Для открывания капотов, электрошкафа и инструментального ящика используйте специальный ключ, который должен всегда находиться на одной связке с ключом от кабины!



ЗАПРЕЩАЕТСЯ производство каких-либо работ под комплексом на уклонах, без поставленных под колеса противооткатных упоров.



ВНИМАНИЕ: Работы, для проведения которых необходимо разъединение электрожгутов системы защиты питающе - измельчающего аппарата, проводить только в присутствии представителей дилерского центра! По завершению работ разъемы электрожгутов должны быть вновь опломбированы с отметкой в сервисной книжке!



ВНИМАНИЕ: При остановке двигателя ременные передачи и приводимые ими во вращение рабочие органы продолжают, некоторое время, вращение по инерции!



ПРЕДОСТЕРЕЖЕНИЕ: Дождитесь полной остановки вращающихся по инерции механизмов комплекса, и убедитесь в их полной остановке!



ЗАПРЕЩАЕТСЯ снимать (открывать) защитные ограждения при работающем двигателе и не остановившихся рабочих органах.



ВНИМАНИЕ: Перед снятием крышки заточного устройства, убедитесь в остановке измельчающего барабана через окна питающе-измельчающего аппарата (измельчающий барабан не должен вращаться)!



ЗАПРЕЩАЕТСЯ при открытой крышке под заточным устройством, перемещать каретку с абразивным бруском не убедившись в отсутствии вращения измельчающего барабана.



- ЗАПРЕЩАЕТСЯ** при техническом обслуживании и ремонте:
- просовывать руки и подводить любые посторонние предметы в питающе-измельчающий аппарат и другие вращающиеся и перемещающиеся механизмы комплекса до их полной остановки;
 - производить работы на питающе-измельчающем аппарате при незастопленном измельчающем барабане;
 - применять в работе неисправный инструмент.



ПРЕДОСТЕРЕЖЕНИЕ: При замене ножей, прижимов ножей и резбовых планок измельчающего барабана и лопастей ускорителя выброса необходимо заменять диаметрально расположенные детали. Вновь устанавливаемые одноименные детали должны быть одной весовой группы!



ВНИМАНИЕ: Ремонт гидравлических систем производите только в специализированной мастерской!



ПРЕДОСТЕРЕЖЕНИЕ: Не производите ремонт элементов гидросистем и пневмосистемы, находящихся под давлением!



ВНИМАНИЕ: Перед разборкой узлов тщательно очистите предполагаемое место разборки от грязи, пыли и других загрязнений. Наиболее быстро и качественно очистку наружных поверхностей от загрязнений производите источником сжатого воздуха с последующей чисткой ветошью!



ПРЕДОСТЕРЕЖЕНИЕ: Не допускается попадание загрязнений во внутренние полости гидравлической системы!



ВНИМАНИЕ: Попадание загрязнений во внутренние полости гидросистем вызывает заклинивание золотников гидрораспределителей, выход из строя гидронасосов, гидромоторов, насоса-дозатора и других элементов системы!



ВНИМАНИЕ: Опасность взрыва при проведении техобслуживания и ремонтных работ ПГА неквалифицированными специалистами!



ВНИМАНИЕ: Эксплуатация пневмогидроаккумуляторов должна производиться в соответствии с правилами пожарной безопасности и действующими «Правилами устройства и безопасной эксплуатации сосудов, работающих под давлением»!



- ПРЕДОСТЕРЕЖЕНИЯ:**
- во избежание взрыва не проводите на корпусе пневмогидроаккумулятора сварочные работы и другие работы с применением ударного инструмента, не наполняйте пневмогидроаккумулятор кислородом или атмосферным воздухом;
 - перед ремонтными работами, на стоянке и при хранении в линиях с пневмогидроаккумуляторами снимайте давление до нуля и проконтролируйте это по манометру в кабине!

4.2 Переустановка и замена противорежущего бруса измельчающего аппарата

Проверить остроту режущей кромки противорежущего бруса и, при необходимости, переустановить другой режущей кромкой или установить новый брус (при затуплении режущей кромки до радиуса более 2 мм).

Прежде чем произвести поворот бруса другой режущей кромкой или устанавливать новый брус, необходимо проверить поверхность подбрусника под противорежущий брус и прилегающую к подбруснику поверхность противорежущего бруса (любая деформация поверхностей не допускается). Противорежущий брус должен плотно прилегать по всей поверхности.

Для переустановки или замены противорежущего бруса необходимо:

1) раскрыть питающе-измельчающий аппарат и зафиксировать измельчающий барабан стопором 1 (рисунок 4.2);

Раскрытие питающе-измельчающего аппарата производить в следующем порядке:

- отвернуть стопорящие болты и снять скобы 7 (рисунок 1.14) (по две с каждой стороны);

- скобу 3 приподнять и, повернув, уложить на гидромотор заточного устройства;

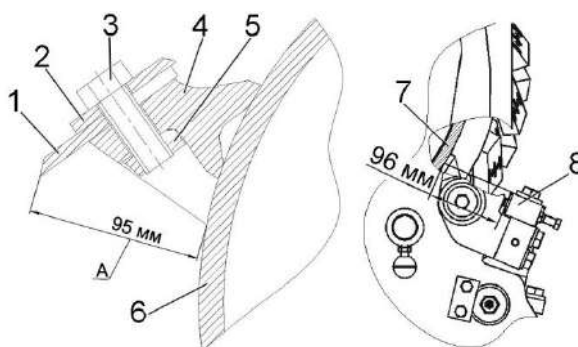
- завести двигатель и нажать переключатель 7 (в сторону 2А) на панели пульта управления (рисунок 1.44). При этом гидроцилиндр 6 (рисунок 1.14), с помощью рычажной системы, отведет питающий аппарат от измельчающего;

- заглушить двигатель;

2) отвернуть три болта крепления и снять противорежущий брус;

3) переставить противорежущий брус другой стороной или установить новый. Момент затяжки болтов крепления противорежущего бруса 280 - 320 Н·м, при этом крайние болты установить на герметик;

4) закрыть питающе-измельчающий аппарат и расфиксировать измельчающий барабан.



1 – нож; 2 – прижим ножа; 3 – болт; 4 – опора ножа; 5 – планка резьбовая; 6 – барабан; 7 – труба измельчающего барабана; 8 – противорежущий брус

Рисунок 4.1 – Установка ножей режущего барабана

Закрытие питающе-измельчающего аппарата производить в следующем порядке:

- завести двигатель и нажать переключатель 7 (в сторону 2Б) на панели пульта управления (рисунок 1.44). При этом гидроцилиндр 6 (рисунок 1.14), с помощью рычажной системы, подведет питающий аппарат к измельчающему;

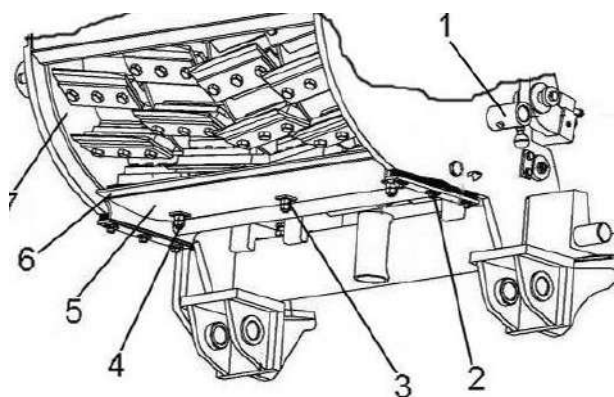
- заглушить двигатель;

- проверить плотность прилегания плоскостей касания питающего и измельчающего аппаратов;
- установить скобы 7 и застопорить их болтами;
- скобу 3 установить в первоначальное положение.

Примечание: При не плотном прилегании плоскостей касания питающего и измельчающего аппаратов необходимо отрегулировать рычажную систему.

Регулировку проводить в следующем порядке:

- выполнить операции по раскрытию питающе-измельчающего аппарата (п.1);
- открутить контргайки на тяге 11 (рисунок 1.14);
- удлиняя или укорачивая тягу 11, добиться параллельности плоскостей касания питающего и измельчающего аппаратов;
- закрыть питающе - измельчающий аппарат;



1 – стопор; 2 – болт; 3 – гайка; 4 – контргайка; 5 – поддон; 6 – лист износостойкий; 7 – рама

Рисунок 4.2 - Замена износостойкого листа поддона измельчающего аппарата

- заглушить двигатель и убедиться в плотности прилегания плоскостей касания питающего и измельчающего аппаратов;
- завести двигатель и открыть питающе-измельчающий аппарат;
- заглушить двигатель и затянуть контргайки на тяге 11;
- выполнить операции по закрытию питающе-измельчающего аппарата (п.4).


4.3 Замена ножей измельчающего аппарата

Перед заменой ножей выполнить операции по открытию питающего - измельчающего аппарата, после замены - операции по закрытию питающе-измельчающего аппарата (подраздел 4.1).


4.3.1 Замена одного ножа

- 1) отрегулировать зазор между ножами и брусом;
- 2) зафиксировать измельчающий барабан стопором 1 (рисунок 4.2);
- 3) отвернуть 3 болта крепления ножа подлежащего замене, демонтировать нож и, при необходимости, демонтировать болты и прижим ножа;
- 4) прежде чем устанавливать новый нож, проверить поверхность опоры ножа (любая деформация поверхности не допускается). Нож должен плотно прилегать по всей поверхности;
- 5) для регулировки расположения ножа использовать противорежущий брус, а именно выдвинуть нож вперед, обеспечив зазор между ножом и брусом 0,3...0,8мм;

- 6) затянуть болты крепления ножей в три приема:
- первый прием – 54 – 60Нм;
 - второй прием – 135 – 150Нм;
 - третий прием – 270 – 300Нм.

 **ВНИМАНИЕ:** Затяжку на каждом приеме начинать со средних болтов и далее поочередно к краям!

- 7) при необходимости замените прижим ножа и резьбовую планку;

 **ВНИМАНИЕ:** Для сохранения балансировки барабана при замене ножей, прижимов ножей и резьбовых планок необходимо одновременно заменять диаметрально противоположные ножи, прижимы ножей и резьбовые планки. При этом вновь устанавливаемые ножи, прижимы ножей и резьбовые планки должны быть одной весовой группы (иметь разницу в массе не более 5г по каждой позиции)!

- 8) произвести заточку ножей барабана и отрегулировать зазор.

4.3.2 Замена всего комплекта ножей

- 1) выставить максимальный зазор между ножами и противорежущим брусом;
- 2) зафиксировать измельчающий барабан стопором 1 (рисунок 4.2), демонтировать ножи и прижимы;

3) прежде чем устанавливать новые ножи, проверить поверхности опор ножей (любая деформация поверхности не допускается). Ножи должны плотно прилегать по всей поверхности;

- 4) тщательно очистить измельчающий аппарат;

5) проверить противорежущий брус на износ (неизношенная кромка бруса нужна для регулировки ножей). При необходимости повернуть брус или заменить на новый;


6) выставить два крайних ножа с правой и левой сторон на максимальный диаметр одним из следующих способов:

- выдерживая размер А (рисунок 4.1);
- по противорежущему брусу 8, зафиксировав его и выдержав размер 96 мм. между трубой измельчающего барабана 7 и кромкой противорежущего бруса 8.

- 7) затянуть от руки болты крепления ножей;

8) повернуть вручную барабан и убедиться в отсутствии задевания ножей за элементы конструкции измельчающего аппарата;

- 9) затянуть болты крепления ножей в три приема:
- первый прием – 54 – 60Нм;
 - второй прием – 135 – 150Нм;
 - третий прием – 270 – 300Нм.

 **ВНИМАНИЕ:** Затяжку на каждом приеме начинать со средних болтов и далее поочередно к краям!

10) подвести противорежущий брус к ножам и зафиксировать в этом положении;

11) установить остальные ножи, используя режущую кромку противорежущего бруса;



ВНИМАНИЕ: Для сохранения балансировки барабана диаметрально противоположные ножи, прижимы ножей и резьбовые планки должны быть одной весовой группы (иметь разницу в массе не более 5г по каждой позиции)!

12) наметить ножи после затяжки болтов для уверенности, что вы не забыли затянуть какие либо болты;

13) расфиксировать измельчающий барабан;

14) отвести брус, обеспечив гарантированный зазор между ножами барабана и противорежущим брусом;

15) произвести заточку ножей барабана и отрегулировать зазор.

4.3.3 Демонтаж половины ножей для увеличения длины резки

Для защиты лезвия ножа необходимо демонтировать только ножи, оставив прижимы ножей. После демонтажа ножей затянуть болты крепления ножей в три приема:

– первый прием – 54 – 60Нм;

– второй прием – 135 – 150Нм;

– третий прием – 270 – 300Нм.



ВНИМАНИЕ: Затяжку на каждом приеме начинать со средних болтов и далее поочередно к краям!



ВНИМАНИЕ:

- на каменистых почвах затяжка среднего болта ножа должна быть ослаблена на 30 Н·м по сравнению с затяжкой крайних болтов;

- во избежание серьезных повреждений измельчающего аппарата необходимо использовать только оригинальные болты DIN 961 M16x1,5x50-10,9-flZn – фирм «WURTH», «SBE», «PEINER», «PEYNER»!

4.4 Замена износостойкого листа поддона измельчающего аппарата

1) поднять питающе-измельчающий аппарат в крайнее верхнее положение;

2) установить подставки под питающе-измельчающий аппарат;

3) отсоединить гидроцилиндры 3 с упорами 7 (рисунок 1.13) и опустить вниз;

4) зафиксировать измельчающий барабан стопором 1 (рисунок 4.2), вывернуть болты 2;

5) открыть приемную камеру и снять поддон 5 (рисунок 4.2) измельчающего аппарата;

6) открутить контргайки 4 и гайки 3;

7) заменить износостойкий лист 6;

8) закрутить гайки 3 моментом от 50 до 55 Н·м и закрутить контргайки 4;

9) установить поддон на место и закрутить болты 2;

10) отрегулировать зазор между ножами измельчающего барабана и поддона согласно разделу 2;

11) установить гидроцилиндры с упорами на место;

12) убрать подставки из-под питающе-измельчающего аппарата.

4.5 Замена лопастей и износостойкого листа поддона ускорителя выброса

При износе рабочей кромки лопастей до состояния "ножа", т. е. кромка менее 0,5 мм, необходимо произвести замену лопастей.

4.5.1 Для замены лопастей 8 (рисунок 4.3) необходимо:

- 1) снять поддон 4, отвернуть гайки 6,7 крепления лопасти и снять лопасть;
- 2) установить и закрепить новую лопасть.

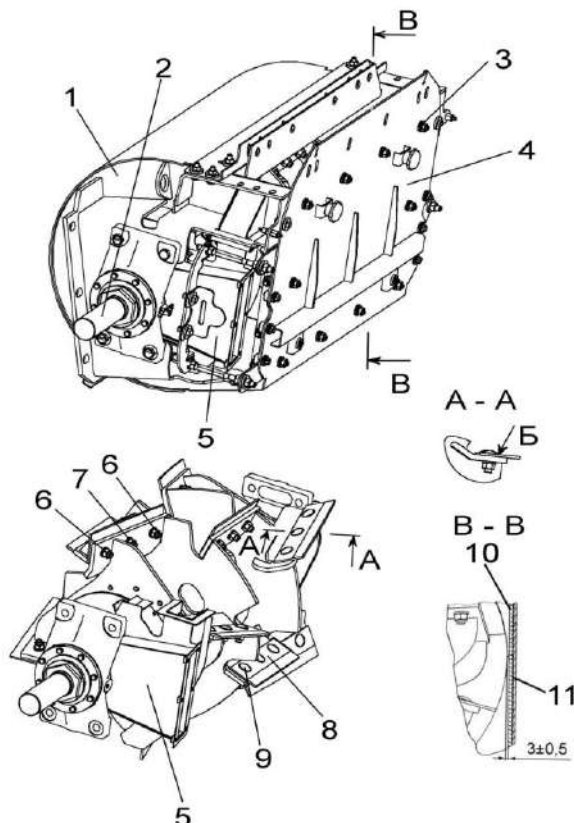
⚠ ВНИМАНИЕ: Перед установкой лопастей 8 на поверхности Б наличие грязи, забоин, заусенцев не допускается!

Затяжку резьбовых соединений производить в последовательности:

- предварительно гайку 7 с Мкр от 55 Н·м до 70 Н·м;
- предварительно гайки 6 с Мкр от 55 Н·м до 70 Н·м;
- окончательно гайку 7 с Мкр от 100 Н·м до 125 Н·м;
- окончательно гайки 6 с Мкр от 100 Н·м до 125 Н·м.

Момент затяжки гаек 6, 7 крепления лопастей от 100 до 125 Н·м.

Зазор между вновь устанавливаемой лопастью и износостойким листом поддона должен быть $3 \pm 0,5$ мм.



1 – корпус ускорителя; 2 – вал ускорителя; 3,6,7 – гайки; 4 – поддон; 5 – воздуховод; 8 – лопасть; 9 – болт; 10 – лист износостойкий; 11 – прокладка

Рисунок 4.3 – Замена лопастей и износостойкого листа поддона ускорителя выброса

⚠ ВНИМАНИЕ: Чтобы не нарушать балансировку вала ускорителя выброса при замене лопастей необходимо:

- одновременно заменять диаметрально противоположные лопасти. При этом вновь устанавливаемые лопасти должны быть одной весовой группы (иметь разницу в массе не более 5 г);

- для выставления вновь устанавливаемой лопасти относительно отсекателя на одинаковом расстоянии с остальными лопастями применять щуп или металлическую пластину!

При одновременной замене всех лопастей сначала требуется установить и закрепить две лопасти, по одной справа и слева, выставляя их в радиальном направлении с зазором 3,5 - 4,5 мм относительно внутренней поверхности корпуса. Установить и закрепить остальные лопасти таким образом, чтобы зазор между ними и отсекателем был такой же, как и между отсекателем и первыми двумя лопастями. При этом все вновь устанавливаемые лопасти должны быть одной весовой группы!

При установке лопастей с износостойким слоем он должен располагаться в сторону головок болтов 9 (рисунок 4.3).

4.5.2 Замена износостойкого листа поддона ускорителя выброса

- 1) снять поддон 4 (рисунок 4.3), открутив гайки 3;
- 2) заменить износостойкий лист 10 на новый. Закрутить гайки 3 моментом 50...55 Н·м;
- 3) установить и закрепить поддон.

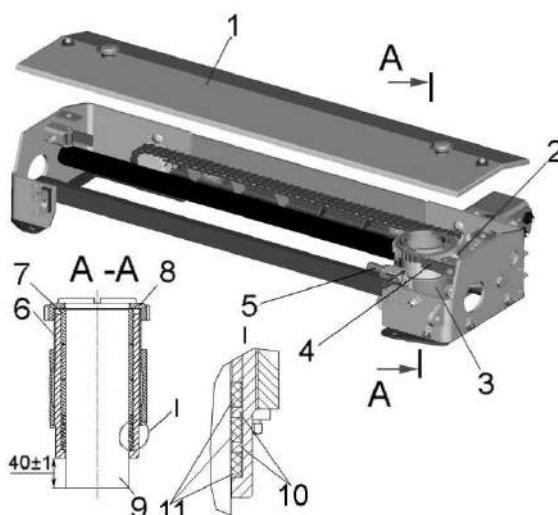
4.6 Замена износостойкого листа приемной камеры

При износе листа приемной камеры производите его замену на новый в следующей последовательности:

- 1) поднять питающе - измельчающий аппарат в крайнее верхнее положение;
- 2) установить упоры 7 (рисунок 1.13);
- 3) открыть приемную камеру. Порядок открытия камеры согласно разделу 2.
- 4) заменить износостойкий лист;
- 5) закрыть приемную камеру.

4.7 Переустановка или замена абразивного бруска заточного устройства

Для переустановки или замены абразивного бруска 9 (рисунок 4.4) опустите питающее - измельчающий аппарат в крайнее нижнее положение и выполните следующие операции:





- 1 – крышка; 2 – прижим; 3 – каретка; 4 – упор; 5 – фиксатор; 6 – втулка резьбовая; 7 – втулка; 8 – колесо храповое; 9 – брусок абразивный; 10 – кольца; 11 – кольца резиновые

Рисунок 4.4 – Устройство заточное


1) в ручном режиме открыть крышку под заточным устройством (пункт 2.10.4 подпункт 5), выключить двигатель и вынуть ключ из замка зажигания, дождаться остановки всех механизмов;

2) снять крышку 1 (рисунок 4.4) повернув фиксаторы крепления крышки на 90° против часовой стрелки и очистить заточное устройство;

 **ЗАПРЕЩАЕТСЯ** снимать (открывать) защитные ограждения при работающем двигателе и не остановившихся рабочих органах.

 **ВНИМАНИЕ:** Перед снятием крышки заточного устройства, убедитесь в остановке измельчающего барабана через окна питающе-измельчающего аппарата (измельчающий барабан не должен вращаться)!

3) переместите каретку 3 и проверните измельчающий барабан, чтобы нож расположился под абразивным бруском 9;

 **ЗАПРЕЩАЕТСЯ** при открытой крышке под заточным устройством, перемещать каретку с абразивным бруском, не убедившись в отсутствии вращения измельчающего барабана.

4) отверните прижим 2;

5) установите фиксатор 5 в рабочее положение, повернув на угол 90°, очистив пазы в корпусе фиксатора 5 от остатков убираемой массы;

6) выверните резьбовую втулку 6 до фиксации ее фиксатором 5, предварительно очистив выступающую вниз часть резьбовой втулки 6 от остатков убираемой массы и смазав ее смазкой Литол-24. Очистите и смажьте смазкой Литол-24 выступающую над кареткой часть резьбовой втулки;

7) вставить ключ специальный КВК 0116809 или ключ 7811-0352 ГОСТ 16985-79 в храповое колесо 8 и отверните его, для расфиксации, ослабив фиксацию абразивного бруска 9;

8) выдвинуть (заменить на новый, установив кольца согласно рисунка 1.21) абразивный брусок до ножа измельчающего барабана, резьбовую поверхность храпового колеса 8 смажьте смазкой графитной УСсА ГОСТ 3333-80 и закрутить храповое колесо 8 до фиксации абразивного бруска. Момент затяжки храпового колеса 140 Н·м;

9) поверните ручку фиксатора 5 на 90°, расфиксировав резьбовую втулку 6;

10) выверните резьбовую втулку вверх, чтобы абразивный брусок не касался ножа измельчающего барабана;

11) установите прижим 2;

12) переместите каретку 3 в исходное положение;

13) установить крышку 1, повернув фиксаторы крепления крышки на 90° по часовой стрелке;

14) включите двигатель и в ручном режиме закройте крышку под заточным устройством.

4.8 Ремонт пневмосистемы

⚠ ВНИМАНИЕ: Работы по техническому обслуживанию и ремонту пневмосистемы выполнять только при остановленном двигателе, вынутом ключе из замка зажигания и отсутствии давления в пневмосистеме!

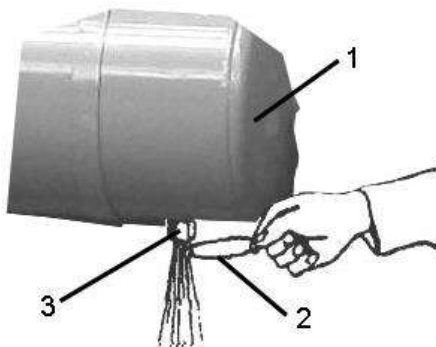
Попадание грязи внутрь пневмосистемы не допускается.

Пневмоголовка подключения тормозов прицепа должна быть чистой. Неиспользуемую пневмоголовку закрывать защитной крышкой.

Периодически, один раз в полгода, проверяйте срабатывание предохранительного клапана путем вытаскивания стержня клапана из корпуса при заполненной воздухом пневмосистеме.

Сброс конденсата из ресивера, а также при необходимости сброса воздуха из магистралей и ресивера производите при помощи крана слива конденсата, установленного в нижней части ресивера.

Для выполнения данной операции необходимо оттянуть кольцо 2 (рисунок 4.5), установленное на штоке крана 3 слива конденсата. При отпускании спускной вентиль автоматически герметизируется.

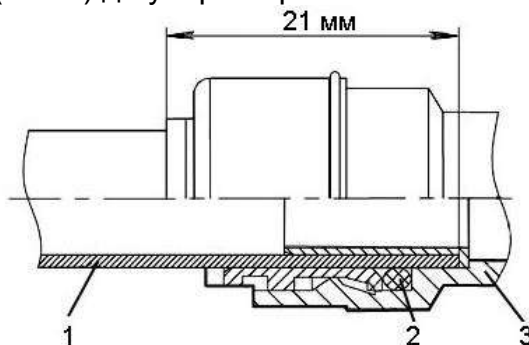


1 – ресивер; 2 – кольцо; 3 - кран слива конденсата

Рисунок 4.5 – Ресивер

Для отсоединения пневмотрубок от фитингов «цангового» типа (рисунок 4.6) необходимо нажать на торец фитинга 3, используя специальный ключ. Удерживая ключ в нажатом положении, извлечь пневмотрубку 1 из фитинга 3.

Для подсоединения пневмотрубок необходимо вставить пневмотрубку 1 на всю монтажную длину (21мм) до упора в фитинг 3.



1 – пневмотрубка; 2 – цанговый зажим; 3 - фитинг

Рисунок 4.6 – Фитинг «цангового» типа

4.9 Очистка датчика указателя уровня топлива

При техническом обслуживании, а также в случае возникновения вопросов по работе датчика указателя уровня топлива (искажение показаний) рекомендуются следующие действия:

1) демонтировать датчик уровня топлива в соответствии с эксплуатационной документацией на датчик;



ЗАПРЕЩАЕТСЯ при демонтаже:

- деформировать рычаг и контакты датчика;
- нарушать покрытие датчика;
- держать за нестатичные перемещающиеся части;
- натягивать провода датчика.

2) проверить внешним осмотром на отсутствие повреждений, загрязнений и целостности платы, проводов, деформаций, истирания проводниковых дорожек платы;

3) в случае наличия загрязнений платы произведите промывку в следующем порядке:

- расположите датчик в проветриваемом помещении либо на воздухе на ровной, чистой поверхности платой (резистивным элементом) вверх, в положении поплавка «пустой бак»;

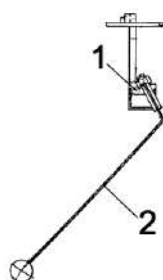
- аккуратно с помощью кисти, смоченной в спирто-нефрасовой или спирто-бензиновой смеси, не касаясь контакта, удалить загрязнения на плате;

- после полного высыхания смеси (не менее 20 мин), на проводниковые дорожки, с помощью кисти, не касаясь резистора (элементов черного цвета) нанести 25% водный раствор аммиака, выдержать 1 мин, после чего проводниковые дорожки по месту хода контакта протереть чистой ветошью, смоченной в 25% водном растворе аммиака;

- промыть повторно;

- после полного высыхания спирто-нефрасовой или спирто-бензиновой смеси произвести монтаж датчика с учетом требований пп.1;

- проверить работоспособность датчика на комплексе.



1 - резистор датчика указателя уровня топлива; 2 - датчик указателя уровня топлива

Рисунок 4.7 – Датчик указателя уровня топлива

4.10 Возможные неисправности и методы их устранения

Таблица 4.3 Возможные неисправности и методы их устранения

Неисправность, внешнее проявление	Возможные причины	Метод устранения, необходимые регулировки
1 Тормоза		
Неэффективное действие тормозов	Наличие воздуха в гидросистеме привода тормозов Изношены тормозные колодки Изношены манжеты рабочих тормозных цилиндров Недостаточное давление в рабочих тормозных цилиндрах	Прокачайте тормозную систему до полного удаления воздуха Замените тормозные колодки в соответствии с руководством по монтажу и эксплуатации тормозов Замените изношенные манжеты Устраните причины, препятствующие возврату поршня тормозного цилиндра в исходное положение
Стояночный тормоз не удерживает машину на заданном уклоне	Увеличенный воздушный зазор между тормозными колодками и тормозным диском Изношены тормозные колодки	Отрегулируйте воздушный зазор в соответствии с руководством по монтажу и эксплуатации ТМ99/07 Замените тормозные колодки в соответствии с руководством по монтажу и эксплуатации ТМ99/07
2 Коробка передач моста ведущих колес		
Течь масла через разъемы корпуса и крышек	Засорился сапун	Выверните сапун и очистите его от грязи
Течь масла через уплотнительные манжеты	Избыток масла в коробке передач Ослаблены гайки крепления полукорпусов и крышек Изношены или повреждены манжеты Изношены или повреждены рабочие поверхности валов, контактирующие с манжетами	Установите уровень масла по контрольное отверстие Проверьте затяжку гаек крепления Замените манжеты Замените валы


Продолжение таблицы 4.3

Неисправность, внешнее проявление	Возможные причины	Метод устранения, необходимые регулировки
Не включается передача	<p>Попадание зуб на зуб шестерен коробки</p> <p>Воздух в гидросистеме выключения блокировки</p> <p>Разрегулирован механизм переключения передач</p> <p>Изношены манжеты главного или рабочего гидроцилиндров выключения блокировки</p> <p>Заедание поршня гидроцилиндра выключения блокировки</p>	<p>Перемещением рукоятки изменения скорости движения, проверните вал гидромотора, после чего установите рукоятку в нейтральное положение.</p> <p>Нажмите на педаль управления блокировкой и сделайте повторную попытку включить передачу</p> <p>Прокачайте гидросистему до полного удаления воздуха</p> <p>Отрегулируйте длину тяг привода поворота валика переключения передач</p> <p>Замените изношенные манжеты</p> <p>Снимите гидроцилиндр блокировки и устраните заедание поршня</p>
Включение передач сопровождается шумом в коробке	Разрегулирован механизм управления гидронасосом ходовой части	Устраните неисправности в системе управления гидронасоса
Самопроизвольное выключение диапазона в процессе движения	<p>Разрегулирован механизм управления коробкой</p> <p>Неисправности в гидроцилиндре выключения блокировки</p>	<p>Отрегулируйте длину тяги привода осевого перемещения валика передач</p> <p>Устраните причины заедания поршня гидроцилиндра, штока или валика блокировки, проверьте работоспособность возвратной пружины</p>
3 Бортовой редуктор моста ведущих колес		
Перегрев редуктора	Уровень масла в корпусе ниже или выше допустимого	Установите уровень масла по контрольному отверстию
Течь масла через разъемы корпуса и крышек	Ослаблены болты крепления крышек	Подтяните болты
Течь масла через уплотнительные манжеты	Изношены уплотнительные манжеты	Замените манжеты

Продолжение таблицы 4.3

Неисправность, внешнее проявление	Возможные причины	Метод устранения, необходимые регулировки
4 Мост управляемых колес		
При движении комплекса наблюдается биение управляемого колеса	Перекос колеса относительно ступицы из-за неравномерной затяжки гаек	Поддомкратьте колесо. Отпустите гайки крепления колеса к ступице и равномерно их затяните Отрегулируйте зазор в конических подшипниках
Часто повторяющиеся резкие толчки в момент поворота	Ослаблены крепления рулевых тяг	Подтяните гайки крепления рулевых тяг
5 Гидросистема привода ходовой части		
Перегрев масла	Загрязнены ячейки масляного радиатора Уровень масла в баке ниже допустимого Перегрузка гидропривода: а) из-за неправильной эксплуатации; б) по причине заклинивания тормозов бортового редуктора основного ведущего моста Повышенные внутренние утечки в гидронасосе и (или) гидромоторе. Повышенное внутреннее трение в гидронасосе и (или) гидромоторе Клапан высокого давления заклинен и полностью не закрывается	Очистите от пыли и грязи ячейки масляного радиатора продувкой или промывкой из шланга Дозаправьте маслобак Уменьшите нагрузку на гидропривод перейдя на более низкий скоростной диапазон движения Проверьте техническое состояние, отрегулируйте или отремонтируйте тормоза Замените неисправные гидроагрегаты Промыть клапан или заменить Замена производится представителем дилерского центра
Выплескивание масла и пены через сапун масляного бака, сильный шум в гидронасосе или гидромоторе	Подсос воздуха в систему	Подтяните соединения на всасывающих линиях насоса подпитки
Понижение уровня масла в баке, течь масла из сапуна коробки передач моста ведущих колес или в месте крепления гидронасоса	Течь торцевого уплотнения вала гидронасоса или гидромотора	Замените торцевое уплотнение вала гидронасоса или гидромотора

Продолжение таблицы 4.3

Неисправность, внешнее проявление	Возможные причины	Метод устранения, необходимые регулировки
Подтекание масла по соединениям гидросистемы	Негерметичность гидросистемы	Подтяните соединения маслопроводов. Проверьте качество уплотнительных колец в местах течи масла и, при их повреждении, замените. При замене резиновых колец, уплотняющих трубопроводы магистралей высокого давления, болты полуфланцев затягивайте в три этапа: первый этап – 10 Н·м; второй – 20 Н·м; окончательно – моментом от 37 до 50 Н·м Последовательность затяжки болтов: крест-накрест.
 ВНИМАНИЕ: Все резьбовые соединения гидронасоса и гидромотора выполнены в дюймовой системе!		
Потеря хода комплексом	Дефект в приводе механизма управления скоростью движения Прерваны соединения валов насоса или мотора с механическими передачами Засорен фильтр на линии всасывания Внутреннее повреждение гидронасоса или гидромотора. Отказ ГСТ по причине задира пар трения. В масляном фильтре или баке обнаружены латунные частицы Вышел из строя насос подпитки (нет давления подпитки – 0 МПа)	Проверить и отрегулировать привод механизма управления скоростью движения Проверить состояние приводных муфт насоса и гидромотора Заменить фильтрующий элемент Заменить гидротрансмиссию Промыть рукава высокого давления Заменить насос гидротрансмиссии
Не включается главный привод или одна из передач	Отсутствует электропитание на гидрораспределителе включения главного привода или передачи Засорен дроссель в гидрролинии подвода давления к блокам включения главного привода и передач Заклинило золотник гидрораспределителя включения главного привода или одной из передач	Устранить неполадки в электрической системе Замерить давление на диагностических точках. Прочистить дроссель (расположен между гидронасосом и РВД подвода давления к гидрораспределителю включения главного привода) Замерить давление на диагностических точках. Промыть гидрораспределитель или заменить

Продолжение таблицы 4.3

Неисправность, внешнее проявление	Возможные причины	Метод устранения, необходимые регулировки
Не включается главный привод или одна из передач	Под нагрузкой пробуксовывает фрикционная муфта главного привода	Замерить давление в муфте (давление подпитки ходовой части), которое должно быть не менее 1,4 МПа. В случае меньшего давления: а) не нагружать главный привод при малых оборотах двигателя; б) заменить гидронасос ГСТ
Не включается главный привод	Пространство между нажимным диском и корпусом забито мусором	Демонтировать крышку нажимного механизма, почистить поверхность нажимного диска и внутреннюю полость крышки от грязи и мусора
6 Гидросистема рулевого управления и силовых гидроцилиндров		
При повороте рулевого колеса управляемые колеса не поворачиваются	Недостаточно масла в системе	Дозаправьте маслобак
	Подтекание масла в соединениях гидросистемы или по поршню гидроцилиндра	Подтяните соединения, отремонтируйте гидроцилиндр
Рулевое колесо тяжело поворачивается или поворачивается рывками	Повышенное сопротивление вращению в приводе насос-дозатора Неисправен насос-дозатор Давление срабатывания предохранительного клапана насос-дозатора ниже 14 МПа Гидронасос не развивает давления (замеряется при повороте до упора рулевого колеса)	Устраните неисправность привода к командному валу насос-дозатора Отремонтируйте или замените насос-дозатор Настроить предохранительный клапан насос-дозатора на давление срабатывания 14 МПа Если гидронасос не развивает давления, замените его
Выплескивание масла и пены через сапун масляного бака. Шум в насосах	Подсос воздуха в гидросистему	Подтяните соединения на всасывающих линиях гидронасосов. Проверьте качество уплотнительных колец на всасывающих фланцах, при повреждении замените их
Течь масла по уплотнению вала гидронасоса	Некачественное изготовление гидронасоса, износ уплотнения вала	Отремонтируйте или замените гидронасос

Продолжение таблицы 4.3

Неисправность, внешнее проявление	Возможные причины	Метод устранения, необходимые регулировки
При включении гидрораспределителей рабочие органы не перемещаются	<p>Не подается напряжение на электромагниты гидрораспределителей гидроблоков ГБ2.1 или ГБ2.2</p> <p>Нарушена регулировка предохранительного клапана гидроблока</p>	<p>Устраните неисправность электрооборудования</p> <p>Отрегулируйте давление в гидросистеме регулировочным винтом предохранительных клапанов гидроблоков</p>
<p>При включении гидрораспределителя рабочая жидкость не подается к соответствующему гидроцилиндру или гидровыводу комплекса</p> <p>Давление в гидросистеме ниже установленных (замеряется через гидровыводы при включении рабочих органов)</p>	<p>Заклинен золотник гидрораспределителя гидроблоков ГБ2.1 или ГБ2.2</p> <p>Заклинен клапан или поршень гидрозамка</p> <p>Заклинен в нейтральном положении золотник гидрораспределителя</p>	<p>Демонтируйте правый или левый электромагнит. Извлеките все детали из корпуса гидрораспределителя учитывая несимметричную конструкцию золотника, при разборке запомните его расположение в корпусе), промойте их в чистом дизельном топливе (кроме уплотнительных колец). Смажьте детали рабочей жидкостью и соберите в обратном порядке</p> <p>Разберите гидрозамок, промойте все детали (кроме уплотнительных колец) в чистом дизельном топливе. Смажьте рабочей жидкостью и соберите в обратном порядке</p> <p>Демонтируйте секцию. Снимите электромагнит. Извлеките все детали из корпуса гидрораспределителя. Учитывая несимметричную конструкцию золотника, при разборке запомните его расположение в корпусе. Промойте все детали в чистом дизельном топливе. Смажьте рабочей жидкостью и соберите в обратном порядке. Перед установкой электромагнита проверьте легкость перемещения золотника. Проверьте усилие перемещения золотника в собранном гидрораспределителе.</p>

Продолжение таблицы 4.3

Неисправность, внешнее проявление	Возможные причины	Метод устранения, необходимые регулировки
	<p>Заклинен предохранительный клапан гидроблока</p> <p>Гидронасос системы управления рабочими органами не развивает давления 16 МПа</p>	<p>Разберите предохранительный клапан, промойте детали в чистом дизельном топливе, прочистите дроссельное отверстие основного клапана.</p> <p>Соберите клапан, обратив особое внимание на правильность установки и целостность резиновых уплотнительных колец. При необходимости отрегулируйте давление срабатывания предохранительного клапана согласно схеме</p> <p>Замените неисправный гидронасос</p>
<p>Перегрев масла в гидросистеме при этом температура масла в гидросистеме ходовой части не выше 80° С</p>	<p>Уровень масла ниже допустимого</p> <p>Золотник секции основного гидроблока ГБ2.1 заклинен в крайнем положении или неисправно электрооборудование</p> <p>Давление в гидросистеме на холостом ходу (рабочие органы не включены) при разогретом масле в баке превышает 3,0 МПа (30 кгс/см²), при максимальных оборотах двигателя</p> <p>Загрязнен фильтроэлемент сливного фильтра</p> <p>Клинение привода насос-дозатора в рулевой колонке. Вал насос-дозатора не возвращается в нейтральное положение (не происходит разгрузка гидронасоса системы рулевого управления после прекращения воздействия на рулевое колесо)</p>	<p>Дозаправьте маслбак</p> <p>Демонтируйте и промойте золотник переливной секции, как указано выше</p> <p>Устраните неисправность в электрооборудовании комплекса</p> <p>Проверьте и, при необходимости, устраните перегибы сливных рукавов.</p> <p>Отремонтируйте или замените гидроблок.</p> <p>Замените фильтроэлемент</p> <p>Устраните неисправность привода от рулевого колеса к валу насос-дозатора</p>

Продолжение таблицы 4.3

Неисправность, внешнее проявление	Возможные причины	Метод устранения, необходимые регулировки
7 Гидросистема привода питающего аппарата и адаптеров		
Вальцы питающего аппарата не вращаются	<p>Неисправна электронная система управления гидронасосом (отсутствует управляющий сигнал) или гидромотором (подается напряжение на электромагнит гидроблока экстренного останова ГБ 4.2 (рисунок 1.59) гидромотора привода питающего аппарата)</p> <p>Неисправен приводной редуктор – не передается вращение на вал гидронасоса</p> <p>Неисправен электромагнит электропропорционального гидрораспределителя или неисправен электропропорциональный гидрораспределитель насоса</p> <p>Аксиально-поршневой насос не развивает давление</p> <p>Неисправен насос</p> <p>Неисправен гидромотор</p>	<p>Устраните неисправность в электронном блоке управления</p> <p>Устраните неисправность</p> <p>Устраните неисправность</p> <p>Проверьте давление в гидроприводе питающего аппарата при помощи манометра с пределом измерения 0...30 МПа. При номинальных оборотах двигателя и температуре масла 30-50⁰С настройка давления должна быть 25 МПа. Давление необходимо измерить в диагностической точке ТД4.9 на панели диагностики (рисунок 1.59). Если давление значительно ниже 25МПа - замените гидронасос.</p> <p>Замените гидронасос</p> <p>Замените гидромотор</p>
При включении питающего аппарата адаптер не работает	Не подается управляющий электрический сигнал на один из электромагнитов гидронасоса управления адаптерами	Устраните неисправность электрооборудования

Продолжение таблицы 4.3

Неисправность, внешнее проявление	Возможные причины	Метод устранения, необходимые регулировки
	<p>Неисправен электромагнит гидрораспределителя гидроблока управления адаптерами</p> <p>Заклинило золотник гидрораспределителя, управляющего гидроблока или в гидрораспределителе основного гидроблока адаптеров</p> <p>Произошло загрязнение предохранительного клапана гидроблока адаптеров ГБ4.1</p>	<p>Замените катушку</p> <p>Эту неисправность устраняйте только в ремонтной мастерской. Демонтируйте правую или левую крышку гидрораспределителя. Извлеките все детали из корпуса, промойте их в чистом дизельном топливе (кроме уплотнительных колец) и продуйте их сжатым воздухом. Смажьте детали рабочей жидкостью и соберите в обратном порядке</p> <p>Определяется при проверке давления в гидроприводе при номинальных оборотах двигателя и температуре масла 30-50°С при помощи манометра с пределом измерения 0...30МПа, подключив его к диагностической точке ТД4.6 (рисунок 1.61). Если давление значительно меньше 25 МПа, то необходимо уменьшить настройку давления предохранительных клапанов блока адаптеров до минимально возможной. Для чего необходимо открутить контргайку (рисунок 1.61) с поворотом регулировочного винта против хода часовой стрелки максимально выкрутить винт</p> <p>Далее необходимо включить гидропривод адаптеров при номинальных оборотах двигателя на время не менее 60 с.</p> <p>Выключить двигатель и при помощи регулировочного винта произвести настройку предохранительного клапана гидроблока адаптеров вращением регулировочного винта по ходу движения часовой стрелки до 25 МПа. Давление контролировать при помощи манометра.</p>

Продолжение таблицы 4.3

Неисправность, внешнее проявление	Возможные причины	Метод устранения, необходимые регулировки
		 ВНИМАНИЕ: Регулировку настройки давления необходимо производить при выключенном двигателе! Для настройки предохранительного клапана вал гидромотора привода адаптеров необходимо застопорить (например полу-муфта, одеваемая на вал гидромотора должна быть механически связана с монтажным фланцем гидромотора). При достижении давления 25 МПа контргайку необходимо зажать Если настроить предохранительный клапан не удалось, то его необходимо демонтировать, прочистить и установить обратно. Проверьте настройку давления - должно быть 25МПа. Если настроить предохранительный клапан не удалось, необходимо произвести его замену или замену гидроблока адаптеров.
При срабатывании камне-и (или) металлодетектора вальцы останавливаются с недостаточной скоростью	Отсутствует управляющий электрический сигнал на электромагнит (рисунок 2.42) гидроблока экстренного останова ГБ 4.2 Неисправен гидроблок экстренного останова Произошел подпор свободного слива с гидроблока экстренного останова	Устраните неисправность Отремонтируйте или замените гидроблок Устраните подпор
	Неисправен гидромотор привода адаптеров Неисправен шестеренный гидронасос Неисправен адаптер Не передается вращение на вал гидронасосов	Замените гидромотор Замените гидронасос Устраните неисправность Устраните неисправность



Продолжение таблицы 4.3

Неисправность, внешнее проявление	Возможные причины	Метод устранения, необходимые регулировки
При срабатывании камне-и (или) металлодетектора, остановке вальцов и подачи сигнала на «Реверс» вальцы питающего аппарата не вращаются	Заклинило золотник (золотники) в гидроблоке экстренного останова (рисунки 4.18)	Демонтируйте две заглушки (рисунки 2.28), расположенные по торцам гидроблока и при помощи металлического штыря (\varnothing 3-4 мм, длиной не менее 60 мм) переведите золотники в нейтральное исходное положение
При выключении питающего аппарата вальцы и (или) адаптер не останавливаются	Неисправна электронная система управления (не снимается управляющий электрический сигнал с электропропорционального гидрораспределителя гидронасоса) Не снимается управляющий электрический сигнал с катушки гидрораспределителя гидроблока управления адаптерами	Устраните неисправность Устраните неисправность
При включении гидронасоса раздается нехарактерный шум	Засорен фильтроэлемент всасывающего фильтра	Замените фильтроэлемент
	Имеется подсос воздуха на линии всасывания гидронасоса	Определите и устраните место подсасывания воздуха
Обороты вальцов питающего аппарата самопроизвольно падают и увеличиваются	Неисправна электронная система управления	Устраните неисправность
Обороты вальцов питающего аппарата быстро падают	Упал уровень масла в масляном баке	Определите и устраните причину утечки, после чего дозаправьте гидросистему
	Срезаны шлицы на валу аксиально поршневого гидронасоса подпитки	Замените гидронасос


Продолжение таблицы 4.3

Неисправность, внешнее проявление	Возможные причины	Метод устранения, необходимые регулировки
8 Пневмосистема		
При работающем двигателе давление в пневмосистеме не поднимается или поднимается очень медленно	<p>Неплотность соединений в трубопроводах и шлангах</p> <p>Износ поршневых колец или цилиндра компрессора</p> <p>Неисправность регулятора давления</p>	<p>Определить места утечки и устранить ее (подтянуть или заменить неплотные соединения или отдельные элементы)</p> <p>Отремонтируйте или замените компрессор</p> <p>Отремонтируйте или замените регулятор давления</p>
Большое количество масла в конденсате, сливаемом из ресивера	Износ поршневых колец или цилиндра компрессора	Отремонтируйте или замените компрессор
Частое срабатывание предохранительного клапана, сопровождающееся характерным резким звуком	Неисправность регулятора давления или предохранительного клапана	Отремонтируйте или замените регулятор давления, предохранительный клапан
При нажатии на педаль тормоза не сбрасывается давление с пневмоголовки	<p>Отсутствует управляющий электрический сигнал на электромагните клапана управления тормозами прицепа</p> <p>Неисправен клапан управления тормозами прицепа</p>	<p>Устраните неисправность</p> <p>Отремонтируйте или замените клапан</p>
Не включается межколесная блокировка ведущего моста	<p>Отсутствует управляющий электрический сигнал на электромагните клапана управления блокировкой</p> <p>Неисправен клапан управления блокировкой</p>	<p>Устраните неисправность</p> <p>Отремонтируйте или замените клапан</p>


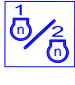
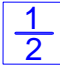

Продолжение таблицы 4.3

9 Электрооборудование		
Не исправны электроцепи выключателя питания	Не исправен выключатель  SB2 с символом (на задней правой панели кабины) Не исправен выключатель питания Q1 (на площадке входа в районе аккумуляторных батарей) Перегорание сигнальной лампочки HL1 с символом  (на рулевой колонке) Обрыв в проводах	Замените выключатель SB2 Замените выключатель Q1 Замените сигнальную лампочку HL1 Найдите и устраните обрыв
Примечание - Здесь и далее по тексту все обозначения элементов в настоящем разделе приведены из схемы электрической принципиальной (приложение Б, рисунки Б.1 – Б.10)		
Не исправны электроцепи блокировки выключателя питания	Не исправны реле электропитания KV4 и блокировки KV6 Не исправен модуль задержки питания A13 Не исправен замок зажигания SA1 (на задней правой панели кабины) Обрыв в проводах	Замените реле KV4 и KV6 Замените модуль A13 Замените замок зажигания SA1 Найдите и устраните обрыв
Не исправны электроцепи стартера и запуска двигателя	Не исправно реле запуска стартера KV2 Не исправен модуль задержки питания A13 Не исправен электронный модуль двигателя FR Не исправен модуль адаптации двигателя ADM Не подключены разъемы к модулям ADM и FR двигателя Не исправен замок зажигания SA1 (на задней правой панели кабины) Не исправен выключатель B20 нейтрального положения рукоятки ГСТ Обрыв в проводах	Замените реле KV2 Замените модуль A13 Замените модуль FR Замените модуль ADM Проверить подключение разъемов к модулям ADM и FR двигателя Замените замок зажигания SA1 Замените выключатель B20 Найдите и устраните обрыв
Не исправны электроцепи генератора	Перегорание предохранителя в цепи обмотки возбуждения генератора FU4 (10A) Обрыв в проводах	Замените предохранитель FU4 Найдите и устраните обрыв







Продолжение таблицы 4.3

Неисправность, внешнее проявление	Возможные причины	Метод устранения, необходимые регулировки
Не исправны электроцепи розеток комплекса	Обрыв в проводах	Найдите и устраните обрыв
Не исправны электроцепи рукоятки ГСТ	Не исправен выключатель В20 нейтрального положения рукоятки ГСТ Перегорание ламп фонарей заднего хода HL10, HL11 Не исправен сигнализатор заднего хода HA3 Обрыв в проводах	Замените выключатель В20 Замените лампы HL10, HL11 Замените сигнализатор заднего хода HA3 Найдите и устраните обрыв
Не исправны электроцепи блокировки питания электроники	Не исправен выключатель SB1 (грибок желтого цвета на панели пульта управления) Обрыв в проводах	Замените выключатель SB2 Найдите и устраните обрыв
Не исправны электроцепи питания оборудования для внесения консервантов	Не исправен переключатель SB20 с символом  (на панели пульта управления) Обрыв в проводах	Замените переключатель SB20 Найдите и устраните обрыв
Не исправны электроцепи переключателя габаритов, аварийной сигнализации и переключателя поворотов	Не исправны переключатели SA2, SA3 Перегорание ламп EL3, EL4 Перегорание ламп сигнальных рулевой колонки HL1... HL5 Обрыв в проводах	Замените переключатели SA2, SA3 Замените лампы EL3, EL4 Замените лампы HL1... HL5 Найдите и устраните обрыв
Не исправны электроцепи маяков сигнальных	Не исправны переключатели SA4, SA5 Перегорание ламп маяков сигнальных HL12... HL14 Обрыв в проводах	Замените переключатели SA4, SA5 Замените лампы HL12... HL14 Найдите и устраните обрыв
Не исправны электроцепи фар силосопровода	Не исправен переключатель SA7 Перегорание ламп маяков сигнальных EL11, EL12 Обрыв в проводах	Замените переключатель SA7 Замените лампы EL11, EL12 Найдите и устраните обрыв
Не исправны электроцепи фары освещения сцепки	Не исправен переключатель SA8 Перегорание ламп маяков сигнальных EL13 Обрыв в проводах	Замените переключатель SA8 Замените лампы EL13 Найдите и устраните обрыв
Не исправны электроцепи фар рабочих	Не исправен переключатель SA6 Перегорание ламп EL5,... EL10, EL14, EL15 Обрыв в проводах	Замените переключатель SA6 Замените лампы EL5,... EL10, EL14, EL15 Найдите и устраните обрыв







Продолжение таблицы 4.3

Неисправность, внешнее проявление	Возможные причины	Метод устранения, необходимые регулировки
Не исправны электроцепи плафонов кабины	Не исправны переключатели на плафонах EL16, EL17 (под потолком кабины) Перегорание ламп Обрыв в проводах	Замените переключатели Замените лампы Найдите и устраните обрыв
Не исправны электроцепи фонарей в отсеке радиатора	Не исправен переключатель SB3 (вверху под потолком отсека возле ближайшего фонаря), Перегорание ламп EL18...EL20 Обрыв в проводах	Замените переключатель SB3 Замените лампы EL18...EL20 Найдите и устраните обрыв
Не исправны электроцепи сигналов "СТОП" задних фонарей(при наличии тормозной жидкости в системе тормозов, отрегулированном давлении в контурах)	Не исправны выключатели SP1, SP2 Перегорание ламп сигналов "СТОП" задних фонарей HL8, HL9 Обрыв в проводах	Замените выключатели SP1, SP2 Замените лампы сигналов "СТОП" задних фонарей HL8, HL9 Найдите и устраните обрыв
Не исправны электроцепи стеклоочистителей	Не исправны переключатели SA9, SA10, SA11 Обрыв в проводах	Замените переключатели SA9, SA10, SA11 Найдите и устраните обрыв
Не исправны электроцепи подключения магнитолы	Обрыв в проводах	Найдите и устраните обрыв
Не исправны электроцепи управления двигателем	Не исправны переключатели SA22 с символом  , SA23 с символом  Обрыв в проводах	Замените переключатели Найдите и устраните обрыв
Не исправны электроцепи управления коробкой передач	Не исправны переключатели SA20 с символом  и SA21 с символом  Обрыв в проводах	Замените переключатели Найдите и устраните обрыв
Не исправны электроцепи стояночного тормоза	Не исправен выключатель SB19 Не исправен электромагнит разблокирования стояночного тормоза Y6.1 Не исправен модуль трансмиссии A9 Обрыв в проводах	Замените выключатель SB19 Замените электромагнит Y6.1 Замените модуль трансмиссии A9 Найдите и устраните обрыв

Продолжение таблицы 4.3

Неисправность, внешнее проявление	Возможные причины	Метод устранения, необходимые регулировки
Не исправны электроцепи управляемого моста.	Не исправны выключатель дорога/поле SB4 с символом  и/или выключатель управляемого моста SB18 с символом  Не исправен электромагнит включения управляемого моста Y1.8 Обрыв в проводах	Замените выключатели Замените электромагнит Y1.8 Найдите и устраните обрыв
Не исправны электроцепи блокировки межколесного дифференциала	Не исправны выключатель дорога/поле SB4 с символом  и/или выключатель управляемого моста SA21 с символом  Не исправен электромагнит включения управляемого моста Y8.1 Обрыв в проводах	Замените выключатели Замените электромагнит Y8.1 Найдите и устраните обрыв
фонарей в отсеке радиатора	переключатель SB3 (вверху под потолком отсека возле ближайшего фонаря), Перегорание ламп EL18...EL20 Обрыв в проводах	Замените переключатель SB3 Замените лампы EL18...EL20 Найдите и устраните обрыв
Не исправны электроцепи сигналов "СТОП" задних фонарей(при наличии тормозной жидкости в системе тормозов, отрегулированном давлении в контурах)	Не исправны выключатели SP1, SP2 Перегорание ламп сигналов "СТОП" задних фонарей HL8, HL9 Обрыв в проводах	SP1, SP2 Замените лампы сигналов "СТОП" задних фонарей HL8, HL9 Найдите и устраните обрыв
Не исправны электроцепи включения главного привода	Не исправен выключатель дорога/поле SB4 с символом  и/или выключатель включения главного привода SB7 с символом  Не исправен электромагнит включения главного привода Y1.4 Обрыв в проводах	Замените выключатели Замените электромагнит Y1.4 Найдите и устраните обрыв

Продолжение таблицы 4.3

Неисправность, внешнее проявление	Возможные причины	Метод устранения, необходимые регулировки
Не исправны цепи электрогидравлики	<p>Не исправны выключатели/переключатели:</p> <ul style="list-style-type: none"> - выключатель дорога/поле SB4 с символом ; - переключатель подъема силопровода SA13 с символом ; - переключатель управления гидровыводами SA14 с символом ; - переключатель управления гидровыводами SA15 с символом ; - переключатель управления козырьком и поворотом силопровода SA18 (установленный на рукоятке ГСТ) с символом ; - переключатель давления в шинах SA12 с символом . <p>Обрыв в проводах</p>	<p>Замените выключатели/переключатели</p> <p>Найдите и устраните обрыв</p>
10 Автоматика		
Неисправности системы защиты и привода питающего аппарата		
Неисправен датчик камнедетектора	- повреждение жгута, разьема датчика	- найдите место повреждения жгута, устраните повреждение, проверьте целостность проводов в разьеме, отсутствие воды в разьеме
Ложные срабатывания датчика камнедетектора	- установлена высокая чувствительность датчика	- отрегулируйте чувствительность датчика
	- неисправен датчик	- замените датчик

Продолжение таблицы 4.3

Неисправность, внешнее проявление	Возможные причины	Метод устранения, необходимые регулировки
Отсутствует связь с электроклапаном быстрого останова	<ul style="list-style-type: none"> - неисправен электроклапан (обрыв обмотки) - наличие воды в разъеме - обрыв цепи 332 	<ul style="list-style-type: none"> - тестером измерьте сопротивление катушки, сопротивление должно быть в диапазоне от 15 до 30 Ом - удалите воду из разъема, очистите контакты от окисла - проверьте тестером цепь жгута 332 (между разъемом гидравлической муфты и разъемом клапана)
	<ul style="list-style-type: none"> - обрыв цепи 4 (масса) 	<ul style="list-style-type: none"> - проверьте наличие массы в цепи провода 4-ч разъема электроклапана
Неисправен датчик металлодетектора	<ul style="list-style-type: none"> - отключен разъем датчика металлодетектора - обрыв проводов в цепях подключения датчика 32, 311, 326, 655, 656 	<ul style="list-style-type: none"> - подключите разъем - проверьте трассу жгута датчика металлодетектора, проверьте целостность проводов в разъеме, отсутствие воды в разъеме
Ложные срабатывания датчика металлодетектора	<ul style="list-style-type: none"> - установлена высокая чувствительность датчика - трение (биение) детекторного вальца об адаптер - налипание металлической стружки на детекторном вальце - биение датчика внутри вальца, повреждения подшипника - наличие металлической проволоки (мелких металлических предметов) в убираемой массе. - повреждения подшипников в приводах питающего аппарата - неисправен датчик металлодетектора 	<ul style="list-style-type: none"> - отрегулируйте чувствительность датчика - устраните трение (биение) детекторного вальца об адаптер - очистите валец от металлической стружки - устраните биение, замените подшипник - найдите и удалите ферромагнитный предмет - замените поврежденные подшипники в приводе питающего аппарата - замените датчик

Продолжение таблицы 4.3

Неисправность, внешнее проявление	Возможные причины	Метод устранения, необходимые регулировки
Неисправность цепи магнита Ур4.1 - РХ адаптера	<ul style="list-style-type: none"> - повреждение проводов цепи подключения магнита Ур4.1 - повреждение разъема (контактов) магнита Ур4.1 - повреждение(отсутствие) реле KV24 - повреждение магнита Ур4.1 	<ul style="list-style-type: none"> - найдите и устраните обрыв - восстановите или замените разъем - замените реле KV24 - измерьте сопротивление катушки магнита (~ 15-25 Ом), при неисправности катушки замените магнит Ур4.1
Неисправность цепи магнита Ур4.2 - РЕВ адаптера	<ul style="list-style-type: none"> - повреждение проводов цепи подключения магнита Ур4.2 - повреждение разъема (контактов) магнита Ур4.2 - повреждение магнита Ур4.2 	<ul style="list-style-type: none"> - найдите и устраните обрыв - восстановите или замените разъем - измерьте сопротивление катушки магнита (~ 15-25 Ом), при неисправности катушки замените магнит Ур4.2
Неисправность цепи магнита Ур4.4 - РХ ПИА	<ul style="list-style-type: none"> - повреждение проводов цепи подключения магнита Ур4.4 - повреждение разъема (контактов) магнита Ур4.4 - повреждение (отсутствие) реле KV25 	<ul style="list-style-type: none"> - найдите и устраните обрыв - восстановите или замените разъем - замените реле KV25
Неисправность цепи магнита Ур4.5 - РЕВ ПИА	<ul style="list-style-type: none"> - повреждение проводов цепи подключения магнита Ур4.5 - повреждение разъема (контактов) магнита Ур4.5 - повреждение(отсутствие) реле KV25 - повреждение магнита Ур4.5 	<ul style="list-style-type: none"> - найдите и устраните обрыв - восстановите или замените разъем - замените реле KV25 - измерьте сопротивление катушки магнита (~ 15-25 Ом), при неисправности катушки замените магнит Ур4.5

Продолжение таблицы 4.3

Неисправность, внешнее проявление	Возможные причины	Метод устранения, необходимые регулировки
Не вращаются вальцы питающего аппарата	- отсутствие управляющего сигнала с модуля управления питающим аппаратом	- проверьте цепи 344, 349 подключения магнитов Ур4.4, Ур4.5 - измерьте ток управления на магнитах Ур4.4(рабочий ход) или Ур4.5 (реверс), ток должен быть в пределах 400-600мА.
Медленно вращаются вальцы	- низкий управляющий ток магнитов (меньше 400мА) - неисправны элементы гидравлики	- в экране калибровок (доступно работникам сервисных служб) откорректируйте обороты вальцев питающего аппарата – на 6 длине резки обороты должны быть – 79 ± 10 об/мин. На 24 длине резки обороты должны быть 328 ± 20 об/мин. - устраните проблемы гидравлики
Не вращается адаптер	- отсутствие управляющего сигнала с модуля управления питающим аппаратом	- проверьте цепи 345, 347 подключения магнитов Ур4.1, Ур4.2 - измерьте ток управления на магнитах Ур4.1(рабочий ход) или Ур4.2 (реверс), ток должен быть в пределах 400-600мА.
Медленно вращается адаптер	- неисправны элементы гидравлики	- устраните проблемы гидравлики
	- низкий управляющий ток магнитов (меньше 400мА)	- в экране калибровок (доступно работникам сервисных служб) откорректируйте обороты адаптера – на 6 длине резки обороты должны быть - 450 ± 20 об/мин. На 24 длине резки обороты должны быть 650 ± 25 об/мин.
Неисправности автоматики заточного устройства		
Камень не ушёл за отведённое время из исходного положения	- неисправен датчик положения камня заточного - неисправен гидромотор заточного - обрыв цепи 349, 337 магнита гидроблока - крышка не до конца открыта - неисправности в приводе перемещения камня	- замените датчик положения камня заточного - замените гидромотор заточного - восстановите цепи управления 349, 337 магнита гидроблока - отрегулируйте датчик положения крышки заточного - устраните причины затрудняющие свободное перемещение камня заточного

Продолжение таблицы 4.3

Неисправность, внешнее проявление	Возможные причины	Метод устранения, необходимые регулировки
Камень не вернулся за отведённое время в исходное положение	<ul style="list-style-type: none"> - неисправности в приводе перемещения камня - зазор между датчиком и кронштейном больше 2 мм - неисправен датчик положения камня заточного 	<ul style="list-style-type: none"> - устраните причины затрудняющие свободное перемещение камня заточного - установите зазор между датчиком и кронштейном 1..2 мм - замените датчик
За положенное время крышка не открылась/ закрылась	<ul style="list-style-type: none"> - неисправны реле KV22, KV23 - обрыв проводов в цепях управления электромеханизмом - механическое заедание крышки заточного - неисправен электромеханизм открытия крышки 	<ul style="list-style-type: none"> - замените реле KV22, KV23 - проверьте трассу жгута подключения электромеханизма, проверьте целостность разъема (контактов) жгута электромеханизма - устраните причины затрудняющие свободное перемещение крышки заточного - замените электромеханизм открытия крышки
Неисправность датчика положения камня заточного.	<ul style="list-style-type: none"> - камень находится не в исходном положении - зазор между датчиком и кронштейном больше 2 мм - повреждение жгута, разъема датчика камня заточного - неисправен датчик положения камня заточного 	<ul style="list-style-type: none"> - установите камень заточной в исходное положение, вращая за штуцер 28 (рисунок 1.21) против часовой стрелки, при этом подшипник цепи должен быть в положении Д (вид Г) - установите зазор между датчиком и кронштейном 1..2 мм. - проверьте трассу жгута датчика камня заточного, проверьте целостность разъемов (контактов) жгута - замените датчик
Неисправность электромеханизма (датчики) крышки заточного	<ul style="list-style-type: none"> - не перемещается шток электромеханизма 	<ul style="list-style-type: none"> - подайте на контакты 2 и 4 разъема электромеханизма напряжение 24В, при исправном электромеханизме шток должен перемещаться, в противном случае замените электромеханизм

Продолжение таблицы 4.3

Неисправность, внешнее проявление	Возможные причины	Метод устранения, необходимые регулировки
Крышка не полностью открывается - закрывается	<ul style="list-style-type: none"> - неправильно установлены датчики положения крышки заточного. - повреждение цепей подключения датчиков положения крышки заточного 	<ul style="list-style-type: none"> - отрегулируйте датчики положения крышки заточного (см. раздел регулировки) - проверьте тестером цепи 324, 325, 32. В среднем положении штока электромеханизма состояние датчиков должно быть замкнуто т.е. между цепями 324-32 и 325-32 должно быть сопротивление 0 Ом. В положениях штока электромеханизма близких к крайним должен разомкнуться один из датчиков.
Неисправности системы подвода противорежущего бруса		
Отсутствует сигнал о работе левого/правого электропривода подвода бруса	<ul style="list-style-type: none"> - повреждение цепей подключения электропривода - наличие большого усилия вращения микрометрического винта - неисправны реле KV18, KV19 (левый привод) - неисправны реле KV20, KV21 (правый привод) - неисправен электропривод 	<ul style="list-style-type: none"> - проверьте трассу жгута электропривода, проверьте целостность проводов, контактов в разъеме, отсутствие воды в разъеме - очистите резьбу винта от грязи, добейтесь свободного вращения винта - замените реле KV18, KV19 - замените реле KV20, KV21 поменяйте местами электропривода, убедитесь в неисправности конкретного электропривода – замените его
Неисправность левого/правого датчиков удара	<ul style="list-style-type: none"> - повреждение цепей подключения датчика удара, усилителя - неисправен усилитель КВК0701550 - неисправен датчик удара 	<ul style="list-style-type: none"> - проверьте трассу жгута подключения датчика удара, усилителя, проверьте целостность проводов, контактов в разъеме, отсутствие воды в разъеме - замените усилитель КВК0701550 - замените датчик удара
Посторонние шумы в питающем аппарате	- наличие посторонних шумов в питающем аппарате при операции подвода бруса	- устраните посторонних шумов в питающем аппарате – биения, удары ножей по бруссу, повреждения подшипников
Крайнее положение для левого/правого электропривода	- электропривод достиг максимально возможного положения	- замените или пододвиньте ножи, верните брус в исходное положение, сбросьте счетчик пути в сервисном меню терминала

Продолжение таблицы 4.3

Неисправность, внешнее проявление	Возможные причины	Метод устранения, необходимые регулировки
Неисправности автоматики трансмиссии		
Не включается 1 или 2 передача	<ul style="list-style-type: none"> - рукоятка ГСТ не находится в нии - не нажата педаль тормоза - коробка передач находится не в нейтрали - включен режим заднего хода 	<ul style="list-style-type: none"> - переместите рукоятку ГСТ в нейтральное положение, при необходимости отрегулируйте датчик рукоятки ГСТ - нажмите педаль тормоза, проконтролируйте исправность реле давления SP1, SP2 (при нажатой педали тормоза реле давления должны быть замкнуты) - переключите коробку передач в нейтральное положение, проверьте исправность датчика нейтрального положения SQ2, зазор между датчиком и металлическим брусом должен быть 1мм, на проводе 701-3 должно быть напряжение питания +24В - переведите рукоятку ГСТ в нейтральное положение, проверьте настройку датчика заднего хода (в нейтральном положении рукоятки ГСТ зазор между датчиком заднего хода и противоположной пластиной должен быть больше 4мм). при неисправности датчика заднего хода - замените датчик.
	- не срабатывают датчики SQ3 (датчик 1 передачи), SQ4 (датчик 2 передачи) коробки передач	- проверьте зазор между датчиком и механизмом переключения коробки при включенной передаче (при заведенном двигателе, в течении 15 сек система пытается переключить передачу), зазор между датчиком и пластиной должен быть 1мм, если зазор значительно >1мм возможно недовключение шестерен коробки - неисправность коробки. При зазоре ~2 мм подрегулируйте датчик

Продолжение таблицы 4.3

Неисправность, внешнее проявление	Возможные причины	Метод устранения, необходимые регулировки
Рассогласование рукоятки ГСТ	- сбита настройка датчика рукоятки ГСТ	- в нейтральном положении рукоятки ГСТ должно сработать реле KV7, поворачивая датчик можно определить нейтральное положение - более точную настройку датчика рукоятки ГСТ можно выполнить на экране калибровок (доступно только работникам сервисных служб)
Не меняются обороты двигателя	- неисправны кнопки переключения оборотов - неисправен модуль CAN панели управления КВК0701300 - неисправны цепи управления CAN двигателя 665, 666. - отключен блок электронный управления двигателем ADM	- замените кнопки переключения оборотов - замените модуль CAN панели управления КВК0701300 - устраните повреждение проводов 665, 666 CAN двигателя . - подключите блок электронный управления двигателем ADM
Неисправности автоматики навески и силосопровода		
Не устанавливается силосопровод автоматически в ранее запомненное положение	- не отрегулирован датчик поворота силосопровода - повреждение цепей подключения датчика поворота силосопровода - неисправен датчик поворота силосопровода	- отрегулируйте датчик поворота силосопровода таким образом чтобы в одном из крайних положений силосопровода напряжение на сигнальном проводе 609 было 0,6В, в противоположном положении – 4,4В - проверьте трассу жгута подключения датчика поворота силосопровода, проверьте целостность проводов, контактов в разъеме, отсутствие воды в разъеме - замените датчик
Не устанавливается положение питающего аппарата в ранее запомненное положение	- не отрегулирован датчик положения навески - повреждение цепей подключения датчика положения навески - неисправен датчик положения навески	- отрегулируйте датчик положения навески таким образом чтобы в одном из крайних положений навески напряжение на сигнальном проводе 612 было 0,6В, в противоположном положении – 4,4В - проверьте трассу жгута подключения датчика положения навески, проверьте целостность проводов, контактов в разъеме, отсутствие воды в разъеме - замените датчик

Окончание таблицы 4.3

Неисправность, внешнее проявление	Возможные причины	Метод устранения, необходимые регулировки
Не работает автоматика козырька силосопровода	<ul style="list-style-type: none"> - не отрегулирован датчик поворота козырька силосопровода - повреждение цепей подключения датчика поворота козырька силосопровода - неисправен датчик поворота козырька силосопровода 	<ul style="list-style-type: none"> - отрегулируйте датчик поворота козырька силосопровода таким образом чтобы в одном из крайних положений козырька напряжение на сигнальном проводе 601 было 0,6В, в противоположном положении – 4,4В - проверьте трассу жгута подключения датчика поворота козырька силосопровода, проверьте целостность проводов, контактов в разъеме, отсутствие воды в разъеме - замените датчик
11 Ременные передачи		
Односторонний износ ремня на боковой поверхности	- оси шкивов не параллельны	Проверить и установить параллельно оси шкивов
Преждевременный износ боковых поверхностей по всей длине ремня	<ul style="list-style-type: none"> - малое натяжение ремня - оси канавок шкивов не лежат в одной плоскости 	<ul style="list-style-type: none"> Проверить и, при необходимости, увеличить натяжение ремня Проверить и, при необходимости, выставить (перемещением шкивов со ступицами) оси канавок в одну плоскость
Износ боковых поверхностей ремня	- ремень задевает за ограждение	Проверить и отрегулировать зазоры между ограждениями и ремнями
Поперечная трещина на внутренней стороне ремня	<ul style="list-style-type: none"> - чрезмерное натяжение ремня - химическое воздействие 	<ul style="list-style-type: none"> Проверить и, при необходимости, ослабить натяжение ремня Очистить ремень глицериново-спиртовой смесью в пропорции 1:10
Отслоение наружного слоя и набухание ремня	- попадание масла и других агрессивных веществ на ремень	Устранить возможность попадания масла на ремень и очистить ремень глицериново-спиртовой смесью (1:10)
Сильное биение ремня	- малое натяжение ремня	Проверить и, при необходимости, увеличить натяжение ремня
Сход ремня	<ul style="list-style-type: none"> - оси канавок шкивов не лежат в одной плоскости - малое натяжение ремня - попадание инородных предметов в канавки шкивов 	<ul style="list-style-type: none"> Установить (перемещением шкивов со ступицами) оси канавок шкивов в одну плоскость Увеличить натяжение ремня Проверить и, при необходимости, очистить канавки шкивов и ремни
Снижение скорости ведомого шкива	<ul style="list-style-type: none"> - малое натяжение ремня - попадание инородных тел в канавки шкивов 	<ul style="list-style-type: none"> Увеличить натяжение ремня Устранить возможность попадания масла на ремень, ремень очистить глицериново-спиртовой смесью (1:10)

5 Хранение

5.1 Общие требования к хранению

Для обеспечения многолетней сохранности комплекса необходимо выполнять правила хранения в нерабочее время.

Комплекс устанавливается на хранение в соответствии с требованиями ГОСТ 7751-2009.

Правила хранения двигателя, климатической установки и адаптеров изложены в их эксплуатационной документации, которой и следует руководствоваться при хранении.

Для длительного хранения комплекс необходимо поставить в закрытое неотапливаемое помещение или на открытую площадку под навес.

Места хранения должны быть обеспечены противопожарными средствами и условиями удобного осмотра и обслуживания, а в случае необходимости - быстрого снятия с хранения.



ВНИМАНИЕ: При любом виде хранения штоки всех гидроцилиндров должны быть полностью втянуты!

Комплекс ставьте на хранение: кратковременное - от 10 дней до двух месяцев и длительное - более двух месяцев.

Для защиты электропроводки комплекса от повреждения грызунами (мышами, крысами и т.д.) рекомендуется оборудовать помещение ультразвуковыми излучателями по технологии изготовителя излучателей.

Состояние комплекса при хранении в закрытом помещении проверяйте каждые два месяца, при хранении под навесом или на открытой площадке – ежемесячно.

После сильных ветров и дождей проверку проводите немедленно.

Выявленные при проверках отклонения от правил хранения устранить.

5.2 Подготовка к хранению

Подготовка комплекса к хранению заключается в проведении ряда профилактических мер, обеспечивающих способность противостоять разрушению, старению и сохранять исправное, работоспособное состояние.

Перед установкой на хранение и во время хранения производите проверку технического состояния комплекса и техническое обслуживание с применением, при необходимости, средств технической диагностики.

При постановке комплекса на хранение в зимний период снимать «Модуль терминальный графический» с комплекса и хранить в помещении с температурой воздуха (+5 - +30°C) и относительной влажности воздуха не более 80%.

5.2.1 Перечень работ, проводимых при установке комплекса на кратковременное хранение:

- очистить самоходный измельчитель и адаптеры от грязи, растительных остатков, подтеков масла;
- слить конденсат из ресиверов пневмосистемы;
- обмыть и обдуть сжатым воздухом, удалить остатки влаги попавшие в ящики, внутренние полости измельчителя;
- проверить комплектность и техническое состояние измельчителя;
- ослабить натяжение цепных и ременных передач;

- закрыть плотно крышками или пробками, заглушками и чехлами из полиэтиленовой пленки или парафинированной бумаги все отверстия, щели, полости, через которые могут попасть атмосферные осадки во внутренние полости самоходного измельчителя;

- очистить и обдуть сжатым воздухом электрооборудование (фары, подфарники, генератор, стартер, аккумуляторные батареи, датчики и т.д.), покрыть клеммы защитной смазкой;

- произвести консервацию емкостей (картеров, топливной аппаратуры и др.), путем добавления консервационных смесей;

- очистить снятые воздушные фильтры воздухозаборника, завернуть их в парафинированную бумагу и хранить в закрытом отапливаемом помещении.

- смазать комплекс в соответствии со схемами смазки (пункт 3.3 ИЭ);

- демонтировать привод 19 (рисунок 1.19) с опор 20 устройства заточного 2, смазать посадочные поверхности привода 19 в опорах 20 смазкой Литол-24, после чего установить привод с опорами на заточное устройство.

- законсервировать неокрашенные поверхности двигателя, неокрашенные поверхности закрытых подшипников, штоки гидроцилиндров и механизма переключения передачи коробки передач моста ведущих колес, винтовые и резьбовые поверхности деталей натяжных устройств;

- регулятор чувствительности датчика камнедетектора перевести в положение максимальной чувствительности, для чего повернуть регулятор по часовой стрелке до упора;

- закрыть капоты и дверь кабины, установить составные части комплекса на подставки при постановке на хранение более 10 дней и уменьшить давление в шинах до 70% от номинального.

Допускается ставить измельчитель на кратковременное хранение без подставок.

При хранении комплекса на открытых площадках под навесом для защиты от воздействия солнечных лучей и атмосферных осадков шины прикрывать светлыми чехлами из плотной ткани или покрыть специальным защитным составом (известковой побелкой, алюминиевыми красками АКС-3 или АКС-4; мелоказеиновым составом, содержащим 75% очищенного мела, 20% казеинового клея, 4,5% гашеной извести и по 0,25% кальцинированной соды и фенола).

Комплекс устанавливается на кратковременное хранение без снятия с него сборочных единиц и деталей. В случае хранения комплекса при низких температурах или свыше одного месяца необходимо снять аккумуляторные батареи. Ежемесячно проверяйте состояние комплекса при хранении. Выявленные при проверках отклонения от правил хранения устраните

5.2.4 Перечень работ, проводимых при установке комплекса на длительное хранение:

- слить конденсат из ресиверов пневмосистемы;

- раскрыть питающе - измельчающий аппарат, снять крышку заточного устройства, проставку, поддоны ускорителя выброса и измельчающего аппарата, люки на ускорителе выброса и основании силосопровода;

- очистить составные части комплекса от грязи, растительных и пожнивных остатков, подтеков масла, обмыть и обдуть сжатым воздухом;

- доставить комплекс на площадку для хранения;

- при хранении комплекса под навесом на открытых площадках снять и сдать на склад приводные цепи, ремни и телескопические карданные валы, генератор, фары, подфарники, проблесковые маяки, боковые повторители поворотов, аккумуляторные батареи, прикрепив бирки с указанием хозяйственного номера. Воздушные фильтры воздухозаборника, очистить, завернуть в парафинированную бумагу и положить на хранение в отапливаемое помещение;

- после снятия составных частей загерметизировать щели, полости, отверстия, чтобы избежать проникновения влаги и пыли. Корпус воздухоочистителя и воздухозаборника герметизировать чехлами из полиэтиленовой пленки или парафинированной бумаги;

- законсервировать масляный бак, картер двигателя, коробку передач, бортовые редуктора, мультипликатор (редуктор привода гидронасосов); редуктор привода питающего аппарата самоходного измельчителя, редуктор привода адаптеров, редуктор привода вентилятора, штоки гидроцилиндров и механизма переключения коробки передач, направляющие заточного устройства, винтовые и резьбовые поверхности механизмов, свободно выступающие части валов, шлицевые соединения, внутренние поверхности приемной камеры, проставки, ускорителя выброса, основания силосопровода, лопатки вала ускорителя, неокрашенные поверхности закрытых подшипников;

- загерметизировать чехлами из полиэтиленовой пленки или парафинированной бумаги выхлопную трубу двигателя, заливные горловины емкостей, сапуны, отверстия под щупы и т.д.;

- смазать комплекс в соответствии со схемами смазки (пункт 3.3 ИЭ);

- промыть снятые приводные ремни теплой мыльной водой и обезжирить неэтилированным бензином, просушить, припудрить тальком и связать в комплекты. Ремни, в том числе и запасные, хранить в свободном состоянии, исключив при этом попадание прямых солнечных лучей, вдали от тепловых источников. При хранении ремней в подвешенном состоянии диаметр стержня, на котором ремни подвешены, должен быть не менее чем в 10 раз больше диаметра сечения профиля ремня (диаметр стержня не менее 130 мм);

При длительном хранении комплекса в закрытом помещении составные части, указанные выше, допускается не снимать при условии установки в ослабленном состоянии.

- восстановить поврежденную окраску;

- установить комплекс на место хранения и установить на жесткие подставки на фундаменте, исключая проседание;

- снизить давление в шинах до 70% номинального и покрыть их защитным составом;

При хранении комплекса на открытых площадках под навесом для защиты от воздействия солнечных лучей и атмосферных осадков шины прикрыть светлыми чехлами из плотной ткани или покрыть специальным защитным составом (известковой побелкой, алюминиевыми красками АКС-3 или АКС-4; мелоказеиновым составом, содержащим 75% очищенного мела, 20% казеинового клея, 4,5% гашеной извести и по 0,25% кальцинированной соды и фенола).

- регулятор чувствительности датчика камнедетектора перевести в положение максимальной чувствительности, для чего повернуть регулятор по часовой стрелке до упора;

- закрыть капоты и дверь кабины;

- при хранении комплекса под навесом на открытой площадке покрыть защитным составом или обернуть парафинированной бумагой, полиэтиленовой пленкой наружные поверхности соединительных шлангов. Защитный состав приготовить из смеси алюминиевой пудры с масляным лаком или алюминиевой пасты с уайт - спиритом в соотношении 1:4 или 1:5.

Состояние комплекса при хранении и надежность герметизации его сборочных единиц и деталей проверяйте через каждые два месяца при хранении в закрытом помещении, на открытой площадке под навесом – ежемесячно, после сильных дождей, снегопадов, ветров – на следующий день. Выявленные при проверках несоответствия устранить.

5.3 Техническое обслуживание при хранении

При техническом обслуживании в период хранения проверьте:

- правильность установки измельчителя на подставки;
- комплектность;
- давление воздуха в шинах;
- надежность герметизации;
- состояние защитных устройств и антикоррозионных покрытий;
- уровень топлива в топливном баке.

Обнаруженные дефекты должны быть устранены.

При снятии с хранения проведите работы:

- снимите измельчитель с подставок;
- очистите, снимите герметизирующие устройства и расконсервируйте;
- установите на измельчитель снятые составные части, инструментальный ящик и принадлежности;
- проверьте и, при необходимости, отрегулируйте натяжение цепных и ременных передач, давление воздуха в шинах, механизмы управления измельчителя и тормоза;
- замените смазку в подшипниках, имеющих сезонную смазку;
- проверьте и, при необходимости, долейте масло в гидросистемы.

5.4 Обслуживание аккумуляторных батарей при хранении

Аккумуляторные батареи, снятые с комплекса, необходимо полностью зарядить, довести плотность электролита до нормы, соответствующей, данному климатическому району, и по возможности установить в помещении при температуре не выше 0⁰ С. Минимальная температура помещения должна быть не ниже минус 30⁰ С.

5.5 Методы консервации

5.5.1 Консервация включает подготовку поверхности, нанесение средств временной защиты и упаковывание. Время между стадиями консерваций не должно превышать двух часов.

Консервацию производите в специально оборудованных помещениях или на участках сборочных и других участках консервации, позволяющих соблюдать установленный технологический процесс и требования безопасности. Участки консервации должны располагаться с учетом ограничения или исключения проникновения агрессивных газов и пыли.

Температура воздуха в помещении должна быть не ниже 15⁰ С, относительная влажность не более 70 %. Комплекс должен поступать на консервацию без коррозионных поражений металла и металлических покрытий.

5.5.2 Временную противокоррозионную защиту комплекса производите по вариантам защиты ВЗ-1 (защита консервационными маслами), ВЗ-2 (защита рабоче-консервационными маслами) демонтированных, сменных и запасных частей, инструмента и принадлежностей - по ВЗ-1, ВЗ-2, ВЗ-4 .

При отсутствии непосредственного воздействия атмосферных осадков применяйте жидкие ингибированные смазки НГ-203 (А,Б,В), НГ-204у , К-17 , для внутренней консервации - присадка АКОР-1.

Нанесение консервационных масел на наружные поверхности изделий производите погружением, распылением или кистью (тампоном).

5.5.3 Консервацию топливной системы (топливопроводов, топливных фильтров, форсунок и топливного насоса) производите рабоче-консервационным топливом. Для его приготовления используйте дизельное топливо, слитое из бака, добавив в него 5% присадки АКОР-1. Составляющие смеси рабоче-консервационного топлива тщательно перемешайте в отдельной емкости. При этом температура топлива должна быть не ниже 15-20⁰ С, а подогретой присадки не выше 60⁰ С.

5.5.4 Очистку и консервацию двигателя производить в соответствии с эксплуатационными документами на двигатель.

5.5.5 На период длительного хранения измельчителя топливный бак рекомендуется заполнить топливом. Объем заполнения в соответствии с приложением Г настоящей ИЭ (два бака: основной (830 л) и дополнительный (290 л). Уровень топлива должен достигать основания заливной горловины – контролировать визуально или при помощи технологической мерной линейки.

5.6 Методы расконсервации

В зависимости от применяемых вариантов временной защиты пользуются следующими способами расконсервации:

1) при вариантах защиты ВЗ-1, ВЗ-2, ВЗ-4 - протиранием поверхности ветошью, смоченной маловязкими маслами или растворителями с последующим протиранием насухо или обдуванием теплым воздухом;

2) погружением в растворители с последующей сушкой или протиранием насухо;


3) промыванием горячей водой или синтетическими моющими средствами "Комплекс", "Лабомид-101", "Лабомид-102" , МС-6 .


При расконсервации двигателя: слейте масло с поддона и заправьте двигатель маслом согласно эксплуатационным документам на двигатель.

6 Транспортирование и буксировка комплекса

Транспортирование комплекса от изготовителя может осуществляться как своим ходом, так и по железной дороге или на автомобильном транспорте на открытом подвижном составе в частично разобранном виде.


При транспортировании своим ходом на дальние расстояния необходимо снять транспортные скобы.

 **ПРЕДОСТЕРЕЖЕНИЕ:** перед началом движения демонтируйте транспортные скобы с ведущих и управляемых колес!

 **ЗАПРЕЩАЕТСЯ** передвижение комплекса с установленными транспортными скобами на ведущих и управляемых колесах.

При транспортировании по железной дороге или на автомобильном транспорте демонтируются приборы электрооборудования и детали их крепления.

Для предотвращения повреждения гидромотор моста буксировку производить на скорости не более 3-4 км/ч на расстояние до 500 м.

 **ВНИМАНИЕ:** Буксировка с работающим двигателем и подключенным управляемым мостом не допускается!

При отгрузке по железной дороге колеса комплекса должны быть заторможены стояночным тормозом.

В пункте назначения приемку комплекса производите в присутствии представителя железнодорожной администрации.

В случае недостачи или поломок необходимо составить коммерческий акт вместе с представителем железнодорожной администрации.

Погрузку и выгрузку комплекса производите с помощью траверсы, используя кран грузоподъемностью не менее 15 т. Строповку производите в местах, обозначенных на элементах комплекса как показано на рисунке 6.1.

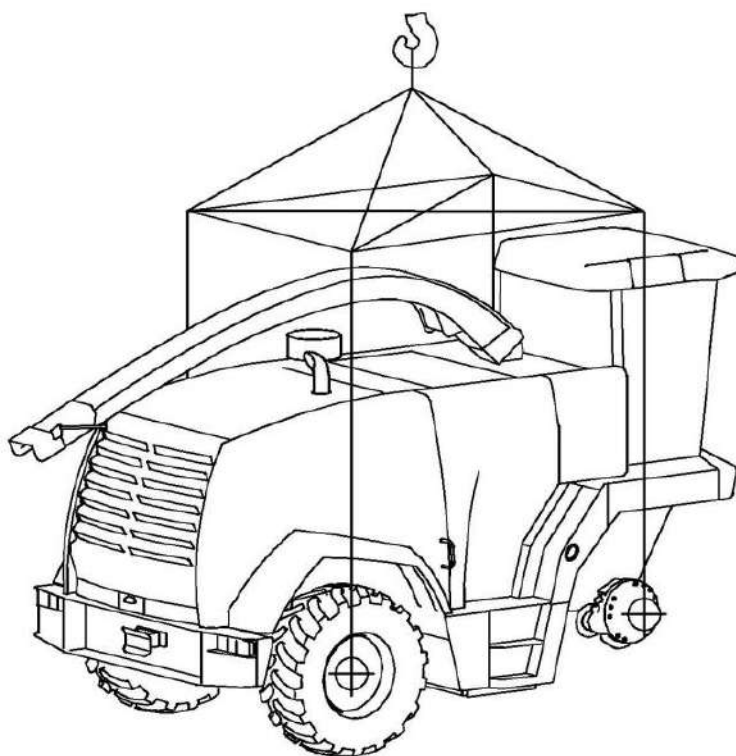


Рисунок 6.1 – Схема строповки

Буксировку комплекса производите в соответствии с рисунком 6.2 после растормаживания стояночного тормоза (рисунок 6.3).

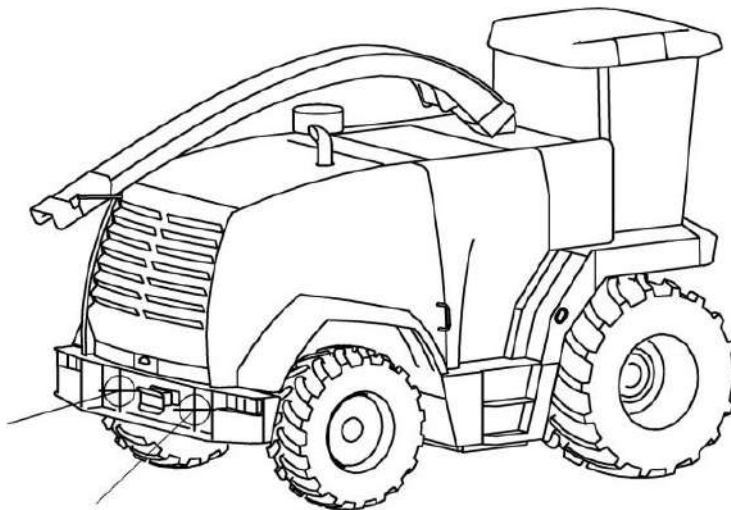
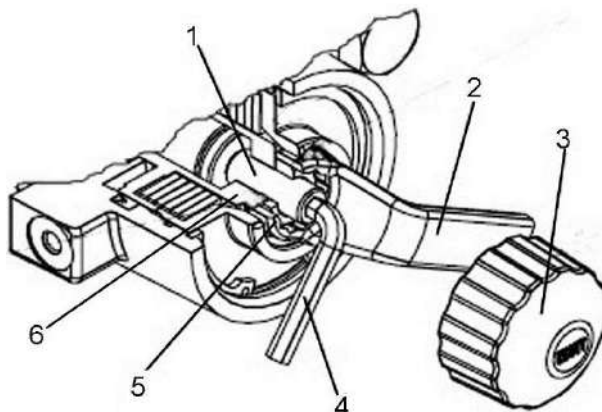


Рисунок 6.2 - Схема буксировки

Растормаживание стояночного тормоза производить механически следующим образом:

- 1) зафиксировать комплекс, установив противооткатные упоры;
- 2) открутить защитную крышку 3 (рисунок 6.3) и снять ее;
- 3) ослабить контргайку 5 накидным ключом 2 и открутить ее до торца регулировочного болта 1;
- 4) повернуть шестигранным ключом 4 регулировочный болт 1 моментом 60 до 80 Н·м против часовой стрелки, до тех пор, пока тормозные колодки не отведутся от тормозного диска и не освободят его;
- 5) закрутить контргайку 5 до контакта с поршнем 6 и законтрить ее в этом положении, повернув регулировочный болт 1 на 1/6...1/8 оборота;
- 6) завернуть защитную крышку 3, для защиты от попадания грязи.

! **ВНИМАНИЕ:** После буксировки отрегулируйте тормозной механизм в соответствии с разделом 2 «Руководства по монтажу и эксплуатации ТМ 99/07. Плавающая скоба FSG88», которое входит в комплект документации при поставке машины!



1 – болт регулировочный; 2 – ключ накидной 24/SW24; 3 – крышка; 4 – ключ шестигранный SW8; 5 – контргайка; 6 - поршень

Рисунок 6.3 – Аварийное растормаживание

Буксируемый комплекс должен иметь исправные тормоза и светосигнальное оборудование.

Перед буксировкой необходимо установить нейтральное положение коробки передач ведущего моста с помощью кнопки «нейтраль» на пульте управления при работающем двигателе, и отключить ведущий управляемый мост.

При невозможности установки нейтрали коробки передач ведущего моста произведите аварийную установку нейтрали, для чего необходимо:

- 1) Демонтировать лючки в настиле расположенные над коробкой передач.
- 2) Демонтировать крышку **А** коробки передач.
- 3) Перевести толкатель вилки переключения передач **Б** в нейтральное положение выступом напротив датчика нейтрали **В** (рисунок 6.4);

Нейтраль коробки передач проверить бортовой информационно-управляющей системой.

 **ЗАПРЕЩАЕТСЯ** буксировка:

- со скоростью более 5 км/ч;
- с неисправным рулевым управлением;
- с неисправными рабочими тормозами.

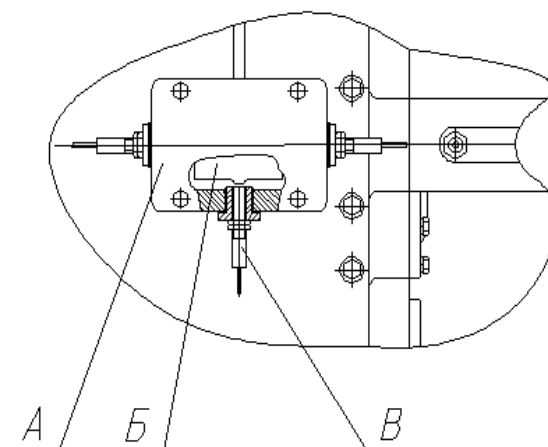


Рисунок 6.4. Схема аварийной установки нейтрали коробки передач

7 Утилизация

7.1 Меры безопасности

7.1.1 Утилизацию измельчителя (или его составных частей) после окончания срока службы или по результатам текущего ремонта, технического обслуживания и хранения производить с соблюдением общепринятых требований безопасности и требований безопасности, изложенных в настоящей ИЭ.


7.1.2 При разборке измельчителя необходимо соблюдать требования безопасности инструкций используемого при утилизации оборудования и инструмента.

7.2 Сведения и проводимые мероприятия по подготовке и отправке измельчителя на утилизацию

7.2.1 Для утилизации самоходный измельчитель подлежит разборке в специализированных мастерских на сборочные единицы и детали по следующим признакам: драгоценные материалы, цветные металлы, черные металлы, неметаллические материалы.


7.3 Методы утилизации

7.3.1 Отработанные масла из гидросистемы, двигателя и редукторов, антифриз, электролит, топливо, тормозную жидкость измельчителя следует сливать в специальную тару и сдавать для утилизации с соблюдением требований экологии в установленном порядке.

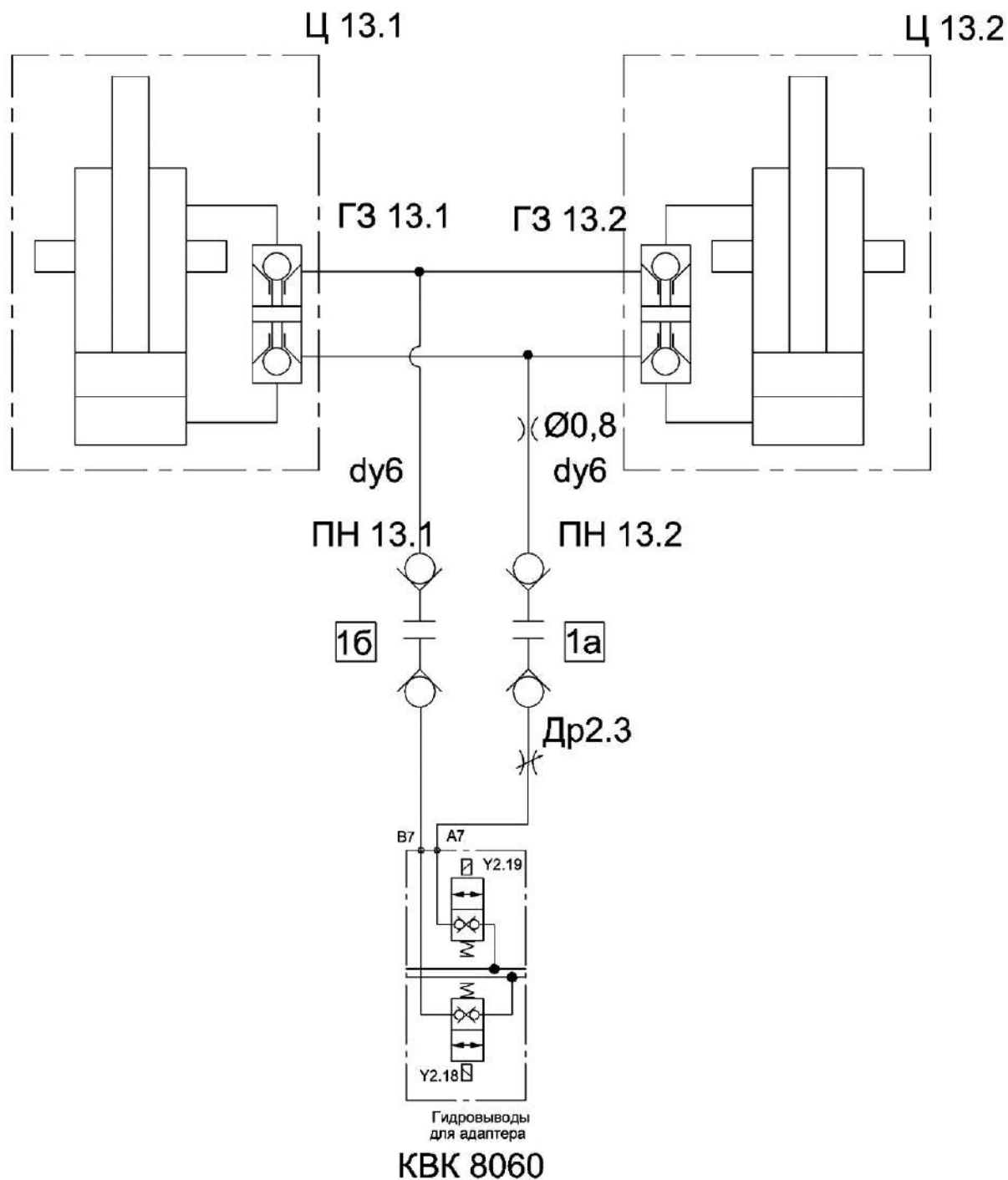
 **ЗАПРЕЩАЕТСЯ** сливать отработанные жидкости на почву, в системы бытовой, промышленной и ливневой канализации, а также в открытые водоемы!

7.3.2 При разливе отработанной жидкости на открытой площадке необходимо собрать ее в отдельную тару, место разлива засыпать песком с последующим его удалением и утилизацией.

7.3.3 Демонтаж, разборку и утилизацию составных частей кондиционера производить с соблюдением требований по безопасности, изложенных в эксплуатационных документах на кондиционер.

 **ЗАПРЕЩАЕТСЯ** попадание хладагента в атмосферу!

ПРИЛОЖЕНИЕ А



ГЗ 13.1, ГЗ 13.2 – гидравлические замки; ПН 13.1, ПН 13.2 – штекеры;
Ц 13.1, Ц13.2 – гидроцилиндры подъема/опускания боковых секций жатки

Рисунок А.1 – Схема гидравлическая принципиальная гидросистемы подъема/опускания боковых секций жатки для грубостебельных культур

ПРИЛОЖЕНИЕ А

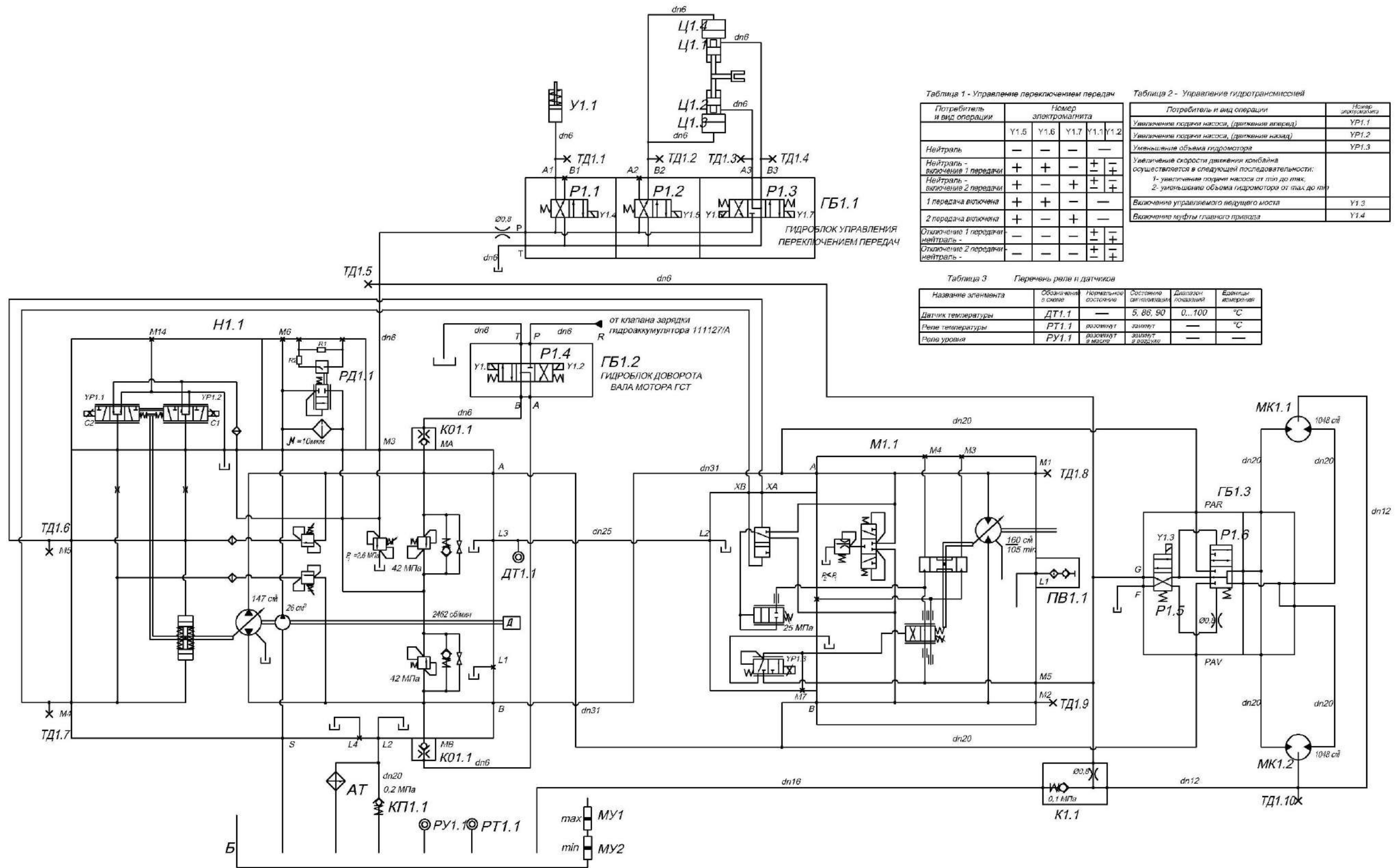


Таблица 1 - Управление переключением передач

Потребитель и вид операции	Номер электромагнита					
	Y1.5	Y1.6	Y1.7	Y1.1	Y1.2	Y1.3
Нейтраль	-	-	-	-	-	-
Нейтраль - включение 1 передачи	+	+	-	+	+	-
Нейтраль - включение 2 передачи	+	-	+	+	+	-
1 передача включена	+	+	-	-	-	-
2 передача включена	+	-	+	-	-	-
Отключение 1 передачи	-	-	-	+	+	-
Отключение 2 передачи	-	-	-	+	+	-
Отключение 1 передачи - нейтраль	-	-	-	-	-	+
Отключение 2 передачи - нейтраль	-	-	-	-	-	+

Таблица 2 - Управление гидротрансмиссией

Потребитель и вид операции	Номер электромагнита
Увеличение подачи насоса, (движение вперед)	Y1.1
Увеличение подачи насоса, (движение назад)	Y1.2
Уменьшение объема гидромотора	Y1.3
Увеличение скорости движения комбайна осуществляется в следующей последовательности: 1- увеличение подачи насоса от min до max; 2- уменьшение объема гидромотора от max до min	
Включение управляемого ведущего моста	Y1.3
Включение муфты главного привода	Y1.4

Таблица 3 - Перечень реле и датчиков

Название элемента	Обозначение в схеме	Нормальное состояние	Состояние сигнализации	Диапазон показаний	Единицы измерения
Датчик температуры	DT1.1	-	5, 86, 90	0...100	°C
Реле температуры	PT1.1	возмощит	замкнут	-	°C
Реле уровня	PU1.1	возмощит в масле	замкнут в воздухе	-	-

АТ – масляная секция радиатора; Б – бак масляный; ГБ1.1, ГБ1.2 – гидроблоки; ГБ1.3 – гидроблок подключения управляемого моста; ДТ1.1 – датчик температуры; К1.1 – клапан дренажный; КП1.1 – гидроклапан обратный; КО1.1 – клапан обратный; Н1.1 – насос аксиально-поршневой; М1.1 – гидромотор аксиально-поршневой; МК1.1, МК1.2 – гидромотор - колеса; МУ – указатель уровня масла; ПВ1.1 – полумуфта внутренняя; Р1.1...Р1.6 – гидрораспределители; РУ1.1 – датчик -гидросигнализатор; РТ1.1 – датчик аварийной температуры жидкости; ТД1.1...ТД1.10 – точки диагностики; У1.1 – муфта включения главного привода; Ц1.1 – гидроцилиндр включения первой передачи; Ц1.2 – гидроцилиндр включения второй передачи; Ц1.3, Ц1.4 – гидроцилиндры включения нейтрального положения КПП

Рисунок А.2 – Схема гидравлическая принципиальная гидросистемы привода ходовой части

ПРИЛОЖЕНИЕ А

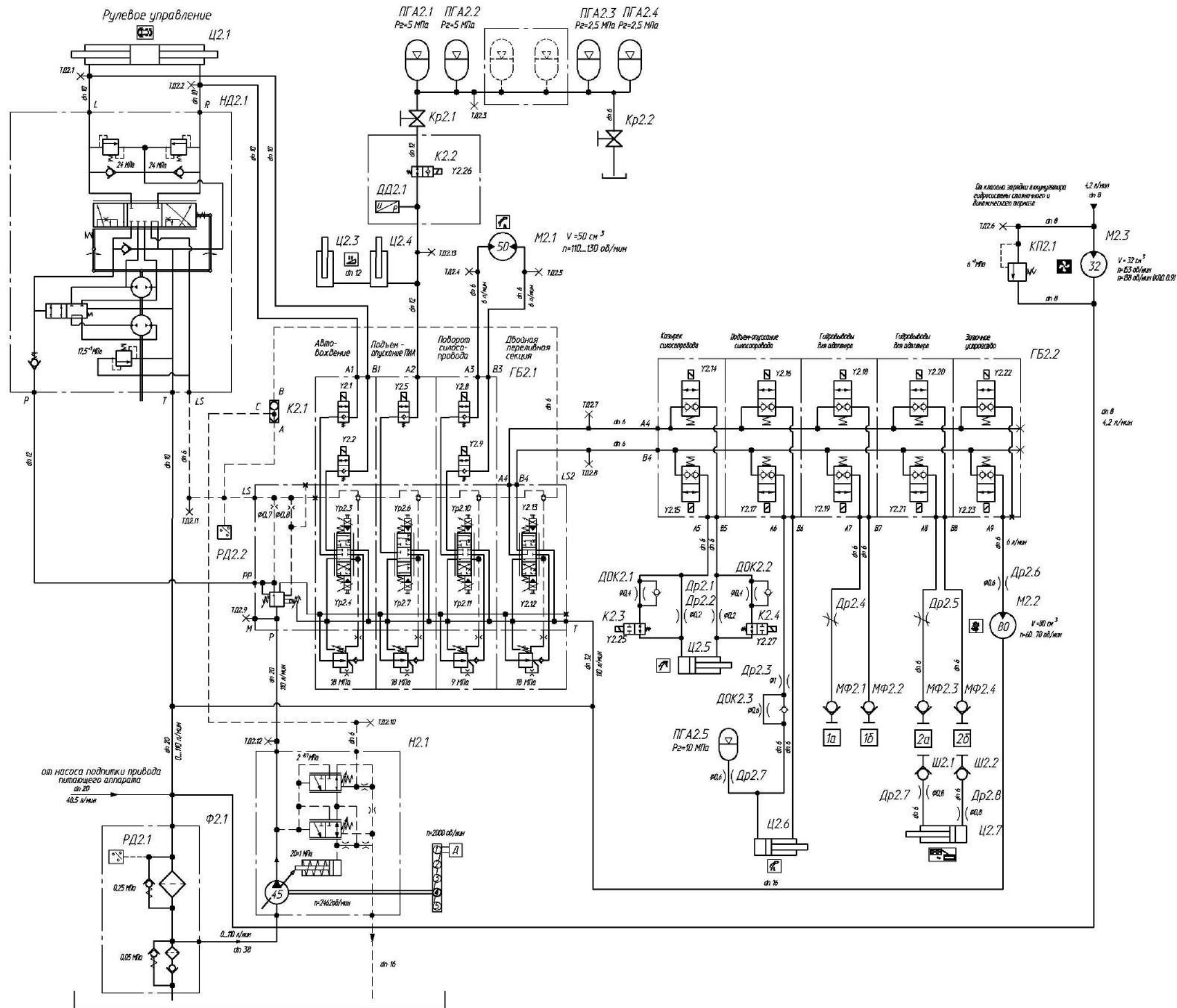


Рисунок А.3 – Схема гидравлическая принципиальная гидросистемы рулевого управления и силовых гидроцилиндров (лист 1)

ПРИЛОЖЕНИЕ А

Таблица 1 - Включение электромагнитов гидросистемы рулевого управления и силовых гидроцилиндров

Вид операции	Потребитель	Номера электромагнитов			Типоразмер гидроцилиндра	Время перемещения штока гидроцилиндра из одного крайнего положения в другое, с. Частота вращения вала гидромотора, об/мин	Первичная применяемость
		Yp2.3	Y2.1	Y2.2			
Автовождение (мост управляемых колес)	Ц2.1	Yp2.3	Y2.1	Y2.2	90x45x250/800	—	КВК-6-0602540
Поворот колес вправо		Yp2.4	Y2.1	Y2.2			
Поворот колес влево		Yp2.4	Y2.1	Y2.2			
Навеска	Ц2.3, Ц2.4	Yp2.6	Y2.5		80-300	4...6 с	КВК 0602500Б КВК 0602500-01Б
Поднять		Yp2.7	Y2.5				
Опустить							
Продольное копирование по датчикам положения жатки							
Вверх		Yp2.6	Y2.5	Y2.26			
Вниз		Yp2.7	Y2.5	Y2.26			
Продольное копирование по датчикам давления							
Вверх		Yp2.6	Y2.5				
Вниз	Yp2.7	Y2.5					
Поворот силосопровода	M2.1	Yp2.10	Y2.8	Y2.9	MR 50 CD	110...130 об/мин (Подача насоса Q=5,5...6,5 л/мин)	КВК 0602100
Поворот влево		Yp2.11	Y2.8	Y2.9			
Поворот вправо		Yp2.11	Y2.8	Y2.9			
Козырек силосопровода	Ц2.5	Y2.12	Y2.14	Y2.15	40x20-70	2...3 с	КВК 0602530А
Поднять		Y2.13	Y2.14	Y2.15			
Опустить		Y2.13	Y2.14	Y2.15			
Козырек силосопровода (автоматический режим)	Ц2.5	Y2.12	Y2.14	Y2.25	40x20-70	—	
Поднять		Y2.15	Y2.27	Y2.27			
Опустить		Y2.13	Y2.14	Y2.25			
Силосопровод	Ц2.6	Y2.12	Y2.16	Y2.17	50x30-160	4...6 с	КВК 0602510А
Поднять		Y2.13	Y2.16	Y2.17			
Опустить		Y2.13	Y2.16	Y2.17			
Адаптер (муфты 1а, 1б)	—	Y2.12	Y2.18	Y2.19	—	—	—
Высокое давление в гидровыводе 1а		Y2.13	Y2.18	Y2.19			
Высокое давление в гидровыводе 1б		Y2.13	Y2.18	Y2.19			
Адаптер (муфты 2а, 2б)	—	Y2.12	Y2.20	Y2.21	—	—	—
Высокое давление в гидровыводе 2а		Y2.13	Y2.20	Y2.21			
Высокое давление в гидровыводе 2б		Y2.13	Y2.20	Y2.21			
Перемещение питающего аппарата	Ц2.7	Y2.12	Y2.20	Y2.21	50x30-320	4...6 с *	КВК 0602520
Вперед		Y2.13	Y2.20	Y2.21			
Назад		Y2.13	Y2.20	Y2.21			
Привод заточного устройства	M2.2	Y2.12	Y2.22	Y2.23	MS 80 C	60...70 об/мин (Подача насоса Q=4,8...5,6 л/мин)	КВК 0602110
Привод воздухозаборника	M2.3				MMFS 32 C P	138 об/мин	КВК-6-0602120

* Время перемещения штоков гидроцилиндров обеспечивается настройкой дросселей регулируемых Др2.4 и Др2.5 гидроблока ГБ2.1

Таблица 2 - Датчики и реле давления

Обозначение в схеме	Линия установки датчика/реле давления или функциональное назначение	Давление сигнализации (срабатывания)
ДД2.1	Продольное копирование	0...25 МПа
РД2.1 (норм. замкнут)	Сигнал электрический загрязненности фильтроэлемента фильтра Ф2.1	0,2 МПа
РД2.2 (норм. замкнут)	Отключение автомата вождения	более 1,5 МПа

ГБ2.1, ГБ2.2 – гидроблоки;
 ДД2.1 – датчик давления;
 Др2.4, Др2.5 – дроссели регулируемые;
 КП2.1 – клапан предохранительный;
 К2.1 – тройник с элементом «ИЛИ»;
 К2.2, К2.3, К2.4 – клапана электроуправляемые;
 Кр2.1, Кр2.2 – краны;
 НД2.1 – насос-дозатор;
 Н2.1 – гидронасос;
 М2.1 – гидромотор поворота силосопровода;
 М2.2 – гидромотор привода заточного устройства;
 М2.3 – гидромотор привода воздухозаборника;
 МФ2.1... МФ2.4 – муфты;
 РД2.1 – реле загрязненности;
 РД2.2 – реле давления;
 ТД2.1...ТД2.12 – точки диагностические;
 ПГА2.1...ПГА2.5 - пневмогидроаккумуляторы;
 Ф2.1 – фильтр всасывающе - сливной;
 Ц2.1 – гидроцилиндр рулевого управления
 Ц2.3, Ц2.4 – гидроцилиндры питающе-измельчающего аппарата;
 Ц2.5 – гидроцилиндр управления козырьком силосопровода;
 Ц2.6 – гидроцилиндр подъема / опускания силосопровода;
 Ц2.7 – гидроцилиндр механизма перемещения (раскладывания) питающего аппарата;
 Ш2.1, Ш2.2 – штекер

Рисунок А.3 – Схема гидравлическая принципиальная гидросистемы рулевого управления и силовых гидроцилиндров (лист 2)

ПРИЛОЖЕНИЕ А

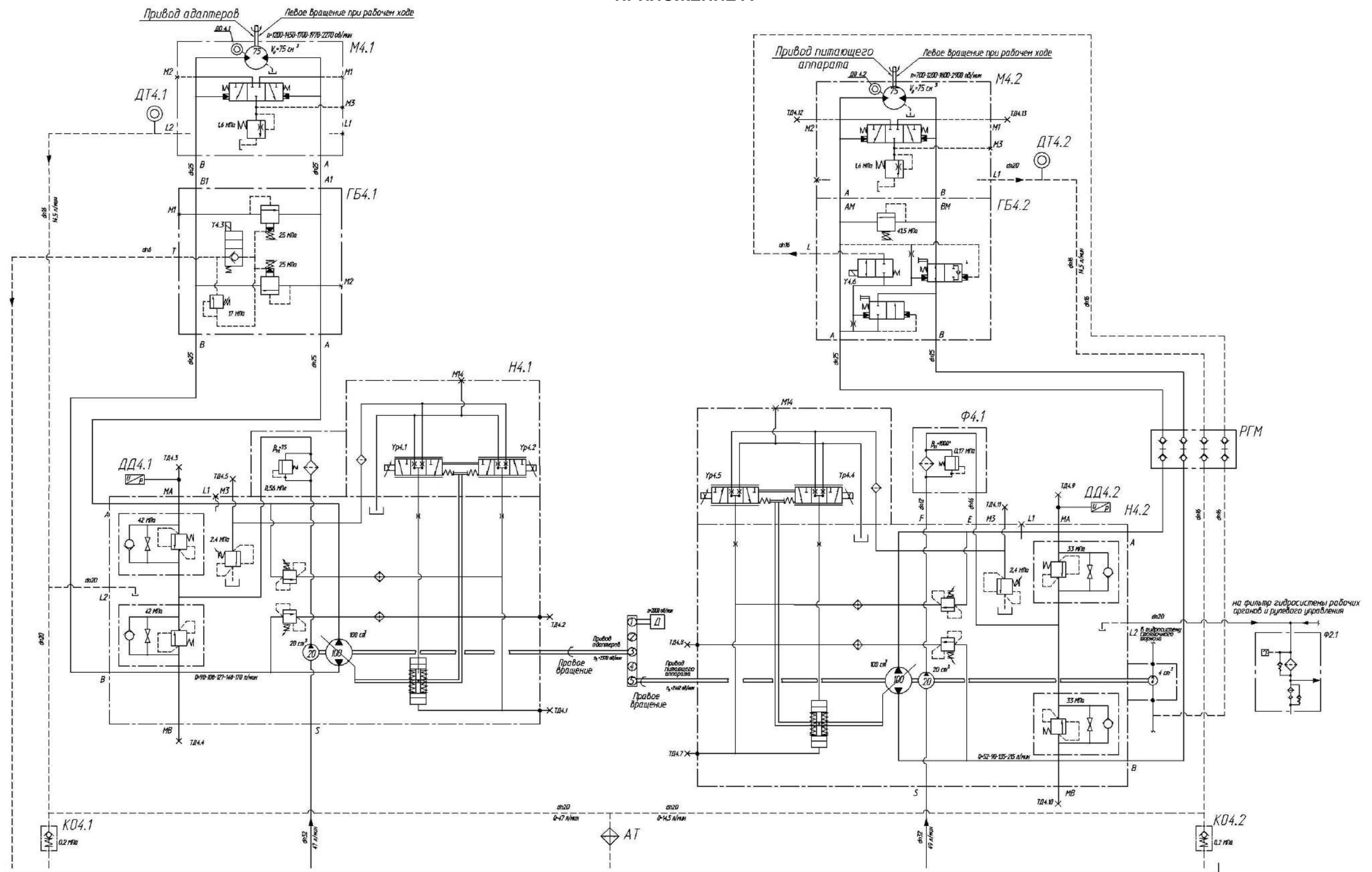


Рисунок А.4 – Схема гидравлическая принципиальная гидросистемы привода питающего аппарата и адаптеров (лист 1)

ПРИЛОЖЕНИЕ А

Таблица 1 - Параметры работы адаптеров

Обозначение адаптера	передача	частота вращения вала г/мотора привода, об/мин	давление настройки предохранительного клапана системы
Подборщик КВК 0900000	I	1200	25 МПа электросигнал
	II	1450	
	III	1700	
	IV	1970	
Жатка для грубо- стебельных культур КВК 0200000	I	1200	25 МПа гидравлик
	II	1450	
	III	1700	
	IV	1970	
Жатка для трав КВК 0500000	I	2270	42 МПа гидравлик

Таблица 4 - Параметры работы датчиков

Датчик давления	Диапазон измерений	Давление сигнализации о перегрузженности, МПа	Единица измерения	Гидропривод
ДД4.1	0...42	более 17	МПа	подборщик
ДД4.1	0...42	более 23	МПа	жатка грубостебельных культур
ДД4.1	0...42	более 35	МПа	жатка травяная
ДТ4.1	0...110	—	°C	адаптер
ДО4.1	0...2500	—	об/мин	адаптер
ДД4.2	0...33	более 30	МПа	питающий аппарат
ДТ4.1	0...110	—	°C	питающий аппарат
ДО4.1	0...3200	—	об/мин	питающий аппарат

Таблица 2 - Параметры работы питающего аппарата

Привод	передача	частота вращения вала г/мотора привода, об/мин	Давление настройки предохранительного клапана системы
питающего аппарата	I	700	33 МПа клапан насоса
	II	1200	
	III	1800	
	IV	2900	

Таблица 3 - Включение электромагнитов

Адаптер	Алгоритм включения электромагнитов						
	Привод питающего аппарата и адаптеров:	Электромагнит					
		адаптеров		питающего			
Подборщик КВК 0900000	-рабочий ход	Ур4.1	У4.3	Ур4.4			
	при значении давления 25 МПа ДД4.1		У4.3	Ур4.4			
	-обратный ход	Ур4.2	У4.3	Ур4.5			
	при значении давления 25 МПа ДД4.1		У4.3	Ур4.5			
Жатка для грубо- стебельных культур КВК 0200000	-рабочий ход	Ур4.1	У4.3	Ур4.4			
	-обратный ход	Ур4.2	У4.3	Ур4.5			
Жатка для трав КВК 0500000	-рабочий ход	Ур4.1		Ур4.4			
	-обратный ход	Ур4.2		Ур4.5			
-экстренный останов питающего аппарата						У4.6	

ГБ4.1, ГБ4.2 – гидроблоки; ДД4.1, ДД4.2 – датчики давления; ДО4.1, ДО4.2 – датчики оборотов вала гидромотора; ДТ4.1, ДТ4.2 – датчики температуры; КО4.1, КО4.2 – гидроклапана обратные; М4.1, М4.2 – гидромоторы; Н4.1, Н4.2 – гидронасосы аксиально – поршневые; РГМ – разъем гидравлический многофункциональный; ТД4.1...ТД4.13 – резьбовые соединения с колпачком (точки диагностики); Ф4.1 – фильтр напорный гидросистемы привода адаптеров;

Рисунок А.4 – Схема гидравлическая принципиальная гидросистемы привода питающего аппарата и адаптеров. Справочные таблицы настройки и диагностики. (лист 2)

ПРИЛОЖЕНИЕ А

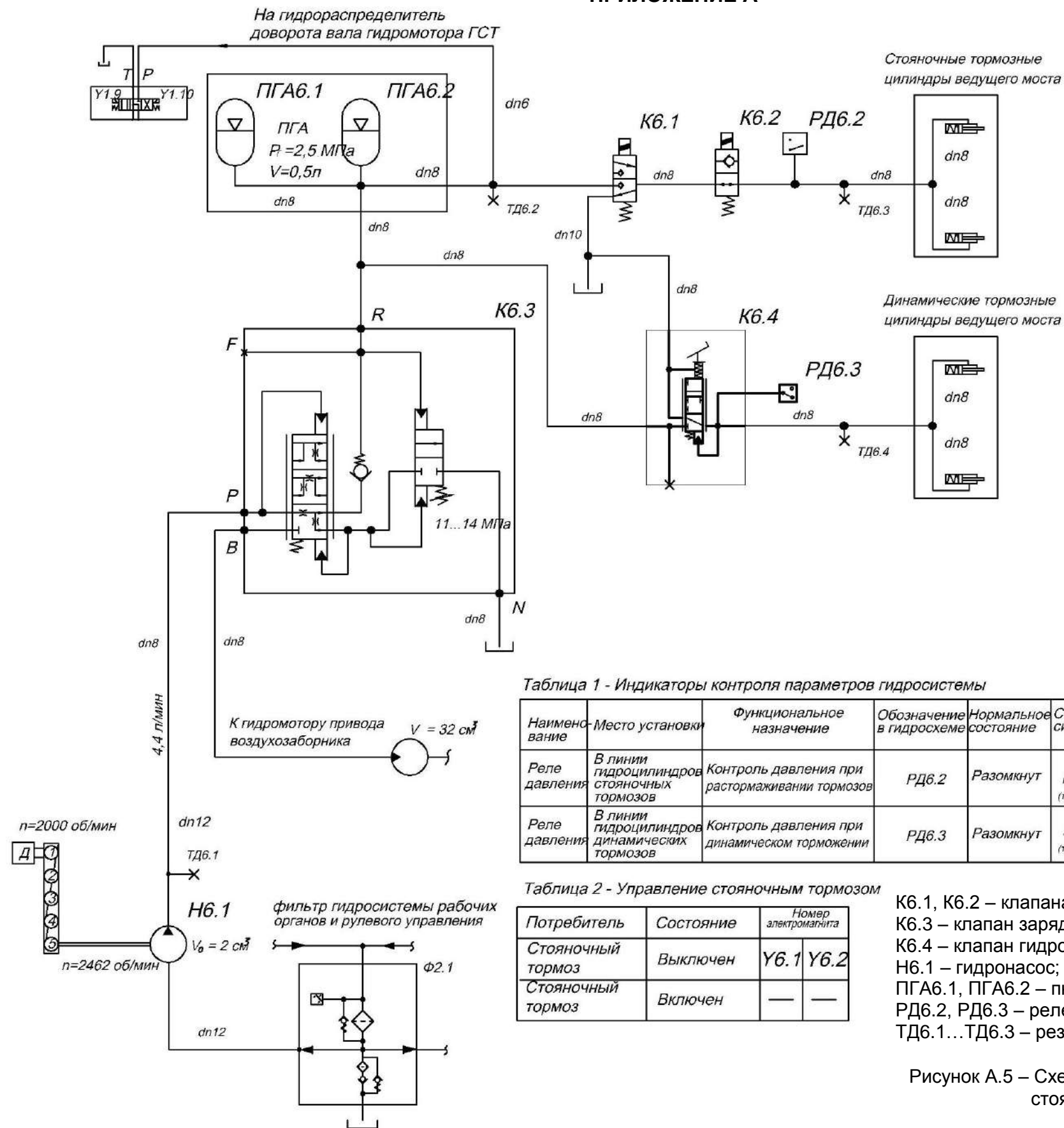


Таблица 1 - Индикаторы контроля параметров гидросистемы

Наименование	Место установки	Функциональное назначение	Обозначение в гидросхеме	Нормальное состояние	Состояние сигнализации	Диапазон показаний (настройки)	Диапазон сигнализации (срабатывания)
Реле давления	В линии гидроцилиндров стояночных тормозов	Контроль давления при растормаживании тормозов	РД6.2	Разомкнут	разомкнут (тормоз включен)	5-15	менее 8,0 МПа
Реле давления	В линии гидроцилиндров динамических тормозов	Контроль давления при динамическом торможении	РД6.3	Разомкнут	Замкнут (тормоз включен)	1-10	более 1 МПа

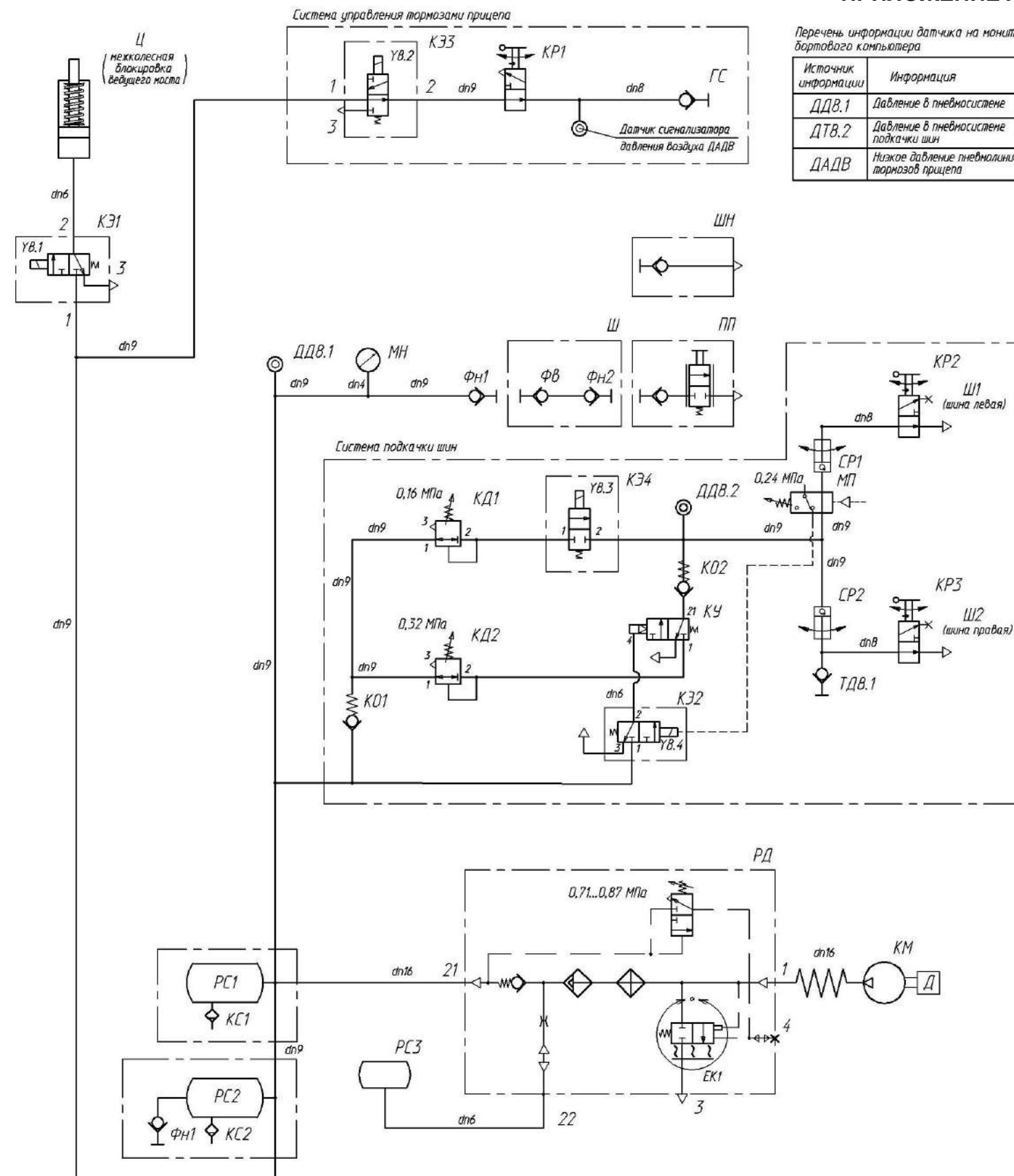
Таблица 2 - Управление стояночным тормозом

Потребитель	Состояние	Номер электромагнита	
		Y6.1	Y6.2
Стояночный тормоз	Выключен	—	—
Стояночный тормоз	Включен	—	—

К6.1, К6.2 – клапана электроуправляемые;
 К6.3 – клапан зарядки аккумулятора;
 К6.4 – клапан гидроуправляемый;
 Н6.1 – гидронасос;
 ПГА6.1, ПГА6.2 – пневмогидроаккумуляторы;
 РД6.2, РД6.3 – реле давления;
 ТД6.1...ТД6.3 – резьбовые соединения с колпачком (точки диагностики)

Рисунок А.5 – Схема гидравлическая принципиальная гидросистемы привода стояночного и динамического тормозов

ПРИЛОЖЕНИЕ А



Перечень информации датчика на монитор бортового компьютера

Источник информации	Информация	Диапазон измерения	В атмосферах Давление сигнализации
ДДВ.1	Давление в пневмосистеме	0...10	—
ДТВ.2	Давление в пневмосистеме подкачки шин	0...10	—
ДАДВ	Низкое давление пневмолинии тормозов прицепа	—	от 5,5 до 4,5 замыкание контактов датчика

- ДД8.1, ДД8.2 – датчики давления;
- ГС – головка соединительная;
- КМ – компрессор;
- КД1, КД2 – клапана давления;
- КО1, КО2 – клапана обратные;
- КР1, КР2, КР3 – краны;
- КС1, КС2 – краны слива конденсата;
- КЭ1, КЭ2, КЭ3, КЭ4 – клапана электромагнитные;
- КУ – клапан ускорительный;
- МП – переключатель манометрический;
- МН – манометр;
- ПП – Пистолет пневматический;
- РД – Осушитель воздуха с регулятором давления;
- РС1, РС2, РС3 – ресиверы;
- СР1, СР2 – соединения ротационные;
- ТДВ.1 – точка диагностическая;
- Фв, Фн1, Фн2 – фитинги;
- Ц – пневмоцилиндр механизма блокировки;
- Ш – шланг;
- Ш1, Ш2 – шины ведущего моста;
- ШН – шланг для накачки шин;
- У8.1 – электромагнит включения межколесной блокировки;
- У8.2 – электромагнит включения тормозов прицепа (срабатывание от сигнала «СТОП»);
- У8.3, У8.4 – электромагниты включения подкачки шин;
- ЕК1 – электроразъем нагревательного патрона осушителя воздуха

Рисунок А.6 – Схема пневматическая принципиальная

ПРИЛОЖЕНИЕ Б

ПЕРЕЧЕНЬ
элементов схем электрических комплекса

Таблица Б.1

Поз. обозначение	Наименование	Кол.
A1	Блок электронный дизеля	1
A2	Джойстик MDC-S03MA5VF0S0005-0483	1
A3	Климатическая установка «Август»	1
A4	Модуль бортиформатора КВК 0701100	1
A5	Блок терминальный графический БТГ.02 РИДП.426469.552-02	1
A6	Модуль управления питающим аппаратом КВК 0701400	1
A7	Модуль CAN-Панели управления КВК 0701300	1
A8	Модуль автоматики КВК 0701900	1
A9	Модуль трансмиссии КВК 0701200	1
A10	Пульт управления внесением консервантов	1
A11, A12	Усилитель КВК0701550	2
A13	Модуль задержки в корпусе КВК 0701810	1
A14	Модуль адаптации датчика NH3	1
A15	Модуль SCR	1
B1	Датчик металлодетектора КВК 0701010	1
B2	Датчик оборотов гидромотора вальцев питающего аппарата	1
B3	Датчик камнедетектора КВС-1-0111440	1
B4, B9	Датчик КВК 0701600	2
B5, B12, B14	Датчик угла поворота ДУП-01±15	3
B6, B11, B15...B19	Датчик угла поворота ДУП-01±30	7
B13	Датчик угла поворота ДУП-02±15	1
B7, B8	Датчик бесконтактный оборотов ДХ-301 ЛОГ	2
B10	Датчик оборотов гидромотора адаптера	1
B20	Датчик УЭС-16-0701180	1
B21	Датчик расхода консерванта	1
B22	Датчик наличия массы	1
B23	Датчик влажности воздуха	1
B24, B25	Датчик NOx	2
BA1	Ресивер автомобильный MP3 SUPRA SFD-1224U	1
BA2	Система акустическая RED DRAGON SUPRA SRD 1012	1
BP1	Датчик давления хладагента	1
BP2, BP3	Датчик давления 0705-402-41-B-007	2
BP4, BP6	Датчик давления 441044 102 0	2
BP5	Датчик давления 0705-252-41-B-007	1
BQ1, BQ2	Датчик детонации 18.3855	2
D1...D4	Сборка диодная СД5	4
D5, D6	Блок защиты БЗС-3	2
E1	Лампа А24-21-3	1
EK1	Датчик подогрева воздухоосушителя	1
EK2	Датчик подогрева бака AdBlue	1
EK3, EK4	Датчик подогрева линии AdBlue	2
EK5, EK6	Датчик подогрева двигателя	2
EL1	Светильник ЛП-93АМ 6 м с выключателем У2	1
EL2	Блок-фара 112.10.30.3711-01 (левая)	1

Продолжение таблицы Б.1

Поз. обозначение	Наименование	Кол.
EL3	Блок-фара 112.10.30.3711 (правая)	1
EL4...EL16	Фара рабочая 112.08.74	13
EL17	Плафон индивидуального освещения	1
EL18	Светильник автотранспортный СИЕУ.453754.009-05	1
EL19...EL22	Лампа полупроводниковая осветительная ЛПО-16БТ30А50В24	4
EL23	Фонарь освещения номерного знака ФП131АБ	1
F1	Предохранитель 331.3722	1
FU55	Блок предохранителей	1
FU1, FU35	Блок предохранителей 111.3722	2
FU24	БП-4	1
FU23	БП-8	1
Предохранители		
FU9, FU42, FU46, FU52, FU53	АТУ-N1(1А)	5
FU43...FU45, FU48, FU49	АТУ-N 3 (3А)	5
FU8	АТУ-N3 (3А)	1
FU4, FU50	5 А35.3722 (2110-3722105)	2
FU2, FU15, FU16, FU40, FU41, FU47, FU51	7.5 А 351.3722 (2110-3722107)	7
FU3, FU5, FU6, FU10, FU13, FU17, FU18, FU27, FU30	10 А 352.3722 (2110-3722110)	9
FU7, FU12, FU14, FU25, FU31	15 А 353. 3722 (2110-3722115)	5
FU11, FU29	20 А 354.3722 (2110-3722120)	2
FU26	25 А 355.3722 (2110-3722125)	1
G1	Генератор ААН3144 28V 140А	1
GB1, GB2	Батарея 6СТ-190А	2
HA1	Сигнал звуковой безрупорный С313	1
HA2	Сигнал звуковой безрупорный С314	1
HA3	Сигнализатор заднего хода разнотональный СЗХР-01	1
HL1	24.3803-47	1
HL2	24.3803-17	1
HL3	24.3803-98	1
HL4	24.3803-85	1
HL5	24.3803-28	1
HL6	24.3803-07	1
HL7	Лампа контрольная 2212.3803-143	1
HL8, HL9	Указатель поворота баковой дополнительный 112.02.17 (оранжевый)	2
HL10	Фонарь задний 7442.3716	1
HL11	Фонарь задний 7452.3716-06	1
HL12...HL14	Маяк сигнальный МС-2-24-0 (оранжевый)	3

Продолжение таблицы Б.1

Поз. обозначение	Наименование	Кол.
КТ1	Прерыватель указателей поворота ПЭУП-4	1
KV1, KV3, KV4, KV14	Реле 71.3747-11	4
KV7, KV16, KV10...KV12, KV15, KV27, KV32	Реле 903.3747-01	8
KV2	Реле 738.3747-20	1
KV8, KV26, KV9, KV13, KV18...KV23, KV28...KV30	Реле 191.3777-01	14
KV5, KV6	Реле 983.3747-01	2
M1	Стартер 7,8 кВт 24 v	1
M2	Электропривод насоса подачи консерванта	1
M3	Электропривод на опоре КВК 0701470	1
M4	Электропривод на опоре КВК 0701470-01	1
M5	Электромеханизм DA24-20B65 M 10 MON	1
M6	Компрессор системы AdBlue	1
M7	Электропривод подкачки кресла	1
MA1...MA3	Стеклоомыватель СЭАТ-18 АДЮИ.0602B0.001 ТУ	3
MB1	Моторедуктор 175 090 020	1
MB2	Моторедуктор 192 090 021	1
MB3	Моторедуктор стеклоочистителя КВК 0700750-01	1
MB4	Моторедуктор стеклоочистителя КВК 0700750	1
MK1	Электромагнитный клапан муфты компрессора кондиционера	1
Q1	Выключатель 1212.3737-07	1
R1	Резистор C2-23-0.5-2 кОм±10%	1
R3, R4	Резистор C2-23-0.5-1 кОм±10%	2
R5, R6, R7, R8	Резистор C2-23-0.5-120 Ом±5%	4
SA1	Выключатель ВК353У	1
SA2	0974-01.01	1
SA7	0974-02.47	1
SA8	0974-03.04	1
SA6	0974-03.05	1
SA4, SA5	0974-03.43	2
SA9, SA10	0974-04.36	2
SA3	Переключатель указателей поворотов и света 1802.3769000	1
SA11	Переключатель стеклоочистителя 1902.3769000	1
SA12	Переключатель 6FH 007 832-151	1
SA13...SA15	Переключатель 6GM 007 832-251	3
SA20...SA27	Переключатель 6GM 007 832-241	8
SA16, SA28, SA29	Переключатель 6GM 007 832-197	3
SB1	Выключатель 06-63-410 «KISSLING»	1

Окончание таблицы Б.1

Поз. обозначение	Наименование	Кол.
SB2	Выключатель кнопочный 11.3704-01	1
SB3	Переключатель Q-1726 (зеленый)	1
SB4, SB7, SB8, SB17, SB19, SB22	Выключатель 6FH 007 832-107	6
SB20	Выключатель 6EH 007 832-027	1
Выключатели ВК60.3710		
SB5, SB9, SB11, SB15	Цвет толкателя желтый, цвет манжеты-черный	4
SB6, SB10, SB12, SB16	Цвет толкателя-красный, цвет манжеты-черный	4
SK1...SK3	Датчик температуры 19.3828	3
SK4	Датчик аварийной температуры жидкости ДАТЖ-04	1
SK5, SK6	Датчик температуры в трубе смешивания SCR	2
SK7	Датчик температуры окружающего воздуха	1
SL1	Датчик ДОТ-470.МП	1
SL2	Датчик ДУТТ-520М5	1
SL3	Датчик-сигнализатор ДГС-М-00-24-01-К	1
SL4	Уровень охлаждающей жидкости двигателя	1
SL5	Датчик наличия воды в топливе	1
SP1	Датчик давления 0170 461 01 1 010	1
SP2	Засоренность воздушного фильтра	1
SP3	Датчик засоренности масляного фильтра	1
SP6	Датчик ДАДВ	1
SP7	Переключатель манометрический 441 009 101 0	1
SP8	Реле давления 0163 412 03 1 047	1
SP9	Датчик давления 0169 419 03 1 011	1
SP10	Датчик засоренности масляного фильтра	1
SP11, SP12	Датчик засоренности масляного фильтра	2
SQ1	Датчик оператора в кресле	1
SQ2...SQ4	Датчик коробки передач КВК 0700780	3
SQ5, SQ6	Датчик износа тормозных колодок	2
SQ7, SQ8	Датчик ГПТ 647.60.00	2
VD1	Диод 1.5 KE36CA	1
WA1	Антенна штыревая 2102.7903	1
XS1	Розетка бортовой сети 3106.3715	1
XS2	Разъем диагностики дизеля	1
XS3	Колодка штыревая 1-0965641-1	1
XS4	Колодка штыревая 1-0965641-6	1
XS5	Розетка Р7-2 ЦИКС.687111.002	1
YA1	Клапан электромагнитный	1
YA2, YA3	Клапан подогрева бака AdBlue	2
Y2...Y8	Комплект электромагнитов	48

ПРИЛОЖЕНИЕ Б

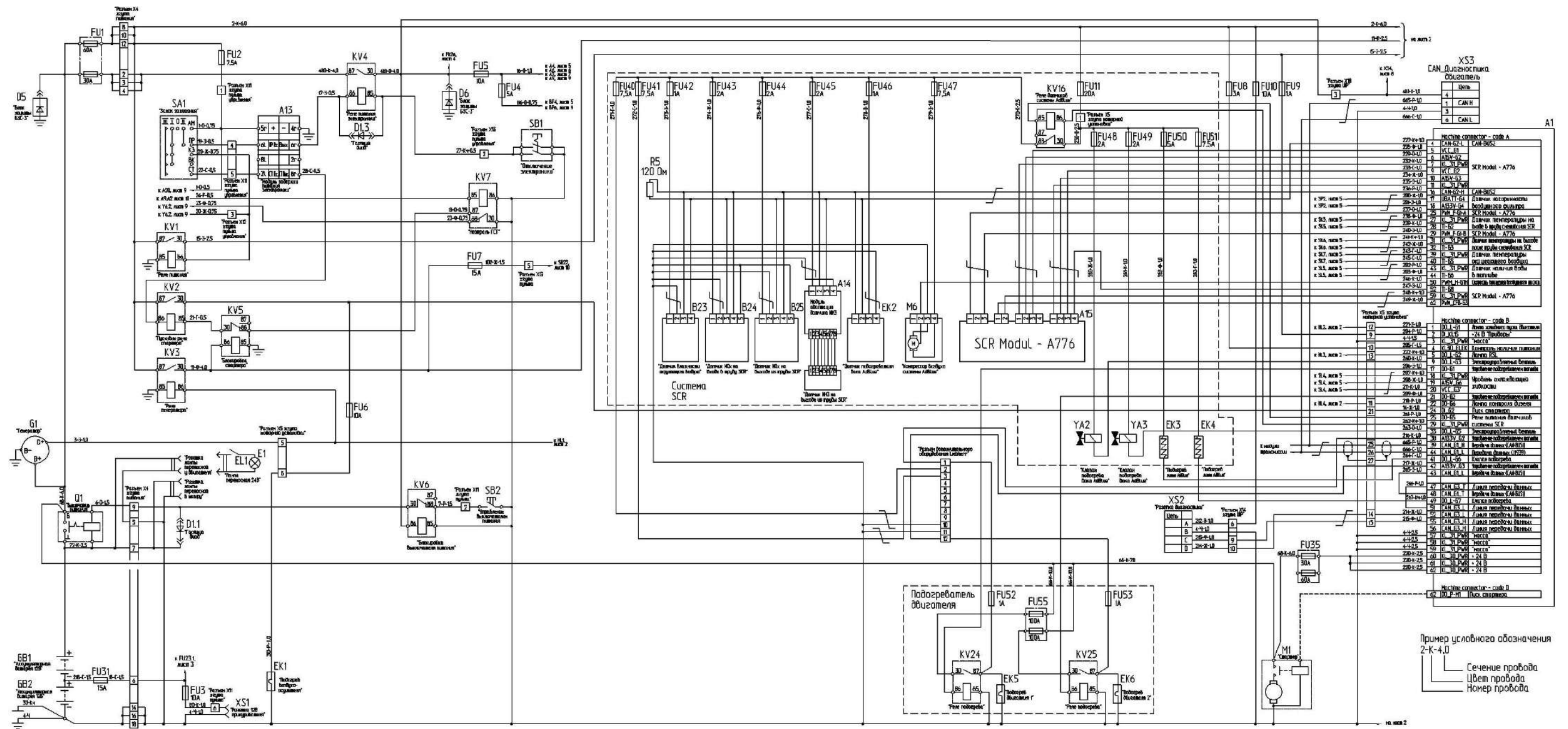


Рисунок Б.1 – Схема электрическая принципиальная комплекса

ПРИЛОЖЕНИЕ Б

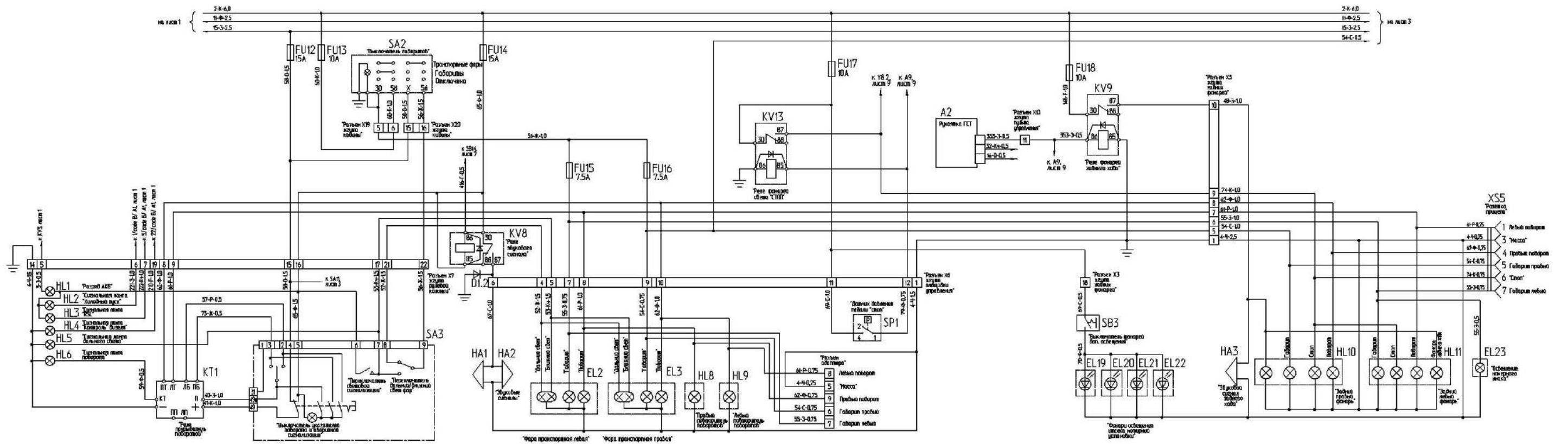


Рисунок Б.2 - Схема электрическая принципиальная комплекса

ПРИЛОЖЕНИЕ Б

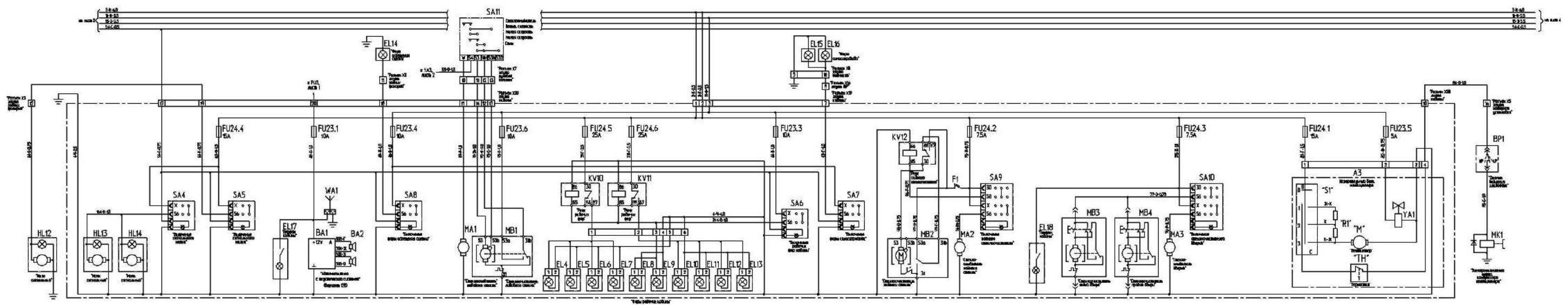


Рисунок Б.3 – Схема электрическая принципиальная комплекса

ПРИЛОЖЕНИЕ Б

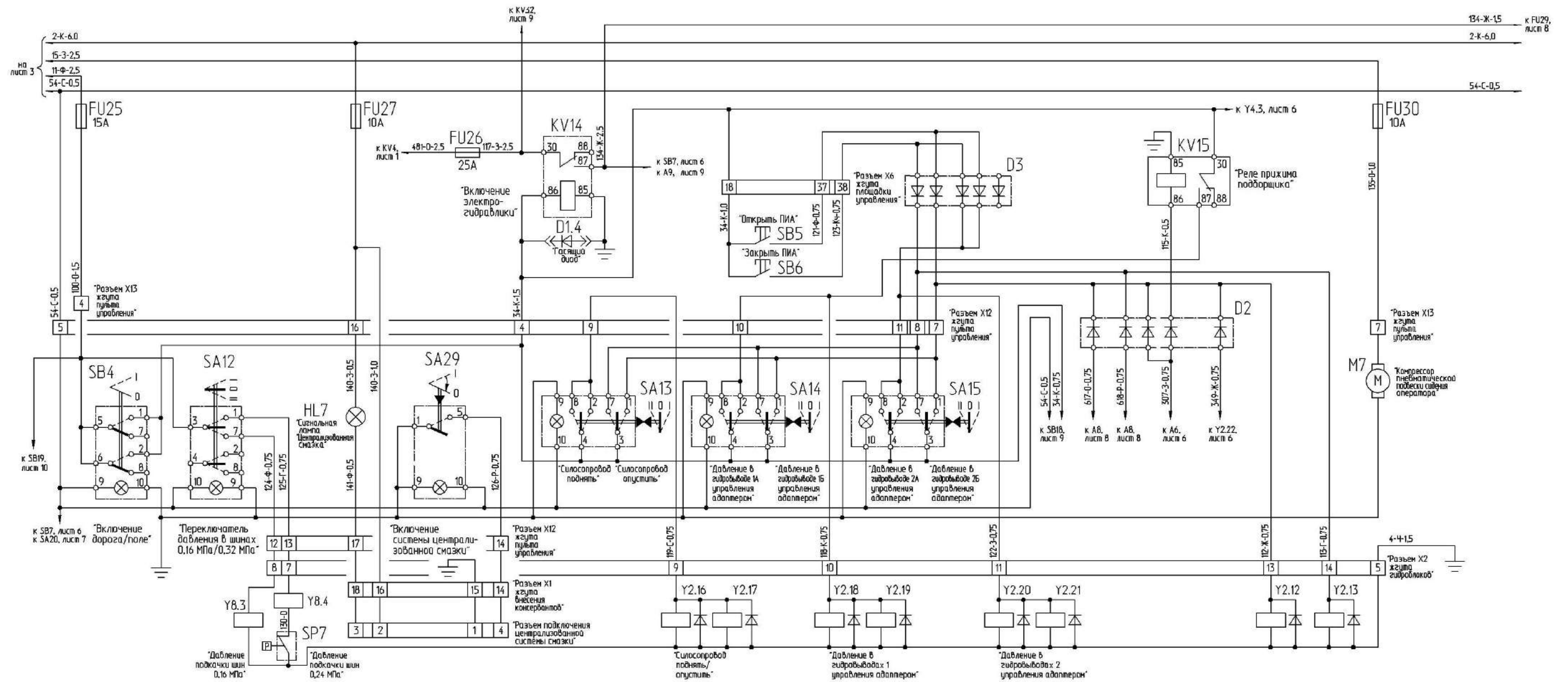


Рисунок Б.4 – Схема электрическая принципиальная комплекса (лист 1)

ПРИЛОЖЕНИЕ Б

Вид операции	Номер гидрораспределителя		
<i>Автовождение (мост управляемых колес)</i>			
Поворот колес вправо	Yp2.3	Y2.1	Y2.2
Поворот колес влево	Yp2.4	Y2.1	Y2.2
<i>Навеска</i>			
Поднять	Yp2.6	Y2.5	
Опустить	Yp2.7	Y2.5	
<i>Продольное копирование по датчикам положения жатки</i>			
Вверх	Yp2.6	Y2.5	Y2.26
Вниз	Yp2.7	Y2.5	Y2.26
<i>Продольное копирование по датчикам давления</i>			
Вверх	Yp2.6	Y2.5	
Вниз	Yp2.7	Y2.5	
<i>Силосопровод</i>			
Поворот влево	Yp2.10	Y2.9	Y2.8
Поворот вправо	Yp2.11	Y2.8	Y2.9
<i>Козырек силосопровода</i>			
Поднять	Y2.12	Y2.14	Y2.15
Опустить	Y2.13	Y2.14	Y2.15
<i>Козырек силосопровода (автоматический режим)</i>			
Поднять	Y2.12	Y2.14 Y2.15	Y2.25 Y2.27
Опустить	Y2.13	Y2.14 Y2.15	Y2.25 Y2.27
<i>Силосопровод</i>			
Поднять	Y2.12	Y2.16	Y2.17
Опустить	Y2.13	Y2.16	Y2.17
<i>Адаптер</i>			
Высокое давление в гидровыводе 1а	Y2.12	Y2.18	Y2.19
Высокое давление в гидровыводе 1б	Y2.13	Y2.18	Y2.19
<i>Работа заточного устройства</i>	Y2.12	Y2.22	Y2.23
<i>Адаптер</i>			
Высокое давление в гидровыводе 2а	Y2.12	Y2.20	Y2.21
Высокое давление в гидровыводе 2б	Y2.13	Y2.20	Y2.21

Рисунок Б.4 – Схема электрическая принципиальная комплекса (лист 2)

ПРИЛОЖЕНИЕ Б

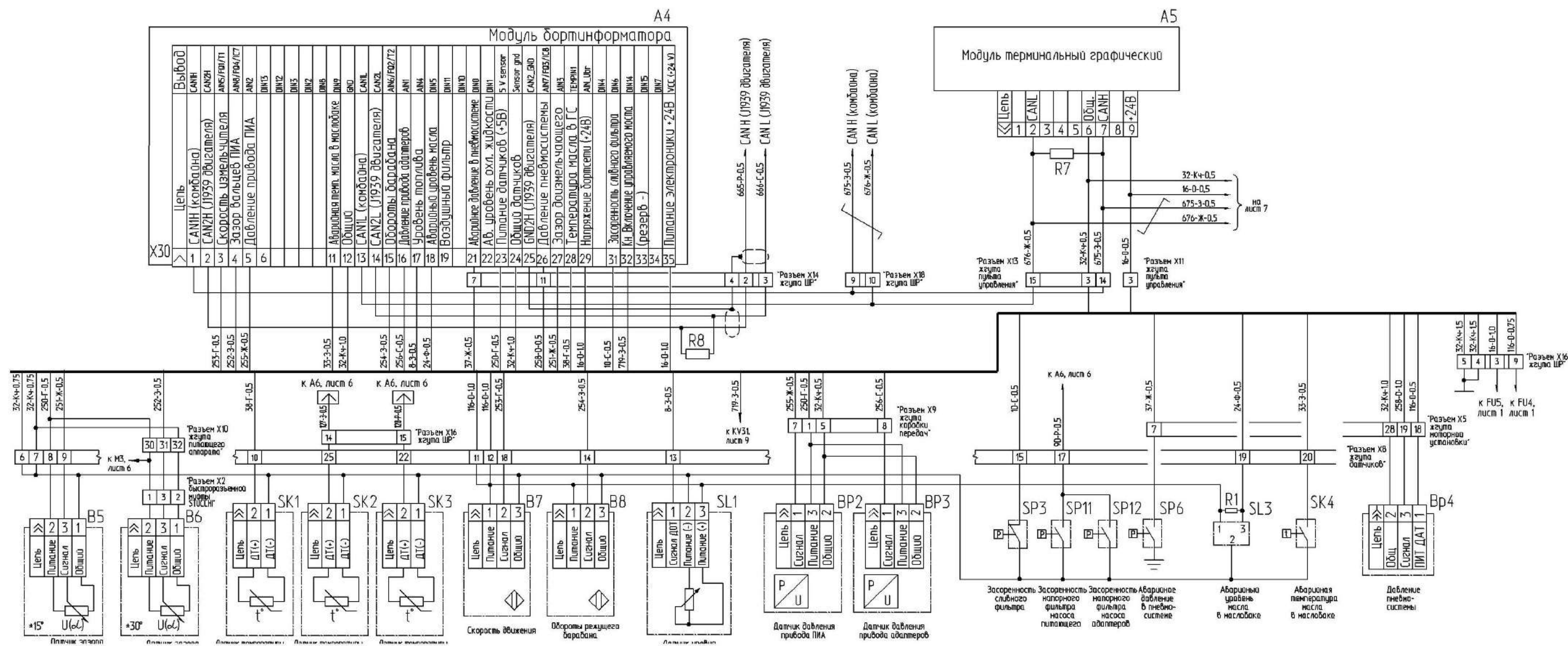


Рисунок Б.5 - Схема электрическая принципиальная комплекса (лист 1)

ПРИЛОЖЕНИЕ Б

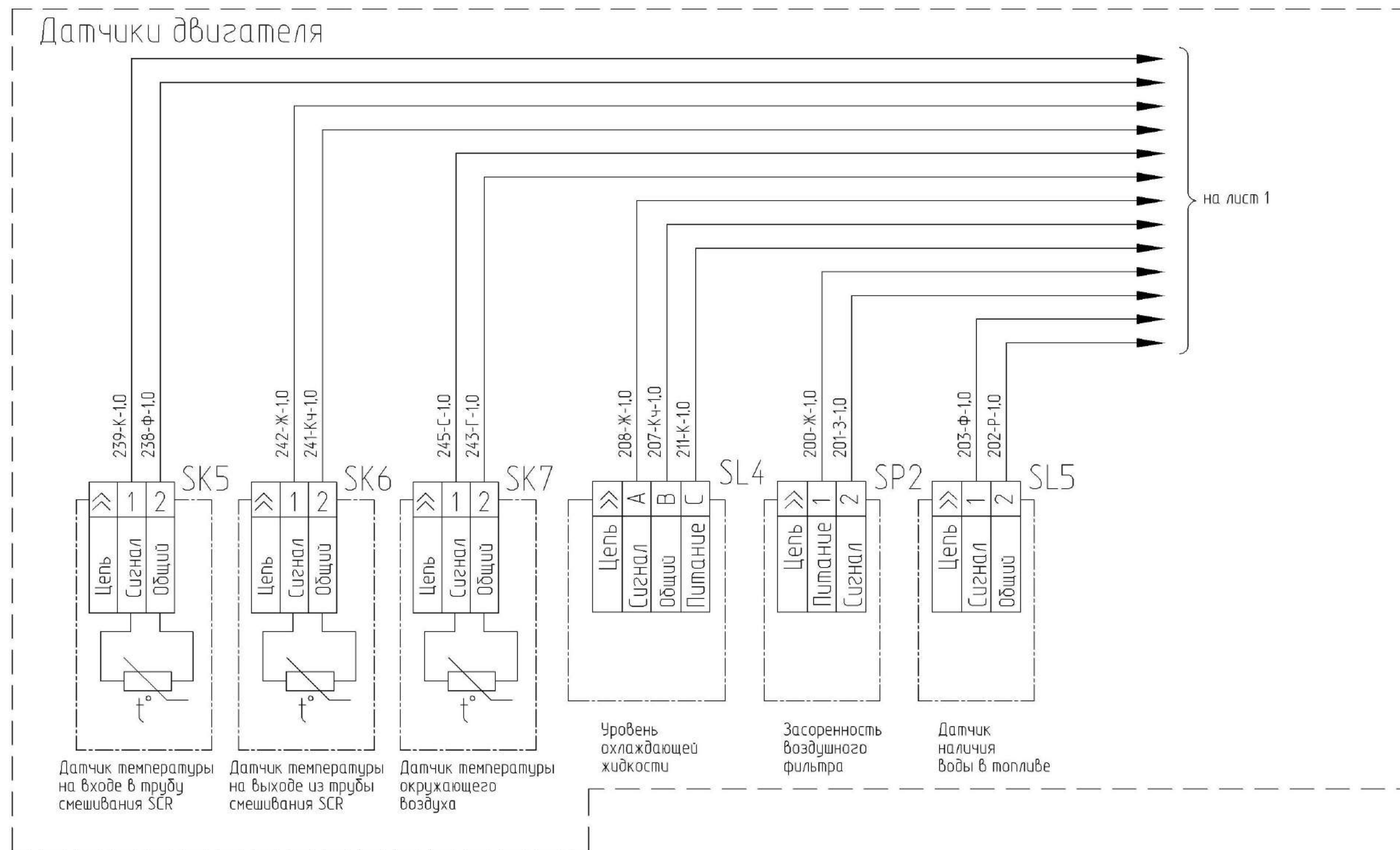


Рисунок Б.5 – Схема электрическая принципиальная комплекса (лист 2)

ПРИЛОЖЕНИЕ Б

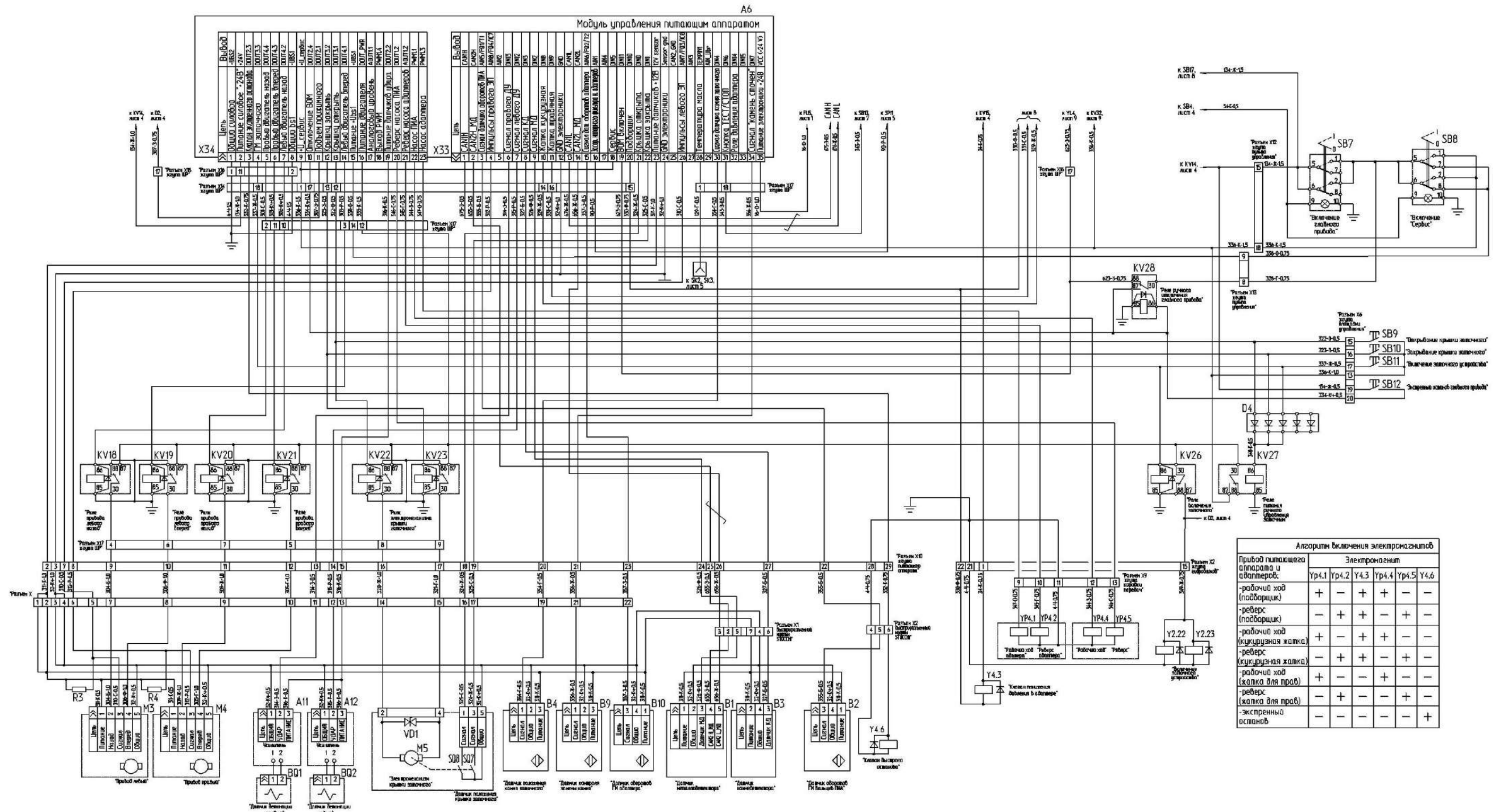


Рисунок Б.6 – Схема электрическая принципиальная комплекса

ПРИЛОЖЕНИЕ Б

A7

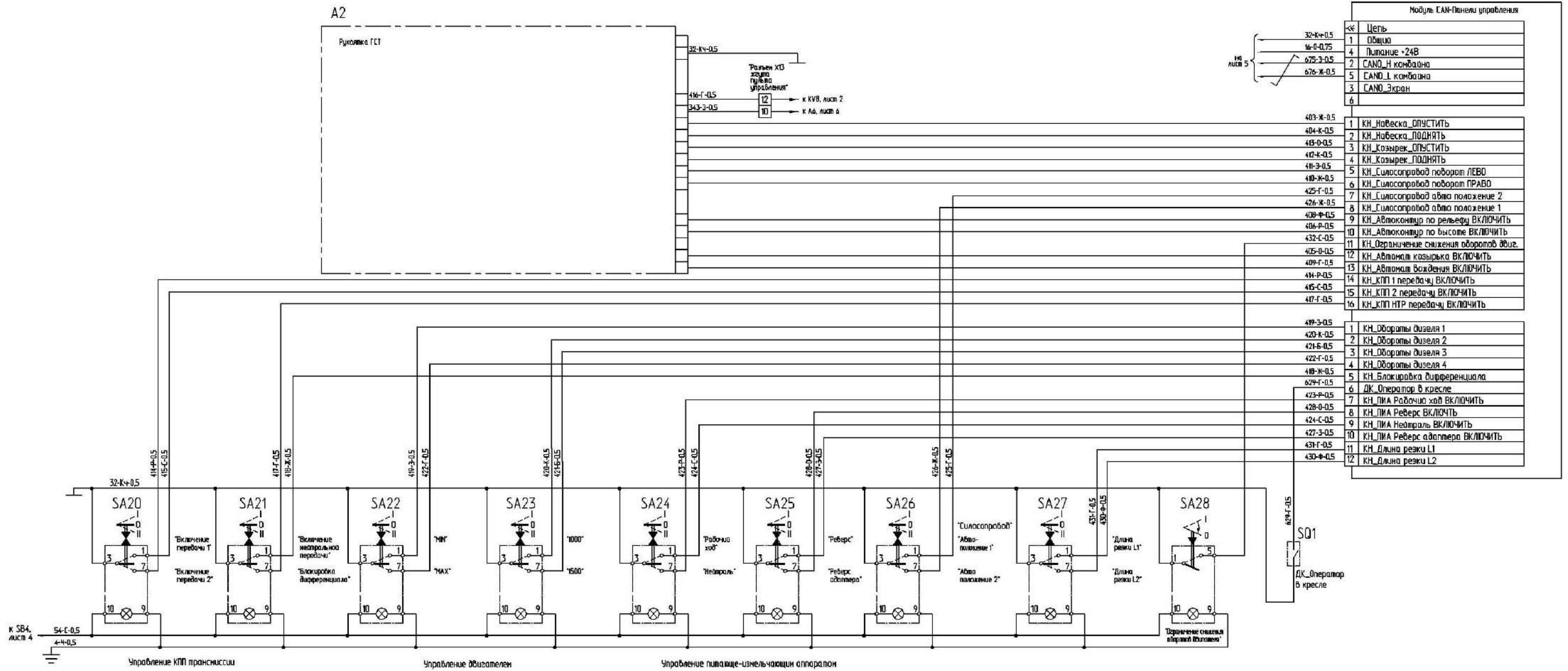


Рисунок Б.7 – Схема электрическая принципиальная комплекса

ПРИЛОЖЕНИЕ Б СИСТЕМА АВТОПИЛОТА АВТОКОНТУРА И АВТОМАТИКИ СИЛОСОПРОВОДА

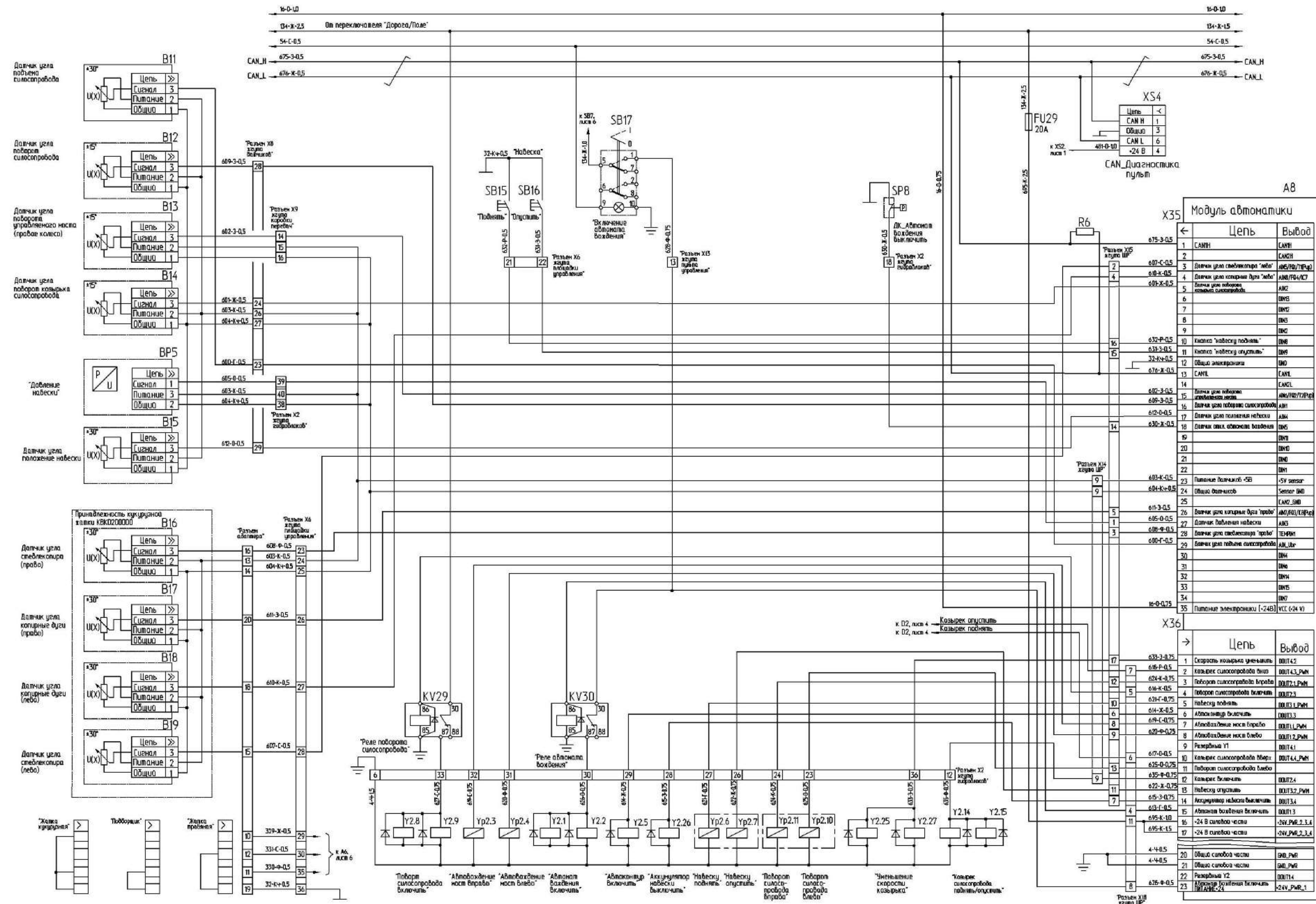


Рисунок Б.8 – Схема электрическая принципиальная комплекса

ПРИЛОЖЕНИЕ Б

Управление переключением передач

ПОТРЕБИТЕЛЬ И ВИД ОПЕРАЦИИ	НОМЕР ЭЛЕКТРОМАГИТА				
	Y1.5	Y1.6	Y1.7	Y1.1	Y1.2
НЕЙТРАЛЬ	-	-	-	-	-
НЕЙТРАЛЬ - ВКЛЮЧЕНИЕ 1 ПЕРЕДАЧИ	+	+	-	+	-
НЕЙТРАЛЬ - ВКЛЮЧЕНИЕ 2 ПЕРЕДАЧИ	+	-	+	-	+
1 ПЕРЕДАЧА ВКЛЮЧЕНА	+	+	-	-	-
2 ПЕРЕДАЧА ВКЛЮЧЕНА	+	-	+	-	-
ОТКЛЮЧЕНИЕ 1 ПЕРЕДАЧИ	-	-	-	+	-
ОТКЛЮЧЕНИЕ 2 ПЕРЕДАЧИ	-	-	-	+	+
НЕЙТРАЛЬ	-	-	-	-	-

Потребитель и вид операции	Номер электромагнита
Увеличение подачи насоса, (движение вперед)	Yp1.1
Увеличение подачи насоса, (движение назад)	Yp1.2
Включение управляемого моста	Y1.3
Уменьшение объема гидромотора	Yp1.3
Включение шифты главного прибора	Y1.4
Отключение "стояночного" тормоза	Y6.1
Блокировка включения "стояночного" тормоза	Y6.2
Включение шифты блокировки дифференциала	Y8.1
Пневматика прицепа	Y8.2
Клапан давления подкачки шин 0,16 МПа	Y8.3
Клапан давления подкачки шин 0,32 МПа	Y8.4
Включение системы централизованной смазки	Y9

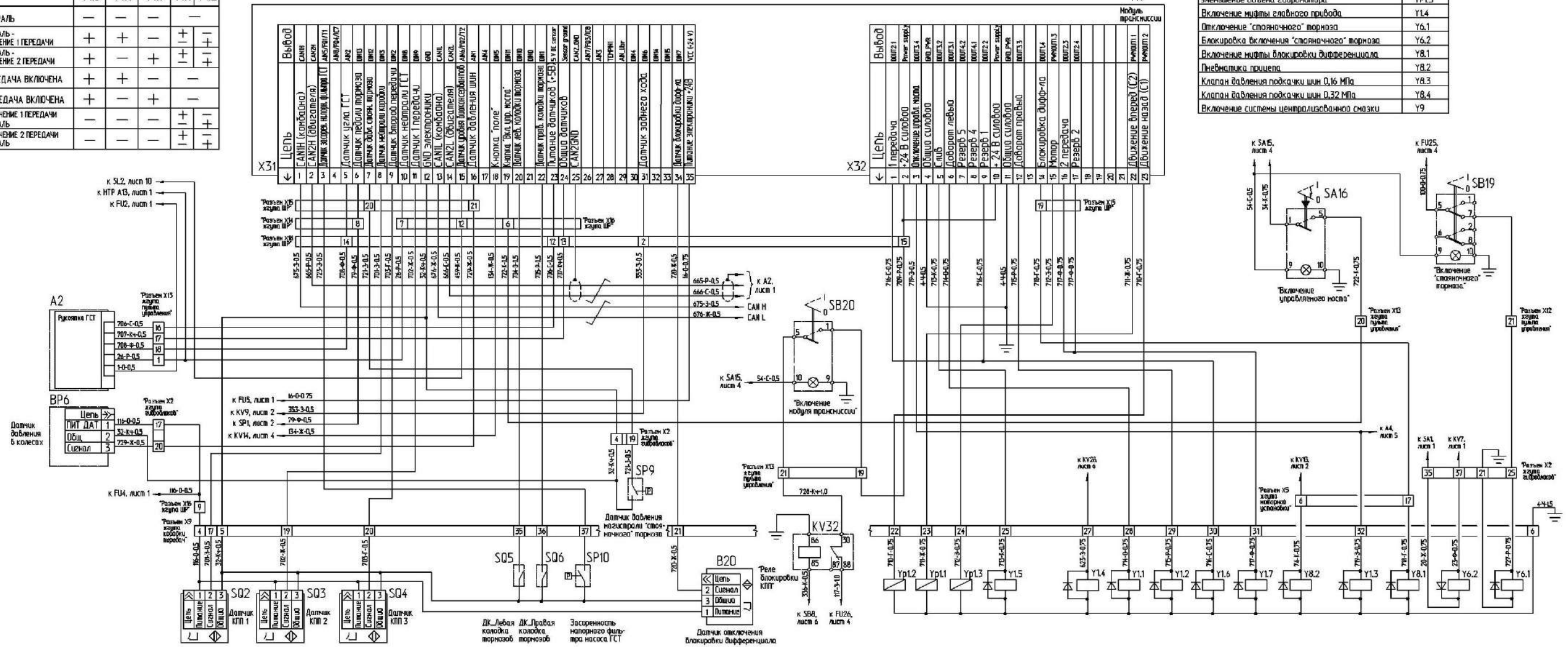


Рисунок Б.9 – Схема электрическая принципиальная комплекса

ПРИЛОЖЕНИЕ Б

Схема электрическая подключения оборудования внесения консервантов

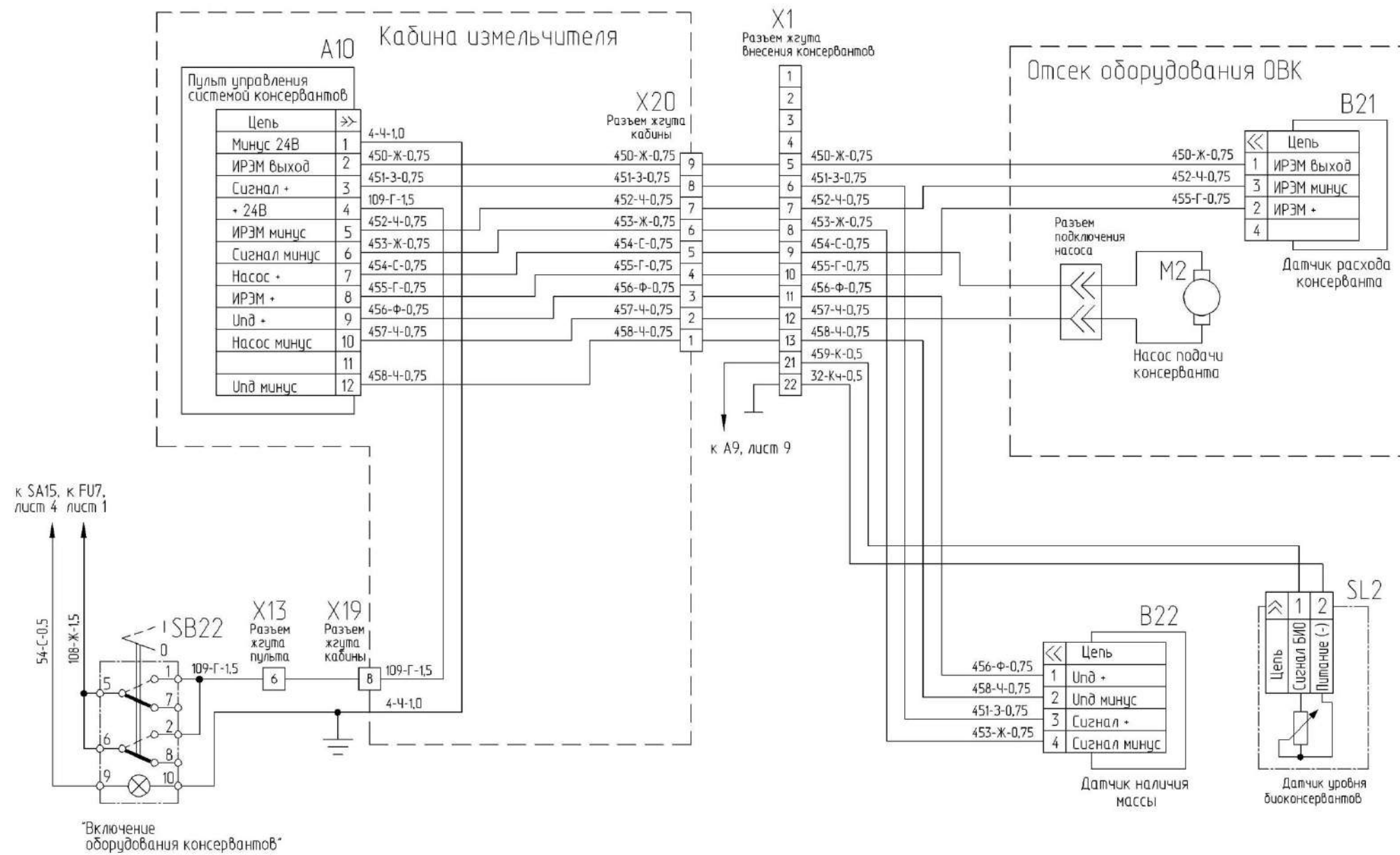


Рисунок Б.10 – Схема электрическая принципиальная комплекса

ПРИЛОЖЕНИЕ В (справочное)

Заправочные емкости

Таблица В.1

Наименование	Объем, дм ³ (л)	Марка масел и рабочих жидкостей	
		Основные	Заменители
Топливные баки:			
- основной	835	Топливо дизельное рекомендованное в эксплуатационной документации на двигатель	<u>Топливо биодизельное</u> ТУ ВУ 500036524.121-2008 Летом: БДЛ-В-10, БДЛ-В-50 (применяется при температуре окружающей среды выше плюс 5 ⁰ С). Зимой: БДЗ-Ф-10, БДЗ-Ф-50 (применяется при температуре окружающей среды выше минус 15 ⁰ С). <u>Топливо дизельное автомобильное</u> (ЕН 590) ТУ 38.401-58-296-2005
- дополнительный	290		
Коробка передач	23	Масло ТМ-5-18	SAE 85W90, API GL-5
Бортовые редуктора: - правый - левый	5,0 5,0	То же	То же
Гидросистема комплекса: - вместимость масла гидросистемы, л	около 180	См. приложение В, таблица В.3	
- вместимость бака масляного, л	около 110		
- периодичность замены масла	Через 480 часов работы, но не реже одного раза в год, перед началом сезона		
Редуктор привода питающего аппарата	5,5	Масло ТМ-5-18	SAE 85W90, API GL-5
Редуктор верхних валцов	2,0	То же	То же
Мультипликатор (редуктор привода насосов)	16,0	«-»	«-»
Система смазки двигателя	35	Масло моторное Shell Rimula Ultra SAE 5W-40	
Система охлаждения двигателя	110	Жидкость охлаждающая «Glyco Shell»	Жидкость охлаждающая MB 325.0 Korrosion/Frostschuttmittel

ПРИЛОЖЕНИЕ В

Периодичность обслуживания фильтроэлементов гидросистем комплекса
(при использовании гидронасосов фирмы "Sauer-Danfoss" Германия 2011 г.в.)

Таблица В.2

Гидросистема	Обозначение фильтроэлемента	Кол-во	Место расположения	Периодичность обслуживания
Гидросистема рулевого управления и силовых гидроцилиндров	Фильтроэлемент СКТ230FD1 "ф.Sofima" *) или P765457 ф."Donaldson"*)	1	Всасывающе - сливной фильтр, встроен в бак масляный.	1 ЕТО - замена фильтроэлемента по показаниям электрического датчика (звуковая сигнализация) 2 ТО-1 (60 мото-часов) – замена. 3 Замена один раз в год перед началом сезона.
Гидросистема привода ходовой части и гидросистема привода питающего аппарата и адаптеров	P164375 "Donaldson"	3	Фильтр напорный, 1 шт. - закрепленный на маслбаке. 2 шт. - расположенных возле бака мочевины в центральной части комплекса.	1 ТО -1 (60 мото-часов) – замена. 2 Замена один раз в год перед началом сезона.
Все гидросистемы	Сапун (фильтр воздушный) SMBT-47-N-10-0-B04-0 "ф. Stauff" или TM 150 B "ф. Sofima" или BFS 7 P10-F 0 0 "ф Bosch-Rexrot" *) или Фильтроэлемент сапуна ФВГ50-1/4-01А "Спецагромаш" Минск *)	2	Сапуны расположены на масляном баке сверху.	1 ТО-1, ТО-2 - очистить наружную поверхность сапуна. 2 Замена каждые 2 года
Масло гидравлическое типа "HLP" см. ниже перечень допустимых к применению масел.	Чистота масла не грубее 10 кл. по ГОСТ 17216-2001, - маслбак, около - гидросистема, около	≈110л ≈180л	Заправочная муфта расположена под второй ступенькой на трапе.	Замена 480 м/ч или один раз в год перед началом сезона. Заправку осуществлять при помощи нагнетателя масла или заправочного стенда. Перед заправкой, масло должно отстояться в течение не менее 10 дней
*) Перед заказом фильтроэлемента см. фирму - изготовителя фильтра. Фильтроэлемент и фильтр должны быть от одного производителя.				

ПРИЛОЖЕНИЕ В**Перечень**

гидравлических масел рекомендуемых к применению в гидросистеме комплекса КВК-8060-2

Таблица В.3

Производитель	Марка HLP (летнее)	Марка HLP (зимнее)
ADDINOL	Hydraulic Oil HLP 46	Hydraulic Oil HLP 32
ARAL	Aral Vitam GF46	Aral Vitam GF 32
AVIA	Avia Fluid RSL 46	Avia Fluid RSL 32
BP	Energol HLP-HM 46	Energol HLP-HM 32
BELGIN MADENI	HIDROTEX BS46	HIDROTEX BS32
Bucher Motorex AG	COREX HLP 46	COREX HLP 32
CASTROL	HYSPIN AWS 46	HYSPIN AWS 32
EUROL	EuroI HLP 46	EuroI HLP 32
Kompressol	Kompressol CH 46	Kompressol CH 32
LIQUI MOLY	HLP 46 ISO	HLP 32 ISO
Midland	Midland AW46	Midland AW32
MOBIL	Mobil DTE Excel 46	Mobil DTE Excel 32
SHELL	Shell Tellus 46	Shell Tellus 32
STATOIL	HYDRAWAY HMA46	HYDRAWAY HMA 32
TEXACO	Rando HD 46	Rando HD 32
TNK (ТНК)	Hydraulic HLP 46	Hydraulic HLP 32
TOTAL	Total Azolla ZS 46	Total Azolla ZS 32
SRS	WIOLAN HS 46	WIOLAN HS 32
ESSO	Hydraulic Oil HLP 46	Hydraulic Oil HLP 32
Лукойл	GEYSER ST 46	GEYSER ST 32

ПРИЛОЖЕНИЕ Г
(справочное)

Применяемые электрические лампы

Таблица Г.1

Место установки лампы	Тип	Мощность, Вт
Фары (ближний и дальний свет)	A24-55+50	55+55
Передние фонари: - указатели поворотов - габаритный свет	A24-21-2 A24-5	21+2 5
Боковые указатели поворота	A24-5	5
Задние фонари: - указатели поворотов и габаритный свет - стоп сигналы	A24-21-2 A24-5	21-2 5
Фонарь освещения номерного знака	A24-5	5
Плафон освещения салона	A24-5	5
Контрольные лампы и лампы освещения приборов	A24-2	2
Маяк проблесковый	A24-70	70
Рабочая фара (кабина), фара силосопровода	АКГ24-70-1	70

ПРИЛОЖЕНИЕ Д

Модуль терминальный графический

1 Общие сведения

Модуль терминальный графический (далее терминал) предназначен для реализации диалога «оператор – БИУС», предоставляя оператору возможность управления и контроля рабочих органов комплекса, двигателя, трансмиссии; хода исполнения рабочих и сервисных операций, наблюдения в реальном времени за состоянием узлов комплекса (гидравлики, механики и т.д.), а также информирования о наличии аварийных ситуаций.

Терминал имеет графический интерфейс (вывод осуществляется на цветной ЖК-индикатор), выполненный в виде системы меню, каждый раздел которой предоставляет доступ к определенным функциональным группам: индикаторам параметров, командам узлам комплекса и т.д.

На лицевую панель терминала (рисунок Д.1) вынесены:

- **ЖК-экран**, на котором в графическом виде отображается рабочая информация, разнесенная по экранам меню;

- **Кнопки навигации по меню** (7 шт.) – предназначены для навигации по меню терминала, предоставляя оператору возможность просмотра требуемой в данный момент информации и отправки модулям БИУС необходимых команд. Основные назначения кнопок приведены в таблице Д.1.

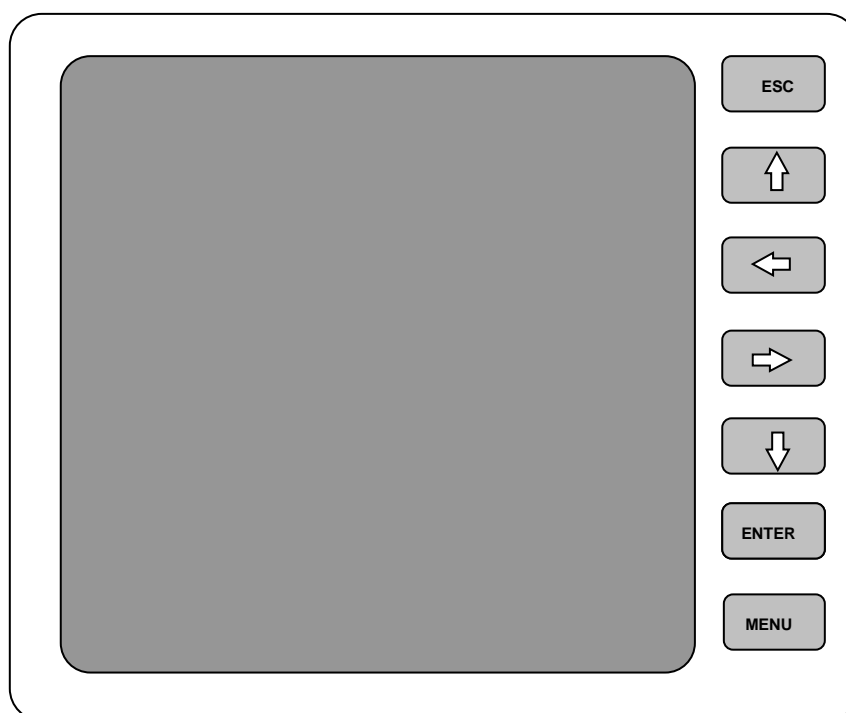


Рисунок Д.1 – Лицевая панель терминала

Таблица Д.1 – Функциональное назначение кнопок терминала

Названия кнопок	Функциональные назначения кнопок (в зависимости от выбранного экрана или режима)
ОТМЕНА (ESC)	Отмена (подтверждение) сообщений Выход из подменю Отмена режима задания величины
ВВЕРХ	Выбор предыдущего пункта меню
	Увеличить задание в режиме задания больших величин
ВНИЗ	Выбор следующего пункта меню
	Уменьшить задание в режиме задания больших величин
ВЛЕВО	Выбор предыдущего раздела в меню рабочего режима
	Уменьшить задание в режиме задания величины
	Выбрать старший разряд в режиме задания больших величин
	Переключение между экранами транспортирования и комбайнирования
ВПРАВО	Выбор следующего раздела в меню рабочего режима
	Увеличить задание в режиме задания величины
	Выбрать младший разряд в режиме задания больших величин
	Переключение между экранами транспортирования и комбайнирования
ВВОД (ENTER)	Вход в подменю Подтверждение задания Посылка команд на исполнение действий Посылка команд на исполнение ответственных действий (длгое нажатие)
МЕНЮ (MENU)	Вход в меню

На экране терминала можно условно выделить четыре области (рисунок Д.2):

1) **Область аварийных и предупредительных пиктограмм** – предназначена для отображения пиктограмм, предупреждающих о наличии аварий и ошибок;

2) **Время / Дата** – отображает текущее время (в формате чч:мм:сс) и дату (в формате ДД:ММ:ГГ);

3) **Область меню** – предназначена для отображения экранов и разделов системы меню, содержащих информацию о состоянии аналоговых, частотных, дискретных датчиков и предоставляющих возможность отправки команд модулям БИУС. Является основным рабочим полем на экране терминала;

4) **Область информационных пиктограмм** – предназначена для отображения пиктограмм текущего состояния модулей БИУС и узлов комплекса.

Терминал связан посредством CAN сети с пятью модулями БИУС:

- Модулем бортового информатора (БИФ);
- Модулем управления питающе-измельчающим аппаратом (ПИА);
- Модулем управления гидростатической трансмиссией (ГСТ);
- Модулем управления автоматикой комплекса (АВТОМАТИКА);
- Модулем кнопочной панели управления (ПУ).



Рисунок Д.2 – Области на экране терминала

2 Аварийные пиктограммы

Аварийные пиктограммы отображаются в области, расположенной в верхней части экрана, и сообщают оператору о наличии аварий и ошибок в функционировании модулей БИУС.

Примечание – С целью привлечения внимания оператора аварийные пиктограммы отображаются белым цветом на красном фоне, а предупредительные – белым цветом на желтом фоне.

Каждая пиктограмма, соответствующая определенной аварии или ошибке, отображается в строго определенной для нее позиции – в знакоместе.

Возможны ситуации, когда требуется отобразить несколько аварийных пиктограмм, соответствующих одному и тому же знакоместу. В этом случае будет отображена пиктограмма, имеющая наивысший приоритет.











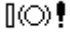

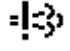










При появлении аварийных ситуаций или ошибок на экран терминала выдается текстовое сообщение о наличии данной аварии или ошибки. Для того чтобы текстовое сообщение о наличии аварии убрать необходимо нажать ESC. После этого отображаться авария будет в области аварийных пиктограмм.

Распределение аварийных пиктограмм по знакоместам (нумерация знакомест в направлении слева – направо) приведено в таблице Д.2.

Таблица Д.2 – Аварийные пиктограммы по знакоместам

Номер знакоместа	Пиктограммы знакомест (в порядке убывания приоритетов)	Соответствующие модули БИУС
1	2	3
1	 Нет связи с БИФ  Диагностика давления привода адаптера  Диагностика давления привода ПИА  Диагностика температуры гидросистемы ходовой части  Аварийная температура масла в маслобаке  Аварийный уровень масла в маслобаке  Аварийное давление в пневмосистеме  Засорен напорный фильтр насоса адаптера (ПИА)  Засорен сливной фильтр	БИФ
2	 Нет связи с двигателем (БИФ)  Аварийное давление масла в двигателе  Аварийная температура охлаждающей жидкости в двигателе  Аварийный уровень охлаждающей жидкости в расширительном баке  Засорен воздушный фильтр  Резервный уровень топлива в топливном баке  Истек интервал техобслуживания двигателя	БИФ
3	 Аварийное напряжение в бортсети  Ошибка включения управляемого моста (БИФ и ГСТ)  Неисправность датчиков модуля БИФ  Проскальзывание ремня главного привода превышает допустимое значение  Истек интервал техобслуживания комплекса (ТО1, ТО2)	БИФ
4	 Нет связи с модулем ПИА  Аварийная температура привода питающего аппарата  Нет связи с модулем МД  Ошибка модуля ПИА	ПИА

Окончание таблицы Д.2

1	2	3
4	 Сработал металлодетектор  Сработал камнедетектор  Требуется заточка ножей (БИФ)  Тип адаптера не может быть определен автоматически	ПИА
5	 Нет связи с модулем ГСТ  Нет связи с двигателем (ГСТ)  Неисправность датчиков модуля ГСТ  Аварийное давление гидросистемы ходовой части  Ошибка модуля ГСТ  Износ левой тормозной колодки  Износ правой тормозной колодки  Засорен напорный фильтр насоса ходовой части	ГСТ
6	 Malfunction Indicator Lamp (MIL)  Нет связи с модулем автоматики  Аварийное давление в гидроцилиндрах навески  Неисправность электромагнитов модуля автоматики  Неисправность датчиков модуля автоматики  Автоматика не откалибрована	БИФ, АВТОМАТИКА
7	 Amber Warning Lamp (AWL)	БИФ
8	 Diesel Exhaust Fluid (DEF) Lamp  Нет связи с модулем панели управления  Оператор отсутствует в кресле  Залипание кнопки ПУ	БИФ, ПУ

3 Информационные пиктограммы


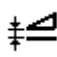
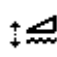





Информационные пиктограммы отображаются в области, расположенной в нижней части экрана, и предоставляют сведения оператору о текущем состоянии и режимах работы модулей БИУС.

Принцип распределения информационных пиктограмм по знакоместам аналогичен аварийным пиктограммам и отображаются синим цветом на белом фоне. Распределение информационных пиктограмм по знакоместам приведено в таблице Д.3.

Таблица Д.3 – Информационные пиктограммы по знакоместам

Номер знакоместа	Пиктограммы знакомест (в порядке убывания приоритетов)	Соответствующие модули БИУС
1	2	3
1	 F Включен рабочий ход ПИА  N Нейтраль ПИА  R Включен реверс ПИА  R Включен реверс адаптера	ПИА
2	 Включен главный привод	ПИА
3	 X Движение запрещено (возможно, по причине ошибочных действий оператора)  A Включена система автоматического поддержания загрузки двигателя	ГСТ
4	 1 Включена 1-я передача ГСТ  2 Включена 2-я передача ГСТ  N Нейтраль ГСТ  ? Неопределенное состояние коробки передач	ГСТ
5	 (P) Включен стояночный тормоз  Включена блокировка дифференциала	ГСТ
6	 Включен режим транспортирования («Дорога»)  Включен режим комбайнирования («Поле»)	ГСТ

Окончание таблицы Д.3

1	2	3
7	 Позиция чувствительности металлодетектора	ПИА
8	  Включена автоматика навески в режиме предварительной высоты Включена автоматика навески в режиме копирования рельефа	АВТОМАТИКА
9	  Включен управляемый мост (ГСТ) Включена автоматика вождения (автовождение)	АВТОМАТИКА
10	   Включена автоматика силосопровода Включена автоматика козырька Включена автоматика силосопровода и козырька	АВТОМАТИКА

4 Система меню

4.1 Общие сведения о системе меню

Система меню терминала включает в себя два режима работы БИУС:

- рабочий режим комплекса;
- режим сервисного обслуживания ПИА.

Переключение режимов осуществляется включением / выключением кнопки «СЕРВИС». (При этом из соображений безопасности, автоматика комплекса исключает одновременное исполнение рабочих и сервисных операций). Переключение режимов непосредственно с терминала невозможно.

Система меню рабочего и сервисных режимов состоит из экранов меню. Последние, в свою очередь, в зависимости от функционального назначения могут включать в себя различные элементы: индикаторы, команды заданий, команды исполнения операций, вызовы подменю и др.

Основные элементы, встречающиеся на экранах меню:

1) Столбиковые индикаторы (рисунок Д.3) – предназначены для отображения индицируемой величины в числовом и графическом видах. Такой индикатор содержит:

- численное значение отображаемой величины;
- столбиковый индикатор со шкалой с нанесенными на ней минимальным, максимальным и одним промежуточным значениями отображаемой величины;
- пиктограмму, соответствующую условному обозначению индицируемой величины.

Примечание – Некоторые индикаторы содержат аварийные области, которые на столбике индикатора выделены жирной линией. Если значение величины находится в аварийной области, то данная область и пиктограмма индикатора мигают, привлекая тем самым внимание оператора.

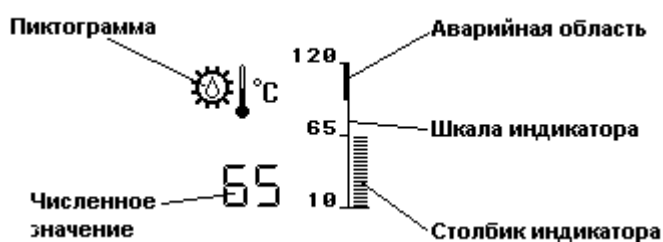


Рисунок Д.3 – Пример столбикового индикатора

2) **Числовые индикаторы** – числовые индикаторы содержат пиктограмму и численное значение величины. Для некоторых индикаторов так же определены аварийные границы. При достижении этих границ пиктограмма начинает мигать, привлекая внимание, оператора.

3) **Задания (рисунок Д.4)** – предназначены для задания численных значений параметров модулей БИУС. Поле задания величины обычно включает в себя:

- заголовок, указывающий название задаваемого параметра;
- текущее численное значение;
- (возможно) пиктограмму, соответствующую условному обозначению задаваемого параметра;
- (возможно) полосу задания, визуальную отображающую текущее значение задания относительно всего диапазона задания данного параметра.


Примечание – Поля заданий, как правило, отмечены символом .



Рисунок Д.4 – Пример задания (длина резки)

Установка задания происходит следующим образом:

Сначала кнопками **ВВЕРХ**, **ВНИЗ** выбирается соответствующий пункт меню. Выбранное задание помечается курсором в виде рамки, охватывающей все поле задания.

Далее нажатием кнопки **ВВОД** активируется режим задания. При этом полоса задания выделяется желтым фоном.

Кнопками **ВЛЕВО**, **ВПРАВО** осуществляется установка необходимого значения задаваемой величины (каждое нажатие указанных кнопок осуществляет уменьшение или увеличение задания на величину шага, определенную для данного параметра). Далее задание подтверждается нажатием кнопки **ВВОД**. При этом соответствующему модулю БИУС посылается команда на установку заданной величины, отменяется режим задания и, в случае успешного задания, начинает отображаться новое значение задания.

Для отмены режима задания без внесения изменений необходимо нажать кнопку **ОТМЕНА** или перейти к другому пункту меню.


Частным случаем задания является задание «больших» величин, т.е. много-разрядных величин, для которых количество различных значений превышает 50.


Для такого задания при активации режима задания выделяется не все численное значение, а один его разряд (младший). В данном случае нажатие кнопок **ВВЕРХ**, **ВНИЗ** изменяет задание на величину, зависящую от выбранного разряда. Так, если выбран разряд единиц, то задание будет изменяться на 1. Если выбран разряд десятков – на 10 и т.д.

Выбор разрядов осуществляется нажатием кнопок **ВЛЕВО**, **ВПРАВО**.

Подтверждение задания, осуществляется нажатием кнопки **ВВОД**.

4) Команды исполнения операций – предназначены для отправки команды модулю БИУС с целью исполнения определенных операций. Для отправки команды необходимо выбрать соответствующий пункт меню и нажать кнопку **ВВОД**.

Примечание – Ответственные команды посылаются по долговременному нажатию (2-4сек) кнопки **ВВОД**. Такие команды отмечены в меню символом .




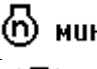

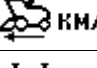

Символом  помечены пункты вызова подменю.

4.2 Экраны транспортирования («Дорога») и комбайнирования («Поле»)

Экран транспортирования (рисунок Д.5) – предназначен для отображения рабочих параметров, наиболее актуальных для режима транспортирования («Дорога»).

Список параметров режима транспортирования приведен в таблице Д.4.

Таблица Д.4 – параметры режима транспортирования («Дорога»)

Параметр		Тип индикатора	Диапазон индикации
1	2	3	4
	Температура гидросистемы ходовой части	столбиковый	0 – 120 °С
	Температура охлаждающей жидкости в двигателе	столбиковый	0 – 120 °С
	Давление в двигателе	столбиковый	0 – 9,9 Бар
	Обороты двигателя	числовой	0 – 2500 мин-1
	Уровень топлива	числовой	0 – 100 %
	Скорость комплекса	числовой	0 – 40,0 км/ч
	Напряжение бортсети	числовой	18,0 – 33,5 В

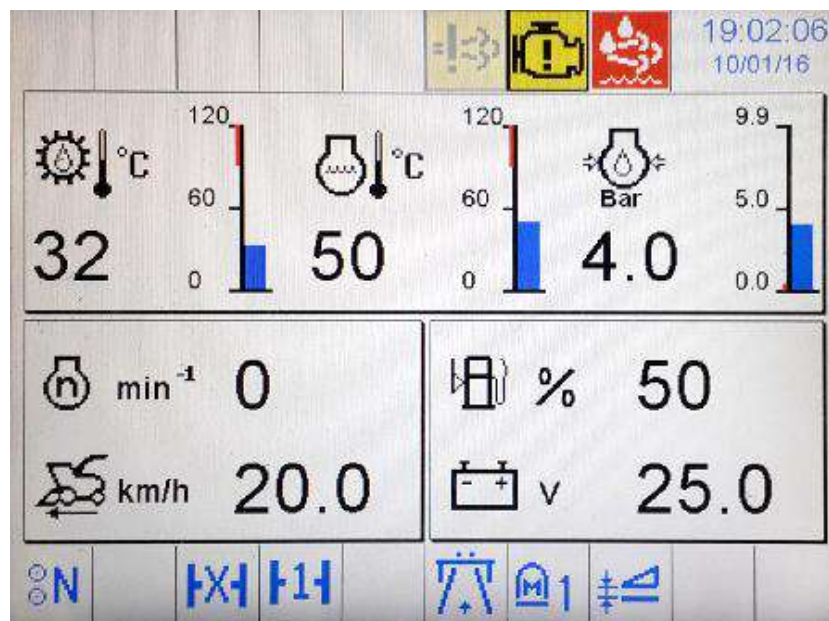


Рисунок Д.5 – Экран транспортирования

Экран комбайнирования (рисунок Д.6) – предназначен для отображения рабочих параметров, наиболее актуальных для комплекса в работе («Поле»).

Список параметров режима комбайнирования («Поле») приведен в таблице Д.5.

Таблица Д.5 – Параметры режима работа («Поле»)

1	2	3	4
	Загрузка двигателя	числовой	0 – 125 %
	Часы работы двигателя	числовой	0-9999,9 ч
	Уровень AdBlue* в баке	числовой	0 – 100 %
-	Текущий тип адаптера	буквенный	Подборщик Кукурузная жатка Травяная жатка
	Положение навески	столбиковый	-20 – 100 %
	Давление в гидросистеме силовых цилиндров навески	столбиковый	0 – 250 Бар
	Обороты двигателя	числовой	0 – 2500 мин-1
	Обороты барабана	числовой	0 – 1500 мин-1
	Скорость комплекса	числовой	0 – 40,0 км/ч
	Установленная длина резки	числовой	6 – 24 мм

ПРИМЕЧАНИЕ: AdBlue – это раствор технически чистой мочевины (32,5%) в деминерализованной воде (67,5%). Он применяется в качестве добавочной рабочей жидкости в дизелях, использующих технологию селективной каталитической нейтрализации SCR.

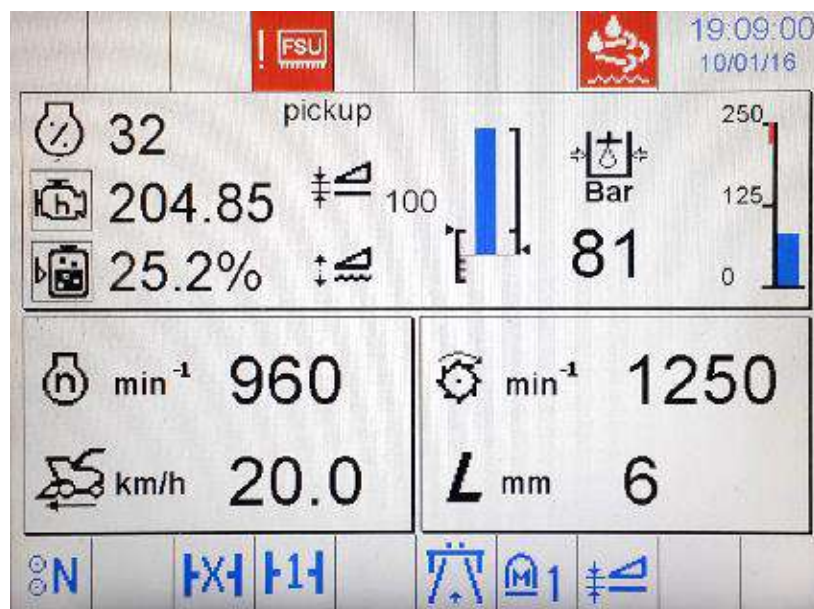


Рисунок Д.6 – Экран работа

Переключение между экранами транспортирования и комбайнирования осуществляется кнопками **ВЛЕВО**, **ВПРАВО** и возможно вне зависимости от выбранного в данный момент режима работы комплекса («Дорога»/ «Поле»).

В центральной части экрана работа расположен индикатор положения навески (рисунок Д.7), предназначенный для визуального отображения текущего положения навески, запомненных положений навески, режимов копирования, а также типа агрегируемого адаптера.

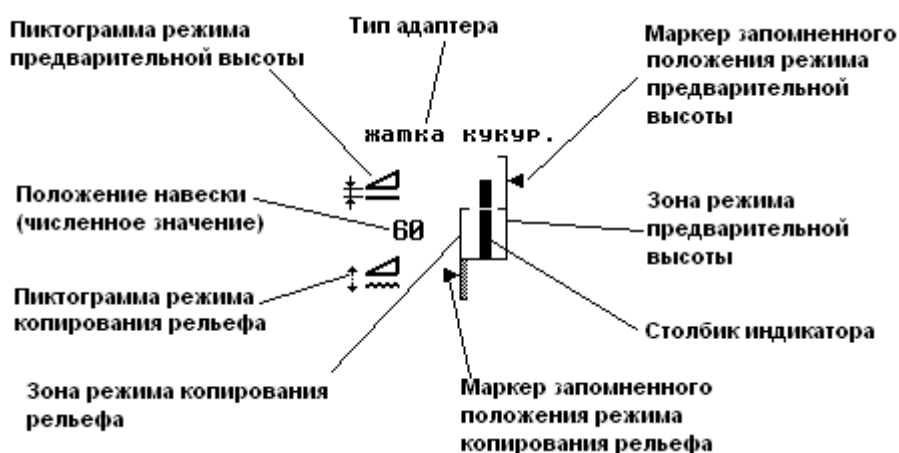


Рисунок Д.7 – Индикатор положения навески

Положение навески на данном индикаторе условно определяется численной величиной, выраженной в процентах из диапазона: -20 – 100%. Величина 100% соответствует максимальной высоте подъема навески над землей. Величина -20% соответствует максимальному давлению адаптера на почву. Визуально положение навески отображается при помощи столбика индикатора, который нарастает вверх или вниз в зависимости от режима копирования.

Шкала индикатора определяет допустимые зоны положения навески для различных режимов копирования. Большая горизонтальная линия на шкале соответствует уровню земли, т.е. нулевому положению навески (0%), при котором высота ее подъема над землей равна нулю, однако весь вес адаптера приходится на гидроцилиндры. Столбик индикатора может располагаться вверху или внизу относительно уровня земли. Если столбик индикатора вверху, то навеска приподнята над землей. Чем больше высота столбика, тем выше расположена навеска над землей. Если столбик индикатора внизу, то навеска оказывает давление на почву.

Вертикальная шкала слева от столбика индикатора определяет зоны режима копирования рельефа, в котором посредством автоматики осуществляется поддержание высоты среза или давления на почву. В зависимости от поддерживаемой величины режим копирования рельефа можно разделить на два подрежима:

- поддержание заданной высоты среза – в данном подрежиме автоматика осуществляет копирование рельефа по щупам-копирам;
- поддержание заданного давления на почву – в данном подрежиме автоматика осуществляет копирование рельефа по датчику давления в гидросистеме цилиндров навески.

Часть шкалы копирования рельефа, расположенная над уровнем земли соответствует зоне поддержания высоты среза. Величина зоны высоты среза составляет 0 – 20%. Часть шкалы копирования рельефа (заштрихованная), расположенная ниже уровня земли соответствует зоне поддержания давления. Величина данной зоны составляет -20 – 0%.

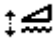
Маркер запомненного положения режима копирования рельефа указывает на положение навески, которое будет поддерживать автоматика при активации данного режима.

Запоминание нового положения осуществляется при помощи кнопки 4 (положение III) «Автоконтур - положение 2» рукоятки ГСТ. Для этого сначала переключателем 3 рукоятки ГСТ «Поднять навеску» / «Опустить навеску» производится установка навески в необходимое положение (в диапазоне -20 – +20 %). Далее осуществляется непосредственное запоминание нового положения длительным удержанием (2-3 сек) кнопки 4 (положение III) «Автоконтур – положение 2». При корректном положении навески (в диапазоне -20 – +20 %) будет подан кратковременный звуковой сигнал, и маркер запомненного положения режима копирования рельефа переместится в новое положение, что говорит об успешном запоминании нового положения.

П р и м е ч а н и я :

- для адаптеров, конструктивное исполнение которых не предусматривает установку щупов-копиров, запомненное положение режима копирования рельефа может быть задано только в зоне поддержания давления (-20 – 0 %);
- при запоминании нового положения режима копирования рельефа в зоне поддержания давления можно ориентироваться на показания индикатора давления в гидросистеме силовых цилиндров навески.

Включение режима копирования рельефа осуществляется кратковременным нажатием кнопки 4 (положение III) «Автоконтур – положение 2». При этом автоматика начнет установку навески в запомненное положение данного режима.


При включенном режиме копирования рельефа пиктограмма режима выделяется темным фоном. Кроме того, в строке информационных пиктограмм загорается соответствующая пиктограмма  (приложение Д, таблица Д.3 - знакоместо 8).

Вертикальная шкала справа от столбика индикатора определяет зоны режима предварительной высоты, предназначенного для установки навески в «начальное» положение для выполнения определенных задач техпроцесса (например, разворота). Зона предварительной высоты расположена в диапазоне положений навески от уровня земли до максимального подъема (0 – 100%) и состоит из двух областей: 0 – 20 % и 20 – 100%. (Как и в случае копирования рельефа имеется возможность запоминания положения, отмеченное маркером, в которое автоматика будет выводить навеску при активации данного режима.)

Разделение зоны предварительной высоты на две области обусловлено наличием / отсутствием на различных типах адаптеров щупов-копиров. Для адаптеров, на которых установлены щупы-копиреры (например, кукурузная жатка), запоминание может осуществляться только в области 20 – 100%, поскольку зона 0 – 20% используется в режиме копирования рельефа. Для адаптеров, конструктивное исполнение которых не поддерживает установку щупов-копиров (например, подборщик), положение может быть запомнено во всем диапазоне 0 – 100%.

Запоминание нового положения производится аналогично режиму копирования рельефа. Сначала переключателем 3 рукоятки ГСТ «Поднять навеску» / «Опустить навеску» производится установка навески в необходимое положение: 0 – 100 % или 20 – 100% в зависимости от наличия щупов-копиров у агрегируемого типа адаптера. Далее осуществляется непосредственное запоминание нового положения нажатием и удержанием кнопки 4 (положение II) «Автоконтур - положение 1». При корректном положении навески будет подан кратковременный звуковой сигнал, и маркер запомненного положения режима предварительной высоты переместится в новое положение, что говорит об успешном запоминании нового положения.

Включение режима предварительной высоты осуществляется кратковременным нажатием кнопки 4 (положение II) «Автоконтур - положение 1». При этом автоматика начнет установку навески в запомненное положение данного режима.

При включенном режиме предварительной высоты пиктограмма режима выделяется темным фоном. Кроме того, в строке информационных пиктограмм загорается соответствующая пиктограмма  (приложение Д, таблица Д.3 - знакоместо 8).

Индикатор положения навески содержит также информацию о типе адаптера, определенном системой БИУС. Многие действия БИУС (управление оборотами адаптера, копирование рельефа, подсчет статистики по производительности) выполняются в соответствии с тем, какой тип адаптера был определен. Если БИУС по тем или иным причинам не может автоматически определить тип адаптера (например, из-за повреждения электрических цепей опознавательного разъема), то на экран терминала будет выдано соответствующее сообщение и БИУС примет установки адаптера «по умолчанию». Однако в данном случае необходимо убедиться, что принятый тип адаптера совпадает с реально агрегируемым. В противном случае необходимо обратиться к сервисным службам для корректного задания или устранения неисправности.

4.3 Меню установок рабочего режима






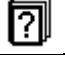

Меню установок рабочего режима предоставляет оператору доступ к функциональным возможностям БИУС в рабочем режиме: установка длин резок, оборотов адаптера, чувствительности МД, отображение рабочей статистики и т.д.

Примечание – Если в настоящий момент активно одно из подменю рабочего режима, то кнопкой **ОТМЕНА** будет осуществлен возврат в основное меню установок рабочего режима.

Для оперативного доступа экраны меню установок рабочего режима распределены по разделам в соответствии с их функциональным назначением. Разделы отображаются пиктограммами в полосе разделов, расположенной в нижней части области меню, причем пиктограмма выбранного в данный момент раздела помечена темно-синим фоном (рисунок Д.8). Полоса разделов присутствует на всех экранах меню рабочего режима.

Список разделов меню установок рабочего режима приведен в таблице Д.6.

Таблица Д.6 – Список разделов меню установок рабочего режима

Пиктограмма	Раздел
	Установки БИУС
	Экран прочих параметров
	Установки автоматике навески и силосопровода
	Установки металлодетектора
	Установка длин резок
	Информационный раздел
	Установки терминала

Выбор необходимого раздела осуществляется кнопками **ВЛЕВО** (раздел слева от выбранного в настоящий момент) или **ВПРАВО** (раздел справа от выбранного в настоящий момент).

Примечание – Если активно какое-либо из заданий (режим задания величины), то кнопками **ВЛЕВО / ВПРАВО** будет осуществляться изменение задаваемой величины (см. п. 4.1). Для выбора раздела в данном случае необходимо сначала выйти из режима задания его подтверждением или отменой.

Ниже приведено описание разделов меню установок рабочего режима.

4.3.1 Раздел «Установки БИУС» (рисунок Д.8) предназначен для задания БИУС расчетных параметров и калибровки модулей. Содержит следующие пункты меню:

- **Интервалы техобслуживания** – предоставляет оператору доступ в подменю интервалов техобслуживания;
- **Настройки оператора** – предоставляет оператору доступ в подменю настроек оператора;
- **Настройки дилера** – предоставляет доступ в подменю калибровок модулей БИУС. Доступ к данному подменю помещен под пароль, известный только представителям сервисных служб.

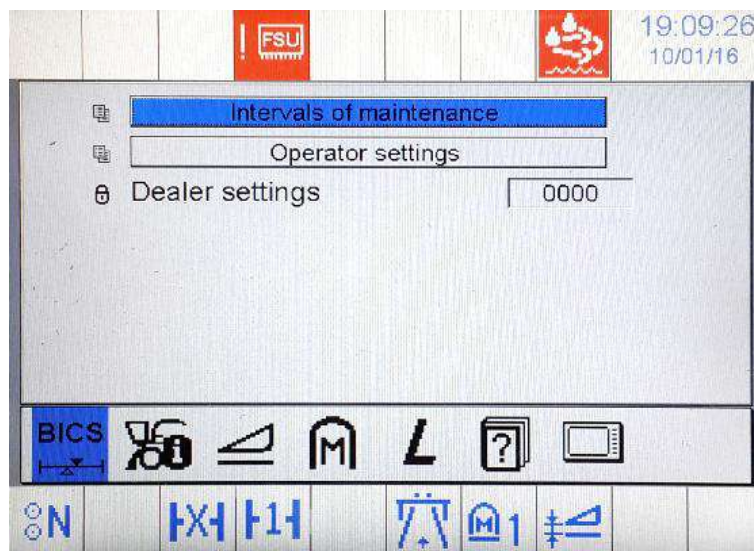


Рисунок Д.8 – Установка БИУС

4.3.1.1 Подменю «Интервалы техобслуживания» (Рисунок Д.9) предоставляет оператору доступ к счетчикам интервалов техобслуживания.

Интервалы техобслуживания – это временные промежутки, по истечении которых производится техническое обслуживание двигателя и комплекса в целом. Системой БИУС производится подсчет трех периодов техобслуживания: ТО1, ТО2, ТО3 и техобслуживания двигателя. Первые три периода составляют соответственно 60ч, 240ч и 960ч. Длительность периода техобслуживания двигателя задается из меню терминала.

По истечению какого-либо интервала техобслуживания на экран терминала будет выдано соответствующее сообщение.

После проведения технического обслуживания необходимо сбросить соответствующий таймер из данного подменю.

Примечание – При сбросе таймеры устанавливаются в начальные значения: ТО1 = 60ч, ТО2 = 240ч, ТО3 = 960ч, ТО двигателя = заданное значение.

Подменю содержит следующие пункты:

- **Сброс таймеров ТО комплекса** (долгое нажатие) – используется для сброса таймеров ТО1, ТО2, ТО3;

- **Сброс таймера ТО двигателя** (долгое нажатие) – используется для сброса таймера техобслуживания двигателя;

- **Интервал ТО двигателя, ч** – используется для задания длительности интервала техобслуживания двигателя.

Кроме того, в подменю интервалов техобслуживания отображаются времена, оставшиеся до истечения каждого из интервалов техобслуживания.

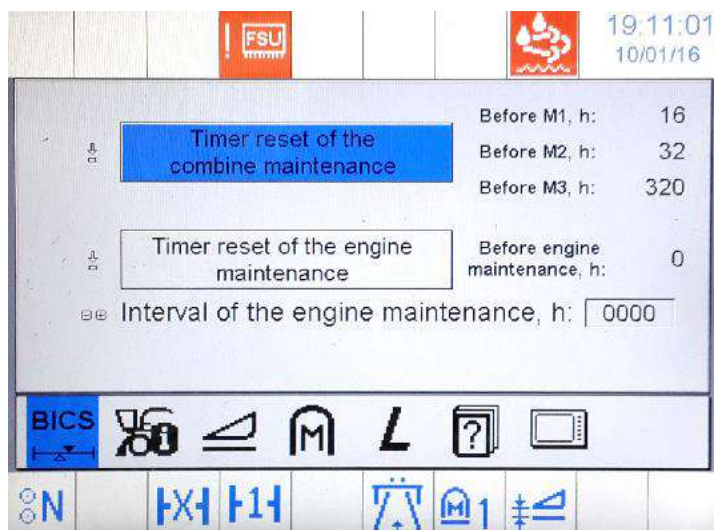


Рисунок Д.9 – Интервалы техобслуживания

4.3.1.2 Подменю «Настройки оператора» (Рисунок Д.10) предоставляет доступ оператору для установки некоторых параметров комплекса, которые будут рассмотрены ниже:

- **Ширина захвата, м (0,3 – 9,9)** – параметр, который требуется изменять при смене типа адаптера, чтобы корректно рассчитывались статистические параметры (убранная площадь, наработка кормовой массы);

- **Плотность кормовой массы (0 – 999)** - расчетный параметр, который используется для подсчета наработки кормовой массы и определяет плотность убираемой культуры;

- **Коэффициент влажности (0 – 100%)** – расчетный параметр, который используется для подсчета наработки кормовой массы и определяет влажность убираемой культуры (задается оператором);

- **Фаза спелости кукурузы (восковая / молочно-восковая)** – расчетный параметр, который используется для подсчета наработки кормовой массы на уборке кукурузы. Задается в соответствии с текущей фазой спелости убираемой кукурузы. При работе на подборе и кошении травы данный параметр игнорируется.

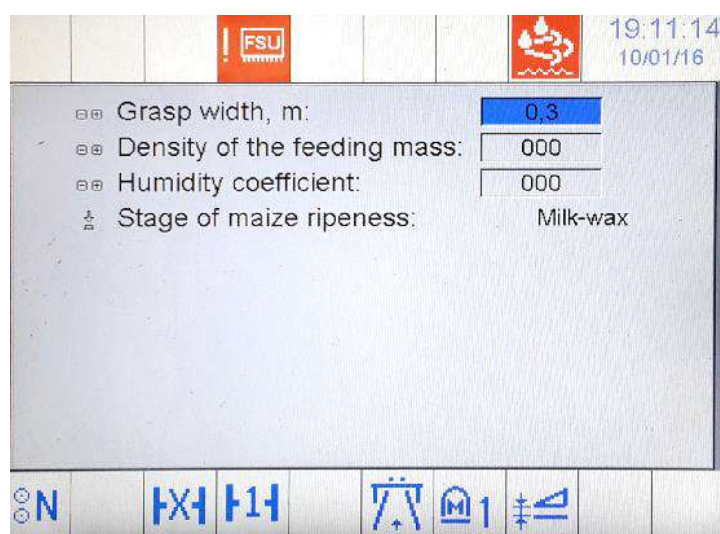


Рисунок Д.10 – Настройки оператора

4.3.1.3 Подменю «Настройки дилера» - предоставляет доступ в подменю калибровок модулей БИУС. Доступ к данному подменю помещен под пароль, известный только представителям сервисных служб.

4.3.2 Раздел «Экран прочих параметров» (рисунок Д.11) содержит дополнительную информацию о датчиках комплекса, которой нет на других экранах.

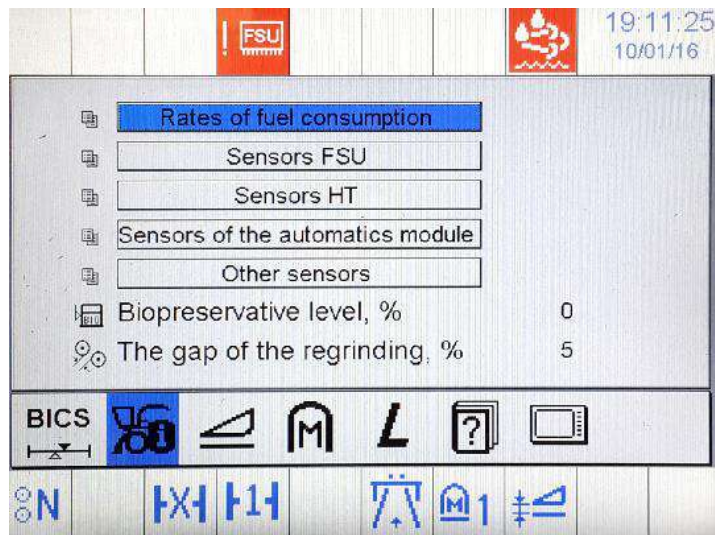


Рисунок Д.11 – Экран прочих параметров

Содержит следующие пункты меню:

– **Нормы расхода топлива** – позволяет получить информацию о текущем расходе топлива, производительности комплекса, а также о расходе топлива на единицу площади (Рисунок Д.12);

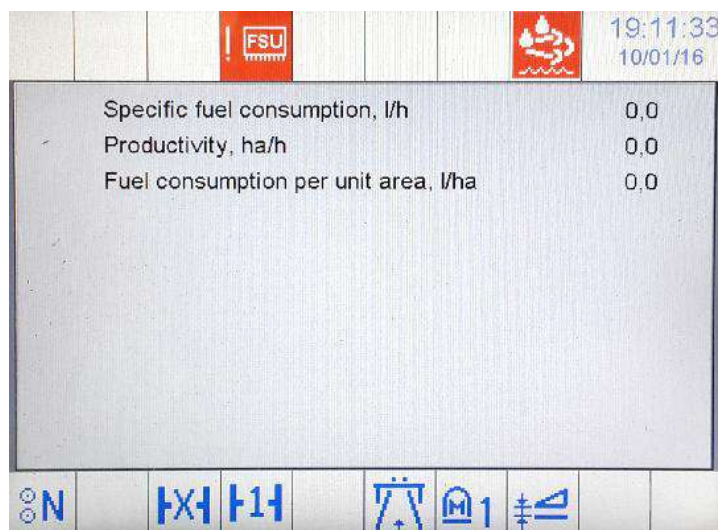


Рисунок Д.12 – Экран «Нормы расхода топлива»

– **Датчики ПИА** – позволяет получить информацию о давлении привода питающего аппарата, давлении привода адаптера, зазоре вальцов, температуре питающего аппарата (Рисунок Д.13);

Parameter	Value
Feed unit drive pressure, Bar	0
The roll gap of the FSU, mm	0
FSU drive temperature, deg.	1
Current pump FSU, mA	0
Current pump adapter, mA	0
Adapter drive pressure, Bar	0

Рисунок Д.13 – Экран «Датчики ПИА»

– **Датчики ГСТ** – содержит информацию о давлении в шинах, состоянии коробки передач и рукоятки ГСТ (Рисунок Д.14);

Parameter	Value
Tire pressure, Bar	0,0
Position sensor of the HT handle	776
Neutral position of the HT handle	0
Brake pedal	0
Neutral:	0
I gear:	0
II gear:	0
Reverse movement sensor	0
Power supply module of the transmission	0
Analog zero HT	0

Рисунок Д.14 – Экран «Датчики ГСТ»

– **Датчики модуля автоматки** – содержит информацию о положении сило-сопровода, козырька, управляющего моста, навески, давлении навески (Рисунок Д.15);

Parameter	Value
(B05)PS_Hanging	0
(B12)ADT_Silage wire rotation	0
(B14)ADT_Visor position	0
(B13)ADT_Rotation of the steerable axle	0
(B15)ADT_Hanging position	0
(B16)ADT_Copying arc to the right	0
(B19)ADT_Copying arc to the left	0
(B17)ADT_Right copy arc	0
(B18)ADT_Left copy arc	0
(B11)ADT_Silage wire lift	0

Рисунок Д.15 – Экран «Датчики модуля автоматки»

- **Другие датчики** – содержит информацию о давлении пневмосистемы, скольжении ремня, а также о текущем состоянии кнопок пульта управления (Рисунок Д.16);
- **Уровень биоконсервантов, % (0-100)** – параметр комплекса, который показывает уровень биоконсервантов в баке;
- **Зазор доизмельчающего, % (0-100)** – параметр комплекса, который отображает текущий зазор доизмельчающего устройства в %.

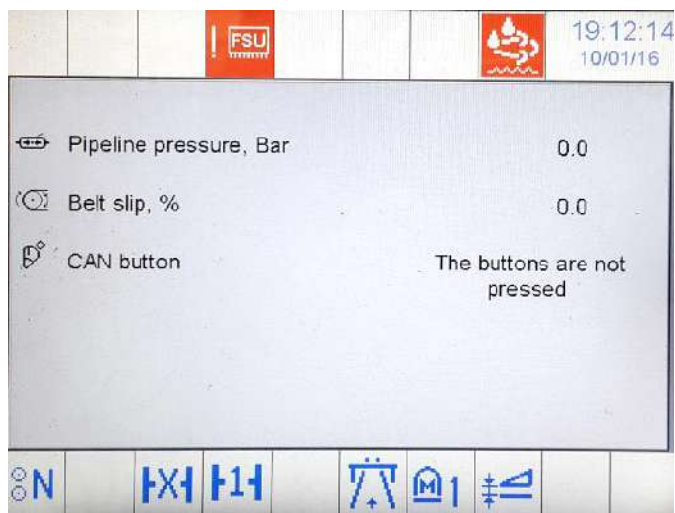


Рисунок Д.16 – Экран «Другие датчики»

4.3.3 Раздел «Установки системы копирования и автоматики силосопровода» (рисунок Д.17) предназначен для калибровки навески и силосопровода, а также задания их скорости. Содержит следующие пункты меню:

- **Настройки копирования** – предоставляет оператору доступ в подменю настроек системы копирования;
- **Настройки силосопровода** – предоставляет оператору доступ в подменю настроек автоматики силосопровода.

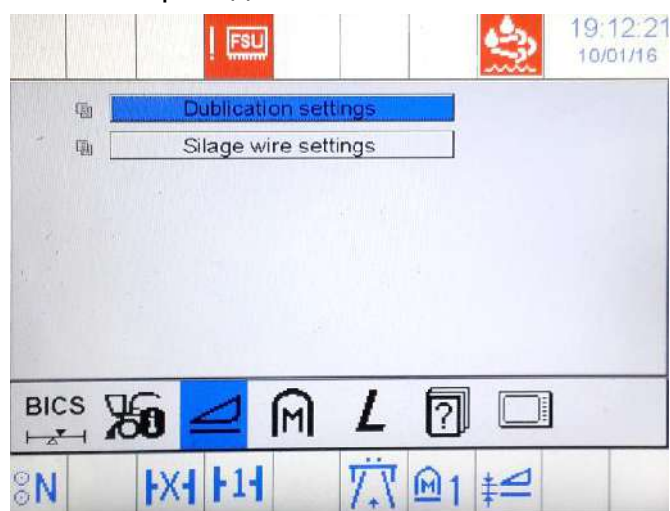


Рисунок Д.17 – Экран «Установки системы копирования и автоматики силосопровода»

4.3.3.1 Подменю «Настройки системы копирования» (Рисунок Д.18) содержит следующие пункты меню:

- **Точность копирования** (0 – 100%) – определяет соотношение между точностью и скоростью обработки автоматикой навески. Большшему значению точности копирования соответствует меньшая скорость обработки автоматикой и наоборот. Устанавливается на усмотрение оператора из соображений удобства работы;
- **Скорость навески** (0 – 100%) – определяет скорость подъема / опускания навески переключателем рукоятки управления. Устанавливается на усмотрение оператора из соображений удобства работы;
- **Изучение датчиков системы копирования** (долгое нажатие) – запускает процесс автоматического изучения датчиков системы копирования, изучение рекомендуется выполнять после выполнения ремонтных работ узлов копирования жатки, а также при неудовлетворительном процессе копирования жатки;
- **Использование копирных дуг** (долгое нажатие) – включает/отключает функцию копирования рельефа местности по щупам-копирам (характерно для жатки кукурузной). При отключенной функции копирование рельефа местности осуществляется по давлению.

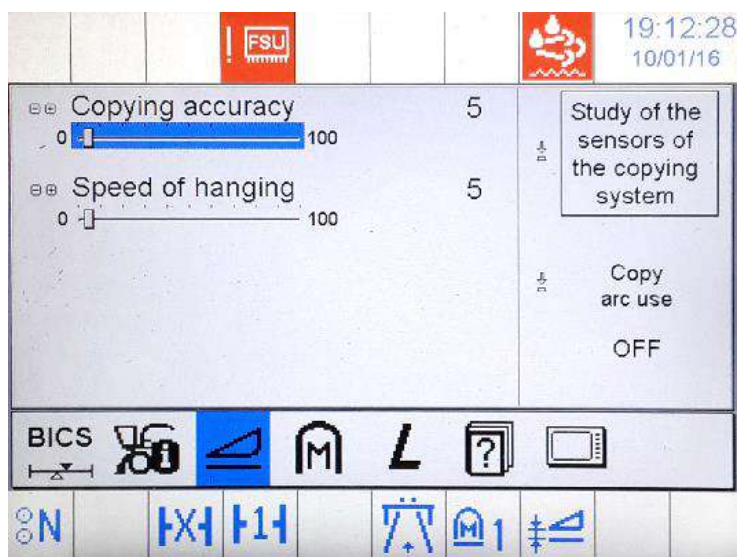


Рисунок Д.18 – Установки системы копирования

4.3.3.2 Подменю «Настройки автоматикой силосопровода» (Рисунок Д.19) содержит следующие пункты меню:

- **Изучение датчиков силосопровода** (долгое нажатие) – запускает процесс изучения датчиков автоматикой силосопровода, изучение рекомендуется выполнять при пуско-наладочных работах, а также при неудовлетворительном процессе работы автоматикой силосопровода;
- **Автоматика козырька** (долгое нажатие) – включает/выключает автоматику козырька. Если данная функция включена, то при изучении датчиков силосопровода происходит изучение и датчиков козырька, а при выключенной функции – только изучение датчиков силосопровода;
- **Запомнить верхнее положение силосопровода** (долгое нажатие) – данная функция актуальна при включенной автоматике козырька, иначе не используется;
- **Запомнить нижнее положение силосопровода** (долгое нажатие) – данная функция актуальна при включенной автоматике козырька, иначе не используется;

- **Скорость силосопровода** (0 – 100%) – определяет скорость поворота влево/вправо силосопровода переключателем рукоятки управления. Устанавливается на усмотрение оператора из соображений удобства работы.

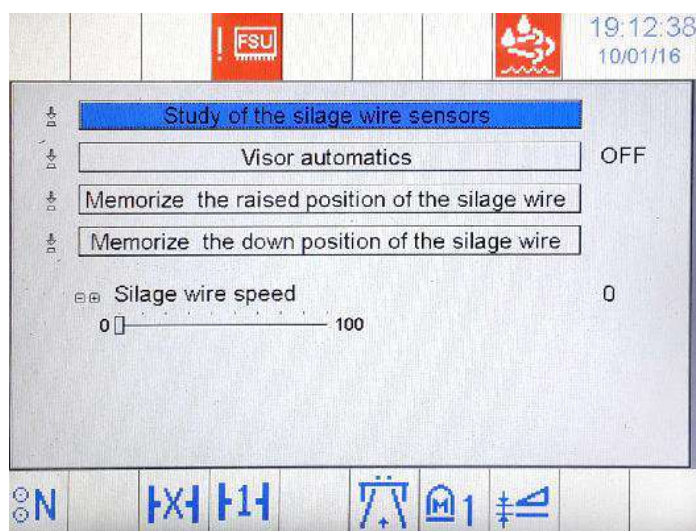


Рисунок Д.19 – Установка автоматика силосопровода

4.3.4 Раздел «Установки металлодетектора» (рисунок Д.20) содержит пункты меню установок металлодетектора:

- **Чувствительность МД** (1 – 8) – используется для задания чувствительности металлодетектора, позиция 1 соответствует минимальной чувствительности датчика металлодетектора, позиция 8 соответствует максимальной чувствительности датчика металлодетектора. Рекомендуется работать на позициях чувствительности датчика металлодетектора не ниже 5.

- **Режим работы МД** (долгое нажатие) – используется для выбора режима работы датчика металлодетектора – адаптивный/фиксированный.

- **Режим адаптации** (1 – 5) – применяется для установки режима адаптации металлодетектора.

Примечание - При установленном режиме адаптивного порога МД чувствительность МД автоматически подстраивается под магнитный фон, наводимый вальцами питающего аппарата, и не может быть изменена при помощи данного пункта. Попытка изменить чувствительность МД в данном режиме будет проигнорирована БИУС, а оператор будет предупрежден соответствующим сообщением.

- **МД_канал1, МД_канал2** – отображает уровень сигнала по каналам металлодетектора.

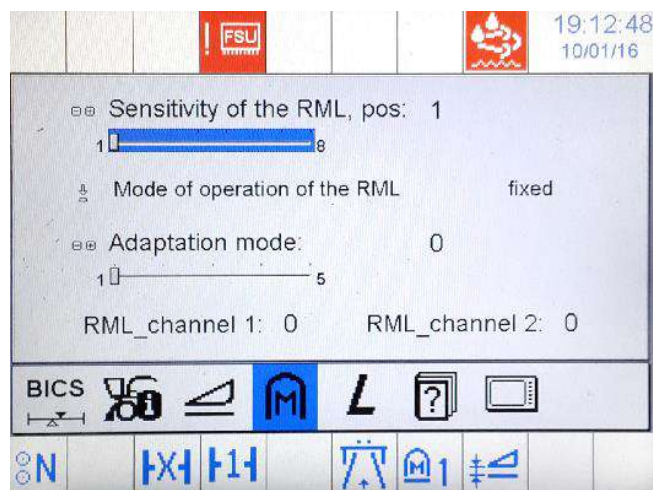


Рисунок Д.20 – Установки металлодетектора

4.3.5 Раздел «Установка длин резок» (рисунок Д.21) предназначен для установки текущей длины резки, задания запомненных величин длин резок и оборотов адаптера. Пункты меню данного раздела:

- **Длина резки, мм** (6 – 24 мм) – задает текущую длину резки;
- **Обороты адаптера** (400 – 750 об/мин с шагом 10 об/мин) – задает обороты адаптера;
- **Режим адаптера** (долгое нажатие) – используется для выбора режима работы адаптера: фиксированные обороты или адаптивный;
- **Величина L1, мм** (6 – 24 мм) – задает предварительно запомненную величину резки 1 (присваивается клавише L1 на пульте управления);
- **Величина L2, мм** (6 – 24 мм) – задает предварительно запомненную величину резки 2 (присваивается клавише L2 на пульте управления);
- **Обороты вальцов и обороты адаптера** – отображает текущие обороты вальцов и адаптера соответственно.

П р и м е ч а н и е – При активированном адаптивном режиме работы адаптера его обороты автоматически согласуются с оборотами вальцов и не могут быть изменены при помощи данного пункта меню

Величины L1 и L2 представляют собой программируемые оператором позиции «быстрой установки» длины резки. Таким образом, оператору предоставляется возможность «быстрой» установки текущей длины резки нажатием кнопок **Длина резки L1 / Длина резки L2** на пульте управления.

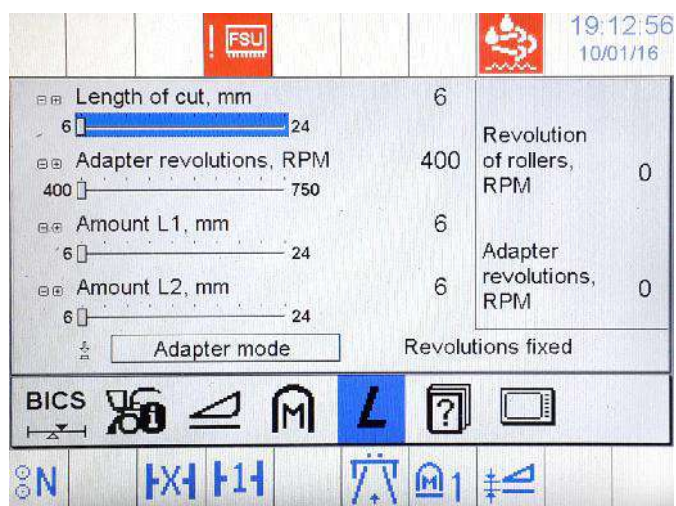


Рисунок Д.21 – Установка длин резок

4.3.6 Раздел «Экран прочих параметров» (рисунок Д.22) предоставляет оператору различного рода информационные данные, такие как список текущих аварий и ошибок, статистические данные.

Содержит пункты меню:

- **Текущие аварии и ошибки** – показывает количество активных в настоящий момент аварий / ошибок, а также предоставляет доступ к подменю текущих аварий и ошибок;

- **Статистика: общие данные** – предоставляет доступ к подменю общей рабочей статистики;

- **Статистика: уборка кукурузы** – предоставляет доступ к подменю статистики уборки кукурузы;

- **Статистика: подбор** – предоставляет доступ к подменю статистики работы на подборе;

- **Статистика: кошение травы** – предоставляет доступ к подменю статистики кошения травы.

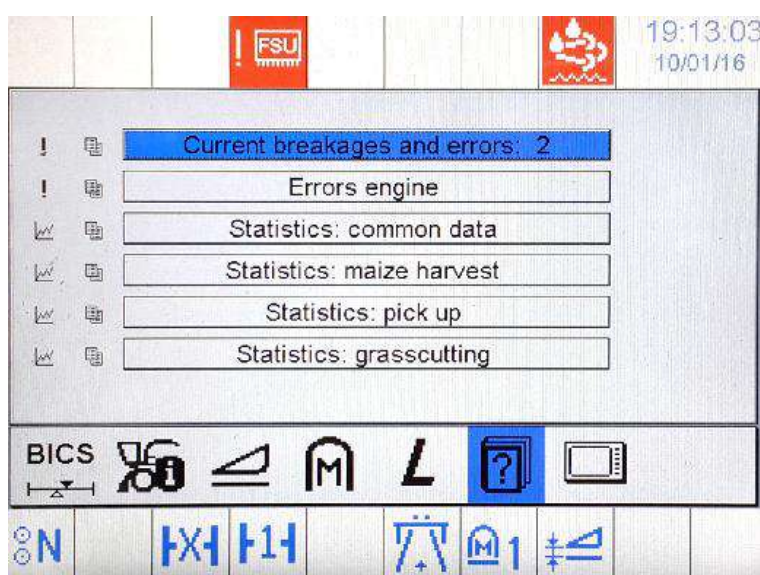


Рисунок Д.22 – «Экран прочих параметров»

4.3.6.1 Подменю «Текущие аварии и ошибки» (рисунок Д.23) содержит список активных в данный момент аварий / ошибок. Таким образом, подтвержденное сообщение об ошибке можно вновь вывести на экран, нажав **ENTER**, выбрав соответствующий пункт меню аварий (рисунок Д.24). После исчезновения аварийной ситуации соответствующий пункт меню исчезает с данного экрана.

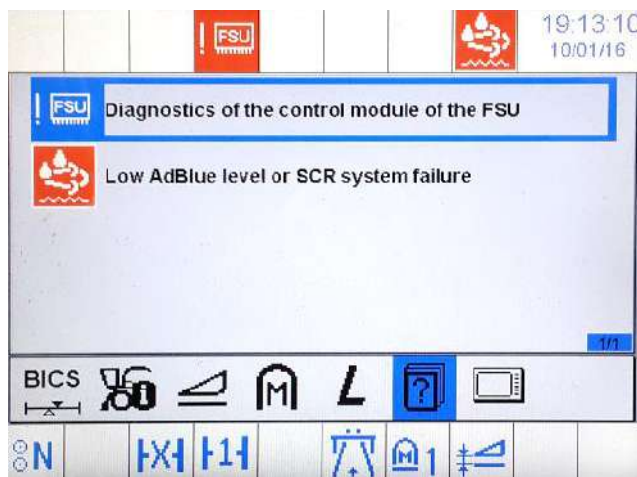


Рисунок Д.23 – Текущие аварии и ошибки

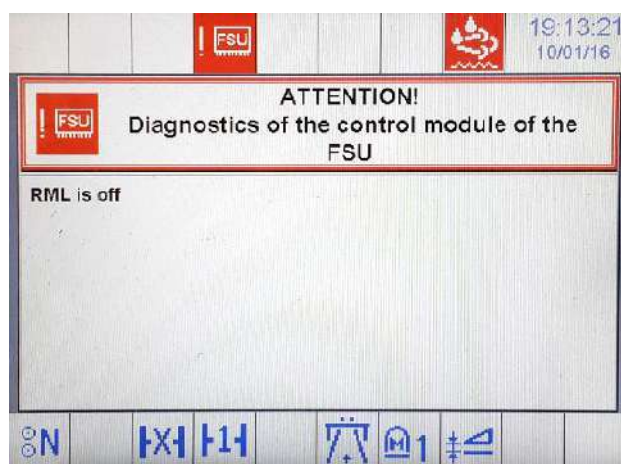


Рисунок Д.24 – Активное сообщение об ошибке

4.3.6.2 Подменю «Ошибки двигателя» (рисунок Д.25) содержит список неисправностей двигателя в виде кодов SPN и FMI согласно стандарту SAE J1939-73.

Если неисправности у двигателя отсутствуют, то коды будут равны нулю (см. рисунок Д.25), если неисправность появится у двигателя, то информация на экране «Ошибки двигателя» будет выглядеть, как показано на рисунке Д.26. Каждый двигатель имеет набор стандартизированных кодов, а также набор кодов характерных именно для данного двигателя. Перечень кодов с их подробной расшифровкой находится в **Приложении Н** текущей инструкции по эксплуатации комплекса.

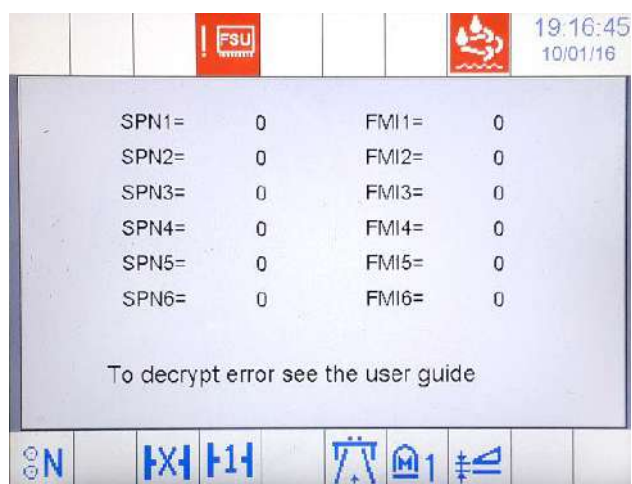


Рисунок Д.25 – Экран «Ошибки двигателя»: ошибки отсутствуют

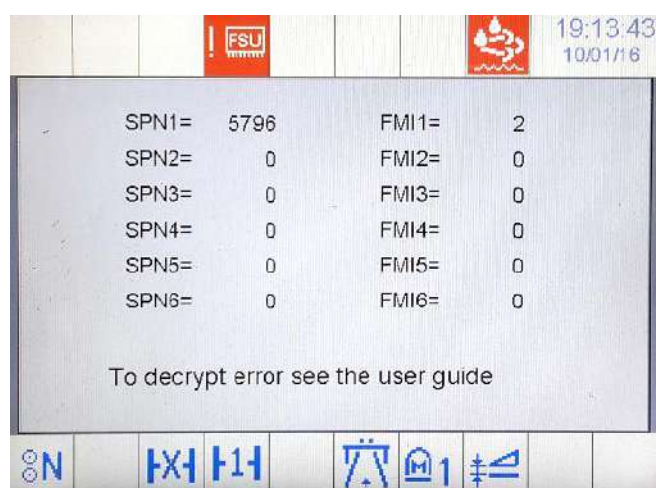


Рисунок Д.26 – Экран «Ошибки двигателя»: ошибки присутствуют

Таким образом, при возникновении неисправности двигателя необходимо обратиться к Приложению М, в нем найти нужную комбинацию кодов и прочитать, что они обозначают. Значительную часть ошибок механизатор устранить не может и не должен, но знание типа ошибки позволит значительно ускорить поиск неисправности дилеру, а также заранее подготовиться к выезду на комплекс, взяв с собой необходимые запчасти.

Для диагностики неисправностей двигателя и системы SCR (селективная каталитическая нейтрализация) на модуле терминальном графическом отображаются контрольные лампы MIL, AWL, DEF. Данные лампы включаются, когда у двигателя возникают неисправности (на рисунке Д.26 загорелась лампа DEF).

Рассмотрим данные контрольные лампы подробнее.

Лампа AWL (Amber Warning Lamp):

Лампа AWL (в переводе с англ. – «предупреждающая лампа желтого цвета») – предназначена, чтобы сообщить о проблеме, связанной с системой движения, данная лампа говорит, что возникла некритическая ошибка, при которой необходимо провести диагностику двигателя, при этом движение не нужно немедленно прекращать.

Когда данная лампа активна, она горит постоянно на терминале в строке аварийных пиктограмм желтым цветом.

Лампа MIL (Malfunction Indicator Lamp):

Лампа MIL (в переводе с англ.– «Лампа-индикатор неисправности») – предназначена, чтобы сообщить о проблеме, связанной с выбросами газов. Данная лампа активна только, когда присутствует проблема в системе выброса газов.

Лампа DEF (Diesel exhaust fluid):

Лампа DEF (в переводе с англ.– «Рабочая жидкость двигателя») - активна, когда в системе низкий уровень AdBlue.

Согласно стратегии ф. «Liebherr» (см. рисунок Д.27) в зависимости от уровня AdBlue в баке, мощность двигателя может быть ограничена, данная особенность характерна для двигателей стандарта Stage IV, в отличие от Stage 3B, где это ограничение отсутствует.

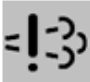

Derating Level	Crane stationary application	Crane on road application	MIL status 	DEF status 
1	No limitation	No limitation	OFF	static on or yellow
2	25% torque limitation	Speed Max 45 mph	blinking or yellow	static on or yellow
3	torque ramp down to 80% torque limitation	vehicle speed ramped to max 5 mph	blinking or yellow	blinking or red
4	80% torque limitation	5mph vehicle speed limitation	static or red	blinking or red

Рисунок Д.27 – Стратегия вывода контрольных ламп на терминале в зависимости от уровня AdBlue

Согласно стандартам для двигателей Stage IV и стратегии фирмы Liebherr ограничение мощности двигателя и предупреждения осуществляются при следующих условиях:

- Уровень AdBlue<10% - MIL-лампа не горит, а DEF-лампа горит желтым цветом, сообщая механизатору, что двигаться можно без ограничений, но уровень мочевины становится низким и рекомендуется его пополнить;
- Уровень AdBlue<5% - MIL-лампа моргает желтым цветом с частотой 1 раз в секунду, а DEF-лампа горит желтым цветом, при этом крутящий момент двигателя постепенно (в течение 10 минут) снижается на 25% (см. рисунок Д.28);
- Уровень AdBlue<2,5% - MIL-лампа моргает желтым цветом, а DEF-лампа горит красным цветом, при этом увеличивается ограничение крутящего момента двигателя постепенно в течение 30 минут с 25% до 80%;
- уровень AdBlue=0% - MIL-лампа горит постоянно желтым цветом, а DEF-лампа горит красным цветом, ограничение крутящего момента остается на уровне 80%.

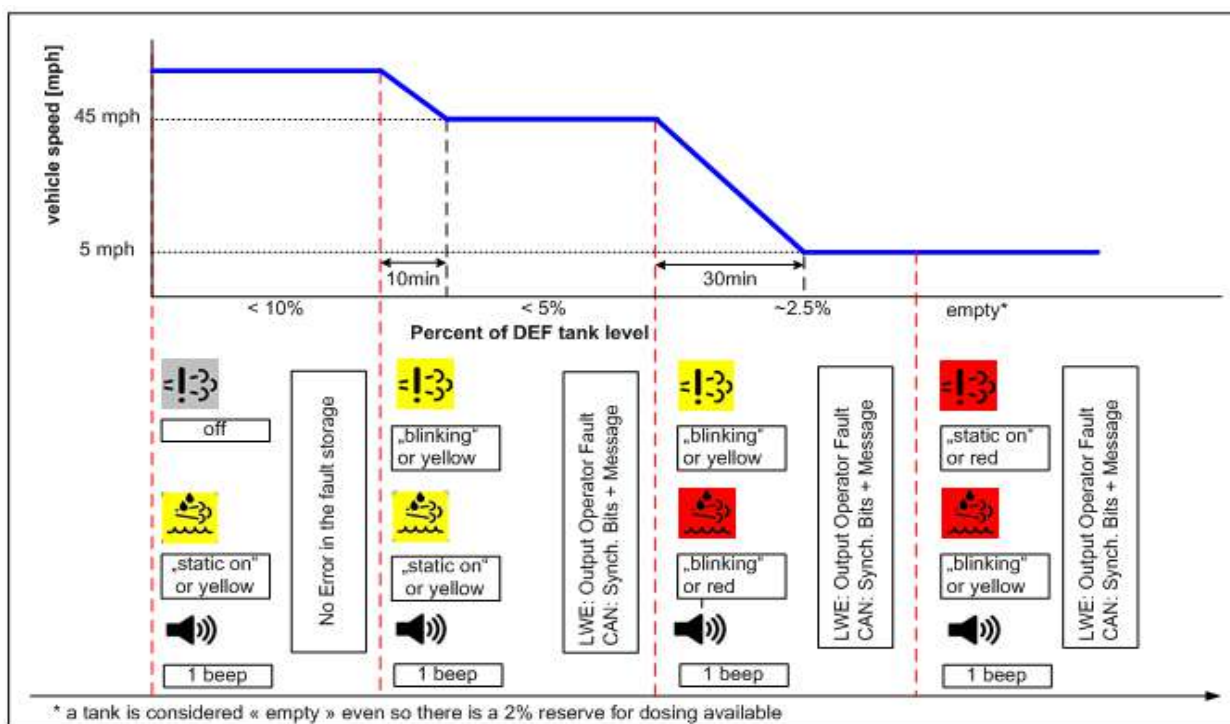


Рисунок Д.28 – График, показывающий снижение крутящего момента двигателя в зависимости от уровня мочевины

Когда загорается лампа DEF красного цвета, на терминале появляется аварийное сообщение, изображенное на рисунке Д.29.

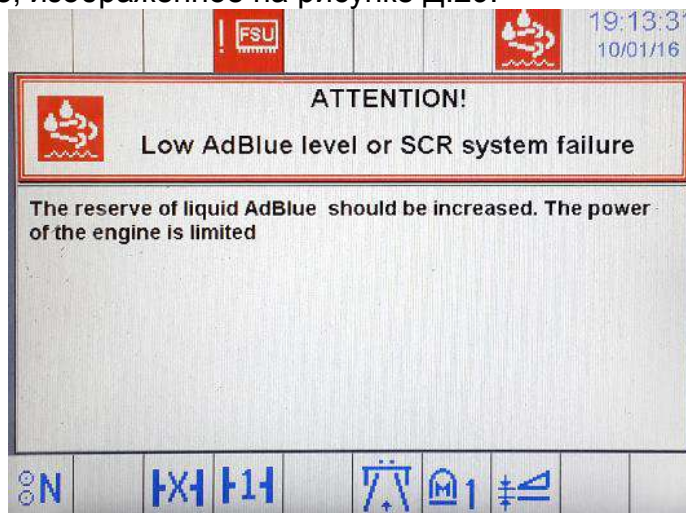


Рисунок Д.29 – Аварийное сообщение, сообщающее о низком уровне AdBlue

4.3.6.3 Подменю «Статистика: общие данные» (рисунок Д.30) содержит общие статистические данные касательно работы комплекса.

Статистические данные разделяются на суммарные и текущие.

Суммарные статистические данные исчисляются с момента ввода комплекса в эксплуатацию. Оператор не имеет возможности их обнулить.

Текущие статистические данные исчисляются с момента их последнего сброса оператором. Текущие статистические данные, таким образом, используются для определения общей статистики за определенный временной интервал.

Parameter	Total	Current
Traveled distance, km	513	102.7
Cleared up area, ha	8208	32.0
Running time of the engine, h	0	
Used fuel, th. l	0,8208	

Reset of current statistics

Рисунок Д.30 – Экран общей статистики

Подменю «Статистика: общие данные» содержит следующие пункты меню:

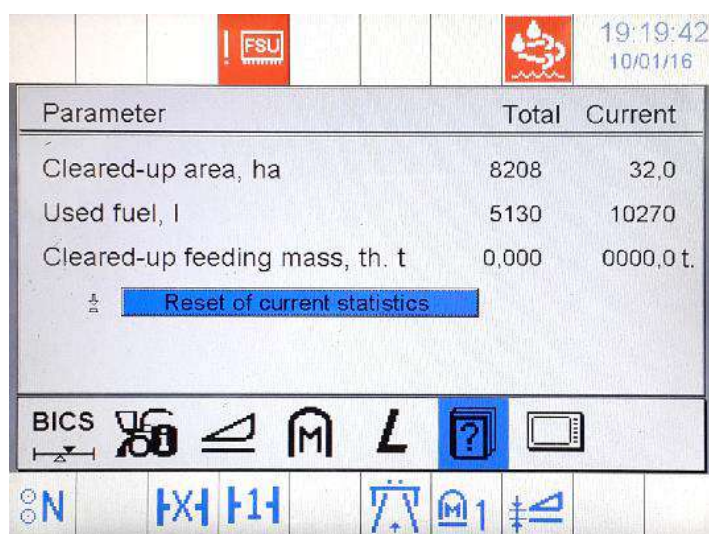
- **Пройденный путь, км** – отображает суммарные и текущие данные пройденного пути;
- **Убранная площадь, га** – отображает суммарные и текущие статистические данные об убранный площади по всем видам адаптеров;
- **Время работы двигателя, ч** – отображает время работы двигателя (только суммарное);
- **Сброс текущей статистики** (долгое нажатие) – используется для сброса общей текущей статистики.

4.3.6.3 Подменю «Статистика: уборка кукурузы/подбора/кошения травы» (рисунок Д.31) содержит статистические данные уборки кукурузы/подбора / кошения травы.

Статистические данные разделяются на суммарные и текущие.

Подменю «Статистика: уборка кукурузы /подбора / кошения травы» содержит следующие пункты меню:

- **Убранная площадь, га** – отображает суммарные и текущие статистические данные об убранный площади на уборке кукурузы /подбора / кошения травы;
- **Израсходовано топлива, л** – отображает суммарные и текущие статистические данные об израсходованном топливе на уборке кукурузы /подбора/ кошения травы;
- **Убрано кормовой массы** – отображает суммарные данные в тыс. т и текущие данные в тоннах по наработке кормовой массы на уборке кукурузы/подбора/кошения травы;
- **Сброс текущей статистики** (долгое нажатие) – используется для сброса общей текущей статистики на уборке кукурузы /подбора / кошения травы.



Parameter	Total	Current
Cleared-up area, ha	8208	32,0
Used fuel, l	5130	10270
Cleared-up feeding mass, th. t	0,000	0000,0 t.

Reset of current statistics

Рисунок Д.31– Экран статистики уборки кукурузы /подбора / кошения травы

4.3.7 Раздел «Установки терминала» (рисунок Д.32) предназначен для настройки изображения на экране и громкости звукового сигнала.

Содержит пункты меню:

- **Яркость** (0 – 9) – определяет яркость подсветки экрана;
- **Громкость** (0 – 9) – определяет громкость звукового сигнала;
- **Выбор языка меню терминала** – в данный момент доступны 3 языка для выбора: русский, английский и испанский;
- **Дата/Время** – данное подменю предназначено для установки даты и времени на терминале.

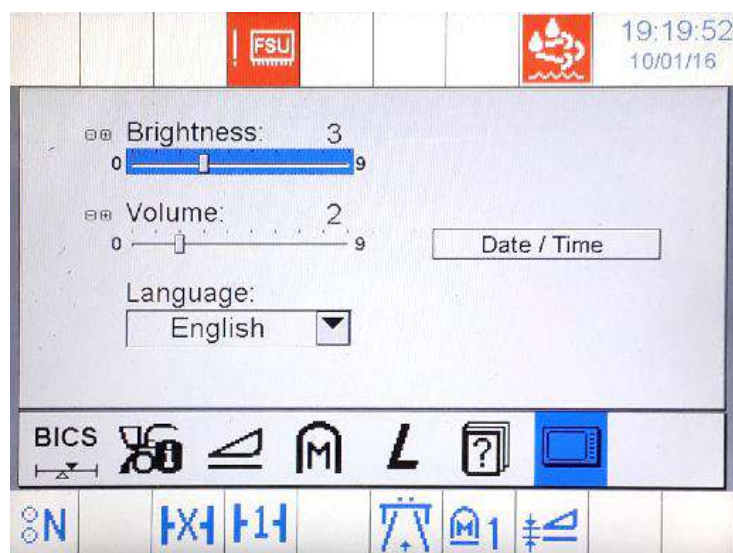


Рисунок Д.32 – Установки терминала

4.4 Меню режима сервисного обслуживания ПИА

Меню сервисного обслуживания ПИА активируется при переводе БИУС в соответствующий режим функционирования нажатием кнопки «СЕРВИС» пульта управления.

В нижней части каждого из экранов меню сервисного обслуживания присутствует полоса индикаторов, на которой отображаются:

- состояние крышки заточного устройства (откр./закр.);
- значение счетчика перемещения противорежущего бруса (0 – 100 %) – переполнение счетчика перемещения говорит о необходимости возврата противорежущего бруса в исходное положение, замены и выставления ножей;
- обороты измельчающего барабана (0 – 1500 об/мин)

4.4.1 Главное меню сервисного режима (рисунок Д.33) появляется сразу при переходе БИУС в соответствующий режим.

Данное меню содержит следующие пункты:

- **Меню заточки ножей** – предоставляет доступ в меню заточки ножей;
- **Меню установки зазора** – предоставляет оператору доступ в меню установки зазора.

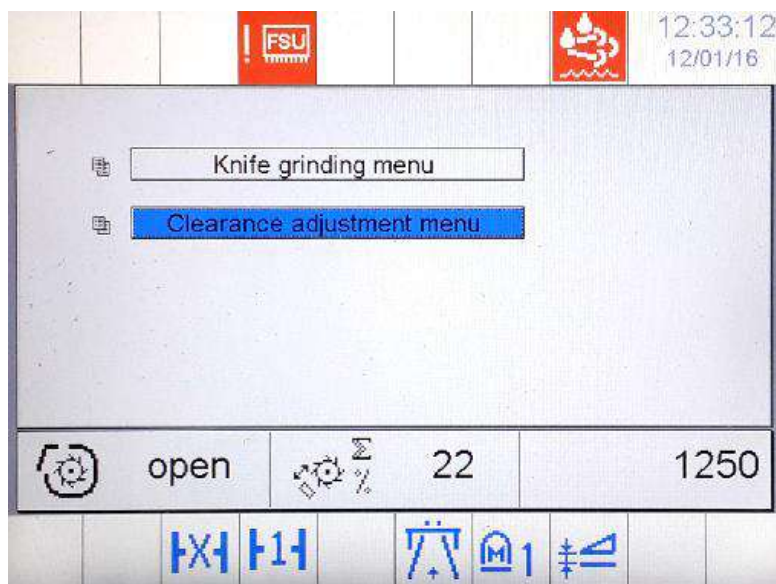


Рисунок Д.33 – Главное меню сервисного центра

4.4.2 Раздел «Меню заточки ножей» (рисунок Д.34) предоставляет оператору возможность проведения автоматизированных сервисных операций, связанных с заточкой ножей измельчающего барабана.

Меню содержит следующие пункты:

- **Начать заточку** (долгое нажатие 3-5сек.) – запускает автоматическую заточку ножей измельчающего барабана. Заточка продолжается на протяжении заданного количества циклов;
- **Циклов заточки** (1-32) – используется для задания количества циклов автоматической заточки;
- **Возврат камня заточного** (долгое нажатие) – запускает процесс автоматического отвода абразивного бруса в исходное состояние;
- **Открыть крышку заточного** (долгое нажатие) – запускает процесс автоматического открывания крышки заточного устройства;
- **Закрыть крышку заточного** (долгое нажатие) – запускает процесс автоматического закрывания крышки заточного устройства.

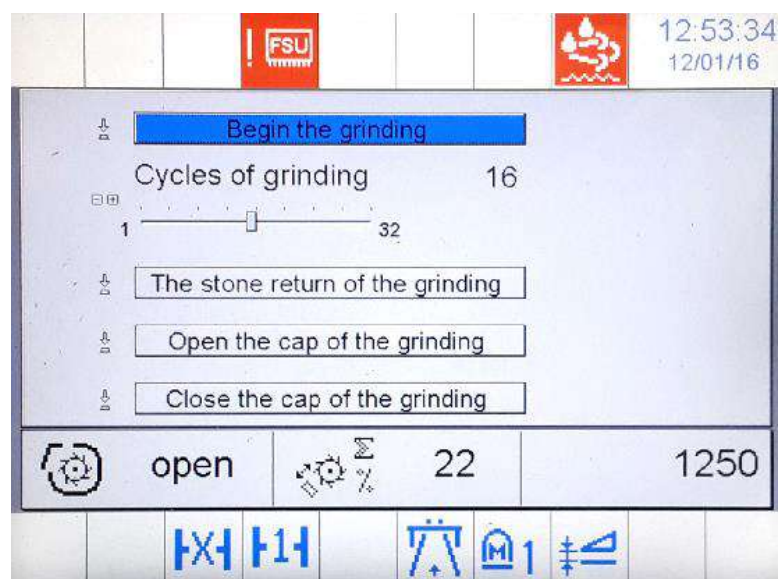


Рисунок Д.34 – Главное меню сервисного центра

4.4.3 Раздел «Меню установки зазора» (рисунок Д.35) предоставляет оператору возможность проведения автоматизированных сервисных операций, связанных с установкой зазора.

Меню содержит следующие пункты:

- **Начать установку зазора** (долгое нажатие 3-5сек) – запускает автоматическую установку заданного зазора;
- **Зазор, мм (0,3 – 0,8)** – используется для задания величины зазора, который будет выставлен операцией установки зазора;
- **Начать отвод бруса** (долгое нажатие 3-5сек) – запускает процесс автоматического отвода противорежущего бруса, при однократном выполнении операции брус отводится на 0,3 мм;
- **Сброс счетчика пути** (долгое нажатие 2-3сек) – предназначен для сброса счетчика перемещения бруса (переполнение счетчика перемещения говорит о необходимости возврата противорежущего бруса в исходное положение, замены и выставления ножей).



Рисунок Д.35 – Меню установки зазора

4.4.4 Экран выполнения сервисных операций (рисунок Д.36) отображается в ходе выполнения сервисных операций.

В нижней части экрана содержится краткая информация касательно текущей выполняемой сервисной операции, например количество оставшихся циклов заточки.

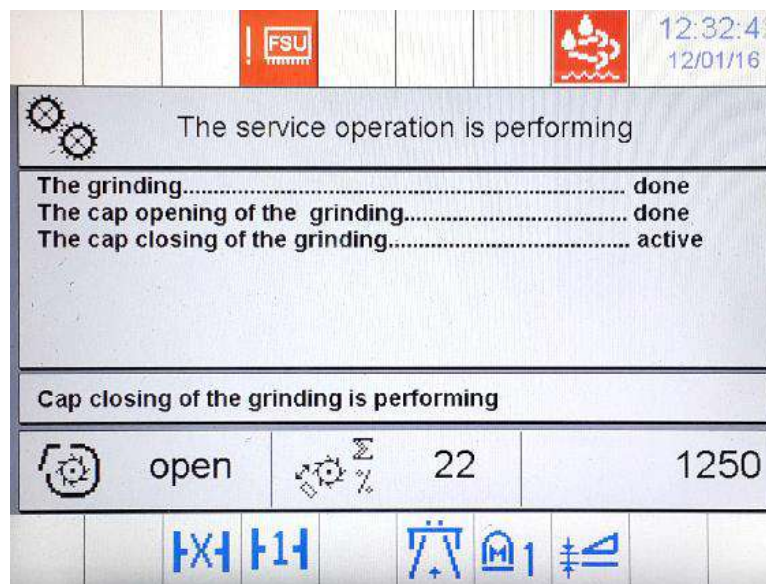


Рисунок Д.36 – Экран выполнения сервисных операций

Некоторые сервисные операции представляют собой последовательности операций. Так, например, автоматическая заточка включает в себя открывание крышки заточного, собственно заточку, закрывание крышки заточного. В данном случае история выполненных операций отображается в центральной части экрана с указанием статуса операций (активно / готово).

Нажатие кнопки **ОТМЕНА** в процессе выполнения сервисной операции отменяет данную операцию и возвращает к последнему используемому сервисному меню.

Приложение Е (обязательное)

Калибровки модулей БИУС

Калибровка автоматики навески

Изучение датчиков системы копирования – процесс, необходимый для корректного функционирования автоматики навески с используемым типом адаптера. Изучение датчиков подразумевает изучение системой автоматики навески токов при работе с используемым адаптером и должно выполняться при агрегатировании адаптера данного типа, но с другими параметрами (например, другой массы).

Изучение проходит в три этапа. Каждый новый этап, в свою очередь, сопровождается выдачей на экран терминала сообщением о необходимости проведения оператором определенных действий:

- **Изучение крайнего верхнего положения навески** – начинается при старте изучения датчиков системы копирования. На экран терминала выдается сообщение о необходимости нажатия кнопки «Поднять навеску» и ее удержания до полного подъема навески. При достижении навеской полного подъема система автоматики навески изучает данное положение и на экран терминала выдается сообщение следующего этапа.

- **Изучение крайнего нижнего положения навески** – данный этап сопровождается сообщением о необходимости нажатия кнопки «Опустить навеску» и ее удержания до полного опускания навески (весь вес адаптера приходится на землю). При достижении навеской полного опускания система автоматики навески изучает данное положение и на экран терминала выдается сообщение следующего этапа.

- **Взвешивание адаптера** – данный этап проводится для определения уровня земли, т.е. границы между областями копирования по предварительной высоте и по давлению. Для данного этапа на экран выдается сообщение о необходимости подъема навески над землей на небольшую высоту (примерно 1 см) и изучения данного положения нажатием кнопки «Автоконтур – положение 2 (по рельефу)». После нажатия кнопки автоматика навески изучает уровень земли и текущее сообщение исчезает с экрана. Это говорит о том, что изучение успешно завершено.

ПРИЛОЖЕНИЕ Ж

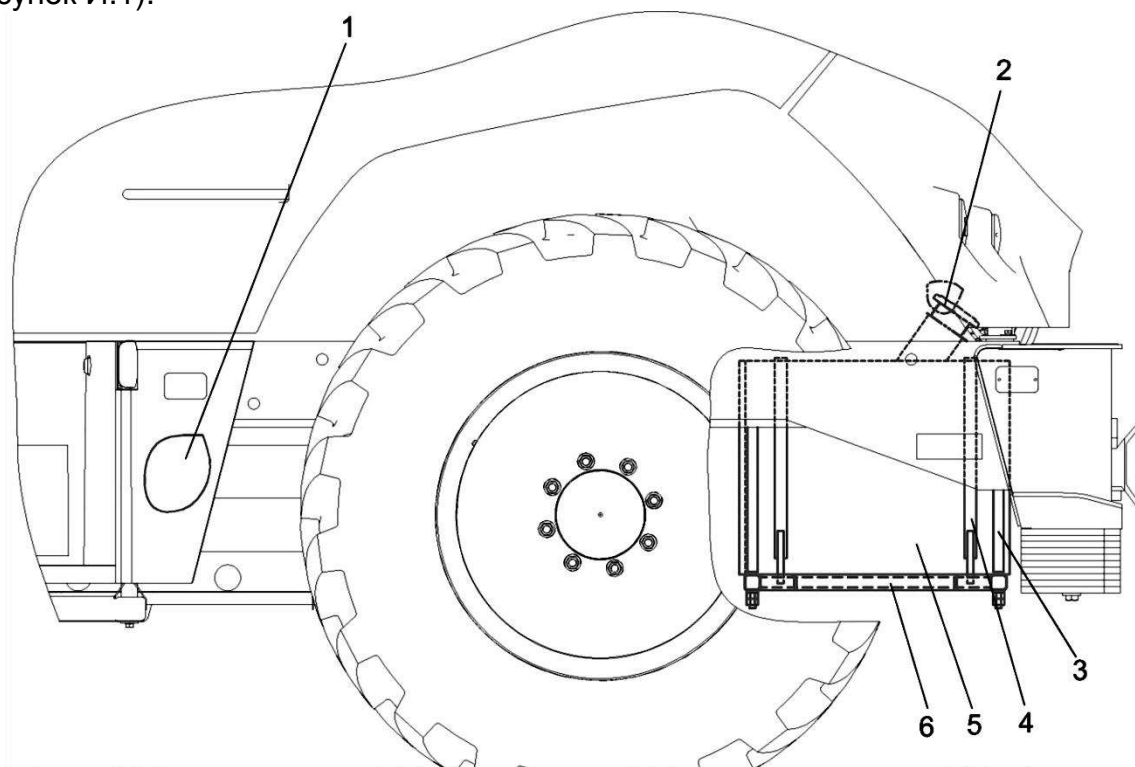
Таблица перевода единиц измерения

1 МПа	1000 кПа	10 кгс/см ²	10 бар
-------	----------	------------------------	--------

ПРИЛОЖЕНИЕ И

Оборудование для внесения консервантов с системой дозирования СД-4.6.1

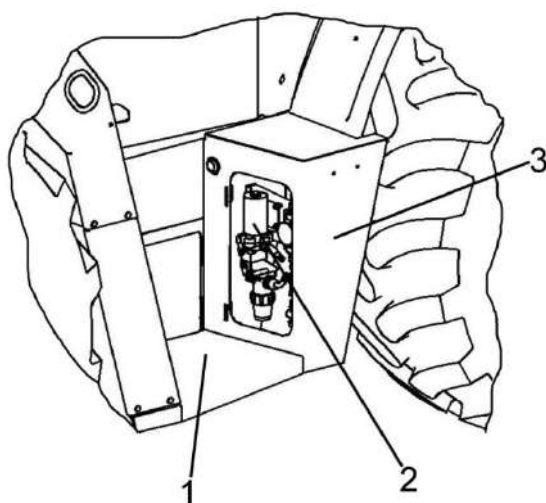
Бак для консервантов установлен в задней части под рамой измельчителя (рисунок И.1).



1 – ящик для оборудования системы дозирования; 2 – горловина заливная; 3 – опора; 4 – хомут; 5 – бак для консервантов; 6 – рамка

Рисунок И.1 – Установка бака для консервантов

С левой стороны на площадке входа 1 (рисунок И.2) в ящике 3 установлены элементы системы дозирования 2.

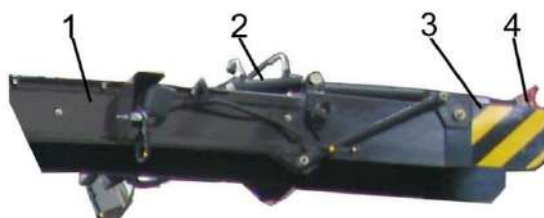


1 – площадка входа; 2 – оборудование системы дозирования; 3 – ящик

Рисунок И.2 – Элементы системы дозирования

Сверху кабины возле панели выключателей установлен пульт управления системой дозирования СД-4.6. Управление системой дозирования осуществлять в соответствии с инструкцией по эксплуатации системы.

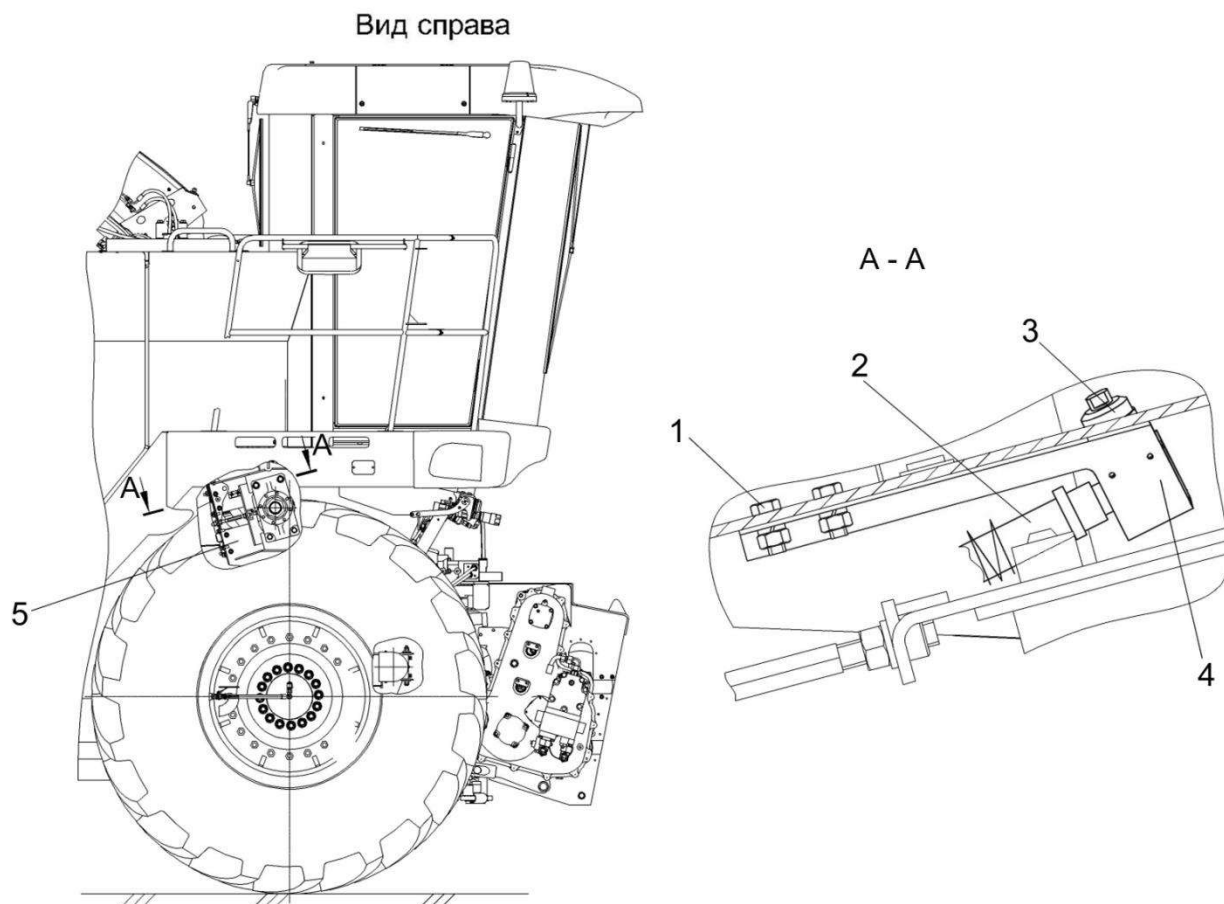
На козырьке 3 (рисунок И.3) силосопровода 1 установлен датчик наличия зеленой массы 4.



1 - силосопровод; 2 – гидроцилиндр управления козырьком силосопровода; 3 – козырек силосопровода; 4 – датчик наличия зеленой массы

Рисунок И.3 – Установка датчика наличия массы

Справа по ходу движения на боковой стенке ускорителя выброса установлен распылитель консервантов 3 (рисунок И.4).



1 – шпилька; 2 – рукав подвода консерванта; 3 – распылитель консервантов; 4 – кронштейн; 5 – ускоритель выброса

Рисунок И.4 – Установка распылителя консервантов

ПРИЛОЖЕНИЕ К

Условия снятия гидросистемы и ее элементов с гарантии

Действие	Снимаемый с гарантии элемент
Не произведена замена через 30 моточасов 3 напорных фильтроэлементов гидронасосов или не произведена запись в сервисной книжке	Гидросистема
Не произведена замена через 30 моточасов сливного фильтроэлемента маслобака или не произведена запись в сервисной книжке	Гидросистема
Заправка (дозаправка) гидросистемы маслом не указанным в рекомендуемом перечне или не произведена запись в сервисной книжке	Гидросистема
Механическое повреждение штоков гидроцилиндров	Поврежденный гидроцилиндр
Нарушение пломбировки элементов маслобака – сапунов, болтов фильтров, смотровой крышки, датчика уровня	Гидросистема
Разборка элементов гидросистемы	Разобранный гидроаппарат
Механические повреждения гидроаппаратов	Поврежденный гидроаппарат
Регулирование настройки реле давлений (повреждена пломбировка)	Реле давления
Регулирование настройки клапанов (повреждена пломбировка)	Соответствующий гидроблок или гидросистема

ПРИЛОЖЕНИЕ Л

Перечень кодов ошибок гидросистемы по показаниям бортового компьютера

Таблица Л

Код ошибки гидросистемы	Текст на мониторе бортового компьютера	Расшифровка ошибки	Точка для замера давления	Требуемое значение	Описание результатов диагностирования	Описание неисправности и необходимые действия
Г 1.1	Привод подборщика отключен	При срабатывании реле давления отключается магнит Ур4.1	ТД4.3	180 бар	1 От 170 до 190 бар – требуемое значение 2 Менее 170 бар или более 180 бар неверная настройка реле давления	Перегрузка привода

Продолжение таблицы Л

Код ошибки гидросистемы	Текст на мониторе бортового компьютера	Расшифровка ошибки	Точка для замера давления	Требуемое значение	Описание результатов диагностирования	Описание неисправности и необходимые действия
Г 1.2	Засорен фильтр, расположенный в маслобаке, произведите его замену.	Засорение фильтроэлемента бака	-	-	Засорение фильтроэлемента бака	Произведите замену фильтроэлемента бака в соответствии с рекомендациями настоящей инструкции
Г 2.1	Низкое давление подпитки гидронасоса ходовой части	Информирование о низком давлении подпитки гидронасоса ходовой части	ТД1.5	2,4-2,7 МПа (24-27 бар)	При не включенном приводе давление менее 2,4 МПа (24 бар)	1 Изношен гидронасос подпитки – замените гидронасос подпитки 2 Неисправен клапан подпитки – замените гидронасос
					При не включенном приводе давление 2,4-2,7 МПа (24-27 бар)	1 Неисправен датчик давления – заменить. 2 Сбой в программном обеспечении
Г 2.2	Перегрузка гидросистемы ходовой части	Высокое давление в гидросистеме привода ходовой части вследствие перегрузки	На насосе привода ходовой части	Более 35 МПа (350 бар) в режиме перегрузки	Давление более 35 МПа – гидроривод перегружен	-

Продолжение таблицы Л

Код ошибки гидросистемы	Текст на мониторе бортового компьютера	Расшифровка ошибки	Точка для замера давления	Требуемое значение	Описание результатов диагностирования	Описание неисправности и необходимые действия
Г 2.3	Низкое давление подпитки гидронасоса привода адаптера	Информирование о низком давлении подпитки гидронасоса привода адаптера	ТД4.5	2,1-2,6 МПа (21-26 бар)	При не включенном приводе давление менее 2,1 МПа (21 бар)	1 Изношен гидронасос подпитки – замените гидронасос подпитки 2 Неисправен клапан подпитки – замените гидронасос
					При не включенном приводе давление 2,1-2,6 МПа (21-26 бар)	1 Неисправен датчик давления – заменить. 2 Сбой в программном обеспечении
Г 2.4	Перегрузка гидросистемы привода подборщика	Высокое давление в гидросистеме при работе с подборщиком	ТД4.3	17 МПа (170 бар) в режиме перегрузки	Давление более 17 МПа: При включении соответствующей клавиши на пульте оператора подборщик остановлен	Определите причину остановки подборщика – забивание убираемой массой или др.

Продолжение таблицы Л

Код ошибки гидросистемы	Текст на мониторе бортового компьютера	Расшифровка ошибки	Точка для замера давления	Требуемое значение	Описание результатов диагностирования	Описание неисправности и необходимые действия
					Давление менее 17 МПа: При включении соответствующей клавиши на пульте оператора, подборщик находится в движении	Неисправно (не отрегулировано) реле давления. Произвести регулировку реле давления при невозможности заменить. Реле установлено в гидроблоке КВК0604300Б Гидроблок расположен слева по ходу движения в средней части комплекса
Г 2.5	Перегрузка гидросистемы привода кукурузной жатки	Высокое давление в гидросистеме при работе с кукурузной жаткой	ТД4.3	23 МПа (230 бар) в режиме перегрузки	Давление более 23 МПа: При включении соответствующей клавиши на пульте оператора, жатка остановлена	Определите причину остановки жатки – забивание убираемой массой или др.

Продолжение таблицы Л

Код ошибки гидросистемы	Текст на мониторе бортового компьютера	Расшифровка ошибки	Точка для замера давления	Требуемое значение	Описание результатов диагностирования	Описание неисправности и необходимые действия
					Давление менее 23 МПа: При включении соответствующей клавиши на пульте оператора, жатка находится в движении	Неисправен датчик давления расположенный на гидронасосе привода адаптера или сбой программного обеспечения
Г 2.6	Перегрузка гидросистемы привода травяной жатки	Высокое давление в гидросистеме при работе с травяной жаткой	ТД4.3	38 МПа (380 бар) в режиме перегрузки	Давление более 38 МПа: При включении соответствующей клавиши на пульте оператора, жатка остановлена	Определите причину остановки жатки – забивание убираемой массой или др.
					Давление менее 38 МПа: При включении соответствующей клавиши на пульте оператора, жатка находится в движении	1 Неисправен датчик давления расположенный на гидронасосе привода адаптера. 2 Сбой программного обеспечения

Продолжение таблицы Л

Код ошибки гидросистемы	Текст на мониторе бортового компьютера	Расшифровка ошибки	Точка для замера давления	Требуемое значение	Описание результатов диагностирования	Описание неисправности и необходимые действия
Г 2.7	Низкое давление подпитки гидронасоса питающего аппарата	Низкое давление подпитки в гидросистеме привода питающего аппарата	ТД4.11	2,1-2,6 МПа (21-26 бар)	При не включенном приводе давление менее 2,1 МПа (21 бар)	1 Изношен гидронасос подпитки сепарирующих дисков – замените гидронасос подпитки 2 Неисправен клапан подпитки – замените гидронасос
					При не включенном приводе давление 2,1-2,6 МПа (21-26 бар)	1 Неисправен датчик давления – заменить. 2 Сбой в программном обеспечении
Г 2.8	Перегрузка гидросистемы привода питающего аппарата	Высокое давление в гидросистеме привода питающего аппарата	ТД4.9	30 МПа (300 бар) в режиме перегрузки	Давление более 30 МПа: При включении соответствующей клавиши на пульте оператора питающий аппарат остановлен	Определите причину остановки питающего аппарата – забивание убираемой массой или др.

Продолжение таблицы Л

Код ошибки гидросистемы	Текст на мониторе бортового компьютера	Расшифровка ошибки	Точка для замера давления	Требуемое значение	Описание результатов диагностирования	Описание неисправности и необходимые действия
					Давление менее 30 МПа: При включении соответствующей клавиша на пульте оператора, питающий аппарат находится в движении	1 Неисправен датчик давления расположенный на гидронасосе привода питающего аппарата. 2 Сбой программного обеспечения
Г 3.1	Низкая температура масла гидросистемы, менее 5 °С. Прекратите движения и прогрейте гидросистему	Температура гидросистемы менее 5 °С	-	-	-	Перед началом движения прогрейте гидросистему: - на холостых оборотах; - на номинальных оборотах; - с включением гидрорыводов
Г 3.2	Высокая температура масла гидросистемы привода хода. Снизьте скорость движения.	Информирование о приближении температуры гидросистемы привода хода к максимальной	-	86°С.	-	Снизьте скорость движения.

Продолжение таблицы Л

Код ошибки гидросистемы	Текст на мониторе бортового компьютера	Расшифровка ошибки	Точка для замера давления	Требуемое значение	Описание результатов диагностирования	Описание неисправности и необходимые действия
Г 3.3	Перегрев гидросистемы привода ходовой части. ПРЕКРАТИТЕ ДВИЖЕНИЕ.	Перегрев гидросистемы привода ходовой части	-	90°С.	-	1 Прекратите движения 2 Отключите гидропривода 3 Очистите радиатор 4 При необходимости дозаправьте маслом гидросистему
Г 3.4	Высокая температура масла гидросистемы привода адаптера. Снизьте нагрузку на привод.	Информирование о приближении температуры гидросистемы привода адаптера к максимальной	-	86°С.	-	Снизьте нагрузку на гидропривода адаптера.
Г 3.5	Перегрев гидросистемы привода адаптера. ОТКЛЮЧИТЕ ПРИВОД.	Перегрев гидросистемы привода адаптера	-	90°С.	-	1 Прекратите движения 2 Отключите привода адаптера 3 Очистите радиатор 4 При необходимости дозаправьте маслом гидросистему

Продолжение таблицы Л

Код ошибки гидросистемы	Текст на мониторе бортового компьютера	Расшифровка ошибки	Точка для замера давления	Требуемое значение	Описание результатов диагностирования	Описание неисправности и необходимые действия
Г 3.6	Высокая температура масла гидросистемы привода питающего аппарата. Снизьте нагрузку на привод.	Информирование о приближении температуры гидросистемы привода питающего аппарата к максимальной	-	86°С.	-	Снизьте нагрузку на гидропривод питающего аппарата.
Г 3.7	Перегрев гидросистемы привода питающего аппарата. ОТКЛЮЧИТЕ ПРИВОД.	Перегрев гидросистемы привода питающего аппарата	-	90°С.	-	1 Прекратите движение 2 Отключите привод питающего аппарата 3 Очистите радиатор 4 При необходимости дозаправьте маслом гидросистему
Г 4.1	Низкий уровень масла в баке. Заглушите двигатель	Информирование о аварийном уровне масла гидросистемы при котором эксплуатация комплекса не допускается	-	-	-	Произвести дозаправку гидросистемы, см перечень рекомендуемых масел.

Продолжение таблицы Л

Код ошибки гидросистемы	Текст на мониторе бортового компьютера	Расшифровка ошибки	Точка для замера давления	Требуемое значение	Описание результатов диагностирования	Описание неисправности и необходимые действия
Г4.2	Общий перегрев гидросистемы. ПРЕКРАТИТЕ ДВИЖЕНИЕ И ЗАГЛУШИТЕ ДВИГАТЕЛЬ	Перегрев масла в маслобаке	-	83 °С	-	1 Прекратите движение 2 Отключите гидропривода 3 Очистите радиатор 4 При необходимости дозаправьте маслом гидросистему 5 Произведите диагностику гидросистемы 6 По показаниям бортового компьютера определите наиболее нагретый контур – привода питающего аппарата, привода адаптера или привод ходовой части
			ТД4.3 ТД4.9 ТД2.6 ТД2.9	Соответствие значениям на панели диагностики	При снижении температуры менее 70 °С произведите диагностику давления в диагностических точках при включенных приводах на номинальных оборотах двигателя на предмет соответствия давления холостого хода	
Г 5.1	Замените три напорных фильтроэлемента гидронасосов	Информирование о предстоящей замене фильтров гидросистемы в соответствии с ТО-1	-	-	-	Произведите замену трех напорных и одного сливного фильтроэлементов в соответствии с ТО-1

Окончание таблицы Л

Код ошибки гидросистемы	Текст на мониторе бортового компьютера	Расшифровка ошибки	Точка для замера давления	Требуемое значение	Описание результатов диагностирования	Описание неисправности и необходимые действия
Г 5.2	Произведите замену масла гидросистемы 1 раз в год перед началом уборочного сезона или после 480 часов работы комплекса в течение одного сезона.	Информирование о рекомендуемой замене масла гидросистемы	-	-	-	Произведите замену масла гидросистемы в соответствии с требованиями ТО
Г 6.1	Неисправен гидропривод адаптера	Информирование о неисправности сервоцилиндра соответствующего гидронасоса	-	-	1 При включении привода не происходит вращение рабочих органов	1 Неисправно сервоуправление гидронасоса, произведите замену гидронасоса
Г 6.2	Неисправен гидропривод питающего аппарата		-	-	2 При включении привода происходит вращение рабочих органов	2 Сбой в программном обеспечении
Г 6.3	Неисправен гидропривод хода		-	-0	однако сообщение выводится на экран	

ПРИЛОЖЕНИЕ М

Руководство по монтажу и эксплуатации ТМ98/07

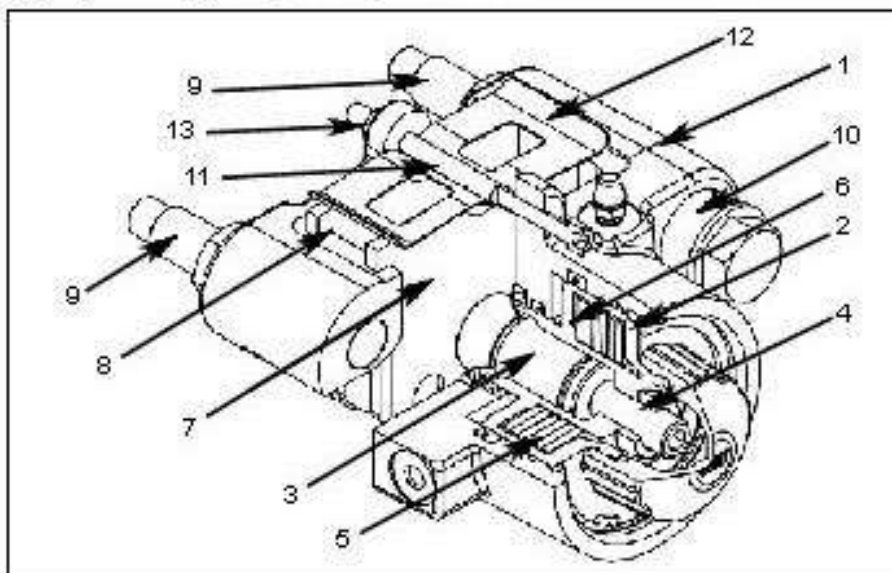
Плавающая скоба FSG88



1. Описание конструкции и функционирования

Рисунок 1-1:
Компоненты тормоза

- 1 Корпус
- 2 Опорное кольцо
- 3 Опорный болт
- 4 Регулировочный болт
- 5 Блок нажимных пружин
- 6 Поршень
- 7 Тормозная колодка
- 8 Тормозная колодка
- 9 Направляющий палец
- 10 Резиновый упор
- 11 Регулировочный винт
- 12 Пружинная пластина
- 13 Контргайка



В данном тормозе две идентичные тормозные колодки перемещаются по направляющим плоскостям, расположенным в верхней части корпуса и поддерживаются пружинной пластиной 12. Тормоз прикрепляется непосредственно на коробку передач или корпус моста посредством направляющих пальцев 9, по которым он может свободно перемещаться.

Тормоз устанавливается продольно на направляющих пальцах 9, с установленными резиновыми упорами 10 и на регулировочном винте 11.

В процессе торможения прижимная сила, создаваемая тормозными колодками 7 и 8 передается на тормозной диск. Это происходит за счет перемещения блока нажимных пружин 5, поршня 6 вместе с регулировочным болтом 4, которые передвигают опорный болт 3 и тормозную колодку 7 по направлению к тормозному диску. После контакта тормозной колодки 7 с диском корпус 1 тормоза, начинает перемещаться по направляющим пальцам за счет возникшей силы реакции до тех пор, пока вторая колодка не войдет в контакт с тормозным диском.

Тормозной эффект (тормозной момент) зависит от коэффициента сцепления между тормозными колодками и диском.

Снятие тормозной силы происходит при сжатии блока нажимных пружин 5 при подаче соответствующего давления рабочей жидкости и перемещении поршня 6 до его упора в опорное кольцо 2.

При этом тормоз самоустанавливается до контакта с резиновыми упорами 10 и регулировочным винтом 11. Тем самым должен быть обеспечен одинаковый воздушный зазор между тормозными колодками и тормозным диском.

При износе тормозных колодок 7 и 8 и диска прижимная сила снижается и, следовательно, тормоз необходимо регулировать.

Руководство по монтажу и эксплуатации TM99/07

Плавающая скоба FSG88

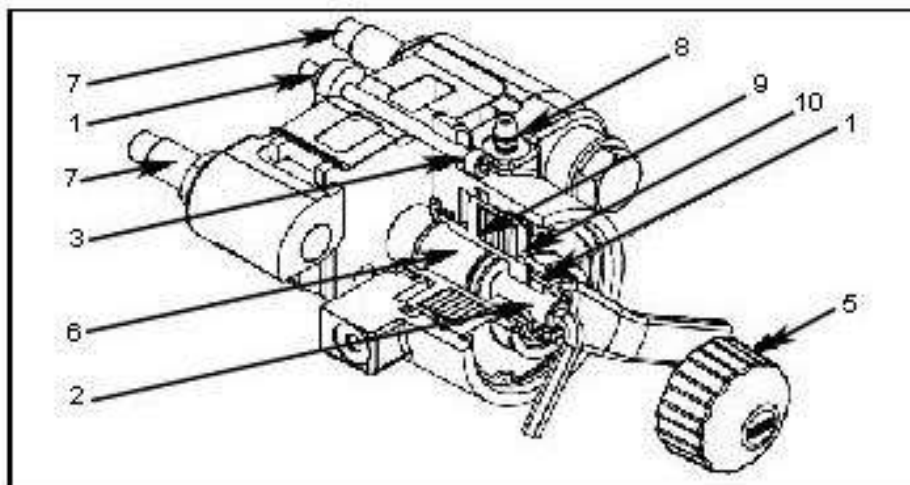


2. Инструкция по сборке и регулировке

Тормозные механизмы поставляются фирмой KNOTT GmbH в соответствии с технической документацией. Порядок установки тормозного механизма на мост или коробку передач должен быть описан в инструкции, поставляемой производителем данного транспортного средства.

Рисунок 2-1:
Регулировка и демонтаж

- 1 Контргайка
(ключ на 24/SW24)
- 2 Регулировочный болт
(SW8)
- 3 Регулировочный винт
(SW6)
- 4 Контргайка (SW13)
- 5 Крышка
- 6 Опорный болт
- 7 Направляющий палец
- 8 Клапан прокачки (SW11)
- 9 Поршень (SW11)
- 10 Блок пружин



Примечание:

Тормоз должен быть охлажден перед началом каких-либо работ или регулировок.

2.1. Установка тормоза

1. Открутите против часовой стрелки защитную крышку 5 и снимите её
2. Ослабьте контргайку 1 и открутите регулировочный болт 2 против часовой стрелки до тех пор, пока торец опорного болта 6 не упрется в поршень 9.
3. В этом состоянии установите тормоз на тормозной диск



Примечание:

Место и способ крепления тормозного диска описаны в инструкции производителя транспортного средства.

4. Закрутите оба направляющих пальца 7 в корпус коробки передач или моста в соответствии с инструкцией производителя транспортного средства.
5. Подключите тормозную магистраль
6. Подайте требуемое давление растормаживания (мин. 120 бар) до полного сжатия блока пружин 10.
7. Прокачайте тормоз, используя клапан прокачки 8.

Руководство по монтажу и эксплуатации TM99/07

Плавающая скоба FSG88



2.2. Установка воздушного зазора

1. Вставьте по щупу между тормозными колодками и тормозным диском с каждой стороны тормозного диска и удерживайте их в этом положении.



Примечание:

Толщина щупа должна быть подобрана в соответствии с нижеприведенной таблицей

Версия	Зазор, мм		Толщина щупа
	мин.	макс.	
FSG88	0.5	1.0	0,25
	номинал.	1.0	0,5
	макс.	1.5	0,75

2. Проворачивайте регулировочный болт 2 по часовой стрелке до тех пор, пока оба щупа не прижмутся тормозными колодками к тормозному диску
3. Удерживая регулировочный болт 2, затяните контргайку 1

**ВНИМАНИЕ!**

Регулировочный болт 2 должен быть довернут таким образом, чтобы щупы можно было извлечь не прилагая большого усилия.

4. Ослабьте контргайку 4, затем проверните регулировочный винт 3 по часовой стрелке, пока его торец не упрётся в установочную поверхность корпуса.
5. Удерживая регулировочный винт 3, затяните контргайку 4.
6. Извлеките щупы с обеих сторон тормозного диска.



Примечание:

На этом процесс установки тормоза и регулировки зазора завершен. Тормозной механизм готов к использованию

7. Защитную крышку 5 затяните от руки по часовой стрелке.



Примечание:

Сделайте несколько пробных торможений, чтобы убедиться, что тормоз функционирует правильно.

Руководство по монтажу и эксплуатации TM99/07

Плавающая скоба FSG88

**2.3. Регулировки**

1. Установите транспортное средство на ровную поверхность и зафиксируйте от скатывания.
2. Снимите транспортное средство с ручного тормоза, подав необходимое для этого давление (мин. 120 бар).
3. Открутите защитную крышку 5 против часовой стрелки и снимите её
4. Ослабьте контргайку 1 регулировочного болта 2.
5. Вставьте по щупу между тормозными колодками и тормозным диском с каждой стороны тормозного диска и удерживайте их в этом положении.



Примечание:

Толщина щупа должна быть подобрана в соответствии с таблицей приведенной в параграфе 2.2 «Установка воздушного зазора»

6. Проворачивайте регулировочный болт 2 по часовой стрелке до тех пор, пока оба щупа не прижмутся тормозными колодками к тормозному диску.
7. Удерживая регулировочный болт 2, затяните контргайку 1

**ВНИМАНИЕ!**

Регулировочный болт 2 должен быть довёрнут таким образом, чтобы щупы можно было извлечь не прилагая большого усилия.

8. Ослабьте контргайку 4, затем проверните регулировочный винт 3 по часовой стрелке, пока его торец не упрётся в установочную поверхность корпуса.
9. Удерживая регулировочный винт 3, затяните контргайку 4.
10. Извлеките щупы с обеих сторон тормозного диска.



Примечание:

На этом процесс регулировки зазора завершен. Тормозной механизм готов к использованию.

11. Защитную крышку 5 затяните от руки по часовой стрелке.



Примечание:

Сделайте несколько пробных торможений, чтобы убедиться, что тормоз функционирует правильно. Проверьте эффективность удержания транспортного средства на подходящем уклоне.

Руководство по монтажу и эксплуатации TM99/07

Плавающая скоба FSG88

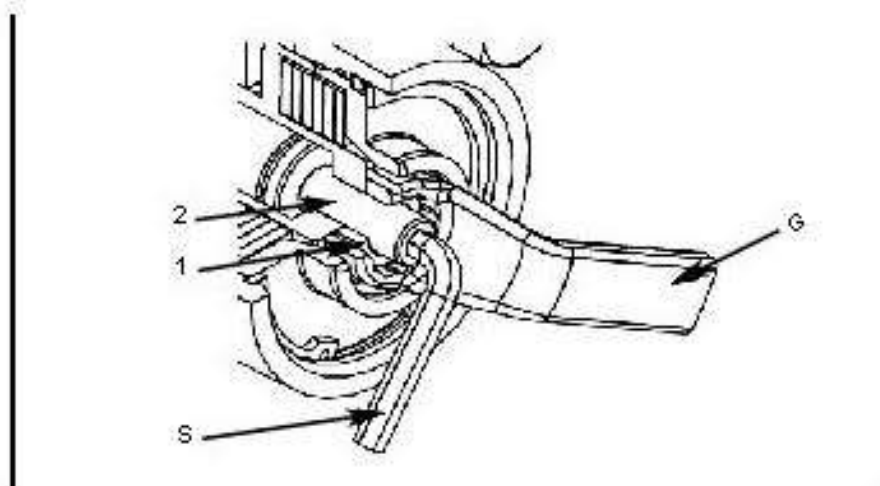


3. Аварийное растормаживание стояночного тормоза

Если в тормозной системе имеются утечки, стояночный тормоз можно ослабить механически

Рисунок 3-1:
Аварийное
растормаживание

- 1 Контргайка
(ключ 24/SW24)
- 2 Регулировочный болт
(SW8)
- S Шестигранный ключ
- G Накладной ключ



1. Зафиксируйте транспортное средство от скатывания
2. Открутите защитную крышку против часовой стрелки и снимите её
3. Ослабьте контргайку ключом 1 и открутите её до торца регулировочного болта 2
4. Проверните регулировочный болт 2 против часовой стрелки, пока тормозные колодки не отведутся от тормозного диска и не освободят его.



ВНИМАНИЕ!

Для аварийного растормаживания к регулировочному болту 2 должен быть приложен момент, по крайней мере, 70 Нм

5. Закрутите контргайку 1 до контакта с поршнем и слегка подтяните регулировочный болт 2.
6. Заверните защитную крышку на несколько оборотов (для защиты от попадания грязи)



ВНИМАНИЕ!

В этом случае транспортное средство не имеет стояночного тормоза и должно быть зафиксировано от скатывания другими способами. Устраните неисправности и отрегулируйте тормозной механизм (см. п.2 «Инструкция по сборке и регулировке»)

Руководство по монтажу и эксплуатации TM99/07

Плавающая скоба FSG88



4. Обслуживание и ремонт

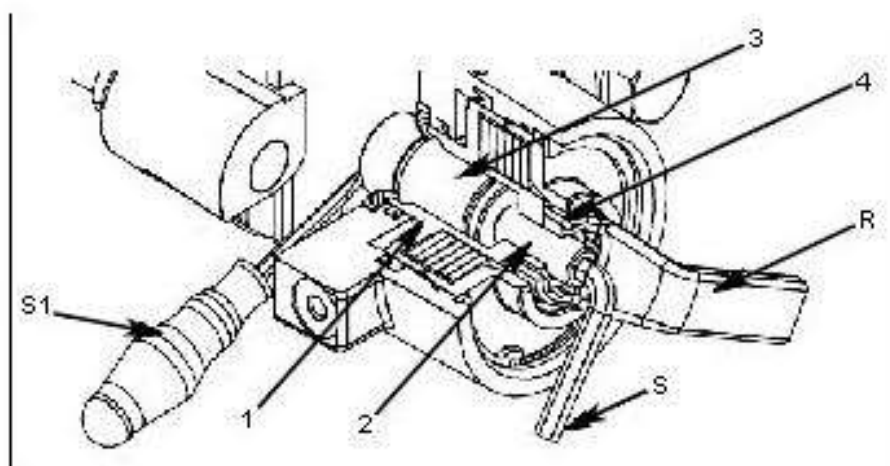
4.1. Обслуживание и замена тормозных колодок.

Тормоз в целом, и особенно тормозные колодки в частности, должны регулярно проверяться в соответствии с интервалами технического обслуживания транспортного средства (по крайней мере один раз в полгода). Если остаточная толщина накладок мала, сократите интервалы осмотров, во избежание серьезных повреждений тормозного диска.

При достижении минимально допустимой толщины фрикционного материала 1,0-1,5 мм тормозные колодки должны быть заменены в соответствии с нижеприведенной инструкцией:

Рисунок 4-1:
Замена тормозных колодок

- 1 Контргайка (ключ 24/SW24)
- 2 Регулировочный болт (SW8)
- 3 Опорный болт
- 4 Поршень
- S Шестигранный ключ
- S1 Отвертка
- R Накладной ключ



ВНИМАНИЕ!

Используйте только оригинальные запасные части KNOTT, иначе KNOTT GmbH снимает с себя все гарантии и не берет на себя ответственность за правильное функционирование тормоза.

1. Установите транспортное средство на ровную поверхность и зафиксируйте от скатывания.
2. Снимите транспортное средство с ручного тормоза, подав необходимое для этого давление (мин. 120 бар).
3. Открутите защитную крышку против часовой стрелки и снимите её.
4. Ослабьте контргайку 1 регулировочного болта 2.
5. Проверните регулировочный болт 2 против часовой стрелки, до тех пор, пока опорный болт 3 полностью не войдет в поршень 4.
6. Отверткой или другим подходящим инструментом додвиньте опорный болт 3 до контакта с поршнем 4.

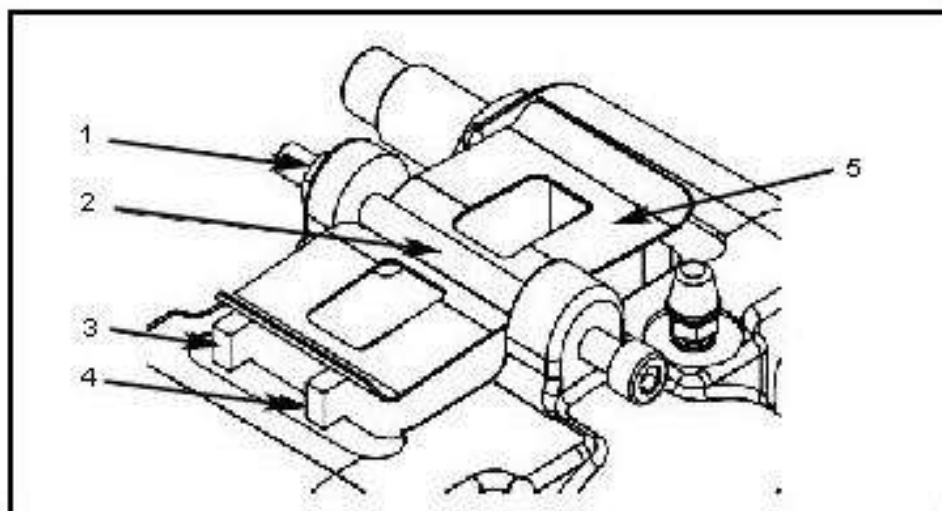
Руководство по монтажу и эксплуатации TM99/07

Плавающая скоба FSG88



Рисунок 4-2:
Замена тормозных колодок

- 1 Контргайка (ключ 13/SW13)
- 2 Регулировочный винт (SW6)
- 3 Тормозная колодка
- 4 Тормозная колодка
- 5 Пружинная пластина



7. Ослабьте контргайку 1 и выкрутите регулировочный винт 2 из корпуса



ВНИМАНИЕ!

Пружинная пластина 5 находится в напряжённом состоянии! Перед снятием регулировочного винта 2 придержите пружинную пластину 5 подходящим инструментом.

8. Снимите пружинную пластину 5
9. Извлеките обе тормозные колодки 3 и 4 из корпуса скобы



Примечание:

Если нет возможности снять тормозные колодки как описано выше (например, из-за нехватки места), тормозной механизм должен быть снят целиком. Для демонтажа тормозного механизма с коробки передач или моста используйте инструкцию производителя этого узла или транспортного средства.



ВНИМАНИЕ!

Проверьте длину подводящей тормозной магистрали. Если она короткая, ее необходимо отсоединить для снятия тормоза. Перед отсоединением магистрали выполните процесс аварийного растормаживания стояночного тормоза во избежание срабатывания пружинного блока.

10. Замените тормозные колодки 3 и 4
11. Установите пружинную пластину 5 и придержите её подходящим инструментом на время установки регулировочного винта 2.

Руководство по монтажу и эксплуатации TM99/07

Плавающая скоба FSG88



 **Примечание:**

Если для замены колодок тормоз снимался целиком из-за недостатка пространства, обратная его установка должна быть проведена в соответствии с инструкцией производителя транспортного средства

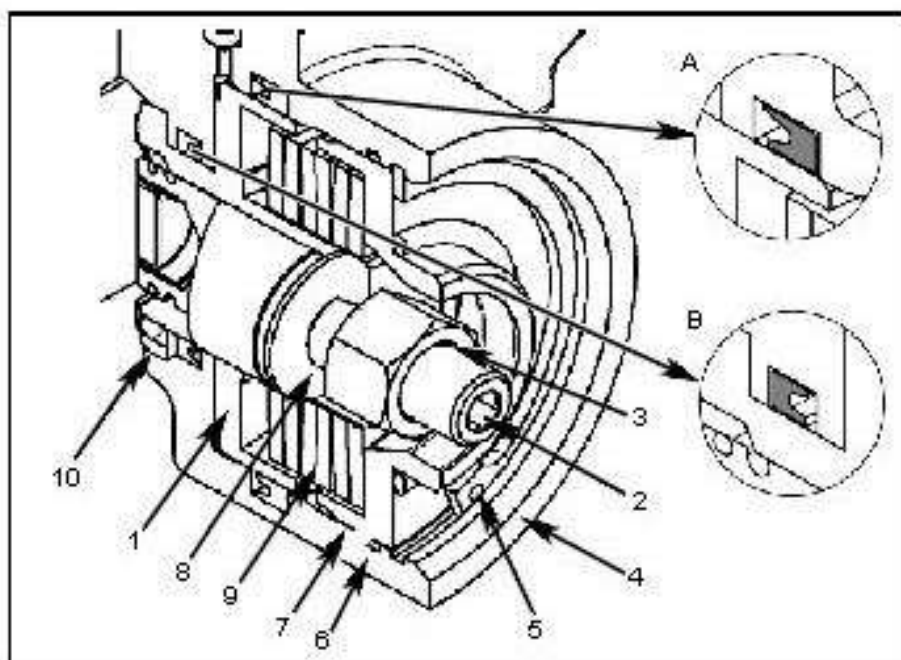
 **Примечание:**

После замены тормозных колодок 3 и 4 выполните регулировку тормоза в соответствии с параграфом 2.1. «Установка тормоза» начиная с пункта 5 «Подсоедините тормозную магистраль»

4.2. Замена уплотнений

Рисунок 4-3:
Замена уплотнений

- 1 Поршень
- 2 Регулировочный болт (SW8)
- 3 Контргайка (SW24)
- 4 Корпус
- 5 Стопорное кольцо
- 6 Уплотнение
- 7 Опорное кольцо
- 8 Опорный болт
- 9 Блок нажимных пружин
- 10 Пыльник
- A Установка уплотнения
- B Установка уплотнения



Замена уплотнений производится в соответствии с нижеприведенной инструкцией:

1. Установите транспортное средство на ровную поверхность и зафиксируйте от скатывания.
2. Снимите транспортное средство с ручного тормоза, подав необходимое для этого давление (мин. 120 бар)



ВНИМАНИЕ!

Если тормоз не может быть расторможено подачей минимального давления растормаживания (мин. 120 бар) вследствие негерметичности или утечек рабочей жидкости, тормозной механизм **НЕОБХОДИМО** растормозить согласно п. 3. «Аварийное растормаживание стояночного тормоза»

Руководство по монтажу и эксплуатации TM99/07

Плавающая скоба FSG88



3. Открутите защитную крышку против часовой стрелки и снимите её
4. Ослабьте контргайку 3 регулировочного болта 2
5. Вращайте регулировочный болт 2 против часовой стрелки до тех пор, пока опорный болт 8 полностью не войдет в поршень 1.
6. Отверткой или другим подходящим инструментом додвиньте опорный болт 8 до контакта с поршнем 1
7. Приведите в действие тормозной клапан и, тем самым, сбросьте давление до 0 бар.

**Примечание:**

Блок нажимных пружин 9 ослаблен не до конца.

8. Отсоедините тормозную магистраль и снимите тормоз.
9. Снимите стопорное кольцо 5 и извлеките опорное кольцо 7 из корпуса 4
10. Извлеките пружинный блок 9 и поршень 1.
11. Всегда меняйте оба уплотнения (A) и (B)

**ВНИМАНИЕ!**

Уплотнения должны быть установлены правильно по всему диаметру, иначе будут утечки.

Используйте подходящий инструмент с закругленными краями при установке уплотнения. Будьте внимательны – возможно повреждение уплотнения!

**Примечание:**

Сборку осуществляйте в обратном порядке. При установке поршня для облегчения сборки немного смажьте его поверхность и уплотнения специальной смазкой для сборки.

12. При необходимости замените пыльник 10

**Примечание:**

Пыльник 10 имеет внутри завулканизированное стальное кольцо. Поэтому для замены пыльника его сначала необходимо демонтировать, используя отвертку или другой подходящий инструмент, а затем запрессовать новый.

13. Установите тормоз на коробку передач или мост в соответствии с инструкцией производителя транспортного средства.

4.3. Примечания

Изделия с дефектами и повреждениями, обнаруженные в ходе работ, и не указанными в данном руководстве должны быть заменены на оригинальные запасные части KNOTT.

При необходимости получения более детальной информации обращайтесь к производителю узла или производителю транспортного средства.

Приложение Н

Коды неисправностей двигателя «LIEBHERR» и их расшифровка

Таблица Н.1

SPN	FMI	Расшифровка кода неисправности
1	2	3
27	7	EGR valve - Position sensor error
27	13	EGR valve - Calibration error
27	11	EGR valve - Error invalid reference position
27	31	EGR valve - Supply voltage out of range
91	3	Accelerator pedal sensor 1 (voltage) - Short circuit to battery
91	4	Accelerator pedal sensor 1 (voltage) - Short circuit to ground or open circuit
94	31	Fuel supply pressure sensor – Supply voltage out of range
94	3	Fuel supply pressure sensor - Short circuit to battery
94	4	Fuel supply pressure sensor - Short circuit to ground or open circuit
94	17	Fuel supply - Underpressure warning
94	15	Fuel supply - Overpressure warning
94	16	Fuel supply - Critical overpressure
94	18	Fuel supply - Critical underpressure
97	11	Water in fuel sensor - Out of range
97	5	Water in fuel sensor - Open circuit
97	31	Water in fuel sensor - Supply voltage out of range
97	3	Water in fuel sensor - Short circuit to battery or open circuit
97	4	Water in fuel sensor - Short circuit to ground or open circuit
97	16	Water in fuel sensor – Water in fuel detected
98	15	Engine oil – Level above max
98	17	Engine oil – Level below min
98	11	Engine oil - Level low
98	31	Oil level sensor - Supply voltage out of range
98	3	Oil level sensor - Short circuit to battery
98	4	Oil level sensor - Short circuit to ground or open circuit
99	11	Oil filter pressure 1 - Out of range
99	31	Oil filter pressure 1 - Supply voltage out of range
99	3	Oil filter pressure 1 - Short circuit to battery
99	4	Oil filter pressure 1 - Short circuit to ground or open circuit
99	15	Oil filter pressure 1 - Overpressure warning
99	16	Oil filter pressure 1 - Critical overpressure
100	17	Engine oil - Underpressure warning
100	18	Engine oil - Critical underpressure
100	2	Engine oil - Plausibility error
100	31	Oil pressure sensor - Supply voltage out of range
100	3	Oil pressure sensor - Short circuit to battery
100	4	Oil pressure sensor - Short circuit to ground or open circuit
101	3	Crankcase pressure sensor - Short circuit to battery
101	4	Crankcase pressure sensor - Short circuit to ground or open circuit
101	15	Crankcase pressure - Overpressure warning
101	16	Crankcase pressure - Critical overpressure
101	31	Crankcase pressure - Supply voltage out of range
102	2	Intake manifold pressure sensor - Plausibility error
102	31	Intake manifold pressure sensor - Supply voltage out of range

Продолжение таблицы Н.1

1	2	3
102	3	Intake manifold pressure sensor - Short circuit to battery
102	4	Intake manifold pressure sensor - Short circuit to ground or open circuit
102	17	Intake manifold - Underpressure warning
102	15	Intake manifold - Overpressure warning
102	16	Intake manifold - Critical overpressure
102	18	Intake manifold - Critical underpressure
103	15	Turbocharger speed sensor 1 - Overspeed warning
103	16	Turbocharger speed sensor 1 - Critical overspeed
103	3	Turbocharger speed sensor 1 - Short circuit to battery or open circuit
103	4	Turbocharger speed sensor 1 - Short circuit to ground
105	2	Intake air temperature sensor - Plausibility error
105	5	Intake air temperature sensor - Open circuit
105	31	Intake air temperature sensor - Supply voltage out of range
105	3	Intake air temperature sensor - Short circuit to battery
105	4	Intake air temperature sensor - Short circuit to ground
106	2	Air filter pressure sensor - Plausibility error
107	11	Air filter – Blocked/Clogged
108	2	Ambient pressure sensor - Plausibility error
108	31	Ambient pressure sensor - Supply voltage out of range
110	0	Coolant temperature sensor – Value out of maximum range
110	1	Coolant temperature sensor - Value out of minimum range
110	2	Coolant temperature sensor - Plausibility error
110	5	Coolant temperature sensor - Open circuit
110	31	Coolant temperature sensor - Supply voltage out of range
110	3	Coolant temperature sensor - Short circuit to battery
110	4	Coolant temperature sensor - Short circuit to ground
110	15	Engine coolant - Overtemperature warning
110	16	Engine coolant - Critical overtemperature
111	11	Engine coolant - Out of range
111	17	Engine coolant - Level low
111	31	Engine coolant - Supply voltage out of range
111	3	Engine coolant - Short circuit to battery
111	4	Engine coolant - Short circuit to ground or open circuit
157	15	Common rail - Overpressure warning
157	16	Common rail - Critical overpressure
157	0	Common rail pressure sensor - Value out of maximum range
157	1	Common rail pressure sensor - Value out of minimum range
157	5	Common rail pressure sensor - Open circuit
157	31	Common rail pressure sensor - Supply voltage out of range
157	3	Common rail pressure sensor - Short circuit to battery or open circuit
157	4	Common rail pressure sensor - Short circuit to ground or open circuit
171	2	Ambient temperature sensor - Plausibility error
171	5	Ambient temperature sensor - Open circuit
171	31	Ambient temperature sensor - Supply voltage out of range
171	3	Ambient temperature sensor - Short circuit to battery
171	4	Ambient temperature sensor - Short circuit to ground
172	2	Air filter temperature sensor - Plausibility error
174	2	Fuel temperature sensor - Plausibility error

Продолжение таблицы Н.1

1	2	3
174	5	Fuel temperature sensor - Open circuit
174	31	Fuel temperature sensor - Supply voltage out of range
174	3	Fuel temperature sensor - Short circuit to battery
174	4	Fuel temperature sensor - Short circuit to ground
174	15	Fuel supply - Overtemperature warning
174	16	Fuel supply - Critical overtemperature
175	15	Engine oil - Overtemperature warning
175	16	Engine oil - Critical overtemperature
175	2	Oil temperature sensor - Plausibility error
175	5	Oil temperature sensor - Open circuit
175	31	Oil temperature sensor - Supply voltage out of range
175	3	Oil temperature sensor - Short circuit to battery
175	4	Oil temperature sensor - Short circuit to ground or open circuit
177	15	Transfer case temperature - Overtemperature warning
177	16	Transfer case temperature - Critical overtemperature
177	5	Transfer case temperature - Open circuit
177	31	Transfer case temperature - Supply voltage out of range
177	3	Transfer case temperature - Short circuit to battery
177	4	Transfer case temperature - Short circuit to ground
190	15	Engine - Overspeed warning
190	16	Engine - Critical overspeed
191	2	Gearbox control module - Communication error
412	15	EGR valve - Overtemperature warning
524	2	Gearbox control module - Communication error
625	5	Engine Control Unit CAN2 - Open circuit
625	11	Engine Control Unit CAN2 - Short circuit
636	2	Camshaft position - Plausibility error
636	5	Camshaft position sensor - Open circuit
636	3	Camshaft position sensor - Short circuit to battery
636	4	Camshaft position sensor - Short circuit to ground
636	8	Camshaft position sensor signal (voltage) - Plausibility error
637	2	Crankshaft position - Plausibility error
637	5	Crankshaft position sensor - Open circuit
637	3	Crankshaft position sensor - Short circuit to battery
637	4	Crankshaft position sensor - Short circuit to ground
637	8	Crankshaft position sensor - signal (voltage) - Plausibility error
639	5	Engine Control Unit CAN1 - Open circuit
639	11	Engine Control Unit CAN1 - Short circuit
647	11	Fan 1 – Electrical error
647	6	Fan 1 – Critical high output current
647	5	Fan 1 - Open circuit
651	0	Injector 1 – Current rise time too long
651	5	Injector 1 - Open circuit
651	3	Injector 1 - Short circuit to battery
651	4	Injector 1 - Short circuit to ground
651	8	Injector 1 - No current rise time measured
652	0	Injector 2 – Current rise time too long
652	5	Injector 2 - Open circuit

Продолжение таблицы Н.1

1	2	3
652	3	Injector 2 - Short circuit to battery
652	4	Injector 2 - Short circuit to ground
652	8	Injector 2 - No current rise time measured
653	0	Injector 3 – Current rise time too long
653	5	Injector 3 - Open circuit
653	3	Injector 3 - Short circuit to battery
653	4	Injector 3 - Short circuit to ground
653	8	Injector 3 - No current rise time measured
654	0	Injector 4 – Current rise time too long
654	5	Injector 4 - Open circuit
654	3	Injector 4 - Short circuit to battery
654	4	Injector 4 - Short circuit to ground
654	8	Injector 4 - No current rise time measured
655	0	Injector 5 – Current rise time too long
655	5	Injector 5 - Open circuit
655	3	Injector 5 - Short circuit to battery
655	4	Injector 5 - Short circuit to ground
655	8	Injector 5 - No current rise time measured
656	0	Injector 6 – Current rise time too long
656	5	Injector 6 - Open circuit
656	3	Injector 6 - Short circuit to battery
656	4	Injector 6 - Short circuit to ground
656	8	Injector 6 - No current rise time measured
657	0	Injector 7 – Current rise time too long
657	5	Injector 7 - Open circuit
657	3	Injector 7 - Short circuit to battery
657	4	Injector 7 - Short circuit to ground
657	8	Injector 7 - No current rise time measured
658	0	Injector 8 – Current rise time too long
658	5	Injector 8 - Open circuit
658	3	Injector 8 - Short circuit to battery
658	4	Injector 8 - Short circuit to ground
658	8	Injector 8 - No current rise time measured
659	0	Injector 9 – Current rise time too long
659	5	Injector 9 - Open circuit
659	3	Injector 9 - Short circuit to battery
659	4	Injector 9 - Short circuit to ground
659	8	Injector 9 - No current rise time measured
660	0	Injector 10 – Current rise time too long
660	5	Injector 10 - Open circuit
660	3	Injector 10 - Short circuit to battery
660	4	Injector 10 - Short circuit to ground
660	8	Injector 10 - No current rise time measured
661	0	Injector 11 – Current rise time too long
661	5	Injector 11 - Open circuit
661	3	Injector 11 - Short circuit to battery
661	4	Injector 11 - Short circuit to ground
661	8	Injector 11 - No current rise time measured

Продолжение таблицы Н.1

1	2	3
662	0	Injector 12 – Current rise time too long
662	5	Injector 12 - Open circuit
662	3	Injector 12 - Short circuit to battery
662	4	Injector 12 - Short circuit to ground
662	8	Injector 12 - No current rise time measured
663	0	Injector 13 – Current rise time too long
663	5	Injector 13 - Open circuit
663	3	Injector 13 - Short circuit to battery
663	4	Injector 13 - Short circuit to ground
663	8	Injector 13 - No current rise time measured
664	0	Injector 14 – Current rise time too long
664	5	Injector 14 - Open circuit
664	3	Injector 14 - Short circuit to battery
664	4	Injector 14 - Short circuit to ground
664	8	Injector 14 - No current rise time measured
665	0	Injector 15 – Current rise time too long
665	5	Injector 15 - Open circuit
665	3	Injector 15 - Short circuit to battery
665	4	Injector 15 - Short circuit to ground
665	8	Injector 15 - No current rise time measured
666	0	Injector 16 – Current rise time too long
666	5	Injector 16 - Open circuit
666	3	Injector 16 - Short circuit to battery
666	4	Injector 16 - Short circuit to ground
666	8	Injector 16 - No current rise time measured
667	0	Injector 17 – Current rise time too long
667	5	Injector 17 - Open circuit
667	3	Injector 17 - Short circuit to battery
667	4	Injector 17 - Short circuit to ground
667	8	Injector 17 - No current rise time measured
668	0	Injector 18 – Current rise time too long
668	5	Injector 18 - Open circuit
668	3	Injector 18 - Short circuit to battery
668	4	Injector 18 - Short circuit to ground
668	8	Injector 18 - No current rise time measured
669	0	Injector 19 – Current rise time too long
669	5	Injector 19 - Open circuit
669	3	Injector 19 - Short circuit to battery
669	4	Injector 19 - Short circuit to ground
669	8	Injector 19 - No current rise time measured
670	0	Injector 20 – Current rise time too long
670	5	Injector 20 - Open circuit
670	3	Injector 20 - Short circuit to battery
670	4	Injector 20 - Short circuit to ground
670	8	Injector 20 - No current rise time measured
677	11	Starter - Electrical error
677	3	Starter - Short circuit to battery high side
677	4	Starter - Short circuit to ground high side

Продолжение таблицы Н.1

1	2	3
677	6	Starter - Critical high output current
677	5	Starter - Open circuit
695	11	J1939 (CTL) - Communication Error
695	2	J1939 (TSC1) - Communication Error
729	11	Heating flange 1 - Electrical error
729	3	Heating flange 1 - Short circuit to battery high side
729	4	Heating flange 1 - Short circuit to ground high side
729	6	Heating flange 1 - Critical high output current
729	5	Heating flange 1 - Open circuit
730	11	Heating flange 2 - Electrical error
730	3	Heating flange 2 - Short circuit to battery high side
730	4	Heating flange 2 - Short circuit to ground high side
730	6	Heating flange 2 - Critical high output current
730	5	Heating flange 2 - Open circuit
900	2	Retarder module - Communication Error
904	2	ABS control module - Communication Error
973	2	ABS control module - Communication Error
1075	11	Fuel priming pump - Electrical error
1075	3	Fuel priming pump - Short circuit to battery high side or low side
1075	4	Fuel priming pump - Short circuit to ground high side or low side
1075	6	Fuel priming pump - Critical high output current
1075	5	Fuel priming pump - Open circuit
1076	16	Volume control valve - Critical overcurrent
1076	18	Volume control valve - Critical undercurrent
1076	3	Volume control valve - Short circuit to battery high side
1076	4	Volume control valve - Short circuit to ground high side
1076	6	Volume control valve - Critical high output current
1076	5	Volume control valve - Open circuit
1076	11	Volume control valve - Short circuit load
1131	2	Intake air temperature sensor - Plausibility error
1131	5	Intake air (manifold) temperature sensor - Open circuit
1131	31	Intake air (manifold) temperature sensor - Supply voltage out of range
1131	3	Intake air (manifold) temperature sensor - Short circuit to battery
1131	4	Intake air (manifold) temperature sensor - Short circuit to ground
1131	15	Intake manifold 2 - Overtemperature warning
1131	16	Intake manifold 2 - Critical overtemperature
1136	15	ECU - Overtemperature warning
1136	16	ECU - Critical overtemperature
1136	31	ECU temperature sensor 1 - Supply voltage out of range
1169	15	Turbocharger speed sensor 2 - Overspeed warning
1169	16	Turbocharger speed sensor 2 - Critical overspeed
1169	3	Turbocharger speed sensor 2 - Short circuit to battery or open circuit
1169	4	Turbocharger speed sensor 2 - Short circuit to ground
1170	15	Turbocharger speed sensor 3 - Overspeed warning
1170	16	Turbocharger speed sensor 3 - Critical overspeed
1170	3	Turbocharger speed sensor 3 - Short circuit to battery or open circuit
1170	4	Turbocharger speed sensor 3 - Short circuit to ground
1171	15	Turbocharger speed sensor 4 - Overspeed warning

Продолжение таблицы Н.1

1	2	3
1171	16	Turbocharger speed sensor 4 - Critical overspeed
1171	3	Turbocharger speed sensor 4 - Short circuit to battery or open circuit
1171	4	Turbocharger speed sensor 4 - Short circuit to ground
1174	15	Intercharger downstream temperature sensor – Overtemperature warning
1174	16	Intercharger downstream temperature sensor - Critical overtemperature
1174	5	Intercharger downstream temperature sensor - Open circuit
1174	31	Intercharger downstream temperature sensor - Supply voltage out of range
1174	3	Intercharger downstream temperature sensor - Short circuit to battery
1174	4	Intercharger downstream temperature sensor - Short circuit to ground
1176	1	Boost pressure - Pressure too high
1176	0	Boost pressure - Pressure too low
1180	15	Exhaust temperature before turbocharger 1 - Overtemperature warning
1180	2	Exhaust boost temperature (CMR or Watlow sensor) - Communication error
1181	15	Exhaust temperature before turbocharger 2 - Overtemperature warning
1182	15	Exhaust temperature before turbocharger 3 - Overtemperature warning
1183	15	Exhaust temperature before turbocharger 4 - Overtemperature warning
1208	0	Oil pressure sensor inlet engine filter - Value out of maximum range
1208	31	Oil pressure sensor inlet engine filter - Supply voltage out of range
1208	3	Oil pressure sensor inlet engine filter - Short circuit to battery
1208	4	Oil pressure sensor inlet engine filter - Short circuit to ground or open circuit
1239	2	Common rail - Leakage
1239	11	Common rail leakage 1 - Out of range
1239	16	Common rail leakage 1 - Fuel leak
1239	31	Common rail leakage 1 - Supply voltage out of range
1239	3	Common rail leakage 1 - Short circuit to battery
1239	4	Common rail leakage 1 - Short circuit to ground or open circuit
1240	2	Common rail 2 - Leakage
1240	11	Common rail leakage 2 - Out of range
1240	16	Common rail leakage 2 - Fuel leak
1240	31	Common rail leakage 2 - Supply voltage out of range
1240	3	Common rail leakage 2 - Short circuit to battery
1240	4	Common rail leakage 2 - Short circuit to ground or open circuit
1349	15	Common rail 2 - Overpressure warning
1349	16	Common rail 2 - Critical overpressure
1349	0	Common rail pressure sensor 2 - Value out of maximum range
1349	1	Common rail pressure sensor 2 - Value out of minimum range
1349	5	Common rail pressure sensor 2 - Open circuit
1349	31	Common rail pressure sensor 2 - Supply voltage out of range
1349	3	Common rail pressure sensor 2 - Short circuit to battery or open circuit
1349	4	Common rail pressure sensor 2 - Short circuit to ground or open circuit
1381	0	Fuel pressure sensor before supply pump - Value out of maximum range
1381	31	Fuel pressure sensor before supply pump - Supply voltage out of range
1381	3	Fuel pressure sensor before supply pump - Short circuit to battery
1381	4	Fuel pressure sensor before supply pump - Short circuit to ground or open circuit
1381	18	Fuel pressure before supply pump - Critical underpressure
1636	15	Intake manifold - Overtemperature warning
1636	16	Intake manifold - Critical overtemperature
1636	5	Intake manifold temperature sensor - Open circuit

Продолжение таблицы Н.1

1	2	3
1636	31	Intake manifold temperature sensor - Supply voltage out of range
1636	3	Intake manifold temperature sensor - Short circuit to battery
1636	4	Intake manifold temperature sensor - Short circuit to ground
1675	11	Inducement system - Engine restart inhibited (empty AdBlue tank)
1761	0	AdBlue tank (level sensor) - Value out of maximum range
1761	1	AdBlue tank (level sensor) - Value out of minimum range
1761	3	AdBlue tank (level sensor) - Open circuit
1761	4	AdBlue tank (level sensor) - Short circuit
1761	2	AdBlue tank module - Communication error
1800	2	Battery temperature sensor - Plausibility error
1800	5	Battery temperature sensor - Open circuit
1800	31	Battery temperature sensor - Supply voltage out of range
1800	3	Battery temperature sensor - Short circuit to battery
1800	4	Battery temperature sensor - Short circuit to ground
1845	2	Gearbox control module - Communication error
2623	3	Accelerator pedal sensor 2 (voltage) - Short circuit to battery
2623	4	Accelerator pedal sensor 2 (voltage) - Short circuit to ground or open circuit
2791	2	EGR valve - Communication error
2791	11	EGR valve - Communication error detected by smart component
2809	11	Air filter 2 - Blocked / Clogged
2883	11	Idle speed request switch - Out of range
2883	31	Idle speed request switch - Supply voltage out of range
2900	2	Gearbox control module - Communication error
3031	15	AdBlue tank - Overtemperature warning
3031	0	AdBlue tank (temperature sensor) - Value out of maximum range
3031	1	AdBlue tank (temperature sensor) - Value out of minimum range
3031	2	AdBlue tank (temperature sensor) - Plausibility error
3031	3	AdBlue tank (temperature sensor) - Open circuit
3031	4	AdBlue tank (temperature sensor) - Short circuit
3222	7	NOx sensor (upstream SCR) - Heater performance error
3224	2	NOx sensor (upstream SCR) - Communication error
3224	0	NOx sensor (upstream SCR) - Offset error
3224	5	NOx sensor (upstream SCR) - Open circuit
3224	3	NOx sensor (upstream SCR) - Short circuit
3225	2	NOx sensor (upstream SCR) - Sensor removed from exhaust line
3232	7	NOx sensor (downstream SCR) - Heater performance error
3234	2	NOx sensor (downstream SCR) - Communication error
3234	0	NOx sensor (downstream SCR) - Offset error
3234	5	NOx sensor (downstream SCR) - Open circuit
3234	3	NOx sensor (downstream SCR) - Short circuit
3235	2	NOx sensor (downstream SCR) - Sensor removed from exhaust line
3251	11	Differential pressure sensor DPF - Plausibility error
3251	31	Differential pressure sensor DPF - Supply voltage out of range
3251	3	Differential pressure sensor DPF - Short circuit to battery
3251	4	Differential pressure sensor DPF - Short circuit to ground or open circuit
3340	15	Intercharger downstream pressure sensor - Overpressure warning
3340	16	Intercharger downstream pressure sensor - Critical overpressure
3340	2	Intercharger downstream pressure sensor - Plausibility error

Продолжение таблицы Н.1

1	2	3
3340	31	Intercharger downstream pressure sensor - Supply voltage out of range
3340	3	Intercharger downstream pressure sensor - Short circuit to battery
3340	4	Intercharger downstream pressure sensor - Short circuit to ground or open circuit
3360	2	SCR control unit - Communication error
3363	11	AdBlue tank heating valve - Electrical error
3363	3	AdBlue tank heating valve - Short circuit to battery high side
3363	4	AdBlue tank heating valve - Short circuit to ground high side
3363	6	AdBlue tank heating valve - Critical high output current
3363	5	AdBlue tank heating valve - Open circuit
3363	31	AdBlue tank heating valve - Valve stuck closed
3363	7	AdBlue tank heating valve - Valve stuck open
3364	0	AdBlue tank (quality sensor) - Value out of maximum range
3364	1	AdBlue tank (quality sensor) - Value out of minimum range
3364	11	AdBlue tank (quality sensor) - Optic error
3382	11	Alternator (voltage control) - Electrical error
3382	3	Alternator (voltage control) - Short circuit to battery high side
3382	4	Alternator (voltage control) - Short circuit to ground high side
3382	6	Alternator (voltage control) - Critical high output current
3382	5	Alternator (voltage control) - Open circuit
3515	0	AdBlue tank (temperature sensor at suction position) - Value out of maximum range
3515	1	AdBlue tank (temperature sensor at suction position) - Value out of minimum range
3515	15	AdBlue tank (temperature sensor at suction position) - Overtemperature warning
3515	2	AdBlue tank (temperature sensor at suction position) - Plausibility error
3515	3	AdBlue tank (temperature sensor at suction position) - Open circuit
3515	4	AdBlue tank (temperature sensor at suction position) - Short circuit
3516	17	AdBlue tank - Poor AdBlue quality
3532	17	AdBlue tank - Level low
3562	2	Intake manifold pressure sensor 2 - Plausibility error
3562	31	Intake manifold pressure sensor 2 - Supply voltage out of range
3562	3	Intake manifold pressure sensor 2 - Short circuit to battery
3562	4	Intake manifold pressure sensor 2 - Short circuit to ground or open circuit
3562	17	Intake manifold 2 - Underpressure warning
3562	15	Intake manifold 2 - Overpressure warning
3562	16	Intake manifold 2 - Critical overpressure
3562	18	Intake manifold 2 - Critical underpressure
3585	31	Emergency stop digital input - Supply voltage out of range
3585	11	Emergency stop - Out of range
3585	2	Emergency stop - Ignition on while emergency stop is active
3597	15	Power supply - Overvoltage warning
3597	17	Power supply - Undervoltage warning
3711	2	Particulate filter (DPF) - Regeneration stopped (temperature too low)
3719	15	Particulate filter (DPF) - High Soot Load
3719	16	Particulate filter (DPF) - Critical Soot Load
3720	15	Particulate filter (DPF) - High Ash Load
3723	16	Particulate filter (DPF) - Critical Ash Load
3750	2	Particulate filter (DPF) - Regeneration stopped (temperature too high)

Продолжение таблицы Н.1

1	2	3
4076	2	Coolant temperature sensor 2 - Plausibility error
4076	5	Coolant temperature sensor 2 - Open circuit
4076	31	Coolant temperature sensor 2 - Supply voltage out of range
4076	3	Coolant temperature sensor 2 - Short circuit to battery
4076	4	Coolant temperature sensor 2 - Short circuit to ground
4076	15	Engine coolant 2 - Overtemperature warning
4076	16	Engine coolant 2 - Critical overtemperature
4210	31	Prelubrication pump - Electrical error
4210	3	Prelubrication pump - Short circuit to battery high side
4210	4	Prelubrication pump - Short circuit to ground high side
4210	6	Prelubrication pump - Critical high output current
4210	5	Prelubrication pump - Open circuit
4210	11	Prelubrication pump - Short circuit load
4334	2	SCR system (AdBlue pressure sensor) - Plausibility error
4334	31	SCR system (AdBlue pressure sensor) - Supply voltage out of range
4334	3	SCR system (AdBlue pressure sensor) - Short circuit to battery
4334	4	SCR system (AdBlue pressure sensor) - Short circuit to ground or open circuit
4334	17	SCR system (AdBlue pressure) - Pressure too low
4334	11	SCR system (AdBlue pressure) - Supply voltage out of range
4335	2	SCR system (air pressure sensor) - Plausibility error
4335	31	SCR system (air pressure sensor) - Supply voltage out of range
4335	3	SCR system (air pressure sensor) - Short circuit to battery
4335	4	SCR system (air pressure sensor) - Short circuit to ground or open circuit
4335	11	SCR system (air pressure) - Pressure too low
4337	15	SCR system (AdBlue temperature) - Overtemperature warning
4337	16	SCR system (AdBlue temperature) - Critical overtemperature
4337	2	SCR system (AdBlue temperature sensor) - Plausibility error
4337	5	SCR system (AdBlue temperature sensor) - Open circuit
4337	31	SCR system (AdBlue temperature sensor) - Supply voltage out of range
4337	3	SCR system (AdBlue temperature sensor) - Short circuit to battery
4337	4	SCR system (AdBlue temperature sensor) - Short circuit to ground
4337	11	SCR system (AdBlue temperature) - AdBlue temperature too high in operation
4340	11	AdBlue line heater 1 - Electrical error
4340	3	AdBlue line heater 1 - Short circuit to battery high side
4340	4	AdBlue line heater 1 - Short circuit to ground high side
4340	6	AdBlue line heater 1 - Critical high output current
4340	5	AdBlue line heater 1 - Open circuit
4342	11	AdBlue line heater 2 - Electrical error
4342	3	AdBlue line heater 2 - Short circuit to battery high side
4342	4	AdBlue line heater 2 - Short circuit to ground high side
4342	6	AdBlue line heater 2 - Critical high output current
4342	5	AdBlue line heater 2 - Open circuit
4360	2	Exhaust gas temperature sensor (upstream SCR) - Plausibility error
4360	5	Exhaust gas temperature sensor (upstream SCR) - Open circuit
4360	31	Exhaust gas temperature sensor (upstream SCR) - Supply voltage out of range
4360	3	Exhaust gas temperature sensor (upstream SCR) - Short circuit to battery
4360	4	Exhaust gas temperature sensor (upstream SCR) - Short circuit to ground
4360	15	Exhaust gas temperature (upstream SCR) - Overtemperature warning

Продолжение таблицы Н.1

1	2	3
4360	16	Exhaust gas temperature (upstream SCR) - Critical overtemperature
4363	2	Exhaust gas temperature sensor (downstream SCR) - Plausibility error
4363	5	Exhaust gas temperature sensor (downstream SCR) - Open circuit
4363	31	Exhaust gas temperature sensor (downstream SCR) - Supply voltage out of range
4363	3	Exhaust gas temperature sensor (downstream SCR) - Short circuit to battery
4363	4	Exhaust gas temperature sensor (downstream SCR) - Short circuit to ground
4363	15	Exhaust gas temperature (downstream SCR) - Overtemperature warning
4363	16	Exhaust gas temperature (downstream SCR) - Critical overtemperature
4364	17	SCR system - Low conversion efficiency
4364	18	SCR system - Very low conversion efficiency
4380	11	NH3 sensor - Electrical error
4383	11	NH3 sensor - Heater supply error
4383	2	NH3 sensor - Heater performance error
4753	15	Exhaust gas temperature sensor (upstream DOC) – Overtemperature warning
4753	16	Exhaust gas temperature sensor (upstream DOC) – Critical overtemperature
4753	2	Exhaust gas temperature sensor (upstream DOC) - Plausibility error
4753	5	Exhaust gas temperature sensor (upstream DOC) - Open circuit
4753	31	Exhaust gas temperature sensor (upstream DOC) - Supply voltage out of range
4753	3	Exhaust gas temperature sensor (upstream DOC) - Short circuit to battery
4753	4	Exhaust gas temperature sensor (upstream DOC) - Short circuit to ground
5284	0	Intercooler downstream temperature sensor - Value out of maximum range
5284	1	Intercooler downstream temperature sensor - Value out of minimum range
5284	15	Intercooler downstream temperature sensor - Overtemperature warning
5284	16	Intercooler downstream temperature sensor - Critical overtemperature
5284	2	Intercooler downstream temperature sensor - Plausibility error
5284	5	Intercooler downstream temperature sensor - Open circuit
5284	31	Intercooler downstream temperature sensor - Supply voltage out of range
5284	3	Intercooler downstream temperature sensor - Short circuit to battery
5284	4	Intercooler downstream temperature sensor - Short circuit to ground
5319	2	Particulate filter (DPF) - Regeneration failed
5386	11	Wastegate valve - Electrical error
5386	3	Wastegate valve - Short circuit to battery high side
5386	4	Wastegate valve - Short circuit to ground high side
5386	6	Wastegate valve - Critical high output current
5386	5	Wastegate valve - Open circuit
5435	11	SCR system (AdBlue pump) - Electrical error
5435	3	SCR system (AdBlue pump) - Short circuit to battery high side
5435	4	SCR system (AdBlue pump) - Short circuit to ground high side
5435	6	SCR system (AdBlue pump) - Critical high output current
5435	5	SCR system (AdBlue pump) - Open circuit
5484	11	Fan 2 - Electrical error
5484	6	Fan 2 - Critical high output current
5484	5	Fan 2 - Open circuit
5485	2	SCR system (AdBlue pump) - Out of service
5536	15	Hydraulic oil - Overtemperature warning
5536	16	Hydraulic oil - Critical overtemperature
5536	2	Hydraulic oil temperature sensor - Plausibility error
5536	5	Hydraulic oil temperature sensor - Open circuit

Продолжение таблицы Н.1

1	2	3
5536	31	Hydraulic oil temperature sensor - Supply voltage out of range
5536	3	Hydraulic oil temperature sensor - Short circuit to battery
5536	4	Hydraulic oil temperature sensor - Short circuit to ground
5543	2	Exhaust flap - Communication error
5543	11	Exhaust flap - Communication error detected by smart component
5543	7	Exhaust flap - Position sensor error
5543	13	Exhaust flap - Calibration error
5543	31	Exhaust flap - Supply voltage out of range
5571	16	Pressure control valve - Critical overcurrent
5571	18	Pressure control valve - Critical undercurrent
5571	11	Pressure control valve - Electrical error
5571	3	Pressure control valve - Short circuit to battery high side
5571	4	Pressure control valve - Short circuit to ground high side
5571	6	Pressure control valve - Critical high output current
5571	5	Pressure control valve - Open circuit
5571	15	Common rail pressure relief valve - Frequent activation
5571	0	Common rail pressure relief valve - Valve open
5579	11	Fuel filter pressure 1 - Out of range
5579	16	Fuel filter pressure 1 - Critical overpressure
5579	31	Fuel filter pressure 1 - Supply voltage out of range
5706	11	AdBlue pump heating valve - Electrical error
5706	3	AdBlue pump heating valve - Short circuit to battery high side
5706	4	AdBlue pump heating valve - Short circuit to ground high side
5706	6	AdBlue pump heating valve - Critical high output current
5706	5	AdBlue pump heating valve - Open circuit
5706	31	AdBlue pump heating valve - Valve stuck closed
5706	7	AdBlue pump heating valve - Valve stuck open
5771	14	EGR valve - Hardware error
5796	11	SCR system (air pump) - Electrical error
5796	3	SCR system (air pump) - Short circuit to battery high side
5796	4	SCR system (air pump) - Short circuit to ground high side
5796	6	SCR system (air pump) - Critical high output current
5796	5	SCR system (air pump) - Open circuit
5796	2	SCR system (air pump) - Out of service
5826	11	Inducement system - Warning (SCR system failure)
5826	15	Inducement system - Power or speed reduction (SCR system failure)
5826	16	Inducement system - Severe power or speed reduction (SCR system failure)
5826	0	Inducement system - Locked in severe power or speed reduction (SCR system failure)
5829	31	EGR valve - No sensor position data available
5829	11	EGR valve - Control deviation error
6209	5	Intercooler coolant temperature sensor - Open circuit
6209	31	Intercooler coolant temperature sensor - Supply voltage out of range
6209	3	Intercooler coolant temperature sensor - Short circuit to battery
6209	4	Intercooler coolant temperature sensor - Short circuit to ground
6209	15	Coolant temperature at intercooler - Overtemperature warning
6209	16	Coolant temperature at intercooler - Critical overtemperature
6301	11	Water in fuel sensor 2 - Out of range

Продолжение таблицы Н.1

1	2	3
6301	5	Water in fuel sensor 2 - Open circuit
6301	31	Water in fuel sensor 2 - Supply voltage out of range
6301	3	Water in fuel sensor 2 - Short circuit to battery or open circuit
6301	4	Water in fuel sensor 2 - Short circuit to ground or open circuit
6301	16	Water in fuel sensor 2 - Water in fuel detected
516096	11	Accelerator pedal sensor - Plausibility error
516097	3	Accelerator pedal sensor 1 (current) - Short circuit to battery
516097	4	Accelerator pedal sensor 1 (current) - Short circuit to ground or open circuit
516098	3	Accelerator pedal sensor 2 (current) - Short circuit to battery
516098	4	Accelerator pedal sensor 2 (current) - Short circuit to ground or open circuit
516099	2	Air filter combi sensor - Communication error
516101	11	Air filter pressure switch - Out of range
516101	31	Air filter pressure switch - Supply voltage out of range
516101	3	Air filter pressure switch - Short circuit to battery
516101	4	Air filter pressure switch - Short circuit to ground or open circuit
516102	11	Air filter pressure switch 2 - Out of range
516102	31	Air filter pressure switch 2 - Supply voltage out of range
516102	3	Air filter pressure switch 2 - Short circuit to battery
516102	4	Air filter pressure switch 2 - Short circuit to ground or open circuit
516104	3	Alternator (frequency input) - Short circuit to battery
516106	15	Alternator (output voltage) - Overvoltage warning
516106	16	Alternator (output voltage) - Critical overvoltage
516106	4	Alternator (output voltage) - Short circuit to ground or open circuit
516107	11	Alternator control - Alternator defect at engine stop
516108	11	Alternator control - Alternator defect engine running
516109	11	Alternator control - Alternator load too high
516110	11	Alternator control - Alternator voltage control not able to achieve desired set point
516111	11	Alternator control - Blown fuse
516112	11	Alternator control - Smart alternator error
516113	11	Alternator control - Voltage signal out of maximum range
516114	2	AMET CAN - Communication error
516115	2	AMET CAN - Communication error
516116	11	Battle switch - Out of range
516116	31	Battle switch - Supply voltage out of range
516116	2	Battle switch - Activated
516117	11	Common rail - PCV opened due to overpressure
516118	11	Common rail - Plausibility error of VCV current
516119	11	Common rail - Pressure decrease rate too high
516120	11	Common rail - Pressure increase rate too high
516121	11	Common rail - Pressure remains above the set point
516122	11	Common rail - Pressure remains below the set point
516123	11	Common rail - Start pressure too low
516124	11	Common rail 2 - PCV opened due to overpressure
516125	11	Common rail 2 - Plausibility error of VCV current
516126	11	Common rail 2 - Pressure decrease rate too high
516127	11	Common rail 2 - Pressure increase rate too high
516128	11	Common rail 2 - Pressure remains above the set point
516129	11	Common rail 2 - Pressure remains below the set point

Продолжение таблицы Н.1

1	2	3
516130	11	Common rail 2 - Start pressure too low
516131	11	Common rail pressure sensor - No signal variation
516132	11	Common rail pressure sensor - Too much signal noise
516133	11	Common rail pressure sensor 2 - No signal variation
516134	11	Common rail pressure sensor 2 - Too much signal noise
516135	3	Configurable machine digital output 1 - Short circuit to battery high side
516135	4	Configurable machine digital output 1 - Short circuit to ground high side
516135	5	Configurable machine digital output 1 - Open circuit
516136	3	Configurable machine digital output 2 - Short circuit to battery high side
516136	4	Configurable machine digital output 2 - Short circuit to ground high side
516136	5	Configurable machine digital output 2 - Open circuit
516137	3	Configurable machine lamp output 1 - Short circuit to battery high side
516137	4	Configurable machine lamp output 1 - Short circuit to ground high side
516137	6	Configurable machine lamp output 1 - Critical high output current
516137	5	Configurable machine lamp output 1 - Open circuit
516138	3	Configurable machine lamp output 2 - Short circuit to battery high side
516138	4	Configurable machine lamp output 2 - Short circuit to ground high side
516138	6	Configurable machine lamp output 2 - Critical high output current
516138	5	Configurable machine lamp output 2 - Open circuit
516139	3	ECU state lamp - Short circuit to battery high side
516139	4	ECU state lamp - Short circuit to ground high side
516139	6	ECU state lamp - Critical high output current
516139	5	ECU state lamp - Open circuit
516140	31	ECU temperature sensor 2 - Supply voltage out of range
516141	31	ECU temperature sensor 3 - Supply voltage out of range
516142	11	EGR management - Auto calibration task error
516143	11	EGR management - Auto learn task error
516144	11	EGR management - Learnt values lost during normal operation
516145	11	Emergency speed digital input - Out of range
516145	31	Emergency speed digital input - Supply voltage out of range
516146	11	Emergency Start digital input - Out of range
516146	31	Emergency Start digital input - Supply voltage out of range
516147	5	Engine Control Unit CAN 3 - Open circuit
516147	11	Engine Control Unit CAN 3 - Short circuit
516148	5	Engine Control Unit CAN 4 - Open circuit
516148	11	Engine Control Unit CAN 4 - Short circuit
516149	2	Engine Control Unit PME CAN - Communication error
516149	11	Engine Control Unit PME CAN - Invalid IO-config file received from Master
516150	15	Engine protection power reduction - Intake manifold temperature too high
516151	11	Exhaust flap - Control deviation error
516152	11	Exhaust flap - Hardware error
516153	11	Exhaust flap - Error invalid reference position
516154	11	Exhaust flap - Overtemperature warning
516155	2	Exhaust flap 2 - Communication error
516155	11	Exhaust flap 2 - Communication error detected by smart component
516155	7	Exhaust flap 2 - Position sensor error
516155	13	Exhaust flap 2 - Calibration error
516155	31	Exhaust flap 2 - Supply voltage out of range

Продолжение таблицы Н.1

1	2	3
516156	11	Exhaust flap 2 - Control deviation error
516157	11	Exhaust flap 2 - Hardware error
516158	11	Exhaust flap 2 - Error invalid reference position
516159	11	Exhaust flap management 2 - Auto calibration task error
516160	11	Exhaust flap management 2 - Auto learn task error
516161	11	Exhaust flap management 2 - Learnt values lost during normal operation
516162	3	Fan 1 - Short circuit to battery high side
516163	3	Fan 1 - Short circuit to battery low side
516164	4	Fan 1 - Short circuit to ground high side
516165	4	Fan 1 - Short circuit to ground low side
516166	3	Fan 2 - Short circuit to battery high side
516167	3	Fan 2 - Short circuit to battery low side
516168	4	Fan 2 - Short circuit to ground high side
516169	4	Fan 2 - Short circuit to ground low side
516170	11	Fan 3 - Electrical error
516171	5	Fan 3 - Open circuit
516173	3	Fan 3 - Short circuit to battery high side
516174	3	Fan 3 - Short circuit to battery low side
516176	4	Fan 3 - Short circuit to ground high side
516177	4	Fan 3 - Short circuit to ground low side
516183	2	Cylinder head temperature sensor - Communication error
516184	2	I/O module - Communication error
516185	2	I/O module - Communication error
516186	2	I/O module - Communication error
516187	11	Ignition digital input - Out of range
516188	15	Imbalanced engine - Fuel mass correction on one cylinder too high
516189	15	Imbalanced engine - Speed deviation of one cylinder too high
516191	17	Injector supply boost converter - Undervoltage warning
516195	2	J1939 (Prop0) - Communication error
516196	2	J1939 (Prop3) - Communication error
516197	2	Master Slave Injection - Communication error
516198	11	NH3 sensor - Communication error
516199	15	NH3 sensor - High NH3 concentration
516200	11	NH3 sensor - Internal memory error
516201	11	NH3 sensor - Resistance error
516202	11	NH3 sensor - Module-sensor communication error
516203	2	NOx sensor (downstream SCR) - Invalid sensor status
516204	2	NOx sensor (upstream SCR) - Invalid sensor status
516205	11	NOx sensors - Installation error
516206	11	Oil filter pressure 2 - Out of range
516206	31	Oil filter pressure 2 - Supply voltage out of range
516206	3	Oil filter pressure 2 - Short circuit to battery
516206	4	Oil filter pressure 2 - Short circuit to ground or open circuit
516207	15	Particulate filter (DPF) - Soot load estimation not plausible (high)
516207	17	Particulate filter (DPF) - Soot load estimation not plausible (low)
516209	15	Pressure control valve - Current remains above the set point
516209	17	Pressure control valve - Current remains below the set point
516211	11	Pressure control valve - PWM signal - High limit reached

Продолжение таблицы Н.1

1	2	3
516212	11	Pressure control valve - PWM signal - Plausibility error
516215	16	Pressure control valve 2 - Critical overcurrent
516215	18	Pressure control valve 2 - Critical undercurrent
516215	3	Pressure control valve 2 - Short circuit to battery high side
516215	4	Pressure control valve 2 - Short circuit to ground high side
516215	6	Pressure control valve 2 - Critical high output current
516215	5	Pressure control valve 2 - Open circuit
516215	11	Pressure control valve 2 - Short circuit load
516216	11	Pressure control valve 2 - Current remains above the set point
516217	11	Pressure control valve 2 - Current remains below the set point
516220	11	Pressure control valve 2 - PWM signal - High limit reached
516221	11	Pressure control valve 2 - PWM signal - Plausibility error
516223	11	Monitoring System - Ecu internal safety error
516224	11	Monitoring System - Emergency stop safety error
516225	11	Monitoring System - Engine PME CAN safety error
516226	11	Monitoring System - Injector safety error
516227	11	Monitoring System - Starter safety error
516228	2	Safety PME CAN - Communication error
516229	11	SCR system - SCR air valve defect
516230	11	SCR system - Defrosting actuator error (AdBlue)
516231	11	SCR system - Defrosting error (AdBlue)
516232	11	SCR system - Defrosting sensor error (AdBlue)
516233	11	SCR system - Feedback control reached max saturation
516234	11	SCR system - Feedback control reached min saturation
516235	11	SCR system - Ventilation error (AdBlue)
516236	11	SCR system (AdBlue injector) - AdBlue injection path blocked
516237	11	SCR system (AdBlue injector) - Air path blocked
516238	11	SCR system (air switch valve) - Electrical error
516238	3	SCR system (air switch valve) - Short circuit to battery high side
516238	4	SCR system (air switch valve) - Short circuit to ground high side
516238	5	SCR system (air switch valve) - Open circuit
516239	11	Slave digital input - Out of range
516239	31	Slave digital input - Supply voltage out of range
516240	2	Smart alternator - Communication error
516245	3	Smart sensor supply relay - Short circuit to battery high side
516245	4	Smart sensor supply relay - Short circuit to ground high side
516245	5	Smart sensor supply relay - Open circuit
516247	11	Starter digital input - Out of range
516247	31	Starter digital input - Supply voltage out of range
516249	11	Test bench digital input - Out of range
516249	31	Test bench digital input - Supply voltage out of range
516250	11	Vehicle speed - Velocity deviation too high between gearbox (calculated) & speedometer
516251	11	Volume control valve - Current remains above the set point
516252	11	Volume control valve - Current remains below the set point
516253	11	Volume control valve - PWM signal - High limit reached
516254	11	Volume control valve - PWM signal - Plausibility error
516255	16	Volume control valve 2 - Critical overcurrent

Продолжение таблицы Н.1

1	2	3
516255	18	Volume control valve 2 - Critical undercurrent
516255	3	Volume control valve 2 - Short circuit to battery high side
516255	4	Volume control valve 2 - Short circuit to ground high side
516255	6	Volume control valve 2 - Critical high output current
516255	5	Volume control valve 2 - Open circuit
516255	11	Volume control valve 2 - Short circuit load
516256	11	Volume control valve 2 - Current remains above the set point
516257	11	Volume control valve 2 - Current remains below the set point
516258	11	Volume control valve 2 - PWM signal - High limit reached
516259	11	Volume control valve 2 - PWM signal - Plausibility error
516260	2	Water pump - Communication error
516261	2	Water pump - Motor failure
516262	11	Water pump - Unable to reach desired speed
516263	11	Digital Input LWE Emergency Operation - Out of range
516263	31	Digital Input LWE Emergency Operation - Supply voltage out of range
516264	11	Starter digital input 2 - Out of range
516264	31	Starter digital input 2 - Supply voltage out of range
516265	11	SCR system - Last ventilation of AdBlue line interrupted
516266	3	Wastegate valve - Short circuit to battery low side
516266	4	Wastegate valve - Short circuit to ground low side
516267	3	ECU state lamp - Short circuit to battery low side
516268	4	ECU state lamp - Short circuit to ground low side
516269	11	ECU state lamp - Electrical error
516270	3	Configurable machine digital output 2 - Short circuit to battery low side
516271	4	Configurable machine digital output 2 - Short circuit to ground low side
516272	11	Configurable machine digital output 2 - Electrical error
516273	3	Configurable machine digital output 1 - Short circuit to battery low side
516274	4	Configurable machine digital output 1 - Short circuit to ground low side
516275	11	Configurable machine digital output 1 - Electrical error
516276	3	Starter - Short circuit to battery low side
516277	4	Starter - Short circuit to ground low side
516278	3	Smart sensor supply relay - Short circuit to battery low side
516279	4	Smart sensor supply relay - Short circuit to ground low side
516280	11	Smart sensor supply relay - Electrical error
516281	15	After treatment Protection Power Reduction - Overtemperature
516282	11	Monitoring System - Injector plausibility error
516283	15	Engine protection power reduction - Boost pressure too high
516284	17	Engine protection power reduction - Boost pressure too low
516285	3	Configurable machine lamp output 1 - Short circuit to battery low side
516286	4	Configurable machine lamp output 1 - Short circuit to ground low side
516287	11	Configurable machine lamp output 1 - Electrical error
516288	3	Configurable machine lamp output 2 - Short circuit to battery low side
516289	4	Configurable machine lamp output 2 - Short circuit to ground low side
516290	11	Configurable machine lamp output 2 - Electrical error
516291	3	SCR system (air pump) - Short circuit to battery low side
516292	4	SCR system (air pump) - Short circuit to ground low side
516293	11	SCR system (AdBlue pump) - Short circuit load
516294	3	SCR system (AdBlue pump) - Short circuit to battery low side

Продолжение таблицы Н.1

1	2	3
516295	4	SCR system (AdBlue pump) - Short circuit to ground low side
516296	3	SCR system (air switch valve) - Short circuit to battery low side
516297	4	SCR system (air switch valve) - Short circuit to ground low side
516298	3	Alternator (voltage control) - Short circuit to battery low side
516299	4	Alternator (voltage control) - Short circuit to ground low side
516300	11	Exhaust flap management 1 - Auto calibration task error
516301	11	Exhaust flap management 1 - Auto learn task error
516302	11	Exhaust flap management 1 - Learnt values lost during normal operation
516303	11	Exhaust flap 2 - Overtemperature error
516304	3	Heating flange 1 - Short circuit to battery low side
516305	4	Heating flange 1 - Short circuit to ground low side
516306	3	AdBlue line heater 1 - Short circuit to battery low side
516307	4	AdBlue line heater 1 - Short circuit to ground low side
516308	3	AdBlue line heater 2 - Short circuit to battery low side
516309	4	AdBlue line heater 2 - Short circuit to ground low side
516310	3	AdBlue pump heating valve - Short circuit to battery low side
516311	4	AdBlue pump heating valve - Short circuit to ground low side
516312	3	AdBlue tank heating valve - Short circuit to battery low side
516313	4	AdBlue tank heating valve - Short circuit to ground low side
516314	11	Alternator (voltage control) - Short circuit load
516315	11	Fan 1 - Short circuit load
516316	11	Fan 2 - Short circuit load
516317	11	Fan 3 - Short circuit load
516318	11	Wastegate valve - Short circuit load
516319	11	Alternator (deactivation) - Electrical error
516320	5	Alternator (deactivation) - Open circuit
516321	3	Alternator (deactivation) - Short circuit to battery high side
516322	3	Alternator (deactivation) - Short circuit to battery low side
516323	4	Alternator (deactivation) - Short circuit to ground high side
516324	4	Alternator (deactivation) - Short circuit to ground low side
516325	11	Overspeed test switch - Out of range
516325	31	Overspeed test switch - Supply voltage out of range
516326	11	Droop request switch - Out of range
516326	31	Droop request switch - Supply voltage out of range
516327	11	FRM disable switch - Out of range
516327	31	FRM disable switch - Supply voltage out of range
516328	3	Volume control valve - Short circuit to battery low side
516329	4	Volume control valve - Short circuit to ground low side
516330	11	Volume control valve - Electrical error
516331	3	Pressure control valve - Short circuit to battery low side
516332	4	Pressure control valve - Short circuit to ground low side
516333	11	Configurable machine lamp output 3 - Electrical error
516333	3	Configurable machine lamp output 3 - Short circuit to battery high side
516333	4	Configurable machine lamp output 3 - Short circuit to ground high side
516333	6	Configurable machine lamp output 3 - Critical high output current
516333	5	Configurable machine lamp output 3 - Open circuit
516334	3	Configurable machine lamp output 3 - Short circuit to battery low side
516334	4	Configurable machine lamp output 3 - Short circuit to ground low side

Продолжение таблицы Н.1

1	2	3
516335	15	Common rail pressure relief valve 2 - Frequent activation
516335	0	Common rail pressure relief valve 2 - Valve open
516336	11	Volume control valve 2 - Electrical error
516336	3	Volume control valve 2 - Short circuit to battery low side
516336	4	Volume control valve 2 - Short circuit to ground low side
516337	11	Pressure control valve 2 - Electrical error
516337	3	Pressure control valve 2 - Short circuit to battery low side
516337	4	Pressure control valve 2 - Short circuit to ground low side
516341	0	SCR control unit - Emission relevant error
516342	31	Starter - Locked due to overtemperature
516344	3	Heating flange 2 - Short circuit to battery low side
516345	4	Heating flange 2 - Short circuit to ground low side
516346	3	Heating flange status input 1 - Short circuit to battery high side
516346	4	Heating flange status input 1 - Short circuit to ground high side
516346	5	Heating flange status input 1 - Open circuit
516347	3	Heating flange status input 1 - Short circuit to battery low side
516347	4	Heating flange status input 1 - Short circuit to ground low side
516348	3	Heating flange status input 2 - Short circuit to battery high side
516348	4	Heating flange status input 2 - Short circuit to ground high side
516348	5	Heating flange status input 2 - Open circuit
516349	3	Heating flange status input 2 - Short circuit to battery low side
516349	4	Heating flange status input 2 - Short circuit to ground low side
516350	0	Fuel time over current - Pressure Based Small quantity injection correction failed
516354	0	Engine protection power reduction - Turbocharger protection
516355	31	Engine control unit - Communication error to SCR slave control unit
516356	31	Engine control unit - Communication error to slave injection control unit
516360	11	Water in fuel sensor 3 - Out of range
516360	5	Water in fuel sensor 3 - Open circuit
516360	31	Water in fuel sensor 3 - Supply voltage out of range
516360	3	Water in fuel sensor 3 - Short circuit to battery or open circuit
516360	4	Water in fuel sensor 3 - Short circuit to ground or open circuit
516360	16	Water in fuel sensor 3 - Water in fuel detected
516361	11	Oil level sensor high - Out of range
516361	31	Oil level sensor high - Supply voltage out of range
516362	11	Oil level sensor medium - Out of range
516362	31	Oil level sensor medium - Supply voltage out of range
516363	11	Oil level sensor low - Out of range
516363	31	Oil level sensor low - Supply voltage out of range
516364	3	Prelubrication pump - Short circuit to battery low side
516365	4	Prelubrication pump - Short circuit to ground low side
516366	11	Fuel priming pump - Short circuit load
516367	2	SCR system - Inverted Air Pressure and AdBlue Pressure at the AdBlue Pump
516369	11	Starter 2 - Electrical error
516369	3	Starter 2 - Short circuit to battery high side
516369	4	Starter 2 - Short circuit to ground high side
516369	6	Starter 2 - Critical high output current
516369	5	Starter 2 - Open circuit
516369	31	Starter 2 - Locked due to overtemperature

Окончание таблицы Н.1

1	2	3
516370	3	Starter 2 - Short circuit to battery low side
516371	4	Starter 2 - Short circuit to ground low side
516401	31	Injector 1 - Voltage Based Small quantity injection correction failed
516402	31	Injector 2 - Voltage Based Small quantity injection correction failed
516403	31	Injector 3 - Voltage Based Small quantity injection correction failed
516404	31	Injector 4 - Voltage Based Small quantity injection correction failed
516405	31	Injector 5 - Voltage Based Small quantity injection correction failed
516406	31	Injector 6 - Voltage Based Small quantity injection correction failed
516407	31	Injector 7 - Voltage Based Small quantity injection correction failed
516408	31	Injector 8 - Voltage Based Small quantity injection correction failed
516409	31	Injector 9 - Voltage Based Small quantity injection correction failed
516410	31	Injector 10 - Voltage Based Small quantity injection correction failed
516411	31	Injector 11 - Voltage Based Small quantity injection correction failed
516412	31	Injector 12 - Voltage Based Small quantity injection correction failed
516413	31	Injector 13 - Voltage Based Small quantity injection correction failed
516414	31	Injector 14 - Voltage Based Small quantity injection correction failed
516415	31	Injector 15 - Voltage Based Small quantity injection correction failed
516416	31	Injector 16 - Voltage Based Small quantity injection correction failed
516417	31	Injector 17 - Voltage Based Small quantity injection correction failed
516418	31	Injector 18 - Voltage Based Small quantity injection correction failed
516419	31	Injector 19 - Voltage Based Small quantity injection correction failed
516420	31	Injector 20 - Voltage Based Small quantity injection correction failed
516421	31	Air flap - Engine over speed
516422	11	Pressure control valve - Short circuit load
516423	11	SCR system (air pump) - Short circuit load
516424	11	Starter digital input - Starter inhibition due to short circuit
516425	11	Starter digital input 2 - Starter inhibition due to short circuit
516426	6	Smart sensor supply relay - Critical high output current
516427	2	Air filter temperature sensor 2 - Plausibility error
516428	31	Air pressure sensors - Plausibility error
516469	6	Fan 3 - Critical high output current
516470	6	Alternator (deactivation) - Critical high output current
516471	31	Exhaust flap - No sensor position data available
516472	31	Exhaust flap 2 - No sensor position data available
516473	6	SCR system (air switch valve) - Critical high output current
516474	6	Configurable machine digital output 1 - Critical high output current
516475	6	Configurable machine digital output 2 - Critical high output current

Приложение П СХЕМЫ ПРИВОДОВ

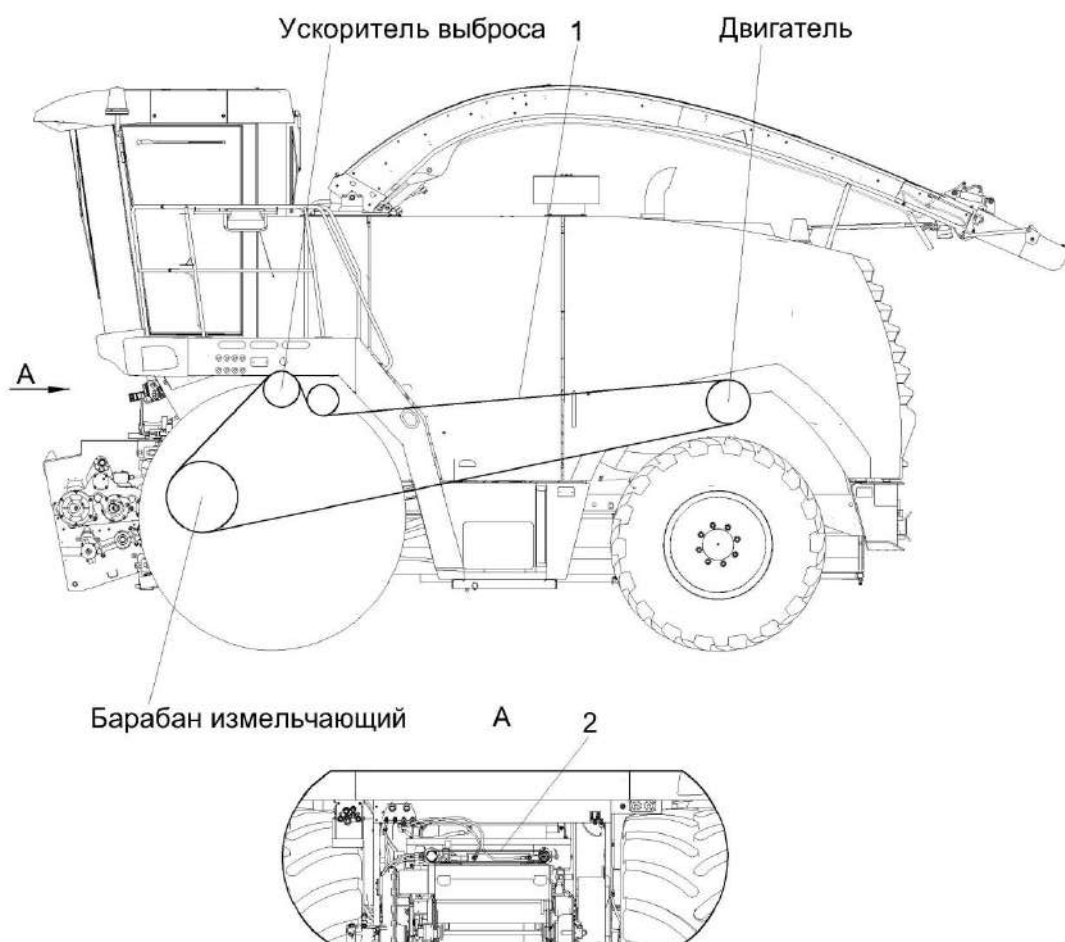


Рисунок П.1 – Схема приводов измельчителя (вид слева)

№ поз	Наименование привода	Обозначение ремня (цепи)
1	Привод измельчающего барабана	Ремень 8 НВ ВР 7500 "К" А
2	Привод заточного устройства	Цепь 19,05-31,8 ГОСТ 13568-97 L=1047,75 мм (55 зв.), Цепь 19,05-31,8 ГОСТ 13568-97 L=704,85 мм (37 зв.).

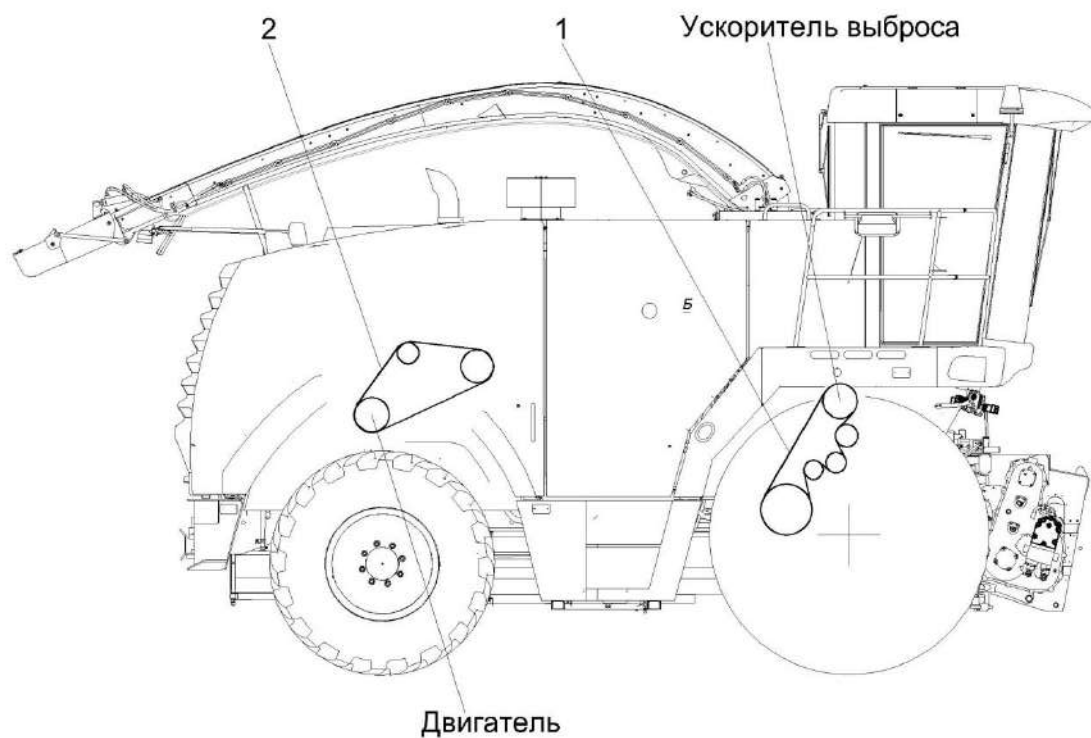


Рисунок П.2 – Схема приводов измельчителя (вид справа)

№ поз	Наименование привода	Обозначение ремня (цепи)
1	Привод доизмельчающего устройства	Ремень 6 НА 2886 La, исполнение 26
2	Привод вентилятора охлаждения	Ремень 2 НВ 2762 La, исполнение 26