

**КОМБАЙН КОРМОУБОРОЧНЫЙ САМОХОДНЫЙ
КСК-600 «ПАЛЕССЕ FS60»**

Инструкция по эксплуатации
КГС 0000000 ИЭ

Содержание

	Вниманию руководителей эксплуатирующих организаций и механизаторов!.....	6
	Требования безопасности.....	8
	Знаки безопасности.....	13
1	Описание и работа.....	19
1.1	Назначение	19
1.2	Технические характеристики	19
1.3	Габаритные размеры комбайна	22
1.4	Состав комбайна	23
1.5	Устройство и работа	24
1.5.1	Самоходный измельчитель	24
1.5.1.1	Моторная установка	25
1.5.1.2	Питающе-измельчающий аппарат	27
1.5.1.3	Силосопровод	29
1.5.1.4	Заточное устройство	30
1.5.1.5	Механизм вывешивания	30
1.5.1.6	Привод рабочих органов	32
1.5.1.7	Мост управляемых колес	33
1.5.1.8	Мост ведущих колес	34
1.5.1.9	Гидросистема привода ходовой части	35
1.5.1.10	Гидравлическая система рабочих органов и рулевого управления	38
1.5.1.11	Гидравлическая система привода питающего аппарата и адаптеров	41
1.5.1.12	Электрооборудование	44
1.5.1.13	Пневмосистема	44
1.5.1.14	Кабина	45
1.5.1.15	Система управления питающим аппаратом	45
1.5.2	Жатка для трав	46
1.5.3	Жатка для грубостебельных культур	48
1.5.4	Подборщик	48
1.6	Органы управления и приборы	50
1.6.1	Расположение органов управления и оборудование кабины комбайна ..	50
1.6.2	Рукоятка управления скоростью движения	52
1.6.3	Рулевая колонка	52
1.6.4	Пульт управления	54
1.6.5	Пульт контроля	55
1.6.6	Сиденье водителя	57
1.6.7	Климатическая установка	57
1.7	Технологический процесс уборки урожая	58
2	Использование по назначению	60
2.1	Эксплуатационные ограничения	60
2.2	Подготовка комбайна к использованию	64
2.3	Досборка	64
2.3.1	Общие указания	64
2.3.2	Досборка самоходного измельчителя	65
2.3.3	Досборка жатки для трав	65
2.3.4	Досборка жатки для грубостебельных культур	66
2.4	Заправка комбайна	67
2.4.1	Заправка системы охлаждения двигателя	67
2.4.2	Заправка двигателя маслом и топливом	67
2.4.3	Заправка гидравлических систем	68

2.4.4	Заполнение гидросистемы привода тормозов	68
2.5	Пуск двигателя и обкатка	69
2.5.1	Запуск и остановка двигателя	69
2.5.2	Перевод силосопровода в рабочее и транспортное положения	71
2.5.3	Обкатка комбайна	72
2.5.4	Прокрутка фрикционных предохранительных муфт привода жатки для уборки трав и подборщика для ликвидации залипания дисков	72
2.5.5	Эксплуатация комбайна в условиях низких температур	73
2.6	Подготовка комбайна к работе	73
2.6.1	Общие указания	73
2.6.2	Навеска подборщика (жатки) на самоходный измельчитель	74
2.6.3	Подготовка к работе системы управления питающим аппаратом	77
2.6.3.1	Общие сведения	77
2.6.3.2	Управление питающим аппаратом	78
2.6.3.3	Установка позиции чувствительности МД	79
2.7	Использование комбайна	80
2.7.1	Порядок приведения комбайна в рабочее положение	80
2.7.2	Доставка комбайна к месту работы	80
2.7.3	Порядок работы комбайна	81
2.7.4	Установка длины резки	81
2.7.5	Установка высоты среза растений жаткой для трав	82
2.7.6	Установка высоты среза растений жаткой для грубостебельных культур	82
2.7.7	Установка копирующих башмаков подборщика	84
2.7.8	Переналадка измельчающего барабана на другое количество ножей	84
2.7.9	Установка сменного устройства для дробления зерна	86
2.7.10	Установка положения заламывающего бруса жатки для грубостебельных культур	86
2.7.11	Установка сменного делителя жатки для грубостебельных культур	86
2.7.12	Установка давления на почву копирующих башмаков подборщика и жаток	87
2.8	Регулировки	87
2.8.1	Регулировка привода рабочих органов	87
2.8.2	Регулировка натяжения пружин механизма подпрессовки массы питающе-измельчающего аппарата	88
2.8.3	Регулировка зазора между измельчающим барабаном и отсекателем ..	89
2.8.4	Регулировка зазора между измельчающим барабаном и поддоном	90
2.8.5	Регулировка зазора между лезвиями ножей и режущей кромкой ротииворежущего бруса	90
2.8.6	Регулировка зазора между чистиком и гладким вальцем питающего аппарата	91
2.8.7	Регулировка механизма поворота силосопровода	92
2.8.8	Регулировка натяжения ременных передач	92
2.8.9	Регулировка натяжения цепей	94
2.8.10	Регулировка конического редуктора	95
2.8.11	Регулировка конических подшипников управляемых колес самоходного измельчителя	98
2.8.12	Регулировка сходимости управляемых колес	99
2.8.13	Регулировка подшипников оси колеса ведущего моста	100
2.8.14	Регулировка механизма подачи топлива	101
2.8.15	Регулировка механизма переключения передач	101
2.8.16	Регулировка механизма блокировки коробки передач	102
2.8.17	Регулировка механизма управления стояночным тормозом	103
2.8.18	Регулировка механизма управления скоростью движения	104
2.8.19	Регулировка механизма управления колесными тормозами	104
2.8.20	Регулировка фар	105

2.8.21	Регулировки сиденья	106
2.8.22	Регулировка рулевой колонки по высоте и углу наклона	107
2.8.23	Регулировка режущего аппарата жатки для трав и его привода	108
2.8.23.1	Общие сведения	108
2.8.23.2	Регулировка зазора между прижимами и сегментами	108
2.8.23.3	Регулировка положения сегментов относительно пальцев	108
2.8.23.4	Регулировка тяг	109
2.8.23.5	Регулировка зазора подшипников колебателя	110
2.8.23.6	Регулировка торцевого биения	110
2.8.24	Регулировка шнека жатки для трав	111
2.8.25	Регулировка мотовила жатки для трав	112
2.8.26	Регулировка прижимного устройства подборщика	112
2.8.27	Регулировка положения подбирающего устройства подборщика	113
2.8.28	Регулировка положения скребков относительно барабанов жатки для грубостебельных культур	113
2.8.29	Регулировка заламывающего бруса жатки для грубостебельных куль- тур	114
2.8.30	Регулировка фрикционной муфты конического редуктора жатки для грубостебельных культур	114
2.8.31	Регулировка конической передачи жатки для грубостебельных культур .	116
2.8.32	Регулировка подшипников цилиндрического редуктора жатки для гру- бостебельных культур	116
2.9	Возможные неисправности и методы их устранения	117
2.9.1	Самоходный измельчитель	117
2.9.1.1	Питающе-измельчающий аппарат и силосопровод	117
2.9.1.2	Приводы	117
2.9.1.3	Мост ведущих колес	120
2.9.1.4	Мост управляемых колес	120
2.9.1.5	Органы управления	120
2.9.1.6	Двигатель	121
2.9.1.7	Гидросистема привода ходовой части	121
2.9.1.8	Гидросистема рабочих органов и рулевого управления	125
2.9.1.9	Гидросистема привода питающего аппарата и адаптеров	127
2.9.1.10	Электрооборудование	142
2.9.1.11.	Пневмосистема комбайна	144
2.9.2	Подборщик	144
2.9.3	Жатка для трав	145
2.9.4	Жатка для грубостебельных культур	146
3	Техническое обслуживание	147
3.1	Общие указания	147
3.2	Перечень работ, выполняемых при техническом обслуживании	148
3.2.1	Техническое обслуживание при эксплуатационной обкатке	148
3.2.2	Ежесменное техническое обслуживание (ЕТО)	149
3.2.3	Первое техническое обслуживание (ТО-1)	149
3.2.4	Второе техническое обслуживание (ТО-2)	150
3.2.5	Техническое обслуживание перед началом сезона работы комбайна (ТО-Э)	150
3.2.6	Техническое обслуживание при хранении	150
3.3	Смазка	151
3.4	Указания о проведении работ по техническому обслуживанию	158
3.4.1	Проверка уровня, заправка масла в картер двигателя и его слив	158
3.4.2	Обслуживание системы очистки воздуха двигателя	158
3.4.3	Заточка режущих кромок ножей измельчающего барабана	160
3.4.4	Замена масла	162
3.5	Техническое обслуживание гидросистем комбайна	165
3.5.1	Замена масла в масляном баке гидросистем	165


3.5.2	Удаление воздуха из гидросистемы рабочих органов и рулевого управления	166
3.5.3	Контроль за работоспособностью гидросистемы рулевого управления ..	167
3.5.4	Контроль за работоспособностью гидросистемы рабочих органов	167
3.5.5	Замена фильтроэлементов в гидросистемах	168
3.5.5.1	Замена фильтроэлементов сливного и всасывающего фильтров	168
3.5.5.2	Замена фильтроэлемента напорного фильтра	168
3.6	Техническое обслуживание приборов электрооборудования	169
3.7	Техническое обслуживание пневмосистемы комбайна	169
3.8	Содержание и порядок проведения работ по использованию запасных частей из комплекта ЗИП	170
3.8.1	Замена противорежущего бруса измельчающего аппарата	170
3.8.2	Замена ножа измельчающего барабана	171
3.8.3	Использование запчастей заточного устройства	172
3.8.4	Замена кривошипа с роликом подборщика	173
3.8.5	Замена ролика мотвила жатки для трав	173
3.8.6	Замена ножа режущего аппарата жатки для трав	173
3.8.7	Замена сегментов в ноже режущего аппарата жатки для трав	174
3.8.8	Замена сегмента ножа ротора жатки для грубостебельных культур	174
4	Хранение	175
4.1	Общие требования к хранению	175
4.2	Подготовка комбайна к хранению	175
4.2.1	Перечень работ, проводимых при установке комбайна на кратковременное хранение	175
4.2.2	Перечень работ, проводимых при установке комбайна на длительное хранение	176
4.2.3	Техническое обслуживание комбайна в период хранения	176
4.2.4	Перечень работ, проводимых при снятии с хранения	176
4.3	Обслуживание аккумуляторных батарей	177
4.4	Методы консервации	178
4.5	Методы расконсервации	179
5	Транспортирование и буксировка комбайна	180
Приложение А -	Рисунок А.1 - Схема гидравлическая принципиальная гидросистемы рабочих органов и рулевого управления комбайна.....	184
	Рисунок А.2 - Схема гидравлическая принципиальная гидросистемы привода питающего аппарата и адаптеров	185
	Рисунок А.3 – Схема гидравлическая принципиальная привода ходовой части	186
Приложение Б -	Перечень элементов схемы электрической	187
Приложение Б -	Рисунок Б.1 – Б.7 Схемы электрические принципиальные	191-197
Приложение В -	Рисунок В.1 – Схема пневматическая принципиальная	198
Приложение Г -	Заправочные емкости	199
Приложение Д -	Перечень рекомендуемых масел для гидросистемы комбайна	201
Приложение Е -	Перечень рекомендуемых охлаждающих жидкостей	205
Приложение Ж -	Перечень кодов ошибок блока управления питающим аппаратом	207

ВНИМАНИЮ РУКОВОДИТЕЛЕЙ ЭКСПЛУАТИРУЮЩИХ ОРГАНИЗАЦИЙ И МЕХАНИЗАТОРОВ!

Настоящая инструкция по эксплуатации предназначена в первую очередь для операторов (комбайнеров), занимающихся эксплуатацией и обслуживанием комбайна кормоуборочного самоходного КСК-600.


К работе на комбайне допускаются комбайнеры, прошедшие обучение (переобучение) по изучению комбайна у официальных дилеров, изучившие настоящую инструкцию по эксплуатации с росписью в паспорте комбайна, а также прошедшие инструктаж по охране труда и имеющие удостоверение тракториста-машиниста с открытой разрешающей категорией "D".

Настоящая инструкция по эксплуатации содержит важную информацию, необходимую для безопасной работы на комбайне, требования и рекомендации по его эксплуатации, порядок проведения необходимых регулировок и технического обслуживания комбайна и во время работы комбайна должна находиться в кабине комбайна в доступном месте.

 **ПРЕДОСТЕРЕЖЕНИЕ:** Комбайн необходимо использовать только по назначению с применением адаптеров, предусмотренных для соответствующих культур!

Изготовитель не несет ответственности за возникающие неполадки при любом другом не соответствующем назначению применении.

К использованию согласно назначению относится также соблюдение предписанных изготовителем условий эксплуатации, ухода и технического обслуживания.

 **ВНИМАНИЕ:** Использование в качестве запасных и сменных частей деталей, принадлежностей, дополнительных приспособлений и приборов, не являющихся оригинальными изготовителя, не допускается, так как это отрицательно сказывается на функциональных свойствах комбайна, а также рабочей безопасности и безопасности движения. В случае их использования любая ответственность изготовителя исключается!

Изготовитель ведет постоянную работу по совершенствованию конструкции комбайна, в связи, с чем возможны изменения в конструкции отдельных сборочных единиц и деталей, не отраженные в настоящей инструкции по эксплуатации. Некоторые технические данные и рисунки могут отличаться от фактических на комбайне, размеры и масса являются справочными данными.

Настоящая инструкция по эксплуатации соответствует технической документации по состоянию на ноябрь 2013 года. Изготовитель не несет обязательств по внесению изменений в конструкцию проданных комбайнов, а также исключает ответственность за ущерб в результате самовольного внесения изменений.

Принятые сокращения и условные обозначения:

комбайн - комбайн кормоуборочный самоходный КСК-600
«ПАЛЕССЕ FS60»

двигатель – двигатель Ярославского моторного завода;

адаптер - жатка или подборщик;

МД – металлодетектор;

КД – камнедетектор;

ВОМ - вал отбора мощности;

КПП - коробка передач;

БИЧ – блок индикации частоты;

ЗИП - запасные части, инструмент и принадлежности;

ЕТО - ежесменное техническое обслуживание;

ТО-1, ТО-2 - техническое обслуживание первое и второе соответственно;

ТО-Э - техническое обслуживание перед началом сезона работы;

ИЭ - инструкция по эксплуатации;

РЭ – руководство по эксплуатации;

справа, слева – по ходу движения.


В настоящей ИЭ все пункты, касающиеся безопасности обслуживающего персонала и комбайна, обозначены специальным символом:




ВНИМАНИЕ!
ПРЕДОСТЕРЕЖЕНИЕ!
ЗАПРЕЩАЕТСЯ


Обозначение указаний, при несоблюдении которых существует опасность для здоровья и жизни комбайнера и других людей, а также повреждения комбайна

Требования безопасности

 **ВНИМАНИЕ:** Движение комбайна по дорогам общей сети должно производиться с соблюдением Правил дорожного движения страны, в которой он эксплуатируется, при наличии специального разрешения, выдаваемого в соответствии с национальными требованиями и с соблюдением требований настоящей ИЭ!

 **ПРЕДОСТЕРЕЖЕНИЕ:** Не превышайте установленной скорости транспортирования - 20 км/ч!

Скорость движения всегда должна соответствовать условиям окружающей среды.

 **ПРЕДОСТЕРЕЖЕНИЕ:** При движении комбайна по дорогам общей сети:


- жатка для трав должна быть установлена и зафиксирована на транспортных тележках и подсоединена к самоходному измельчителю при помощи тягово-сцепного устройства.


- светосигнальное оборудование транспортных тележек должно быть подключено;


- жатка для грубостебельных культур или подборщик должны быть навешены на самоходный измельчитель и зафиксированы механизмом вывешивания в поднятом положении;


- силосопровод повернут назад и опущен на стойку;


- проблесковый маяк включен!


 **ЗАПРЕЩАЕТСЯ** движение комбайна по дорогам общей сети с навешенной жаткой для трав.


 **ЗАПРЕЩАЮТСЯ** транспортные переезды комбайна с повернутым в рабочее положение силосопроводом.

 **ЗАПРЕЩАЕТСЯ** присоединение к тягово-сцепному устройству комбайна и транспортирование любых, не предусмотренных настоящей инструкцией по эксплуатации транспортных средств.


 **ПРЕДОСТЕРЕЖЕНИЕ:** При транспортных переездах комбайна в темное время суток используйте только транспортные фары!


 **ВНИМАНИЕ:** К работе на комбайне допускаются только специально подготовленные механизаторы!

 **ВНИМАНИЕ:** Перед началом движения комбайна ознакомьтесь со всеми органами управления, проверьте функционирование тормозов!

 **ВНИМАНИЕ:** Прежде чем начать движение проверьте нахождение людей (особенно детей) в опасной зоне вокруг комбайна!

Перед троганьем с места подайте звуковой сигнал и убедитесь, выключен ли стояночный тормоз!

 **ЗАПРЕЩАЕТСЯ** начинать движение комбайна с включенным стояночным тормозом.

 **ПРЕДОСТЕРЕЖЕНИЕ:** Запуск двигателя производите только при выключенном приводе рабочих органов!

⚠ ПРЕДОСТЕРЕЖЕНИЕ: Рулевое управление должно быть в исправном состоянии: люфт рулевого колеса - не более 25° (при работающем двигателе), поворот рулевого колеса должен быть плавным!

⚠ ПРЕДОСТЕРЕЖЕНИЕ: Рычаги управления должны надежно фиксироваться в соответствующих положениях!

⚠ ПРЕДОСТЕРЕЖЕНИЕ: Ежедневно перед запуском двигателя проверяйте уровни масла в двигателе, масляном баке гидросистем!

⚠ Перед пуском двигателя проверяйте установку защитных кожухов и ограждений.

⚠ ЗАПРЕЩАЕТСЯ работа на комбайне со снятыми ограждениями и кожухами.

⚠ ПРЕДОСТЕРЕЖЕНИЕ: Регулярно подтягивайте гайки колес!

⚠ ПРЕДОСТЕРЕЖЕНИЕ: Включение привода адаптеров производите при минимально устойчивых оборотах (не более 1000 об/мин) коленчатого вала двигателя самоходного измельчителя!

⚠ ПРЕДОСТЕРЕЖЕНИЕ: Не допускается длительная перегрузка двигателя (работа со снижением частоты его вращения менее 2100 об/мин при максимальной подаче топлива)!

⚠ ПРЕДОСТЕРЕЖЕНИЕ: В случае аварии или чрезмерного увеличения частоты вращения коленвала двигателя немедленно выключите подачу топлива!

⚠ ЗАПРЕЩАЕТСЯ нахождение в кабине посторонних людей (особенно детей), а также перевозка грузов и людей на площадке входа при работе комбайна.

⚠ ЗАПРЕЩАЕТСЯ оставлять без надзора комбайн с работающим двигателем.

⚠ ПРЕДОСТЕРЕЖЕНИЕ: Во время движения комбайна не выходите из кабины. Перед тем, как выйти из кабины комбайна отключите привод рабочих органов, рычаг переключения передач поставьте в НЕЙТРАЛЬНОЕ положение. Затормозите комбайн стояночным тормозом, заглушите двигатель, выключите выключатель МАССЫ, выньте ключ зажигания, а на уклонах подложите под колеса упоры!

⚠ ЗАПРЕЩАЕТСЯ отключение двигателя и движение комбайна по инерции при движении под уклон.

⚠ ПРЕДОСТЕРЕЖЕНИЕ: Работа комбайна допустима только на участках, крутизна которых не превышает 8° . При работе на крутых участках комбайн должен передвигаться вдоль склонов со сниженной скоростью. На поворотах и разворотах снижайте скорость движения до 3-4 км/ч.


⚠ ЗАПРЕЩАЕТСЯ производить какие-либо работы под комбайном на уклонах, без поставленных под колеса противооткатных упоров.


⚠ ЗАПРЕЩАЕТСЯ проведение технического обслуживания и осмотра комбайна в зоне линий электропередач.


На участках полей и дорог, над которыми проходят воздушные линии электропередачи, проезд и работа комбайна разрешается, если расстояние по

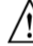
воздуху от комбайна до ближайшего провода, находящегося под напряжением, будет не менее, указанного в таблице, приведенной ниже.


Напряжение воздушной линии, кВ	Минимальное расстояние, м
до 35	2,0
от 35 до 110	3,0
от 110 до 220	4,0
от 220 до 400	5,0
от 400 до 750	9,0
от 750 до 1150	10,0

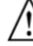
 **ЗАПРЕЩАЕТСЯ** работа на комбайне в неудобной и развевающейся одежде.


 **ПРЕДОСТЕРЕЖЕНИЕ:** При аварийной ситуации и невозможности покинуть рабочее место через дверь воспользуйтесь молотком (из комплекта ЗИП комбайна), находящимся в кабине, и разбейте стекло. Соблюдайте меры предосторожности при разбитии стекла!

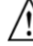
 **ВНИМАНИЕ:** Для открывания капотов, электрошкафа и инструментального ящика используйте специальный ключ, который должен всегда находиться на одной связке с ключом от кабины!

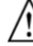
 **ЗАПРЕЩАЕТСЯ** работа комбайна при отключенной аккумуляторной батарее.

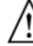
 **ПРЕДОСТЕРЕЖЕНИЕ:** Отключайте МАССУ при неработающем двигателе во избежание разрядки аккумуляторных батарей!

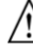
 **ПРЕДОСТЕРЕЖЕНИЕ:** Во избежание отравления угарными газами не запускайте двигатель комбайна в закрытом помещении с плохой вентиляцией!


 **ПРЕДОСТЕРЕЖЕНИЕ:** Соблюдайте осторожность при обращении с тормозной жидкостью и электролитом (ядовитые и едкие)!


 **ПРЕДОСТЕРЕЖЕНИЕ:** Аккумуляторные батареи должны быть надежно закреплены, закрыты крышкой и не иметь течи электролита!

 **ПРЕДОСТЕРЕЖЕНИЕ:** Электрооборудование должно быть исправным, а также исключать возможность искрообразования и утечек тока в проводах и клеммах, особенно вблизи нагретых частей и в местах, где возможно попадание на них масла и топлива, а также измельченной массы!

 **ПРЕДОСТЕРЕЖЕНИЕ:** Не оставляйте жатку или подборщик в поднятом положении при остановке комбайна!

 **ПРЕДОСТЕРЕЖЕНИЕ:** Не находитесь под поднятой жаткой или подборщиком, не установив под них надежные подставки и упоры под колеса комбайна!

 **ПРЕДОСТЕРЕЖЕНИЕ:** Не допускается открывать дверь кабины при открытом капоте с правой стороны во избежание повреждения стекла двери!

 **ПРЕДОСТЕРЕЖЕНИЕ:** Гидравлическая система комбайна должна быть герметична. В системах комбайна не должно быть подтека и каплеобразования масла, охлаждающей жидкости, топлива, тормозной жидкости.

⚠ ПРЕДОСТЕРЕЖЕНИЕ: Перед началом работы контролируйте показания вакуумметра на всасывающей магистрали гидропривода ходовой части при работающем двигателе. При достижении разрежения 0,025 МПа замените фильтрующий элемент фильтра тонкой очистки.

⚠ ПРЕДОСТЕРЕЖЕНИЕ: При разрыве рукавов или обнаружении других неисправностей гидропривода ходовой части немедленно заглушите двигатель и загерметизируйте место разрыва рукава для предотвращения выхода из строя гидропривода.

⚠ ПРЕДОСТЕРЕЖЕНИЕ: При использовании II и III передач, для предотвращения случаев аварийного разрыва рукавов высокого давления гидропривода ходовой части, из-за резкого повышения давления в системе, разгон до набора максимальной скорости, замедление и остановку движения комбайна производите плавно!

⚠ ПРЕДОСТЕРЕЖЕНИЕ: При сливе горячей охлаждающей жидкости из системы охлаждения и масла из картера двигателя во избежание ожогов соблюдайте осторожность!

⚠ ПРЕДОСТЕРЕЖЕНИЕ: При работе с гидравлическими маслами соблюдайте правила личной гигиены. С поверхности кожи масло удаляется теплой мыльной водой. При сливе горячего масла во избежание ожогов соблюдайте осторожность!

⚠ ПРЕДОСТЕРЕЖЕНИЕ: Не разъединяйте маслопровода и не производите подтяжку их соединений при работающем двигателе! Во время работы не прикасайтесь к металлическим маслопроводам, они могут нагреваться до 70–80°C!

⚠ ЗАПРЕЩАЕТСЯ производить какие-либо работы по замене и ремонту элементов гидропривода, находящегося под давлением.

⚠ ПРЕДОСТЕРЕЖЕНИЕ: Не производите пуск гидропривода без необходимого количества рабочей жидкости в масляном баке.

⚠ ЗАПРЕЩАЕТСЯ запускать двигатель до устранения неисправностей.


⚠ ВНИМАНИЕ: Немедленно очищайте двигатель в случае попадания на него растительной массы!


⚠ ВНИМАНИЕ: Поиск металлического предмета разрешается производить только после полной остановки всех вращающихся частей комбайна и при неработающем двигателе. После остановки комбайна установить его на стояночный тормоз!


⚠ ВНИМАНИЕ: Выполнение операций, приводящих к повторному попаданию ферромагнитного предмета в вальцы питающего аппарата, **ЗАПРЕЩАЕТСЯ!**


⚠ ВНИМАНИЕ: В целях пожаробезопасности соблюдайте осторожность при обращении с топливом. Не курите, избегайте образования искр и открытого пламени при заправке комбайна!


⚠ ПРЕДОСТЕРЕЖЕНИЕ: Перед заправкой комбайна выключите двигатель, выньте ключ зажигания. Не доливайте топливо в закрытых помещениях. Немедленно вытирайте пролитое топливо!

 **ВНИМАНИЕ:** Для предотвращения опасности возгорания содержите комбайн в чистоте!

 **ВНИМАНИЕ:** При пользовании электросваркой все кабели, соединяющие сборочные единицы системы управления питающим аппаратом (блок управления, датчик металлодетектора, датчик камнедетектора), должны быть разъединены!

 **ЗАПРЕЩАЕТСЯ** присоединять заземляющий кабель сварочного аппарата к сборочным единицам системы управления питающим аппаратом и к питающим вальцам.

 **ЗАПРЕЩАЕТСЯ** производить сварочные работы на передних питающих вальцах без демонтажа датчика металлодетектора.

 **ПРЕДОСТЕРЕЖЕНИЕ:** В целях пожарной безопасности при выполнении комбайном технологического процесса необходимо:


- осуществлять контроль за показаниями контрольных приборов системы охлаждения двигателя и гидросистемы;

- не допускать понижения уровня охлаждающей жидкости в системе охлаждения двигателя;

- своевременно прекращать работу для охлаждения двигателя и восстановления тепловых режимов гидросистемы;

- не допускать скапливания пыли, грязи и остатков технологического продукта на двигателе, масляном баке, нагреваемых элементах комбайна (коллекторах двигателя, глушителе и т.п.);

- следить за чистотой защитных экранов радиаторов, пространства между охлаждающими пластинами и трубками радиаторов!

 **ВНИМАНИЕ:** При возникновении пожара примите меры по выводу комбайна из убираемого массива, заглушите двигатель и отключите аккумуляторную батарею. Вызовите пожарную службу и приступайте к тушению пожара имеющимися средствами (огнетушителем, водой, землей)!






Не заливайте горящее топливо водой!

Знаки безопасности

На комбайне нанесены предупредительные и указательные знаки безопасности (символы и пиктограммы), которые содержат важные указания по обеспечению безопасности, а также по эффективному использованию комбайна.

Знаки безопасности должны всегда содержаться в чистоте, при повреждении их следует обновить. Если при эксплуатации меняются детали с нанесенными символами и пиктограммами, то следует проследить за тем, чтобы на новые детали были нанесены соответствующие.

Знаки безопасности на комбайне и их значения приведены в таблицах:

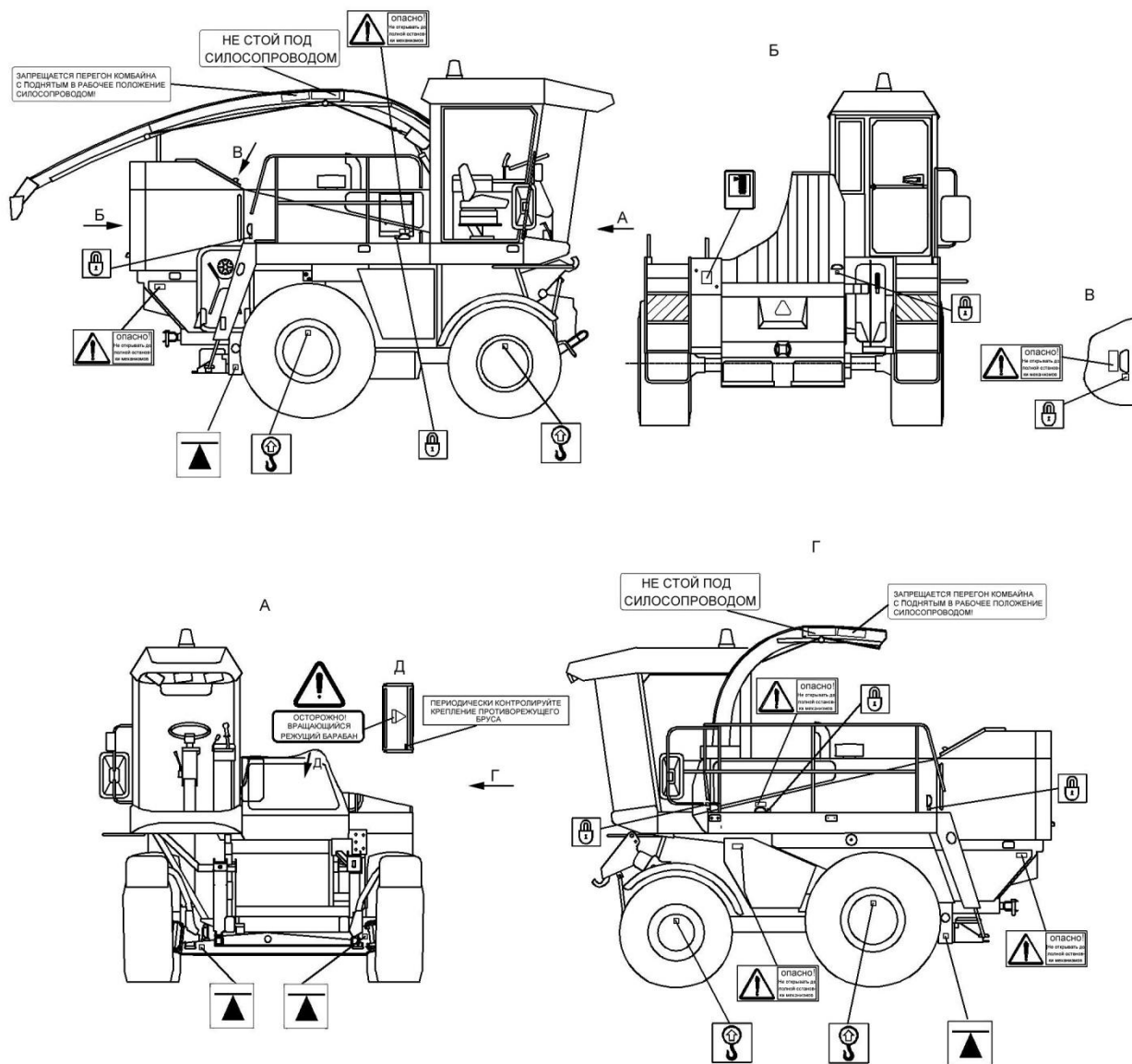
Символ	Значение
	- Место смазки консистентным смазочным материалом
	- Место смазки жидким смазочным материалом
	- Точка подъема
	- Место установки домкрата
	- Место установки огнетушителя
	- Символ по технике безопасности
	- ИЭ для механизатора (следует изучить и соблюдать)

Пиктограмма на комбайне	Значение
	Перед началом работы изучите инструкцию по эксплуатации
	Перед техобслуживанием и ремонтом заглушите двигатель комбайна и извлеките ключ зажигания
	Не подходите к комбайну до полной остановки вращающихся элементов
	ЗАПРЕЩАЕТСЯ проведение технического обслуживания без механического фиксирования механизма подъема/опускания жатки (подборщика)

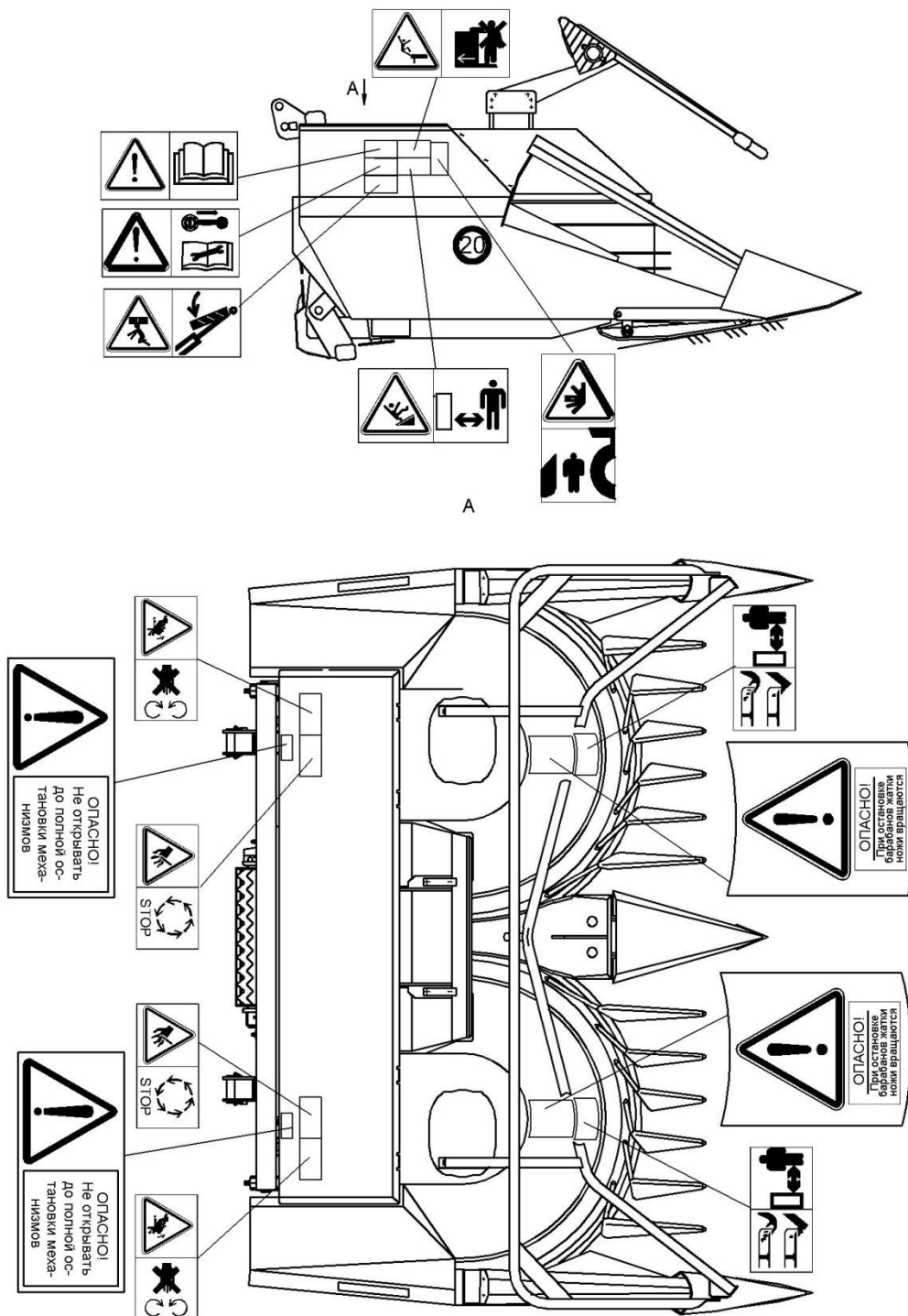
Пиктограмма на комбайне	Значение
	<p>ЗАПРЕЩАЕТСЯ заходить в опасную зону, между адаптером и комбайном</p>
	<p>Никогда не приближайтесь к подборщику, пока комбайн функционирует в соединении с валом отбора мощности</p>
	<p>Соблюдайте осторожность при опускании домкратов</p>
	<p>Не открывайте и не перемещайте защитные ограждения при работающем двигателе комбайна</p>
	<p>Перед проведением техобслуживания установите стойку фиксации ограждения</p>
	<p>Соблюдайте осторожность, находясь в опасной зоне</p>
	<p>Соблюдайте безопасное расстояние от работающего режущего аппарата</p>
	<p>Не открывайте и не перемещайте защитные ограждения при работающем двигателе комбайна</p>
	<p>ОПАСНО! Запрещается приближаться к подающим органам жатки, пока не будет выключен привод, остановлен двигатель, вынут ключ зажигания и обесточен аккумулятор. Лишь после этого можно приступать к устранению неисправностей</p>

Пиктограмма на комбайне	Значение
	Соблюдайте осторожность вблизи вращающегося шнека
	ЗАПРЕЩАЕТСЯ во время движения комбайна сидеть на жатке
	ЗАПРЕЩАЕТСЯ находиться вблизи режущих роторов во время работы жатки

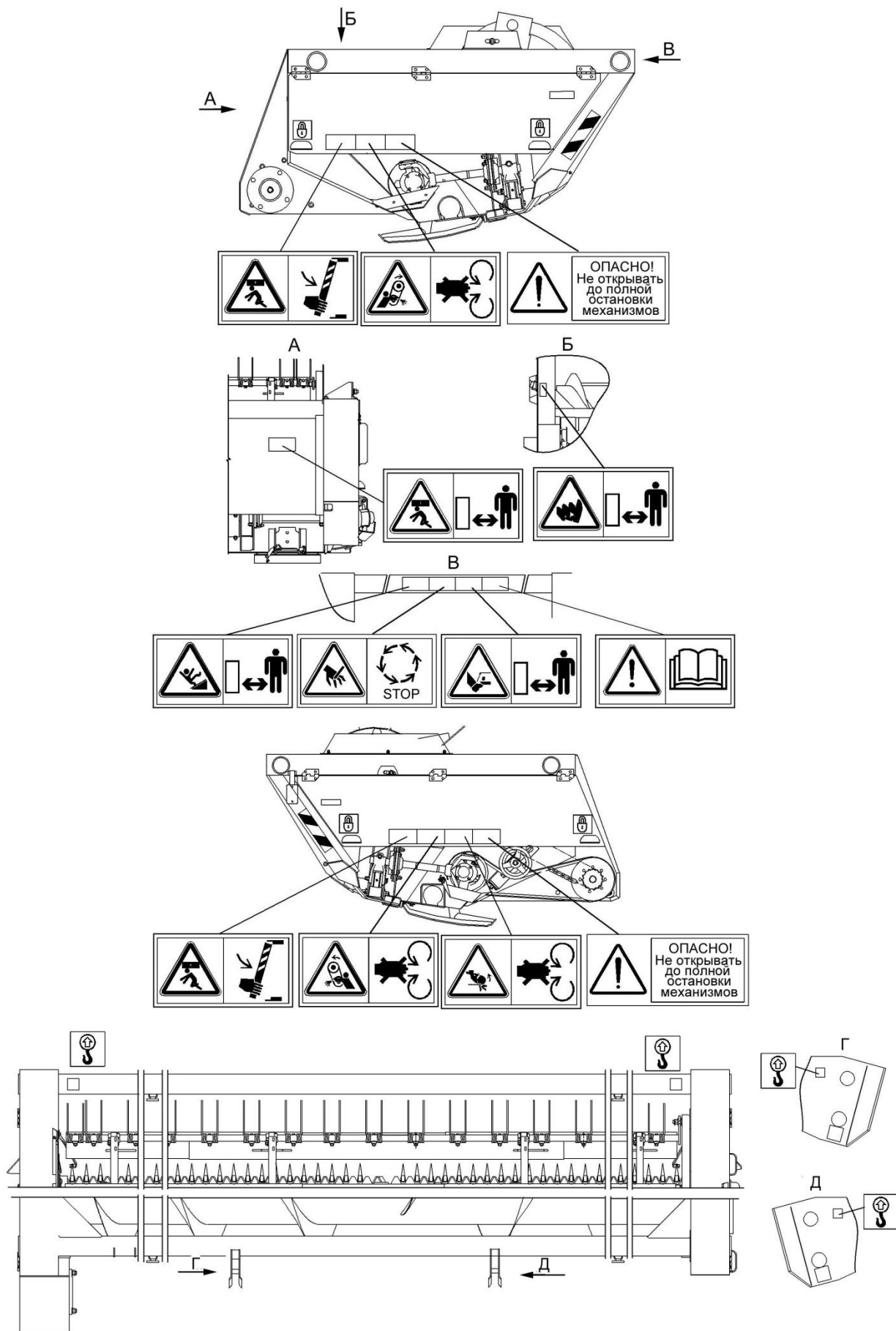
Расположение на комбайне предупредительных и указательных знаков и табличек безопасности представлено на рисунках:



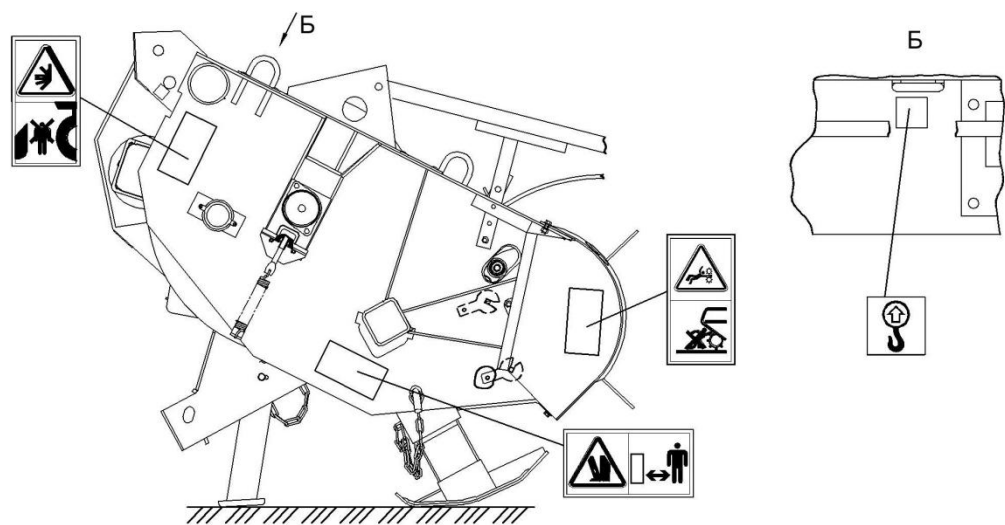
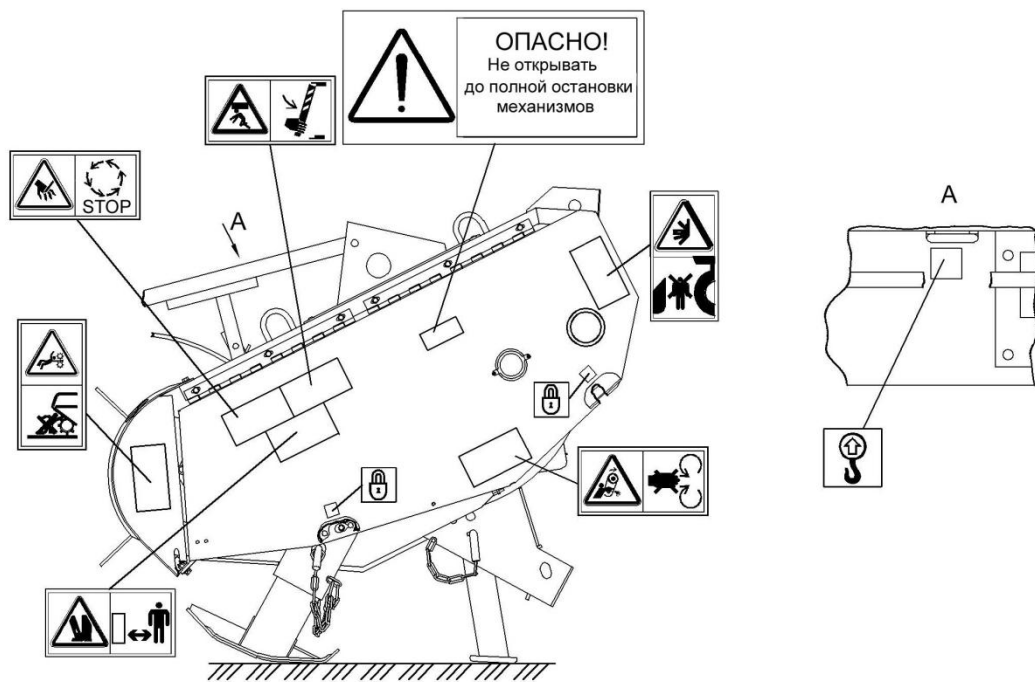
Самоходный измельчитель



Жатка для грубостебельных культур



Жатка для трав



Подборщик

1 Описание и работа

1.1 Назначение

Комбайн предназначен для скашивания кукурузы в любой фазе спелости зерна, сорго, подсолнечника и других грубостебельных культур, скашивания трав и подбора из валков подвяленных сеяных и естественных трав с одновременным измельчением и погрузкой в транспортные средства на равнинных полях с уклоном до 8 °.

1.2 Технические характеристики

Основные параметры и технические характеристики комбайна приведены в таблице 1.1.

Таблица 1.1 – Технические данные

Наименование параметра	Значение
Рабочая скорость, км/ч, не более	12
Транспортная скорость, км/ч, не более	20
Высота загрузки измельченной массы в транспортные средства, м	3,5
Установочная высота среза растений, мм: - жатки для грубостебельных культур - жатки для трав	от 120 до 300 от 60 до 120
Габаритные размеры комбайна в рабочем положении (силосопровод повернут влево, поднят на максимальную высоту), мм: а) с навешенной жаткой для трав: - длина - ширина - высота б) с навешенной жаткой для грубостебельных культур: - длина - ширина - высота в) с навешенным подборщиком: - длина - ширина - высота	 6600 7150 5000 7000 6400 5000 7000 6300 5000

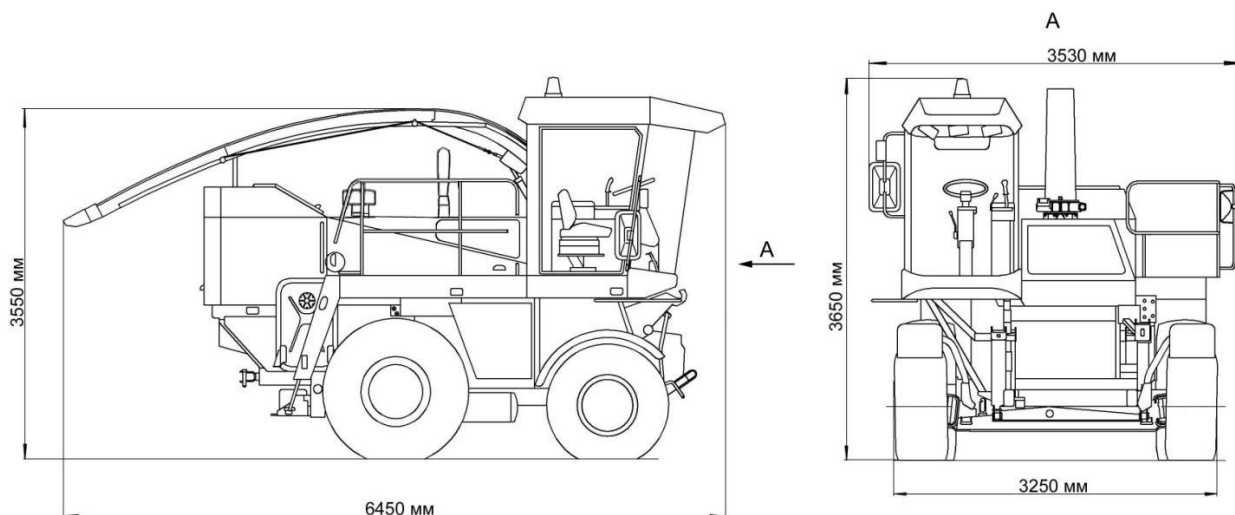
Продолжение таблицы 1.1

Наименование параметра	Значение
Габаритные размеры комбайна в транспортном положении, мм:	
а) с жаткой для трав (на транспортной тележке):	
- длина	13000
- ширина	3700
- высота	3700
б) с жаткой для грубостебельных культур:	
- длина	8400
- ширина	3700
- высота	3700
в) с подборщиком:	
- длина	8400
- ширина	3900
- высота	3700
Габаритные размеры самоходного измельчителя в транспортном положении, мм, не более:	
- длина	6400
- ширина	3640
- высота	3640
Масса комбайна конструкционная (сухая), кг, не более	
- с навешенной жаткой для трав	9500
- с навешенной жаткой для грубостебельных культур	9230
- с навешенным подборщиком	8660
Масса самоходного измельчителя конструкционная (сухая), кг, не более	7800
<u>Измельчающий аппарат</u>	
Диаметр измельчающего барабана, мм	750 _{-0,44}
Максимальное число ножей на барабане, шт.	24
Расположение ножей	шеvronное
<u>Моторная установка</u>	
Номинальная мощность двигателя, кВт, не менее	172
Номинальная частота вращения коленчатого вала двигателя, с ⁻¹	35
Удельный расход топлива при номинальной мощности, г/кВт ч, не более	228
<u>Ходовая часть</u>	
Шины колес:	
- управляемых	20/60-22,5
- ведущих	21,3-24
Давление в шинах при эксплуатации, МПа:	
- управляемых колес	0,12±0,01
- ведущих колес	0,13±0,01

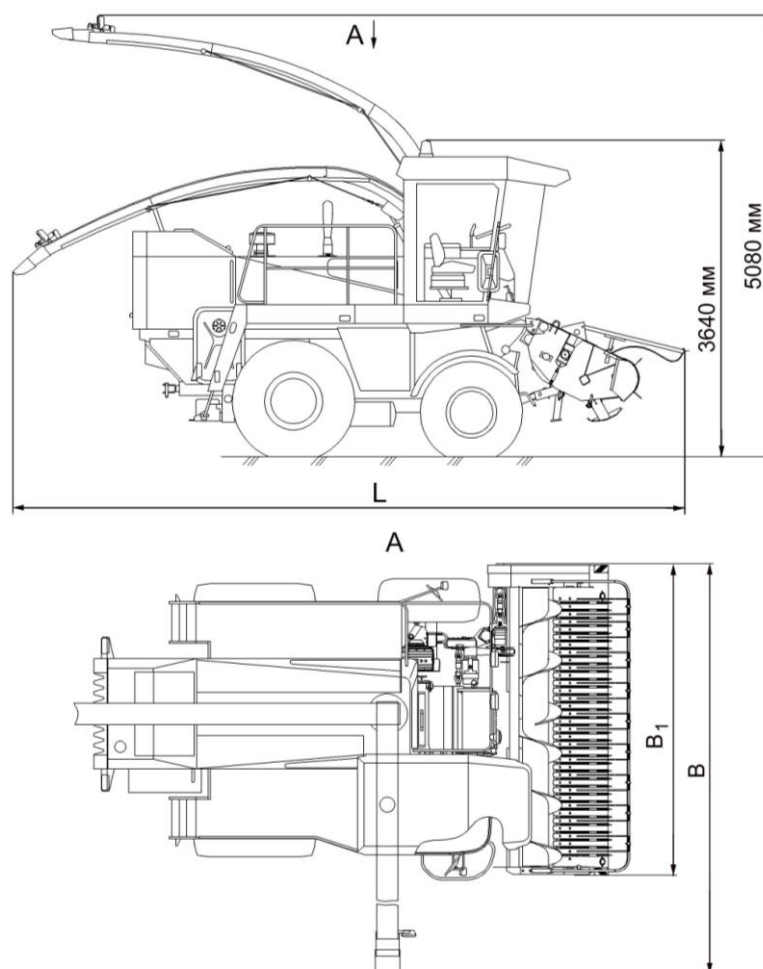
Окончание таблицы 1.1

Наименование параметра	Значение
Колея, мм: - управляемых колес - ведущих колес	2710 \pm 50 2600 \pm 50
<u>Электрооборудование комбайна</u>	
Номинальное напряжение системы электрооборудования, В	24
Номинальная мощность генератора, Вт	2000
<u>Гидравлическая система</u>	
Давление настройки предохранительного клапана в гидросистеме управления рабочими органами, МПа	12,5 $_{-0,5}$
Вместимость бака масляного, л	110 \pm 5 %
<u>Жатка для трав</u>	
Конструктивная ширина захвата, м	5 $_{-0,05}$
Масса конструкционная (сухая), кг, не более	1700
Режущий аппарат	Сегментного типа
Шаг расстановки сегментов, мм	76,2 \pm 0,15
Мотовило	Четырехлопастное, грабельно-роликковое
Управление подъемом, опусканием	Гидравлическое из кабины водителя
<u>Транспортная тележка (передняя и задняя)</u>	
Масса конструкционная (сухая), кг, не более	350
Число колес, шт	4
Тип колес	С пневматическими шинами
Шины колес	5,50-16 ГОСТ 7463
Давление в шинах при эксплуатации, МПа	0,36 \pm 0,02
<u>Жатка для грубостебельных культур</u>	
Ширина захвата, м	3,0 $_{-0,2}$
Масса конструкционная (сухая) кг, не более	1430
<u>Подборщик</u>	
Ширина захвата, м	3,0 $_{-0,2}$
Масса конструкционная (сухая), кг, не более	860

1.3 Габаритные размеры комбайна

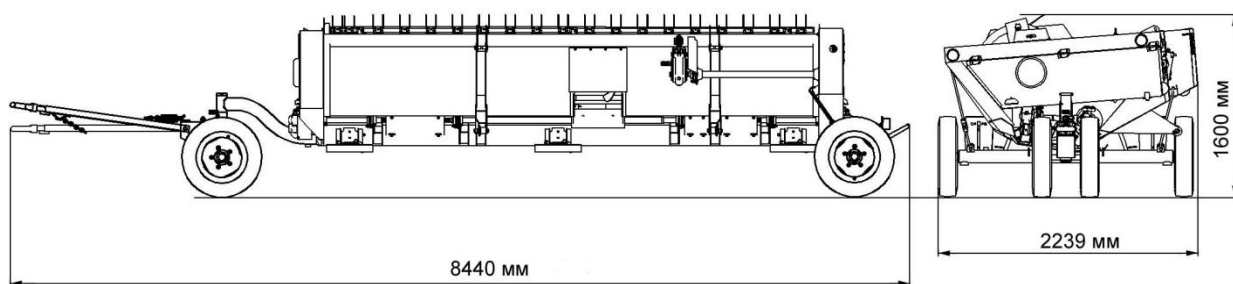


Габаритные размеры самоходного измельчителя



Адаптеры	В, мм	В ₁ , мм	L, мм
Жатка для трав	7110	5515	7840
Жатка для грубостебельных культур	5850	3080	8345
Подборщик	6155	3580	7700

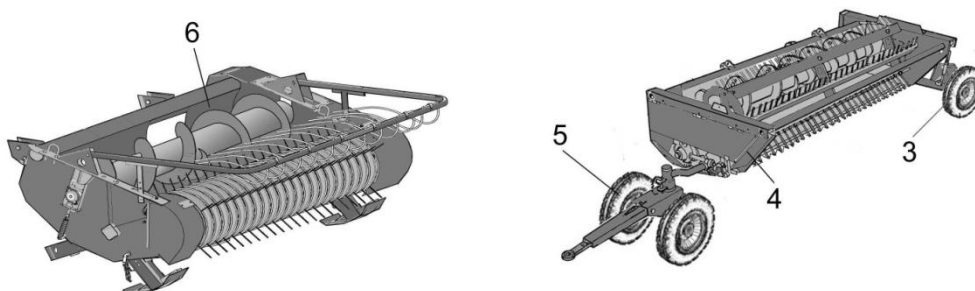
Габаритные размеры самоходного измельчителя с навешенным адаптером



Габаритные размеры жатки для трав на транспортных тележках

1.4 Состав комбайна

1.4.1 Комбайн состоит из: самоходного измельчителя 2 (рисунок 1.1) с двигателем номинальной мощностью 172 кВт, жатки для грубостебельных культур 1, подборщика 6, жатки для трав 4 с транспортной тележкой передней 5 и задней 3.



1 – жатка для грубостебельных культур; 2 – самоходный измельчитель; 3 – тележка задняя; 4 – жатка для трав; 5 – тележка передняя; 6 – подборщик

Рисунок 1.1 – Комбайн кормоуборочный самоходный КСК-600

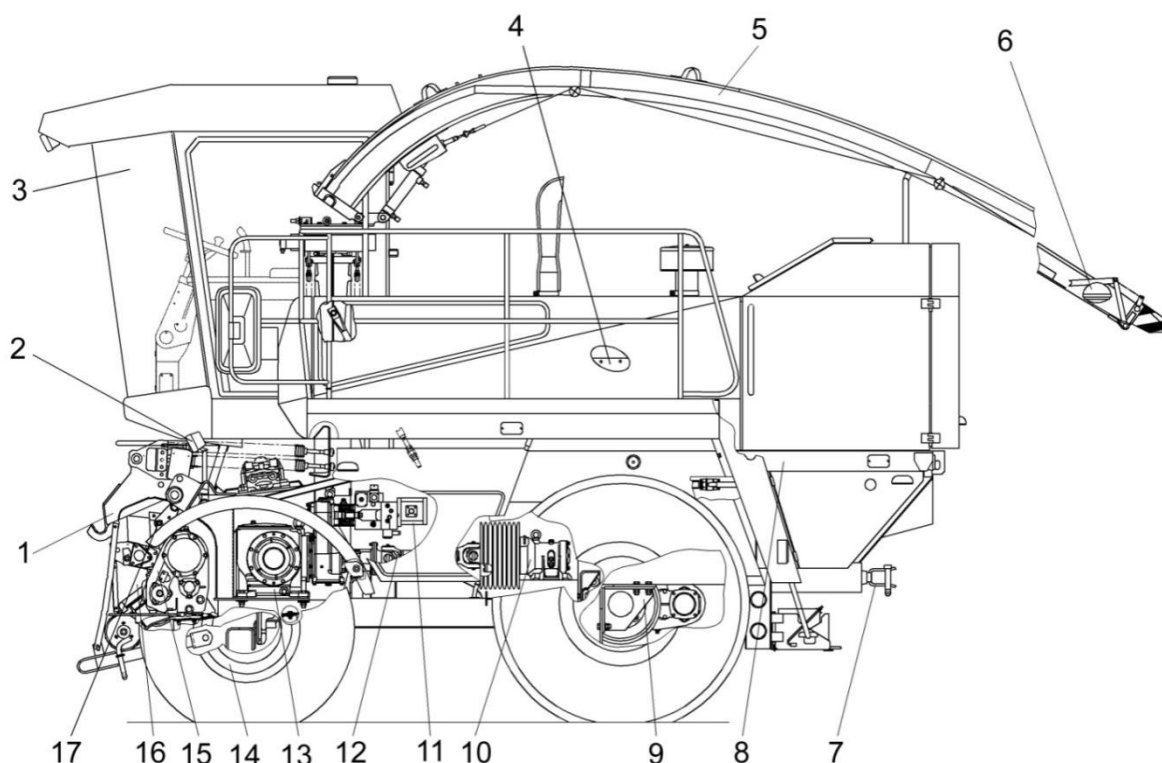
1.4.2 Комбайн может использоваться во всех почвенно-климатических зонах, кроме горных районов и районов с почвами повышенного увлажнения.

1.4.3 В зависимости от вида работ на самоходный измельчитель навешивается подборщик или одна из жаток.

1.5 Устройство и работа

1.5.1 Самоходный измельчитель

Самоходный измельчитель (рисунок 1.2) представляет собой машину рамной конструкции с дизельным двигателем, питающе-измельчающим аппаратом, силосопроводом, гидросистемой привода ходовой части, гидросистемой рабочих органов и рулевого управления, гидросистемой привода адаптеров и питающего аппарата комбайна, электрооборудованием, кабиной с органами управления и приборами контроля.



1 – механизм навески; 2 – фонарь передний; 3 – кабина; 4 – моторная установка; 5 – силосопровод; 6 – рабочая фара; 7 – прицепное устройство; 8 – рама; 9 – мост ведущих колес; 10 – привод рабочих органов; 11 – насосная станция; 12 – карданный вал; 13 – редуктор; 14 – мост управляемых колес; 15 – редуктор привода питающего аппарата; 16 – питающе-измельчающий аппарат; 17 – камнедетектор

Рисунок 1.2 – Самоходный измельчитель

Составные части самоходного измельчителя монтируются на раме 8, к которой крепятся мосты управляемых 14 и ведущих 9 колес. На передней нижней части рамы установлен питающе-измельчающий аппарат 16 с силосопроводом 5 и редуктор 15 привода питающего аппарата. На передней верхней части рамы установлена кабина 3 с площадкой управления. В средней части рамы крепится моторная установка 4, коническо-цилиндрический редуктор 13, объемный гидрпривод ведущих колес, привод гидросистемы рабочих органов и рулевого управления.

В задней части рамы справа расположен масляный бак, а слева - топливный бак. Моторная установка сверху и сбоку закрыта капотами. На нижней задней поперечине рамы имеется прицепное устройство для присоединения прицепа-емкости или транспортной тележки с жаткой.

1.5.1.1 Моторная установка

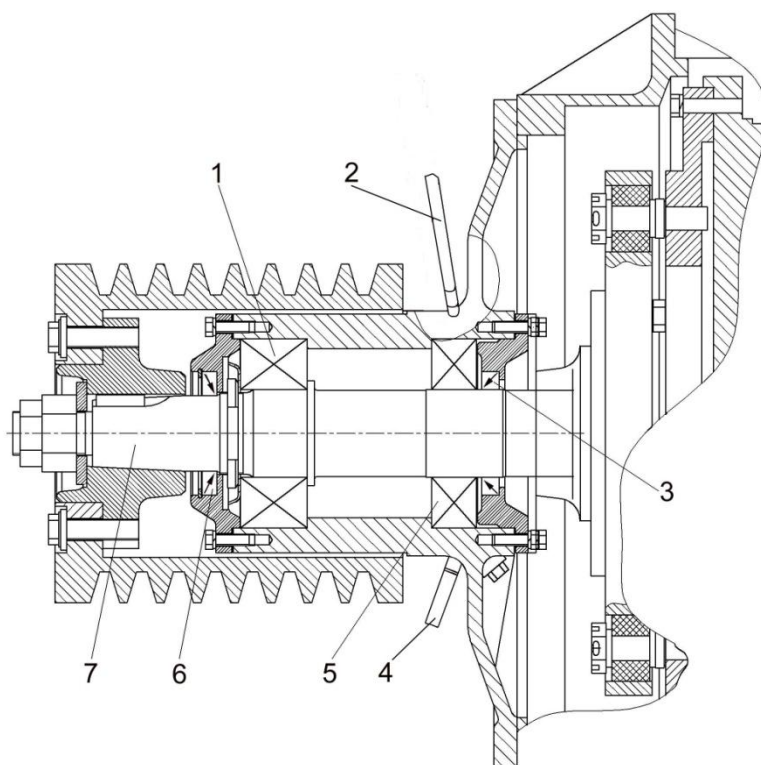
Для привода ходовой части и рабочих органов комбайна служит моторная установка, состоящая из двигателя, блока радиаторов с вентилятором, систем питания двигателя воздухом и топливом, охлаждения, смазки дизеля и выпуска отработанных газов.

Двигатель установлен на раму комбайна и закреплен на ней через амортизаторы. Блок радиаторов установлен на раме комбайна на амортизаторах.

В масляном радиаторе установлено 5 секций: 3 параллельно соединенные - для охлаждения масла в гидросистеме привода адаптеров и питающего аппарата и 2 секции – для охлаждения масла в гидросистеме ходовой части.

Привод генератора осуществляется от шкива привода вентилятора, установленного на диффузоре блока радиаторов.

Вал 7 (рисунок 1.3) на привод рабочих органов установлен с демпфером (гасителем) крутильных колебаний.



1, 5 – подшипники; 2 – маслопровод; 3, 6 – манжеты; 4 - рукав; 7 - вал отбора мощности

Рисунок 1.3 – Установка привода рабочих органов

Смазка подшипников 1, 5 осуществляется маслом двигателя с забором через дроссель из главной магистрали системы смазки, которое поступает по маслопроводу 2 и сливается в поддон двигателя через рукав 4. Герметичность обеспечивается манжетами 3, 6.

Отбор мощности осуществляется с обоих концов коленчатого вала.

Вентилятор двигателя установлен на корпусе 1 (рисунок 1.4). Привод вентилятора осуществляется клиноременной передачей от шкива на коленчатом валу двигателя.

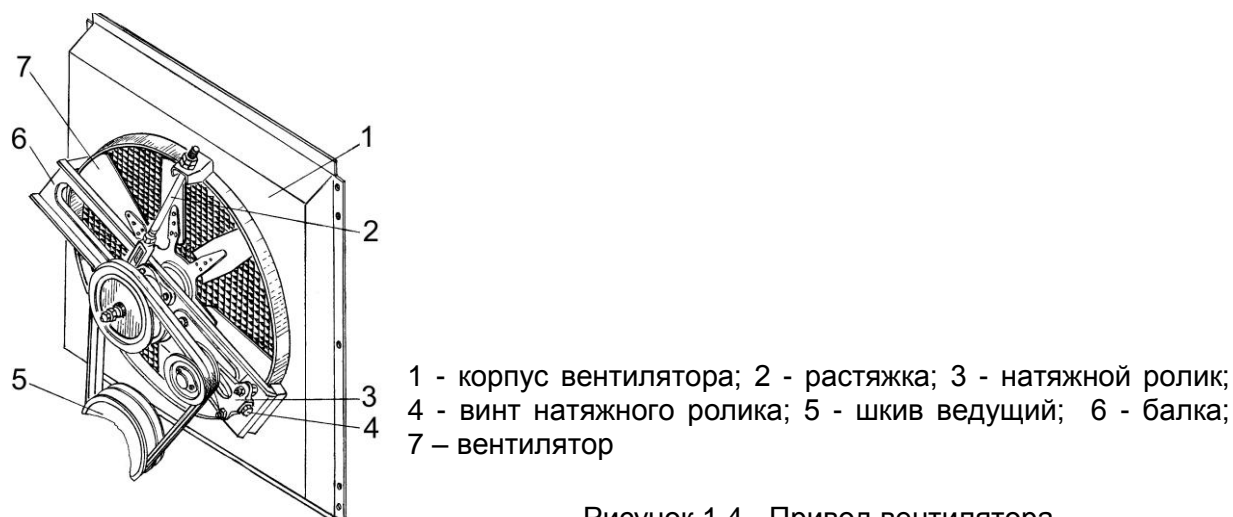


Рисунок 1.4 - Привод вентилятора

В системе охлаждения двигателя используется охлаждающая жидкость (ОЖ), рекомендованная в приложении Е. Для стравливания избыточного давления в системе охлаждения в пробке заливной горловины расширительного бачка установлен паровоздушный клапан. Охлаждающую жидкость из системы охлаждения сливают через сливные краники на теплообменнике двигателя и краник на патрубке нижней водяной трубы.

Система питания двигателя воздухом предназначена для подачи очищенного от пыли воздуха в цилиндры. Предварительную очистку воздух проходит в предочистителе типа ВРАЩАЮЩИЙСЯ ВОЗДУХОЗАБОРНИК (рисунок 1.5), который устанавливается на входной патрубок воздухоочистителя и крепится стяжным хомутом.

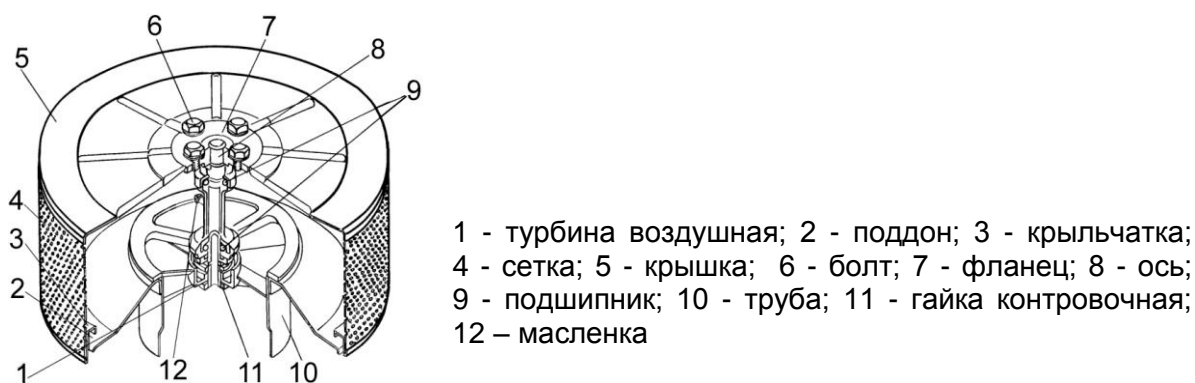


Рисунок 1.5 – Воздухозаборник вращающийся

Для очистки подаваемого в цилиндры воздуха установлен воздухоочиститель сухого типа с применением в качестве фильтрующего элемента бумажных фильтр-патронов. Воздухоочиститель закреплен хомутами под крышкой капотов.

Для контроля засоренности фильтр-патронов используется контрольная лампа на пульте контроля, загорающаяся при срабатывании электрического датчика, установленного на патрубке воздушного коллектора двигателя.

Надежная и экономичная работа двигателя обеспечивается только при полной герметичности системы питания воздухом.

1.5.1.2 Питающе-измельчающий аппарат

Питающий аппарат состоит из рамы 3 (рисунок 1.6), пяти вращающихся валцов 4, редуктора 5 и механизма подпрессовки массы 7.

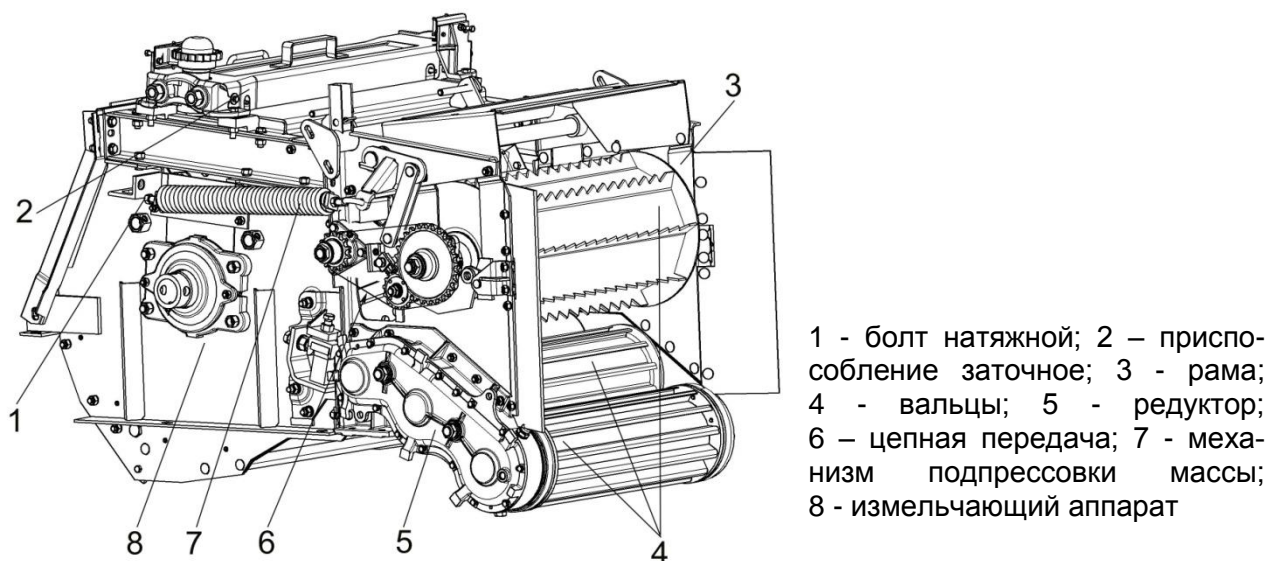
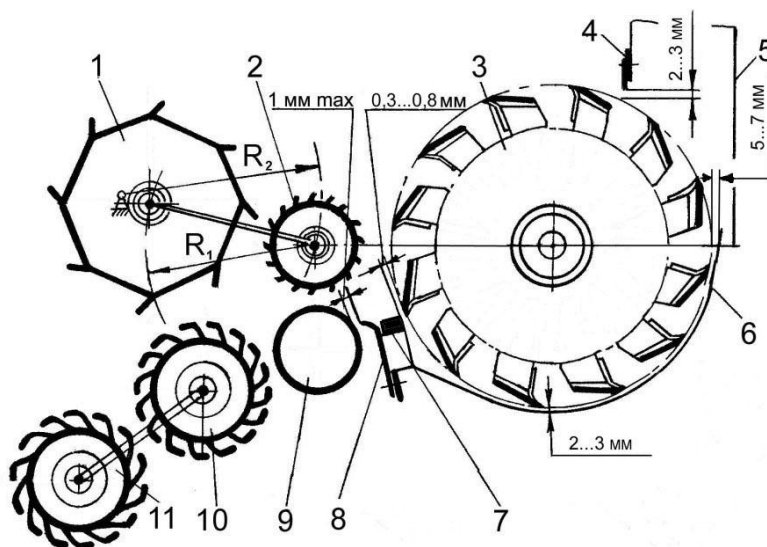


Рисунок 1.6 - Питающе-измельчающий аппарат

В нижнем переднем валце установлен металлодетектор, а на рычаге верхних валцов, слева по ходу движения – камнедетектор.

Питающе-измельчающий аппарат наклонен вперед на $2^{\circ}28'$. Между обвязкой измельчающего аппарата и основанием силосопровода установлена прокладка для сохранения вертикального положения основания силосопровода. Натяжение пружин механизма подпрессовки массы осуществляется болтами 1 (рисунок 1.6).

Привод питающего аппарата осуществляется от редуктора на валец 2 (рисунок 1.7) и валец 9 - через карданные передачи.



1, 2, 9, 10, 11 - валцы; 3 - измельчающий барабан; 4 - отсекающий; 5 - основание силосопровода; 6 - поддон; 7 - брус противорезущий; 8 – чистик

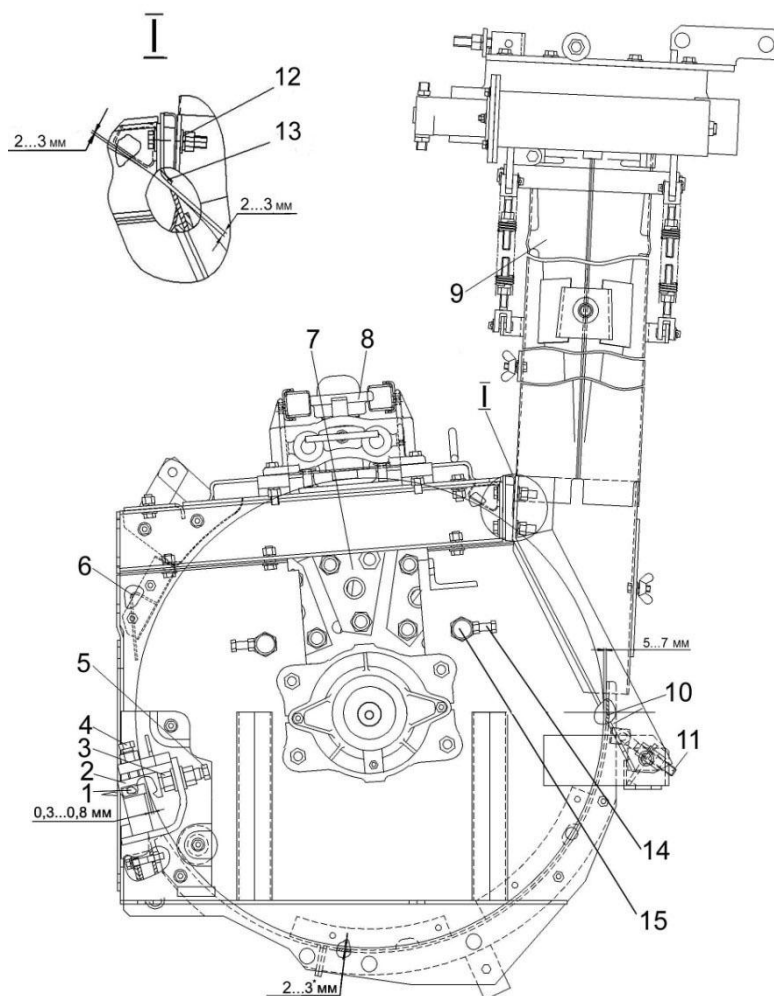
Рисунок 1.7 - Схема работы питающе-измельчающего аппарата

Привод вальца 1 осуществляется от вальца 2 через цепную передачу 6 (рисунок 1.6), привод валцов 10, 11 (рисунок 1.7) - от вальца 9 через цилиндрический редуктор 5 (рисунок 1.6), обеспечивающий вращение валцов в одном направлении.

Рамы питающего аппарата и измельчающего скреплены между собой болтовыми соединениями.

Измельчающий аппарат (рисунок 1.8) состоит из рамы, барабана 7, заточного устройства 8, основания силосопровода 9, противорежущего бруса 1. Измельчающий барабан комплектуется на заводе 24 (2 x 12) ножами

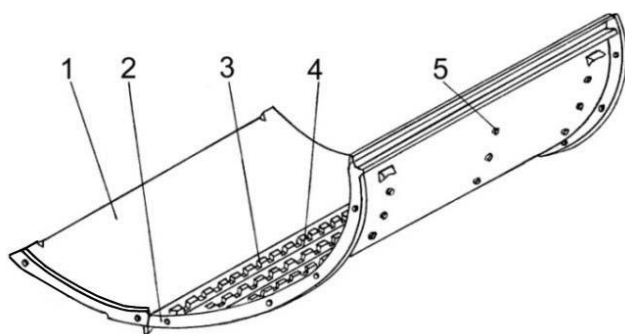
Привод измельчающего барабана осуществляется от коническо-цилиндрического редуктора через цепную муфту.



1 – противорежущий брус; 2 – прижим; 3 – гайка; 4, 5, 11, 12 – болты; 6 – отражатель; 7 – барабан; 8 – заточное устройство; 9 – основание силосопровода; 10 – поддон; 13 – отсекаль; 14 – стопорный болт; 15 – бонка

Рисунок 1.8 - Измельчающий аппарат

Для улучшения качества дробления зерен кукурузы в раме измельчающего барабана вместо гладкого поддона применяют сменное устройство для дробления зерна 2 (рисунок 1.9), которое представляет собой рифленую поверхность, образованную бичами 3 и 4. Крепление бичей к днищу поддона осуществляется болтами 5.



1 - поддон гладкий; 2 – устройство для дробления зерна; 3 - бич левый; 4 - бич правый; 5 - болты крепежные

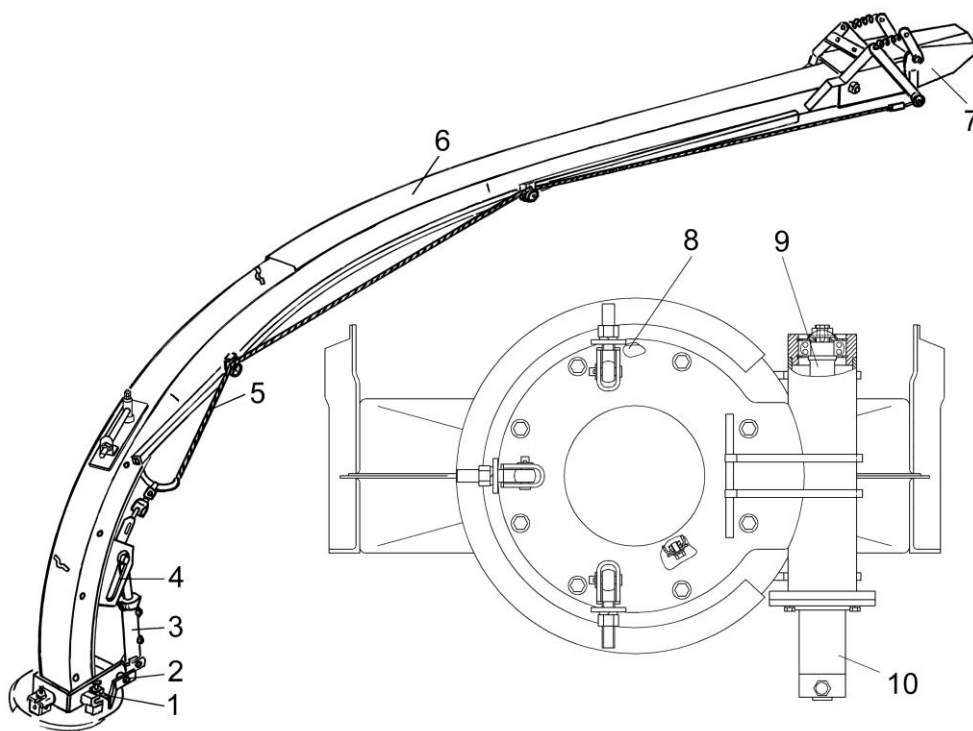
Рисунок 1.9 - Поддон

Сменное устройство для дробления зерна рекомендуется использовать при уборке кукурузы в фазе восковой спелости, когда влажность зерна кукурузы не более 40 %.

1.5.1.3 Силосопровод

Силосопровод предназначен для направления потока измельченной массы в транспортное средство.

Основание силосопровода состоит из тумбы и вращающейся опоры 8 (рисунок 1.10), на которую устанавливается силосопровод. Опора приводится в движение гидромотором 10 посредством червяка 9.



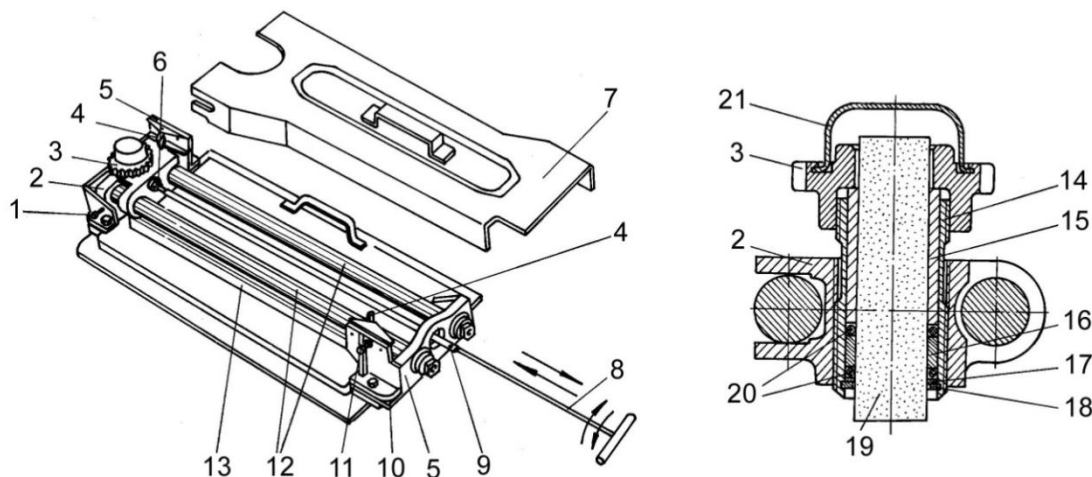
1 – откидной болт; 2 – ось; 3 – гидроцилиндр; 4 – кронштейн; 5 – трос; 6 – силосопровод; 7 – козырек; 8 – опора; 9 – червяк; 10 – гидромотор

Рисунок 1.10 – Силосопровод

1.5.1.4 Заточное устройство

Для заточки ножей измельчающего барабана комбайн оборудован заточным устройством, установленным на крышке измельчающего аппарата.

Для предотвращения потерь измельченной массы через щель в крышке измельчающего аппарата между кареткой и ножами установлена задвижка 13 (рисунок 1.11), которая перед заточкой снимается.



1 - болт крепления ограждения; 2 - каретка; 3 – храповое колесо; 4 - защелка; 5 - кронштейн; 6 - гайка стопорения тяги; 7 - ограждение; 8 - тяга; 9 - винт крепления тяги; 10 - регулировочная шайба; 11 - болт регулировочный; 12 - направляющие; 13 - задвижка; 14 - втулка резьбовая; 15 - втулка нажимная; 16 - втулка зажимная; 17 - шайба специальная; 18 - кольцо стопорное; 19 - брусок абразивный; 20 - кольца резиновые; 21 – колпак

Рисунок 1.11 - Заточное устройство

Для установки направляющих 12 параллельно оси измельчающего барабана предусмотрены регулировочные шайбы 10. При заточке каретка 2 перемещается вручную за ручку тяги 8 по цилиндрическим направляющим 12. В каретку ввернута резьбовая втулка 14, в которой посредством резиновых колец 20, втулок 15, 16, специальной шайбы 17 и стопорного кольца 18 закреплен брусок абразивный 19 цилиндрической формы.

Подача бруска абразивного к ножам барабана осуществляется автоматически. При перемещении каретки по направляющим храпового колеса 3 в зоне кронштейнов 5, установленных с обеих сторон устройства, вступает во взаимодействие с защелками 4, поворачивается в зависимости от регулировки на один-два зубца, осуществляя тем самым подачу бруска абразивного к ножам барабана.

Регулировка подачи (поворота храпового колеса) осуществляется болтами 11. Повороту храпового колеса на один зуб соответствует подача бруска абразивного на 0,075 мм.

Для защиты направляющих от попадания измельченной массы, грязи, влаги устройство закрывается ограждением 7, которое закрепляется болтами 1.

1.5.1.5 Механизм вывешивания

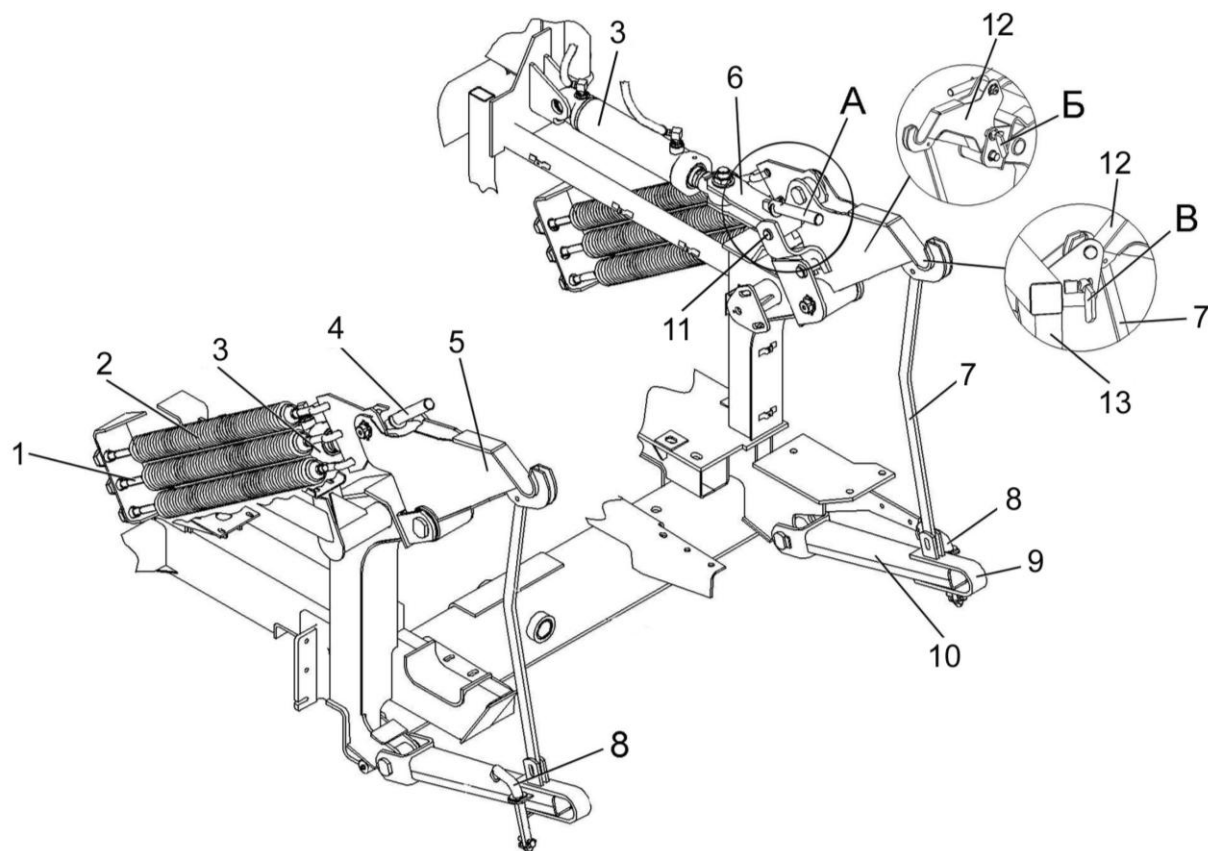
Механизм вывешивания предназначен для навешивания на самоходный измельчитель подборщика или жаток и для частичного снятия нагрузки с копирующих башмаков при копировании ими рельефа поля.

Благодаря независимости правого и левого крюков механизма возможно поперечное копирование рельефа поля адаптерами.

На крюки 5, 12 (рисунок 1.12) и скобы 9 балок 10 навешиваются подборщик или одна из жаток и стопорятся фиксаторами 4, 8.

Фиксаторы 4 при навешивании должны быть в пазах скоб 6 гидроцилиндров 3, что исключает взаимное перемещение скоб 6 и пальцев 11.

Это увеличивает угол поворота крюков вниз и обеспечивает захват крюками штырей в ловителях подборщика или жаток.



1 - стяжка; 2 – пружина; 3 - гидроцилиндр; 4 - фиксатор верхний; 5 - крюк правый; 6, 9 - скобы; 7 - тяга; 8 - фиксатор нижний; 10 - балка; 11 – палец; 12 - крюк левый; 13 – переходная рамка навешиваемой жатки для грубостебельных культур
 А - положение фиксатора при навешивании адаптера;
 Б - положение фиксатора при стопорении подборщика или жатки;
 В - положение фиксатора при стопорении механизма вывешивания в транспортном положении

Рисунок 1.12 - Механизм вывешивания

После навешивания фиксаторы 4 переставляются в ловители подборщика или жатки.

Копирование рельефа поля обеспечивается возможностью взаимного перемещения пальцев крюков относительно скоб при неподвижных штоках гидроцилиндров.

Количество пружин в каждом механизме зависит от навешиваемого сменного адаптера.

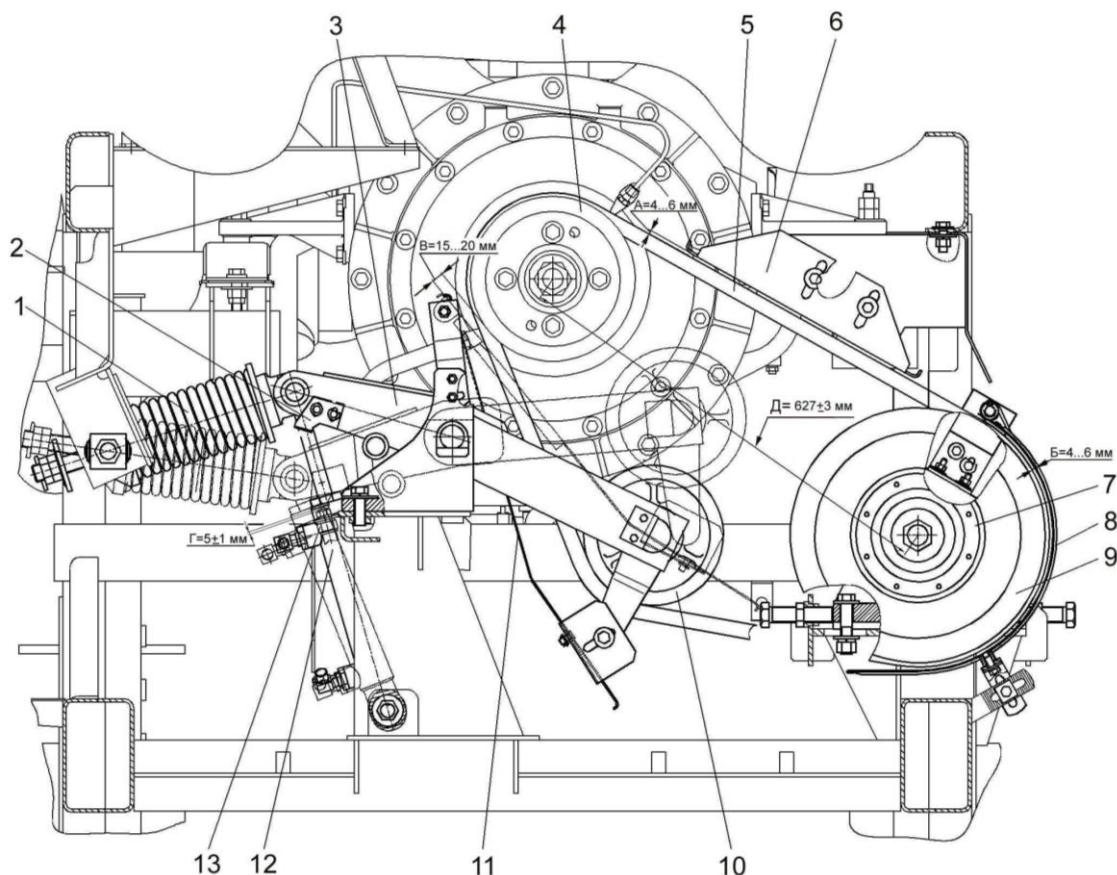
Стопорение механизма вывешивания в транспортном положении с навешенным адаптером осуществляется с левой стороны по ходу комбайна фиксатором 4, который демонтируется с левого верхнего ловителя жатки или подборщика и устанавливается в отверстие скобы рамы и левого крюка механизма вывешивания.

1.5.1.6 Привод рабочих органов

Привод рабочих органов осуществляется от двигателя через клиноременную передачу, контрпривод, карданную передачу, коническо-цилиндрический редуктор и редуктор привода питающего аппарата.

От коническо-цилиндрического редуктора через цепную муфту осуществляется привод измельчающего барабана.

Конструкция привода рабочих органов обеспечивает включение и выключение, а также автоматическое натяжение ремня 5 (рисунок 1.13).



1 – пружина механизма натяжения; 2 – кронштейн; 3 - рычаг; 4 – шкив двигателя; 5 – ремень; 6 – пластина; 7 – контрпривод; 8 – ограждение; 9 – шкив контрпривода; 10 – натяжной шкив; 11 – щиток; 12 - гидроцилиндр; 13 – концевой выключатель

Рисунок 1.13 – Привод рабочих органов

При включении привода шток гидроцилиндра 12 выдвигается, сжимает пружину механизма натяжения 1 и переводит ее через мертвую точку, при этом натяжной шкив 10 опускается и переходит в положение ВКЛЮЧЕНО. Пружина механизма натяжения 1 воздействует на рычаг 3 с натяжным шкивом 10, чем обеспечивает натяжение ремня.

При отключении привода шток гидроцилиндра 12 втягивается, пружина механизма натяжения 1 сжимается и, перейдя через мертвую точку, поднимает натяжной шкив 10 вверх, удерживая его в отключенном положении.

При отключении ремень 5 ложится на щиток 11 и ограждение 8, при этом его рабочие поверхности полностью выходят из контакта с канавками шкива двигателя 4.

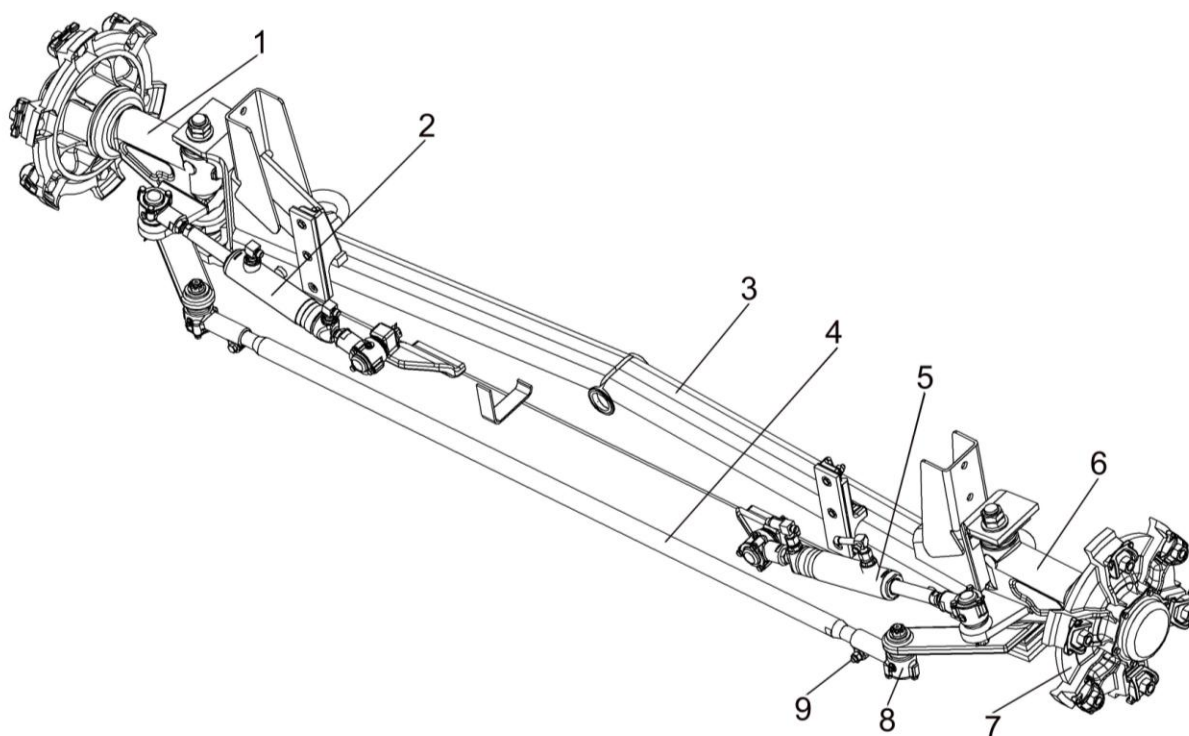
⚠ ПРЕДОСТЕРЕЖЕНИЕ: Ведущий шкив 4 вращается постоянно при работающем двигателе!

Для исключения возможности самопроизвольного включения ременной передачи на основании тумбы установлен концевой выключатель 13. Рычаг 3, находясь в положении ВЫКЛЮЧЕНО, кронштейном 2 воздействует на концевой выключатель 13, размыкает электрическую цепь управления секцией гидрораспределителя, фиксируя гидроцилиндр 12 во втянутом положении.

В процессе эксплуатации необходимо следить за состоянием ремня 5. Нельзя допускать его касания с рабочими канавками шкива двигателя 4 при отключенном приводе, щитком 11, пластиной 6 и ограждением 8 во включенном положении. Работоспособность передачи обеспечивается при строгом соблюдении требований к регулировке: зазора **А** - между наружной поверхностью ремня 5 и пластиной 6; зазора **Б** - между наружной поверхностью ремня 5 и ограждением 8; зазора **В** - между наружной поверхностью ремня 5 и щитком 11 и размера **Г** - глубины утопания кнопки концевой выключателя 13 в положении ВЫКЛЮЧЕНО.

1.5.1.7 Мост управляемых колес

Мост управляемых колес представляет собой балку 3 (рисунок 1.14) с установленными на ней гидроцилиндрами 2, 5, тягой поперечной 4 и кулаками поворотными 1 и 6.



1, 6 – кулаки поворотные; 2, 5 – гидроцилиндры; 3 – балка; 4 – тяга поперечная; 7 - ступица; 8 – наконечник; 9 – стяжной болт

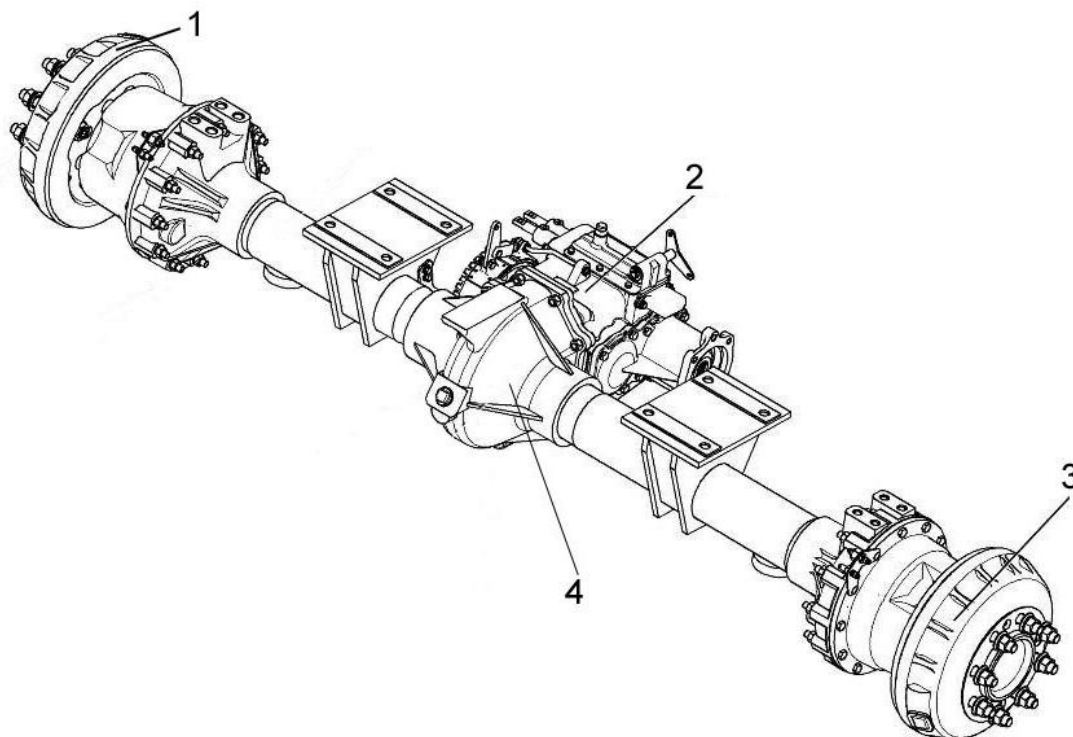
Рисунок 1.14 – Мост управляемых колес

Балка моста соединена шарнирно с рамой измельчителя и может качаться на оси шарнира.

Колеса с шинами крепятся прижимами к ступицам 7, установленным на роликовых конических подшипниках. Поворот колес моста осуществляется гидроцилиндрами 2 и 5.

1.5.1.8 Мост ведущих колес

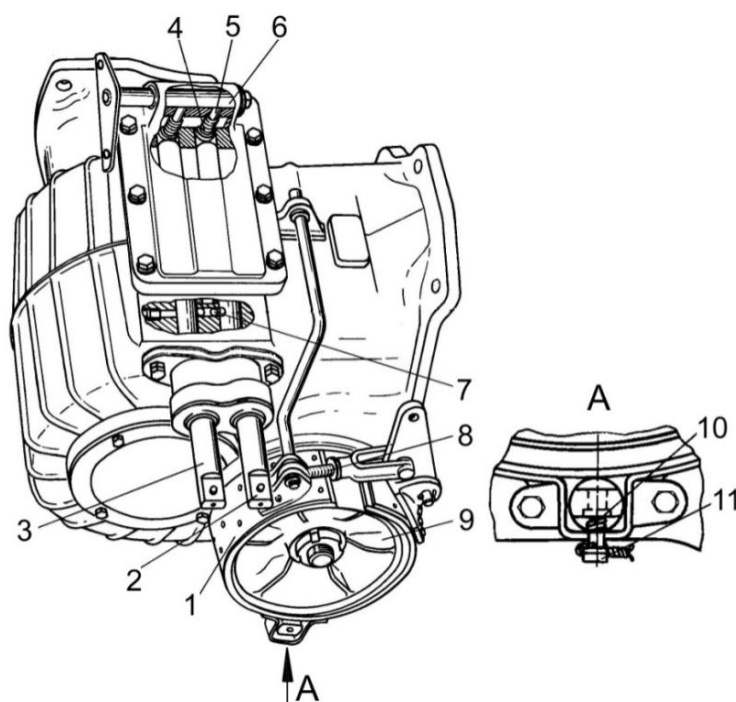
Мост ведущих колес (рисунок 1.15) состоит из коробки передач 2, главной передачи с дифференциалом 4, полуосей, бортовых редукторов 1, 3.



1, 3 – бортовые редуктора; 2 – коробка перемены передач; 4 – дифференциал

Рисунок 1.15 – Мост ведущих колес

Коробка передач (рисунок 1.16) - механическая, шестеренчатая, обеспечивает включение трех скоростей комбайна с блокирующим устройством 7, исключающим возможность одновременного включения двух передач и ленточным стояночным тормозом 1, установленным на вторичном валу КПП.

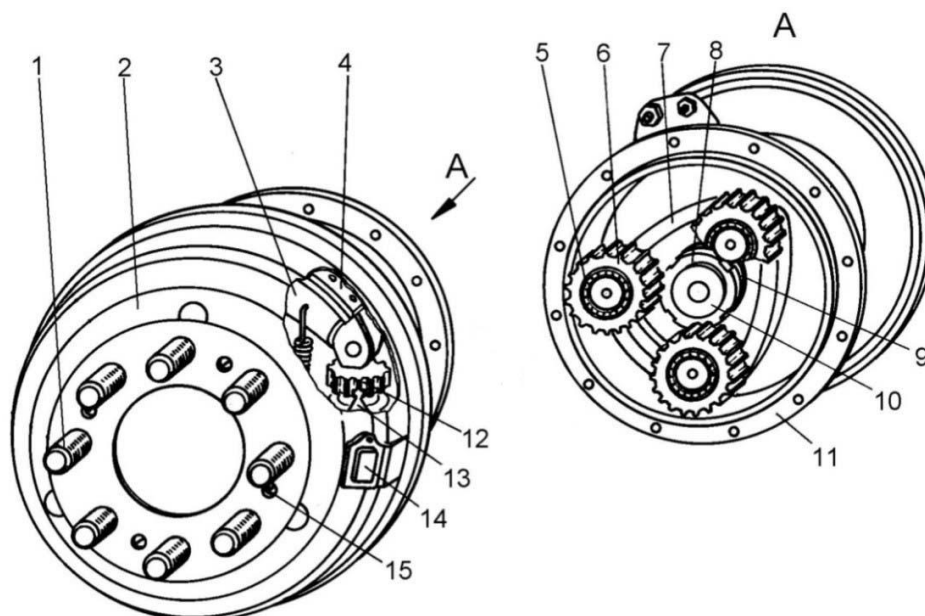


1 - тормоз стояночный; 2 - шток переключения 2-й передачи; 3 - шток переключения 1-й и 3-й передач; 4 - пружина механизма блокировки; 5 – фиксатор механизма блокировки; 6 - валик; 7 - блокирующее устройство; 8 - винт регулировки стояночного тормоза; 9 - шкив; 10 - пружина; 11 – болт

Рисунок 1.16 - Коробка передач

Бортовой редуктор с колесными тормозами показан на рисунке 1.17. Три сателлита 6, установленные на водиле 7 находятся в постоянном зацеплении с неподвижной опорной шестерней с внутренним зубом и центральной шестерней, изготовленной заодно с полуосью. Водило 7 установлено на шлицах оси 10, к фланцу которого винтами 15 крепится тормозной барабан 2, а болтами 1 - ведущее колесо с пневматической шиной.

Колесные (аварийные) тормоза - колодочные, плавающего типа с гидравлическим приводом.



1 - болт крепления колеса; 2 - барабан тормозной; 3 - колодка тормозная; 4 - накладка тормозная; 5 - подшипник сферический; 6 - сателлит; 7 - водило; 8 - гайка; 9 - шайба замочная; 10 - ось; 11 - корпус бортового редуктора; 12 - колпак; 13 - цилиндр тормозной; 14 - крышка; 15 - винт

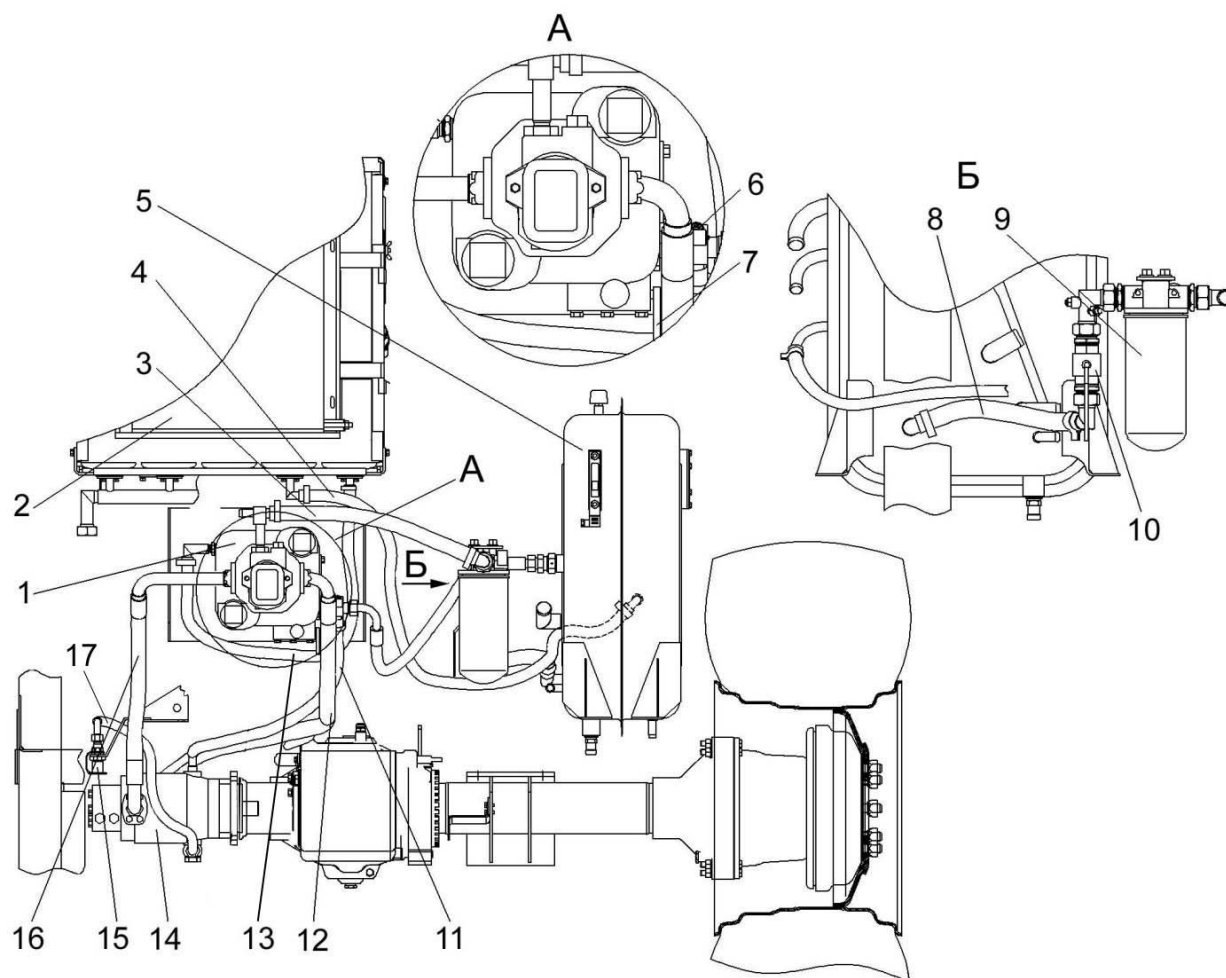
Рисунок 1.17 - Редуктор бортовой

1.5.1.9 Гидросистема привода ходовой части

Гидросистема привода ходовой части применяется для передачи мощности от двигателя к ведущим колесам с бесступенчатым регулированием скорости движения.

Принципиальная гидравлическая схема привода ходовой части приведена в приложении А (рисунок А.3).

Гидросистема привода ходовой части состоит из гидронасоса 1 (рисунок 1.18) переменной производительности (реверсивного по направлению потока, со встроенным в него насосом подпитки), гидромотора 14 постоянной производительности, масляного бака 5, всасывающего фильтра 9 и масляного радиатора 2.



1 – гидронасос; 2 – масляный радиатор; 3, 8 – всасывающие рукава; 4, 11, 13 – сливные рукава; 5 – масляный бак; 6 – термодатчик; 7 – поворотный рычаг; 9 – фильтр всасывающий; 10 – запорный кран; 12, 16 – рукава высокого давления; 14 – гидромотор; 15 – заправочная муфта; 17 – заправочный рукав

Рисунок 1.18 - Гидросистема привода ходовой части

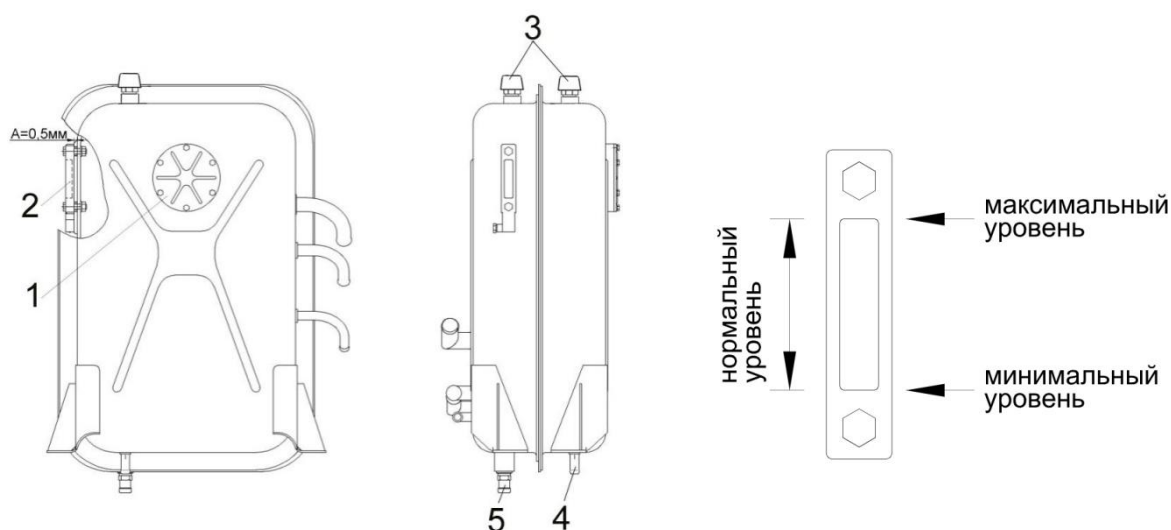
Крутящий момент передается на вал насоса от двигателя через карданный вал и шлицевую втулку, закрепленную на валу насоса. Насос крепится к подмоторной рамке, гидромотор крепится фланцем к коробке перемены передач.

Изменение производительности насоса 1 (изменение скорости движения машины и реверсирование) осуществляются поворотом рычага 7. От насоса к мотору и от мотора к насосу масло циркулирует по маслопроводам высокого давления 12, 16.

Пополнение системы маслом производится насосом подпитки, который всасывает масло из бака через фильтр тонкой очистки 9.

Максимальное давление в основной системе 35 МПа, в системе подпитки - до 1,8 МПа, в системе слива (дренаж) - до 0,25 МПа.

Масляный бак (рисунок 1.19) является общим для всех гидросистем комбайна (гидросистемы привода ходовой части, гидросистемы привода питающего аппарата и адаптеров, гидросистемы рабочих органов и рулевого управления) и заполняется маслом МГЕ-46В через заправочные муфты 15 (рисунок 1.18) и 3 (рисунок 1.26).



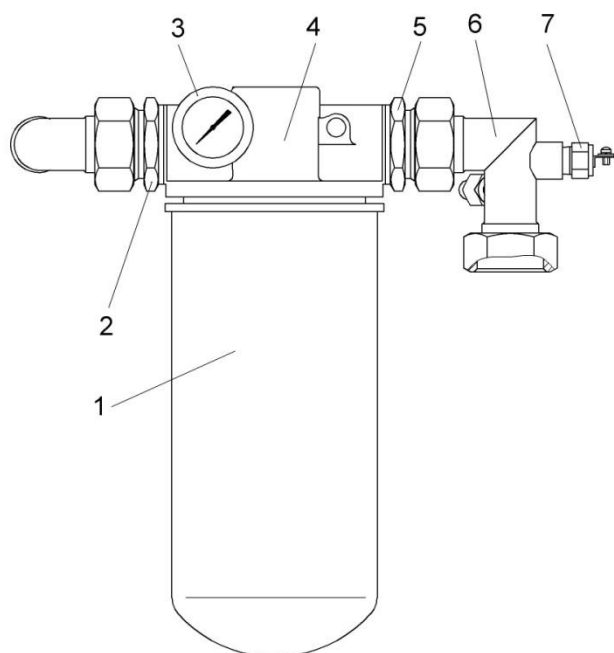
1 – фланец; 2 – указатель уровня масла; 3 – сапун; 4 – сливной патрубок; 5 – сливной штуцер

Рисунок 1.19 - Масляный бак

Уровень масла в масляном баке должен быть между минимальным и максимальным уровнем маслоуказателя, то есть в пределах смотрового окна (рисунок 1.19);

Не допускается работа комбайна при уровне масла ниже уровня маслоуказателя. Масляный бак снабжен сливным патрубком 4 и сливным штуцером 5 с магнитом. Для поддержания внутри бака атмосферного давления имеются сапуны 3.

На корпусе всасывающего фильтра установлен вакуумметр 3 (рисунок 1.20) для контроля степени засоренности фильтроэлемента, а на угольнике 6 фильтра - датчик сигнализатора температуры 7. Контроль температуры рабочей жидкости осуществляется термодатчиком 6 (рисунок 1.18).



1 – фильтроэлемент; 2, 5 – штуцера; 3 – вакуумметр; 4 – головка фильтра; 6 – угольник; 7 – датчик сигнализатора температуры

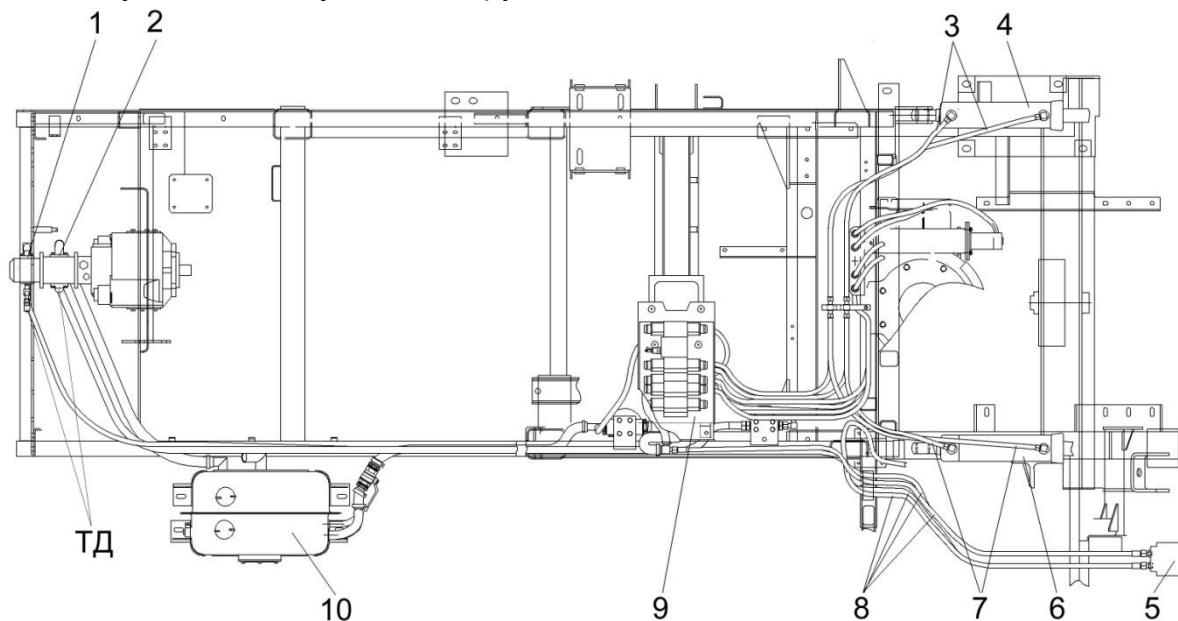
Рисунок 1.20 - Всасывающий фильтр

1.5.1.10 Гидравлическая система рабочих органов и рулевого управления

Принципиальная гидравлическая схема рабочих органов и рулевого управления приведена в приложении А (рисунок А.1).

Гидросистема рулевого управления предназначена для поворота колес управляемого моста.

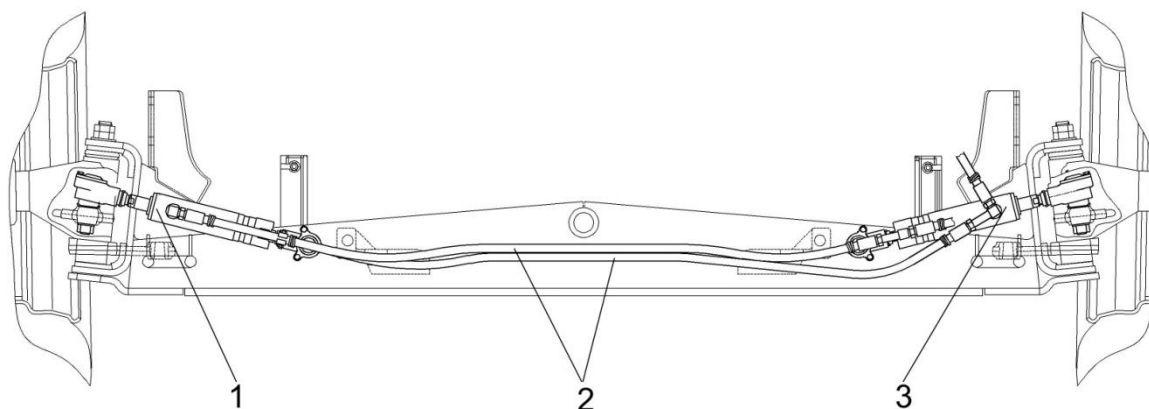
На комбайне применено гидрообъемное рулевое управление, в котором отсутствует механическая связь между рулевым колесом и мостом управляемых колес. Управление обеспечивается благодаря насосу-дозатору 5 (рисунок 1.21), имеющему механическую связь с рулевым колесом.



1 – насос шестеренный НШ 10-3Л; 2 – насос шестеренный НШ 25М-4; 3, 7, 8 – рукава высокого давления; 4, 6 – гидроцилиндры подъема (опускания) адаптеров; 5 – насос-дозатор; 9 – гидроблок; 10 – масляный бак; ТД – диагностические точки

Рисунок 1.21 - Гидросистема рабочих органов и рулевого управления комбайна

В гидросистему рулевого управления входят: шестеренный насос 1 (входящий в тандем насосов), насос-дозатор 5, масляный бак 10 (общий для всех гидросистем) и гидроцилиндры двухстороннего действия 1, 3 (рисунок 1.22).



1, 3 – гидроцилиндры поворота управляемых колес; 2 – рукава высокого давления

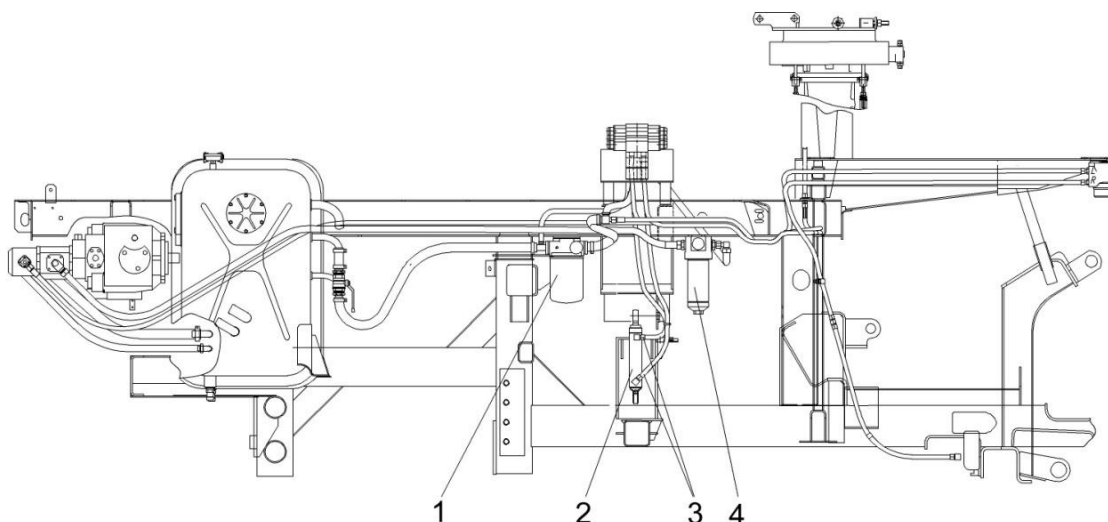
Рисунок 1.22 - Гидросистема рабочих органов и рулевого управления комбайна

При работающем двигателе масло, нагнетаемое насосом 1 (рисунок 1.21), подается к насосу-дозатору 5, который при вращении рулевого колеса подает определенное количество масла к гидроцилиндрам 1, 3 (рисунок 1.22), установленным на управляемый мост.

В случае аварийного режима (двигатель или насос не работают) насос-дозатор переходит на ручной режим работы, при этом, когда водитель поворачивает рулевое колесо, насос-дозатор подает рабочую жидкость к гидроцилиндрам 1, 3.

Во время аварийного режима резко возрастает усилие до 600 Н и количество оборотов рулевого колеса. Использование аварийного режима допускается для кратковременного переезда в исключительных случаях, а при стоянке комбайна вращать руль не рекомендуется.

В гидросистему рабочих органов входят: напорный фильтр 4 (рисунок 1.23), сливной фильтр 1, гидроблок 9 (рисунок 1.21), гидромотор 4 (рисунок 1.24) поворота силосопровода и гидроцилиндры. Гидроцилиндр 2 (рисунок 1.24) - для перевода откидной части силосопровода из транспортного положения в рабочее и обратно, а также для изменения положения козырька; гидроцилиндр 2 (рисунок 1.23) – для включения ВОМ; гидроцилиндры 4, 6 (рисунок 1.21) - для подъема и опускания адаптеров.



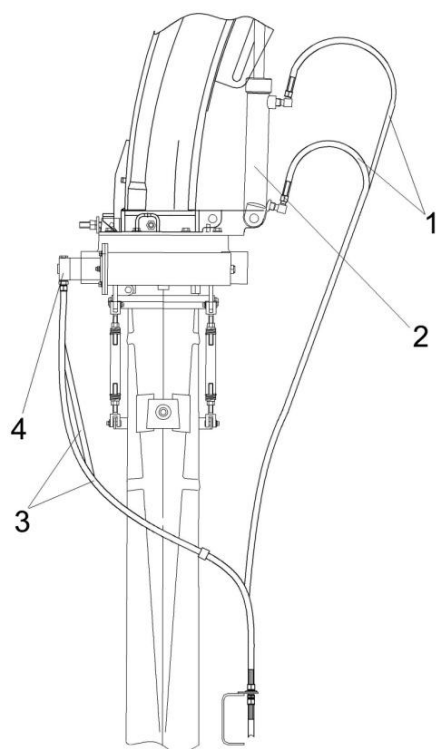
1 – сливной фильтр; 2 – гидроцилиндр управления ВОМ; 3 – рукава высокого давления; 4 – напорный фильтр

Рисунок 1.23- Гидросистема рабочих органов и рулевого управления комбайна

Сливной фильтр 1 (рисунок 1.23) установлен в сливной магистрали между масляным баком и гидроблоком адаптеров.

Для контроля степени засоренности фильтра установлен манометр. Замену фильтроэлемента необходимо производить при входе стрелки манометра в красную зону.

⚠ ЗАПРЕЩАЕТСЯ эксплуатация комбайна при входе стрелки манометра фильтра в красную зону.



1, 3 – рукава высокого давления; 2 – гидроцилиндр;
4 – гидромотор поворота силосопровода

Рисунок 1.24 - Гидросистема рабочих органов и рулевого управления комбайна

Управление силовыми гидроцилиндрами осуществляется через гидроблок БСК 40МА 2-6/1,25-Г24-У3 (рисунок 1.25).

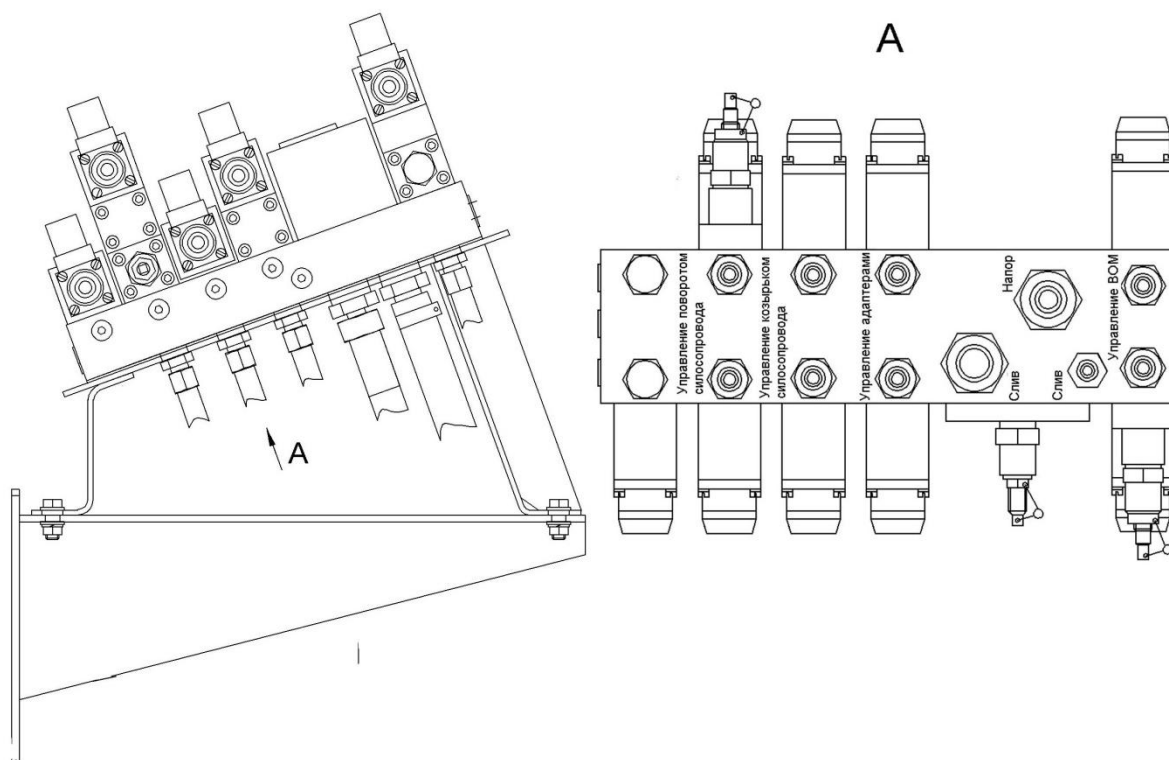


Рисунок 1.25 – Гидроблок БСК 40МА 2-6/1,25-Г24-У3

Порядок включения электромагнитов гидрораспределителей приведен в приложении Б (рисунок Б.7).

Гидроблок состоит из гидрораспределителей, гидрозамков, редукционных клапанов, предохранительного клапана, дросселя с обратным клапаном. установленных на плите,

Гидрораспределители обеспечивают подачу, изменение направления и остановку потока рабочей жидкости, тем самым осуществляя возвратно-поступательные перемещения или остановку штока соответствующего гидроцилиндра и работу гидромотора поворота силосопровода.

Гидрозамки установлены на монтажной плите под гидрораспределителями. Они предназначены для герметичного запираения полостей гидроцилиндров после прекращения подачи рабочей жидкости.

Гидрозамок одностороннего действия установлен в магистрали гидроцилиндра подъема адаптеров.

Гидрозамок двухстороннего действия установлен в магистрали гидроцилиндра поворота силосопровода.

Предохранительный клапан предназначен для поддержания установленного давления и разгрузки гидросистемы от избыточного давления при включенных электромагнитах гидрораспределителей.

Редукционный клапан КР1 предназначен для поддержания в отведенной от него гидролинии, соединенной с гидроцилиндром включения ВОМ давления – 2,0 МПа.

Редукционный клапан КР2 предназначен для поддержания в гидролинии к гидромотору поворота силосопровода давления $8 \pm 0,4$ МПа.

Давление настройки предохранительного клапана гидроблока 12,5 МПа.

Работа гидросистемы осуществляется следующим образом. При отсутствии электрического сигнала от кнопок управления масло из бака 10 (рисунок 1.21) нагнетается насосом 2 по рукаву высокого давления к гидроблоку 9 через напорный фильтр 4 (рисунок 1.23) и через переливную секцию сливается в бак по рукаву низкого давления.

При нажатии на одну из кнопок управления, расположенных на щитке приборов, электрический сигнал одновременно поступает к электромагниту Y1 гидрораспределителя P1 и одному из электромагнитов гидрораспределителей P1...P4, при этом рабочая секция соединяет напорную магистраль соответствующего силового гидроцилиндра с насосом, а сливную магистраль – через сливной фильтр 1 (рисунок 1.23) с масляным баком.

При нажатии другой кнопки управления происходит реверсирование потока масла и шток соответствующего гидроцилиндра движется в обратном направлении или происходит поворот силосопровода в другом направлении.

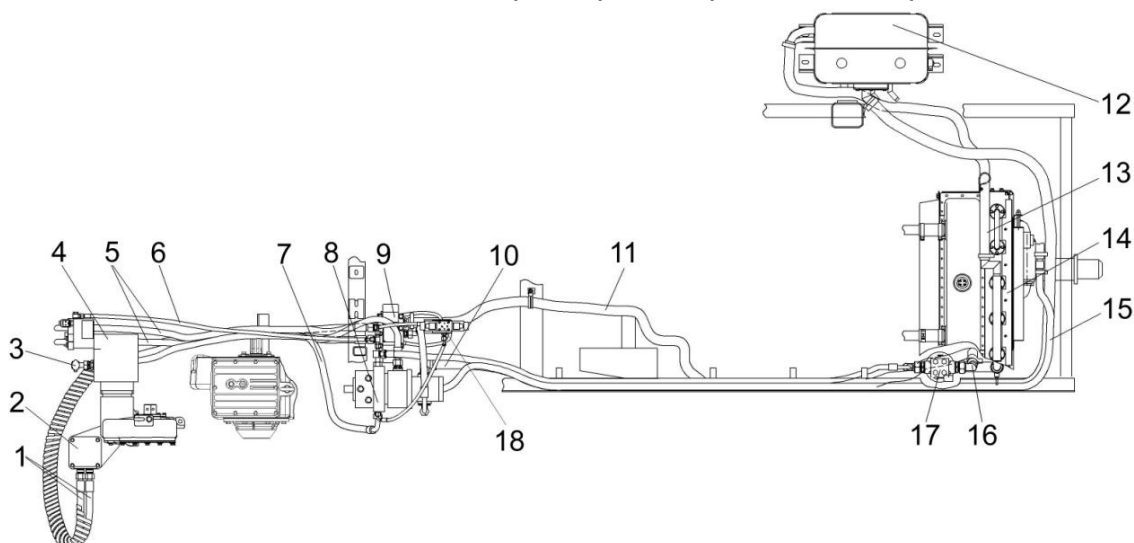
1.5.1.11 Гидравлическая система привода питающего аппарата и адаптеров

На комбайне применен гидравлический привод питающего аппарата и адаптеров, который осуществляется гидромоторами, которые в свою очередь питаются от двухсекционного гидронасоса (аксиально-плунжерного электропропорциональнорегулируемого реверсивного для привода питающего аппарата переменного рабочего объема и шестеренного с постоянным рабочим объемом для привода адаптеров).

Схема гидравлическая принципиальная привода питающего аппарата и адаптеров приведена в приложении А (рисунок А.2).

Гидравлическая система привода питающего аппарата и адаптеров состоит из: гидронасоса двухсекционного 8 (рисунок 1.26), гидромотора привода адап-

теров 2, гидромотора привода питающего аппарата 4, гидроблока адаптеров 9, общего масляного бака 12, сливного фильтра 17, крана 16 и гидроблока 18.



1, 5, 6 – рукава высокого давления; 2 – гидромотор привода адаптеров; 3 – заправочная муфта; 4 - гидромотор привода питающего аппарата; 7, 11, 13 – рукава; 8 – гидронасос двухсекционный; 9 – гидроблок адаптеров; 10, 15 - всасывающие рукава; 12– масляный бак; 14 - масляный радиатор; 16 – кран; 17 - сливной фильтр; 18 - гидроблок

Рисунок 1.26 - Гидросистема привода питающего аппарата и адаптеров

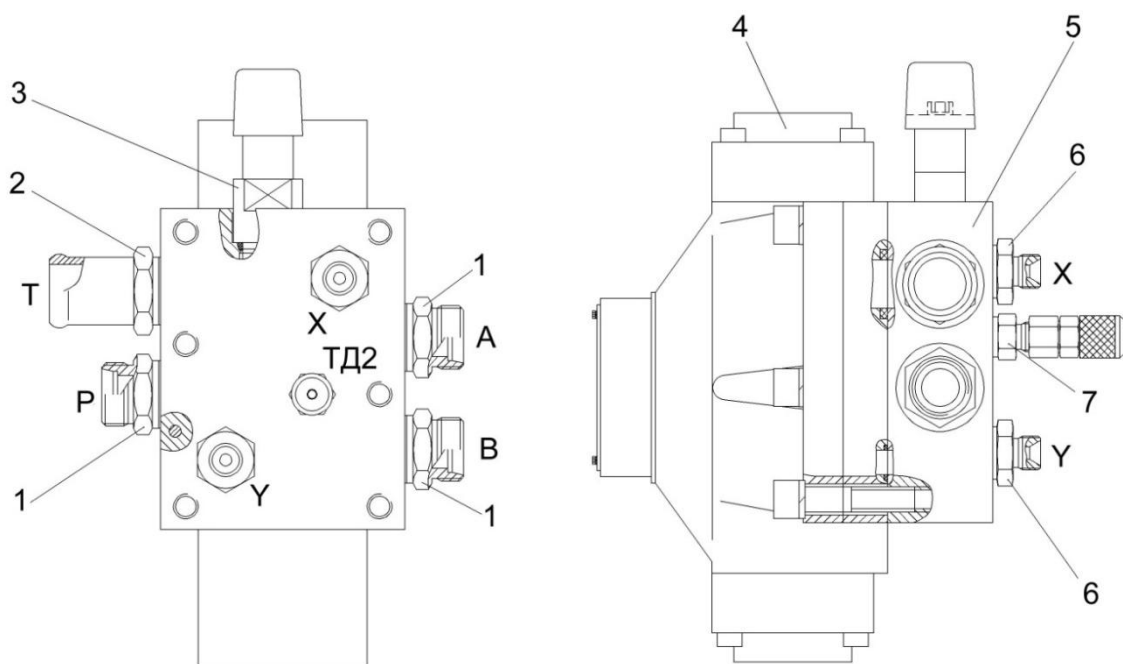
Привод адаптеров осуществляется гидромотором через гидроблок адаптеров. Управление адаптерами (ПРЯМОЙ ХОД, РЕВЕРС И СТОП) осуществляется гидроблоком адаптеров, имеющим гидравлическое управление от электроуправляемого гидроблока 18, который питается от гидронасоса подпитки, встроенного в аксиально-плунжерный гидронасос.

Гидромотор привода адаптеров героторного типа с постоянным рабочим объемом. Гидромотор реверсируется автоматически с питающим аппаратом.

Гидроблок адаптеров состоит из гидрораспределителя 4 (рисунок 1.27), предохранительного клапана 3, установленного на монтажной плите 5.

Гидромотор привода питающего аппарата аксиально-поршневой с промысловым клапаном.

Фильтрация масла в системе осуществляется фильтрами тонкой очистки с номинальной тонкостью фильтрации 10 мкм: один фильтр на сливе гидросистемы адаптеров, второй – объединенный на всасывание насоса ходовой части и аксиально-плунжерного насоса гидросистемы питающего аппарата.



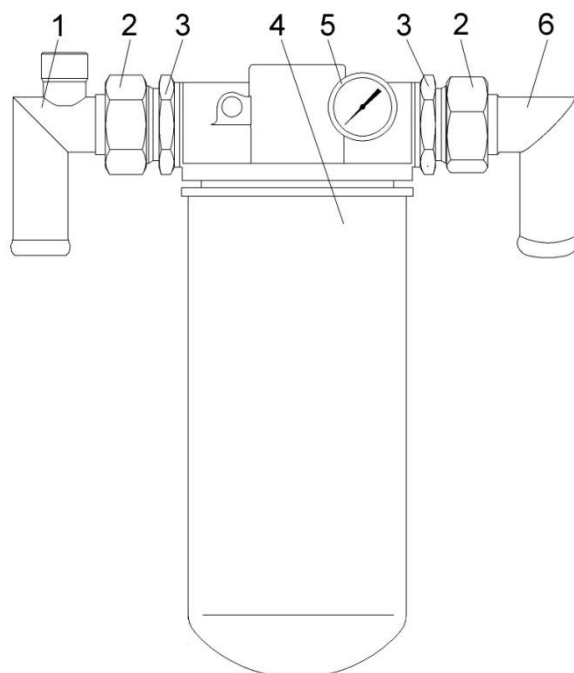
1, 2, 6, 7 – штуцера; 3 – клапан предохранительный; 4 – гидрораспределитель; 5 – плата
 P – напорная линия; T – сливная линия
 A, B – линии подсоединения к гидромотору привода адаптеров

Рисунок 1.27 - Гидроблок адаптеров

Охлаждение масла в гидросистеме привода питающего аппарата и адаптеров производится при помощи трех секций масляного радиатора 14 (рисунок 1.26)


Сливной фильтр установлен в сливной магистрали между гидроблоком адаптеров 9 и масляным баком 12.

Для контроля степени засоренности фильтра установлен манометр 5 (рисунок 1.28). Замену фильтроэлемента необходимо производить при входе стрелки манометра в красную зону.




1, 6 – угольники; 2 - гайка; 3 – штуцер;
 4 - фильтроэлемент; 5 – манометр

Рисунок 1.28 - Сливной фильтр

 **ЗАПРЕЩАЕТСЯ** эксплуатация комбайна при входе стрелки манометра фильтра в красную зону.

Значение давления (вакуума) необходимо контролировать при номинальных оборотах двигателя и температуре масла 50...70 °С.

При замене фильтроэлемента сливного фильтра необходимо перекрывать сливные магистрали в маслобак запорными кранами.

 **ПРЕДОСТЕРЕЖЕНИЕ:** После замены фильтроэлементов запорные краны необходимо открыть!

Гидросистема привода питающего аппарата оснащена системой экстренного останова вальцев питающего аппарата. Экстренный останов осуществляется при помощи аксиально-плунжерного насоса, гидромотора рабочим объемом 100 см³ (блока экстренного останова) и металло- и камне- детекторов. В случае обнаружения ферромагнитного или неферромагнитного постороннего предмета от датчика металлодетектора или камнедетектора поступает сигнал на электронный блок управления, который в свою очередь подает электрический сигнал на соответствующие электромагниты гидроблока экстренного останова и насоса. В гидроблоке экстренного останова происходит практически мгновенное запираение сливной линии гидромотора и объединение напорной магистрали насоса с возвратной, а на насосе – перевод наклонной шайбы в НУЛЬ (нулевая производительность).

Также в гидросистеме комбайна реализована возможность регулирования длины резки из кабины переключателем посредством электронного блока управления. В зависимости от электрического сигнала, поступающего с электронного блока управления на электропропорциональный соленоид аксиально-плунжерного насоса, наклонная шайба принимает соответствующее положение и, тем самым, устанавливается определенная производительность, от чего, в свою очередь, изменяются обороты гидромотора привода вальцев питающего аппарата, а, следовательно, и длина резки.

1.5.1.12 Электрооборудование

Система электрооборудования комбайнов однопроводная, постоянного тока, напряжением 24В.

Принципиальная электрическая схема комбайна приведена в приложении Б (рисунки Б.1 - Б.7). Перечень элементов электрических схем приведен в приложении Б (таблица Б.1).

Источниками электроснабжения на комбайне являются две аккумуляторные батареи, соединенные последовательно и генератор.

Электрооборудование комбайна включает в себя источники электроснабжения, контрольно-измерительные приборы, приборы наружного и внутреннего освещения, световой и звуковой сигнализации, датчики, жгуты, провода.

Блок индикации частоты (БИЧ) предназначен для индикации частоты вращения рабочих органов, скорости движения, текущего и суммарного пройденного пути.

Порядок подготовки блока к работе и его работа описана в паспорте на БИЧ, который прикладывается к каждому комбайну.

1.5.1.13 Пневмосистема

Пневмосистема комбайна предназначена для очистки воздушных фильтров, кабины, очистки сот блока радиаторов моторной установки, а также для накачки шин.

Пневмовывод предназначен для подсоединения шланга, к которому подсоединяется пневмопистолет для обдува любой точки комбайна или шланг для

накачки шин. Два шланга и пневмопистолет находятся в комплекте ЗИП. На пневмовыводе установлена заглушка, для предотвращения попадания влаги и грязи.

Клапан слива конденсата, установленный на ресивере, предназначен для слива конденсированной влаги из ресивера, и при необходимости, сброса давления в пневмосистеме..

Регулятор давления автоматически регулирует давление в пневмосистеме в диапазоне от 6 до 8 бар. Величину давления контролируйте по манометру.

Схема пневматическая принципиальная пневмосистемы комбайна приведена в приложении В (рисунок В.1).

1.5.1.14 Кабина

На комбайне установлена одноместная кабина с системой устройства для нормализации микроклимата, регулируемым сидением, подвижным противосолнечным козырьком, стеклоочистителем с электрическим приводом, предусмотрены места для установки радиоприемника (поставляется по отдельному заказу), аптечки и термоса.

Для улучшения микроклимата на рабочем месте оператора в кабине установлена климатическая установка.

Для отопления кабины, при низких температурах окружающего воздуха, установлен отопитель, использующий тепло ОЖ системы охлаждения двигателя.

1.5.1.15 Система управления питающим аппаратом

Система управления питающим аппаратом состоит из блока управления, датчика металлодетектора, датчика камнедетектора, жгута металлодетектора и расположенных на пульте контроля переключателей и контрольной лампы режима автоматике.

Система осуществляет управление режимами работы питающего аппарата и его защиту, то есть формирование команды экстренного останова привода вальцов питающего аппарата при получении от датчика металлодетектора сигнала об обнаружении ферромагнитных предметов или от датчика камнедетектора об обнаружении твердых неферромагнитных предметов.

Датчик металлодетектора размещен в нижнем переднем вальце и является осью вращения вальца. При прохождении металлического предмета вблизи рабочей зоны датчика происходит изменение магнитного поля, блок электронный датчика выдает сигнал обнаружения, который поступает в электронный блок управления питающим аппаратом, которым при этом формируется команда управления клапаном быстрого останова привода питающего аппарата.

Датчик камнедетектора расположен на рычаге верхних вальцов питающего аппарата слева по ходу движения комбайна и предназначен для обнаружения твердых неферромагнитных предметов. При прохождении растительной массы между вальцами происходит ее подпрессовка и, если в ней находится твердый предмет, то он, попадая между вальцами, вызывает резкое перемещение верхнего вальца, а вместе с ним и датчика камнедетектора. Перемещение фиксируется датчиком, и сигнал подается в электронный блок управления питающим аппаратом. Этот сигнал вызывает такие же действия, что и сигнал, поступающий с датчика металлодетектора. На корпусе датчика камнедетектора имеется регулятор чувствительности. Поворот регулятора против часовой стрелки уменьшает чувствительность, но повышает устойчивость к ложным срабатываниям, а по часовой стрелке - наоборот.

В зависимости от состояния переключателей на пульте контроля, блок управления питающим аппаратом формирует команды следующих режимов работы питающего аппарата:

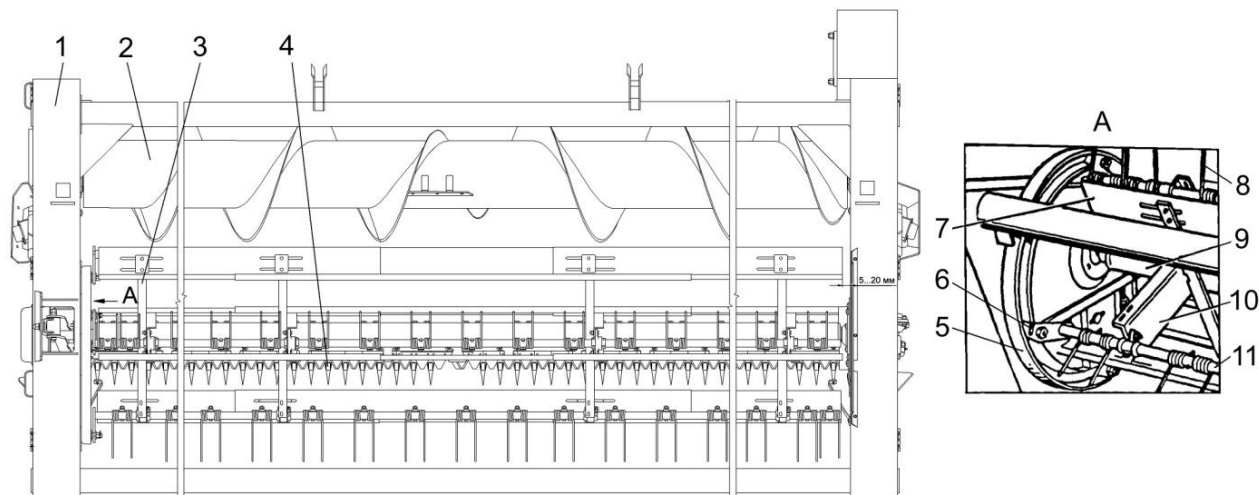
- **РАБОЧИЙ ХОД**, при котором подача растительной массы осуществляется в направлении питающе-измельчающего аппарата.

- **РЕВЕРС** - вальцы питающего аппарата вращаются в обратном направлении, при котором осуществляется очистка питающего аппарата от растительной массы.

- **НЕЙТРАЛЬ** - режим, при котором отсутствует подача растительной массы в питающий аппарат. При этом гидромотор привода питающего аппарата отключен.

1.5.2 Жатка для трав

Жатка (рисунок 1.29) состоит из рамы 1, четырехлопастного грабельного мотовила 3, режущего аппарата 4, шнека 2 и механизмов передач.



1 – рама; 2 – шнек; 3 – мотовило; 4 – режущий аппарат; 5 – дорожка направляющая; 6 – ролик; 7 – планка мотовила; 8 – зуб пружинный; 9 – вал мотовила; 10 – держатель; 11 - граблина

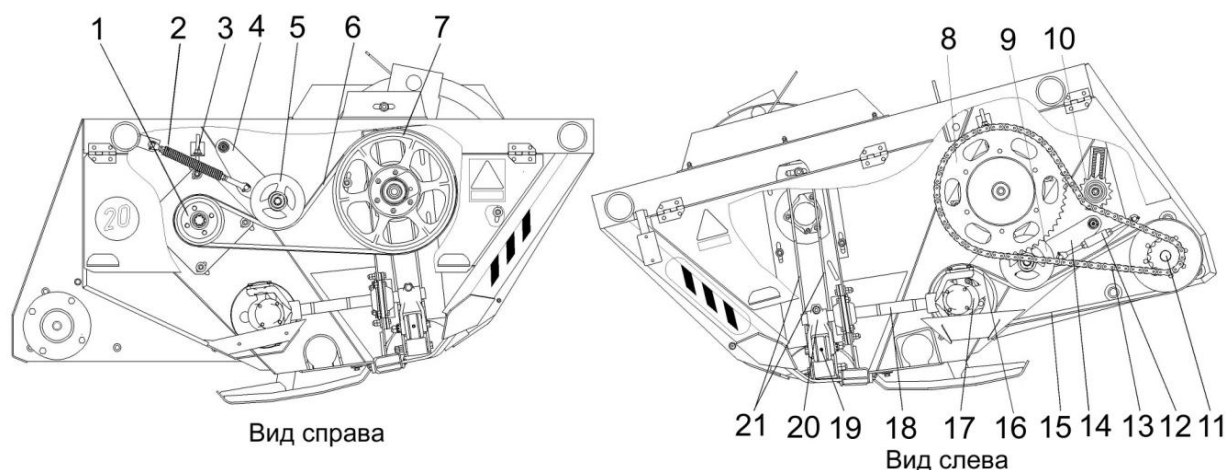
Рисунок 1.29 – Жатка для трав

Мотовило состоит из четырех граблин 11 с пружинными зубьями 8 и металлических планок 7, которые крепятся к держателям 10, приваренным к валу мотовила 9. На правой стороне каждой граблины установлен ролик 6, который перемещается по направляющей дорожке 5 и придает пружинным зубьям определенное положение, обеспечивающее подвод растений к режущему аппарату 4, удержание в момент их резания и подачу к шнеку. Шнек и мотовило установлены в опорах на боковинах жатки и благодаря овальным отверстиям позволяют производить регулировку установки мотовила и шнека.

На левой цапфе шнека закреплена звездочка 8 (рисунок 1.30) с фрикционной предохранительной муфтой, а на правой цапфе шкив 1 привода мотовила с муфтой обгонной, исключающей вращение мотовила и его повреждение при обратном вращении шнека.

Привод жатки осуществляется от гидромотора на контрпривод 11.

От контрпривода вращение цепной передачей 13 передается на шнек, а с помощью клиноременной передачи 15 - на шкив вала привода режущего аппарата 16. Вращательное движение вала преобразуется в возвратно-поступательное при помощи качающейся шайбы 17, вилки 20 и шатуна 19, связанного с тягами 21, которые соединены в нижней части с ножом режущего аппарата. Мотовило приводится во вращение от шнека клиноременной передачей 6.

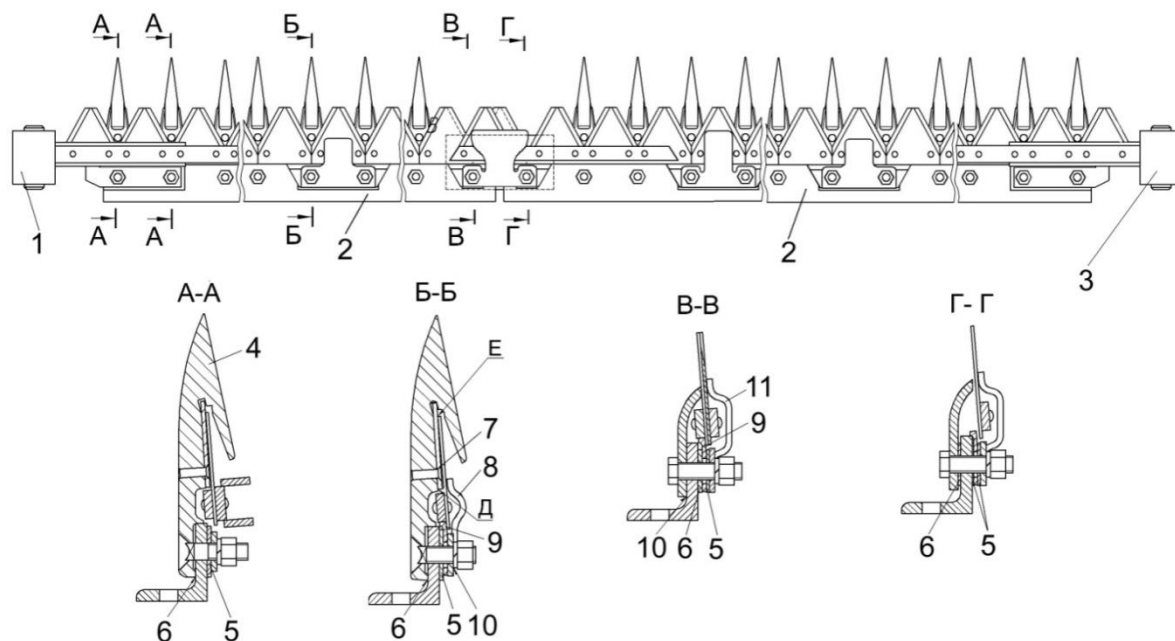


1 – шкив; 2 – пружина; 3 – болт; 4, 14 – натяжные устройства; 5 – шкив натяжения привода мотовила; 6 – ременная передача привода мотовила; 7 – шкив привода мотовила; 8 – звездочка с предохранительной муфтой; 9 – шкив натяжения привода режущего аппарата; 10 – натяжная звездочка; 11 – контрпривод; 12 – стяжка; 13 – цепная передача; 15 – ременная передача привода режущего аппарата; 16 – шкив вала привода режущего аппарата; 17 – качающаяся шайба; 18 – колебатель; 19 – шатун; 20 – вилка; 21 – тяга

Рисунок 1.30– Механизмы передач жатки для трав

Режущий аппарат состоит из аппарата режущего левого и аппарата режущего правого.

Режущий аппарат левый (правый) включает пальцевый брус 2 (рисунок 1.31), пальцы 4, нож 1 (3), прижимы 8, пластинки трения 9 и регулировочные прокладки 10.



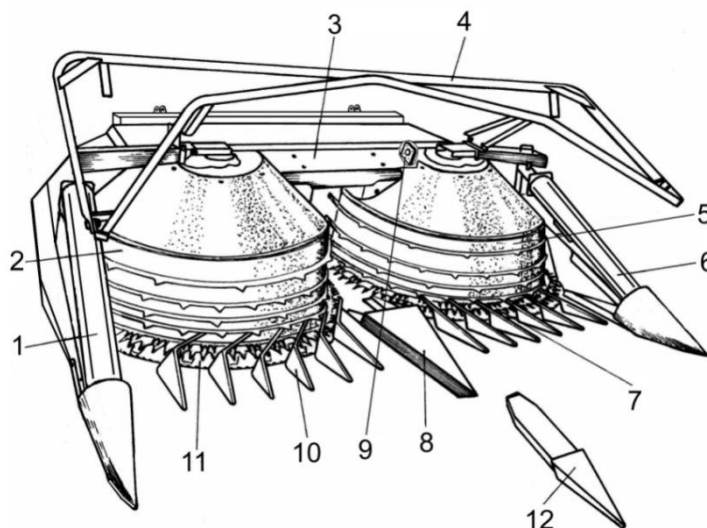
1 – нож левый; 2 – пальцевый брус; 3 – нож правый; 4 – палец; 5, 6 – прокладки; 7 – сегмент; 8 – прижим; 9 – пластинка трения; 10 – регулировочная прокладка

Рисунок 1.31 – Режущий аппарат жатки для трав

1.5.3 Жатка для грубостебельных культур

Жатка состоит из двух частей: непосредственно жатки и переходной рамки, позволяющей производить навеску жатки на самоходный измельчитель комбайна.

Основными рабочими органами жатки являются: барабаны 2, 5 (рисунок 1.32), режущие роторы 7, 11, боковые делители 1, 6 и вальцы переходной рамки. Роторы осуществляют срезание растительной массы, которая барабанами и вальцами транспортируется к вальцам питающего аппарата измельчителя. Делители обеспечивают разделение растительной массы и подъем полеглых растений.



1, 6 – боковые делители; 2, 5 – барабаны; 3 – крышка; 4 – заламывающий брус; 7, 11 – режущие роторы; 8 – центральный делитель; 9 – кронштейн; 10 – гребенки; 12 – сменный делитель

Рисунок 1.32 - Жатка для грубостебельных культур

Привод жатки осуществляется от гидромотора самоходного измельчителя на карданную передачу. Далее через цилиндрический и два конических редуктора вращение передается на роторы и барабаны. Вращение на вальцы передается цепными передачами от цилиндрического редуктора.

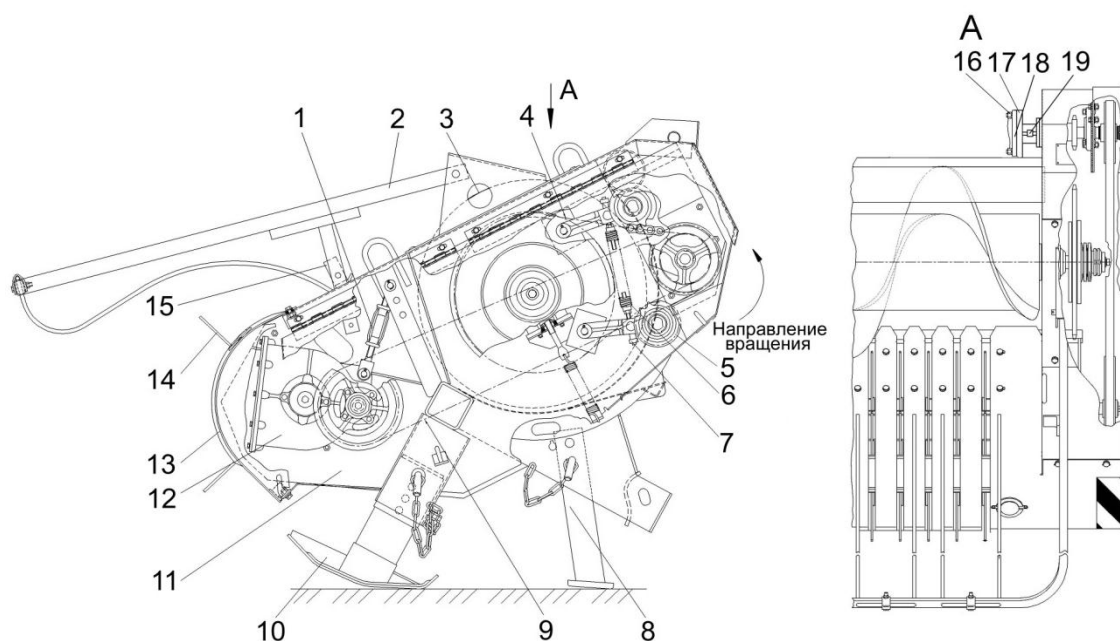
1.5.4 Подборщик

Подборщик (рисунок 1.33) состоит из рамы 11, подбирающего устройства 14, шнека 3, прижимного устройства 2 и механизма передач.

В подбирающее устройство входит вал с дисками, в которых закреплены граблины с пружинными зубьями. На левых цапфах граблин смонтированы кривошпы с роликами, перекатывающими в направляющей дорожке. При перекатывании ролики, копируя профиль дорожки, придают пружинным зубьям определенное положение, обеспечивающее подачу подбираемой массы к шнеку.

Шнек 3 служит для сужения потока массы и подачи ее в питающе-измельчающий аппарат комбайна. Он установлен в подпружиненных опорах и в зависимости от толщины слоя поступающей массы может перемещаться по направляющим в вертикальной плоскости.

Прижимное устройство 2 служит для поджатия валков подбираемой массы.



1 – стяжка; 2 – устройство прижимное; 3 – шнек; 4 – цепная передача привода шнека; 5 – натяжной ролик; 6 – пружина; 7 – тяга; 8 – стойка; 9 – клиноременная передача привода подбирающего барабана; 10 – башмак; 11 – рама; 12 – редуктор; 13 – скат; 14 – подбирающее устройство; 15 – упор прижимного устройства; 16 – болт; 17 – корпус; 18 – гидромотор; 19 – соединительная втулка

Рисунок 1.33 – Подборщик

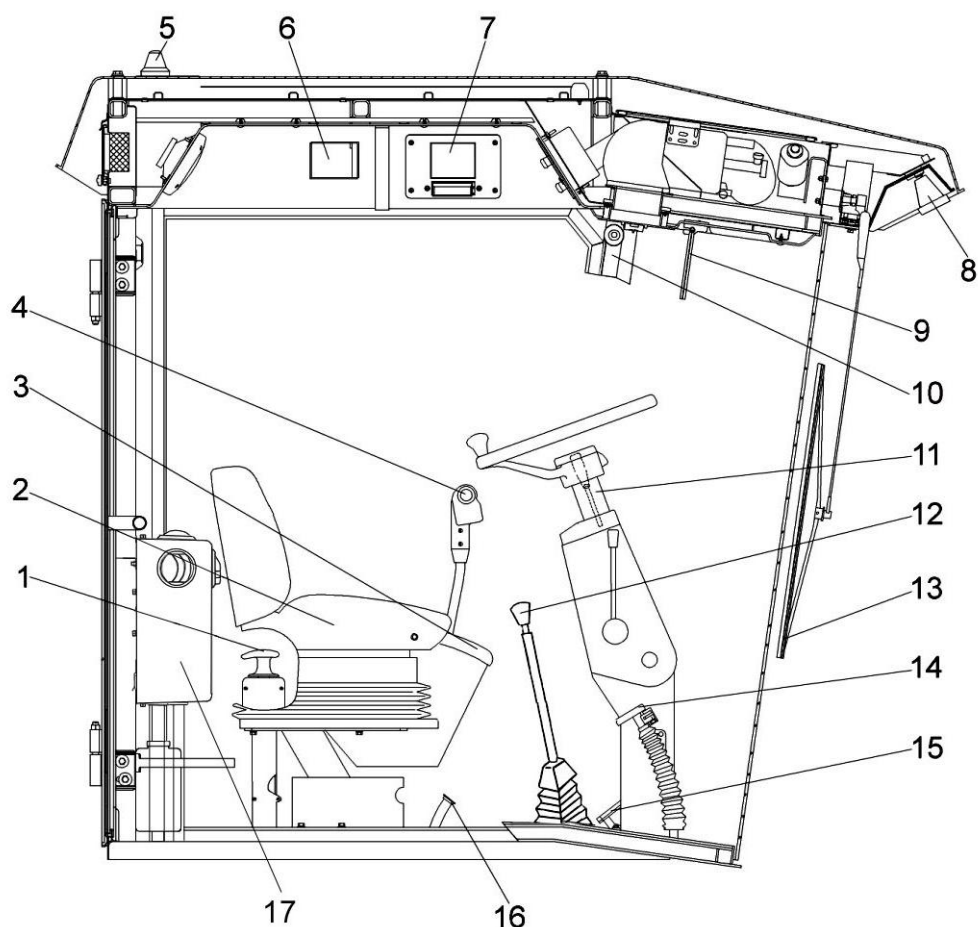
Привод подборщика осуществляется от гидромотора самоходного измельчителя на контрприводной вал через соединительную втулку. Подбирающий барабан приводится во вращение клиноременной передачей 9 и цилиндрическим редуктором 12, а шнек - цепной передачей 4. На валу шнека установлена предохранительная муфта.

Для предотвращения поломки подбирающего барабана при включении обратного хода в редукторе подборщика установлена храповая муфта одностороннего действия.

1.6 Органы управления и приборы

1.6.1 Расположение органов управления и оборудование кабины комбайна

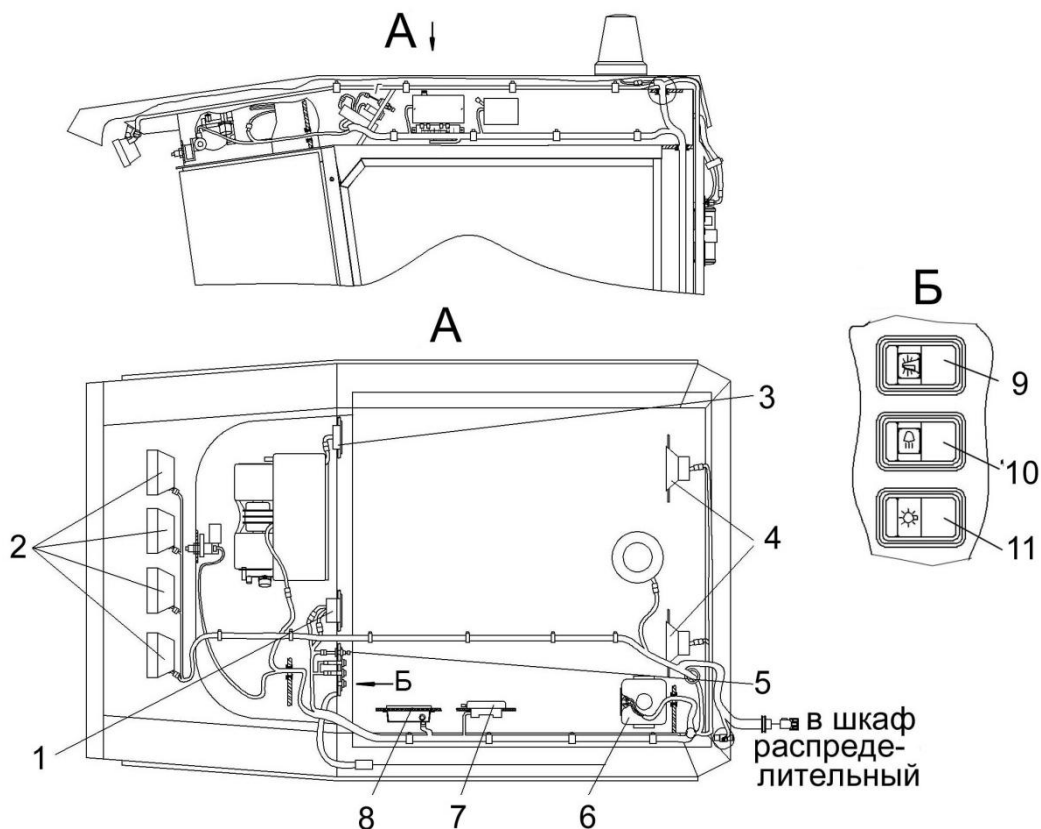
Расположение органов управления и оборудование кабины комбайна показано на рисунках 1.34 и 1.35.



1 – рукоятка стояночного тормоза; 2 – сиденье водителя; 3 – пульт управления; 4 – рукоятка управления скоростью движения; 5 – маяк проблесковый; 6 – плафон освещения салона; 7 – блок предохранителей; 8 – рабочая фара (4 шт.); 9 – козырек; 10 – пульт контроля; 11 – рулевая колонка; 12 – рычаг переключения передач; 13 – стеклоочистители; 14 – педали управления тормозами; 15 – педаль останова двигателя; 16 – педаль управления блокировкой коробки передач; 17 – отопитель

Рисунок 1.34 - Органы управления и оборудование кабины

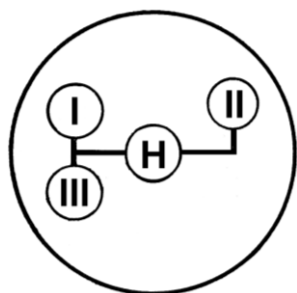
1 - рукоятка стояночного тормоза;
 12 - рычаг переключения передач. Нейтральное положение рычага соответствует вертикальному его расположению;
 14 - педали управления тормозами. Для обеспечения одновременного торможения правого и левого колес педали блокируются планкой;
 15 - педаль останова двигателя;
 16 - педаль управления блокировкой коробки передач.



1 – блок индикации частоты (БИЧ); 2 – рабочие фары; 3 – пульт управления климатической установкой; 4 – акустическая система; 5 – выключатель стеклоочистителя и стеклоомывателя; 6 – бачок стеклоомывателя; 7 – плафон освещения салона; 8 – преобразователь напряжения; 9 – выключатель маяка сигнального; 10 – выключатель включения/выключения рабочих фар и фары силосопровода; 11 - выключатель включения/выключения габаритов, подсветки приборов, транспортных фар

Рисунок 1.35 - Органы управления и оборудование кабины

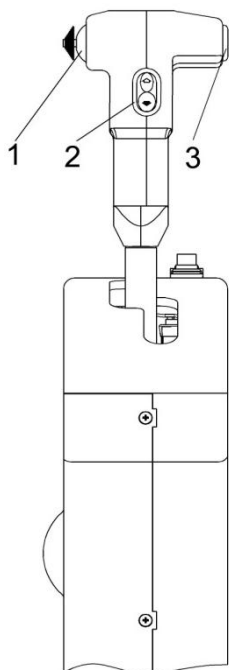
Схема переключения передач приведена на рисунке 1.36.



I, II, III – передачи; Н - нейтраль

Рисунок 1.36 – Схема переключения передач

1.6.2 Рукоятка управления скоростью движения (рисунок 1.37)



1 – переключатель управления силосопроводом; 2 – переключатель подъема/опускания питающего аппарата; 3 – выключатель аварийного останова привода питающего аппарата

Рисунок 1.37 – Рукоятка управления скоростью движения

Имеет три положения:

I - вперед;

II - нейтраль;

III - назад (при отключении рукоятки НАЗАД, включается прерывистый звуковой сигнал).

1 – переключатель управления силосопроводом. Имеет четыре положения:

- **вверх** - перевод силосопровода в рабочее положение/подъем козырька силосопровода;

- **вниз** - перевод силосопровода в транспортное положение/ опускание козырька силосопровода;

- **вправо** - поворот силосопровода вправо;

- **влево** - поворот силосопровода влево.

2 – переключатель подъема/опускания питающего аппарата. Имеет два положения:

- **верхнее подпружиненное** - подъем адаптера (питающего аппарата);

- **нижнее подпружиненное** - опускание адаптера (питающего аппарата).

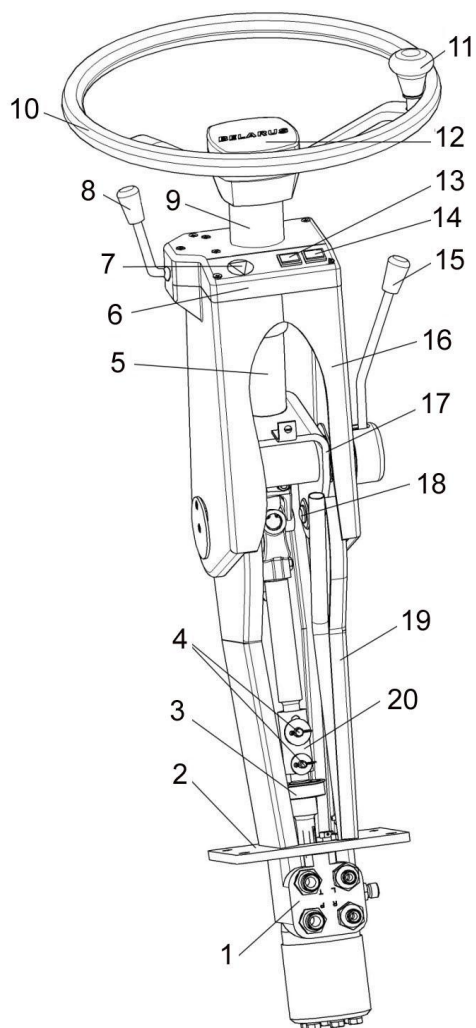
3 - выключатель аварийного останова привода питающего аппарата.



ВНИМАНИЕ: Запуск двигателя возможен только в НЕЙТРАЛЬНОМ положении рукоятки управления скоростью движения!

1.6.3 Рулевая колонка

Рулевая колонка установлена на полу кабины. Поворот управляемых колес комбайна осуществляется вращением рулевого колеса 10 (рисунок 1.38) расположенного на рулевой колонке.



1 - насос дозатор; 2, 17 – кронштейны; 3 – опора; 4, 18 – оси; 5 – вал рулевой; 6 – крышка; 7 – выключение аварийной сигнализации; 8 – подрулевой переключатель; 9 – колпак; 10 – колесо рулевое; 11 – ручка; 12 – крышка; 13 - контрольная лампа указателей поворотов; 14 - контрольная лампа дальнего света; 15 - рукоятка фиксации угла наклона колонки; 16 - кожух; 19 – стойка; 20 – втулка

Рисунок 1.38 – Рулевая колонка

На панели рулевой колонки расположены:

14 - контрольная лампа включения дальнего света.

Загорается при включенном дальнем свете транспортных фар измельчителя;

7 - кнопка включения аварийной сигнализации.

При нажатии - включается аварийная сигнализация, при повторном нажатии - отключается.

8 – подрулевой переключатель.

Имеет четыре фиксированных и два нефиксированных положения:

I - среднее - повороты выключены, при включенных транспортных фарах - ближний свет фар;

II – вверх (фиксированное) – включен ближний свет транспортных фар;

III – вверх (не фиксированное) – сигнализация дальним светом;

IV – влево (фиксированное) – выключены левые указатели поворота;

V – вправо (фиксированное) – включены правые указатели поворота;

VI – нажать ручку рычага вниз (нефиксированное) - включен звуковой сигнал.

13 - контрольная лампа указателей поворота.

Мигает при включении указателей поворота и аварийной сигнализации.

Рулевая колонка регулируется по высоте (пункт 2.8.22).

Регулировка угла наклона рулевой колонки обеспечивается перемещением рулевого вала 5 в удобное для оператора положение, которое фиксируется ручкой 15.

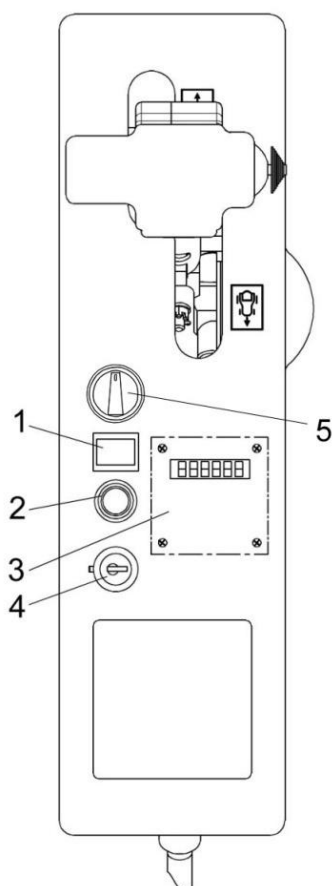
1.6.4 Пульт управления

С левой стороны оператора находится пульт управления 3 (рисунок 1.34).

Наименование электрооборудования на пульте управления в соответствии с рисунком 1.39.

1 - контрольная лампа включения МАССЫ.

Загорается при включенном выключателе МАССЫ. При повороте замка зажигания в положение **I** - контрольная лампа гаснет. В этом положении замка зажигания невозможно выключение выключателя МАССЫ при помощи кнопки 2;



1 – контрольная лампа включения МАССЫ; 2 – кнопка дистанционного управления выключателем МАССЫ; 3 – счетчик времени наработки двигателя; 4 – замок зажигания; 5 – переключатель оборотов вентилятора отопителя

Рисунок 1.39 – Пульт управления

2 - кнопка дистанционного управления выключателем МАССЫ.

Позволяет управлять включением или выключением выключателя МАССЫ из кабины;

3 - счетчик времени наработки двигателя.

Отображает время работы двигателя;

4 – замок зажигания. Имеет четыре положения:

0 – все включено;

I - **поворот по часовой стрелке** – подается питание на электрооборудование измельчителя;

II – **продолжение поворота по часовой стрелке** – включение стартера двигателя. В положение **I** ручка возвращается автоматически;

III - поворот против часовой стрелки из положения O – подается питание на блок управления питающим аппаратом.

5 - переключатель оборотов вентилятора отопителя. Имеет три положения скорости вращения вентилятора.

1.6.5 Пульт контроля

Расположение контрольно-измерительных приборов, выключателей и контрольных ламп на пульте контроля показано на рисунке 1.40.

1 – переключатель регулировки оборотов двигателя;

2, 6, 23, 28 – заглушки;

3 - выключатель включения/выключения питания автоматики;

4 - переключатель. Имеет 2 положения:

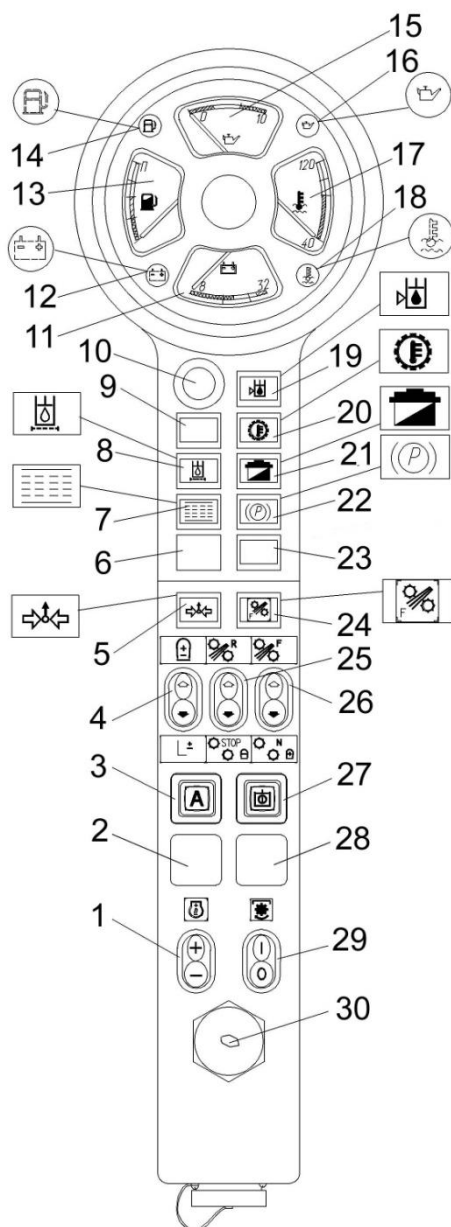
- **от себя** - чувствительность МД;

- **на себя** - длина резки;

5 - контрольная лампа переливной секции. Загорается при включении гидрораспределителя переливной секции гидроблока;

7 - контрольная лампа засоренности воздушного фильтра двигателя.

Загорается при засорении воздушного фильтра при работающем двигателе (сигнализирует о необходимости замены фильтра);



1 – переключатель регулировки оборотов двигателя; 2, 6, 23, 28 – заглушки; 3 – выключатель включения/выключения питания автоматики; 4, 25, 26 – переключатели управления питающим аппаратом; 5 – контрольная лампа переливной секции; 7 – контрольная лампа засоренности воздушного фильтра двигателя; 8 – контрольная лампа засоренности напорного фильтра гидросистемы рабочих органов и рулевого управления; 9 – контрольная лампа неисправности климатической установки; 10 – переключатель указателя температуры; 11 – указатель напряжения бортовой сети; 12 – контрольная лампа заряда аккумуляторной батареи; 13 – указатель уровня топлива; 14 - контрольная лампа резервного уровня топлива; 15 – указатель давления масла в двигателе; 16 - контрольная лампа аварийного давления масла в двигателе; 17 – указатель температуры охлаждающей жидкости в двигателе или температуры масла в ходовой части; 18 - контрольная лампа аварийной температуры охлаждающей жидкости в двигателе; 19 – контрольная лампа аварийного уровня масла в масляном баке; 20 – контрольная лампа аварийной температуры масла в ходовой части; 21 – контрольная лампа засоренности масляного фильтра двигателя; 22 – контрольная лампа включения стояночного тормоза; 24 – лампа контроля режимов автоматики; 27 – выключатель включения/выключения питания электрогидравлики; 29 – переключатель включения/отключения главного привода; 30 – звуковой сигнализатор аварийных режимов

Рисунок 1.40 – Пульт контроля

8 - контрольная лампа засоренности напорного фильтра гидросистемы рабочих органов и рулевого управления;

Загорается при засорении напорного фильтра при заведенном двигателе. Сигнализирует о необходимости замены фильтра;

9 - контрольная лампа неисправности климатической установки.

Загорается при давлении хладагента кондиционера выше или ниже нормы (сигнализирует о необходимости устранения неисправностей в системе кондиционера);

10 - переключатель указателя температуры охлаждающей жидкости двигателя/масла в гидросистеме ходовой части измельчителя.

Имеет два положения:

I - показывает температуру охлаждающей жидкости в двигателе (положение - без нажатия);

II - показывает температуру масла в гидросистеме ходовой части (положение – при нажатии);

11- указатель напряжения бортовой сети;

12 - контрольная лампа заряда аккумуляторной батареи.

Горит при не заведенном двигателе – нормальный режим. Если лампа загорается при заведенном двигателе – сигнализирует о неисправности генератора или аккумуляторных батарей;

13 - указатель уровня топлива;

14 - контрольная лампа резервного уровня топлива.

Горит при уровне топлива в баке менее 10 %;

15 - указатель давления масла в двигателе;

16 - контрольная лампа аварийного давления масла в двигателе.

Горит при не заведенном двигателе – нормальный режим. Если лампа загорается при работающем двигателе – сигнализирует о низком давлении масла в двигателе и необходимости ремонта;

17 - указатель температуры охлаждающей жидкости в двигателе или температуры масла в ходовой части;

18 - контрольная лампа аварийной температуры охлаждающей жидкости в двигателе.

Загорается при перегревании охлаждающей жидкости выше 100 °С. Сигнализирует о необходимости прекращения работы измельчителя до остывания охлаждающей жидкости;

19 - контрольная лампа аварийного уровня масла в масляном баке.

Загорается при низком уровне масла в масляном баке. Сигнализирует о необходимости добавления масла в масляном баке до рабочего уровня;

20 - контрольная лампа аварийной температуры масла в ходовой части.

Загорается при перегревании масла ходовой части выше 77 °С. Сигнализирует о необходимости прекращения работы измельчителя до остывания масла;

21 - контрольная лампа засоренности масляного фильтра двигателя.

Загорается при засорении фильтра. Сигнализирует о необходимости замены фильтра и масла;

22 - контрольная лампа включения стояночного тормоза.

Мигает при включенном ручном тормозе;

24 - лампа контроля режимов автоматике;

25 - переключатель. Имеет 2 положения:

- **от себя** – реверс;

- **на себя** – стоп/уменьшение (в зависимости от режима работы);

26 - переключатель. Имеет 2 положения:

- **от себя** - рабочий ход;

- **на себя** - нейтраль/увеличение (в зависимости от режима работы);
- 27 - выключатель включения/выключения питания электрогидравлики.

Предназначен для отключения органов управления измельчителем во время транспортных переездов;

- 29 - переключатель включения/отключения главного привода;

- 30 – звуковой сигнализатор аварийных режимов.

Подает **прерывистый** звуковой сигнал при срабатывании аварийных датчиков температуры охлаждающей жидкости двигателя и аварийного уровня масла в масляном баке и **постоянный** звуковой сигнал – при срабатывании датчика аварийной температуры в гидросистеме ходовой части.

1.6.6 Сиденье водителя

В кабине самоходного измельчителя установлено сиденье, позволяющее осуществлять регулировки по массе оператора, высоте, углу наклона спинки и в продольном направлении (пункт 2.8.21).

1.6.7 Климатическая установка

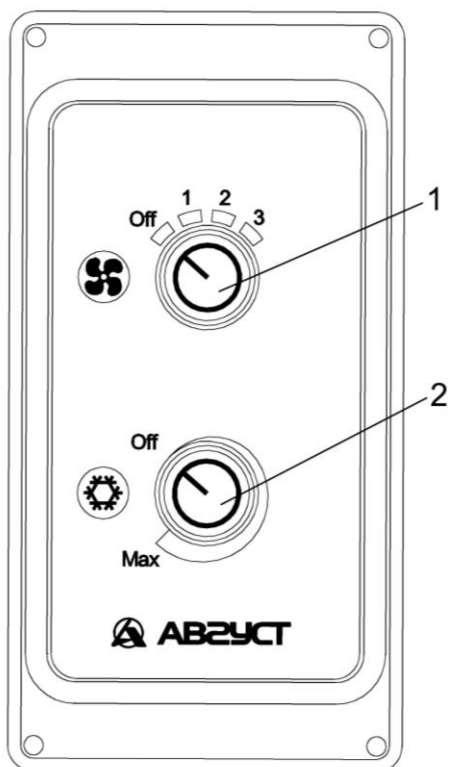
Расположение климатической установки показано на рисунке 1.35.

Для включения климатической установки (рисунок 1.41) выполните следующие операции:

- 1) запустите двигатель комбайна;

- 2) включите вентилятор испарительного блока ручкой 1.

3) для включения климатической установки в режим кондиционирования поверните ручку управления термостатом 2. Поворот ручки по часовой стрелке включает кондиционер и увеличивает его хладопроизводительность, что делает воздух, подаваемый в кабину, холоднее. Поворот ручки против часовой стрелки до упора выключает кондиционер.



- 1 – ручка управления вентилятором;
- 2 – ручка управления термостатом кондиционера

Рисунок 1.41 – Панель управления климатической установкой

Наилучшая хладопроизводительность климатической установки достигается при закрытых дверях кабины. Рекомендуется охлаждать воздух кабины ниже наружного не более чем на $6 - 8^{\circ}\text{C}$.

Мощность воздушного потока регулируется изменением производительности вентилятора испарителя ручкой 1 (рисунок 1.41).

Направление воздушного потока регулируется поворотом дефлекторов.



ВНИМАНИЕ: Не направляйте поток охлажденного воздуха на ноги!

Для выключения климатической установки необходимо повернуть ручки управления против часовой стрелки до упора.



ЗАПРЕЩАЕТСЯ эксплуатация комбайна с включенным кондиционером при открытых (приоткрытых) дверях кабины.



ВНИМАНИЕ: При любых работах по обслуживанию климатической установки и воздушных фильтров строго соблюдайте требования ИЭ на климатическую установку!

Не допускается работа компрессора кондиционера при слабом натяжении приводных ремней. Натяжение ремней определяется прогибом на ветви шкив двигателя - шкив компрессора кондиционера. Величина прогиба должна составлять 11 ± 3 мм и определяется приложением нагрузки 40 Н к середине ветви для каждого ремня. Регулировку производите механизмом натяжения компрессора.



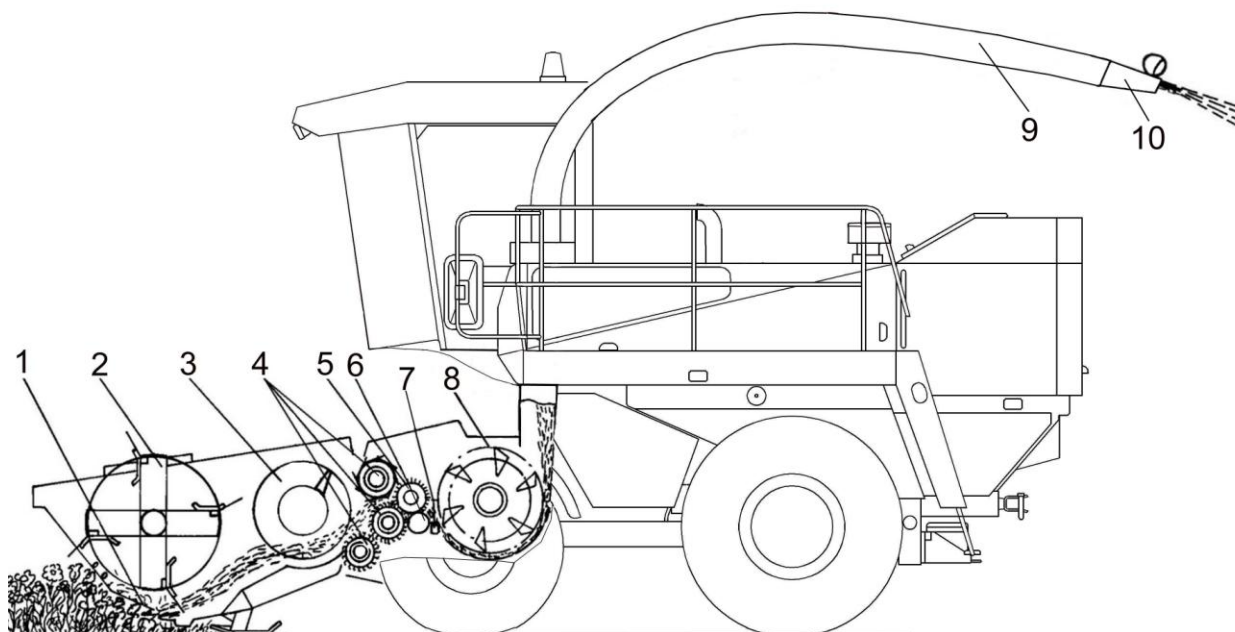
ПРЕДОСТЕРЕЖЕНИЕ: Ремни привода компрессора устанавливать одной размерной группы. Осевое смещение канавок шкива компрессора относительно канавок шкива двигателя не более 1 мм.



ВНИМАНИЕ: Неправильная регулировка приведет к выходу из строя установки компрессора кондиционера!

1.7 Технологический процесс уборки урожая

Схема выполнения технологического процесса комбайном с навешенной жаткой для трав показана на рисунке 1.42. В процессе движения комбайна, срезанная режущим аппаратом 1 зеленая масса подается мотовилом 2 к шнеку 3, который сужает поток массы и через окно подает к вальцам питающего аппарата самоходного измельчителя. Передние вальцы 4 захватывают растения и подают их после подпрессовывания вальцами 5 и 6 в измельчающий аппарат, где барабаном 8 масса измельчается и по силосопроводу 9 подается в движущееся рядом или прицепленное к комбайну сзади транспортное средство. С помощью козырька 10 осуществляется изменение траектории движения потока измельченной массы и равномерное заполнение кузова транспортного средства.



1 – режущий аппарат; 2 – моторило; 3 – шнек; 4 – вальцы передние; 5 – валец подпрессовывающий; 6 – валец гладкий; 7 – брус противорежущий; 8 – барабан измельчающий; 9 – силосопровод; 10 – козырек


Рисунок 1.42 – Схема технологического процесса комбайна с жаткой для трав

2 Использование по назначению

2.1 Эксплуатационные ограничения

2.1.1 Содержание и порядок подготовки поля к работе

Перед посевом поле должно быть очищено от камней и посторонних предметов. Перед уборкой внимательно осмотрите его, особенно возле дорог, населенных пунктов, в местах установки опорных линий электропередач. Установите хорошо видимые вешки или флажки вокруг ям, оврагов, валунов, размытых участков и других препятствий на поле, которые могут привести к поломкам комбайна при наезде на них.

 **ЗАПРЕЩАЕТСЯ** работа комбайна на неподготовленных засоренных посторонними предметами полях.

На орошаемых землях засыпьте и разровняйте перед уборкой поливные каналы и глубокие борозды. На осушенных торфяниках рекомендуется производить уборку трав с предварительным образованием валков.

До начала уборки поле разбейте на участки, сделав между ними прокосы, достаточные для прохода комбайна и движущегося рядом с ним транспортного средства.

Для разворота комбайна и обслуживающих его транспортных средств сделайте обкос участков не менее, чем в три прохода. Обозначьте место для отдыха.

2.1.2 В зависимости от вида заготавливаемых кормов и условий уборки (урожайность, равномерность посевов, полеглость, размеры и форма поля, состояние почвы и т.д.) комбайн может работать:

- на подборе подвяленной массы из валков,
- на кошении низкостебельных или высокостебельных культур;
- по различным схемам движения по полю;
- в агрегате с различными транспортными средствами и т.д.

2.1.3 Для подбора подвяленных трав из валков, заготавливаемых на сенаж, используйте комбайн с подборщиком.

Наибольшая производительность при подборе валков, наименьшие потери и наименьшая вероятность попадания посторонних предметов достигаются в случае, если скашивание и формирование валков осуществляют косилки-плющилки валковые.

2.1.4 При уборке сеянных и естественных трав для приготовления брикетированных и гранулированных кормов, травяной муки и непосредственного скармливания зеленой массы скоту используйте комбайн с жаткой для трав.

2.1.5 При уборке кукурузы, подсолнечника и других высокостебельных культур используйте комбайн с жаткой для грубостебельных культур.

2.1.6 В зависимости от вида заготавливаемых кормов произведите настройку питающего аппарата на необходимую длину резки.

2.1.7 В зависимости от урожайности, равномерности посевов, влажности почвы и т.д. установите рабочую скорость комбайна, при которой обеспечивается устойчивое выполнение технологического процесса, без забивания технологического тракта и максимальная производительность при отсутствии перегрузки двигателя.

Загрузку двигателя контролируйте по показаниям БИЧ. Частота вращения вала двигателя под нагрузкой должна быть не менее 2100 мин^{-1} . При перегрузке (снижении частоты вращения двигателя) необходимо снизить скорость движения комбайна или уменьшить ширину захвата растительной массы жаткой до восстановления частоты вращения вала двигателя не менее 2100 мин^{-1} .

2.1.8 В зависимости от микрорельефа поля, наличия камней, плотности и влажности почвы необходимо выбрать оптимальную высоту среза или подбора, установив ее перестановкой копирующих башмаков на подборщике и жатках.

Высота среза или подбора выбрана оптимальной, в том случае, если жатки и подборщик не захватывают землю и обеспечивают наименьшую высоту среза и потери срезанных растений из валков.

2.1.9 При уборке полеглых растений, работе вдоль склона скорость передвижения комбайна должна быть снижена независимо от его загрузки.

2.1.10 Для улучшения качества уборки и повышения производительности комбайна следует выбирать такое направление его движения, чтобы исключить или свести до минимума время работы по направлению полеглости растений, поперек склона или борозд.

При работе с подборщиком движение комбайна осуществляйте круговым или челночным способом, при работе с жатками - челночным способом.

На орошаемых землях работайте вдоль поливных борозд и каналов, а поворот комбайнов осуществляйте только на поворотных полосах.

2.1.11 При поворотах, разворотах и выезде из рядков поднимайте жатку, отключайте привод рабочих органов, снижайте скорость движения до 3 - 4 км/ч.

Смену транспорта рекомендуется производить на поворотных полосах.

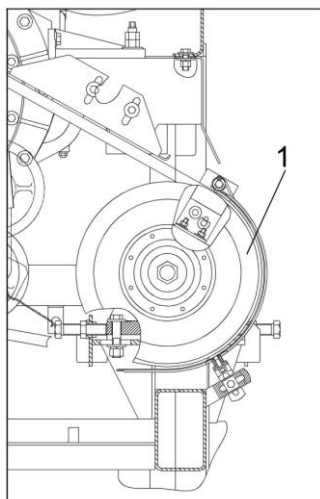
При появлении, в процессе работы, признаков забивания рабочих органов адаптера или питающего аппарата остановите комбайн, переключите механизм реверса и прокрутите рабочие органы в обратном направлении.

⚠ ПРЕДОСТЕРЕЖЕНИЕ: Включение ПРЯМОГО хода адаптера после РЕВЕРСА необходимо производить так же, как и в начале работы (при вращении коленчатого вала двигателя не более 1000 об/мин)!

Если забивание не устраняется, необходимо выключив двигатель и, приняв все меры предосторожности, очистить рабочие органы вручную с помощью чистика (из комплекта ЗИП).

⚠ ПРЕДОСТЕРЕЖЕНИЕ: Очищая режущий аппарат или производя замену ножа, проявляйте осторожность, не прикасайтесь руками к режущим кромкам сегментов и пальцев!

2.1.12 При остановке двигателя в результате перегрузки при выполнении технологического процесса (подбор или кошение) запуск осуществляйте после устранения забивания. Для чего, либо освободите питающе-измельчающий аппарат от технологического материала, либо отсоедините карданный вал от шкива контрпривода 1 (рисунок 2.1).



1 – шкив контрпривода

Рисунок 2.1 – Привод рабочих органов


В этом случае после запуска двигателя и отключения ременной передачи двигатель остановите и ранее демонтированный карданный вал закрепите на фланце шкива контрпривода 1, запустите двигатель, включите ременную передачу и проведите реверсирование питающего аппарата.

При появлении признаков забивания основания силосопровода остановите комбайн и устраните забивание, очистив основание силосопровода через специальные люки на передней и задней стенках. Для доступа к люку в передней стенке основания силосопровода необходимо открыть и зафиксировать переднюю крышку капота. После очистки установите на место крышки люков.

При появлении признаков забивания режущего аппарата жатки для трав сдвиньте комбайн назад без подъема жатки, очистив тем самым режущий аппарат от срезанной массы, приподнимите жатку и пропустите лежащую массу, после чего опустите жатку и продолжайте работу.

При уборке растений, склонных к наматыванию, снимите подающие лопатки в средней части шнека и удалите намотавшиеся стебли.


2.1.13. Для отвоза измельченной массы от комбайна рекомендуется использовать в качестве транспортных средств автомобили с прицепами, прицепы-емкости и другие большегрузные самосвальные транспортные средства, оборудованные надставными сетчатыми бортами для предотвращения потерь измельченной массы. При выполнении работ располагайте транспортные средства слева или справа от комбайна, а при выполнении прокосов и обкосов полей сзади комбайна присоединяйте прицеп.

 **ЗАПРЕЩАЕТСЯ** нахождение людей в кузове транспортного средства при заполнении его измельченной массой.

Не допускайте щелей в бортах транспортных средств, это ведет к выдуванию измельченной массы и ее потерям. Не заполняйте транспортные средства до уровня козырька силосопровода – это ведет к забиванию силосопровода и измельчающего аппарата.

 2.1.14 Работа встроенных в технологический тракт измельчителя датчиков металло- и камнедетекторов **ЗАВИСИТ ОТ СОБЛЮДЕНИЯ РЕКОМЕНДАЦИЙ ПО ИХ НАСТРОЙКЕ.**

МЕТАЛЛОДЕТЕКТОР

 **ПРЕДОСТЕРЕЖЕНИЕ:** Способность металлодетектора обнаруживать ферромагнитные предметы во многом зависит не только от позиции чувствительности, установленной на электронном блоке, но и от размеров, формы, объема содержания ферромагнитного материала в предмете, расстояния от предмета до датчика при прохождении в зоне обнаружения, физико-механических свойств убираемых растений!

В связи с этим изготовитель не может гарантировать обнаружение и задержание всех находящихся на поле посторонних ферромагнитных предметов.

На полях часто встречаются ферромагнитные предметы и перед началом уборочных работ, особенно проводящихся вблизи от населенных пунктов и дорог, необходимо очистить поле от посторонних предметов.

После срабатывания металлодетектора и остановки рабочих органов комбайн необходимо остановить, поднять адаптер, отъехать на несколько метров назад и включить реверс рабочих органов для удаления постороннего предмета из зоны обнаружения. После этого необходимо выявить и удалить посторонний предмет из питающего аппарата и адаптера комбайна.

Если посторонний предмет не обнаружен, рекомендуется оставить засоренную посторонними предметами часть валка (или стеблестоя убираемой культуры), проехать 2-3 м, после чего опустить адаптер и продолжить уборку.

⚠ ВНИМАНИЕ: Поиск металлического предмета разрешается производить только после полной остановки всех вращающихся частей комбайна и при неработающем двигателе. После остановки комбайна установить его на стояночный тормоз!

После выявления и удаления с поля ферромагнитного предмета работу можно продолжить.

Необходимо знать, что работоспособность экстренного останова системы задержания посторонних предметов, возобновляется только после включения РЕВЕРСА рабочих органов. Металлодетектор приводится в рабочее состояние после включения прямого хода питающего аппарата.

Не извлечение ферромагнитных предметов из технологического тракта после срабатывания системы защиты может стать причиной повторной остановки рабочих органов. В этом случае вышеописанные операции следует повторить.

Повторное попадание ферромагнитных предметов в рабочие органы и прохождение их через зону обнаружения без срабатывания металлодетектора может произойти:

- при длительной работе РЕВЕРСА, из-за смешивания листостебельной массы из адаптера с массой, содержащей ферромагнитный предмет;
- при кратковременном включении РЕВЕРСА, недостаточном для удаления постороннего ферромагнитного предмета из питающего аппарата и адаптера;
- при включении после РЕВЕРСА РАБОЧЕГО ХОДА при частоте вращения ВОМ ниже номинальной (пониженная скорость перемещения зеленой массы из-за низкой частоты вращения валков питающего аппарата снижает вероятность обнаружения постороннего предмета);
- из-за быстрого переключения направления вращения валков (с целью извлечения ферромагнитного предмета из технологического тракта) после срабатывания металлодетектора;

⚠ ВНИМАНИЕ: Выполнение операций, приводящих к повторному попаданию ферромагнитного предмета в валцы питающего аппарата, **ЗАПРЕЩАЕТСЯ!**

КАМНЕДЕТЕКТОР

⚠ ПРЕДОСТЕРЕЖЕНИЕ: Способность камнедетектора улавливать посторонние немагнитные предметы зависит не только от настройки уровня чувствительности, но и от размеров, формы посторонних предметов, расположения их в слое растительной массы, а также от физико-механических свойств убираемых растений, параметров валка провяленной растительной массы.

В связи с этим изготовитель не может гарантировать обнаружение и задержание всех находящихся на поле посторонних немагнитных посторонних предметов.

Перед началом уборочных работ необходимо очистить поле от посторонних немагнитных предметов.

При срабатывании камнедетектора порядок действий механизатора аналогичен порядку, описанному для срабатывания системы защиты от ферромагнитных посторонних предметов.

2.1.15 Контроль за комбайном в процессе работы, во время остановок и после окончания работы

В процессе работы комбайна контролируйте:

- состояние моторной установки, гидросистем и электрооборудования по показаниям контрольно-измерительных приборов пульта контроля;
- загрузку двигателя по показаниям частоты вращения на БИЧ;
- работу жаток и подборщика на полную ширину захвата;
- направление потока измельченной массы в кузов транспортного средства;
- наматывание растений на шнек;
- чтобы режущий аппарат жаток и подбирающее устройство подборщика не наезжали на препятствия и не захватывали землю.

Во время остановок и после окончания работы отключайте МАССУ

По окончании работы проведите ежедневное техническое обслуживание.

2.1.16 Уровень звука на рабочем месте комбайнера не более 85 дБА.

2.2 Подготовка комбайна к использованию

2.2.1 При подготовке нового комбайна к использованию специалистами дилерских центров производится предпродажная подготовка, которая включает в себя следующие виды работ:

- проверку комплектации комбайна;
- расконсервацию;
- досборку и обкатку;
- устранение выявленных недостатков;
- инструктаж механизаторов по правилам эксплуатации, обслуживания и хранения комбайна.

2.2.2 При подготовке комбайна к использованию после длительного хранения произведите следующие виды работ:

- проверьте состояние демонтированных сборочных единиц и деталей, а также крепления, все обнаруженные дефекты устраните до их установки на комбайн;
- расконсервируйте законсервированные при подготовке к длительному хранению (пункт 4.5) составные части комбайна;
- произведите досборку снятых для хранения на складе составных частей комбайна;
- проверьте зарядку аккумуляторных батарей, при необходимости, подзарядите (пункт 4.3) и установите на комбайн;
- проведите техническое обслуживание перед началом сезона работы (ТО-Э) (пункт 3.2.5).

2.3 Д о с б о р к а

2.3.1 Общие указания

Перед досборкой самоходного измельчителя проверьте состояние демонтированных сборочных единиц и деталей, а также состояние креплений. Обнаруженные дефекты устраните до установки сборочных единиц и деталей на измельчитель.

В местах крепления при отсутствии контргаек под гайки установите пружинные шайбы. При соединении деталей, имеющих овальные отверстия, под гайки устанавливайте плоские, а затем пружинные шайбы. Все болтовые соединения должны быть надежно затянуты, а корончатые гайки - зашплинтованы.

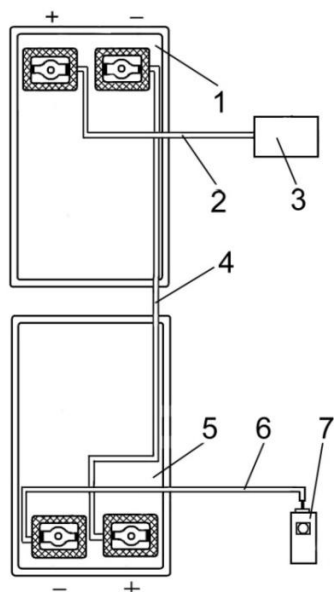
Все шарнирные соединения (соединения осями и пр.) перед сборкой смазывать солидолом. Проверять наличие смазки и правильность монтажа резиновых уплотнителей в корпусах подшипников.

При надевании приводного ремня необходимо сначала освободить натяжное устройство.

⚠ ПРЕДОСТЕРЕЖЕНИЕ: Надевать ремни на шкив при помощи ломика запрещается, так как при этом возможно повреждение ремня!

2.3.2 Досборка самоходного измельчителя

Установите на место, закрепите и подключите в соответствии с рисунком 2.2 аккумуляторные батареи. Подсоедините аккумуляторную батарею к системе электрооборудования, присоединив минусовую клемму на МАССУ;



1, 5 – аккумуляторные батареи; 2 – жгут стартера, 3 - стартер; 4 – жгут промежуточных аккумуляторов, 6 – жгут выключателя МАССЫ; 7 – выключатель МАССЫ

Рисунок 2.2 – Подключение аккумуляторных батарей

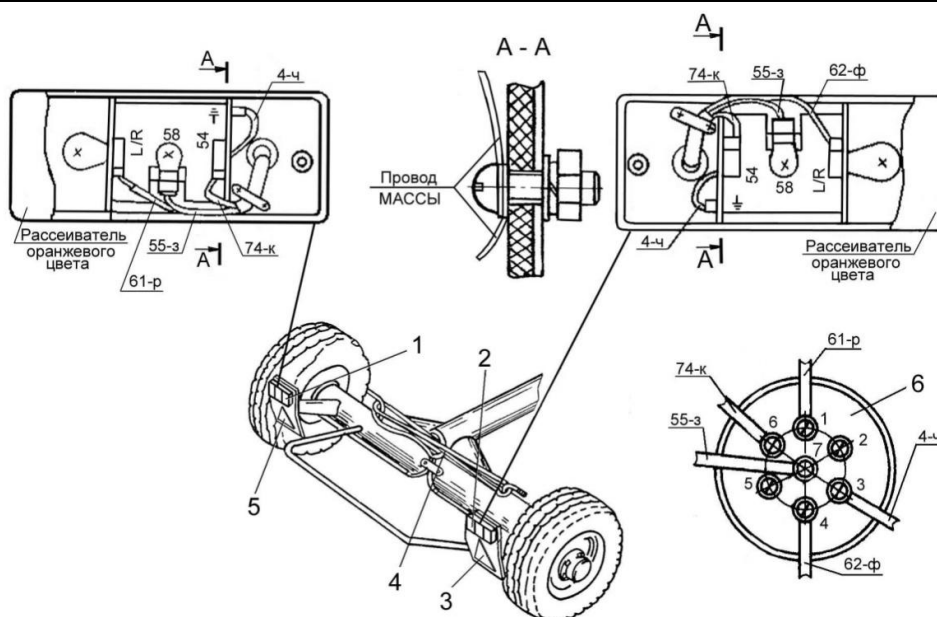
Проведите монтаж и сборку электрооборудования, пользуясь схемами, представленными в приложении Б.

Установите давление в шинах колес комбайна: управляемых - 0,12 МПа, ведущих - 0,13 МПа;

2.3.3 Досборка жатки для трав

Монтаж и сборку демонтированного электрооборудования транспортной тележки жатки для трав проводите в следующей последовательности.

Снимите стекла с фонарей, подсоедините по цвету провода к клеммам фонарей, установите фонари 1, 2 (рисунок 2.3) на кронштейнах и закрепите каждый двумя винтами ВМ6х20 с шайбами плоскими, пружинными и гайками. Установите стекла фонарей на место.



1 – фонарь задний левый; 2 – фонарь задний правый; 3, 5 - световозвращатели; 4 – жгут проводов; 6 – вилка

Условные обозначения цветов проводов: Р – розовый; Ч – черный; К – красный; З – зеленый; Ф – фиолетовый

Рисунок 2.3 – Установка электрооборудования на транспортную тележку жатки для трав

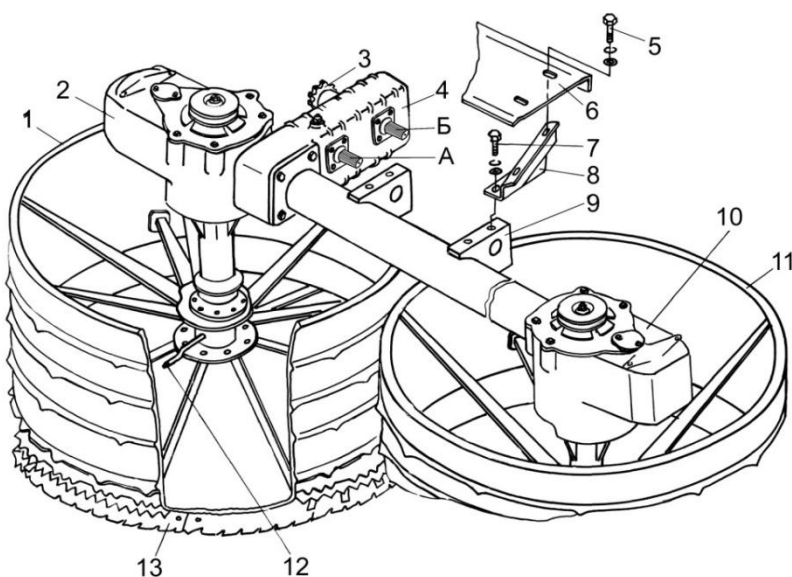
Установите на кронштейнах световозвращатели 3, 5 и закрепите каждый двумя винтами ВМ6х20, шайбами пружинными и гайками.

Соедините по цвету провода на клеммовой колодке.

Намотайте жгут 4 на кронштейны, расположенные между задними фонарями тележки.

2.3.4 Досборка жатки для грубостебельных культур

Возьмите из ящика ЗИП крышку 6 (рисунок 2.4), два кронштейна 8, болты М8х16 – 4 шт., болты М12х25 – 4 шт. с шайбами и установите крышку 6 согласно рисунку 2.4.



1, 11 – барабаны; 2, 10 – конические редуктора; 3 – звездочка выходного вала; 4 – цилиндрический редуктор; 5, 7 – болты; 6 – крышка; 8, 9 – кронштейны; 12 – масленки; 13 – режущий ротор

Рисунок 2.4 - Привод барабанов и режущих роторов жатки для грубостебельных культур

2.4 Заправка комбайна

Вместимость заправочных емкостей, марки масел, топлива и рабочих жидкостей приведены в приложении Г.

2.4.1 Заправка системы охлаждения двигателя

Систему охлаждения двигателя заправляйте ОЖ, рекомендованную в приложении Е.

Залейте охлаждающую жидкость в радиатор из чистой посуды, установив в заливную горловину расширительного бачка воронку с сеткой.

Заправку системы охлаждения производите до нижней кромки успокоительного стакана расширительного бачка. Запустите двигатель и дайте ему поработать 3 - 5 мин. Снова проверьте уровень охлаждающей жидкости в расширительном бачке и, при необходимости, долейте.

⚠ ПРЕДОСТЕРЕЖЕНИЕ: Работа двигателя с не заправленной системой охлаждения не допускается!

При заправке используйте чистую посуду и не допускайте попадания грязи и посторонних предметов в систему охлаждения двигателя.

2.4.2 Заправка двигателя маслом и топливом

Заправку маслом производите согласно инструкции по эксплуатации на двигатель

При эксплуатации комбайна применяйте дизельные топлива, рекомендованные в ИЭ на двигатель.

Допускается применение топлива биодизельного ТУ ВУ 500036524.121-2008 или топлива дизельного автомобильного (ЕН 590) ТУ 38.401-58-296-2005

Заправляйте только чистое топливо, без механических примесей и воды.

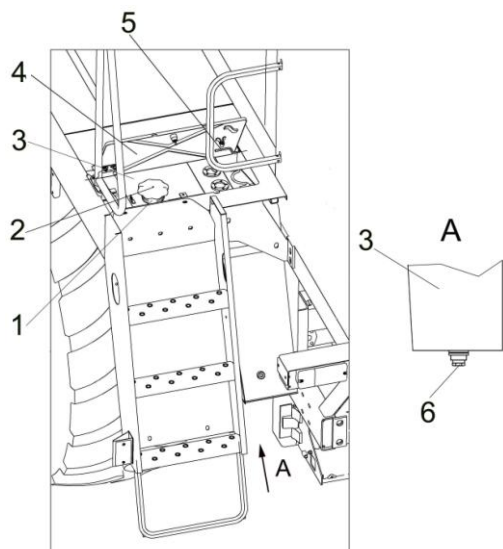
Уровень топлива в баке контролируйте по указателю уровня топлива, расположенному на пульте контроля.

⚠ ВНИМАНИЕ: Не допускайте полного расхоживания топлива из бака во избежание подсоса воздуха в топливную систему.

⚠ ВНИМАНИЕ: Для предотвращения выплескивания топлива из заправочной горловины топливного бака при заправке из заправочного пистолета рекомендуется сетчатый фильтр из заправочной горловины извлекать.

Для заправки бака топливом необходимо:

- открыть крышку 4 (рисунок 2.5), расположенную на площадке входа слева по ходу движения комбайна, и зафиксировать ее фиксатором 5;



1 – заливная горловина; 2, 4 - крышки; 3 – топливный бак; 5 – фиксатор; 6 - пробка

Рисунок 2.5 – Заправка топливного бака

- очистить от пыли и грязи крышку 2 (рисунок 2.5) заливной горловины 1 топливного бака 3, отвернуть ее и снять. При необходимости очистить сетку в заливной горловине. Поврежденную сетку заменить.

- залейте в бак чистое дизельное топливо. После заправки закройте крышку 2 заливной горловины. Расфиксируйте и закройте крышку 4.

После каждой заправки плотно закрывайте крышку 2 топливного бака.


Для уменьшения образования конденсата в топливном баке заправляйте комбайн непосредственно по окончании работы.

Через каждые 120 часов наработки двигателя сливайте осадок (конденсат и грязь) из топливного бака. Для этого приготовьте любую емкость и штуцер из комплекта ЗИП. Выверните пробку 6 из топливного бака, вверните на ее место штуцер, до появления из отверстия осадка. После появления чистого дизельного топлива выверните штуцер и заверните пробку 6. Слитый из топливного бака осадок утилизируйте.

2.4.3 Заправка гидравлических систем

Комбайн с завода отгружается с полностью заправленными маслом гидравлическими системами, поэтому перед началом работы необходимо только проверить уровень масла в масляном баке, который должен находиться между верхним и нижним уровнем маслоуказателя, то есть в пределах смотрового окна. При пониженном уровне масла работа комбайна не допускается. Необходимо выявить и устранить причину утечки и дополнить систему соответствующим маслом.

Масло для заправки должно быть чистым, без механических примесей и воды.

 **ПРЕДОСТЕРЕЖЕНИЕ:** Использование не отстоявшегося и не отфильтрованного масла приводит к выходу из строя гидросистем комбайна!

Перед дозаправкой маслом тщательно очистите от пыли и грязи заправочную муфту. Заправку производите с помощью нагнетателя.

Проверяйте уровень масла в масляном баке при полностью втянутых штоках силовых гидроцилиндров (уровень масла на маслоуказателе должен быть 20...30 мм от минимального уровня).

Дозаправку гидросистемы производите при неработающем двигателе.

 **ВНИМАНИЕ:**

1 В качестве рабочей жидкости для гидросистем используйте только рекомендуемое масло!

2 Промывка бумажных фильтроэлементов фильтров тонкой очистки не допускается!

3 Отметки о замене фильтрующих элементов фильтров тонкой очистки должны быть занесены в сервисную книжку.

Удаление отработанного масла следует производить в соответствии со следующими предписаниями:

- исключите попадание масла в системы бытовой, промышленной и ливневой канализации, а также в открытые водоемы;

- при разливе масла на открытой площадке необходимо собрать его в отдельную тару, место разлива засыпать песком с последующим его удалением.

2.4.4 Заполнение гидросистемы привода тормозов

С завода комбайн отгружается с полностью заправленной системой гидротормозов, поэтому перед началом работы необходимо только проверить их исправность. В случае вытекания тормозной жидкости необходимо выявить и устранить причину подтекания, после чего произвести заполнение тормозной системы. Заполнение тормозной системы удобнее производить вдвоем.

Для заполнения гидравлических приводов тормозов применяется специальная тормозная жидкость РОСДОТ-4 ТУ 2451-004-36732629-99.

Применение других тормозных жидкостей не допускается.

Тормозную жидкость перед заливкой необходимо отфильтровать и дать отстояться.

Заполнение гидросистемы привода тормоза левого колеса тормозной жидкостью производите следующим образом.

Удалите грязь с главного тормозного цилиндра и резиновых колпачков перепускных клапанов на трубках тормозных цилиндров. Отверните крышку бачка цилиндра в кабине и заполните цилиндр жидкостью.

С перепускного клапана цилиндра левого колеса снимите защитный колпачок и наденьте на него резиновый шланг длиной 350 - 400 мм из комплекта ЗИП.

Другой конец шланга опустите в тормозную жидкость, налитую до половины в стеклянный сосуд вместимостью не менее 0,5 л.

Три-четыре раза резко нажмите ногой на педаль (с интервалом 1-2 с), а затем, оставляя педаль нажатой, отверните на 1/2 - 1 оборот перепускной клапан. Под действием давления, созданного в системе, часть жидкости и содержащийся в ней воздух (в виде пузырьков) выйдет через шланг в сосуд с жидкостью.

Повторяйте эту операцию до тех пор, пока полностью не прекратится выделение воздуха из шланга. В процессе удаления воздуха добавляйте тормозную жидкость в бачок главного тормозного цилиндра, не допуская снижения уровня жидкости в нем не более, чем на 2/3, во избежание подсосывания в систему воздуха.

После окончания прокачки системы заверните до отказа перепускной клапан и только после этого снимите с его головки шланг. Наденьте на клапан защитный колпачок, долейте в бачок главного тормозного цилиндра жидкость так, чтобы ее уровень был на 10-15 мм ниже верхней кромки бачка, поставьте на место крышку бачка, не допуская попадания в цилиндр пыли и грязи.

Заполнение гидросистемы привода тормозного цилиндра правого колеса производите аналогично.

Проверьте уровень жидкости через 50 моточасов.

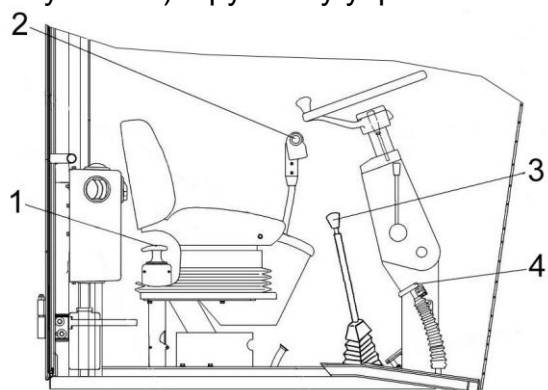
2.5 Пуск двигателя и обкатка

Перед запуском двигателя проверьте уровень масла в картере двигателя, уровень охлаждающей жидкости в радиаторе, уровень масла в баке гидросистем и наличие топлива в баке.

2.5.1 Запуск и остановка двигателя

Запуск и остановку двигателя проводите при выключенном ВОМ, в следующем порядке:

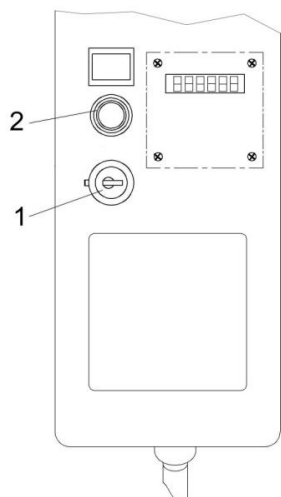
1) установите в НЕЙТРАЛЬНОЕ положение рычаг переключения передач 3 (рисунок 2.6) и рукоятку управления скоростью движения 2;



1 – рукоятка стояночного тормоза; 2 – рукоятка управления скоростью движения; 3 – рычаг переключения передач; 4 – педали управления тормозами

Рисунок 2.6 - Органы управления и оборудование кабины

2) включите МАССУ кнопкой 2 (рисунок 2.7) и установите ручку замка зажигания 1 в положение I;

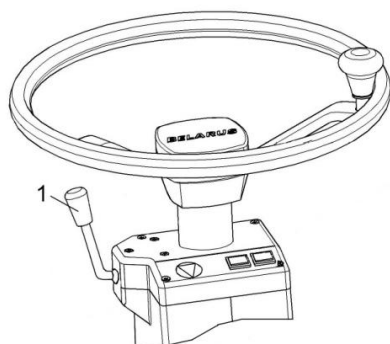


1 – замок зажигания; 2 – кнопка дистанционного управления выключателем МАССЫ

Рисунок 2.7 – Пульт управления

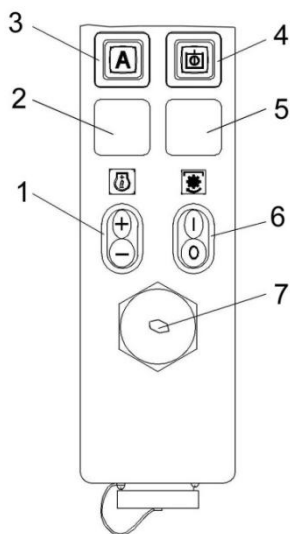
3) проконтролируйте техническое состояние двигателя по контрольно-диагностическим лампам, расположенным на пульте контроля;

4) дайте предупредительный сигнал, нажав ручку переключателя 1 (рисунок 2.8) вниз, и с помощью переключателя 1 (рисунок 2.9) установите минимальную частоту вращения коленчатого вала двигателя;



1 – подрулевой переключатель;

Рисунок 2.8 – Рулевая колонка



1 – переключатель регулировки оборотов двигателя; 2, 5 – заглушки; 3 – выключатель включения/выключения питания автоматики; 4 – выключатель включения/выключения питания электрогидравлики; 6 – переключатель включения/отключения главного привода; 7 – звуковой сигнализатор аварийных режимов

Рисунок 2.9 – Пульт контроля

5) наклоните рукоятку управления скоростью движения 2 (рисунок 2.6) из НЕЙТРАЛЬНОГО положения вправо и, удерживая ее в этом положении, поверните ручку замка зажигания 1 (рисунок 2.7) в положение III для включения стартера;

6) продолжительность непрерывной работы стартера при запуске двигателя не должна превышать 10 с. Повторный запуск двигателя производите после перерыва 2-3 минуты. Если после трех попыток двигатель не запустился, необходимо выяснить и устранить причину неисправности;

7) после пуска двигателя в течение нескольких секунд давление масла в двигателе должно стать выше 137 кПа (1,37 кгс/см²).

После достижения двигателем рабочей температуры (70 °) давление масла должно быть не менее 400-700 кПа (4-7 кгс/см²). Если давление масла не достигает этого минимума, остановите двигатель, определите и устраните неисправность.

Во время прогрева следите за показаниями приборов. Контрольные лампы должны быть погашены. Загорание лампы сигнализирует об отклонениях от нормальной работы соответствующего агрегата или о его критическом состоянии;

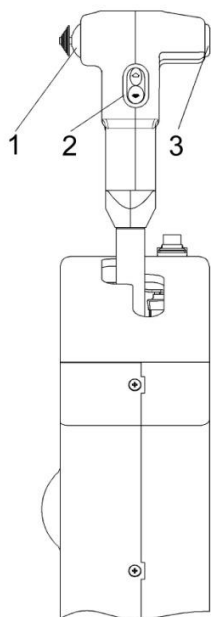
8) после запуска холодного двигателя увеличивайте частоту вращения плавно. Перед подачей нагрузки на двигатель дайте ему поработать на холостых оборотах (600 об/мин) около 5 мин для достижения температуры охлаждающей жидкости 70 °С;

9) перед троганием с места установите с помощью переключателя 1 (рисунок 2.9) частоту вращения коленчатого вала двигателя не более 2100 об/мин (контролируется по БИЧ, растормозите ведущие колеса рукояткой стояночного тормоза 1 (рисунок 2.6). Включите нужную передачу рычагом 3 и, плавно перемещая рукоятку 2 управления скоростью движения в направлении движения, начните движение. Для остановки комбайна переведите рукоятку 2 в НЕЙТРАЛЬНОЕ положение. Начиная движение, проверьте функционирование тормозов нажатием на педали 4.

2.5.2 Перевод силосопровода в рабочее и транспортное положение

После запуска комбайна переведите силосопровод в рабочее (поднятое) положение.

Управление подъемом и опусканием откидной части силосопровода осуществляется из кабины с помощью переключателя 1 (рисунок 2.10) управления силосопроводом, находящегося на рукоятке управления скоростью движения.



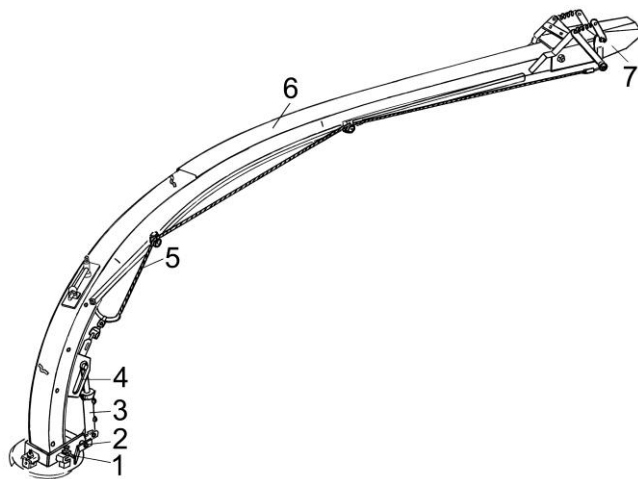
1 – переключатель управления силосопроводом; 2 – переключатель подъема/опускания питающего аппарата; 3 – выключатель аварийного останова привода питающего аппарата

Рисунок 2.10 – Рукоятка управления скоростью движения

Для перевода силосопровода из транспортного положения в рабочее необходимо:

- поднять силосопровод с помощью гидроцилиндра 3 (рисунок 2.11);
- закрепить его откидными болтами 1 с гайками.

При переездах комбайна на значительное расстояние для снижения инерционных и вибрационных нагрузок на основание силосопровода и механизм поворота и уменьшения габарита по высоте переведите силосопровод в транспортное положение.



- 1 – откидной болт; 2 – ось; 3 – гидроцилиндр; 4 – кронштейн; 5 – трос;
6 – силосопровод; 7 – козырек

Рисунок 2.11 – Силосопровод

Для этого отверните и откиньте три болта 1 крепления силосопровода и, втягивая шток гидроцилиндра 3, опустите силосопровод на стойку.

2.5.3 Обкатка комбайна

Во время обкатки выполняйте рекомендации, указанные в разделе 3.2.1 "Техническое обслуживание при эксплуатационной обкатке".

Правильно проведенная обкатка является необходимым условием долговечной работы комбайна. Обкатка необходима для обеспечения приработки трущихся поверхностей деталей и поэтому не следует сразу нагружать двигатель на полную мощность.

Вначале обкатайте новый комбайн не менее двух часов на холостом ходу в движении на всех передачах. Проверьте и, при необходимости, подтяните резьбовые соединения, крепления ведущих и управляемых колес.

Затем обкатайте комбайн под нагрузкой в течение 30 ч на легких работах и на пониженных передачах.

При обкатке комбайна убедитесь в отсутствии подсоса воздуха (отсутствие пенообразования в баке масляном).

Нагрузку следует увеличивать так, чтобы к концу обкаточного периода она не превышала 75 % эксплуатационной мощности двигателя. Во время обкатки проверяйте работу всех механизмов и агрегатов комбайна. Через каждые 8-10 моточасов работы проверяйте и, при необходимости, доливайте масло в картер двигателя и охлаждающую жидкость в систему охлаждения.

После обкатки (первые 30 ч работы) проведите ТО-1.

2.5.4 Прокрутка фрикционных предохранительных муфт привода шнека жатки для уборки трав и подборщика для ликвидации залипания дисков

При первом запуске в работу жатки для уборки трав и подборщика, после длительного хранения необходимо провести прокрутку фрикционных предохранительных муфт привода шнека для ликвидации залипания дисков.

Для прокрутки фрикционной предохранительной муфты привода шнека жатки для трав необходимо:

- убедиться, что болты М8х35 упираются в отжимной диск муфты;
- закрутить болты М8х35 на один полный оборот (на шаг резьбы), тем самым вы расслабите пакет;
- прокрутить звездочку рукой (5-6 оборотов, предварительно демонтировав цепь), этим вы устраняете залипание контактирующих поверхностей звездочки и фрикционных накладок;
- выкрутить регулировочные болты в первоначальное положение, то есть на 2-3 оборота и зафиксировать их контргайкой.

Крутящий момент, передаваемый предохранительной муфтой, составляет 900-1050 Н.м.

Для прокрутки фрикционной предохранительной муфты привода шнека подборщика необходимо:

- демонтировать цепь привода шнека;
- демонтировать муфту с вала шнека;
- установить муфту на вал шнека обратной стороной;
- ввернуть четыре болта М8х35 (болты должны иметь резьбу по всей длине) в резьбовые отверстия ступицы до упора в отжимной диск муфты;
- закрутить болты на один полный оборот (на шаг резьбы), тем самым вы расслабите пакет;
- прокрутить звездочку рукой (5-6 оборотов), этим вы устраняете залипание контактирующих поверхностей звездочки и фрикционных накладок;
- выкрутить болты из ступицы муфты;
- установить муфту на вал шнека в рабочем положении и зафиксировать ее;
- установить цепь привода шнека и, при необходимости, отрегулировать ее натяжение.

Обкатку нового подборщика или жатки проводите в течение 8 часов с постепенным увеличением нагрузки, в т.ч. не менее 1 часа на холостом ходу. После обкатки подборщика и жаток проведите ТО-1.

2.5.5 Эксплуатация комбайна в условиях низких температур

Эксплуатацию комбайна в условиях низких температур проводите в соответствии с ИЭ на двигатель.

2.6 Подготовка комбайна к работе

2.6.1 Общие указания

Перед началом эксплуатации комбайна необходимо:

- проверить комплектность и готовность к работе самоходного измельчителя и адаптера, с которым предполагается работать;
- проверить приборы электрооборудования на измельчителе;
- проверить давление в шинах колес самоходного измельчителя и на транспортных тележках жатки для трав;
- проверить наличие масла в секциях масляного бака;
- заправить двигатель маслом, топливом, охлаждающей жидкостью;
- прокрутить коленчатый вал двигателя без подачи топлива. Убедиться в нормальном вращении коленчатого вала и приступить к пуску двигателя;
- навесить на самоходный измельчитель, подборщик или жатку в зависимости от вида предстоящих работ.

2.6.2 Навеска подборщика (жатки) на самоходный измельчитель

2.6.2.1 Перед началом работы комбайна, в зависимости от вида предстоящих работ, навесьте на самоходный измельчитель жатку или подборщик.

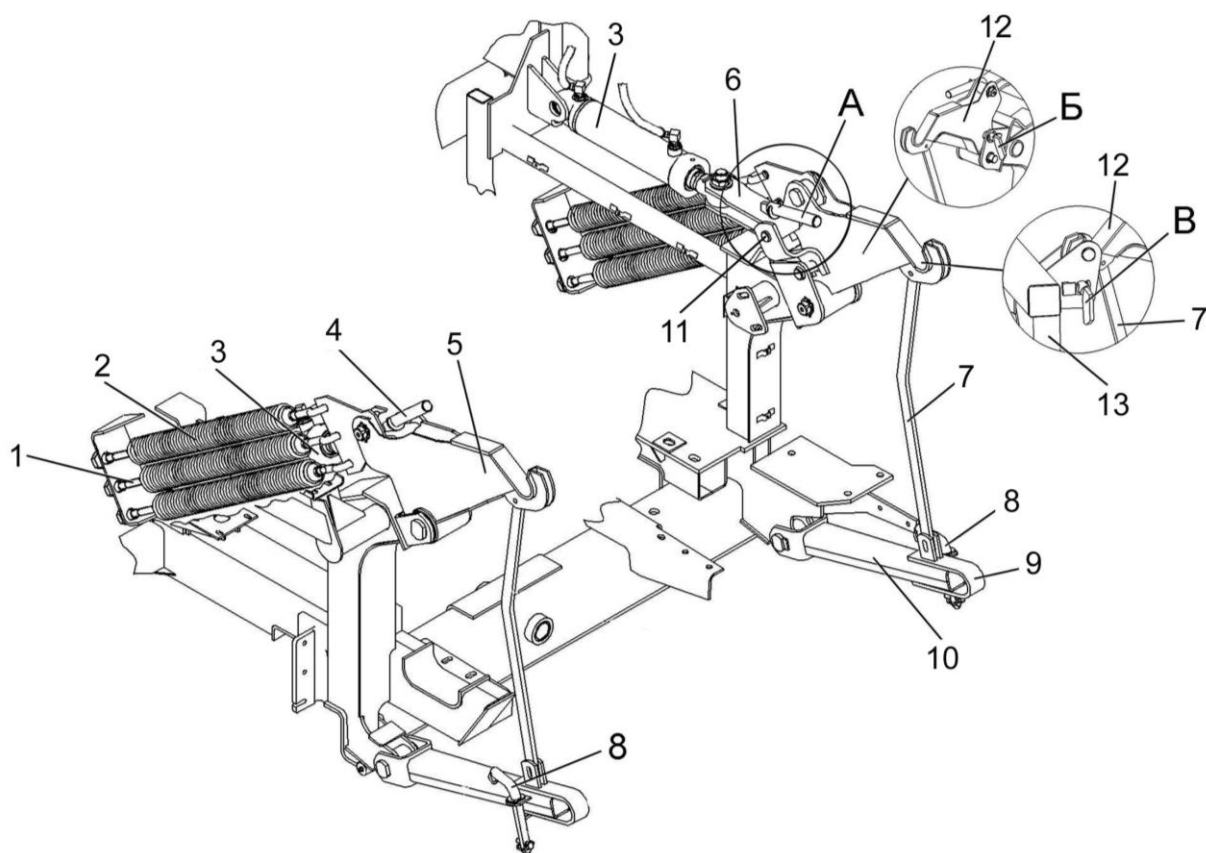
2.6.2.2 Управление подъемом и опусканием крюков и рычагов механизма вывешивания осуществляется из кабины нажатием на переключатель 2 (рисунок 2.10), расположенный на рукоятке управления скоростью движения.

Навеску жатки или подборщика на самоходный измельчитель производите на ровной горизонтальной площадке в следующей последовательности:

- запустите двигатель, установите частоту вращения коленчатого вала 2100 об/мин;

- поднимите крюки 5, 12 (рисунок 2.12) в верхнее положение. Скобы 6 должны быть заблокированы фиксаторами 4, снятыми с ловителей навешиваемых жатки или подборщика;

- заглушите двигатель;



1 - стяжка; 2 – пружина; 3 - гидроцилиндр; 4 - фиксатор верхний; 5 - крюк правый; 6, 9 - скобы; 7 - тяга; 8 - фиксатор нижний; 10 - балка; 11 – палец; 12 - крюк левый; 13 – переходная рамка навешиваемой жатки для грубостебельных культур

A - положение фиксатора при навешивании адаптера;

Б - положение фиксатора при стопорении подборщика или жатки;

В - положение фиксатора при стопорении механизма вывешивания в транспортном положении

Рисунок 2.12 - Механизм вывешивания

- установите количество пружин 2 в зависимости от навешиваемого адаптера (подборщика или жатки) согласно таблице 2.1.

Таблица 2.1

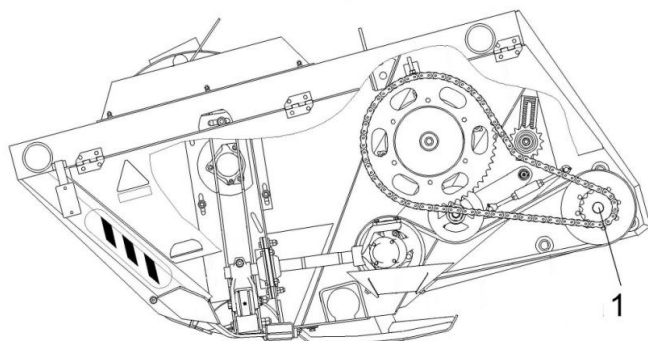
Наименование сменного адаптера	Кол. пружин	
	слева	справа
Подборщик	2	1*
Жатка для трав	3	3
Жатка для грубостебельных культур	3	3

* Устанавливать с длинной стяжкой (310 мм), все остальные стяжки имеют длину 193 мм.

- запустите двигатель;
- опустите крюки в крайнее нижнее положение;
- осторожно подъедьте к подборщику или жатке так, чтобы крюки 5, 12 вошли в верхние ловители, а скобы 9 балок 10 - в нижние ловители навешиваемого подборщика или жатки;
- поднимайте крюки до полного захвата осей верхних ловителей, при этом навешиваемый адаптер должен быть несколько приподнят над землей;
- извлеките фиксаторы 4 из скоб 6 и вставьте их в отверстия верхних ловителей, зафиксировав таким образом крюки от разъединения с осями ловителей;
- установите в отверстия нижних ловителей фиксаторы 8, застопорите их чекой;
- заглушите двигатель.

2.6.2.3 После навески жатки для трав:

- снимите с кронштейна на раме измельчителя комбайна с левой стороны от питающего аппарата гидромотор, открутив четыре болта. Установите гидромотор на контрпривод 1 (рисунок 2.13) с левой стороны жатки и закрепите его этими же болтами;



1 – контрпривод

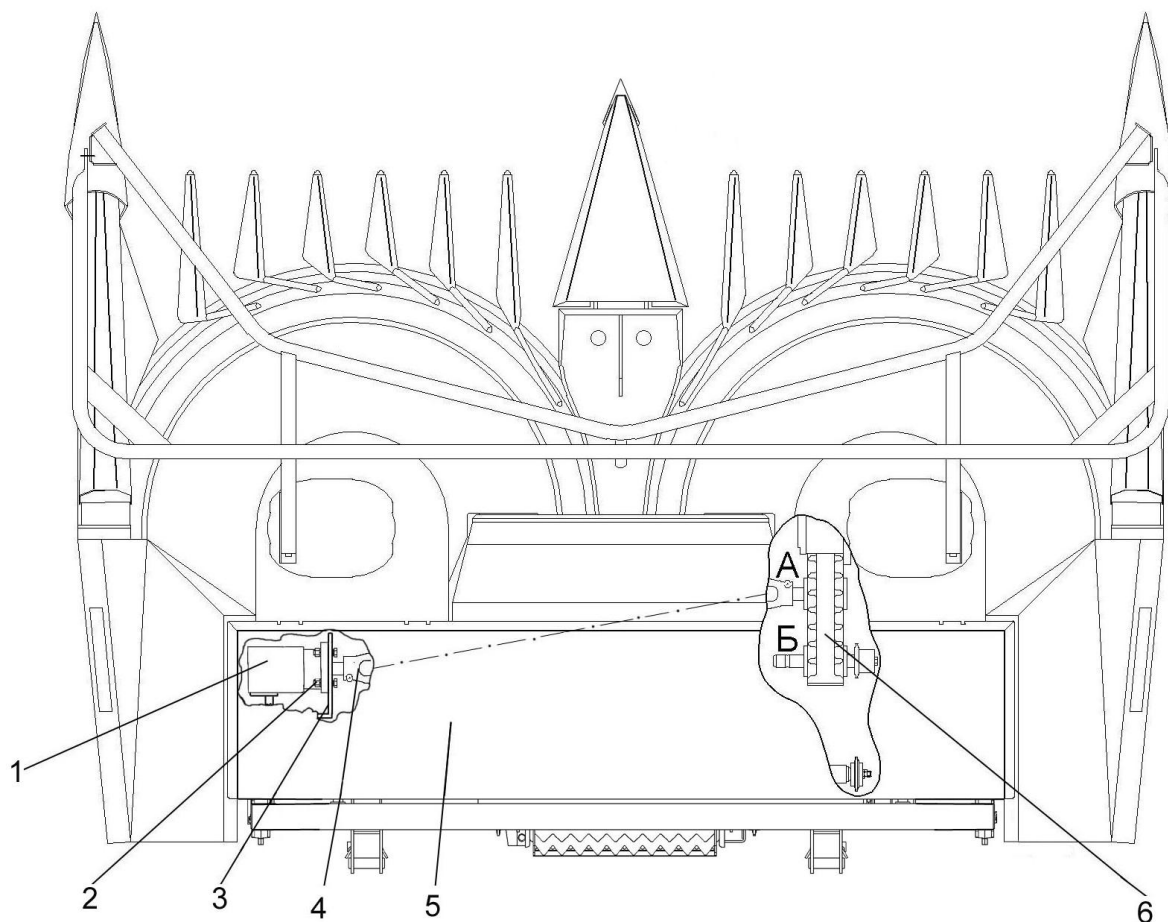
Рисунок 2.13 – Жатка для трав

- извлеките фиксатор передней тележки и откатите тележку от жатки;
- отсоедините стяжки задней тележки и откатите тележку от жатки;
- соедините переднюю и заднюю тележки между собой и закрепите фиксатором передней тележки с чекой;
- запустите двигатель и опустите жатку до соприкосновения ее башмаков с почвой;
- заглушите двигатель.

2.6.2.4 После навески жатки для грубостебельных культур:

- снимите с кронштейна на раме измельчителя комбайна с левой стороны от питающего аппарата гидромотор, открутив четыре болта (болты установите на место). Установите гидромотор на кронштейн 3 (рисунок 2.14) рамы жатки для грубостебельных культур и закрепите его болтами, предварительно открутив их с кронштейна 3. Подсоедините одну вилку карданного вала, взятого из комплекта ЗИП жатки, к шлицевому концу гидромотора 1, а вторую вилку соедините с валом цилиндрического редуктора 6 жатки. Зафиксируйте вилки карданного вала фикса-

торами. При этом крайние вилки карданного вала должны лежать в одной плоскости.



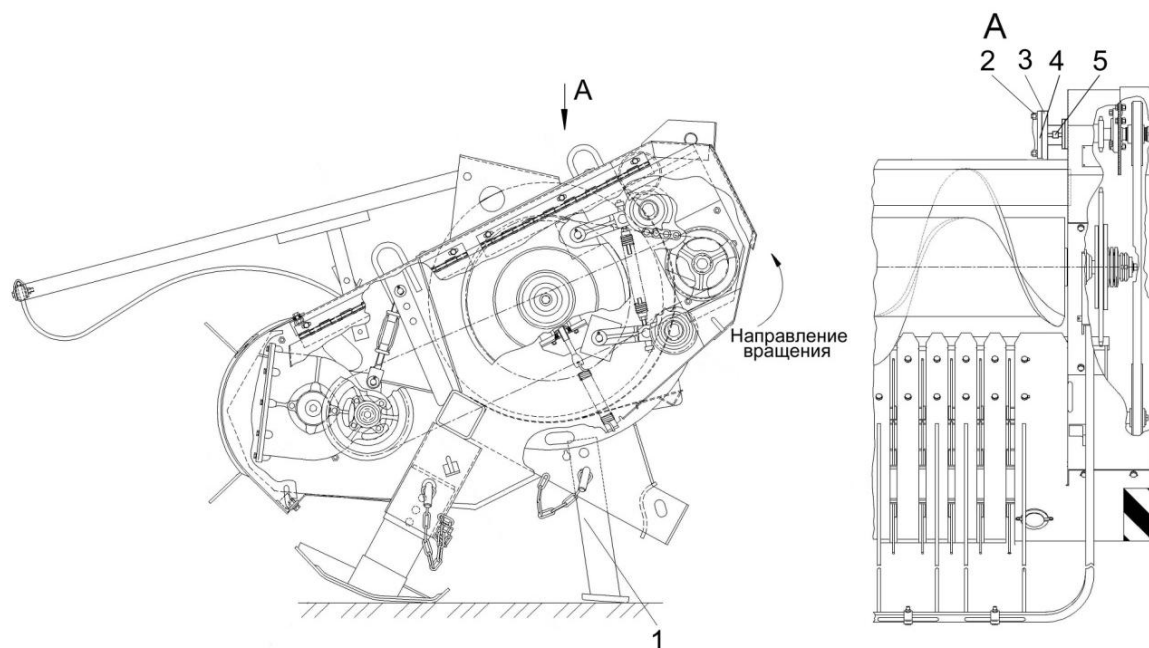
1 – гидромотор; 2 – болт с гайкой; 3 – кронштейн; 4 – вал карданный; 5 – крышка; 6 – редуктор цилиндрический
А, Б – входные валы

Рисунок 2.14 - Жатка для грубостебельных культур

- запустите двигатель;
- приподнимите жатку, поднимите стояночные опоры и зафиксируйте их, установите башмаки на необходимую высоту среза;
- опустите жатку в рабочее положение;
- заглушите двигатель.

2.6.2.5 После навески подборщика:

- снимите с кронштейна на раме измельчителя комбайна с левой стороны от питающего аппарата гидромотор, открутив четыре болта. Закрепите на валу гидромотора соединительную втулку 5 (рисунок 2.15) (из комплекта монтажных частей подборщика) с помощью фиксатора. Установите гидромотор на корпус 3 рамы подборщика и закрепите его этими же болтами.



1 – стойка; 2 – болт; 3 – корпус; 4 – гидромотор; 5 – соединительная втулка

Рисунок 2.15 – Подборщик

- запустите двигатель;
- поднимите подборщик, извлеките из стойки 1 фиксатор, поверните стойку вперед и зафиксируйте ее в откидном положении, опустите подборщик;
- заглушите двигатель.

2.6.2.6 При необходимости подъема подборщика или жатки в верхнее (транспортное) положение отключайте привод рабочих органов.

Снятие подборщика или жаток с самоходного измельчителя и установка жатки для трав на тележки производится в обратной последовательности.

Жатка для грубостебельных культур должна сниматься с самоходного измельчителя с карданным валом.

⚠ ЗАПРЕЩАЕТСЯ оставлять карданный вал (или его часть) на гидромоторе самоходного измельчителя.

Гидромотор с подборщика снимается с соединительной втулкой, после чего соединительная втулка снимается с гидромотора и укладывается в монтажные части подборщика.

Перед отсоединением подборщика башмаки должны быть максимально выдвинуты.

2.6.3 Подготовка к работе системы управления питающим аппаратом

2.6.3.1 Общие сведения

При подготовке к работе металлодетектора (МД) необходимо проверить подсоединения и, при необходимости, подсоединить: датчик металлодетектора, датчик камнедетектора к жгуту металлодетектора.

При присоединении руководствуйтесь схемами в приложении Б (рисунок Б.5).

Все подключения необходимо выполнять при отключенной МАССЕ самоходного измельчителя.

2.6.3.2 Управление питающим аппаратом

Для выполнения операций управления питающим аппаратом необходимо предварительно включить выключатель МАССЫ, нажать кнопку 9 (рисунок 2.16)



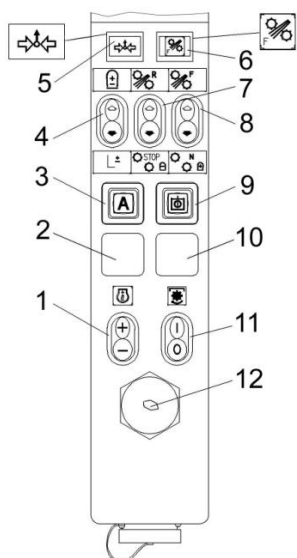
ВКЛЮЧЕНИЕ ЭЛЕКТРОГИДРАВЛИКИ и кнопку 3



ВКЛЮЧЕНИЕ ПИТАНИЯ АВТОМАТИКИ. При этом на пульте контроля должна замигать лампа 6




КОНТРОЛЬ РЕЖИМОВ АВТОМАТИКИ (это означает, блок управления питающим аппаратом находится в режиме ТЕСТИРОВАНИЕ). Режим тестирования осуществляется не более 3 секунд. В режиме тестирования блок управления питающим аппаратом производит тестирование отсутствия нажатых переключателей 4, 7, 8, датчика металлодетектора, датчика камнедетектора, катушек насосов РАБОЧИЙ ХОД, РЕВЕРС, РАБОЧИЙ ХОД АДАПТЕРА, РЕВЕРС АДАПТЕРА и клапан ЭКСТРЕННОГО ОСТАНОВА.



1 – переключатель регулировки оборотов двигателя; 2, 10 – заглушки; 3 – выключатель включения/выключения питания автоматики; 4, 7, 8 – переключатели управления питающим аппаратом; 5 – контрольная лампа переливной секции; 6 – лампа контроля режимов автоматики; 9 – выключатель включения/выключения питания электрогидравлики; 11 – переключатель включения/отключения главного привода; 12 – звуковой сигнализатор аварийных режимов

Рисунок 2.16 – Пульт контроля

При обнаружении ошибок в режиме тестирования блок управления пи-

тающим аппаратом лампа 6 КОНТРОЛЬ РЕЖИМОВ АВТОМАТИКИ  покажет код ошибки. Если во время работы будут обнаружены ошибки, то питающий аппарат будет остановлен и лампа 6 КОНТРОЛЬ РЕЖИМОВ АВТОМАТИКИ



покажет код ошибки. Коды ошибки приведены в приложении Ж.

Сброс ошибки осуществляется клавишей НЕЙТРАЛЬ. Если ошибка не сбрасывается или повторяется постоянно во время работы, то необходимо устранить неисправность.

При отсутствии ошибок в режиме тестирования должна загореться лампа



6 КОНТРОЛЬ РЕЖИМОВ АВТОМАТИКИ (это означает, что питающий аппарат находится в режиме НЕЙТРАЛЬ)



Запустите двигатель и включите привод измельчающего барабана

Для работы в режиме РАБОЧИЙ ХОД необходимо перевести переключатель 8 (рисунок 2.16) в положение РАБОЧИЙ ХОД



. При этом контрольная лампа 6 должна погаснуть (это говорит о том, что команда принята), включится гидромотор привода питающего аппарата. Вальцы питающего аппарата будут вращаться в направлении, при котором подача растительной массы должна поступать в питающий и измельчающий аппараты;

Для возврата в режим НЕЙТРАЛЬ перевести переключатель 8 в положение НЕЙТРАЛЬ



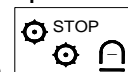
, при этом вальцы питающего аппарата должны прекратить вращение.

Для работы в режиме РЕВЕРС необходимо предварительно перейти в режим НЕЙТРАЛЬ, затем нажать и удерживать переключатель 7 в положении РЕ-



ВЕРС . При этом погаснет лампа 6, включится гидромотор привода питающего аппарата и вальцы питающего аппарата будут вращаться в направлении, при котором подача растительной массы должна поступать от питающего и измельчающего аппаратов. После отпускания клавиши РЕВЕРС вращение вальцев прекращается и питающий аппарат переходит автоматически в режим НЕЙТРАЛЬ.

Для проверки системы защиты в режиме ЭКСТРЕННЫЙ ОСТАНОВ предварительно необходимо перейти в режим РАБОЧИЙ ХОД, затем кратковременно



нажать переключатель 7 (рисунок 2.16) в положение ЭКСТР. ОСТАНОВ , при этом должна замигать лампа 6 примерно с частотой два раза в секунду, сработать клапан быстрого останова гидромотора, ослабится ремень привода питающего аппарата и питающий аппарат автоматически перейдет из режима РАБОЧИЙ ХОД в режим НЕЙТРАЛЬ. При этом режим РАБОЧИЙ ХОД будет заблокирован до тех пор, пока не будет нажат переключатель 7 РЕВЕРС, лампа 6 должна перестать мигать. Данным режимом можно проверить также работоспособность металлодетектора.

Для проверки реакции металлодетектора на металл необходимо при отключенном приводе измельчающего барабана и отсутствии его вращения включить режим РАБОЧИЙ ХОД (при заведенном двигателе). Соблюдая меры безопасности внести в пространство между нижним и верхним передними вальцами питающего аппарата магнитный предмет (например, стальная проволока или болт массой (80 ± 5) г с поступательной скоростью 1,5 – 2 м/с), при этом должны наблюдаться явления, описанные в предыдущем пункте.

Защита не срабатывает в положениях РЕВЕРС, НЕЙТРАЛЬ.

⚠ ВНИМАНИЕ: При срабатывании датчика металлодетектора включается частое непрерывное мигание лампы 6 (два раза в секунду). При срабатывании датчика камнедетектора включается редкое непрерывное мигание лампы (один раз в секунду)!


2.6.3.3 Установка позиции чувствительности МД.

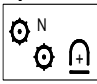
В режиме НЕЙТРАЛЬ питающего аппарата необходимо нажать и удерживать переключатель 4



, при этом лампа 6 количеством вспышек указывает чувствительность, отсчет производить после паузы. Например: 8 вспышек – пауза

- 8 вспышек и т.д. говорит о том, что установлена 8 позиция. Максимальная позиция (чувствительность) – 8, минимальная – 1.

Чтобы увеличить чувствительность на одну позицию – необходимо в положении НЕЙТРАЛЬ, нажав и удерживая переключатель 4 (рисунок 2.16) ,

кратковременно нажать переключатель 8 . Чтобы уменьшить позицию –

кратковременно нажать (в направлении - к себе) переключатель 7 .

Позиция чувствительности запоминается и сохраняется при выключенном питании.

Для наиболее эффективного использования металлодетектора необходимо производить установку чувствительности для конкретного адаптера, стремясь к тому, чтобы чувствительность была максимальна.

При этом необходимо:

1) навесить адаптер, установить максимальную чувствительность (8 позиция);

2) включить привод измельчающего барабана и режим РАБОЧИЙ ХОД. Если в течение 2 –3 минут работы комбайна на максимальных оборотах двигателя не будет отмечено ложных срабатываний металлодетектора (самопроизвольного останова вальцов питающего аппарата), то система готова к работе. В противном случае как описано выше, понижая чувствительность, находят положение, при котором ложные срабатывания отсутствуют.


При изменении длины резки необходимая позиция чувствительности металлодетектора может также потребовать изменения.

2.7 Использование комбайна

2.7.1 Порядок приведения комбайна в рабочее положение

Для приведения комбайна в рабочее положение:

- отрегулируйте сиденье по своему росту и массе (пункт 2.8.21), рулевое колесо - по высоте (2.8.22).
- запустите двигатель;
- произведите навеску подборщика или одной из жаток на самоходный измельчитель (пункт 2.6.2);
- установите необходимую высоту среза (пункты 2.7.5 и 2.7.6);
- переведите механизм вывешивания в ПЛАВАЮЩЕЕ положение;
- проверьте и отрегулируйте давление копирующих башмаков на почву (пункт 2.7.12);
- произведите настройку на необходимую длину резки (пункт 2.7.4);
- включите рабочие органы комбайна и обкатайте в течение 3 - 5 мин. Одновременно поворачивайте силосопровод вправо, влево, поднимите и опустите козырек силосопровода.

 **ПРЕДОСТЕРЕЖЕНИЕ:** Включение привода адаптеров производите при минимально устойчивых оборотах (не более 1000 об/мин) коленчатого вала двигателя самоходного измельчителя!

2.7.2 Доставка комбайна к месту работы

Подборщик или жатку для грубостебельных культур доставляют к месту работы навешенными на самоходный измельчитель.

Жатку для трав навешивайте на самоходный измельчитель непосредственно на убираемом участке поля.

Для перевозки жатки для трав к месту работы подсоедините транспортную тележку с установленной жаткой к прицепному устройству самоходного измельчителя.

Размотайте на задней тележке жгут проводов, протяните его по жатке и подключите вилку к штепсельному разъему измельчителя. Перевезите жатку к месту работы.

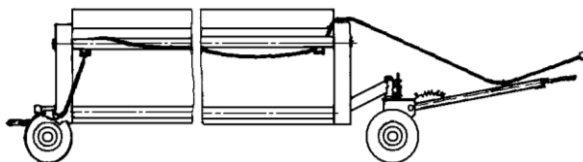


Схема прокладки жгута проводов по жатке

⚠ ПРЕДОСТЕРЕЖЕНИЕ: Жгут проводов должен прокладываться по жатке с прослаблением (без натяжения), во избежание обрыва!


Скорость движения комбайна с навешенной жаткой по полю при холостых переездах не должна превышать 12 км/ч.


2.7.3 Порядок работы комбайна

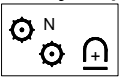
После завершения всех операций по подготовке комбайна к работе:

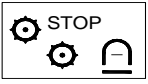
- включите привод рабочих органов;
- поверните силосопровод и установите козырек так, чтобы он был направлен в кузов транспортного средства;
- включите первую рабочую передачу движения комбайна;
- дайте двигателю полные обороты и начинайте движение;
- подберите рабочую скорость движения.

2.7.4 Установка длины резки

В режиме НЕЙТРАЛЬ питающего аппарата необходимо нажать и удерживать переключатель 4 (рисунок 2.16) , при этом лампа 6 количеством вспышек указывает текущую длину резки, отсчет производить после паузы. Например: 4 вспышки – пауза - 4 вспышки и т.д. говорит о том, что установлена 4 длина резки. Минимальная длина резки (мелкая) – 1, максимальная (крупная) – 4.

Чтобы увеличить длину резки на одну позицию – необходимо в положении НЕЙТРАЛЬ, нажав и удерживая переключатель 4 ,

кратковременно нажать переключатель 8 . Чтобы уменьшить позицию – кратковременно нажать





переключатель 7 .

Длина резки запоминается и сохраняется при выключенном питании.

Необходимую длину резки выбирайте согласно таблице 2.2.

Таблица 2.2

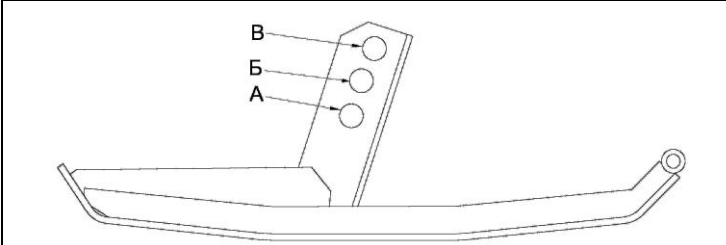
Количество вспышек лампочки	1		2		3		4	
	2x6	2x12	2x6	2x12	2x6	2x12	2x6	2x12
Число ножей	8,4	4,2	12	6	18	9	26	13
Длина резки	8,4	4,2	12	6	18	9	26	13

Нажатие клавиши  длина резки/чувствительность МД в положение , количество вспышек индикатора  укажет длину резки, а в положение  - на позицию чувствительности МД.

2.7.5 Установка высоты среза растений жаткой для трав

Установка высоты среза растений жаткой для трав обеспечивается установкой башмаков, копирующих рельеф поля. Положение башмаков регулируется по высоте в одном, из трех положений в соответствии с таблицей 2.3.

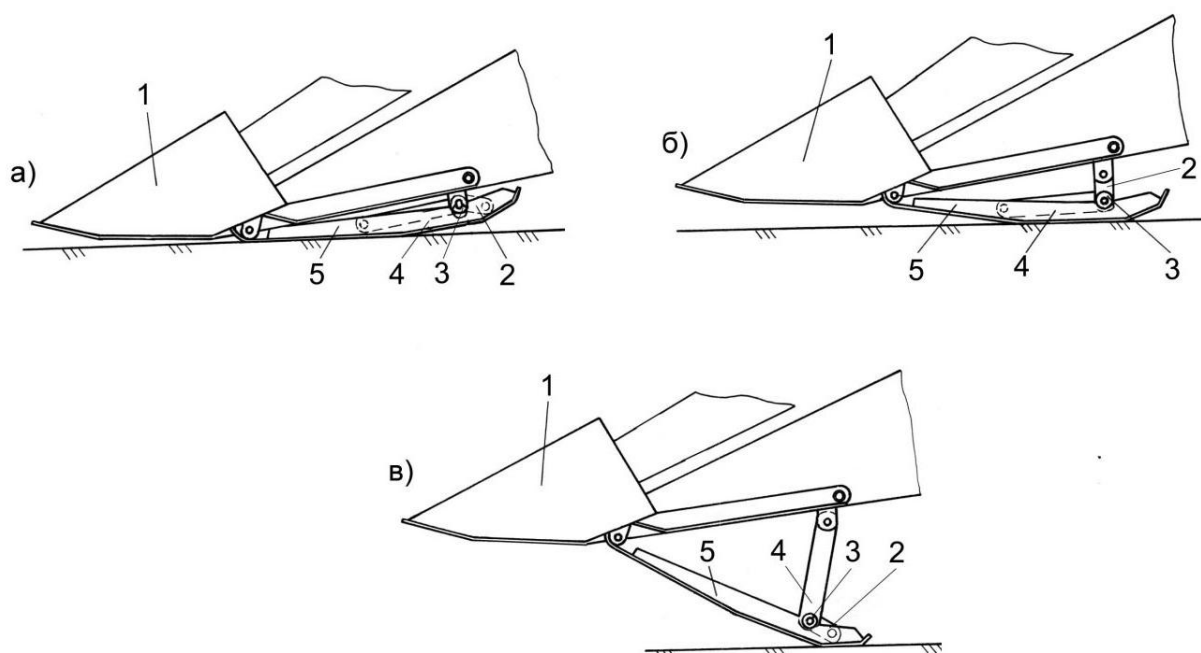
Таблица 2.3

	Отверстия на башмаке	Высота среза, мм
		А
	Б	60
	В	80

Установка башмаков на нижние отверстия соответствует более низкому срезу жатки для трав.

2.7.6 Установка высоты среза растений жаткой для грубостебельных культур

Установка высоты среза растений жаткой для грубостебельных культур обеспечивается перестановкой башмаков, копирующих рельеф поля. Башмаки устанавливаются в одно из двух положений (рисунки 2.17 а) или б). В положении а) - обеспечивается минимальная высота среза растений, то есть, когда оба стойки башмака опущены и фиксатор установлен во втулку башмака. В положении б) - увеличивается высота среза, то есть фиксатор установлен в короткую стойку башмака.



1 – носок делителя; 2, 4 – стойки; 3 – ось; 5 – башмак
 а), б) – рабочие положения;
 в) - положение при навеске

Рисунок 2.17 - Установка башмака жатки для грубостебельных культур

При работе жатки для грубостебельных культур на мелкой и средней длине резки карданный вал установите на вал А (рисунок 2.18) редуктора. При работе на крупной длине резки, а также при уборке растительной массы низкой урожайности рекомендуется увеличивать частоту вращения рабочих органов жатки, установив карданный вал на вал Б.

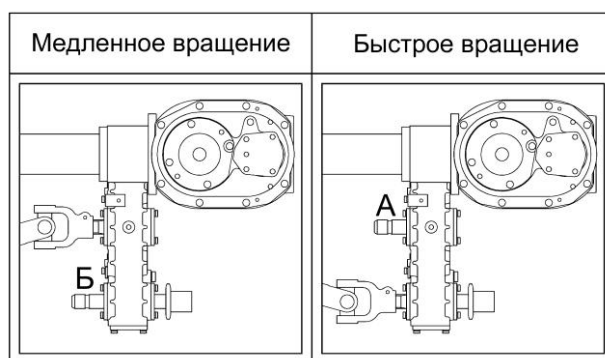


Рисунок 2.18 - Схема подсоединения карданного вала жатки для грубостебельных культур

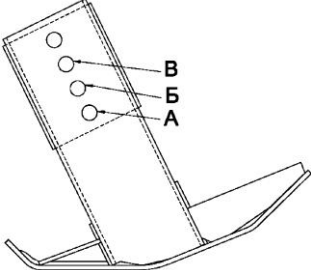
При уборке полей с полеглыми растениями:

- увеличьте скорость вращения барабанов установкой карданного вала на вал Б редуктора;
- двигайтесь по возможности перпендикулярно направлению полеглости;
- захватывайте три рядка.

2.7.7 Установка копирующих башмаков подборщика

Копирующие башмаки подборщика устанавливаются в зависимости от требуемой высоты подбора валков (таблица 2.4).

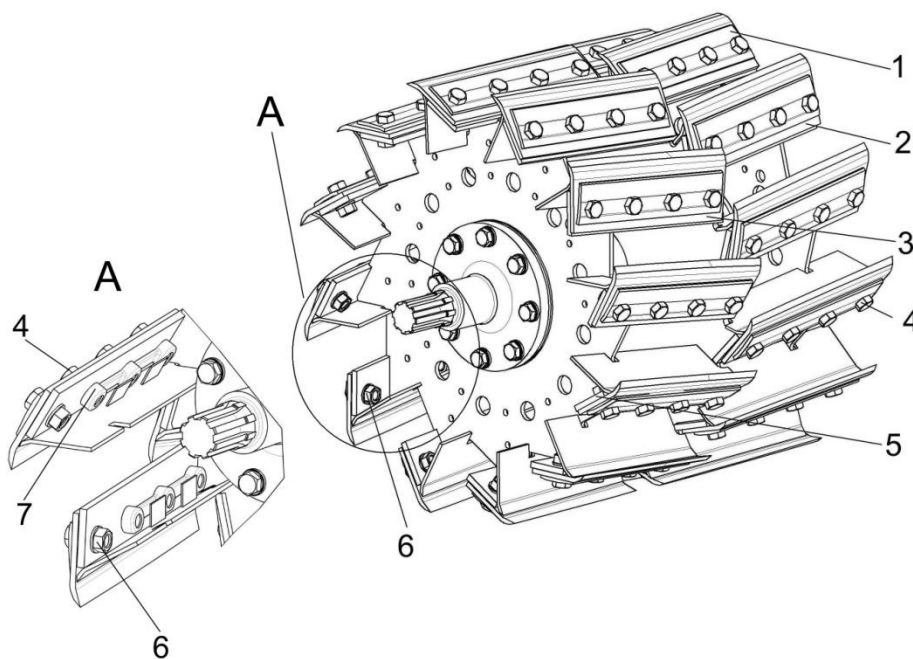
Таблица 2.4

	Отверстия на башмаке	Высота подбора, мм
	А	30
	Б	60
	В	90

Установка башмаков на нижние отверстия соответствует подбору более низких валков подборщиком.

2.7.8 Переналадка измельчающего барабана на другое количество ножей

Измельчающий барабан (рисунок 2.19) комплектуется на заводе 24 (2 x 12) ножами. При необходимости измельчающий барабан может быть переоборудован в хозяйстве на 12 (2 x 6) ножей.



1 - прижим ножа; 2, 3 - ножи; 4 – болт; 5 – опора; 6 – гайка; 7 - планка

Рисунок 2.19 - Барабан измельчающий

Переналадку измельчающего барабана на другое количество ножей осуществляйте в следующей последовательности:

- заглушите двигатель;
- застопорите барабан от проворачивания фиксатором, совместив отверстия в бонках 2 (рисунок 2.20), с отверстиями в барабане. Фиксатор подожмите стопорным болтом 1. Фиксатор входит в комплект ЗИП;

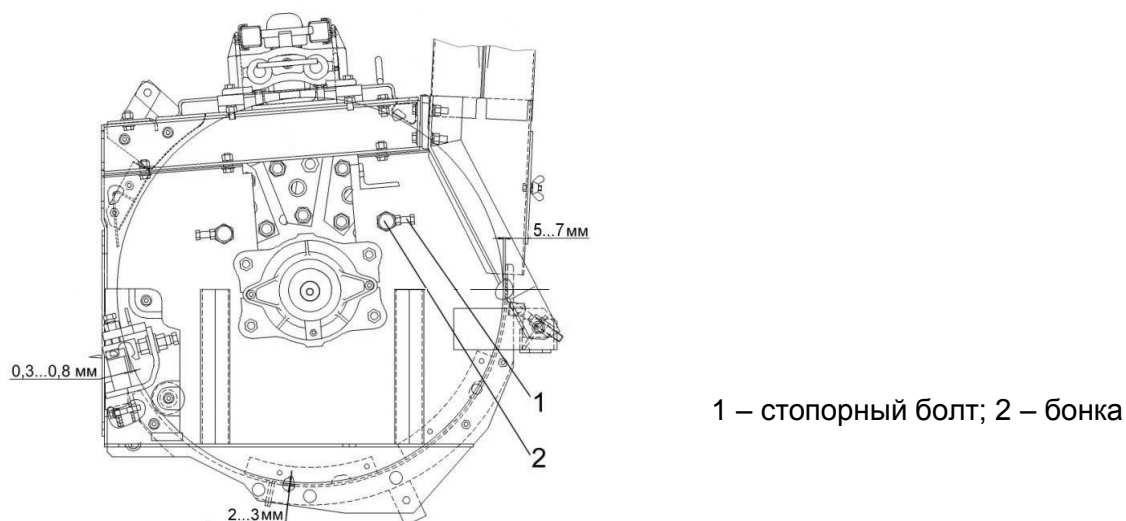


Рисунок 2.20 - Измельчающий аппарат

- отпустите болты крепления щитка, установленного над питающим аппаратом, поверните щиток в вертикальное положение и зафиксируйте его болтами
- откройте крышку 1 (рисунок 2.21) измельчающего барабана;

⚠ ПРЕДОСТЕРЕЖЕНИЕ: Не открывайте крышку измельчающего барабана до полной остановки барабана!

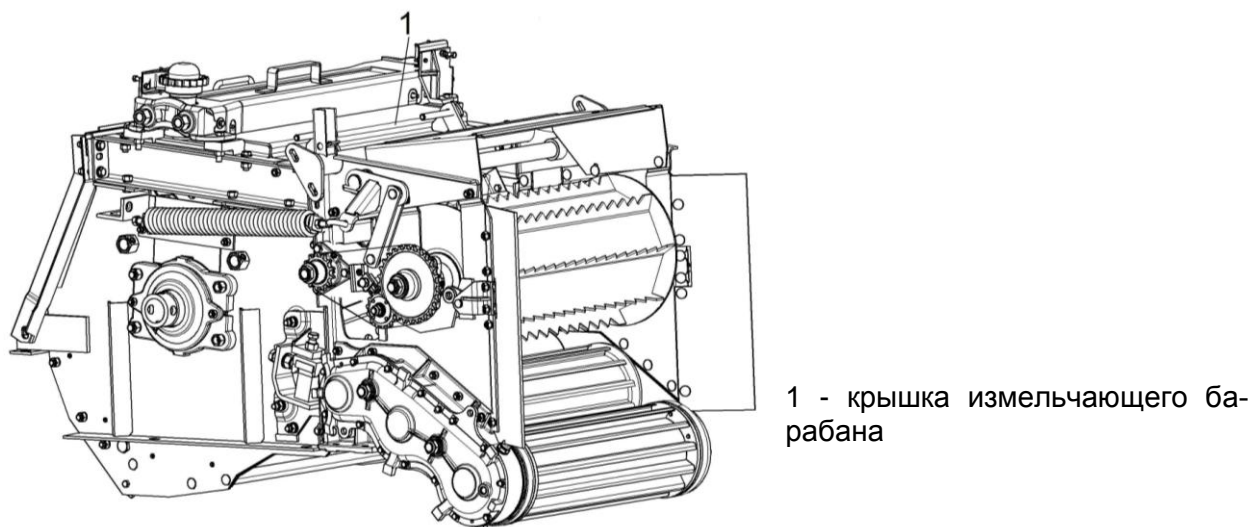


Рисунок 2.21 - Питающе-измельчающий аппарат

- демонтируйте ножи 2, 3 (рисунок 2.19), отвернув болты 4, гайки 6 и демонтировав планки 7.

Крепление ножей осуществляйте болтами 4, гайками 6 и планками 7. Момент затяжки болтов 400 - 430 Н.м.

После наладки барабана на заданное число ножей отрегулируйте зазор между противорежущим брусом и вновь установленными ножами (0,3-0,8 мм) и заточите ножи.

После наладки барабана на заданное число ножей, поверните щиток над питающе-измельчающим аппаратом на место. Закройте и закрепите крышку измельчающего барабана. Расстопорите барабан.

2.7.9 Установка сменного устройства для дробления зерна

Замену гладкого поддона на устройство для дробления зерна можно проводить без демонтажа питающе-измельчающего аппарата в следующей последовательности:

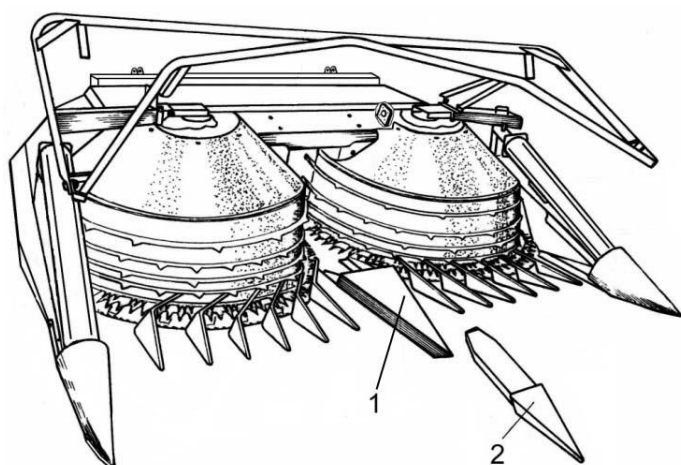
- поднимите переднюю часть самоходного измельчителя и установите ее на подставку так, чтобы мост управляемых колес мог свободно качаться относительно оси до упора в раму;
- отсоедините тягу поперечную моста управляемых колес с одной из сторон и отведите ее в сторону;
- рассоедините болтовые крепления сменного поддона с гладким поддоном и со стенками рамы измельчающего аппарата;
- поднимите (качните) левую сторону моста вверх до упора в раму комбайна;
- сместите поддон вниз и от моста так, чтобы он позволил мосту управляемых колес качнуться в обратную сторону;
- опуская левую сторону (поднимая правую сторону) моста до упора в раму комбайна, следите за тем, чтобы кронштейн гидроцилиндра с правой стороны моста оказался выше переднего фланца снимаемого поддона;
- снимите поддон, сместив его к мосту и вниз;
- установите сменное устройство для дробления зерна в обратной последовательности и отрегулируйте зазор между измельчающим барабаном и устройством для дробления зерна (пункт 2.8.4);
- установите на место поперечную тягу моста управляемых колес и закрепите ее.

2.7.10 Установка положения заламывающего бруса жатки для грубостебельных культур

В зависимости от высоты убираемых растений отрегулируйте положение заламывающего бруса жатки для грубостебельных культур (пункт 2.8.29).

2.7.11 Установка сменного делителя жатки для грубостебельных культур

При работе жатки для грубостебельных культур на уборке кукурузы с подсевом злаковых культур используйте сменный делитель 2 (рисунок 2.22), установив его взамен делителя 1.



1 – делитель; 2 – сменный делитель

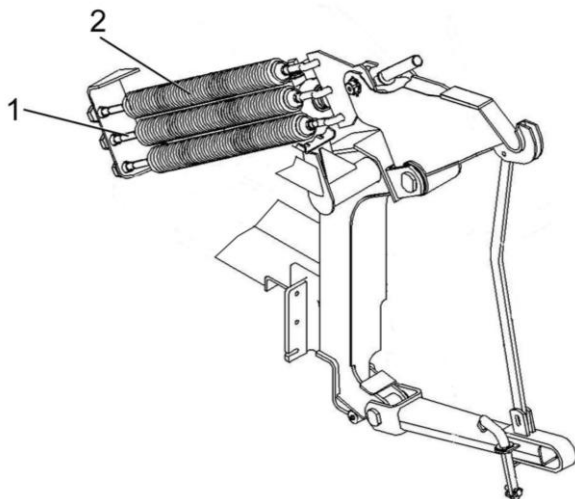
Рисунок 2.22 – Жатка для грубостебельных культур

2.7.12 Установка давления на почву копирующих башмаков подборщика и жаток

Копирующие башмаки подборщика или жаток должны воздействовать на почву с усилием 300 - 500 Н.

При повышенном давлении башмаки быстро изнашиваются, при пониженном - ухудшается копирование рельефа, увеличивается высота и неравномерность среза растений и качество подбора.

Усилие воздействия башмаков на почву регулируется натяжением пружин 2 (рисунок 2.23) механизма вывешивания измельчителя и проверяется поднятием вручную за правую и левую части подборщика или жатки, при этом пружины должны быть установлены, как указано в таблице 2.1.



1 - стяжка; 2 – пружина

Рисунок 2.23 - Механизм вывешивания

2.8 Регулировки

2.8.1 Регулировка привода рабочих органов

Размер **Д** (627 ± 3 мм) (рисунок 2.24) обеспечить перемещением контрпривода 12 по отверстиям **Н**.

Оси симметрии канавок шкива 8 и канавок шкива 14 должны лежать в одной плоскости. Взаимное смещение не более 2 мм. Допуск параллельности осей шкивов не более 1 мм. Регулировку осуществлять перемещением контрпривода 12 по отверстиям **Н**. После регулировки затянуть гайки 17, контрпривод 12 зафиксировать болтами 19 и гайками 18.

Работоспособность ременной передачи обеспечивается при строгом соблюдении требований к регулировке зазоров **А**, **Б**, **В** и размера **Г**.

Зазор **А** (**4...6 мм**) – обеспечить при натянутом положении ремня 9 (натяжной шкив 20 опущен) перемещением пластины 10 по отверстиям **Ф** и **И**.

Зазор **Б** (**4...6 мм**) – обеспечить при натянутом положении ремня 9 (натяжной шкив 20 опущен) перемещением планки 11 по отверстиям **Ч** и перемещением кронштейна 16 по отверстиям **Ш** и **Щ**.

Зазор **В** (**15...20 мм**) – обеспечить в отключенном положении передачи (натяжной шкив 20 поднят) перемещением кронштейнов 7 и 21 по отверстиям **Ю** и **Я**. При этом ремень не должен касаться рабочих поверхностей шкива 8. В отключенном положении ведение ремня не допускается.

В положении **ВЫКЛЮЧЕНО** поверхность **Е** кронштейна 3 должна быть перпендикулярна оси кнопки концевого выключателя 25, а сама кнопка должна быть утоплена на размер **Г** (5 ± 1) мм. Регулировку осуществлять перемещением кронштейна 3 (рисунок 2.24) по продолговатым отверстиям.

После проведения регулировок болтовые соединения затянуть.

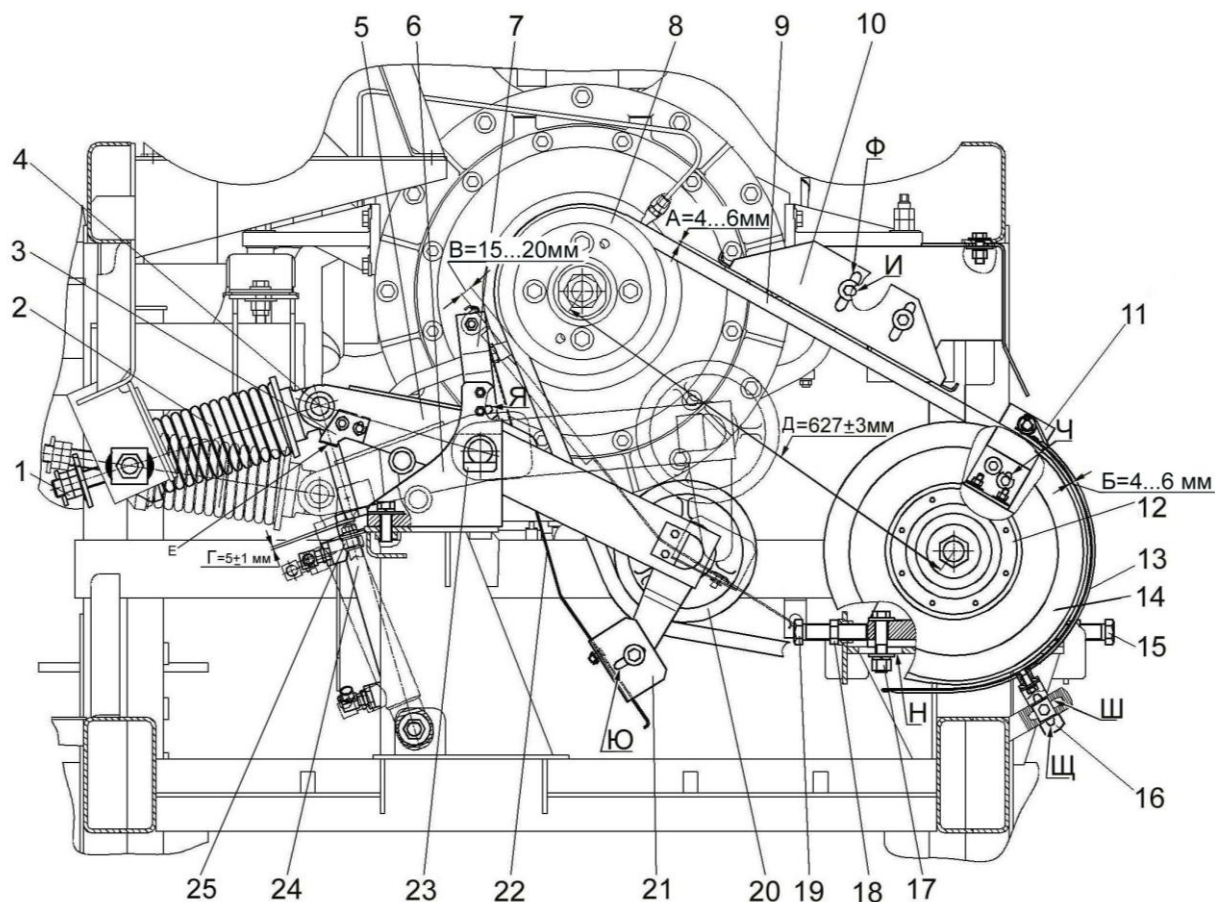
Упорные болты 15 предотвращают смещение контрпривода 12 и не предназначены для натяжения ременной передачи.

Для отсоединения механизма натяжения и гидроцилиндра 24 от рычага 5, необходимо полностью сжать пружину механизма натяжения 2 гайками 1, при этом натяжной шкив 20 займет промежуточное положение. Выбить палец 4, опустить шкив 20.

⚠ ЗАПРЕЩАЕТСЯ:

1 Демонтаж механизма натяжения без предварительного сжатия пружины 2 гайками 1.

2 Разборка механизма натяжения.



1, 17, 18 – гайки; 2 – пружина механизма натяжения; 3, 6, 7, 16, 21, 23 – кронштейны; 4 – палец; 5 – рычаг; 8 – шкив двигателя; 9 – ремень; 10 – пластина; 11 – планка; 12 – контрпривод; 13 – ограждение; 14 – шкив контрпривода; 15 – упорный болт; 19 – болт; 20 – натяжной шкив; 22 – щиток; 24 – гидроцилиндр; 25 – концевой выключатель

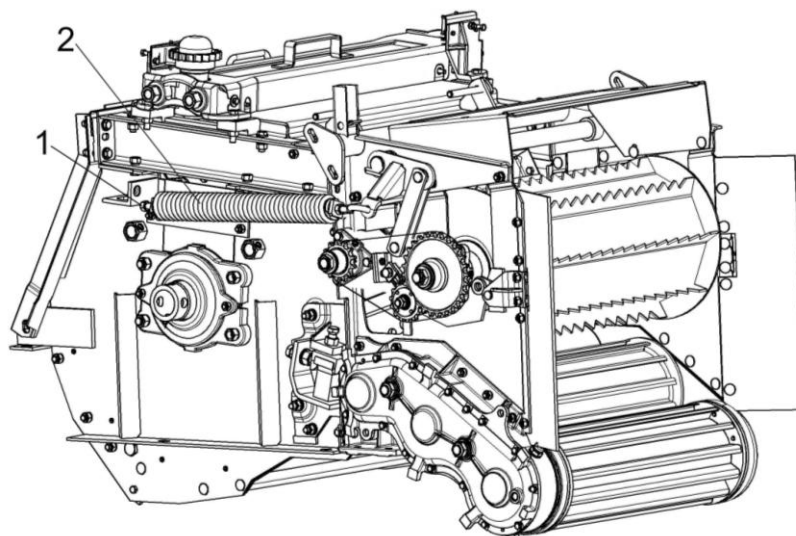
Рисунок 2.24– Привод рабочих органов

2.8.2 Регулировка натяжения пружин механизма подпрессовки массы питающе-измельчающего аппарата

Регулировку натяжения пружин 2 (рисунок 2.25) механизма подпрессовки массы производите при установке пружин на место после демонтажа.

Длина натянутой пружины должна на 16 мм превышать длину пружины в свободном состоянии.

Натяжение пружин механизма подпрессовки массы осуществляется болтом 1.



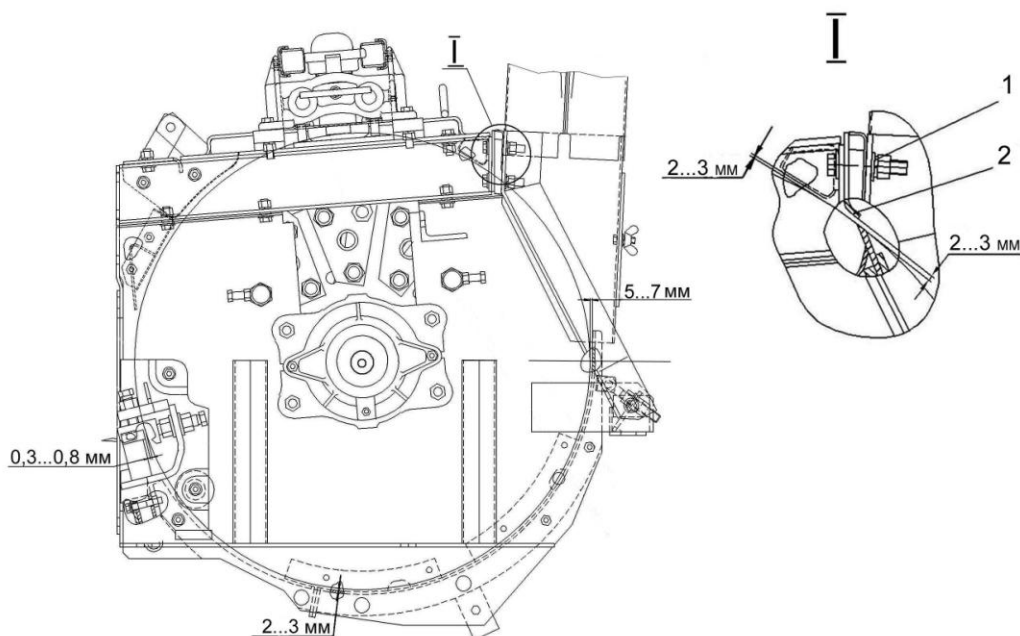
1 – регулировочный болт; 2 – пружина механизм подпрессовки массы

Рисунок 2.25 – Питающе-измельчающий аппарат

При уборке низкоурожайных культур и незначительной толщине слоя растительной массы, подаваемой в питающий аппарат, увеличивайте натяжение пружин для обеспечения качественного измельчения растений.

2.8.3 Регулировка зазора между измельчающим барабаном и отсекателем

Регулировку производите, если наблюдаются случаи забивания барабана, плохого швыряния массы, а также при задевании ножей измельчающего барабана за отсекаль 2 (рисунок 2.26).



1 – болт; 2 – отсекаль

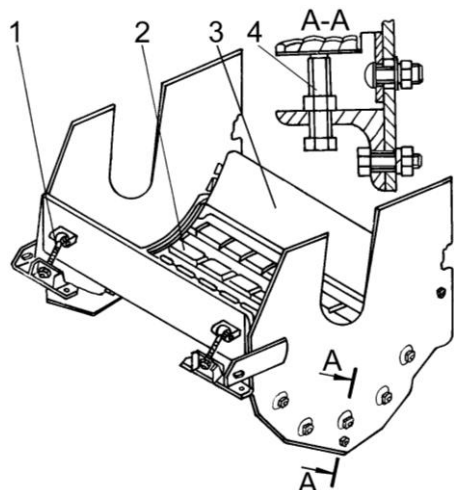
Рисунок 2.26 – Измельчающий аппарат

Отпустите четыре болта 1. Перемещая отсекаль по овальным отверстиям, установите между ножами измельчающего барабана и отсекателем зазор 2 - 3 мм. Затяните болты 1.

2.8.4 Регулировка зазора между измельчающим барабаном и поддоном

Регулировку производите, если наблюдаются случаи забивания барабана, задевания ножей измельчающего барабана за поддон, а также в случае плохого швыряния измельченной массы.

Регулировка поддона в нижней части осуществляется болтами 4 (рисунок 2.27), в верхней части - болтами 1. Для этого необходимо отпустить на 1/2 оборота все болтовые соединения крепления боковин поддонов со стенками рамы барабана и, перемещая регулировочными болтами поддон, установить зазор между поддоном и кромкой ножей барабана внизу 2 - 3 мм, вверху 5 - 7 мм.



1 - болт регулировочный; 2 - устройство для дробления зерна (сменное); 3 - поддон гладкий; 4 - болт регулировочный

Рисунок 2.27 - Рама барабана с устройством для дробления зерна

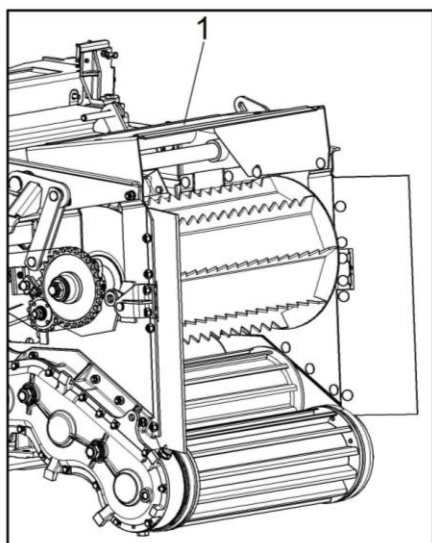
После установки требуемых зазоров болтовые соединения крепления поддонов затяните.

2.8.5 Регулировка зазора между лезвиями ножей и режущей кромкой противорезущего бруса

Регулировку производите при неработающем двигателе.

Регулировку зазора после переточки измельчающего барабана производите перемещением противорезущего бруса.

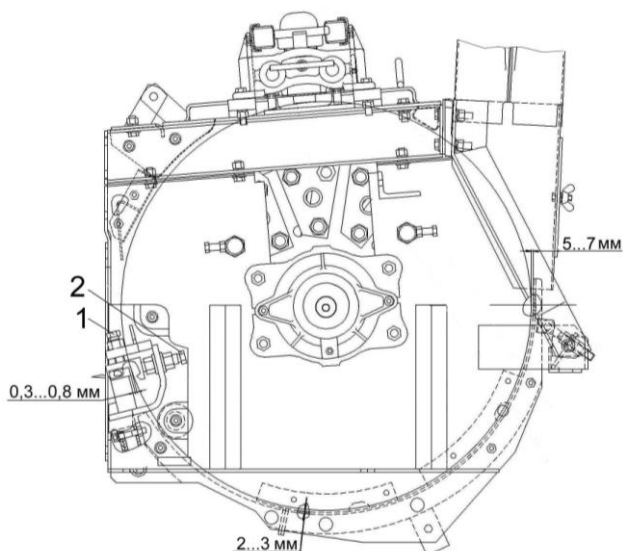
Снимите щиток 1 (рисунок 2.28) над питающим аппаратом.



1 – щиток

Рисунок 2.28 – Питающе-измельчающий аппарат

Отпустите прижимные болты 1 (рисунок 2.29), используя ключ КИЛ 0022000 из комплекта ЗИП и расконтрогайте регулировочные 2. Перемещение противорежущего бруса относительно барабана осуществляется при помощи контргаек регулировочных болтов 2. Причем, эти болты должны быть завернуты до упора в противорежущий брус, и отворачивать их ЗАПРЕЩАЕТСЯ.



1 – прижимной болт, 2 – регулировочный болт

Рисунок 2.29 – Измельчающий аппарат

Отрегулируйте зазор между противорежущим брусом и лезвиями ножей по всей длине в пределах 0,3 – 0,8 мм, при этом, когда поворачиваете барабан, пользуйтесь монтировкой. Контроль минимального зазора осуществляйте щупом из комплекта ЗИП. После установки зазора затяните прижимные болты 1. Зафиксируйте контргайками болты 1, 2.

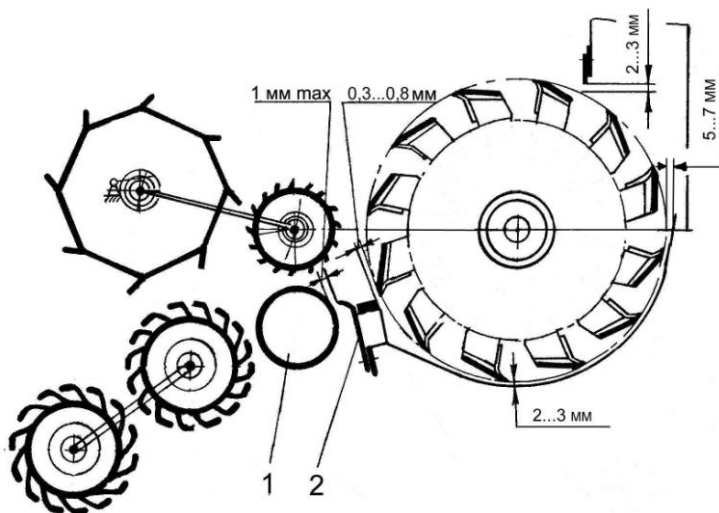
Установите на место щиток 1 (рисунок 2.28) и зафиксируйте его.

⚠ ПРЕДОСТЕРЕЖЕНИЕ: Не оставляйте монтировку в отверстии правой цапфы измельчающего барабана после его проворачивания!

2.8.6 Регулировка зазора между чистиком и гладким валцем питающего аппарата

Регулировку осуществляйте при наматывании растений на гладкий валец питающего аппарата в следующем порядке:

- отпустите болты крепления чистика 2 (рисунок 2.30);



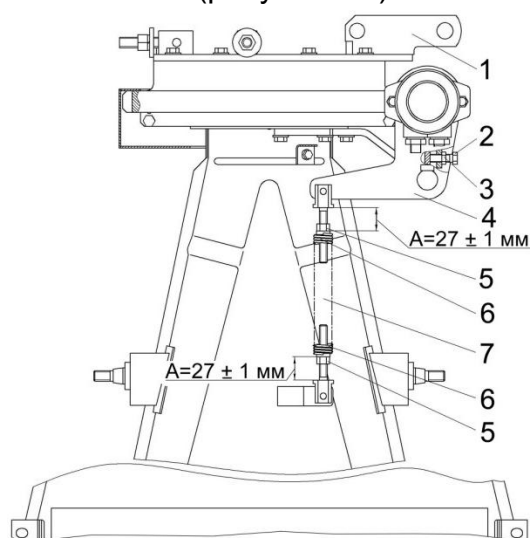
1 – гладкий валец; 2 – чистик

Рисунок 2.30 – Схема питающе-измельчающего аппарата

- подведите его к гладкому валцу 1 (рисунок 2.30) равномерно по всей длине и слегка закрепите двумя крайними болтами. Проворачивайте передний нижний валец вручную и одновременно легко постукивайте молотком по чистику 2 до соприкосновения его с гладким валцем 1. Зазор должен быть не более 1 мм. По окончании регулировки затяните болты крепления чистика 2. Допускается местное касание чистика за валец, не препятствующее его вращению.

2.8.7 Регулировка механизма поворота силосопровода

Регулировка механизма поворота силосопровода производится заводом-изготовителем в соответствии с рисунком 2.31. В процессе эксплуатации необходимо регулярно контролировать затяжку резьбовых соединений механизма поворота и производить смазку зубчатого зацепления согласно таблице смазки 3.2 и схеме смазки (рисунок 3.1).



1 - опора; 2 – болт; 3, 5 – гайки; 4 – корпус; 6, 7 – пружины

Рисунок 2.31 - Регулировка механизма поворота силосопровода

Боковой зазор в червячном зацеплении должен быть от 0,1 до 0,3 мм. Регулировку производите болтом 2, после регулировки болт застопорить гайкой 3.

2.8.8 Регулировка натяжения ременных передач

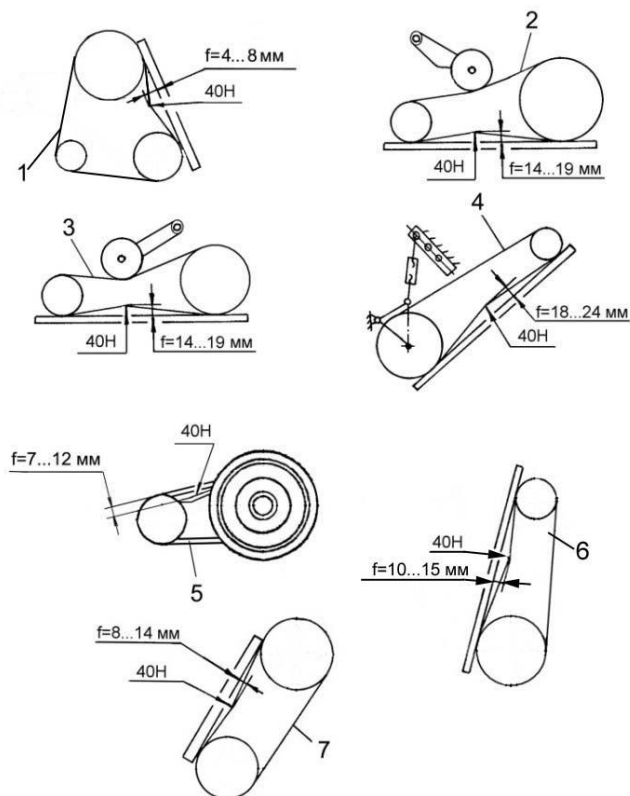
Проверку натяжения производите при проведении техобслуживания и нарушении работы механизмов из-за пробуксовывания ремней. Проверка осуществляется в следующем порядке: приложите ровную планку (линейку) к наружной поверхности ремня, нажмите на него в средней части с усилием около 40 Н и определите величину прогиба (рисунок 2.32).

Прогиб ремней от усилия 40 Н должен быть в следующих пределах:

- генератора – 10...15 мм;
- компрессора – 4...8 мм;
- водяного насоса – 7...12 мм;
- привода компрессора кондиционера – 8...14 мм;
- привода режущего аппарата жатки для трав – 14...19 мм;
- привода мотовила жатки для уборки трав – 14...19 мм;
- привода подбирающего барабана подборщика – 18...24 мм.

Если прогиб ремня не соответствует требуемой величине, отрегулируйте его натяжение.

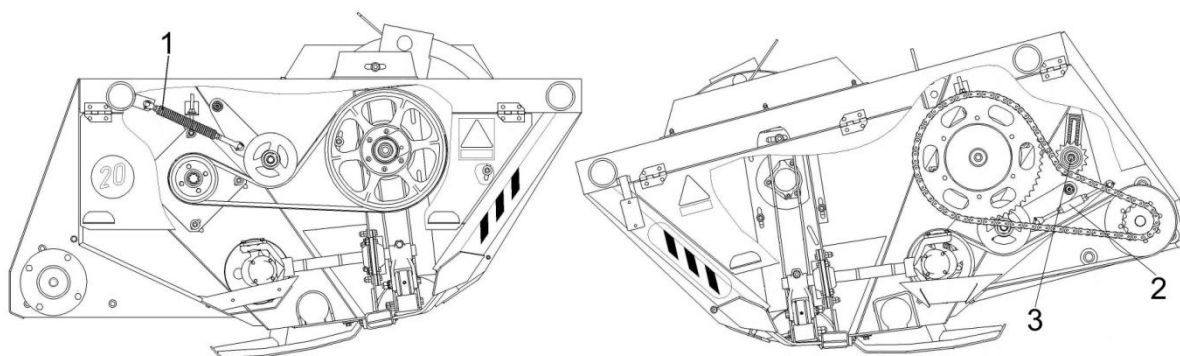
- Натяжение ремней приводов осуществляйте следующим образом:
- генератора – перемещением относительно оси его крепления;
 - компрессора - перемещением натяжного устройства, установленным на двигателе;
 - водяного насоса – регулировочными прокладками, установленными на двигателе;
 - привода компрессора кондиционера - регулировочной гайкой;



- 1 – привод компрессора; 2 – привод двигателя жатки для трав; 3 – привод режущего аппарата жатки для трав; 4 – привод подбирающего барабана подборщика; 5 – привод водяного насоса; 6 – привод генератора; 7 – привод компрессора кондиционера

Рисунок 2.32– Схемы натяжения ременных передач

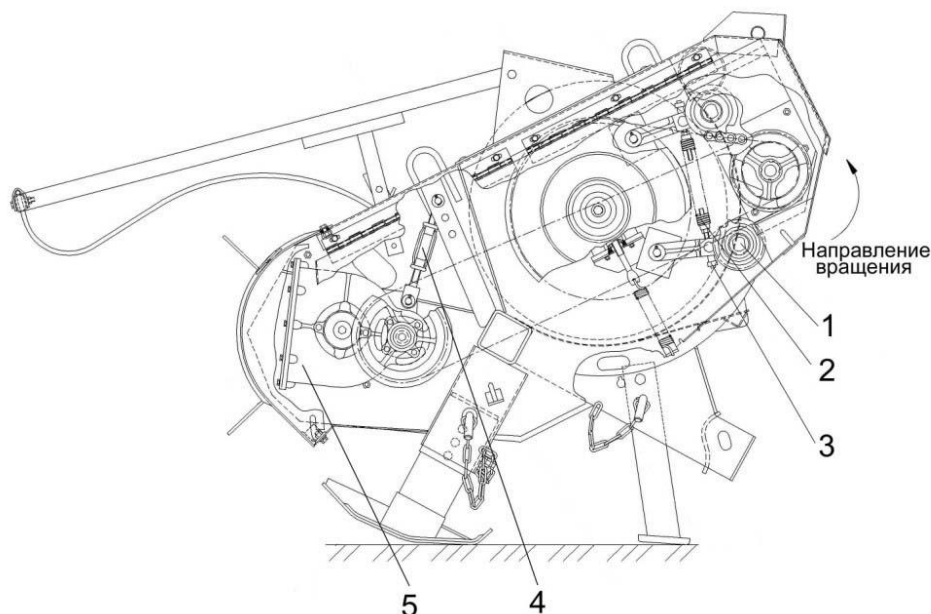
- режущего аппарата жатки для трав - вращением стяжки 2 (рисунок 2.33). После регулировки стяжку застопорить;



- 1 – пружина; 2 – стяжка; 3 – натяжная звездочка

Рисунок 2.33 – Жатка для трав

- мотовила жатки для трав - поджатием пружины 1 (рисунок 2.33);
- подбирающего барабана подборщика - поворотом редуктора 5 (рисунок 2.34) за счет изменения длины стяжки 4, а также перестановкой одной из ее осей в соседнее отверстие рамы подборщика.



1 – натяжной ролик; 2 – пружина; 3 – тяга; 4 – стяжка; 5 – редуктор

Рисунок 2.34 - Подборщик

⚠ ПРЕДОСТЕРЕЖЕНИЕ: При недостаточном натяжении ремни пробуксовывают и быстро изнашиваются. Чрезмерное натяжение ремней приводит к их вытягиванию, а также вызывает ускоренный износ подшипников!

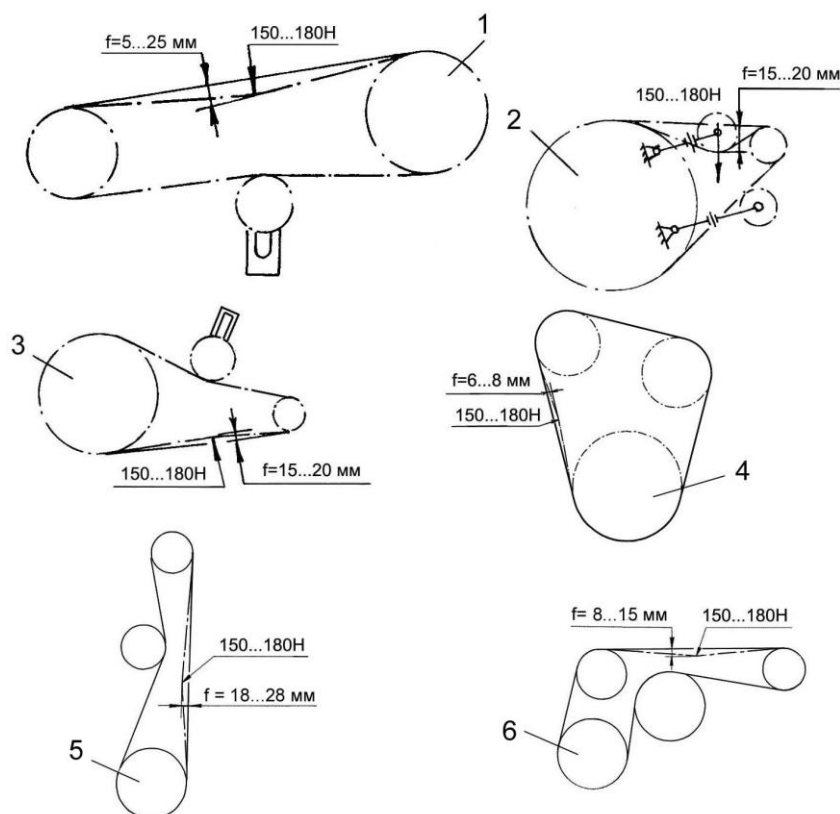
2.8.9 Регулировка натяжения цепей

Проверку натяжения цепей производите при их замене или проведении техобслуживания. Осуществляйте ее в следующем порядке. Приложите ровную планку (линейку) к наружной поверхности цепи сбоку, нажмите или оттяните ее среднюю часть с усилием 150 -180 Н и определите величину прогиба (рисунок 2.35).

Прогибы ветвей должны быть в следующих пределах для контуров цепей:

- привода верхнего заднего вальца - 5-25 мм;
- привода шнека подборщика - 15-20 мм;
- привода шнека жатки для трав – 15-20 мм.
- привода переходной рамки жатки для грубостебельных культур – 8-15 мм;
- привода нижнего вальца жатки для грубостебельных культур - 18-28 мм;
- привода верхнего вальца жатки для грубостебельных культур 6-8 мм.

Если прогиб не соответствует требуемой величине, отрегулируйте ее натяжение.



1 – верхний задний валец питающего аппарата; 2 – привод шнека подборщика; 3 – привод шнека жатки для трав; 4 – привод верхнего вальца жатки для грубостебельных культур; 5 – привод нижнего вальца жатки для грубостебельных культур; 6 – привод переходной рамки жатки для грубостебельных культур

Рисунок 2.35 – Схемы натяжения цепных передач

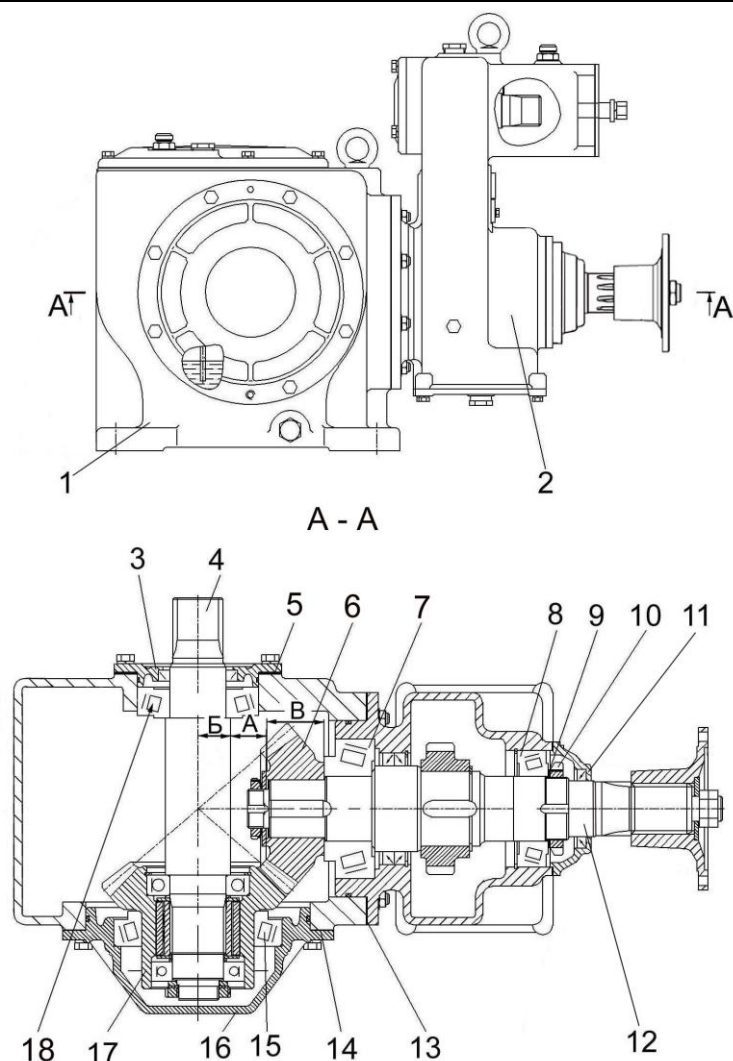
Регулировку натяжения цепей приводов осуществляйте следующим образом:

- верхнего заднего вальца - перемещением натяжной звездочки по направляющим пазам;
- шнека жатки для трав – перемещением натяжной звездочки 3 (рисунок 2.33);
- шнека подборщика – поджатием пружин 2 (рисунок 2.34) натяжных роликов 1 с помощью тяг 3;
- переходной рамки, нижнего вальца и верхнего жатки для грубостебельных культур - смещением натяжной звездочки;

⚠ ПРЕДОСТЕРЕЖЕНИЕ: При недостаточном натяжении возможно спадание цепей со звездочек. Чрезмерное натяжение цепей приводит к их быстрому вытягиванию, износу звездочек и подшипников!

2.8.10 Регулировка конического редуктора

Регулировка производится после замены конических шестерен, при износе подшипников, при появлении повышенного люфта валов 4, 12 (рисунок 2.36).



1 – корпус; 2 – мультипликатор; 3, 11, 16 – крышки; 4, 12 – валы; 5, 13, 14 – регулировочные прокладки; 6, 17 – шестерни; 7, 8, 15, 18 – подшипники; 9 – стопорная шайба; 10 – гайка

Рисунок 2.36 – Редуктор

Регулировку рекомендуется производить в мастерской.

Регулировку зазора в конических роликоподшипниках 7, 8 (рисунок 2.36) производите следующим образом:

- отсоедините мультипликатор 2 от корпуса 1 редуктора;
- демонтируйте крышку 11;
- отогните ус стопорной шайбы 9, утопленный в паз гайки 10;
- затяните гайку 10 до отказа и затем отпустите ее на 1/4-1/2 оборота;
- застопорите гайку стопорной шайбой.

Регулировку зазора в подшипниках 18, 15 производите путем одновременной установки или удаления регулировочных прокладок 5, 14 одинаковой толщины под крышками 3, 16.

Момент, необходимый для проворачивания каждого из валов 4, 12 в отдельности, должен быть в пределах 4,0 - 7,0 Н.м, свободное проворачивание от руки.

После регулировки зазоров в конических роликоподшипниках присоедините мультипликатор к корпусу, установив набор прокладок 13, снятых при разборке.

⚠ ЗАПРЕЩАЕТСЯ нарушать спаренность приработанных или новых шестерен, так как некомплектная замена приводит к быстрому выходу из строя обеих шестерен.

При замене пары конических шестерен необходимо добиться их правильного взаимного расположения для получения надежного контакта зубьев. Перед заменой шестерен подшипники должны быть отрегулированы (смотри выше).

Сначала установите положение ведущей шестерни.

Ведущую шестерню 6 (рисунок 2.36) установите таким образом, чтобы вершина ее начального конуса совпала с осью вала 4 ведомой шестерни 17. Это соответствует теоретическому монтажному расстоянию 135 мм, на котором производилась нарезка зубьев ведущей шестерни.

Установку теоретического монтажного расстояния производите следующим образом:

- определите размер **Б**, равный половине диаметра **Г** шейки вала 4;
- определите размер **В** между торцами ведущей шестерни 6;
- вычислите установочный размер **А** между торцом ведущей шестерни 6 и валом 4 по формуле: **$A=135-(B+B)$** . Вычисленный размер **А** установите с помощью регулировочных прокладок 13.

После этого отрегулируйте положение ведомой шестерни изменением набора прокладок 5, 14. Затяните болты крепления крышек 3, 16 и мультипликатора 2. Проверьте величину бокового зазора в зацеплении и характер отпечатка по окраске.

Боковой зазор в зацеплении пары конических шестерен 6, 17 измеряйте индикатором, покачивая шестерню 17. Если индикатор отсутствует, то зазор определите, прокатывая между зубьями шестерен 6, 17 свинцовую пластину толщиной 0,7-1 мм, шириной 10-12 мм и длиной 50-60 мм. Толщина ее после прокатывания в наименьшем сечении соответствует боковому зазору в зацеплении, который должен быть в пределах 0,16 - 0,48 мм.

Положение пятна контакта (рисунок 2.37) определяется с помощью краски (свинцовый сурик, разведенный небольшим количеством машинного масла), нанесенный тонким слоем на боковую поверхность одного из зубьев при проворачивании шестерен. Отпечаток должен располагаться примерно на середине вогнутой поверхности зуба ведущей шестерни по высоте и составлять не менее 50 % длины зуба. Он должен находиться ближе к вершине конуса шестерни и быть менее ярко выраженным на краях.

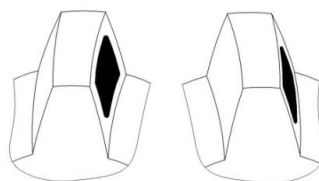


Рисунок 2.37 - Контроль пятна контакта

При неправильном положении отпечатка измените положение ведущей 6 (рисунка 2.36) и ведомой 17 шестерен изменением количества регулировочных прокладок 5, 13, 14. При этом суммарная толщина набора прокладок под крышками 3, 16 должна оставаться без изменения.

Регулировать боковой зазор и положение пятна контакта в зацеплении конической пары в процессе эксплуатации не рекомендуется даже при увеличении зазора до 1,5 - 2 мм, так как при этом не нарушается работа редуктора. При увеличении бокового зазора в конической паре свыше 2 мм ее следует заменить но-

вой. Замену следует производить также в случаях обламывания зуба или выкрашивания цементированного слоя рабочих поверхностей зубьев свыше 25 % их площади. В случае выхода из строя одной из шестерен конической пары замените обе шестерни.

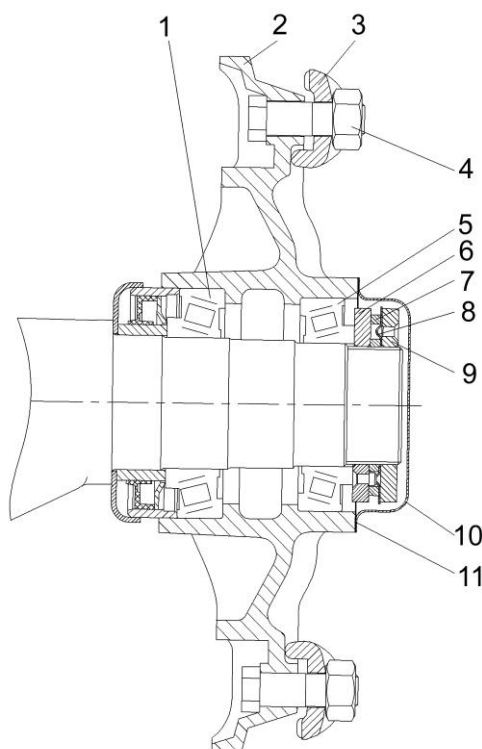
При сборке самоходного измельчителя на заводе–изготовителе для регулировки соосности валов редуктора и измельчающего аппарата под каждую опору редуктора устанавливаются наборы П-образных регулировочных прокладок. При проведении ремонтно-регулировочных работ, связанных с демонтажем редуктора, необходимо обеспечить под каждой опорой толщину набора прокладок, соответствующую заводской регулировке.

2.8.11 Регулировка конических подшипников управляемых колес самоходного измельчителя

Регулировку производите при износе подшипников и замене смазки.

Регулировку производите в следующем порядке:

- заглушите двигатель;
- затормозите комбайн стояночным тормозом, подложите под ведущие колеса упоры;
- поддомкратьте управляемый мост самоходного измельчителя так, чтобы шины не касались земли;
- снимите крышку 10 (рисунок 2.38), отвернув болты 4;



1, 5 – подшипники; 2 – ступица; 3 – прижим;
4 – болт; 6, 9 – гайки; 7, 8 – шайбы; 10 – крышка;
11 – прокладка

Рисунок 2.38 - Регулировка конических подшипников управляемых колес

- отверните контргайку 9;
- снимите стопорную 8 и регулировочную 7 шайбы;
- проверьте, свободно ли вращается колесо. Если колесо тормозится, устраните причину тугого вращения (отверните внутреннюю гайку 6 на 1/2 оборота, устраните заедание уплотнений и т.д.);

- затяните внутреннюю гайку 6 до тугого вращения колеса. В процессе затяжки гайки проворачивайте колесо в обоих направлениях для правильной установки роликов по коническим поверхностям колец подшипников. После затяжки колесо должно проворачиваться с трудом;

- отверните гайку 6 (рисунок 2.38) на 1/6 оборота. Колесо при этом должно вращаться свободно, без заметного осевого люфта;
- наденьте регулировочную шайбу 7, установите стопорную шайбу 8 и заверните контргайку 9 до отказа;
- установите крышку 10 с прокладкой 11 и закрепите ее болтами 4.

После регулировки колесо должно свободно вращаться от руки и не иметь заметного осевого люфта. Правильность регулировки подшипников проверяется также по нагреву ступицы колеса при движении комбайна. Небольшой нагрев ступицы допускается. Если же ступица греется ощутимо, то отпустите гайку 6.

Аналогичным образом производите регулировку роликоподшипников колес транспортной тележки. При этом фиксацию гайки, регулирующей зазор в подшипниках, производите шплинтовкой.

2.8.12 Регулировка сходимости управляемых колес и хода штоков рулевых гидроцилиндров

При ремонте или замене поперечной рулевой тяги или ее наконечников необходимо с помощью рулетки произвести регулировку сходимости управляемых колес.

Перед началом проведения регулировок отпустить все резьбовые соединения головок поперечной тяги и рулевых гидроцилиндров.

Регулировку сходимости колес моста управляемых колес производите следующим образом:

- замерьте расстояние **А** (рисунок 2.39) между внутренними закраинами ободьев колес впереди на высоте центров и сделайте отметки в местах замеров;
- прямолинейно проедьте вперед, чтобы отметки оказались сзади на той же высоте, замерьте расстояние **Б**;
- разность между размерами **А** и **Б** должна быть 1...6 мм, причем размер **А** должен быть меньше размера **Б**;
- регулировку сходимости производите путем проворота трубы рулевой тяги.



Рисунок 2.39 – Схема регулировки сходимости колес-

После установки сходимости управляемых колес произвести регулировку хода штоков рулевых гидроцилиндров.

Для чего:

- повернуть ступицу колеса до отказа в сторону, вернуть в наконечники штока, обеспечив выход штока из цилиндра на 130 мм, а на другом гидроцилиндре полный вход штока в цилиндр;

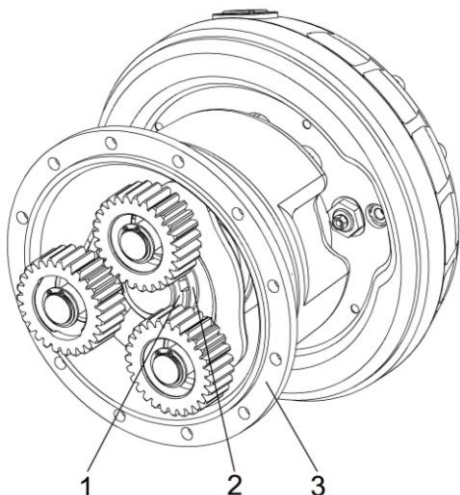
- повернуть ступицу колеса до отказа в обратную сторону и проверить выход штока из цилиндра на 130 мм и полноту хода штока в другом цилиндре.

После регулировки сходимости и хода штоков затянуть все резьбовые соединения головок поперечной тяги и рулевых гидроцилиндров, которые отпустились перед началом проведения регулировок.

2.8.13 Регулировка подшипников оси колеса ведущего моста

Регулировка производится при износе подшипников в следующем порядке:

- заглушите двигатель, подложите упоры под управляемые колеса;
- поднимите домкратом ведущий мост самоходного измельчителя настолько, чтобы шина регулируемого колеса не касалась земли;
- слейте масло из бортового редуктора;
- отверните гайки крепления и снимите колесо;
- отверните болты и снимите бортовой редуктор;
- отогните замочную шайбу 2 (рисунок 2.40);



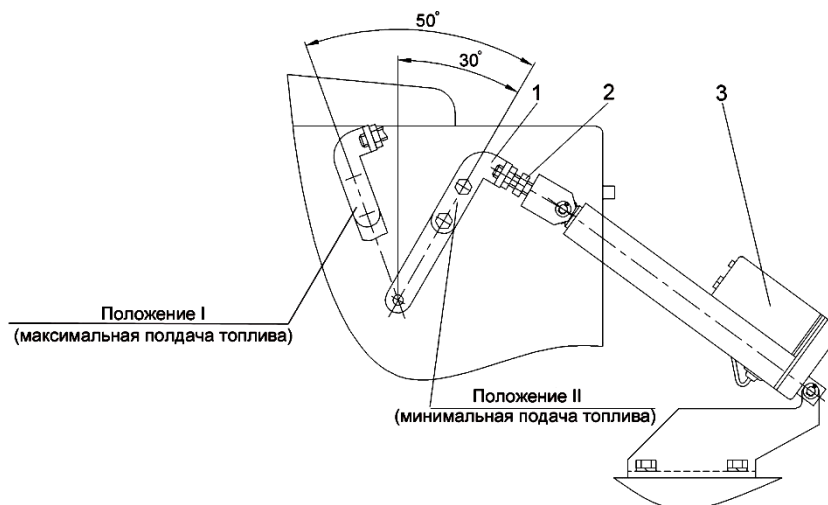
1 - гайка; 2 - шайба замочная; 3 - корпус бортового редуктора

Рисунок 2.40 - Редуктор бортовой

- ослабьте регулировочную гайку 1;
- проверьте, свободно ли вращается корпус бортового редуктора 3. Если вращение происходит туго, то устраните причину (заедание сальников, затирание тормозных колодок и т.д.);
- затяните гайку 1 до тугого вращения корпуса редуктора. При затягивании гайки все время проворачивайте корпус для правильного расположения роликов относительно колец подшипников;
- отпустите гайку на 1/8 оборота, чтобы корпус редуктора свободно проворачивался от руки;
- законтрите гайку 1 замочной шайбой 2;
- проверьте правильность затяжки подшипников путем вращения корпуса 3 бортового редуктора (он должен вращаться свободно, без заметного осевого люфта);
- поставьте прокладку на бортовой редуктор и установите его на место;
- установите колесо и затяните гайки;
- опустите ведущий мост самоходного измельчителя;
- долейте масло в мост ведущих колес до уровня контрольной пробки.

2.8.14 Регулировка механизма подачи топлива

Регулировку производите вращением тяги 2 (рисунок 2.41). При максимальном выдвигении штока электромеханизма 3 рычаг 1 топливного насоса должен переместиться в положение II (минимальная подача топлива).

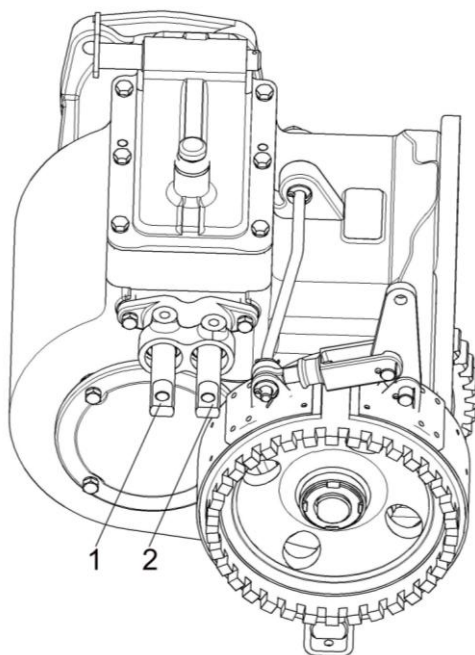


1 – рычаг; 2 – тяга; 3 – электромеханизм

Рисунок 2.41 – Регулировка механизма подачи топлива

2.8.15 Регулировка механизма переключения передач

При НЕЙТРАЛЬНОМ положении штоков 1, 2 (рисунок 2.42) коробки передач рычаг рукоятки механизма переключения передач 3 (рисунок 2.43) должен находиться в вертикальном положении, пазы кулис 7 блока переключения 4 должны быть соосны. Допускается отклонение не более 1 мм. Регулировку производите изменением длины тяг 6. После регулировки контргайки 5 затянуть.

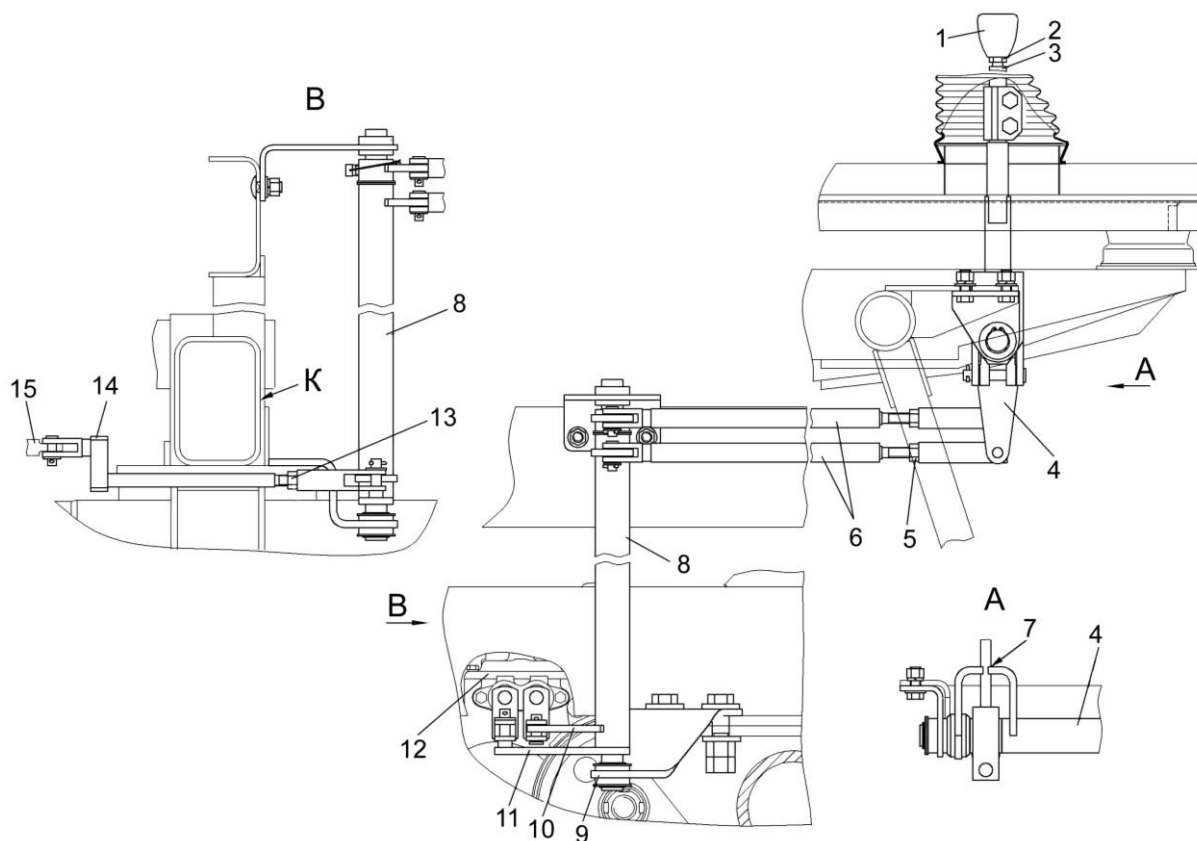


1 - шток переключения 1-й и 3-й передач; 2 - шток переключения 2-й передачи;

Рисунок 2.42 - Коробка передач

Допуск соосности штоков 15 коробки передач и осей рычагов 10 и 11 должен быть не более 2 мм. Регулировку производите смещением опоры 9.

Допуск параллельности продольных осей рычагов 10 и 11 (рисунок 2.43) должен составлять не более 2 мм относительно плоскости К. Регулировку производите изменением длины тяг 14. После регулировки контргайки 13 затянуть.



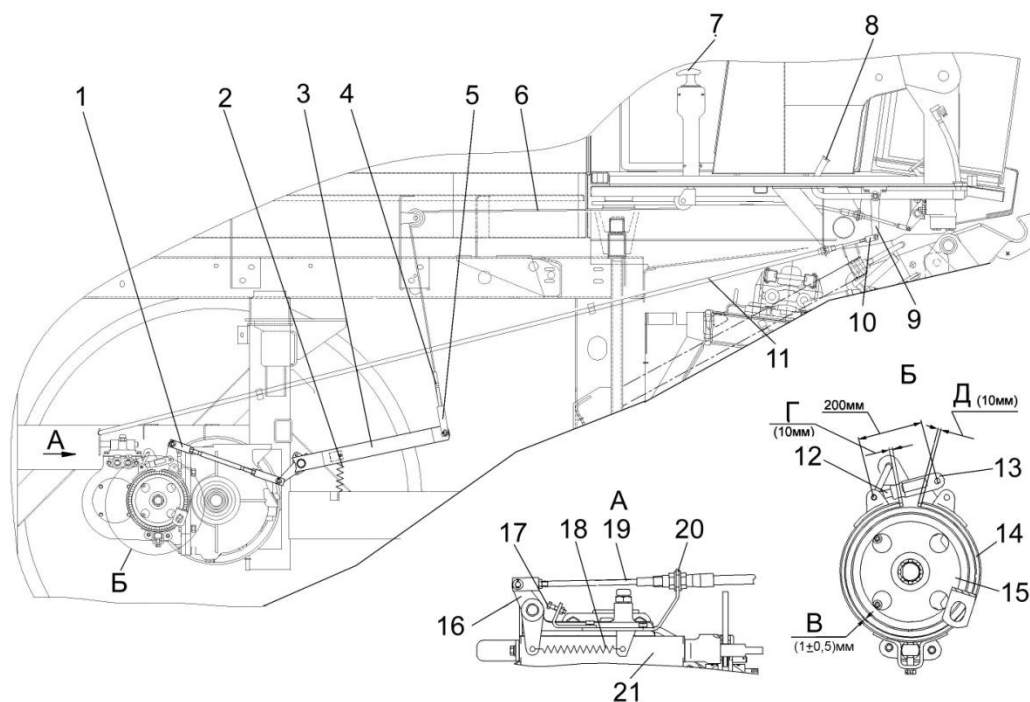
1 – рукоятка механизма переключения передач; 2 – гайка; 3 – рычаг рукоятки механизма переключения передач; 4 – блок переключения; 5, 13 – контргайки; 6, 14 – тяги; 7 – пазы кулис блока переключения; 8 – вал; 9 – опора; 10, 11 – рычаги; 12 – коробка перемены передач; 15 – штоки коробки перемены передач

Рисунок 2.43 – Регулировка механизма переключения передач

2.8.16 Регулировка механизма блокировки коробки передач

Регулировку производите вдвоем. Предварительная регулировка длины механизма блокировки коробки передач осуществляйте путем натяжения троса 11 (рисунок 2.44) с помощью вилки 10, которая подсоединена к рычагу 9.

Блокировка коробки передач происходит при отпущенной педали 8, переключение передач – при нажатии на педаль. Регулировку блокировки коробки передач осуществляйте перемещением троса 19 в кронштейне 20 крепления болтом 17.



1, 3 – тяги; 2, 18 – пружины; 4, 12 – наконечники; 5, 10, 13 – вилки; 6, 11, 19 – тросы; 7 – рукоятка стояночного тормоза; 8 – педаль управления блокировкой коробки передач; 9, 16 – рычаги; 14 – тормозная лента; 15 – стояночный тормоз; 17 – болт; 20 – кронштейн; 21 – коробка перемены передач

Рисунок 2.44 – Регулировка механизма блокировки коробки передач и стояночными тормозами

2.8.17 Регулировка механизма управления стояночным тормозом

Стояночный тормоз должен надежно удерживать комбайн на уклонах до 8° .

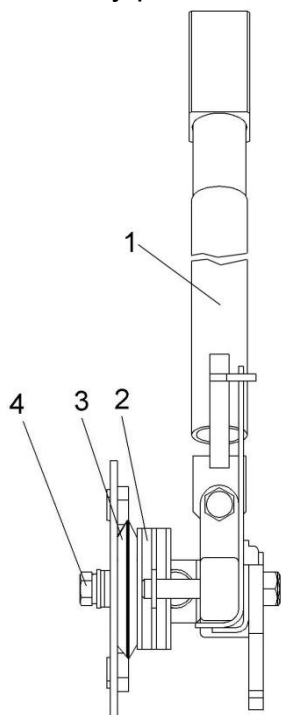
Для регулировки механизма управления стояночным тормозом:

- выключите стояночный тормоз;
- трос 6 (рисунок 2.44) должен находиться в напряженном состоянии. Усилие натяжения троса должно быть не более 30 Н. Регулировку производите вилкой 5 и наконечником 4.

- установите зазор **В** (1-1,5 мм) между лентой тормоза 14 и шкивом 15. Регулировку производите тягой 1, вилкой 13 и наконечником 12 при нахождении рукоятки стояночного тормоза 7 в крайнем нижнем положении.

2.8.18 Регулировка механизма управления скоростью движения

Усилие на рычаге 1 (рисунок 2.45) регулируется сжатием пружины 3 фрикционной муфты 2 с помощью болта 4.



1 – рычаг; 2 – фрикционная муфта; 3 – пружина; 4 – болт

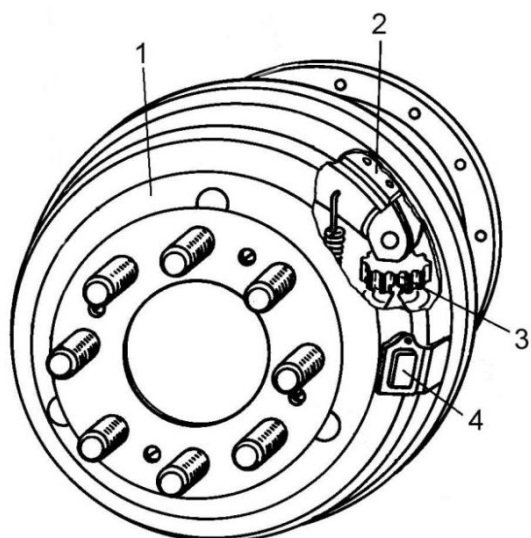
Рисунок 2.45 – Регулировка механизма управления скоростью движения

2.8.19 Регулировка механизма управления колесными тормозами

Регулировку механизма осуществляйте при перегреве тормозных барабанов или при проваливании тормозных педалей.

Регулировку осуществляйте в следующем порядке:

- заглушите двигатель, подложите упоры под управляемые колеса;
- поднимите домкратом самоходный измельчитель и снимите колесо;
- проверьте регулировку подшипников ведущего колеса;
- снимите крышку 4 (рисунок 2.46) с окна тормозного барабана 1, вставьте щуп (0,2 мм) между накладкой тормозной 2 и барабаном, проворачивая последний. Проверьте этот зазор в обеих колодках;



1 - барабан тормозной; 2 - накладка тормозная;
3 - колпак; 4 - крышка

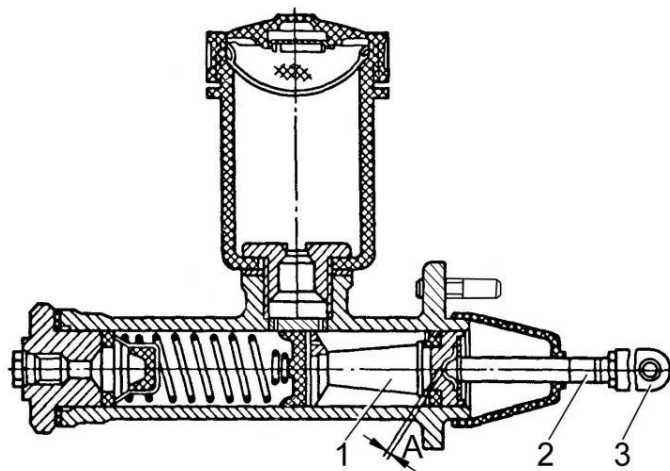
Рисунок 2.46 - Редуктор бортовой

- при необходимости, произведите регулировку зазора, поворачивая колпачки 3 (рисунок 2.46) (два на каждом тормозном цилиндре), через окно барабана за зубья монтировкой или отверткой до получения зазора 0,2 – 0,9 мм;

- после регулировки снова проверьте зазоры;

- установите крышку 4 на место.

Для предотвращения самопроизвольного притормаживания колес между толкателем 2 (рисунок 2.47) и поршнем 1 главного тормозного цилиндра должен быть обеспечен зазор А, равный 0,2 - 1,0 мм. Зазор этот регулируйте вворачиванием или выворачиванием соединительной вилки 3. Правильность регулировки проверьте свободным ходом педали, который должен быть в пределах 5-10 мм.



1 – поршень; 2 - толкатель; 3 - вилка соединительная

Рисунок 2.47 - Главный тормозной цилиндр

⚠ ВНИМАНИЕ: На комбайне могут быть установлены бортовые тормоза без стяжных пружин тормозных колодок!

Зазоры между накладками колодок и барабаном таких тормозов по мере износа накладок устанавливаются автоматически. При замене колодок (остаточная толщина менее 5 мм), гидроцилиндра, или при осевом ходе регулировочных клапанов более 3 мм, установочную регулировку необходимо производить при незаполненной жидкостью системе или открытом штуцере для прокачки в следующей последовательности:

1) через окно в барабане, вращая регулировочный колпак, подвести конец тормозной колодки до легкого соприкосновения с барабаном, который необходимо повернуть на один оборот;

2) отвести конец колодки до устранения соприкосновения;

3) повторить действия по пунктам 1 и 2 на остальных трех колпаках;

4) заполнить систему тормозной жидкостью и прокачать.

При монтаже и демонтаже барабана с заполненной системой необходимо открыть штуцер для прокачки, чтобы снять избыточное давление.

2.8.20 Регулировка фар

Для нормального освещения пути при движении комбайна большое значение имеет правильная регулировка света передних транспортных фар.

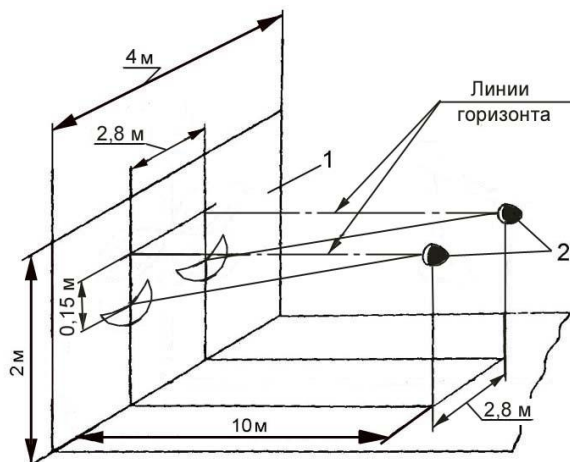
Регулировка производится по экрану следующим образом:

- установите измельчитель с накачанными шинами (давление в шинах управляемых колес - $0,12 \pm 0,01$ МПа, ведущих колес - $0,13 \pm 0,01$ МПа), на ровной горизонтальной площадке перпендикулярно экрану.

Расстояние между стеклом передней правой фары и экраном – $10 \pm 0,1$ м.

Экран должен иметь:

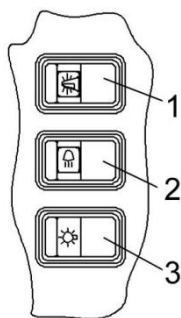
- ширину, не менее 4 м, высоту, не менее 2 м (в качестве экрана может быть использована стена здания). Поверхность экрана должна быть размечена и окрашена светлой матовой краской (рисунок 2.48);



1 – экран; 2 - фары

Рисунок 2.48 – Разметка экрана и площадки для регулировки фар

- включите свет при помощи выключателя 3 (рисунок 2.49), расположенного в кабине, и убедитесь, что в обеих фарах одновременно загорается дальний или ближний свет;



1 – выключатель маяка сигнального; 2 - выключатель включения/выключения рабочих фар и фары силосопровода; 3 - выключатель включения/выключения габаритов, подсветки приборов, транспортных фар

Рисунок 2.49 - Органы управления и оборудование кабины

- включите ближний свет, одну из фар закройте светонепроницаемым материалом. Установите фару так, чтобы оси симметрии светового пятна совпали с осями, размеченными на экране.

Таким же образом отрегулируйте вторую фару, наблюдая за тем, чтобы центры обоих световых пятен находились на одной высоте.

После регулировки надежно закрепите фары на кронштейнах.

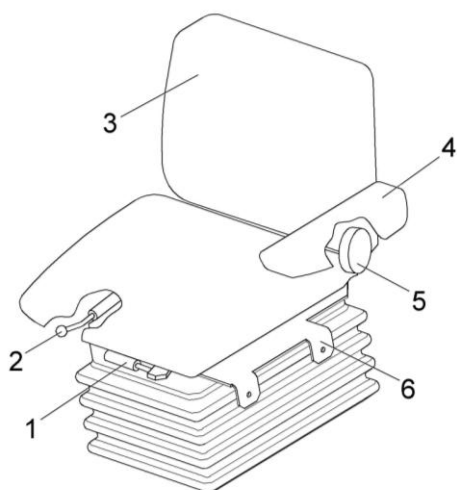
2.8.21 Регулировки сиденья

В кабине самоходного измельчителя установлено сиденье, позволяющее осуществлять регулировки по массе оператора, по высоте расположения, по наклону спинки, по продольному перемещению.

Регулировка сиденья по массе водителя осуществляется перемещением рукоятки 1 (рисунок 2.50) в горизонтальной плоскости ВЛЕВО – ВПРАВО.

Положение сиденья регулируется в пределах не менее 80 мм (через 20 мм) и 150 мм (через 30 мм) соответственно в вертикальном и продольном направлениях. Для подъема сиденья необходимо плавно потянуть сиденье за края подушки вверх до щелчка, сиденье автоматически фиксируется на нужной высоте. Для опускания необходимо установить сиденье в крайнее верхнее положение, после чего опустите сиденье до необходимой высоты. Регулировка сиденья в продольном направлении осуществляется перемещением сиденья вдоль направ-

ляющих при поднятом вверх рычаге 2 (рисунок 2.50). После установки сиденья в необходимое положение опустите рычаг 2.



1 - рукоятка регулировки сиденья по массе; 2 - рычаг фиксации продольного перемещения сиденья; 3 – спинка; 4 – подлокотник; 5 - рукоятка фиксации наклона спинки; 6 - кронштейн

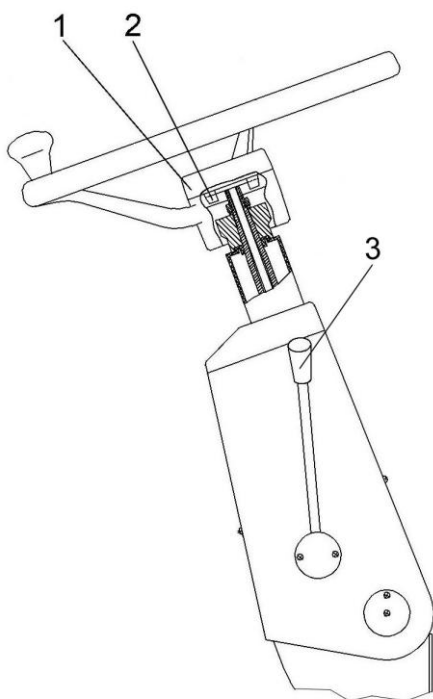
Рисунок 2.50 – Сиденье

Положение подушки спинки 3 по углу ее наклона назад регулируется в диапазоне от 5° до 15° вращением рукоятки 5.

2.8.22 Регулировка рулевой колонки по высоте и углу наклона

Для регулировки рулевой колонки по высоте:

- снимите крышку 1 (рисунок 2.51);
- открутите зажим 2;
- установите рулевое колесо в нужное для водителя положение по высоте;
- закрутите зажим 2 и установите крышку 1.



1 - крышка; 2 – зажим регулировки рулевой колонки по высоте; 3 - рукоятка

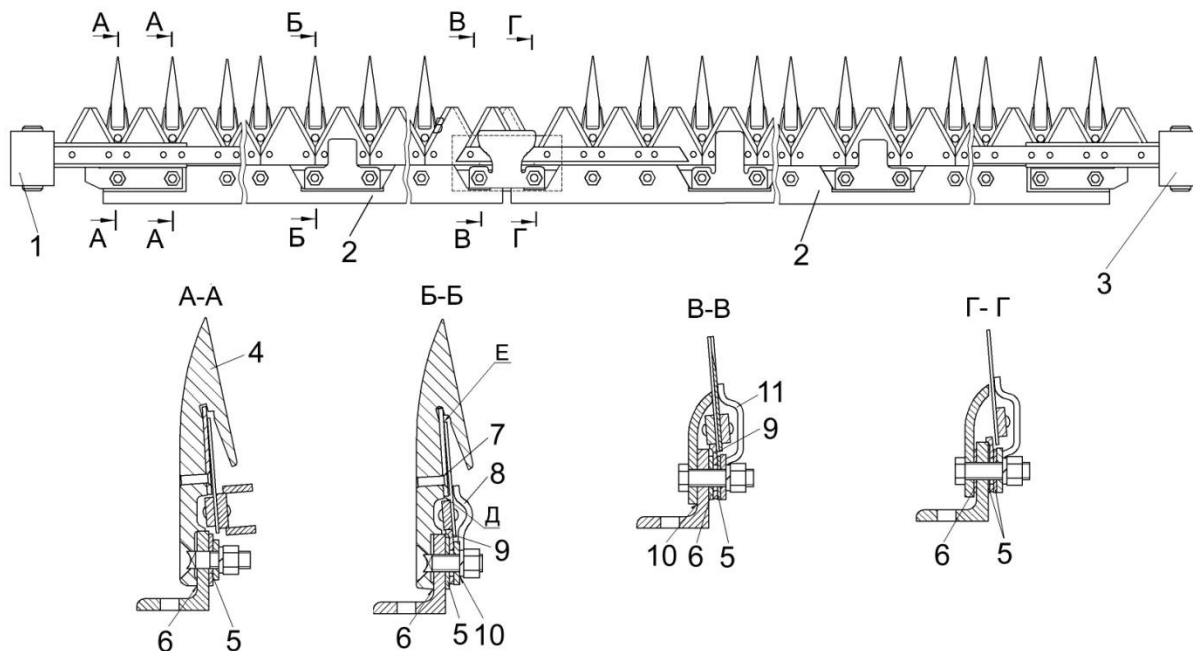
Рисунок 2.51 – Рулевая колонка

Регулировка угла наклона рулевой колонки обеспечивается перемещением вала рулевого в удобное для оператора положение, которое фиксируется рукояткой 3.

2.8.23 Регулировка режущего аппарата жатки для трав и его привода

2.8.23.1 Общие сведения

При нарушениях работы режущего аппарата (рваный срез, забивание, потери не срезанных стеблей), а также при замене ножа, пальцев, переклепке сегментов проверьте и, при необходимости, произведите регулировку зазора между сегментами и противорежущими пластинами (рисунок 2.52). Регулировку производите путем подгибки пальцев или подтяжкой болтового крепления. В установленном режущем аппарате зазоры между сегментами ножа и противорежущими пластинами пальцев при совмещении их осей должны быть: в передней части до 0,5 мм, в задней части – в пределах 0,3...1,5 мм



1 – нож левый; 2 – пальцевый брус; 3 – нож правый; 4 – палец; 5, 6 – прокладки; 7 – сегмент; 8 – прижим; 9 – пластинка трения; 10 – регулировочная прокладка

Рисунок 2.52 – Режущий аппарат жатки для трав

Допускаются зазоры: в передней части до 0,8 мм у 20 % и до 1,0 мм у 10 %, а в задней части до 2,0 мм у 10 % от общего количества сопряжений в режущем аппарате.

2.8.23.2 Регулировка зазора между прижимами и сегментами

Регулировку зазора между прижимами и сегментами производите при износе или замене прижимов, замене ножа и при клепке сегментов. Регулировку производите установкой или снятием прокладок, обеспечив зазор 1-2 мм у первого от головки ножа прижима и до 0,5 мм - у остальных.

2.8.23.3 Регулировка положения сегментов относительно пальцев

Регулировку положения сегментов относительно пальцев производите при замене ножа, разборке или ослаблении креплений привода.

Регулировку выполняйте в следующем порядке:

- установите нож в одно из крайних положений;
- отпустите крепление 1 (рисунок 2.53) средней опоры 5;

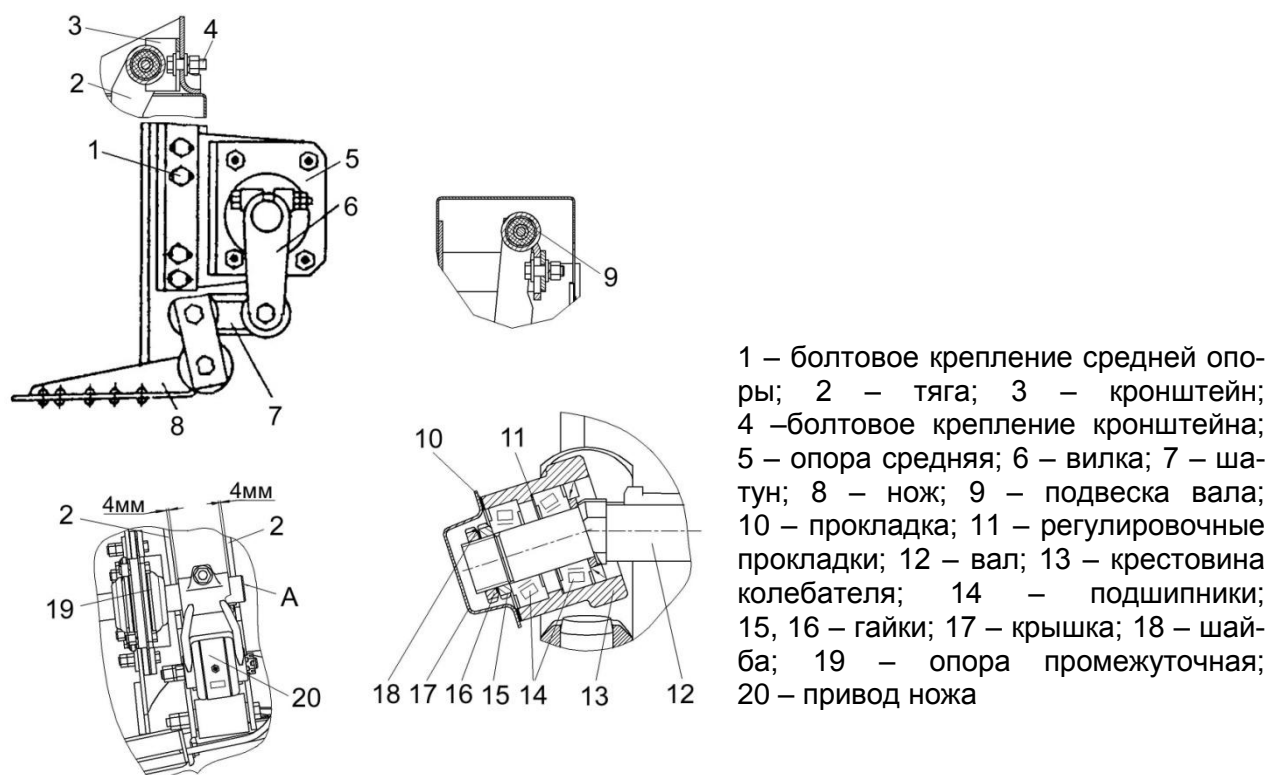


Рисунок 2.53 – Регулировка режущего аппарата и его привода

- переместите опору 5 (рисунок 2.53) и нож 8 до совмещения осей сегментов и пальцев. Несовпадение осей сегментов с осями пальцев не должно превышать 5 мм;

- затяните крепление 1.

Смещением опоры промежуточной 19 установить перебег ножей за оси пальцев равным на обе стороны. Разница отклонений на десятом пальце от боковины в крайних положениях не должна превышать 1 мм.

2.8.23.4 Регулировка тяг

Правильная установка тяг 2 относительно ножа 8 и оси приводного вала является необходимым условием надежной работы режущего аппарата.

Тяги должны быть установлены относительно оси приводного вала перпендикулярно. Отклонение от перпендикулярности $\pm 0,5$ мм.

Касание тяг о вал не допускается. Регулировку производите смещением промежуточной опоры.

Головка ножа (рисунок 2.54) во время хода описывает относительно кронштейна 3 (рисунок 2.53) и подвески вала 9 круговую дугу и в крайнем положении стоит выше на 1 мм, чем в среднем положении. Крайние сегменты ножа в крайнем положении не должны касаться противорежущих пластин пальцев. Зазор между крайними сегментами ножа и противорежущими пластинами пальцев в среднем положении головки ножа должны быть не менее 0,5 мм. Для этого необходимо правильно выставить тяги относительно режущего аппарата. Регулировку выполняйте в следующем порядке:

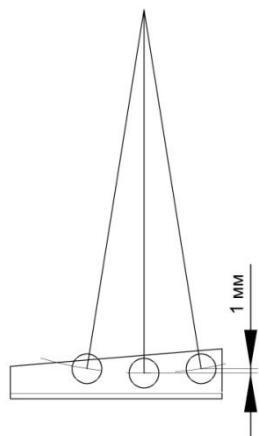


Рисунок 2.54 – Схема установки подвески

- отпустите крепление кронштейна 3 (рисунок 2.53);
- переместите кронштейн 3 с тягой 2 в горизонтальном и вертикальном направлениях так, чтобы не было прогиба или скручивания ножа, а вилка 6 располагалась от тяг на одинаковом расстоянии (4 мм). При этом в среднем положении (половина хода ножа) сегменты должны быть установлены относительно противоположных пластин пальцев с зазором спереди 0-0,5 мм и 0,3-1,5 мм сзади;
- затяните крепление.

2.8.23.5 Регулировка зазора подшипников колебателя

Регулировку производите в случае перегрева крестовины 13 (рисунок 2.53) и вилки 6, ощутимого люфта или после разборки.

Регулировку зазора в конических подшипниках 14 крестовины колебателя производите в следующем порядке:

- снимите крышку 17, отогните усики стопорной шайбы 18;
- предварительно установите в крестовину колебателя 13 три регулировочные прокладки 11;
- затяните гайки 15 и 16 с $M_{кр.}$ от 19 до 24 Н.м
- установите между внутренним кольцом подшипников 14 и гайками 15 и 16 зазор 0,2...0,3 мм (1/6...1/8 оборота гайки);
- выберите зазор, сдвинув корпус колебателя до упора внутреннего кольца подшипников 14 в гайку 15;

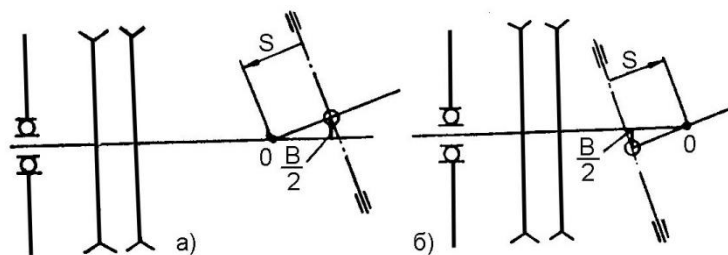
Допуск биения торцов **A** колебателя 13 при полном обороте маховика – 0,5 мм;

- произведите регулировку торцевого биения регулировочными прокладками 11.
 - застопорите гайку 15 шайбой 18 и контргайкой 16, установите крышку 17.
- При необходимости заложите в подшипники смазку.

2.8.23.6 Регулировка торцевого биения

Замеры и регулировку торцевого биения проводите в следующей последовательности:

- проворачивая привод режущего аппарата, установите отогнутый конец вала 12 (рисунок 2.53) в горизонтальной плоскости в заднем положении (от режущего аппарата);
- на торец вала установите индикатор и проверните отогнутый конец вала на $180^{\circ} \pm 2^{\circ}$ (к режущему аппарату);
- если при проворачивании стрелка индикатора вращается по часовой стрелке (торец вала перемещается вперед), количество регулировочных прокладок необходимо уменьшить, а если против часовой стрелки (торец вала перемещается назад) – увеличить (рисунок 2.55).



- а) – назад (необходимо увеличить прокладки толщиной S);
 б) – вперед (необходимо уменьшить прокладки толщиной S)

Рисунок 2.55 – Схема регулирования пересечения осей кривошипного вала, крестовины и вилки вала шайбы при смещении эксцентриситета вращения

После регулировки торцевого биения повторите операцию по регулировке зазора подшипников. По окончании регулировок застопорите контргайку 16 (рисунок 2.53) шайбой 18.

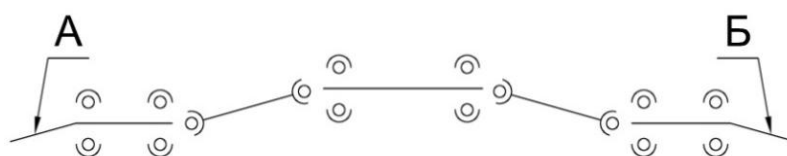
Количество прокладок для регулировки совмещения осей определите по таблице 2.5.

Таблица 2.5

Биение торца В вала шайбы, мм	Общая толщина прокладок, мм	Количество регулировочных прокладок толщиной по 0,25 мм, шт
0,6	0,97	4
0,7	1,1	4
0,8	1,3	5
0,9	1,45	6
1,0	1,62	6

Перед началом эксплуатации и после ремонтных работ обратите внимание на правильную установку изогнутых концов кривошипных валов 12.

Кривошипные валы 12 должны быть соединены посредством карданных валов таким образом, чтобы изогнутые концы этих валов находились в одной плоскости (отклонение не более 8°) и были повернуты в одном направлении.



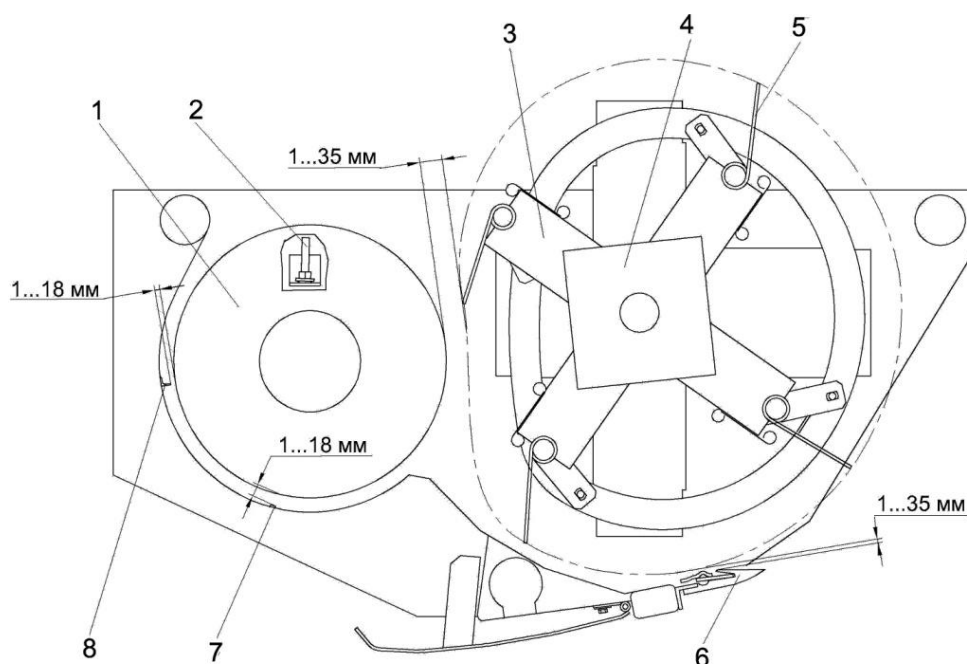
А, Б – валы

⚠ ВНИМАНИЕ: Неправильная сборка привода может привести к повышенной вибрации и поломкам элементов рамы и привода!

2.8.24 Регулировка шнека жатки для трав

В правильно отрегулированной жатке шнек 1 (рисунок 2.56) должен занимать такое положение, при котором его витки расположены от уголкового чистика 8 и от нижнего чистика 7 на расстоянии 1-18 мм.

Регулировку зазоров производите при ослабленном креплении опор шнека вращением гайки на установочном болте 2.



1 – шнек; 2 – болт; 3 – мотовило; 4 – опора мотовила; 5 – зуб пружинный; 6 – палец режущего аппарата; 7 – чистик нижний; 8 – чистик уголкоый

Рисунок 2.56 - Регулировка положения мотовила и шнека жатки для трав

2.8.25 Регулировка мотовила жатки для трав

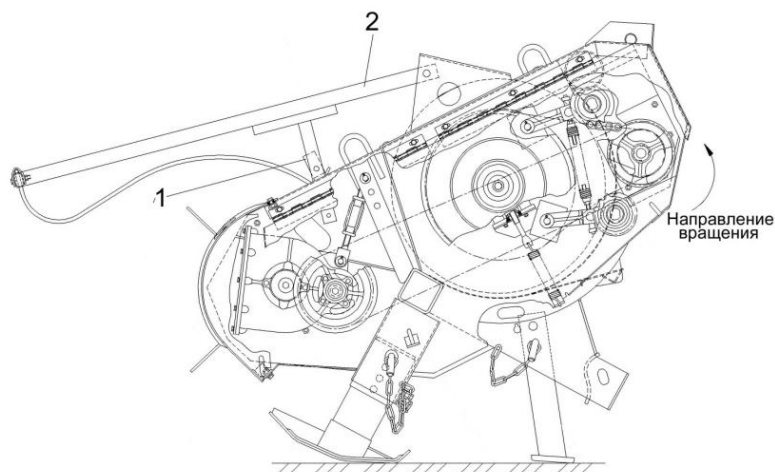
Перемещением опор 4 (рисунок 2.56) в овальных пазах установите мотовило 3 так, чтобы зазор между пружинными зубьями 5 и пальцами 6 режущего аппарата был от 1 до 35 мм.

Установите зазор между торцами планок мотовила и левой боковиной рамы жатки в пределах 5-20 мм за счет перемещения планок вдоль овальных пазов.

2.8.26 Регулировка прижимного устройства подборщика

Регулировка производится в зависимости от размера валка. Если при подборе валка малой массы подбирающее устройство собирает убираемую массу перед собой, необходимо уменьшить зазор между пальцами прижимного устройства и скатами.

Если прижимное устройство препятствует подаче массы к шнеку, то зазор необходимо увеличить, переставив упор 1 (рисунок 2.57) в одно из отверстий кронштейна прижимного устройства.



1 – упор прижимного устройства; 2 – прижимное устройство

Рисунок 2.57 - Подборщик

2.8.27 Регулировка положения подбирающего устройства подборщика

Необходимая высота подбора валков обеспечивается установкой башмаков, копирующих рельеф поля.

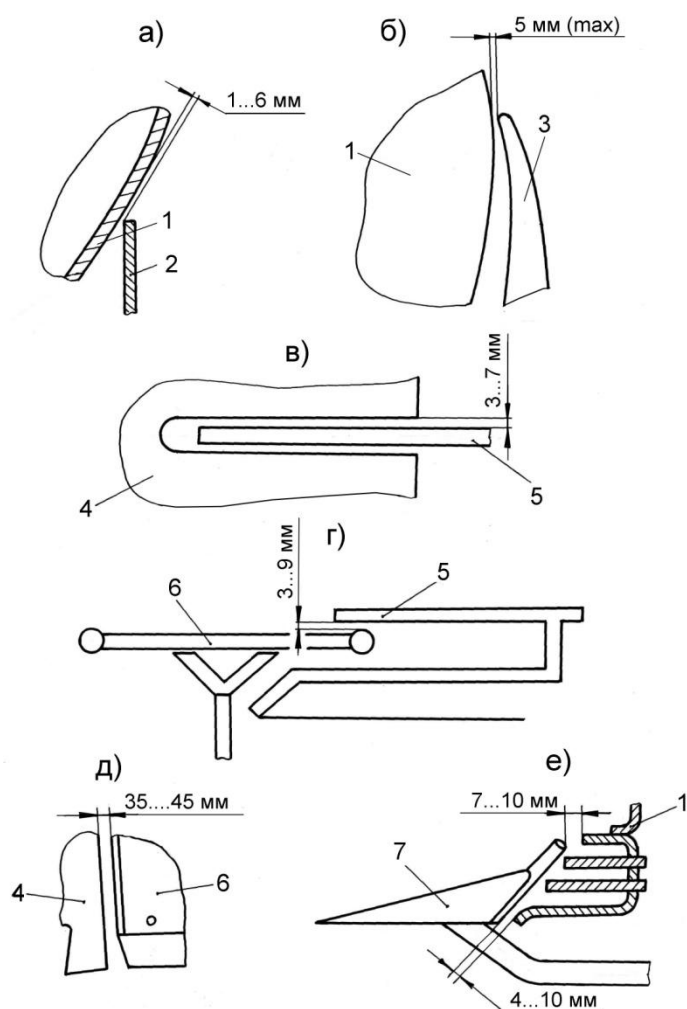
Положение башмаков регулируется по высоте путем их фиксации в одном из отверстий.

2.8.28 Регулировка положения скребков относительно барабанов жатки для грубостебельных культур

Регулировка производится за счет овальных отверстий в скребках и державках.

При регулировании необходимо соблюдать условия:

- зазор между боковиной скребка и цилиндрической частью барабана должен быть в пределах 1...6 мм (рисунок 2.58 а);



1 – барабан; 2 – боковина; 3 – лыжа;
4 – скребок; 5 – сегмент; 6 – делитель; 7 – гребенка

а) – зазор между барабаном и боковиной скребка; б) - зазор между барабаном и лыжей скребка; в) - зазор между сегментом и прорезью скребка; г) - зазор между делителем и сегментом барабана; д) – зазор между делителем и скребком; е) – зазор между гребенкой и барабаном

Рисунок 2.58 - Регулировка барабана и скребка жатки для грубостебельных культур

- зазор между лыжами и барабаном – не более 5 мм (рисунок 2.58 б);

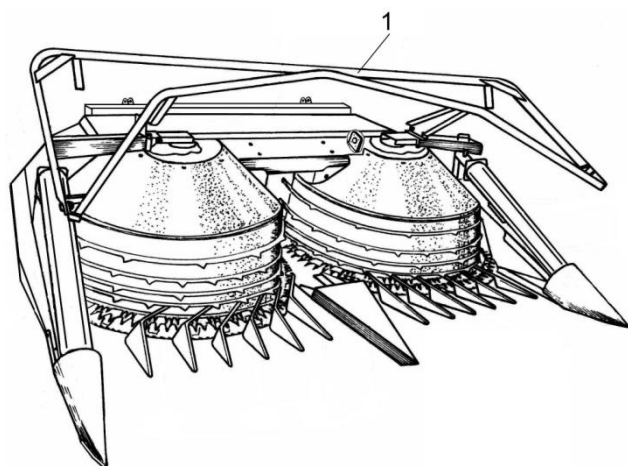
- зазор между пальцевыми сегментами барабана и поверхностями пазов боковины скребка – 3...7 мм (рисунок 2.58 в);

- зазор между вторым снизу рядом пальцевых сегментов барабана и поверхностью прутка центрального делителя (рисунок 2.58 г) – в пределах 3...9 мм. Зазор может быть отрегулирован с помощью шайб, установленных в трех точках крепления делителя;

- зазор между делителем и скребком – 35...45 мм (рисунок 2.58 д);
 - зазор между гребенкой и барабаном – в верхней части 7...10 мм (рисунок 2.58 е), в нижней части – 4...10 мм. При необходимости зазор обеспечивается подгибкой прутков гребенки.

2.8.29 Регулировка заламывающего бруса жатки для грубостебельных культур

В зависимости от высоты убираемых растений регулировка положения заламывающего бруса 1 (рисунок 2.59) осуществляется перестановкой болтов в отверстиях кронштейна крепления заламывающего бруса.



1 – заламывающий брус

Рисунок 2.59 - Жатка для грубостебельных культур

2.8.30 Регулировка фрикционной муфты конического редуктора жатки для грубостебельных культур

С помощью динамометрического ключа проверните вал Б (рисунок 2.60) на 0,25...0,5 оборота и определите крутящий момент, необходимый для проворота вала.

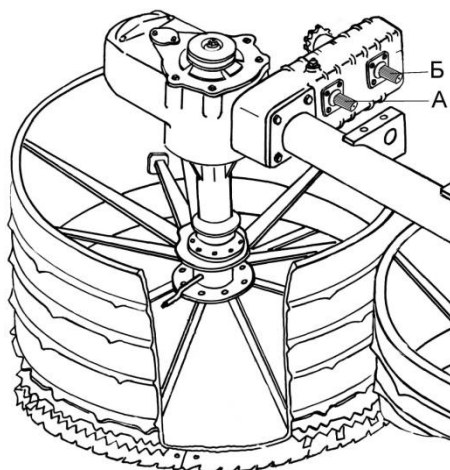
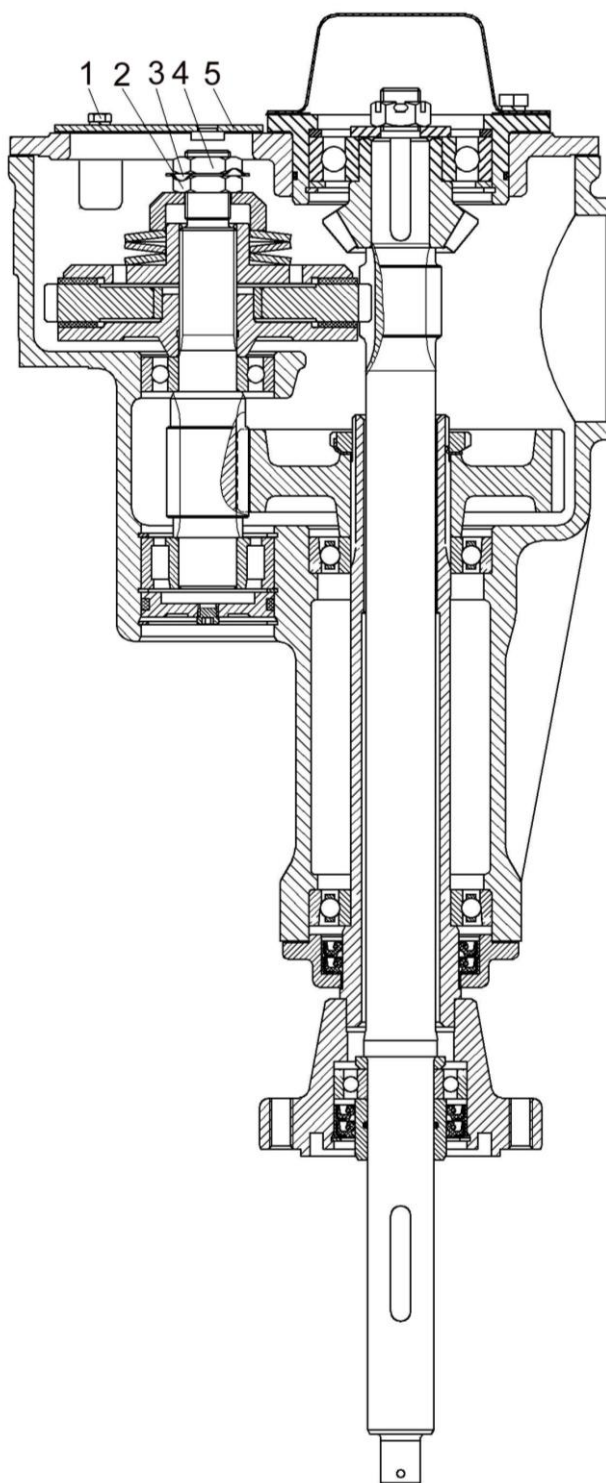


Рисунок 2.60 – Привод барабанов и режущих роторов жатки для грубостебельных культур

Застопорите правый барабан деревянным брусом (при этом ротор должен свободно вращаться) и вторично определите крутящий момент. Разность моментов, полученных при первом и втором измерениях должна быть в пределах 150...175 Н.м.

При несоответствии разности моментов выше указанной величине, производите регулировку муфты привода правого барабана в следующей последовательности:

- демонтируйте крышку 5 (рисунок 2.61), отвернув болты 1;



1 – болт; 2 – гайка; 3 – шайба стопорная; 4 – контргайка; 5 – крышка

Рисунок 2.61 - Конический редуктор жатки для грубостебельных культур

- вращая правый барабан, совместите отогнутую часть стопорной шайбы 3 с широким краем отверстия и отогните шайбу;

- застопорите барабан деревянным брусом;
- отверните контргайку 4 (рисунок 2.61), снимите стопорную шайбу 3;
- поджатием гайки 2 отрегулируйте момент срабатывания муфты в пределах 460...540 Н.м;
- произведите монтаж демонтированных деталей, обеспечив стопорение гаек 2, 4 (края шайбы 3 должны быть загнуты на грани гайки и контргайки);
- уберите деревянный брус, препятствующий вращению барабана.

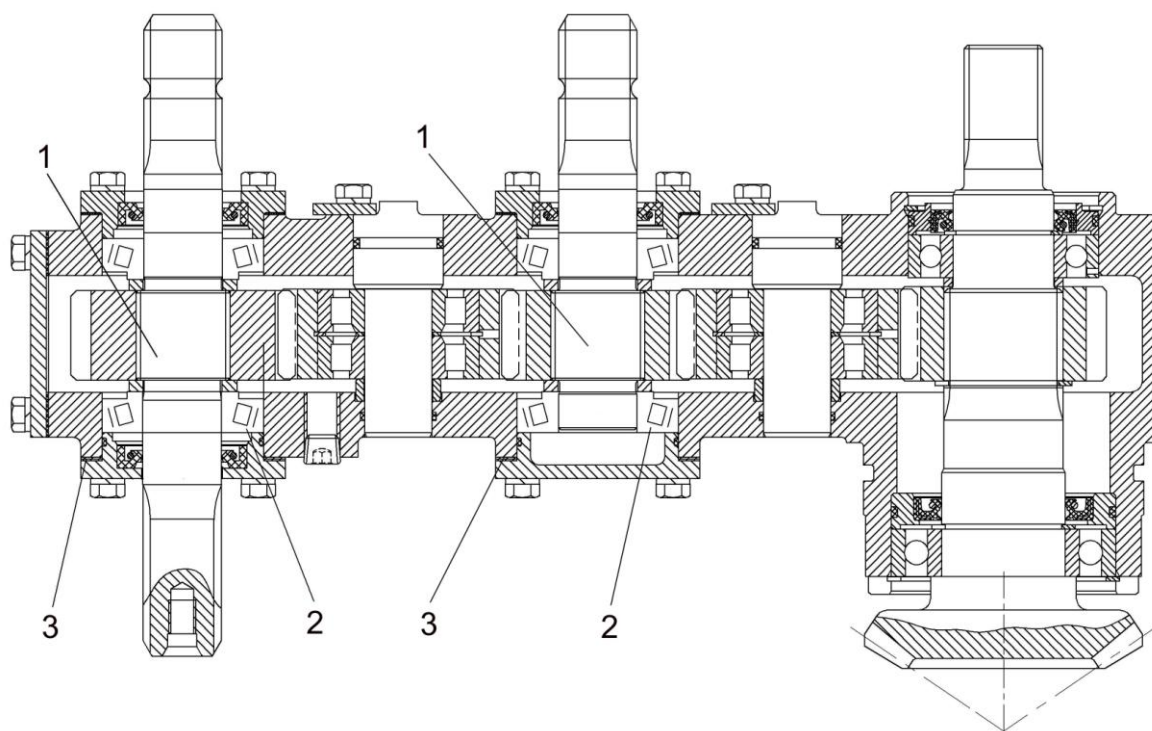
Регулировку фрикционной муфты конического редуктора левого барабана производите аналогично.

2.8.31 Регулировка конической передачи жатки для грубостебельных культур

Регулировка боковых зазоров в зацеплении конической зубчатой передачи производится изменением толщины набора прокладок. Боковой зазор в коническом зацеплении должен быть в пределах 0,16...0,55 мм. Пятно контакта – не менее 70 % площади зуба.

2.8.32 Регулировка подшипников цилиндрического редуктора жатки для грубостебельных культур

Регулировка подшипников 2 (рисунок 2.62) цилиндрического редуктора производится изменением толщины набора прокладок 3. После регулировки валы 1 редуктора должны вращаться при приложении усилия 10...15 Н.м без рывков и заеданий. Осевой люфт валов 1 - 0,05...0,1 мм.



1 – вал; 2 – подшипник; 3 – набор прокладок

Рисунок 2.62 – Цилиндрический редуктор

2.9 Возможные неисправности и методы их устранения

Основные возможные неисправности и методы их устранения приведены в таблице 2.6.

Таблица 2.6 – Возможные неисправности

Неисправность, внешнее проявление	Возможные причины	Метод устранения
2.9.1 Самоходный измельчитель		
2.9.1.1 Питающе-измельчающий аппарат и силосопровод		
Верхний передний валец питающего аппарата не вращается	Разрыв цепи привода переднего верхнего вальца	Установите новую цепь ПР-19,05-31,8 L=895,35 мм ГОСТ 13568-97
Все вальцы питающего аппарата не вращаются	Не подсоединен карданный вал	Подсоедините карданный вал
Перегрузка двигателя, увеличивается длина резки при одной и той же настройке измельчителя	Затуплены ножи измельчающего барабана	Заточите ножи, отрегулируйте зазор между ножами и противорежущим брусом (пункт 2.8.5)
	Затуплена рабочая кромка противорежущего бруса	Поверните брус острой кромкой к барабану. При затуплении всех четырех кромок замените брус запасным из комплекта ЗИП
Вибрация барабана	Нарушена балансировка барабана после частичной замены ножей	Очистите ножи от остатков растительной массы
Стук в измельчающем аппарате	Недостаточная затяжка болтов крепления ножа и его смещение	Проверьте и отрегулируйте зазор между каждым ножом и противорежущим брусом (пункт 2.8.5). Надежно закрепите ножи.
	Смещен отсекаТЕЛЬ на раме измельчающего аппарата	Отрегулируйте зазор между отсекателем и ножами барабана (пункт 2.8.3)
Пульсация струи измельченной массы из силосопровода при работе с жаткой для уборки трав	Неравномерная подача срезанных стеблей вследствие деформации пружинных зубьев мотвила жатки	Выпрямите деформированные пружинные зубья так, чтобы при расположении граблины над режущим аппаратом пружинные зубья устанавливались вертикально
2.9.1.2 Приводы		
Ременная передача привода рабочих органов		
Износ боковых поверхностей ремня по всей длине	Оси симметрии канавок шкивов не лежат в одной плоскости	Проверьте и, при необходимости, выставьте оси симметрии канавок шкивов в одну плоскость перемещением контрпривода по продолговатым отверстиям
Односторонний износ ремня на боковой поверхности	Оси шкивов не параллельны	Установите оси шкивов параллельно

Продолжение таблицы 2.6

Неисправность, внешнее проявление	Возможные причины	Метод устранения
Отслоение наружного слоя и набухание ремня	Попадание масла и других агрессивных веществ на ремень	Устраните возможность попадания масла на ремень и очистите ремень
Сход ремня	Большие зазоры между ограждением и ремнем, между пластиной и ремнем	Проверьте и, при необходимости, отрегулируйте зазоры (пункт 2.8.1)
	Оси симметрии канавок шкивов не лежат в одной плоскости	Проверьте и, при необходимости, установите оси симметрии канавок шкивов в одну плоскость (пункт 2.8.1)
	Попадание инородных тел в канавки шкивов	Очистите канавки шкивов и ремень
Пробуксовка ремня	Попадание масла и т.п.	Устраните возможность попадания масла на ремень, очистите ремень и шкивы
«Ведение» ремня во время выключения передачи	Не отрегулирован зазор между щитком и шкивом главной передачи двигателя, между ограждением шкива контрпривода и ремнем	Отрегулируйте зазоры (пункт 2.8.1)
Повышенный износ ремня. Ремень греется: - износ рабочей поверхности шкива - износ наружной поверхности ремня	Ремень касается шкива двигателя при отключенной передаче, не отрегулированы зазоры между ремнем и ограждением, ремнем и щитком	Отрегулируйте зазоры (пункт 2.8.1)
	Ремень касается ограждения контрпривода, пластины или щитка при включенной ременной передаче	Отрегулируйте зазоры (пункт 2.8.1)
Ремень пробуксовывает	Гайки механизма натяжения поджимают пружину, ролик не натягивает ремень	Открутите гайки натяжного механизма, закрепите их на конце стяжки
Ременная передача не отключается	Обрыв в электрической цепи концевого выключателя	Устраните обрыв, соединив провод
	Не исправен концевой выключатель	Замените концевой выключатель
Ременная передача не включается	Обрыв в электрической цепи электромагнита управляющего золотником секции гидрораспределителя	Устраните обрыв
	Неисправна секция гидрораспределителя, рабочая жидкость не подается в соответствующую гидролинию	Эту неисправность устраняйте только в ремонтной мастерской

Продолжение таблицы 2.6

Неисправность, внешнее проявление	Возможные причины	Метод устранения
<u>Конический редуктор</u>		
Повышенный шум передачи	Нарушено зацепление вследствие увеличенного зазора в роликоподшипниках валов ведущей и ведомой шестерен	Отрегулируйте зазор в конических роликоподшипниках
	Неправильно отрегулировано зацепление конических шестерен при их замене	Проверьте и отрегулируйте боковой зазор в зацеплении и пятно контакта
	Износ пары конических шестерен	Замените конические шестерни и отрегулируйте боковой зазор в зацеплении и пятно контакта
Перегрев редуктора	Уровень масла в корпусе редуктора ниже или выше допустимого	Долейте или слейте масло, установив его уровень по верхней метке на маслоуказателе
	Мал зазор в конических роликоподшипниках ведущей и ведомой шестерен	Отрегулируйте зазор в конических роликоподшипниках
	Неправильно отрегулировано зацепление конических шестерен при их замене	Проверьте и отрегулируйте боковой зазор и пятно контакта в зацеплении
<u>Мультипликатор</u>		
Перегрев мультипликатора	Уровень масла в корпусе мультипликатора ниже или выше допустимого	Долейте или слейте масло, установив его уровень по нижней кромке контрольного отверстия
	Мал зазор в конических роликоподшипниках ведущей шестерни	Отрегулируйте зазор в конических роликоподшипниках ведущей шестерни
Течь масла через регулировочные прокладки по разъемам корпуса и мультипликатора, корпуса и крышек, мультипликатора и крышек	Загрязнен сапун	Промойте сапун в дизельном топливе
	Разрушено уплотнительное кольцо разъема	Замените уплотнительное кольцо
	Ослаблены болты крепления крышек	Подтяните болты
	Отслоение герметика	Установите прокладки и крышки на герметик
Течь масла через уплотнительные манжеты крышек	Разорвана прокладка	Замените прокладку
	Изношены уплотнительные манжеты	Замените манжеты

Продолжение таблицы 2.6

Неисправность, внешнее проявление	Возможные причины	Метод устранения
<u>Редуктор питающего аппарата</u>		
Перегрев редуктора	Уровень масла в редукторе ниже или выше допустимого	Долейте или слейте масло, установив его до уровня контрольной пробки
<u>2.9.1.3 Мост ведущих колес</u>		
Нагрев тормозного барабана при движении комбайна без использования колесных тормозов	Мал зазор между накладками колодок и тормозным барабаном	Отрегулируйте зазор между накладками колодок и тормозным барабаном (пункт 2.8.19)
	Заклинивание колесного тормозного цилиндра	Разберите колесный тормозной цилиндр, устраните причину заклинивания, промойте и соберите
	Нарушена регулировка подшипников оси ведущего колеса	Отрегулируйте подшипники оси колеса ведущего моста (пункт 2.8.13)
	Отсутствует зазор между толкателем и поршнем в главном тормозном цилиндре	Установите необходимый зазор вращением вилки главного тормозного цилиндра
При движении комбайна наблюдается биение ведущего колеса	Износ подшипников оси ведущего колеса	Отрегулируйте подшипники оси колеса ведущего моста (пункт 2.8.13)
<u>2.9.1.4 Мост управляемых колес</u>		
При движении комбайна наблюдается биение управляемого колеса	Перекос колеса относительно ступицы из-за неравномерной затяжки гаек	Отпустите гайки крепления колеса к ступице, и затем равномерно их затяните
	Изношены конические подшипники в ступице колеса	Отрегулируйте зазор в конических подшипниках или замените подшипники
Часто повторяющиеся резкие толчки при повороте комбайна	Ослаблены крепления конечников гидроцилиндров моста управляемых колес	Подтяните или замените детали крепления конечников
	Подсос воздуха в гидросистему рулевого управления	Подтяните соединения. Если толчки не прекращаются, удалите воздух из гидросистемы
<u>2.9.1.5 Органы управления</u>		
Комбайн не тормозится рукояткой управления стояночным тормозом	Нарушена регулировка привода стояночного тормоза	Отрегулируйте механизм привода стояночного тормоза (пункт 2.8.17)
	Попала смазка на рабочие поверхности тормоза (ленту и шкив)	Промойте ленту и шкив в бензине
	Нарушено прилегание тормозной ленты к шкиву	Отрегулируйте прилегание ленты к шкиву


Продолжение таблицы 2.6

Неисправность, внешнее проявление	Возможные причины	Метод устранения
Педали колесных тормозов при нажатии на них проваливаются, для торможения требуется неоднократное нажатие на педали	Недостаточное количество тормозной жидкости, в тормозную систему попал воздух	Долейте тормозную жидкость, прокачайте тормозную систему
	Увеличены зазоры между накладками колодок и тормозными барабанами Попала смазка на рабочие поверхности колесных тормозов	Отрегулируйте зазор между накладками колодок и тормозными барабанами (пункт 2.8.19) Промойте бензином рабочие поверхности тормозов. Установите причину попадания смазки и устраните ее
<u>2.9.1.6 Двигатель</u>		
Неисправности двигателя и способы их устранения согласно инструкции по эксплуатации на двигатель		
<u>Моторная установка</u>		
Двигатель не развивает максимальной мощности и (или) частоты вращения. Частота вращения снижается более, чем отмечалось ранее при одинаковых нагрузках	Нарушена регулировка механизма управления подачей топлива	Отрегулировать механизм управления подачей топлива (пункт 2.8.14)
<u>2.9.1.7 Гидросистема привода ходовой части</u>		
 ВНИМАНИЕ: перед началом всех видов ремонтных работ, связанных с разборкой или демонтажом гидроагрегатов, тщательно очистите места возле данных гидроагрегатов с целью исключения возможности попадания загрязнения во внутренние полости гидроагрегатов при демонтаже и их установке. Для этого используйте чистую ветошь и продувочный пистолет пневмосистемы, входящий в комплект ЗИП!		
Понижение уровня масла в баке, течь масла из сапуна коробки скоростных диапазонов моста ведущих колес или сапуна мультипликатора гидронасоса	Течь торцевого уплотнения вала гидронасоса или гидромотора	Заменить торцевое уплотнение вала гидронасоса или гидромотора
Комбайн медленно разгоняется, отсутствует тяга на ведущих колесах. Комбайн движется в одном направлении или совсем не движется	Выход из строя клапана высокого давления в клапанной коробке гидронасоса (засорение)	Заменить или промыть клапан высокого давления расположенный в клапанной коробке гидронасоса привода хода
	Выход из строя сервоклапана управления гидронасосом (засорение дросселей или др.)	Промыть дроссели или заменить сервоклапан управления гидронасосом
	Не отрегулирован рычажный механизм управления гидронасосом	Отрегулировать рычажный механизм управления гидронасосом


Продолжение таблицы 2.6

Неисправность, внешнее проявление	Возможные причины	Метод устранения
	Излом вала гидронасоса подпитки или его элементов (срезаны шлицы или др.), отсутствуют показания на вакуумметре	Проверить давление подпитки гидронасоса, в случае отсутствия показаний замените вышедший из строя элемент
	Недостаточно масла в гидросистеме	Определить место течи и устранить. Дозаправить масло в маслобак.
	Бронзовая стружка в отстое масла из бака или стакана всасывающего фильтра вследствие повреждения ГСТ	Внутреннее повреждение гидронасоса или гидромотора. Заменить гидронасос и гидромотор, фильтроэлемент всасывающего фильтра, предварительно промыв масляный бак, магистрали высокого давления, магистрали низкого давления от гидромотора до маслобака и радиатор.  ВНИМАНИЕ: При не проведении промывки всей гидросистемы произойдет быстрый выход из строя вновь установленных гидронасоса и гидромотора ходовой части!
	Низкое давление подпитки - износ гидронасоса подпитки или выход из строя клапана подпитки	Проверить давление подпитки гидронасоса, должно быть в диапазоне от 1,8 до 2,3 МПа (от 18 до 23 бар). Заменить гидронасос или клапан подпитки
	Внутреннее повреждение гидронасоса или гидромотора	Заменить ГСТ. При наличии в гидросистеме бронзовой стружки заменить гидронасос или гидромотор, заменить фильтроэлемент всасывающего фильтра, предварительно промыв масляный бак, магистрали высокого давления и радиатор
	Полное засорение всасывающего фильтра	Заменить всасывающий фильтроэлемент

Продолжение таблицы 2.6

Неисправность, внешнее проявление	Возможные причины	Метод устранения
Перегрев масла	Загрязнены ячейка радиатора	Очистить от пыли и грязи ячейка масляного радиатора продувкой при помощи пневмосистемы или промывкой при помощи шланга
	Высокое давление в гидросистеме силовых цилиндров: 1. Постоянно подается напряжение на переливную секцию; 2. Заклинивание золотника переливной секции; 3. Засорение предохранительного клапана в гидросистеме силовых цилиндров.	Устранить неисправность переливной секции гидроблока силовых цилиндров: 1. Устранить неисправность электросистемы; 2. Промыть или заменить переливную секцию; 3. Промыть или заменить предохранительный клапан в гидросистеме силовых цилиндров.
	Неисправен масляный радиатор - верхняя часть радиатора холодная, нижняя - горячая	Заменить масляный радиатор
	Перегрузка гидропривода	Уменьшить нагрузку на гидропривод хода - перейти на более низкий скоростной диапазон движения
	Износ прецизионных пар трения гидронасоса или гидромотора привода хода (корпус изношенного гидроагрегата значительно горячее корпусов других гидронасосов)	Заменить изношенный гидронасос или гидромотор.  ВНИМАНИЕ: Остерегайтесь ожогов!.
	Выход из строя обратного клапана холодного пуска, масло поступает в маслбак минуя масляный радиатор	Заменить обратный клапан холодного пуска встроенного в сливной коллектор
	Уровень масла в баке ниже допустимого	Долить масло в бак в пределах высоты смотрового окна маслоуказателя
Выплескивание масла и пены через сапун масляного бака, колебания стрелки вакуумметра, сильный шум	Подсос воздуха в гидросистему	Подтянуть соединения на всасывающих линиях всех насосов. Проверить всасывающие рукава на отсутствие повреждений

Продолжение таблицы 2.6

Неисправность, внешнее проявление	Возможные причины	Метод устранения
	Наличие воды в масле	Произвести замену масла: - слить масло из маслобака, сливной штуцер расположен под маслобаком; - слить масло из радиатора и корпусов гидроагрегатов для чего открутить заправочную муфту на гидромоторе привода хода
Подсекание масла по соединениям гидросистемы	Негерметичность гидросистемы	Подтянуть соединения маслопроводов, Проверить качество уплотнительных колец в местах течи масла и при их повреждении заменить. При замене резиновых колец, уплотняющих магистрали высокого давления, болты затянуть в три этапа: первый этап – 10 Н.м; второй этап – 20 Н.м; окончательно–37...50 Н.м. Последовательность затяжки фланцевых соединений: крест на крест.  ВНИМАНИЕ: Резьбовые соединения штуцеров гидронасоса и гидромотора имеют не стандартную (американскую дюймовую) резьбу!
При заведенном двигателе вакуумметр не показывает разряжение	Выход из строя гидронасоса подпитки: - износ пар трения гидронасоса; - излом вала гидронасоса; - смятие шлицов гидронасоса или др.	Проверить давление подпитки гидронасоса, должно быть в диапазоне от 1,8 до 2,3 МПа (от 18 до 23 бар). Заменить вышедший из строя элемент или гидронасос подпитки
	Выход из строя вакуумметра	Заменить вакуумметр
Трудно или невозможно найти нейтральное положение (машина не останавливается)	Обрыв механической связи между рукояткой управления скоростью движения комбайна и рычагом управления гидронасосом	Восстановить механическую связь
	Выход из строя сервоклапана управления гидронасосом (загорение дросселей или др)	Промыть дроссели или заменить сервоклапан управления гидронасосом

Продолжение таблицы 2.6

Неисправность, внешнее проявление	Возможные причины	Метод устранения
Масло имеет не характерный цвет – мутно серый или мутно желтый	Наличие воды в масле	Произвести замену масла: - слить масло из маслобака, сливной штуцер расположен под маслобаком; - слить масло из радиатора и корпусов гидроагрегатов для чего открутить заправочную муфту на гидромоторе привода хода
<p> ВНИМАНИЕ: В гарантийный период устранение неисправностей гидронасоса и гидромотора привода хода (ГСТ) должно производиться представителями завода-изготовителя ГСТ или лицом, прошедшим обучение и имеющим разрешение на проведение указанных работ!</p>		
<p align="center"><u>2.9.1.8 Гидросистема рабочих органов и рулевого управления</u></p> <p> ВНИМАНИЕ: Перед началом всех видов ремонтных работ, связанных с разборкой или демонтажом гидроагрегатов, тщательно очистите места возле данных гидроагрегатов с целью исключения возможности попадания загрязнения во внутренние полости гидроагрегатов при демонтаже и их установке. Для этого используйте чистую ветошь и продувочный пистолет пневмосистемы, входящий в комплект ЗИП!</p>		
При повороте рулевого колеса управляемые колеса не поворачиваются	Недостаточно масла в системе	Долейте масло в масляный бак по уровню маслоуказателя
	Подтекание масла в соединениях гидросистемы	Подтяните соединения
	Насос не развивает давления	Если насос развивает давление менее 7,5 МПа, замените его
Выплескивание масла и пены через сапун масляного бака	Уровень масла выше или ниже допустимого	Долейте или слейте масло из масляного бака. Уровень масла в баке должен быть в пределах высоты смотрового окна маслоуказателя
	Попадание воздуха в гидросистему	Подтяните соединения. Удалите воздух из системы
При включении гидрораспределителя рабочая жидкость не подается в соответствующую гидролинию	Забивание дроссельного отверстия в штуцерах, устанавливаемых на гидромоторе управления поворотом силопровода, гидроциindre управления козырьком силопровода	Снимите штуцер и промойте

Продолжение таблицы 2.6

Неисправность, внешнее проявление	Возможные причины	Метод устранения
	Заклинил золотник гидрораспределителя	Эту неисправность устраняйте только в ремонтной мастерской. Демонтируйте правый или левый электромагнит. Извлеките все детали из корпуса гидрораспределителя, промойте их в чистом дизельном топливе (кроме уплотнительных колец) и продуйте их сжатым воздухом. Смажьте детали рабочей жидкостью и соберите в обратном порядке
	Заклинил клапан или поршень гидрозамка	Эту неисправность устраняйте только в ремонтной мастерской. Разберите гидрозамок, промойте все детали (кроме уплотнительных колец) в чистом дизельном топливе. Смажьте рабочей жидкостью и соберите его в обратном порядке
	Неисправен гидронасос	Замените насос Эту неисправность устраняйте только в ремонтной мастерской
Не регулируется давление предохранительным клапаном	Заклинил запорный элемент предохранительного клапана	Разберите предохранительный клапан, промойте гильзу и запорный элемент в чистом дизельном топливе, смажьте рабочей жидкостью и соберите в обратном порядке
	Дефект уплотнительного кольца	Разберите предохранительный клапан, замените уплотнительное кольцо
	Засорено дроссельное отверстие в запорном элементе	Разберите предохранительный клапан. Прочистите дроссельное отверстие, промойте запорный элемент, гильзу и корпус в чистом дизельном топливе, смажьте рабочей жидкостью и соберите в обратном порядке

Продолжение таблицы 2.6

Неисправность, внешнее проявление	Возможные причины	Метод устранения
Перегрев масла в системе	Золотник гидрораспределителя переливной секции не возвращается в исходное положение. Система постоянно находится в режиме высокого давления	Демонтируйте правый или левый электромагнит. Извлеките все детали из корпуса гидрораспределителя (кроме уплотнительных колец) и промойте в чистом дизельном топливе. Смажьте рабочей жидкостью и соберите в обратном порядке. Перед установкой электромагнитов проверьте перемещение золотника. Перемещение золотника должно происходить при усилии, не превышающим 40 Н

2.9.1.9 Гидросистема привода питающего аппарата и адаптеров

ВНИМАНИЕ: Перед началом всех видов ремонтных работ, связанных с разборкой или демонтажом гидроагрегатов, тщательно очистите места возле данных гидроагрегатов с целью исключения возможности попадания загрязнения во внутренние полости гидроагрегатов при демонтаже и их установке. Для этого используйте чистую ветошь и продувочный пистолет пневмосистемы, входящий в комплект ЗИП!

Вальцы питающего аппарата не вращаются	Не включен главный привод.	Включите главный привод.
	Неисправна электронная система управления аксиально-поршневым гидронасосом привода вальцев (отсутствует управляющий электрический сигнал на электромагнит гидронасоса)	Устраните неисправность в электронной системе управления – восстановите управляющий электрический сигнал на электромагнит гидронасоса.
	Неисправна электронная система управления гидромотором привода вальцев питающего аппарата (не «снимается» напряжение с электромагнита гидроблока экстренного останова)	Устраните неисправность в электронной системе управления.
	Отсутствует электрический контакт в соединении: электроразъем жгута электронной системы управления с электроразъемом электропропорционального гидрораспределителя аксиально-поршневого гидронасоса привода вальцев или произошел обрыв провода данного жгута	Восстановите контакт или устраните обрыв провода.

Продолжение таблицы 2.6

Неисправность, внешнее проявление	Возможные причины	Метод устранения
	Неисправен электромагнит электропропорционального гидрораспределителя или неисправен электропропорциональный гидрораспределитель насоса	Замените электромагнит или замените электропропорциональный гидрораспределитель. При замене соблюдайте полную чистоту с целью исключения возможности попадания загрязнения в гидронасос
	Неисправен приводной редуктор – не передается вращение на вал гидронасоса или коробка передач привода валцов – не передается вращение от гидромотора на валцы или срезаны шлицы на соединительной муфте, соединяющей вал гидронасоса или гидромотора.	Устраните неисправность редуктора или коробки передач
	Давление подпитки ниже допустимого (ниже 1,6 МПа) по причине: а) уровень масла в масляном баке ниже допустимого	Определите причину падения уровня масла, устраните ее, дозаправьте маслобак. Для заправки маслобака необходимо использовать масло МГЕ-46В ТУ 38.001347-00. Для заправки рекомендуется использовать специальный заправочный стенд, обеспечивающий заправку масла с чистотой не грубее 10 кл. по ГОСТ 17216-2001 (номинальной толщиной фильтрации 10 мкм). При его отсутствии используйте маслonaгнетатель, входящий в комплект ЗИП.

Продолжение таблицы 2.6

Неисправность, внешнее проявление	Возможные причины	Метод устранения
	б) загрязнение предохранительного клапана подпитки	Демонтируйте предохранительный клапан подпитки. Перед началом демонтажа тщательно очистите место на насосе вокруг клапана с целью исключения возможности попадания загрязнения в корпус гидронасоса при демонтировании и установке клапана. Для этого используйте чистую ветошь и обдувочный пистолет пневмосистемы. Очистите элементы предохранительного клапана (промойте в чистом дизельном топливе). После чего установите клапан на место. Проверьте давление подпитки при номинальных оборотах двигателя и температуре масла 40...60 °С – должно быть 1,6...2,3 МПа.
	в) выход из строя элементов предохранительного клапана подпитки (пружины, поршня или др.)	<p>Демонтируйте предохранительный клапан подпитки. Перед началом демонтажа, тщательно очистите корпус насоса вокруг клапана с целью исключения возможности попадания загрязнения во внутренние полости гидронасоса при демонтировании и установке клапана. Для этого используйте чистую ветошь и обдувочный пистолет пневмосистемы. Очистите элементы клапана (промойте в чистом дизельном топливе). Проверьте состояние элементов клапана подпитки – вышедшие из строя элементы замените.</p> <p>Перед установкой клапана удалите все остатки вышедших из строя элементов из корпуса насоса (для чего можно использовать магнит). Установите клапан на место. Проверьте давление подпитки при номинальных оборотах двигателя и температуру масла 40...60 °С – должно быть 1,6...2,3 МПа.</p>

Продолжение таблицы 2.6

Неисправность, внешнее проявление	Возможные причины	Метод устранения
	г) вышел из строя насос подпитки (нет давления подпитки – 0 МПа)	Замените аксиально-поршневой гидронасос привода вальцев. При замене гидронасоса соблюдайте полную чистоту, гидравлические отверстия неисправного насоса заглушите транспортными заглушками.
	Загрязнение посадочного места предохранительного клапана высокого давления в аксиально-поршневом гидронасосе или заклинил предохранительный клапан высокого давления.	Демонтируйте предохранительный клапан высокого давления. Перед началом демонтажа клапана, тщательно очистите корпус насоса вокруг клапана с целью исключения возможности попадания загрязнения во внутренние полости гидронасоса при демонтаже и установке клапана. Для этого используйте чистую ветошь и продувочный пистолет пневмосистемы. Очистите элементы предохранительного клапана (промойте в чистом дизельном топливе). После чего установите клапан на место.
	Питающий аппарат чрезмерно заполнен убираемой массой	Очистите питающий аппарат реверсированием подачи массы. Для чего включите привод вальцев в режиме «реверс». Если при этом вальцы не завращались, то необходимо вручную произвести очистку питающего аппарата от убираемой массы.
	Неисправен аксиально-поршневой гидронасос привода вальцев (срезаны шлицы на приводном валу гидронасоса или на муфте)	Замените аксиально-поршневой гидронасос и приводную муфту
	Неисправен гидромотор привода вальцев (срезаны шлицы на приводном валу гидромотора)	Замените гидромотор
Вальцы питающего аппарата медленно вращаются на РАБОЧИЙ ХОД и на РЕВЕРС	Неисправна электронная система управления	Устраните неисправность

Продолжение таблицы 2.6

Неисправность, внешнее проявление	Возможные причины	Метод устранения
	Низкое давление подпитки (причина - смотри выше)	Методику устранения неисправностей смотри выше
	Неисправен аксиально-поршневой гидронасос привода валцов - повышенные внутренние утечки в гидронасосе. Повышенное внутреннее трение в гидронасосе.	Замените аксиально-поршневой гидронасос
	Неисправен гидромотор привода валцов - повышенные внутренние утечки в гидромоторе. Повышенное внутреннее трение в гидромоторе.	Замените гидромотор
Валцы питающего аппарата медленно вращаются на РАБОЧИЙ ХОД, а на РЕВЕРС с достаточной скоростью или наоборот.	Неисправна электронная система управления.	Устраните неисправность
	Плохой электрический контакт в соединении: электроразъем жгута электронной системы управления с электроразъемом электропропорционального гидрораспределителя аксиально-поршневого гидронасоса привода валцов	Восстановите контакт
Обороты валцов питающего аппарата самопроизвольно падают и увеличиваются	Неисправна электронная система управления	Устраните неисправность
Обороты валцов питающего аппарата падают под нагрузкой	Низкий уровень масла в масляном баке или повышенные внутренние утечки в гидронасосе и (или) гидромоторе. Повышенное внутреннее трение в гидронасосе и (или) гидромоторе	Определите и устраните причину утечки масла, после чего дозаправьте маслобак или замените неисправные гидроагрегаты
	Загрязнен предохранительный клапан аксиально-поршневого гидронасоса	Демонтируйте предохранительный клапан высокого давления. Перед началом демонтажа клапана тщательно очистите корпус гидронасоса с целью исключения возможности попадания загрязнения во внутренние полости гидронасоса при демонтаже и установке клапана. Для чего используйте чистую ветошь и продувочный пистолет пневмосистемы. Очистите элементы предохранительного клапана (промойте их в чистом дизельном топливе). После чего установите клапан на место.

Продолжение таблицы 2.6

Неисправность, внешнее проявление	Возможные причины	Метод устранения
	Аксиально-поршневой гидронасос или гидромотор не развивает давление	Проверьте давление в гидроприводе питающего аппарата при помощи манометра с пределом измерения 0...60 МПа. При номинальных оборотах двигателя и температуре масла 40-60 °С настройка давления должна быть ~ 30 МПа. Замер давления необходимо производить «под нагрузкой» во время выполнения тех. процесса. Причем самое максимальное давление будет в том случае, когда вальцы питающего аппарата остановились или почти остановились от нагрузки, создаваемой убираемой массой. Давление необходимо замерить в диагностической точке. Если давление значительно ниже 30 МПа - замените неисправные гидроагрегаты. При этом манометр должен быть закреплен таким образом, чтобы его показания были видны из кабины комбайнера. При выполнении данных работ соблюдайте правила техники безопасности!
Вальцы питающего аппарата вращаются рывками	Неисправна электронная система управления	Устраните неисправность
	Низкое давление подпитки (причина - смотрите выше)	Методику устранения неисправностей смотрите выше

Продолжение таблицы 2.6

Неисправность, внешнее проявление	Возможные причины	Метод устранения
<p>После срабатывании камнеили металлодетектора вальцы питающего аппарата не вращаются ни на РЕВЕРС ни на РАБОЧИЙ ХОД</p>	<p>Заклинил золотник (золотники) в гидроблоке экстренного останова</p>	<p>Демонтируйте две заглушки, расположенные по торцам гидроблока экстренного останова (предварительно очистив места установки заглушек) и при помощи металлического штыря (Ø 4-5 мм, длиной не менее 60 мм) переведите золотники гидроблока в нейтральное (исходное) положение. После перевода золотников в исходное положение проверьте функционирование гидропривода вальцев, симитируйте ситуацию срабатывания металлодетектора несколько раз. При этом соблюдайте осторожность! Если после срабатывания металлодетектора вальцы не вращаются ни на РЕВЕРС ни на РАБОЧИЙ ХОД, необходимо демонтировать крышки по торцам гидроблока, демонтировать золотники, промыть все детали в чистом дизельном топливе, в том числе и место установки золотников в корпусе гидроблока. Перед демонтажем элементов гидроблока очистите корпуса гидромотора и гидроблока с целью исключения возможности попадания загрязнений в их корпуса, для этого используйте чистую ветошь и продувочный пистолет пневмосистемы. При демонтаже запомните направление установки золотника. Сборку гидроблока произведите в порядке обратном разборке. При демонтаже, разборке и установке гидроблока и его элементов на гидромотор соблюдайте полную чистоту.</p>

Продолжение таблицы 2.6

Неисправность, внешнее проявление	Возможные причины	Метод устранения
При срабатывании камне- и (или) металлодетектора вальцы останавливаются с недостаточной скоростью	Отсутствует управляющий электрический сигнал на электромагнит гидроблока экстренного останова	Устраните неисправность электронной системы управления
	Подпор в гидролинии свободного слива.	Устраните подпор. Для этого проверьте рукава высокого давления (имеющих присоединительную резьбу М20), находящиеся в линии свободного слива на наличие посторонних предметов, переломов, сгибов и других деформаций, которые уменьшают проходное сечение рукавов и могут препятствовать быстрому движению масла. При наличии подобных деформаций непригодный рукав необходимо заменить. Если рукава не содержат значительных деформаций, то необходимо их продуть сжатым воздухом (для этого необходимо использовать продувочный пистолет пневмосистемы комбайна). Данная продувка необходима для удаления возможных загрязнений, которые могут препятствовать быстрому движению масла. После этого необходимо демонтировать штуцер с гидроблока экстренного останова, прочистить и промыть его с целью удаления загрязнений. Установите все демонтированные элементы. Проверьте функционирование системы защиты комбайна (скорость остановки вальцев). Для этого необходимо симитировать срабатывание металлодетектора. При проведении данных работ соблюдайте осторожность! При нормальном функционировании системы экстренного останова вальцы будут останавливаться резко (с ударом, за время не более 0,1 с).

Продолжение таблицы 2.6

Неисправность, внешнее проявление	Возможные причины	Метод устранения
	Заклинил золотник (золотники) гидроблока экстренного останова	<p>Если вальцы останавливаются с недостаточной скоростью – замените гидроблок экстренного останова.</p> <p>Необходимо демонтировать крышки по торцам гидроблока, демонтировать золотники, промыть все детали в чистом дизельном топливе. Перед демонтажем гидроблока очистите корпуса гидромотора и гидроблока с целью исключения возможности попадания загрязнений в их корпуса. Для этого используйте чистую ветошь и продувочный пистолет пневмосистемы. При демонтаже запомните направление установки золотника. Сборку гидроблока произведите в порядке обратной разборки. При демонтаже, разборке и установке гидроблока на гидромотор соблюдайте полную чистоту.</p>
Выплескивание масла и пены через сапун масляного бака, колебания стрелки вакуумметра, сильный шум в гидронасосах или гидромоторах	Подсос воздуха в гидросистему	Подтяните соединения на всасывающих линиях всех насосов, установленных на машине – устраните подсос воздуха.
Перегрев гидропривода вальцев питающего аппарата	Загрязнены ячейки масляного радиатора.	Очистите от пыли и грязи ячейки масляного радиатора продувкой (используйте продувочный пистолет пневмосистемы) или промывкой из шланга

Продолжение таблицы 2.6

Неисправность, внешнее проявление	Возможные причины	Метод устранения
	Уровень масла в баке ниже допустимого	Определите причину падения уровня масла, устраните ее, дозаправьте маслобак. Для заправки маслобака необходимо использовать масло МГЕ-46В ТУ 38.001347-00. Для заправки рекомендуется использовать специальный заправочный стенд, обеспечивающий заправку масла с чистотой не грубее 10 кл. по ГОСТ 17216-2001 (номинальной толщиной фильтрации 10 мкм). При его отсутствии используйте маслonaгнетатель, входящий в комплект ЗИП.
	Загрязнен перепускной клапан маслорадиатора (перепускной клапан открыт) или вышла из строя пружина клапана (поломка или усадка)– поток горячего масла минует радиатор. В данном случае температура коллектора А будет одинаковой с температурой коллектора Б	Демонтируйте перепускной клапан. Перед демонтажем клапана очистите место возле его установки и слейте все масло из маслобака. Произведите разборку клапана. Промойте все детали в чистом дизельном топливе. Проверьте состояние уплотнительного элемента пружины – при необходимости замените ее (или замените клапан). Произведите сборку клапана в порядке, обратном его разборке. Установите клапан на место. После установки перепускного клапана заправьте маслобак.
	Перегрузка гидропривода: - из-за неправильной эксплуатации; - по причине заклинивания шестерен в коробке передач или подклинивания валцов	Уменьшите нагрузку на гидропривод, перейдя на более низкий скоростной режим движения Проверьте техническое состояние коробки передач и привода валцов, отрегулируйте или отремонтируйте неисправные элементы


Продолжение таблицы 2.6

Неисправность, внешнее проявление	Возможные причины	Метод устранения
	Повышенные внутренние утечки в гидронасосе и (или) гидромоторе. Повышенное внутреннее трение в гидронасосе и (или) гидромоторе	Замените неисправные гидроагрегаты.
	Отсутствие выноса масла на радиатор из замкнутого контура насос-мотор гидропривода вальцов из-за неправильной настройки клапанов: предохранительного клапана насоса подпитки и переливного клапана подпитки в промывочном клапане гидромотора. В этом случае температура корпуса гидромотора выше температуры корпуса гидронасоса	Давление подпитки должно быть 1,6...2,3 МПа в режиме НЕЙТРАЛЬ (вал гидромотора и вальцы питающего аппарата неподвижны), при вращении вальцов питающего аппарата на любой длине резки давление подпитки должно снизиться на 0,2...0,4 МПа. Если давление в обоих случаях одинаковое – замените гидромотор.
Не включается адаптер	Не подается управляющий электрический сигнал на один из электромагнитов гидроблока управления адаптерами	Проверьте наличие электрического сигнала.  ПРЕДОСТЕРЕЖЕНИЕ: Проверку сигнала проводите только при выключенном двигателе комбайна! Определяется по свечению светодиода в электроразъеме. Если светодиод не светится - устраните неисправность электрооборудования.
	Неисправен электромагнит гидрораспределителя гидроблока управления адаптерами	Проверьте работоспособность электромагнита – поднесите ферромагнитный (железный) материал к корпусу электромагнита во время подачи управляющего электрического сигнала. Если материал не примагничивается - замените электромагнит гидрораспределителя
	Отсутствует управляющий гидравлический сигнал на гидроблок адаптеров от гидроблока управления	Проверку работоспособности электромагнита проводите только при выключенном двигателе комбайна Определите и устраните неисправность: отсутствие давления на входе в гидроблок управления (не включен ВОМ, неисправно ГСТ)


Продолжение таблицы 2.6

Неисправность, внешнее проявление	Возможные причины	Метод устранения
	Засорился дроссель подвода гидроблока управления адаптерами	Демонтируйте, прочистите и промойте в чистом дизельном топливе дроссель. После прочистки установите его на место.
	Заклинил золотник в гидрораспределителе гидроблока управления адаптерами или в гидрораспределителе основного гидроблока адаптеров	Демонтируйте правую или левую крышку гидрораспределителя. Извлеките все детали из корпуса, промойте их в чистом дизельном топливе (кроме уплотнительных колец) и продуйте их сухим сжатым воздухом. Смажьте детали рабочей жидкостью и соберите в обратном порядке. При выполнении данных работ соблюдайте полную чистоту, используя чистую ветошь и продувочный пистолет пневмосистемы.
	Произошло загрязнение предохранительного клапана гидроблока адаптеров.	Определяется при проверке давления в гидроприводе при номинальных оборотах двигателя и температуре масла 30- 60 °С при помощи манометра с пределом измерения 19 МПа, подключив его к диагностической точке гидропривода адаптеров. Для проверки давления настройки предохранительного клапана вал гидромотора привода адаптеров необходимо застопорить (например, полушпилькой, одеваемая на вал гидромотора, должна быть механически связана с монтажным фланцем гидромотора). Если давление значительно меньше 19 МПа, то необходимо промыть предохранительный клапан без разборки, для чего необходимо уменьшить настройку давления предохранительного клапана гидроблока адаптеров до минимально возможной.

Продолжение таблицы 2.6

Неисправность, внешнее проявление	Возможные причины	Метод устранения
		<p>Для уменьшения давления настройки предохранительного клапана необходимо открутить контргайку и поворачивать регулировочный винт против хода движения часовой стрелки (винт необходимо максимально выкрутить). Отметить количество оборотов, на которые был выкручен регулировочный винт.</p> <p> ВНИМАНИЕ: Вращение регулировочного винта необходимо производить только при выключенном двигателе и остановленном измельчающем барабане!</p>
		<p>Далее необходимо включить гидропривод адаптеров при номинальных оборотах двигателя на время не менее 60 с (адаптер при этом может не вращаться). Выключить двигатель и закрутить (вращение по ходу движения часовой стрелки) регулировочный винт на то количество оборотов, на которое он был выкручен (таким образом возвращается настройка давления предохранительного клапана на прежний уровень). Проверьте давление настройки предохранительного клапана – должно быть 19 МПа. Для проверки давления настройки предохранительного клапана вал гидромотора привода адаптеров необходимо застопорить (например, полумуфта, одеваемая на вал гидромотора, должна быть механически связана с монтажным фланцем гидромотора). Если давление настройки предохранительного клапана ниже 19 МПа, то необходимо произвести настройку клапана понемногу вкручивая регулировочный винт (на ¼ оборота). При значениях давления близких к 19 МПа контргайку необходимо зажать.</p>

Продолжение таблицы 2.6

Неисправность, внешнее проявление	Возможные причины	Метод устранения
	 ВНИМАНИЕ: Регулировку настройки давления предохранительного клапана регулировочным винтом производить только при выключенном двигателе и остановившемся измельчающем барабане!	
		<p>Если настроить предохранительный клапан не удалось, то его необходимо демонтировать, прочистить и установить обратно. Перед демонтажем предохранительного клапана слейте масло из гидробака в чистую емкость объемом не менее 100 л, а также очистите гидроблок с целью исключения возможности попадания загрязнений во внутренние полости гидроблока при демонтаже и установке клапана обратно. Для этого используйте чистую ветошь и продувочный пистолет пневмосистемы. При демонтаже и установке предохранительного клапана на место соблюдайте полную чистоту. После установки предохранительного клапана заправьте маслобак.</p> <p>Проверьте настройку давления предохранительного клапана – должно быть 19 МПа.</p> <p>Если после прочистки настроить предохранительный клапан не удалось, необходимо произвести его замену или замену гидроблока адаптеров.</p> <p>После проведения всех работ проконтролируйте уровень масла в маслобаке и, при необходимости, дозаправьте.</p>

Продолжение таблицы 2.6

Неисправность, внешнее проявление	Возможные причины	Метод устранения
	Неисправен гидромотор привода адаптеров – большое внутреннее трение или большие внутренние утечки	Замените гидромотор
	Шестеренный гидронасос привода адаптеров не развивает необходимого давления – большое внутреннее трение или большие внутренние утечки	Замените гидронасос
	Выход из строя шестеренного гидронасоса привода адаптеров по причине излома его приводного вала. В данном случае давление в гидроприводе адаптеров будет равно 0 МПа.	Замените гидронасос
	Выход из строя подшипников скольжения	Замените гидронасос, замените полностью рабочую жидкость.
	Неисправен адаптер (например, заклинил, забит растительной массой)	Устраните неисправность адаптера
Обороты адаптера падают под нагрузкой	Произошло загрязнение предохранительного клапана гидроблока адаптеров (смотрите выше)	Методику устранения неисправностей смотрите выше
	Шестеренный гидронасос привода адаптеров не развивает необходимого давления – большие внутренние утечки	Проверьте давление, развиваемое гидронасосом. Для чего необходимо вал гидромотора привода адаптеров застопорить (например, полушаром, одеваемая на вал гидромотора, должна быть механически связана с монтажным фланцем гидромотора). Включите привод адаптеров. Произведите замер давления. Замер давления необходимо производить при помощи манометра, подключив его к диагностической точке гидропривода адаптеров. Если давление, развиваемое насосом, ниже 19 МПа и снижается по мере нагрева масла – замените гидронасос.

Продолжение таблицы 2.6

Неисправность, внешнее проявление	Возможные причины	Метод устранения
	Неисправен гидромотор привода адаптеров – большое трение или большие внутренние утечки	Замените гидромотор
При выключении питающего аппарата вальцы и (или) адаптер не останавливаются	Неисправна электронная система управления (не «снимается» управляющий электрический сигнал с электропропорционального гидрораспределителя гидронасоса или электромагнита гидрораспределителя гидроблока управления адаптерами.	Устраните неисправность
2.9.1.10 Электрооборудование		
Не работают электромагниты золотников гидрораспределителя	Перегорела плавкая вставка предохранителя FU(15A)	Замените плавкую вставку
	В колодке гидрораспределителя нарушены контакты с МАССОЙ или ПИТАНИЕМ	Проверьте контакты в колодке и восстановите целостность цепей проводов
	Неисправен выключатель электрогидравлики или выключатели управления функциями электрогидравлики	Замените неисправные элементы управления электрогидравликой
Саморазряд аккумуляторной батареи	Замыкание выводных штырей аккумуляторов	Очистите поверхность аккумуляторной батареи от грязи и электролита
	Замыкание разноименных пластин осыпавшейся активной массой. Загрязнен электролит	Промойте баки аккумуляторов дистиллированной водой, залейте свежий электролит и произведите зарядку
	Пластины покоробились или разрушены	Отремонтируйте аккумулятор в мастерской или замените
Не подаются сигналы указания поворота или изменилась частота мигания	Перегорание нитей накаливания ламп в фонарях указателей поворота	Замените лампы
	Перегорание плавкой вставки в цепи питания реле	Замените плавкую вставку
	Реле указателей поворота не работает	Замените реле

Продолжение таблицы 2.6

Неисправность, внешнее проявление	Возможные причины	Метод устранения
При включении выключателя МАССЫ стрелка указателя температуры отклоняется в крайнее правое положение	Нарушен контакт корпуса прибора с МАССОЙ	Восстановите контакт
	Закорочен на МАССУ провод, идущий от клеммы «Д» к датчику	Устраните замыкание
	Замыкание в датчике	Замените датчик
При нормальном давлении в системе смазки дизеля горит лампа аварийного давления	Закорочен на МАССУ провод, идущий от лампы к датчику	Устраните замыкание
	Засорилось входное отверстие датчика	Прочистите отверстие
	Залипли контакты датчика	Замените датчик
Не включается стартер при включенном выключателе МАССА	Неисправен выключатель стартера Не включен или неисправен выключатель блокировки пуска на рычаге управления	Замените выключатель. Установите рычаг управления скоростью в НЕЙТРАЛЬ и проверьте замыкание цепи при отклонении рычага на себя. При необходимости замените выключатель
Электромагнитное реле стартера включается и сразу выключается	Обрыв удерживающей обмотки реле стартера. Сильно разряжена аккумуляторная батарея. Окисление клемм батарей и наконечников подводящих проводов	Замените реле. Зарядите батарею. Очистите клеммы и наконечники, смажьте их техническим вазелином
Реле включения стартера замыкает контакты, однако якорь стартера не вращается или вращается медленно	Отсутствует контакт в соединениях проводов аккумуляторная батарея - стартер	Зачистите штыри аккумуляторной батареи и клеммы проводов. Затяните болты клемм.
Стартер вращает дизель с низкими оборотами и с ненормальным шумом	Износ подшипников и задевание якоря за стартер	Замените стартер
	Сильно разряжена аккумуляторная батарея	Замените аккумуляторную батарею
Не горит свет в указателях поворотов, боковых повторителях указателей поворотов, не работает аварийная сигнализация	Перегорел предохранитель Неисправен выключатель аварийной сигнализации	Замените предохранитель. При повторном перегорании предохранителя найдите и устраните короткое замыкание в проводах, проверьте тестером или контрольной лампой исправность переключателя. Замените выключатель

Продолжение таблицы 2.6

Неисправность, внешнее проявление	Возможные причины	Метод устранения
Не выключается (отключается) выключатель МАССЫ	Нарушение контакта в цепи управления катушкой выключателя МАССЫ	Проверьте контакты, восстановите целостность цепей
	Неисправность реле блокировки выключателя МАССЫ	Замените реле
	Неисправность кнопки управления выключателем МАССА	Проверьте контакты, замените выключатель управления
Нет заряда аккумуляторной батареи	Нарушена электрическая цепь между выходным контактом генератора и аккумуляторной батареей.	Проверьте целостность цепей электрожгутов от генератора до аккумуляторной батареи.
	Неисправен генератор	Замените генератор
	Неисправна цепь обмотки возбуждения генератора	Проверьте электрическую цепь обмотки возбуждения генератора
<u>2.9.1.11 Пневмосистема комбайна</u>		
При работающем двигателе давление в пневмосистеме не поднимается или поднимается очень медленно	Неплотность соединений в трубопроводах и шлангах	Определите места утечки и устраните их (подтяните или замените неплотные соединения или отдельные элементы)
	Износ поршневых колец или цилиндра компрессора	Отремонтируйте или замените компрессор
	Неисправность регулятора давления	Отремонтируйте или замените регулятор давления
Большое количество масла в конденсате, сливаемом из ресивера	Износ поршневых колец или цилиндра компрессора	Отремонтируйте или замените компрессор
<u>2.9.2 Подборщик</u>		
На поле остается не подобранная масса	Изгиб или поломка пружинных зубьев	Снимите скат и пружинный зуб. Выпрямите зуб или замените новым. Установите на место зуб и скат, закрепите их
	Наматывание на шнек растительной массы	Разрежьте намотавшиеся растения и очистите шнек
Интенсивно изнашиваются копирующие башмаки или подборщик не копирует (зависает) рельеф поля	Не отрегулирован механизм вывешивания	Отрегулируйте натяжение пружин механизма вывешивания
Подбирающий барабан останавливается или проскальзывает	Вытянут ремень привода подбирающего барабана	Отрегулируйте натяжение ремня (пункт 2.8.8)
Шнек останавливается или проскальзывает	Перегрузка комбайна из-за превышения скорости	Производите подбор валков на меньших скоростях
	Разрегулирована предохранительная муфта или попала смазка на фрикционные накладки	Подожмите тарельчатые пружины гайками, очистите рабочие поверхности муфты от попавшей смазки

Продолжение таблицы 2.6

Неисправность, внешнее проявление	Возможные причины	Метод устранения
Стук роликов подбирающего барабана	Износ роликов	Снимите изношенный ролик и взамен установите новый из комплекта ЗИП (пункт 3.8.4)
2.9.3 Жатка для трав		
Неровный срез растений. Остаются нескошенные стебли	Износ или поломка сегментов, противорежущих пластин, пальцев	Замените новыми изношенные или поломанные сегменты, противорежущие пластины или пальцы. Отрегулируйте зазоры между сегментами и противорежущими пластинами (пункт 2.8.23)
	Изгиб или поломка пружинных зубьев мотовила	Выпрямите или замените новыми поврежденные пружинные зубья
Наматывание на шнек растительной массы		Разрежьте намотавшиеся растения. Снимите лопатки в средней части шнека при работе на данной убираемой культуре. Проверьте и, при необходимости, подтяните пружины верхних валцов питающего аппарата
Интенсивно изнашиваются копирующие башмаки	Не отрегулирован механизм вывешивания	Отрегулируйте натяжение пружин механизма вывешивания
Попадание земли на жатку	Не отрегулирован механизм вывешивания	Отрегулируйте натяжение пружин механизма вывешивания
	Установка высоты среза не соответствует плотности почвы	Установите копирующий башмак в положение, исключающее попадание земли на жатку
Вибрация кронштейна промежуточной опоры вала колебателя		Отрегулируйте биение торца вала колебателя (пункт 2.8.23.6)
Выброс массы впереди жатки (мотовило перебрасывает массу через себя)	Неправильное взаимное расположение мотовила и шнека	Отрегулируйте положение шнека и мотовила (пункт 2.8.24 и 2.8.25)
Шнек останавливается и проскальзывает	Перегрузка комбайна из-за превышения скорости	Производите кошение на меньших скоростях
	Разрегулирована предохранительная муфта шнека или попала смазка на фрикционные накладки	Подожмите тарельчатые пружины гайками на 1/4 – 1/3 оборота (Mкр = 90 ± 15 кгс.м). Проверьте состояние предохранительной муфты и, при необходимости, очистите рабочие поверхности от попавшей смазки

Окончание таблицы 2.6

Неисправность, внешнее проявление	Возможные причины	Метод устранения
Мотовило не вращается	Попадание на поддон посторонних предметов	Устраните причины, мешающие вращению (удалите попавшие на поддон посторонние предметы, скопления растений и т.д.)
	Вытянуты ремни привода мотовила	Отрегулируйте натяжение ремней привода мотовила (пункт 2.8.8)
Стук в приводе режущего аппарата	Ослаблено крепление подвесок	Подтяните болтовые соединения. При этом проверьте, чтобы подвески с левой стороны жатки в крайних положениях ножа не задевали за шкив привода мотовила
	Изношены резиновые втулки привода	Замените изношенные втулки новыми из комплекта ЗИП
Перегрев корпуса качающейся шайбы или наличие щелчков в корпусе	Изношены конические подшипники	Отрегулируйте зазор в конических подшипниках привода режущего аппарата (пункт 2.8.23.5)
<u>2.9.4 Жатка для грубостебельных культур</u>		
Остановка барабанов	Перегрузка из-за возможного попадания инородных предметов	Включите РЕВЕРС и удалите предмет
Ротор вращается, барабан нет	Возможно срабатывает предохранительная муфта	Откройте крышку редуктора, отрегулируйте муфту (пункт 2.8.30)
Недостаточный подбор растений (пропуски) барабаном	Неправильная скорость движения или вращения барабанов	Повысьте скорость движения комбайна или вращения барабанов
Наличие бахромы при отрезке стеблей	Тупые или изношенные ножи. Неправильная скорость движения	Замените ножи, измените скорость движения
Вибрация жатки	Налипание грязи на раму ротора, разбалансировка ротора	Очистите раму ротора от грязи

3 Техническое обслуживание

3.1 Общие указания

3.1.1 Виды и периодичность технического обслуживания

Техническое обслуживание проводится с целью поддержания комбайна в работоспособном состоянии и заключается в постоянном наблюдении за его работой, своевременном проведении всех регламентных работ.

Все операции технического обслуживания: ЕТО, ТО-1, ТО-2 должны проводиться регулярно через определенные промежутки времени в зависимости от количества часов (отображаются на счетчике времени наработки двигателя, расположенном на пульте управления), проработанных комбайном в соответствии с таблицей 3.1.

В зависимости от условий работы допускается отклонение от установленной периодичности для ТО-1, ТО-2 в пределах 10%. Отметки о проведении работ по техническому обслуживанию (за исключением работ ежесменного технического обслуживания) должны заноситься в сервисную книжку.


Техническое обслуживание двигателя изложено в его инструкции по эксплуатации.


Во всех случаях нарушения крепления или регулировки механизмов, появления шума, стуков устраняйте неисправности, не дожидаясь очередного ТО.


Таблица 3.1 - Виды и периодичность обслуживания


Виды технического обслуживания	Периодичность, в моточасах
Техническое обслуживание при эксплуатационной обкатке	Перед началом эксплуатации комбайна
Ежесменное техническое обслуживание (ЕТО)	10
Первое техническое обслуживание (ТО-1)	60
Второе техническое обслуживание (ТО-2)	240
Техническое обслуживание перед началом сезона работы (ТО-Э)	Перед началом сезона эксплуатации комбайна
Техническое обслуживание при хранении	При хранении в закрытом помещении – через каждые два месяца, под навесом - ежемесячно

3.1.2 Меры безопасности


 **ПРЕДОСТЕРЕЖЕНИЕ:** При проведении технического обслуживания помимо соблюдения требований настоящей ИЭ и ИЭ двигателя, соблюдайте также общепринятые правила техники безопасности и правила по предупреждению несчастных случаев!


 **ПРЕДОСТЕРЕЖЕНИЕ:** Операции технического обслуживания должны выполняться только при неработающем двигателе и выключенном приводе рабочих органов. Сменные рабочие органы, навешенные на самоходный измельчитель, должны быть опущены, а комбайн - заторможен стояночным тормозом!


 **ЗАПРЕЩАЕТСЯ** проведение работ по техническому обслуживанию на комбайне с работающим двигателем. Перед тем как покинуть кабину, обязательно выключите двигатель и выньте ключ зажигания.


 **ПРЕДОСТЕРЕЖЕНИЕ:** При подъеме самоходного измельчителя надо пользоваться надежными домкратами и после подъема под ось переднего моста и


под мост ведущих колес или базовые детали рамы необходимо подставлять подкладки и упоры, исключая падение и перекатывание комбайна!


 **ПРЕДОСТЕРЕЖЕНИЕ:** При снятии двигателя с машины трос зачаливайте только за специальные места, имеющиеся на двигателе!

 **ЗАПРЕЩАЕТСЯ** производство каких-либо работ под комбайном на уклонах, без поставленных под колеса противооткатных упоров.

 **ПРЕДОСТЕРЕЖЕНИЕ:** При осмотре объектов контроля и регулирования используйте переносную лампу, напряжением не более 36 В. Лампа должна быть защищена от ударов!

 **ПРЕДОСТЕРЕЖЕНИЕ:** При пробном пуске комбайна после технического обслуживания не находитесь вблизи от трубопроводов высокого давления!

 **ПРЕДОСТЕРЕЖЕНИЕ:** Все ремонтные работы, связанные с применением электросварки непосредственно на комбайне, необходимо выполнять при выключенном выключателе МАССА.

 **ЗАПРЕЩАЕТСЯ** проведение технического обслуживания и осмотра комбайна в зоне линий электропередач.

3.2 Перечень работ, выполняемых при техническом обслуживании

Работы по проведению технического обслуживания двигателя проводите согласно ИЭ на двигатель.

Работы по проведению технического обслуживания климатической установки проводите согласно ИЭ на климатическую установку.

Для открывания капотов, электрошкафа и инструментального ящика используйте специальный ключ, который должен всегда находиться на одной связке с ключом от кабины.

3.2.1 Техническое обслуживание при эксплуатационной обкатке

3.2.1.1 Техническое обслуживание комбайна при подготовке к эксплуатационной обкатке:

1) осмотрите и очистите от пыли, грязи и консервационной смазки составные части комбайна;

2) подготовьте к работе аккумуляторные батареи, при необходимости очистите клеммы от окислов и смажьте техническим вазелином, очистите вентиляционные отверстия, проверьте степень разряженности, при необходимости зарядите;

3) проверьте уровень масла и, при необходимости, долейте в картер двигателя, в масляный бак гидросистемы, редуктор привода питающего аппарата и конический редуктор привода измельчающего барабана, мультипликатор, в ведущий мост, а также охлаждающую жидкость в радиатор;

4) проверьте и, при необходимости, установите соответствующее давление воздуха в шинах колес самоходного измельчителя;

5) смажьте составные части самоходного измельчителя и адаптеров в соответствии со схемами смазки (пункт 3.3);

6) запустите двигатель и проверьте работоспособность и взаимодействие всех механизмов и приборов комбайна.

3.2.1.2 Техническое обслуживание комбайна при проведении эксплуатационной обкатки (в течение 30 часов)

При проведении эксплуатационной обкатки выполняйте ежесменное техническое обслуживание.

Если в период обкатки сработал датчик-сигнализатор загрязненности или стрелка вакуумметра (манометра) вошла в красную зону, замените соответствующие фильтроэлементы из комплекта ЗИП:

- фильтра гидросистемы привода ходовой части;
- сливных фильтров гидросистемы рабочих органов и рулевого управления, и гидросистемы привода питающего аппарата и адаптеров.

3.2.1.3 По окончании эксплуатационной обкатки, то есть при достижении 30 моточасов, проведите ТО-1 и дополнительно:

1) замените фильтроэлементы из комплекта ЗИП, если они не были заменены в период обкатки:

- фильтра гидросистемы привода ходовой части;
- сливных фильтров гидросистемы рабочих органов и рулевого управления, и гидросистемы привода питающего аппарата и адаптеров.

3.2.2 Ежедневное техническое обслуживание (ЕТО)

При ЕТО проведите следующие операции:

1) осмотрите и очистите от пыли, грязи и растительных остатков составные части комбайна;

2) очистите радиатор, экран радиатора, вращающийся воздухозаборник;

3) проверьте осмотром и, при необходимости, устраните подтекания масла, топлива, электролита, тормозной и охлаждающей жидкостей

4) проверьте, и при необходимости, долейте масло в картер двигателя, а также охлаждающую жидкость в радиатор;

5) слейте конденсат из ресивера пневмосистемы;

6) проверьте и, при необходимости, подтяните крепления составных частей комбайна: деталей режущего аппарата и его привода, пружинных зубьев мотвила жатки для трав и подбирающего барабана подборщика, опор измельчающего барабана, противорежущего бруса и силосопровода самоходного измельчителя;

7) запустите двигатель и проверьте работоспособность и взаимодействие всех механизмов и приборов комбайна;

8) проверьте осмотром исправность механизмов управления, тормозной системы, системы освещения и сигнализации;

9) очистите от загрязнений штоки гидроцилиндров (это исключит преждевременный износ манжет гидроцилиндра);

10) смажьте комбайн согласно схемам смазки (пункт 3.3).

3.2.3 Первое техническое обслуживание (ТО-1)

При ТО-1 проведите следующие операции:

1) осмотрите и очистите от пыли, грязи и растительных остатков составные части комбайна;

2) очистите радиатор, экран радиатора, вращающийся воздухозаборник;

3) проверьте осмотром и, при необходимости, устраните подтекания масла, топлива, электролита, охлаждающей и тормозной жидкости;

4) проверьте уровень масла и, при необходимости, долейте в редуктор привода питающего аппарата и конический редуктор привода измельчающего барабана, мультипликатор, в ведущий мост, а также охлаждающую жидкость в радиатор;

5) проверьте осмотром и, при необходимости, подтяните крепления составных частей комбайна, обратив особое внимание на крепление режущего ап-

парата и его привода, пружинных зубьев мотвила жатки для трав и подбирающего барабана подборщика, опор измельчающего барабана и противорежущего бруса;

6) проверьте осмотром и, при необходимости, отрегулируйте натяжение цепных и ременных передач;

7) проверьте, и при необходимости, установите необходимое давление в шинах колес самоходного измельчителя и транспортной тележки жатки для трав;

8) проверьте аккумуляторную батарею и, при необходимости, очистите наружную поверхность аккумулятора, клеммы и наконечники проводов, прочистите вентиляционные отверстия в пробках, долейте дистиллированную воду, смажьте техническим вазелином клеммы и наконечники проводов;

9) слейте конденсированную воду из сливного рукава маслобака до появления масла;

10) запустите двигатель и проверьте работоспособность и взаимодействие всех механизмов и приборов комбайна;

11) проверьте работоспособность системы освещения и сигнализации, стеклоочистителя и тормозов;

12) проверьте и, при необходимости, отрегулируйте зазоры: между сегментами и противорежущими пластинами, между прижимами и сегментами режущего аппарата жаток;

13) проверьте остроту кромки противорежущего бруса и, при затуплении режущей кромки **более 2 мм**, поверните его или замените. Отрегулируйте зазор между кромками ножей измельчающего барабана и противорежущего бруса (проводится через одно ТО-1);

14) смажьте комбайн согласно схемам смазки (пункт 3.3).

Каждые 120 часов наработки двигателя проводите очистку топливного бака от конденсата воды или осадка, используя сливной штуцер (из комплекта ЗИП).

3.2.4 Второе техническое обслуживание (ТО-2)

При ТО-2 проведите операции ТО-1 и дополнительно:

1) проверьте плотность электролита и, при необходимости, подзарядите аккумуляторную батарею;

2) проверьте и, при необходимости, отрегулируйте механизм управления стояночным тормозом;

3) проверьте изоляцию электропроводки и восстановите ее при обнаружении повреждений;

4) смажьте комбайн согласно схемам смазки (пункт 3.3);

5) через 480 часов замените масло и фильтроэлементы в гидросистемах (но не реже одного раза в год в начале уборочного сезона);

6) через 960 часов замените сапуна масляного бака (но не реже одного раза в течение двух лет).

3.2.5 Техническое обслуживание перед началом сезона работы комбайна (ТО-Э)

Техническое обслуживание перед началом сезона работы комбайна следует совмещать с проведением ТО-2.

Смазку комбайна и замену масла производите в соответствии со схемами смазки (пункт 3.3);

3.2.6 Техническое обслуживание при хранении

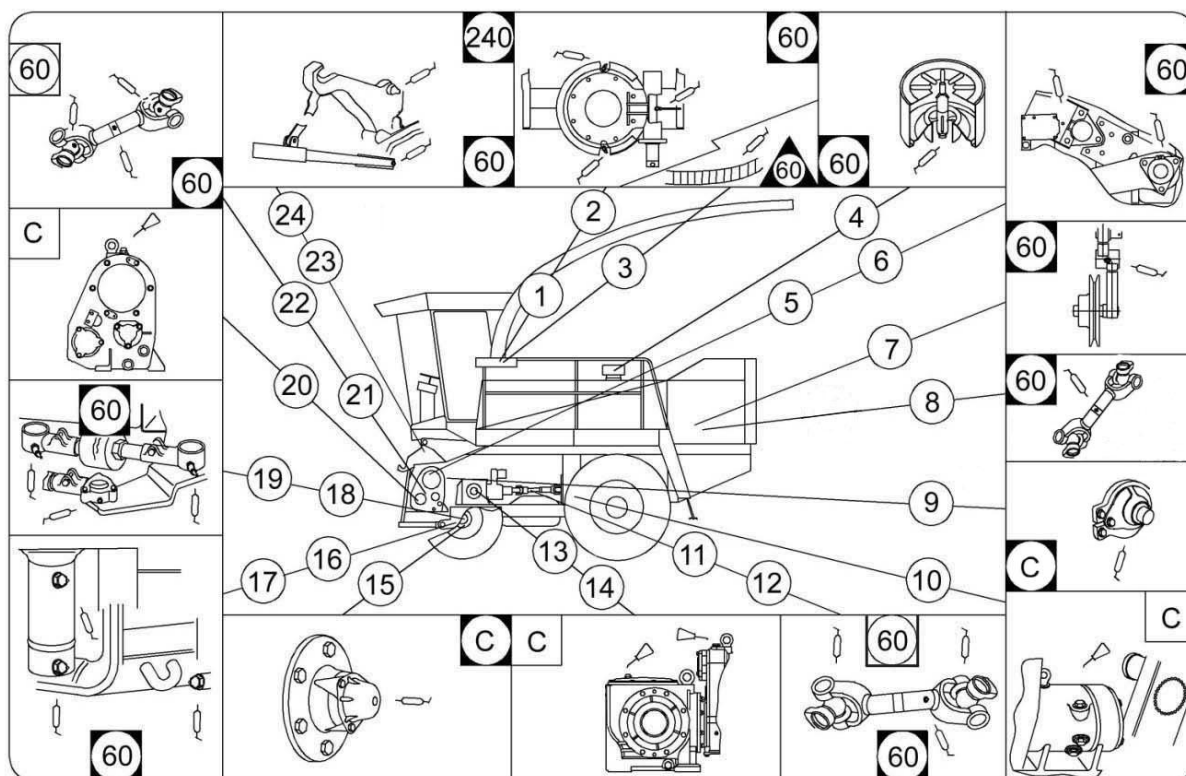
Техническое обслуживание при хранении проводите в соответствии с пунктом 4.2.3 - техническое обслуживание комбайна в период хранения.

3.3 Смазка

3.3.1 Смазку самоходного измельчителя проводите в соответствии с таблицей 3.2 и схемами смазки (рисунок 3.1, 3.2).

Таблица 3.2 – Смазка самоходного измельчителя

№ поз. на схеме смазки	Наименование точек смазки	Наименование и марка смазки при эксплуатации и хранении	Кол. точек смазки
Периодичность смазки – 60 часов			
1	Полукольца механизма поворота силопровода	Литол-24	2
2	Ось качания червяка механизма поворота силопровода	То же	1
3	Поверхность зубьев червячного колеса	ШРУС-4	1
4	Подшипники вращающегося воздухозаборника воздухоочистителя двигателя	Литол-24	1
5, 6	Подшипники верхних валцов питающего аппарата	Литол-24	4
7	Ось натяжного устройства ременной передачи привода вентилятора	То же	1
8	Шлицевое соединение карданного вала привода ходовой части	Литол-24	1
11	Шарнирные соединения карданного вала привода конического редуктора	Смазка №158М или АЗМОЛ №158	2
12	Шлицевое телескопическое соединение карданного вала привода конического редуктора	Литол-24	1
16	Подшипники поворотных кулаков моста управляемых колес	То же	4
17	Шарнирное соединение моста управляемых колес с рамой измельчителя	«	1
18	Шарнир наконечника гидроцилиндра моста управляемых колес	«	4
19	Шарнир поперечной тяги моста управляемых колес	«	2
21	Шлицевые телескопические соединения карданных валов привода верхних и нижних валцов	«	2
22	Шарнирные соединения карданных валов привода верхних и нижних валцов	Смазка №158М или АЗМОЛ №158	4
23	Шарниры упорных балок механизмов вывешивания	Литол-24	2



60, 240 - периодичность смазки в часах работы C - сезонная смазка

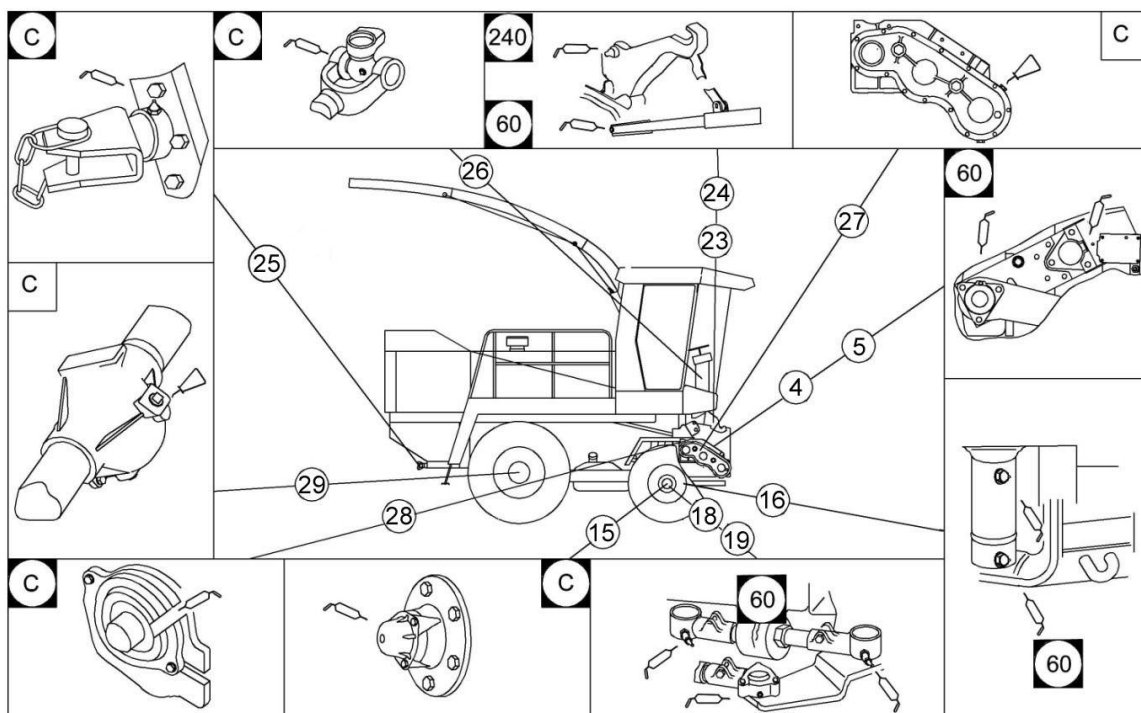
■ - Литол-24

□ - Масло ТМ-5-18

◻ - Смазка № 158М или АЗМОЛ №158

▲ - Смазка ШРУС-4

Рисунок 3.1 – Схема смазки самоходного измельчителя (вид слева)



60, 240 - периодичность смазки в часах работы C - сезонная смазка

■ - Литол-24

□ - Масло трансмиссионное ТМ-5-18

Рисунок 3.2 – Схема смазки самоходного измельчителя (вид справа)

Окончание таблицы 3.2

№ поз. на схеме смазки	Наименование точек смазки	Наименование и марка смазки при эксплуатации и хранении	Кол. точек смазки
<u>Периодичность смазки – 240 часов</u>			
24	Шарниры коромысел механизмов вывешивания	Литол-24	2
<u>Периодичность смазки – один раз в сезон (в начале сезонной эксплуатации)</u>			
9, 28	Подшипники измельчающего барабана	Литол-24	2
10	Контрпривод	Масло ТМ-5-18	Замена 0,55 л
13	Конический редуктор	То же	Замена 8,5 л
14	Мультипликатор	«	Замена 2,5 л
15	Подшипники управляемых колес	Литол-24	2
20	Редуктор привода питающего аппарата	Масло ТМ-5-18	Замена 1,0 л
25	Ось прицепного устройства	Литол-24	1
26	Подшипники карданного шарнира механизма привода рулевого управления	То же	1
27	Редуктор нижних валцов питающего аппарата	Масло ТМ-5-18	Замена 0,68 л
29	Мост ведущих колес (коробка передач, дифференциал, бортовые редуктора)	То же	Замена 26,0 л

3.3.2 Смазку подборщика производите в соответствии с таблицей 3.3, и схемой смазки (рисунок 3.3).

Таблица 3.3 – Смазка подборщика

№ поз. на схеме смазки	Наименование точек смазки	Наименование и марка смазки при эксплуатации и хранении	Кол. точек смазки
<u>Периодичность смазки – 60 часов</u>			
2, 4	Направляющие поверхности опор шнека	Литол-24	2
3	Шлицы вала контрпривода	То же	1
7, 8	Дорожка направляющая подбирающего устройства	Литол-24	2

Окончание таблицы 3.3

№ поз. на схеме смазки	Наименование точек смазки	Наименование и марка смазки при эксплуатации и хранении	Кол. точек смазки
Периодичность смазки – один раз в сезон (в начале сезонной эксплуатации)			
1, 5	Подшипник опоры шнека	Литол-24	2
6	Редуктор	Масло трансмиссионное ТМ-5-18 При хранении применяйте обезвоженное трансмиссионное масло с 10% присадкой АКOP-1	Замена 0,4 л

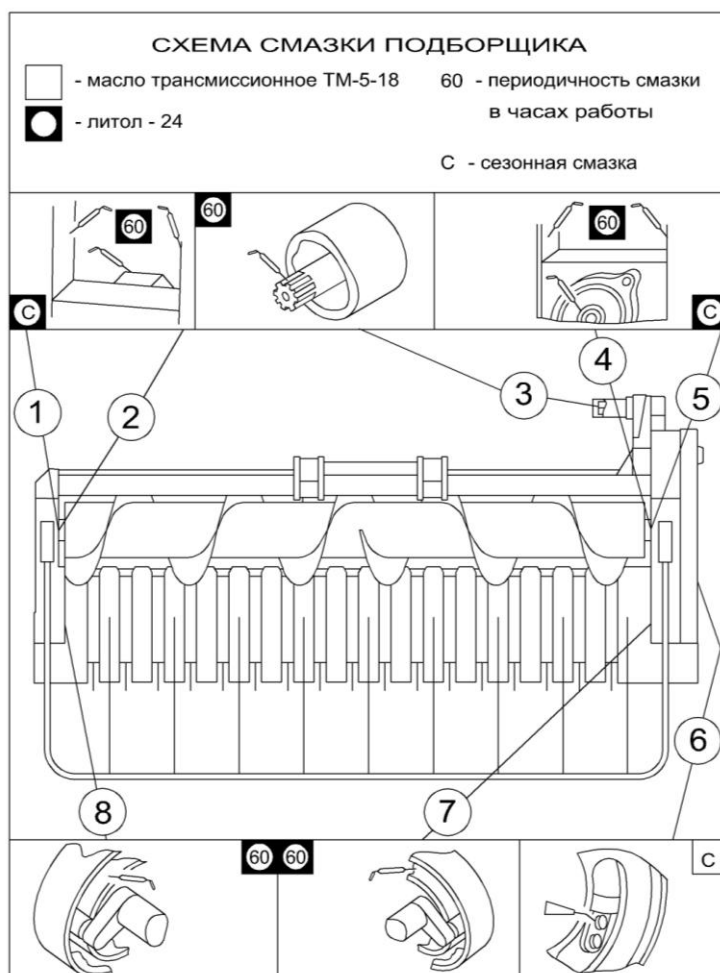


Рисунок 3.3 – Смазка подборщика

3.3.3 Смазку жатки для трав проводите в соответствии с таблицей 3.4 и схемой смазки (рисунок 3.4).

Таблица 3.4 – Смазка жатки для трав

№ поз. на схеме смазки	Наименование точек смазки	Наименование и марка смазки при эксплуатации и хранении	Кол. точек смазки
Периодичность смазки – 10 часов			
12	Режущий аппарат	Масло трансмиссионное ТМ-5-18 При хранении применяется трансмиссионное масло с 5% присадкой АКОР-1	
Периодичность смазки – 60 часов			
4	Шарниры карданного вала	Смазка №158М или АЗМОЛ №158	4
5	Телескопическое соединение карданного вала	Литол-24	2
1, 7	Подшипники крестовины качающейся шайбы	То же	2
10, 14	Подшипники шатуна привода ножа	«	2
13	Дорожка направляющая роликов граблин	Солидол	1

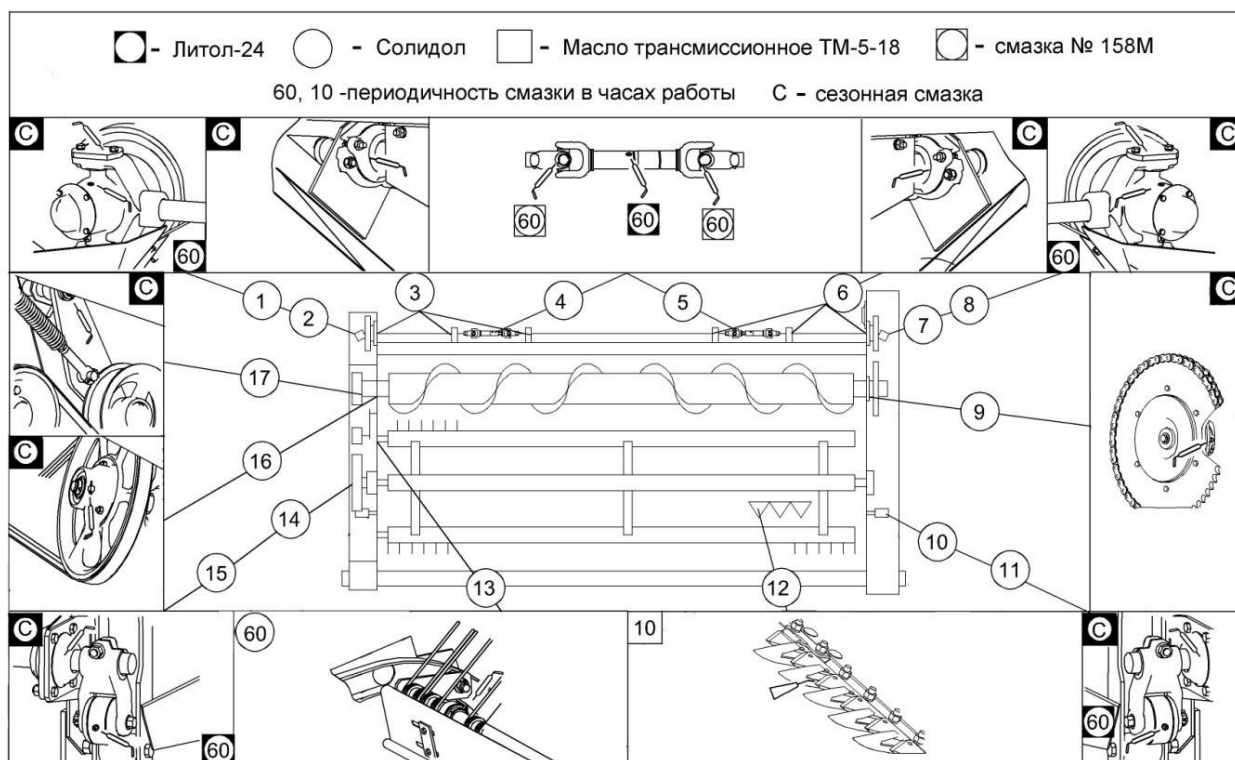


Рисунок 3.4 – Схема смазки жатки для трав

Окончание таблицы 3.4

№ поз. на схеме смазки	Наименование точек смазки	Наименование и марка смазки при эксплуатации и хранении	Кол. точек смазки
Периодичность смазки – один раз в сезон (в начале сезонной эксплуатации)			
2, 8	Подшипники вилки вала качающейся шайбы	Литол-24	4
11, 15	Подшипники опоры промежуточной	То же	2
3, 6	Подшипники кривошипного вала	«	6
9	Подшипник опоры шнека	«	1
16	Полость подшипников муфты обгонной	«	1
17	Ось крепления натяжного устройства привода мотовила	«	1

3.3.4 Смазку транспортной тележки проводите в соответствии с таблицей 3.5 и схемой смазки (рисунок 3.5).

Таблица 3.5 – Смазка транспортной тележки

№ поз. на схеме смазки	Наименование точек смазки	Наименование и марка смазки при эксплуатации и хранении	Кол. точек смазки
Периодичность смазки – один раз в сезон (в начале сезонной эксплуатации)			
1	Шарнирное соединение дышла передней тележки с рамой	Солидол	1
2, 3	Подшипники ступицы колеса транспортной тележки	Литол-24	4

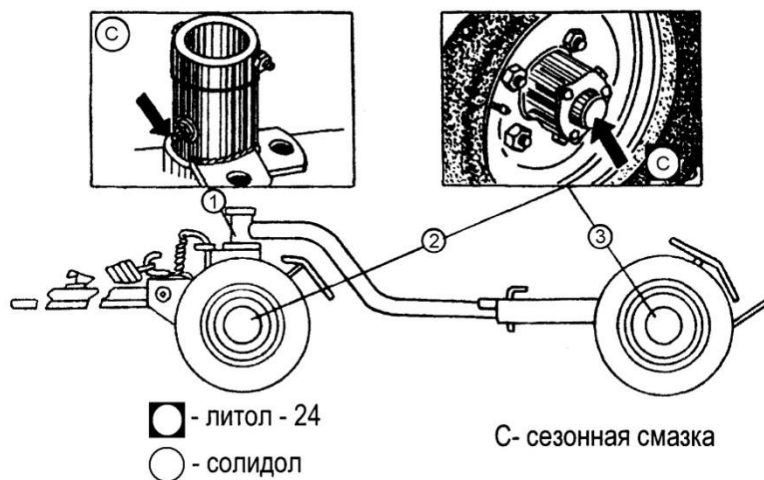


Рисунок 3.5 – Схема смазки транспортной тележки

3.3.5 Смазку жатки для грубостебельных культур проводите в соответствии с таблицей 3.6 и схемой смазки (рисунок 3.6).

Таблица 3.6 – Смазка жатки для грубостебельных культур

№ поз. на схеме смазки	Наименование точек смазки	Наименование и марка смазки при эксплуатации и хранении	Кол. точек смазки
Периодичность смазки – 60 часов			
3	Цепные передачи	Литол-24	3
4	Телескопическое соединение карданного вала	То же	1
5	Шарниры карданного вала	Смазка №158М или АЗМОЛ №158	2
6	Поверхности трения обгонной муфты ротора	Солидол	2
Периодичность смазки – один раз в сезон (в начале сезонной эксплуатации)			
1	Вкладыш опоры барабана	Литол-24	2
2, 7	Привод угловой (цилиндрический и конические редуктора)	Масло ТМ-5-18	Замена 12,75 л

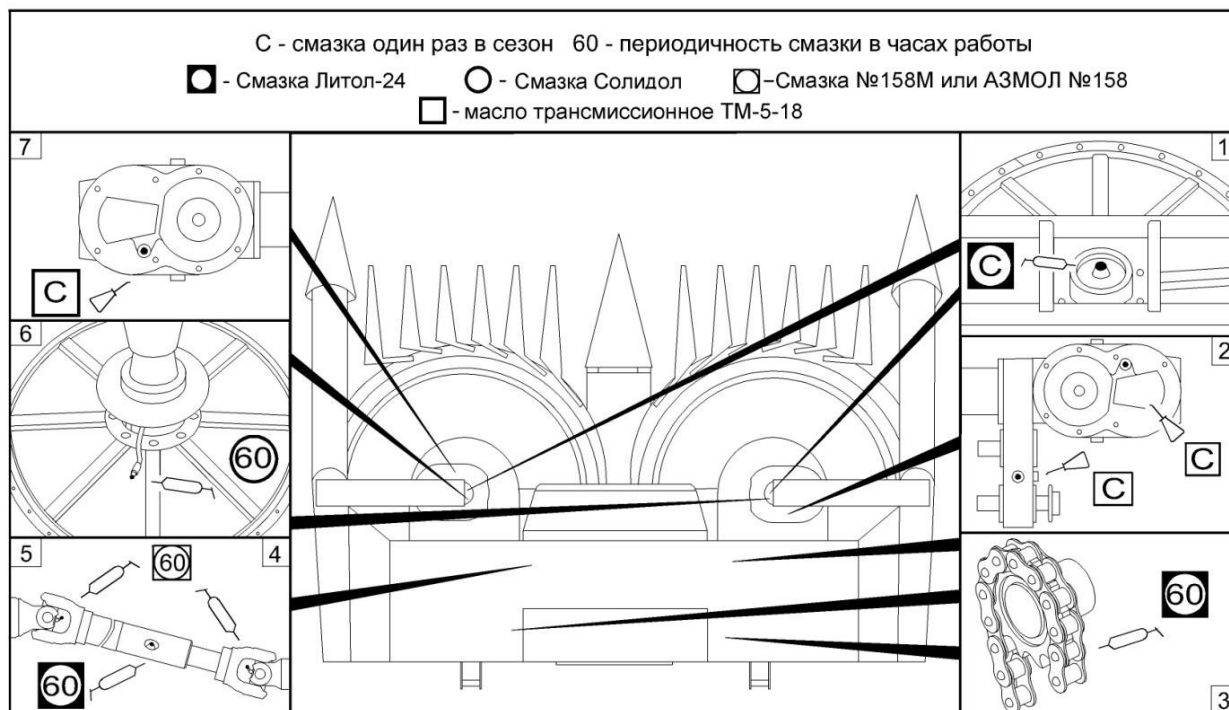


Рисунок 3.6 - Схема смазки жатки для грубостебельных культур

3.3.6 Смазку двигателя проведите в соответствии с его инструкцией по эксплуатации.

3.4 Указания о проведении работ по техническому обслуживанию

3.4.1 Проверка уровня, заправка масла в картер двигателя и его слив

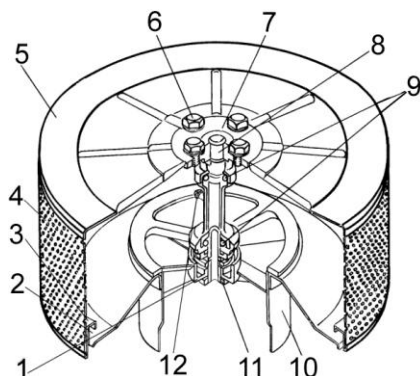
Перед пуском двигателя обязательно проверьте уровень масла в картере и, если необходимо, долейте до верхней метки маслоизмерителя. Если уровень масла в картере, ниже нижней метки, работа двигателя не допускается.

⚠ ЗАПРЕЩАЕТСЯ работа двигателя при уровне масла ниже нижней метки маслоизмерителя.

Заливать масло в картер выше верхней отметки маслоизмерителя не рекомендуется. Замер уровня масла и долив масла производите не раньше, чем через 5 мин после остановки двигателя, когда масло полностью стечет в нижнюю крышку картера. Масло в двигатель заливайте через маслосливной патрубок, сливайте через сливной шланг, закрытый пробкой. Отработанное масло сливайте сразу после остановки двигателя, пока еще теплое и хорошо стекает.

3.4.2 Обслуживание системы очистки воздуха двигателя

Очистите щеткой сетку 4 (рисунок 3.7) вращающегося воздухозаборника двигателя от растительных остатков.



- 1 - турбина воздушная; 2 - поддон; 3 - крыльчатка;
4 - сетка; 5 - крышка; 6 - болт; 7 - фланец; 8 - ось;
9 - подшипник; 10 - труба; 11 - гайка контрольная;
12 - масленка

Рисунок 3.7 – Воздухозаборник вращающийся

Демонтируйте крышку 5, для чего отверните болты 6.

Очистите масленку 12.

Смажьте подшипники 9 путем нагнетания шприцем в масленку 12 смазки ЦИАТИМ-221 или Литол-24 до появления свежей смазки из кольцевого зазора под фланцем оси 8.

Установите крышку 5 на фланец оси 8 и закрепите болтами 6.

Убедитесь в легкости вращения крышки и отсутствии её затирания о поддон 2.

При снижении частоты вращения сетки воздухозаборника при работающем двигателе (в сравнении с частотой, наблюдаемой ранее при аналогичной частоте вращения и нагрузке двигателя), появлении затирания (неравномерности вращения) или ощутимого вертикального осевого люфта сетки необходимо демонтировать воздухозаборник, разобрать, заменить изношенные детали и смазку, собрать, отрегулировать зазор в подшипниках и установить обратно.

Обслуживание воздухоочистителя производится при загорании контрольной лампы засоренности воздушного фильтра двигателя на пульте контроля и заключается в очистке его внутренней полости и замене фильтр-патронов.

Отверните наружную гайку-барашек 9 (рисунок 3.8) с шайбой 10 и прокладкой 11 со шпильки 8 и снимите поддон 1.

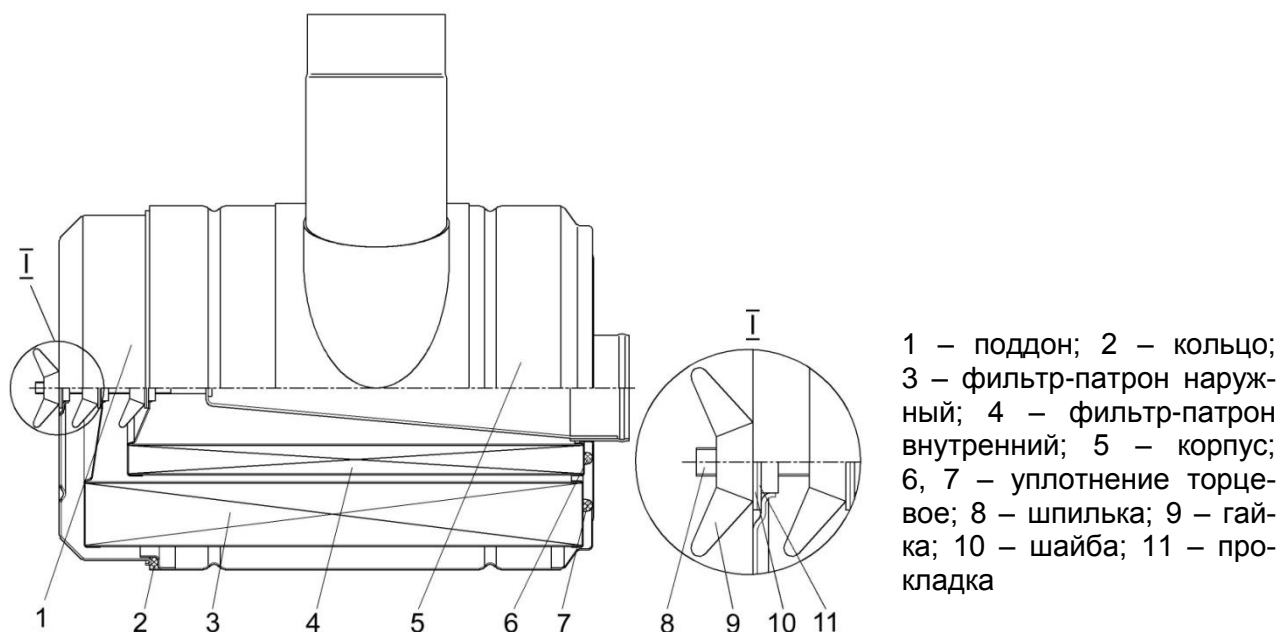


Рисунок 3.8 – Воздухоочиститель

Отверните гайку-барашек крепления наружного (основного) фильтр-патрона 3 и выньте фильтр-патрон из корпуса 5. Щеткой очистите внутреннюю полость корпуса и протрите начисто влажной ветошью.

Отверните гайку-барашек крепления внутреннего (контрольного) фильтр-патрона 4 и, осторожно, не допуская попадания загрязнений во впускной трубопровод, выньте фильтр-патрон из корпуса. Очистите внутреннюю полость корпуса от остатков загрязнений. Очистите демонтированные детали.

Установите новые фильтр-патроны: внутренний (контрольный) 260-1109300-01 и наружный (основной) 260-1109300. Перед установкой убедитесь в отсутствии их повреждений и качественном приклеивании торцевых резиновых уплотнений 6 и 7. Осмотрите прокладки 11 и кольцо 2. При наличии повреждений – замените.

Сборку воздухоочистителя производите в обратной последовательности.

При установке фильтр-патронов 3 и 4 необходимо производить центровку отверстия в доньшке каждого фильтр-патрона относительно посадочного места гайки-барашка 9 с поэтапным её закручиванием для обеспечения прилегания их резиновых уплотнений 6 и 7 по всему периметру к корпусу 5.

Перед установкой наружного (основного) фильтр-патрона убедитесь в плотном прилегании всей поверхности резинового уплотнения 6 внутреннего (контрольного) фильтр-патрона 4 к корпусу 5 фильтра.

Установите поддон 1 в посадочное место корпуса и убедитесь в соосности шпильки 8 с отверстием в крышке. Если соосность отсутствует, повторите сборку до достижения соосности путем поворота фильтр-патронов относительно шпильки.

Во избежание повреждения фильтр-патронов не производите чрезмерную затяжку гаек-барашков 9. Момент затяжки гаек контрольного фильтр-патрона 10...12 Н.м, а основного – 12...15 Н.м.


⚠ ВНИМАНИЕ: Установка фильтр-патронов с нарушением указанных рекомендаций может привести к попаданию неочищенного воздуха в двигатель и выходу его из строя!

Одновременно с обслуживанием воздухоочистителя необходимо проконтролировать состояние воздухопровода, соединяющего воздухоочиститель и двигатель. Резиновые соединительные рукава не должны иметь трещин, хомуты должны плотно прижимать рукава к посадочным местам, датчик засоренности воздушного фильтра плотно затянут, а провод иметь надежный контакт с клеммой датчика. Обнаруженные неисправности устранить.


Для обеспечения надежной работы системы очистки воздуха не допускайте:


- 1) попадания воды в воздухоочиститель при мойке комбайна и при выпадении осадков;
- 2) работу двигателя без вращающегося воздухозаборника;
- 3) работу двигателя в помещении, во избежание загрязнения фильтр-патронов продуктами сгорания.


Допускается повторное использование фильтр-патронов после их очистки. Для этого предварительно, внимательно их осмотрите. Неравномерность цвета резинового уплотнения и внутренних поверхностей может указывать на негерметичность уплотнения, разрыв бумажной шторы, замасливание и другие дефекты. Такие фильтр-патроны ЗАПРЕЩАЕТСЯ применять. Продуйте исправные фильтр-патроны сжатым воздухом сначала внутри, а затем снаружи до полного удаления пыли. Во избежание прорыва бумажной шторы давление воздуха должно быть не более (0,2 - 0,3) МПа. При этом струю воздуха следует направить под углом к боковой поверхности фильтр-патрона и регулировать давление воздуха изменением расстояния от наконечника шланга до поверхности фильтр-патрона.


 **ЗАПРЕЩАЕТСЯ** промывать фильтр-патроны или продувать их выхлопными газами, а также повторно применять замасленные или загрязненные продуктами сгорания.

3.4.3 Заточка режущих кромок ножей измельчающего барабана

 **ЗАПРЕЩАЕТСЯ** эксплуатация комбайна без заточного устройства.

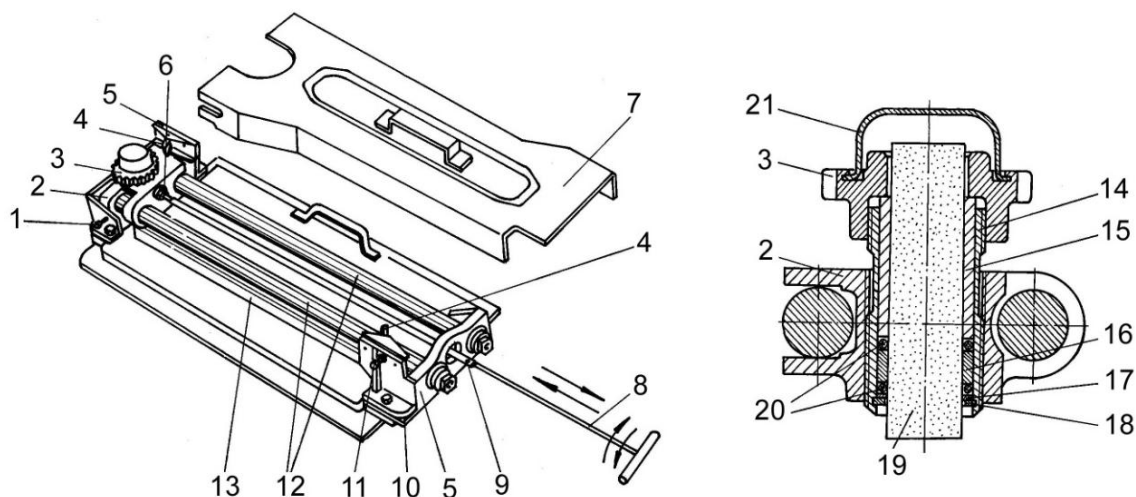
 **ПРЕДОСТЕРЕЖЕНИЕ:** Перед заточкой ножей измельчающего барабана проверьте надежность крепления заточного устройства и наждачного камня!

 **ПРЕДОСТЕРЕЖЕНИЕ:** Не допускайте нахождения посторонних предметов на заточном устройстве!

 **ПРЕДОСТЕРЕЖЕНИЕ:** При заточке ножей измельчающего барабана пользуйтесь защитными очками.

Перед заточкой ножей подготовьте заточное приспособление для чего:

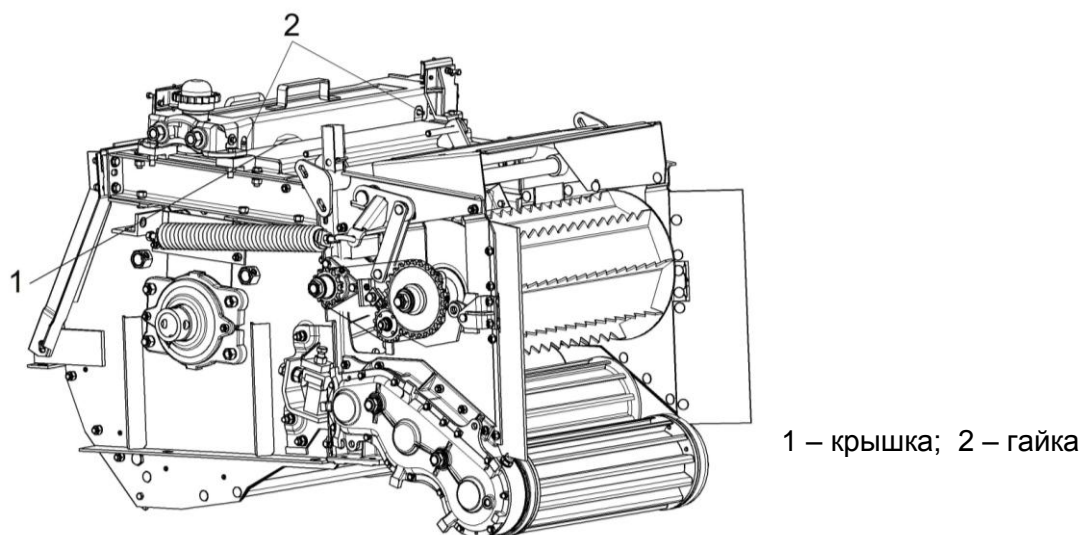
- снимите ограждение 7 (рисунок 3.9), отпустив болты 1;
- выдвиньте вперед и снимите задвижку 13;
- проверьте правильность установки и надежность крепления абразивного бруска 19 в резьбовой втулке 14, нижний конец которого должен выступать из резьбовой втулки на 15-18 мм от стопорного кольца 18.



1 - болт крепления ограждения; 2 - каретка; 3 – храповое колесо; 4 - защелка; 5 - кронштейн; 6 - гайка стопорения тяги; 7 - ограждение; 8 - тяга; 9 - винт крепления тяги; 10 - регулировочная шайба; 11 - болт регулировочный; 12 - направляющие; 13 - задвижка; 14 - втулка резьбовая; 15 - втулка нажимная; 16 - втулка зажимная; 17 - шайба специальная; 18 - кольцо стопорное; 19 - брусок абразивный; 20 - кольца резиновые; 21 – колпак

Рисунок 3.9 - Заточное устройство

Для проверки выступа абразивного бруска отверните гайки 2 (рисунок 3.10), откройте крышку 1 и произведите замеры с помощью линейки. Регулировку величины выступа абразивного бруска произведите в следующем порядке: снимите колпак 21 (рисунок 3.9), отверните храповое колесо 3 гаечным ключом $S=55$ до снятия его с резьбовой втулки 14 и вручную перемещайте абразивный брусок на требуемую величину. Сборку производите в обратной последовательности (храповое колесо должно быть завернуто до полного зажатия от усилия руки):



1 – крышка; 2 – гайка

Рисунок 3.10 – Питающе-измельчающий аппарат

- отверните гайку 6;
- раздвиньте телескопическую тягу 8, застопорив ее винтом 9;

- отрегулируйте параллельность направляющих 12 (рисунок 3.9) относительно оси измельчающего барабана изменением количества регулировочных шайб 10 между опорами поверхностей кронштейнов и крышкой измельчающего аппарата таким образом, чтобы при перемещении каретки 2 брусок абразивный 19 касался кромки ножа по всей длине.

Заточку ножей измельчающего барабана производите следующим образом:

- установите каретку в средней части барабана и медленно, от руки, поверните барабан, обращая внимание на то, чтобы ножи не задевали за брусок абразивный. При задевании поверните храповое колесо рукой против часовой стрелки на 1-2 оборота, чтобы между кромкой ножей и бруском абразивным образовался зазор 0,5-1,0 мм;

- установите регулировочным болтом 11 защелку 4 в положение, обеспечивающее поворот храпового колеса на 1-2 зубца. При этом следует иметь в виду, что перекрытие защелки и зуба храпового колеса до 3 мм обеспечивает поворот храпового колеса на 1 зуб, перекрытие на 3-8 мм - на 2 зуба;

- запустите двигатель, включите привод рабочих органов, установите частоту вращения двигателя 20 с^{-1} (1200 об/мин);

- вручную, плавным перемещением каретки 2 за ручку тяги 8 осуществляйте заточку ножей измельчающего барабана. Для предотвращения вывинчивания резьбовой втулки 14 из каретки 2 в процессе заточки ручку тяги 8 поверните по часовой стрелке до стопорения резьбовой втулки, а при приближении храповика к защелкам - поверните ручку тяги против часовой стрелки, тем самым освобождая резьбовую втулку для обеспечения поворота храпового колеса. Процесс заточки производите до тех пор, пока ножи не будут острыми.

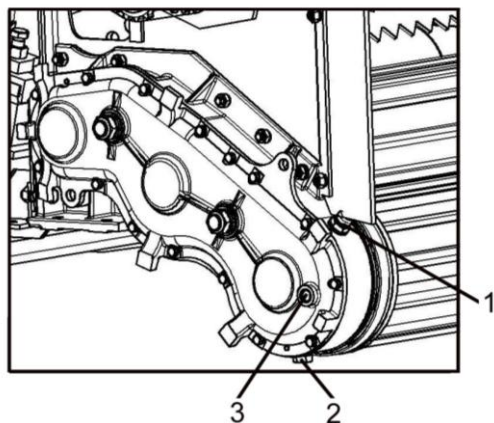
По мере износа нижнего конца бруска абразивного перемещайте его вниз, как указано выше.

Закончив заточку, заглушите двигатель и после полной остановки барабана укоротите и закрепите винтом 9 телескопическую тягу 8, законтрите тягу гайкой 6, переместите каретку в крайнее положение до упора в кронштейн 5, установите задвижку 13, поставьте ограждение 7 и заверните болты 1. Отрегулируйте зазор между лезвиями ножей измельчающего барабана и противорезущим бруском.

3.4.4 Замена масла

Для проверки уровня или замены масла установите комбайн на ровной горизонтальной площадке.

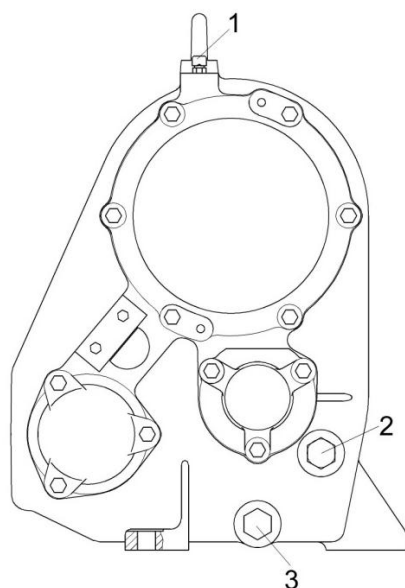
3.4.4.1 Выверните сливную пробку 2 (рисунок 3.11) и сапун 1 редуктора привода нижних валцов питающего аппарата. Слейте масло. Заверните сливную пробку 2. Залейте масло ТМ-5-18 до уровня нижней кромки отверстия под контрольную пробку 3. Заверните сапун.



1 – сапун; 2 – сливная пробка; 3 – контрольная пробка

Рисунок 3.11 – Цилиндрический редуктор привода нижних валцов питающего аппарата

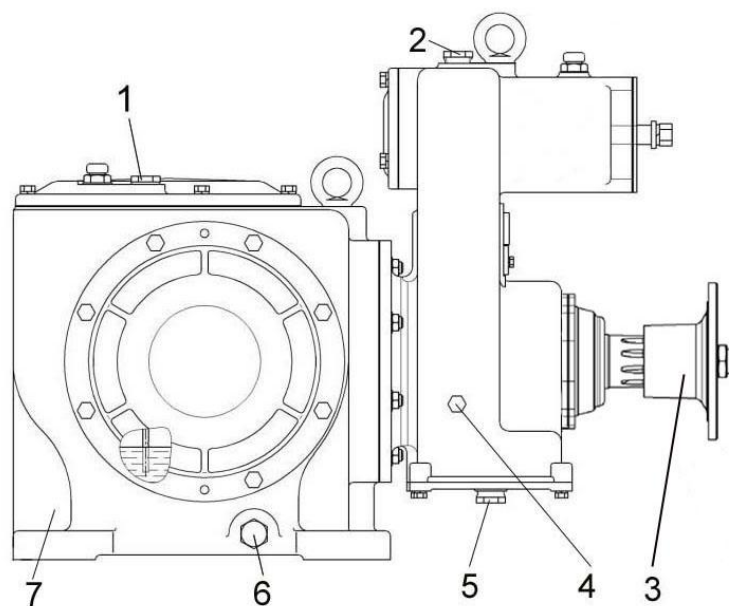
3.4.4.2 Выверните сливную пробку 3 (рисунок 3.12) и контрольную пробку 2 редуктора привода питающего аппарата. Слейте масло. Заверните сливную пробку 3. Залейте масло ТМ-5-18 до уровня нижней кромки отверстия под контрольную пробку 2. Заверните контрольную пробку. Допускается заливать масло через отверстие под сапун 1.



1 – сапун; 2 – контрольная пробка; 3 – сливная пробка

Рисунок 3.12 – Редуктор привода питающего аппарата

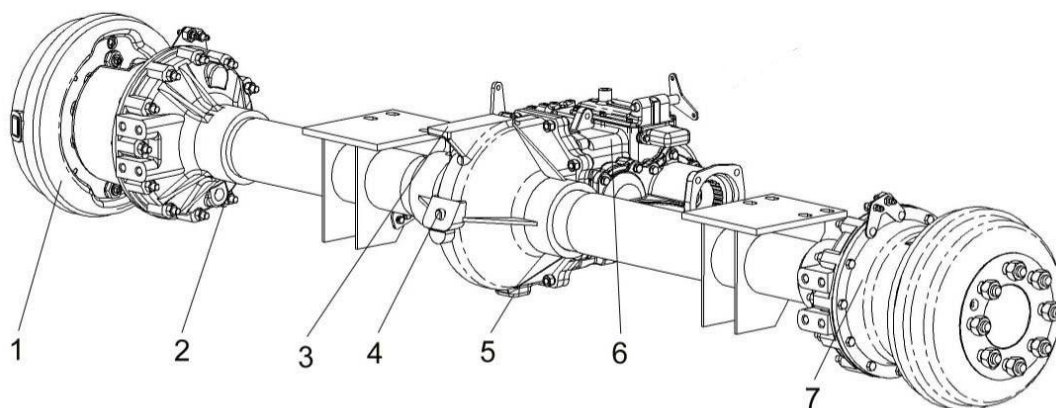
3.4.4.3 Выверните сливную пробку 5 (рисунок 3.13), заливную пробку 2 и контрольную пробку 4 мультипликатора 3, сливную пробку 6, маслоуказатель 1 конического редуктора 7. Слейте масло. Заверните сливные пробки 5, 6. Залейте масло ТМ-5-18. в конический редуктор до уровня между нижней и верхней метками маслоуказателя 1. При измерении уровня масла маслоуказатель 1 должен быть вкручен в крышку. В мультипликатор 3 масло заливать до уровня нижней кромки контрольного отверстия под контрольную пробку 4. Заверните маслоуказатель 1, заливную пробку 2 и контрольную пробку 4.



1 – маслоуказатель; 2 – заливная пробка; 3 – мультипликатор; 4 – контрольная пробка; 5, 6 -сливные пробки; 7 – конический редуктор

Рисунок 3.13 – Редуктор и мультипликатор

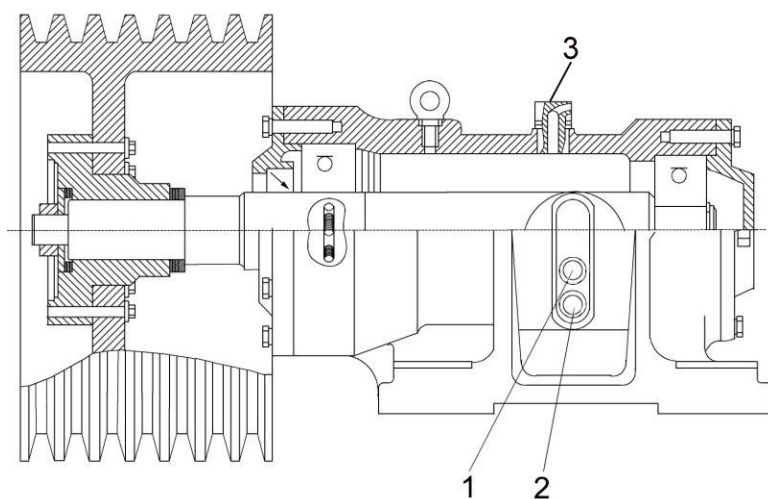
3.4.4.4 Выверните сливные пробки 2 (рисунок 3.14) бортовых редукторов 1 и 7, сливную 5 и заливную 4 пробки на корпусе дифференциала 3. Слейте масло. Заверните три сливные пробки и залейте масло ТМ-5-18 в количестве 26 л. Заверните заливную пробку 4.



1, 7 – бортовые редуктора; 2, 5 – сливные пробки; 3 – дифференциал; 4 – заливная пробка; 6 – коробка передач

Рисунок 3.14 – Мост ведущих колес

3.4.4.5 Выверните сливную 2 (рисунок 3.15) и контрольную 1 пробки контрпривода. Слейте масло. Заверните сливную пробку. Залейте масло ТМ-5-18 через пробку-отдушину 3 до уровня нижней кромки отверстия под контрольную пробку. Заверните контрольную пробку.



1 – контрольная пробка;
2 – сливная пробка; 3 – пробка-отдушину

Рисунок 3.15 – Контрпривод

3.4.4.6 Запустите двигатель, транспортируйте комбайн своим ходом с включенными рабочими органами в течение 5 мин, заглушите двигатель, проверьте уровень и, при необходимости, долейте масло.

3.4.4.7 Замена масла в редукторах жатки для грубостебельных культур

Выставьте жатку с помощью башмаков так, чтобы оси конических редукторов привода режущих роторов расположились вертикально по отношению к поверхности земли.

Выверните сливные пробки редукторов (цилиндрического и двух конических) привода жатки. Слейте масло в специально подготовленную тару. Заверните сливные пробки. Выверните клапаны предохранительные (сапуны) и залейте масло ТМ-5-18 до уровня нижней кромки отверстий под контрольные пробки. Заверните предохранительные клапаны.

Все необходимые марки масел, рабочих жидкостей и их объемы, заливаемые в заправочные емкости комбайна, приведены в приложении Г.

3.4.5 Замена смазки в ступицах управляемых колес и ступицах колес транспортных тележек

Для замены смазки снимите колесо со ступицы, затем ступицу с цапфы колеса. Для удаления старой смазки промойте внутреннюю полость ступицы и подшипники дизельным топливом. После этого обильно смажьте роликоподшипники и заполните свежей смазкой внутреннюю полость ступицы на 2/3 объема. Установите на цапфу ступицу и закрепите на ней колесо. Отрегулируйте роликоподшипники (пункт 2.8.11) и установите торцевую крышку, наполнив ее на 2/3 объема свежей смазкой.

3.5 Техническое обслуживание гидросистем комбайна

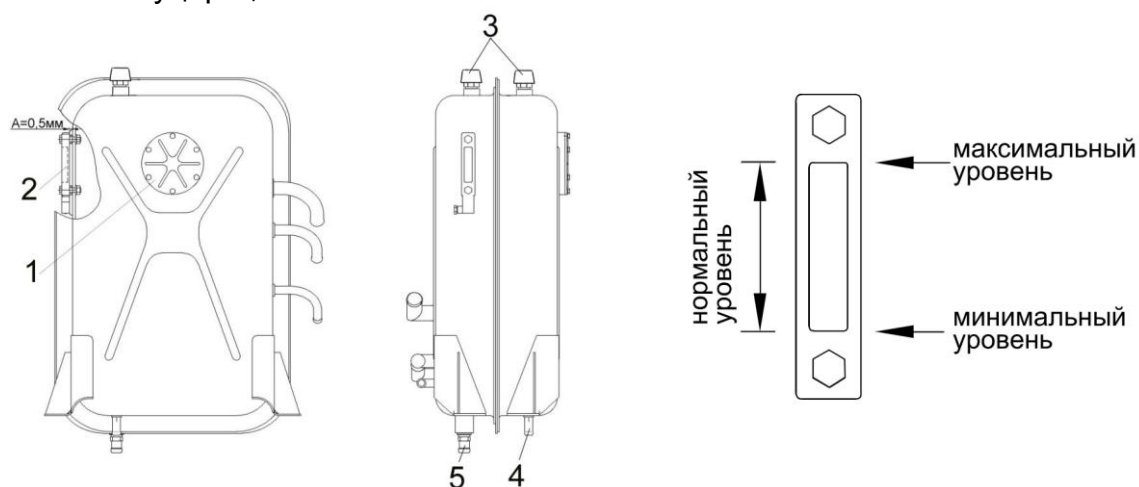
3.5.1 Замена масла в масляном баке гидросистем

Замену масла производите через 480 м/ч, но не реже одного раза в год перед началом уборочного сезона.

При замене масла гидроцилиндры навески и подъема силосопровода должны быть в сложенном состоянии, то есть втянуты. Запустив двигатель, предварительно прогреть гидросистему до температуры масла 30-40 °С.

Слив масла производите в два этапа:

- слейте масло из маслобака через сливной патрубков 4 (рисунок 3.16) и сливной штуцер 5;



1 – фланец; 2 – указатель уровня масла; 3 – сапун; 4 – сливной патрубков; 5 – сливной штуцер

Рисунок 3.16 - Масляный бак

- слейте масло из радиатора, отсоединив заправочную муфту 15 (рисунок 1.18) гидросистемы.

После слива масла все элементы установите на прежнее место.

Обязательно слить масло с гидромотора 14, отсоединив заправочный рукав 17, подключенный снизу к гидромотору. После слива масла рукав присоединить к гидромотору. Проверить герметичность соединения.

⚠ ЗАПРЕЩАЕТСЯ применять повторно слитую и собранную рабочую жидкость. Ее необходимо утилизировать в установленном порядке.

Заправку гидросистемы производить через заправочную муфту 15, при этом дополнительно заполнить корпус двухсекционного гидронасоса 8 (рисунок 1.26) и гидромотора 4 привода питающего аппарата через заправочную муфту 3.

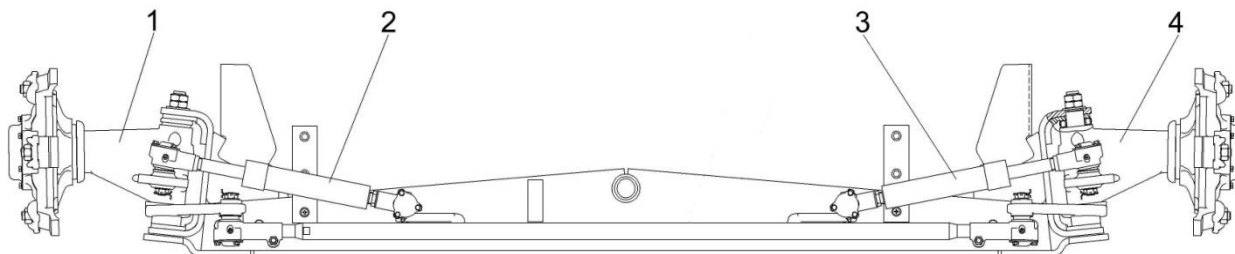
Уровень масла в масляном баке должен быть между минимальным и максимальным уровнем маслоуказателя, то есть в пределах смотрового окна (при полностью втянутых штоках всех гидроцилиндрах уровень масла на маслоуказателе должен быть 20...30 мм от минимального уровня).

3.5.2 Удаление воздуха из гидросистемы рабочих органов и рулевого управления

Удаление воздуха из гидросистемы производите при заглушенном двигателе.

Для этого:

- очистите от грязи гидроцилиндры рулевого управления и накидные гайки соединенных с ними маслопроводов;
- установите упоры под ведущие колеса;
- поддомкратьте мост управляемых колес или отсоедините наконечники гидроцилиндров 2, 3 (рисунок 3.17) от рычагов поворотных кулаков 1, 4 без демонтажа маслопроводов;



1, 4 – кулаки поворотные; 2, 3 – гидроцилиндры

Рисунок 3.17 – Мост управляемых колес

- заполните маслом гидросистему рулевого управления путем многократного (10-15 раз) поворота рулевого колеса влево и вправо до упора;
- переведите штоки гидроцилиндров рулевого управления в одно из крайних положений;
- накидные гайки маслопроводов, по которым при обратном ходе штоков гидроцилиндров будет осуществляться слив масла, отверните на 1,5-2 оборота;
- вращением рулевого колеса переведите гидроцилиндры в другое крайнее положение и затяните ранее отпущенные накидные гайки маслопроводов;
- повторяйте эти операции при движении штоков гидроцилиндров в противоположную сторону до тех пор, пока в вытекающем из-под накидных гаек масле не прекратится выделение пузырьков воздуха;
- затяните накидные гайки.

Для удаления воздуха из гидроцилиндров рабочих органов необходимо:

- очистить от грязи гидроцилиндры и накидные гайки маслопроводов (очистку производите при остановленном двигателе);
- заведите двигатель и переведите штоки гидроцилиндров в одно из крайних положений;
- накидные гайки маслопроводов, по которым при обратном движении гидроцилиндров будет осуществляться слив масла, отверните на 1,5-2 оборота;
- переведите штоки гидроцилиндров в другое крайнее положение нажатием на кнопку и затяните гайки маслопроводов;
- повторите эти операции при движении штоков в обратную сторону.

Проверьте уровень масла в секции масляного бака и, при необходимости, долейте его по уровню маслоуказателя.

3.5.3 Контроль за работоспособностью гидросистемы рулевого управления

Для контроля работоспособности гидросистемы:

- заведите двигатель;
- вращая рулевое колесо, установите поочередно колеса управляемого моста в крайние положения. Повторите эту операцию 5-6 раз. Рулевое колесо при этом должно проворачиваться плавно, без рывков, с усилием не более 30 Н. Если вращение рулевого колеса происходит с рывками или толчками, удалите воздух из гидросистемы. При увеличении усилия на рулевом колесе - отверните на 1-1,5 оборота гайку на валу рулевого колеса;
- заглушите двигатель;
- проверьте уровень масла в масляном баке и, при необходимости, долейте. Уровень масла в масляном баке должен быть между минимальным и максимальным уровнем маслоуказателя, то есть в пределах смотрового окна. Контроль и заливку масла производите при полностью втянутых штоках силовых гидроцилиндров;
- проверьте надежность крепления наконечников гидроцилиндров управляемого моста. Стопорные болты наконечников должны быть надежно затянуты. Срыв резьбы стопорных болтов и гаек, а также их ослабление не допускаются;
- проверьте надежность соединения маслопроводов с насосом дозатором.

Для удобства проверки соединений установите колеса управляемого моста в крайнее левое положение.

3.5.4 Контроль за работоспособностью гидросистемы рабочих органов

Контроль за работоспособностью гидросистемы рабочих органов проводите в следующем порядке:

- запустите двигатель и доведите частоту вращения коленчатого вала до $33,3 \text{ с}^{-1}$ (2000 об/мин, не менее);
- поочередным нажатием на кнопки управления проверьте работоспособность всех гидроцилиндров, при этом ход их штоков должен осуществляться плавно и без рывков. Если штоки гидроцилиндров перемещаются рывками, удалите воздух из гидросистемы;
- заглушите двигатель;
- проверьте уровень масла в секции масляного бака, и при необходимости, долейте. Уровень масла в масляном баке должен быть между минимальным и максимальным уровнем маслоуказателя, то есть в пределах смотрового окна. Контроль уровня масла осуществляйте при полностью втянутых штоках гидроцилиндров.

3.5.5 Замена фильтроэлементов в гидросистемах

Замену всех фильтроэлементов производите одновременно с заменой масла через 480 м/часов, но не реже одного раза в год перед началом уборочного сезона, с обязательной отметкой в сервисной книжке.

3.5.5.1 Замена фильтроэлементов сливного и всасывающего фильтров

Замену фильтроэлементов необходимо производить для сливного и всасывающего фильтров при входе стрелки манометра (вакуумметра) в красную зону. Показания контролировать при температуре масла от 40 до 60 °С.

⚠ ЗАПРЕЩАЕТСЯ эксплуатация комбайна при входе стрелок манометра и вакуумметра фильтров в красную зону.

Перед заменой фильтроэлемента заглушите двигатель и перекройте запорные краны.

Очистите от растительных остатков, пыли и грязи фильтр с целью предотвращения попадания загрязнителей в гидросистему.

⚠ ПРЕДОСТЕРЕЖЕНИЕ: Опасность ошпаривания горячим маслом!

Открутите фильтроэлемент и утилизируйте его. Заполните рабочей жидкостью новый фильтроэлемент. Нанесите на всю поверхность уплотнительного кольца рабочую жидкость. Накрутите фильтроэлемент на головку фильтра до момента значительного увеличения усилия, то есть до соприкосновения уплотнительного кольца фильтроэлемента с торцом головки фильтра. Для обеспечения герметичности зажмите соединение вращением фильтроэлемента на 3/4 оборота.

⚠ ПРЕДОСТЕРЕЖЕНИЕ: После замены фильтроэлемента откройте запорные краны!

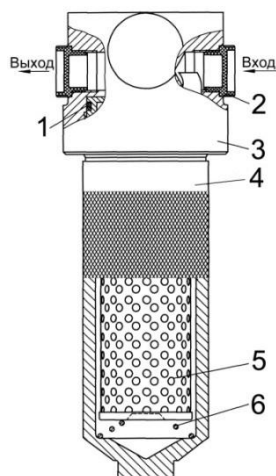
Проверьте герметичность соединений по показаниям манометра и вакуумметра.

3.5.5.2 Замена фильтроэлемента напорного фильтра

Замену фильтроэлемента напорного фильтра гидросистемы рабочих органов и рулевого управления производите при загорании контрольной лампы засоренности фильтра, расположенной на пульте контроля, но не позднее, чем через 480 моточасов работы, но не реже одного раза в год в начале уборочного сезона.

Порядок замены фильтроэлемента напорного фильтра:

1) отверните стакан 4 (рисунок 3.18), слейте с него масло, удалите фильтроэлемент 5, очистите стакан от загрязнений (промойте дизтопливом и просушите воздухом);



1 – кольцо уплотнительное; 2 – заглушка транспортная; 3 – головка фильтра; 4 – стакан; 5 - фильтроэлемент; 6 - пружина

Рисунок 3.18 – Фильтр напорный

2) установите новый фильтроэлемент, сняв с него этикетку. При необходимости замените резиновые уплотнительные кольца из комплекта ЗИП.

Если в гидросистеме силовых гидроцилиндров установлен напорный фильтр без индикатора засоренности замену фильтроэлемента производите согласно вышеуказанного срока.

3.6 Техническое обслуживание приборов электрооборудования

3.6.1 Очистите приборы и провода от пыли и грязи, следите за чистотой электрооборудования и состоянием изоляции проводов, устраняйте повреждения изоляции, изоляционной лентой типа ПВХ. Проверяйте надежность крепления электрооборудования и контрольно-измерительных приборов, следите за правильностью установки и регулировки фар, оберегайте коммутационную аппаратуру и приборы от попадания влаги.

При замене ламп и фар следите, чтобы внутрь оптических элементов не попадали пыль, грязь и влага. Поврежденные рассеиватели заменяйте новыми.

Не допускайте коротких замыканий при установке электроламп в фонари указателей поворота, так как это является одной из причин преждевременного выхода из строя реле-прерывателя указателей поворота, установленного внутри корпуса рулевой колонки.

Замену плавких вставок в блоке предохранителей производите в соответствии с принципиальной электрической схемой.



ЗАПРЕЩАЕТСЯ:

- проверять исправность аккумуляторной батареи замыканием клемм между собой;
- применять в качестве плавких вставок проволоку (жучки);
- проверять исправность электрических цепей на искру;
- мыть внутри кабину струей воды под напором;
- неправильное подключение аккумуляторной батареи в электрическую сеть комбайна.

Во избежание разряда аккумуляторной батареи при остановке двигателя, а также при производстве сварочных работ на комбайне, отключайте выключатель МАССА.

Оберегайте электрооборудование и приборы от попадания на них воды, топлива и масла.

3.6.2 Техническое обслуживание климатической установки

Техническое обслуживание климатической установки проводите согласно прилагаемой к нему эксплуатационной документации.

Работы по замене компрессора, фильтра-ресивера-осушителя и других вышедших из строя составных частей установки, а также при ее разгерметизации производятся только обученными специалистами по сервисному обслуживанию.

3.7 Техническое обслуживание пневмосистемы комбайна



ПРЕДОСТЕРЕЖЕНИЕ: Работы по техническому обслуживанию пневмосистемы выполнять только при заглушенном двигателе и снятом давлении в системе!



ПРЕДОСТЕРЕЖЕНИЕ: Попадание грязи внутрь пневмосистемы не допускается!

3.7.1 Регулярно проверяйте состояние элементов крепления ресивера к раме. Стенки ресивера не должны подвергаться тепловому воздействию или сварке.

Регулярно сливайте конденсат из ресивера с помощью клапана слива конденсата, установленного в нижней части ресивера.

Для этого необходимо оттянуть в сторону кольцо, установленное на штоке клапана слива конденсата.

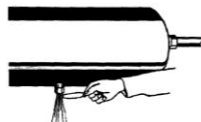


Схема слива конденсата

3.7.2 Очистка блока радиаторов

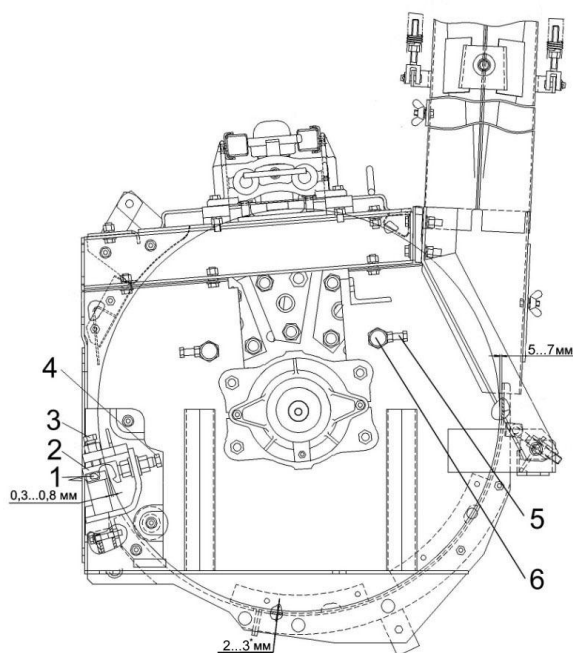
! **ПРЕДОСТЕРЕЖЕНИЕ:** Перед очисткой блока радиаторов слейте конденсат из ресивера!

Блок радиаторов продувайте сжатым воздухом из пневмосистемы комбайна при помощи обдувочного пневмопистолета и шланга из комплекта ЗИП комбайна. Пневмопистолет при помощи шланга подключить к пневмовыводу. Продувку блока радиаторов выполнять в направлении от вентилятора к блоку радиаторов. После продувки очистите мягкой щеткой полость между блоком радиаторов и экраном.

3.8 Содержание и порядок проведения работ по использованию запасных частей из комплекта ЗИП

3.8.1 Замена противорежущего бруса измельчающего аппарата

Поверните до отказа вправо управляемые колеса и заглушите двигатель. Отпустите болты крепления щитка, установленного над питающим аппаратом, поверните щиток в вертикальное положение и зафиксируйте его болтами. Застопорите барабан от проворачивания фиксатором, который вставьте в бонку 6 (рисунок 3.19) и застопорите стопорным болтом 5. Отпустите болты 3, 4 крепления противорежущего бруса 1. Отворачивание болтов производите ключом из комплекта ЗИП.



1 – противорежущий брус; 2 – прижим;
3, 4 – болты; 5 – стопорный болт; 6 – бонка

Рисунок 3.19 - Измельчающий аппарат

Снимите прижимы 2, извлеките через окно правой стойки механизма вывешивания изношенный противорежущий брус 1 и установите вместо него запасной таким образом, чтобы фаска входная на плоскости бруса располагалась против торца ножа.

Установите прижимы 2, вверните в них регулировочные болты 4, а также заверните болты 3 до соприкосновения с прижимами без затяжки и расстопорите барабан.

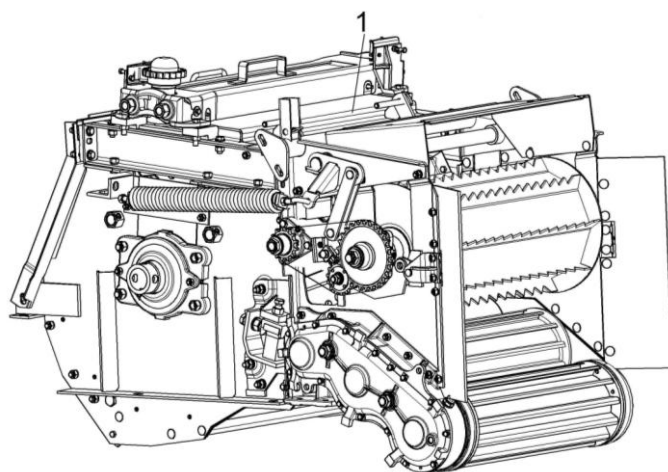
Отрегулируйте зазор между противорежущим брусом и лезвиями ножей измельчающего барабана по всей длине в пределах 0,3 - 0,8 мм за счет перемещения бруса регулировочными болтами 4. Контроль минимального зазора осуществляйте щупом, из комплекта ЗИП.

Затяните регулировочные болты 3. Зафиксируйте контргайками регулировочные болты 3, 4.

Аналогичным образом производите поворот противорежущего бруса при затуплении режущей кромки.

3.8.2 Замена ножа измельчающего барабана

Заглушите двигатель. Застопорите от проворачивания измельчающий барабан с помощью фиксатора (входит в комплект ЗИП), совместив отверстия в бонках с отверстиями в барабане. Поверните щиток, установленный над питающе-измельчающим аппаратом. Откройте крышку 1 (рисунок 3.20) измельчающего барабана.

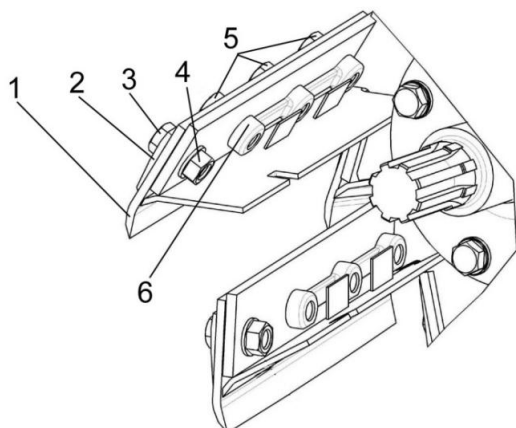


1 – крышка измельчающего барабана

Рисунок 3.20 – Питающе-измельчающий аппарат

Выверните болты крепления ножа 5 (рисунок 3.21) и отверните торцевым ключом гайку 4 болта 3. Снимите прижим 2 ножа 1, планку 6 и демонтируйте заменяемый нож 1.

Установите запасной нож и закрепите его болтами 5 и 3, не затягивая их.



1 – нож; 2 – прижим ножа; 3, 5 – болты; 4 - гайка; 6 - планка

Рисунок 3.21 – Замена ножа

Установите нож таким образом, чтобы зазор между лезвием вновь установленного ножа и противорежущим бруском был одинаковым с зазором ножей, не подвергавшихся замене. Затяните болты крепления ножа (момент затяжки 400-430 Н.м).

⚠ ВНИМАНИЕ: Ножи крепите только болтами с классом прочности 109, из стали 40Х из комплекта ЗИП. Запасной нож, прижим и планка должны быть одной весовой группы!

Ножи, прижимы и планки измельчающего барабана изготавливаются разных весовых групп. Номер группы наносится на наружную поверхность. При замене ножа, прижимы или планки необходимо одновременно заменить диаметрально противоположные нож, прижимы или планку. При этом вновь устанавливаемые ножи должны иметь одну весовую группу для сохранения балансировки барабана. Расстопорите барабан.

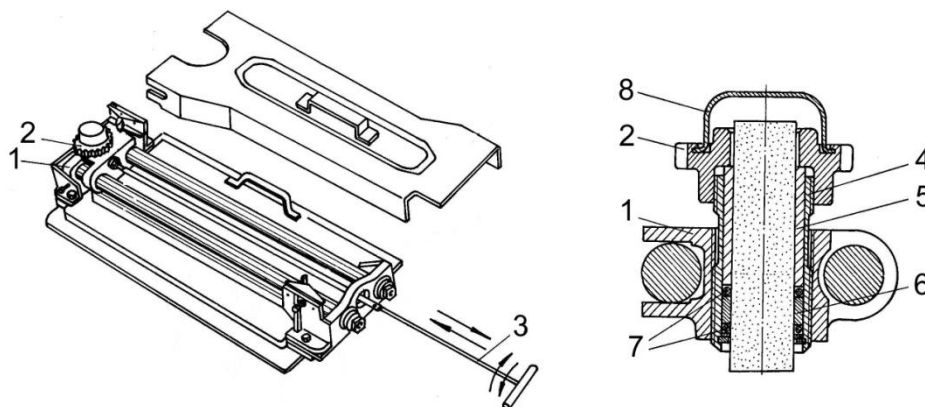
После замены ножа произведите заточку ножей барабана и отрегулируйте зазор между лезвиями ножей и противорежущим бруском (пункт 2.8.5). Поверните щиток над питающе-измельчающим аппаратом на место. Закройте и закрепите крышку измельчающего барабана.

3.8.3 Использование запчастей заточного устройства

Работу производите при заглушенном двигателе.

При износе абразивного бруска до 45-50 мм произведите его замену, для этого:

- зафиксируйте резьбовую втулку 4 (рисунок 3.22) в каретке 1 тягой 3, повернув ее за ручку по часовой стрелке;



1 - каретка; 2 – храповое колесо; 3 - тяга; 4 - втулка резьбовая; 5 - втулка нажимная; 6 - втулка зажимная; 7 - кольца резиновые; 8 – колпак

Рисунок 3.22 - Заточное устройство

- снимите колпак 8 и храповое колесо 2;
- извлеките втулки нажимную 5 и зажимную 6, резиновые кольца 7;
- удалите изношенный брусок и установите из комплекта ЗИП запасной таким образом, чтобы он выступал из втулки 4 на 15-18 мм;
- зажмите храповик;
- убедитесь в надежности установки абразивного бруска нажатием деревянным предметом сверху.

Если при нажатии храповика происходит сдвиг бруска, проверьте и замените резиновые кольца 042-050-46-2-2, находящиеся в комплекте ЗИП. Для этого повторите все операции, предусмотренные настоящим пунктом, и установите колпак в храповик.

3.8.4 Замена кривошипа с роликом подборщика

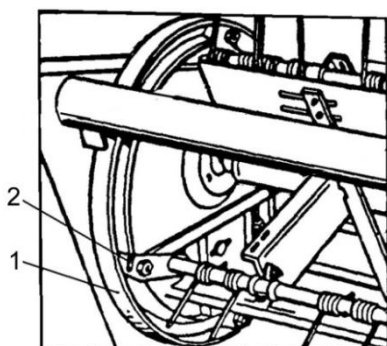
Для замены кривошипа с роликом:

- демонтируйте крайний левый скат;
- поверните барабан подбирающего устройства до совмещения ролика кривошипа с окном;
- отверните болт крепления, демонтируйте вышедший из строя кривошип с роликом и установите запасной из комплекта ЗИП;
- закрепите болтом кривошип. Для крепления кривошипа с роликом используйте специальные болты и гайки, входящие в комплект ЗИП.

3.8.5 Замена ролика мотовила жатки для трав

Для замены ролика:

- поверните мотовило 1 (рисунок 3.23) до совмещения ролика 2 с монтажным окном;
- отверните гайку, демонтируйте вышедший из строя ролик и установите запасной из комплекта ЗИП;
- закрепите ролик гайкой. Гайку установите на герметик.



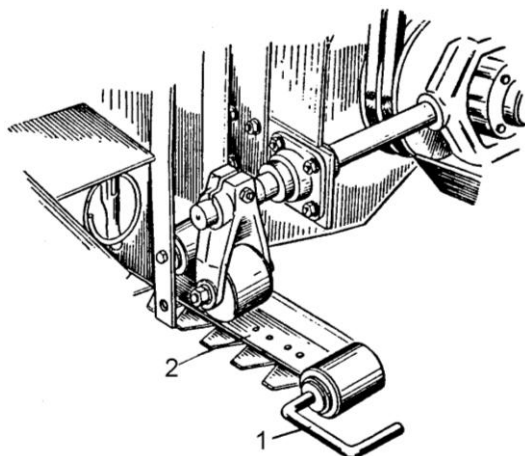
1 – мотовило; 2 – ролик

Рисунок 3.23 – Замена ролика мотовила жатки для трав

3.8.6 Замена ножа режущего аппарата жатки для трав

Для замены ножа режущего аппарата жатки для трав:

- установите нож в одно из крайних положений;
- отсоедините нож от подвесок;
- установите приспособление 1 (рисунок 3.24) для демонтажа ножа и извлеките нож;



1 – приспособление для демонтажа ножа;
2 – нож

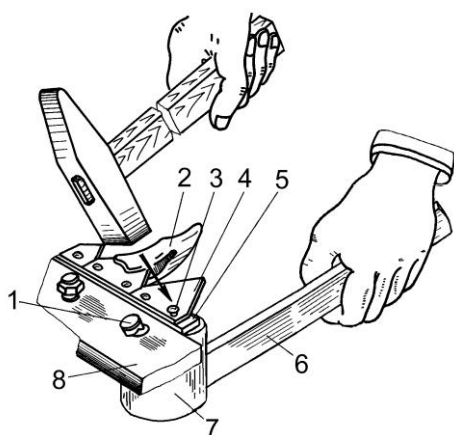
Рисунок 3.24 – Демонтаж ножа режущего аппарата жатки для трав

- вставьте в режущий аппарат запасной нож из комплекта ЗИП;
- соедините головку ножа с подвесками;
- отрегулируйте режущий аппарат.

3.8.7 Замена сегментов в ноже режущего аппарата жатки для трав

Для замены сегментов:

- установите нож в одно из крайних положений;
- снимите с пальцевого бруса прилегающие к сегменту палец режущего аппарата, прижим, регулировочные прокладки, пластину трения;
- срубите заклепки заменяемого сегмента;
- выбейте срубленные заклепки;
- установите на ножевую спинку 5 (рисунок 3.25) запасной сегмент и заклепки из комплекта ЗИП;



1 – штырь; 2 – палец; 3 – заклепка; 4 – сегмент;
5 – спинка ножевая; 6 – рукоятка; 7 – корпус;
8 – брус пальцевый

Рисунок 3.25 – Приспособление для клепки сегментов

- установите штырь 1 приспособления для клепки сегментов в отверстие крепления пальца к брусу 8 и разверните рукоятку 6 приспособления так, чтобы наковальня корпуса 7 находилась под головкой заклепки, а плоские участки секторных пазов штыря 1 опирались на края отверстия пальцевого бруса;
- приклепайте сегмент;
- установите на место и закрепите пластину трения, регулировочные прокладки, прижим и палец;
- отрегулируйте режущий аппарат (пункт 2.8.23).

3.8.8 Замена сегмента ножа ротора жатки для грубостебельных культур

Для замены сегмента жатку установите на максимально выдвинутые опоры и башмаки. Замену ножа производите с задней стороны жатки, отворачивая по четыре болта на каждом сегменте.

Момент затяжки гаек крепления ножей 100 Н.м. Новый нож должен быть одной весовой группы, с вышедшим из строя. В случае, когда весовая группа ножей, установленных на жатке, не совпадает с весовой группой ножей, находящихся в комплекте ЗИП, необходимо произвести одновременную замену двух диаметрально противоположных ножей.

4 Хранение

4.1 Общие требования к хранению

4.1.1 Комбайн устанавливается на хранение в соответствии с требованиями ГОСТ 7751-2009. Правила хранения двигателя и климатической установки изложены в их ИЭ, которыми и следует руководствоваться при хранении комбайна.

4.1.2 Комбайн ставьте на хранение: кратковременное - от 10 дней до двух месяцев и длительное - более двух месяцев.

Для длительного хранения комбайн надо поставить в закрытое неотапливаемое помещение или под навес.

Допускается хранение комбайна на открытой оборудованной площадке при обязательном выполнении работ по консервации, герметизации и снятию составных частей, требующих складского хранения.

4.1.3 При хранении комбайна на открытой площадке под навесом покройте защитным составом или оберните парафинированной бумагой, полиэтиленовой пленкой наружные поверхности соединительных шлангов. Защитный состав приготовьте из смеси алюминиевой пудры с масляным лаком или алюминиевой пасты с уайт-спиритом в соотношении 1:4 или 1:5;

Периодически не реже одного раза в месяц проверяйте надежность герметизации сборочных единиц, защищенных полиэтиленовыми пленками или чехлами, а также состояние неокрашенных поверхностей, покрытых консервационной смазкой.

4.1.4 Состояние комбайна при хранении в закрытом помещении проверяйте через каждые два месяца, при хранении под навесом - ежемесячно. Выявленные при проверках отклонения от правил хранения устраняйте.

4.1.5 Места хранения должны быть обеспечены противопожарными средствами и условиями удобного осмотра и обслуживания, а в случае необходимости - быстрого снятия с хранения.

4.1.6 Для защиты электропроводки комбайна от повреждения грызунами (мышами, крысами и т.д.) рекомендуется оборудовать помещение хранения комбайна ультразвуковыми излучателями для отпугивания грызунов по технологии предприятия-изготовителя излучателей.

4.2 Подготовка комбайна к хранению

4.2.1 Перечень работ, проводимых при установке комбайна на кратковременное хранение

При установке комбайна на кратковременное хранение:

1) очистите самоходный измельчитель и адаптеры от грязи, растительных остатков, подтеков масла;

2) обмойте и обдуйте сжатым воздухом;

3) закройте плотно крышками или пробками, заглушками и чехлами из полиэтиленовой пленки или парафинированной бумаги все отверстия, щели, полости, через которые могут попасть атмосферные осадки во внутренние полости комбайна;

4) очистите и обдуйте сжатым воздухом электрооборудование самоходного измельчителя и транспортной тележки жатки для трав (фары, подфарники, генератор, стартер, аккумуляторные батареи, датчики и т.д.), покройте клеммы защитной смазкой;

5) законсервируйте неокрашенные поверхности двигателя, штоки гидроцилиндров, нож режущего аппарата жатки, винтовые и резьбовые поверхности деталей натяжных устройств;

6) закройте капоты и дверь кабины.

4.2.2 Перечень работ, проводимых при установке комбайна на длительное хранение

При подготовке комбайна к длительному хранению:

- 1) очистите самоходный измельчитель и адаптеры от грязи, растительных и пожнивных остатков, подтеков масла обмойте и обдуйте сжатым воздухом;
- 2) доставьте комбайн на площадку для хранения;
- 3) слейте конденсат из ресивера пневмосистемы;
- 4) снимите с самоходного измельчителя подборщик или жатку;
- 5) при хранении комбайна на открытых площадках под навесом снимите для хранения на складе: генератор, фары, подфарники, проблесковые маяки, боковые повторители поворотов, ремни и цепи приводов, аккумуляторные батареи, инструментальный ящик, нож режущего аппарата жатки для трав и электрооборудование транспортной тележки жатки для трав;
- 6) после снятия с комбайна составных частей загерметизируйте щели, полости, отверстия, чтобы избежать проникновения влаги и пыли;
- 7) законсервируйте топливный и масляный баки, картер двигателя, коробку передач и бортовые редукторы моста ведущих колес, редукторы привода питающего аппарата, редукторы жатки для грубостебельных культур, червячный редуктор механизма поворота силосопровода, неокрашенные поверхности закрытых подшипников, штоки гидроцилиндров, винтовые и резьбовые поверхности механизмов, свободно выступающие части валов, шлицевые соединения;
- 8) во избежание выхода из строя датчика камнедетектора установите регулятор чувствительности датчика камнедетектора в положение максимальной чувствительности, повернув регулятор по часовой стрелке до упора;
- 9) восстановите поврежденную окраску;
- 10) установите самоходный измельчитель и транспортную тележку жатки для трав на соответствующие подставки, жатки на башмаки, установленные на нижние отверстия.

4.2.3 Техническое обслуживание комбайна в период хранения

При техническом обслуживании комбайна в период хранения проверьте:

- 1) правильность установки самоходного измельчителя и транспортной тележки жатки для трав на подставки;
- 2) комплектность;
- 3) давление воздуха в шинах колес;
- 4) надежность герметизации;
- 5) состояние защитных устройств и антикоррозионных покрытий.
- 6) уровень топлива в топливном баке.

Обнаруженные дефекты должны быть устранены.

4.2.4 Перечень работ, проводимых при снятии с хранения

При снятии с хранения:

- 1) снимите самоходный измельчитель и транспортную тележку жатки для трав с подставок;
- 2) очистите, снимите герметизирующие устройства и расконсервируйте;
- 3) установите на самоходный измельчитель и адаптеры снятые составные части;
- 4) проверьте и, при необходимости, отрегулируйте натяжение ременных передач, давление воздуха в шинах, зазоры в клапанном механизме, механизмы управления комбайном и тормоза;
- 5) проверьте, и при необходимости, долейте масло в картер двигателя, в масляный бак гидросистемы, в коробку передач и бортовые редуктора ведущего моста, редукторы привода питающего аппарата, в редукторы жатки для грубосте-

бельных культур, а также охлаждающую жидкость в радиатор самоходного измельчителя;

б) замените смазку в подшипниках.

4.3 Обслуживание аккумуляторных батарей

⚠ ПРЕДОСТЕРЕЖЕНИЕ: При обслуживании аккумуляторных батарей необходимо:

- избегать попадания на кожу электролита;
- батареи очищать в перчатках обтирочным материалом, смоченным в растворе аммиака (нашатырного спирта);
- при недостатке в аккумуляторах электролита доливать в них дистиллированную воду или электролит необходимой плотности!

Аккумуляторные батареи, снятые с комбайна, необходимо полностью зарядить, довести плотность электролита до нормы, соответствующей данному климатическому району (таблица 4.1), и по возможности установить в помещении при температуре не выше 0 °С. Минимальная температура помещения должна быть не ниже минус 30 °С.

В период хранения подзарядку батарей производить только в тех случаях, когда выявлено падение плотности электролита против плотности, заряженной до хранения батареи более, чем на 0,03 г/м³.

Электролит для заливки батарей готовится из серной кислоты и дистиллированной воды.

Температура электролита заливаемого в аккумуляторы, должна быть не выше 30 и не ниже 15 °С. Для получения электролита соответствующей плотности руководствуйтесь таблицей 4.1.

Таблица 4.1

Требуемая плотность электролита при 25 °С, г/см ²	Объем воды и серной кислоты плотностью 1,83 г/см ² при температуре 25 °С для получения 1 л электролита	
	воды, л	кислоты, л
1,23	0,83	0,23
1,26	0,80	0,26
1,28	0,78	0,28
1,30	0,76	0,31

Перед заливкой электролита батарею разгерметизируйте. Заливку электролита производите до уровня на 10-15 мм выше предохранительного щитка. Необходимое количество электролита батарей зависит от типа батарей и указано в руководстве на батареи.

Не ранее, чем через 20 минут и не позже, чем через 2 часа после заливки электролита проведите замер плотности электролита. Если плотность электролита понизится не более чем на 0,03 г/см³ против плотности заливаемого электролита, то батареи могут быть сданы в эксплуатацию.

Если плотность электролита понизится более чем на 0,03 г/см³, то батареи подлежат обязательной зарядке.

Заряд батарей:

- присоедините положительный полюсный вывод зарядного устройства к положительному выводу батареи, а отрицательный - к отрицательному выводу батареи;

- включите батареи на заряд, если температура электролита в них не выше 35 °С;

- заряд батарей ведите до тех пор, пока не наступит обильное газовыделение во всех аккумуляторах батареи, а напряжение и плотность электролита останутся постоянными в течение 2 часов.

Во время заряда необходимо периодически проверяйте температуру электролита и следите, чтобы она не поднималась выше плюс 45 °С.

Если температура окажется выше упомянутых значений, следует уменьшить зарядный ток наполовину или прервать заряд на время, необходимое для снижения температуры до 30 - 35 °С.

В конце заряда, если плотность электролита будет отличаться от нормы, произведите корректировку плотности электролита доливкой дистиллированной воды в случаях, когда плотность выше нормы, и доливкой электролита плотностью 1,40 г/см³, когда она ниже нормы.

После корректировки продолжите заряд в течение 30 минут, для полного перемешивания электролита, затем отключите батареи и через 30 минут произведите замер его уровня во всех аккумуляторах. Если уровень окажется, ниже нормы, в аккумулятор добавьте электролит, при уровне электролита выше нормы - отберите избыток электролита резиновой грушей.

4.4 Методы консервации

4.4.1 Консервация включает подготовку поверхности, нанесение средств временной защиты и упаковывание. Время между стадиями консерваций не должно превышать двух часов.

Консервацию производите в специально оборудованных помещениях или на участках сборочных и других участках консервации, позволяющих соблюдать установленный технологический процесс и требования безопасности. Участки консервации должны располагаться с учетом ограничения или исключения проникновения агрессивных газов и пыли.

Температура воздуха в помещении должна быть не ниже 15 °С, относительная влажность не более 70 %. Комбайн должен поступать на консервацию без коррозионных поражений металла и металлических покрытий.

4.4.2 Временную противокоррозионную защиту комбайна производите по вариантам защиты ВЗ-1 (защита консервационными маслами), ВЗ-2 (защита рабоче - консервационными маслами) демонтированных, сменных и запасных частей, инструмента и принадлежностей - по ВЗ-1, ВЗ-2, ВЗ-4 .

При отсутствии непосредственного воздействия атмосферных осадков применяйте жидкие ингибированные смазки НГ-203 (А,Б,В), НГ-204у, К-17 , для внутренней консервации - присадка АКОР-1.

Нанесение консервационных масел на наружные поверхности изделий производите погружением, распылением или кистью (тампоном).

4.4.3 Консервацию топливной системы (топливопроводов, топливных фильтров, форсунок и топливного насоса) производите рабоче-консервационным топливом. Для его приготовления используйте дизельное топливо, слитое из бака, добавив в него 5% присадки АКОР-1. Составляющие смеси рабоче-консервационного топлива тщательно перемешайте в отдельной емкости. При этом температура топлива должна быть не ниже 15-20 °С, а подогретой присадки не выше 60 °С.

4.4.4 На предприятии-изготовителе проведена консервация двигателя, дата консервации указана в паспорте комбайна с указанием марки масла, залитого в двигатель. Дальнейшая консервация двигателя производится эксплуатирующей организацией в соответствии с инструкцией по эксплуатации двигателя.


4.4.5 На период длительного хранения комбайна топливный бак рекомендуется заполнить топливом. Объем заполнения в соответствии с приложением Г

настоящей ИЭ (400 л). Уровень топлива должен достигать основания заливной горловины – контролировать визуально или при помощи технологической мерной линейки.

4.5 Методы расконсервации

4.5.1 При расконсервации комбайна выполняйте следующие требования:

- помещения, где производится расконсервация, должны быть оборудованы приточно-вытяжной вентиляцией, и иметь в наличии необходимые средства пожаротушения;
- площадка для проведения работ должна быть ровной, очищенной от грязи и иметь поверхность, препятствующую скольжению;
- лица, занятые на участках расконсервации, должны пользоваться средствами индивидуальной защиты (фартуками, рукавицами и защитными очками).

 **ЗАПРЕЩАЕТСЯ** в местах, где производится расконсервация, хранение и прием пищи.

4.5.2 В зависимости от применяемых вариантов временной защиты используются следующими способами расконсервации:

- 1) при вариантах защиты ВЗ-1, ВЗ-2, ВЗ-4 - протиранием поверхности ветошью, смоченной маловязкими маслами или растворителями с последующим протиранием насухо или обдуванием теплым воздухом;
- 2) погружением в растворители с последующей сушкой или протиранием насухо;
- 3) промыванием горячей водой или синтетическими моющими средствами "Комплекс", "Лабомид-101", "Лабомид-102", МС-6.

5 Транспортирование и буксировка комбайна

5.1 Транспортирование самоходного измельчителя и адаптеров с предприятия-изготовителя осуществляется по железной дороге на открытом подвижном составе в частично разобранном виде.

С самоходного измельчителя на время транспортировки по железной дороге демонтируются приборы электрооборудования, зеркала заднего вида, стеклоочистители и детали их крепления, сливается охлаждающая жидкость из системы охлаждения и топливо из баков, снимается аккумуляторная батарея.

В пункте назначения приемку комбайна производите в присутствии представителя железнодорожной администрации. В случае недостачи или поломок необходимо составить коммерческий акт.

Строповку производите в местах, обозначенных на самоходном измельчителе и адаптерах, а погрузку-выгрузку - специальными грузоподъемными средствами (рисунок 5.1)..

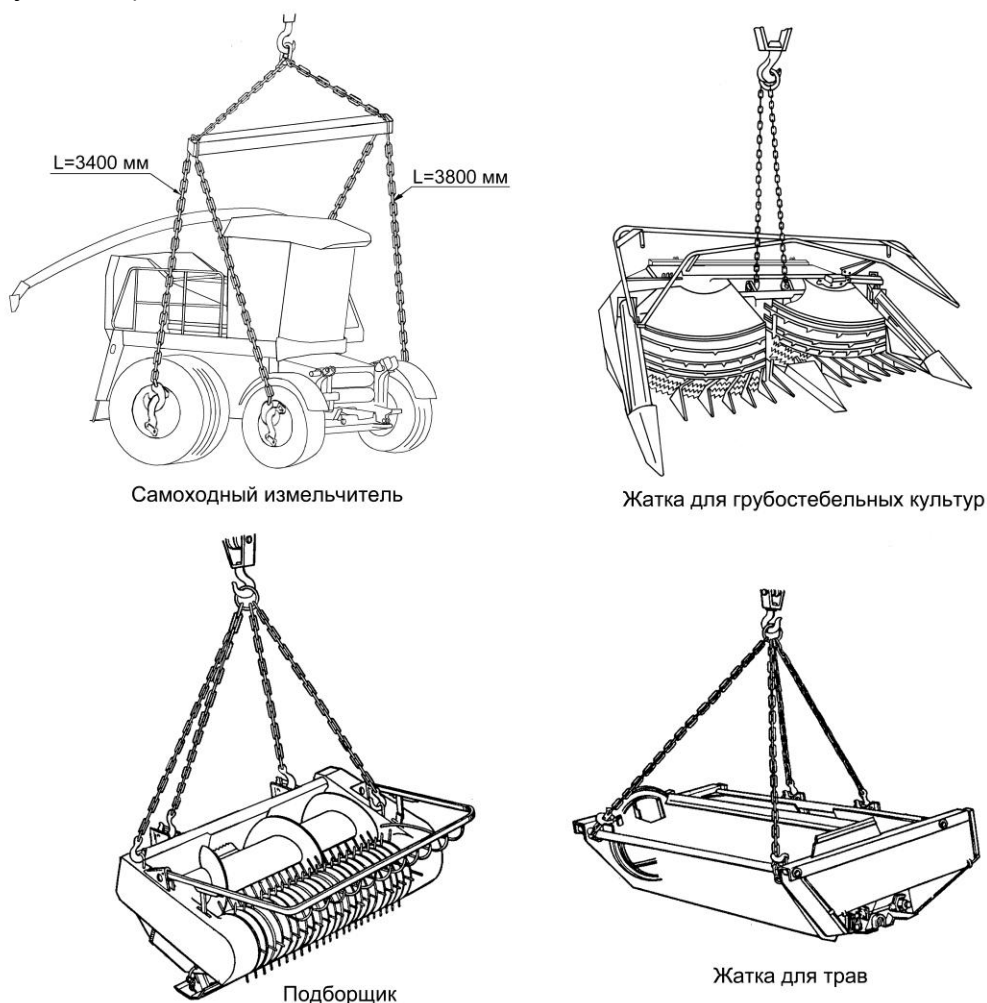


Рисунок 5.1 – Схемы строповки комбайна

Выгрузку самоходного измельчителя с железнодорожной платформы производите на высокую разгрузочную площадку на технологические подставки. При выгрузке самоходного измельчителя используйте кран грузоподъемностью не менее 8 т.

Строповку при выгрузке с железнодорожной платформы самоходного измельчителя производите за транспортные скобы, установленные на ступицах мостов управляемых и ведущих колес.

После установки самоходного измельчителя на подставки снимите скобы со ступиц мостов ведущих и управляемых колес, установите демонтированные колеса, закрепите их по месту и установите снятые скобы. Строповку при снятии самоходного измельчителя с подставок производите согласно схеме строповки (рисунок 5.1).

Перед транспортированием комбайна своим ходом необходимо произвести заправку самоходного измельчителя топливом, охлаждающей жидкостью, установить и подключить аккумуляторную батарею и подготовить самоходный измельчитель к движению.

При этом необходимо демонтировать скобы, установленные на ступицах мостов управляемых и ведущих колес и служащих только для зачаливания самоходного измельчителя при выполнении погрузочно-разгрузочных работ.

При демонтаже скоб со ступиц моста управляемых колес необходимо установить прижимы КИЛ 0109623 (из комплекта ЗИП) и обеспечить плотную, без перекосов, посадку управляемых колес на ступицах, для чего:

- установить комбайн на ровную горизонтальную площадку с твердым покрытием, положить под ведущие колеса упоры, исключающие самопроизвольное передвижение комбайна;

- отпустить гайки крепления одного управляемого колеса;

- вывесить на домкрате колесо с отпущенными гайками;

- отвернуть 4 гайки крепления скобы и снять скобу;

- установить вместо скобы прижимы КИЛ 0109623 и навернуть гайки, не доворачивая их до прижимов на 1...2 оборота;

- отвернуть остальные 2 гайки крепления колеса к ступице на 1...2 оборота;

- затянуть равномерно крест-накрест все гайки крепления колеса в 3...4 приема, проворачивая колесо. При затяжке гаек контролировать равномерность выступания или утопления кольца колеса относительно приливов ступицы. Разность величин выступания или утопления кольца относительно трех (через один) приливов ступицы не должна превышать 2 мм для каждого колеса;

- опустить колесо с домкрата. Довести момент затяжки гаек до 250...300 Н.м. Аналогично демонтировать скобу со второго управляемого колеса.

Демонтировать скобы со ступиц моста ведущих колес, для чего:

- положить под управляемые колеса упоры, исключающие самопроизвольное передвижение комбайна;

- отпустить гайки крепления одного ведущего колеса;

- вывесить на домкрате колесо с отпущенными гайками;

- отвернуть 4 гайки крепления скобы и снять скобу;

- навернуть отвернутые гайки шаровой поверхностью в сторону колеса, не доворачивая их до колеса на 1...2 оборота;

- отвернуть остальные 4 гайки крепления колеса на 1...2 оборота;

- затянуть равномерно крест-накрест все гайки крепления колеса, проворачивая колесо в 2...3 приема, обеспечив совпадение сферических поверхностей гаек и колес.

- опустить колесо с домкрата. Довести момент затяжки гаек до 440...490 Н.м. Аналогично демонтировать скобу со второго ведущего колеса.



ЗАПРЕЩАЕТСЯ передвижение комбайна с установленными скобами.

Транспортирование комбайна в хозяйство осуществляйте с соблюдением Правил дорожного движения и настоящей ИЭ.

Транспортировку комбайна до места эксплуатации производите со скоростью не более 20 км/ч.

Транспортирование жатки для грубостебельных культур от места разгрузки до места эксплуатации должно производиться автомобильным транспортом.

⚠ ПРЕДОСТЕРЕЖЕНИЕ: Не допускайте применения самоходной части комбайна в качестве тягача для выполнения других транспортных работ, кроме транспортирования транспортной тележки с жаткой для трав или прицепа-емкости!

⚠ ПРЕДОСТЕРЕЖЕНИЕ: При движении комбайна по дорогам общей сети:

- жатка для трав должна быть установлена и зафиксирована на транспортных тележках и подсоединена к самоходному измельчителю при помощи тягово-сцепного устройства.

- светосигнальное оборудование транспортных тележек должно быть подключено;

- жатка для грубостебельных культур и подборщик должны быть навешены на самоходный измельчитель и зафиксированы механизмом вывешивания в поднятом положении;

- силосопровод повернут назад и опущен на стойку;

- проблесковый маяк включен!

⚠ ЗАПРЕЩАЕТСЯ транспортирование жатки для трав, навешенной на измельчитель комбайна.

5.2 Буксировку самоходного измельчителя производите за буксирные скобы моста управляемых колес (рисунок 5.2).

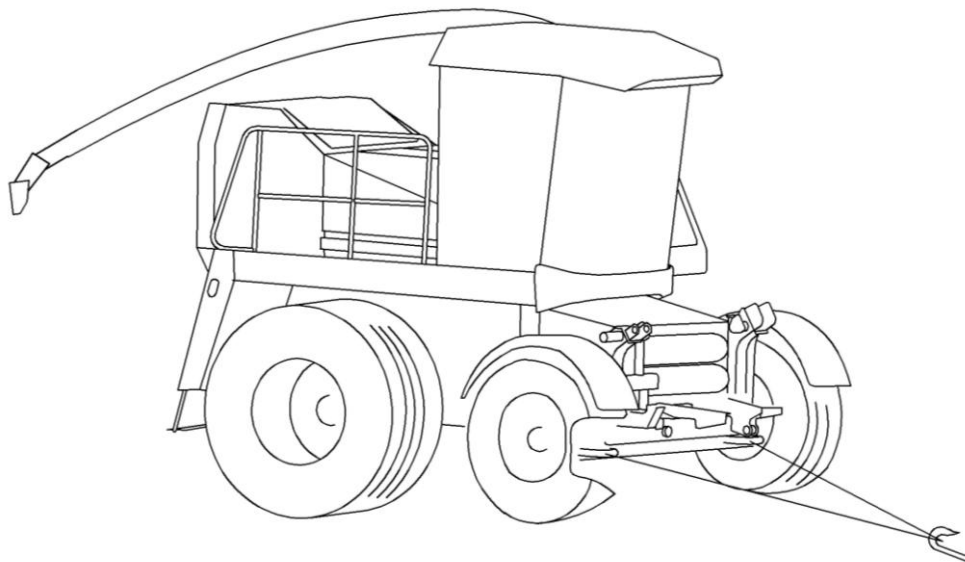


Рисунок 5.2 – Схема буксировки


Перед буксировкой рычаг переключения передач установите в НЕЙТРАЛЬНОЕ положение и растормозите ручной стояночный тормоз.

⚠ ЗАПРЕЩАЕТСЯ запускать двигатель с буксира и буксировать комбайн с включенной передачей.


 **ЗАПРЕЩАЕТСЯ** буксировка:

- за тягово-сцепное устройство.
- со скоростью более 5 км;
- с неисправными рулевым управлением и тормозами.


Буксировку жатки для трав на транспортной тележке производите трактором.

 **ЗАПРЕЩАЕТСЯ** производить буксировку тележек с жаткой для трав автомобильным транспортом.

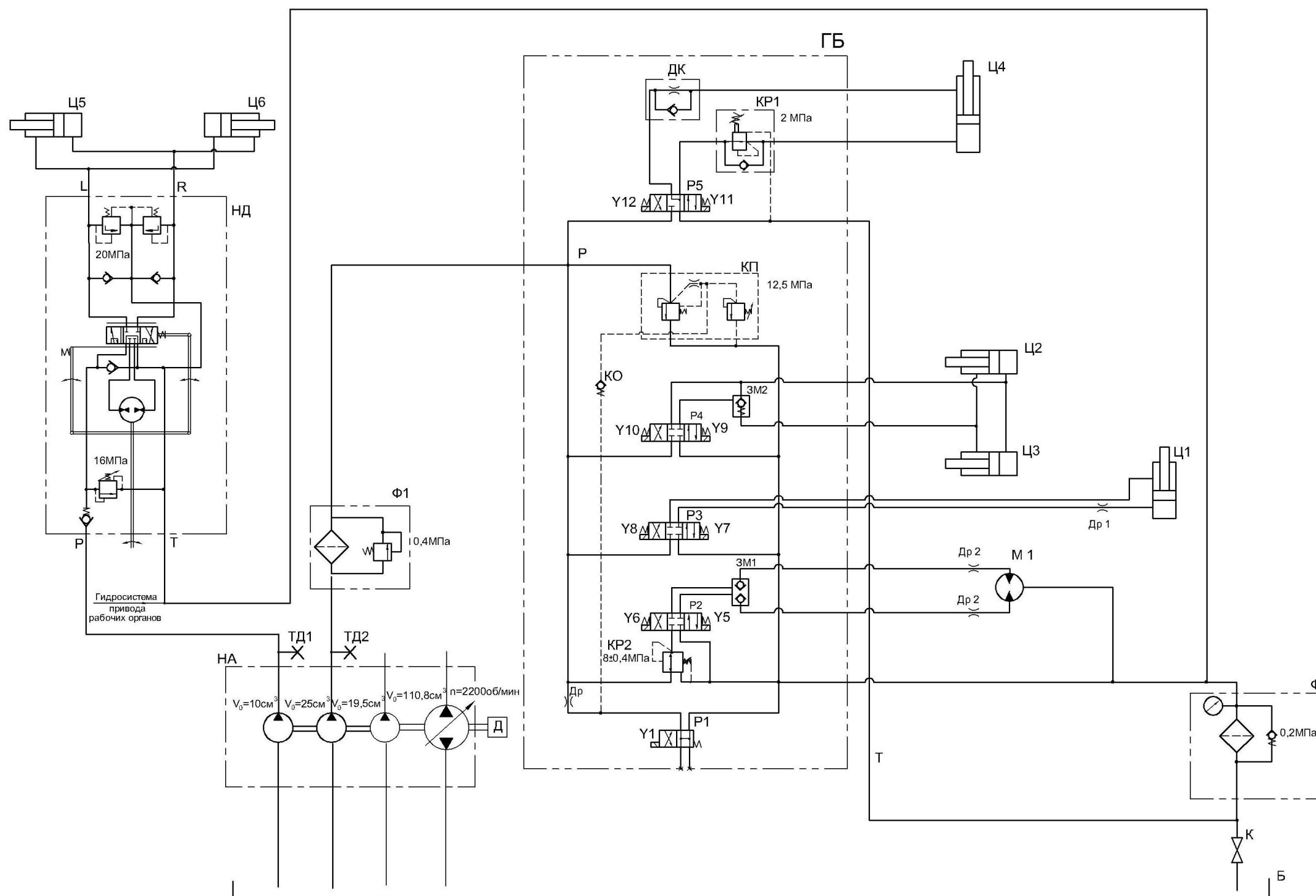
При буксировке за рулем буксируемого комбайна должен находиться водитель.

 **ПРЕДОСТЕРЕЖЕНИЕ:** Буксирование комбайна допускается только передним ходом на жесткой сцепке с длиной связующего звена не более 4 м, при необходимости притормаживайте комбайн бортовыми тормозами!

Буксируемый комбайн должен иметь освещение сзади, при видимости в темноте менее 20 м.

 **ЗАПРЕЩАЕТСЯ** буксировать комбайн с неисправностями гидропривода ходовой части при работающем двигателе.

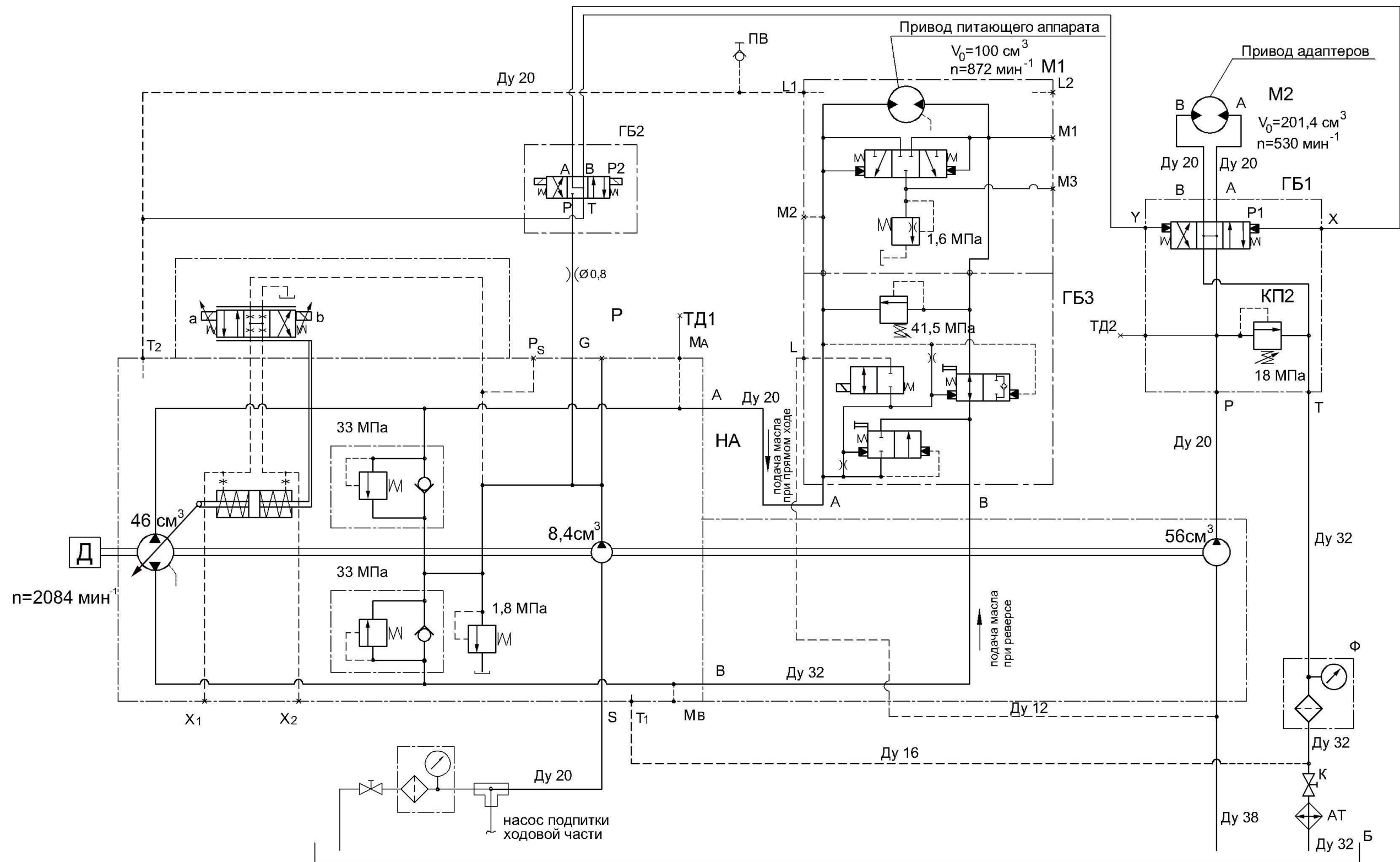
ПРИЛОЖЕНИЕ А



Б – масляный бак; ГБ – гидроблок; P1 - P5 – гидрораспределители; ЗМ1, ЗМ2 – гидрозамки; Др – демпфер; ДК – гидродроссель с обратным клапаном; КП – клапан предохранительный; КР1, КР2 – клапана редукционные; КО – клапан обратный; К – кран; Др1, Др2 – гидродроссели; М1 – гидромотор поворота силосопровода; НА – тандем насосов; НД – насос-дозатор; ТД1, ТД2 – резьбовые соединения с колпачком; Ф1, Ф2 - фильтры
 Ц1 – гидроцилиндр управления козырьком силосопровода, перевод силосопровода в рабочее и транспортное положение; Ц2, Ц3 – гидроцилиндры подъема (опускания) адаптеров; Ц4 - гидроцилиндр управления ВОМ; Ц5, Ц6 – гидроцилиндры поворота управляемых колес

Рисунок А.1 – Схема гидравлическая принципиальная гидросистемы рабочих органов и рулевого управления комбайна

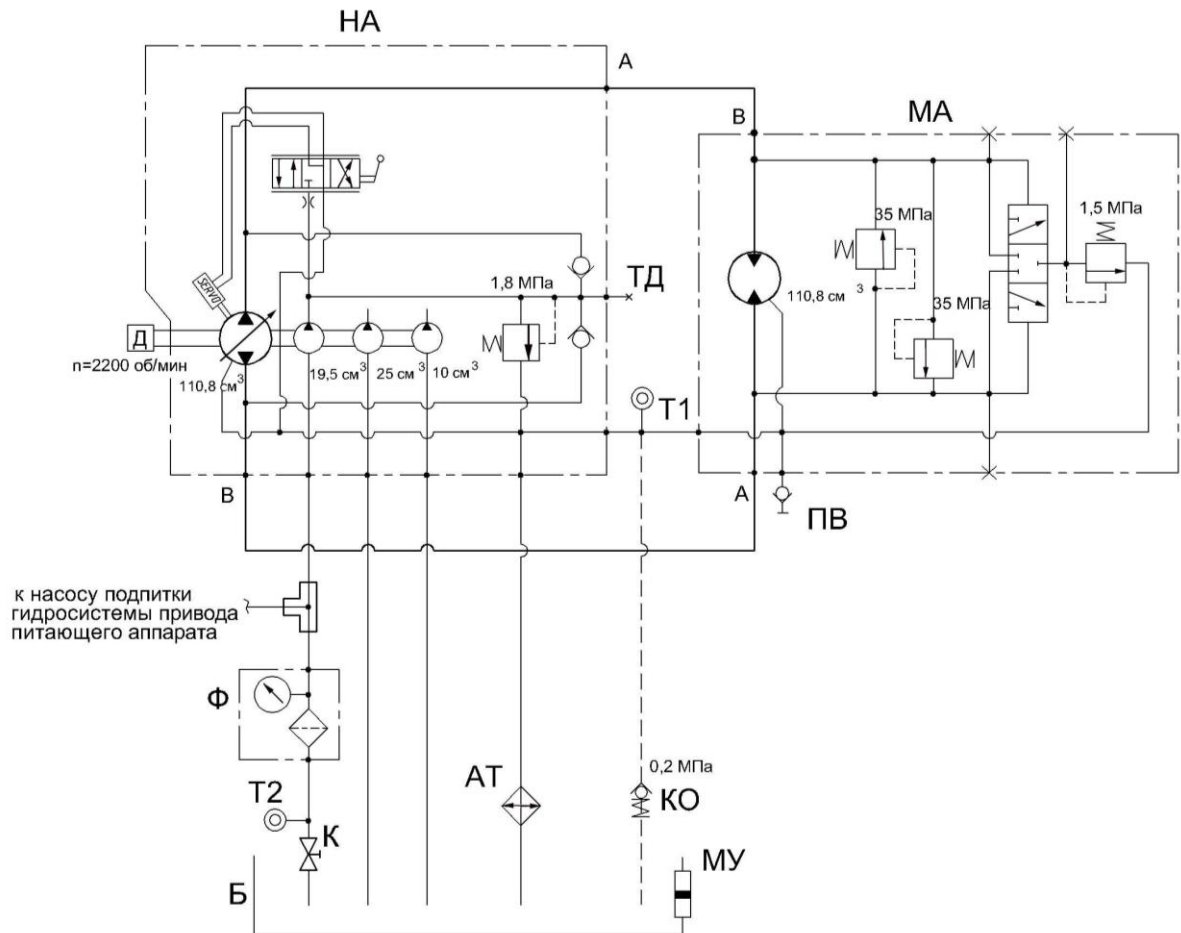
ПРИЛОЖЕНИЕ А



АТ – масляный радиатор; Б – бак масляный; ГБ1 – гидроблок адаптеров; ГБ2 – гидроблок; ГБ3 – блок гидравлический; P1 – гидрораспределитель; ТД1, ТД2 – резьбовые соединения с колпачком; КП2 – клапан предохранительный; К – шаровой кран; М1, М2 – гидромоторы; НА – двухсекционный гидронасос; ПВ – полумуфта внутренняя; Ф – сливной фильтр

Рисунок А.2 – Схема гидравлическая принципиальная привода питающего аппарата и адаптеров

ПРИЛОЖЕНИЕ А



АТ – масляный радиатор; Б – бак масляный; КО – клапан обратный; К – кран шаровой; МА – гидромотор аксиально-поршневой нерегулируемый; НА – тандем насосов; ПВ – полу-муфта внутренняя; ТД - резьбовое соединение с колпачком; Т1 – датчик указателя температуры; Т2 – датчик сигнализатора температуры; МУ – указатель уровня масла; Ф – всасывающий фильтр

Рисунок А.3 – Схема гидравлическая принципиальная привода ходовой части

ПРИЛОЖЕНИЕ Б
(справочное)
Перечень элементов схемы электрической

Таблица Б.1

Позиция, обозначение	Наименование	Кол	Примечание
A1	Сборка диодная СД 9 ОК ТУ РБ 190431397.006-2004	1	
A3	Сборка диодная СД 5 ТУ РБ 190431397.006-2004	1	
A4	Блок управления питающим аппаратом КГС 0171200А	1	
A5	Блок БИЧ-У.03 ТУ РБ 200007171.006-2002	1	
A6	Источник питания ЭКО-БПС-50-24/12-1 ЮКЖУ 434 744.01 ТУ	1	
A10	Климатическая установка КГС 0121000	1	
B1	Датчик камнедетектора КВС-1-0111440	1	
B2	Датчик металлодетектора КГС 0171300	1	
BA1	Магнитола автомобильная URAL RM-252SA ТУ 6582-038-53906226-2004	1	
BA2	Акустическая система URAL AS-U1301	1	
BK1, BK2	Датчик указателя температуры жидкости ДУТЖ-01 ТУ РБ 07513211.001-95	2	
BP1	Датчик давления ДД-10-02 ТУ РБ 600417525.009-2000	1	
BR2, BR3	Преобразователь первичный ПрП-1М ТУ РБ 300149331.023-2000	2	
D1, D2	Блок защиты БЗС-3	2	
E1	Светильник ЛП1-93 АМ 6м с выключателем ТУ РБ 500227068.031-2001	1	
E8	Блок плафонов 2312.3714 ТУ 37.458.064-90	1	
E2...E5	Фара рабочая РАУС 14.3711010-16 ТУ РБ 28927023.003-98	4	
E6, E7	Фара рабочая РАУС 14.3711010-13 ТУ РБ 28927023.003-98	2	
EL1	Лампа А24-21-3 ГОСТ 2023.1-88	1	
EL4	Фара рабочая 8724.3.10-01 ТУ РБ 28927023.003-98	1	
EL7, EL8	Фара дорожная 8703.302/06-01 ТУ РБ 05544354-002-92	2	
FU1	Блок предохранителей БП-2 ТУ РБ 03428193.095-97	1	
FU2	Предохранитель 54.3722 (2123-3722140-01) ТУ 37.469.056-2004	1	40А
<u>Предохранители ТУ 37.469.013-95</u>			
FU3, FU5	10 А 352.3722 (2110-3722110)	2	
FU4	5 А 35.3722 (2110-3722105)	1	

Продолжение таблицы Б.1

Позиция, обозначение	Наименование	Кол	Примечание
FU6, FU20 FU9...FU11, FU14, FU15	15А 353.3722 (2110-3722115)	7	
FU7, FU8, FU12, FU13	7.5А 351.3722 (2110-3722107)	5	
G1	Генератор 4005.3771-49 ТУ 4573-004-24352420-2003	1	Комплект дизеля ЯМЗ-238АК-1-10
GB1, GB2	Батарея 6СТ-190А3 ПНКБ2М ТУ РБ 800000637.001-2004	2	Допуск.замена на КЗК 0705190
HA1	Сигнализатор аварийный СА-1 ТУ РБ 07513211.019-2000	1	
HA2	Сигнал звуковой безрупорный С313 ТУ 37.003.688-75	1	
<u>Лампы контрольные ТУ РБ 07526946.113-97</u>			
HL1	2212.3803-16	1	оранжевый
HL2	2212.3803-20	1	красный
HL5	2212.3803-24	1	красный
HL10	2212.3803-46	1	красный
HL20	2212.3803-32	1	зеленый
<u>Лампы контрольные ТУ РБ 300228919.037-2002</u>			
HL3	24.3803-122	1	красный
HL4	24.3803-126	1	красный
HL6	24.3803-97	1	красный
HL7	24.3803-28	1	синий
HL8	24.3803-05	1	красный
HL9	24.3803-196	1	зеленый
HL13, HL14	Фонарь передний многофункциональный 3723.3712 ТУ РБ 05882559.010-95	2	
HL15	Фонарь 3-х секционный задний с осветителем номерного знака (BBSKL) 8522.20/11	1	
HL16	Фонарь 3-х секционный задний (BBSL) 8520.25/11	1	
HL17, HL18	Фонарь задний многофункциональный 7313.3716 ТУ РБ 600124825.026-2002	2	
HL19	Маяк сигнальный МС-2-24-0 (оранжевый) ТУ РБ 07526946.049-94	1	
KV1, KV7	Реле YL-368-A-DC24V	2	«YLE» Китай представительство «ФЭК»)
KV2...KV4, KV12...KV14 KV18...KV23	Реле YL-398-C-DC24V-S	12	«YLE» Китай представительство «ФЭК»)
KV15...KV17	Реле 903.3747-01 ТУ 37.003.1418-94	3	
KV9	Прерыватель ПЭУП-4 ТУ РБ 07513211.020-2000	1	
KV10	Реле электронное РЭП-3 ТУ РБ 100007716.003-2004	1	
KV11	Реле РЗС-01 ТУ РБ 190431397.005-2004	1	

Продолжение таблицы Б.1

Позиция, обозначение	Наименование	Кол	Примечание
M1	Стартер 25.3708-21	1	Комплект дизеля ЯМЗ-238АК-1-10
M2	Электромеханизм Electerak LA1- S24-17A08-05	1	Thomson Tollo Швеция
MA1	Стеклоомыватель СЭАТ-18 АДЮИ.060280.001 ТУ	1	
MA2	Отопитель 25-260010-00	1	Россия, з-д «Август»
MB1	Моторедуктор 192 090 020	1	
P1	Прибор КД8000-2 ТУ РБ 00226112.092-95	1	
PT1	Счетчик времени СВН-1-24 ТУ РБ 600238802.002-2000	1	
Q1	Выключатель 1212.3737-07 ТУ РБ 07513211.006-97	1	
SA1	Выключатель стартера и приборов ВК 353 ТУ 37.003.529-77	1	
SA2	Переключатель подрулевой ПКП-1 ТУ РБ 37334210.023-98	1	
<u>Переключатели ТУ РБ 07526946.100-96</u>			
SA3	0974-01.02	1	
SA4	0974-03.43	1	
SA5	0974-01.04	1	
SA7	Кнопка четырехпозиционная с нормально разомкнутыми контактами типа 4КНР 8Ю3.604.005ТУ	1	
SA8	Переключатель типа П2НП 8Ю3.602.135 ТУ	1	
SA8, SA10... SA12	Переключатель стеклоподъемников 92.3709-04.73 ТУ 37.469.090-2006	4	
SA9	Переключатель стеклоподъемников 92.3709-04.73 ТУ 37.469.090-2006	1	
SA 15	Переключатель управления 92.3709-04.108 ТУ 37.469.090-2006	1	
SA16	Переключатель 633.3709 ТУ 37.003.1181-83	1	
SB1	Выключатель кнопочный 11.3704-01 ТУ 37.003.710-80	1	
SB10	Микропереключатель МП2105Л УХЛ3011А ТУ 16-526.322-78	1	
SB2	Выключатель ВК 12-3 ТУ РБ 37334210.004-97	1	
<u>Выключатели ТУ РБ 28567903.021-99</u>			
SB22	3037-10.69	1	
SB23	3037-10 зеленый	1	
SB4	Переключатель 671.3709 ТУ 37.003.1308-91	1	
SB5	Выключатель аварийной сигнализации 32.3710М ТУ РБ 28567903.008-97	1	

Окончание таблицы Б.1

Позиция, обозначение	Наименование	Кол	Примечание
SB9, SB24	Выключатель 2822.3710-01 ТУ 37.003.911-2000	2	
SB11	Выключатель ВК 12-21 ТУ РБ 07512465.017-94	1	
SP3	Выключатель ВК12-2 ТУ РБ 07512465.017-94	1	
SK1	Датчик аварийной температуры жидкости ДАТЖ-02 ТУ РБ 07513211.011-97	1	
SK3	Датчик аварийной температуры жидкости ДАТЖ-04 ТУ РБ 07513211.011-97	1	
SL1	Датчик объема топлива ДОТ-750М ТУ РБ 100363945.007-2009	1	
SL2	Датчик-гидросигнализатор ДГС-М-00-24-01-К ЦИКС.407722.001 ТУ	1	
SP1	Датчик ДАДМ ТУ РБ 07513211.004-94	1	
SP3	Клапан-сигнализатор засоренности фильтра гидросистемы ФГМ32	1	Комплект фильтра гидросистемы
SP4	Выключатель света СТОП гидравлический ВК12Б ТУ 37.003.447-76	1	
SP5	Датчик ДСФ-65 ТУ РБ 07513211.003-94	1	Датчик засоренности воздушного фильтра
WA1	Антенна штыревая 2102.7903 ТУ 37.003.1405-91	1	
XS2	Колодка гнездовая 602604 ОСТ 37.003.032-88	1	
XS3	Розетка Р7-2 ЦИКС 687111.002 ТУ	1	
XP1	Вилка 2РМД22БПН10Ш1В1 ГЕО.364.126ТУ	1	Из комплекта БИЧ-У
XP2	Вилка В7-1 ЦИКС 687111.003ТУ	1	
XP3	Вилка 2РМТ14БПН4Ш1В1 АШДК 434410.062ТУ	1	
XS1, XS5 XS6...XS15 XS18, XS19	Колодка гидрораспределителя КА132Т5719	14	AIDRO, Италия
XS16	Розетка 2РМ33КПН32Г5В1 ГЕО.364.126ТУ	1	
XS17	Розетка 2РМТ14БПН4Г1В1 АШДК 434410.062ТУ	1	
YA1... YA12 YA18, YA19	Электромагнит	14	Комплект гидрораспределителей

ПРИЛОЖЕНИЕ Б
(обязательное)

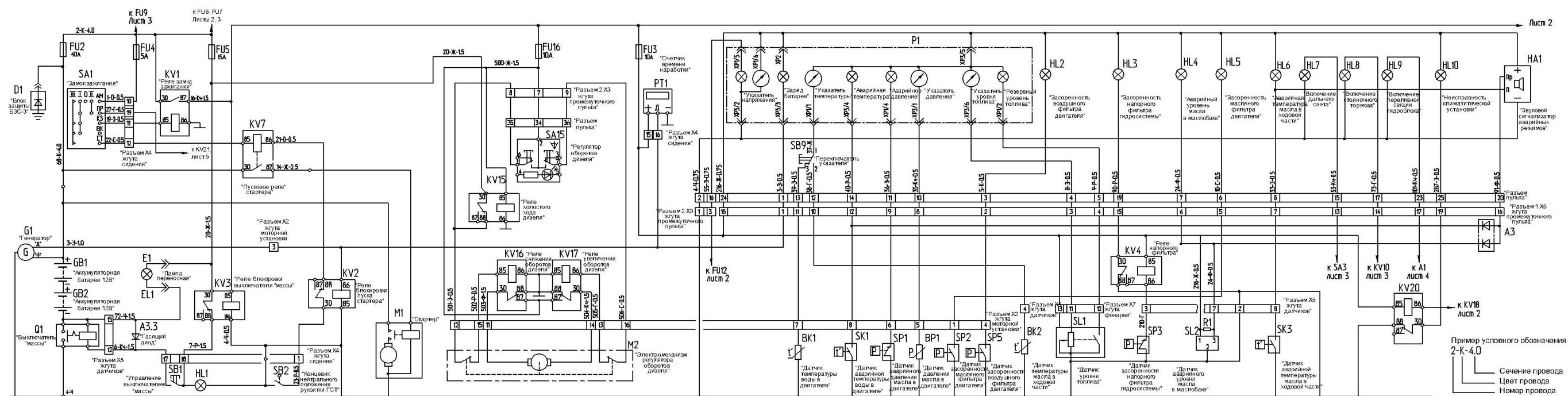


Рисунок Б.1 – Схема электрическая принципиальная комбайна (лист 1)

ПРИЛОЖЕНИЕ Б
(обязательное)

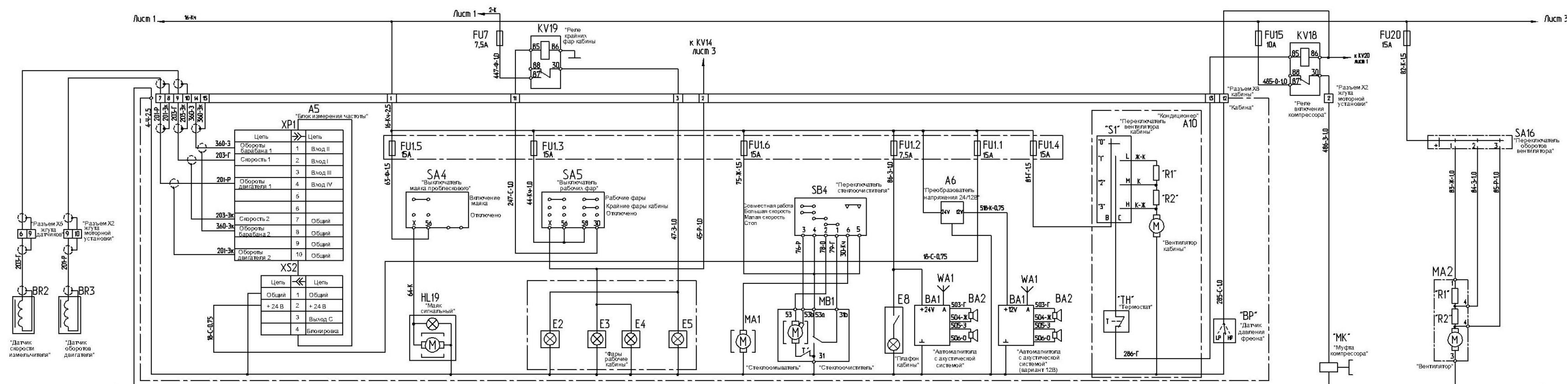


Рисунок Б.2 – Схема электрическая принципиальная комбайна (лист 2)

ПРИЛОЖЕНИЕ Б
(обязательное)

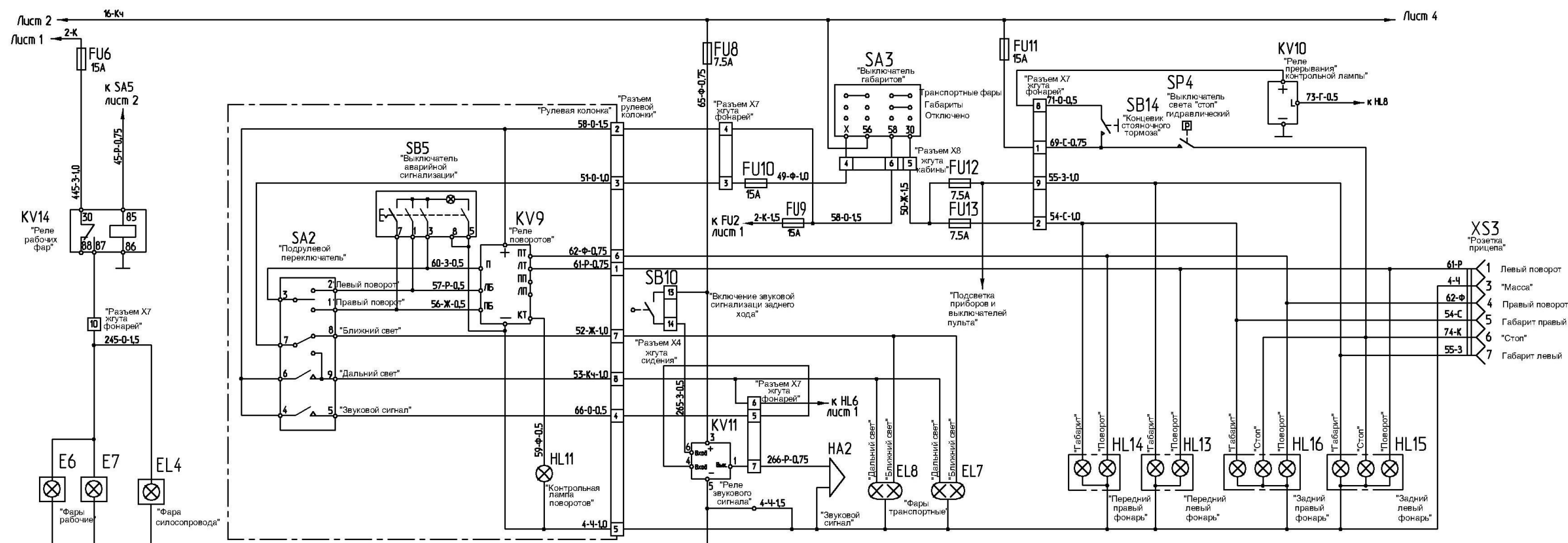


Рисунок Б.3 – Схема электрическая принципиальная комбайна (лист 3)

ПРИЛОЖЕНИЕ Б
(обязательное)

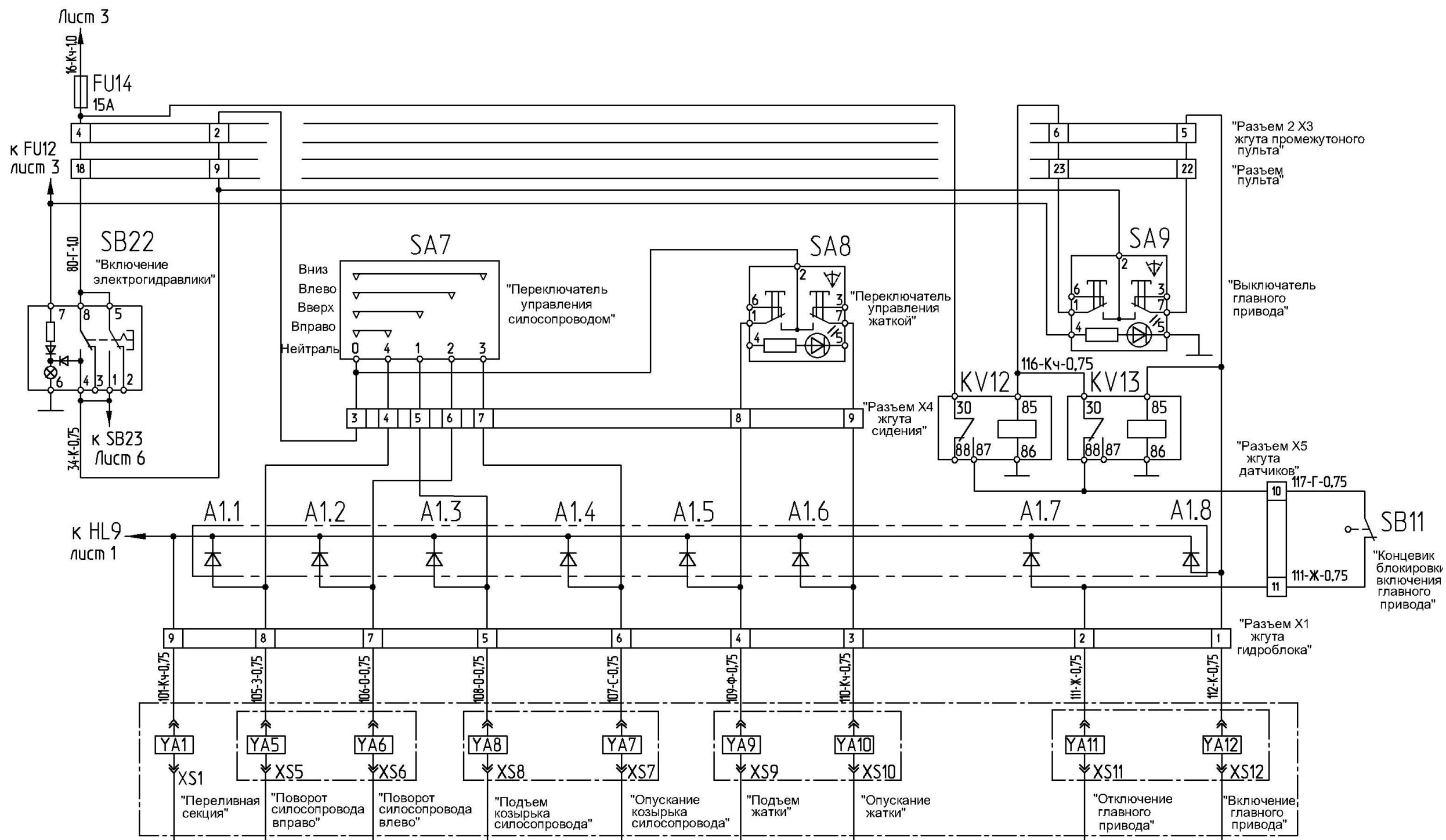


Рисунок Б.4 – Схема электрическая принципиальная комбайна (лист 4)

ПРИЛОЖЕНИЕ Б (обязательное)

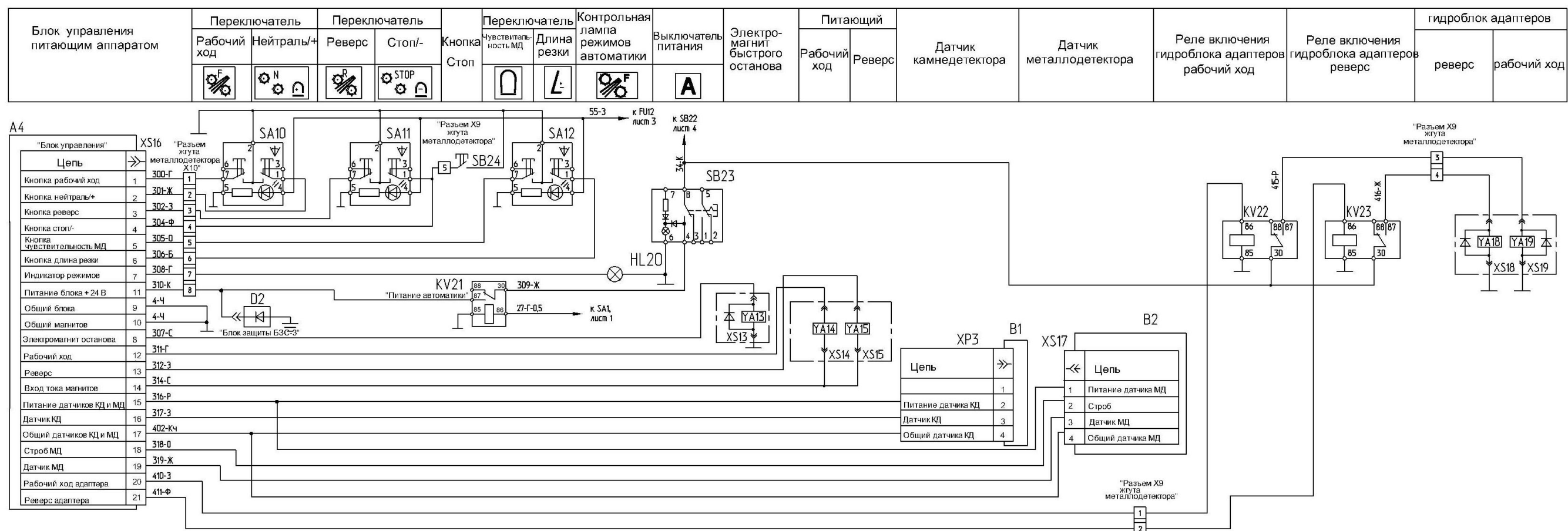


Рисунок Б.5 – Схема электрическая принципиальная комбайна (лист 5)

ПРИЛОЖЕНИЕ Б
(обязательное)

Система световой сигнализации					
Фонарь левый			Фонарь правый		
Поворот	Габарит	Стоп	Стоп	Габарит	Поворот

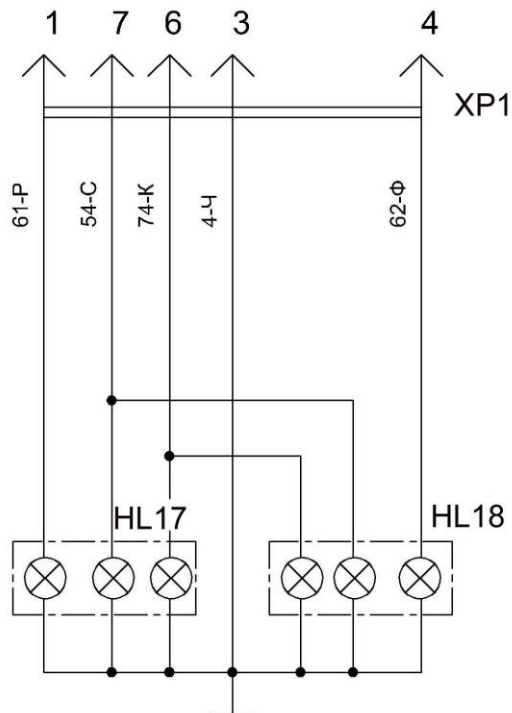


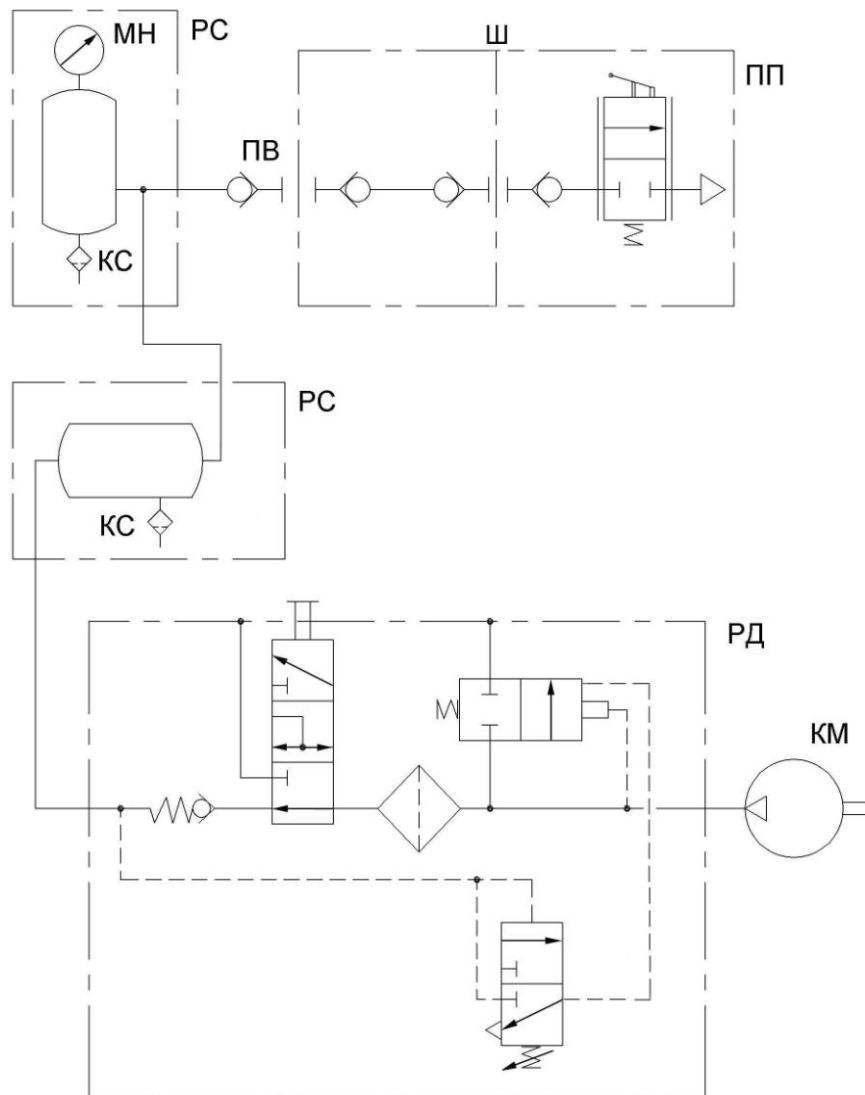
Рисунок Б.6 - Схема электрическая принципиальная
транспортной тележки жатки для трав
(лист 6)

ПРИЛОЖЕНИЕ Б
(обязательное)

Потребитель и вид операции	Номер электромагнита		Схема гидроблока
<u>Управление поворотом силосопровода</u>			
вправо	Y5	Y1	
влево	Y6	Y1	
<u>Управление козырьком силосопровода</u>			
подъем	Y8	Y1	
опускание	Y7	Y1	
<u>Управление жатками</u>			
подъем	Y9	Y1	
опускание	Y10	Y1	
<u>Управление ВОМ</u>			
включено	Y12	Y1	
отключено	Y11	Y1	

Рисунок Б.7 - Включение электромагнитов гидроблока

ПРИЛОЖЕНИЕ В



КМ – компрессор; КС – клапан слива конденсата; МН – манометр; ПВ – пневмовывод; ПП – пневмопистолет обдувочный; РС – ресивер; РД – регулятор давления; Ш - шланг

Рисунок В.1 – Схема пневматическая принципиальная пневмосистемы комбайна

ПРИЛОЖЕНИЕ Г
(справочное)

Заправочные емкости

Таблица Г.1

Наименование емкости	Объем, л	Марка масел и рабочих жидкостей, заливаемых в емкости
Измельчитель		
Бак топливный	400	<p>Дизельное топливо, рекомендованное в инструкции по эксплуатации двигателя</p> <p style="text-align: center;"><u>Заменители</u></p> <p style="text-align: center;"><u>Топливо биодизельное</u> ТУ ВУ 500036524.121-2008</p> <p>Летом: БДЛ-В-10, БДЛ-В-50 (применяется при температуре окружающей среды выше плюс 5 °С).</p> <p>Зимой: БДЗ-Ф-10, БДЗ-Ф-50 (применяется при температуре окружающей среды выше минус 15 °С).</p> <p><u>Топливо дизельное автомобильное</u> (ЕН 590) ТУ 38.401-58-296-2005</p> <p>Для эксплуатации в условиях умеренного климата:</p> <p>Сорт А - предельная температура фильтруемости, не выше плюс 5 °С;</p> <p>Сорт В - предельная температура фильтруемости, не выше 0 °С;</p> <p>Сорт С - предельная температура фильтруемости, не выше минус 5 °С;</p> <p>Сорт D - предельная температура фильтруемости, не выше минус 10 °С;</p> <p>Сорт Е - предельная температура фильтруемости, не выше минус 15 °С;</p> <p>Сорт F - предельная температура фильтруемости, не выше минус 20 °С.</p>
Система охлаждения двигателя	65	Охлаждающая жидкость согласно приложения Е
Бак масляный гидросистем	110	МГЕ – 46В (МГ – 30У)

Окончание таблицы Г.1

Наименование емкости	Объем, л	Марка масел и рабочих жидкостей, заливаемых в емкости
Система тормозная		Тормозная жидкость РОСДОТ-4 ТУ 2451-004-36732629-99
Редуктор конический	8,5	Масло ТМ-5-18
Мультипликатор	2,5	Масло ТМ-5-18
Редуктор привода питающего аппарата	1,0	То же
Редуктор привода нижних валцов	0,68	«
Мост ведущих колес (коробка передач, дифференциал, бортовые редукторы)	26	«
Контрпривод главный	0,55	«
Картер двигателя	Согласно инструкции по эксплуатации на двигатель	
<u>Жатка для грубостебельных культур</u>		
Редуктор цилиндрический привода жатки	0,75	Масло ТМ-5-18
Редуктор конический левый привода ротора жатки	6,0	То же
Редуктор конический правый привода ротора жатки	6,0	«
<u>Подборщик</u>		
Редуктор цилиндрический привода подборщика	0,40	Масло ТМ-5-18

ПРИЛОЖЕНИЕ Д

Перечень
рекомендуемых масел для гидросистемы комбайна

Производитель масла	Рекомендуемые масла для зимних условий в средней Европе		Рекомендуемые масла для летних условий в средней Европе		Рекомендуемые масла для тропических условий	
	Класс вязкости					
	VG32		VG46		VG68	
	Тип масла					
	HVLP	HLP	HVLP	HLP	HVLP	HLP
Марка масла						
1	2	3	4	5	6	7
ADDINOL	Hydraulic Oil HLVP 32	Hydraulic Oil HLP 32	Hydraulic Oil HVLP 46	Hydraulic Oil HLP 46	Hydraulic Oil HVLP 68	Hydraulic Oil HLP 68
ARAL	Aral Vitam HF 32	Aral Vitam GF 32	Aral Vitam HF 46	Aral Vitam GF 46		Aral Vitam GF 68
AVIA	Avia Fluid HVI 32	Avia Fluid RSL 32	Avia Fluid HVI 46	Avia Fluid RSL 46 Avia Fluid ZAD 46	Avia Fluid HVI 68	Avia Fluid RSL 68
BP	Bartran HV 32	Energol HLP-HM 32 Bartran 32	Bartran HV 46	Energol HLP-HM 46 Bartran 46	Bartran HV 68	Energol HLP-HM 68 Bartran 68
	Bartran HVX 32	Autran MBX	Bartran HVX 46	Bartran SHF-S46	Bartran HVX 68	
Brugarolas	Beslux Divol HV 32	Fluid Drive HM-32	Beslux Divol HV 46	Fluid Drive HM-46	Beslux Divol HV 68	Fluid Drive HM-68
Bucher & CIE Motorex AG	COREX EP VI 360	COREX HLP 32	COREX EP VI 510 COREX HV 515 Alpine Granat HV 515	COREX HLP 46	COREX EP VI 610	COREX HLP 68
CALTEX	Rando HDZ 32	Rando HD 32	Rando HDZ 46	Rando HD 46	Rando HDZ 68	Rando HD 68
CASTROL	HYSPIN AWH 32	HYSPIN AWS 32 Paradene 32 AW TQ-D	HYSPIN AWH 46	HYSPIN AWS 46 Paradene 46 AW	HYSPIN AWH 68	HYSPIN AWS 68 Paradene 68 AW
CEPSA LUBRICANTE S, SA.	CEPSA HIDROSTAR HVLP 32		CEPSA HIDROSTAR HVLP46		CEPSA HIDROSTAR HVLP 68	

1	2	3	4	5	6	7
CHEVRON	Mechanism LPS 32	Hydraulic Oil AW 32 Chevron Rykon Oil AW ISO 32	Mechanism LPS 46	Hydraulic Oil AW 46 Chevron Rykon Oil AW ISO 46	Mechanism LPS 68	Hydraulic Oil AW 68 Chevron Rykon Oil AW ISO 68
		Chevron Rando HD ISO 32		Chevron Rando HD ISO 46		Chevron Rando HD ISO 68
COFRAN	Hydroline Equigrade 32 Speciale 32	Cofraline extra 32 S	Hydroline Equigrade 46	Cofraline extra 46 S	Hydroline Equigrade 68 Speciale 68	Cofraline extra 68 S
ENGEN	Engen TQH 10/32	Engen TQH 20/32	Engen TQH 10/46	Engen TQH 20/46	Engen TQH 10/68	Engen TQH 20/68
ENI S.p.A.	ARNICA 32	OSO 32 Precis HLP 32	ARNICA 46 H Lift 46 Autol Hys 46	OSO 46 Precis HLP 46	ARNICA 68	OSO 68 Precis HLP 68 Autol Hys 68
ESSO	UNIVIS N 32	NUTO H 32 Hydraulic Oil HLP 32	UNIVIS N 46	NUTO H 46 Hydraulic Oil HLP 46	UNIVIS N 68	NUTO H 68 Hydraulic Oil HLP 68
EUROL	Eurol HV 32	Eurol HLP 32 HLP 32 VA	Eurol HV 46	Eurol HLP 46 HLP 46 VA	Eurol HV 68	Eurol HLP 68 HLP 68 VA
FUCHS		RENOLIN MR 10 VG 32		RENOLIN MR 15 VG 46		RENOLIN MR 20 VG 68
	RENOLIN MR 32 MC	RENOLIN B10 VG 32	RENOLIN MR 46 MC	RENOLIN B15 VG 46	RENOLIN MR 68 MC	RENOLIN B20 VG 68
	RENOLIN B 32 HVI RENOLIN ZAF 32 MC	RENOLIN ZAF 32 B	RENOLIN B 46 HVI RENOLIN ZAF 46 MC	RENOLIN ZAF 46 B	RENOLIN B 68 HVI RENOLIN ZAF 68 MC	RENOLIN ZAF 68 B
Hessol Lubrication	Hydraulic Oil HVLP 32	Hydraulic Oil HLP 32	Hydraulic Oil HVLP 46	Hydraulic Oil HLP 46	Hydraulic Oil HVLP 68	Hydraulic Oil HLP 68
KLUBER		LAMORA HLP 32		LAMORA HLP 46		LAMORA HLP 68
Kompresso I	Kompresso I CH 32 V	Kompresso I CH 32	Kompresso I CH 46 V	Kompresso I CH 46	Kompresso I CH 68 V	Kompresso I CH 68
KUWAIT Petroleum Q8	Q8 Handel 32 Heller 32	Q8 Haydn 32 Holst 32 Hydraulik S32	Q8 Hoffmeister HVLP-D-46 Q8 Handel 46 Heller 46	Q8 Haydn 46 Holst 46 Hydraulik S46	Q8 Handel 68 Heller 68	Q8 Haydn 68 Holst 68 Hydraulik S68
LIQUI MOLY	HVLP 32 ISO	HLP 32 ISO	HVLP 46 ISO	HLP 46 ISO	HVLP 68 ISO	HLP 68 ISO

1	2	3	4	5	6	7
LUBRICANT COMPANY, SINOPEC CORP.		SINOPEC HM32		SINOPEC HM46 SINOPEC METALLURGY SPECIAL HYDRAULIC OIL		SINOPEC HM68
LUKOIL Lubricants Company		LUKOIL GEYSER ST 32		LUKOIL GEYSER ST 46		LUKOIL GEYSER ST 68
LOTOS Oil				Hydromil Super L-HM 46		
MOBIL		Mobil DTE 24		Mobil DTE 25		Mobil DTE 26
	Mobil DTE 13 M Mobil DTE 10 Excel 32	Mobil DTE Excel 32	Mobil DTE 15 M Mobil DTE 10 Excel 46	Mobil DTE Excel 46	Mobil DTE 16 M Mobil DTE 10 Excel 68	Mobil DTE Excel 68
MRD	PENNASOL HVLP 32	PENNASOL HLP 32	PENNASOL HVLP 46	PENNASOL HLP 46	PENNASOL HVLP 68	PENNASOL HLP 68
OMV	HLP-M 32	HLP 32 ZNF 32	HLP-M 46 HLP-S	HLP 46 ZNF 46	HLP-M 68	HLP 68 ZNF 68
PANOLIN		HLP 32		HLP 46		HLP 68
	HLP Universal 32	HLP Plus 32	HLP Universal 46	HLP Plus 46	GP 55	HLP Plus 68
PETROCANADA	HYDREX MV 32	HYDREX AW 32	HYDREXXV	HYDREX AW 46	HYDREX MV 60	HYDREX AW 68
	ENVIRON MV32 / Premium ECO 32	ENVIRON AW 32 Purity FG AW 32	ENVIRON MV46 / Premium ECO 46	ENVIRON AW 46 Purity FG AW 46		ENVIRON AW 68 Purity FG AW 68
PETROFER		Isolubric VG 32		Isolubric VG 46		Isolubric VG 68
REPSOL	Telex HVLP 32	Telex E 32	Telex HVLP 46	Telex E 46	Telex HVLP 68	Telex E 68
SHELL	Shell Tellus T 32	Shell Tellus 32	Shell Tellus T 46	Shell Tellus 46	Shell Tellus T68	Shell Tellus 68
	Shell Tellus TD 32	Shell Tellus DO 32	Shell Tellus TD 46	Shell Tellus DO 46	Shell Tellus TD 68	Shell Tellus DO 68
	Shell Tellus EE 32 Shell Tellus SX-2 32 Shell Tellus STX 32	Shell Tellus S 32	Shell Tellus EE 46 Shell Tellus SX-2 46 Shell Tellus STX 46	Shell Tellus S 46	Shell Tellus EE 68 Shell Tellus SX-2 68 Shell Tellus STX 68	Shell Tellus S 68
STATOIL	HYDRAWAY HVXA 32	HYDRAWAY HMA 32	HYDRAWAY HVXA 46	HYDRAWAY HMA 46	HYDRAWAY HVXA 68	HYDRAWAY HMA 68

1	2	3	4	5	6	7
Strub & Co Schmiertechnik CH-Reiden	Vulcolube EP VI 32	Vulcolube HLP 32	Vulcolube EP VI 46	Vulcolube HLP 46	Vulcolube EP VI 68	Vulcolube HLP 68
TEXACO	Rando HDZ 32	Rando HD 32	Rando HDZ 46	Rando HD 46	Rando HDZ 68	Rando HD 68
LLC TNK Lu- bricants	TNK Hy- draulic HVLP 32	TNK Hy- draulic HLP 32	TNK Hy- draulic HVLP 46	TNK Hy- draulic HLP 46	TNK Hy- draulic HVLP 68	TNK Hy- draulic HLP 68
TOTAL FINA ELF	Total Equivis ZS 32	Total Azol- la ZS 32 Total Azol- la DZF 32	Total Equivis ZS 46	Total Azolla ZS 46 Total Azolla DZF 46	Total Equivis ZS 68	Total Azol- la ZS 68 Total Azol- la DZF 68
Van Meeuwen	Black Point Tur- bin HVI 32	Black Point Turbin 32	Black Point Tur- bin HVI 46	Black Point Turbin 46	Black Point Tur- bin HVI 68	Black Point Tur- bin 68
Valpercan Spain	Hidroval 32 HV Vesta HV 32	Hidroval 32 HLP	Hidroval 46 HV Vesta HV 46	Hidroval 46 HLP	Hidroval 68 HV Vesta HV 68	Hidroval 68 HLP
SK Energy		ZIC SU- PERVIS AW 32		ZIC SU- PERVIS AW 46		
SRS		WIOLAN HS 32		WIOLAN HS 46		WIOLAN HS 68
		WIOLAN HV 32	WIOLAN HX 32	WIOLAN HV 46	WIOLAN HX 46	WIOLAN HV 68 WIOLAN HX 68
YORK Gi- nouves	YORK 775 VG 32 YORK 779 VG 32	YORK 772 VG 32	YORK 775 VG 46 YORK 779 VG 46	YORK 772 VG 46	YORK 775 VG 68 YORK 779 VG 68	YORK 772 VG 68
XADO Germa- ny			XADO Atomic Oil VHLP46			
ООО "ТНК" ОАО "Нафтан"				МГЕ-46B		

П р и м е ч а н и е - При замене марки или типа масла в гидросистеме необходимо полностью слить остатки масла.

ПРИЛОЖЕНИЕ Е

Перечень
рекомендуемых охлаждающих жидкостей

Марка	Номер стандарта	Предприятие-изготовитель
Тосол-А40М* Тосол-А65М* Тосол-АМ*	ТУ 6-57-95-96	ООО «ЛУКОЙЛ-Пермнефтеорг- синтез» АО «Оргсинтез», г.Дзержинск Нижегород.обл. АО «Оргсинтез», г.Казань АО «Синтез Каучук», г.Казань СП «САГОЭР», г.Нижекамск СП «СИНИОН», г.Нижекамск ООО «Химресурс», г.Москва ОАО «Пермский завод смазок и СОЖ», г.Пермь ООО «Нова-Нефтехим», г.Дзержинск Нижегородской обл.
Тосол-А40М Тосол-А65М	ТУ 2422-002-41651324-99	ООО «Инфант Про» г.Кострома
Тосол-А40М*	ТУ 2422-002-267559308-95	ООО «НПП Спецавиа», Твер- ская обл., Конаковский р-н, п.г.т.Редкино
Тосол Э40 Тосол Э65	ТУ 2422-001-47536305-97	ООО «Дзержинскхимпромсер- вис», г.Дзержинск Нижегород- ской обл.
ОЖ-40 Лена* ОЖ-65 Лена*	ТУ 113-07-02-88	ОАО «Сибур-Нефтехим», г. Дзержинск Нижегородской обл. ООО «НПП Спецавиа», Твер- ская обл. Конаковский р-н, п.г.т.Редкино ЗАО «Завод органических про- дуктов», г.Дзержинск Нижего- родской обл.
ОЖ-40* ОЖ-65*	ГОСТ 28084-89	УОЗ МНХП г.Уфа
Cool Stream Standard 40**	ТУ 2422-002-13331543-2004	ОАО «Техноформ», Московская область, г.Климовск
Премиум-С (Premium-C) Премиум-40 (Premium-40) Премиум-65 (Premium-65)	ТУ 2422-002-58113890-2005	ЗАО «Рустрасавто» г.Москва
ОЖ-К «Сибур-Премиум» ОЖ-40 «Сибур-Премиум» ОЖ-65 «Сибур-Премиум»	ТУ 2422-054-52470175-2006	ОАО «Сибур-Нефтехим», г. Дзержинск Нижегородской обл.
Тосол-Север-40	ТУ 2422-001-52600040-2000	ООО «Гелена Химавто», г.Москва
ОЖ-К** ОЖ-35** ОЖ-40** ОЖ-65**	ТУ 2422-047-51140047-2007	ЗАО «Обнинскоргсинтез», г.Обнинск

Марка	Номер стандарта	Предприятие-изготовитель
Cool West Advance C** (концентрат) Cool West Advance 40** Cool West Advance 65**	ТУ 2422-005-14331137-2007	ЗАО «Завод органических продуктов», г.Дзержинск Нижегородской обл.
Концентрат тосола «Felix ^К » Тосол (-45) «Felix ^К » Тосол (-65) «Felix ^К »	ТУ 2422-006-36732629-99	ООО «Тосол-Синтез-Инвест», г. Дзержинск Нижегородской обл.
- концентрат антифриза X-Freeze Carbox ^К (Felix ^К Carbox ^К)** - антифриз «X-Freeze Carbox ^К » (Felix ^К Carbox ^К)** - антифриз (-65) «X-Freeze Carbox ^К » (Felix ^К Carbox ^К)**	ТУ 2422-068-36732629-99	ООО «Тосол-Синтез-Инвест», г. Дзержинск Нижегородской обл.

ПРИЛОЖЕНИЕ Ж

Перечень
кодов ошибок блока управления питающим аппаратом

Таблица Ж.1

Код	Ошибка
	Ошибки клавиш
11	Залипание клавиши РАБОЧИЙ ХОД
12	Залипание клавиши НЕЙТРАЛЬ
13	Залипание клавиши РЕВЕРС
14	Залипание клавиши СТОП
15	Залипание клавиши ЧУВСТВИТЕЛЬНОСТЬ МД
16	Залипание клавиши ДЛИНА РЕЗКИ
	Ошибки датчиков
21	Неисправен датчик металлодетектора
22	Не обнаружен датчик металлодетектора
23	Неисправен датчик камнедетектора
	Ошибки исполнительных механизмов
31	Обрыв или замыкание катушек РАБОЧИЙ ХОД или РЕВЕРС
32	Обрыв или замыкание катушек РАБОЧИЙ ХОД АДАПТЕРА или РЕВЕРС АДАПТЕРА
33	Обрыв или замыкание клапана ЭКСТРЕННЫЙ ОСТАНОВ

Код ошибки отображается в виде последовательностей вспышек лампы КОНТРОЛЬ РЕЖИМОВ АВТОМАТИКИ. Число вспышек после длинной паузы соответствует десяткам, число вспышек после короткой паузы соответствует единицам. Например, длинная пауза – две вспышки, короткая пауза – три вспышки, длинная пауза и так далее, соответствует коду 23 (рисунок Ж.1).

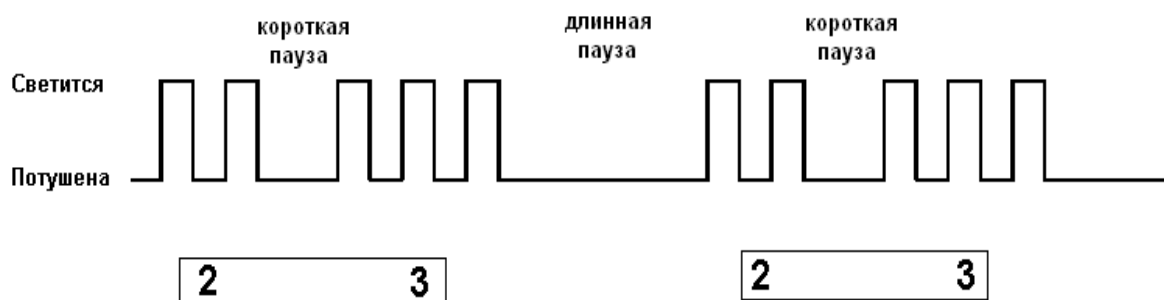


Рисунок Ж.1 – Пример отображения ошибки с кодом 23