

ЖАТКА ДЛЯ ТРАВ
КВК-1-0500000

Руководство по эксплуатации

КВК-1-0500000 РЭ

2021

Основные сведения о жатке

Изготовитель

ОАО «ГЗЛиН»

Товарный знак



Юридический адрес
местонахождения
изготовителя

246010, г. Гомель, ул. Могилевская, 16
Республика Беларусь

Телефоны для связи

тел. (0232) 59 61 31
факс. (0232) 59 42 03

Жатка для трав

КВК-1-0500000 _____
обозначение комплектации

Месяц и год выпуска

Заводской номер

(соответствует номеру жатки)

Государственный номер

Основные сведения заполняются вручную или проштамповываются согласно договору на поставку.

Содержание


Вниманию руководителей эксплуатирующих организаций и механизаторов.....	4
Принятые сокращения и условные обозначения.....	5
Требования безопасности	6
Знаки безопасности.....	9
1 Описание и работа.....	12
2 Использование по назначению.....	16
2.1 Подготовка к использованию.....	16
2.2 Использование жатки.....	23
2.2.1 Порядок работы.....	23
2.2.2 Регулировки.....	24
3 Техническое обслуживание.....	26
4 Текущий ремонт.....	30
5 Хранение.....	38
6 Комплектность.....	41
7 Свидетельство о приемке.....	42
8 Гарантии изготовителя.....	43
9 Транспортирование.....	45
10 Утилизация.....	46
Приложение А Форма гарантийного талона.....	47
Приложение Б Заправочные объемы.....	48
Приложение В Схема электрическая принципиальная электрооборудования тележки.....	49
Приложение Г Сведения о консервации, расконсервации, переконсервации жатки и тележки.....	50
Приложение Д Учет наработки и проведения технического обслуживания.....	51

ВНИМАНИЮ РУКОВОДИТЕЛЕЙ ЭКСПЛУАТИРУЮЩИХ ОРГАНИЗАЦИЙ И МЕХАНИЗАТОРОВ!

Настоящее руководство по эксплуатации в первую очередь предназначено для оператора, занимающегося эксплуатацией и обслуживанием жатки для трав.


К работе с жаткой допускаются лица, прошедшие обучение (переобучение), инструктаж по технике безопасности и охране труда и изучившие настоящее руководство по эксплуатации с росписью на странице 5.

Настоящее руководство по эксплуатации содержит важную информацию, необходимую для безопасной работы с жаткой, требования и рекомендации по ее эксплуатации, порядок проведения необходимых регулировок и технического обслуживания и во время работы должно находиться в кабине измельчителя в доступном месте.

 **ПРЕДОСТЕРЕЖЕНИЕ:** Жатку необходимо использовать только по назначению (на сельскохозяйственных работах), и до достижения назначенного срока службы!

Изготовитель не несет ответственности за возникающие неполадки при любом другом, не соответствующем назначению, применении во время и после достижения назначенного срока службы!

К применению согласно назначению относится соблюдение предписанных изготовителем условий эксплуатации, ухода и технического обслуживания.

 **ПРЕДОСТЕРЕЖЕНИЕ:** Использование в качестве запасных и сменных частей деталей, принадлежностей, дополнительных приспособлений и приборов не являющихся оригинальными изготовителя не допускается, так как это отрицательно сказывается на функциональных свойствах жатки, а также рабочей безопасности и безопасности движения. В случае их использования любая ответственность изготовителя исключается!

Изготовитель ведет постоянную работу по совершенствованию конструкции жатки для трав, в связи с чем возможны изменения в конструкции отдельных сборочных единиц и деталей, не отраженные в настоящем руководстве по эксплуатации. Некоторые технические данные и рисунки могут отличаться от фактических, размеры и масса являются справочными данными.

Настоящее руководство по эксплуатации соответствует технической документации по состоянию на август 2021 года.

Принятые сокращения и условные обозначения

РЭ - руководство по эксплуатации;
ИЭ – инструкция по эксплуатации;
комплекс – комплекс кормоуборочный высокопроизводительный КВК-8060 «ПАЛЕССЕ FS8060» и его модификации;
адаптер – жатка для трав КВК-1-0500000, жатка;
ЗИП - запасные части, инструмент и принадлежности;
ТО-1 - первое техническое обслуживание;
ЕТО - ежесменное техническое обслуживание.
Слева, справа – по ходу движения комплекса.

В настоящем РЭ все пункты, касающиеся безопасности обслуживающего персонала и жатки, обозначены специальными символами:



**ВНИМАНИЕ!
ПРЕДОСТЕРЕЖЕНИЕ!
ЗАПРЕЩАЕТСЯ**

Обозначение указаний, при несоблюдении которых существует опасность для здоровья и жизни оператора и других людей, а также повреждения жатки.



Соответствует требованиям технического регламента Таможенного союза «О безопасности машин и оборудования» (ТР ТС 010/2011)




ВНИМАНИЕ: Своевременное заполнение всех разделов руководства по эксплуатации является обязательным условием для рассмотрения претензий к изготовителю!


Руководство по эксплуатации
изучил


подпись


(расшифровка подписи)


Требования безопасности


 **ВНИМАНИЕ:** Транспортирование жатки в составе комплекса по дорогам общей сети должно производиться с соблюдением «Правил дорожного движения» страны, в которой он эксплуатируется, при наличии специального разрешения, выдаваемого в соответствии с национальными требованиями и с соблюдением требований настоящего РЭ!

 **ПРЕДОСТЕРЕЖЕНИЕ:** Не превышайте установленной скорости транспортирования - 40 км/ч!


 **ПРЕДОСТЕРЕЖЕНИЕ:** При транспортных переездах комплекса по дорогам общего пользования жатка должна быть установлена и зафиксирована на транспортной тележке и подсоединена к самоходному измельчителю при помощи прицепного устройства. Светосигнальное оборудование транспортной тележки должно быть подключено!

 **ПРЕДОСТЕРЕЖЕНИЕ:** Для безопасной работы на комплексе и предотвращения несчастных случаев помимо соблюдения требований настоящего РЭ соблюдайте также общепринятые требования безопасности!

 **ВНИМАНИЕ:** К работе на комплексе допускаются только специально подготовленные механизаторы!


 **ПРЕДОСТЕРЕЖЕНИЯ:**


- работа с жаткой, ее обслуживание и ремонт должны проводиться только работниками, знакомыми со всеми ее свойствами и информированными о необходимых требованиях безопасности (предотвращение несчастных случаев);
- всякие произвольные изменения, вносимые в устройство жатки, освобождают изготовителя от какой-либо ответственности за последующие поломки и травмы!

 **ПРЕДОСТЕРЕЖЕНИЯ:**


- помещения, где производится расконсервация, должны быть оборудованы приточно-вытяжной вентиляцией, и иметь в наличии необходимые средства пожаротушения;


- площадка для проведения работ должна быть ровной, очищенной от грязи и иметь поверхность, препятствующую скольжению!


 **ЗАПРЕЩАЕТСЯ** хранение и прием пищи в местах, где проводится расконсервация / консервация.


 **ВНИМАНИЕ:**

- навеску жатки на самоходный измельчитель, а также снятие ее производите на ровной горизонтальной площадке;
- тщательно производите подсоединение карданного вала привода жатки и его фиксацию!

 **ЗАПРЕЩАЕТСЯ** находиться в непосредственной близости от жатки при работе.

 **ЗАПРЕЩАЕТСЯ** работать с не установленными защитными кожухами и ограждениями.

 **ВНИМАНИЕ:** Перед установкой жатки на транспортную тележку башмаки жатки установите в верхнее положение (для минимальной высоты среза)!


 **ЗАПРЕЩАЕТСЯ** работа жатки с зафиксированным механизмом поперечного копирования.


 **ПРЕДОСТЕРЕЖЕНИЯ:**

- при забивании жатки и при срабатывании камне или металлодетектора необходимо остановиться, поднять жатку, отъехать назад и прокрутить рабочие органы в обратном направлении. Если забивание не устраняется, опустите жатку на землю, выключите двигатель самоходного измельчителя, дождитесь полной остановки рабочих органов и очистите рабочие органы вручную, примите необходимые меры предосторожности;

- при проведении любых работ на жатке двигатель самоходного измельчителя должен быть заглушен!

 **ЗАПРЕЩАЕТСЯ** движение комплекса задним ходом с опущенной на землю жаткой.

 **ЗАПРЕЩАЕТСЯ** работа жатки с неполными комплектами ножей на роторах, во избежание разрушения жатки от вибрации.


 **ВНИМАНИЕ:** При проведении технического обслуживания навешенная жатка должна быть зафиксирована механизмом вывешивания в поднятом положении или опущена на землю!

 При техническом обслуживании и ремонте **ЗАПРЕЩАЕТСЯ:**

- просовывать руки и подводить посторонние предметы к движущимся рабочим органам жатки до полной их остановки;

- пользоваться при проверках открытым огнем;


- пользоваться неисправными инструментами и приспособлениями.

 **ПРЕДОСТЕРЕЖЕНИЕ:** Строго соблюдайте требования безопасности при использовании подъемно-транспортных средств!

 **ВНИМАНИЕ:**

- перед началом сварочных работ необходимо тщательно очистить жатку и площадку вокруг нее от растительной массы и другого мусора;

- место проведения сварочных или других работ с использованием открытого огня должно быть оснащено противопожарными средствами!

 **ЗАПРЕЩАЕТСЯ** разводить костры, производить сварочные работы и применять все виды открытого огня на убираемых массивах.



ВНИМАНИЕ:

При возникновении пожара необходимо:

- заглушить двигатель и отключить аккумуляторную батарею;
- вызвать пожарную службу;
- приступить к тушению пожара имеющими средствами (огнетушителем, водой, швабрами, землей)!



ЗАПРЕЩАЕТСЯ заливать горящее топливо водой.








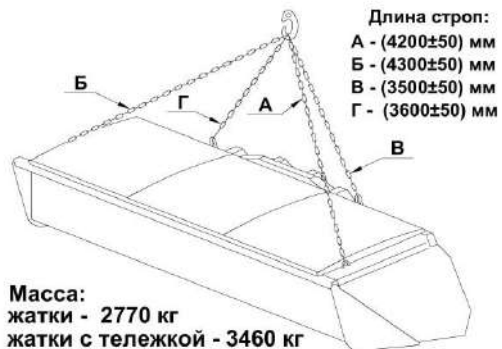
Знаки безопасности

На жатке нанесены предупредительные и указательные знаки безопасности (символы и пиктограммы), которые содержат важные указания по обеспечению безопасности, а также по эффективному использованию жатки.

Знаки безопасности должны всегда содержаться в чистоте, при повреждении их следует обновить. Если при эксплуатации меняются детали с нанесенными символами и пиктограммами, то следует проследить за тем, чтобы на новые детали были нанесены соответствующие символы и пиктограммы.

Знаки безопасности на жатке и их значения приведены в таблице:

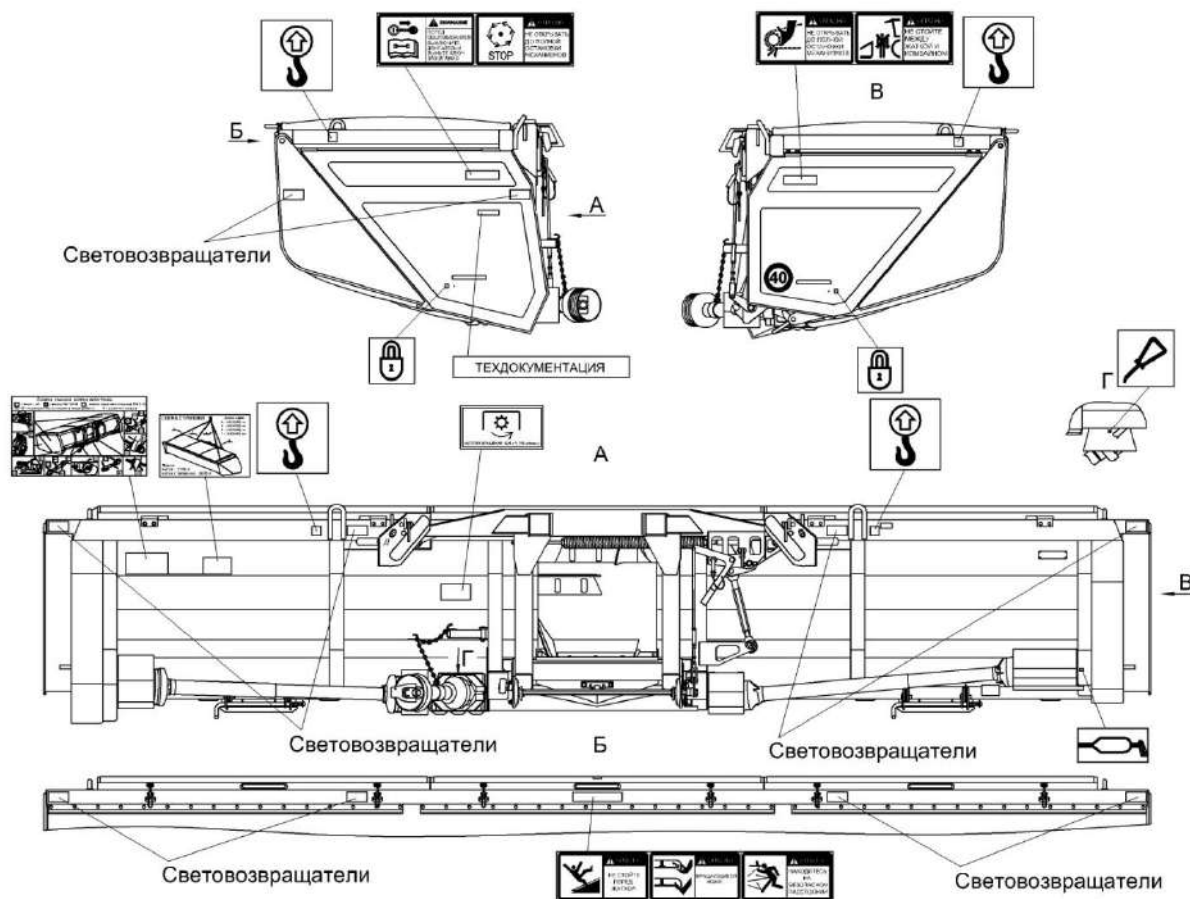
Таблица

Символы и пиктограммы на жатке	Значение
	Место смазки консистентным смазочным материалом
	Место смазки жидким смазочным материалом
	Точка подъема
	Место расположения запирающего устройства
	Место нахождения документации при транспортировании к потребителю
	Направление и частота вращения ВОМ
	Схема смазки
	Схема строповки

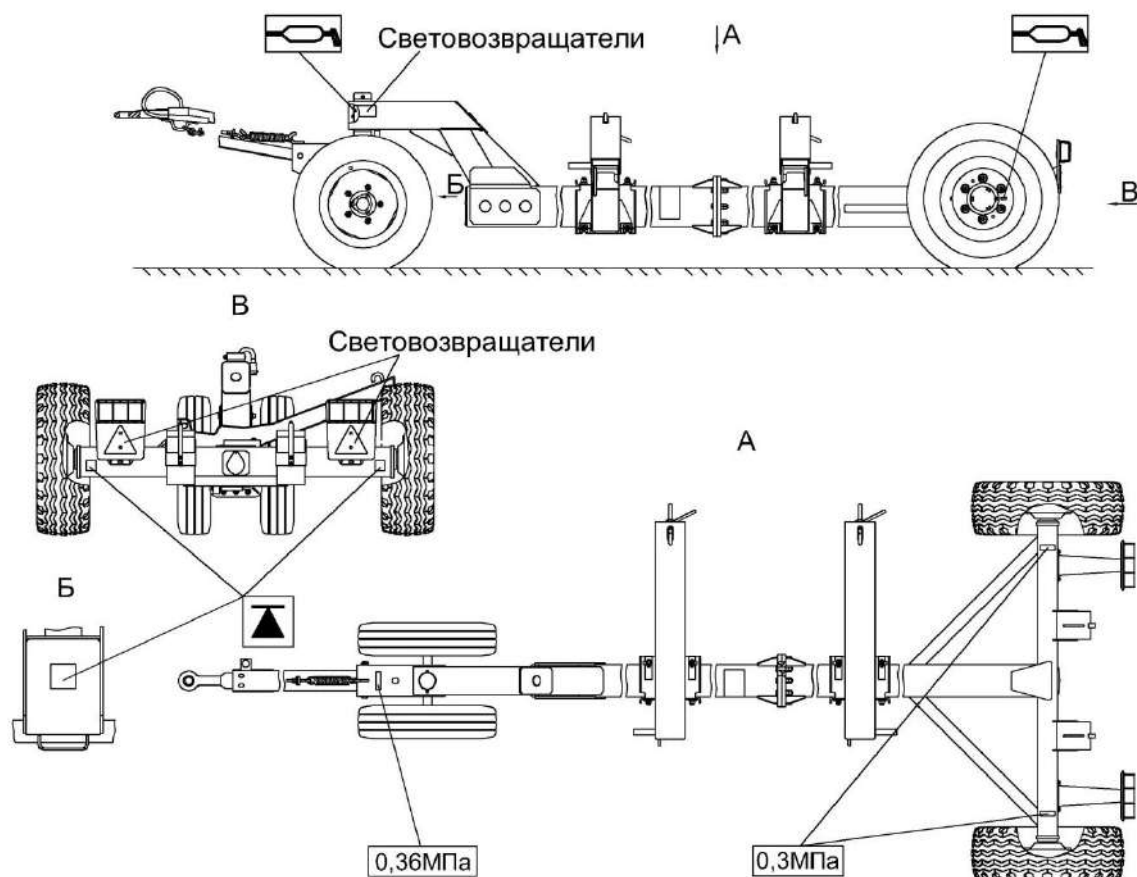
Окончание таблицы

			<p>1 Опасно! Не стойте перед жаткой. 2 Опасно! Вращающиеся ножи. 3 Опасно! Находитесь на безопасном расстоянии</p>
			<p>1 Опасно! Не открывать до полной остановки механизмов. 2 Опасно! Не стойте между жаткой и комбайном</p>
			<p>1 Внимание! Перед обслуживанием выключите двигатель и выньте ключ зажигания. 2 Опасно! Не открывать до полной остановки механизмов</p>

Расположение на жатке для трав и транспортной тележке предупредительных и указательных знаков и табличек безопасности представлено на рисунках.



Знаки безопасности на жатке для трав



Знаки безопасности на тележке транспортной

1 Описание и работа

1.1 Назначение

Жатка (рисунок 1.2) используется в составе комплекса кормоуборочного высокопроизводительного КВК-8060 «ПАЛЕССЕ FS8060» и его модификаций, и предназначена для скашивания сеяных и естественных трав и подачи в питающе-измельчающий аппарат самоходного измельчителя.

1.2 Технические данные

Основные параметры и технические характеристики жатки для трав приведены в таблице 1.1.

Таблица 1.1 – Технические данные

Наименование параметров	Значение
Тип	навесная, фронтальная, сплошного среза
Ширина захвата, м	6,0 _{-0,2}
Способ сужения потока массы	шнеком
Управление подъемом, опусканием	из кабины водителя, гидравлическое
Установочная высота среза растений, мм	50 - 220
Габаритные размеры, мм: - высота - длина - ширина	1250 1950 6300
Масса конструкционная (сухая), не более, кг	2870
Масса транспортной тележки, не более, кг	700
Давление воздуха в шинах колес тележки, МПа	
- передних	0,36
- задних	0,30
Назначенный срок службы, лет	8*
Назначенный срок хранения (без переконсервации), лет	1*

* По истечении назначенных показателей (срока службы, срока хранения) жатка изымается из эксплуатации, и принимается решение о направлении её в ремонт, об утилизации, о проверке и об установлении новых назначенных показателей (срока службы, срока хранения).

1.3 Габаритные размеры жатки

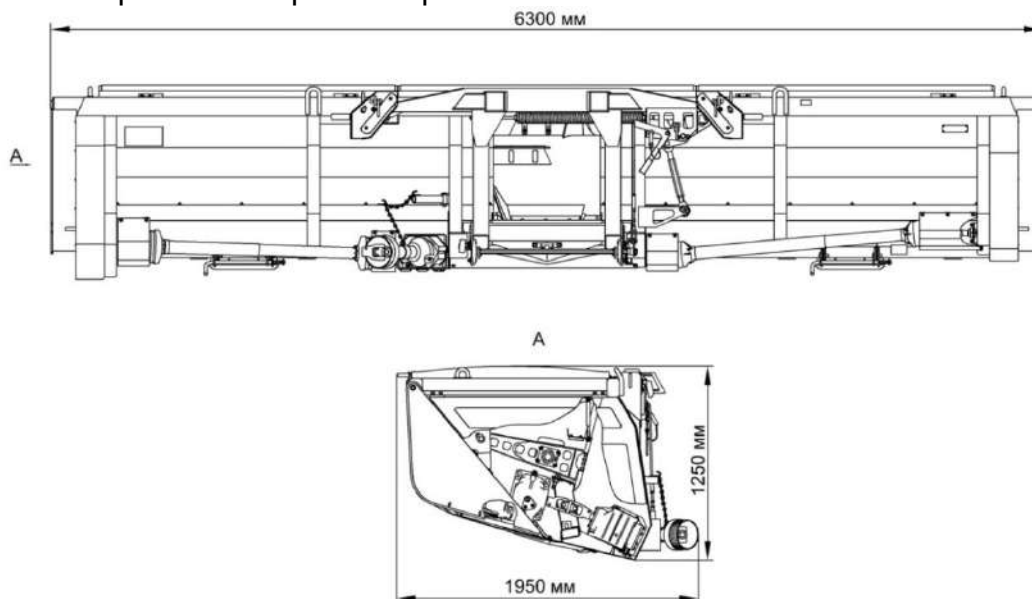
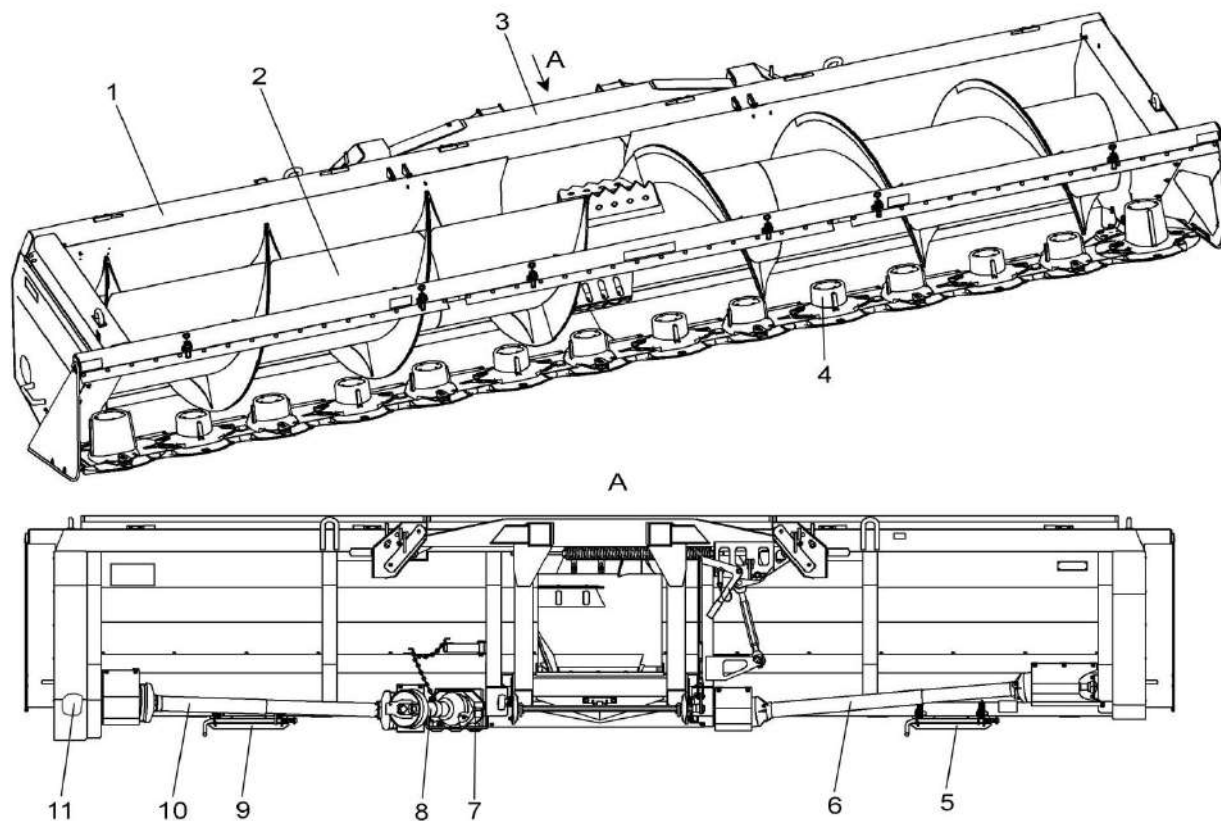


Рисунок 1.1 – Габаритные размеры жатки

1.4 Устройство жатки для трав

Жатка состоит из рамы 1 (рисунок 1.2) на которой крепятся рабочие органы (шнек 2, режущий брус 4) и приводы рабочего органа (редукторы 7,11, карданные валы 6, 8, 10, цепная передача). Рабочие органы и приводы закрыты ограждениями. Для предотвращения разброса срезанной массы в передней части жатки установлен полог (ограждение рабочих органов и полог не показаны).

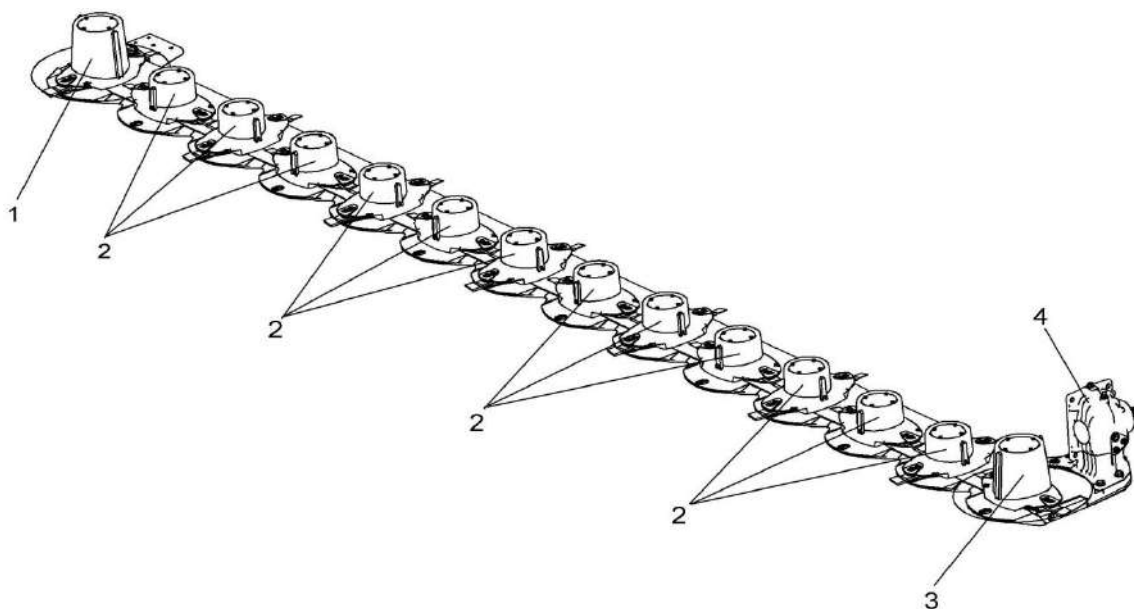


1 – рама; 2 – шнек; 3 – рамка переходная; 4 – режущий брус; 5, 9 – башмаки; 6, 8, 10 – карданные валы; 7, 11 – редукторы конические

Рисунок 1.2 – Жатка для трав

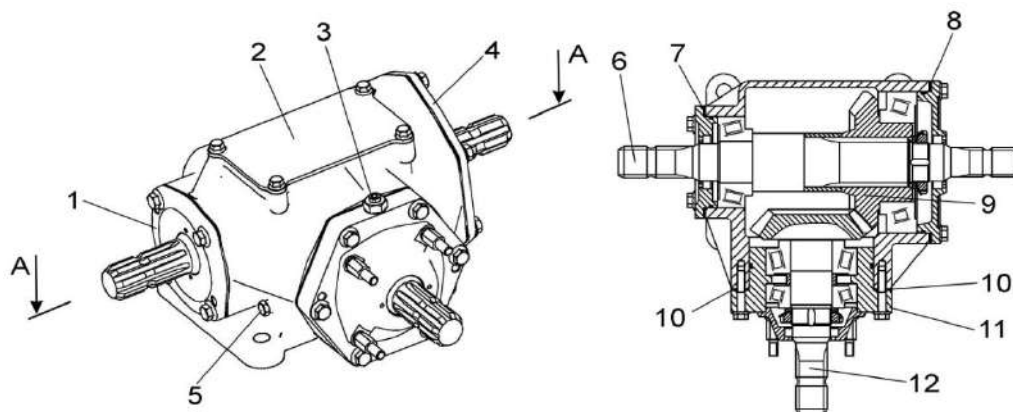
Режущий брус 4 (рисунок 1.2) (фирма «KRONE», Германия) представляют собой цилиндрический редуктор на котором взаимно перпендикулярно установлены роторы 2 (рисунок 1.3). Слева и справа установлены боковые роторы 1 и 3.

Привод режущего бруса осуществляется от конического редуктора 4.



1, 3 – боковые роторы; 2 – роторы; 4 – конический редуктор

Рисунок 1.3 – Режущий аппарат (фирма «KRONE», Германия)



1, 2, 4 – крышки; 3 – клапан предохранительный; 5 – пробка; 6 – вал; 7, 8, 10 – прокладки регулировочные; 9 – шестерня коническая; 11 – стакан; 12 – вал-шестерня коническая

Рисунок 1.4 – Редуктор конический

Шнек 2 (рисунок 1.2) служит для сужения потока массы и подачи ее в питающе-измельчающий аппарат измельчителя.

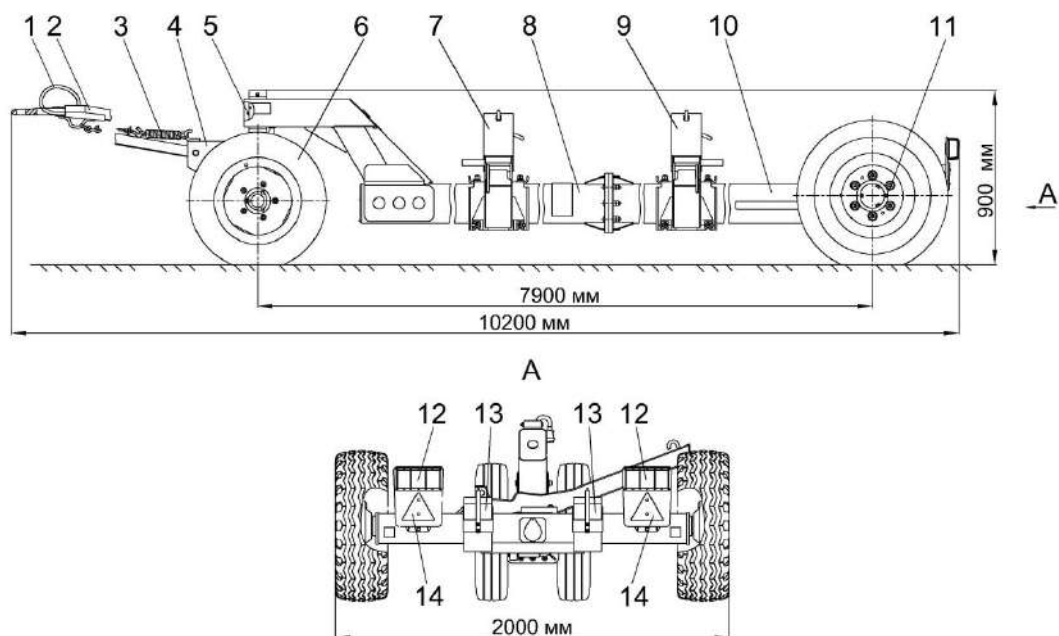
Редуктор конический (рисунок 1.4) передает усилие от гидромотора измельчителя на приводы рабочих органов жатки.

1.5 Тележка транспортная

Жатка перевозится к месту работы установленной на транспортную тележку, которая подсоединяется к прицепному устройству самоходного измельчителя.

Тележка транспортная показана на рисунке 1.5.

Электрооборудование тележки состоит из жгута проводов со стандартной вилкой штепсельного разъема, двух задних многофункциональных фонарей.



1 – жгут электрический; 2 – дышло; 3 – пружина; 4 – передняя ось; 5, 11 – масленки; 6 – колесо; 7, 9 – ложемент; 8 – рама передняя; 10 – рама задняя; 12 – фонарь многофункциональный; 13 – упоры противооткатные; 14 – световозвращатели

Рисунок 1.5 – Тележка транспортная

2 Использование по назначению

2.1 Подготовка к использованию

2.1.1 Жатка и транспортная тележка отгружается от изготовителя комплектно с частично демонтированными элементами.

При подготовке жатки к эксплуатации необходимо провести работы по расконсервации, досборке, наладке и обкатке.

2.1.2 Расконсервация жатки и транспортной тележки

Перед началом эксплуатации жатки и транспортной тележки провести работы по их расконсервации:

- 1) удалить с наружных поверхностей деталей элементы упаковки и крепления;
- 2) провести расконсервацию в соответствии с разделом 5.5;
- 3) снять заглушки.

2.1.3 Досборка жатки

2.1.3.1 Перед досборкой необходимо проверить:

- комплектность жатки и транспортной тележки;
- отсутствие внешних повреждений.

Все обнаруженные дефекты устранить.

2.1.3.2 Установить давление в шинах колес транспортной тележки:

- передних колес $0,36 \pm 0,03$ МПа;
- задних колес $0,30 \pm 0,03$ МПа.

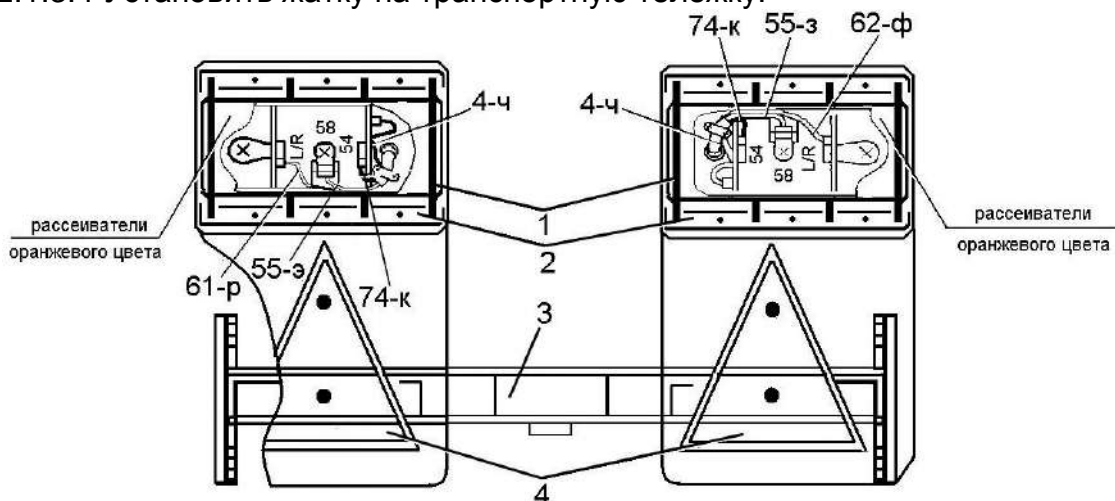
2.1.3.3 Установка электрооборудования на транспортную тележку

Проведите монтаж и сборку электрооборудования транспортной тележки:

1) установите фонари задние 2 (рисунок 2.1) из комплекта ЗИП жатки на кронштейны рамы тележки 3 и каждый фонарь закрепите при помощи двух винтов М6-бех20 с гайками и шайбами;

2) на каждый фонарь установите решетку 1 и закрепите ее при помощи шести винтов М4-бех12 с гайками и шайбами.

2.1.3.4 Установить жатку на транспортную тележку.



1 – решетка; 2 – фонарь задний многофункциональный; 3 – рама тележки; 4 – световозвращатели

Условные обозначения цветов проводов:

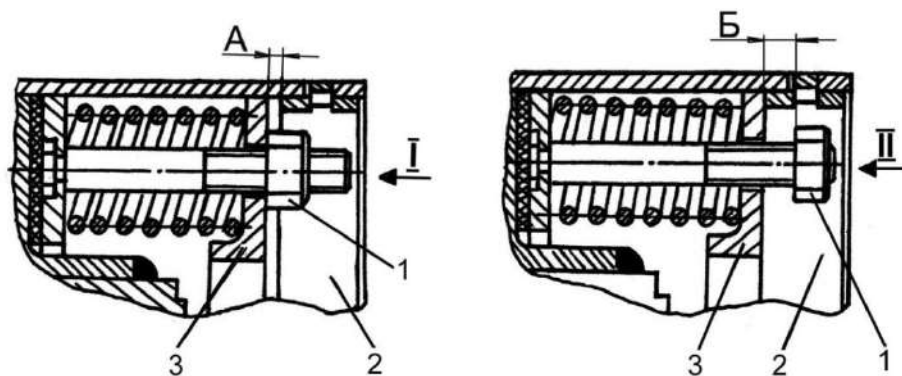
З – зеленый; К – красный; Р – розовый; Ф – фиолетовый; Ч – черный

Рисунок 2.1 – Установка электрооборудования на транспортную тележку

2.1.3.5 При обкатке новой жатки и первом запуске в работу после длительного хранения необходимо провести прокрутку предохранительной муфты вала привода шнека для устранения залипания фрикционных дисков.

Для этого:

- демонтируйте карданный вал привода шнека;
- заметьте положение гаек на шпильках муфты;
- заверните гайки до соприкосновения с упорным диском 3 (рисунок 2.2, I) и дополнительно в два приема еще на 2...2,5 оборота, чтобы получился зазор между упорным диском 3 и замком 2 (зазор А). Этим самым диски муфты и замок разгружаются, чтобы залипшие диски могли освободиться;



1 – гайка; 2 – замок; 3 – упорный диск

Рисунок 2.2 – Предохранительная муфта вала привода шнека

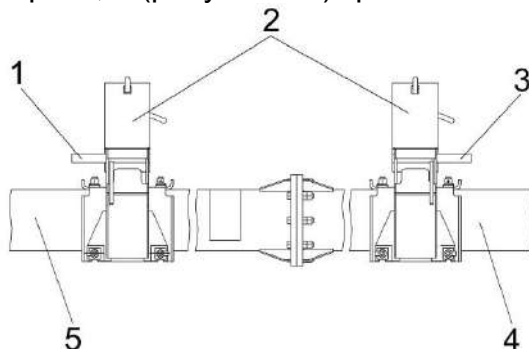
- установите карданный вал на жатку;
- прокрутите при минимально устойчивой частоте вращения вала двигателя 30 - 60 секунд, при этом ведомые части муфты должны быть неподвижны;
- снимите карданный вал;
- отверните гайки (равномерно) в прежнее положение на шпильках, чтобы между гайками и упорным диском был гарантированный зазор ($B = 2...3$ мм), а диск уперся в замок (рисунок 2.2, II). Это обеспечит требуемое нагружение дисков.
- установите карданный вал на жатку.

2.1.4 Навеска жатки на самоходный измельчитель.

2.1.4.1 Транспортировку жатки к месту работы и обратно осуществляйте на транспортной тележке, которая подсоединяется к прицепному устройству самоходного измельчителя.

2.1.4.2 Навеску жатки осуществляйте в следующей последовательности:

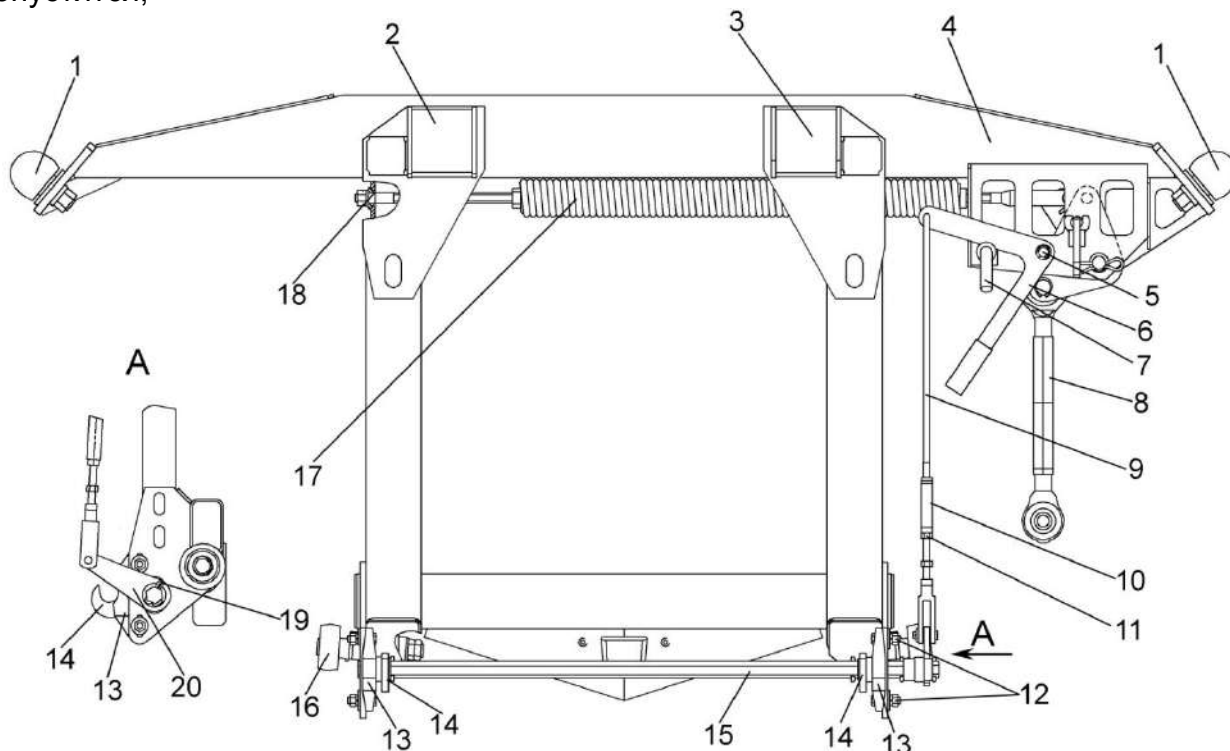
- установить тележку с жаткой на ровной горизонтальной площадке, подложив под заднее колесо тележки с двух сторон противооткатные упоры;
- освободить фиксаторы 1, 3 (рисунок 2.3) крепления жатки на тележке;



1, 3 – фиксаторы; 2 – ложементы; 4 – рама задняя; 5 – рама передняя

Рисунок 2.3 – Расфиксация жатки

- извлечь фиксатор 7 (рисунок 2.4) при этом рукоятка 6 вместе с крюками 14 опустятся;

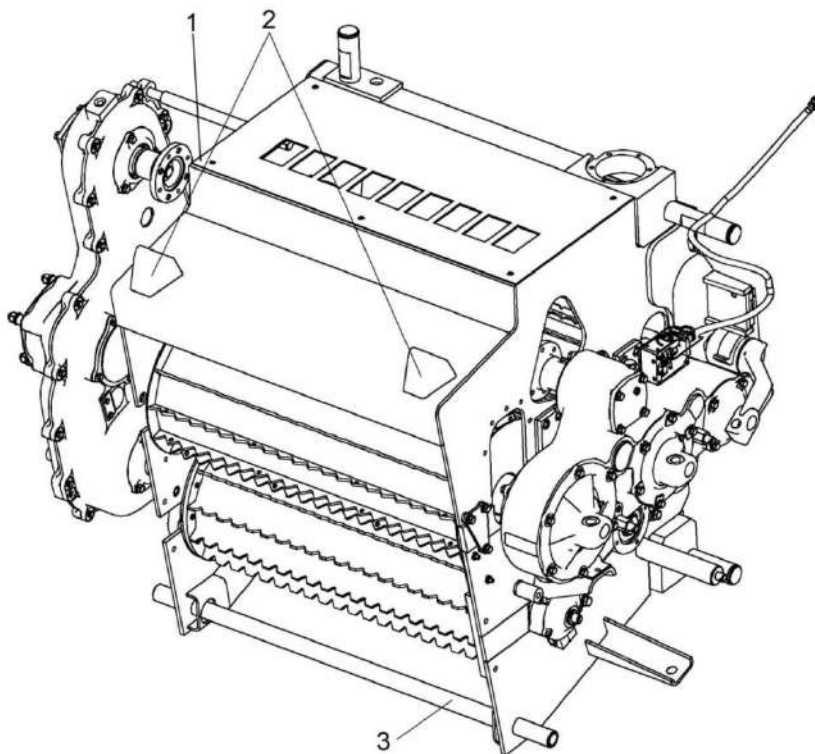


1 – ролики; 2, 3 – кронштейны; 4 – рамка; 5 – ось рукоятки; 6 – рукоятка; 7 – фиксатор; 8 – толкатель; 9 – тяга; 10 – стяжка; 11, 12 – гайки; 13 – ловители; 14 – крюки; 15 – вал фиксатора; 16 – ось-эксцентрик; 17 – пружина; 18 – болт регулировочный; 19 – шплинт; 20 - рычаг

Рисунок 2.4 – Рамка переходная

- запустить двигатель, опустить питающе-измельчающий аппарат и осторожно подъехать к жатке;

- поднять питающе-измельчающий аппарат так, чтобы верхние ловители 2 питающего аппарата (рисунок 2.5) вошли в кронштейны 2, 3 (рисунок 2.4) переходной рамки. При дальнейшем подъеме питающе-измельчающего аппарата ловители 13 переходной рамки должны охватить нижнюю трубу 3 (рисунок 2.5) питающего аппарата.



1 – аппарат питающий; 2 – ловители верхние; 3 – труба

Рисунок 2.5 – Аппарат питающий

- заглушить двигатель;

Примечание - В случае не обеспечения охвата трубы питающего аппарата ловителями 13 (рисунок 2.4) отпустить гайки 12, переместить ловители в пазах переходной рамки до обеспечения охвата трубы питающего аппарата. При этом жатка должна быть несколько приподнята над тележкой. По окончании регулировки затянуть гайки 12.

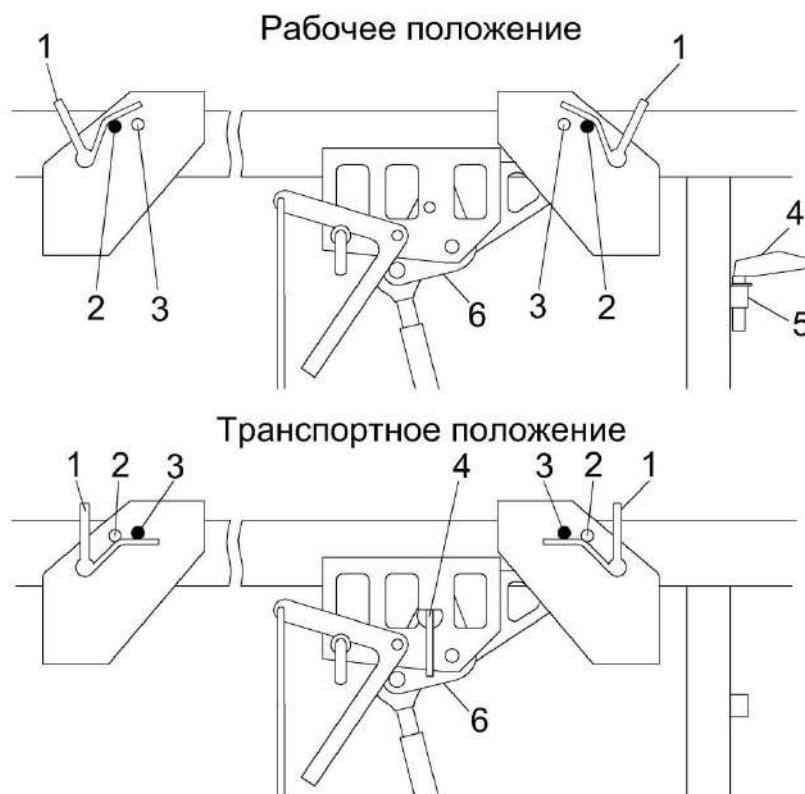
- повернуть рукоятку 6 влево и зафиксировать фиксатором 7 при этом крюки 14 должны охватить трубу 3 (рисунок 2.5) питающего аппарата.

Охват трубы питающего аппарата крюками 14 (рисунок 2.4) достигается регулировкой длины тяги 9. После навески жатки довернуть стяжку 10, обеспечив натяг в механизме фиксации.

Оси-эксцентрики 16 (рисунок 2.4) повернуть до касания роликами пластин рамы жатки.

- расфиксировать механизм поперечного копирования (рисунок 2.6), для чего:
 - откидные упоры 1 повернуть в рабочее положение, фиксаторы установить в отверстия 2;
 - фиксатор 4 извлечь из отверстия двуплечего рычага 6 и установить во втулку 5.

5. Если фиксатор не извлекается, покачайте жатку в поперечном направлении.
Работа жатки с зафиксированным механизмом поперечного копирования **ЗАПРЕЩАЕТСЯ**.



1 – откидные упоры; 2, 3 – отверстия для установки фиксаторов; 4 – фиксатор; 5 – втулка для хранения фиксатора 4; 6 – двуплечий рычаг.

Рисунок 2.6 – Механизм поперечного копирования жатки.

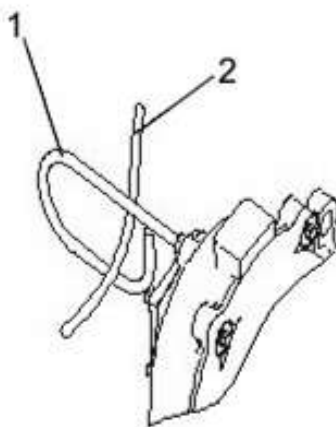
! **ВНИМАНИЕ:** Все регулировки проводить при неработающем двигателе и надежной фиксации механизма вывешивания!

- соединить карданный вал привода жатки с ВОМ измельчителя;

! **ВНИМАНИЕ:** Проверьте надежность фиксации обеих концевых вилок карданного вала. Концевые вилки карданного вала должны находиться в одной плоскости!

- подсоединить жгут определения типа адаптера к электровыводу измельчителя;

! **ВНИМАНИЕ:** При подключении жгута определения типа адаптера к электровыводу измельчителя прокладку его осуществлять только через держатель, закрепленный на редукторе привода питающего аппарата (рисунок 2.7)!



1 – держатель, 2 – электрожгут

Рисунок 2.7 – Прокладка электрожгута

- запустить двигатель и приподнять жатку над тележкой;
- дать звуковой сигнал и осторожно отъехать от тележки.

Снятие жатки с самоходного измельчителя производить в следующей последовательности:

- башмаки жатки установить в верхнее положение (для минимальной высоты среза);

- запустить двигатель и поднять жатку в транспортное положение;

- зафиксировать механизм поперечного копирования (рисунок 2.6), для чего:

- откидные упоры 1 повернуть в транспортное положение, фиксаторы установить в отверстия 3;

- двуплечий рычаг 6 стопорить фиксатором 4.

- осторожно подъехать к транспортной тележке и опустить жатку на ложементы 2 (рисунок 2.3);

- заглушить двигатель и установить под колеса измельчителя противооткатные упоры;

- зафиксировать жатку на транспортной тележке фиксаторами 1, 3;

- отсоединить карданный вал жатки от ВОМ измельчителя и зафиксировать его цепью;

- отсоединить жгут определения типа адаптера от электровывода измельчителя;
- извлечь фиксатор 7 (рисунок 2.4) при этом рукоятка 6 вместе с крюками 14 опустятся;
- убрать противооткатные упоры и запустить двигатель;
- опустить питающе-измельчающий аппарат так, чтобы ловители питающего аппарата вышли из кронштейнов 2, 3 переходной рамки;
- подать звуковой сигнал и осторожно отъехать от тележки с жаткой;
- подъехать тягово-сцепным устройством к дышлу транспортной тележки;
- заглушить двигатель;
- повернуть рукоятку 6 влево и зафиксировать фиксатором 7;
- подсоединить транспортную тележку с жаткой к тягово-сцепному устройству измельчителя;
- подключить жгут габаритных огней тележки к электровыводу измельчителя;
- запустить двигатель и транспортировать жатку по назначению.

2.1.5 Обкатка

2.1.5.1 Обкатка является обязательной операцией перед пуском жатки в эксплуатацию.

2.1.5.2 Обкатку жатки проводить при минимально устойчивой частоте вращения коленчатого вала двигателя самоходного измельчителя, постепенно увеличивая до номинальной.

2.1.5.3 После проверки работы всех механизмов на холостом ходу провести обкатку под нагрузкой.

Обкатку под нагрузкой проводить в течение 8 часов, начиная на пониженных рабочих скоростях с постепенным увеличением нагрузки до номинальной.

2.1.5.4 Во время обкатки проверять:

- степень нагрева редукторов и подшипниковых узлов. Температура нагрева не должна превышать температуру окружающей среды более чем на 50 °С;
- подтекания масла в редукторах;
- затяжку всех резьбовых соединений.

При появлении посторонних звуков немедленно определить их источник и устранить причину.

После обкатки провести ТО-1.

2.2 Использование жатки

2.2.1 Порядок работы

2.2.1.1 Транспортировку жатки к месту работы и обратно осуществляйте на транспортной тележке, которая подсоединяется к тяговому устройству самоходного измельчителя.

2.2.1.2 **ВНИМАНИЕ:** Для безопасной эксплуатации комплекса при работе в поле при агрегатировании измельчителя с жаткой для трав необходимо оснащать измельчитель противовесами, закрепляя их на заднем бампере измельчителя необходимыми деталями крепления (болты и гайки)!

Противовесы и их детали крепления находятся в комплекте сменных частей.

2.2.1.3 Навесьте жатку на самоходный измельчитель непосредственно на убираемом участке поля (пункт 2.1.4.2).

2.2.1.4 Установите карданный вал привода жатки.

2.2.1.5 Перед началом работы необходимо установить комплекс с навешенной жаткой на краю поля так, чтобы максимально использовать ширину режущего аппарата жатки. Жатку опустить на землю и проверить ее вывешивание. Работа с отрывом башмаков жатки от почвы не допускается. Подъем жатки производится только для поворотов, разворотов, переезда препятствий. При транспортных переездах необходимо зафиксировать механизм поперечного копирования (п. 2.1.4.2).

2.2.1.6 Включение привода жатки производить при минимально устойчивых оборотах (1000 об/мин) коленчатого вала двигателя самоходного измельчителя и включенном питающе – измельчающем аппарате. После этого необходимо довести частоту вращения коленчатого вала двигателя до 2000 об/мин.

2.2.1.7 Въезд в загонку должен осуществляться плавно, без рывков. Скорость движения комплекса необходимо поддерживать на таком уровне, при котором обеспечивается равномерная подача растительной массы к питающему аппарату. Изменение скорости движения комплекса производить плавно, остановку – своевременно, не допуская скопления растительной массы в приемном окне измельчителя.

2.2.1.8 Для обеспечения устойчивости технологического процесса уборки в соответствии с агрофоном, требуемой длиной резки и в зависимости от урожайности культуры рекомендуется повышать или снижать скорость движения комплекса.

2.2.1.9 В процессе работы следите, чтобы:

- 1) жатка работала на полную ширину захвата;
- 2) режущий аппарат жатки не наезжал на препятствия и не захватывал землю;

2.2.1.10 При забивании шнека остановите комплекс и прокрутите рабочие органы в обратном направлении. Если забивание не устраняется, необходимо очистить рабочие органы вручную, выключив двигатель и приняв необходимые меры предосторожности.

Включение прямого привода жатки, после реверса, производить при минимально устойчивой частоте вращения вала двигателя, постепенно доводя до номинальной.

2.2.1.11 При появлении признаков забивания режущего аппарата отключите привод жатки, сдайте назад, очистив тем самым режущий аппарат от срезанной массы, прокрутите рабочие органы и убедитесь, что забивание устранено.

2.2.1.12 При поворотах и разворотах поднимайте жатку, снижая скорость движения до 3-4 км/ч.

2.2.1.13 В процессе работы не делайте резких поворотов.

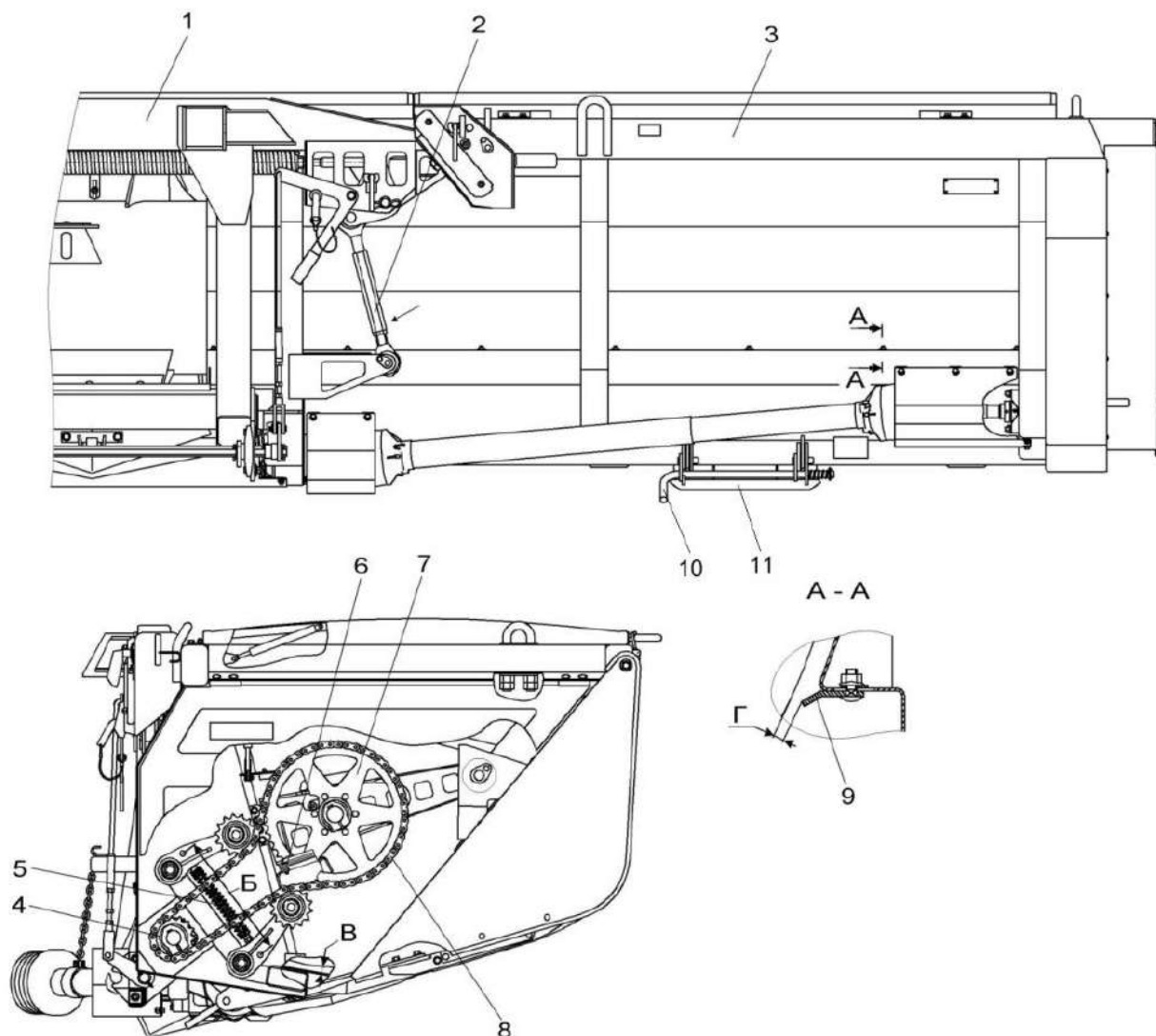
2.2.1.14 Во время остановки и после окончания работы произведите осмотр и очистку жатки, выключив двигатель.



ЗАПРЕЩАЕТСЯ движение задним ходом с опущенной на землю жаткой.

2.2.2 Регулировки

1) Верхняя балка 1 (рисунок 2.8) переходной рамки должна быть параллельна верхней балке 3 рамы жатки. Допуск параллельности 4 мм. Регулировку производить толкателем 2 переходной рамки.



1 – верхняя балка переходной рамки; 2 – толкатель; 3 – верхняя балка рамы жатки; 4, 7 – звездочки; 5 – пружина; 6 – прокладки; 8 – цепная передача; 9 – чистик; 10 – фиксатор; 11 – башмак

Рисунок 2.8 – Регулировка жатки для трав

2) Натяжение цепной передачи 8 производить регулировкой пружины 5 в размер $B=368\pm 2$ мм.

3) Венцы звездочек цепной передачи 8 должны лежать в одной плоскости отклонение – не более 1 мм. Регулировку производить смещением звездочек 4 и 7.

4) Зазор между шнеком и поддоном $B=(12-20)$ мм. Регулировку производить прокладками 6 (рисунок 2.8).

Зазор между шнеком и чистиком $\Gamma=(2-8)$ мм. Регулируется перемещением чистика 9.

5) Регулировка высоты среза.

Для изменения высоты среза оттяните подпружиненные фиксаторы 10 (рисунок 2.8) и установите башмаки 11 в одно из двух положений: верхнее – для минимальной высоты среза; нижнее – для увеличенной высоты среза.

6) Регулировка воздействия копирующих башмаков на почву осуществляется механизмом вывешивания самоходного измельчителя.

Проверку воздействия копирующих башмаков в рабочем положении проводите приподниманием (отрыванием) жатки от почвы вручную.

В случае повышенного воздействия копирующих башмаков на почву (невозможность отрывания жатки от почвы) необходимо поднять давление в гидросистеме механизма вывешивания.

7) Регулировка подшипников колес транспортной тележки

Регулировку подшипников колес транспортной тележки производить в следующем порядке:

- поднять тележку так, чтобы колеса не касались земли;
- снять крышку ступицы;
- расшплинтовать гайку;
- проверить, свободно ли вращается колесо. Если колесо тормозится, устранить причину тугого вращения;
- затянуть гайку до тугого вращения колеса. В процессе затяжки проворачивать колесо в оба направления;
- отвернуть гайку на $1/6$ оборота. Колесо, при этом, должно вращаться свободно без заметного осевого люфта;
- зашплинтовать гайку;
- при необходимости заложить смазку;
- установить крышку ступицы с прокладкой.

3 Техническое обслуживание

3.1 Общие указания

3.1.1 Виды и периодичность технического обслуживания

Техническое обслуживание заключается в ежесменной и периодической проверке, очистке, смазке и регулировке жатки.

Техническое обслуживание и ремонт режущего бруса (фирма «KRONE», Германия), редукторов и карданных валов производятся только обученными специалистами по сервисному обслуживанию.


Все операции технического обслуживания: ежесменное (ЕТО), ТО-1 должны проводиться регулярно через определенные промежутки времени в зависимости от количества часов, проработанных жаткой в соответствии с таблицей 3.1 и с соблюдением требований общепринятой системы технического обслуживания и ремонта.


Допускается отклонение от установленной периодичности в пределах 10%.


Таблица 3.1

Виды технического обслуживания	Периодичность в часах
Техническое обслуживание при эксплуатационной обкатке	Перед началом эксплуатации
Ежесменное техническое обслуживание (ЕТО)	10
Первое техническое обслуживание (ТО-1)	60
Техническое обслуживание при хранении	При подготовке к хранению, в процессе хранения и при снятии с хранения

3.1.2 Требования безопасности

 **ПРЕДОСТЕРЕЖЕНИЕ:** При проведении технического обслуживания для предотвращения несчастных случаев помимо соблюдения требований настоящего РЭ, соблюдайте также общепринятые требования безопасности!

 **ЗАПРЕЩАЕТСЯ** проведение работ по техническому обслуживанию жатки с работающим двигателем измельчителя, перед тем как покинуть кабину, обязательно выключите двигатель и выньте ключ зажигания.

 **ВНИМАНИЕ:** При проведении технического обслуживания навешенная жатка должна быть зафиксирована механизмом вывешивания в поднятом положении или опущена на землю!

 **ЗАПРЕЩАЕТСЯ** проведение технического обслуживания и осмотра жатки в зоне линий электропередач.

3.2 Перечень работ по видам технического обслуживания

3.2.1 Техническое обслуживание при эксплуатационной обкатке

При подготовке и проведении эксплуатационной обкатки необходимо выполнить работы в объеме ежесменного технического обслуживания.

По окончании эксплуатационной обкатки проведите первое техническое обслуживание (ТО-1).

3.2.2 Ежемесянное техническое обслуживание (ЕТО).

При ЕТО необходимо выполнить следующие работы:

- очистить жатку от пыли, грязи и растительных остатков;
- проверить и, при необходимости, подтянуть наружные резьбовые соединения;
- проверить износ ножей и деталей крепления режущего аппарата;
- проверить правильность навески жатки на измельчитель;
- проверить и, при необходимости, смазать составные части жатки в соответствии со схемой смазки (рисунок 3.1).

Таблица 3.2 – Смазка жатки и транспортной тележки

№ поз. На схеме смазки	Наименование точек смазки	Наименование и марка смазки при эксплуатации и хранении	Кол. Точек смазки
Жатка (рисунок 3.1)			
<u>Периодичность смазки – 20 часов</u>			
3	Подшипники кожуха карданного вала	Литол-24	6
4, 7, 11	Шарниры карданного вала	Смазка №158М	10
<u>Периодичность смазки – 60 часов</u>			
5, 8	Телескопическая часть карданного вала	Литол-24	4
<u>Периодичность смазки – один раз в сезон</u>			
1	Смазка подшипников механизма натяжения	Литол-24	2
9	Центральный конический редуктор	МАСЛО ТМ-5-18	1 Замена масла
10	Боковой конический редуктор	МАСЛО ТМ-5-18	1 Замена масла
12	Конический редуктор режущего бруса	МАСЛО ТМ-5-18	1 Замена масла
2, 6	Подшипники	Литол-24	4
13	Подшипники шнека	Литол-24	2
14	Подшипники рычагов шнека	Литол-24	2
Тележка транспортная (рисунок 3.2)			
<u>Периодичность смазки – один раз в сезон</u>			
1	Опора передних колес	Литол-24	1
2	Ступицы колес	Литол-24	4

3.2.3 Первое техническое обслуживание (ТО-1)

При ТО-1 необходимо провести операции ЕТО и дополнительно:

- проверить и, при необходимости, провести регулировочные работы;
- проверить и, при необходимости, произвести переверот или замену ножей режущего аппарата;
- произвести смазку в соответствии со схемой смазки (рисунок 3.1).

3.3 Смазка

3.3.1 Смазку жатки проводить в соответствии с таблицей 3.2 и схемой смазки (рисунок 3.1).

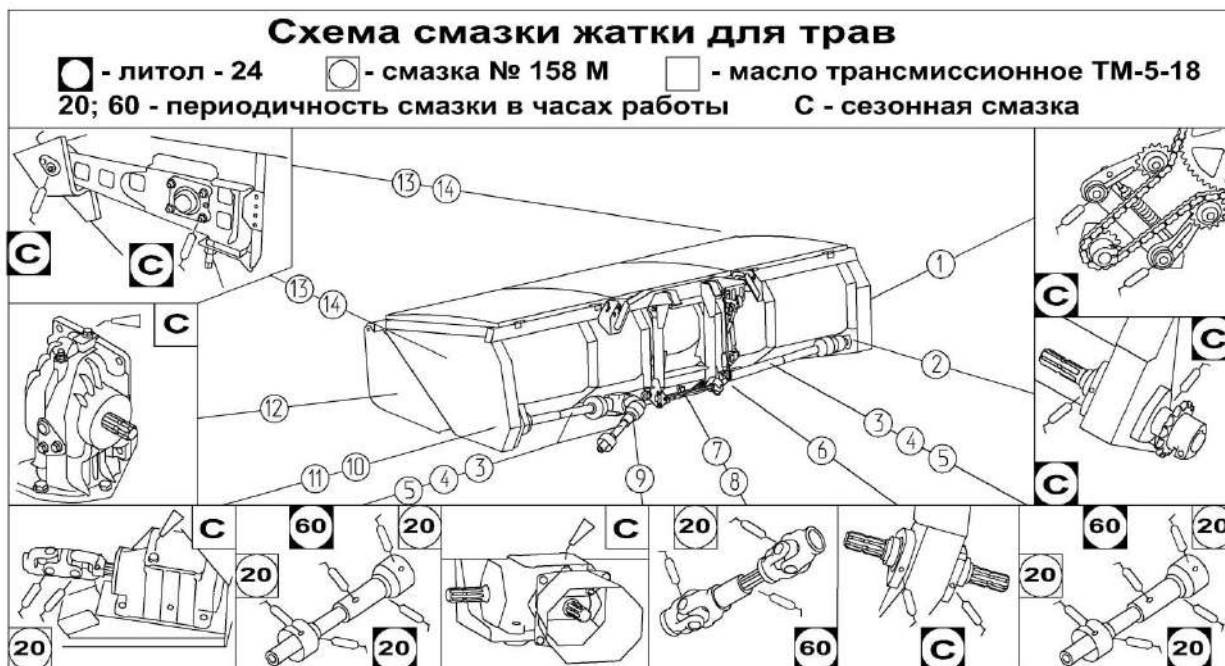


Рисунок 3.1 – Схема смазки жатки

3.3.2 Смазку транспортной тележки проводите в соответствии со схемой смазки (рисунок 3.2)

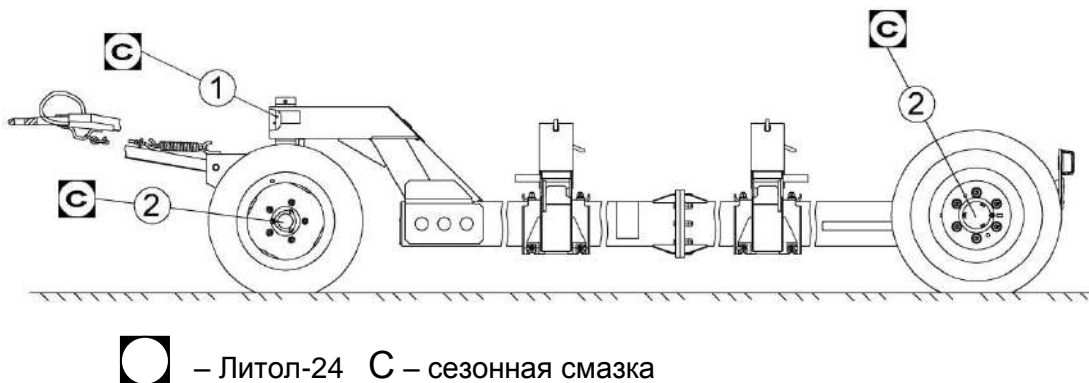


Рисунок 3.2 – Схема смазки транспортной тележки

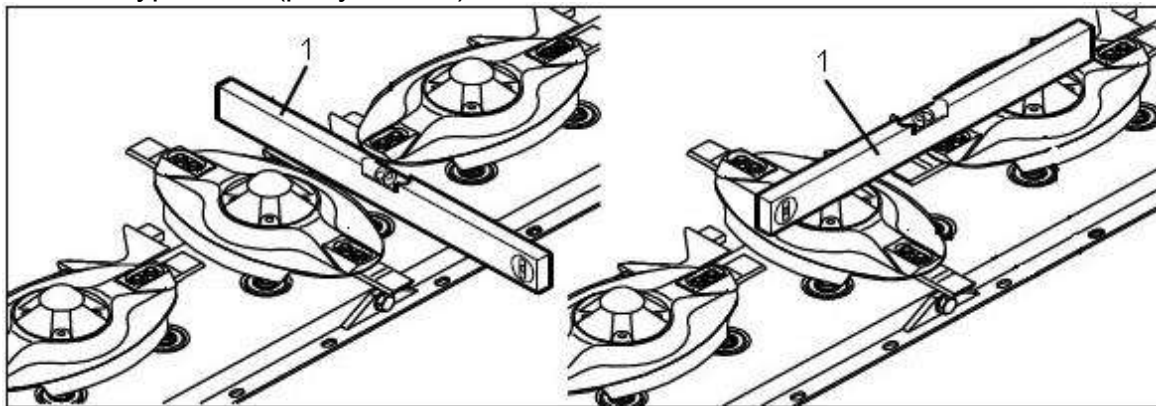
3.4 Указания о проведении работ по техническому обслуживанию

3.4.1 Установка горизонтального положения режущего бруса при замене масла

Заливку масла в конические редукторы производить в рабочем положении жатки.

Замена масла в режущем бруске не требуется (замена масла производится только после ремонта). При заливке масла режущий брусок установить в горизонтальное положение (рисунок 3.3). Масло заливать до нижней кромки отверстий под контрольными пробками в торцах бруска.

При замене режущего бруска установить режущий брусок в требуемое положение с помощью уровня 1 (рисунок 3.3).



1 – уровень


Рисунок 3.3 – Установка положения режущего бруска

4 Текущий ремонт

4.1 Ремонт режущего аппарата фирмы «KRONE» жатки для трав

Техническое обслуживание и ремонт режущего бруса (фирма «KRONE», Германия), редукторов и карданных валов производятся только обученными специалистами по сервисному обслуживанию.

4.1.1 Контроль ножей и их крепления

 **ВНИМАНИЕ:** Проверять ножи не реже 1 раза в день и контролировать крепежные болты при каждой замене ножей или после контакта с посторонним предметом!

Отсутствующие или поврежденные ножи и держатели ножей заменить.

4.1.2 Возможно расширение отверстия ножей в результате износа.

Ножи должны быть заменены не позже момента, когда будет достигнут предел износа - отметка 1 (рисунок 4.1) на ноже; размер a - меньше или равен 13 мм.

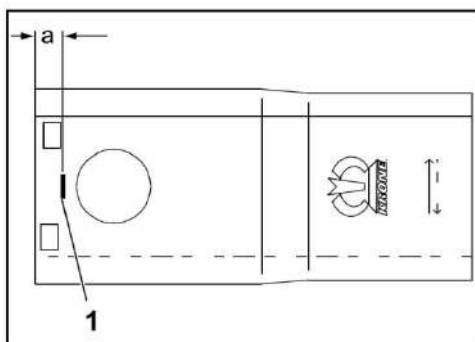



Рисунок 4.1 – Износ ножей


 **ВНИМАНИЕ:** Ножи можно использовать с двух сторон путем поворачивания!

 **ВНИМАНИЕ:** Для сохранения балансировки недостающие или поврежденные ножи заменять в комплекте!

4.1.3 Быстродействующий ножевой замок

Толщина болтов в самом слабом месте не должна быть меньше 14 мм (рисунок 4.2).

Толщина рессор в самом слабом месте не должна быть меньше 3 мм.

 **ВНИМАНИЕ:** При каждой замене ножей контролировать толщину крепежных болтов!

 **ВНИМАНИЕ:** При повреждении или износе болты заменять в комплекте!

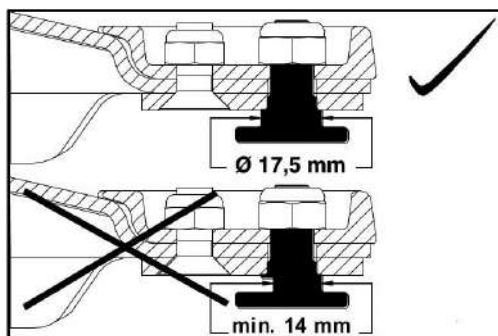

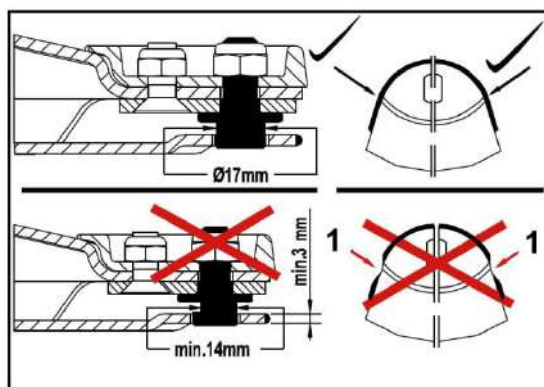


Рисунок 4.2 – Износ болтов

4.1.4 Контроль рессор


 **ВНИМАНИЕ:** Рессоры необходимо контролировать не реже 1 раза в день на наличие повреждений и/или после контакта с посторонним предметом!

Предел износа рессор достигнут, если шов наплавки 1 (рисунок 4.2) в одном месте полностью изношен.



1 – шов наплавки

Рисунок 4.3 – Контроль рессор

 **ВНИМАНИЕ:** Рессоры разрешается заменять только оригинальными запасными частями (фирма «KRONE»)!

4.1.5 Контроль ножевых дисков и барабанов

! **ВНИМАНИЕ:** Ножевые диски и барабаны необходимо контролировать не реже 1 раза в день на наличие повреждений и/или после контакта с посторонним предметом!

При деформированных ножевых дисках или барабанах категорически запрещается превышать размер $A=48\text{мм}$.

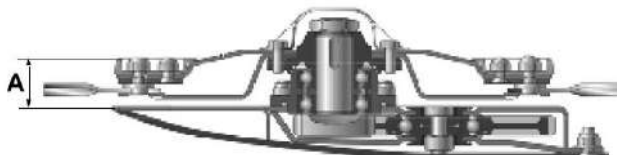
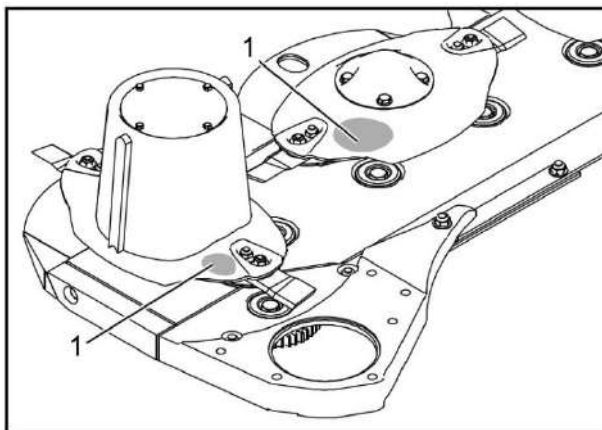


Рисунок 4.4 – Контроль рессор

! **ВНИМАНИЕ:** Ножевые диски и барабаны разрешается заменять только оригинальными запасными частями (фирма «KRONЕ»)!

4.1.6 Предельный износ для вымоин

Предельный износ для вымоин 1 (рисунок 4.5) достигнут, если минимальная толщина материала меньше 3 мм.



1 – вымоина

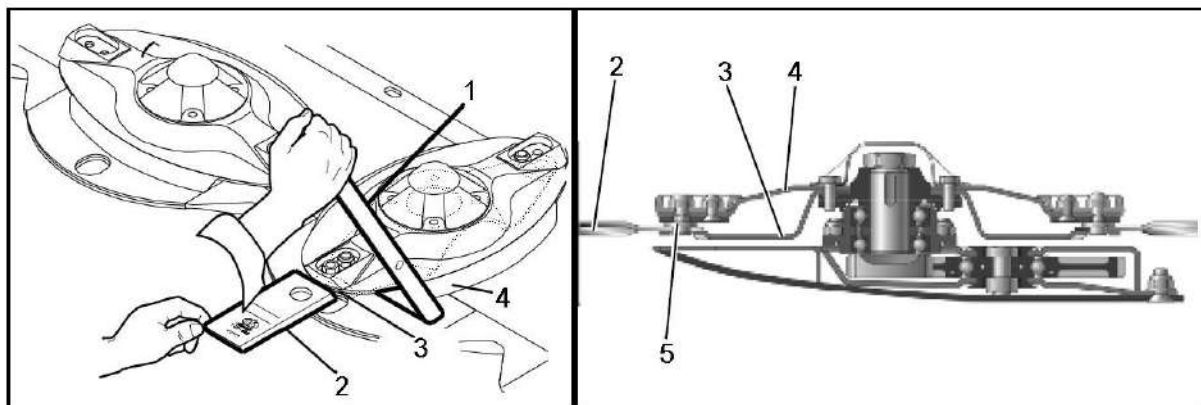
Рисунок 4.5 – Предельный износ для вымоин

! **ВНИМАНИЕ:** Если на ножевых дисках и барабанах видны деформации или износ в форме вымоин 1 или другие, эти компоненты необходимо заменить только оригинальными запасными частями (фирма «KRONЕ»)!

4.1.7 Замена ножей режущего аппарата

Для замены ножей режущего аппарата:

- поднять вверх полог;
- очистить зону ножей режущего аппарата;
- демонтировать поврежденные или изношенные ножи;
- вставить ключ для ножей 1 (рисунок 4.6) между ножевым диском 4 и пружиной 3 и нажать вниз.
- установить новый нож 2 на крепежный болт и опустить ключ для ножей.



1 – ключ для ножей; 2 – нож; 3 – пружина; 4 – ножевой диск; 5 – гайка

Рисунок 4.6 – Замена ножей режущего аппарата

⚠ ВНИМАНИЕ: Ножи для ножевых дисков/барабанов лево- и правостороннего вращения различны. При монтаже следить за направлением вращения. Стрелка на ножах должна соответствовать направлению вращения соответствующих ножевых дисков/барабанов!

⚠ ВНИМАНИЕ: Стопорить гайку 5 для фиксации крепежных болтов разрешается использовать только 1 раз!

4.1.8 Обновление ударных кромок

! **ВНИМАНИЕ:** Проверяйте режущий аппарат перед каждой работой на поврежденные ударные кромки, при необходимости восстановите!

При повреждении ударных кромок для их восстановления требуется:

- вскрыть сварные швы прежней ударной кромки, демонтировать ударную кромку и удалить грат с поверхности прилегания (рисунок 4.7а);
- подогнать новую ударную кромку, с верхней стороны режущего бруса в зонах 1 сварить короткие I-образные швы (примерно по 30 мм); кромки 2 сваривать нельзя (рисунок 4.7б);
- на нижней стороне режущего бруса сварить ударную кромку 3 по всей длине в зоне 5 с режущим бруском, кромки 4 сваривать нельзя (рисунок 4.7в).

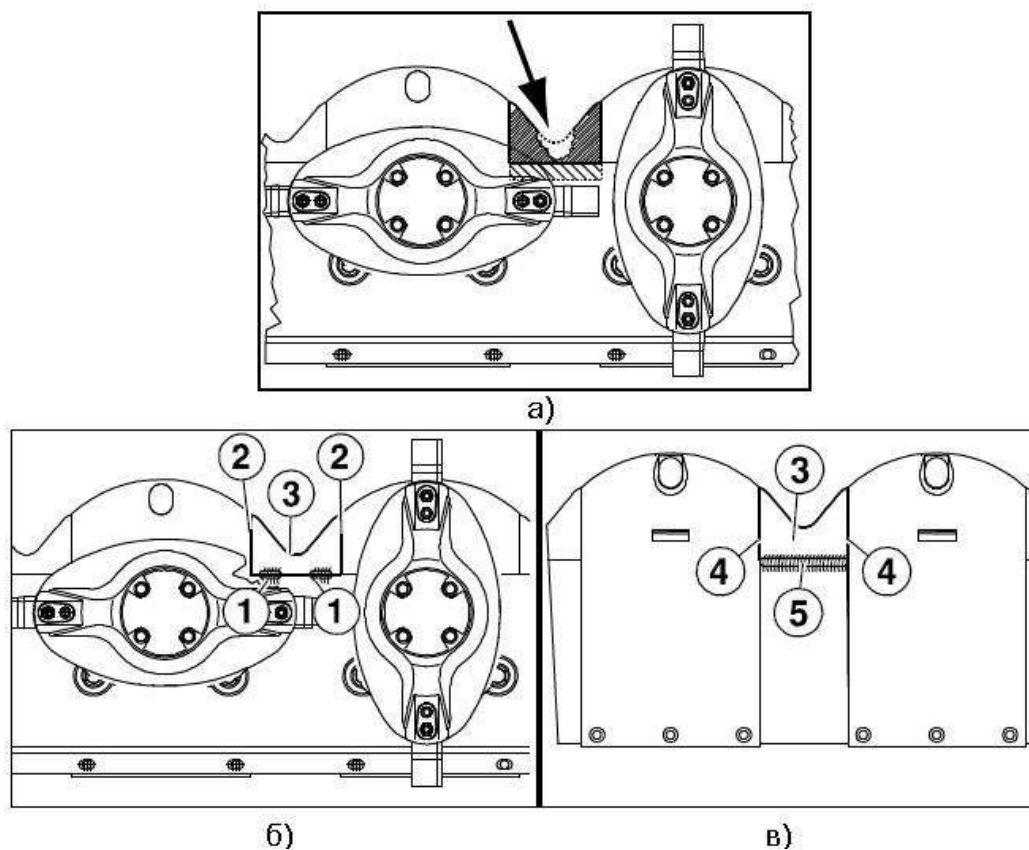


Рисунок 4.7 – Сваривание ударных кромок

4.1.9 Направление вращения ножей режущего аппарата

Для предотвращения перегрузки режущих агрегатов ступицы ротора 1 предохранены гайками 2 и срезными штифтами 3.

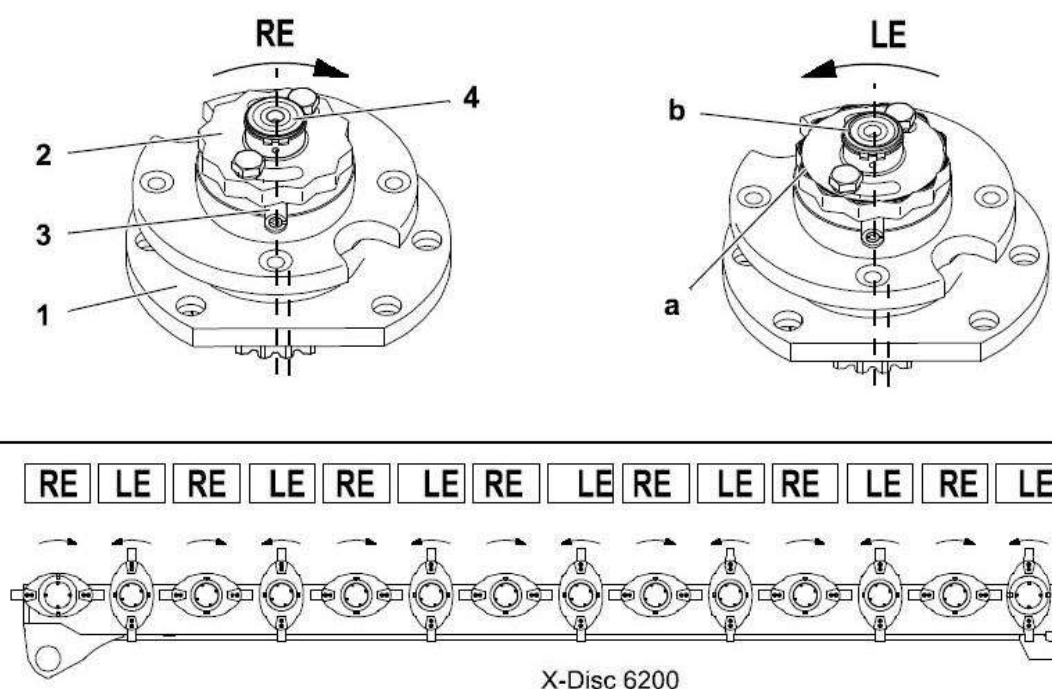
При наезде на препятствие (камни и др.) происходит срез двух срезных штифтов в ступице ротора. Ступица ротора вместе с гайкой поворачивается на валу-шестерне вверх.

Ножевые диски или барабаны, подающие массу влево (LE), имеют левую резьбу, вправо (RE) – правую резьбу.

Чтобы различать между направлением вращения вправо (RE) или влево (LE), гайки 2 и валы шестерни 4 для вращения влево (LE) снабжены маркировочным пазом (a,b).

Гайки 2 с левой резьбой (LE) имеют маркировочные канавки (a) на скосе.

Валы-шестерни 4 с левой резьбой (LE) имеют маркировочную канавку (b) на торце.



X-Disc 6200

1 – ступица; 2 – гайка; 3 – штифт; 4 – вал-шестерня; а, b – маркировочные пазы

Рисунок 4.8 – Направление вращения ножей режущего аппарата

4.1.10 Замена срезных штифтов

Для замены срезных штифтов требуется:

- демонтировать ножевой диск или барабан;
- снять стопорное кольцо 5;
- вывинтить винты 6 с шестигранной головкой;
- демонтировать гайку 2 имеющимся в комплекте специальным ключом 8;



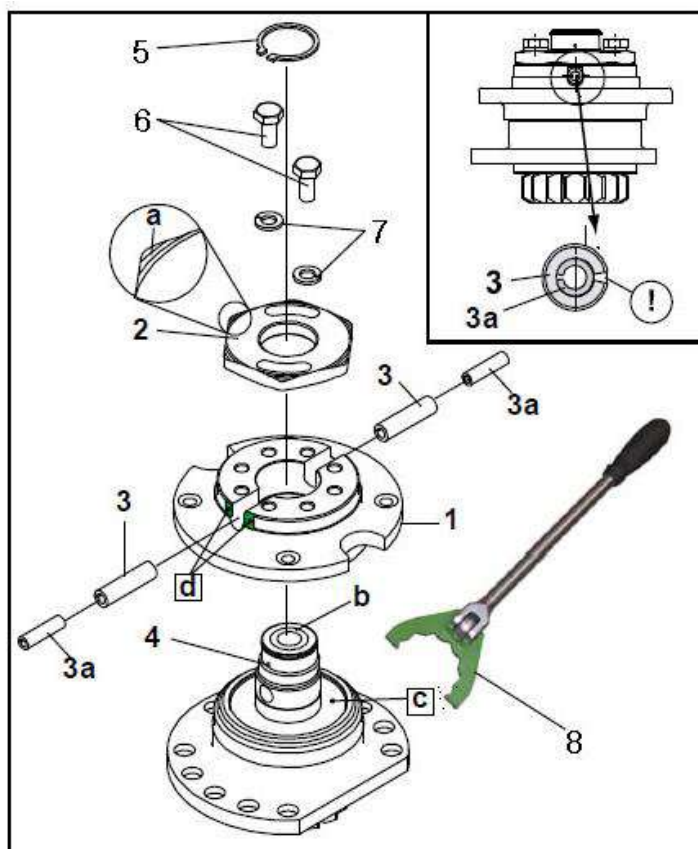
ВНИМАНИЕ: Специальный ключ находится в комплекте ЗИП жатки!

- демонтировать ступицу 1;
- снять поврежденные срезные штифты 3;
- проверить на повреждения гайку и ступицу;

⚠ ВНИМАНИЕ: Поврежденные детали заменить оригинальными запасными частями (фирма «KRONE»)!
 - заполнить пространство над подшипником консистентной смазкой (с);
 - надеть ступицу на вал-шестерню;
 - забить новые срезные штифты 3 через ступицу 1 и вал 4;

⚠ ВНИМАНИЕ: Забивать срезные штифты 3 в отверстие снаружи, пока конец штифта не достигнет поверхности ступицы (d)!

⚠ ВНИМАНИЕ: Шлицы срезных штифтов 3 должны монтироваться горизонтально противоположно!



1 – ступица; 2 – гайка; 3 – штифт; 4 – вал; 5 – стопорное кольцо; 6 – винты; 7 – шайбы; 8 – ключ специальный;

Рисунок 4.9 – Направление вращения ножей режущего аппарата

- закрутить гайку 2 специальным ключом 8 (M=300Нм);
- затянуть винты 6 шестигранной головкой;
- установить стопорное кольцо 5;
- установить ножевой диск и ножевой барабан.

4.2 Возможные неисправности и методы их устранения

Основные возможные неисправности и методы их устранения приведены в таблице 4.1.



ВНИМАНИЕ: Перед любыми наладками или работами по техобслуживанию заглушить двигатель измельчителя, вынуть ключ из замка зажигания и дождаться полной остановки рабочих органов!

Таблица 4.1 - Возможные неисправности и методы их устранения

Неисправность, внешнее проявление	Возможные причины	Метод устранения
Неровный срез растений, остаются не скошенные стебли	Износ или поломка ножей режущего аппарата	Замените новыми изношенные или поломанные ножи
	Низкая частота вращения ВОМ самоходного измельчителя	Частота вращения ВОМ должна составлять 750 об/мин. Проверьте и при необходимости установите требуемую частоту вращения ВОМ согласно ИЭ комплекса КВК-8060
Шнек останавливается и проскальзывает	Перегрузка измельчителя из-за превышения скорости	Производите кошение на меньших скоростях
	Подгорание фрикционных дисков предохранительной муфты	Замените фрикционные диски или муфту в сборе
Повышенный нагрев редукторов или режущих брусьев	Объем смазки превышает или меньше установленной величины	Обеспечьте требуемый уровень смазки
Не горит свет одновременно в обоих задних фонарях тележки	Не подключена вилка жгута фонарей тележки к светосигнальной розетке измельчителя	Откройте крышку розетки и подключите вилку жгута фонарей
Не горит свет в одной или нескольких секциях задних фонарей	Перегорание нитей накала ламп	Снимите плафон фонаря и замените соответствующие лампы

5 Хранение

5.1 Общие требования к хранению

Жатка устанавливается на хранение в соответствии с требованиями ГОСТ 7751-2009.

5.1.1 Для обеспечения многолетней эксплуатации жатки необходимо выполнять правила хранения во время перерывов в работе.

Жатку ставят на хранение: кратковременное – от 10 дней до двух месяцев и длительное – более двух месяцев.

Подготовку жатки к кратковременному хранению производите непосредственно после окончания работ, к длительному – не позднее 10 дней с момента окончания работ.

5.1.2 При установке и снятии жатки с хранения необходимо соблюдать правила техники безопасности.

При хранении должны быть обеспечены условия удобного осмотра и обслуживания, а в случае необходимости – быстрого снятия с хранения. Места хранения должны обеспечиваться противопожарными средствами в соответствии с требованиями пожарной безопасности.

5.1.3 Состояние жатки при хранении в закрытом помещении проверяйте каждые два месяца, при хранении под навесом или на открытой площадке – ежемесячно.

После сильных ветров и дождей проверку проводите немедленно.

Выявленные при проверках отклонения от правил хранения устранить.

5.2 Подготовка к хранению

5.2.1 Подготовка жатки к хранению заключается в проведении ряда профилактических мер, обеспечивающих способность противостоять разрушению, старению и сохранять исправное работоспособное состояние.

5.2.2 Перед установкой на хранение и вовремя хранения производите проверку технического состояния жатки и техническое обслуживание.

5.2.3 При установке на кратковременное хранение необходимо:

– очистить жатку от грязи и растительных остатков;

– обмыть и обдуть ее сжатым воздухом;

– закрыть все отверстия и щели, через которые могут проникать атмосферные осадки и пыль;

– установить тележку с жаткой на подставки;

– снизить давление в шинах колес транспортной тележки до 70% от номинального;

– восстановить поврежденную окраску.

5.2.4 При установке на длительное хранение:

– очистить жатку от грязи и растительных остатков;

– обмыть и обдуть ее сжатым воздухом;

– поставить тележку с жаткой на площадку для хранения (навес или закрытое помещение);

– установить под транспортную тележку подставки так, чтобы колеса не касались земли;

– проверить комплектность и техническое состояние жатки;

– при хранении на открытых площадках необходимо снять и сдать на склад, прикрепив бирки с указанием хозяйственного номера жатки, приводные ремни,

карданные валы с муфтами привода редукторов роторов, световозвращатели, фонари и хранить в закрытых помещениях;

– законсервировать резьбовые и шлицевые соединения, шкивы ременных передач, натяжные ролики и звездочки, шины колес транспортной тележки (в закрытом помещении допускается не консервировать), редуктора;

– загерметизировать после снятия с жатки составных частей все полости, отверстия;

– снизить давление в шинах колес транспортной тележки до 70% от номинального;

– восстановить поврежденную окраску.

5.3 Техническое обслуживание при хранении

При техническом обслуживании в период хранения проверьте:

– правильность установки жатки при хранении;

– комплектность хранящихся отдельно составных частей и жатки в целом;

– состояние антикоррозионных покрытий;

– надежность герметизации.

При снятии с хранения необходимо:

– очистить от пыли и расконсервировать жатку и транспортную тележку;

– подкачать шины транспортной тележки;

– установить демонтированные составные части;

– провести работы, предусмотренные при ТО-1;

– снять тележку с жаткой с подставок;

– произвести в соответствии с таблицей 3.2 и схемами смазки (рисунки 3.1 и 3.2);

– провести регулировочные работы;

– очистить и сдать на склад заглушки и бирки.

5.4 Методы консервации

5.4.1 Консервация включает подготовку поверхности, применение (нанесение) средств временной защиты и упаковывание. Время между стадиями консервации не должно превышать двух часов.

5.4.2 Консервацию/расконсервацию следует производить в специально оборудованных помещениях, на сборочных или других участках, позволяющих соблюдать установленный технологический процесс и требования безопасности. Участки должны быть изолированы от других производственных процессов во избежание воздействия вредных факторов на лиц, не работающих со средствами консервации. Предельно допустимые концентрации вредных веществ в воздухе рабочей зоны, а также температура, влажность и подвижность воздуха на участках не должны превышать установленных норм.

Лица, занятые на участках расконсервации, должны пользоваться средствами индивидуальной защиты (фартуками, рукавицами и защитными очками).

При расконсервации жатки выполняйте следующие требования:

- помещения, где производится расконсервация, должны быть оборудованы приточно-вытяжной вентиляцией, и иметь в наличии необходимые средства пожаротушения;

- площадка для проведения работ должна быть ровной, очищенной от грязи и иметь поверхность, препятствующую скольжению.



ЗАПРЕЩАЕТСЯ хранение и прием пищи где производится консервация, расконсервация.

5.4.3 Температура воздуха в помещении должна быть не ниже 15 °С, относительная влажность - не более 70%. Жатка и тележка должны поступать на консервацию без коррозионных поражений металла и металлических покрытий.

5.4.4 Временную противокоррозионную защиту жатки производите по вариантам защиты ВЗ-1 (защита консервационными маслами), ВЗ-2 (защита рабочеконсервационными маслами).

При отсутствии непосредственного воздействия атмосферных осадков применяйте жидкие ингибированные смазки НГ-203А и НГ-203А, К-17.

5.4.5 Нанесение консервационных масел на наружные поверхности изделия проводить погружением, распылением или кистью (тампоном).

5.4.6 Внутреннюю консервацию редукторов проводите с добавлением 5% присадки АКОР-1 к требуемому количеству рабочего масла.

5.5 Методы расконсервации

В зависимости от применяемых вариантов временной защиты пользуются следующими способами расконсервации:

- при вариантах защиты ВЗ-1, ВЗ-2 – протиранием поверхности ветошью, смоченной маловязкими маслами или растворителями с последующим протиранием насухо или обдуванием теплым воздухом;

- погружением в растворители с последующей сушкой или протиранием насухо;

- промыванием горячей водой или синтетическими моющими средствами ("Комплекс", "Лабомид-101", "Лабомид-102, МС-6).

6 Комплектность

Комплектность указана в таблице 6.1.

Таблица 6.1

Обозначение	Наименование	Количество	Обозначение укладочного места
	Жатка для трав КВК-1-0500000	1	
	* Комплект запасных, сменных и монтажных частей, инструмента и принадлежностей	1	
Комплект технической документации			
КВК-1-0500000 РЭ	Руководство по эксплуатации	1	
	Упаковочные листы	1 компл.	
Примечание - * Укомплектован согласно упаковочным листам.			

8 Гарантии изготовителя

8.1 Изготовитель гарантирует соответствие жатки требованиям технических условий ТУ ВУ 400052396.136-2011 при соблюдении потребителем условий эксплуатации, транспортирования и хранения.

8.2 Гарантийный срок жатки - 24 месяца.

8.3 Гарантийный срок исчисляется со дня ввода жатки в эксплуатацию, но не позднее 12 месяцев со дня приобретения.

8.4 Гарантийный талон – приложение А.

8.5 Удовлетворение претензий по качеству жатки должно производиться в соответствии с законодательством РБ, Указом президента Республики Беларусь «О некоторых мерах по повышению ответственности за качество отечественных товаров» от 27 марта 2008 г. № 186 и Постановлением Совета Министров Республики Беларусь «О гарантийном сроке эксплуатации сложной техники и оборудования» от 27 июня 2008 г. № 952.

8.6 При поставках на экспорт гарантийный срок эксплуатации жатки оговаривается контрактом.

Правила гарантийного обслуживания:

- владелец обязан своевременно заключить договор на гарантийное обслуживание изделия с сервисным центром ОАО «Гомсельмаш» и поставить на учет в срок до 10 дней со времени доставки изделия к месту эксплуатации;

- при реализации техники посредническими организациями (продавцом) без согласования с изготовителем гарантийные обязательства несет продавец;

- при согласовании продажи с изготовителем гарантийный срок исчисляется в соответствии с настоящим руководством по эксплуатации;

- обращаясь в сервисный центр, владелец должен предоставлять гарантийный талон на изделие;



ВНИМАНИЕ: При утере гарантийного талона дубликат не выдается и изделие снимается с гарантии!

- для осуществления предпродажной подготовки и гарантийного обслуживания владелец имеет право обращаться к любому сервисному центру ОАО «Гомсельмаш»;

- соблюдение правил эксплуатации и периодичности технического обслуживания изделия – неотъемлемое условие проведения гарантийного обслуживания;

- сервисный центр, производящий гарантийное обслуживание изделия, осуществляет контроль и учет гарантийных ремонтов и технического обслуживания путем заполнения соответствующих отчетных документов;

- обслуживание изделия осуществляется в соответствии с руководством по эксплуатации.

Гарантийные обязательства не распространяются:

- на детали, вышедшие из строя по причине естественного износа;
- на дефекты, причиной которых является изменение конструкции изделия или его составных частей без согласия ОАО «Гомсельмаш»;

Гарантийное обслуживание не включает замену расходных материалов, изнашивающихся элементов и регулировки жатки.



ПРЕДОСТЕРЕЖЕНИЕ: Жатку необходимо использовать только по назначению (на кошении трав), изготовитель не несет ответственности за возникающие неполадки при любом другом не соответствующем назначению применении;

К использованию согласно назначению относится также соблюдение предписанных изготовителем условий эксплуатации, ухода и технического обслуживания.



ПРЕДОСТЕРЕЖЕНИЕ: Использование в качестве запасных и сменных частей деталей, принадлежностей, дополнительных приспособлений и приборов не являющихся оригинальными изготовителя не допускается, так как это отрицательно сказывается на функциональных свойствах подборщика, а также рабочей безопасности и безопасности движения. В случае их использования любая ответственность изготовителя исключается!

Процедура прекращения гарантийного обслуживания изделия инициируется в случае грубого нарушения потребителем условий эксплуатации, технического обслуживания и хранения, а именно:

- несоблюдением владельцем требований руководства по эксплуатации, в том числе по применению указанных эксплуатационных материалов;
- нарушения периодичности и объема технического обслуживания;
- использования изделия не по назначению;
- внесения изменений в конструкцию;
- повреждения изделия в результате аварии;
- самовольной разборки или ремонта узлов, без согласования с изготовителем;
- ремонта изделия с использованием узлов, не прошедших ОТК изготовителя;
- управление изделием механизатором, не изучившим устройства и правила эксплуатации жатки, не прошедшим практическую подготовку.

9 Транспортирование

9.1 Транспортирование жатки может производиться автомобильным, железнодорожным или любыми другими видами транспорта в соответствии с правилами, действующими для этих видов транспорта.

В пункте назначения приемку жатки производите в присутствии представителя администрации перевозчика.

В случае недостачи или поломок необходимо составить коммерческий акт вместе с представителем администрации перевозчика.

9.2 Выгрузку жатки производить с помощью грузоподъемных средств, грузоподъемностью не менее 4,0 т.

Строповку производить только в местах, обозначенных на жатке и в соответствии с рисунком 9.1.

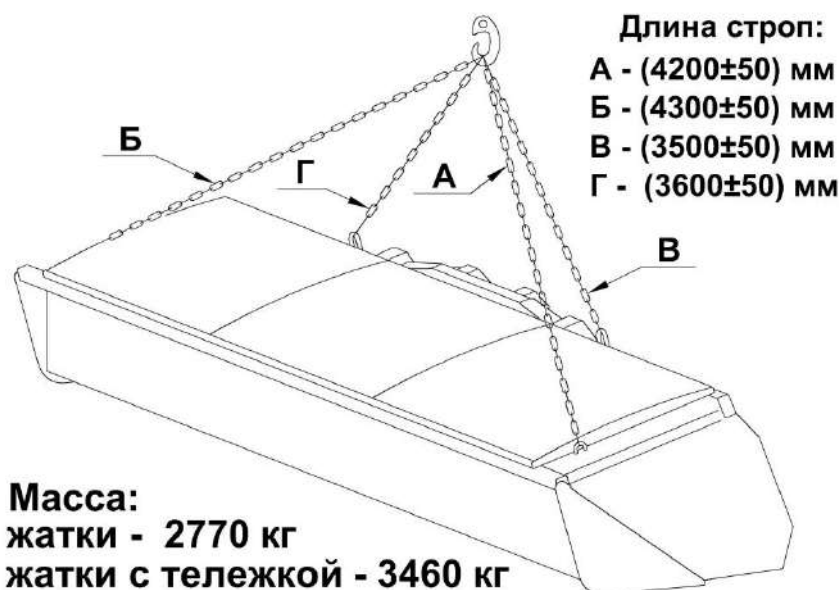


Рисунок 9.1 – Схема строповки жатки

9.3 От места выгрузки до хозяйства жатка транспортируется на транспортной тележке измельчителем или трактором, а также перевозится погруженной на автотранспорт.



ПРЕДОСТЕРЕЖЕНИЯ:

- не допускайте посторонних лиц в зону погрузки и выгрузки жатки;
- производите строповку только в обозначенных на жатке местах, а выгрузку специальными грузоподъемными средствами, грузоподъемностью не менее 4000 кг;
- при транспортных переездах комплекса к месту работы по дорогам общей сети жатка должна быть установлена и закреплена на транспортной тележке, которая крепится к тягово-сцепному измельчителя, светосигнальное оборудование должно быть подключено;
- транспортные переезды комплекса с жаткой на транспортной тележке осуществляйте с соблюдением «Правил дорожного движения». Скорость транспортирования не должна превышать 40 км/ч!

10 Утилизация

10.1 Меры безопасности

10.1.1 Утилизацию жатки (или ее составных частей) после окончания срока службы или по результатам текущего ремонта, технического обслуживания и хранения производить с соблюдением общепринятых требований безопасности и требований безопасности, изложенных в настоящем РЭ.


10.1.2 При разборке жатки необходимо соблюдать требования безопасности инструкций используемого при утилизации оборудования и инструмента.

10.2 Сведения и проводимые мероприятия по подготовке и отправке жатки на утилизацию

10.2.1 Для утилизации жатка подлежит разборке в специализированных мастерских на сборочные единицы и детали по следующим признакам: драгоценные материалы, цветные металлы, черные металлы, неметаллические материалы.

10.3 Методы утилизации

10.3.1 Отработанные масла из редукторов следует сливать в специальную тару и сдавать для утилизации с соблюдением требований экологии в установленном порядке.

 **ЗАПРЕЩАЕТСЯ** сливать отработанное масло на почву, в системы бытовой, промышленной и ливневой канализации, а также в открытые водоемы!

10.3.2 При разливе отработанной жидкости на открытой площадке необходимо собрать ее в отдельную тару, место разлива засыпать песком с последующим его удалением и утилизацией.

ПРИЛОЖЕНИЕ А
(обязательное)

ГОМСЕЛЬМАШ
Открытое акционерное общество
«Гомельский завод литья и нормалей»
246010, г. Гомель, ул. Могилевская, 16,
тел. (0232) 59 61 31, факс (0232) 59 42 03, УНП 400051772

ГАРАНТИЙНЫЙ ТАЛОН

1 Жатка для трав КВК-1-0500000 _____
2 _____
(число, месяц и год выпуска)
3 _____
(заводской номер)

Жатка соответствует чертежам, техническим условиям ТУ ВУ 400052396.136-2011, государственным стандартам. Гарантируется исправность жатки в течение 24 месяцев.

Гарантийный срок исчисляется со дня ввода в эксплуатацию, но не позднее 12 месяцев со дня приобретения.

Начальник ОТК завода _____
(подпись)

М.П.

1 _____
(дата получения изделия на складе завода-изготовителя)

(Ф.И.О., должность)_____
(подпись)

М.П.

2 _____
(дата продажи (поставки) изделия продавцом (поставщиком))

(Ф.И.О., должность)_____
(подпись)

М.П.

3 _____
(дата продажи (поставки) изделия продавцом (поставщиком))

(Ф.И.О., должность)_____
(подпись)_____
(дата ввода изделия в эксплуатацию)_____
(Ф.И.О., должность)_____
(подпись)

М.П.

ПРИЛОЖЕНИЕ Б
(обязательное)**Таблица Б.1 – Заправочные объемы**

Наименование емкости	Объем, л	Марка масла, заливаемого в емкость	
		основное	заменитель
Брус режущий	14	Масло ТМ-5-18 ГОСТ 17479.2-85	Масло трансмиссионное «Нафтан ТИ 5-1» ТУ РБ 300220696.007- 2002
Центральный конический редуктор	1,5	Масло ТМ-5-18 ГОСТ 17479.2-85	Масло трансмиссионное «Нафтан ТИ 5-1» ТУ РБ 300220696.007- 2002
Боковой конический редуктор	1	Масло ТМ-5-18 ГОСТ 17479.2-85	Масло трансмиссионное «Нафтан ТИ 5-1» ТУ РБ 300220696.007- 2002
Конический редуктор режущего бруса	0,7	Масло ТМ-5-18 ГОСТ 17479.2-85	Масло трансмиссионное «Нафтан ТИ 5-1» ТУ РБ 300220696.007- 2002

ПРИЛОЖЕНИЕ В (обязательное)

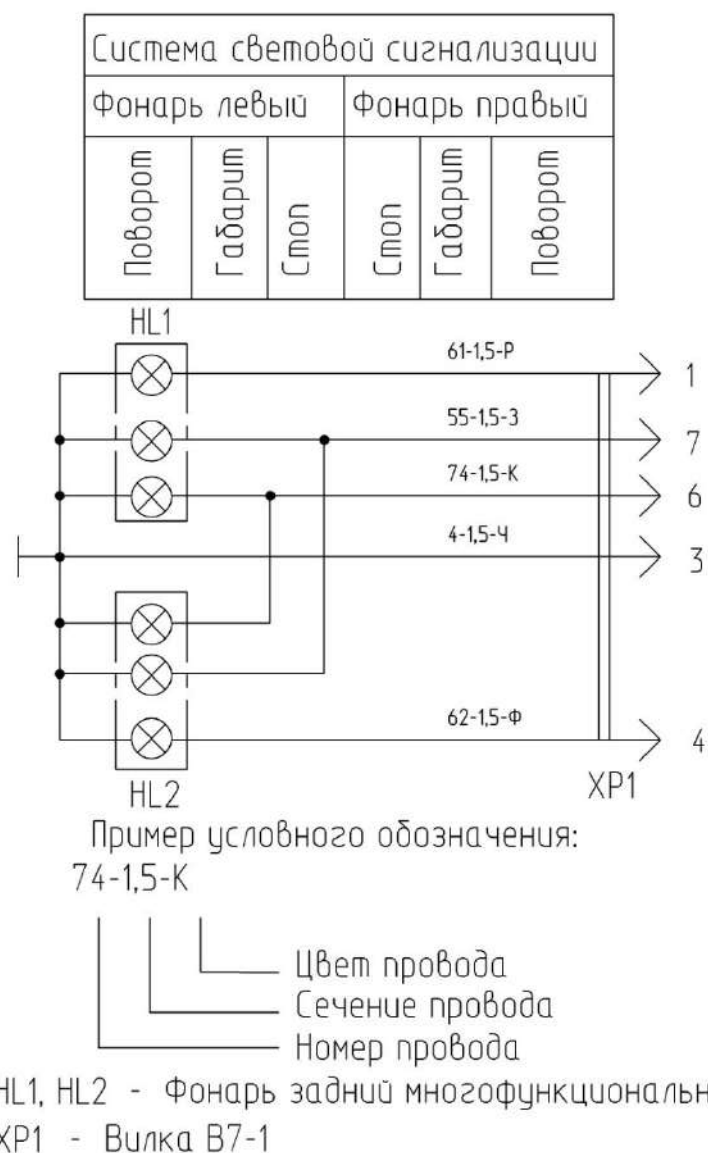


Рисунок В – Схема электрическая принципиальная электрооборудования тележки

ПРИЛОЖЕНИЕ Г
(обязательное)

Сведения о консервации, расконсервации и переконсервации жатки и тележки содержатся в таблице Г.1.

В графе «Наименование работы» также указывается марка масла, используемого для консервации.

Таблица Г.1

Дата	Наименование работы	Срок действия, годы	Должность, фамилия и подпись

Примечание – заполнение таблицы Г.1 обязательно на предприятии - изготовителе, в технических центрах и в хозяйствах.

ПРИЛОЖЕНИЕ Д
(обязательное)

Учет наработки и проведения технического обслуживания

Таблица Д.1

Дата проведения очередного ТО	Наработка, ч		Вид ТО	ФИО, подпись ответственного за ТО и ремонт
	до очередного ТО	нарастающим итогом		

Примечание – заполнение таблицы Д.1 обязательно на предприятиях - изготовителе, в технических центрах и в хозяйствах.