

Жатка для трав ПКК 1200000

Каталог деталей и сборочных единиц

ПКК 1200000 КДС

Версия 01

1 ПРАВИЛА ПОЛЬЗОВАНИЯ КАТАЛОГОМ

Каталог деталей и сборочных единиц предназначен для составления заявок на запасные части, необходимые при техническом обслуживании и ремонте жатки ПКК 1200000.

Каталог содержит перечень деталей и сборочных единиц жатки ПКК 1200000, сведения об их количестве на сборочную единицу. Каталог иллюстрирован.

При составлении заявок на запасные части достаточно в указателе иллюстраций правильно определить номер рисунка, на рисунке номер позиции детали или сборочной единицы и в спецификации напротив соответствующей позиции в графе «Обозначение» – искомую деталь или сборочную единицу.

В спецификациях сборочные единицы и детали расположены следующим образом:

- сборочные единицы;
- детали;
- стандартные изделия.

Обозначения сборочных единиц и деталей в группе и подгруппе приведены в возрастающем порядке.

В обозначение стандартных изделий входят параметры изделия и последними цифрами после тире - обозначение ГОСТа на данное изделие.

Изготовитель постоянно проводит работы по совершенствованию конструкции жатки, в связи, с чем возможны отдельные изменения в конструкции, не отраженные в настоящем каталоге.

ПКК 1200000 КДС (Версия 01)
2 УКАЗАТЕЛЬ РИСУНКОВ

№ рис	Обозначение рисунка	Стр.
1	Жатка для трав ПКК 1200000 (общий вид)	5
2	Жатка для трав ПКК 1200000 (лист 1)	7
3	Жатка для трав ПКК 1200000 (лист 2)	9
4	Ограждение КСК-6025-1211000	12
5	Замок КПП 0212030	14
6	Установка мотовила КПП 1203000	15
7	Мотовило КПП 1203000	18
8	Муфта обгонная КСК-6025-1203100	20
9	Установка граблин	21
10	Граблина КПП 1203020	23
11	Ролик КИС 0203120Б	25
12	Граблина КПП 1203030	26
13	Привод аппарата режущего КПП 1207000А	28
14	Аппарат режущий КПП 1207000А	31
15	Нож КПП 1207010	33
16	Установка шнека ПКК 1202000	35
17	Шнек ПКК 1202000	39
18	Муфта предохранительная КГК 1202100-02	41

№ рис	Обозначение рисунка	Стр.
19	Шкив КГК 1202150	43
20	Ролик КПР 6106010-01	44
21	Звездочка МКС 0514010	45
22	Установка привода жатки	46
23	Редуктор ПКК 1205000	49
24	Привод КСК-6025-1212000	52
25	Стакан КЗР 1517010	55
26	Стакан КЗР 1517220	57
27	Водило КЗР 1517230	59
28	Привод КСК-6025-1213000	62
29	Замок 8130-85.04.000	63
30	Тележка передняя КИС 0208000А-01	64
31	Тележка задняя ПКК 1209000	67
32	Рама со ступицами ПКК 1209010	70
33	Устройство натяжное ПКК 1209100 и КИС 0209020	72
34	Установка электрооборудования тележки задней ПКК 0715000	74

3 СБОРОЧНЫЕ ЕДИНИЦЫ И ДЕТАЛИ

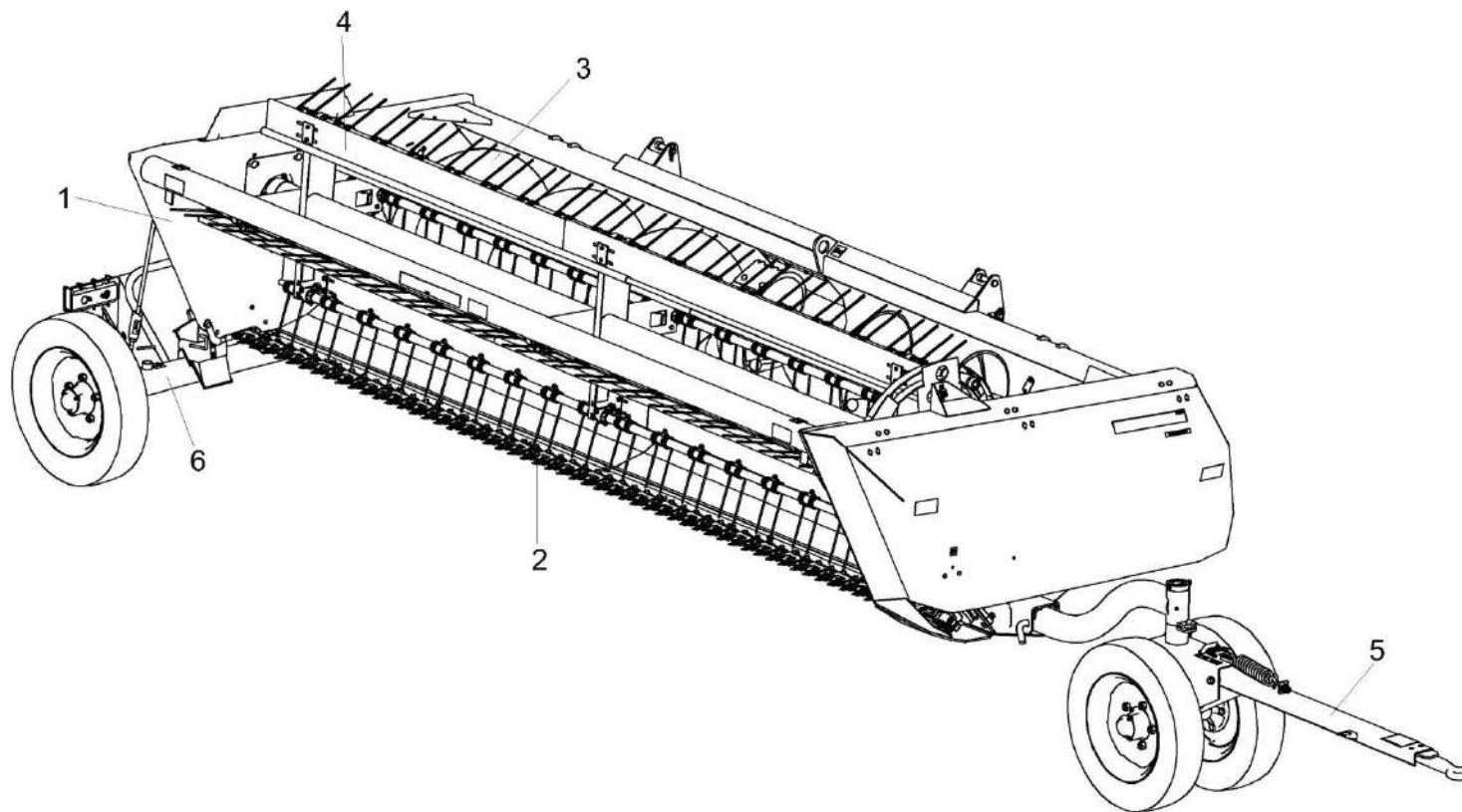


Рисунок 1 – Жатка для трав ПКК 1200000 (общий вид)

ПКК 1200000 КДС (Версия 01)

№ рис	№ поз	Обозначение	Наименование	Куда входит	
				Обозначение	Кол. на 1 сб.ед.
ЖАТКА ДЛЯ ТРАВ ПКК 1200000 (общий вид) (рисунок 1)					
1	1-6	ПКК 1200000	Жатка для трав		
	1	ПКК 1201000	Рама	ПКК 1200000	1
	2	ПКК 1207000А	Аппарат режущий	ПКК 1200000	1
	3	ПКК 1202000	Шнек	ПКК 1200000	1
	4	КПП 1203000	Мотовило	ПКК 1200000	1
	5	КИС 0208000А-01	Тележка передняя	ПКК 1200000	1
	6	ПКК 1209000	Тележка задняя	ПКК 1200000	1

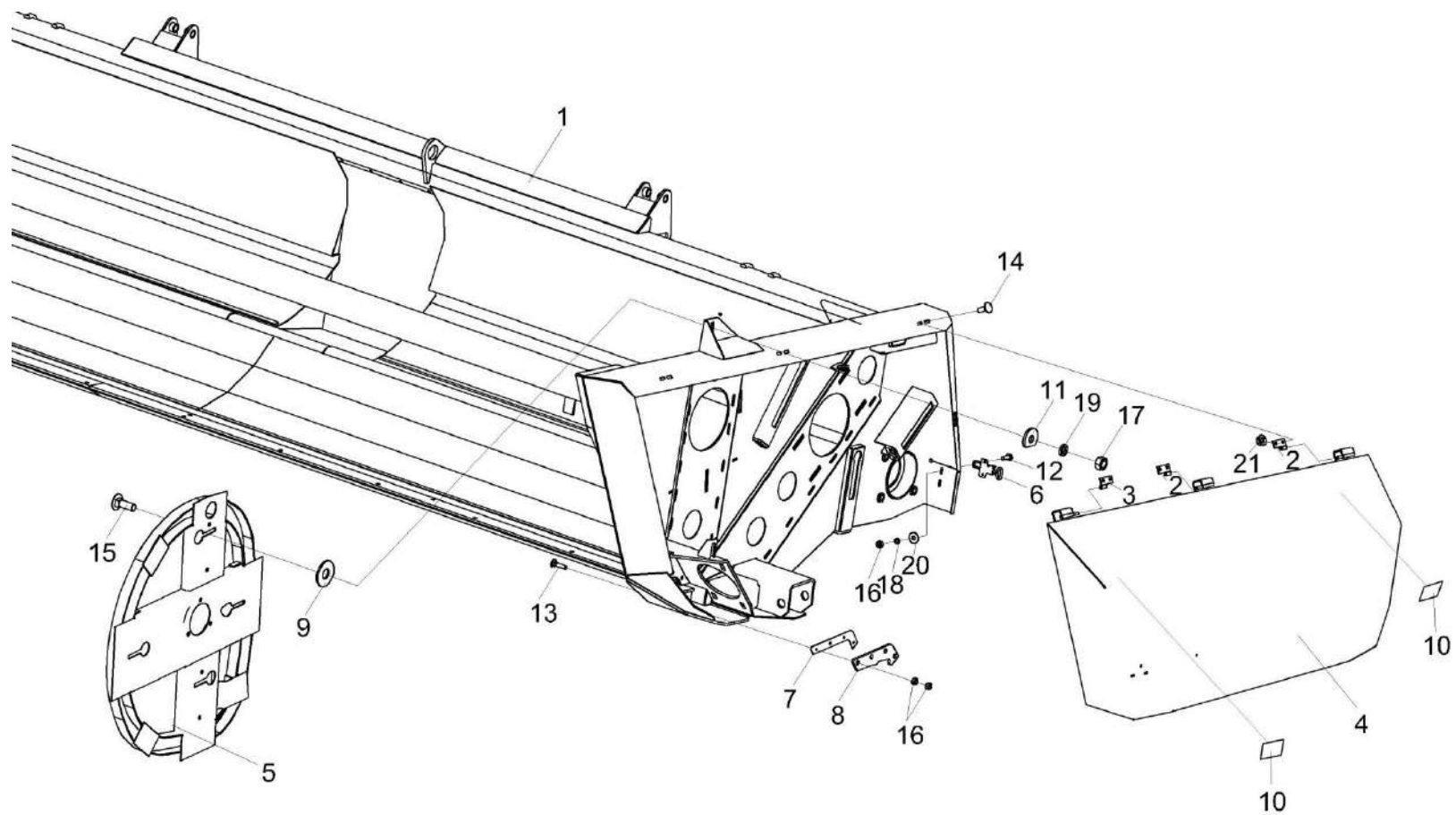


Рисунок 2 – Жатка для трав ПКК 1200000 (лист 1)

ПКК 1200000 КДС (Версия 01)

№ рис	№ поз	Обозначение	Наименование	Куда входит	
				Обозначение	Кол. на 1 сб. ед.
ЖАТКА ДЛЯ ТРАВ ПКК 1200000 (лист 1) (рисунок 2)					
2	1-21	ПКК 1200000	Жатка для трав		
	1	ПКК 1201000	Рама	ПКК 1200000	1
	2	КГК 1200010	Петля	ПКК 1200000	2
	3	КГК 1200010-01	Петля	ПКК 1200000	1
	4	КСК-6025-1211000	Ограждение	ПКК 1200000	1
	5	КПП 0203090-01	Дорожка	ПКК 1200000	1
	6	8130-85.04.000	Замок	ПКК 1200000	1
	7	КЗР 1500018	Уплотнение	ПКК 1200000	1
	8	КЗР 1500428	Пластина	ПКК 1200000	1
	9	КИС 0600408Б	Шайба	ПКК 1200000	18
	10	КС-200-1290001	Световозвращатель	ПКК 1200000	2
	11	МКС 0200405-01	Шайба	ПКК 1200000	1
	12		Болт М6-6eX16 – 7798	ПКК 1200000	4
	13		Болт М6-6eX25 – 7802	ПКК 1200000	4
	14		Болт М8-6eX20 – 7802	ПКК 1200000	21
	15		Болт М12-6eX35 – 7802	ПКК 1200000	16
	16		Гайка М6-6G – 5915	ПКК 1200000	13
	17		Гайка М12-6G – 5915	ПКК 1200000	26
	18		Шайба 6Т 65Г – 6402	ПКК 1200000	3
	19		Шайба 12Т 65Г – 6402	ПКК 1200000	28
	20		Шайба С 6.01.019 – 6958	ПКК 1200000	5
	21		Гайка DIN 6923 М8-8-А-А3G	ПКК 1200000	6

ПКК 1200000 КДС (Версия 01)

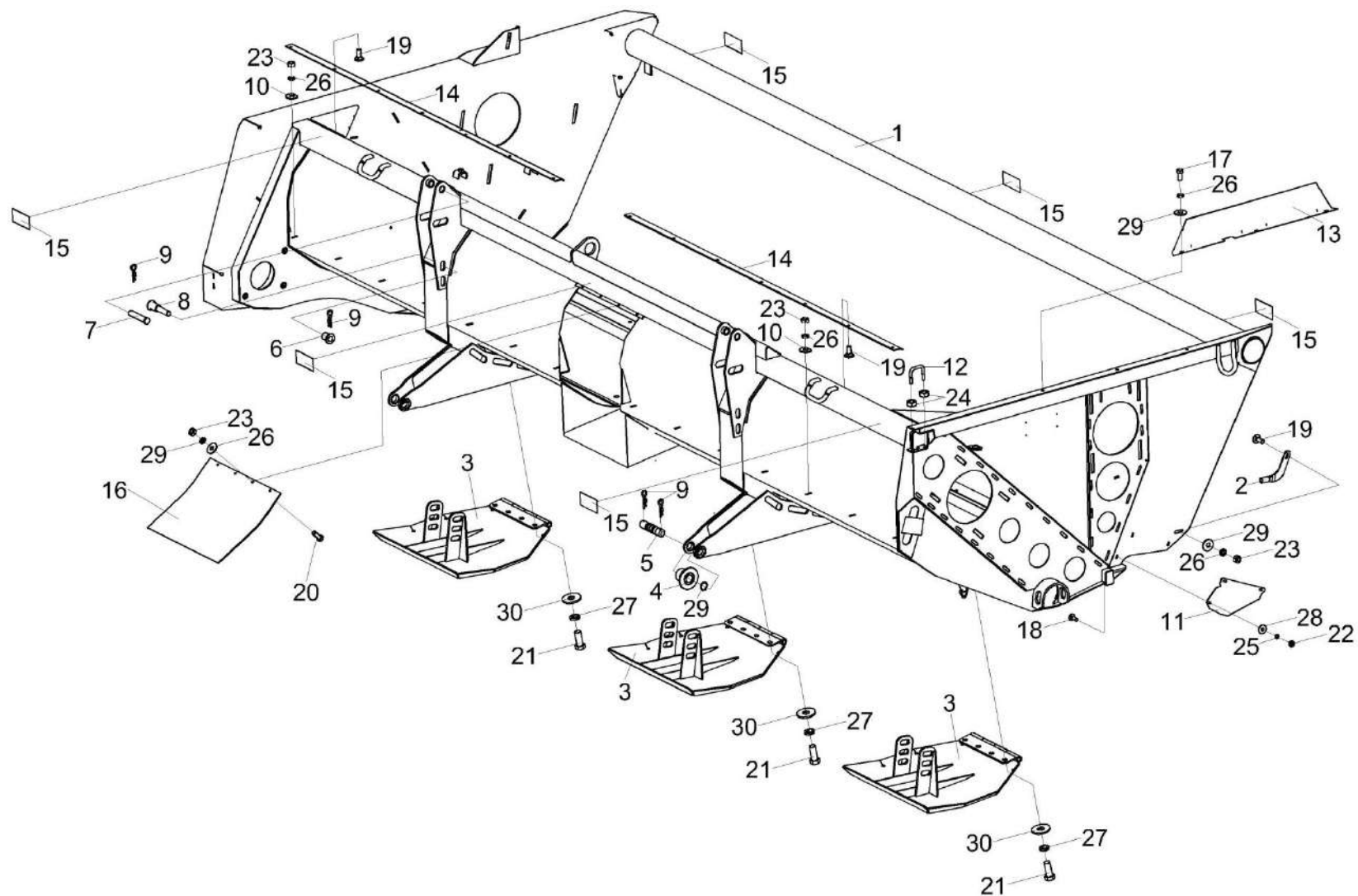


Рисунок 3 – Жатка для трав ПКК 1200000 (лист 2)

ПКК 1200000 КДС (Версия 01)

№ рис	№ поз	Обозначение	Наименование	Куда входит	
				Обозначение	Кол. на 1 сб. ед.
ЖАТКА ДЛЯ ТРАВ ПКК 1200000 (лист 2) (рисунок 3)					
3	1-31	ПКК 1200000	Жатка для трав		
	1	ПКК 1201000	Рама	ПКК 1200000	1
	2	КГК 1200030	Стеблеотвод	ПКК 1200000	1
	3	КСК-6025-1218000	Башмак	ПКК 1200000	3
	4	ПКК 0205601А	Ролик	ПКК 1200000	2
	5	ПКК 0205615А-02	Ось ролика	ПКК 1200000	2
	6	ПКК 0450608	Втулка	ПКК 1200000	2
	7	ПКК 1200601	Палец	ПКК 1200000	2
	8	ПКК 1200602	Палец	ПКК 1200000	2
	9	А 61.07.001	Шплинт	ПКК 1200000	8
	10	КВК 0500417	Шайба	ПКК 1200000	14
	11	КГК 1200405	Щиток	ПКК 1200000	1
	12	КГК 1200603	Скоба	ПКК 1200000	1
	13	КИС 0201451Б	Щиток	ПКК 1200000	1
	14	КСК-6025-1200405А	Чистик	ПКК 1200000	2
	15	КС-200-1290001-01	Световозвращатель	ПКК 1200000	6
	16	ПКК 0460003	Фартук	ПКК 1200000	1
	17		Болт М8-6еХ16 – 7796	ПКК 1200000	9

ПКК 1200000 КДС (Версия 01)

№ рис	№ поз	Обозначение	Наименование	Куда входит	
				Обозначение	Кол. на 1 сб. ед.
3	18		Болт М6-6еХ16 – 7802	ПКК 1200000	3
	19		Болт М8-6еХ20 – 7802	ПКК 1200000	21
	20		Болт М8-6еХ20 – 7802	ПКК 1200000	6
	21		Болт М12-6еХ30 – 7796	ПКК 1200000	12
	22		Гайка М6-6G – 5915	ПКК 1200000	13
	23		Гайка М8-6G – 5915	ПКК 1200000	24
	24		Гайка М10-6G – 5915	ПКК 1200000	37
	25		Шайба 6Т 65Г – 6402	ПКК 1200000	5
	26		Шайба 8Т 65Г – 6402	ПКК 1200000	24
	27		Шайба 12Т 65Г – 6402	ПКК 1200000	28
	28		Шайба С 6.01.019 – 6958	ПКК 1200000	5
	29		Шайба С 8.01.019 – 6958	ПКК 1200000	14
	30		Шайба С12.01.019 – 6958	ПКК 1200000	12
	31		Кольцо В30 – 13942	ПКК 1200000	2

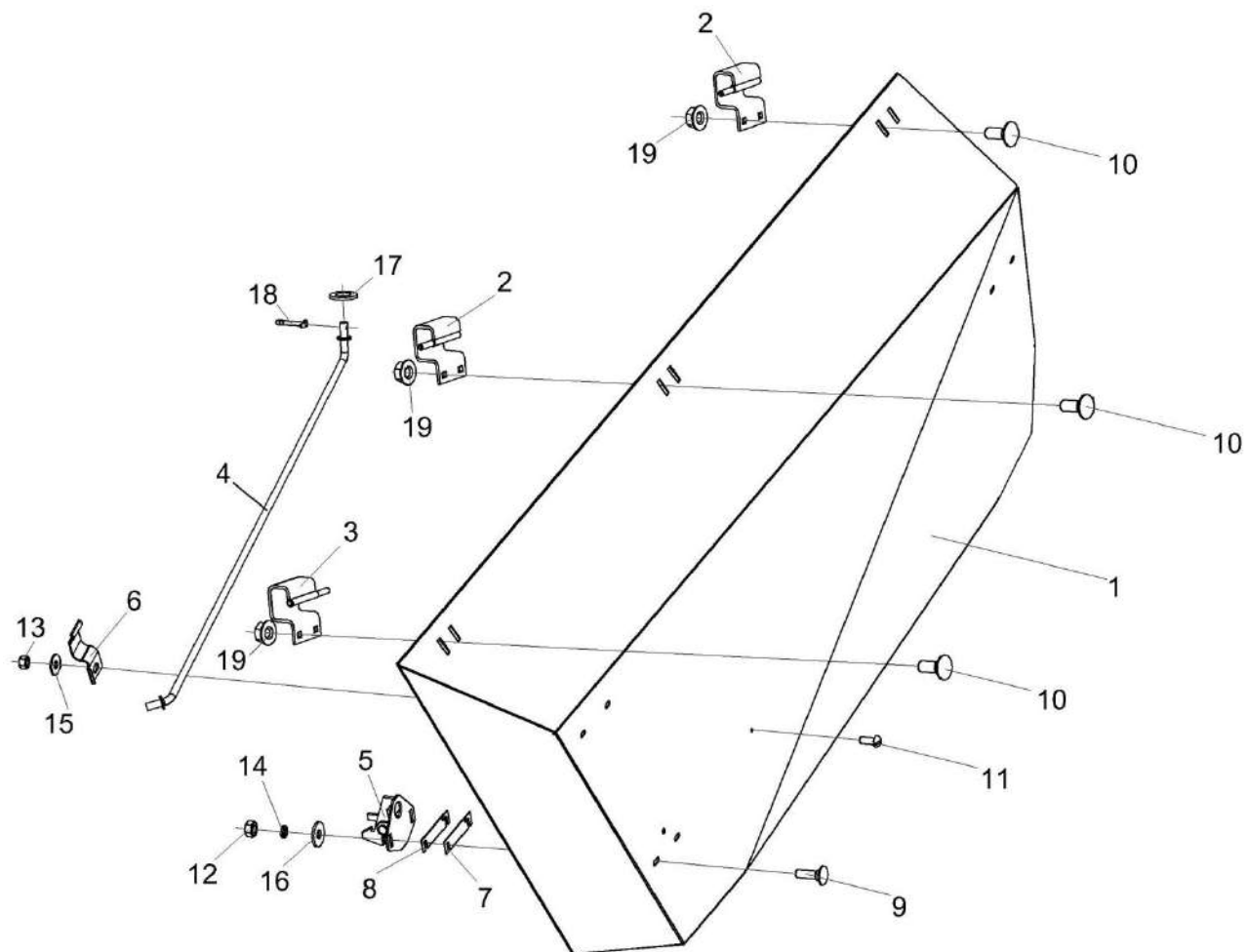


Рисунок 4 – Ограждение КСК-6025-1211000

ПКК 1200000 КДС (Версия 01)

№ рис	№ поз	Обозначение	Наименование	Куда входит	
				Обозначение	Кол. на 1 сб. ед.
ОГРАЖДЕНИЕ КСК-6025-1211000 (рисунок 4)					
4	1-19	КСК-6025-1211000	Ограждение	ПКК 1200000	1
	1	КСК-6025-1211010	Щит	КСК-6025-1211000	1
	2	КГК 1211020	Держатель	КСК-6025-1211000	2
	3	КГК 1211020-01	Держатель	КСК-6025-1211000	1
	4	КГК 1211030	Опора	КСК-6025-1211000	1
	5	КПП 0212030	Замок	КСК-6025-1211000	1
	6	АМ.84.50.403	Прижим	КСК-6025-1211000	1
	7	КПП 0212402	Прокладка	КСК-6025-1211000	2
	8	КПП 0212402-01	Прокладка	КСК-6025-1211000	6
	9		Болт М6-6ех20 – 7802	КСК-6025-1211000	2
	10		Болт М8-6ех20 – 7802	КСК-6025-1211000	6
	11		Винт В.М5-6ех12 – 17473	КСК-6025-1211000	1
	12		Гайка М6-6G – 5915	КСК-6025-1211000	2
	13		Гайка М5-6G - 5927	КСК-6025-1211000	1
	14		Шайба 6Т 65Г – 6402	КСК-6025-1211000	2
	15		Шайба С 5.01 – 6958	КСК-6025-1211000	1
	16		Шайба С 6.01 – 6958	КСК-6025-1211000	2
	17		Шайба С.10.01 – 11371	КСК-6025-1211000	1
	18		Шплинт 3,2х20 – 397	КСК-6025-1211000	1
	19		Гайка DIN 6923 М8-8-А-А3G	КСК-6025-1211000	6

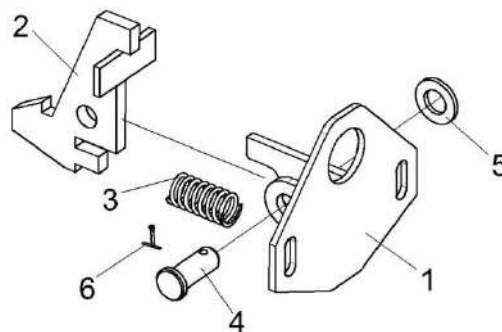


Рисунок 5 – Замок КПП 0212030

№ рис	№ поз	Обозначение	Наименование	Куда входит	
				Обозначение	Кол. на 1 сб.ед.
ЗАМОК КПП 0212030 (рисунок 5)					
5	1-6	КПП 0212030	Замок	КСК-6025-1211000	1
	1	КПП 0212040	Опора	КПП 0212030	1
	2	КПП 0212050	Зацеп	КПП 0212030	1
	3	ПКК 0201634	Пружина	КПП 0212030	1
	4		Ось 6-10 b12x25 – 9650	КПП 0212030	1
	5		Шайба С.10.01 – 11371	КПП 0212030	1
	6		Шплинт 3,2x20 – 397	КПП 0212030	1

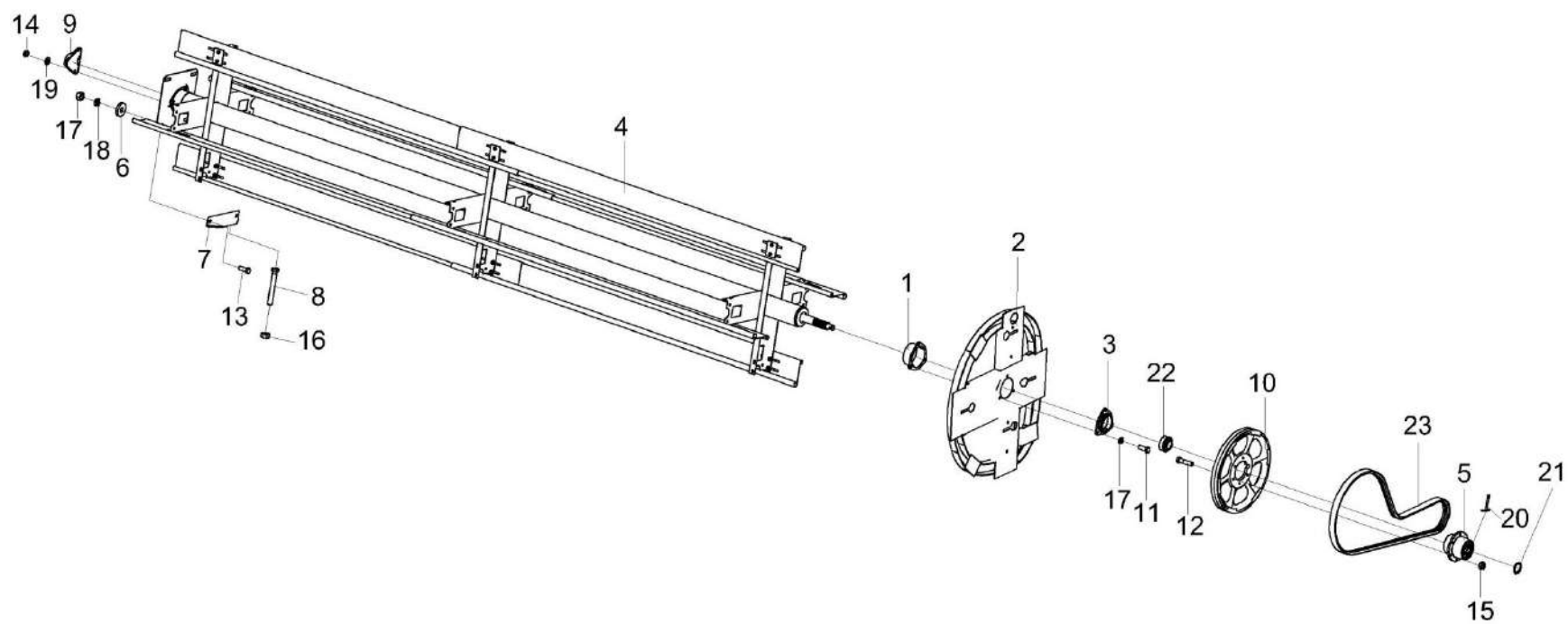


Рисунок 6 – Установка мотвила КПП 1203000

ПКК 1200000 КДС (Версия 01)

№ рис	№ поз	Обозначение	Наименование	Куда входит	
				Обозначение	Кол. на 1 сб. ед.
УСТАНОВКА МОТОВИЛА КПП 1203000 (рисунок 6)					
6	1-23	ПКК 1200000	Жатка для трав		
	1	КГК 1203040А	Чашка	ПКК 1200000	1
	2	КПП 0203090-01	Дорожка	ПКК 1200000	1
	3	КПП 0210000	Корпус	ПКК 1200000	1
	4	КПП 1203000	Мотовило	ПКК 1200000	1
	5	КСК-6025-1203100	Муфта обгонная	ПКК 1200000	1
	6	КИС 0200409А	Шайба	ПКК 1200000	15
	7	КИС 0200701А	Упор	ПКК 1200000	1
	8	КИС 0214601А	Болт нажимной	ПКК 1200000	3
	9	МКС 0210001	Колпак	ПКК 1200000	2
	10	МКС 0503004 или МКС 0503004-01	Шкив	ПКК 1200000	1
	11		Болт М10-6еХ25 – 7796	ПКК 1200000	3
	12		Болт М10-6еХ40 – 7796	ПКК 1200000	5
	13		Болт М12-6еХ35 – 7802	ПКК 1200000	16
	14		Гайка М10-6G – 2526	ПКК 1200000	6
	15		Гайка М10-6G – 5915	ПКК 1200000	37
	16		Гайка М12-6G – 5915	ПКК 1200000	26

ПКК 1200000 КДС (Версия 01)

№ рис	№ поз	Обозначение	Наименование	Куда входит	
				Обозначение	Кол. на 1 сб. ед.
6	17		Шайба 10Т 65Г – 6402	ПКК 1200000	33
	18		Шайба 12Т 65Г – 6402	ПКК 1200000	28
	19		Шайба С.10.01.019 – 11371	ПКК 1200000	6
	20		Шплинт 5Х45.019 – 397	ПКК 1200000	1
	21		Кольцо В25 – 13940 или Кольцо В25 – 13942	ПКК 1200000	1
	22		Подшипник 1680208С17	ПКК 1200000	2
	23		Ремень 2 НВ 2512 La или Ремень 2 НВ ВР 2512 "К" А	ПКК 1200000	1

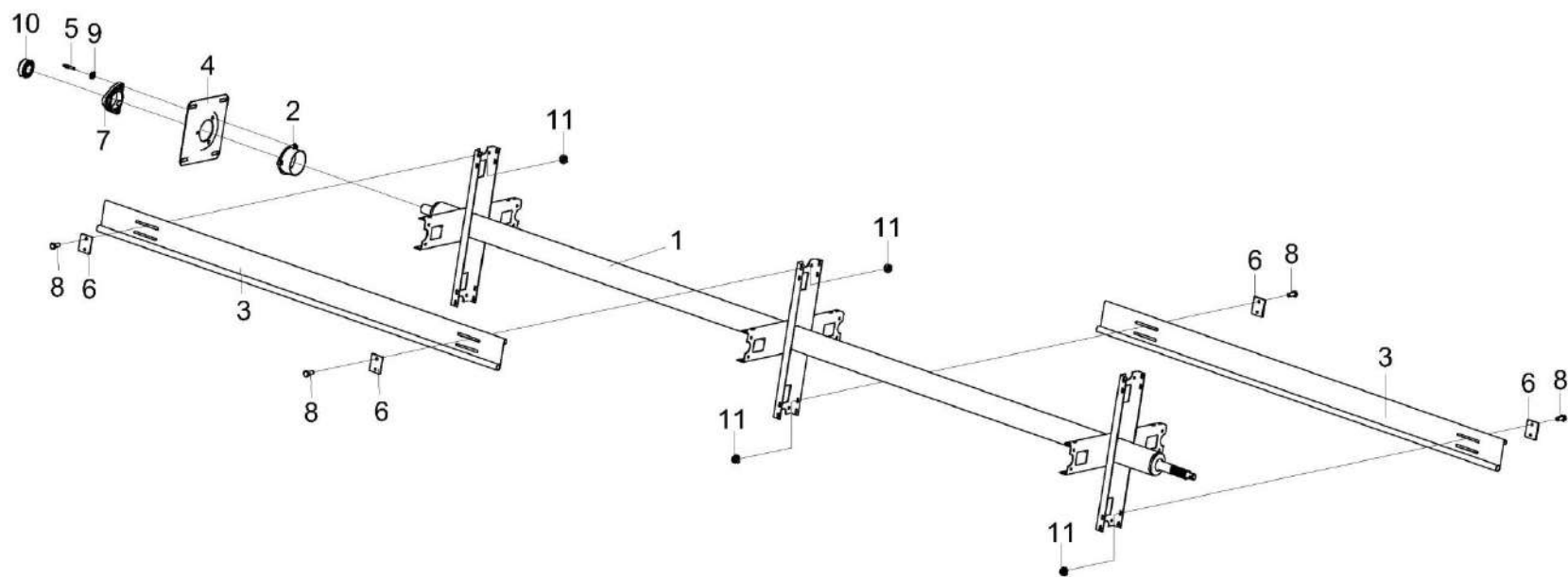


Рисунок 7 – Мотовило КПП 1203000

ПКК 1200000 КДС (Версия 01)

№ рис	№ поз	Обозначение	Наименование	Куда входит	
				Обозначение	Кол. на 1 сб. ед.
МОТОВИЛО КПП 1203000 (рисунок 7)					
7	1-11	КПП 1203000	Мотовило	ПКК 1200000	1
	1	КПП 1203010	Вал мотовила	КПП 1203000	1
	2	КГК 1203050А	Чашка	КПП 1203000	1
	3	КПП 1203401	Планка	КПП 1203000	8
	4	КПП 0200402	Плита	КПП 1203000	1
	5	КГК 1203605	Шпилька	КПП 1203000	3
	6	КИС 0203501А	Накладка	КПП 1203000	12
	7	КСК-6025-1200201	Корпус	КПП 1203000	1
	8		Болт М8-6еХ20 – 7796	КПП 1203000	24
	9		Шайба 10Т 65Г 06 – 6402	КПП 1203000	3
	10		Подшипник 1680208С17	КПП 1203000	1
	11		Гайка DIN 6923 М8-8-А-А3G	КПП 1203000	24

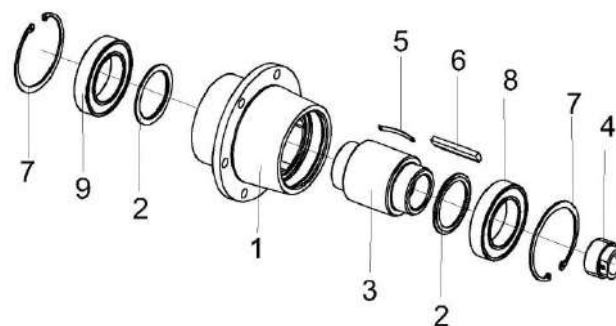


Рисунок 8 – Муфта обгонная КСК-6025-1203100

№ рис	№ поз	Обозначение	Наименование	Куда входит	
				Обозначение	Кол. на 1 сб.ед.
МУФТА ОБГОННАЯ КСК-6025-1203100 (рисунок 8)					
8	1-8	КСК-6025-1203100	Муфта обгонная	ПКК 1200000	1
	1	КСК-6025-1203601	Ступица	КСК-6025-1203100	1
	2	КСК-6025-1203401	Шайба	КСК-6025-1203100	2
	3	КСК-6025-1203602	Втулка	КСК-6025-1203100	1
	4	МКС 1905602	Винт	КСК-6025-1203100	1
	5	04.140.008	Пружина	КСК-6025-1203100	1
	6	04.140.009	Сухарик	КСК-6025-1203100	1
	7		Кольцо В90 – 13941 или Кольцо В90 – 13943	КСК-6025-1203100	2
8		Подшипник 180111 – 8882	КСК-6025-1203100	2	

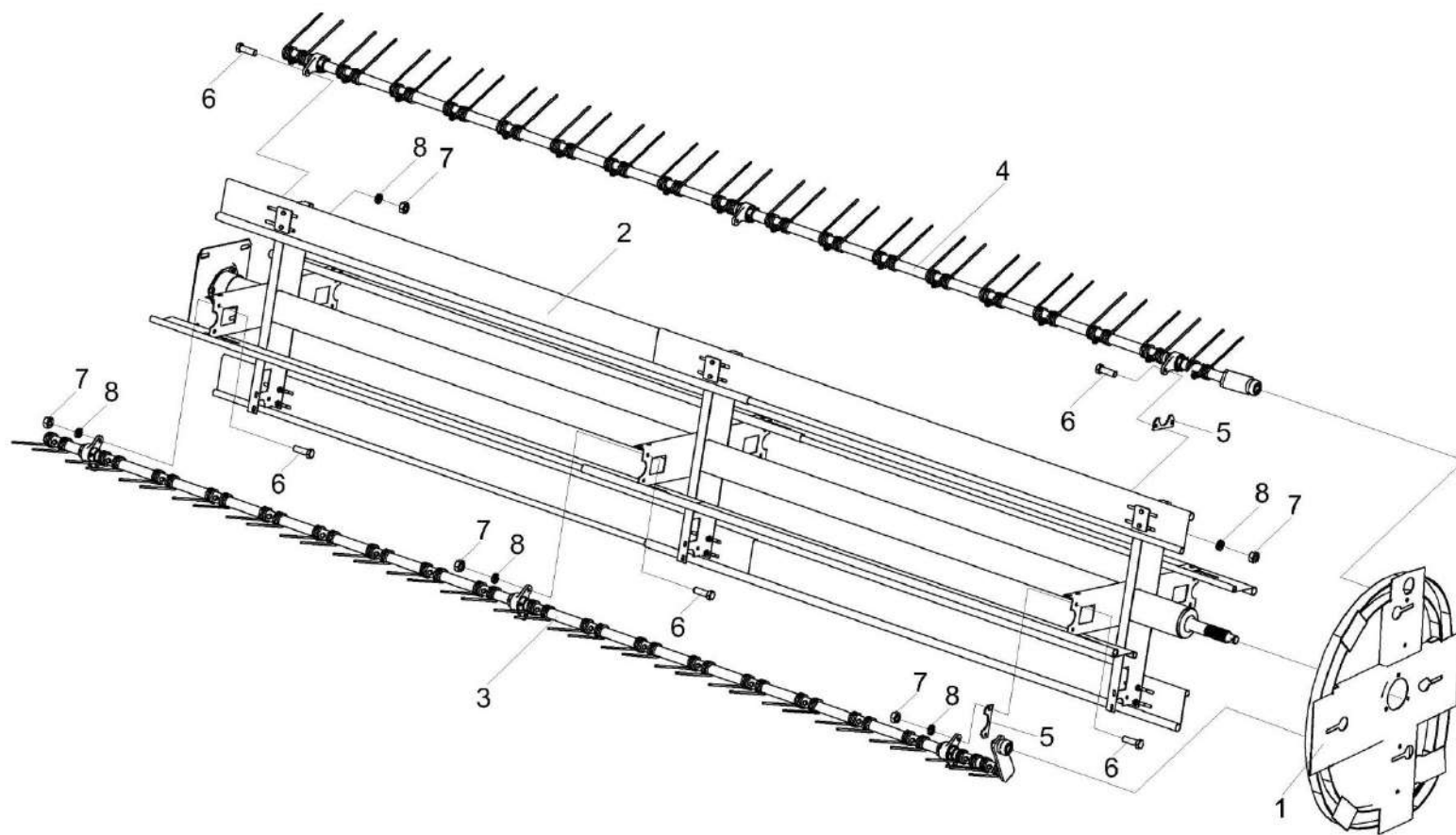


Рисунок 9 – Установка граблин

ПКК 1200000 КДС (Версия 01)

№ рис	№ поз	Обозначение	Наименование	Куда входит	
				Обозначение	Кол. на 1 сб. ед.
УСТАНОВКА ГРАБЛИН (рисунок 9)					
9	1-8	ПКК 1200000	Жатка для трав		
	1	КПП 0203090-01	Дорожка	ПКК 1200000	1
	2	КПП 1203000	Мотовило	ПКК 1200000	1
	3	КПП 1203020	Граблина	ПКК 1200000	2
	4	КПП 1203030	Граблина	ПКК 1200000	2
	5	КСК-6025-1200409	Прокладка	ПКК 1200000	4
	6		Болт М10-6еХ30 – 7796	ПКК 1200000	24
	7		Гайка М10-6G – 5915	ПКК 1200000	37
	8		Шайба 10Т 65Г – 6402	ПКК 1200000	33

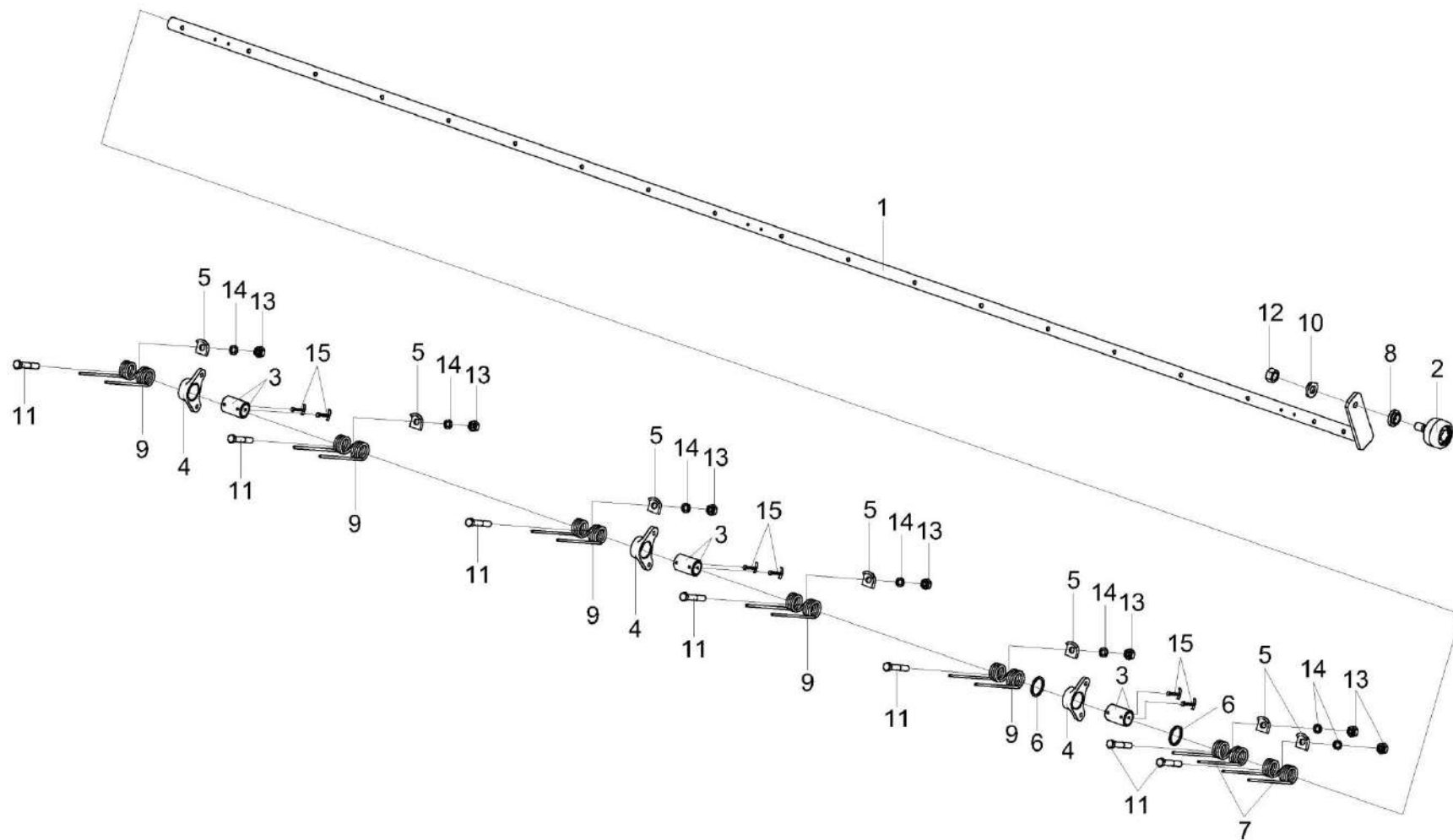


Рисунок 10 – Граблина КПП 1203020

ПКК 1200000 КДС (Версия 01)

№ рис	№ поз	Обозначение	Наименование	Куда входит	
				Обозначение	Кол. на 1 сб. ед.
ГРАБЛИНА КПП 1203020 (рисунок 10)					
10	1-15	КПП 1203020	Граблина	ПКК 1200000	2
	1	КПП 1203070	Держатель	КПП 1203020	1
	2	КИС 0203120Б	Ролик	КПП 1203020	1
	3	КИС 0203009	Вкладыш	КПП 1203020	6
	4	КИС 0203102В	Опора	КПП 1203020	3
	5	КИС 0203404Б	Шайба	КПП 1203020	19
	6	КИС 0203405Б	Кольцо	КПП 1203020	2
	7	КИС 0203606В	Граблина	КПП 1203020	2
	8	КИС 0203611	Втулка	КПП 1203020	1
	9	КИС 0903609	Зуб пружинный	КПП 1203020	17
	10	КСН 0101621	Шайба	КПП 1203020	1
	11		Болт М10-6ех60 – 7796	КПП 1203020	19
	12		Гайка М14-6G – 5915	КПП 1203020	1
	13		Гайка М10-6G – 5915	КПП 1203020	19
	14		Шайба 10Т 65Г – 6402	КПП 1203020	19
15		Шплинт 6,3х56 – 397	КПП 1203020	4	

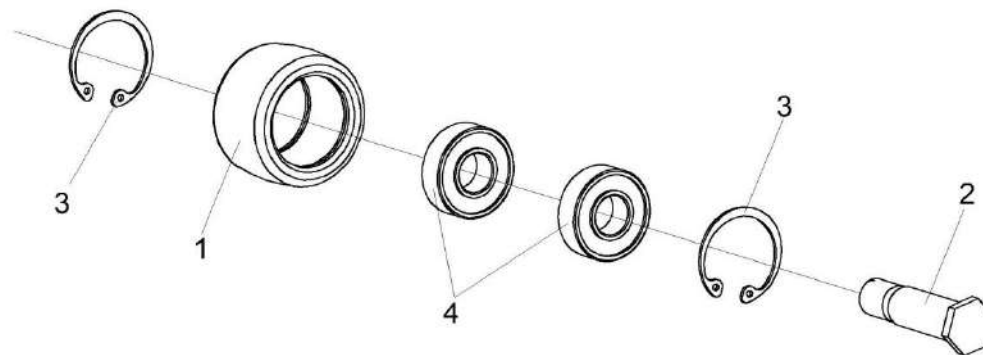


Рисунок 11 – Ролик КИС 0203120Б

№ рис	№ поз	Обозначение	Наименование	Куда входит	
				Обозначение	Кол. на 1 сб.ед.
РОЛИК КИС 0203120Б (рисунок 11)					
11	1-4	КИС 0203120Б	Ролик	КПП 1203020	1
	1	КИС 0203604В или КИС 0203804	Ролик	КИС 0203120Б	1
	2	КИС 0203605Б	Палец	КИС 0203120Б	1
	3		Кольцо В35 – 13943	КИС 0203120Б	2
	4		Подшипник 80202 – 7242	КИС 0203120Б	2

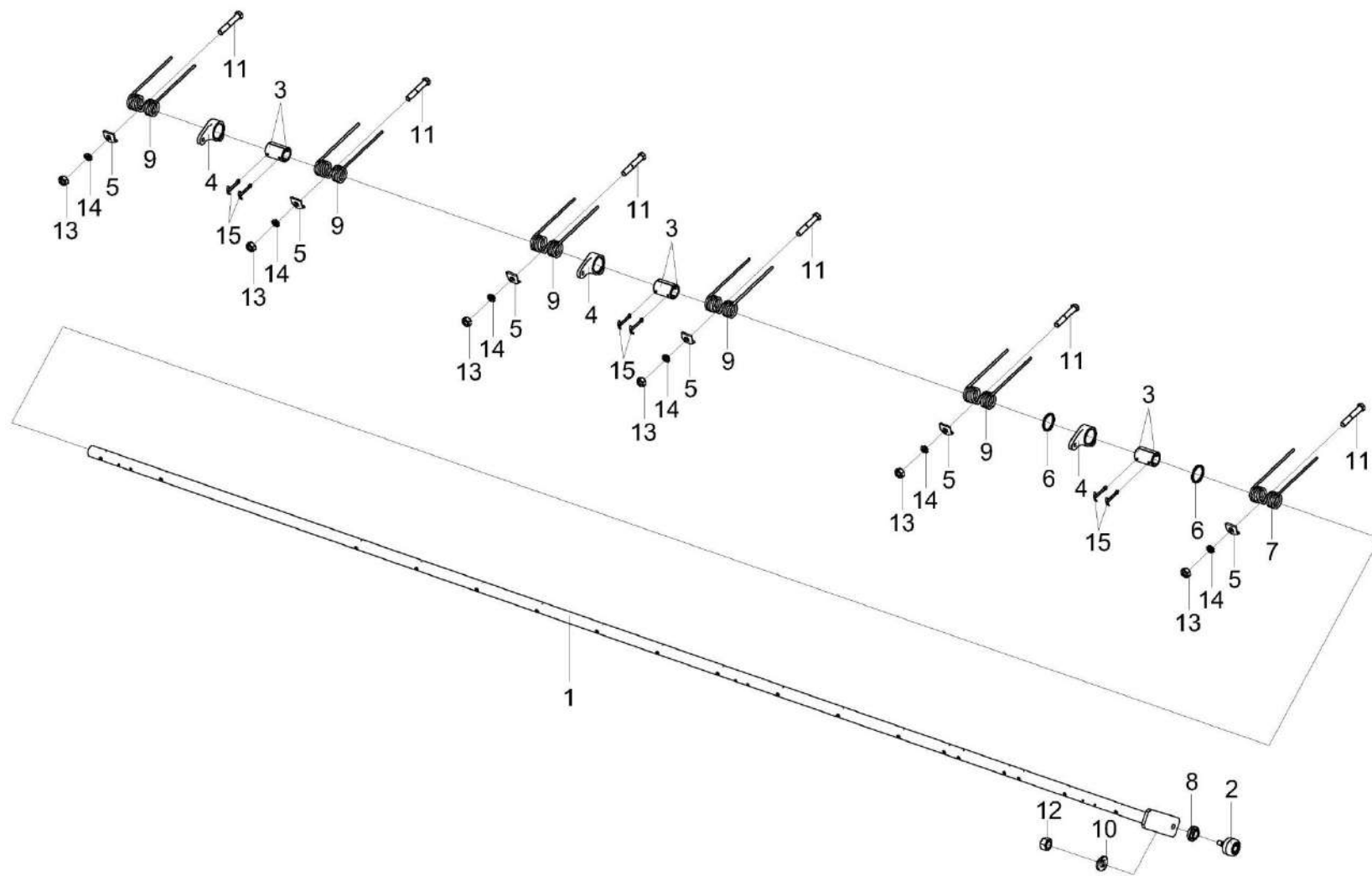


Рисунок 12 – Граблина КПП 1203030

ПКК 1200000 КДС (Версия 01)

№ рис	№ поз	Обозначение	Наименование	Куда входит	
				Обозначение	Кол. на 1 сб. ед.
ГРАБЛИНА КПП 1203030 (рисунок 12)					
12	1-15	КПП 1203020	Граблина	ПКК 1200000	2
	1	КПП 1203080	Держатель	КПП 1203020	1
	2	КИС 0203120Б	Ролик	КПП 1203020	1
	3	КИС 0203009	Вкладыш	КПП 1203020	6
	4	КИС 0203102В	Опора	КПП 1203020	3
	5	КИС 0203404Б	Шайба	КПП 1203020	18
	6	КИС 0203405Б	Кольцо	КПП 1203020	2
	7	КИС 0203606В	Граблина	КПП 1203020	1
	8	КИС 0203611	Втулка	КПП 1203020	1
	9	КИС 0903609	Зуб пружинный	КПП 1203020	17
	10	КСН 0101621	Шайба	КПП 1203020	1
	11		Болт М10-6ех60 – 7796	КПП 1203020	18
	12		Гайка М14-6G – 5915	КПП 1203020	1
	13		Гайка М10-6G – 5915	КПП 1203020	18
	14		Шайба 10Т 65Г – 6402	КПП 1203020	18
	15		Шплинт 6,3х56 – 397	КПП 1203020	4

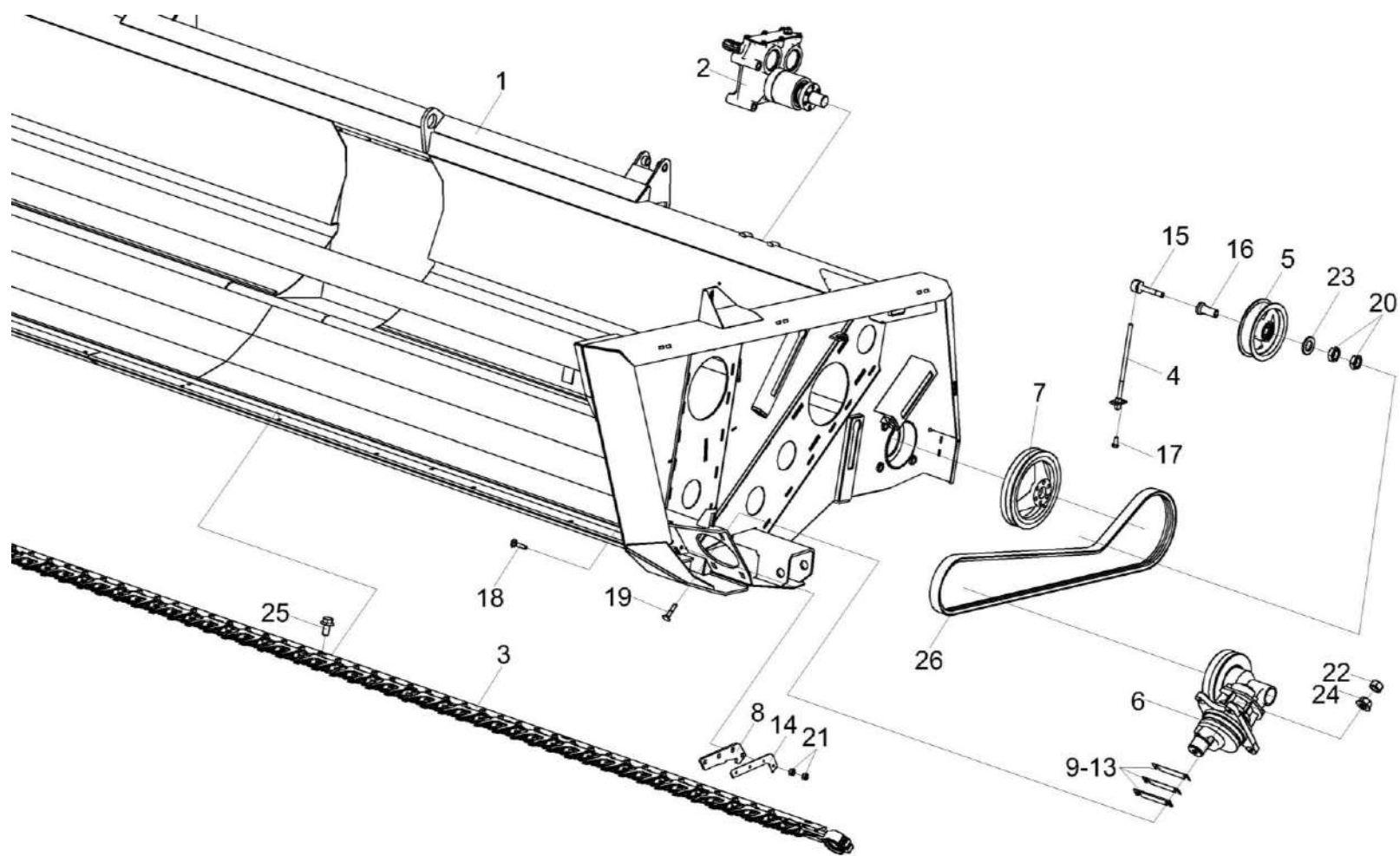


Рисунок 13 – Привод аппарата режущего КПП 1207000А

ПКК 1200000 КДС (Версия 01)

№ рис	№ поз	Обозначение	Наименование	Куда входит	
				Обозначение	Кол. на 1 сб. ед.
ПРИВОД АППАРАТА РЕЖУЩЕГО ПКК 1207000А (рисунок 13)					
13	1-26	ПКК 1200000	Жатка для трав		
	1	ПКК 1201000	Рама	ПКК 1200000	1
	2	ПКК 1205000	Редуктор	ПКК 1200000	1
	3	КПП 1207000А	Аппарат режущий	ПКК 1200000	1
	4	КПС-5-0103310А-03	Винт	ПКК 1200000	1
	5	КПР 6106010-01	Ролик	ПКК 1200000	2
	6	КСК-6025-1212000 или КСК-6025-1213000	Привод	ПКК 1200000	1
	7	КГК 1200101	Шкив	ПКК 1200000	1
	8	КЗР 1500018	Уплотнение	ПКК 1200000	1
	9	КЗР 1500404	Прокладка регулировочная	ПКК 1200000	4
	10	КЗР 1500404-01	Прокладка регулировочная	ПКК 1200000	2
	11	КЗР 1500404-02	Прокладка регулировочная	ПКК 1200000	4
	12	КЗР 1500404-03	Прокладка регулировочная	ПКК 1200000	2
	13	КЗР 1500404-04	Прокладка регулировочная	ПКК 1200000	2
	14	КЗР 1500428	Пластина	ПКК 1200000	1
	15	КСК-6025-1200604	Ось	ПКК 1200000	2
16	КСК-6025-1200605	Втулка	ПКК 1200000	2	

ПКК 1200000 КДС (Версия 01)

№ рис	№ поз	Обозначение	Наименование	Куда входит	
				Обозначение	Кол. на 1 сб. ед.
13	17		Болт М8-6еХ16 – 7796	ПКК 1200000	9
	18		Болт М6-6еХ25 – 7802	ПКК 1200000	4
	19		Болт М12-6еХ60 – 7802	ПКК 1200000	4
	20		Гайка М16-6G – 2526	ПКК 1200000	6
	21		Гайка М6-6G – 5915	ПКК 1200000	13
	22		Гайка М12-6G – 5915	ПКК 1200000	26
	23		Шайба С.16.01.019 – 11371	ПКК 1200000	12
	24		Гайка DIN 6923 М12-8-А-А3G	ПКК 1200000	4
	25		Болт DIN 6921-М10Х20-8.8-А-А3G	ПКК 1200000	16
	26		Ремень 2 НВ 2962 La исполнение 26 или Ремень 2 НВ ВР 2962 "К" А	ПКК 1200000	1

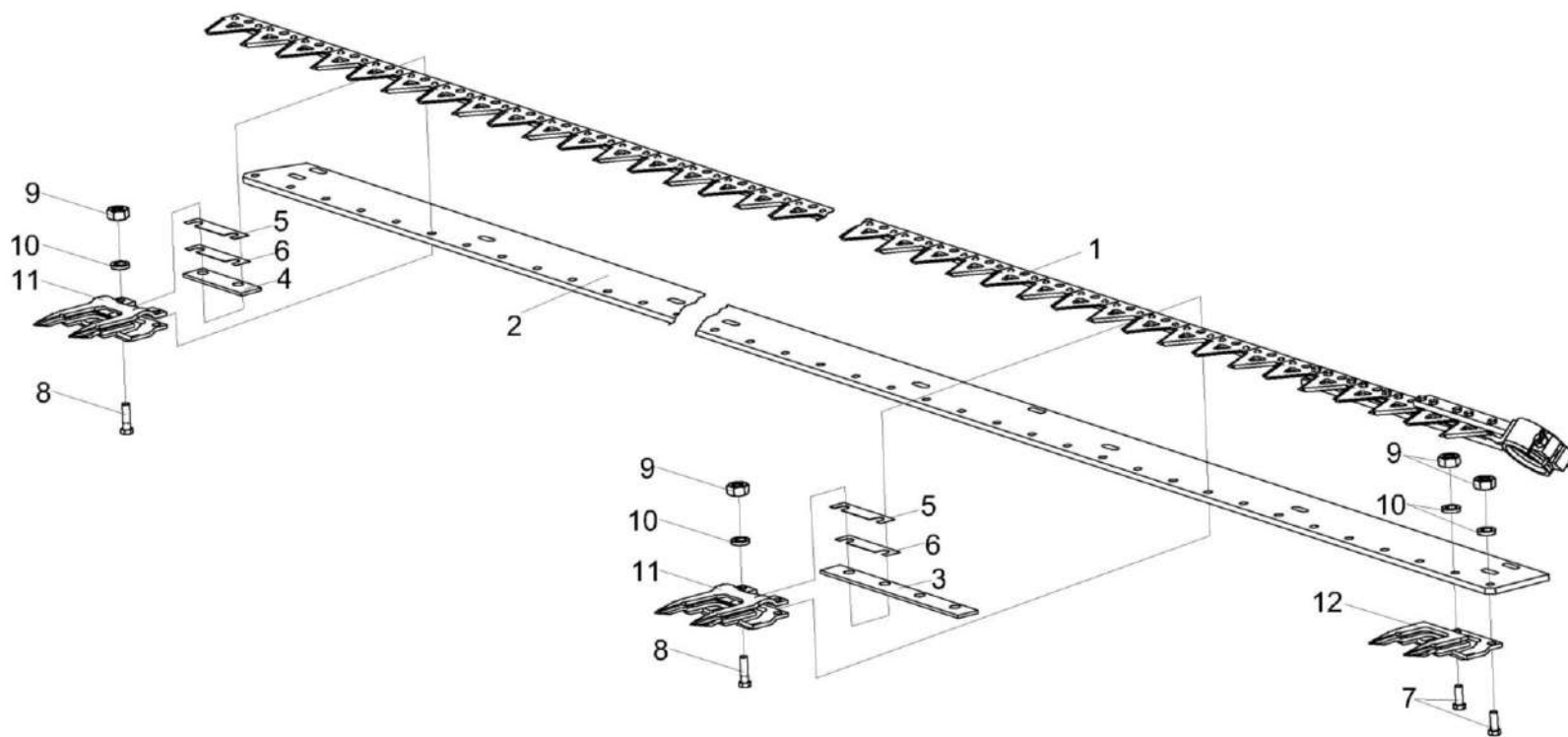


Рисунок 14 – Аппарат режущий КПП 1207000А

ПКК 1200000 КДС (Версия 01)

№ рис	№ поз	Обозначение	Наименование	Куда входит	
				Обозначение	Кол. на 1 сб. ед.
АППАРАТ РЕЖУЩИЙ КПП 1207000А (рисунок 14)					
14	1-12	КПП 1207000А	Аппарат режущий	ПКК 1207000А	1
	1	КПП 1207010 или КПП 1207030	Нож	КПП 1207000А	1
	2	КПП 1207501 или КПП 1207020	Брус	КПП 1207000А	1
	3	КЗР 1507401	Пластина трения	КПП 1207000А	13
	4	КЗР 1507411	Пластина трения	КПП 1207000А	1
	5	КСЛ 0201442А	Прокладка регулировочная	КПП 1207000А	81 Наиб.кол.
	6	МКС 0506506	Прокладка	КПП 1207000А	28 Наиб.кол.
	7		Болт М10-6х30 – 7796	КПП 1207000А	2
	8		Болт М10-6х35 – 7796	КПП 1207000А	54
	9		Гайка М10-6G – 5915	КПП 1207000А	56
	10		Шайба 10Т 65Г – 6402	КПП 1207000А	56
	11		Палец сдвоенный 12 MDW 003781532-М.1.0340-410 100	КПП 1207000А	27
12		Палец направляющий сдвоенный 12 MDW 003781540-М.1.0578-410 300 041 №42607182	КПП 1207000А	1	

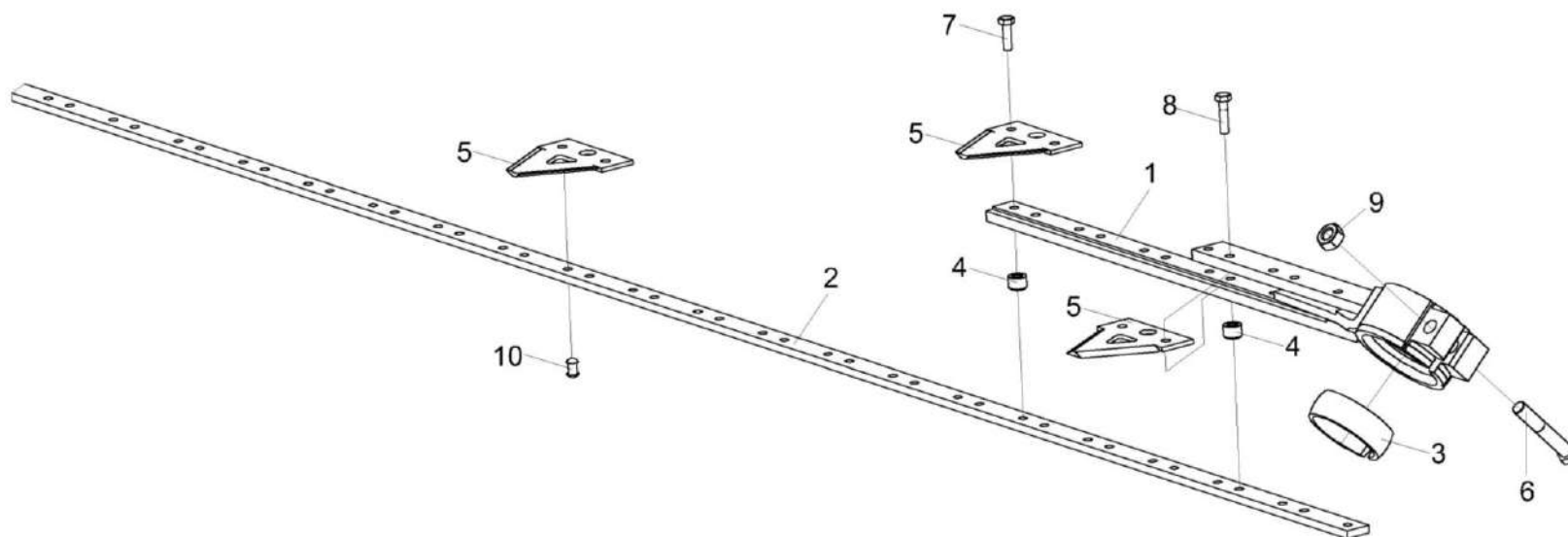


Рисунок 15 – Нож КПП 1207010

ПКК 1200000 КДС (Версия 01)

№ рис	№ поз	Обозначение	Наименование	Куда входит	
				Обозначение	Кол. на 1 сб.ед.
НОЖ КПП 1207010 (рисунок 15)					
15	1-10	КПП 1207010	Нож	КПП 1207000А	1
	1,4	КГК 1207020	Головка	КПП 1207010	1
	1	КГК 1207030	Головка	КГК 1207020	1
	2	КПП 1207504	Полоса ножевая	КПП 1207010	1
	3	КЗР 1507001	Втулка	КПП 1207010	1
	4	КЗР 1507602	Втулка	КГК 1207020	11
	5	С.066.46	Сегмент 2Н – 158 или Сегмент 1Н Н.066.46-01	КПП 1207010	56
	6		Болт М10-6ех60 – 7796	КПП 1207010	1
	7		Болт М6-6ех20 – 7798	КПП 1207010	6
	8		Болт М6-6ех25 – 7798	КПП 1207010	5
9		Гайка М10-6G – 5915	КПП 1207010	1	
10		Заклепка 6х18.01 – 10299	КПП 1207010	101	

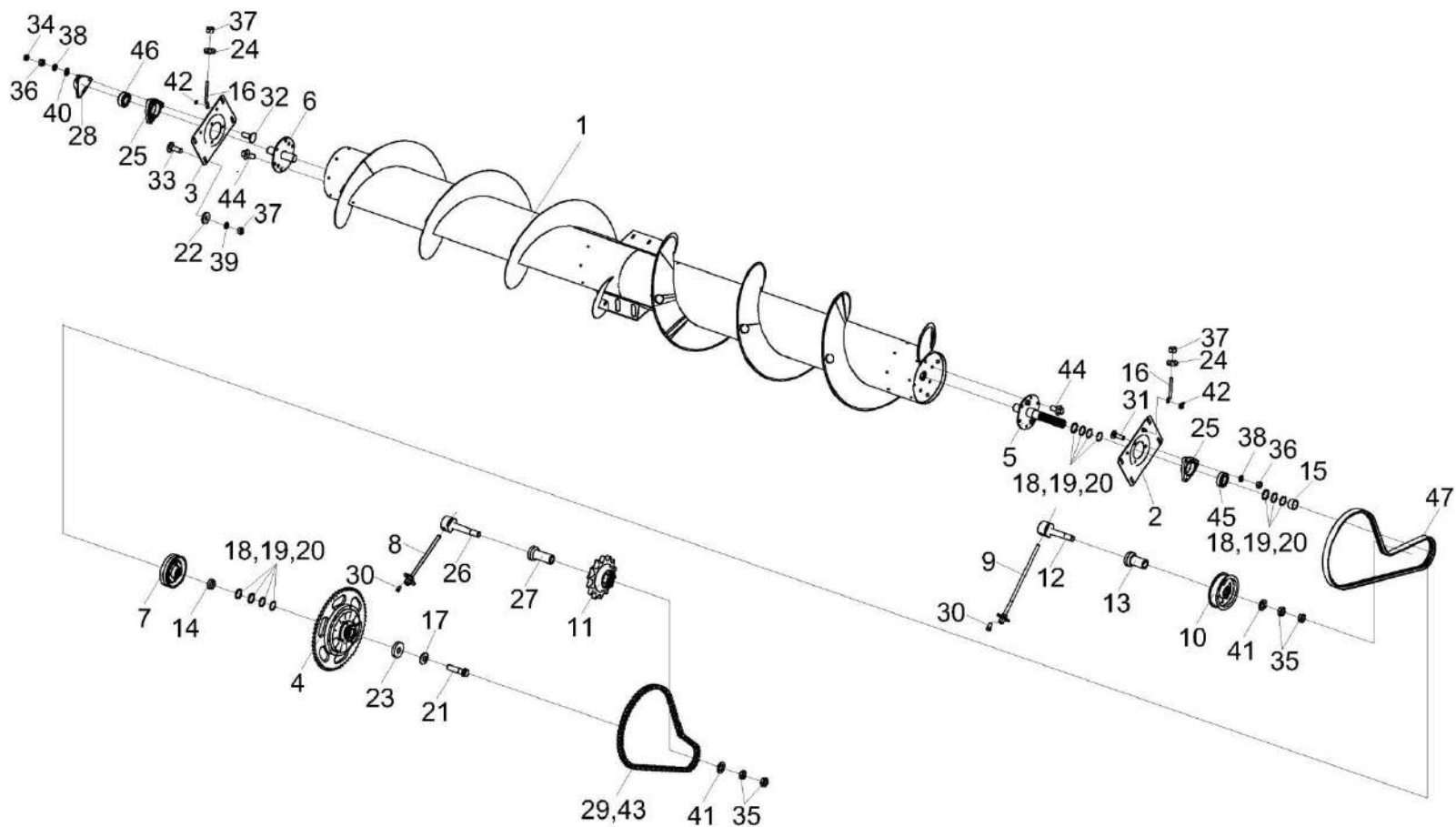


Рисунок 16 – Установка шнека ПКК 1202000

ПКК 1200000 КДС (Версия 01)

№ рис	№ поз	Обозначение	Наименование	Куда входит	
				Обозначение	Кол. на 1 сб. ед.
УСТАНОВКА ШНЕКА ПКК 1202000 (рисунок 16)					
16	1-47	ПКК 1200000	Жатка для трав		
	1	ПКК 1202000	Шнек	ПКК 1200000	1
	2	КГК 1200020	Плита	ПКК 1200000	1
	3	КГК 1200020-01	Плита	ПКК 1200000	1
	4	КГК 1202100-02	Муфта предохранительная	ПКК 1200000	1
	5	КГК 1202130	Опора	ПКК 1200000	1
	6	КГК 1202140	Опора	ПКК 1200000	1
	7	КГК 1202150	Шкив	ПКК 1200000	1
	8	КПС-5-0103310А-02	Винт	ПКК 1200000	1
	9	КПС-5-0103310А-04	Винт	ПКК 1200000	1
	10	КПР 6106010-01	Ролик	ПКК 1200000	2
	11	МКС 0514010	Звездочка	ПКК 1200000	1
	12	КГК 1200604	Ось	ПКК 1200000	1
	13	КГК 1200605	Втулка	ПКК 1200000	1
	14	КГК 1200801	Втулка	ПКК 1200000	1
	15	КГК 1200801-01	Втулка	ПКК 1200000	1
	16	КЗК 1770601	Винт	ПКК 1200000	2
17	КЗР 0312411-01	Шайба пружинная	ПКК 1200000	1	

ПКК 1200000 КДС (Версия 01)

№ рис	№ поз	Обозначение	Наименование	Куда входит	
				Обозначение	Кол. на 1 сб. ед.
16	18	КЗР 0350401	Шайба	ПКК 1200000	5
	19	КЗР 0350401-02	Шайба	ПКК 1200000	5
	20	КЗР 0350401-03	Шайба	ПКК 1200000	5
	21	КЗР 0350606А-01	Болт	ПКК 1200000	1
	22	КИС 0200409А	Шайба	ПКК 1200000	15
	23	КИС 0200605	Шайба	ПКК 1200000	1
	24	КПР 6100605	Шайба сферическая	ПКК 1200000	2
	25	КСК-6025-1200201	Корпус	ПКК 1200000	2
	26	КСК-6025-1200604	Ось	ПКК 1200000	2
	27	КСК-6025-1200605	Втулка	ПКК 1200000	2
	28	МКС 0210001	Колпак	ПКК 1200000	2
	29	ЦЕП 0001059	Цепь Цепь ПР-25,4-60 – 13568 L=2057,4 мм (81 зв.)	ПКК 1200000	1
	30		Болт М8-6еХ16 – 7796	ПКК 1200000	9
	31		Болт М10-6еХ35 – 7802	ПКК 1200000	3
	32		Болт М10-6еХ45 – 7802	ПКК 1200000	3
	33		Болт М12-6еХ35 – 7802	ПКК 1200000	16
34		Гайка М10-6G – 2526	ПКК 1200000	6	
35		Гайка М16-6G – 2526	ПКК 1200000	6	

ПКК 1200000 КДС (Версия 01)

№ рис	№ поз	Обозначение	Наименование	Куда входит	
				Обозначение	Кол. на 1 сб. ед.
16	36		Гайка М10-6G – 5915	ПКК 1200000	37
	37		Гайка М12-6G – 5915	ПКК 1200000	26
	38		Шайба 10Т 65Г – 6402	ПКК 1200000	33
	39		Шайба 12Т 65Г – 6402	ПКК 1200000	28
	40		Шайба С.10.01 – 11371	ПКК 1200000	6
	41		Шайба С.16.01 – 11371	ПКК 1200000	12
	42		Шплинт 3,2Х25 – 397	ПКК 1200000	2
	43		Звено С-ПР-25,4-60 – 13568	ПКК 1200000	1
	44		Болт DIN 6921-M12X25-8.8-A-A3G	ПКК 1200000	12
	45		Подшипник 1580209С17	ПКК 1200000	1
	46		Подшипник 1680208С17	ПКК 1200000	2
	47		Ремень 2 НВ 2512 La или Ремень 2 НВ ВР 2512 "К" А	ПКК 1200000	1

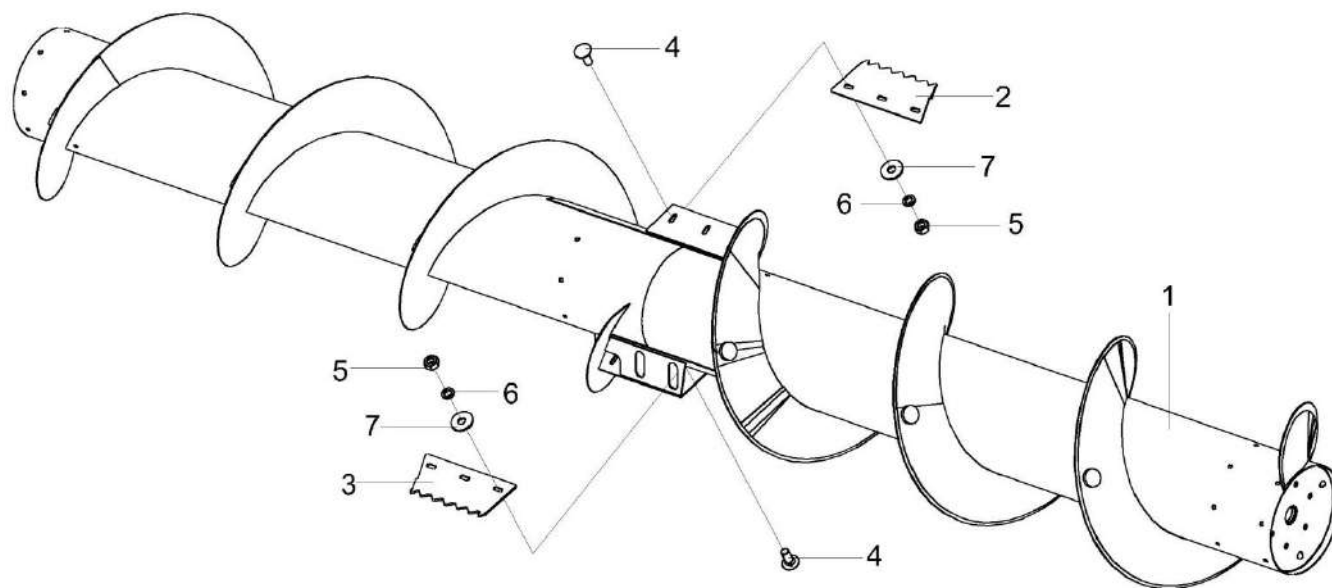


Рисунок 17 – Шнек ПКК 1202000

ПКК 1200000 КДС (Версия 01)

№ рис	№ поз	Обозначение	Наименование	Куда входит	
				Обозначение	Кол. на 1 сб. ед.
ШНЕК ПКК 1202000 (рисунок 17)					
17	1-7	ПКК 1202000	Шнек	ПКК 1200000	1
	1	ПКК 1202010	Шнек	ПКК 1202000	1
	2	КИС 0202419Б	Лопатка	ПКК 1202000	1
	3	КИС 0202419Б-01	Лопатка	ПКК 1202000	1
	4		Болт М10-6еХ25 – 7802	ПКК 1202000	6
	5		Гайка М10-6G – 5915	ПКК 1202000	6
	6		Шайба 10Т 65Г – 6402	ПКК 1202000	6
7		Шайба С 10.01 – 6958	ПКК 1202000	6	

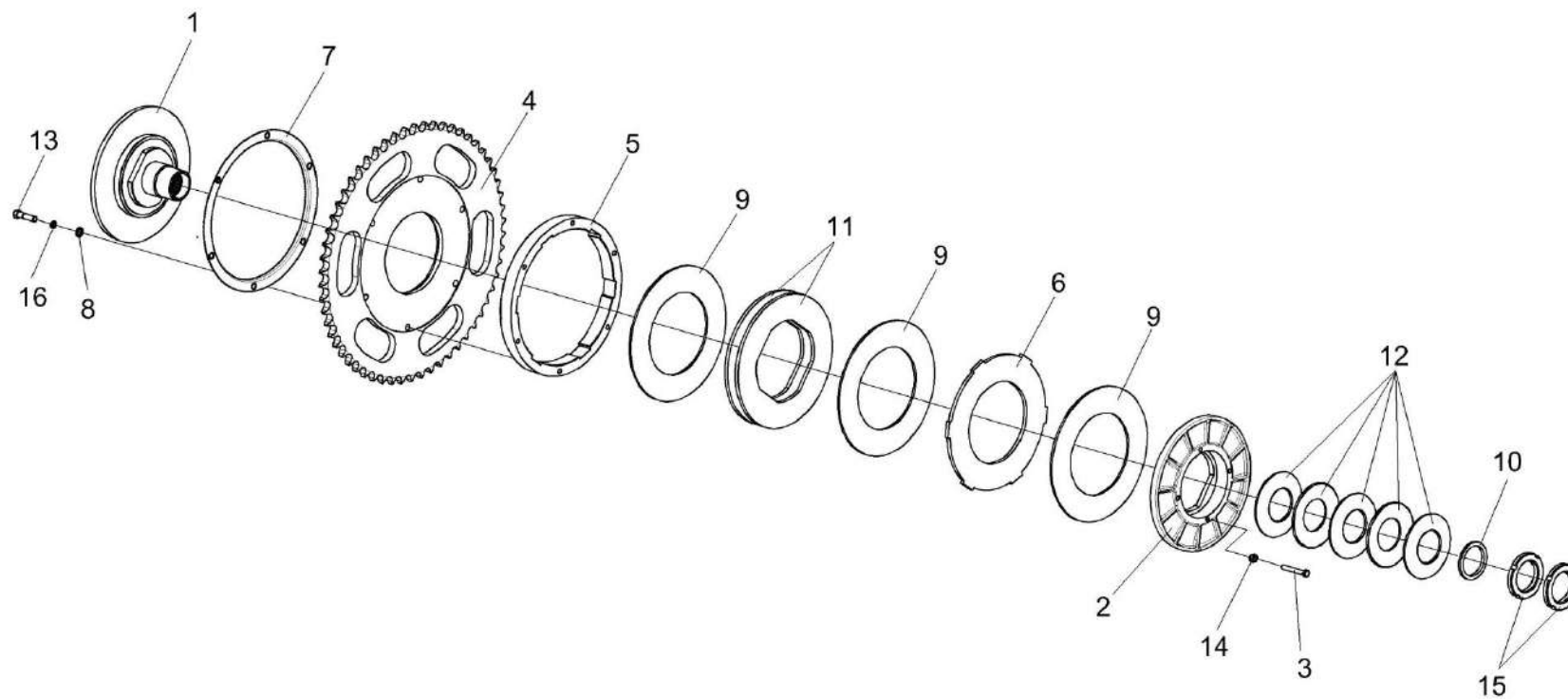


Рисунок 18 – Муфта предохранительная КГК 1202100-02

ПКК 1200000 КДС (Версия 01)

№ рис	№ поз	Обозначение	Наименование	Куда входит	
				Обозначение	Кол. на 1 сб. ед.
МУФТА ПРЕДОХРАНИТЕЛЬНАЯ КГК 1202100-02 (рисунок 18)					
18	1-16	КГК 1202100-02	Муфта предохранительная	ПКК 1200000	1
	1	КГС 0202110-02	Ступица	КГК 1202100-02	1
	2	КГС 0202204-01	Диск	КГК 1202100-02	1
	3	КЗР 0313603А	Болт	КГК 1202100-02	4
	4	КГК 1202405	Звездочка	КГК 1202100-02	1
	5	КГС 0202203	Корпус	КГК 1202100-02	1
	6	КГС 0202412	Диск	КГК 1202100-02	1
	7	КГС 0202413	Кожух	КГК 1202100-02	1
	8	КГС 0202414	Шайба	КГК 1202100-02	6
	9	КЗР 0313003	Накладка фрикционная	КГК 1202100-02	4
	10	КЗР 0313602	Втулка	КГК 1202100-02	1
	11	КИС 0202423	Пружина тарельчатая	КГК 1202100-02	5
	12	МКС 0502423	Диск	КГК 1202100-02	1
	13		Болт М10-6х40 – 7796	КГК 1202100-02	6
	14		Гайка М8-6G – 2526	КГК 1202100-02	4
	15		Гайка М56х2-6Н – 11871	КГК 1202100-02	2
16		Шайба 10Т 65Г – 6402	КГК 1202100-02	6	

ПКК 1200000 КДС (Версия 01)

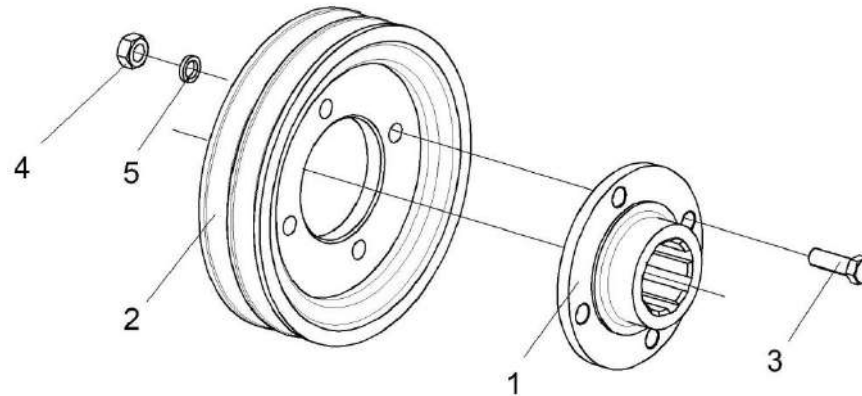


Рисунок 19 – Шкив КГК 1202150

№ рис	№ поз	Обозначение	Наименование	Куда входит	
				Обозначение	Кол. на 1 сб.ед.
ШКИВ КГК 1202150 (рисунок 19)					
19	1-5	КГК 1202150	Шкив	ПКК 1200000	1
	1	КГК 1202611	Ступица	КГК 1202150	1
	2	МКС 0530101	Шкив	КГК 1202150	1
	3		Болт М10-6х30 – 7796	КГК 1202150	4
	4		Гайка М10-6G – 5915	КГК 1202150	4
	5		Шайба 10Т 65Г – 6402	КГК 1202150	4

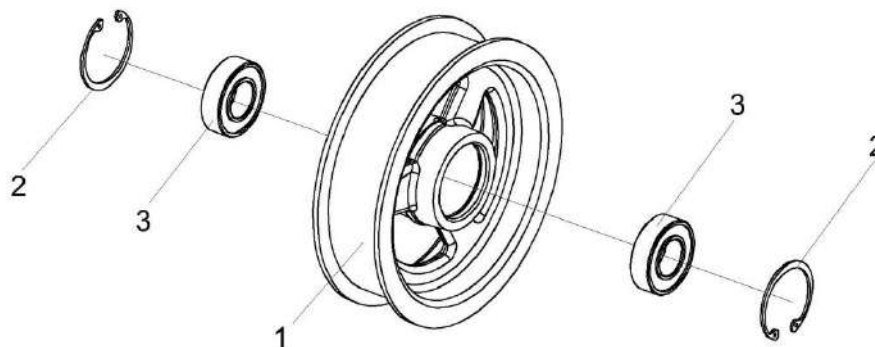


Рисунок 20 – Ролик КПР 6106010-01

№ рис	№ поз	Обозначение	Наименование	Куда входит	
				Обозначение	Кол. на 1 сб. ед.
РОЛИК КПР 6106010-01 (рисунок 20)					
20	1-3	КПР 6106010-01	Ролик	ПКК 1200000	2
	1	КПР 6106101	Ролик	КПР 6106010	1
	2		Кольцо В52 – 13941 или Кольцо В52 – 13943	КПР 6106010	2
	3		Подшипник 180205 – 8882	КПР 6106010	2

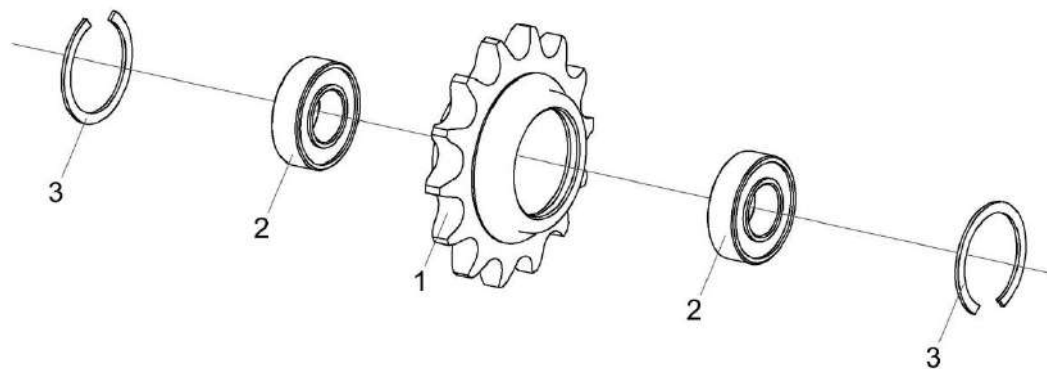


Рисунок 21 – Звездочка МКС 0514010

№ рис	№ поз	Обозначение	Наименование	Куда входит	
				Обозначение	Кол. на 1 сб. ед.
ЗВЕЗДОЧКА МКС 0514010 (рисунок 21)					
21	1-3	МКС 0514010	Звездочка	ПКК 1200000	1
	1	МКС 0514602	Звездочка	МКС 0514010	1
	2		Подшипник 180205 – 8882	МКС 0514010	2
	3		Кольцо В52 – 13941	МКС 0514010	2

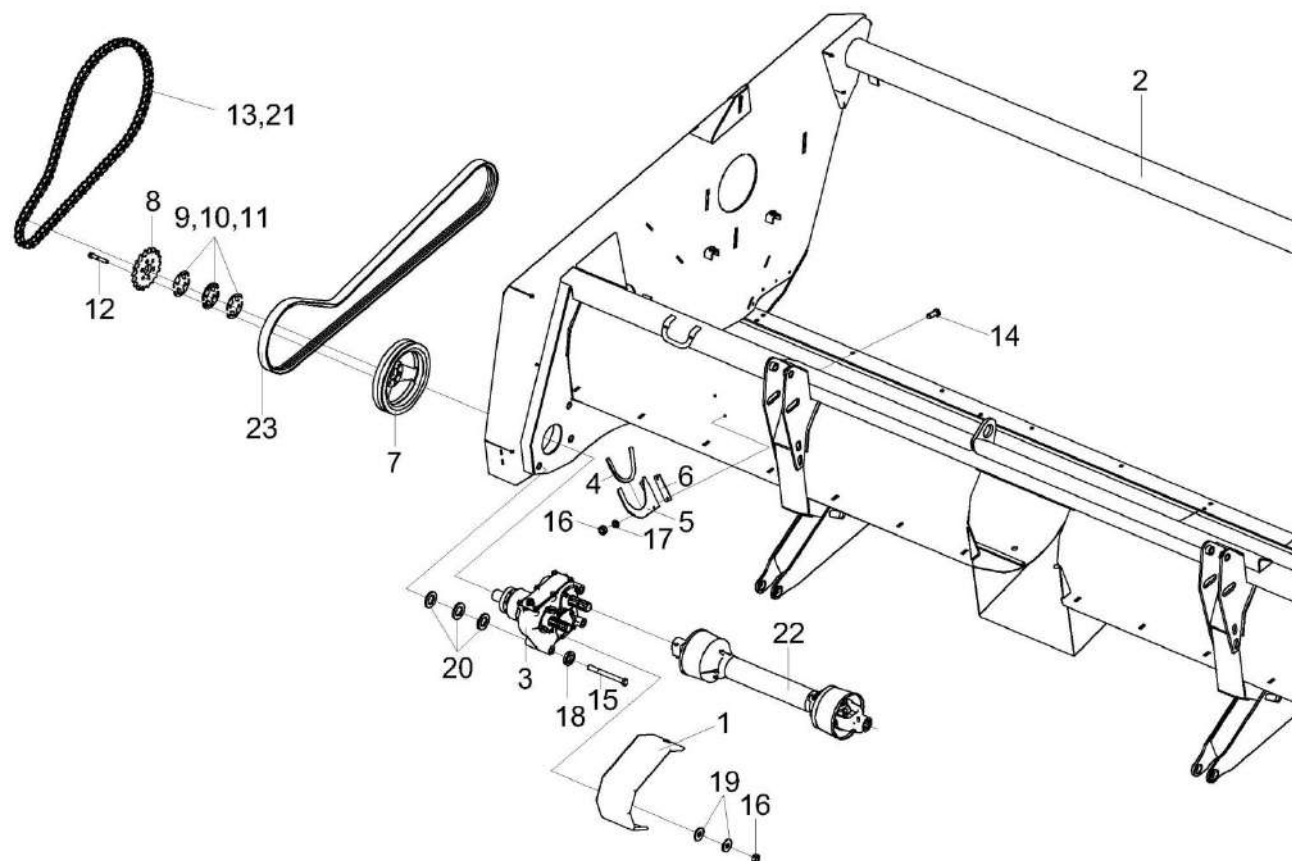


Рисунок 22 – Установка привода жатки

ПКК 1200000 КДС (Версия 01)

№ рис	№ поз	Обозначение	Наименование	Куда входит	
				Обозначение	Кол. на 1 сб. ед.
УСТАНОВКА ПРИВОДА ЖАТКИ (рисунок 22)					
22	1-23	ПКК 1200000	Жатка для трав		
	1	ПКК 1200010	Кожух	ПКК 1200000	1
	2	ПКК 1201000	Рама	ПКК 1200000	1
	3	ПКК 1205000	Редуктор	ПКК 1200000	1
	4	ПКК 1200004	Окантовка Профиль КЗ 0120051A L=(270±5) мм	ПКК 1200000	1
	5	ПКК 1200403	Кронштейн	ПКК 1200000	1
	6	ПКК 1200404	Пластина	ПКК 1200000	1
	7	КГК 1200101	Шкив	ПКК 1200000	1
	8	КГК 1200403-02	Звездочка	ПКК 1200000	1
	9	КГК 1200408	Прокладка	ПКК 1200000	4
	10	КГК 1200408-01	Прокладка	ПКК 1200000	2
	11	КГК 1200408-02	Прокладка	ПКК 1200000	2
	12	КГК 1200608	Болт	ПКК 1200000	6
	13	ЦЕП 0001059	Цепь Цепь ПР-25,4-60 – 13568 L=2057,4 мм (81 зв.)	ПКК 1200000	1
	14		Болт М8-6еХ20 – 7796	ПКК 1200000	6
	15		Болт М16Х1,5-6еХ160 – 7796	ПКК 1200000	3

ПКК 1200000 КДС (Версия 01)

№ рис	№ поз	Обозначение	Наименование	Куда входит	
				Обозначение	Кол. на 1 сб. ед.
22	16		Гайка М8-6G – 5915	ПКК 1200000	24
	17		Шайба 8Т 65Г – 6402	ПКК 1200000	24
	18		Шайба 16Т 65Г – 6402	ПКК 1200000	3
	19		Шайба С 8.01.019 – 6958	ПКК 1200000	14
	20		Шайба С.16.01.019 – 11371	ПКК 1200000	12
	21		Звено С-ПР-25,4-60 – 13568	ПКК 1200000	1
	22		Вал карданный КК-10.040.3000-635/1010 или Вал карданный КК-10.040.5000-635/1010	ПКК 1200000	1
	23		Ремень 2 НВ 2962 La исполнение 26 или Ремень 2 НВ ВР 2962 "К" А	ПКК 1200000	1

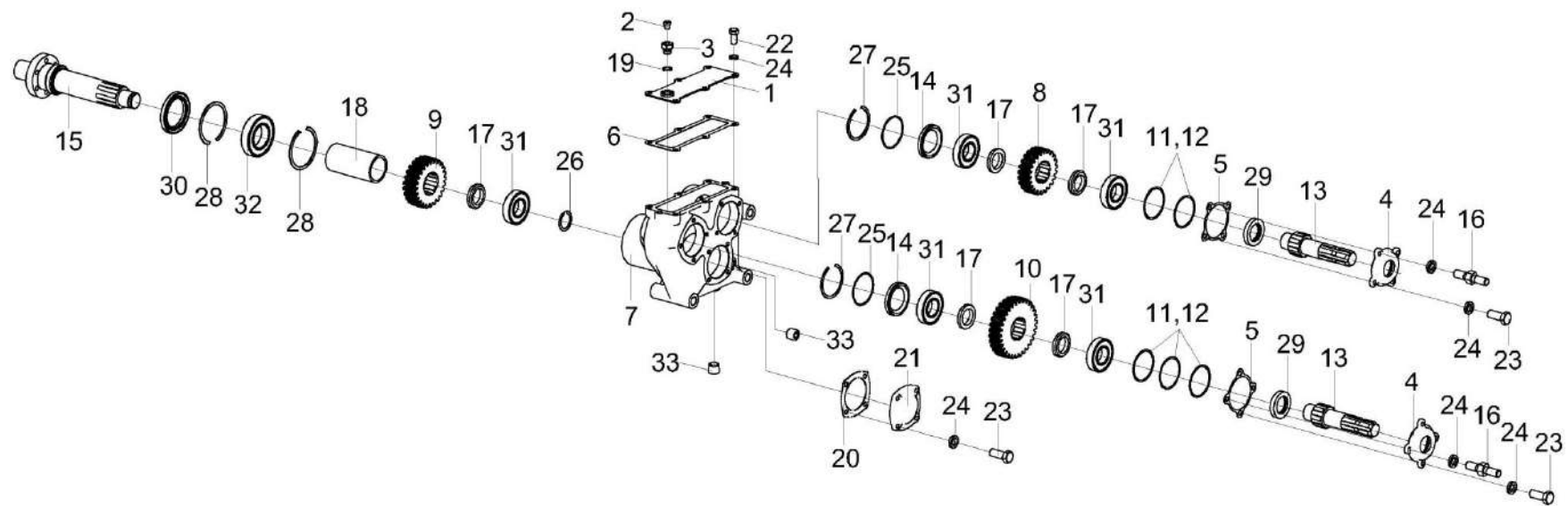


Рисунок 23 – Редуктор ПКК 1205000

ПКК 1200000 КДС (Версия 01)

№ рис	№ поз	Обозначение	Наименование	Куда входит	
				Обозначение	Кол. на 1 сб. ед.
РЕДУКТОР ПКК 1205000 (рисунок 23)					
23	1-33	ПКК 1205000	Редуктор	ПКК 1200000	1
	1	ПКК 1205010	Крышка	ПКК 1205000	1
	2	КУЖ 0108010	Клапан предохранительный	ПКК 1205000	1
	3	ПКК 0202625	Штуцер	ПКК 1205000	1
	4	ПКК 0463003	Крышка	ПКК 1205000	2
	5	ПКК 0463007	Прокладка	ПКК 1205000	2
	6	ПКК 1205001	Прокладка	ПКК 1205000	1
	7	ПКК 1205201	Корпус	ПКК 1205000	1
	8	ПКК 1205601	Шестерня	ПКК 1205000	1
	9	ПКК 1205602	Колесо	ПКК 1205000	1
	10	ПКК 1205603	Шестерня	ПКК 1205000	1
	11	КГК 1205501	Кольцо	ПКК 1205000	4
	12	КГК 1205501-01	Кольцо	ПКК 1205000	6
	13	КГК 1205603	Вал	ПКК 1205000	2
	14	КГК 1205604	Крышка	ПКК 1205000	2
	15	КГК 1205605	Вал	ПКК 1205000	1
	16	КГК 1205606	Шпилька	ПКК 1205000	3
	17	КГК 1205801	Втулка	ПКК 1205000	5

ПКК 1200000 КДС (Версия 01)

№ рис	№ поз	Обозначение	Наименование	Куда входит	
				Обозначение	Кол. на 1 сб. ед.
23	18	КГК 1205802	Втулка	ПКК 1205000	1
	19	КИС 0118005	Прокладка	ПКК 1205000	1
	20	КИС 0904002А	Прокладка	ПКК 1205000	1
	21	КИС 0904005	Крышка	ПКК 1205000	1
	22		Болт М8-6еХ16 – 7796	ПКК 1205000	6
	23		Болт М8-6еХ20 – 7796	ПКК 1205000	9
	24		Шайба 8Т 65Г – 6402	ПКК 1205000	18
	25		Кольцо 068-072-25-2-2 – 18829/9833	ПКК 1205000	2
	26		Кольцо В35 – 13940 или Кольцо В35 – 13942	ПКК 1205000	1
	27		Кольцо В72 – 13941 или Кольцо В72 – 13943	ПКК 1205000	2
	28		Кольцо В90 – 13941 или Кольцо В90 – 13943	ПКК 1205000	2
	29		Манжета 2.2-35Х58 – 8752/05146	ПКК 1205000	2
	30		Манжета 2.2-65Х90 – 8752/05146	ПКК 1205000	1
	31		Подшипник 207 – 8338	ПКК 1205000	5
	32		Подшипник 210 – 8338	ПКК 1205000	1
	33		Пробка 2-3МК16.10кп.019	ПКК 1205000	2

ПКК 1200000 КДС (Версия 01)

№ рис	№ поз	Обозначение	Наименование	Куда входит	
				Обозначение	Кол. на 1 сб. ед.
ПРИВОД КСК-6025-1212000 (рисунок 24)					
24	1-29	КСК-6025-1212000	Привод	ПКК 1200000	1
	1-20,23-29	КЗР 1517200	Редуктор	КСК-6025-1212000	1
	1	КЗР 1517010	Стакан	КЗР 1517200	1
	2	КЗР 1517220	Стакан	КЗР 1517200	1
	3	КУЖ 0108010	Клапан предохранительный	КЗР 1517200	1
	4	КЗР 1517105	Крышка	КЗР 1517200	1
	5	КЗР 1517201	Корпус	КЗР 1517200	1
	6	КЗР 1517503	Прокладка	КЗР 1517200	4 наиб. кол
	7	КЗР 1517503-01	Прокладка	КЗР 1517200	6 наиб. кол
	8	КЗР 1517503-02	Прокладка	КЗР 1517200	6 наиб. кол
	9	КЗР 1517504	Прокладка	КЗР 1517200	4 наиб. кол
	10	КЗР 1517504-01	Прокладка	КЗР 1517200	6 наиб. кол
11	КЗР 1517504-02	Прокладка	КЗР 1517200	4 наиб. кол	
12	КЗР 1517602	Шестерня	КЗР 1517200	1	

ПКК 1200000 КДС (Версия 01)

№ рис	№ поз	Обозначение	Наименование	Куда входит	
				Обозначение	Кол. на 1 сб. ед.
24	13	КЗР 1517603	Ступица	КЗР 1517200	1
	14	КЗР 1517614	Гайка	КЗР 1517200	1
	15	КЗР 1517615-01	Вал	КЗР 1517200	1
	16	КВС-2-0135625	Гайка	КЗР 1517200	1
	17	КЗР 0210001А	Прокладка	КЗР 1517200	1
	18	КЗР 0210603А	Пробка	КЗР 1517200	1
	19	ПКК 0100816	Шайба	КЗР 1517200	1
	20	ПКК 0135417А	Шайба	КЗР 1517200	1
	21	КГК 1200102	Шкив	КСК-6025-1212000	1
	22		Болт М8-6ех20 – 7796	КСК-6025-1212000	6
	23		Болт М8-6ех30 – 7796	КЗР 1517200	4
	24		Болт М10-6ех25 – 7796	КЗР 1517200	4
	25		Шайба 8Т 65Г – 6402	КСК-6025-1212000	6
				КЗР 1517200	4
	26		Шайба 10Т 65Г – 6402	КЗР 1517200	4
	27		Шайба Н 24.01 – 11872	КЗР 1517200	1
	28		Масленка 1.2.Ц6 – 19853	КЗР 1517200	1
	29		Подшипник 6210-2RS1	КЗР 1517200	1

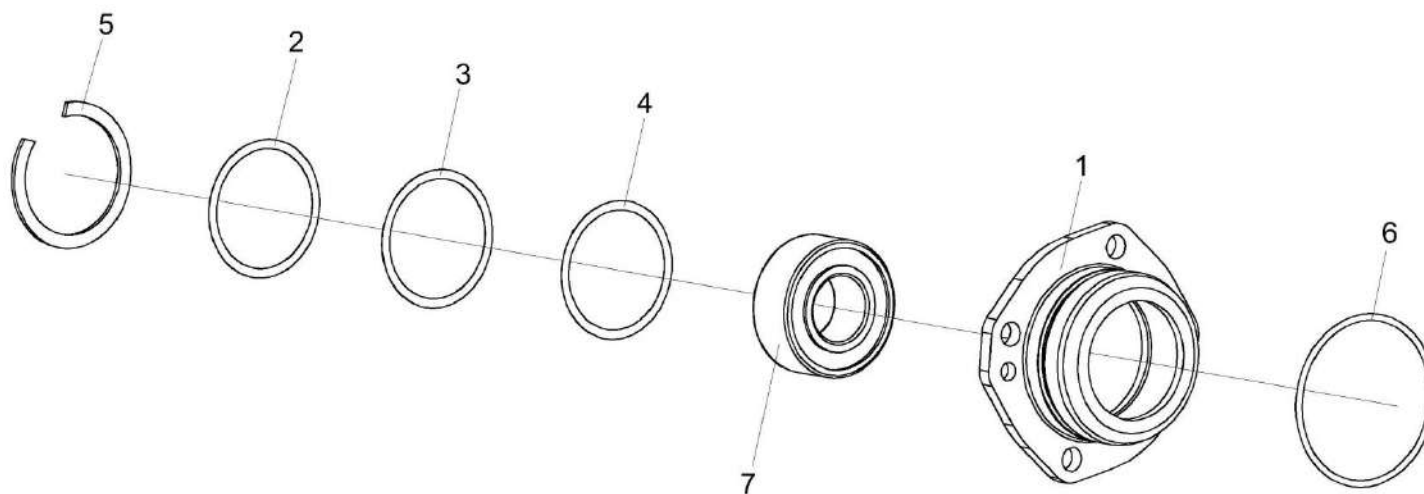


Рисунок 25 – Стакан КЗР 1517010

ПКК 1200000 КДС (Версия 01)

№ рис	№ поз	Обозначение	Наименование	Куда входит	
				Обозначение	Кол. на 1 сб. ед.
СТАКАН КЗР 1517010 (рисунок 25)					
25	1-7	КЗР 1517010	Стакан	КЗР 1517200	1
	1	КЗР 1517103	Стакан	КЗР 1517010	1
	2	ПКК 0107473-03	Прокладка	КЗР 1517010	2 наиб. кол
	3	ПКК 0107473-04	Прокладка	КЗР 1517010	3 наиб. кол
	4	ПКК 0107473-05	Прокладка	КЗР 1517010	1 наиб. кол
	5		Кольцо В52 – 13941 или Кольцо В52 – 13943	КЗР 1517010	1
	6		Кольцо 060-065-30-2-2 – 18829/9833	КЗР 1517010	1
7		Подшипник 3205АТN9 или Подшипник 3205-В-ТVН или Подшипник 3205 или Подшипник 5205S	КЗР 1517010	1	

ПКК 1200000 КДС (Версия 01)

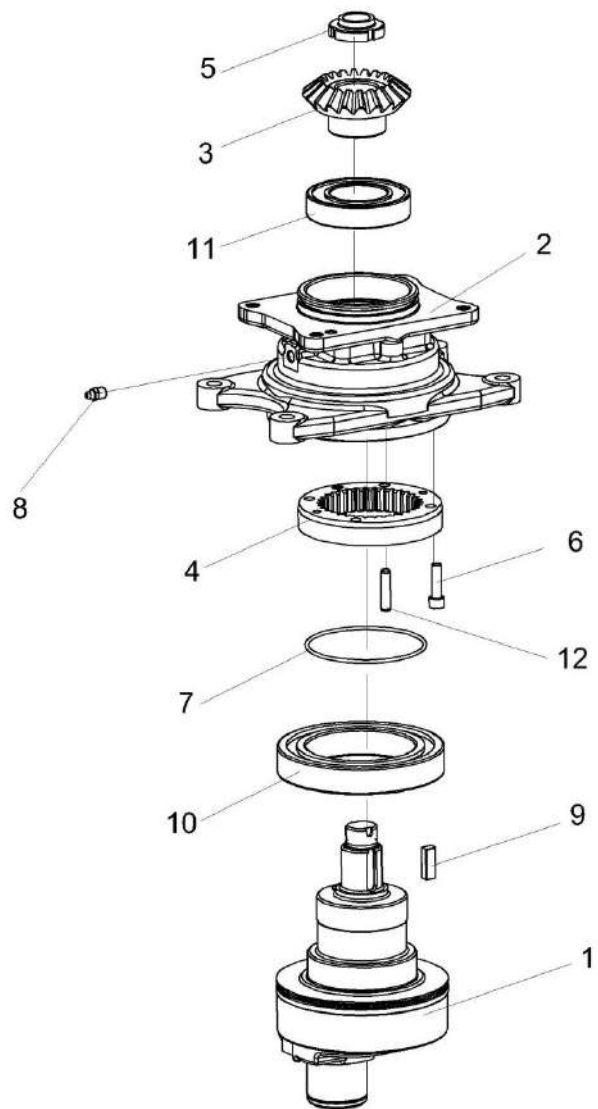


Рисунок 26 – Стакан КЗР 1517220

ПКК 1200000 КДС (Версия 01)

№ рис	№ поз	Обозначение	Наименование	Куда входит	
				Обозначение	Кол. на 1 сб. ед.
СТАКАН КЗР 1517220 (рисунок 26)					
26	1-12	КЗР 1517220	Стакан	КЗР 1517200	1
	2,4,6-8,12	КЗР 1517240	Корпус	КЗР 1517220	1
	1	КЗР 1517230	Водило	КЗР 1517220	1
	2	КЗР 1517222	Корпус	КЗР 1517240	1
	3	КЗР 1517604	Шестерня	КЗР 1517220	1
	4	КЗР 1517625 или КЗР 1517645	Шестерня	КЗР 1517240	1
	5	КВС-2-0135625	Гайка	КЗР 1517220	1
	6		Винт М8-6ех30 – 11738	КЗР 1517240	4
	7		Кольцо 099-105-36-2-2 – 18829/9833	КЗР 1517240	1
	8		Масленка 1.2 – 19853	КЗР 1517240	1
	9		Шпонка 2-10x8x36 – 23360	КЗР 1517220	1
	10		Подшипник 6019-2RS1 или Подшипник 6019-2RSR или Подшипник 6019EE или Подшипник 6019DDU	КЗР 1517220	1
11		Подшипник 6210-2RS1/С3	КЗР 1517220	1	
12		Штифт 8x36 – 3128	КЗР 1517240	1	

ПКК 1200000 КДС (Версия 01)

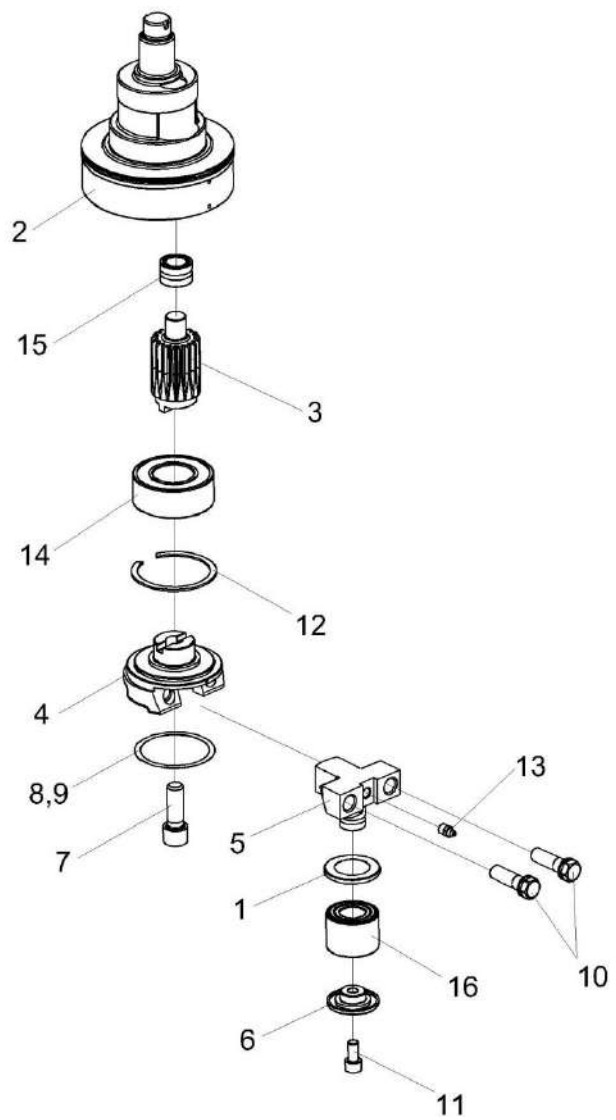


Рисунок 27 – Водило КЗР 1517230

ПКК 1200000 КДС (Версия 01)

№ рис	№ поз	Обозначение	Наименование	Куда входит	
				Обозначение	Кол. на 1 сб.ед.
ВОДИЛО КЗР 1517230 (рисунок 27)					
27	1-16	КЗР 1517230	Водило	КЗР 1517220	1
	1,5,6,11, 13,16	КЗР 1517250	Поводок	КЗР 1517230	1
	1	КЗР 1517505	Пыльник	КЗР 1517250	1
	2	КЗР 1517626	Водило	КЗР 1517230	1
	3	КЗР 1517627	Вал-шестерня	КЗР 1517230	1
	4	КЗР 1517628	Эксцентрик	КЗР 1517230	1
	5	КЗР 1517609	Поводок	КЗР 1517250	1
	6	КЗР 1517611	Крышка	КЗР 1517250	1
	7	КЗР 1517612	Винт	КЗР 1517230	1
	8	ППК 0107502	Прокладка	КЗР 1517230	2 Наиб.кол.
	9	ППК 0107502-01	Прокладка	КЗР 1517230	2 Наиб.кол.
	10	УЭС 0100603А-01	Болт	КЗР 1517230	2
	11		Винт М10-6ех20 – 11738	КЗР 1517250	1
12		Кольцо В80 – 13941 или Кольцо В80 -13943	КЗР 1517230	1	
13		Масленка 1.2 – 19853	КЗР 1517250	1	

ПКК 1200000 КДС (Версия 01)

№ рис	№ поз	Обозначение	Наименование	Куда входит	
				Обозначение	Кол. на 1 сб.ед.
27	14		Подшипник 3208A-2RS1 или Подшипник 3208-B-2RSR-TVH или Подшипник 5208EE	K3P 1517230	1
	15		Подшипник NKI 20/20 или Подшипник NKJ20/20 или Подшипник TAFI 203220	K3P 1517230	1
	16		Подшипник FC-12025S09	K3P 1517250	1

ПКК 1200000 КДС (Версия 01)

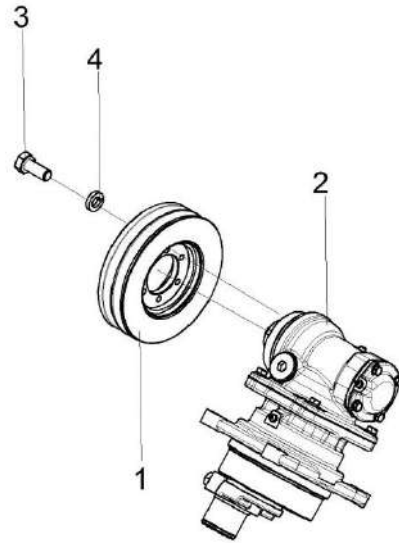


Рисунок 28 – Привод КСК-6025-1213000

№ рис	№ поз	Обозначение	Наименование	Куда входит	
				Обозначение	Кол. на 1 сб. ед.
ПРИВОД КСК-6025-1213000 (рисунок 28)					
28	1-4	КСК-6025-1213000	Привод	ПКК 1200000	1
	1	КГК 1200102	Шкив	КСК-6025-1213000	1
	2		Передача угловая 85MVv GKF модели "С" без шкива с подшипником головки	КСК-6025-1213000	1
	3		Болт М8х20-10.9 DIN 933	КСК-6025-1213000	6
	4		Шайба пружинная А 8 DIN 127	КСК-6025-1213000	6

ПКК 1200000 КДС (Версия 01)

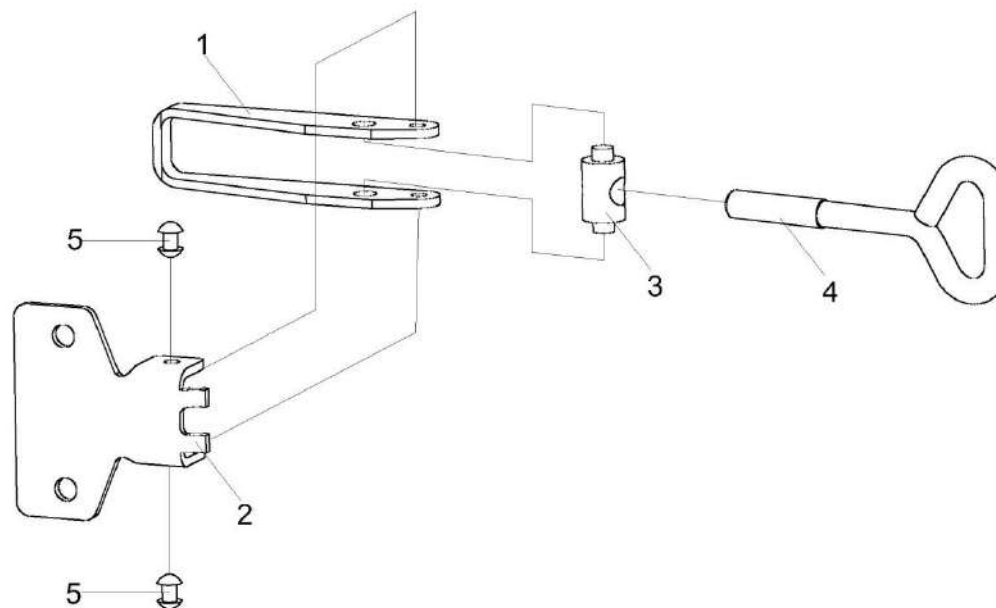


Рисунок 29 – Замок 8130-85.04.000

№ рис	№ поз	Обозначение	Наименование	Куда входит	
				Обозначение	Кол. на 1 сб. ед.
ЗАМОК 8130-85.04.000 (рисунок 29)					
29	1-5	8130-85.04.000	Замок	ПКК 1200000	1
	1	8130-85.04.455	Скоба	8130-85.04.000	1
	2	8130-85.04.461	Стойка	8130-85.04.000	1
	3	8130-85.04.618	Гайка	8130-85.04.000	1
	4	8130-85.04.619	Крюк	8130-85.04.000	1
	5		Заклепка 4X10.01 – 10299	8130-85.04.000	2

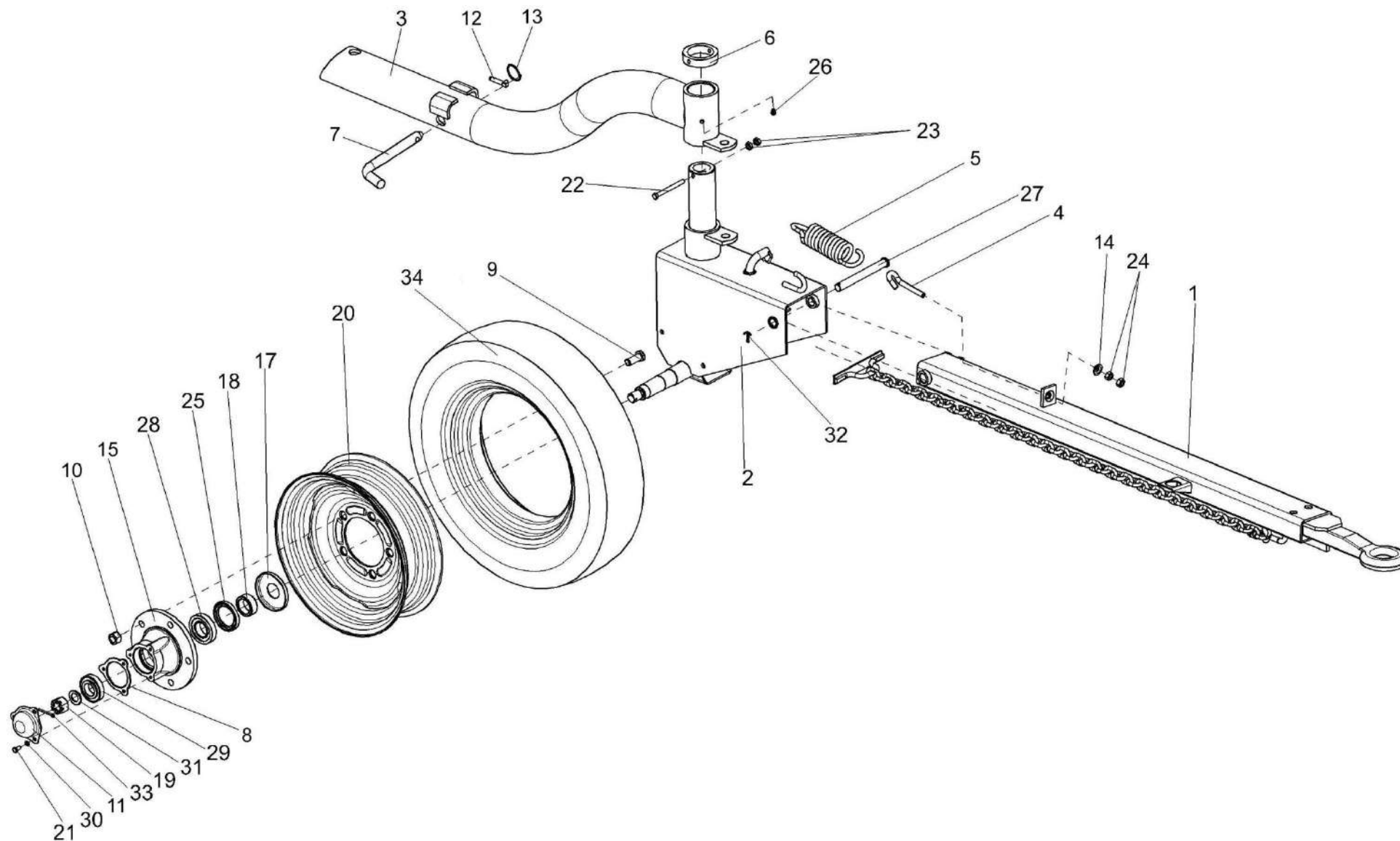


Рисунок 30 – Тележка передняя КИС 0208000А-01

ПКК 1200000 КДС (Версия 01)

№ рис	№ поз	Обозначение	Наименование	Куда входит	
				Обозначение	Кол. на 1 сб.ед.
ТЕЛЕЖКА ПЕРЕДНЯЯ КИС 0208000А-01 (рисунок 30)					
30	1-34	КИС 0208000А-01	Тележка передняя	ПКК 1200000	1
	2,8,11,15-19, 21,25,28-31,33	КИС 0208110	Каркас со ступицей	КИС 0208000А-01	1
	20,34	КПР 6102020	Колесо	КИС 0208000А-01	2
	1	КС-200-1293000А-01	Дышло	КИС 0208000А-01	1
	2	КИС 0208030А	Каркас	КИС 0208110	1
	3	КИС 0208040А	Рычаг	КИС 0208000А-01	1
	4	КИС 0208601	Захват	КИС 0208000А-01	1
	5	КИС 0208606	Пружина	КИС 0208000А-01	1
	6	КИС 0208806	Накладка	КИС 0208000А-01	1
	7	КИС 0209604	Фиксатор	КИС 0208000А-01	1
	8	А.04.02.014	Прокладка	КИС 0208110	2
	9	А.04.02.017-01	Болт переднего колеса	КИС 0208000А-01	10
	10	Н.130.02.604	Гайка	КИС 0208000А-01	10
	11	КРН 0800415	Крышка	КИС 0208110	2
	12	КСЛ 0107615	Чека	КИС 0208000А-01	1
13	КСЛ 0107616	Кольцо	КИС 0208000А-01	1	
14	КПР 6100605	Шайба сферическая	КИС 0208000А-01	1	
15	Н.130.02.201-02	Ступица	КИС 0208110	2	

ПКК 1200000 КДС (Версия 01)

№ рис	№ поз	Обозначение	Наименование	Куда входит	
				Обозначение	Кол. на 1 сб.ед.
30	17	H.130.02.403-02	Колпачок	КИС 0208110	2
	18	H.130.03.601	Втулка	КИС 0208110	2
	19	H.130.03.602	Гайка	КИС 0208110	2
	20		Колесо 4,50EX16 36-3101010-A3.27	КПР 6102020	1
	21		Болт М8-6ex16 – 7796	КИС 0208110	6
	22		Болт М10-6ex105 – 7796	КИС 0208000А-01	1
	23		Гайка М10-6G – 5915	КИС 0208000А-01	2
	24		Гайка М12-6G – 5915	КИС 0208000А-01	2
	25		Манжета 1.2-55x80-1 – 8752	КИС 0208110	2
	26		Масленка 1.2 – 19853	КИС 0208000А-01	1
	27		Ось 6-20b12x180 – 9650	КИС 0208000А-01	1
	28		Подшипник 7207А – 27365	КИС 0208110	2
	29		Подшипник 7208А – 27365	КИС 0208110	2
	30		Шайба 8 65Г – 6402	КИС 0208110	6
	31		Шайба С.24.01 – 11371	КИС 0208110	2
	32		Шплинт 4x32 – 397	КИС 0208000А-01	1
33		Шплинт 5x40 – 397	КИС 0208110	2	
34		Шина пневматическая 5,50-16ФБел-256 НС8	КПР 6102020	1	

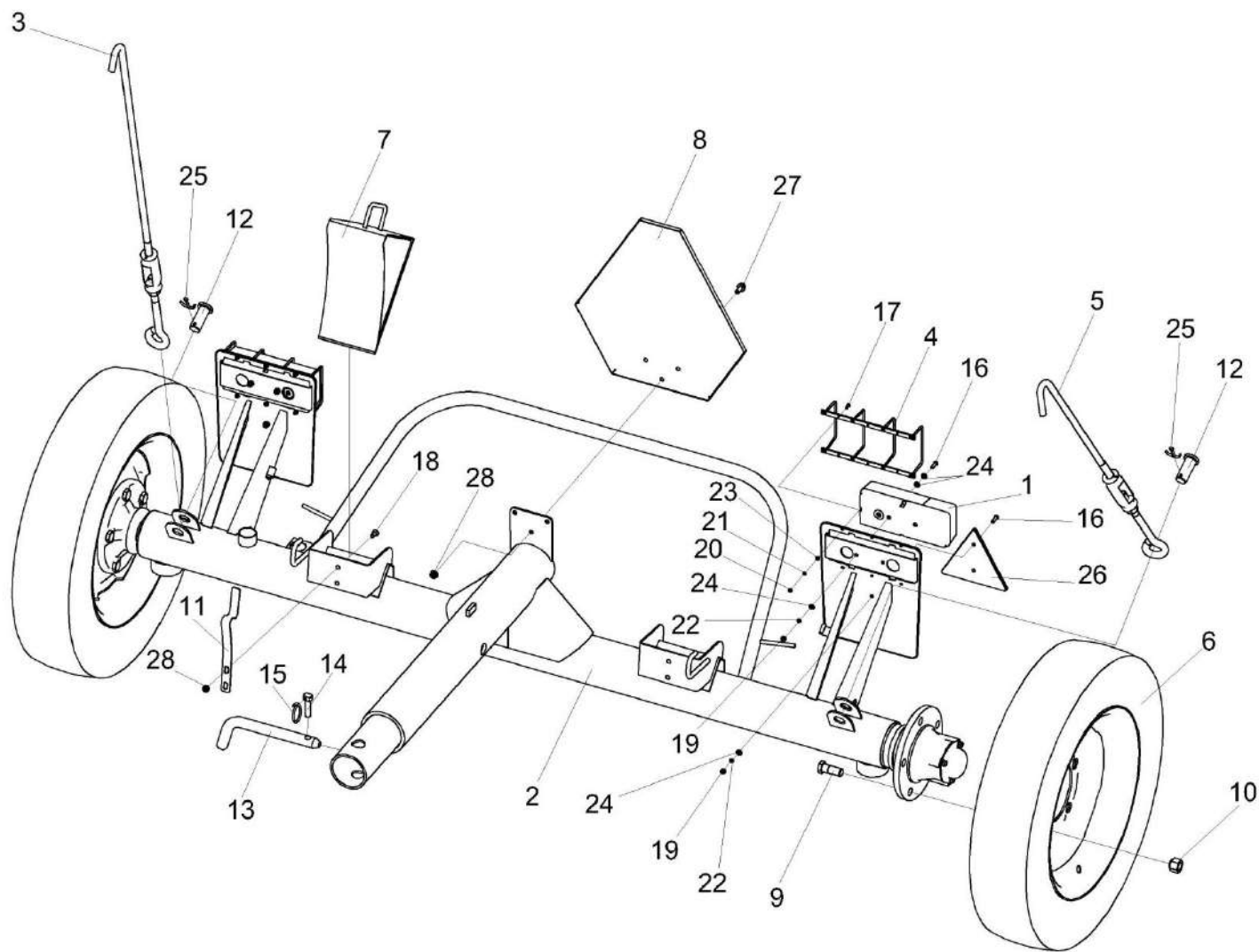


Рисунок 31 – Тележка задняя ПКК 1209000

ПКК 1200000 КДС (Версия 01)

№ рис	№ поз	Обозначение	Наименование	Куда входит	
				Обозначение	Кол. на 1 сб. ед.
ТЕЛЕЖКА ЗАДНЯЯ ПКК 1209000 (рисунок 31)					
31	1-28	ПКК 1209000	Тележка задняя	ПКК 1200000	1
	1	ПКК 0715000	Установка электрооборудования тележки задней	ПКК 1209000	1
	2	ПКК 1209010	Рама со ступицами	ПКК 1209000	1
	3	ПКК 1209100	Устройство натяжное	ПКК 1209000	1
	4	КЗР 0392020	Решетка	ПКК 1209000	2
	5	КИС 0209020	Устройство натяжное	ПКК 1209000	1
	6	КПР 6102020	Колесо	ПКК 1209000	2
	7	ППЕ 3900100	Упор противооткатный	ПКК 1209000	2
	8	ПКК 1209404А	Панель	ПКК 1209000	1
	9	А 04.02.017-01	Болт переднего колеса	ПКК 1209000	10
	10	Н.130.02.604	Гайка	ПКК 1209000	10
	11	КЗР 1590402	Пружина	ПКК 1209000	2
	12	КИС 0209602	Палец	ПКК 1209000	2
	13	КИС 0209604	Фиксатор	ПКК 1209000	1
	14	КСЛ 0107615	Чека	ПКК 1209000	1
	15	КСЛ 0107616	Кольцо	ПКК 1209000	1
16		Винт В.М6-6ех20 – 17473	ПКК 1209000	4	

ПКК 1200000 КДС (Версия 01)

№ рис	№ поз	Обозначение	Наименование	Куда входит	
				Обозначение	Кол. на 1 сб. ед.
31	17		Винт В2.М4-6ех12 – 17475	ПКК 1209000	12
	18		Винт В2.М8-6ех18 – 17475	ПКК 1209000	4
	19		Гайка М6-6G – 5915	ПКК 1209000	4
	20		Гайка М4-6G – 5927	ПКК 1209000	12
	21		Шайба 4 65Г – 6402	ПКК 1209000	12
	22		Шайба 6Т 65Г – 6402	ПКК 1209000	4
	23		Шайба С.4.01 – 11371	ПКК 1209000	12
	24		Шайба С.6.01 – 11371	ПКК 1209000	4
	25		Шплинт 5x45 – 397	ПКК 1209000	2
	26		Световозвращатель ФП 401Б	ПКК 1209000	2
	27		Болт DIN 6921-М8x20-8.8-А-А3G	ПКК 1209000	3
	28		Гайка DIN 6923 М8-8-А-А3G	ПКК 1209000	7

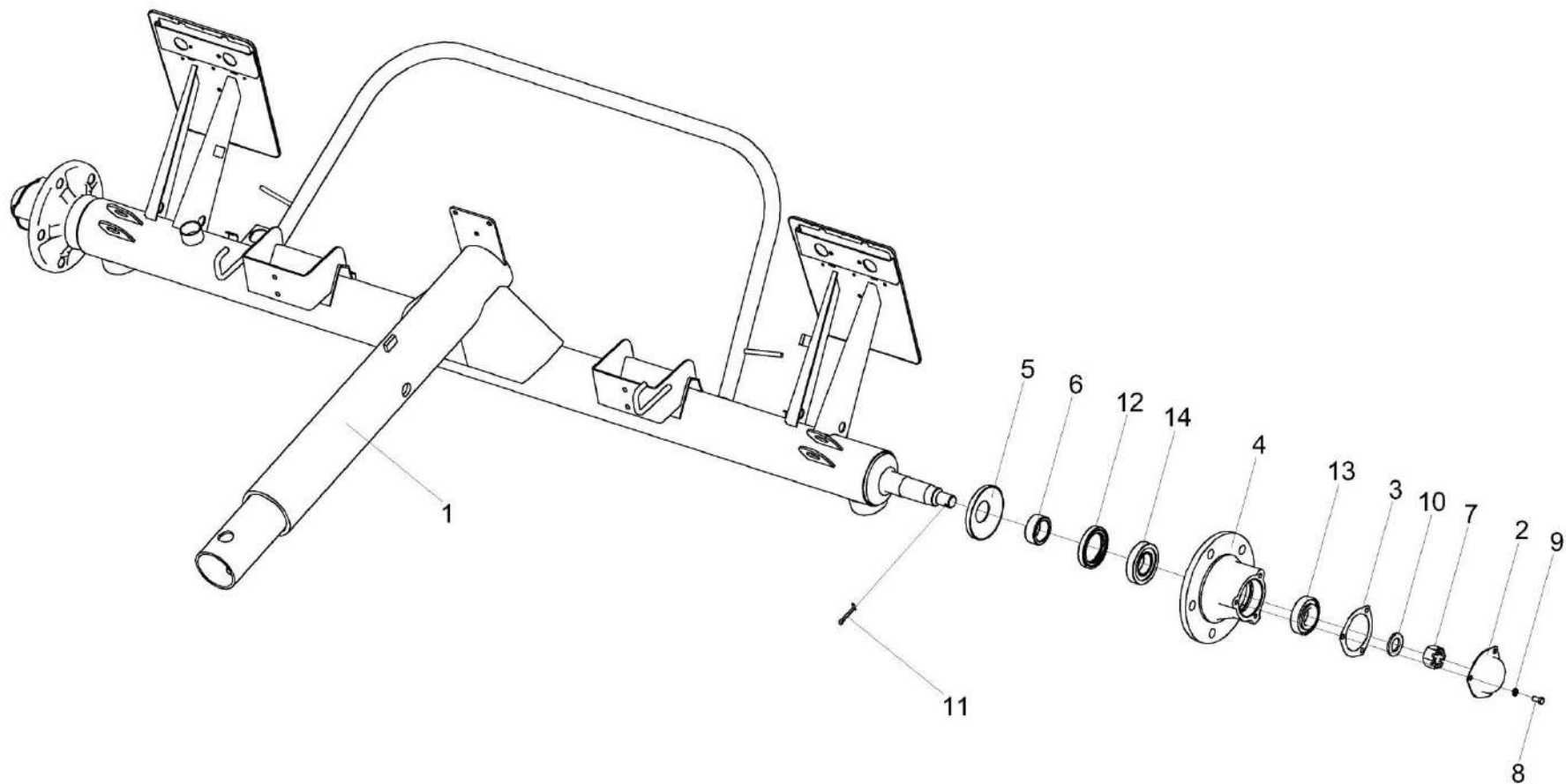


Рисунок 32 – Рама со ступицами ПКК 1209010

ПКК 1200000 КДС (Версия 01)

№ рис	№ поз	Обозначение	Наименование	Куда входит	
				Обозначение	Кол. на 1 сб. ед.
РАМА СО СТУПИЦАМИ ПКК 1209010 (рисунок 32)					
32	1-14	ПКК 1209010	Рама со ступицами	ПКК 1209000	1
	1	ПКК 1209020	Рама	ПКК 1209010	1
	2	КРН 0800415	Крышка	ПКК 1209010	2
	3	А 04.02.014	Прокладка	ПКК 1209010	2
	4	Н.130.02.201-02	Ступица	ПКК 1209010	2
	5	Н.130.02.403-02	Колпачок	ПКК 1209010	2
	6	Н.130.03.601	Втулка	ПКК 1209010	2
	7	Н.130.03.602	Гайка	ПКК 1209010	2
	8		Болт М8-6х16 – 7796	ПКК 1209010	6
	9		Шайба 8Т 65Г – 6402	ПКК 1209010	6
	10		Шайба С.24.01 – 11371	ПКК 1209010	2
	11		Шплинт 5х40 – 397	ПКК 1209010	2
	12		Манжета 1.2-55х80-1 – 8752	ПКК 1209010	2
	13		Подшипник 7207А – 27365	ПКК 1209010	2
	14		Подшипник 7208А – 27365	ПКК 1209010	2

ПКК 1200000 КДС (Версия 01)

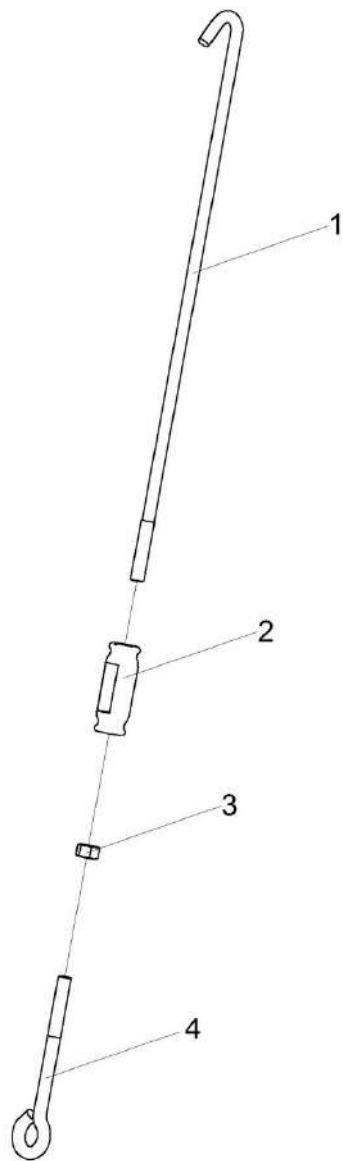


Рисунок 33 – Устройство натяжное ПКК 1209100 и КИС 0209020

ПКК 1200000 КДС (Версия 01)

№ рис	№ поз	Обозначение	Наименование	Куда входит	
				Обозначение	Кол. на 1 сб. ед.
УСТРОЙСТВО НАТЯЖНОЕ ПКК 1209100 И КИС 0209020 (рисунок 33)					
33	1-4	ПКК 1209100 КИС 0209020	Устройство натяжное	ПКК 1209000	1 1
	1	ПКК 1209602	Захват верхний	ПКК 1209100	1
	1	КИС 0209603	Захват верхний	КИС 0209020	1
	2	АМ 46.02.201-01	Гайка стяжная М16х110	ПКК 1209100 КИС 0209020	1 1
	3	КИС 0209607	Захват	ПКК 1209100 КИС 0209020	1 1
	4		Гайка М16-6G – 5915	ПКК 1209100 КИС 0209020	1 1

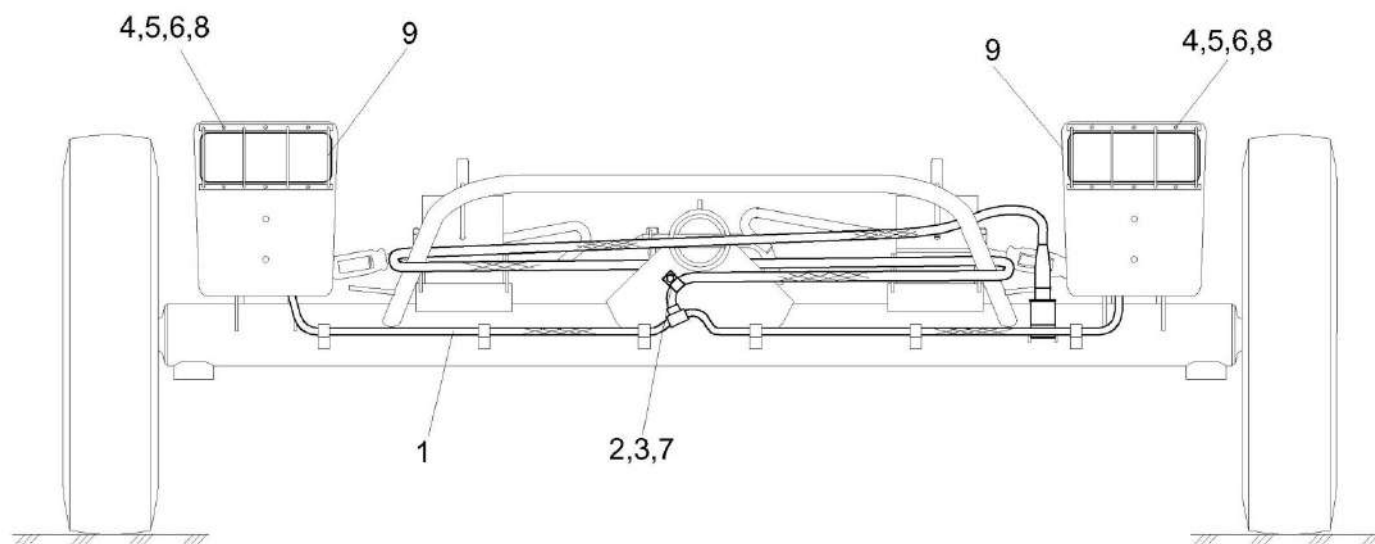


Рисунок 34 – Установка электрооборудования тележки задней ПКК 0715000

ПКК 1200000 КДС (Версия 01)

№ рис	№ поз	Обозначение	Наименование	Куда входит	
				Обозначение	Кол. на 1 сб. ед.
УСТАНОВКА ЭЛЕКТРООБОРУДОВАНИЯ ТЕЛЕЖКИ ЗАДНЕЙ ПКК 0715000 (рисунок 34)					
34	1-9	ПКК 0715000	Установка электрооборудования тележки задней	ПКК 1209000	1
	1	ПКК 0715200	Жгут задней тележки	ПКК 0715000	1
	2	КЗР 0700800-03	Хомут	ПКК 0715000	1
	3		Винт В.М8-6ex16 – 17473	ПКК 0715000	1
	4		Винт В.М6-6ex20 – 17473	ПКК 0715000	4
	5		Гайка М6-6G – 5915	ПКК 0715000	4
	6		Шайба 6Т 65Г – 6402	ПКК 0715000	4
	7		Шайба 8Т 65Г – 6402	ПКК 0715000	1
	8		Шайба С.6.01 – 11371	ПКК 0715000	6
9		Фонарь задний многофункциональный 7313.3716	ПКК 0715000	2	

СОДЕРЖАНИЕ

1 Правила пользования каталогом	3
2 Указатель рисунков	4
3 Сборочные единицы и детали	5