

Заводской номер энергосредства

**СРЕДСТВО ЭНЕРГЕТИЧЕСКОЕ УНИВЕРСАЛЬНОЕ
УЭС-280 «ПАЛЕССЕ U280»**

(Средство энергетическое универсальное УЭС-8-0000000)

Каталог деталей и сборочных единиц

УЭС-8-0000000 КДС

Версия 01

1 ПРАВИЛА ПОЛЬЗОВАНИЯ КАТАЛОГОМ

Каталог деталей и сборочных единиц предназначен для составления заявок на запасные части, необходимые при техническом обслуживании и ремонте энергосредства УЭС-280.

Каталог содержит перечень деталей и сборочных единиц энергосредства УЭС-280, сведения об их количестве на сборочную единицу. Каталог иллюстрирован.

При составлении заявок на запасные части достаточно в указателе иллюстраций правильно определить номер рисунка, на рисунке номер позиции детали или сборочной единицы и в спецификации напротив соответствующей позиции в графе «Обозначение»- искомую деталь или сборочную единицу.

В спецификациях сборочные единицы и детали расположены следующим образом:

- сборочные единицы;
- детали;
- стандартные изделия.

Обозначения сборочных единиц и деталей в группе и подгруппе приведены в возрастающем порядке.

В обозначение стандартных изделий входят параметры изделия и последними цифрами после тире - обозначение ГОСТа на данное изделие.

Изготовитель постоянно проводит работы по совершенствованию конструкции энергосредства УЭС-280, в связи с чем возможны отдельные изменения в конструкции, не отраженные в настоящем каталоге.

2 УКАЗАТЕЛЬ РИСУНКОВ

№ рис	Наименование рисунка	Стр.	№ рис	Наименование рисунка	Стр.
1	Средство энергетическое универсальное УЭС-280 «ПАЛЕССЕ U280» УЭС-8-0000000	9	14	Гидроцилиндр УЭС-8-0602500 и УЭС-8-0602500-01	41
2	Средство энергетическое универсальное УЭС-280 УЭС-8-0000000 (вид слева)	11	15	Шасси УЭС-8-0100000А (лист 1)	43
3	Средство энергетическое универсальное УЭС-280 УЭС-8-0000000 (вид справа)	15	16	Шасси УЭС-8-0100000А (лист 2)	46
4	Средство энергетическое универсальное УЭС-280 УЭС-8-0000000 (вид сзади)	19	17	Мост ведущих колес УЭС 0107000-01, УЭС 0107000-03 (лист 1)	50
5	Установка навесного устройства	21	18	Мост ведущих колес УЭС 0107000-01, УЭС 0107000-03 (лист 2)	53
6	Тяга верхняя УЭС 0104020А-01	24	19	Редуктор бортовой правый УЭС 0107070А-06 (лист 1)	58
7	Тяги УЭС 0104070А-01 и УЭС 0104070А-04	26	20	Редуктор бортовой правый УЭС 0107070А-06 (лист 2)	61
8	Установка вала поворотного УЭС 0104120-01	29	21	Редуктор бортовой КЗК-10-0107200-03	65
9	Раскос УЭС 0104180А-01	31	22	Редуктор бортовой КЗК-10-0107200-03. Корпуса и крышки	68
10	Стяжка УЭС 0104200-01	33	23	Редуктор бортовой КЗК-10-0107200-03. Валы и шестерни	70
11	Механизм фиксации УЭС 0104410	35	24	Редуктор бортовой левый УЭС 0107150-05 (лист 1)	74
12	Механизм фиксации УЭС 0104410-02	37			
13	Вал УЭС 0104420-01 и тяги УЭС 0104430	39			

УЭС-8-0000000 КДС (Версия 01)

№ рис	Наименование рисунка	Стр.	№ рис	Наименование рисунка	Стр.
25	Редуктор бортовой левый УЭС 0107150-05 (лист 2)	77	39	Мост управляемых колес УЭС 0109000-03 (установка поворотных кулаков)	114
26	Редуктор бортовой КЗК-10-0107200-02 (лист 1)	81	40	Мост управляемых колес УЭС 0109000-03 (установка гидроцилиндра и рулевой тяги)	116
27	Редуктор бортовой КЗК-10-0107200-02 (лист 2)	84	41	Мост управляемых колес УЭС 0109000-03 (установка ступиц)	118
28	Диски нажимные МК-23М.03.030А	88	42	Тяга рулевая УЭС-7-0109060	120
29	Водило МК-23М.03.160	90	43	Гидроцилиндр УЭС-7-0109200-01	122
30	Колесо зубчатое МК-23М.03.210	92	44	Привод вала отбора мощности УЭС 0115000	124
31	Гидроцилиндр тормоза МК-23М.03.220А	94	45	Установка редуктора УЭС 0120000	127
32	Муфта КВС-1-0107050	96	46	Редуктор цилиндрический УЭС 0108000А (корпус, крышки)	129
33	Коробка диапазонов КЗК-8-0107530 (корпус, крышки)	98	47	Редуктор цилиндрический УЭС 0108000А (валы, шестерни)	132
34	Коробка диапазонов КЗК-8-0107530 (валы, шестерни)	102	48	Вал отбора мощности УЭС 0115000	135
35	Дифференциал КЗК-8-0107540	104	49	Гидроцилиндр УЭС-7-0602950	136
36	Механизм переключения передач КЗК-8-0107560	106	50	Гидромотор УЭС 0601020	138
37	Гидроцилиндр блокировки диапазонов 3518020-46330	110	51	Устройство тягово-сцепное УЭС-7-0003130	140
38	Установка колес моста управляемых колес	112	52	Устройство тягово-сцепное УЭС 0003150	141

УЭС-8-0000000 КДС (Версия 01)

№ рис	Наименование рисунка	Стр.	№ рис	Наименование рисунка	Стр.
53	Кабина УЭС 0200000-01 (установка крыши)	143	68	Крышка УЭС 0200580-01	182
54	Установка поручня и трапа	146	69	Вентилятор УЭС 0200780	185
55	Установка зеркала УЭС 0000250 и УЭС 0000250-01	150	70	Электрооборудование кабины УЭС 0200000-01	187
56	Кабина УЭС 0200000-01 (обивка)	151	71	Площадка управления УЭС-8-0300000	190
57	Кабина УЭС 0200000-01 (уплотнители и стекла)	154	72	Установка трубопроводов площадки управления	193
58	Установка форточка УЭС 0200320-01	156	73	Привод УЭС 0300610А	197
59	Дверь кабины УЭС 0200240А	159	74	Установка колонки привода УЭС 0300710-01	201
60	Фиксатор УЭС 0200800	162	75	Колонка привода УЭС 0300710-01	204
61	Установка зеркала УЭС 0200720 и шкафа электрического УЭС 1000080-01	163	76	Рулевая колонка УЭС 0300100-01	206
62	Зеркало УЭС 0200720 и УЭС 0200720-01	166	77	Установка колеса рулевого КЗК-12-0122600	210
63	Установка стеклоочистителя УЭС 0201450	169	78	Электрооборудование колонки рулевой УЭС 0300100-01	212
64	Установка стеклоочистителя УЭС 0201460	171	79	Установка насоса-дозатора УЭС 0602350	214
65	Шкаф электрический УЭС 1000080-01	173	80	Насос-дозатор УЭС 0602350	216
66	Кабина УЭС 0200000-01 (панель передняя, крышки, маска)	175	81	Насос-дозатор УЭС 0603740А-01	218
67	Крышка УЭС0200570-01	179	82	Редуктор УЭС 0300110-01	220
			83	Вал УЭС 0300120	222

УЭС-8-0000000 КДС (Версия 01)

№ рис	Наименование рисунка	Стр.	№ рис	Наименование рисунка	Стр.
84	Пульт управления УЭС-8-0301000	224	100	Главный привод УЭС-6-0400030	272
85	Крышки пульта управления	227	101	Проставка УЭС-6-0400040	275
86	Вентилятор УЭС 0301310	230	102	Привод гидронасоса УЭС-6-0400070А-02	277
87	Блок радиаторов УЭС 0301430-01 и УЭС 0301430-02	232	103	Диск ведомый УЭС-6-0400130	280
88	Привод УЭС 0300860-01 пульта управления	235	104	Рычаг УЭС-6-0400450	281
89	Привод УЭС 0300970-01 пульта управления	239	105	Электрооборудование двигателя	283
90	Привод остановки двигателя	242	106	Крыша капота УЭС-8-1100010	285
91	Панель управления УЭС 0700450А	244	107	Бачок расширительный УЭС-6-0400090	289
92	Установка сиденья	246	108	Воздухозаборник вращающийся 31-12С3-1А	291
93	Пульт контроля УЭС-8-0300300	249	109	Воздухоочиститель УЭС-6-1100200-04	293
94	Щиток приборов УЭС-8-0700120	251	110	Воздухоочиститель УЭС-6-0400600Б	295
95	Установка двигателя ЯМЗ-238БК-3 УЭС-8-0400000	254	111	Капоты	298
96	Двигатель УЭС-8-0400010 (лист 1)	258	112	Установка бака топливного УЭС-8-0500000	302
97	Двигатель УЭС-8-0400010 (лист 2)	263	113	Установка ящика инструментального УЭС 1001260-01	305
98	Радиатор УЭС-8-0400020А	267	114	Установка тросов управления двигателем УЭС-8-0300010	307
99	Вентилятор УЭС-8-0400170	270			

УЭС-8-0000000 КДС (Версия 01)

№ рис	Наименование рисунка	Стр.	№ рис	Наименование рисунка	Стр.
115	Установка трубопроводов моста ведущих колес УЭС 0300600Б	309	128	Фильтр напорный ФСК-20-МА ФСК 0000010	342
116	Установка аккумуляторов УЭС 0124040 и УЭС 0124040-01	311	129	Установка привода гидронасоса УЭС 1200000А-01	344
117	Гидросистема привода ходовой части УЭС 0601000А-01	314	130	Привод гидронасоса УЭС 1200000А-01	346
118	Тройник УЭС 0601520-01	317	131	Привод УЭС 1200010А	348
119	Бак масляный УЭС 0601650	318	132	Установка привода гидронасоса НШ32М-4Л УЭС-8-0161000	351
120	Фильтр УЭС-7-0601850	320	133	Привод гидронасоса НШ32М-4Л УЭС-8-0161010	353
121	Гидросистема рулевого управления и силовых гидроцилиндров УЭС-8-0602000 (вид справа)	321	134	Электрооборудование энергосредства (вид сбоку)	356
122	Гидросистема рулевого управления и силовых гидроцилиндров УЭС-8-0602000 (вид слева)	327	135	Электрооборудование энергосредства (вид сверху)	359
123	Фильтр УЭС 0602190-01	331	136	Электрооборудование шкафа электрического	362
124	Фильтр УЭС 0603570-01	333	137	Пневмосистема УЭС-8-0800000	365
125	Бак масляный УЭС 0603190	336	138	Ресивер УЭС-3-0800040	368
126	Гидроблок УЭС-7-0602100	338	139	Регулятор давления УЭС-6-0800080 и УЭС-6-0800090	370
127	Фильтр напорный КЗК-12-0602570-01	340			

УЭС-8-0000000 КДС (Версия 01)

3 СБОРОЧНЫЕ ЕДИНИЦЫ И ДЕТАЛИ



Рисунок 1 – Средство энергетическое универсальное УЭС-280 «ПАЛЕССЕ U280» УЭС-8-0000000

УЭС-8-0000000 КДС (Версия 01)

№ рис	№ поз	Обозначение	Наименование	Куда входит	
				Обозначение	Кол. на 1 сб. ед.
СРЕДСТВО ЭНЕРГЕТИЧЕСКОЕ УНИВЕРСАЛЬНОЕ УЭС-280 «ПАЛЕССЕ U280» УЭС-8-0000000 (рисунок 1)					
1	1-9	УЭС-8-0000000	Средство энергетическое универсальное УЭС-280		
	1,6-8	УЭС-8-0100000А	Шасси	УЭС-8-0000000	1
	1	УЭС-8-0101000	Рама	УЭС-8-0100000А	1
	2	УЭС-8-0300000	Площадка управления	УЭС-8-0000000	1
	3	УЭС-8-1100010	Крыша капота	УЭС-8-0000000	1
	4	УЭС-6-1100200-04	Воздухоочиститель	УЭС-8-0000000	1
	5	УЭС-7-0003130	Устройство тягово-сцепное	УЭС-8-0100000А	1
	6	УЭС 0107000-01	Мост ведущих колес	УЭС-8-0100000А	1
	7	УЭС 0107000-03	Мост ведущих колес	УЭС-8-0100000А	1
	8	УЭС 0109000-03	Мост управляемых колес	УЭС-8-0100000А	1
	9	УЭС 0200000-01	Кабина	УЭС-8-0000000	1

УЭС-8-0000000 КДС (Версия 01)

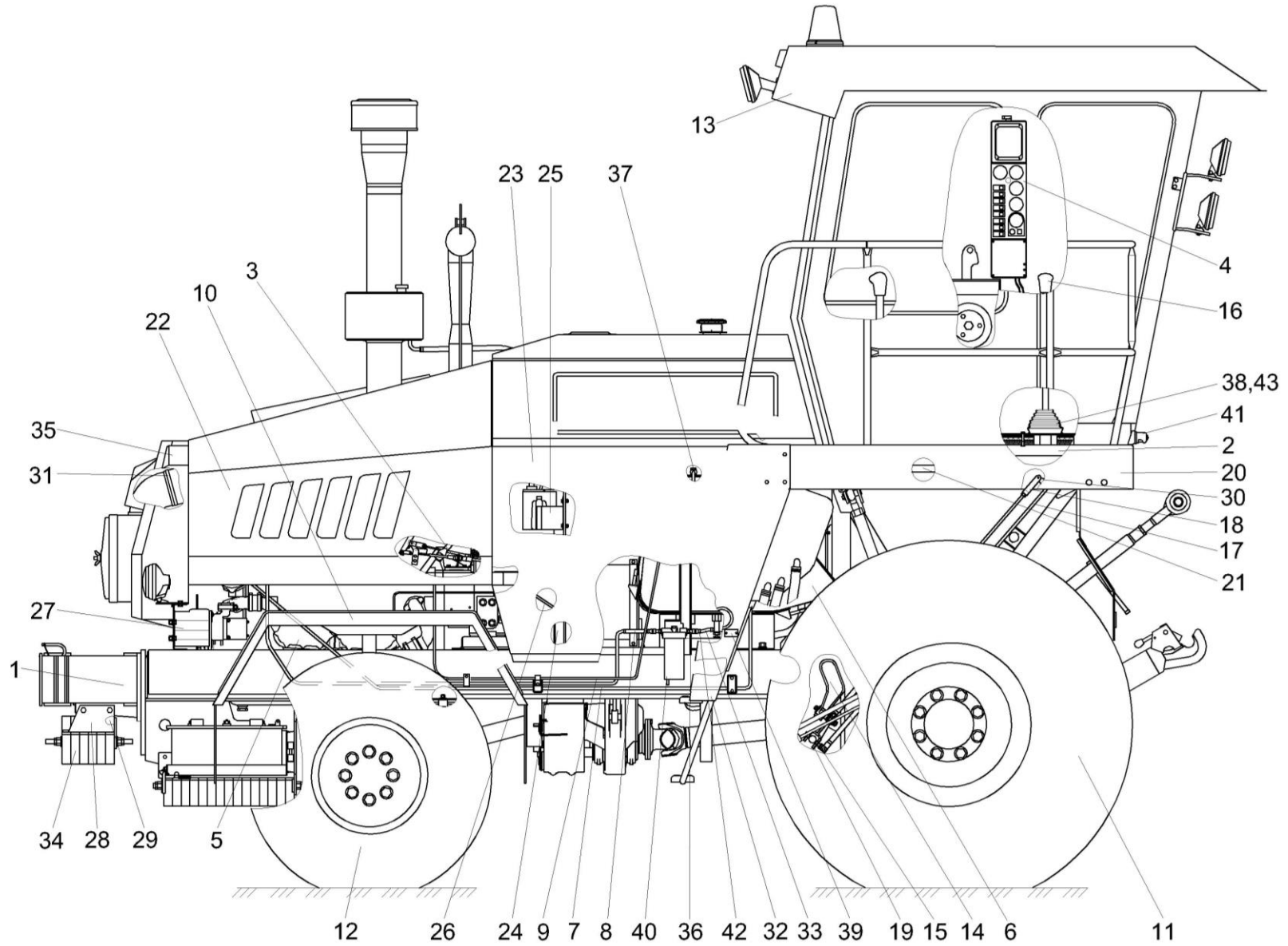


Рисунок 2 – Средство энергетическое универсальное УЭС-280 УЭС-8-0000000 (вид слева)

УЭС-8-0000000 КДС (Версия 01)

№ рис	№ поз	Обозначение	Наименование	Куда входит	
				Обозначение	Кол. на 1 сб. ед.
СРЕДСТВО ЭНЕРГЕТИЧЕСКОЕ УНИВЕРСАЛЬНОЕ УЭС-280 УЭС-8-0000000 (вид слева) (рисунок 2)					
2	1-43	УЭС-8-0000000	Средство энергетическое универсальное УЭС-280		
	1	УЭС-8-0100000А	Шасси	УЭС-8-0000000	1
	2	УЭС-8-0300000	Площадка управления	УЭС-8-0000000	1
	3	УЭС-8-0300010	Установка тросов управления двигателем	УЭС-8-0000000	1
	4	УЭС-8-0300300	Пульт контроля	УЭС-8-0000000	1
	5	УЭС-8-0400000	Установка двигателя ЯМЗ-238БК-3	УЭС-8-0000000	1
	6	УЭС-8-0500000	Бак топливный	УЭС-8-0000000	1
	7	УЭС-8-0500150	Топливопровод	УЭС-8-0000000	1
	8	УЭС-8-0500190	Топливопровод	УЭС-8-0000000	1
	9	УЭС-8-0500250	Топливопровод сливной	УЭС-8-0000000	1
	10	УЭС 0102000-03	Щиток	УЭС-8-0000000	1
	11	УЭС 0110000-04	Колесо	УЭС-8-0000000	1
	12	УЭС 0133000-04	Колесо	УЭС-8-0000000	1
	13	УЭС 0200000-01	Кабина	УЭС-8-0000000	1
	14	УЭС 0300230-01	Кронштейн	УЭС-8-0000000	1
	15	УЭС 0300240	Поводок	УЭС-8-0000000	1

УЭС-8-0000000 КДС (Версия 01)

№ рис	№ поз	Обозначение	Наименование	Куда входит	
				Обозначение	Кол. на 1 сб. ед.
2	16	УЭС 0300250	Рукоятка	УЭС-8-0000000	1
	17	УЭС 0300460-01	Тяга	УЭС-8-0000000	1
	18	УЭС 0300470-01	Тяга	УЭС-8-0000000	1
	19	УЭС 0300880-01	Рычаг	УЭС-8-0000000	1
	20	УЭС 1000050-01	Площадка входа	УЭС-8-0000000	1
	21	УЭС 1000550-01	Крышка	УЭС-8-0000000	1
	22	УЭС 1100030-01	Щит	УЭС-8-0000000	1
	23	УЭС 1100070-02	Крышка	УЭС-8-0000000	1
	24	УЭС 1100220-01	Стойка	УЭС-8-0000000	1
	25	УЭС 1100450-01	Кронштейн	УЭС-8-0000000	1
	26	УЭС 1400110-01	Отражатель	УЭС-8-0000000	2
	27	УЭС-6-0000020	Щиток	УЭС-8-0000000	1
	28	УЭС-7-0000140	Кронштейн	УЭС-8-0000000	1
	29	УЭС-7-0000140-01	Кронштейн	УЭС-8-0000000	1
	30	УЭС-7-0300290	Блок переключения	УЭС-8-0000000	1
	31	УЭС-7-0401560	Хомут	УЭС-8-0000000	1
	32	УЭС-7-1000030А	Трап	УЭС-8-0000000	1
	33	УЭС-8-0500001	Рукав Рукав 12x20-1,6 – 10362 L=(110±5) мм	УЭС-8-0000000	1

УЭС-8-0000000 КДС (Версия 01)

№ рис	№ поз	Обозначение	Наименование	Куда входит	
				Обозначение	Кол. на 1 сб. ед.
2	34	УЭС 0000191Б-01	Противовес	УЭС-8-0000000	21
	35	УЭС 1100452-02	Кронштейн	УЭС-8-0000000	1
	36	КИЛ 0138612А	Штуцер	УЭС-8-0000000	2
	37	КИС 0118623А	Болт специальный L=500 мм	УЭС-8-0000000	1
	38	РСМ 10.04.01.401Б	Кольцо прижимное	УЭС-8-0000000	1
	39		Световозвращатель 3212.3731	УЭС-8-0000000	2
	40		Фильтр грубой очистки топлива 204А-1115010	УЭС-8-0000000	1
	41		Фонарь освещения заднего номерного знака ФП 131 БР-10	УЭС-8-0000000	1
	42		Хомут червячный TORRO 16-27/9 С7W2	УЭС-8-0000000	9
	43		Чехол РСМ-10.04.01.001Б	УЭС-8-0000000	1

УЭС-8-0000000 КДС (Версия 01)

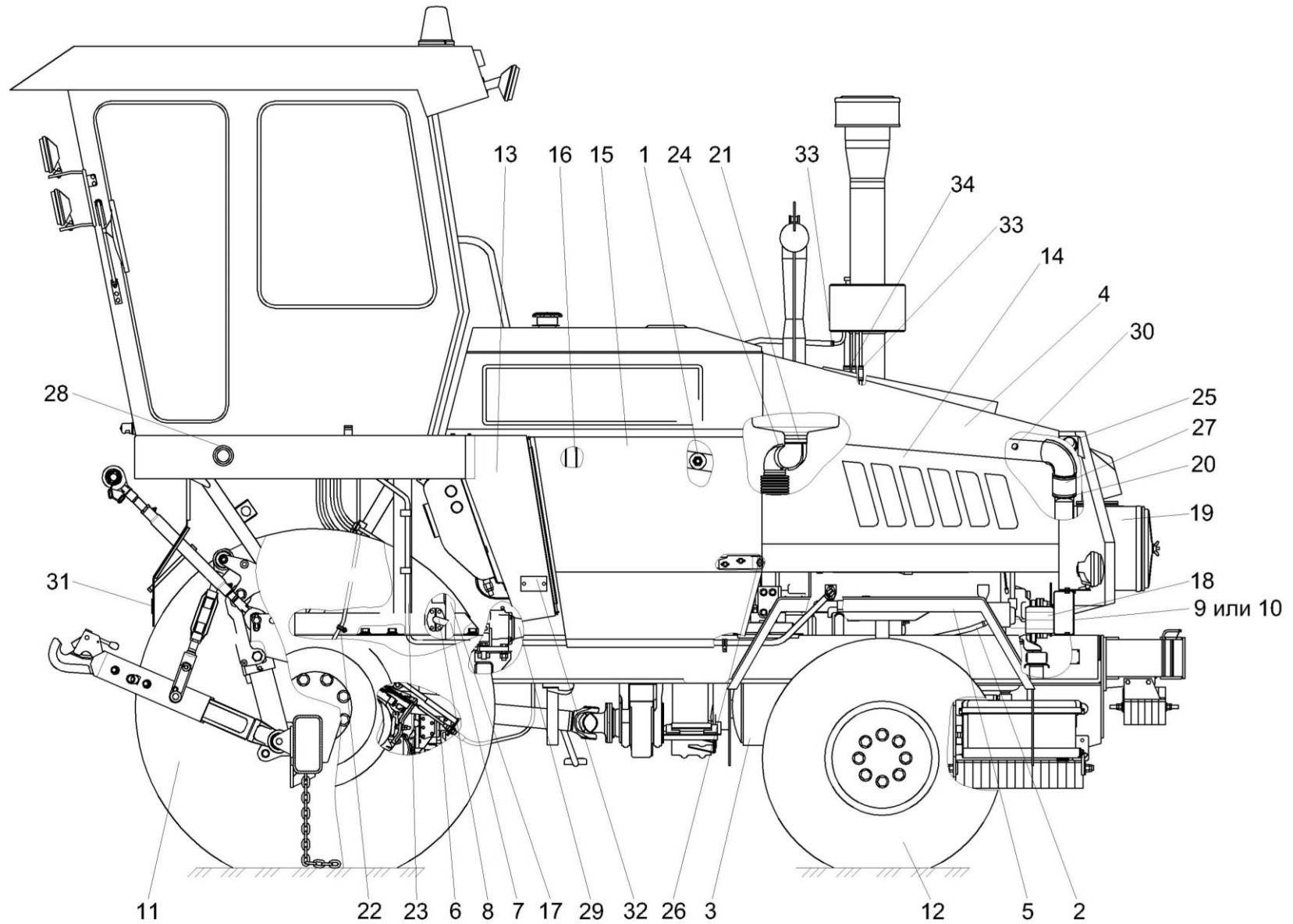


Рисунок 3 – Средство энергетическое универсальное УЭС-280 УЭС-8-0000000 (вид справа)

УЭС-8-0000000 КДС (Версия 01)

№ рис	№ поз	Обозначение	Наименование	Куда входит	
				Обозначение	Кол. на 1 сб. ед.
СРЕДСТВО ЭНЕРГЕТИЧЕСКОЕ УНИВЕРСАЛЬНОЕ УЭС-280 УЭС-8-0000000 (вид справа) (рисунок 3)					
3	1-34	УЭС-8-0000000	Средство энергетическое универсальное УЭС-280		
	1	УЭС-8-0161000	Установка привода гидронасоса НШ32М-4Л	УЭС-8-0000000	1
	2	УЭС-8-0602000	Гидросистема рулевого управления и силовых гидроцилиндров	УЭС-8-0000000	1
	3	УЭС-8-0800000	Пневмосистема	УЭС-8-0000000	1
	4	УЭС-8-1100010	Крыша капота	УЭС-8-0000000	1
	5	УЭС 0102000-02	Щиток	УЭС-8-0000000	1
	6	УЭС 0300600Б	Установка трубопроводов моста ведущих колес	УЭС-8-0000000	1
	7	УЭС 0300850-01	Кронштейн	УЭС-8-0000000	1
	8	УЭС 0601000А-01	Гидросистема привода ходовой части	УЭС-8-0000000	1
	9	УЭС 0700910	Фонарь передний	УЭС-8-0000000	2
	10	УЭС 0700910-02	Фонарь передний	УЭС-8-0000000	2
	11	УЭС 0110000-01	Колесо	УЭС-8-0000000	1
	12	УЭС 0133000-01	Колесо	УЭС-8-0000000	1
	13	УЭС 1000080-01	Шкаф электрический	УЭС-8-0000000	1
	14	УЭС 1100030	Щит	УЭС-8-0000000	1

УЭС-8-0000000 КДС (Версия 01)

№ рис	№ поз	Обозначение	Наименование	Куда входит	
				Обозначение	Кол. на 1 сб. ед.
3	15	УЭС 1100070-03	Крышка	УЭС-8-0000000	1
	16	УЭС 1100220	Стойка	УЭС-8-0000000	1
	17	УЭС 1200000А-01	Привод гидронасоса	УЭС-8-0000000	1
	18	УЭС-6-0000030	Щиток	УЭС-8-0000000	1
	19	УЭС-6-1100200-04	Воздухоочиститель	УЭС-8-0000000	1
	20	А 23.02.220	Хомут стяжной	УЭС-8-0000000	2
	21	А 23.02.950	Хомут стяжной	УЭС-8-0000000	1
	22	КЗР 0700800-01	Хомут	УЭС-8-0000000	1
	23	УЭС-8-0300001	Шланг Рукав 16х25-1,6 – 10362 L=(2900±12) мм	УЭС-8-0000000	1
	24	УЭС-8-0300002	Шланг Рукав 16х25-1,6 – 10362 L=(3150±12) мм	УЭС-8-0000000	1
	25	УЭС 1100452-03	Кронштейн	УЭС-8-0000000	1
	26	УЭС-7-1100415В-01	Кронштейн	УЭС-8-0000000	1
	27	КВК 0150002	Рукав Рукав 90х100,29 – 10362 L=(100±10) мм	УЭС-8-0000000	1
	28		Фонарь знака автопоезда ФА-1,1 – 6964	УЭС-8-0000000	2

УЭС-8-0000000 КДС (Версия 01)

№ рис	№ поз	Обозначение	Наименование	Куда входит	
				Обозначение	Кол. на 1 сб. ед.
3	29		Вал карданный 56-2228010-02	УЭС-8-0000000	1
	30		Датчик сигнализатора засоренности воздушного фильтра ДСФ-65	УЭС-8-0000000	1
	31		Световозвращатель 3202.3731	УЭС-8-0000000	2
	32		Световозвращатель 3212.3731	УЭС-8-0000000	2
	33		Хомут червячный TORRO 16-27/9 C7W2	УЭС-8-0000000	9
	34		Хомут червячный TORRO 25-40/9 C7W2	УЭС-8-0000000	1

УЭС-8-0000000 КДС (Версия 01)

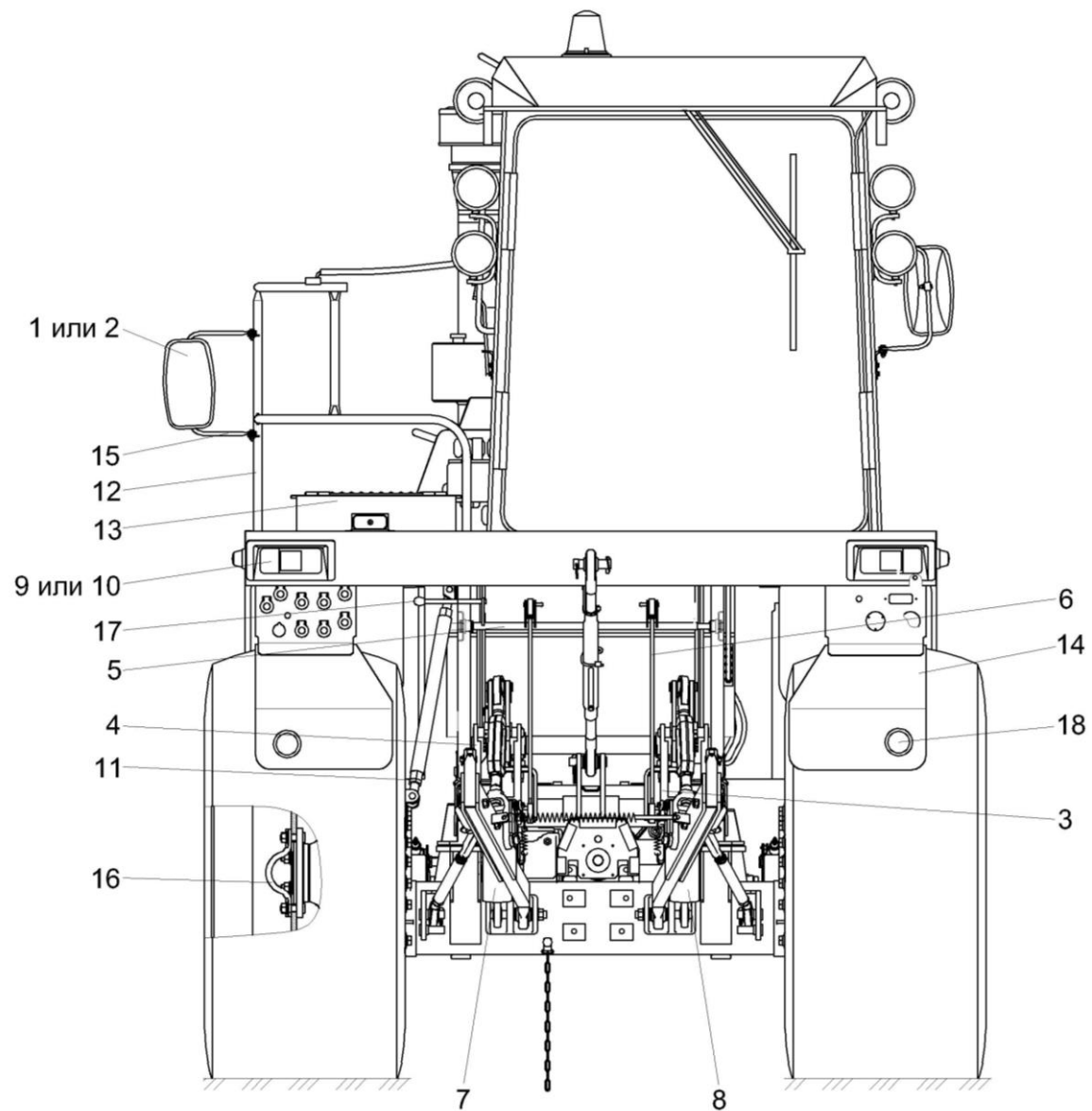


Рисунок 4 – Средство энергетическое универсальное УЭС-280 УЭС-8-0000000 (вид сзади)

УЭС-8-0000000 КДС (Версия 01)

№ рис	№ поз	Обозначение	Наименование	Куда входит	
				Обозначение	Кол. на 1 сб. ед.
СРЕДСТВО ЭНЕРГЕТИЧЕСКОЕ УНИВЕРСАЛЬНОЕ УЭС-280 УЭС-8-0000000 (вид сзади) (рисунок 4)					
4	1-18	УЭС-8-0000000	Средство энергетическое универсальное УЭС-280		
	1	УЭС 0000250	Установка зеркала	УЭС-8-0000000	1
	2	УЭС 0000250-01	Установка зеркала	УЭС-8-0000000	1
	3	УЭС 0104410	Механизм фиксации	УЭС-8-0000000	1
	4	УЭС 0104410-02	Механизм фиксации	УЭС-8-0000000	1
	5	УЭС 0104420-01	Вал	УЭС-8-0000000	1
	6	УЭС 0104430	Тяга	УЭС-8-0000000	2
	7	УЭС-8-0602500	Гидроцилиндр	УЭС-8-0000000	1
	8	УЭС-8-0602500-01	Гидроцилиндр	УЭС-8-0000000	1
	9	УЭС 0700930	Фонарь задний	УЭС-8-0000000	2
	10	УЭС 0700930-02	Фонарь задний	УЭС-8-0000000	2
	11	УЭС 1000200	Стяжка	УЭС-8-0000000	1
	12	УЭС 1001240-01	Поручень	УЭС-8-0000000	1
	13	УЭС 1001260-01	Ящик инструментальный	УЭС-8-0000000	1
	14	УЭС 1000003	Брызговик	УЭС-8-0000000	2
	15	PCM 10.04.21.805	Труба	УЭС-8-0000000	1
	16	PCM 10.16.01.601	Скоба	УЭС-8-0000000	2
	17		Рукоятка А 61.01.014-А7	УЭС-8-0000000	4
	18		Световозвращатель 3202.3731	УЭС-8-0000000	2

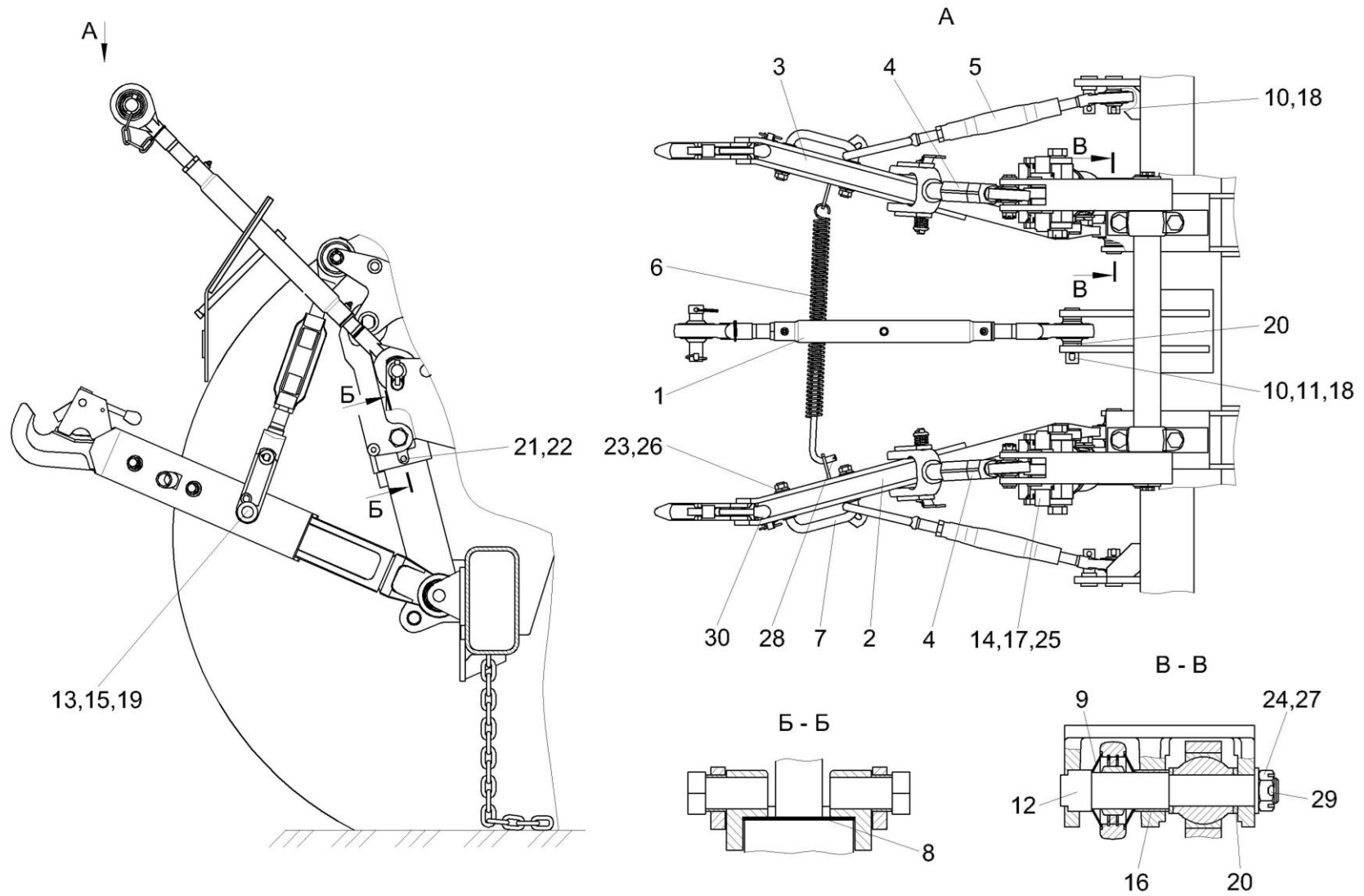


Рисунок 5 – Установка навесного устройства

УЭС-8-0000000 КДС (Версия 01)

№ рис	№ поз	Обозначение	Наименование	Куда входит	
				Обозначение	Кол. на 1 сб. ед.
УСТАНОВКА НАВЕСНОГО УСТРОЙСТВА (рисунок 5)					
5	1	УЭС 0104020А-01	Тяга верхняя	УЭС-8-0000000	1
	2	УЭС 0104070А-01	Тяга	УЭС-8-0000000	1
	3	УЭС 0104070А-04	Тяга	УЭС-8-0000000	1
	4	УЭС 0104180А-01	Раскос	УЭС-8-0000000	2
	5	УЭС 0104200	Стяжка	УЭС-8-0000000	2
	6	УЭС 0104230-01	Стяжка	УЭС-8-0000000	1
	7	УЭС 0104250	Скоба	УЭС-8-0000000	2
	8	УЭС 0000494	Прокладка регулировочная	УЭС-8-0000000	16
					наиб. кол.
	9	УЭС 0104426	Пружина	УЭС-8-0000000	4
	10	УЭС 0104609-01	Чека	УЭС-8-0000000	4
	11	УЭС 0104624	Палец	УЭС-8-0000000	1
	12	УЭС 0104625Б	Палец	УЭС-8-0000000	2
	13	УЭС 0104627А	Палец	УЭС-8-0000000	2
	14	УЭС 0104667	Палец	УЭС-8-0000000	2
	15	УЭС 0104672	Втулка	УЭС-8-0000000	2
	16	УЭС 0104811	Втулка	УЭС-8-0000000	2
17	УЭС 0104812	Втулка	УЭС-8-0000000	4	

УЭС-8-0000000 КДС (Версия 01)

№ рис	№ поз	Обозначение	Наименование	Куда входит	
				Обозначение	Кол. на 1 сб. ед.
5	18	A 61.05.004	Кольцо	УЭС-8-0000000	3
	19	A 61.07.001	Шплинт	УЭС-8-0000000	2
	20	142-4605047-01	Втулка	УЭС-8-0000000	6
	21		Болт М12-6ех30 – 7796	УЭС-8-0000000	10
	22		Гайка М12-6G – 2526	УЭС-8-0000000	8
	23		Гайка М20-6G – 2526	УЭС-8-0000000	4
	24		Гайка М24х2-6G – 5935	УЭС-8-0000000	2
	25		Кольцо В35 – 13942	УЭС-8-0000000	4
	26		Шайба 20 65Г – 6402	УЭС-8-0000000	16
	27		Шайба С.24.01 – 11371	УЭС-8-0000000	2
	28		Шплинт 3,2х25 – 397	УЭС-8-0000000	3
	29		Шплинт 5х45 – 397	УЭС-8-0000000	2
	30		Рукоятка А 61.01.014-А7	УЭС-8-0000000	4

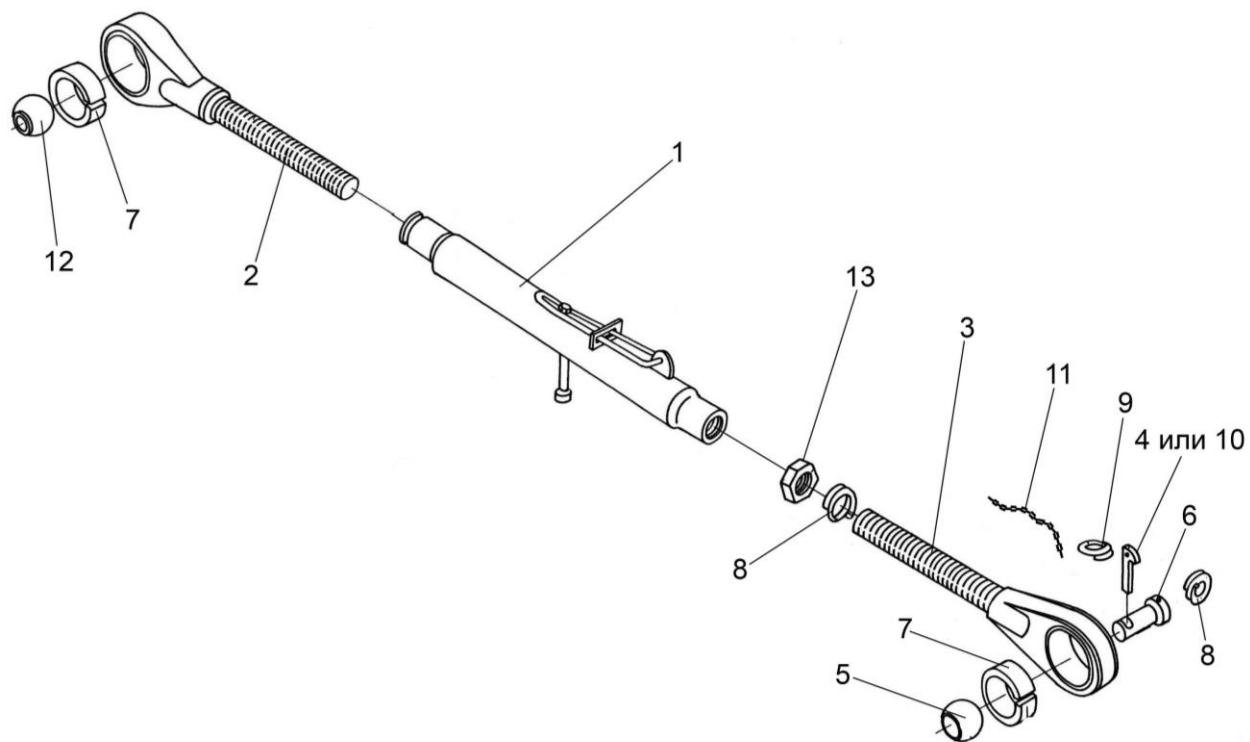


Рисунок 6 – Тяга верхняя УЭС 0104020А-01

УЭС-8-0000000 КДС (Версия 01)

№ рис	№ поз	Обозначение	Наименование	Куда входит	
				Обозначение	Кол. на 1 сб. ед.
ТЯГА ВЕРХНЯЯ УЭС 0104020А-01 (рисунок 6)					
6	1-13	УЭС 0104020А-01	Тяга верхняя	УЭС-8-0000000	1
	2,7,12	УЭС 0104040	Винт	УЭС 0104020А-01	1
	3,5,7	УЭС 0104040-02	Винт	УЭС 0104320-01	1
	3-11	УЭС 0104320-01	Винт	УЭС 0104020А-01	1
	4,9-11	А 61.05.100	Чека	УЭС 0104320-01	1
	1	УЭС 0104050	Труба	УЭС 0104020А-01	1
	2	УЭС 0104602	Винт	УЭС 0104040	1
	3	УЭС 0104602-01	Винт	УЭС 0104040-02	1
	4	УЭС 0104609	Чека	А 61.05.100	1
	5	УЭС 0104634-01	Шарнир	УЭС 0104040-02	1
	6	УЭС 0104662	Палец	УЭС 0104320-01	1
	7	УЭС 0104663	Втулка	УЭС 0104040 УЭС 0104040-02	1 1
	8	А 61.03.002	Кольцо	УЭС 0104320-01	2
9	А 61.05.001	Кольцо	А 61.05.100	1	
10	А 61.05.002	Чека	А 61.05.100	1	
11	А 61.08.001	Цепочка	А 61.05.100	1	
12	142-4605051	Шарнир	УЭС 0104040	1	
13	142-4605424	Контргайка	УЭС 0104020А-01	1	

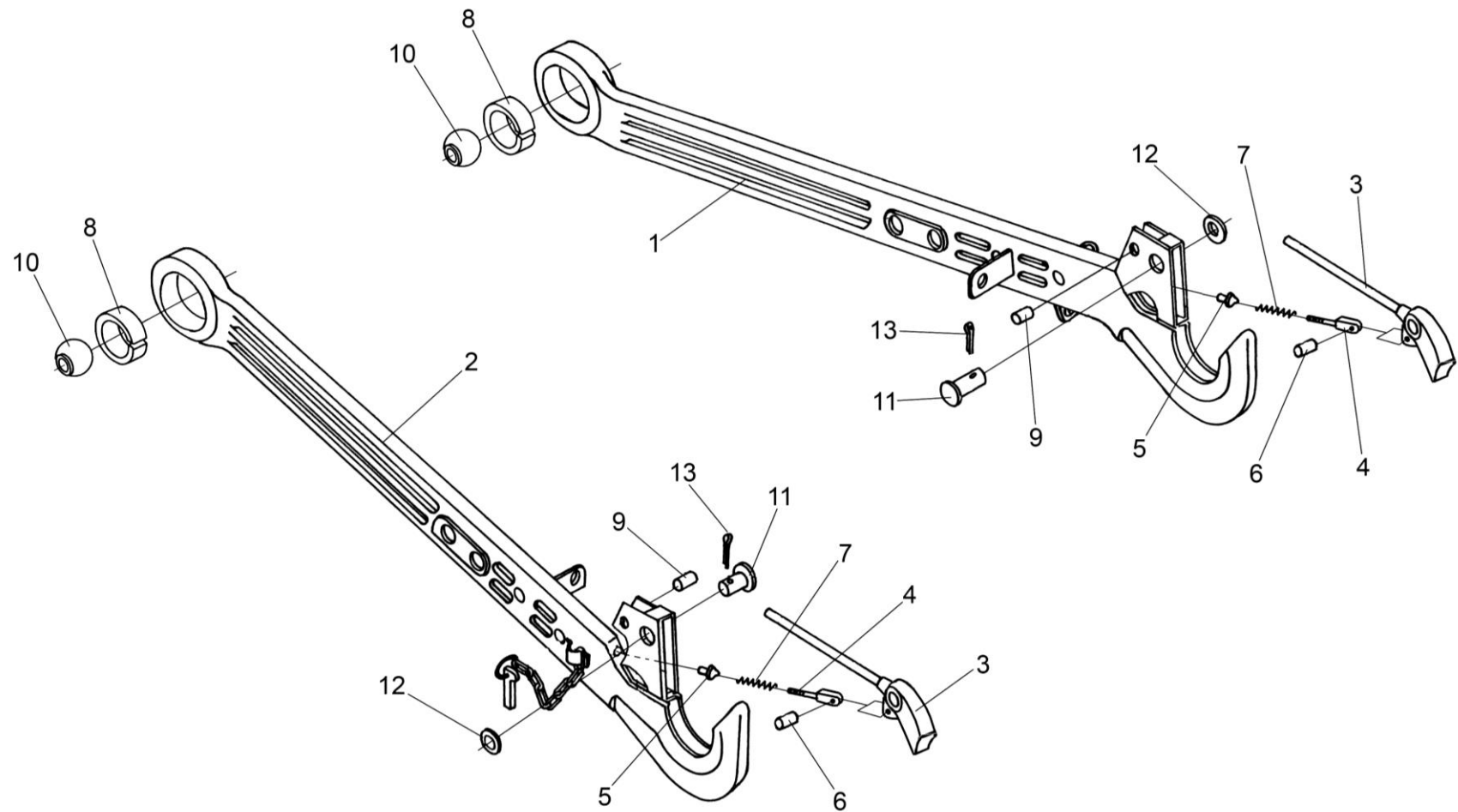


Рисунок 7 – Тяги УЭС 0104070А-01 и УЭС 0104070А-04

УЭС-8-0000000 КДС (Версия 01)

№ рис	№ поз	Обозначение	Наименование	Куда входит	
				Обозначение	Кол. на 1 сб. ед.
ТЯГА УЭС 0104070А-01 И ТЯГА УЭС 0104070А-04 (рисунок 7)					
7	1,3-13	УЭС 0104070А-01	Тяга	УЭС-6-0000000	1
	2-13	УЭС 0104070А-04	Тяга	УЭС-6-0000000	1
	1	УЭС 0104080А	Тяга	УЭС 0104070А-01	1
	2	УЭС 0104080А-01	Тяга	УЭС 0104070А-04	1
	3	УЭС 0104090А-01	Фиксатор	УЭС 0104070А-01	1
				УЭС 0104070А-04	1
	4	УЭС 0104635	Вилка	УЭС 0104070А-01	1
				УЭС 0104070А-04	1
	5	УЭС 0104637А	Упор	УЭС 0104070А-01	1
				УЭС 0104070А-04	1
6	УЭС 0104638	Палец	УЭС 0104070А-01	1	
			УЭС 0104070А-04	1	
7	УЭС 0104639-01	Пружина	УЭС 0104070А-01	1	
			УЭС 0104070А-04	1	
8	УЭС 0104663	Втулка	УЭС 0104070А-01	1	
			УЭС 0104070А-04	1	
9	УЭС 0104666	Штырь	УЭС 0104070А-01	1	
			УЭС 0104070А-04	1	
10	142-4605051	Шарнир	УЭС 0104070А-01	1	
			УЭС 0104070А-04	1	

УЭС-8-0000000 КДС (Версия 01)

№ рис	№ поз	Обозначение	Наименование	Куда входит	
				Обозначение	Кол. на 1 сб. ед.
7	11		Ось 6-18 b12x55 – 9650	УЭС 0104070А-01	1
				УЭС 0104070А-04	1
	12		Шайба С.18.01 – 11371	УЭС 0104070А-01	1
				УЭС 0104070А-04	1
	13		Шплинт 5x45 – 397	УЭС 0104070А-01	1
				УЭС 0104070А-04	1

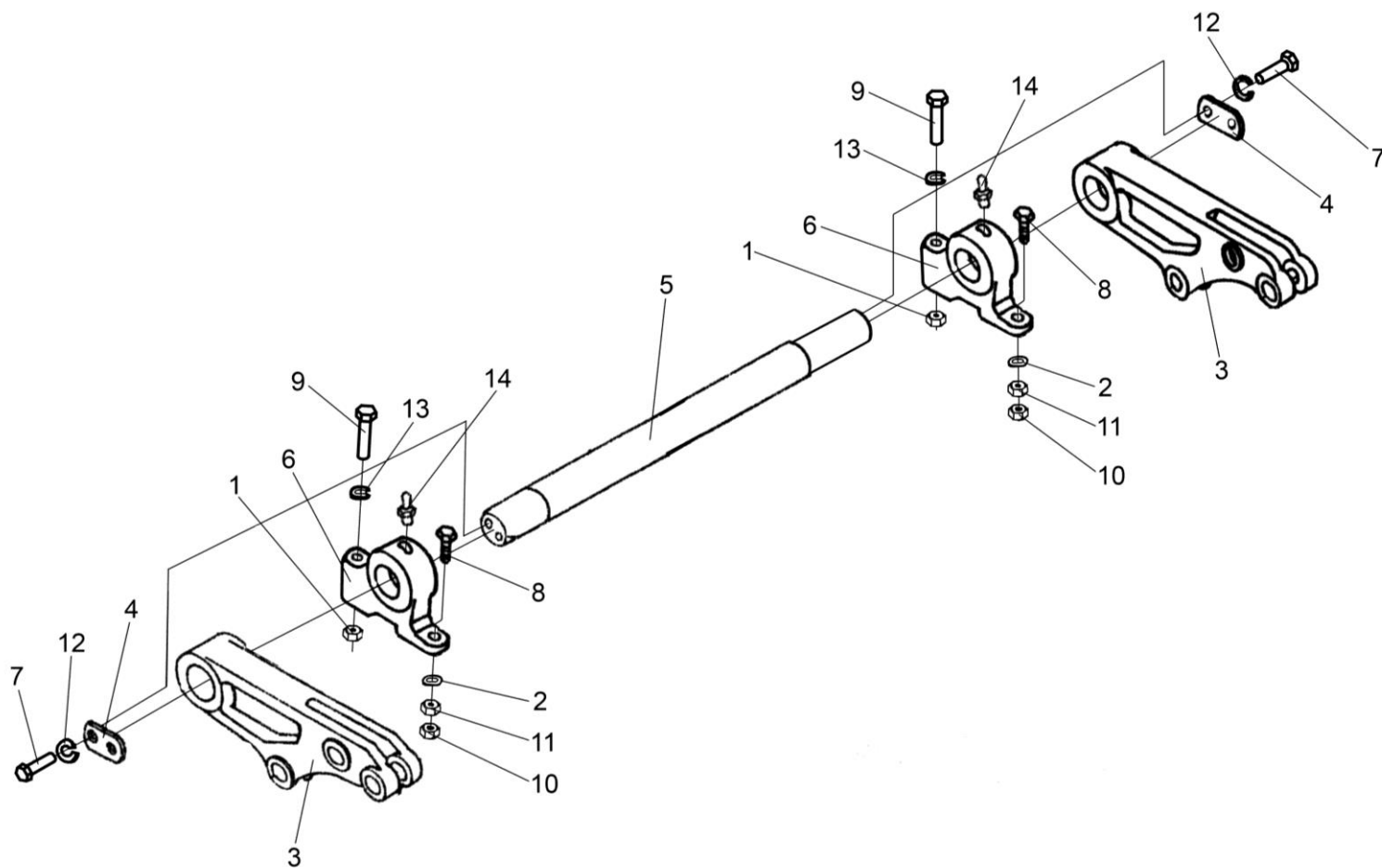


Рисунок 8 – Установка вала поворотного УЭС 0104120-01

УЭС-8-0000000 КДС (Версия 01)

№ рис	№ поз	Обозначение	Наименование	Куда входит	
				Обозначение	Кол. на 1 сб. ед.
УСТАНОВКА ВАЛА ПОВОРОТНОГО УЭС 0104120-01 (рисунок 8)					
8	3-7,12,14	УЭС 0104120-01	Вал поворотный	УЭС-8-0000000	1
	1	УЭС 0000501	Гайка	УЭС-8-0000000	2
	2	УЭС 0100405	Шайба	УЭС-8-0000000	2
	3	УЭС 0104301	Рычаг	УЭС 0104120-01	2
	4	УЭС 0104507	Шайба	УЭС 0104120-01	2
	5	УЭС 0104607	Вал	УЭС 0104120-01	1
	6	УЭС 0104608А	Опора	УЭС 0104120-01	2
	7		Болт М12-6ех25 – 7796	УЭС 0104120-01	4
	8		Болт М24х2-6ех75 – 7798	УЭС-8-0000000	2
	9		Болт М24х2-6ех140 – 7798	УЭС-8-0000000	2
	10		Гайка М24х2-6G – 2526	УЭС-8-0000000	2
	11		Гайка М24х2-6G – 5915	УЭС-8-0000000	2
	12		Шайба 12Т 65Г – 6402	УЭС 0104120-01	4
	13		Шайба 24 65Г – 6402	УЭС-8-0000000	2
	14		Масленка 1.2 – 19853	УЭС 0104120-01	2

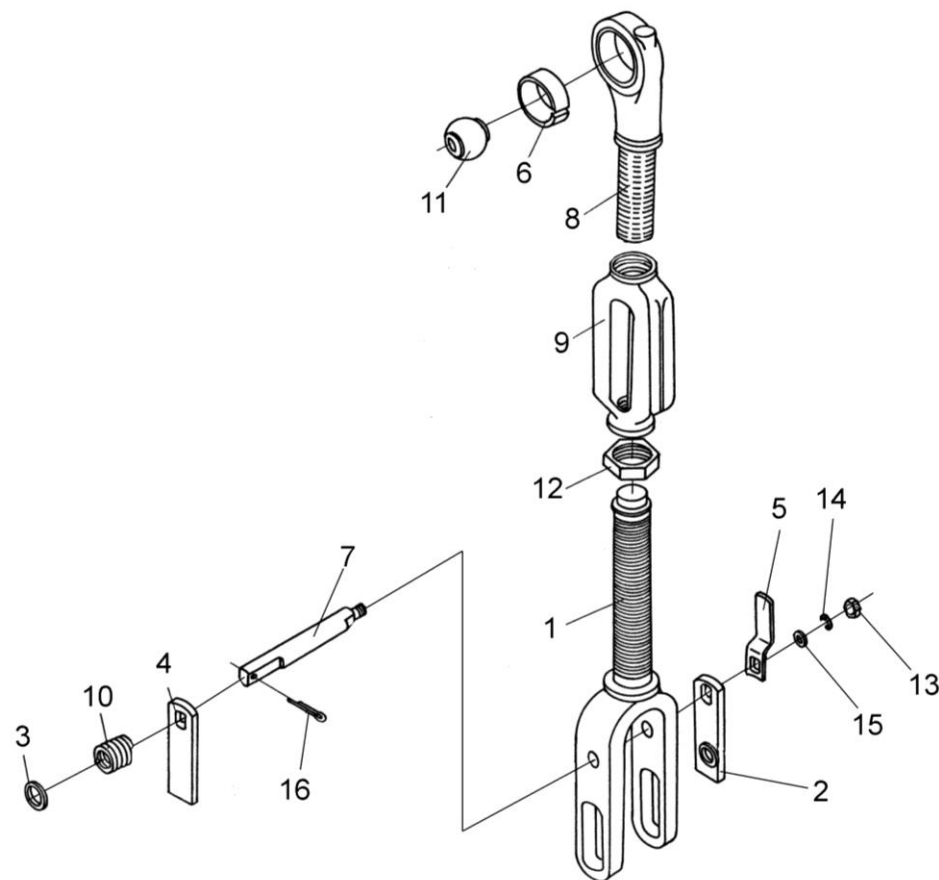


Рисунок 9 – Раскос УЭС 0104180А-01

УЭС-8-0000000 КДС (Версия 01)

№ рис	№ поз	Обозначение	Наименование	Куда входит	
				Обозначение	Кол. на 1 сб. ед.
РАСКОС УЭС 0104180А-01 (рисунок 9)					
9	1-16	УЭС 0104180А-01	Раскос	УЭС-8-0000000	2
	6,8,11	УЭС-7-0104250	Винт	УЭС 0104180А-01	1
	1	УЭС 0104340А	Вилка	УЭС 0104180А-01	1
	2	УЭС 0104350	Упор	УЭС 0104180А-01	1
	3	УЭС 0104425	Шайба	УЭС 0104180А-01	1
	4	УЭС 0104512	Упор	УЭС 0104180А-01	1
	5	УЭС 0104514	Рукоятка	УЭС 0104180А-01	1
	6	УЭС 0104664	Втулка	УЭС-7-0104250	1
	7	УЭС 0104671	Валик	УЭС 0104180А-01	1
	8	УЭС-7-0104613	Винт	УЭС-7-0104250	1
	9	УЭС-7-0104614	Стяжка	УЭС 0104180А-01	1
	10	КИС 0119688	Пружина	УЭС 0104180А-01	1
	11	142-4605031	Шарнир	УЭС-7-0104250	1
	12	142-4605424	Контргайка	УЭС 0104180А-01	1
	13		Гайка М8-6G – 5915	УЭС 0104180А-01	1
	14		Шайба 8Т 65Г – 6402	УЭС 0104180А-01	1
	15		Шайба С 8.01 – 6958	УЭС 0104180А-01	1
	16		Шплинт 4x25 – 397	УЭС 0104180А-01	1

УЭС-8-0000000 КДС (Версия 01)

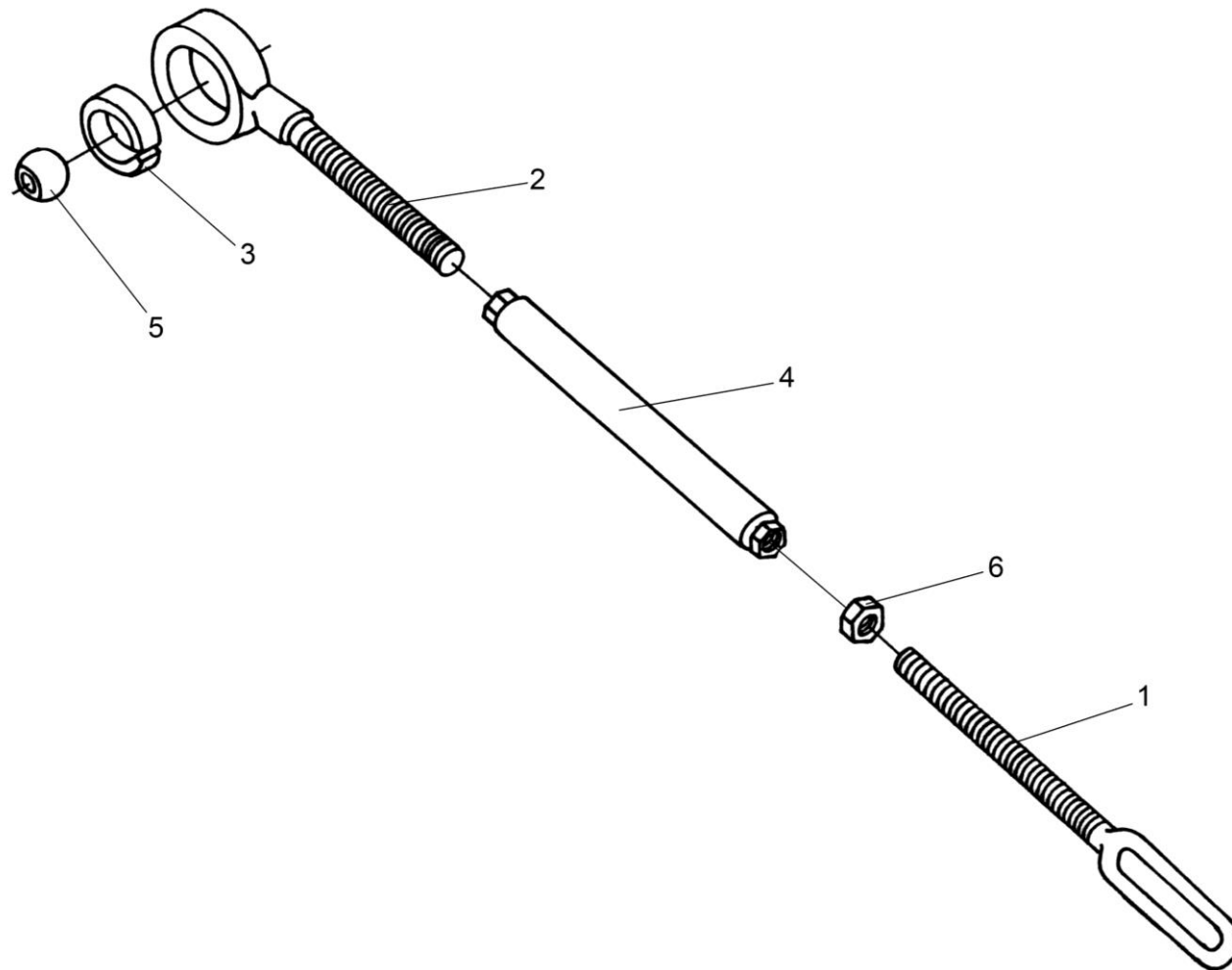


Рисунок 10 – Стяжка УЭС 0104200-01

УЭС-8-0000000 КДС (Версия 01)

№ рис	№ поз	Обозначение	Наименование	Куда входит	
				Обозначение	Кол. на 1 сб. ед.
СТЯЖКА УЭС 0104200-01 (рисунок 10)					
10	1-6	УЭС 0104200-01	Стяжка	УЭС-8-0000000	2
	2,3,5	УЭС 0104210	Винт	УЭС 0104200-01	1
	1	УЭС 0104616А	Проушина	УЭС 0104200-01	1
	2	УЭС 0104617	Винт	УЭС 0104210	1
	3	УЭС 0104664	Втулка	УЭС 0104210	1
	4	УЭС 0104807	Труба	УЭС 0104200-01	1
	5	А 61.06.001-01	Шарнир	УЭС 0104210	1
6		Гайка М24х2.LH-6G – 2526	УЭС 0104200-01	1	

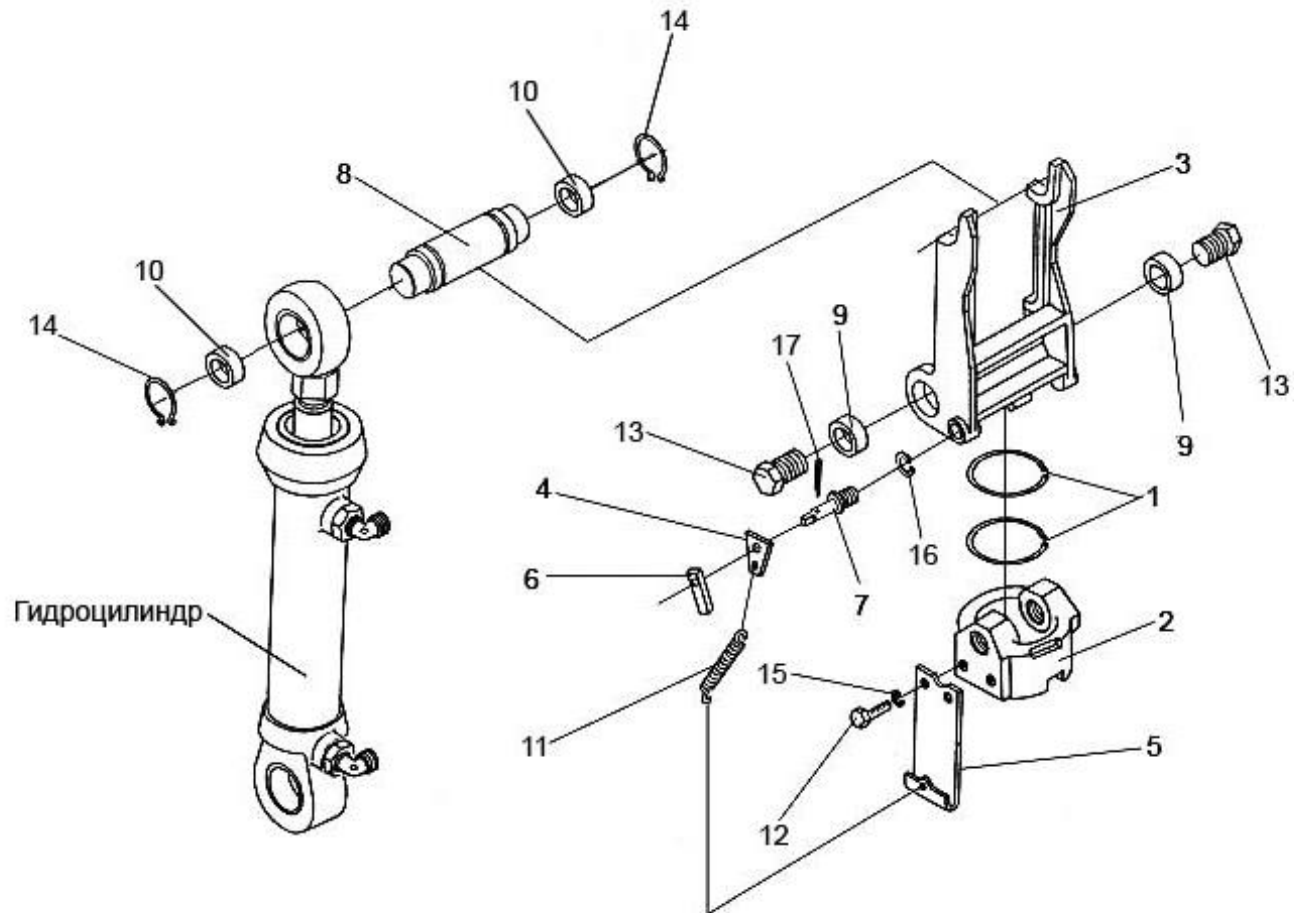


Рисунок 11 – Механизм фиксации УЭС 0104410

УЭС-8-0000000 КДС (Версия 01)

№ рис	№ поз	Обозначение	Наименование	Куда входит	
				Обозначение	Кол. на 1 сб. ед.
МЕХАНИЗМ ФИКСАЦИИ УЭС 0104410 (рисунок 11)					
11	2-7,9, 11-13,15-17	УЭС 0104410	Механизм фиксации	УЭС-8-0000000	1
	1	УЭС 0000494	Прокладка регулировочная	УЭС-8-0000000	16 наиб. кол.
	2	УЭС 0104201	Опора	УЭС 0104410	1
	3	УЭС 0104202	Упор	УЭС 0104410	1
	4	УЭС 0104515	Растяжка	УЭС 0104410	1
	5	УЭС 0104516	Кронштейн	УЭС 0104410	1
	6	УЭС 0104517-01	Наконечник	УЭС 0104410	1
	7	УЭС 0104645	Ось	УЭС 0104410	1
	8	УЭС 0104667	Палец	УЭС-8-0000000	2
	9	УЭС 0104808	Втулка	УЭС 0104410	1
	10	УЭС 0104812	Втулка	УЭС-8-0000000	4
	11	КИС 0119603Б-01	Пружина	УЭС 0104410	1
	12		Болт М10-6ех20 – 7796	УЭС 0104410	2
	13		Болт М30х2-6ех60 – 7796	УЭС 0104410	2
	14		Кольцо В35 – 13949	УЭС-8-0000000	4
	15		Шайба 10 65Г – 6402	УЭС 0104410	2
	16		Шайба 12 65Г – 6402	УЭС 0104410	1
17		Шплинт 4х22 – 397	УЭС 0104410	1	

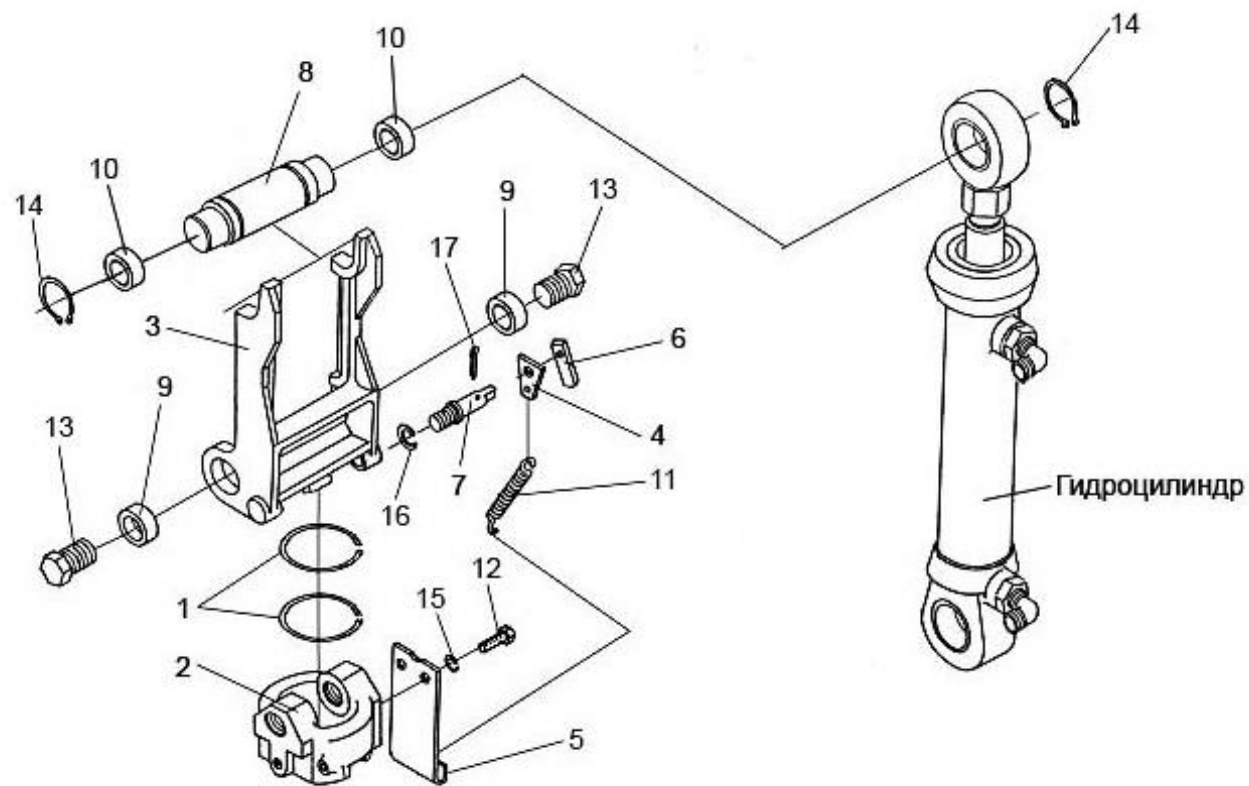


Рисунок 12 – Механизм фиксации УЭС 0104410-02

УЭС-8-0000000 КДС (Версия 01)

№ рис	№ поз	Обозначение	Наименование	Куда входит	
				Обозначение	Кол. на 1 сб. ед.
МЕХАНИЗМ ФИКСАЦИИ УЭС 0104410-02 (рисунок 12)					
12	2-7,9, 11-13,15-17	УЭС 0104410-02	Механизм фиксации	УЭС-8-0000000	1
	1	УЭС 0000494	Прокладка регулировочная	УЭС-8-0000000	16 наиб. кол.
	2	УЭС 0104201	Опора	УЭС 0104410-02	1
	3	УЭС 0104202-01	Упор	УЭС 0104410-02	1
	4	УЭС 0104515	Растяжка	УЭС 0104410-02	1
	5	УЭС 0104516	Кронштейн	УЭС 0104410-02	1
	6	УЭС 0104517-01	Наконечник	УЭС 0104410-02	1
	7	УЭС 0104645	Ось	УЭС 0104410-02	1
	8	УЭС 0104667	Палец	УЭС-8-0000000	2
	9	УЭС 0104808	Втулка	УЭС 0104410-02	1
	10	УЭС 0104812	Втулка	УЭС-8-0000000	4
	11	КИС 0119603Б-01	Пружина	УЭС 0104410-02	1
	12		Болт М10х-6ех20 – 7796	УЭС 0104410-02	2
	13		Болт М30х2-6ех60 – 7796	УЭС 0104410-02	4
	14		Кольцо В35 – 13942	УЭС-8-0000000	4
	15		Шайба 10Т 65Г – 6402	УЭС 0104410-02	2
	16		Шайба 12Т 65Г – 6402	УЭС 0104410-02	1
17		Шплинт 4х22 – 397	УЭС 0104410-02	1	

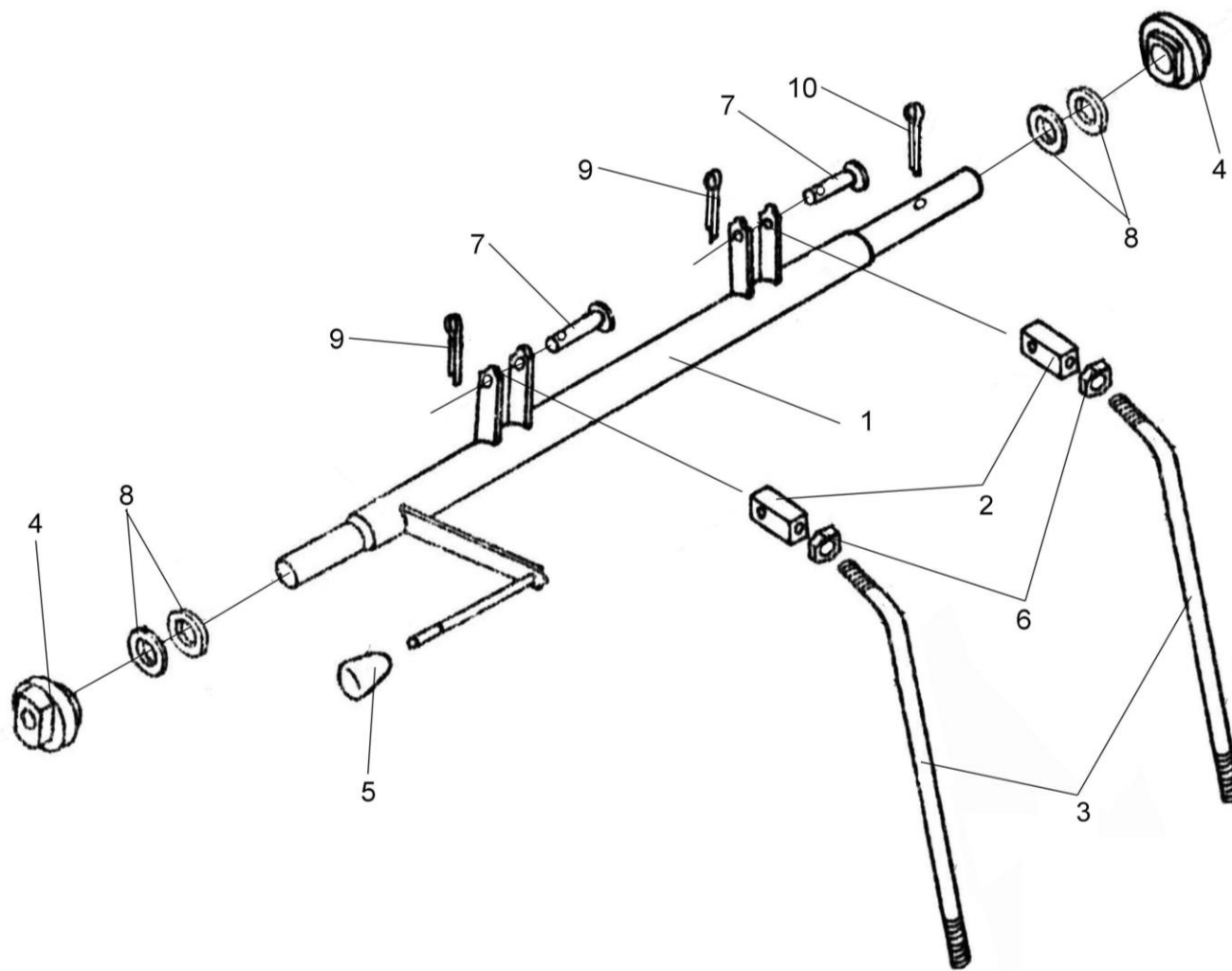


Рисунок 13 – Вал УЭС 0104420-01 и тяги УЭС 0104430

УЭС-8-0000000 КДС (Версия 01)

№ рис	№ поз	Обозначение	Наименование	Куда входит	
				Обозначение	Кол. на 1 сб. ед.
ВАЛ УЭС 0104420-01 И ТЯГИ УЭС 0104430 (рисунок 13)					
13	1	УЭС 0104420-01	Вал	УЭС-8-0000000	1
	2,3,6	УЭС 0104430	Тяга	УЭС-8-0000000	2
	2	УЭС 0104517	Наконечник	УЭС 0104430	1
	3	УЭС 0104649	Тяга	УЭС 0104430	1
	4	КИЛ 0119207	Корпус	УЭС-8-0000000	2
	5		Рукоятка А 61.01.014-А7	УЭС-8-0000000	4
	6		Гайка М12х1,25-6Н – 2526	УЭС 0104430	1
	7		Ось 6-10b12x50 – 9650	УЭС-8-0000000	2
	8		Шайба С 20.01 – 11371	УЭС-8-0000000	9
					наиб. кол.
	9		Шплинт 3,2х20 – 397	УЭС-8-0000000	6
	10		Шплинт 4х32 – 397	УЭС-8-0000000	1

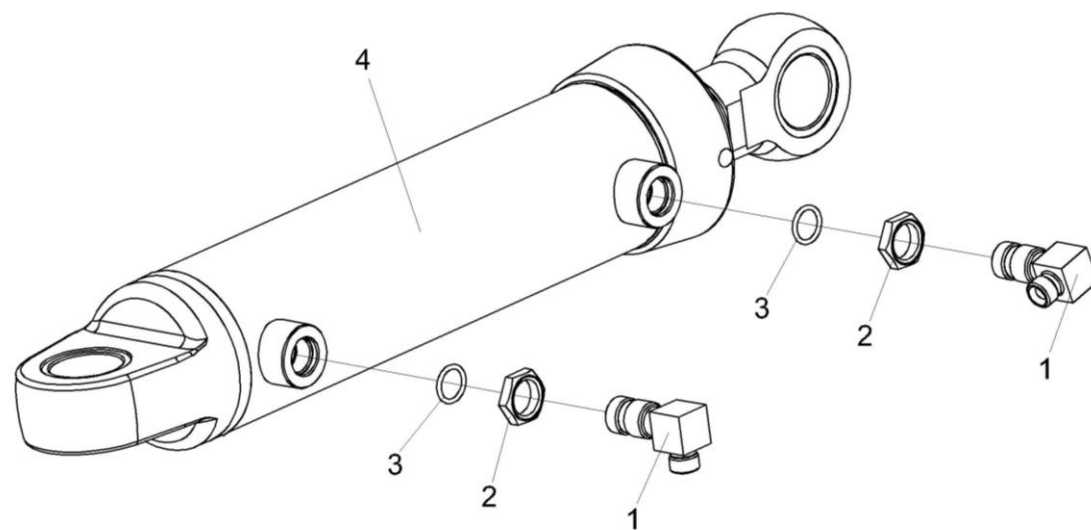


Рисунок 14 – Гидроцилиндр УЭС-8-0602500 и УЭС-8-0602500-01

УЭС-8-0000000 КДС (Версия 01)

№ рис	№ поз	Обозначение	Наименование	Куда входит	
				Обозначение	Кол. на 1 сб. ед.
ГИДРОЦИЛИНДР УЭС-8-0602500 И УЭС-8-0602500-01 (рисунок 14)					
14	1-4	УЭС-8-0602500	Гидроцилиндр	УЭС-8-0000000	1
	1-4	УЭС-8-0602500-01	Гидроцилиндр	УЭС-8-0000000	1
	1	УЭС 0602040А	Угольник ввертный	УЭС-8-0602500	2
				УЭС-8-0602500-01	2
	2	Н.036.23.022	Контргайка	УЭС-8-0602500	2
				УЭС-8-0602500-01	2
	3		Кольцо 017-021-25-2-2 – 18829/9833	УЭС-8-0602500	2
				УЭС-8-0602500-01	2
4		Гидроцилиндр ВНС 90.50.200-М20	УЭС-8-0602500	1	
			УЭС-8-0602500-01	1	

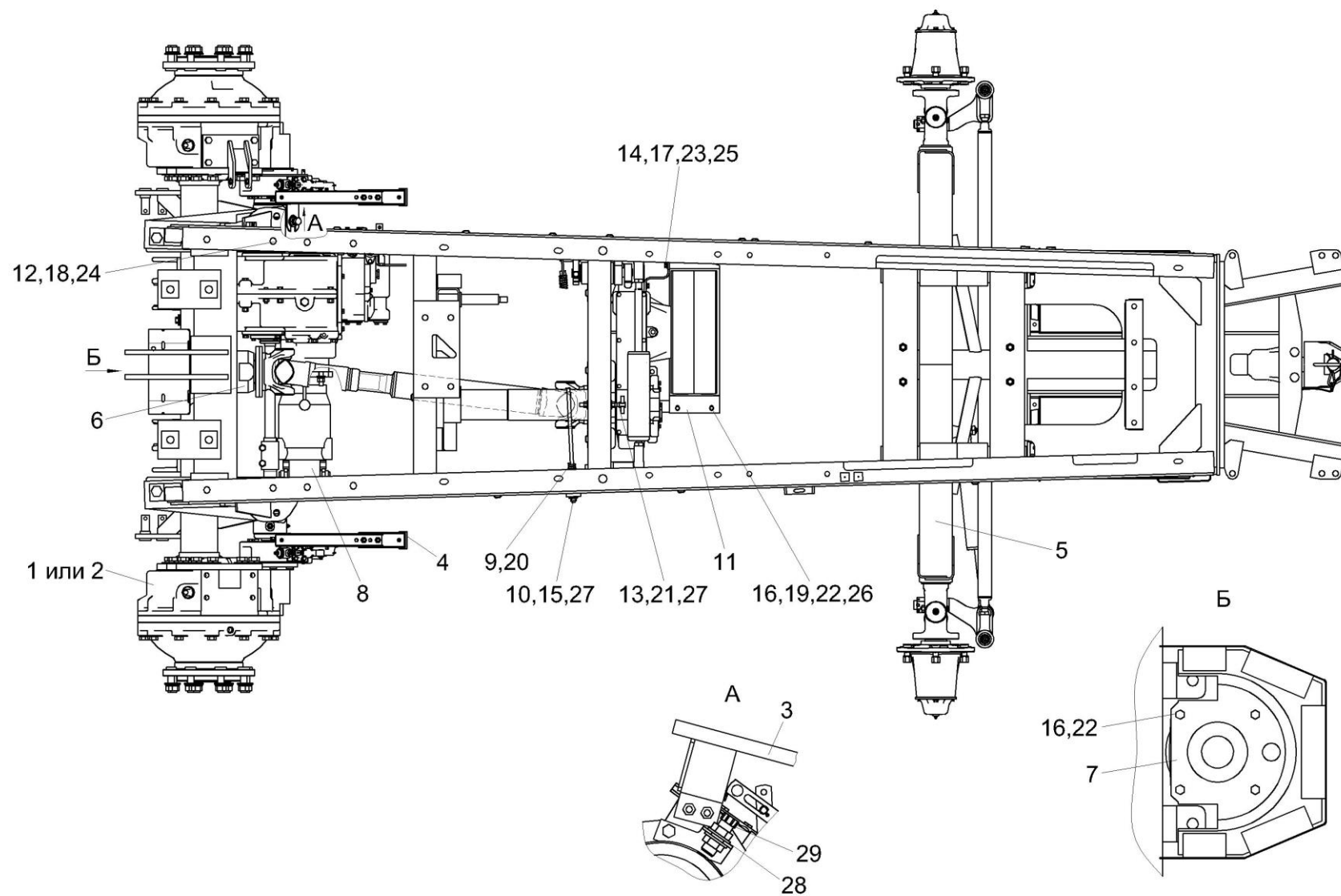


Рисунок 15 – Шасси УЭС-8-0100000А (лист 1)

УЭС-8-0000000 КДС (Версия 01)

№ рис	№ поз	Обозначение	Наименование	Куда входит	
				Обозначение	Кол. на 1 сб. ед.
ШАССИ УЭС-8-0100000А (лист 1) (рисунок 15)					
15	1-29	УЭС-8-0100000А	Шасси	УЭС-8-0000000	1
	1	УЭС 0107000-01	Мост ведущих колес	УЭС-8-0100000А	1
	2	УЭС 0107000-03	Мост ведущих колес	УЭС-8-0100000А	1
	3	УЭС 0107100А	Держатель	УЭС-8-0100000А	1
	4	УЭС 0107100А-04	Держатель	УЭС-8-0100000А	1
	5	УЭС 0109000-03	Мост управляемых колес	УЭС-8-0100000А	1
	6	УЭС 0115000	Вал отбора мощности	УЭС-8-0100000А	1
	7	УЭС 0116000А	Кожух	УЭС-8-0100000А	1
	8	УЭС 0601020	Гидромотор	УЭС-8-0100000А	1
	9	УЭС 1300200	Пружина	УЭС-8-0100000А	1
	10	УЭС 1300220	Болт	УЭС-8-0100000А	1
	11	УЭС 1400120А	Щиток	УЭС-8-0100000А	1
	12	УЭС 0000503	Вкладыш	УЭС-8-0100000А	2
	13	УЭС 1300661	Стержень	УЭС-8-0100000А	1
	14	УЭС 1400411А	Кронштейн	УЭС-8-0100000А	1
	15	КИС 0125103	Шайба сферическая	УЭС-8-0100000А	1
	16		Болт М8-6ех20 – 7796	УЭС-8-0100000А	8

УЭС-8-0000000 КДС (Версия 01)

№ рис	№ поз	Обозначение	Наименование	Куда входит	
				Обозначение	Кол. на 1 сб. ед.
15	17		Болт М10-6ех25 – 7796	УЭС-8-0100000А	3
	18		Болт М20х1,5-6ех80 – 7796	УЭС-8-0100000А	4
	19		Гайка М8-6G – 2526	УЭС-8-0100000А	2
	20		Гайка М12-6G – 5915	УЭС-8-0100000А	1
	21		Гайка М12х1,25-6G – 5915	УЭС-8-0100000А	2
	22		Шайба 8Т 65Г – 6402	УЭС-8-0100000А	8
	23		Шайба 10Т 65Г – 6402	УЭС-8-0100000А	3
	24		Шайба 20Т 65Г – 6402	УЭС-8-0100000А	20
	25		Шайба С 10.01 – 6958	УЭС-8-0100000А	3
	26		Шайба С.8.01 – 11371	УЭС-8-0100000А	4
	27		Шайба С.12.01 – 11371	УЭС-8-0100000А	3
	28		Шайба С.20.01 – 11371	УЭС-8-0100000А	4
	29		Преобразователь первичный ПрП-1М	УЭС-8-0100000А	1

УЭС-8-0000000 КДС (Версия 01)

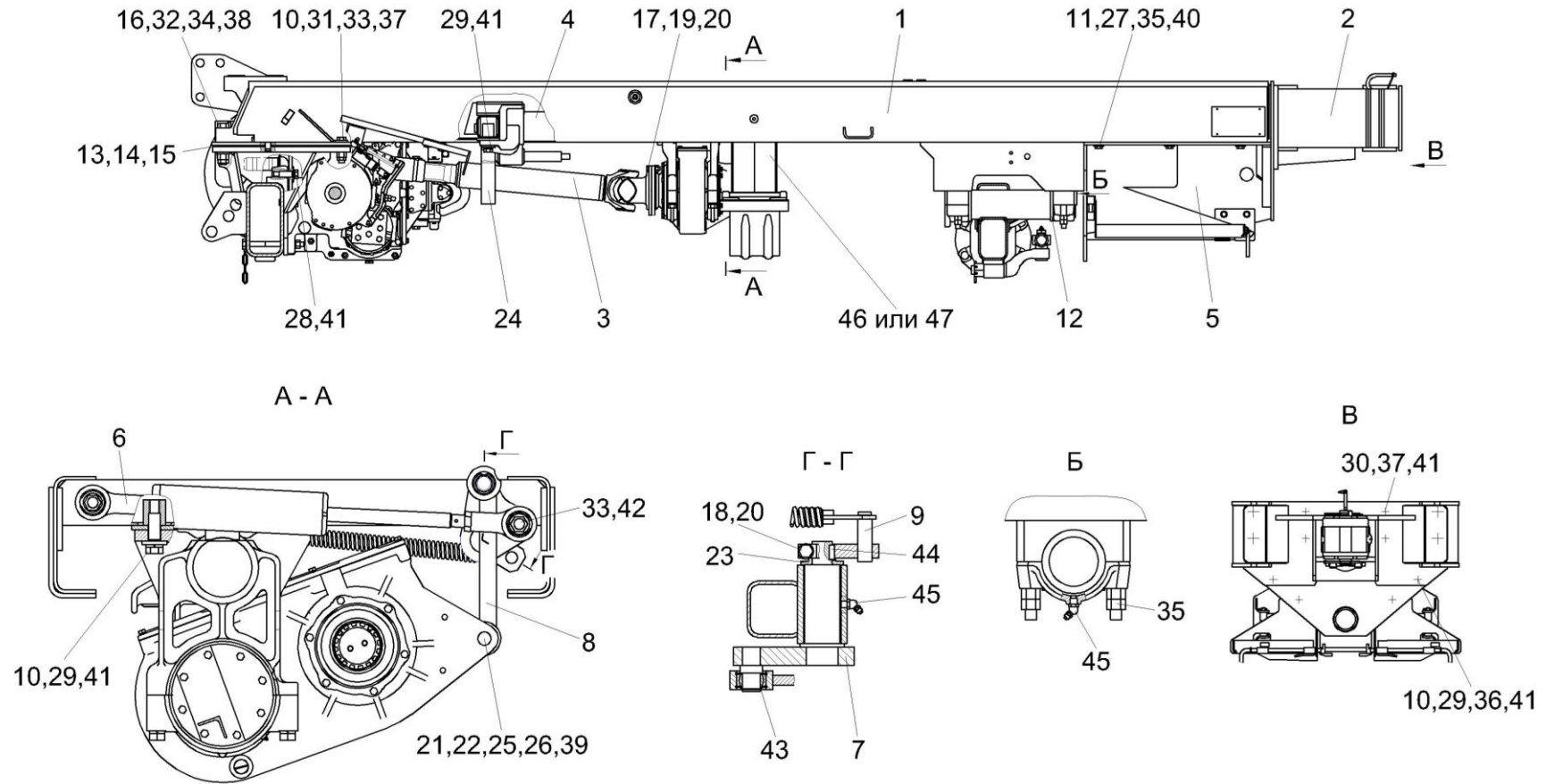


Рисунок 16 – Шасси УЭС-8-0100000А (лист 2)

УЭС-8-0000000 КДС (Версия 01)

№ рис	№ поз	Обозначение	Наименование	Куда входит	
				Обозначение	Кол. на 1 сб. ед.
ШАССИ УЭС-8-0100000А (лист 2) (рисунок 16)					
16	1-47	УЭС-8-0100000А	Шасси	УЭС-8-0000000	1
	1	УЭС-8-0101000	Рама	УЭС-8-0100000А	1
	2	УЭС-7-0003130	Устройство тягово-сцепное	УЭС-8-0100000А	1
	3	УЭС0105000-02	Вал карданный	УЭС-8-0100000А	1
	4	УЭС0120000	Установка редуктора	УЭС-8-0100000А	1
	5	УЭС0124000А-05	Подрамник	УЭС-8-0100000А	1
	6	УЭС-7-0602950	Гидроцилиндр	УЭС-8-0100000А	1
	7	УЭС1300100А	Рычаг	УЭС-8-0100000А	1
	8	УЭС1300120	Тяга	УЭС-8-0100000А	1
	9	УЭС1300150А	Кронштейн	УЭС-8-0100000А	1
	10	КИЛ0100409	Шайба	УЭС-8-0100000А	6
	11	КУЖ0201422-01	Шайба специальная	УЭС-8-0100000А	12
	12	РСМ10.01.01.418	Шайба	УЭС-8-0100000А	2
	13	УЭС0100404	Прокладка	УЭС-8-0100000А	5
	14	УЭС0100404-01	Прокладка	УЭС-8-0100000А	20
	15	УЭС0100404-02	Прокладка	УЭС-8-0100000А	2
16	УЭС0100405	Шайба	УЭС-8-0100000А	2	

УЭС-8-0000000 КДС (Версия 01)

№ рис	№ поз	Обозначение	Наименование	Куда входит	
				Обозначение	Кол. на 1 сб. ед.
16	17	УЭС0100601	Болт	УЭС-8-0100000А	16
	18	УЭС0100601-02	Болт	УЭС-8-0100000А	1
	19	УЭС0100602	Гайка	УЭС-8-0100000А	16
	20	УЭС0100607	Шайба	УЭС-8-0100000А	17
	21	УЭС0400815-01	Втулка	УЭС-8-0100000А	2
	22	УЭС1300407	Пластина	УЭС-8-0100000А	1
	23	УЭС1300611	Шайба	УЭС-8-0100000А	1
	24	УЭС1400501	Кронштейн	УЭС-8-0100000А	1
	25	УЭС1400655	Ось	УЭС-8-0100000А	1
	26		Болт М8-6ех20 – 7796	УЭС-8-0100000А	8
	27		Болт М16-6ех60 – 7796	УЭС-8-0100000А	6
	28		Болт М20х1,5-6ех50 – 7796	УЭС-8-0100000А	4
	29		Болт М20-6ех60 – 7796	УЭС-8-0100000А	6
	30		Болт М20х1,5-6ех75 – 7796	УЭС-8-0100000А	8
	31		Болт М20х1,5-6ех80 – 7796	УЭС-8-0100000А	4
	32		Болт М24х2-6ех130 – 7798	УЭС-8-0100000А	2
	33		Гайка М20х1,5-6G – 2526	УЭС-8-0100000А	6
34		Гайка М24х2-6G – 2526	УЭС-8-0100000А	2	

УЭС-8-0000000 КДС (Версия 01)

№ рис	№ поз	Обозначение	Наименование	Куда входит	
				Обозначение	Кол. на 1 сб. ед.
16	35		Гайка М16-6G – 5915	УЭС-8-0100000А	12
	36		Гайка М20-6G – 5915	УЭС-8-0100000А	8
	37		Гайка М20х1,5-6G – 5915	УЭС-8-0100000А	2
	38		Гайка М24х2-6G – 5915	УЭС-8-0100000А	2
	39		Шайба 8Т 65Г – 6402	УЭС-8-0100000А	8
	40		Шайба 16Т 65Г – 6402	УЭС-8-0100000А	6
	41		Шайба 20Т 65Г – 6402	УЭС-8-0100000А	20
	42		Шайба С.20.01 – 11371	УЭС-8-0100000А	4
	43		Кольцо В25 – 13940	УЭС-8-0100000А	1
	44		Шпонка 8х7х20 – 23360	УЭС-8-0100000А	1
	45		Масленка 2.2.45 – 19853	УЭС-8-0100000А	3
	46		Ремень 4 НВ 1912 La	УЭС-8-0100000А	2
	47		Ремень 4 НВ ВР 1912 А	УЭС-8-0100000А	2

УЭС-8-0000000 КДС (Версия 01)

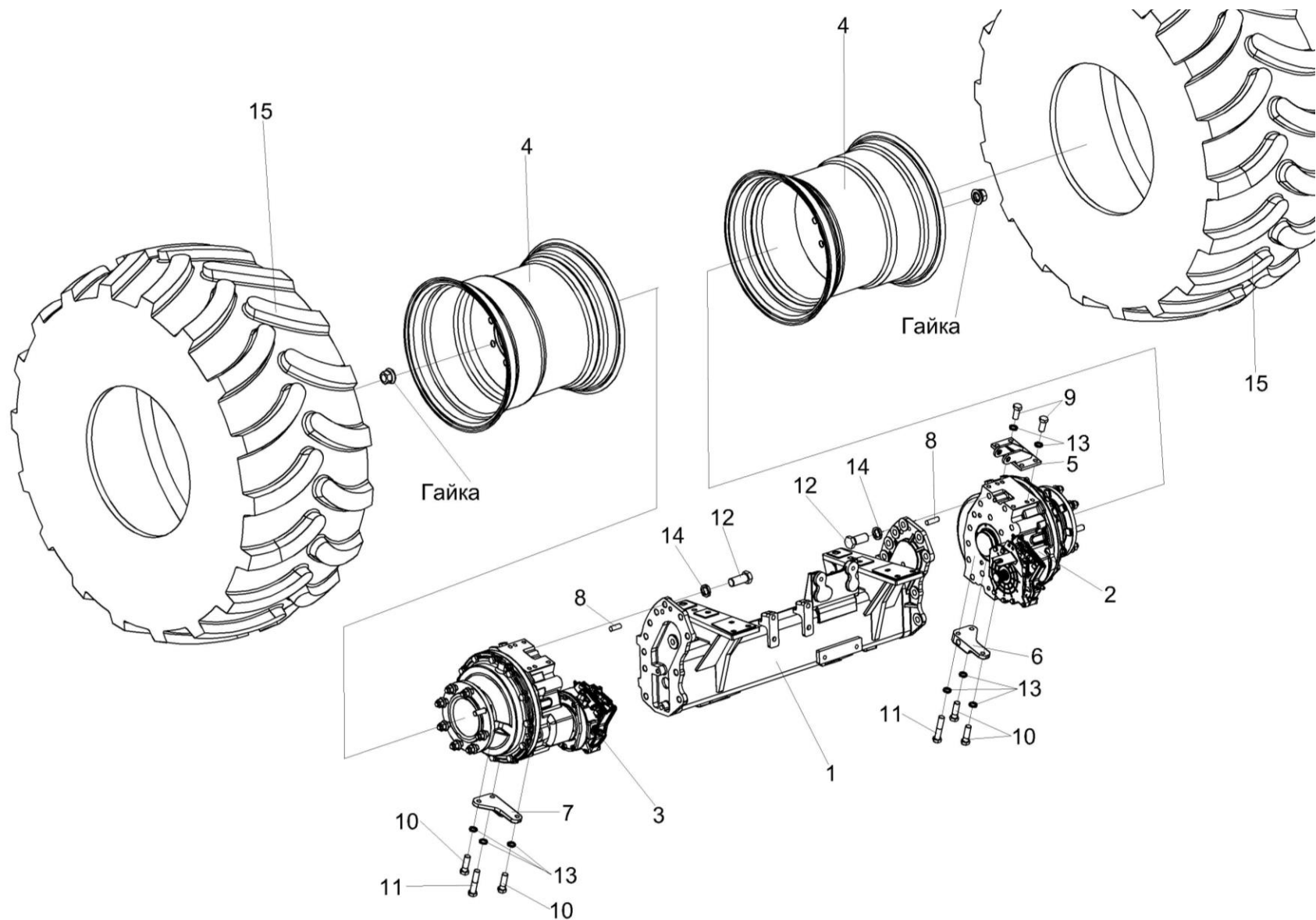


Рисунок 17 – Мост ведущих колес УЭС 0107000-01, УЭС 0107000-03 (лист 1)

УЭС-8-0000000 КДС (Версия 01)

№ рис	№ поз	Обозначение	Наименование	Куда входит		
				Обозначение	Кол. на 1 сб. ед.	
МОСТ ВЕДУЩИХ КОЛЕС УЭС 0107000-01, УЭС 0107000-03 (лист 1) (рисунок 17)						
17	1-3,5-14	УЭС 0107000-01	Мост ведущих колес	УЭС-8-0100000А	1	
	1-3,5-14	УЭС 0107000-03	Мост ведущих колес	УЭС-8-0100000А	1	
	4,15	УЭС 0110000-01	Колесо	УЭС-8-0000000	1	
	4,15	УЭС 0110000-04	Колесо	УЭС-8-0000000	1	
	1		УЭС 0107010-01	Балка моста	УЭС 0107000-01	1
					УЭС 0107000-03	1
	2		УЭС 0107070А-06	Редуктор бортовой правый	УЭС 0107000-01	1
	2		КЗК-10-0107200-03	Редуктор бортовой правый	УЭС 0107000-03	1
	3		УЭС 0107150-05	Редуктор бортовой левый	УЭС 0107000-01	1
	3		КЗК-10-0107200-02	Редуктор бортовой	УЭС 0107000-03	1
	4			Колесо DW 20BX26 8916.3101012.47	УЭС 0110000-01	1
					УЭС 0110000-04	1
	5		УЭС 1000301	Плита	УЭС 0107000-01	1
					УЭС 0107000-03	1
	6		КВС-1-0107604	Кронштейн	УЭС 0107000-01	1
					УЭС 0107000-03	1
	7		КВС-1-0107604-01	Кронштейн	УЭС 0107000-01	1
УЭС 0107000-03					1	

УЭС-8-0000000 КДС (Версия 01)

№ рис	№ поз	Обозначение	Наименование	Куда входит	
				Обозначение	Кол. на 1 сб. ед.
17	8	3518020-46426	Штифт	УЭС 0107000-01	4
				УЭС 0107000-03	4
	9		Болт М16-6ех35 – 7796	УЭС 0107000-01	4
				УЭС 0107000-03	4
	10		Болт М16-6ех40 – 7796	УЭС 0107000-01	4
				УЭС 0107000-03	4
	11		Болт М16-6ех60 – 7796	УЭС 0107000-01	2
				УЭС 0107000-03	2
	12		Болт М24-6ех55 – 7796	УЭС 0107000-01	20
				УЭС 0107000-03	20
	13		Шайба 16Т 65Г – 6402	УЭС 0107000-01	14
				УЭС 0107000-03	14
	14		Шайба 24 65Г – 6402	УЭС 0107000-01	20
				УЭС 0107000-03	20
	15		Шина пневматическая 620/75R26 Бел-93	УЭС 0110000-01	1
				УЭС 0110000-04	1

УЭС-8-0000000 КДС (Версия 01)

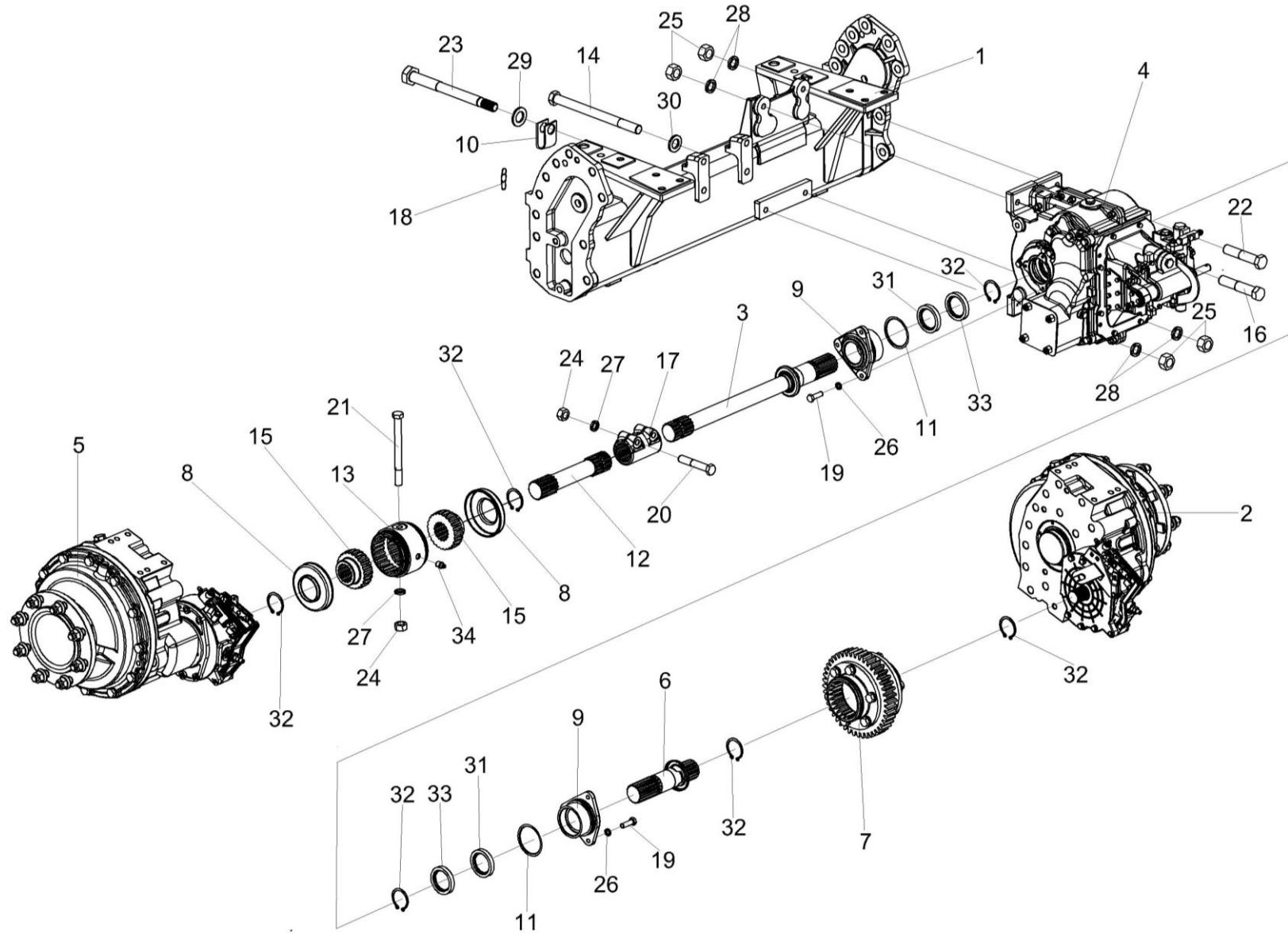


Рисунок 18 – Мост ведущих колес УЭС 0107000-01, УЭС 0107000-03 (лист 2)

УЭС-8-0000000 КДС (Версия 01)

№ рис	№ поз	Обозначение	Наименование	Куда входит	
				Обозначение	Кол. на 1 сб. ед.
МОСТ ВЕДУЩИХ КОЛЕС УЭС 0107000-01, УЭС 0107000-03 (лист 2) (рисунок 18)					
18	1-34	УЭС 0107000-01	Мост ведущих колес	УЭС-8-0100000А	1
	1-34	УЭС 0107000-03	Мост ведущих колес	УЭС-8-0100000А	1
	1	УЭС 0107010-01	Балка моста	УЭС 0107000-01 УЭС 0107000-03	1
	2	УЭС 0107070А-06	Редуктор бортовой правый	УЭС 0107000-01	1
	2	КЗК-10-0107200-03	Редуктор бортовой правый	УЭС 0107000-03	1
	3	УЭС 0107110-01	Полуось с отражателем	УЭС 0107000-01 УЭС 0107000-03	1 1
	4	КЗК-8-0107530	Коробка диапазонов	УЭС 0107000-01 УЭС 0107000-03	1 1
	5	УЭС 0107150-05	Редуктор бортовой левый	УЭС 0107000-01	1
	5	КЗК-10-0107200-02	Редуктор бортовой	УЭС 0107000-03	1
	6	УЭС 0107180А	Полуось с отражателем	УЭС 0107000-01 УЭС 0107000-03	1 1
	7	КВС-1-0107050	Муфта	УЭС 0107000-01 УЭС 0107000-03	1 1
	8	УЭС 0107001	Чехол	УЭС 0107000-01 УЭС 0107000-03	2 2
	9	УЭС 0107105	Корпус	УЭС 0107000-01 УЭС 0107000-03	2 2

УЭС-8-0000000 КДС (Версия 01)

№ рис	№ поз	Обозначение	Наименование	Куда входит	
				Обозначение	Кол. на 1 сб. ед.
18	10	УЭС 0107428	Ушко	УЭС 0107000-01	1
				УЭС 0107000-03	1
	11	УЭС 0107011	Кольцо	УЭС 0107000-01	2
				УЭС 0107000-03	2
	12	УЭС 0107606А	Полуось	УЭС 0107000-01	1
				УЭС 0107000-03	1
	13	УЭС 0107629	Втулка	УЭС 0107000-01	1
				УЭС 0107000-03	1
	14	УЭС 0101609	Болт специальный	УЭС 0107000-01	1
				УЭС 0107000-03	1
	15	УЭС 0107622	Полумуфта	УЭС 0107000-01	2
				УЭС 0107000-03	2
	16	УЭС 0107631	Болт	УЭС 0107000-01	1
				УЭС 0107000-03	1
	17	3518020-46075	Муфта соединительная	УЭС 0107000-01	1
				УЭС 0107000-03	1
	18	ЦЕП 0002017	Цепь Цепь 4-5x35 L=595 мм (17 зв.)	УЭС 0107000-01	1
				УЭС 0107000-03	1
	19		Болт М8-6ех25 – 7798	УЭС 0107000-01	6
				УЭС 0107000-03	6
	20		Болт М12-6ех70 – 7796	УЭС 0107000-01	2
				УЭС 0107000-03	2

УЭС-8-0000000 КДС (Версия 01)

№ рис	№ поз	Обозначение	Наименование	Куда входит	
				Обозначение	Кол. на 1 сб. ед.
18	21		Болт М12-6ех130 – 7796	УЭС 0107000-01	1
				УЭС 0107000-03	1
	22		Болт М16-6ех80 – 7796	УЭС 0107000-01	1
				УЭС 0107000-03	1
	23		Болт М16-6ех200 – 7796	УЭС 0107000-01	1
				УЭС 0107000-03	1
	24		Гайка М12-6G – 5915	УЭС 0107000-01	3
				УЭС 0107000-03	3
	25		Гайка М16-6G – 5915	УЭС 0107000-01	4
				УЭС 0107000-03	4
	26		Шайба 8Т 65Г – 6402	УЭС 0107000-01	6
				УЭС 0107000-03	6
	27		Шайба 12Т 65Г – 6402	УЭС 0107000-01	3
				УЭС 0107000-03	3
	28		Шайба 16Т 65Г – 6402	УЭС 0107000-01	14
				УЭС 0107000-03	14
	29		Шайба С.16.01 – 11371	УЭС 0107000-01	1
				УЭС 0107000-03	1
	30		Шайба С.18.01 – 11371	УЭС 0107000-01	1
				УЭС 0107000-03	1
	31		Кольцо СП-65-45-8 – 6308	УЭС 0107000-01	2
				УЭС 0107000-03	2

УЭС-8-0000000 КДС (Версия 01)

№ рис	№ поз	Обозначение	Наименование	Куда входит		
				Обозначение	Кол. на 1 сб. ед.	
18	32		Кольцо В45 – 13942	УЭС 0107000-01	6	
				УЭС 0107000-03	6	
	33			Манжета 1.2x45x65 – 8752	УЭС 0107000-01	2
					УЭС 0107000-03	2
	34			Масленка 1.3 – 19853	УЭС 0107000-01	1
					УЭС 0107000-03	1

УЭС-8-0000000 КДС (Версия 01)

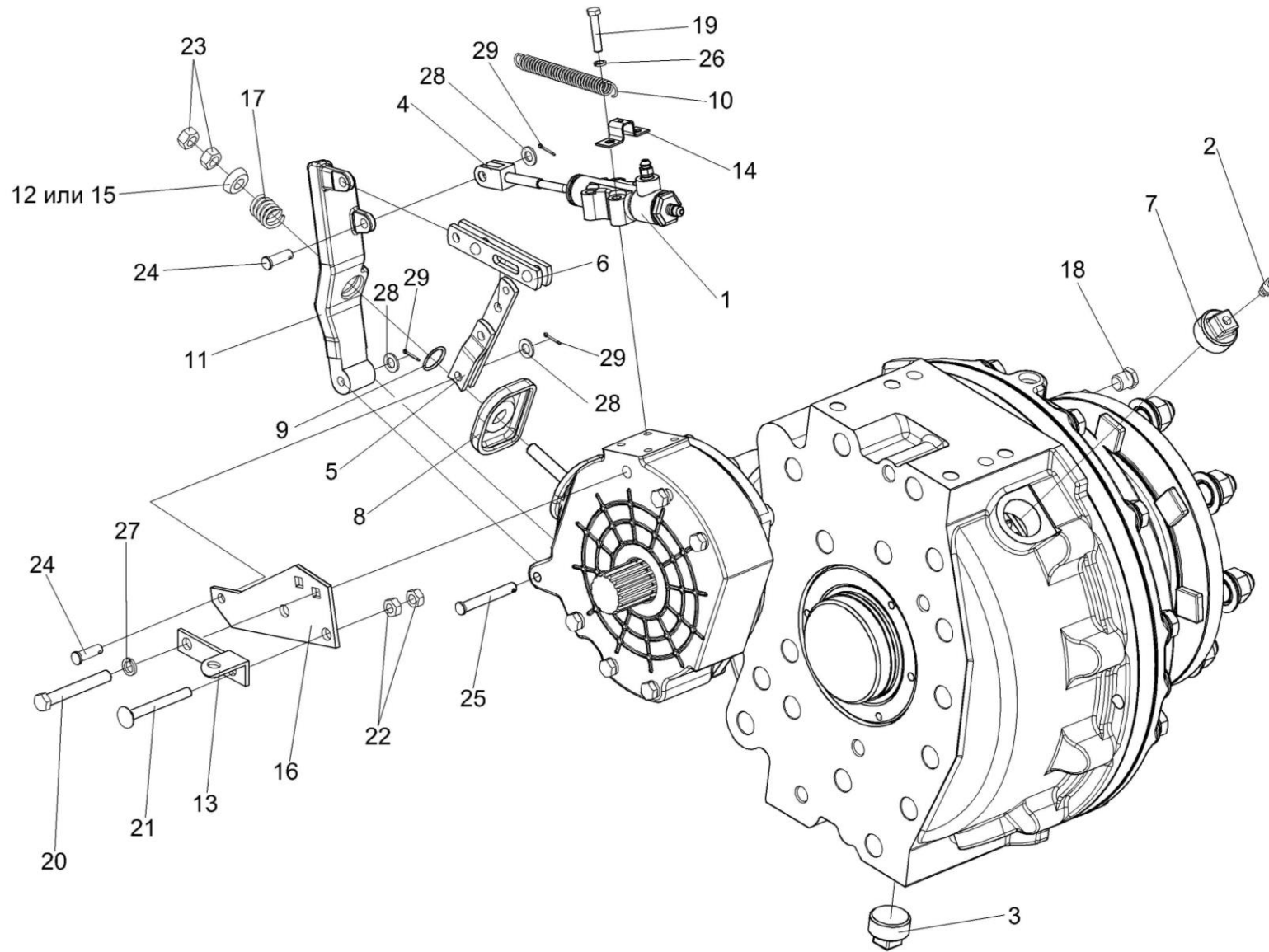


Рисунок 19 – Редуктор бортовой правый УЭС 0107070А-06 (лист 1)

УЭС-8-0000000 КДС (Версия 01)

№ рис	№ поз	Обозначение	Наименование	Куда входит	
				Обозначение	Кол. на 1 сб. ед.
РЕДУКТОР БОРТОВОЙ ПРАВЫЙ УЭС 0107070А-06 (лист 1) (рисунок 19)					
19	1-29	УЭС 0107070А-06	Редуктор бортовой правый	УЭС 0107000-01	1
	1-10, 16-20, 23-29	МК-23М.04.000-04	Редуктор правый	УЭС 0107070А-06	1
	1	МК-23М.03.220А	Гидроцилиндр тормоза	МК-23М.04.000-04	1
	2	34-4-1-17А	Сапун	МК-23М.04.000-04	1
	3	УЭС-7-0107110	Пробка	МК-23М.04.000-04	1
	4	3518020-43660	Толкатель	МК-23М.04.000-04	1
	5	3518020-44460	Тяга	МК-23М.04.000-04	1
	6	3518020-45590	Тяга	МК-23М.04.000-04	1
	7	КЗК 0107102-01	Пробка	МК-23М.04.000-04	1
	8	МК-23М.03.003 или 50 3502202	Чехол	МК-23М.04.000-04	1
	9	МК-23М.03.618	Кольцо	МК-23М.04.000-04	1
	10	МК-23М.03.645	Пружина	МК-23М.04.000-04	1
	11	УЭС 0107306	Рычаг	УЭС 0107070А-06	1
	12	УЭС 0107307	Упор	УЭС 0107070А-06	1
13	УЭС 0107408	Кронштейн	УЭС 0107070А-06	1	
14	УЭС 0107503	Кронштейн	УЭС 0107070А-06	1	

УЭС-8-0000000 КДС (Версия 01)

№ рис	№ поз	Обозначение	Наименование	Куда входит	
				Обозначение	Кол. на 1 сб. ед.
19	15	УЭС 0107615	Упор	УЭС 0107070А-06	1
	16	3518020-44218	Кронштейн	МК-23М.04.000-04	1
	17	3518020-46427	Пружина отжимная	МК-23М.04.000-04	1
	18	3518020-46523	Пробка	МК-23М.04.000-04	3
	19		Болт М8-6ех40 – 7796	МК-23М.04.000-04	4
	20		Болт М12-6ех95 – 7796	МК-23М.04.000-04	2
	21		Болт М10-6ех30 – 7802	УЭС 0107070А-06	2
	22		Гайка М10-6G – 5915	УЭС 0107070А-06	4
	23		Гайка М12х1,25-6G – 5915	МК-23М.04.000-04	2
	24		Ось 6-10 b12х32 – 9650	МК-23М.04.000-04	4
	25		Ось 6-10 b12х75 – 9650	МК-23М.04.000-04	1
	26		Шайба 8 65Г – 6402	МК-23М.04.000-04	10
	27		Шайба 12Т 65Г – 6402	МК-23М.04.000-04	10
28		Шайба С.10.01 – 11371	МК-23М.04.000-04 УЭС 0107070А-06	5 2	
29		Шплинт 2,5х20 – 397	МК-23М.04.000-04	5	

УЭС-8-0000000 КДС (Версия 01)

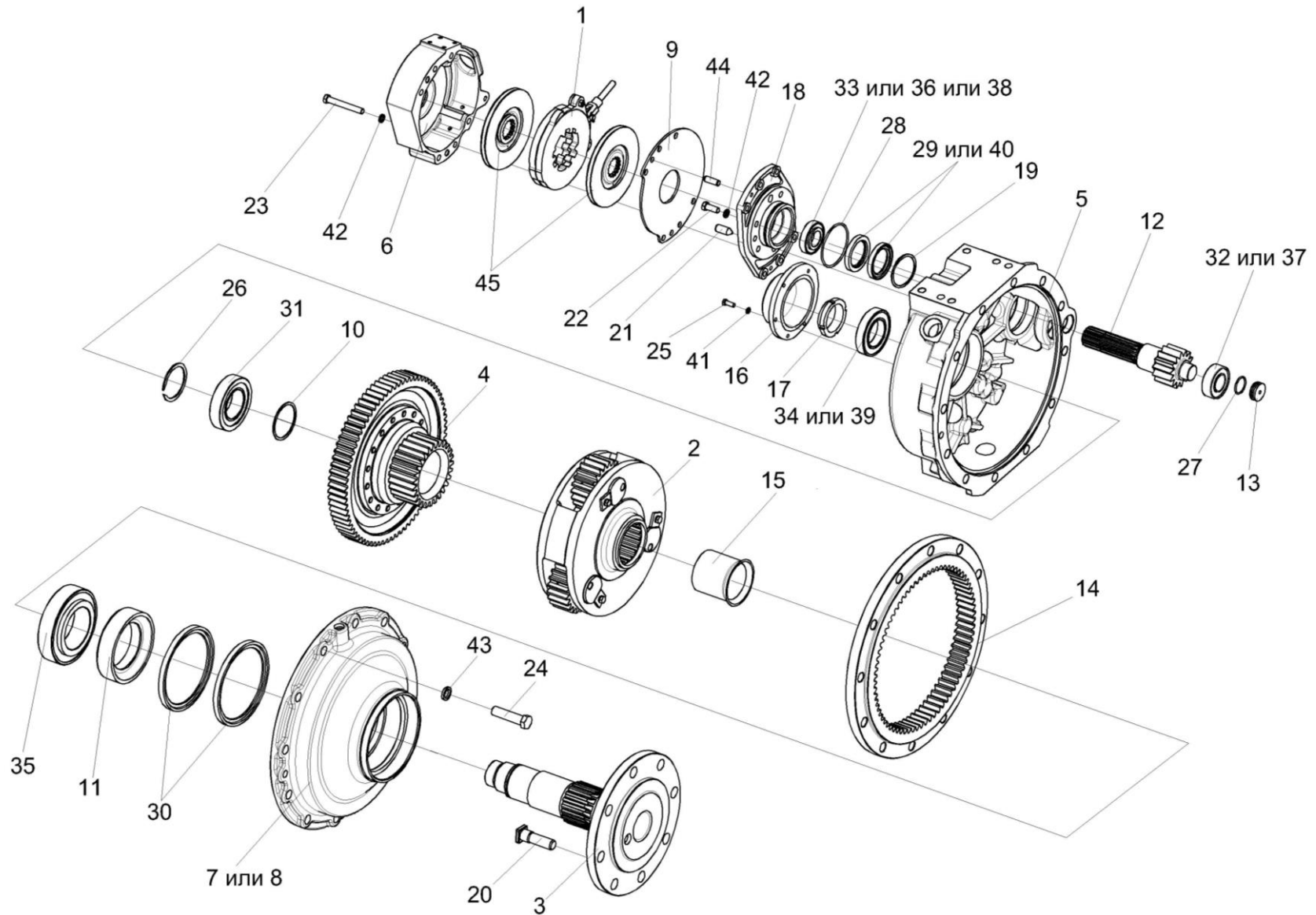


Рисунок 20 – Редуктор бортовой правый УЭС 0107070А-06 (лист 2)

УЭС-8-0000000 КДС (Версия 01)

№ рис	№ поз	Обозначение	Наименование	Куда входит	
				Обозначение	Кол. на 1 сб. ед.
РЕДУКТОР БОРТОВОЙ ПРАВЫЙ УЭС 0107070А-06 (лист 2) (рисунок 20)					
20	1-45	УЭС 0107070А-06	Редуктор бортовой правый	УЭС 0107000-01	1
	1-45	МК-23М.04.000-04	Редуктор правый	УЭС 0107070А-06	1
	1	МК-23М.03.030А	Диски нажимные	МК-23М.04.000-04	1
	2	МК-23М.03.160	Водило	МК-23М.04.000-04	1
	3	МК-23М.03.170А-01	Ось колеса	МК-23М.04.000-04	1
	4	МК-23М.03.210	Колесо зубчатое	МК-23М.04.000-04	1
	5	УЭС-7-0107201-01	Корпус	МК-23М.04.000-04	1
	6	МК-23М.03.117	Корпус тормоза правый	МК-23М.04.000-04	1
	7	МК-23М.03.209Б	Крышка корпуса	МК-23М.04.000-04	1
	8	МК-23М.03.209В	Крышка корпуса	МК-23М.04.000-04	1
	9	МК-23М.03.423	Проставка	МК-23М.04.000-04	1
	10	МК-23М.03.429	Шайба	МК-23М.04.000-04	1
	11	МК-23М.03.603	Втулка	МК-23М.04.000-04	1
	12	МК-23М.03.655А	Вал-шестерня	МК-23М.04.000-04	1
	13	МК-23М.03.659	Пробка	МК-23М.04.000-04	1
14	МК-23М.03.661	Шестерня эпициклическая	МК-23М.04.000-04	1	
15	МК-23М.03.806	Втулка	МК-23М.04.000-04	1	

УЭС-8-0000000 КДС (Версия 01)

№ рис	№ поз	Обозначение	Наименование	Куда входит	
				Обозначение	Кол. на 1 сб. ед.
20	16	УЭС-7-0107202	Крышка	МК-23М.04.000-04	1
	17	УЭС-7-0107618	Гайка	МК-23М.04.000-04	1
	18	3518020-41154	Фланец	МК-23М.04.000-04	1
	19	3518020-44304	Кольцо	МК-23М.04.000-04	1
	20	3518020-46237-01	Болт специальный	МК-23М.04.000-04	8
	21	3518020-46426	Штифт	МК-23М.04.000-04	2
	22		Болт М12-6ех30 – 7796	МК-23М.04.000-04	4
	23		Болт М12-6ех90 – 7796	МК-23М.04.000-04	4
	24		Болт М20-6ех85 – 7796	МК-23М.04.000-04	12
	25		Болт М8-6ех16 – 7796	МК-23М.04.000-04	6
	26		Кольцо В75 – 13940	МК-23М.04.000-04	1
	27		Кольцо 034-040-36-2-2 – 18829/9833	МК-23М.04.000-04	1
	28		Кольцо 094-100-36-2-2 – 18829/9833	МК-23М.04.000-04	1
	29		Манжета 1.2-55х80-1 – 8752	МК-23М.04.000-04	2
	30		Манжета 1.2-160х190-1 – 8752	МК-23М.04.000-04	2
	31		Подшипник 215 – 8338	МК-23М.04.000-04	1
	32		Подшипник NJ2207ЕСJ или подшипник NJ2207-Е-М1	МК-23М.04.000-04	1
	33		Подшипник NJ2211ЕСJ	МК-23М.04.000-04	1

УЭС-8-0000000 КДС (Версия 01)

№ рис	№ поз	Обозначение	Наименование	Куда входит	
				Обозначение	Кол. на 1 сб. ед.
20	34		Подшипник 7313А – 27365	МК-23М.04.000-04	1
	35		Подшипник 7519А – 27365	МК-23М.04.000-04	1
	36		Подшипник NJ2211-Е-М1	МК-23М.04.000-04	1
	37		Подшипник NJ2207-Е-М	МК-23М.04.000-04	1
	38		Подшипник NJ2211-Е-М	МК-23М.04.000-04	1
	39		Подшипник 30313J2/Q	МК-23М.04.000-04	1
	40		Уплотнение CR 55x80x10 HMS42 R	МК-23М.04.000-04	2
	41		Шайба 8 65Г – 6402	МК-23М.04.000-04	10
	42		Шайба 12Т 65Г – 6402	МК-23М.04.000-04	10
	43		Шайба 20Т 65Г – 6402	МК-23М.04.000-04	12
	44		Штифт 12x30 – 3128	МК-23М.04.000-04	2
	45		Диск тормоза фрикционный 3518020-48320 ТИИР-101	МК-23М.04.000-04	2

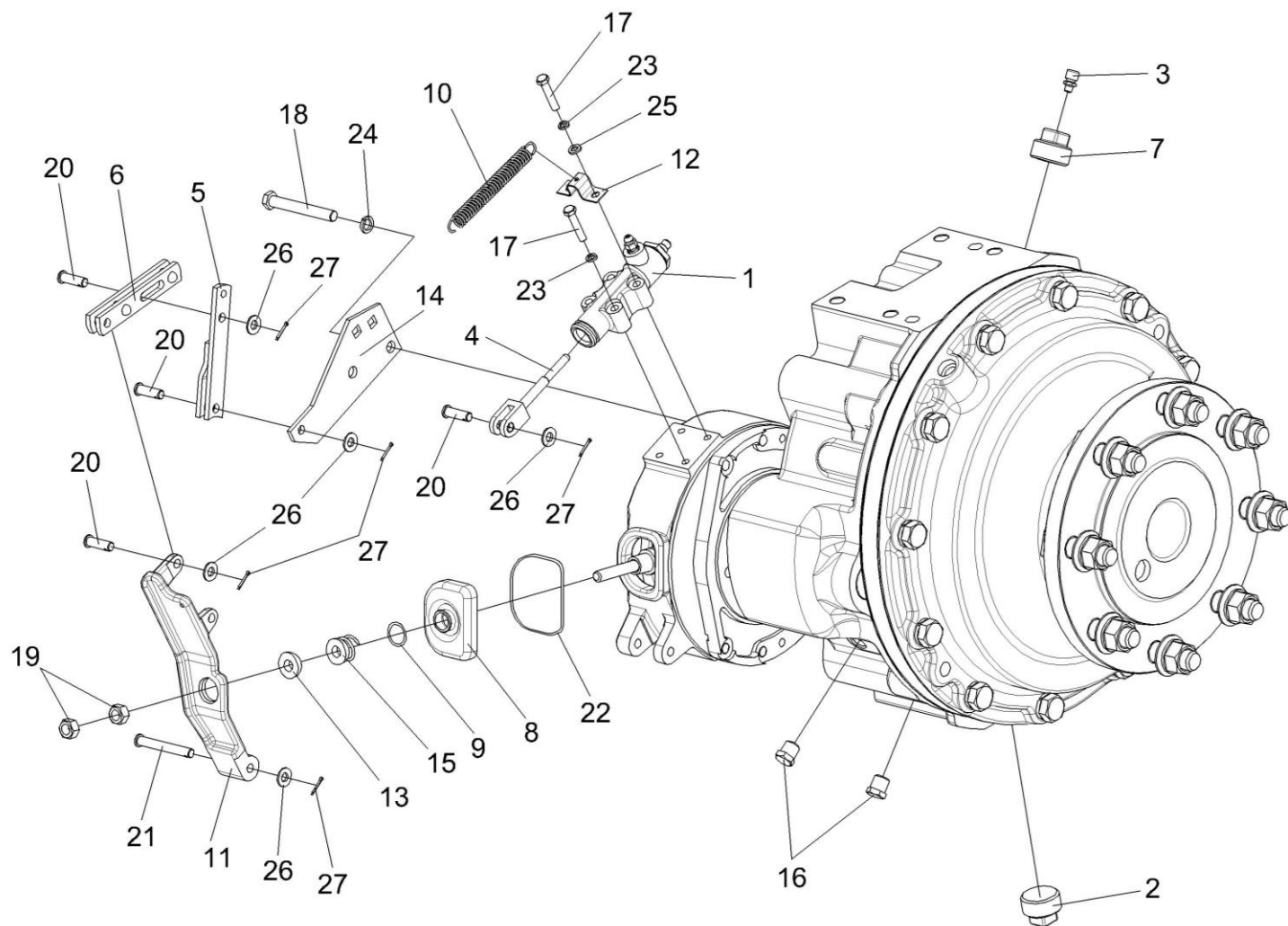


Рисунок 21 – Редуктор бортовой КЗК-10-0107200-03

УЭС-8-0000000 КДС (Версия 01)

№ рис	№ поз	Обозначение	Наименование	Куда входит	
				Обозначение	Кол. на 1 сб. ед.
РЕДУКТОР БОРТОВОЙ КЗК-10-0107200-03 (рисунок 21)					
21	1-27	КЗК-10-0107200-03	Редуктор бортовой	УЭС 0107000-03	1
	1	МК-23М.03.220А	Гидроцилиндр тормоза	КЗК-10-0107200-03	1
	2	УЭС-7-0107110	Пробка	КЗК-10-0107200-03	1
	3	34-4-1-17А	Сапун	КЗК-10-0107200-03	1
	4	3518020-43660	Толкатель	КЗК-10-0107200-03	1
	5	3518020-44460	Тяга	КЗК-10-0107200-03	1
	6	3518020-45590	Тяга	КЗК-10-0107200-03	1
	7	КЗК 0107102-01	Пробка	КЗК-10-0107200-03	1
	8	МК-23М.03.003 или 50 3502202	Чехол	КЗК-10-0107200-03	1
	9	МК-23М.03.618	Кольцо	КЗК-10-0107200-03	1
	10	МК-23М.03.645	Пружина	КЗК-10-0107200-03	1
	11	УЭС 0107306	Рычаг	КЗК-10-0107200-03	1
	12	УЭС 0107503	Кронштейн	КЗК-10-0107200-03	1
	13	УЭС 0107615	Упор	КЗК-10-0107200-03	1
	14	3518020-44218	Кронштейн	КЗК-10-0107200-03	1
	15	3518020-46427	Пружина отжимная	КЗК-10-0107200-03	1
	16	3518020-46523	Пробка	КЗК-10-0107200-03	3

УЭС-8-0000000 КДС (Версия 01)

№ рис	№ поз	Обозначение	Наименование	Куда входит	
				Обозначение	Кол. на 1 сб. ед.
21	17		Болт М8-6ех40 – 7796	КЗК-10-0107200-03	4
	18		Болт М12-6ех95 – 7796	КЗК-10-0107200-03	2
	19		Гайка М12х1,25-6G – 5915	КЗК-10-0107200-03	2
	20		Ось 6-10 b12х32 – 9650	КЗК-10-0107200-03	4
	21		Ось 6-10 b12х75 – 9650	КЗК-10-0107200-03	1
	22		Проволока 1,2-О-Ч – 3282 (L=300 мм)	КЗК-10-0107200-03	1
	23		Шайба 8Т 65Г – 6402	КЗК-10-0107200-03	10
	24		Шайба 12Т 65Г – 6402	КЗК-10-0107200-03	10
	25		Шайба С.8.01 – 11371	КЗК-10-0107200-03	2
	26		Шайба С.10.01 – 11371	КЗК-10-0107200-03	5
	27		Шплинт 2,5х20 – 397	КЗК-10-0107200-03	5

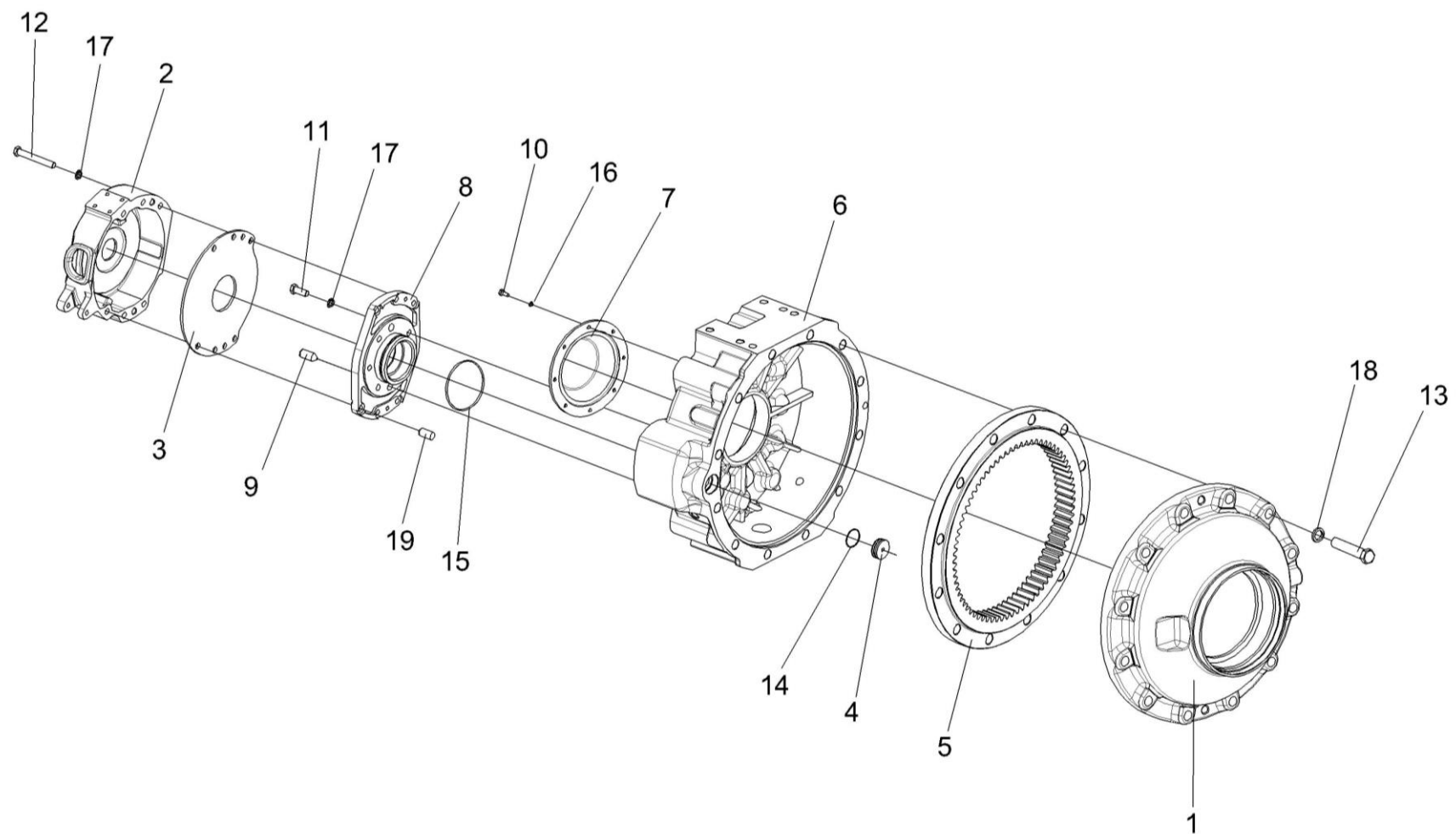


Рисунок 22 – Редуктор бортовой КЗК-10-0107200-03. Корпуса и крышки

УЭС-8-0000000 КДС (Версия 01)

№ рис	№ поз	Обозначение	Наименование	Куда входит	
				Обозначение	Кол. на 1 сб. ед.
РЕДУКТОР БОРТОВОЙ КЗК-10-0107200-03. КОРПУСА И КРЫШКИ (рисунок 22)					
22	1-19	КЗК-10-0107200-03	Редуктор бортовой	УЭС 0107000-03	1
	1	КЗК-10-0107201	Крышка	КЗК-10-0107200-03	1
	2	МК-23М.03.117	Корпус тормоза правый	КЗК-10-0107200-03	1
	3	МК-23М.03.423	Проставка	КЗК-10-0107200-03	1
	4	МК-23М.03.659	Пробка	КЗК-10-0107200-03	1
	5	МК-23М.03.661	Шестерня эпициклическая	КЗК-10-0107200-03	1
	6	УЭС-7-0107201-01	Корпус	КЗК-10-0107200-03	1
	7	УЭС-7-0107202	Крышка	КЗК-10-0107200-03	1
	8	3518020-41154	Фланец	КЗК-10-0107200-03	1
	9	3518020-46426	Штифт	КЗК-10-0107200-03	1
	10		Болт М8-6gx16 – 7796	КЗК-10-0107200-03	6
	11		Болт М12-6ex30 – 7796	КЗК-10-0107200-03	4
	12		Болт М12-6ex90 – 7796	КЗК-10-0107200-03	4
	13		Болт М20-6ex100 – 7796	КЗК-10-0107200-03	12
	14		Кольцо 034-040-36-2-2 – 18829/9833	КЗК-10-0107200-03	1
	15		Кольцо 094-100-36-2-2 – 18829/9833	КЗК-10-0107200-03	1
	16		Шайба 8Т 65Г – 6402	КЗК-10-0107200-03	10
	17		Шайба 12Т 65Г – 6402	КЗК-10-0107200-03	10
	18		Шайба 20Т 65Г – 6402	КЗК-10-0107200-03	12
19		Штифт 12x30 – 3128	КЗК-10-0107200-03	2	

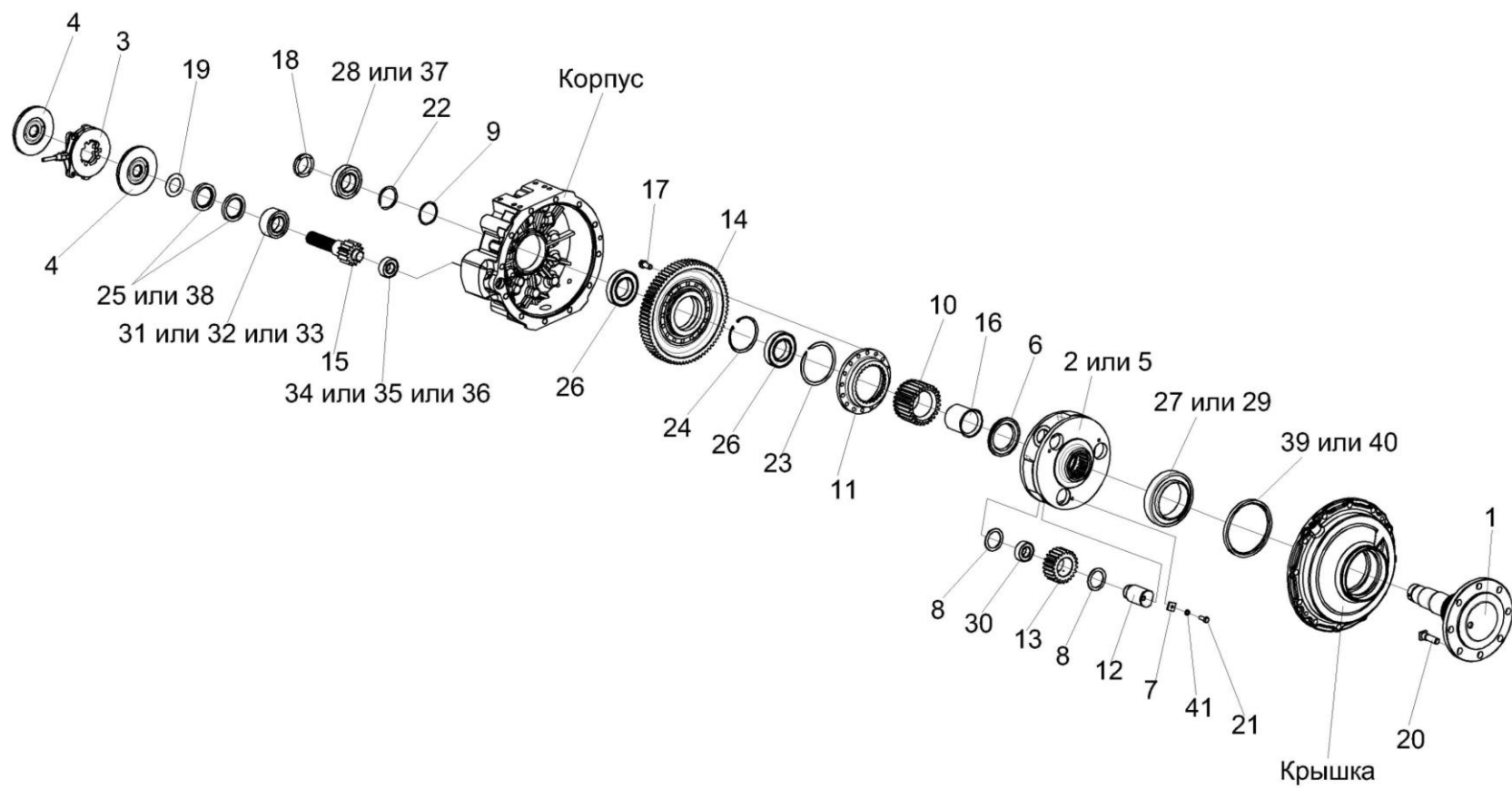


Рисунок 23 – Редуктор бортовой КЗК-10-0107200-03. Валы и шестерни

УЭС-8-0000000 КДС (Версия 01)

№ рис	№ поз	Обозначение	Наименование	Куда входит	
				Обозначение	Кол. на 1 сб. ед.
РЕДУКТОР БОРТОВОЙ КЗК-10-0107200-03. ВАЛЫ И ШЕСТЕРНИ (рисунок 23)					
23	1-41	КЗК-10-0107200-03	Редуктор бортовой	УЭС 0107000-03	1
	2,5,7,8,12, 13,21,30,41	КЗК-10-0107210	Водило	КЗК-10-0107200-03	1
	10,11,14, 17,23,24,26	МК-23М.03.210	Колесо зубчатое	КЗК-10-0107200-03	1
	1	КЗК-10-0107260	Ось колеса	КЗК-10-0107200-03	1
	2	КЗК-10-0107240	Водило	КЗК-10-0107210	1
	3	МК-23М.03.030А	Диски нажимные	КЗК-10-0107200-03	1
	4		Диск тормоза фрикционный 3518020-48320 ТИИР-101	КЗК-10-0107200-03	2
	5	КЗК-10-0107302А	Водило	КЗК-10-0107210	1
	6	КЗК-10-0107614	Проставка	КЗК-10-0107200-03	2
	7	МК-23М.03.425	Шайба	КЗК-10-0107210	3
	8	МК-23М.03.426	Шайба	КЗК-10-0107210	6
	9	МК-23М.03.429	Шайба	КЗК-10-0107200-03	1
	10	МК-23М.03.646	Шестерня солнечная	МК-23М.03.210	1
11	МК-23М.03.647	Муфта соединительная	МК-23М.03.210	1	
12	МК-23М.03.648	Ось сателлита	КЗК-10-0107210	3	
13	МК-23М.03.649	Сателлит	КЗК-10-0107210	3	

УЭС-8-0000000 КДС (Версия 01)

№ рис	№ поз	Обозначение	Наименование	Куда входит	
				Обозначение	Кол. на 1 сб. ед.
23	14	МК-23М.03.651	Колесо зубчатое	МК-23М.03.210	1
	15	МК-23М.03.655А	Вал-шестерня	КЗК-10-0107200-03	1
	16	МК-23М.03.806	Втулка	КЗК-10-0107200-03	1
	17	УЭС 0100603А	Болт	МК-23М.03.210	16
	18	УЭС-7-0107618	Гайка	КЗК-10-0107200-03	1
	19	3518020-44304	Кольцо	КЗК-10-0107200-03	1
	20	3518020-46237-01	Болт специальный	КЗК-10-0107200-03	8
	21		Болт М10-6х25 – 7796	КЗК-10-0107210	3
	22		Кольцо В75 – 13940	КЗК-10-0107200-03	1
	23		Кольцо В145 – 13940	МК-23М.03.210	1
	24		Кольцо В130 – 13943	МК-23М.03.210	1
	25		Манжета 1,2-55х80-1 – 8752	КЗК-10-0107200-03	2
	26		Подшипник 215 – 8338	КЗК-10-0107200-03 МК-23М.03.210	1 1
	27		Подшипник 2007128А – 27365	КЗК-10-0107200-03	1
	28		Подшипник 7313А – 27365	КЗК-10-0107200-03	1
	29		Подшипник 32028Х	КЗК-10-0107200-03	1
	30		Подшипник 664713Д	КЗК-10-0107210	3
	31		Подшипник NJ2211ЕСJ	КЗК-10-0107200-03	1

УЭС-8-0000000 КДС (Версия 01)

№ рис	№ поз	Обозначение	Наименование	Куда входит	
				Обозначение	Кол. на 1 сб. ед.
23	32		Подшипник NJ2211-E-M1	K3K-10-0107200-03	1
	33		Подшипник NJ2211-E-M	K3K-10-0107200-03	1
	34		Подшипник NJ2207ECJ	K3K-10-0107200-03	1
	35		Подшипник NJ2207-E-M1	K3K-10-0107200-03	1
	36		Подшипник NJ2207-E-M	K3K-10-0107200-03	1
	37		Подшипник 30313J2/Q	K3K-10-0107200-03	1
	38		Уплотнение CR 55x80x10 HMS42 R	K3K-10-0107200-03	2
	39		Уплотнение CR 190x220x15 HMS47 R	K3K-10-0107200-03	1
	40		Манжета BAU6SL 190x220x12 72NBR 902 Артикул №9561 или Манжета 2.1-190x220x12 (72 NBR)	K3K-10-0107200-03	1
	41		Шайба 10Т 65Г – 6402	K3K-10-0107210	3

УЭС-8-0000000 КДС (Версия 01)

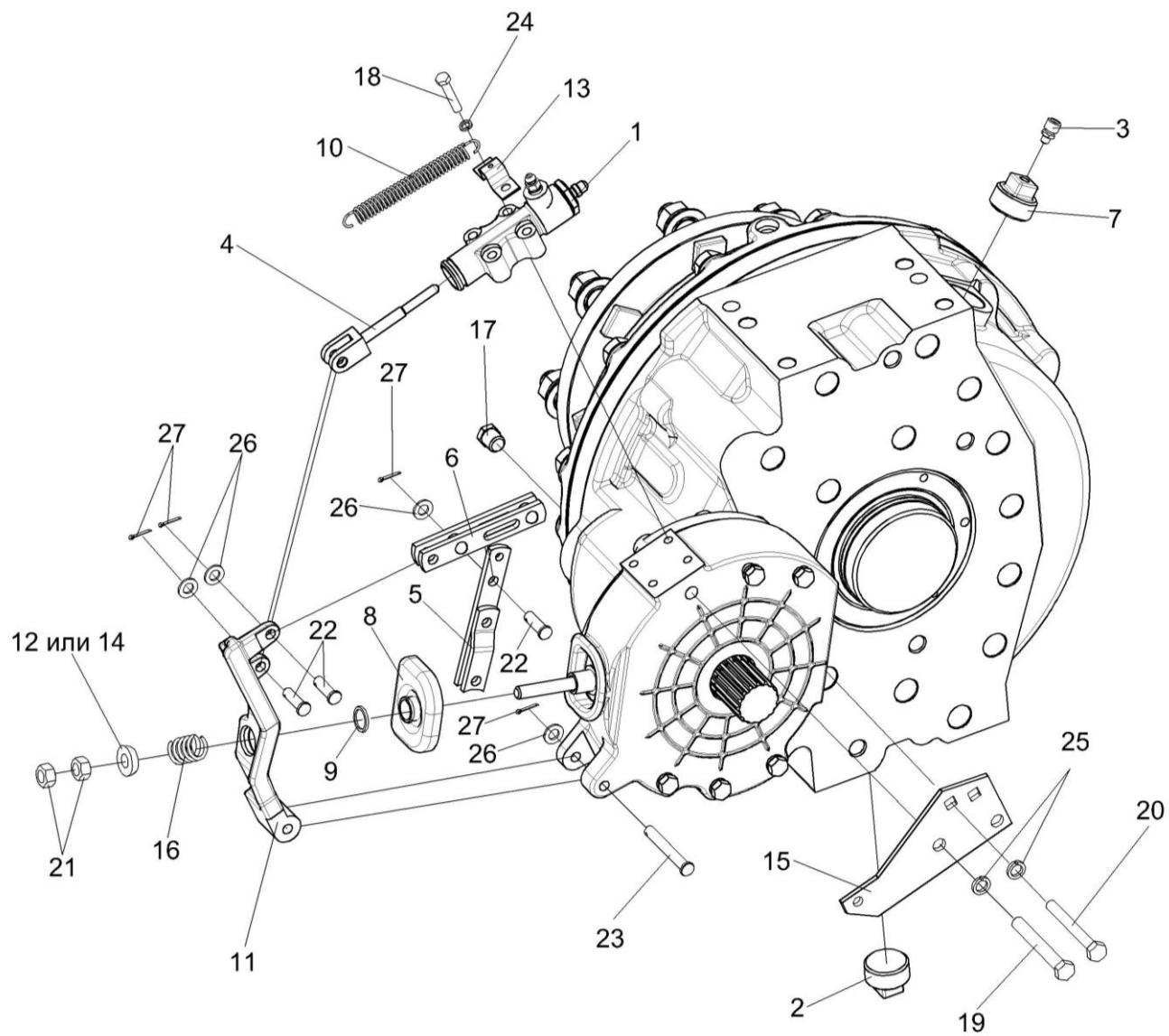


Рисунок 24 – Редуктор бортовой левой УЭС 0107150-05 (лист 1)

УЭС-8-0000000 КДС (Версия 01)

№ рис	№ поз	Обозначение	Наименование	Куда входит	
				Обозначение	Кол. на 1 сб. ед.
РЕДУКТОР БОРТОВОЙ ЛЕВЫЙ УЭС 0107150-05 (лист 1) (рисунок 24)					
24	1-27	УЭС 0107150-05	Редуктор бортовой левый	УЭС 0107000-01	1
	1-10,15-27	МК-23М.03.000Ж-04	Редуктор левый	УЭС 0107150-05	1
	1	МК-23М.03.220А	Гидроцилиндр тормоза	МК-23М.03.000Ж-04	1
	2	УЭС-7-0107110	Пробка	МК-23М.03.000Ж-04	1
	3	34-4-1-17А	Сапун	МК-23М.03.000Ж-04	1
	4	3518020-43660	Толкатель	МК-23М.03.000Ж-04	1
	5	3518020-44460	Тяга	МК-23М.03.000Ж-04	1
	6	3518020-45590	Тяга	МК-23М.03.000Ж-04	1
	7	КЗК 0107102-01	Пробка	МК-23М.03.000Ж-04	1
	8	МК-23М.03.003 или 50 3502202	Чехол	МК-23М.03.000Ж-04	1
	9	МК-23М.03.618	Кольцо	МК-23М.03.000Ж-04	1
	10	МК-23М.03.645	Пружина	МК-23М.03.000Ж-04	1
	11	УЭС 0107306-01	Рычаг	УЭС 0107150-05	1
	12	УЭС 0107307	Упор	УЭС 0107150-05	1
	13	УЭС 0107503	Кронштейн	УЭС 0107150-05	1
14	УЭС 0107615	Упор	УЭС 0107150-05	1	
15	3518020-44218	Кронштейн	МК-23М.03.000Ж-04	1	

УЭС-8-0000000 КДС (Версия 01)

№ рис	№ поз	Обозначение	Наименование	Куда входит	
				Обозначение	Кол. на 1 сб. ед.
24	16	3518020-46427	Пружина отжимная	МК-23М.03.000Ж-04	1
	17	3518020-46523	Пробка	МК-23М.03.000Ж-04	3
	18		Болт М8-6ех40 – 7796	МК-23М.03.000Ж-04	4
	19		Болт М12-6ех90 – 7796	МК-23М.03.000Ж-04	4
	20		Болт М12-6ех95 – 7796	МК-23М.03.000Ж-04	2
	21		Гайка М12х1,25-6G – 5915	МК-23М.03.000Ж-04	2
	22		Ось 6-10 b12х32 – 9650	МК-23М.03.000Ж-04	4
	23		Ось 6-10 b12х75 – 9650	МК-23М.03.000Ж-04	1
	24		Шайба 8 65Г – 6402	МК-23М.03.000Ж-04	10
	25		Шайба 12Т 65Г – 6402	МК-23М.03.000Ж-04	10
	26		Шайба С.10.01 – 11371	МК-23М.03.000Ж-04	5
	27		Шплинт 2,5х20 – 397	МК-23М.03.000Ж-04	5

УЭС-8-0000000 КДС (Версия 01)

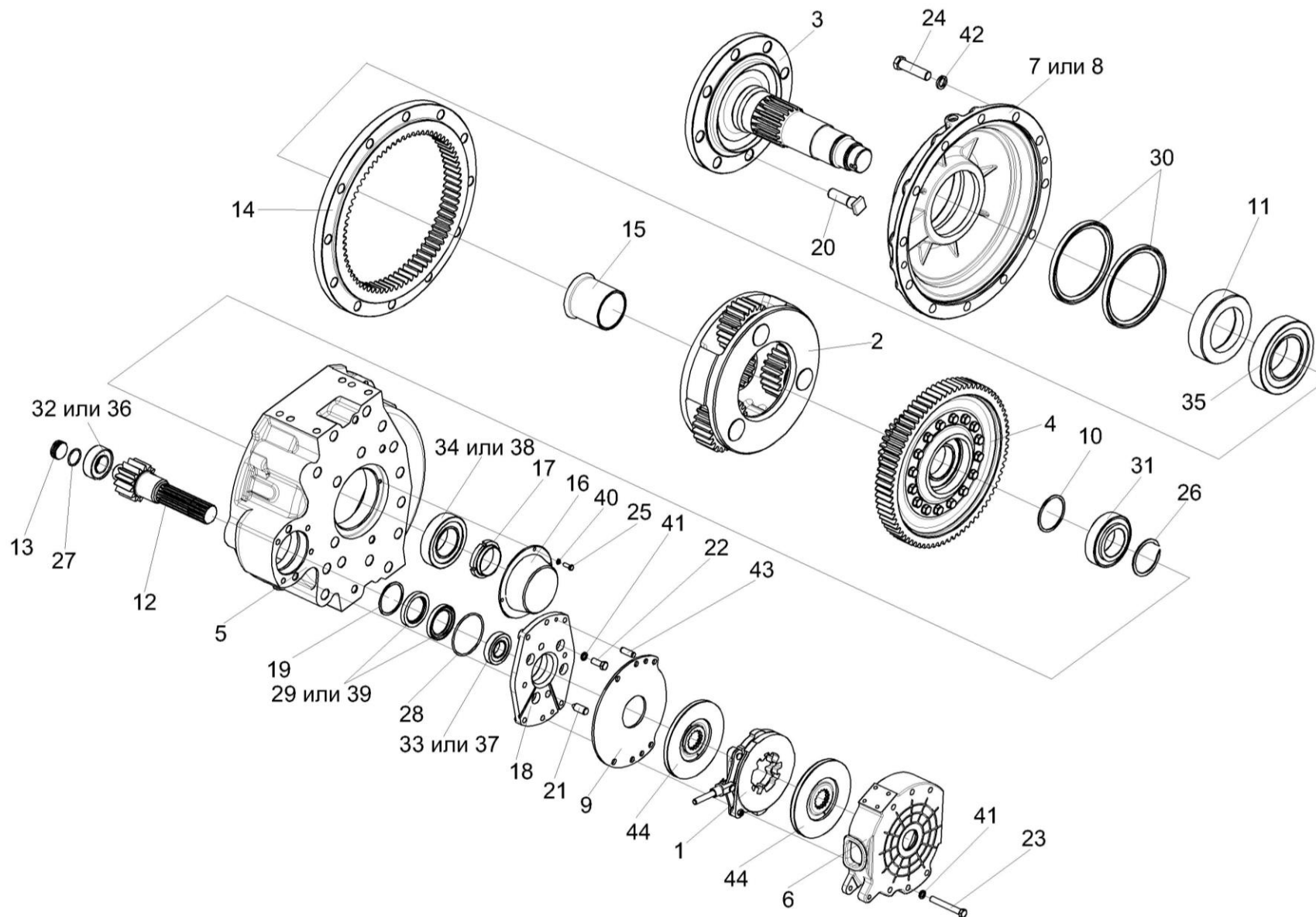


Рисунок 25 – Редуктор бортовой левый УЭС 0107150-05 (лист 2)

УЭС-8-0000000 КДС (Версия 01)

№ рис	№ поз	Обозначение	Наименование	Куда входит	
				Обозначение	Кол. на 1 сб. ед.
РЕДУКТОР БОРТОВОЙ ЛЕВЫЙ УЭС 0107150-05 (лист 2) (рисунок 25)					
25	1-44	УЭС 0107150-05	Редуктор бортовой левый	УЭС 0107000-01	1
	1-44	МК-23М.03.000Ж-04	Редуктор левый	УЭС 0107150-05	1
	1	МК-23М.03.030А	Диски нажимные	МК-23М.03.000Ж-04	1
	2	МК-23М.03.160	Водило	МК-23М.03.000Ж-04	1
	3	МК-23М.03.170А-01	Ось колеса	МК-23М.03.000Ж-04	1
	4	МК-23М.03.210	Колесо зубчатое	МК-23М.03.000Ж-04	1
	5	УЭС-7-0107201	Корпус	МК-23М.03.000Ж-04	1
	6	МК-23М.03.113А	Корпус тормоза левый	МК-23М.03.000Ж-04	1
	7	МК-23М.03.209Б	Крышка корпуса	МК-23М.03.000Ж-04	1
	8	МК-23М.03.209В	Крышка корпуса	МК-23М.03.000Ж-04	1
	9	МК-23М.03.423	Проставка	МК-23М.03.000Ж-04	1
	10	МК-23М.03.429	Шайба	МК-23М.03.000Ж-04	1
	11	МК-23М.03.603	Втулка	МК-23М.03.000Ж-04	1
	12	МК-23М.03.655А	Вал-шестерня	МК-23М.03.000Ж-04	1
	13	МК-23М.03.659	Пробка	МК-23М.03.000Ж-04	1
14	МК-23М.03.661	Шестерня эпициклическая	МК-23М.03.000Ж-04	1	
15	МК-23М.03.806	Втулка	МК-23М.03.000Ж-04	1	

УЭС-8-0000000 КДС (Версия 01)

№ рис	№ поз	Обозначение	Наименование	Куда входит	
				Обозначение	Кол. на 1 сб. ед.
25	16	УЭС-7-0107202	Крышка	МК-23М.03.000Ж-04	1
	17	УЭС-7-0107618	Гайка	МК-23М.03.000Ж-04	1
	18	3518020-41154-01	Фланец	МК-23М.03.000Ж-04	1
	19	3518020-44304	Кольцо	МК-23М.03.000Ж-04	1
	20	3518020-46237-01	Болт специальный	МК-23М.03.000Ж-04	8
	21	3518020-46426	Штифт	МК-23М.03.000Ж-04	2
	22		Болт М12-6ех40 – 7796	МК-23М.03.000Ж-04	4
	23		Болт М12-6ех90 – 7796	МК-23М.03.000Ж-04	4
	24		Болт М20-6ех85 – 7796	МК-23М.03.000Ж-04	12
	25		Болт М8-6ех16 – 7798	МК-23М.03.000Ж-04	6
	26		Кольцо В75 – 13940	МК-23М.03.000Ж-04	1
	27		Кольцо 034-040-36-2-2 – 18829/9833	МК-23М.03.000Ж-04	1
	28		Кольцо 094-100-36-2-2 – 18829/9833	МК-23М.03.000Ж-04	1
	29		Манжета 1.2-55х80-1 – 8752	МК-23М.03.000Ж-04	2
	30		Манжета 1.2-160х190-1 – 8752	МК-23М.03.000Ж-04	2
	31		Подшипник 215 – 8338	МК-23М.03.000Ж-04	1
	32		Подшипник NJ2207ЕСJ или подшипник NJ2207-Е-М1	МК-23М.03.000Ж-04	1

УЭС-8-0000000 КДС (Версия 01)

№ рис	№ поз	Обозначение	Наименование	Куда входит	
				Обозначение	Кол. на 1 сб. ед.
25	33		Подшипник NJ2211ЕСJ или подшипник NJ2211-Е-М1	МК-23М.03.000Ж-04	1
	34		Подшипник 7313А – 27365	МК-23М.03.000Ж-04	1
	35		Подшипник 7519А – 27365	МК-23М.03.000Ж-04	1
	36		Подшипник NJ2207-Е-М	МК-23М.03.000Ж-04	1
	37		Подшипник NJ2211-Е-М	МК-23М.03.000Ж-04	1
	38		Подшипник 30313J2/Q	МК-23М.03.000Ж-04	1
	39		Уплотнение CR 55x80x10 HMS42 R	МК-23М.03.000Ж-04	2
	40		Шайба 8 65Г – 6402	МК-23М.03.000Ж-04	10
	41		Шайба 12Т 65Г – 6402	МК-23М.03.000Ж-04	10
	42		Шайба 20Т 65Г – 6402	МК-23М.03.000Ж-04	12
	43		Штифт 12x30 – 3128	МК-23М.03.000Ж-04	2
	44		Диск тормоза фрикционный 3518020-48320 ТИИР-101	МК-23М.03.000Ж-04	2

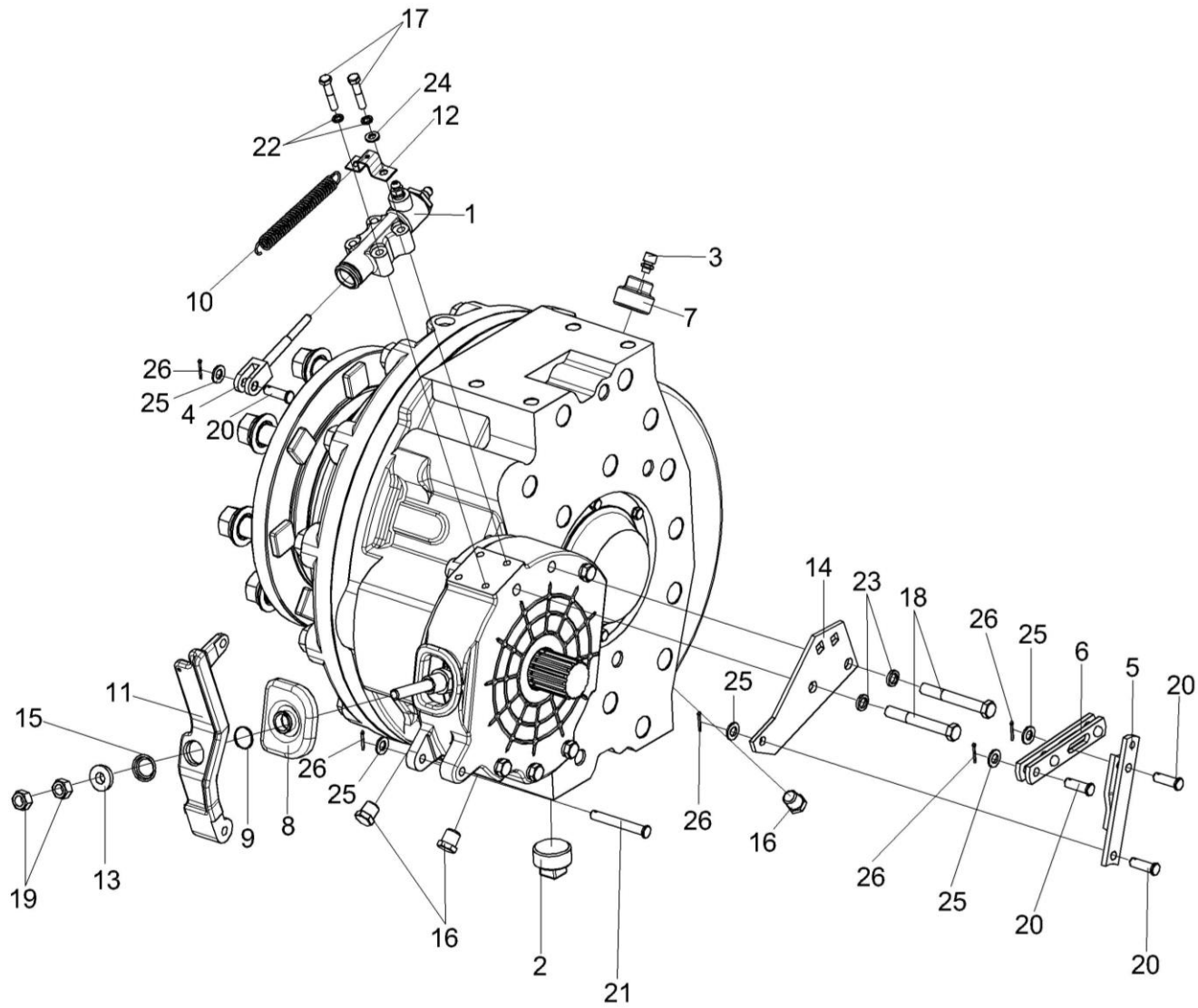


Рисунок 26 – Редуктор бортовой КЗК-10-0107200-02 (лист 1)

УЭС-8-0000000 КДС (Версия 01)

№ рис	№ поз	Обозначение	Наименование	Куда входит	
				Обозначение	Кол. на 1 сб. ед.
РЕДУКТОР БОРТОВОЙ КЗК-10-0107200-02 (лист 1) (рисунок 26)					
26	1-26	КЗК-10-0107200-02	Редуктор бортовой	УЭС 0107000-03	1
	1	МК-23М.03.220А	Гидроцилиндр тормоза	КЗК-10-0107200-02	1
	2	УЭС-7-0107110	Пробка	КЗК-10-0107200-02	1
	3	34-4-1-17А	Сапун	КЗК-10-0107200-02	1
	4	3518020-43660	Толкатель	КЗК-10-0107200-02	1
	5	3518020-44460	Тяга	КЗК-10-0107200-02	1
	6	3518020-45590	Тяга	КЗК-10-0107200-02	1
	7	КЗК 0107102-01	Пробка	КЗК-10-0107200-02	1
	8	МК-23М.03.003 или 50 3502202	Чехол	КЗК-10-0107200-02	1
	9	МК-23М.03.618	Кольцо	КЗК-10-0107200-02	1
	10	МК-23М.03.645	Пружина	КЗК-10-0107200-02	1
	11	УЭС 0107306-01	Рычаг	КЗК-10-0107200-02	1
	12	УЭС 0107503	Кронштейн	КЗК-10-0107200-02	1
	13	УЭС 0107615	Упор	КЗК-10-0107200-02	1
	14	3518020-44218	Кронштейн	КЗК-10-0107200-02	1
	15	3518020-46427	Пружина отжимная	КЗК-10-0107200-02	1
	16	3518020-46523	Пробка	КЗК-10-0107200-02	3

УЭС-8-0000000 КДС (Версия 01)

№ рис	№ поз	Обозначение	Наименование	Куда входит	
				Обозначение	Кол. на 1 сб. ед.
26	17		Болт М8-6ех40 – 7796	КЗК-10-0107200-02	4
	18		Болт М12-6ех95 – 7796	КЗК-10-0107200-02	2
	19		Гайка М12х1,25-6G – 5915	КЗК-10-0107200-02	2
	20		Ось 6-10 б12х32 – 9650	КЗК-10-0107200-02	4
	21		Ось 6-10 б12х75 – 9650	КЗК-10-0107200-02	1
	22		Шайба 8Т 65Г – 6402	КЗК-10-0107200-02	10
	23		Шайба 12Т 65Г – 6402	КЗК-10-0107200-02	10
	24		Шайба С.8.01 – 11371	КЗК-10-0107200-02	2
	25		Шайба С.10.01 – 11371	КЗК-10-0107200-02	5
	26		Шплинт 2,5х20 – 397	КЗК-10-0107200-02	5

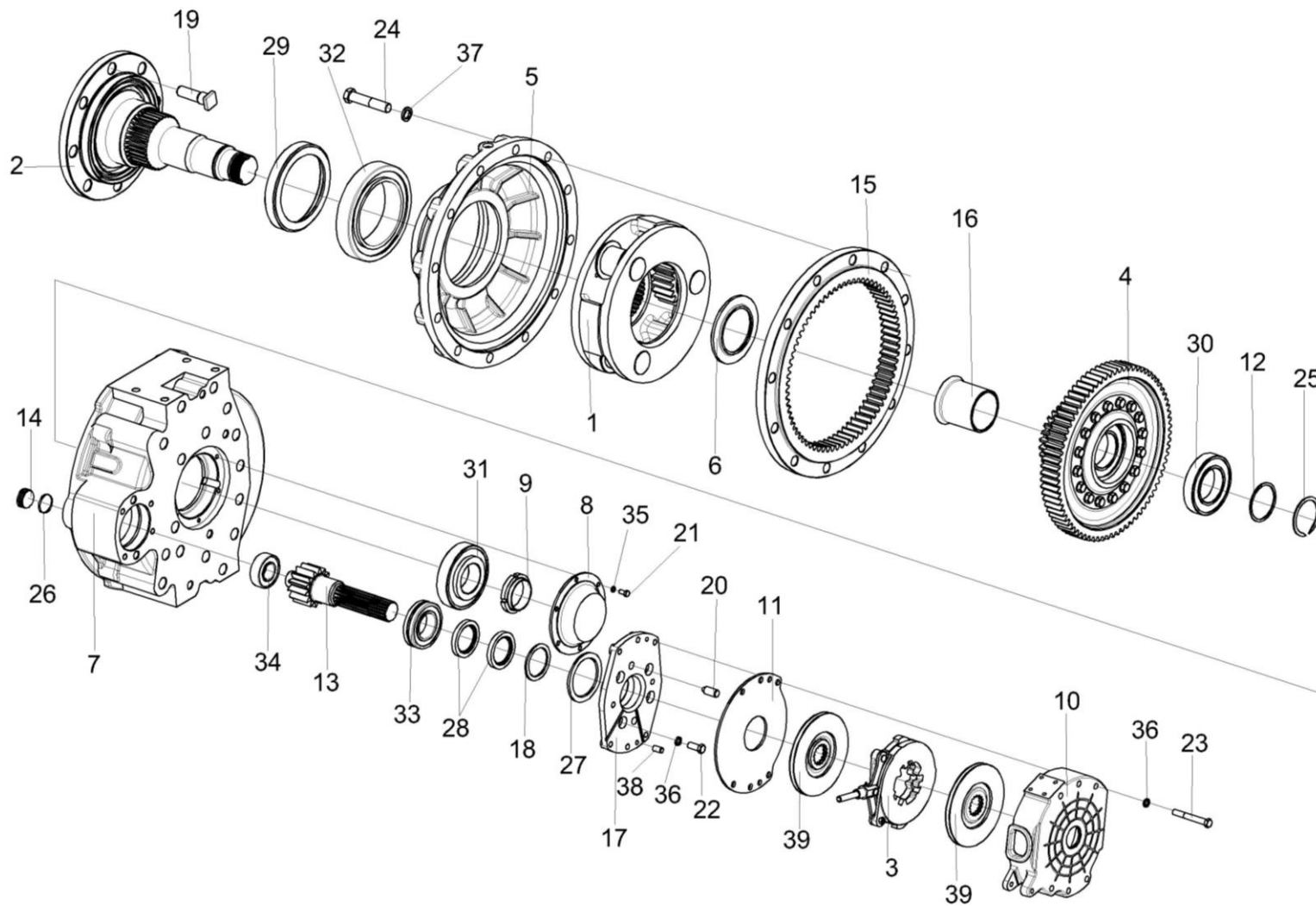


Рисунок 27 – Редуктор бортовой КЗК-10-0107200-02 (лист 2)

УЭС-8-0000000 КДС (Версия 01)

№ рис	№ поз	Обозначение	Наименование	Куда входит	
				Обозначение	Кол. на 1 сб. ед.
РЕДУКТОР БОРТОВОЙ КЗК-10-0107200-02 (лист 2) (рисунок 27)					
27	1-39	КЗК-10-0107200-02	Редуктор бортовой	УЭС 0107000-03	1
	1	КЗК-10-0107210	Водило	КЗК-10-0107200-02	1
	2	КЗК-10-0107260	Ось колеса	КЗК-10-0107200-02	1
	3	МК-23М.03.030А	Диски нажимные	КЗК-10-0107200-02	1
	4	МК-23М.03.210	Колесо зубчатое	КЗК-10-0107200-02	1
	5	КЗК-10-0107201	Крышка	КЗК-10-0107200-02	1
	6	КЗК-10-0107614	Проставка	КЗК-10-0107200-02	1
	7	УЭС-7-0107201	Корпус	КЗК-10-0107200-02	1
	8	УЭС-7-0107202	Крышка	КЗК-10-0107200-02	1
	9	УЭС-7-0107618	Гайка	КЗК-10-0107200-02	1
	10	МК-23М.03.113А	Корпус тормоза левый	КЗК-10-0107200-02	1
	11	МК-23М.03.423	Проставка	КЗК-10-0107200-02	1
	12	МК-23М.03.429	Шайба	КЗК-10-0107200-02	1
	13	МК-23М.03.655А	Вал-шестерня	КЗК-10-0107200-02	1
	14	МК-23М.03.659	Пробка	КЗК-10-0107200-02	1
	15	МК-23М.03.661	Шестерня эпициклическая	КЗК-10-0107200-02	1
	16	МК-23М.03.806	Втулка	КЗК-10-0107200-02	1

УЭС-8-0000000 КДС (Версия 01)

№ рис	№ поз	Обозначение	Наименование	Куда входит	
				Обозначение	Кол. на 1 сб. ед.
27	17	3518020-41154-01	Фланец	КЗК-10-0107200-02	1
	18	3518020-44304	Кольцо	КЗК-10-0107200-02	1
	19	3518020-46237-01	Болт специальный	КЗК-10-0107200-02	8
	20	3518020-46426	Штифт	КЗК-10-0107200-02	2
	21		Болт М8-6gx16 – 77986	КЗК-10-0107200-02	6
	22		Болт М12-6ex30 – 7796	КЗК-10-0107200-02	4
	23		Болт М12-6ex90 – 7796	КЗК-10-0107200-02	4
	24		Болт М20-6ex100 – 7796	КЗК-10-0107200-02	12
	25		Кольцо В75 – 13940	КЗК-10-0107200-02	1
	26		Кольцо 034-040-36-2-2 – 18829/9833	КЗК-10-0107200-02	1
	27		Кольцо 094-100-36-2-2 – 18829/9833	КЗК-10-0107200-02	1
	28		Манжета 1.2-55x80-1 – 8752 или Уплотнение CR 55x80x10 HMS42 R	КЗК-10-0107200-02	2
	29		Уплотнение CR 190x220x15 HMSF7 R или Манжета BAU6SL 190x220x12 72NBR 902 или Манжета 2.1-190x220x12 (72 NBR)	КЗК-10-0107200-02	1
	30		Подшипник 215 – 8338	КЗК-10-0107200-02	1
	31		Подшипник 7313A – 27365 или подшипник 30313J2/Q	КЗК-10-0107200-02	1

УЭС-8-0000000 КДС (Версия 01)

№ рис	№ поз	Обозначение	Наименование	Куда входит	
				Обозначение	Кол. на 1 сб. ед.
27	32		Подшипник 2007128А – 27365 или Подшипник 32028Х	КЗК-10-0107200-02	1
	33		Подшипник NJ2211ЕСJ или подшипник NJ2211-Е-М1 или подшипник NJ2211-Е-М	КЗК-10-0107200-02	1
	34		Подшипник NJ2207ЕСJ или подшипник NJ2207-Е-М1 или подшипник NJ2207-Е-М	КЗК-10-0107200-02	1
	35		Шайба 8Т 65Г – 6402	КЗК-10-0107200-02	10
	36		Шайба 12Т 65Г – 6402	КЗК-10-0107200-02	10
	37		Шайба 20Т 65Г – 6402	КЗК-10-0107200-02	12
	38		Штифт 12х30 – 3128	КЗК-10-0107200-02	2
	39		Диск тормоза фрикционный 3518020-48320 ТИИР-101	КЗК-10-0107200-02	2

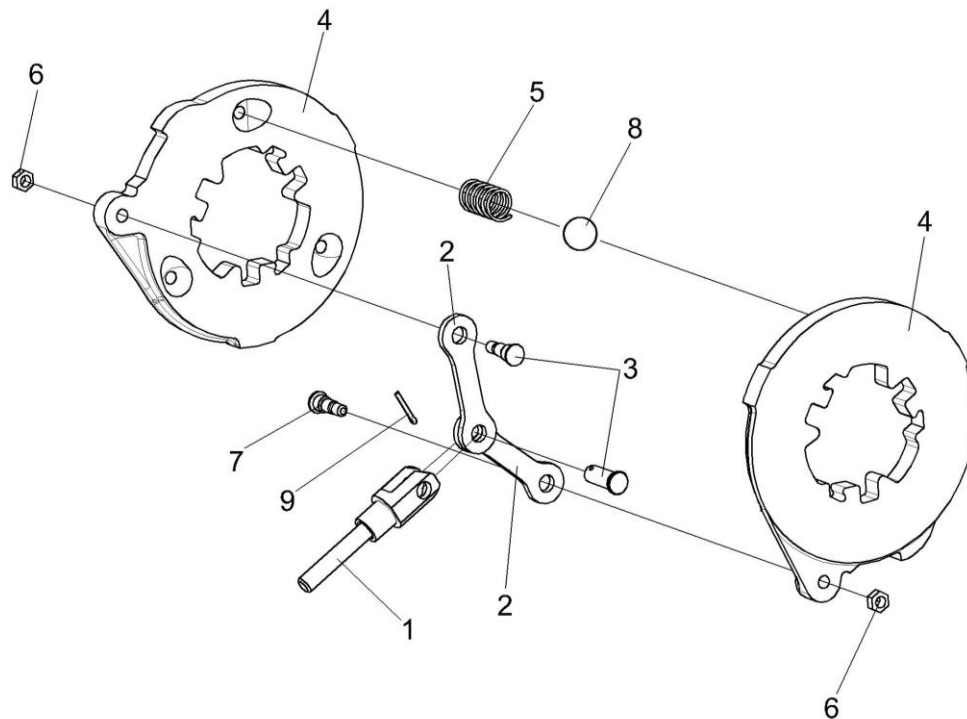


Рисунок 28 – Диски нажимные МК-23М.03.030А

УЭС-8-0000000 КДС (Версия 01)

№ рис	№ поз	Обозначение	Наименование	Куда входит		
				Обозначение	Кол. на 1 сб. ед.	
ДИСКИ НАЖИМНЫЕ МК-23М.03.030А (рисунок 28)						
28	1-9	МК-23М.03.030А	Диски нажимные	МК-23М.03.000Ж-03	1	
				МК-23М.04.000-03	1	
				КЗК-10-0107200-02	1	
				КЗК-10-0107200-03	1	
		1	3518020-45530	Тяга	МК-23М.03.030А	1
		2	МК-23М.03.407	Тяга	МК-23М.03.030А	2
		3	МК-23М.03.616	Палец	МК-23М.03.030А	2
		4	3518020-41128	Диск	МК-23М.03.030А	2
		5	3518020-46465	Пружина	МК-23М.03.030А	1
		6		Гайка М8-6G – 5915	МК-23М.03.030А	2
		7		Ось 6-12 b12x32 – 9650	МК-23М.03.030А	1
		8		Шарик 22,225-100 – 3722	МК-23М.03.030А	3
		9		Шплинт 3,2x18 – 397	МК-23М.03.030А	1

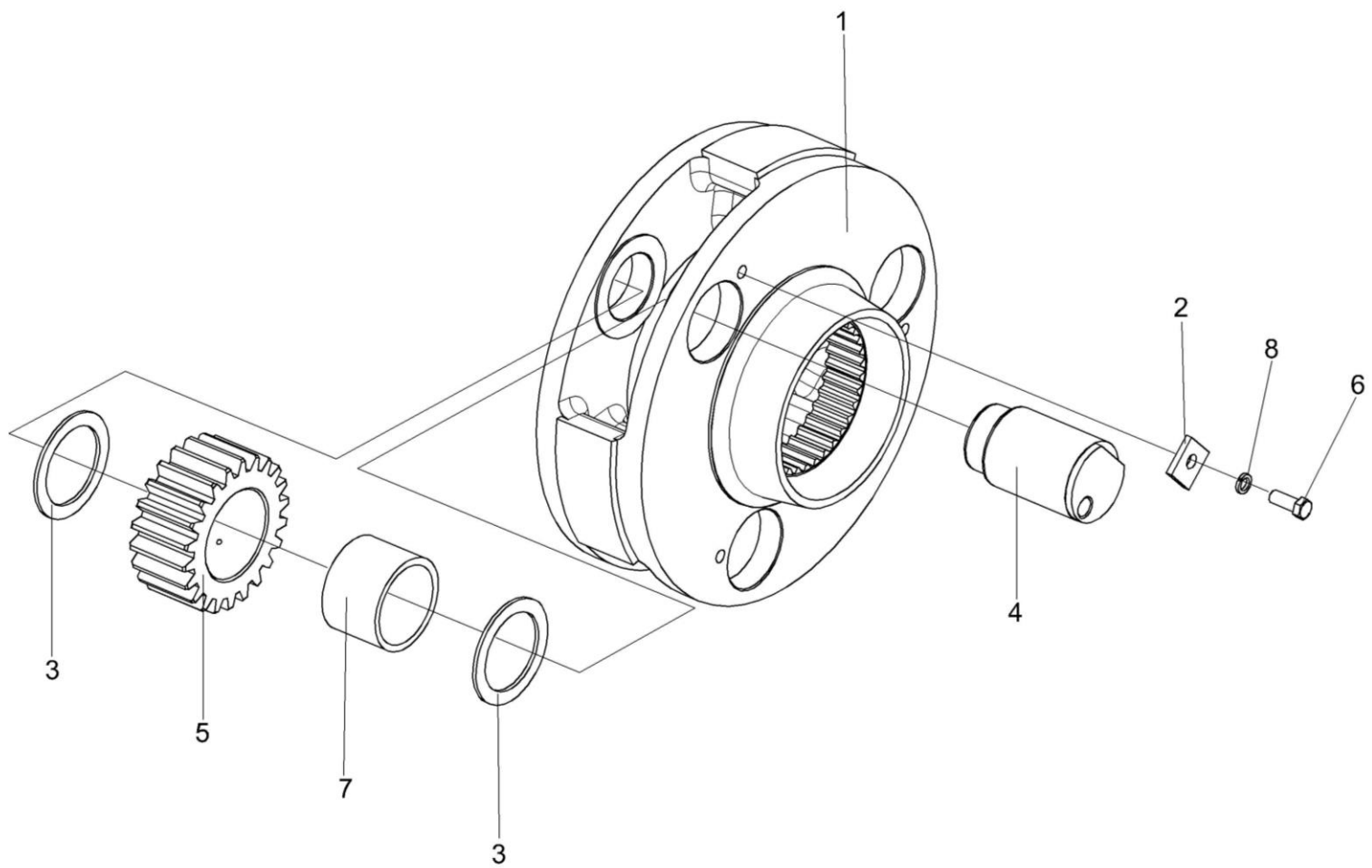


Рисунок 29 – Водило МК-23М.03.160

УЭС-8-0000000 КДС (Версия 01)

№ рис	№ поз	Обозначение	Наименование	Куда входит	
				Обозначение	Кол. на 1 сб. ед.
ВОДИЛО МК-23М.03.160 (рисунок 29)					
29	1-8	МК-23М.03.160	Водило	МК-23М.03.000Ж-03	1
				МК-23М.04.000-03	1
	1-8	КЗК-10-0107210	Водило	КЗК-10-0107200-02	1
				КЗК-10-0107200-03	1
	1	УЭС 0107309	Водило	МК-23М.03.160	1
	1	КЗК-10-0107240 или КЗК-10-0107302А	Водило	КЗК-10-0107210	1
	2	МК-23М.03.425	Шайба	МК-23М.03.160	3
				КЗК-10-0107210	3
	3	МК-23М.03.426	Шайба	МК-23М.03.160	6
				КЗК-10-0107210	6
	4	МК-23М.03.648	Ось сателлита	МК-23М.03.160	3
				КЗК-10-0107210	3
	5	МК-23М.03.649	Сателлит	МК-23М.03.160	3
				КЗК-10-0107210	3
	6		Болт М10х25 – 7796	МК-23М.03.160	3
				КЗК-10-0107210	3
	7		Подшипник 664713Д	МК-23М.03.160	3
				КЗК-10-0107210	3
	8		Шайба 10Т 65Г – 6402	МК-23М.03.160	3
				КЗК-10-0107210	3

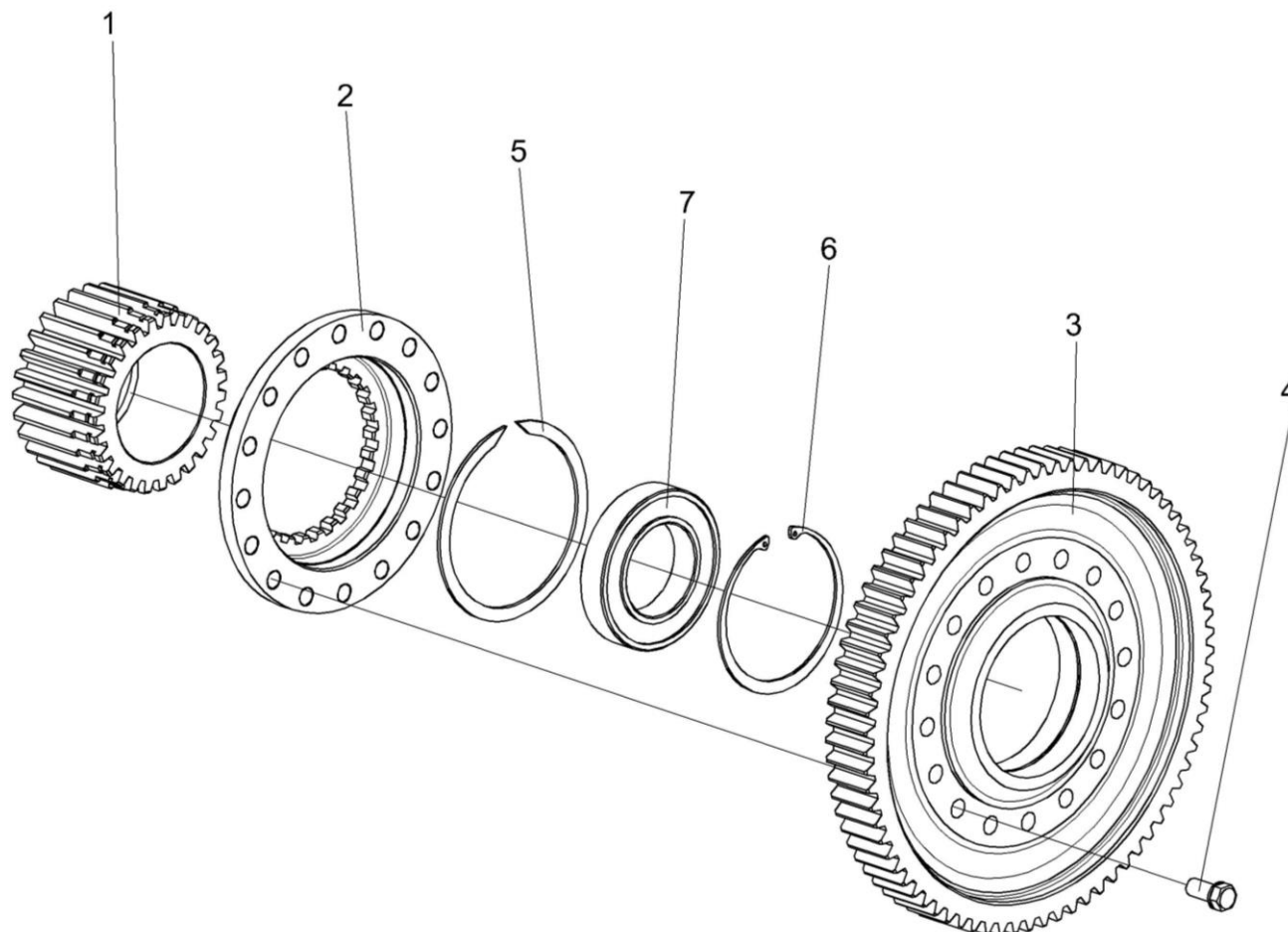


Рисунок 30 – Колесо зубчатое МК-23М.03.210

УЭС-8-0000000 КДС (Версия 01)

№ рис	№ поз	Обозначение	Наименование	Куда входит	
				Обозначение	Кол. на 1 сб. ед.
КОЛЕСО ЗУБЧАТОЕ МК-23М.03.210 (рисунок 30)					
30	1-7	МК-23М.03.210	Колесо зубчатое	МК-23М.03.000Ж-03	1
				МК-23М.04.000-03	1
				КЗК-10-0107200-02	1
				КЗК-10-0107200-03	1
	1	МК-23М.03.646	Шестерня солнечная	МК-23М.03.210	1
	2	МК-23М.03.647	Муфта соединительная	МК-23М.03.210	1
	3	МК-23М.03.651	Колесо зубчатое	МК-23М.03.210	1
	4	УЭС 0100603А	Болт	МК-23М.03.210	16
	5		Кольцо В145 – 13940	МК-23М.03.210	1
	6		Кольцо В130 – 13943	МК-23М.03.210	1
7		Подшипник 215 – 8338	МК-23М.03.210	1	

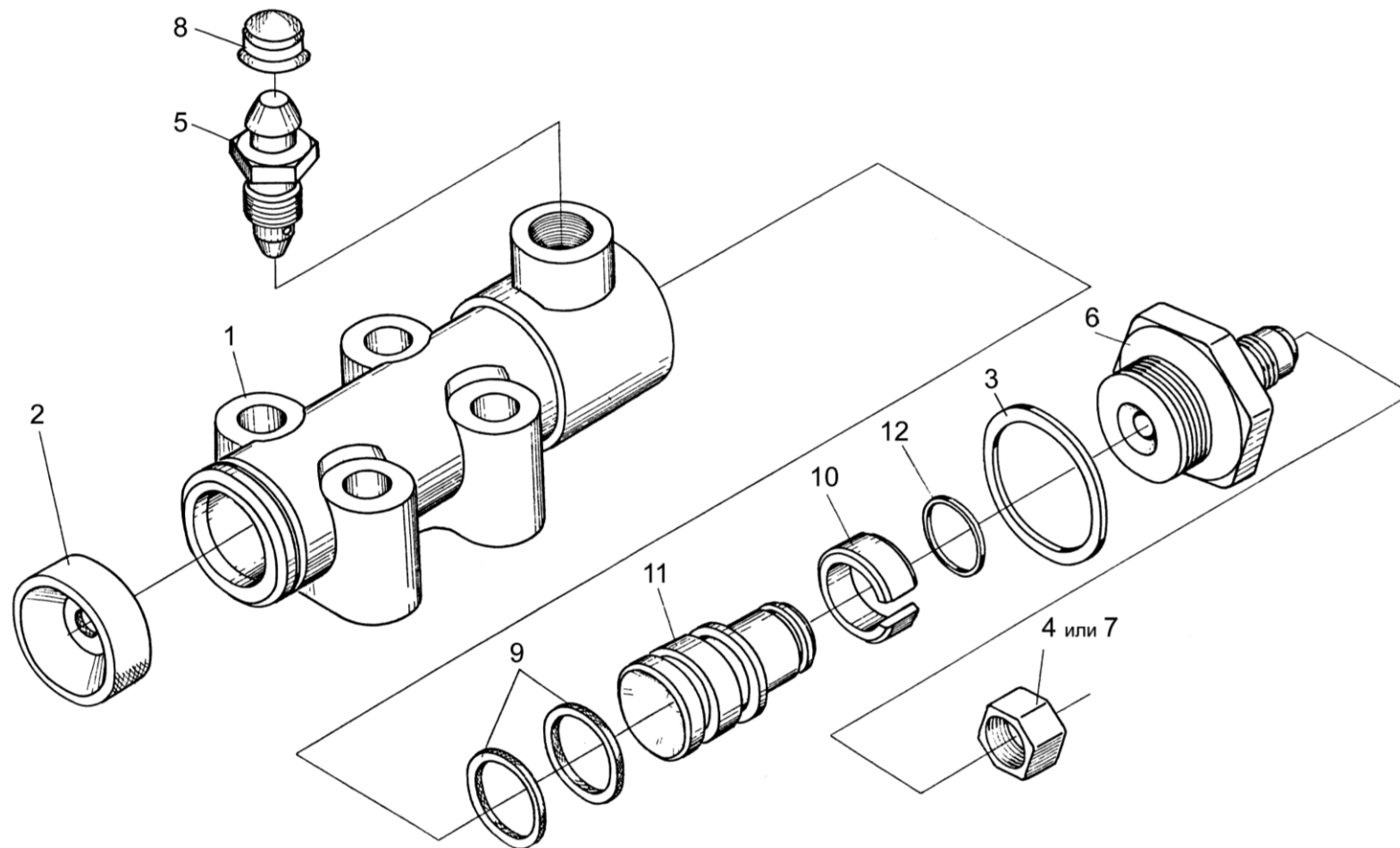


Рисунок 31 – Гидроцилиндр тормоза МК-23М.03.220А

УЭС-8-0000000 КДС (Версия 01)

№ рис	№ поз	Обозначение	Наименование	Куда входит	
				Обозначение	Кол. на 1 сб. ед.
ГИДРОЦИЛИНДР ТОРМОЗА МК-23М.03.220А (рисунок 31)					
31	1-12	МК-23М.03.220А	Гидроцилиндр тормоза	МК-23М.03.000Ж-04 КЗК-10-0107200-02 КЗК-10-0107200-03 УЭС 0107070А-06	1 1 1 1
	1	МК-23М.03.116	Корпус гидроцилиндра	МК-23М.03.220А	1
	2	54-00081	Колпак защитный	МК-23М.03.220А	1
	3	54-00113	Прокладка штуцера	МК-23М.03.220А	1
	4	54-00738	Колпачок	МК-23М.03.220А	1
	5	54-60269А	Клапан	МК-23М.03.220А	1
	6	54-60295А	Штуцер главного цилиндра тормоза	МК-23М.03.220А	1
	7	012-7884-4836	Заглушка	МК-23М.03.220А	1
	8	75Ш-10034Б	Колпак	МК-23М.03.220А	1
	9	3518020-40153 или 3518090-50094 или УЭС 0107012-01	Кольцо	МК-23М.03.220А	2
	10	3518020-46368	Кольцо	МК-23М.03.220А	1
	11	3518020-46369	Поршень гидроцилиндра	МК-23М.03.220А	1
12		Кольцо В16 – 13940	МК-23М.03.220А	1	

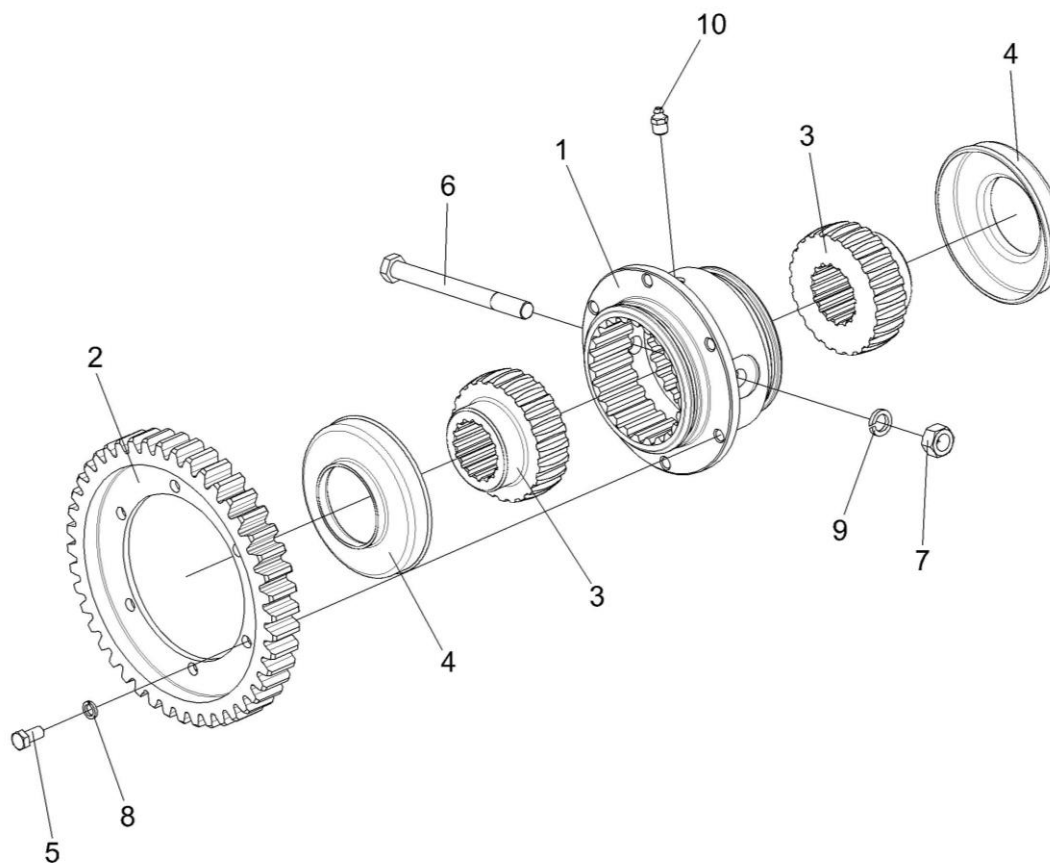


Рисунок 32 – Муфта КВС-1-0107050

УЭС-8-0000000 КДС (Версия 01)

№ рис	№ поз	Обозначение	Наименование	Куда входит	
				Обозначение	Кол. на 1 сб. ед.
МУФТА КВС-1-0107050 (рисунок 32)					
32	1-10	КВС-1-0107050	Муфта	УЭС 0107000-01	1
				УЭС 0107000-03	1
	1	КВС-1-0107601	Муфта	КВС-1-0107050	1
	2	КВС-1-0107422	Счетчик	КВС-1-0107050	1
	3	УЭС 0107622	Полумуфта	КВС-1-0107050	2
	4	УЭС 0107001	Чехол	КВС-1-0107050	2
	5		Болт М8-6х16 – 7796	КВС-1-0107050	6
	6		Болт М12-6х130 – 7796	КВС-1-0107050	1
	7		Гайка М12-6G – 5915	КВС-1-0107050	1
	8		Шайба 8Т 65Г – 6402	КВС-1-0107050	6
9		Шайба 12Т 65Г – 6402	КВС-1-0107050	1	
10		Масленка 1.3 – 19853	КВС-1-0107050	1	

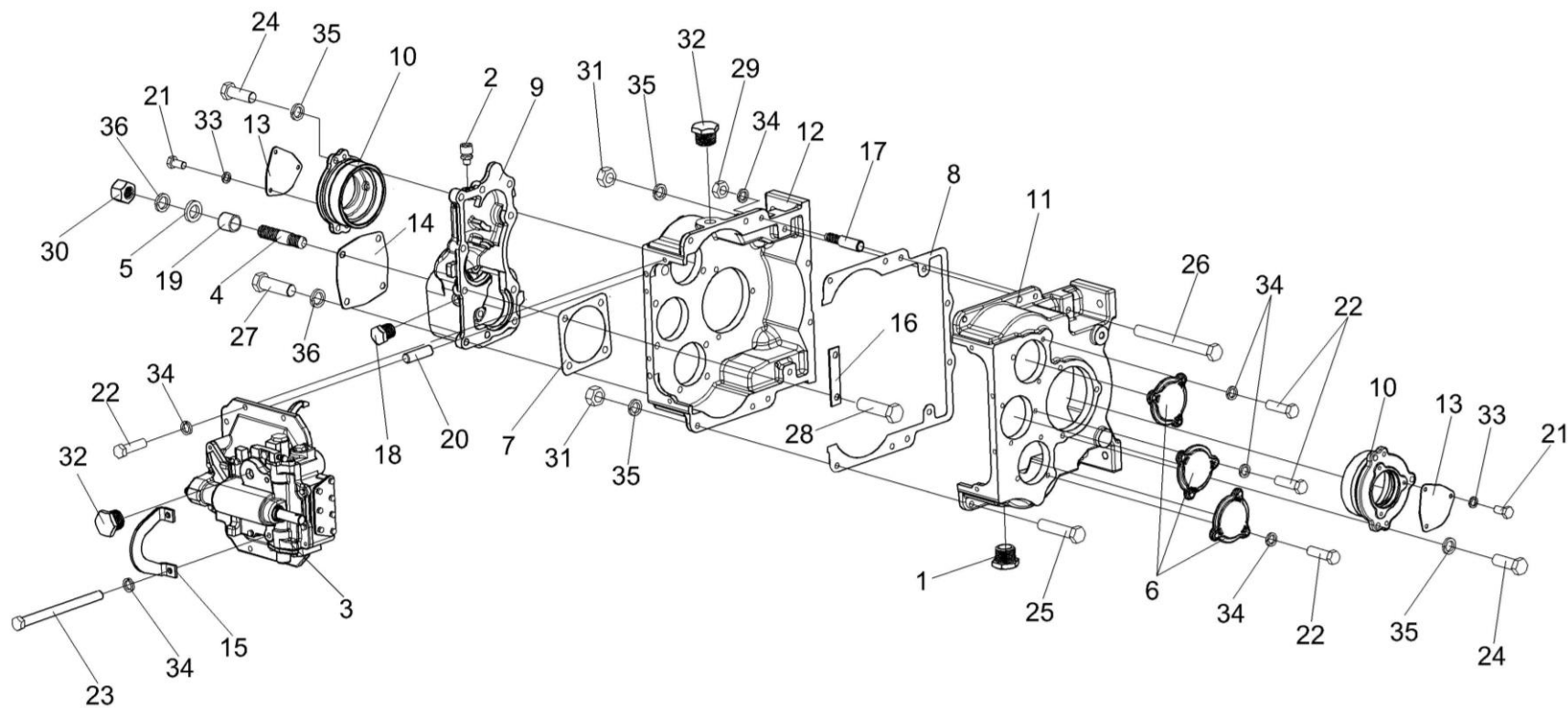


Рисунок 33 – Коробка диапазонов КЗК-8-0107530 (корпус, крышки)

УЭС-8-0000000 КДС (Версия 01)

№ рис	№ поз	Обозначение	Наименование	Куда входит	
				Обозначение	Кол. на 1 сб. ед.
КОРОБКА ДИАПАЗОНОВ КЗК-8-0107530 (корпус, крышки) (рисунок 33)					
33	1-36	КЗК-8-0107530	Коробка диапазонов	УЭС 0107000-01 УЭС 0107000-03	1 1
	8,11,12, 17,25,26, 29,31,34,35	КЗК-812-0107260	Корпус	КЗК-8-0107530	1
	1	УЭС-7-0107110	Пробка	КЗК-8-0107530	1
	2	34-4-1-17А	Сапун	КЗК-8-0107530	1
	3	КЗК-8-0107560	Механизм переключения передач	КЗК-8-0107530	1
	4	РСМ 10.05.04.612Б	Шпилька	КЗК-8-0107530	4
	5	УЭС 0000493	Шайба	КЗК-8-0107530	4
	6	3518020-40009	Крышка	КЗК-8-0107530	3
	7	3518020-40019	Прокладка гидромотора	КЗК-8-0107530	1
	8	3518020-40095	Прокладка корпуса коробки диапазонов	КЗК-812-0107260	1
	9	3518020-40201	Корпус установки гидромотора	КЗК-8-0107530	1
	10	3518020-41001	Стакан установки дифференциала	КЗК-8-0107530	2
	11	3518020-41061-01	Корпус коробки диапазонов левый	КЗК-812-0107260	1
	12	3518020-41062-01	Корпус коробки диапазонов правый	КЗК-812-0107260	1
13	3518020-44039	Крышка	КЗК-8-0107530	2	
14	3518020-44041	Крышка	КЗК-8-0107530	1	

УЭС-8-0000000 КДС (Версия 01)

№ рис	№ поз	Обозначение	Наименование	Куда входит	
				Обозначение	Кол. на 1 сб. ед.
33	15	3518020-44278	Кронштейн	КЗК-8-0107530	1
	16	3518020-45018	Пластина стопорная	КЗК-8-0107530	1
	17	3518020-46183	Штифт корпуса коробки диапазонов	КЗК-812-0107260	2
	18	3518020-46523	Пробка	КЗК-8-0107530	1
	19	3518020-48006	Втулка	КЗК-8-0107530	4
	20	3518050-46024	Штифт установочный	КЗК-8-0107530	2
	21		Болт М8-6ех16 – 7796	КЗК-8-0107530	6
	22		Болт М10-6ех35 – 7796	КЗК-8-0107530	17
	23		Болт М10-6ех160 – 7796	КЗК-8-0107530	2
	24		Болт М12-6ех35 – 7796	КЗК-8-0107530	6
	25		Болт М12х1,25-6ех55 – 7796	КЗК-812-0107260	6
	26		Болт М12х1,25-6ех120 – 7796	КЗК-812-0107260	2
	27		Болт М14-6ех45 – 7796	КЗК-8-0107530	6
	28		Болт М14-6ех50 – 7796	КЗК-8-0107530	4
	29		Гайка М10-6G – 5915	КЗК-812-0107260	2
	30		Гайка М14-6G – 5915	КЗК-8-0107530	4
	31		Гайка М12х1,25-6G – 15523	КЗК-812-0107260	8
	32		Пробка КГ ¾"	КЗК-8-0107530	2

УЭС-8-0000000 КДС (Версия 01)

№ рис	№ поз	Обозначение	Наименование	Куда входит	
				Обозначение	Кол. на 1 сб. ед.
33	33		Шайба 8Т 65Г – 6402	КЗК-8-0107530	6
	34		Шайба 10Т 65Г – 6402	КЗК-8-0107530	19
				КЗК-812-0107260	2
	35		Шайба 12Т 65Г – 6402	КЗК-8-0107530	6
		КЗК-812-0107260		8	
36		Шайба 14Т 65Г – 6402	КЗК-8-0107530	12	

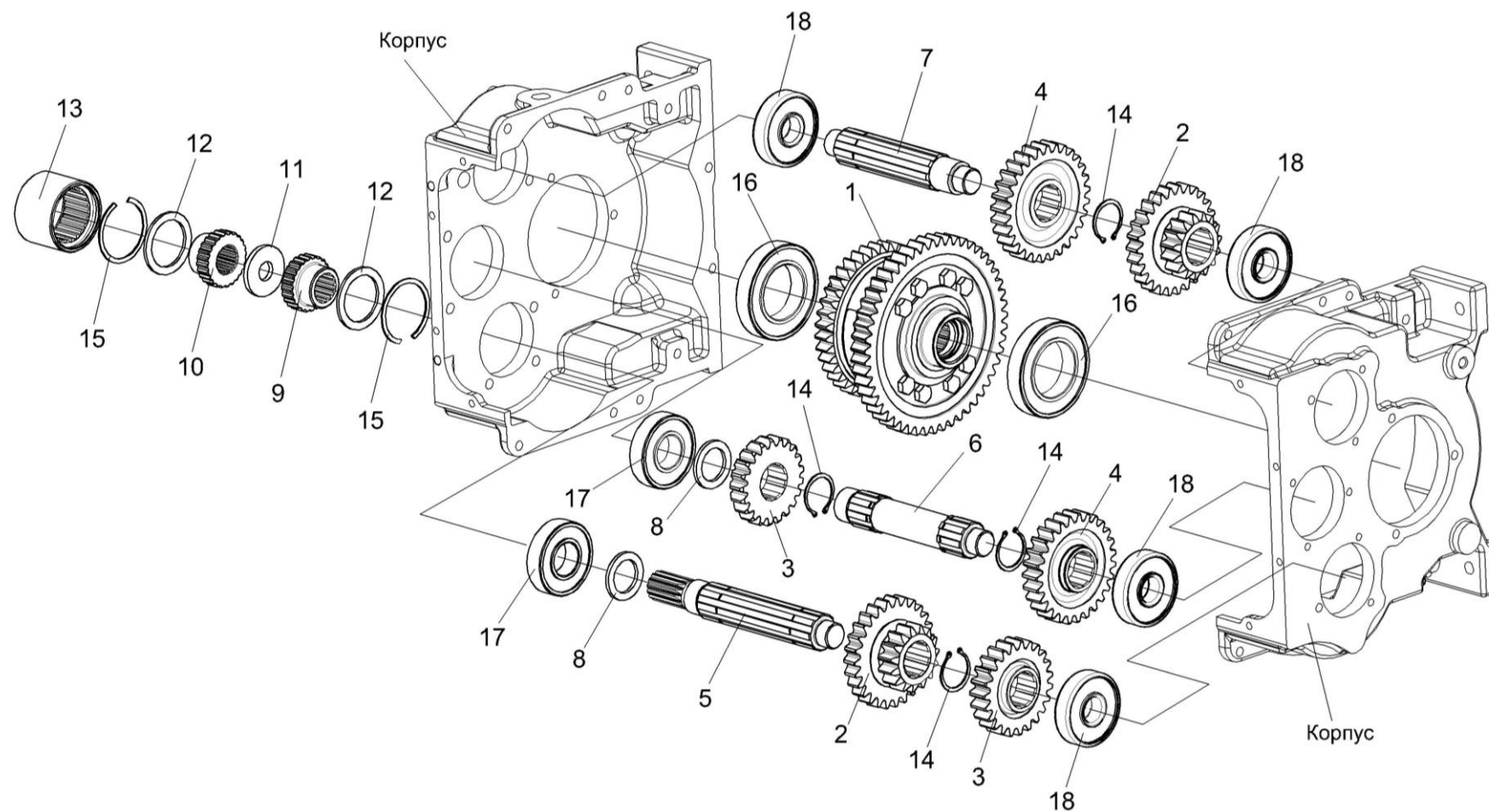


Рисунок 34 – Коробка диапазонов КЗК-8-0107530 (валы, шестерни)

УЭС-8-0000000 КДС (Версия 01)

№ рис	№ поз	Обозначение	Наименование	Куда входит	
				Обозначение	Кол. на 1 сб. ед.
КОРОБКА ДИАПАЗОНОВ КЗК-8-0107530 (валы, шестерни) (рисунок 34)					
34	1-18	КЗК-8-0107530	Коробка диапазонов	УЭС 0107000-01	1
				УЭС 0107000-03	1
	1	КЗК-8-0107540	Дифференциал	КЗК-8-0107530	1
	2	КЗК-8-0107663	Блок шестерен	КЗК-8-0107530	2
	3	КЗК-812-0107614	Шестерня	КЗК-8-0107530	2
	4	КЗК-812-0107618	Шестерня	КЗК-8-0107530	2
	5	КЗК-812-0107641	Вал	КЗК-8-0107530	1
	6	КЗК-812-0107643	Вал	КЗК-8-0107530	1
	7	КЗК-812-0107642	Вал	КЗК-8-0107530	1
	8	3518020-46009	Кольцо распорное	КЗК-8-0107530	2
	9	3518020-46132	Полумуфта первичного вала	КЗК-8-0107530	1
	10	3518020-46133	Полумуфта гидромотора	КЗК-8-0107530	1
	11	3518020-46134	Кольцо полумуфты гидромотора	КЗК-8-0107530	1
	12	3518020-46135	Кольцо дистанционное полумуфты	КЗК-8-0107530	2
	13	3518020-46136	Втулка шлицевая полумуфты	КЗК-8-0107530	1
	14		Кольцо В50 – 13942	КЗК-8-0107530	4
	15		Кольцо В85 – 13943	КЗК-8-0107530	2
	16		Подшипник 215 – 8338	КЗК-8-0107530	2
17		Подшипник 6309	КЗК-8-0107530	2	
18		Подшипник 6407	КЗК-8-0107530	4	

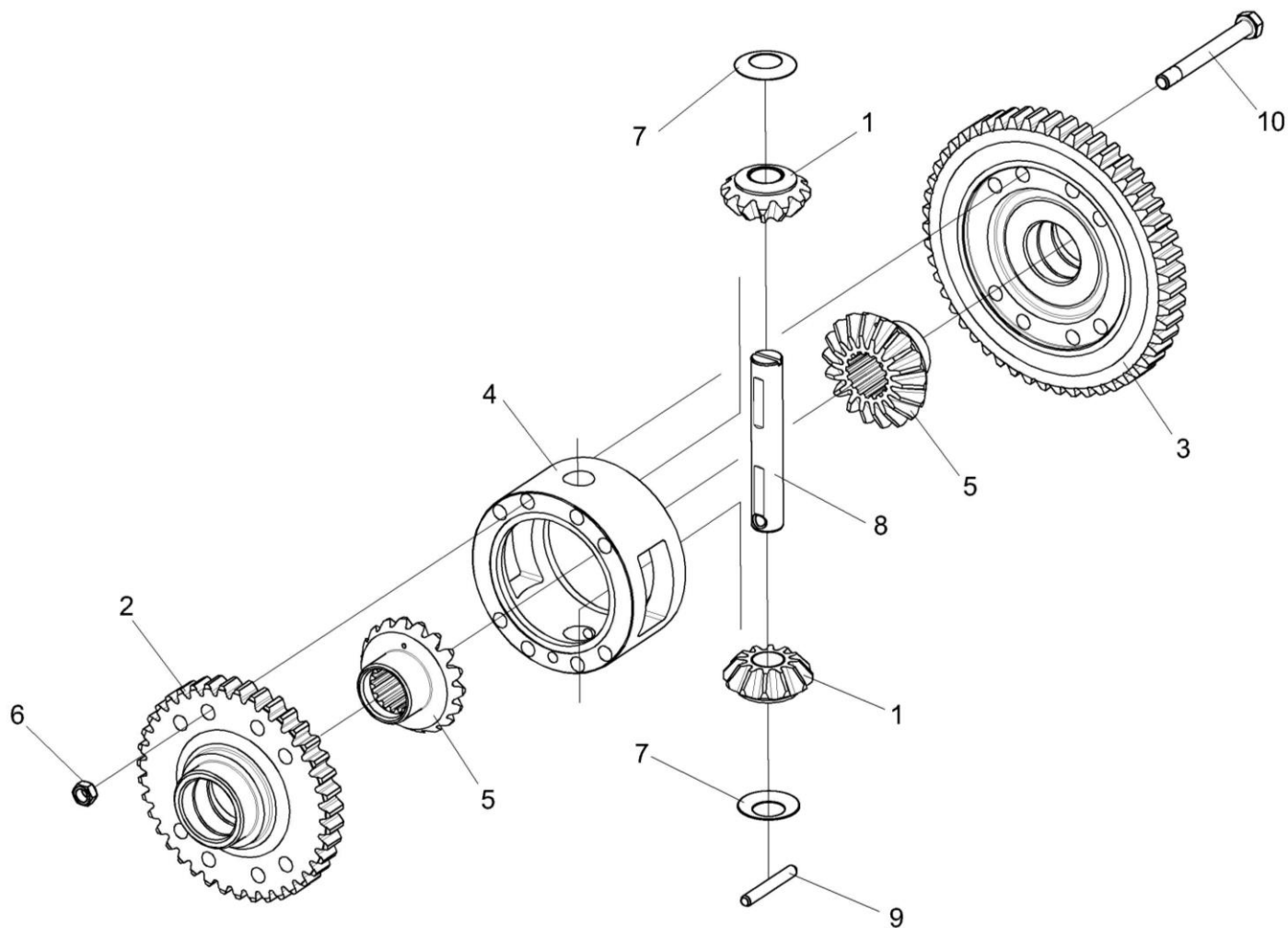


Рисунок 35 – Дифференциал КЗК-8-0107540

УЭС-8-0000000 КДС (Версия 01)

№ рис	№ поз	Обозначение	Наименование	Куда входит	
				Обозначение	Кол. на 1 сб. ед.
ДИФФЕРЕНЦИАЛ КЗК-8-0107540 (рисунок 35)					
35	1-10	КЗК-8-0107540	Дифференциал	КЗК-8-0107530	1
	1	КЗК-12-0107550	Сателлит	КЗК-8-0107540	2
	2	КЗК-8-0107661	Шестерня	КЗК-8-0107540	1
	3	КЗК-8-0107662	Шестерня	КЗК-8-0107540	1
	4	КЗК-12-0107153	Корпус	КЗК-8-0107540	1
	5	КЗК-12-0107661	Шестерня полуоси	КЗК-8-0107540	2
	6	УЭС 0100602-01	Гайка	КЗК-8-0107540	8
	7	УЭС 0107435	Шайба опорная	КЗК-8-0107540	2
	8	3518020-46026	Ось	КЗК-8-0107540	1
	9	3518020-46027	Штифт	КЗК-8-0107540	1
10	3518020-46199	Болт дифференциала	КЗК-8-0107540	8	

УЭС-8-0000000 КДС (Версия 01)

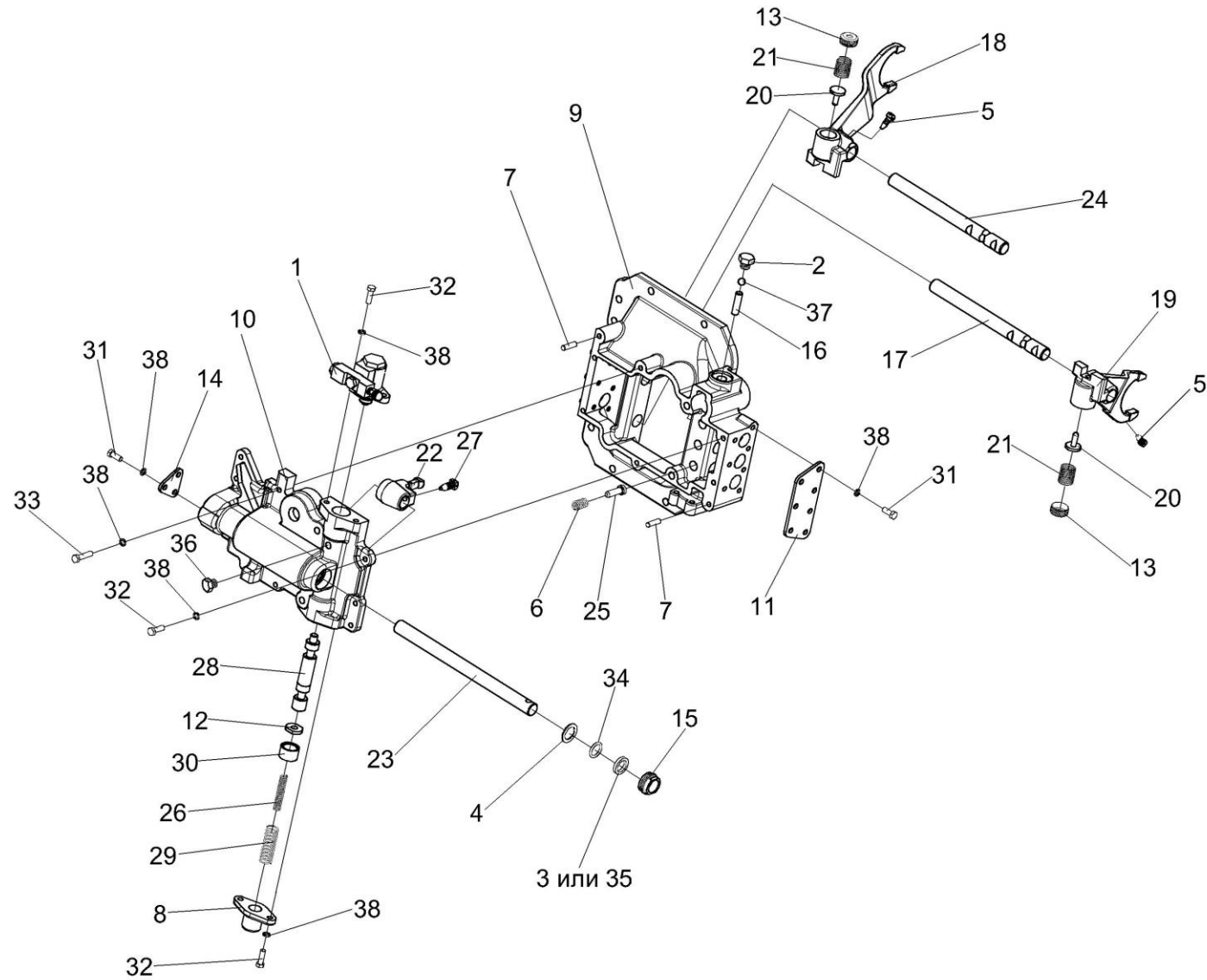


Рисунок 36 – Механизм переключения передач КЗК-8-0107560

УЭС-8-0000000 КДС (Версия 01)

№ рис	№ поз	Обозначение	Наименование	Куда входит	
				Обозначение	Кол. на 1 сб. ед.
МЕХАНИЗМ ПЕРЕКЛЮЧЕНИЯ ПЕРЕДАЧ КЗК-8-0107560 (рисунок 36)					
36	1-38	КЗК-8-0107560	Механизм переключения передач	КЗК-8-0107530	1
	13,18,20,21	3518020-43200	Вилка переключения нижняя	КЗК-8-0107560	1
	13,19-21	3518020-43210	Вилка переключения верхняя	КЗК-8-0107560	1
	1	3518020-46330	Гидроцилиндр блокировки диапазонов	КЗК-8-0107560	1
	2	КУЖ 0110615	Пробка	КЗК-8-0107560	3
	3	УЭС 0107011-02	Кольцо	КЗК-8-0107560	1
	4	УЭС 0302413	Шайба	КЗК-8-0107560	1
	5	60671Б	Болт штока	КЗК-8-0107560	2
	6	КЗК-12-0107691	Пружина	КЗК-8-0107560	2
	7	61327	Штифт цилиндрический	КЗК-8-0107560	2
	8	3518020-40208	Крышка корпуса блокировки	КЗК-8-0107560	1
	9	3518020-41058	Корпус механизма переключения диапазонов	КЗК-8-0107560	1
	10	КЗК-12-0107152-01	Корпус блокировки	КЗК-8-0107560	1
11	3518020-44004-01	Крышка корпуса механизма переключения	КЗК-8-0107560	2	
12	3518020-44035	Шайба валика блокировки	КЗК-8-0107560	1	
13	3518020-44068	Гайка пружин вилок	3518020-43200 3518020-43210	1 1	

УЭС-8-0000000 КДС (Версия 01)

№ рис	№ поз	Обозначение	Наименование	Куда входит	
				Обозначение	Кол. на 1 сб. ед.
36	14	3518020-44071	Крышка блокировки	КЗК-8-0107560	1
	15	3518020-46023	Гайка уплотнения штока	КЗК-8-0107560	1
	16	3518020-46024	Штифт установочный	КЗК-8-0107560	1
	17	3518020-46149-01	Шток верхний переключения диапазонов	КЗК-8-0107560	1
	18	3518020-46154	Вилка переключения нижняя	3518020-43200	1
	19	3518020-46155	Вилка переключения верхняя	3518020-43210	1
	20	3518020-46156	Штифт вилки переключения	3518020-43200 3518020-43210	1 1
	21	3518020-46157	Пружина штифта вилки	3518020-43200 3518020-43210	1 1
	22	3518020-46162	Рычаг вилок переключения	КЗК-8-0107560	1
	23	3518020-46167	Шток управления	КЗК-8-0107560	1
	24	3518020-46168-01	Шток нижний переключения диапазонов	КЗК-8-0107560	1
	25	3518020-46203	Фиксатор штока диапазонов	КЗК-8-0107560	2
	26	3518020-46221	Пружина внутренняя блокировки	КЗК-8-0107560	1
	27	3518020-46366	Болт штока	КЗК-8-0107560	1
	28	3518020-46509	Шток блокировки	КЗК-8-0107560	1
	29	3518050-46041	Пружина возвратная гидроцилиндра блокировки	КЗК-8-0107560	1

УЭС-8-0000000 КДС (Версия 01)

№ рис	№ поз	Обозначение	Наименование	Куда входит	
				Обозначение	Кол. на 1 сб. ед.
36	30	3518020-48094	Втулка ограничительная	КЗК-8-0107560	1
	31		Болт М8-6gx20 – 7796	КЗК-8-0107560	17
	32		Болт М8-6gx25 – 7796	КЗК-8-0107560	8
	33		Болт М8-6gx35 – 7796	КЗК-8-0107560	2
	34		Кольцо 022-028-36-2-2 – 18829/9833	КЗК-8-0107560	1
	35		Кольцо СП-30-21-5 – 6308	КЗК-8-0107560	1
	36		Пробка КГ 1/8" А2	КЗК-8-0107560	1
	37		Шарик 11-40 – 3722	КЗК-8-0107560	2
	38		Шайба 8Т 65Г – 6402	КЗК-8-0107560	27

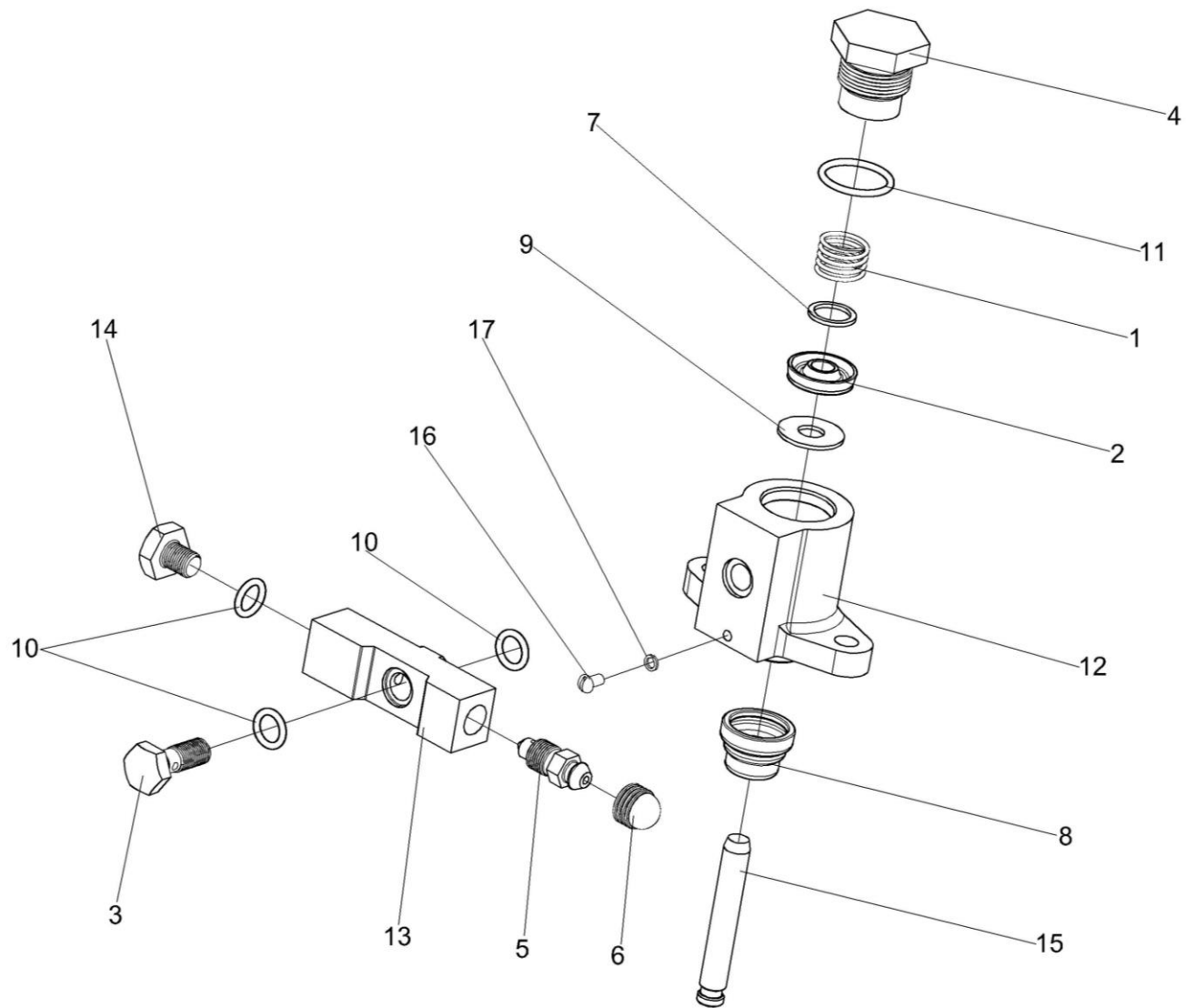


Рисунок 37 – Гидроцилиндр блокировки диапазонов 3518020-46330

УЭС-8-0000000 КДС (Версия 01)

№ рис	№ поз	Обозначение	Наименование	Куда входит	
				Обозначение	Кол. на 1 сб. ед.
ГИДРОЦИЛИНДР БЛОКИРОВКИ ДИАПАЗОНОВ 3518020-46330 (рисунок 37)					
37	1-17	3518020-46330	Гидроцилиндр блокировки диапазонов	КЗК-8-0107560	1
	1	КЗК-12-0107635	Пружина	3518020-46330	1
	2		Манжета уплотнительная ГАк-49004	3518020-46330	1
	3	РСМ 10.04.34.603	Болт поворотного угольника	3518020-46330	1
	4	УЭС 0107618	Штуцер	3518020-46330	1
	5	54-60269А	Клапан	3518020-46330	1
	6	75Ш-10034Б	Колпак	3518020-46330	1
	7	3518020-40148	Шайба	3518020-46330	1
	8	3518050-40024	Чехол защитный гидроцилиндра	3518020-46330	1
	9	3518020-40149	Шайба защитная	3518020-46330	1
	10	3518020-40151 или УЭС 0107012	Кольцо	3518020-46330	3
	11	3518020-40158 или УЭС 0107012-02	Кольцо	3518020-46330	1
	12	3518020-41016	Корпус	3518020-46330	1
	13	3518020-43073А	Проставка	3518020-46330	1
	14	3518020-46049	Пробка	3518020-46330	1
	15	3518020-46043	Шток гидроцилиндра блокировки	3518020-46330	1
	16		Винт В.М4-6ех6 – 17473	3518020-46330	1
17		Шайба 4 65Г – 6402	3518020-46330	1	

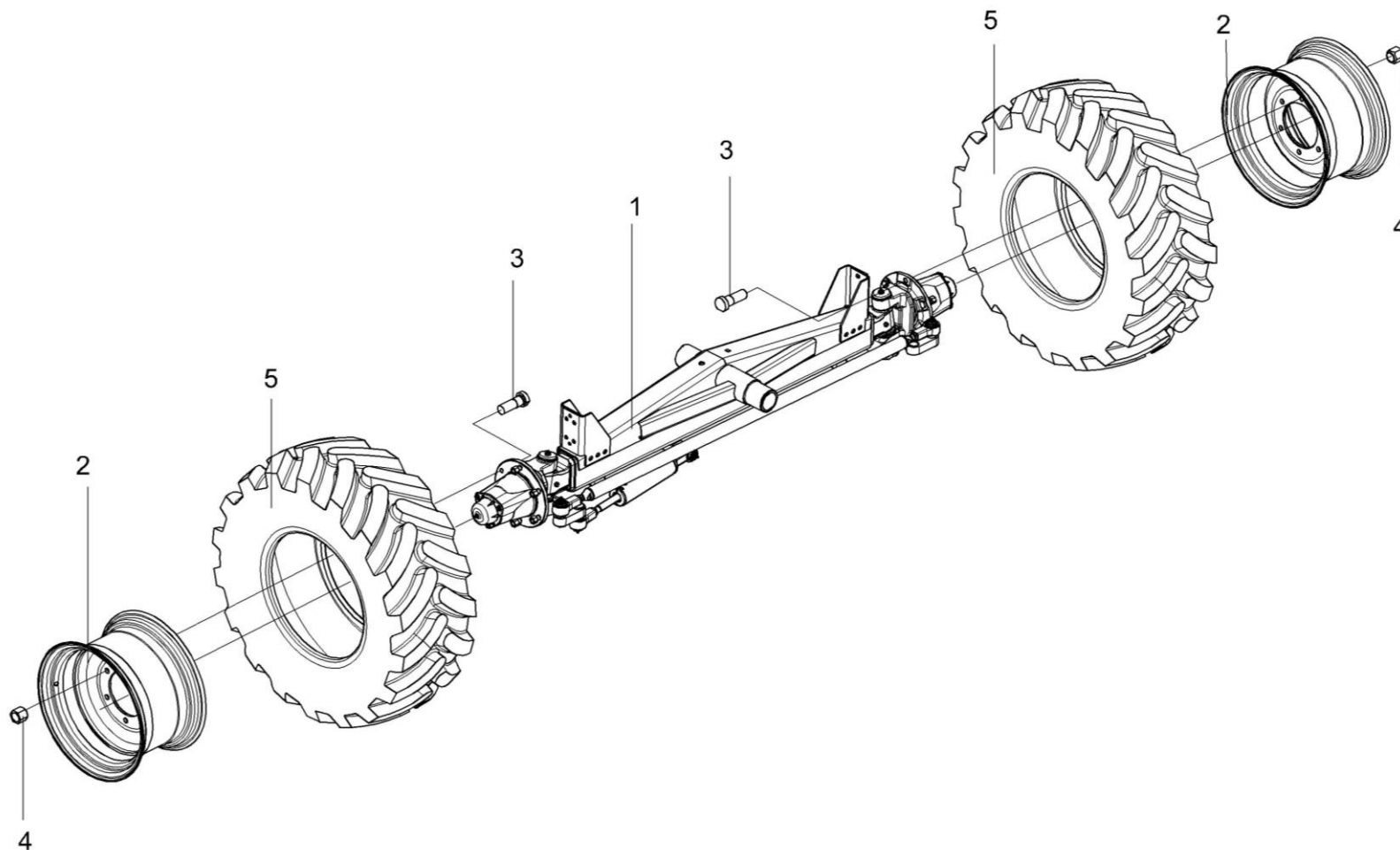


Рисунок 38 – Установка колес моста управляемых колес

УЭС-8-0000000 КДС (Версия 01)

№ рис	№ поз	Обозначение	Наименование	Куда входит		
				Обозначение	Кол. на 1 сб. ед.	
УСТАНОВКА КОЛЕС МОСТА УПРАВЛЯЕМЫХ КОЛЕС (рисунок 38)						
38	1	УЭС 0109000-03	Мост управляемых колес	УЭС-8-0100000А	1	
	2,5	УЭС 0133000-01	Колесо	УЭС-8-0000000	1	
	2,5	УЭС 0133000-04	Колесо	УЭС-8-0000000	1	
	2			Колесо W 13x20 (W13x20-00.00.000) или	УЭС 0133000-01	1
				Колесо W13x20 7907.3107012.47	УЭС 0133000-04	1
	3	PCM 10.02.02.616	Болт колеса	УЭС 0109050	6	
	4	H 130.02.604	Гайка	УЭС 0109050	6	
	5			Шина пневматическая	УЭС 0133000-01	1
16.0-20 Ф-64GL-1 HC 8				УЭС 0133000-04	1	

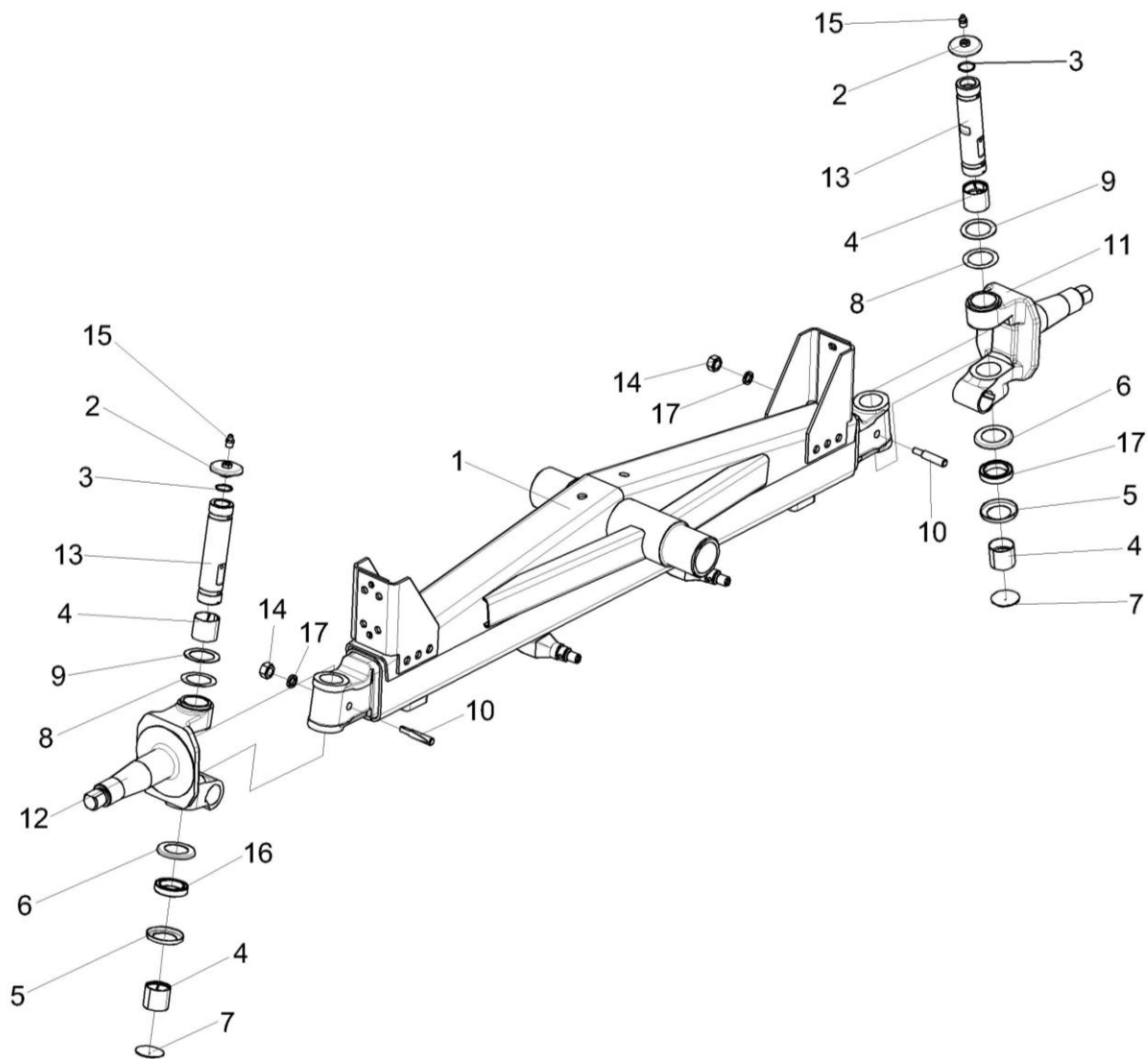


Рисунок 39 – Мост управляемых колес УЭС 0109000-03 (установка поворотных кулаков)

УЭС-8-0000000 КДС (Версия 01)

№ рис	№ поз	Обозначение	Наименование	Куда входит	
				Обозначение	Кол. на 1 сб. ед.
МОСТ УПРАВЛЯЕМЫХ КОЛЕС УЭС 0109000-03 (УСТАНОВКА ПОВОРОТНЫХ КУЛАКОВ) (рисунок 39)					
39	4,11	PCM 10.02.02.190-02	Кулак поворотный	УЭС 0109000-03	1
	4,12	PCM 10.02.02.190-03	Кулак поворотный	УЭС 0109000-03	1
	1	УЭС 0109010-01	Балка моста	УЭС 0109000-03	1
	2	PCM 10.02.02.140А	Крышка	УЭС 0109000-03	2
	3	УЭС 0109608	Кольцо	УЭС 0109000-03	2
	4	PCM 10.02.02.012	Втулка шкворня поворотного кулака	PCM 10.02.02.190-02 PCM 10.02.02.190-03	2 2
	5	PCM 10.02.02.408	Обойма подшипника	УЭС 0109000-03	2
	6	PCM 10.02.02.409А	Колпак подшипника	УЭС 0109000-03	2
	7	PCM 10.02.02.411	Заглушка	УЭС 0109000-03	2
	8	PCM 10.02.02.413А	Шайба	УЭС 0109000-03	2
	9	PCM 10.02.02.414А	Шайба	УЭС 0109000-03	4
	10	PCM 10.02.02.635	Клин шкворня	УЭС 0109000-03	2
	11	PCM 10.02.02.644-02	Кулак поворотный	PCM 10.02.02.190-02	1
	12	PCM 10.02.02.644-03	Кулак поворотный	PCM 10.02.02.190-03	1
	13	PCM 10.02.02.805А	Шкворень	УЭС 0109000-03	2
	14		Гайка М12-6G – 5915	УЭС 0109000-03	2
	15		Масленка 1.2 – 19853	УЭС 0109000-03	10
16		Подшипник 8110 – 7872	УЭС 0109000-03	2	
17		Шайба 12Т 65Г – 6402	УЭС 0109000-03	2	

УЭС-8-0000000 КДС (Версия 01)

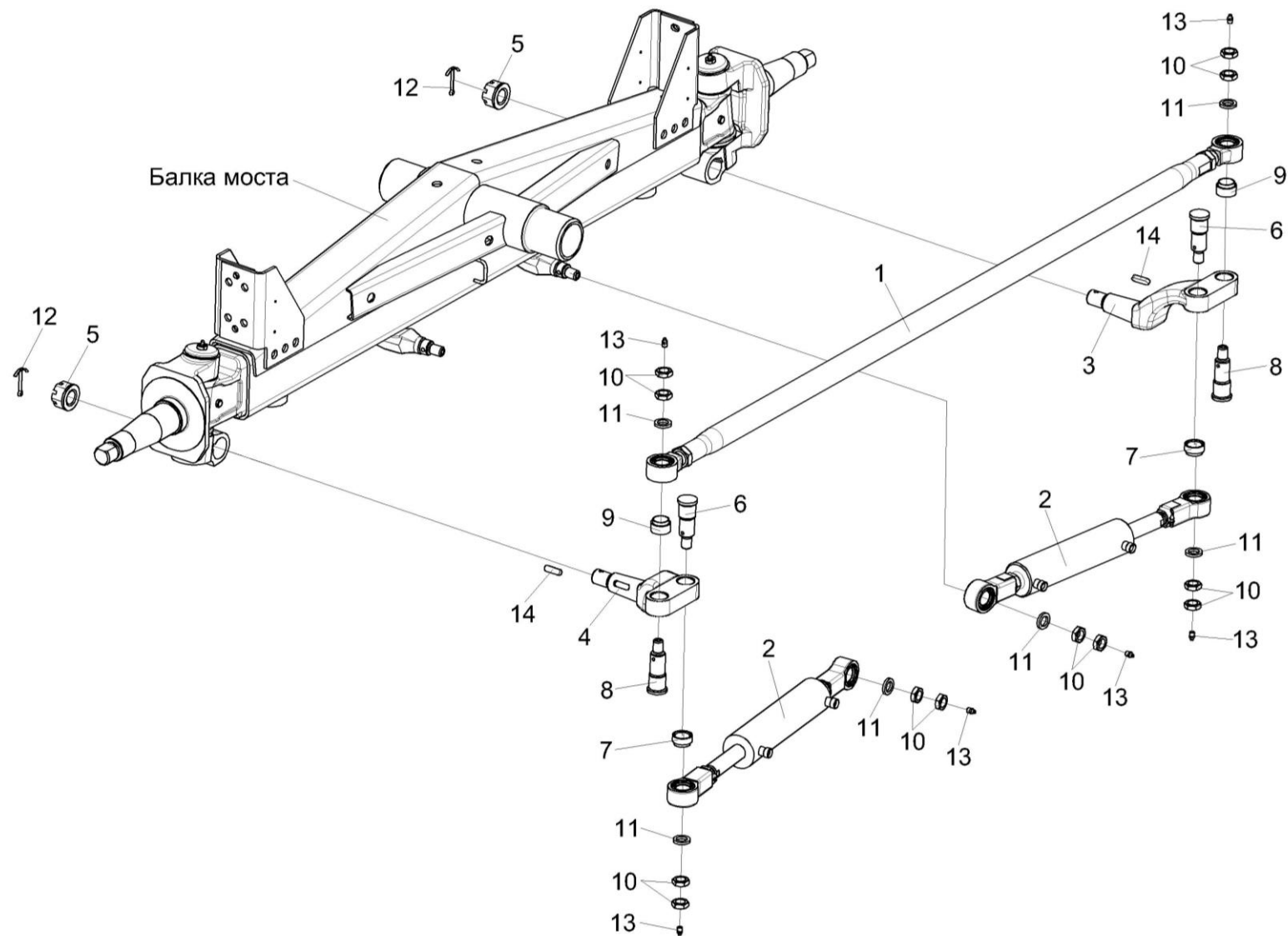


Рисунок 40 – Мост управляемых колес УЭС 0109000-03 (установка гидроцилиндра и рулевой тяги)

УЭС-8-0000000 КДС (Версия 01)

№ рис	№ поз	Обозначение	Наименование	Куда входит	
				Обозначение	Кол. на 1 сб. ед.
МОСТ УПРАВЛЯЕМЫХ КОЛЕС УЭС 0109000-03 (УСТАНОВКА ГИДРОЦИЛИНДРА И РУЛЕВОЙ ТЯГИ) (рисунок 40)					
40	1	УЭС-7-0109060	Тяга рулевая	УЭС 0109000-03	1
	2	УЭС-7-0109200-01	Гидроцилиндр	УЭС 0109000-03	2
	3	УЭС0109601-02	Рычаг	УЭС 0109000-03	1
	4	УЭС0109601-03	Рычаг	УЭС 0109000-03	1
	5	УЭС0109611	Гайка	УЭС 0109000-03	2
	6	РСМ10.02.02.633А	Ось	УЭС 0109000-03	2
	7	РСМ10.02.02.806А	Втулка	УЭС 0109000-03	2
	8	УЭС-7-0109603	Ось	УЭС 0109000-03	2
	9	УЭС-7-0109803	Втулка	УЭС 0109000-03	2
	10		Гайка М20х1,5-6G – 5916	УЭС 0109000-03	12
	11		Шайба С 20х5.01 – 10450	УЭС 0109000-03	6
	12		Шплинт 6,3х63 – 397	УЭС 0109000-03	2
	13		Масленка 1.2 – 19853	УЭС 0109000-03	10
	14		Шпонка 12х8х40 – 23360	УЭС 0109000-03	2

УЭС-8-0000000 КДС (Версия 01)

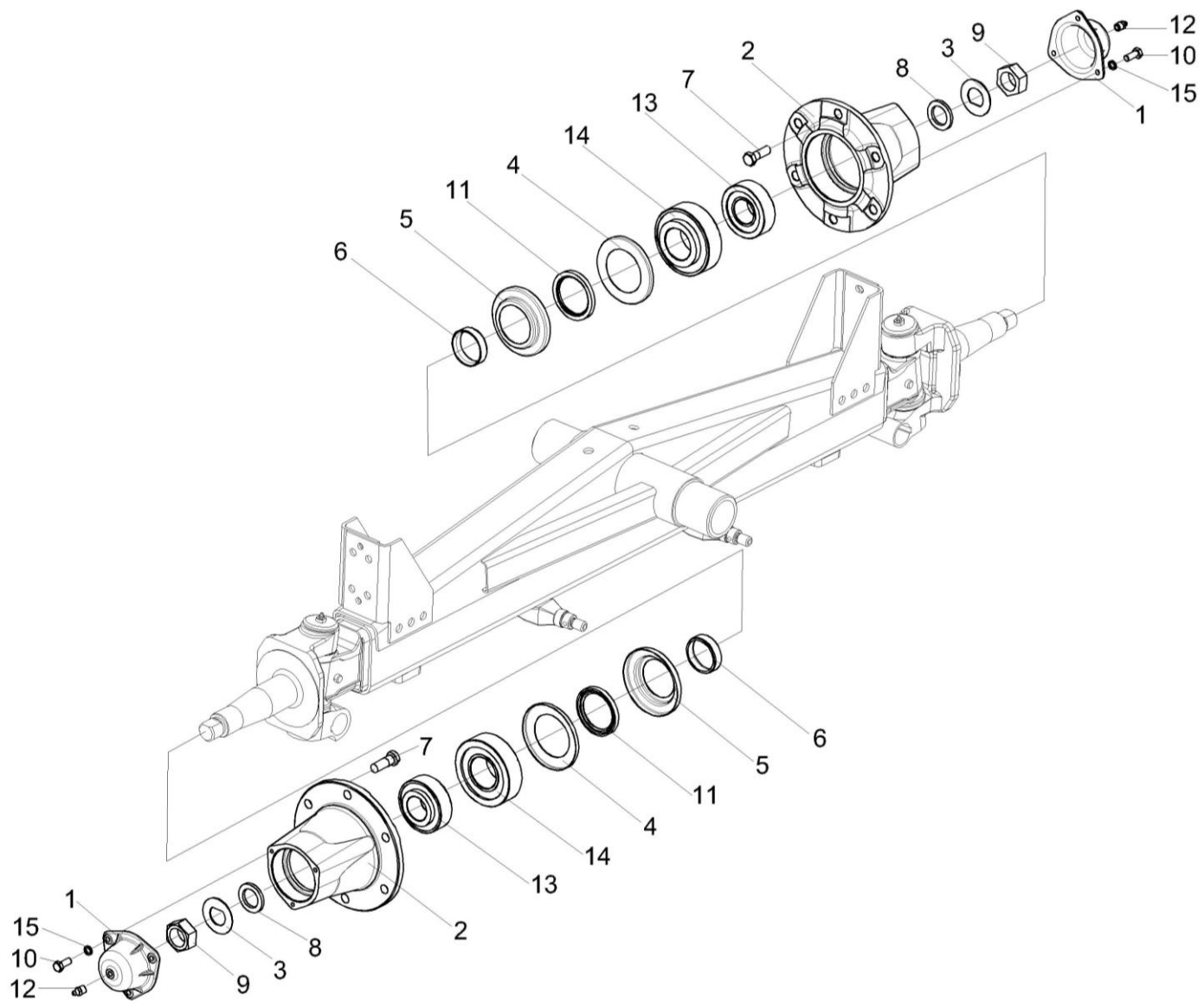


Рисунок 41 – Мост управляемых колес УЭС 0109000-03 (установка ступиц)

УЭС-8-0000000 КДС (Версия 01)

№ рис	№ поз	Обозначение	Наименование	Куда входит	
				Обозначение	Кол. на 1 сб. ед.
МОСТ УПРАВЛЯЕМЫХ КОЛЕС УЭС 0109000-03 (УСТАНОВКА СТУПИЦ) (рисунок 41)					
41	2,7	УЭС 0109050-01	Ступица	УЭС 0109000-03	2
	4,5,11	PCM 10.02.02.130	Сальник с обоймой	УЭС 0109000-03	2
	1	УЭС 0109001	Крышка	УЭС 0109000-03	2
	2	PCM 10.02.02.204В	Ступица	УЭС 0109050-01	1
	3	PCM 10.02.02.417	Шайба	УЭС 0109000-03	2
	4	PCM 10.02.02.425	Кольцо упорное	PCM 10.02.02.130	1
	5	PCM 10.02.02.426	Обойма	PCM 10.02.02.130	1
	6	PCM 10.02.02.605А	Кольцо сальника	УЭС 0109000-03	2
	7	PCM 10.02.02.616	Болт колеса	УЭС 0109050-01	6
	8	PCM 10.02.02.632Б	Втулка	УЭС 0109000-03	2
	9	PCM 10.02.02.634А	Гайка	УЭС 0109000-03	2
	10		Болт М8-6ех20 – 7796	УЭС 0109000-03	6
	11		Манжета 1,2-75х100 – 8752	PCM 10.02.02.130	1
	12		Масленка 1.2 – 19853	УЭС 0109000-03	10
	13		Подшипник 7610А – 27365	УЭС 0109000-03	2
14		Подшипник 7613А – 27365	УЭС 0109000-03	2	
15		Шайба 8Т 65Г – 6402	УЭС 0109000-03	6	

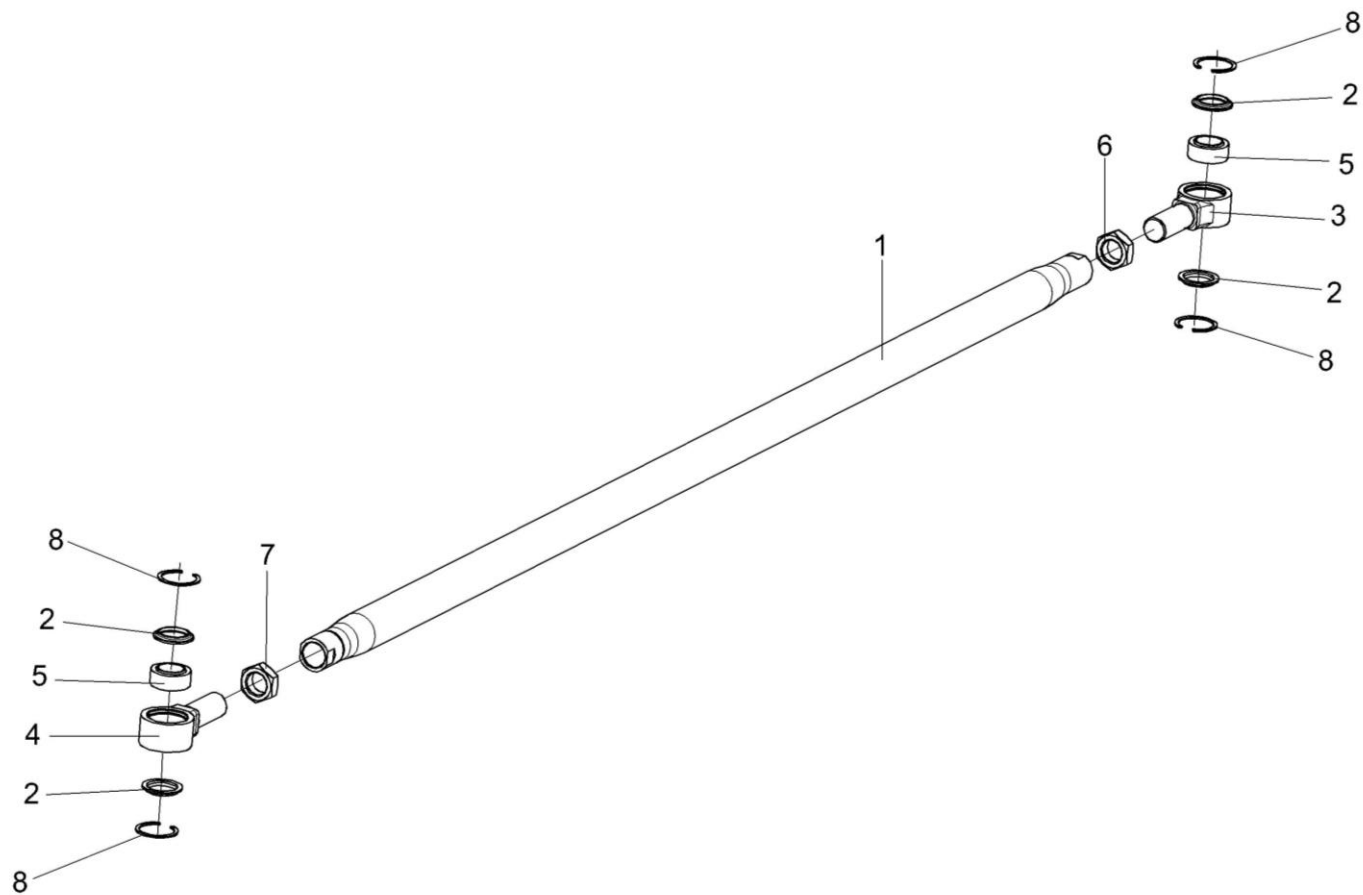


Рисунок 42 – Тяга рулевая УЭС-7-0109060

УЭС-8-0000000 КДС (Версия 01)

№ рис	№ поз	Обозначение	Наименование	Куда входит	
				Обозначение	Кол. на 1 сб. ед.
ТЯГА РУЛЕВАЯ УЭС-7-0109060 (рисунок 42)					
42	1-8	УЭС-7-0109060	Тяга рулевая	УЭС 0109000-03	1
	2,3,5,8	УЭС-7-0109070	Шарнир	УЭС-7-0109060	1
	2,4,5,8	УЭС-7-0109070-01	Шарнир	УЭС-7-0109060	1
	1	УЭС-7-0109805	Труба	УЭС-7-0109060	1
	2	РСМ-10.02.02.007А	Кольцо	УЭС-7-0109070 УЭС-7-0109070-01	2 2
	3	УЭС-7-0109613	Корпус шарнира	УЭС-7-0109070	1
	4	УЭС-7-0109613-01	Корпус шарнира	УЭС-7-0109070-01	1
	5		Подшипник ШСП30 – 3635	УЭС-7-0109070 УЭС-7-0109070-01	1 1
6		Гайка М30х2-6G – 2526	УЭС-7-0109060	1	
7		Гайка М30х2-LH-6G – 2526	УЭС-7-0109060	1	
8		Кольцо В47 – 13941	УЭС-7-0109070 УЭС-7-0109070-01	2 2	

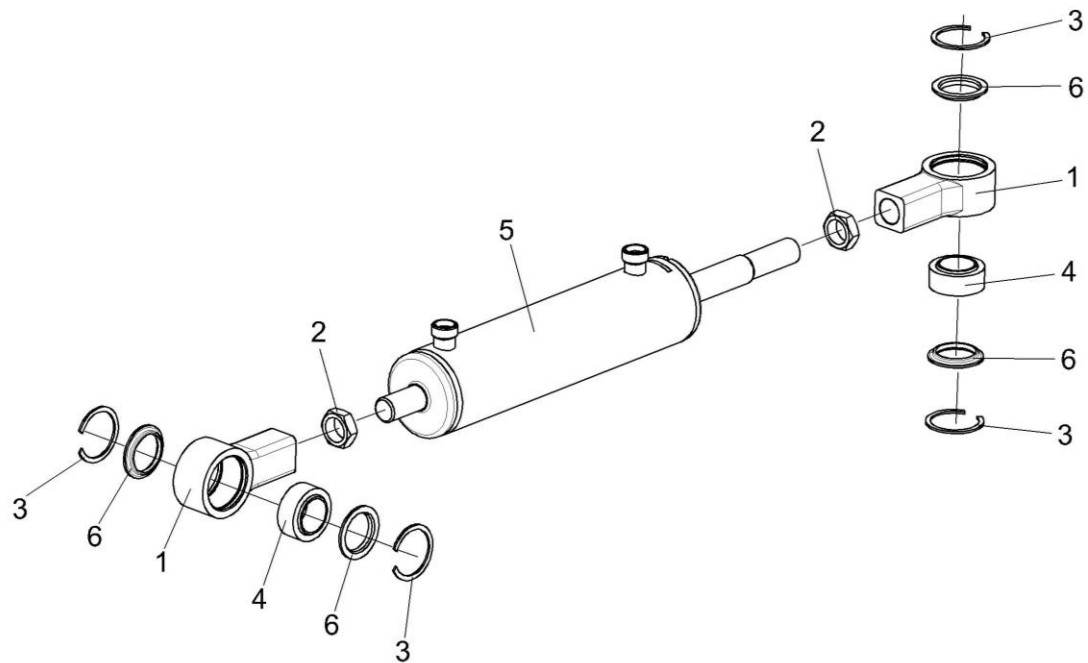


Рисунок 43 – Гидроцилиндр УЭС-7-0109200-01

УЭС-8-0000000 КДС (Версия 01)

№ рис	№ поз	Обозначение	Наименование	Куда входит	
				Обозначение	Кол. на 1 сб. ед.
ГИДРОЦИЛИНДР УЭС-7-0109200-01 (рисунок 43)					
43	1-6	УЭС-7-0109200-01	Гидроцилиндр	УЭС 0109000-03	2
	1,3,4,6	УЭС-7-0109210	Шарнир	УЭС-7-0109200-01	2
	1	УЭС-7-0109601	Шарнир	УЭС-7-0109210	1
	2		Гайка М27х2-6G – 2526	УЭС-7-0109200-01	2
	3		Кольцо В47 – 13941	УЭС-7-0109210	2
	4		Подшипник ШС30 – 3835	УЭС-7-0109210	1
	5		Гидроцилиндр МПЦГ 63.32.200-М27	УЭС-7-0109200-01	1
6		Кольцо РСМ-10.02.02.007А	УЭС-7-0109210	2	

УЭС-8-0000000 КДС (Версия 01)

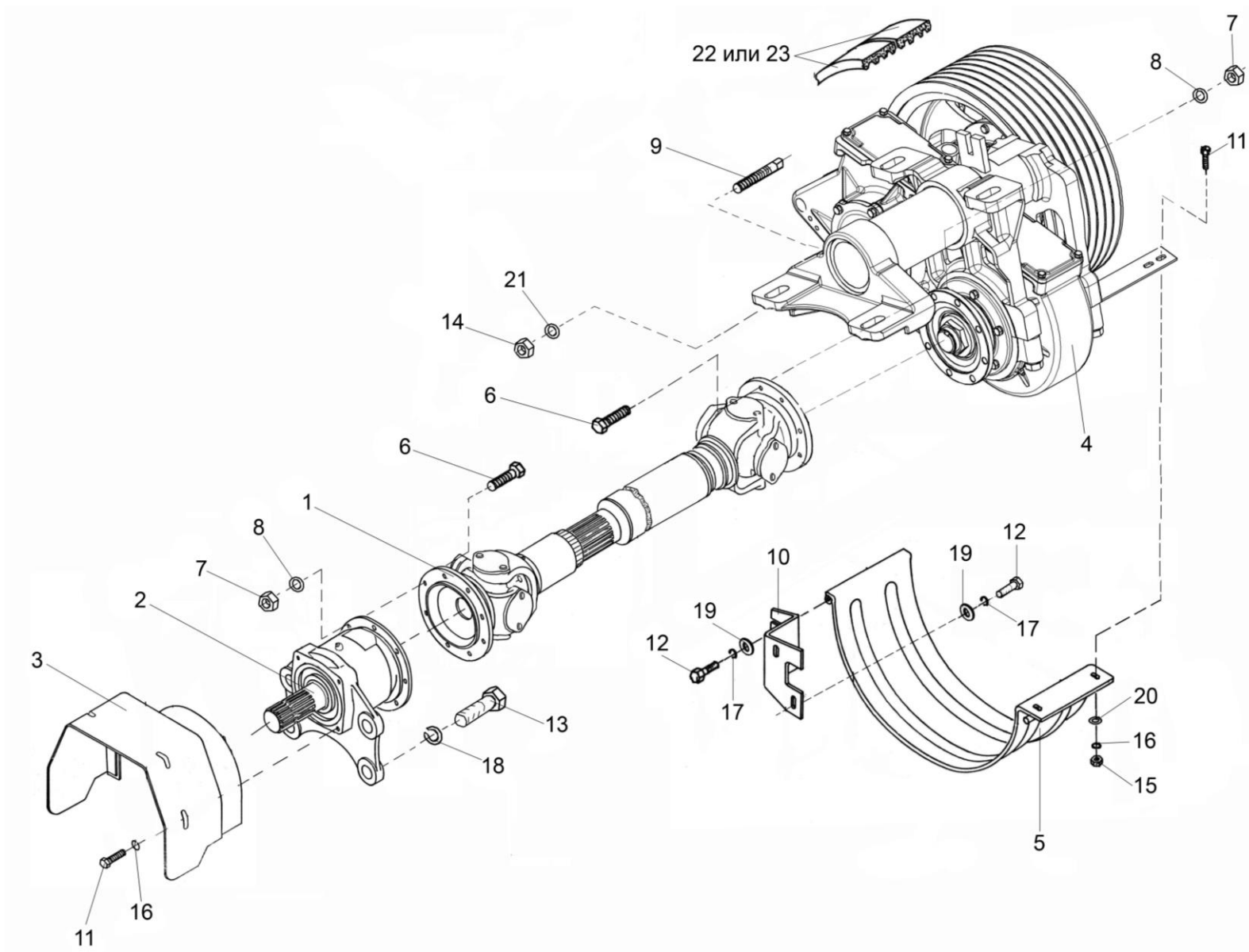


Рисунок 44 – Привод вала отбора мощности УЭС 0115000

УЭС-8-0000000 КДС (Версия 01)

№ рис	№ поз	Обозначение	Наименование	Куда входит	
				Обозначение	Кол. на 1 сб. ед.
ПРИВОД ВАЛА ОТБОРА МОЩНОСТИ УЭС 0115000 (рисунок 44)					
44	1	УЭС 0105000-02	Вал карданный	УЭС-8-0100000А	1
	2	УЭС 0115000	Вал отбора мощности	УЭС-8-0100000А	1
	3	УЭС 0116000А	Кожух	УЭС-8-0100000А	1
	4	УЭС 0120000	Установка редуктора	УЭС-8-0100000А	1
	5	УЭС 1400120А	Щиток	УЭС-8-0100000А	1
	6	УЭС 0100601	Болт	УЭС-8-0100000А	16
	7	УЭС 0100602	Гайка	УЭС-8-0100000А	16
	8	УЭС 0100607	Шайба	УЭС-8-0100000А	17
	9	УЭС 1300661	Стержень	УЭС-8-0100000А	1
	10	УЭС 1400411А	Кронштейн	УЭС-8-0100000А	1
	11		Болт М8-6ех20 – 7796	УЭС-8-0100000А	8
	12		Болт М10-6ех25 – 7796	УЭС-8-0100000А	3
	13		Болт М20х1,5-6ех50 – 7796	УЭС-8-0100000А	4
	14		Гайка М12х1,25-6G – 5915	УЭС-8-0100000А	2
	15		Гайка М8-6G – 2526	УЭС-8-0100000А	2
	16		Шайба 8Т 65Г – 6402	УЭС-8-0100000А	8
	17		Шайба 10 65Г – 6402	УЭС-8-0100000А	3

УЭС-8-0000000 КДС (Версия 01)

№ рис	№ поз	Обозначение	Наименование	Куда входит	
				Обозначение	Кол. на 1 сб. ед.
44	18		Шайба 20Т 65Г – 6402	УЭС-8-0100000А	20
	19		Шайба С.10.01 – 6958	УЭС-8-0100000А	3
	20		Шайба С.8.01 – 11371	УЭС-8-0100000А	4
	21		Шайба С12.01 – 11371	УЭС-8-0100000А	3
	22		Ремень 4 НВ 1912 La	УЭС-8-0100000А	2
	23		Ремень 4 НВ ВР 1912 А	УЭС-8-0100000А	2

УЭС-8-0000000 КДС (Версия 01)

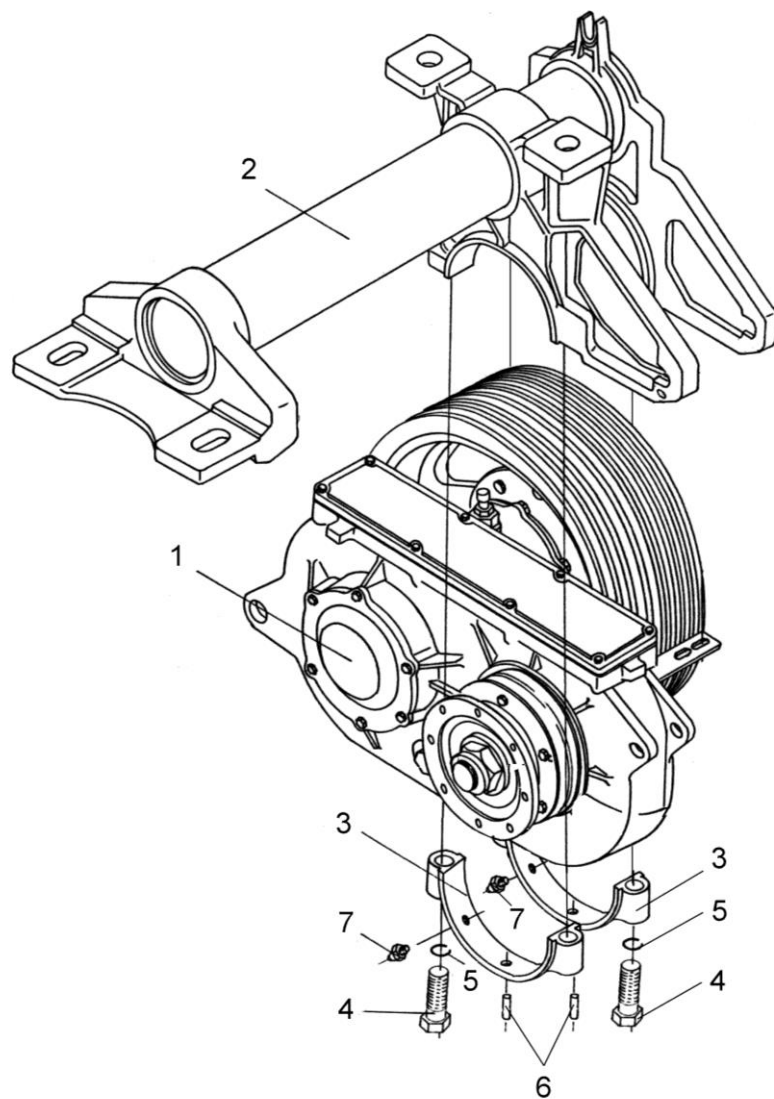


Рисунок 45 – Установка редуктора УЭС 0120000

УЭС-8-0000000 КДС (Версия 01)

№ рис	№ поз	Обозначение	Наименование	Куда входит	
				Обозначение	Кол. на 1 сб. ед.
УСТАНОВКА РЕДУКТОРА УЭС 0120000 (рисунок 45)					
45	1-7	УЭС 0120000	Установка редуктора	УЭС-8-0100000А	1
	2,3,4,5	УЭС 0119000	Опора редуктора	УЭС 0120000	1
	3,4,5	УЭС0119100	Кронштейн	УЭС 0119000	1
	3,4,5	УЭС0119110	Кронштейн	УЭС 0119000	1
	1	УЭС 0108000А	Редуктор цилиндрический	УЭС 0120000	1
	2	УЭС 0119000	Опора редуктора	УЭС 0120000	1
	3	УЭС 0119307	Крышка	УЭС 0119100	2
				УЭС 0119110	2
	4		Болт М18х1,5-6х70 – 7798	УЭС 0119100	4
				УЭС 0119110	4
	5		Шайба 18 65Г – 6402	УЭС 0119100	4
				УЭС 0119110	4
	6		Штифт 6х12 – 3128	УЭС 0120000	2
	7		Масленка 1.2 – 19853	УЭС 0120000	2

УЭС-8-0000000 КДС (Версия 01)

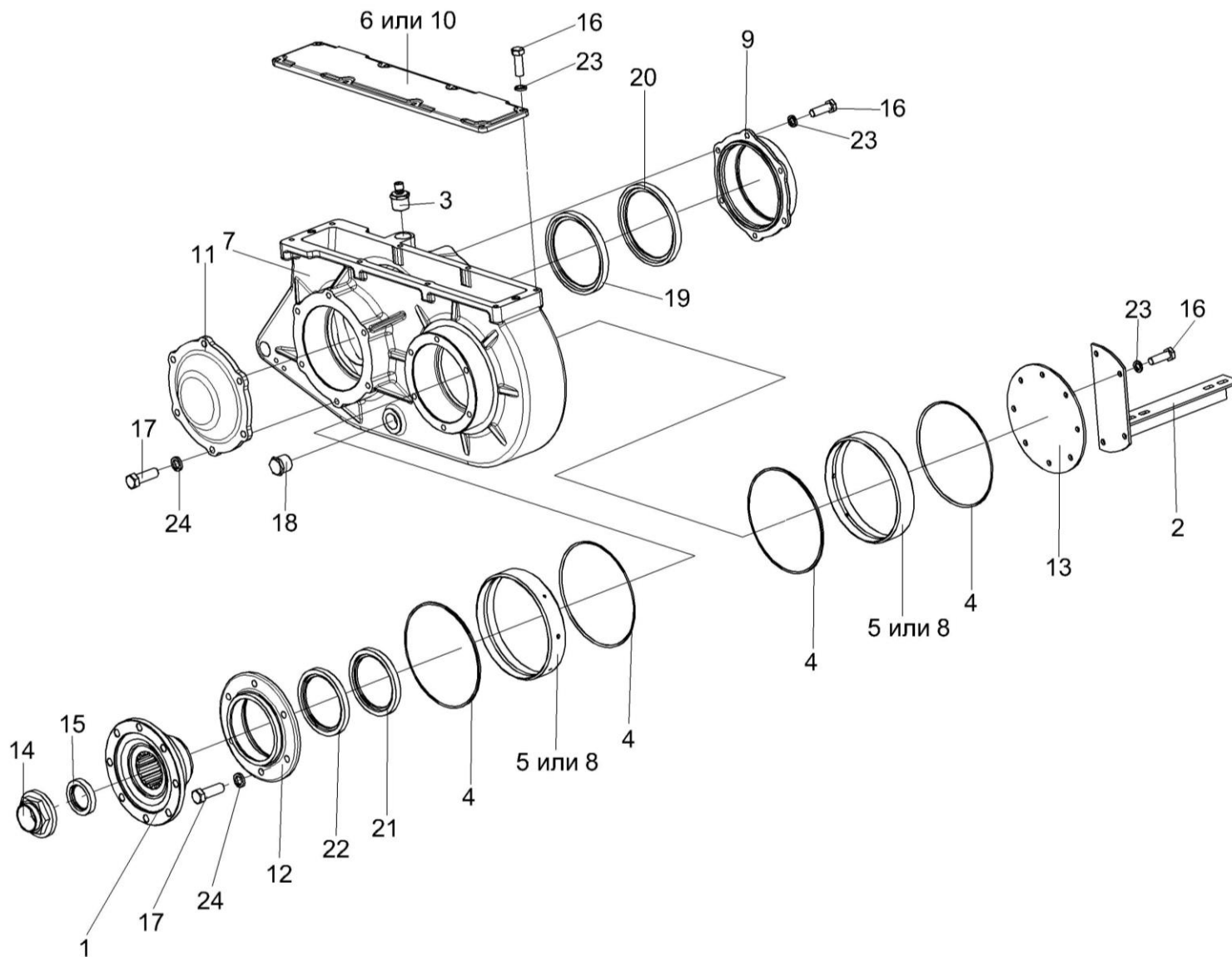


Рисунок 46 – Редуктор цилиндрический УЭС 0108000А (корпус, крышки)

УЭС-8-0000000 КДС (Версия 01)

№ рис	№ поз	Обозначение	Наименование	Куда входит	
				Обозначение	Кол. на 1 сб. ед.
РЕДУКТОР ЦИЛИНДРИЧЕСКИЙ УЭС 0108000А (КОРПУС, КРЫШКИ) (рисунок 46)					
46	1-24	УЭС 0108000А	Редуктор цилиндрический	УЭС 0120000	1
	1	УЭС 0108050А	Фланец	УЭС 0108000А	1
	12,21,22	УЭС 0108070	Крышка	УЭС 0108000А	1
	2	УЭС 0108140А	Кронштейн	УЭС 0108000А	1
	3	УЭС 0108350	Сапун	УЭС 0108000А	1
	4	УЭС 0108021	Кольцо уплотнительное	УЭС 0108000А	4
	5	УЭС 0108022	Вкладыш	УЭС 0108000А	2
	6	УЭС 0108024	Крышка	УЭС 0108000А	1
	7	УЭС 0108101А	Картер редуктора	УЭС 0108000А	1
	8	УЭС 0108102	Вкладыш	УЭС 0108000А	2
	9	УЭС 0108104	Крышка	УЭС 0108000А	1
	10	УЭС 0108105	Крышка	УЭС 0108000А	1
	11	УЭС 0108141А	Крышка	УЭС 0108000А	1
	12	УЭС 0108151	Крышка	УЭС 0108070	1
	13	УЭС 0108401	Крышка	УЭС 0108000А	1
14	УЭС 0108611	Гайка	УЭС 0108000А	1	
15	5336-2402064	Кольцо уплотнительное	УЭС 0108000А	1	

УЭС-8-0000000 КДС (Версия 01)

№ рис	№ поз	Обозначение	Наименование	Куда входит	
				Обозначение	Кол. на 1 сб. ед.
46	16		Болт М8-6ех25 – 7796	УЭС 0108000А	22
	17		Болт М10-6ех30 – 7796	УЭС 0108000А	18
	18		Пробка кг ¾"	УЭС 0108000А	2
	19		Манжета 1,2-110х135-1 – 8752	УЭС 0108000А	1
	20		Манжета 2,2-110х135 – 8752	УЭС 0108000А	1
	21		Манжета 1,2-85х110-1 – 8752	УЭС 0108070	1
	22		Манжета 2,2-85х110 – 8752	УЭС 0108070	1
	23		Шайба 8Т 65Г – 6402	УЭС 0108000А	22
	24		Шайба 10Т 65Г – 6402	УЭС 0108000А	16

УЭС-8-0000000 КДС (Версия 01)

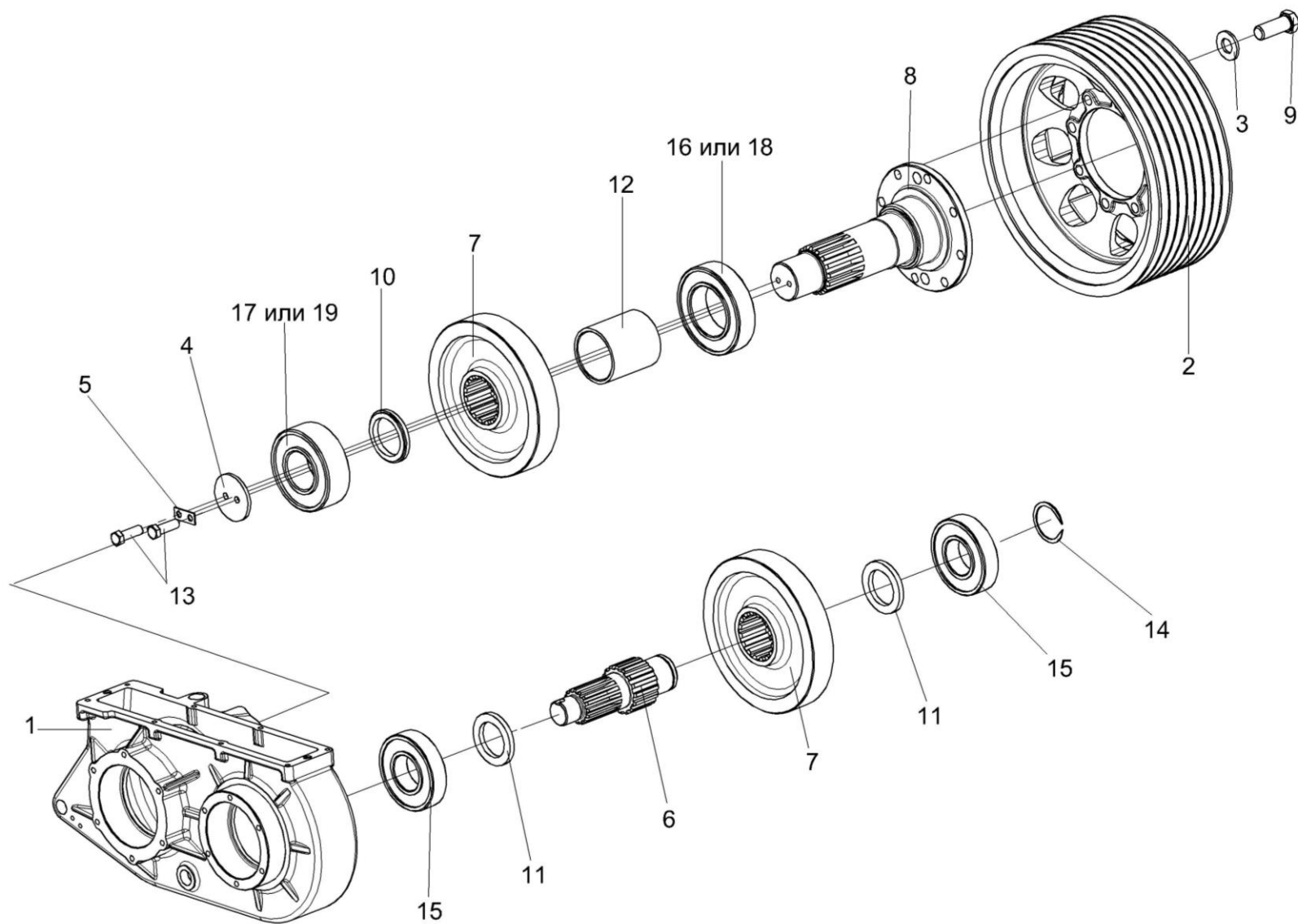


Рисунок 47 – Редуктор цилиндрический УЭС 0108000А (валы, шестерни)

УЭС-8-0000000 КДС (Версия 01)

№ рис	№ поз	Обозначение	Наименование	Куда входит	
				Обозначение	Кол. на 1 сб. ед.
РЕДУКТОР ЦИЛИНДРИЧЕСКИЙ УЭС 0108000А (ВАЛЫ, ШЕСТЕРНИ) (рисунок 47)					
47	1-19	УЭС 0108000А	Редуктор цилиндрический	УЭС 0120000	1
	6,11,14,15	УЭС 0108020	Вал	УЭС 0108000А	1
	1	УЭС 0108101А	Картер редуктора	УЭС 0108000А	1
	2	УЭС 0108161	Шкив	УЭС 0108000А	1
	3	УЭС 0108415	Шайба	УЭС 0108000А	8
	4	УЭС 0108416	Пластина	УЭС 0108000А	1
	5	УЭС 0108501	Пластина стопорная	УЭС 0108000А	1
	6	УЭС 0108602	Вал	УЭС 0108020	1
	7	УЭС 0108604	Шестерня	УЭС 0108000А	2
	8	УЭС 0108605	Вал	УЭС 0108000А	1
	9	УЭС 0108613	Болт	УЭС 0108000А	8
	10	УЭС 0108801	Втулка	УЭС 0108000А	1
	11	УЭС 0108802	Кольцо	УЭС 0108000А УЭС 0108020	1 1
	12	УЭС 0108806	Втулка	УЭС 0108000А	1
13		Болт М10-6ех30 – 7796	УЭС 0108000А	18	
14		Кольцо В60 – 13940	УЭС 0108020	1	

УЭС-8-0000000 КДС (Версия 01)

№ рис	№ поз	Обозначение	Наименование	Куда входит	
				Обозначение	Кол. на 1 сб. ед.
47	15		Подшипник 6312	УЭС 0108000А	1
				УЭС 0108020	1
	16		Подшипник 3517Н – 5721	УЭС 0108000А	1
	17		Подшипник 3613Н – 5721	УЭС 0108000А	1
	18		Подшипник 22217Е	УЭС 0108000А	1
	19		Подшипник 22313	УЭС 0108000А	1

УЭС-8-0000000 КДС (Версия 01)

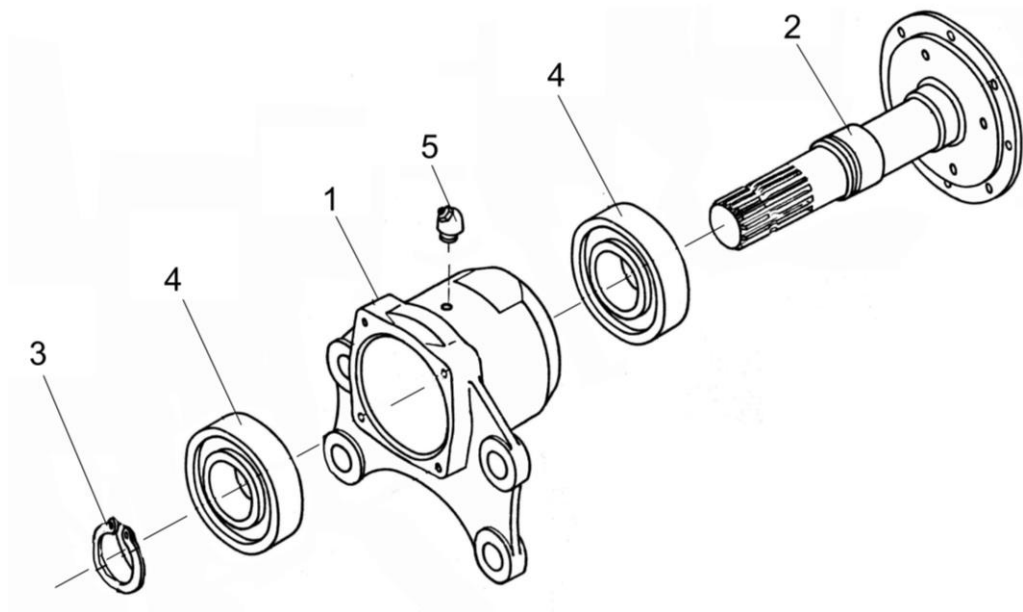


Рисунок 48 – Вал отбора мощности УЭС 0115000

№ рис	№ поз	Обозначение	Наименование	Куда входит	
				Обозначение	Кол. на 1 сб. ед.

ВАЛ ОТБОРА МОЩНОСТИ УЭС 0115000 (рисунок 48)

48	1-5	УЭС 0115000	Вал отбора мощности	УЭС-8-0100000А	1
	1	УЭС 0115101	Корпус	УЭС 0115000	1
	2	УЭС 0115601	Вал	УЭС 0115000	1
	3		Кольцо В55 – 13940	УЭС 0115000	1
	4		Подшипник 180311 – 8882	УЭС 0115000	2
	5		Масленка 2.2 45 – 19853	УЭС 0115000	1

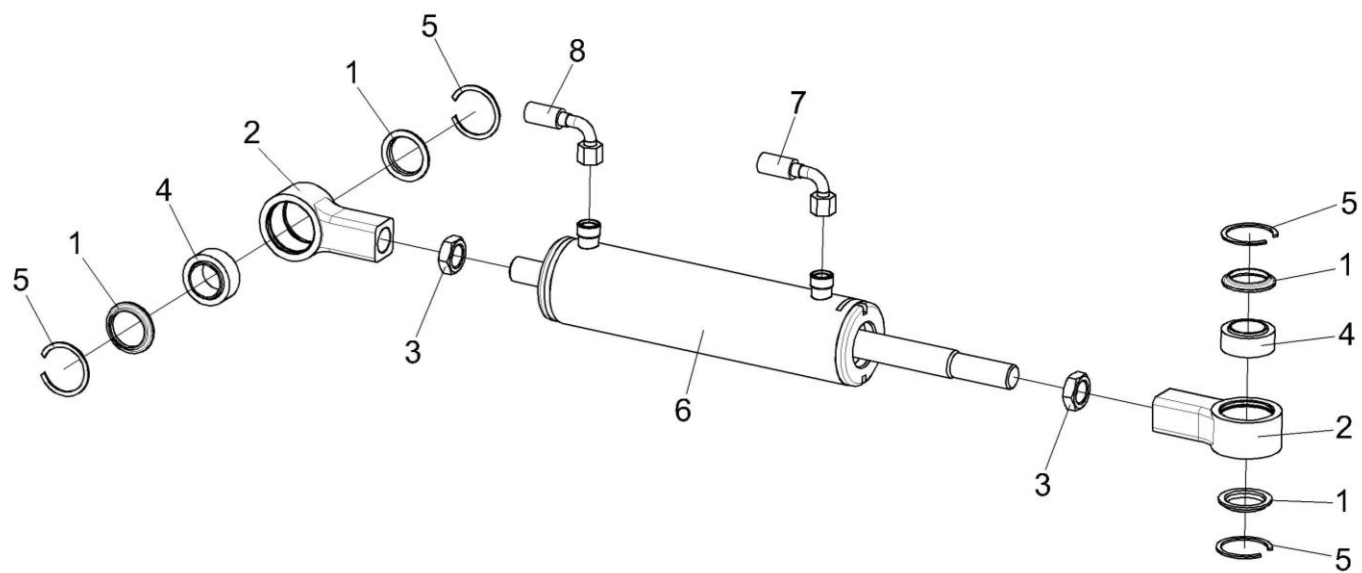


Рисунок 49 – Гидроцилиндр УЭС-7-0602950

УЭС-8-0000000 КДС (Версия 01)

№ рис	№ поз	Обозначение	Наименование	Куда входит	
				Обозначение	Кол. на 1 сб. ед.
ГИДРОЦИЛИНДР УЭС-7-0602950 (рисунок 49)					
49	1-8	УЭС-7-0602950	Гидроцилиндр	УЭС-8-0100000А	1
	1,2,4,5	PCM 10.02.02.170А	Шарнир	УЭС-7-0602950	2
	1	PCM 10.02.02.007А	Кольцо	PCM 10.02.02.170А	2
	2	PCM 10.02.02.638А	Корпус шарнира	PCM 10.02.02.170А	1
	3		Гайка М22х1,5-6G.05.016 – 2526	УЭС-7-0602950	2
	4		Подшипник ШСП30 – 3635	PCM 10.02.02.170А	1
	5		Кольцо В47 – 13941	PCM 10.02.02.170А	2
	6		Гидроцилиндр МПЦГ 63.28.200-01	УЭС-7-0602950	1
7		Рукав высокого давления РВД 8-2SN-M16х1,5-60°-600-0°-90°	УЭС-7-0602950	1	
8		Рукав высокого давления РВД 8-2SN-M16х1,5-60°-740-0°-90°	УЭС-7-0602950	1	

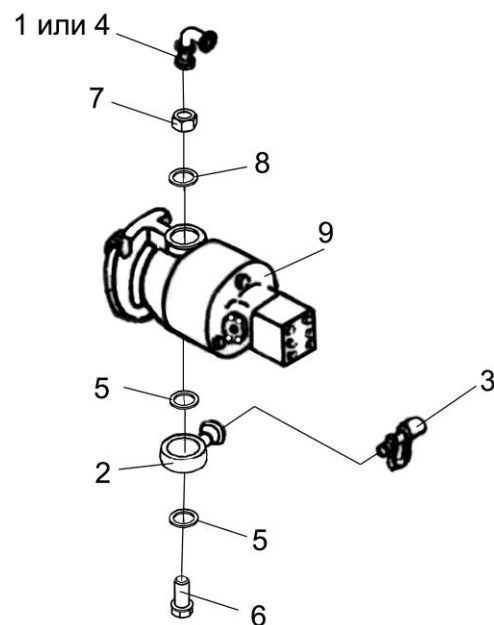


Рисунок 50 – Гидромотор УЭС 0601020

УЭС-8-0000000 КДС (Версия 01)

№ рис	№ поз	Обозначение	Наименование	Куда входит	
				Обозначение	Кол. на 1 сб. ед.
ГИДРОМОТОР УЭС 0601020 (рисунок 50)					
50	1-9	УЭС 0601020	Гидромотор	УЭС-8-0100000А	1
	1	УЭС 0601060А	Угольник ввертный	УЭС 0601020	1
	2	УЭС 0601400А	Угольник поворотный	УЭС 0601020	1
	3	УЭС-7-0601130	Полумуфта внутренняя	УЭС 0601020	1
	4	УЭС 0601307	Угольник ввертный	УЭС 0601020	1
	5	УЭС 0601501	Шайба	УЭС 0601020	2
	6	УЭС 0601605	Болт	УЭС 0601020	1
	7	КИЛ 0108602	Контргайка	УЭС 0601020	1
	8		Кольцо 019-023-25-2-2 -18829/9833	УЭС 0601020	1
9		Гидромотор аксиально-поршневой нерегулируемый MFS90/D2A35 N	УЭС 0601020	1	

УЭС-8-0000000 КДС (Версия 01)

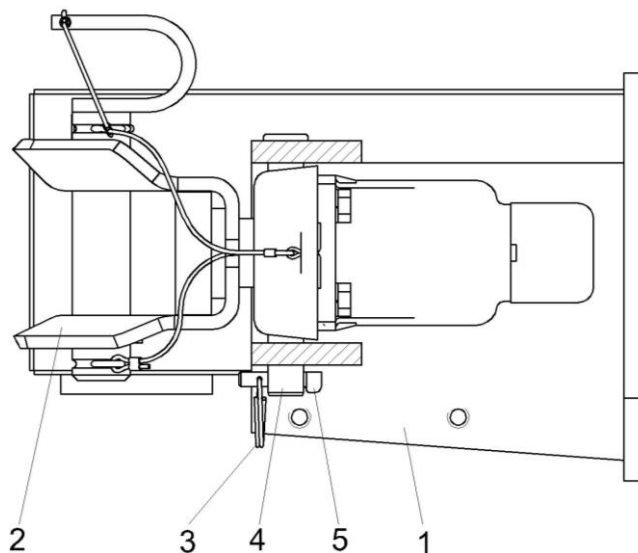


Рисунок 51 – Устройство тягово-цепное УЭС-7-0003130

№ рис	№ поз	Обозначение	Наименование	Куда входит	
				Обозначение	Кол. на 1 сб. ед.

УСТРОЙСТВО ТЯГОВО-ЦЕПНОЕ УЭС-7-0003130 (рисунок 51)

51	1-5	УЭС-7-0003130	Устройство тягово-цепное	УЭС-8-0100000А	1
	1	УЭС-7-0003140	Рамка	УЭС-7-0003130	1
	2	УЭС 0003150	Устройство тягово-цепное	УЭС-7-0003130	1
	3	А61.05.004	Кольцо	УЭС-7-0003130	2
	4	УЭС 0003616	Палец	УЭС-7-0003130	2
	5	УЭС 0104609-01	Чека	УЭС-7-0003130	2

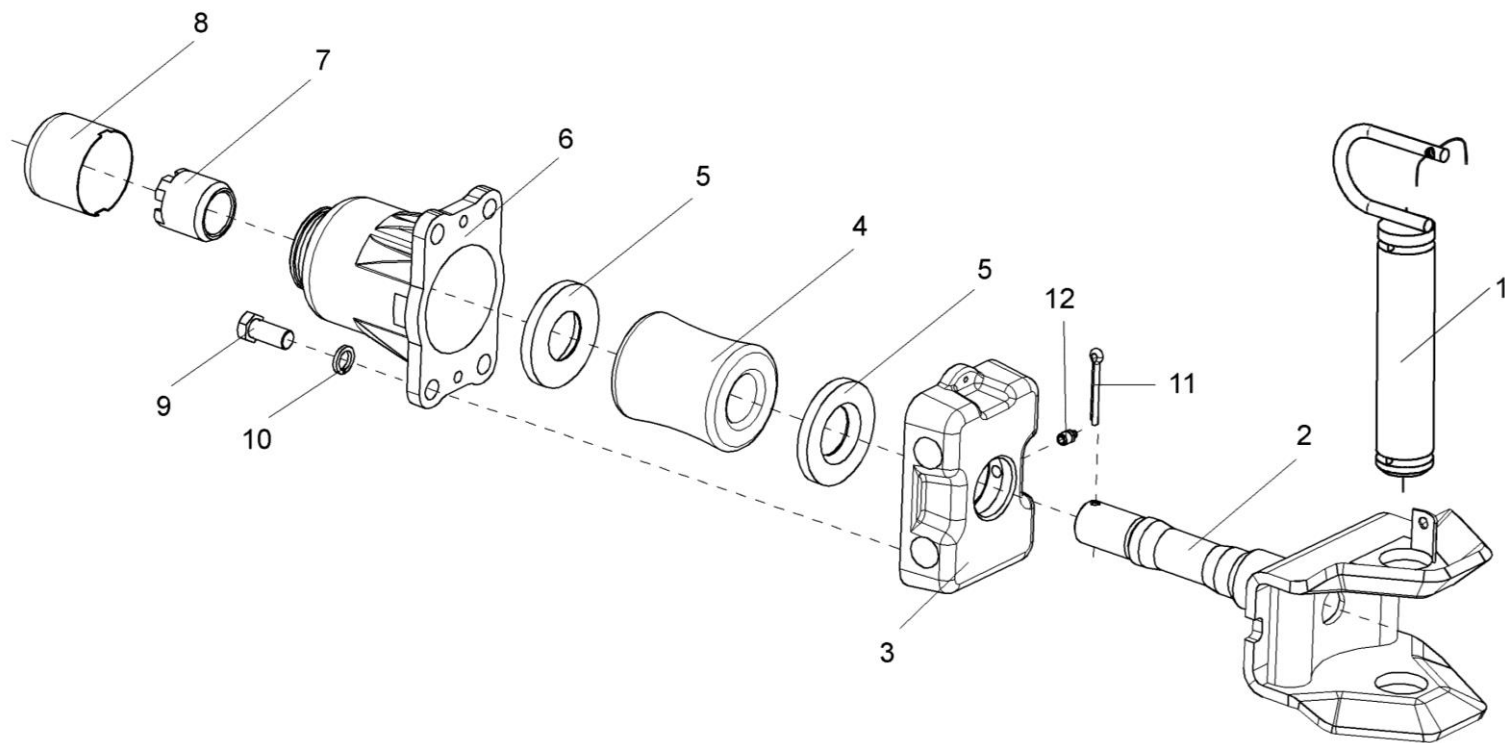


Рисунок 52 – Устройство тягово-цепное УЭС 0003150

УЭС-8-0000000 КДС (Версия 01)

№ рис	№ поз	Обозначение	Наименование	Куда входит	
				Обозначение	Кол. на 1 сб. ед.
УСТРОЙСТВО ТЯГОВО-СЦЕПНОЕ УЭС 0003150 (рисунок 52)					
52	1-12	УЭС 0003150	Устройство тягово-сцепное	УЭС-7-0003130	1
	2-12	УЭС 0003160	Устройство тягово-сцепное	УЭС 0003150	1
	1	ПЕА 2707230	Шкворень буксира	УЭС 0003150	1
	2	ПЕА 2806010	Вилка тяговая	УЭС 0003160	1
	3	УЭС 0003615	Кронштейн	УЭС 0003160	1
	4	КИС 0122001	Буфер резиновый	УЭС 0003160	1
	5	КИС 0122403	Шайба упорная	УЭС 0003160	2
	6	52-2805031	Корпус буксирного прибора	УЭС 0003160	1
	7	52-2805039А	Гайка упорная буксирного прибора	УЭС 0003160	1
	8	52-2805050	Колпак корпуса буксирного прибора	УЭС 0003160	1
	9		Болт М16-6ех35 – 7796	УЭС 0003160	4
	10		Шайба 16Т 65Г – 6402	УЭС 0003160	4
11		Шплинт 6,3х50 – 397	УЭС 0003160	1	
12		Масленка 1.2 – 19853	УЭС 0003160	1	

УЭС-8-0000000 КДС (Версия 01)

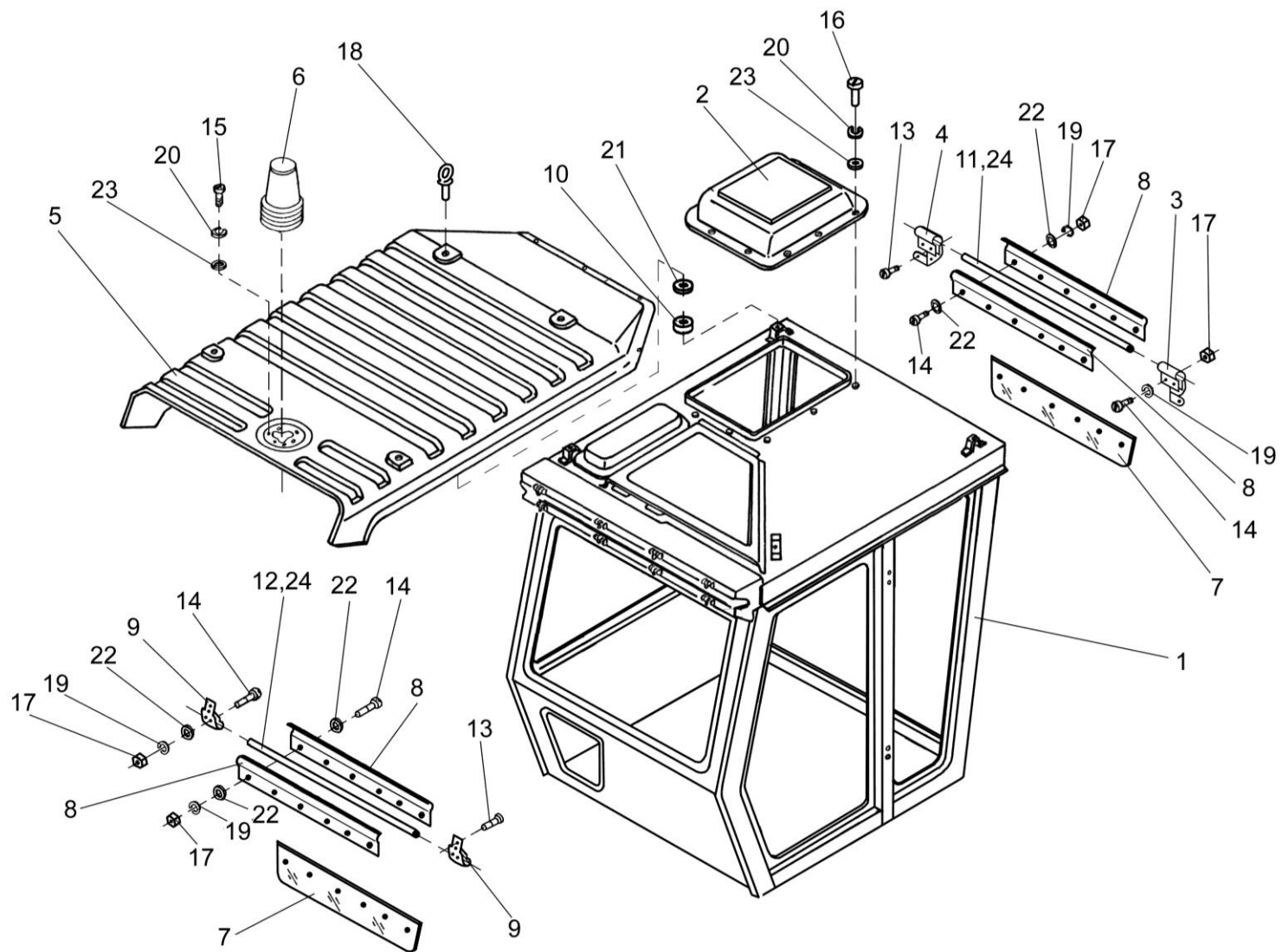


Рисунок 53 – Кабина УЭС 0200000-01 (установка крыши)

УЭС-8-0000000 КДС (Версия 01)

№ рис	№ поз	Обозначение	Наименование	Куда входит	
				Обозначение	Кол. на 1 сб. ед.
КАБИНА УЭС 0200000-01(УСТАНОВКА КРЫШИ) (рисунок 53)					
53	1-24	УЭС 0200000-01	Кабина	УЭС-8-0000000	1
	7,8,14, 17,19,22	УЭС 0200480-01	Козырек	УЭС 0200000-01	2
	1	УЭС 0200010А-02	Каркас кабины	УЭС 0200000-01	1
	2	УЭС 0200440-01	Крышка	УЭС 0200000-01	1
	3	УЭС 0200540-02	Кронштейн	УЭС 0200000-01	1
	4	УЭС 0200540-03	Кронштейн	УЭС 0200000-01	1
	5	УЭС 0201430	Крыша	УЭС 0200000-01	1
	6	УЭС 0700970	Маячок проблесковый	УЭС 0200000-01	1
	7	УЭС 0200087-01	Стекло	УЭС 0200480-01	1
	8	УЭС 0200422	Накладка	УЭС 0200480-01	2
	9	УЭС 0200441-01	Кронштейн	УЭС 0200000-01	2
	10	УЭС 0201038	Втулка	УЭС 0200000-01	4
	11	УЭС 0200803	Трубка	УЭС 0200000-01	1
	12	УЭС 0200803-01	Трубка	УЭС 0200000-01	1
13		Винт 4x14 – 10621	УЭС 0200000-01	28	
14		Винт ВМ4-6ex12 – 17473	УЭС 0200000-01 УЭС 0200480-01	8 6	

УЭС-8-0000000 КДС (Версия 01)

№ рис	№ поз	Обозначение	Наименование	Куда входит	
				Обозначение	Кол. на 1 сб. ед.
53	15		Винт ВМ6-6ех20 – 17473	УЭС 0200000-01	9
	16		Винт ВМ6-6ех25 – 17473	УЭС 0200000-01	14
	17		Гайка М4-6G – 5927	УЭС 0200000-01	8
				УЭС 0200480-01	6
	18		Рым-болт М12 – 4751	УЭС 0200010А-02	4
	19		Шайба 4 65Г – 6402	УЭС 0200000-01	8
				УЭС 0200480-01	6
	20		Шайба 6Т 65Г – 6402	УЭС 0200000-01	46
	21		Шайба С 6.01 – 6958	УЭС 0200000-01	6
	22		Шайба С.4.01 – 11371	УЭС 0200000-01	8
УЭС 0200480-01				12	
23		Шайба С.6.01 – 11371	УЭС 0200000-01	24	
24		Трубка 305 ТВ-40, 12, черная, высшего сорта – 19034 (2,42м)	УЭС 0200000-01	1	

УЭС-8-0000000 КДС (Версия 01)

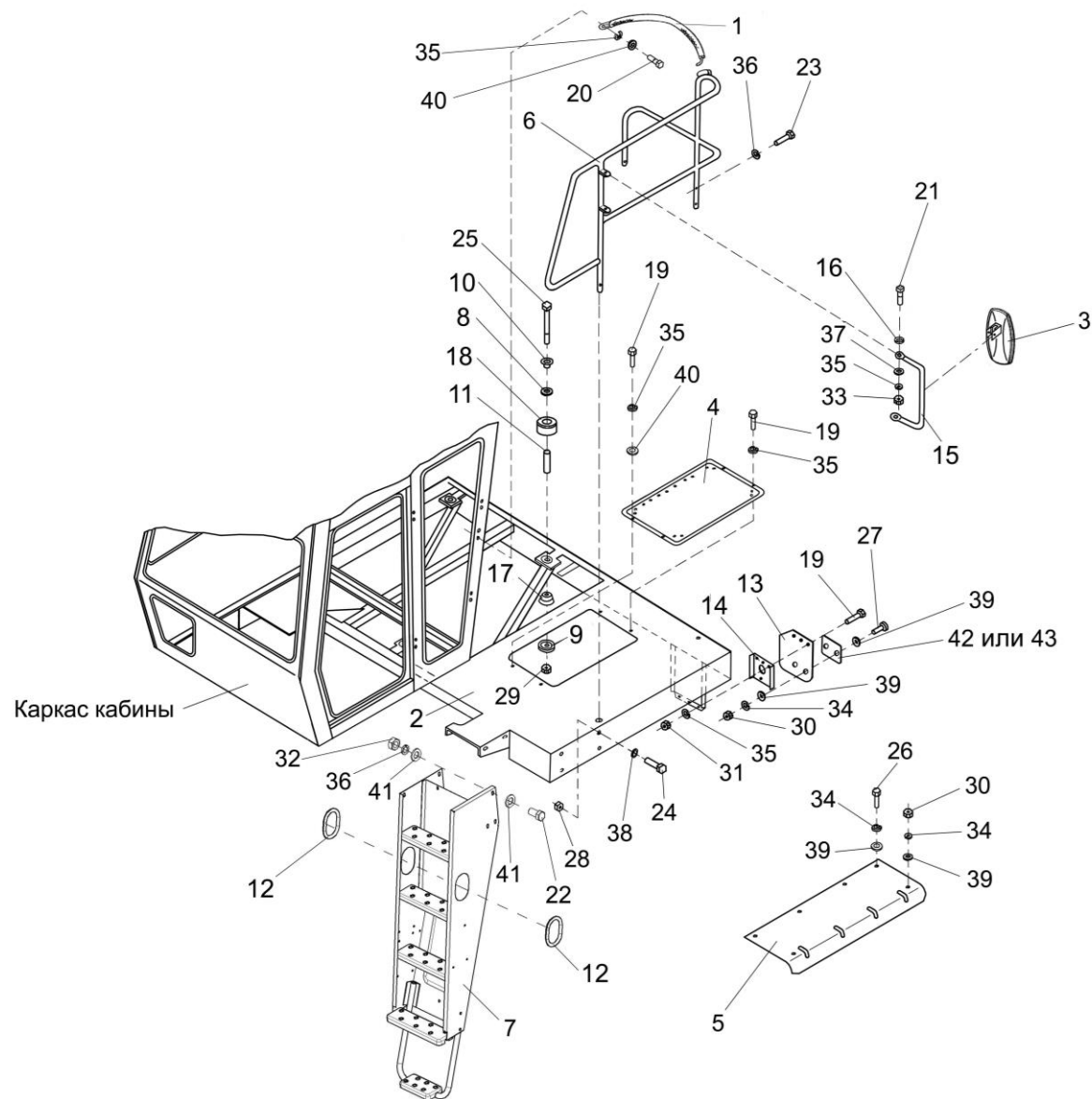


Рисунок 54 – Установка поручня и трапа

УЭС-8-0000000 КДС (Версия 01)

№ рис	№ поз	Обозначение	Наименование	Куда входит	
				Обозначение	Кол. на 1 сб. ед.
УСТАНОВКА ПОРУЧНЯ И ТРАПА (рисунок 54)					
54	7,12	УЭС-7-1000030А	Трап	УЭС-8-0000000	1
	1	УЭС 0200980	Цепь ограждения	УЭС 0200000-01	1
	2	УЭС 1000050-01	Площадка входа	УЭС-8-0000000	1
	3	УЭС 0000250 или УЭС 0000250-01	Установка зеркала	УЭС-8-0000000	1
	4	УЭС 1000550-01	Крышка	УЭС-8-0000000	1
	5	УЭС 1000560А	Брызговик	УЭС-8-0000000	1
	6	УЭС 1001240-01	Поручень	УЭС-8-0000000	1
	7	УЭС-7-1000200А	Трап	УЭС-7-1000030А	1
	8	УЭС 0302627	Шайба	УЭС-8-0000000	4
	9	УЭС 0302628	Шайба	УЭС-8-0000000	4
	10	УЭС 0302631	Втулка	УЭС-8-0000000	4
	11	УЭС 0300849	Трубка дистанционная	УЭС-8-0000000	4
	12	УЭС 1000005	Уплотнение	УЭС-7-1000030А	2
	13	УЭС 1000003	Брызговик	УЭС-8-0000000	2
	14	УЭС 1000499-01	Брызговик	УЭС-8-0000000	2
	15	РСМ 10.04.20.805	Труба	УЭС-8-0000000	1
16		Шайба изолирующая 70-1601092	УЭС-8-0000000	4	

УЭС-8-0000000 КДС (Версия 01)

№ рис	№ поз	Обозначение	Наименование	Куда входит	
				Обозначение	Кол. на 1 сб. ед.
54	17		Буфер 70С 6702024	УЭС-8-0000000	4
	18		Амортизатор 70С 6702029-01	УЭС-8-0000000	4
	19		Болт М8-6ех20 – 7796	УЭС-8-0000000	60
	20		Болт М8-6ех25 – 7796	УЭС 0200000-01	1
	21		Болт М8-6ех30 – 7796	УЭС-8-0000000	2
	22		Болт М10-6ех20 – 7796	УЭС-8-0000000	18
	23		Болт М10-6ех40 – 7796	УЭС-8-0000000	5
	24		Болт М10-6ех75 – 7796	УЭС-8-0000000	2
	25		Болт М16-6ех130 – 7796	УЭС-8-0000000	4
	26		Болт М6-6ех16 – 7798	УЭС-8-0000000	29
	27		Винт В.М6-6ех20 – 17473	УЭС-8-0000000	18
	28		Гайка М10-6G – 2526	УЭС-8-0000000	11
	29		Гайка М16-6G – 2526	УЭС-8-0000000	8
	30		Гайка М6-6G – 5915	УЭС-8-0000000	37
	31		Гайка М8-6G – 5915	УЭС-8-0000000	58
	32		Гайка М10-6G – 5915	УЭС-8-0000000	34
	33		Гайка М8-6G – 11860	УЭС-8-0000000	2
	34		Шайба 6Т 65Г – 6402	УЭС-8-0000000	65

УЭС-8-0000000 КДС (Версия 01)

№ рис	№ поз	Обозначение	Наименование	Куда входит	
				Обозначение	Кол. на 1 сб. ед.
54	35		Шайба 8Т 65Г – 6402	УЭС-8-0000000	90
				УЭС 0200000-01	17
	36		Шайба 10Т 65Г – 6402	УЭС-8-0000000	40
	37		Шайба изолирующая 70-1601092	УЭС-8-0000000	4
	38		Шайба С 10.01 – 6958	УЭС-8-0000000	18
	39		Шайба С.6.01 – 11371	УЭС-8-0000000	34
	40		Шайба С.8.01 – 11371	УЭС-8-0000000	69
				УЭС 0200000-01	16
	41		Шайба С.10.01 – 11371	УЭС-8-0000000	43
	42		Световозвращатель 3202.3731	УЭС-8-0000000	2
	43		Световозвращатель 3212.3731	УЭС-8-0000000	2

УЭС-8-0000000 КДС (Версия 01)

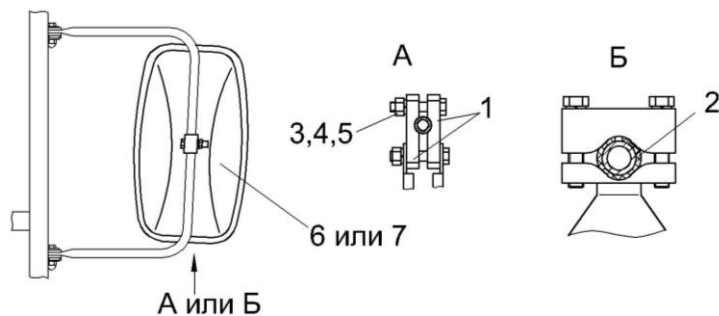


Рисунок 55 – Установка зеркала УЭС 0000250 и УЭС 0000250-01

№ рис	№ поз	Обозначение	Наименование	Куда входит	
				Обозначение	Кол. на 1 сб. ед.
УСТАНОВКА ЗЕРКАЛА УЭС 0000250 и УЭС 0000250-01 (рисунок 55)					
55	1,3-6	УЭС 0000250	Установка зеркала	УЭС-8-0000000	1
	2,7	УЭС 0000250-01	Установка зеркала	УЭС-8-0000000	1
	1	УЭС 0200514	Зажим	УЭС 0000250	2
	2	УЭС 0201057	Пластина Пластина 2Н-I-ТМКЦ-С-2,0 – 7338, (40x40) мм	УЭС 0000250-01	1
	3		Болт М8-6х45 – 7796	УЭС 0000250	2
	4		Гайка М8-6G – 5915	УЭС 0000250	2
	5		Шайба 8Т 65Г – 6402	УЭС 0000250	2
	6		Зеркало 80-8201055	УЭС 0000250	1
7		Зеркало наружное заднего вида ВРЕИ.203621.028	УЭС 0000250-01	1	

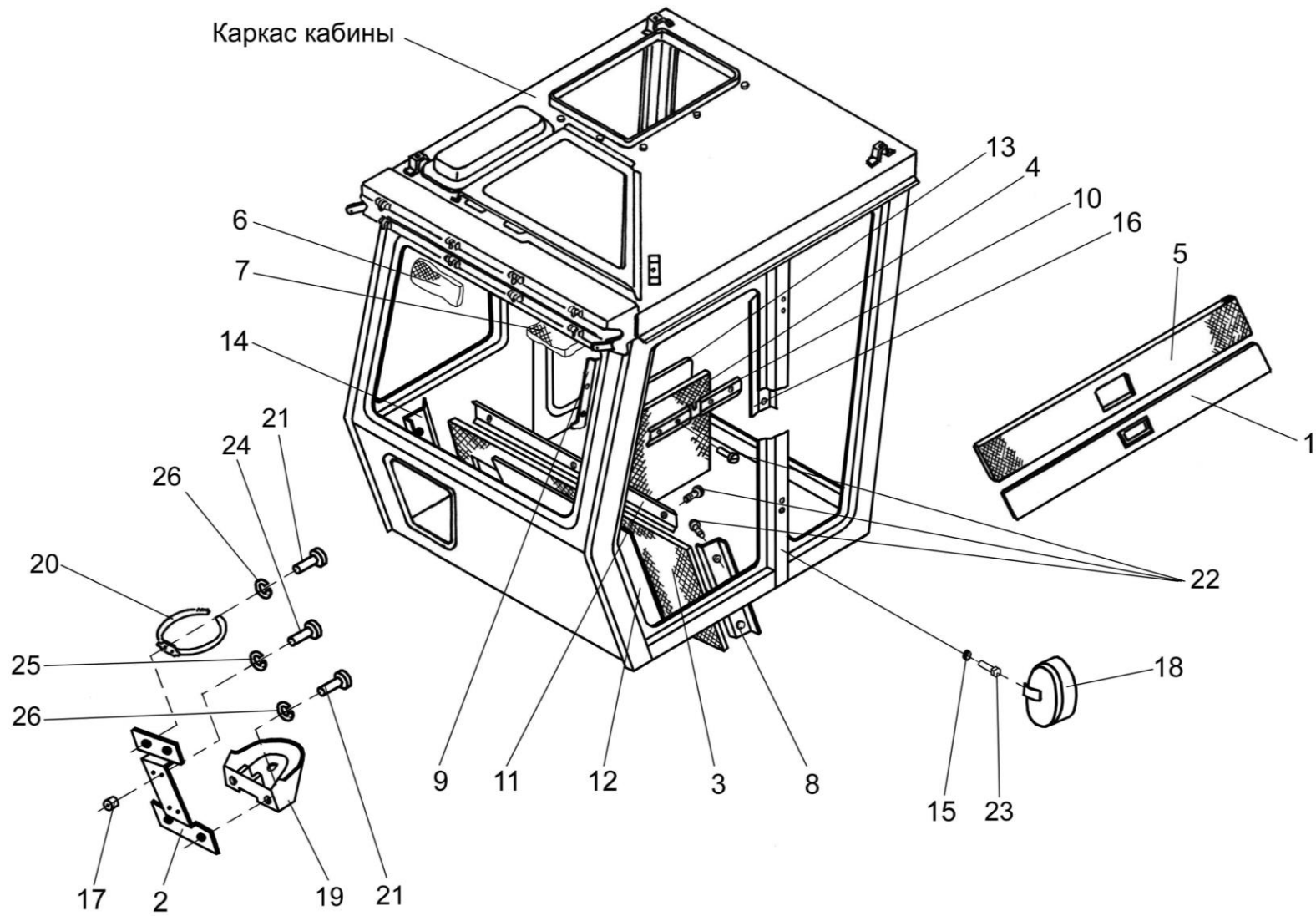


Рисунок 56 – Кабина УЭС 0200000-01 (обивка)

УЭС-8-0000000 КДС (Версия 01)

№ рис	№ поз	Обозначение	Наименование	Куда входит	
				Обозначение	Кол. на 1 сб. ед.
КАБИНА УЭС 0200000-01 (ОБИВКА) (рисунок 56)					
56	1-26	УЭС 0200000-01	Кабина	УЭС-8-0000000	1
	1	УЭС 0200360	Боковина	УЭС 0200000-01	1
	2	РСМ 10.04.21.050	Кронштейн	УЭС 0200000-01	1
	3	УЭС 0200006	Облицовка	УЭС 0200000-01	1
	4	УЭС 0200007	Обивка	УЭС 0200000-01	1
	5	УЭС 0200008	Обивка боковины	УЭС 0200000-01	1
	6	УЭС 0200009	Обивка	УЭС 0200000-01	1
	7	УЭС 0200012А	Обивка	УЭС 0200000-01	1
	8	УЭС 0200014А	Молдинг	УЭС 0200000-01	1
	9	УЭС 0200015А	Молдинг	УЭС 0200000-01	1
	10	УЭС 0200016	Молдинг	УЭС 0200000-01	1
	11	УЭС 0200018	Молдинг	УЭС 0200000-01	1
	12	УЭС 0200022	Прокладка	УЭС 0200000-01	1
	13	УЭС 0200023	Прокладка	УЭС 0200000-01	1
	14	УЭС 0200036	Молдинг	УЭС 0200000-01	1
	15	УЭС 0200041	Бонка	УЭС 0200000-01	5
16	УЭС 0200097	Молдинг	УЭС 0200000-01	2	

УЭС-8-0000000 КДС (Версия 01)

№ рис	№ поз	Обозначение	Наименование	Куда входит	
				Обозначение	Кол. на 1 сб. ед.
56	17	PCM 10.04.20.806	Втулка	УЭС 0200000-01	14
	18		Плафон освещения салона 11.3714P O2	УЭС 0200000-01	1
	19	54-00629A	Подставка термоса	УЭС 0200000-01	1
	20	54-00630	Хомут крепления термоса	УЭС 0200000-01	1
	21		Болт М8-6ех16 – 7796	УЭС 0200000-01	8
	22		Винт 2-4х20 – 10619	УЭС 0200000-01	29
	23		Винт 2-4х25 – 10619	УЭС 0200000-01	2
	24		Винт В/М6-6ех25 – 17473	УЭС 0200000-01	14
	25		Шайба 6Т 65Г – 6402	УЭС 0200000-01	46
	26		Шайба С.8.01 – 11371	УЭС 0200000-01	16

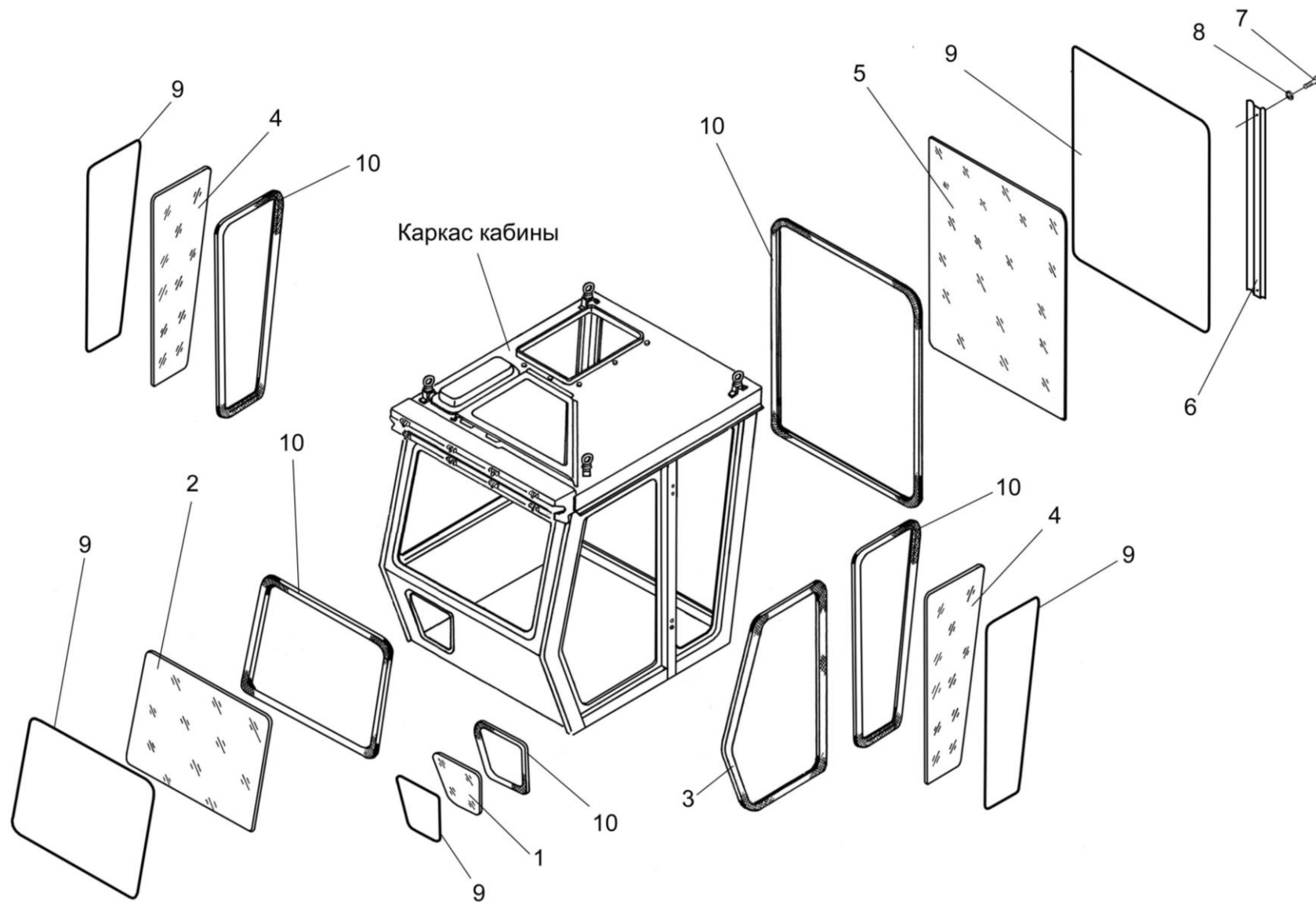


Рисунок 57 – Кабина УЭС 0200000-01 (уплотнители и стекла)

УЭС-8-0000000 КДС (Версия 01)

№ рис	№ поз	Обозначение	Наименование	Куда входит	
				Обозначение	Кол. на 1 сб. ед.
КАБИНА УЭС 0200000-01 (УПЛОТНИТЕЛИ И СТЕКЛА) (рисунок 57)					
57	1-10	УЭС 0200000-01	Кабина	УЭС-8-0000000	1
	1	УЭС 0200001	Стекло боковое	УЭС 0200000-01	1
	2	УЭС 0200003	Стекло лобовое	УЭС 0200000-01	1
	3	УЭС 0200031	Уплотнитель	УЭС 0200000-01	1
	4	УЭС 0201049	Стекло боковое	УЭС 0200000-01	2
	5	УЭС 0201051	Стекло лобовое	УЭС 0200000-01	1
	6	PCM-10.04.20.428А	Планка	УЭС 0200000-01	4
	7		Винт В.М6-6ех20 – 17473	УЭС 0200000-01	14
	8		Шайба 6Т 65Г – 6402	УЭС 0200000-01	46
	9		Замок уплотнителя УЭС 0201055 (19,5м)	УЭС 0200000-01	1
10		Уплотнитель стекла УЭС0202003 (19,5м)	УЭС 0200000-01	1	

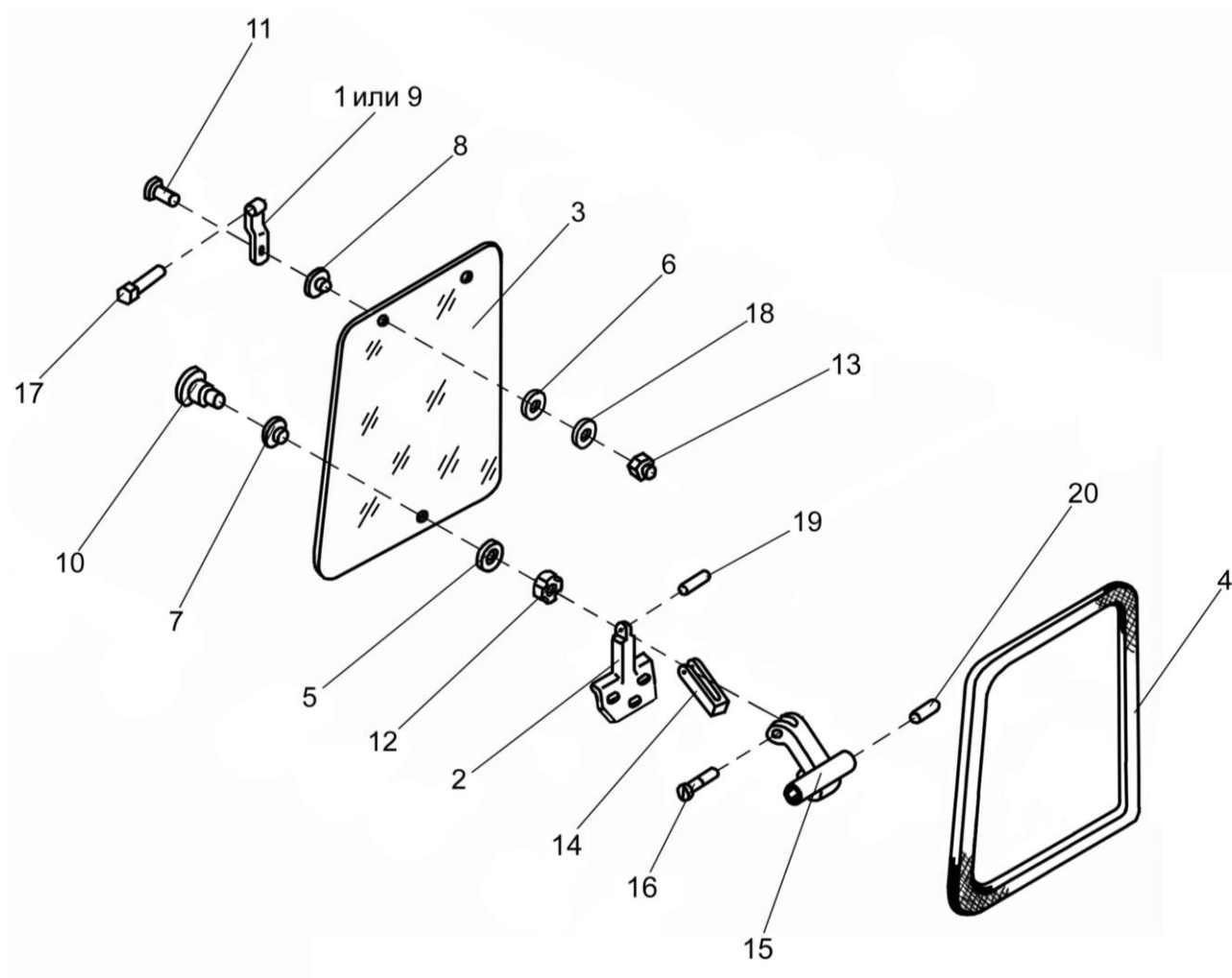


Рисунок 58 – Установка форточки УЭС 0200320-01

УЭС-8-0000000 КДС (Версия 01)

№ рис	№ поз	Обозначение	Наименование	Куда входит	
				Обозначение	Кол. на 1 сб. ед.
УСТАНОВКА ФОРТОЧКИ УЭС 0200320-01 (рисунок 58)					
58	1-16,18-20	УЭС 0200320-01	Форточка	УЭС 0200000-01	1
	2,14,15,19,20	УЭС 0200330	Фиксатор форточки	УЭС 0200320-01	1
	1	УЭС 0200820-01	Петля	УЭС 0200320-01	2
	2	УЭС 0200830А	Кронштейн	УЭС 0200330	1
	3	УЭС 0200004	Стекло форточки	УЭС 0200320-01	1
	4	УЭС 0200031-01	Уплотнитель	УЭС 0200000-01	1
	5	УЭС 0200085	Шайба	УЭС 0200320-01	2
	6	УЭС 0200085-01	Шайба	УЭС 0200320-01	2
	7	УЭС 0200086	Втулка	УЭС 0200320-01	1
	8	УЭС 0200086-01	Втулка	УЭС 0200320-01	2
	9	УЭС 0200305-01	Петля	УЭС 0200320-01	2
	10	УЭС 0200601	Винт	УЭС 0200320-01	1
	11	УЭС 0200605	Винт	УЭС 0200320-01	2
	12	УЭС 0200607	Гайка	УЭС 0200320-01	1
	13	ПКК 0200625-01	Гайка самостопорящаяся	УЭС 0200320-01	2
14	А 37.04.051	Ручка	УЭС 0200330	1	
15	А 37.04.052	Рычаг	УЭС 0200330	1	

УЭС-8-0000000 КДС (Версия 01)

№ рис	№ поз	Обозначение	Наименование	Куда входит	
				Обозначение	Кол. на 1 сб. ед.
58	16		Винт В.М5-6ех14 – 17473	УЭС 0200320-01	2
	17		Винт М8-6ех50 – 11738	УЭС 0200000-01	2
	18		Шайба С 10.01 – 6958	УЭС 0200320-01	2
	19		Штифт 5h11x14 – 10774	УЭС 0200330	1
	20		Штифт 5h11x25 – 10774	УЭС 0200330	1

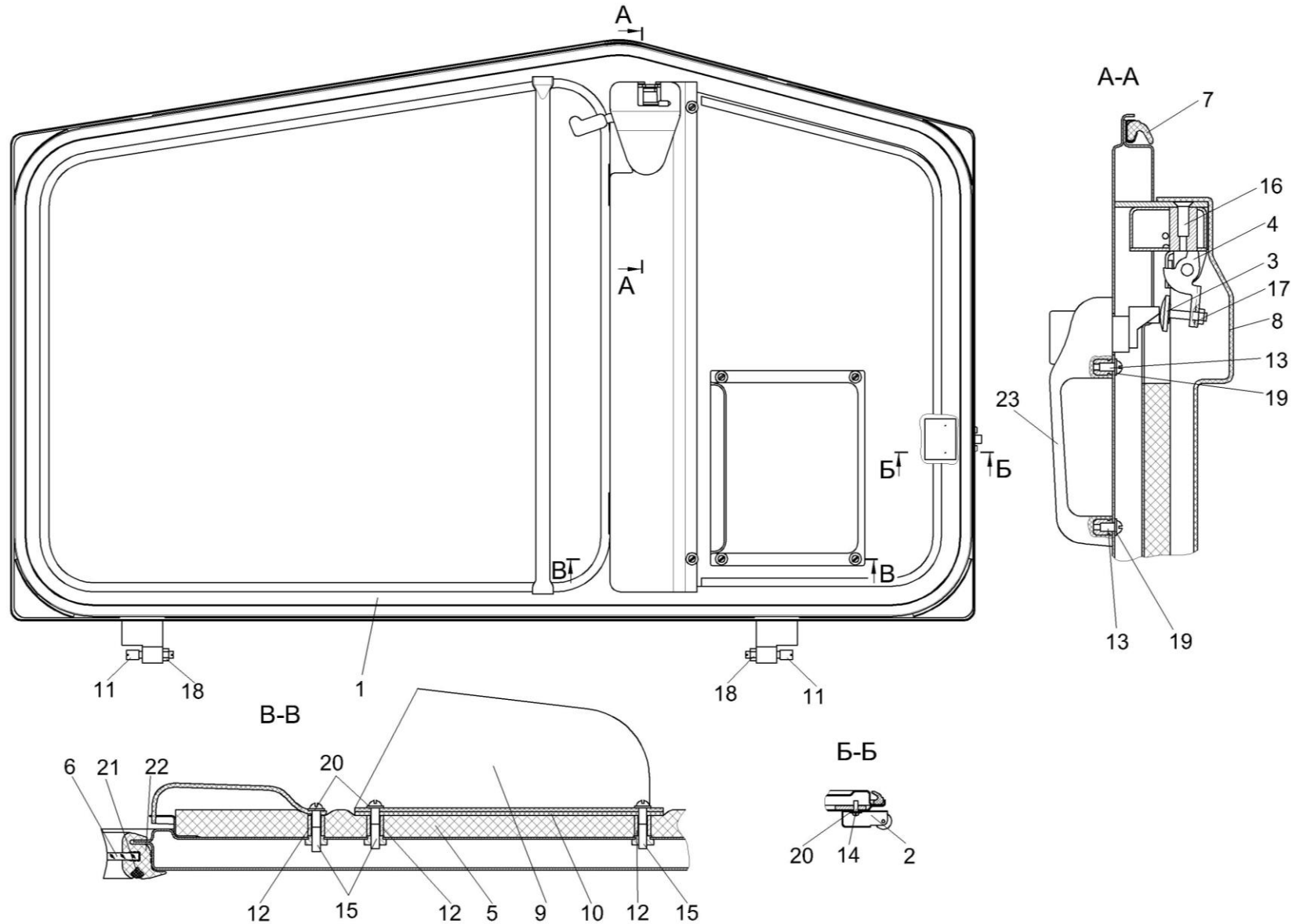


Рисунок 59 – Дверь кабины УЭС 0200240А

УЭС-8-0000000 КДС (Версия 01)

№ рис	№ поз	Обозначение	Наименование	Куда входит	
				Обозначение	Кол. на 1 сб. ед.
ДВЕРЬ КАБИНЫ УЭС 0200240А (рисунок 59)					
59	1-23	УЭС 0200240А	Дверь	УЭС 0200000-01	1
	1	УЭС 0200510А	Каркас двери	УЭС 0200240А	1
	2	УЭС 0200800	Фиксатор	УЭС 0200240А	1
	3	УЭС 0201420	Упор	УЭС 0200240А	1
	4	80-6105050	Замок	УЭС 0200240А	1
	5	УЭС 0200002А	Облицовка	УЭС 0200240А	1
	6	УЭС 0200034	Стекло двери	УЭС 0200240А	1
	7	УЭС 0200035	Уплотнитель двери	УЭС 0200240А	1
	8	УЭС 0200066А	Щиток	УЭС 0200240А	1
	9	РСМ-10.04.20.075Б	Ящик	УЭС 0200240А	1
	10	РСМ-10.04.20.083	Накладка	УЭС 0200240А	1
	11	РСМ 10.04.20.602А	Болт	УЭС 0200240А	1
	12	РСМ 10.04.20.806	Втулка	УЭС 0200240А	1
	13		Винт В.М6-6ex12 – 17473	УЭС 0200240А	2
	14		Винт В.М6-6ex18 – 17473	УЭС 0200240А	2
	15		Винт В.М6-6ex30 – 17473	УЭС 0200240А	6
16		Винт В2.М8-6ex25 – 17475	УЭС 0200240А	2	

УЭС-8-0000000 КДС (Версия 01)

№ рис	№ поз	Обозначение	Наименование	Куда входит	
				Обозначение	Кол. на 1 сб. ед.
59	17		Гайка М6-6G – 5915	УЭС 0200240А	1
	18		Гайка М10-6G – 5915	УЭС 0200240А	2
	19		Шайба 6Т 65Г – 6402	УЭС 0200240А	2
	20		Шайба С.6.01 – 11371	УЭС 0200240А	8
	21		Замок уплотнителя УЭС 0201055, (3м)	УЭС 0200240А	1
	22		Уплотнитель стекла УЭС 0202003, (3м)	УЭС 0200240А	1
	23		Ручка 80-6105300-А1	УЭС 0200240А	1

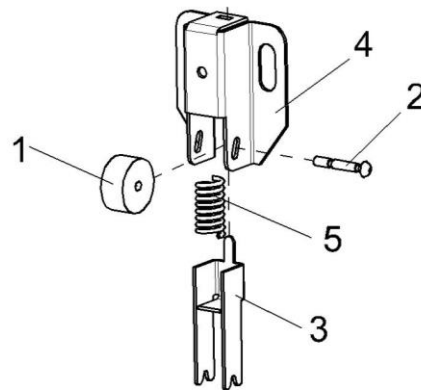


Рисунок 60 – Фиксатор УЭС 0200800

№ рис	№ поз	Обозначение	Наименование	Куда входит	
				Обозначение	Кол. на 1 сб. ед.
ФИКСАТОР УЭС 0200800 (рисунок 60)					
60	1-5	УЭС 0200800	Фиксатор	УЭС 0200240А	1
	1	УЭС 0200042	Ролик	УЭС 0200800	2
	2	УЭС 0200609	Палец	УЭС 0200800	1
	3	УЭС 0201402	Вилка	УЭС 0200800	1
	4	УЭС 0201403	Корпус	УЭС 0200800	1
	5	КИС 0120611В	Пружина	УЭС 0200800	1

УЭС-8-0000000 КДС (Версия 01)

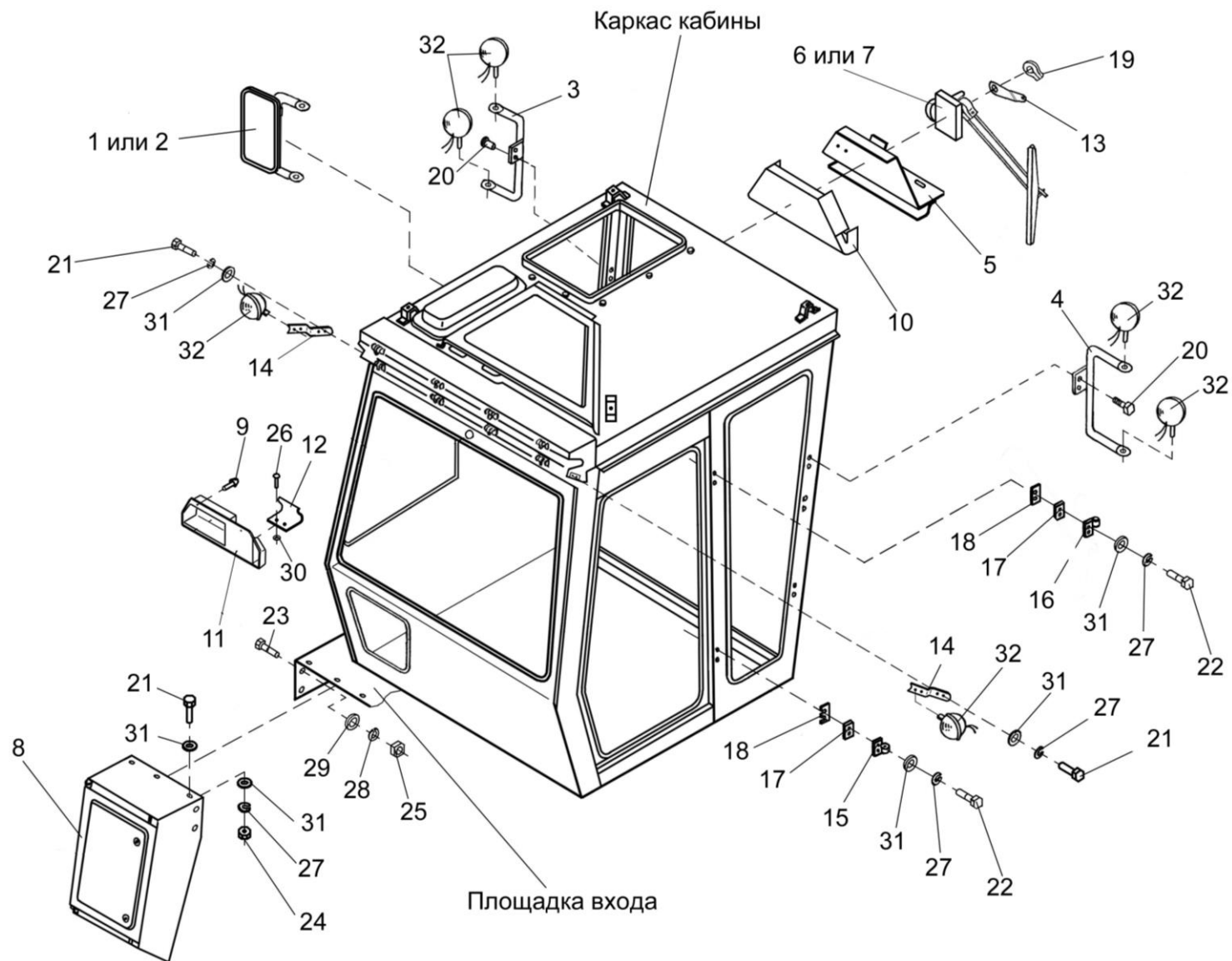


Рисунок 61 – Установка зеркала УЭС 0200720 и шкафа электрического УЭС 1000080-01

УЭС-8-0000000 КДС (Версия 01)

№ рис	№ поз	Обозначение	Наименование	Куда входит	
				Обозначение	Кол. на 1 сб. ед.
УСТАНОВКА ЗЕРКАЛА УЭС 0200720 И ШКАФА ЭЛЕКТРИЧЕСКОГО УЭС 1000080-01 (рисунок 61)					
61	5,10	УЭС 0200450-01	Панель передняя	УЭС 0200000-01	1
	11,12,26,30	УЭС 0200910	Корпус	УЭС 0200000-01	1
	1	УЭС 0200720	Зеркало	УЭС 0200000-01	1
	2	УЭС 0200720-01	Зеркало	УЭС 0200000-01	1
	3	УЭС 0200670-02	Кронштейн	УЭС 0200000-01	1
	4	УЭС 0200670-03	Кронштейн	УЭС 0200000-01	1
	5	УЭС 0200680-01	Панель	УЭС 0200450-01	1
	6	УЭС 0201450	Установка стеклоочистителя	УЭС 0200000-01	1
	7	УЭС 0201460	Установка стеклоочистителя	УЭС 0200000-01	1
	8	УЭС 1000080-01	Шкаф электрический	УЭС-8-0000000	1
	9	РСМ 10.04.20.630	Ручка	УЭС 0200000-01	4
	10	УЭС 0200013	Обивка	УЭС 0200450-01	1
	11	УЭС 0200078	Корпус	УЭС 0200910	1
	12	УЭС 0200079	Зажим	УЭС 0200910	1
	13	УЭС 0200484	Кронштейн	УЭС 0200000-01	2
14	УЭС 0200501А	Кронштейн	УЭС 0200000-01	2	
15	УЭС 0200653	Петля	УЭС 0200000-01	1	

УЭС-8-0000000 КДС (Версия 01)

№ рис	№ поз	Обозначение	Наименование	Куда входит	
				Обозначение	Кол. на 1 сб. ед.
61	16	УЭС 0200653-01	Петля	УЭС 0200000-01	1
	17	PCM 10.04.20.429	Планка	УЭС 0200000-01	2
	18	PCM 10.04.20.533A	Планка	УЭС 0200000-01	12
	19	1/45679/80	Хомут	УЭС 0200000-01	6
	20		Болт М8-6х16 – 7796	УЭС 0200000-01	8
	21		Болт М8-6х20 – 7796	УЭС 0200000-01	4
	22		Болт М8-6х35 – 7796	УЭС 0200000-01	4
	23		Болт М10-6х20 – 7796	УЭС-8-0000000	18
	24		Гайка М8-6G – 5915	УЭС-8-0000000	58
	25		Гайка М10-6G – 5915	УЭС-8-0000000	34
	26		Заклепка 4х12 – 10299	УЭС 0200910	2
	27		Шайба 8Т 65Г – 6402	УЭС 0200000-01 УЭС-8-0000000	17 90
	28		Шайба 10Т 65Г – 6402	УЭС-8-0000000	40
	29		Шайба С 10.01 – 6958	УЭС-8-0000000	18
	30		Шайба С.4.01 – 11371	УЭС 0200910	2
	31		Шайба С.8.01 – 11371	УЭС 0200000-01 УЭС-8-0000000	16 69
	32		Фара рабочая 8724.3.10-01	УЭС 0200000-01	6

УЭС-8-0000000 КДС (Версия 01)

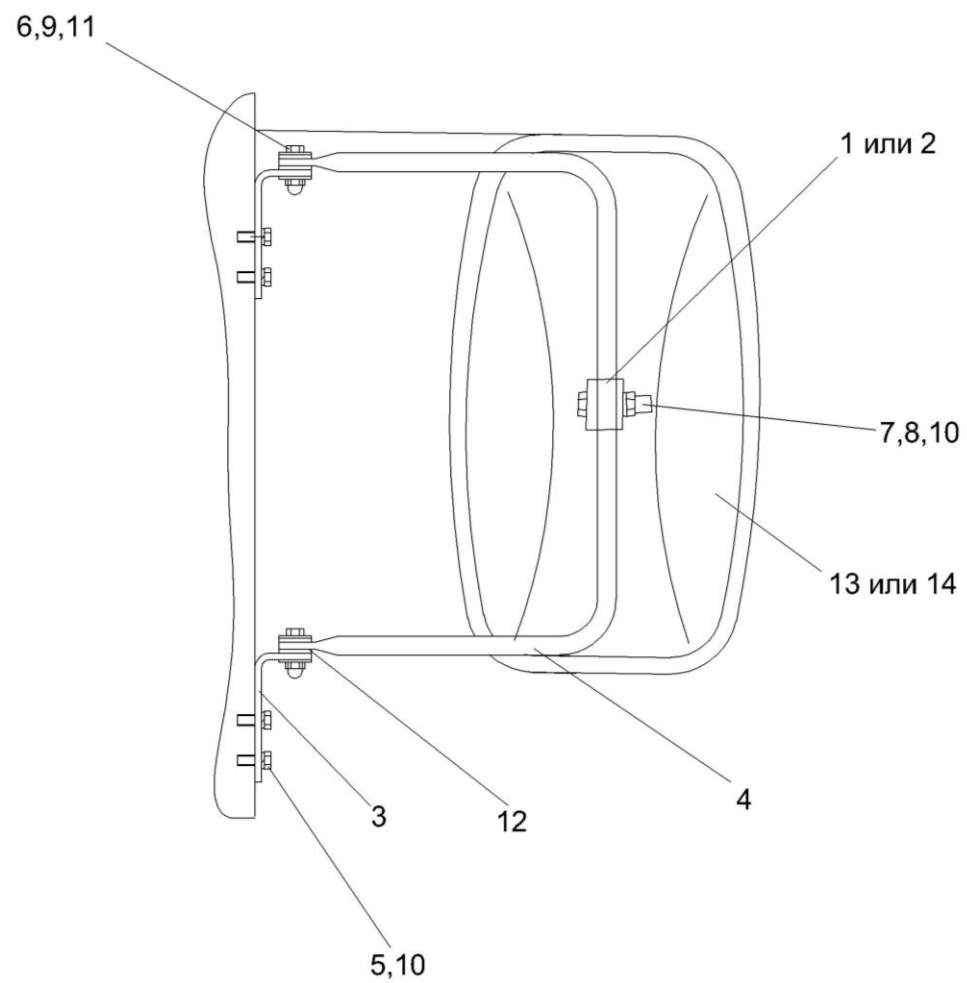


Рисунок 62 – Зеркало УЭС 0200720 и УЭС 0200720-01

УЭС-8-0000000 КДС (Версия 01)

№ рис	№ поз	Обозначение	Наименование	Куда входит	
				Обозначение	Кол. на 1 сб. ед.
ЗЕРКАЛО УЭС 0200720 И УЭС 0200720-01 (рисунок 62)					
62	1,3-13	УЭС 0200720	Зеркало	УЭС 0200000-01	1
	2-6,9-12,14	УЭС 0200720-01	Зеркало	УЭС 0200000-01	1
	1,7,8,10,13	УЭС 0000250	Установка зеркала	УЭС 0200720	1
	2,14	УЭС 0000250-01	Установка зеркала	УЭС 0200720-01	1
	1	УЭС 0200514	Зажим	УЭС 0000250	2
	2	УЭС 0201057	Пластина 2Н-I-ТМКЩ-С-2,0 – 7338 (40x40)мм	УЭС 0000250-01	1
	3	PCM 10.04.21.501A	Кронштейн	УЭС 0200720	2
				УЭС 0200720-01	2
	4	PCM 10.04.21.805	Труба	УЭС 0200720	1
				УЭС 0200720-01	1
	5		Болт М8-6x20 – 7796	УЭС 0200720	4
				УЭС 0200720-01	4
	6		Болт М8-6x30 – 7796	УЭС 0200720	2
				УЭС 0200720-01	2
7		Болт М8-6x45 – 7796	УЭС 0000250	2	
8		Гайка М8-6G – 5915	УЭС 0000250	2	
9		Гайка М8-6G – 11860	УЭС 0200720	2	
			УЭС 0200720-01	2	

УЭС-8-0000000 КДС (Версия 01)

№ рис	№ поз	Обозначение	Наименование	Куда входит	
				Обозначение	Кол. на 1 сб. ед.
62	10		Шайба 8Т 65Г – 6402	УЭС 0200720	4
				УЭС 0200720-01	4
				УЭС 0000250	2
	11		Шайба С 8.01 – 6958	УЭС 0200720	4
				УЭС 0200720-01	4
	12		Шайба изолирующая 70-1601092	УЭС 0200720	4
				УЭС 0200720-01	4
	13		Зеркало 80-8201055	УЭС 0000250	1
	14		Зеркало наружное заднего вида ВРЕИ.203621.028	УЭС 0000250-01	1

УЭС-8-0000000 КДС (Версия 01)

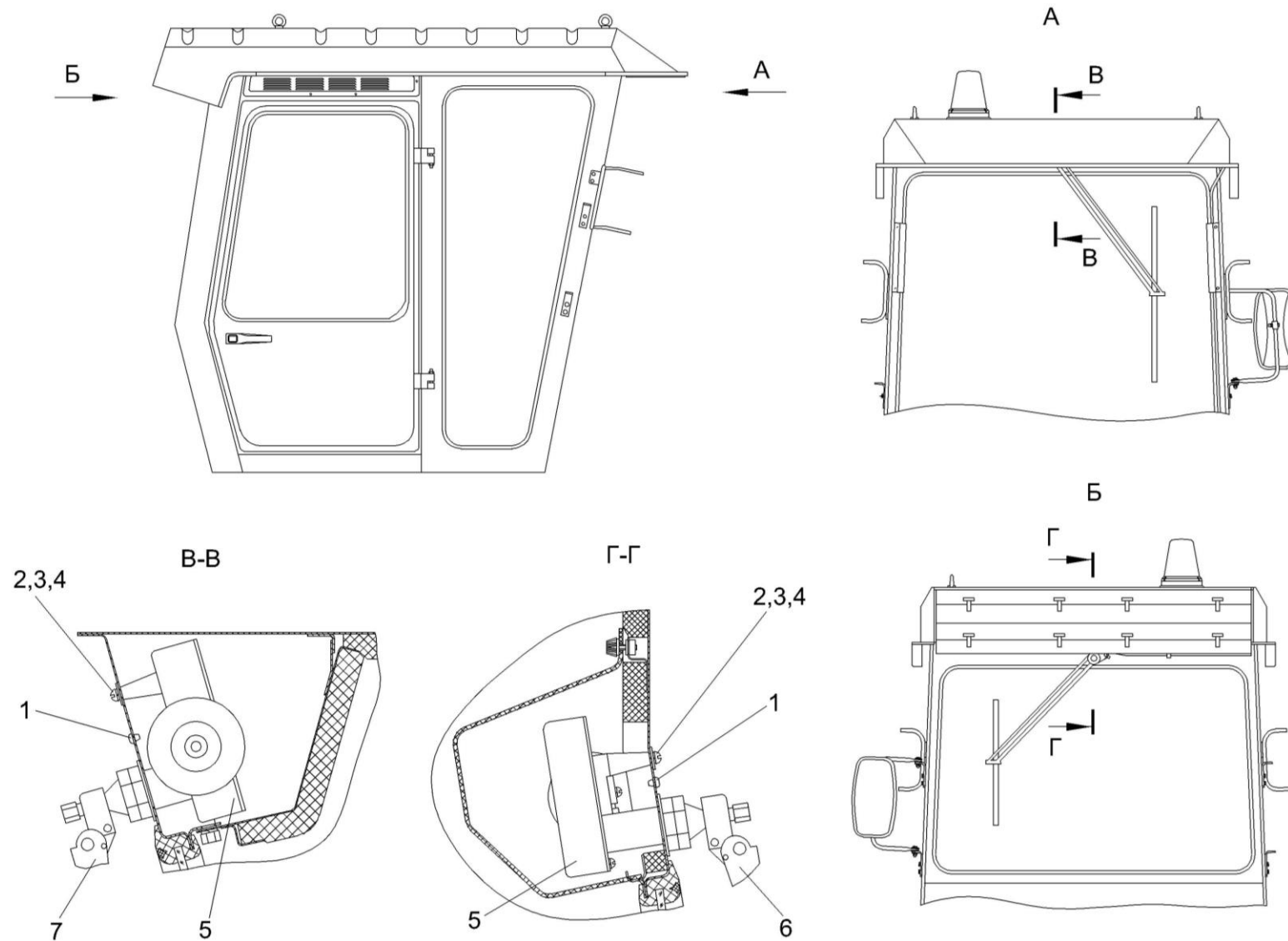


Рисунок 63 – Установка стеклоочистителя УЭС 0201450

УЭС-8-0000000 КДС (Версия 01)

№ рис	№ поз	Обозначение	Наименование	Куда входит	
				Обозначение	Кол. на 1 сб. ед.
УСТАНОВКА СТЕКЛООЧИСТИТЕЛЯ УЭС 0201450 (рисунок 63)					
63	1-7	УЭС 0201450	Установка стеклоочистителя	УЭС 0200000-01	1
	1	УЭС 0201056	Заглушка	УЭС 0201450	8
	2		Винт В.М6-6ех12 – 17473	УЭС 0201450	2
	3		Шайба 6Т 65Г – 6402	УЭС 0201450	2
	4		Шайба С.6.01 – 11371	УЭС 0201450	2
	5		Моторедуктор стеклоочистителя 6002.3730-01А	УЭС 0201450	2
	6		Пантографное устройство стеклоочистителя 40.5205.800-01	УЭС 0201450	1
	7		Пантографное устройство стеклоочистителя 40.5205.800-06	УЭС 0201450	1

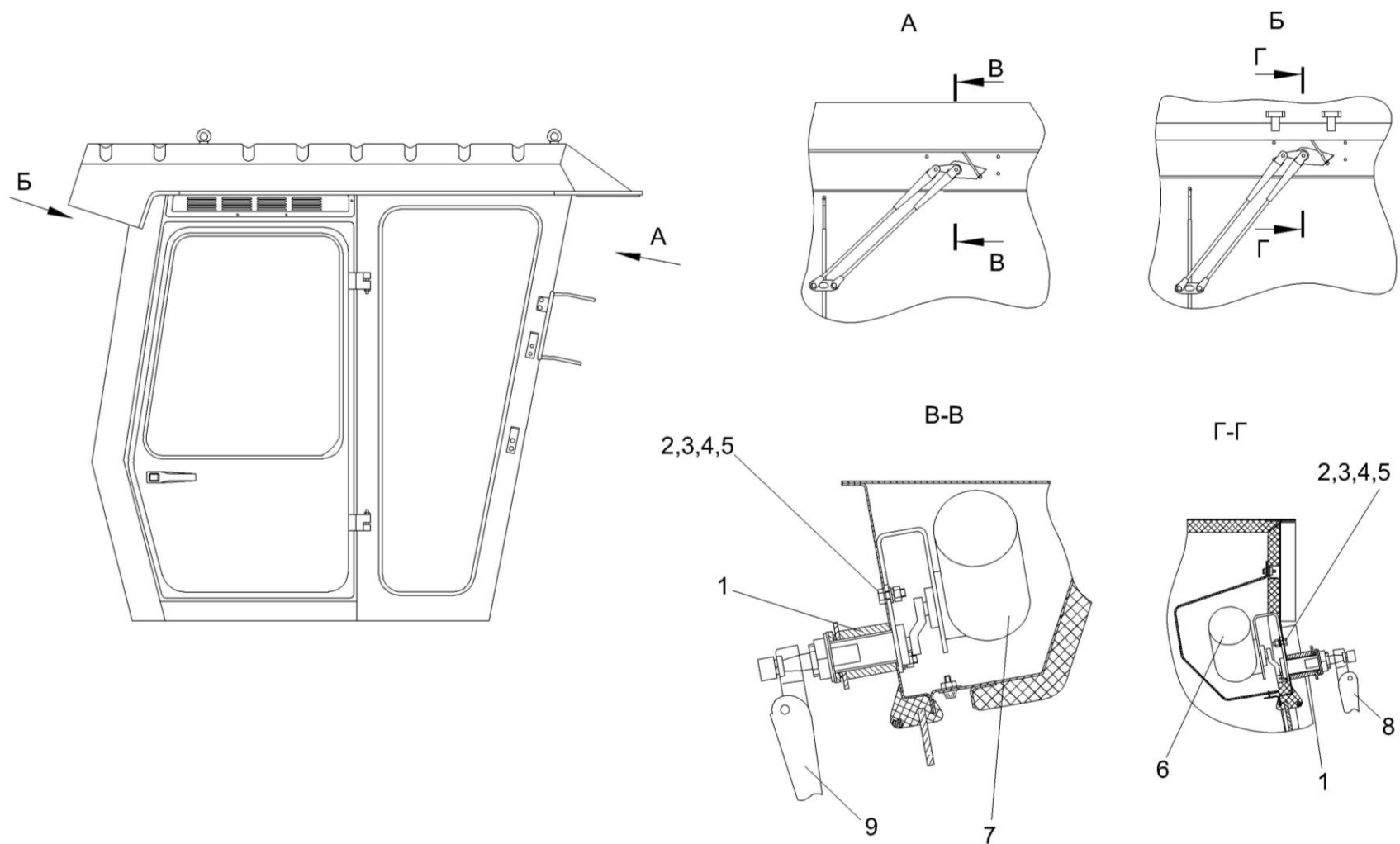


Рисунок 64 – Установка стеклоочистителя УЭС 0201460

УЭС-8-0000000 КДС (Версия 01)

№ рис	№ поз	Обозначение	Наименование	Куда входит	
				Обозначение	Кол. на 1 сб. ед.
УСТАНОВКА СТЕКЛОЧИСТИТЕЛЯ УЭС 0201460 (рисунок 64)					
64	1-9	УЭС 0201460	Установка стеклоочистителя	УЭС 0200000-01	1
	1	СЭУ 0200828	Втулка	УЭС 0201460	2
	2		Болт М6-6ех16 – 7798	УЭС 0201460	8
	3		Гайка М6-6G – 5915	УЭС 0201460	8
	4		Шайба 6Т 65Г – 6402	УЭС 0201460	8
	5		Шайба С.6.01 – 11371	УЭС 0201460	8
	6		Моторедуктор 192 090 020	УЭС 0201460	1
	7		Моторедуктор 192 090 021	УЭС 0201460	1
	8		Пантографное устройство 302.00.00 в составе: рычаг 302.01.00; щетка 600.02.00	УЭС 0201460	1
	9		Пантографное устройство 787 000 030 в составе: рычаг длиной 600 мм; щетка длиной 660 мм	УЭС 0201460	1

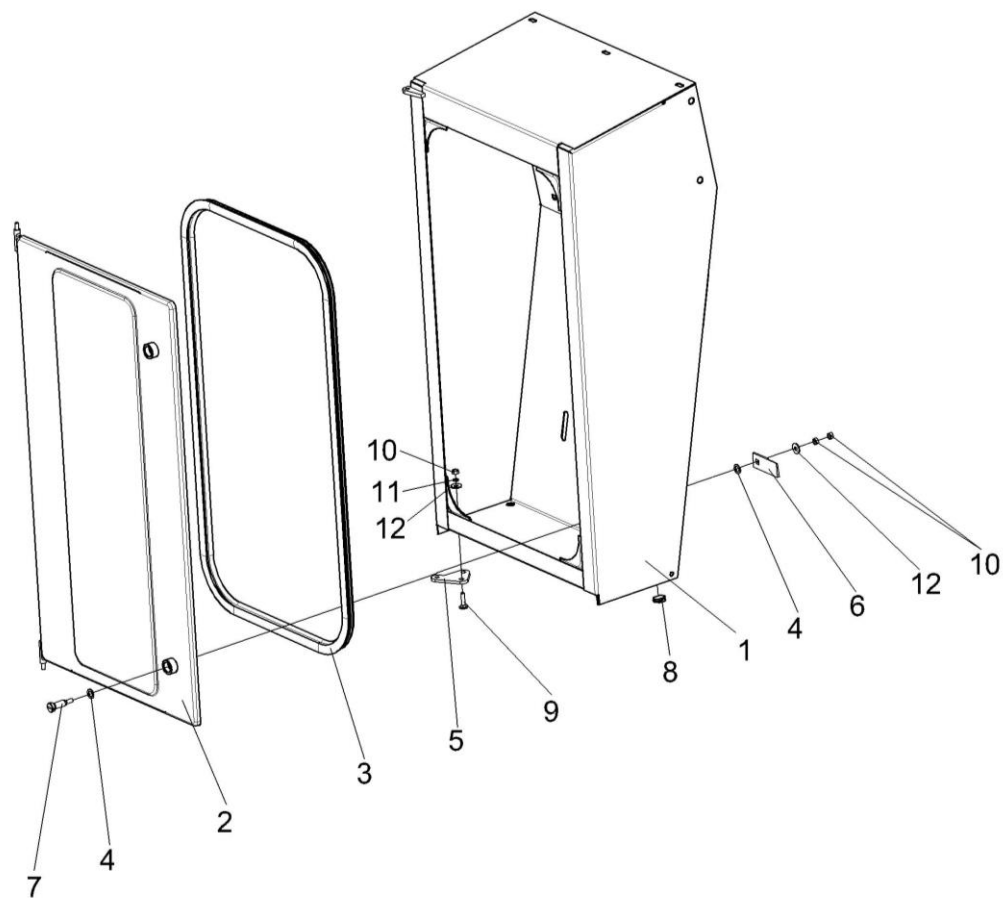


Рисунок 65 – Шкаф электрический УЭС 1000080-01

УЭС-8-0000000 КДС (Версия 01)

№ рис	№ поз	Обозначение	Наименование	Куда входит	
				Обозначение	Кол. на 1 сб. ед.
ШКАФ ЭЛЕКТРИЧЕСКИЙ УЭС 100080-01 (рисунок 65)					
65	1-12	УЭС 100080-01	Шкаф электрический	УЭС-8-0000000	1
	1	УЭС 1001360	Шкаф	УЭС 100080-01	1
	2	УЭС 1000120	Дверь	УЭС 100080-01	1
	3	УЭС 0200031-02	Уплотнитель	УЭС 100080-01	1
	4	УЭС 1000001	Шайба	УЭС 100080-01	4
	5	УЭС 1000449	Кронштейн	УЭС 100080-01	1
	6	УЭС 1000507	Фиксатор	УЭС 100080-01	2
	7	УЭС 1000601	Палец	УЭС 100080-01	2
	8		Заглушка РСМ-10.04.20.045	УЭС 100080-01	2
	9		Болт М6-6ех25 – 7802	УЭС 100080-01	2
	10		Гайка М6-6G – 5915	УЭС 100080-01	6
	11		Шайба 6Т 65Г – 6402	УЭС 100080-01	2
	12		Шайба С 6.01 – 6958	УЭС 100080-01	4

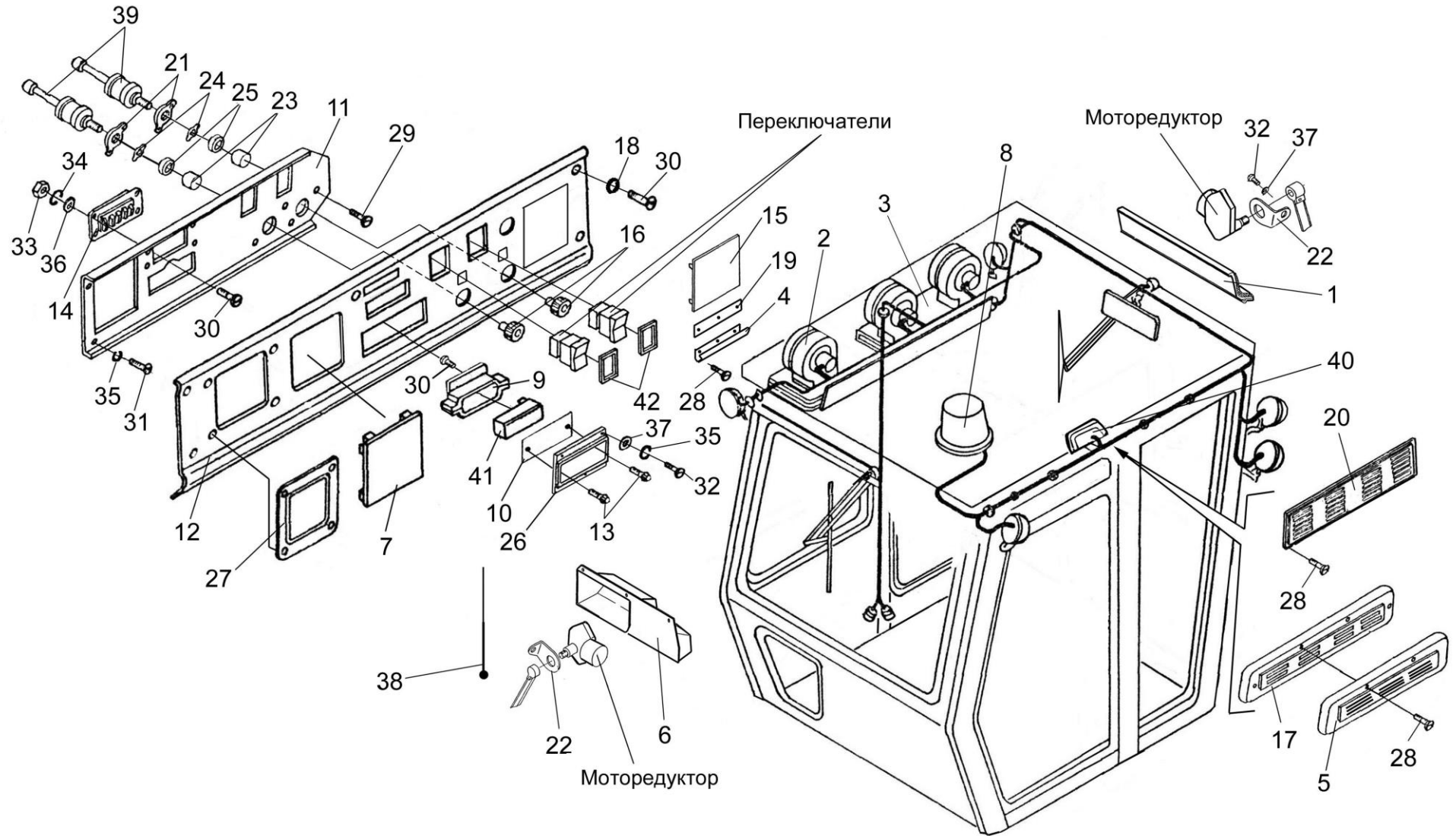


Рисунок 66 – Кабина УЭС 0200000-01 (панель передняя, крышки, маска)

УЭС-8-0000000 КДС (Версия 01)

№ рис	№ поз	Обозначение	Наименование	Куда входит	
				Обозначение	Кол. на 1 сб. ед.
КАБИНА УЭС 0200000-01 (ПАНЕЛЬ ПЕРЕДНЯЯ, КРЫШКИ, МАСКА) (рисунок 66)					
66	11,14,21, 23-25,29,30, 33,34,36,39	УЭС 0700610	Блок выключателей	УЭС 0200000-01	1
	12,42	УЭС 0700620	Маска	УЭС 0200000-01	1
	21,23-25,39	УЭС 0700980	Переключатель стеклоочистителя	УЭС 0700610	2
	1	УЭС 0200450-01	Панель передняя	УЭС 0200000-01	1
	2	УЭС 0200570-01	Крышка	УЭС 0200000-01	1
	3	УЭС 0200580-01	Крышка	УЭС 0200000-01	1
	4	УЭС 0200650	Молдинг	УЭС 0200000-01	1
	5	УЭС 0200700	Клапан	УЭС 0200000-01	1
	6	УЭС 0200910	Корпус	УЭС 0200000-01	1
	7	УЭС 0200920	Крышка	УЭС 0200000-01	1
	8	УЭС 0700970	Маячок проблесковый	УЭС 0200000-01	1
	9	УЭС-7-0200160	Корпус	УЭС 0200000-01	1
	10	УЭС-7-0200170	Накладка	УЭС 0200000-01	1
11	УЭС-7-0200310	Плита	УЭС 0700610	1	
12	УЭС-7-0200320	Маска	УЭС 0700620	1	
13	РСМ 10.04.20.630	Ручка	УЭС 0200000-01	4	

УЭС-8-0000000 КДС (Версия 01)

№ рис	№ поз	Обозначение	Наименование	Куда входит	
				Обозначение	Кол. на 1 сб. ед.
66	14	53.3710-02.17	Блок	УЭС 0700610	1
	15	УЭС 0000066А	Табличка	УЭС 0200000-01	1
	16	УЭС 0200017А	Кнопка	УЭС 0200000-01	2
	17	УЭС 0200024	Крышка	УЭС 0200000-01	1
	18	УЭС 0200041	Бонка	УЭС 0200000-01	7
	19	УЭС 0200067	Обивка кабины	УЭС 0200000-01	1
	20	УЭС 0200076	Крышка	УЭС 0200000-01	1
	21	УЭС 0200089	Кронштейн	УЭС 0700980	1
	22	УЭС 0200484	Кронштейн	УЭС 0200000-01	2
	23	УЭС 0200624А	Втулка	УЭС 0700980	1
	24	УЭС 0201415	Накладка	УЭС 0700980	1
	25	УЭС 0700605	Гайка	УЭС 0700980	1
	26	УЭС-7-0200011	Крышка	УЭС 0200000-01	1
	27	РСМ 10.04.20.032Б	Крышка	УЭС 0200000-01	1
	28		Винт 4x14 – 10621	УЭС 0200000-01	28
	29		Винт В.М5-6x10 – 17473	УЭС 0700610	4
	30		Винт В.М5-6x20 – 17473	УЭС 0700610	4
				УЭС 0200000-01	6
	31		Винт В.М6-6x12 – 17473	УЭС 0200000-01	6

УЭС-8-0000000 КДС (Версия 01)

№ рис	№ поз	Обозначение	Наименование	Куда входит	
				Обозначение	Кол. на 1 сб. ед.
66	32		Винт В.М6-6ех20 – 17473	УЭС 0200000-01	14
	33		Гайка М5-6G – 5927	УЭС 0700610	8
	34		Шайба 5 65Г – 6402	УЭС 0700610	8
	35		Шайба 6Т 65Г – 6402	УЭС 0200000-01	46
	36		Шайба С.5.01 – 11371	УЭС 0700610	8
	37		Шайба С 6.01 – 11371	УЭС 0200000-01	24
	38		Антенна штыревая 2102.7903	УЭС 0200000-01	1
	39		Переключатель 671.3709	УЭС 0700980	1
	40		Плафон освещения салона 11.3714Р О2	УЭС 0200000-01	1
	41		Приемник автомобильный "Былина" РП-320-64	УЭС 0200000-01	1
	42		Рамка выключателей 5320-3710015-01	УЭС 0700620	2

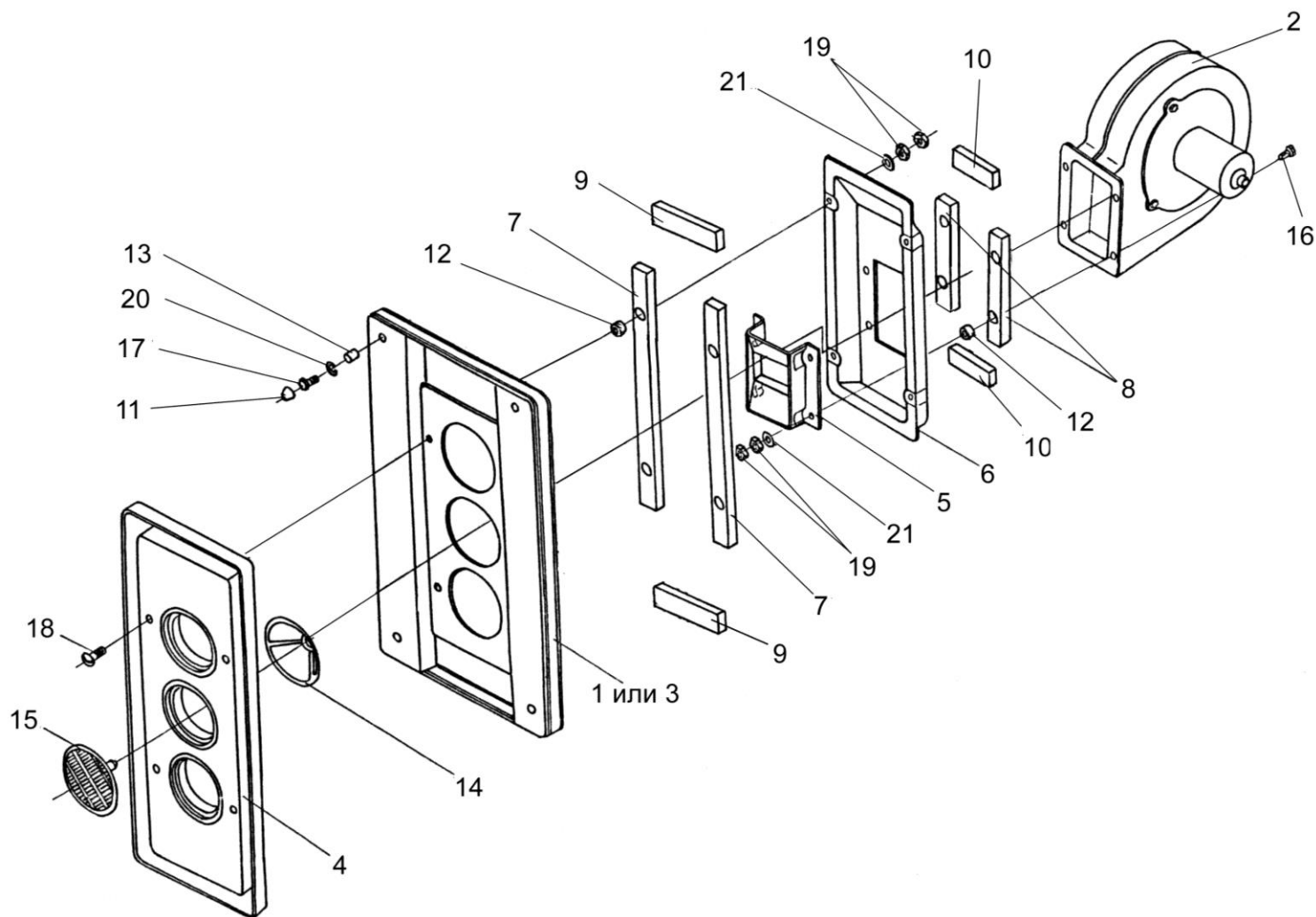


Рисунок 67 – Крышка УЭС0200570-01

УЭС-8-0000000 КДС (Версия 01)

№ рис	№ поз	Обозначение	Наименование	Куда входит	
				Обозначение	Кол. на 1 сб. ед.
КРЫШКА УЭС 0200570-01 (рисунок 67)					
67	1-10, 12,14-16, 18,19,21	УЭС 0200570-01	Крышка	УЭС 0200000-01	1
	4,14,15	УЭС 0200640	Маска	УЭС 0200570-01	1
	1	УЭС 0200610	Крышка	УЭС 0200570-01	1
	2	УЭС 0200780	Вентилятор	УЭС 0200570-01	1
	3	УЭС 0201130-01	Крышка	УЭС 0200570-01	1
	4	УЭС 0200056	Маска	УЭС 0200640	1
	5	УЭС 0200083	Делитель потока	УЭС 0200570-01	1
	6	УЭС 0200096	Крышка	УЭС 0200570-01	1
	7	УЭС 0201021	Прокладка	УЭС 0200570-01	2
	8	УЭС 0201021-01	Прокладка	УЭС 0200570-01	2
	9	УЭС 0201022	Прокладка	УЭС 0200570-01	2
	10	УЭС 0201022-01	Прокладка	УЭС 0200570-01	2
	11	АЗ0.04.017	Колпачок	УЭС 0200000-01	10
	12	КИС 0140061	Втулка	УЭС 0200570-01	8
13	РСМ 10.04.20.806	Втулка	УЭС 0200000-01	14	
14	РСМ 10.04.22.015	Прижим	УЭС 0200640	3	

УЭС-8-0000000 КДС (Версия 01)

№ рис	№ поз	Обозначение	Наименование	Куда входит	
				Обозначение	Кол. на 1 сб. ед.
67	15	РСМ 10.04.22.016	Дефлектор	УЭС 0200640	3
	16		Болт М6-6ех30 – 7798	УЭС 0200570-01	4
	17		Болт М6-6ех35 – 7798	УЭС 0200000-01	10
	18		Винт В.М6-6ех40 – 17473	УЭС 0200570-01	4
	19		Гайка М6-6G – 5915	УЭС 0200570-01	16
	20		Шайба 6Т 65Г – 6402	УЭС 0200000-01	46
	21		Шайба С.6.01 – 11371	УЭС 0200570-01	12

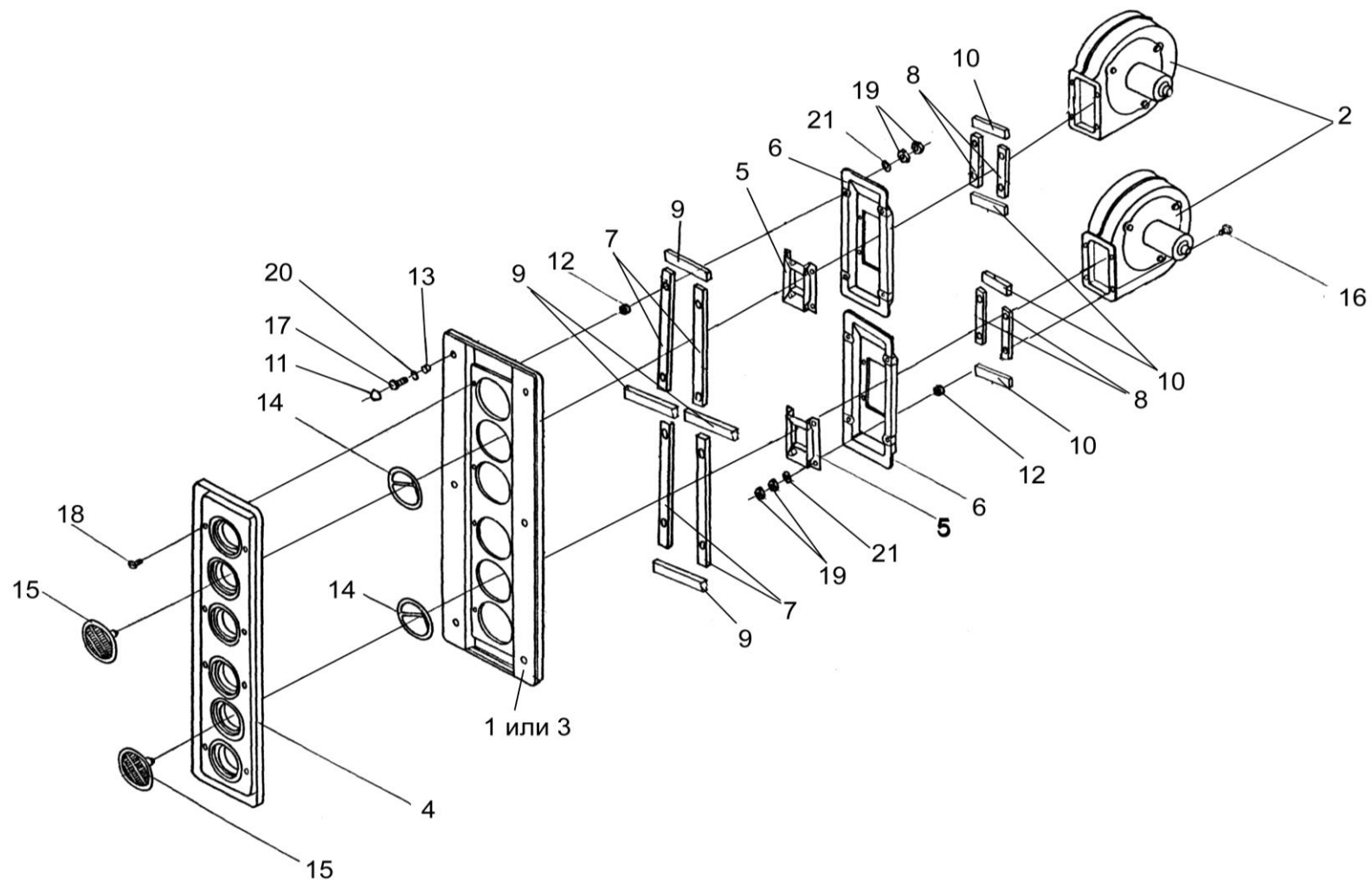


Рисунок 68 – Крышка УЭС 0200580-01

УЭС-8-0000000 КДС (Версия 01)

№ рис	№ поз	Обозначение	Наименование	Куда входит	
				Обозначение	Кол. на 1 сб. ед.
КРЫШКА УЭС 0200580-01 (рисунок 68)					
68	1-10, 12,14-16, 18,19,21	УЭС 0200580-01	Крышка	УЭС 0200000-01	1
	4,14,15	УЭС 0200630	Маска	УЭС 0200580-01	1
	1	УЭС 0200620	Крышка	УЭС 0200580-01	1
	2	УЭС 0200780	Вентилятор	УЭС 0200580-01	2
	3	УЭС 0201140-01	Крышка	УЭС 0200580-01	1
	4	УЭС 0200057	Маска	УЭС 0200630	1
	5	УЭС 0200083	Делитель потока	УЭС 0200580-01	2
	6	УЭС 0200096	Крышка	УЭС 0200580-01	2
	7	УЭС 0201021	Прокладка	УЭС 0200580-01	4
	8	УЭС 0201021-01	Прокладка	УЭС 0200580-01	4
	9	УЭС 0201022	Прокладка	УЭС 0200580-01	4
	10	УЭС 0201022-01	Прокладка	УЭС 0200580-01	4
	11	АЗ0.04.017	Колпачок	УЭС 0200000-01	10
	12	КИС 0140061-01	Втулка	УЭС 0200580-01	16
13	РСМ 10.04.20.806	Втулка	УЭС 0200000-01	14	
14	РСМ 10.04.22.015	Прижим	УЭС 0200630-01	6	

УЭС-8-0000000 КДС (Версия 01)

№ рис	№ поз	Обозначение	Наименование	Куда входит	
				Обозначение	Кол. на 1 сб. ед.
68	15	РСМ 10.04.22.016	Дефлектор	УЭС 0200630-01	6
	16		Болт М6-6ех30 – 7798	УЭС 0200580-01	8
	17		Болт М6-6ех35 – 7798	УЭС 0200000-01	10
	18		Винт В.М6-6ех40 – 17473	УЭС 0200580-01	8
	19		Гайка М6-6G – 5915	УЭС 0200580-01	32
	20		Шайба 6Т 65Г – 6402	УЭС 0200000-01	46
	21		Шайба С.6.01 – 11371	УЭС 0200580-01	12

УЭС-8-0000000 КДС (Версия 01)

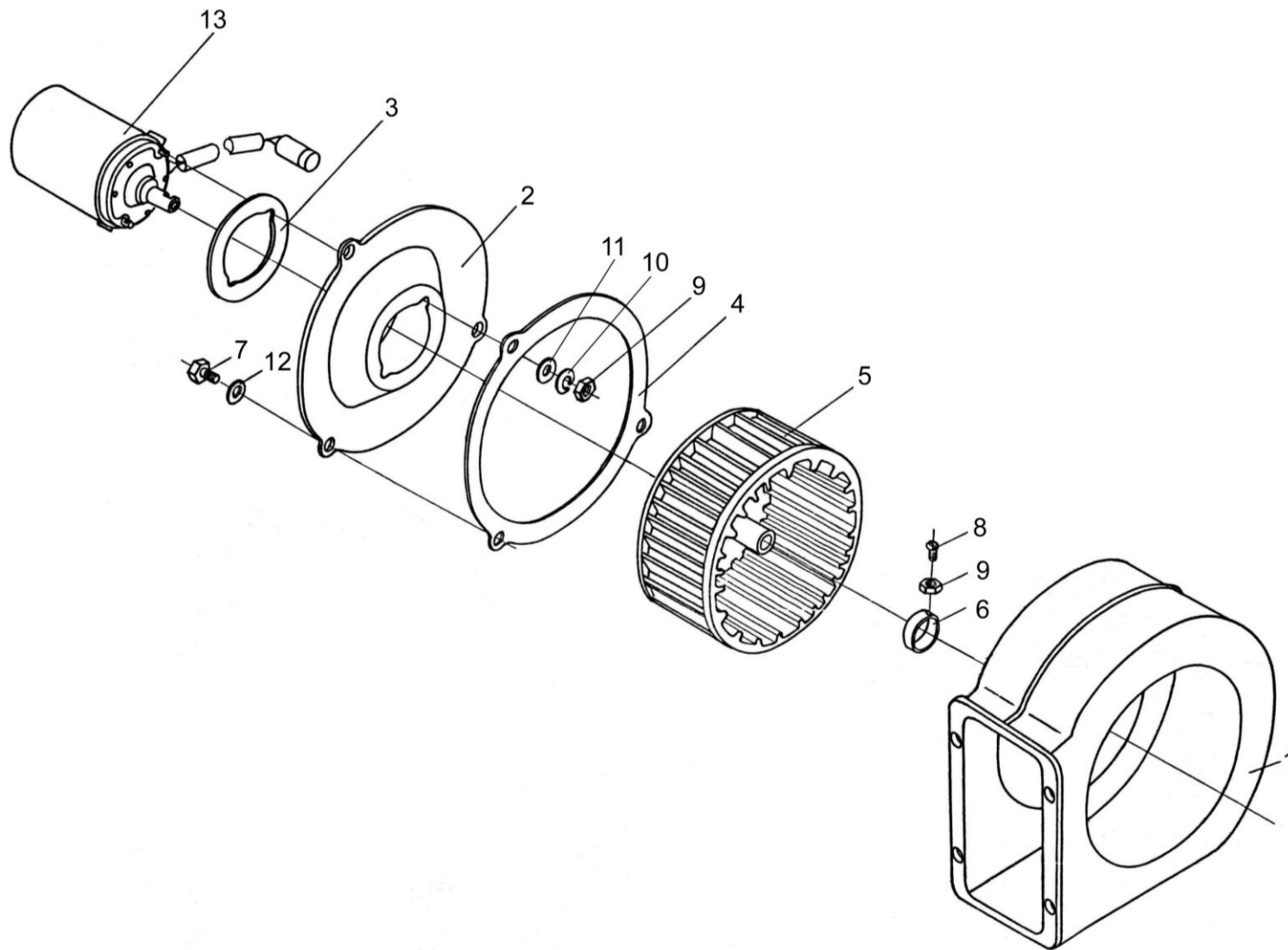


Рисунок 69 – Вентилятор УЭС 0200780

УЭС-8-0000000 КДС (Версия 01)

№ рис	№ поз	Обозначение	Наименование	Куда входит	
				Обозначение	Кол. на 1 сб. ед.
ВЕНТИЛЯТОР УЭС 0200780 (рисунок 69)					
69	1-13	УЭС 0200780	Вентилятор	УЭС 0200570-01	1
	2,3,5,6,8-11,13	УЭС 0301310	Вентилятор	УЭС 0200780	1
	1	УЭС 0301540	Кожух вентилятора	УЭС 0200780	1
	2	УЭС 0301445	Крышка	УЭС 0301310	1
	3	50-8104029	Прокладка	УЭС 0301310	1
	4	70-8115168	Прокладка	УЭС 0200780	1
	5	70-8115191	Ротор	УЭС 0301310	1
	6	70-8115092	Стяжка	УЭС 0301310	1
	7		Болт М6-6х16 – 7798	УЭС 0200780	3
	8		Винт В.М5-6х10 – 17473	УЭС 0301310	1
	9		Гайка М5-6G – 5927	УЭС 0301310	3
	10		Шайба 5Т 65Г – 6402	УЭС 0301310	2
	11		Шайба С.5.01 – 11371	УЭС 0301310	2
12		Шайба С.6.01 – 11371	УЭС 0200780	3	
13		Электродвигатель постоянного тока коллекторный 490.3730	УЭС 0301310	1	

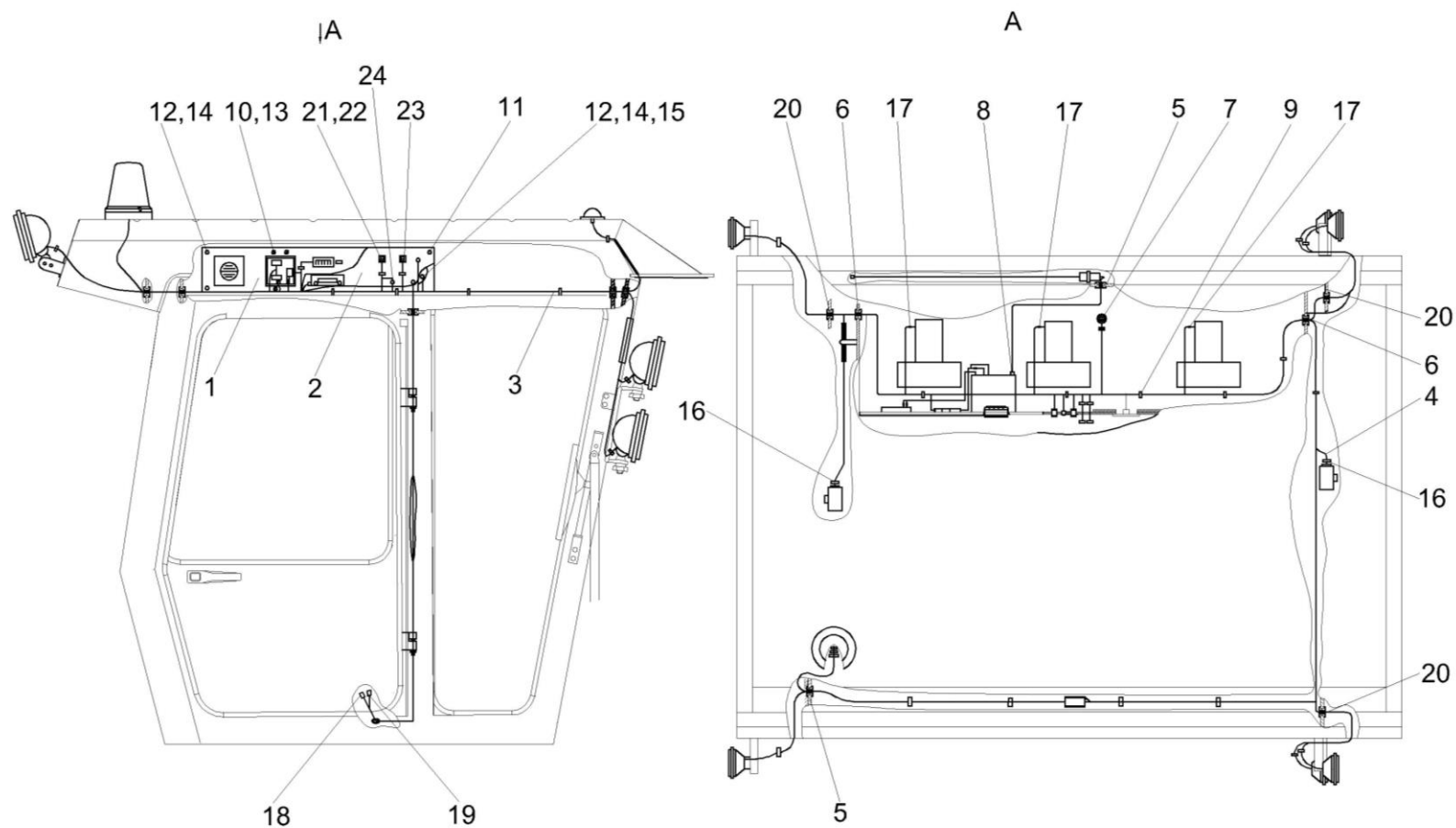


Рисунок 70 – Электрооборудование кабины УЭС 0200000-01

УЭС-8-0000000 КДС (Версия 01)

№ рис	№ поз	Обозначение	Наименование	Куда входит	
				Обозначение	Кол. на 1 сб. ед.
ЭЛЕКТРООБОРУДОВАНИЕ КАБИНЫ УЭС 0200000-01 (рисунок 70)					
70	1	УЭС 0700610	Блок выключателей	УЭС 0200000-01	1
	2	УЭС 0700620	Маска	УЭС 0200000-01	1
	3	УЭС 0700640А	Жгут кабины	УЭС 0200000-01	1
	4	УЭС 0700660	Жгут стеклоочистителя	УЭС 0200000-01	2
	5	УЭС 0700013	Втулка	УЭС 0200000-01	2
	6	УЭС 0700013-02	Втулка	УЭС 0200000-01	2
	7	УЭС 0700013-03	Втулка	УЭС 0200000-01	1
	8	УЭС 0700604	Скоба	УЭС 0200000-01	1
	9	1/45680/80	Хомут	УЭС 0200000-01	13
	10		Винт В.М5-6ех10 – 17473	УЭС 0200000-01	3
	11		Винт В.М5-6ех20 – 17473	УЭС 0200000-01	5
	12		Винт В.М6-6ех12 – 17473	УЭС 0200000-01	3
	13		Шайба 5 65Г – 6402	УЭС 0200000-01	3
	14		Шайба 6Т 65Г – 6402	УЭС 0200000-01	3
	15		Шайба С.6.01 – 11371	УЭС 0200000-01	4
	16		Колодка гнездовая 602606	УЭС 0200000-01	2
	17		Колодка штыревая 502602	УЭС 0200000-01	3

УЭС-8-0000000 КДС (Версия 01)

№ рис	№ поз	Обозначение	Наименование	Куда входит	
				Обозначение	Кол. на 1 сб. ед.
70	18		Колодка штыревая 502606	УЭС 0200000-01	1
	19		Колодка гнездовая 602608	УЭС 0200000-01	1
	20		Втулка РСМ-10.10.40.018	УЭС 0200000-01	3
	21		Втулка 500АС-3724042	УЭС 0200000-01	1
	22		Выключатель 26.3710-23.17	УЭС 0200000-01	1
	23		Переключатель П147-06.12	УЭС 0200000-01	1
	24		Выключатель аварийной сигнализации 32.3710М	УЭС 0200000-01	1

УЭС-8-0000000 КДС (Версия 01)

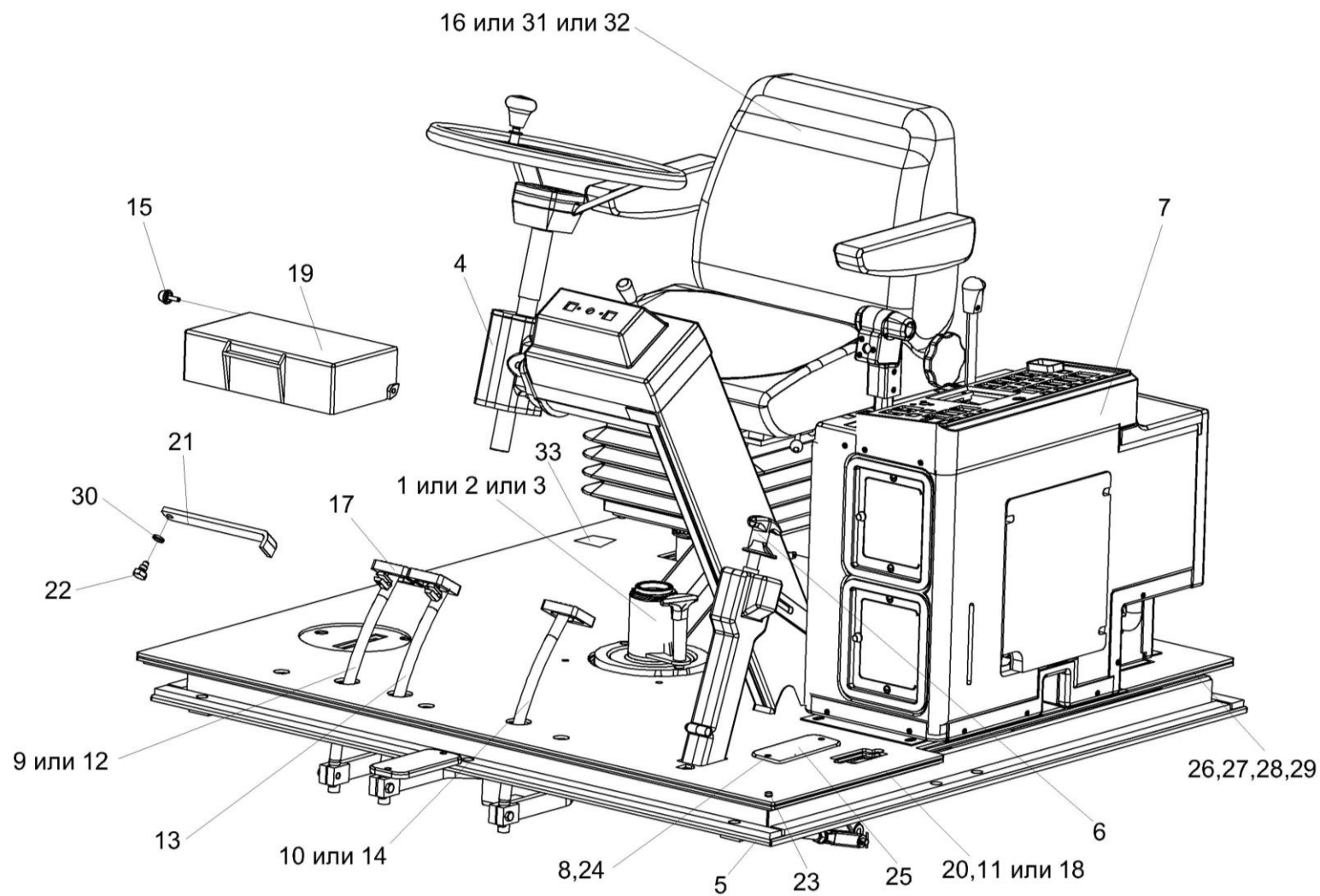


Рисунок 71 – Площадка управления УЭС-8-0300000

УЭС-8-0000000 КДС (Версия 01)

№ рис	№ поз	Обозначение	Наименование	Куда входит	
				Обозначение	Кол. на 1 сб. ед.
ПЛОЩАДКА УПРАВЛЕНИЯ УЭС-8-0300000 (рисунок 71)					
71	1-33	УЭС-8-0300000	Площадка управления	УЭС-8-0000000	1
	1	УЭС 0304050	Кронштейн	УЭС-8-0300000	1
	2	УЭС 0304050-02	Кронштейн	УЭС-8-0300000	1
	3	УЭС 0304050-04	Кронштейн	УЭС-8-0300000	1
	4	УЭС 0300100-01	Рулевая колонка	УЭС-8-0300000	1
	5	УЭС 0300400-01	Площадка	УЭС-8-0300000	1
	6	УЭС 0300710-01	Колонка привода	УЭС-8-0300000	1
	7	УЭС-8-0301000	Пульт управления	УЭС-8-0300000	1
	8	УЭС 0301450	Прижим	УЭС-8-0300000	1
	9	УЭС 0302020-01	Рычаг	УЭС-8-0300000	2
	10	УЭС 0302040-01	Рычаг	УЭС-8-0300000	2
	11	УЭС 0302290	Коврик	УЭС-8-0300000	1
	12	УЭС 0302320-01	Рычаг	УЭС-8-0300000	2
	13	УЭС 0302330-01	Рычаг	УЭС-8-0300000	2
	14	УЭС 0302340-01	Рычаг	УЭС-8-0300000	2
	15	PCM 10.04.20.630	Ручка	УЭС-8-0300000	2
	16	80B-6800000-02	Сиденье	УЭС-8-0300000	1

УЭС-8-0000000 КДС (Версия 01)

№ рис	№ поз	Обозначение	Наименование	Куда входит	
				Обозначение	Кол. на 1 сб. ед.
71	17	УЭС 0300026	Подушка педали	УЭС-8-0300000	6
	18	УЭС 0300045А	Коврик	УЭС-8-0300000	1
	19	УЭС 0300092	Крышка	УЭС-8-0300000	1
	20	УЭС 0300093В	Прокладка	УЭС-8-0300000	2
	21	УЭС 0300526-01	Пластина	УЭС-8-0300000	2
	22	УЭС 0300641	Винт	УЭС-8-0300000	2
	23	УЭС 0300806	Втулка Труба 18х1 – 8734/ В 20 – 8733 L=(28±0,5) мм	УЭС-8-0300000	4
	24	УЭС 0301056	Прижим	УЭС-8-0300000	1
	25	УЭС 0301424-01	Крышка	УЭС-8-0300000	1
	26	УЭС 0302005	Прокладка	УЭС-8-0300000	1
	27	УЭС 0302006	Прокладка	УЭС-8-0300000	1
	28	УЭС 0302007	Прокладка	УЭС-8-0300000	1
	29	УЭС 0302008	Прокладка	УЭС-8-0300000	1
	30		Шайба 8Т 65Г – 6402	УЭС-8-0300000	14
	31		Сиденье 80-6800010-01	УЭС-8-0300000	1
	32		Сиденье ТВС 103АВ.04	УЭС-8-0300000	1
	33		Переключатель ножной П53АБ-О	УЭС-8-0300000	1

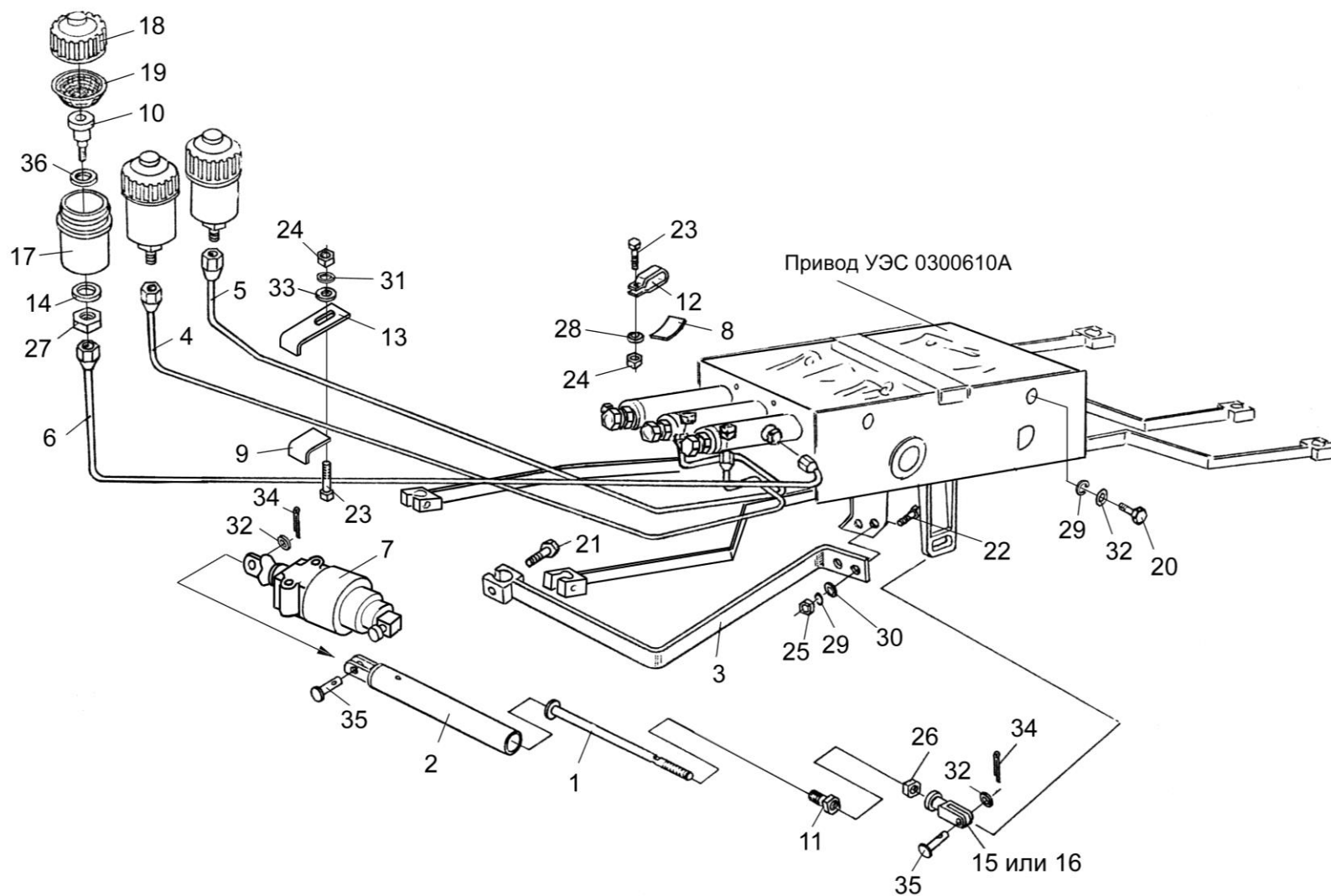


Рисунок 72 – Установка трубопроводов площадки управления

УЭС-8-0000000 КДС (Версия 01)

№ рис	№ поз	Обозначение	Наименование	Куда входит	
				Обозначение	Кол. на 1 сб. ед.
УСТАНОВКА ТРУБОПРОВОДОВ ПЛОЩАДКИ УПРАВЛЕНИЯ (рисунок 72)					
72	1-36	УЭС-8-0300000	Площадка управления	УЭС-8-0000000	1
	1,2,11, 15,16,26	УЭС 0302100-01	Тяга	УЭС-8-0300000	1
	1	УЭС 0302050	Тяга	УЭС 0302100-01	1
	2	УЭС 0302110	Корпус	УЭС 0302100-01	1
	3	УЭС 0302130-01	Рычаг	УЭС-8-0300000	1
	4	УЭС 0302160	Трубопровод	УЭС-8-0300000	1
	5	УЭС 0302170	Трубопровод	УЭС-8-0300000	1
	6	УЭС 0302180	Трубопровод	УЭС-8-0300000	1
	7	УЭС-7-0800470	Кран тормозной	УЭС-8-0300000	1
	8	УЭС 0300049	Прокладка	УЭС-8-0300000	1
	9	УЭС 0300049-01	Прокладка	УЭС-8-0300000	1
	10	УЭС 0300639	Штуцер бачка	УЭС-8-0300000	3
	11	УЭС 0300668	Болт	УЭС 0302100-01	1
	12	УЭС 0302405	Скоба	УЭС-8-0300000	1
	13	УЭС 0302406	Прижим	УЭС-8-0300000	1
14	УЭС 0302413	Шайба	УЭС-8-0300000	3	
15	КИЛ 0119652-02	Вилка	УЭС 0302100-01	1	

УЭС-8-0000000 КДС (Версия 01)

№ рис	№ поз	Обозначение	Наименование	Куда входит	
				Обозначение	Кол. на 1 сб. ед.
72	16	КИС 0119318Б-04	Вилка	УЭС 0302100-01	1
	17	54-00104	Корпус бачка главного цилиндра тормоза	УЭС-8-0300000	3
	18	54-00135	Крышка бачка	УЭС-8-0300000	3
	19	403-3505119	Отражатель крышки бачка главного цилиндра тормоза	УЭС-8-0300000	3
	20		Болт М10-6ех20 – 7796	УЭС-8-0300000	4
	21		Болт М10-6ех30 – 7796	УЭС-8-0300000	8
	22		Болт М10-6ех40 – 7796	УЭС-8-0300000	2
	23		Болт М8-6ех20 – 7802	УЭС-8-0300000	2
	24		Гайка М8-6G – 5915	УЭС-8-0300000	9
	25		Гайка М10-6G – 5915	УЭС-8-0300000	6
	26		Гайка М10-6G – 5915	УЭС 0302100-01	1
	27		Гайка М20х1,5-6G – 5915	УЭС-8-0300000	3
	28		Шайба 8Т 65Г – 6402	УЭС-8-0300000	14
	29		Шайба 10Т 65Г – 6402	УЭС-8-0300000	14
	30		Шайба С 10.01 – 6958	УЭС-8-0300000	2
	31		Шайба С.8.01 – 11371	УЭС-8-0300000	17
	32		Шайба С.10.01 – 11371	УЭС-8-0300000	12

УЭС-8-0000000 КДС (Версия 01)

№ рис	№ поз	Обозначение	Наименование	Куда входит	
				Обозначение	Кол. на 1 сб. ед.
72	33		Шайба С.12.01 – 11371	УЭС-8-0300000	7
	34		Шплинт 3,2x20 – 397	УЭС-8-0300000	2
	35		Ось 6-10 b12x36 – 9650	УЭС-8-0300000	2
	36		Кольцо 024-028-25-2-2 - 18829/9833	УЭС-8-0300000	3

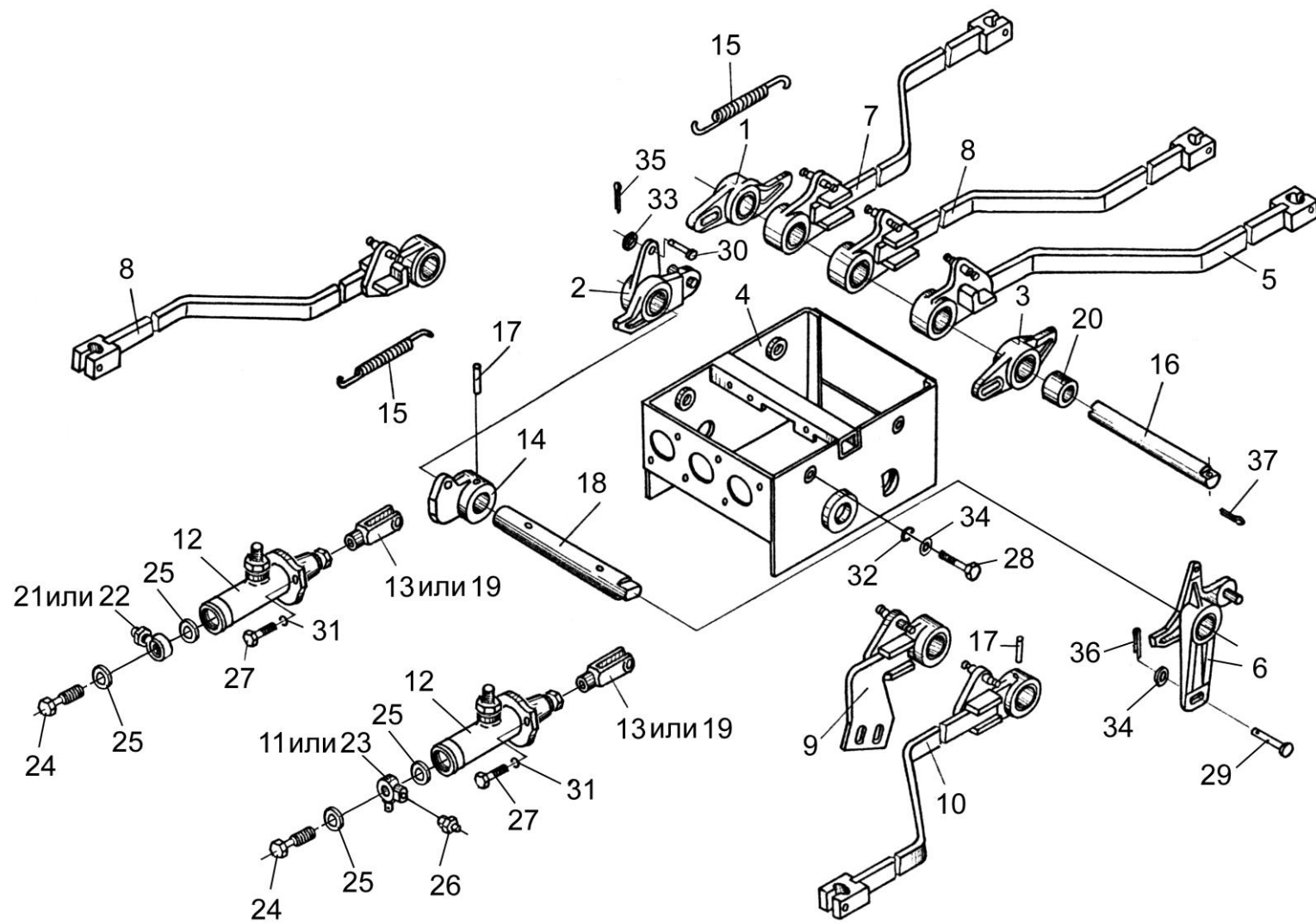


Рисунок 73 – Привод УЭС 0300610А

УЭС-8-0000000 КДС (Версия 01)

№ рис	№ поз	Обозначение	Наименование	Куда входит	
				Обозначение	Кол. на 1 сб. ед.
ПРИВОД УЭС 0300610А (рисунок 73)					
73	1-37	УЭС 0300610А	Привод	УЭС-8-0300000	1
	12,13,19	УЭС 0302300	Главный цилиндр	УЭС 0300610А	3
	1-10, 14-18,20,37	УЭС 0302400	Привод	УЭС 0300610А	1
	1	УЭС 0300360А	Рычаг	УЭС 0302400	2
	2	УЭС 0300370А	Рычаг	УЭС 0302400	2
	3	УЭС 0300380А	Рычаг	УЭС 0302400	1
	4	УЭС 0300620А	Кронштейн	УЭС 0302400	1
	5	УЭС 0300640А	Рычаг	УЭС 0302400	1
	6	УЭС 0300660А	Рычаг	УЭС 0302400	1
	7	УЭС 0300670А	Рычаг	УЭС 0302400	1
	8	УЭС 0300680А	Рычаг	УЭС 0302400	2
	9	УЭС 0300690А	Рычаг	УЭС 0302400	1
	10	УЭС 0302090А	Рычаг	УЭС 0302400	1
	11	УЭС 0302450	Угольник	УЭС 0300610А	1
	12		Главный тормозной цилиндр РСМ-10.04.14.150 или Главный цилиндр ЕДЦГ 073.000-03 или Цилиндр главный привода тормозов Т 22 160	УЭС 0302300	1

УЭС-8-0000000 КДС (Версия 01)

№ рис	№ поз	Обозначение	Наименование	Куда входит	
				Обозначение	Кол. на 1 сб. ед.
73	13	УЭС 0300326	Вилка	УЭС 0302300	1
	14	УЭС 0300332А	Рычаг	УЭС 0302400	1
	15	УЭС 0300609А	Пружина	УЭС 0302400	6
	16	УЭС 0300612	Ось	УЭС 0302400	1
	17	УЭС 0300663	Штифт	УЭС 0302400	2
	18	УЭС 0300664	Вал	УЭС 0302400	1
	19	УЭС 0300684	Вилка	УЭС 0302300	1
	20	УЭС 0300828	Втулка	УЭС 0302400	1
	21	УЭС 0302612	Угольник	УЭС 0300610А	2
	22	РСМ-10.04.14.307	Угольник	УЭС 0300610А	2
	23	54-30166	Угольник	УЭС 0300610А	1
	24	54-60303	Болт	УЭС 0300610А	3
	25	75Ш-00005	Прокладка	УЭС 0300610А	6
	26		Выключатель света «стоп» гидравлический ВК 12Б-Э	УЭС 0300610А	1
	27		Болт М8-6ex25 – 7796	УЭС 0300610А	6
	28		Болт М10-6ex20 – 7796	УЭС-8-0300000	4
	29		Ось 6-10b12x36 – 9650	УЭС-8-0300000	2
	30		Ось 6-8b12x30 – 9650	УЭС 0300610А	3

УЭС-8-0000000 КДС (Версия 01)

№ рис	№ поз	Обозначение	Наименование	Куда входит	
				Обозначение	Кол. на 1 сб. ед.
73	31		Шайба 8Т 65Г – 6402	УЭС 0300610А	6
	32		Шайба 10Т 65Г – 6402	УЭС-8-0300000	14
	33		Шайба С.8.01 – 11371	УЭС 0300610А	3
	34		Шайба С.10.01 – 11371	УЭС-8-0300000	12
	35		Шплинт 2х18 – 397	УЭС 0300610А	3
	36		Шплинт 3,2х20 – 397	УЭС-8-0300000	2
	37		Шплинт 5х32 – 397	УЭС 0302400	1

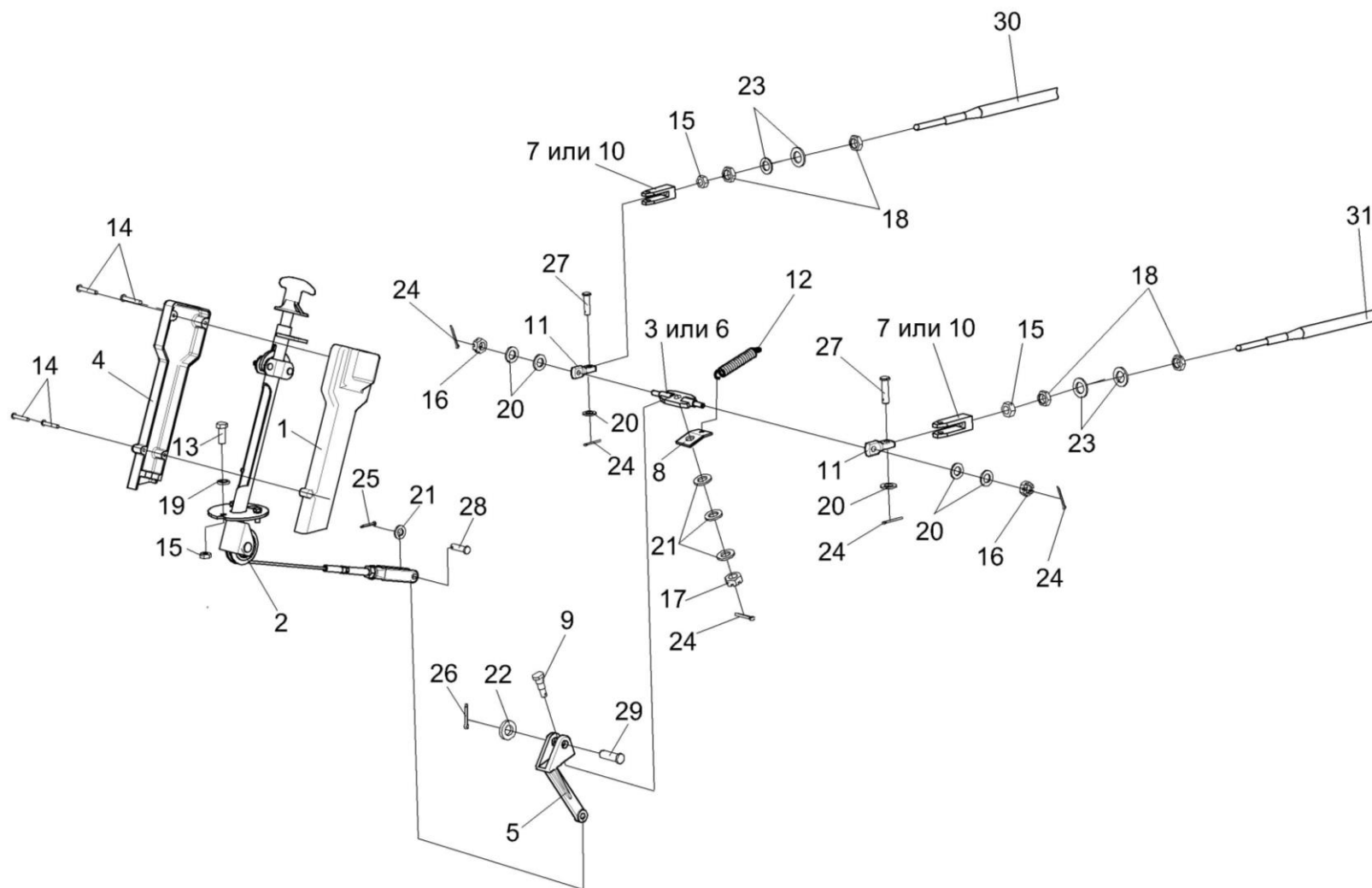


Рисунок 74 – Установка колонки привода УЭС 0300710-01

УЭС-8-0000000 КДС (Версия 01)

№ рис	№ поз	Обозначение	Наименование	Куда входит	
				Обозначение	Кол. на 1 сб. ед.
УСТАНОВКА КОЛОНКИ ПРИВОДА УЭС 0300710-01 (рисунок 74)					
74	1-31	УЭС-8-0300000	Площадка управления	УЭС-8-0000000	1
	1	УЭС 0300270	Крышка	УЭС-8-0300000	1
	2	УЭС 0300710-01	Колонка привода	УЭС-8-0300000	1
	3	РСМ 10.04.15.130	Качалка	УЭС-8-0300000	1
	4	УЭС 0300087	Крышка	УЭС-8-0300000	1
	5	УЭС 0300205-01	Рычаг	УЭС-8-0300000	1
	6	УЭС 0300308	Качалка	УЭС-8-0300000	1
	7	УЭС 0300325	Вилка	УЭС-8-0300000	2
	8	УЭС 0300522	Пластина	УЭС-8-0300000	1
	9	УЭС 0300626	Ось	УЭС-8-0300000	1
	10	УЭС 0300686	Вилка	УЭС-8-0300000	2
	11	УЭС 0302611	Сухарик	УЭС-8-0300000	2
	12	РСМ 10.04.13.606Б	Пружина	УЭС-8-0300000	1
	13		Болт М8-6ех25 – 7796	УЭС-8-0300000	11
	14		Винт В.М4-6ех25 – 17473	УЭС-8-0300000	4
	15		Гайка М8-6G – 5915	УЭС-8-0300000	9
	16		Гайка М8-6G – 5919	УЭС-8-0300000	2

УЭС-8-0000000 КДС (Версия 01)

№ рис	№ поз	Обозначение	Наименование	Куда входит	
				Обозначение	Кол. на 1 сб. ед.
74	17		Гайка М10-6G – 5919	УЭС-8-0300000	1
	18		Гайка М18х1,5-6G – 2526	УЭС-8-0300000	8
	19		Шайба 8Т 65Г – 6402	УЭС-8-0300000	14
	20		Шайба С.8.01 – 11371	УЭС-8-0300000	17
	21		Шайба С.10.01 – 11371	УЭС-8-0300000	12
	22		Шайба С.14.01 – 11371	УЭС-8-0300000	1
	23		Шайба С.18.01 – 11371	УЭС-8-0300000	8
	24		Шплинт 2х20 – 397	УЭС-8-0300000	6
	25		Шплинт 3,2х20 – 397	УЭС-8-0300000	2
	26		Шплинт 4х25 – 397	УЭС-8-0300000	1
	27		Ось 6-8 b12х30 – 9650	УЭС-8-0300000	3
	28		Ось 6-10 b12х36 – 9650	УЭС-8-0300000	2
	29		Ось 6-14 b12х45 – 9650	УЭС-8-0300000	1
	30		Трос дистанционного управления 113-075-02900	УЭС-8-0300000	1
	31		Трос дистанционного управления 113-075-04000	УЭС-8-0300000	1

УЭС-8-0000000 КДС (Версия 01)

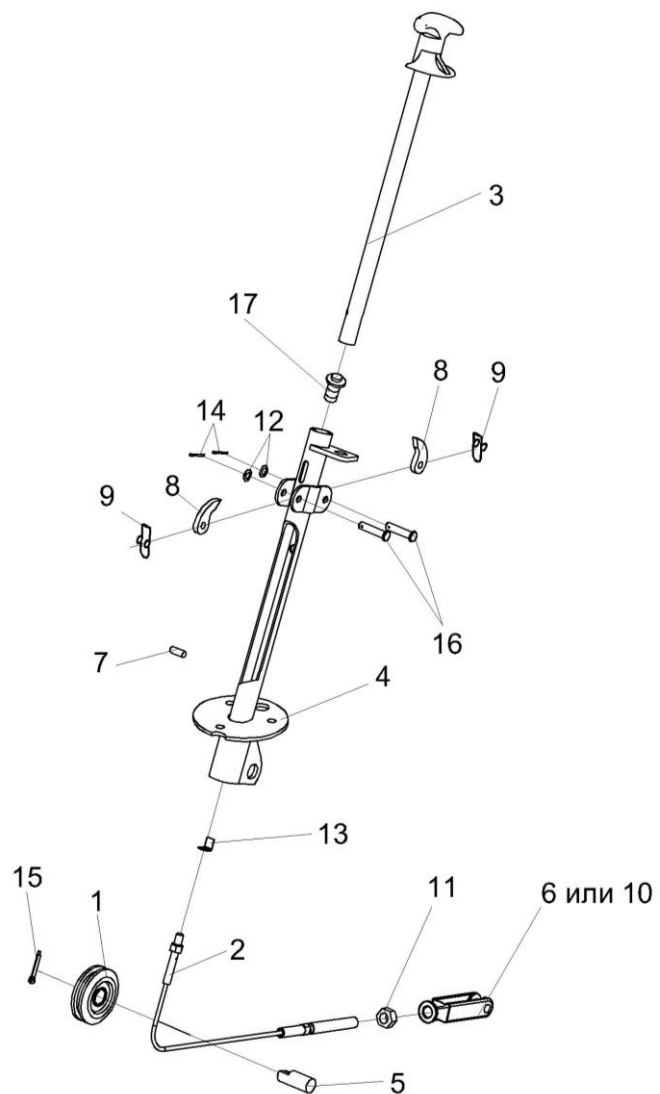


Рисунок 75 – Колонка привода УЭС 0300710-01

УЭС-8-0000000 КДС (Версия 01)

№ рис	№ поз	Обозначение	Наименование	Куда входит	
				Обозначение	Кол. на 1 сб. ед.
КОЛОНКА ПРИВОДА УЭС 0300710-01 (рисунок 75)					
75	1-17	УЭС 0300710-01	Колонка привода	УЭС-8-0300000	1
	1	УЭС 0300720	Ролик	УЭС 0300710-01	1
	2	УЭС 0300730	Трос	УЭС 0300710-01	1
	3	УЭС 0300740	Ручка	УЭС 0300710-01	1
	4	УЭС 0300760	Корпус	УЭС 0300710-01	1
	5	УЭС 0300619	Ось	УЭС 0300710-01	1
	6	КИС 0119318Б-01	Вилка	УЭС 0300710-01	1
	7	УЭС 0300692	Штифт	УЭС 0300710-01	1
	8	54-40752	Собачка	УЭС 0300710-01	2
	9	54-60311	Пружина	УЭС 0300710-01	2
	10	КИЛ 0119652	Вилка	УЭС 0300710-01	1
	11		Гайка М12-6G – 5915	УЭС 0300710-01	1
	12		Шайба С.8.01 – 11371	УЭС 0300710-01	2
	13		Шайба 8.01 – 13463	УЭС 0300710-01	1
	14		Шплинт 2х20 – 397	УЭС 0300710-01	2
	15		Шплинт 4х25 – 397	УЭС 0300710-01	1
	16		Ось 6-8 b12x36 – 9650	УЭС 0300710-01	2
	17		Выключатель ВК12-2	УЭС 0300710-01	1

УЭС-8-0000000 КДС (Версия 01)

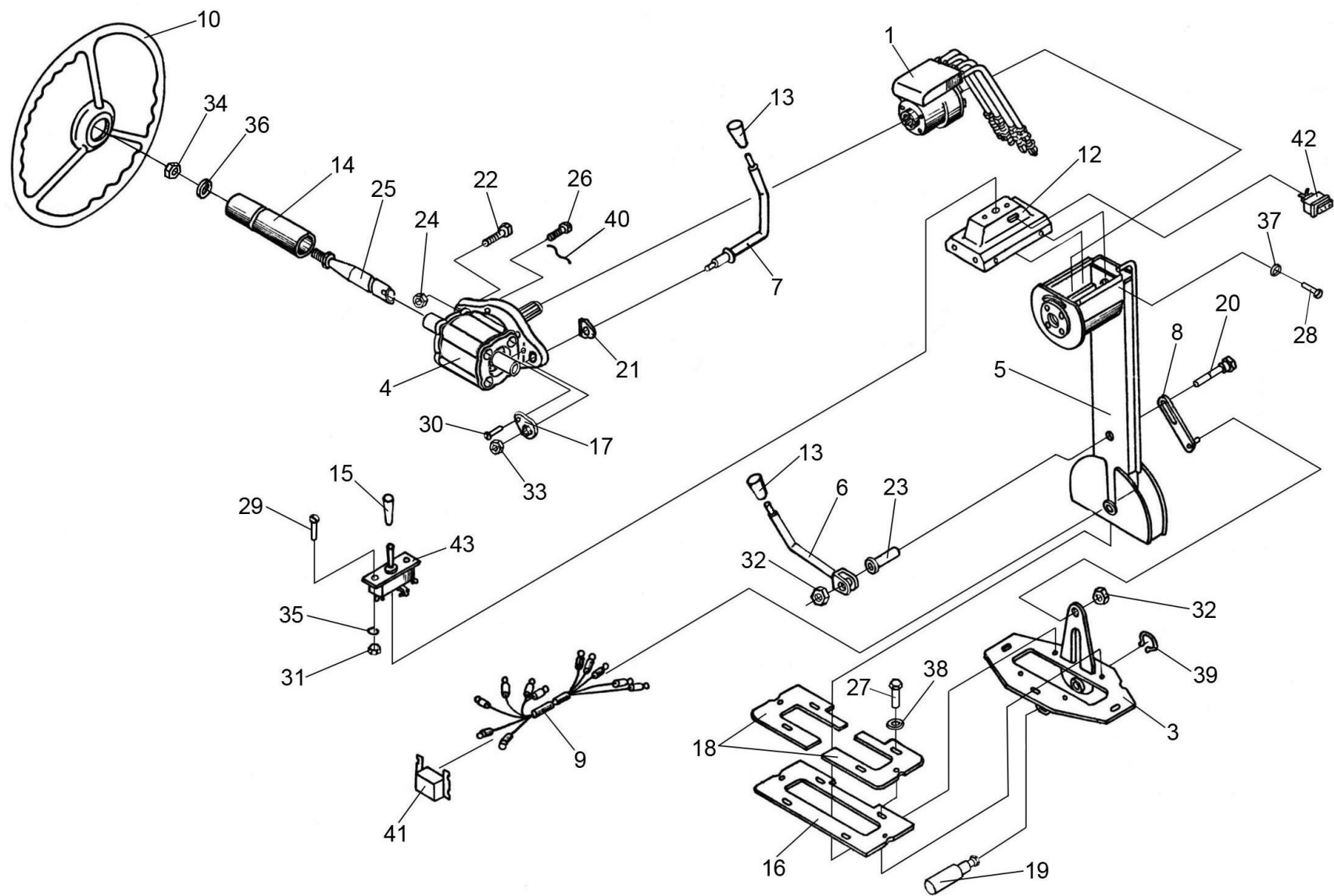


Рисунок 76 – Рулевая колонка УЭС 0300100-01

УЭС-8-0000000 КДС (Версия 01)

№ рис	№ поз	Обозначение	Наименование	Куда входит	
				Обозначение	Кол. на 1 сб. ед.
РУЛЕВАЯ КОЛОНКА УЭС 0300100-01 (рисунок 76)					
76	1-43	УЭС 0300100-01	Рулевая колонка	УЭС-8-0300000	1
	1	УЭС 0602350	Насос-дозатор	УЭС 0300100-01	1
	3	УЭС 0300050-01	Кронштейн	УЭС 0300100-01	1
	4	УЭС 0300110-01	Редуктор	УЭС 0300100-01	1
	5	УЭС 0300130А-01	Основание	УЭС 0300100-01	1
	6	УЭС 0300160	Рычаг	УЭС 0300100-01	1
	7	УЭС 0300170	Рычаг	УЭС 0300100-01	1
	8	УЭС 0302220-01	Тяга	УЭС 0300100-01	1
	9	УЭС 0700710А	Жгут	УЭС 0300100-01	1
	10	КЗК-12-0122600	Установка колеса рулевого	УЭС 0300100-01	1
	12	УЭС 0300041	Крышка	УЭС 0300100-01	1
	13	УЭС 0300053	Ручка	УЭС 0300100-01	2
	14	УЭС 0300054	Чехол	УЭС 0300100-01	1
	15	УЭС 0300055	Наконечник	УЭС 0300100-01	1
	16	УЭС 0300089	Уплотнение	УЭС 0300100-01	1
	17	УЭС 0300438	Шайба	УЭС 0300100-01	1
	18	УЭС 0300454-01	Прижим	УЭС 0300100-01	2

УЭС-8-0000000 КДС (Версия 01)

№ рис	№ поз	Обозначение	Наименование	Куда входит	
				Обозначение	Кол. на 1 сб. ед.
76	19	УЭС 0300616	Ось	УЭС 0300100-01	1
	20	УЭС 0300627А	Стержень	УЭС 0300100-01	1
	21	УЭС 0300675	Прижим	УЭС 0300100-01	1
	22	УЭС 0300679А	Болт	УЭС 0300100-01	1
	23	УЭС 0300835	Втулка	УЭС 0300100-01	1
	24	ПКК 0200625-01	Гайка самостопорящаяся	УЭС 0300100-01	1
	25	70-3401074-Б	Вал рулевой	УЭС 0300100-01	1
	26		Болт 3М10-6ех20 – 7796	УЭС 0300100-01	4
	27		Болт М6-6ех12 – 7798	УЭС 0300100-01	6
	28		Винт 4х14 – 10621	УЭС 0300100-01	4
	29		Винт В.М4-6ех12 – 17473	УЭС 0300100-01	2
	30		Винт В.М6-6ех10 – 17473	УЭС 0300100-01	1
	31		Гайка М4-6G – 5927	УЭС 0300100-01	2
	32		Гайка М10-6G – 5915	УЭС 0300100-01	2
	33		Гайка М10-LH-6G – 5915	УЭС 0300100-01	1
	34		Гайка М16х1,5-6G – 2526	КЗК-12-0122600	1
	35		Шайба 4 65Г – 6402	УЭС 0300100-01	2
36		Шайба 16 65Г – 6402	КЗК-12-0122600	1	

УЭС-8-0000000 КДС (Версия 01)

№ рис	№ поз	Обозначение	Наименование	Куда входит	
				Обозначение	Кол. на 1 сб. ед.
76	37		Шайба С.4.01 – 11371	УЭС 0300100-01	4
	38		Шайба С.6.01 – 11371	УЭС 0300100-01	6
	39		Кольцо В28 – 13940	УЭС 0300100-01	1
	40		Проволока 1,6-0-4 – 3282 L=0,3м	УЭС 0300100-01	1
	41		Колодка гнездовая 602606	УЭС 0300100-01	1
	42		Лампа контрольная 24.3803-210	УЭС 0300100-01	2
	43		Переключатель 5102.3709	УЭС 0300100-01	1

УЭС-8-0000000 КДС (Версия 01)

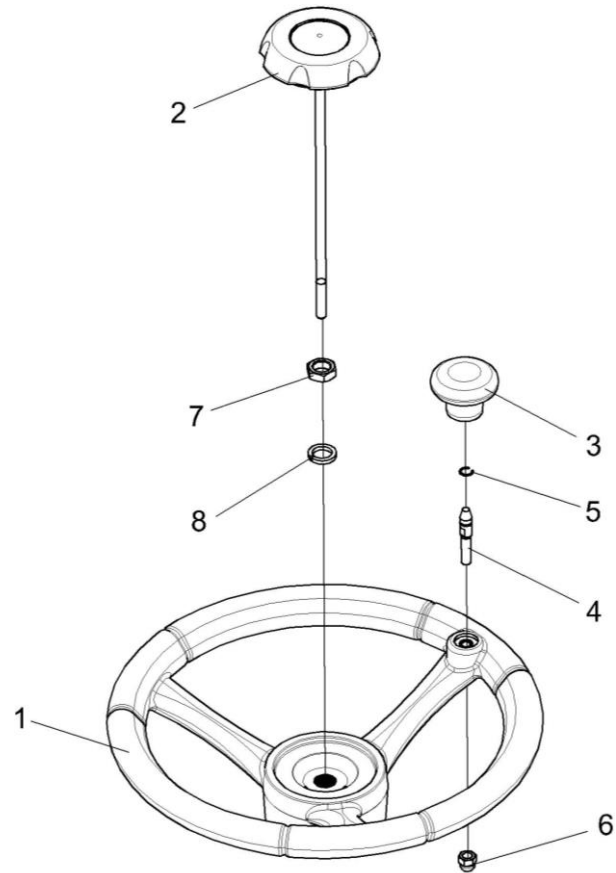


Рисунок 77 – Установка колеса рулевого КЗК-12-0122600

УЭС-8-0000000 КДС (Версия 01)

№ рис	№ поз	Обозначение	Наименование	Куда входит	
				Обозначение	Кол. на 1 сб. ед.
УСТАНОВКА КОЛЕСА РУЛЕВОГО КЗК-12-0122600 (рисунок 77)					
77	1-8	КЗК-12-0122600	Установка колеса рулевого	УЭС 0300100-01	1
	1,3-6	КЗК-12-0122300	Колесо рулевое	КЗК-12-0122600	1
	1	КЗК-12-0122310	Колесо рулевое	КЗК-12-0122300	1
	2	КЗК-12-0122360-01	Крышка	КЗК-12-0122600	1
	3	КЗК-12-0122350	Рукоятка	КЗК-12-0122300	1
	4	КЗК-12-0119652	Ось	КЗК-12-0122300	1
	5	УЭС 0300652	Кольцо	КЗК-12-0122300	1
	6		Гайка М8-6G – 11860	КЗК-12-0122300	1
	7		Гайка М16х1,5-6G – 2526	КЗК-12-0122600	1
	8		Шайба 16 65Г – 6402	КЗК-12-0122600	1

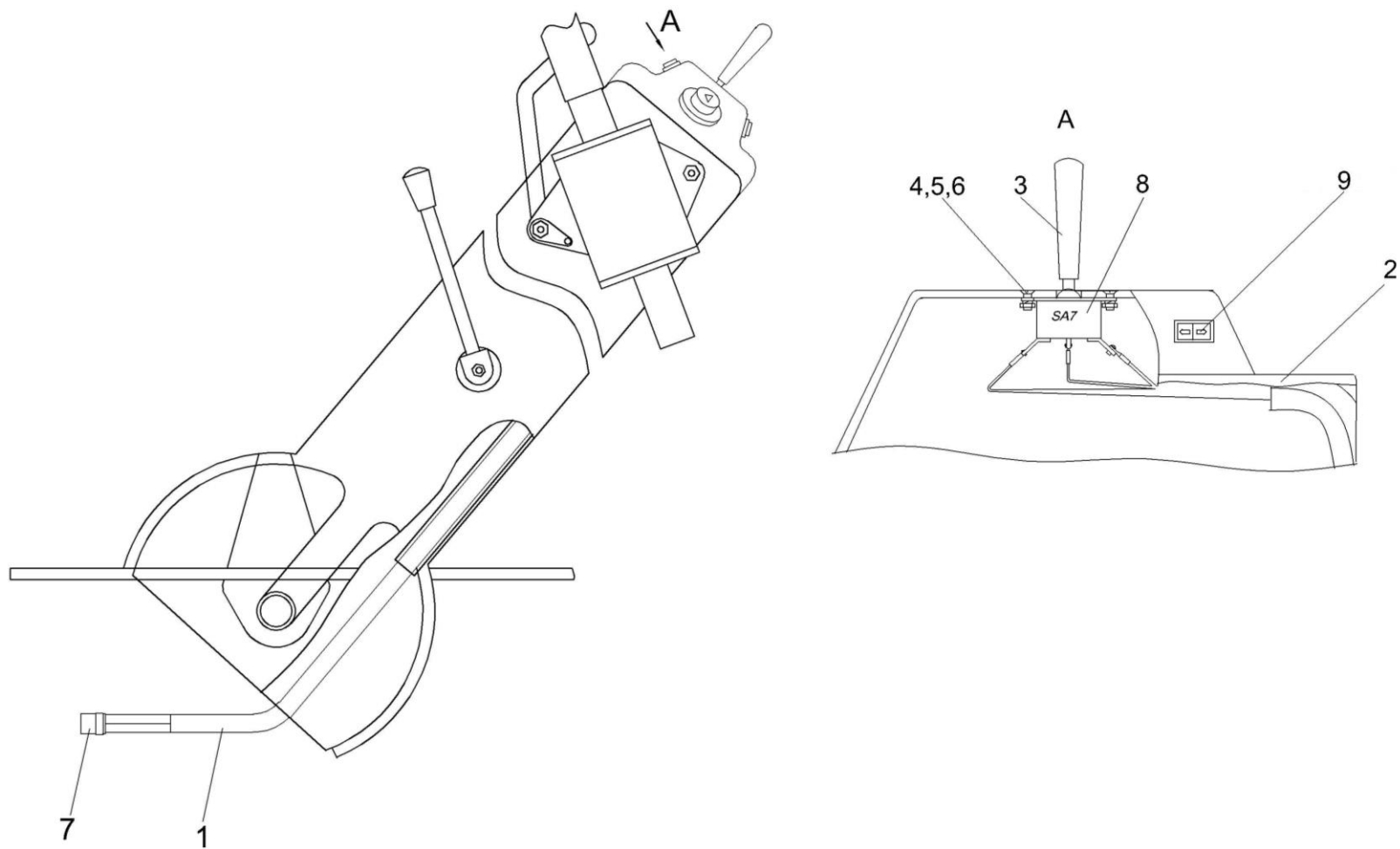


Рисунок 78 – Электрооборудование колонки рулевой УЭС 0300100-01

УЭС-8-0000000 КДС (Версия 01)

№ рис	№ поз	Обозначение	Наименование	Куда входит	
				Обозначение	Кол. на 1 сб. ед.
ЭЛЕКТРООБОРУДОВАНИЕ КОЛОНКИ РУЛЕВОЙ УЭС 0300100-01 (рисунок 78)					
78	1	УЭС 0700710А	Жгут	УЭС 0300100-01	1
	2	УЭС 0300041	Крышка	УЭС 0300100-01	1
	3	УЭС 0300055	Наконечник	УЭС 0300100-01	1
	4		Винт В.М4-6х12 – 17473	УЭС 0300100-01	2
	5		Гайка М4-6G – 5927	УЭС 0300100-01	2
	6		Шайба 4 65Г – 6402	УЭС 0300100-01	2
	7		Колодка гнездовая 602606	УЭС 0300100-01	1
	8		Переключатель 5102.3709	УЭС 0300100-01	1
	9		Лампа контрольная 24.3803-210	УЭС 0300100-01	2

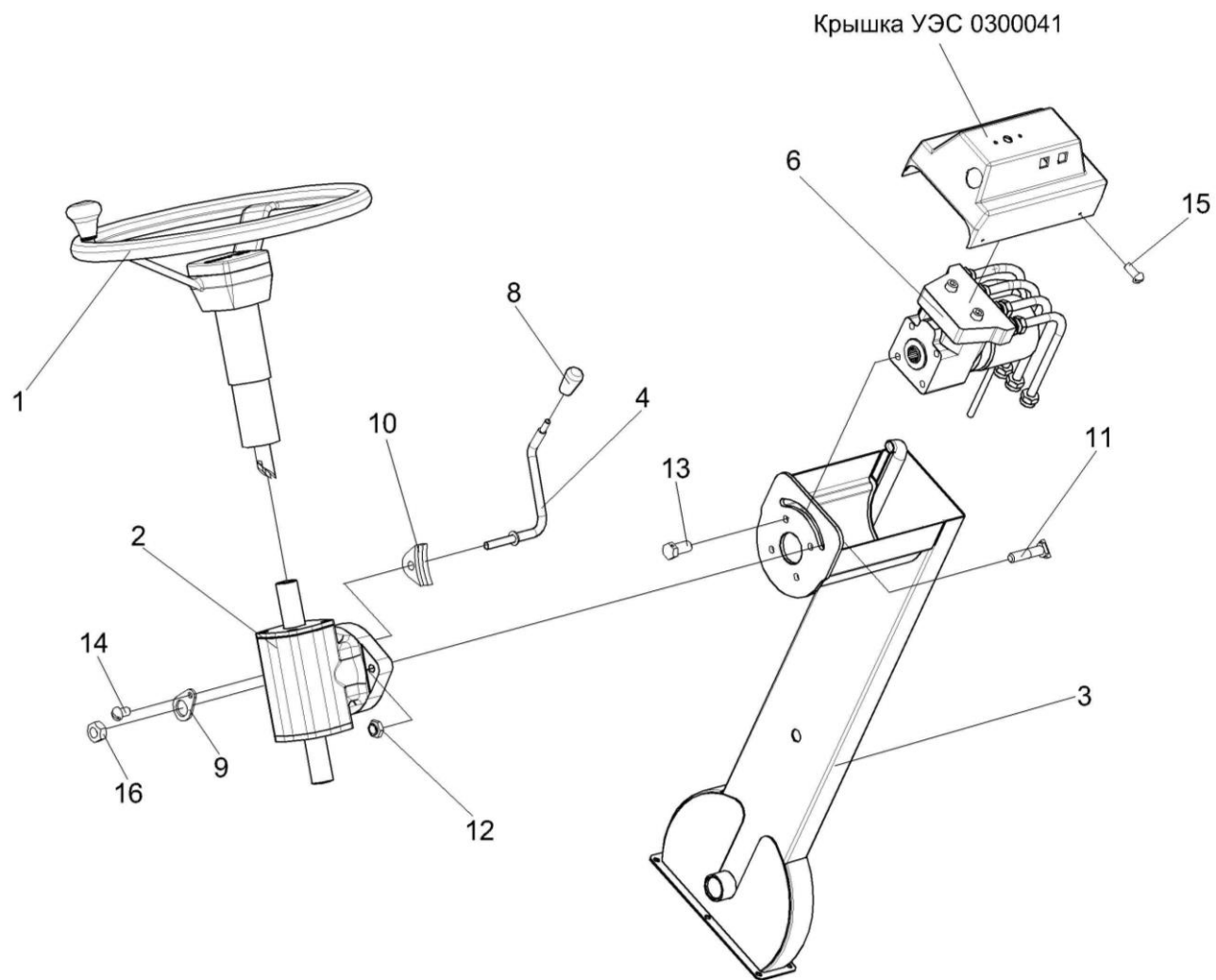


Рисунок 79 – Установка насоса-дозатора УЭС 0602350

УЭС-8-0000000 КДС (Версия 01)

№ рис	№ поз	Обозначение	Наименование	Куда входит	
				Обозначение	Кол. на 1 сб. ед.
УСТАНОВКА НАСОСА-ДОЗАТОРА УЭС 0602350 (рисунок 79)					
79	1	КЗК-12-0122600	Установка колеса рулевого	УЭС 0300100-01	1
	2	УЭС 0300110-01	Редуктор	УЭС 0300100-01	1
	3	УЭС 0300130А-01	Основание	УЭС 0300100-01	1
	4	УЭС 0300170	Рычаг	УЭС 0300100-01	1
	6	УЭС 0602350	Насос-дозатор	УЭС 0300100-01	1
	8	УЭС 0300053	Ручка	УЭС 0300100-01	2
	9	УЭС 0300438	Шайба	УЭС 0300100-01	1
	10	УЭС 0300675	Прижим	УЭС 0300100-01	1
	11	УЭС 0300679А	Болт	УЭС 0300100-01	1
	12	ПКК 0200625-01	Гайка самостопорящаяся	УЭС 0300100-01	1
	13		Болт 3М10-6ех20 – 7796	УЭС 0300100-01	4
	14		Винт В.М6-6ех10 – 17473	УЭС 0300100-01	1
	15		Винт 4х14 – 10621	УЭС 0300100-01	4
	16		Гайка М10-LH-6G – 5915	УЭС 0300100-01	1

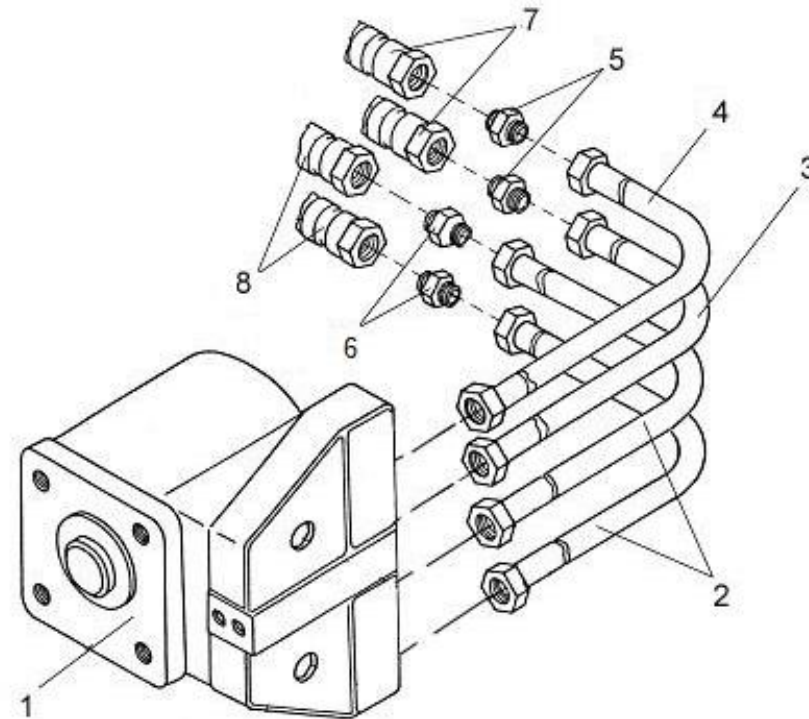


Рисунок 80 – Насос-дозатор УЭС 0602350

УЭС-8-0000000 КДС (Версия 01)

№ рис	№ поз	Обозначение	Наименование	Куда входит	
				Обозначение	Кол. на 1 сб. ед.
НАСОС-ДОЗАТОР УЭС 0602350 (рисунок 80)					
80	1-8	УЭС 0602350	Насос-дозатор	УЭС 0300100-01	1
	1	УЭС 0603740А-01	Насос-дозатор	УЭС 0602350	1
	2	УЭС 0602360	Трубопровод	УЭС 0602350	2
	3	УЭС 0602380	Трубопровод	УЭС 0602350	1
	4	УЭС 0602380-03	Трубопровод	УЭС 0602350	1
	5	УЭС 0602624	Штуцер	УЭС 0602350	2
	6	УЭС 0602624-01	Штуцер	УЭС 0602350	2
	7		Рукав высокого давления РВД 8-2SN-M16x1,5-60°-1250	УЭС 0602350	2
8		Рукав высокого давления РВД 12-2SN-M20x1,5-60°-1250	УЭС 0602350	2	

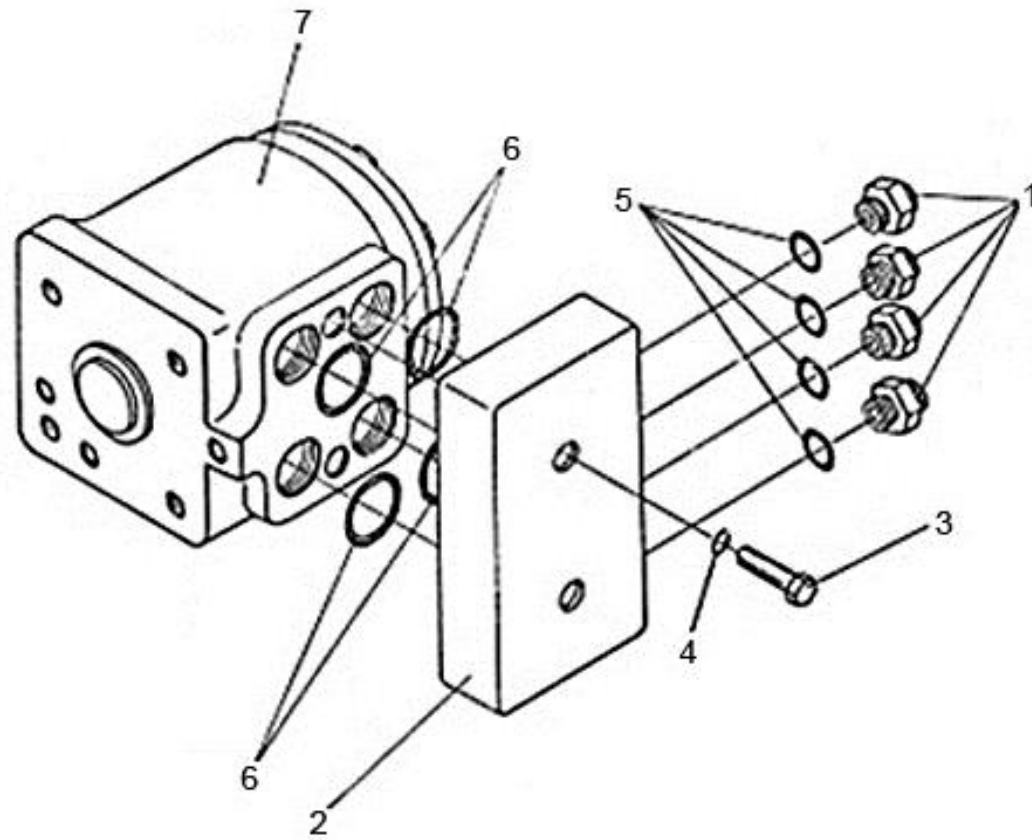


Рисунок 81 – Насос-дозатор УЭС 0603740А-01

УЭС-8-0000000 КДС (Версия 01)

№ рис	№ поз	Обозначение	Наименование	Куда входит	
				Обозначение	Кол. на 1 сб. ед.
НАСОС-ДОЗАТОР УЭС 0603740А-01 (рисунок 81)					
81	1-7	УЭС 0603740А-01	Насос-дозатор	УЭС 0602350	1
	1,5	ГМШ 6018240-03	Штуцер	УЭС 0603740А-01	4
	1	ГМШ 6018624-03	Штуцер	ГМШ 6018240-03	1
	2	УЭС 0603661	Плита	УЭС 0603740А-01	1
	3		Винт М10-6ех40 – 11738	УЭС 0603740А-01	2
	4		Шайба 10Т 65Г – 6402	УЭС 0603740А-01	2
	5		Кольцо КВМ18	ГМШ 6018240-03	1
	6		Кольцо 024-028-25-2-2 – 18829/9833	УЭС 0603740А-01	4
	7		Насос-дозатор DOC125AEL1	УЭС 0603740А-01	1

УЭС-8-0000000 КДС (Версия 01)

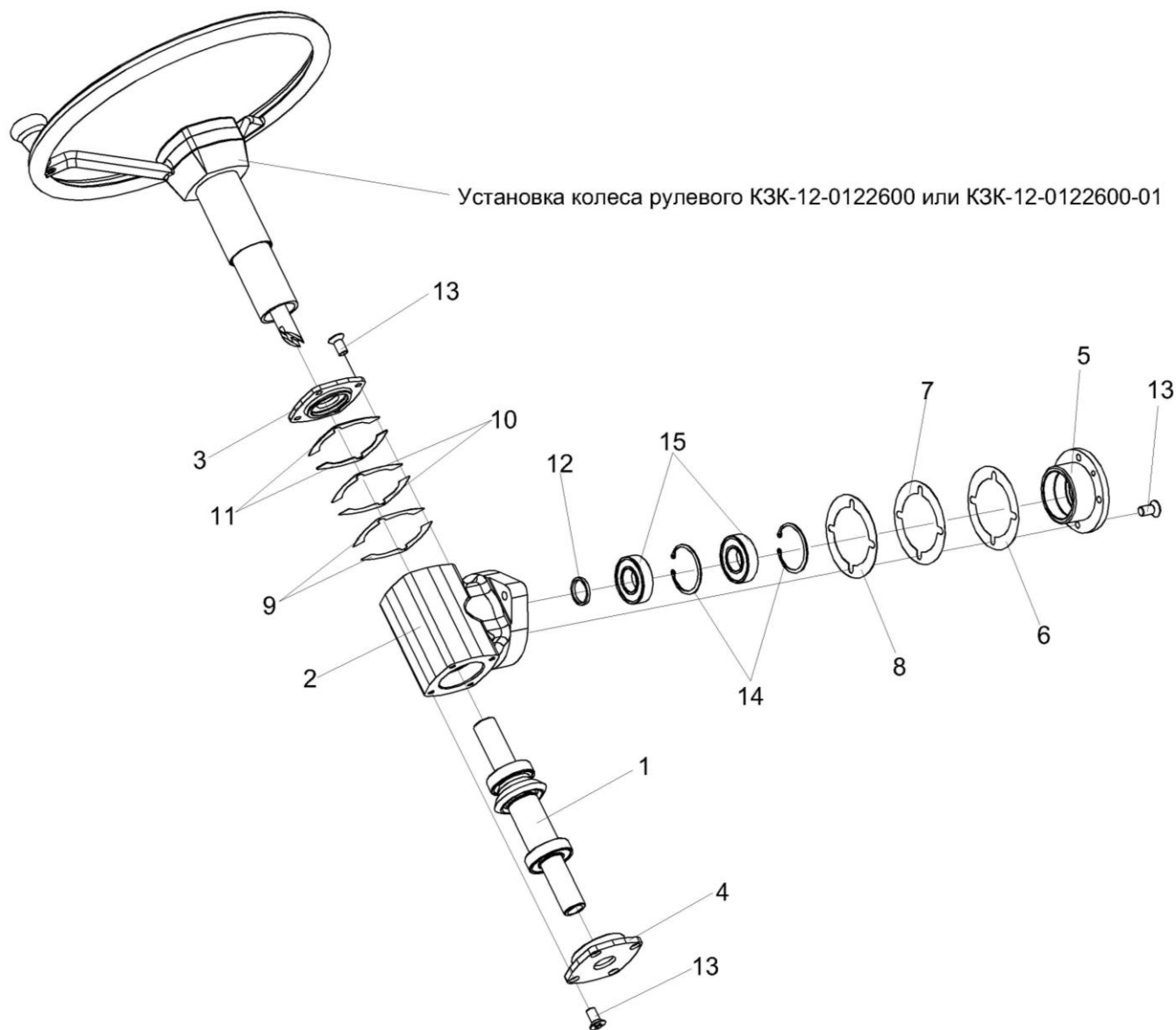


Рисунок 82 – Редуктор УЭС 0300110-01

УЭС-8-0000000 КДС (Версия 01)

№ рис	№ поз	Обозначение	Наименование	Куда входит	
				Обозначение	Кол. на 1 сб. ед.
РЕДУКТОР УЭС 0300110-01 (рисунок 82)					
82	1-15	УЭС 0300110-01	Редуктор	УЭС 0300100-01	1
	1	УЭС 0300120	Вал	УЭС 0300110-01	1
	5,12,14,15	УЭС 0300190	Стакан	УЭС 0300110-01	1
	2	УЭС 0300043	Корпус	УЭС 0300110-01	1
	3	УЭС 0300101	Крышка	УЭС 0300110-01	1
	4	УЭС 0300102	Крышка	УЭС 0300110-01	1
	5	УЭС 0300103	Стакан	УЭС 0300190	1
	6	УЭС 0300516	Прокладка	УЭС 0300110-01	4 наиб. кол.
	7	УЭС 0300516-01	Прокладка	УЭС 0300110-01	3 наиб. кол.
	8	УЭС 0300516-02	Прокладка	УЭС 0300110-01	2 наиб. кол.
	9	УЭС 0300517	Прокладка	УЭС 0300110-01	3 наиб. кол.
	10	УЭС 0300517-01	Прокладка	УЭС 0300110-01	3 наиб. кол.
	11	УЭС 0300517-02	Прокладка	УЭС 0300110-01	2 наиб. кол.
	12	УЭС 0300678	Втулка	УЭС 0300190	1
	13		Винт В2.М8-6х16 – 17475	УЭС 0300110-01	12
14		Кольцо В62 – 13943	УЭС 0300190	2	
15		Подшипник 180206 – 8882	УЭС 0300190	2	

УЭС-8-0000000 КДС (Версия 01)

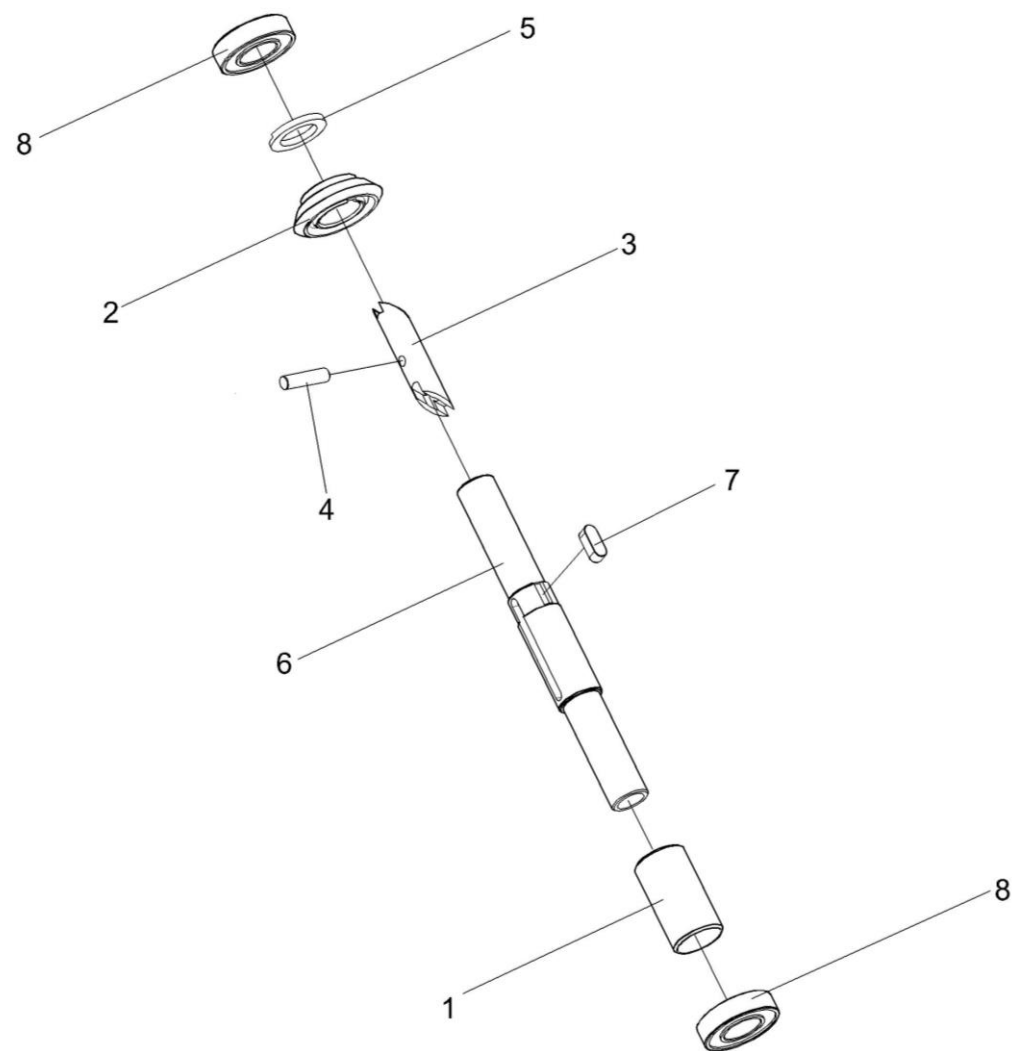


Рисунок 83 – Вал УЭС 0300120

УЭС-8-0000000 КДС (Версия 01)

№ рис	№ поз	Обозначение	Наименование	Куда входит	
				Обозначение	Кол. на 1 сб. ед.
ВАЛ УЭС 0300120 (рисунок 83)					
83	1-8	УЭС 0300120	Вал	УЭС 0300110-01	1
	1	УЭС 0300052	Втулка	УЭС 0300120	1
	2	УЭС 0300628	Шестерня	УЭС 0300120	1
	3	УЭС 0300644	Хвостовик вала	УЭС 0300120	1
	4	УЭС 0300645	Штифт	УЭС 0300120	1
	5	УЭС 0300819	Втулка	УЭС 0300120	1
	6	УЭС 0300829	Вал промежуточный	УЭС 0300120	1
	7		Шпонка 8x7x20 – 23360	УЭС 0300120	1
	8		Подшипник 180206 – 8882	УЭС 0300120	2

УЭС-8-0000000 КДС (Версия 01)

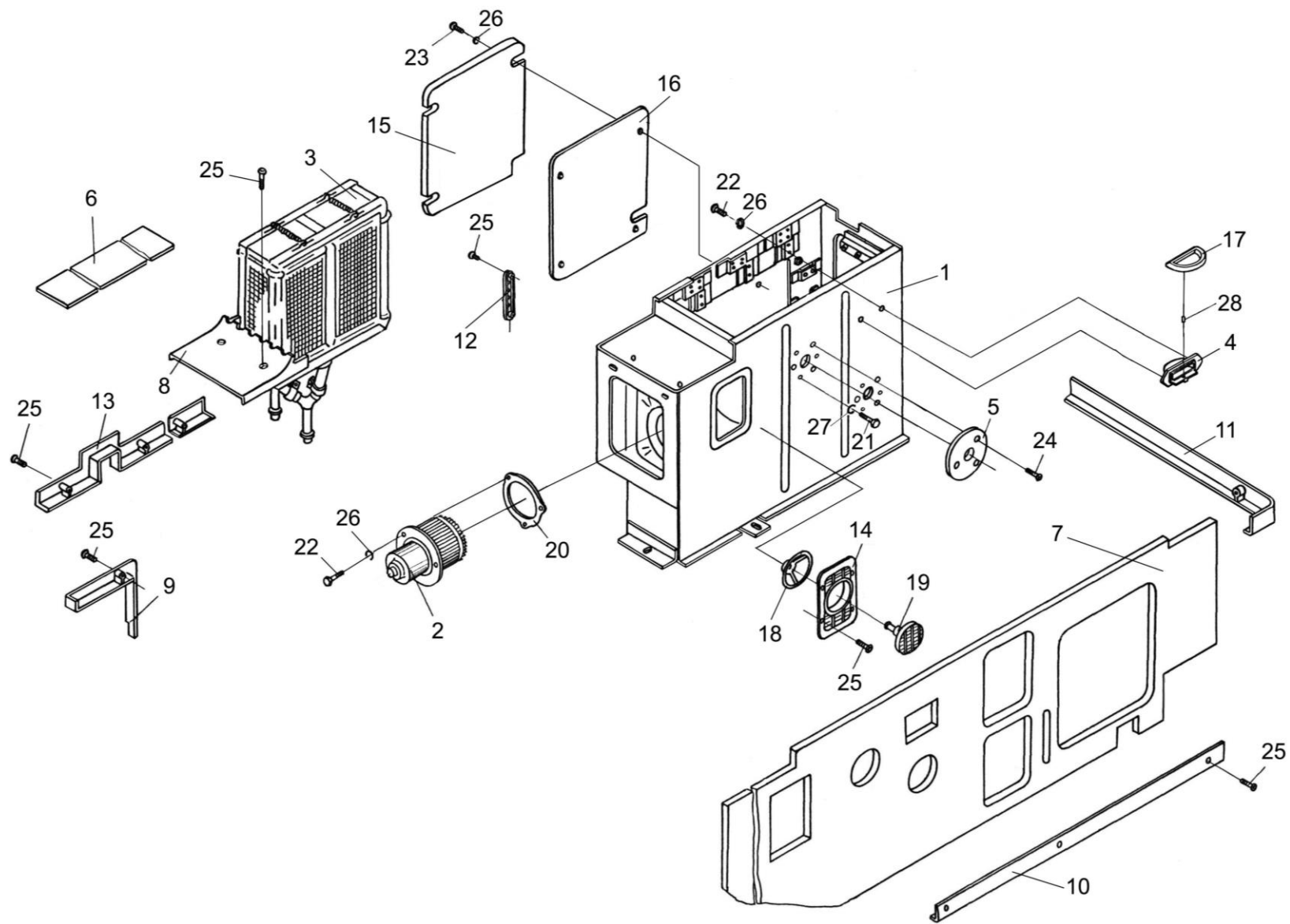


Рисунок 84 – Пульт управления УЭС-8-0301000

УЭС-8-0000000 КДС (Версия 01)

№ рис	№ поз	Обозначение	Наименование	Куда входит	
				Обозначение	Кол. на 1 сб. ед.
ПУЛЬТ УПРАВЛЕНИЯ УЭС-8-0301000 (рисунок 84)					
84	1-28	УЭС-8-0301000	Пульт управления	УЭС-8-0300000	1
	14,18,19	УЭС 0301360	Решетка	УЭС-8-0301000	1
	15,16	УЭС 0301400-01	Стенка	УЭС-8-0301000	1
	4,28	УЭС 0301520	Корпус	УЭС-8-0301000	1
	1	УЭС-6-0301130	Каркас	УЭС-8-0301000	1
	2	УЭС 0301310	Вентилятор	УЭС-8-0301000	1
	3	УЭС 0301430-01 или УЭС 0301430-02	Блок радиаторов	УЭС-8-0301000	1
	4	УЭС 0301530	Корпус	УЭС 0301520	1
	5	УЭС 0301001	Крышка	УЭС-8-0301000	2
	6	УЭС 0301002	Накладка	УЭС-8-0301000	1
	7	УЭС 0301003А	Обивка пульта	УЭС-8-0301000	1
	8	УЭС 0301006	Накладка	УЭС-8-0301000	1
	9	УЭС 0301007	Уголок	УЭС-8-0301000	1
	10	УЭС 0301008	Уголок	УЭС-8-0301000	1
	11	УЭС 0301009	Уголок	УЭС-8-0301000	1
	12	УЭС 0301024	Накладка	УЭС-8-0301000	1
	13	УЭС 0301029	Уголок	УЭС-8-0301000	1

УЭС-8-0000000 КДС (Версия 01)

№ рис	№ поз	Обозначение	Наименование	Куда входит	
				Обозначение	Кол. на 1 сб. ед.
84	14	УЭС 0301031	Решетка	УЭС 0301360	1
	15	УЭС 0301032	Обивка	УЭС 0301400-01	1
	16	УЭС 0301451-01	Стенка	УЭС 0301400-01	1
	17	КИС 0119017Б	Пепельница	УЭС-8-0301000	1
	18	РСМ 10.04.22.015	Прижим	УЭС 0301360	1
	19	РСМ 10.04.22.016	Дефлектор	УЭС 0301360	1
	20	70-8115168	Прокладка	УЭС-8-0301000	1
	21		Болт М8-6х16 – 7796	УЭС-8-0301000	6
	22,23		Болт М6-6х12 – 7798	УЭС-8-0301000	9
	24		Винт В2.М4-6х8 – 17475	УЭС-8-0301000	6
	25		Винт 2-4х25 – 10619	УЭС-8-0301000	27
	26		Шайба 6Т 65Г – 6402	УЭС-8-0301000	15
	27		Шайба 8Т 65Г – 6402	УЭС-8-0301000	6
	28		Штифт УЭС 0302632	УЭС 0301520	1

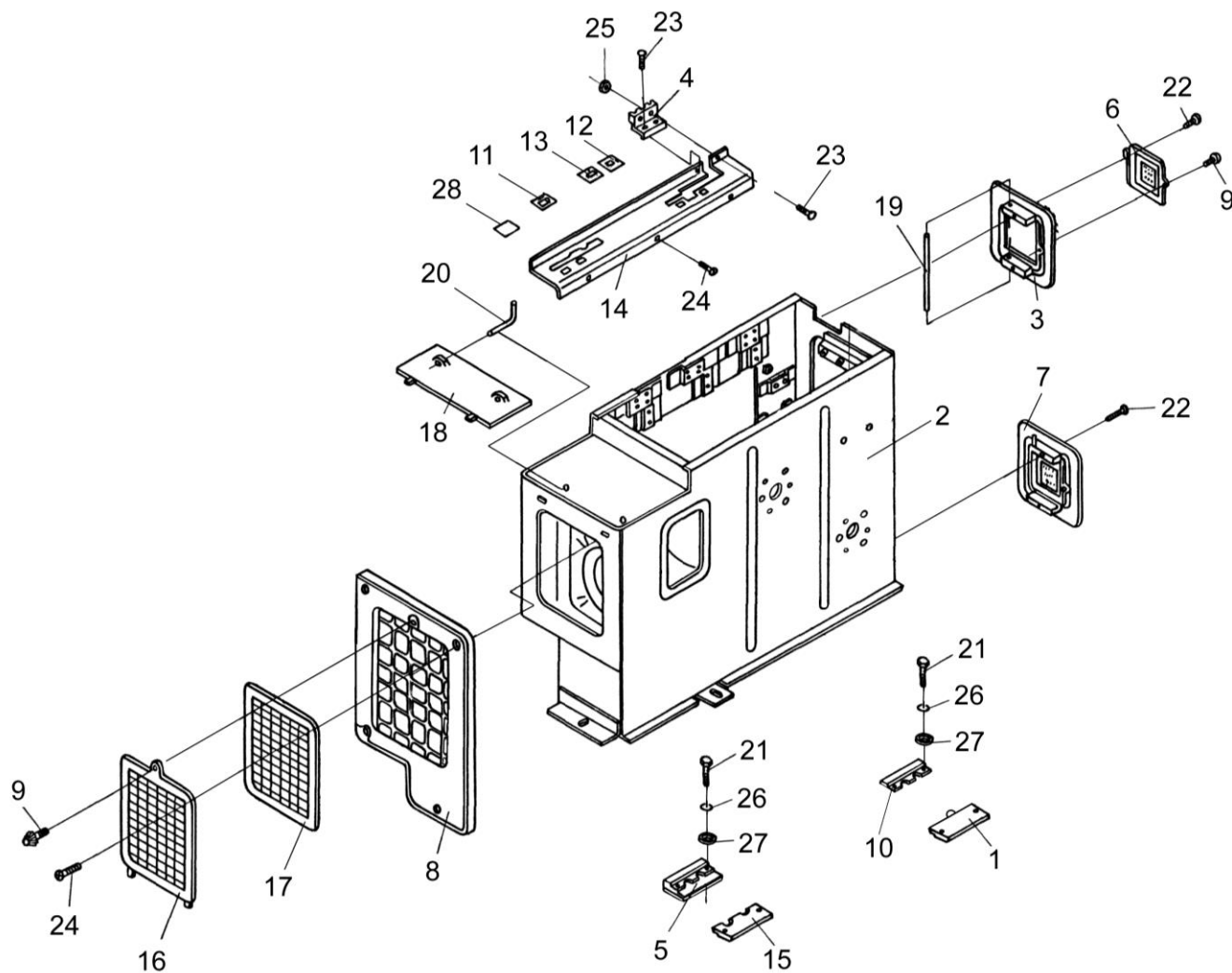


Рисунок 85 – Крышки пульта управления

УЭС-8-0000000 КДС (Версия 01)

№ рис	№ поз	Обозначение	Наименование	Куда входит	
				Обозначение	Кол. на 1 сб. ед.
КРЫШКИ ПУЛЬТА УПРАВЛЕНИЯ (рисунок 85)					
85	3,6,9,19	УЭС 0301270	Крышка	УЭС-8-0301000	1
	11-14,28	УЭС-4-0301380	Крышка	УЭС-8-0301000	1
	8,9,16,17	УЭС 0301410	Решетка	УЭС-8-0301000	1
	1	УЭС 0300820А	Прижим	УЭС-8-0301000	2
	2	УЭС-6-0301130	Каркас	УЭС-8-0301000	1
	3	УЭС 0301160	Крышка	УЭС 0301270	1
	4	УЭС 0301180	Накладка	УЭС-8-0301000	1
	5	УЭС 0301210	Прижим	УЭС-8-0301000	1
	6	УЭС 0301240	Крышка	УЭС 0301270	1
	7	УЭС 0301280	Крышка	УЭС-8-0301000	1
	8	УЭС 0301440	Решетка	УЭС 0301410	1
	9	РСМ 10.04.20.630	Ручка	УЭС 0301270 УЭС 0301410	1 1
	10	УЭС 0300007А	Прижим	УЭС-8-0301000	2
	11	УЭС 0300064	Табличка-символ	УЭС-4-0301380	1
12	УЭС 0300067	Табличка-символ	УЭС-4-0301380	1	
13	УЭС 0300067-01	Табличка-символ	УЭС-4-0301380	1	
14	УЭС 0301005	Крышка	УЭС-4-0301380	1	

УЭС-8-0000000 КДС (Версия 01)

№ рис	№ поз	Обозначение	Наименование	Куда входит	
				Обозначение	Кол. на 1 сб. ед.
85	15	УЭС 0301011	Прижим	УЭС-8-0301000	1
	16	УЭС 0301027	Решетка	УЭС 0301410	1
	17	УЭС 0301028	Фильтр	УЭС 0301410	1
	18	УЭС 0301452	Пластина	УЭС-8-0301000	1
	19	УЭС 0301604	Ось	УЭС 0301270	1
	20	УЭС 0301605	Зажим	УЭС-8-0301000	2
	21		Болт М6-6х25 – 7798	УЭС-8-0301000	6
	22		Винт В.М6-6х50 – 17473	УЭС-8-0301000	4
	23		Винт В2.М4-6х12 – 17475	УЭС-8-0301000	6
	24		Винт 2-4х25 – 10619	УЭС-8-0301000	27
	25		Гайка М4-6G – 5927	УЭС-8-0301000	2
	26		Шайба 6.65Г – 6402	УЭС-8-0301000	15
	27		Шайба С 6.01 – 11371	УЭС-8-0301000	6
	28	УЭС-4-0300003	Табличка-символ	УЭС-4-0301380	1

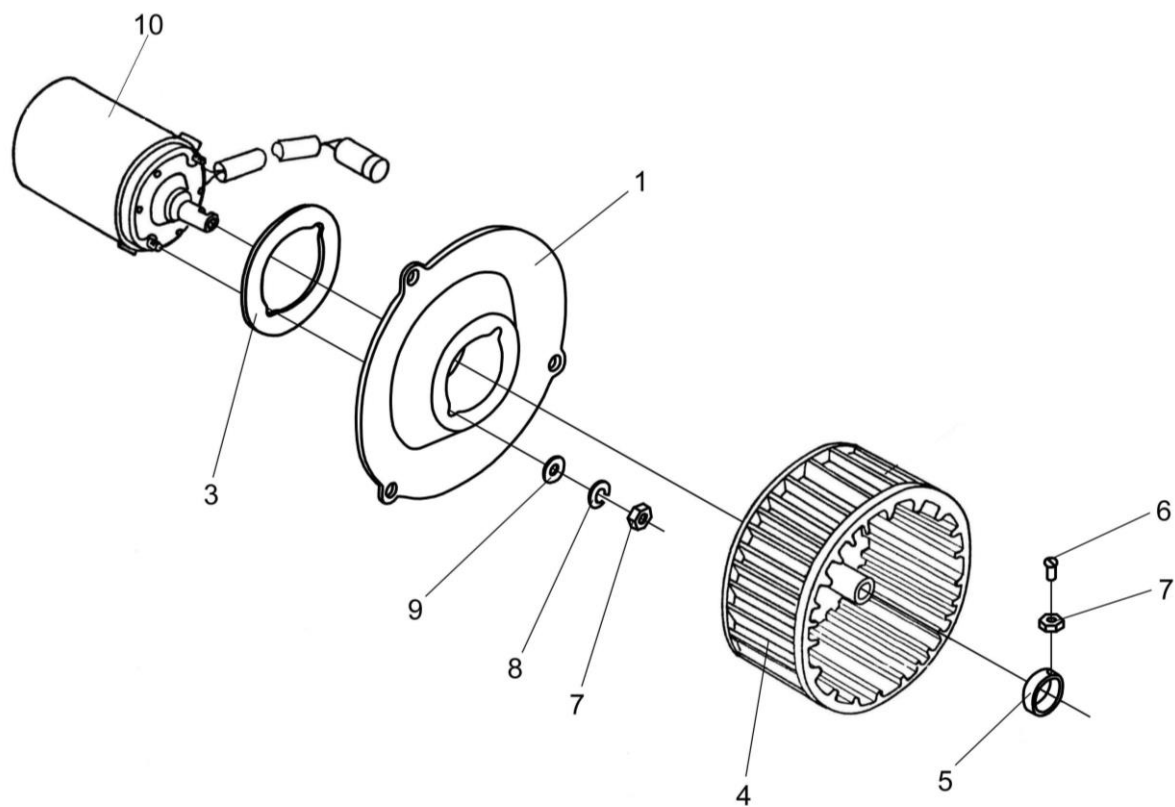


Рисунок 86 – Вентилятор УЭС 0301310

УЭС-8-0000000 КДС (Версия 01)

№ рис	№ поз	Обозначение	Наименование	Куда входит	
				Обозначение	Кол. на 1 сб. ед.
ВЕНТИЛЯТОР УЭС 0301310 (рисунок 86)					
86	1-10	УЭС 0301310	Вентилятор	УЭС-8-0301000	1
	1	УЭС 0301445	Крышка	УЭС 0301310	1
	3	50-8104029	Прокладка	УЭС 0301310	1
	4	70-8115191	Ротор	УЭС 0301310	1
	5	70-8115192	Стяжка	УЭС 0301310	1
	6		Винт ВМ5-6ех10 – 17473	УЭС 0301310	1
	7		Гайка М5-5G – 5927	УЭС 0301310	3
	8		Шайба 5Т 65Г – 6402	УЭС 0301310	2
	9		Шайба С.5.01 – 11371	УЭС 0301310	2
	10		Электродвигатель постоянного тока коллекторный 490.3730	УЭС 0301310	1

УЭС-8-0000000 КДС (Версия 01)

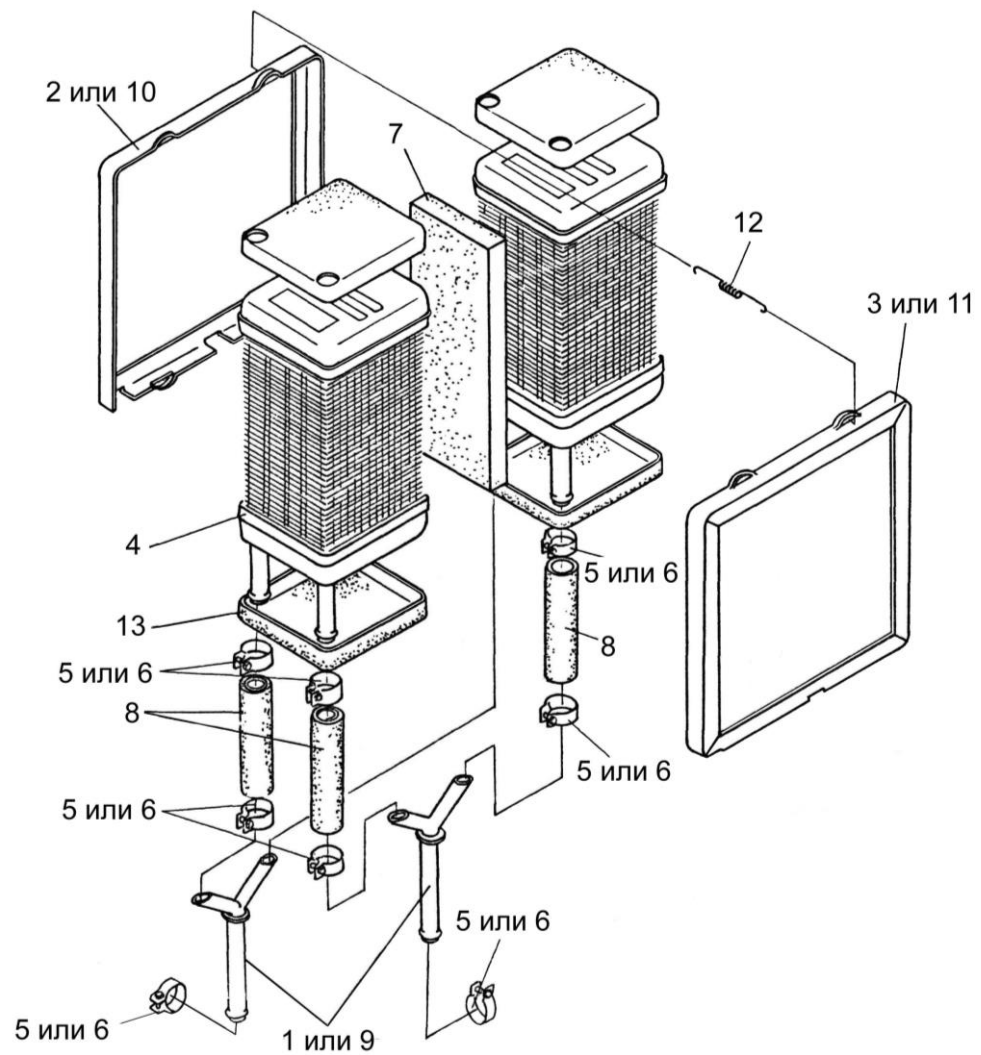


Рисунок 87 – Блок радиаторов УЭС 0301430-01 и УЭС 0301430-02

УЭС-8-0000000 КДС (Версия 01)

№ рис	№ поз	Обозначение	Наименование	Куда входит	
				Обозначение	Кол. на 1 сб. ед.
БЛОК РАДИАТОРОВ УЭС 0301430-01 И УЭС 0301430-02 (рисунок 87)					
87	1-13	УЭС 0301430-01	Блок радиатора	УЭС-8-0301000	1
	1-13	УЭС 0301430-02	Блок радиатора	УЭС-8-0301000	1
	1	УЭС 0301040	Тройник	УЭС 0301430-01	2
				УЭС 0301430-02	2
	2	УЭС 0301220-02	Рамка	УЭС 0301430-01	1
	2	УЭС 0301220-03	Рамка	УЭС 0301430-02	1
	3	УЭС 0301220-04	Рамка	УЭС 0301430-01	1
	3	УЭС 0301220-05	Рамка	УЭС 0301430-02	1
	4	ОТ 1.13.010	Радиатор отопителя	УЭС 0301430-01	2
				УЭС 0301430-02	2
	5	А23-02.260	Хомут стяжной	УЭС 0301430-01	8
				УЭС 0301430-02	8
	6	308765-П	Хомут	УЭС 0301430-01	8
				УЭС 0301430-02	8
	7	УЭС 0301014	Прокладка	УЭС 0301430-01	1
				УЭС 0301430-02	1
	8	УЭС 0301025	Шланг	УЭС 0301430-01	4
				УЭС 0301430-02	4
	9	УЭС 0301033	Тройник	УЭС 0301430-01	2
УЭС 0301430-02				2	

УЭС-8-0000000 КДС (Версия 01)

№ рис	№ поз	Обозначение	Наименование	Куда входит	
				Обозначение	Кол. на 1 сб. ед.
87	10	УЭС 0301431-02	Рамка	УЭС 0301430-01	1
	10	УЭС 0301431-03	Рамка	УЭС 0301430-02	1
	11	УЭС 0301431-04	Рамка	УЭС 0301430-01	1
	11	УЭС 0301431-05	Рамка	УЭС 0301430-02	1
	12	УЭС 0301606	Пружина	УЭС 0301430-01	4
				УЭС 0301430-02	4
	13	70-8115138	Прокладка	УЭС 0301430-01	4
	УЭС 0301430-02			4	

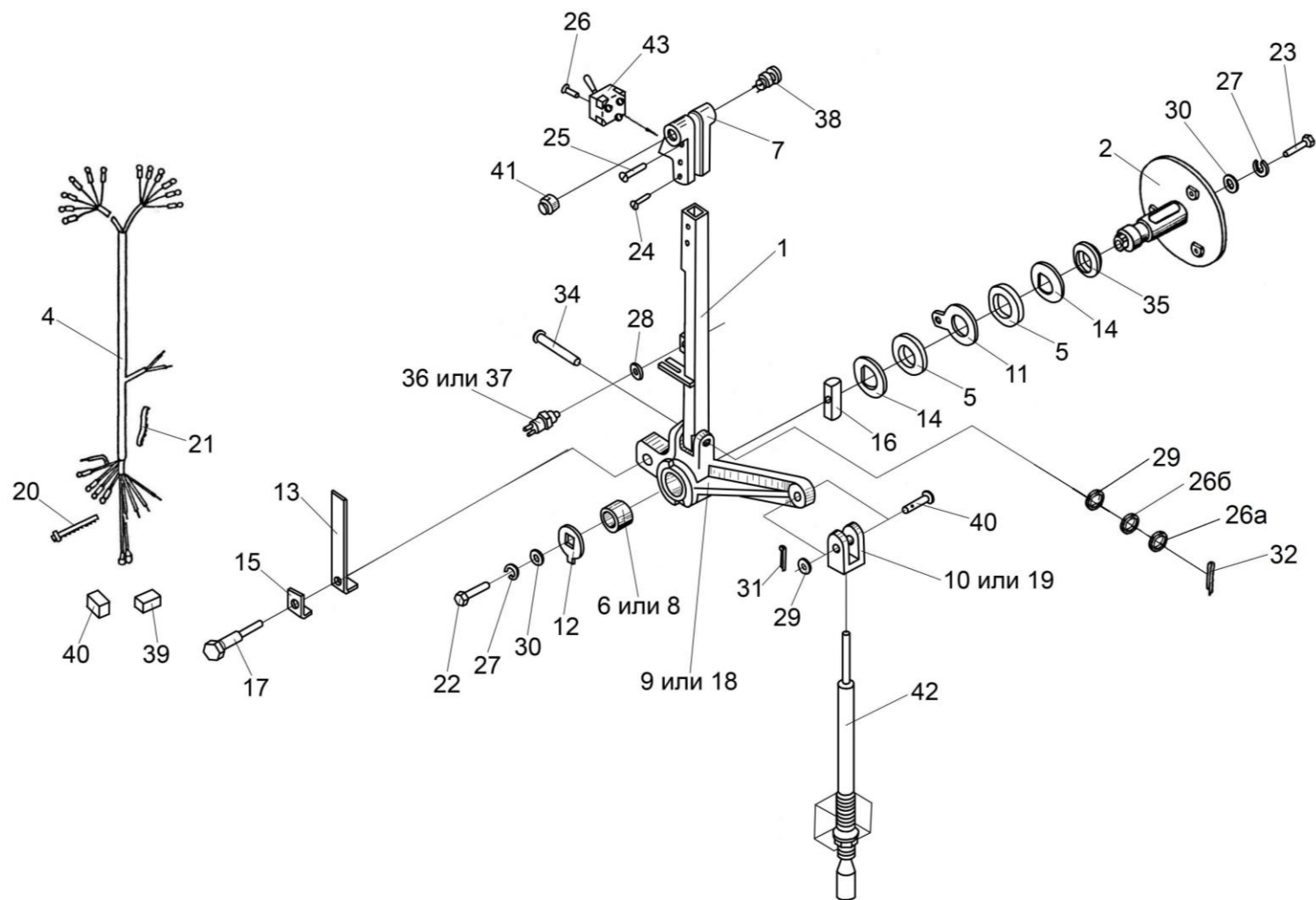


Рисунок 88 – Привод УЭС 0300860-01 пульта управления

УЭС-8-0000000 КДС (Версия 01)

№ рис	№ поз	Обозначение	Наименование	Куда входит	
				Обозначение	Кол. на 1 сб. ед.
ПРИВОД УЭС 0300860-01 ПУЛЬТА УПРАВЛЕНИЯ (рисунок 88)					
88	1-9,11-18, 20-28,30, 32,34-41,43	УЭС 0300860-01	Привод	УЭС-8-0301000	1
	1,6,8, 9,13,15,17, 18,30,32,34	УЭС 0300830-01	Рычаг	УЭС 0300860-01	1
	2,5,11, 14,16,23, 27,30,35	УЭС 0300910-01	Ось	УЭС 0300860-01	1
	6,8,9,18	УЭС 0300950	Рычаг	УЭС 0300830-01	1
	1	УЭС 0300840-01	Рычаг	УЭС 0300830-01	1
	2	УЭС 0300920	Ось	УЭС 0300910-01	1
	3	УЭС 0301200	Кожух	УЭС 0300860-01	1
	4	УЭС 0700230	Жгут	УЭС 0300860-01	1
	5	УЭС 0300001	Накладка сцепления	УЭС 0300910-01	2
	6	УЭС 0300002А	Втулка	УЭС 0300950	2
7	УЭС 0300059	Кожух	УЭС 0300860-01	1	
8	УЭС 0300208	Втулка	УЭС 0300950	2	
9	УЭС 0300301	Рычаг	УЭС 0300950	1	
10	УЭС 0300302-02	Вилка	УЭС-8-0301000	1	

УЭС-8-0000000 КДС (Версия 01)

№ рис	№ поз	Обозначение	Наименование	Куда входит	
				Обозначение	Кол. на 1 сб. ед.
88	11	УЭС 0300401	Шайба	УЭС 0300910-01	1
	12	УЭС 0300403	Шайба	УЭС 0300860-01	1
	13	УЭС 0300405	Пружина	УЭС 0300830-01	1
	14	УЭС 0300407	Шайба	УЭС 0300910-01	2
	15	УЭС 0300412	Пластина	УЭС 0300830-01	1
	16	УЭС 0300623	Вороток	УЭС 0300910-01	1
	17	УЭС 0300624	Болт	УЭС 0300830-01	1
	18	УЭС 0301301	Рычаг	УЭС 0300950	1
	19	УЭС 0301601-01	Вилка	УЭС-8-0301000	1
	20	УЭС 0700021	Лента стяжная	УЭС 0300860-01	1
	21	УЭС 0700022	Лента стяжная	УЭС 0300860-01	1
	22		Болт М8-6gx20 – 7796	УЭС 0300860-01	1
	23		Болт М8-6ex40 – 7796	УЭС 0300910-01	1
	24		Винт В2.М4-6ex14 – 17474	УЭС 0300860-01	4
	25		Винт В2.М4-6ex40 – 17474	УЭС 0300860-01	2
	26		Винт В2.М4-6ex8 – 17475	УЭС 0300860-01	3
	26a		Гайка М6-6G – 5915	УЭС 0300830-01	1
	26б		Шайба 6Т 65Г – 6402	УЭС 0300830-01	1
	27		Шайба 8Т 65Г – 6402	УЭС 0300860-01	1
				УЭС 0300910-01	1

УЭС-8-0000000 КДС (Версия 01)

№ рис	№ поз	Обозначение	Наименование	Куда входит	
				Обозначение	Кол. на 1 сб. ед.
88	28		Шайба 16 65Г – 6402	УЭС 0300860-01	1
	29		Шайба С.6.01 – 11371	УЭС-8-0301000	1
				УЭС 0300830-01	1
	30		Шайба С.8.01 – 11371	УЭС 0300910-01	11
	31		Шплинт 1,6x12 – 397	УЭС-8-0301000	2
	32		Шплинт 1,6x12 – 397	УЭС 0300830-01	1
	33		Ось 6-6b 12x30 – 9650	УЭС-8-0301000	2
	34		Болт УЭС 0300659	УЭС 0300830-01	1
	35		Пружина тарельчатая I-1-3-60x30x1,5-2,0 – 3057	УЭС 0300910-01	2
	36		Выключатель ВК403-3716000	УЭС 0300860-01	1
	37		Выключатель ВК12-3	УЭС 0300860-01	1
	38		Выключатель 2822.3710-01	УЭС 0300860-01	1
	39		Колодка гнездовая 602608	УЭС 0300860-01	1
	40		Колодка штыревая 502606	УЭС 0300860-01	1
	41		Кнопка четырехпозиционная с нормально разомкнутыми контактами типа 4КНР	УЭС 0300860-01	1
42		Трос дистанционного управления 113-075-02900	УЭС-8-0301000	1	
43		Переключатель П2НП	УЭС 0300860-01	1	

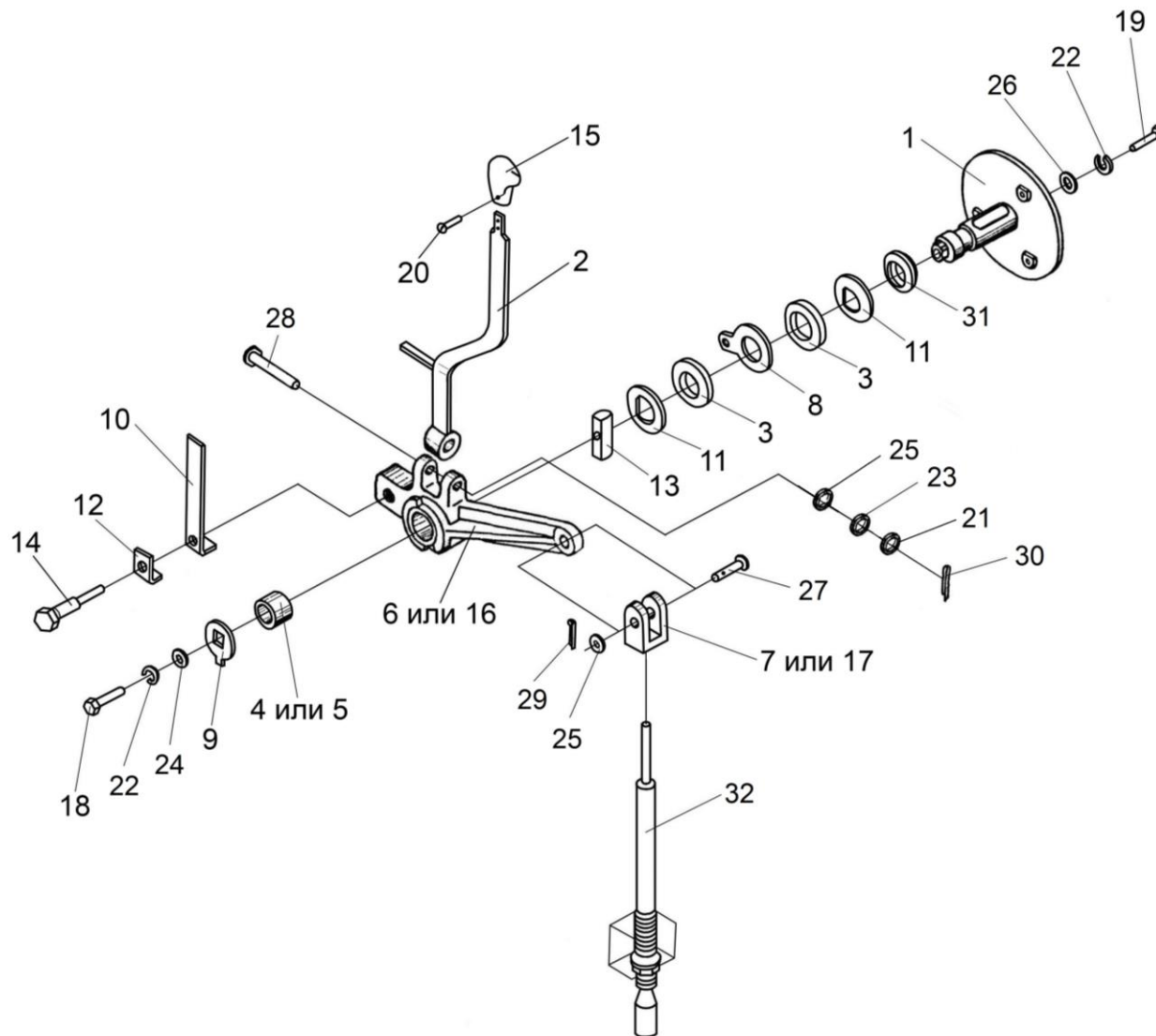


Рисунок 89 – Привод УЭС 0300970-01 пульта управления

УЭС-8-0000000 КДС (Версия 01)

№ рис	№ поз	Обозначение	Наименование	Куда входит	
				Обозначение	Кол. на 1 сб. ед.
ПРИВОД УЭС 0300970-01 ПУЛЬТА УПРАВЛЕНИЯ (рисунок 89)					
89	1-6,8-14,16, 18,19,22,24, 26,28,30,31	УЭС 0300970-01	Привод	УЭС-8-0301000	1
	1,3,8,11,13, 19,22,26,31	УЭС 0300910-01	Ось	УЭС 0300970-01	1
	2,4-6,10,12, 14,25,28	УЭС 0300940-01	Рычаг	УЭС 0300970-01	1
	4-6,16	УЭС 0300950	Рычаг	УЭС 0300940-01	1
	1	УЭС 0300920	Ось	УЭС 0300910-01	2
	2	УЭС 0300960-01	Рычаг	УЭС 0300940-01	1
	3	УЭС 0300001	Накладка сцепления	УЭС 0300910-01	2
	4	УЭС 0300002А	Втулка	УЭС 0300950	2
	5	УЭС 0300208	Втулка	УЭС 0300950	2
	6	УЭС 0300301	Рычаг	УЭС 0300950	1
	7	УЭС 0300302-01	Вилка	УЭС-8-0301000	1
	8	УЭС 0300401	Шайба	УЭС 0300910-01	1
	9	УЭС 0300403	Шайба	УЭС 0300970-01	1
	10	УЭС 0300405	Пружина	УЭС 0300940-01	1
11	УЭС 0300407	Шайба	УЭС 0300910-01	2	
12	УЭС 0300412	Пластина	УЭС 0300940-01	1	
13	УЭС 0300623	Вороток	УЭС 0300910-01	1	
14	УЭС 0300624	Болт	УЭС 0300940-01	1	

УЭС-8-0000000 КДС (Версия 01)

№ рис	№ поз	Обозначение	Наименование	Куда входит	
				Обозначение	Кол. на 1 сб. ед.
89	15	УЭС 0301055	Рукоятка	УЭС-8-0301000	1
	16	УЭС 0301301	Рычаг	УЭС 0300950	1
	17	УЭС 0301601	Вилка	УЭС-8-0301000	1
	18		Болт М8-6ех20 – 7796	УЭС 0300970-01	1
	19		Болт М8-6ех40 – 7796	УЭС 0300910-01	1
	20		Винт В2.М4-6ех12 – 17475	УЭС-8-0301000	6
	21		Гайка М6-6G – 5915	УЭС 0300940-01	1
	22		Шайба 8Т 65Г – 6402	УЭС 0300910-01 УЭС 0300970-01	1 1
	23		Шайба 6Т 65Г – 6402	УЭС 0300940-01	1
	24		Шайба С.8.01 – 6958	УЭС 0300970-01	1
	25		Шайба С.6.01 – 11371	УЭС-8-0301000 УЭС 0300940-01	2 1
	26		Шайба С.8.01 – 11371	УЭС 0300910-01	1
	27		Ось 6-6 b12x30 – 9650	УЭС-8-0301000	2
	28		Болт УЭС 0300659	УЭС 0300940-01	1
	29		Шплинт 1,6x12 – 397	УЭС-8-0301000	2
	30		Шплинт 1,6x12 – 397	УЭС 0300940-01	1
	31		Пружина тарельчатая I-1-3-60x30x1,5x2,0 – 3057	УЭС 0300910-01	2
	32		Трос дистанционного управления 112-075-03500	УЭС-8-0301000	2

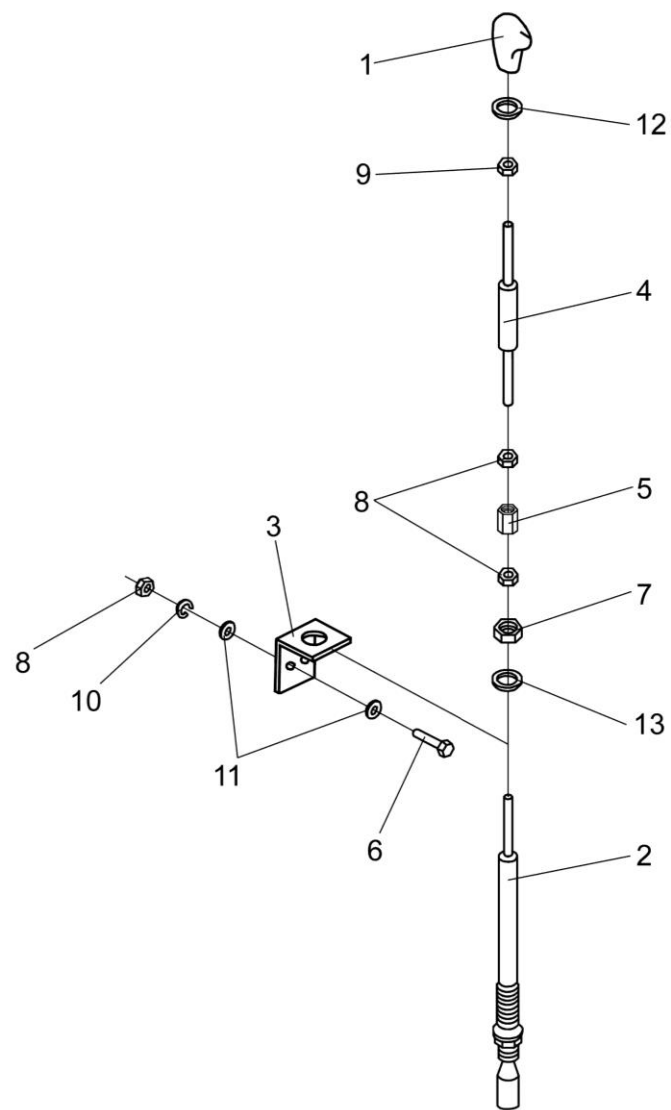


Рисунок 90 – Привод остановки двигателя

УЭС-8-0000000 КДС (Версия 01)

№ рис	№ поз	Обозначение	Наименование	Куда входит	
				Обозначение	Кол. на 1 сб. ед.
ПРИВОД ОСТАНОВКИ ДВИГАТЕЛЯ (рисунок 90)					
90	1	УЭС 0302310	Ручка	УЭС-8-0301000	1
	2	112-075-03500	Трос дистанционного управления	УЭС-8-0301000	2
	3	УЭС-4-0300405	Кронштейн	УЭС-8-0301000	1
	4	УЭС-4-0300601	Тяга	УЭС-8-0301000	1
	5	УЭС-4-0300602	Муфта	УЭС-8-0301000	1
	6		Болт М6-6х12 – 7798	УЭС-8-0301000	9
	7		Гайка М16х1,5-6G – 2526	УЭС-8-0301000	4
	8		Гайка М6-6G – 5915	УЭС-8-0301000	2
	9		Гайка М8-6G – 5915	УЭС-8-0301000	2
	10		Шайба 6Т 65Г – 6402	УЭС-8-0301000	15
	11		Шайба С.6.01 – 11371	УЭС-8-0301000	6
	12		Шайба С.8.01 – 11371	УЭС-8-0301000	1
	13		Шайба С.16.01 – 11371	УЭС-8-0301000	4

УЭС-8-0000000 КДС (Версия 01)

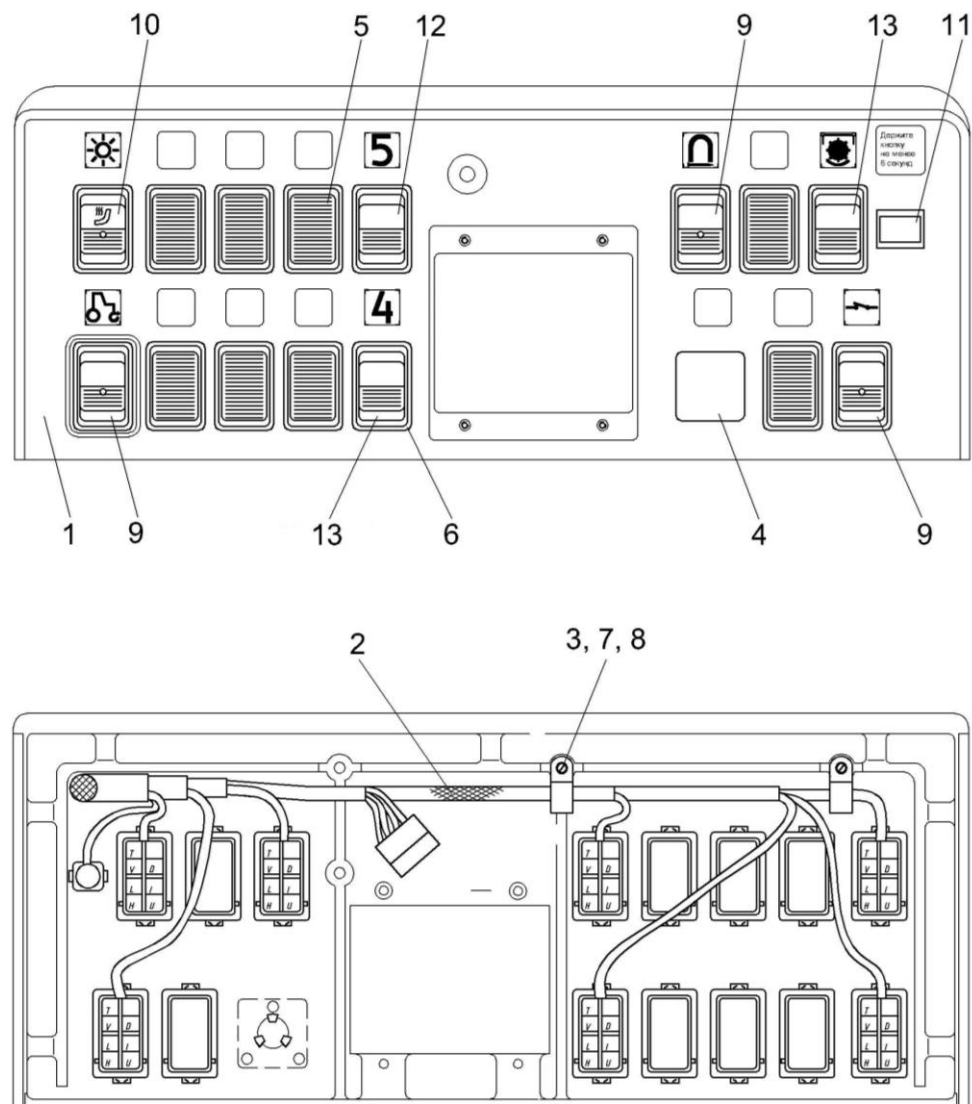


Рисунок 91 – Панель управления УЭС 0700450А

УЭС-8-0000000 КДС (Версия 01)

№ рис	№ поз	Обозначение	Наименование	Куда входит	
				Обозначение	Кол. на 1 сб. ед.
ПАНЕЛЬ УПРАВЛЕНИЯ УЭС 0700450А (рисунок 91)					
91	1-13	УЭС 0700450А	Панель управления	УЭС-8-0301000	1
	1	УЭС 0301420Б	Крышка	УЭС 0700450А	1
	2	УЭС 0700050	Жгут пульта управления	УЭС 0700450А	1
	3	УЭС 0700800	Хомут	УЭС 0700450А	2
	4	УЭС 0302018	Заглушка	УЭС 0700450А	1
	5	130-3710016КА-515	Заглушка	УЭС 0700450А	8
	6	5320-3710015-01	Рамка выключателя	УЭС 0700450А	7
	7		Винт В.М5-6х10 – 17473	УЭС 0700450А	2
	8		Шайба 5 65Г – 6402	УЭС 0700450А	2
	9		Выключатель 26.3710-23.17	УЭС 0700450А	3
	10		Выключатель 26.3710-23.47	УЭС 0700450А	1
	11		Лампа контрольная 24.3803-32	УЭС 0700450А	1
	12		Переключатель П150-05.17	УЭС 0700450А	2
13		Переключатель П150-06.14	УЭС 0700450А	1	

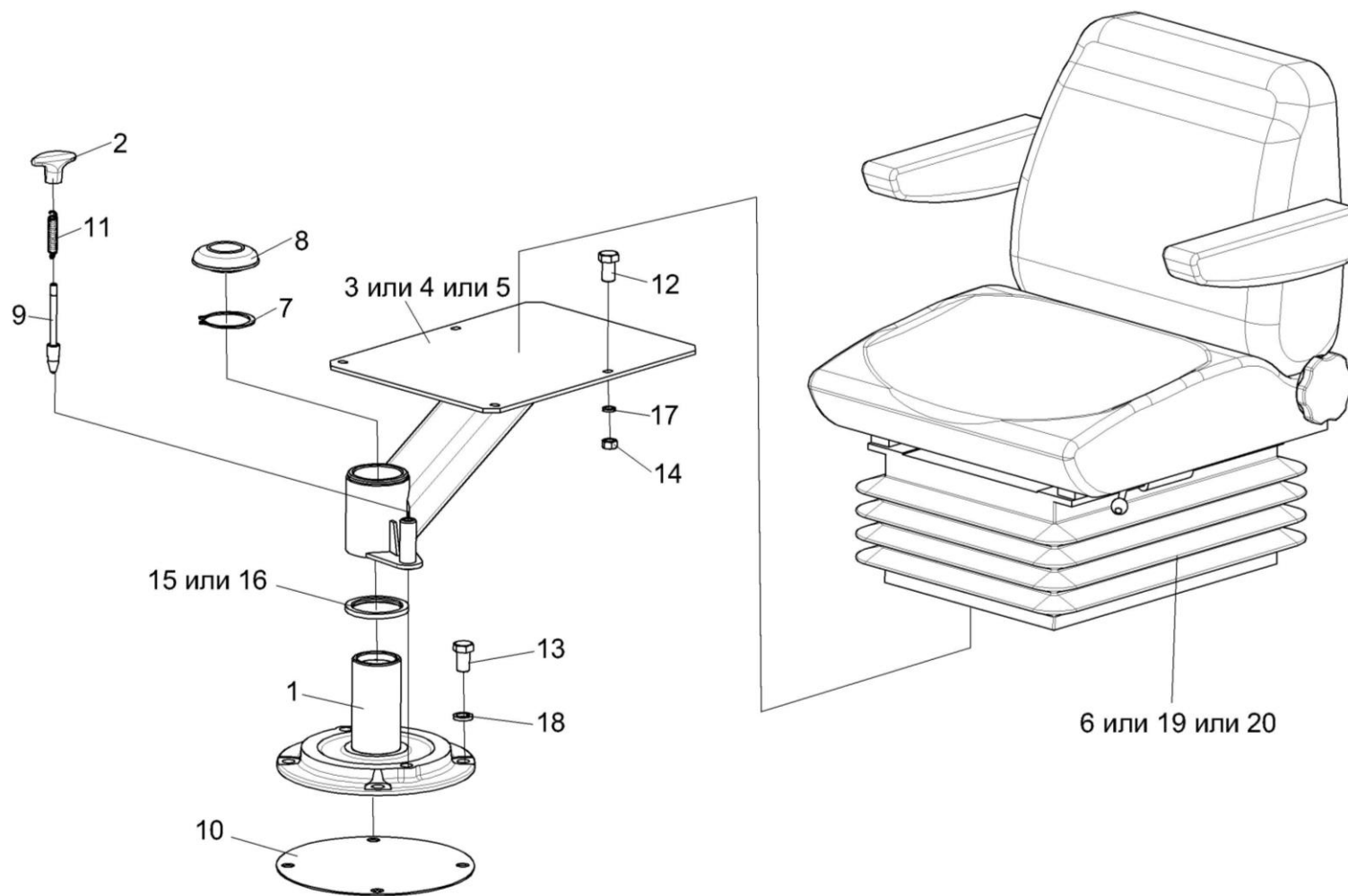


Рисунок 92 – Установка сиденья

УЭС-8-0000000 КДС (Версия 01)

№ рис	№ поз	Обозначение	Наименование	Куда входит	
				Обозначение	Кол. на 1 сб. ед.
УСТАНОВКА СИДЕНЬЯ (рисунок 92)					
92	1-3, 7-11,15,16	УЭС 0304050	Кронштейн	УЭС-8-0300000	1
	1,2,4, 7-11,15,16	УЭС 0304050-02	Кронштейн	УЭС-8-0300000	1
	1,2,5, 7-11,15,16	УЭС 0304050-04	Кронштейн	УЭС-8-0300000	1
	1	УЭС 0300090	Опора	УЭС 0304050 УЭС 0304050-02 УЭС 0304050-04	1 1 1
	2	УЭС 0302310	Ручка	УЭС 0304050 УЭС 0304050-02 УЭС 0304050-04	1 1 1
	3	УЭС 0304060	Кронштейн	УЭС 0304050	1
	4	УЭС 0304060-02	Кронштейн	УЭС 0304050-02	1
	5	УЭС 0304060-04	Кронштейн	УЭС 0304050-04	1
	6	80B-6800000-02	Сиденье	УЭС-8-0300000	1
	7	УЭС 0300009	Шайба	УЭС 0304050 УЭС 0304050-02 УЭС 0304050-04	1 1 1
	8	УЭС 0300042	Крышка	УЭС 0304050 УЭС 0304050-02 УЭС 0304050-04	1 1 1

УЭС-8-0000000 КДС (Версия 01)

№ рис	№ поз	Обозначение	Наименование	Куда входит	
				Обозначение	Кол. на 1 сб. ед.
92	9	УЭС 0300605	Фиксатор	УЭС 0304050	1
				УЭС 0304050-02	1
				УЭС 0304050-04	1
	10	УЭС 0302027	Прокладка	УЭС 0304050	1
				УЭС 0304050-02	1
				УЭС 0304050-04	1
	11	54-60583	Пружина	УЭС 0304050	1
				УЭС 0304050-02	1
				УЭС 0304050-04	1
	12		Болт М10-6ех30 – 7796	УЭС-8-0300000	8
	13		Болт М12-6ех30 – 7796	УЭС-8-0300000	4
	14		Гайка М10-6G – 5915	УЭС-8-0300000	6
	15		Кольцо В60 – 13940	УЭС 0304050	1
				УЭС 0304050-02	1
				УЭС 0304050-04	1
	16		Кольцо В60 – 13942	УЭС 0304050	1
				УЭС 0304050-02	1
				УЭС 0304050-04	1
	17		Шайба 10Т 65Г – 6402	УЭС-8-0300000	14
	18		Шайба 12Т 65Г – 6402	УЭС-8-0300000	8
	19		Сиденье 80-6800010-01	УЭС-8-0300000	1
	20		Сиденье ТВС 103АВ.04	УЭС-8-0300000	1

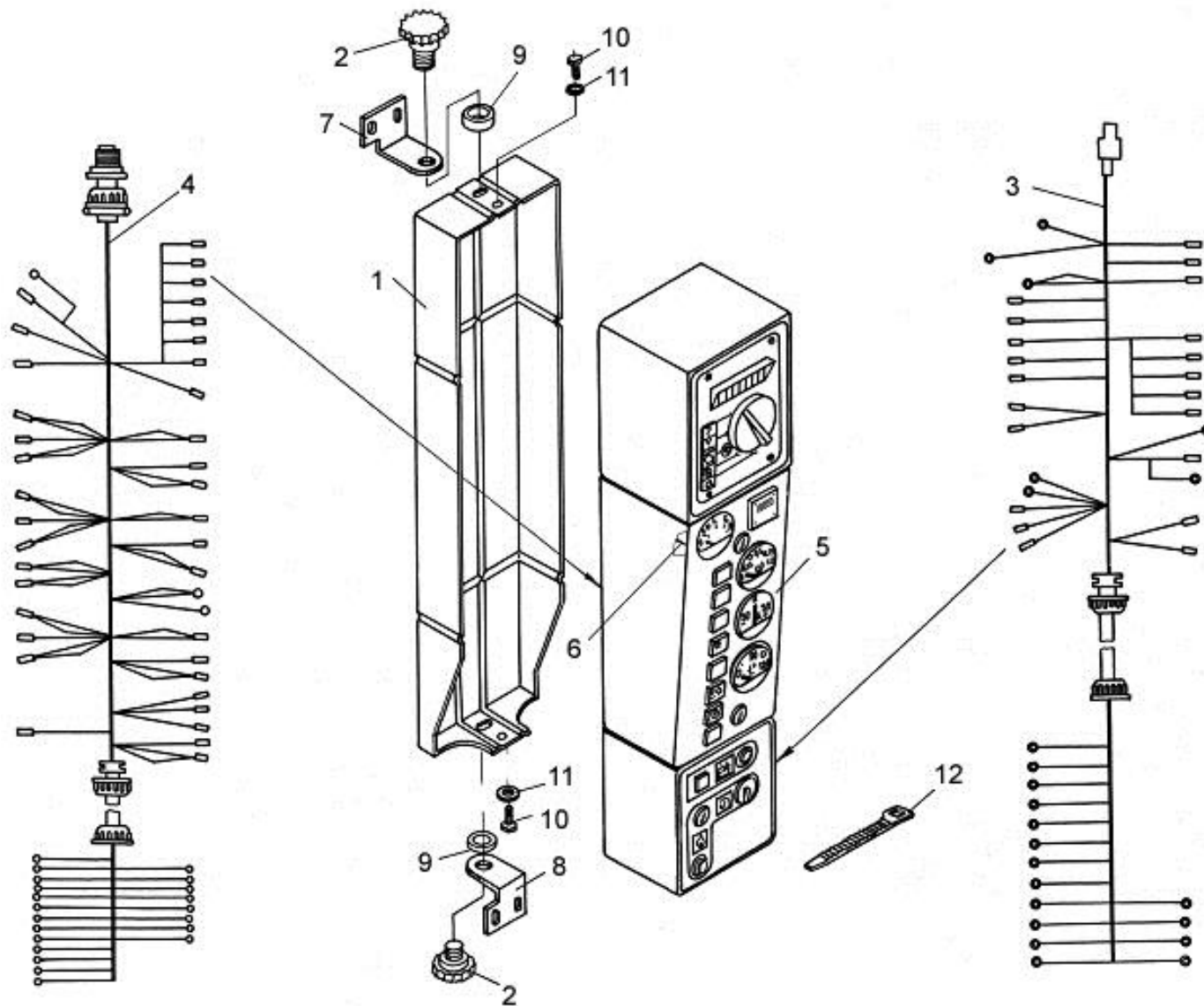


Рисунок 93 – Пульт контроля УЭС-8-0300300

УЭС-8-0000000 КДС (Версия 01)

№ рис	№ поз	Обозначение	Наименование	Куда входит	
				Обозначение	Кол. на 1 сб. ед.
ПУЛЬТ КОНТРОЛЯ УЭС-8-0300300 (рисунок 93)					
93	1-12	УЭС–8-0300300	Пульт контроля	УЭС-8-0000000	1
	3-6,12	УЭС-8-0700130	Электрооборудование щитка приборов	УЭС–8-0300300	1
	1	УЭС 0300330-01	Корпус	УЭС-8-0300300	1
	2	УЭС 0300340	Ручка	УЭС-8-0300300	2
	3	УЭС 0700090	Жгут блока запуска	УЭС-8-0700130	1
	4	УЭС 0700110	Жгут приборов	УЭС-8-0700130	1
	5	УЭС-8-0700120	Щиток приборов	УЭС-8-0700130	1
	6	УЭС-7-0700740	Провод	УЭС-8-0700130	1
	7	УЭС 0300442	Кронштейн	УЭС-8-0300300	1
	8	УЭС 0300442-01	Кронштейн	УЭС-8-0300300	1
	9	70-1601092	Шайба изолирующая	УЭС-8-0300300	2
	10		Болт М6-6х12 – 7798	УЭС-8-0300300	2
11		Шайба С 6.01 – 6958	УЭС-8-0300300	2	
12		Лента стяжная зубчатая	УЭС-8-0700130	2	

УЭС-8-0000000 КДС (Версия 01)

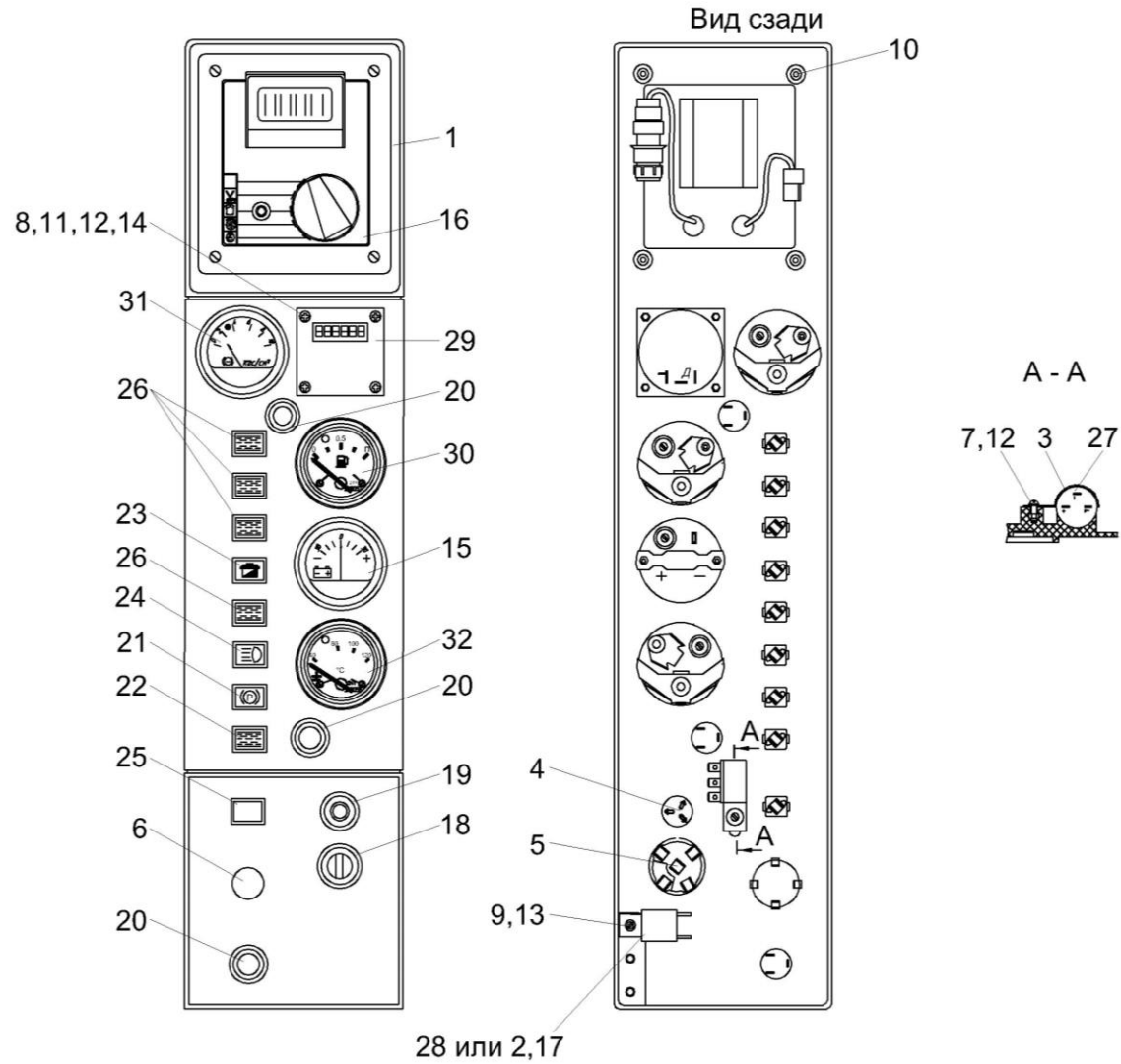


Рисунок 94 – Щиток приборов УЭС-8-0700120

УЭС-8-0000000 КДС (Версия 01)

№ рис	№ поз	Обозначение	Наименование	Куда входит	
				Обозначение	Кол. на 1 сб. ед.
ЩИТОК ПРИБОРОВ УЭС-8-0700120 (рисунок 94)					
94	1-32	УЭС-8-0700120	Щиток приборов	УЭС-8-0700130	1
	2,17	УЭС 0720010	Сигнализатор	УЭС-8-0700120	1
	1	УЭС 0300350	Кожух	УЭС-8-0700120	1
	2	КЗР 0700800-04	Хомут	УЭС 0720010	1
	3	УЭС 0301427	Скоба	УЭС-8-0700120	1
	4	УЭС 0300653	Гайка	УЭС-8-0700120	1
	5	УЭС 0300653-01	Гайка	УЭС-8-0700120	1
	6	УЭС-4-0300002	Заглушка	УЭС-8-0700120	1
	7		Винт 4,2x13	УЭС-8-0700120	1
	8		Винт В2.М4-6ex35 – 17475	УЭС-8-0700120	4
	9		Винт В.М6-6ex12 – 17473	УЭС-8-0700120	1
	10		Винт В2.М4-6ex18 – 17475	УЭС-8-0700120	4
	11		Гайка М4-6G – 5927	УЭС-8-0700120	4
	12		Шайба 4 65Г – 6402	УЭС-8-0700120	5
	13		Шайба 6 65Г – 6402	УЭС-8-0700120	1
14		Шайба 4.01 – 9649	УЭС-8-0700120	4	
15		Указатель тока АП110Б	УЭС-8-0700120	1	

УЭС-8-0000000 КДС (Версия 01)

№ рис	№ поз	Обозначение	Наименование	Куда входит	
				Обозначение	Кол. на 1 сб. ед.
94	16		Блок измерения частоты вращения БИЧ-У.03	УЭС-8-0700120	1
	17		Бuzzer PL-27A35P-24V	УЭС 0720010	1
	18		Выключатель ВК353	УЭС-8-0700120	1
	19		Выключатель ВК24-3	УЭС-8-0700120	1
	20		Выключатель 2822.3710-01	УЭС-8-0700120	3
	21		Лампа контрольная 24.3803-05	УЭС-8-0700120	1
	22		Лампа контрольная 24.3803-20	УЭС-8-0700120	1
	23		Лампа контрольная 2212.3803-24	УЭС-8-0700120	1
	24		Лампа контрольная 24.3803-28	УЭС-8-0700120	1
	25		Лампа контрольная 24.3803-31	УЭС-8-0700120	1
	26		Лампа контрольная 24.3803-46	УЭС-8-0700120	4
	27		Прерыватель контрольной лампы стояночного тормоза ПКЛ-1	УЭС-8-0700120	1
	28		Реле-сигнализатор 733.3747-10	УЭС-8-0700120	1
	29		Счетчик времени наработки СВН-1-24	УЭС-8-0700120	1
	30		Указатель уровня топлива ЭИ 8057М	УЭС-8-0700120	1
	31		Указатель давления ЭИ 8059М-2	УЭС-8-0700120	1
	32		Указатель температуры ЭИ 8058М	УЭС-8-0700120	1

УЭС-8-0000000 КДС (Версия 01)

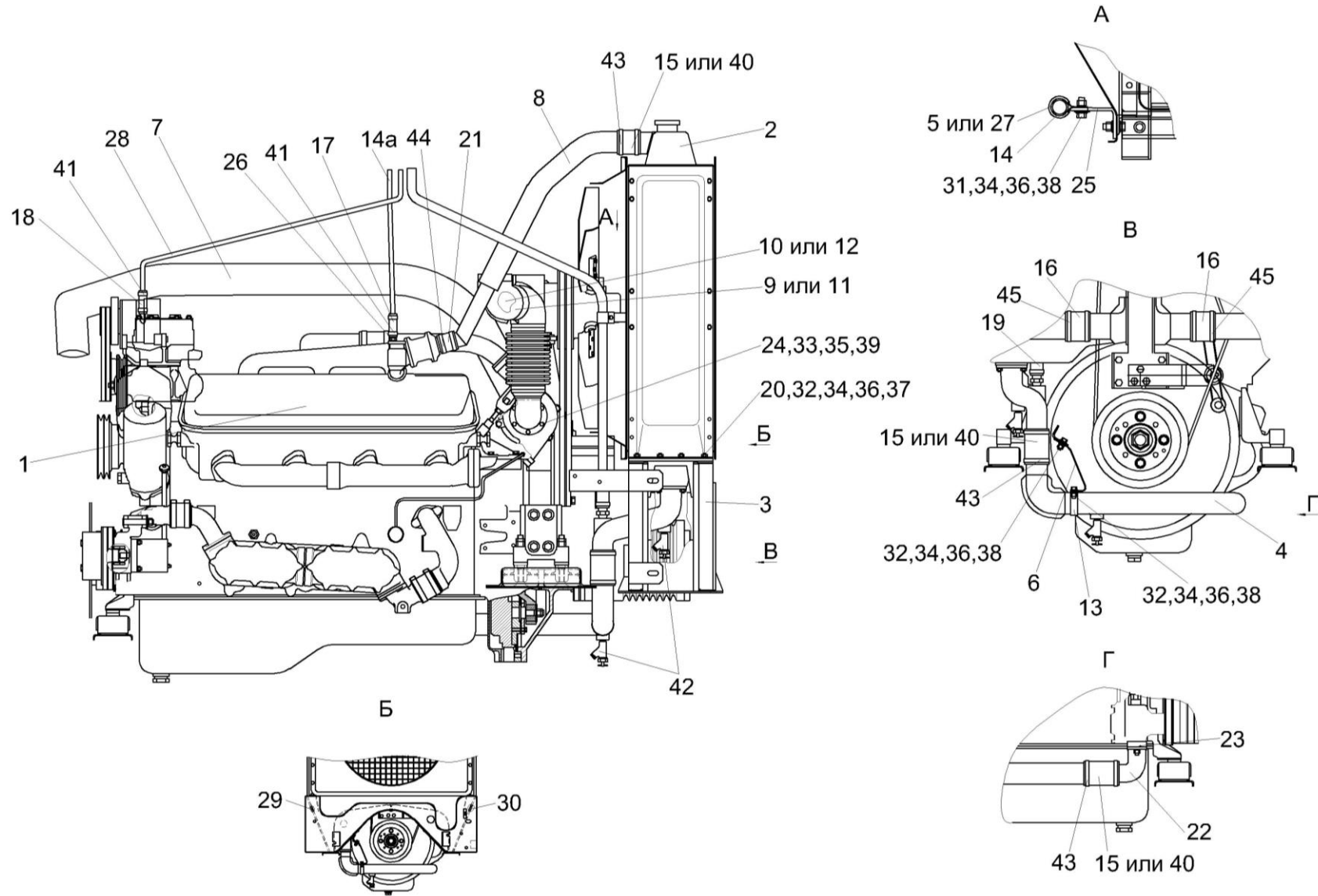


Рисунок 95 – Установка двигателя ЯМЗ-238БК-3 УЭС-8-0400000

УЭС-8-0000000 КДС (Версия 01)

№ рис	№ поз	Обозначение	Наименование	Куда входит	
				Обозначение	Кол. на 1 сб. ед.
УСТАНОВКА ДВИГАТЕЛЯ ЯМЗ-238БК-3 УЭС-8-0400000 (рисунок 95)					
95	1-45	УЭС-8-0400000	Установка двигателя ЯМЗ-238БК-3	УЭС-8-0000000	1
	1	УЭС-8-0400010	Двигатель	УЭС-8-0400000	1
	2	УЭС-8-0400020А	Радиатор	УЭС-8-0400000	1
	3	УЭС-8-0400330	Рамка подрадиаторная	УЭС-8-0400000	1
	4	УЭС-6-0400220	Труба водяная нижняя	УЭС-8-0400000	1
	5	УЭС-6-0400230	Трубка водяная	УЭС-8-0400000	1
	6	УЭС-6-0400290	Кронштейн	УЭС-8-0400000	1
	7	УЭС-6-0400390А	Труба воздушная впускная	УЭС-8-0400000	1
	8	УЭС-6-0400400	Труба отводная	УЭС-8-0400000	1
	9	УЭС-6-0400470	Труба выпускная левая	УЭС-8-0400000	1
	10	УЭС-6-0400480	Труба выпускная правая	УЭС-8-0400000	1
	11	УЭС-6-0400640	Труба выпускная левая	УЭС-8-0400000	1
	12	УЭС-6-0400650	Труба выпускная правая	УЭС-8-0400000	1
	13	УЭС-7-0401750	Хомут	УЭС-8-0400000	1
	14	УЭС 0301190	Скоба	УЭС-8-0400000	1
14а	УЭС-3-0400006	Дроссель	УЭС-8-0400000	1	
15	КЗК-12-3-0106015	Рукав Рукав 60x73-0,49 – 10362 L=(120±10)мм	УЭС-8-0400000	3	

УЭС-8-0000000 КДС (Версия 01)

№ рис	№ поз	Обозначение	Наименование	Куда входит	
				Обозначение	Кол. на 1 сб. ед.
95	16	КЗК-8-1-0106001	Рукав Рукав 70x82,5-0,29 – 10362 L=(90±2)мм	УЭС-8-0400000	1
	17	КПС-4-0126008	Рукав 12x20-1,6-10362 L=520±5 мм	УЭС-8-0400000	1
	18	УЭС-8-0400002	Рукав 12x20-1,6-10362 L=50+5 мм	УЭС-8-0400000	1
	19	УЭС-8-0400003	Рукав 25x35-1,6-10362 L=80+5 мм	УЭС-8-0400000	1
	20	УЭС-8-0400402	Пластина	УЭС-8-0400000	2
	21	УЭС-6-0400022	Рукав Рукав 42x55-1,47 – 10362 L=(50±5)мм	УЭС-8-0400000	1
	22	УЭС-6-0400117	Патрубок	УЭС-8-0400000	1
	23	УЭС-6-0400011	Прокладка	УЭС-8-0400000	1
	24	УЭС-6-0400018	Прокладка	УЭС-8-0400000	2
	25	УЭС-8-0400432	Кронштейн	УЭС-8-0400000	1
	26	УЭС-6-0400616	Штуцер	УЭС-8-0400000	1
	27	УЭС-6-0400802	Труба водяная	УЭС-8-0400000	1
	28	УЭС-6-0400806	Трубка воздушная	УЭС-8-0400000	1
	29	МКС 0100081	Уплотнение нижнее	УЭС-8-0400000	1
	30	МКС 0100081-01	Уплотнение нижнее	УЭС-8-0400000	1
	31		Болт М10-6x30 – 7796	УЭС-8-0400000	1
32		Болт М10-6x35 – 7796	УЭС-8-0400000	11	

УЭС-8-0000000 КДС (Версия 01)

№ рис	№ поз	Обозначение	Наименование	Куда входит	
				Обозначение	Кол. на 1 сб. ед.
95	33		Гайка М8-6G – 5915	УЭС-8-0400000	4
	34		Гайка М10-6G – 5915	УЭС-8-0400000	28
	35		Шайба 8Т 65Г – 6402	УЭС-8-0400000	4
	36		Шайба 10Т 65Г – 6402	УЭС-8-0400000	28
	37		Шайба С 10.01 – 6958	УЭС-8-0400000	8
	38		Шайба С.10.01 – 11371	УЭС-8-0400000	10
	39		Шпилька 2М10-6ех25 – 22034	УЭС-8-0400000	8
	40		Рукав-деталь 60-71-100-0,2 (2)	УЭС-8-0400000	3
	41		Хомут червячный TORRO 16-27/9 С7W2	УЭС-8-0400000	3
	42		Кран ВС 11-0	УЭС-8-0400000	2
	43		Хомут без компенсатора GBC M71/25W2	УЭС-8-0400000	6
	44		Хомут червячный TORRO 40-60/9 С7W2 или хомут стяжной А 23.02.180	УЭС-8-0400000	4
	45		Хомут червячный TORRO 70-90/9 С7W2	УЭС-8-0400000	4

УЭС-8-0000000 КДС (Версия 01)

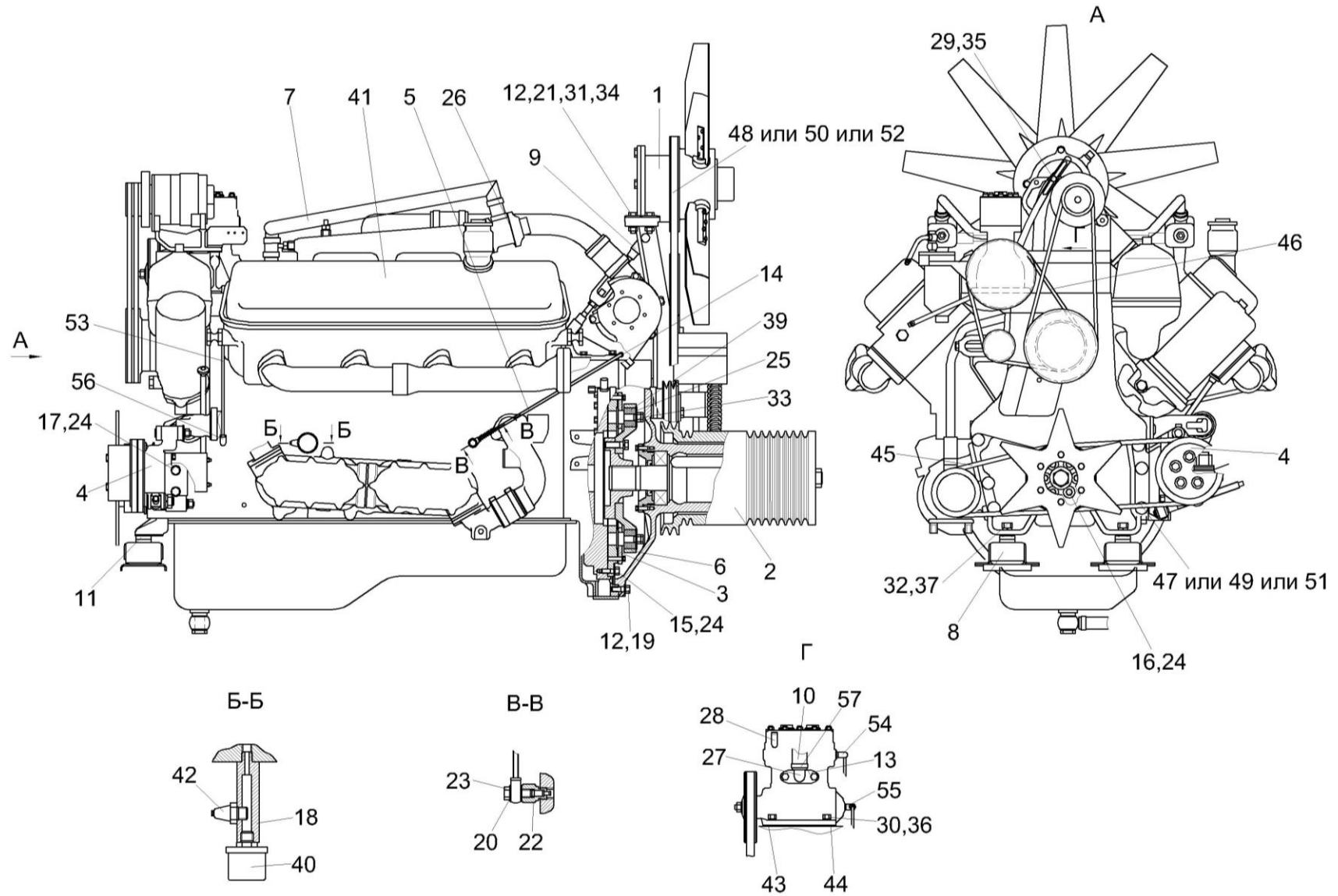


Рисунок 96 – Двигатель УЭС-8-0400010 (лист 1)

УЭС-8-0000000 КДС (Версия 01)

№ рис	№ поз	Обозначение	Наименование	Куда входит	
				Обозначение	Кол. на 1 сб. ед.
ДВИГАТЕЛЬ УЭС-8-0400010 (лист 1) (рисунок 96)					
96	1-57	УЭС-8-0400010	Двигатель	УЭС-8-0400000	1
	1	УЭС-8-0400170	Вентилятор	УЭС-8-0400010	1
	2	УЭС-6-0400030	Главный привод	УЭС-8-0400010	1
	3	УЭС-6-0400040	Проставка	УЭС-8-0400010	1
	4	УЭС-6-0400070А-02	Привод гидронасоса	УЭС-8-0400010	1
	5	УЭС-6-0400110	Маслопровод	УЭС-8-0400010	1
	6	УЭС-6-0400130	Диск ведомый	УЭС-8-0400010	1
	7	УЭС-6-0400700	Труба	УЭС-8-0400010	1
	8	УЭС 0121010	Амортизатор	УЭС-8-0400010	2
	9	УЭС-4-0400380-01	Растяжка	УЭС-8-0400010	2
	10	РНД 0250012-21	Рукав Рукав 25x35-1,6 – 10362 L=(320±3) мм	УЭС-8-0400010	1
	11	УЭС-8-0400601	Шайба	УЭС-8-0400010	6
	12	УЭС 0100607	Шайба	УЭС-8-0400010	21
	13	УЭС 0400029	Прокладка	УЭС-8-0400010	1
	14	УЭС-6-0400418	Скоба	УЭС-8-0400010	1
	15	УЭС-6-0400602-01	Болт	УЭС-8-0400010	16
16	УЭС-6-0400602-02	Болт	УЭС-8-0400010	6	

УЭС-8-0000000 КДС (Версия 01)

№ рис	№ поз	Обозначение	Наименование	Куда входит	
				Обозначение	Кол. на 1 сб. ед.
96	17	УЭС-6-0400602-03	Болт	УЭС-8-0400010	3
	18	УЭС-6-0400614	Штуцер	УЭС-8-0400010	1
	19	УЭС-6-0400618	Болт	УЭС-8-0400010	9
	20	УЭС-7-0400002	Шайба	УЭС-8-0400010	2
	21	УЭС-7-0400417	Шайба	УЭС-8-0400010	4
	22	УЭС-7-0400604А	Штуцер	УЭС-8-0400010	1
	23	УЭС-7-0400606А	Болт поворотного угольника	УЭС-8-0400010	1
	24	КСН 0100665-01	Шайба	УЭС-8-0400010	27
	25	31.01-2165	Шайба	УЭС-8-0400010	16
	26	236-1306054А	Прокладка коробки водяного термостата	УЭС-8-0400010	4
	27	255Б-3509245	Патрубок подвода воздуха к компрессору	УЭС-8-0400010	1
	28	УЭС-6-0400460	Патрубок	УЭС-8-0400010	1
	29		Болт М8-6ех20 – 7796	УЭС-8-0400010	4
	30		Болт М10-6ех30 – 7796	УЭС-8-0400010	8
	31		Болт М12-6ех45 – 7796	УЭС-8-0400010	4
	32		Болт М16-6ех50 – 7796	УЭС-8-0400010	2
33		Гайка М14-6G – 2526	УЭС-8-0400010	32	

наиб. кол.

УЭС-8-0000000 КДС (Версия 01)

№ рис	№ поз	Обозначение	Наименование	Куда входит	
				Обозначение	Кол. на 1 сб. ед.
96	34		Гайка М12-6G – 5915	УЭС-8-0400010	4
	35		Шайба 8Т 65Г – 6402	УЭС-8-0400010	3
	36		Шайба 10Т 65Г – 6402	УЭС-8-0400010	8
	37		Шайба 16Т 65Г – 6402	УЭС-8-0400010	96
	39		Амортизатор 31.01-2199А	УЭС-8-0400010	16
	40		Датчик давления ДД-10-02	УЭС-8-0400010	1
	41		Двигатель ЯМЗ-238БК-3	УЭС-8-0400010	1
	42		Датчик аварийного давления масла ДАДМ	УЭС-8-0400010	1
	43		Крышка предохранительная 500-3509105	УЭС-8-0400010	1
	44		Прокладка 236-1002284 (поставка с двигателем)	УЭС-8-0400010	1
	45		Ремень ВХ 908LW17x865Li (поставка с двигателем)	УЭС-8-0400010	1
	46		Ремень ВХ 943LW17x900Li (поставка с двигателем)	УЭС-8-0400010	1
	47		Ремень 2 кл. I-11x10-1120 – 5813	УЭС-8-0400010	2
	48		Ремень SPB 2240 Ld	УЭС-8-0400010	2
49		Ремень SPA 1120	УЭС-8-0400010	2	

УЭС-8-0000000 КДС (Версия 01)

№ рис	№ поз	Обозначение	Наименование	Куда входит	
				Обозначение	Кол. на 1 сб. ед.
96	50		Ремень SPB 2240	УЭС-8-0400010	2
	51		Ремень PHG SPA 1120	УЭС-8-0400010	2
	52		Ремень PHG SPB 2240 или SPB 2240 Lw	УЭС-8-0400010	2
	53		Трубка подвода масла 6422-3509262	УЭС-8-0400010	1
	54		Угольник 379051	УЭС-8-0400010	2
	55		Угольник 379737	УЭС-8-0400010	1
	56		Угольник 402766	УЭС-8-0400010	1
	57		Хомут червячный TORRO 25-40/9 C7W2	УЭС-8-0400010	1

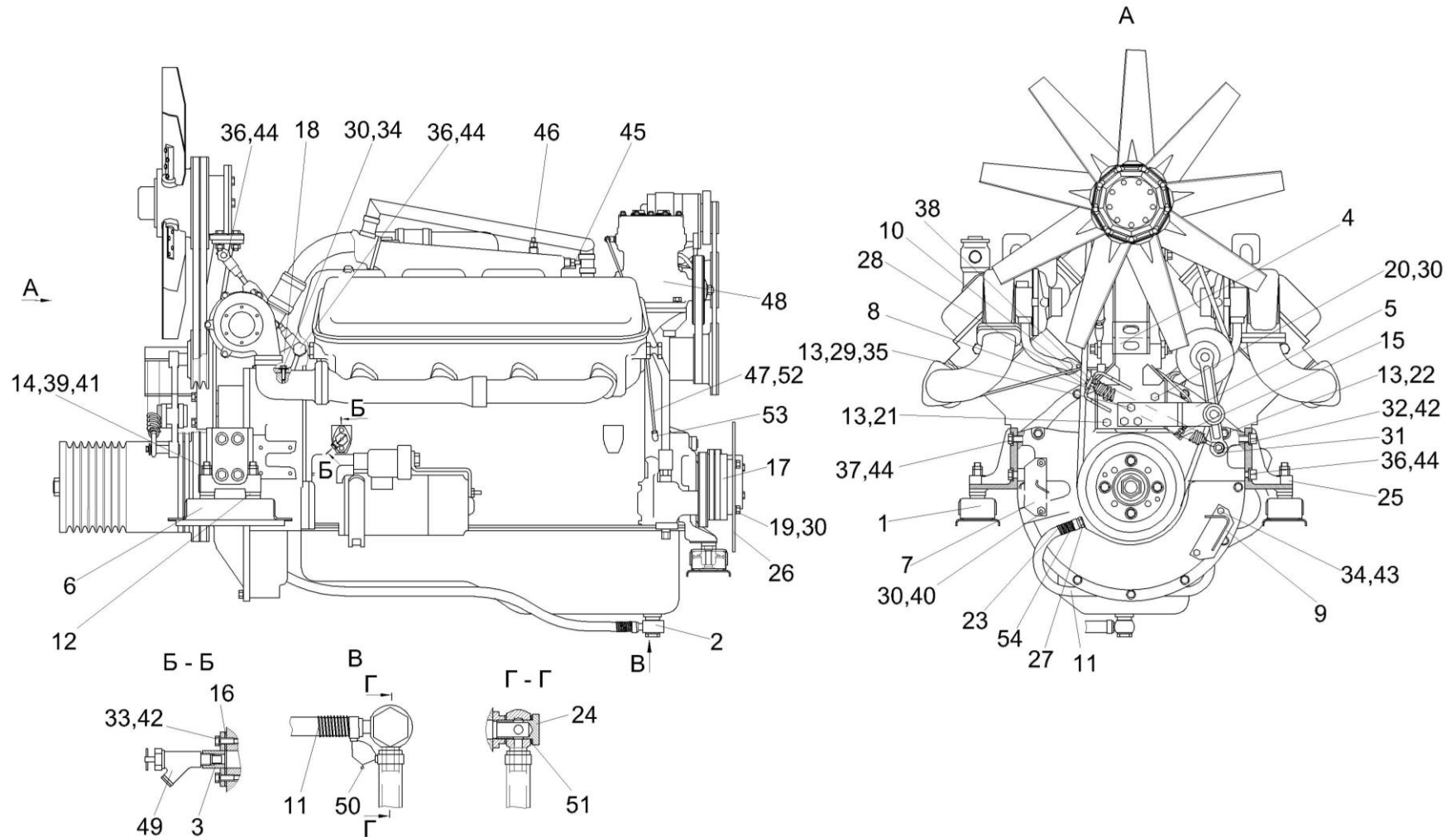


Рисунок 97 – Двигатель УЭС-8-0400010 (лист 2)

УЭС-8-0000000 КДС (Версия 01)

№ рис	№ поз	Обозначение	Наименование	Куда входит	
				Обозначение	Кол. на 1 сб. ед.
ДВИГАТЕЛЬ УЭС-8-0400010 (лист 2) (рисунок 97)					
97	1-54	УЭС-8-0400010	Двигатель	УЭС-8-0400000	1
	1	УЭС 0121000	Амортизатор	УЭС-8-0400010	1
	2	УЭС-6-0400120	Маслопровод сливной	УЭС-8-0400010	1
	3	УЭС-6-0400250	Фланец	УЭС-8-0400010	1
	4	УЭС-8-0400430	Стойка	УЭС-8-0400010	1
	5	УЭС-6-0400450	Рычаг	УЭС-8-0400010	1
	6	УЭС-6-0400490	Амортизатор	УЭС-8-0400010	1
	7	УЭС-7-0400440	Кронштейн	УЭС-8-0400010	1
	8	УЭС-7-0400500А	Пружина	УЭС-8-0400010	1
	9	УЭС-7-1400450	Кронштейн	УЭС-8-0400010	1
	10	КСН 0100260	Стяжка	УЭС-8-0400010	1
	11	КГС-2-0116007	Рукав Рукав 14x23-1,6 – 10362 L=(1200±10) мм	УЭС-8-0400010	1
	12	УЭС-8-0400601	Шайба	УЭС-8-0400010	6
	13	УЭС 0100607	Шайба	УЭС-8-0400010	21
	14	УЭС 0400641-01	Шпилька	УЭС-8-0400010	4
	15	УЭС-3-0400653	Штуцер	УЭС-8-0400010	1
	16	УЭС-6-0400013	Прокладка	УЭС-8-0400010	1
17	УЭС-6-0400102	Шкив	УЭС-8-0400010	1	

УЭС-8-0000000 КДС (Версия 01)

№ рис	№ поз	Обозначение	Наименование	Куда входит	
				Обозначение	Кол. на 1 сб. ед.
97	18	УЭС-6-0400114	Кронштейн	УЭС-8-0400010	1
	19	УЭС-6-0400602	Болт	УЭС-8-0400010	6
	20	УЭС-6-0400602-04	Болт	УЭС-8-0400010	2
	21	УЭС-6-0400618-01	Болт	УЭС-8-0400010	2
	22	УЭС-6-0400618-02	Болт	УЭС-8-0400010	3
	23	УЭС-6-0400619-02	Оплетка	УЭС-8-0400010	1
	24	УЭС-6-0400621	Штуцер	УЭС-8-0400010	1
	25	УЭС-7-0400202А	Кронштейн	УЭС-8-0400010	2
	26	УЭС-7-0400483	Звезда	УЭС-8-0400010	1
	27	УЭС-7-0400694	Штуцер	УЭС-8-0400010	1
	28	КИС 0125103	Шайба сферическая	УЭС-8-0400010	1
	29	КИС 0135501Б	Шайба регулировочная	УЭС-8-0400010	15
	30	КСН 0100665	Шайба	УЭС-8-0400010	14
	31	31.01-1369	Шайба	УЭС-8-0400010	1
	32		Болт М8-6х16 – 7796	УЭС-8-0400010	1
	33		Болт М8-6х20 – 7796	УЭС-8-0400010	4
	34		Болт М10-6х30 – 7796	УЭС-8-0400010	8
	35		Болт М12-6х30 – 7796	УЭС-8-0400010	3
	36		Болт М16-6х35 – 7796	УЭС-8-0400010	12
	37		Болт М16-6х50 – 7796	УЭС-8-0400010	2

наиб. кол.

УЭС-8-0000000 КДС (Версия 01)

№ рис	№ поз	Обозначение	Наименование	Куда входит	
				Обозначение	Кол. на 1 сб. ед.
97	38		Гайка М12-6G – 2526	УЭС-8-0400010	1
	39		Гайка М16-6G – 2526	УЭС-8-0400010	4
	40		Гайка М10-6G – 5915	УЭС-8-0400010	4
	41		Гайка М16-6G – 5915	УЭС-8-0400010	4
	42		Шайба 8Т 65Г – 6402	УЭС-8-0400010	3
	43		Шайба 10Т 65Г – 6402	УЭС-8-0400010	8
	44		Шайба 16Т 65Г – 6402	УЭС-8-0400010	96
	45		Датчик указателя температуры жидкости ДУТЖ-01	УЭС-8-0400010	1
	46		Датчик аварийной температуры жидкости ДУТЖ-02	УЭС-8-0400010	1
	47		Кольцо 008-011-19-2-2 – 9833/18829	УЭС-8-0400010	2
	48		Компрессор 5336-3509012	УЭС-8-0400010	1
	49		Кран ВС11-О	УЭС-8-0400010	1
	50		Пломба свинцовая 27х16,5 – 30269	УЭС-8-0400010	2
	51		Прокладка 24 АД0 – 23358	УЭС-8-0400010	2
	52		Трубка со шлангом 533630-3509278	УЭС-8-0400010	1
	53		Угольник 379051	УЭС-8-0400010	2
	54		Хомут червячный TORRO 16-27/9 С7W2	УЭС-8-0400010	2

УЭС-8-0000000 КДС (Версия 01)

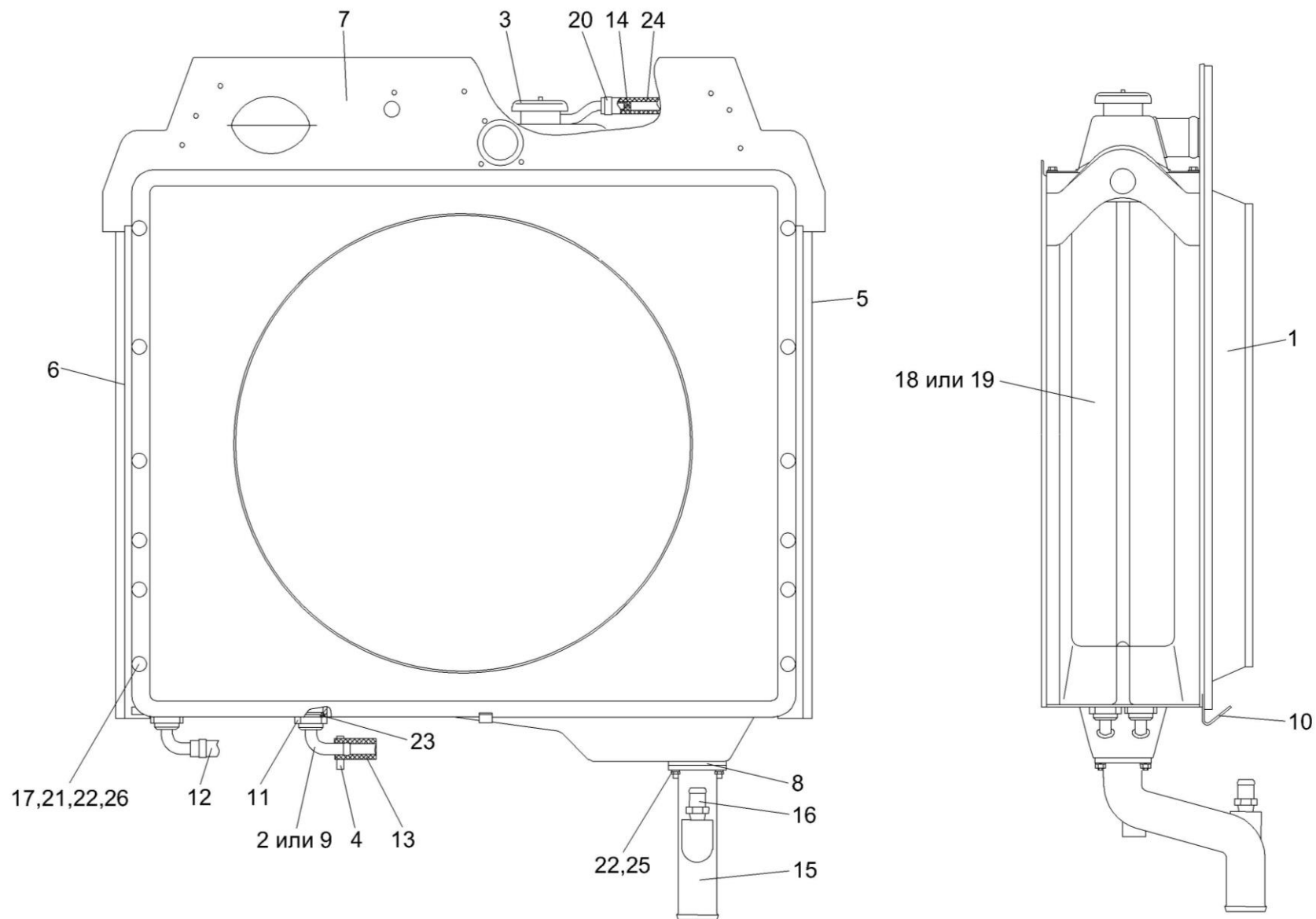


Рисунок 98 – Радиатор УЭС-8-0400020А

УЭС-8-0000000 КДС (Версия 01)

№ рис	№ поз	Обозначение	Наименование	Куда входит	
				Обозначение	Кол. на 1 сб. ед.
РАДИАТОР УЭС-8-0400020А (рисунок 98)					
98	1-26	УЭС-8-0400020А	Радиатор	УЭС-8-0400000	1
	1	УЭС-8-0400060	Диффузор	УЭС-8-0400020А	1
	2	УЭС 0400310	Угольник ввертный	УЭС-8-0400020А	2
	3	УЭС-3-0400320	Крышка	УЭС-8-0400020А	1
	4	А 23-02.160	Хомут стяжной	УЭС-8-0400020А	1
	5	МКС 0106260	Уплотнение боковое	УЭС-8-0400020А	1
	6	МКС 0106260-03	Уплотнение боковое	УЭС-8-0400020А	1
	7	УЭС-8-0400100	Уплотнение верхнее	УЭС-8-0400020А	1
	8	УЭС 0400014	Прокладка	УЭС-8-0400020А	1
	9	УЭС 0400301	Угольник ввертный	УЭС-8-0400020А	2
	10	УЭС 0400453	Упор	УЭС-8-0400020А	1
	11	УЭС 0400612	Гайка накидная	УЭС-8-0400020А	2
	12	РНД 0200012-107	Рукав Рукав 20x29-1,6 – 10362 L=(2100±10)мм	УЭС-8-0400020А	1
	13	РНД 0200012-109	Рукав Рукав 20x29-1,6 – 10362 L=(2200±10)мм	УЭС-8-0400020А	1
	14	УЭС-3-0400006	Дроссель	УЭС-8-0400020А	1
	15	УЭС-6-0400118	Патрубок	УЭС-8-0400020А	1

УЭС-8-0000000 КДС (Версия 01)

№ рис	№ поз	Обозначение	Наименование	Куда входит	
				Обозначение	Кол. на 1 сб. ед.
98	16	УЭС-6-0400604	Штуцер	УЭС-8-0400020А	1
	17	УЭС-7-0400405	Шайба	УЭС-8-0400020А	12
	18		Блок радиаторов БР-290Б.1301.000	УЭС-8-0400020А	1
	19		Блок радиаторов БР-290Б.1301.000	УЭС-8-0400020А	1
	20		Хомут червячный TORRO 16-27/9 C7 W2	УЭС-8-0400020А	1
	21		Болт М8-6ех30 – 7796	УЭС-8-0400020А	12
	22		Гайка М8-6G – 5915	УЭС-8-0400020А	16
	23		Кольцо 021-025-25-2-2 -18829/9833	УЭС-8-0400020А	2
	24	УЭС-6-0400021	Рукав 14х23-1,6 – 10362 L=(900±10)мм	УЭС-8-0400020А	1
	25		Шайба 8Т 65Г – 6402	УЭС-8-0400020А	4
	26		Шайба С.8.01 – 6958	УЭС-8-0400020А	12

УЭС-8-0000000 КДС (Версия 01)

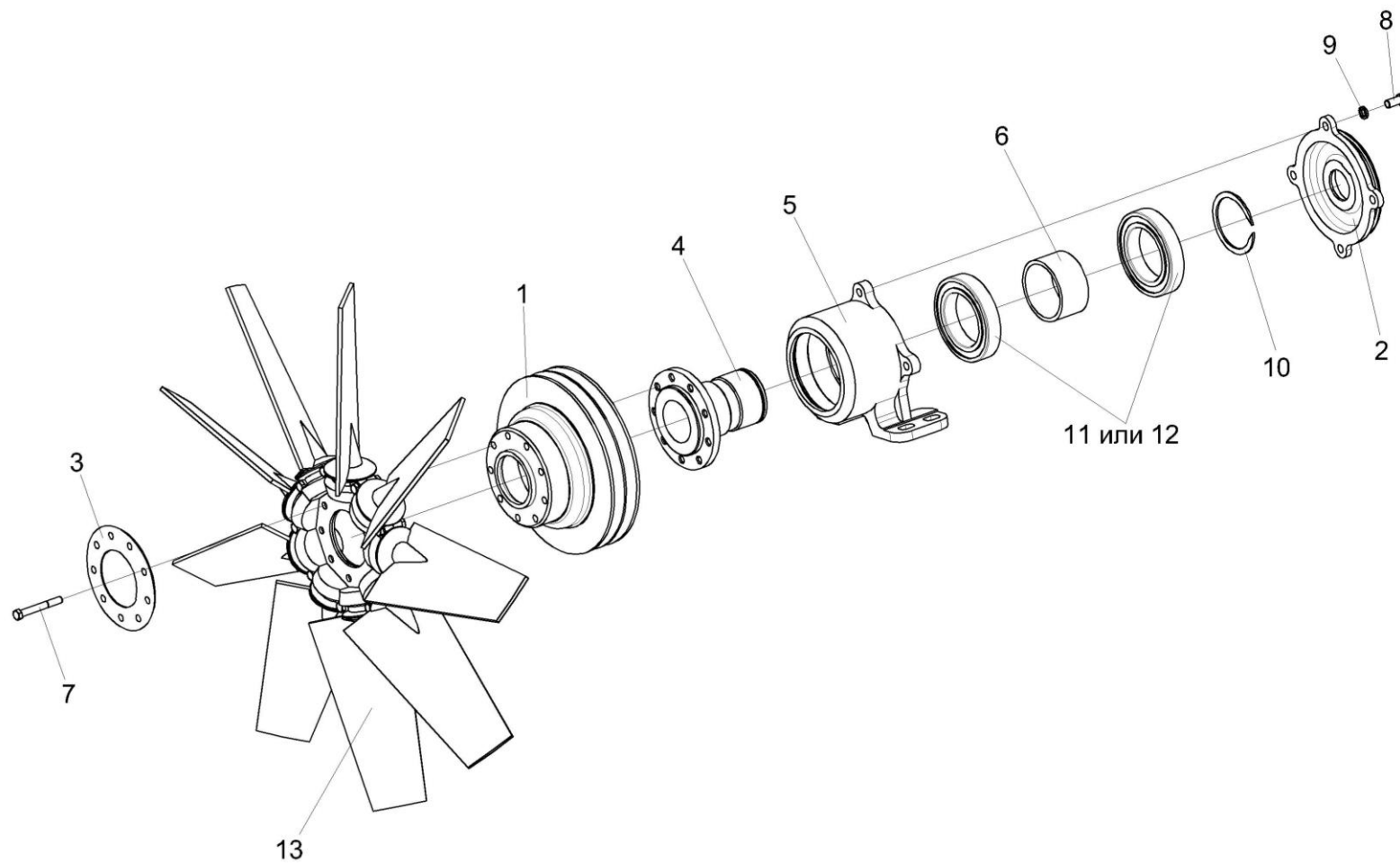


Рисунок 99 – Вентилятор УЭС-8-0400170

УЭС-8-0000000 КДС (Версия 01)

№ рис	№ поз	Обозначение	Наименование	Куда входит	
				Обозначение	Кол. на 1 сб. ед.
ВЕНТИЛЯТОР УЭС-8-0400170 (рисунок 99)					
99	1-13	УЭС-8-0400170	Вентилятор	УЭС-8-0400010	1
	2,4-6,8-12	УЭС-8-0400180	Привод вентилятора	УЭС-8-0400170	1
	1	УЭС-8-0400101	Шкив	УЭС-8-0400170	1
	2	УЭС-8-0400103	Крышка	УЭС-8-0400180	1
	3	УЭС-8-0400404	Крышка	УЭС-8-0400170	1
	4	УЭС-8-0400603	Вал	УЭС-8-0400180	1
	5	УЭС-7-0400115А	Опора	УЭС-8-0400180	1
	6	УЭС-7-0400811	Втулка	УЭС-8-0400180	1
	7		Болт М8-6ех65 – 7796	УЭС-8-0400170	9
	8		Болт М10-6ех20 – 7796	УЭС-8-0400180	4
	9		Шайба 10Т 65Г – 6402	УЭС-8-0400180	4
	10		Кольцо В70 – 13940	УЭС-8-0400180	1
	11		Подшипник 6014-2RS1/С3	УЭС-8-0400180	2
12		Подшипник 6014 2RS С3	УЭС-8-0400180	2	
13		Вентилятор 750/9-9/P4ZR/40/PAG/74,75	УЭС-8-0400170	1	

УЭС-8-0000000 КДС (Версия 01)

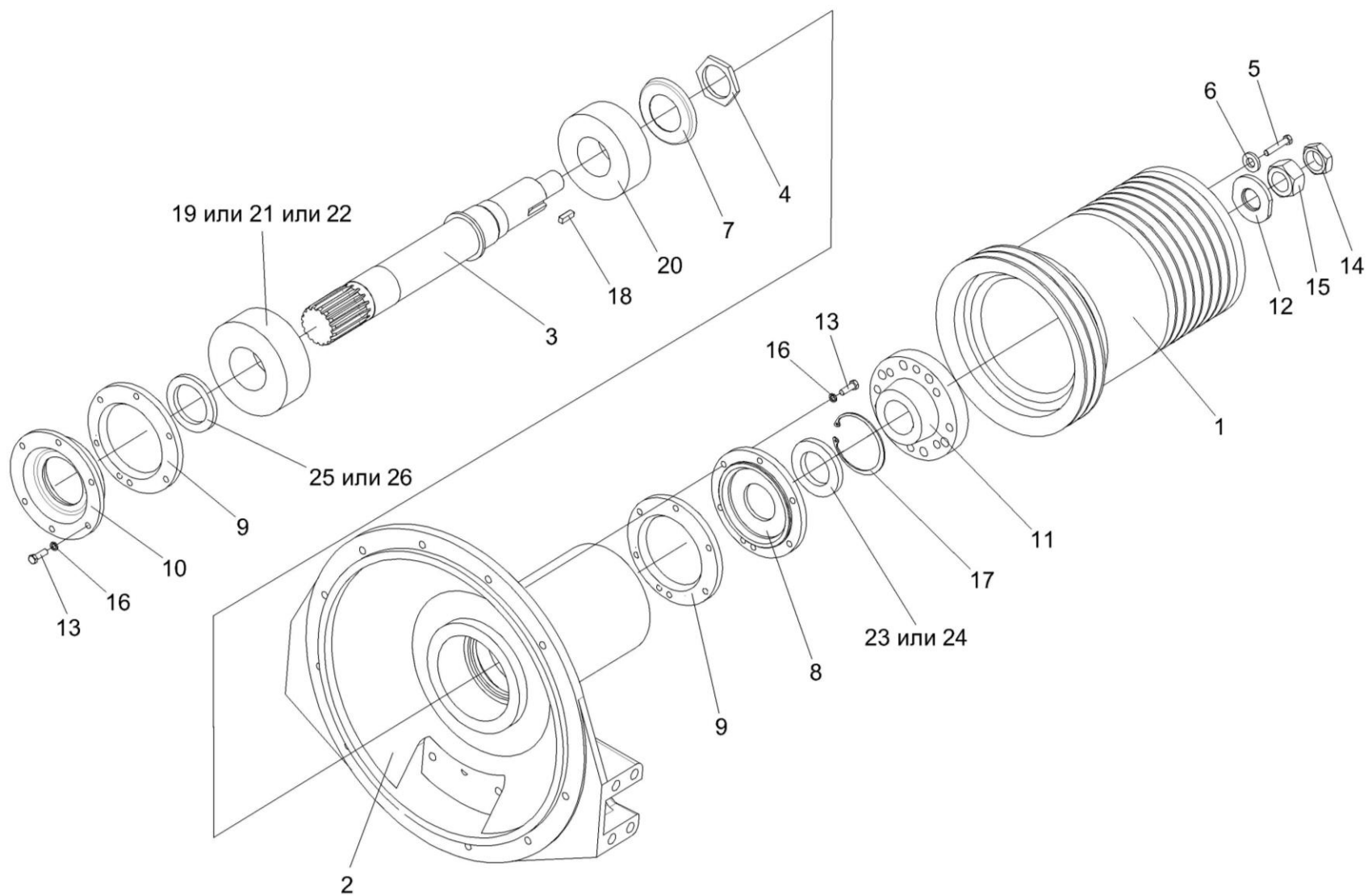


Рисунок 100 – Главный привод УЭС-6-0400030

УЭС-8-0000000 КДС (Версия 01)

№ рис	№ поз	Обозначение	Наименование	Куда входит	
				Обозначение	Кол. на 1 сб. ед.
ГЛАВНЫЙ ПРИВОД УЭС-6-0400030 (рисунок 100)					
100	1-26	УЭС-6-0400030	Главный привод	УЭС-8-0400010	1
	3,4,7,20	УЭС-7-0400990	Вал	УЭС-6-0400030	1
	8,17,23,24	31.01-21С26-1-30	Корпус манжеты	УЭС-6-0400030	1
	10,25,26	31.01-21С31-2А-20	Корпус манжеты	УЭС-6-0400030	1
	1	УЭС-7-0400122А	Шкив	УЭС-6-0400030	1
	2	УЭС-7-0400306	Крышка картера маховика	УЭС-6-0400030	1
	3	УЭС-7-0400616	Вал	УЭС-7-0400990	1
	4	КИЛ 0116616	Гайка	УЭС-7-0400990	1
	5	УЭС 0100603А-03	Болт	УЭС-6-0400030	4
	6	УЭС 0400405	Шайба	УЭС-6-0400030	4
	7	14-0405-2	Маслоотражатель	УЭС-7-0400990	1
	8	31.01-2102-1-30	Корпус манжеты	31.01-21С26-1-30	1
	9	31.01-2121	Прокладка	УЭС-6-0400030	2
10	31.01-2150-2А	Корпус манжеты	31.01-21С31-2А-20	1	
11	31.01-2170А	Ступица шкива	УЭС-6-0400030	1	
12	31.01-2171	Шайба	УЭС-6-0400030	1	
13		Болт М8-6х25 – 7796	УЭС-6-0400030	12	

УЭС-8-0000000 КДС (Версия 01)

№ рис	№ поз	Обозначение	Наименование	Куда входит	
				Обозначение	Кол. на 1 сб. ед.
100	14		Гайка М30х2-6G – 2526	УЭС-6-0400030	1
	15		Гайка М30х2-6G – 5915	УЭС-6-0400030	1
	16		Шайба 8Т 65Г – 6402	УЭС-6-0400030	12
	17		Кольцо В85 – 13943	31.01-21С26-1-30	1
	18		Шпонка 2-8х7х25 – 23360	УЭС-6-0400030	1
	19		Подшипник 312А – 8338	УЭС-6-0400030	1
	20		Подшипник 22312Е	УЭС-7-0400990	1
	21		Подшипник 6312	УЭС-6-0400030	1
	22		Подшипник 6312	УЭС-6-0400030	1
	23		Уплотнение CR 52х85х10 HMS4 V или CR 52х85х10 HMS5 V	31.01-21С26-1-30	1
	24		Уплотнение 52х85х10D FKM	31.01-21С26-1-30	1
	25		Уплотнение 60х85х8 DP FKM или CR 60X85X8 HMSA 10 V	31.01-21С31-2А-20	1
	26		Уплотнение CR 60X85X8 HMSA7 V или манжета BAUMX 60-85-8	31.01-21С31-2А-20	1

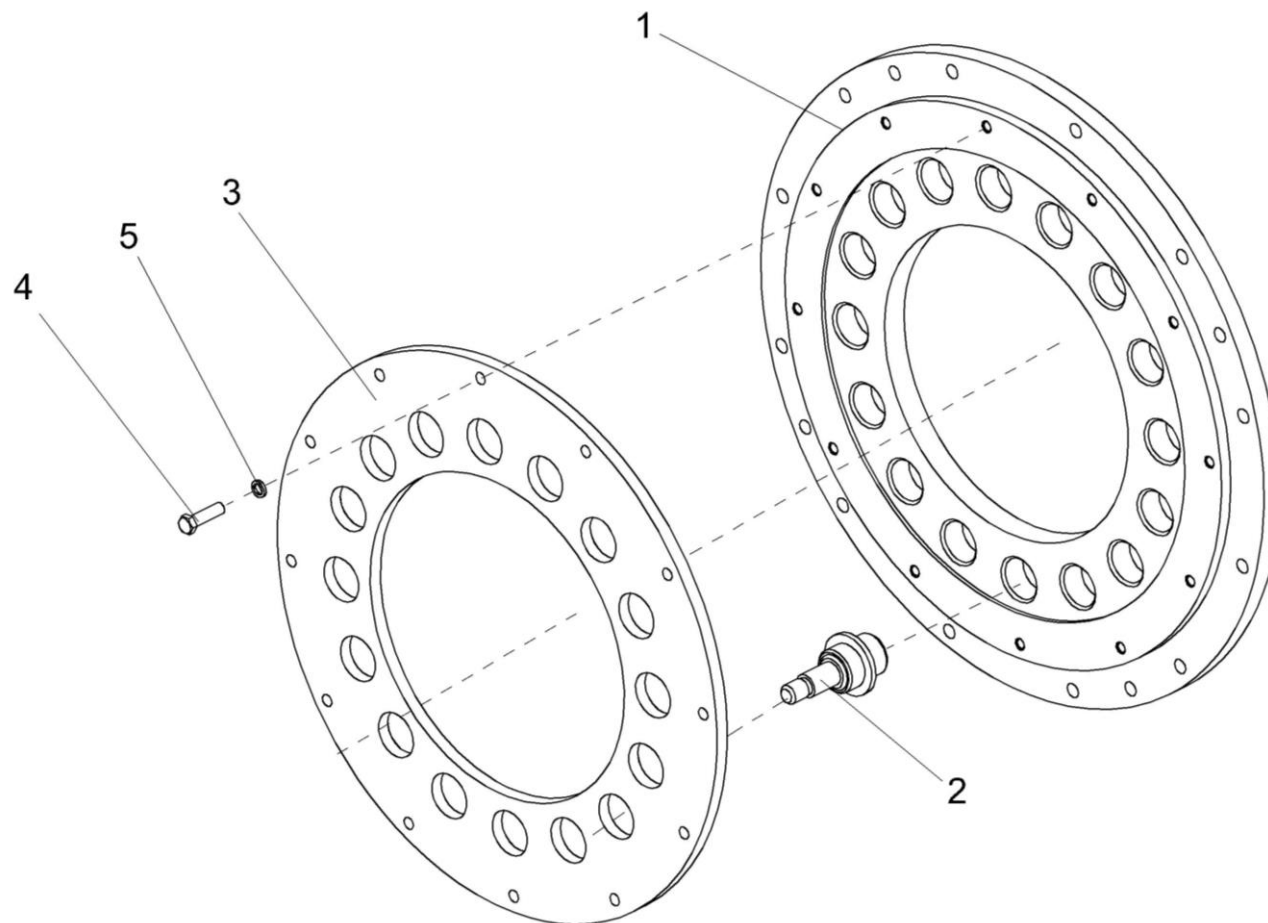


Рисунок 101 – Проставка УЭС-6-0400040

УЭС-8-0000000 КДС (Версия 01)

№ рис	№ поз	Обозначение	Наименование	Куда входит	
				Обозначение	Кол. на 1 сб. ед.
ПРОСТАВКА УЭС-6-0400040 (рисунок 101)					
101	1-5	УЭС-6-0400040	Проставка	УЭС-8-0400010	1
	1	УЭС-6-0400101	Проставка	УЭС-6-0400040	1
	2	УЭС-6-0400601	Палец	УЭС-6-0400040	16
	3	УЭС-7-0400401А	Диск	УЭС-6-0400040	1
	4		Болт М8-6х30 – 7796	УЭС-6-0400040	12
	5		Шайба 8Т 65Г – 6402	УЭС-6-0400040	12

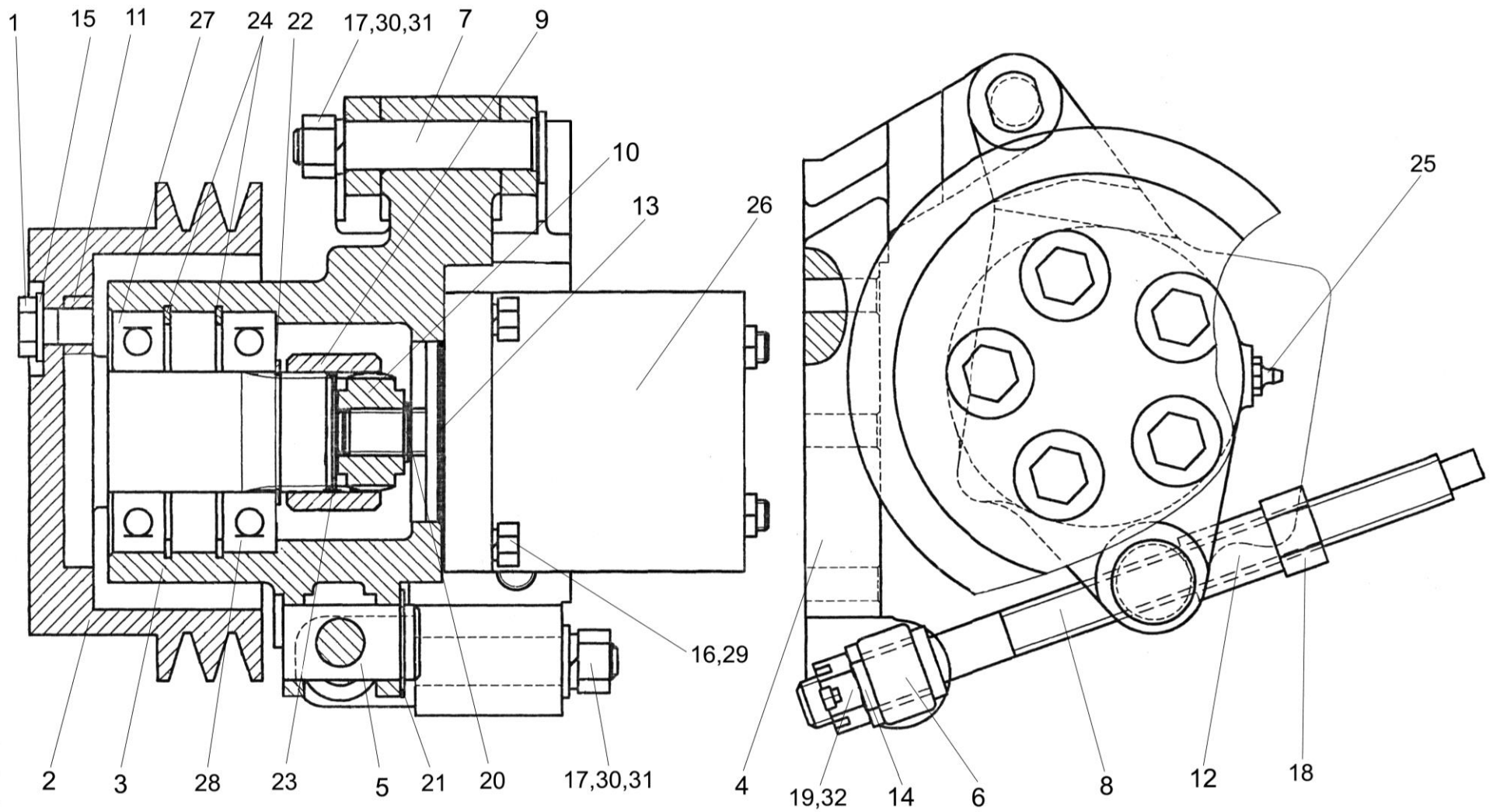


Рисунок 102 – Привод гидронасоса УЭС-6-0400070А-02

УЭС-8-0000000 КДС (Версия 01)

№ рис	№ поз	Обозначение	Наименование	Куда входит	
				Обозначение	Кол. на 1 сб. ед.
ПРИВОД ГИДРОНАСОСА УЭС-6-0400070А-02 (рисунок 102)					
102	1-32	УЭС-6-0400070А-02	Привод гидронасоса	УЭС-8-0400010	1
	1-8,11,12, 14,15,17-19, 21,22,24,25, 27,28,30-32	УЭС-6-0400080А	Привод гидронасоса	УЭС-6-0400070А-02	1
	1	УЭС-6-0161607	Болт	УЭС-6-0400080А	5
	2	УЭС-6-0400104А	Шкив	УЭС-6-0400080А	1
	3	УЭС-6-0400201	Корпус	УЭС-6-0400080А	1
	4	УЭС-6-0400202	Кронштейн	УЭС-6-0400080А	1
	5	УЭС-6-0400605	Ось	УЭС-6-0400080А	1
	6	УЭС-6-0400606	Ось	УЭС-6-0400080А	1
	7	УЭС-6-0400607	Палец	УЭС-6-0400080А	1
	8	УЭС-6-0400608	Растяжка	УЭС-6-0400080А	1
	9	УЭС-6-0400611	Втулка	УЭС-6-0400070А-02	1
	10	УЭС-6-0400612	Полумуфта	УЭС-6-0400070А-02	1
	11	УЭС-6-0400613	Втулка	УЭС-6-0400080А	1
	12	УЭС-6-0400801А	Втулка	УЭС-6-0400080А	1
13	КИС 0118022	Прокладка	УЭС-6-0400070А-02	1	
14	КСН 0100636-01	Шайба	УЭС-6-0400080А	1	

УЭС-8-0000000 КДС (Версия 01)

№ рис	№ поз	Обозначение	Наименование	Куда входит	
				Обозначение	Кол. на 1 сб. ед.
102	15	УЭС 0100607	Шайба	УЭС-6-0400080А	5
	16		Болт М8-6ех25 – 7796	УЭС-6-0400070А-02	4
	17		Гайка М12-6G – 5915	УЭС-6-0400080А	2
	18		Гайка М16-6G – 5915	УЭС-6-0400080А	1
	19		Гайка М16-6G – 5935	УЭС-6-0400080А	1
	20		Кольцо В16 – 13940	УЭС-6-0400070А-02	1
	21		Кольцо В25 – 13942	УЭС-6-0400080А	1
	22		Кольцо В40 – 13942	УЭС-6-0400080А	1
	23		Кольцо В37 – 13943	УЭС-6-0400070А-02	1
	24		Кольцо В80 – 13943	УЭС-6-0400080А	2
	25		Масленка 1.2 – 19853	УЭС-6-0400080А	1
	26		Насос шестеренный НШ 14Ж-3	УЭС-6-0400070А-02	1
	27		Подшипник 60208 – 7242	УЭС-6-0400080А	1
	28		Подшипник 208 – 8338	УЭС-6-0400080А	1
	29		Шайба 8Т 65Г – 6402	УЭС-6-0400070А-02	4
	30		Шайба 12Т 65Г – 6402	УЭС-6-0400080А	2
	31		Шайба С.12.01 – 11371	УЭС-6-0400080А	2
32		Шплинт 4х32 – 397	УЭС-6-0400080А	1	

УЭС-8-0000000 КДС (Версия 01)

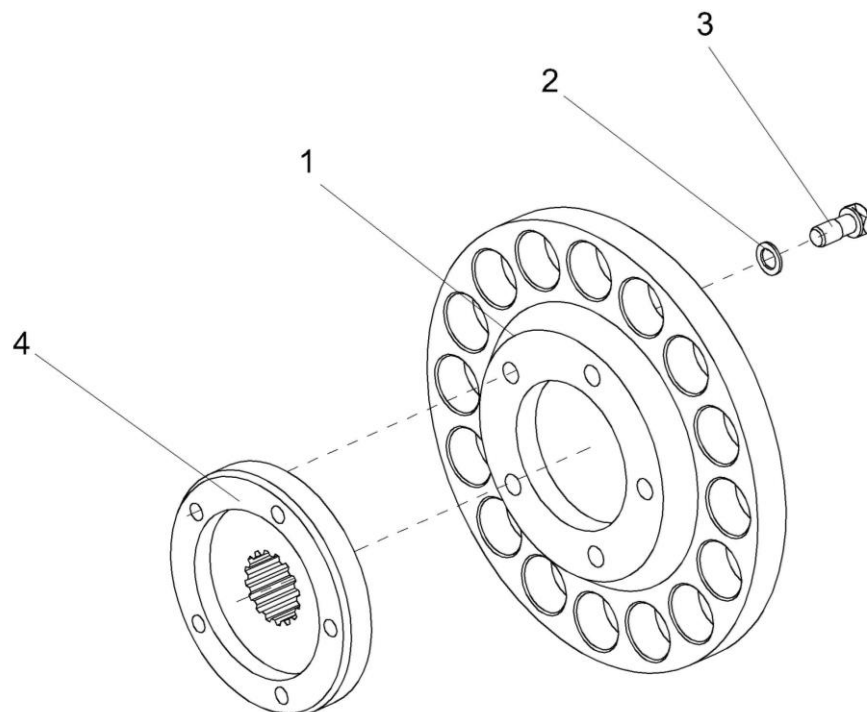


Рисунок 103 – Диск ведомый УЭС-6-0400130

№ рис	№ поз	Обозначение	Наименование	Куда входит	
				Обозначение	Кол. на 1 сб. ед.
ДИСК ВЕДОМЫЙ УЭС-6-0400130 (рисунок 103)					
103	1-4	УЭС-6-0400130	Диск ведомый	УЭС-8-0400010	1
	1	УЭС-6-0400103	Диск	УЭС-6-0400130	1
	2	14-0150	Шайба	УЭС-6-0400130	10
	3	31-0414	Болт крепления маховика	УЭС-6-0400130	10
	4	31.01-2196	Втулка шлицевая	УЭС-6-0400130	1

УЭС-8-0000000 КДС (Версия 01)

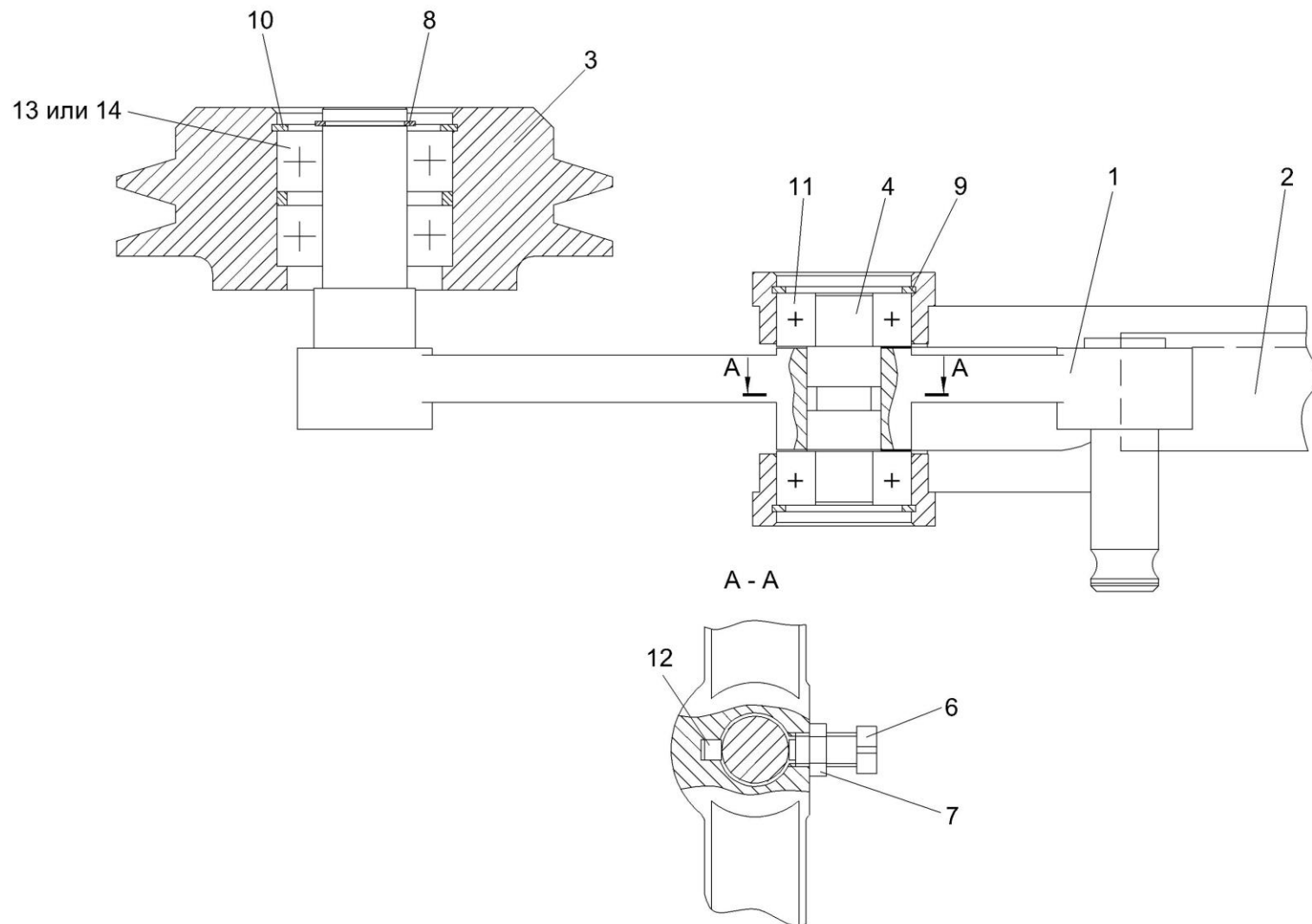


Рисунок 104 – Рычаг УЭС-6-0400450

УЭС-8-0000000 КДС (Версия 01)

№ рис	№ поз	Обозначение	Наименование	Куда входит	
				Обозначение	Кол. на 1 сб. ед.
РЫЧАГ УЭС-6-0400450 (рисунок 104)					
104	1-14	УЭС-6-0400450	Рычаг	УЭС-8-0400010	1
	1,3,5, 8,10,13,14	УЭС-6-0400330А	Рычаг	УЭС-6-0400450	1
	3,5,10,13,14	УЭС-6-0400340	Ролик натяжной	УЭС-6-0400330А	1
	1	УЭС-7-0400340Б	Рычаг	УЭС-6-0400330А	1
	2	УЭС-7-0400370А	Кронштейн	УЭС-6-0400450	1
	3	УЭС-6-0400105	Ролик натяжной	УЭС-6-0400340	1
	4	УЭС-7-0400696	Ось	УЭС-6-0400450	1
	5	60-131.25.10	Кольцо распорное	УЭС-6-0400340	1
	6		Винт В.М10-6ex20.14Н – 1482	УЭС-6-0400450	1
	7		Гайка М10-6G – 2526	УЭС-6-0400450	1
	8		Кольцо В25 – 13942	УЭС-6-0400330А	1
	9		Кольцо В40 – 13943	УЭС-6-0400450	2
	10		Кольцо В52 – 13941	УЭС-6-0400340	1
	11		Подшипник 180503 – 8882	УЭС-6-0400450	2
12		Шпонка 6x6x18 – 23360	УЭС-6-0400450	1	
13		Подшипник 62205-2RS1	УЭС-6-0400340	2	
14		Подшипник 62205 2RS	УЭС-6-0400340	2	

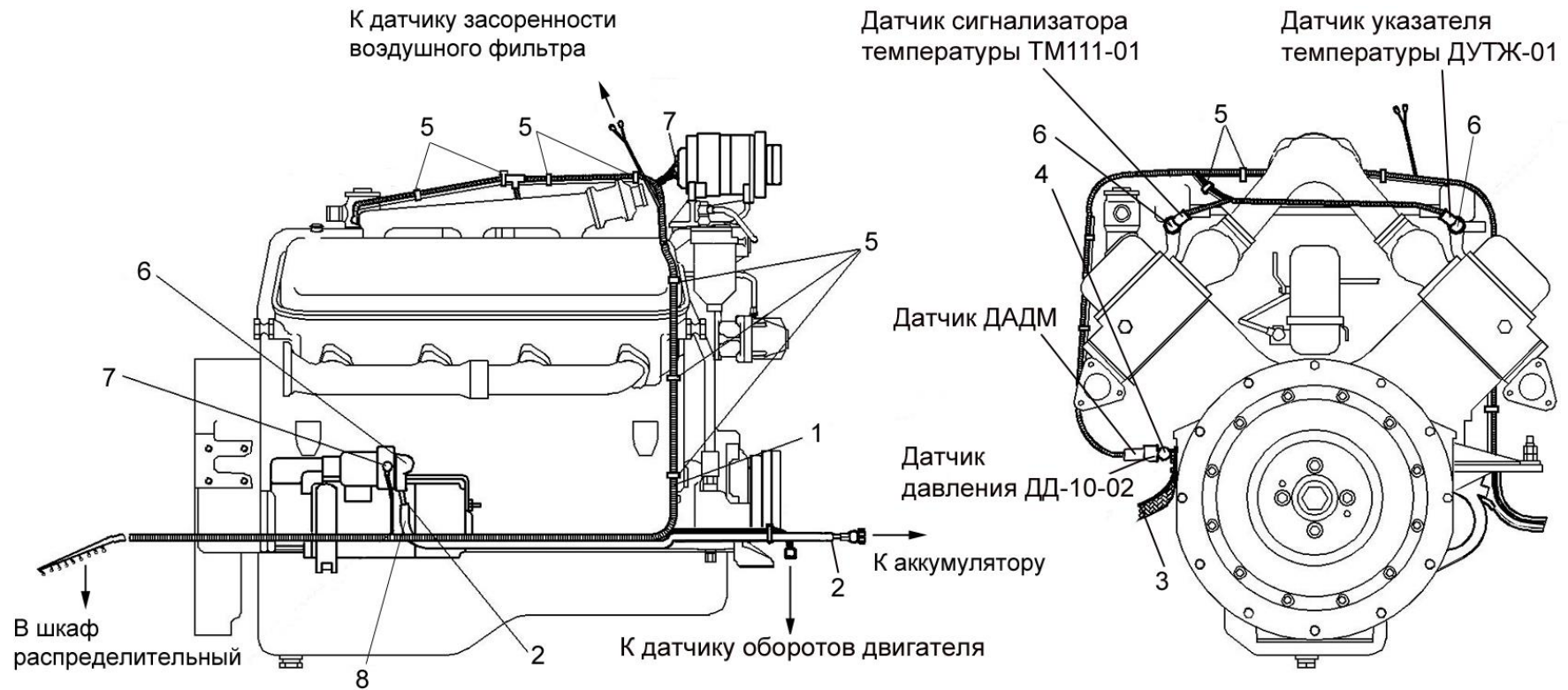


Рисунок 105 – Электрооборудование двигателя

УЭС-8-0000000 КДС (Версия 01)

№ рис	№ поз	Обозначение	Наименование	Куда входит	
				Обозначение	Кол. на 1 сб. ед.
ЭЛЕКТРООБОРУДОВАНИЕ ДВИГАТЕЛЯ (рисунок 105)					
105	1	УЭС-6-0700270В	Жгут моторной установки	УЭС-8-0400000	1
	2	УЭС 0705570	Жгут стартера	УЭС-8-0400000	1
	3	УЭС 0700960	Провод "массы"	УЭС-8-0400000	1
	4	КИС 0140046	Колпачок	УЭС-8-0400000	2
	5		Лента стяжная зубчатая	УЭС-8-0400000	15
	6	ТМ-59-6000-38	Наконечник резиновый	УЭС-8-0400000	3
	7	54.24.445Б	Наконечник	УЭС-8-0400000	3
	8	ТРТ 1120031-08	Трубка 1-1М 20,0х3,0 – 5496 L=(1100±6) мм	УЭС-8-0400000	1

УЭС-8-0000000 КДС (Версия 01)

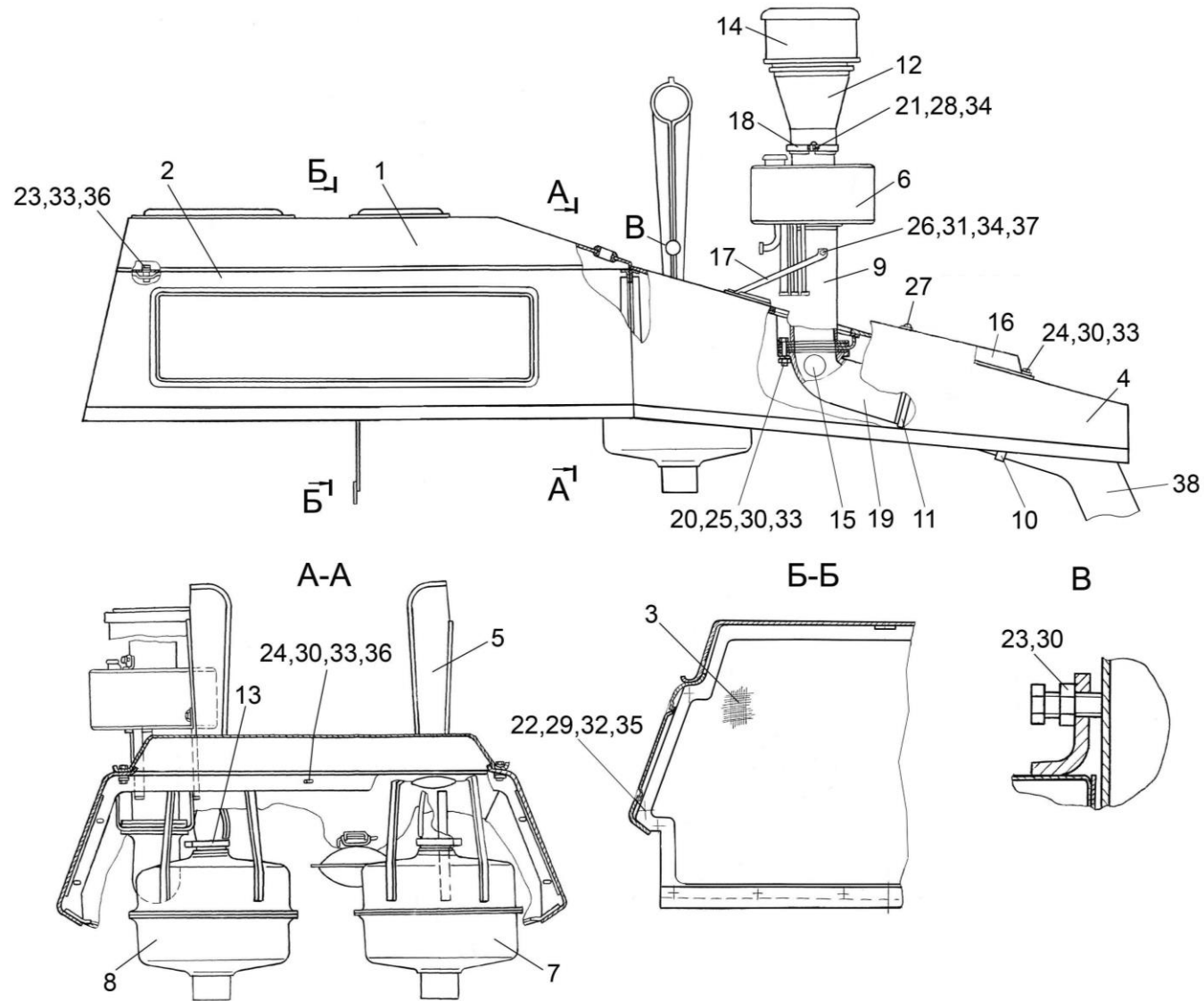


Рисунок 106 – Крыша капота УЭС-8-1100010

УЭС-8-0000000 КДС (Версия 01)

№ рис	№ поз	Обозначение	Наименование	Куда входит	
				Обозначение	Кол. на 1 сб. ед.
КРЫША КАПОТА УЭС-8-1100010 (рисунок 106)					
106	1-38	УЭС-8-1100010	Крыша капота	УЭС-8-0000000	1
	1	УЭС-8-1100020	Крыша капота	УЭС-8-1100010	1
	2	УЭС 1100130	Опора	УЭС-8-1100010	1
	3	УЭС 1100410	Сетка	УЭС-8-1100010	1
	4	УЭС-6-1100230	Крышка	УЭС-8-1100010	1
	5	УЭС-4-0400500	Труба выхлопная	УЭС-8-1100010	2
	6	УЭС-6-0400090	Бачок расширительный	УЭС-8-1100010	1
	7	УЭС-6-0400380	Глушитель	УЭС-8-1100010	1
	8	УЭС-6-0400380-01	Глушитель	УЭС-8-1100010	1
	9	УЭС-6-0400440	Труба	УЭС-8-1100010	1
	10	УЭС-7-0400220	Хомут	УЭС-8-1100010	1
	11	УЭС-7-0401560	Хомут	УЭС-8-1100010	1
	12	УЭС-7-0401690	Переходник	УЭС-8-1100010	1
	13	A23.02.950	Хомут стяжной	УЭС-8-1100010	2
	14	31-12С3-1А	Воздухозаборник вращающийся	УЭС-8-1100010	1
	15	УЭС 0700013-02	Втулка	УЭС-8-1100010	1
16	УЭС-6-1100447	Крышка	УЭС-8-1100010	1	

УЭС-8-0000000 КДС (Версия 01)

№ рис	№ поз	Обозначение	Наименование	Куда входит	
				Обозначение	Кол. на 1 сб. ед.
106	17	УЭС-6-0400844	Растяжка	УЭС-8-1100010	1
	18	УЭС-7-0401477	Хомут	УЭС-8-1100010	1
	19	УЭС-7-0400015	Патрубок	УЭС-8-1100010	1
	20	УЭС-7-0400017	Прокладка	УЭС-8-1100010	2
	21	КИС 0150664-01	Болт	УЭС-8-1100010	1
	22		Болт М6-6ех25 – 7798	УЭС-8-1100010	4
	23		Болт М8-6ех20 – 7796	УЭС-8-1100010	10
	24		Болт М8-6ех25 – 7796	УЭС-8-1100010	8
	25		Болт М8-6ех35 – 7796	УЭС-8-1100010	3
	26		Болт М10-6ех20 – 7796	УЭС-8-1100010	2
	27		Винт В.М6-6ех20 – 17473	УЭС-8-1100010	1
	28		Гайка М10-6G – 2526	УЭС-8-1100010	1
	29		Гайка М6-6G – 5915	УЭС-8-1100010	5
	30		Гайка М8-6G – 5915	УЭС-8-1100010	14
	31		Гайка М10-6G – 5915	УЭС-8-1100010	9
	32		Шайба 6Т 65Г – 6402	УЭС-8-1100010	3
	33		Шайба 8Т 65Г – 6402	УЭС-8-1100010	22
34	Шайба 10Т 65Г – 6402		УЭС-8-1100010	9	

УЭС-8-0000000 КДС (Версия 01)

№ рис	№ поз	Обозначение	Наименование	Куда входит	
				Обозначение	Кол. на 1 сб. ед.
106	35		Шайба С 6.01 – 6958	УЭС-8-1100010	11
	36		Шайба С 8.01 – 6958	УЭС-8-1100010	16
	37		Шайба С 10.01 – 6958	УЭС-8-1100010	8
	38		Шланг «Томифлекс» тип “Lignum” Ø150мм 1,3м	УЭС-8-1100010	1

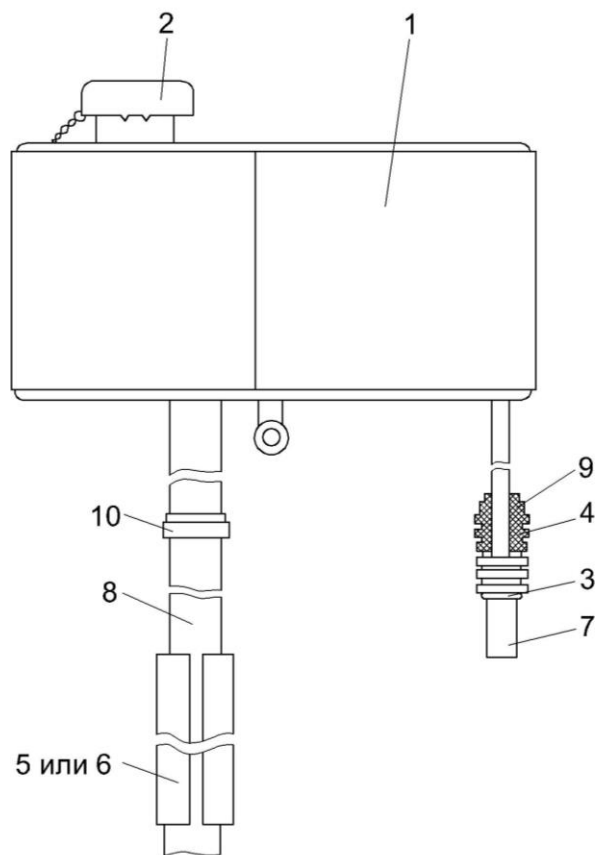


Рисунок 107 – Бачок расширительный УЭС-6-0400090

УЭС-8-0000000 КДС (Версия 01)

№ рис	№ поз	Обозначение	Наименование	Куда входит	
				Обозначение	Кол. на 1 сб. ед.
БАЧОК РАСШИРИТЕЛЬНЫЙ УЭС-6-0400090 (рисунок 107)					
107	1-10	УЭС-6-0400090	Бачок расширительный	УЭС-8-1100010	1
	1	УЭС-6-0400100	Бачок расширительный	УЭС-6-0400090	1
	2	УЭС-4-0400840	Пробка	УЭС-6-0400090	1
	3	УЭС-6-0400008	Уплотнение	УЭС-6-0400090	1
	4	УЭС-3-0400006	Дроссель	УЭС-6-0400090	1
	5	УЭС-7-0400021	Уплотнение	УЭС-6-0400090	1
	6	УЭС-7-0400021-01	Уплотнение	УЭС-6-0400090	1
	7	КЗК-10-0126004	Рукав 12x20-1,6 – 10362 L=(200±5) мм	УЭС-6-0400090	1
	8	КВС-1-0602013-04	Рукав 25x35-1,6 – 10362 L=(190+10) мм	УЭС-6-0400090	1
	9		Хомут червячный TORRO 16-27/9 C7W2	УЭС-6-0400090	1
10		Хомут червячный TORRO 25-40/9 C7W2	УЭС-6-0400090	1	

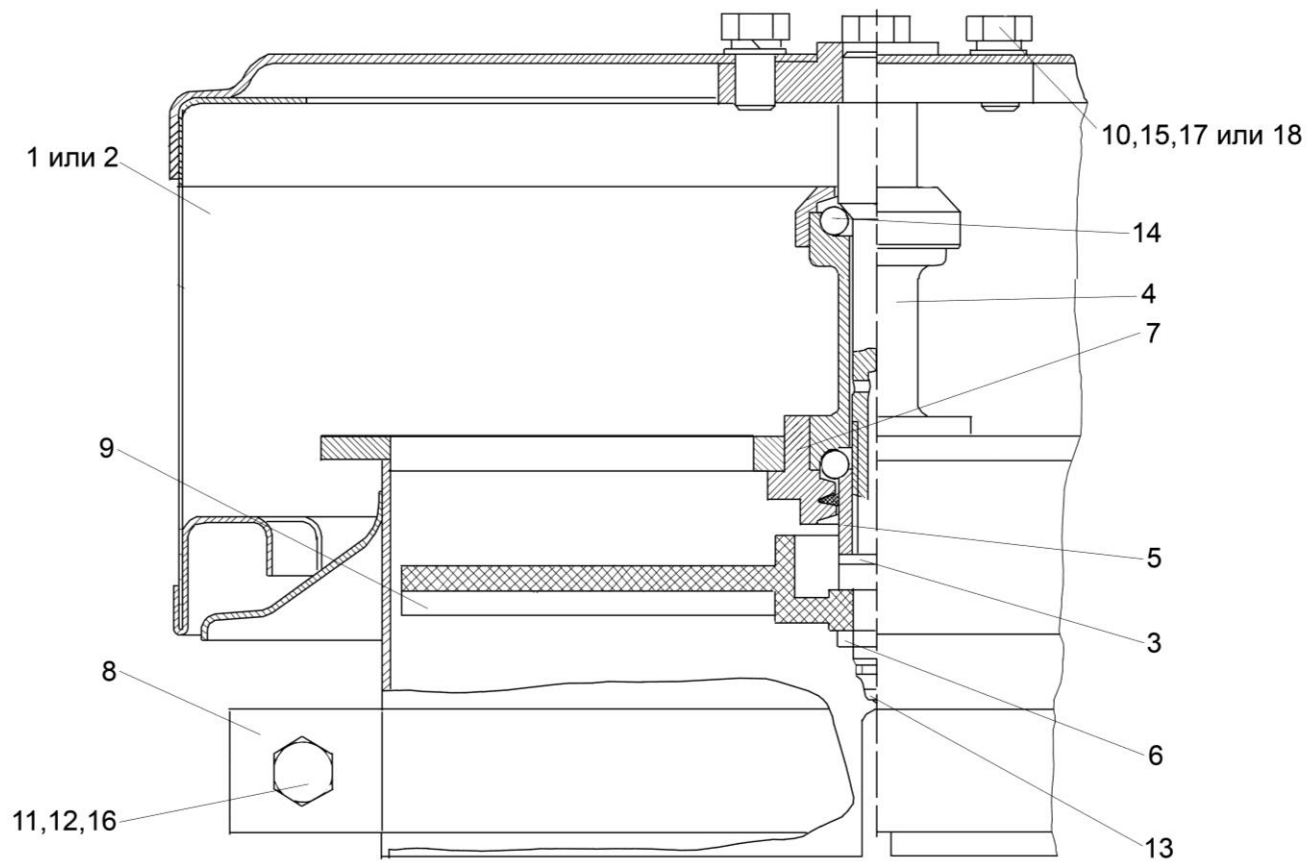


Рисунок 108 – Воздухозаборник вращающийся 31-12С3-1А

УЭС-8-0000000 КДС (Версия 01)

№ рис	№ поз	Обозначение	Наименование	Куда входит	
				Обозначение	Кол. на 1 сб. ед.
ВОЗДУХОЗАБОРНИК ВРАЩАЮЩИЙСЯ 31-12С3-1А (рисунок 108)					
108	1-18	31-12С3-1А	Воздухозаборник вращающийся	УЭС-8-1100010	1
	3-7,9,13,14	31-12С6-1А	Ступица	31-12С3-1А	1
	1	21-12С4	Воздухозаборник	31-12С3-1А	1
	2	72-1200900	Воздухозаборник	31-12С3-1А	1
	3	72-1211800	Прокладка	31-12С6-1А	1
	4	72-1203900-01	Ось	31-12С6-1А	1
	5	72-1212100	Конус	31-12С6-1А	1
	6	72-1216300	Контргайка	31-12С6-1А	2
	7	31-12С21	Корпус	31-12С6-1А	1
	8	31-1234	Хомут	31-12С3-1А	1
	9	31-1290-2	Турбина воздушная	31-12С6-1А	1
	10		Болт М8-6ех16 – 7796	31-12С3-1А	4
	11		Болт М10-6ех35 – 7796	31-12С3-1А	1
	12		Гайка М10-6G – 5915	31-12С3-1А	1
	13		Масленка 1.2 – 19853	31-12С6-1А	1
	14		Шарик Н 6-40 – 3722	31-12С6-1А	18
	15		Шайба 8 65Г – 6402	31-12С3-1А	4
	16		Шайба 10 65Г – 6402	31-12С3-1А	1
17		Шайба С 8.01 – 10450	31-12С3-1А	4	
18		Шайба С.8.01 – 11371	31-12С3-1А	4	

УЭС-8-0000000 КДС (Версия 01)

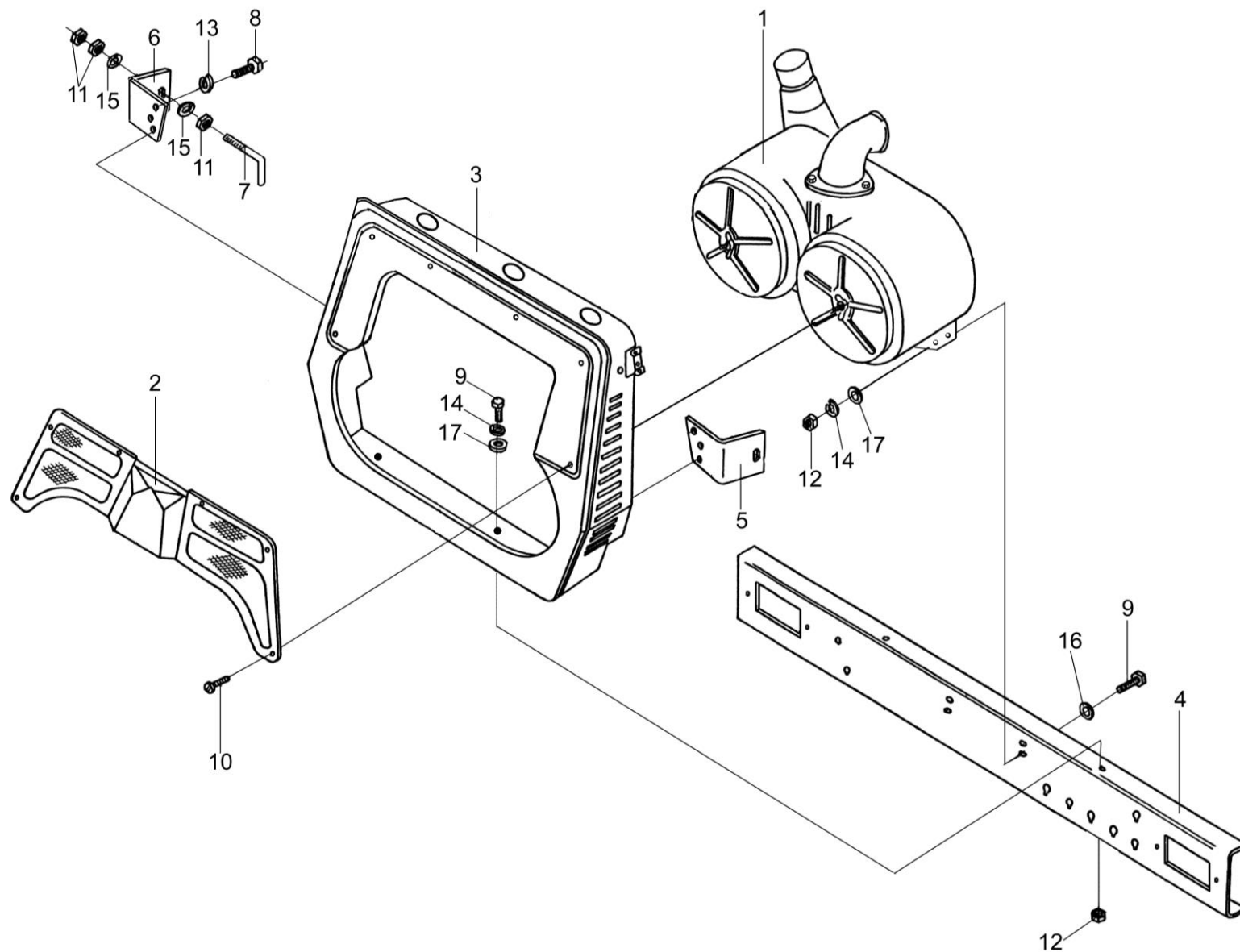


Рисунок 109 – Воздухоочиститель УЭС-6-1100200-04

УЭС-8-0000000 КДС (Версия 01)

№ рис	№ поз	Обозначение	Наименование	Куда входит	
				Обозначение	Кол. на 1 сб. ед.
ВОЗДУХООЧИСТИТЕЛЬ УЭС-6-1100200-04 (рисунок 109)					
109	1-17	УЭС-6-1100200-04	Воздухоочиститель	УЭС-8-0000000	1
	1	УЭС-6-0400600Б	Воздухоочиститель	УЭС-6-1100200-04	1
	2	УЭС 1100100	Облицовка	УЭС-6-1100200-04	1
	3	УЭС 1100120	Стенка передняя	УЭС-6-1100200-04	1
	4	УЭС 1100370	Бампер	УЭС-6-1100200-04	1
	5	УЭС 1101414	Кронштейн	УЭС-6-1100200-04	1
	6	УЭС 1101414-01	Кронштейн	УЭС-6-1100200-04	1
	7	УЭС 1100613	Зацеп	УЭС-6-1100200-04	2
	8		Болт М8-6ех20 – 7796	УЭС-6-1100200-04	6
	9		Болт М12-6ех30 – 7796	УЭС-6-1100200-04	6
	10		Винт М4х14 – 10621	УЭС-6-1100200-04	6
	11		Гайка М10-6G – 5915	УЭС-6-1100200-04	6
	12		Гайка М12-6G – 5915	УЭС-6-1100200-04	6
	13		Шайба 8Т 65Г – 6402	УЭС-6-1100200-04	6
	14		Шайба 12Т 65Г – 6402	УЭС-6-1100200-04	6
	15		Шайба С.10.01 – 11371	УЭС-6-1100200-04	4
	16		Шайба С.12.01 – 11371	УЭС-6-1100200-04	4
17		Шайба С 12.01 – 6958	УЭС-6-1100200-04	8	

УЭС-8-0000000 КДС (Версия 01)

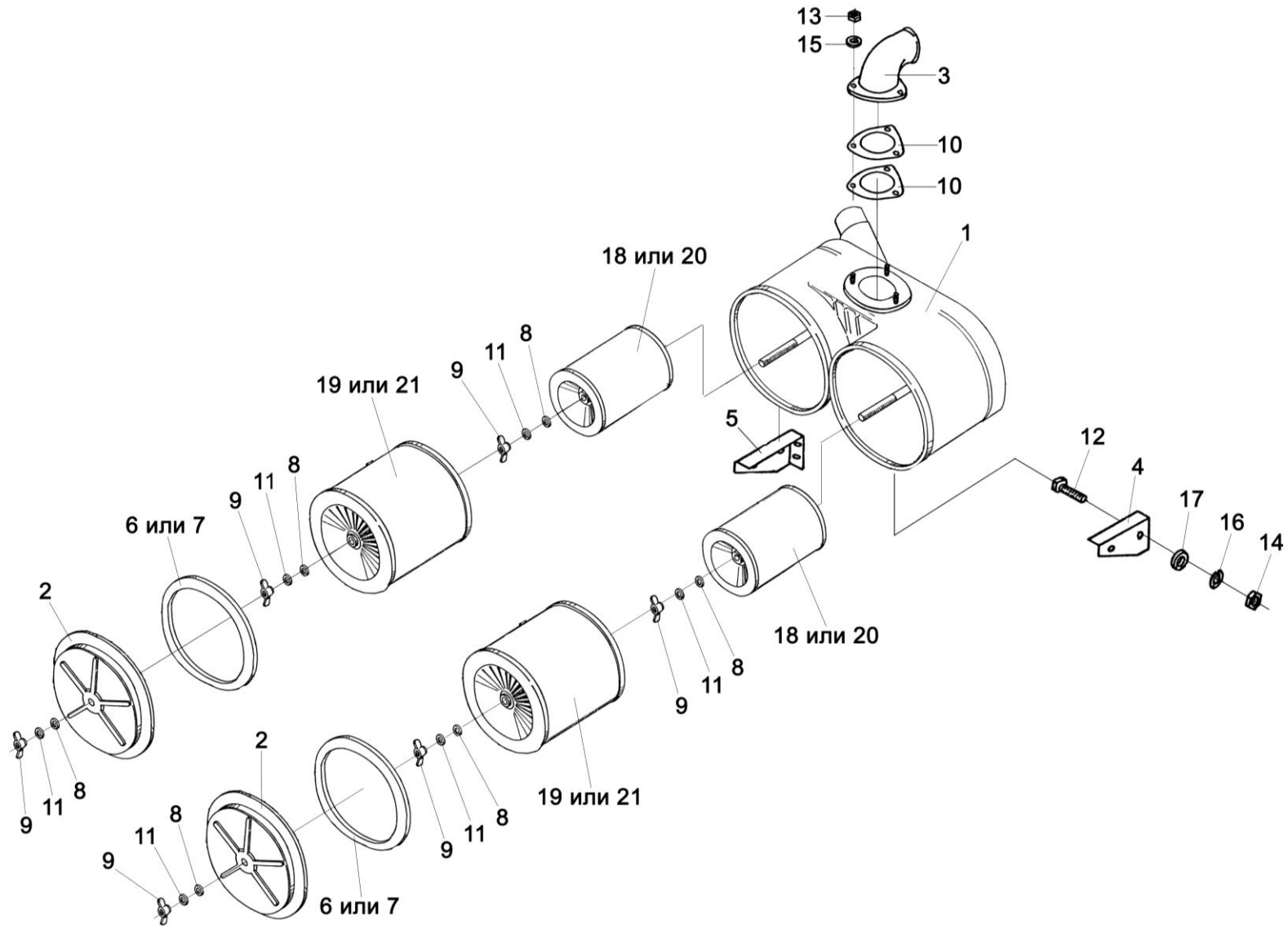


Рисунок 110 – Воздухоочиститель УЭС-6-0400600Б

УЭС-8-0000000 КДС (Версия 01)

№ рис	№ поз	Обозначение	Наименование	Куда входит		
				Обозначение	Кол. на 1 сб. ед.	
ВОЗДУХООЧИСТИТЕЛЬ УЭС-6-0400600Б (рисунок 110)						
110	1-21	УЭС-6-0400600Б	Воздухоочиститель	УЭС-6-1100200-04	1	
	2,6,7	УЭС-4-0400250А	Крышка	УЭС-6-0400600Б	1	
	2,6,7	УЭС-4-0400250А-02	Крышка	УЭС-6-0400600Б	1	
	1	УЭС-6-0400590А	Корпус	УЭС-6-0400600Б	1	
	2			Крышка	УЭС-4-0400250А	1
					УЭС-4-0400250А-02	1
	3		УЭС-6-0400001	Патрубок	УЭС-6-0400600Б	1
	4		УЭС 0400457	Кронштейн	УЭС-6-0400600Б	1
	5		УЭС 0400457-03	Кронштейн	УЭС-6-0400600Б	1
	6			Уплотнение	УЭС-4-0400250А	1
					УЭС-4-0400250А-02	1
	7			Уплотнение	УЭС-4-0400250А	1
					УЭС-4-0400250А-02	1
8		УЭС-4-0400009	Прокладка	УЭС-6-0400600Б	6	
9		УЭС-4-0400605-01	Барашек	УЭС-6-0400600Б	6	
10		УЭС-7-0400017	Прокладка	УЭС-6-0400600Б	2	
11		КСН 0105614	Шайба	УЭС-6-0400600Б	6	
12			Болт М12-6х25 – 7796	УЭС-6-0400600Б	4	
13			Гайка М8-6G – 5915	УЭС-6-0400600Б	3	

УЭС-8-0000000 КДС (Версия 01)

№ рис	№ поз	Обозначение	Наименование	Куда входит	
				Обозначение	Кол. на 1 сб. ед.
110	14		Гайка М12-6G – 5915	УЭС-6-0400600Б	4
	15		Шайба 8Т 65Г – 6402	УЭС-6-0400600Б	3
	16		Шайба 12Т 65Г – 6402	УЭС-6-0400600Б	4
	17		Шайба С.12.01 – 11371	УЭС-6-0400600Б	4
	18		Элемент фильтрующий Т150.1109560	УЭС-6-0400600Б	2
	19		Элемент фильтрующий Т150.1109560-01	УЭС-6-0400600Б	2
	20		Элемент фильтрующий В4309МК	УЭС-6-0400600Б	2
	21		Элемент фильтрующий В4309МК-01	УЭС-6-0400600Б	2

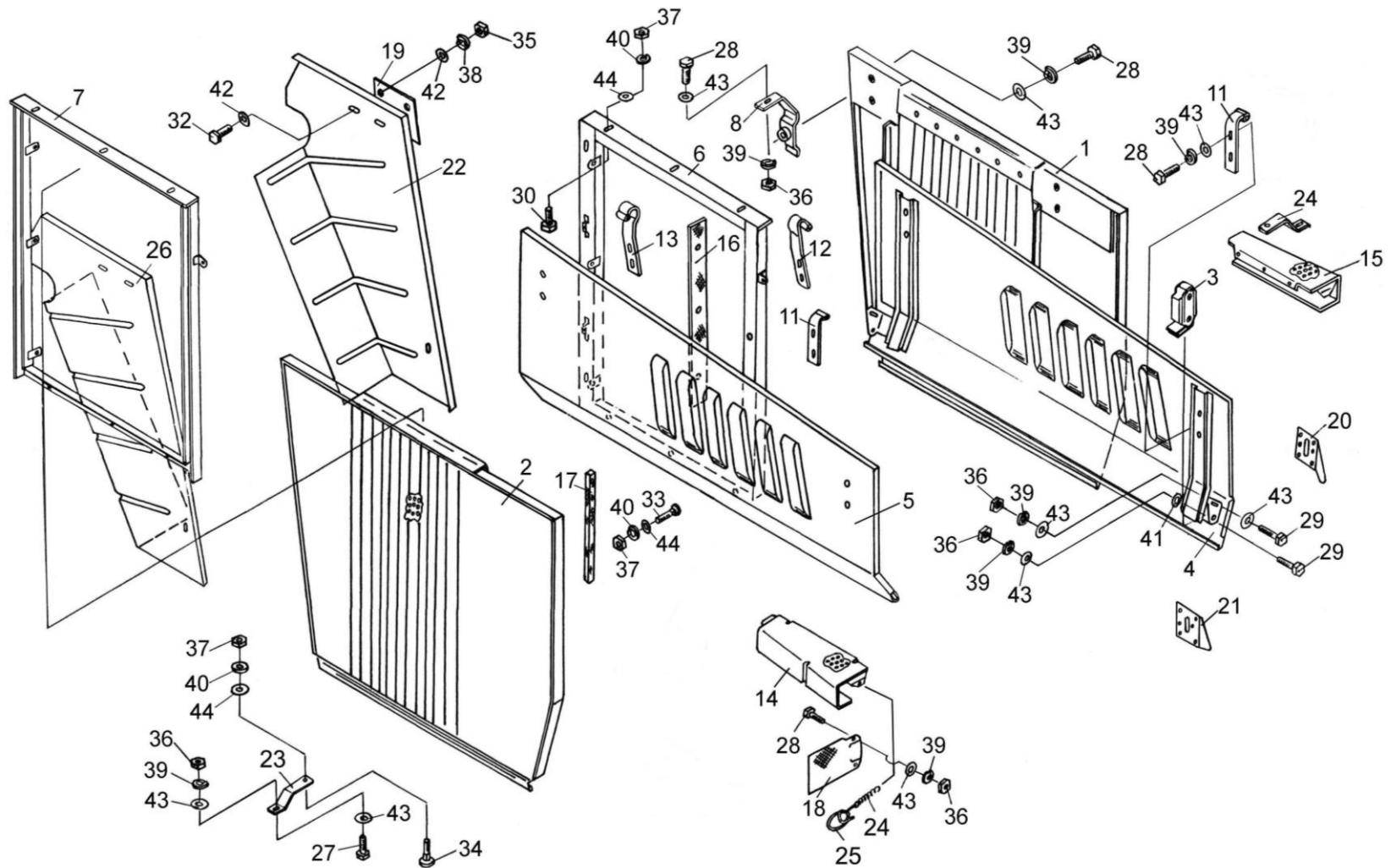


Рисунок 111 – Капоты

УЭС-8-0000000 КДС (Версия 01)

№ рис	№ поз	Обозначение	Наименование	Куда входит	
				Обозначение	Кол. на 1 сб. ед.
КАПОТЫ (рисунок 111)					
111	3,4,29, 36,39,43	УЭС 1100030	Щит	УЭС-8-0000000	1
	3,5,29, 36,39,43	УЭС 1100030-01	Щит	УЭС-8-0000000	1
	24,25	УЭС 1100550	Пружина	УЭС-8-0000000	4
	1	УЭС 1100070-02	Крышка	УЭС-8-0000000	1
	2	УЭС 1100070-03	Крышка	УЭС-8-0000000	1
	3	УЭС 1100140	Замок	УЭС 1100030 УЭС 1100030-01	2 2
	4	УЭС 1100160	Щит	УЭС 1100030	1
	5	УЭС 1100160-01	Щит	УЭС 1100030-01	1
	6	УЭС 1100220	Стойка	УЭС-8-0000000	1
	7	УЭС 1100220-01	Стойка	УЭС-8-0000000	1
	8	УЭС 1100280-01	Кронштейн	УЭС-8-0000000	4
	11	УЭС 1100330-01	Петля	УЭС-8-0000000	2
	12	УЭС 1100360-02	Петля	УЭС-8-0000000	2
	13	УЭС 1100360-03	Петля	УЭС-8-0000000	2
	14	УЭС-8-1100420А	Поддон	УЭС-8-0000000	1
15	УЭС 1100420-03	Поддон	УЭС-8-0000000	1	

УЭС-8-0000000 КДС (Версия 01)

№ рис	№ поз	Обозначение	Наименование	Куда входит	
				Обозначение	Кол. на 1 сб. ед.
111	16	УЭС 0000017	Уплотнение	УЭС-8-0000000	2
	17	УЭС 0000019	Уплотнение боковое	УЭС-8-0000000	2
	18	УЭС 0000025	Уплотнение	УЭС-8-0000000	2
	19	УЭС 1100021	Брызговик	УЭС-8-0000000	1
	20	УЭС 1100452-02	Кронштейн	УЭС-8-0000000	1
	21	УЭС 1100452-03	Кронштейн	УЭС-8-0000000	1
	22	УЭС 1100481-01	Щиток	УЭС-8-0000000	1
	23	УЭС 1100517-01	Кронштейн	УЭС-8-0000000	2
	24	УЭС 1100606	Пружина	УЭС 1100550	1
	25	УЭС 1100614	Зацеп	УЭС 1100550	1
	26	УЭС 1101407-01	Щиток	УЭС-8-0000000	1
	27,28		Болт М8-6ех20 – 7796	УЭС-8-0000000	60
	29		Болт М8-6gx65 – 7796	УЭС 1100030 УЭС 1100030-01	4 4
	30		Болт М10-6ех20 – 7796	УЭС-8-0000000	18
	32		Болт М6-6ех16 – 7798	УЭС-8-0000000	29
	33		Болт М10-6ех25 – 7802	УЭС-8-0000000	6
	34		Болт М10-6ех30 – 7802	УЭС-8-0000000	2
35		Гайка М6-6G – 5915	УЭС-8-0000000	37	

УЭС-8-0000000 КДС (Версия 01)

№ рис	№ поз	Обозначение	Наименование	Куда входит	
				Обозначение	Кол. на 1 сб. ед.
111	36		Гайка М8-6G – 5915	УЭС-8-0000000	54
				УЭС 1100030	4
				УЭС 1100030-01	4
	37		Гайка М10-6G – 5915	УЭС-8-0000000	34
	38		Шайба 6Т 65Г – 6402	УЭС-8-0000000	65
	39		Шайба 8Т 65Г – 6402	УЭС-8-0000000	86
				УЭС 1100030	4
				УЭС 1100030-01	4
	40		Шайба 10Т 65Г – 6402	УЭС-8-0000000	40
	41		Шайба С.8.01 – 6958	УЭС-8-0000000	20
	42		Шайба С.6.01 – 11371	УЭС-8-0000000	34
	43		Шайба С.8.01 – 11371	УЭС-8-0000000	65
				УЭС 1100030	10
				УЭС 1100030-01	10
44		Шайба С.10.01 – 11371	УЭС-8-0000000	43	

УЭС-8-0000000 КДС (Версия 01)

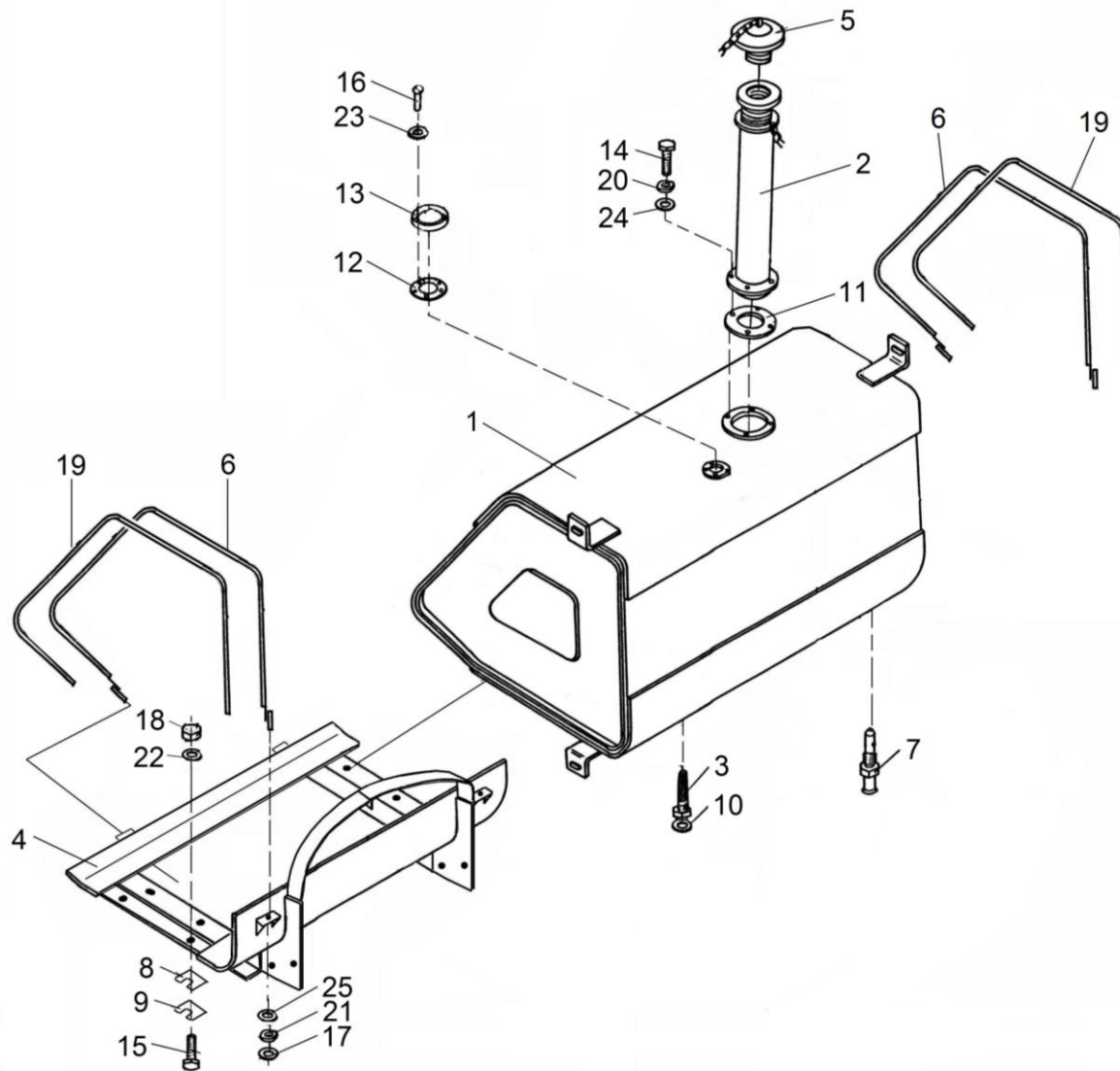


Рисунок 112 – Установка бака топливного УЭС-8-0500000

УЭС-8-0000000 КДС (Версия 01)

№ рис	№ поз	Обозначение	Наименование	Куда входит	
				Обозначение	Кол. на 1 сб. ед.
УСТАНОВКА БАКА ТОПЛИВНОГО УЭС-8-0500000 (рисунок 112)					
112	1-7, 10-14,16,17, 19-21,23-25	УЭС-8-0500000	Бак топливный	УЭС-8-0000000	1
	2,5	УЭС 0500020	Горловина	УЭС-8-0500000	1
	6,19	МКС 0123100	Хомут	УЭС-8-0500000	2
	1	УЭС 0500010А	Бак топливный	УЭС-8-0500000	1
	2	УЭС 0500030Б	Горловина	УЭС 0500020	1
	3	УЭС 0500120	Фильтр	УЭС-8-0500000	1
	4	УЭС 0500230-03	Ложе	УЭС-8-0500000	1
	5	КИС 0108610	Крышка	УЭС 0500020	1
	6	МКС 0123090	Хомут	МКС 0123100	1
	7	КИС 0123608А	Штуцер	УЭС-8-0500000	1
	8	КИС 0100404А-07	Прокладка	УЭС-8-0000000	10
	9	КИЛ 0100502	Прокладка	УЭС-8-0000000	4
	10	УЭС 0500003	Шайба	УЭС-8-0500000	1
11	УЭС 0500005	Прокладка	УЭС-8-0500000	1	
12	200-3806026	Прокладка	УЭС-8-0500000	1	
13		Датчик ДУМП-03	УЭС-8-0500000	1	

УЭС-8-0000000 КДС (Версия 01)

№ рис	№ поз	Обозначение	Наименование	Куда входит	
				Обозначение	Кол. на 1 сб. ед.
112	14		Болт М8-6ех20 – 7796	УЭС-8-0500000	4
	15		Болт М16-6ех45 – 7796	УЭС-8-0000000	8
	16		Винт В2.М5-6ех14 – 17475	УЭС-8-0500000	5
	17		Гайка М12-6G – 5915	УЭС-8-0500000	4
	18		Гайка М16-6G – 5915	УЭС-8-0000000	10
	19		Прокладка КДМ 0369 L=(1600+2) мм	МКС 0123100	1
	20		Шайба 8Т 65Г – 6402	УЭС-8-0500000	4
	21		Шайба 12Т 65Г – 6402	УЭС-8-0500000	4
	22		Шайба 16Т 65Г – 6402	УЭС-8-0000000	23
	23		Шайба С.5.01 – 11371	УЭС-8-0500000	5
	24		Шайба С.8.01 – 11371	УЭС-8-0500000	4
	25		Шайба С.12.01 – 11371	УЭС-8-0500000	4

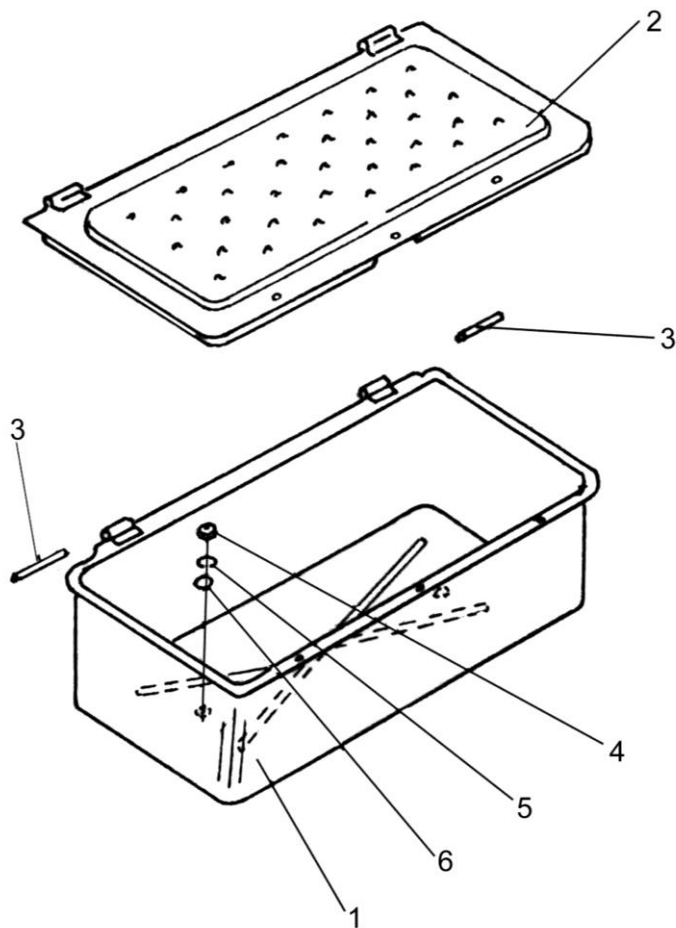


Рисунок 113 – Установка ящика инструментального УЭС 1001260-01

УЭС-8-0000000 КДС (Версия 01)

№ рис	№ поз	Обозначение	Наименование	Куда входит	
				Обозначение	Кол. на 1 сб. ед.
УСТАНОВКА ЯЩИКА ИНСТРУМЕНТАЛЬНОГО УЭС 1001260-01 (рисунок 113)					
113	1-3	УЭС 1001260-01	Ящик инструментальный	УЭС-8-0000000	1
	1	УЭС 1001270	Корпус	УЭС 1001260-01	1
	2	КУЖ 0132406Д	Крышка	УЭС 1001260-01	1
	3	КУЖ 0132601Д	Ось	УЭС 1001260-01	2
	4		Гайка М8-6G – 5915	УЭС-8-0000000	58
	5		Шайба 8Т 65Г – 6402	УЭС-8-0000000	90
	6		Шайба С.8.01 – 11371	УЭС-8-0000000	69

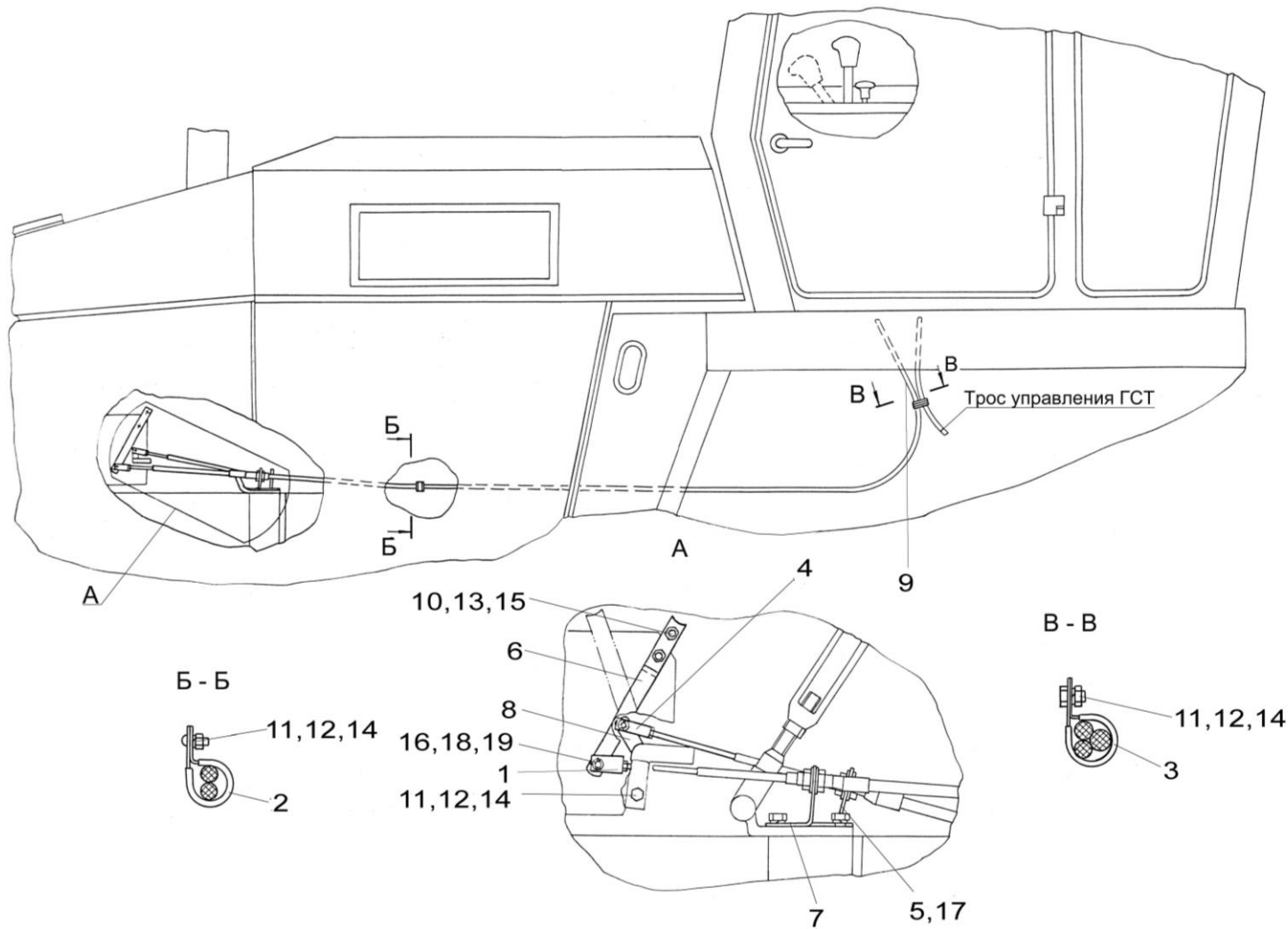


Рисунок 114 – Установка тросов управления двигателем УЭС-8-0300010

УЭС-8-0000000 КДС (Версия 01)

№ рис	№ поз	Обозначение	Наименование	Куда входит	
				Обозначение	Кол. на 1 сб. ед.
УСТАНОВКА ТРОСОВ УПРАВЛЕНИЯ ДВИГАТЕЛЕМ УЭС-8-0300010 (рисунок 114)					
114	1-19	УЭС-8-0300010	Установка тросов управления двигателем	УЭС-8-0000000	1
	1	УЭС-6-0300020	Тяга	УЭС-8-0300010	1
	2	КЗР 0700800-02	Хомут	УЭС-8-0300010	1
	3	КЗР 0700800-03	Хомут	УЭС-8-0300010	1
	4	УЭС-4-0300603	Вилка	УЭС-8-0300010	1
	5	УЭС-6-0300406	Кронштейн	УЭС-8-0300010	1
	6	УЭС-6-0300501	Рычаг	УЭС-8-0300010	1
	7	УЭС-8-0300401	Кронштейн	УЭС-8-0300010	1
	8	УЭС-8-0300403	Рычаг	УЭС-8-0300010	1
	9	КЗК 0119002	Втулка	УЭС-8-0300010	1
	10		Болт М8-6х20 – 7796	УЭС-8-0300010	2
	11		Болт М6-6х14 – 7802	УЭС-8-0300010	3
	12		Гайка М6-6G – 5915	УЭС-8-0300010	4
	13		Гайка М8-6G – 5915	УЭС-8-0300010	3
	14		Шайба 6Т 65Г – 6402	УЭС-8-0300010	3
	15		Шайба 8Т 65Г – 6402	УЭС-8-0300010	3
	16		Шайба С.6.01 – 11371	УЭС-8-0300010	5
	17		Шайба С.10.01 – 11371	УЭС-8-0300010	2
	18		Ось 6-6b12x30 – 9650	УЭС-8-0300010	1
	19		Шплинт 1,6x12 – 397	УЭС-8-0300010	2

УЭС-8-0000000 КДС (Версия 01)

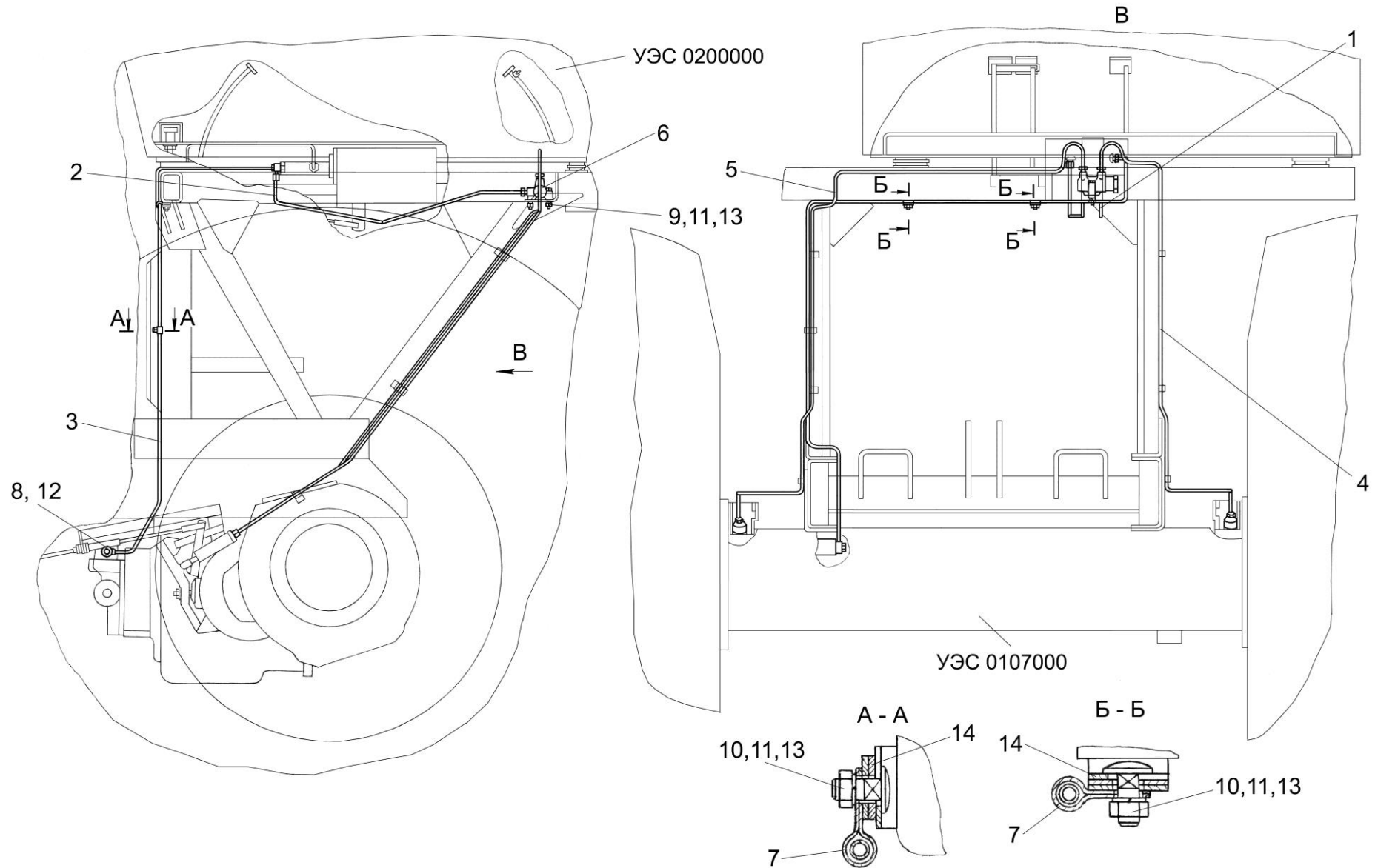


Рисунок 115 – Установка трубопроводов моста ведущих колес УЭС 0300600Б

УЭС-8-0000000 КДС (Версия 01)

№ рис	№ поз	Обозначение	Наименование	Куда входит	
				Обозначение	Кол. на 1 сб. ед.
УСТАНОВКА ТРУБОПРОВОДОВ МОСТА ВЕДУЩИХ КОЛЕС УЭС 0300600Б (рисунок 115)					
115	1-14	УЭС 0300600Б	Установка трубопроводов моста ведущих колес	УЭС-8-0000000	1
	1	УЭС 0302140Б	Трубопровод	УЭС 0300600Б	1
	2	УЭС 0302150Б	Трубопровод	УЭС 0300600Б	1
	3	УЭС 0302190	Трубопровод	УЭС 0300600Б	1
	4	УЭС 0302200В	Трубопровод	УЭС 0300600Б	1
	5	УЭС 0302210Б	Трубопровод	УЭС 0300600Б	1
	6	3518090-51050-01	Регулятор давления	УЭС 0300600Б	1
	7	УЭС 0300427	Скоба	УЭС 0300600Б	3
	8	РСМ 10.04.54.603	Болт поворотного угольника	УЭС 0300600Б	1
	9		Болт М8-6ех40 – 7796	УЭС 0300600Б	2
	10		Болт М8-6ех20 – 7802	УЭС 0300600Б	3
	11		Гайка М8-6G – 5915	УЭС 0300600Б	5
	12		Кольцо 011-015-25-2-2 -18829/9833	УЭС 0300600Б	2
	13		Шайба 8Т 65Г – 6402	УЭС 0300600Б	5
14		Шайба С.12.01 – 11371	УЭС 0300600Б	7	

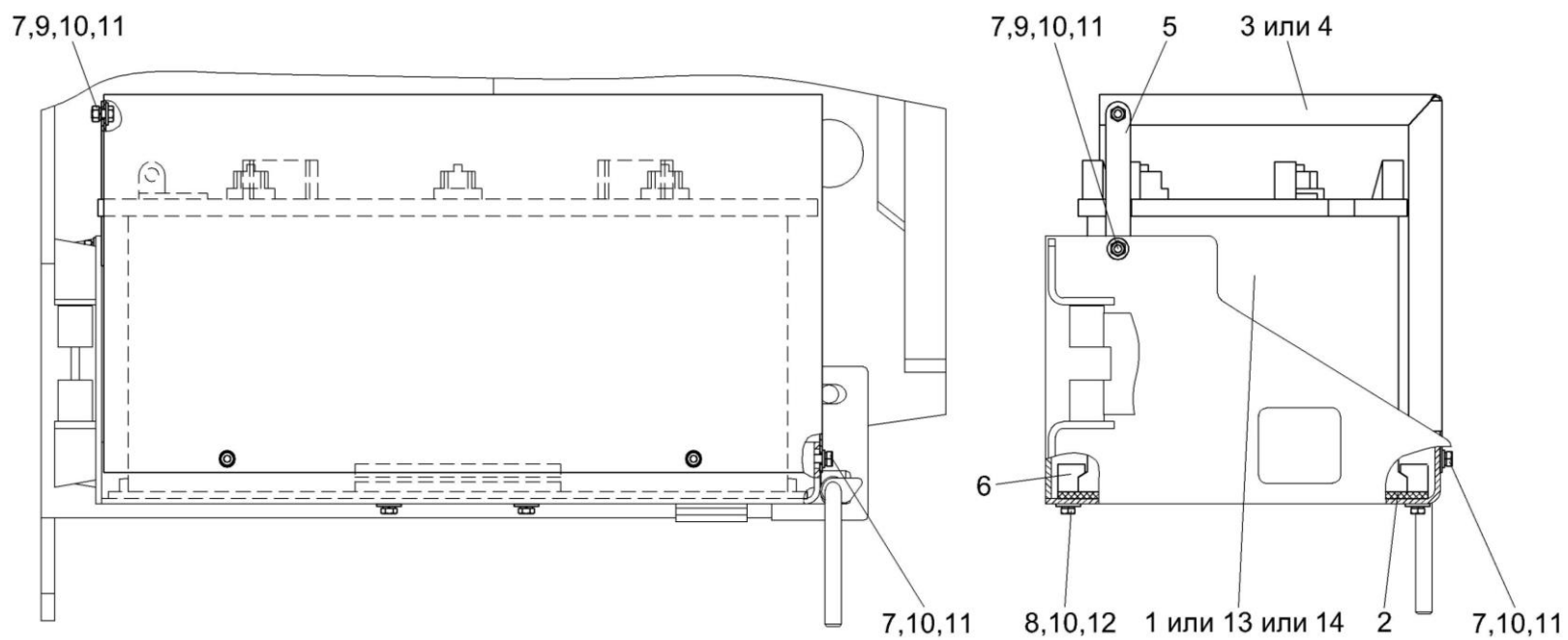


Рисунок 116 – Установка аккумуляторов УЭС 0124040 и УЭС 0124040-01

УЭС-8-0000000 КДС (Версия 01)

№ рис	№ поз	Обозначение	Наименование	Куда входит	
				Обозначение	Кол. на 1 сб. ед.
УСТАНОВКА АККУМУЛЯТОРОВ УЭС 0124040 И УЭС 0124040-01 (рисунок 116)					
116	1-3,5-14	УЭС 0124040	Установка аккумуляторов	УЭС-8-0000000	1
	1,2,4-14	УЭС 0124040-01	Установка аккумуляторов	УЭС-8-0000000	1
	1	КЗК 0705190	Батарея аккумуляторная с переходниками	УЭС 0124040 УЭС 0124040-01	1
	2	УЭС 0124001	Прокладка	УЭС 0124040 УЭС 0124040-01	1 1
	3	УЭС-19-0124434	Кожух	УЭС 0124040	1
	4	УЭС-19-0124434-01	Кожух	УЭС 0124040-01	1
	5	УЭС-19-0124435	Пластина	УЭС 0124040 УЭС 0124040-01	1 1
	6	КЗК-12-0129701	Прижим	УЭС 0124040 УЭС 0124040-01	2 2
	7		Болт М6-6ех16 – 7798	УЭС 0124040 УЭС 0124040-01	5 5
	8		Болт М6-6ех25 – 7798	УЭС 0124040 УЭС 0124040-01	4 4
9		Гайка М6-6G – 5915	УЭС 0124040 УЭС 0124040-01	2 2	
10		Шайба 6Т 65Г – 6402	УЭС 0124040 УЭС 0124040-01	9 9	

УЭС-8-0000000 КДС (Версия 01)

№ рис	№ поз	Обозначение	Наименование	Куда входит	
				Обозначение	Кол. на 1 сб. ед.
116	11		Шайба С.6.01 – 11371	УЭС 0124040	7
				УЭС 0124040-01	7
	12		Шайба С 6.01 – 6958	УЭС 0124040	4
				УЭС 0124040-01	4
	13		Батарея 6СТ-190А3 ПНКБ2М	УЭС 0124040	1
				УЭС 0124040-01	1
	14		Батарея 6СТ-190А	УЭС 0124040	1
				УЭС 0124040-01	1

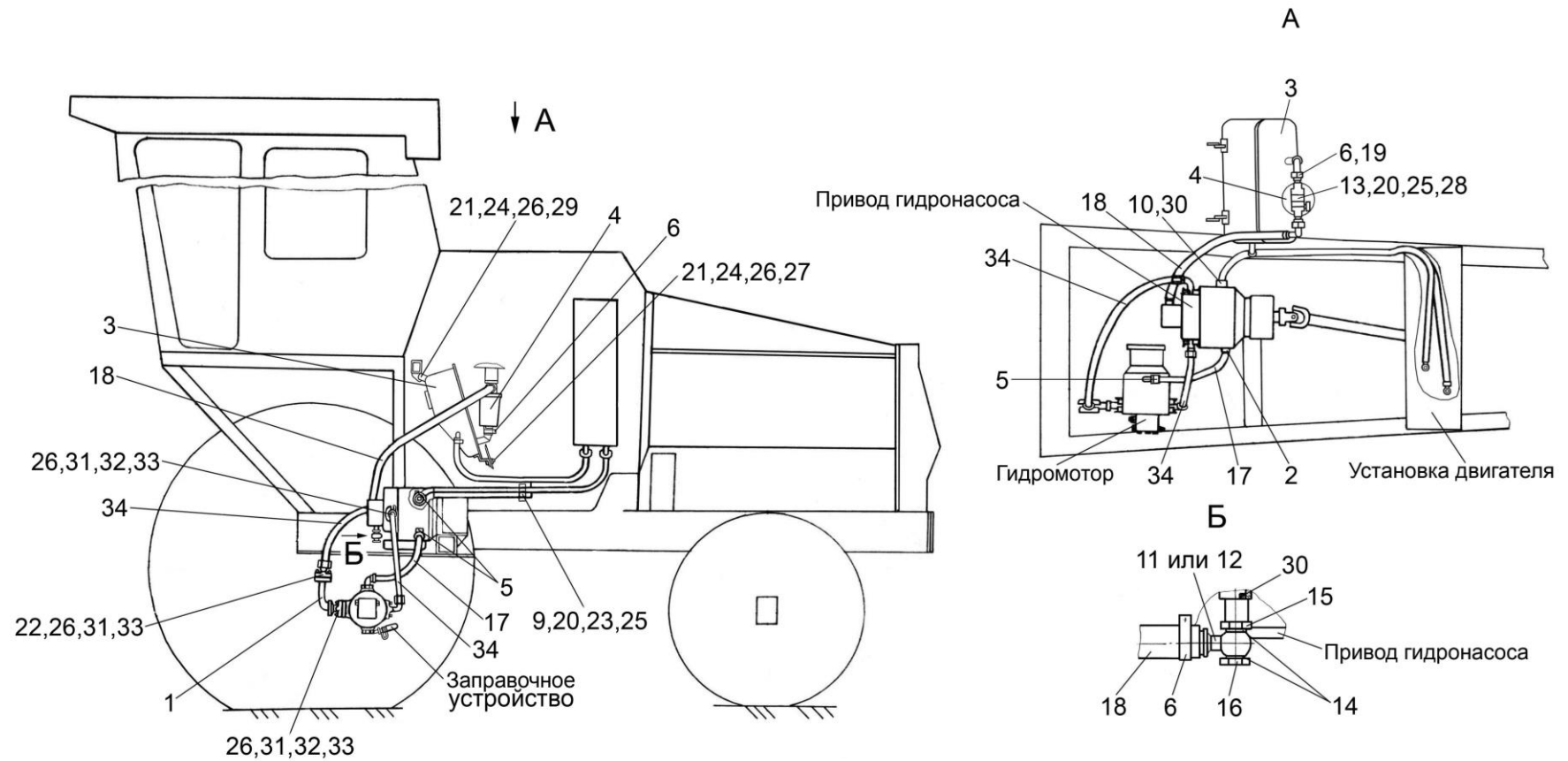


Рисунок 117 – Гидросистема привода ходовой части УЭС 0601000А-01

УЭС-8-0000000 КДС (Версия 01)

№ рис	№ поз	Обозначение	Наименование	Куда входит	
				Обозначение	Кол. на 1 сб. ед.
ГИДРОСИСТЕМА ПРИВОДА ХОДОВОЙ ЧАСТИ УЭС 0601000А-01 (рисунок 117)					
117	1-34	УЭС 0601000А-01	Гидросистема привода ходовой части	УЭС-8-0000000	1
	1	УЭС 0601470	Трубопровод	УЭС 0601000А-01	1
	2	УЭС 0601520-01	Тройник	УЭС 0601000А-01	1
	3	УЭС 0601650	Бак масляный	УЭС 0601000А-01	1
	4	УЭС-7-0601850	Фильтр	УЭС 0601000А-01	1
	5	А 23.02.160	Хомут	УЭС 0601000А-01	4
	6	А 23.02.170	Хомут	УЭС 0601000А-01	4
	9	УЭС 0601424	Прижим	УЭС 0601000А-01	2
	10	УЭС 0601604	Штуцер	УЭС 0601000А-01	1
	11	УЭС 0601649	Угольник поворотный	УЭС 0601000А-01	1
	12	УЭС 0601651	Угольник поворотный	УЭС 0601000А-01	1
	13	УЭС-7-0601409	Кронштейн	УЭС 0601000А-01	1
	14	КИС 0108424А	Шайба	УЭС 0601000А-01	2
	15	КИС 0108612А	Штуцер	УЭС 0601000А-01	1
	16	КИС 0108626А	Гайка глухая	УЭС 0601000А-01	1
	17	РНД 0200012-37	Рукав Рукав 20x29-1,6 – 10362 L=(640±5) мм	УЭС 0601000А-01	1
	18	РНД 0320021-71	Рукав Рукав Б-1-32 – 5398 L=(1320±10) мм	УЭС 0601000А-01	1

УЭС-8-0000000 КДС (Версия 01)

№ рис	№ поз	Обозначение	Наименование	Куда входит	
				Обозначение	Кол. на 1 сб. ед.
117	19	РНД 0320021-23	Рукав Рукав Б-1-32 – 5398 L=(360±3) мм	УЭС 0601000А-01	1
	20		Болт М8-6ех20 – 7796	УЭС 0601000А-01	4
	21		Болт М10-6ех25 – 7796	УЭС 0601000А-01	6
	22		Винт М10-6ех40 – 11737	УЭС 0601000А-01	4
	23		Гайка М8-6G – 5915	УЭС 0601000А-01	2
	24		Гайка М10-6G – 5915	УЭС 0601000А-01	6
	25		Шайба 8Т 65Г – 6402	УЭС 0601000А-01	4
	26		Шайба 10Т 65Г – 6402	УЭС 0601000А-01	20
	27		Шайба С 10.01 – 6958	УЭС 0601000А-01	2
	28		Шайба С.8.01 – 11371	УЭС 0601000А-01	2
	29		Шайба С.10.01 – 11371	УЭС 0601000А-01	10
	30		Кольцо 019-023-25-2-2 – 18829/9833	УЭС 0601000А-01	2
	31		Полуфланец ГСТ 90-00.001	УЭС 0601000А-01	10
	32		Болт ГСТ 90-00.002	УЭС 0601000А-01	16
	33		Кольцо уплотнительное ГСТ 90-00.003	УЭС 0601000А-01	5
	34		Рукав высокого давления РВД 25-4SP-SAEj518-800-0 ⁰ -90 ⁰	УЭС 0601000А-01	2

УЭС-8-0000000 КДС (Версия 01)

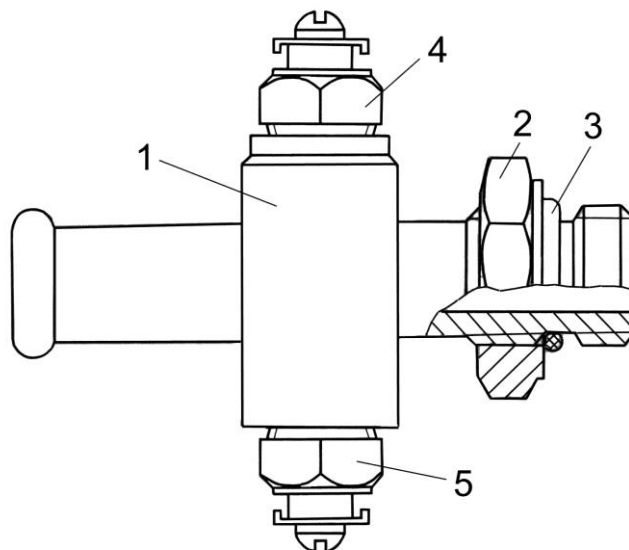


Рисунок 118 – Тройник УЭС 0601520-01

№ рис	№ поз	Обозначение	Наименование	Куда входит	
				Обозначение	Кол. на 1 сб. ед.
ТРОЙНИК УЭС 0601520-01 (рисунок 118)					
118	1-5	УЭС 0601520-01	Тройник	УЭС 0601000А-01	1
	1	УЭС 0601530	Тройник	УЭС 0601520-01	1
	2	КИЛ 0108602	Контргайка	УЭС 0601520-01	1
	3		Кольцо 019-023-25-2-2 -18829/9833	УЭС 0601520-01	1
	4		Датчик указателя температуры жидкости ДУТЖ-01	УЭС 0601520-01	1
	5		Датчик аварийной температуры жидкости ДАТЖ-04	УЭС 0601520-01	1

УЭС-8-0000000 КДС (Версия 01)

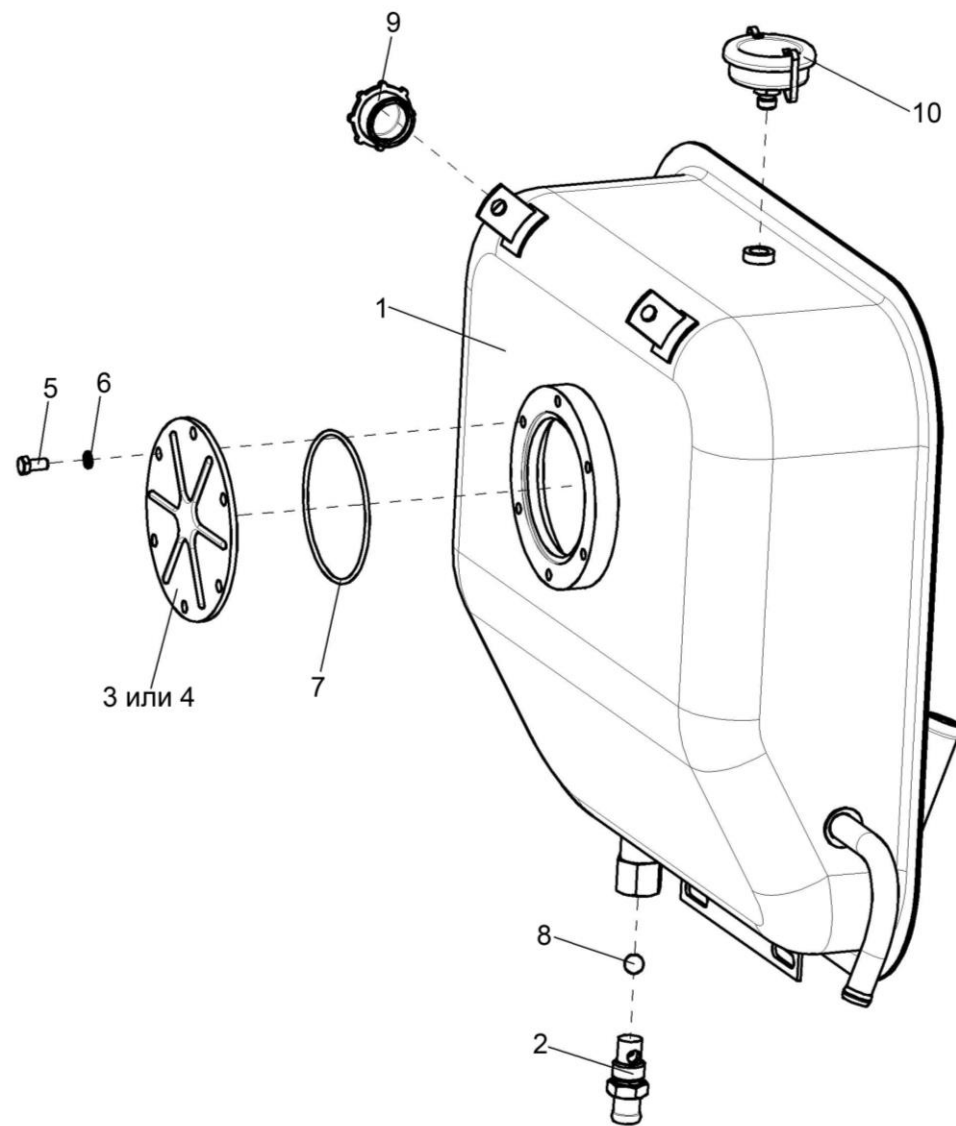


Рисунок 119 – Бак масляный УЭС 0601650

УЭС-8-0000000 КДС (Версия 01)

№ рис	№ поз	Обозначение	Наименование	Куда входит	
				Обозначение	Кол. на 1 сб. ед.
БАК МАСЛЯНЫЙ УЭС 0601650 (рисунок 119)					
119	1-10	УЭС 0601650	Бак масляный	УЭС 0601000А-01	1
	1	УЭС 0601660	Бак масляный	УЭС 0601650	1
	2	МКС 0108612	Штуцер	УЭС 0601650	1
	3	УЭС 0601019	Фланец	УЭС 0601660	1
	4	УЭС 0601102	Фланец	УЭС 0601660	1
	5		Болт М8-6х16 – 7796	УЭС 0601660	6
	6		Шайба 8Т 65Г – 6402	УЭС 0601660	6
	7		Кольцо 112-118-36-2-2 -18829/9833	УЭС 0601650	1
	8		Шарик 14.288-60 – 3722	УЭС 0601650	1
	9		Индикатор уровня масла SM/1	УЭС 0601650	2
10		Фильтр воздушный гидравлический ФВГ 50-1/4-01	УЭС 0601650	1	

УЭС-8-0000000 КДС (Версия 01)

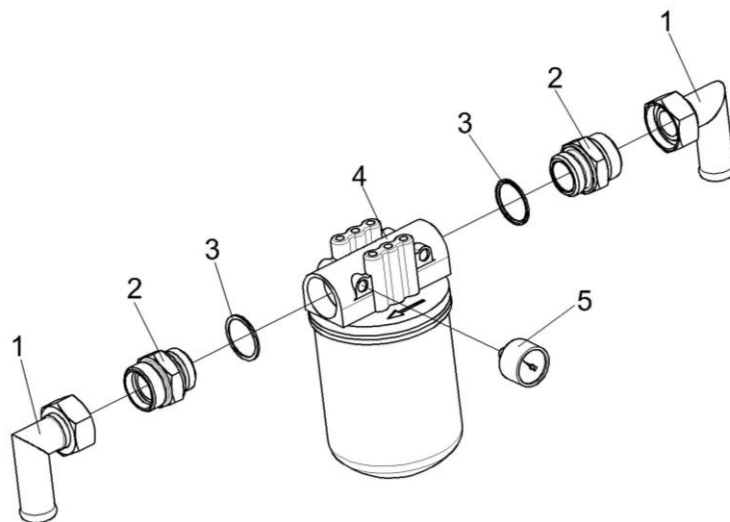


Рисунок 120 – Фильтр УЭС-7-0601850

№ рис	№ поз	Обозначение	Наименование	Куда входит	
				Обозначение	Кол. на 1 сб. ед.
ФИЛЬТР УЭС-7-0601850 (рисунок 120)					
120	1-5	УЭС-7-0601850	Фильтр	УЭС 0601000А-01	1
	2,3	ГШТ 6114240-08	Штуцер	УЭС-7-0601850	2
	1	МКС 0108140	Угольник	УЭС-7-0601850	2
	2	ГШТ 6114624-08	Штуцер	ГШТ 6114240-08	1
	3		Прокладка КВГ11/4-М42	ГШТ 6114240-08	1
	4		Фильтр AMF 301CD1SB606X	УЭС-7-0601850	1
	5		Вакуумметр 10	УЭС-7-0601850	1

УЭС-8-0000000 КДС (Версия 01)

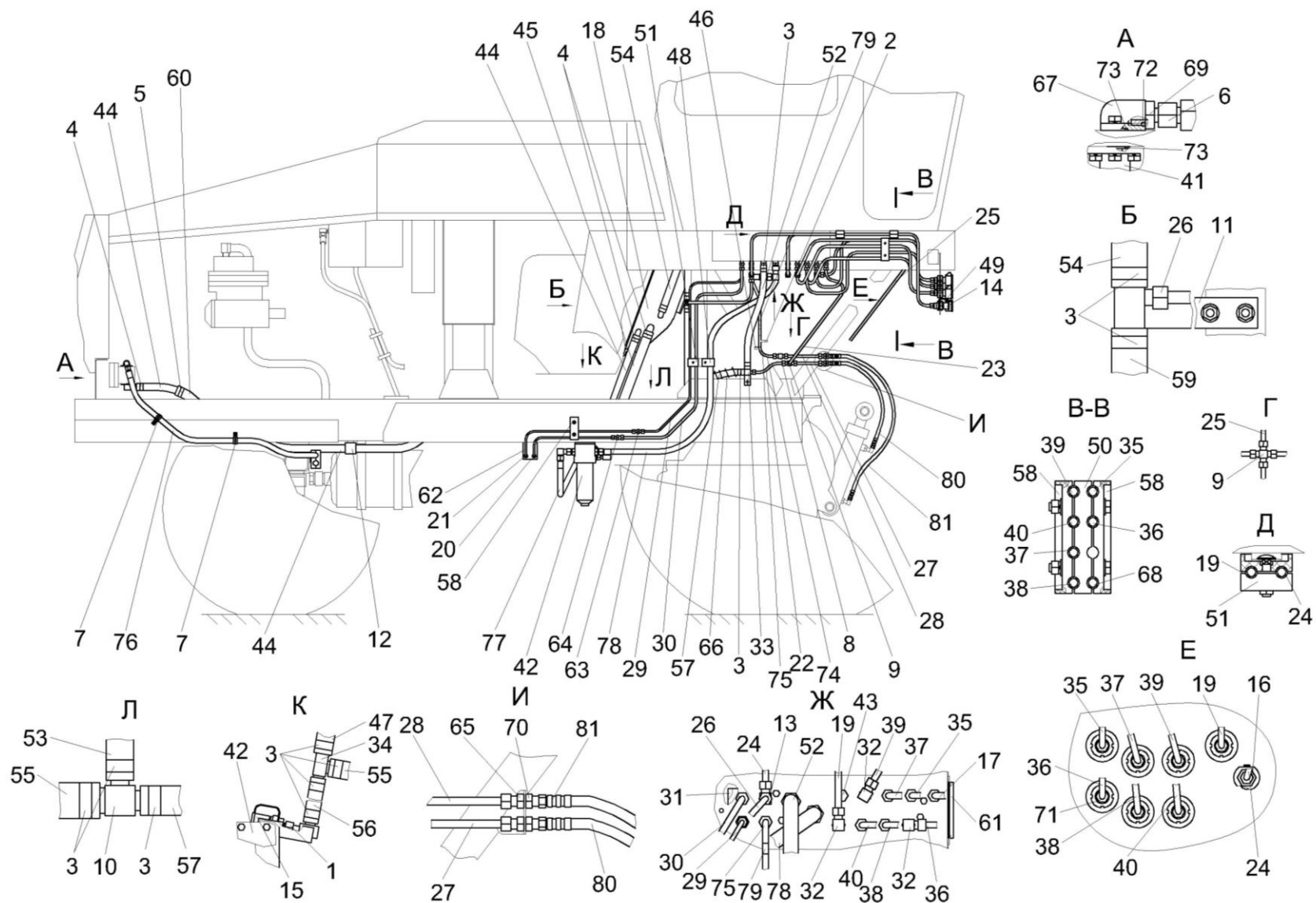


Рисунок 121 – Гидросистема рулевого управления и силовых гидроцилиндров УЭС-8-0602000 (вид справа)

УЭС-8-0000000 КДС (Версия 01)

№ рис	№ поз	Обозначение	Наименование	Куда входит	
				Обозначение	Кол. на 1 сб. ед.
ГИДРОСИСТЕМА РУЛЕВОГО УПРАВЛЕНИЯ И СИЛОВЫХ ГИДРОЦИЛИНДРОВ УЭС-8-0602000 (вид справа)(рисунок 121)					
121	1-81	УЭС-8-0602000	Гидросистема рулевого управления и силовых гидроцилиндров	УЭС-8-0000000	1
	1	УЭС-8-0602030А	Угольник	УЭС-8-0602000	1
	2	УЭС-8-0602300	Дроссель с обратным клапаном регулируемый	УЭС-8-0602000	1
	3	А 23.02.160	Хомут стяжной	УЭС-8-0602000	16
	4	А 23.02.170	Хомут стяжной	УЭС-8-0602000	4
	5	А 23.02.180	Хомут стяжной	УЭС-8-0602000	1
	6	КИС 0118820А	Угольник	УЭС-8-0602000	1
	7	УЭС 0301190	Скоба	УЭС-8-0602000	2
	8	УЭС 0602080А	Тройник	УЭС-8-0602000	1
	9	УЭС 0602290	Крестовина	УЭС-8-0602000	1
	10	УЭС 0602770	Тройник	УЭС-8-0602000	1
	11	УЭС 0602800	Тройник	УЭС-8-0602000	1
	12	УЭС-7-0602850	Скоба	УЭС-8-0602000	1
	13	УЭС 0602960А	Тройник	УЭС-8-0602000	1
	14	УЭС 0603080	Полумуфта наружная	УЭС-8-0602000	7
	15	УЭС 0603090-01	Полумуфта внутренняя	УЭС-8-0602000	1
	16	УЭС 0603090-02	Полумуфта внутренняя	УЭС-8-0602000	1

УЭС-8-0000000 КДС (Версия 01)

№ рис	№ поз	Обозначение	Наименование	Куда входит	
				Обозначение	Кол. на 1 сб. ед.
121	17	УЭС 0603110	Трубопровод	УЭС-8-0602000	1
	18	УЭС 0603190	Бак масляный	УЭС-8-0602000	1
	19	УЭС 0603240	Трубопровод	УЭС-8-0602000	1
	20	УЭС 0603260	Трубопровод	УЭС-8-0602000	1
	21	УЭС 0603260-03	Трубопровод	УЭС-8-0602000	1
	22	УЭС 0603270	Трубопровод	УЭС-8-0602000	1
	23	УЭС 0603280	Трубопровод	УЭС-8-0602000	1
	24	УЭС 0603300	Трубопровод	УЭС-8-0602000	1
	25	УЭС 0603330	Трубопровод	УЭС-8-0602000	1
	26	УЭС 0603340	Трубопровод	УЭС-8-0602000	1
	27	УЭС 0603350-03	Трубопровод	УЭС-8-0602000	1
	28	УЭС 0603350-06	Трубопровод	УЭС-8-0602000	1
	29	УЭС 0603380	Трубопровод	УЭС-8-0602000	1
	30	УЭС 0603400	Трубопровод	УЭС-8-0602000	1
	31	УЭС-7-0602100	Гидроблок	УЭС-8-0602000	1
	32	УЭС 0603610	Угольник	УЭС-8-0602000	3
	33	УЭС 0603620	Тройник	УЭС-8-0602000	1
34	УЭС-2-0602050	Тройник	УЭС-8-0602000	1	
35	УЭС-4-0602050	Трубопровод	УЭС-8-0602000	1	

УЭС-8-0000000 КДС (Версия 01)

№ рис	№ поз	Обозначение	Наименование	Куда входит	
				Обозначение	Кол. на 1 сб. ед.
121	36	УЭС-4-0602060	Трубопровод	УЭС-8-0602000	1
	37	УЭС-4-0602070	Трубопровод	УЭС-8-0602000	1
	38	УЭС-4-0602080	Трубопровод	УЭС-8-0602000	1
	39	УЭС-4-0602090	Трубопровод	УЭС-8-0602000	1
	40	УЭС-4-0602100	Трубопровод	УЭС-8-0602000	1
	41	УЭС-6-0602010	Фланец	УЭС-8-0602000	1
	42	КЗК-12-0602570-01	Фильтр напорный	УЭС-8-0602000	1
	43	ЗНГ-24-03	Заглушка	УЭС-8-0602000	1
	44	РНД 0250021-128	Рукав Рукав Б-1-25 – 5398 L=(3300±10) мм	УЭС-8-0602000	1
	45	РНД 0320021-60	Рукав Рукав Б-1-32 – 5398 L=(1100±10) мм	УЭС-8-0602000	1
	46	УЭС-8-0602401	Кронштейн	УЭС-8-0602000	1
	47	РНД 0250012-49	Рукав Рукав 25X35-1,6 – 10362 L=(880±5) мм	УЭС-8-0602000	1
	48	КИЛ 0118016-01	Брус	УЭС-8-0602000	4
	49	ПКК 0135665	Гайка специальная	УЭС-8-0602000	1
	50	УЭС 0602011	Брус	УЭС-8-0602000	1
	51	УЭС 0602012А	Брус	УЭС-8-0602000	12
52	РНД 0200012-32	Рукав Рукав 20X29-1,6 – 10362 L=(540±5) мм	УЭС-8-0602000	1	

УЭС-8-0000000 КДС (Версия 01)

№ рис	№ поз	Обозначение	Наименование	Куда входит	
				Обозначение	Кол. на 1 сб. ед.
121	53	РНД 0180012-86	Рукав Рукав 18X27-1,6 – 10362 L=(1620±10) мм	УЭС-8-0602000	1
	54	РНД 0250012-68	Рукав Рукав 25X35-1,6 – 10362 L=(1260±10) мм	УЭС-8-0602000	1
	55	РНД 0250012-30	Рукав Рукав 25X35-1,6 – 10362 L=(500±3) мм	УЭС-8-0602000	1
	56	РНД 0200012-08	Рукав Рукав 20X29-1,6 – 10362 L=(130±3) мм	УЭС-8-0602000	1
	57	РНД 0200012-21	Рукав Рукав 20X29-1,6 – 10362 L=(320±3) мм	УЭС-8-0602000	1
	58	УЭС 0602039	Брус	УЭС-8-0602000	4
	59	РНД 0250012-75	Рукав Рукав 25X35-1,6 – 10362 L=(1400±10) мм	УЭС-8-0602000	1
	60	УЭС-7-0602017-02	Рукав	УЭС-8-0602000	1
	61	УЭС 0602425	Задвижка	УЭС-8-0602000	1
	62	УЭС 0602463	Кронштейн	УЭС-8-0602000	1
	63	УЭС 0602602	Штуцер	УЭС-8-0602000	1
	64	УЭС 0602613	Переходник	УЭС-8-0602000	1
	65	УЭС 0602624-02	Штуцер	УЭС-8-0602000	8
	66	УЭС 0602662-03	Оплетка	УЭС-8-0602000	1
	67	УЭС-6-0602602	Фланец	УЭС-8-0602000	1

УЭС-8-0000000 КДС (Версия 01)

№ рис	№ поз	Обозначение	Наименование	Куда входит	
				Обозначение	Кол. на 1 сб. ед.
121	68	УЭС-4-0602857	Труба Труба 12X1,2 – 8734/В 20 – 8733 L=(46-3) мм	УЭС-8-0602000	1
	69	Н.036.04.003	Штуцер ввертный	УЭС-8-0602000	1
	70		Гайка М16Х1,5-6G – 2526	УЭС-8-0602000	8
	71		Гайка 2М30Х1,5-6Н – 11871	УЭС-8-0602000	14
	72		Кольцо 017-021-25-2-2 – 18829/9833	УЭС-8-0602000	2
	73		Кольцо 019-023-25-2-2 – 18829/9833	УЭС-8-0602000	2
	74		Переходник GZ12LCF	УЭС-8-0602000	1
	75		Угольник EW12LOMDCF	УЭС-8-0602000	2
	76		Рукав высокого давления РВД 12-2SN-M20X1,5-60°-1900	УЭС-8-0602000	1
	77		Рукав высокого давления РВД 16-2SN- M27X1,5-60°-620-90°-90°/270°	УЭС-8-0602000	1
	78		Рукав высокого давления РВД 16-2SN-M27X1,5-60°-1250	УЭС-8-0602000	1
	79		Рукав высокого давления РВД 10-2SC-M18X1,5-24°-420-0°-45°	УЭС-8-0602000	1
	80		Рукав высокого давления РВД 8-2SN-M16X1,5-60°-560	УЭС-8-0602000	1
	81		Рукав высокого давления РВД 8-2SN-M16X1,5-60°-1000	УЭС-8-0602000	4

УЭС-8-0000000 КДС (Версия 01)

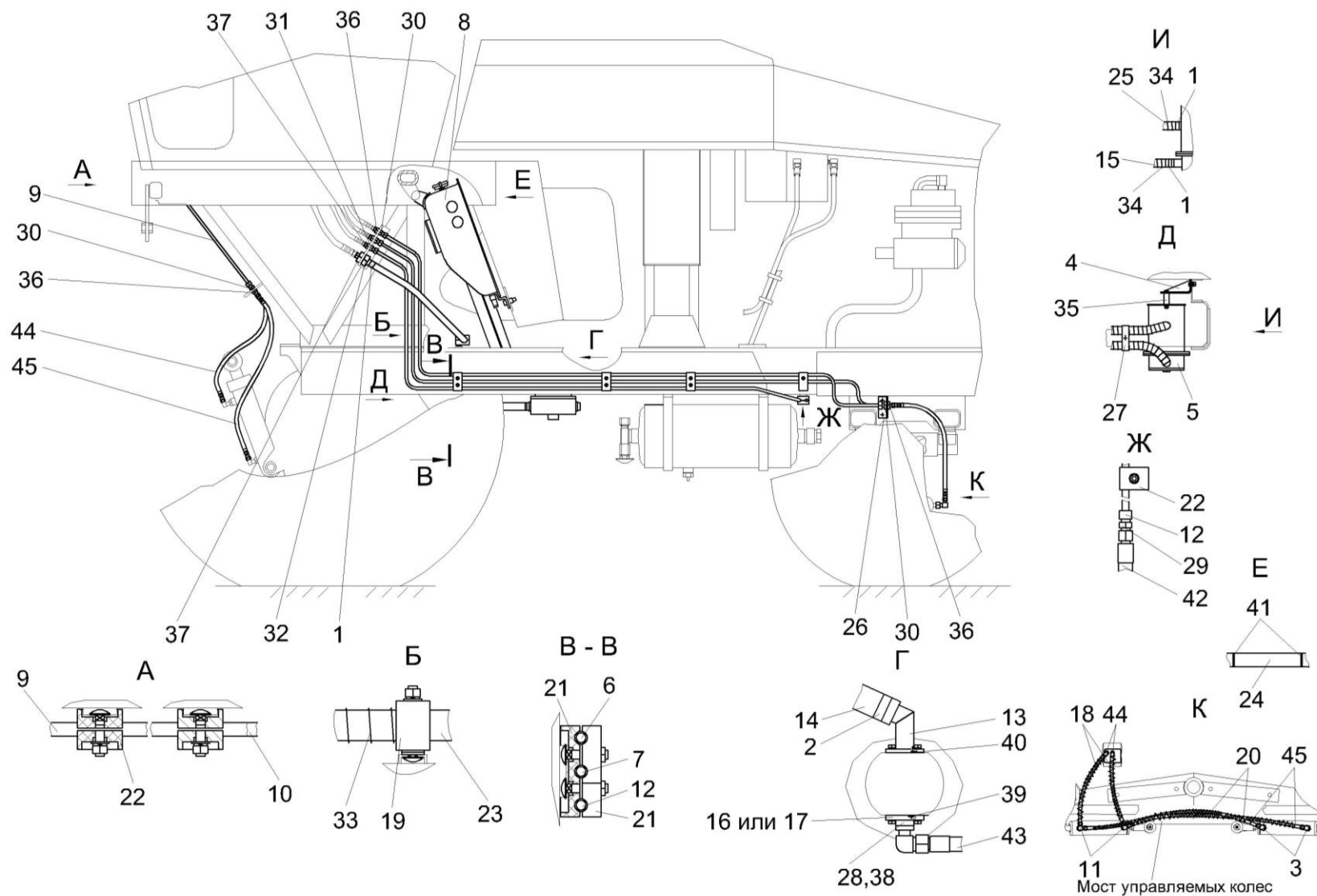


Рисунок 122 – Гидросистема рулевого управления и силовых гидроцилиндров УЭС-8-0602000 (вид слева)

УЭС-8-0000000 КДС (Версия 01)

№ рис	№ поз	Обозначение	Наименование	Куда входит	
				Обозначение	Кол. на 1 сб. ед.
ГИДРОСИСТЕМА РУЛЕВОГО УПРАВЛЕНИЯ И СИЛОВЫХ ГИДРОЦИЛИНДРОВ УЭС-8-0602000 (вид слева) (рисунок 122)					
122	1-45	УЭС-8-0602000	Гидросистема рулевого управления и силовых гидроцилиндров	УЭС-8-0000000	1
	1	А 23.02.160	Хомут стяжной	УЭС-8-0602000	16
	2	А 23.02.170	Хомут стяжной	УЭС-8-0602000	4
	3	УЭС 0602060	Угольник	УЭС-8-0602000	2
	4	УЭС 0602090	Кронштейн	УЭС-8-0602000	1
	5	УЭС 0602190-01	Фильтр	УЭС-8-0602000	1
	6	УЭС 0602400	Трубопровод	УЭС-8-0602000	1
	7	УЭС 0602450	Трубопровод	УЭС-8-0602000	1
	8	УЭС 0603190	Бак масляный	УЭС-8-0602000	1
	9	УЭС 0603280	Трубопровод	УЭС-8-0602000	1
	10	УЭС 0603330	Трубопровод	УЭС-8-0602000	1
	11	УЭС-7-0602070	Тройник	УЭС-8-0602000	2
	12	УЭС-3-0602050	Трубопровод	УЭС-8-0602000	1
	13	УЭС-7-0602680	Фланец	УЭС-8-0602000	1
	14	РНД 0320021-60	Рукав Рукав Б-1-32 – 5398 L=(1100±10) мм	УЭС-8-0602000	1

УЭС-8-0000000 КДС (Версия 01)

№ рис	№ поз	Обозначение	Наименование	Куда входит	
				Обозначение	Кол. на 1 сб. ед.
122	15	РНД 0250012-49	Рукав Рукав 25X35-1,6 – 10362 L=(880±5) мм	УЭС-8-0602000	1
	16	КИЛ 0118661	Фланец	УЭС-8-0602000	1
	17	КИС 0118305Б	Фланец	УЭС-8-0602000	1
	18	ОПЛ 0600016-09	Оплетка Лента спиральная черная 20X16X20 L=(600±10) мм	УЭС-8-0602000	2
	19	КИЛ 0118016-01	Брус	УЭС-8-0602000	4
	20	ОПЛ 0600016-16	Оплетка Лента спиральная черная 20X16X20 L=(1300±20) мм	УЭС-8-0602000	2
	21	УЭС 0602009А	Брус	УЭС-8-0602000	8
	22	УЭС 0602012А	Брус	УЭС-8-0602000	12
	23	РНД 0180012-86	Рукав Рукав 18X27-1,6 – 10362 L=(1620±10) мм	УЭС-8-0602000	1
	24	РНД 0250012-68	Рукав Рукав 25X35-1,6 – 10362 L=(1260±10) мм	УЭС-8-0602000	1
	25	РНД 0250012-75	Рукав Рукав 25X35-1,6 – 10362 L=(1400±10) мм	УЭС-8-0602000	1
	26	УЭС 0602412	Кронштейн	УЭС-8-0602000	1
	27	УЭС-2-0602401	Прижим	УЭС-8-0602000	1
	28	УЭС-7-0602618	Штуцер	УЭС-8-0602000	1
	29	УЭС 0602624-01	Штуцер	УЭС-8-0602000	1

УЭС-8-0000000 КДС (Версия 01)

№ рис	№ поз	Обозначение	Наименование	Куда входит	
				Обозначение	Кол. на 1 сб. ед.
122	30	УЭС 0602624-02	Штуцер	УЭС-8-0602000	8
	31	УЭС 0602624-03	Штуцер	УЭС-8-0602000	1
	32	УЭС 0602655	Переходник	УЭС-8-0602000	1
	33	УЭС 0602662	Оплетка	УЭС-8-0602000	1
	34	УЭС 0602662-06	Оплетка	УЭС-8-0602000	2
	35	УЭС-2-0605851	Проставка	УЭС-8-0602000	2
	36		Гайка М16Х1,5-6G – 2526	УЭС-8-0602000	8
	37		Гайка М20Х1,5-6G – 2526	УЭС-8-0602000	2
	38		Кольцо 017-021-25-2-2 – 18829/9833	УЭС-8-0602000	2
	39		Кольцо 030-034-25-2-2 – 18829/9833	УЭС-8-0602000	1
	40		Кольцо 038-042-25-2-2 – 18829/9833	УЭС-8-0602000	1
	41		Лента стяжная зубчатая	УЭС-8-0602000	4
	42		Рукав высокого давления РВД 12-2SN-M20X1,5-60°-1900	УЭС-8-0602000	1
	43		Рукав высокого давления РВД 16-2SN- M27X1,5-60°-620-90°-90°/270°	УЭС-8-0602000	1
	44		Рукав высокого давления РВД 8-2SN-M16X1,5-60°-630	УЭС-8-0602000	3
45		Рукав высокого давления РВД 8-2SN-M16X1,5-60°-1000	УЭС-8-0602000	4	

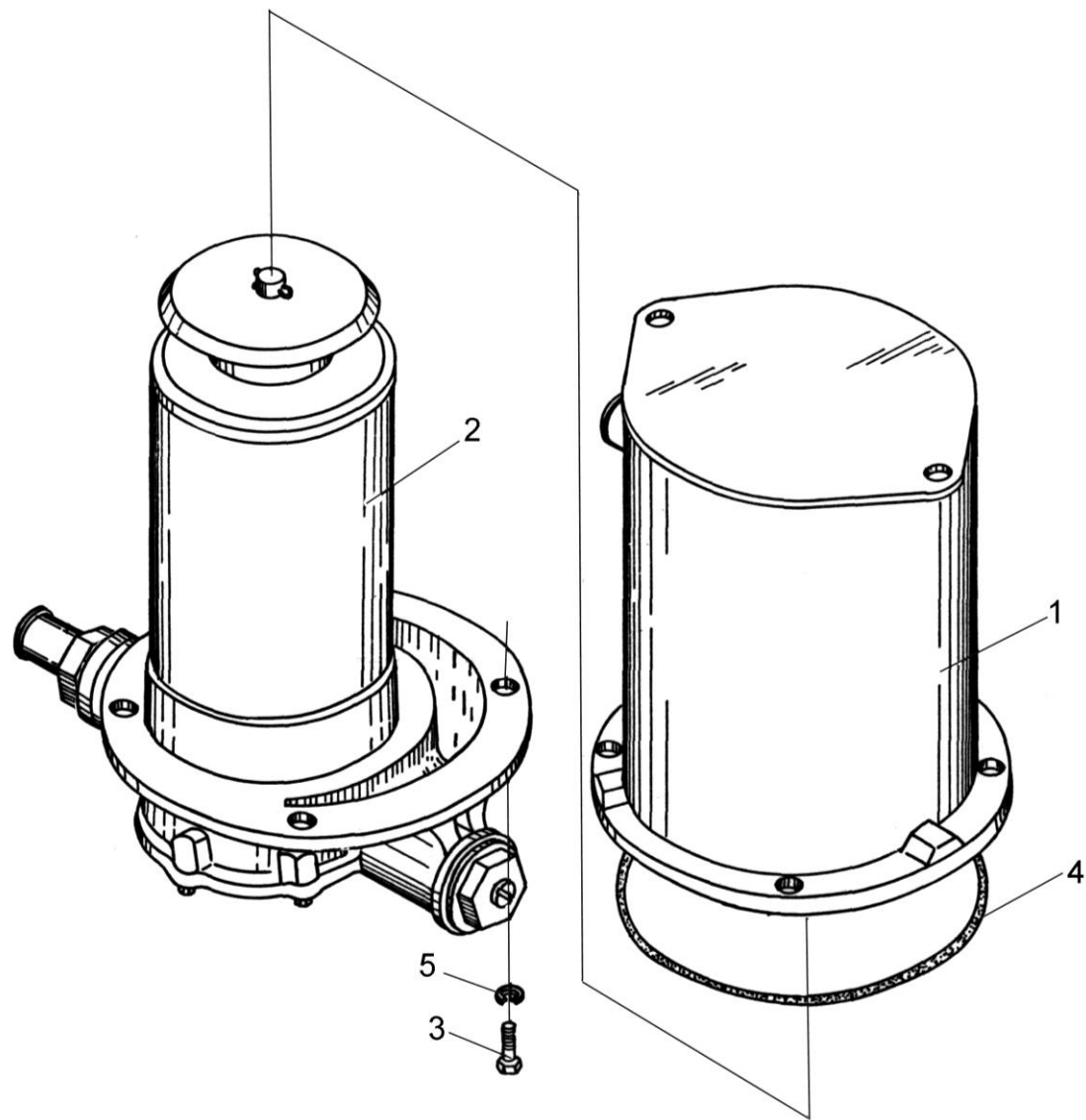


Рисунок 123 – Фильтр УЭС 0602190-01

УЭС-8-0000000 КДС (Версия 01)

№ рис	№ поз	Обозначение	Наименование	Куда входит	
				Обозначение	Кол. на 1 сб. ед.
ФИЛЬТР УЭС 0602190-01 (рисунок 123)					
123	1-5	УЭС 0602190-01	Фильтр	УЭС-8-0602000	1
	1	УЭС 0602370-03	Стакан	УЭС 0602190-01	1
	2	УЭС 0603570-01	Фильтр	УЭС 0602190-01	1
	3		Болт М8-6ех20 – 7796	УЭС 0602190-01	6
	4		Кольцо 175-180-36-2-2 – 18829/9833	УЭС 0602190-01	1
	5		Шайба 8 65Г – 6402	УЭС 0602190-01	6

УЭС-8-0000000 КДС (Версия 01)

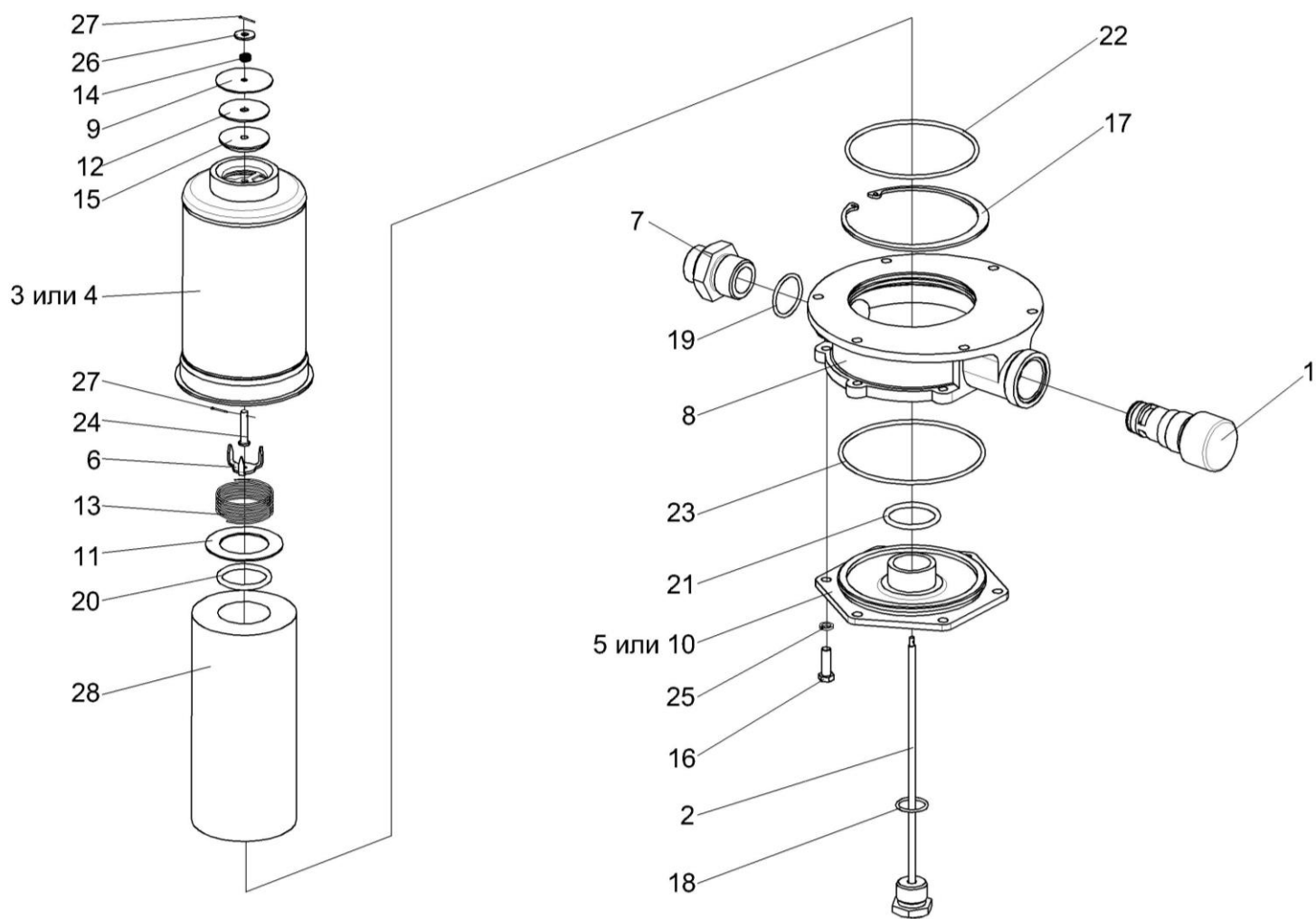


Рисунок 124 – Фильтр УЭС 0603570-01

УЭС-8-0000000 КДС (Версия 01)

№ рис	№ поз	Обозначение	Наименование	Куда входит	
				Обозначение	Кол. на 1 сб. ед.
ФИЛЬТР УЭС 0603570-01 (рисунок 124)					
124	1-28	УЭС 0603570-01	Фильтр	УЭС 0602190-01	1
	3,4,9,12,14, 15,24,26,27	УЭС 0603580	Клапан	УЭС 0603570-01	1
	2,5,6,10, 18,23,27	УЭС 0603680	Крышка	УЭС 0603570-01	1
	1		Клапан-сигнализатор УЭС 0603660У2	УЭС 0603570-01	1
	2	УЭС 0603690	Пробка	УЭС 0603680	1
	3	УЭС 0603710	Стакан	УЭС 0603580	1
	4	РСМ 10.09.09.130А	Стакан	УЭС 0603580	1
	5	УЭС 0602103	Крышка	УЭС 0603680	1
	6	УЭС 0602462	Крышка	УЭС 0603680	1
	7	УЭС 0603655	Штуцер	УЭС 0603570-01	1
	8	РСМ 10.09.09.002Б	Корпус	УЭС 0603570-01	1
	9	РСМ 10.09.09.003А	Клапан	УЭС 0603580	1
	10	РСМ 10.09.09.007	Крышка	УЭС 0603680	1
11	РСМ 10.09.09.449	Шайба	УЭС 0603570-01	1	
12	РСМ 10.09.09.469	Шайба	УЭС 0603580	1	
13	РСМ 10.09.09.625	Пружина	УЭС 0603570-01	1	

УЭС-8-0000000 КДС (Версия 01)

№ рис	№ поз	Обозначение	Наименование	Куда входит	
				Обозначение	Кол. на 1 сб. ед.
124	14	PCM 10.09.09.637	Пружина	УЭС 0603580	1
	15	PCM 10.09.09.638	Клапан	УЭС 0603580	1
	16		Болт М8-6ex25 – 7796	УЭС 0603570-01	6
	17		Кольцо В125 – 13943	УЭС 0603570-01	1
	18		Кольцо 024-028-25-2-2 – 18829/9833	УЭС 0603680	1
	19		Кольцо 035-040-30-2-2 – 18829/9833	УЭС 0603570-01	1
	20		Кольцо 040-048-46-2-2 – 18829/9833	УЭС 0603570-01	1
	21		Кольцо 042-050-46-2-2 – 18829/9833	УЭС 0603570-01	1
	22		Кольцо 112-118-36-2-2 – 18829/9833	УЭС 0603570-01	1
	23		Кольцо 125-130-36-2-2 – 18829/9833	УЭС 0603680	1
	24		Ось 6-6 b12x30 – 9650	УЭС 0603580	1
	25		Шайба 8Т 65Г – 6402	УЭС 0603570-01	6
	26		Шайба С 6.01 – 6958	УЭС 0603580	1
	27		Шплинт 1,6x12 – 397	УЭС 0603580 УЭС 0603680	1 1
	28		Элемент фильтрующий ЭФОМ 635-1-06" УХЛ 2	УЭС 0603570-01	1

УЭС-8-0000000 КДС (Версия 01)

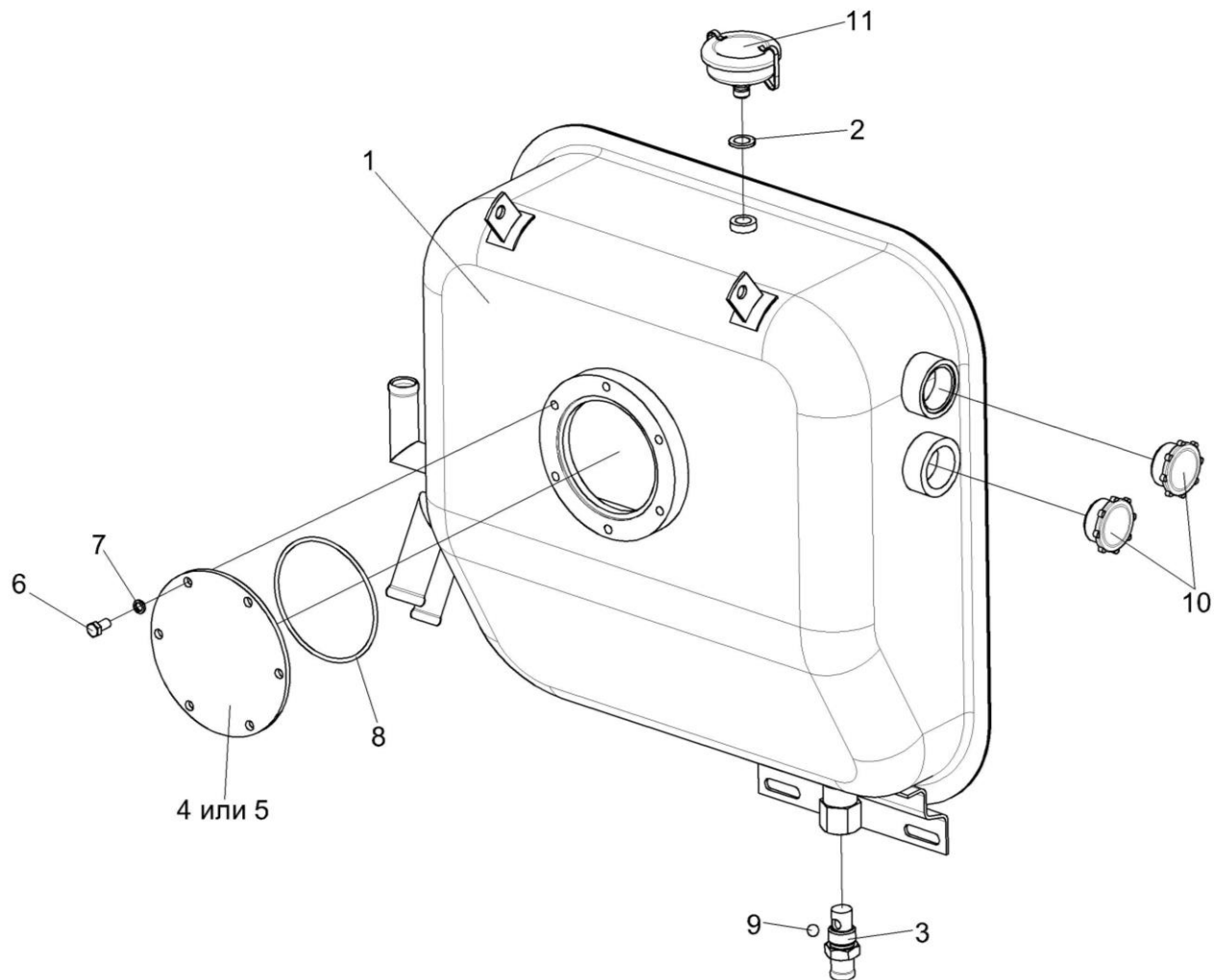


Рисунок 125 – Бак масляный УЭС 0603190

УЭС-8-0000000 КДС (Версия 01)

№ рис	№ поз	Обозначение	Наименование	Куда входит	
				Обозначение	Кол. на 1 сб. ед.
БАК МАСЛЯНЫЙ УЭС 0603190 (рисунок 125)					
125	1-11	УЭС 0603190	Бак масляный	УЭС-8-0602000	1
	1	УЭС 0603460	Бак масляный	УЭС 0603190	1
	2	КИС 0118008Б	Кольцо	УЭС 0603190	1
	3	МКС 0108612	Штуцер	УЭС 0603190	1
	4	УЭС 0601019	Фланец	УЭС 0603460	1
	5	УЭС 0601102	Фланец	УЭС 0603460	1
	6		Болт М8-6х16 – 7796	УЭС 0603460	6
	7		Шайба 8Т 65Г – 6402	УЭС 0603460	6
	8		Кольцо 112-118-36-2-2 – 18829/9833	УЭС 0603190	1
	9		Шарик 14,288-60 – 3722	УЭС 0603190	1
	10		Индикатор уровня масла SM/1	УЭС 0603190	1
11		Фильтр воздушный гидравлический ФВГ50-1/4-01	УЭС 0603190	1	

УЭС-8-0000000 КДС (Версия 01)

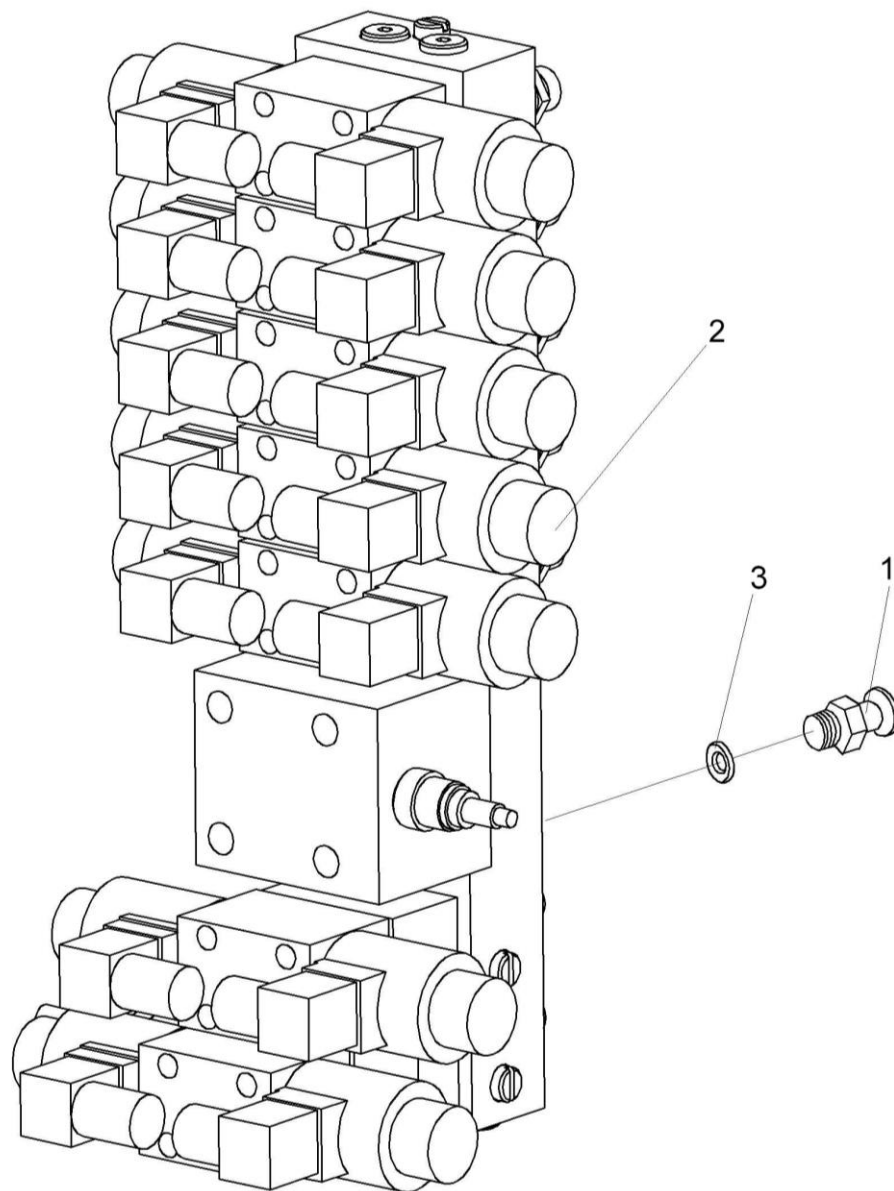


Рисунок 126 – Гидроблок УЭС-7-0602100

УЭС-8-0000000 КДС (Версия 01)

№ рис	№ поз	Обозначение	Наименование	Куда входит	
				Обозначение	Кол. на 1 сб. ед.
ГИДРОБЛОК УЭС-7-0602100 (рисунок 126)					
126	1-3	УЭС-7-0602100	Гидроблок управления	УЭС-8-0602000	1
	1	УЭС 0603667	Ниппель	УЭС-7-0602100	1
	2		Гидроблок GB1-02-UES250A-24V-7K-BY11	УЭС-7-0602100	1
	3		Кольцо 019-023-25-2-2 – 18829/9833	УЭС-7-0602100	1

УЭС-8-0000000 КДС (Версия 01)

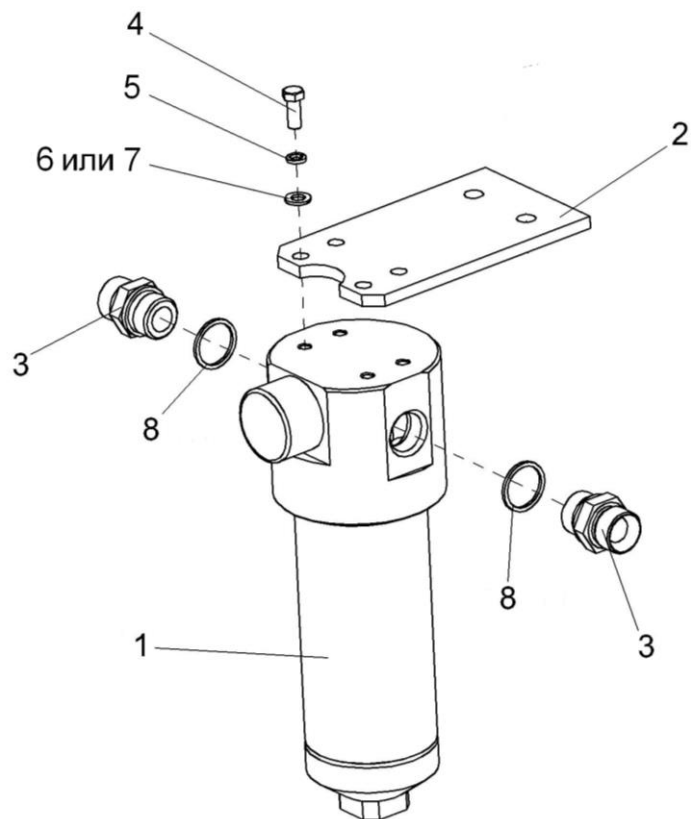


Рисунок 127 – Фильтр напорный КЗК-12-0602570-01

УЭС-8-0000000 КДС (Версия 01)

№ рис	№ поз	Обозначение	Наименование	Куда входит	
				Обозначение	Кол. на 1 сб. ед.
ФИЛЬТР НАПОРНЫЙ КЗК-12-0602570-01 (рисунок 127)					
127	1-8	КЗК-12-0602570-01	Фильтр напорный	УЭС-8-0602000	1
	3,8	ГШМ 6027600-02	Штуцер	КЗК-12-0602570-01	2
	1	ФСК 0000010	Фильтр напорный ФСК-20-МА	КЗК-12-0602570-01	1
	2	УЭС-7-0602419	Кронштейн	КЗК-12-0602570-01	1
	3	ГШМ 6027606-02	Штуцер	ГШМ 6027600-02	1
	4		Болт М8-6ех20 – 7796	КЗК-12-0602570-01	4
	5		Шайба 8Т 65Г – 6402	КЗК-12-0602570-01	4
	6		Шайба С 8.01 – 10450	КЗК-12-0602570-01	4
	7		Шайба С.8.01 – 11371	КЗК-12-0602570-01	4
8		Кольцо КВГ3/4-М26-М27	ГШМ 6027600-02	1	

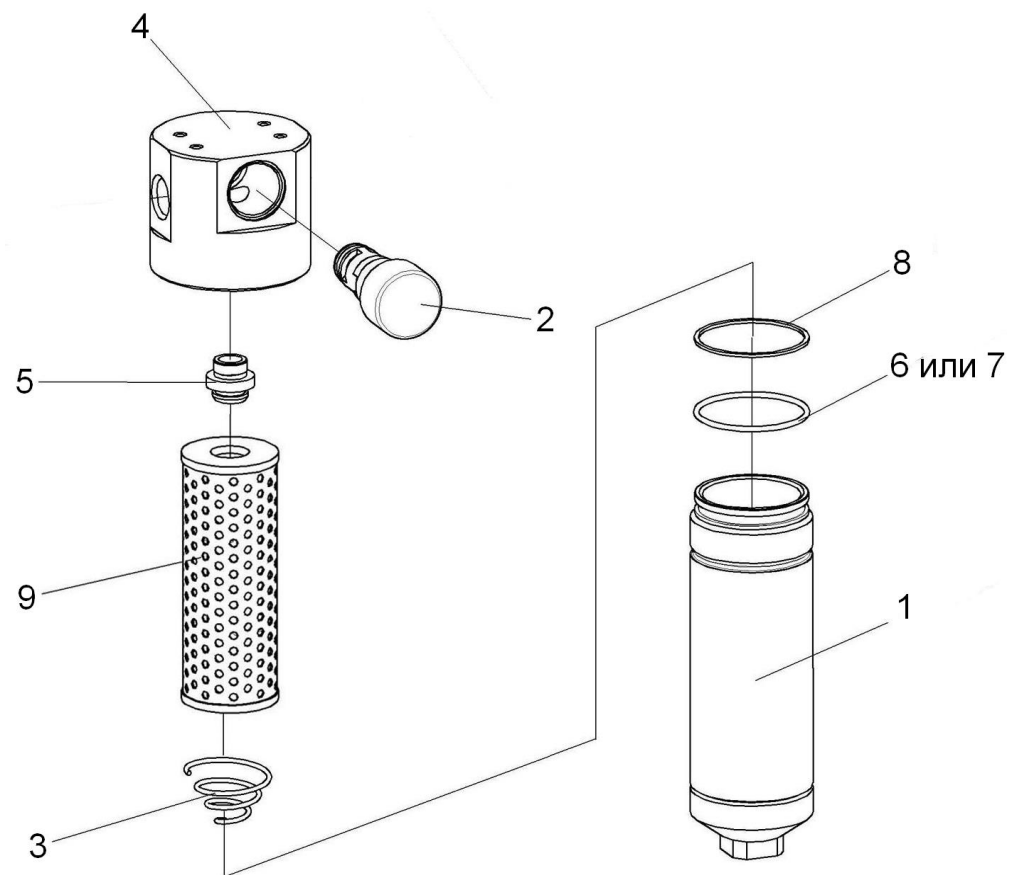


Рисунок 128 – Фильтр напорный ФСК-20-МА ФСК 0000010

УЭС-8-0000000 КДС (Версия 01)

№ рис	№ поз	Обозначение	Наименование	Куда входит	
				Обозначение	Кол. на 1 сб.ед.
ФИЛЬТР НАПОРНЫЙ ФСК-20-МА ФСК 0000010 (рисунок 128)					
128	1-9	ФСК 0000010	Фильтр напорный ФСК-20-МА	КЗК-12-0602570-01	1
	1,6-8	ФСК 0400000	Стакан фильтра	ФСК 0000010	1
	2,4,5	ФСК 0500000	Головка фильтра	ФСК 0000010	1
	4,5	ФСК 0501000	Головка фильтра	ФСК 0500000	1
	1	ФСК 0401000	Стакан	ФСК 0400000	1
	2	УЭС 0603660-01У2	Клапан-сигнализатор	ФСК 0500000	1
	3	ФСК 0000601	Пружина	ФСК 0000010	1
	4	ФСК 0301601-01	Корпус	ФСК 0501000	1
	5	ФСК 0301602А	Втулка	ФСК 0501000	1
	6		Кольцо КФ-80-76-24-ВУ23	ФСК 0400000	1
	7		Кольцо защитное ФГИ 12/3.00.00.01	ФСК 0400000	1
	8		Кольцо 075-080-25-2-2 – 18829/9833	ФСК 0400000	1
	9		Фильтроэлемент ССН302FV1	ФСК 0000010	1

УЭС-8-0000000 КДС (Версия 01)

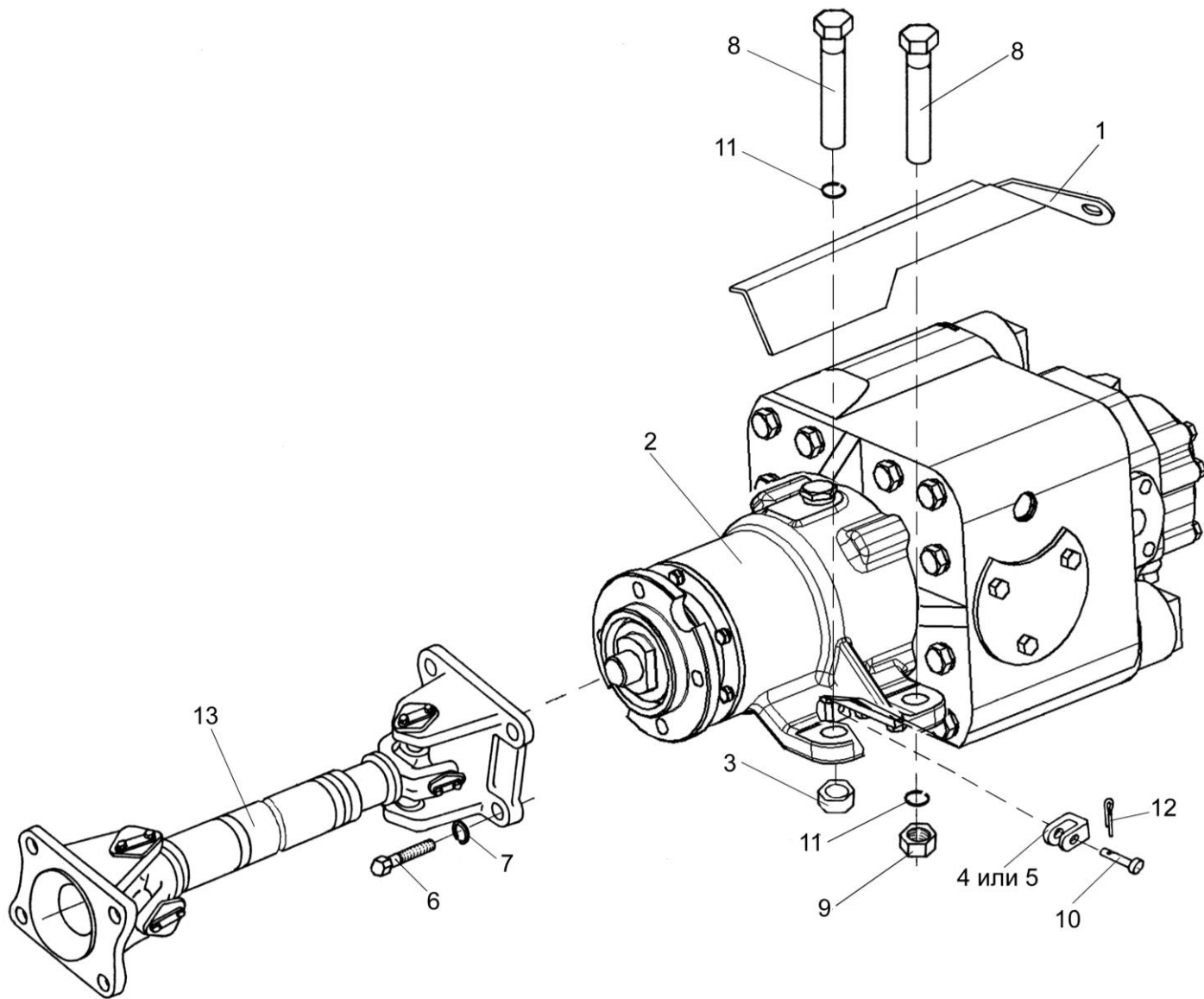


Рисунок 129 – Установка привода гидронасоса УЭС 1200000А-01

УЭС-8-0000000 КДС (Версия 01)

№ рис	№ поз	Обозначение	Наименование	Куда входит	
				Обозначение	Кол. на 1 сб. ед.
УСТАНОВКА ПРИВОДА ГИДРОНАСОСА УЭС 1200000А-01 (рисунок 129)					
129	1	УЭС 0300850-01	Кронштейн	УЭС-8-0000000	1
	2	УЭС 1200000А-01	Привод гидронасоса	УЭС-8-0000000	1
	3	УЭС 0000503	Вкладыш	УЭС-8-0000000	10
	4	УЭС 0300302-02	Вилка	УЭС-8-0000000	1
	5	УЭС 0301601-01	Вилка	УЭС-8-0000000	1
	6	УЭС 0100603А-08	Болт	УЭС-8-0000000	4
	7	УЭС 0100607-01	Шайба	УЭС-8-0000000	4
	8		Болт М20х1,5-6х60 – 7796	УЭС-8-0000000	4
	9		Гайка М20х1,5-6G – 5915	УЭС-8-0000000	12
	10		Ось 6-6b12х25 – 9650	УЭС-8-0000000	1
	11		Шайба 20 65Г – 6402	УЭС-8-0000000	16
	12		Шплинт 1,6х12 – 397	УЭС-8-0000000	1
	13		Вал карданный 56-2228010-02	УЭС-8-0000000	1

УЭС-8-0000000 КДС (Версия 01)

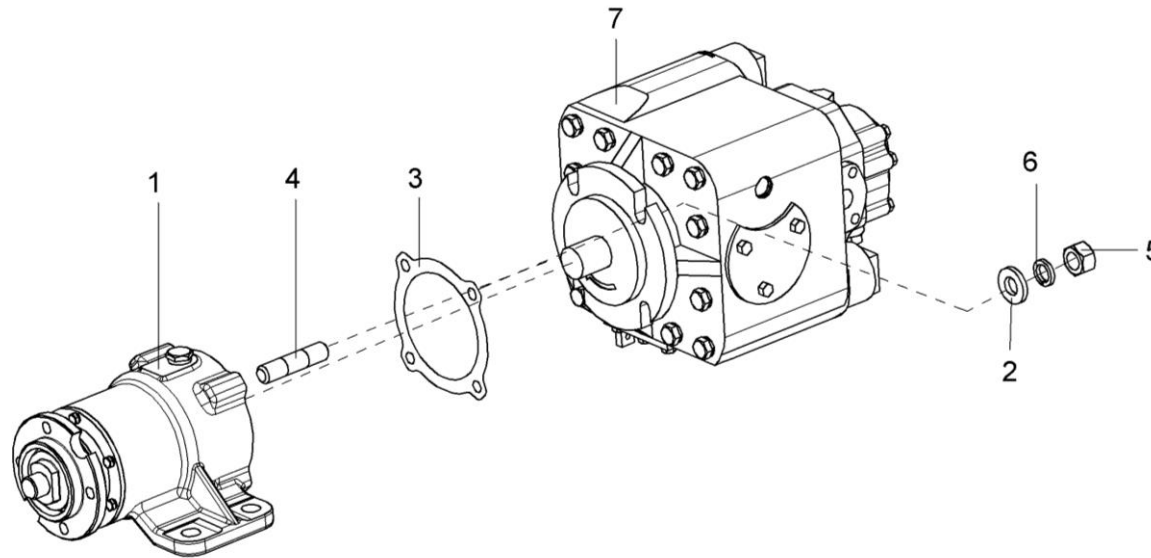


Рисунок 130 – Привод гидронасоса УЭС 1200000А-01

УЭС-8-0000000 КДС (Версия 01)

№ рис	№ поз	Обозначение	Наименование	Куда входит	
				Обозначение	Кол. на 1 сб. ед.
ПРИВОД ГИДРОНАСОСА УЭС 1200000А-01 (рисунок 130)					
130	1-7	УЭС 1200000А-01	Привод гидронасоса	УЭС-8-0000000	1
	1	УЭС 1200010А	Привод	УЭС 1200000А-01	1
	2	УЭС 0000493	Шайба	УЭС 1200010А	4
	3	КИС 0107005	Прокладка	УЭС 1200000А-01	1
	4	РСМ 10.05.04.612Б	Шпилька	УЭС 1200010А	4
	5		Гайка М14-6G – 5915	УЭС 1200010А	4
	6		Шайба 14Т 65Г – 6402	УЭС 1200010А	4
	7		Насос аксиально-поршневой регулируемый PVS90/MHRD2A1A1B N	УЭС 1200000А-01	1

УЭС-8-0000000 КДС (Версия 01)

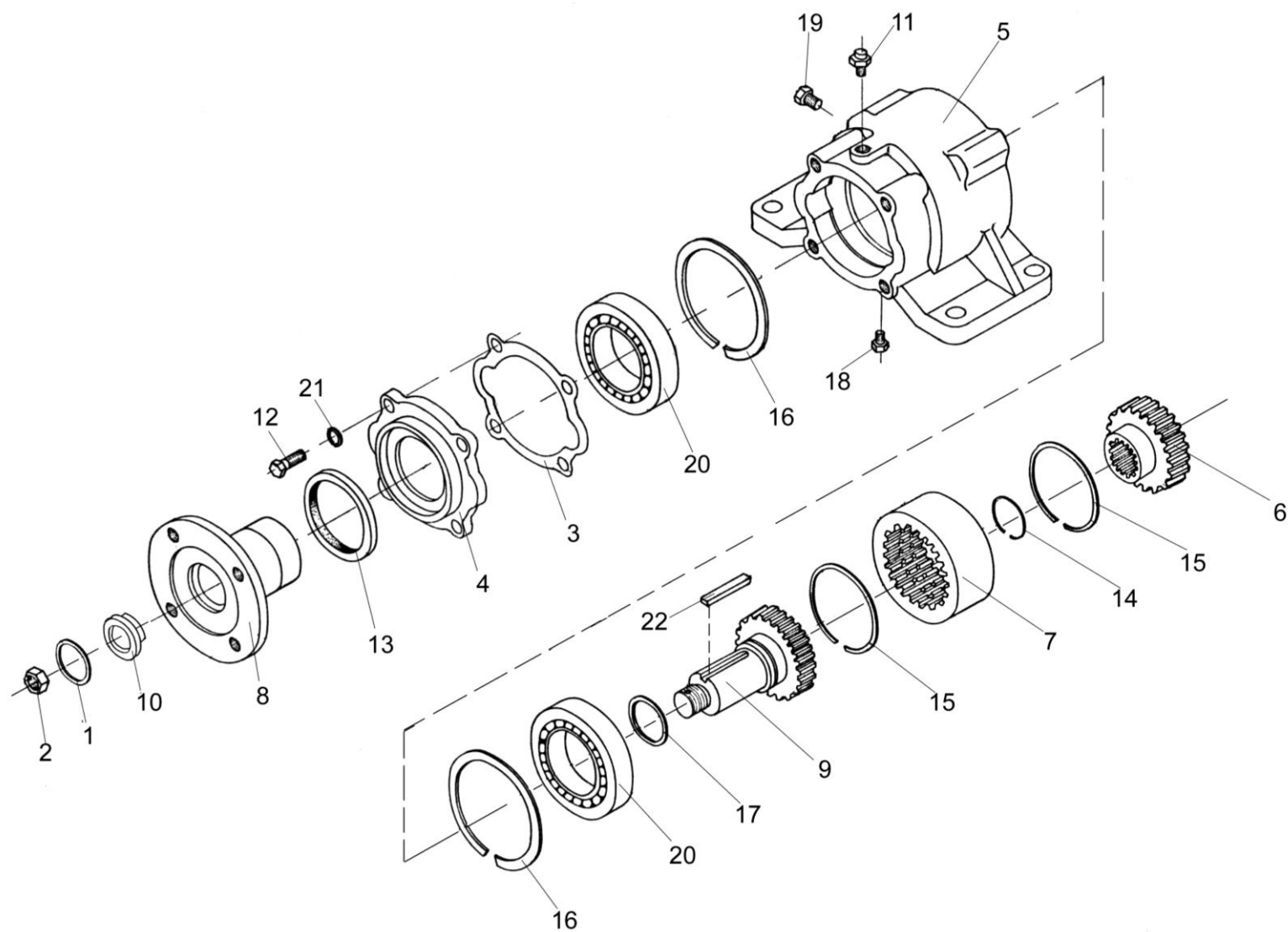


Рисунок 131 – Привод УЭС 1200010А

УЭС-8-0000000 КДС (Версия 01)

№ рис	№ поз	Обозначение	Наименование	Куда входит	
				Обозначение	Кол. на 1 сб. ед.
ПРИВОД УЭС 1200010А (рисунок 131)					
131	1-22	УЭС 1200010А	Привод	УЭС 1200000А-01	1
	1	ПДВ 0130401	Шайба	УЭС 1200010А	1
	2	ПКК 0135665	Гайка специальная	УЭС 1200010А	1
	3	УЭС 1200001	Прокладка	УЭС 1200010А	1
	4	УЭС 1200101	Крышка	УЭС 1200010А	1
	5	УЭС 1200102	Корпус	УЭС 1200010А	1
	6	УЭС 1200608	Полумуфта	УЭС 1200010А	1
	7	УЭС 1200609А	Обойма	УЭС 1200010А	1
	8	УЭС 1200611	Фланец	УЭС 1200010А	1
	9	УЭС 1200612	Вал	УЭС 1200010А	1
	10	УЭС 1200613	Гайка	УЭС 1200010А	1
	11	34-4-1-17А	Сапун	УЭС 1200010А	1
	12		Болт М10-6ех25 – 7796	УЭС 1200010А	4
	13		Манжета 2.2-70х95-1 – 8752	УЭС 1200010А	1
	14		Кольцо В37 – 13943	УЭС 1200010А	1
	15		Кольцо В90 – 13943	УЭС 1200010А	2
16		Кольцо В110 – 13943	УЭС 1200010А	2	

УЭС-8-0000000 КДС (Версия 01)

№ рис	№ поз	Обозначение	Наименование	Куда входит	
				Обозначение	Кол. на 1 сб. ед.
131	17		Кольцо 045-050-30-2-2 – 18829/9833	УЭС 1200010А	1
	18		Пробка КГ 1/8"	УЭС 1200010А	1
	19		Пробка КГ 3/4"	УЭС 1200010А	1
	20		Подшипник 46212 – 831	УЭС 1200010А	2
	21		Шайба 10Т 65Г – 6402	УЭС 1200010А	4
	22		Шпонка 2-12x11x56 – 10748	УЭС 1200010А	1

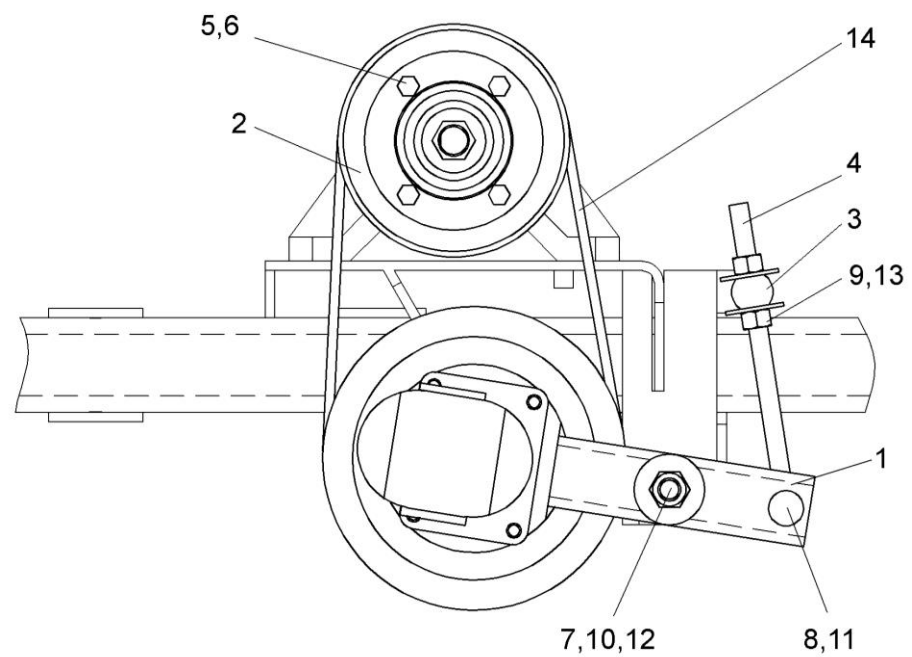


Рисунок 132 – Установка привода гидронасоса НШ32М-4Л УЭС-8-0161000

УЭС-8-0000000 КДС (Версия 01)

№ рис	№ поз	Обозначение	Наименование	Куда входит	
				Обозначение	Кол. на 1 сб. ед.
УСТАНОВКА ПРИВОДА ГИДРОНАСОСА НШ32М-4Л УЭС-8-0161000 (рисунок 132)					
132	1-14	УЭС-8-0161000	Установка привода гидронасоса НШ32М-4Л	УЭС-8-0000000	1
	1	УЭС-8-0161010	Привод гидронасоса НШ32М-4Л	УЭС-8-0161000	1
	2	УЭС-8-1400101	Шкив	УЭС-8-0161000	1
	3	УЭС-7-1400612	Ось	УЭС-8-0161000	1
	4	УЭС-7-0162601	Винт	УЭС-8-0161000	1
	5	УЭС 0100603А-04	Болт	УЭС-8-0161000	4
	6	УЭС 0100607-01	Шайба	УЭС-8-0161000	4
	7	СТВ 0103416	Шайба	УЭС-8-0161000	10
	8		Гайка М12-6G – 2526	УЭС-8-0161000	4
	9		Гайка М16-6G – 2526	УЭС-8-0161000	2
	10		Гайка М20-6G – 2526	УЭС-8-0161000	2
	11		Шайба А 12.01 – 6958	УЭС-8-0161000	2
	12		Шайба А 20.01 – 6958	УЭС-8-0161000	2
	13		Шайба С.16.01 – 11371	УЭС-8-0161000	4
14		Ремень В/17 1180 Li или Ремень В 1220 Lw	УЭС-8-0161000	2	

УЭС-8-0000000 КДС (Версия 01)

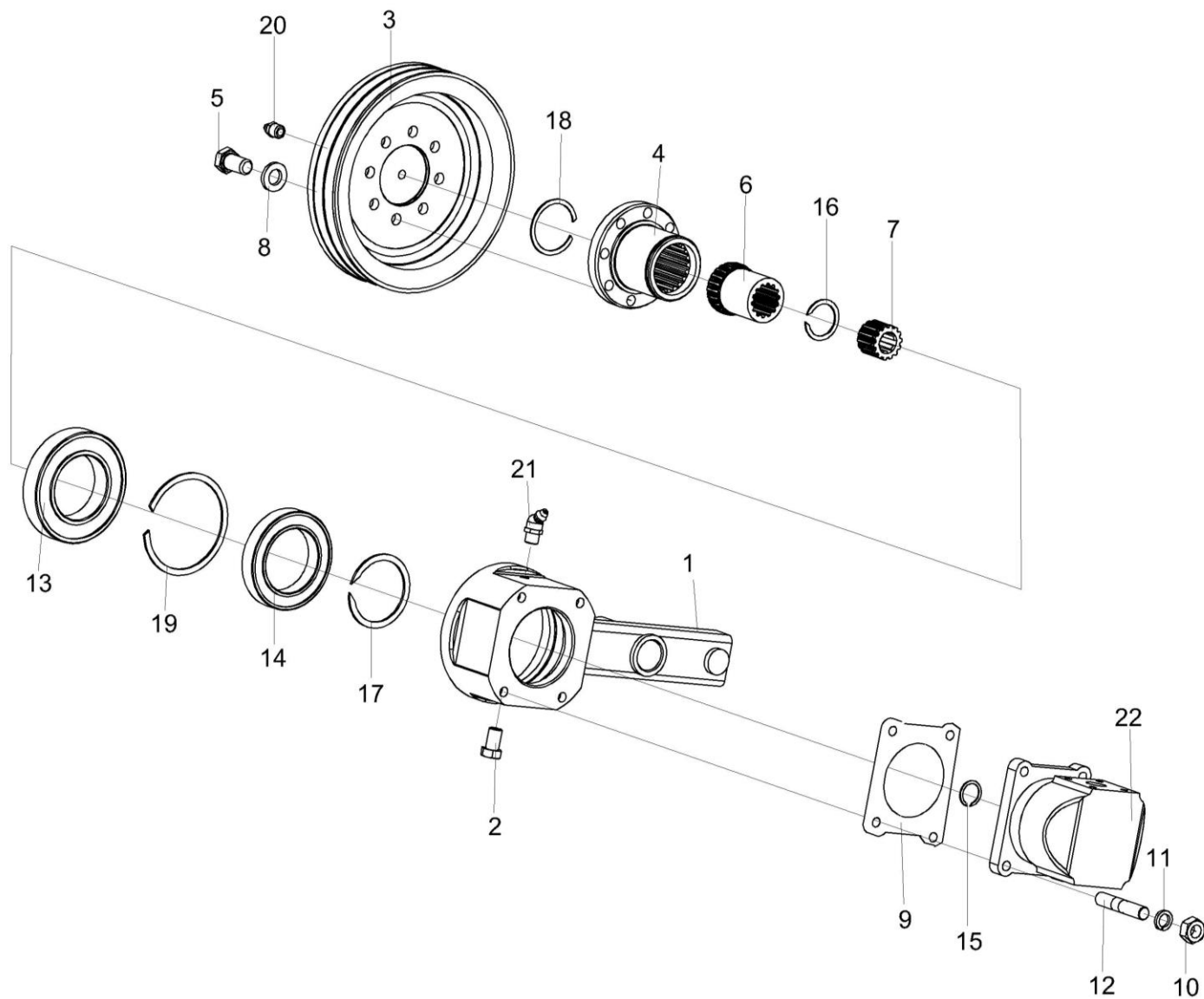


Рисунок 133 – Привод гидронасоса НШ32М-4Л УЭС-8-0161010

УЭС-8-0000000 КДС (Версия 01)

№ рис	№ поз	Обозначение	Наименование	Куда входит	
				Обозначение	Кол. на 1 сб. ед.
ПРИВОД ГИДРОНАСОСА НШ32М-4Л УЭС-8-0161010 (рисунок 133)					
133	1-22	УЭС-8-0161010	Привод гидронасоса НШ32М-4Л	УЭС-8-0161000	1
	1	УЭС-7-0161010	Опора	УЭС-8-0161010	1
	2	КУЖ 0108010	Клапан предохранительный	УЭС-8-0161010	1
	3	УЭС-7-0161102	Шкив	УЭС-8-0161010	1
	4	УЭС-7-0161604	Фланец	УЭС-8-0161010	1
	5	УЭС-7-0161607	Болт	УЭС-8-0161010	8
	6	УЭС-7-0161611	Обойма	УЭС-8-0161010	1
	7	УЭС-7-0161612	Полумуфта	УЭС-8-0161010	1
	8	УЭС 0100607	Шайба	УЭС-8-0161010	8
	9	КС 6-10001	Прокладка	УЭС-8-0161010	1
	10		Гайка М10-6G – 5915	УЭС-8-0161010	4
	11		Шайба 10Т 65Г – 6402	УЭС-8-0161010	4
	12		Шпилька 2М10-6ех25 – 22038	УЭС-8-0161010	4
	13		Подшипник 60215А – 7242	УЭС-8-0161010	1
	14		Подшипник 115 – 8338	УЭС-8-0161010	1
	15		Кольцо В25 – 13940	УЭС-8-0161010	1
16		Кольцо В40 – 13940	УЭС-8-0161010	1	

УЭС-8-0000000 КДС (Версия 01)

№ рис	№ поз	Обозначение	Наименование	Куда входит	
				Обозначение	Кол. на 1 сб. ед.
133	17		Кольцо В75 – 13940	УЭС-8-0161010	1
	18		Кольцо В62 – 13941	УЭС-8-0161010	1
	19		Кольцо В115 – 13941	УЭС-8-0161010	1
	20		Масленка 1.2 – 19853	УЭС-8-0161010	1
	21		Масленка 2.2.45 – 19853	УЭС-8-0161010	1
	22		Насос НШ32М-4Л 1 12 MASTER	УЭС-8-0161010	1

УЭС-8-0000000 КДС (Версия 01)

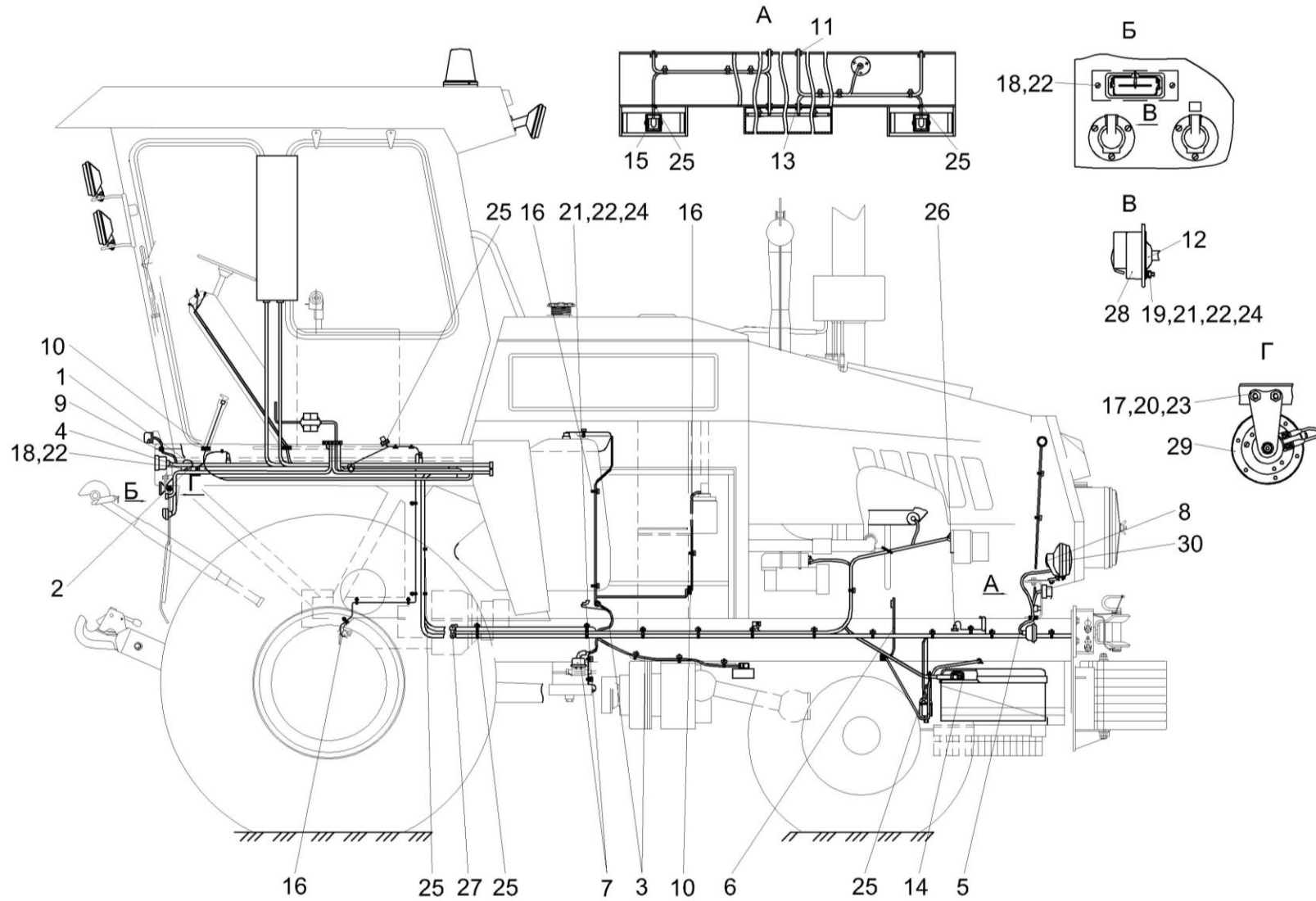


Рисунок 134 – Электрооборудование энергосредства (вид сбоку)

УЭС-8-0000000 КДС (Версия 01)

№ рис	№ поз	Обозначение	Наименование	Куда входит	
				Обозначение	Кол. на 1 сб. ед.
ЭЛЕКТРООБОРУДОВАНИЕ ЭНЕРГОСРЕДСТВА (вид сбоку) (рисунок 134)					
134	1	УЭС 0700210	Кнопка	УЭС-8-0000000	1
	2	УЭС 0700210-02	Кнопка	УЭС-8-0000000	1
	3	УЭС 0700320	Жгут датчиков	УЭС-8-0000000	1
	4	УЭС 0700520А	Жгут задних фонарей	УЭС-8-0000000	1
	5	УЭС 0700540	Жгут передних фар	УЭС-8-0000000	1
	6	УЭС 0700940	Провод "массы"	УЭС-8-0000000	1
	7	КИС 0140046	Колпачок	УЭС-8-0000000	4
	8	КИС 0140061	Втулка	УЭС-8-0000000	2
	9	КИС 0140061-01	Втулка	УЭС-8-0000000	1
	10	КИС 0140061-02	Втулка	УЭС-8-0000000	5
	11	КИС 0140062	Втулка	УЭС-8-0000000	3
	12	КИС 0140068	Крышка	УЭС-8-0000000	3
	13	УЭС 0700023	Втулка	УЭС-8-0000000	2
	14	УЭС 0700041	Чехол аккумуляторного наконечника	УЭС-8-0000000	4
	15	УЭС 0700603	Прижим	УЭС-8-0000000	4
	16	1/45680/80	Хомут	УЭС-8-0000000	23
	17		Болт М8-6х20 – 7796	УЭС-8-0000000	2

УЭС-8-0000000 КДС (Версия 01)

№ рис	№ поз	Обозначение	Наименование	Куда входит	
				Обозначение	Кол. на 1 сб. ед.
134	18		Винт В.М5-6ex10 – 17473	УЭС-8-0000000	6
	19		Винт В2.М5-6ex40 – 17475	УЭС-8-0000000	9
	20		Гайка М8-6G – 5915	УЭС-8-0000000	6
	21		Гайка М5-6G – 5927	УЭС-8-0000000	10
	22		Шайба 5 65Г – 6402	УЭС-8-0000000	17
	23		Шайба 8Т 65Г – 6402	УЭС-8-0000000	6
	24		Шайба С.5.01 – 11371	УЭС-8-0000000	9
	25		Лента стяжная зубчатая	УЭС-8-0000000	93
	26		Наконечник 54.24.445Б	УЭС-8-0000000	2
	27		Наконечник резиновый ТМ-59-6000-38	УЭС-8-0000000	3
	28		Розетка Р7-2 ЦИКС.687111.002	УЭС-8-0000000	3
	29		Сигнал звуковой безрупорный С313	УЭС-8-0000000	1
	30		Фара дорожная 8703.302/06-01	УЭС-8-0000000	2

УЭС-8-0000000 КДС (Версия 01)

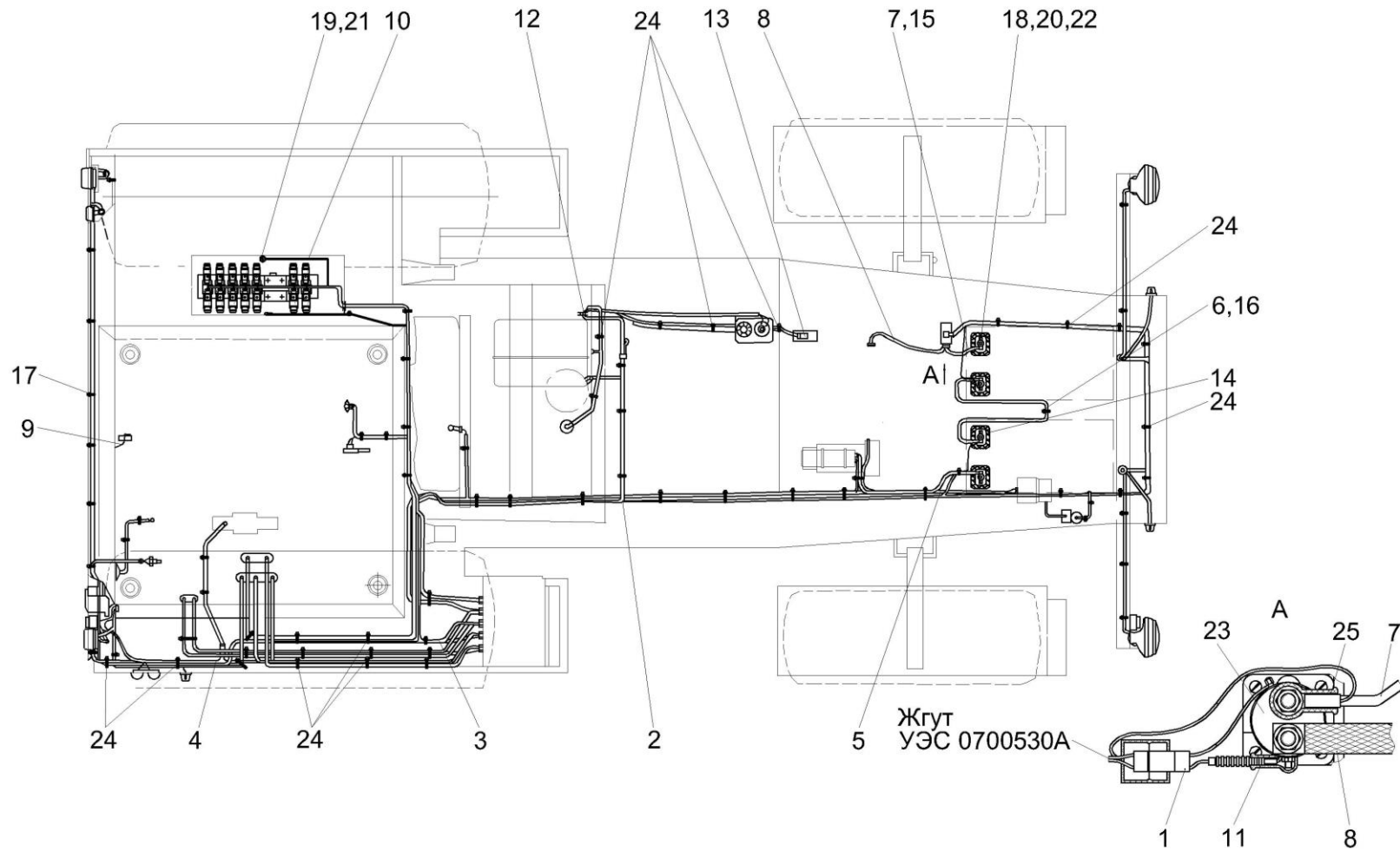


Рисунок 135 – Электрооборудование энергосредства (вид сверху)

УЭС-8-0000000 КДС (Версия 01)

№ рис	№ поз	Обозначение	Наименование	Куда входит	
				Обозначение	Кол. на 1 сб. ед.
ЭЛЕКТРООБОРУДОВАНИЕ ЭНЕРГОСРЕДСТВА (вид сверху) (рисунок 135)					
135	1	КЗК-7-0700300	Установка выключателя	УЭС-8-0000000	1
	2	УЭС 0700320	Жгут датчиков	УЭС-8-0000000	1
	3	УЭС 0700340	Жгут площадки управления	УЭС-8-0000000	1
	4	УЭС 0700520А	Жгут задних фонарей	УЭС-8-0000000	1
	5	УЭС 0700540	Жгут передних фар	УЭС-8-0000000	1
	6	УЭС 0705580	Жгут аккумуляторов промежуточный	УЭС-8-0000000	1
	7	УЭС 0705590	Жгут выключателя "массы"	УЭС-8-0000000	1
	8	УЭС 0700960	Провод "массы"	УЭС-8-0000000	1
	9	УЭС 0700990	Жгут	УЭС-8-0000000	1
	10	УЭС-7-0700220	Жгут массы гидроблока	УЭС-8-0000000	1
	11	КИС 0140046	Колпачок	УЭС-8-0000000	4
	12	КИС 0140062	Втулка	УЭС-8-0000000	3
	13	КИС 0140071	Провод "массы"	УЭС-8-0000000	1
	14	УЭС 0700041	Чехол аккумуляторного наконечника	УЭС-8-0000000	4
	15	ТРТ 1120031-01	Трубка 1-1М 20,0Х3,0 – 5496 L=(450±4) мм	УЭС-8-0000000	1
	16	ТРТ 1120031-05	Трубка 1-1М 20,0Х3,0 – 5496 L=(600±4) мм	УЭС-8-0000000	1

УЭС-8-0000000 КДС (Версия 01)

№ рис	№ поз	Обозначение	Наименование	Куда входит	
				Обозначение	Кол. на 1 сб. ед.
135	17	1/45680/80	Хомут	УЭС-8-0000000	23
	18		Болт М8-6ех30 – 7796	УЭС-8-0000000	4
	19		Гайка М6-6G – 5915	УЭС-8-0000000	4
	20		Гайка М8-6G – 5915	УЭС-8-0000000	6
	21		Шайба 6 65Г – 6402	УЭС-8-0000000	1
	22		Шайба С.8.01 – 11371	УЭС-8-0000000	4
	23		Выключатель 1400.3737	УЭС-8-0000000	1
	24		Лента стяжная зубчатая	УЭС-8-0000000	93
	25		Наконечник резиновый ТМ-59-6000-38	УЭС-8-0000000	3

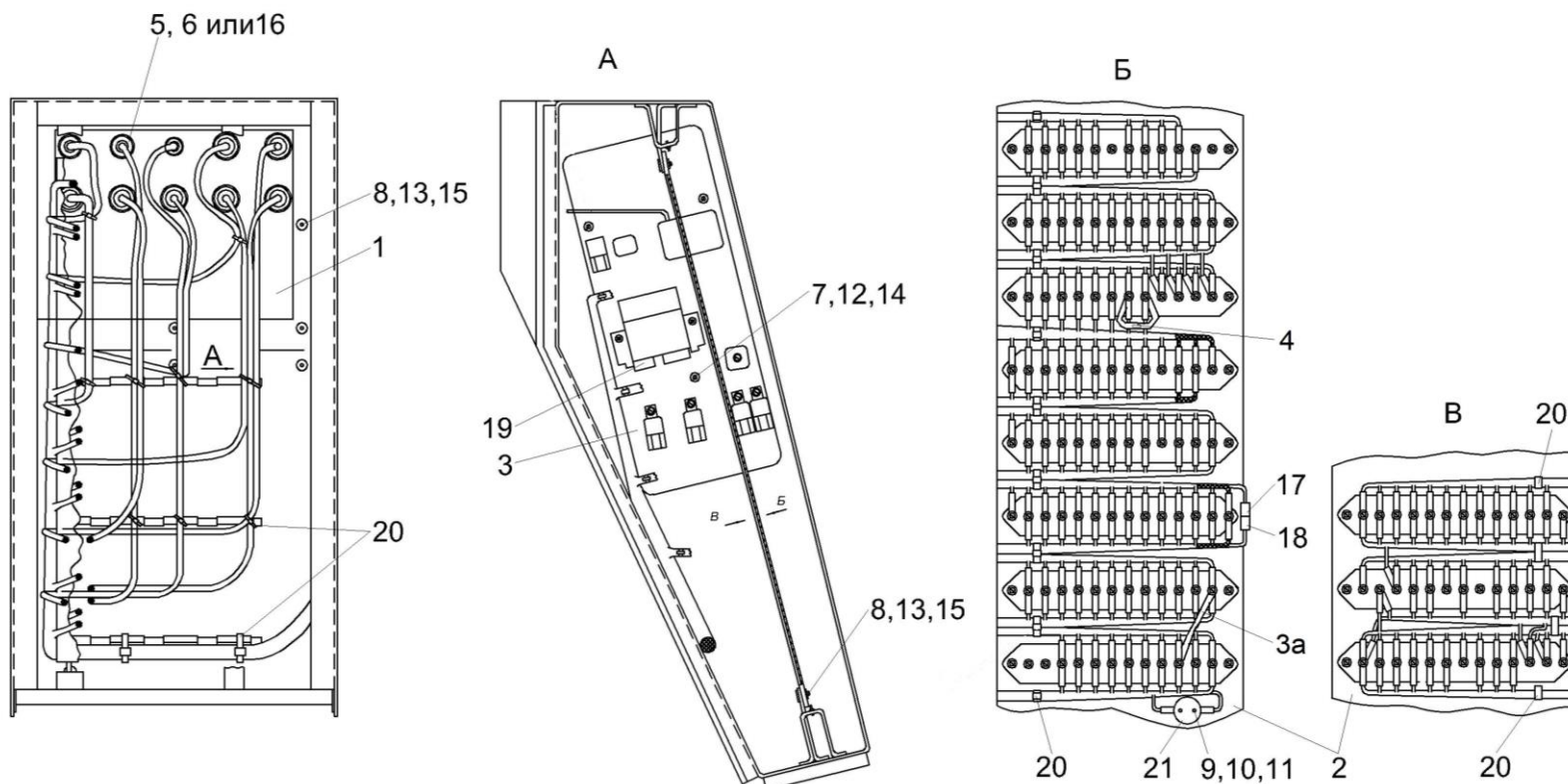


Рисунок 136 – Электрооборудование шкафа электрического

УЭС-8-0000000 КДС (Версия 01)

№ рис	№ поз	Обозначение	Наименование	Куда входит	
				Обозначение	Кол. на 1 сб. ед.
ЭЛЕКТРООБОРУДОВАНИЕ ШКАФА ЭЛЕКТРИЧЕСКОГО (рисунок 136)					
136	1	УЭС 0700780	Плита	УЭС-8-0000000	1
	2	УЭС 0700850А	Панель поворотная	УЭС-8-0000000	1
	3	УЭС-6-0700890	Блок реле	УЭС-8-0000000	1
	3а	УЭС-7-0700750	Провод	УЭС-8-0000000	1
	4	УЭС-7-0700860	Диод	УЭС-8-0000000	1
	5	УЭС 0700009-02	Гайка	УЭС-8-0000000	3
	6	УЭС 0700011-02	Муфта	УЭС-8-0000000	3
	7		Винт В.М5-6х10 – 17473	УЭС-8-0000000	6
	8		Винт В.М6-6х18 – 17473	УЭС-8-0000000	7
	9		Винт В2.М3-6х25 – 17475	УЭС-8-0000000	2
	10		Гайка М3-6G – 5927	УЭС-8-0000000	2
	11		Шайба 3 65Г – 6402	УЭС-8-0000000	2
	12		Шайба 5 65Г – 6402	УЭС-8-0000000	17
	13		Шайба 6Т 65Г – 6402	УЭС-8-0000000	10
	14		Шайба С 5.01 – 6958	УЭС-8-0000000	3
	15		Шайба С.6.01 – 11371	УЭС-8-0000000	7
16		Кольцо 022-028-36-2-2 – 18829/9833	УЭС-8-0000000	3	

УЭС-8-0000000 КДС (Версия 01)

№ рис	№ поз	Обозначение	Наименование	Куда входит	
				Обозначение	Кол. на 1 сб. ед.
136	17		Колодка гнездовая 602601	УЭС-8-0000000	1
	18		Колодка штыревая 502601	УЭС-8-0000000	1
	19		Колодка штыревая 502604	УЭС-8-0000000	1
	20		Лента стяжная зубчатая	УЭС-8-0000000	93
	21		Розетка электрическая автомобильная АР-93 УХЛ2	УЭС-8-0000000	1

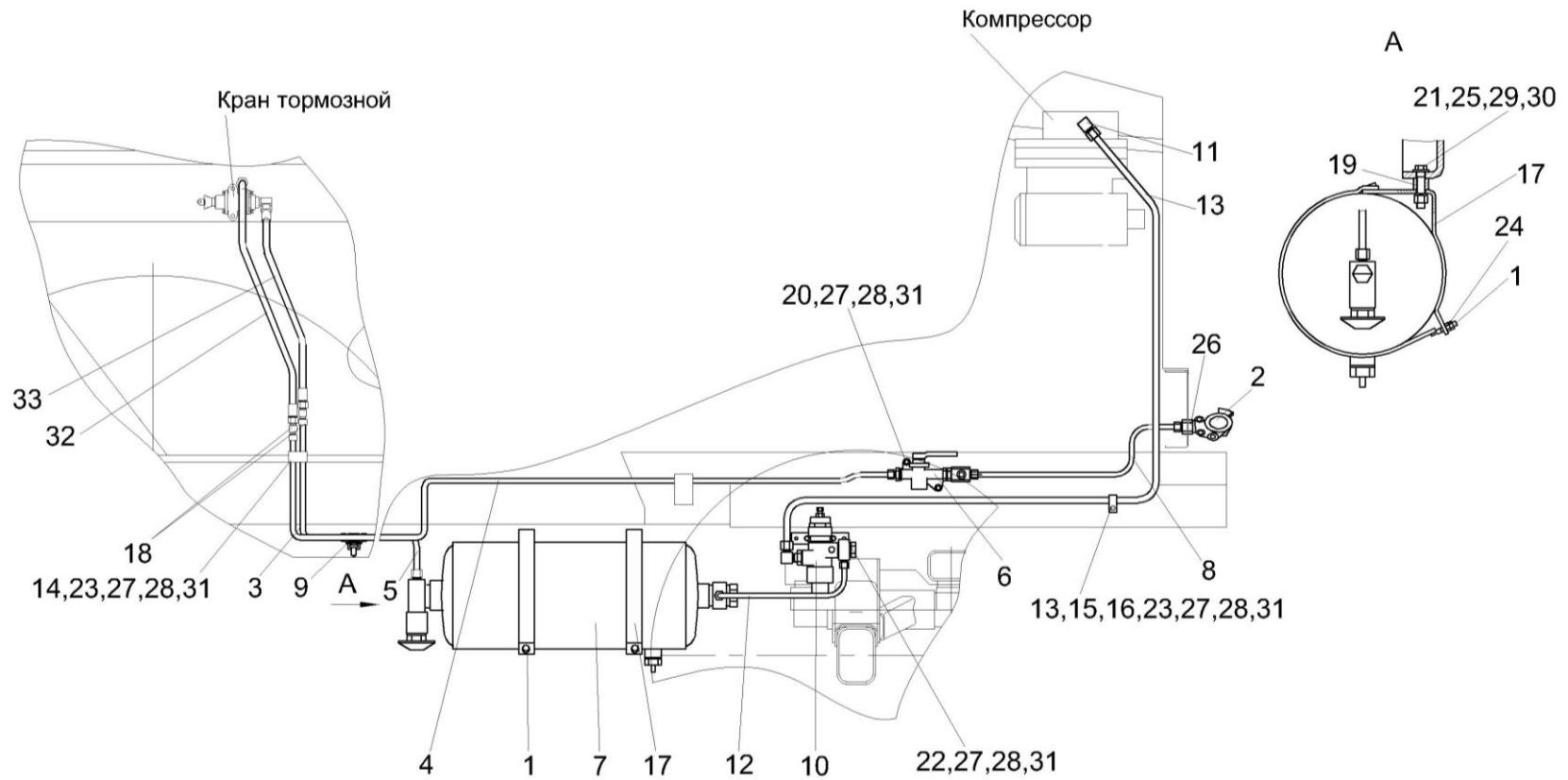


Рисунок 137 – Пневмосистема УЭС-8-0800000

УЭС-8-0000000 КДС (Версия 01)

№ рис	№ поз	Обозначение	Наименование	Куда входит	
				Обозначение	Кол. на 1 сб. ед.
ПНЕВМОСИСТЕМА УЭС-8-0800000 (рисунок 137)					
137	1-33	УЭС-8-0800000	Пневмосистема	УЭС-8-0000000	1
	1	УЭС 0800080	Хомут	УЭС-8-0800000	2
	2	УЭС 0800260	Головка соединительная	УЭС-8-0800000	1
	3	УЭС 0800520	Трубопровод	УЭС-8-0800000	1
	4	УЭС 0800530	Трубопровод	УЭС-8-0800000	1
	5	УЭС 0800540	Трубопровод	УЭС-8-0800000	1
	6	УЭС 0800680	Установка датчика	УЭС-8-0800000	1
	7	УЭС-3-0800040	Ресивер	УЭС-8-0800000	1
	8	УЭС-8-0800150	Трубопровод	УЭС-8-0800000	1
	9	УЭС-3-0800210	Установка датчика давления	УЭС-8-0800000	1
	10	УЭС-6-0800080 или УЭС-6-0800090	Регулятор давления	УЭС-8-0800000	1
	11	УЭС-6-0800100	Угольник	УЭС-8-0800000	1
	12	УЭС-6-0800110-02	Трубопровод	УЭС-8-0800000	1
	13	УЭС-6-0800120	Трубопровод	УЭС-8-0800000	1
	14	УЭС 0602012А	Брус	УЭС-8-0800000	4
	15	УЭС 0602522	Прижим	УЭС-8-0800000	1
16	УЭС 0602522-01	Прижим	УЭС-8-0800000	1	

УЭС-8-0000000 КДС (Версия 01)

№ рис	№ поз	Обозначение	Наименование	Куда входит	
				Обозначение	Кол. на 1 сб. ед.
137	17	УЭС 0800412	Кронштейн	УЭС-8-0800000	2
	18	УЭС 0800651	Штуцер	УЭС-8-0800000	2
	19	УЭС-3-0800827	Втулка	УЭС-8-0800000	2
	20		Болт М8-6ех35 – 7796	УЭС-8-0800000	2
	21		Болт М14-6ех65 – 7796	УЭС-8-0800000	2
	22		Болт М8-6ех20 – 7802	УЭС-8-0800000	4
	23		Болт М8-6ех40 – 7802	УЭС-8-0800000	2
	24		Гайка М8-6G – 2526	УЭС-8-0800000	4
	25		Гайка М14-6G – 2526	УЭС-8-0800000	2
	26		Гайка М18х1,5-6G – 2526	УЭС-8-0800000	1
	27		Гайка М8-6G – 5915	УЭС-8-0800000	8
	28		Шайба 8Т 65Г – 6402	УЭС-8-0800000	8
	29		Шайба 14 65Г – 6402	УЭС-8-0800000	2
	30		Шайба С 14.01 – 6958	УЭС-8-0800000	2
	31		Шайба С.8.01 – 11371	УЭС-8-0800000	8
	32		Шланг ШКЯМ 177.000 L=635мм	УЭС-8-0800000	1
	33		Шланг ШКЯМ 177.000-14 L=490мм	УЭС-8-0800000	1

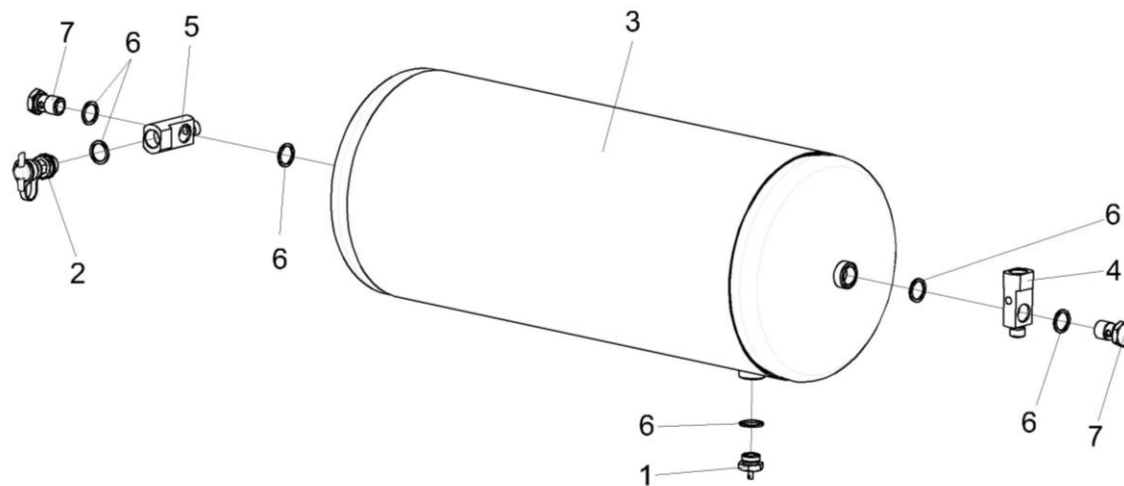


Рисунок 138 – Ресивер УЭС-3-0800040

УЭС-8-0000000 КДС (Версия 01)

№ рис	№ поз	Обозначение	Наименование	Куда входит	
				Обозначение	Кол. на 1 сб. ед.
РЕСИВЕР УЭС-3-0800040 (рисунок 138)					
138	1-7	УЭС-3-0800040	Ресивер	УЭС-8-0800000	1
	1	105.069.03.000	Клапан слива конденсата	УЭС-3-0800040	1
	2	105.069.05.000	Клапан	УЭС-3-0800040	1
	3	105.069.17.000-32	Ресивер	УЭС-3-0800040	1
	4	УЭС-3-0800607	Угольник поворотный	УЭС-3-0800040	1
	5	УЭС-3-0800611	Угольник поворотный	УЭС-3-0800040	1
	6		Прокладка 22М1 – 23358	УЭС-3-0800040	6
7	887Б-3506492-10	Болт перекидки воздухораспределителя	УЭС-3-0800040	2	

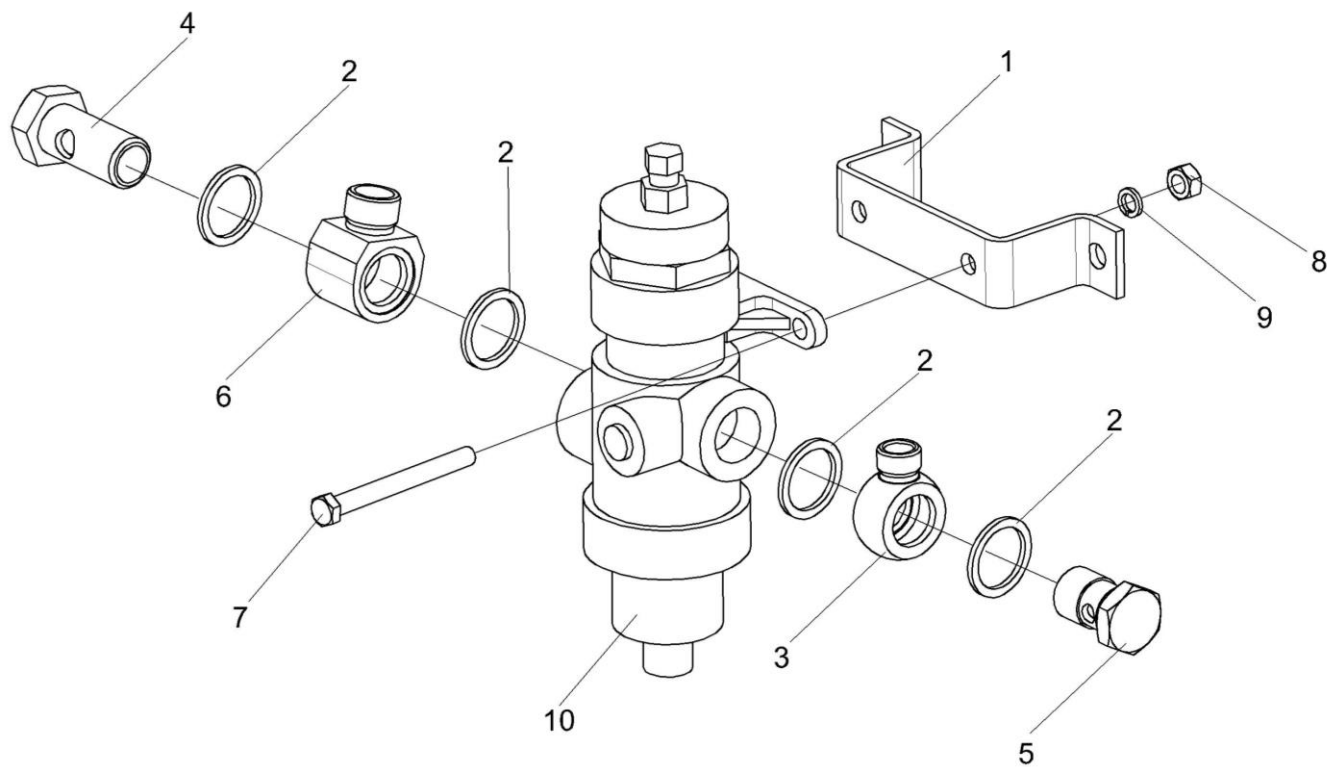


Рисунок 139 – Регулятор давления УЭС-6-0800080 и УЭС-6-0800090

УЭС-8-0000000 КДС (Версия 01)

№ рис	№ поз	Обозначение	Наименование	Куда входит	
				Обозначение	Кол. на 1 сб. ед.
РЕГУЛЯТОР ДАВЛЕНИЯ УЭС-6-0800080 И УЭС-6-0800090 (рисунок 139)					
139	1-10	УЭС-6-0800080	Регулятор давления	УЭС-8-0800000	1
	1-10	УЭС-6-0800090	Регулятор давления	УЭС-8-0800000	1
	1	УЭС-6-0800401	Кронштейн	УЭС-6-0800080 УЭС-6-0800090	1 1
	2	УЭС 0601501	Шайба	УЭС-6-0800080 УЭС-6-0800090	4 4
	3	УЭС-3-0800607	Угольник поворотный	УЭС-6-0800080 УЭС-6-0800090	1 1
	4	УЭС-3-0602602	Болт поворотного угольника	УЭС-6-0800080 УЭС-6-0800090	1 1
	5	887Б-3506492-10	Болт перекидки воздухораспределителя	УЭС-6-0800080 УЭС-6-0800090	1 1
	6	УЭС-7-0800614	Угольник поворотный	УЭС-6-0800080 УЭС-6-0800090	1 1
	7		Болт М8-6ех25 – 7796	УЭС-6-0800090	2
	7		Болт М8-6ех80 – 7796	УЭС-6-0800080	2
	8		Гайка М8-6G – 5915	УЭС-6-0800080 УЭС-6-0800090	2 2
	9		Шайба 8 65Г – 6402	УЭС-6-0800080 УЭС-6-0800090	2 2
	10		Регулятор давления 975 303 473 0	УЭС-6-0800080	1
	10		Регулятор давления 100-3512010	УЭС-6-0800090	1

СОДЕРЖАНИЕ

1 Правила пользования каталогом	3
2 Указатель рисунков	4
3 Сборочные единицы и детали	9