

Заводской номер жатки

---

**ЖАТКА ВАЛКОВАЯ ЖВ-7**  
**(Жатка валковая ЖВ-7-1500000)**

**Каталог деталей и сборочных единиц**

**ЖВ-7-1500000 КДС**

Версия 01



## 1 ПРАВИЛА ПОЛЬЗОВАНИЯ КАТАЛОГОМ

Каталог деталей и сборочных единиц предназначен для составления заявок на запасные части, необходимые при техническом обслуживании и ремонте жатки валковой ЖВ-7.

Каталог содержит перечень деталей и сборочных единиц жатки валковой ЖВ-7, сведения об их количестве на сборочную единицу. Каталог иллюстрирован.

При составлении заявок на запасные части достаточно в указателе иллюстраций правильно определить номер рисунка, на рисунке номер позиции детали или сборочной единицы и в спецификации напротив соответствующей позиции в графе «Обозначение»- искомую деталь или сборочную единицу.

В спецификациях сборочные единицы и детали расположены следующим образом:

- сборочные единицы;
- детали;
- стандартные изделия.

Обозначения сборочных единиц и деталей в группе и подгруппе приведены в возрастающем порядке.

В обозначение стандартных изделий входят параметры изделия и последними цифрами после тире - обозначение ГОСТа на данное изделие.

Изготовитель постоянно проводит работы по совершенствованию конструкции жатки валковой ЖВ-7, в связи с чем возможны отдельные изменения в конструкции, не отраженные в настоящем каталоге.

**2 УКАЗАТЕЛЬ РИСУНКОВ**

<b>№ рис</b>	<b>Наименование рисунка</b>	<b>Стр.</b>	<b>№ рис</b>	<b>Наименование рисунка</b>	<b>Стр.</b>
1	Жатка валковая ЖВ-7 ЖВ-7-1500000	<b>6</b>	17	Установка мотовила ЖВ-7-1503000 (лист 2)	<b>36</b>
2	Жатка валковая ЖВ-7-1500010	<b>7</b>	18	Мотовило ЖВ-7-1503010	<b>40</b>
3	Установка транспортеров ЖВ-7-1502000 (лист 1)	<b>9</b>	19	Эксцентрик ЖВ-7-1503100	<b>42</b>
4	Установка транспортеров ЖВ-7-1502000 (лист 2)	<b>11</b>	20	Граблина ЖВ-7-1503500 и ЖВ-7-1503500-01	<b>44</b>
5	Установка транспортеров ЖВ-7-1502000 (лист 3)	<b>14</b>	21	Упор ЖТ-9-1503100А и ЖТ-9-1503100А-01	<b>46</b>
6	Установка транспортеров ЖВ-7-1502000 (лист 4)	<b>18</b>	22	Направляющая КЗК-13-1503200	<b>48</b>
7	Привод транспортера ЖВ-7-1502050	<b>21</b>	23	Направляющая КЗК-13-1503250А-01	<b>50</b>
8	Гидромотор ЖВ-7-0686200	<b>23</b>	24	Муфта фрикционная КЗР 1503140А	<b>52</b>
9	Корпус КС-200-1202260	<b>24</b>	25	Основание КС-150С-1503300	<b>54</b>
10	Фиксатор ЖВ-7-1502210	<b>25</b>	26	Установка аппарата режущего ЖВ-7-1507000	<b>56</b>
11	Щиток ЖВ-7-1502230 и ЖВ-7-1502230-01	<b>26</b>	27	Нож ЖВ-7-1507010	<b>59</b>
12	Ролик КС-150С-1502100	<b>28</b>	28	Гидромотор привода режущего аппарата КС-200-0688210	<b>61</b>
13	Ролик КС-150С-1502120	<b>29</b>	29	Установка башмаков ЖВ-7-1516000	<b>62</b>
14	Механизм натяжения КС-150С-1502200 и КС-150С-1502200-01	<b>30</b>	30	Установка делителей ЖВ-7-1518000	<b>64</b>
15	Рычаг КС-150С-1502250А	<b>32</b>	31	Установка ограждений ЖВ-7-1525000	<b>66</b>
16	Установка мотовила ЖВ-7-1503000 (лист 1)	<b>33</b>	32	Капот ЖВ-7-1525010	<b>68</b>

ЖВ-7-1500000 КДС (Версия 01)

№ рис	Наименование рисунка	Стр.	№ рис	Наименование рисунка	Стр.
33	Гидросистема жатки валковой ЖВ-7 ЖВ-7-0686000 (лист 1)	70	40	Тележка транспортная ЖВ-7-1590000	92
34	Гидросистема жатки валковой ЖВ-7 ЖВ-7-0686000 (лист 2)	75	41	Тележка транспортная ЖВ-7-1590010 (лист 1)	94
35	Гидросистема жатки валковой ЖВ-7 ЖВ-7-0686000 (лист 3)	79	42	Тележка транспортная ЖВ-7-1590010 (лист 2)	97
36	Дивертор ЖВ-7-0686300	84	43	Ось передняя КЗР 1593000	100
37	Гидроблок ЖВ-7-0686320	86	44	Колесо КЗР 1590100	102
38	Гидроблок ЖВ-7-0686330	88	45	Электрооборудование тележки транспортной КВК 0715900-01	103
39	Электрооборудование жатки валковой ЖВ-7-0787000	90	46	Ложемент ЖВ-7-1594000	105

ЖВ-7-1500000 КДС (Версия 01)

### 3 СБОРОЧНЫЕ ЕДИНИЦЫ И ДЕТАЛИ

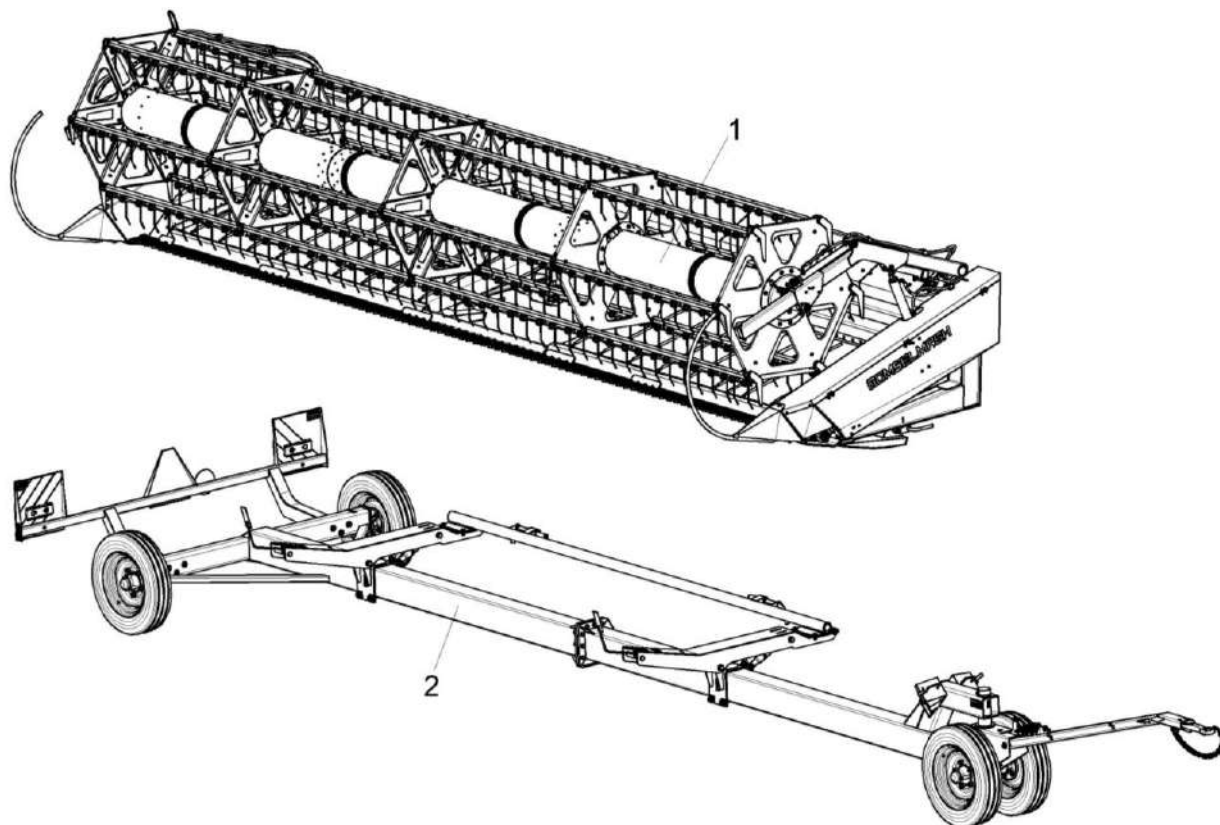


Рисунок 1 – Жатка валковая ЖВ-7 ЖВ-7-1500000

№ рис	№ поз	Обозначение	Наименование	Куда входит	
				Обозначение	Кол. на 1 сб. ед.
<b>ЖАТКА ВАЛКОВАЯ ЖВ-7 ЖВ-7-1500000 (рисунок 1)</b>					
1	1	ЖВ-7-1500010	Жатка валковая	ЖВ-7-1500000	1
	2	ЖВ-7-1590000	Тележка	ЖВ-7-1500000	1

ЖВ-7-1500000 КДС (Версия 01)

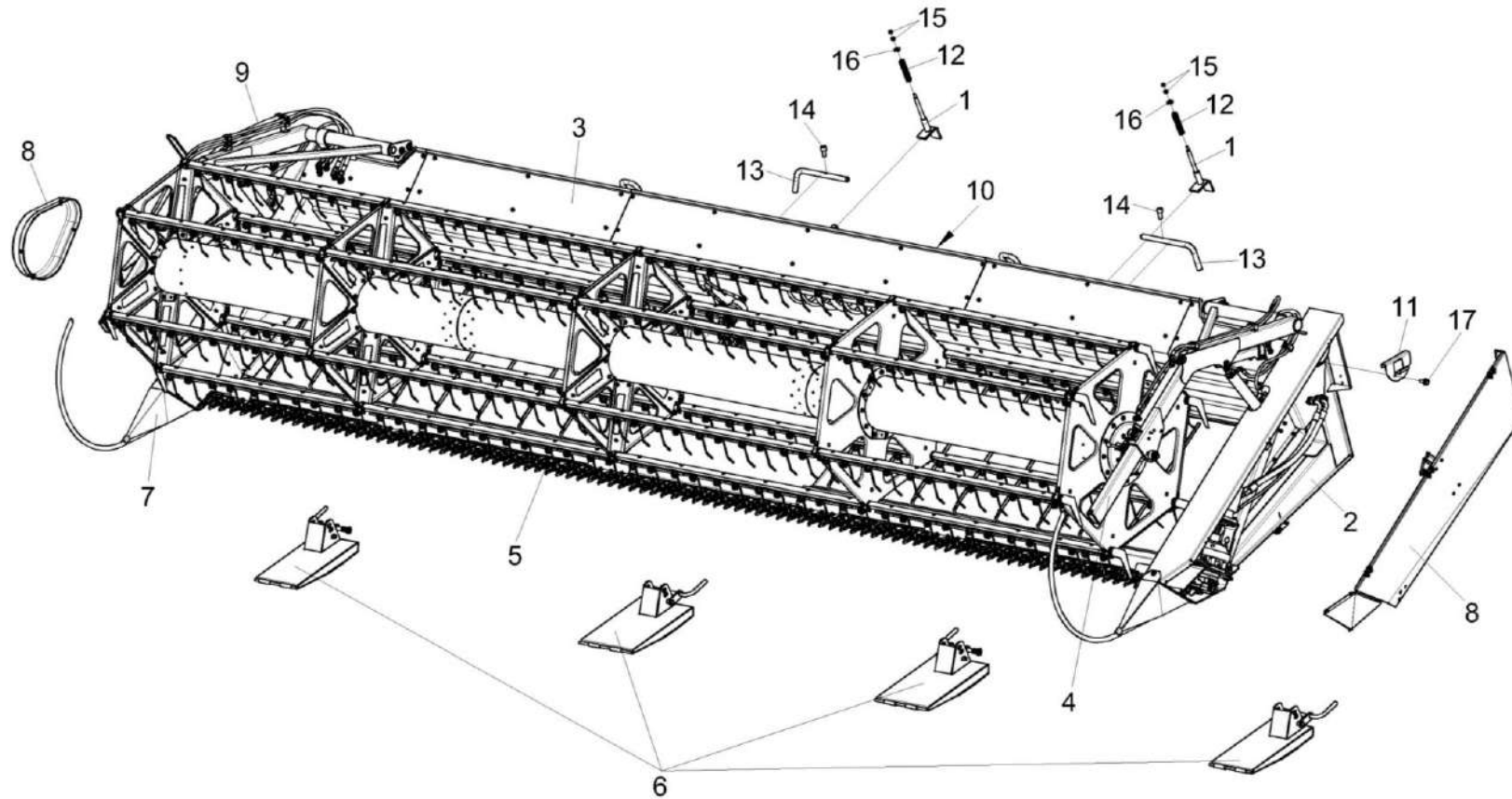


Рисунок 2 – Жатка валковая ЖВ-7-1500010

ЖВ-7-1500000 КДС (Версия 01)

№ рис	№ поз	Обозначение	Наименование	Куда входит	
				Обозначение	Кол. на 1 сб. ед.
<b>ЖАТКА ВАЛКОВАЯ ЖВ-7-1500010 (рисунок 2)</b>					
<b>2</b>	1-17	ЖВ-7-1500010	Жатка валковая	ЖВ-7-1500000	1
	1	ЖВ-7-1500130	Фиксатор	ЖВ-7-1500010	2
	2	ЖВ-7-1501000	Рама жатки	ЖВ-7-1500010	1
	3	ЖВ-7-1502000	Установка транспортеров	ЖВ-7-1500010	1
	4	ЖВ-7-1503000	Установка мотовила	ЖВ-7-1500010	1
	5	ЖВ-7-1507000	Установка аппарата режущего	ЖВ-7-1500010	1
	6	ЖВ-7-1516000	Установка башмаков	ЖВ-7-1500010	1
	7	ЖВ-7-1518000	Установка делителей	ЖВ-7-1500010	1
	8	ЖВ-7-1525000	Установка ограждений	ЖВ-7-1500010	1
	9	ЖВ-7-0686000	Гидросистема жатки валковой ЖВ-7	ЖВ-7-1500010	1
	10	ЖВ-7-0787000	Электрооборудование жатки валковой	ЖВ-7-1500010	1
	11	ЖВ-7-1500404	Кронштейн	ЖВ-7-1500010	1
	12	КИС 0904602Б	Пружина	ЖВ-7-1500010	2
	13	КС-200-1200601	Рукоятка	ЖВ-7-1500010	2
	14		Винт М10-6ех20 – 11738	ЖВ-7-1500010	2
	15		Гайка М6-6G – 5915	ЖВ-7-1500010	4
	16		Шайба С 6.01 – 6958	ЖВ-7-1500010	2
17		Болт DIN 6921-M8x20-8.8-A-A3G	ЖВ-7-1500010	2	



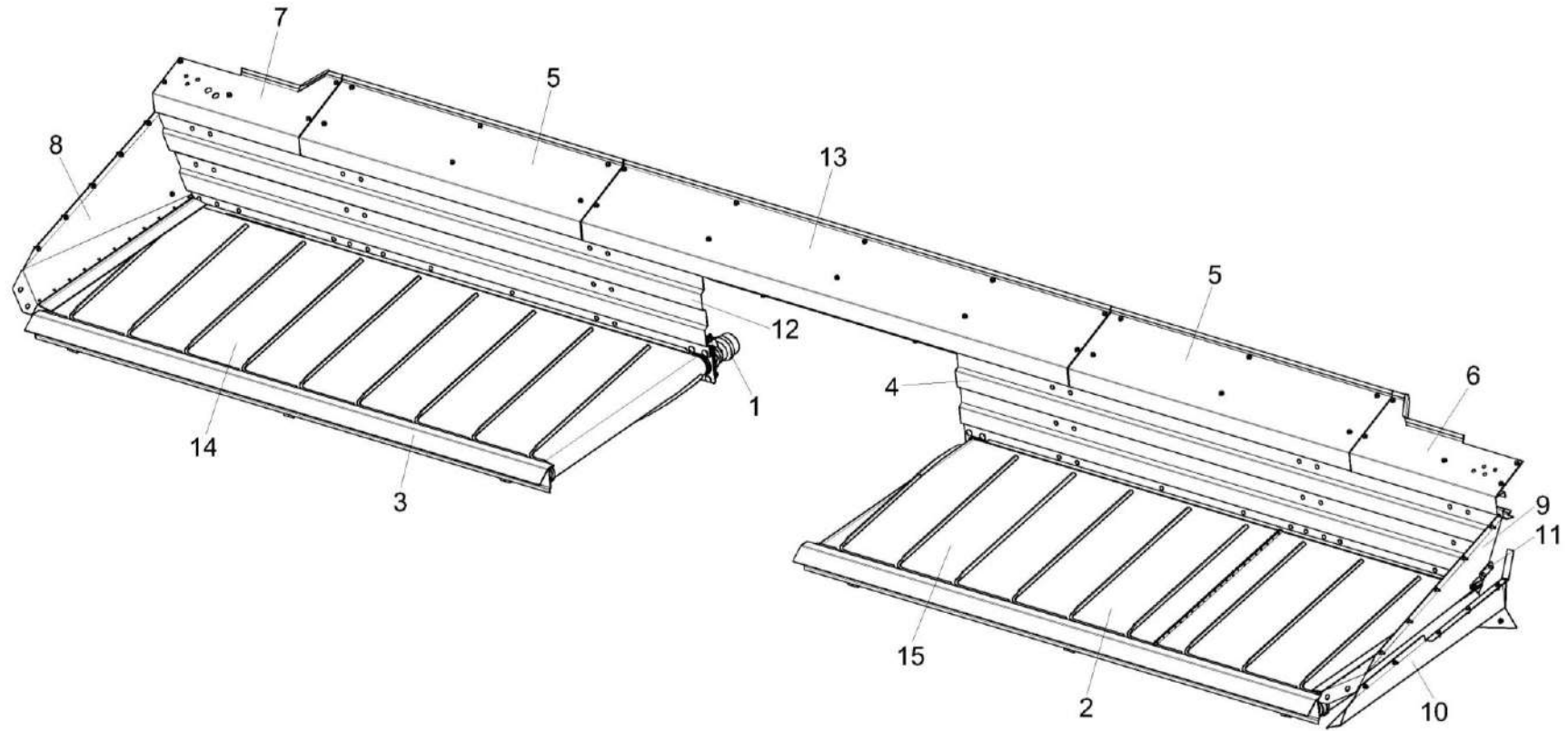


Рисунок 3 – Установка транспортеров ЖВ-7-1502000 (лист 1)

ЖВ-7-1500000 КДС (Версия 01)

№ рис	№ поз	Обозначение	Наименование	Куда входит	
				Обозначение	Кол. на 1 сб. ед.
<b>УСТАНОВКА ТРАНСПОРТЕРОВ ЖВ-7-1502000 (лист 1) (рисунок 3)</b>					
3	1-15	ЖВ-7-1502000	Установка транспортеров	ЖВ-7-1500010	1
	1	ЖВ-7-1502050	Привод транспортера	ЖВ-7-1502000	2
	2	ЖВ-7-1502080	Рама транспортёра	ЖВ-7-1502000	1
	3	ЖВ-7-1502080-01	Рама транспортёра	ЖВ-7-1502000	1
	4	ЖВ-7-1502110	Стенка	ЖВ-7-1502000	1
	5	ЖВ-7-1502170	Стенка	ЖВ-7-1502000	2
	6	ЖВ-7-1502190	Щиток	ЖВ-7-1502000	1
	7	ЖВ-7-1502190-01	Щиток	ЖВ-7-1502000	1
	8	ЖВ-7-1502230	Щиток	ЖВ-7-1502000	1
	9	ЖВ-7-1502230-01	Щиток	ЖВ-7-1502000	1
	10	ЖВ-7-1502250	Отвод	ЖВ-7-1502000	1
	11	ЖВ-7-1502417	Кронштейн	ЖВ-7-1502000	2
	12	ЖВ-7-1502425-01	Стенка	ЖВ-7-1502000	1
	13	ЖВ-7-1502432	Щит	ЖВ-7-1502000	1
	14		Лента транспортерная SWAT 805 FS.53RCVSS 41.60x217.32 1014757	ЖВ-7-1502000	1
	15		Лента транспортерная SWAT 805 FS.53RCVSS 41.60x217.32 1015017	ЖВ-7-1502000	1

ЖВ-7-1500000 КДС (Версия 01)

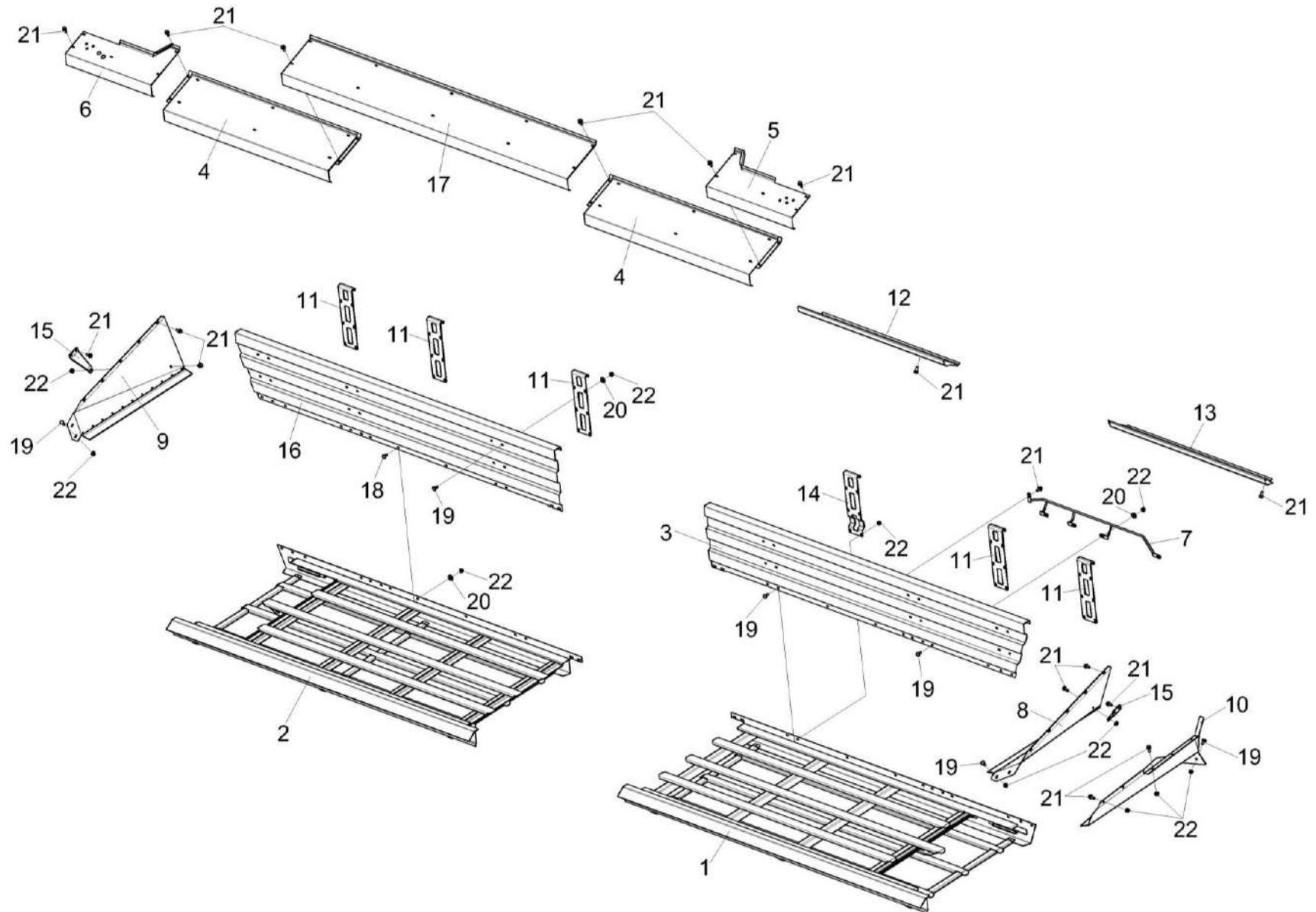


Рисунок 4 – Установка транспортеров ЖВ-7-1502000 (лист 2)

ЖВ-7-1500000 КДС (Версия 01)

№ рис	№ поз	Обозначение	Наименование	Куда входит	
				Обозначение	Кол. на 1 сб. ед.
<b>УСТАНОВКА ТРАНСПОРТЕРОВ ЖВ-7-1502000 (лист 2) (рисунок 4)</b>					
4	1-22	ЖВ-7-1502000	Установка транспортеров	ЖВ-7-1500010	1
	1	ЖВ-7-1502080	Рама транспортёра	ЖВ-7-1502000	1
	2	ЖВ-7-1502080-01	Рама транспортёра	ЖВ-7-1502000	1
	3	ЖВ-7-1502110	Стенка	ЖВ-7-1502000	1
	4	ЖВ-7-1502170	Стенка	ЖВ-7-1502000	2
	5	ЖВ-7-1502190	Щиток	ЖВ-7-1502000	1
	6	ЖВ-7-1502190-01	Щиток	ЖВ-7-1502000	1
	7	ЖВ-7-1502200	Поддержка	ЖВ-7-1502000	1
	8	ЖВ-7-1502230	Щиток	ЖВ-7-1502000	1
	9	ЖВ-7-1502230-01	Щиток	ЖВ-7-1502000	1
	10	ЖВ-7-1502250	Отвод	ЖВ-7-1502000	1
	11	ЖВ-7-1502404	Зацеп	ЖВ-7-1502000	5
	12	ЖВ-7-1502405	Щит	ЖВ-7-1502000	1
	13	ЖВ-7-1502407	Щит	ЖВ-7-1502000	1
	14	ЖВ-7-1502408	Зацеп	ЖВ-7-1502000	1
	15	ЖВ-7-1502417	Кронштейн	ЖВ-7-1502000	2
	16	ЖВ-7-1502425-01	Стенка	ЖВ-7-1502000	1

ЖВ-7-1500000 КДС (Версия 01)

№ рис	№ поз	Обозначение	Наименование	Куда входит	
				Обозначение	Кол. на 1 сб. ед.
4	17	ЖВ-7-1502432	Щит	ЖВ-7-1502000	1
	18	КЗК-7-0203601	Болт	ЖВ-7-1502000	6
	19		Болт М8-6х20 – 7802	ЖВ-7-1502000	45
	20		Шайба С 8.01 – 6958	ЖВ-7-1502000	48
	21		Болт DIN 6921-M8x20-8.8-A-A3G	ЖВ-7-1502000	62
	22		Гайка DIN 6923 M8-8-A-A3G	ЖВ-7-1502000	66

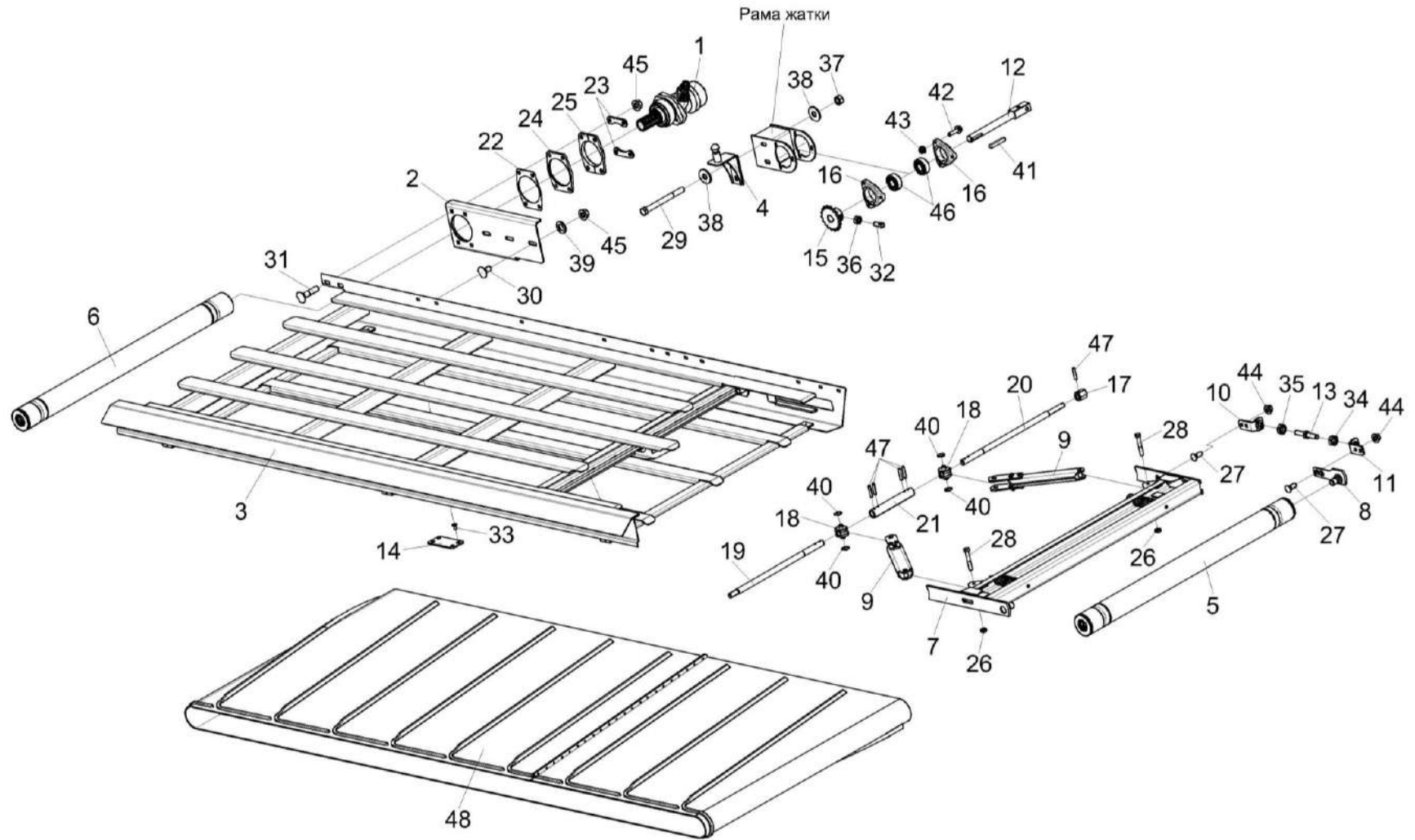


Рисунок 5 – Установка транспортеров ЖВ-7-1502000 (лист 3)

ЖВ-7-1500000 КДС (Версия 01)

№ рис	№ поз	Обозначение	Наименование	Куда входит	
				Обозначение	Кол. на 1 сб. ед.
<b>УСТАНОВКА ТРАНСПОРТЕРОВ ЖВ-7-1502000 (лист 3) (рисунок 5)</b>					
5	1-48	ЖВ-7-1502000	Установка транспортеров	ЖВ-7-1500010	1
	1	ЖВ-7-1502050	Привод транспортера	ЖВ-7-1502000	2
	2	ЖВ-7-1502060	Опора	ЖВ-7-1502000	1
	3	ЖВ-7-1502080	Рама транспортёра	ЖВ-7-1502000	1
	4	ЖВ-7-1502210	Фиксатор	ЖВ-7-1502000	1
	5	КС-150С-1502100	Ролик	ЖВ-7-1502000	2
	6	КС-150С-1502120	Ролик	ЖВ-7-1502000	2
	7	КС-150С-1502200	Механизм натяжения	ЖВ-7-1502000	1
	8	КС-150С-1502230	Направляющая	ЖВ-7-1502000	1
	9	КС-150С-1502250А	Рычаг	ЖВ-7-1502000	4
	10	КС-150С-1502270	Кронштейн	ЖВ-7-1502000	2
	11	КС-150С-1502270-01	Кронштейн	ЖВ-7-1502000	2
	12	ЖВ-7-1502603	Вал	ЖВ-7-1502000	1
	13	ЖВЗ 1037604	Винт	ЖВ-7-1502000	2
	14	ЖТ-9-1500001	Накладка	ЖВ-7-1502000	2
	15	ЖТ-9-1504621	Звездочка	ЖВ-7-1502000	1
	16	КЗР 0101105	Корпус подшипника	ЖВ-7-1502000	2

ЖВ-7-1500000 КДС (Версия 01)

№ рис	№ поз	Обозначение	Наименование	Куда входит	
				Обозначение	Кол. на 1 сб. ед.
5	17	КС-150С-1502606	Втулка	ЖВ-7-1502000	2
	18	КС-150С-1502608	Втулка	ЖВ-7-1502000	4
	19	КС-150С-1502613	Ось	ЖВ-7-1502000	2
	20	КС-150С-1502614	Ось	ЖВ-7-1502000	2
	21	КС-150С-1502807	Труба	ЖВ-7-1502000	2
	22	КС-200-1202474-01	Прокладка	ЖВ-7-1502000	2
	23	КС-200-1202475	Пластина	ЖВ-7-1502000	4
	24	КС-200-1202477	Пластина	ЖВ-7-1502000	2
	25	КС-200-1202478	Фланец	ЖВ-7-1502000	2
	26	ПКК 0200625	Гайка самостопорящаяся	ЖВ-7-1502000	4
	27		Болт М10-6ех25 – 7786	ЖВ-7-1502000	8
	28		Болт М8-6ех50 – 7796	ЖВ-7-1502000	4
	29		Болт М12-6ех130 – 7796	ЖВ-7-1502000	2
	30		Болт М12-6ех25 – 7802	ЖВ-7-1502000	6
	31		Болт М12-6ех55 – 7802	ЖВ-7-1502000	8
	32		Винт В.М10-6ех20 – 1485	ЖВ-7-1502000	1
	33		Винт В2.М6-6ех12 – 17475	ЖВ-7-1502000	8
	34		Гайка М16-6G – 2526	ЖВ-7-1502000	2



ЖВ-7-1500000 КДС (Версия 01)

№ рис	№ поз	Обозначение	Наименование	Куда входит	
				Обозначение	Кол. на 1 сб. ед.
5	35		Гайка М16-LH-6G – 2526	ЖВ-7-1502000	2
	36		Гайка М10-6G – 5915	ЖВ-7-1502000	1
	37		Гайка М12-6G – 5915	ЖВ-7-1502000	8
	38		Шайба С 12.01 – 6958	ЖВ-7-1502000	4
	39		Шайба С.16.01 – 11371	ЖВ-7-1502000	4
	40		Кольцо В15 – 139406	ЖВ-7-1502000	8
	41		Шпонка 8x7x50 – 23360	ЖВ-7-1502000	1
	42		Болт DIN 6921-M8x30-8.8-A-A3G	ЖВ-7-1502000	6
	43		Гайка DIN 6923 M8-8-A-A3G	ЖВ-7-1502000	66
	44		Гайка DIN 6923 M10-8-A-A3G	ЖВ-7-1502000	8
	45		Гайка DIN 6923 M12-8-A-A3G	ЖВ-7-1502000	14
	46		Подшипник 1680205С17	ЖВ-7-1502000	2
	47		Штифт упругий 6x30 0475 6 30	ЖВ-7-1502000	10
	48		Лента транспортерная SWAT 805 FS.53RCVSS 41.60x217.32 1015017	ЖВ-7-1502000	1

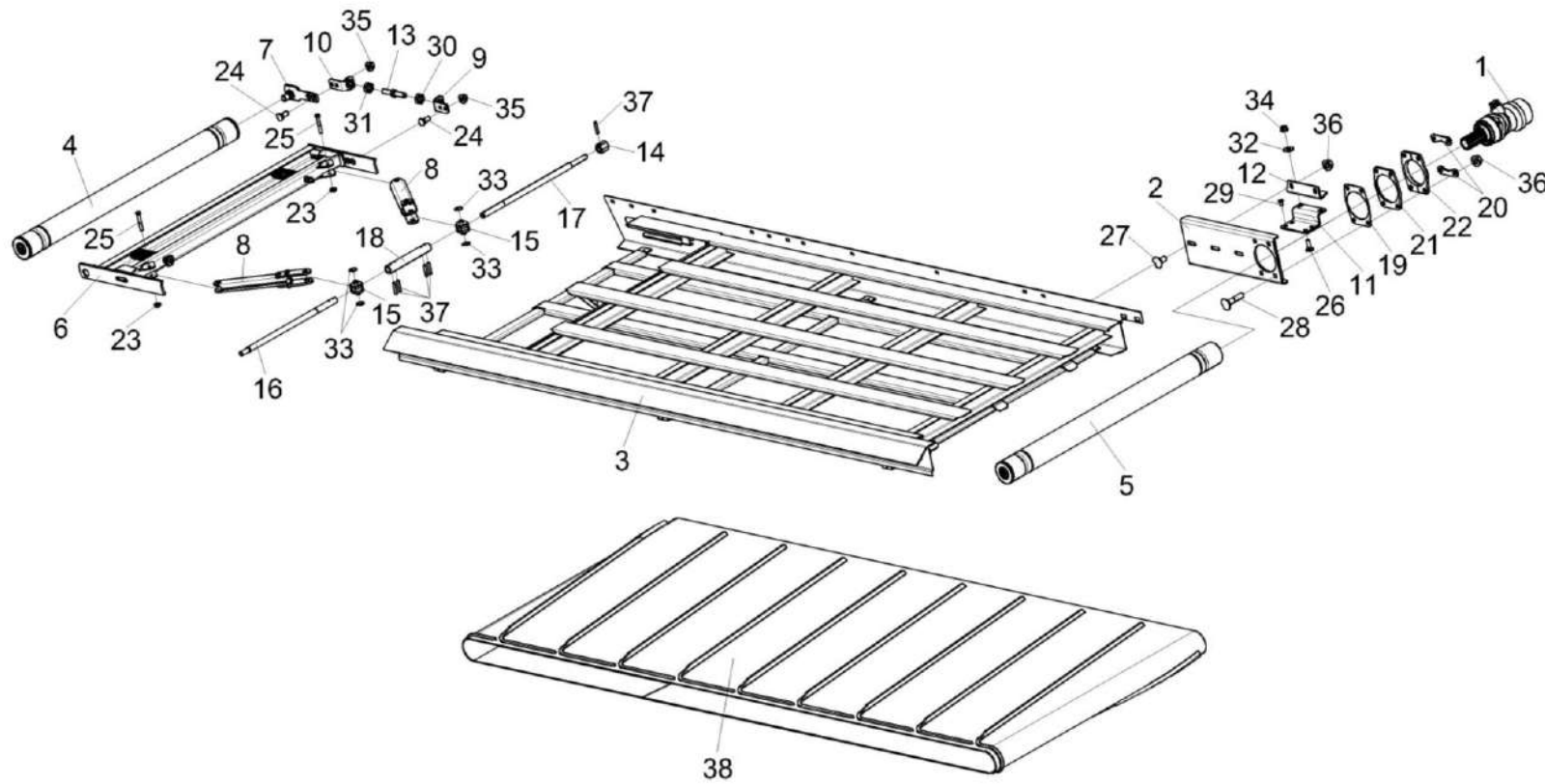


Рисунок 6 – Установка транспортеров ЖВ-7-1502000 (лист 4)

ЖВ-7-1500000 КДС (Версия 01)

№ рис	№ поз	Обозначение	Наименование	Куда входит	
				Обозначение	Кол. на 1 сб. ед.
<b>УСТАНОВКА ТРАНСПОРТЕРОВ ЖВ-7-1502000 (лист 4) (рисунок 6)</b>					
6	1-38	ЖВ-7-1502000	Установка транспортеров	ЖВ-7-1500010	1
	1	ЖВ-7-1502050	Привод транспортера	ЖВ-7-1502000	2
	2	ЖВ-7-1502060-01	Опора	ЖВ-7-1502000	1
	3	ЖВ-7-1502080-01	Рама транспортёра	ЖВ-7-1502000	1
	4	КС-150С-1502100	Ролик	ЖВ-7-1502000	2
	5	КС-150С-1502120	Ролик	ЖВ-7-1502000	2
	6	КС-150С-1502200-01	Механизм натяжения	ЖВ-7-1502000	1
	7	КС-150С-1502230-01	Направляющая	ЖВ-7-1502000	1
	8	КС-150С-1502250А	Рычаг	ЖВ-7-1502000	4
	9	КС-150С-1502270	Кронштейн	ЖВ-7-1502000	2
	10	КС-150С-1502270-01	Кронштейн	ЖВ-7-1502000	2
	11	ЖВ-7-1502406	Накладка	ЖВ-7-1502000	1
	12	ЖВ-7-1502409	Кронштейн	ЖВ-7-1502000	1
	13	ЖВ3 1037604	Винт	ЖВ-7-1502000	2
	14	КС-150С-1502606	Втулка	ЖВ-7-1502000	2
	15	КС-150С-1502608	Втулка	ЖВ-7-1502000	4
	16	КС-150С-1502613	Ось	ЖВ-7-1502000	2
	17	КС-150С-1502614	Ось	ЖВ-7-1502000	2
18	КС-150С-1502807	Труба	ЖВ-7-1502000	2	

ЖВ-7-1500000 КДС (Версия 01)

№ рис	№ поз	Обозначение	Наименование	Куда входит	
				Обозначение	Кол. на 1 сб. ед.
6	19	КС-200-1202474-01	Прокладка	ЖВ-7-1502000	2
	20	КС-200-1202475	Пластина	ЖВ-7-1502000	4
	21	КС-200-1202477	Пластина	ЖВ-7-1502000	2
	22	КС-200-1202478	Фланец	ЖВ-7-1502000	2
	23	ПКК 0200625	Гайка самостопорящаяся	ЖВ-7-1502000	4
	24		Болт М10-6ех25 – 7786	ЖВ-7-1502000	8
	25		Болт М8-6ех50 – 7796	ЖВ-7-1502000	4
	26		Болт М8-6ех25 – 7802	ЖВ-7-1502000	2
	27		Болт М12-6ех25 – 7802	ЖВ-7-1502000	6
	28		Болт М12-6ех55 – 7802	ЖВ-7-1502000	8
	29		Винт В2.М6-6ех12 – 17475	ЖВ-7-1502000	8
	30		Гайка М16-6G – 2526	ЖВ-7-1502000	2
	31		Гайка М16-LH-6G – 2526	ЖВ-7-1502000	2
	32		Шайба С 8.01 – 6958	ЖВ-7-1502000	48
	33		Кольцо В15 – 139406	ЖВ-7-1502000	8
	34		Гайка DIN 6923 М8-8-А-А3G	ЖВ-7-1502000	66
	35		Гайка DIN 6923 М10-8-А-А3G	ЖВ-7-1502000	8
	36		Гайка DIN 6923 М12-8-А-А3G	ЖВ-7-1502000	14
37		Штифт упругий 6х30 0475 6 30	ЖВ-7-1502000	10	
38		Лента транспортерная SWAT 805 FS.53RCVSS 41.60х217.32 1014757	ЖВ-7-1502000	1	

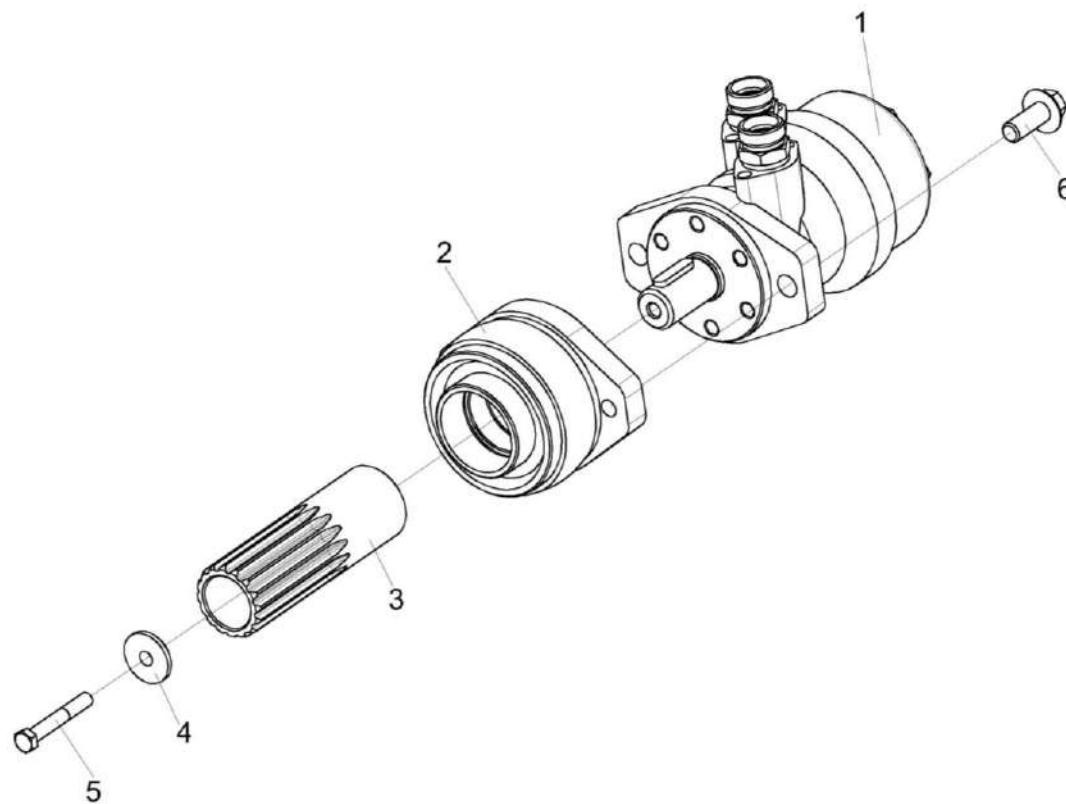


Рисунок 7 – Привод транспортера ЖВ-7-1502050

ЖВ-7-1500000 КДС (Версия 01)

№ рис	№ поз	Обозначение	Наименование	Куда входит	
				Обозначение	Кол. на 1 сб. ед.
<b>ПРИВОД ТРАНСПОРТЕРА ЖВ-7-1502050 (рисунок 7)</b>					
7	1-6	ЖВ-7-1502050	Привод транспортера	ЖВ-7-1502000	2
	1	ЖВ-7-0686200	Гидромотор	ЖВ-7-1502050	1
	2	КС-200-1202260	Корпус	ЖВ-7-1502050	1
	3	КС-150С-1502602	Полумуфта	ЖВ-7-1502050	1
	4	КС-150С-1502603	Шайба	ЖВ-7-1502050	1
	5		Болт М8-6ех55 – 7796	ЖВ-7-1502050	1
	6		Болт DIN 6921-M12x30-10.9	ЖВ-7-1502050	2

ЖВ-7-1500000 КДС (Версия 01)

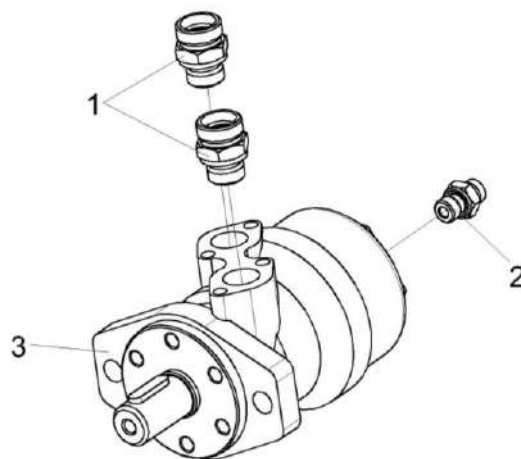


Рисунок 8 – Гидромотор ЖВ-7-0686200

№ рис	№ поз	Обозначение	Наименование	Куда входит	
				Обозначение	Кол. на 1 сб. ед.
<b>ГИДРОМОТОР ЖВ-7-0686200 (рисунок 8)</b>					
8	1-3	ЖВ-7-0686200	Гидромотор	ЖВ-7-1502050	1
	1	ГШТ 6012240-05	Штуцер	ЖВ-7-0686200	2
	2	ГШТ 6014240-01	Штуцер	ЖВ-7-0686200	1
	3		Гидромотор MR 125 CD P (black)	ЖВ-7-0686200	1

ЖВ-7-1500000 КДС (Версия 01)

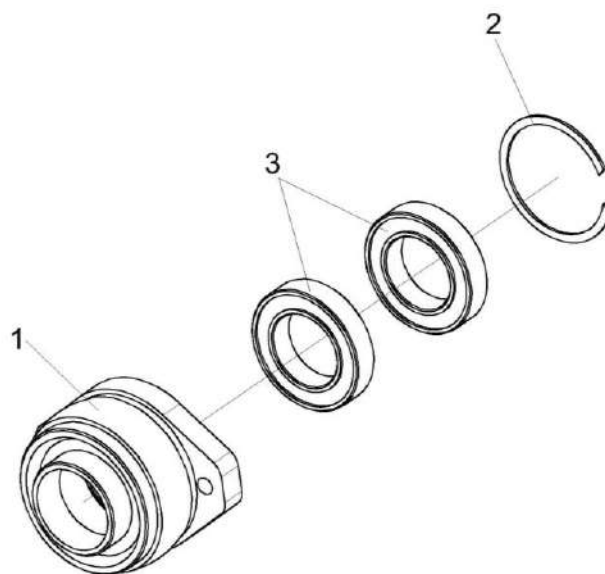


Рисунок 9 – Корпус KC-200-1202260

№ рис	№ поз	Обозначение	Наименование	Куда входит	
				Обозначение	Кол. на 1 сб. ед.
<b>КОРПУС KC-200-1202260 (рисунок 9)</b>					
9	1-3	KC-200-1202260	Корпус	ЖВ-7-1502050	1
	1	KC-200-1202204	Корпус	KC-200-1202260	1
	2		Кольцо В75 – 13941 или Кольцо В75 – 13943	KC-200-1202260	1
	3		Подшипник 180109 – 8882	KC-200-1202260	2



ЖВ-7-1500000 КДС (Версия 01)

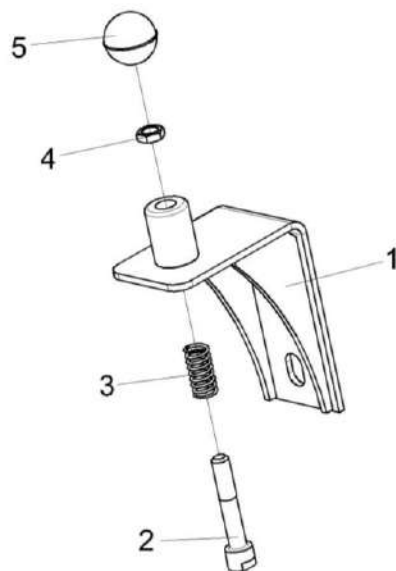


Рисунок 10 – Фиксатор ЖВ-7-1502210

№ рис	№ поз	Обозначение	Наименование	Куда входит	
				Обозначение	Кол. на 1 сб. ед.
<b>ФИКСАТОР ЖВ-7-1502210 (рисунок 10)</b>					
<b>10</b>	1-5	ЖВ-7-1502210	Фиксатор	ЖВ-7-1502000	1
	1	ЖВ-7-1502220	Кронштейн	ЖВ-7-1502210	1
	2	ПКК 0201629	Фиксатор	ЖВ-7-1502210	1
	3	ПКК 0201634	Пружина	ЖВ-7-1502210	1
	4		Гайка М10-6G – 2526	ЖВ-7-1502210	1
	5		Ручка шаровая Н.067.044	ЖВ-7-1502210	1

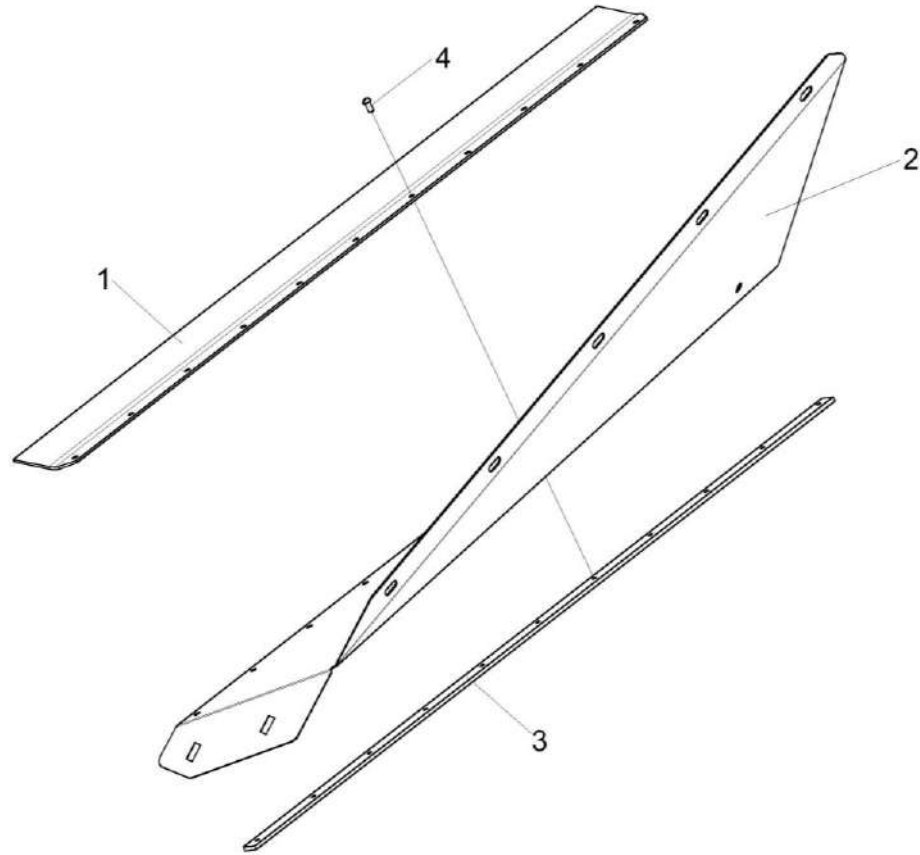


Рисунок 11 – Щиток ЖВ-7-1502230 и ЖВ-7-1502230-01

ЖВ-7-1500000 КДС (Версия 01)

№ рис	№ поз	Обозначение	Наименование	Куда входит	
				Обозначение	Кол. на 1 сб. ед.
<b>ЩИТОК ЖВ-7-1502230 и ЖВ-7-1502230-01 (рисунок 11)</b>					
11	1-4	ЖВ-7-1502230	Щиток	ЖВ-7-1502000	1
	1-4	ЖВ-7-1502230-01	Щиток	ЖВ-7-1502000	1
	1	ЖВ-7-1502005	Бельтинг	ЖВ-7-1502230	1
				ЖВ-7-1502230-01	1
	2	ЖВ-7-1502462	Отвод	ЖВ-7-1502230	1
	2	ЖВ-7-1502462-01	Отвод	ЖВ-7-1502230-01	1
	3	ЖВ-7-1502463	Пластина	ЖВ-7-1502230	1
				ЖВ-7-1502230-01	1
4		Винт В.М6-6x12 – 17473	ЖВ-7-1502230	11	
			ЖВ-7-1502230-01	11	

ЖВ-7-1500000 КДС (Версия 01)

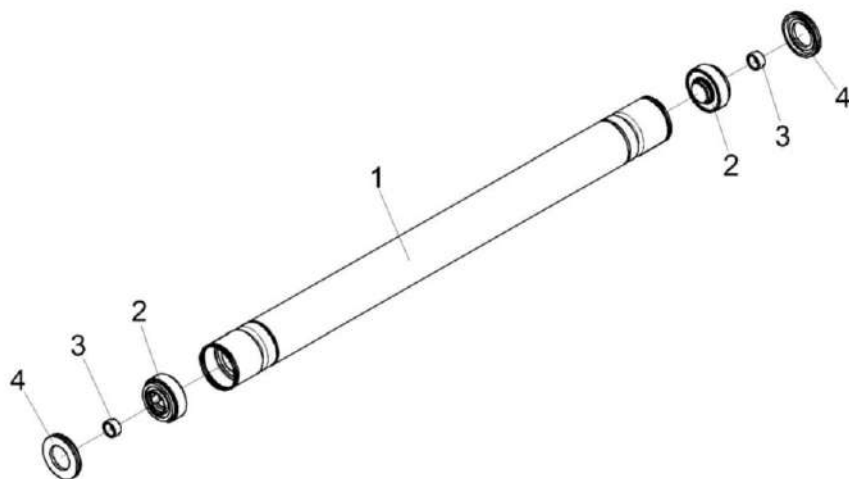


Рисунок 12 – Ролик КС-150С-1502100

№ рис	№ поз	Обозначение	Наименование	Куда входит	
				Обозначение	Кол. на 1 сб. ед.
<b>РОЛИК КС-150С-1502100 (рисунок 12)</b>					
12	1-4	КС-150С-1502100	Ролик	ЖВ-7-1502000	2
	1	КС-150С-1502110	Ролик	КС-150С-1502100	1
	2	ЖВ3 1205200	Опора	КС-150С-1502100	2
	3	ЖВ3 1205605	Сфера	КС-150С-1502100	2
	4	ЖВ3 1205606	Шайба	КС-150С-1502100	2

ЖВ-7-1500000 КДС (Версия 01)

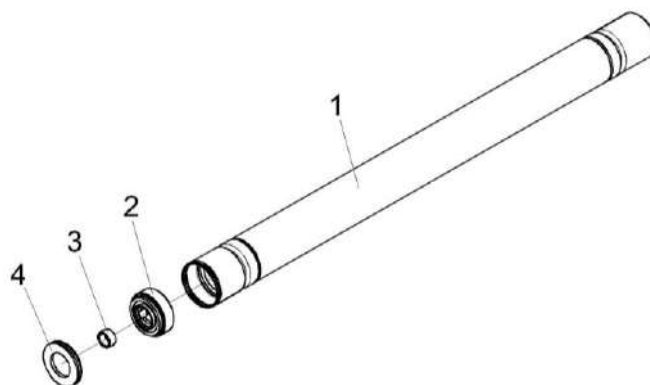


Рисунок 13 – Ролик КС-150С-1502120

№ рис	№ поз	Обозначение	Наименование	Куда входит	
				Обозначение	Кол. на 1 сб. ед.
<b>РОЛИК КС-150С-1502120 (рисунок 13)</b>					
13	1-4	КС-150С-1502100	Ролик	ЖВ-7-1502000	2
	1	КС-150С-1502130	Ролик	КС-150С-1502100	1
	2	ЖВЗ 1205200	Опора	КС-150С-1502100	1
	3	ЖВЗ 1205605	Сфера	КС-150С-1502100	1
	4	ЖВЗ 1205606	Шайба	КС-150С-1502100	1



ЖВ-7-1500000 КДС (Версия 01)

№ рис	№ поз	Обозначение	Наименование	Куда входит		
				Обозначение	Кол. на 1 сб. ед.	
<b>МЕХАНИЗМ НАТЯЖЕНИЯ КС-150С-1502200 и КС-150С-1502200-01 (рисунок 14)</b>						
14	1-6	КС-150С-1502200	Механизм натяжения	ЖВ-7-1502000	1	
	1-6	КС-150С-1502200-01	Механизм натяжения	ЖВ-7-1502000	1	
	1	КС-150С-1502210	Рамка	КС-150С-1502200	1	
	1	КС-150С-1502210-01	Рамка	КС-150С-1502200-01	1	
	2		КС-150С-1502220	Опора	КС-150С-1502200	1
					КС-150С-1502200-01	1
	3		ЖВЗ 1220608	Пружина	КС-150С-1502200	2
					КС-150С-1502200-01	2
	4		КС-150С-1502604	Втулка	КС-150С-1502200	2
					КС-150С-1502200-01	2
	5			Винт М8-6х20 – 11738	КС-150С-1502200	2
					КС-150С-1502200-01	2
	6			Гайка М12-6G – 5915	КС-150С-1502200	4
					КС-150С-1502200-01	4

ЖВ-7-1500000 КДС (Версия 01)

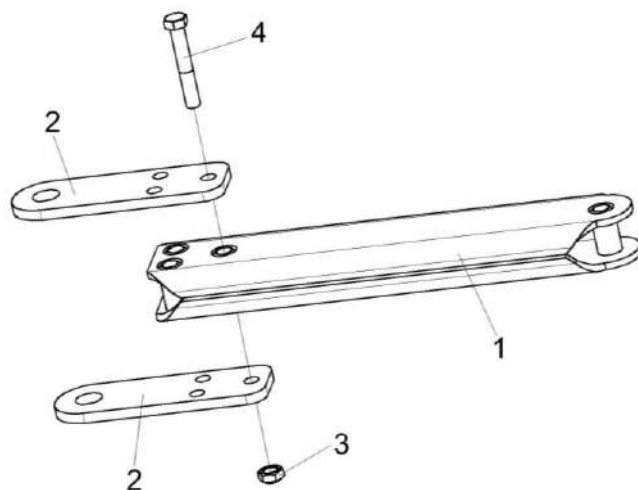


Рисунок 15 – Рычаг КС-150С-1502250А

№ рис	№ поз	Обозначение	Наименование	Куда входит	
				Обозначение	Кол. на 1 сб. ед.
<b>РЫЧАГ КС-150С-1502250А (рисунок 15)</b>					
15	1-4	КС-150С-1502250А	Рычаг	ЖВ-7-1502000	4
	1	КС-150С-1502260	Рычаг	КС-150С-1502250А	1
	2	КС-150С-1502452	Ухо	КС-150С-1502250А	2
	3	ПКК 0200625	Гайка самостопорящаяся	КС-150С-1502250А	3
	4		Болт М8-6х50 – 7796	КС-150С-1502250А	3



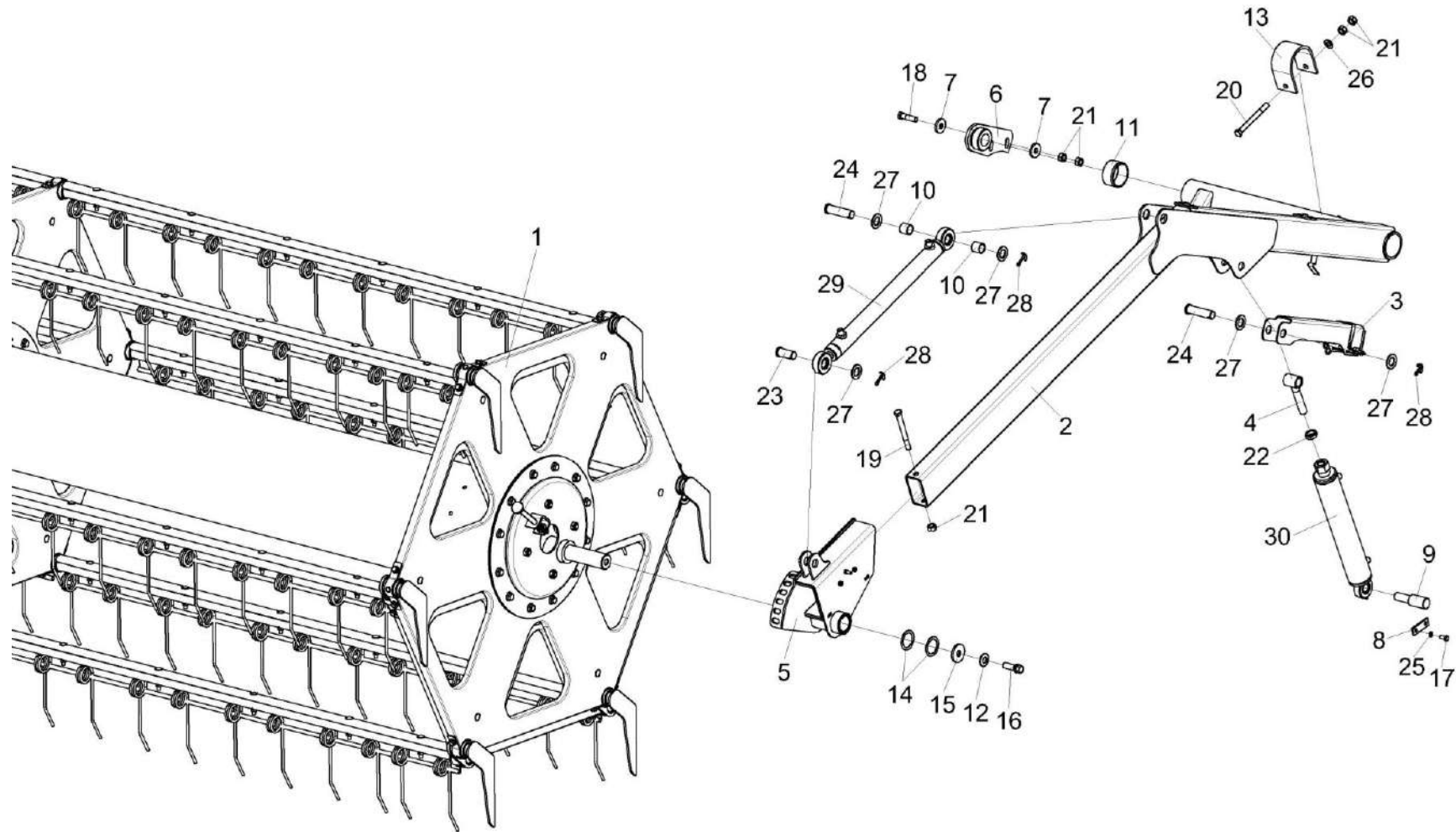


Рисунок 16 – Установка мотвила ЖВ-7-1503000 (лист 1)

ЖВ-7-1500000 КДС (Версия 01)

№ рис	№ поз	Обозначение	Наименование	Куда входит	
				Обозначение	Кол. на 1 сб. ед.
<b>УСТАНОВКА МОТОВИЛА ЖВ-7-1503000 (лист 1) (рисунок 16)</b>					
16	1-30	ЖВ-7-1503000	Установка мотовила	ЖВ-7-1500010	1
	1	ЖВ-7-1503010	Мотовило	ЖВ-7-1503000	1
	2	ЖВ-7-1508000	Поддержка левая	ЖВ-7-1503000	1
	3	ЖТ-9-1503100А-01	Упор	ЖВ-7-1503000	1
	4	ЖТ-9-1503150А	Проушина гидроцилиндра	ЖВ-7-1503000	2
	5	КЗК-13-1503250А-01	Направляющая	ЖВ-7-1503000	1
	6	КЗК-1420-1500320	Кронштейн	ЖВ-7-1503000	1
	7	КЗ-1-1500401	Шайба	ЖВ-7-1503000	8
	8	КЗК-12-1500401	Накладка	ЖВ-7-1503000	2
	9	КЗК-13-1503606	Ось	ЖВ-7-1503000	2
	10	КЗК-13-1503805	Втулка	ЖВ-7-1503000	4
	11	КЗК-1420-1500012	Втулка	ЖВ-7-1503000	2
	12	КЗР 0312411-01	Шайба пружинная	ЖВ-7-1503000	2
	13	КЗР 1500502	Скоба	ЖВ-7-1503000	2
	14	КИС 0600419	Шайба регулировочная	ЖВ-7-1503000	9 наиб. кол.
	15	КПР 6104401	Шайба	ЖВ-7-1503000	1
16	УЭС-16-4131613	Болт	ЖВ-7-1503000	2	

ЖВ-7-1500000 КДС (Версия 01)

№ рис	№ поз	Обозначение	Наименование	Куда входит	
				Обозначение	Кол. на 1 сб. ед.
16	17		Болт М8-6ех16 – 7796	ЖВ-7-1503000	4
	18		Болт М12-6ех45 – 7796	ЖВ-7-1503000	4
	19		Болт М12-6ех110 – 7796	ЖВ-7-1503000	2
	20		Болт М12-6ех120 – 7796	ЖВ-7-1503000	2
	21		Гайка М12-6G – 5915	ЖВ-7-1503000	16
	22		Гайка М18х1,5-6G – 5916	ЖВ-7-1503000	2
	23		Ось 6-20 b12х45 – 9650	ЖВ-7-1503000	2
	24		Ось 6-20 b12х75 – 9650	ЖВ-7-1503000	4
	25		Шайба 8Т 65Г – 6402	ЖВ-7-1503000	4
	26		Шайба С.12.01 – 11371	ЖВ-7-1503000	2
	27		Шайба С.20.01 – 11371	ЖВ-7-1503000	10
	28		Шплинт 5х36 – 397	ЖВ-7-1503000	6
	29		Гидроцилиндр ВНС 1.32.20.380	ЖВ-7-1503000	1
	30		Гидроцилиндр ВНС 3.50.30.275	ЖВ-7-1503000	1

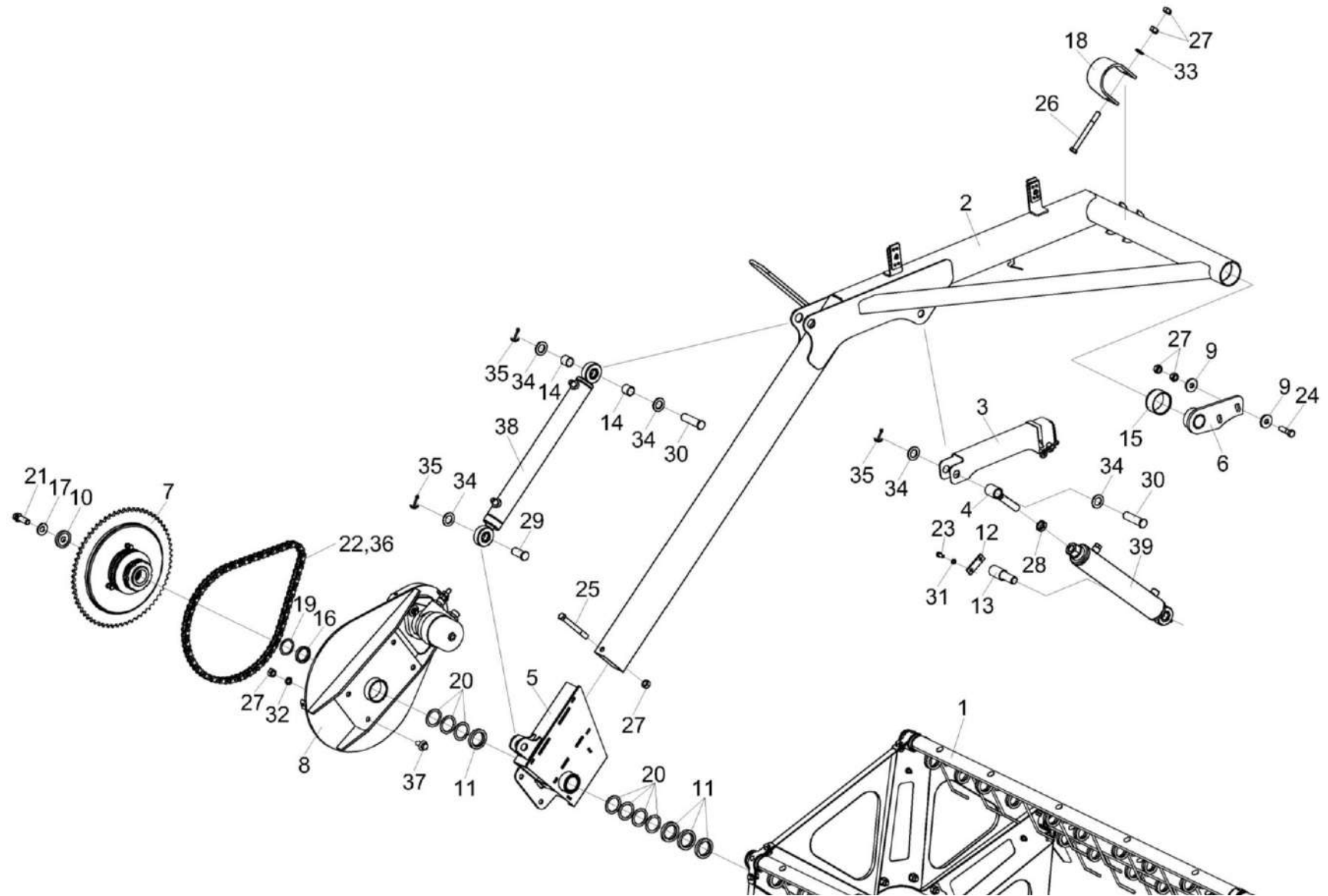


Рисунок 17 – Установка мотовила ЖВ-7-1503000 (лист 2)

ЖВ-7-1500000 КДС (Версия 01)

№ рис	№ поз	Обозначение	Наименование	Куда входит	
				Обозначение	Кол. на 1 сб. ед.

**УСТАНОВКА МОТОВИЛА ЖВ-7-1503000 (лист 2) (рисунок 17)**

17	1-39	ЖВ-7-1503000	Установка мотовила	ЖВ-7-1500010	1
	1	ЖВ-7-1503010	Мотовило	ЖВ-7-1503000	1
	2	ЖВ-7-1509000	Поддержка правая	ЖВ-7-1503000	1
	3	ЖТ-9-1503100А	Упор	ЖВ-7-1503000	1
	4	ЖТ-9-1503150А	Проушина гидроцилиндра	ЖВ-7-1503000	2
	5	КЗК-13-1503200	Направляющая	ЖВ-7-1503000	1
	6	КЗК-1420-1500320-01	Кронштейн	ЖВ-7-1503000	1
	7	КЗР 1503140А	Муфта фрикционная	ЖВ-7-1503000	1
	8	КС-150С-1503300	Основание	ЖВ-7-1503000	1
	9	КЗ-1-1500401	Шайба	ЖВ-7-1503000	8
	10	КЗ-1-1573408	Шайба	ЖВ-7-1503000	1
	11	КЗ-1-1573814	Втулка	ЖВ-7-1503000	4
	12	КЗК-12-1500401	Накладка	ЖВ-7-1503000	2
	13	КЗК-13-1503606	Ось	ЖВ-7-1503000	2
	14	КЗК-13-1503805	Втулка	ЖВ-7-1503000	4
	15	КЗК-1420-1500012	Втулка	ЖВ-7-1503000	2
16	КЗК-9-1573814	Втулка	ЖВ-7-1503000	1	

ЖВ-7-1500000 КДС (Версия 01)

№ рис	№ поз	Обозначение	Наименование	Куда входит	
				Обозначение	Кол. на 1 сб. ед.
17	17	КЗР 0312411-01	Шайба пружинная	ЖВ-7-1503000	2
	18	КЗР 1500502	Скоба	ЖВ-7-1503000	2
	19	КИС 0114419	Кольцо	ЖВ-7-1503000	1 наиб. кол.
	20	КИС 0600419	Шайба регулировочная	ЖВ-7-1503000	9 наиб. кол.
	21	УЭС-16-4131613	Болт	ЖВ-7-1503000	2
	22	ЦЕП 0004432	Цепь Цепь ПР-15,875-23 – 13568 L=1158,875 мм (73 зв.)	ЖВ-7-1503000	1
	23		Болт М8-6ех16 – 7796	ЖВ-7-1503000	4
	24		Болт М12-6ех45 – 7796	ЖВ-7-1503000	4
	25		Болт М12-6ех110 – 7796	ЖВ-7-1503000	2
	26		Болт М12-6ех120 – 7796	ЖВ-7-1503000	2
	27		Гайка М12-6G – 5915	ЖВ-7-1503000	16
	28		Гайка М18х1,5-6G – 5916	ЖВ-7-1503000	2
	29		Ось 6-20 b12x45 – 9650	ЖВ-7-1503000	2
	30		Ось 6-20 b12x75 – 9650	ЖВ-7-1503000	4
	31		Шайба 8Т 65Г – 6402	ЖВ-7-1503000	4
	32		Шайба 12Т 65Г – 6402	ЖВ-7-1503000	4

ЖВ-7-1500000 КДС (Версия 01)

№ рис	№ поз	Обозначение	Наименование	Куда входит	
				Обозначение	Кол. на 1 сб. ед.
17	33		Шайба С.12.01 – 11371	ЖВ-7-1503000	2
	34		Шайба С.20.01 – 11371	ЖВ-7-1503000	10
	35		Шплинт 5x36 – 397	ЖВ-7-1503000	6
	36		Звено С-ПР-15,875-23 – 13568	ЖВ-7-1503000	1
	37		Болт DIN 6921-M12x25-8.8-A-A3G	ЖВ-7-1503000	4
	38		Гидроцилиндр ВНС 2.40.24.380	ЖВ-7-1503000	1
	39		Гидроцилиндр ВНС 4.50.40.275	ЖВ-7-1503000	1

ЖВ-7-1500000 КДС (Версия 01)

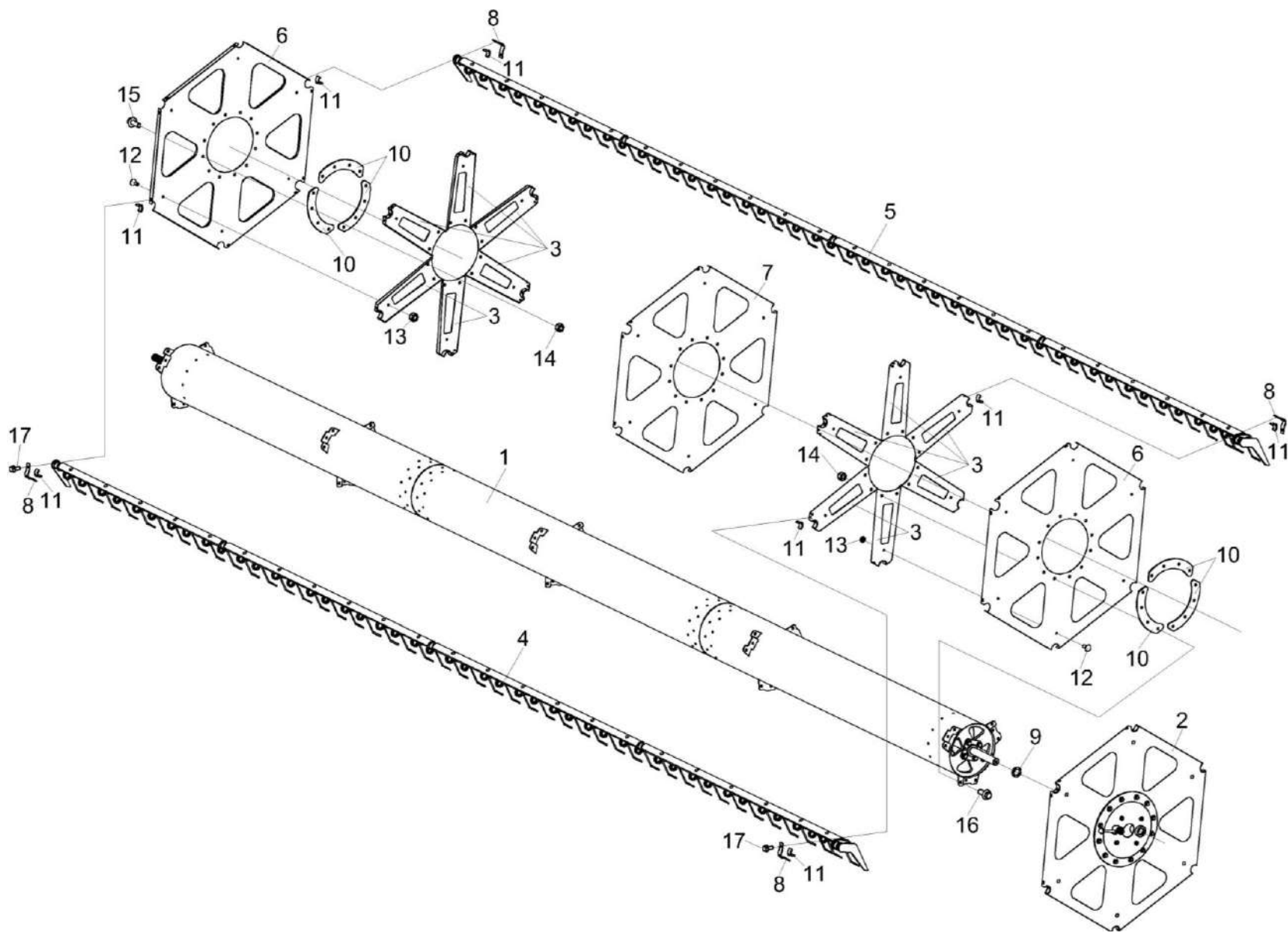


Рисунок 18 – Мотовило ЖВ-7-1503010



ЖВ-7-1500000 КДС (Версия 01)

№ рис	№ поз	Обозначение	Наименование	Куда входит	
				Обозначение	Кол. на 1 сб. ед.
<b>МОТОВИЛО ЖВ-7-1503010 (рисунок 18)</b>					
18	1-17	ЖВ-7-1503010	Мотовило	ЖВ-7-1503000	1
	1	ЖВ-7-1503020	Вал мотовила	ЖВ-7-1503010	1
	2	ЖВ-7-1503100	Эксцентрик	ЖВ-7-1503010	1
	3	ЖВ-7-1503150	Луч	ЖВ-7-1503010	30
	4	ЖВ-7-1503500	Граблина	ЖВ-7-1503010	3
	5	ЖВ-7-1503500-01	Граблина	ЖВ-7-1503010	3
	6	ЖВ-7-1503407	Кожух	ЖВ-7-1503010	2
	7	ЖВ-7-1503407-01	Кожух	ЖВ-7-1503010	3
	8	ЖВ-7-1503409	Скоба	ЖВ-7-1503010	36
	9	КЗ-1-1573814	Втулка	ЖВ-7-1503010	1
	10	КЗК-13-1503404	Накладка	ЖВ-7-1503010	15
	11	КЗК-1420-1573007	Полуподшипник	ЖВ-7-1503010	78
	12	КЗК-7-0203601	Болт	ЖВ-7-1503010	36
	13	ПКК 0200625	Гайка самостопорящаяся	ЖВ-7-1503010	36
	14	ПКК 0200625-01	Гайка самостопорящаяся	ЖВ-7-1503010	60
	15		Болт DIN 6921-M10X20-8.8-A-A3G	ЖВ-7-1503010	30
	16		Болт DIN 6921-M10X25-8.8-A-A3G	ЖВ-7-1503010	30
17		Болт DIN 6921-M8X20-8.8-A-A3G	ЖВ-7-1503010	72	

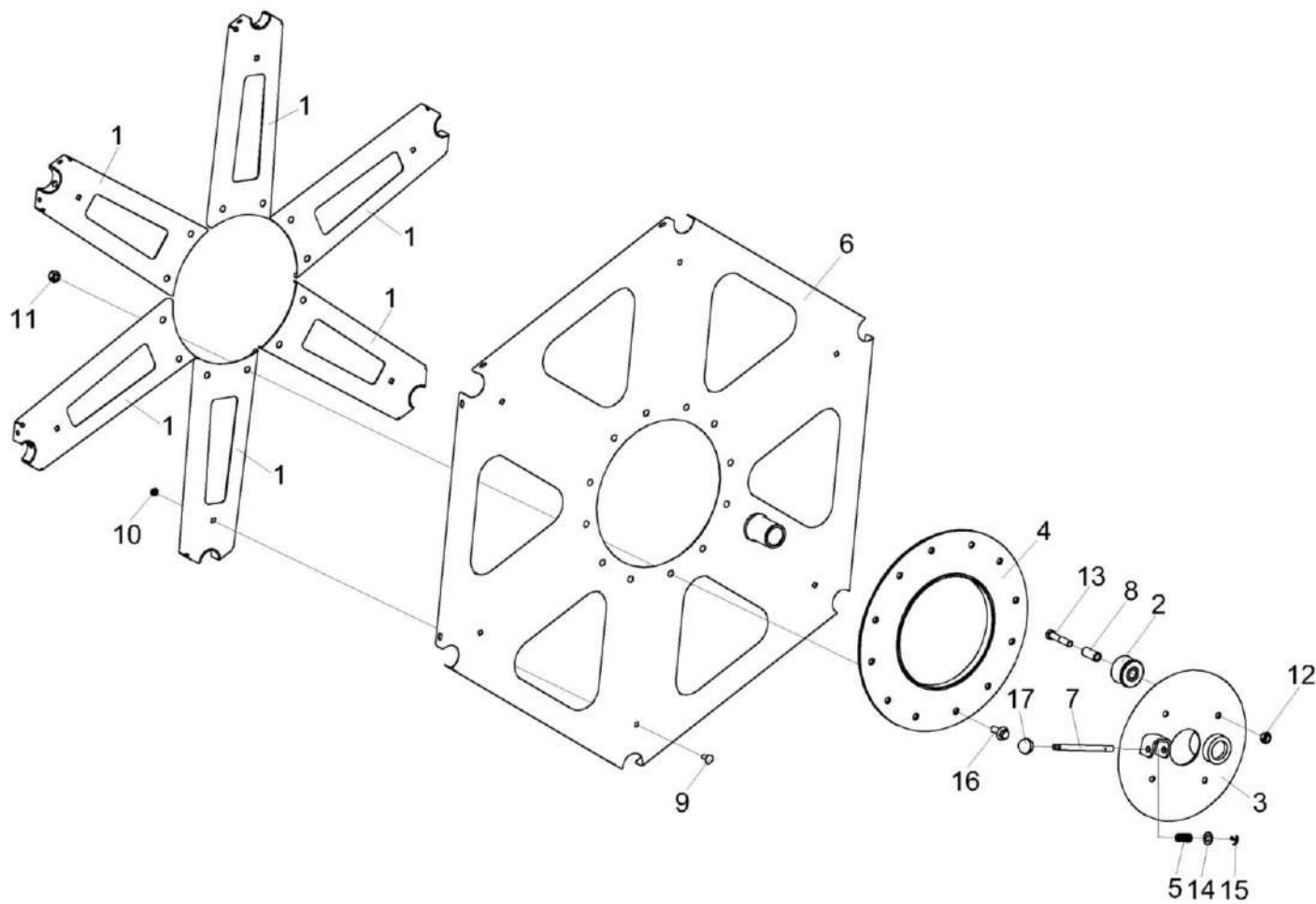


Рисунок 19 – Эксцентрик ЖВ-7-1503100

ЖВ-7-1500000 КДС (Версия 01)

№ рис	№ поз	Обозначение	Наименование	Куда входит	
				Обозначение	Кол. на 1 сб. ед.
<b>ЭКСЦЕНТРИК ЖВ-7-1503100 (рисунок 19)</b>					
19	1-17	ЖВ-7-1503100	Эксцентрик	ЖВ-7-1503010	1
	1	ЖВ-7-1503150	Луч	ЖВ-7-1503100	6
	2	КЗК-12-1573240	Ролик	ЖВ-7-1503100	4
	3	КЗК-13-1503110А	Механизм регулировки	ЖВ-7-1503100	1
	4	КЗК-13-1503130	Диск эксцентрика	ЖВ-7-1503100	1
	5	АМ 46.53.602	Пружина	ЖВ-7-1503100	1
	6	ЖВ-7-1503407	Кожух	ЖВ-7-1503100	1
	7	ЖВ-7-1503602	Ось	ЖВ-7-1503100	1
	8	КЗК-12-1573607	Втулка	ЖВ-7-1503100	4
	9	КЗК-7-0203601	Болт	ЖВ-7-1503100	6
	10	ПКК 0200625	Гайка самостопорящаяся	ЖВ-7-1503100	6
	11	ПКК 0200625-01	Гайка самостопорящаяся	ЖВ-7-1503100	12
	12	ПКК 0200625-02	Гайка самостопорящаяся	ЖВ-7-1503100	4
	13		Болт М12-6еХ60 - 7796	ЖВ-7-1503100	4
	14		Шайба С.12.01 - 11371	ЖВ-7-1503100	1
	15		Шплинт 3,2Х20 - 397	ЖВ-7-1503100	1
	16		Болт DIN 6921-M10X20-8.8-A-A3G	ЖВ-7-1503100	12
17		Ручка шаровая Н.067.044	ЖВ-7-1503100	1	

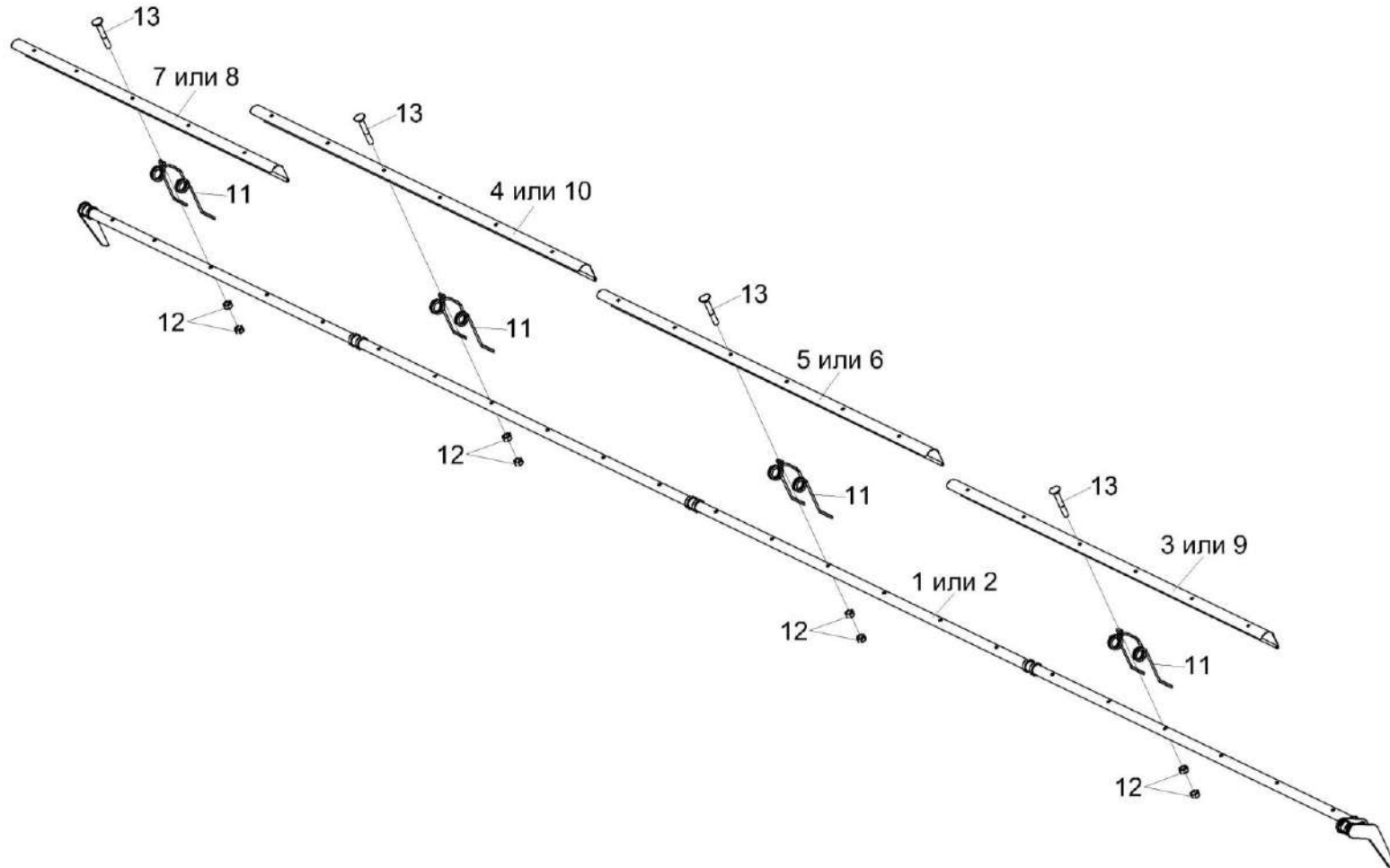


Рисунок 20 – Граблина ЖВ-7-1503500 и ЖВ-7-1503500-01

ЖВ-7-1500000 КДС (Версия 01)

№ рис	№ поз	Обозначение	Наименование	Куда входит	
				Обозначение	Кол. на 1 сб. ед.
<b>ГРАБЛИНА ЖВ-7-1503500 И ЖВ-7-1503500-01 (рисунок 20)</b>					
20	1,3-5,7,11-13	ЖВ-7-1503500	Граблина	ЖВ-7-1503010	3
	2,6,8-13	ЖВ-7-1503500-01	Граблина	ЖВ-7-1503010	3
	1	ЖВ-7-1503510	Граблина	ЖВ-7-1503500	1
	2	ЖВ-7-1503510-01	Граблина	ЖВ-7-1503500-01	1
	3	ЖВ-7-1503418	Планка	ЖВ-7-1503500	1
	4	ЖВ-7-1503418-01	Планка	ЖВ-7-1503500	1
	5	ЖВ-7-1503418-02	Планка	ЖВ-7-1503500	1
	6	ЖВ-7-1503418-03	Планка	ЖВ-7-1503500-01	1
	7	ЖВ-7-1503419	Планка	ЖВ-7-1503500	1
	8	ЖВ-7-1503419-01	Планка	ЖВ-7-1503500-01	1
	9	ЖВ-7-1503421	Планка	ЖВ-7-1503500-01	1
	10	ЖВ-7-1503421-01	Планка	ЖВ-7-1503500-01	1
	11	КС-150С-1503654А	Граблина	ЖВ-7-1503500 ЖВ-7-1503500-01	23 23
12	ПКК 0200625	Гайка самостопорящаяся	ЖВ-7-1503500 ЖВ-7-1503500-01	23 23	
13		Болт М8-6еХ55 – 7802	ЖВ-7-1503500 ЖВ-7-1503500-01	23 23	

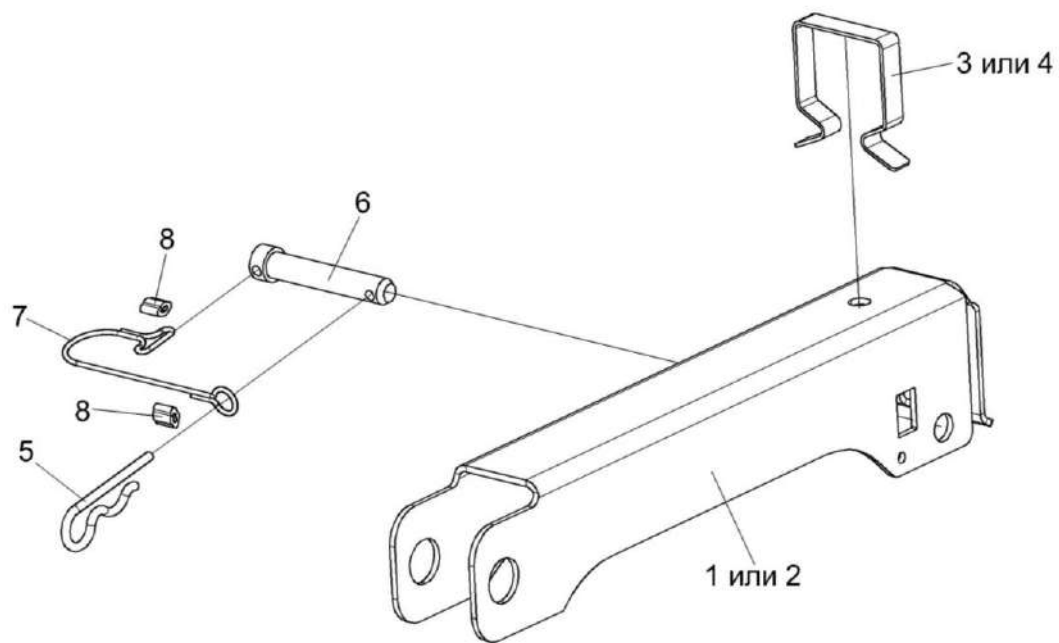


Рисунок 21 – Упор ЖТ-9-1503100А и ЖТ-9-1503100А-01

ЖВ-7-1500000 КДС (Версия 01)

№ рис	№ поз	Обозначение	Наименование	Куда входит	
				Обозначение	Кол. на 1 сб. ед.
<b>УПОР ЖТ-9-1503100А И ЖТ-9-1503100А-01 (рисунок 21)</b>					
21	1,3,5-8	ЖТ-9-1503100А	Упор	ЖВ-7-1503000	1
	2,4-8	ЖТ-9-1503100А-01	Упор	ЖВ-7-1503000	1
	1	ЖТ-9-1503406А	Упор	ЖТ-9-1503100А	1
	2	ЖТ-9-1503406А-01	Упор	ЖТ-9-1503100А-01	1
	3	ЖТ-9-1503407А	Фиксатор	ЖТ-9-1503100А	1
	4	ЖТ-9-1503408А	Фиксатор	ЖТ-9-1503100А-01	1
	5	ЖКЛ 0000609	Шплинт	ЖТ-9-1503100А ЖТ-9-1503100А-01	1 1
	6	КЗР 1508601	Ось	ЖТ-9-1503100А ЖТ-9-1503100А-01	1 1
7	КЗР 1508604	Тросик Канат 2,2-Г-1-Ж-Н-1770 – 3069 L=(300±5) мм	ЖТ-9-1503100А ЖТ-9-1503100А-01	1 1	
8	852607-8607054	Втулка тросика	ЖТ-9-1503100А ЖТ-9-1503100А-01	2 2	

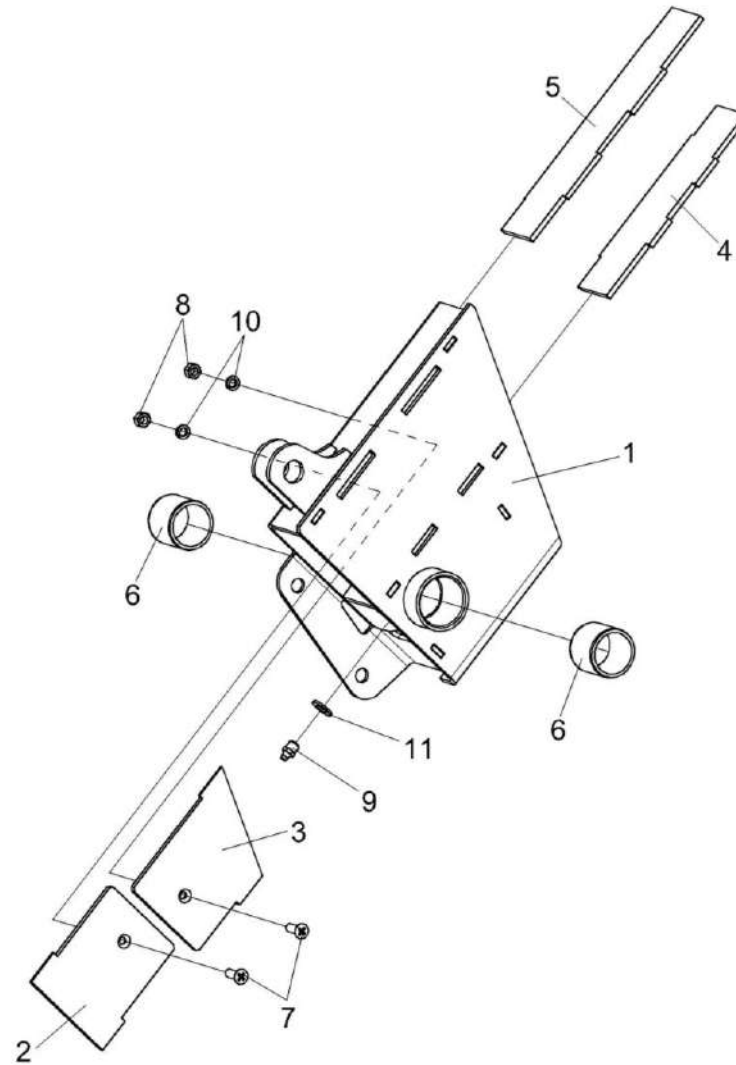


Рисунок 22 – Направляющая КЗК-13-1503200



ЖВ-7-1500000 КДС (Версия 01)

№ рис	№ поз	Обозначение	Наименование	Куда входит	
				Обозначение	Кол. на 1 сб. ед.
<b>НАПРАВЛЯЮЩАЯ КЗК-13-1503200 (рисунок 22)</b>					
22	1-11	КЗК-13-1503200	Направляющая	ЖВ-7-1503000	1
	1,6	КЗК-13-1503210	Опора	КЗК-13-1503200	1
	1	КЗК-13-1503220	Корпус	КЗК-13-1503210	1
	2	КЗК-13-1503001	Накладка	КЗК-13-1503200	1
	3	КЗК-13-1503002-01	Накладка	КЗК-13-1503200	1
	4	КЗК-13-1503003-01	Накладка	КЗК-13-1503200	1
	5	КЗК-13-1503004-01	Накладка	КЗК-13-1503200	1
	6	КЗК-1420-1573004	Втулка	КЗК-13-1503210	2
	7		Винт В2.М6-6ех18 – 17475	КЗК-13-1503200	2
	8		Гайка М6-6G – 5915	КЗК-13-1503200	2
	9		Масленка 1.2 – 19853	КЗК-13-1503200	1
10		Шайба 6Т 65Г – 6402	КЗК-13-1503200	2	
11		Шайба С.10.01 – 11371	КЗК-13-1503200	1	

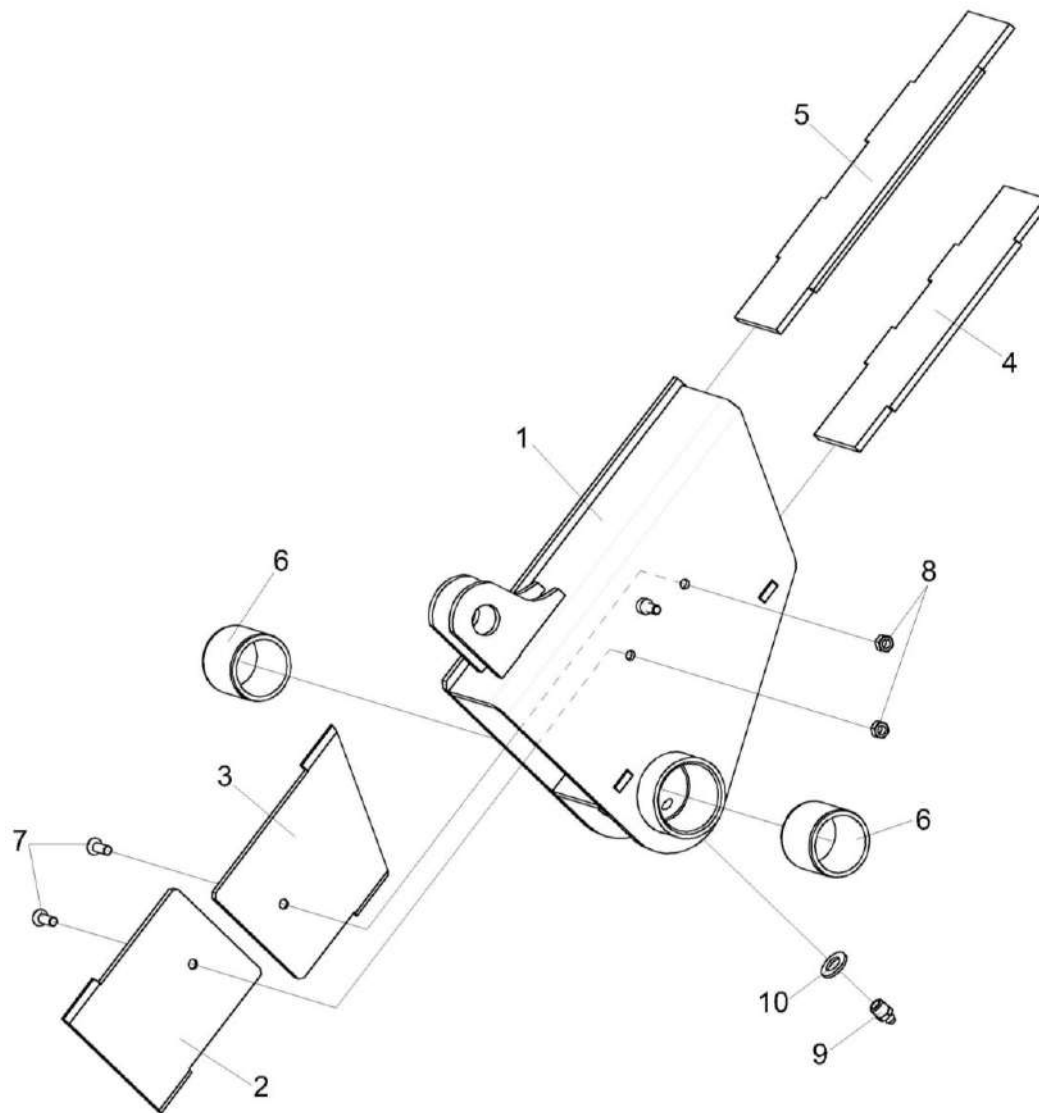


Рисунок 23 – Направляющая КЗК-13-1503250А-01

ЖВ-7-1500000 КДС (Версия 01)

№ рис	№ поз	Обозначение	Наименование	Куда входит	
				Обозначение	Кол. на 1 сб. ед.
<b>НАПРАВЛЯЮЩАЯ КЗК-13-1503250А-01 (рисунок 23)</b>					
23	1-10	КЗК-13-1503250А-01	Направляющая	ЖВ-7-1503000	1
	1,6	КЗК-13-1503260А-01	Опора	КЗК-13-1503250А-01	1
	1	КЗК-13-1503280	Направляющая	КЗК-13-1503260А-01	1
	2	КЗК-13-1503001	Накладка	КЗК-13-1503250А-01	1
	3	КЗК-13-1503002	Накладка	КЗК-13-1503250А-01	1
	4	КЗК-13-1503003-01	Накладка	КЗК-13-1503250А-01	1
	5	КЗК-13-1503004-01	Накладка	КЗК-13-1503250А-01	1
	6	КЗК-1420-1573004	Втулка	КЗК-13-1503260А-01	2
	7		Винт В2.М6-6х16 – 17475	КЗК-13-1503250А-01	2
	8		Гайка М6-6G – 5915	КЗК-13-1503250А-01	2
9		Масленка 1.2 – 19853	КЗК-13-1503250А-01	1	
10		Шайба С.10.01 – 11371	КЗК-13-1503250А-01	1	

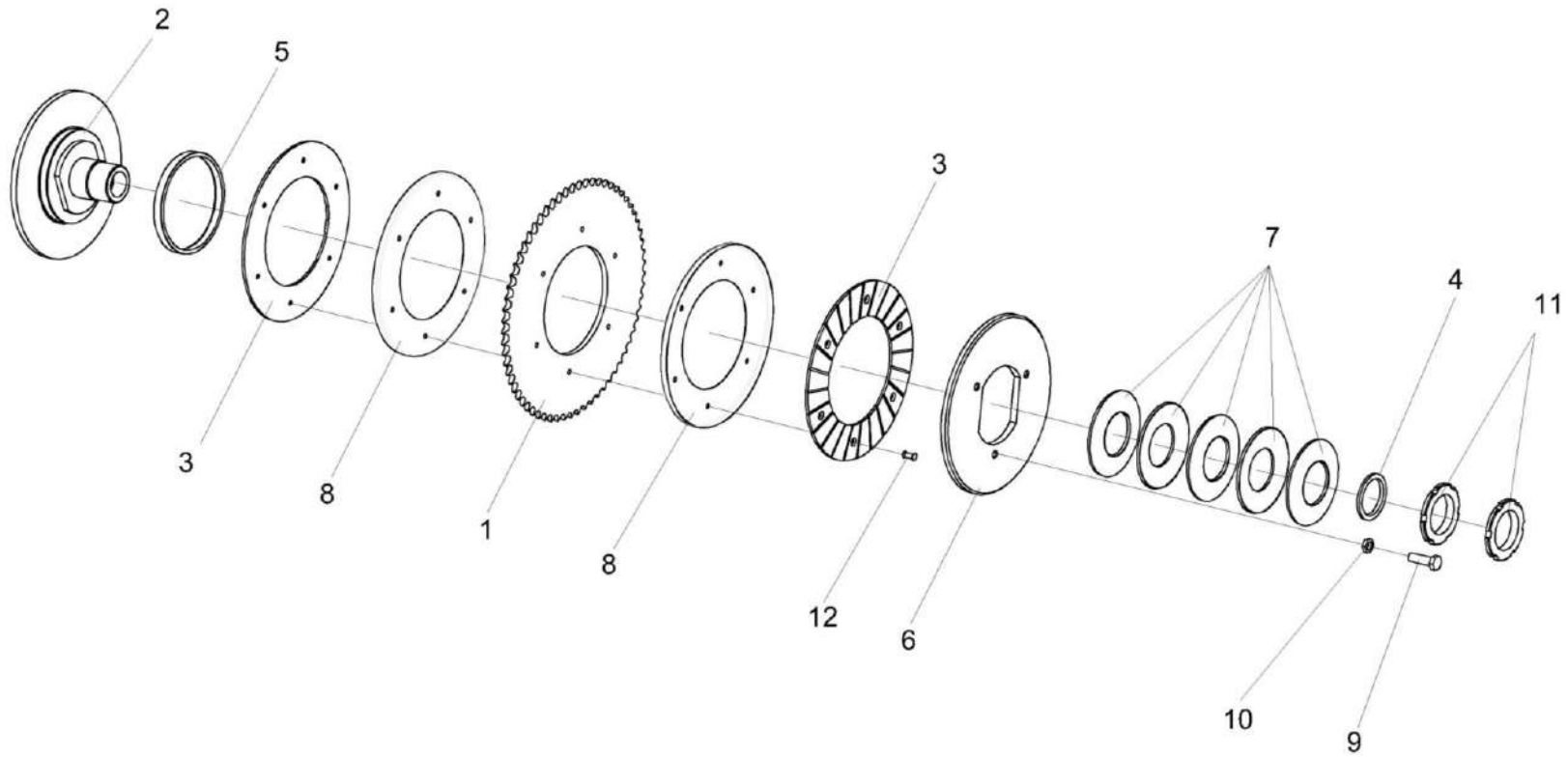


Рисунок 24 – Муфта фрикционная КЗР 1503140А

ЖВ-7-1500000 КДС (Версия 01)

№ рис	№ поз	Обозначение	Наименование	Куда входит	
				Обозначение	Кол. на 1 сб. ед.
<b>МУФТА ФРИКЦИОННАЯ КЗР 1503140А (рисунок 24)</b>					
24	1-12	КЗР 1503140А	Муфта фрикционная	ЖВ-7-1503000	1
	1,3,8,12	КЗР 1503150	Звездочка	КЗР 1503140А	1
	2,5	КЗР 1503170	Ступица	КЗР 1503140А	1
	1	КЗР 1503416	Звездочка	КЗР 1503150	1
	2	КЗР 1503603	Ступица	КЗР 1503170	1
	3	КЗР 0313002	Накладка сцепления	КЗР 1503150	2
	4	КЗР 0313602	Втулка	КЗР 1503140А	1
	5	КГС 0202003	Втулка	КЗР 1503170	1
	6	КИС 0202414А-01	Кольцо прижимное	КЗР 1503140А	1
	7	КИС 0202423	Пружина тарельчатая	КЗР 1503140А	5
	8	МКС 0502427	Кожух	КЗР 1503150	2
	9		Болт М8-6ех25 – 7796	КЗР 1503140А	3
10		Гайка М8-6G – 2526	КЗР 1503140А	3	
11		Гайка М56х2-6Н – 11871	КЗР 1503140А	2	
12		Заклепка 6х22 – 10300	КЗР 1503150	6	

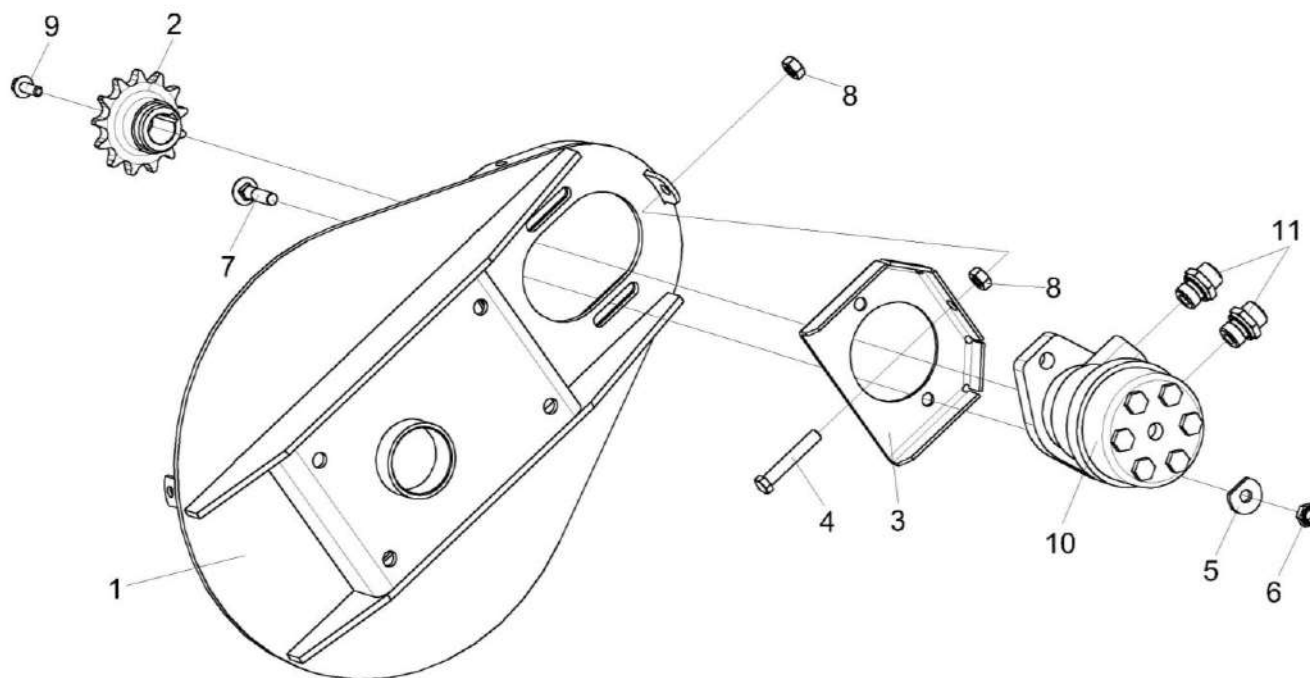


Рисунок 25 – Основание КС-150С-1503300

ЖВ-7-1500000 КДС (Версия 01)

№ рис	№ поз	Обозначение	Наименование	Куда входит	
				Обозначение	Кол. на 1 сб. ед.
<b>ОСНОВАНИЕ КС-150С-1503300 (рисунок 25)</b>					
25	1-11	КС-150С-1503300	Основание	ЖВ-7-1503000	1
	10,11	КЗ-1-1580020А	Гидромотор	КС-150С-1503300	1
	1	КЗК-13-1503310	Опора	КС-150С-1503300	1
	2	КС-150С-1503070	Звездочка	КС-150С-1503300	1
	3	КЗ-1-1527418А	Направляющая	КС-150С-1503300	1
	4	КЗ-1-1527602	Болт	КС-150С-1503300	1
	5	МКС 0200405	Шайба	КС-150С-1503300	2
	6	ПКК 0200625-01	Гайка самостопорящаяся	КС-150С-1503300	2
	7		Болт М10-6ех45 – 7802	КС-150С-1503300	2
	8		Гайка М10-6G – 5915	КС-150С-1503300	2
	9		Болт DIN 6921-M8x25-8.8-A-A3G	КС-150С-1503300	1
10		Гидромотор MP 160 CD P (black)	КЗ-1-1580020А	1	
11		Штуцер GE15LREDOMDCF	КЗ-1-1580020А	2	

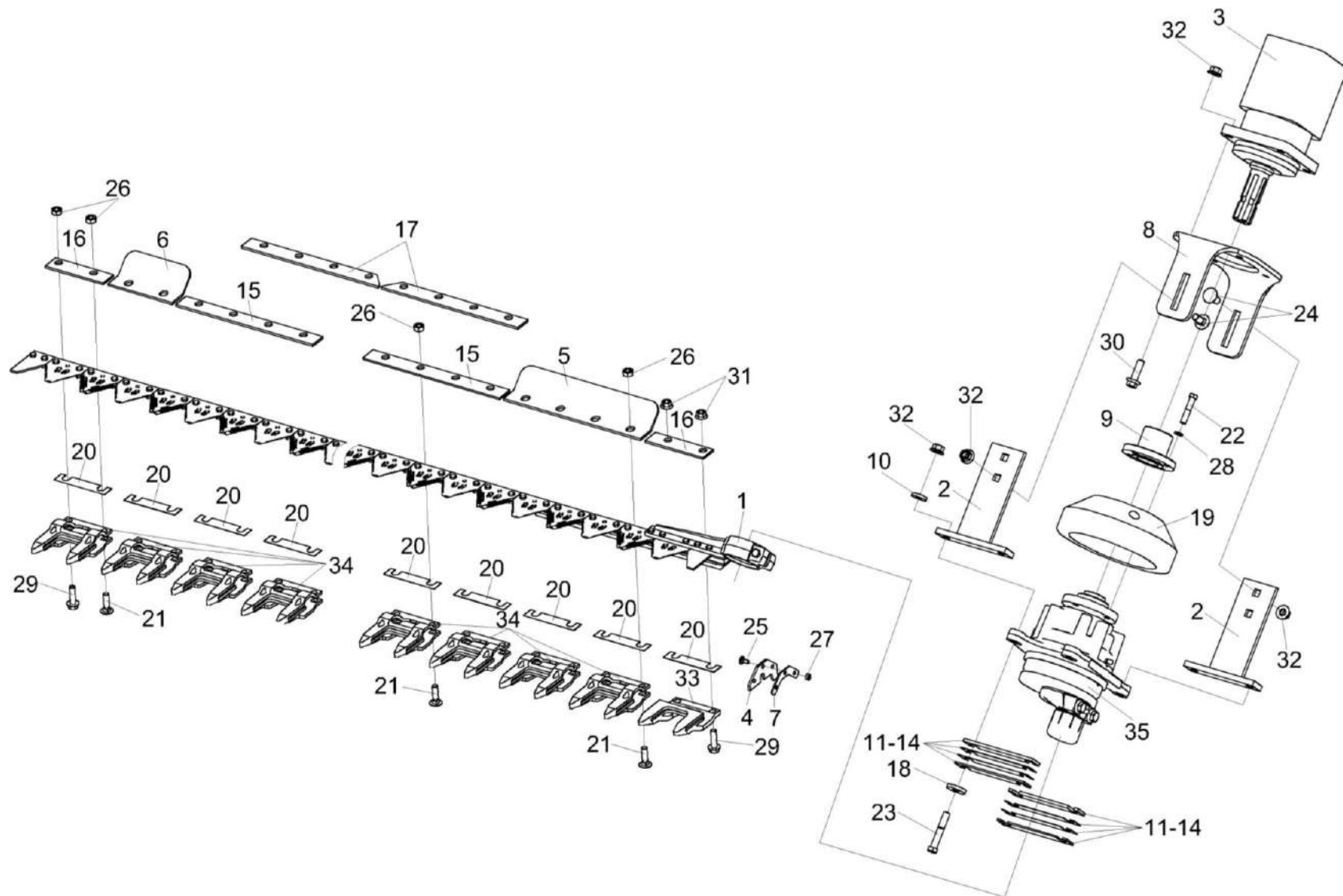


Рисунок 26 – Установка аппарата режущего ЖВ-7-1507000



ЖВ-7-1500000 КДС (Версия 01)

№ рис	№ поз	Обозначение	Наименование	Куда входит	
				Обозначение	Кол. на 1 сб. ед.
<b>УСТАНОВКА АППАРАТА РЕЖУЩЕГО ЖВ-7-1507000 (рисунок 26)</b>					
<b>26</b>	1-35	ЖВ-7-1507000	Установка аппарата режущего	ЖВ-7-1500010	1
	1	ЖВ-7-1507010	Нож	ЖВ-7-1507000	1
	2	ЖВ-7-1507050	Опора	ЖВ-7-1507000	2
	3	КС-200-0688210	Гидромотор привода режущего аппарата	ЖВ-7-1507000	1
	4	ЖВ-7-1507001	Уплотнитель	ЖВ-7-1507000	1
	5	ЖВ-7-1507401	Пластина трения	ЖВ-7-1507000	5
	6	ЖВ-7-1507402	Пластина трения	ЖВ-7-1507000	1
	7	ЖВ-7-1507403	Пластина	ЖВ-7-1507000	1
	8	ЖВ-7-1507408	Кронштейн	ЖВ-7-1507000	1
	9	ЖВ-7-1507603	Фланец	ЖВ-7-1507000	1
	10	КЗК-1624-0104604	Шайба	ЖВ-7-1507000	4
	11	КЗР 1500404-01	Прокладка регулировочная	ЖВ-7-1507000	2
	12	КЗР 1500404-02	Прокладка регулировочная	ЖВ-7-1507000	2
	13	КЗР 1500404-03	Прокладка регулировочная	ЖВ-7-1507000	2
	14	КЗР 1500404-04	Прокладка регулировочная	ЖВ-7-1507000	2
	15	КЗР 1507401	Пластина трения	ЖВ-7-1507000	13
	16	КЗР 1507411	Пластина трения	ЖВ-7-1507000	2
17	КЗР 1507412	Пластина трения	ЖВ-7-1507000	4	

ЖВ-7-1500000 КДС (Версия 01)

№ рис	№ поз	Обозначение	Наименование	Куда входит	
				Обозначение	Кол. на 1 сб. ед.
26	18	КИС 0200409А	Шайба	ЖВ-7-1507000	4
	19	КС-200-1200201	Маховик	ЖВ-7-1507000	1
	20	КСЛ 0201442А	Прокладка регулировочная	ЖВ-7-1507000	47
	21		Болт М10-6еХ35 – 7802	ЖВ-7-1507000	92
	22		Болт М10-6еХ50 – 7796	ЖВ-7-1507000	4
	23		Болт М12-6еХ70 – 7796	ЖВ-7-1507000	4
	24		Болт М12-6gХ30 – 7802	ЖВ-7-1507000	4
	25		Болт М6-6еХ14 – 7802	ЖВ-7-1507000	3
	26		Гайка М10-6G – 5915	ЖВ-7-1507000	92
	27		Гайка М6-6G – 5915	ЖВ-7-1507000	3
	28		Шайба 10 65Г – 6402	ЖВ-7-1507000	4
	29		Болт DIN 6921-М10Х35-8.8-А-А3G	ЖВ-7-1507000	2
	30		Болт DIN 6921-М12Х40-8.8-А-А3G	ЖВ-7-1507000	4
	31		Гайка DIN 6923 М10-8-А-А3G	ЖВ-7-1507000	2
	32		Гайка DIN 6923 М12-8-А-А3G	ЖВ-7-1507000	12
	33		Палец направляющий арт. 17750.01	ЖВ-7-1507000	1
	34		Палец сдвоенный арт. 17744.01	ЖВ-7-1507000	46
35		Привод ножа Pro-Drive 85MHv GK art. A02US	ЖВ-7-1507000	1	

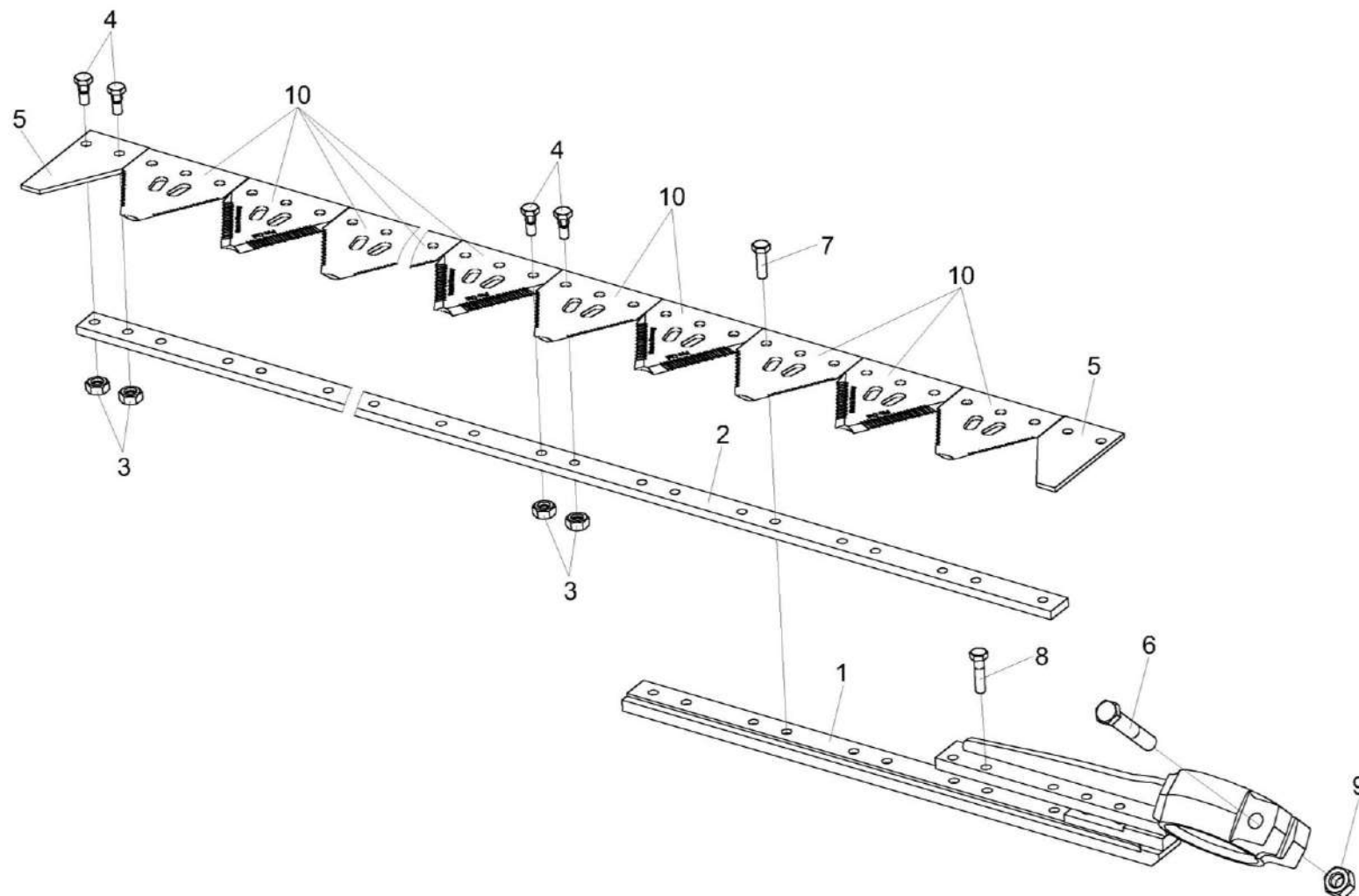


Рисунок 27 – Нож ЖВ-7-1507010

ЖВ-7-1500000 КДС (Версия 01)

№ рис	№ поз	Обозначение	Наименование	Куда входит	
				Обозначение	Кол. на 1 сб. ед.
<b>НОЖ ЖВ-7-1507010 (рисунок 27)</b>					
<b>27</b>	1-10	ЖВ-7-1507010	Нож	ЖВ-7-1507000	1
	1	ЖВ-7-1507020	Головка	ЖВ-7-1507010	1
	2	ЖВ-7-1507040	Полоса ножевая	ЖВ-7-1507010	1
	3	ЖВЗ 1260603	Гайка	ЖВ-7-1507010	179
	4	ЖВЗ 1260604-04	Винт	ЖВ-7-1507010	179
	5	КЗК-1492-1507403	Пластина	ЖВ-7-1507010	2
	6		Болт М10-6еХ60 – 7796	ЖВ-7-1507010	1
	7		Болт М6-6еХ20 – 7798	ЖВ-7-1507010	6
	8		Болт М6-6еХ25 – 7798	ЖВ-7-1507010	5
	9		Гайка М10-6G – 5915	ЖВ-7-1507010	1
	10		Сегмент 10961	ЖВ-7-1507010	93

ЖВ-7-1500000 КДС (Версия 01)

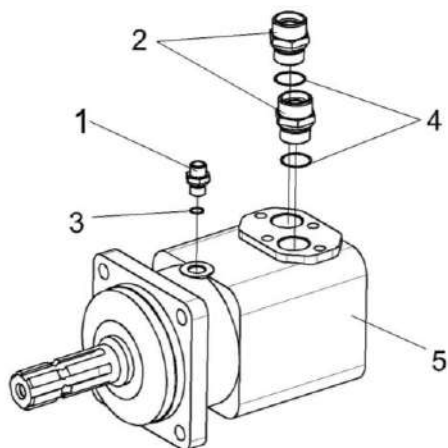


Рисунок 28 – Гидромотор привода режущего аппарата КС-200-0688210

№ рис	№ поз	Обозначение	Наименование	Куда входит	
				Обозначение	Кол. на 1 сб. ед.
<b>ГИДРОМОТОР ПРИВОДА РЕЖУЩЕГО АППАРАТА КС-200-0688210 (рисунок 28)</b>					
28	1-5	КС-200-0688210	Гидромотор привода режущего аппарата	ЖВ-7-1507000	1
	1,3	ГШТ 6014240-01	Штуцер	КС-200-0688210	1
	2,4	ГШТ 6034240-06	Штуцер	КС-200-0688210	2
	1	ГШТ 6014624-01	Штуцер	ГШТ 6014240-01	1
	2	ГШТ 6034624-06	Штуцер	ГШТ 6034240-06	1
	3		Кольцо KBG1/4-M14	ГШТ 6014240-01	2
	4		Кольцо KBG3/4-M26-M27	ГШТ 6034240-06	1
	5		Гидромотор MT 200 SL P (black)	КС-200-0688210	1

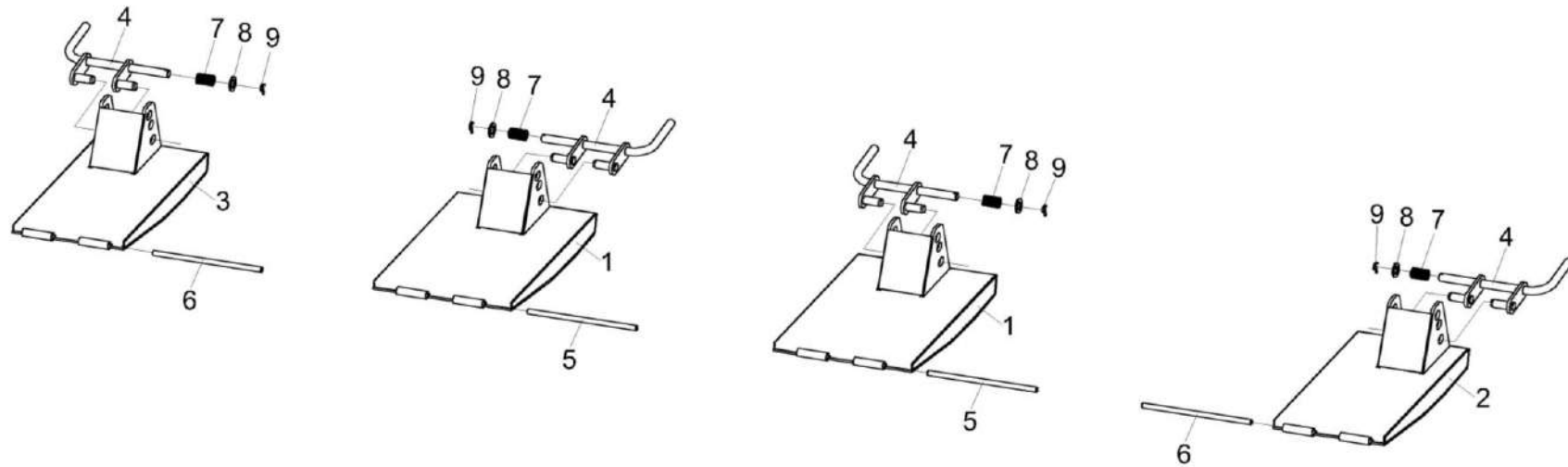


Рисунок 29 – Установка башмаков ЖВ-7-1516000

ЖВ-7-1500000 КДС (Версия 01)

№ рис	№ поз	Обозначение	Наименование	Куда входит	
				Обозначение	Кол. на 1 сб. ед.
<b>УСТАНОВКА БАШМАКОВ ЖВ-7-1516000 (рисунок 29)</b>					
29	1-9	ЖВ-7-1516000	Установка башмаков	ЖВ-7-1500010	1
	1	ЖВ-7-1516100	Башмак	ЖВ-7-1516000	2
	2	ЖВ-7-1516200	Башмак	ЖВ-7-1516000	1
	3	ЖВ-7-1516200-01	Башмак	ЖВ-7-1516000	1
	4	ЖВ-7-1516300	Рукоятка	ЖВ-7-1516000	4
	5	ЖВ-7-1516601	Ось	ЖВ-7-1516000	2
	6	ЖВ-7-1516601-01	Ось	ЖВ-7-1516000	2
	7	КЗК 2500603А	Пружина	ЖВ-7-1516000	4
	8		Шайба С.20.01 – 11371	ЖВ-7-1516000	4
	9		Шплинт 4Х32– 397	ЖВ-7-1516000	4

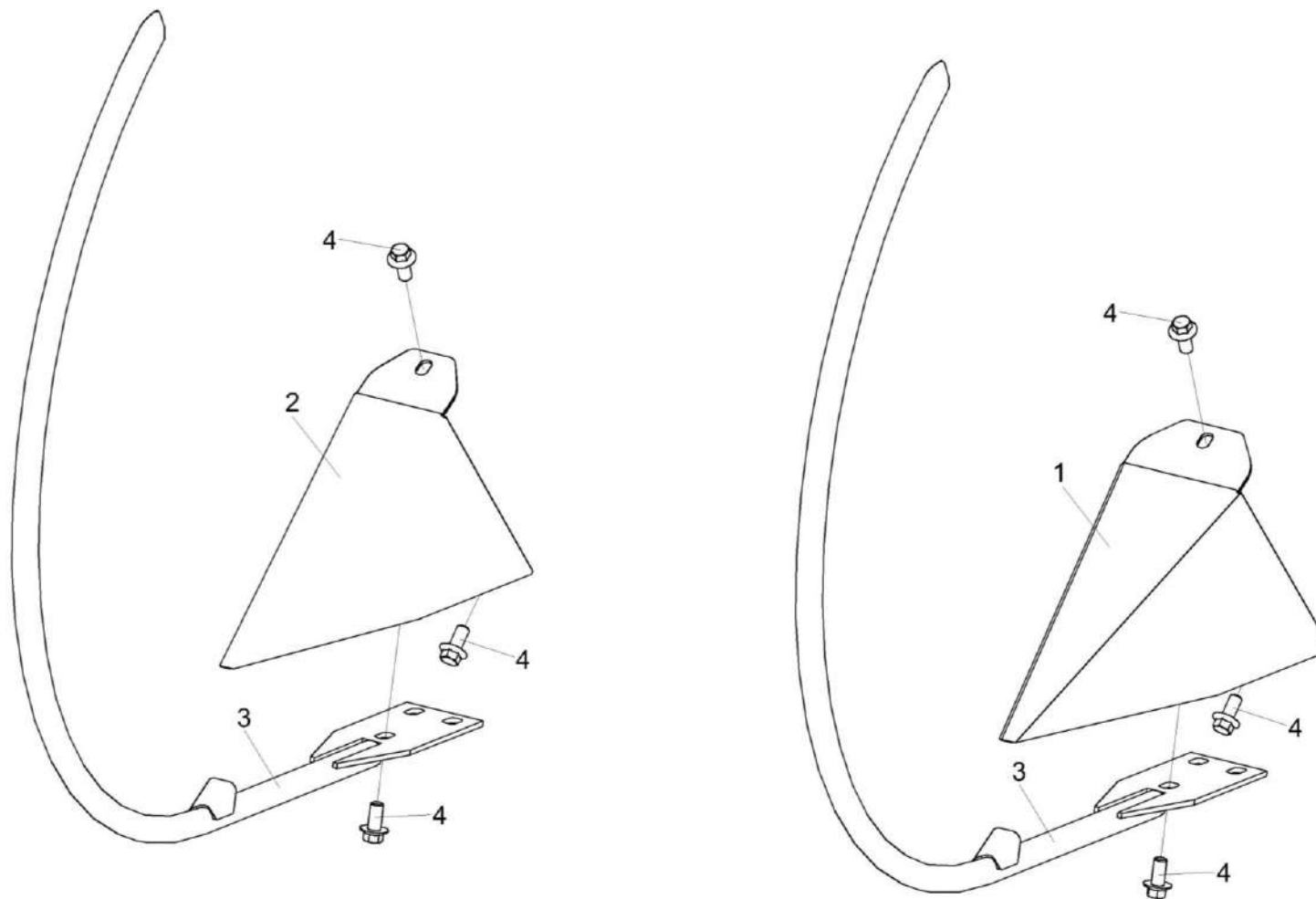


Рисунок 30 – Установка делителей ЖВ-7-1518000



ЖВ-7-1500000 КДС (Версия 01)

№ рис	№ поз	Обозначение	Наименование	Куда входит		
				Обозначение	Кол. на 1 сб. ед.	
<b>УСТАНОВКА ДЕЛИТЕЛЕЙ ЖВ-7-1518000 (рисунок 30)</b>						
<b>30</b>	1-4	ЖВ-7-1518000	Установка делителей	ЖВ-7-1500010	1	
	1,3,4	ЖВ-7-1518110	Делитель	ЖВ-7-1518000	1	
	2-4	ЖВ-7-1518110-01	Делитель	ЖВ-7-1518000	1	
	1	ЖВ-7-1518120	Носок	ЖВ-7-1518110	1	
	2	ЖВ-7-1518120-01	Носок	ЖВ-7-1518110-01	1	
	3		ЖВ-7-1518150	Делитель	ЖВ-7-1518110	1
					ЖВ-7-1518110-01	1
	4			Болт DIN 6921-M12X25-8.8-A-A3G	ЖВ-7-1518000	6
					ЖВ-7-1518110	3
ЖВ-7-1518110-01					3	

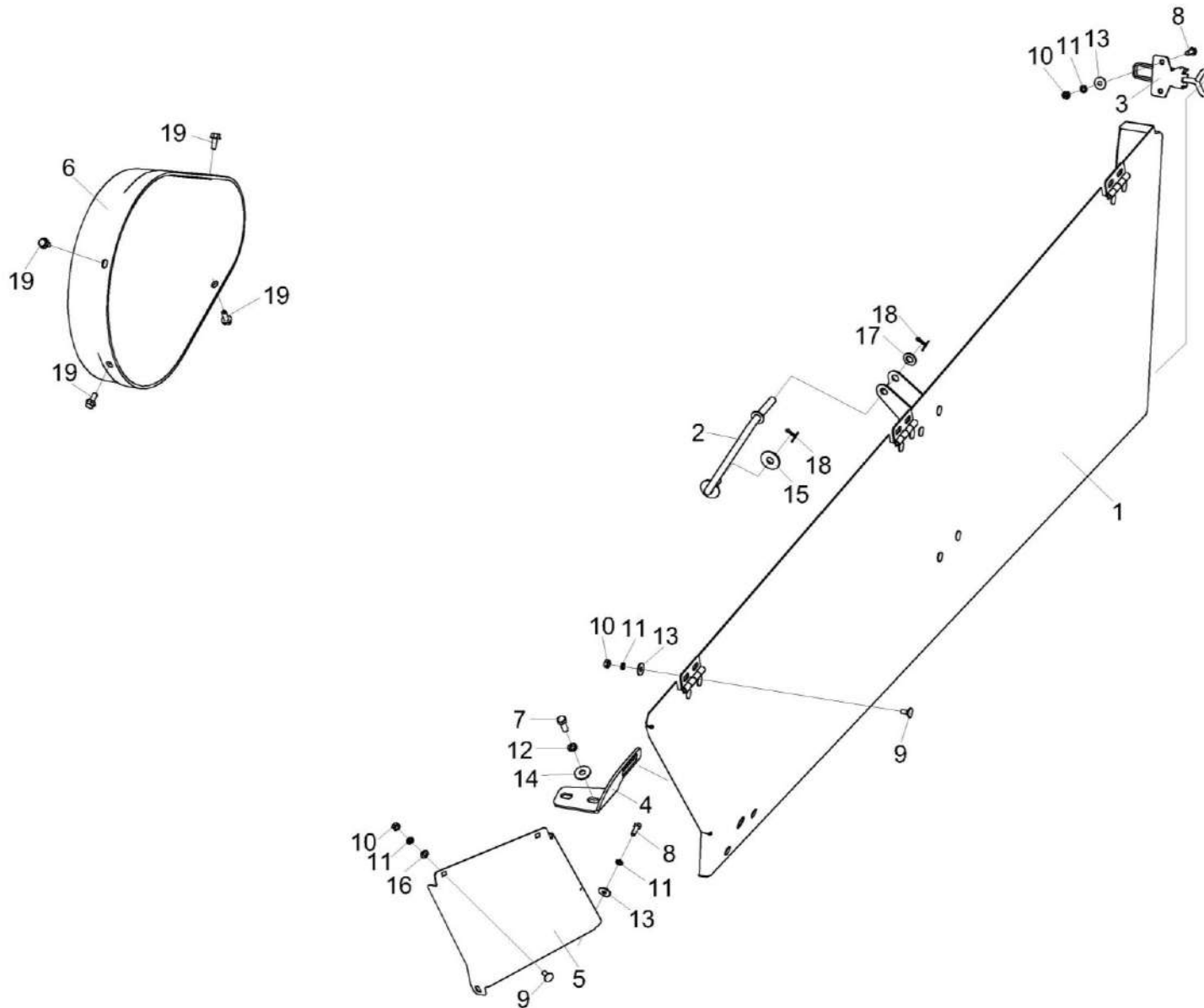


Рисунок 31 – Установка ограждений ЖВ-7-1525000

ЖВ-7-1500000 КДС (Версия 01)

№ рис	№ поз	Обозначение	Наименование	Куда входит	
				Обозначение	Кол. на 1 сб. ед.
<b>УСТАНОВКА ОГРАЖДЕНИЙ ЖВ-7-1525000 (рисунок 31)</b>					
31	1-19	ЖВ-7-1525000	Установка ограждений	ЖВ-7-1500010	1
	1	ЖВ-7-1525010	Капот	ЖВ-7-1525000	1
	2	ЖВ-7-1525030	Упор	ЖВ-7-1525000	1
	3	8130-85.04.000	Замок	ЖВ-7-1525000	1
	4	ЖВ-7-1525405	Кронштейн	ЖВ-7-1525000	1
	5	ЖВ-7-1525406	Щиток	ЖВ-7-1525000	1
	6	КЗК-1492-1525001	Ограждение	ЖВ-7-1525000	1
	7		Болт М8-6еХ20 – 7796	ЖВ-7-1525000	2
	8		Болт М6-6еХ16 – 7798	ЖВ-7-1525000	4
	9		Болт М6-6еХ14 – 7802	ЖВ-7-1525000	8
	10		Гайка М6-6G – 5915	ЖВ-7-1525000	10
	11		Шайба 6Т 65Г – 6402	ЖВ-7-1525000	12
	12		Шайба 8Т 65Г – 6402	ЖВ-7-1525000	2
	13		Шайба С 6.01 – 6958	ЖВ-7-1525000	10
	14		Шайба С 8.01 – 6958	ЖВ-7-1525000	2
	15		Шайба С 10.01 – 6958	ЖВ-7-1525000	1
	16		Шайба С.6.01 – 11371	ЖВ-7-1525000	2
	17		Шайба С.10.01 – 11371	ЖВ-7-1525000	1
	18		Шплинт 3,2Х18– 397	ЖВ-7-1525000	2
19		Болт DIN 6921-M8X20-8.8-A-A3G	ЖВ-7-1525000	4	

ЖВ-7-1500000 КДС (Версия 01)

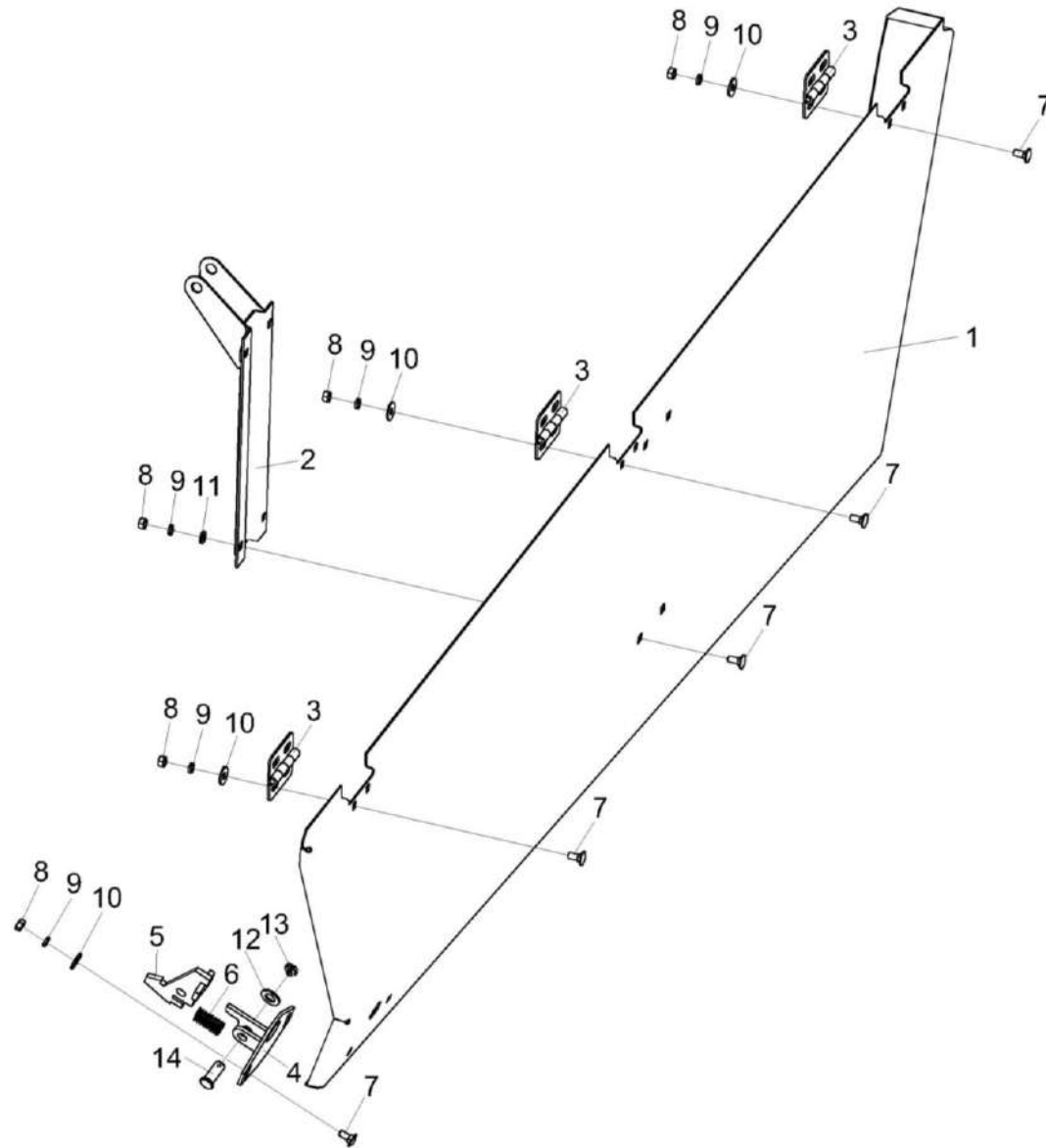


Рисунок 32 – Капот ЖВ-7-1525010

ЖВ-7-1500000 КДС (Версия 01)

№ рис	№ поз	Обозначение	Наименование	Куда входит	
				Обозначение	Кол. на 1 сб. ед.
<b>КАПОТ ЖВ-7-1525010 (рисунок 32)</b>					
<b>32</b>	1-14	ЖВ-7-1525010	Капот	ЖВ-7-1525000	1
	4-6,12-14	КПП 0212030	Замок	ЖВ-7-1525010	1
	1	ЖВ-7-1525020	Капот	ЖВ-7-1525010	1
	2	ЖВ-7-1525060	Жесткость	ЖВ-7-1525010	1
	3	ЖТ-9-1525070А	Петля	ЖВ-7-1525010	3
	4	КПП 0212040	Опора	КПП 0212030	1
	5	КПП 0212050	Зацеп	КПП 0212030	1
	6	ПКК 0201634	Пружина	КПП 0212030	1
	7		Болт М6-6еХ14 – 7802	ЖВ-7-1525010	12
	8		Гайка М6-6G – 5915	ЖВ-7-1525010	12
	9		Шайба 6Т 65Г – 6402	ЖВ-7-1525010	12
	10		Шайба С 6.01 – 6958	ЖВ-7-1525010	8
	11		Шайба С.6.01 – 11371	ЖВ-7-1525010	4
	12		Шайба С.10.01 – 11371	КПП 0212030	1
13		Шплинт 3,2Х20 – 397	КПП 0212030	1	
14		Ось 6-10 b12Х25 – 9650	КПП 0212030	1	

ЖВ-7-1500000 КДС (Версия 01)

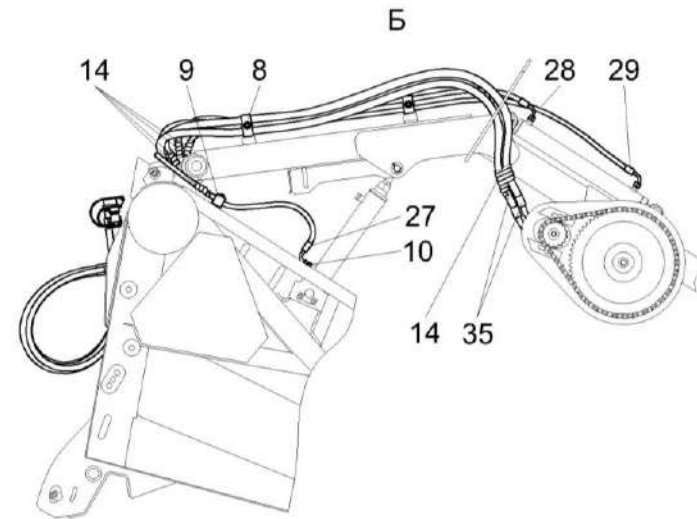
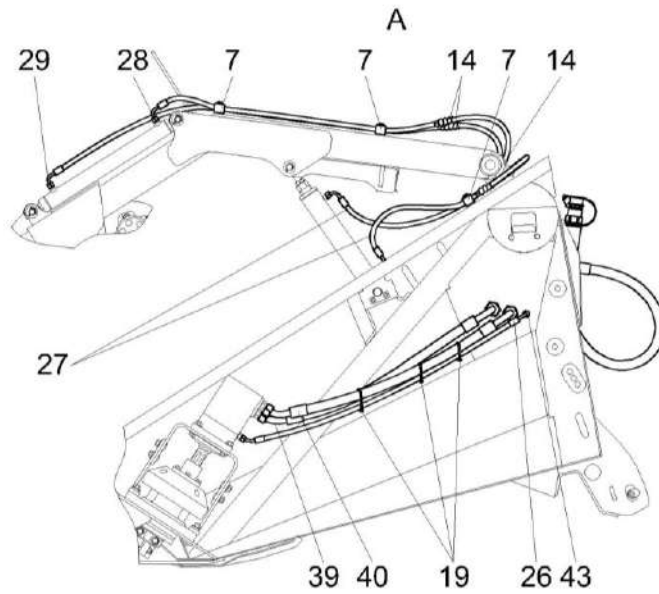
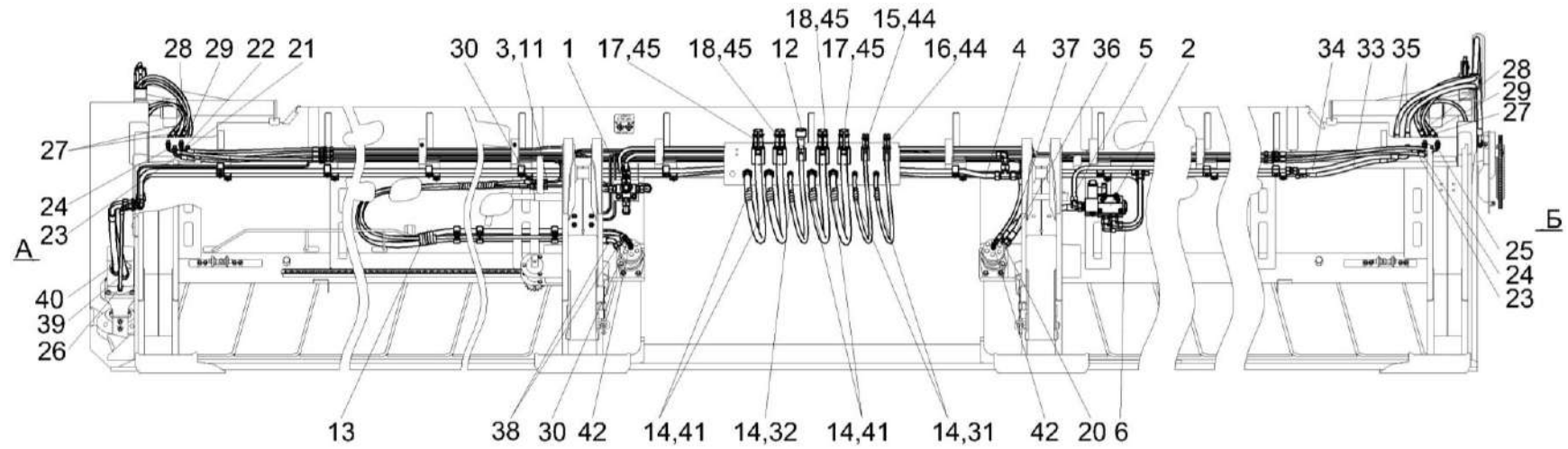


Рисунок 33 – Гидросистема жатки валковой ЖВ-7 ЖВ-7-0686000 (лист 1)

ЖВ-7-1500000 КДС (Версия 01)

№ рис	№ поз	Обозначение	Наименование	Куда входит	
				Обозначение	Кол. на 1 сб.ед.
<b>ГИДРОСИСТЕМА ЖАТКИ ВАЛКОВОЙ ЖВ-7 ЖВ-7-0686000 (лист 1) (рисунок 33)</b>					
33	1-45	ЖВ-7-0686000	Гидросистема жатки валковой ЖВ-7	ЖВ-7-1500010	1
	1	ЖВ-7-0686300	Дивертор	ЖВ-7-0686000	1
	2	ЖВ-7-0686320	Гидроблок	ЖВ-7-0686000	1
	3	ЖВ-7-0686710	Трубопровод	ЖВ-7-0686000	1
	4	ЖВ-7-0686860	Трубопровод	ЖВ-7-0686000	1
	5	ЖВ-7-0686880	Трубопровод	ЖВ-7-0686000	1
	6	ЖВ-7-0686910	Трубопровод	ЖВ-7-0686000	1
	7	ГПД 0601140	Установка зажима	ЖВ-7-0686000	5
	8	ГПД 0601220	Установка зажима	ЖВ-7-0686000	1
	9	ГПО 0601140	Установка зажима	ЖВ-7-0686000	1
	10	ГШМ 6012240-01	Штуцер	ЖВ-7-0686000	1
	11	ГШУ 0624010-01	Штуцер	ЖВ-7-0686000	10
	12	УЭС-7-0603040	Полумуфта наружная	ЖВ-7-0686000	1
	13	ОПЛ 0600016-30	Оплетка Лента спиральная черная 20X16X20 L=(5000±50) мм	ЖВ-7-0686000	3
	14	ОПЛ 0600016-36	Оплетка Лента спиральная черная 20X16X20 L=(10000±100) мм	ЖВ-7-0686000	2
	15		Заглушка QRC-FF-10-DM-27-K-RD Арт. 6100093269	ЖВ-7-0686000	1

ЖВ-7-1500000 КДС (Версия 01)

№ рис	№ поз	Обозначение	Наименование	Куда входит	
				Обозначение	Кол. на 1 сб.ед.
33	16		Заглушка QRC-FF-10-DM-27-K-BK Арт. 6100093273	ЖВ-7-0686000	1
	17		Заглушка QRC-FF-19-DM-46-K-RD Арт. 6100123071	ЖВ-7-0686000	2
	18		Заглушка QRC-FF-19-DM-46-K-BK Арт. 6100123073	ЖВ-7-0686000	2
	19		Лента стяжная 2-0160986-2	ЖВ-7-0686000	5
	20		Рукав высокого давления РВД 6-1SC-M14X1,5-24°-500-0°-90°	ЖВ-7-0686000	1
	21		Рукав высокого давления РВД 6-1SC-M14X1,5-24°-660-0°-90°	ЖВ-7-0686000	1
	22		Рукав высокого давления РВД 6-1SC-M14X1,5-24°-680-0°-90°	ЖВ-7-0686000	1
	23		Рукав высокого давления РВД 6-1SC-M14X1,5-24°-720-0°-90°	ЖВ-7-0686000	2
	24		Рукав высокого давления РВД 6-1SC-M14X1,5-24°-740-0°-90°	ЖВ-7-0686000	2
	25		Рукав высокого давления РВД 6-1SC-M14X1,5-24°-780-0°-90°	ЖВ-7-0686000	1
	26		Рукав высокого давления РВД 6-1SC- M14X1,5-24°-980-90°-45°/270°	ЖВ-7-0686000	1
27		Рукав высокого давления РВД 6-1SC-M14X1,5-24°-1100-0°-90°	ЖВ-7-0686000	3	



ЖВ-7-1500000 КДС (Версия 01)

№ рис	№ поз	Обозначение	Наименование	Куда входит	
				Обозначение	Кол. на 1 сб.ед.
33	28		Рукав высокого давления РВД 6-1SC-M14X1,5-24°-1600-0°-90°	ЖВ-7-0686000	2
	29		Рукав высокого давления РВД 6-1SC-M14X1,5-24°-2000-0°-90°	ЖВ-7-0686000	2
	30		Рукав высокого давления РВД 6-1SC-M14X1,5-24°-2700-0°-45°	ЖВ-7-0686000	1
	31		Рукав высокого давления РВД 8-2SC-M16X1,5-24°-1100	ЖВ-7-0686000	2
	32		Рукав высокого давления РВД 10-2SC-M18X1,5-24°-1100	ЖВ-7-0686000	1
	33		Рукав высокого давления РВД 12-2SC-M22X1,5-24°-440-0°-90°	ЖВ-7-0686000	1
	34		Рукав высокого давления РВД 12-2SC-M22X1,5-24°-540-0°-90°	ЖВ-7-0686000	1
	35		Рукав высокого давления РВД 12-2SC-M22X1,5-24°-2300-0°-45°	ЖВ-7-0686000	2
	36		Рукав высокого давления РВД 16-2SC-M26X1,5-24°-520	ЖВ-7-0686000	1
	37		Рукав высокого давления РВД 16-2SC-M26X1,5-24°-580	ЖВ-7-0686000	2
38		Рукав высокого давления РВД 16-2SC-M26X1,5-24°-2600-0°-45°	ЖВ-7-0686000	2	

ЖВ-7-1500000 КДС (Версия 01)

№ рис	№ поз	Обозначение	Наименование	Куда входит	
				Обозначение	Кол. на 1 сб.ед.
33	39		Рукав высокого давления РВД 20-2SC- М30Х2-24°-820-90°-45°/270°	ЖВ-7-0686000	1
	40		Рукав высокого давления РВД 20-2SC- М30Х2-24°-840-90°-45°/270°	ЖВ-7-0686000	1
	41		Рукав высокого давления РВД 20-2SC-М30Х2-24°-1100	ЖВ-7-0686000	4
	42		Угольник EW08LOMDCF	ЖВ-7-0686000	2
	43		Угольник WSV08LOMDCF	ЖВ-7-0686000	8
	44		Штекер QRC-FF-10-M-10L-BP-W3 Арт. 6100074521	ЖВ-7-0686000	2
	45		Штекер QRC-FF-19-M-22L-BT-W3 Арт. 6100068493	ЖВ-7-0686000	4

ЖВ-7-1500000 КДС (Версия 01)

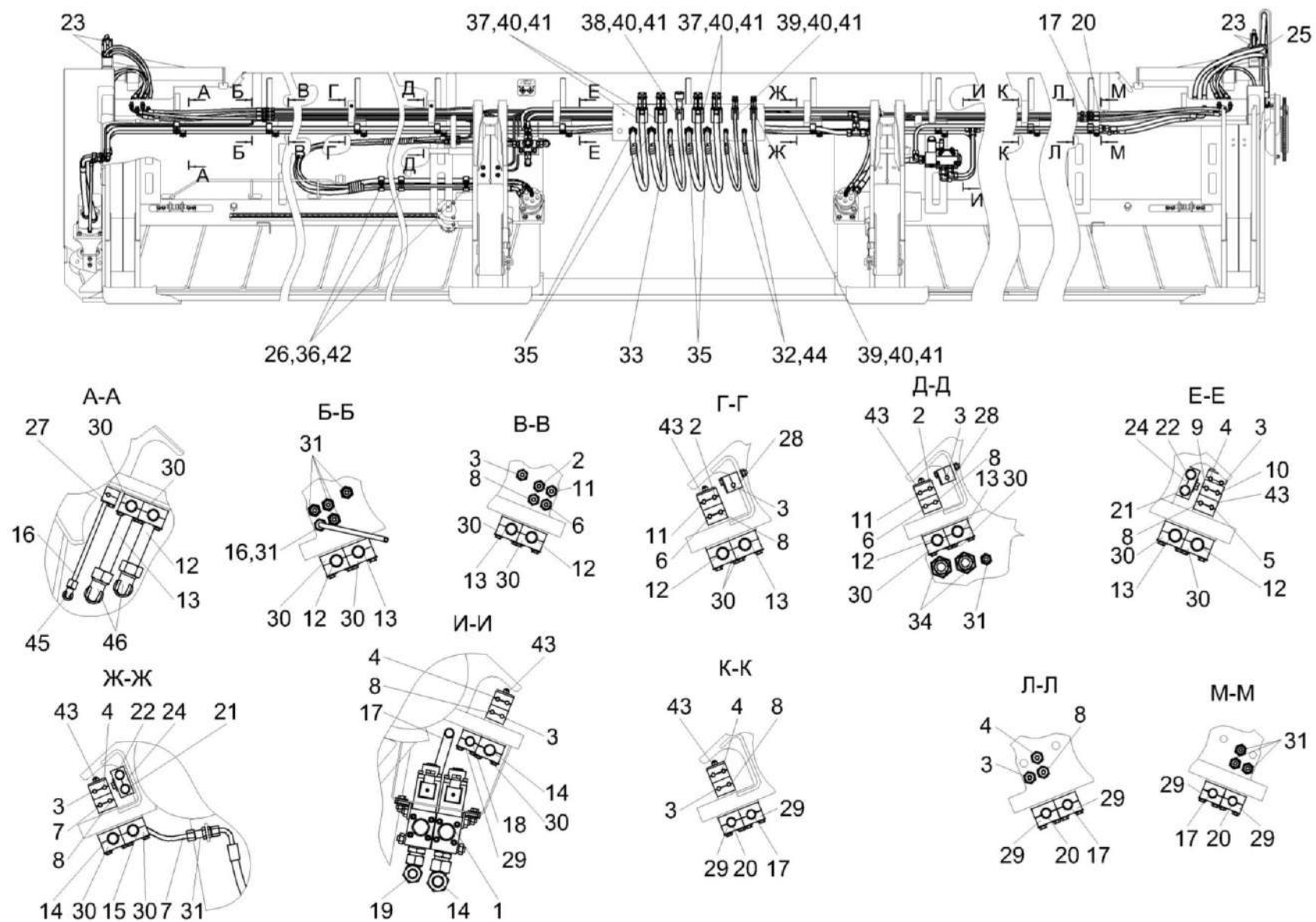


Рисунок 34 – Гидросистема жатки валковой ЖВ-7 ЖВ-7-0686000 (лист 2)

ЖВ-7-1500000 КДС (Версия 01)

№ рис	№ поз	Обозначение	Наименование	Куда входит	
				Обозначение	Кол. на 1 сб.ед.
<b>ГИДРОСИСТЕМА ЖАТКИ ВАЛКОВОЙ ЖВ-7 ЖВ-7-0686000 (лист 2) (рисунок 34)</b>					
<b>34</b>	1-46	ЖВ-7-0686000	Гидросистема жатки валковой ЖВ-7	ЖВ-7-1500010	1
	1	ЖВ-7-0686320	Гидроблок	ЖВ-7-0686000	1
	2	ЖВ-7-0686620	Трубопровод	ЖВ-7-0686000	1
	3	ЖВ-7-0686640	Трубопровод	ЖВ-7-0686000	1
	4	ЖВ-7-0686660	Трубопровод	ЖВ-7-0686000	1
	5	ЖВ-7-0686720	Трубопровод	ЖВ-7-0686000	1
	6	ЖВ-7-0686730	Трубопровод	ЖВ-7-0686000	1
	7	ЖВ-7-0686740	Трубопровод	ЖВ-7-0686000	1
	8	ЖВ-7-0686750	Трубопровод	ЖВ-7-0686000	1
	9	ЖВ-7-0686770	Трубопровод	ЖВ-7-0686000	1
	10	ЖВ-7-0686780	Трубопровод	ЖВ-7-0686000	1
	11	ЖВ-7-0686790	Трубопровод	ЖВ-7-0686000	1
	12	ЖВ-7-0686810	Трубопровод	ЖВ-7-0686000	1
	13	ЖВ-7-0686820	Трубопровод	ЖВ-7-0686000	1
	14	ЖВ-7-0686850	Трубопровод	ЖВ-7-0686000	1
	15	ЖВ-7-0686860	Трубопровод	ЖВ-7-0686000	1
16	ЖВ-7-0686870	Трубопровод	ЖВ-7-0686000	1	

## ЖВ-7-1500000 КДС (Версия 01)

№ рис	№ поз	Обозначение	Наименование	Куда входит	
				Обозначение	Кол. на 1 сб.ед.
34	17	ЖВ-7-0686880	Трубопровод	ЖВ-7-0686000	1
	18	ЖВ-7-0686890	Трубопровод	ЖВ-7-0686000	1
	19	ЖВ-7-0686910	Трубопровод	ЖВ-7-0686000	1
	20	ЖВ-7-0686920	Трубопровод	ЖВ-7-0686000	1
	21	ЖВ-7-0686930	Трубопровод	ЖВ-7-0686000	1
	22	ЖВ-7-0686950	Трубопровод	ЖВ-7-0686000	1
	23	ГПД 0601140	Установка зажима	ЖВ-7-0686000	5
	24	ГПД 0601180	Установка зажима	ЖВ-7-0686000	2
	25	ГПД 0601220	Установка зажима	ЖВ-7-0686000	1
	26	ГПД 0601250-01	Установка зажима	ЖВ-7-0686000	3
	27	ГПО 0601080	Установка зажима	ЖВ-7-0686000	1
	28	ГПО 0601080-02	Установка зажима	ЖВ-7-0686000	2
	29	ГПО 0601180	Установка зажима	ЖВ-7-0686000	5
	30	ГПО 0601220	Установка зажима	ЖВ-7-0686000	13
	31	ГШУ 0624010-01	Штуцер	ЖВ-7-0686000	10
	32	ГШУ 0624010-02	Штуцер	ЖВ-7-0686000	2
	33	ГШУ 0624010-03	Штуцер	ЖВ-7-0686000	1
34	ГШУ 0624010-05	Штуцер	ЖВ-7-0686000	2	

ЖВ-7-1500000 КДС (Версия 01)

№ рис	№ поз	Обозначение	Наименование	Куда входит	
				Обозначение	Кол. на 1 сб.ед.
34	35	ГШУ 0624010-06	Штуцер	ЖВ-7-0686000	4
	36	КГС0115770	Хомут	ЖВ-7-0686000	3
	37	ЖВ-7-0686001	Держатель	ЖВ-7-0686000	4
	38	ЖВ-7-0686002	Держатель	ЖВ-7-0686000	1
	39	ЖВ-7-0686003	Держатель	ЖВ-7-0686000	2
	40		Винт В.М6-6eX16 – 17473	ЖВ-7-0686000	14
	41		Шайба 6Т 65Г – 6402	ЖВ-7-0686000	14
	42		Шайба С.8.01 – 11371	ЖВ-7-0686000	3
	43		Зажим 108/08 PPH	ЖВ-7-0686000	13
	44		Переходник RED10/08LOMDCF	ЖВ-7-0686000	2
	45		Угольник WSV08LOMDCF	ЖВ-7-0686000	8
	46		Угольник WSV22LOMDCF	ЖВ-7-0686000	2

ЖВ-7-1500000 КДС (Версия 01)

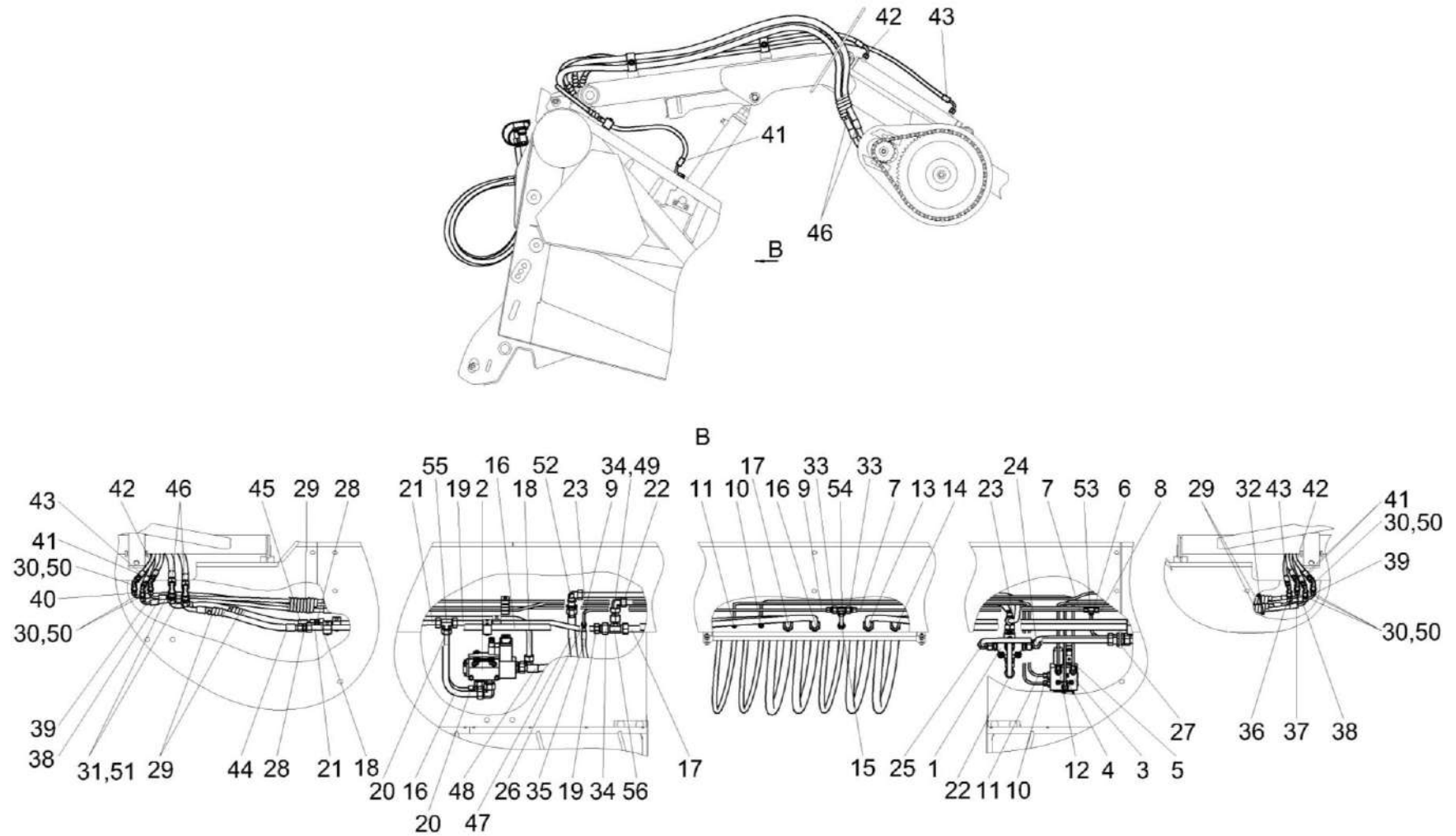


Рисунок 35 – Гидросистема жатки валковой ЖВ-7 ЖВ-7-0686000 (лист 3)

ЖВ-7-1500000 КДС (Версия 01)

№ рис	№ поз	Обозначение	Наименование	Куда входит	
				Обозначение	Кол. на 1 сб.ед.
<b>ГИДРОСИСТЕМА ЖАТКИ ВАЛКОВОЙ ЖВ-7 ЖВ-7-0686000 (лист 3) (рисунок 35)</b>					
<b>35</b>	1-56	ЖВ-7-0686000	Гидросистема жатки валковой ЖВ-7	ЖВ-7-1500010	1
	1	ЖВ-7-0686300	Дивертор	ЖВ-7-0686000	1
	2	ЖВ-7-0686320	Гидроблок	ЖВ-7-0686000	1
	3	ЖВ-7-0686330	Гидроблок	ЖВ-7-0686000	1
	4	ЖВ-7-0686620	Трубопровод	ЖВ-7-0686000	1
	5	ЖВ-7-0686660	Трубопровод	ЖВ-7-0686000	1
	6	ЖВ-7-0686710	Трубопровод	ЖВ-7-0686000	1
	7	ЖВ-7-0686720	Трубопровод	ЖВ-7-0686000	1
	8	ЖВ-7-0686730	Трубопровод	ЖВ-7-0686000	1
	9	ЖВ-7-0686740	Трубопровод	ЖВ-7-0686000	1
	10	ЖВ-7-0686770	Трубопровод	ЖВ-7-0686000	1
	11	ЖВ-7-0686780	Трубопровод	ЖВ-7-0686000	1
	12	ЖВ-7-0686790	Трубопровод	ЖВ-7-0686000	1
	13	ЖВ-7-0686810	Трубопровод	ЖВ-7-0686000	1
	14	ЖВ-7-0686820	Трубопровод	ЖВ-7-0686000	1
	15	ЖВ-7-0686830	Трубопровод	ЖВ-7-0686000	1
	16	ЖВ-7-0686850	Трубопровод	ЖВ-7-0686000	1



ЖВ-7-1500000 КДС (Версия 01)

№ рис	№ поз	Обозначение	Наименование	Куда входит	
				Обозначение	Кол. на 1 сб.ед.
35	17	ЖВ-7-0686860	Трубопровод	ЖВ-7-0686000	1
	18	ЖВ-7-0686880	Трубопровод	ЖВ-7-0686000	1
	19	ЖВ-7-0686890	Трубопровод	ЖВ-7-0686000	1
	20	ЖВ-7-0686910	Трубопровод	ЖВ-7-0686000	1
	21	ЖВ-7-0686920	Трубопровод	ЖВ-7-0686000	1
	22	ЖВ-7-0686930	Трубопровод	ЖВ-7-0686000	1
	23	ЖВ-7-0686950	Трубопровод	ЖВ-7-0686000	1
	24	ЖВ-7-0686960	Трубопровод	ЖВ-7-0686000	1
	25	ЖВ-7-0686970	Трубопровод	ЖВ-7-0686000	1
	26	ГШУ 0624010-01	Штуцер	ЖВ-7-0686000	10
	27	ГШУ 0624010-05	Штуцер	ЖВ-7-0686000	2
	28	ГШП 0626624-01	Штуцер	ЖВ-7-0686000	2
	29	ОПЛ 0600016-36	Оплетка Лента спиральная черная 20X16X20 L=(10000±100) мм	ЖВ-7-0686000	2
	30		Шайба С.14.01 – 11371	ЖВ-7-0686000	7
	31		Шайба С.22.01 – 11371	ЖВ-7-0686000	2
	32		Лента стяжная 2-0160981-2	ЖВ-7-0686000	10
	33		Переходник RED12/08LOMDCF	ЖВ-7-0686000	2
34		Переходник RED22/18LOMDCF	ЖВ-7-0686000	2	

ЖВ-7-1500000 КДС (Версия 01)

№ рис	№ поз	Обозначение	Наименование	Куда входит	
				Обозначение	Кол. на 1 сб.ед.
35	35		Рукав высокого давления РВД 6-1SC-M14X1,5-24°-500-0°-90°	ЖВ-7-0686000	1
	36		Рукав высокого давления РВД 6-1SC-M14X1,5-24°-660-0°-90°	ЖВ-7-0686000	1
	37		Рукав высокого давления РВД 6-1SC-M14X1,5-24°-680-0°-90°	ЖВ-7-0686000	1
	38		Рукав высокого давления РВД 6-1SC-M14X1,5-24°-720-0°-90°	ЖВ-7-0686000	2
	39		Рукав высокого давления РВД 6-1SC-M14X1,5-24°-740-0°-90°	ЖВ-7-0686000	2
	40		Рукав высокого давления РВД 6-1SC-M14X1,5-24°-780-0°-90°	ЖВ-7-0686000	1
	41		Рукав высокого давления РВД 6-1SC-M14X1,5-24°-1100-0°-90°	ЖВ-7-0686000	3
	42		Рукав высокого давления РВД 6-1SC-M14X1,5-24°-1600-0°-90°	ЖВ-7-0686000	2
	43		Рукав высокого давления РВД 6-1SC-M14X1,5-24°-2000-0°-90°	ЖВ-7-0686000	2
	44		Рукав высокого давления РВД 12-2SC-M22X1,5-24°-440-0°-90°	ЖВ-7-0686000	1
	45		Рукав высокого давления РВД 12-2SC-M22X1,5-24°-540-0°-90°	ЖВ-7-0686000	1

ЖВ-7-1500000 КДС (Версия 01)

№ рис	№ поз	Обозначение	Наименование	Куда входит	
				Обозначение	Кол. на 1 сб.ед.
35	46		Рукав высокого давления РВД 12-2SC-M22X1,5-24°-2300-0°-45°	ЖВ-7-0686000	2
	47		Рукав высокого давления РВД 16-2SC-M26X1,5-24°-520	ЖВ-7-0686000	1
	48		Рукав высокого давления РВД 16-2SC-M26X1,5-24°-580	ЖВ-7-0686000	2
	49		Угольник EW18LOMDCF	ЖВ-7-0686000	1
	50		Угольник WSV08LOMDCF	ЖВ-7-0686000	8
	51		Угольник WSV15LOMDCF	ЖВ-7-0686000	2
	52		Угольник WSV18LOMDCF	ЖВ-7-0686000	1
	53		Тройник T08LCFX	ЖВ-7-0686000	1
	54		Тройник T12LCFX	ЖВ-7-0686000	1
	55		Тройник T18LCFX	ЖВ-7-0686000	1
	56		Тройник T22LCFX	ЖВ-7-0686000	1

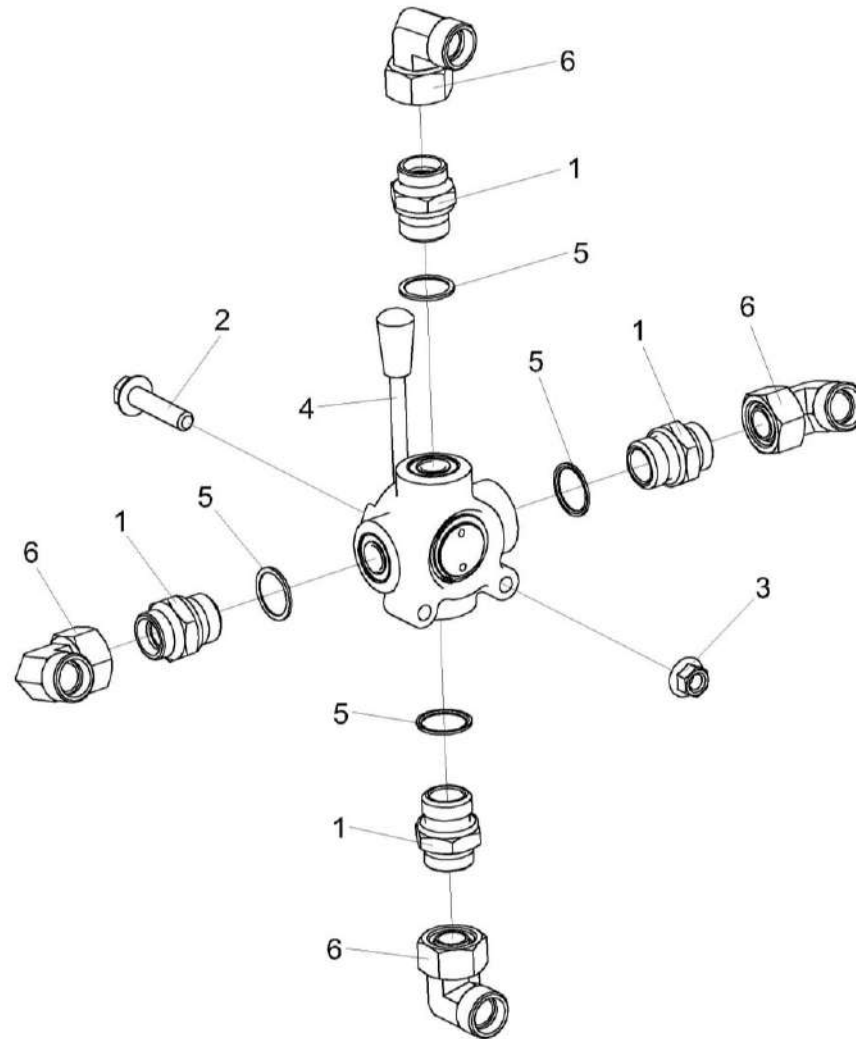


Рисунок 36 – Дивертор ЖВ-7-0686300

ЖВ-7-1500000 КДС (Версия 01)

№ рис	№ поз	Обозначение	Наименование	Куда входит	
				Обозначение	Кол. на 1 сб.ед.
<b>ДИВЕРТОР ЖВ-7-0686300 (рисунок 36)</b>					
<b>36</b>	1-6	ЖВ-7-0686300	Дивертор	ЖВ-7-0686000	1
	1,5	ГШТ 6034240-05	Штуцер	ЖВ-7-0686300	4
	1	ГШТ 6034624-05	Штуцер	ГШТ 6034240-05	1
	2		Болт DIN 6921-M10X50-8.8-A-A3G	ЖВ-7-0686300	2
	3		Гайка DIN 6923 M10-8-A-A3G	ЖВ-7-0686300	2
	4		Дивертор четырехходовой IDF4-340-A	ЖВ-7-0686300	1
	5		Кольцо KBG3/4-M26-M27	ГШТ 6034240-05	1
6		Угольник EW18LOMDCF	ЖВ-7-0686300	4	

ЖВ-7-1500000 КДС (Версия 01)

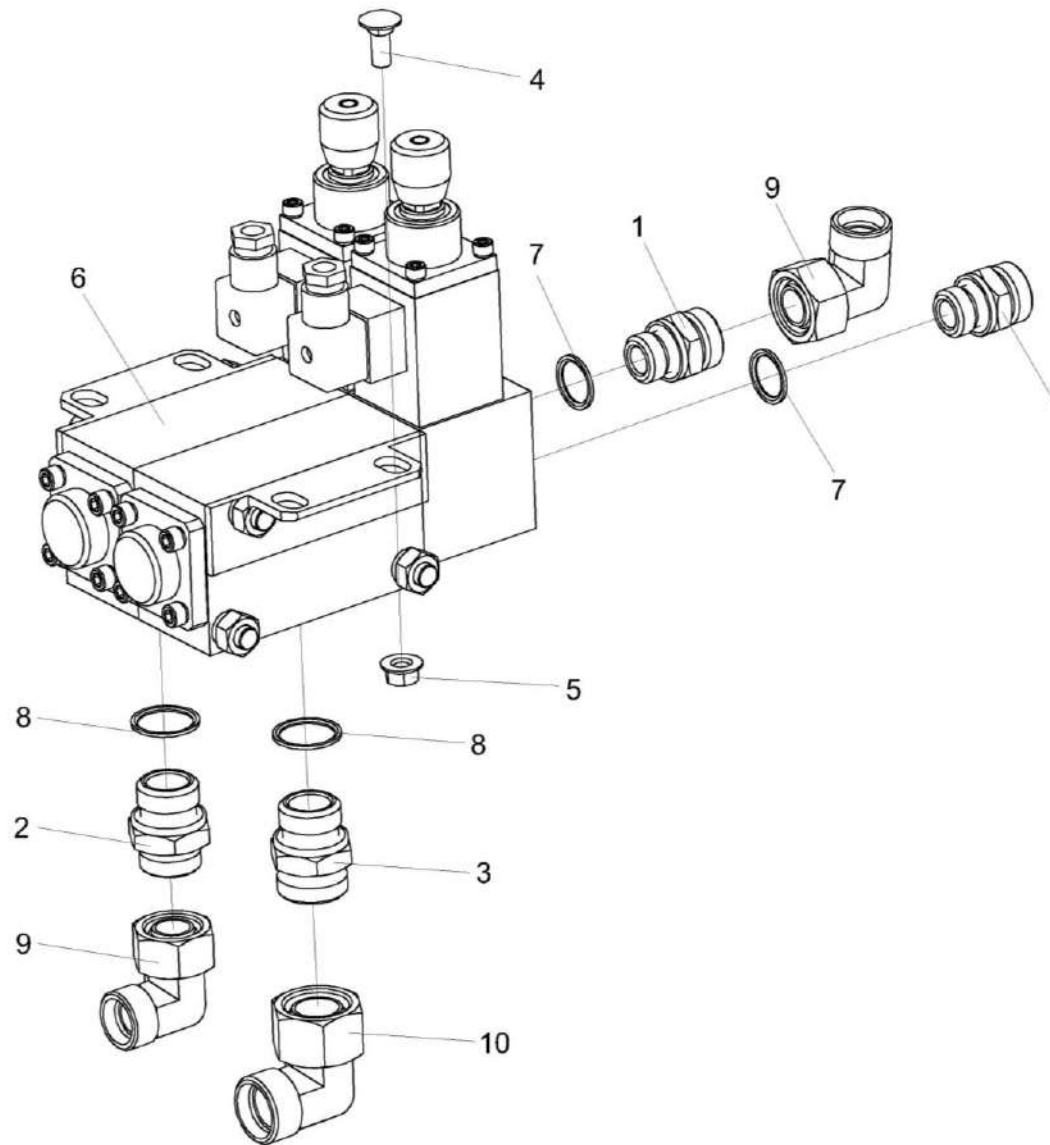


Рисунок 37 – Гидроблок ЖВ-7-0686320

ЖВ-7-1500000 КДС (Версия 01)

№ рис	№ поз	Обозначение	Наименование	Куда входит	
				Обозначение	Кол. на 1 сб.ед.
<b>ГИДРОБЛОК ЖВ-7-0686320 (рисунок 37)</b>					
37	1-10	ЖВ-7-0686320	Гидроблок	ЖВ-7-0686000	1
	1,7	ГШТ 6012240-05	Штуцер	ЖВ-7-0686320	2
	2,8	ГШТ 6034240-05	Штуцер	ЖВ-7-0686320	1
	3,8	ГШТ 6034240-06	Штуцер	ЖВ-7-0686320	1
	1	ГШТ 6012624-05	Штуцер	ГШТ 6012240-05	1
	2	ГШТ 6034624-05	Штуцер	ГШТ 6034240-05	1
	3	ГШТ 6034624-06	Штуцер	ГШТ 6034240-06	1
	4		Болт М8-6ех20 – 7802	ЖВ-7-0686320	4
	5		Гайка DIN 6923 М8-8-А-А3G	ЖВ-7-0686320	4
	6		Гидроблок GB4-01-KS100-24V-2K-BY11	ЖВ-7-0686320	1
7		Кольцо KBG1/2	ГШТ 6012240-05	1	
8		Кольцо KBG3/4-M26-M27	ГШТ 6034240-05 ГШТ 6034240-06	1 1	
9		Угольник EW18LOMDCF	ЖВ-7-0686320	2	
10		Угольник EW22LOMDCF	ЖВ-7-0686320	1	

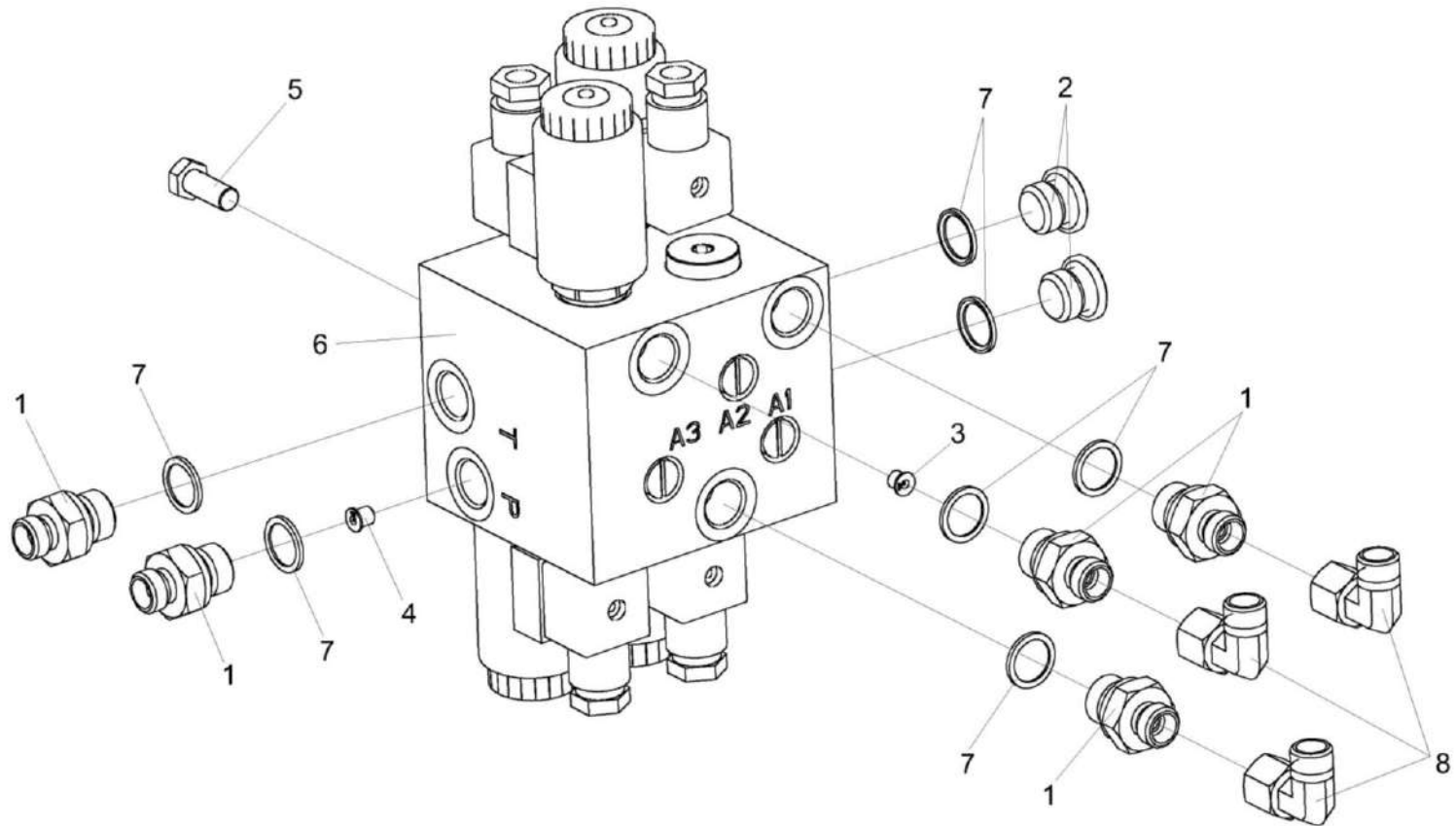


Рисунок 38 – Гидроблок ЖВ-7-0686330



ЖВ-7-1500000 КДС (Версия 01)

№ рис	№ поз	Обозначение	Наименование	Куда входит	
				Обозначение	Кол. на 1 сб.ед.
<b>ГИДРОБЛОК ЖВ-7-0686330 (рисунок 38)</b>					
<b>38</b>	1-8	ЖВ-7-0686330	Гидроблок	ЖВ-7-0686000	1
	1,7	ГШТ 6038240-01	Штуцер	ЖВ-7-0686330	5
	2,7	ЗВТ 0000630-02	Заглушка внутренняя	ЖВ-7-0686330	2
	1	ГШТ 6038624-01	Штуцер	ГШТ 6038240-01	1
	2	ЗВТ 0000603-02	Заглушка внутренняя	ЗВТ 0000630-02	1
	3	КНС-6028-0602608-02	Втулка дроссельная	ЖВ-7-0686330	1
	4	КНС-6028-0602608-03	Втулка дроссельная	ЖВ-7-0686330	1
	5		Болт DIN 6921-M8X20-8.8-A-A3G	ЖВ-7-0686330	4
6		Гидроблок GB2-01-KZS1420-24V-2K-BY11	ЖВ-7-0686330	1	
7		Кольцо KBG3/8	ГШТ 6038240-01 ЗВТ 0000630-02	1 1	
8		Угольник EW08LOMDCF	ЖВ-7-0686330	3	

ЖВ-7-1500000 КДС (Версия 01)

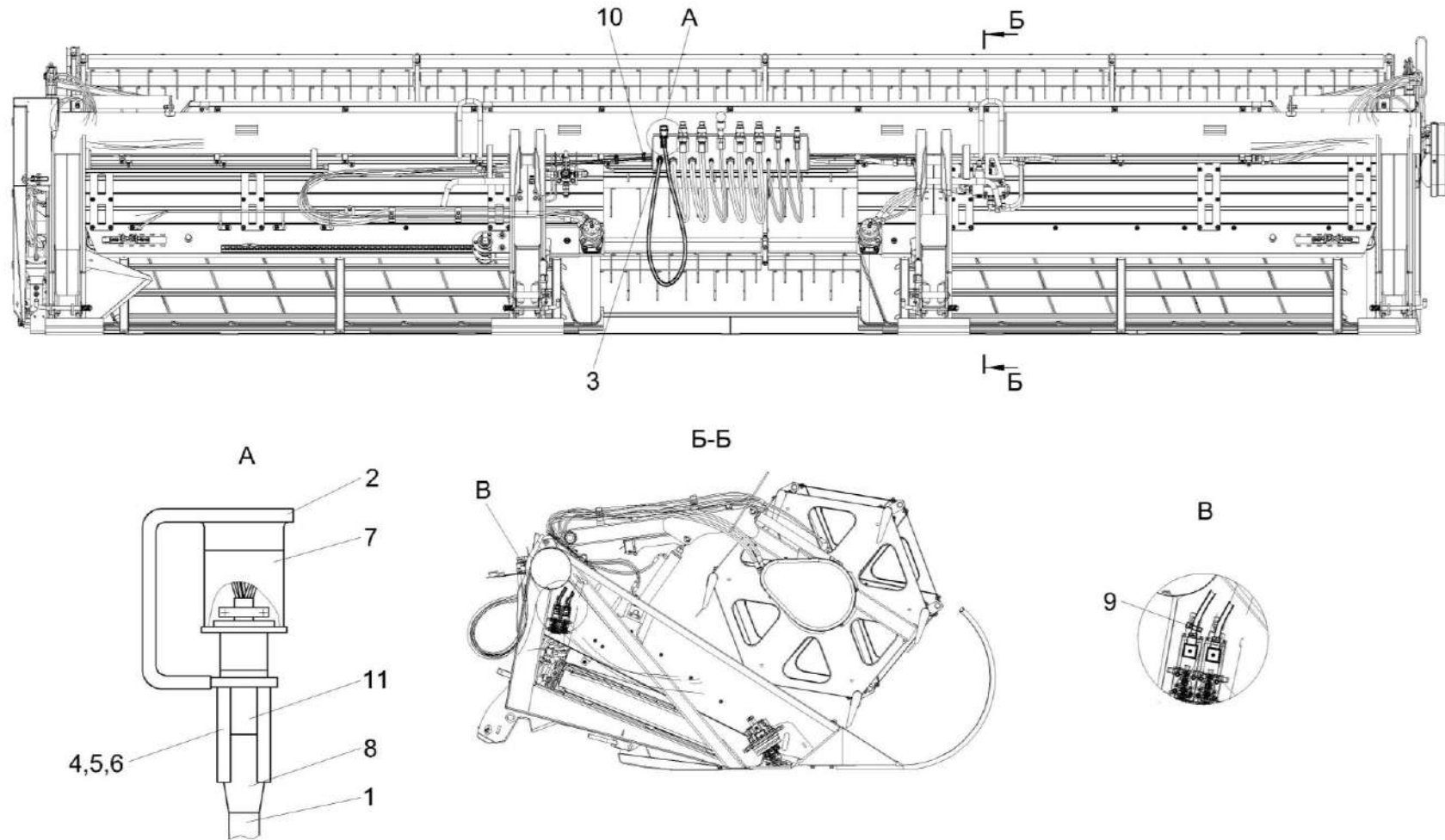


Рисунок 39 – Электрооборудование жатки валковой ЖВ-7-0787000

ЖВ-7-1500000 КДС (Версия 01)

№ рис	№ поз	Обозначение	Наименование	Куда входит	
				Обозначение	Кол. на 1 сб.ед.
<b>ЭЛЕКТРООБОРУДОВАНИЕ ЖАТКИ ВАЛКОВОЙ ЖВ-7-0787000 (рисунок 39)</b>					
39	1-11	ЖВ-7-0787000	Электрооборудование жатки валковой	ЖВ-7-1500010	1
	1	ЖВ-7-0700490	Жгут жатки	ЖВ-7-0787000	1
	2	КЗР 0700009-02	Крышка	ЖВ-7-0787000	1
	3	КИС 0140061-03	Втулка	ЖВ-7-0787000	1
	4	КЗР 0360002	Держатель	ЖВ-7-0787000	1
	5		Винт В.М5-6eX16 – 17473	ЖВ-7-0787000	2
	6		Шайба 6 65Г – 6402	ЖВ-7-0787000	2
	7		Вилка В7-1 ЦИКС.687111.003	ЖВ-7-0787000	1
	8		Колпак защитный штепсельной вилки 887А-3724039	ЖВ-7-0787000	1
	9		Лента стяжная 2-0160981-2	ЖВ-7-0787000	20
	10		Лента стяжная зубчатая	ЖВ-7-0787000	20
11		Пленка E-PIB-19	ЖВ-7-0787000	0,3	

ЖВ-7-1500000 КДС (Версия 01)

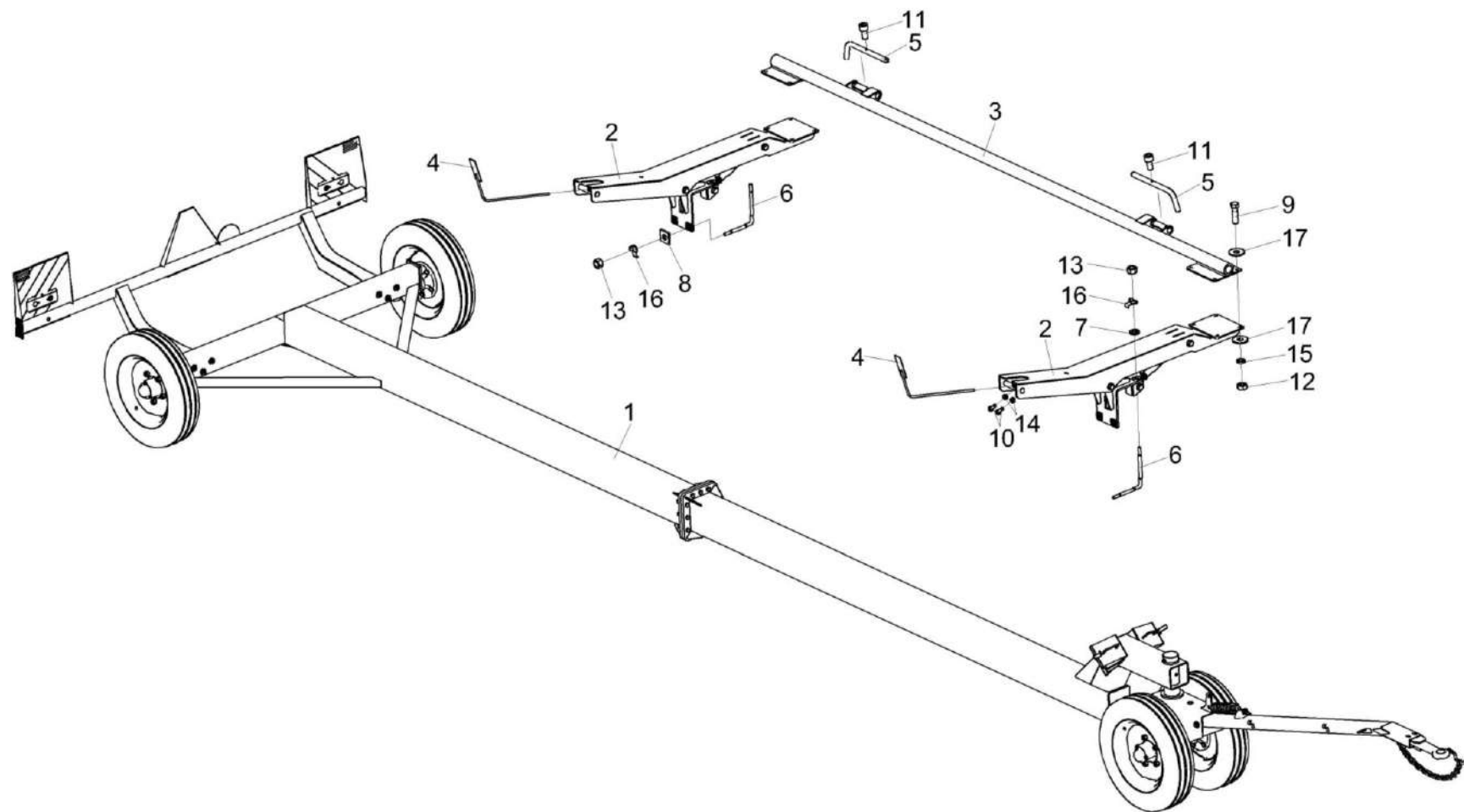


Рисунок 40 – Тележка транспортная ЖВ-7-1590000

ЖВ-7-1500000 КДС (Версия 01)

№ рис	№ поз	Обозначение	Наименование	Куда входит	
				Обозначение	Кол. на 1 сб.ед.
<b>ТЕЛЕЖКА ТРАНСПОРТНАЯ ЖВ-7-1590000 (рисунок 40)</b>					
<b>40</b>	1-17	ЖВ-7-1590000	Тележка транспортная	ЖВ-7-1500000	1
	1	ЖВ-7-1590010	Тележка транспортная	ЖВ-7-1590000	1
	2	ЖВ-7-1594000	Ложемент	ЖВ-7-1590000	2
	3	ЖВ-7-1594020	Упор	ЖВ-7-1590000	1
	4	ЖВ-7-1594040	Ориентир	ЖВ-7-1590000	2
	5	ЖВ-7-1590601	Рукоятка	ЖВ-7-1590000	2
	6	КЗК-9-2-1590607	Скоба	ЖВ-7-1590000	4
	7	КСН 0100636	Шайба	ЖВ-7-1590000	4
	8	ПКК 0204505	Накладка	ЖВ-7-1590000	4
	9		Болт М10-6еХ35 – 7796	ЖВ-7-1590000	8
	10		Болт М8-6еХ20 – 7798	ЖВ-7-1590000	4
	11		Винт М10-6еХ20 – 11738	ЖВ-7-1590000	2
	12		Гайка М10-6G – 5915	ЖВ-7-1590000	8
	13		Гайка М16-6G – 5915	ЖВ-7-1590000	8
	14		Гайка М8-6G – 5915	ЖВ-7-1590000	4
	15		Шайба 10Т 65Г – 6402	ЖВ-7-1590000	8
	16		Шайба 16.01 – 13463	ЖВ-7-1590000	8
	17		Шайба 10.01 – 6958	ЖВ-7-1590000	16

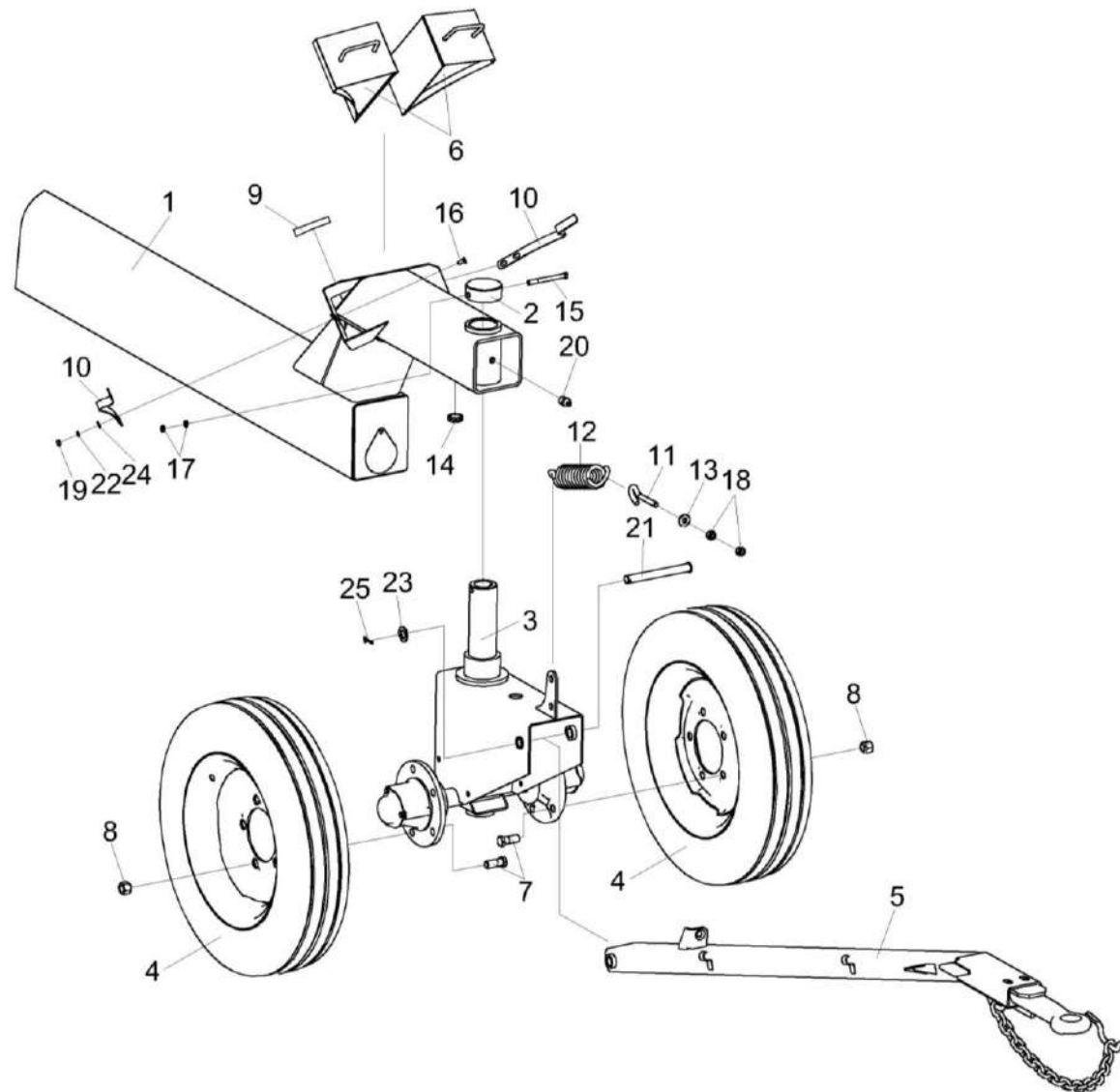


Рисунок 41 – Тележка транспортная ЖВ-7-1590010 (лист 1)

ЖВ-7-1500000 КДС (Версия 01)

№ рис	№ поз	Обозначение	Наименование	Куда входит	
				Обозначение	Кол. на 1 сб.ед.
<b>ТЕЛЕЖКА ТРАНСПОРТНАЯ ЖВ-7-1590010 (лист 1) (рисунок 41)</b>					
41	1-25	ЖВ-7-1590010	Тележка транспортная	ЖВ-7-1590000	1
	1	КЗК 1591010А	Рама в сборе	ЖВ-7-1590010	1
	2	КЗР 0390010	Крышка	ЖВ-7-1590010	1
	3	КЗР 1593000	Ось передняя	ЖВ-7-1590010	1
	4	КЗР 1590100	Колесо	ЖВ-7-1590010	4
	5	КС-200-1293000А	Дышло	ЖВ-7-1590010	1
	6	ППЕ 3900100	Упор противооткатный	ЖВ-7-1590010	2
	7	А 04.02.017-01	Болт переднего колеса	ЖВ-7-1590010	20
	8	А 04.02.018	Гайка крепления колеса	ЖВ-7-1590010	20
	9	КЗР 1590002	Крышка	ЖВ-7-1590010	1
	10	КЗР 1590402	Пружина	ЖВ-7-1590010	2
	11	КИС 0208601	Захват	ЖВ-7-1590010	1
	12	КИС 0208606	Пружина	ЖВ-7-1590010	1
	13	КПР 6100605	Шайба сферическая	ЖВ-7-1590010	1
	14	УЭС-7-0700015	Втулка	ЖВ-7-1590010	1
	15		Болт М10-6еХ105 – 7796	ЖВ-7-1590010	1
	16		Винт В2.М8-6еХ18 – 17475	ЖВ-7-1590010	4

ЖВ-7-1500000 КДС (Версия 01)

№ рис	№ поз	Обозначение	Наименование	Куда входит	
				Обозначение	Кол. на 1 сб.ед.
41	17		Гайка М10-6Н – 2526	ЖВ-7-1590010	2
	18		Гайка М12-6G – 5915	ЖВ-7-1590010	8
	19		Гайка М8-6G – 5915	ЖВ-7-1590010	4
	20		Масленка 1.2 – 19853	ЖВ-7-1590010	1
	21		Ось 6-20 b12X180 – 9650	ЖВ-7-1590010	1
	22		Шайба 8Т 65Г – 6402	ЖВ-7-1590010	4
	23		Шайба С.20.01 – 11371	ЖВ-7-1590010	1
	24		Шайба С.8.01 – 11371	ЖВ-7-1590010	4
	25		Шплинт 4Х32 – 397	ЖВ-7-1590010	1



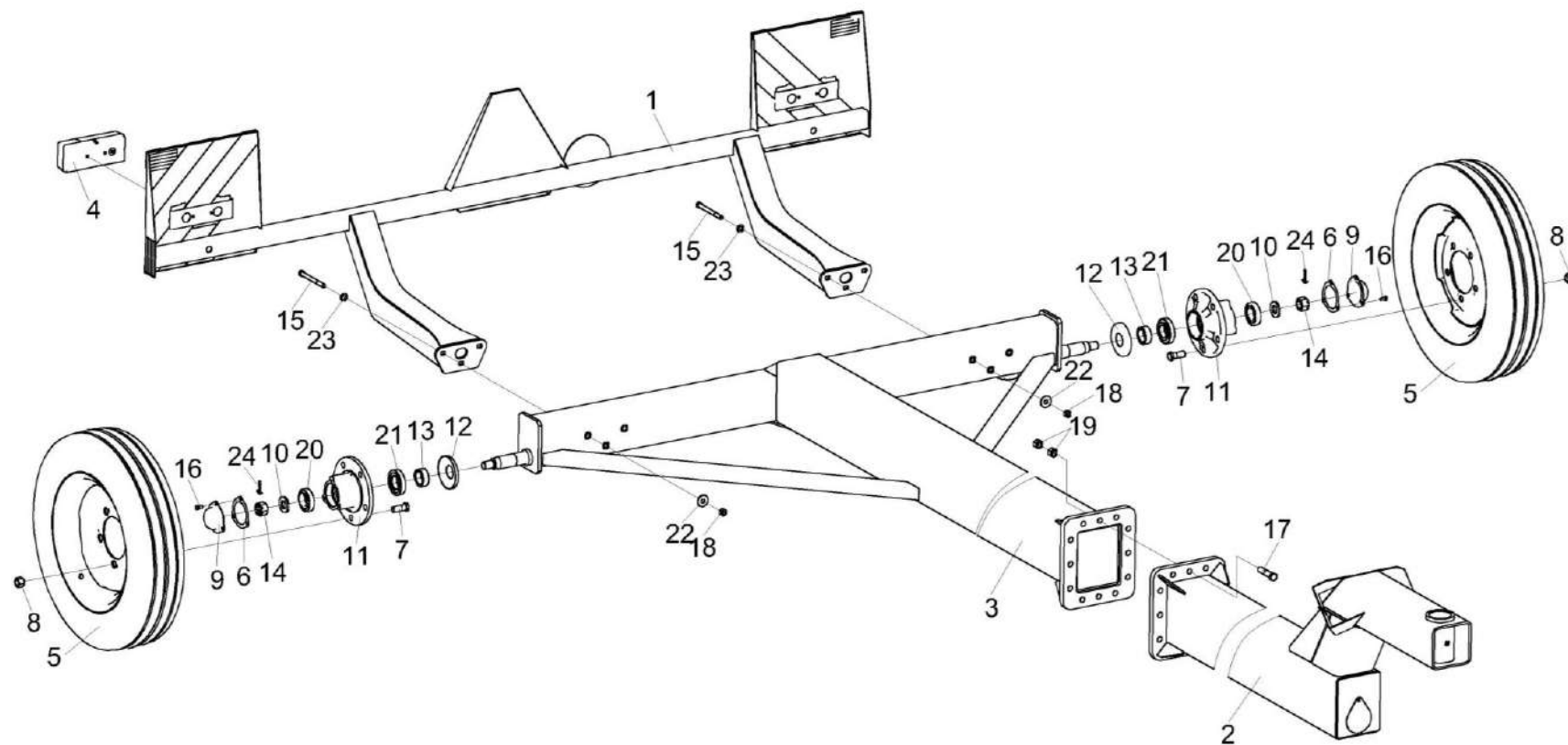


Рисунок 42 – Тележка транспортная ЖВ-7-1590010 (лист 2)

ЖВ-7-1500000 КДС (Версия 01)

№ рис	№ поз	Обозначение	Наименование	Куда входит	
				Обозначение	Кол. на 1 сб.ед.
<b>ТЕЛЕЖКА ТРАНСПОРТНАЯ ЖВ-7-1590010 (лист 2) (рисунок 42)</b>					
42	1-24	ЖВ-7-1590010	Тележка транспортная	ЖВ-7-1590000	1
	2,3,17,19	КЗК 1591010А	Рама в сборе	ЖВ-7-1590010	1
	1	ЖВ-7-1592000	Балка габаритная	ЖВ-7-1590010	1
	2	КЗК 1591100А	Рама передняя	КЗК 1591010А	1
	3	КЗК 1591200А	Рама задняя	КЗК 1591010А	1
	4	КВК 0715900-01	Электрооборудование тележки транспортной	ЖВ-7-1590010	1
	5	КЗР 1590100	Колесо	ЖВ-7-1590010	4
	6	А 04.02.014	Прокладка	ЖВ-7-1590010	2
	7	А 04.02.017-01	Болт переднего колеса	ЖВ-7-1590010	20
	8	А 04.02.018	Гайка крепления колеса	ЖВ-7-1590010	20
	9	КРН 0800415	Крышка	ЖВ-7-1590010	2
	10	КСН 0107421	Шайба	ЖВ-7-1590010	2
	11	Н.130.02.201-02	Ступица	ЖВ-7-1590010	2
	12	Н.130.02.403-02	Колпачок	ЖВ-7-1590010	2
	13	Н.130.03.601	Втулка	ЖВ-7-1590010	2
	14	Н.130.03.602	Гайка	ЖВ-7-1590010	2
	15		Болт М12-6еХ130 – 7796	ЖВ-7-1590010	6

ЖВ-7-1500000 КДС (Версия 01)

№ рис	№ поз	Обозначение	Наименование	Куда входит	
				Обозначение	Кол. на 1 сб.ед.
42	16		Болт М8-6еХ16 – 7796	ЖВ-7-1590010	6
	17		Болт М16-6еХ75 – 7796	КЗК 1591010А	12
	18		Гайка М12-6G – 5915	ЖВ-7-1590010	8
	19		Гайка М16-6G – 5915	КЗК 1591010А	24
	20		Подшипник 7207А – 27365	ЖВ-7-1590010	2
	21		Подшипник 7208А – 27365	ЖВ-7-1590010	2
	22		Шайба С.12.01 – 6958	ЖВ-7-1590010	6
	23		Шайба С.12.01 – 11371	ЖВ-7-1590010	6
	24		Шплинт 5Х40 – 397	ЖВ-7-1590010	2

ЖВ-7-1500000 КДС (Версия 01)

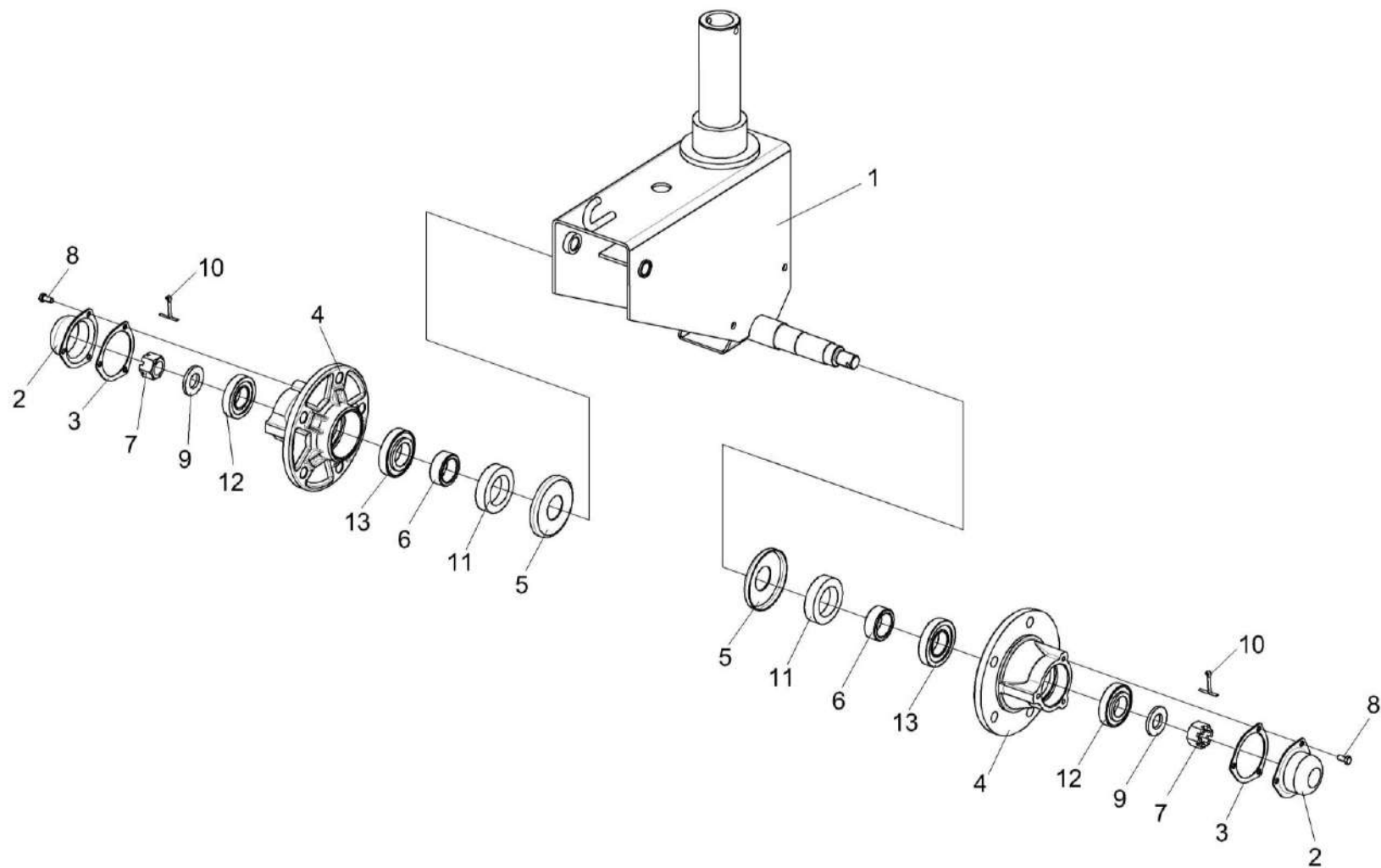


Рисунок 43 – Ось передняя КЗР 1593000

ЖВ-7-1500000 КДС (Версия 01)

№ рис	№ поз	Обозначение	Наименование	Куда входит	
				Обозначение	Кол. на 1 сб. ед.
<b>ОСЬ ПЕРЕДНЯЯ КЗР 1593000 (рисунок 43)</b>					
43	1-13	КЗР 1593000	Ось передняя	ЖВ-7-1590010	1
	1	КЗР 1593010	Каркас	КЗР 1593000	1
	2	КРН 0800415	Крышка	КЗР 1593000	2
	3	А 04.02.014	Прокладка	КЗР 1593000	2
	4	Н.130.02.201-02	Ступица	КЗР 1593000	2
	5	Н.130.02.403-02	Колпачок	КЗР 1593000	2
	6	Н.130.03.601	Втулка	КЗР 1593000	2
	7	Н.130.03.602	Гайка	КЗР 1593000	2
	8		Болт М8-6ех16 – 7796	КЗР 1593000	6
	9		Шайба 2.24 – 11371	КЗР 1593000	2
	10		Шплинт 5х40 – 397	КЗР 1593000	2
	11		Манжета 1.2-55х80-1-8752	КЗР 1593000	2
	12		Подшипник 7207А – 27365	КЗР 1593000	2
	13		Подшипник 7208А - 27365	КЗР 1593000	2

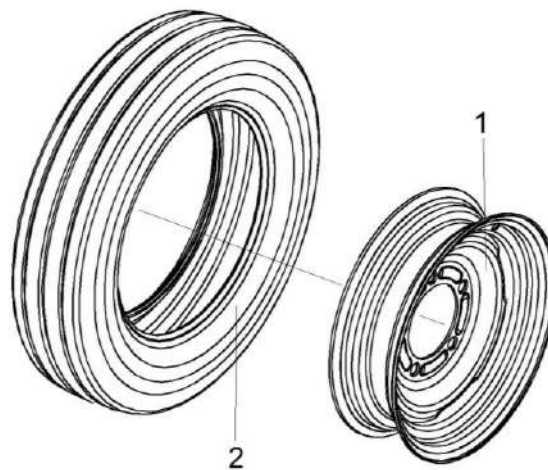


Рисунок 44 – Колесо КЗР 1590100

№ рис	№ поз	Обозначение	Наименование	Куда входит	
				Обозначение	Кол. на 1 сб. ед.
<b>КОЛЕСО КЗР 1590100 (рисунок 44)</b>					
44	1-2	КЗР 1590100	Колесо	ЖВ-7-1590010	4
	1		Колесо 4.50Ex16 36-3101010-A3.27	КЗР 1590100	1
	2		Шина пневматическая 5.50-16 ФБЕЛ-256М НС 12	КЗР 1590100	1

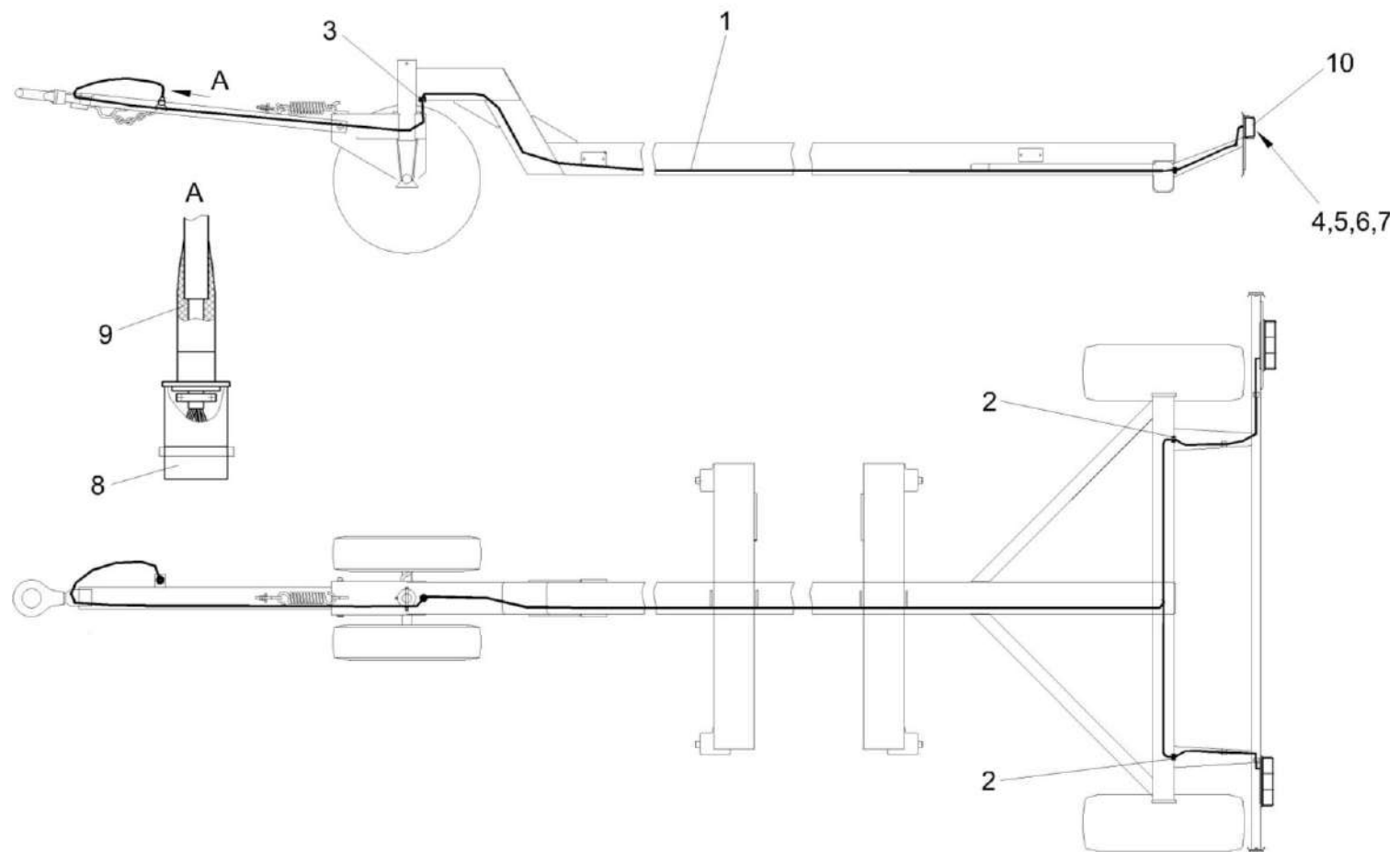


Рисунок 45 – Электрооборудование тележки транспортной КВК 0715900-01

ЖВ-7-1500000 КДС (Версия 01)

№ рис	№ поз	Обозначение	Наименование	Куда входит	
				Обозначение	Кол. на 1 сб. ед.
<b>ЭЛЕКТРООБОРУДОВАНИЕ ТЕЛЕЖКИ ТРАНСПОРТНОЙ КВК 0715900-01 (рисунок 45)</b>					
45	1-10	КВК 0715900-01	Электрооборудование тележки транспортной	ЖВ-7-1590010	1
	1	КВК 0715960-01	Жгут тележки транспортной	КВК 0715900-01	1
	2	КЗР 0700023	Втулка	КВК 0715900-01	2
	3	УЭС-7-0700015	Втулка	КВК 0715900-01	1
	4		Винт В.М6-6ех20 – 17473	КВК 0715900-01	4
	5		Гайка М6-6G – 5915	КВК 0715900-01	4
	6		Шайба 6Т 65Г – 6402	КВК 0715900-01	4
	7		Шайба С.6.01 – 11371	КВК 0715900-01	6
	8		Вилка В7-1	КВК 0715900-01	1
	9		Колпак защитный штепсельной вилки 887А-3724039	КВК 0715900-01	1
10		Фонарь задний многофункциональный 7313.3716	КВК 0715900-01	2	



ЖВ-7-1500000 КДС (Версия 01)

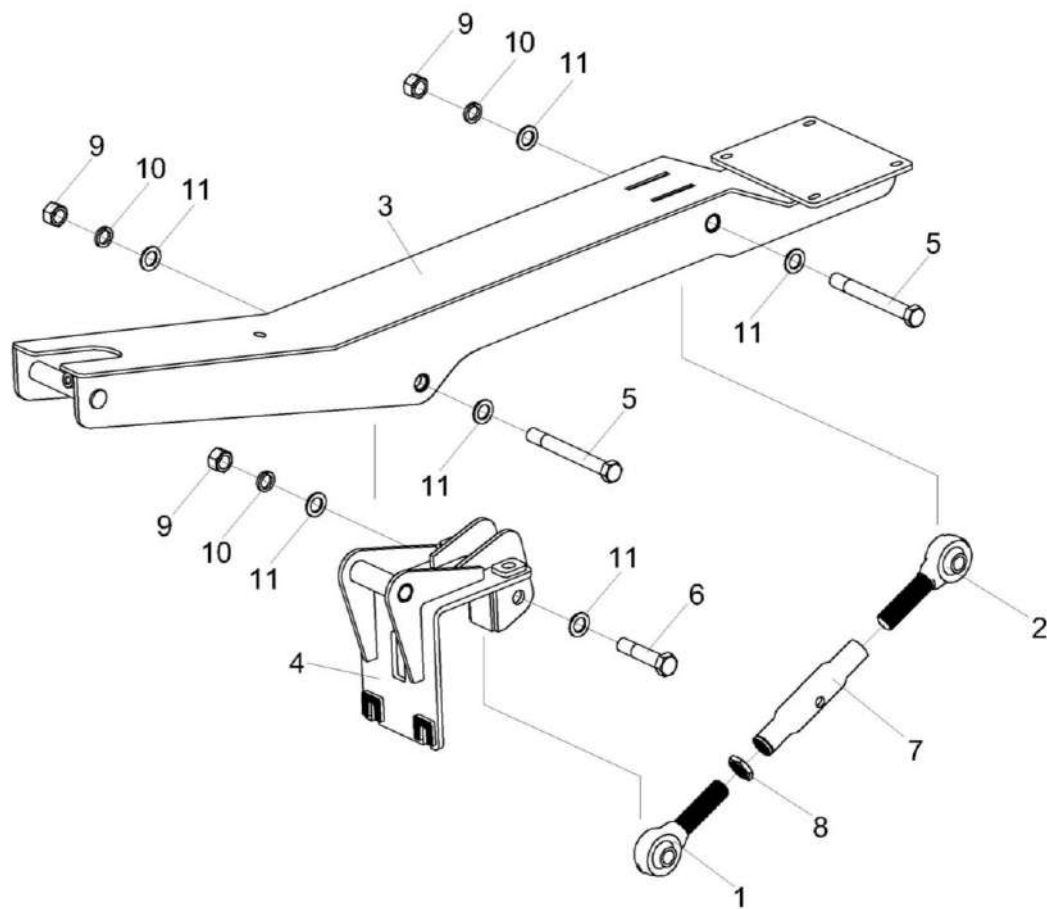


Рисунок 46 – Ложемент ЖВ-7-1594000

ЖВ-7-1500000 КДС (Версия 01)

№ рис	№ поз	Обозначение	Наименование	Куда входит	
				Обозначение	Кол. на 1 сб.ед.
<b>ЛОЖЕМЕНТ ЖВ-7-1594000 (рисунок 46)</b>					
46	1-11	ЖВ-7-1594000	Ложемент	ЖВ-7-1590000	2
	1,2,7,8	КПР 9122000	Тяга верхняя	ЖВ-7-1594000	1
	1	БНР 0400680	Винт	КПР 9122000	1
	2	БНР 0400680-01	Винт	КПР 9122000	1
	3	ЖВ-7-1594010	Ложемент	ЖВ-7-1594000	1
	4	КЗК-9-2-1594010	Ложемент	ЖВ-7-1594000	1
	5	КЗК-9-2-1594602	Болт	ЖВ-7-1594000	2
	6	КЗК-9-2-1594602-01	Болт	ЖВ-7-1594000	1
	7	КПР 9122801	Труба	КПР 9122000	1
	8	А 61.02.003	Контргайка	КПР 9122000	1
	9		Гайка М22Х1,5-6G – 5915	ЖВ-7-1594000	3
10		Шайба 22 65Г – 6402	ЖВ-7-1594000	3	
11		Шайба С.22.01 – 11371	ЖВ-7-1594000	6	

## СОДЕРЖАНИЕ

1 Правила пользования каталогом	3
2 Указатель рисунков	4
3 Сборочные единицы и детали	6