

Заводской номер энергосредства

---

**СРЕДСТВО ЭНЕРГЕТИЧЕСКОЕ УНИВЕРСАЛЬНОЕ УЭС-2-280А «ПАЛЕССЕ 2U280А»**

**(Средство энергетическое универсальное УЭС-6-0000000)**

**Каталог деталей и сборочных единиц**

**УЭС-6-0000000 КДС**

Версия 02



## 1 ПРАВИЛА ПОЛЬЗОВАНИЯ КАТАЛОГОМ

Каталог деталей и сборочных единиц предназначен для составления заявок на запасные части, необходимые при техническом обслуживании и ремонте энергосредства УЭС-2-280А.

Каталог содержит перечень основных деталей и сборочных единиц энергосредства УЭС-2-280А, сведения об их количестве на сборочную единицу. Каталог иллюстрирован.

При составлении заявок на запасные части достаточно в указателе иллюстраций правильно определить номер рисунка, на рисунке номер позиции детали или сборочной единицы и в спецификации напротив соответствующей позиции в графе «Обозначение» - искомую деталь или сборочную единицу.

В спецификациях сборочные единицы и детали расположены следующим образом:

- сборочные единицы;
- детали;
- стандартные изделия.

Обозначения сборочных единиц и деталей в группе и подгруппе приведены в возрастающем порядке.

В обозначение стандартных изделий входят параметры изделия и последними цифрами после тире - обозначение ГОСТа на данное изделие.

Изготовитель постоянно проводит работы по совершенствованию конструкции энергосредства УЭС-2-280А, в связи с чем возможны отдельные изменения в конструкции, не отраженные в настоящем каталоге.

**2 УКАЗАТЕЛЬ РИСУНКОВ**

<b>№ рис</b>	<b>Наименование рисунка</b>	<b>Стр.</b>	<b>№ рис</b>	<b>Наименование рисунка</b>	<b>Стр.</b>
1	Средство энергетическое универсальное УЭС-2-280А «ПАЛЕССЕ 2U280А»	<b>10</b>	14	Тяга УЭС 0104070А-01 и тяга УЭС 0104070А-04	<b>42</b>
2	Средство энергетическое универсальное УЭС-2-280А (вид справа) УЭС-6-0000000	<b>12</b>	15	Стяжка УЭС 0104200	<b>45</b>
3	Средство энергетическое универсальное УЭС-2-280А (вид слева) УЭС-6-0000000	<b>16</b>	16	Установка фильтра грубой очистки топлива	<b>47</b>
4	Средство энергетическое универсальное УЭС-2-280А (вид сзади) УЭС-6-0000000	<b>20</b>	17	Крыша капота УЭС-6-1100010А	<b>49</b>
5	Средство энергетическое универсальное УЭС-2-280А (вид спереди) УЭС-6-0000000	<b>23</b>	18	Коробка УЭС-7-1100180А	<b>53</b>
6	Установка навески (кормоуборка)	<b>25</b>	19	Бачок расширительный УЭС-6-0400090	<b>55</b>
7	Установка вала поворотного УЭС-7-0104020А	<b>28</b>	20	Воздухоочиститель УЭС-6-1100200-02	<b>57</b>
8	Вал УЭС-7-0104130 и тяги УЭС-7-0104120	<b>30</b>	21	Воздухоочиститель УЭС-6-0400600Б	<b>59</b>
9	Механизм фиксации УЭС-7-0104140А	<b>32</b>	22	Установка бака топливного УЭС-6-0500000	<b>62</b>
10	Механизм фиксации УЭС-7-0104140А-02	<b>34</b>	23	Установка противовесов УЭС 0000191Б-01	<b>64</b>
11	Раскос УЭС-7-0104180А	<b>36</b>	24	Установка аккумуляторов УЭС 0124040 и УЭС 0124040-01	<b>66</b>
12	Стяжка УЭС-7-1000250	<b>38</b>	25	Ящик инструментальный УЭС 1001260-01	<b>69</b>
13	Тяга верхняя УЭС 0104020А-01	<b>40</b>	26	Вентилятор УЭС-7-0170000	<b>71</b>
			27	Шкив УЭС-7-0170110	<b>73</b>
			28	Шасси УЭС-7-0100000-06 (лист 1)	<b>74</b>

## УЭС-6-0000000 КДС

№ рис	Наименование рисунка	Стр.	№ рис	Наименование рисунка	Стр.
29	Шасси УЭС-7-0100000-06 (лист 2)	77	41	Диски нажимные МК-23М.03.030А	121
30	Мост ведущий УЭС-7-0107000, УЭС-7-0107000-02, УЭС-7-0107000-03, УЭС-7-0107000-04 (лист 1)	80	42	Водило МК-23М.03.160	123
			43	Колесо зубчатое МК-23М.03.210	125
31	Мост ведущий УЭС-7-0107000, УЭС-7-0107000-02, УЭС-7-0107000-03, УЭС-7-0107000-04 (лист 2)	84	44	Гидроцилиндр тормоза МК-23М.03.220А	127
			45	Муфта КВС-1-0107050	129
32	Редуктор бортовой правый УЭС 0107070А-06 (лист 1)	91	46	Коробка диапазонов КЗК-8-0107530 (корпус, крышки)	131
33	Редуктор бортовой правый УЭС 0107070А-06 (лист 2)	94	47	Коробка диапазонов КЗК-8-0107530 (валы, шестерни)	135
34	Редуктор бортовой КЗК-10-0107200-03	98	48	Дифференциал КЗК-8-0107540	138
35	Редуктор бортовой КЗК-10-0107200-03. Корпуса и крышки	101	49	Механизм переключения передач КЗК-8-0107560	140
36	Редуктор бортовой КЗК-10-0107200-03. Валы и шестерни	103	50	Гидроцилиндр блокировки диапазонов 3518020-46330	144
37	Редуктор бортовой левый УЭС 0107150-05 (лист 1)	107	51	Установка колес моста управляемых колес	146
38	Редуктор бортовой левый УЭС 0107150-05 (лист 2)	110	52	Мост управляемых колес УЭС-7-0109000 (установка поворотных кулаков)	148
39	Редуктор бортовой КЗК-10-0107200-02 (лист 1)	114	53	Мост управляемых колес УЭС-7-0109000 (установка рулевой тяги)	151
40	Редуктор бортовой КЗК-10-0107200-02 (лист 2)	117			

## УЭС-6-0000000 КДС

№ рис	Наименование рисунка	Стр.	№ рис	Наименование рисунка	Стр.
54	Мост управляемых колес УЭС-7-0109000 (установка гидроцилиндров)	153	69	Установка крышки УЭС-7-0200220-02 и уголка УЭС-7-0200070	185
55	Тяга рулевая УЭС-7-0109060	155	70	Установка крыши УЭС 0201430	186
56	Гидроцилиндр УЭС-7-0109200-01	157	71	Установка крышки УЭС-7-0200440А и козырька УЭС 0200480	188
57	Привод вала отбора мощности УЭС 0115000-01	159	72	Воздуховод УЭС-7-0203060	190
58	Установка редуктора УЭС-7-0120000	162	73	Установка трапа УЭС-7-1000030А	191
59	Редуктор цилиндрический УЭС 0108000А (корпус, крышки)	164	74	Установка поручня УЭС-7-1000050	194
60	Редуктор цилиндрический УЭС 0108000А (валы, шестерни)	167	75	Установка форточки УЭС 0200320	196
61	Вал отбора мощности УЭС 0115000-01	170	76	Боковина УЭС 0200360 и обивка боковины	199
62	Устройство тягово-сцепное УЭС-7-0003130	171	77	Установка установки блока испарителя УЭС-6-0151010	202
63	Устройство тягово-сцепное УЭС 0003150	172	78	Установка блока испарителя УЭС-6-0151010	204
64	Гидроцилиндр УЭС-7-0602950	174	79	Крышка УЭС 0200580	206
65	Гидромотор УЭС-6-0601200	176	80	Вентилятор УЭС 0200780	209
66	Установка трубопроводов управления моста ведущих колес УЭС-7-0300600	179	81	Установка зеркала УЭС 0200720	211
67	Кабина УЭС-6-1-0200000 (общий вид)	181	82	Дверь УЭС 0200240А	215
68	Установка клапана УЭС-7-0200100	183	83	Фиксатор УЭС 0200800	218

## УЭС-6-0000000 КДС

№ рис	Наименование рисунка	Стр.	№ рис	Наименование рисунка	Стр.
84	Установка уплотнителей и стекол кабины	<b>219</b>	98	Привод УЭС 0300970-01 пульта управления	<b>260</b>
85	Установка стеклоочистителя УЭС 0201450 и установка плафона освещения салона	<b>221</b>	99	Привод останова двигателя	<b>264</b>
86	Установка стеклоочистителя УЭС 0201460	<b>224</b>	100	Вентилятор УЭС 0301310	<b>266</b>
87	Установка воздуховода УЭС-7-0203060 и фильтра 80-8104070	<b>226</b>	101	Блок радиаторов УЭС 0301430-01	<b>268</b>
88	Шкаф электрический УЭС 1000080-01	<b>228</b>	102	Панель управления УЭС-6-0700450	<b>271</b>
89	Установка электрооборудования кабины УЭС-6-1-0722000 (лист 1)	<b>230</b>	103	Рулевая колонка УЭС-7-0300100	<b>273</b>
90	Установка электрооборудования кабины УЭС-6-1-0722000 (лист 2)	<b>233</b>	104	Редуктор УЭС 0300110	<b>277</b>
91	Установка блока выключателей УЭС 0700610	<b>235</b>	105	Насос-дозатор УЭС-7-0603200 и УЭС-7-0603200-01	<b>280</b>
92	Площадка управления УЭС-6-0300000 (вид сбоку)	<b>238</b>	106	Установка колеса рулевого КЗК-12-0122300 или УЭС 0302560	<b>283</b>
93	Площадка управления УЭС-6-0300000 (вид сверху)	<b>243</b>	107	Привод УЭС-7-0300610	<b>285</b>
94	Привод стояночного тормоза	<b>246</b>	108	Тормоза	<b>289</b>
95	Пульт управления УЭС-6-0301000	<b>250</b>	109	Установка сиденья	<b>293</b>
96	Крышки пульта управления	<b>253</b>	110	Пульт контроля УЭС-6-0300300	<b>296</b>
97	Привод УЭС 0300860-01 пульта управления	<b>256</b>	111	Щиток приборов УЭС-6-0700120	<b>298</b>
			112	Механизм переключения передач	<b>302</b>

## УЭС-6-0000000 КДС

№ рис	Наименование рисунка	Стр.	№ рис	Наименование рисунка	Стр.
113	Кронштейн УЭС 0300230-01 с рычагом УЭС 0300880-01 механизма переключения передач	<b>305</b>	127	Радиатор УЭС-6-0400160	<b>341</b>
114	Блок переключения УЭС-7-0300290	<b>308</b>	128	Воздухозаборник УЭС-6-1-0400100	<b>343</b>
115	Установка тросов управления двигателем УЭС-6-0300010	<b>310</b>	129	Пылесъемник КЗК-12-3-0112130А	<b>346</b>
116	Установка двигателя ЯМЗ-238БК-3 УЭС-6-0400000	<b>313</b>	130	Привод вентилятора УЭС-6-0400800	<b>349</b>
117	Двигатель УЭС-6-0400010 (вид слева)	<b>317</b>	131	Установка электрооборудования двигателя УЭС-6-0726000	<b>352</b>
118	Двигатель УЭС-6-0400010 (вид спереди)	<b>321</b>	132	Привод гидронасоса НШ-32 УЭС-7-0161000	<b>354</b>
119	Двигатель УЭС-6-0400010 (вид сзади)	<b>323</b>	133	Установка привода гидронасоса УЭС-7-1200000-02	<b>357</b>
120	Главный привод УЭС-6-0400030	<b>327</b>	134	Привод гидронасоса УЭС-7-1200000-02	<b>361</b>
121	Проставка УЭС-6-0400040	<b>330</b>	135	Привод УЭС-7-1200010	<b>363</b>
122	Маслопровод УЭС-6-0400110	<b>331</b>	136	Гидросистема привода ходовой части УЭС-6-0601000 (вид сбоку)	<b>366</b>
123	Маслопровод сливной УЭС-6-0400120	<b>333</b>	137	Гидросистема привода ходовой части УЭС-6-0601000 (вид сверху)	<b>370</b>
124	Рычаг УЭС-6-0400450	<b>335</b>	138	Тройник УЭС 0601520	<b>374</b>
125	Компрессор УЭС-7-0200480	<b>337</b>	139	Бак масляный УЭС 0601650	<b>375</b>
126	Радиатор УЭС-6-0400140	<b>339</b>	140	Клапан дренажный УЭС-2-0605060	<b>377</b>



## УЭС-6-0000000 КДС

№ рис	Наименование рисунка	Стр.	№ рис	Наименование рисунка	Стр.
141	Гидроблок подключения управляемого моста УЭС-7-0601300	<b>378</b>	155	Манометр УЭС-7-0602810	<b>413</b>
142	Блок подключения управляемого моста УЭС-2-0605210	<b>381</b>	156	Полумуфта наружная УЭС-7-0603040	<b>414</b>
143	Фильтр УЭС-7-0601850	<b>384</b>	157	Клапан приоритетный УЭС-7-0603210	<b>416</b>
144	Гидросистема рулевого управления и силовых гидроцилиндров УЭС-7-0602000-02 (лист 1)	<b>385</b>	158	Полумуфта внутренняя УЭС 0603090-02	<b>418</b>
145	Гидросистема рулевого управления и силовых гидроцилиндров УЭС-7-0602000-02 (лист 2)	<b>389</b>	159	Гидроцилиндр УЭС-7-0602200	<b>420</b>
146	Гидросистема рулевого управления и силовых гидроцилиндров УЭС-7-0602000-02 (лист 3)	<b>393</b>	160	Пневмосистема УЭС-6-0800000	<b>421</b>
147	Бак масляный УЭС-7-0602040А	<b>397</b>	161	Установка регуляторов давления УЭС-6-0800140 и УЭС-6-0800140-01	<b>424</b>
148	Гидроблок УЭС-7-0602100	<b>399</b>	162	Установка клапана УЭС 08000240, головка соединительная УЭС 0800260, установка датчика УЭС 0800680	<b>427</b>
149	Пневмогидроаккумуляторы УЭС-7-0602470 и УЭС-7-0602470-02	<b>401</b>	163	Ресивер УЭС-3-08000040	<b>429</b>
150	Фильтр УЭС-7-0602630	<b>403</b>	164	Установка электрооборудования УЭС-6-1-0721000 (вид сбоку)	<b>431</b>
151	Фильтр УЭС 0603570-01	<b>404</b>	165	Установка электрооборудования УЭС-6-1-0721000 (вид сверху)	<b>434</b>
152	Клапан-сигнализатор УЭС 0603660	<b>407</b>	166	Установка электрооборудования УЭС-6-1-0721000	<b>437</b>
153	Фильтр напорный КЗК-12-0602570-01	<b>409</b>			
154	Фильтр напорный ФСК-20-МА ФСК 0000010	<b>411</b>			

УЭС-6-0000000 КДС

### 3 СБОРОЧНЫЕ ЕДИНИЦЫ И ДЕТАЛИ

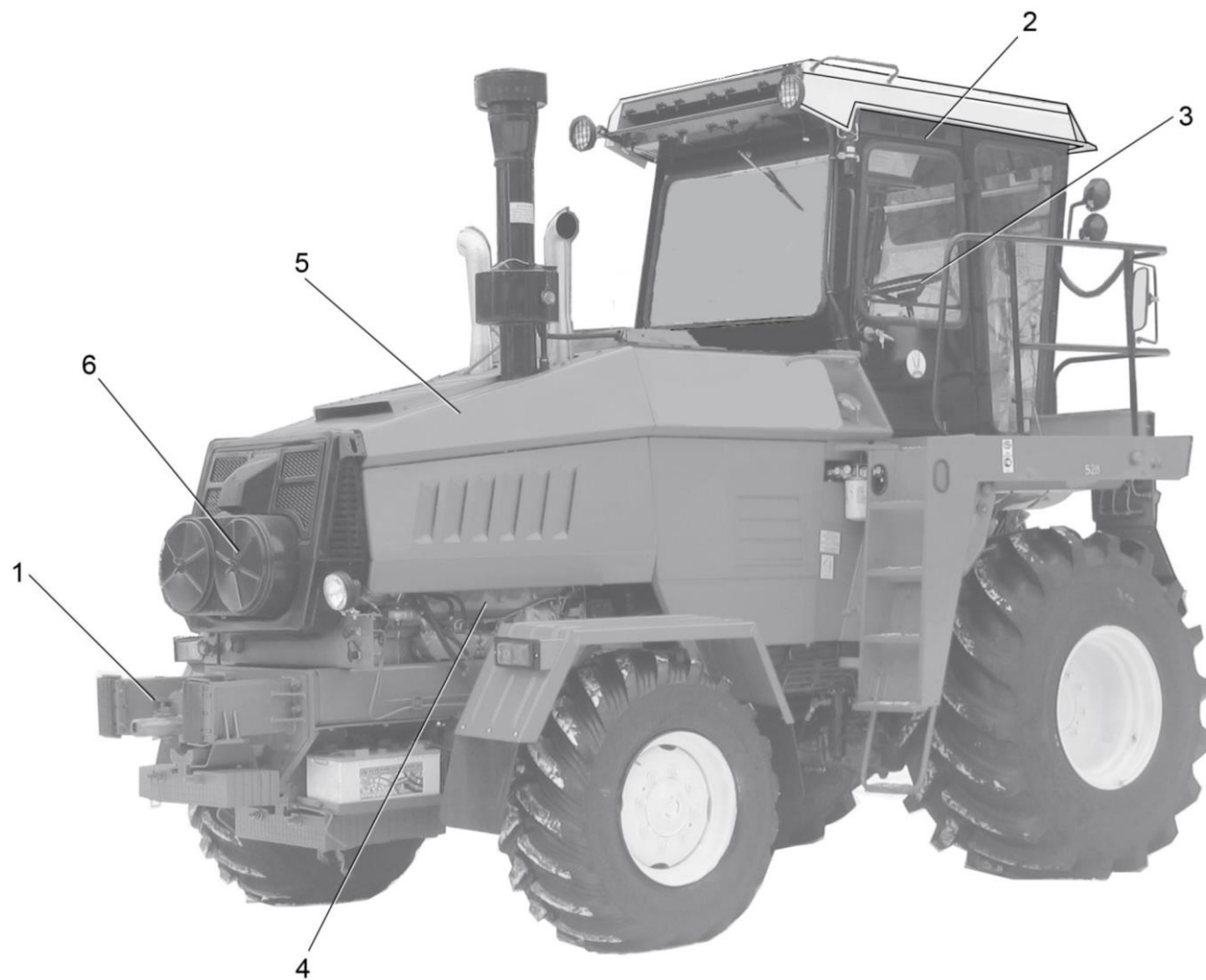


Рисунок 1 – Средство энергетическое универсальное УЭС-2-280А «ПАЛЕССЕ 2U280А»

## УЭС-6-0000000 КДС

№ рис	№ поз	Обозначение	Наименование	Куда входит	
				Обозначение	Кол. на 1 сб. ед.
<b>СРЕДСТВО ЭНЕРГЕТИЧЕСКОЕ УНИВЕРСАЛЬНОЕ УЭС-2-280А «ПАЛЕССЕ 2U280А» (рисунок 1)</b>					
1	1-6	УЭС-6-0000000	Средство энергетическое универсальное УЭС-2-280А		
	1	УЭС-7-0100000-06	Шасси	УЭС-6-0000000	1
	2	УЭС-6-1-0200000	Кабина	УЭС-6-0000000	1
	3	УЭС-6-0300000	Площадка управления	УЭС-6-0000000	1
	4	УЭС-6-0400000	Установка двигателя ЯМЗ-238БК-3	УЭС-6-0000000	1
	5	УЭС-6-1100010А	Крыша капота	УЭС-6-0000000	1
	6	УЭС-6-1100200-02	Воздухоочиститель	УЭС-6-0000000	1

УЭС-6-0000000 КДС

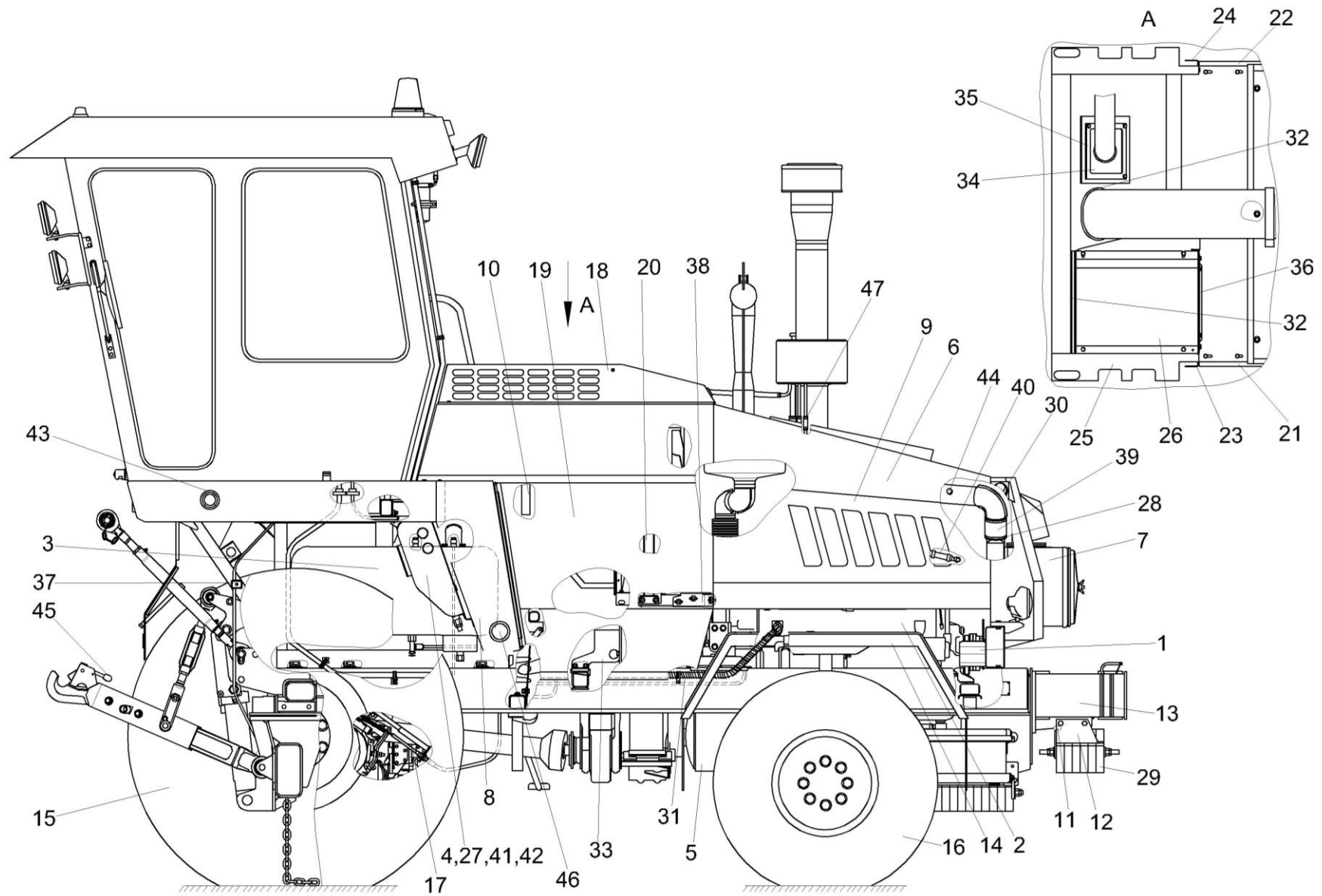


Рисунок 2 – Средство энергетическое универсальное УЭС-2-280А (вид справа) УЭС-6-0000000

## УЭС-6-0000000 КДС

№ рис	№ поз	Обозначение	Наименование	Куда входит	
				Обозначение	Кол. на 1 сб. ед.
<b>СРЕДСТВО ЭНЕРГЕТИЧЕСКОЕ УНИВЕРСАЛЬНОЕ УЭС-2-280А (вид справа) УЭС-6-0000000 (рисунок 2)</b>					
2	1-47	УЭС-6-0000000	Средство энергетическое универсальное УЭС-2-280А		
	27,41,42	УЭС-6-0601250-01	Установка рукавов радиатора	УЭС-6-0000000	1
	1	УЭС-6-0000020	Щиток	УЭС-6-0000000	1
	2	УЭС-6-0400000	Установка двигателя ЯМЗ-238БК-3	УЭС-6-0000000	1
	3	УЭС-6-0500000	Бак топливный	УЭС-6-0000000	1
	4	УЭС-6-0601000	Гидросистема привода ходовой части	УЭС-6-0000000	1
	5	УЭС-6-0800000	Пневмосистема	УЭС-6-0000000	1
	6	УЭС-6-1100010А	Крыша капота	УЭС-6-0000000	1
	7	УЭС-6-1100200-02	Воздухоочиститель	УЭС-6-0000000	1
	8	УЭС 1000080-01	Шкаф электрический	УЭС-6-0000000	1
	9	УЭС 1100030	Щит	УЭС-6-0000000	1
	10	УЭС 1100330	Петля	УЭС-6-0000000	2
	11	УЭС-7-0000140	Кронштейн	УЭС-6-0000000	1
	12	УЭС-7-0000140-01	Кронштейн	УЭС-6-0000000	1
	13	УЭС-7-0100000-06	Шасси	УЭС-6-0000000	1
	14	УЭС-7-0102000	Щиток	УЭС-6-0000000	1
	15	УЭС-7-0110000	Колесо	УЭС-6-0000000	1

## УЭС-6-0000000 КДС

№ рис	№ поз	Обозначение	Наименование	Куда входит	
				Обозначение	Кол. на 1 сб. ед.
2	16	УЭС-7-0133200	Колесо	УЭС-6-0000000	1
	17	УЭС-7-0300600	Установка трубопроводов управления моста ведущих колес	УЭС-6-0000000	1
	18	УЭС-7-1100020В	Крыша	УЭС-6-0000000	1
	19	УЭС-7-1100090Б-01	Щит	УЭС-6-0000000	1
	20	УЭС-7-1100330Б-01	Стойка	УЭС-6-0000000	1
	21	УЭС-7-1400030	Планка	УЭС-6-0000000	1
	22	УЭС-7-1400030-02	Планка	УЭС-6-0000000	1
	23	УЭС-7-1400050	Планка	УЭС-6-0000000	1
	24	УЭС-7-1400050-02	Планка	УЭС-6-0000000	1
	25	УЭС-7-1410010	Дно	УЭС-6-0000000	1
	26	УЭС-7-1410030	Крышка	УЭС-6-0000000	1
	27	А 23.02.160	Хомут стяжной	УЭС-6-0601250-01	2
	28	А 23.02.220	Хомут стяжной	УЭС-6-0000000	2
	29	УЭС 0000191Б-01	Противовес	УЭС-6-0000000	21
	30	УЭС 1100452-03	Кронштейн	УЭС-6-0000000	1
	31	УЭС-7-0000003	Шланг Рукав 16x25-1,6-10362, L=(3500±12)мм	УЭС-6-0000000	1
	32	УЭС-7-0000007	Уплотнение Уплотнение Т-8 L=(500±5) мм	УЭС-6-0000000	2

## УЭС-6-0000000 КДС

№ рис	№ поз	Обозначение	Наименование	Куда входит	
				Обозначение	Кол. на 1 сб. ед.
2	33	УЭС-7-0000419	Кожух	УЭС-6-0000000	1
	34	УЭС-7-0404005	Уплотнение горловины топливного бака	УЭС-6-0000000	1
	35	УЭС-7-0404439	Прижим	УЭС-6-0000000	1
	36	УЭС-7-1410403	Крышка	УЭС-6-0000000	1
	37	УЭС-7-0602012	Брус	УЭС-6-0000000	2
	38	УЭС-7-1100415В-01	Кронштейн	УЭС-6-0000000	1
	39	КВК 0150002	Рукав 90x104-0,29-10362, L=(100±10) мм	УЭС-6-0000000	1
	40	КЛ 0126005	Рукав 16x25-1,6-10362, L=(150±5)мм	УЭС-6-0000000	1
	41	РНД 0200012-35	Рукав Рукав 20x29-1,6 – 10362 L=(600±5) мм	УЭС-6-0601250-01	1
	42	РНД 0200012-85	Рукав Рукав 20x29-1,6 – 10362L=(1600±10)мм	УЭС-6-0601250-01	1
	43		Фонарь знака автопоезда ФА-1.1 – 6964	УЭС-6-0000000	2
	44		Датчик сигнализатора засоренности воздушного фильтра ДСФ-65	УЭС-6-0000000	1
	45		Рукоятка А 61.01.014-А7	УЭС-6-0000000	3
	46		Световозвращатель 3212.3731	УЭС-6-0000000	2
	47		Хомут червячный TORRO 16-27/9С7W2	УЭС-6-0000000	5

УЭС-6-0000000 КДС

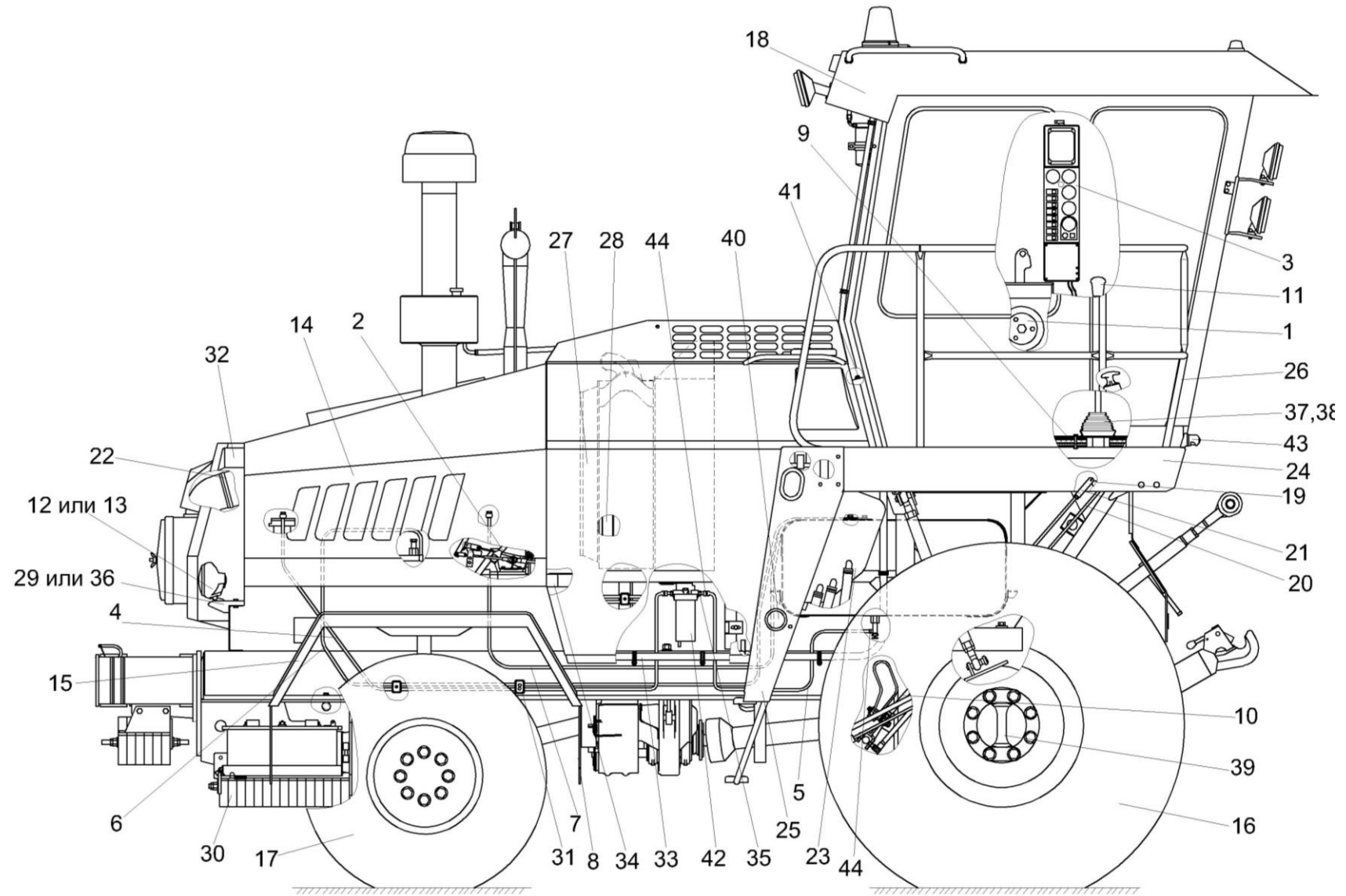


Рисунок 3 – Средство энергетическое универсальное УЭС-2-280А (вид слева) УЭС-6-0000000



## УЭС-6-0000000 КДС

№ рис	№ поз	Обозначение	Наименование	Куда входит	
				Обозначение	Кол. на 1 сб. ед.
<b>СРЕДСТВО ЭНЕРГЕТИЧЕСКОЕ УНИВЕРСАЛЬНОЕ УЭС-2-280А (вид слева) УЭС-6-0000000 (рисунок 3)</b>					
3	1-44	УЭС-6-0000000	Средство энергетическое универсальное УЭС-2-280А		
	1	УЭС-6-0300000	Площадка управления	УЭС-6-0000000	1
	2	УЭС-6-0300010	Установка тросов управления двигателем	УЭС-6-0000000	1
	3	УЭС-6-0300300	Пульт контроля	УЭС-6-0000000	1
	4	УЭС-6-0500150	Топливопровод сливной	УЭС-6-0000000	1
	5	УЭС-6-0500200	Топливопровод заборный	УЭС-6-0000000	1
	6	УЭС-6-0500210	Топливопровод заборный	УЭС-6-0000000	1
	7	УЭС-6-0500250	Топливопровод сливной	УЭС-6-0000000	1
	8	УЭС 1400110-01	Отражатель	УЭС-6-0000000	1
	9	УЭС 0300080	Прижим	УЭС-6-0000000	1
	10	УЭС 0300230-01	Кронштейн	УЭС-6-0000000	1
	11	УЭС 0300250	Рукоятка	УЭС-6-0000000	1
	12	УЭС0700930	Фонарь задний	УЭС-6-0000000	2
	13	УЭС 0700930-02	Фонарь задний	УЭС-6-0000000	2
	14	УЭС 1100030-01	Щит	УЭС-6-0000000	1
	15	УЭС-7-0102000-01	Щиток	УЭС-6-0000000	1

## УЭС-6-0000000 КДС

№ рис	№ поз	Обозначение	Наименование	Куда входит	
				Обозначение	Кол. на 1 сб. ед.
3	16	УЭС-7-0110000-02	Колесо	УЭС-6-0000000	1
	17	УЭС-7-0133200-02	Колесо	УЭС-6-0000000	1
	18	УЭС-6-1-0200000	Кабина	УЭС-6-0000000	1
	19	УЭС-7-0300290	Блок переключения	УЭС-6-0000000	1
	20	УЭС-7-0300460	Тяга	УЭС-6-0000000	1
	21	УЭС-7-0300470	Тяга	УЭС-6-0000000	1
	22	УЭС-7-0401560	Хомут	УЭС-6-0000000	1
	23	УЭС-7-0602000-02	Гидросистема рулевого управления и силовых гидроцилиндров	УЭС-6-0000000	1
	24	УЭС-7-1000000А	Площадка входа	УЭС-6-0000000	1
	25	УЭС-7-1000030А	Трап	УЭС-6-0000000	1
	26	УЭС-7-1000050	Поручень	УЭС-6-0000000	1
	27	УЭС-7-1100090Б	Щит	УЭС-6-0000000	1
	28	УЭС-7-1100330Б	Стойка	УЭС-6-0000000	1
	29	УЭС-7-1100340	Кронштейн	УЭС-6-0000000	2
	30	УЭС 0000191Б-01	Противовес	УЭС-6-0000000	21
	31	УЭС 0602009А	Брус	УЭС-6-0000000	2
32	УЭС 1100452-02	Кронштейн	УЭС-6-0000000	1	

## УЭС-6-0000000 КДС

№ рис	№ поз	Обозначение	Наименование	Куда входит	
				Обозначение	Кол. на 1 сб. ед.
3	33	УЭС-7-0000009	Шланг Рукав 16x25-1,6 – 10362, L=(2970±12)мм	УЭС-6-0000000	1
	34	УЭС-7-1100415В	Кронштейн	УЭС-6-0000000	1
	35	КИЛ 0138612А	Штуцер	УЭС-6-0000000	2
	36	МКС 0128443-01	Удлинитель	УЭС-6-0000000	2
	37		Чехол РСМ-10.04.01.001Б	УЭС-6-0000000	1
	38	РСМ 10.04.01.401Б	Кольцо прижимное	УЭС-6-0000000	1
	39	РСМ 10.16.01.601	Скоба	УЭС-6-0000000	2
	40		Световозвращатель 3212.3731	УЭС-6-0000000	2
	41		Стеклоомыватель СЭАТ-18	УЭС-6-0000000	1
	42		Фильтр грубой очистки топлива 204А-1115010	УЭС-6-0000000	1
	43		Фонарь освещения заднего номерного знака ФП 131 БР 10	УЭС-6-0000000	1
	44		Хомут червячный TORRO 16-27/9С7W2	УЭС-6-0000000	5

УЭС-6-0000000 КДС

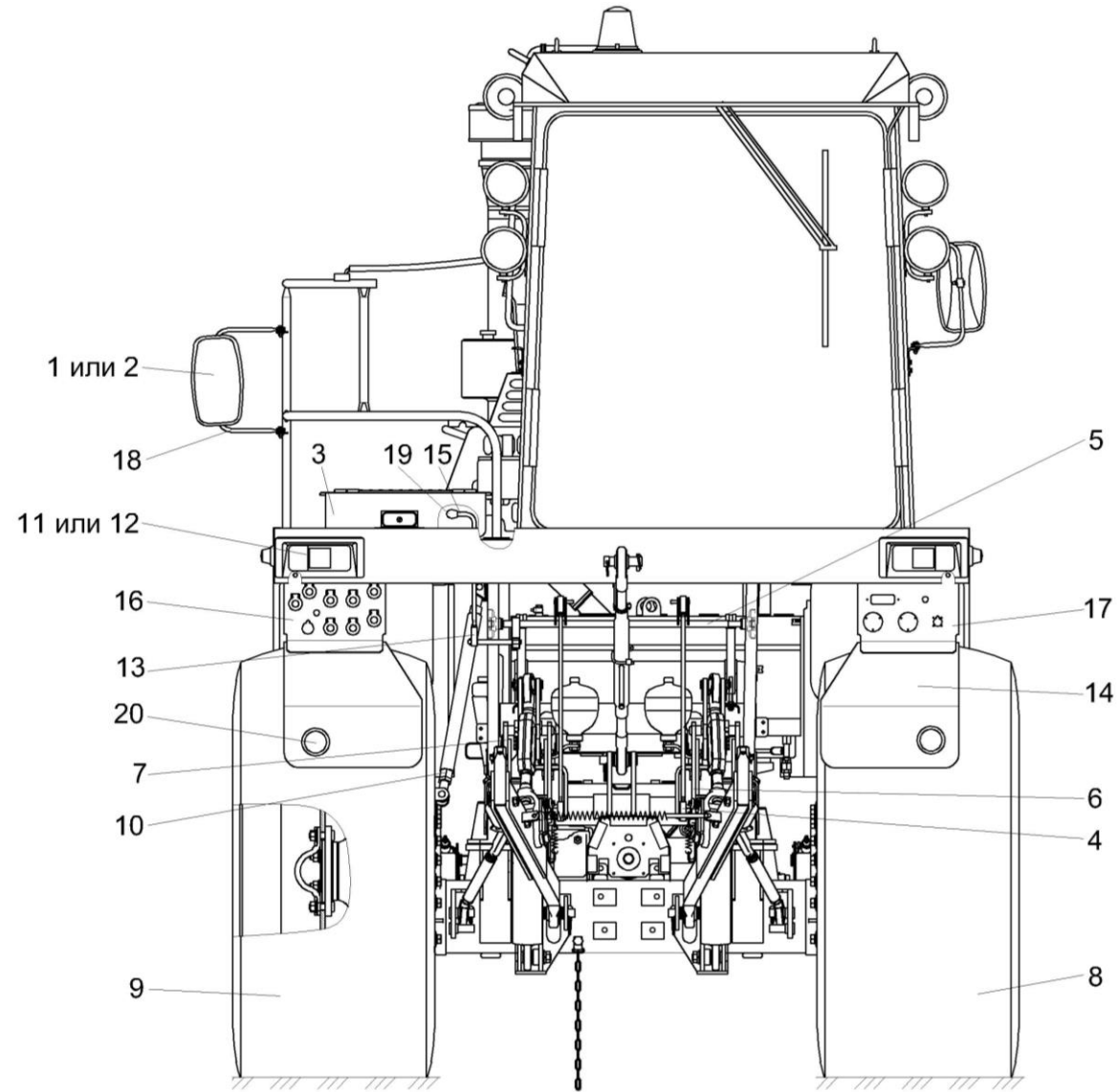


Рисунок 4 – Средство энергетическое универсальное УЭС-2-280А (вид сзади) УЭС-6-0000000

## УЭС-6-0000000 КДС

№ рис	№ поз	Обозначение	Наименование	Куда входит	
				Обозначение	Кол. на 1 сб. ед.
<b>СРЕДСТВО ЭНЕРГЕТИЧЕСКОЕ УНИВЕРСАЛЬНОЕ УЭС-2-280А (вид сзади) УЭС-6-0000000 (рисунок 4)</b>					
4	1-20	УЭС-6-0000000	Средство энергетическое универсальное УЭС-2-280А		
	1	УЭС 0000250	Установка зеркала	УЭС-6-0000000	1
	2	УЭС 0000250-01	Установка зеркала	УЭС-6-0000000	1
	3	УЭС 1001260-01	Ящик инструментальный	УЭС-6-0000000	1
	4	УЭС-7-0104120	Тяга	УЭС-6-0000000	2
	5	УЭС-7-0104130	Вал	УЭС-6-0000000	1
	6	УЭС-7-0104140А	Механизм фиксации	УЭС-6-0000000	1
	7	УЭС-7-0104140А-02	Механизм фиксации	УЭС-6-0000000	1
	8	УЭС-7-0110000	Колесо	УЭС-6-0000000	1
	9	УЭС-7-0110000-02	Колесо	УЭС-6-0000000	1
	10	УЭС-7-1000250	Стяжка	УЭС-6-0000000	1
	11	УЭС 0700910	Фонарь передний	УЭС-6-0000000	2
	12	УЭС 0700910-02	Фонарь передний	УЭС-6-0000000	2
	13	УЭС 0104517-01	Наконечник	УЭС-6-0000000	1
	14	УЭС 1000003	Брызговик	УЭС-6-0000000	2
	15	УЭС-7-0104606	Рукоятка	УЭС-6-0000000	1
	16	УЭС-7-1000411	Кронштейн	УЭС-6-0000000	1

## УЭС-6-0000000 КДС

№ рис	№ поз	Обозначение	Наименование	Куда входит	
				Обозначение	Кол. на 1 сб. ед.
4	17	УЭС-7-1000424	Кронштейн	УЭС-6-0000000	1
	18	PCM 10.04.21.805	Труба	УЭС-6-0000000	1
	19		Рукоятка А 61.01.014-А7	УЭС-6-0000000	3
	20		Световозвращатель 3202.3731	УЭС-6-0000000	2

УЭС-6-0000000 КДС

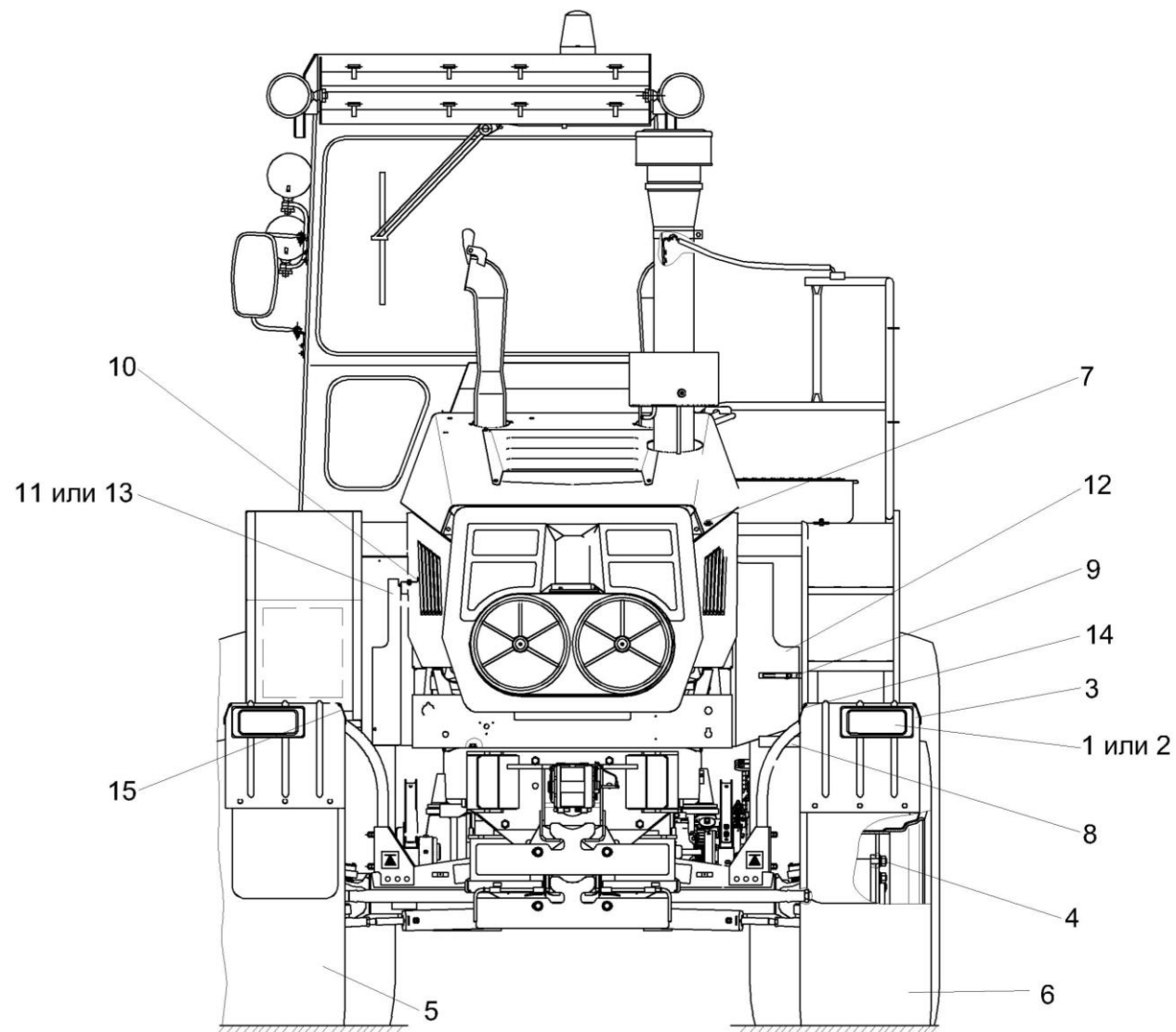


Рисунок 5 – Средство энергетическое универсальное УЭС-2-280А (вид спереди) УЭС-6-0000000

## УЭС-6-0000000 КДС

№ рис	№ поз	Обозначение	Наименование	Куда входит	
				Обозначение	Кол. на 1 сб. ед.
<b>СРЕДСТВО ЭНЕРГЕТИЧЕСКОЕ УНИВЕРСАЛЬНОЕ УЭС-2-280А (вид спереди) УЭС-6-0000000 (рисунок 5)</b>					
5	1-15	УЭС-6-0000000	Средство энергетическое универсальное УЭС-2-280А		
	1	УЭС 0700930	Фонарь задний	УЭС-6-0000000	2
	2	УЭС 0700930-02	Фонарь задний	УЭС-6-0000000	2
	3	УЭС-7-0102000	Щиток	УЭС-6-0000000	1
	4	УЭС-7-0109090-03	Гайка	УЭС-6-0000000	16
	5	УЭС-7-0133200	Колесо	УЭС-6-0000000	1
	6	УЭС-7-0133200-02	Колесо	УЭС-6-0000000	1
	7	УЭС-7-0203150А	Скоба	УЭС-6-0000000	1
	8	КЗК-12-0100410	Обод	УЭС-6-0000000	1
	9	КЗК-12-0100430	Хомут	УЭС-6-0000000	1
	10	УЭС-7-1100060	Щиток	УЭС-6-0000000	1
	11	УЭС-7-1100260	Щиток	УЭС-6-0000000	1
	12	УЭС-7-1100427А	Щиток	УЭС-6-0000000	1
	13	УЭС-7-1100432	Щиток	УЭС-6-0000000	1
	14	УЭС-7-1100503	Кронштейн	УЭС-6-0000000	1
	15	УЭС-7-1100503-01	Кронштейн	УЭС-6-0000000	1



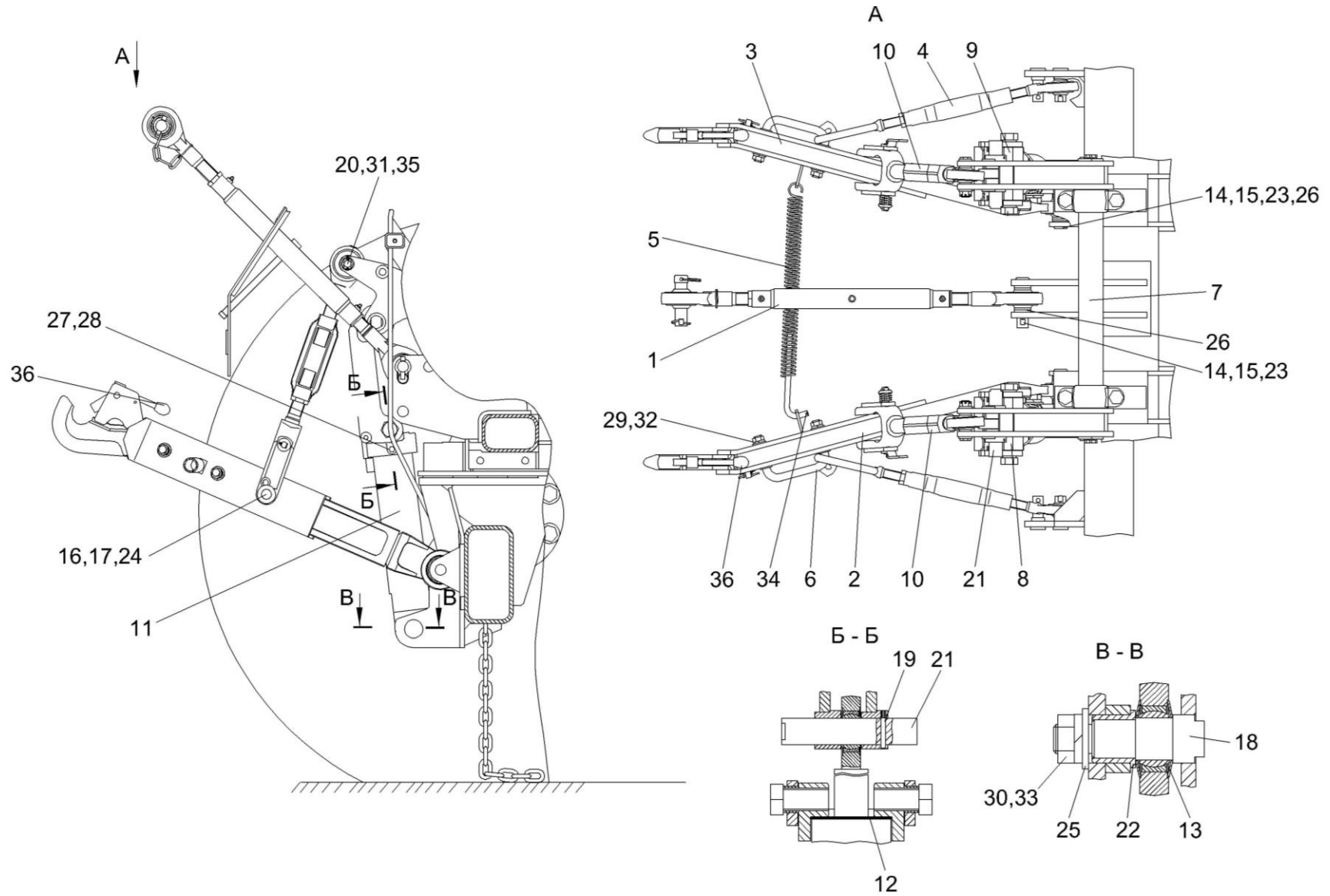


Рисунок 6 – Установка навески (кормоуборка)

## УЭС-6-0000000 КДС

№ рис	№ поз	Обозначение	Наименование	Куда входит	
				Обозначение	Кол. на 1 сб. ед.
<b>УСТАНОВКА НАВЕСКИ (кормоуборка) (рисунок 6)</b>					
<b>6</b>	1	УЭС 0104020А-01	Тяга верхняя	УЭС-6-0000000	1
	2	УЭС 0104070А-01	Тяга	УЭС-6-0000000	1
	3	УЭС 0104070А-04	Тяга	УЭС-6-0000000	1
	4	УЭС 0104200	Стяжка	УЭС-6-0000000	2
	5	УЭС 0104230-01	Стяжка	УЭС-6-0000000	1
	6	УЭС 0104250	Скоба	УЭС-6-0000000	2
	7	УЭС-7-0104020А	Вал поворотный	УЭС-6-0000000	1
	8	УЭС-7-0104140А	Механизм фиксации	УЭС-6-0000000	1
	9	УЭС-7-0104140А-02	Механизм фиксации	УЭС-6-0000000	1
	10	УЭС-7-0104180А	Раскос	УЭС-6-0000000	2
	11	УЭС-7-0602200	Гидроцилиндр	УЭС-6-0000000	2
	12	УЭС 0000494	Прокладка регулировочная	УЭС-6-0000000	8
	13	УЭС 0104426	Пружина	УЭС-6-0000000	4
	14	УЭС 0104609-01	Чека	УЭС-6-0000000	5
	15	УЭС 0104624	Палец	УЭС-6-0000000	3
	16	УЭС 0104627А	Палец	УЭС-6-0000000	2
	17	УЭС 0104672	Втулка	УЭС-6-0000000	2

наиб. кол.

## УЭС-6-0000000 КДС

№ рис	№ поз	Обозначение	Наименование	Куда входит	
				Обозначение	Кол. на 1 сб. ед.
6	18	УЭС-7-0104607	Палец	УЭС-6-0000000	2
	19	УЭС-7-0104618А	Штифт	УЭС-6-0000000	2
	20	УЭС-7-0104619	Палец	УЭС-6-0000000	2
	21	УЭС-7-0104621	Палец	УЭС-6-0000000	2
	22	УЭС-7-0104809	Втулка	УЭС-6-0000000	2
	23	А 61.05.004	Кольцо	УЭС-6-0000000	5
	24	А 61.07.001	Шплинт	УЭС-6-0000000	2
	25	ПКК 0135432А	Шайба	УЭС-6-0000000	2
	26	142-4605047-01	Втулка	УЭС-6-0000000	6
	27		Болт М12-6х25 – 7796	УЭС-6-0000000	6
	28		Гайка М12-6G – 2526	УЭС-6-0000000	17
	29		Гайка М20-6G – 2526	УЭС-6-0000000	6
	30		Гайка М27х2-6G - 2526	УЭС-6-0000000	2
	31		Гайка М20х1,5-6G – 5935	УЭС-6-0000000	2
	32		Шайба 20 65Г – 6402	УЭС-6-0000000	24
	33		Шайба 27 65Г – 6402	УЭС-6-0000000	2
	34		Шплинт 3,2х25 – 397	УЭС-6-0000000	3
	35		Шплинт 4х36 – 397	УЭС-6-0000000	2
	36		Рукоятка А 61.01.014-А7	УЭС-6-0000000	3

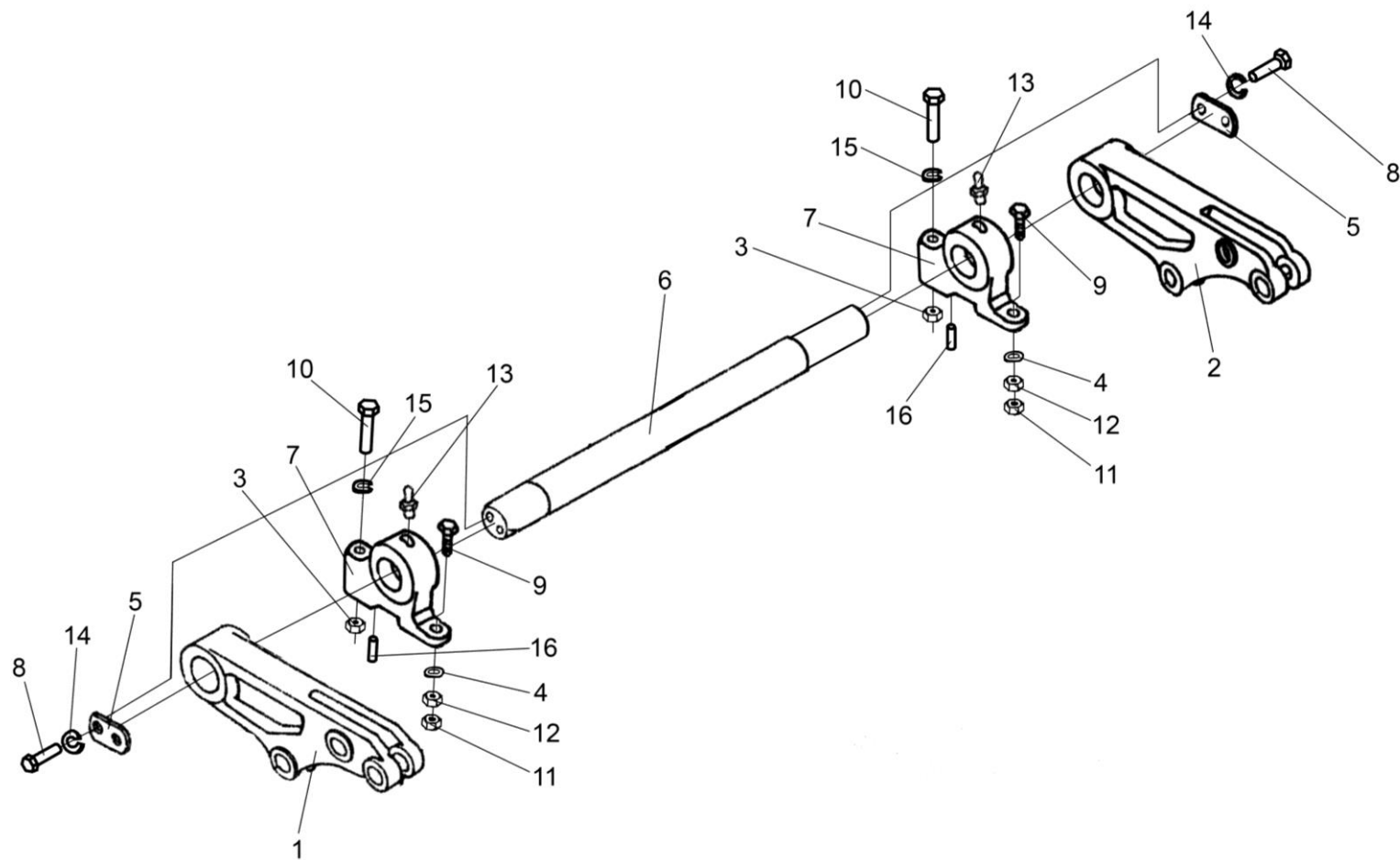


Рисунок 7 – Установка вала поворотного УЭС-7-0104020А

## УЭС-6-0000000 КДС

№ рис	№ поз	Обозначение	Наименование	Куда входит	
				Обозначение	Кол. на 1 сб. ед.
<b>УСТАНОВКА ВАЛА ПОВОРОТНОГО УЭС-7-0104020А (рисунок 7)</b>					
7	1,2,5-8, 13,14,16	УЭС-7-0104020А	Вал поворотный	УЭС-6-0000000	1
	1	УЭС-16-0104301	Рычаг	УЭС-7-0104020А	1
	2	УЭС-16-0104301-01	Рычаг	УЭС-7-0104020А	1
	3	УЭС 0000501	Гайка	УЭС-6-0000000	2
	4	УЭС 0100405	Шайба	УЭС-6-0000000	2
	5	УЭС 0104507	Шайба	УЭС-7-0104020А	2
	6	УЭС 0104607	Вал	УЭС-7-0104020А	1
	7	УЭС 0104608А	Опора	УЭС-7-0104020А	2
	8		Болт М12-6х25 – 7796	УЭС-7-0104020А	4
	9		Болт М24х2-6х90 – 7796	УЭС-6-0000000	2
	10		Болт М24х2-6х140 – 7798	УЭС-6-0000000	2
	11		Гайка М24х2-6G – 2526	УЭС-6-0000000	2
	12		Гайка М24х2-6G – 5915	УЭС-6-0000000	2
	13		Масленка 1.2 – 19853	УЭС-7-0104020А	2
	14		Шайба 12 65Г – 6402	УЭС-7-0104020А	4
	15		Шайба 24 65Г – 6402	УЭС-6-0000000	2
	16		Штифт 2.16х36 – 3128	УЭС-7-0104020А	2

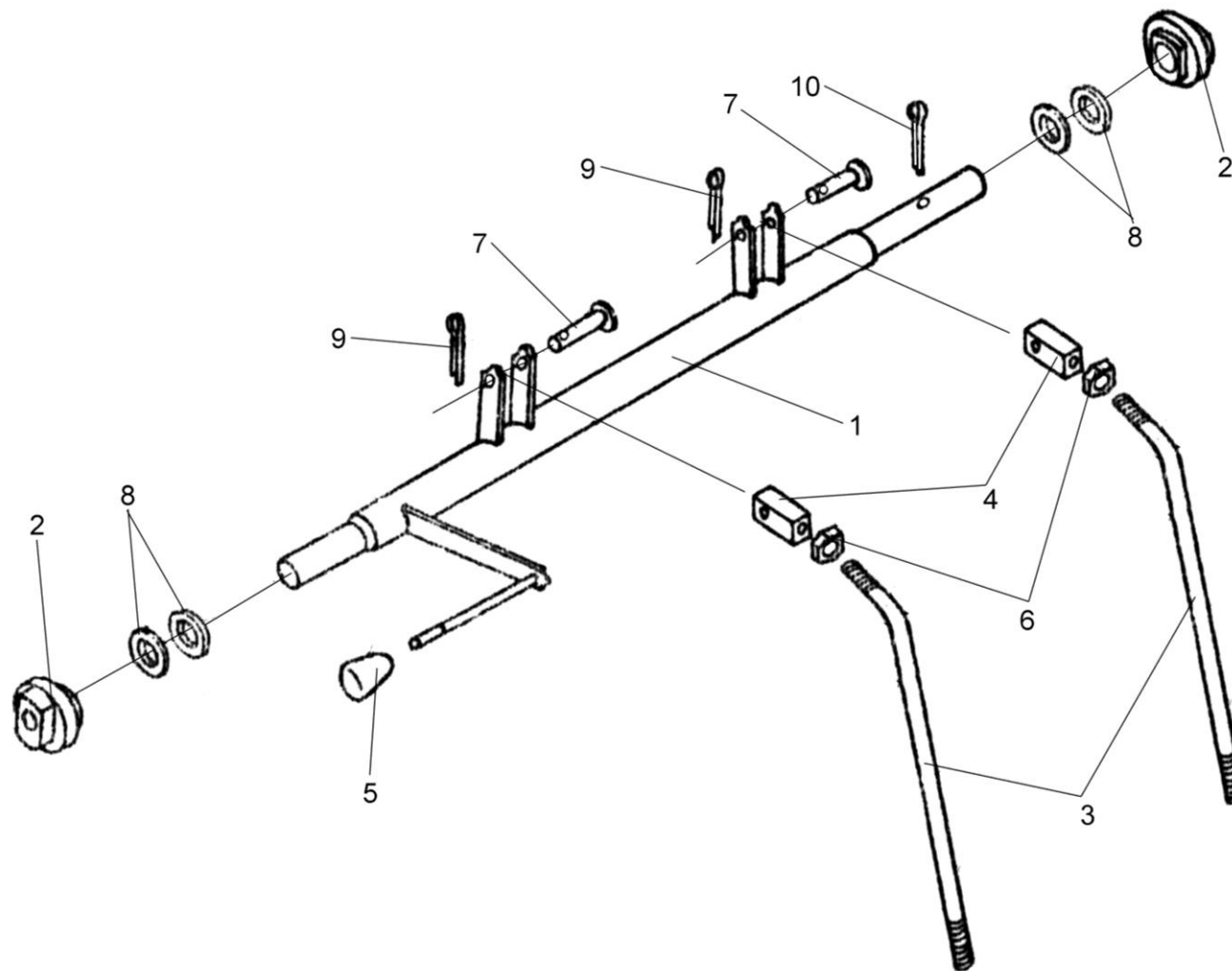


Рисунок 8 – Вал УЭС-7-0104130 и тяги УЭС-7-0104120

## УЭС-6-0000000 КДС

№ рис	№ поз	Обозначение	Наименование	Куда входит	
				Обозначение	Кол. на 1 сб. ед.
<b>ВАЛ УЭС-7-0104130 И ТЯГИ УЭС-7-0104120 (рисунок 8)</b>					
<b>8</b>	3,4,6	УЭС-7-0104120	Тяга	УЭС-6-0000000	2
	1	УЭС-7-0104130	Вал	УЭС-6-0000000	1
	2	КИЛ 0119207	Корпус	УЭС-6-0000000	2
	3	УЭС-7-0104603	Тяга	УЭС-7-0104120	1
	4	УЭС 0104517	Наконечник	УЭС-7-0104120	1
	5		Рукоятка А.61.01.014-А7	УЭС-6-0000000	1
	6		Гайка М12х1,25-6G – 2526	УЭС-7-0104120	1
	7		Ось 6-10b12x50 – 9650	УЭС-6-0000000	2
	8		Шайба С.20.01 – 11371	УЭС-6-0000000	4
	9		Шплинт 3,2х20 – 397	УЭС-6-0000000	6
10		Шплинт 4х32 – 397	УЭС-6-0000000	2	

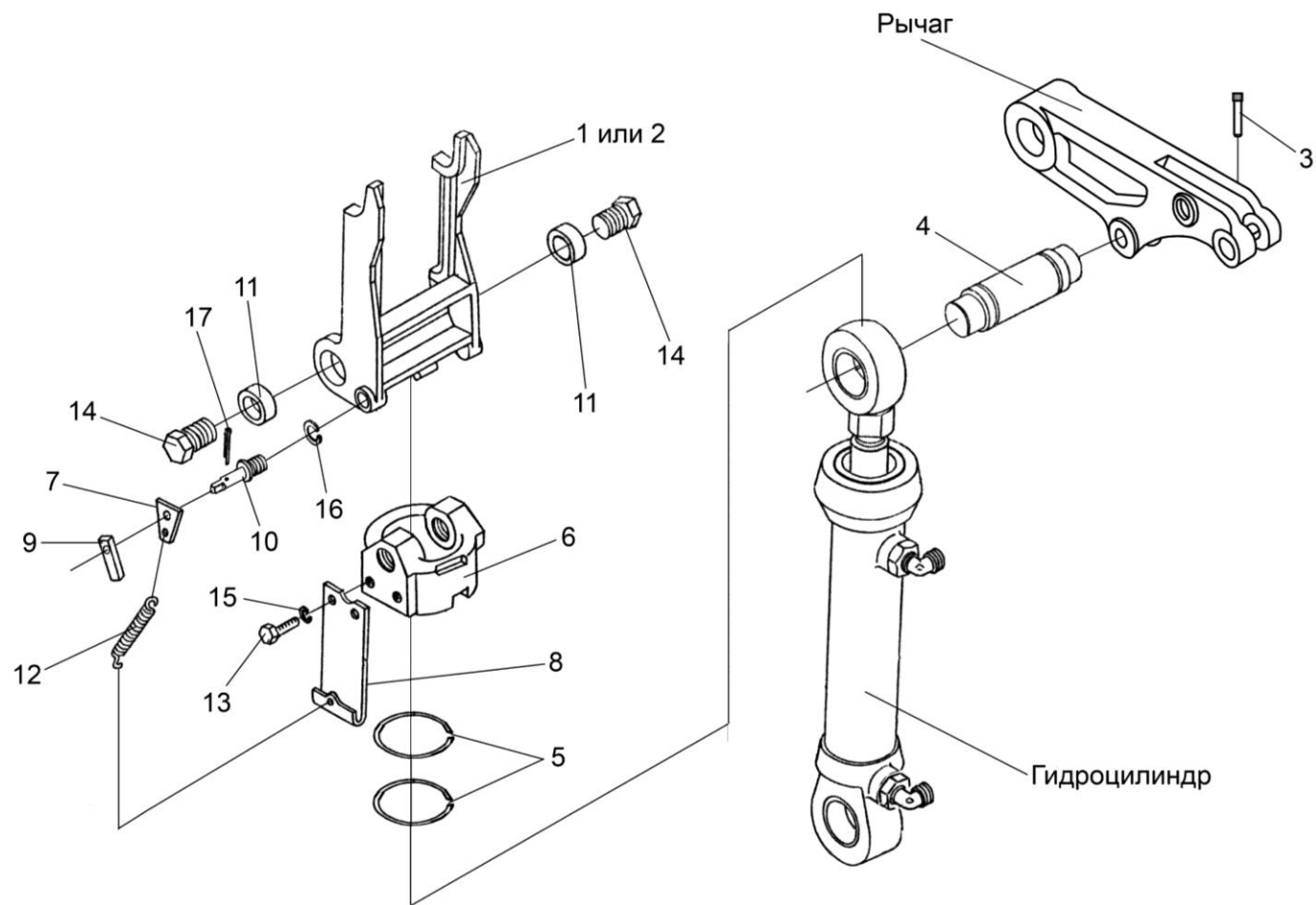


Рисунок 9 – Механизм фиксации УЭС-7-0104140А



## УЭС-6-0000000 КДС

№ рис	№ поз	Обозначение	Наименование	Куда входит	
				Обозначение	Кол. на 1 сб. ед.
<b>МЕХАНИЗМ ФИКСАЦИИ УЭС-7-0104140А (рисунок 9)</b>					
9	1,2,6-17	УЭС-7-0104140А	Механизм фиксации	УЭС-6-0000000	1
	1	УЭС-7-0104150А	Упор	УЭС-7-0104140А	1
	2	УЭС-7-0104301	Упор	УЭС-7-0104140А	1
	3	УЭС-7-0104618А	Штифт	УЭС-6-0000000	1
	4	УЭС-7-0104621	Палец	УЭС-6-0000000	1
	5	УЭС 0000494	Прокладка регулировочная	УЭС-6-0000000	8
					наиб. кол.
	6	УЭС-7-0104201	Опора	УЭС-7-0104140А	1
	7	УЭС 0104515	Растяжка	УЭС-7-0104140А	1
	8	УЭС 0104516	Кронштейн	УЭС-7-0104140А	1
	9	УЭС 0104517-01	Наконечник	УЭС-7-0104140А	1
	10	УЭС 0104645	Ось	УЭС-7-0104140А	1
	11	УЭС 0104808	Втулка	УЭС-7-0104140А	1
	12	КИС 0119603Б-01	Пружина	УЭС-7-0104140А	1
	13		Болт М10-6ех20 – 7796	УЭС-7-0104140А	2
	14		Болт М30х2-6ех60 – 7796	УЭС-7-0104140А	2
	15		Шайба 10 65Г – 6402	УЭС-7-0104140А	2
16		Шайба 12 65Г – 6402	УЭС-7-0104140А	1	
17		Шплинт 4х22 – 397	УЭС-7-0104140А	1	

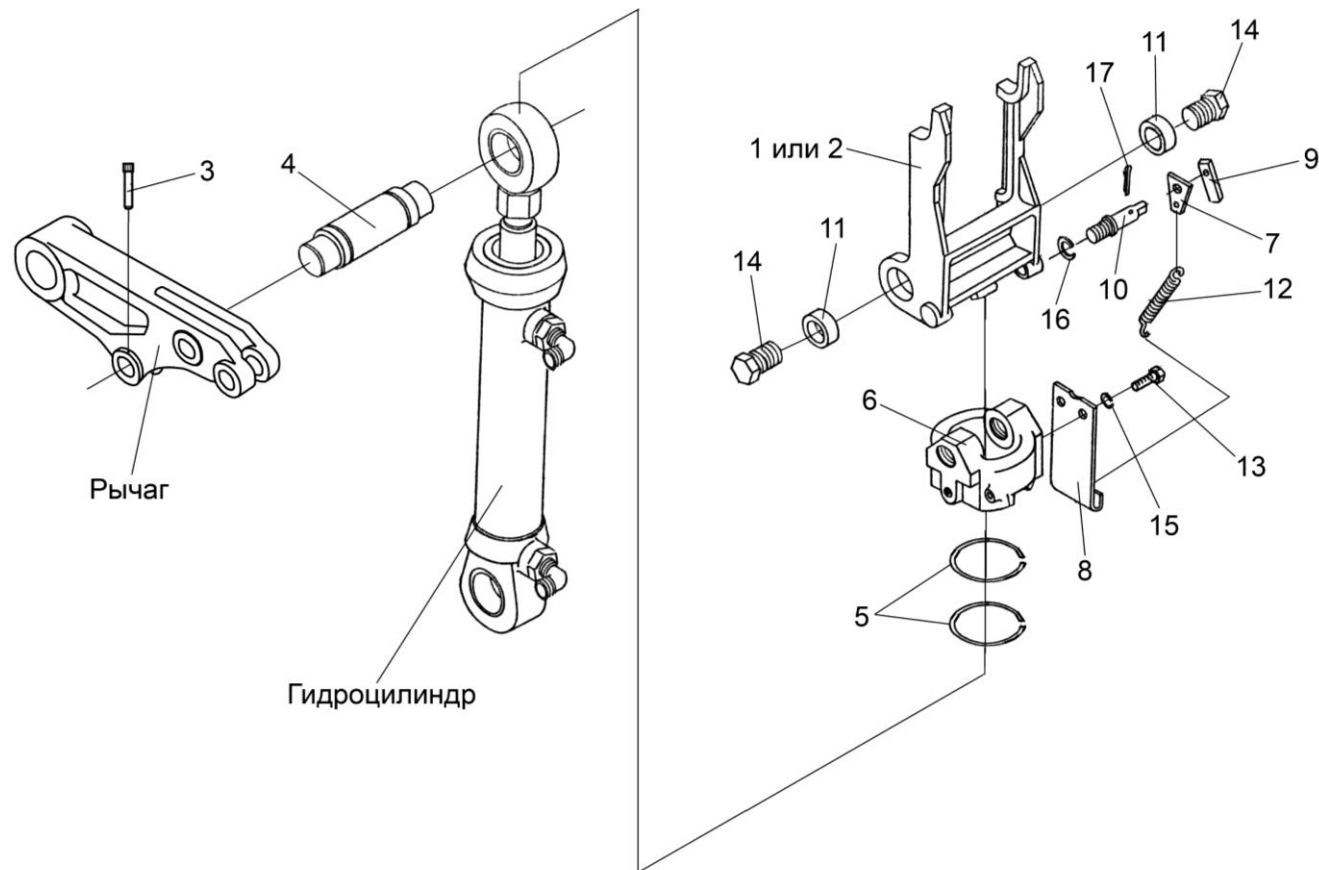


Рисунок 10 – Механизм фиксации УЭС-7-0104140А-02

## УЭС-6-0000000 КДС

№ рис	№ поз	Обозначение	Наименование	Куда входит	
				Обозначение	Кол. на 1 сб. ед.
<b>МЕХАНИЗМ ФИКСАЦИИ УЭС-7-0104140А-02 (рисунок 10)</b>					
<b>10</b>	1,2,6-17	УЭС-7-0104140А-02	Механизм фиксации	УЭС-6-0000000	1
	1	УЭС-7-0104150А	Упор	УЭС-7-0104140А-02	1
	2	УЭС-7-0104301	Упор	УЭС-7-0104140А-02	1
	3	УЭС-7-0104618А	Штифт	УЭС-6-0000000	1
	4	УЭС-7-0104621	Палец	УЭС-6-0000000	1
	5	УЭС 0000494	Прокладка регулировочная	УЭС-6-0000000	8
					наиб. кол.
	6	УЭС-7-0104201	Опора	УЭС-7-0104140А-02	1
	7	УЭС 0104515	Растяжка	УЭС-7-0104140А-02	1
	8	УЭС 0104516	Кронштейн	УЭС-7-0104140А-02	1
	9	УЭС 0104517-01	Наконечник	УЭС-7-0104140А-02	1
	10	УЭС 0104645	Ось	УЭС-7-0104140А-02	1
	11	УЭС 0104808	Втулка	УЭС-7-0104140А-02	1
	12	КИС 0119603Б-01	Пружина	УЭС-7-0104140А-02	1
	13		Болт М10-6ех20 – 7796	УЭС-7-0104140А-02	2
	14		Болт М30х2-6ех60 – 7796	УЭС-7-0104140А-02	2
	15		Шайба 10 65Г – 6402	УЭС-7-0104140А-02	2
	16		Шайба 12 65Г – 6402	УЭС-7-0104140А-02	1
	17		Шплинт 4х22 – 397	УЭС-7-0104140А-02	1

УЭС-6-0000000 ҚДС

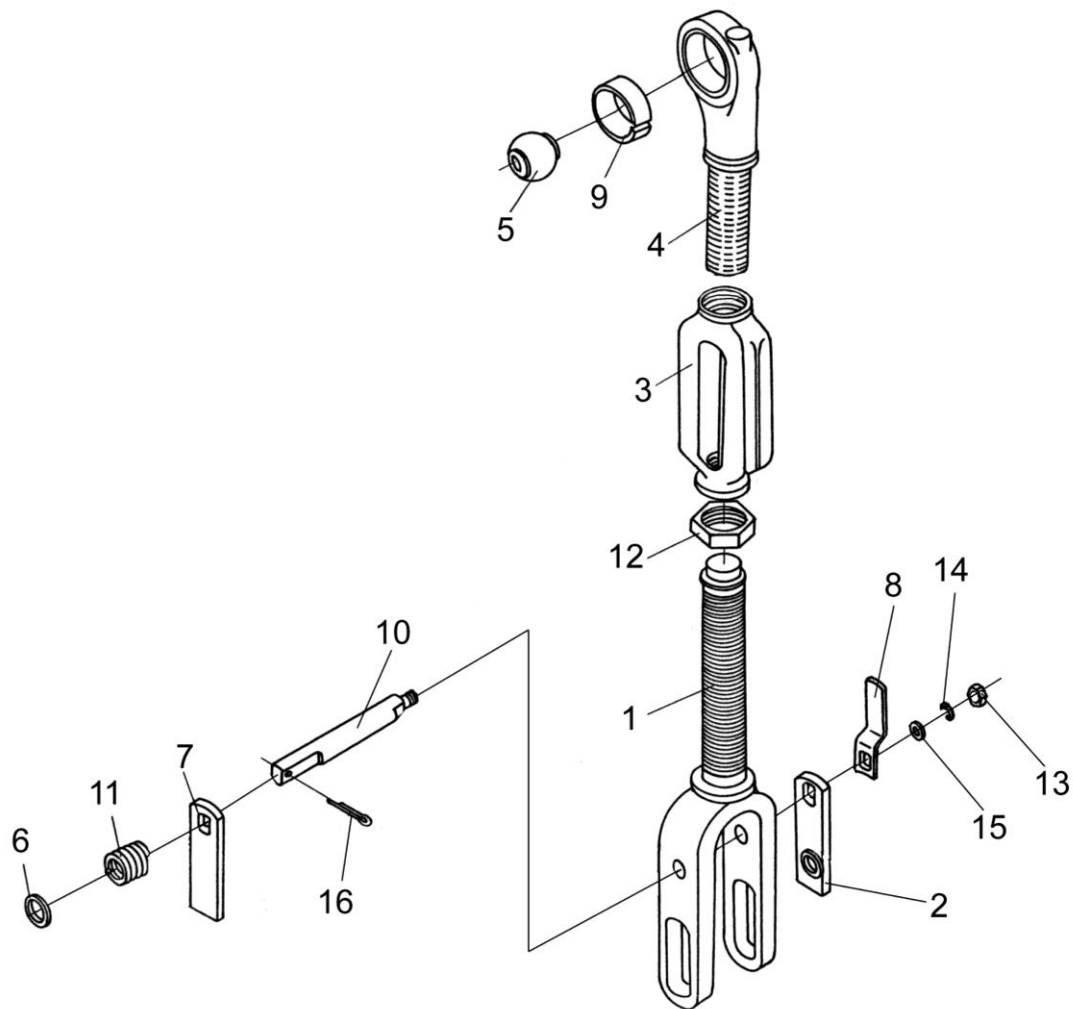


Рисунок 11 – Раскос УЭС-7-0104180А

## УЭС-6-0000000 КДС

№ рис	№ поз	Обозначение	Наименование	Куда входит	
				Обозначение	Кол. на 1 сб. ед.
<b>РАСКОС УЭС-7-0104180А (рисунок 11)</b>					
11	1-16	УЭС-7-0104180А	Раскос	УЭС-6-0000000	2
	4,5,9	УЭС-7-0104260	Винт	УЭС-7-0104180А	1
	1	УЭС-7-0104210	Вилка	УЭС-7-0104180А	1
	2	УЭС 0104350	Упор	УЭС-7-0104180А	1
	3	УЭС-7-0104614-01	Стяжка	УЭС-7-0104180А	1
	4	УЭС-7-0104615	Винт	УЭС-7-0104260	1
	5	УЭС-7-0104616	Шарнир	УЭС-7-0104260	1
	6	УЭС 0104425	Шайба	УЭС-7-0104180А	1
	7	УЭС 0104512	Упор	УЭС-7-0104180А	1
	8	УЭС 0104514	Рукоятка	УЭС-7-0104180А	1
	9	УЭС 0104664	Втулка	УЭС-7-0104260	1
	10	УЭС 0104671	Валик	УЭС-7-0104180А	1
	11	КИС 0119688	Пружина	УЭС-7-0104180А	1
	12	142-4605424	Контргайка	УЭС-7-0104180А	1
	13		Гайка М8-6G – 5915	УЭС-7-0104180А	1
	14		Шайба 8Т 65Г – 6402	УЭС-7-0104180А	1
15		Шайба С 8.01 – 6958	УЭС-7-0104180А	1	
16		Шплинт 4x25 – 397	УЭС-7-0104180А	1	

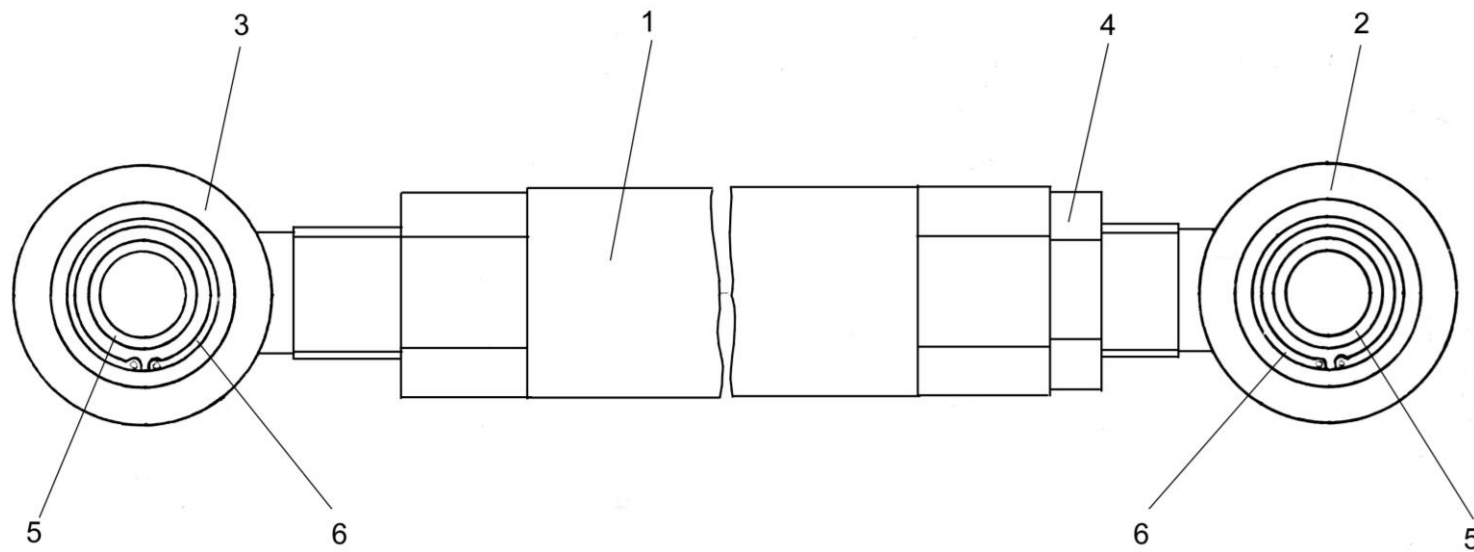


Рисунок 12 – Стяжка УЭС-7-1000250

## УЭС-6-0000000 КДС

№ рис	№ поз	Обозначение	Наименование	Куда входит	
				Обозначение	Кол. на 1 сб. ед.
<b>СТЯЖКА УЭС-7-1000250 (рисунок 12)</b>					
12	1-6	УЭС-7-1000250	Стяжка	УЭС-6-0000000	1
	1	УЭС-7-1000260	Корпус	УЭС-7-1000250	1
	2	УЭС 1000607А	Серьга	УЭС-7-1000250	1
	3	УЭС 1000607А-01	Серьга	УЭС-7-1000250	1
	4	КИН 0005602	Гайка	УЭС-7-1000250	1
	5		Подшипник ШСП20 – 3635	УЭС-7-1000250	2
	6		Кольцо В35 – 13941	УЭС-7-1000250	4

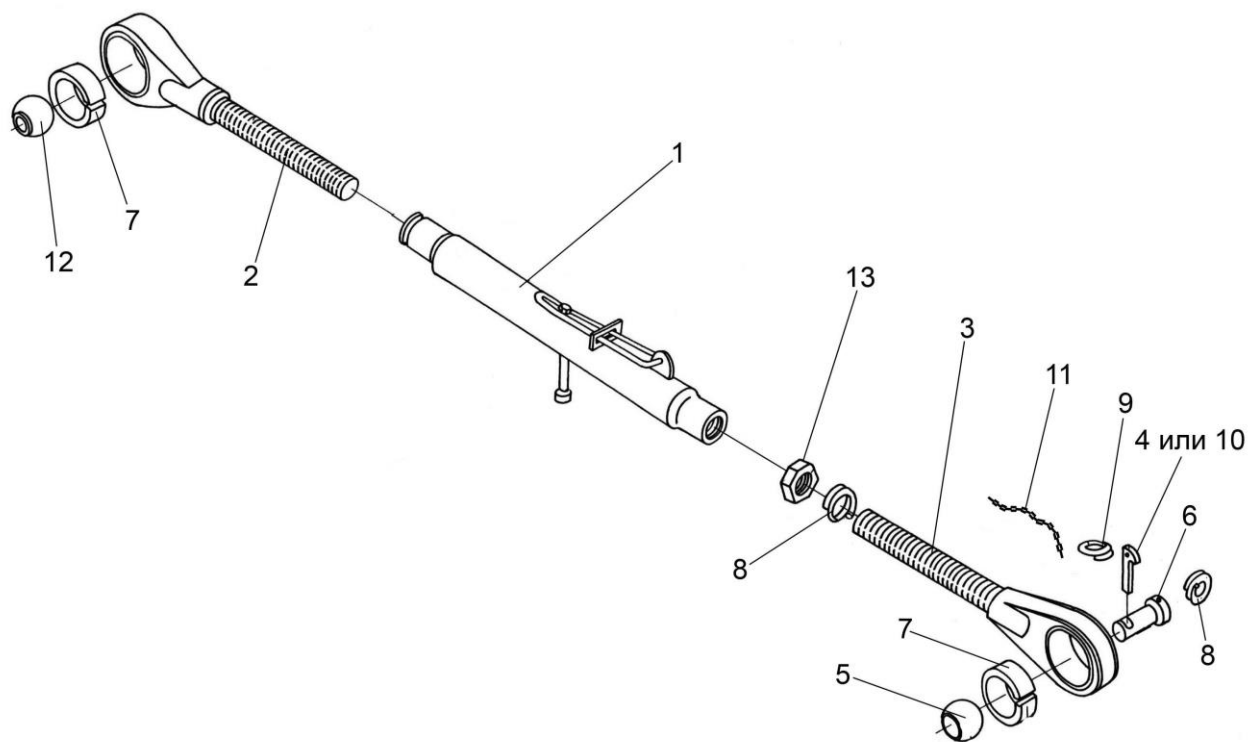


Рисунок 13 – Тяга верхняя УЭС 0104020А-01



## УЭС-6-0000000 КДС

№ рис	№ поз	Обозначение	Наименование	Куда входит	
				Обозначение	Кол. на 1 сб. ед.
<b>ТЯГА ВЕРХНЯЯ УЭС 0104020А-01 (рисунок 13)</b>					
13	1-13	УЭС 0104020А-01	Тяга верхняя	УЭС-6-0000000	1
	2,7,12	УЭС 0104040	Винт	УЭС 0104020А-01	1
	3,5,7	УЭС 0104040-02	Винт	УЭС 0104320-01	1
	3-11	УЭС 0104320-01	Винт	УЭС 0104020А-01	1
	4,9-11	А 61.05.100	Чека	УЭС 0104320-01	1
	1	УЭС 0104050	Труба	УЭС 0104020А-01	1
	2	УЭС 0104602	Винт	УЭС 0104040	1
	3	УЭС 0104602-01	Винт	УЭС 0104040-02	1
	4	УЭС 0104609	Чека	А 61.05.100	1
	5	УЭС 0104634-01	Шарнир	УЭС 0104040-02	1
	6	УЭС 0104662	Палец	УЭС 0104320-01	1
	7	УЭС 0104663	Втулка	УЭС 0104040 УЭС 0104040-02	1 1
	8	А 61.03.002	Кольцо	УЭС 0104320-01	2
9	А 61.05.001	Кольцо	А 61.05.100	1	
10	А 61.05.002	Чека	А 61.05.100	1	
11	А 61.08.001	Цепочка	А 61.05.100	1	
12	142-4605051	Шарнир	УЭС 0104040	1	
13	142-4605424	Контргайка	УЭС 0104020А-01	1	

УЭС-6-0000000 ҚДС

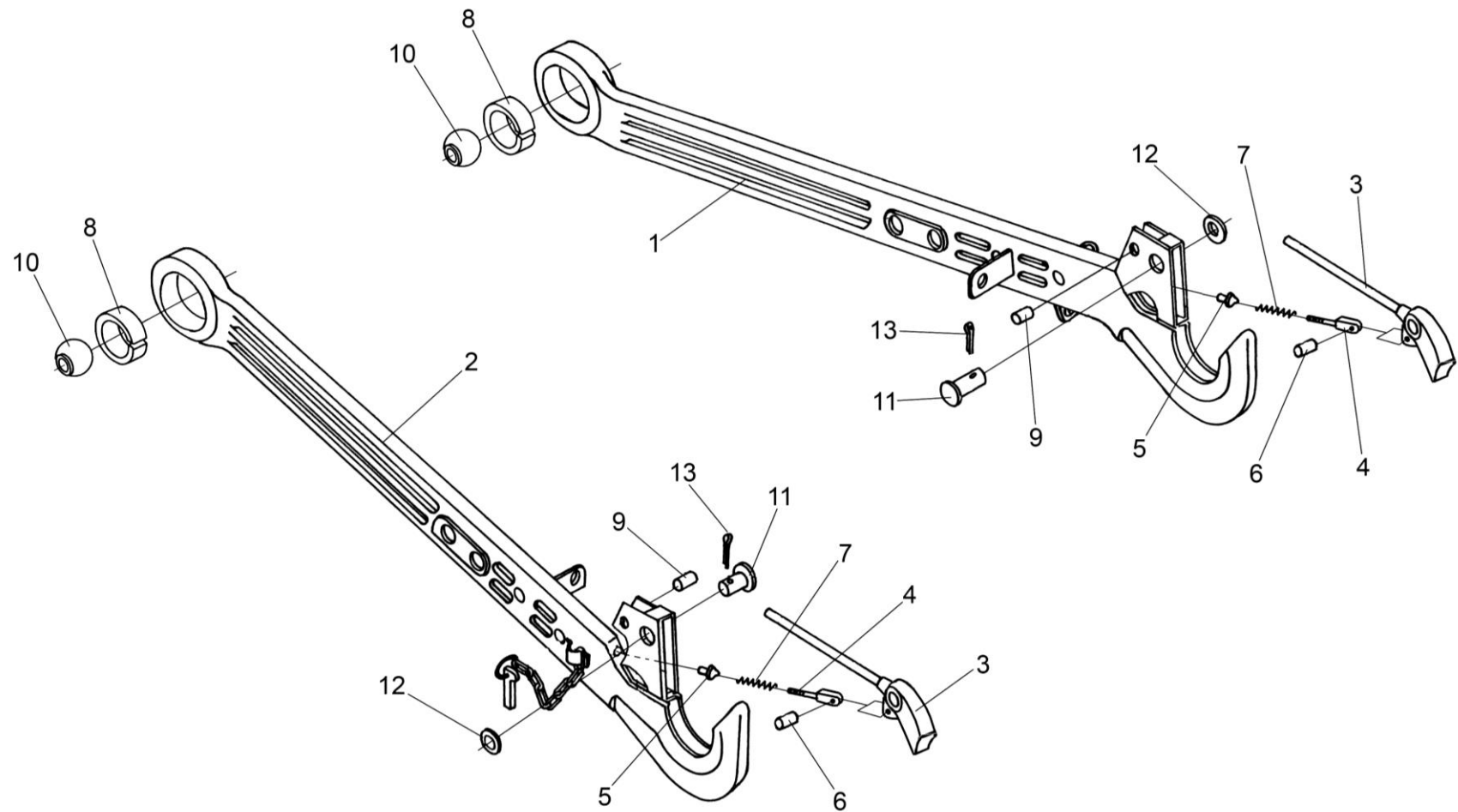


Рисунок 14 – Тяга УЭС 0104070А-01 и тяга УЭС 0104070А-04

## УЭС-6-0000000 КДС

№ рис	№ поз	Обозначение	Наименование	Куда входит	
				Обозначение	Кол. на 1 сб. ед.
<b>ТЯГА УЭС 0104070А-01 И ТЯГА УЭС 0104070А-04 (рисунок 14)</b>					
14	1,3-13	УЭС 0104070А-01	Тяга	УЭС-6-0000000	1
	2-13	УЭС 0104070А-04	Тяга	УЭС-6-0000000	1
	1	УЭС 0104080А	Тяга	УЭС 0104070А-01	1
	2	УЭС 0104080А-01	Тяга	УЭС 0104070А-04	1
	3	УЭС 0104090А-01	Фиксатор	УЭС 0104070А-01	1
				УЭС 0104070А-04	1
	4	УЭС 0104635	Вилка	УЭС 0104070А-01	1
				УЭС 0104070А-04	1
	5	УЭС 0104637А	Упор	УЭС 0104070А-01	1
				УЭС 0104070А-04	1
6	УЭС 0104638	Палец	УЭС 0104070А-01	1	
			УЭС 0104070А-04	1	
7	УЭС 0104639-01	Пружина	УЭС 0104070А-01	1	
			УЭС 0104070А-04	1	
8	УЭС 0104663	Втулка	УЭС 0104070А-01	1	
			УЭС 0104070А-04	1	
9	УЭС 0104666	Штырь	УЭС 0104070А-01	1	
			УЭС 0104070А-04	1	
10	142-4605051	Шарнир	УЭС 0104070А-01	1	
			УЭС 0104070А-04	1	

## УЭС-6-0000000 КДС

№ рис	№ поз	Обозначение	Наименование	Куда входит	
				Обозначение	Кол. на 1 сб. ед.
14	11		Ось 6-18 b12x55 – 9650	УЭС 0104070А-01	1
				УЭС 0104070А-04	1
	12		Шайба С.18.01 – 11371	УЭС 0104070А-01	1
				УЭС 0104070А-04	1
	13		Шплинт 5x45 – 397	УЭС 0104070А-01	1
				УЭС 0104070А-04	1

УЭС-6-0000000 ҚДС

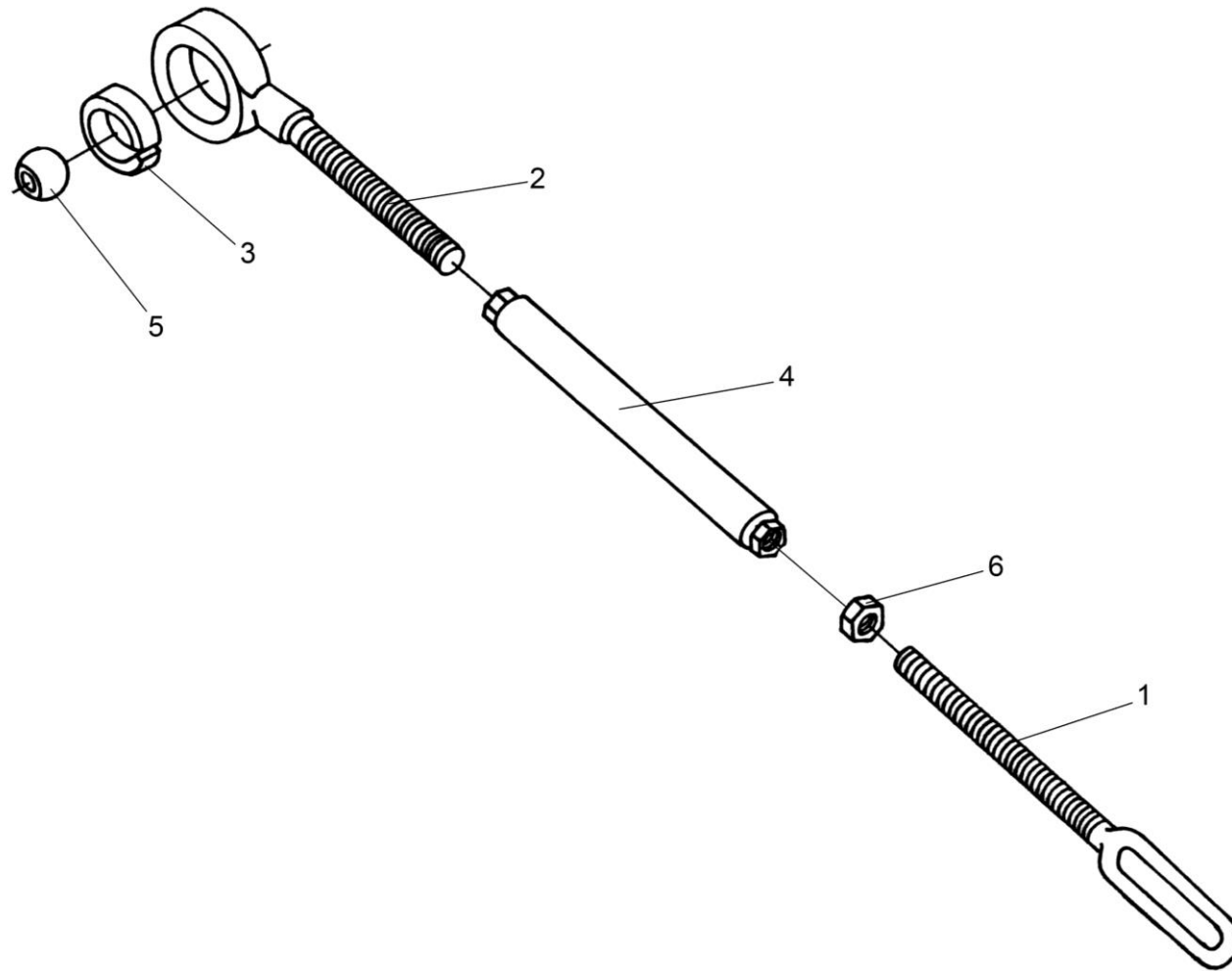


Рисунок 15 – Стяжка УЭС 0104200

## УЭС-6-0000000 КДС

№ рис	№ поз	Обозначение	Наименование	Куда входит	
				Обозначение	Кол. на 1 сб. ед.
<b>СТЯЖКА УЭС 0104200 (рисунок 15)</b>					
15	1-6	УЭС 0104200	Стяжка	УЭС-6-0000000	2
	2,3,5	УЭС 0104210	Винт	УЭС 0104200	1
	1	УЭС 0104616А	Проушина	УЭС 0104200	1
	2	УЭС 0104617	Винт	УЭС 0104210	1
	3	УЭС 0104664	Втулка	УЭС 0104210	1
	4	УЭС 0104807	Труба	УЭС 0104200	1
	5	А 61.06.001-01	Шарнир	УЭС 0104210	1
6		Гайка М24х2.LH-6G – 2526	УЭС 0104200-01	1	

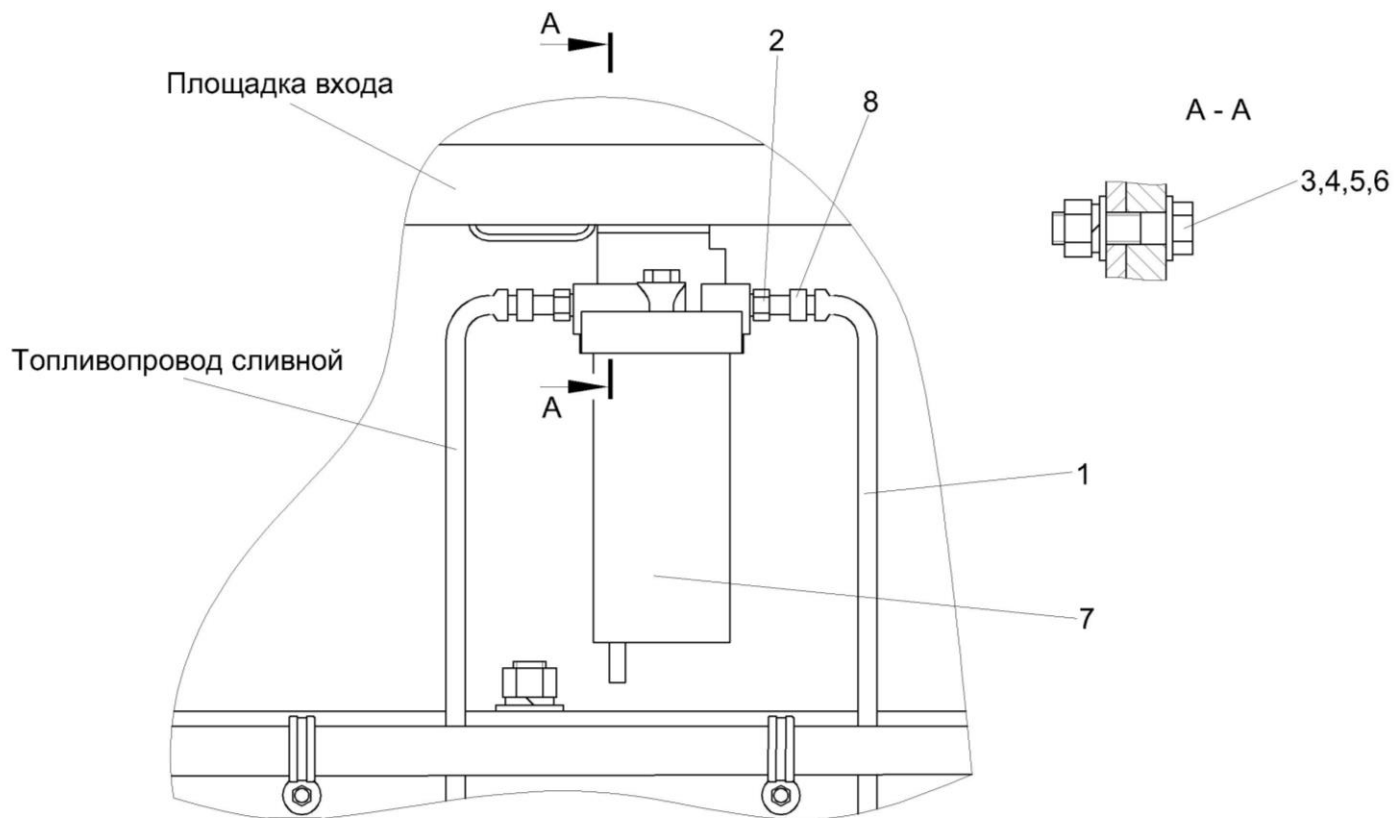


Рисунок 16 – Установка фильтра грубой очистки топлива

## УЭС-6-0000000 КДС

№ рис	№ поз	Обозначение	Наименование	Куда входит	
				Обозначение	Кол. на 1 сб. ед.
<b>УСТАНОВКА ФИЛЬТРА ГРУБОЙ ОЧИСТКИ ТОПЛИВА (рисунок 16)</b>					
16	1	УЭС-6-0500200	Топливопровод заборный	УЭС-6-0000000	1
	2	КИЛ 0138612А	Штуцер	УЭС-6-0000000	2
	3		Болт М8-6ех40 – 7796	УЭС-6-0000000	5
	4		Гайка М8-6G – 5915	УЭС-6-0000000	71
	5		Шайба 8Т 65Г – 6402	УЭС-6-0000000	115
	6		Шайба С.8.01 – 11371	УЭС-6-0000000	59
	7		Фильтр грубой очистки топлива 204А-1115010	УЭС-6-0000000	1
	8		Хомут червячный TORRO 16-27/9 С7W2	УЭС-6-0000000	2



УЭС-6-0000000 КДС

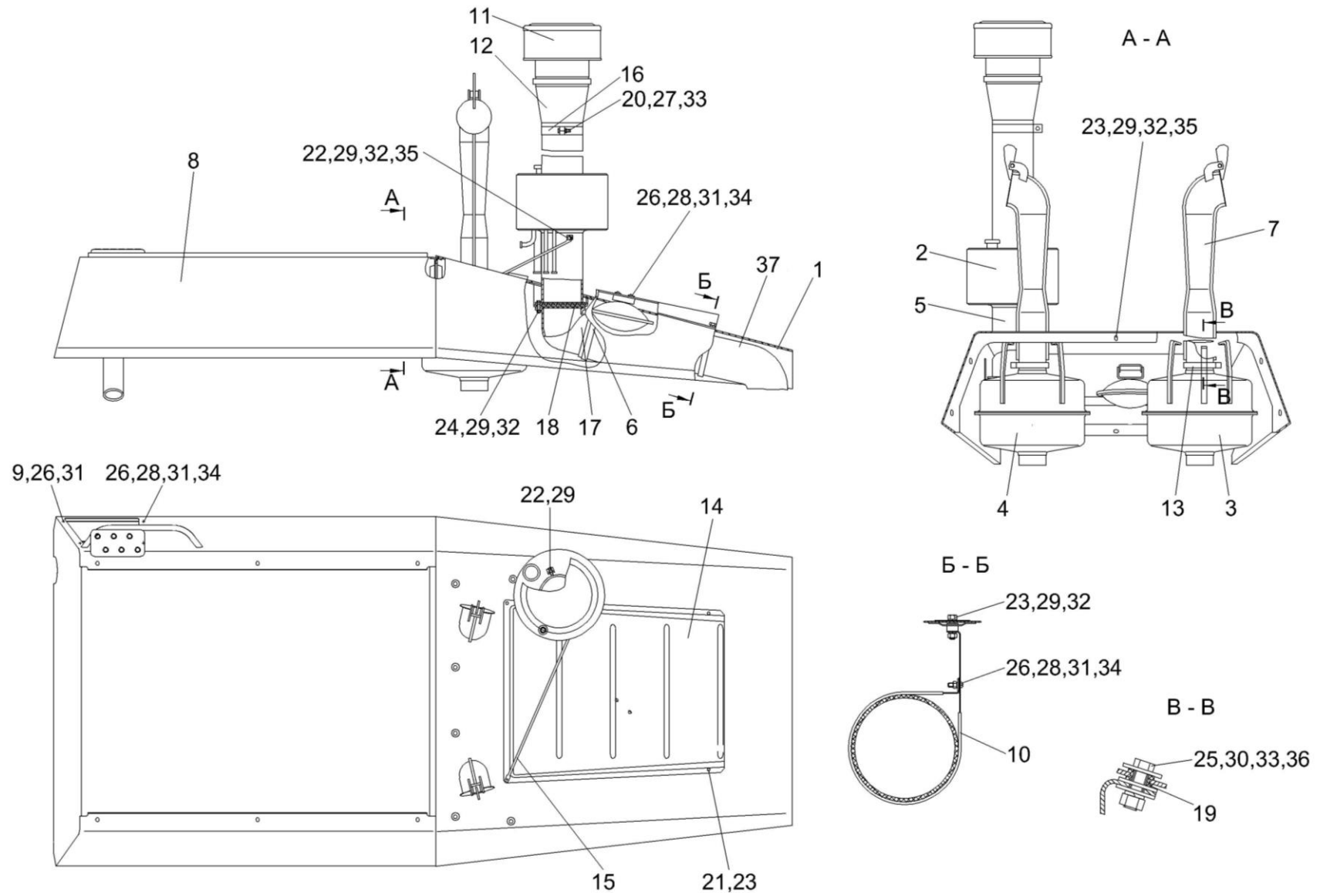


Рисунок 17 – Крыша капота УЭС-6-1100010А

## УЭС-6-0000000 КДС

№ рис	№ поз	Обозначение	Наименование	Куда входит	
				Обозначение	Кол. на 1 сб. ед.
<b>КРЫША КАПОТА УЭС-6-1100010А (рисунок 17)</b>					
17	1-37	УЭС-6-1100010А	Крыша капота	УЭС-6-0000000	1
	1	УЭС-6-1100230	Крыша	УЭС-6-1100010А	1
	2	УЭС-6-0400090	Бачок расширительный	УЭС-6-1100010А	1
	3	УЭС-6-0400370	Глушитель	УЭС-6-1100010А	1
	4	УЭС-6-0400380-01	Глушитель	УЭС-6-1100010А	1
	5	УЭС-6-0400440	Труба	УЭС-6-1100010А	1
	6	УЭС-7-0401560	Хомут	УЭС-6-1100010А	1
	7	КВС-1-0157030	Труба выхлопная	УЭС-6-1100010А	2
	8	УЭС-7-1100110Б	Опора	УЭС-6-1100010А	1
	9	УЭС-7-1100180А	Коробка	УЭС-6-1100010А	1
	10	УЭС-7-0400220	Хомут	УЭС-6-1100010А	1
	11	31-12С3-1А	Воздухозаборник вращающийся	УЭС-6-1100010А	1
	12	УЭС-7-0401690	Переходник	УЭС-6-1100010А	1
	13	КЗК-8А-2-0106350-01	Хомут	УЭС-6-1100010А	2
	14	УЭС-6-1100447	Крышка	УЭС-6-1100010А	1
	15	УЭС-6-0400844	Растяжка	УЭС-6-1100010А	1
16	УЭС-7-0401477	Хомут	УЭС-6-1100010А	1	

## УЭС-6-0000000 КДС

№ рис	№ поз	Обозначение	Наименование	Куда входит	
				Обозначение	Кол. на 1 сб. ед.
17	17	УЭС-7-0400015	Патрубок	УЭС-6-1100010А	1
	18	УЭС-7-0400017	Прокладка	УЭС-6-1100010А	2
	19	КИС 0140061-01	Втулка	УЭС-6-1100010А	6
	20	КИС 0150664-01	Болт	УЭС-6-1100010А	1
	21		Болт М8-6х16 – 7796	УЭС-6-1100010А	3
	22		Болт М8-6х20 – 7796	УЭС-6-1100010А	2
	23		Болт М8-6х25 – 7796	УЭС-6-1100010А	8
	24		Болт М8-6х40 – 7796	УЭС-6-1100010А	3
	25		Болт М10-6х30 – 7796	УЭС-6-1100010А	6
	26		Винт В.М6-6х20 – 17473	УЭС-6-1100010А	5
	27		Гайка М10-6G – 2526	УЭС-6-1100010А	1
	28		Гайка М6-6G – 5915	УЭС-6-1100010А	3
	29		Гайка М8-6G – 5915	УЭС-6-1100010А	13
	30		Гайка М10-6G – 5915	УЭС-6-1100010А	6
	31		Шайба 6Т 65Г – 6402	УЭС-6-1100010А	5
	32		Шайба 8Т 65Г – 6402	УЭС-6-1100010А	16
	33		Шайба 10Т 65Г – 6402	УЭС-6-1100010А	7
34		Шайба С 6.01 – 6958	УЭС-6-1100010А	5	

## УЭС-6-0000000 КДС

№ рис	№ поз	Обозначение	Наименование	Куда входит	
				Обозначение	Кол. на 1 сб. ед.
17	35		Шайба С 8.01 – 6958	УЭС-6-1100010А	16
	36		Шайба С 10.01 – 6958	УЭС-6-1100010А	18
	37		Шланг "Томифлекс" тип"Lignum" Ø150 мм, L=1050 мм	УЭС-6-1100010А	1

УЭС-6-0000000 ҚДС

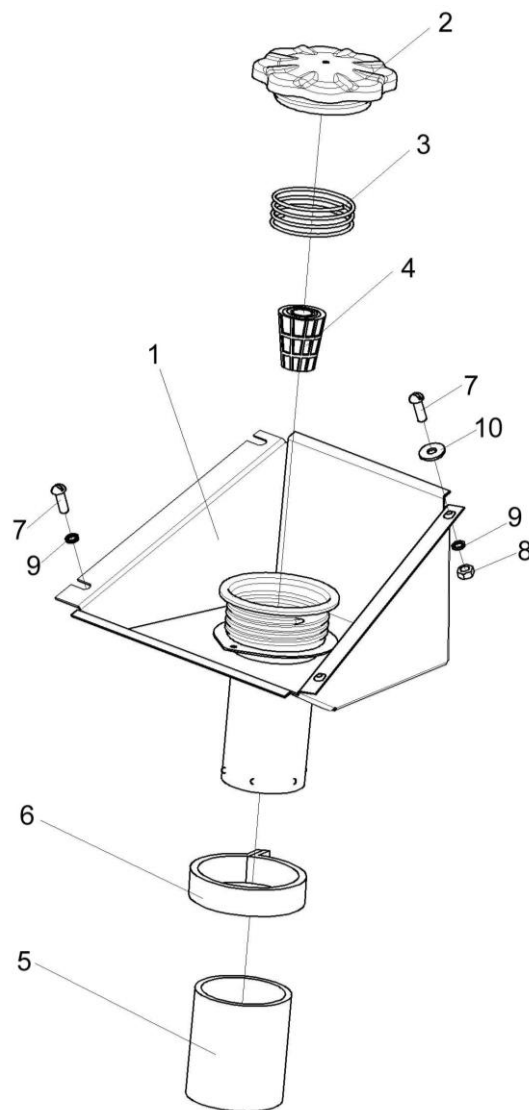


Рисунок 18 – Коробка УЭС-7-1100180А

## УЭС-6-0000000 КДС

№ рис	№ поз	Обозначение	Наименование	Куда входит	
				Обозначение	Кол. на 1 сб. ед.
<b>КОРОБКА УЭС-7-1100180А (рисунок 18)</b>					
18	1-6,8	УЭС-7-1100180А	Коробка	УЭС-6-1100010А	1
	1	УЭС-7-1100190А	Коробка	УЭС-7-1100180А	1
	2	КИС 0108610	Крышка	УЭС-7-1100180А	1
	3	УЭС 0500602	Пружина	УЭС-7-1100180А	1
	4	150.50.026	Фильтр 160Б	УЭС-7-1100180А	1
	5	УЭС-7-1100003	Рукав 76x87,5-0,29 – 10362 (L=510±8мм)	УЭС-7-1100180А	1
	6		Хомут червячный TORRO 80-100/9C7W2	УЭС-7-1100180А	1
	7		Винт В.М6-6ех20 – 17473	УЭС-6-1100010А	5
	8		Гайка М6-6Н.Ц6	УЭС-7-1100180А	2
	9		Шайба 6Т 65Г – 6402	УЭС-6-1100010А	5
10		Шайба С.6.01 – 6958	УЭС-6-1100010А	5	

УЭС-6-0000000 ҚДС

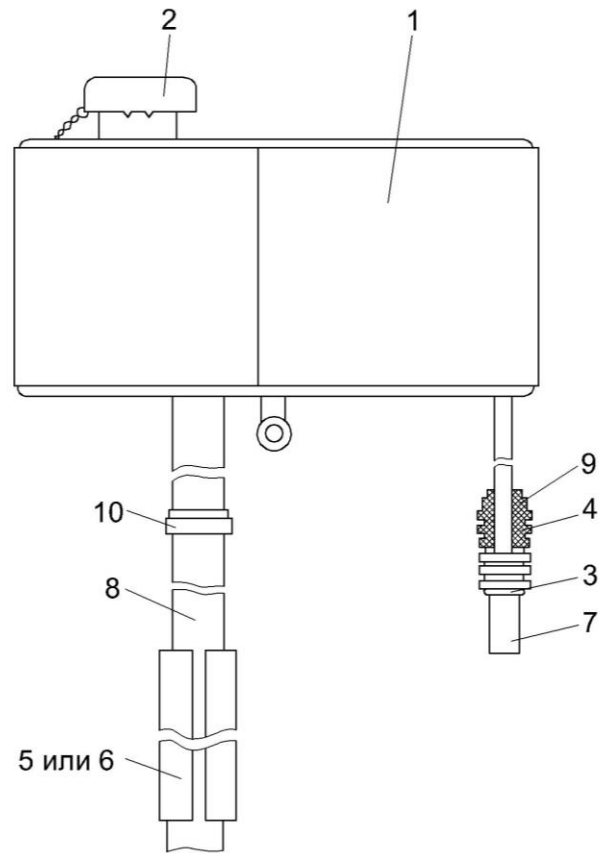


Рисунок 19 – Бачок расширительный УЭС-6-0400090

## УЭС-6-0000000 КДС

№ рис	№ поз	Обозначение	Наименование	Куда входит	
				Обозначение	Кол. на 1 сб. ед.
<b>БАЧОК РАСШИРИТЕЛЬНЫЙ УЭС-6-0400090 (рисунок 19)</b>					
19	1-10	УЭС-6-0400090	Бачок расширительный	УЭС-6-1100010А	1
	1	УЭС-6-0400100	Бачок расширительный	УЭС-6-0400090	1
	2	УЭС-4-0400840	Пробка	УЭС-6-0400090	1
	3	УЭС-6-0400008	Уплотнение	УЭС-6-0400090	1
	4	УЭС-3-0400006	Дроссель	УЭС-6-0400090	1
	5	УЭС-7-0400021	Уплотнение	УЭС-6-0400090	1
	6	УЭС-7-0400021-01	Уплотнение	УЭС-6-0400090	1
	7	КЗК-10-0126004	Рукав 12x20-1,6 – 10362 L=(200±5) мм	УЭС-6-0400090	1
	8	КВС-1-0602013-04	Рукав 25x35-1,6 – 10362 L=(190+10) мм	УЭС-6-0400090	1
	9		Хомут червячный TORRO 16-27/9 CG W2	УЭС-6-0400090	1
10		Хомут червячный TORRO 25-40/9 CG W2	УЭС-6-0400090	1	



УЭС-6-0000000 КДС

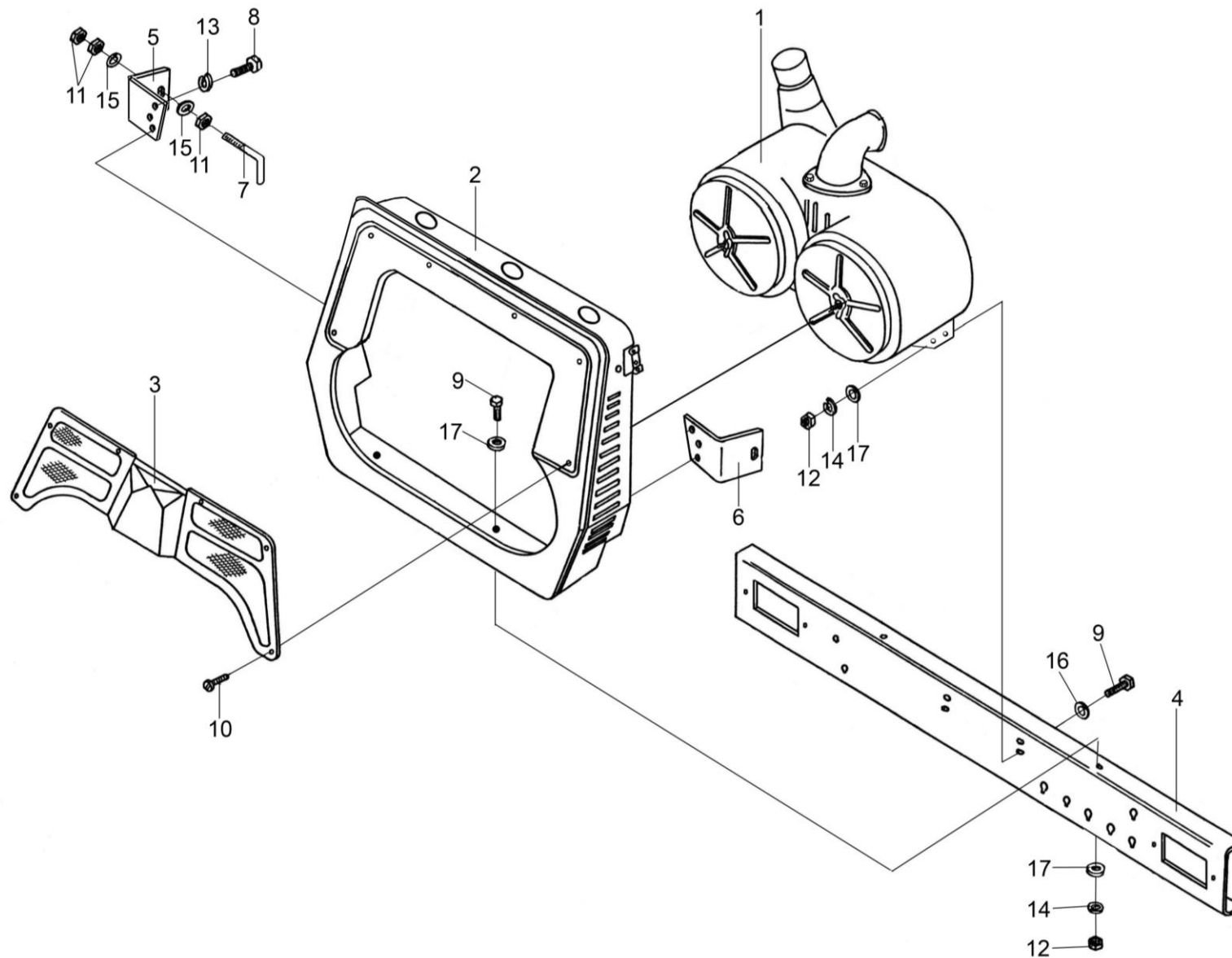


Рисунок 20 – Воздухоочиститель УЭС-6-1100200-02

## УЭС-6-0000000 КДС

№ рис	№ поз	Обозначение	Наименование	Куда входит	
				Обозначение	Кол. на 1 сб. ед.
<b>ВОЗДУХООЧИСТИТЕЛЬ УЭС-6-1100200-02 (рисунок 20)</b>					
<b>20</b>	1-17	УЭС-6-1100200-02	Воздухоочиститель	УЭС-6-0000000	1
	1	УЭС-6-0400600Б	Воздухоочиститель	УЭС-6-1100200-02	1
	2	УЭС 1100120	Стойка передняя	УЭС-6-1100200-02	1
	3	УЭС 1100100	Облицовка	УЭС-6-1100200-02	1
	4	УЭС-7-1100130	Бампер	УЭС-6-1100200-02	1
	5	УЭС 1101414	Кронштейн	УЭС-6-1100200-02	1
	6	УЭС 1101414-01	Кронштейн	УЭС-6-1100200-02	1
	7	УЭС 1100613	Зацеп	УЭС-6-1100200-02	2
	8		Болт М8-6ех20 – 7796	УЭС-6-1100200-02	6
	9		Болт М12-6ех30 – 7796	УЭС-6-1100200-02	6
	10		Винт М4х14 – 10621	УЭС-6-1100200-02	6
	11		Гайка М10-6G – 5915	УЭС-6-1100200-02	6
	12		Гайка М12-6G – 5915	УЭС-6-1100200-02	6
	13		Шайба 8Т 65Г – 6402	УЭС-6-1100200-02	6
	14		Шайба 12Т 65Г – 6402	УЭС-6-1100200-02	6
	15		Шайба С.10.01 – 11371	УЭС-6-1100200-02	4
	16		Шайба С.12.01 – 11371	УЭС-6-1100200-02	4
	17		Шайба С 12.01 – 6958	УЭС-6-1100200-02	8

УЭС-6-0000000 КДС

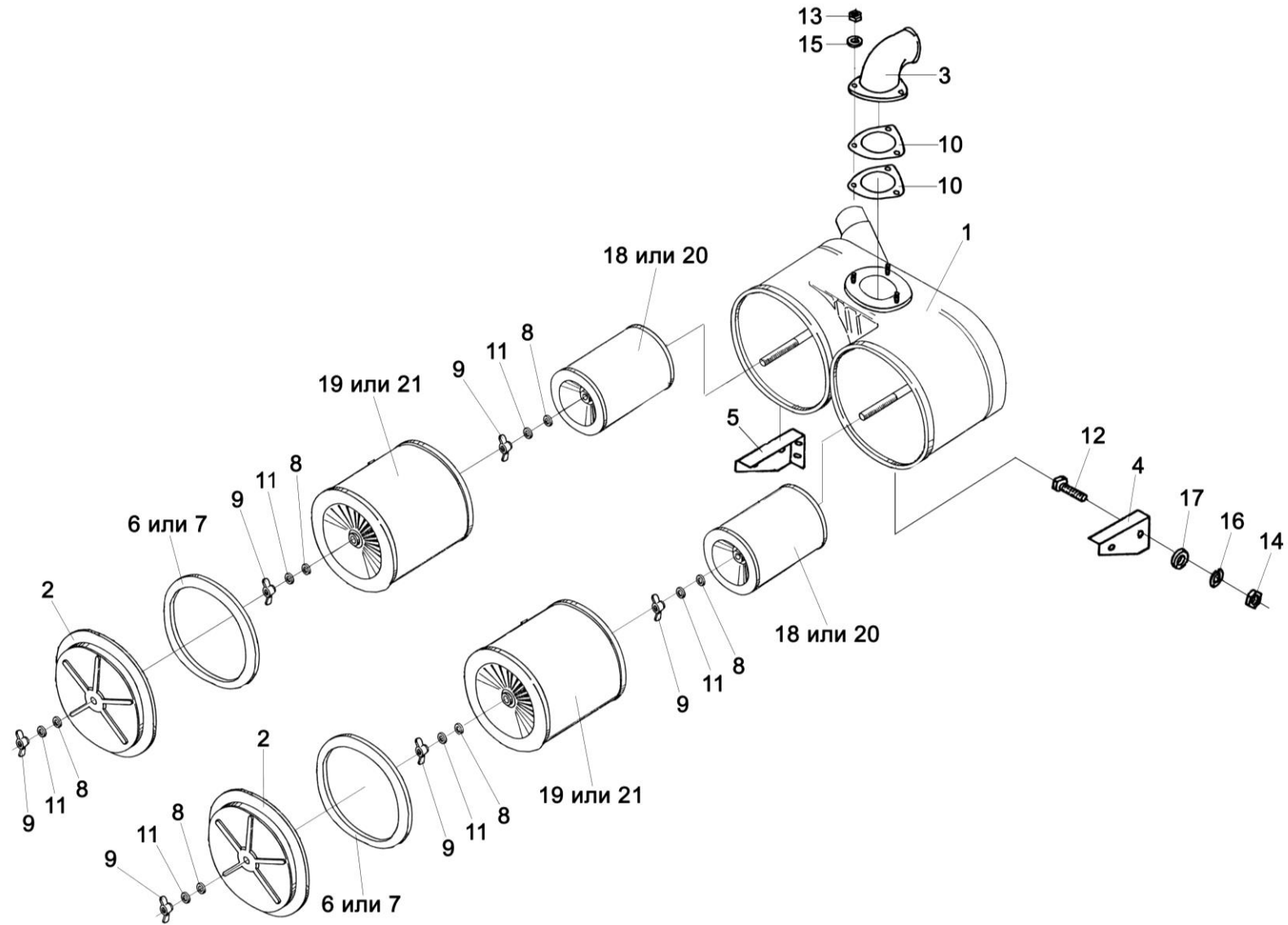


Рисунок 21 – Воздухоочиститель УЭС-6-0400600Б

## УЭС-6-0000000 КДС

№ рис	№ поз	Обозначение	Наименование	Куда входит		
				Обозначение	Кол. на 1 сб. ед.	
<b>ВОЗДУХООЧИСТИТЕЛЬ УЭС-6-0400600Б (рисунок 21)</b>						
21	1-21	УЭС-6-0400600Б	Воздухоочиститель	УЭС-6-1100200-02	1	
	2,6,7	УЭС-4-0400250А	Крышка	УЭС-6-0400600Б	1	
	2,6,7	УЭС-4-0400250А-02	Крышка	УЭС-6-0400600Б	1	
	1	УЭС-6-0400590А	Корпус	УЭС-6-0400600Б	1	
	2		УЭС-4-0400260А	Крышка	УЭС-4-0400250А	1
					УЭС-4-0400250А-02	1
	3		УЭС-6-0400001	Патрубок	УЭС-6-0400600Б	1
	4		УЭС 0400457	Кронштейн	УЭС-6-0400600Б	1
	5		УЭС 0400457-03	Кронштейн	УЭС-6-0400600Б	1
	6		УЭС-4-0400004	Уплотнение	УЭС-4-0400250А	1
					УЭС-4-0400250А-02	1
	7		УЭС-4-0400007	Уплотнение	УЭС-4-0400250А	1
					УЭС-4-0400250А-02	1
8		УЭС-4-0400009	Прокладка	УЭС-6-0400600Б	6	
9		УЭС-4-0400605-01	Барашек	УЭС-6-0400600Б	6	
10		УЭС-7-0400017	Прокладка	УЭС-6-0400600Б	2	
11		КСН 0105614	Шайба	УЭС-6-0400600Б	6	
12			Болт М12-6х25 – 7796	УЭС-6-0400600Б	4	
13			Гайка М8-6G – 5915	УЭС-6-0400600Б	3	

## УЭС-6-0000000 КДС

№ рис	№ поз	Обозначение	Наименование	Куда входит	
				Обозначение	Кол. на 1 сб. ед.
21	14		Гайка М12-6G – 5915	УЭС-6-0400600Б	4
	15		Шайба 8Т 65Г – 6402	УЭС-6-0400600Б	3
	16		Шайба 12Т 65Г – 6402	УЭС-6-0400600Б	4
	17		Шайба С.12.01 – 11371	УЭС-6-0400600Б	4
	18		Элемент фильтрующий Т150.1109560	УЭС-6-0400600Б	2
	19		Элемент фильтрующий Т150.1109560-01	УЭС-6-0400600Б	2
	20		Элемент фильтрующий В4309МК	УЭС-6-0400600Б	2
	21		Элемент фильтрующий В4309МК-01	УЭС-6-0400600Б	2

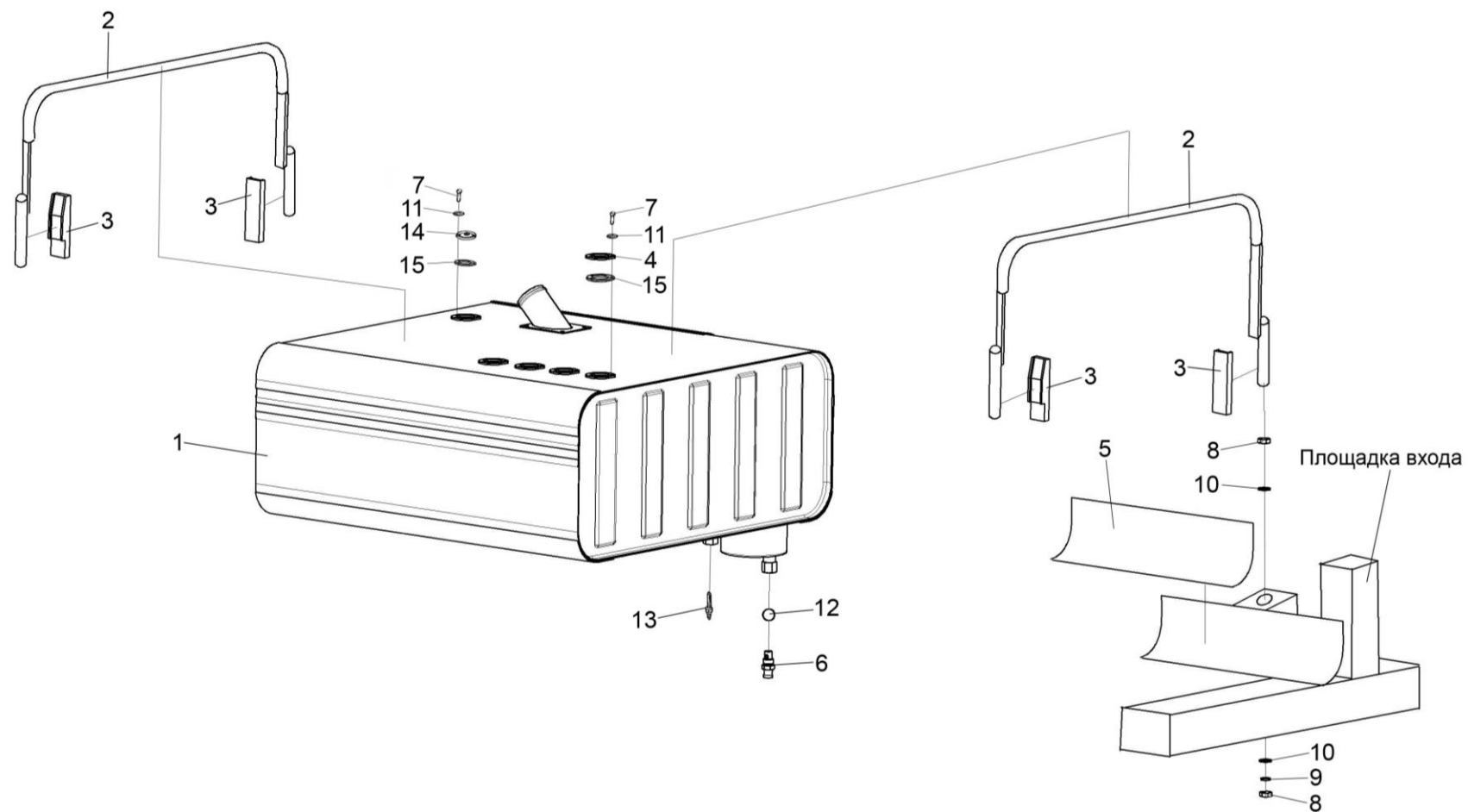


Рисунок 22 – Установка бака топливного УЭС-6-0500000

## УЭС-6-0000000 КДС

№ рис	№ поз	Обозначение	Наименование	Куда входит	
				Обозначение	Кол. на 1 сб. ед.
<b>УСТАНОВКА БАКА ТОПЛИВНОГО УЭС-6-0500000 (рисунок 22)</b>					
22	1,4,6,7,11-15	УЭС-6-0500000	Бак топливный	УЭС-6-0000000	1
	1	УЭС-7-0500110Б	Бак топливный	УЭС-6-0500000	1
	2	УЭС-7-0500200	Хомут	УЭС-6-0000000	2
	3	УЭС-7-0000901	Клин	УЭС-6-0000000	4
	4	УЭС-7-0500401	Фланец	УЭС-6-0500000	4
	5	УЭС-7-1000001А-04	Прокладка	УЭС-6-0000000	4
	6	МКС 0108612	Штуцер	УЭС-6-0500000	1
	7		Винт В.М5-6х14 – 17473	УЭС-6-0500000	25
	8		Гайка М12-6G – 2526	УЭС-6-0000000	17
	9		Шайба 12Т 65Г – 6402	УЭС-6-0000000	32
	10		Шайба С 12.01 – 6958	УЭС-6-0000000	9
	11		Шайба С.5.01 – 11371	УЭС-6-0500000	25
	12		Шарик 14,288-60 – 3722	УЭС-6-0500000	1
	13		Кран ВС11-0	УЭС-6-0500000	1
	14		Датчик ДУМП-08	УЭС-6-0500000	1
	15		Прокладка 200-3806026	УЭС-6-0500000	5

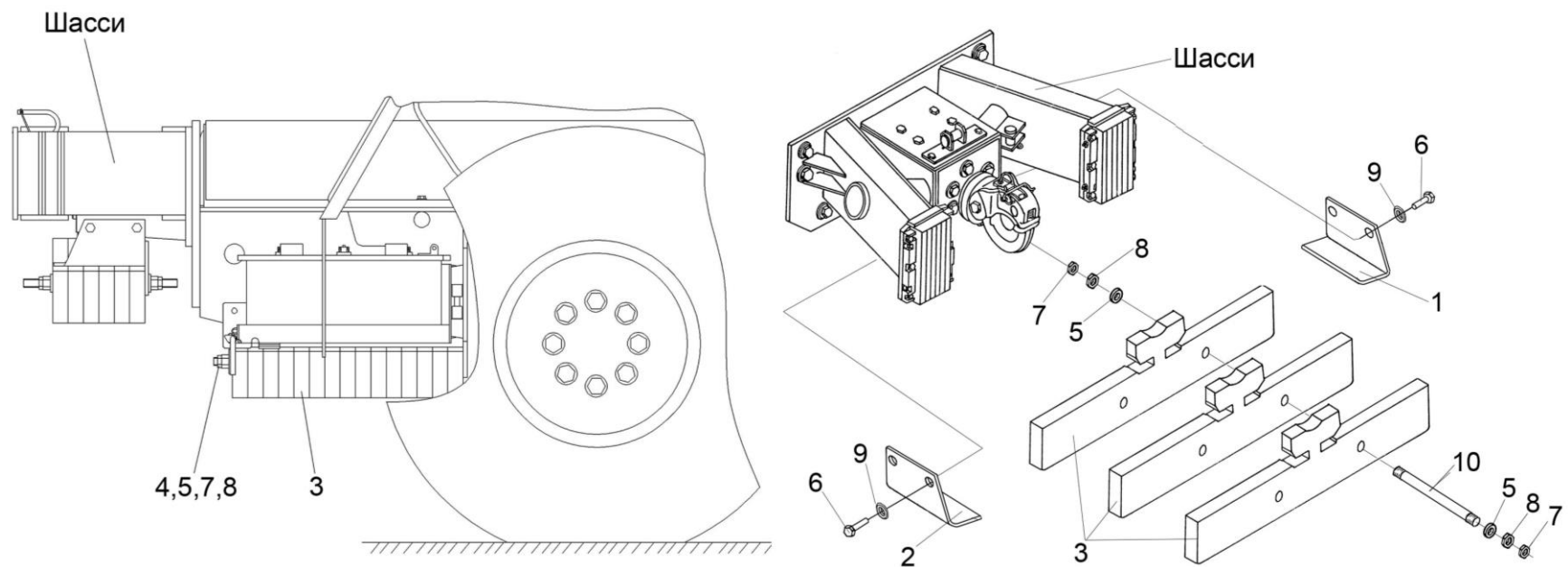


Рисунок 23 – Установка противовесов УЭС 000191Б-01



## УЭС-6-0000000 КДС

№ рис	№ поз	Обозначение	Наименование	Куда входит	
				Обозначение	Кол. на 1 сб. ед.
<b>УСТАНОВКА ПРОТИВОВЕСОВ УЭС 0000191Б-01 (рисунок 23)</b>					
23	1	УЭС-7-0000140	Кронштейн	УЭС-6-0000000	1
	2	УЭС-7-0000140-01	Кронштейн	УЭС-6-0000000	1
	3	УЭС 0000191Б-01	Противовес	УЭС-6-0000000	21
	4	УЭС 0000691	Стяжка	УЭС-6-0000000	2
	5	КИЛ 0100409	Шайба	УЭС-6-0000000	32
	6		Болт М16-6ех30 – 7796	УЭС-6-0000000	4
	7		Гайка М20х1,5-6G – 2526	УЭС-6-0000000	8
	8		Гайка М20х1,5-6G – 5915	УЭС-6-0000000	16
	9		Шайба 16 65Г – 6402	УЭС-6-0000000	6
	10		Шпилька 2М20х1,5-6ех380 – 22042	УЭС-6-0000000	2

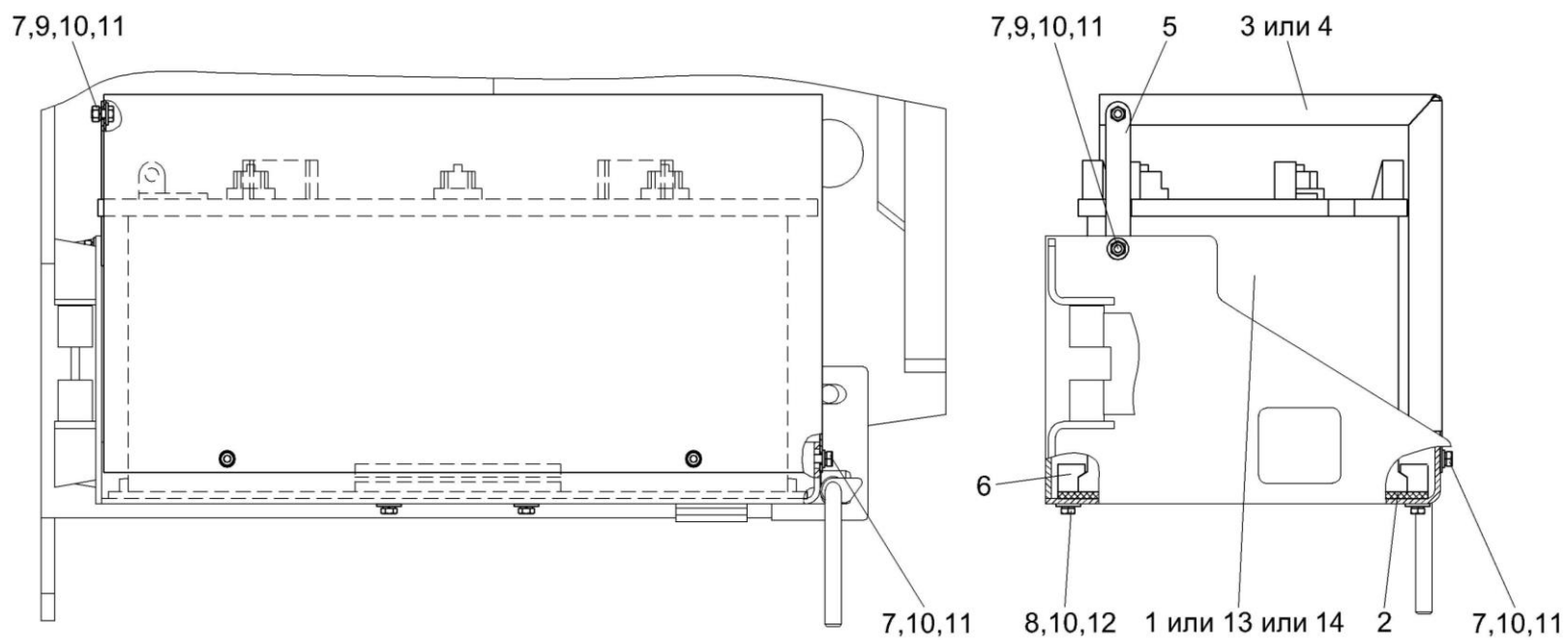


Рисунок 24 – Установка аккумуляторов УЭС 0124040 и УЭС 0124040-01

## УЭС-6-0000000 КДС

№ рис	№ поз	Обозначение	Наименование	Куда входит	
				Обозначение	Кол. на 1 сб. ед.
<b>УСТАНОВКА АККУМУЛЯТОРОВ УЭС 0124040 И УЭС0124040-01 (рисунок 24)</b>					
24	1-3,5-14	УЭС 0124040	Установка аккумуляторов	УЭС-6-0000000	1
	1,2,4-14	УЭС 0124040-01	Установка аккумуляторов	УЭС-6-0000000	1
	1	КЗК 0705190	Батарея аккумуляторная с переходниками	УЭС 0124040 УЭС 0124040-01	1
	2	УЭС 0124001	Прокладка	УЭС 0124040 УЭС 0124040-01	1 1
	3	УЭС-19-0124434	Кожух	УЭС 0124040	1
	4	УЭС-19-0124434-01	Кожух	УЭС 0124040-01	1
	5	УЭС-19-0124435	Пластина	УЭС 0124040 УЭС 0124040-01	1 1
	6	КЗК-12-0129701	Прижим	УЭС 0124040 УЭС 0124040-01	2 2
	7		Болт М6-6ех16 – 7798	УЭС 0124040 УЭС 0124040-01	5 5
	8		Болт М6-6ех25 – 7798	УЭС 0124040 УЭС 0124040-01	4 4
9		Гайка М6-6G – 5915	УЭС 0124040 УЭС 0124040-01	2 2	
10		Шайба 6Т 65Г – 6402	УЭС 0124040 УЭС 0124040-01	9 9	

## УЭС-6-0000000 КДС

№ рис	№ поз	Обозначение	Наименование	Куда входит	
				Обозначение	Кол. на 1 сб. ед.
24	11		Шайба С.6.01 – 11371	УЭС 0124040	7
				УЭС 0124040-01	7
	12		Шайба С 6.01 – 6958	УЭС 0124040	4
				УЭС 0124040-01	4
	13		Батарея 6СТ-190А3 ПНКБ2М	УЭС 0124040	1
				УЭС 0124040-01	1
	14		Батарея 6СТ-190А	УЭС 0124040	1
				УЭС 0124040-01	1

УЭС-6-0000000 КДС

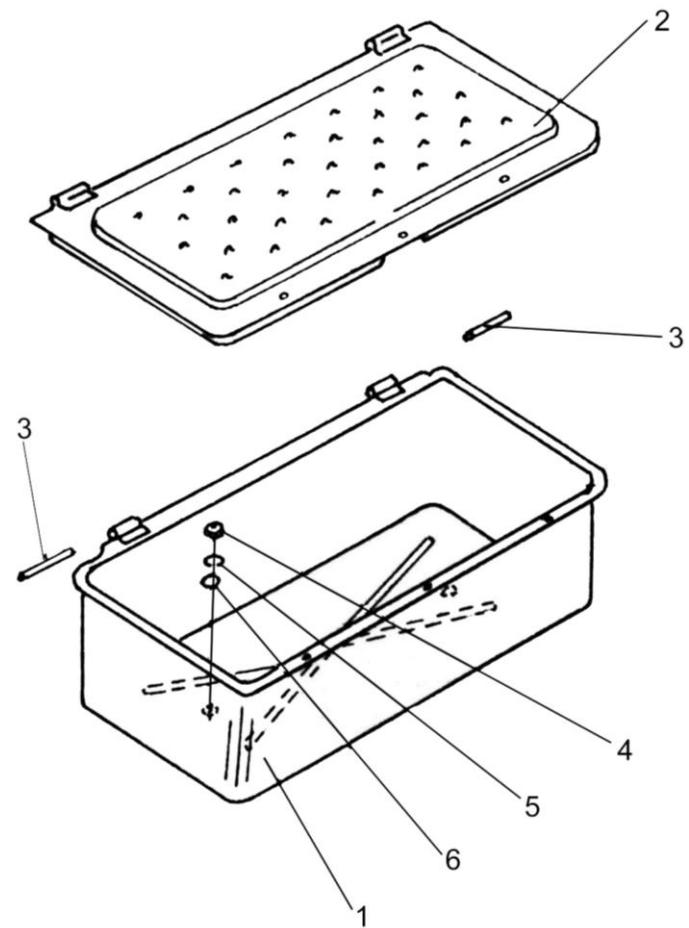


Рисунок 25 – Ящик инструментальный УЭС 1001260-01

## УЭС-6-0000000 КДС

№ рис	№ поз	Обозначение	Наименование	Куда входит	
				Обозначение	Кол. на 1 сб. ед.
<b>ЯЩИК ИНСТРУМЕНТАЛЬНЫЙ УЭС 1001260-01 (рисунок 25)</b>					
<b>25</b>	1-6	УЭС 1001260-01	Ящик инструментальный	УЭС-6-0000000	1
	1	УЭС 1001270	Корпус	УЭС 1001260-01	1
	2	КУЖ 0132406Д	Крышка	УЭС 1001260-01	1
	3	КУЖ 0132601Д	Ось	УЭС 1001260-01	2
	4		Гайка М8-6G – 5915	УЭС-6-0000000	71
	5		Шайба 8Т 65Г – 6402	УЭС-6-0000000	115
	6		Шайба С.8.01 – 11371	УЭС-6-0000000	59

УЭС-6-0000000 ҚДС

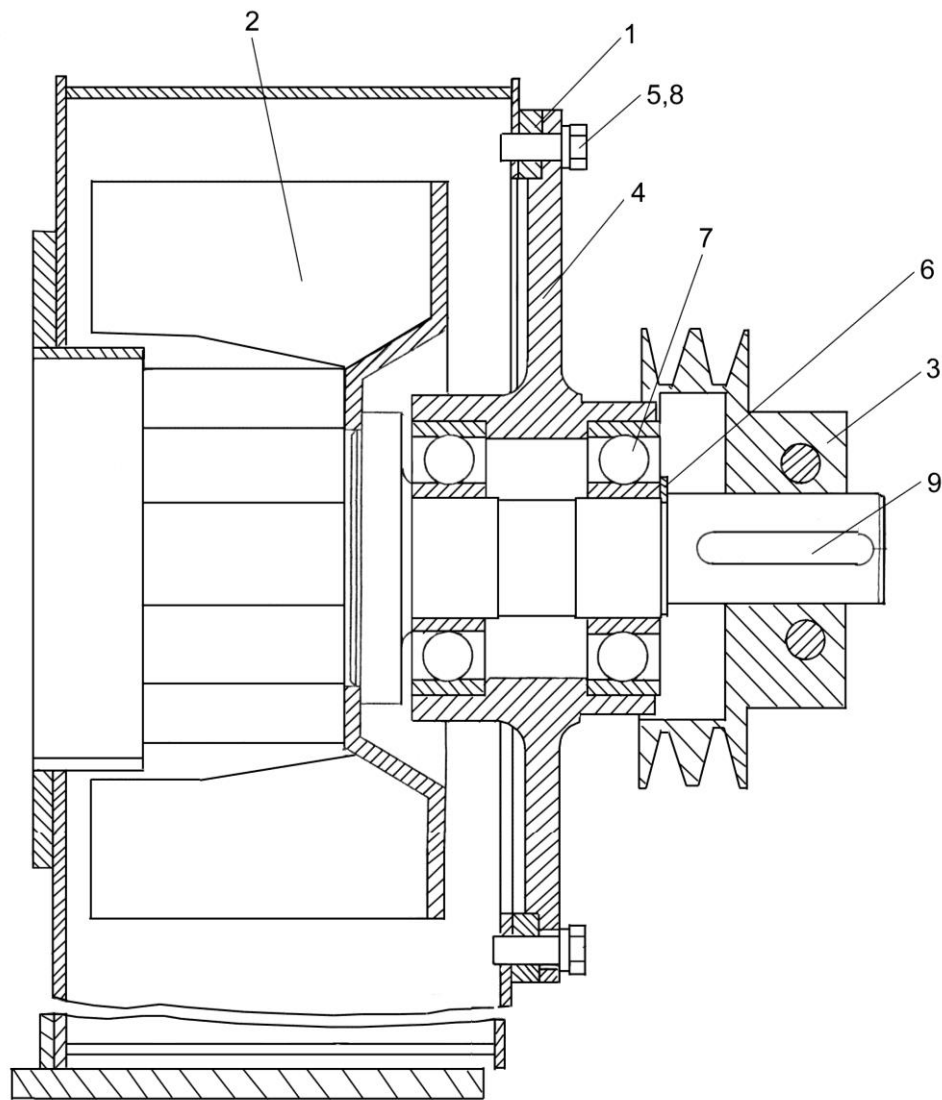


Рисунок 26 – Вентилятор УЭС-7-0170000

## УЭС-6-0000000 ҚДС

№ рис	№ поз	Обозначение	Наименование	Куда входит	
				Обозначение	Кол. на 1 сб. ед.
<b>ВЕНТИЛЯТОР УЭС-7-0170000 (рисунок 26)</b>					
26	1-9	УЭС-7-0170000	Вентилятор	УЭС-6-0000000	1
	1	УЭС-7-0170020-01	Кожух	УЭС-7-0170000	1
	2	УЭС-7-0170030	Вентилятор	УЭС-7-0170000	1
	3	УЭС-7-0170110	Шкив	УЭС-7-0170000	1
	4	УЭС-7-0170101	Крышка	УЭС-7-0170000	1
	5		Болт М8-6ех20 – 7796	УЭС-7-0170000	8
	6		Кольцо В35 – 13940	УЭС-7-0170000	1
	7		Подшипник 180307 – 8882	УЭС-7-0170000	2
	8		Шайба 8Т 65Г – 6402	УЭС-7-0170000	8
9		Шпонка 10x8x63 – 23360	УЭС-7-0170000	1	



УЭС-6-0000000 КДС

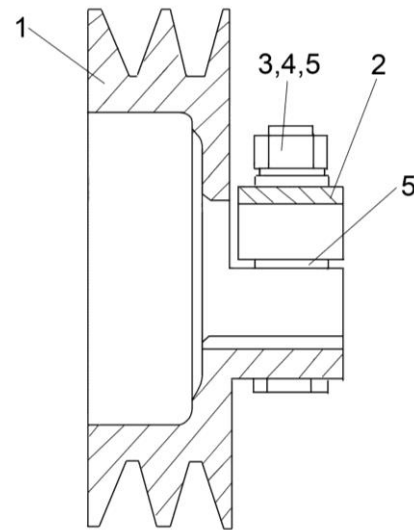


Рисунок 27 – Шкив УЭС-7-0170110

№ рис	№ поз	Обозначение	Наименование	Куда входит	
				Обозначение	Кол. на 1 сб. ед.
<b>ШКИВ УЭС-7-0170110 (рисунок 27)</b>					
27	1-5	УЭС-7-0170110	Шкив	УЭС-7-0170000	1
	1	УЭС-7-0170102	Шкив	УЭС-7-0170110	1
	2	УЭС-7-0170616	Прижим	УЭС-7-0170110	1
	3	УЭС-7-0170617	Болт	УЭС-7-0170110	2
	4	УЭС 0100602	Гайка	УЭС-7-0170110	2
	5	УЭС 0100607	Шайба	УЭС-7-0170110	2

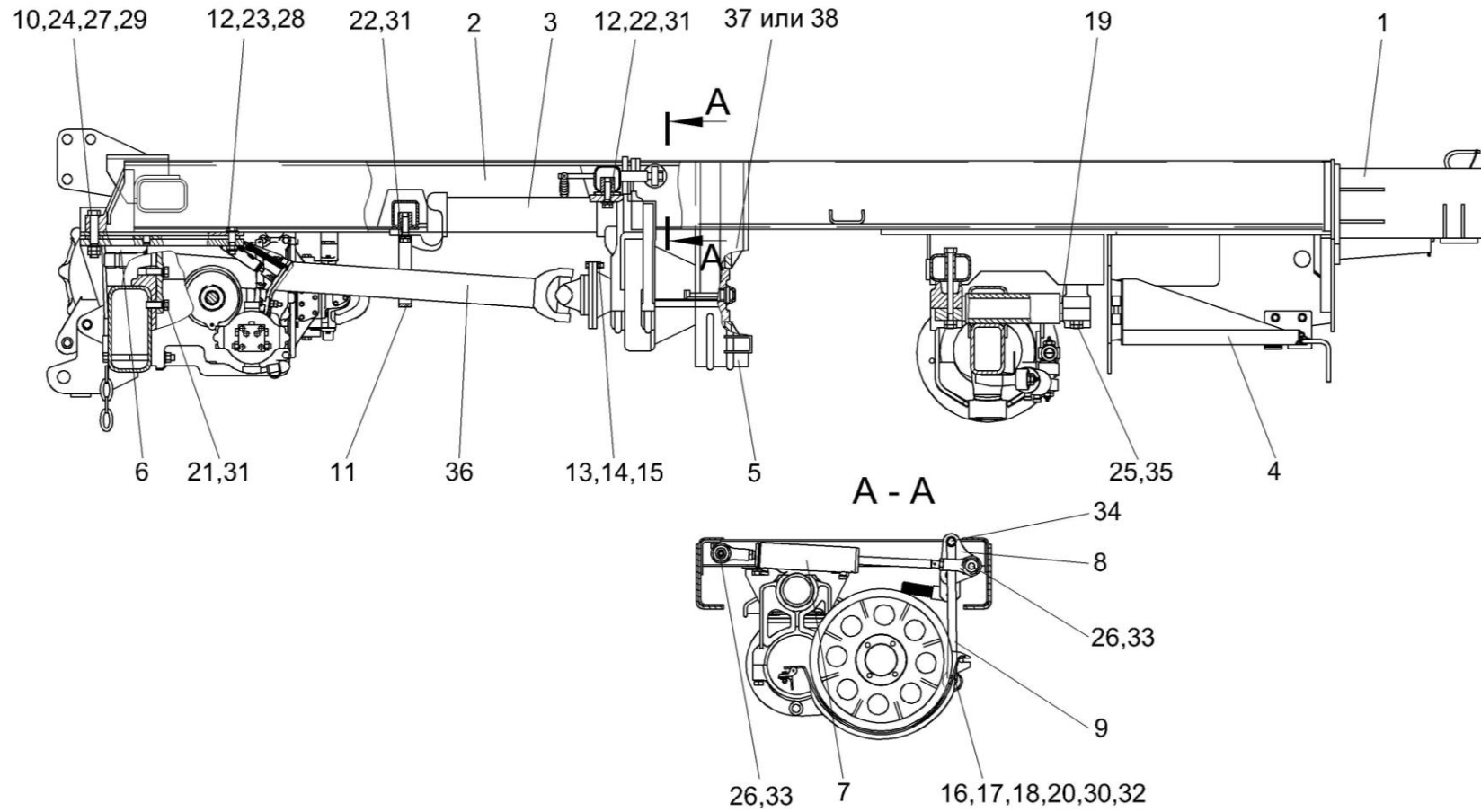


Рисунок 28 – Шасси УЭС-7-0100000-06 (лист 1)

## УЭС-6-0000000 КДС

№ рис	№ поз	Обозначение	Наименование	Куда входит	
				Обозначение	Кол. на 1 сб. ед.
<b>ШАССИ УЭС-7-0100000-06 (лист 1) (рисунок 28)</b>					
<b>28</b>	1-38	УЭС-7-0100000-06	Шасси	УЭС-6-0000000	1
	1	УЭС-7-0003130	Устройство тягово-сцепное	УЭС-7-0100000-06	1
	2	УЭС-7-0101100А	Рама	УЭС-7-0100000-06	1
	3	УЭС-7-0120000	Установка редуктора	УЭС-7-0100000-06	1
	4	УЭС-7-0124000А-05	Подрамник	УЭС-7-0100000-06	1
	5	УЭС 1400120-01	Щиток	УЭС-7-0100000-06	1
	6	УЭС 0116000А-01	Кожух	УЭС-7-0100000-06	1
	7	УЭС-7-0602950	Гидроцилиндр	УЭС-7-0100000-06	1
	8	УЭС 1300100А-01	Рычаг	УЭС-7-0100000-06	1
	9	УЭС 1300120-01	Тяга	УЭС-7-0100000-06	1
	10	УЭС-7-0100407	Шайба	УЭС-7-0100000-06	2
	11	УЭС-7-0100504	Кронштейн	УЭС-7-0100000-06	1
	12	КИЛ 0100409	Шайба	УЭС-7-0100000-06	7
	13	УЭС 0100601	Болт	УЭС-7-0100000-06	16
	14	УЭС 0100602	Гайка	УЭС-7-0100000-06	16
	15	УЭС 0100607	Шайба	УЭС-7-0100000-06	17
	16	УЭС 1400655	Ось	УЭС-7-0100000-06	1
	17	УЭС 0400815-01	Втулка	УЭС-7-0100000-06	2
	18	УЭС 1300407	Пластина	УЭС-7-0100000-06	1
19	РСМ 10.01.01.418	Шайба	УЭС-7-0100000-06	2	

## УЭС-6-0000000 КДС

№ рис	№ поз	Обозначение	Наименование	Куда входит	
				Обозначение	Кол. на 1 сб. ед.
28	20		Болт М8-6ех20 – 7796	УЭС-7-0100000-06	8
	21		Болт М20х1,5-6ех55 – 7796	УЭС-7-0100000-06	4
	22		Болт М20-6ех60 – 7796	УЭС-7-0100000-06	6
	23		Болт М20х1,5-6ех80 – 7796	УЭС-7-0100000-06	2
	24		Болт М30х2-6ех160 – 7796	УЭС-7-0100000-06	2
	25		Гайка М16х1,5-6G – 2526	УЭС-7-0100000-06	2
	26		Гайка М20х1,5-6G – 2526	УЭС-7-0100000-06	4
	27		Гайка М30х2-6G – 2526	УЭС-7-0100000-06	2
	28		Гайка М20х1,5-6G – 5915	УЭС-7-0100000-06	12
	29		Гайка М30х2-6G – 5915	УЭС-7-0100000-06	2
	30		Шайба 8Т 65Г – 6402	УЭС-7-0100000-06	8
	31		Шайба 20 65Г – 6402	УЭС-7-0100000-06	20
	32		Шайба 25.01 – 9649	УЭС-7-0100000-06	2
	33		Шайба С.20.01 – 11371	УЭС-7-0100000-06	4
	34		Кольцо В25 – 13940	УЭС-7-0100000-06	1
	35		Масленка 2.2.45 – 19853	УЭС-7-0100000-06	3
	36		Вал карданный УЭС 0105000-02	УЭС-7-0100000-06	1
	37		Ремень 4НВ 1912La	УЭС-7-0100000-06	2
38		Ремень 4НВ ВР 1912А	УЭС-7-0100000-06	2	

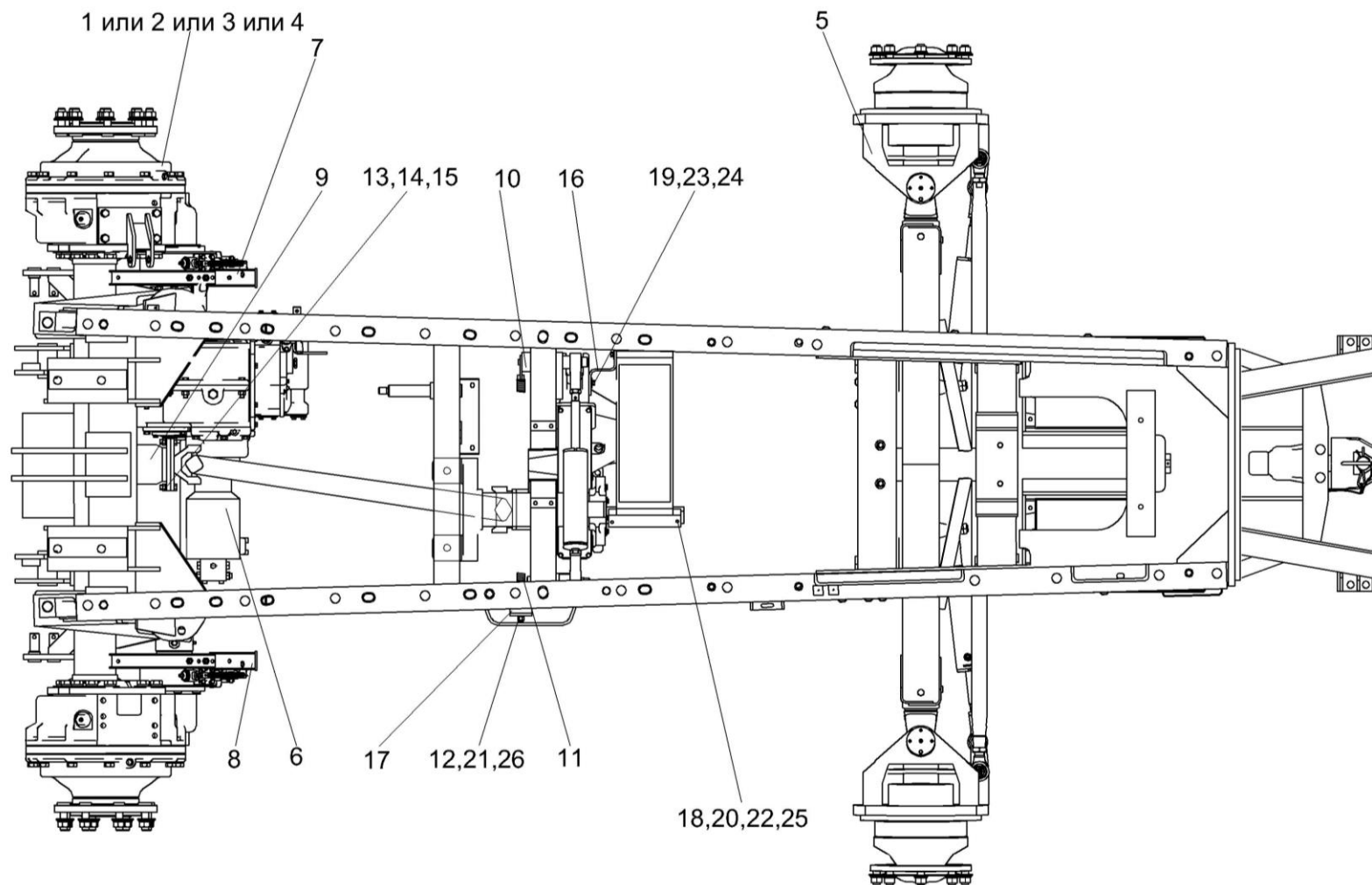


Рисунок 29 – Шасси УЭС-7-0100000-06 (лист 2)

## УЭС-6-0000000 КДС

№ рис	№ поз	Обозначение	Наименование	Куда входит	
				Обозначение	Кол. на 1 сб. ед.
<b>ШАССИ УЭС-7-0100000-06 (лист 2) (рисунок 29)</b>					
<b>29</b>	1-26	УЭС-7-0100000-06	Шасси	УЭС-7-0000000	1
	1	УЭС-7-0107000	Мост ведущий	УЭС-7-0100000-06	1
	2	УЭС-7-0107000-02	Мост ведущий	УЭС-7-0100000-06	1
	3	УЭС-7-0107000-03	Мост ведущий	УЭС-7-0100000-06	1
	4	УЭС-7-0107000-04	Мост ведущий	УЭС-7-0100000-06	1
	5	УЭС-7-0109000	Мост управляемых колес	УЭС-7-0100000-06	1
	6	УЭС-6-0601200	Гидромотор	УЭС-7-0100000-06	1
	7	УЭС 0107100А-02	Держатель	УЭС-7-0100000-06	1
	8	УЭС 0107100А-04	Держатель	УЭС-7-0100000-06	1
	9	УЭС 0115000-01	Вал отбора мощности	УЭС-7-0100000-06	1
	10	УЭС 1300150А	Кронштейн	УЭС-7-0100000-06	1
	11	УЭС 1300200-01	Пружина	УЭС-7-0100000-06	1
	12	УЭС 1300220	Болт	УЭС-7-0100000-06	1
	13	УЭС 0100601	Болт	УЭС-7-0100000-06	16
	14	УЭС 0100602	Гайка	УЭС-7-0100000-06	16
	15	УЭС 0100607	Шайба	УЭС-7-0100000-06	17
	16	УЭС 1400411А-01	Кронштейн	УЭС-7-0100000-06	1

## УЭС-6-0000000 КДС

№ рис	№ поз	Обозначение	Наименование	Куда входит	
				Обозначение	Кол. на 1 сб. ед.
29	17	КИС 0125103	Шайба сферическая	УЭС-7-0100000-06	1
	18		Болт М8-6ех20 – 7796	УЭС-7-0100000-06	8
	19		Болт М10-6ех25 – 7796	УЭС-7-0100000-06	3
	20		Гайка М8-6G – 2526	УЭС-7-0100000-06	2
	21		Гайка М12-6G – 5915	УЭС-7-0100000-06	1
	22		Шайба 8Т 65Г – 6402	УЭС-7-0100000-06	8
	23		Шайба 10Т 65Г – 6402	УЭС-7-0100000-06	3
	24		Шайба С.10.01 – 6958	УЭС-7-0100000-06	3
	25		Шайба С.8.01 – 11371	УЭС-7-0100000-06	4
	26		Шайба 12.01 – 11371	УЭС-7-0100000-06	3

УЭС-6-0000000 КДС

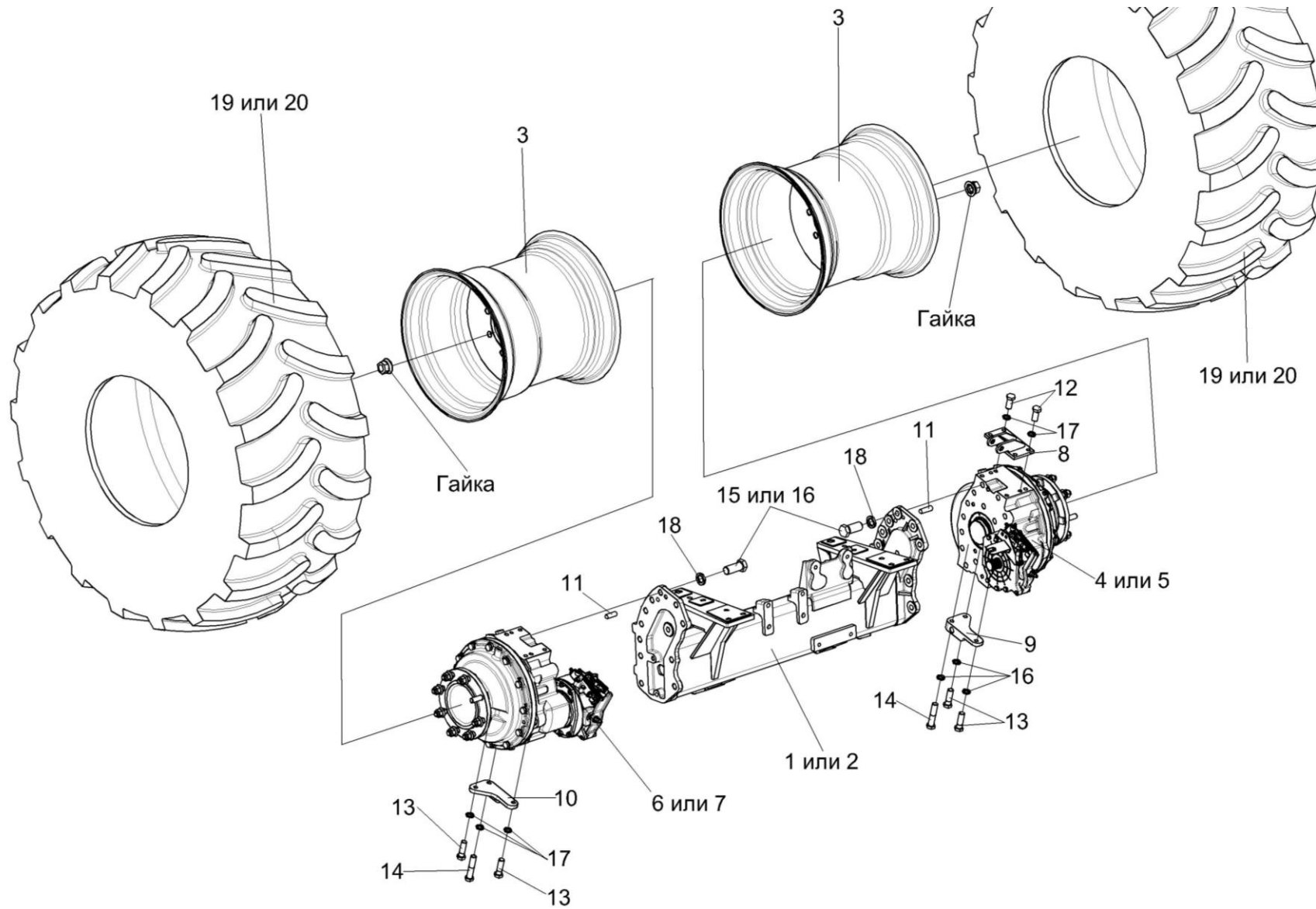


Рисунок 30 – Мост ведущий УЭС-7-0107000, УЭС-7-0107000-02, УЭС-7-0107000-03, УЭС-7-0107000-04 (лист 1)



## УЭС-6-0000000 КДС

№ рис	№ поз	Обозначение	Наименование	Куда входит	
				Обозначение	Кол. на 1 сб. ед.
<b>МОСТ ВЕДУЩИЙ УЭС-7-0107000, УЭС-7-0107000-02, УЭС-7-0107000-03, УЭС-7-0107000-04 (лист 1) (рисунок 30)</b>					
30	1,4,6, 8-15,17,18	УЭС-7-0107000	Мост ведущий	УЭС-7-0100000-06	1
	1,5, 7-15,17,18	УЭС-7-0107000-02	Мост ведущий	УЭС-7-0100000-06	1
	2,4,6, 8-14,16-18	УЭС-7-0107000-03	Мост ведущий	УЭС-7-0100000-06	1
	2,5, 7-14,16-18	УЭС-7-0107000-04	Мост ведущий	УЭС-7-0100000-06	1
	1	УЭС-7-0107010	Балка моста	УЭС-7-0107000 УЭС-7-0107000-02	1 1
	2	УЭС-7-0107010-02	Балка моста	УЭС-7-0107000-03 УЭС-7-0107000-04	1 1
	3,19,20	УЭС-7-0110000	Колесо	УЭС-6-0000000	1
	3,19,20	УЭС-7-0110000-02	Колесо	УЭС-6-0000000	1
	3		Колесо DW 25BX26 8934.3101012.47	УЭС-7-0110000 УЭС-7-0110000-02	1 1
	4	УЭС 0107070А-06	Редуктор бортовой правый	УЭС-7-0107000 УЭС-7-0107000-03	1 1
	5	КЗК-10-0107200-03	Редуктор бортовой	УЭС-7-0107000-02 УЭС-7-0107000-04	1 1

## УЭС-6-0000000 КДС

№ рис	№ поз	Обозначение	Наименование	Куда входит	
				Обозначение	Кол. на 1 сб. ед.
30	6	УЭС 0107150-05	Редуктор бортовой левый	УЭС-7-0107000	1
				УЭС-7-0107000-03	1
	7	КЗК-10-0107200-02	Редуктор бортовой	УЭС-7-0107000-02	1
				УЭС-7-0107000-04	1
	8	УЭС 1000301	Плита	УЭС-7-0107000	1
				УЭС-7-0107000-02	1
				УЭС-7-0107000-03	1
				УЭС-7-0107000-04	1
	9	КВС-1-0107604	Кронштейн	УЭС-7-0107000	1
				УЭС-7-0107000-02	1
				УЭС-7-0107000-03	1
				УЭС-7-0107000-04	1
	10	КВС-1-0107604-01	Кронштейн	УЭС-7-0107000	1
				УЭС-7-0107000-02	1
				УЭС-7-0107000-03	1
				УЭС-7-0107000-04	1
	11	3518020-46426	Штифт	УЭС-7-0107000	4
				УЭС-7-0107000-02	4
				УЭС-7-0107000-03	4
				УЭС-7-0107000-04	4
	12		Болт М16-6ех35 – 7796	УЭС-7-0107000	4
				УЭС-7-0107000-02	4
				УЭС-7-0107000-03	4
				УЭС-7-0107000-04	4

## УЭС-6-0000000 КДС

№ рис	№ поз	Обозначение	Наименование	Куда входит	
				Обозначение	Кол. на 1 сб. ед.
30	13		Болт М16-6ех40 – 7796	УЭС-7-0107000	4
				УЭС-7-0107000-02	4
				УЭС-7-0107000-03	4
				УЭС-7-0107000-04	4
	14		Болт М16-6ех60 – 7796	УЭС-7-0107000	2
				УЭС-7-0107000-02	2
				УЭС-7-0107000-03	2
				УЭС-7-0107000-04	2
	15		Болт М24-6ех55 – 7796	УЭС-7-0107000	20
				УЭС-7-0107000-02	20
	16		Болт М24-6ех65 – 7796	УЭС-7-0107000-03	20
				УЭС-7-0107000-04	20
	17		Шайба 16Т 65Г – 6402	УЭС-7-0107000	14
				УЭС-7-0107000-02	14
				УЭС-7-0107000-03	14
				УЭС-7-0107000-04	14
	18		Шайба 24Т 65Г – 6402	УЭС-7-0107000	20
				УЭС-7-0107000-02	20
				УЭС-7-0107000-03	20
				УЭС-7-0107000-04	20
	19		Шина пневматическая 28LR26 Бел-83М 165 А8	УЭС-7-0110000	1
				УЭС-7-0110000-02	1
	20		Шина 28LR26 VOLTYRE-AGRO DF-4 165 А8/В или 750/65R26 (28LR26) CM-102 165 А8	УЭС-7-0110000	1
				УЭС-7-0110000-02	1

УЭС-6-0000000 КДС

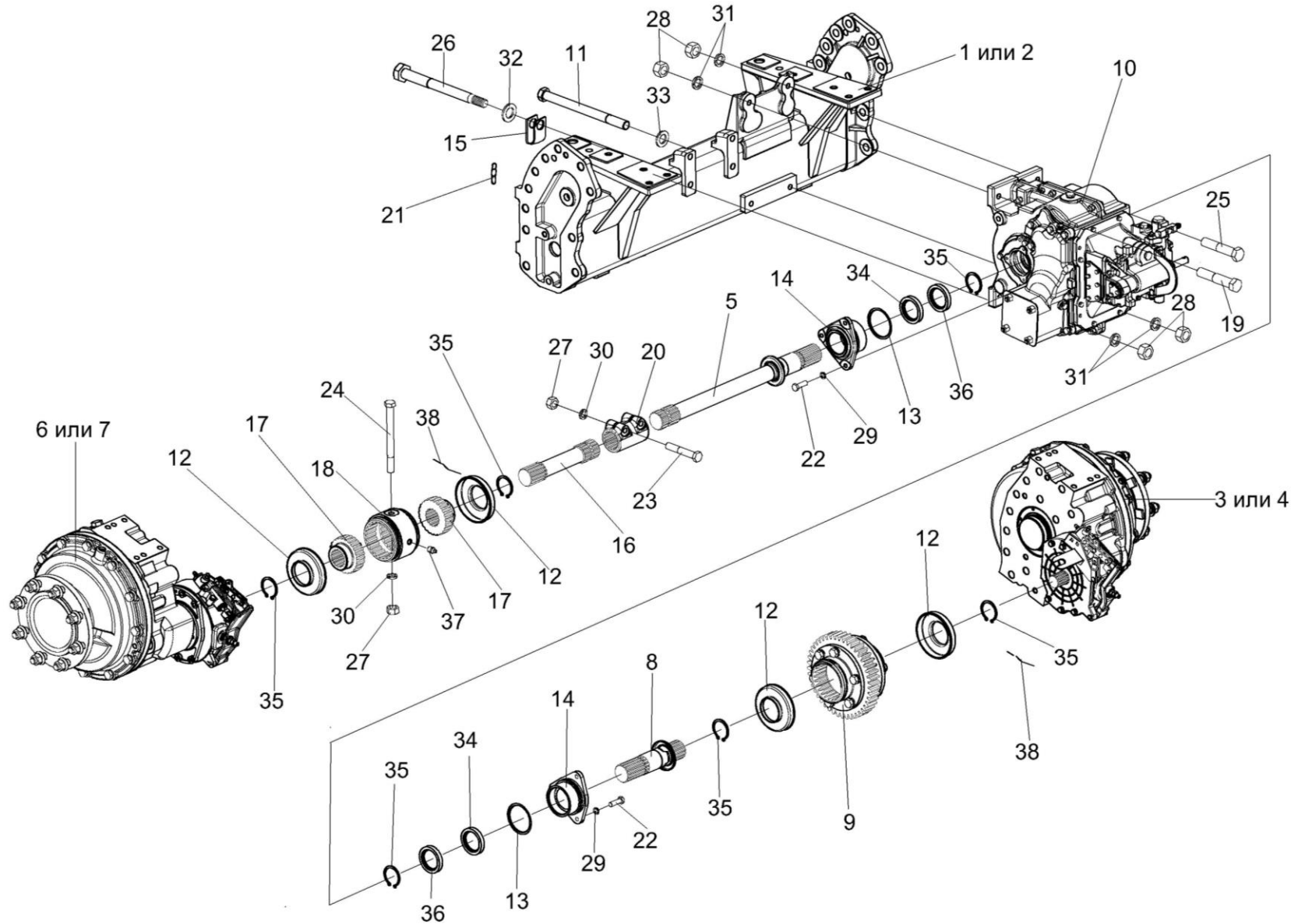


Рисунок 31 – Мост ведущий УЭС-7-0107000, УЭС-7-0107000-02, УЭС-7-0107000-03, УЭС-7-0107000-04 (лист 2)

## УЭС-6-0000000 КДС

№ рис	№ поз	Обозначение	Наименование	Куда входит	
				Обозначение	Кол. на 1 сб. ед.
<b>МОСТ ВЕДУЩИЙ УЭС-7-0107000, УЭС-7-0107000-02, УЭС-7-0107000-03, УЭС-7-0107000-04 (лист 2) (рисунок 31)</b>					
31	1,3,5,6,8-38	УЭС-7-0107000	Мост ведущий	УЭС-7-0100000-06	1
	1,4,5,7-38	УЭС-7-0107000-02	Мост ведущий	УЭС-7-0100000-06	1
	2,3,5,6,8-38	УЭС-7-0107000-03	Мост ведущий	УЭС-7-0100000-06	1
	2,4,5,7-38	УЭС-7-0107000-04	Мост ведущий	УЭС-7-0100000-06	1
	1	УЭС-7-0107010	Балка моста	УЭС-7-0107000	1
				УЭС-7-0107000-02	1
	2	УЭС-7-0107010-02	Балка моста	УЭС-7-0107000-03	1
				УЭС-7-0107000-04	1
3	УЭС 0107070А-06	Редуктор бортовой правый	УЭС-7-0107000	1	
			УЭС-7-0107000-03	1	
4	КЗК-10-0107200-03	Редуктор бортовой	УЭС-7-0107000-02	1	
			УЭС-7-0107000-04	1	
5	УЭС 0107110-01	Полуось с отражателем	УЭС-7-0107000	1	
			УЭС-7-0107000-02	1	
			УЭС-7-0107000-03	1	
			УЭС-7-0107000-04	1	
6	УЭС 0107150-05	Редуктор бортовой левый	УЭС-7-0107000	1	
			УЭС-7-0107000-03	1	
7	КЗК-10-0107200-02	Редуктор бортовой	УЭС-7-0107000-02	1	
			УЭС-7-0107000-04	1	
8	УЭС 0107180А	Полуось с отражателем	УЭС-7-0107000	1	
			УЭС-7-0107000-02	1	
			УЭС-7-0107000-03	1	
			УЭС-7-0107000-04	1	

## УЭС-6-0000000 КДС

№ рис	№ поз	Обозначение	Наименование	Куда входит	
				Обозначение	Кол. на 1 сб. ед.
31	9	КВС-1-0107050	Муфта	УЭС-7-0107000	1
				УЭС-7-0107000-02	1
				УЭС-7-0107000-03	1
				УЭС-7-0107000-04	1
	10	КЗК-8-0107530	Коробка диапазонов	УЭС-7-0107000	1
				УЭС-7-0107000-02	1
				УЭС-7-0107000-03	1
				УЭС-7-0107000-04	1
	11	УЭС 0107609	Болт специальный	УЭС-7-0107000	1
				УЭС-7-0107000-02	1
				УЭС-7-0107000-03	1
				УЭС-7-0107000-04	1
	12	УЭС 0107001	Чехол	УЭС-7-0107000	2
				УЭС-7-0107000-02	2
				УЭС-7-0107000-03	2
УЭС-7-0107000-04				2	
13	УЭС 0107105	Корпус	УЭС-7-0107000	2	
			УЭС-7-0107000-02	2	
			УЭС-7-0107000-03	2	
			УЭС-7-0107000-04	2	
14	УЭС 0107011	Кольцо	УЭС-7-0107000	2	
			УЭС-7-0107000-02	2	
			УЭС-7-0107000-03	2	
			УЭС-7-0107000-04	2	
15	УЭС 0107428	Ушко	УЭС-7-0107000	1	
			УЭС-7-0107000-02	1	
			УЭС-7-0107000-03	1	
			УЭС-7-0107000-04	1	

## УЭС-6-0000000 КДС

№ рис	№ поз	Обозначение	Наименование	Куда входит	
				Обозначение	Кол. на 1 сб. ед.
31	16	УЭС 0107606А	Полуось	УЭС-7-0107000	1
				УЭС-7-0107000-02	1
				УЭС-7-0107000-03	1
				УЭС-7-0107000-04	1
	17	УЭС 0107622	Полумуфта	УЭС-7-0107000	2
				УЭС-7-0107000-02	2
				УЭС-7-0107000-03	2
				УЭС-7-0107000-04	2
	18	УЭС 0107629	Втулка	УЭС-7-0107000	1
				УЭС-7-0107000-02	1
				УЭС-7-0107000-03	1
				УЭС-7-0107000-04	1
	19	УЭС 0107631	Болт	УЭС-7-0107000	1
				УЭС-7-0107000-02	1
				УЭС-7-0107000-03	1
				УЭС-7-0107000-04	1
	20	3518020-46075	Муфта соединительная	УЭС-7-0107000	1
				УЭС-7-0107000-02	1
				УЭС-7-0107000-03	1
				УЭС-7-0107000-04	1
	21	ЦЕП 0002017	Цепь Цепь 4-5x35 L=595 мм (17 зв)	УЭС-7-0107000	1
				УЭС-7-0107000-02	1
				УЭС-7-0107000-03	1
				УЭС-7-0107000-04	1
	22		Болт М8-6х25 – 7796	УЭС-7-0107000	6
				УЭС-7-0107000-02	6
				УЭС-7-0107000-03	6
				УЭС-7-0107000-04	6

## УЭС-6-0000000 КДС

№ рис	№ поз	Обозначение	Наименование	Куда входит	
				Обозначение	Кол. на 1 сб. ед.
31	23		Болт М12-6ех70 – 7796	УЭС-7-0107000	2
				УЭС-7-0107000-02	2
				УЭС-7-0107000-03	2
				УЭС-7-0107000-04	2
	24		Болт М12-6ех130 – 7796	УЭС-7-0107000	1
				УЭС-7-0107000-02	1
				УЭС-7-0107000-03	1
				УЭС-7-0107000-04	1
	25		Болт М16-6ех80 – 7796	УЭС-7-0107000	1
				УЭС-7-0107000-02	1
				УЭС-7-0107000-03	1
				УЭС-7-0107000-04	1
	26		Болт М16-6ех200 – 7796	УЭС-7-0107000	1
				УЭС-7-0107000-02	1
				УЭС-7-0107000-03	1
				УЭС-7-0107000-04	1
	27		Гайка М12-6G – 5915	УЭС-7-0107000	3
				УЭС-7-0107000-02	3
				УЭС-7-0107000-03	3
				УЭС-7-0107000-04	3
	28		Гайка М16-6G – 15524	УЭС-7-0107000	4
				УЭС-7-0107000-02	4
				УЭС-7-0107000-03	4
				УЭС-7-0107000-04	4
	29		Шайба 8Т 65Г – 6402	УЭС-7-0107000	6
				УЭС-7-0107000-02	6
				УЭС-7-0107000-03	6
				УЭС-7-0107000-04	6



## УЭС-6-0000000 КДС

№ рис	№ поз	Обозначение	Наименование	Куда входит	
				Обозначение	Кол. на 1 сб. ед.
31	30		Шайба 12Т 65Г – 6402	УЭС-7-0107000	3
				УЭС-7-0107000-02	3
				УЭС-7-0107000-03	3
				УЭС-7-0107000-04	3
	31		Шайба 16Т 65Г – 6402	УЭС-7-0107000	14
				УЭС-7-0107000-02	14
				УЭС-7-0107000-03	14
				УЭС-7-0107000-04	14
	32		Шайба С.16.01 – 11371	УЭС-7-0107000	1
				УЭС-7-0107000-02	1
				УЭС-7-0107000-03	1
				УЭС-7-0107000-04	1
	33		Шайба С.18.01 – 11371	УЭС-7-0107000	1
				УЭС-7-0107000-02	1
				УЭС-7-0107000-03	1
				УЭС-7-0107000-04	1
	34		Кольцо СП-65-45-8 – 6308	УЭС-7-0107000	2
				УЭС-7-0107000-02	2
				УЭС-7-0107000-03	2
				УЭС-7-0107000-04	2
	35		Кольцо В45 – 13942	УЭС-7-0107000	6
				УЭС-7-0107000-02	6
				УЭС-7-0107000-03	6
				УЭС-7-0107000-04	6
	36		Манжета 1,2x45x65 – 8752	УЭС-7-0107000	2
				УЭС-7-0107000-02	2
				УЭС-7-0107000-03	2
				УЭС-7-0107000-04	2

## УЭС-6-0000000 КДС

№ рис	№ поз	Обозначение	Наименование	Куда входит	
				Обозначение	Кол. на 1 сб. ед.
31	37		Масленка 1.3 – 19853	УЭС-7-0107000	1
				УЭС-7-0107000-02	1
				УЭС-7-0107000-03	1
				УЭС-7-0107000-04	1
	38		Проволока 1,6-0-Ч – 3282	УЭС-7-0107000	0,8
				УЭС-7-0107000-02	0,8
				УЭС-7-0107000-03	0,8
				УЭС-7-0107000-04	0,8

УЭС-6-0000000 КДС

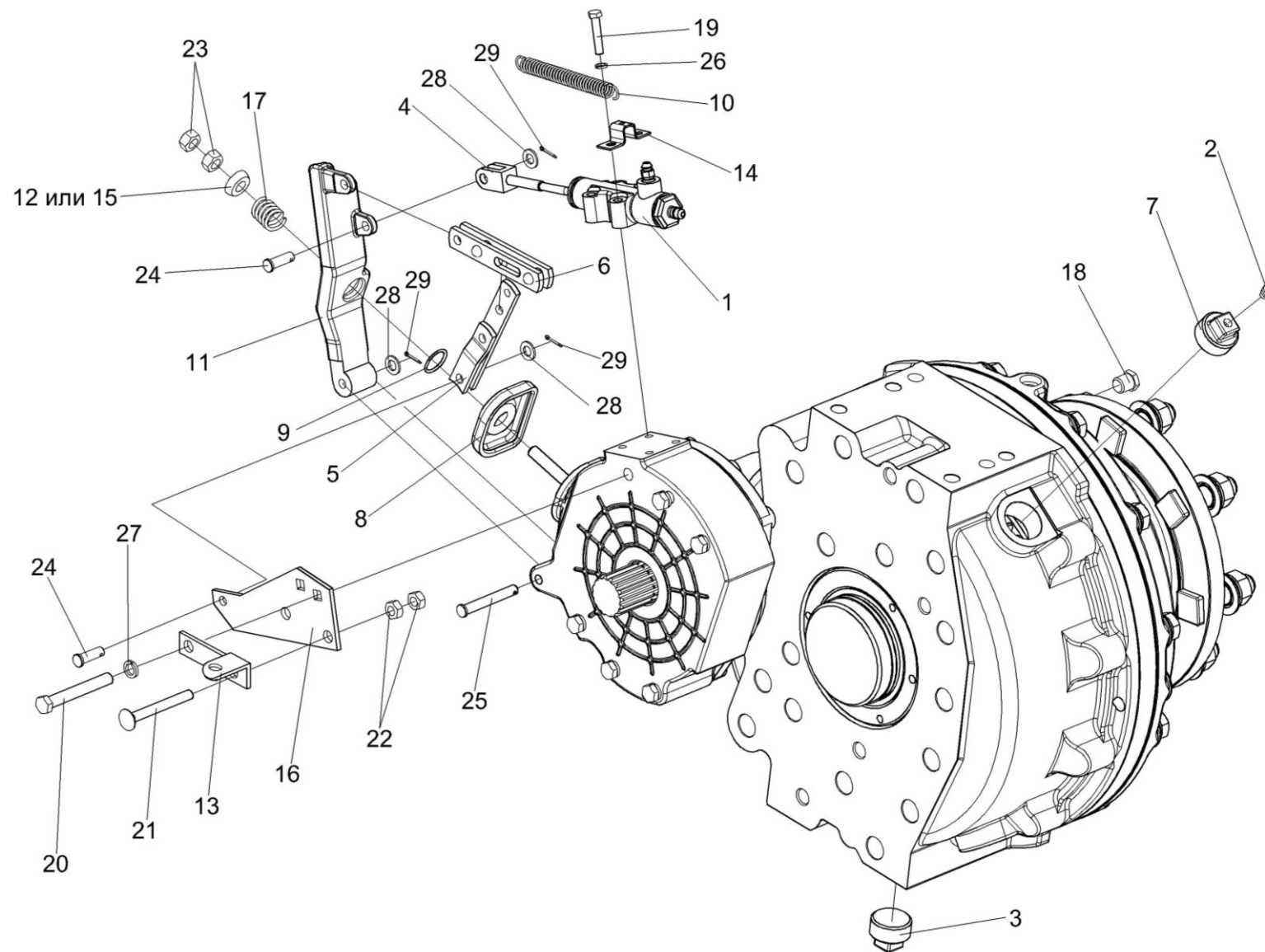


Рисунок 32 – Редуктор бортовой правый УЭС 0107070А-06 (лист 1)

## УЭС-6-0000000 КДС

№ рис	№ поз	Обозначение	Наименование	Куда входит	
				Обозначение	Кол. на 1 сб. ед.
<b>РЕДУКТОР БОРТОВОЙ ПРАВЫЙ УЭС 0107070А-06 (лист 1) (рисунок 32)</b>					
32	1-29	УЭС 0107070А-06	Редуктор бортовой правый	УЭС-7-0107000 УЭС-7-0107000-03	1 1
	1-10, 16-20, 23-29	МК-23М.04.000-04	Редуктор правый	УЭС 0107070А-06	1
	1	МК-23М.03.220А	Гидроцилиндр тормоза	МК-23М.04.000-04	1
	2	34-4-1-17А	Сапун	МК-23М.04.000-04	1
	3	УЭС-7-0107110	Пробка	МК-23М.04.000-04	1
	4	3518020-43660	Толкатель	МК-23М.04.000-04	1
	5	3518020-44460	Тяга	МК-23М.04.000-04	1
	6	3518020-45590	Тяга	МК-23М.04.000-04	1
	7	КЗК 0107102-01	Пробка	МК-23М.04.000-04	1
	8	МК-23М.03.003 или 50 3502202	Чехол	МК-23М.04.000-04	1
	9	МК-23М.03.618	Кольцо	МК-23М.04.000-04	1
	10	МК-23М.03.645	Пружина	МК-23М.04.000-04	1
	11	УЭС 0107306	Рычаг	УЭС 0107070А-06	1
	12	УЭС 0107307	Упор	УЭС 0107070А-06	1
13	УЭС 0107408	Кронштейн	УЭС 0107070А-06	1	
14	УЭС 0107503	Кронштейн	УЭС 0107070А-06	1	

## УЭС-6-0000000 КДС

№ рис	№ поз	Обозначение	Наименование	Куда входит	
				Обозначение	Кол. на 1 сб. ед.
32	15	УЭС 0107615	Упор	УЭС 0107070А-06	1
	16	3518020-44218	Кронштейн	МК-23М.04.000-04	1
	17	3518020-46427	Пружина отжимная	МК-23М.04.000-04	1
	18	3518020-46523	Пробка	МК-23М.04.000-04	3
	19		Болт М8-6ех40 – 7796	МК-23М.04.000-04	4
	20		Болт М12-6ех95 – 7796	МК-23М.04.000-04	2
	21		Болт М10-6ех30 – 7802	УЭС 0107070А-06	2
	22		Гайка М10-6G – 5915	УЭС 0107070А-06	4
	23		Гайка М12х1,25-6G – 5915	МК-23М.04.000-04	2
	24		Ось 6-10 b12х32 – 9650	МК-23М.04.000-04	4
	25		Ось 6-10 b12х75 – 9650	МК-23М.04.000-04	1
	26		Шайба 8 65Г – 6402	МК-23М.04.000-04	10
	27		Шайба 12Т 65Г – 6402	МК-23М.04.000-04	10
28		Шайба С.10.01 – 11371	МК-23М.04.000-04 УЭС 0107070А-06	5 2	
29		Шплинт 2,5х20 – 397	МК-23М.04.000-04	5	

УЭС-6-0000000 КДС

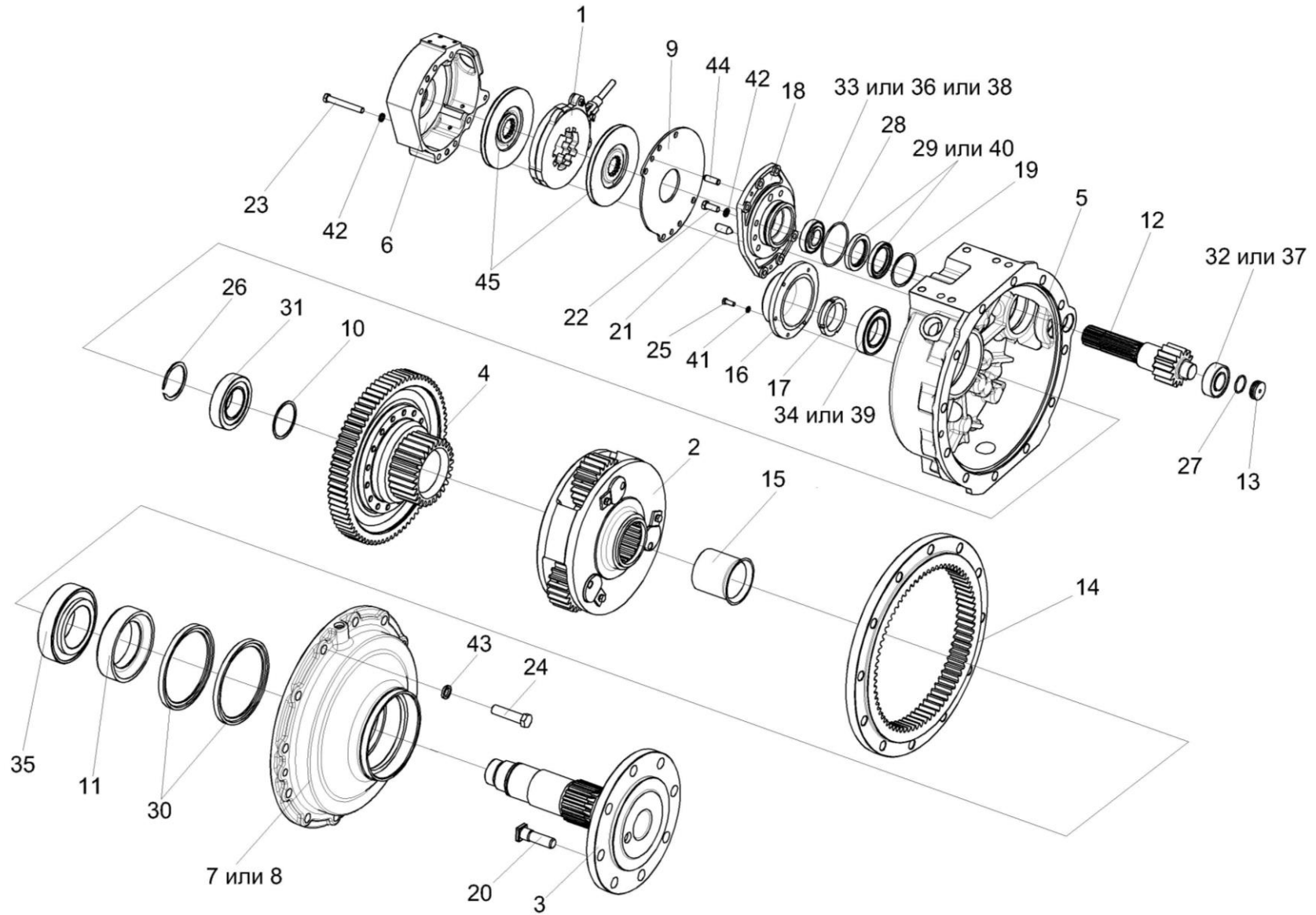


Рисунок 33 – Редуктор бортовой правый УЭС 0107070А-06 (лист 2)

## УЭС-6-0000000 КДС

№ рис	№ поз	Обозначение	Наименование	Куда входит	
				Обозначение	Кол. на 1 сб. ед.
<b>РЕДУКТОР БОРТОВОЙ ПРАВЫЙ УЭС 0107070А-06 (лист 2) (рисунок 33)</b>					
33	1-45	УЭС 0107070А-06	Редуктор бортовой правый	УЭС-7-0107000	1
				УЭС-7-0107000-03	1
	1-45	МК-23М.04.000-04	Редуктор правый	УЭС 0107070А-06	1
	1	МК-23М.03.030А	Диски нажимные	МК-23М.04.000-04	1
	2	МК-23М.03.160	Водило	МК-23М.04.000-04	1
	3	МК-23М.03.170А-01	Ось колеса	МК-23М.04.000-04	1
	4	МК-23М.03.210	Колесо зубчатое	МК-23М.04.000-04	1
	5	УЭС-7-0107201-01	Корпус	МК-23М.04.000-04	1
	6	МК-23М.03.117	Корпус тормоза правый	МК-23М.04.000-04	1
	7	МК-23М.03.209Б	Крышка корпуса	МК-23М.04.000-04	1
	8	МК-23М.03.209В	Крышка корпуса	МК-23М.04.000-04	1
	9	МК-23М.03.423	Проставка	МК-23М.04.000-04	1
	10	МК-23М.03.429	Шайба	МК-23М.04.000-04	1
	11	МК-23М.03.603	Втулка	МК-23М.04.000-04	1
	12	МК-23М.03.655А	Вал-шестерня	МК-23М.04.000-04	1
	13	МК-23М.03.659	Пробка	МК-23М.04.000-04	1
	14	МК-23М.03.661	Шестерня эпициклическая	МК-23М.04.000-04	1
	15	МК-23М.03.806	Втулка	МК-23М.04.000-04	1

## УЭС-6-0000000 КДС

№ рис	№ поз	Обозначение	Наименование	Куда входит	
				Обозначение	Кол. на 1 сб. ед.
33	16	УЭС-7-0107202	Крышка	МК-23М.04.000-04	1
	17	УЭС-7-0107618	Гайка	МК-23М.04.000-04	1
	18	3518020-41154	Фланец	МК-23М.04.000-04	1
	19	3518020-44304	Кольцо	МК-23М.04.000-04	1
	20	3518020-46237-01	Болт специальный	МК-23М.04.000-04	8
	21	3518020-46426	Штифт	МК-23М.04.000-04	2
	22		Болт М12-6ех30 – 7796	МК-23М.04.000-04	4
	23		Болт М12-6ех90 – 7796	МК-23М.04.000-04	4
	24		Болт М20-6ех85 – 7796	МК-23М.04.000-04	12
	25		Болт М8-6ех16 – 7796	МК-23М.04.000-04	6
	26		Кольцо В75 – 13940	МК-23М.04.000-04	1
	27		Кольцо 034-040-36-2-2 – 18829/9833	МК-23М.04.000-04	1
	28		Кольцо 094-100-36-2-2 – 18829/9833	МК-23М.04.000-04	1
	29		Манжета 1.2-55х80-1 – 8752	МК-23М.04.000-04	2
	30		Манжета 1.2-160х190-1 – 8752	МК-23М.04.000-04	2
	31		Подшипник 215 – 8338	МК-23М.04.000-04	1
	32		Подшипник NJ2207ЕСJ или подшипник NJ2207-Е-М1	МК-23М.04.000-04	1
	33		Подшипник NJ2211ЕСJ	МК-23М.04.000-04	1



## УЭС-6-0000000 КДС

№ рис	№ поз	Обозначение	Наименование	Куда входит	
				Обозначение	Кол. на 1 сб. ед.
33	34		Подшипник 7313А – 27365	МК-23М.04.000-04	1
	35		Подшипник 7519А – 27365	МК-23М.04.000-04	1
	36		Подшипник NJ2211-Е-М1	МК-23М.04.000-04	1
	37		Подшипник NJ2207-Е-М	МК-23М.04.000-04	1
	38		Подшипник NJ2211-Е-М	МК-23М.04.000-04	1
	39		Подшипник 30313J2/Q	МК-23М.04.000-04	1
	40		Уплотнение CR 55x80x10 HMS42 R	МК-23М.04.000-04	2
	41		Шайба 8 65Г – 6402	МК-23М.04.000-04	10
	42		Шайба 12Т 65Г – 6402	МК-23М.04.000-04	10
	43		Шайба 20Т 65Г – 6402	МК-23М.04.000-04	12
	44		Штифт 12x30 – 3128	МК-23М.04.000-04	2
	45		Диск тормоза фрикционный 3518020-48320 ТИИР-101	МК-23М.04.000-04	2

УЭС-6-0000000 КДС

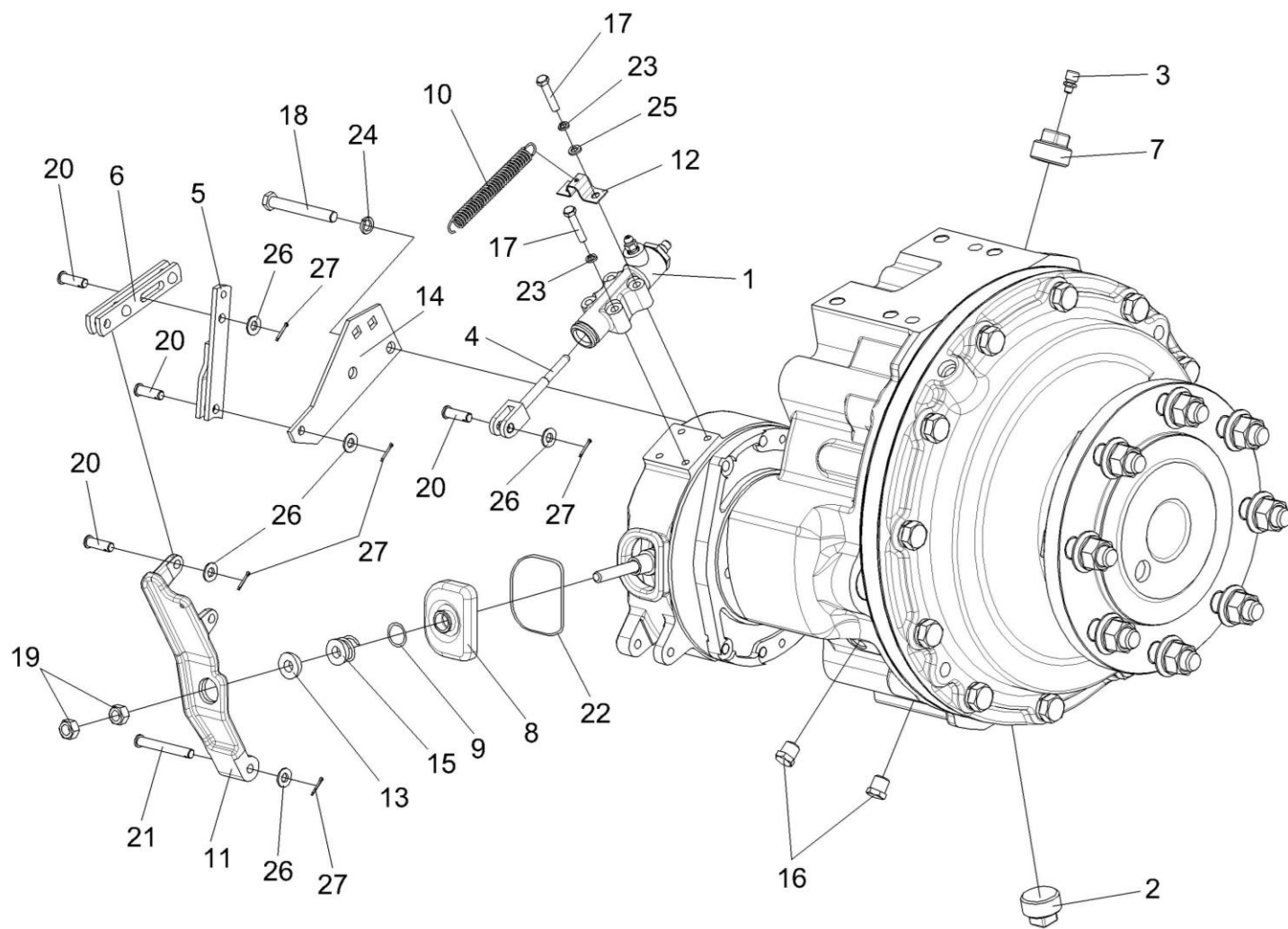


Рисунок 34 – Редуктор бортовой КЗК-10-0107200-03

## УЭС-6-0000000 КДС

№ рис	№ поз	Обозначение	Наименование	Куда входит	
				Обозначение	Кол. на 1 сб. ед.
<b>РЕДУКТОР БОРТОВОЙ КЗК-10-0107200-03 (рисунок 34)</b>					
<b>34</b>	1-27	КЗК-10-0107200-03	Редуктор бортовой	УЭС-7-0107000-02	1
				УЭС-7-0107000-04	1
	1	МК-23М.03.220А	Гидроцилиндр тормоза	КЗК-10-0107200-03	1
	2	УЭС-7-0107110	Пробка	КЗК-10-0107200-03	1
	3	34-4-1-17А	Сапун	КЗК-10-0107200-03	1
	4	3518020-43660	Толкатель	КЗК-10-0107200-03	1
	5	3518020-44460	Тяга	КЗК-10-0107200-03	1
	6	3518020-45590	Тяга	КЗК-10-0107200-03	1
	7	КЗК 0107102-01	Пробка	КЗК-10-0107200-03	1
	8	МК-23М.03.003 или 50 3502202	Чехол	КЗК-10-0107200-03	1
	9	МК-23М.03.618	Кольцо	КЗК-10-0107200-03	1
	10	МК-23М.03.645	Пружина	КЗК-10-0107200-03	1
	11	УЭС 0107306	Рычаг	КЗК-10-0107200-03	1
	12	УЭС 0107503	Кронштейн	КЗК-10-0107200-03	1
	13	УЭС 0107615	Упор	КЗК-10-0107200-03	1
14	3518020-44218	Кронштейн	КЗК-10-0107200-03	1	
15	3518020-46427	Пружина отжимная	КЗК-10-0107200-03	1	

## УЭС-6-0000000 КДС

№ рис	№ поз	Обозначение	Наименование	Куда входит	
				Обозначение	Кол. на 1 сб. ед.
34	16	3518020-46523	Пробка	КЗК-10-0107200-03	3
	17		Болт М8-6ех40 – 7796	КЗК-10-0107200-03	4
	18		Болт М12-6ех95 – 7796	КЗК-10-0107200-03	2
	19		Гайка М12х1,25-6G – 5915	КЗК-10-0107200-03	2
	20		Ось 6-10 b12х32 – 9650	КЗК-10-0107200-03	4
	21		Ось 6-10 b12х75 – 9650	КЗК-10-0107200-03	1
	22		Проволока 1,2-О-Ч – 3282 (L=300 мм)	КЗК-10-0107200-03	1
	23		Шайба 8Т 65Г – 6402	КЗК-10-0107200-03	10
	24		Шайба 12Т 65Г – 6402	КЗК-10-0107200-03	10
	25		Шайба С.8.01 – 11371	КЗК-10-0107200-03	2
	26		Шайба С.10.01 – 11371	КЗК-10-0107200-03	5
	27		Шплинт 2,5х20 – 397	КЗК-10-0107200-03	5

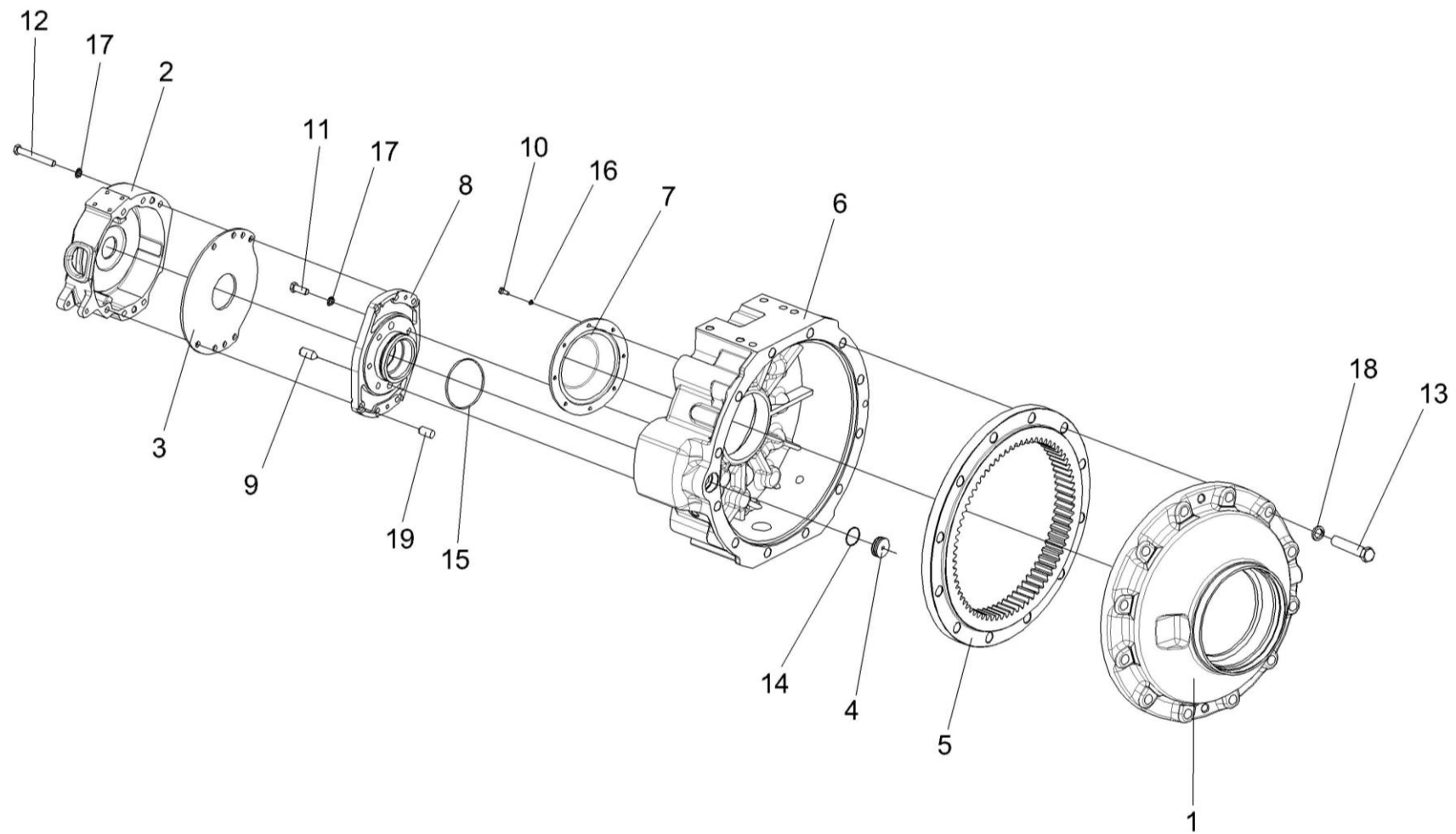


Рисунок 35 – Редуктор бортовой КЗК-10-0107200-03. Корпуса и крышки

## УЭС-6-0000000 КДС

№ рис	№ поз	Обозначение	Наименование	Куда входит	
				Обозначение	Кол. на 1 сб. ед.
<b>РЕДУКТОР БОРТОВОЙ КЗК-10-0107200-03. КОРПУСА И КРЫШКИ (рисунок 35)</b>					
35	1-19	КЗК-10-0107200-03	Редуктор бортовой	УЭС-7-0107000-02	1
				УЭС-7-0107000-04	1
	1	КЗК-10-0107201	Крышка	КЗК-10-0107200-03	1
	2	МК-23М.03.117	Корпус тормоза правый	КЗК-10-0107200-03	1
	3	МК-23М.03.423	Проставка	КЗК-10-0107200-03	1
	4	МК-23М.03.659	Пробка	КЗК-10-0107200-03	1
	5	МК-23М.03.661	Шестерня эпициклическая	КЗК-10-0107200-03	1
	6	УЭС-7-0107201-01	Корпус	КЗК-10-0107200-03	1
	7	УЭС-7-0107202	Крышка	КЗК-10-0107200-03	1
	8	3518020-41154	Фланец	КЗК-10-0107200-03	1
	9	3518020-46426	Штифт	КЗК-10-0107200-03	1
	10		Болт М8-6gx16 – 7796	КЗК-10-0107200-03	6
	11		Болт М12-6ex30 – 7796	КЗК-10-0107200-03	4
	12		Болт М12-6ex90 – 7796	КЗК-10-0107200-03	4
	13		Болт М20-6ex100 – 7796	КЗК-10-0107200-03	12
	14		Кольцо 034-040-36-2-2 – 18829/9833	КЗК-10-0107200-03	1
	15		Кольцо 094-100-36-2-2 – 18829/9833	КЗК-10-0107200-03	1
	16		Шайба 8Т 65Г – 6402	КЗК-10-0107200-03	10
	17		Шайба 12Т 65Г – 6402	КЗК-10-0107200-03	10
18		Шайба 20Т 65Г – 6402	КЗК-10-0107200-03	12	
19		Штифт 12x30 – 3128	КЗК-10-0107200-03	2	

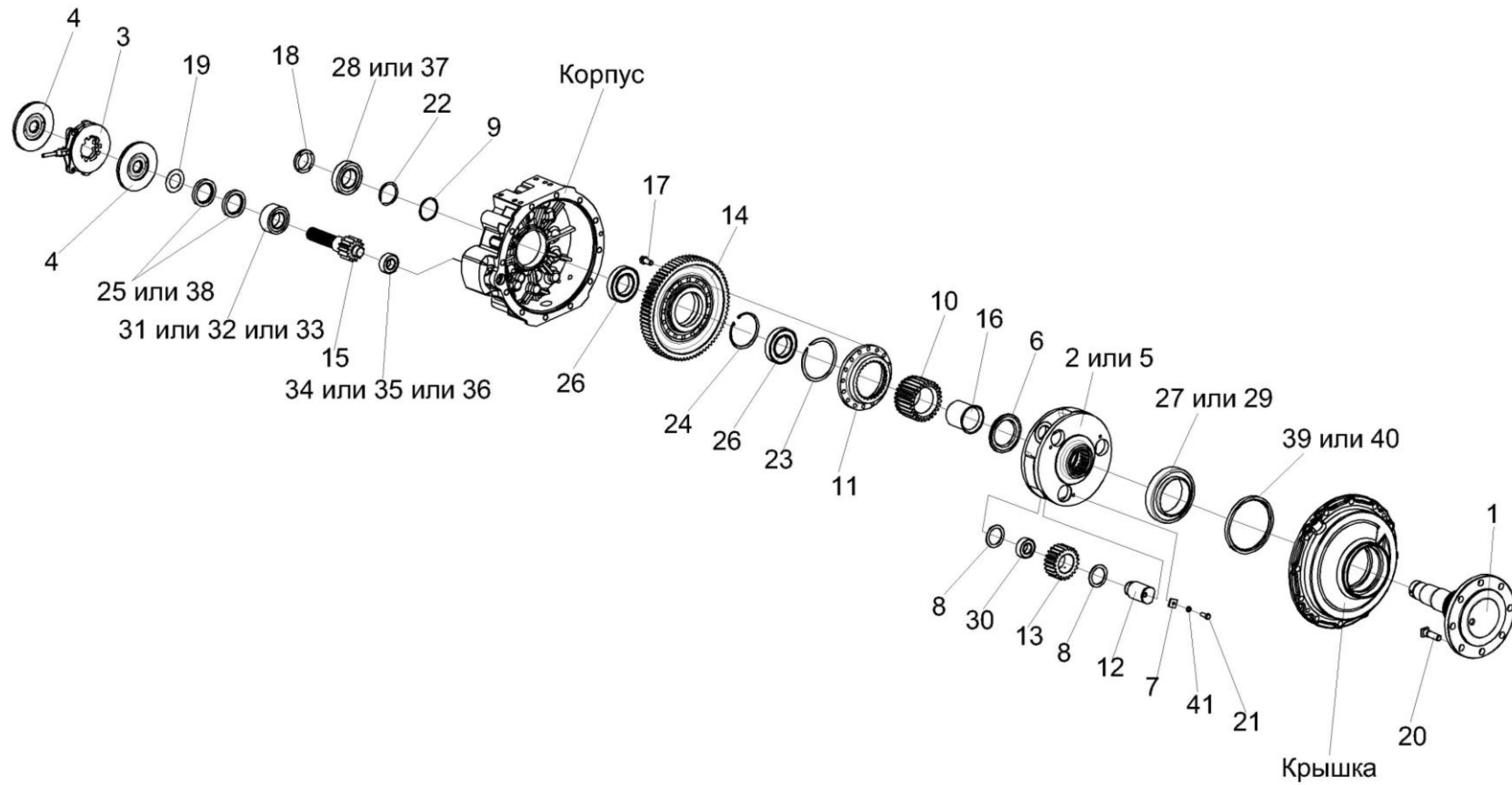


Рисунок 36 – Редуктор бортовой КЗК-10-0107200-03. Валы и шестерни

## УЭС-6-0000000 КДС

№ рис	№ поз	Обозначение	Наименование	Куда входит	
				Обозначение	Кол. на 1 сб. ед.
<b>РЕДУКТОР БОРТОВОЙ КЗК-10-0107200-03. ВАЛЫ И ШЕСТЕРНИ (рисунок 36)</b>					
36	1-41	КЗК-10-0107200-03	Редуктор бортовой	УЭС-7-0107000-02	1
				УЭС-7-0107000-04	1
	2,5,7,8,12, 13,21,30,41	КЗК-10-0107210	Водило	КЗК-10-0107200-03	1
	10,11,14, 17,23,24,26	МК-23М.03.210	Колесо зубчатое	КЗК-10-0107200-03	1
	1	КЗК-10-0107260	Ось колеса	КЗК-10-0107200-03	1
	2	КЗК-10-0107240	Водило	КЗК-10-0107210	1
	3	МК-23М.03.030А	Диски нажимные	КЗК-10-0107200-03	1
	4		Диск тормоза фрикционный 3518020-48320 ТИИР-101	КЗК-10-0107200-03	2
	5	КЗК-10-0107302А	Водило	КЗК-10-0107210	1
	6	КЗК-10-0107614	Проставка	КЗК-10-0107200-03	2
	7	МК-23М.03.425	Шайба	КЗК-10-0107210	3
	8	МК-23М.03.426	Шайба	КЗК-10-0107210	6
9	МК-23М.03.429	Шайба	КЗК-10-0107200-03	1	
10	МК-23М.03.646	Шестерня солнечная	МК-23М.03.210	1	
11	МК-23М.03.647	Муфта соединительная	МК-23М.03.210	1	
12	МК-23М.03.648	Ось сателлита	КЗК-10-0107210	3	



## УЭС-6-0000000 КДС

№ рис	№ поз	Обозначение	Наименование	Куда входит	
				Обозначение	Кол. на 1 сб. ед.
36	13	МК-23М.03.649	Сателлит	КЗК-10-0107210	3
	14	МК-23М.03.651	Колесо зубчатое	МК-23М.03.210	1
	15	МК-23М.03.655А	Вал-шестерня	КЗК-10-0107200-03	1
	16	МК-23М.03.806	Втулка	КЗК-10-0107200-03	1
	17	УЭС 0100603А	Болт	МК-23М.03.210	16
	18	УЭС-7-0107618	Гайка	КЗК-10-0107200-03	1
	19	3518020-44304	Кольцо	КЗК-10-0107200-03	1
	20	3518020-46237-01	Болт специальный	КЗК-10-0107200-03	8
	21		Болт М10-6ех25 – 7796	КЗК-10-0107210	3
	22		Кольцо В75 – 13940	КЗК-10-0107200-03	1
	23		Кольцо В145 – 13940	МК-23М.03.210	1
	24		Кольцо В130 – 13943	МК-23М.03.210	1
	25		Манжета 1,2-55х80-1 – 8752	КЗК-10-0107200-03	2
	26		Подшипник 215 – 8338	КЗК-10-0107200-03 МК-23М.03.210	1 1
	27		Подшипник 2007128А – 27365	КЗК-10-0107200-03	1
	28		Подшипник 7313А – 27365	КЗК-10-0107200-03	1
	29		Подшипник 32028Х	КЗК-10-0107200-03	1
	30		Подшипник 664713Д	КЗК-10-0107210	3

## УЭС-6-0000000 КДС

№ рис	№ поз	Обозначение	Наименование	Куда входит	
				Обозначение	Кол. на 1 сб. ед.
36	31		Подшипник NJ2211ЕСJ	КЗК-10-0107200-03	1
	32		Подшипник NJ2211-Е-М1	КЗК-10-0107200-03	1
	33		Подшипник NJ2211-Е-М	КЗК-10-0107200-03	1
	34		Подшипник NJ2207ЕСJ	КЗК-10-0107200-03	1
	35		Подшипник NJ2207-Е-М1	КЗК-10-0107200-03	1
	36		Подшипник NJ2207-Е-М	КЗК-10-0107200-03	1
	37		Подшипник 30313J2/Q	КЗК-10-0107200-03	1
	38		Уплотнение CR 55x80x10 HMS42 R	КЗК-10-0107200-03	2
	39		Уплотнение CR 190x220x15 HMS47 R	КЗК-10-0107200-03	1
	40		Манжета ВАU6SL 190x220x12 72NBR 902 Артикул №9561 или Манжета 2.1-190x220x12 (72 NBR)	КЗК-10-0107200-03	1
	41		Шайба 10Т 65Г – 6402	КЗК-10-0107210	3

УЭС-6-0000000 КДС

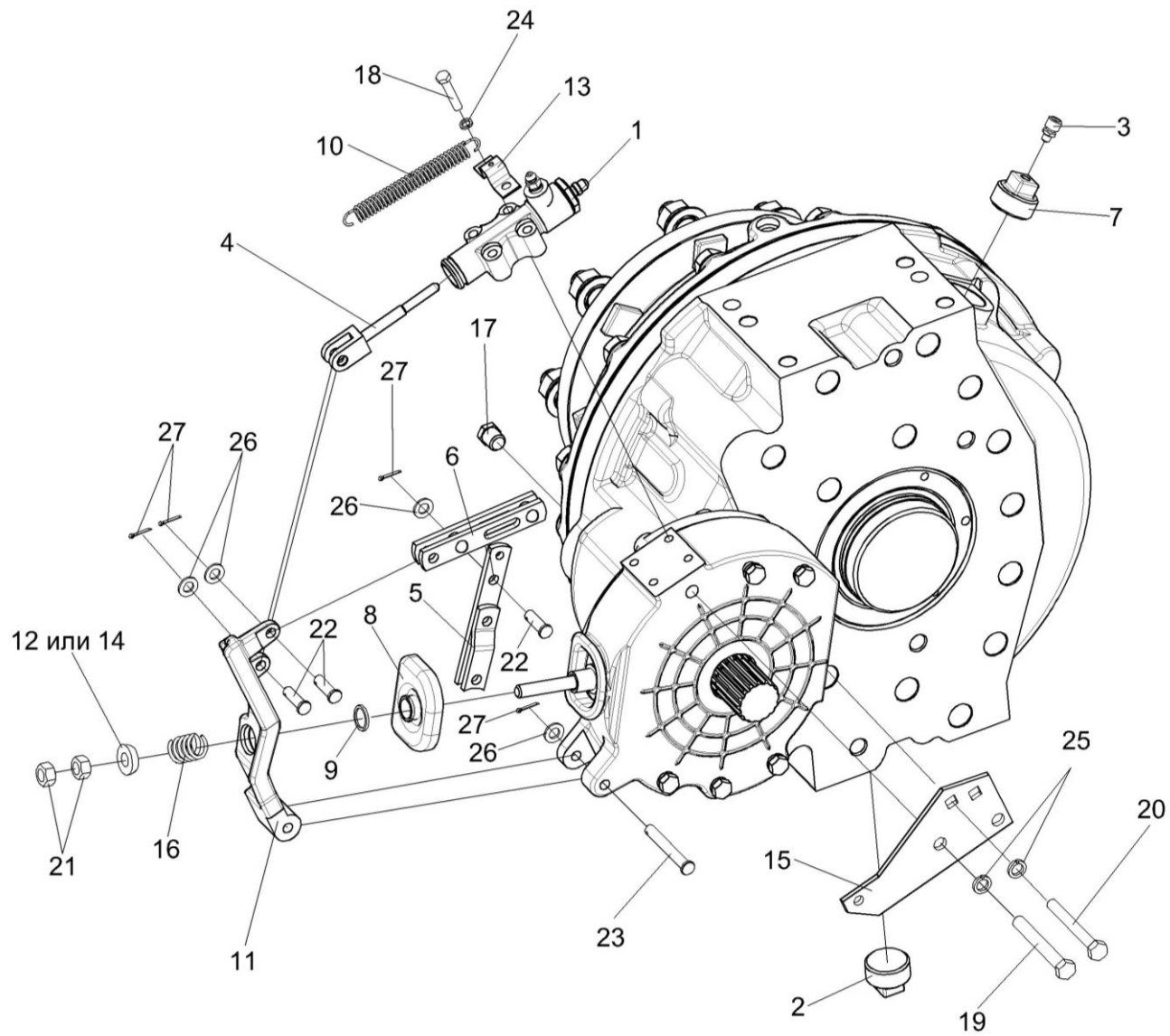


Рисунок 37 – Редуктор бортовой левой УЭС 0107150-05 (лист 1)

## УЭС-6-0000000 КДС

№ рис	№ поз	Обозначение	Наименование	Куда входит	
				Обозначение	Кол. на 1 сб. ед.
<b>РЕДУКТОР БОРТОВОЙ ЛЕВЫЙ УЭС 0107150-05 (лист 1) (рисунок 37)</b>					
37	1-27	УЭС 0107150-05	Редуктор бортовой левый	УЭС-7-0107000	1
				УЭС-7-0107000-03	1
	1-10,15-27	МК-23М.03.000Ж-04	Редуктор левый	УЭС 0107150-05	1
	1	МК-23М.03.220А	Гидроцилиндр тормоза	МК-23М.03.000Ж-04	1
	2	УЭС-7-0107110	Пробка	МК-23М.03.000Ж-04	1
	3	34-4-1-17А	Сапун	МК-23М.03.000Ж-04	1
	4	3518020-43660	Толкатель	МК-23М.03.000Ж-04	1
	5	3518020-44460	Тяга	МК-23М.03.000Ж-04	1
	6	3518020-45590	Тяга	МК-23М.03.000Ж-04	1
	7	КЗК 0107102-01	Пробка	МК-23М.03.000Ж-04	1
	8	МК-23М.03.003 или 50 3502202	Чехол	МК-23М.03.000Ж-04	1
	9	МК-23М.03.618	Кольцо	МК-23М.03.000Ж-04	1
	10	МК-23М.03.645	Пружина	МК-23М.03.000Ж-04	1
	11	УЭС 0107306-01	Рычаг	УЭС 0107150-05	1
12	УЭС 0107307	Упор	УЭС 0107150-05	1	
13	УЭС 0107503	Кронштейн	УЭС 0107150-05	1	
14	УЭС 0107615	Упор	УЭС 0107150-05	1	

## УЭС-6-0000000 КДС

№ рис	№ поз	Обозначение	Наименование	Куда входит	
				Обозначение	Кол. на 1 сб. ед.
37	15	3518020-44218	Кронштейн	МК-23М.03.000Ж-04	1
	16	3518020-46427	Пружина отжимная	МК-23М.03.000Ж-04	1
	17	3518020-46523	Пробка	МК-23М.03.000Ж-04	3
	18		Болт М8-6ех40 – 7796	МК-23М.03.000Ж-04	4
	19		Болт М12-6ех90 – 7796	МК-23М.03.000Ж-04	4
	20		Болт М12-6ех95 – 7796	МК-23М.03.000Ж-04	2
	21		Гайка М12х1,25-6G – 5915	МК-23М.03.000Ж-04	2
	22		Ось 6-10 b12х32 – 9650	МК-23М.03.000Ж-04	4
	23		Ось 6-10 b12х75 – 9650	МК-23М.03.000Ж-04	1
	24		Шайба 8 65Г – 6402	МК-23М.03.000Ж-04	10
	25		Шайба 12Т 65Г – 6402	МК-23М.03.000Ж-04	10
	26		Шайба С.10.01 – 11371	МК-23М.03.000Ж-04	5
	27		Шплинт 2,5х20 – 397	МК-23М.03.000Ж-04	5

УЭС-6-0000000 КДС

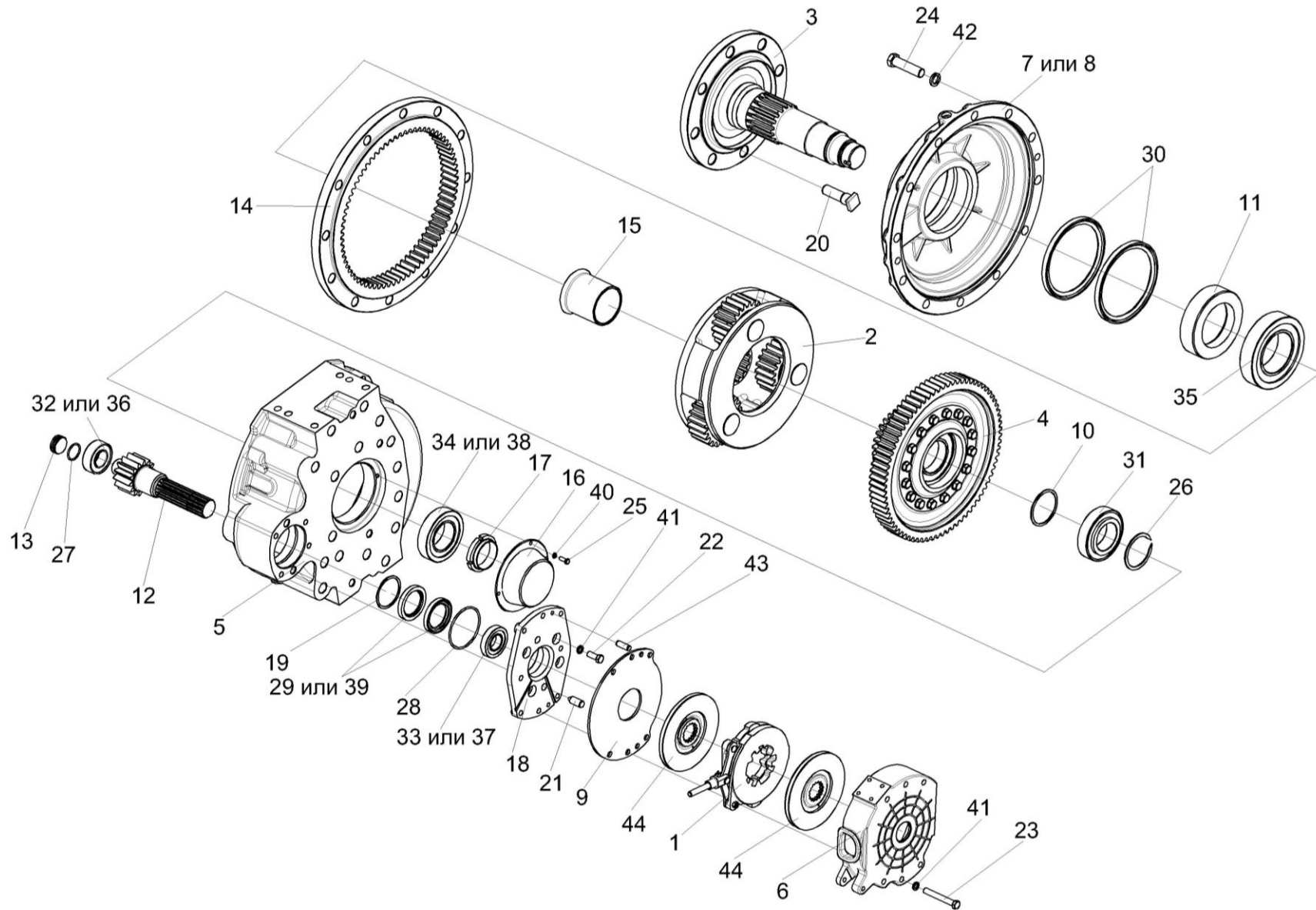


Рисунок 38 – Редуктор бортовой левый УЭС 0107150-05 (лист 2)

## УЭС-6-0000000 КДС

№ рис	№ поз	Обозначение	Наименование	Куда входит	
				Обозначение	Кол. на 1 сб. ед.
<b>РЕДУКТОР БОРТОВОЙ ЛЕВЫЙ УЭС 0107150-05 (лист 2) (рисунок 38)</b>					
38	1-44	УЭС 0107150-05	Редуктор бортовой левый	УЭС-7-0107000 УЭС-7-0107000-03	1 1
	1-44	МК-23М.03.000Ж-04	Редуктор левый	УЭС 0107150-05	1
	1	МК-23М.03.030А	Диски нажимные	МК-23М.03.000Ж-04	1
	2	МК-23М.03.160	Водило	МК-23М.03.000Ж-04	1
	3	МК-23М.03.170А-01	Ось колеса	МК-23М.03.000Ж-04	1
	4	МК-23М.03.210	Колесо зубчатое	МК-23М.03.000Ж-04	1
	5	УЭС-7-0107201	Корпус	МК-23М.03.000Ж-04	1
	6	МК-23М.03.113А	Корпус тормоза левый	МК-23М.03.000Ж-04	1
	7	МК-23М.03.209Б	Крышка корпуса	МК-23М.03.000Ж-04	1
	8	МК-23М.03.209В	Крышка корпуса	МК-23М.03.000Ж-04	1
	9	МК-23М.03.423	Проставка	МК-23М.03.000Ж-04	1
	10	МК-23М.03.429	Шайба	МК-23М.03.000Ж-04	1
	11	МК-23М.03.603	Втулка	МК-23М.03.000Ж-04	1
	12	МК-23М.03.655А	Вал-шестерня	МК-23М.03.000Ж-04	1
	13	МК-23М.03.659	Пробка	МК-23М.03.000Ж-04	1
14	МК-23М.03.661	Шестерня эпициклическая	МК-23М.03.000Ж-04	1	
15	МК-23М.03.806	Втулка	МК-23М.03.000Ж-04	1	

## УЭС-6-0000000 КДС

№ рис	№ поз	Обозначение	Наименование	Куда входит	
				Обозначение	Кол. на 1 сб. ед.
38	16	УЭС-7-0107202	Крышка	МК-23М.03.000Ж-04	1
	17	УЭС-7-0107618	Гайка	МК-23М.03.000Ж-04	1
	18	3518020-41154-01	Фланец	МК-23М.03.000Ж-04	1
	19	3518020-44304	Кольцо	МК-23М.03.000Ж-04	1
	20	3518020-46237-01	Болт специальный	МК-23М.03.000Ж-04	8
	21	3518020-46426	Штифт	МК-23М.03.000Ж-04	2
	22		Болт М12-6ех40 – 7796	МК-23М.03.000Ж-04	4
	23		Болт М12-6ех90 – 7796	МК-23М.03.000Ж-04	4
	24		Болт М20-6ех85 – 7796	МК-23М.03.000Ж-04	12
	25		Болт М8-6ех16 – 7798	МК-23М.03.000Ж-04	6
	26		Кольцо В75 – 13940	МК-23М.03.000Ж-04	1
	27		Кольцо 034-040-36-2-2 – 18829/9833	МК-23М.03.000Ж-04	1
	28		Кольцо 094-100-36-2-2 – 18829/9833	МК-23М.03.000Ж-04	1
	29		Манжета 1.2-55х80-1 – 8752	МК-23М.03.000Ж-04	2
	30		Манжета 1.2-160х190-1 – 8752	МК-23М.03.000Ж-04	2
	31		Подшипник 215 – 8338	МК-23М.03.000Ж-04	1
	32		Подшипник NJ2207ЕСJ или подшипник NJ2207-Е-М1	МК-23М.03.000Ж-04	1



## УЭС-6-0000000 КДС

№ рис	№ поз	Обозначение	Наименование	Куда входит	
				Обозначение	Кол. на 1 сб. ед.
38	33		Подшипник NJ2211ЕСJ или подшипник NJ2211-Е-М1	МК-23М.03.000Ж-04	1
	34		Подшипник 7313А – 27365	МК-23М.03.000Ж-04	1
	35		Подшипник 7519А – 27365	МК-23М.03.000Ж-04	1
	36		Подшипник NJ2207-Е-М	МК-23М.03.000Ж-04	1
	37		Подшипник NJ2211-Е-М	МК-23М.03.000Ж-04	1
	38		Подшипник 30313J2/Q	МК-23М.03.000Ж-04	1
	39		Уплотнение CR 55x80x10 HMS42 R	МК-23М.03.000Ж-04	2
	40		Шайба 8 65Г – 6402	МК-23М.03.000Ж-04	10
	41		Шайба 12Т 65Г – 6402	МК-23М.03.000Ж-04	10
	42		Шайба 20Т 65Г – 6402	МК-23М.03.000Ж-04	12
	43		Штифт 12x30 – 3128	МК-23М.03.000Ж-04	2
	44		Диск тормоза фрикционный 3518020-48320 ТИИР-101	МК-23М.03.000Ж-04	2

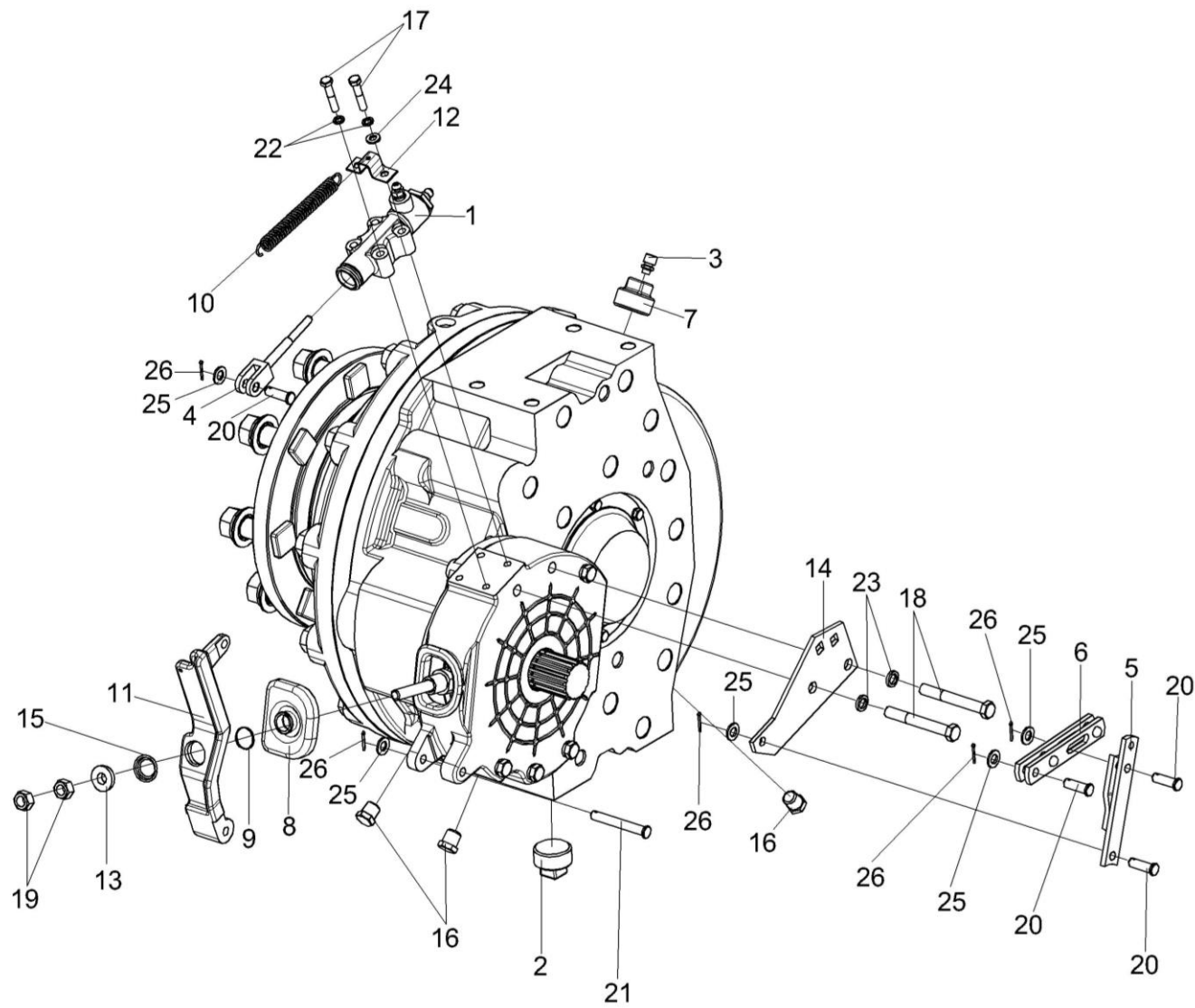


Рисунок 39 – Редуктор бортовой КЗК-10-0107200-02 (лист 1)

## УЭС-6-0000000 КДС

№ рис	№ поз	Обозначение	Наименование	Куда входит	
				Обозначение	Кол. на 1 сб. ед.
<b>РЕДУКТОР БОРТОВОЙ КЗК-10-0107200-02 (лист 1) (рисунок 39)</b>					
<b>39</b>	1-26	КЗК-10-0107200-02	Редуктор бортовой	УЭС-7-0107000-02	1
				УЭС-7-0107000-04	1
	1	МК-23М.03.220А	Гидроцилиндр тормоза	КЗК-10-0107200-02	1
	2	УЭС-7-0107110	Пробка	КЗК-10-0107200-02	1
	3	34-4-1-17А	Сапун	КЗК-10-0107200-02	1
	4	3518020-43660	Толкатель	КЗК-10-0107200-02	1
	5	3518020-44460	Тяга	КЗК-10-0107200-02	1
	6	3518020-45590	Тяга	КЗК-10-0107200-02	1
	7	КЗК 0107102-01	Пробка	КЗК-10-0107200-02	1
	8	МК-23М.03.003 или 50 3502202	Чехол	КЗК-10-0107200-02	1
	9	МК-23М.03.618	Кольцо	КЗК-10-0107200-02	1
	10	МК-23М.03.645	Пружина	КЗК-10-0107200-02	1
	11	УЭС 0107306-01	Рычаг	КЗК-10-0107200-02	1
	12	УЭС 0107503	Кронштейн	КЗК-10-0107200-02	1
	13	УЭС 0107615	Упор	КЗК-10-0107200-02	1
	14	3518020-44218	Кронштейн	КЗК-10-0107200-02	1
	15	3518020-46427	Пружина отжимная	КЗК-10-0107200-02	1

## УЭС-6-0000000 КДС

№ рис	№ поз	Обозначение	Наименование	Куда входит	
				Обозначение	Кол. на 1 сб. ед.
39	16	3518020-46523	Пробка	КЗК-10-0107200-02	3
	17		Болт М8-6ех40 – 7796	КЗК-10-0107200-02	4
	18		Болт М12-6ех95 – 7796	КЗК-10-0107200-02	2
	19		Гайка М12х1,25-6G – 5915	КЗК-10-0107200-02	2
	20		Ось 6-10 в12х32 – 9650	КЗК-10-0107200-02	4
	21		Ось 6-10 в12х75 – 9650	КЗК-10-0107200-02	1
	22		Шайба 8Т 65Г – 6402	КЗК-10-0107200-02	10
	23		Шайба 12Т 65Г – 6402	КЗК-10-0107200-02	10
	24		Шайба С.8.01 – 11371	КЗК-10-0107200-02	2
	25		Шайба С.10.01 – 11371	КЗК-10-0107200-02	5
	26		Шплинт 2,5х20 – 397	КЗК-10-0107200-02	5

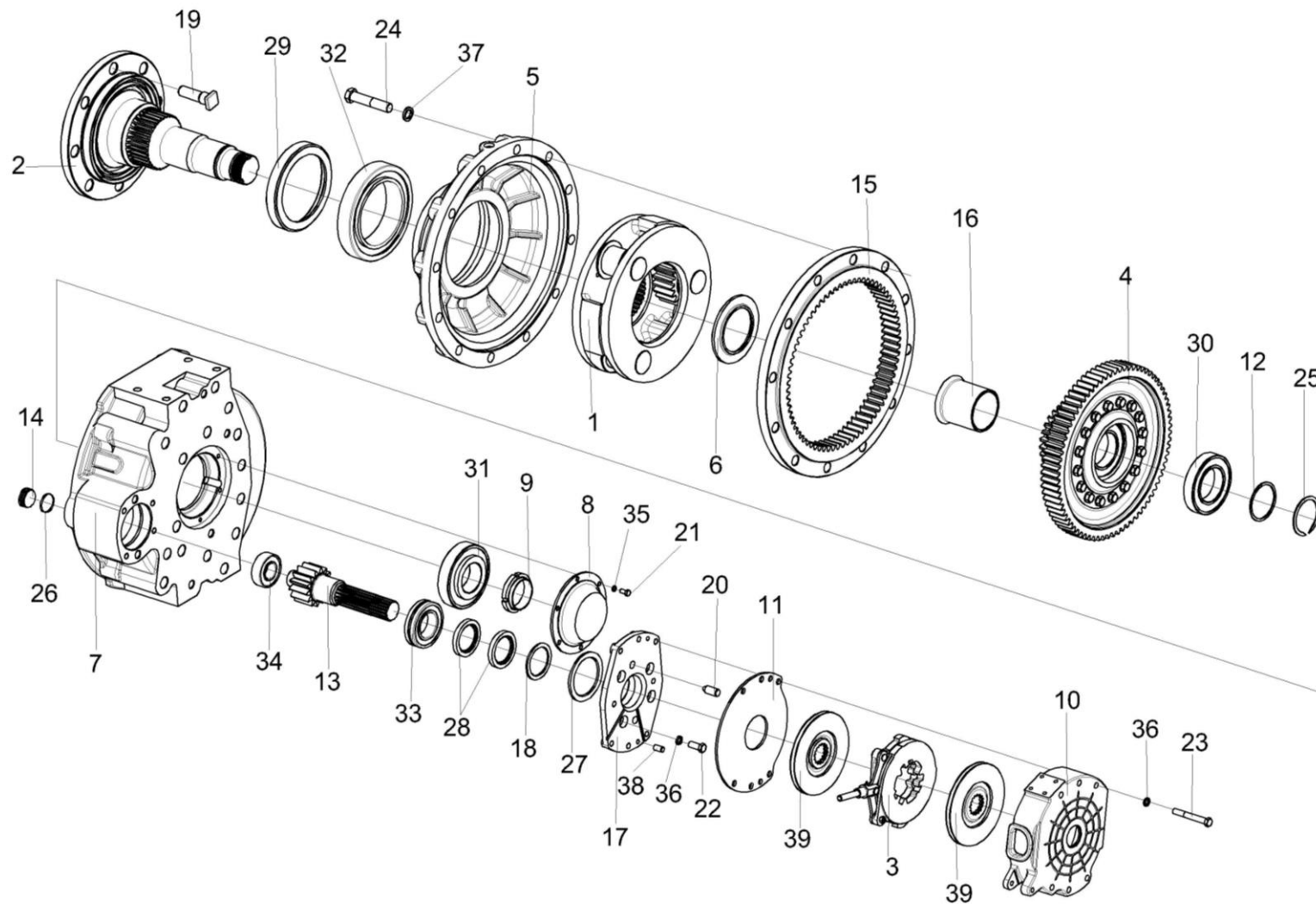


Рисунок 40 – Редуктор бортовой КЗК-10-0107200-02 (лист 2)

## УЭС-6-0000000 КДС

№ рис	№ поз	Обозначение	Наименование	Куда входит	
				Обозначение	Кол. на 1 сб. ед.
<b>РЕДУКТОР БОРТОВОЙ КЗК-10-0107200-02 (лист 2) (рисунок 40)</b>					
<b>40</b>	1-39	КЗК-10-0107200-02	Редуктор бортовой	УЭС-7-0107000-02	1
				УЭС-7-0107000-04	1
	1	КЗК-10-0107210	Водило	КЗК-10-0107200-02	1
	2	КЗК-10-0107260	Ось колеса	КЗК-10-0107200-02	1
	3	МК-23М.03.030А	Диски нажимные	КЗК-10-0107200-02	1
	4	МК-23М.03.210	Колесо зубчатое	КЗК-10-0107200-02	1
	5	КЗК-10-0107201	Крышка	КЗК-10-0107200-02	1
	6	КЗК-10-0107614	Проставка	КЗК-10-0107200-02	1
	7	УЭС-7-0107201	Корпус	КЗК-10-0107200-02	1
	8	УЭС-7-0107202	Крышка	КЗК-10-0107200-02	1
	9	УЭС-7-0107618	Гайка	КЗК-10-0107200-02	1
	10	МК-23М.03.113А	Корпус тормоза левый	КЗК-10-0107200-02	1
	11	МК-23М.03.423	Проставка	КЗК-10-0107200-02	1
	12	МК-23М.03.429	Шайба	КЗК-10-0107200-02	1
	13	МК-23М.03.655А	Вал-шестерня	КЗК-10-0107200-02	1
	14	МК-23М.03.659	Пробка	КЗК-10-0107200-02	1
	15	МК-23М.03.661	Шестерня эпициклическая	КЗК-10-0107200-02	1
	16	МК-23М.03.806	Втулка	КЗК-10-0107200-02	1

## УЭС-6-0000000 КДС

№ рис	№ поз	Обозначение	Наименование	Куда входит	
				Обозначение	Кол. на 1 сб. ед.
40	17	3518020-41154-01	Фланец	КЗК-10-0107200-02	1
	18	3518020-44304	Кольцо	КЗК-10-0107200-02	1
	19	3518020-46237-01	Болт специальный	КЗК-10-0107200-02	8
	20	3518020-46426	Штифт	КЗК-10-0107200-02	2
	21		Болт М8-6gx16 – 77986	КЗК-10-0107200-02	6
	22		Болт М12-6ex30 – 7796	КЗК-10-0107200-02	4
	23		Болт М12-6ex90 – 7796	КЗК-10-0107200-02	4
	24		Болт М20-6ex100 – 7796	КЗК-10-0107200-02	12
	25		Кольцо В75 – 13940	КЗК-10-0107200-02	1
	26		Кольцо 034-040-36-2-2 – 18829/9833	КЗК-10-0107200-02	1
	27		Кольцо 094-100-36-2-2 – 18829/9833	КЗК-10-0107200-02	1
	28		Манжета 1.2-55x80-1 – 8752 или Уплотнение CR 55x80x10 HMS42 R	КЗК-10-0107200-02	2
	29		Уплотнение CR 190x220x15 HMSF7 R или Манжета ВАU6SL 190x220x12 72NBR 902 или Манжета 2.1-190x220x12 (72 NBR)	КЗК-10-0107200-02	1
	30		Подшипник 215 – 8338	КЗК-10-0107200-02	1
	31		Подшипник 7313А – 27365 или подшипник 30313J2/Q	КЗК-10-0107200-02	1

## УЭС-6-0000000 КДС

№ рис	№ поз	Обозначение	Наименование	Куда входит	
				Обозначение	Кол. на 1 сб. ед.
40	32		Подшипник 2007128А – 27365 или Подшипник 32028Х	КЗК-10-0107200-02	1
	33		Подшипник NJ2211ЕСJ или подшипник NJ2211-Е-М1 или подшипник NJ2211-Е-М	КЗК-10-0107200-02	1
	34		Подшипник NJ2207ЕСJ или подшипник NJ2207-Е-М1 или подшипник NJ2207-Е-М	КЗК-10-0107200-02	1
	35		Шайба 8Т 65Г – 6402	КЗК-10-0107200-02	10
	36		Шайба 12Т 65Г – 6402	КЗК-10-0107200-02	10
	37		Шайба 20Т 65Г – 6402	КЗК-10-0107200-02	12
	38		Штифт 12х30 – 3128	КЗК-10-0107200-02	2
	39		Диск тормоза фрикционный 3518020-48320 ТИИР-101	КЗК-10-0107200-02	2



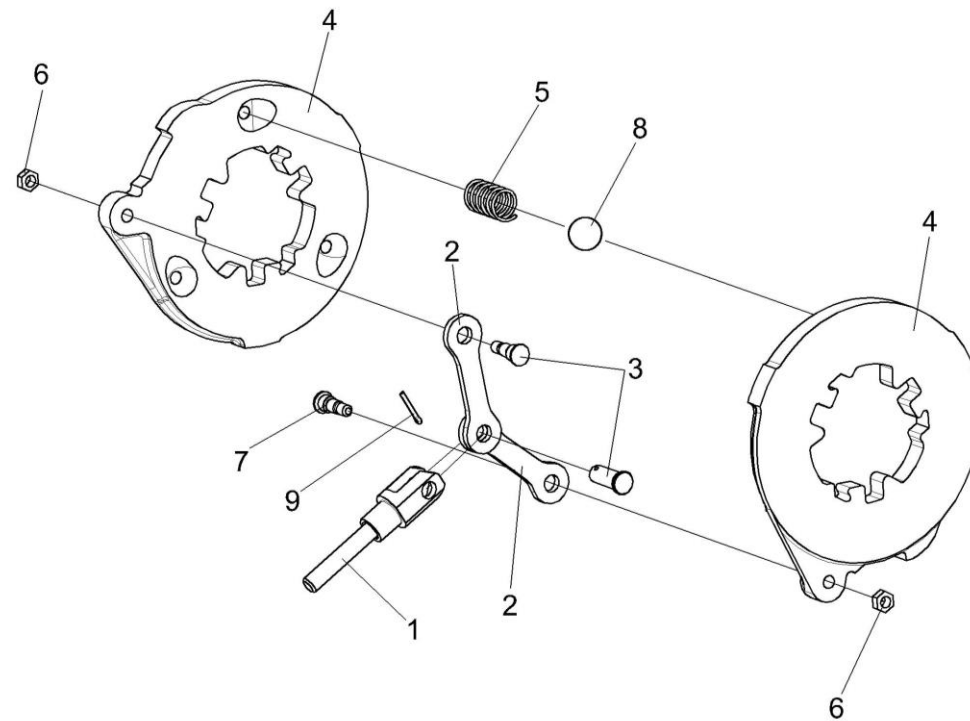


Рисунок 41 – Диски нажимные МК-23М.03.030А

## УЭС-6-0000000 КДС

№ рис	№ поз	Обозначение	Наименование	Куда входит		
				Обозначение	Кол. на 1 сб. ед.	
<b>ДИСКИ НАЖИМНЫЕ МК-23М.03.030А (рисунок 41)</b>						
41	1-9	МК-23М.03.030А	Диски нажимные	МК-23М.03.000Ж-04	1	
				МК-23М.04.000-04	1	
				КЗК-10-0107200-02	1	
				КЗК-10-0107200-03	1	
		1	3518020-45530	Тяга	МК-23М.03.030А	1
		2	МК-23М.03.407	Тяга	МК-23М.03.030А	2
		3	МК-23М.03.616	Палец	МК-23М.03.030А	2
		4	3518020-41128	Диск	МК-23М.03.030А	2
		5	3518020-46465	Пружина	МК-23М.03.030А	1
		6		Гайка М8-6G – 5915	МК-23М.03.030А	2
		7		Ось 6-12 b12x32 – 9650	МК-23М.03.030А	1
		8		Шарик 22,225-100 – 3722	МК-23М.03.030А	3
		9		Шплинт 3,2x18 – 397	МК-23М.03.030А	1

УЭС-6-0000000 ҚДС

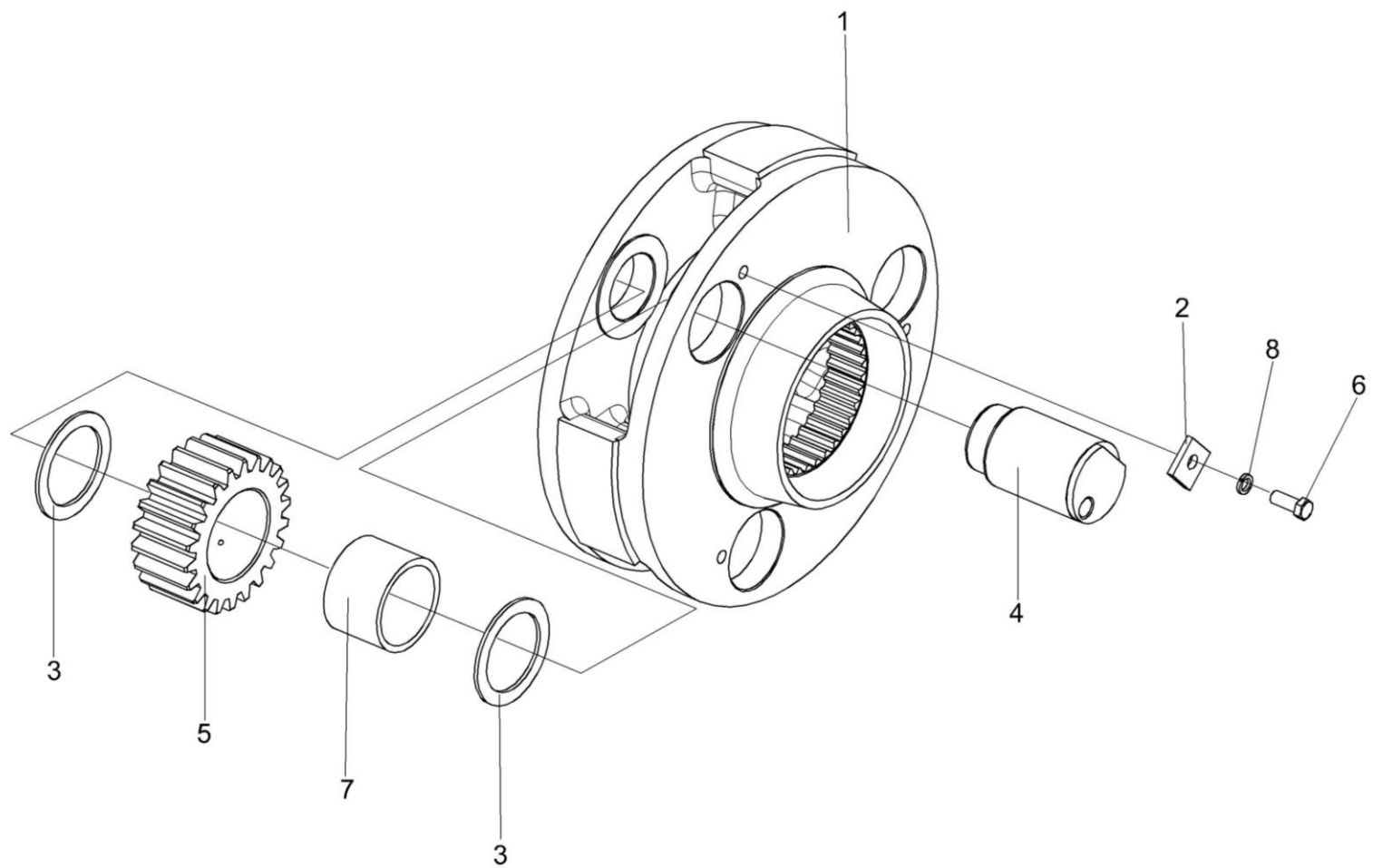


Рисунок 42 – Водило МК-23М.03.160

## УЭС-6-0000000 КДС

№ рис	№ поз	Обозначение	Наименование	Куда входит	
				Обозначение	Кол. на 1 сб. ед.
<b>ВОДИЛО МК-23М.03.160 (рисунок 42)</b>					
42	1-8	МК-23М.03.160	Водило	МК-23М.03.000Ж-04	1
				МК-23М.04.000-04	1
				КЗК-10-0107200-02	1
	1	УЭС 0107309	Водило	МК-23М.03.160	1
	2	МК-23М.03.425	Шайба	МК-23М.03.160	3
	3	МК-23М.03.426	Шайба	МК-23М.03.160	6
	4	МК-23М.03.648	Ось сателлита	МК-23М.03.160	3
	5	МК-23М.03.649	Сателлит	МК-23М.03.160	3
	6		Болт М10х25 – 7796	МК-23М.03.160	3
7		Подшипник 664713Д	МК-23М.03.160	3	
8		Шайба 10Т 65Г – 6402	МК-23М.03.160	3	

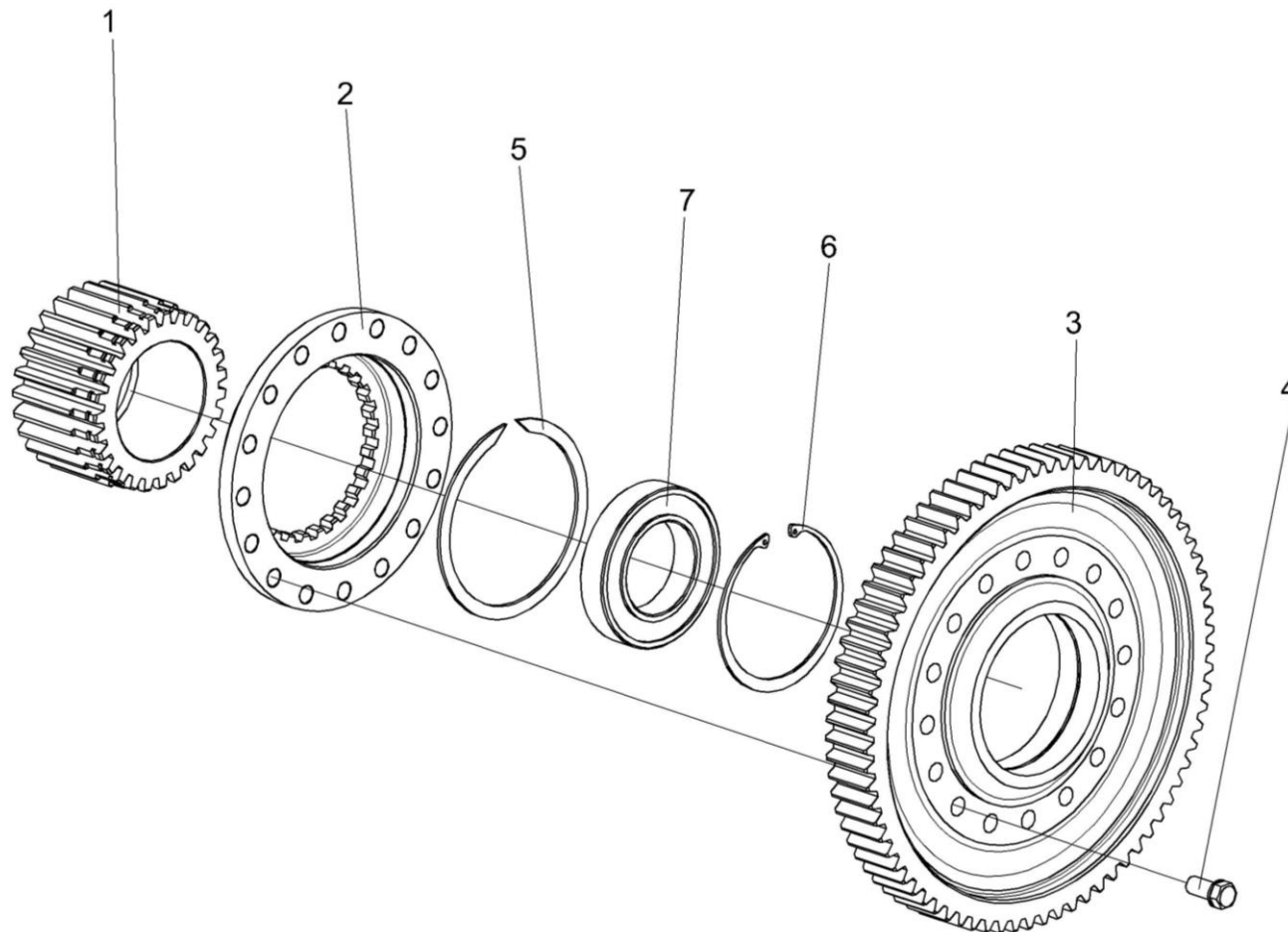


Рисунок 43 – Колесо зубчатое МК-23М.03.210

## УЭС-6-0000000 КДС

№ рис	№ поз	Обозначение	Наименование	Куда входит	
				Обозначение	Кол. на 1 сб. ед.
<b>КОЛЕСО ЗУБЧАТОЕ МК-23М.03.210 (рисунок 43)</b>					
43	1-7	МК-23М.03.210	Колесо зубчатое	МК-23М.03.000Ж-04	1
				МК-23М.04.000-04	1
				КЗК-10-0107200-02	1
				КЗК-10-0107200-03	1
	1	МК-23М.03.646	Шестерня солнечная	МК-23М.03.210	1
	2	МК-23М.03.647	Муфта соединительная	МК-23М.03.210	1
	3	МК-23М.03.651	Колесо зубчатое	МК-23М.03.210	1
	4	УЭС 0100603А	Болт	МК-23М.03.210	16
	5		Кольцо В145 – 13940	МК-23М.03.210	1
	6		Кольцо В130 – 13943	МК-23М.03.210	1
	7		Подшипник 215 – 8338	МК-23М.03.210	1

УЭС-6-0000000 КДС

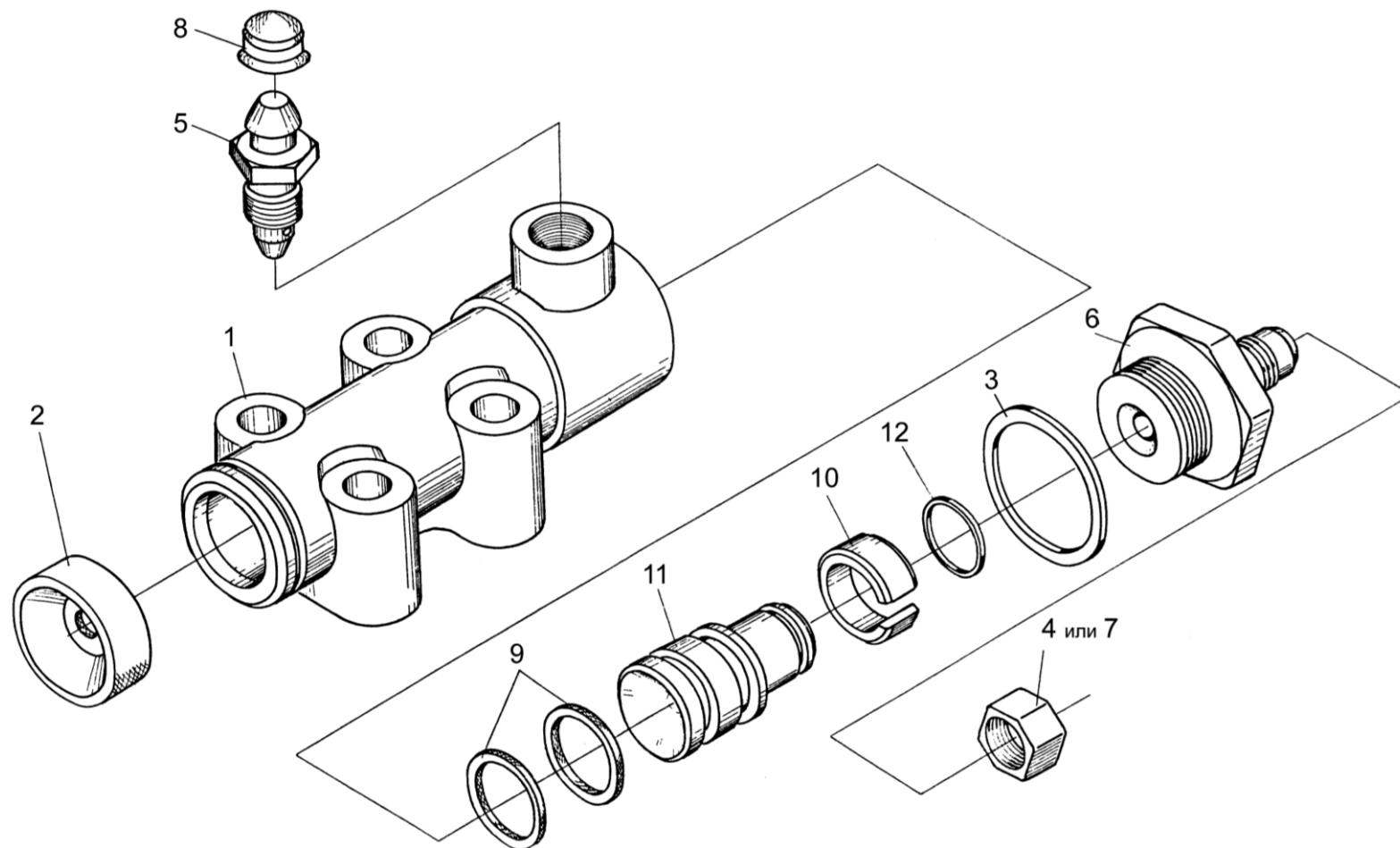


Рисунок 44 – Гидроцилиндр тормоза МК-23М.03.220А

## УЭС-6-0000000 ҚДС

№ рис	№ поз	Обозначение	Наименование	Куда входит	
				Обозначение	Кол. на 1 сб. ед.
<b>ГИДРОЦИЛИНДР ТОРМОЗА МК-23М.03.220А (рисунок 44)</b>					
44	1-12	МК-23М.03.220А	Гидроцилиндр тормоза	МК-23М.03.000Ж-04 КЗК-10-0107200-02 КЗК-10-0107200-03 УЭС 0107070А-06	1 1 1 1
	1	МК-23М.03.116	Корпус гидроцилиндра	МК-23М.03.220А	1
	2	54-00081	Колпак защитный	МК-23М.03.220А	1
	3	54-00113	Прокладка штуцера	МК-23М.03.220А	1
	4	54-00738	Колпачок	МК-23М.03.220А	1
	5	54-60269А	Клапан	МК-23М.03.220А	1
	6	54-60295А	Штуцер главного цилиндра тормоза	МК-23М.03.220А	1
	7	012-7884-4836	Заглушка	МК-23М.03.220А	1
	8	75Ш-10034Б	Колпак	МК-23М.03.220А	1
	9	3518020-40153 или 3518090-50094 или УЭС 0107012-01	Кольцо	МК-23М.03.220А	2
	10	3518020-46368	Кольцо	МК-23М.03.220А	1
	11	3518020-46369	Поршень гидроцилиндра	МК-23М.03.220А	1
12		Кольцо В16 – 13940	МК-23М.03.220А	1	



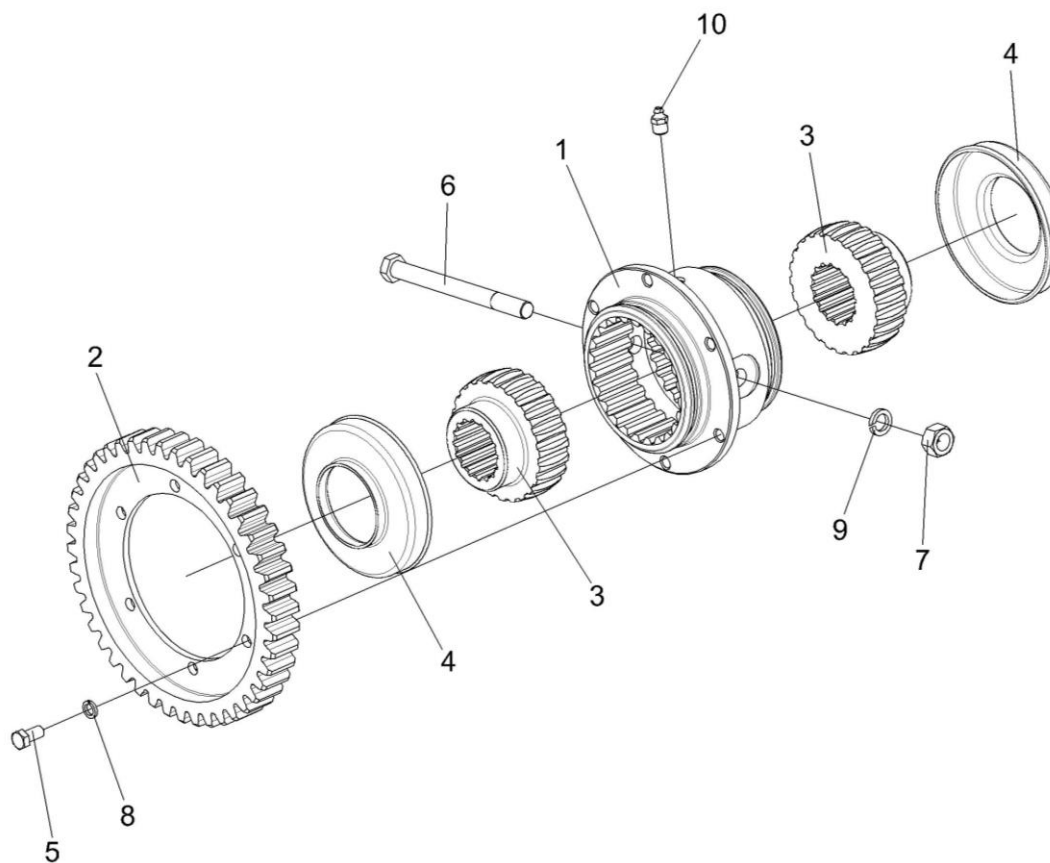


Рисунок 45 – Муфта КВС-1-0107050

## УЭС-6-0000000 КДС

№ рис	№ поз	Обозначение	Наименование	Куда входит	
				Обозначение	Кол. на 1 сб. ед.
<b>МУФТА КВС-1-0107050 (рисунок 45)</b>					
45	1-10	КВС-1-0107050	Муфта	УЭС-7-0107000	1
				УЭС-7-0107000-02	1
				УЭС-7-0107000-03	1
				УЭС-7-0107000-04	1
	1	КВС-1-0107601	Муфта	КВС-1-0107050	1
	2	КВС-1-0107422	Счетчик	КВС-1-0107050	1
	3	УЭС 0107622	Полумуфта	КВС-1-0107050	2
	4	УЭС 0107001	Чехол	КВС-1-0107050	2
	5		Болт М8-6х16 – 7796	КВС-1-0107050	6
	6		Болт М12-6х130 – 7796	КВС-1-0107050	1
7		Гайка М12-6G – 5915	КВС-1-0107050	1	
8		Шайба 8Т 65Г – 6402	КВС-1-0107050	6	
9		Шайба 12Т 65Г – 6402	КВС-1-0107050	1	
10		Масленка 1.3 – 19853	КВС-1-0107050	1	

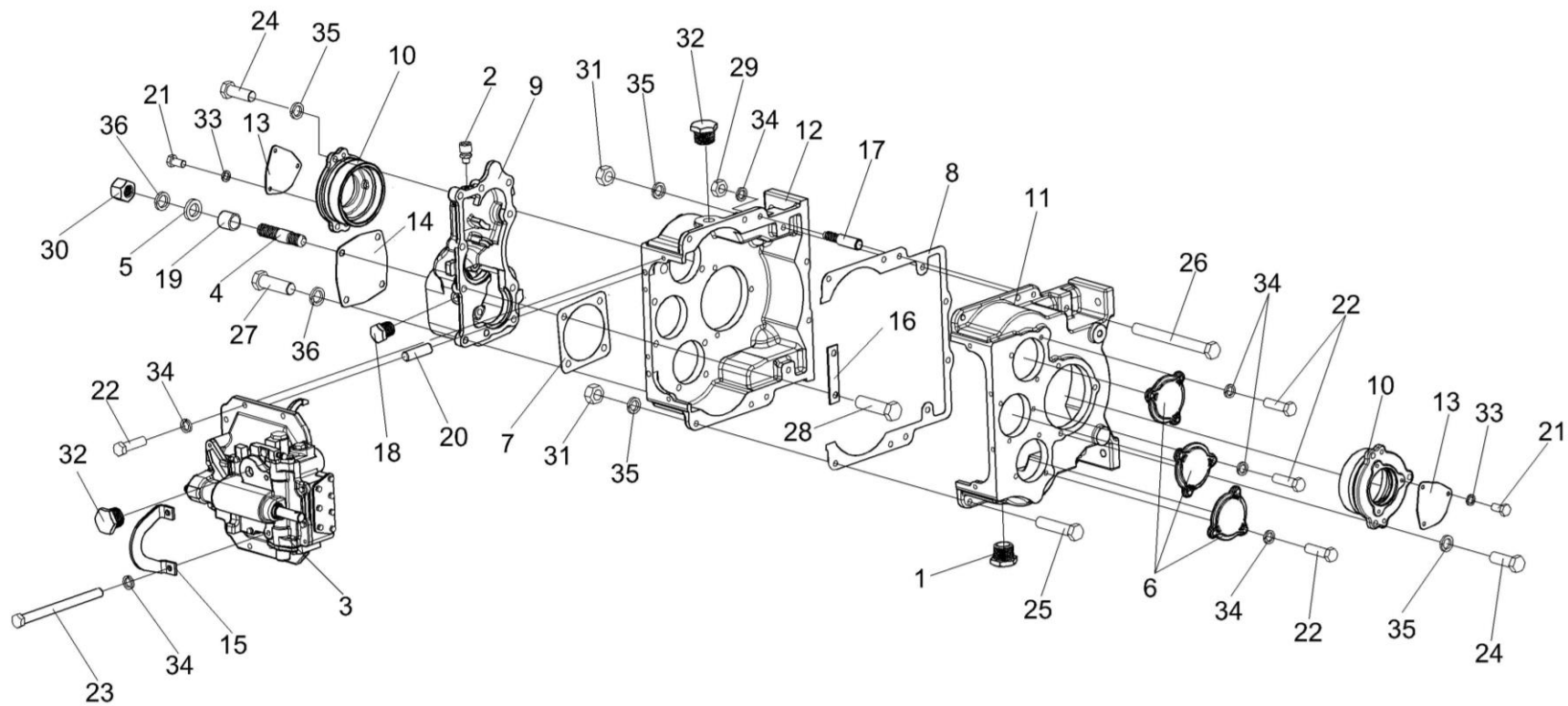


Рисунок 46 – Коробка диапазонов КЗК-8-0107530 (корпус, крышки)

## УЭС-6-0000000 КДС

№ рис	№ поз	Обозначение	Наименование	Куда входит	
				Обозначение	Кол. на 1 сб. ед.
<b>КОРОБКА ДИАПАЗОНОВ КЗК-8-0107530 (корпус, крышки) (рисунок 46)</b>					
46	1-36	КЗК-8-0107530	Коробка диапазонов	УЭС-7-0107000	1
				УЭС-7-0107000-02	1
				УЭС-7-0107000-03	1
				УЭС-7-0107000-04	1
	8,11,12, 17,25,26, 29,31,34,35	КЗК-812-0107260	Корпус	КЗК-8-0107530	1
	1	УЭС-7-0107110	Пробка	КЗК-8-0107530	1
	2	34-4-1-17А	Сапун	КЗК-8-0107530	1
	3	КЗК-8-0107560	Механизм переключения передач	КЗК-8-0107530	1
	4	РСМ 10.05.04.612Б	Шпилька	КЗК-8-0107530	4
	5	УЭС 0000493	Шайба	КЗК-8-0107530	4
	6	3518020-40009	Крышка	КЗК-8-0107530	3
	7	3518020-40019	Прокладка гидромотора	КЗК-8-0107530	1
8	3518020-40095	Прокладка корпуса коробки диапазонов	КЗК-812-0107260	1	
9	3518020-40201	Корпус установки гидромотора	КЗК-8-0107530	1	
10	3518020-41001	Стакан установки дифференциала	КЗК-8-0107530	2	
11	3518020-41061-01	Корпус коробки диапазонов левый	КЗК-812-0107260	1	
12	3518020-41062-01	Корпус коробки диапазонов правый	КЗК-812-0107260	1	

## УЭС-6-0000000 КДС

№ рис	№ поз	Обозначение	Наименование	Куда входит	
				Обозначение	Кол. на 1 сб. ед.
46	13	3518020-44039	Крышка	КЗК-8-0107530	2
	14	3518020-44041	Крышка	КЗК-8-0107530	1
	15	3518020-44278	Кронштейн	КЗК-8-0107530	1
	16	3518020-45018	Пластина стопорная	КЗК-8-0107530	1
	17	3518020-46183	Штифт корпуса коробки диапазонов	КЗК-812-0107260	2
	18	3518020-46523	Пробка	КЗК-8-0107530	1
	19	3518020-48006	Втулка	КЗК-8-0107530	4
	20	3518050-46024	Штифт установочный	КЗК-8-0107530	2
	21		Болт М8-6ех16 – 7796	КЗК-8-0107530	6
	22		Болт М10-6ех35 – 7796	КЗК-8-0107530	17
	23		Болт М10-6ех160 – 7796	КЗК-8-0107530	2
	24		Болт М12-6ех35 – 7796	КЗК-8-0107530	6
	25		Болт М12х1,25-6ех55 – 7796	КЗК-812-0107260	6
	26		Болт М12х1,25-6ех120 – 7796	КЗК-812-0107260	2
	27		Болт М14-6ех45 – 7796	КЗК-8-0107530	6
	28		Болт М14-6ех50 – 7796	КЗК-8-0107530	4
	29		Гайка М10-6G – 5915	КЗК-812-0107260	2
	30		Гайка М14-6G – 5915	КЗК-8-0107530	4

## УЭС-6-0000000 КДС

№ рис	№ поз	Обозначение	Наименование	Куда входит	
				Обозначение	Кол. на 1 сб. ед.
46	31		Гайка М12х1,25-6G – 15523	КЗК-812-0107260	8
	32		Пробка КГ ¾”	КЗК-8-0107530	2
	33		Шайба 8Т 65Г – 6402	КЗК-8-0107530	6
	34		Шайба 10Т 65Г – 6402	КЗК-8-0107530 КЗК-812-0107260	19 2
	35		Шайба 12Т 65Г – 6402	КЗК-8-0107530 КЗК-812-0107260	6 8
	36		Шайба 14Т 65Г – 6402	КЗК-8-0107530	12

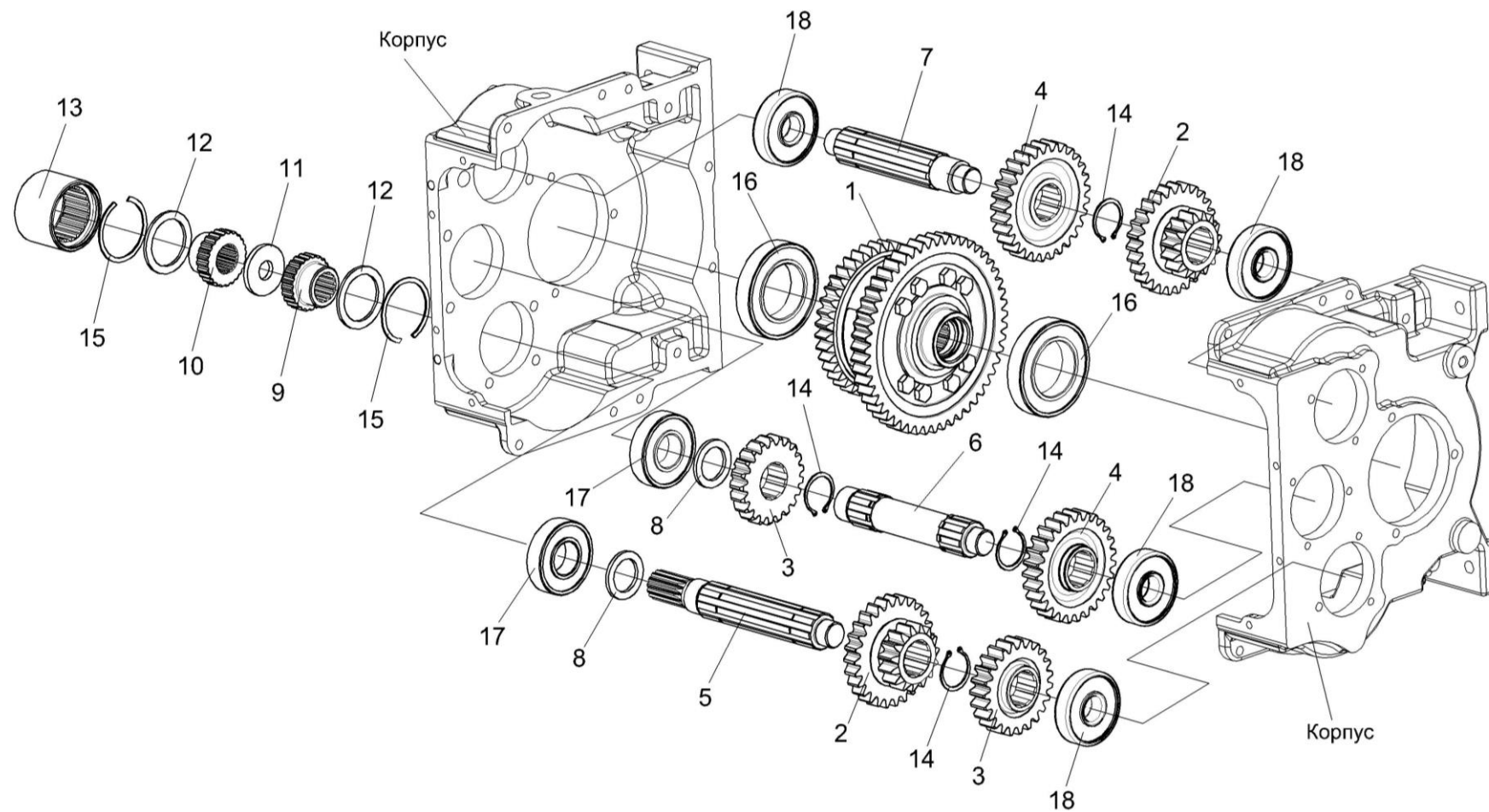


Рисунок 47 – Коробка диапазонов КЗК-8-0107530 (валы, шестерни)

## УЭС-6-0000000 КДС

№ рис	№ поз	Обозначение	Наименование	Куда входит	
				Обозначение	Кол. на 1 сб. ед.
<b>КОРОБКА ДИАПАЗОНОВ КЗК-8-0107530 (валы, шестерни) (рисунок 47)</b>					
47	1-18	КЗК-8-0107530	Коробка диапазонов	УЭС-7-0107000	1
				УЭС-7-0107000-02	1
				УЭС-7-0107000-03	1
				УЭС-7-0107000-04	1
	1	КЗК-8-0107540	Дифференциал	КЗК-8-0107530	1
	2	КЗК-8-0107663	Блок шестерен	КЗК-8-0107530	2
	3	КЗК-812-0107614	Шестерня	КЗК-8-0107530	2
	4	КЗК-812-0107618	Шестерня	КЗК-8-0107530	2
	5	КЗК-812-0107641	Вал	КЗК-8-0107530	1
	6	КЗК-812-0107643	Вал	КЗК-8-0107530	1
	7	КЗК-812-0107642	Вал	КЗК-8-0107530	1
	8	3518020-46009	Кольцо распорное	КЗК-8-0107530	2
	9	3518020-46132	Полумуфта первичного вала	КЗК-8-0107530	1
	10	3518020-46133	Полумуфта гидромотора	КЗК-8-0107530	1
	11	3518020-46134	Кольцо полумуфты гидромотора	КЗК-8-0107530	1
12	3518020-46135	Кольцо дистанционное полумуфты	КЗК-8-0107530	2	
13	3518020-46136	Втулка шлицевая полумуфты	КЗК-8-0107530	1	
14		Кольцо В50 – 13942	КЗК-8-0107530	4	
15		Кольцо В85 – 13943	КЗК-8-0107530	2	



## УЭС-6-0000000 КДС

№ рис	№ поз	Обозначение	Наименование	Куда входит	
				Обозначение	Кол. на 1 сб. ед.
47	16		Подшипник 215 – 8338	КЗК-8-0107530	2
	17		Подшипник 6309	КЗК-8-0107530	2
	18		Подшипник 6407	КЗК-8-0107530	4

УЭС-6-0000000 ҚДС

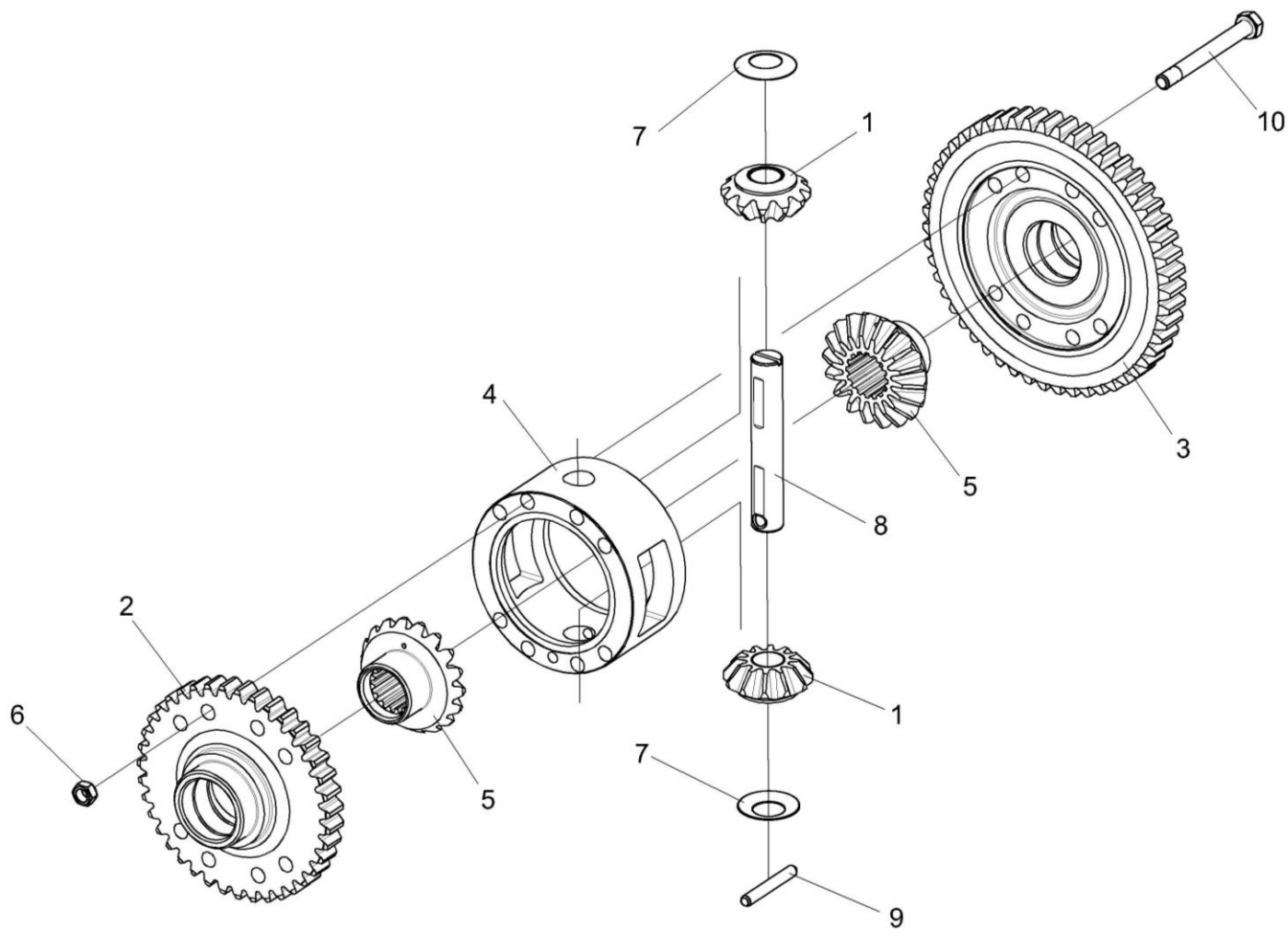


Рисунок 48 – Дифференциал КЗК-8-0107540

## УЭС-6-0000000 КДС

№ рис	№ поз	Обозначение	Наименование	Куда входит	
				Обозначение	Кол. на 1 сб. ед.
<b>ДИФФЕРЕНЦИАЛ КЗК-8-0107540 (рисунок 48)</b>					
48	1-10	КЗК-8-0107540	Дифференциал	КЗК-8-0107530	1
	1	КЗК-12-0107550	Сателлит	КЗК-8-0107540	2
	2	КЗК-8-0107661	Шестерня	КЗК-8-0107540	1
	3	КЗК-8-0107662	Шестерня	КЗК-8-0107540	1
	4	КЗК-12-0107153	Корпус	КЗК-8-0107540	1
	5	КЗК-12-0107661	Шестерня полуоси	КЗК-8-0107540	2
	6	УЭС 0100602-01	Гайка	КЗК-8-0107540	8
	7	УЭС 0107435	Шайба опорная	КЗК-8-0107540	2
	8	3518020-46026	Ось	КЗК-8-0107540	1
	9	3518020-46027	Штифт	КЗК-8-0107540	1
10	3518020-46199	Болт дифференциала	КЗК-8-0107540	8	

УЭС-6-0000000 ҚДС

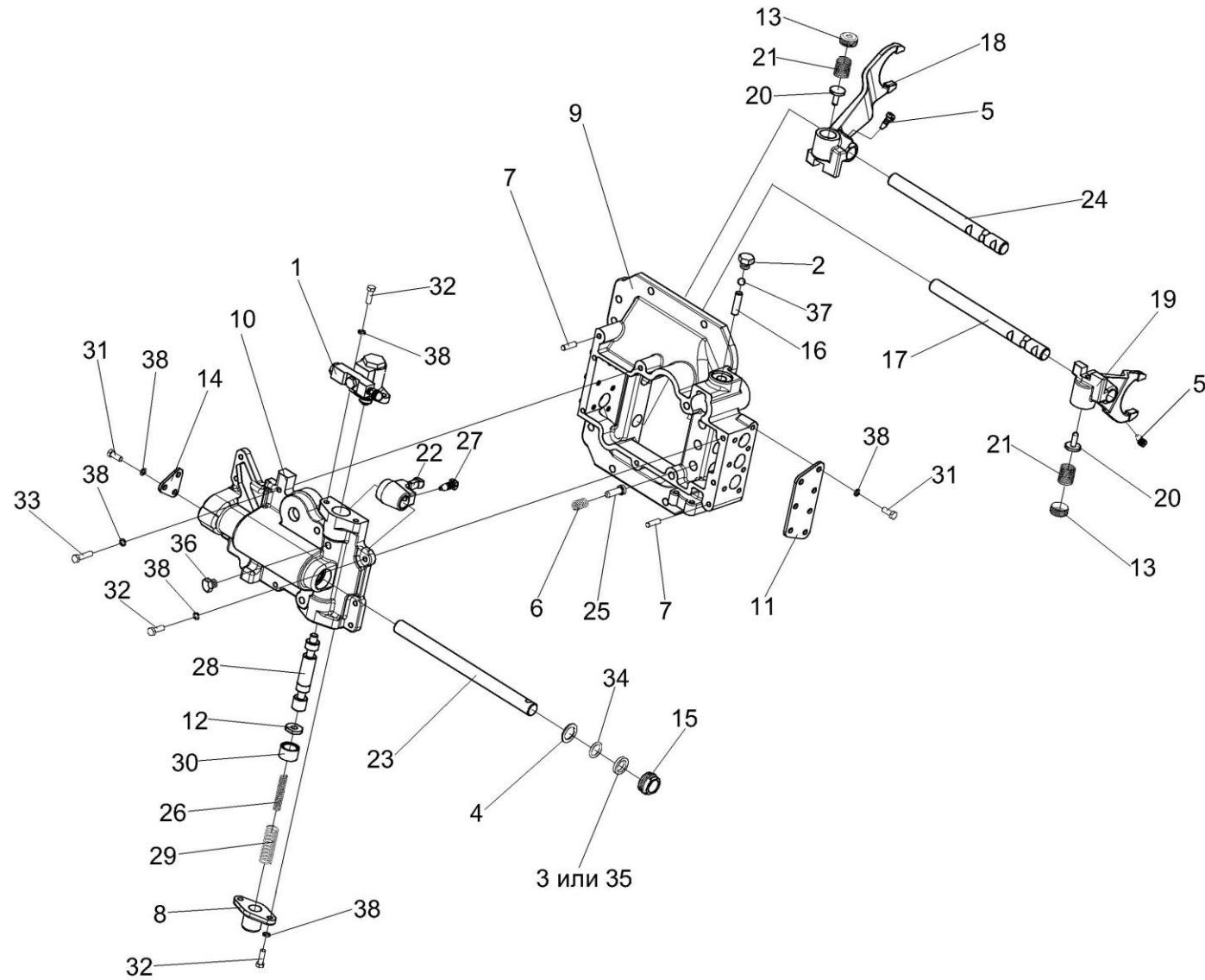


Рисунок 49 – Механизм переключения передач КЗК-8-0107560

## УЭС-6-0000000 КДС

№ рис	№ поз	Обозначение	Наименование	Куда входит	
				Обозначение	Кол. на 1 сб. ед.
<b>МЕХАНИЗМ ПЕРЕКЛЮЧЕНИЯ ПЕРЕДАЧ КЗК-8-0107560 (рисунок 49)</b>					
49	1-38	КЗК-8-0107560	Механизм переключения передач	КЗК-8-0107530	1
	13,18,20,21	3518020-43200	Вилка переключения нижняя	КЗК-8-0107560	1
	13,19-21	3518020-43210	Вилка переключения верхняя	КЗК-8-0107560	1
	1	3518020-46330	Гидроцилиндр блокировки диапазонов	КЗК-8-0107560	1
	2	КУЖ 0110615	Пробка	КЗК-8-0107560	3
	3	УЭС 0107011-02	Кольцо	КЗК-8-0107560	1
	4	УЭС 0302413	Шайба	КЗК-8-0107560	1
	5	60671Б	Болт штока	КЗК-8-0107560	2
	6	КЗК-12-0107691	Пружина	КЗК-8-0107560	2
	7	61327	Штифт цилиндрический	КЗК-8-0107560	2
	8	3518020-40208	Крышка корпуса блокировки	КЗК-8-0107560	1
	9	3518020-41058	Корпус механизма переключения диапазонов	КЗК-8-0107560	1
	10	КЗК-12-0107152-01	Корпус блокировки	КЗК-8-0107560	1
11	3518020-44004-01	Крышка корпуса механизма переключения	КЗК-8-0107560	2	
12	3518020-44035	Шайба валика блокировки	КЗК-8-0107560	1	
13	3518020-44068	Гайка пружин вилок	3518020-43200 3518020-43210	1 1	

## УЭС-6-0000000 КДС

№ рис	№ поз	Обозначение	Наименование	Куда входит	
				Обозначение	Кол. на 1 сб. ед.
49	14	3518020-44071	Крышка блокировки	КЗК-8-0107560	1
	15	3518020-46023	Гайка уплотнения штока	КЗК-8-0107560	1
	16	3518020-46024	Штифт установочный	КЗК-8-0107560	1
	17	3518020-46149-01	Шток верхний переключения диапазонов	КЗК-8-0107560	1
	18	3518020-46154	Вилка переключения нижняя	3518020-43200	1
	19	3518020-46155	Вилка переключения верхняя	3518020-43210	1
	20	3518020-46156	Штифт вилки переключения	3518020-43200	1
				3518020-43210	1
	21	3518020-46157	Пружина штифта вилки	3518020-43200	1
				3518020-43210	1
	22	3518020-46162	Рычаг вилок переключения	КЗК-8-0107560	1
	23	3518020-46167	Шток управления	КЗК-8-0107560	1
	24	3518020-46168-01	Шток нижний переключения диапазонов	КЗК-8-0107560	1
	25	3518020-46203	Фиксатор штока диапазонов	КЗК-8-0107560	2
	26	3518020-46221	Пружина внутренняя блокировки	КЗК-8-0107560	1
	27	3518020-46366	Болт штока	КЗК-8-0107560	1
	28	3518020-46509	Шток блокировки	КЗК-8-0107560	1
	29	3518050-46041	Пружина возвратная гидроцилиндра блокировки	КЗК-8-0107560	1

## УЭС-6-0000000 КДС

№ рис	№ поз	Обозначение	Наименование	Куда входит	
				Обозначение	Кол. на 1 сб. ед.
49	30	3518020-48094	Втулка ограничительная	КЗК-8-0107560	1
	31		Болт М8-6gx20 – 7796	КЗК-8-0107560	17
	32		Болт М8-6gx25 – 7796	КЗК-8-0107560	8
	33		Болт М8-6gx35 – 7796	КЗК-8-0107560	2
	34		Кольцо 022-028-36-2-2 – 18829/9833	КЗК-8-0107560	1
	35		Кольцо СП-30-21-5 – 6308	КЗК-8-0107560	1
	36		Пробка КГ 1/8" А2	КЗК-8-0107560	1
	37		Шарик 11-40 – 3722	КЗК-8-0107560	2
	38		Шайба 8Т 65Г – 6402	КЗК-8-0107560	27

УЭС-6-0000000 ҚДС

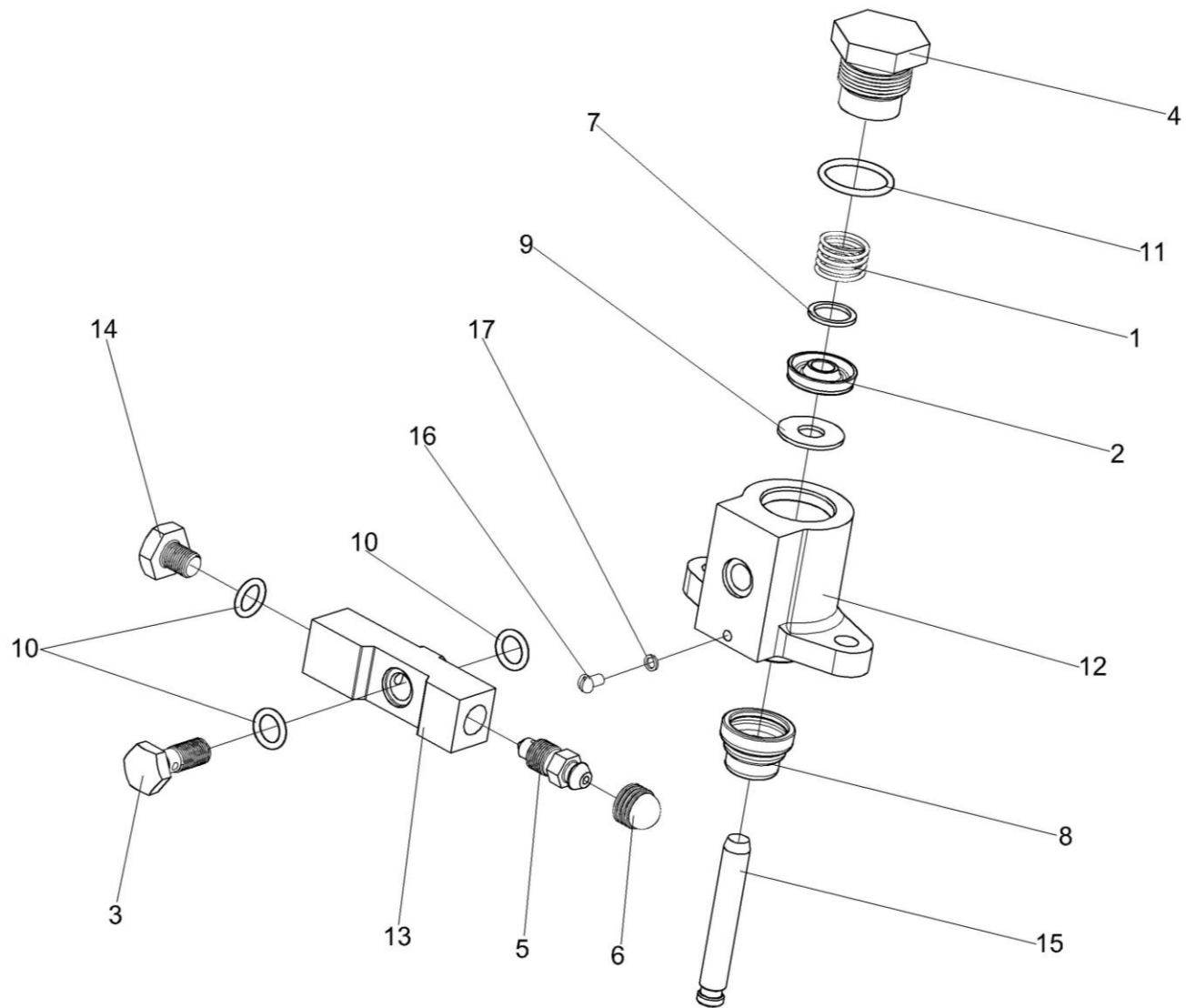


Рисунок 50 – Гидроцилиндр блокировки диапазонов 3518020-46330



## УЭС-6-0000000 КДС

№ рис	№ поз	Обозначение	Наименование	Куда входит	
				Обозначение	Кол. на 1 сб. ед.
<b>ГИДРОЦИЛИНДР БЛОКИРОВКИ ДИАПАЗОНОВ 3518020-46330 (рисунок 50)</b>					
50	1-17	3518020-46330	Гидроцилиндр блокировки диапазонов	КЗК-8-0107560	1
	1	КЗК-12-0107635	Пружина	3518020-46330	1
	2		Манжета уплотнительная ГАк-49004	3518020-46330	1
	3	РСМ 10.04.34.603	Болт поворотного угольника	3518020-46330	1
	4	УЭС 0107618	Штуцер	3518020-46330	1
	5	54-60269А	Клапан	3518020-46330	1
	6	75Ш-10034Б	Колпак	3518020-46330	1
	7	3518020-40148	Шайба	3518020-46330	1
	8	3518050-40024	Чехол защитный гидроцилиндра	3518020-46330	1
	9	3518020-40149	Шайба защитная	3518020-46330	1
	10	3518020-40151 или УЭС 0107012	Кольцо	3518020-46330	3
	11	3518020-40158 или УЭС 0107012-02	Кольцо	3518020-46330	1
	12	3518020-41016	Корпус	3518020-46330	1
	13	3518020-43073А	Проставка	3518020-46330	1
	14	3518020-46049	Пробка	3518020-46330	1
	15	3518020-46043	Шток гидроцилиндра блокировки	3518020-46330	1
	16		Винт В.М4-6ех6 – 17473	3518020-46330	1
17		Шайба 4 65Г – 6402	3518020-46330	1	

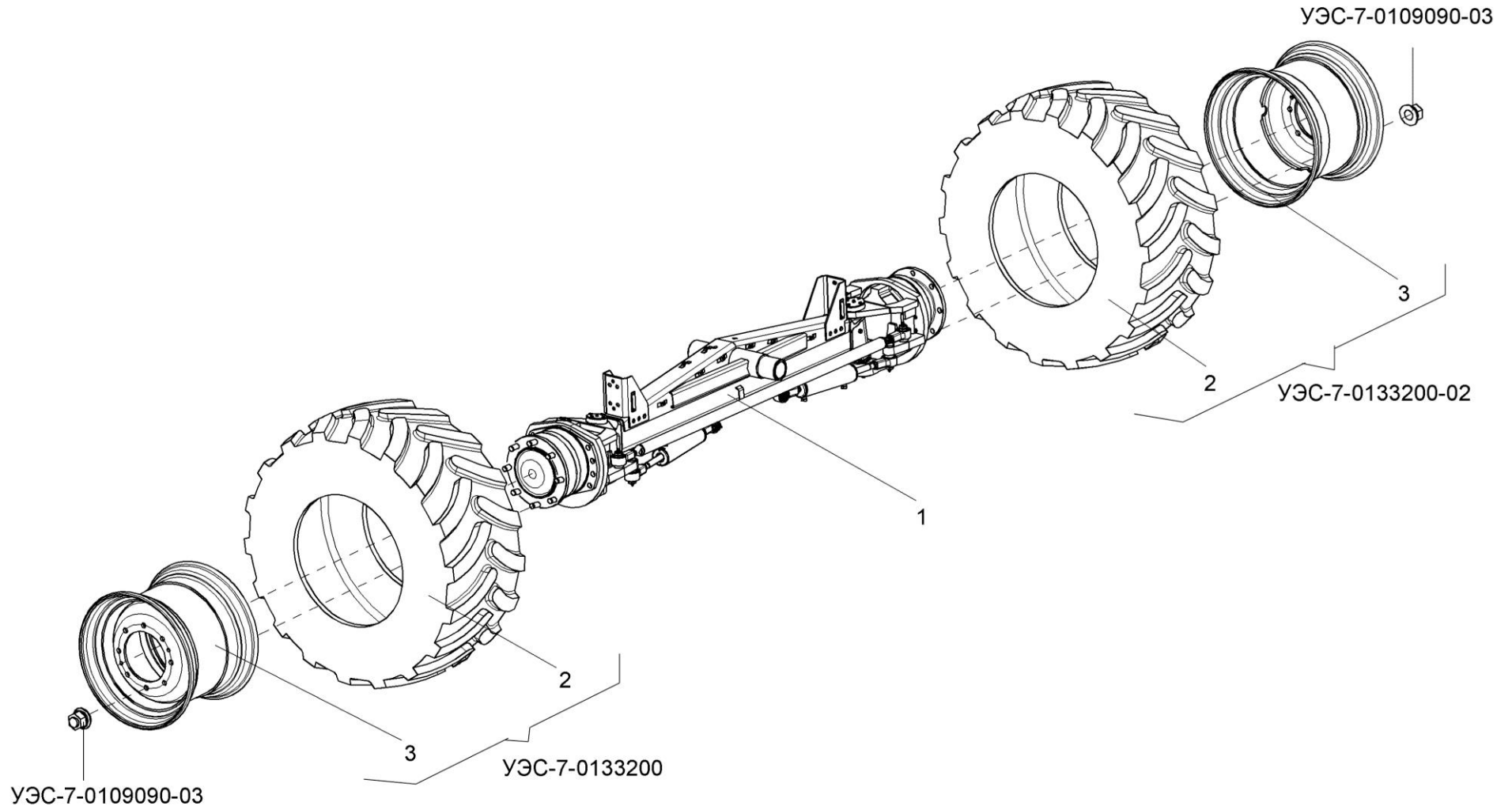


Рисунок 51 – Установка колес моста управляемых колес

## УЭС-6-0000000 КДС

№ рис	№ поз	Обозначение	Наименование	Куда входит	
				Обозначение	Кол. на 1 сб. ед.
<b>УСТАНОВКА КОЛЕС МОСТА УПРАВЛЯЕМЫХ КОЛЕС (рисунок 51)</b>					
51	1	УЭС-7-0109000	Мост управляемых колес	УЭС-7-0100000-06	1
	2,3	УЭС-7-0133200	Колесо	УЭС-6-0000000	1
	2,3	УЭС-7-0133200-02	Колесо	УЭС-6-0000000	1
	2		Колесо	УЭС-7-0133200	1
			22.5x16.00 ТН2 8263.3101012-61.47	УЭС-7-0133200-02	1
	3		Шина пневматическая	УЭС-7-0133200	1
		20,0/60-22,5 156 А6 Бел-87	УЭС-7-0133200-02	1	

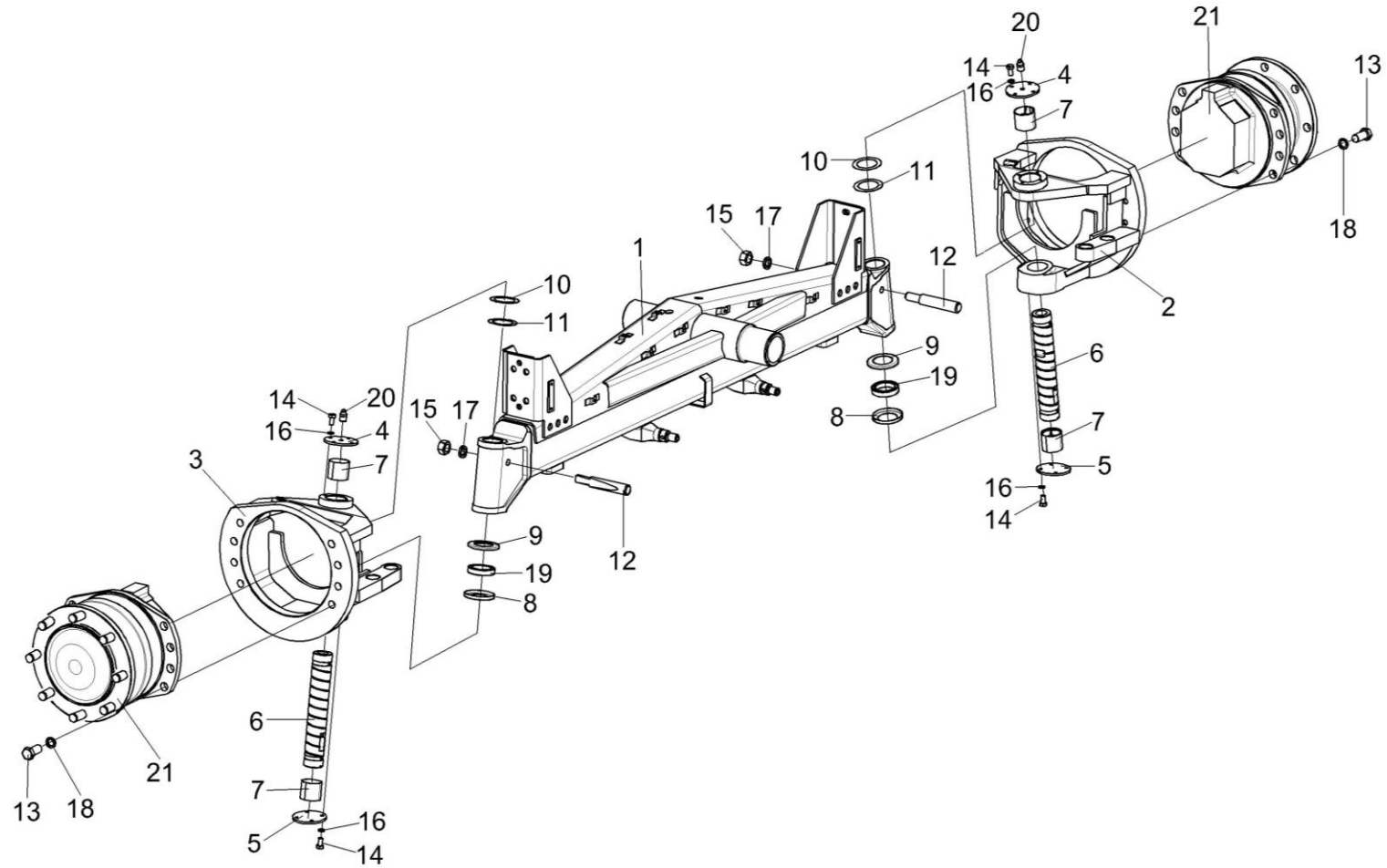


Рисунок 52 – Мост управляемых колес УЭС-7-0109000 (установка поворотных кулаков)

## УЭС-6-0000000 КДС

№ рис	№ поз	Обозначение	Наименование	Куда входит	
				Обозначение	Кол. на 1 сб. ед.
<b>МОСТ УПРАВЛЯЕМЫХ КОЛЕС УЭС-7-0109000 (УСТАНОВКА ПОВОРОТНЫХ КУЛАКОВ) (рисунок 52)</b>					
<b>52</b>	1-21	УЭС-7-0109000	Мост управляемых колес	УЭС-7-0100000-06	1
	1	УЭС-7-0109010	Балка моста	УЭС-7-0109000	1
	2,7	УЭС-7-0109020	Кулак поворотный	УЭС-7-0109000	1
	3,7	УЭС-7-0109020-01	Кулак поворотный	УЭС-7-0109000	1
	2	УЭС-7-0109030	Кулак поворотный	УЭС-7-0109020	1
	3	УЭС-7-0109030-01	Кулак поворотный	УЭС-7-0109020-01	1
	4	УЭС-7-0109404	Крышка	УЭС-7-0109000	2
	5	УЭС-7-0109404-01	Крышка	УЭС-7-0109000	2
	6	УЭС-7-0109804	Шкворень	УЭС-7-0109000	2
	7	РСМ 10.02.02.012	Втулка шкворня поворотного кулака	УЭС-7-0109020 УЭС-7-0109020-01	2 2
	8	РСМ 10.02.02.408	Обойма подшипника	УЭС-7-0109000	2
	9	РСМ 10.02.02.409А	Колпак подшипника	УЭС-7-0109000	2
	10	РСМ 10.02.02.413А	Шайба	УЭС-7-0109000	6
11	РСМ 10.02.02.414А	Шайба	УЭС-7-0109000	8	
12	РСМ 10.02.02.635	Клин шкворня	УЭС-7-0109000	2	
13		Болт М20х1,5-6ех45 – 7796	УЭС-7-0109000	16	

## УЭС-6-0000000 КДС

№ рис	№ поз	Обозначение	Наименование	Куда входит	
				Обозначение	Кол. на 1 сб. ед.
52	14		Болт М6-6ex16 – 7798	УЭС-7-0109000	12
	15		Гайка М12-6G – 5915	УЭС-7-0109000	2
	16		Шайба 6Т 65Г – 6402	УЭС-7-0109000	12
	17		Шайба 12 65Г – 6402	УЭС-7-0109000	2
	18		Шайба 20 65Г – 6402	УЭС-7-0109000	16
	19		Подшипник 8110 – 7872	УЭС-7-0109000	2
	20		Масленка 1.2 – 19853	УЭС-7-0109000	8
	21		Гидромотор MS 11-0-121-A11-1830-J000	УЭС-7-0109000	2

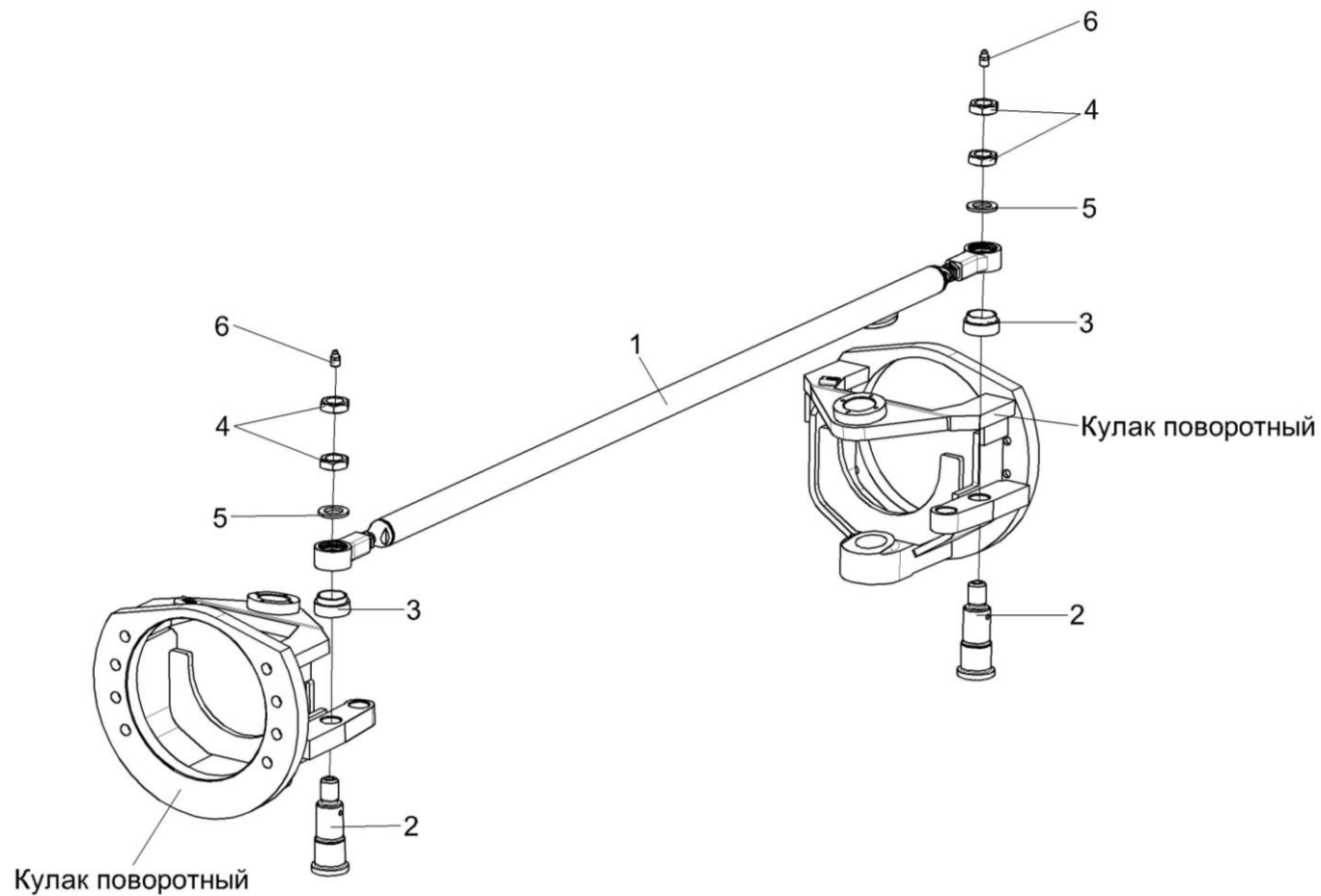


Рисунок 53 – Мост управляемых колес УЭС-7-0109000 (установка рулевой тяги)

## УЭС-6-0000000 КДС

№ рис	№ поз	Обозначение	Наименование	Куда входит	
				Обозначение	Кол. на 1 сб. ед.
<b>МОСТ УПРАВЛЯЕМЫХ КОЛЕС УЭС-7-0109000 (УСТАНОВКА РУЛЕВОЙ ТЯГИ) (рисунок 53)</b>					
<b>53</b>	1-6	УЭС-7-0109000	Мост управляемых колес	УЭС-7-0100000-06	1
	1	УЭС-1-0109060	Тяга рулевая	УЭС-7-0109000	1
	2	УЭС-7-0109603	Ось	УЭС-7-0109000	2
	3	УЭС-7-0109803	Втулка	УЭС-7-0109000	2
	4		Гайка М20х1,5-6G – 5916	УЭС-7-0109000	12
	5		Шайба С 20х5.01 – 10450	УЭС-7-0109000	6
	6		Масленка 1.2 – 19853	УЭС-7-0109000	8



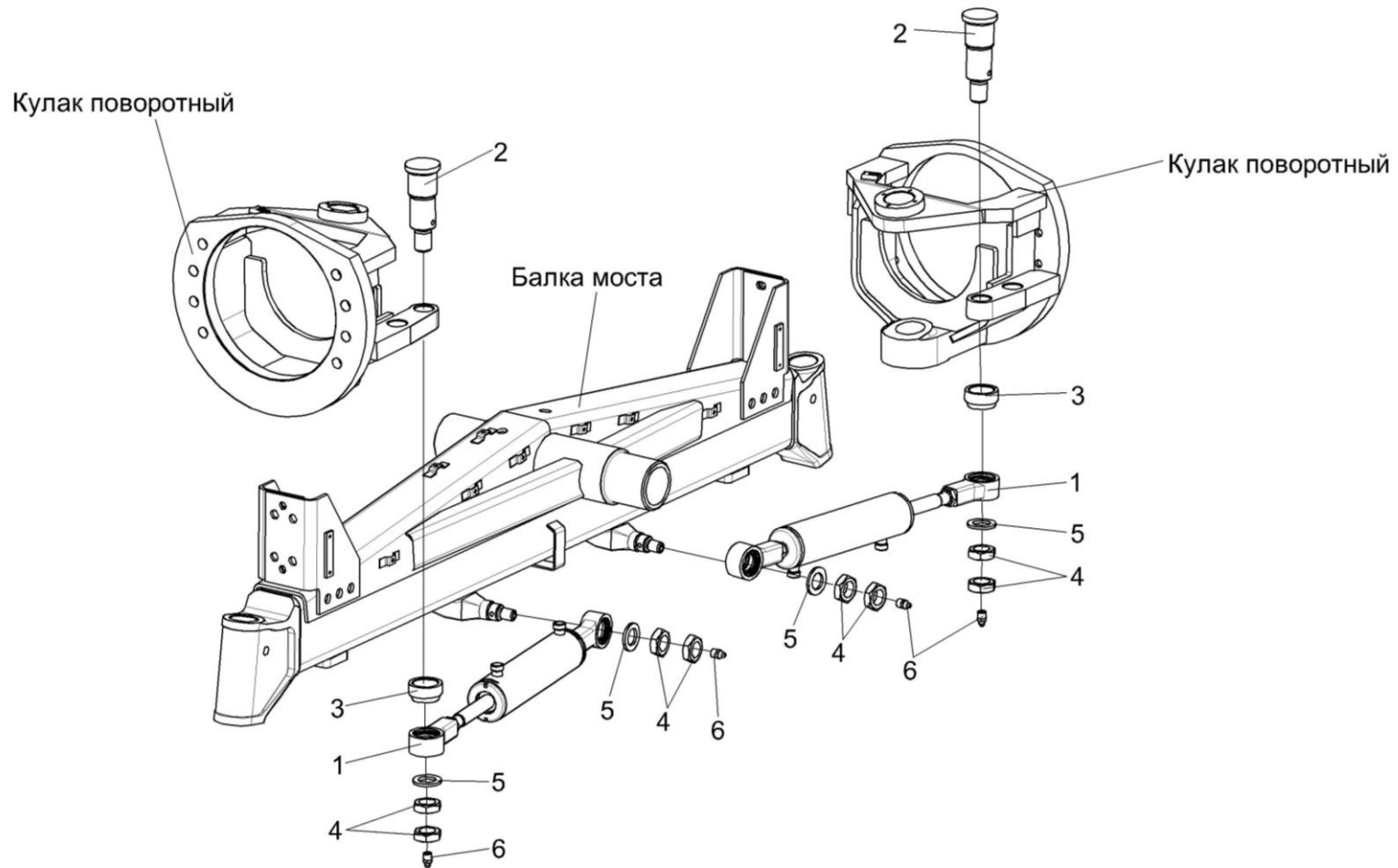


Рисунок 54 – Мост управляемых колес УЭС-7-0109000 (установка гидроцилиндров)

## УЭС-6-0000000 КДС

№ рис	№ поз	Обозначение	Наименование	Куда входит	
				Обозначение	Кол. на 1 сб. ед.
<b>МОСТ УПРАВЛЯЕМЫХ КОЛЕС УЭС-7-0109000 (УСТАНОВКА ГИДРОЦИЛИНДРОВ) (рисунок 54)</b>					
<b>54</b>	1-6	УЭС-7-0109000	Мост управляемых колес	УЭС-7-0100000-06	1
	1	УЭС-7-0109200-01	Гидроцилиндр	УЭС-7-0109000	2
	2	РСМ 10.02.02.633А	Ось	УЭС-7-0109000	2
	3	РСМ 10.02.02.806А	Втулка	УЭС-7-0109000	4
	4		Гайка М20х1,5-6G – 5916	УЭС-7-0109000	12
	5		Шайба С 20х5.01 – 10450	УЭС-7-0109000	6
	6		Масленка 1.2 – 19853	УЭС-7-0109000	8

УЭС-6-0000000 ҚДС

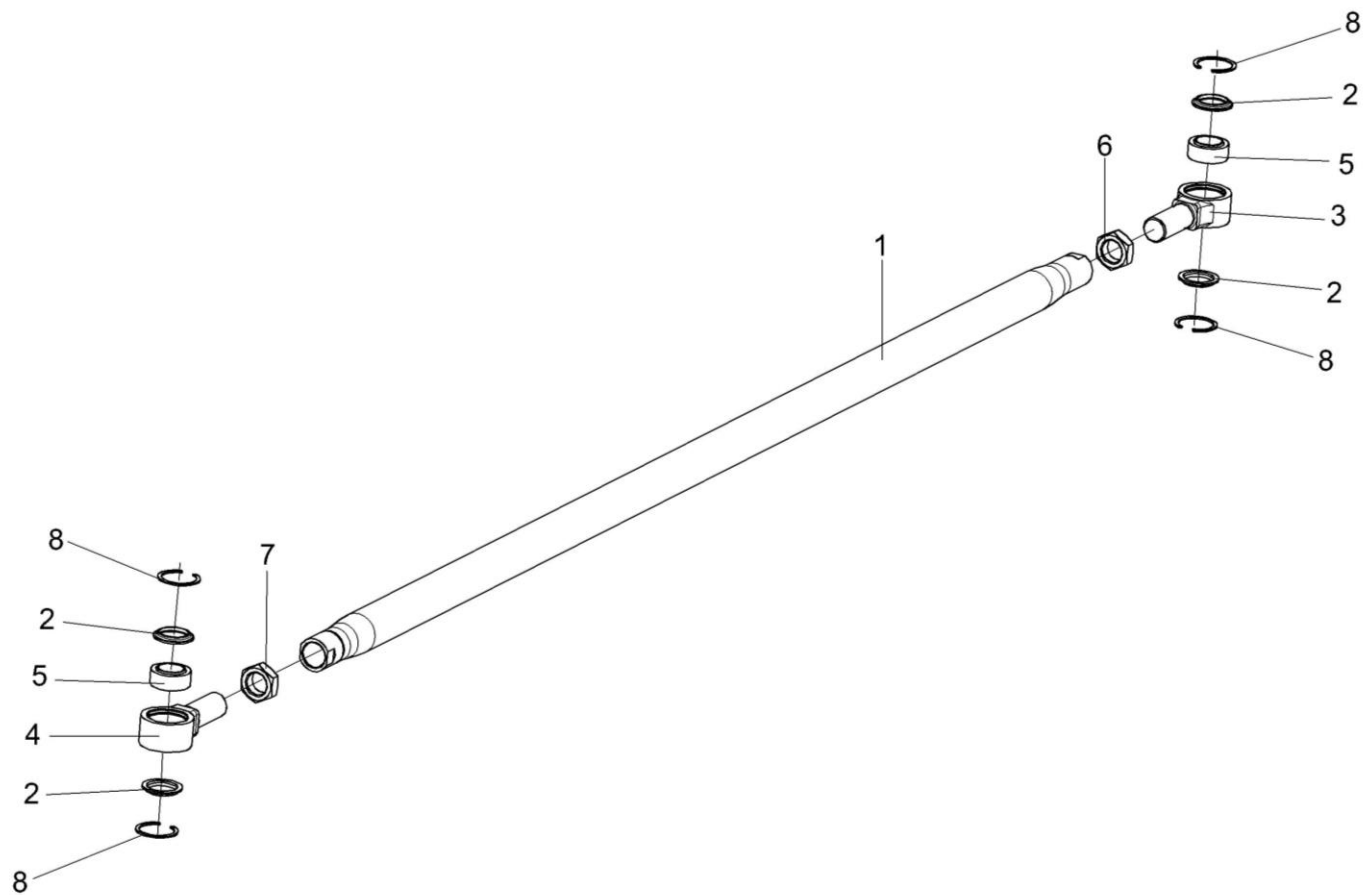


Рисунок 55 – Тяга рулевая УЭС-7-0109060

## УЭС-6-0000000 КДС

№ рис	№ поз	Обозначение	Наименование	Куда входит	
				Обозначение	Кол. на 1 сб. ед.
<b>ТЯГА РУЛЕВАЯ УЭС-7-0109060 (рисунок 55)</b>					
<b>55</b>	1-8	УЭС-7-0109060	Тяга рулевая	УЭС-7-0109000	1
	2,3,5,8	УЭС-7-0109070	Шарнир	УЭС-7-0109060	1
	2,4,5,8	УЭС-7-0109070-01	Шарнир	УЭС-7-0109060	1
	1	УЭС-7-0109805	Труба	УЭС-7-0109060	1
	2	РСМ-10.02.02.007А	Кольцо	УЭС-7-0109070 УЭС-7-0109070-01	2 2
	3	УЭС-7-0109613	Корпус шарнира	УЭС-7-0109070	1
	4	УЭС-7-0109613-01	Корпус шарнира	УЭС-7-0109070-01	1
	5		Подшипник ШСП30 – 3635	УЭС-7-0109070 УЭС-7-0109070-01	1 1
6		Гайка М30х2-6G – 2526	УЭС-7-0109060	1	
7		Гайка М30х2-LH-6G – 2526	УЭС-7-0109060	1	
8		Кольцо В47 – 13941	УЭС-7-0109070 УЭС-7-0109070-01	2 2	

УЭС-6-0000000 ҚДС

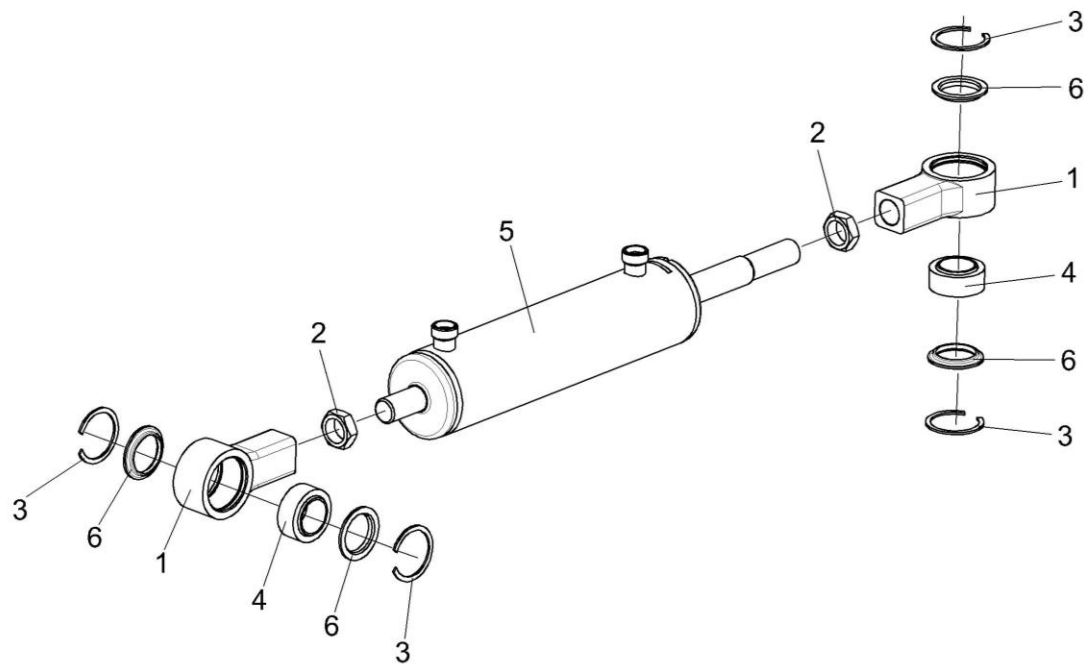


Рисунок 56 – Гидроцилиндр УЭС-7-0109200-01

## УЭС-6-0000000 КДС

№ рис	№ поз	Обозначение	Наименование	Куда входит	
				Обозначение	Кол. на 1 сб. ед.
<b>ГИДРОЦИЛИНДР УЭС-7-0109200-01 (рисунок 56)</b>					
<b>56</b>	1-6	УЭС-7-0109200-01	Гидроцилиндр	УЭС-7-0109000	2
	1,3,4,6	УЭС-7-0109210	Шарнир	УЭС-7-0109200-01	2
	1	УЭС-7-0109601	Шарнир	УЭС-7-0109210	1
	2		Гайка М27х2-6G – 2526	УЭС-7-0109200-01	2
	3		Кольцо В47 – 13941	УЭС-7-0109210	2
	4		Подшипник ШС30 – 3835	УЭС-7-0109210	1
	5		Гидроцилиндр МПЦГ 63.32.200-М27	УЭС-7-0109200-01	1
6		Кольцо РСМ-10.02.02.007А	УЭС-7-0109210	2	

УЭС-6-0000000 КДС

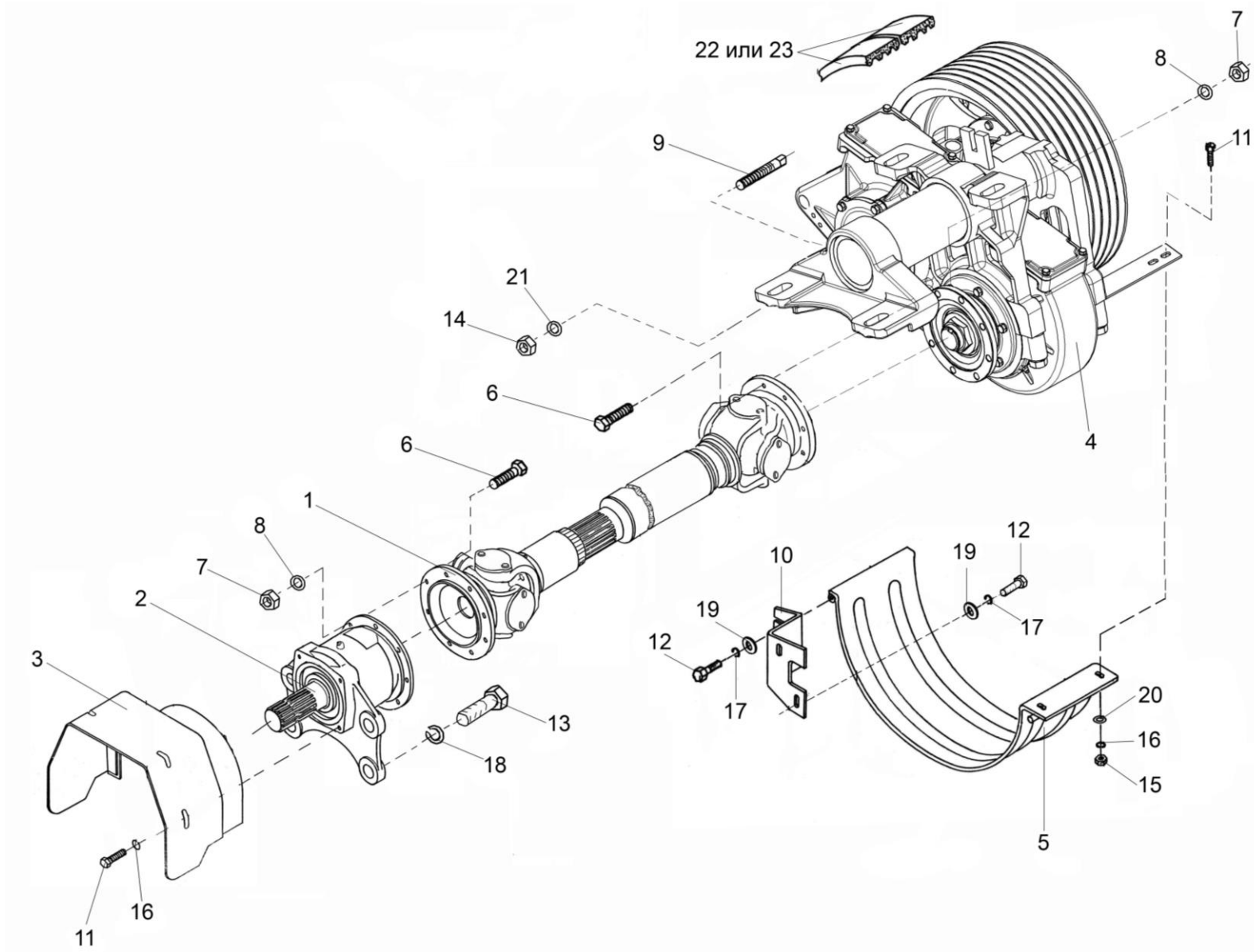


Рисунок 57 – Привод вала отбора мощности УЭС 0115000-01

## УЭС-6-0000000 КДС

№ рис	№ поз	Обозначение	Наименование	Куда входит	
				Обозначение	Кол. на 1 сб. ед.
<b>ПРИВОД ВАЛА ОТБОРА МОЩНОСТИ УЭС 0115000-01 (рисунок 57)</b>					
<b>57</b>	1	УЭС 0105000-02	Вал карданный	УЭС-7-0100000-06	1
	2	УЭС 0115000-01	Вал отбора мощности	УЭС-7-0100000-06	1
	3	УЭС 0116000А-01	Кожух	УЭС-7-0100000-06	1
	4	УЭС-7-0120000	Установка редуктора	УЭС-7-0100000-06	1
	5	УЭС 1400120-01	Щиток	УЭС-7-0100000-06	1
	6	УЭС 0100601	Болт	УЭС-7-0100000-06	16
	7	УЭС 0100602	Гайка	УЭС-7-0100000-06	16
	8	УЭС 0100607	Шайба	УЭС-7-0100000-06	17
	9	УЭС 1300661	Стержень	УЭС-7-0100000-06	1
	10	УЭС 1400411А-01	Кронштейн	УЭС-7-0100000-06	1
	11		Болт М8-6ех20 – 7796	УЭС-7-0100000-06	8
	12		Болт М10-6ех25 – 7796	УЭС-7-0100000-06	3
	13		Болт М20х1,5-6ех55 – 7796	УЭС-7-0100000-06	4
	14		Гайка М12х1,25-6G – 5915	УЭС-7-0100000-06	2
	15		Гайка М8-6G – 2526	УЭС-7-0100000-06	2
	16		Шайба 8Т 65Г – 6402	УЭС-7-0100000-06	8
	17		Шайба 10 65Г – 6402	УЭС-7-0100000-06	3



## УЭС-6-0000000 КДС

№ рис	№ поз	Обозначение	Наименование	Куда входит	
				Обозначение	Кол. на 1 сб. ед.
57	18		Шайба 20 65Г – 6402	УЭС-7-0100000-06	20
	19		Шайба С.10.01 – 6958	УЭС-7-0100000-06	3
	20		Шайба С.8.01 – 11371	УЭС-7-0100000-06	4
	21		Шайба С12.01 – 11371	УЭС-7-0100000-06	3
	22		Ремень 4 НВ 1912 La	УЭС-7-0100000-06	2
	23		Ремень 4 НВ ВР 1912 А	УЭС-7-0100000-06	2

УЭС-6-0000000 ҚДС

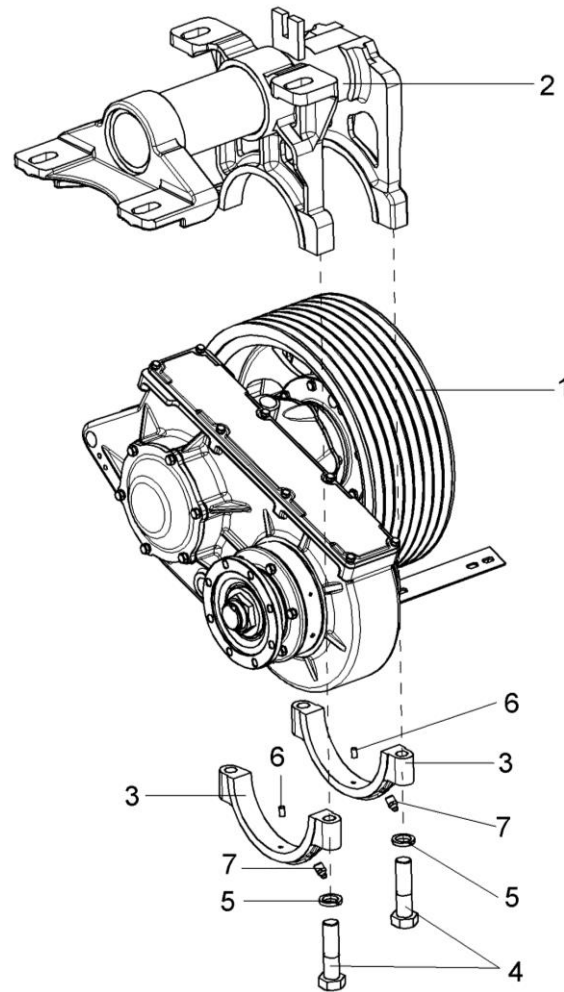


Рисунок 58 – Установка редуктора УЭС-7-0120000

## УЭС-6-0000000 КДС

№ рис	№ поз	Обозначение	Наименование	Куда входит	
				Обозначение	Кол. на 1 сб. ед.
<b>УСТАНОВКА РЕДУКТОРА УЭС-7-0120000 (рисунок 58)</b>					
<b>58</b>	1-7	УЭС-7-0120000	Установка редуктора	УЭС-7-0100000-06	1
	1	УЭС 0108000А	Редуктор цилиндрический	УЭС-7-0120000	1
	2	УЭС-7-0119000	Опора редуктора	УЭС-7-0120000	1
	3	УЭС 0119307	Крышка	УЭС-7-0119000	2
	4		Болт М18х1,5-6х70 – 7798	УЭС-7-0119000	4
	5		Шайба 18 65Г – 6402	УЭС-7-0119000	4
	6		Штифт 6х12 – 3128	УЭС-7-0120000	2
	7		Масленка 1.2 – 19853	УЭС-7-0120000	2

УЭС-6-0000000 КДС

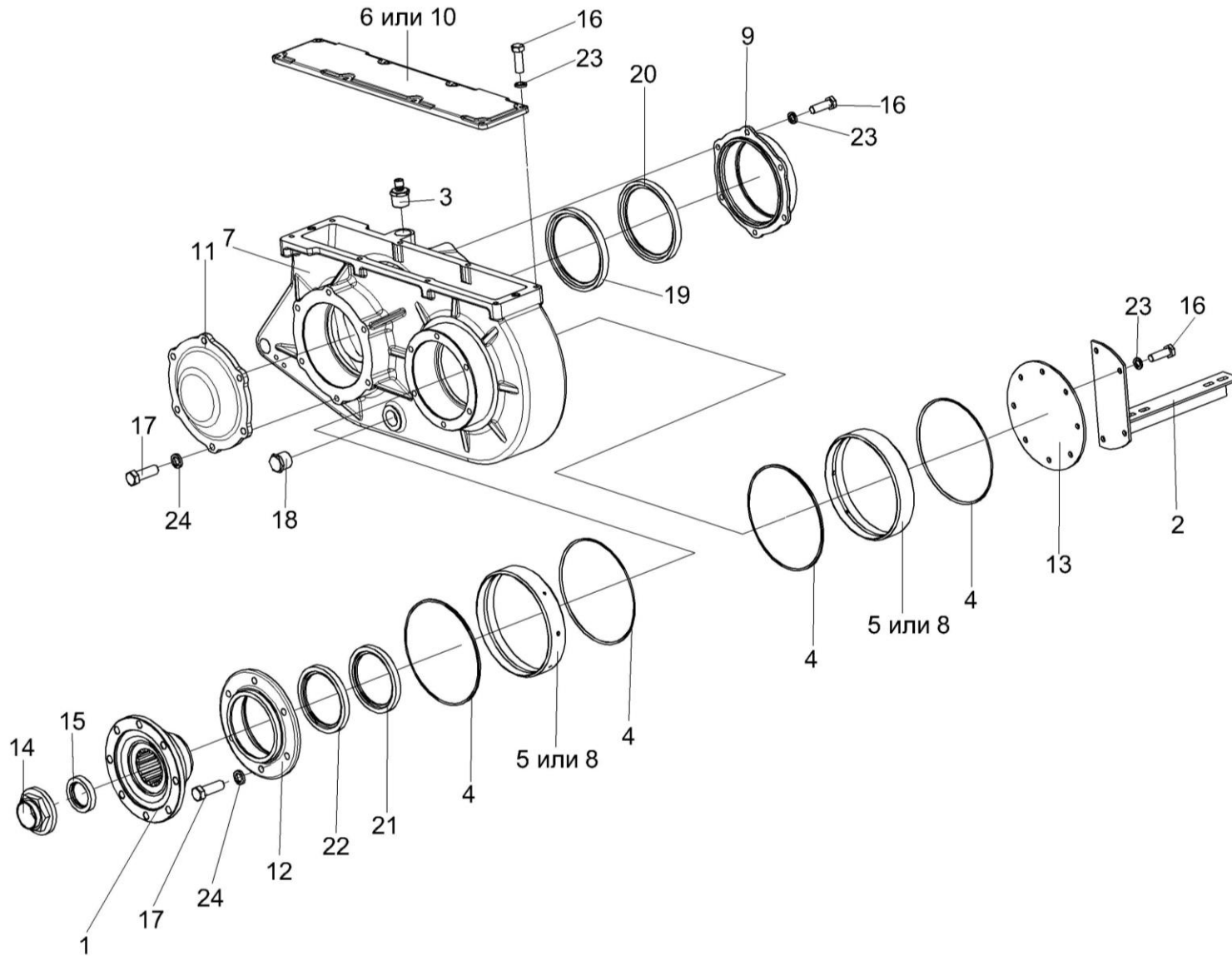


Рисунок 59 – Редуктор цилиндрический УЭС 0108000А (корпус, крышки)

## УЭС-6-0000000 КДС

№ рис	№ поз	Обозначение	Наименование	Куда входит	
				Обозначение	Кол. на 1 сб. ед.
<b>РЕДУКТОР ЦИЛИНДРИЧЕСКИЙ УЭС 0108000А (КОРПУС, КРЫШКИ) (рисунки 59)</b>					
59	1-24	УЭС 0108000А	Редуктор цилиндрический	УЭС-7-0120000	1
	12,21,22	УЭС 0108070	Крышка	УЭС 0108000А	1
	1	УЭС 0108050А	Фланец	УЭС 0108000А	1
	2	УЭС 0108140А	Кронштейн	УЭС 0108000А	1
	3	УЭС 0108350	Сапун	УЭС 0108000А	1
	4	УЭС 0108021	Кольцо уплотнительное	УЭС 0108000А	4
	5	УЭС 0108022	Вкладыш	УЭС 0108000А	2
	6	УЭС 0108024	Крышка	УЭС 0108000А	1
	7	УЭС 0108101А	Картер редуктора	УЭС 0108000А	1
	8	УЭС 0108102	Вкладыш	УЭС 0108000А	2
	9	УЭС 0108104	Крышка	УЭС 0108000А	1
	10	УЭС 0108105	Крышка	УЭС 0108000А	1
	11	УЭС 0108141А	Крышка	УЭС 0108000А	1
	12	УЭС 0108151	Крышка	УЭС 0108070	1
	13	УЭС 0108401	Крышка	УЭС 0108000А	1
14	УЭС 0108611	Гайка	УЭС 0108000А	1	
15	5336-2402064	Кольцо уплотнительное	УЭС 0108000А	1	

## УЭС-6-0000000 КДС

№ рис	№ поз	Обозначение	Наименование	Куда входит	
				Обозначение	Кол. на 1 сб. ед.
59	16		Болт М8-6ех25 – 7796	УЭС 0108000А	22
	17		Болт М10-6ех30 – 7796	УЭС 0108000А	18
	18		Пробка кг ¾” А12.019	УЭС 0108000А	2
	19		Манжета 1,2-110х135-1 – 8752	УЭС 0108000А	1
	20		Манжета 2,2-110х135 – 8752	УЭС 0108000А	1
	21		Манжета 1,2-85х110-1 – 8752	УЭС 0108070	1
	22		Манжета 2,2-85х110 – 8752	УЭС 0108070	1
	23		Шайба 8Т 65Г – 6402	УЭС 0108000А	22
	24		Шайба 10Т 65Г – 6402	УЭС 0108000А	16

УЭС-6-0000000 КДС

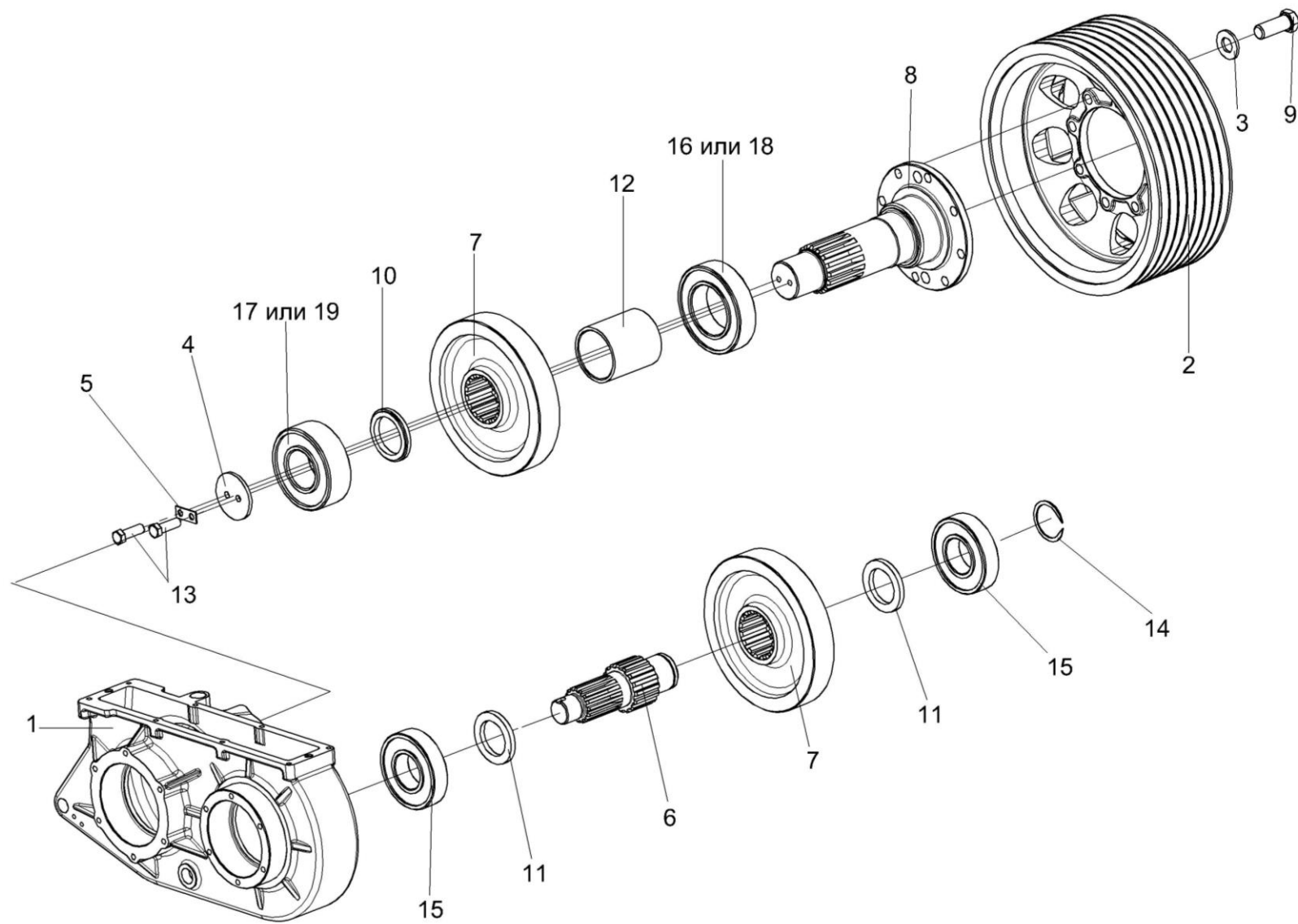


Рисунок 60 – Редуктор цилиндрический УЭС 0108000А (валы, шестерни)

## УЭС-6-0000000 КДС

№ рис	№ поз	Обозначение	Наименование	Куда входит	
				Обозначение	Кол. на 1 сб. ед.
<b>РЕДУКТОР ЦИЛИНДРИЧЕСКИЙ УЭС 0108000А (ВАЛЫ, ШЕСТЕРНИ) (рисунки 60)</b>					
<b>60</b>	1-19	УЭС 0108000А	Редуктор цилиндрический	УЭС-7-0120000	1
	6,11,14,15	УЭС 0108020	Вал	УЭС 0108000А	1
	1	УЭС 0108101А	Картер редуктора	УЭС 0108000А	1
	2	УЭС 0108161	Шкив	УЭС 0108000А	1
	3	УЭС 0108415	Шайба	УЭС 0108000А	8
	4	УЭС 0108416	Пластина	УЭС 0108000А	1
	5	УЭС 0108501	Пластина стопорная	УЭС 0108000А	1
	6	УЭС 0108602	Вал	УЭС 0108020	1
	7	УЭС 0108604	Шестерня	УЭС 0108000А	2
	8	УЭС 0108605	Вал	УЭС 0108000А	1
	9	УЭС 0108613	Болт	УЭС 0108000А	8
	10	УЭС 0108801	Втулка	УЭС 0108000А	1
	11	УЭС 0108802	Кольцо	УЭС 0108000А УЭС 0108020	1 1
	12	УЭС 0108806	Втулка	УЭС 0108000А	1
13		Болт М10-6ех25 – 7796	УЭС 0108000А	22	
14		Кольцо В60 – 13940	УЭС 0108020	1	



## УЭС-6-0000000 КДС

№ рис	№ поз	Обозначение	Наименование	Куда входит	
				Обозначение	Кол. на 1 сб. ед.
60	15		Подшипник 6312	УЭС 0108000А	1
				УЭС 0108020	1
	16		Подшипник 3517Н – 5721	УЭС 0108000А	1
	17		Подшипник 3613Н – 5721	УЭС 0108000А	1
	18		Подшипник 22217Е	УЭС 0108000А	1
	19		Подшипник 22313Е	УЭС 0108000А	1

УЭС-6-0000000 КДС

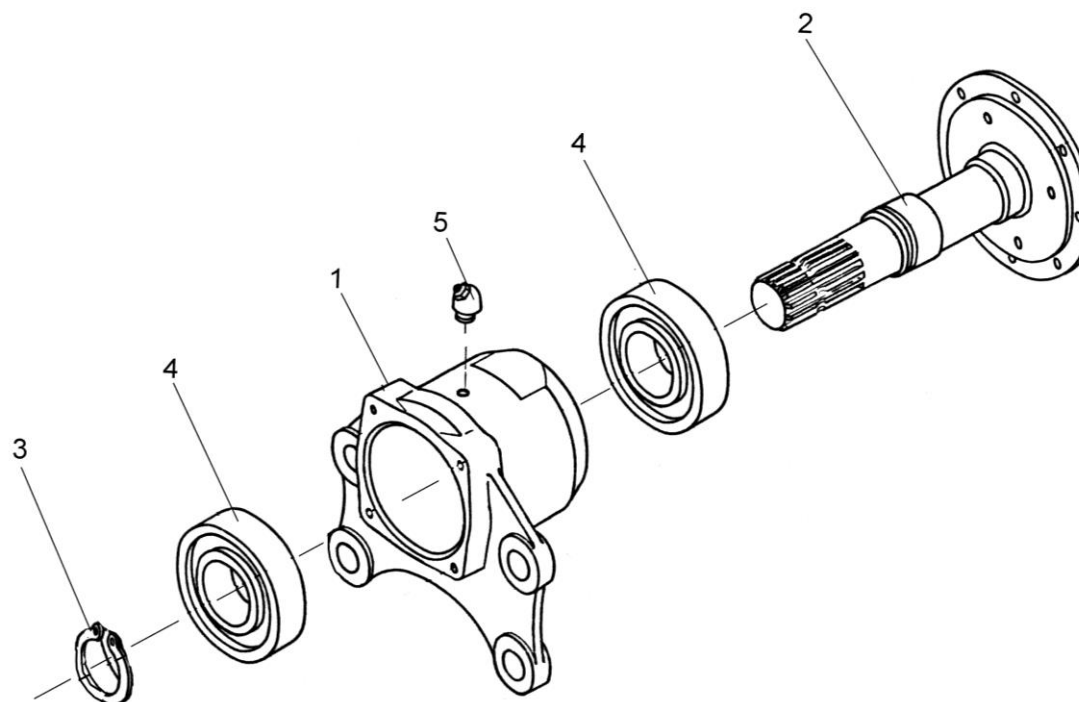


Рисунок 61 – Вал отбора мощности УЭС 0115000-01

№ рис	№ поз	Обозначение	Наименование	Куда входит	
				Обозначение	Кол. на 1 сб. ед.

**ВАЛ ОТБОРА МОЩНОСТИ УЭС 0115000-01 (рисунок 61)**

61	1-5	УЭС 0115000-01	Вал отбора мощности	УЭС-7-0100000-06	1
	1	УЭС 0115101	Корпус	УЭС 0115000-01	1
	2	УЭС 0115601	Вал	УЭС 0115000-01	1
	3		Кольцо В55 – 13940	УЭС 0115000-01	1
	4		Подшипник 60311 – 7242	УЭС 0115000-01	2
	5		Масленка 2.2.45 – 19853	УЭС 0115000-01	1

УЭС-6-0000000 КДС

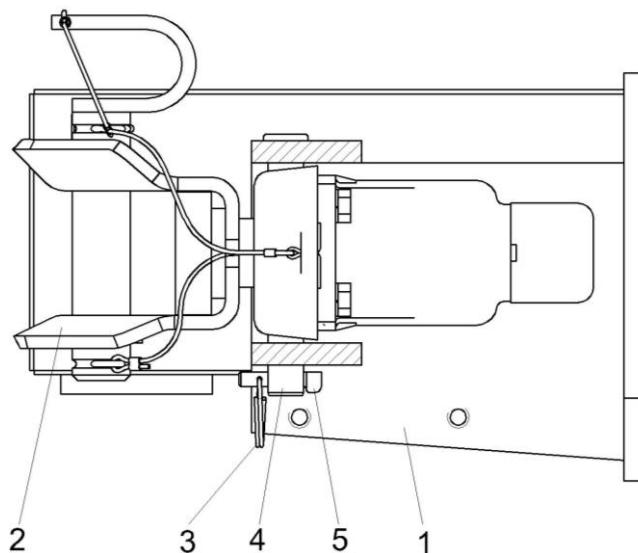


Рисунок 62 – Устройство тягово-цепное УЭС-7-0003130

№ рис	№ поз	Обозначение	Наименование	Куда входит	
				Обозначение	Кол. на 1 сб. ед.

**УСТРОЙСТВО ТЯГОВО-ЦЕПНОЕ УЭС-7-0003130 (рисунок 62)**

<b>62</b>	1-5	УЭС-7-0003130	Устройство тягово-цепное	УЭС-7-0100000-06	1
	1	УЭС-7-0003140	Рамка	УЭС-7-0003130	1
	2	УЭС 0003150	Устройство тягово-цепное	УЭС-7-0003130	1
	3	A61.05.004	Кольцо	УЭС-7-0003130	2
	4	УЭС 0003616	Палец	УЭС-7-0003130	2
	5	УЭС 0104609-01	Чека	УЭС-7-0003130	2

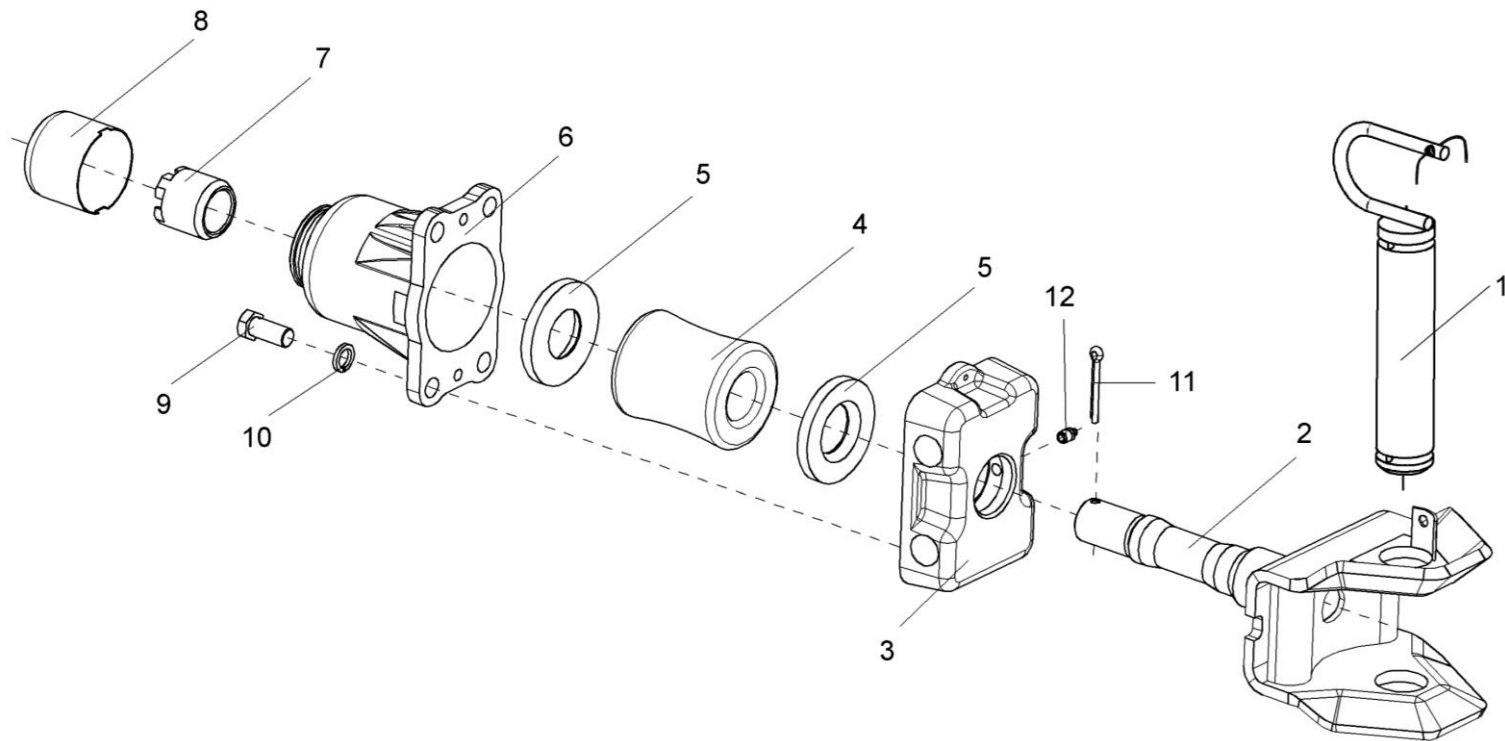


Рисунок 63 – Устройство тягово-цепное УЭС 0003150

## УЭС-6-0000000 КДС

№ рис	№ поз	Обозначение	Наименование	Куда входит	
				Обозначение	Кол. на 1 сб. ед.
<b>УСТРОЙСТВО ТЯГОВО-СЦЕПНОЕ УЭС 0003150 (рисунок 63)</b>					
<b>63</b>	1-12	УЭС 0003150	Устройство тягово-сцепное	УЭС-7-0003130	1
	2-12	УЭС 0003160	Устройство тягово-сцепное	УЭС 0003150	1
	1	ПЕА 2707230	Шкворень буксира	УЭС 0003150	1
	2	ПЕА 2806010	Вилка тяговая	УЭС 0003160	1
	3	УЭС 0003615	Кронштейн	УЭС 0003160	1
	4	КИС 0122001	Буфер резиновый	УЭС 0003160	1
	5	КИС 0122403	Шайба упорная	УЭС 0003160	2
	6	52-2805031	Корпус буксирного прибора	УЭС 0003160	1
	7	52-2805039-А	Гайка упорная буксирного прибора	УЭС 0003160	1
	8	52-2805050	Колпак корпуса буксирного прибора	УЭС 0003160	1
	9		Болт М16-6х35 – 7796	УЭС 0003160	4
	10		Шайба 16 65Г – 6402	УЭС 0003160	4
11		Шплинт 6,3х50 – 397	УЭС 0003160	1	
12		Масленка 1.2 – 19853	УЭС 0003160	1	

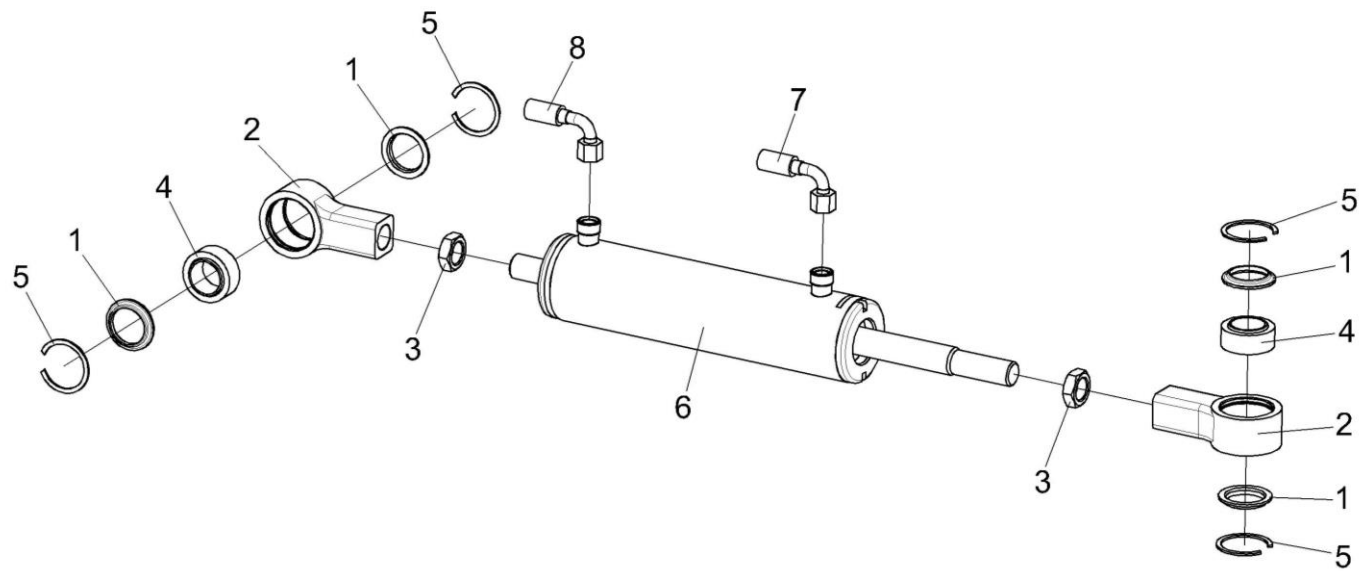


Рисунок 64 – Гидроцилиндр УЭС-7-0602950

## УЭС-6-0000000 КДС

№ рис	№ поз	Обозначение	Наименование	Куда входит	
				Обозначение	Кол. на 1 сб. ед.
<b>ГИДРОЦИЛИНДР УЭС-7-0602950 (рисунок 64)</b>					
<b>64</b>	1-8	УЭС-7-0602950	Гидроцилиндр	УЭС-7-0100000-06	1
	1,2,4,5	PCM 10.02.02.170A	Шарнир	УЭС-7-0602950	2
	1	PCM 10.02.02.007A	Кольцо	PCM 10.02.02.170A	2
	2	PCM 10.02.02.638A	Корпус шарнира	PCM 10.02.02.170A	1
	3		Гайка M22x1,5-6G.05.016 – 2526	УЭС-7-0602950	2
	4		Подшипник ШСП30 – 3635	PCM 10.02.02.170A	1
	5		Кольцо В47 – 13941	PCM 10.02.02.170A	2
	6		Гидроцилиндр МПЦГ 63.28.200-01	УЭС-7-0602950	1
7		Рукав высокого давления РВД 8-2SN-M16x1,5-60°-600-0°-90°	УЭС-7-0602950	1	
8		Рукав высокого давления РВД 8-2SN-M16x1,5-60°-740-0°-90°	УЭС-7-0602950	1	

УЭС-6-0000000 ҚДС

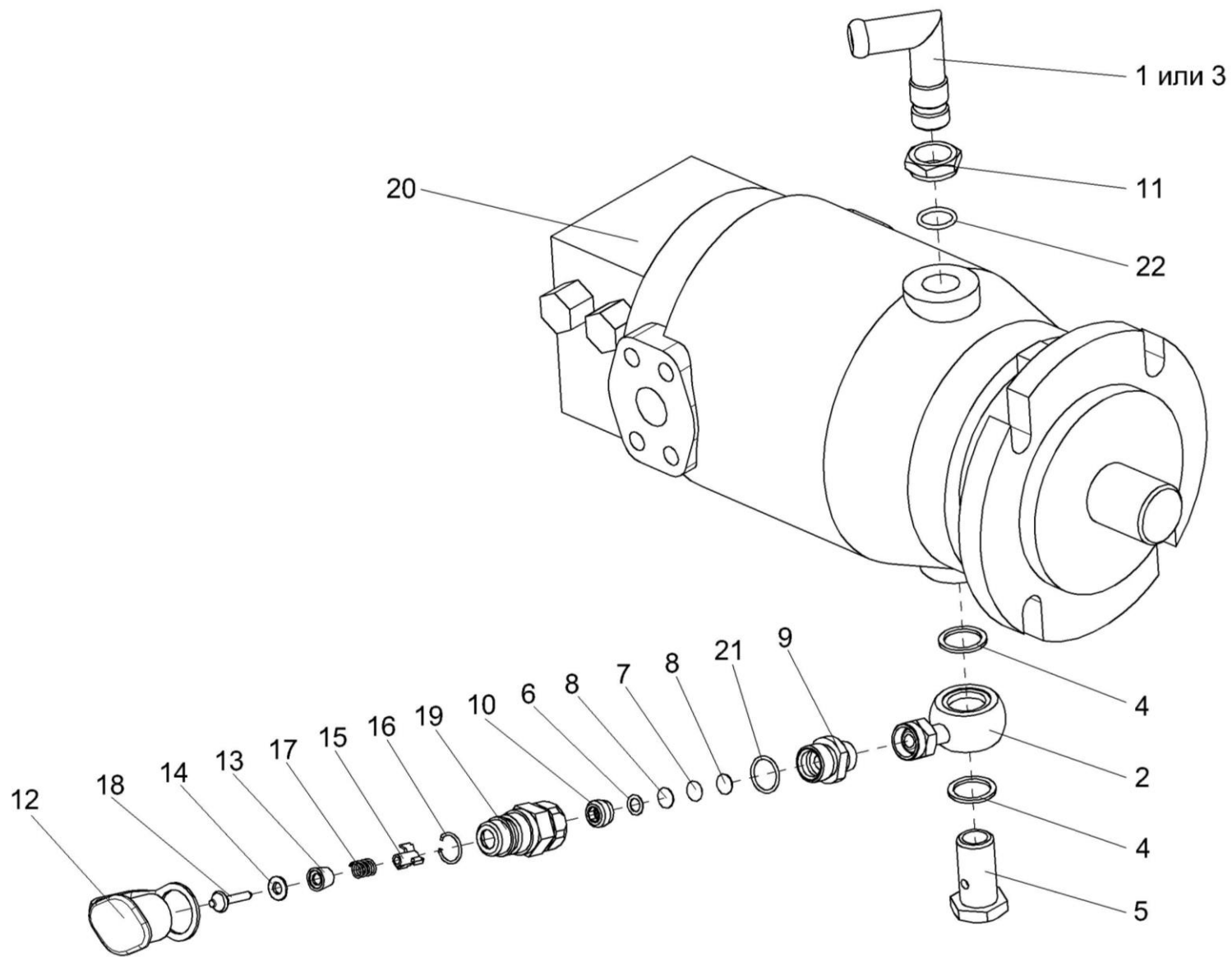


Рисунок 65 – Гидромотор УЭС-6-0601200



## УЭС-6-0000000 КДС

№ рис	№ поз	Обозначение	Наименование	Куда входит	
				Обозначение	Кол. на 1 сб. ед.
<b>ГИДРОМОТОР УЭС-6-0601200 (рисунок 65)</b>					
<b>65</b>	1-22	УЭС-6-0601200	Гидромотор	УЭС-7-0100000-06	1
	6-10,12-19,21	УЭС-7-0601130	Полумуфта внутренняя	УЭС-6-0601200	1
	6-10	УЭС-7-0603050	Фильтропатрон	УЭС-7-0601130	1
	6-8,10	УЭС-7-0603060	Фильтровставка	УЭС-7-0603050	1
	12-19	МС 12-3-020	Полумуфта внутренняя	УЭС-7-0601130	1
	1	УЭС 0601060А	Угольник ввертный	УЭС-6-0601200	1
	2	УЭС 0601400А	Угольник поворотный	УЭС-6-0601200	1
	3	УЭС 0601307	Угольник ввертный	УЭС-6-0601200	1
	4	УЭС 0601501	Шайба	УЭС-6-0601200	2
	5	УЭС 0601605	Болт	УЭС-6-0601200	1
	6	УЭС-7-0602422	Шайба	УЭС-7-0603060	1
	7	УЭС-7-0602423	Фильтроэлемент	УЭС-7-0603060	1
8	УЭС-7-0602424	Сетка защитная	УЭС-7-0603060	2	
9	УЭС-7-0602661	Штуцер	УЭС-7-0603050	1	
10	УЭС-7-0602662	Пробка	УЭС-7-0603060	1	
11	КИЛ 0108602	Контргайка	УЭС-6-0601200	1	
12	МС 12-3-001	Заглушка наружная	МС 12-3-020	1	

## УЭС-6-0000000 КДС

№ рис	№ поз	Обозначение	Наименование	Куда входит	
				Обозначение	Кол. на 1 сб. ед.
65	13	МС 12-3-002	Прижим	МС 12-3-020	1
	14	МС 12-3-003	Кольцо	МС 12-3-020	1
	15	МС 12-3-005	Втулка направляющая	МС 12-3-020	1
	16	МС 12-3-601	Кольцо запорное	МС 12-3-020	1
	17	МС 12-3-602	Пружина	МС 12-3-020	1
	18	МС 12-3-607	Клапан	МС 12-3-020	1
	19	МС 12-3-608	Корпус	МС 12-3-020	1
	20		Гидромотор аксиально-поршневой нерегулируемый MFH112/1D11A1C35 N	УЭС-6-0601200	1
	21		Кольцо 019-022-25-2-2 – 18829/9833	УЭС-7-0601130	1
	22		Кольцо 019-023-25-2-2 – 18829/9833	УЭС-6-0601200	1

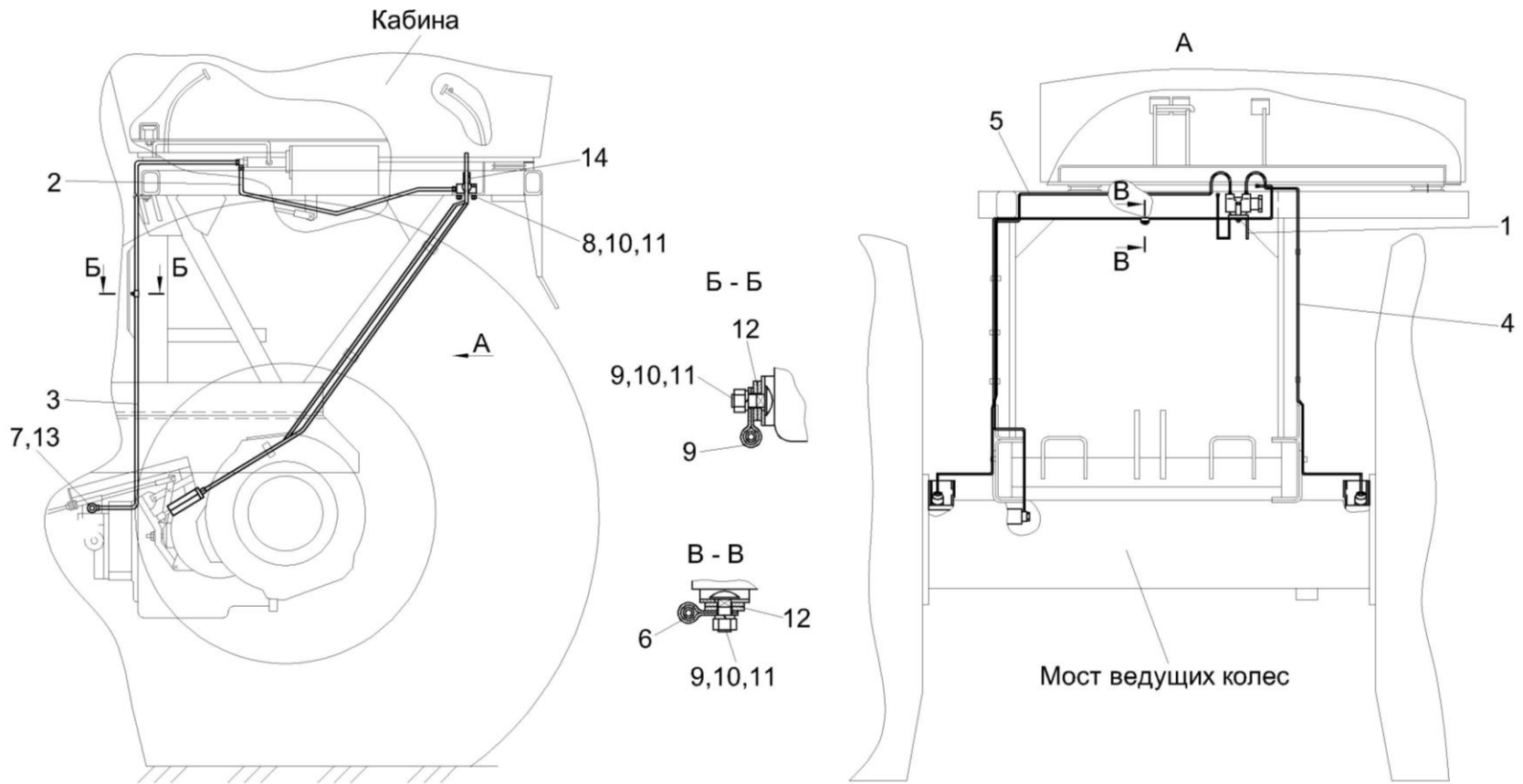


Рисунок 66 – Установка трубопроводов управления моста ведущих колес УЭС-7-0300600

## УЭС-6-0000000 КДС

№ рис	№ поз	Обозначение	Наименование	Куда входит	
				Обозначение	Кол. на 1 сб. ед.
<b>УСТАНОВКА ТРУБОПРОВОДОВ УПРАВЛЕНИЯ МОСТА ВЕДУЩИХ КОЛЕС УЭС-7-0300600 (рисунок 66)</b>					
<b>66</b>	1-14	УЭС-7-0300600	Установка трубопроводов управления моста ведущих колес	УЭС-6-0000000	1
	1	УЭС 0302140Б	Трубопровод	УЭС-7-0300600	1
	2	УЭС 0302150Б	Трубопровод	УЭС-7-0300600	1
	3	УЭС-7-0302190А	Трубопровод	УЭС-7-0300600	1
	4	УЭС-7-0302200	Трубопровод	УЭС-7-0300600	1
	5	УЭС-7-0302210	Трубопровод	УЭС-7-0300600	1
	6	УЭС 0300427	Скоба	УЭС-7-0300600	2
	7	РСМ 10.04.34.603	Болт поворотного угольника	УЭС-7-0300600	1
	8		Болт М8-6ех40 – 7798	УЭС-7-0300600	2
	9		Болт М8-6ех20 – 7802	УЭС-7-0300600	3
	10		Гайка М8-6G – 5915	УЭС-7-0300600	5
	11		Шайба 8 65Г – 6402	УЭС-7-0300600	5
	12		Шайба С.12.01 – 11371	УЭС-7-0300600	6
	13		Кольцо 011-015-25-2-2 – 18829/9833	УЭС-7-0300600	2
	14		Регулятор давления 3518090-51050-01	УЭС-7-0300600	1

УЭС-6-0000000 ҚДС

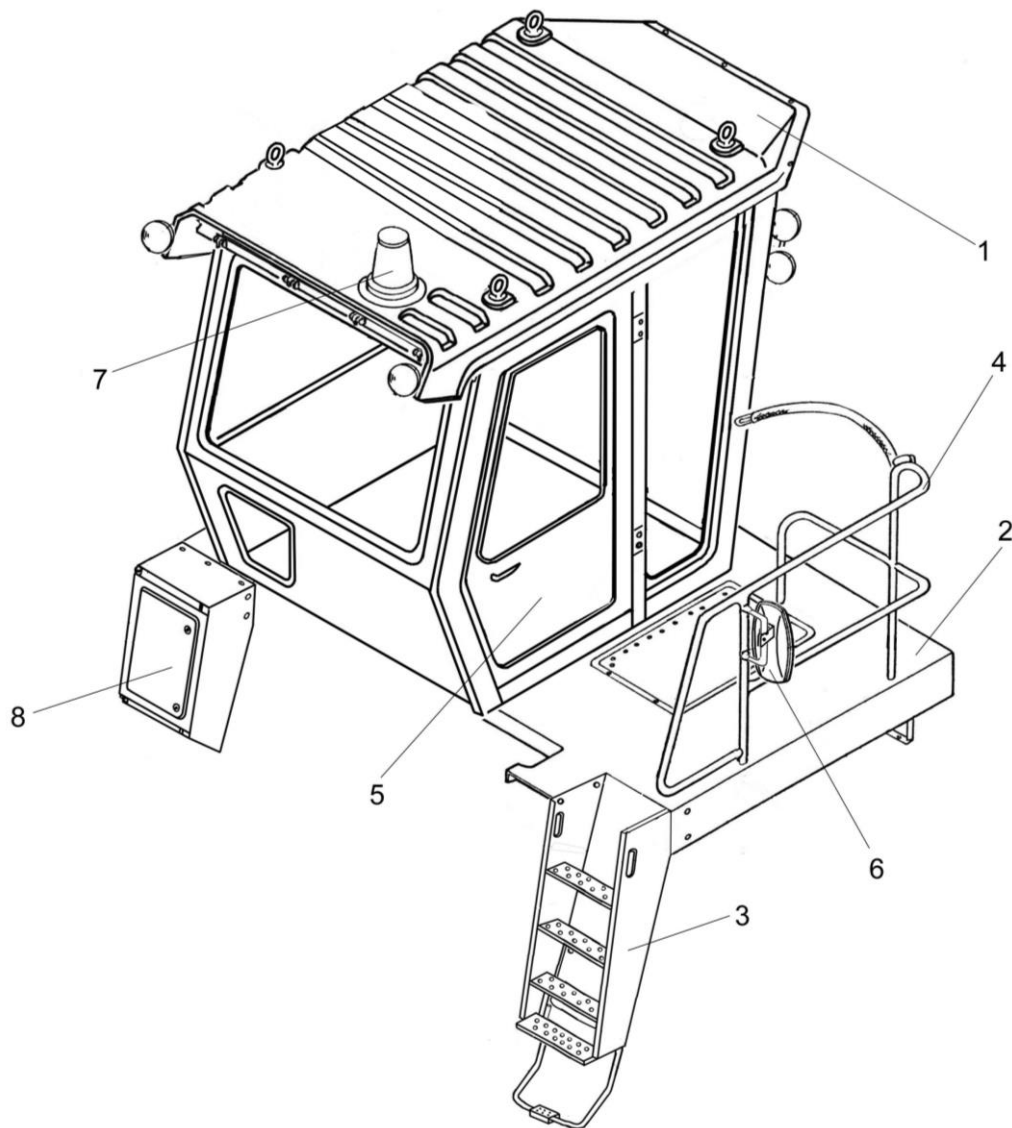


Рисунок 67 – Кабина УЭС-6-1-0200000 (общий вид)

## УЭС-6-0000000 КДС

№ рис	№ поз	Обозначение	Наименование	Куда входит	
				Обозначение	Кол. на 1 сб. ед.
<b>КАБИНА УЭС-6-1-0200000 (общий вид) (рисунок 67)</b>					
<b>67</b>	1-8	УЭС-6-1-0200000	Кабина	УЭС-6-0000000	1
	1	УЭС 0201430	Крыша	УЭС-6-1-0200000	1
	2	УЭС-7-1000000А	Площадка входа	УЭС-6-0000000	1
	3	УЭС-7-1000030А	Трап	УЭС-6-0000000	1
	4	УЭС-7-1000050	Поручень	УЭС-6-0000000	1
	5	УЭС 0200240А	Дверь	УЭС-6-1-0200000	1
	6	УЭС 0200720 или УЭС 0200720-01	Зеркало	УЭС-6-1-0200000	1
	7	УЭС-6-1-0721000	Установка электрооборудования кабины	УЭС-6-1-0200000	1
8	УЭС 1000080-01	Шкаф электрический	УЭС-6-0000000	1	

УЭС-6-0000000 ҚДС

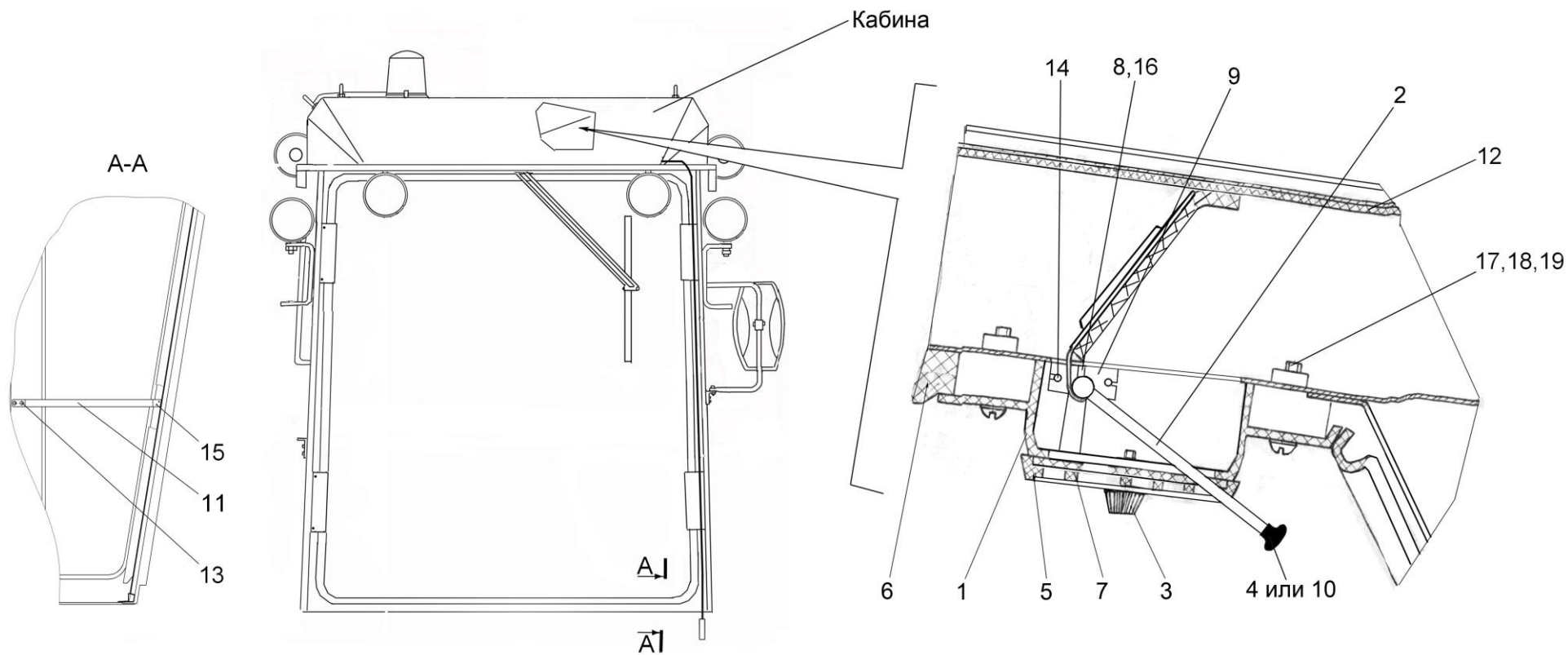


Рисунок 68 – Установка клапана УЭС-7-0200100

## УЭС-6-0000000 КДС

№ рис	№ поз	Обозначение	Наименование	Куда входит	
				Обозначение	Кол. на 1 сб. ед.
<b>УСТАНОВКА КЛАПАНА УЭС-7-0200100 (рисунок 68)</b>					
68	1,2,4,8-10, 14,16	УЭС-7-0200100	Клапан	УЭС-6-1-0200000	1
	1	УЭС-7-0200110	Корпус	УЭС-7-0200100	1
	2	УЭС-7-0200130	Клапан	УЭС-7-0200100	1
	3	РСМ 10.04.20.630	Ручка	УЭС-6-1-0200000	7
	4	УЭС-7-0200002	Ручка	УЭС-7-0200100	1
	5	УЭС-7-0200005	Решетка	УЭС-6-1-0200000	1
	6	УЭС-7-0200006	Обивка	УЭС-6-1-0200000	1
	7	УЭС-7-0200016	Фильтр	УЭС-6-1-0200000	1
	8	УЭС-7-0200401	Скоба	УЭС-7-0200100	1
	9	УЭС-7-0200501	Планка	УЭС-7-0200100	1
	10	КИС 0140026	Ручка	УЭС-7-0200100	1
	11	УЭС-7-0200510	Кронштейн	УЭС-6-1-0200000	1
	12	УЭС 0200068	Прокладка	УЭС-6-1-0200000	1
	13		Болт М8-6ex20 - 7796	УЭС-6-1-0200000	8
	14		Винт 4x14.01 – 10621	УЭС-7-0200100	2
	15		Винт 4,2x19.Ц6.хр.бцв	УЭС-6-1-0200000	2
	16		Винт ВМ4-6ex12 – 17473	УЭС-7-0200100	1
	17		Винт ВМ6-6ex30 – 17473	УЭС-6-1-0200000	6
	18		Шайба 6Т 65Г – 6402	УЭС-6-1-0200000	67
	19		Шайба С.6.01 – 11371	УЭС-6-1-0200000	49



УЭС-6-0000000 КДС

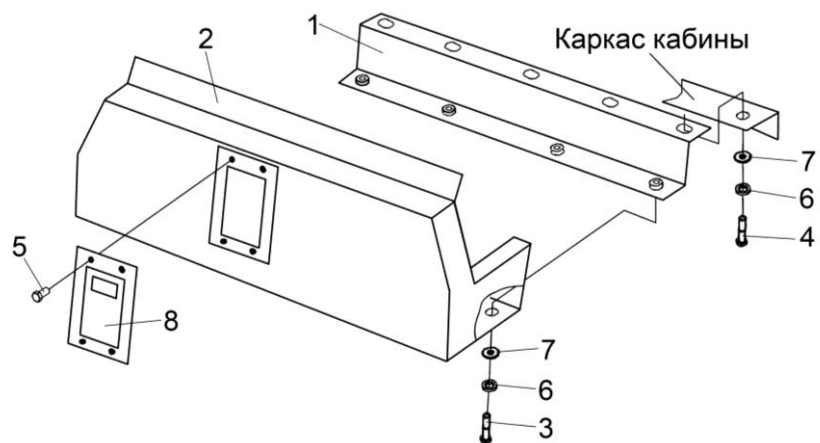


Рисунок 69 – Установка крышки УЭС-7-0200220-02 и уголка УЭС-7-0200070

№ рис	№ поз	Обозначение	Наименование	Куда входит	
				Обозначение	Кол. на 1 сб. ед.
<b>УСТАНОВКА КРЫШКИ УЭС-7-0200220-02 И УГОЛОКА УЭС-7-0200070 (рисунок 69)</b>					
69	2,5,8	УЭС-7-0200220-02	Крышка	УЭС-6-1-0200000	1
	1	УЭС-7-0200070	Уголок	УЭС-6-1-0200000	1
	2	УЭС-7-0200490	Крышка	УЭС-7-0200220-02	1
	3		Болт М6-6х20 – 7798	УЭС-6-1-0200000	6
	4		Винт В.М6-6х12 – 17473	УЭС-6-1-0200000	19
	5		Винт В2.М4-6х18 – 17475	УЭС-7-0200220-02	4
	6		Шайба 6Т 65Г – 6402	УЭС-6-1-0200000	67
	7		Шайба С.6.01 – 11371	УЭС-6-1-0200000	49
8		Блок БИЧ-У.03	УЭС-7-0200220-02	1	

УЭС-6-0000000 ҚДС

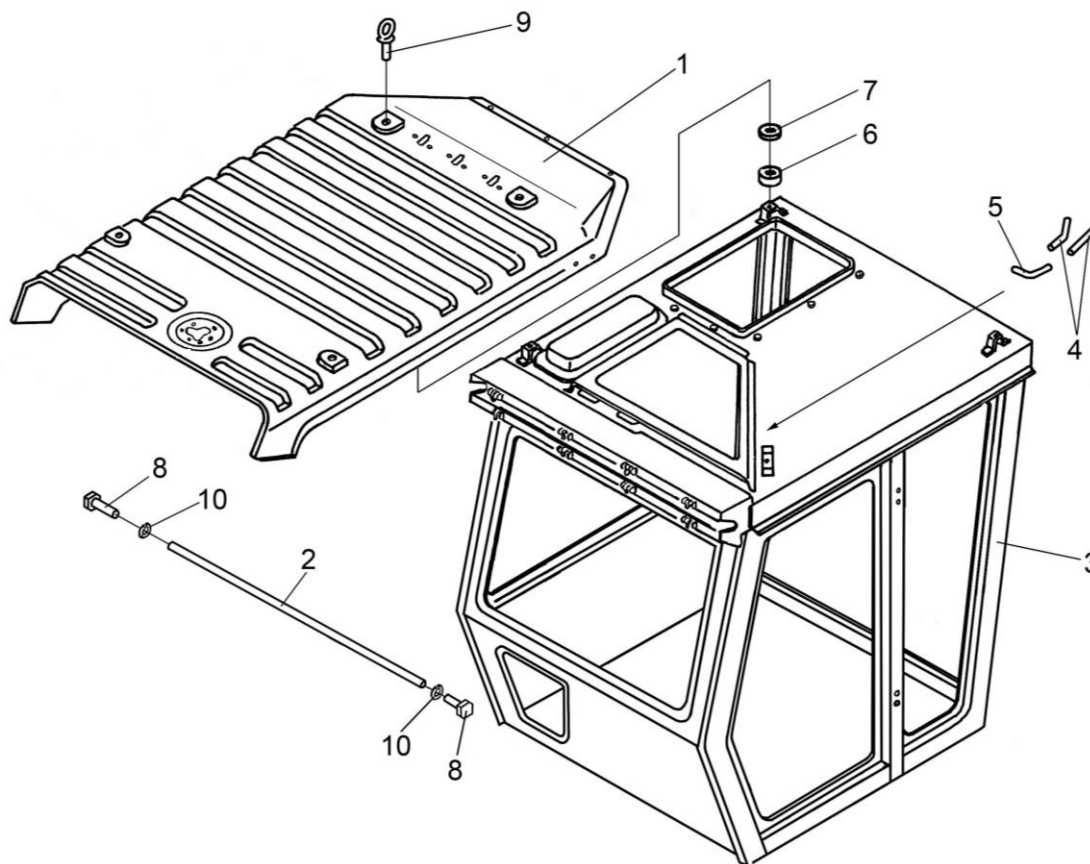


Рисунок 70 – Установка крыши УЭС 0201430

## УЭС-6-0000000 ҚДС

№ рис	№ поз	Обозначение	Наименование	Куда входит	
				Обозначение	Кол. на 1 сб. ед.
<b>УСТАНОВКА КРЫШИ УЭС 0201430 (рисунок 70)</b>					
<b>70</b>	1	УЭС 0201430	Крыша	УЭС-6-1-0200000	1
	2	УЭС-7-0200430	Поручень	УЭС-6-1-0200000	1
	3	УЭС 0200010А-02	Каркас кабины	УЭС-6-1-0200000	1
	4	УЭС-7-0203024	Уплотнение	УЭС-6-1-0200000	9
	5	УЭС-7-0203037	Уплотнение	УЭС-6-1-0200000	1
	6	УЭС 0201038	Втулка	УЭС-6-1-0200000	4
	7	КПК 0116463	Шайба	УЭС-6-1-0200000	4
	8		Болт М12-6х20 – 7796	УЭС-6-1-0200000	2
	9		Рым-болт М12 – 4751	УЭС 0200010А-02	4
	10		Шайба 12Т 65Г – 6402	УЭС-6-1-0200000	2

УЭС-6-0000000 ҚДС

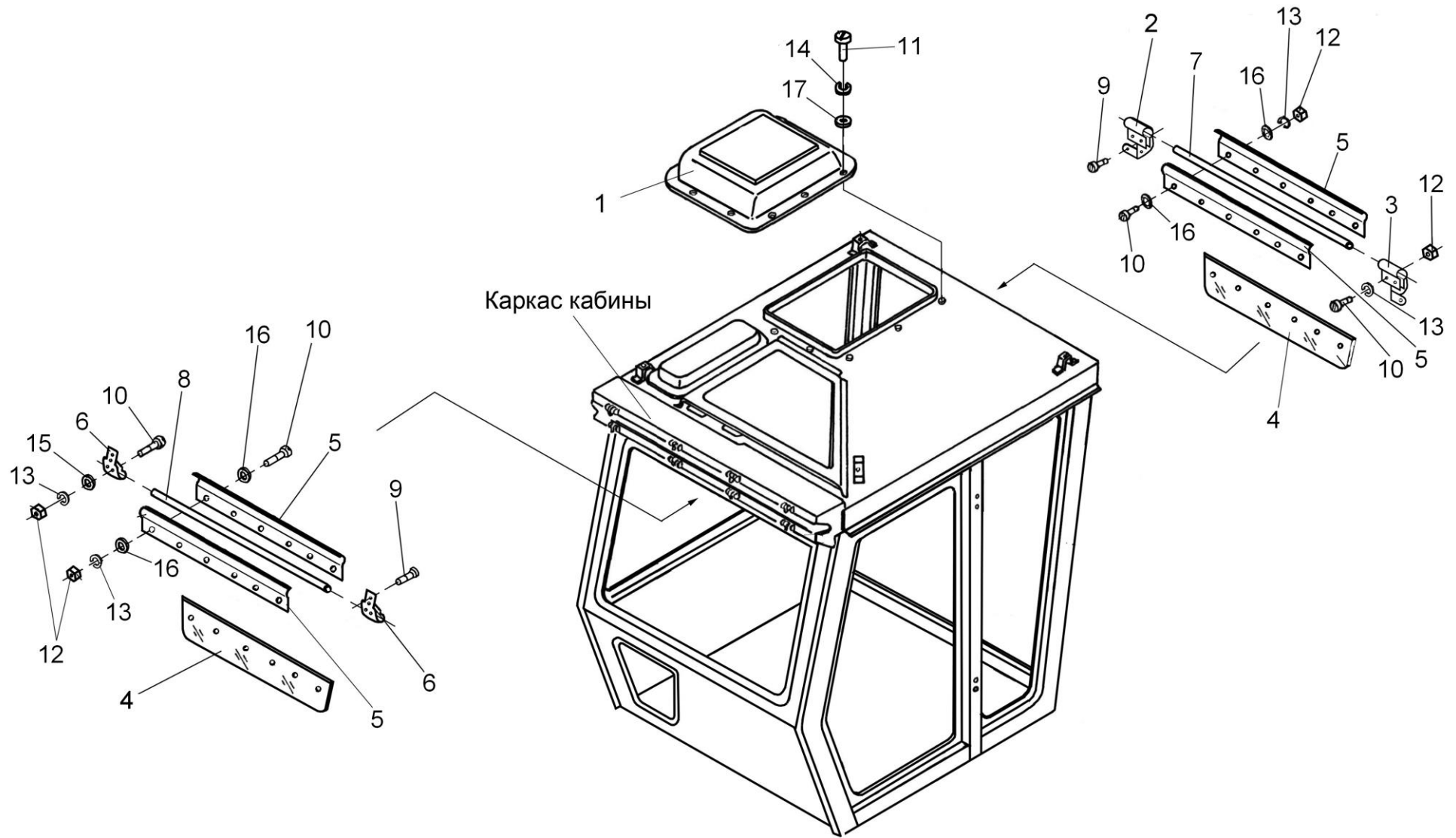


Рисунок 71 – Установка крышки УЭС-7-0200440А и козырька УЭС 0200480

## УЭС-6-0000000 КДС

№ рис	№ поз	Обозначение	Наименование	Куда входит	
				Обозначение	Кол. на 1 сб. ед.
<b>УСТАНОВКА КРЫШКИ УЭС-7-0200440А И КОЗЫРЬКА УЭС 0200480 (рисунок 71)</b>					
71	1	УЭС-7-0200440А	Крышка	УЭС-6-1-0200000	1
	4,5,10,12,16	УЭС 0200480	Козырек	УЭС-6-1-0200000	2
	2	УЭС 0200540	Кронштейн	УЭС-6-1-0200000	1
	3	УЭС 0200540-01	Кронштейн	УЭС-6-1-0200000	1
	4	УЭС 0200087	Стекло	УЭС 0200480	1
	5	УЭС 0200422	Накладка	УЭС 0200480	2
	6	УЭС 0200441	Кронштейн	УЭС-6-1-0200000	2
	7	УЭС 0200803	Трубка	УЭС-6-1-0200000	1
	8	УЭС 0200803-01	Трубка	УЭС-6-1-0200000	1
	9		Винт 4x14 – 10621	УЭС-6-1-0200000	33
	10		Винт В.М4-6x12 – 17473	УЭС-6-1-0200000 УЭС 0200480	6 6
	11		Винт В.М6-6x25 – 17473	УЭС-6-1-0200000	17
	12		Гайка М4-6G – 5927	УЭС-6-1-0200000 УЭС 0200480	8 6
	13		Шайба 4 65Г – 6402	УЭС-6-1-0200000 УЭС 0200480	8 6
	14		Шайба 6Т 65Г – 6402	УЭС-6-1-0200000	67
	15		Шайба С.4.01 – 11371	УЭС-6-1-0200000	4
	16		Шайба С.4.01 – 11371	УЭС 0200480	12
17		Шайба С.6.01 – 11371	УЭС-6-1-0200000	49	

УЭС-6-0000000 КДС

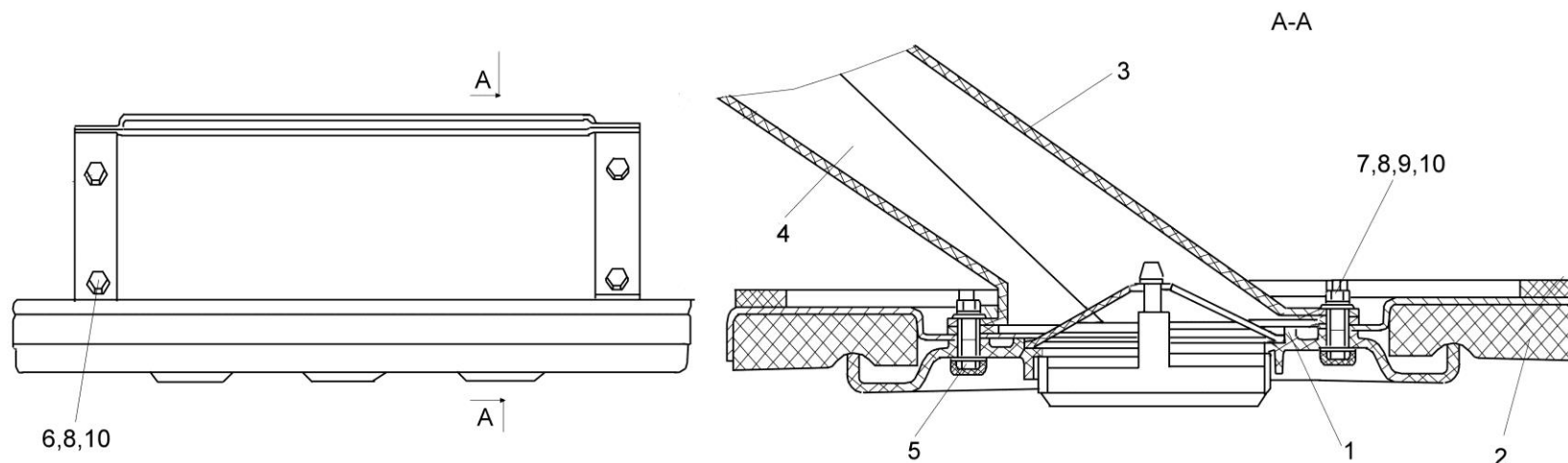


Рисунок 72 – Воздуховод УЭС-7-0203060

№ рис	№ поз	Обозначение	Наименование	Куда входит	
				Обозначение	Кол. на 1 сб. ед.

**ВОЗДУХОВОД УЭС-7-0203060 (рисунок 72)**

72	1-10	УЭС-7-0203060	Воздуховод	УЭС-6-1-0200000	1
	1	УЭС 0200640	Маска	УЭС-7-0203060	1
	2	УЭС-7-0203070	Крышка	УЭС-7-0203060	1
	3	УЭС-7-0203013	Воздуховод	УЭС-7-0203060	1
	4	УЭС-7-0203014	Воздуховод	УЭС-7-0203060	1
	5	A 30.04.017	Колпачок	УЭС-7-0203060	4
	6		Болт М6-6x16 – 7798	УЭС-7-0203060	4
	7		Болт М6-6x30 – 7798	УЭС-7-0203060	4
	8		Гайка М6-6G – 5915	УЭС-7-0203060	8
	9		Шайба 6Т 65Г – 6402	УЭС-7-0203060	4
	10		Шайба 6.01 – 11371	УЭС-7-0203060	12

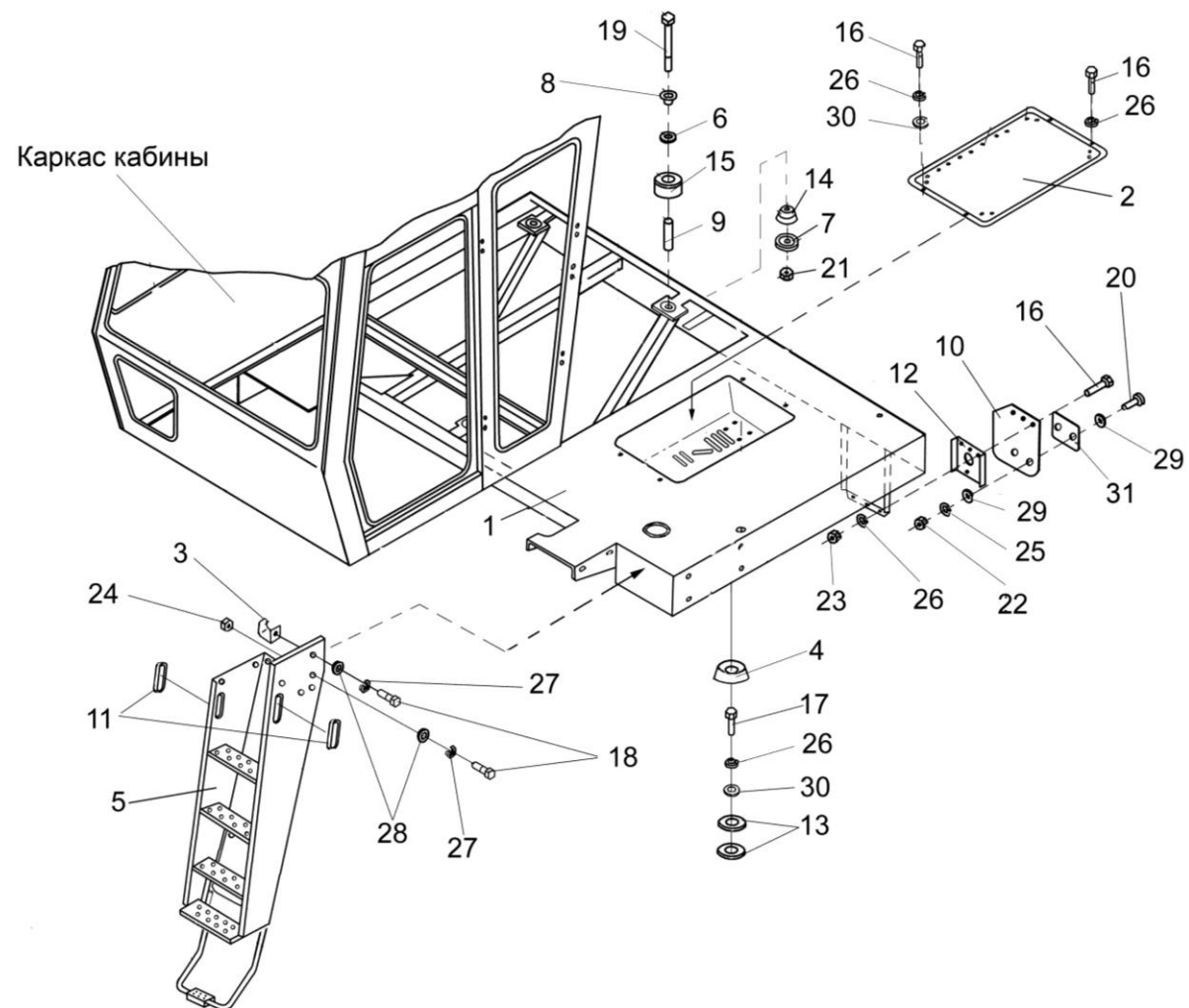


Рисунок 73 – Установка трапа УЭС-7-1000030А

## УЭС-6-0000000 КДС

№ рис	№ поз	Обозначение	Наименование	Куда входит	
				Обозначение	Кол. на 1 сб. ед.
<b>УСТАНОВКА ТРАПА УЭС-7-1000030А (рисунок 73)</b>					
73	5,11	УЭС-7-1000030А	Трап	УЭС-6-0000000	1
	1	УЭС-7-1000000А	Площадка входа	УЭС-6-0000000	1
	2	УЭС-7-1000400	Крышка	УЭС-6-0000000	1
	3	УЭС-7-1000420	Скоба	УЭС-6-0000000	1
	4	УЭС 1000580-01	Упор	УЭС-6-0000000	1
	5	УЭС-7-1000200А	Трап	УЭС-7-1000030А	1
	6	УЭС 0302627	Шайба	УЭС-6-0000000	4
	7	УЭС 0302628	Шайба	УЭС-6-0000000	4
	8	УЭС 0302631	Втулка	УЭС-6-0000000	4
	9	УЭС 0300849	Трубка дистанционная	УЭС-6-0000000	4
	10	УЭС 1000003	Брызговик	УЭС-6-0000000	2
	11	УЭС 1000005	Уплотнение	УЭС-7-1000030А	2
	12	УЭС 1000499-01	Брызговик	УЭС-6-0000000	2
	13	УЭС 1000511-01	Пластина	УЭС-6-0000000	4
	14		Буфер 70С 6702024	УЭС-6-0000000	4
	15		Амортизатор 70С 6702029-01	УЭС-6-0000000	4
16		Болт М8-6ех20 – 7796	УЭС-6-0000000	64	

наиб. кол.



## УЭС-6-0000000 КДС

№ рис	№ поз	Обозначение	Наименование	Куда входит	
				Обозначение	Кол. на 1 сб. ед.
73	17		Болт М8-6ех25 – 7796	УЭС-6-0000000	21
	18		Болт М10-6ех25 – 7796	УЭС-6-0000000	15
	19		Болт М16-6ех130 – 7796	УЭС-6-0000000	4
	20		Винт М6-6ех20 – 17473	УЭС-6-0000000	8
	21		Гайка М16-6G – 2526	УЭС-6-0000000	10
	22		Гайка М6-6G – 5915	УЭС-6-0000000	45
	23		Гайка М8-6G – 5915	УЭС-6-0000000	71
	24		Гайка М10-6G – 5915	УЭС-6-0000000	28
	25		Шайба 6Т 65Г – 6402	УЭС-6-0000000	82
	26		Шайба 8Т 65Г – 6402	УЭС-6-0000000	115
	27		Шайба 10Т 65Г – 6402	УЭС-6-0000000	31
	28		Шайба С 10.01 – 6958	УЭС-6-0000000	13
	29		Шайба С.6.01 – 11371	УЭС-6-0000000	33
	30		Шайба С.8.01 – 11371	УЭС-6-0000000	59
	31		Световозвращатель 3202.3731	УЭС-6-0000000	2

УЭС-6-0000000 ҚДС

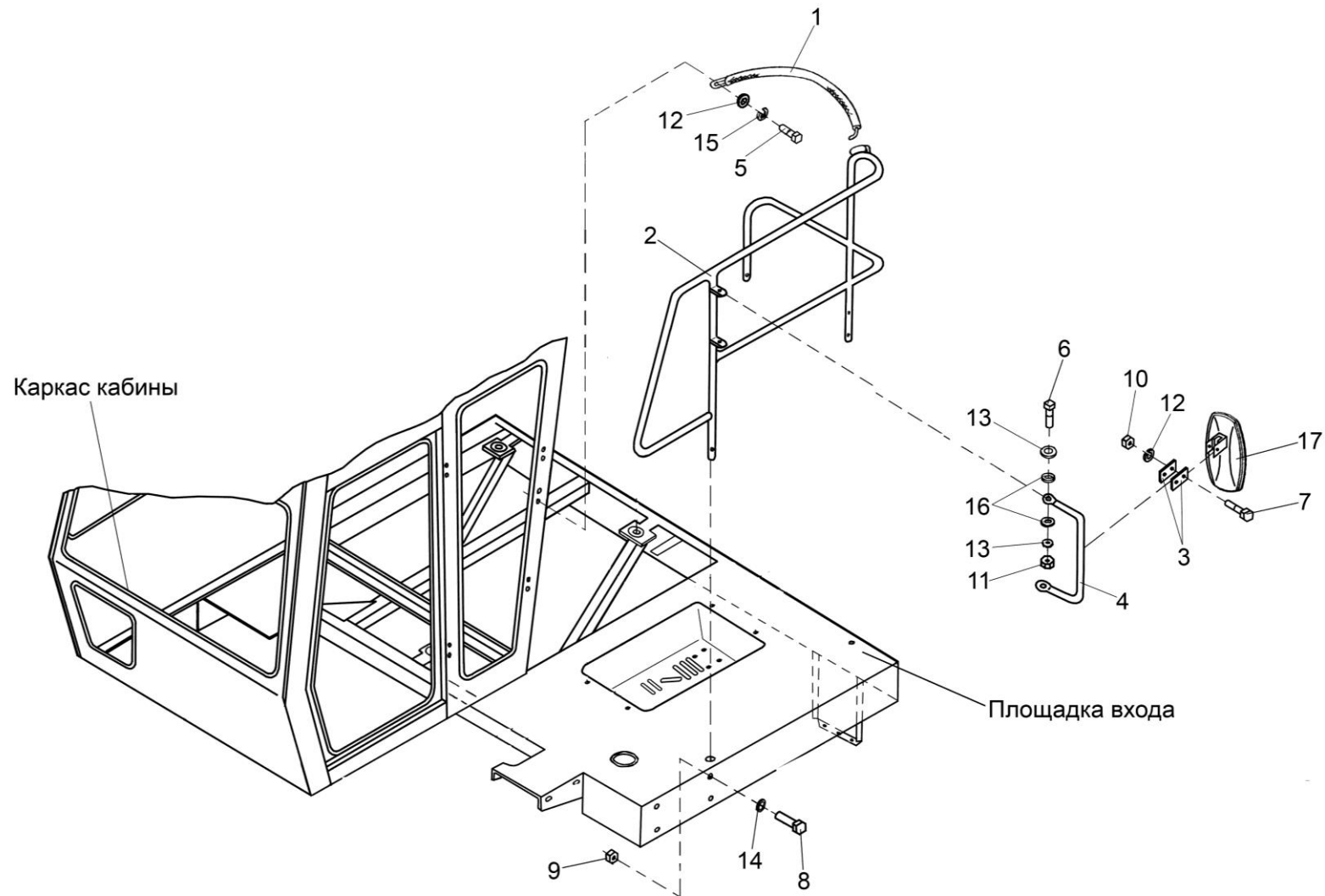


Рисунок 74 – Установка поручня УЭС-7-1000050

## УЭС-6-0000000 КДС

№ рис	№ поз	Обозначение	Наименование	Куда входит	
				Обозначение	Кол. на 1 сб. ед.
<b>УСТАНОВКА ПОРУЧНЯ УЭС-7-1000050 (рисунок 74)</b>					
<b>74</b>	4,7,10,12,17	УЭС 0000250	Установка зеркала	УЭС-6-0000000	1
	1	УЭС 0200980	Цепь ограждения	УЭС-6-1-0200000	1
	2	УЭС-7-1000050	Поручень	УЭС-6-0000000	1
	3	УЭС 0200514	Зажим	УЭС 0000250	2
	4	РСМ-10.04.21.805	Труба	УЭС-6-0000000	1
	5		Болт М8-6ех25 – 7796	УЭС-6-1-0200000	1
	6		Болт М8-6ех30 – 7796	УЭС-6-0000000	3
	7		Болт М10-6ех45 – 7796	УЭС 0000250	2
	8		Болт М10-6ех70 – 7796	УЭС-6-0000000	4
	9		Гайка М10-6G – 2526	УЭС-6-0000000	8
	10		Гайка М8-6G – 5915	УЭС 0000250	2
	11		Гайка М8-6G – 11860	УЭС-6-0000000	2
	12		Шайба 8Т 65Г – 6402	УЭС-6-1-0200000 УЭС 0000250	40 2
	13		Шайба С 8.01 – 6958	УЭС-6-0000000	58
	14		Шайба С 10.01 – 6958	УЭС-6-0000000	13
	15		Шайба С.8.01 – 11371	УЭС-6-1-0200000	11
	16		Шайба изолирующая 70-1601092	УЭС-6-0000000	4
	17		Зеркало 80-8201055	УЭС 0000250	1

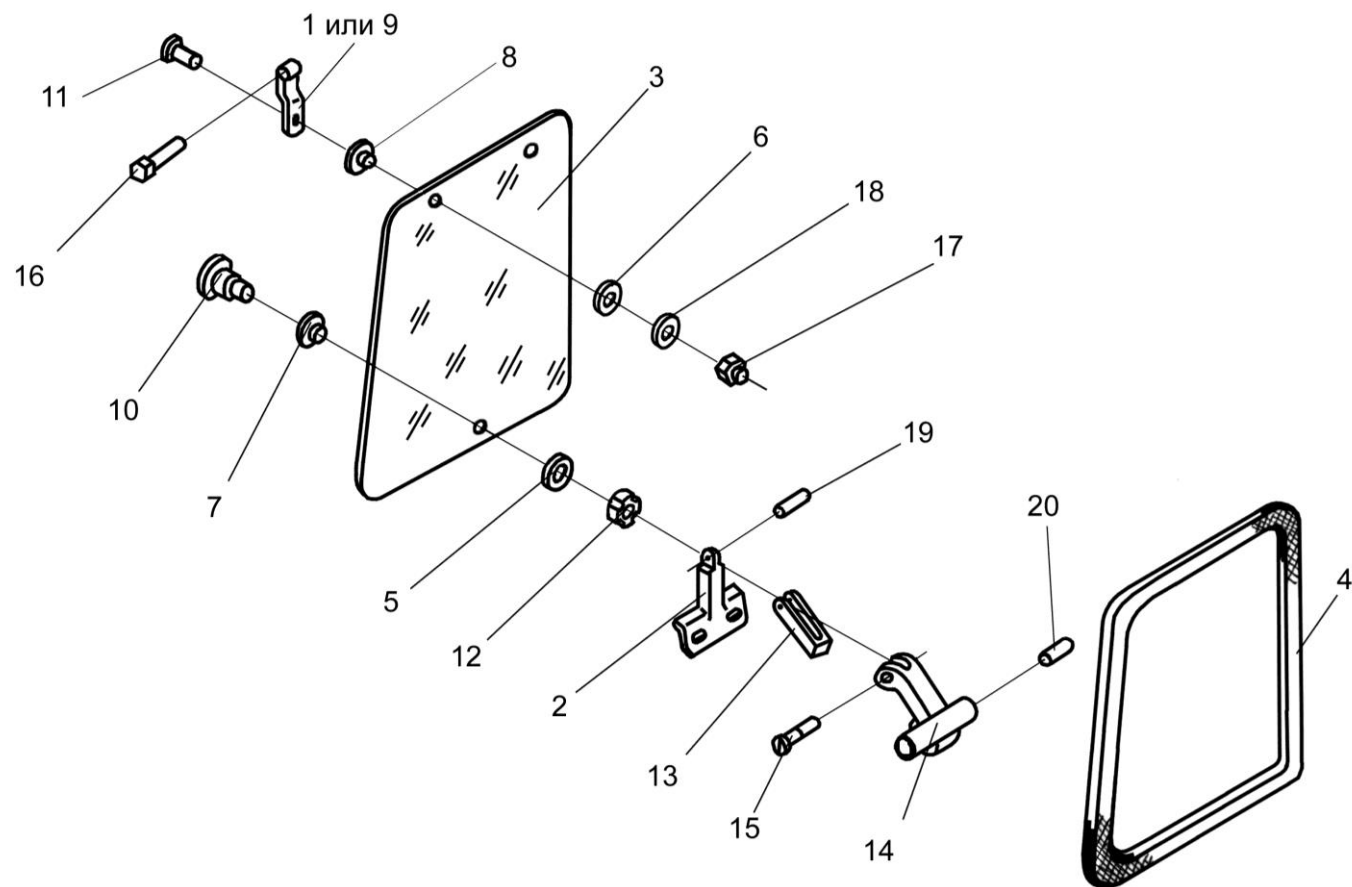


Рисунок 75 – Установка форточка УЭС 0200320

## УЭС-6-0000000 КДС

№ рис	№ поз	Обозначение	Наименование	Куда входит	
				Обозначение	Кол. на 1 сб. ед.
<b>УСТАНОВКА ФОРТОЧКИ УЭС 0200320 (рисунок 75)</b>					
<b>75</b>	1,3,5-12, 15,17-18	УЭС 0200320	Форточка	УЭС-6-1-0200000	1
	2,13,14,19,20	УЭС 0200330	Фиксатор форточки	УЭС 0200320	1
	1	УЭС 0200820	Петля	УЭС 0200320	2
	2	УЭС 0200830А	Кронштейн	УЭС 0200330	1
	3	УЭС 0200004	Стекло форточки	УЭС 0200320	1
	4	УЭС 0200031-01	Уплотнитель	УЭС-6-1-0200000	1
	5	УЭС 0200085	Шайба	УЭС 0200320	2
	6	УЭС 0200085-01	Шайба	УЭС 0200320	2
	7	УЭС 0200086	Втулка	УЭС 0200320	1
	8	УЭС 0200086-01	Втулка	УЭС 0200320	2
	9	УЭС 0200305	Петля	УЭС 0200320	2
	10	УЭС 0200601	Винт	УЭС 0200320	1
	11	УЭС 0200605	Винт	УЭС 0200320	2
	12	УЭС 0200607	Гайка	УЭС 0200320	1
	13	А 37.04.051	Ручка	УЭС 0200330	1
14	А 37.04.052	Рычаг	УЭС 0200330	1	
15		Винт В.М5-6х14 – 17473	УЭС 0200320	2	

## УЭС-6-0000000 КДС

№ рис	№ поз	Обозначение	Наименование	Куда входит	
				Обозначение	Кол. на 1 сб. ед.
75	16		Винт М8-6х50 – 11738	УЭС-6-1-0200000	2
	17	ПКК 0200625-01	Гайка самостопорящаяся	УЭС 0200320	2
	18		Шайба С 10.01 – 6958	УЭС 0200320	2
	19		Штифт 5h11x14 – 10774	УЭС 0200330	1
	20		Штифт 5h11x25 – 10774	УЭС 0200330	1

УЭС-6-0000000 ҚДС

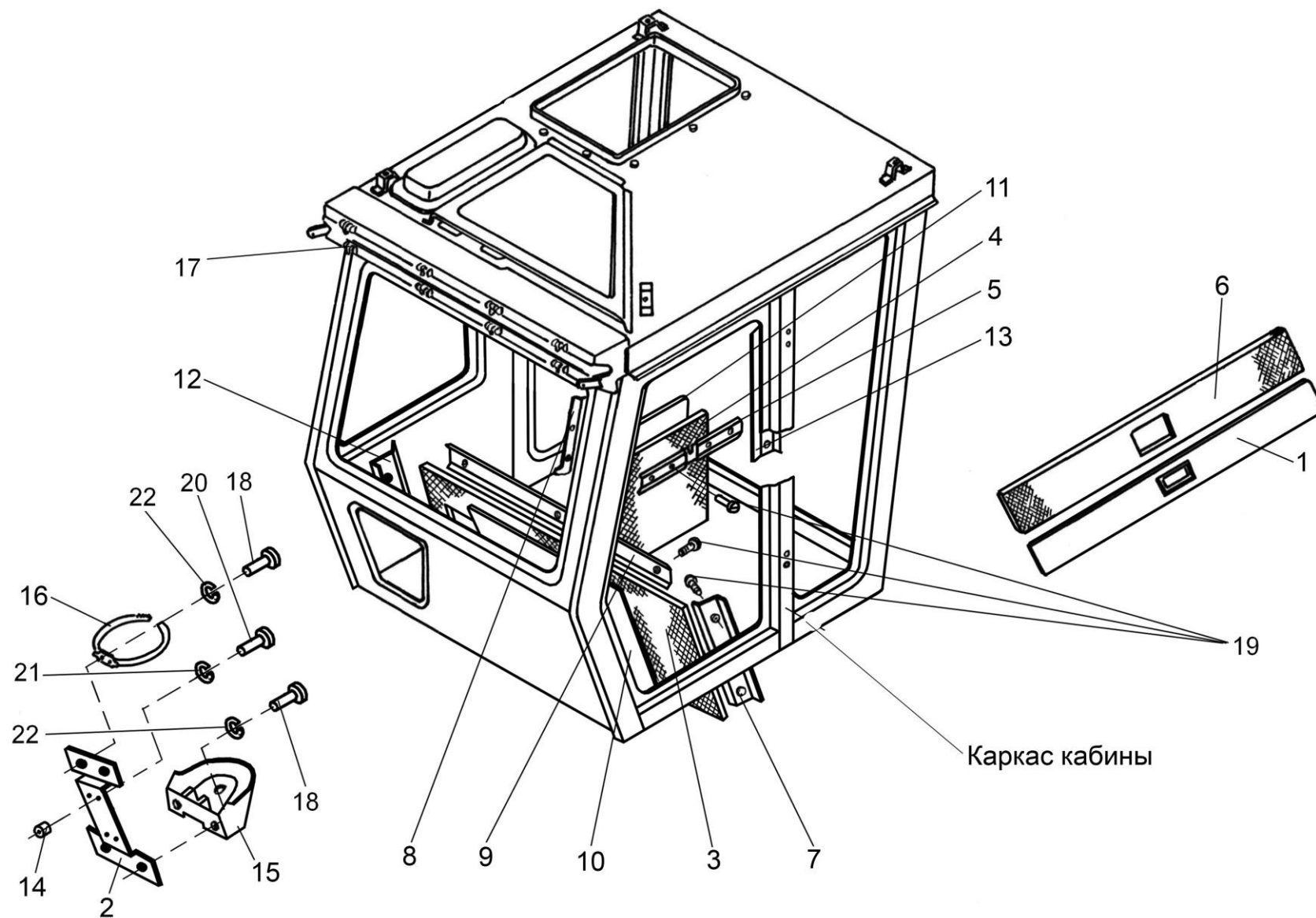


Рисунок 76 – Боковина УЭС 0200360 и обивка боковины

## УЭС-6-0000000 КДС

№ рис	№ поз	Обозначение	Наименование	Куда входит	
				Обозначение	Кол. на 1 сб. ед.
<b>БОКОВИНА УЭС 0200360 И ОБИВКА БОКОВИНЫ (рисунок 76)</b>					
<b>76</b>	1	УЭС 0200360	Боковина	УЭС-6-1-0200000	1
	2	РСМ-10.04.21.050	Кронштейн	УЭС-6-1-0200000	1
	3	УЭС-7-0200006	Обивка	УЭС-6-1-0200000	1
	4	УЭС-7-0200007	Обивка боковины	УЭС-6-1-0200000	1
	5	УЭС-7-0200016	Фильтр	УЭС-6-1-0200000	1
	6	УЭС 0200008	Обивка боковины	УЭС-6-1-0200000	1
	7	УЭС 0200014А	Молдинг	УЭС-6-1-0200000	1
	8	УЭС 0200015А	Молдинг	УЭС-6-1-0200000	1
	9	УЭС 0200018	Молдинг	УЭС-6-1-0200000	1
	10	УЭС 0200022	Прокладка	УЭС-6-1-0200000	1
	11	УЭС 0200023	Прокладка	УЭС-6-1-0200000	1
	12	УЭС 0200036	Молдинг	УЭС-6-1-0200000	1
	13	УЭС 0200097	Молдинг	УЭС-6-1-0200000	2
	14	РСМ-10.04.20.806	Втулка	УЭС-6-1-0200000	14
	15	54-00629А	Подставка термоса	УЭС-6-1-0200000	1
	16	54-00630	Хомут крепления термоса	УЭС-6-1-0200000	1
	17	УЭС 0200045А	Защелка	УЭС-6-1-0200000	12



## УЭС-6-0000000 КДС

№ рис	№ поз	Обозначение	Наименование	Куда входит	
				Обозначение	Кол. на 1 сб. ед.
76	18		Болт М8-6х16 – 7796	УЭС-6-1-0200000	8
	19		Винт 2-4х20 – 10619	УЭС-6-1-0200000	29
	20		Винт ВМ6-6х25 – 17473	УЭС-6-1-0200000	17
	21		Шайба 6Т 65Г – 6402	УЭС-6-1-0200000	67
	22		Шайба С.8.01 – 11371	УЭС-6-1-0200000	11

УЭС-6-0000000 КДС

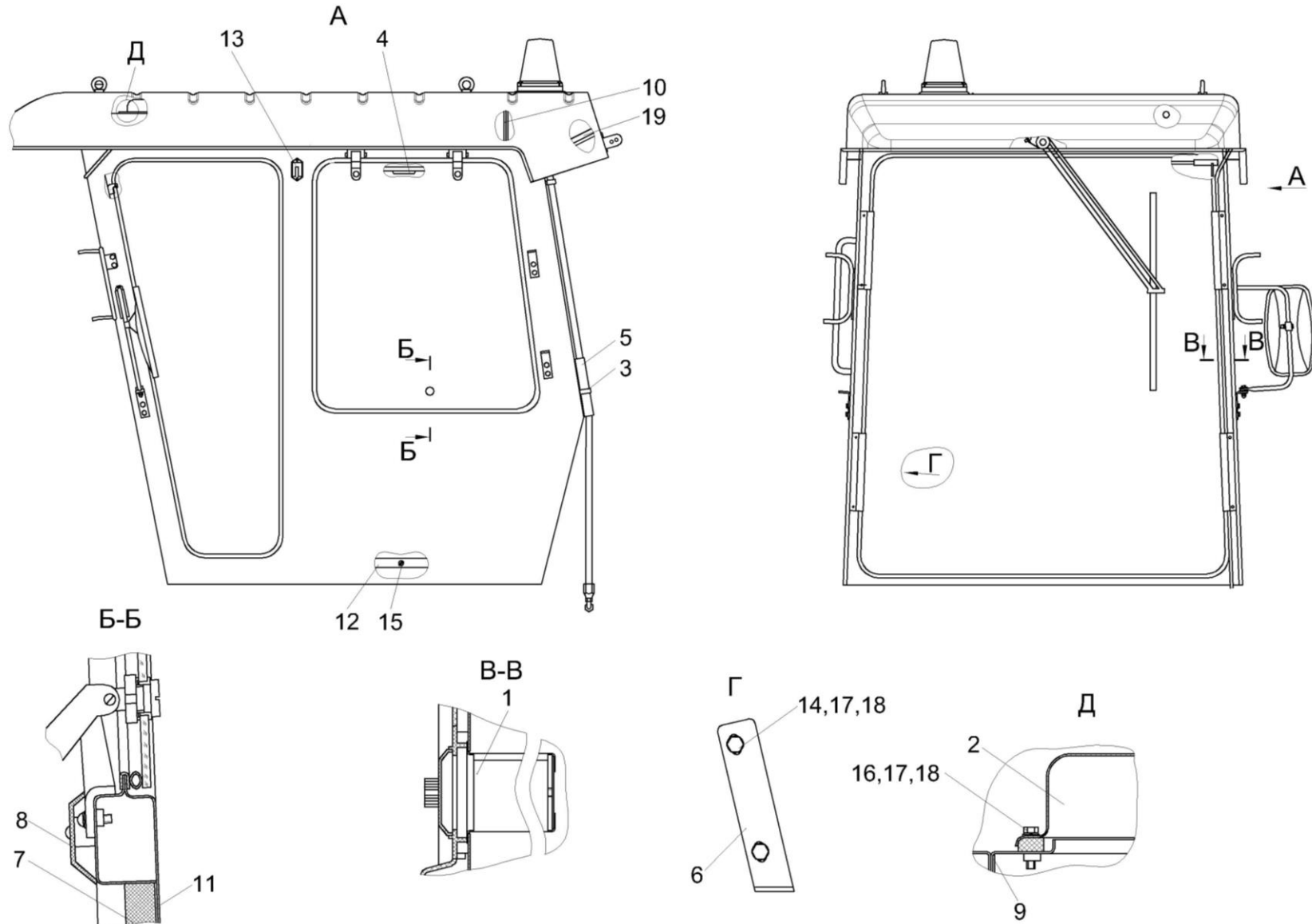


Рисунок 77 – Установка установки блока испарителя УЭС-6-0151010

## УЭС-6-0000000 КДС

№ рис	№ поз	Обозначение	Наименование	Куда входит	
				Обозначение	Кол. на 1 сб. ед.
<b>УСТАНОВКА УСТАНОВКИ БЛОКА ИСПАРИТЕЛЯ УЭС-6-0151010 (рисунок 77)</b>					
77	1-19	УЭС-6-1-0200000	Кабина	УЭС-6-0000000	1
	1	УЭС-7-0200160	Корпус	УЭС-6-1-0200000	1
	2	УЭС-6-0151010	Установка блока испарителя	УЭС-6-1-0200000	1
	3	УЭС-7-0203150А	Скоба	УЭС-6-1-0200000	1
	4	УЭС 0200580	Крышка	УЭС-6-1-0200000	1
	5	УЭС-7-0203024	Уплотнение	УЭС-6-1-0200000	1
	6	УЭС-7-0602421	Кронштейн	УЭС-6-1-0200000	1
	7	УЭС 0200007	Обивка	УЭС-6-1-0200000	1
	8	УЭС 0200016	Молдинг	УЭС-6-1-0200000	1
	9	УЭС 0200021	Прокладка	УЭС-6-1-0200000	1
	10	УЭС 0200021-01	Прокладка	УЭС-6-1-0200000	1
	11	УЭС 0200024	Крышка	УЭС-6-1-0200000	1
	12	УЭС 0201449	Порог	УЭС-6-1-0200000	1
	13	А 30.09.011	Крючок для одежды	УЭС-6-1-0200000	1
	14		Болт М6-6ех20 – 7798	УЭС-6-1-0200000	6
	15		Винт 2-4х20 - 10619	УЭС-6-1-0200000	29
	16		Винт В.М6-6ех25 – 17473	УЭС-6-1-0200000	17
	17		Шайба 6Т 65Г – 6402	УЭС-6-1-0200000	67
	18		Шайба С.6.01 – 11371	УЭС-6-1-0200000	49
	19		Фильтр 80-8104070	УЭС-6-1-0200000	3

УЭС-6-0000000 КДС

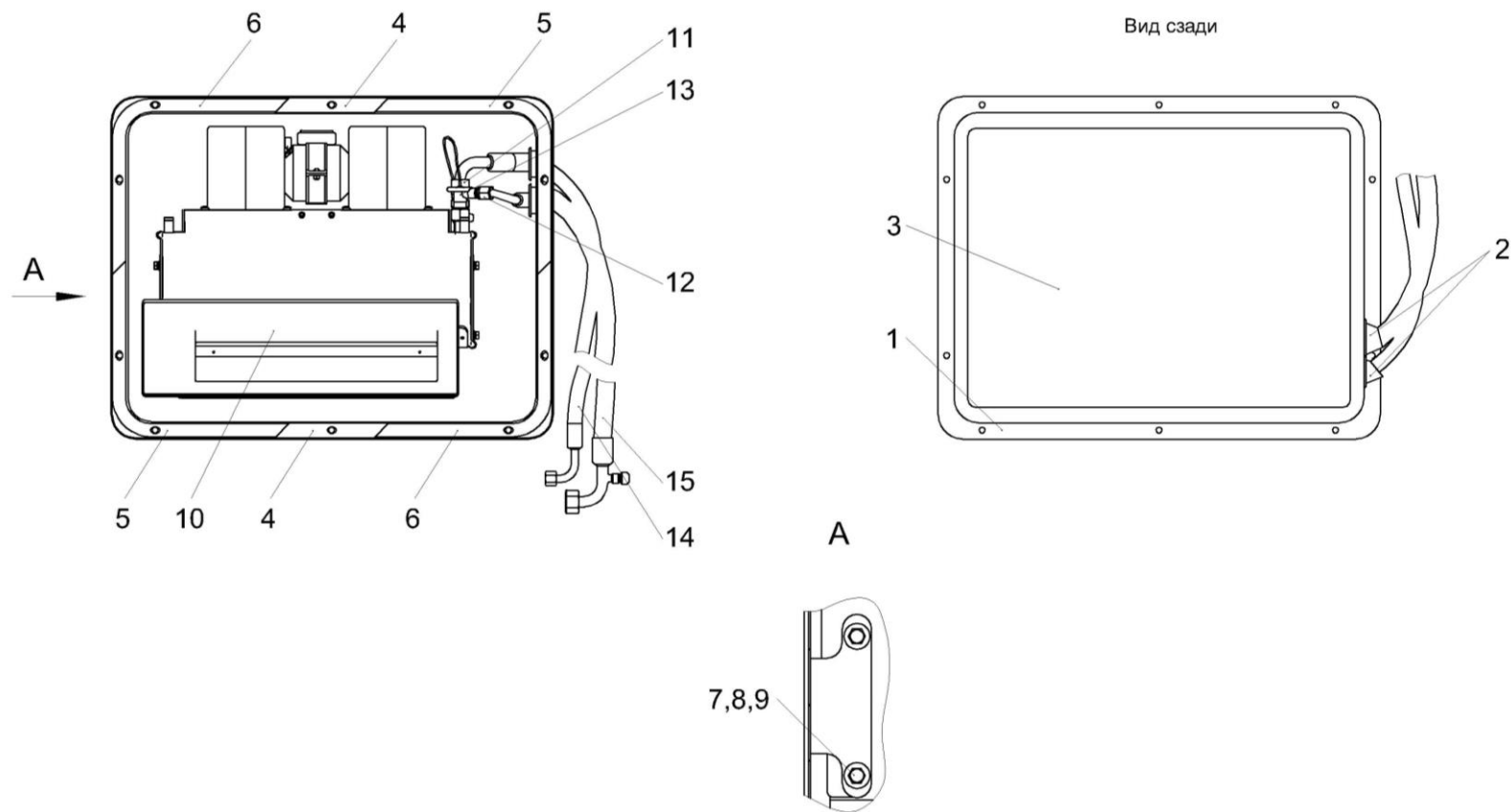


Рисунок 78 – Установка блока испарителя УЭС-6-0151010

## УЭС-6-0000000 КДС

№ рис	№ поз	Обозначение	Наименование	Куда входит	
				Обозначение	Кол. на 1 сб. ед.
<b>УСТАНОВКА БЛОКА ИСПАРИТЕЛЯ УЭС-6-0151010 (рисунок 78)</b>					
<b>78</b>	1-15	УЭС-6-0151010	Установка блока испарителя	УЭС-6-1-0200000	1
	1	УЭС-7-0203110	Крышка	УЭС-6-0151010	1
	2	КГС 0120032-01	Втулка	УЭС-6-0151010	2
	3	УЭС 0200025	Прокладка	УЭС-6-0151010	1
	4	УЭС 0201003	Прокладка	УЭС-6-0151010	4
	5	УЭС 0201004	Прокладка	УЭС-6-0151010	4
	6	УЭС 0201005	Прокладка	УЭС-6-0151010	4
	7		Болт М6-6х20 – 7798	УЭС-6-0151010	4
	8		Шайба 6Т 65Г – 6402	УЭС-6-0151010	4
	9		Шайба С 6.01 – 6958	УЭС-6-0151010	4
	10		Блок испарительный в сборе 03-070061-00	УЭС-6-0151010	1
	11		Кольцо уплотнительное 7/8 08-003503-00	УЭС-6-0151010	1
	12		Кольцо уплотнительное 9/16 08-002562-00	УЭС-6-0151010	1
	13		Уплотнение 08-000010-00	УЭС-6-0151010	2
	14		Хладопровод 05-070023-01	УЭС-6-0151010	1
	15		Хладопровод 05-070024-01	УЭС-6-0151010	1

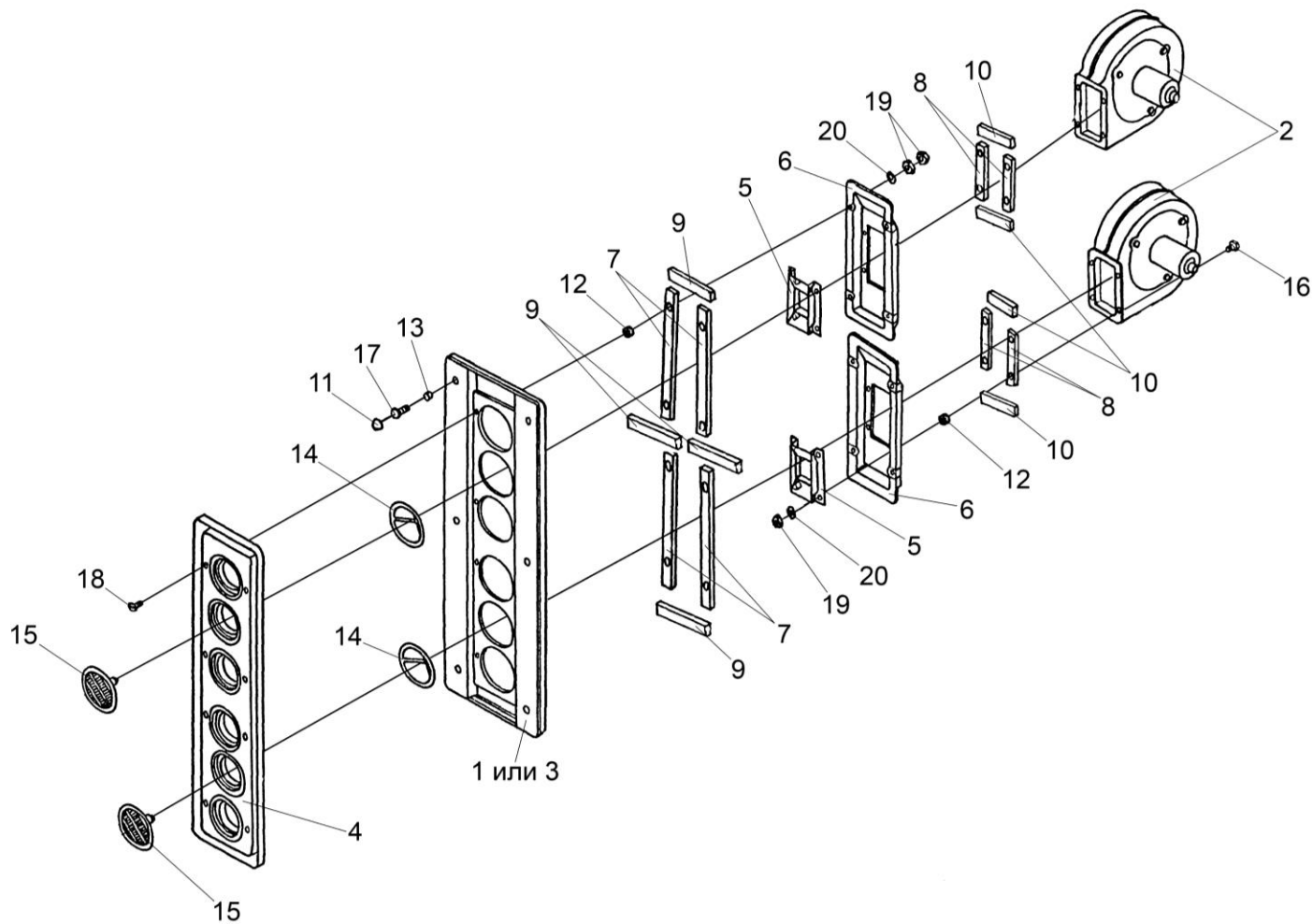


Рисунок 79 – Крышка УЭС 0200580

## УЭС-6-0000000 ҚДС

№ рис	№ поз	Обозначение	Наименование	Куда входит	
				Обозначение	Кол. на 1 сб. ед.
<b>КРЫШКА УЭС 0200580 (рисунок 79)</b>					
<b>79</b>	1-3,5-10,12, 16,18-20	УЭС 0200580	Крышка	УЭС-6-1-0200000	1
	4,14,15	УЭС 0200630	Маска	УЭС 0200580	1
	1	УЭС 0200620	Крышка	УЭС 0200580	1
	2	УЭС 0200780	Вентилятор	УЭС 0200580	2
	3	УЭС 0201140	Крышка	УЭС 0200580	1
	4	УЭС 0200057	Маска	УЭС 0200630	1
	5	УЭС 0200083	Делитель потока	УЭС 0200580	2
	6	УЭС 0200096	Крышка	УЭС 0200580	2
	7	УЭС 0201021	Прокладка	УЭС 0200580	4
	8	УЭС 0201021-01	Прокладка	УЭС 0200580	4
	9	УЭС 0201022	Прокладка	УЭС 0200580	4
	10	УЭС 0201022-01	Прокладка	УЭС 0200580	4
	11	А 30.04.017	Колпачок	УЭС-6-1-0200000	10
	12	КИС 0140061	Втулка	УЭС 0200580	16
	13	РСМ 10.04.20.806	Втулка	УЭС-6-1-0200000	14
14	РСМ 10.04.22.015	Прижим	УЭС 0200630	6	
15	РСМ 10.04.22.016	Дефлектор	УЭС 0200630	6	

## УЭС-6-0000000 КДС

№ рис	№ поз	Обозначение	Наименование	Куда входит	
				Обозначение	Кол. на 1 сб. ед.
79	16		Болт М6-6ех30 – 7798	УЭС 0200580	8
	17		Болт М6-6ех35 – 7798	УЭС-6-1-0200000	10
	18		Винт В.М6-6ех40 – 17473	УЭС 0200580	8
	19		Гайка М6-6G – 5915	УЭС 0200580	32
	20		Шайба С.6.01 – 11371	УЭС 0200580	24



УЭС-6-0000000 КДС

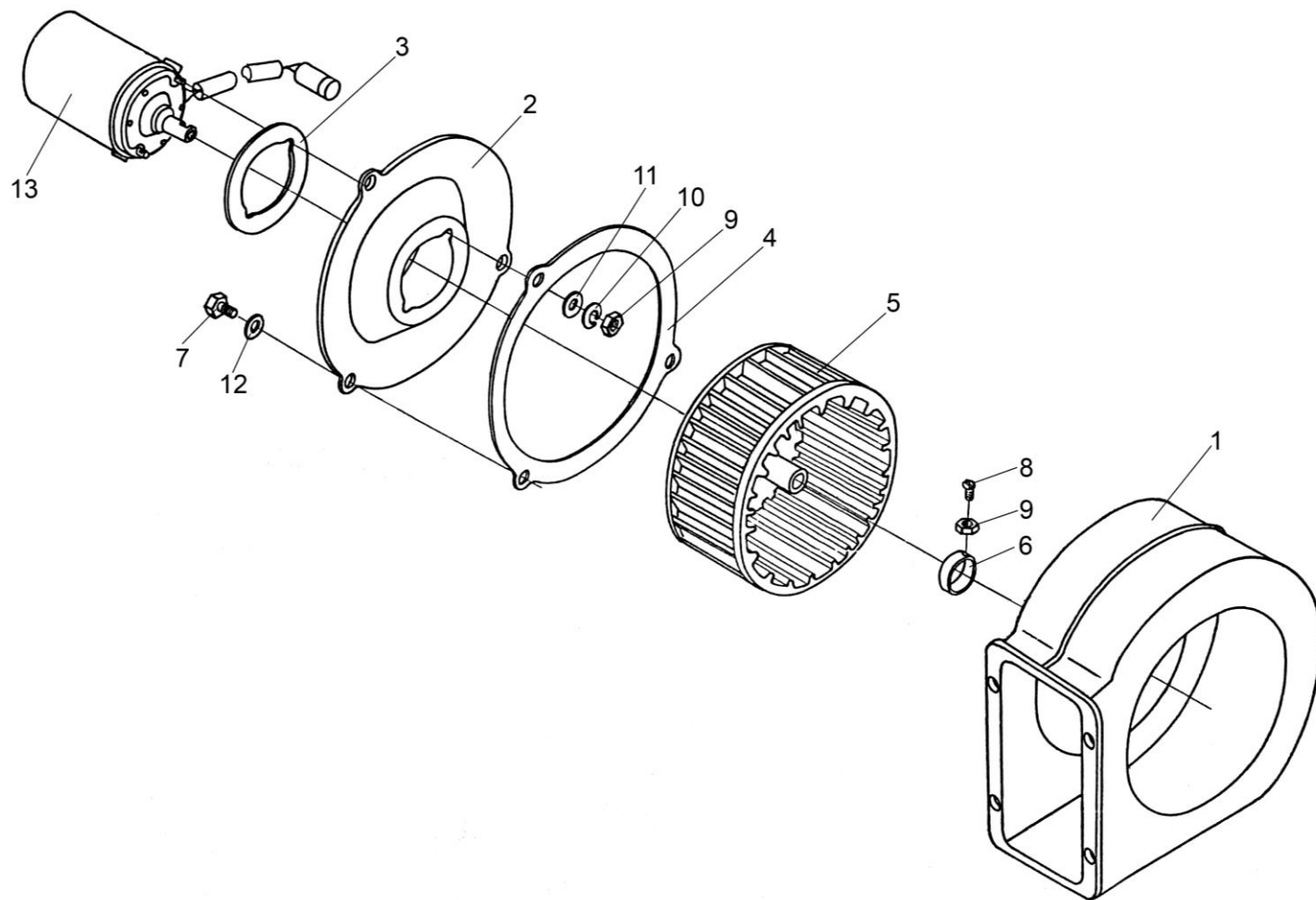


Рисунок 80 – Вентилятор УЭС 0200780

## УЭС-6-0000000 КДС

№ рис	№ поз	Обозначение	Наименование	Куда входит	
				Обозначение	Кол. на 1 сб. ед.
<b>ВЕНТИЛЯТОР УЭС 0200780 (рисунок 80)</b>					
<b>80</b>	1-13	УЭС 0200780	Вентилятор	УЭС 0200580	2
	2,3,5,6,8-11	УЭС 0301310	Вентилятор	УЭС 0200780	1
	1	УЭС 0301540	Кожух вентилятора	УЭС 0200780	1
	2	УЭС 0301445	Крышка	УЭС 0301310	1
	3	50-8104029	Прокладка	УЭС 0301310	1
	4	70-8115168	Прокладка	УЭС 0200780	1
	5	70-8115191	Ротор	УЭС 0301310	1
	6	70-8115092	Стяжка	УЭС 0301310	1
	7		Болт М6х6ех16 – 7798	УЭС 0200780	3
	8		Винт VM5-6ех10 – 17473	УЭС 0301310	1
	9		Гайка М5-5G – 5927	УЭС 0301310	3
	10		Шайба 5 65Г – 6402	УЭС 0301310	2
	11		Шайба С.5.01 – 11371	УЭС 0301310	2
12		Шайба С.6.01 – 11371	УЭС 0200780	3	
13		Электродвигатель постоянного тока коллекторный 490.3730	УЭС 0301310	1	

УЭС-6-0000000 ҚДС

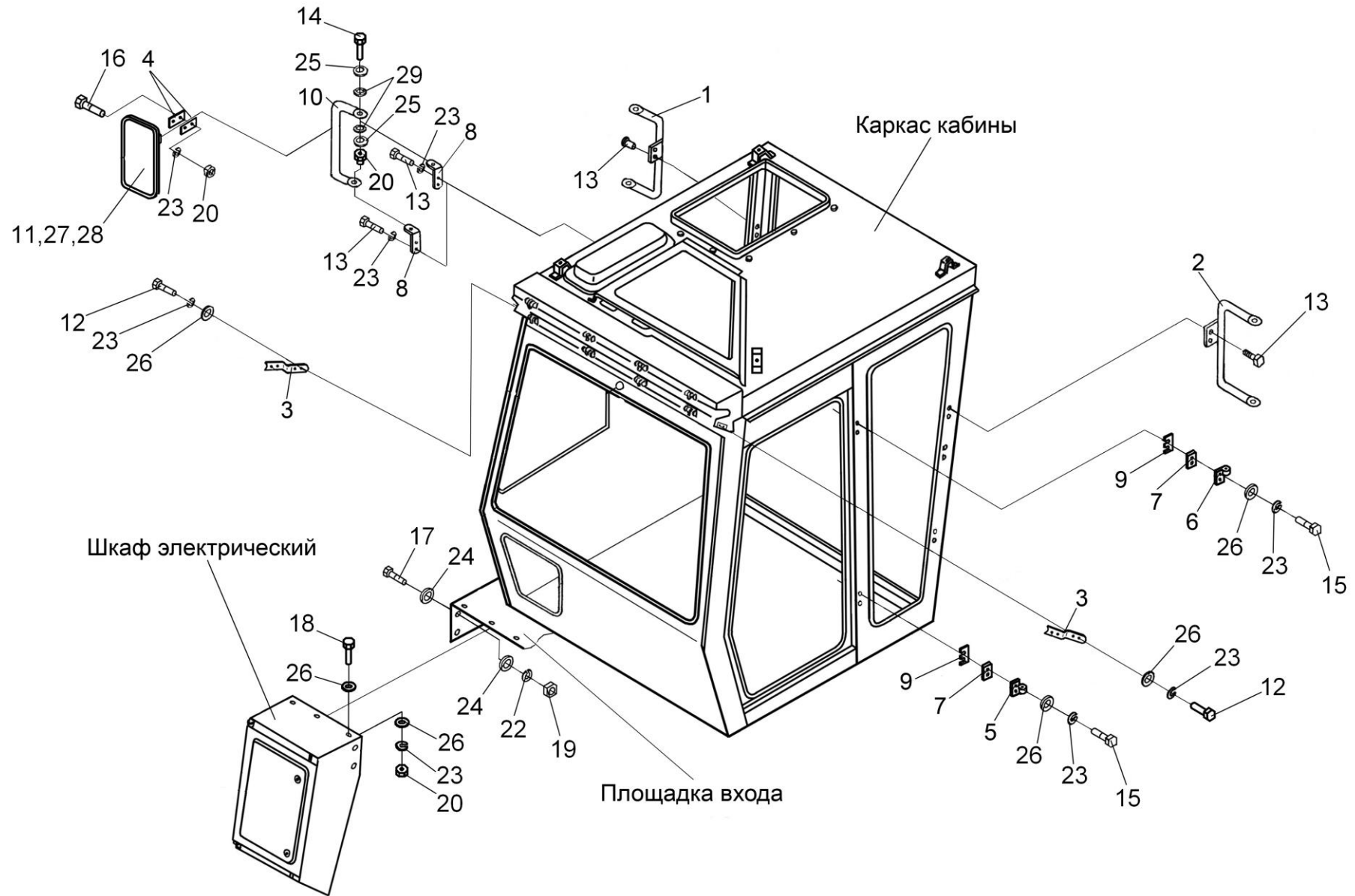


Рисунок 81 – Установка зеркала УЭС 0200720

## УЭС-6-0000000 КДС

№ рис	№ поз	Обозначение	Наименование	Куда входит	
				Обозначение	Кол. на 1 сб. ед.
<b>УСТАНОВКА ЗЕРКАЛА УЭС 0200720 (рисунок 81)</b>					
81	4,8,10,13,14, 16,20,21,23, 25,27-29	УЭС 0200720 или УЭС 0200720-01	Зеркало	УЭС-6-1-0200000	1
	4,16,20, 23,27	УЭС 0000250	Установка зеркала	УЭС 0200720	1
	11,28	УЭС 0000250-01	Установка зеркала	УЭС 0200720-01	1
	1	УЭС 0200670	Кронштейн	УЭС-6-1-0200000	1
	2	УЭС 0200670-01	Кронштейн	УЭС-6-1-0200000	1
	3	УЭС 0200501А	Кронштейн	УЭС-6-1-0200000	2
	4	УЭС 0200514	Зажим	УЭС 0000250	2
	5	УЭС 0200653	Петля	УЭС-6-1-0200000	1
	6	УЭС 0200653-01	Петля	УЭС-6-1-0200000	1
	7	РСМ-10.04.20.429	Планка	УЭС-6-1-0200000	2
	8	РСМ 10.04.21.501А	Кронштейн	УЭС 0200720 УЭС 0200720-01	2 2
9	РСМ-10.04.20.533А	Планка	УЭС-6-1-0200000	12 наиб. кол.	
10	РСМ 10.04.21.805	Труба	УЭС 0200720 УЭС 0200720-01	1 1	
11	УЭС 0201057	Пластина 2Н-I-ТМКЦ-С-2,0 - 7338 (40x40) мм	УЭС 0000250-01	1	

## УЭС-6-0000000 КДС

№ рис	№ поз	Обозначение	Наименование	Куда входит	
				Обозначение	Кол. на 1 сб. ед.
81	12		Болт М8-6ех16 – 7796	УЭС-6-1-0200000	8
	13		Болт М8-6ех20 – 7796	УЭС 0200720	4
				УЭС 0200720-01	4
				УЭС-6-1-0200000	8
	14		Болт М8-6ех30 – 7796	УЭС 0200720	2
				УЭС 0200720-01	2
	15		Болт М8-6ех35 – 7796	УЭС-6-1-0200000	4
	16		Болт М8-6ех45 – 7796	УЭС 0000250	2
	17		Болт М6-6ех16 – 7798	УЭС-6-0000000	42
	18		Болт М8-6ех20 – 7798	УЭС-6-0000000	64
	19		Гайка М6-6G – 5915	УЭС-6-0000000	45
	20		Гайка М8-6G – 5915	УЭС-6-0000000	71
				УЭС 0000250	2
				УЭС 0200720	2
	21		Гайка М8-6G – 11860	УЭС 0200720	2
	22		Шайба 6Т 65Г – 6402	УЭС-6-0000000	82
	23		Шайба 8Т 65Г – 6402	УЭС-6-1-0200000	20
				УЭС-6-0000000	115
				УЭС 0200720	4
				УЭС 0200720-01	4
				УЭС 0000250	2
	24		Шайба С 6.01 – 6958	УЭС-6-0000000	26

## УЭС-6-0000000 КДС

№ рис	№ поз	Обозначение	Наименование	Куда входит	
				Обозначение	Кол. на 1 сб. ед.
81	25		Шайба С 8.01 – 6958	УЭС 0200720	4
				УЭС 0200720-01	4
	26		Шайба С 8.01 – 11371	УЭС-6-1-0200000	11
				УЭС-6-0000000	59
	27		Зеркало 80-8201055	УЭС 0000250	1
	28		Зеркало наружное заднего вида ВРЕИ.203621.028	УЭС 0000250-01	1
	29		Шайба изолирующая 70-1601092	УЭС 0200720	4
				УЭС 0200720-01	4

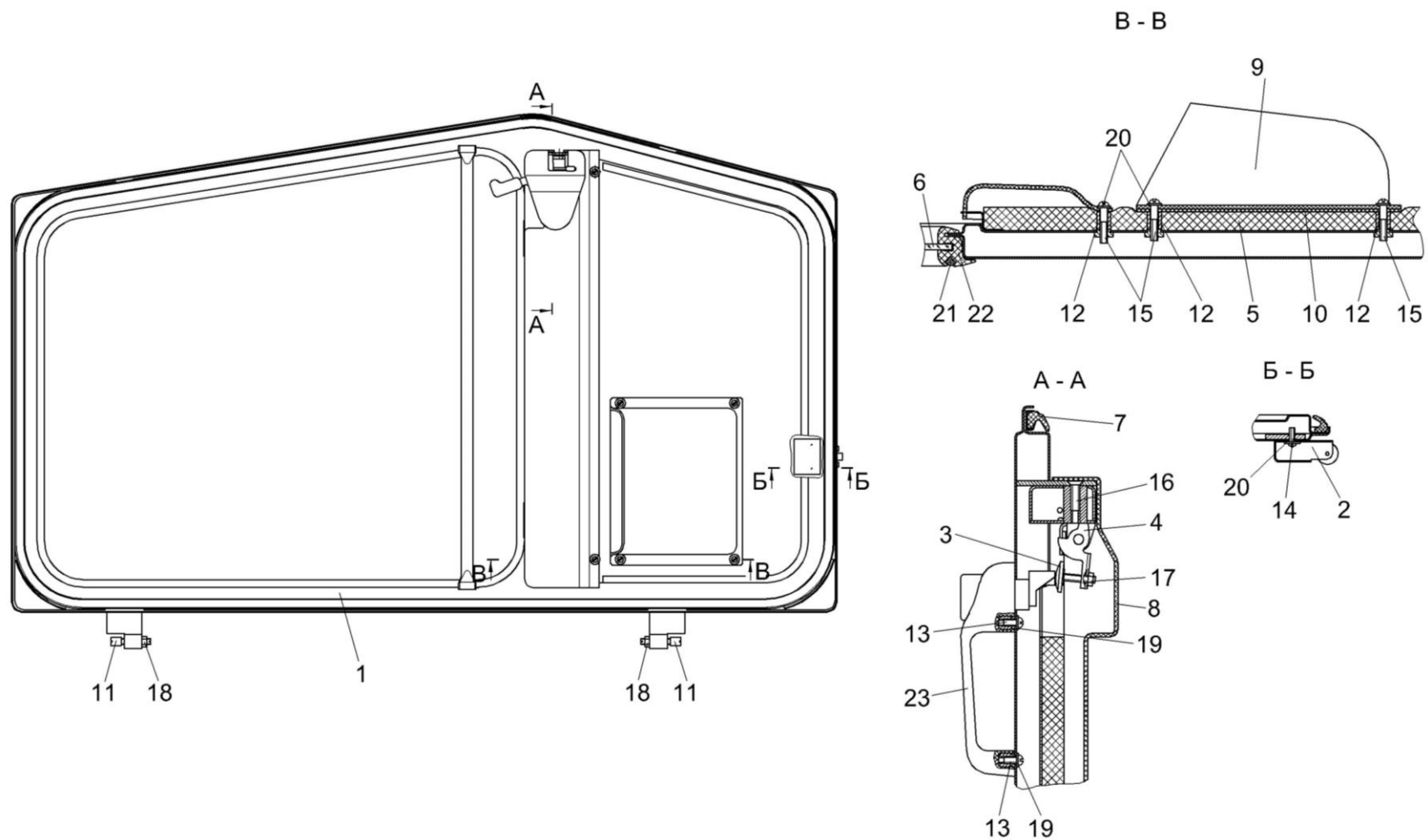


Рисунок 82 – Дверь УЭС 0200240А

## УЭС-6-0000000 КДС

№ рис	№ поз	Обозначение	Наименование	Куда входит	
				Обозначение	Кол. на 1 сб. ед.
<b>ДВЕРЬ УЭС 0200240А (рисунок 82)</b>					
<b>82</b>	1-23	УЭС 0200240А	Дверь	УЭС-6-1-0200000	1
	1	УЭС 0200510А	Каркас двери	УЭС 0200240А	1
	2	УЭС 0200800	Фиксатор	УЭС 0200240А	1
	3	УЭС 0201420	Упор	УЭС 0200240А	1
	4	80-6105050	Замок	УЭС 0200240А	1
	5	УЭС 0200002А	Облицовка	УЭС 0200240А	1
	6	УЭС 0200034	Стекло двери	УЭС 0200240А	1
	7	УЭС 0200035	Уплотнитель двери	УЭС 0200240А	1
	8	УЭС 0200066А	Щиток	УЭС 0200240А	1
	9	РСМ 10.04.20.075Б	Ящик	УЭС 0200240А	1
	10	РСМ 10.04.20.083	Накладка	УЭС 0200240А	1
	11	РСМ 10.04.20.602А	Болт	УЭС 0200240А	2
	12	РСМ 10.04.20.806	Втулка	УЭС 0200240А	6
	13		Винт В.М6-6ex12 – 17473	УЭС 0200240А	2
	14		Винт В.М6-6ex18 – 17473	УЭС 0200240А	2
	15		Винт В.М6-6ex30 – 17473	УЭС 0200240А	6
	16		Винт В2.М8-6ex25 – 17475	УЭС 0200240А	2



## УЭС-6-0000000 КДС

№ рис	№ поз	Обозначение	Наименование	Куда входит	
				Обозначение	Кол. на 1 сб. ед.
82	17		Гайка М6-6G – 5915	УЭС 0200240А	1
	18		Гайка М10-6G – 5915	УЭС 0200240А	2
	19		Шайба 6Т 65Г – 6402	УЭС 0200240А	2
	20		Шайба С.6.01 – 11371	УЭС 0200240А	8
	21		Замок уплотнителя УЭС 0201055	УЭС 0200240А	3
	22		Уплотнитель стекла УЭС 0202003	УЭС 0200240А	3
	23		Ручка 80-6105300-А1	УЭС 0200240А	1

УЭС-6-0000000 КДС

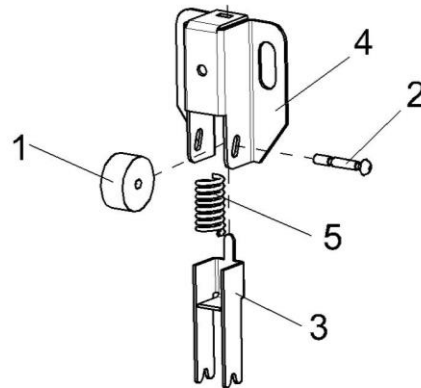


Рисунок 83 – Фиксатор УЭС 0200800

№ рис	№ поз	Обозначение	Наименование	Куда входит	
				Обозначение	Кол. на 1 сб. ед.
<b>ФИКСАТОР УЭС 0200800 (рисунок 83)</b>					
<b>83</b>	1-5	УЭС 0200800	Фиксатор	УЭС 0200240А	1
	1	УЭС 0200042	Ролик	УЭС 0200800	1
	2	УЭС 0200609	Палец	УЭС 0200800	1
	3	УЭС 0201402	Вилка	УЭС 0200800	1
	4	УЭС 0201403	Корпус	УЭС 0200800	1
	5	КИС 0120611В	Пружина	УЭС 0200800	1

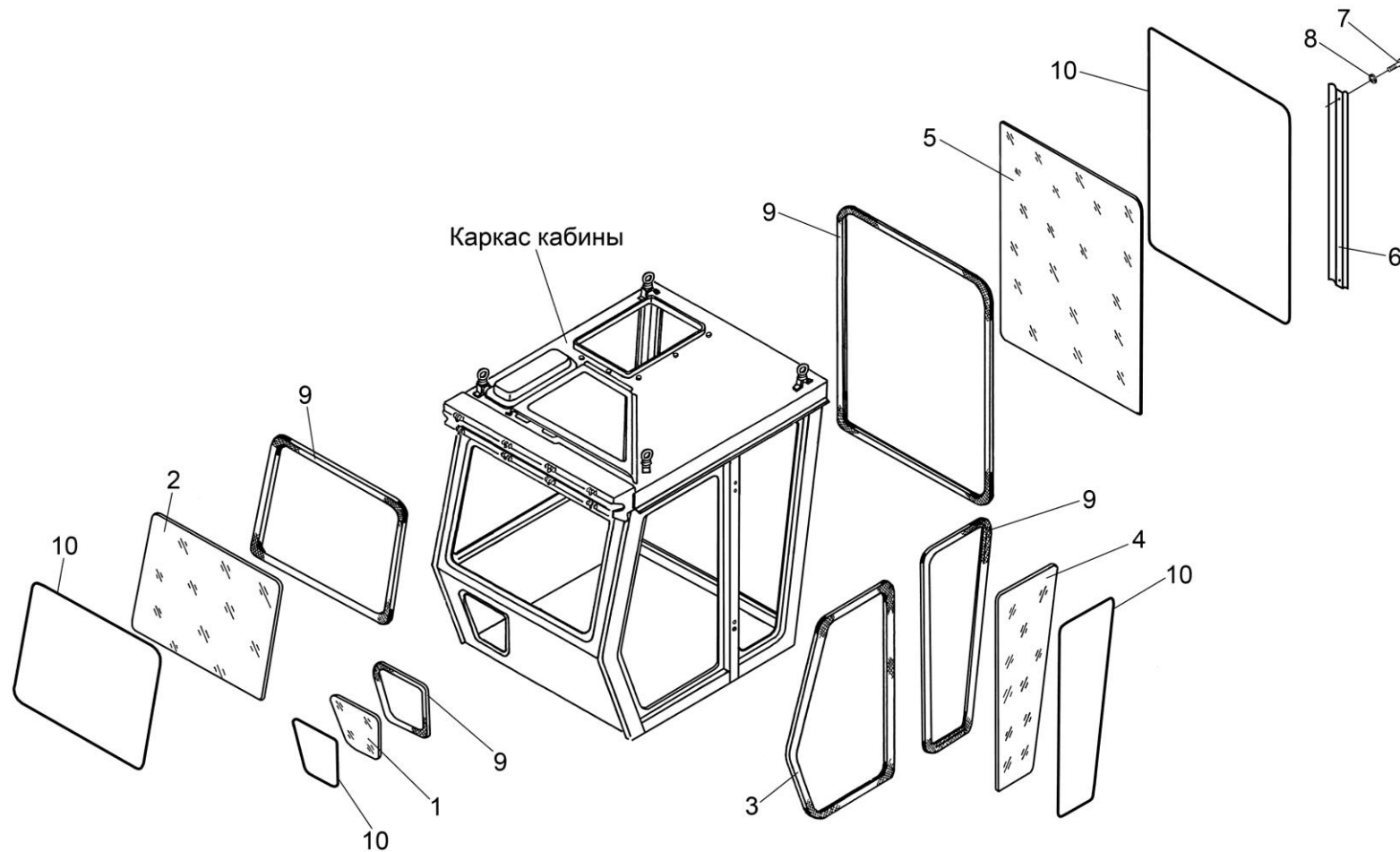


Рисунок 84 – Установка уплотнителей и стекол кабины

## УЭС-6-0000000 КДС

№ рис	№ поз	Обозначение	Наименование	Куда входит	
				Обозначение	Кол. на 1 сб. ед.
<b>УСТАНОВКА УПЛОТНИТЕЛЕЙ И СТЕКОЛ КАБИНЫ (рисунок 84)</b>					
<b>84</b>	1	УЭС 0200001	Стекло лобовое	УЭС-6-1-0200000	1
	2	УЭС 0200003	Стекло лобовое	УЭС-6-1-0200000	1
	3	УЭС 0200031	Уплотнитель	УЭС-6-1-0200000	1
	4	УЭС 0201049	Стекло боковое	УЭС-6-1-0200000	2
	5	УЭС 0201051	Стекло лобовое	УЭС-6-1-0200000	1
	6	РСМ 10.04.20.428А	Планка	УЭС-6-1-0200000	4
	7		Винт В.М6-6х20 – 17473	УЭС-6-1-0200000	13
	8		Шайба 6Т 65Г – 6402	УЭС-6-1-0200000	67
	9		Уплотнитель стекла УЭС 0202003 L=19,5 м	УЭС-6-1-0200000	1
	10		Замок уплотнителя УЭС 02010055 L=19,5 м	УЭС-6-1-0200000	1

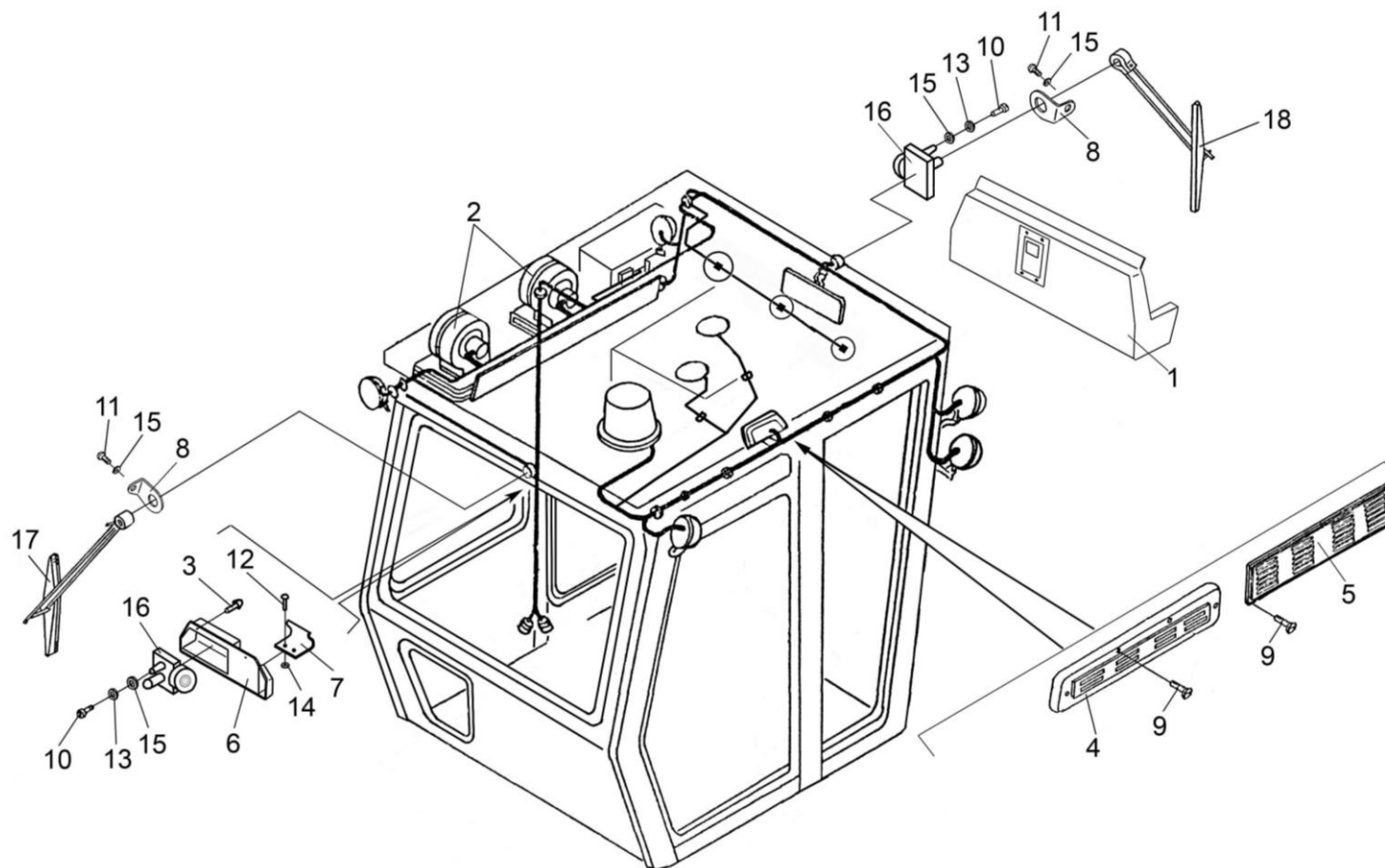


Рисунок 85 – Установка стеклоочистителя УЭС 0201450 и установка плафона освещения салона

## УЭС-6-0000000 КДС

№ рис	№ поз	Обозначение	Наименование	Куда входит	
				Обозначение	Кол. на 1 сб. ед.
<b>УСТАНОВКА СТЕКЛОЧИСТИТЕЛЯ УЭС 0201450 И УСТАНОВКА ПЛАФОНА ОСВЕЩЕНИЯ САЛОНА (рисунок 85)</b>					
<b>85</b>	6,7,12,14	УЭС 0200910	Корпус	УЭС-6-1-0200000	1
	10,13,15, 16,17,18	УЭС 0201450 или УЭС 0201460	Установка стеклоочистителя	УЭС-6-1-0200000	1
	1	УЭС-7-0200220-02	Крышка	УЭС-6-1-0200000	1
	2	УЭС 0200580	Крышка	УЭС-6-1-0200000	1
	3	РСМ 10.04.20.630	Ручка	УЭС-6-1-0200000	7
	4	УЭС 0200024	Крышка	УЭС-6-1-0200000	1
	5	УЭС 0200076	Крышка	УЭС-6-1-0200000	1
	6	УЭС 0200078	Корпус	УЭС 0200910	1
	7	УЭС 0200079	Зажим	УЭС 0200910	1
	8	УЭС 0200484	Кронштейн	УЭС-6-1-0200000	2
	9		Винт 4x14 – 10621	УЭС-6-1-0200000	33
	10		Винт В.М6-6x12 – 17473	УЭС 0201450	2
	11		Винт В.М6-6x12 – 17473	УЭС-6-1-0200000	19
	12		Заклепка 4x12 – 10299	УЭС 0200910	2
13		Шайба 6Т 65Г – 6402	УЭС 0201450	2	
14		Шайба С.4.01 – 11371	УЭС 0200910	2	

## УЭС-6-0000000 КДС

№ рис	№ поз	Обозначение	Наименование	Куда входит	
				Обозначение	Кол. на 1 сб. ед.
85	15		Шайба С.6.01 – 11371	УЭС-6-1-0200000	11
				УЭС 0201450	2
	16		Моторедуктор стеклоочистителя 6002.3730-01А	УЭС 0201450	2
	17		Пантографное устройство стеклоочистителя 40.5205.800-01	УЭС 0201450	1
18		Пантографное устройство стеклоочистителя 40.5205.800-06	УЭС 0201450	1	

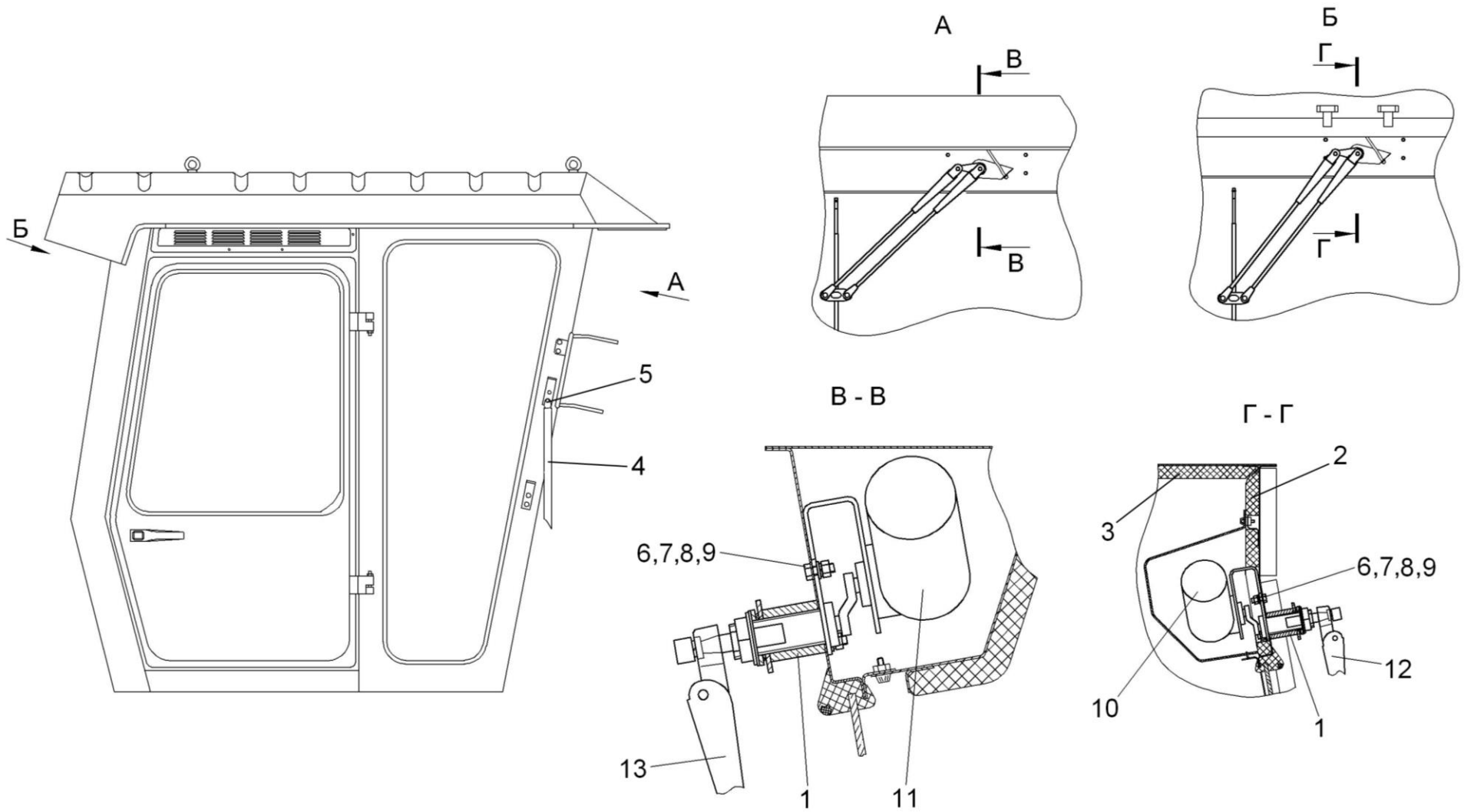


Рисунок 86 – Установка стеклоочистителя УЭС 0201460



## УЭС-6-0000000 КДС

№ рис	№ поз	Обозначение	Наименование	Куда входит	
				Обозначение	Кол. на 1 сб. ед.
<b>УСТАНОВКА СТЕКЛОЧИСТИТЕЛЯ УЭС 0201460 (рисунок 86)</b>					
<b>86</b>	1,6-13	УЭС 0201460	Установка стеклоочистителя	УЭС-6-1-0200000	1
	1	СЭУ 0200828	Втулка	УЭС 0201460	2
	2	УЭС 0200009	Обивка задняя	УЭС-6-1-0200000	1
	3	УЭС 02000012А	Обивка	УЭС-6-1-0200000	1
	4	УЭС 0200980	Цепь ограждения	УЭС-6-1-0200000	1
	5		Болт М8-6ех25 – 7796	УЭС-6-1-0200000	1
	6		Болт М6-6ех16 – 7798	УЭС 0201460	8
	7		Гайка М6-6G – 5915	УЭС 0201460	8
	8		Шайба 6Т 65Г – 6402	УЭС 0201460	8
	9		Шайба С.6.01 – 11371	УЭС 0201460	8
	10		Моторедуктор 192 090 020	УЭС 0201460	1
	11		Моторедуктор 192 090 021	УЭС 0201460	1
	12		Пантографное устройство стеклоочистителя 302.00.00 в составе: рычаг 302.01.00; щетка 600.02.00	УЭС 0201460	1
	13		Пантографное устройство стеклоочистителя 787 000 030 в составе: рычаг длиной 600 мм; щетка длиной 660 мм	УЭС 0201460	1

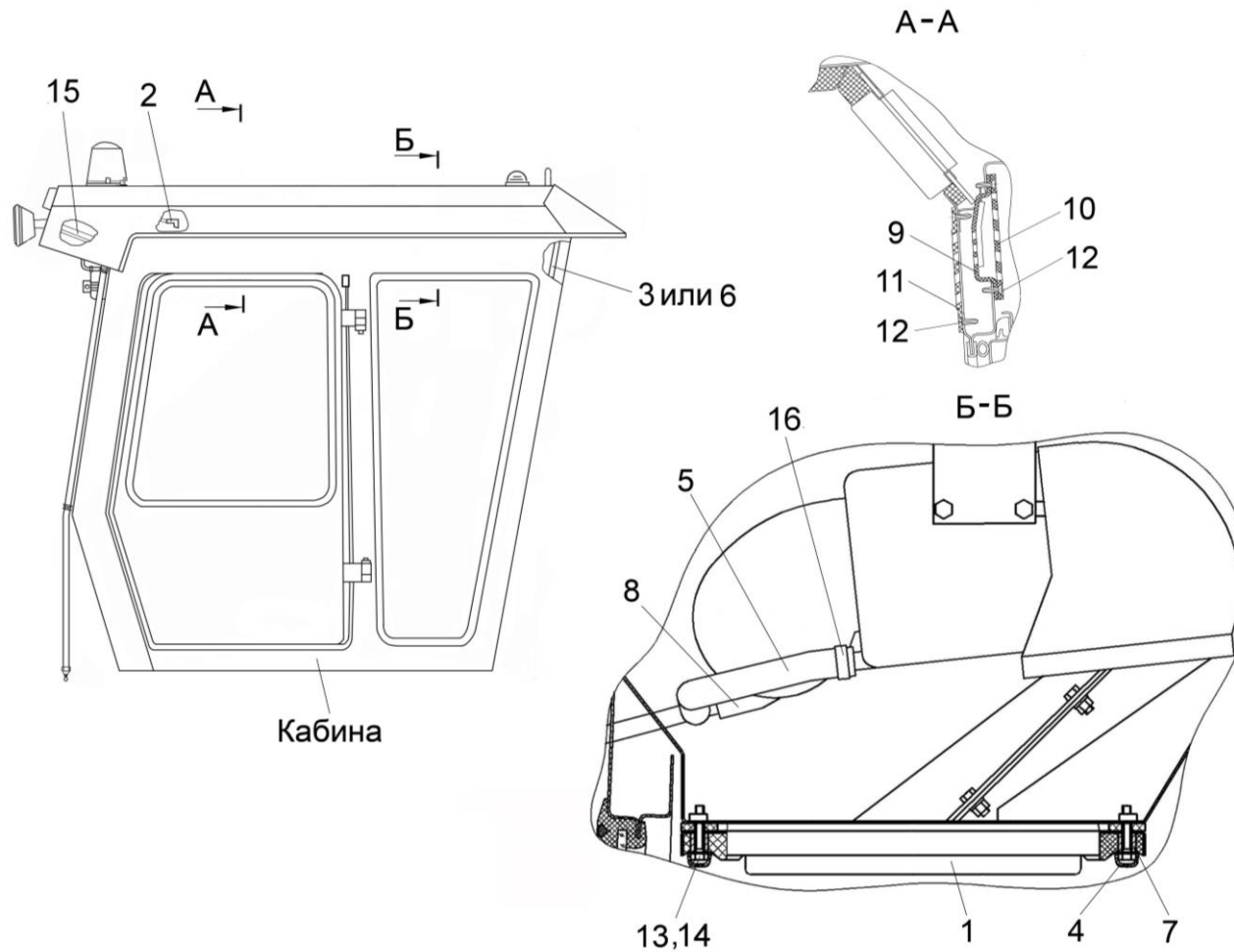


Рисунок 87 – Установка воздуховода УЭС-7-0203060 и фильтра 80-8104070

## УЭС-6-0000000 КДС

№ Рис	№ поз	Обозначение	Наименование	Куда входит	
				Обозначение	Кол. на 1 сб. ед.
<b>УСТАНОВКА ВОЗДУХОВОДА УЭС-7-0203060 И ФИЛЬТРА 80-8104070 (рисунок 87)</b>					
87	1	УЭС-7-0203060	Воздуховод	УЭС-6-1-0200000	1
	2	УЭС-7-0200019	Штуцер	УЭС-6-1-0200000	1
	3	УЭС-7-0203041	Рукав 6х13,5-2,94 – 10362 (L=2000±10 мм)	УЭС-6-1-0200000	1
	4	A 30.04.017	Колпачок	УЭС-6-1-0200000	10
	5	КГС 0116007	Рукав 12х20-1,6 – 10362 L=(500±10) мм	УЭС-6-1-0200000	1
	6	КЗС 0120002	Рукав 6х14-1,6 – 10362 (L=2000±10 мм)	УЭС-6-1-0200000	1
	7	РСМ 10.04.20.806	Втулка	УЭС-6-1-0200000	14
	8	СЭЭ-4450-0500007	Рукав 12х20-1,6 – 10362 L=(160±10) мм	УЭС-6-1-0200000	1
	9	УЭС 0200700	Клапан	УЭС-6-1-0200000	1
	10	УЭС 0200024	Крышка	УЭС-6-1-0200000	1
	11	УЭС 0200076	Крышка	УЭС-6-1-0200000	1
	12		Винт 4х14 – 10621	УЭС-6-1-0200000	33
	13		Болт М6-6х35 – 7798	УЭС-6-1-0200000	10
	14		Шайба 6Т 65Г – 6402	УЭС-6-1-0200000	67
	15		Фильтр 80-8104070	УЭС-6-1-0200000	3
	16		Хомут червячный TORRO 16-27/9 C7W2	УЭС-6-1-0200000	4

УЭС-6-0000000 КДС

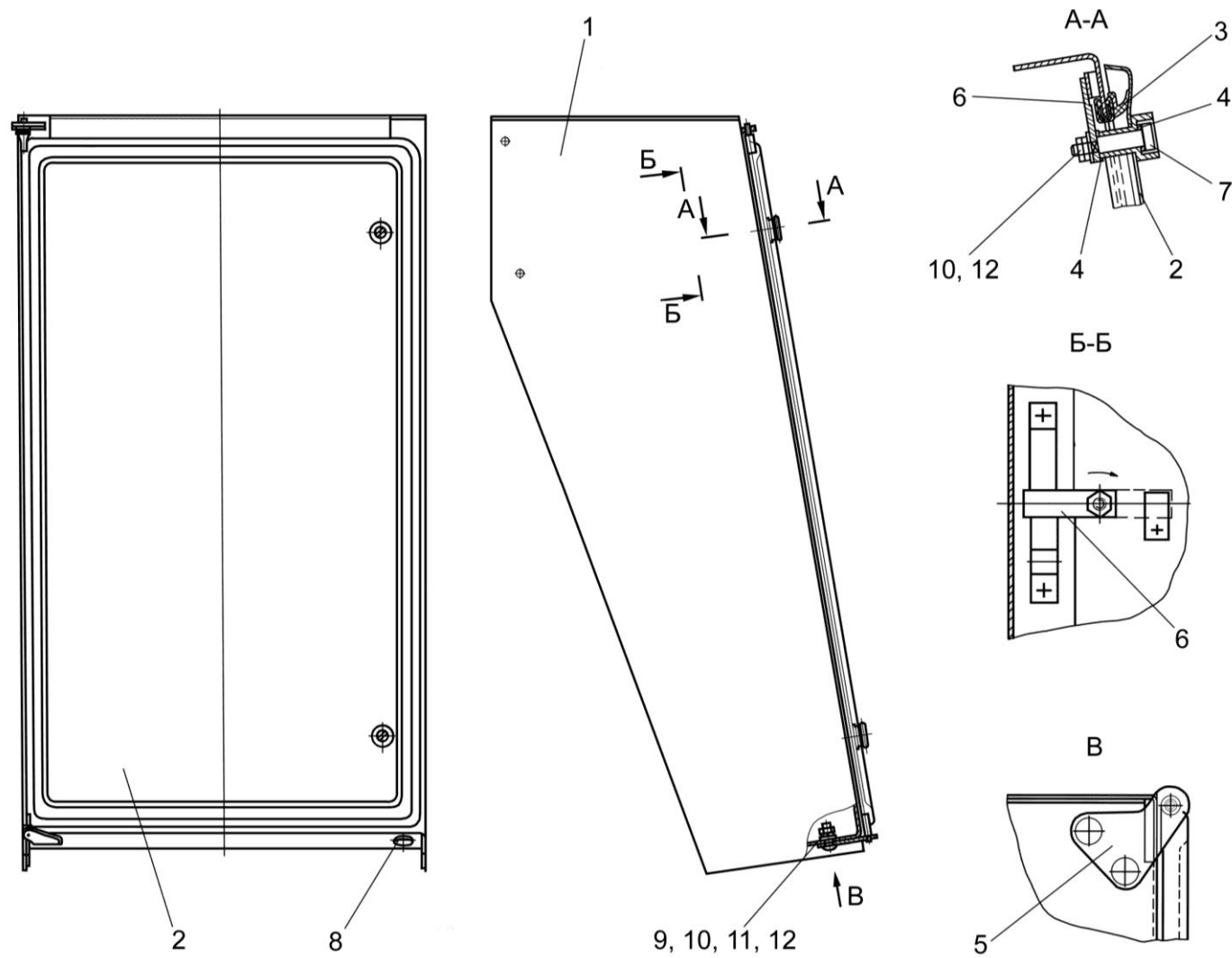


Рисунок 88 – Шкаф электрический УЭС 1000080-01

## УЭС-6-0000000 КДС

№ рис	№ поз	Обозначение	Наименование	Куда входит	
				Обозначение	Кол. на 1 сб. ед.
<b>ШКАФ ЭЛЕКТРИЧЕСКИЙ УЭС 1000080-01 (рисунок 88)</b>					
<b>88</b>	1-12	УЭС 1000080-01	Шкаф электрический	УЭС-6-0000000	1
	1	УЭС 1001360	Шкаф	УЭС 1000080-01	1
	2	УЭС 1000120	Дверь	УЭС 1000080-01	1
	3	УЭС 0200031-02	Уплотнитель	УЭС 1000080-01	1
	4	УЭС 1000001	Шайба	УЭС 1000080-01	4
	5	УЭС 1000449	Кронштейн	УЭС 1000080-01	1
	6	УЭС 1000507	Фиксатор	УЭС 1000080-01	2
	7	УЭС 1000601	Палец	УЭС 1000080-01	2
	8		Заглушка РСМ-10.04.20.045	УЭС 1000080-01	2
	9		Болт М6-6ех25 – 7802	УЭС 1000080-01	2
	10		Гайка М6-6G – 5915	УЭС 1000080-01	6
	11		Шайба 6Т 65Г – 6402	УЭС 1000080-01	2
	12		Шайба С 6.01 – 6958	УЭС 1000080-01	4

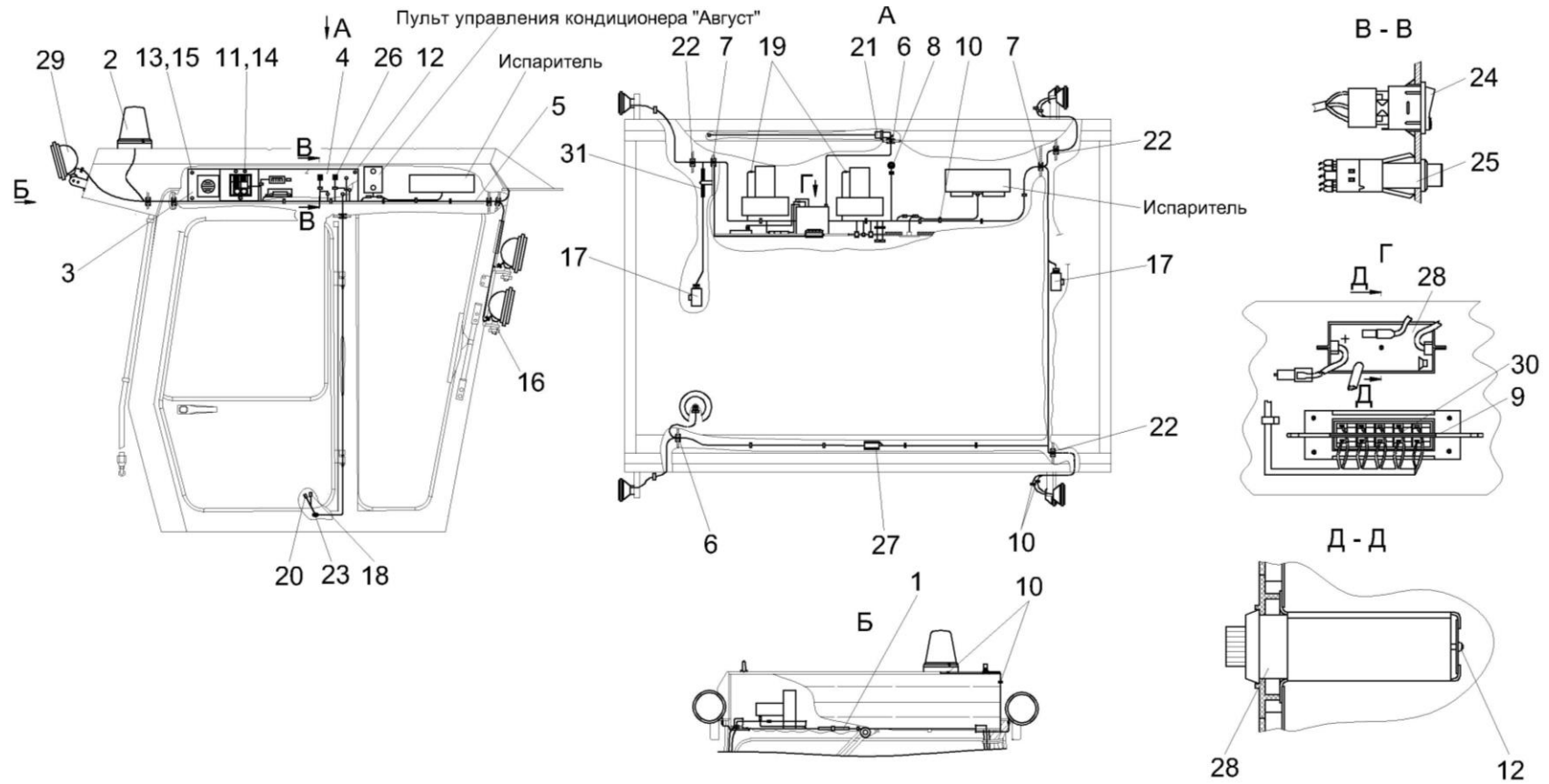


Рисунок 89 – Установка электрооборудования кабины УЭС-6-1-0722000 (лист 1)

## УЭС-6-0000000 КДС

№ рис	№ поз	Обозначение	Наименование	Куда входит	
				Обозначение	Кол. на 1 сб. ед.
<b>УСТАНОВКА ЭЛЕКТРООБОРУДОВАНИЯ КАБИНЫ УЭС-6-1-0722000 (лист 1) (рисунок 89)</b>					
<b>89</b>	1-31	УЭС-6-1-0722000	Установка электрооборудования кабины	УЭС-6-0000000	1
	1	УЭС 0700660	Жгут стеклоочистителя	УЭС-6-1-0722000	2
	2	УЭС 0700970	Маячок проблесковый	УЭС-6-1-0722000	1
	3	УЭС-7-0700610	Блок выключателей	УЭС-6-1-0722000	1
	4	УЭС-7-0700620	Маска	УЭС-6-1-0722000	1
	5	УЭС-7-0700640Д	Жгут кабины	УЭС-6-1-0722000	1
	6	УЭС 0700013	Втулка	УЭС-6-1-0722000	2
	7	УЭС 0700013-02	Втулка	УЭС-6-1-0722000	2
	8	УЭС 0700013-03	Втулка	УЭС-6-1-0722000	1
	9	УЭС 0700604	Скоба	УЭС-6-1-0722000	1
	10	1/45680/80	Хомут	УЭС-6-1-0722000	14
	11		Винт В.М5-6eX10 – 17473	УЭС-6-1-0722000	3
	12		Винт В.М5-6eX20 – 17473	УЭС-6-1-0722000	5
	13		Винт В.М6-6eX12 – 17473	УЭС-6-1-0722000	3
	14		Шайба 5 65Г 06 – 6402	УЭС-6-1-0722000	3
	15		Шайба 6Т 65Г 06 – 6402	УЭС-6-1-0722000	6
	16		Шайба С.8.01 – 11371	УЭС-6-1-0722000	6

## УЭС-6-0000000 КДС

№ рис	№ поз	Обозначение	Наименование	Куда входит	
				Обозначение	Кол. на 1 сб. ед.
89	17		Колодка гнездовая 602606	УЭС-6-1-0722000	2
	18		Колодка гнездовая 602608	УЭС-6-1-0722000	1
	19		Колодка штыревая 502602	УЭС-6-1-0722000	2
	20		Колодка штыревая 502606	УЭС-6-1-0722000	1
	21		Антенна штыревая 2102.7903	УЭС-6-1-0722000	1
	22		Втулка РСМ-10.10.40.018	УЭС-6-1-0722000	3
	23		Втулка 500АС-3724042	УЭС-6-1-0722000	1
	24		Выключатель 26.3710-23.17	УЭС-6-1-0722000	1
	25		Выключатель аварийной сигнализации 32.3710М	УЭС-6-1-0722000	1
	26		Переключатель П147-06.12	УЭС-6-1-0722000	1
	27		Плафон освещения салона 11.3714 Р О2	УЭС-6-1-0722000	1
	28		Приемник автомобильный Былина РП-320-64	УЭС-6-1-0722000	1
	29		Фара рабочая 8724.3.10-01	УЭС-6-1-0722000	6
	30		Трубка 305 ТВ-40, 5, черная, высшего сорта – 19034	УЭС-6-1-0722000	0,11
31		Трубка гофрированная ППмод.1-17	УЭС-6-1-0722000	0,2	



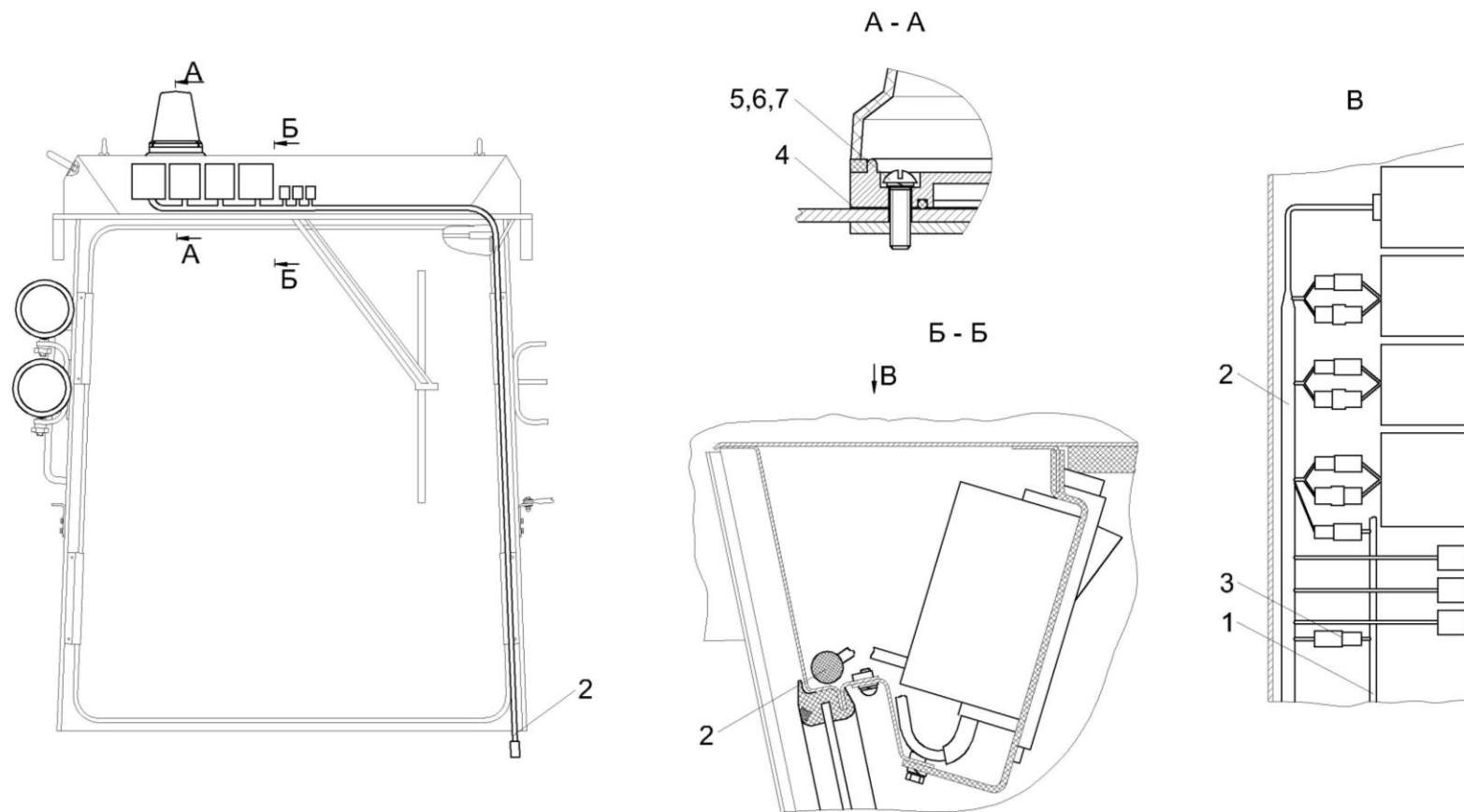


Рисунок 90 – Установка электрооборудования кабины УЭС-6-1-0722000 (лист 2)

## УЭС-6-0000000 ҚДС

№ рис	№ поз	Обозначение	Наименование	Куда входит	
				Обозначение	Кол. на 1 сб. ед.
<b>УСТАНОВКА ЭЛЕКТРООБОРУДОВАНИЯ КАБИНЫ УЭС-6-1-0722000 (лист 2) (рисунок 90)</b>					
<b>90</b>	1-7	УЭС-6-1-0722000	Установка электрооборудования кабины	УЭС-6-0000000	1
	1	УЭС-7-0700640Д	Жгут кабины	УЭС-6-1-0722000	1
	2	УЭС-7-0701110	Жгут БИЧ кабинный	УЭС-6-1-0722000	1
	3	УЭС-7-0701130	Жгут питания БИЧ	УЭС-6-1-0722000	1
	4	КЗК-12-0700003	Прокладка	УЭС-6-1-0722000	1
	5		Винт В.М6-6ех20 – 17473	УЭС-6-1-0722000	3
	6		Шайба 6Т 65Г 06 – 6402	УЭС-6-1-0722000	6
	7		Шайба С.6.01.019 – 11371	УЭС-6-1-0722000	6

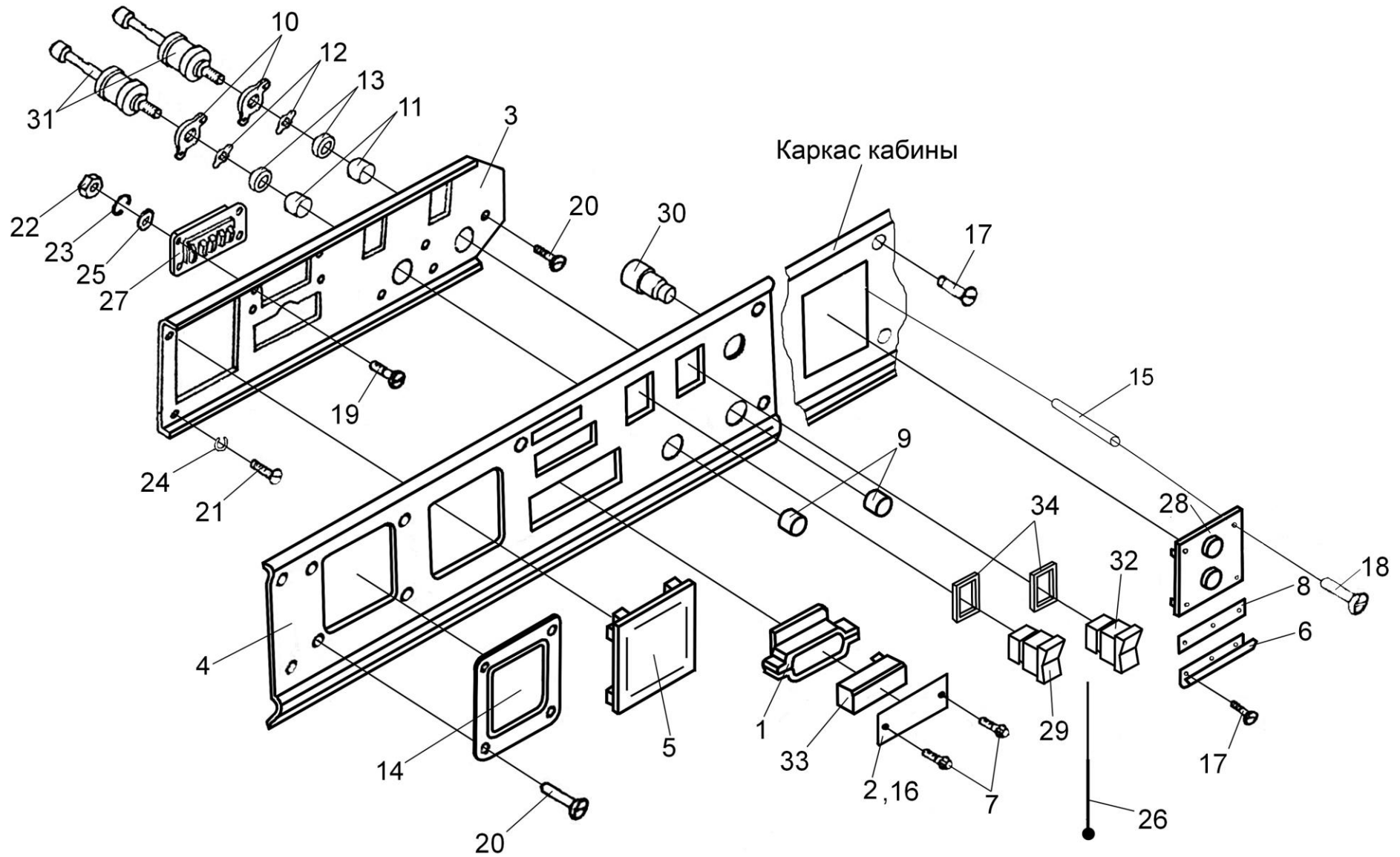


Рисунок 91 – Установка блока выключателей УЭС 0700610

## УЭС-6-0000000 КДС

№ рис	№ поз	Обозначение	Наименование	Куда входит	
				Обозначение	Кол. на 1 сб. ед.
<b>УСТАНОВКА БЛОКА ВЫКЛЮЧАТЕЛЕЙ УЭС 0700610 (рисунок 91)</b>					
91	3,10-13,19, 20,22,23, 25,27,31	УЭС-7-0700610	Блок выключателей	УЭС-6-1-0722000	1
	4,34	УЭС-7-0700620	Маска	УЭС-6-1-0722000	1
	10-13,31	УЭС 0700980	Переключатель стеклоочистителя	УЭС-7-0700610	2
	1	УЭС-7-0200160	Корпус	УЭС-6-1-0200000	1
	2	УЭС-7-0200170	Накладка	УЭС-6-1-0200000	1
	3	УЭС-7-0200310	Плита	УЭС-7-0700610	1
	4	УЭС-7-0200320	Маска	УЭС-7-0700620	1
	5	УЭС-7-0200440А	Крышка	УЭС-6-1-0200000	1
	6	УЭС 0200650	Молдинг	УЭС-6-1-0200000	1
	7	РСМ 10.04.20.630	Ручка	УЭС-6-1-0200000	7
	8	УЭС-7-0200007	Обивка боковины	УЭС-6-1-0200000	1
	9	УЭС 0200017А	Кнопка	УЭС-6-1-0200000	2
	10	УЭС 0200089	Кронштейн	УЭС 0700980	1
	11	УЭС 0200624А	Втулка	УЭС 0700980	1
	12	УЭС 0201415	Накладка	УЭС 0700980	1
	13	УЭС 0700605	Гайка	УЭС 0700980	1
	14	РСМ 10.04.20.032Б	Крышка	УЭС-6-1-0200000	1
	15	УЭС-7-0200802	Трубка	УЭС-6-1-0200000	4
	16	УЭС-7-0200011	Крышка	УЭС-6-1-0200000	1

## УЭС-6-0000000 КДС

№ рис	№ поз	Обозначение	Наименование	Куда входит	
				Обозначение	Кол. на 1 сб. ед.
91	17		Винт 4x14 – 10621	УЭС-6-1-0200000	33
	18		Винт В.М4-6ex25 – 17473	УЭС-6-1-0200000	4
	19		Винт В.М5-6ex10 – 17473	УЭС-7-0700610	4
	20		Винт В.М5-6ex20 – 17473	УЭС-7-0700610 УЭС-6-1-0200000	4 6
	21		Винт В.М6-6ex12 – 17473	УЭС-6-1-0722000	3
	22		Гайка М5-6G – 5927	УЭС-7-0700610	8
	23		Шайба 5 65Г – 6402	УЭС-7-0700610	8
	24		Шайба 6Т 65Г – 6402	УЭС-6-1-0722000	6
	25		Шайба С.5.01 – 11371	УЭС-7-0700610	8
	26		Антенна штыревая 2102.7903	УЭС-6-1-0200000	1
	27		Блок 53.3710-02.17	УЭС-7-0700610	1
	28		Блок управления 99-078500-30	УЭС-6-1-0200000	1
	29		Выключатель 26.3710-23.17	УЭС-6-1-0200000	1
	30		Выключатель аварийной сигнализации 32.3710М	УЭС-6-1-0200000	1
	31		Переключатель 671.3709	УЭС 0700980	1
	32		Переключатель П 147-06.12	УЭС-6-1-0200000	1
	33		Приемник автомобильный "БЫЛИНА" РП 320-64	УЭС-6-1-0200000	1
34		Рамка выключателей 5320-3710015-01	УЭС-7-0700620	2	

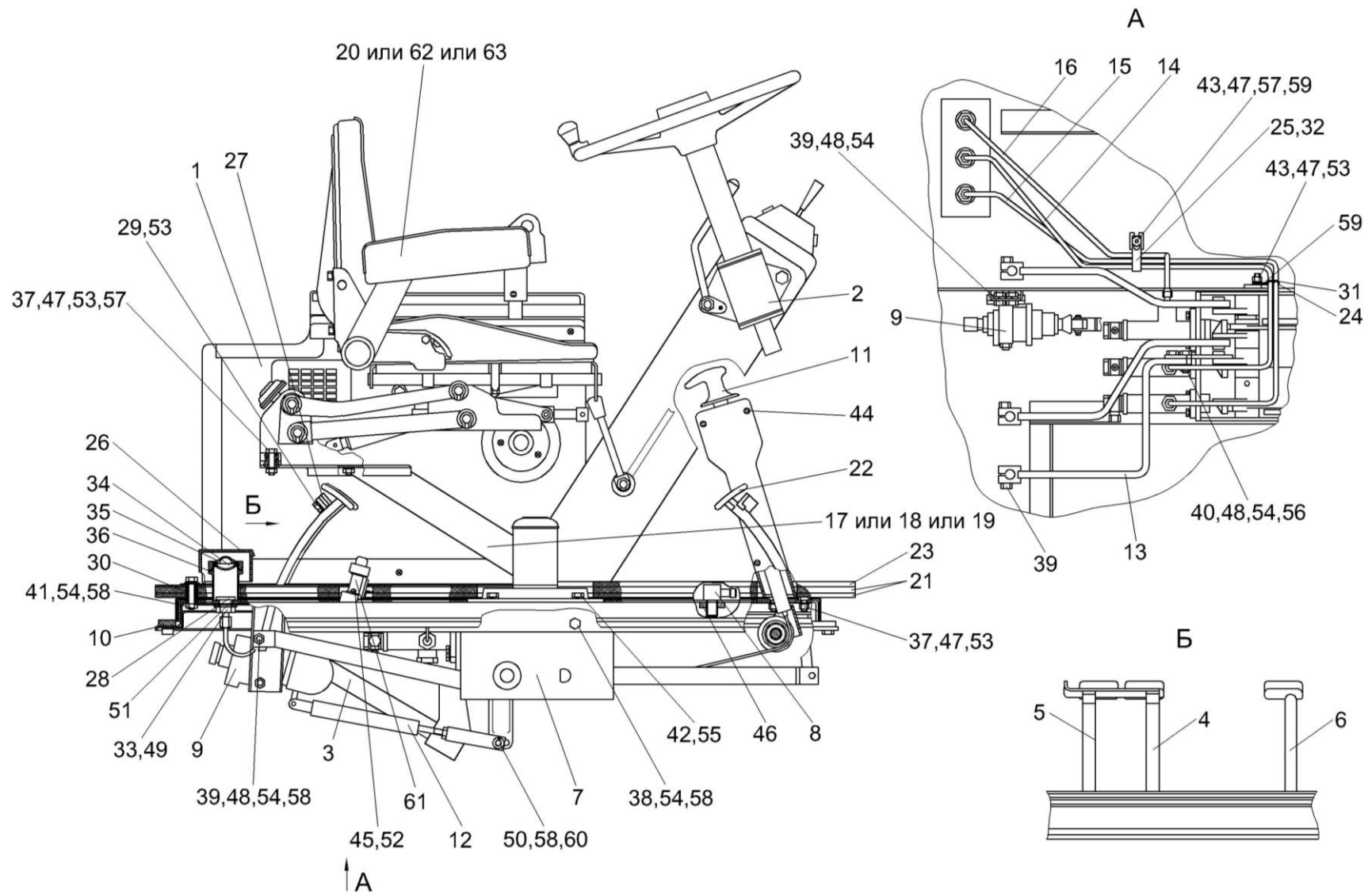


Рисунок 92 – Площадка управления УЭС-6-0300000 (вид сбоку)

## УЭС-6-0000000 КДС

№ рис	№ поз	Обозначение	Наименование	Куда входит	
				Обозначение	Кол. на 1 сб. ед.
<b>ПЛОЩАДКА УПРАВЛЕНИЯ УЭС-6-0300000 (вид сбоку) (рисунок 92)</b>					
<b>92</b>	1-63	УЭС-6-0300000	Площадка управления	УЭС-6-0000000	1
	1	УЭС-6-0301000	Пульт управления	УЭС-6-0300000	1
	2	УЭС-7-0300100	Рулевая колонка	УЭС-6-0300000	1
	3	УЭС-7-0300190	Рычаг	УЭС-6-0300000	1
	4	УЭС-7-0300230	Рычаг	УЭС-6-0300000	1
	5	УЭС-7-0300240	Рычаг	УЭС-6-0300000	1
	6	УЭС-7-0300250	Рычаг	УЭС-6-0300000	1
	7	УЭС-7-0300610	Привод	УЭС-6-0300000	1
	8	УЭС-7-0602820	Угольник	УЭС-6-0300000	1
	9	УЭС-7-0800470	Кран тормозной	УЭС-6-0300000	1
	10	УЭС 0300400-01	Площадка	УЭС-6-0300000	1
	11	УЭС 0300710-01	Колонка привода	УЭС-6-0300000	1
	12	УЭС 0302100-01	Тяга	УЭС-6-0300000	1
	13	УЭС-7-0300190	Рычаг	УЭС-6-0300000	1
	14	УЭС 0302160	Трубопровод	УЭС-6-0300000	1
	15	УЭС 0302170	Трубопровод	УЭС-6-0300000	1
	16	УЭС 0302180	Трубопровод	УЭС-6-0300000	1
17	УЭС 0304050	Кронштейн	УЭС-6-0300000	1	

## УЭС-6-0000000 КДС

№ рис	№ поз	Обозначение	Наименование	Куда входит	
				Обозначение	Кол. на 1 сб. ед.
92	18	УЭС 0304050-02	Кронштейн	УЭС-6-0300000	1
	19	УЭС 0304050-04	Кронштейн	УЭС-6-0300000	1
	20	80В-6800000-02	Сиденье	УЭС-6-0300000	1
	21	УЭС-7-0300093А	Прокладка	УЭС-6-0300000	2
	22	УЭС 0300026	Подушка педали	УЭС-6-0300000	6
	23	УЭС 0300045А	Коврик	УЭС-6-0300000	1
	24	УЭС 0300049	Прокладка	УЭС-6-0300000	1
	25	УЭС 0300049-01	Прокладка	УЭС-6-0300000	1
	26	УЭС 0300092	Крышка	УЭС-6-0300000	1
	27	УЭС 0300526-01	Планка	УЭС-6-0300000	2
	28	УЭС 0300639	Штуцер бачка	УЭС-6-0300000	3
	29	УЭС 0300641	Винт	УЭС-6-0300000	2
	30	УЭС 0300806	Втулка Труба 18х1 – 8734/В 20 – 8733 (L=28±0,5) мм	УЭС-6-0300000	4
	31	УЭС 0302405	Скоба	УЭС-6-0300000	1
	32	УЭС 0302406	Прижим	УЭС-6-0300000	1
	33	УЭС 0302413	Шайба	УЭС-6-0300000	3
	34	403-3505119	Отражатель крышки бачка главного цилиндра тормоза	УЭС-6-0300000	3
35	54-00135	Крышка бачка	УЭС-6-0300000	3	



## УЭС-6-0000000 КДС

№ рис	№ поз	Обозначение	Наименование	Куда входит	
				Обозначение	Кол. на 1 сб. ед.
92	36	54-00104	Корпус бачка главного цилиндра тормоза	УЭС-6-0300000	3
	37		Болт М8-6х25 – 7796	УЭС-6-0300000	11
	38		Болт М10-6х20 – 7796	УЭС-6-0300000	4
	39		Болт М10-6х30 – 7796	УЭС-6-0300000	8
	40		Болт М10-6х40 – 7796	УЭС-6-0300000	2
	41		Болт М10-6х55 – 7796	УЭС-6-0300000	4
	42		Болт М12-6х30 – 7796	УЭС-6-0300000	4
	43		Болт М8-6х20 – 7802	УЭС-6-0300000	2
	44		Винт В.М4-6х25 – 17473	УЭС-6-0300000	4
	45		Винт В.М6-6х12 – 17473	УЭС-6-0300000	2
	46		Гайка М16х1,5-6G – 2526	УЭС-6-0300000	1
	47		Гайка М8-6G – 5915	УЭС-6-0300000	9
	48		Гайка М10-6G – 5915	УЭС-6-0300000	6
	49		Гайка М20х1,5-6H – 5915	УЭС-6-0300000	3
	50		Ось 6-10b12х36 – 9650	УЭС-6-0300000	2
	51		Кольцо 024-028-25-2-2 – 18829/9833	УЭС-6-0300000	3
	52		Шайба 6Т 65Г – 6402	УЭС-6-0300000	2
	53		Шайба 8Т 65Г – 6402	УЭС-6-0300000	14
	54		Шайба 10Т 65Г – 6402	УЭС-6-0300000	14

## УЭС-6-0000000 КДС

№ рис	№ поз	Обозначение	Наименование	Куда входит	
				Обозначение	Кол. на 1 сб. ед.
92	55		Шайба 12Т 65Г – 6402	УЭС-6-0300000	8
	56		Шайба А 10.01 – 6958	УЭС-6-0300000	2
	57		Шайба С.8.01 – 11371	УЭС-6-0300000	17
	58		Шайба С.10.01 – 11371	УЭС-6-0300000	12
	59		Шайба С.12.01 – 11371	УЭС-6-0300000	7
	60		Шплинт 3,2х20 – 397	УЭС-6-0300000	2
	61		Переключатель ножной П 53АБ-О	УЭС-6-0300000	1
	62		Сиденье ТВС 103АВ.04	УЭС-6-0300000	1
	63		Сиденье 80-6800010-01	УЭС-6-0300000	1

УЭС-6-0000000 КДС

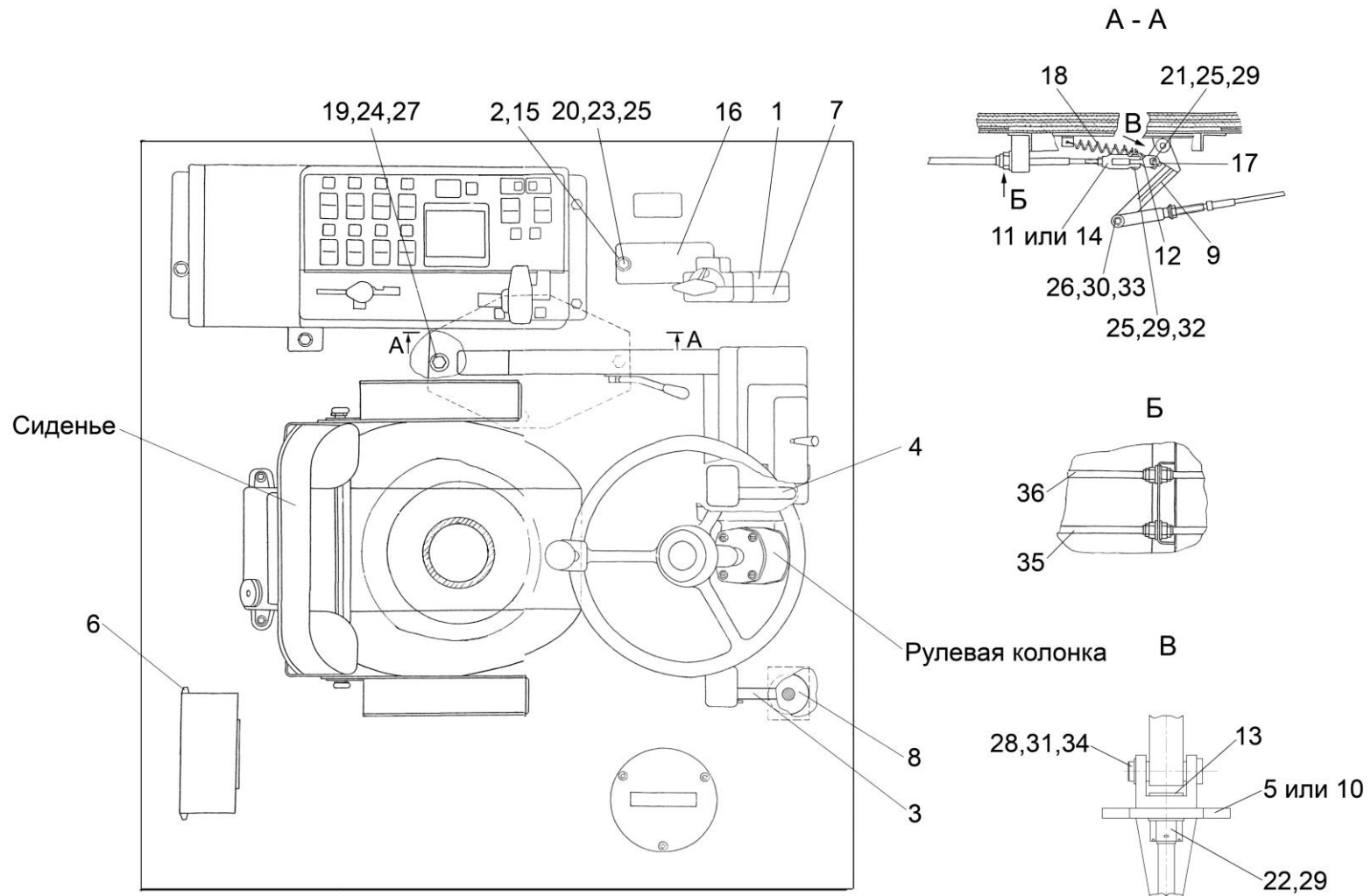


Рисунок 93 – Площадка управления УЭС-6-0300000 (вид сверху)

## УЭС-6-0000000 КДС

№ рис	№ поз	Обозначение	Наименование	Куда входит	
				Обозначение	Кол. на 1 сб. ед.
<b>ПЛОЩАДКА УПРАВЛЕНИЯ УЭС-6-0300000 (вид сверху) (рисунок 93)</b>					
<b>93</b>	1-36	УЭС-6-0300000	Площадка управления	УЭС-6-0000000	1
	1	УЭС 0300270	Крышка	УЭС-6-0300000	1
	2	УЭС 0301450	Прижим	УЭС-6-0300000	1
	3	УЭС 0302020-01	Рычаг	УЭС-6-0300000	2
	4	УЭС 0302040-01	Рычаг	УЭС-6-0300000	2
	5	РСМ 10.04.15.130	Качалка	УЭС-6-0300000	1
	6	РСМ 10.04.20.630	Ручка	УЭС-6-0300000	2
	7	УЭС 0300087	Крышка	УЭС-6-0300000	1
	8	УЭС 0300088	Шайба	УЭС-6-0300000	6
	9	УЭС 0300205-01	Рычаг	УЭС-6-0300000	1
	10	УЭС 0300308	Качалка	УЭС-6-0300000	1
	11	УЭС 0300325	Вилка	УЭС-6-0300000	2
	12	УЭС 0300522	Пластина	УЭС-6-0300000	1
	13	УЭС 0300626	Ось	УЭС-6-0300000	1
	14	УЭС 0300686	Вилка	УЭС-6-0300000	2
	15	УЭС 0301056	Прижим	УЭС-6-0300000	1
	16	УЭС 0301424-01	Крышка	УЭС-6-0300000	1
	17	УЭС 0302611	Сухарик	УЭС-6-0300000	2
18	РСМ-10.04.13.606Б	Пружина	УЭС-6-0300000	1	

## УЭС-6-0000000 КДС

№ рис	№ поз	Обозначение	Наименование	Куда входит	
				Обозначение	Кол. на 1 сб. ед.
93	19		Болт М12-6ех30 – 7796	УЭС-6-0300000	4
	20		Болт М8-6ех50 – 7796	УЭС-6-0300000	2
	21		Гайка М8-6G– 5919	УЭС-6-0300000	2
	22		Гайка М10-6G – 5919	УЭС-6-0300000	1
	23		Шайба 8Т 65Г – 6402	УЭС-6-0300000	14
	24		Шайба 12 65Г – 6402	УЭС-6-0300000	8
	25		Шайба С.8.01 – 11371	УЭС-6-0300000	17
	26		Шайба С.10.01 – 11371	УЭС-6-0300000	12
	27		Шайба С.12.01 – 11371	УЭС-6-0300000	7
	28		Шайба С.14.01 – 11371	УЭС-6-0300000	1
	29		Шплинт 2х20 – 397	УЭС-6-0300000	6
	30		Шплинт 3,2х20 – 397	УЭС-6-0300000	2
	31		Шплинт 4х25 – 397	УЭС-6-0300000	1
	32		Ось 6-8b12х30 – 9650	УЭС-6-0300000	3
	33		Ось 6-10b12х36 – 9650	УЭС-6-0300000	2
	34		Ось 6-14b12х45 – 9650	УЭС-6-0300000	1
	35		Трос дистанционного управления 113-075-02900	УЭС-6-0300000	1
	36		Трос дистанционного управления 113-075-04000	УЭС-6-0300000	1

УЭС-6-0000000 КДС

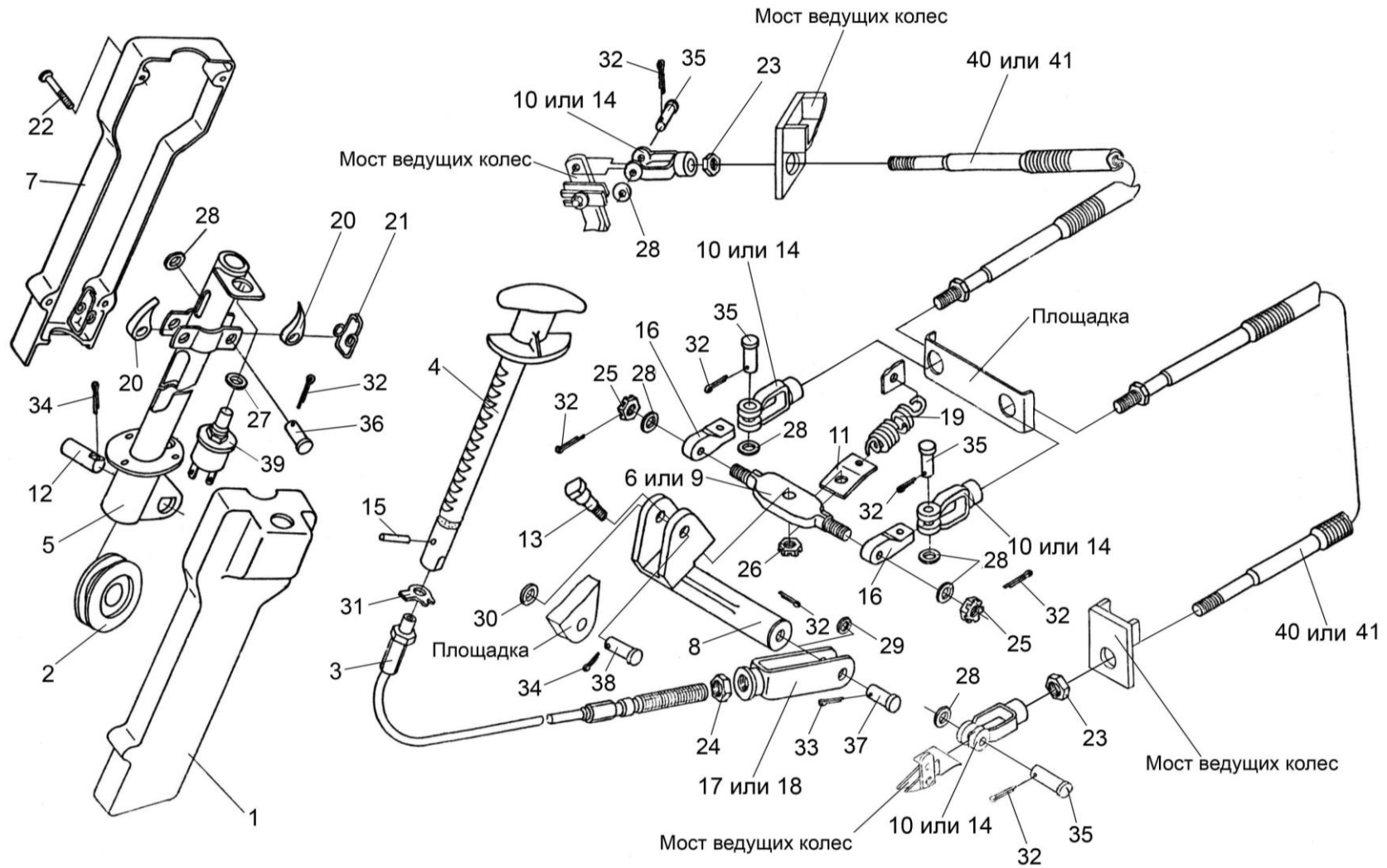


Рисунок 94 – Привод стояночного тормоза

## УЭС-6-0000000 КДС

№ рис	№ поз	Обозначение	Наименование	Куда входит	
				Обозначение	Кол. на 1 сб. ед.
<b>ПРИВОД СТОЯНОЧНОГО ТОРМОЗА (рисунок 94)</b>					
<b>94</b>	2-5,12, 15,17,18,20, 21,24,27,28, 31,32,34, 36,39	УЭС 0300710-01	Колонка привода	УЭС-6-0300000	1
	1	УЭС 0300270	Крышка	УЭС-6-0300000	1
	2	УЭС 0300720	Ролик	УЭС 0300710-01	1
	3	УЭС 0300730	Трос	УЭС 0300710-01	1
	4	УЭС 0300740	Ручка	УЭС 0300710-01	1
	5	УЭС 0300760	Корпус	УЭС 0300710-01	1
	6	РСМ 10.04.15.130	Качалка	УЭС-6-0300000	1
	7	УЭС 0300087	Крышка	УЭС-6-0300000	1
	8	УЭС 0300205-01	Рычаг	УЭС-6-0300000	1
	9	УЭС 0300308	Качалка	УЭС-6-0300000	1
	10	УЭС 0300325	Вилка	УЭС-6-0300000 УЭС-6-0000000	2 2
	11	УЭС 0300522	Пластина	УЭС-6-0300000	1
	12	УЭС 0300619	Ось	УЭС 0300710-01	1
	13	УЭС 0300626	Ось	УЭС-6-0300000	1

## УЭС-6-0000000 КДС

№ рис	№ поз	Обозначение	Наименование	Куда входит	
				Обозначение	Кол. на 1 сб. ед.
94	14	УЭС 0300686	Вилка	УЭС-6-0300000	2
				УЭС-6-0000000	2
	15	УЭС 0300692	Штифт	УЭС 0300710-01	1
	16	УЭС 0302611	Сухарик	УЭС-6-0300000	2
	17	КИС 0119318Б-01	Вилка	УЭС 0300710-01	1
	18	КИЛ 0119652	Вилка	УЭС 0300710-01	1
	19	РСМ 10.04.13.606Б	Пружина	УЭС-6-0300000	1
	20	54-40752	Собачка	УЭС 0300710-01	2
	21	54-60311	Пружина	УЭС 0300710-01	2
	22		Винт В.М4-6ех25 – 17473	УЭС-6-0300000	4
	23		Гайка М8-6G – 5915	УЭС-6-0300000	9
	24		Гайка М12-6G – 5915	УЭС 0300710-01	1
	25		Гайка М8-6G – 5915	УЭС-6-0300000	2
	26		Гайка М10-6G – 5915	УЭС-6-0300000	1
	27		Шайба 14Т 65Г – 6402	УЭС 0300710-01	1
	28			УЭС 0300710-01	2
				УЭС-6-0300000	17
	29			УЭС-6-0000000	50
				УЭС-6-0300000	12
	30		Шайба С.14.01 – 11371	УЭС-6-0000000	4



## УЭС-6-0000000 КДС

№ рис	№ поз	Обозначение	Наименование	Куда входит	
				Обозначение	Кол. на 1 сб. ед.
94	31		Шайба 8.01 – 13463	УЭС 0300710-01	1
	32		Шплинт 2x20 – 397	УЭС 0300710-01	2
				УЭС-6-0300000	6
	33		Шплинт 3,2x20 – 397	УЭС-6-0300000	2
	34		Шплинт 4x25 – 397	УЭС 0300710-01	1
				УЭС-6-0300000	1
	35		Ось 6-8b12x30 – 9650	УЭС-6-0300000	3
	36		Ось 6-8b12x36 – 9650	УЭС 0300710-01	2
	37		Ось 6-10b12x36 – 9650	УЭС-6-0300000	2
	38		Ось 6-14b12x45 – 9650	УЭС-6-0300000	1
	39		Выключатель ВК12-2	УЭС 0300710-01	1
40		Трос дистанционного управления 113-075-02900	УЭС-6-0300000	1	
41		Трос дистанционного управления 113-075-04000	УЭС-6-0300000	1	

УЭС-6-0000000 КДС

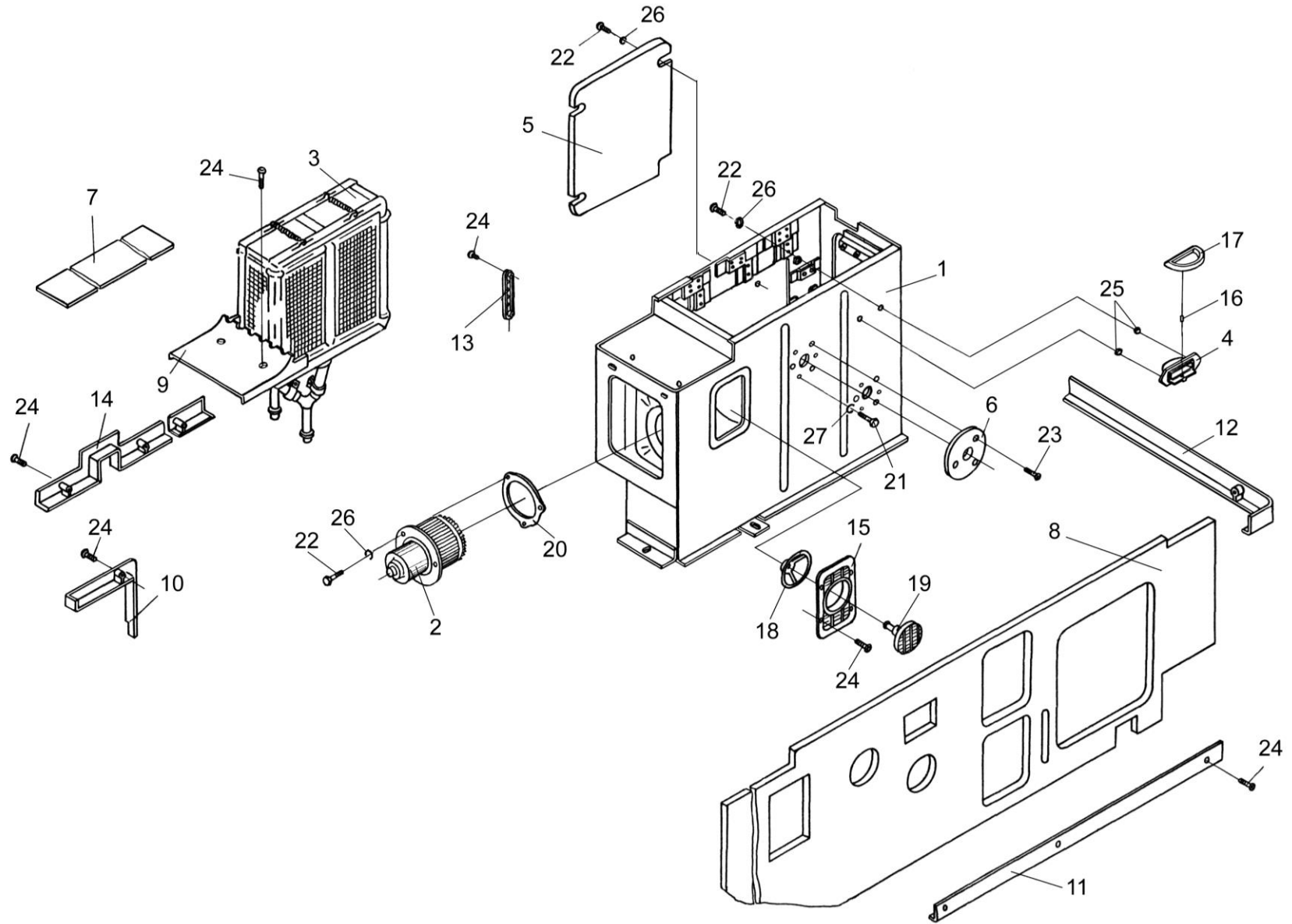


Рисунок 95 – Пульт управления УЭС-6-0301000

## УЭС-6-0000000 КДС

№ рис	№ поз	Обозначение	Наименование	Куда входит	
				Обозначение	Кол. на 1 сб. ед.
<b>ПУЛЬТ УПРАВЛЕНИЯ УЭС-6-0301000 (рисунок 95)</b>					
<b>95</b>	1-27	УЭС-6-0301000	Пульт управления	УЭС-6-0300000	1
	15,18,19	УЭС 0301360	Решетка	УЭС-6-0301000	1
	4,16	УЭС 0301520	Корпус	УЭС-6-0301000	1
	1	УЭС-6-0301130	Каркас	УЭС-6-0301000	1
	2	УЭС 0301310	Вентилятор	УЭС-6-0301000	1
	3	УЭС 0301430-01	Блок радиаторов	УЭС-6-0301000	1
	4	УЭС 0301530	Корпус	УЭС 0301520	1
	5	МКС 0199510-01	Стенка	УЭС-6-0301000	1
	6	УЭС 0301001	Крышка	УЭС-6-0301000	2
	7	УЭС 0301002	Накладка	УЭС-6-0301000	1
	8	УЭС 0301003А	Обивка пульта	УЭС-6-0301000	1
	9	УЭС 0301006	Накладка	УЭС-6-0301000	1
	10	УЭС 0301007	Уголок	УЭС-6-0301000	1
	11	УЭС 0301008	Уголок	УЭС-6-0301000	1
12	УЭС 0301009	Уголок	УЭС-6-0301000	1	
13	УЭС 0301024	Накладка	УЭС-6-0301000	1	
14	УЭС 0301029	Уголок	УЭС-6-0301000	1	

## УЭС-6-0000000 КДС

№ рис	№ поз	Обозначение	Наименование	Куда входит	
				Обозначение	Кол. на 1 сб. ед.
95	15	УЭС 0301031	Решетка	УЭС 0301360	1
	16	УЭС 0302632	Штифт	УЭС 0301520	1
	17	КИС 0119017Б	Пепельница	УЭС-6-0301000	1
	18	РСМ 10.04.22.015	Прижим	УЭС 0301360	1
	19	РСМ 10.04.22.016	Дефлектор	УЭС 0301360	1
	20		Прокладка 70-8115168	УЭС-6-0301000	1
	21		Болт М8-6х16 – 7796	УЭС-6-0301000	6
	22		Болт М6-6х12 – 7798	УЭС-6-0301000	9
	23		Винт В2.М4-6х18 – 17475	УЭС-6-0301000	6
	24		Винт 2-4х25 – 10619	УЭС-6-0301000	27
	25		Гайка М6-6G – 5915	УЭС-6-0301000	4
	26		Шайба 6Т 65Г – 6402	УЭС-6-0301000	15
	27		Шайба 8Т 65Г – 6402	УЭС-6-0301000	6

УЭС-6-0000000 ҚДС

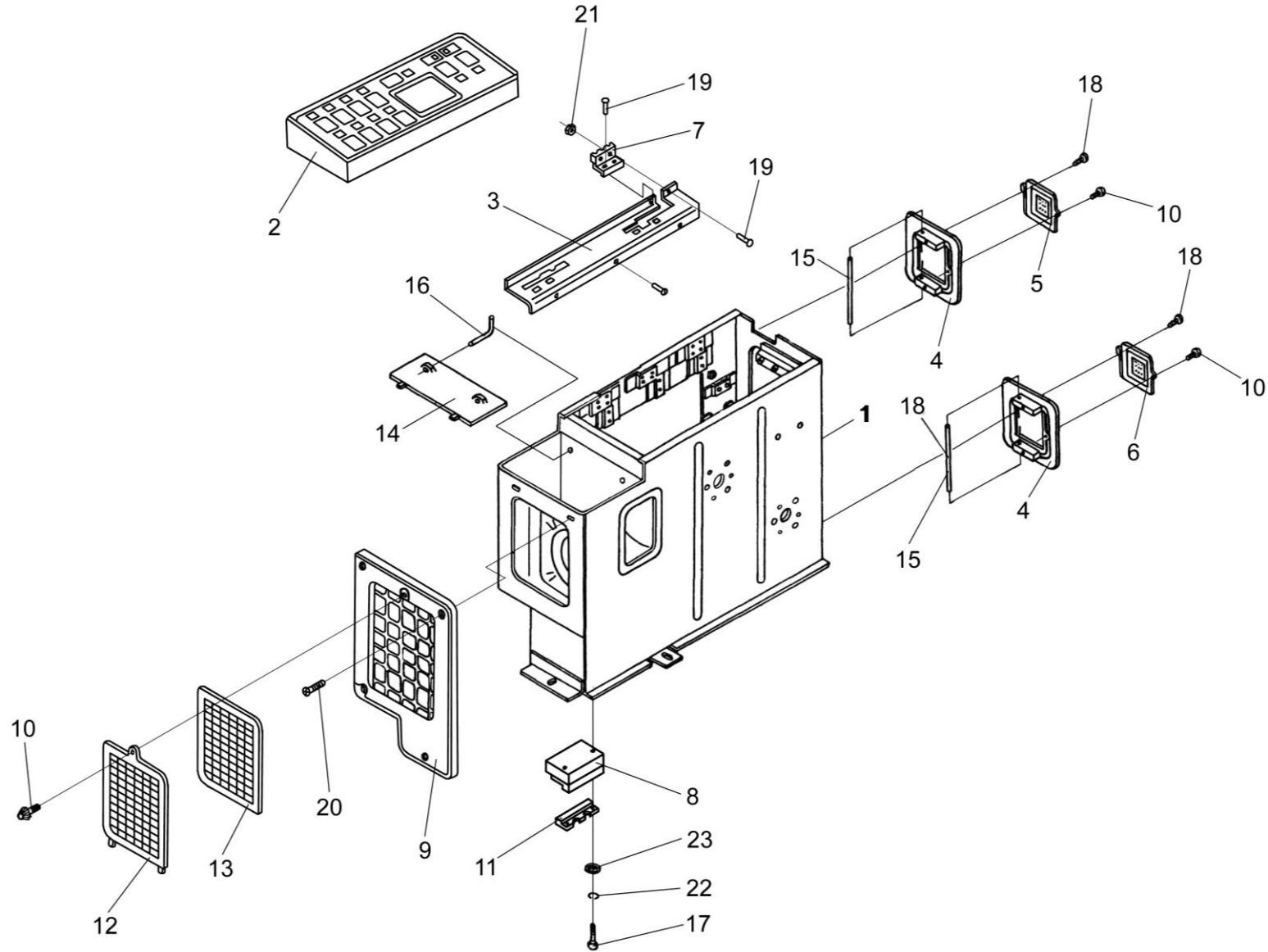


Рисунок 96 – Крышки пульта управления

## УЭС-6-0000000 КДС

№ рис	№ поз	Обозначение	Наименование	Куда входит	
				Обозначение	Кол. на 1 сб. ед.
<b>КРЫШКИ ПУЛЬТА УПРАВЛЕНИЯ (рисунок 96)</b>					
96	4,5,10,15	УЭС 0301270	Крышка	УЭС-6-0301000	1
	4,6,10,15	УЭС-7-0301280	Крышка	УЭС-6-0301000	1
	9,10,12,13	УЭС 0301410	Решетка	УЭС-6-0301000	1
	1	УЭС-6-0301130	Каркас	УЭС-6-0301000	1
	2	УЭС-6-0700450	Панель управления	УЭС-6-0301000	1
	3	УЭС-4-0301380	Крышка	УЭС-6-0301000	1
	4	УЭС 0301160	Крышка	УЭС 0301270 УЭС-7-0301280	1 1
	5	УЭС 0301240	Крышка	УЭС 0301270	1
	6	УЭС-7-0301260	Крышка	УЭС-7-0301280	1
	7	УЭС 0301180	Накладка	УЭС-6-0301000	1
	8	УЭС 0301210	Прижим	УЭС-6-0301000	1
	9	УЭС 0301440	Решетка	УЭС 0301410	1
	10	РСМ 10.04.20.630	Ручка	УЭС 0301270 УЭС-7-0301280 УЭС 0301410	1 1 1
11	УЭС 0301011	Прижим	УЭС-6-0301000	1	
12	УЭС 0301027	Решетка	УЭС 0301410	1	
13	УЭС 0301028	Фильтр	УЭС 0301410	1	

## УЭС-6-0000000 КДС

№ рис	№ поз	Обозначение	Наименование	Куда входит	
				Обозначение	Кол. на 1 сб. ед.
96	14	УЭС 0301452	Пластина	УЭС-6-0301000	1
	15	УЭС 0301604	Ось	УЭС 0301270	1
				УЭС-7-0301280	1
	16	УЭС 0301605	Зажим	УЭС-6-0301000	2
	17		Болт М6-6ех25 – 7798	УЭС-6-0301000	6
	18		Винт В.М6-6ех50 – 17473	УЭС-6-0301000	4
	19		Винт В2М4-6ех12 – 17475	УЭС-6-0301000	6
	20		Винт 2-4х25 – 10619	УЭС-6-0301000	27
	21		Гайка М4-6G – 5927	УЭС-6-0301000	2
	22		Шайба 6Т 65Г – 6402	УЭС-6-0301000	15
23		Шайба С.6.01 – 11371	УЭС-6-0301000	6	

УЭС-6-0000000 КДС

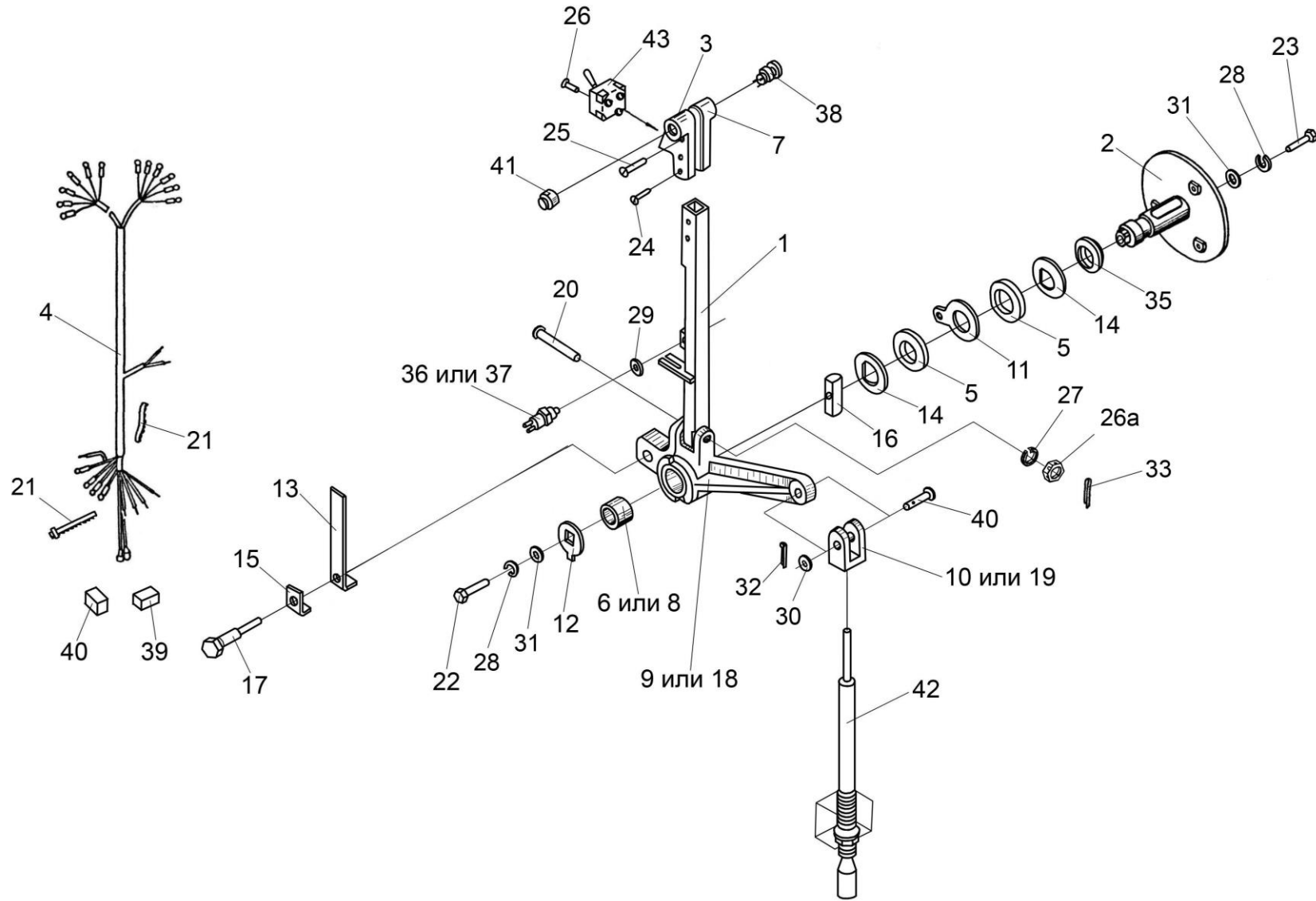


Рисунок 97– Привод УЭС 0300860-01 пульта управления



## УЭС-6-0000000 КДС

№ рис	№ поз	Обозначение	Наименование	Куда входит	
				Обозначение	Кол. на 1 сб. ед.
<b>ПРИВОД УЭС 0300860-01 ПУЛЬТА УПРАВЛЕНИЯ (рисунок 97)</b>					
97	1-9,11-18, 20-29,30-32, 34-41,43	УЭС 0300860-01	Привод	УЭС-6-0301000	1
	1,6,8, 9,13,15,17, 18,20,26а, 27,30,31	УЭС 0300830-01	Рычаг	УЭС 0300860-01	1
	2,5,11 14,16,23, 28,30,31,35	УЭС 0300910-01	Ось	УЭС 0300860-01	1
	6,8,9,18	УЭС 0300950	Рычаг	УЭС 0300830-01	1
	1	УЭС 0300840-01	Рычаг	УЭС 0300830-01	1
	2	УЭС 0300920	Ось	УЭС 0300910-01	1
	3	УЭС 0301200	Кожух	УЭС 0300860-01	1
	4	УЭС 0700230	Жгут	УЭС 0300860-01	1
	5	УЭС 0300001	Накладка сцепления	УЭС 0300910-01	2
	6	УЭС 0300002А	Втулка	УЭС 0300950	2
7	УЭС 0300059	Кожух	УЭС 0300860-01	1	
8	УЭС 0300208	Втулка	УЭС 0300950	2	
9	УЭС 0300301	Рычаг	УЭС 0300950	1	
10	УЭС 0300302-02	Вилка	УЭС-6-0301000	1	

## УЭС-6-0000000 КДС

№ рис	№ поз	Обозначение	Наименование	Куда входит		
				Обозначение	Кол. на 1 сб. ед.	
97	11	УЭС 0300401	Шайба	УЭС 0300910-01	1	
	12	УЭС 0300403	Шайба	УЭС 0300860-01	1	
	13	УЭС 0300405	Пружина	УЭС 0300830-01	1	
	14	УЭС 0300407	Шайба	УЭС 0300910-01	2	
	15	УЭС 0300412	Пластина	УЭС 0300830-01	1	
	16	УЭС 0300623	Вороток	УЭС 0300910-01	1	
	17	УЭС 0300624	Болт	УЭС 0300830-01	1	
	18	УЭС 0301301	Рычаг	УЭС 0300950	1	
	19	УЭС 0301601	Вилка	УЭС-6-0301000	1	
	20	УЭС 0300659	Болт	УЭС 0300830-01	1	
	21		Лента стяжная зубчатая	УЭС 0300860-01	2	
	22		Болт М8-6gx20 – 7796	УЭС 0300860-01	1	
	23		Болт М8-6ex40 – 7796	УЭС 0300910-01	1	
	24		Винт В2.М4-6ex14 – 17474	УЭС 0300860-01	4	
	25		Винт В2.М4-6ex40 – 17474	УЭС 0300860-01	2	
	26		Винт В2.М4-6ex8 – 17475	УЭС 0300860-01	3	
	26а		Гайка М6-6G – 6919	УЭС 0300830-01	1	
	27		Шайба 6Т 65Г – 6402	УЭС 0300830-01	1	
	28			Шайба 8Т 65Г – 6402	УЭС 0300860-01	1
				УЭС 0300910-01	1	
	29		Шайба 16 65Г – 6402	УЭС 0300860-01	1	

## УЭС-6-0000000 КДС

№ рис	№ поз	Обозначение	Наименование	Куда входит	
				Обозначение	Кол. на 1 сб. ед.
97	30		Шайба С.6.01 – 11371	УЭС-6-0301000 УЭС 0300830-01	1 1
	31		Шайба С.8.01 – 11371	УЭС 0300910-01	1
	32		Шплинт 1,6x12 – 397	УЭС-6-0301000	2
	33		Шплинт 1,6x12 – 397	УЭС 0300830-01	1
	34		Ось 6-6b 12x30 – 9650	УЭС-6-0301000	2
	35		Пружина тарельчатая I-1-3-60x30x1,5-2,0 – 3057	УЭС 0300910-01	2
	36		Выключатель ВК403-3716000	УЭС 0300860-01	1
	37		Выключатель ВК12-3	УЭС 0300860-01	1
	38		Выключатель 2822.3710-01	УЭС 0300860-01	1
	39		Колодка гнездовая 602608	УЭС 0300860-01	1
	40		Колодка штыревая 502606	УЭС 0300860-01	1
	41		Кнопка четырехпозиционная с нормально разомкнутыми контактами типа 4КНР	УЭС 0300860-01	1
	42		Трос дистанционного управления 113-075-02900	УЭС-6-0301000	1
	43		Переключатель П2НП	УЭС 0300860-01	1

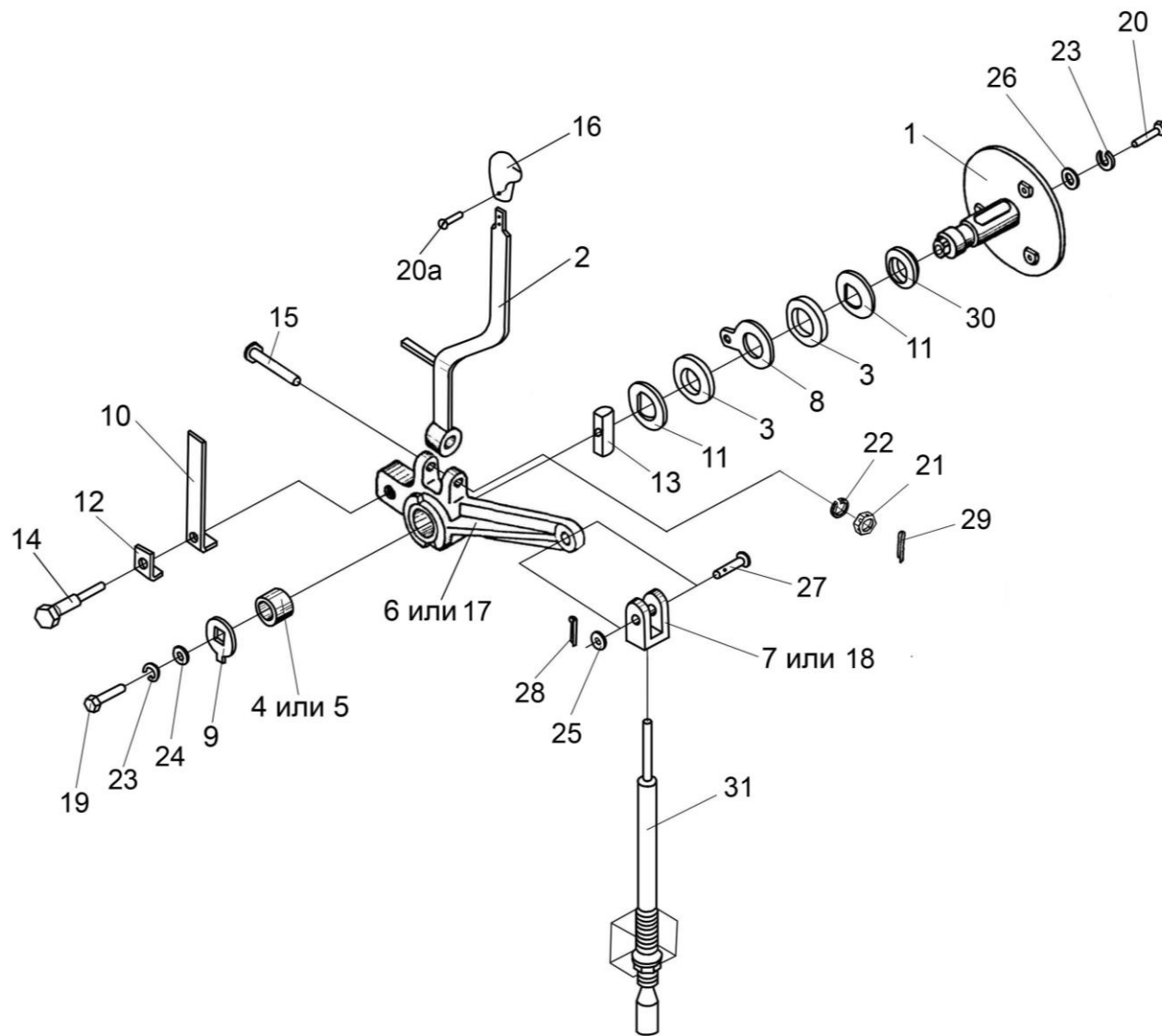


Рисунок 98 – Привод УЭС 0300970-01 пульта управления

## УЭС-6-0000000 КДС

№ рис	№ поз	Обозначение	Наименование	Куда входит	
				Обозначение	Кол. на 1 сб. ед.
<b>ПРИВОД УЭС 0300970-01 ПУЛЬТА УПРАВЛЕНИЯ (рисунок 98)</b>					
98	1-6,8-15,17, 19,20,21,22, 24,26,29-31	УЭС 0300970-01	Привод	УЭС-6-0301000	1
	1,3,8,11,13, 20,23,26,30	УЭС 0300910-01	Ось	УЭС 0300970-01	1
	2,4-6,10,12, 14,15,17, 21,22,25,29	УЭС 0300940-01	Рычаг	УЭС 0300970-01	1
	4-6,17	УЭС 0300950	Рычаг	УЭС 0300940-01	1
	1	УЭС 0300920	Ось	УЭС 0300910-01	2
	2	УЭС 0300960-01	Рычаг	УЭС 0300940-01	1
	3	УЭС 0300001	Накладка сцепления	УЭС 0300910-01	2
	4	УЭС 0300002А	Втулка	УЭС 0300950	2
	5	УЭС 0300208	Втулка	УЭС 0300950	2
	6	УЭС 0300301	Рычаг	УЭС 0300950	1
7	УЭС 0300302-01	Вилка	УЭС-6-0301000	1	
8	УЭС 0300401	Шайба	УЭС 0300910-01	1	
9	УЭС 0300403	Шайба	УЭС 0300970-01	1	
10	УЭС 0300405	Пружина	УЭС 0300940-01	1	

## УЭС-6-0000000 КДС

№ рис	№ поз	Обозначение	Наименование	Куда входит		
				Обозначение	Кол. на 1 сб. ед.	
98	11	УЭС 0300407	Шайба	УЭС 0300910-01	2	
	12	УЭС 0300412	Пластина	УЭС 0300940-01	1	
	13	УЭС 0300623	Вороток	УЭС 0300910-01	1	
	14	УЭС 0300624	Болт	УЭС 0300940-01	1	
	15	УЭС 0300659	Болт	УЭС 0300940-01	1	
	16	УЭС 0301055	Рукоятка	УЭС-6-0301000	1	
	17	УЭС 0301301	Рычаг	УЭС 0300950	1	
	18	УЭС 0301601-01	Вилка	УЭС-6-0301000	1	
	19		Болт М8-6ех20 – 7796	УЭС 0300970-01	1	
	20		Болт М8-6ех40 – 7796	УЭС 0300910-01	1	
	20а		Винт В2.М4-6ех12 – 17475	УЭС-6-0301000	6	
	21		Гайка М6-6G – 5915	УЭС 0300940-01	1	
	22		Шайба 6Т 65Г – 6402	УЭС 0300940-01	1	
	23			Шайба 8Т 65Г – 6402	УЭС 0300910-01	1
				УЭС 0300970-01	1	
	24		Шайба А.8.01 – 6958	УЭС 0300970-01	1	
	25			УЭС-6-0301000	2	
				УЭС 0300940-01	1	
	26		Шайба С.8.01 – 11371	УЭС 0300910-01	1	

## УЭС-6-0000000 КДС

№ рис	№ поз	Обозначение	Наименование	Куда входит	
				Обозначение	Кол. на 1 сб. ед.
98	27		Ось 6-6 b12x30 – 9650	УЭС-6-0301000	2
	28		Шплинт 1,6x12 – 397	УЭС-6-0301000	2
	29		Шплинт 1,6x12 – 397	УЭС 0300940-01	1
	30		Пружина тарельчатая I-1-3-60x30x1,5-2,0 – 3057	УЭС 0300910-01	2
	31		Трос дистанционного управления 112-075-03500	УЭС-6-0301000	2

УЭС-6-0000000 ҚДС

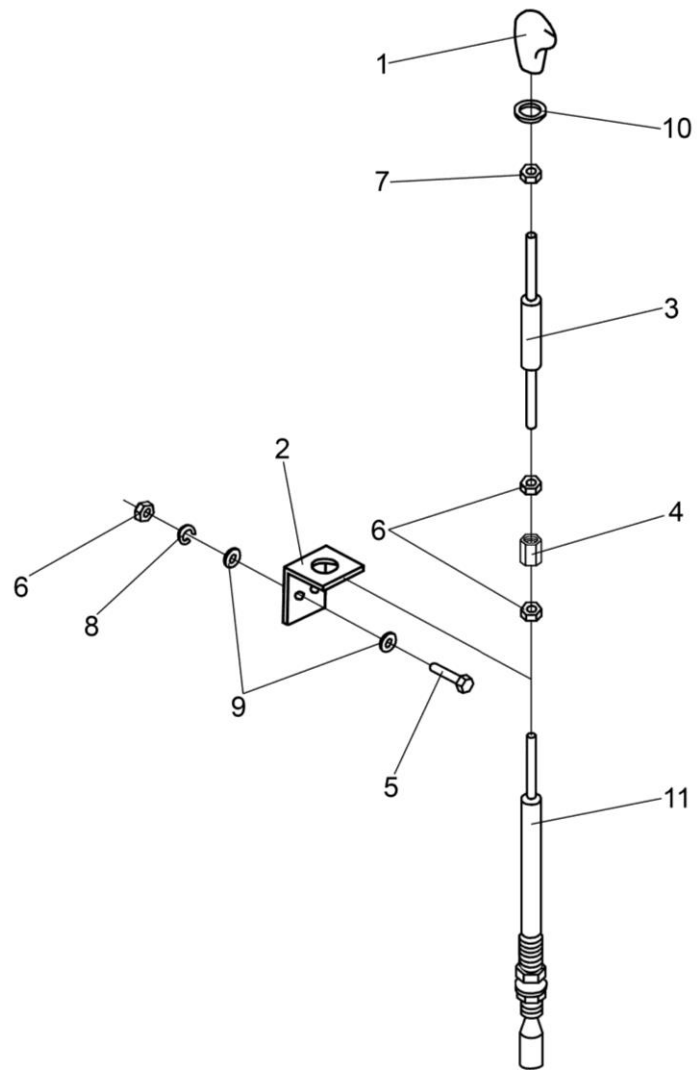


Рисунок 99 – Привод остановки двигателя



## УЭС-6-0000000 КДС

№ рис	№ поз	Обозначение	Наименование	Куда входит	
				Обозначение	Кол. на 1 сб. ед.
<b>ПРИВОД ОСТАНОВКИ ДВИГАТЕЛЯ (рисунок 99)</b>					
<b>99</b>	1	УЭС 0302310	Ручка	УЭС-6-0301000	1
	2	УЭС-4-0300405	Кронштейн	УЭС-6-0301000	1
	3	УЭС-4-0300601	Тяга	УЭС-6-0301000	1
	4	УЭС-4-0300602	Муфта	УЭС-6-0301000	1
	5		Болт М6-6х12 – 7798	УЭС-6-0301000	6
	6		Гайка М6-6G – 5915	УЭС-6-0301000	4
	7		Гайка М8-6G – 5915	УЭС-6-0301000	1
	8		Шайба 6Т 65Г – 6402	УЭС-6-0301000	15
	9		Шайба С.6.01 – 11371	УЭС-6-0301000	6
	10		Шайба С.8.01 – 11371	УЭС-6-0301000	1
	11		Трос дистанционного управления 112-075-03500	УЭС-6-0301000	2

УЭС-6-0000000 ҚДС

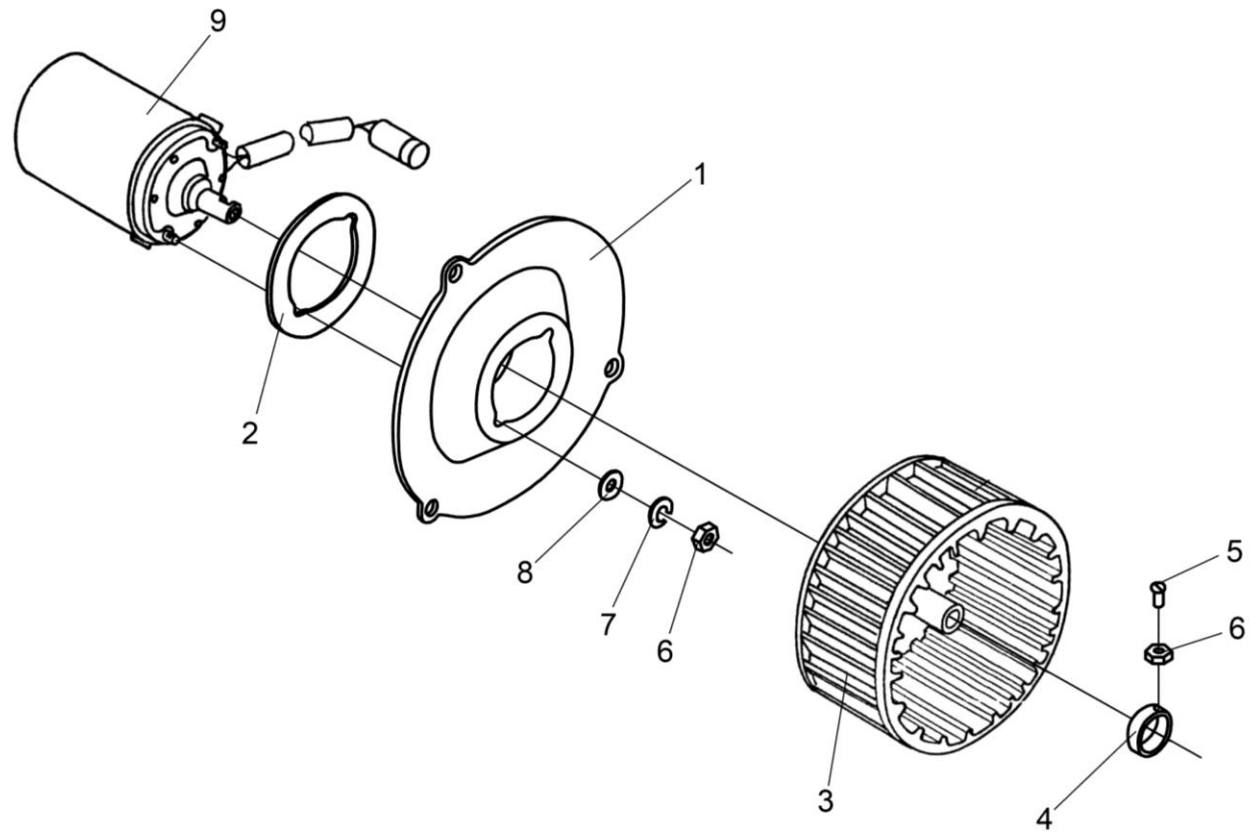


Рисунок 100 – Вентилятор УЭС 0301310

## УЭС-6-0000000 КДС

№ рис	№ поз	Обозначение	Наименование	Куда входит	
				Обозначение	Кол. на 1 сб. ед.
<b>ВЕНТИЛЯТОР УЭС 0301310 (рисунок 100)</b>					
<b>100</b>	1-9	УЭС 0301310	Вентилятор	УЭС-6-0301000	1
	1	УЭС 0301445	Крышка	УЭС 0301310	1
	2	50-8104029	Прокладка	УЭС 0301310	1
	3	70-8115191	Ротор	УЭС 0301310	1
	4	70-8115192	Стяжка	УЭС 0301310	1
	5		Винт В.М5-6ех10 – 17473	УЭС 0301310	1
	6		Гайка М5-5G – 5927	УЭС 0301310	3
	7		Шайба 5Т 65Г – 6402	УЭС 0301310	2
	8		Шайба С.5.01 – 11371	УЭС 0301310	2
9		Электродвигатель постоянного тока коллекторный 490.3730	УЭС 0301310	1	

УЭС-6-0000000 КДС

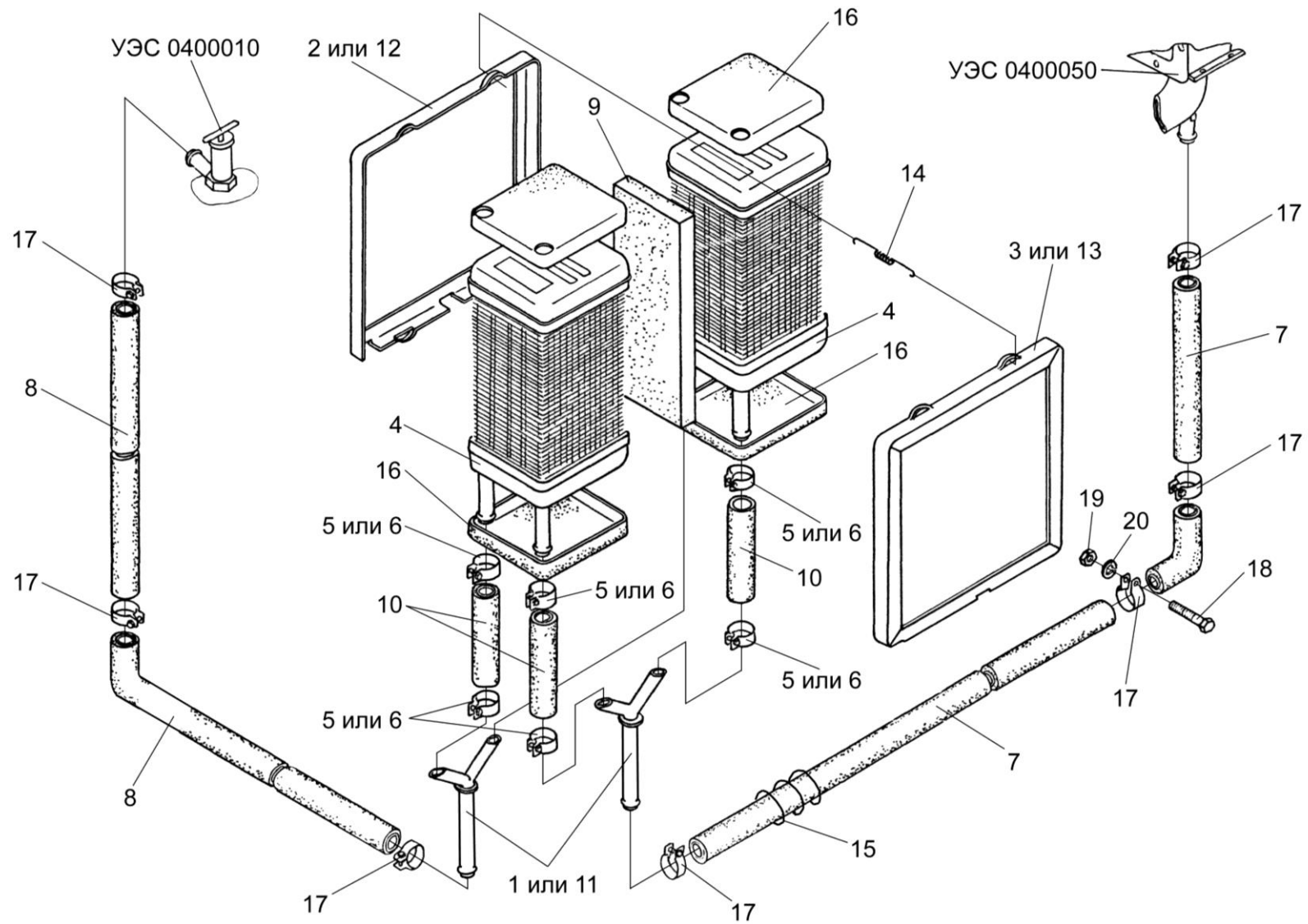


Рисунок 101 – Блок радиаторов УЭС 0301430-01

## УЭС-6-0000000 КДС

№ рис	№ поз	Обозначение	Наименование	Куда входит	
				Обозначение	Кол. на 1 сб. ед.
<b>БЛОК РАДИАТОРОВ УЭС 0301430-01 (рисунок 101)</b>					
<b>101</b>	1-20	УЭС 0301430-01	Блок радиаторов	УЭС-6-0301000	1
	1	УЭС 0301040	Тройник	УЭС 0301430-01	2
	2	УЭС 0301220-02	Рамка	УЭС 0301430-01	1
	3	УЭС 0301220-04	Рамка	УЭС 0301430-01	1
	4	ОТ 1.13.010	Радиатор отопителя	УЭС 0301430-01	2
	5	А 23.02.260	Хомут	УЭС 0301430-01	8
	6	308765-П	Хомут	УЭС 0301430-01	8
	7	УЭС-7-0000003	Шланг Рукав 16x25-1,6 – 10362, L=(3500±12)мм	УЭС-6-0000000	1
	8	УЭС-7-0000009	Шланг Рукав 16x25-1,6 – 10362, L=(2970±12)мм	УЭС-6-0000000	1
	9	УЭС 0301014	Прокладка	УЭС 0301430-01	1
	10	УЭС 0301025	Шланг	УЭС 0301430-01	4
	11	УЭС 0301033	Тройник	УЭС 0301430-01	2
	12	УЭС 0301431-02	Рамка	УЭС 0301430-01	1
	13	УЭС 0301431-04	Рамка	УЭС 0301430-01	1
	14	УЭС 0301606	Пружина	УЭС 0301430-01	4
15	УЭС 0602628	Оплетка	УЭС-6-0000000	6	

## УЭС-6-0000000 КДС

№ рис	№ поз	Обозначение	Наименование	Куда входит	
				Обозначение	Кол. на 1 сб. ед.
101	16	70-8115138	Прокладка	УЭС 0301430-01	4
	17		Хомут червячный TORRO 20-32/9 C7W2	УЭС-6-0000000	5
	18		Болт М8-6х30 – 7796	УЭС-6-0000000	3
	19		Гайка М8-6G – 5915	УЭС-6-0000000	71
	20		Шайба 8Т 65Г – 6402	УЭС-6-0000000	115

УЭС-6-0000000 ҚДС

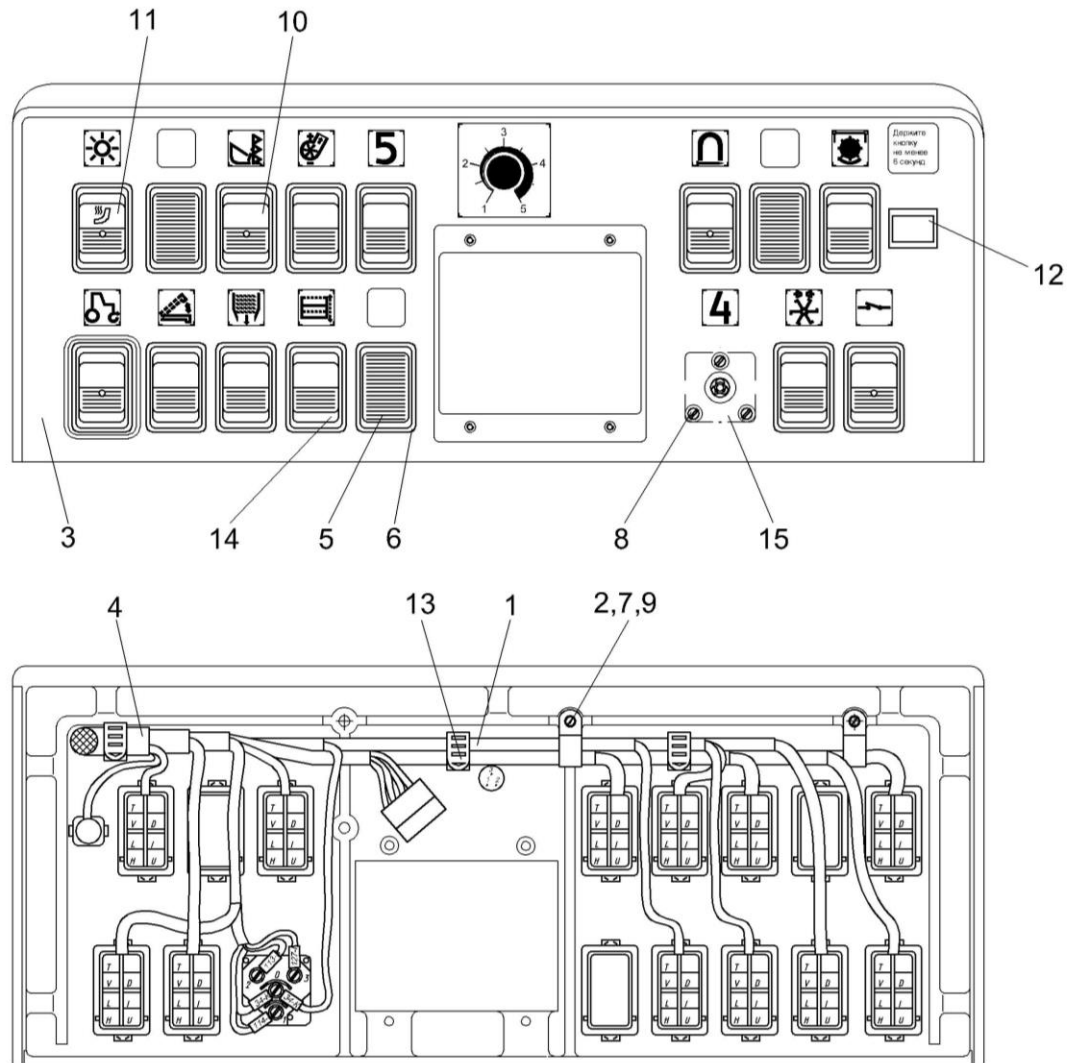


Рисунок 102 – Панель управления УЭС-6-0700450

## УЭС-6-0000000 КДС

№ рис	№ поз	Обозначение	Наименование	Куда входит	
				Обозначение	Кол. на 1 сб. ед.
<b>ПАНЕЛЬ УПРАВЛЕНИЯ УЭС-6-0700450 (рисунок 102)</b>					
<b>102</b>	1-15	УЭС-6-0700450	Панель управления	УЭС-6-0301000	1
	1	УЭС-6-0700160	Жгут дополнительный пульта управления	УЭС-6-0700450	1
	2	УЭС 0700800	Хомут	УЭС-6-0700450	2
	3	УЭС-7-0300620А	Крышка	УЭС-6-0700450	1
	4	УЭС-7-0700050Б	Жгут пульта управления	УЭС-6-0700450	1
	5	130-3710016КА-515	Заглушка	УЭС-6-0700450	3
	6	5320-3710015-01	Рамка выключателя	УЭС-6-0700450	12
	7		Винт В.М5-6х10 – 17473	УЭС-6-0700450	2
	8		Винт В2.М4-6х8 – 17475	УЭС-6-0700450	3
	9		Шайба 5 65Г – 6402	УЭС-6-0700450	2
	10		Выключатель 26.3710-23.17	УЭС-6-0700450	4
	11		Выключатель 26.3710-23.47	УЭС-6-0700450	1
	12		Лампа контрольная 2212.3803-32	УЭС-6-0700450	1
	13		Лента стяжная зубчатая	УЭС-6-0700450	3
	14		Переключатель П150-16.17	УЭС-6-0700450	7
15		Переключатель типа П2НП	УЭС-6-0700450	1	



УЭС-6-0000000 КДС

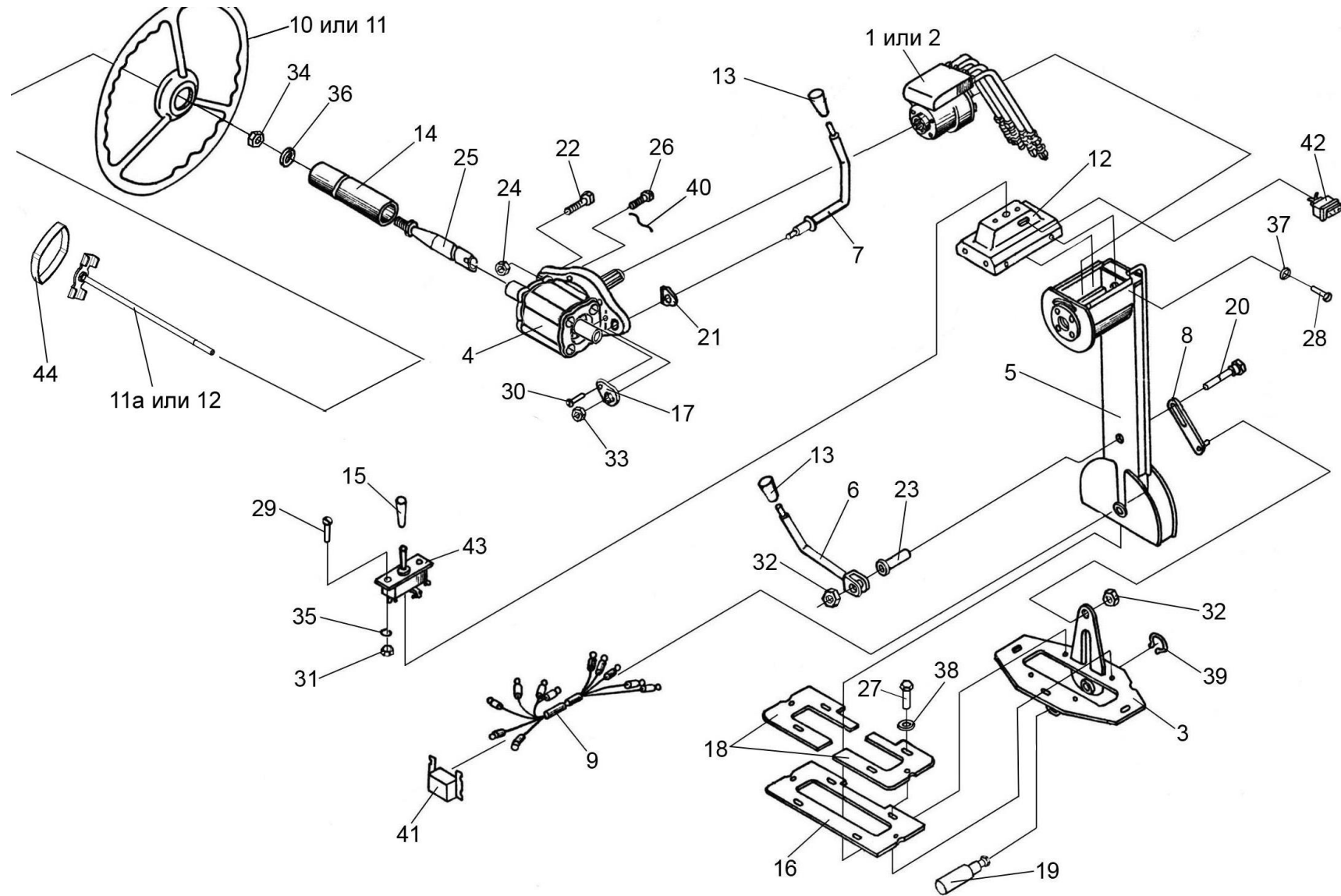


Рисунок 103 – Рулевая колонка УЭС-7-0300100

## УЭС-6-0000000 КДС

№ рис	№ поз	Обозначение	Наименование	Куда входит	
				Обозначение	Кол. на 1 сб. ед.
<b>РУЛЕВАЯ КОЛОНКА УЭС-7-0300100 (рисунок 103)</b>					
<b>103</b>	1-44	УЭС-7-0300100	Рулевая колонка	УЭС-6-0300000	1
	1	УЭС-7-0603200	Насос-дозатор	УЭС-7-0300100	1
	2	УЭС-7-0603200-01	Насос-дозатор	УЭС-7-0300100	1
	3	УЭС 0300050	Кронштейн	УЭС-7-0300100	1
	4	УЭС 0300110	Редуктор	УЭС-7-0300100	1
	5	УЭС 0300130А	Основание	УЭС-7-0300100	1
	6	УЭС 0300160	Рычаг	УЭС-7-0300100	1
	7	УЭС 0300170	Рычаг	УЭС-7-0300100	1
	8	УЭС 0302220	Тяга	УЭС-7-0300100	1
	9	УЭС 0700710	Жгут	УЭС-7-0300100	1
	10	КЗК-12-0122300	Колесо рулевое	УЭС-7-0300100	1
	11	УЭС 0302560	Колесо рулевое	УЭС-7-0300100	1
	11а	УЭС 0302540	Зажим	УЭС-7-0300100	1
	12	КИС 0144360	Зажим	УЭС-7-0300100	1
12а	УЭС 0300041	Крышка	УЭС-7-0300100	1	
13	УЭС 0300053	Ручка	УЭС-7-0300100	2	
14	УЭС 0300054	Чехол	УЭС-7-0300100	1	

## УЭС-6-0000000 КДС

№ рис	№ поз	Обозначение	Наименование	Куда входит	
				Обозначение	Кол. на 1 сб. ед.
103	15	УЭС 0300055	Наконечник	УЭС-7-0300100	1
	16	УЭС 0300089	Уплотнение	УЭС-7-0300100	1
	17	УЭС 0300438	Шайба	УЭС-7-0300100	1
	18	УЭС 0300454	Прижим	УЭС-7-0300100	2
	19	УЭС 0300616	Ось	УЭС-7-0300100	1
	20	УЭС 0300627А	Стержень	УЭС-7-0300100	1
	21	УЭС 0300675	Прижим	УЭС-7-0300100	1
	22	УЭС 0300679А	Болт	УЭС-7-0300100	1
	23	УЭС 0300835	Втулка	УЭС-7-0300100	1
	24	ПКК 0200625-01	Гайка самостопорящаяся	УЭС-7-0300100	1
	25	70-3401074-Б	Вал рулевой	УЭС-7-0300100	1
	26		Болт 3М10-6ех20 – 7796	УЭС-7-0300100	4
	27		Болт М6-6ех12 – 7798	УЭС-7-0300100	6
	28		Винт 4х14 – 10621	УЭС-7-0300100	4
	29		Винт В.М4-6ех12 – 17473	УЭС-7-0300100	2
	30		Винт В.М6-6ех10 – 17473	УЭС-7-0300100	1
	31		Гайка М4-6G – 5927	УЭС-7-0300100	2
	32		Гайка М10-6G – 5915	УЭС-7-0300100	2

## УЭС-6-0000000 КДС

№ рис	№ поз	Обозначение	Наименование	Куда входит	
				Обозначение	Кол. на 1 сб. ед.
103	33		Гайка М10-LH-6G – 5915	УЭС-7-0300100	1
	34		Гайка М16x1,5-6G – 2526	УЭС-7-0300100	1
	35		Шайба 4 65Г – 6402	УЭС-7-0300100	2
	36		Шайба 16 65Г – 6402	УЭС-7-0300100	1
	37		Шайба С.4.01 – 11371	УЭС-7-0300100	4
	38		Шайба С.6.01 – 11371	УЭС-7-0300100	6
	39		Кольцо В28 – 13940	УЭС-7-0300100	1
	40		Проволока 1,6-0-4 – 3282 (L=0,3) м	УЭС-7-0300100	1
	41		Колодка гнездовая 602606	УЭС-7-0300100	1
	42		Лампа контрольная 2212.3803-07	УЭС-7-0300100	2
	43		Переключатель 5102.3709	УЭС-7-0300100	1
	44		Крышка 80-3401082	УЭС-7-0300100	1

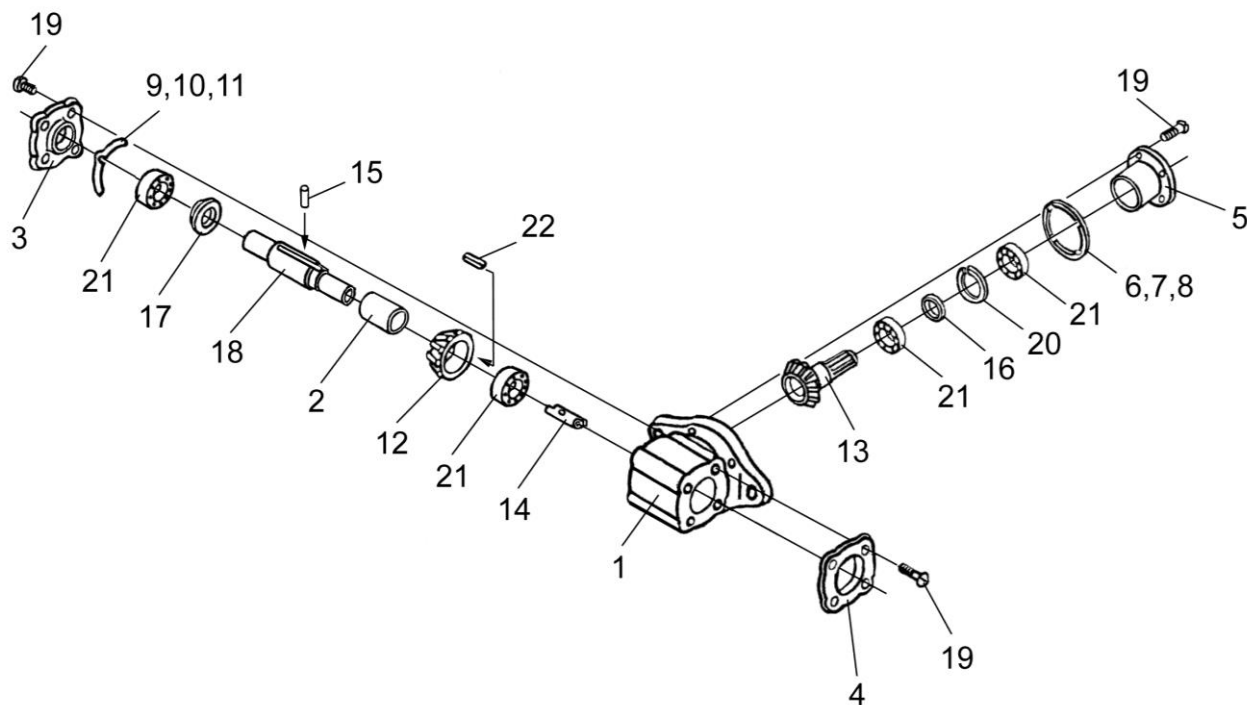


Рисунок 104 – Редуктор УЭС 0300110

## УЭС-6-0000000 КДС

№ рис	№ поз	Обозначение	Наименование	Куда входит	
				Обозначение	Кол. на 1 сб. ед.
<b>РЕДУКТОР УЭС 0300110 (рисунок 104)</b>					
<b>104</b>	1-22	УЭС 0300110	Редуктор	УЭС-7-0300100	1
	2,12,14, 15,17,18,21, 22	УЭС 0300120	Вал	УЭС 0300110	1
	5,13,16,20,21	УЭС 0300190	Стакан	УЭС 0300110	1
	1	УЭС 0300043	Корпус	УЭС 0300110	1
	2	УЭС 0300052	Втулка	УЭС 0300120	1
	3	УЭС 0300101	Крышка	УЭС 0300110	1
	4	УЭС 0300102	Крышка	УЭС 0300110	1
	5	УЭС 0300103	Стакан	УЭС 0300190	1
	6	УЭС 0300516	Прокладка	УЭС 0300110	4 наиб. кол.
	7	УЭС 0300516-01	Прокладка	УЭС 0300110	3 наиб. кол.
8	УЭС 0300516-02	Прокладка	УЭС 0300110	2 наиб. кол.	
9	УЭС 0300517	Прокладка	УЭС 0300110	3 наиб. кол.	
10	УЭС 0300517-01	Прокладка	УЭС 0300110	3 наиб. кол.	

## УЭС-6-0000000 КДС

№ рис	№ поз	Обозначение	Наименование	Куда входит	
				Обозначение	Кол. на 1 сб. ед.
104	11	УЭС 0300517-02	Прокладка	УЭС 0300110	2 наиб. кол.
	12	УЭС 0300628	Шестерня	УЭС 0300120	1
	13	УЭС 0300629	Шестерня ведомая	УЭС 0300190	1
	14	УЭС 0300644	Хвостовик вала	УЭС 0300120	1
	15	УЭС 0300645	Штифт	УЭС 0300120	1
	16	УЭС 0300678	Втулка	УЭС 0300190	1
	17	УЭС 0300819	Втулка	УЭС 0300120	1
	18	УЭС 0300829	Вал промежуточный	УЭС 0300120	1
	19		Винт В2.М8-6x16 – 17475	УЭС 0300110	12
	20		Кольцо В62 – 13934	УЭС 0300190	2
	21		Подшипник 180206 – 8882	УЭС 0300120 УЭС 0300190	2 2
	22		Шпонка 8x7x20 – 23360	УЭС 0300120	2

УЭС-6-0000000 ҚДС

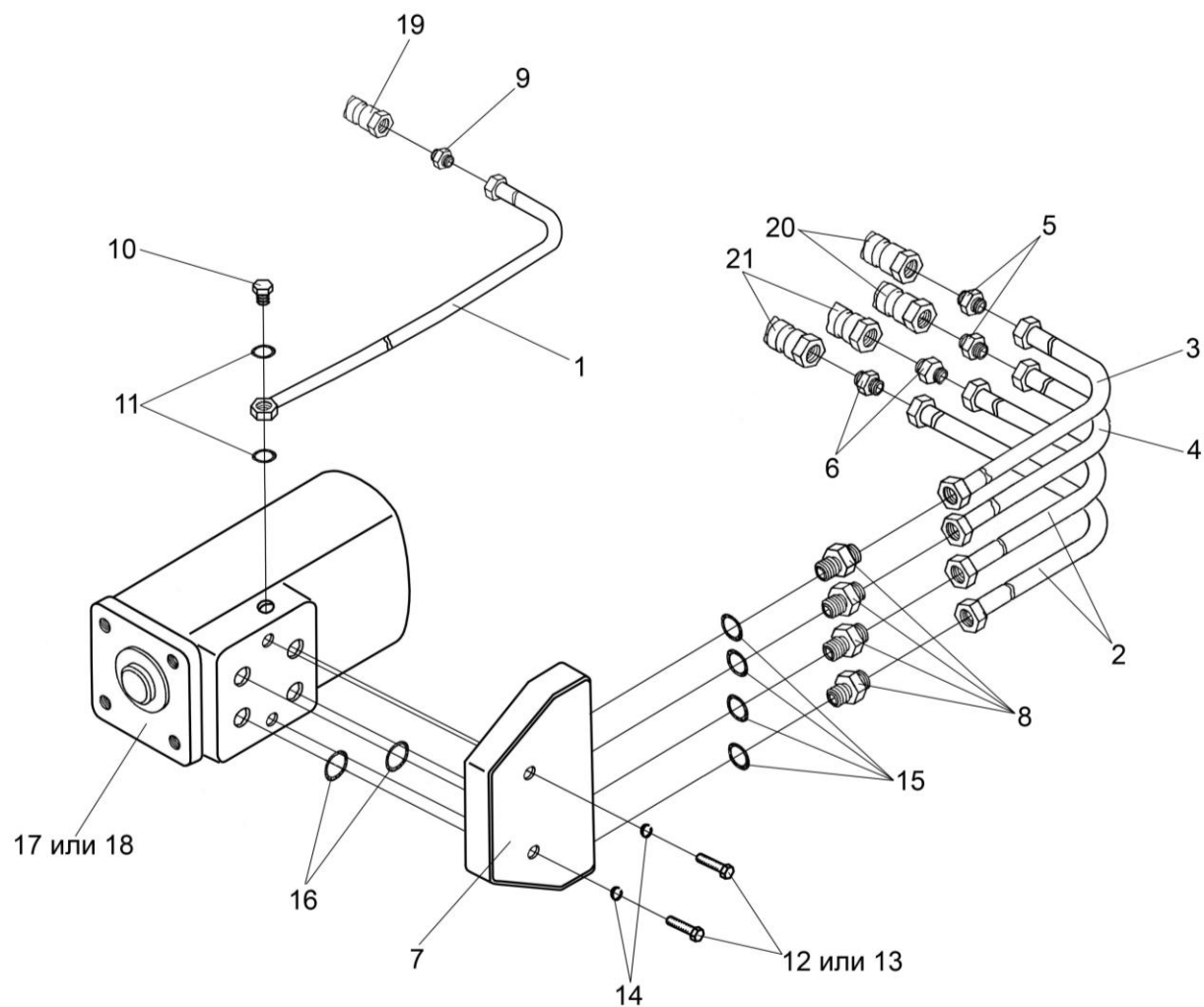


Рисунок 105 – Насос-дозатор УЭС-7-0603200 и УЭС-7-0603200-01



## УЭС-6-0000000 КДС

№ рис	№ поз	Обозначение	Наименование	Куда входит	
				Обозначение	Кол. на 1 сб. ед.
<b>НАСОС-ДОЗАТОР УЭС-7-0603200 и УЭС-7-0603200-01 (рисунок 105)</b>					
<b>105</b>	1-12, 14-17,19-21	УЭС-7-0603200	Насос-дозатор	УЭС-7-0300100	1
	1-11, 13-16,18-21	УЭС-7-0603200-01	Насос-дозатор	УЭС-7-0300100	1
	8,15	ГШМ 6018240-03	Штуцер	УЭС-7-0603200	4
				УЭС-7-0603200-01	4
	1	УЭС-7-0603220	Трубопровод	УЭС-7-0603200	1
				УЭС-7-0603200-01	1
	2	УЭС 0602360	Трубопровод	УЭС-7-0603200	2
				УЭС-7-0603200-01	2
	3	УЭС 0602380	Трубопровод	УЭС-7-0603200	1
				УЭС-7-0603200-01	1
	4	УЭС 0602380-03	Трубопровод	УЭС-7-0603200	1
				УЭС-7-0603200-01	1
	5	УЭС 0602624	Штуцер	УЭС-7-0603200	2
				УЭС-7-0603200-01	2
	6	УЭС 0602624-01	Штуцер	УЭС-7-0603200	2
УЭС-7-0603200-01				2	
7	УЭС 0603661	Плита	УЭС-7-0603200	1	
			УЭС-7-0603200-01	1	
8	ГШМ 06018624-03	Штуцер	ГШМ 6018240-03	1	
9	КЗР 1580603	Штуцер	УЭС-7-0603200 УЭС-7-0603200-01	1 1	

## УЭС-6-0000000 КДС

№ рис	№ поз	Обозначение	Наименование	Куда входит	
				Обозначение	Кол. на 1 сб. ед.
105	10	КЗР 1580606-01	Болт поворотного угольника	УЭС-7-0603200	1
				УЭС-7-0603200-01	1
	11	КИС 0118008Б	Кольцо	УЭС-7-0603200	3
				УЭС-7-0603200-01	3
	12		Винт М10х1-6ех40 – 11738	УЭС-7-0603200	2
	13		Винт М10-6ех40 – 11738	УЭС-7-0603200-01	2
	14		Шайба 10Т 65Г – 6402	УЭС-7-0603200	2
				УЭС-7-0603200-01	
	15		Кольцо КВМ18	ГШМ 6018240-03	1
	16		Кольцо уплотнительное 23,47х2,62 70 NBR	УЭС-7-0603200	4
				УЭС-7-0603200-01	4
	17		Насос-дозатор OSPD 80/240 LS (11113171)	УЭС-7-0603200	1
	18		Насос-дозатор LAGZ 240/100-21/LD 200-140-M01	УЭС-7-0603200-01	1
	19		Рукав высокого давления РВД6-1SN-M16х1,5-60 <sup>0</sup> -1120	УЭС-7-0603200	1
				УЭС-7-0603200-01	1
	20		Рукав высокого давления РВД8-2SN-M16х1,5-60 <sup>0</sup> -1120	УЭС-7-0603200	2
				УЭС-7-0603200-01	2
	21		Рукав высокого давления РВД12-2SN-M20х1,5-60 <sup>0</sup> -1150	УЭС-7-0603200	2
				УЭС-7-0603200-01	2

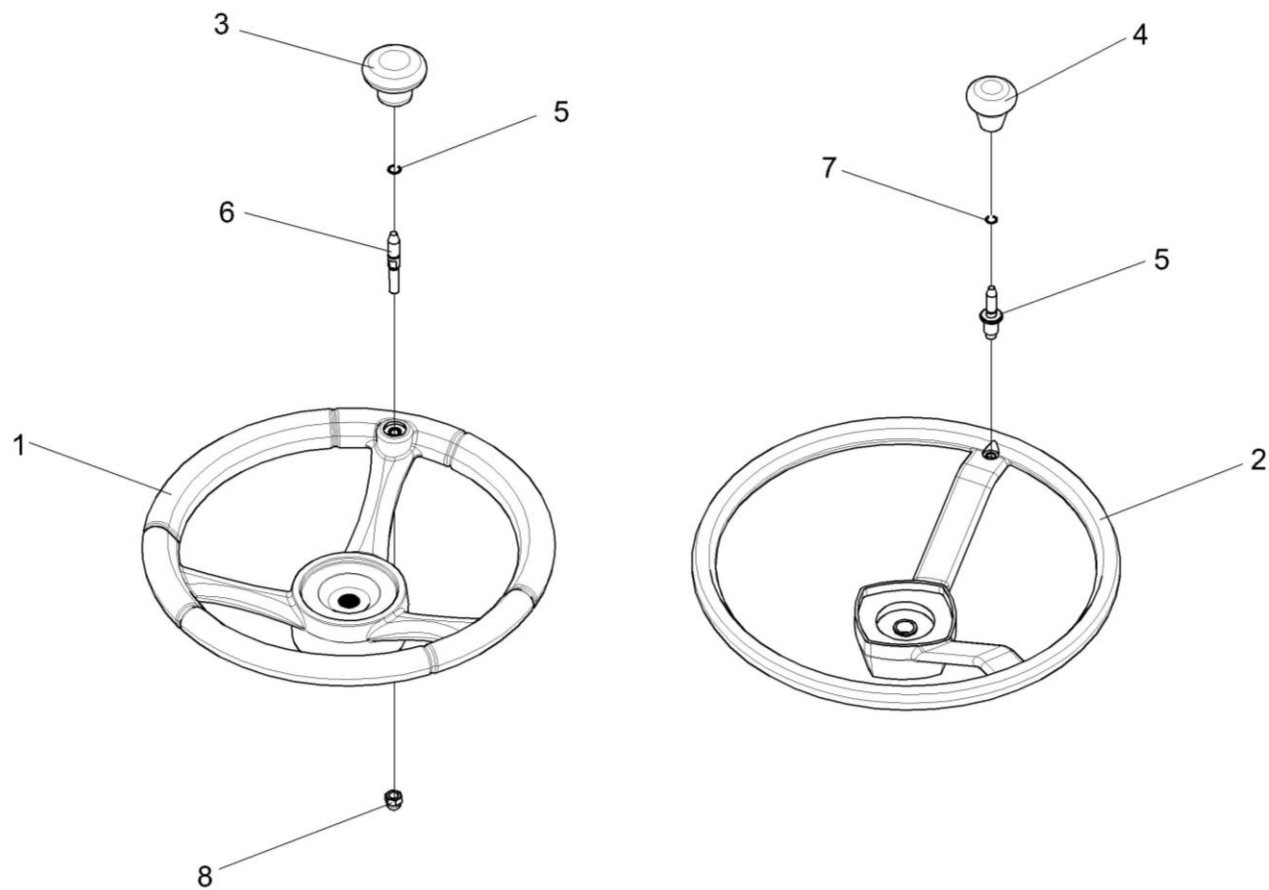


Рисунок 106 – Установка колеса рулевого КЗК-12-0122300 или УЭС 0302560

## УЭС-6-0000000 КДС

№ рис	№ поз	Обозначение	Наименование	Куда входит	
				Обозначение	Кол. на 1 сб. ед.
<b>УСТАНОВКА КОЛЕСА РУЛЕВОГО КЗК-12-0122300 ИЛИ УЭС 0302560 (рисунок 106)</b>					
<b>106</b>	1,3,5,6,8	КЗК-12-0122300	Колесо рулевое	УЭС-7-0300100	1
	2,4,5,7	УЭС 0302560	Колесо рулевое	УЭС-7-0300100	1
	1	КЗК-12-0122310	Колесо рулевое	КЗК-12-0122300	1
	2	УЭС 0302570	Колесо рулевое	УЭС 0302560	1
	3	КЗК-12-0122350	Рукоятка	КЗК-12-0122300	1
	4	УЭС 0300980 или УЭС 0300056	Ручка	УЭС 0302560	1
	5	УЭС 0302652	Кольцо	КЗК-12-0122300 УЭС 0302560	1 1
	6	КЗК-12-0119652	Ось	КЗК-12-0122300	1
7	УЭС 0302626	Ось	УЭС 0302560	1	
8		Гайка М8-6G – 11860	КЗК-12-0122300	1	

УЭС-6-0000000 КДС

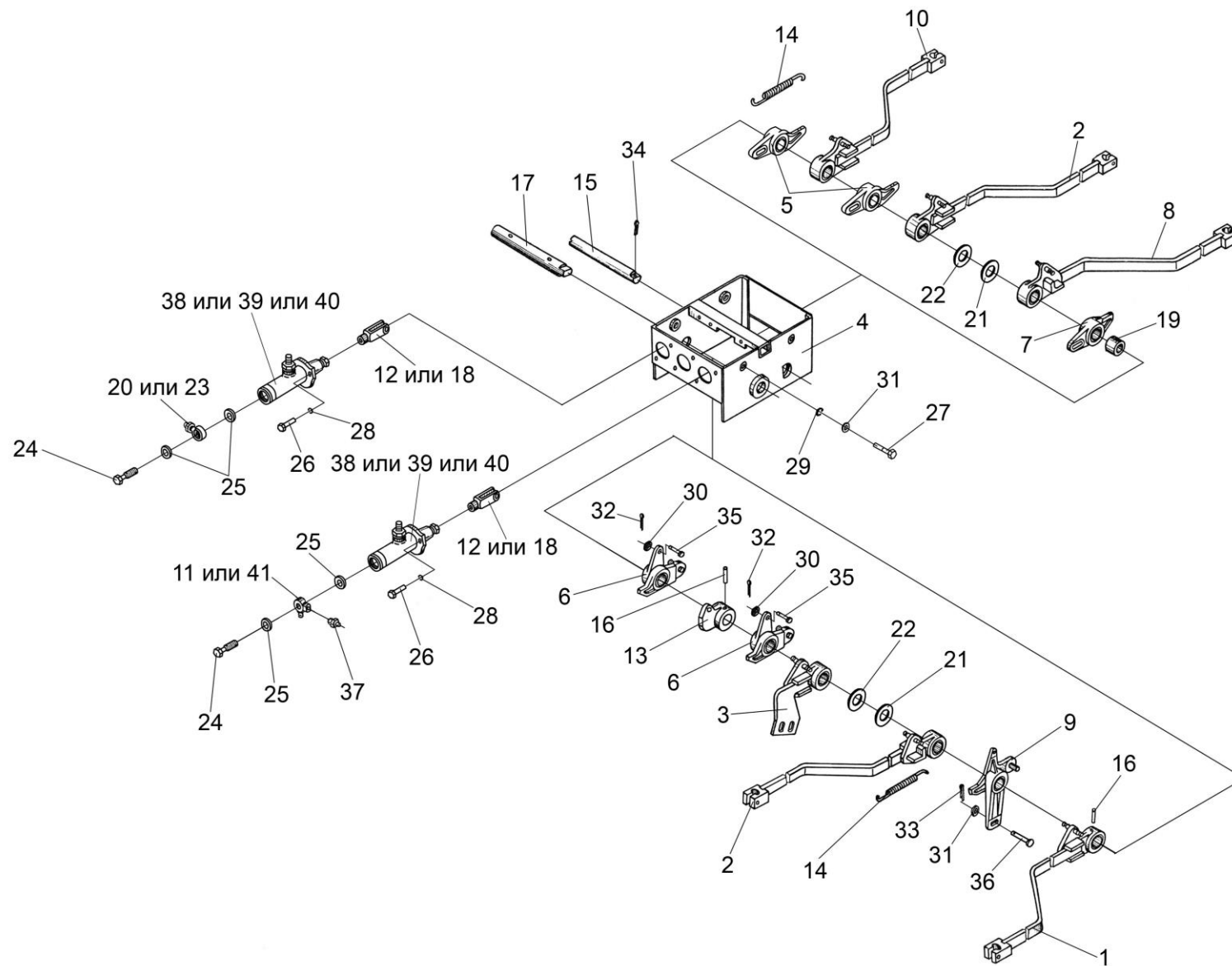


Рисунок 107 – Привод УЭС-7-0300610

## УЭС-6-0000000 КДС

№ рис	№ поз	Обозначение	Наименование	Куда входит	
				Обозначение	Кол. на 1 сб. ед.
<b>ПРИВОД УЭС-7-0300610 (рисунок 107)</b>					
<b>107</b>	1-41	УЭС-7-0300610	Привод	УЭС-6-0300000	1
	12,18,38-40	УЭС 0302300	Главный цилиндр	УЭС-7-0300610	3
	1-10,13-17, 19,21,22,34	УЭС-7-0300140	Привод	УЭС-7-0300610	1
	1	УЭС-7-0300170	Рычаг	УЭС-7-0300140	1
	2	УЭС-7-0300200	Рычаг	УЭС-7-0300140	1
	3	УЭС-7-0300210	Рычаг	УЭС-7-0300140	2
	4	УЭС-7-0300220	Кронштейн	УЭС-7-0300140	1
	5	УЭС 0300360А	Рычаг	УЭС-7-0300140	2
	6	УЭС 0300370А	Рычаг	УЭС-7-0300140	2
	7	УЭС 0300380А	Рычаг	УЭС-7-0300140	1
	8	УЭС 0300640А	Рычаг	УЭС-7-0300140	1
	9	УЭС 0300660А	Рычаг	УЭС-7-0300140	1
	10	УЭС 0300670А	Рычаг	УЭС-7-0300140	1
	11	УЭС 0302450	Угольник	УЭС-7-0300610	1
12	УЭС 0300326	Вилка	УЭС 0302300	1	
13	УЭС 0300332А	Рычаг	УЭС-7-0300140	1	
14	УЭС 0300609А	Пружина	УЭС-7-0300140	6	

## УЭС-6-0000000 КДС

№ рис	№ поз	Обозначение	Наименование	Куда входит	
				Обозначение	Кол. на 1 сб. ед.
107	15	УЭС 0300612	Ось	УЭС-7-0300140	1
	16	УЭС 0300663	Штифт	УЭС-7-0300140	2
	17	УЭС 0300664	Вал	УЭС-7-0300140	1
	18	УЭС 0300684	Вилка	УЭС 0302300	1
	19	УЭС 0300828	Втулка	УЭС-7-0300140	1
	20	УЭС 0302612	Угольник	УЭС-7-0300610	2
	21	КИЛ 0106482	Шайба	УЭС-7-0300140	5
	22	КИС 0105438	Шайба специальная	УЭС-7-0300140	3
	23	РСМ-10.04.14.307	Угольник	УЭС-7-0300610	2
	24	54-60303	Болт	УЭС-7-0300610	3
	25	75Ш-00005	Прокладка	УЭС-7-0300610	6
	26		Болт М8-6ех25 – 7796	УЭС-7-0300610	6
	27		Болт М10-6ех20 – 7796	УЭС-6-0300000	4
	28		Шайба 8Т 65Г – 6402	УЭС-7-0300610	6
	29		Шайба 10 65Г – 6402	УЭС-6-0300000	14
	30		Шайба С.8.01 – 11371	УЭС-7-0300610	3
	31		Шайба С.10.01 – 11371	УЭС-6-0300000	12
	32		Шплинт 2х18 – 397	УЭС-7-0300610	3

## УЭС-6-0000000 КДС

№ рис	№ поз	Обозначение	Наименование	Куда входит	
				Обозначение	Кол. на 1 сб. ед.
107	33		Шплинт 3,2x20 – 397	УЭС-6-0300000	2
	34		Шплинт 5x32 – 397	УЭС-7-0300140	1
	35		Ось 6-8b12x30 – 9650	УЭС-7-0300610	3
	36		Ось 6-10b12x36 – 9650	УЭС-6-0300000	2
	37		Выключатель света «стоп» гидравлический ВК 12Б-Э	УЭС-7-0300610	1
	38		Главный тормозной цилиндр РСМ-10.04.14.150	УЭС 0302300	1
	39		Главный цилиндр ЕДЦГ 073.000-03	УЭС 0302300	1
	40		Цилиндр главный привода тормозов Т 22 160	УЭС 0302300	1
	41		Угольник 54-30166	УЭС-7-0300610	1



УЭС-6-0000000 ҚДС

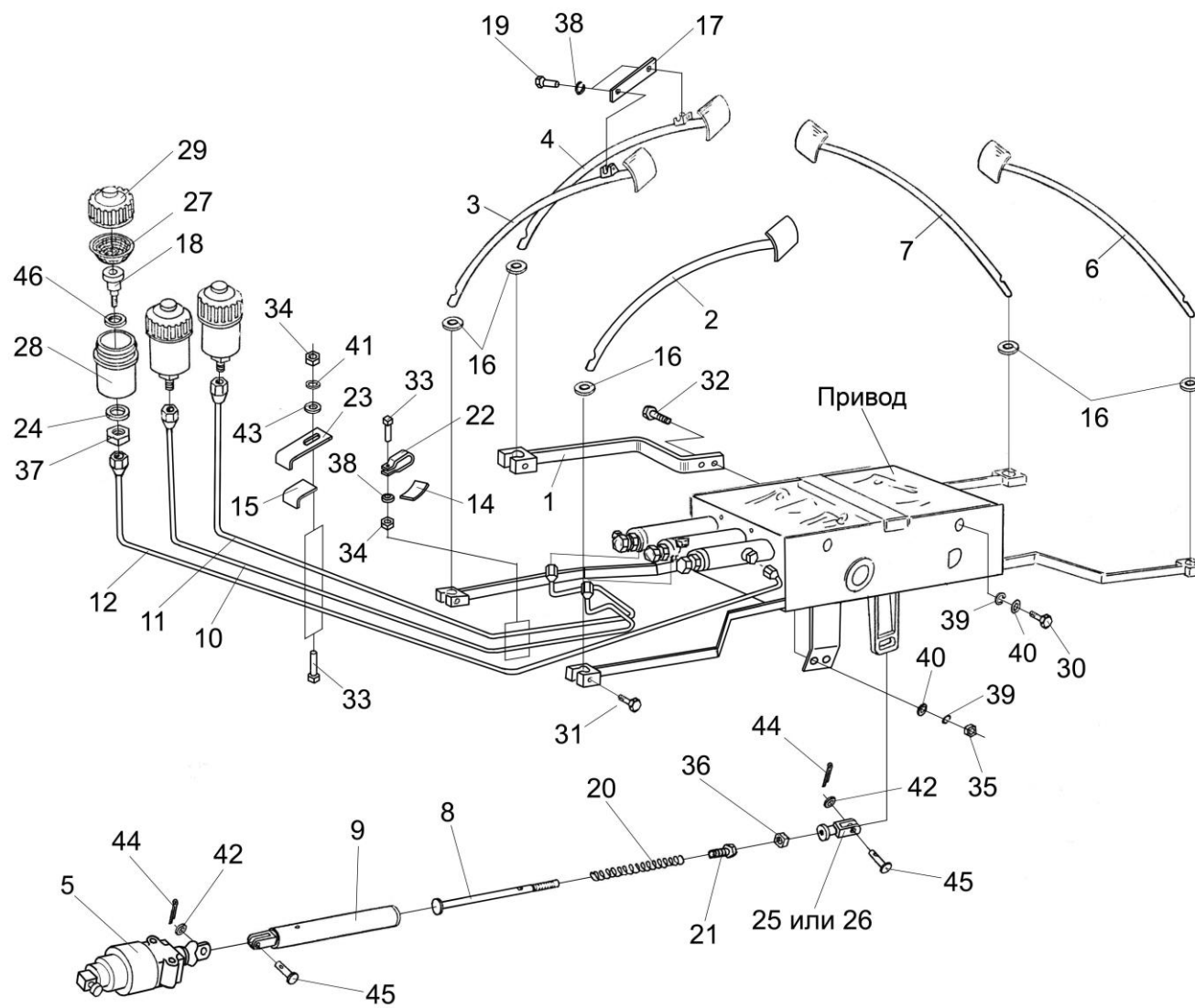


Рисунок 108 – Тормоза

## УЭС-6-0000000 КДС

№ рис	№ поз	Обозначение	Наименование	Куда входит	
				Обозначение	Кол. на 1 сб. ед.
<b>ТОРМОЗА (рисунок 108)</b>					
<b>108</b>	8,9,20, 21,25,26,36	УЭС 0302100-01	Тяга	УЭС-6-0300000	1
	1	УЭС-7-0300190	Рычаг	УЭС-6-0300000	1
	2	УЭС-7-0300230	Рычаг	УЭС-6-0300000	1
	3	УЭС-7-0300240	Рычаг	УЭС-6-0300000	1
	4	УЭС-7-0300250	Рычаг	УЭС-6-0300000	1
	5	УЭС-7-0800470	Кран тормозной	УЭС-6-0300000	1
	6	УЭС 0302020-01	Рычаг	УЭС-6-0300000	2
	7	УЭС 0302040-01	Рычаг	УЭС-6-0300000	2
	8	УЭС 0302050	Тяга	УЭС 0302100-01	1
	9	УЭС 0302110	Корпус	УЭС 0302100-01	1
	10	УЭС 0302160	Трубопровод	УЭС-6-0300000	1
	11	УЭС 0302170	Трубопровод	УЭС-6-0300000	1
	12	УЭС 0302180	Трубопровод	УЭС-6-0300000	1
	14	УЭС 0300049	Прокладка	УЭС-6-0300000	1
	15	УЭС 0300049-01	Прокладка	УЭС-6-0300000	1
	16	УЭС 0300088	Шайба	УЭС-6-0300000	6
	17	УЭС 0300526-01	Пластина	УЭС-6-0300000	2

## УЭС-6-0000000 КДС

№ рис	№ поз	Обозначение	Наименование	Куда входит	
				Обозначение	Кол. на 1 сб. ед.
108	18	УЭС 0300639	Штуцер бачка	УЭС-6-0300000	3
	19	УЭС 0300641	Винт	УЭС-6-0300000	2
	20	УЭС 0300667А	Пружина	УЭС 0302100-01	1
	21	УЭС 0300668	Болт	УЭС 0302100-01	1
	22	УЭС 0302405	Скоба	УЭС-6-0300000	1
	23	УЭС 0302406	Прижим	УЭС-6-0300000	1
	24	УЭС 0302413	Шайба	УЭС-6-0300000	3
	25	КИЛ 0119652-02	Вилка	УЭС 0302100-01	1
	26	КИС 0119318Б-04	Вилка	УЭС 0302100-01	1
	27	403-3505119	Отражатель крышки бачка главного цилиндра тормоза	УЭС-6-0300000	3
	28	54-00104	Корпус бачка главного цилиндра тормоза	УЭС-6-0300000	3
	29	54-00135	Крышка бачка	УЭС-6-0300000	3
	30		Болт М10-6ех20 – 7796	УЭС-6-0300000	4
	31		Болт М10-6ех30 – 7796	УЭС-6-0300000	8
	32		Болт М10-6ех40 – 7796	УЭС-6-0300000	2
	33		Болт М8-6ех20 – 7802	УЭС-6-0300000	2
34		Гайка М8-6G – 5915	УЭС-6-0300000	9	

## УЭС-6-0000000 КДС

№ рис	№ поз	Обозначение	Наименование	Куда входит	
				Обозначение	Кол. на 1 сб. ед.
108	35		Гайка М10-6G – 5915	УЭС-6-0300000	6
	36		Гайка М10-6G – 5915	УЭС 0302100-01	1
	37		Гайка М20х1,5-6Н – 5915	УЭС-6-0300000	3
	38		Шайба 8Т 65Г – 6402	УЭС-6-0300000	14
	39		Шайба 10Т 65Г – 6402	УЭС-6-0300000	14
	40		Шайба А.10.01 – 6958	УЭС-6-0300000	2
	41		Шайба С.8.01 – 11371	УЭС-6-0300000	17
	42		Шайба С.10.01 – 11371	УЭС-6-0300000	12
	43		Шайба С.12.01 – 11371	УЭС-6-0300000	7
	44		Шплинт 3,2х20 – 397	УЭС-6-0300000	2
	45		Ось 6-10b12х36 – 9650	УЭС-6-0300000	2
	46		Кольцо 024-028-25-2-2 – 18829/9833	УЭС-6-0300000	3

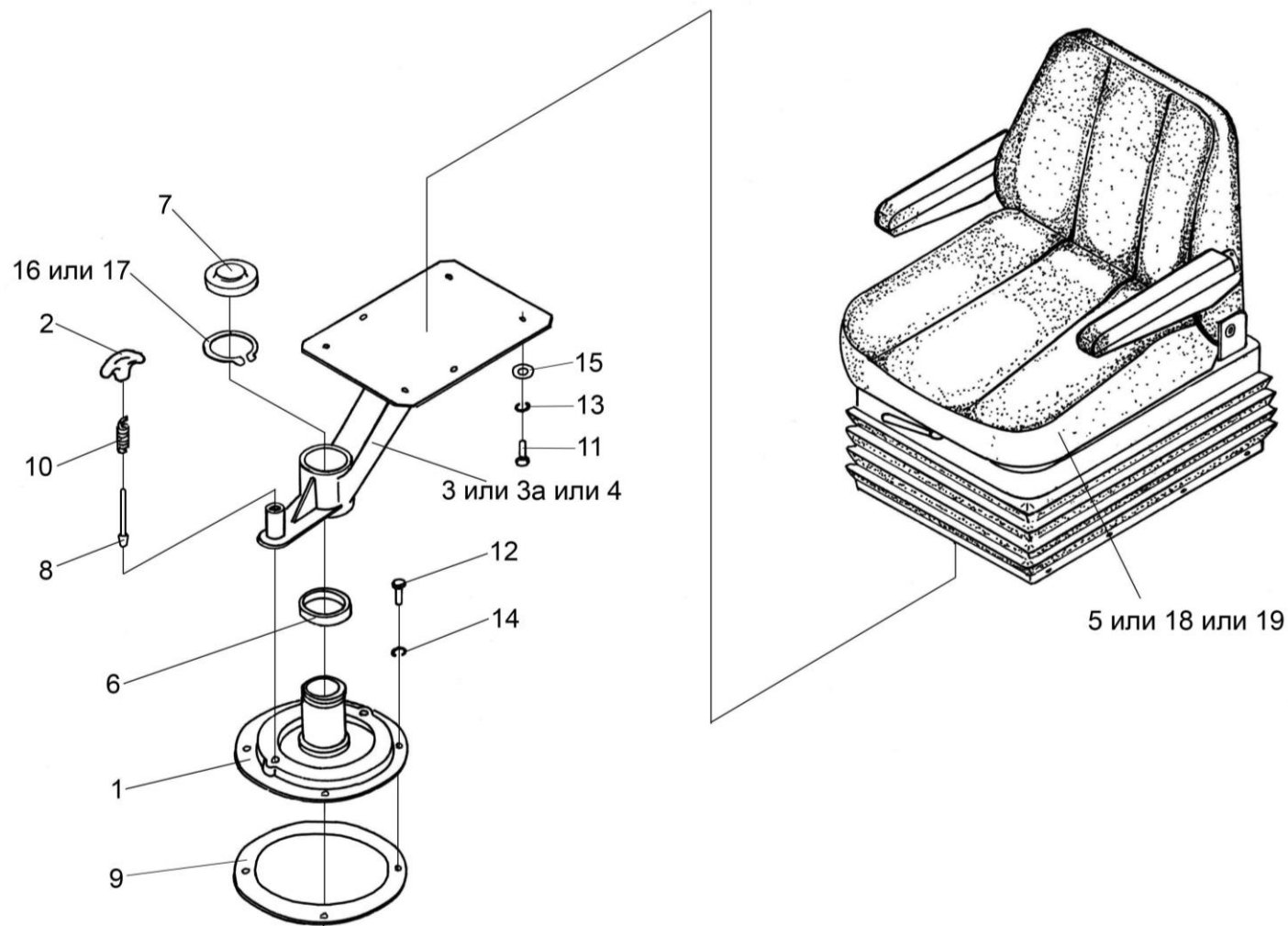


Рисунок 109 – Установка сиденья

## УЭС-6-0000000 КДС

№ рис	№ поз	Обозначение	Наименование	Куда входит	
				Обозначение	Кол. на 1 сб. ед.
<b>УСТАНОВКА СИДЕНЬЯ (рисунок 109)</b>					
<b>109</b>	1-3,6-10,16,17	УЭС 0304050	Кронштейн	УЭС-6-0300000	1
	1,2,3а, 6-10,16,17	УЭС 0304050-02	Кронштейн	УЭС-6-0300000	
	1,2,4, 6-10,16,17	УЭС 0304050-04	Кронштейн	УЭС-6-0300000	1
	1	УЭС 0300090	Опора	УЭС 0304050 УЭС 0304050-02 УЭС 0304050-04	1 1 1
	2	УЭС 0302310	Ручка	УЭС 0304050 УЭС 0304050-02 УЭС 0304050-04	1 1 1
	3	УЭС 0304060	Кронштейн	УЭС 0304050	1
	3а	УЭС 0304060-02	Кронштейн	УЭС 0304050-02	1
	4	УЭС 0304060-04	Кронштейн	УЭС 0304050-04	1
	5	80В-6800000-02	Сиденье	УЭС-6-0300000	1
	6	УЭС 0300009	Шайба	УЭС 0304050 УЭС 0304050-02 УЭС 0304050-04	1 1 1
	7	УЭС 0300042	Крышка	УЭС 0304050 УЭС 0304050-02 УЭС 0304050-04	1 1 1

## УЭС-6-0000000 КДС

№ рис	№ поз	Обозначение	Наименование	Куда входит	
				Обозначение	Кол. на 1 сб. ед.
109	8	УЭС 0300605	Фиксатор	УЭС 0304050	1
				УЭС 0304050-02	1
				УЭС 0304050-04	1
	9	УЭС 0302027	Прокладка	УЭС 0304050	1
				УЭС 0304050-02	1
				УЭС 0304050-04	1
10	54-60583		Пружина	УЭС 0304050	1
				УЭС 0304050-02	1
				УЭС 0304050-04	1
11			Болт М8-6х25 – 7796	УЭС-6-0300000	11
12			Болт М12-6х30 – 7796	УЭС-6-0300000	4
13			Шайба 8Т 65Г – 6402	УЭС-6-0300000	14
14			Шайба 12Т 65Г – 6402	УЭС-6-0300000	8
15			Шайба С.8.01 – 11371	УЭС-6-0300000	17
16			Кольцо В60 - 13940	УЭС 0304050	1
				УЭС 0304050-02	1
				УЭС 0304050-04	1
17			Кольцо В60 - 13942	УЭС 0304050	1
				УЭС 0304050-02	1
				УЭС 0304050-04	1
18			Сиденье 80-6800010-01	УЭС-6-0300000	1
19			Сиденье ТВС 103АВ.04	УЭС-6-0300000	1

УЭС-6-0000000 ҚДС

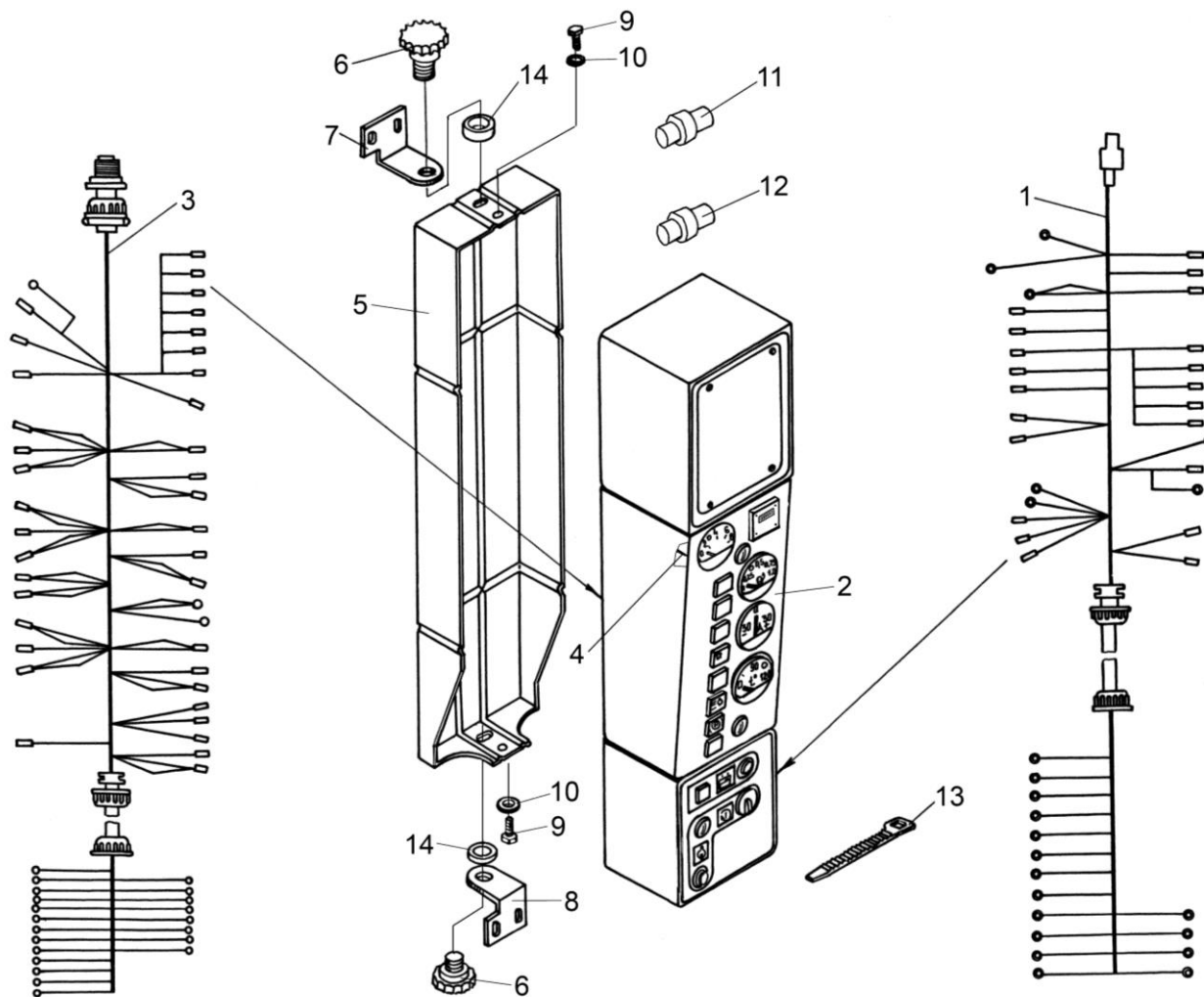


Рисунок 110 – Пульт контроля УЭС-6-0300300



## УЭС-6-0000000 КДС

№ рис	№ поз	Обозначение	Наименование	Куда входит	
				Обозначение	Кол. на 1 сб. ед.
<b>ПУЛЬТ КОНТРОЛЯ УЭС-6-0300300 (рисунок 110)</b>					
<b>110</b>	1-14	УЭС-6-0300300	Пульт контроля	УЭС-6-0000000	1
	1-4,11-13	УЭС-6-0700130	Электрооборудование щитка приборов	УЭС-6-0300300	1
	1	УЭС-6-0700090	Жгут блока запуска	УЭС-6-0700130	1
	2	УЭС-6-0700120	Щиток приборов	УЭС-6-0700130	1
	3	УЭС-7-0700110А	Жгут приборов	УЭС-6-0700130	1
	4	УЭС-7-0700740	Провод	УЭС-6-0700130	1
	5	УЭС 0300330	Корпус	УЭС-6-0300300	1
	6	УЭС 0300340	Ручка	УЭС-6-0300300	2
	7	УЭС 0300442	Кронштейн	УЭС-6-0300300	1
	8	УЭС 0300442-01	Кронштейн	УЭС-6-0300300	1
	9		Болт М6-6х12 – 7798	УЭС-6-0300300	2
	10		Шайба С 6.01 – 6958	УЭС-6-0300300	2
	11		Колодка гнездовая 602601	УЭС-6-0700130	1
	12		Колодка гнездовая 602608	УЭС-6-0700130	1
13		Лента стяжная зубчатая	УЭС-6-0700130	1	
14		Шайба изолирующая 70-1601092	УЭС-6-0300300	2	

УЭС-6-0000000 КДС

Вид сзади

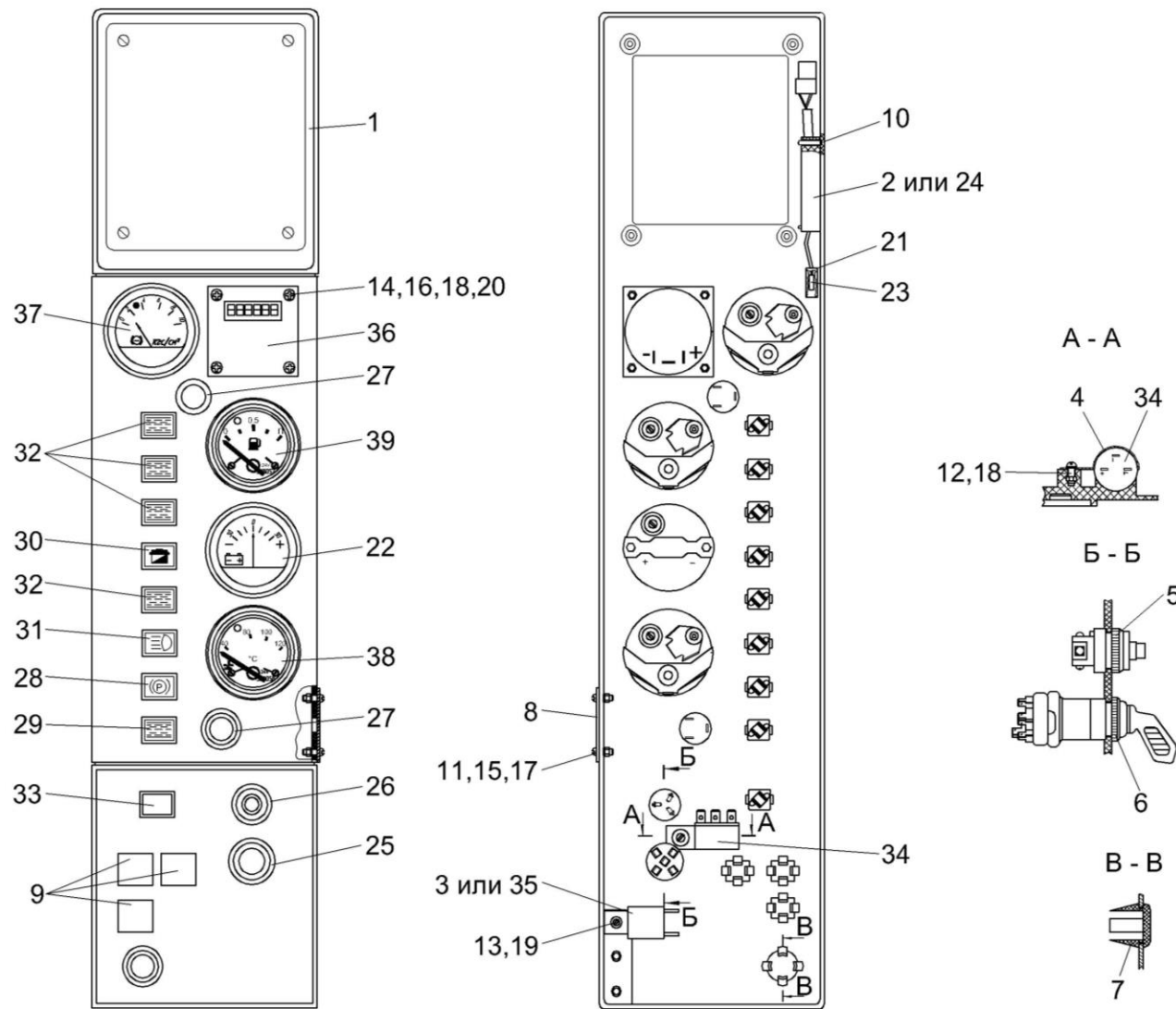


Рисунок 111 – Щиток приборов УЭС-6-0700120

## УЭС-6-0000000 КДС

№ рис	№ поз	Обозначение	Наименование	Куда входит	
				Обозначение	Кол. на 1 сб. ед.
<b>ЩИТОК ПРИБОРОВ УЭС-6-0700120 (рисунок 111)</b>					
111	1-39	УЭС-6-0700120	Щиток приборов	УЭС-6-0700130	1
	1	УЭС-7-0300350	Кожух	УЭС-6-0700120	1
	2	ГПТ 432.00.00	Блок диодов БД-1	УЭС-6-0700120	1
	3	УЭС 0720010	Сигнализатор	УЭС-6-0700120	1
	4	УЭС 0301427	Скоба	УЭС-6-0700120	1
	5	УЭС 0300653	Гайка	УЭС-6-0700120	1
	6	УЭС 0300653-01	Гайка	УЭС-6-0700120	1
	7	УЭС-4-0300002	Заглушка	УЭС-6-0700120	1
	8	УЭС-6-0700431	Заглушка	УЭС-6-0700120	1
	9	УЭС-7-0300001	Заглушка	УЭС-6-0700120	3
	10		Винт 2-4x20.01 – 10619	УЭС-6-0700120	2
	11		Винт В.М3-6ex12 – 17473	УЭС-6-0700120	4
	12		Винт 4,2X13	УЭС-6-0700120	1
	13		Винт В.М6-6ex12 – 17473	УЭС-6-0700120	1
	14		Винт В2.М4-6ex35 – 17475	УЭС-6-0700120	4
	15		Гайка М3-6G – 5927	УЭС-6-0700120	4
16		Гайка М4-6G – 5927	УЭС-6-0700120	4	

## УЭС-6-0000000 КДС

№ рис	№ поз	Обозначение	Наименование	Куда входит	
				Обозначение	Кол. на 1 сб. ед.
111	17		Шайба 3 65Г – 6402	УЭС-6-0700120	4
	18		Шайба 4 65Г – 6402	УЭС-6-0700120	5
	19		Шайба 6Т 65Г – 6402	УЭС-6-0700120	1
	20		Шайба 4.01 – 9649	УЭС-6-0700120	4
	21		Колодка штыревая 502601	УЭС-6-0700120	1
	22		Указатель тока АП110Б	УЭС-6-0700120	1
	23		Штырь 103612	УЭС-6-0700120	1
	24		Блок диодов БД-1 14МО	УЭС-6-0700120	
	25		Выключатель стартера и приборов ВК353	УЭС-6-0700120	1
	26		Выключатель ВК24-3	УЭС-6-0700120	1
	27		Выключатель 2822.3710-01	УЭС-6-0700120	2
	28		Лампа контрольная 24.3803-05	УЭС-6-0700120	1
	29		Лампа контрольная 24.3803-20	УЭС-6-0700120	1
	30		Лампа контрольная 2212.3803-24	УЭС-6-0700120	1
	31		Лампа контрольная 24.3803-28	УЭС-6-0700120	1
	32		Лампа контрольная 24.3803-46	УЭС-6-0700120	5
	33		Лампа контрольная 24.3803-32	УЭС-6-0700120	1
34		Прерыватель контрольной лампы стояночного тормоза ПКЛ-1	УЭС-6-0700120	1	

## УЭС-6-0000000 КДС

№ рис	№ поз	Обозначение	Наименование	Куда входит	
				Обозначение	Кол. на 1 сб. ед.
111	35		Реле-сигнализатор 733.3747-10	УЭС-6-0700120	
	36		Счетчик времени наработки СВН-1-24	УЭС-6-0700120	1
	37		Указатель ЭИ8059М-2	УЭС-6-0700120	1
	38		Указатель ЭИ8058М	УЭС-6-0700120	1
	39		Указатель ЭИ8057М	УЭС-6-0700120	1

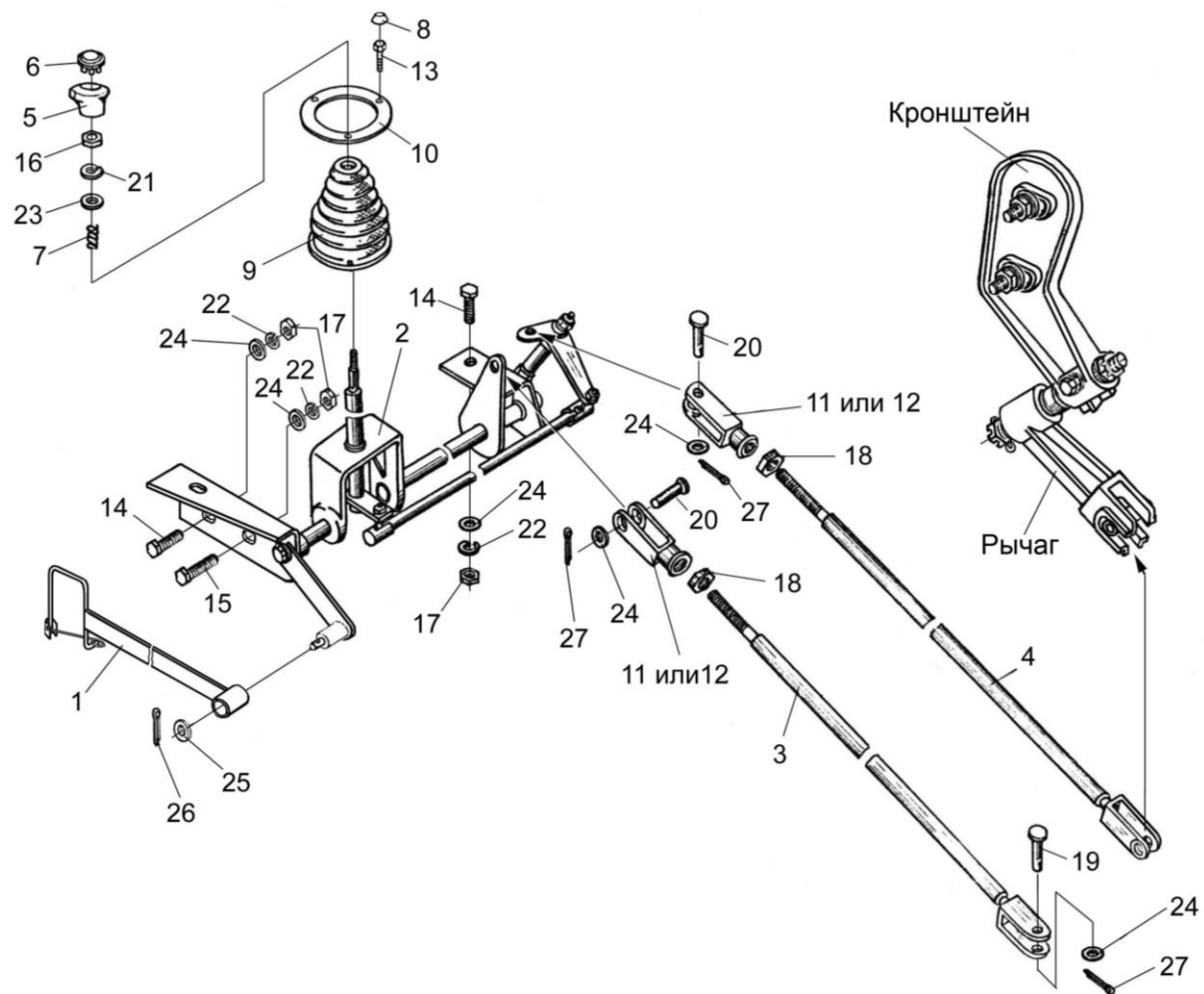


Рисунок 112 – Механизм переключения передач

## УЭС-6-0000000 КДС

№ рис	№ поз	Обозначение	Наименование	Куда входит	
				Обозначение	Кол. на 1 сб. ед.
<b>МЕХАНИЗМ ПЕРЕКЛЮЧЕНИЯ ПЕРЕДАЧ (рисунок 112)</b>					
112	4,11,12,18	УЭС-7-0300460	Тяга	УЭС-6-0000000	1
	3,11,12,18	УЭС-7-0300470	Тяга	УЭС-6-0000000	1
	1	УЭС-7-0104230А	Тяга	УЭС-6-0000000	1
	2	УЭС-7-0300290	Блок переключения	УЭС-6-0000000	1
	3	УЭС-7-0300480	Тяга	УЭС-7-0300470	1
	4	УЭС-7-0300490	Тяга	УЭС-7-0300460	1
	5	УЭС 0300250	Рукоятка	УЭС-6-0000000	1
	6	УЭС 0300017	Заглушка	УЭС-6-0000000	1
	7	УЭС 0300693	Пружина	УЭС-6-0000000	1
	8	А 30.04.017-01	Колпачок	УЭС-6-0000000	7
	9		Чехол РСМ-10.04.01.001Б	УЭС-6-0000000	1
	10	РСМ 10.04.01.401Б	Кольцо прижимное	УЭС-6-0000000	1
	11	КИС 0119318Б	Вилка	УЭС-7-0300460 УЭС-7-0300470	1 1
	12	КИС 0119652	Вилка	УЭС-7-0300460 УЭС-7-0300470	1 1
13		Болт М8-6х50 – 7796	УЭС-6-0000000	4	
14		Болт М10-6х30 – 7796	УЭС-6-0000000	4	

## УЭС-6-0000000 КДС

№ рис	№ поз	Обозначение	Наименование	Куда входит		
				Обозначение	Кол. на 1 сб. ед.	
112	15		Болт М10-6ех40 – 7796	УЭС-6-0000000	2	
	16		Гайка М6-6G – 5915	УЭС-6-0000000	45	
	17		Гайка М10-6G – 5915	УЭС-6-0000000	28	
	18			Гайка М12-6G – 5915	УЭС-7-0300460	1
					УЭС-7-0300470	1
	19		Ось 6-10b12x32 – 9650	УЭС-6-0000000	2	
	20		Ось 6-10b12x36 – 9650	УЭС-6-0000000	2	
	21		Шайба 6Т 65Г – 6402	УЭС-6-0000000	82	
	22		Шайба10Т 65Г – 6402	УЭС-6-0000000	31	
	23		Шайба 6.01 – 11371	УЭС-6-0000000	33	
	24		Шайба 10.01 – 11371	УЭС-6-0000000	50	
	25		Шайба 12.01 – 11371	УЭС-6-0000000	45	
	26		Шплинт 3,2x25 – 397	УЭС-6-0000000	3	
	27		Шплинт 3,2x32 – 397	УЭС-6-0000000	6	



УЭС-6-0000000 ҚДС

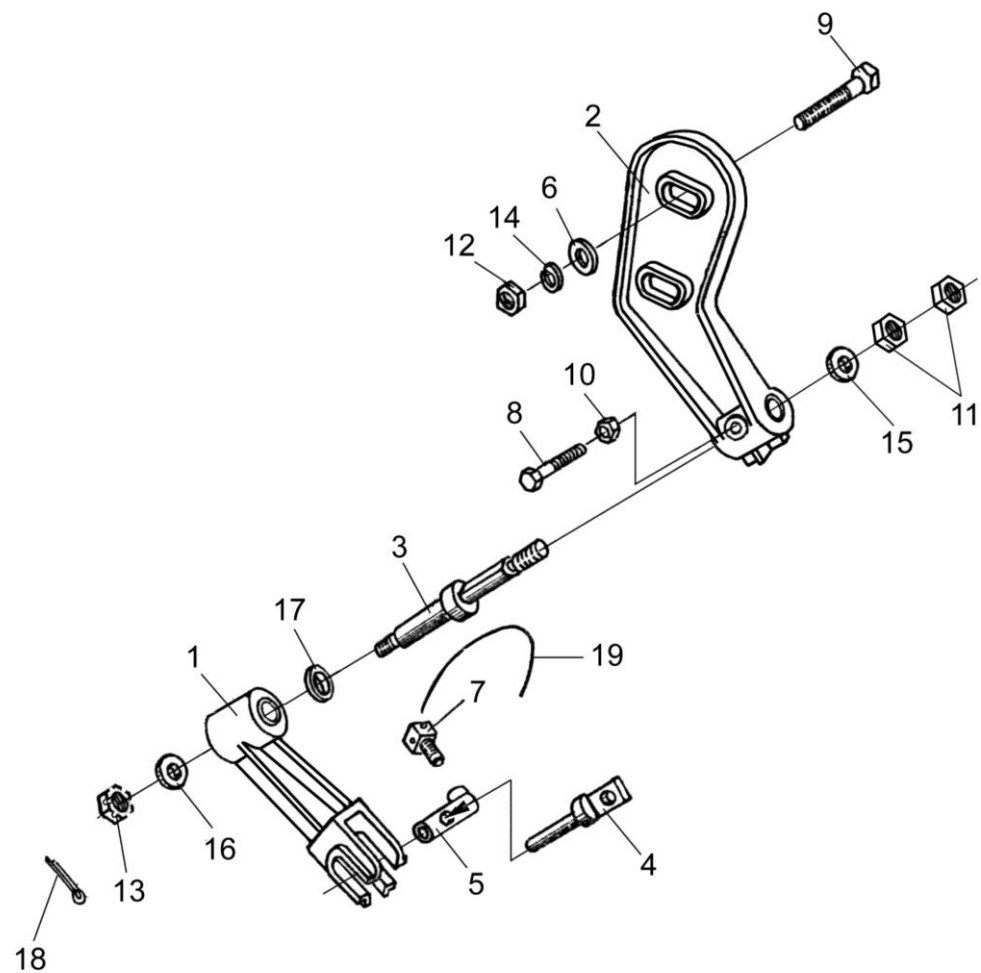


Рисунок 113 – Кронштейн УЭС 0300230-01 с рычагом УЭС 0300880-01 механизма переключения передач

## УЭС-6-0000000 КДС

№ рис	№ поз	Обозначение	Наименование	Куда входит	
				Обозначение	Кол. на 1 сб. ед.
<b>КРОНШТЕЙН УЭС 0300230 С РЫЧАГОМ УЭС 0300880 МЕХАНИЗМА ПЕРКЛЮЧЕНИЯ ПЕРЕДАЧ (рисунок 113)</b>					
<b>113</b>	2,3,8,10,11,15	УЭС 0300230-01	Кронштейн	УЭС-6-0000000	1
	4,5	УЭС 0300240	Поводок	УЭС-6-0000000	1
	1	УЭС 0300880-01	Рычаг	УЭС-6-0000000	1
	2	УЭС 0300206	Кронштейн	УЭС 0300230-01	1
	3	УЭС 0300646	Ось	УЭС 0300230-01	1
	4	УЭС 0300647	Штырь	УЭС 0300240	1
	5	УЭС 0300648	Втулка	УЭС 0300240	1
	6	УЭС 0108415	Шайба	УЭС-6-0000000	4
	7	3518020-46366	Болт штока	УЭС-6-0000000	1
	8		Болт М8-6gx25 – 7796	УЭС 0300230-01	1
	9		Болт М16-6ex110 – 7796	УЭС-6-0000000	2
	10		Гайка М8-6G – 2526	УЭС 0300230-01	1
	11		Гайка М12-6G – 2526	УЭС 0300230-01	2
	12		Гайка М16-6G – 5915	УЭС-6-0000000	2
	13		Гайка М12-6G – 5915	УЭС-6-0000000	18
14		Шайба 16 65Г – 6402	УЭС-6-0000000	6	
15		Шайба С 12.01 – 6958	УЭС 0300230-01	1	

## УЭС-6-0000000 ҚДС

№ рис	№ поз	Обозначение	Наименование	Куда входит	
				Обозначение	Кол. на 1 сб. ед.
113	16		Шайба С.12.01 – 11371	УЭС-6-0000000	45
	17		Шайба С.16.01 – 11371	УЭС-6-0000000	8
	18		Шплинт 3,2х32 – 397	УЭС-6-0000000	6
	19		Проволока 08-О-Ч – 3282 (0,17) м	УЭС-6-0000000	1

УЭС-6-0000000 ҚДС

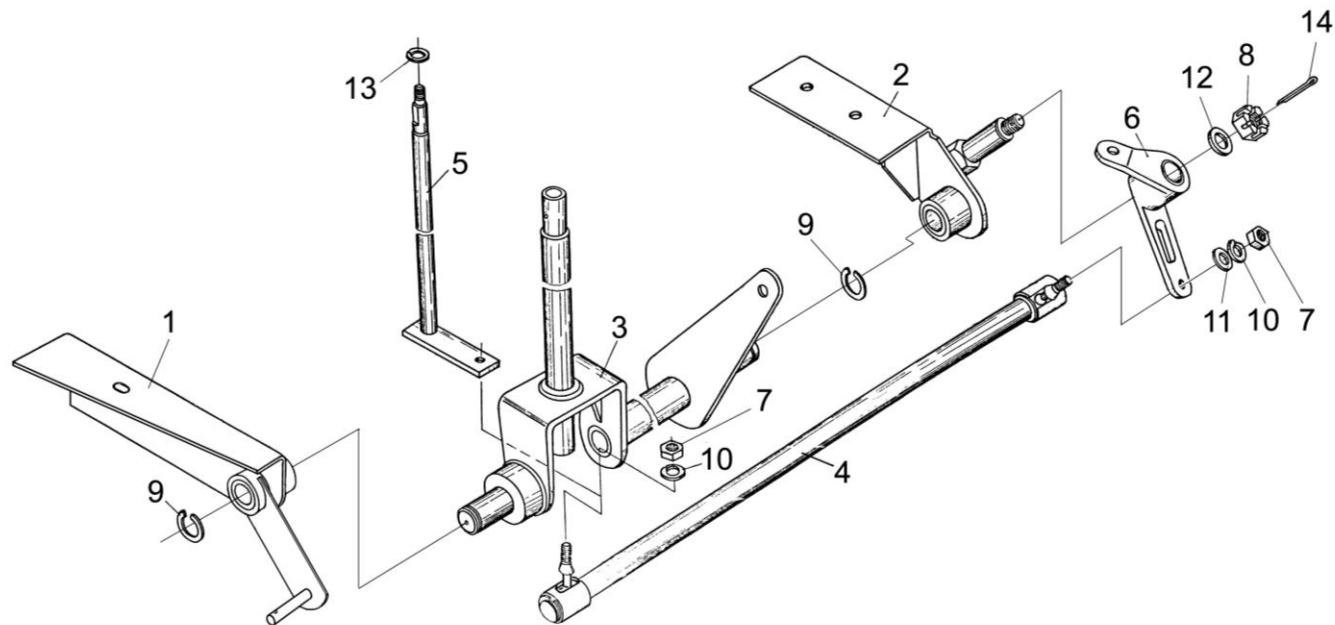


Рисунок 114 – Блок переключения УЭС-7-0300290

## УЭС-6-0000000 КДС

№ рис	№ поз	Обозначение	Наименование	Куда входит	
				Обозначение	Кол. на 1 сб. ед.
<b>БЛОК ПЕРЕКЛЮЧЕНИЯ УЭС-7-0300290 (рисунок 114)</b>					
114	1-14	УЭС-7-0300290	Блок переключения	УЭС-6-0000000	1
	1	УЭС-7-0300260	Кронштейн	УЭС-7-0300290	1
	2	УЭС 0300540-01	Кронштейн	УЭС-7-0300290	1
	3	УЭС 0300550-01	Рычаг	УЭС-7-0300290	1
	4	УЭС 0300570-01	Тяга	УЭС-7-0300290	1
	5	УЭС 0300580-01	Валик	УЭС-7-0300290	1
	6	УЭС 0300990-01	Рычаг	УЭС-7-0300290	1
	7		Гайка М10-6G – 5915	УЭС-7-0300290	2
	8		Гайка М12-6G – 5915	УЭС-7-0300290	1
	9		Кольцо В20 – 13942	УЭС-7-0300290	2
	10		Шайба 10 65Г – 6402	УЭС-7-0300290	2
	11		Шайба С.10.01 – 11371	УЭС-7-0300290	4
	12		Шайба С.12.01 – 11371	УЭС-7-0300290	3
	13		Шайба 9 65Г – 11648	УЭС-7-0300290	1
14		Шплинт 3,2x20 – 397	УЭС-7-0300290	1	

УЭС-6-0000000 ҚДС

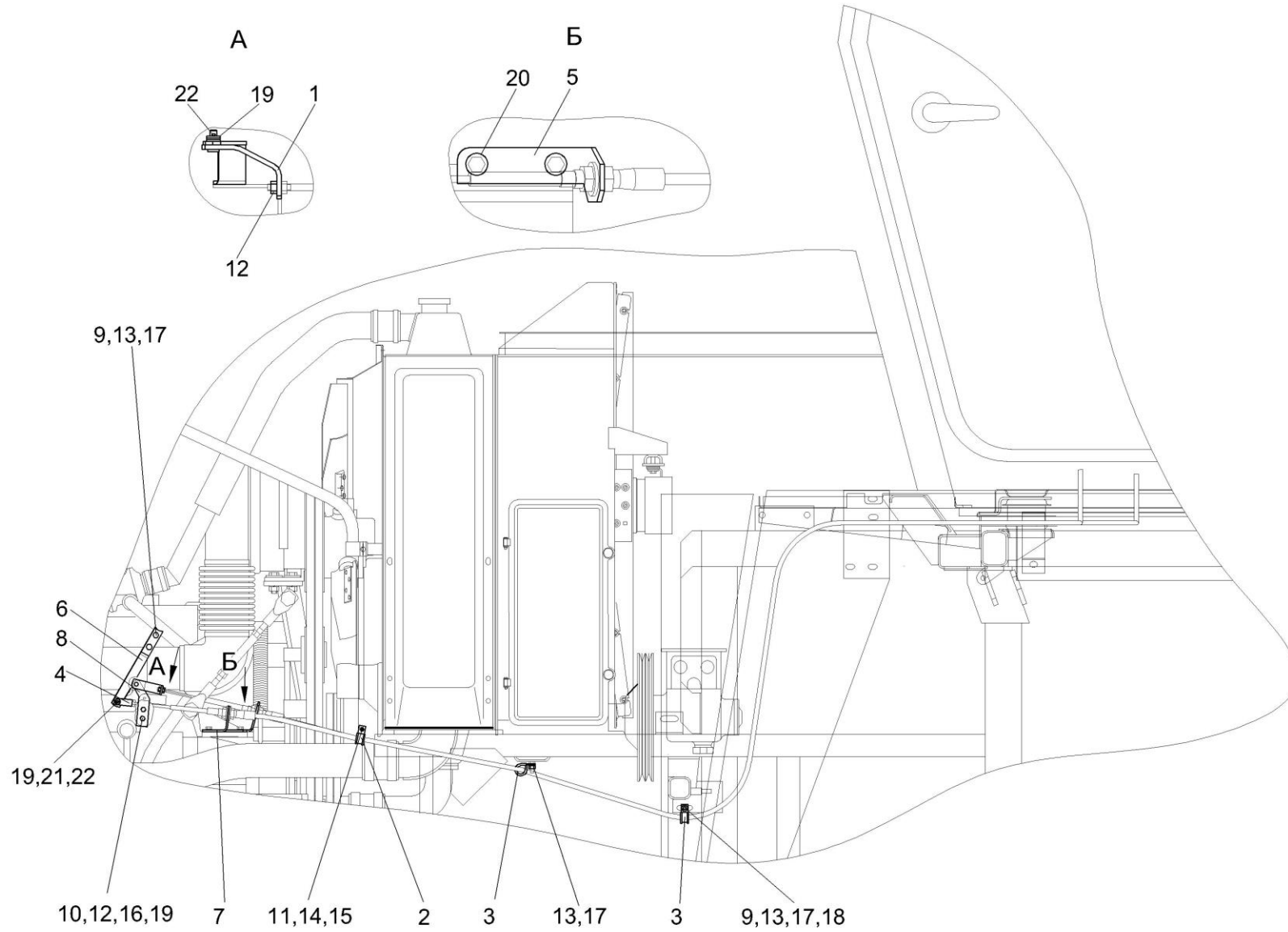


Рисунок 115 – Установка тросов управления двигателем УЭС-6-0300010

## УЭС-6-0000000 КДС

№ рис	№ поз	Обозначение	Наименование	Куда входит	
				Обозначение	Кол. на 1 сб. ед.
<b>УСТАНОВКА ТРОСОВ УПРАВЛЕНИЯ ДВИГАТЕЛЕМ УЭС-6-0300010 (рисунок 115)</b>					
115	1-22	УЭС-6-0300010	Установка тросов управления двигателем	УЭС-6-0000000	1
	1	УЭС-6-0300020	Тяга	УЭС-6-0300010	1
	2	КЗР 0700800-02	Хомут	УЭС-6-0300010	1
	3	КЗР 0700800-03	Хомут	УЭС-6-0300010	2
	4	УЭС-4-0300603	Вилка	УЭС-6-0300010	1
	5	УЭС-6-0300406	Кронштейн	УЭС-6-0300010	1
	6	УЭС-6-0300501	Рычаг	УЭС-6-0300010	1
	7	УЭС-8-0300401	Кронштейн	УЭС-6-0300010	1
	8	УЭС-8-0300403	Рычаг	УЭС-6-0300010	1
	9		Болт М8-6ех20 – 7796	УЭС-6-0300010	3
	10		Болт М6-6ех14 – 7798	УЭС-6-0300010	2
	11		Винт В.М5-6ех14 – 17473	УЭС-6-0300010	1
	12		Гайка М6-6G – 5915	УЭС-6-0300010	3
	13		Гайка М8-6G – 5915	УЭС-6-0300010	4
	14		Гайка М5-6G – 5927	УЭС-6-0300010	1
	15		Шайба 5 65Г – 6402	УЭС-6-0300010	1
16		Шайба 6Т 65Г – 6402	УЭС-6-0300010	2	

## УЭС-6-0000000 КДС

№ рис	№ поз	Обозначение	Наименование	Куда входит	
				Обозначение	Кол. на 1 сб. ед.
115	17		Шайба 8Т 65Г – 6402	УЭС-6-0300010	4
	18		Шайба А 8.01 – 6958	УЭС-6-0300010	1
	19		Шайба С.6.01 – 11371	УЭС-6-0300010	6
	20		Шайба С.10.01 – 11371	УЭС-6-0300010	2
	21		Ось 6-6b12x30 – 9650	УЭС-6-0300010	1
	22		Шплинт 1,6x12 – 397	УЭС-6-0300010	2



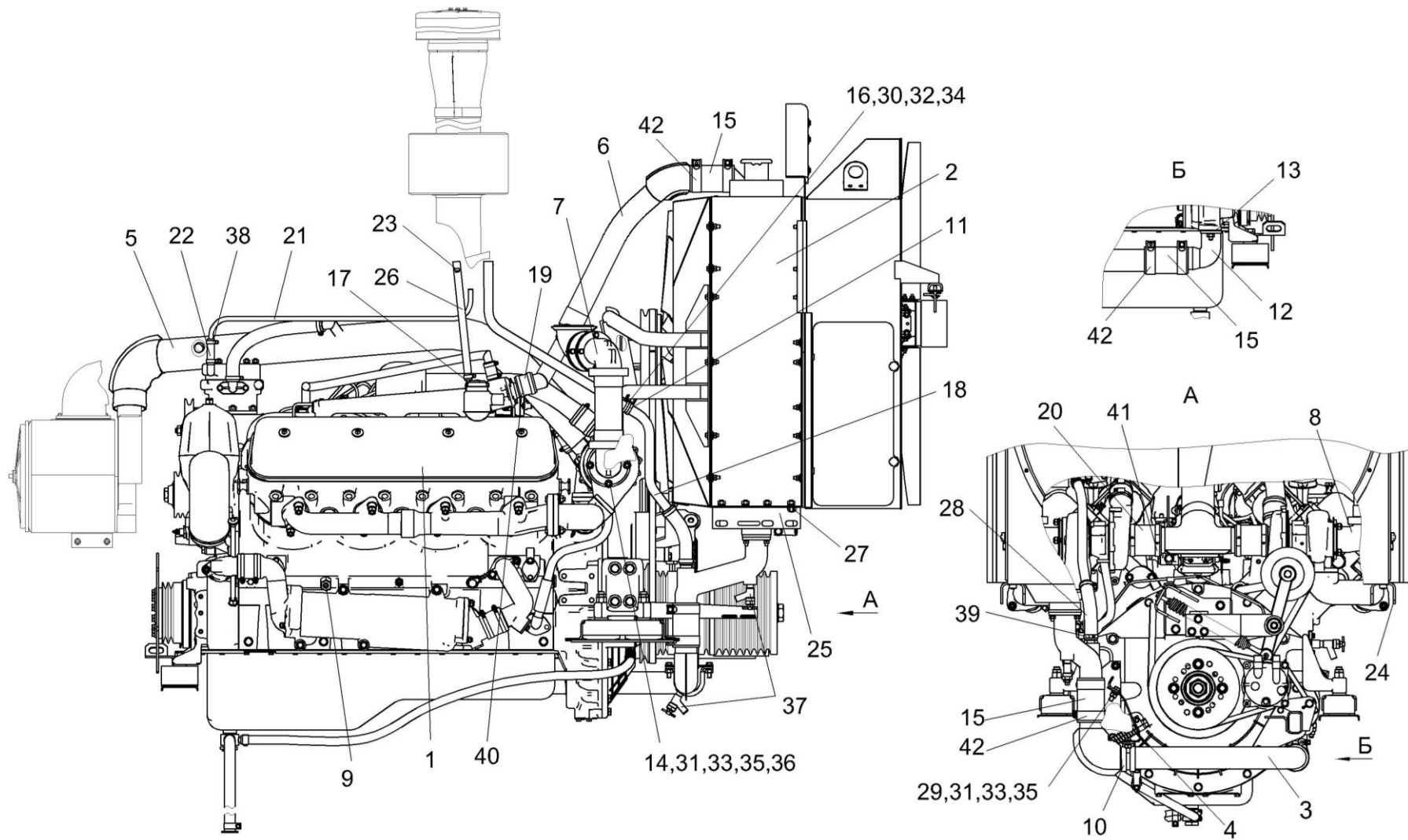


Рисунок 116 – Установка двигателя ЯМЗ-238БК-3 УЭС-6-0400000

## УЭС-6-0000000 КДС

№ рис	№ поз	Обозначение	Наименование	Куда входит	
				Обозначение	Кол. на 1 сб. ед.
<b>УСТАНОВКА ДВИГАТЕЛЯ ЯМЗ-238БК-3 УЭС-6-0400000 (рисунок 116)</b>					
<b>116</b>	1-42	УЭС-6-0400000	Установка двигателя ЯМЗ-238БК-3	УЭС-6-0000000	1
	1	УЭС-6-0400010	Двигатель	УЭС-6-0400000	1
	2	УЭС-6-0400140	Радиатор	УЭС-6-0400000	1
	3	УЭС-6-0400220	Труба виодяная нижняя	УЭС-6-0400000	1
	4	УЭС-6-0400290	Кронштейн	УЭС-6-0400000	1
	5	УЭС-6-0400390А	Труба воздушная впускная	УЭС-6-0400000	1
	6	УЭС-6-0400400	Труба отводная	УЭС-6-0400000	1
	7	УЭС-6-0400560	Труба выпускная левая	УЭС-6-0400000	1
	8	УЭС-6-0400570	Труба выпускная правая	УЭС-6-0400000	1
	9	УЭС-6-1-0726000	Установка электрооборудования двигателя	УЭС-6-0400000	1
	10	УЭС-7-0401750	Хомут	УЭС-6-0400000	1
	11	КГС 0115770-03	Хомут	УЭС-6-0400000	1
	12	УЭС-6-0400117	Патрубок	УЭС-6-0400000	1
	13	УЭС-6-0400011	Прокладка	УЭС-6-0400000	1
	14	УЭС-6-0400018	Прокладка	УЭС-6-0400000	2
15	КЗК-12-3-0106015	Рукав Рукав 60x73-0,49 – 10362 L=(120±10) мм	УЭС-6-0400000	3	

## УЭС-6-0000000 КДС

№ рис	№ поз	Обозначение	Наименование	Куда входит	
				Обозначение	Кол. на 1 сб. ед.
116	16	КЗК-7-0203601	Болт	УЭС-6-0400000	1
	17	УЭС-6-0400616	Штуцер	УЭС-6-0400000	1
	18	УЭС-6-0400861А	Труба водяная	УЭС-6-0400000	1
	19	РНД 0420011-01	Рукав Рукав 42х55-1,47 – 10362 L=(60±3) мм	УЭС-6-0400000	2
	20	КЗК-8-1-0106001	Рукав Рукав 70х82,5-0,29 – 10362 L=(90±2) мм	УЭС-6-0400000	2
	21	УЭС-6-0400806	Трубка воздушная	УЭС-6-0400000	1
	22	УЭС-6-0500005	Рукав Рукав 12х20-1,6 – 10362 L=(70±5) мм	УЭС-6-0400000	1
	23	УЭС-3-0400006	Дроссель	УЭС-6-0400000	1
	24	УЭС-7-0400402	Уголок	УЭС-6-0400000	1
	25	УЭС-7-0400402-01	Уголок	УЭС-6-0400000	1
	26	УЭС-8-0400004	Рукав Рукав 12х20-1,6 – 10362 L=(650±10) мм	УЭС-6-0400000	1
	27	УЭС-7-0400503	Пластина	УЭС-6-0400000	2
	28	РНД 0250012-10	Рукав Рукав 25х35-1,6 – 10362 L=(150±3) мм	УЭС-6-0400000	1
	29		Болт М10-6ех35 – 7796	УЭС-6-0400000	3
	30		Гайка М8-6Н – 5915	УЭС-6-0400000	1

## УЭС-6-0000000 КДС

№ рис	№ поз	Обозначение	Наименование	Куда входит	
				Обозначение	Кол. на 1 сб. ед.
116	31		Гайка М10-6G – 5915	УЭС-6-0400000	21
	32		Шайба 8Т 65Г – 6402	УЭС-6-0400000	1
	33		Шайба 10Т 65Г – 6402	УЭС-6-0400000	21
	34		Шайба С.8.01 – 11371	УЭС-6-0400000	1
	35		Шайба С.10.01 – 11371	УЭС-6-0400000	20
	36		Шпилька 2 М10-6ех25 – 22034	УЭС-6-0400000	18
	37		Кран ВС11-О	УЭС-6-0400000	2
	38		Хомут червячный TORRO 16-27/9 С7W2	УЭС-6-0400000	3
	39		Хомут червячный TORRO 25-40/9 С7W2	УЭС-6-0400000	2
	40		Хомут червячный TORRO 40-60/9 С7W2	УЭС-6-0400000	4
	41		Хомут червячный TORRO 70-90/9 С7W2	УЭС-6-0400000	4
	42		Хомут без компенсатора GBS М 71/25 W2	УЭС-6-0400000	6

УЭС-6-0000000 ҚДС

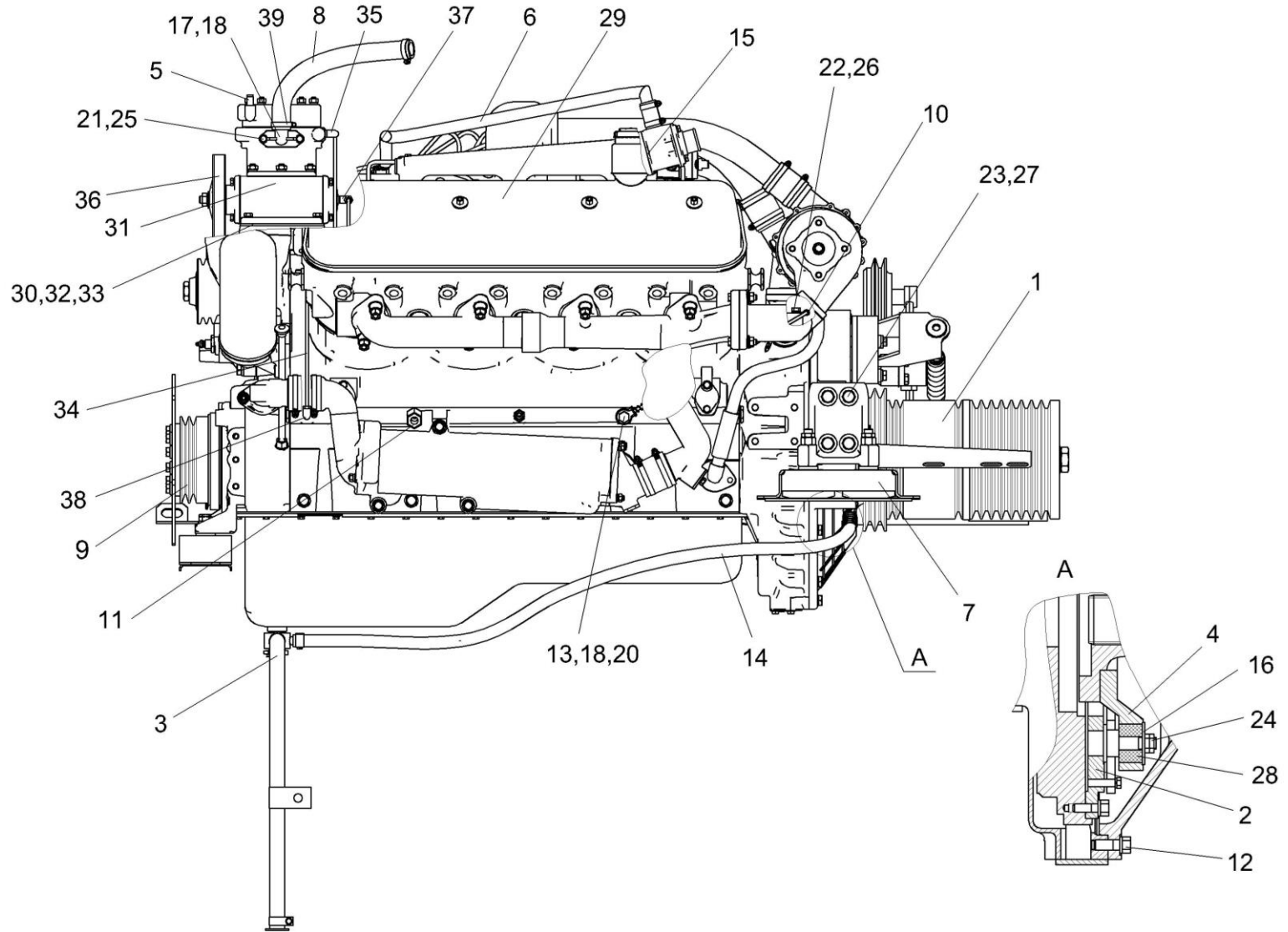


Рисунок 117 – Двигатель УЭС-6-0400010 (вид слева)

## УЭС-6-0000000 КДС

№ рис	№ поз	Обозначение	Наименование	Куда входит	
				Обозначение	Кол. на 1 сб. ед.
<b>ДВИГАТЕЛЬ УЭС-6-0400010 (вид слева) (рисунок 117)</b>					
117	1-39	УЭС-6-0400010	Двигатель	УЭС-6-0400000	1
	1	УЭС-6-0400030	Главный привод	УЭС-6-0400010	1
	2	УЭС-6-0400040	Проставка	УЭС-6-0400010	1
	3	УЭС-6-0400120	Маслопровод сливной	УЭС-6-0400010	1
	4	УЭС-6-0400130	Диск ведомый	УЭС-6-0400010	1
	5	УЭС-6-0400460	Патрубок	УЭС-6-0400010	1
	6	УЭС-6-0400700	Труба	УЭС-6-0400010	1
	7	УЭС 0121000	Амортизатор	УЭС-6-0400010	1
	8	РНД 0250012-21	Рукав Рукав 25x35-1,6 – 10362 L=(320±3) мм	УЭС-6-0400010	1
	9	УЭС-6-0400102	Шкив	УЭС-6-0400010	1
	10	УЭС-6-0400418	Скоба	УЭС-6-0400010	1
	11	УЭС-6-0400614	Штуцер	УЭС-6-0400010	1
	12	УЭС-6-0400618	Болт	УЭС-6-0400010	9
	13	УЭС-6-0400604А	Штуцер	УЭС-6-0400010	1
	14	КГС-2-0116007	Рукав Рукав 14x23-1,6 – 10362 L=(1200±10) мм	УЭС-6-0400010	1
15	236-1306054-А	Прокладка коробки водяного термостата	УЭС-6-0400010	4	

Наиб.кол.

## УЭС-6-0000000 КДС

№ рис	№ поз	Обозначение	Наименование	Куда входит	
				Обозначение	Кол. на 1 сб. ед.
117	16	31.01-2165	Шайба	УЭС-6-0400010	17
	17	255Б-3509245	Патрубок подвода воздуха к компрессору	УЭС-6-0400010	1
	18	УЭС 0400029	Прокладка	УЭС-6-0400010	1
	19	УЭС-7-0400002	Шайба	УЭС-6-0400010	2
	20	УЭС-7-0400606А	Болт поворотного угольника	УЭС-6-0400010	1
	21		Болт М8-6х20 – 7796	УЭС-6-0400010	4
	22		Болт М10-6х30 – 7796	УЭС-6-0400010	7
	23		Болт М16-6х35 – 7796	УЭС-6-0400010	8
	24		Гайка М14-6G – 2526	УЭС-6-0400010	32
	25		Шайба 8Т 65Г – 6402	УЭС-6-0400010	4
	26		Шайба 10Т 65Г – 6402	УЭС-6-0400010	7
	27		Шайба 16Т 65Г – 6402	УЭС-6-0400010	10
	28		Амортизатор 31.01-2199А	УЭС-6-0400010	16
	29		Двигатель ЯМЗ-238БК-3	УЭС-6-0400010	1
	30		Прокладка 236-1002284	УЭС-6-0400010	1
	31		Компрессор 5336-3509012-05	УЭС-6-0400010	1
	32		Прокладка 500-3504103	УЭС-6-0400010	1

## УЭС-6-0000000 КДС

№ рис	№ поз	Обозначение	Наименование	Куда входит	
				Обозначение	Кол. на 1 сб. ед.
117	33		Крышка предохранительная 500-3509105	УЭС-6-0400010	1
	34		Трубка подвода масла 6422-3509262	УЭС-6-0400010	1
	35		Угольник 379051	УЭС-6-0400010	2
	36		Ремень ВХ 943Lw17X900Li	УЭС-6-0400010	1
	37		Угольник 379737	УЭС-6-0400010	1
	38		Угольник 402766	УЭС-6-0400010	1
	39		Хомут червячный TORRO 25-40/9 C7W2	УЭС-6-0400010	2



УЭС-6-0000000 ҚДС

Вид спереди

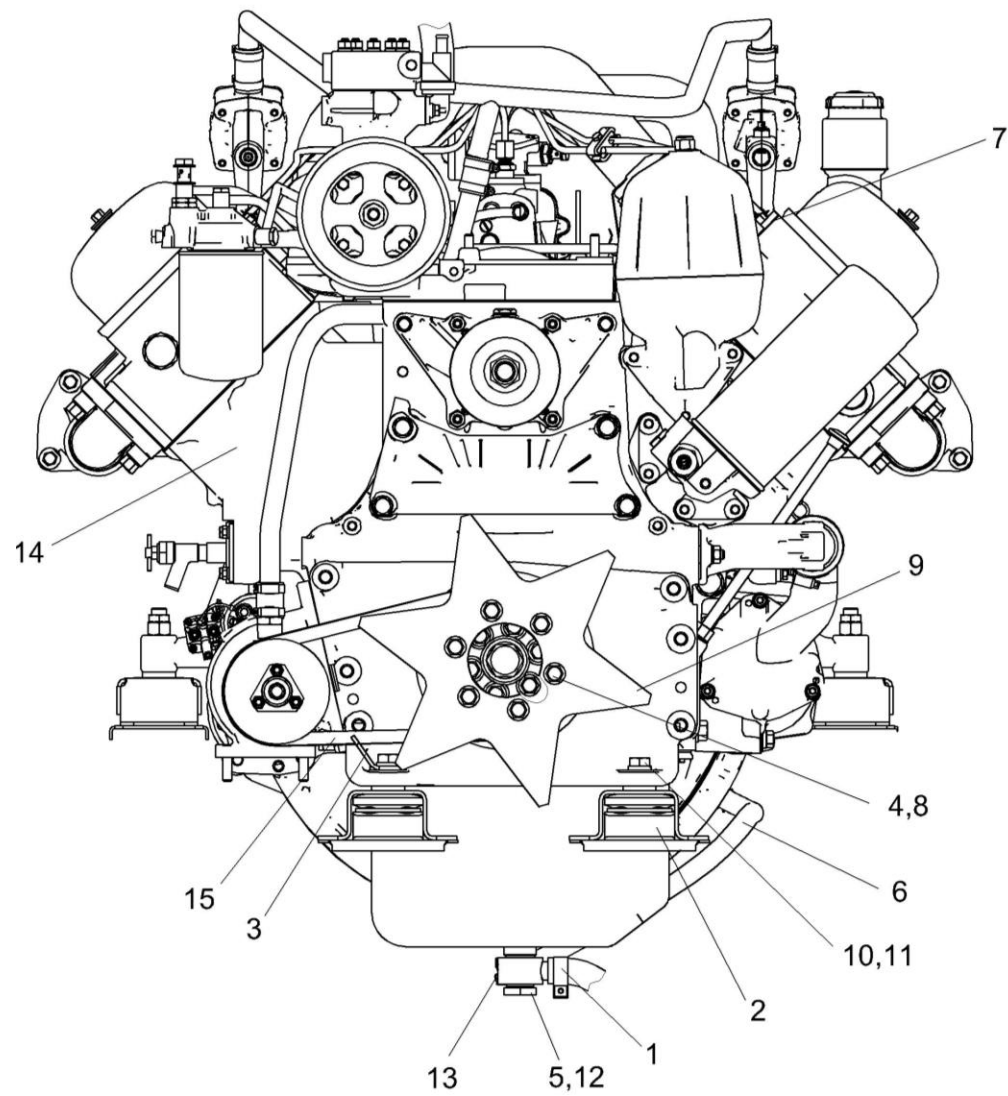


Рисунок 118 – Двигатель УЭС-6-0400010 (вид спереди)

## УЭС-6-0000000 КДС

№ рис	№ поз	Обозначение	Наименование	Куда входит	
				Обозначение	Кол. на 1 сб. ед.
<b>ДВИГАТЕЛЬ УЭС-6-0400010 (вид спереди) (рисунок 118)</b>					
<b>118</b>	1-15	УЭС-6-0400010	Двигатель	УЭС-6-0400000	1
	1	КЗК-10-0106360	Хомут стяжной	УЭС-6-0400010	2
	2	УЭС 0121010	Амортизатор	УЭС-6-0400010	2
	3	УЭС-6-0400436	Кронштейн	УЭС-6-0400010	1
	4	УЭС-6-0400602-02	Болт	УЭС-6-0400010	6
	5	УЭС-6-0400621	Штуцер	УЭС-6-0400010	1
	6	КГС-2-0116007	Рукав Рукав 14x23-1,6 – 10362 L=(1200±10) мм	УЭС-6-0400010	1
	7	236-1003292	Прокладка фланца водяной трубы	УЭС-6-0400010	8
	8	КСН 0100665-01	Шайба	УЭС-6-0400010	24
	9	УЭС-7-0400483	Звезда	УЭС-6-0400010	1
	10		Болт М16-6ех50 – 7796	УЭС-6-0400010	2
	11		Шайба 16Т 65Г – 6402	УЭС-6-0400010	10
	12		Прокладка 24 АД0 – 23358	УЭС-6-0400010	2
	13		Пломба свинцовая 2 7x16,5 – 30269	УЭС-6-0400010	2
	14		Двигатель ЯМЗ-238БК-3	УЭС-6-0400010	1
15		Ремень ВХ 908Lw17X865Li	УЭС-6-0400010	1	

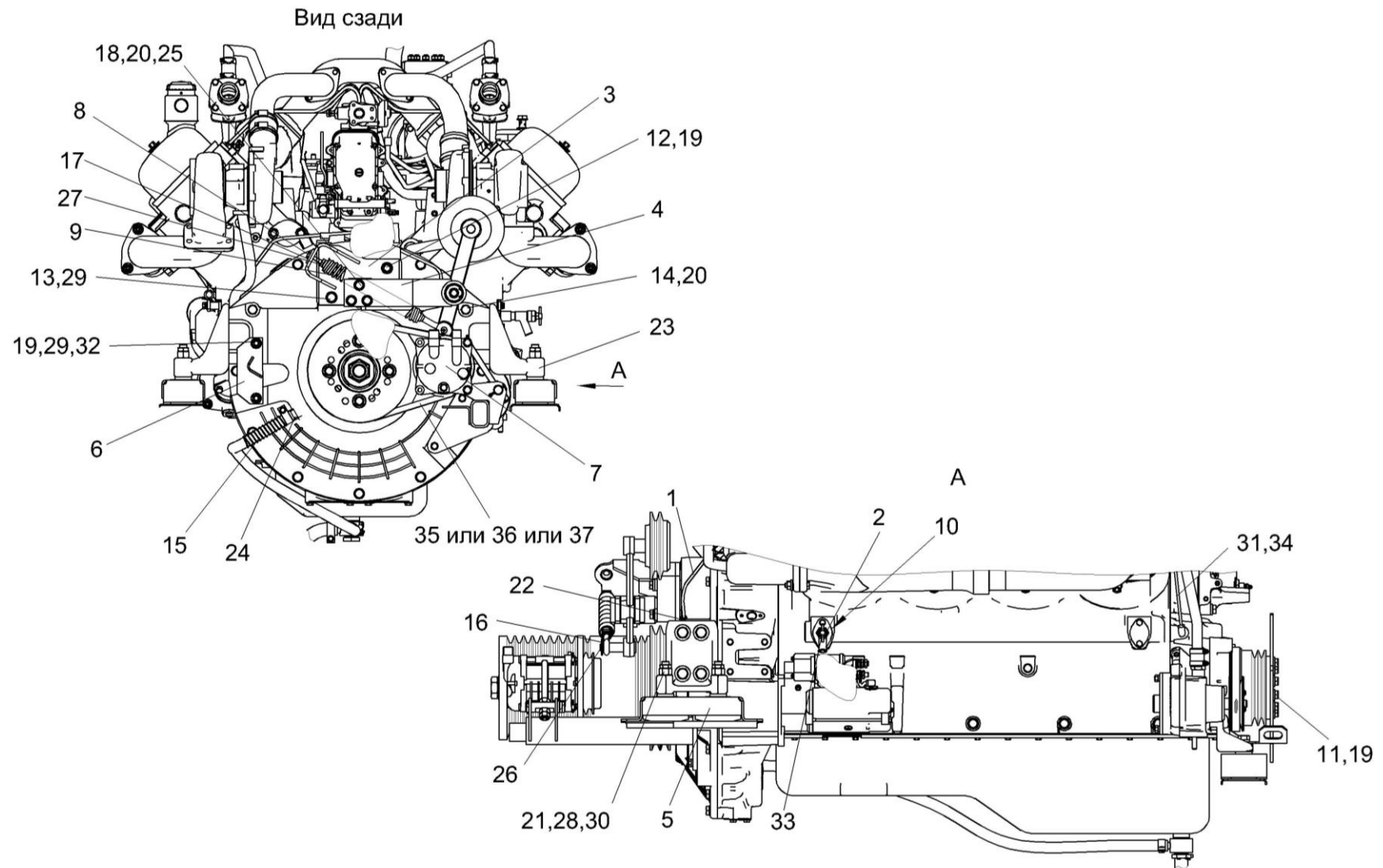


Рисунок 119 – Двигатель УЭС-6-0400010 (вид сзади)

## УЭС-6-0000000 КДС

№ рис	№ поз	Обозначение	Наименование	Куда входит	
				Обозначение	Кол. на 1 сб. ед.
<b>ДВИГАТЕЛЬ УЭС-6-0400010 (вид сзади) (рисунок 119)</b>					
119	1-37	УЭС-6-0400010	Двигатель	УЭС-6-0400010	1
	1	УЭС-6-0400110	Маслопровод	УЭС-6-0400010	1
	2	УЭС-6-0400250	Фланец	УЭС-6-0400010	1
	3	УЭС-6-1-0400240	Опора	УЭС-6-0400010	1
	4	УЭС-6-0400450	Рычаг	УЭС-6-0400010	1
	5	УЭС-6-0400490	Амортизатор	УЭС-6-0400010	1
	6	УЭС-7-0400440	Кронштейн	УЭС-6-0400010	1
	7	УЭС-7-0200480	Компрессор	УЭС-6-0400010	1
	8	КСН 0100260	Стяжка	УЭС-6-0400010	1
	9	УЭС-7-0400500А	Пружина	УЭС-6-0400010	1
	10	УЭС-6-0400013	Прокладка	УЭС-6-0400010	1
	11	УЭС-6-0400602	Болт	УЭС-6-0400010	6
	12	УЭС-6-0400602-04	Болт	УЭС-6-0400010	2
	13	УЭС-6-0400618-01	Болт	УЭС-6-0400010	2
	14	УЭС-6-0400618-02	Болт	УЭС-6-0400010	3
	15	УЭС-6-0400619-02	Оплетка	УЭС-6-0400010	1
16	31.01-1369	Шайба	УЭС-6-0400010	1	

## УЭС-6-0000000 КДС

№ рис	№ поз	Обозначение	Наименование	Куда входит	
				Обозначение	Кол. на 1 сб. ед.
119	17	КИС 0125103	Шайба сферическая	УЭС-6-0400010	1
	18	КИС 0135501Б	Шайба регулировочная	УЭС-6-0400010	15 Наиб.кол.
	19	КСН 0100665	Шайба	УЭС-6-0400010	10
	20	УЭС 0100607	Шайба	УЭС-6-0400010	17
	21	УЭС 0400641-01	Шпилька	УЭС-6-0400010	4
	22	УЭС-3-0400653	Штуцер	УЭС-6-0400010	1
	23	УЭС-7-0400202А	Кронштейн	УЭС-6-0400010	2
	24	УЭС-7-0400694	Штуцер	УЭС-6-0400010	1
	25		Болт М12-6х30 – 7796	УЭС-6-0400010	3
	26		Винт В2.М8-6х16 – 17475	УЭС-6-0400010	1
	27		Гайка М12-6G – 2526	УЭС-6-0400010	1
	28		Гайка М16-6G – 2526	УЭС-6-0400010	4
	29		Гайка М10-6G – 5915	УЭС-6-0400010	2
	30		Гайка М16-6G – 5915	УЭС-6-0400010	4
	31		Кольцо 008-011-19-2-2 – 18829/9833	УЭС-6-0400010	2
	32		Шпилька 2 М10-6х32 – 22034	УЭС-6-0400010	2
	33		Кран ВС11-О	УЭС-6-0400010	1

## УЭС-6-0000000 КДС

№ рис	№ поз	Обозначение	Наименование	Куда входит	
				Обозначение	Кол. на 1 сб. ед.
119	34		Трубка со шлангом 533630-3509278	УЭС-6-0400010	1
	35		Ремень SPA 1032	УЭС-6-0400010	1
	36		Ремень PHG SPA 1032	УЭС-6-0400010	1
	37		Ремень SPA(11-10)-1032 Lw	УЭС-6-0400010	1

УЭС-6-0000000 КДС

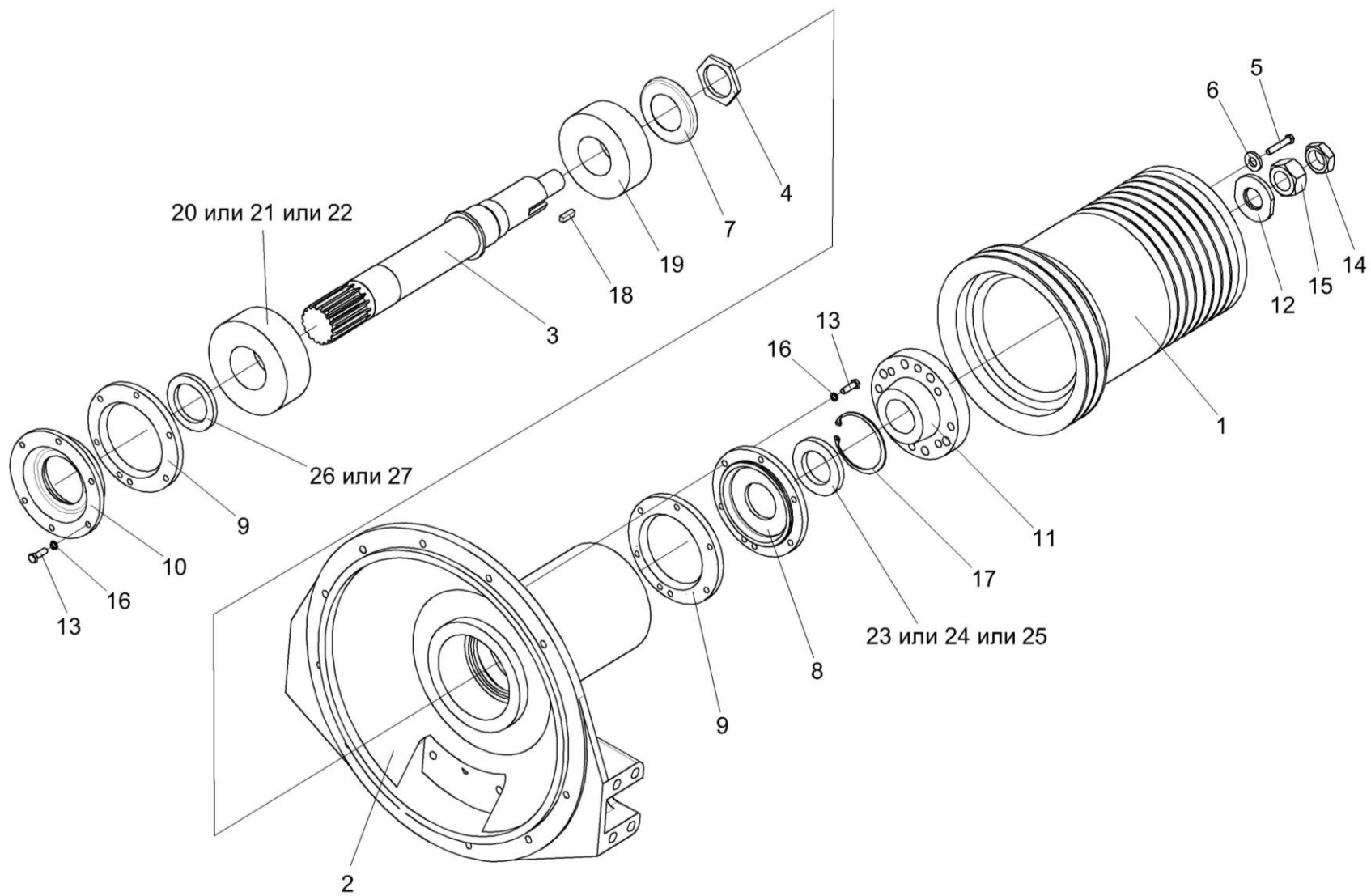


Рисунок 120 – Главный привод УЭС-6-0400030

## УЭС-6-0000000 КДС

№ рис	№ поз	Обозначение	Наименование	Куда входит	
				Обозначение	Кол. на 1 сб. ед.
<b>ГЛАВНЫЙ ПРИВОД УЭС-6-0400030 (рисунок 120)</b>					
<b>120</b>	1-27	УЭС-6-0400030	Главный привод	УЭС-6-0400010	1
	3,4,7,19	УЭС-7-0400990	Вал	УЭС-6-0400030	1
	8,17,23,24,25	31.01-21С26-1-30	Корпус манжеты	УЭС-6-0400030	1
	10,26,27	31.01-21С31-2А-20	Корпус манжеты	УЭС-6-0400030	1
	1	УЭС-7-0400122А	Шкив	УЭС-6-0400030	1
	2	УЭС-7-0400306	Крышка картера маховика	УЭС-6-0400030	1
	3	УЭС-7-0400616	Вал	УЭС-7-0400990	1
	4	КИЛ 0116616	Гайка	УЭС-7-0400990	1
	5	УЭС 0100603А-03	Болт	УЭС-6-0400030	4
	6	УЭС 0400405	Шайба	УЭС-6-0400030	4
	7	14-0405-2	Маслоотражатель	УЭС-7-0400990	1
	8	31.01-2102-1-30	Корпус манжеты	31.01-21С26-1-30	1
	9	31.01-2121	Прокладка	УЭС-6-0400030	2
10	31.01-2150-2А	Корпус манжеты	31.01-21С31-2А-20	1	
11	31.01-2170А	Ступица шкива	УЭС-6-0400030	1	
12	31.01-2171	Шайба	УЭС-6-0400030	1	
13		Болт М8-6х25 – 7796	УЭС-6-0400030	12	



## УЭС-6-0000000 КДС

№ рис	№ поз	Обозначение	Наименование	Куда входит	
				Обозначение	Кол. на 1 сб. ед.
120	14		Гайка М30х2-6G – 2526	УЭС-6-0400030	1
	15		Гайка М30х2-6G – 5915	УЭС-6-0400030	1
	16		Шайба 8Т 65Г – 6402	УЭС-6-0400030	12
	17		Кольцо В85 – 13943	31.01-21С26-1-30	1
	18		Шпонка 2-8х7х25 – 23360	УЭС-6-0400030	1
	19		Подшипник 22312Е	УЭС-7-0400990	1
	20		Подшипник 312А – 8338	УЭС-6-0400030	1
	21		Подшипник 6312	УЭС-6-0400030	1
	23		Уплотнение 52х85х10D FKM	31.01-21С26-1-30	1
	24		Уплотнение CR 52х85х10 HMS4 V	31.01-21С26-1-30	1
	25		Уплотнение CR 52х85х10 HMS5 V	31.01-21С26-1-30	1
	26		Уплотнение 60х85х8DP FKM или CR 60х85х85 X8 HMSA10 V	31.01-21С31-2А-20	1
	27		Уплотнение CR 60х85х8 HMSA7 V или Манжета BAUMX7 60-85-8	31.01-21С31-2А-20	1

УЭС-6-0000000 КДС

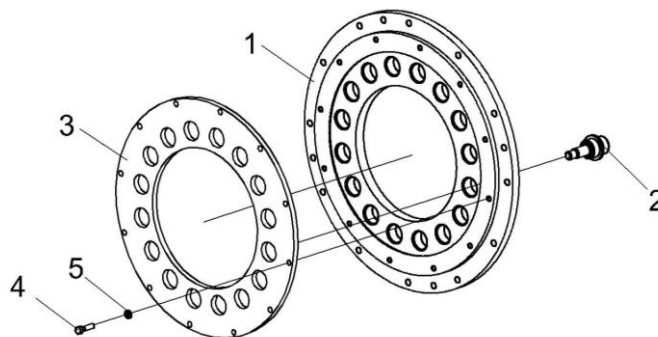


Рисунок 121 – Проставка УЭС-6-0400040

№ рис	№ поз	Обозначение	Наименование	Куда входит	
				Обозначение	Кол. на 1 сб. ед.
<b>ПРОСТАВКА УЭС-6-0400040 (рисунок 121)</b>					
<b>121</b>	1-5	УЭС-6-0400040	Проставка	УЭС-6-0400010	1
	1	УЭС-6-0400101	Проставка	УЭС-6-0400040	1
	2	УЭС-6-0400601	Палец	УЭС-6-0400040	16
	3	УЭС-7-0400401А	Диск	УЭС-6-0400040	1
	4		Болт М8-6х30 – 7796	УЭС-6-0400040	12
	5		Шайба 8Т 65Г - 12	УЭС-6-0400040	12

УЭС-6-0000000 ҚДС

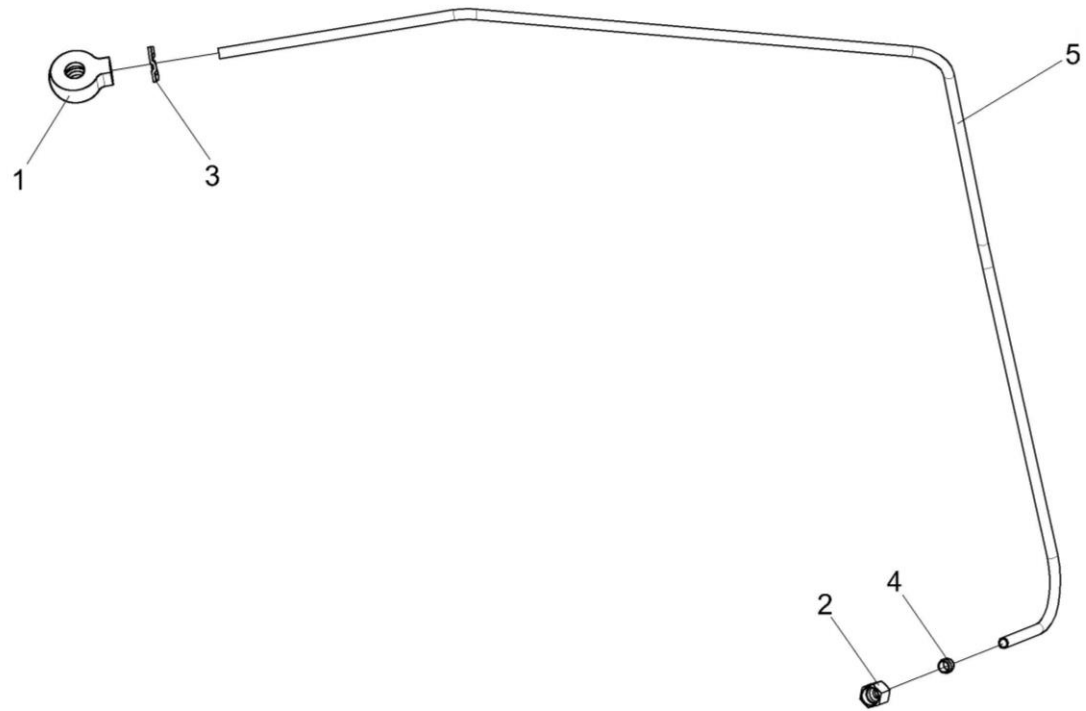


Рисунок 122 – Маслопровод УЭС-6-0400110

## УЭС-6-0000000 КДС

№ рис	№ поз	Обозначение	Наименование	Куда входит	
				Обозначение	Кол. на 1 сб. ед.
<b>МАСЛОПРОВОД УЭС-6-0400110 (рисунок 122)</b>					
<b>122</b>	1-5	УЭС-6-0400110	Маслопровод	УЭС-6-0400010	1
	1	УЭС-7-0400607	Угольник поворотный	УЭС-6-0400110	1
	2	УЭС-7-0800624	Гайка	УЭС-6-0400110	1
	3	ПГУ 4287А	Шайба	УЭС-6-0400110	1
	4	105.069.00.081	Муфта конусная	УЭС-6-0400110	1
	5	УЭС-6-0400819	Маслопровод Труба П6х0,7-08кп – 11249 L=(850±5) мм	УЭС-6-0400110	1

УЭС-6-0000000 КДС

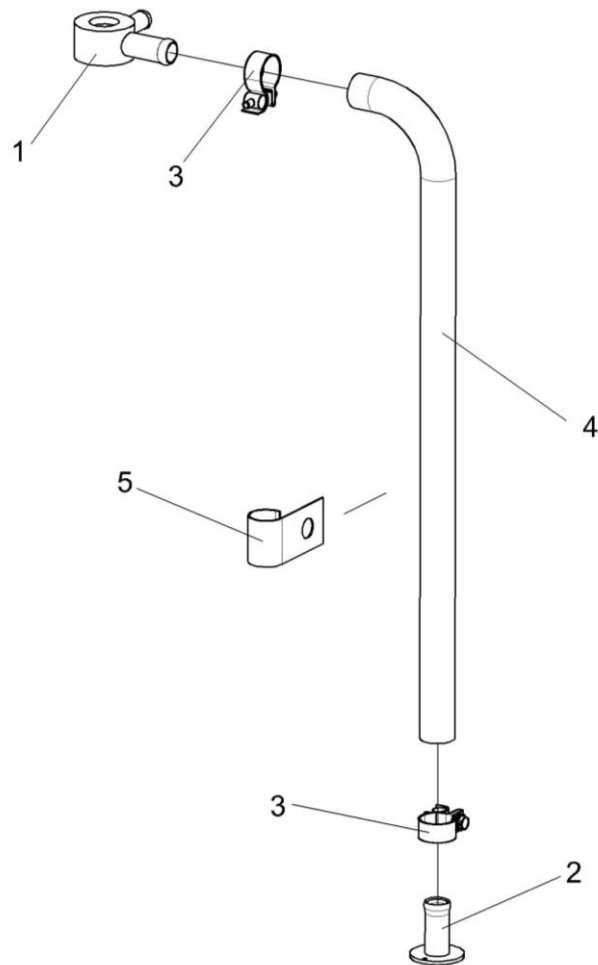


Рисунок 123 – Маслопровод сливной УЭС-6-0400120

## УЭС-6-0000000 КДС

№ рис	№ поз	Обозначение	Наименование	Куда входит	
				Обозначение	Кол. на 1 сб. ед.
<b>МАСЛОПРОВОД СЛИВНОЙ УЭС-6-0400120 (рисунок 123)</b>					
<b>123</b>	1-5	УЭС-6-0400120	Маслопровод сливной	УЭС-6-0400010	1
	1	УЭС-6-0400200	Угольник поворотный	УЭС-6-0400120	1
	2	УЭС 0400130	Пробка	УЭС-6-0400120	1
	3	УЭС 0400590	Хомут стяжной	УЭС-6-0400120	2
	4	РНД 0200012-35	Рукав Рукав 20x29-1,6 – 10362 L=(600±5) мм	УЭС-6-0400120	1
	5	УЭС-3-0400501	Хомут	УЭС-6-0400120	1

УЭС-6-0000000 КДС

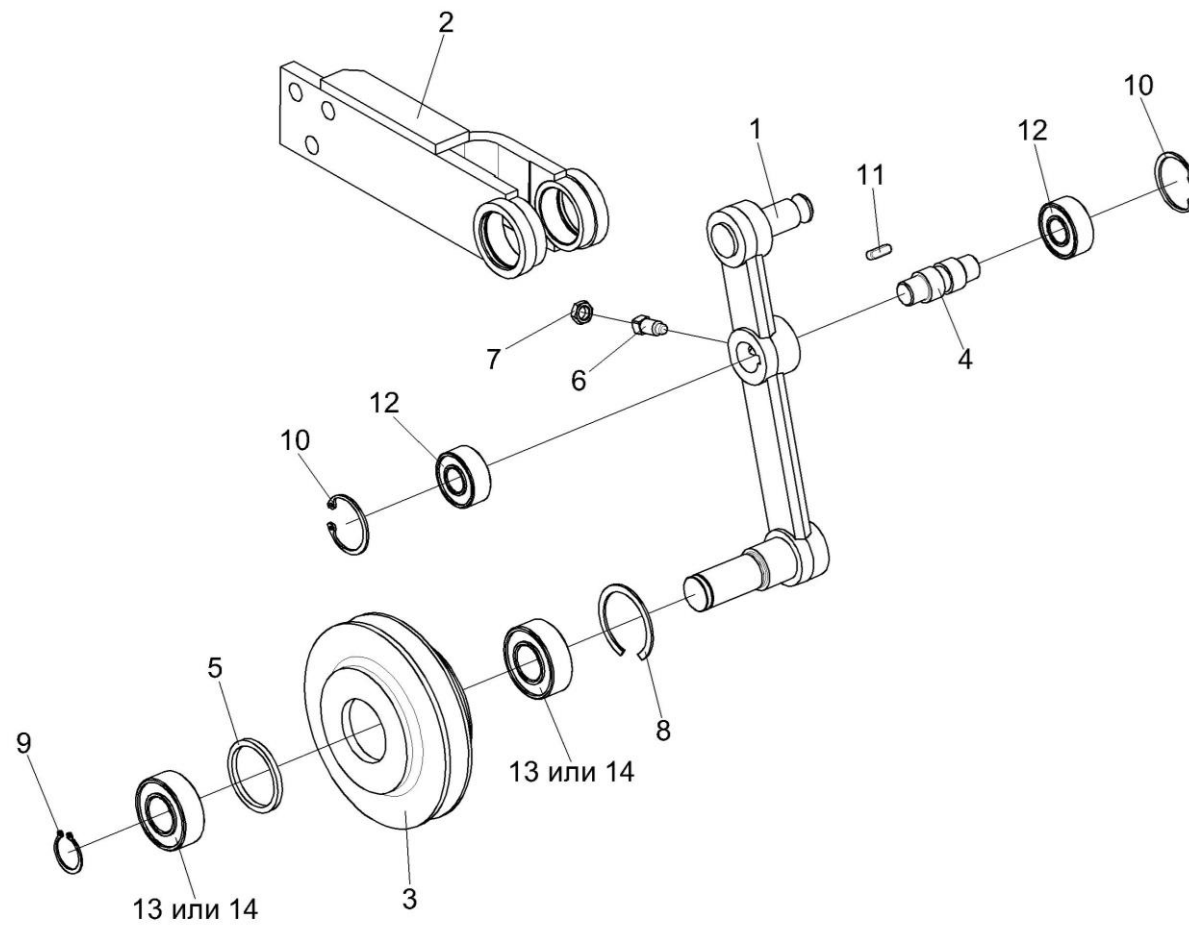


Рисунок 124 – Рычаг УЭС-6-0400450

## УЭС-6-0000000 КДС

№ рис	№ поз	Обозначение	Наименование	Куда входит	
				Обозначение	Кол. на 1 сб. ед.
<b>РЫЧАГ УЭС-6-0400450 (рисунок 124)</b>					
124	1-14	УЭС-6-0400450	Рычаг	УЭС-6-0400010	1
	1,3,5, 8,9,13,14	УЭС-6-0400330А	Рычаг	УЭС-6-0400450	1
	3,5,8,13,14	УЭС-6-0400340	Ролик натяжной	УЭС-6-0400330А	1
	1	УЭС-7-0400340Б	Рычаг	УЭС-6-0400330А	1
	2	УЭС-7-0400370А	Кронштейн	УЭС-6-0400450	1
	3	УЭС-6-0400105	Ролик натяжной	УЭС-6-0400340	1
	4	УЭС-7-0400696	Ось	УЭС-6-0400450	1
	5	60-131.25.10	Кольцо распорное	УЭС-6-0400340	1
	6		Винт В.М10-6ех20 – 1482	УЭС-6-0400450	1
	7		Гайка М10-6G – 2526	УЭС-6-0400450	1
	8		Кольцо В52 – 13941	УЭС-6-0400340	1
	9		Кольцо В25 – 13942	УЭС-6-0400330А	1
	10		Кольцо В40 – 13943	УЭС-6-0400450	2
	11		Шпонка 6х6х18 – 23360	УЭС-6-0400450	1
12		Подшипник 180503 – 8882	УЭС-6-0400450	2	
13		Подшипник 62205-2RS1	УЭС-6-0400340	2	
14		Подшипник 62205 2RS	УЭС-6-0400340	2	



УЭС-6-0000000 КДС

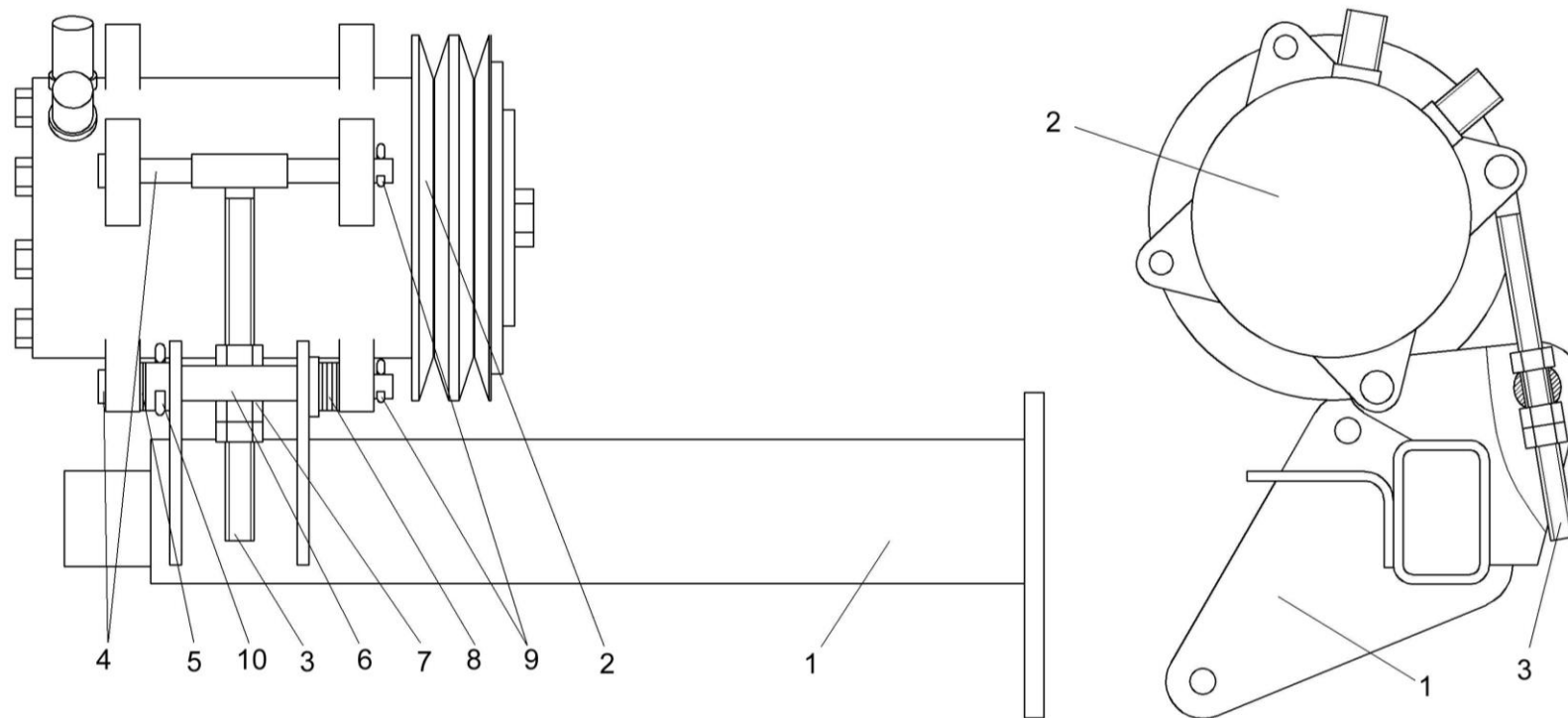


Рисунок 125 – Компрессор УЭС-7-0200480

## УЭС-6-0000000 КДС

№ рис	№ поз	Обозначение	Наименование	Куда входит	
				Обозначение	Кол. на 1 сб. ед.
<b>КОМПРЕССОР УЭС-7-0200480 (рисунок 125)</b>					
125	1-10	УЭС-7-0200480	Компрессор	УЭС-6-0400010	1
	1	УЭС-7-0200470	Кронштейн	УЭС-7-0200480	1
	2	УЭС-7-0203490	Компрессор	УЭС-7-0200480	1
	3	КЗК 0113010	Тяга	УЭС-7-0200480	1
	4	УЭС-7-0203609	Ось	УЭС-7-0200480	2
	5	КЗК 0113401	Шайба	УЭС-7-0200480	4
	6	КЗК 0113601	Ось	УЭС-7-0200480	1
	7		Гайка М12-6G – 5915	УЭС-7-0200480	3
	8		Шайба С.12.01 – 11371	УЭС-7-0200480	12
	9		Шплинт 3,2х25 – 397	УЭС-7-0200480	2
10		Шплинт 4,0х36 – 397	УЭС-7-0200480	1	

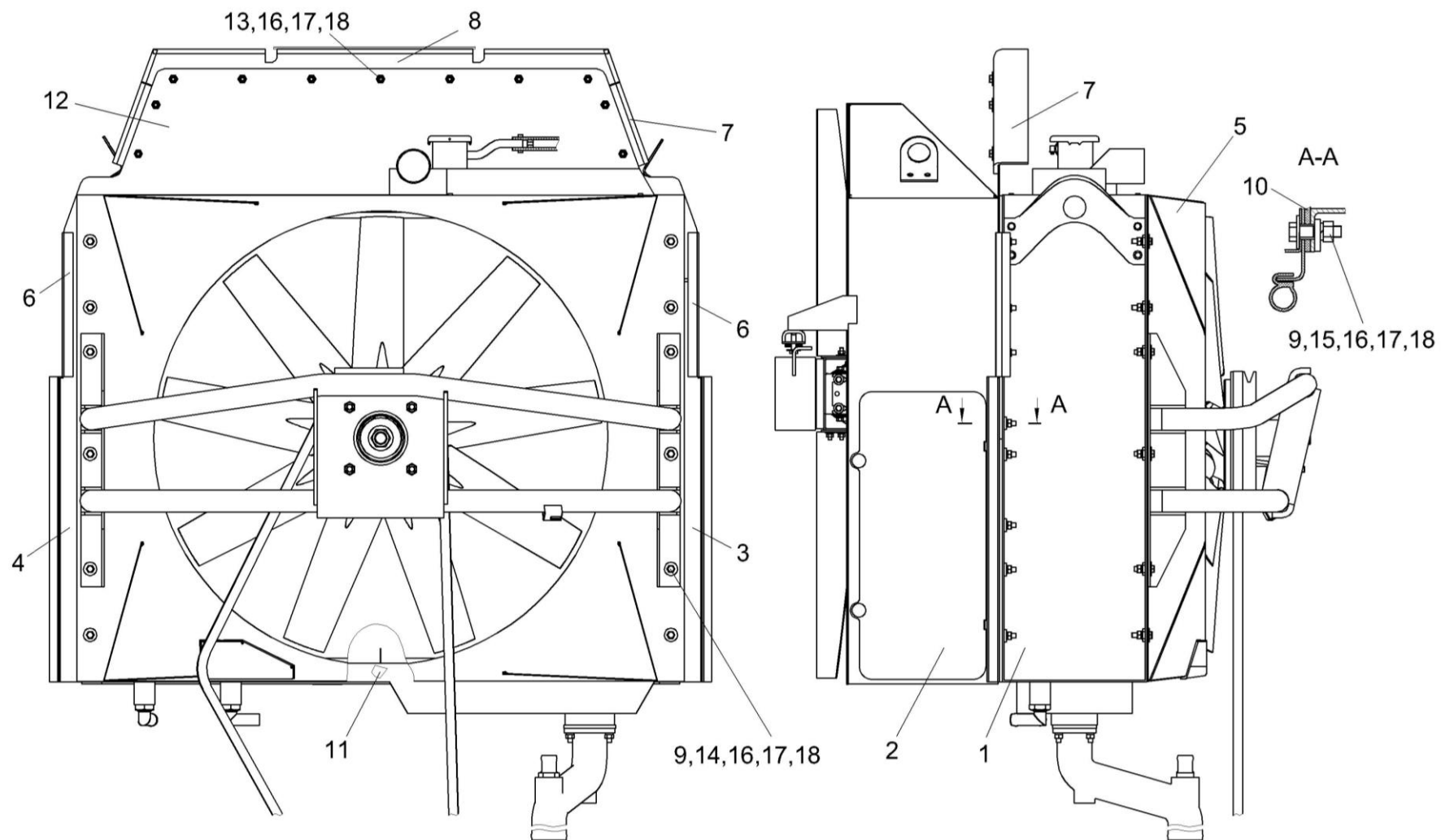


Рисунок 126 – Радиатор УЭС-6-0400140

## УЭС-6-0000000 КДС

№ рис	№ поз	Обозначение	Наименование	Куда входит	
				Обозначение	Кол. на 1 сб. ед.
<b>РАДИАТОР УЭС-6-0400140 (рисунок 126)</b>					
126	1-18	УЭС-6-0400140	Радиатор	УЭС-6-0400000	1
	1	УЭС-6-0400160	Радиатор	УЭС-6-0400140	1
	2	УЭС-6-1-0400100	Воздухозаборник	УЭС-6-0400140	1
	3	УЭС-7-0404240	Уплотнение	УЭС-6-0400140	1
	4	УЭС-7-0404240-01	Уплотнение	УЭС-6-0400140	1
	5	УЭС-6-0400800	Привод вентилятора	УЭС-6-0400140	1
	6	УЭС-7-0400009	Уплотнение Уплотнение Т-8 L=(250±5) мм	УЭС-6-0400140	2
	7	УЭС-6-1-0400001	Уплотнение	УЭС-6-0400140	2
	8	УЭС-6-1-0400002	Уплотнение	УЭС-6-0400140	1
	9	УЭС-7-0400405	Шайба	УЭС-6-0400140	28
	10	УЭС-7-0404002А	Пластина	УЭС-6-0400140	4
	11	УЭС-7-0404003А	Пластина	УЭС-6-0400140	4
	12	УЭС-6-0400484	Уплотнение	УЭС-6-0400140	1
	13		Болт М8-6ех25 – 7796	УЭС-6-0400140	11
	14		Болт М8-6ех30 – 7796	УЭС-6-0400140	12
	15		Болт М8-6ех35 – 7796	УЭС-6-0400140	16
	16		Гайка М8-6G – 5915	УЭС-6-0400140	39
	17		Шайба 8Т 65Г – 6402	УЭС-6-0400140	39
18		Шайба С 8.01 – 6958	УЭС-6-0400140	39	

УЭС-6-0000000 КДС

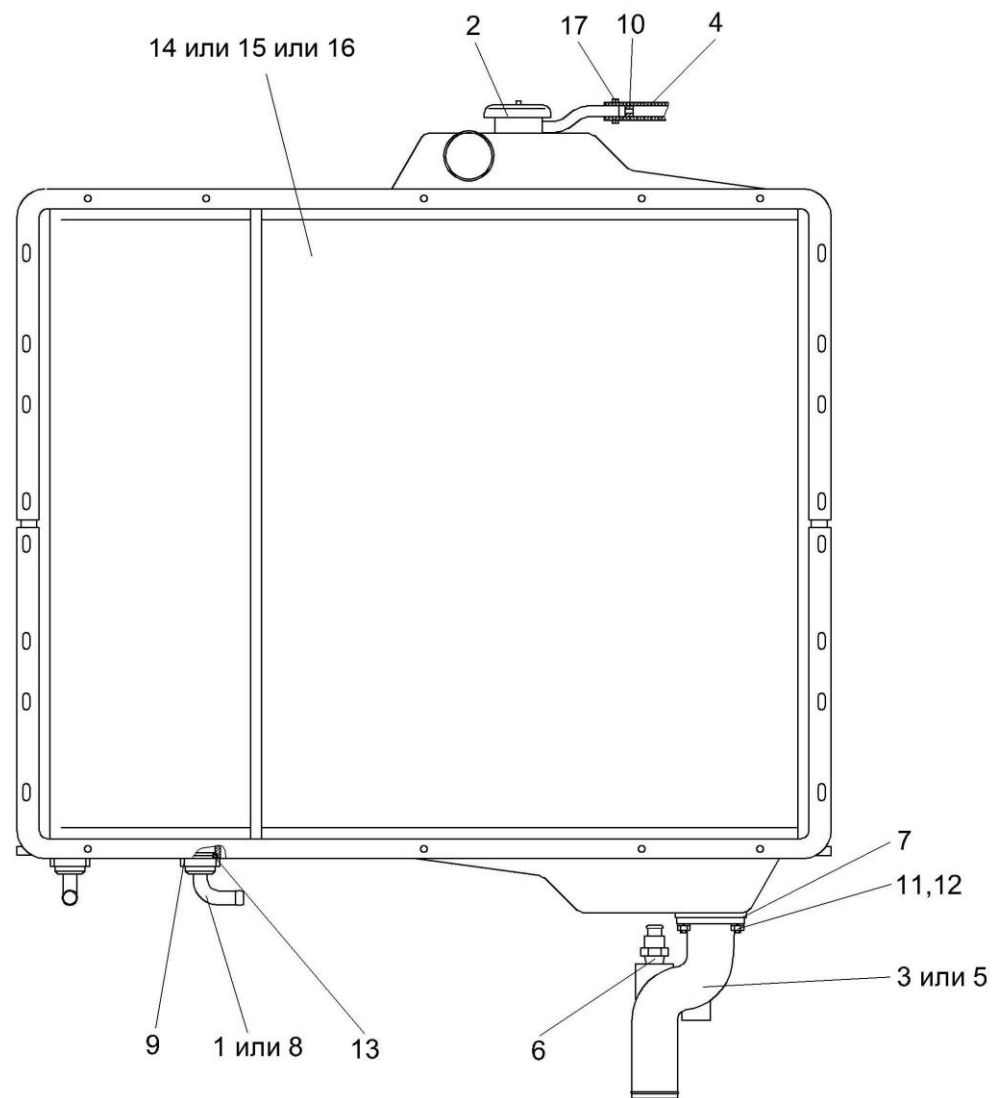


Рисунок 127 – Радиатор УЭС-6-0400160

## УЭС-6-0000000 КДС

№ рис	№ поз	Обозначение	Наименование	Куда входит	
				Обозначение	Кол. на 1 сб. ед.
<b>РАДИАТОР УЭС-6-0400160 (рисунок 127)</b>					
127	1-17	УЭС-6-0400160	Радиатор	УЭС-6-0400140	1
	1	УЭС 0400310	Угольник ввертный	УЭС-6-0400160	2
	2	УЭС-3-0400320	Крышка	УЭС-6-0400160	1
	3	УЭС-6-0400004	Патрубок	УЭС-6-0400160	1
	4	УЭС-6-0400021	Рукав Рукав 14x23-1,6 – 10362 (L=900±10) мм	УЭС-6-0400160	1
	5	УЭС-6-0400118	Патрубок	УЭС-6-0400160	1
	6	УЭС-6-0400604	Штуцер	УЭС-6-0400160	1
	7	УЭС 0400014	Прокладка	УЭС-6-0400160	1
	8	УЭС 0400301	Угольник вверный	УЭС-6-0400160	2
	9	УЭС 0400612	Гайка накидная	УЭС-6-0400160	2
	10	УЭС-3-0400006	Дроссель	УЭС-6-0400160	1
	11		Гайка М8-6G – 5915	УЭС-6-0400160	4
	12		Шайба 8Т 65Г – 6402	УЭС-6-0400160	4
	13		Кольцо 021-025-25-2-2 – 18829/9833	УЭС-6-0400160	2
	14		Блок радиаторов БР-290Б.1301.000	УЭС-6-0400160	1
	15		Радиатор Б 280ЯК.1301.0000	УЭС-6-0400160	1
	16		Блок радиаторов 290А.1301.000	УЭС-6-0400160	1
17		Хомут червячный TORRO 16-27/9 С7W2	УЭС-6-0400160	1	

УЭС-6-0000000 ҚДС

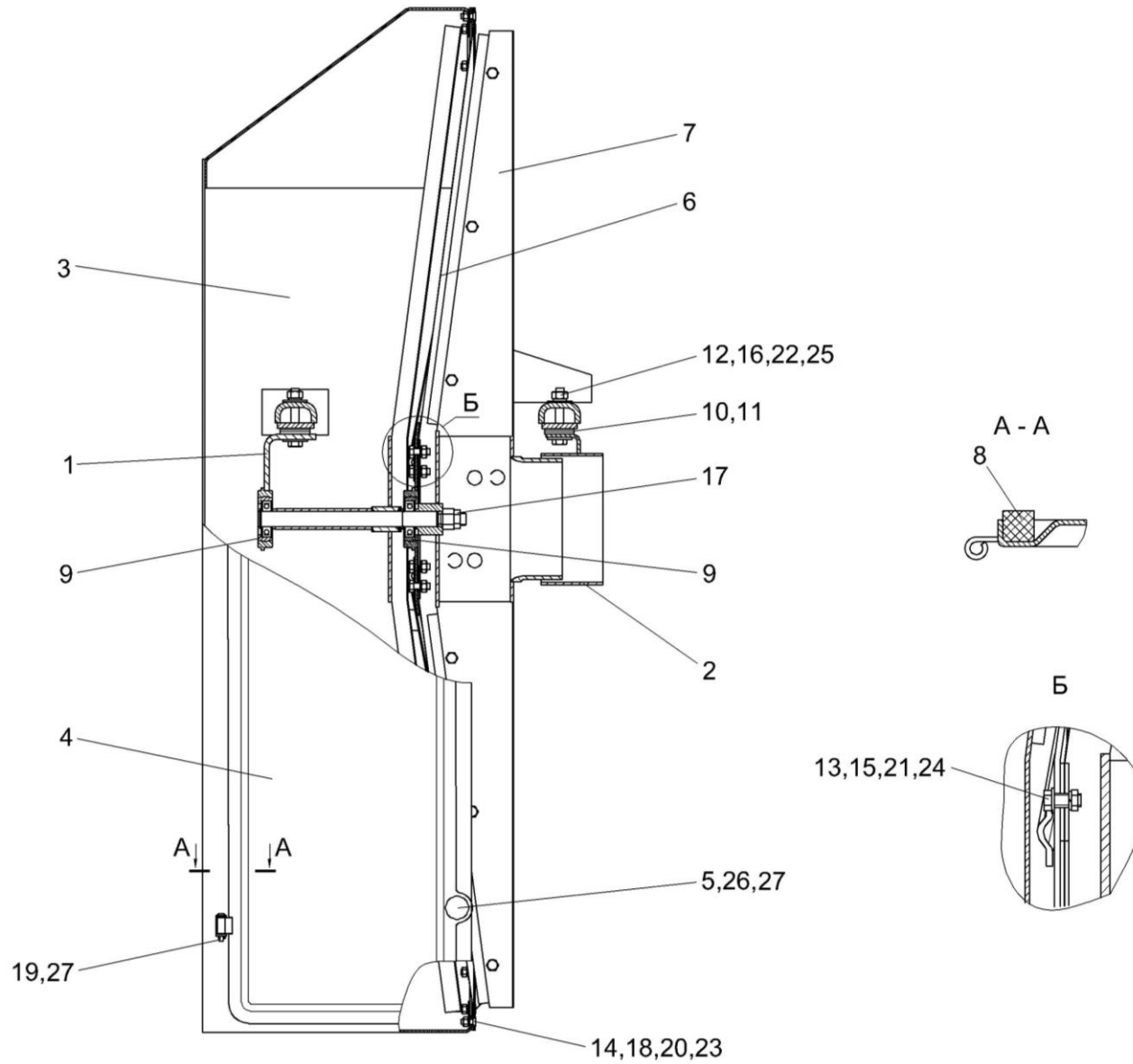


Рисунок 128 – Воздухозаборник УЭС-6-1-0400100

## УЭС-6-0000000 КДС

№ рис	№ поз	Обозначение	Наименование	Куда входит	
				Обозначение	Кол. на 1 сб. ед.
<b>ВОЗДУХОЗАБОРНИК УЭС-6-1-0400100 (рисунок 128)</b>					
128	1-27	УЭС-6-1-0400100	Воздухозаборник	УЭС-6-0400140	1
	4,5,8,26,27	УЭС-7-0404210	Дверь	УЭС-6-1-0400100	2
	1	УЭС-7-0404050	Опора	УЭС-6-1-0400100	1
	2	УЭС-7-0404060	Патрубок	УЭС-6-1-0400100	1
	3	УЭС-6-1-0400110	Диффузор	УЭС-6-1-0400100	1
	4	УЭС-7-0404220	Дверь	УЭС-7-0404210	1
	5	УЭС 1100050	Рукоятка	УЭС-7-0404210	2
	6	КЗК-12-3-0112120 или КЗК-12-3-0112120-01	Сетка	УЭС-6-1-0400100	1
	7	КЗК-12-3-0112130А	Пылесъёмник	УЭС-6-1-0400100	1
	8	УЭС-7-0404011	Уплотнение	УЭС-7-0404210	1
	9	УЭС-7-0404608	Втулка	УЭС-6-1-0400100	2
	10	КЗК-16-1-0106456 и КЗК-16-1-0106456-01	Прокладка	УЭС-6-1-0400100	8
	11	УЭС-7-0000502	Прокладка	УЭС-6-1-0400100	50
	12		Болт М8-6ех50 – 7796	УЭС-6-1-0400100	4
13		Болт М6-6ех16 – 7798	УЭС-6-1-0400100	8	
14		Винт В2.М5-6ех14 – 17475	УЭС-6-1-0400100	24	



## УЭС-6-0000000 КДС

№ рис	№ поз	Обозначение	Наименование	Куда входит	
				Обозначение	Кол. на 1 сб. ед.
128	15		Гайка М6-6G – 5915	УЭС-6-1-0400100	8
	16		Гайка М8-6G – 5915	УЭС-6-1-0400100	4
	17		Гайка М12х1,25-6G – 2526	УЭС-6-1-0400100	1
	18		Гайка М5-6G – 5927	УЭС-6-1-0400100	24
	19		Ось 6-6 b12x25 – 9650	УЭС-6-1-0400100	4
	20		Шайба 5 65Г – 6402	УЭС-6-1-0400100	24
	21		Шайба 6 65Г – 6402	УЭС-6-1-0400100	8
	22		Шайба 8 65Г – 6402	УЭС-6-1-0400100	4
	23		Шайба С 5.01 – 6958	УЭС-6-1-0400100	24
	24		Шайба С 6.01 – 6958	УЭС-6-1-0400100	8
	25		Шайба С 8.01 – 6958	УЭС-6-1-0400100	4
	26		Шайба С.6.01 – 11371	УЭС-7-0404210	2
	27		Шплинт 1,6х12 – 397	УЭС-6-1-0400100 УЭС-7-0404210	4 2

УЭС-6-0000000 КДС

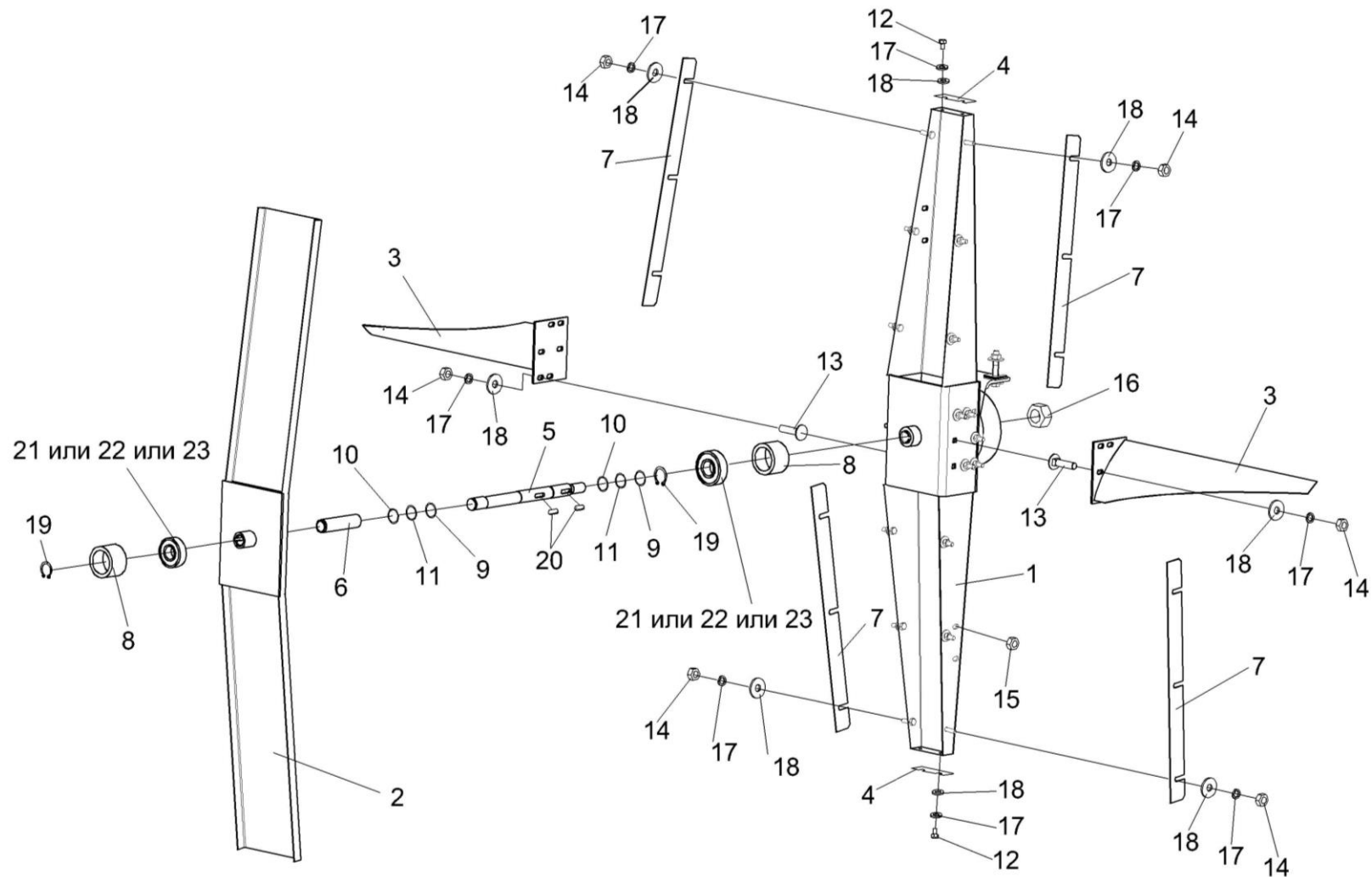


Рисунок 129 – Пылесъемник КЗК-12-3-0112130А

## УЭС-6-0000000 КДС

№ рис	№ поз	Обозначение	Наименование	Куда входит	
				Обозначение	Кол. на 1 сб. ед.
<b>ПЫЛЕСЪЕМНИК КЗК-12-3-0112130А (рисунок 129)</b>					
<b>129</b>	1-7,9-23	КЗК-12-3-0112130А	Пылесъёмник	УЭС-6-1-0400100	1
	1	КЗК-12-0112090	Пылесъемник	КЗК-12-3-0112130А	1
	2	КЗК-12-0112110	Затенитель	КЗК-12-3-0112130А	1
	3	УЭС-7-0404040А	Лопасть	КЗК-12-3-0112130А	2
	4	КЗК-12-0112447	Щиток	КЗК-12-3-0112130А	2
	5	КЗК-12-0112601	Вал	КЗК-12-3-0112130А	1
	6	КЗК-12-0112801	Труба	КЗК-12-3-0112130А	1
	7	УЭС-7-0404416	Щиток	КЗК-12-3-0112130А	4
	8	УЭС-7-0404608	Втулка	УЭС-6-1-0400100	2
	9	УЭС 0602509	Кольцо	КЗК-12-3-0112130А	8
	10	СТВ 0105501	Кольцо	КЗК-12-3-0112130А	3
	11	СТВ 0105501-01	Кольцо	КЗК-12-3-0112130А	2
	12		Болт М6-6ех16 – 7798	КЗК-12-3-0112130А	4
	13		Болт М6-6ех20 – 7802	КЗК-12-3-0112130А	8
	14		Гайка М6-6G – 5915	КЗК-12-3-0112130А	20
	15		Гайка М8-6G – 5915	КЗК-12-3-0112130А	4
16		Гайка М12х1,25-6G – 5915	КЗК-12-3-0112130А	1	

## УЭС-6-0000000 КДС

№ рис	№ поз	Обозначение	Наименование	Куда входит	
				Обозначение	Кол. на 1 сб. ед.
129	17		Шайба 6Т 65Г – 6402	КЗК-12-3-0112130А	24
	18		Шайба С 6.01 – 6958	КЗК-12-3-0112130А	36
	19		Кольцо В15 – 13942	КЗК-12-3-0112130А	2
	20		Шпонка 5x5x16 – 23360	КЗК-12-3-0112130А	2
	21		Подшипник 6202-2RSH	КЗК-12-3-0112130А	2
	22		Подшипник 6202-2RSL	КЗК-12-3-0112130А	2
	23		Подшипник 6202 2RS	КЗК-12-3-0112130А	2

УЭС-6-0000000 КДС

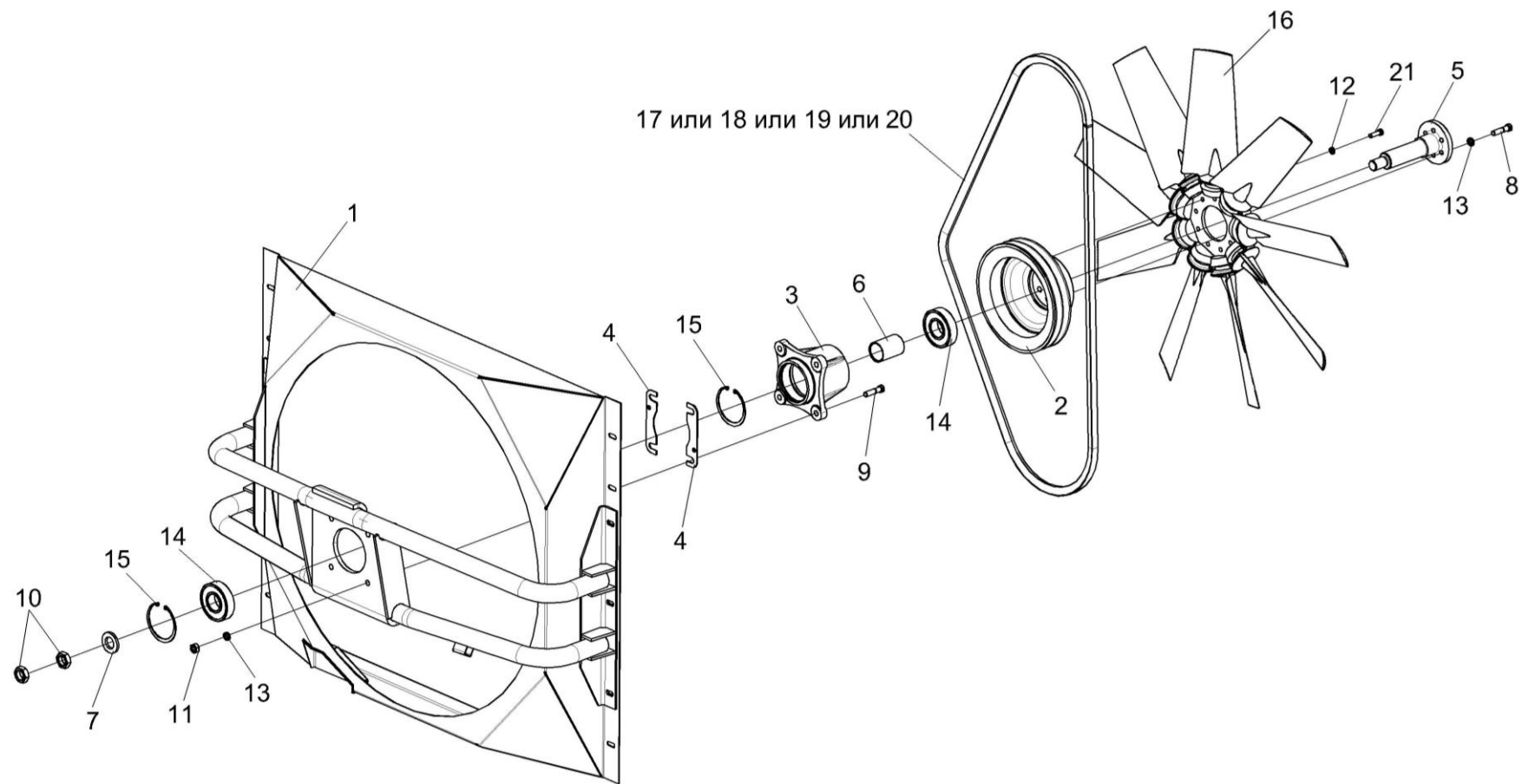


Рисунок 130 – Привод вентилятора УЭС-6-0400800

## УЭС-6-0000000 КДС

№ рис	№ поз	Обозначение	Наименование	Куда входит	
				Обозначение	Кол. на 1 сб. ед.
<b>ПРИВОД ВЕНТИЛЯТОРА УЭС-6-0400800 (рисунок 130)</b>					
<b>130</b>	1-21	УЭС-6-0400800	Привод вентилятора	УЭС-6-0400140	1
	3,14,15	КЗК 0106360	Корпус	КЗК 0106370А	1
	2,5-6, 10,14,15	КЗК 0106370А	Привод вентилятора	УЭС-6-0400800	1
	1	УЭС-6-0400810	Диффузор	УЭС-6-0400800	1
	2	УЭС-6-1-0400101	Шкив	УЭС-6-0400800	1
	3	КЗК 0106104	Корпус	КЗК 0106360	1
	4	КЗК 0106468	Прокладка регулировочная	УЭС-6-0400800	4
	5	КЗК 0106616А	Вал	КЗК 0106370А	1
	6	КЗК 0106824	Втулка	КЗК 0106370А	1
	7	УЭС 0100405	Шайба	КЗК 0106370А	1
	8		Болт М10-6ех40 – 7796	УЭС-6-0400800	6
	9		Болт М10-6ех45 – 7796	УЭС-6-0400800	4
	10		Гайка М22х1,5-ЛН-6Н – 2526	КЗК 0106370А	2
11		Гайка М10-6G – 5915	УЭС-6-0400800	4	
12		Шайба 8Т 65Г – 6402	УЭС-6-0400800	9	
13		Шайба 10Т 65Г – 6402	УЭС-6-0400800	10	

## УЭС-6-0000000 КДС

№ рис	№ поз	Обозначение	Наименование	Куда входит	
				Обозначение	Кол. на 1 сб. ед.
130	14		Подшипник 180307 - 8882	КЗК 0106360	1
				КЗК 0106370А	1
	15		Кольцо В80 – 13943	КЗК 0106360	2
	16		Вентилятор 770/9-9/P4ZR/40/PAG/74,75	УЭС-6-0400800	1
	17		Ремень SPB 2240 Ld	УЭС-6-0400800	1
	18		Ремень PHG SPB 2240	УЭС-6-0400800	1
	19		Ремень SPB 2240	УЭС-6-0400800	1
	20		Ремень SPB 2240 Lw	УЭС-6-0400800	1
21		DIN 6921-M8X25-8.8-A-A3G	УЭС-6-0400800	9	

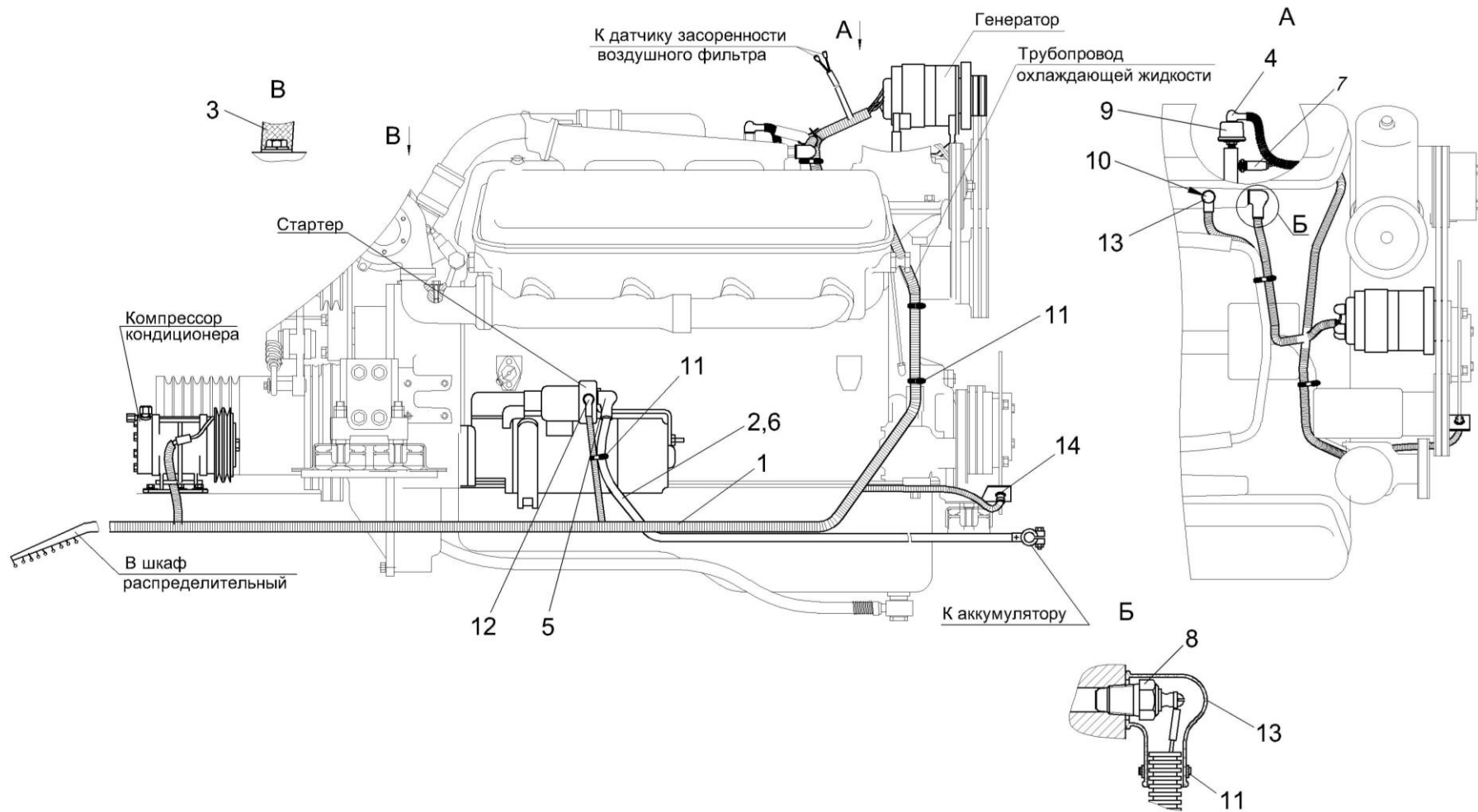


Рисунок 131 – Установка электрооборудования двигателя УЭС-6-1-0726000



## УЭС-6-0000000 КДС

№ рис	№ поз	Обозначение	Наименование	Куда входит	
				Обозначение	Кол. на 1 сб. ед.
<b>УСТАНОВКА ЭЛЕКТРООБОРУДОВАНИЯ ДВИГАТЕЛЯ УЭС-6-1-0726000 (рисунок 131)</b>					
131	1-14	УЭС-6-1-0726000	Установка электрооборудования двигателя	УЭС-6-0400000	1
	1	УЭС-6-1-0700270	Жгут моторной установки	УЭС-6-1-0726000	1
	2	УЭС 0705570	Жгут стартера	УЭС-6-1-0726000	1
	3	УЭС 0700960	Провод "массы"	УЭС-6-1-0726000	1
	4	КИС 0140046	Колпачок	УЭС-6-1-0726000	2
	5	КИС 0140047	Колпачок	УЭС-6-1-0726000	1
	6	ТРТ 1120031-08	Трубка Трубка 1-1М 20,0x3,0 – 5496 L=(1100±6) мм	УЭС-6-1-0726000	1
	7		Датчик аварийного давления масла ДАДМ	УЭС-6-1-0726000	1
	8		Датчик аварийной температуры жидкости ДАТЖ-02	УЭС-6-1-0726000	1
	9		Датчик давления ДД-10-07М	УЭС-6-1-0726000	1
	10		Датчик указателя температуры жидкости ДУТЖ-01	УЭС-6-1-0726000	1
	11		Лента стяжная зубчатая	УЭС-6-1-0726000	20
	12		Наконечник 54.24.445Б	УЭС-6-1-0726000	3
	13		Наконечник резиновый ТМ-59-6000-38	УЭС-6-1-0726000	2
14		Преобразователь первичный ПрП-1М	УЭС-6-1-0726000	1	

УЭС-6-0000000 КДС

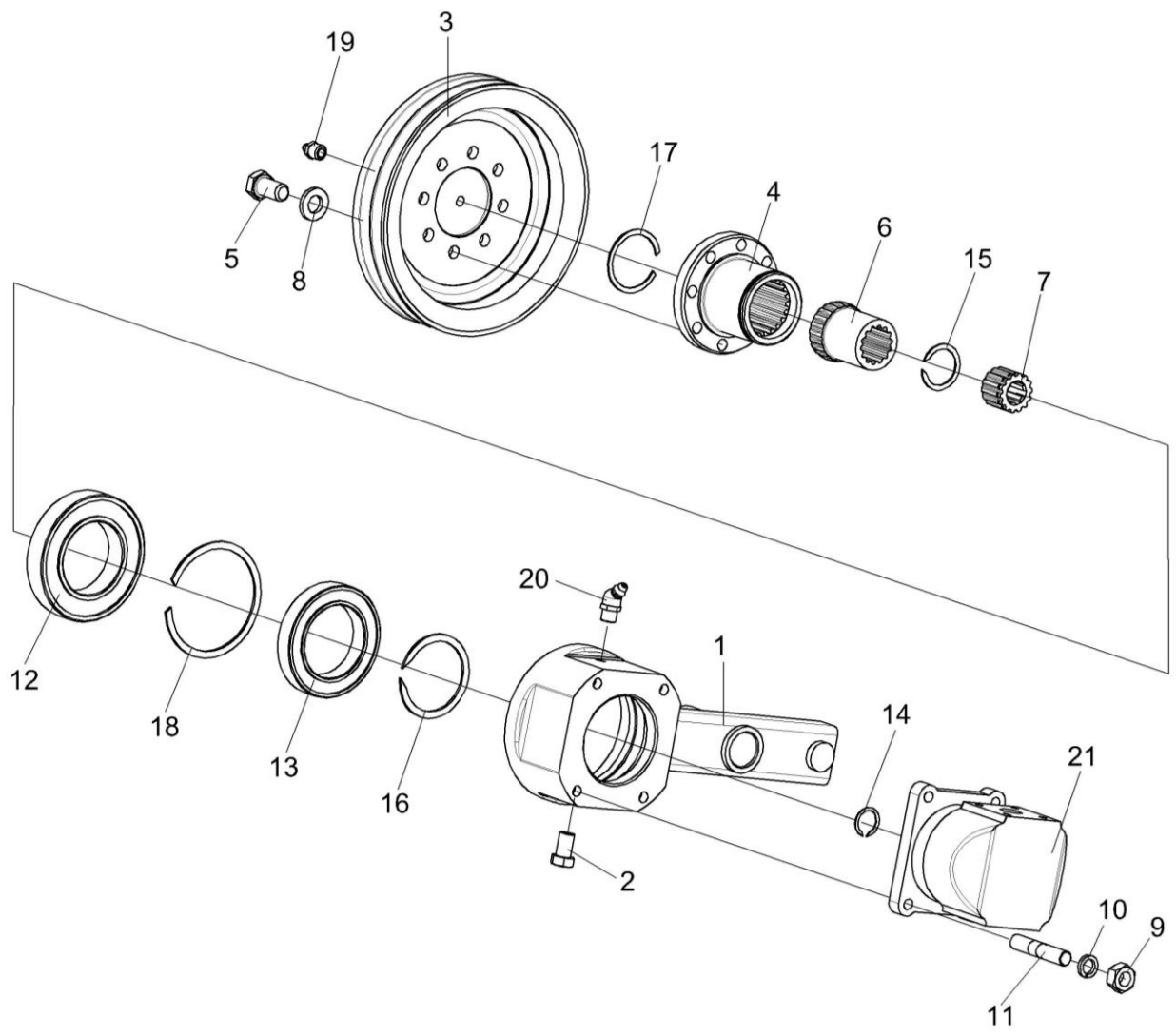


Рисунок 132 – Привод гидронасоса НШ-32 УЭС-7-0161000

## УЭС-6-0000000 КДС

№ рис	№ поз	Обозначение	Наименование	Куда входит	
				Обозначение	Кол. на 1 сб. ед.
<b>ПРИВОД ГИДРОНАСОСА НШ32 УЭС-7-0161000 (рисунок 132)</b>					
<b>132</b>	1-21	УЭС-7-0161000	Привод гидронасоса НШ32	УЭС-6-0000000	1
	1	УЭС-7-0161010	Опора	УЭС-7-0161000	1
	2	КУЖ 0108010	Клапан предохранительный	УЭС-7-0161000	1
	3	УЭС-7-0161102	Шкив	УЭС-7-0161000	1
	4	УЭС-7-0161604	Фланец	УЭС-7-0161000	1
	5	УЭС-7-0161607	Болт	УЭС-7-0161000	8
	6	УЭС-7-0161611	Обойма	УЭС-7-0161000	1
	7	УЭС-7-0161612	Полумуфта	УЭС-7-0161000	1
	8	УЭС 0100607	Шайба	УЭС-7-0161000	8
	9		Гайка М10-6G – 5915	УЭС-7-0161000	4
	10		Шайба 10Т 65Г – 6402	УЭС-7-0161000	4
	11		Шпилька 2 М10-6ех25 – 22034	УЭС-7-0161000	4
	12		Подшипник 60215А – 7242	УЭС-7-0161000	1
	13		Подшипник 115 – 8338	УЭС-7-0161000	1
	14		Кольцо В25 – 13940	УЭС-7-0161000	1
	15		Кольцо В40 – 13940	УЭС-7-0161000	1
16		Кольцо В75 – 13940	УЭС-7-0161000	1	

## УЭС-6-0000000 КДС

№ рис	№ поз	Обозначение	Наименование	Куда входит	
				Обозначение	Кол. на 1 сб. ед.
132	17		Кольцо В62 – 13941	УЭС-7-0161000	1
	18		Кольцо В115 – 13941	УЭС-7-0161000	1
	19		Масленка 1.1 – 19853	УЭС-7-0161000	1
	20		Масленка 2.2.45 – 19853	УЭС-7-0161000	1
	21		Насос шестеренный НШ32А-3	УЭС-7-0161000	1

УЭС-6-0000000 КДС

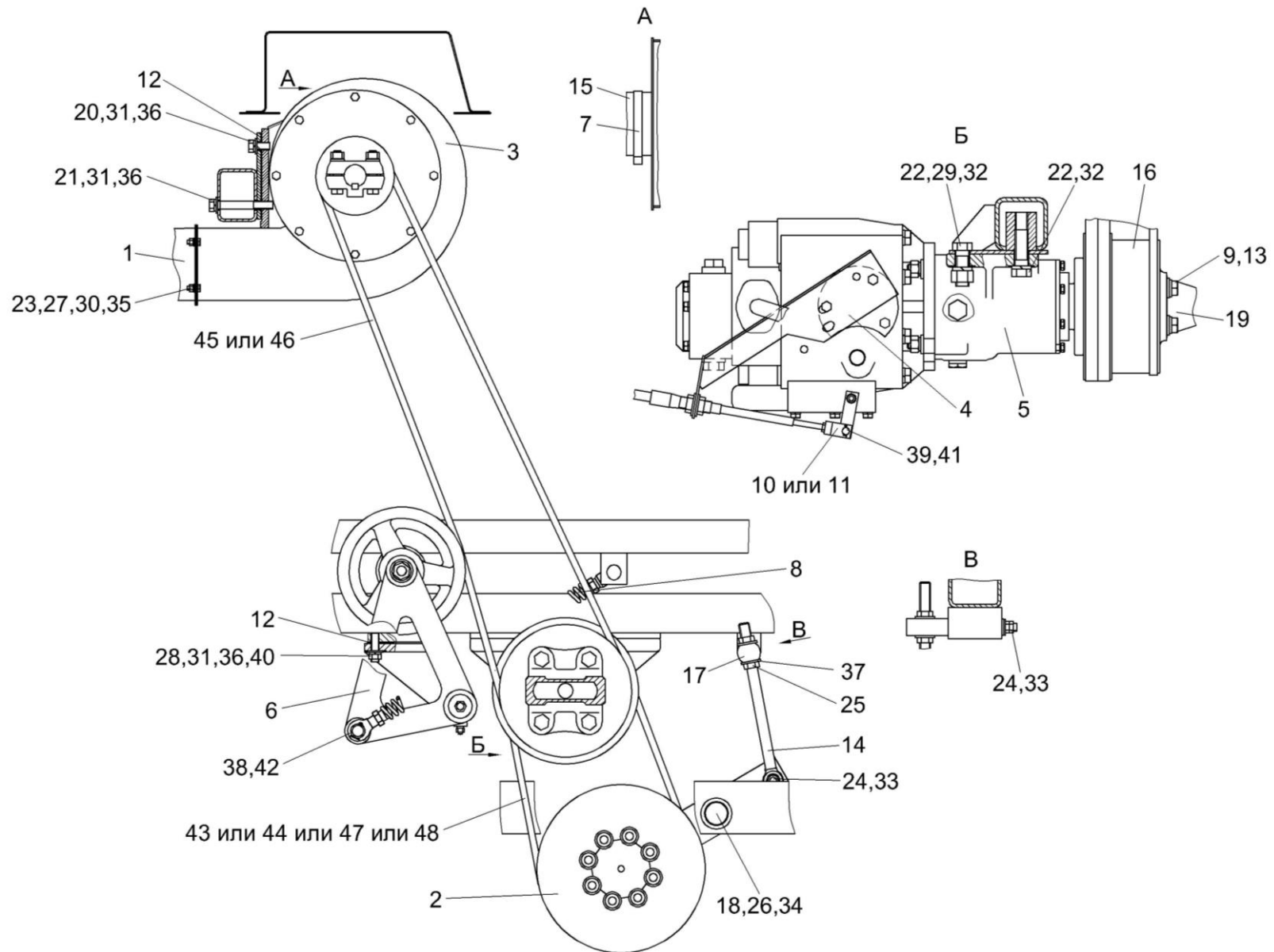


Рисунок 133 – Установка привода гидронасоса УЭС-7-1200000-02

## УЭС-6-0000000 КДС

№ рис	№ поз	Обозначение	Наименование	Куда входит	
				Обозначение	Кол. на 1 сб. ед.
<b>УСТАНОВКА ПРИВОДА ГИДРОНАСОСА УЭС-7-1200000-02 (рисунок 133)</b>					
<b>133</b>	1	УЭС-7-0000070	Воздухопровод	УЭС-6-0000000	1
	2	УЭС-7-0161000	Привод гидронасоса НШ-32	УЭС-6-0000000	1
	3	УЭС-7-0170000	Вентилятор	УЭС-6-0000000	1
	4	УЭС-7-0300850А	Кронштейн	УЭС-6-0000000	1
	5	УЭС-7-1200000-02	Привод гидронасоса	УЭС-6-0000000	1
	6	УЭС-7-1500050	Устройство натяжное	УЭС-6-0000000	1
	7	A23.02.230	Хомут стяжной	УЭС-6-0000000	2
	8	КЗР 0202780А-02	Пружина	УЭС-6-0000000	1
	9	УЭС 0100607-01	Шайба	УЭС-6-0000000	8
	10	УЭС 0300302-02	Вилка	УЭС-6-0000000	1
	11	УЭС 0301601-01	Вилка	УЭС-6-0000000	1
	12	УЭС-7-0000502	Прокладка	УЭС-6-0000000	9
	13	УЭС-7-0000602	Болт	УЭС-6-0000000	4
	14	УЭС-7-0162601	Винт	УЭС-6-0000000	1
	15	УЭС-7-0404004	Рукав	УЭС-6-0000000	1
	16	УЭС-7-1400102	Шкив	УЭС-6-0000000	1
	17	УЭС-7-1400612	Ось	УЭС-6-0000000	1

## УЭС-6-0000000 КДС

№ рис	№ поз	Обозначение	Наименование	Куда входит	
				Обозначение	Кол. на 1 сб. ед.
133	18	КИС 0103412	Шайба регулировочная	УЭС-6-0000000	25
	19		Вал карданный ЛМ-68М-2201010-02	УЭС-6-0000000	1
	20		Болт М12-6ех25 – 7796	УЭС-6-0000000	6
	21		Болт М12-6ех90 – 7796	УЭС-6-0000000	2
	22		Болт М20-6ех50 – 7796	УЭС-6-0000000	4
	23		Болт М6-6ех16 – 7798	УЭС-6-0000000	51
	24		Гайка М12-6G – 2526	УЭС-6-0000000	17
	25		Гайка М16-6G – 2526	УЭС-6-0000000	10
	26		Гайка М20-6G – 2526	УЭС-6-0000000	6
	27		Гайка М6-6G – 5915	УЭС-6-0000000	42
	28		Гайка М12-6G – 5915	УЭС-6-0000000	18
	29		Гайка М20-6G – 5915	УЭС-7-0000000	2
	30		Шайба 6Т 65Г – 6402	УЭС-6-0000000	82
	31		Шайба 12Т 65Г – 6402	УЭС-6-0000000	32
	32		Шайба 20 65Г – 6402	УЭС-6-0000000	24
	33		Шайба С 12.01 – 6958	УЭС-6-0000000	9
	34		Шайба С 20.01 – 6958	УЭС-6-0000000	1
35	Шайба С.6.01 – 11371	УЭС-6-0000000	33		

## УЭС-6-0000000 КДС

№ рис	№ поз	Обозначение	Наименование	Куда входит	
				Обозначение	Кол. на 1 сб. ед.
133	36		Шайба С.12.01 – 11371	УЭС-6-0000000	45
	37		Шайба С.16.01 – 11371	УЭС-6-0000000	8
	38		Шайба С.18.01 – 11371	УЭС-6-0000000	2
	39		Ось 6-6b12x25 – 9650	УЭС-6-0000000	1
	40		Шпилька 2 М12-6ex35 – 22032	УЭС-6-0000000	4
	41		Шплинт 1,6x12 – 397	УЭС-6-0000000	1
	42		Шплинт 3,2x32 – 397	УЭС-6-0000000	6
	43		Ремень PHG B46,5	УЭС-6-0000000	2
	44		Ремень B/17 1180 Li	УЭС-6-0000000	2
	45		Ремень 2НВ ВР 2362	УЭС-6-0000000	1
	46		Ремень 2НВ ВР 2362	УЭС-6-0000000	1
	47		Ремень НВ 1220	УЭС-6-0000000	2
	48		Ремень В 1220 Lw	УЭС-6-0000000	2



УЭС-6-0000000 ҚДС

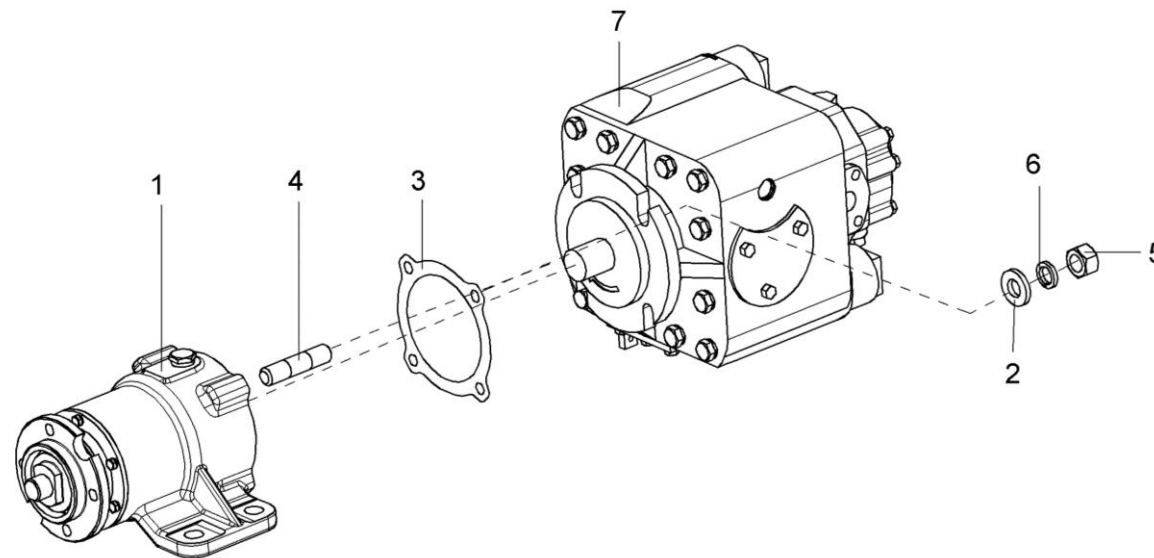


Рисунок 134 – Привод гидронасоса УЭС-7-1200000-02

## УЭС-6-0000000 КДС

№ рис	№ поз	Обозначение	Наименование	Куда входит	
				Обозначение	Кол. на 1 сб. ед.
<b>ПРИВОД ГИДРОНАСОСА УЭС-7-1200000-02 (рисунки 134)</b>					
<b>134</b>	1-7	УЭС-7-1200000-02	Привод гидронасоса	УЭС-6-0000000	1
	1	УЭС-7-1200010	Привод	УЭС-7-1200000-02	1
	2	УЭС 0000493	Шайба	УЭС-7-1200010	4
	3	КИС 0107005	Прокладка	УЭС-7-1200000-02	1
	4	РСМ 10.05.04.612Б	Шпилька	УЭС-7-1200010	4
	5		Гайка М14-6G – 5915	УЭС-7-1200010	4
	6		Шайба 14Т 65Г – 6402	УЭС-7-1200010	4
	7		Насос аксиально-поршневой регулируемый PVH112/MH1R1D1A A1A1 AB N	УЭС-7-1200000-02	1

УЭС-6-0000000 КДС

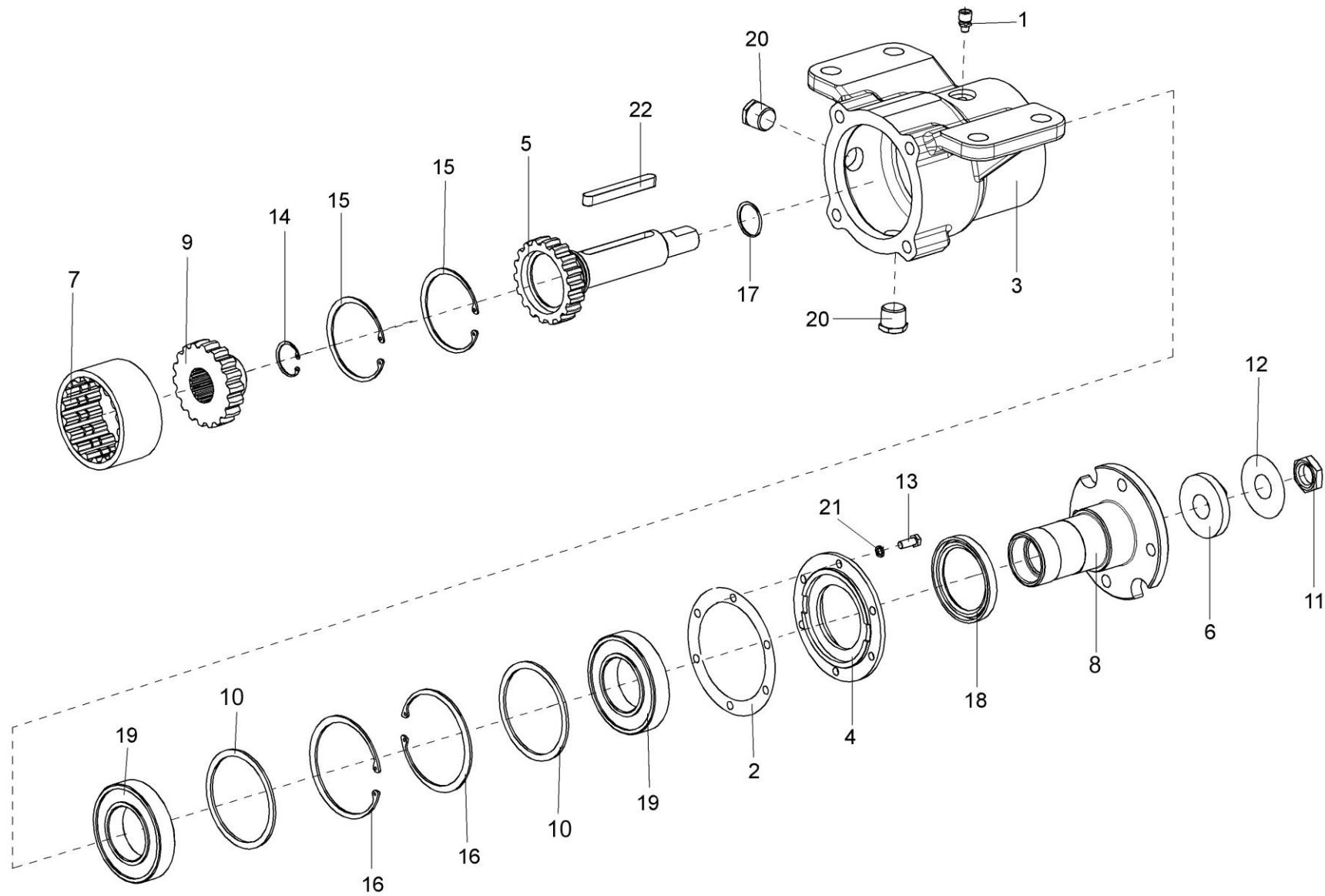


Рисунок 135 – Привод УЭС-7-1200010

## УЭС-6-0000000 КДС

№ рис	№ поз	Обозначение	Наименование	Куда входит	
				Обозначение	Кол. на 1 сб. ед.
<b>ПРИВОД УЭС-7-1200010 (рисунок 135)</b>					
135	1-22	УЭС-7-1200010	Привод	УЭС-7-1200000-02	1
	1	34-4-1-17А	Сапун	УЭС-7-1200010	1
	2	УЭС-7-1200001	Прокладка	УЭС-7-1200010	1
	3	УЭС-7-1200101	Корпус	УЭС-7-1200010	1
	4	УЭС-7-1200102	Крышка	УЭС-7-1200010	1
	5	УЭС-7-1200601	Вал	УЭС-7-1200010	1
	6	УЭС-7-1200602	Гайка	УЭС-7-1200010	1
	7	УЭС 1200609А	Обойма	УЭС-7-1200010	1
	8	УЭС-7-1200605	Фланец	УЭС-7-1200010	1
	9	УЭС 1200608	Муфта	УЭС-7-1200010	1
	10	УЭС-7-1200804	Кольцо	УЭС-7-1200010	2
	11	ПКК 0135665	Гайка специальная	УЭС-7-1200010	1
	12	ПДВ 0130401	Шайба	УЭС-7-1200010	1
	13		Болт М8-6ех20 – 7796	УЭС-7-1200010	6
	14		Кольцо В37 – 13943	УЭС-7-1200010	1
	15		Кольцо В90 – 13943	УЭС-7-1200010	2
16		Кольцо В110 – 13943	УЭС-7-1200010	2	

## УЭС-6-0000000 КДС

№ рис	№ поз	Обозначение	Наименование	Куда входит	
				Обозначение	Кол. на 1 сб. ед.
135	17		Кольцо 045-50-30-2-2 – 18829/9833	УЭС-7-1200010	1
	18		Манжета 2,2-70x95 – 8752	УЭС-7-1200010	1
	19		Подшипник 46212 – 831	УЭС-7-1200010	2
	20		Пробка КГ 3/4"	УЭС-7-1200010	2
	21		Шайба 8Т 65Г – 6402	УЭС-7-1200010	6
	22		Шпонка 12x11x100 – 10748	УЭС-7-1200010	1

УЭС-6-0000000 КДС

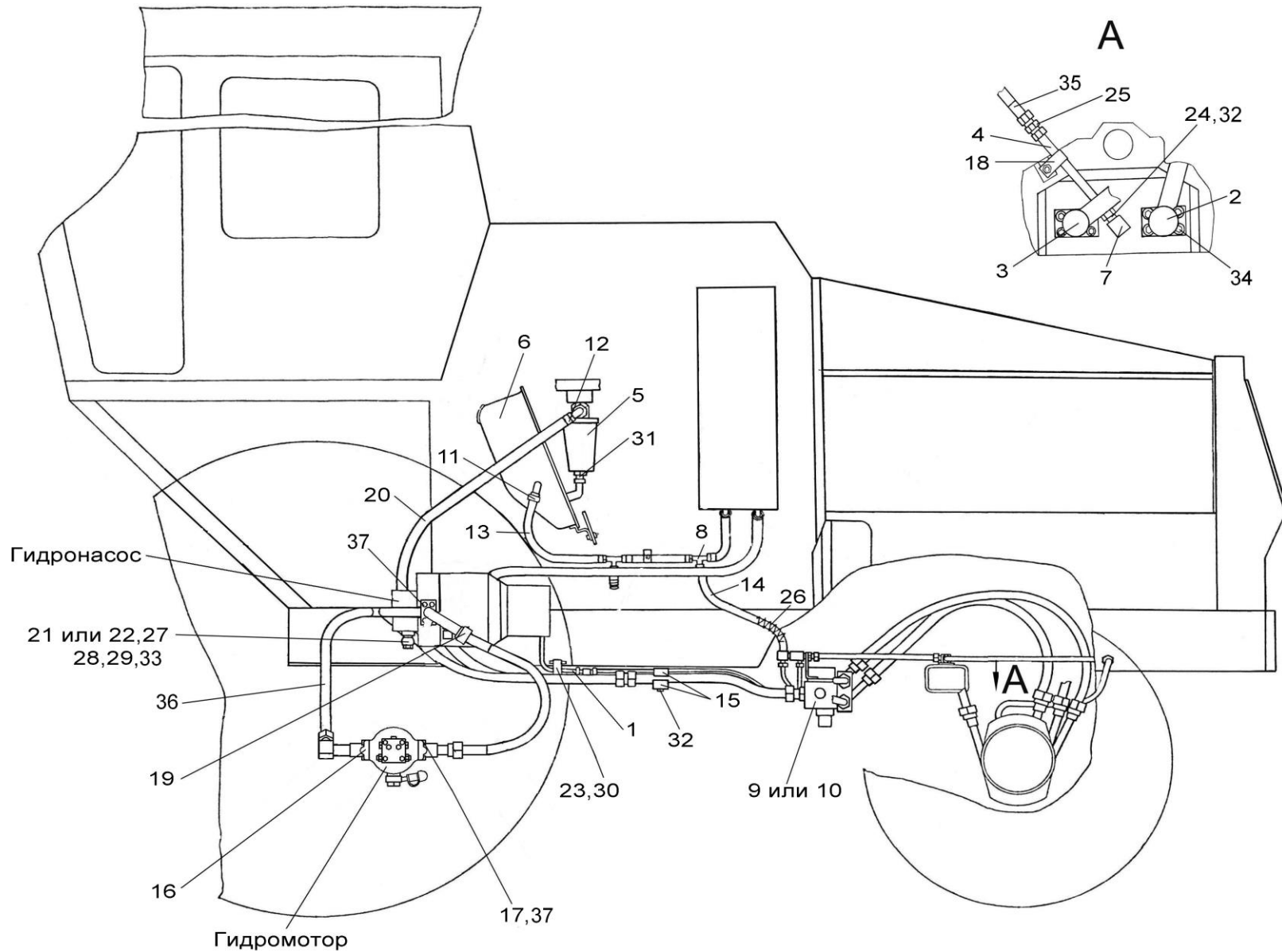


Рисунок 136 – Гидросистема привода ходовой части УЭС-6-0601000 (вид сбоку)

## УЭС-6-0000000 КДС

№ рис	№ поз	Обозначение	Наименование	Куда входит	
				Обозначение	Кол. на 1 сб. ед.
<b>ГИДРОСИСТЕМА ПРИВОДА ХОДОВОЙ ЧАСТИ УЭС-6-0601000 (вид сбоку) (рисунок 136)</b>					
<b>136</b>	1-37	УЭС-6-0601000	Гидросистема привода ходовой части	УЭС-6-0000000	1
	1	УЭС-7-0601560	Трубопровод	УЭС-6-0601000	1
	2	УЭС-7-0601610	Трубопровод	УЭС-6-0601000	1
	3	УЭС-7-0601620	Трубопровод	УЭС-6-0601000	1
	4	УЭС-7-0601630	Трубопровод	УЭС-6-0601000	2
	5	УЭС-7-0601850	Фильтр	УЭС-6-0601000	1
	6	УЭС 0601650	Бак масляный	УЭС-6-0601000	1
	7	УЭС 0603610	Угольник	УЭС-6-0601000	2
	8	УЭС-2-0605140	Тройник	УЭС-6-0601000	1
	9	УЭС-7-0601300	Гидроблок подключения управляемого моста	УЭС-6-0601000	1
	10	УЭС-2-0605210	Блок подключения управляемого моста	УЭС-6-0601000	1
	11	А 23.02.160	Хомут стяжной	УЭС-6-0601000	10
	12	А 23.02.170	Хомут стяжной	УЭС-6-0601000	4
	13	РНД 0200012-63	Рукав Рукав 20x29-1,6 – 10362 L=(1160±10) мм	УЭС-6-0601000	1
	14	РНД 0160012-39	Рукав Рукав 16x25-1,6 – 10362 L=(680±5) мм	УЭС-6-0601000	1
15	УЭС-7-0601504	Прижим	УЭС-6-0601000	2	

## УЭС-6-0000000 КДС

№ рис	№ поз	Обозначение	Наименование	Куда входит	
				Обозначение	Кол. на 1 сб. ед.
136	16	УЭС-7-0601607	Фланец	УЭС-6-0601000	1
	17	УЭС-7-0601614	Полуфланец	УЭС-6-0601000	2
	18	УЭС-2-0605514	Прижим	УЭС-6-0601000	2
	19	УЭС-2-0605622-01	Штуцер	УЭС-6-0601000	1
	20	РНД 0320021-71	Рукав Рукав Б-1-32 – 5398 L=(1320±10) мм	УЭС-6-0601000	1
	21	УЭС 0601649	Угольник поворотный	УЭС-6-0601000	1
	22	УЭС 0601651	Угольник поворотный	УЭС-6-0601000	1
	23	УЭС 0602012А	Брус	УЭС-6-0601000	2
	24	УЭС 0602621	Штуцер	УЭС-6-0601000	2
	25	УЭС 0602624-01	Штуцер	УЭС-6-0601000	1
	26	УЭС 0602662-03	Оплетка	УЭС-6-0601000	1
	27	КИС 0108612А	Штуцер	УЭС-6-0601000	1
	28	КИС 0108424А	Шайба	УЭС-6-0601000	2
	29	КИС 0108626А	Гайка глухая	УЭС-6-0601000	1
	30	КИС 0150512	Планка	УЭС-6-0601000	1
	31	РНД 0320021-23	Рукав Рукав Б-1-32 – 5398 L=(360±3) мм	УЭС-6-0601000	1
	32		Прокладка 18 МЗ – 23358	УЭС-6-0601000	2



## УЭС-6-0000000 КДС

№ рис	№ поз	Обозначение	Наименование	Куда входит	
				Обозначение	Кол. на 1 сб. ед.
136	33		Кольцо 019-023-25-2-2 – 18829/9833	УЭС-6-0601000	2
	34		Кольцо 025-030-30-2-2 – 18829/9833	УЭС-6-0601000	4
	35		Рукав высокого давления РВД 12-2SN-M20x1,5-60°-800	УЭС-6-0601000	2
	36		Рукав высокого давления РВД 25-4SH-M42x2-24°-850-0°-90°	УЭС-6-0601000	1
	37		Кольцо уплотнительное ГСТ 90.00.003	УЭС-6-0601000	4

УЭС-6-0000000 КДС

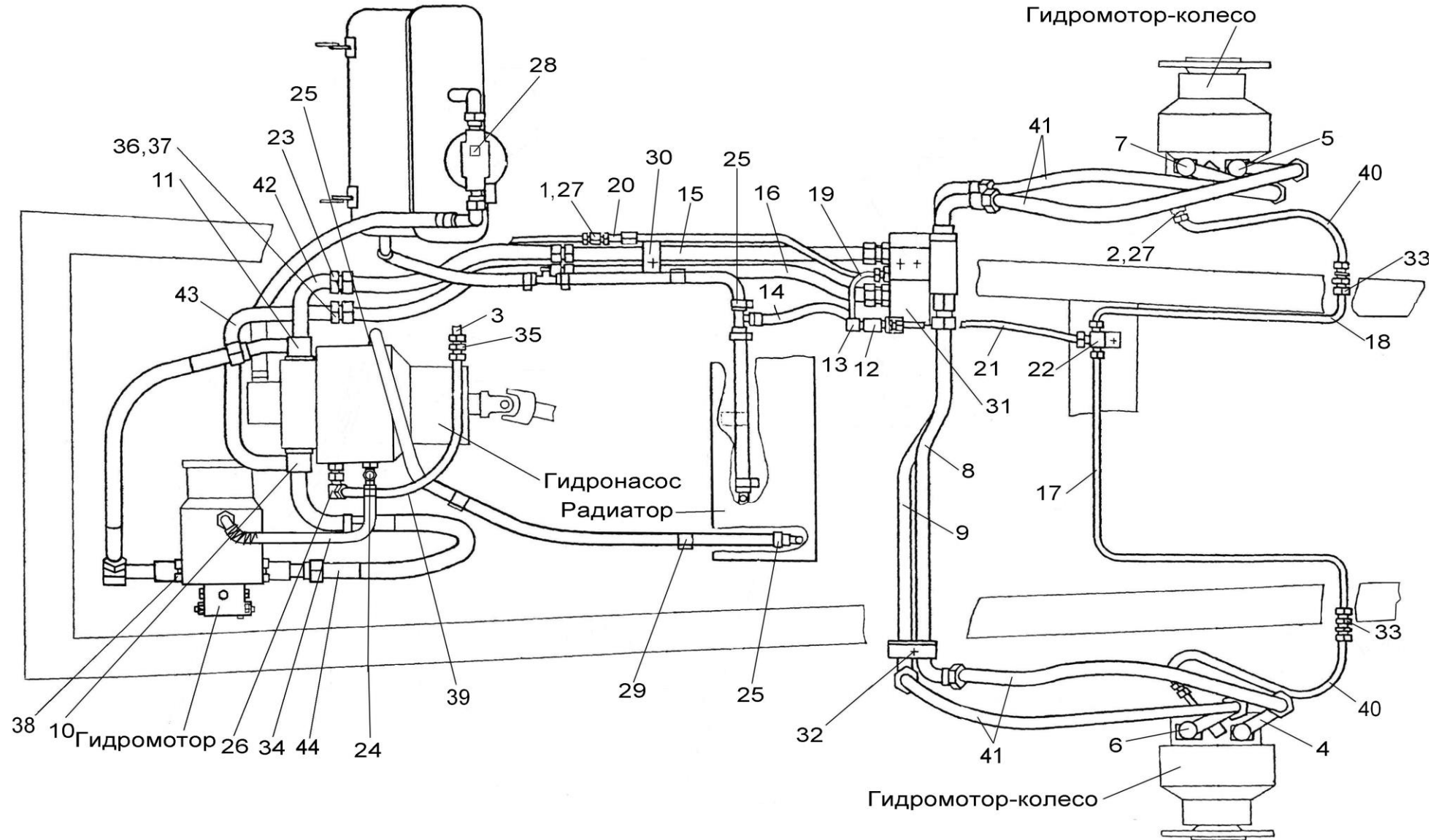


Рисунок 137 – Гидросистема привода ходовой части УЭС-6-0601000 (вид сверху)

## УЭС-6-0000000 КДС

№ рис	№ поз	Обозначение	Наименование	Куда входит	
				Обозначение	Кол. на 1 сб. ед.
<b>ГИДРОСИСТЕМА ПРИВОДА ХОДОВОЙ ЧАСТИ УЭС-6-0601000 (вид сверху) (рисунок 137)</b>					
137	1-44	УЭС-6-0601000	Гидросистема привода ходовой части	УЭС-6-0000000	1
	1	УЭС-7-0601020	Тройник	УЭС-6-0601000	1
	2	УЭС-7-0601230	Тройник	УЭС-6-0601000	1
	3	УЭС-7-0601560	Трубопровод	УЭС-6-0601000	1
	4	УЭС-7-0601610	Трубопровод	УЭС-6-0601000	1
	5	УЭС-7-0601610-01	Трубопровод	УЭС-6-0601000	1
	6	УЭС-7-0601620	Трубопровод	УЭС-6-0601000	1
	7	УЭС-7-0601620-01	Трубопровод	УЭС-6-0601000	1
	8	УЭС-7-0601640	Трубопровод	УЭС-6-0601000	1
	9	УЭС-7-0601640-01	Трубопровод	УЭС-6-0601000	1
	10	УЭС-7-0601800	Тройник	УЭС-6-0601000	1
	11	УЭС-7-0601820	Тройник	УЭС-6-0601000	1
	12	УЭС-2-0605060	Клапан дренажный	УЭС-6-0601000	1
	13	УЭС-2-0605090	Тройник	УЭС-6-0601000	1
	14	УЭС-2-0605120	Трубопровод	УЭС-6-0601000	1
	15	УЭС-7-0601830	Трубопровод	УЭС-6-0601000	1
16	УЭС-7-0601840	Трубопровод	УЭС-6-0601000	1	

## УЭС-6-0000000 КДС

№ рис	№ поз	Обозначение	Наименование	Куда входит	
				Обозначение	Кол. на 1 сб. ед.
137	17	УЭС-2-0605550	Трубопровод	УЭС-6-0601000	1
	18	УЭС-2-0605590	Трубопровод	УЭС-6-0601000	1
	19	УЭС-2-0605620	Трубопровод	УЭС-6-0601000	1
	20	УЭС-2-0605630	Трубопровод	УЭС-6-0601000	1
	21	УЭС-2-0605650	Трубопровод	УЭС-6-0601000	1
	22	УЭС-2-0605730	Тройник	УЭС-6-0601000	1
	23	УЭС 0601060А	Угольник ввертный	УЭС-6-0601000	1
	24	УЭС 0601520	Тройник	УЭС-6-0601000	1
	25	А 23.02.160	Хомут стяжной	УЭС-6-0601000	10
	26	ППК 0118070	Угольник	УЭС-6-0601000	1
	27	Н.036.12.060	Заглушка	УЭС-6-0601000	2
	28	УЭС-7-0601409	Кронштейн	УЭС-6-0601000	1
	29	УЭС-7-0601502	Прижим	УЭС-6-0601000	2
	30	УЭС-7-0601504	Прижим	УЭС-6-0601000	2
	31	УЭС-2-0605515	Кронштейн	УЭС-6-0601000	1
	32	УЭС-2-0605666	Прижим	УЭС-6-0601000	2
	33	УЭС 0602624-03	Штуцер	УЭС-6-0601000	2
	34	РНД 0200012-37	Рукав Рукав 20x29-1,6 – 10362 L=(640±5) мм	УЭС-6-0601000	1

## УЭС-6-0000000 КДС

№ рис	№ поз	Обозначение	Наименование	Куда входит	
				Обозначение	Кол. на 1 сб. ед.
137	35	УЭС 0602624	Штуцер	УЭС-6-0601000	1
	36	КИЛ 0108602	Контргайка	УЭС-6-0601000	1
	37		Кольцо 019-023-25-2-2 – 18829/9833	УЭС-6-0601000	2
	38		Винт М12-6ех45 – 11738	УЭС-6-0601000	8
	39		Рукав высокого давления РВД 6-1SN-M16x1,5-60°-800	УЭС-6-0601000	1
	40		Рукав высокого давления РВД 12-2SN-M20x1,5-60°-800	УЭС-6-0601000	2
	41		Рукав высокого давления РВД 20-4SP-M36x2-24°-1050	УЭС-6-0601000	4
	42		Рукав высокого давления РВД 25-4SH-M42x2-24°-950-0°-90°	УЭС-6-0601000	1
	43		Рукав высокого давления РВД 25-4SH-M42x2-24°-1150-0°-90°	УЭС-6-0601000	1
	44		Рукав высокого давления РВД 25-4SH-SAEj518-M42x2-24° -1000-0°-90°	УЭС-6-0601000	1

УЭС-6-0000000 КДС

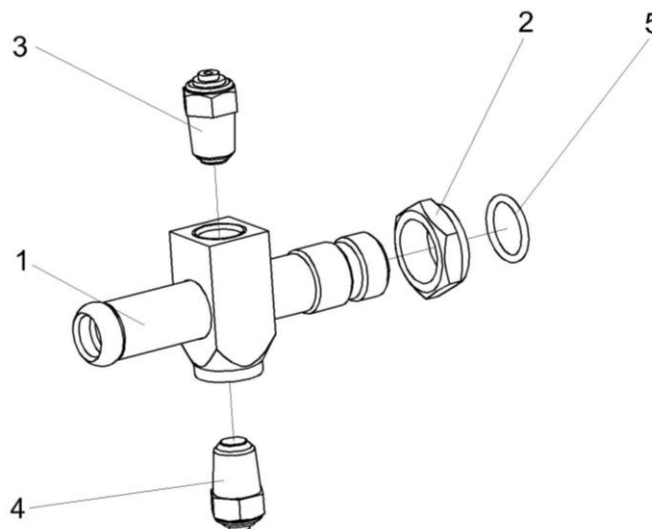


Рисунок 138 – Тройник УЭС 0601520

№ рис	№ поз	Обозначение	Наименование	Куда входит	
				Обозначение	Кол. на 1 сб. ед.
<b>ТРОЙНИК УЭС 0601520 (рисунок 138)</b>					
<b>138</b>	1-5	УЭС 0601520	Тройник	УЭС-6-0601000	1
	1	УЭС 0601530	Тройник	УЭС 0601520	1
	2	КИЛ 0108602	Контргайка	УЭС 0601520	1
	3		Датчик указателя температуры жидкости ДУТЖ-01	УЭС 0601520	1
	4		Датчик аварийной температуры жидкости ДАТЖ-04	УЭС 0601520	1
	5		Кольцо 019-023-25-2-2 – 18829/9833	УЭС 0601520	1

УЭС-6-0000000 КДС

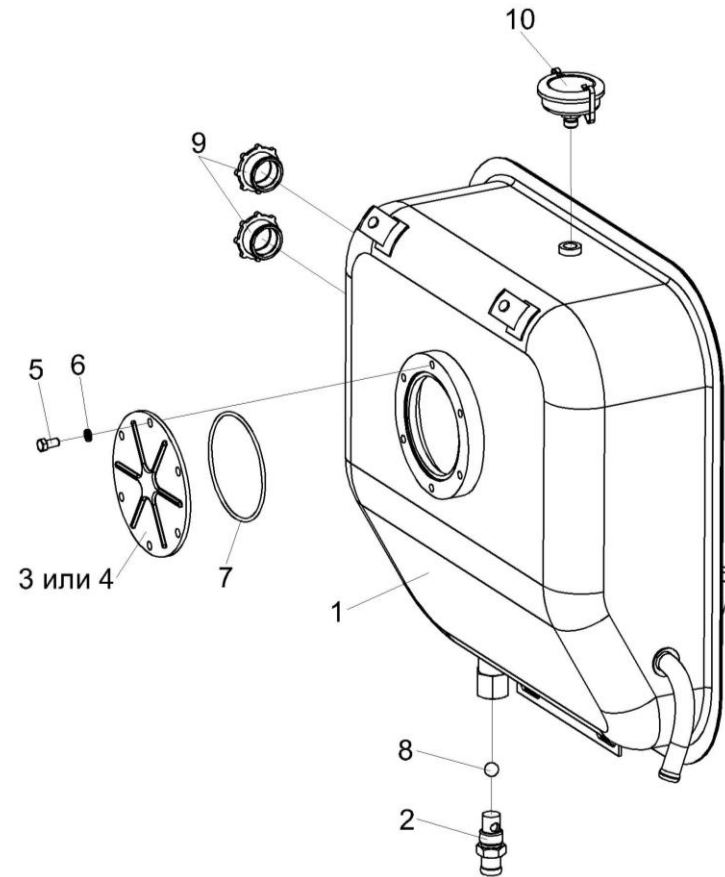


Рисунок 139 – Бак масляный УЭС 0601650

## УЭС-6-0000000 КДС

№ рис	№ поз	Обозначение	Наименование	Куда входит	
				Обозначение	Кол. на 1 сб. ед.
<b>БАК МАСЛЯНЫЙ УЭС 0601650 (рисунок 139)</b>					
<b>139</b>	1-10	УЭС 0601650	Бак масляный	УЭС-6-0601000	1
	1	УЭС 0601660	Бак масляный	УЭС 0601650	1
	2	МКС 0108612	Штуцер	УЭС 0601650	1
	3	УЭС 0601019	Фланец	УЭС 0601660	1
	4	УЭС 0601102	Фланец	УЭС 0601660	1
	5		Болт М8-6х16 – 7796	УЭС 0601660	6
	6		Шайба 8 65Г – 6402	УЭС 0601660	6
	7		Кольцо 112-118-36-2-2 – 18829/9833	УЭС 0601650	1
	8		Шарик 14,288-60 – 3722	УЭС 0601650	1
	9		Индикатор уровня масла SM/1	УЭС 0601650	2
10		Фильтр воздушный гидравлический ФВГ50-1/4-01	УЭС 0601650	1	



УЭС-6-0000000 КДС

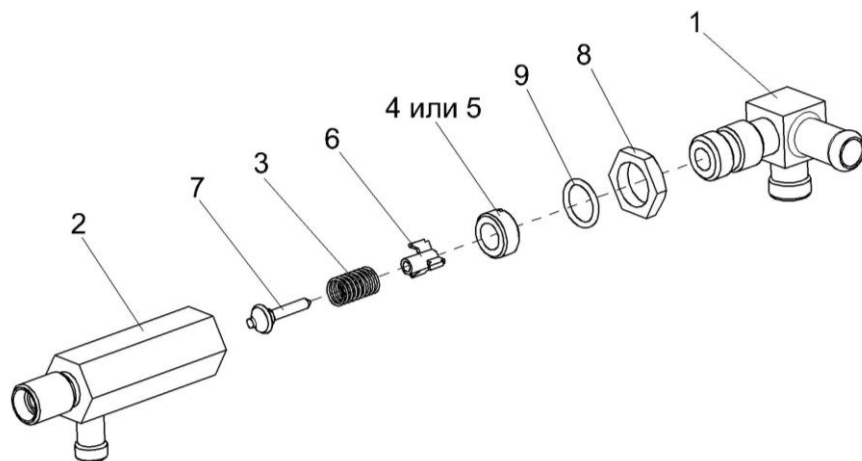


Рисунок 140 – Клапан дренажный УЭС-2-0605060

№ рис	№ поз	Обозначение	Наименование	Куда входит	
				Обозначение	Кол. на 1 сб. ед.
<b>КЛАПАН ДРЕНАЖНЫЙ УЭС-2-0605060 (рисунок 140)</b>					
<b>140</b>	1-9	УЭС-2-0605060	Клапан дренажный	УЭС-6-0601000	1
	2-7	УЭС-2-0605100	Клапан	УЭС-2-0605060	1
	1	УЭС-2-0605080	Тройник	УЭС-2-0605060	1
	2	УЭС-2-0605110	Корпус	УЭС-2-0605100	1
	3	УЭС-2-0605695	Пружина	УЭС-2-0605100	1
	4	УЭС-2-0605697	Пробка	УЭС-2-0605100	1
	5	УЭС-2-0605698	Пробка	УЭС-2-0605100	1
	6	МС 12-3-005	Втулка направляющая	УЭС-2-0605100	1
	7	МС 12-3-607	Клапан	УЭС-2-0605100	1
8	Н.036.23.022	Контргайка	УЭС-2-0605060	1	
9		Кольцо 017-021-25-2-2 – 18829/9833	УЭС-2-0605060	1	

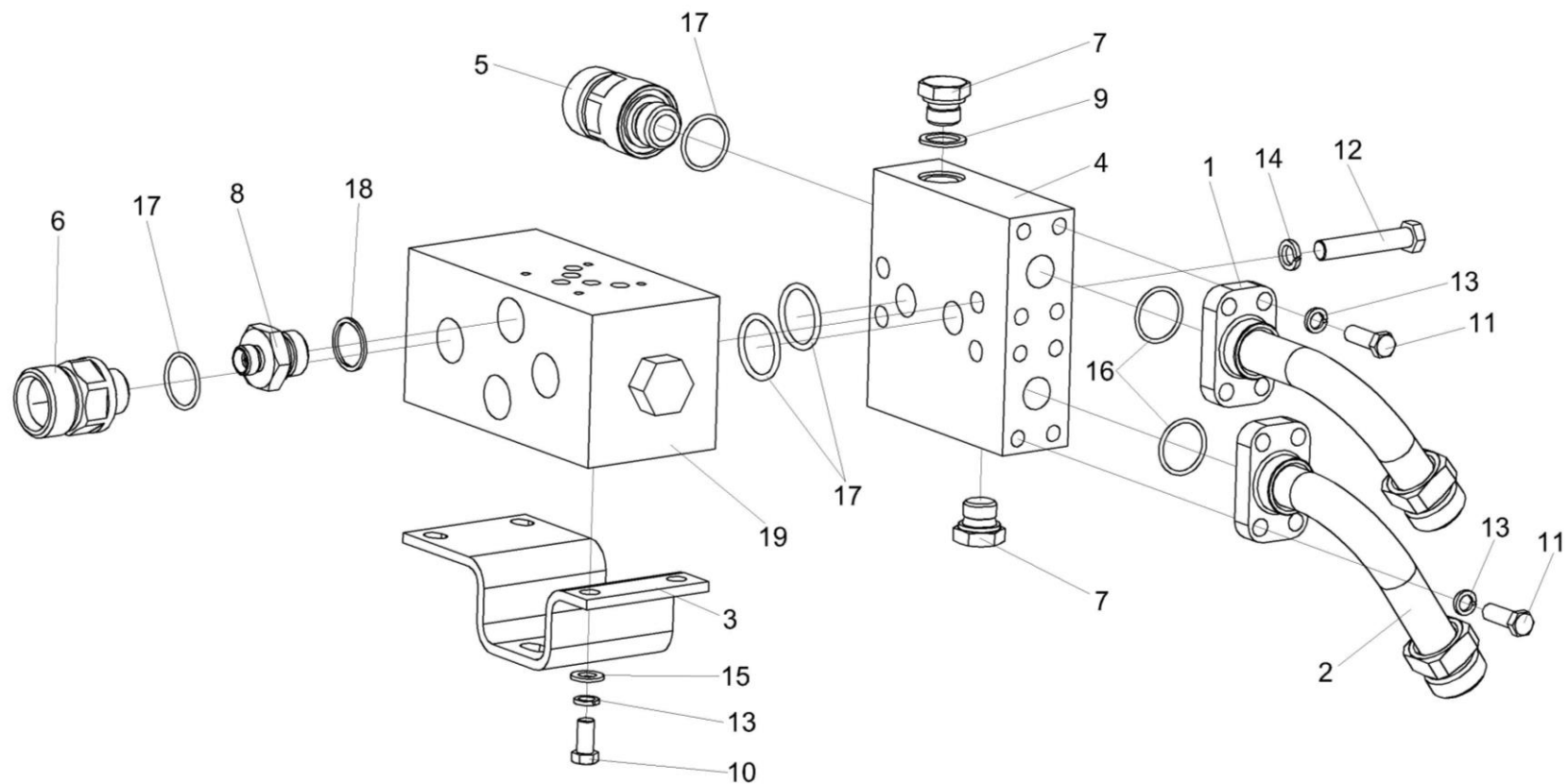


Рисунок 141 – Гидроблок подключения управляемого моста УЭС-7-0601300

## УЭС-6-0000000 КДС

№ рис	№ поз	Обозначение	Наименование	Куда входит	
				Обозначение	Кол. на 1 сб. ед.
<b>ГИДРОБЛОК ПОДКЛЮЧЕНИЯ УПРАВЛЯЕМОГО МОСТА УЭС-7-0601300 (рисунок 141)</b>					
141	1-19	УЭС-7-0601300	Гидроблок подключения управляемого моста	УЭС-6-0601000	1
	1	УЭС-2-0605490	Трубопровод	УЭС-7-0601300	1
	2	УЭС-2-0605490-02	Трубопровод	УЭС-7-0601300	1
	3	УЭС-2-0605402	Кронштейн	УЭС-7-0601300	1
	4	УЭС-2-0605626	Плита коллекторная	УЭС-7-0601300	1
	5	УЭС-2-0605635	Штуцер	УЭС-7-0601300	2
	6	УЭС-2-0605635-01	Штуцер	УЭС-7-0601300	2
	7	УЭС-2-0605655	Заглушка	УЭС-7-0601300	2
	8	УЭС-2-0605663	Штуцер	УЭС-7-0601300	2
	9	КИС 0108424А	Шайба	УЭС-7-0601300	2
	10		Болт М10-6ех20 – 7796	УЭС-7-0601300	4
	11		Болт М10-6ех30 – 7796	УЭС-7-0601300	8
	12		Болт М12-6ех65 – 7796	УЭС-7-0601300	4
	13		Шайба 10Т 65Г – 6402	УЭС-7-0601300	12
	14		Шайба 12Т 65Г – 6402	УЭС-7-0601300	4
	15		Шайба С.10.01 – 11371	УЭС-7-0601300	4
16		Кольцо 030-034-25-2-2 – 18829/9833	УЭС-7-0601300	2	

## УЭС-6-0000000 КДС

№ рис	№ поз	Обозначение	Наименование	Куда входит	
				Обозначение	Кол. на 1 сб. ед.
141	17		Кольцо 034-040-36-2-2 – 18829/9833	УЭС-7-0601300	6
	18		Прокладка 27 М3 – 23358	УЭС-7-0601300	2
	19		Гидроблок GB2-01-UES-2-250-24V-1K-BY10	УЭС-7-0601300	1

УЭС-6-0000000 КДС

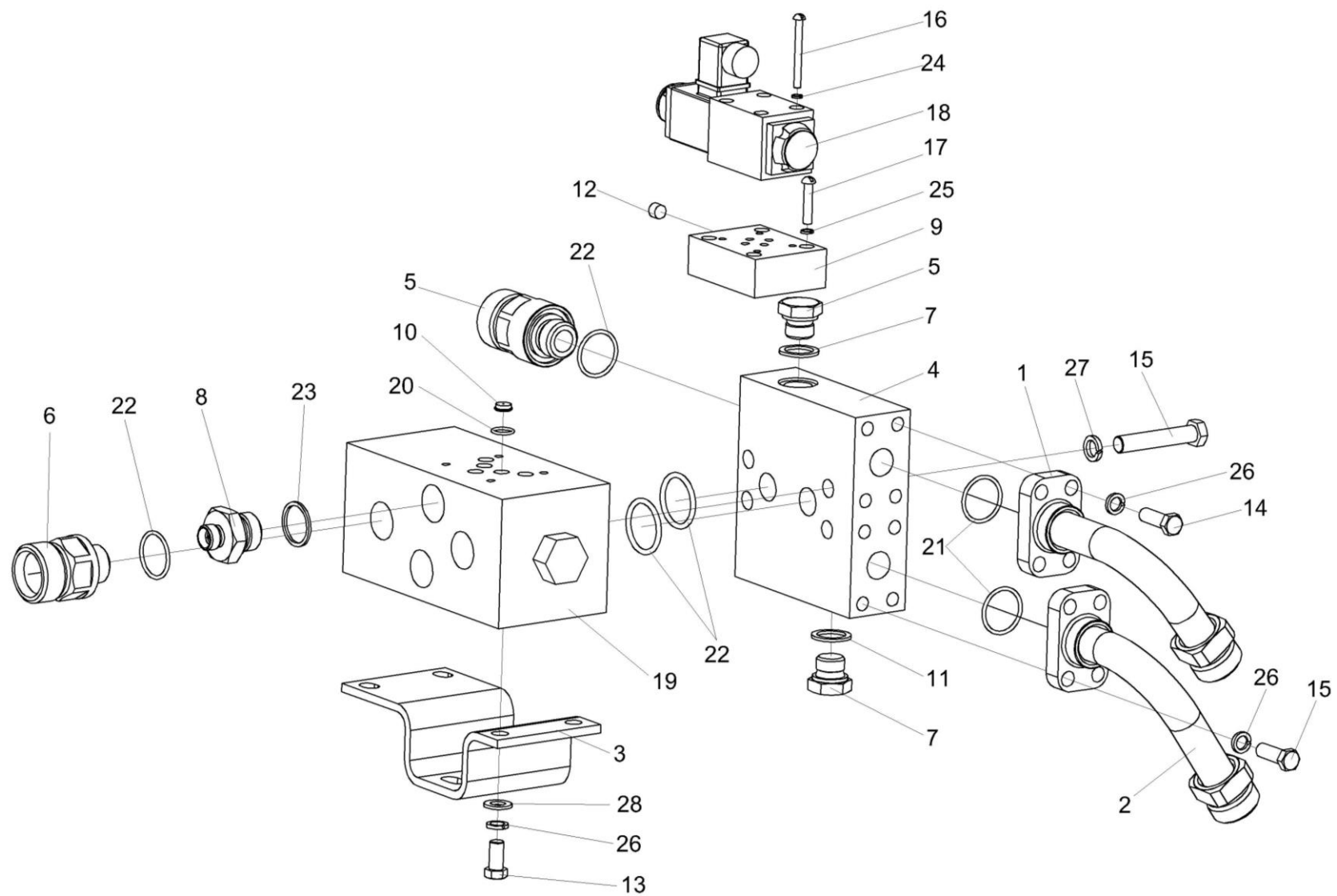


Рисунок 142 – Блок подключения управляемого моста УЭС-2-0605210

## УЭС-6-0000000 КДС

№ рис	№ поз	Обозначение	Наименование	Куда входит	
				Обозначение	Кол. на 1 сб. ед.
<b>БЛОК ПОДКЛЮЧЕНИЯ УПРАВЛЯЕМОГО МОСТА УЭС-2-0605210 (рисунок 142)</b>					
142	1-28	УЭС-2-0605210	Блок подключения управляемого моста	УЭС-6-0601000	1
	1	УЭС-2-0605490	Трубопровод	УЭС-2-0605210	1
	2	УЭС-2-0605490-02	Трубопровод	УЭС-2-0605210	1
	3	УЭС-2-0605402	Кронштейн	УЭС-2-0605210	1
	4	УЭС-2-0605626	Плита коллекторная	УЭС-2-0605210	1
	5	УЭС-2-0605635	Штуцер	УЭС-2-0605210	2
	6	УЭС-2-0605635-01	Штуцер	УЭС-2-0605210	2
	7	УЭС-2-0605655	Заглушка	УЭС-2-0605210	2
	8	УЭС-2-0605663	Штуцер	УЭС-2-0605210	2
	9	УЭС-2-0605667	Плита переходная	УЭС-2-0605210	1
	10	УЭС-2-0605668	Дроссель	УЭС-2-0605210	1
	11	КИС 0108424А	Шайба	УЭС-2-0605210	2
	12	ПКК 0113642	Пробка	УЭС-2-0605210	1
	13		Болт М10-6ех20 – 7796	УЭС-2-0605210	4
	14		Болт М10-6ех30 – 7796	УЭС-2-0605210	8
	15		Болт М12-6ех65 – 7796	УЭС-2-0605210	4
16		Винт М5-6ех50 – 17473	УЭС-2-0605210	4	

## УЭС-6-0000000 КДС

№ рис	№ поз	Обозначение	Наименование	Куда входит	
				Обозначение	Кол. на 1 сб. ед.
142	17		Винт М6-6ех30 – 17473	УЭС-2-0605210	4
	18		Гидрораспределитель РГС4-6/3 СЕ.574Е.Г24	УЭС-2-0605210	1
	19		Гидрораспределитель VDF-H15-0-000-000-44-000000	УЭС-2-0605210	1
	20		Кольцо 013-016-19-2-2 – 18829/9833	УЭС-2-0605210	5
	21		Кольцо 030-034-25-2-2 – 18829/9833	УЭС-2-0605210	2
	22		Кольцо 034-040-36-2-2 – 18829/9833	УЭС-2-0605210	6
	23		Прокладка 27 М3 – 23358	УЭС-2-0605210	2
	24		Шайба 5 65Г – 6402	УЭС-2-0605210	4
	25		Шайба 6Т 65Г – 6402	УЭС-2-0605210	4
	26		Шайба 10Т 65Г – 6402	УЭС-2-0605210	12
	27		Шайба 12Т 65Г – 6402	УЭС-2-0605210	4
	28		Шайба С.10.01 – 11371	УЭС-2-0605210	4

УЭС-6-0000000 КДС

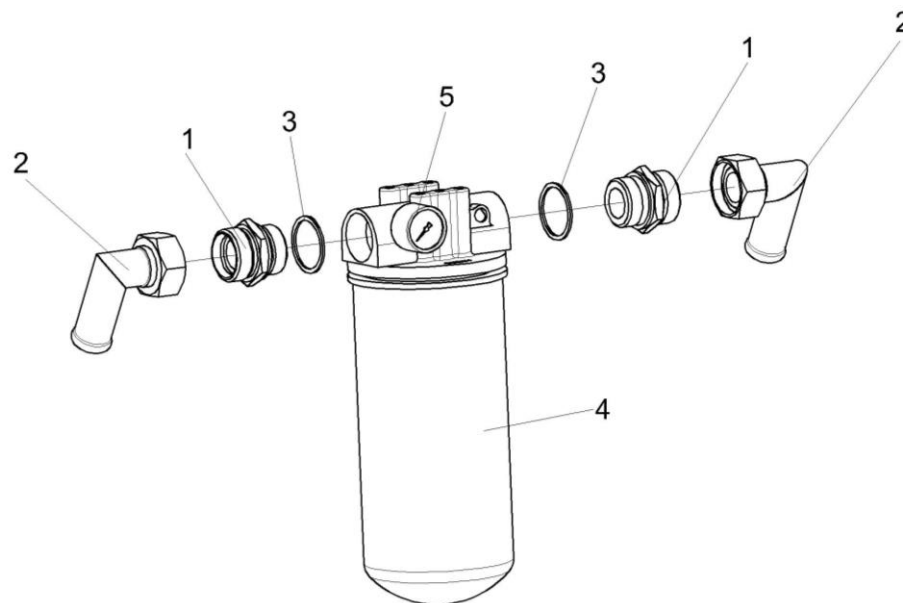


Рисунок 143 – Фильтр УЭС-7-0601850

№ рис	№ поз	Обозначение	Наименование	Куда входит	
				Обозначение	Кол. на 1 сб. ед.

**ФИЛЬТР УЭС-7-0601850 (рисунок 143)**

<b>143</b>	1-5	УЭС-7-0601850	Фильтр	УЭС-6-0601000	1
	1,3	ГШТ 6114240-08	Штуцер	УЭС-7-0601850	2
	1	ГШТ 6112624-08	Штуцер	ГШТ 6114240-08	1
	2	МКС 0108140	Угольник	УЭС-7-0601850	2
	3		Кольцо KBG 11/4-M42	ГШТ 6114240-08	1
	4		Фильтр AMF301CD1SB606X	УЭС-7-0601850	1
	5		Вакуумметр 10	УЭС-7-0601850	1



УЭС-6-0000000 КДС

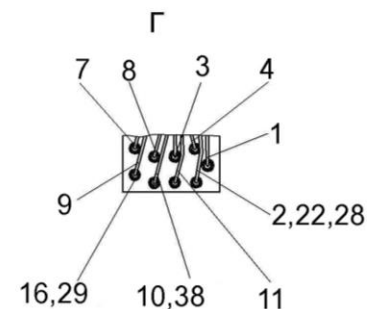
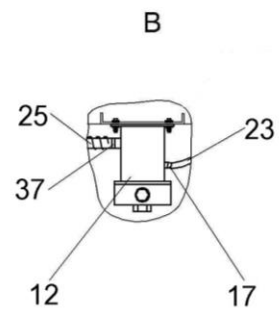
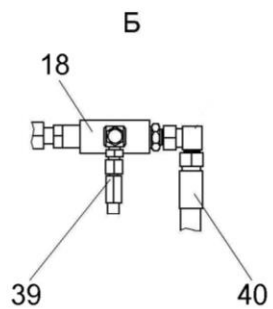
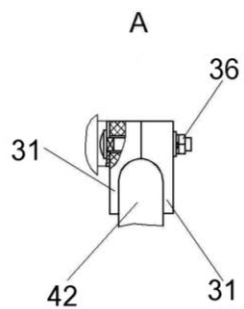
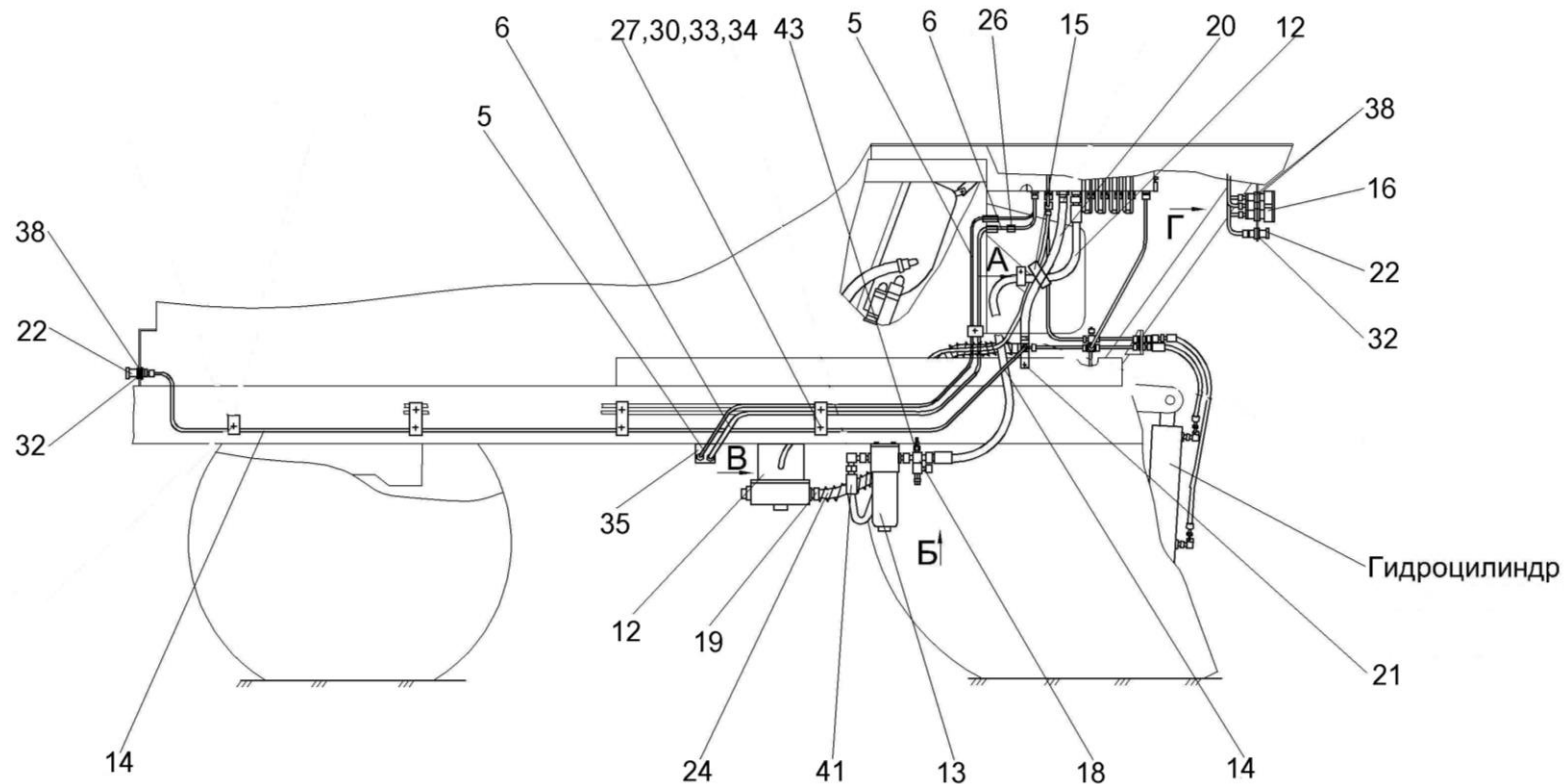


Рисунок 144 – Гидросистема рулевого управления и силовых гидроцилиндров УЭС-7-0602000-02 (лист 1)

## УЭС-6-0000000 КДС

№ рис	№ поз	Обозначение	Наименование	Куда входит	
				Обозначение	Кол. на 1 сб.ед.
<b>ГИДРОСИСТЕМА РУЛЕВОГО УПРАВЛЕНИЯ И СИЛОВЫХ ГИДРОЦИЛИНДРОВ УЭС-7-0602000-02 (лист 1) (рисунок 144)</b>					
<b>144</b>	1-43	УЭС-7-0602000-02	Гидросистема рулевого управления и силовых гидроцилиндров	УЭС-6-0000000	1
	1	УЭС-7-0602210	Трубопровод	УЭС-7-0602000-02	1
	2	УЭС-7-0602220	Трубопровод	УЭС-7-0602000-02	1
	3	УЭС-7-0602230	Трубопровод	УЭС-7-0602000-02	1
	4	УЭС-7-0602230-02	Трубопровод	УЭС-7-0602000-02	1
	5	УЭС-7-0602250	Трубопровод	УЭС-7-0602000-02	1
	6	УЭС-7-0602260	Трубопровод	УЭС-7-0602000-02	1
	7	УЭС-7-0602360	Трубопровод	УЭС-7-0602000-02	1
	8	УЭС-7-0602360-02	Трубопровод	УЭС-7-0602000-02	1
	9	УЭС-7-0602370	Трубопровод	УЭС-7-0602000-02	1
	10	УЭС-7-0602370-02	Трубопровод	УЭС-7-0602000-02	1
	11	УЭС-7-0602390	Трубопровод	УЭС-7-0602000-02	1
	12	УЭС-7-0602630	Фильтр	УЭС-7-0602000-02	1
	13	КЗК-12-0602570-01	Фильтр напорный	УЭС-7-0602000-02	1
	14	УЭС-7-0602770	Трубопровод	УЭС-7-0602000-02	1
	15	УЭС-7-0602850	Скоба	УЭС-7-0602000-02	1
	16	УЭС-7-0603040	Полумуфта наружная	УЭС-7-0602000-02	8

## УЭС-6-0000000 КДС

№ рис	№ поз	Обозначение	Наименование	Куда входит	
				Обозначение	Кол. на 1 сб.ед.
144	17	A 23.02.160	Хомут стяжной	УЭС-7-0602000-02	2
	18	УЭС-7-0603210	Клапан приоритетный	УЭС-7-0602000-02	1
	19	A 23.02.170	Хомут стяжной	УЭС-7-0602000-02	8
	20	A 23.02.160	Хомут стяжной	УЭС-7-0602000-02	6
	21	УЭС0602020	Крестовина	УЭС-7-0602000-02	1
	22	УЭС 0603090-02	Полумуфта внутренняя	УЭС-7-0602000-02	2
	23	РНД 0120012-85	Рукав 12X20-1,6 – 10362 L=(1600±10) мм	УЭС-7-0602000-02	1
	24	РНД 0250012-43	Рукав 25X35-1,6 – 10362 L=(760±5) мм	УЭС-7-0602000-02	1
	25	РНД 0250012-78	Рукав 25X35-1,6 – 10362 L=(1460±10) мм	УЭС-7-0602000-02	1
	26	УЭС-7-0602017	Рукав	УЭС-7-0602000-02	3
	27	УЭС-7-0602408	Накладка	УЭС-7-0602000-02	1
	28	УЭС-7-0602425	Прокладка	УЭС-7-0602000-02	1
	29	УЭС-7-0602425-01	Прокладка	УЭС-7-0602000-02	8
	30	КЗР 0600009-01	Прокладка	УЭС-7-0602000-02	1
31	КИЛ 0118016-01	Брус	УЭС-7-0602000-02	2	
32	ПКК 0135665	Гайка специальная	УЭС-7-0602000-02	2	
33	УЭС 0602011	Брус	УЭС-7-0602000-02	1	

## УЭС-6-0000000 КДС

№ рис	№ поз	Обозначение	Наименование	Куда входит	
				Обозначение	Кол. на 1 сб.ед.
144	34	УЭС 0602039	Брус	УЭС-7-0602000-02	5
	35	УЭС 0602463	Кронштейн	УЭС-7-0602000-02	1
	36	УЭС 0602604	Болт	УЭС-7-0602000-02	3
	37	УЭС 0602662-06	Оплетка	УЭС-7-0602000-02	2
	38		Гайка 2М30х1,5-6Н – 11871	УЭС-7-0602000-02	16
	39		Рукав высокого давления РВД 6-1SN-M16X1,5-60°-1700	УЭС-7-0602000-02	1
	40		Рукав высокого давления РВД 12-2SN-M20X1,5-60°-800-0°-90°	УЭС-7-0602000-02	1
	41		Рукав высокого давления РВД 16-2SN-M27X1,5-60°-700-0°-90°	УЭС-7-0602000-02	1
	42		Рукав высокого давления РВД 16-2SN-M27X1,5-60°-1250	УЭС-7-0602000-02	1
	43		Соединение резьбовое с колпачком AB20-11/BO8L	УЭС-7-0602000-02	1

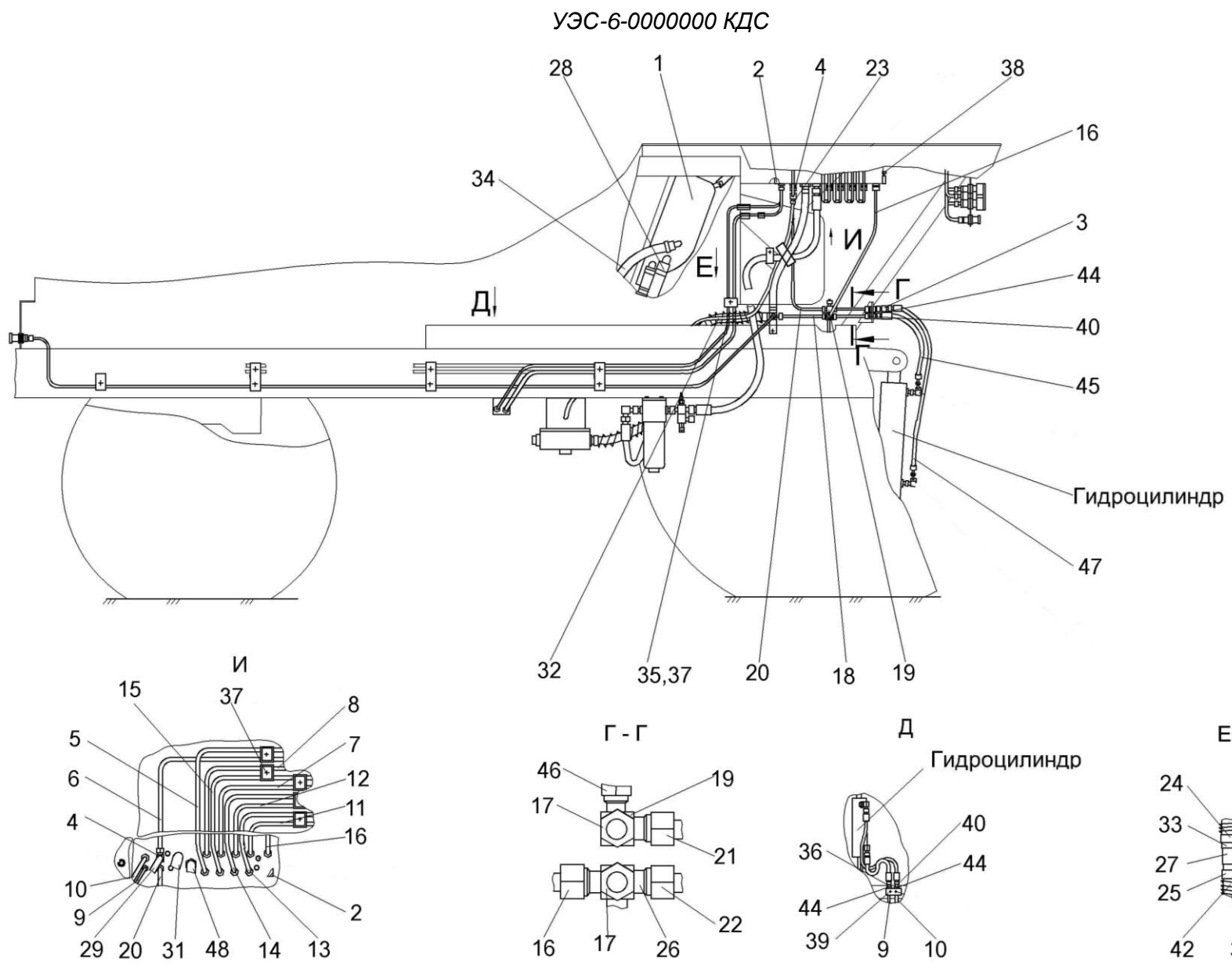


Рисунок 145 – Гидросистема рулевого управления и силовых гидроцилиндров УЭС-7-0602000-02 (лист 2)

## УЭС-6-0000000 КДС

№ рис	№ поз	Обозначение	Наименование	Куда входит	
				Обозначение	Кол. на 1 сб.ед.
<b>ГИДРОСИСТЕМА РУЛЕВОГО УПРАВЛЕНИЯ И СИЛОВЫХ ГИДРОЦИЛИНДРОВ УЭС-7-0602000-02 (лист 2) (рисунок 145)</b>					
145	1-48	УЭС-7-0602000-02	Гидросистема рулевого управления и силовых гидроцилиндров	УЭС-6-0000000	1
	1	УЭС-7-0602040А	Бак масляный	УЭС-7-0602000-02	1
	2	УЭС-7-0602100	Гидроблок	УЭС-7-0602000-02	1
	3	УЭС-7-0602140	Тройник	УЭС-7-0602000-02	2
	4	УЭС-7-0602170	Тройник	УЭС-7-0602000-02	1
	5	УЭС-7-0602210	Трубопровод	УЭС-7-0602000-02	1
	6	УЭС-7-0602220	Трубопровод	УЭС-7-0602000-02	1
	7	УЭС-7-0602230	Трубопровод	УЭС-7-0602000-02	1
	8	УЭС-7-0602230-02	Трубопровод	УЭС-7-0602000-02	1
	9	УЭС-7-0602250	Трубопровод	УЭС-7-0602000-02	1
	10	УЭС-7-0602260	Трубопровод	УЭС-7-0602000-02	1
	11	УЭС-7-0602360	Трубопровод	УЭС-7-0602000-02	1
	12	УЭС-7-0602360-02	Трубопровод	УЭС-7-0602000-02	1
	13	УЭС-7-0602370	Трубопровод	УЭС-7-0602000-02	1
	14	УЭС-7-0602370-02	Трубопровод	УЭС-7-0602000-02	1
	15	УЭС-7-0602390	Трубопровод	УЭС-7-0602000-02	1
	16	УЭС-7-0602400	Трубопровод	УЭС-7-0602000-02	1

## УЭС-6-0000000 КДС

№ рис	№ поз	Обозначение	Наименование	Куда входит	
				Обозначение	Кол. на 1 сб.ед.
145	17	УЭС-7-0602430	Трубопровод	УЭС-7-0602000-02	2
	18	УЭС-7-0602430-02	Трубопровод	УЭС-7-0602000-02	1
	19	УЭС-7-0602450	Крестовина	УЭС-7-0602000-02	1
	20	УЭС-7-0602490	Трубопровод	УЭС-7-0602000-02	1
	21	УЭС-7-0602570	Трубопровод	УЭС-7-0602000-02	1
	22	УЭС-7-0602610	Трубопровод	УЭС-7-0602000-02	1
	23	А 23.02.160	Хомут стяжной	УЭС-7-0602000-02	2
	24	А 23.02.170	Хомут стяжной	УЭС-7-0602000-02	8
	25	А 23.02.160	Хомут стяжной	УЭС-7-0602000-02	6
	26	УЭС 0602290	Крестовина	УЭС-7-0602000-02	1
	27	УЭС 0602770	Тройник	УЭС-7-0602000-02	1
	28	РНД 0320021-73	Рукав Б-1-32 – 5398 L=(1360±10) мм	УЭС-7-0602000-02	1
	29	РНД 0120012-85	Рукав 12X20-1,6 – 10362 L=(1600±10) мм	УЭС-7-0602000-02	1
	30	РНД 0180012-80	Рукав 18X27-1,6 – 10362 L=(1500±10) мм	УЭС-7-0602000-02	1
	31	РНД 0200012-35	Рукав 20X29-1,6 – 10362 L=(600±5) мм	УЭС-7-0602000-02	1
	32	РНД 0200012-27	Рукав 20X29-1,6 – 10362 L=(440±3) мм	УЭС-7-0602000-02	1
33	РНД 0250012-43	Рукав 25X35-1,6 – 10362 L=(760±5) мм	УЭС-7-0602000-02	1	

## УЭС-6-0000000 КДС

№ рис	№ поз	Обозначение	Наименование	Куда входит	
				Обозначение	Кол. на 1 сб.ед.
145	34	РНД 0250012-78	Рукав 25X35-1,6 – 10362 L=(1460±10) мм	УЭС-7-0602000-02	1
	35	КЗР 0600009-01	Прокладка	УЭС-7-0602000-02	1
	36	ПКК 0113629А	Штуцер проходной	УЭС-7-0602000-02	1
	37	УЭС 0602012А	Брус	УЭС-7-0602000-02	16
	38	УЭС 0602425	Задвижка	УЭС-7-0602000-02	1
	39	УЭС 0602463	Кронштейн	УЭС-7-0602000-02	1
	40	УЭС 0602624-02	Штуцер	УЭС-7-0602000-02	9
	41	УЭС 0602662	Оплетка	УЭС-7-0602000-02	2
	42	УЭС 0602662-03	Оплетка	УЭС-7-0602000-02	1
	43	УЭС 0602662-06	Оплетка	УЭС-7-0602000-02	2
	44		Гайка М16х1,5-6G – 2526	УЭС-7-0602000-02	9
	45		Рукав высокого давления РВД 8-2SN-M16X1,5-60°-630-0°-90°	УЭС-7-0602000-02	2
	46		Рукав высокого давления РВД 8-2SN-M16X1,5-60°-1000	УЭС-7-0602000-02	3
	47		Рукав высокого давления РВД 8-2SN-M16X1,5-60°-1000-0°-90°	УЭС-7-0602000-02	2
48		Рукав высокого давления РВД 16-2SN-M27X1,5-60°-1250	УЭС-7-0602000-02	1	



УЭС-6-0000000 КДС

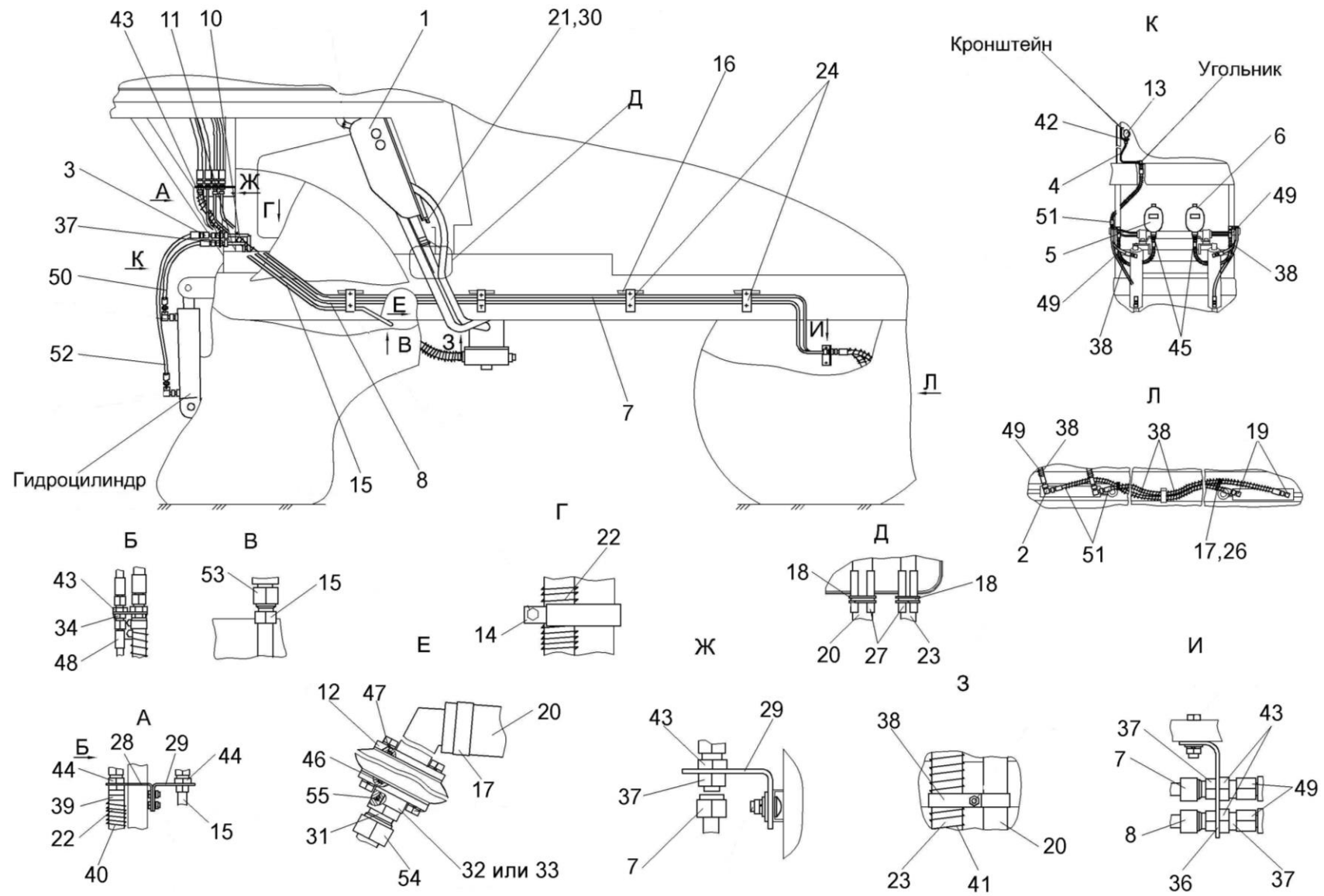


Рисунок 146 – Гидросистема рулевого управления и силовых гидроцилиндров УЭС-7-0602000-02 (лист 3)

## УЭС-6-0000000 КДС

№ рис	№ поз	Обозначение	Наименование	Куда входит	
				Обозначение	Кол. на 1 сб.ед.
<b>ГИДРОСИСТЕМА РУЛЕВОГО УПРАВЛЕНИЯ И СИЛОВЫХ ГИДРОЦИЛИНДРОВ УЭС-7-0602000-02 (лист 3) (рисунок 146)</b>					
146	1-55	УЭС-7-0602000-02	Гидросистема рулевого управления и силовых гидроцилиндров	УЭС-6-0000000	1
	1	УЭС-7-0602040А	Бак масляный	УЭС-7-0602000-02	1
	2	УЭС-7-0602070	Тройник	УЭС-7-0602000-02	2
	3	УЭС-7-0602140	Тройник	УЭС-7-0602000-02	2
	4	УЭС-7-0602410	Трубопровод	УЭС-7-0602000-02	1
	5	УЭС-7-0602470	Пневмогидроаккумулятор	УЭС-7-0602000-02	1
	6	УЭС-7-0602470-02	Пневмогидроаккумулятор	УЭС-7-0602000-02	1
	7	УЭС-7-0602500	Трубопровод	УЭС-7-0602000-02	1
	8	УЭС-7-0602500-02	Трубопровод	УЭС-7-0602000-02	1
	10	УЭС-7-0602570	Трубопровод	УЭС-7-0602000-02	1
	11	УЭС-7-0602610	Трубопровод	УЭС-7-0602000-02	1
	12	УЭС-7-0602680	Фланец	УЭС-7-0602000-02	1
	13	УЭС-7-0602810	Манометр	УЭС-7-0602000-02	1
	14	УЭС-7-0602850-01	Скоба	УЭС-7-0602000-02	1
	15	УЭС-7-0603130	Трубопровод	УЭС-7-0602000-02	1
	16	А 23.02.190	Хомут стяжной	УЭС-7-0602000-02	1
	17	А 23.02.170	Хомут стяжной	УЭС-7-0602000-02	8
	18	А 23.02.180	Хомут стяжной	УЭС-7-0602000-02	2
	19	УЭС 0602060	Угольник	УЭС-7-0602000-02	2

## УЭС-6-0000000 КДС

№ рис	№ поз	Обозначение	Наименование	Куда входит	
				Обозначение	Кол. на 1 сб.ед.
146	20	РНД 0320021-73	Рукав Б-1-32 – 5398 L=(1360±10) мм	УЭС-7-0602000-02	1
	21	УЭС-7-0602004	Прокладка	УЭС-7-0602000-02	2
	22	РНД 0180012-80	Рукав 18X27-1,6 – 10362 L=(1500±10) мм	УЭС-7-0602000-02	1
	23	РНД 0250012-78	Рукав 25X35-1,6 – 10362 L=(1460±10) мм	УЭС-7-0602000-02	1
	24	УЭС-7-0602013	Брус	УЭС-7-0602000-02	8
	26	КГС 0115005-05	Уплотнение Уплотнитель ПР-067 L=(100±2) мм	УЭС-7-0602000-02	2
	27	УЭС-7-0602017	Рукав	УЭС-7-0602000-02	3
	28	УЭС-7-0602404	Кронштейн	УЭС-7-0602000-02	1
	29	УЭС-7-0602412	Кронштейн	УЭС-7-0602000-02	1
	30	УЭС-7-0602426	Шайба	УЭС-7-0602000-02	2
	31	УЭС-7-0602618	Штуцер	УЭС-7-0602000-02	1
	32	КИЛ 0118661	Фланец	УЭС-7-0602000-02	1
	33	КИС 0118305Б	Фланец	УЭС-7-0602000-02	1
	34	ПКК 0113646	Штуцер переборочный	УЭС-7-0602000-02	1
	35	УЭС 0601425	Скоба	УЭС-7-0602000-02	2
	36	УЭС 0602412	Кронштейн	УЭС-7-0602000-02	1
	37	УЭС 0602624-02	Штуцер	УЭС-7-0602000-02	9
	38	УЭС 0602628	Оплетка	УЭС-7-0602000-02	10
	39	УЭС 0602655	Переходник	УЭС-7-0602000-02	1

## УЭС-6-0000000 КДС

№ рис	№ поз	Обозначение	Наименование	Куда входит	
				Обозначение	Кол. на 1 сб.ед.
146	40	УЭС 0602662	Оплетка	УЭС-7-0602000-02	2
	41	УЭС 0602662-06	Оплетка	УЭС-7-0602000-02	2
	42		Гайка М14х1,5-6G – 2526	УЭС-7-0602000-02	1
	43		Гайка М16х1,5-6G – 2526	УЭС-7-0602000-02	9
	44		Гайка М20х1,5-6G – 2526	УЭС-7-0602000-02	2
	45		Гайка М22х1,5-6G – 2526	УЭС-7-0602000-02	2
	46		Кольцо 030-034-25-2-2 – 18829/9833	УЭС-7-0602000-02	1
	47		Кольцо 038-042-25-2-2 – 18829/9833	УЭС-7-0602000-02	1
	48		Рукав высокого давления РВД 6-1SN-M16X1,5-60°-1700	УЭС-7-0602000-02	1
	49		Рукав высокого давления РВД 8-2SN-M16X1,5-60°-630	УЭС-7-0602000-02	4
	50		Рукав высокого давления РВД 8-2SN-M16X1,5-60°-630-0°-90°	УЭС-7-0602000-02	2
	51		Рукав высокого давления РВД 8-2SN-M16X1,5-60°-1000	УЭС-7-0602000-02	3
	52		Рукав высокого давления РВД 8-2SN-M16X1,5-60°-1000-0°-90°	УЭС-7-0602000-02	2
	53		Рукав высокого давления РВД 12-2SN-M20X1,5-60°-800-0°-90°	УЭС-7-0602000-02	1
	54		Рукав высокого давления РВД 16-2SN-M27X1,5-60°-700-0°-90°	УЭС-7-0602000-02	1
55		Кольцо уплотнительное 16,5X2,5 70 NBR	УЭС-7-0602000-02	1	

УЭС-6-0000000 КДС

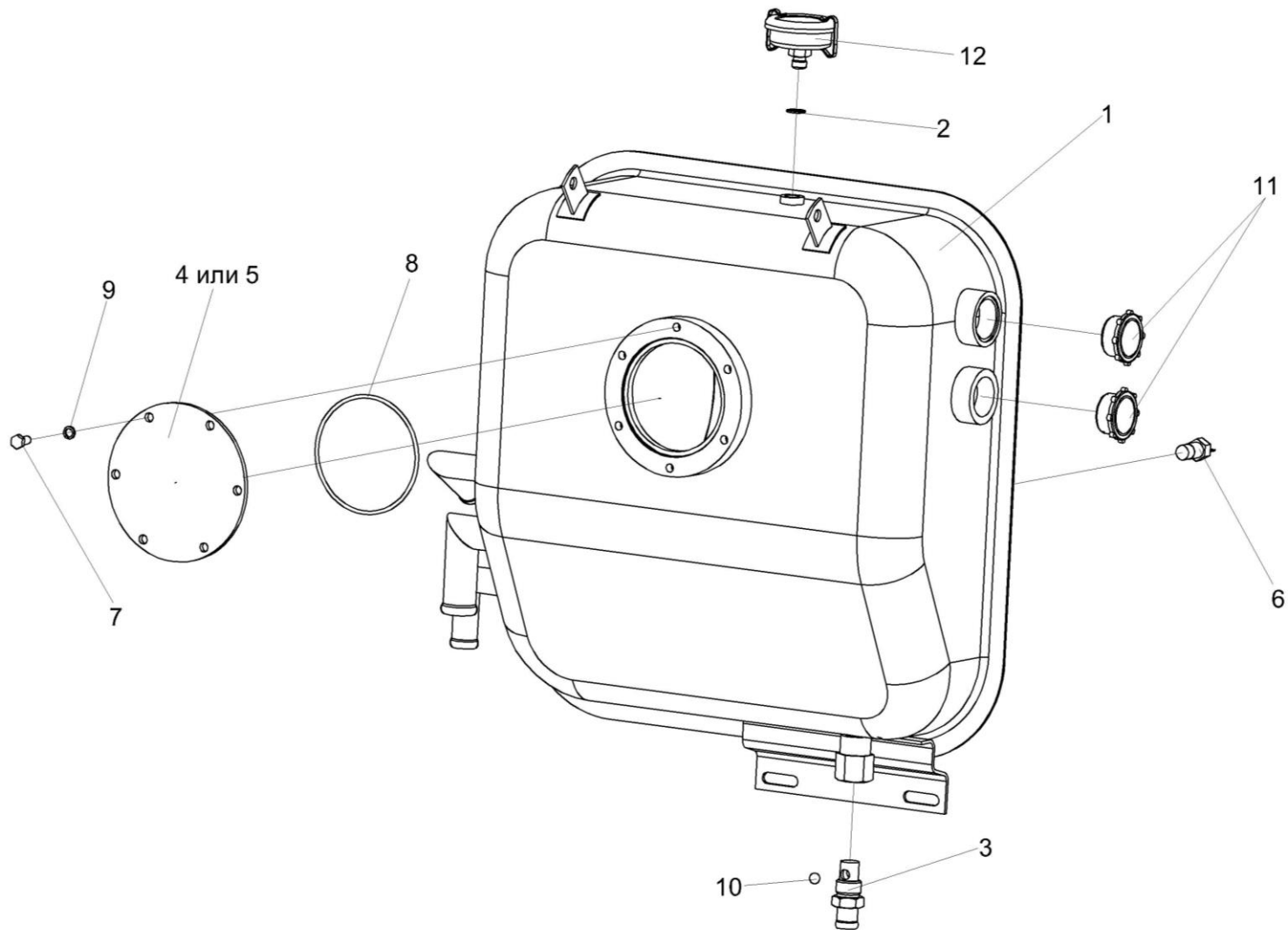


Рисунок 147 – Бак масляный УЭС-7-0602040А

## УЭС-6-0000000 КДС

№ рис	№ поз	Обозначение	Наименование	Куда входит	
				Обозначение	Кол. на 1 сб. ед.
<b>БАК МАСЛЯНЫЙ УЭС-7-0602040А (рисунок 147)</b>					
<b>147</b>	1-12	УЭС-7-0602040А	Бак масляный	УЭС-7-0602000-02	1
	1	УЭС-7-0602050А	Бак масляный	УЭС-7-0602040А	1
	2	КИС 0118008Б	Кольцо	УЭС-7-0602040А	1
	3	МКС 0108612	Штуцер	УЭС-7-0602040А	1
	4	УЭС 0601019	Фланец	УЭС-7-0602050А	1
	5	УЭС 0601102	Фланец	УЭС-7-0602050А	1
	6		Датчик аварийной температуры жидкости ДАТЖ-04	УЭС-7-0602040А	1
	7		Болт М8-6х16 – 7796	УЭС-7-0602050А	6
	8		Кольцо 112-118-36-2-2 – 18829/9833	УЭС-7-0602050А	1
	9		Шайба 8Т 65Г – 6402	УЭС-7-0602050А	6
	10		Шарик 14,288-60 – 3722	УЭС-7-0602040А	1
	11		Индикатор уровня масла SM/1	УЭС-7-0602040А	2
12		Фильтр воздушный гидравлический ФВГ50-1\4-01	УЭС-7-0602040А	1	

УЭС-6-0000000 КДС

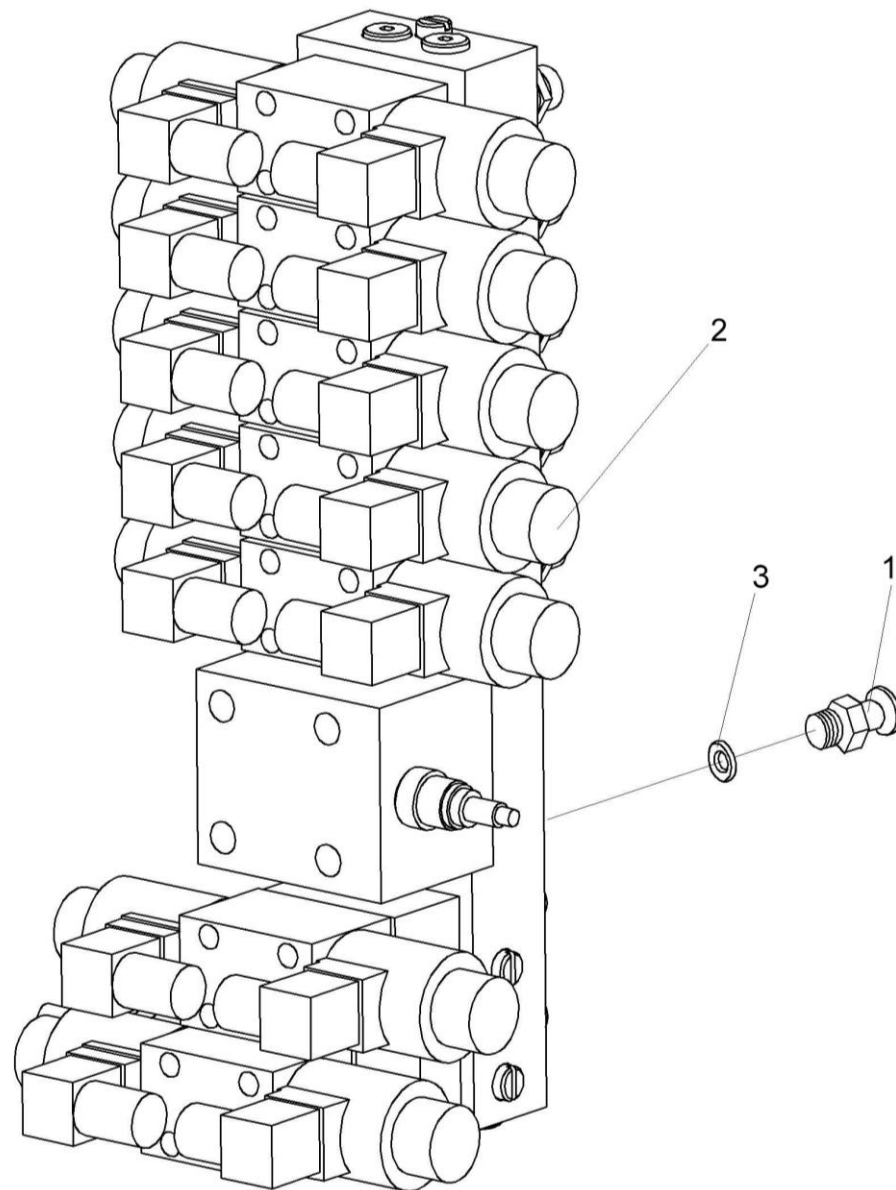


Рисунок 148 – Гидроблок УЭС-7-0602100

## УЭС-6-0000000 КДС

№ рис	№ поз	Обозначение	Наименование	Куда входит	
				Обозначение	Кол. на 1 сб. ед.
<b>ГИДРОБЛОК УЭС-7-0602100 (рисунок 148)</b>					
<b>148</b>	1-3	УЭС-7-0602100	Гидроблок	УЭС-7-0602000-02	1
	1	УЭС 0603667	Ниппель	УЭС-7-0602100	1
	2		Гидроблок GB1-02-UES250A-24V-7K-BY11	УЭС-7-0602100	1
	3		Кольцо 019-023-25-2-2 – 18829/9833	УЭС-7-0602100	1



УЭС-6-0000000 ҚДС

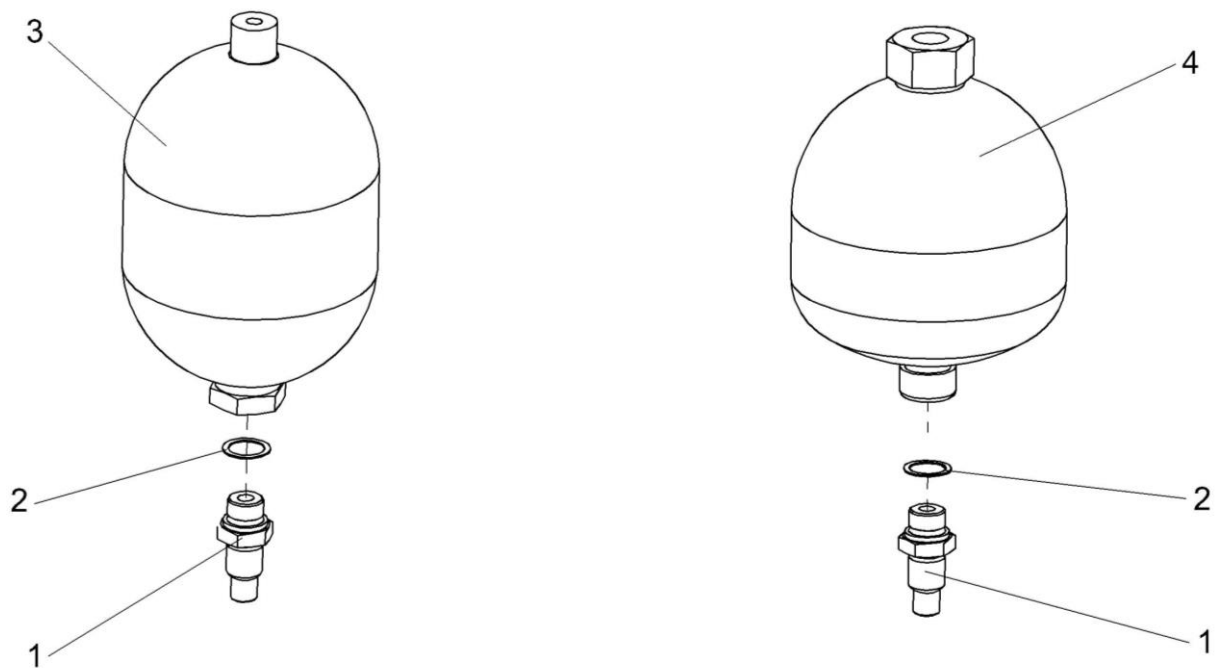


Рисунок 149 – Пневмогидроаккумуляторы УЭС-7-0602470 и УЭС-7-0602470-02

## УЭС-6-0000000 КДС

№ рис	№ поз	Обозначение	Наименование	Куда входит	
				Обозначение	Кол. на 1 сб. ед.
<b>ПНЕВМОГИДРОАККУМУЛЯТОРЫ УЭС-7-0602470 И УЭС-7-0602470-02 (рисунок 149)</b>					
<b>149</b>	1-3	УЭС-7-0602470	Пневмогидроаккумулятор	УЭС-7-0602000-02	1
	1,2,4	УЭС-7-0602470-02	Пневмогидроаккумулятор	УЭС-7-0602000-02	1
	1	УЭС-7-0602658	Штуцер	УЭС-7-0602470	1
				УЭС-7-0602470-02	1
	2		Прокладка 22 М1 – 23358	УЭС-7-0602470	1
				УЭС-7-0602470-02	1
	3		Пневмогидроаккумулятор SBO 210-2E1/112U-210 ME025	УЭС-7-0602470	1
	4		Пневмогидроаккумулятор SBO 210-2E1/112U-210 ME050	УЭС-7-0602470-02	1

УЭС-6-0000000 КДС

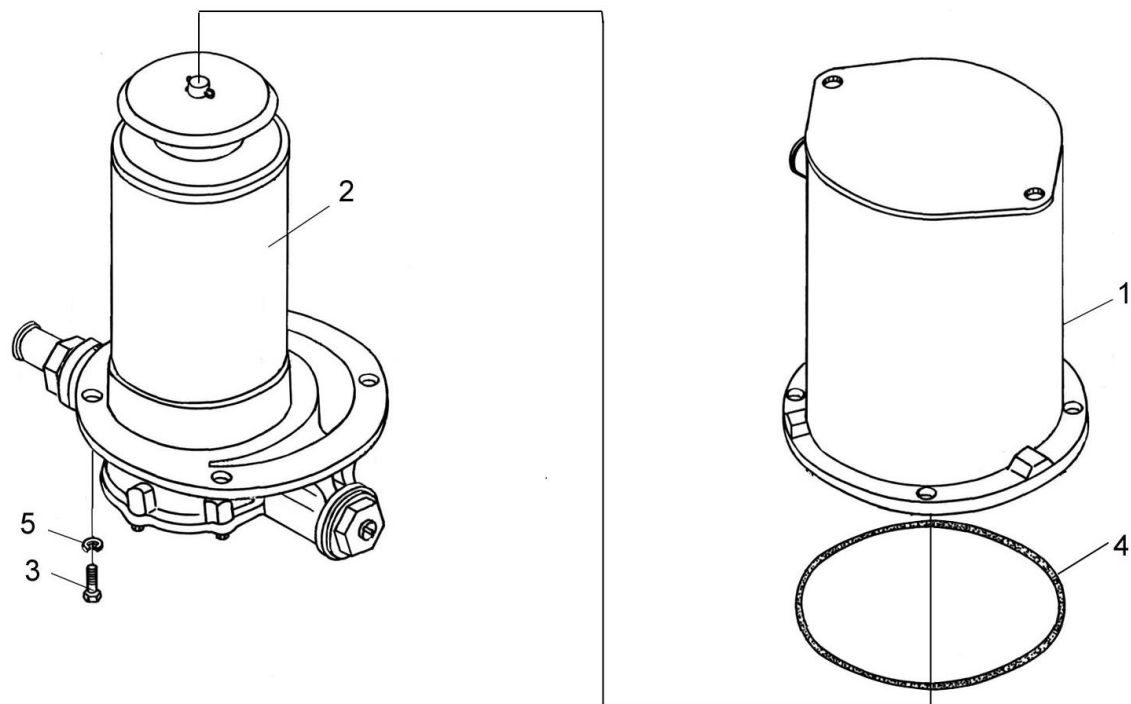


Рисунок 150 – Фильтр УЭС-7-0602630

№ рис	№ поз	Обозначение	Наименование	Куда входит	
				Обозначение	Кол. на 1 сб. ед.
<b>ФИЛЬТР УЭС-7-0602630 (рисунок 150)</b>					
150	1-5	УЭС-7-0602630	Фильтр	УЭС-7-0602000-02	1
	1	УЭС-7-0602640	Стакан	УЭС-7-0602630	1
	2	УЭС 0603570-01	Фильтр	УЭС-7-0602630	1
	3		Болт М8-6х20 – 7796	УЭС-7-0602630	6
	4		Кольцо 175-180-36-2-2 – 18829/9833	УЭС-7-0602630	1
	5		Шайба 8Т 65Г – 6402	УЭС-7-0602630	6

УЭС-6-0000000 КДС

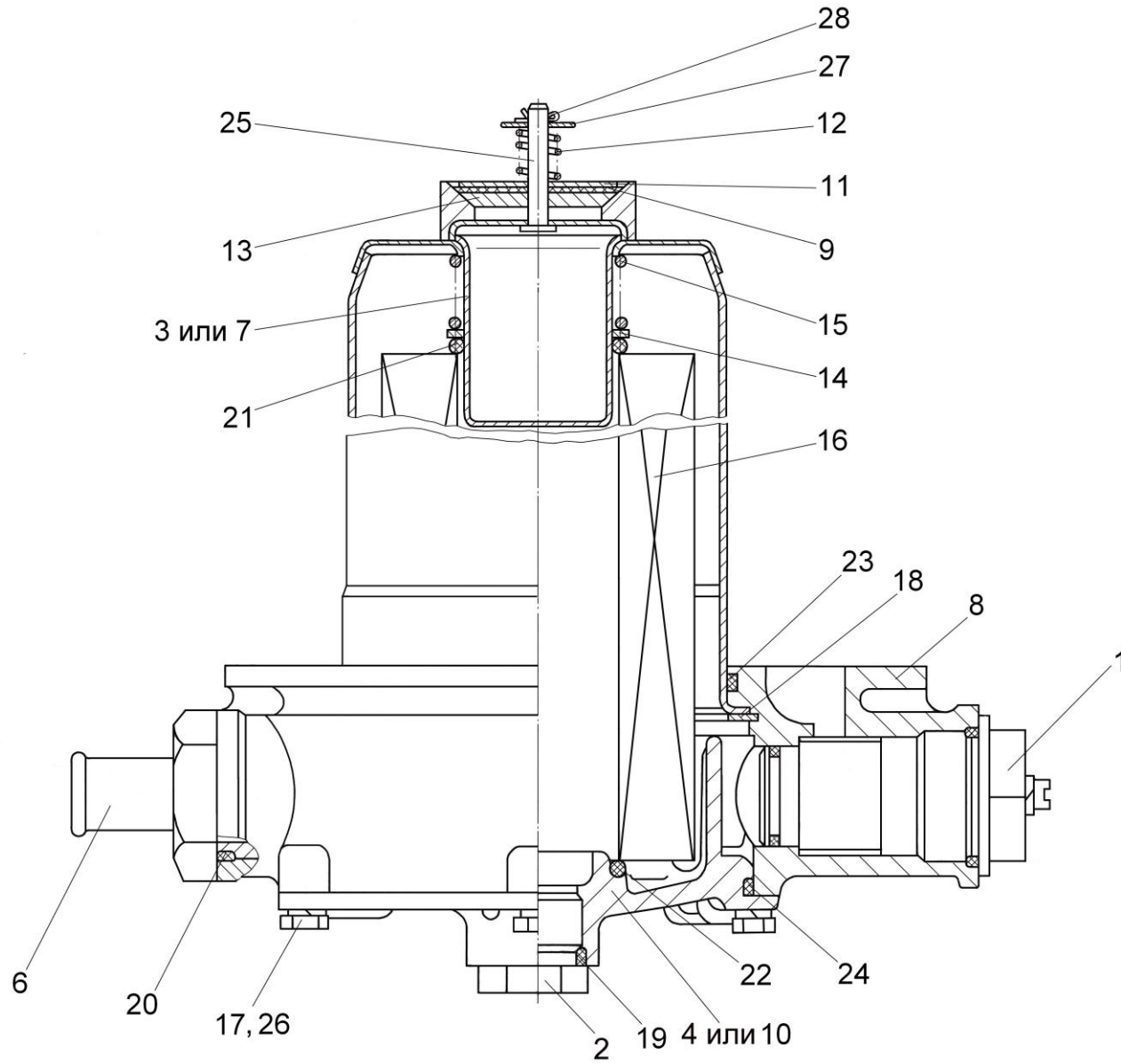


Рисунок 151 – Фильтр УЭС 0603570-01

## УЭС-6-0000000 КДС

№ рис	№ поз	Обозначение	Наименование	Куда входит	
				Обозначение	Кол. на 1 сб. ед.
<b>ФИЛЬТР УЭС 0603570-01 (рисунок 151)</b>					
151	1-28	УЭС 0603570-01	Фильтр	УЭС-7-0602630	1
	3,7,9,11-13, 25,27,28	УЭС 0603580	Клапан	УЭС 0603570-01	1
	2,4-5,10,19, 24,28	УЭС 0603680	Крышка	УЭС 0603570-01	1
	1	УЭС 0603660У2	Клапан-сигнализатор	УЭС 0603570-01	1
	2	УЭС 0603690	Пробка	УЭС 0603680	1
	3	РСМ-10.09.09.130А	Стакан	УЭС 0603580	1
	4	УЭС 0602130	Крышка	УЭС 0603680	1
	5	УЭС 0602462	Крышка	УЭС 0603680	1
	6	УЭС 0603655	Штуцер	УЭС 0603570-01	1
	7	УЭС 0603710	Стакан	УЭС 0603580	1
	8	РСМ-10.09.09.002Б	Корпус	УЭС 0603570-01	1
	9	РСМ-10.09.09.003А	Клапан	УЭС 0603580	1
	10	РСМ-10.09.09.007	Крышка	УЭС 0603680	1
11	РСМ-10.09.09.469	Шайба	УЭС 0603580	1	
12	РСМ-10.09.09.637	Пружина	УЭС 0603580	1	
13	РСМ-10.09.09.638	Клапан	УЭС 0603580	1	

## УЭС-6-0000000 КДС

№ рис	№ поз	Обозначение	Наименование	Куда входит	
				Обозначение	Кол. на 1 сб. ед.
151	14	PCM-10.09.09.449	Шайба	УЭС 0603570-01	1
	15	PCM-10.09.09.625	Пружина	УЭС 0603570-01	1
	16		Элемент фильтрующий ЭФОМ 635-1-06" УХЛ 2	УЭС 0603570-01	1
	17		Болт М8-6ех25 – 7796	УЭС 0603570-01	6
	18		Кольцо В125 – 13943	УЭС 0603570-01	1
	19		Кольцо 024-028-25-2-2 – 18829/9833	УЭС 0603680	1
	20		Кольцо 035-040-30-2-2 – 18829/9833	УЭС 0603570-01	1
	21		Кольцо 040-048-46-2-2 – 18829/9833	УЭС 0603570-01	1
	22		Кольцо 042-050-46-2-2 – 18829/9833	УЭС 0603570-01	1
	23		Кольцо 112-118-36-2-2 – 18829/9833	УЭС 0603570-01	1
	24		Кольцо 125-130-36-2-2 – 18829/9833	УЭС 0603680	1
	25		Ось 6-6 b12x30 – 9650	УЭС 0603580	1
	26		Шайба 8Т 65Г – 6402	УЭС 0603570-01	6
	27		Шайба С 6.01 – 6958	УЭС 0603580	1
28		Шплинт 1,6x12 – 397	УЭС 0603580 УЭС 0603680	1 1	

УЭС-6-0000000 ҚДС

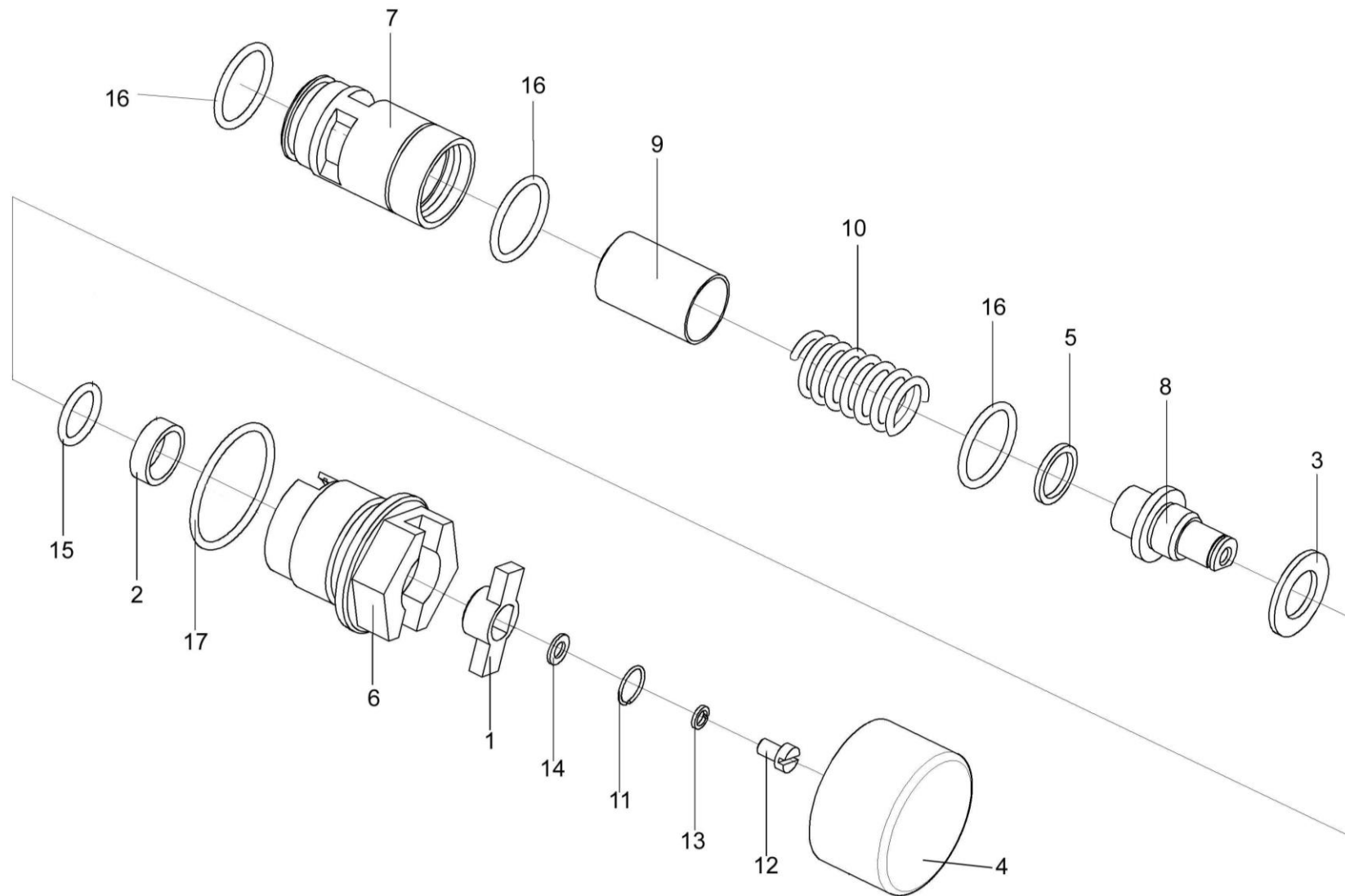


Рисунок 152 – Клапан-сигнализатор УЭС 0603660

## УЭС-6-0000000 КДС

№ рис	№ поз	Обозначение	Наименование	Куда входит	
				Обозначение	Кол. на 1 сб. ед.
<b>КЛАПАН-СИГНАЛИЗАТОР УЭС 0603660 (рисунок 152)</b>					
<b>152</b>	1-17	УЭС 0603660	Клапан-сигнализатор	УЭС 0603570-01	1
	1	УЭС 0602034	Втулка	УЭС 0603660	1
	2	УЭС 0602035	Кольцо	УЭС 0603660	1
	3	УЭС 0602036	Кольцо	УЭС 0603660	1
	4	УЭС 0602037	Крышка	УЭС 0603660	1
	5	УЭС 0602509	Кольцо	УЭС 0603660	4
	6	УЭС 0603644	Корпус	УЭС 0603660	1
	7	УЭС 0603645	Седло	УЭС 0603660	1
	8	УЭС 0603646	Ось	УЭС 0603660	1
	9	УЭС 0603647	Клапан	УЭС 0603660	1
	10	УЭС 0603648	Пружина	УЭС 0603660	1
	11	УЭС 0603649	Кольцо запорное	УЭС 0603660	1
	12		Винт VM5-6ex8 – 1491	УЭС 0603660	1
	13		Шайба 5 65Г – 6402	УЭС 0603660	1
	14		Шайба С.5.01 – 11371	УЭС 0603660	1
	15		Кольцо 016-020-25-2-2 – 9833	УЭС 0603660	1
	16		Кольцо 024-028-25-2-2 – 9833	УЭС 0603660	3
	17		Кольцо 038-042-25-2-2 – 9833	УЭС 0603660	1



УЭС-6-0000000 КДС

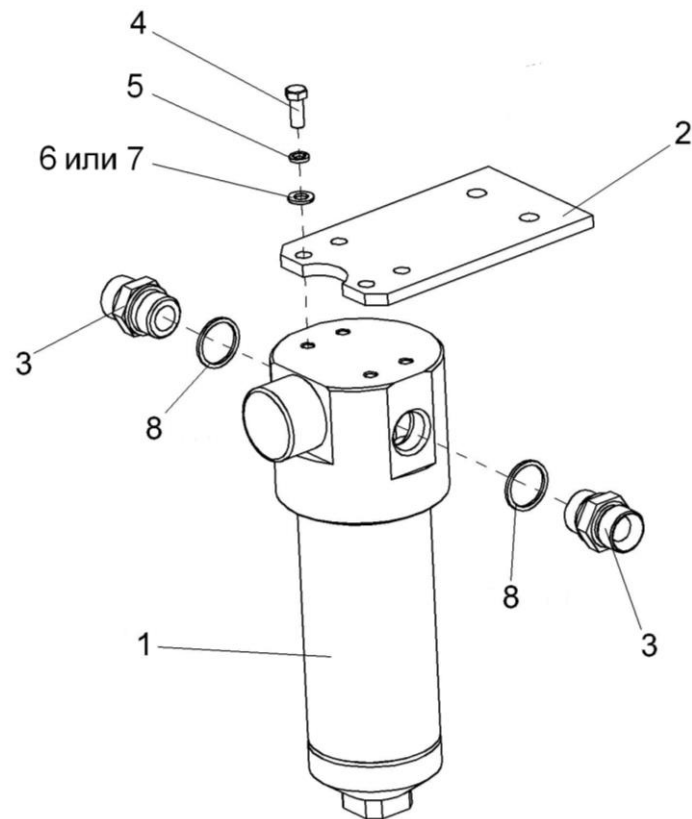


Рисунок 153 – Фильтр напорный КЗК-12-0602570-01

## УЭС-6-0000000 КДС

№ рис	№ поз	Обозначение	Наименование	Куда входит	
				Обозначение	Кол. на 1 сб. ед.
<b>ФИЛЬТР НАПОРНЫЙ КЗК-12-0602570-01 (рисунок 153)</b>					
153	1-8	КЗК-12-0602570-01	Фильтр напорный	УЭС-7-0602000-02	1
	3,8	ГШМ 6027600-02	Штуцер	КЗК-12-0602570-01	2
	1	ФСК 0000010	Фильтр напорный ФСК-20-МА	КЗК-12-0602570-01	1
	2	УЭС-7-0602419	Кронштейн	КЗК-12-0602570-01	1
	3	ГШМ 6027606-02	Штуцер	ГШМ 6027600-02	1
	4		Болт М8-6ех20 – 7796	КЗК-12-0602570-01	4
	5		Шайба 8Т 65Г – 6402	КЗК-12-0602570-01	4
	6		Шайба С 8.01 – 10450	КЗК-12-0602570-01	4
	7		Шайба С.8.01 – 11371	КЗК-12-0602570-01	4
8		Кольцо КВГ3/4-М26-М27	ГШМ 6027600-02	1	

УЭС-6-0000000 КДС

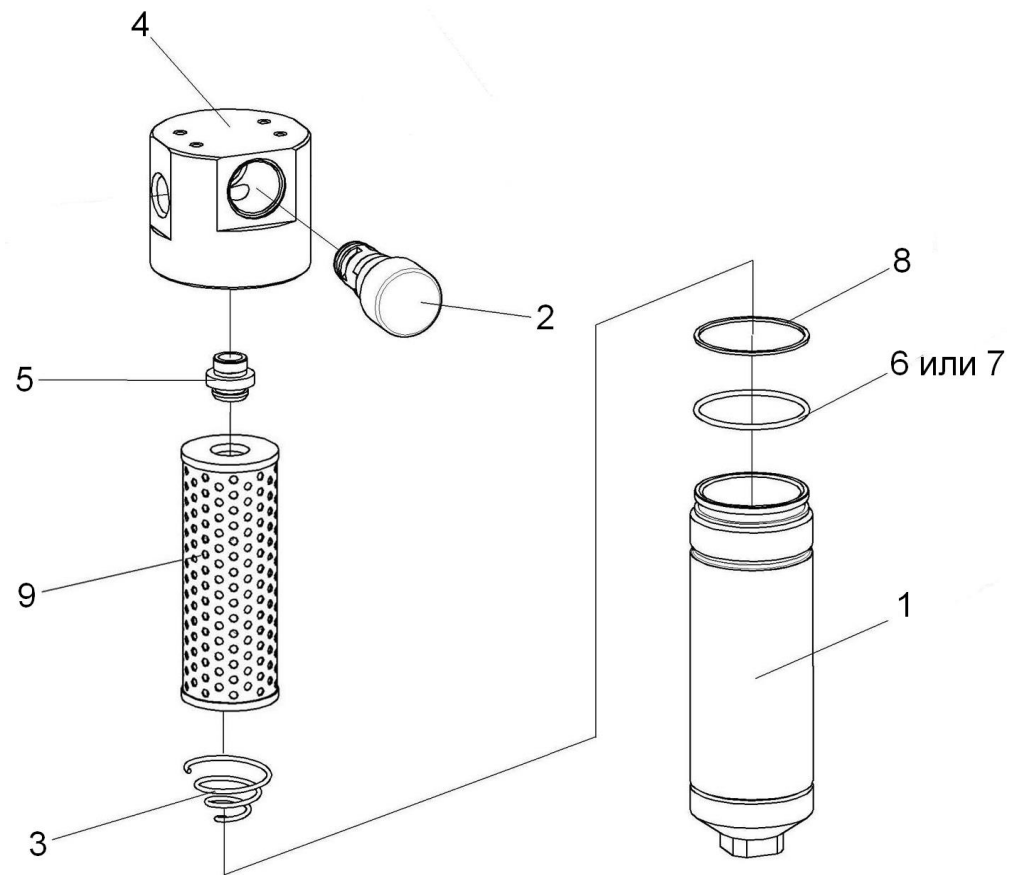


Рисунок 154 – Фильтр напорный ФСК-20-МА ФСК 0000010

## УЭС-6-0000000 КДС

№ рис	№ поз	Обозначение	Наименование	Куда входит	
				Обозначение	Кол. на 1 сб.ед.
<b>ФИЛЬТР НАПОРНЫЙ ФСК-20-МА ФСК 0000010 (рисунок 154)</b>					
154	1-9	ФСК 0000010	Фильтр напорный ФСК-20-МА	КЗК-12-0602570-01	1
	1,6-8	ФСК 0400000	Стакан фильтра	ФСК 0000010	1
	2,4,5	ФСК 0500000	Головка фильтра	ФСК 0000010	1
	4,5	ФСК 0501000	Головка фильтра	ФСК 0500000	1
	1	ФСК 0401000	Стакан	ФСК 0400000	1
	2	УЭС 0603660-01У2	Клапан-сигнализатор	ФСК 0500000	1
	3	ФСК 0000601	Пружина	ФСК 0000010	1
	4	ФСК 0301601-01	Корпус	ФСК 0501000	1
	5	ФСК 0301602А	Втулка	ФСК 0501000	1
6		Кольцо КФ-80-76-24-ВУ23	ФСК 0400000	1	
7		Кольцо защитное ФГИ 12/3.00.00.01	ФСК 0400000	1	
8		Кольцо 075-080-25-2-2 – 18829/9833	ФСК 0400000	1	
9		Фильтроэлемент ССН302FV1	ФСК 0000010	1	

УЭС-6-0000000 КДС

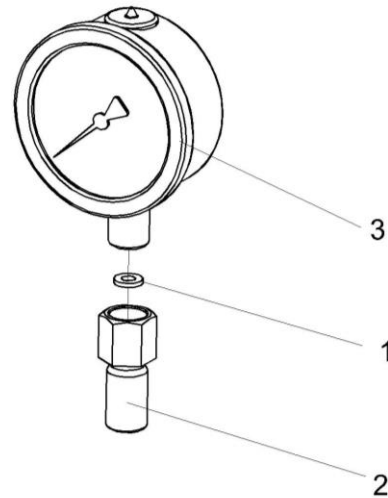


Рисунок 155 – Манометр УЭС-7-0602810

№ рис	№ поз	Обозначение	Наименование	Куда входит	
				Обозначение	Кол. на 1 сб. ед.
<b>МАНОМЕТР УЭС-7-0602810 (рисунок 155)</b>					
<b>155</b>	1-3	УЭС-7-0602810	Манометр	УЭС-7-0602000-02	1
	1	УЭС-7-0602001	Прокладка	УЭС-7-0602810	1
	2	УЭС-7-0602655	Штуцер	УЭС-7-0602810	1
	3		Манометр МП63Н-25Мпа-Бу-G1/4	УЭС-7-0602810	1

УЭС-6-0000000 КДС

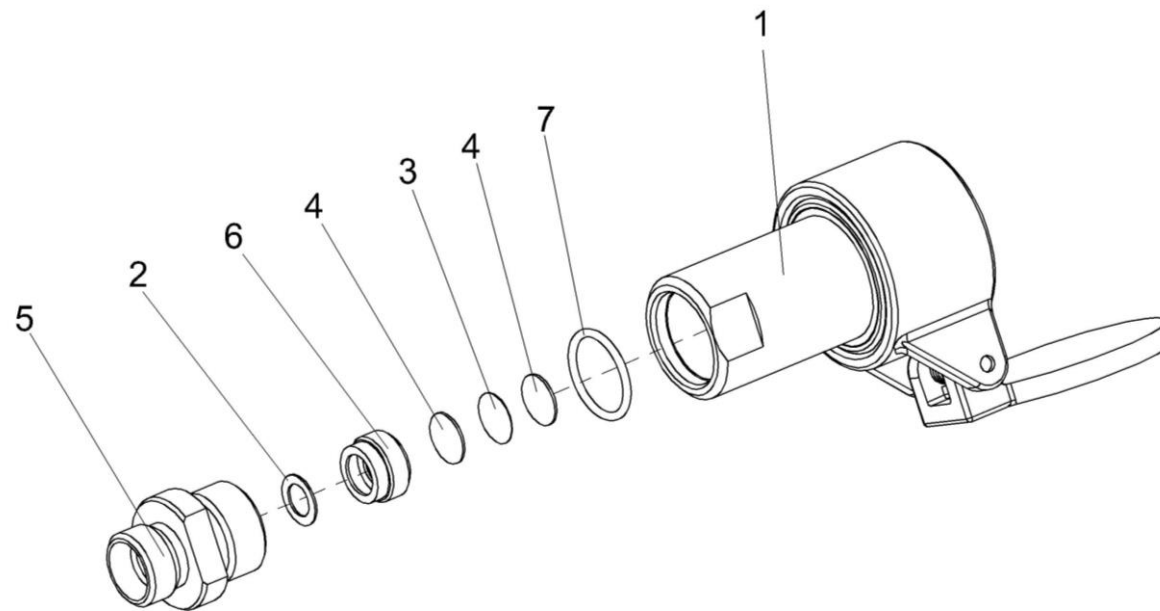


Рисунок 156 – Полумуфта наружная УЭС-7-0603040

## УЭС-6-0000000 КДС

№ рис	№ поз	Обозначение	Наименование	Куда входит	
				Обозначение	Кол. на 1 сб. ед.
<b>ПОЛУМУФТА НАРУЖНАЯ УЭС-7-0603040 (рисунок 156)</b>					
156	1-7	УЭС-7-0603040	Полумуфта наружная	УЭС-7-0602000-02	1
	2-6	УЭС-7-0603050	Фильтропатрон	УЭС-7-0603040	1
	2-4,6	УЭС-7-0603060	Фильтровставка	УЭС-7-0603050	1
	1	МС 12-3-010	Полумуфта наружная	УЭС-7-0603040	1
	2	УЭС-7-0602422	Шайба	УЭС-7-0603060	1
	3	УЭС-7-0602423	Фильтроэлемент	УЭС-7-0603060	1
	4	УЭС-7-0602424	Сетка защитная	УЭС-7-0603060	2
	5	УЭС-7-0602661	Штуцер	УЭС-7-0603050	1
6	УЭС-7-0602662	Пробка	УЭС-7-0603060	1	
7			Кольцо 019-022-19-2-2 – 18829/9833	УЭС-7-0603040	1

УЭС-6-0000000 КДС

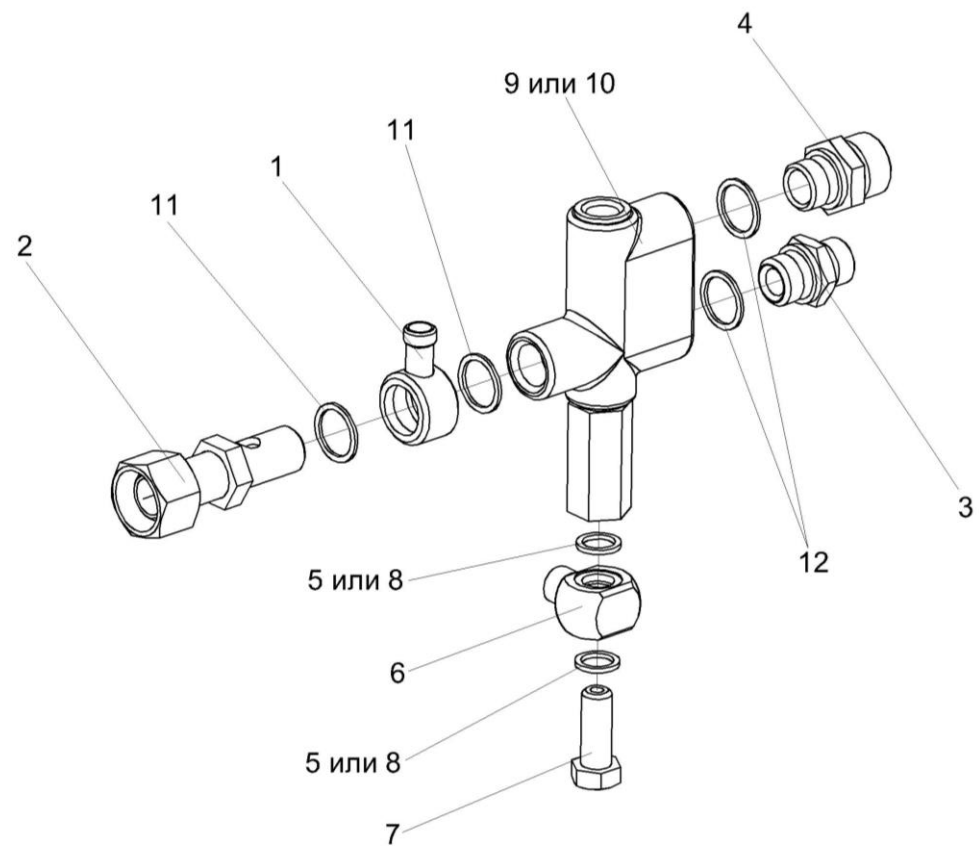


Рисунок 157 – Клапан приоритетный УЭС-7-0603210



## УЭС-6-0000000 КДС

№ рис	№ поз	Обозначение	Наименование	Куда входит	
				Обозначение	Кол. на 1 сб. ед.
<b>КЛАПАН ПРИОРИТЕТНЫЙ УЭС-7-0603210 (рисунок 157)</b>					
<b>157</b>	1-12	УЭС-7-0603210	Клапан приоритетный	УЭС-7-0602000-02	1
	3,12	ГШТ 6012600-01	Штуцер	УЭС-7-0603210	1
	4,12	ГШТ 6012600-02	Штуцер	УЭС-7-0603210	1
	1	УЭС-7-0603180	Угольник поворотный	УЭС-7-0603210	1
	2	УЭС-7-0603190	Переходник	УЭС-7-0603210	1
	3	ГШТ 6012606-01	Штуцер	ГШТ 6012600-01	1
	4	ГШТ 6012606-02	Штуцер	ГШТ 6012600-02	1
	5	КЗР 1580004	Прокладка	УЭС-7-0603210	3
	6	КЗР 1580604А	Угольник поворотный	УЭС-7-0603210	1
	7	КЗР 1580606	Болт поворотного угольника	УЭС-7-0603210	1
	8	КИС 0118008Б	Кольцо	УЭС-7-0603210	3
	9		Клапан приоритетный OLS 80 (152B0271)	УЭС-7-0603210	1
10		Клапан приоритетный LPS 80R11/LD7-643/01	УЭС-7-0603210	1	
11		Прокладка G 1/2" M1 – 23358	УЭС-7-0603210	2	
12		Кольцо KBG1/2	ГШТ 6012600-01 ГШТ 6012600-02	1 1	

УЭС-6-0000000 КДС

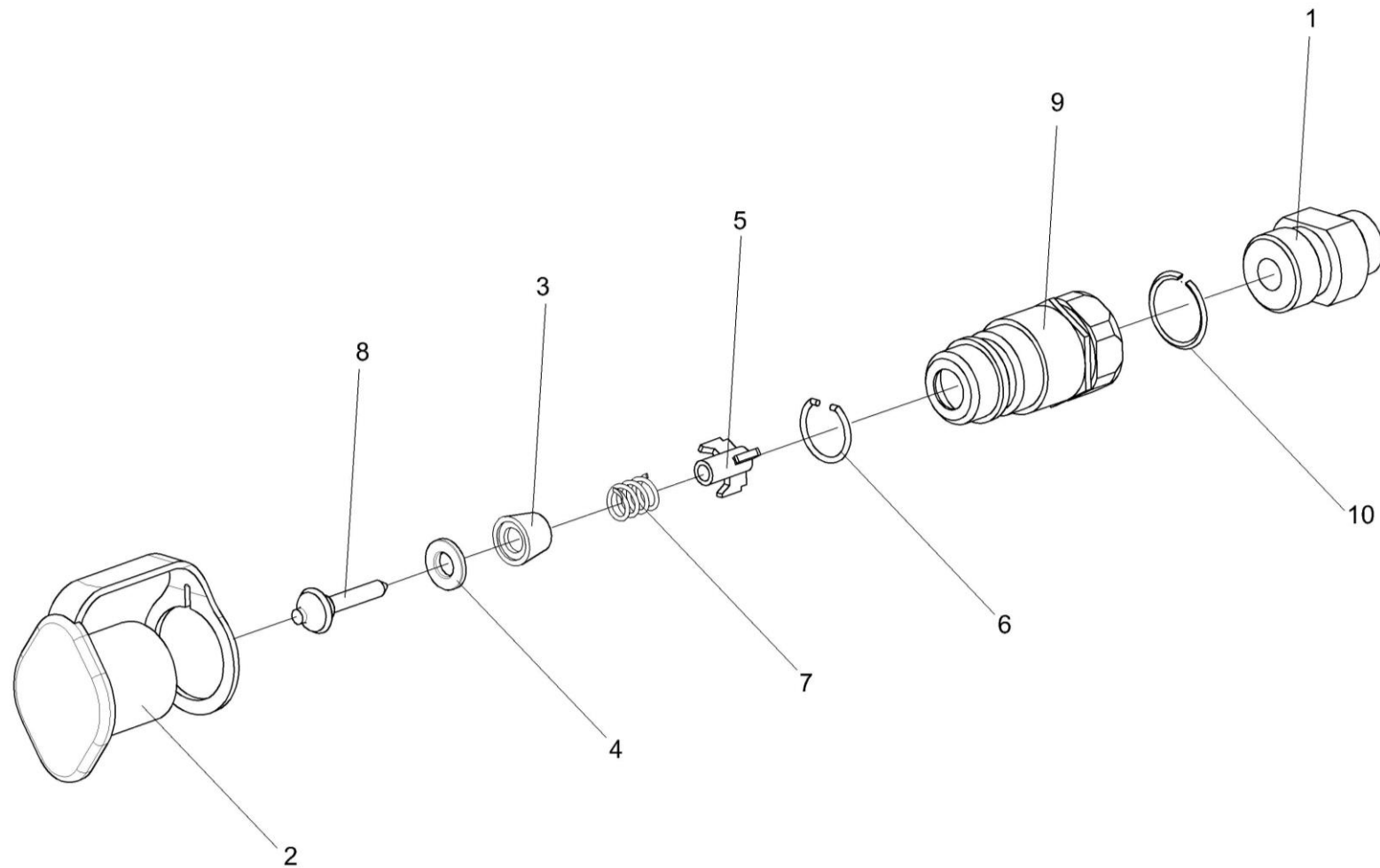


Рисунок 158 – Полумуфта внутренняя УЭС 0603090-02

## УЭС-6-0000000 КДС

№ рис	№ поз	Обозначение	Наименование	Куда входит	
				Обозначение	Кол. на 1 сб. ед.
<b>ПОЛУМУФТА ВНУТРЕННЯЯ УЭС 0603090-02 (рисунок 158)</b>					
158	1-10	УЭС 0603090-02	Полумуфта внутренняя	УЭС-7-0602000-02	2
	2-9	МС 12-3-020-01	Полумуфта внутренняя	УЭС 0603090-02	1
	1	УЭС 0603666	Штуцер	УЭС 0603090-02	1
	2	МС 12-3-001	Заглушка наружная	МС 12-3-020-01	1
	3	МС 12-3-002	Прижим	МС 12-3-020-01	1
	4	МС 12-3-003	Кольцо	МС 12-3-020-01	1
	5	МС 12-3-005	Втулка направляющая	МС 12-3-020-01	1
	6	МС 12-3-601	Кольцо запорное	МС 12-3-020-01	1
	7	МС 12-3-602	Пружина	МС 12-3-020-01	1
	8	МС 12-3-607	Клапан	МС 12-3-020-01	1
9	МС 12-3-608-01	Корпус	МС 12-3-020-01	1	
10			Кольцо 019-022-19-2-2 – 18829/9833	УЭС 0603090-02	1

УЭС-6-0000000 КДС

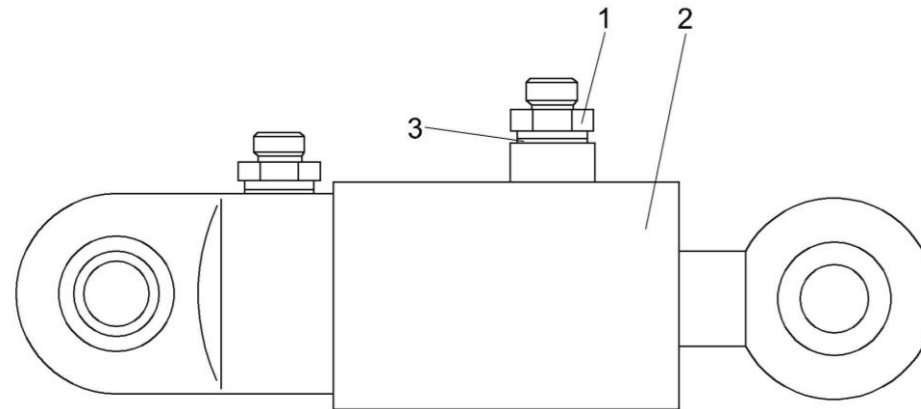


Рисунок 159 – Гидроцилиндр УЭС-7-0602200

№ рис	№ поз	Обозначение	Наименование	Куда входит	
				Обозначение	Кол. на 1 сб. ед.
<b>ГИДРОЦИЛИНДР УЭС-7-0602200 (рисунок 159)</b>					
<b>159</b>	1-3	УЭС-7-0602200	Гидроцилиндр	УЭС-6-0000000	2
	1	УЭС-7-0602634-02	Штуцер	УЭС-7-0602200	2
	2		Гидроцилиндр КГЦ 264.90-50-250	УЭС-7-0602200	1
	3		Прокладка 27 М1 – 23358	УЭС-7-0602200	2

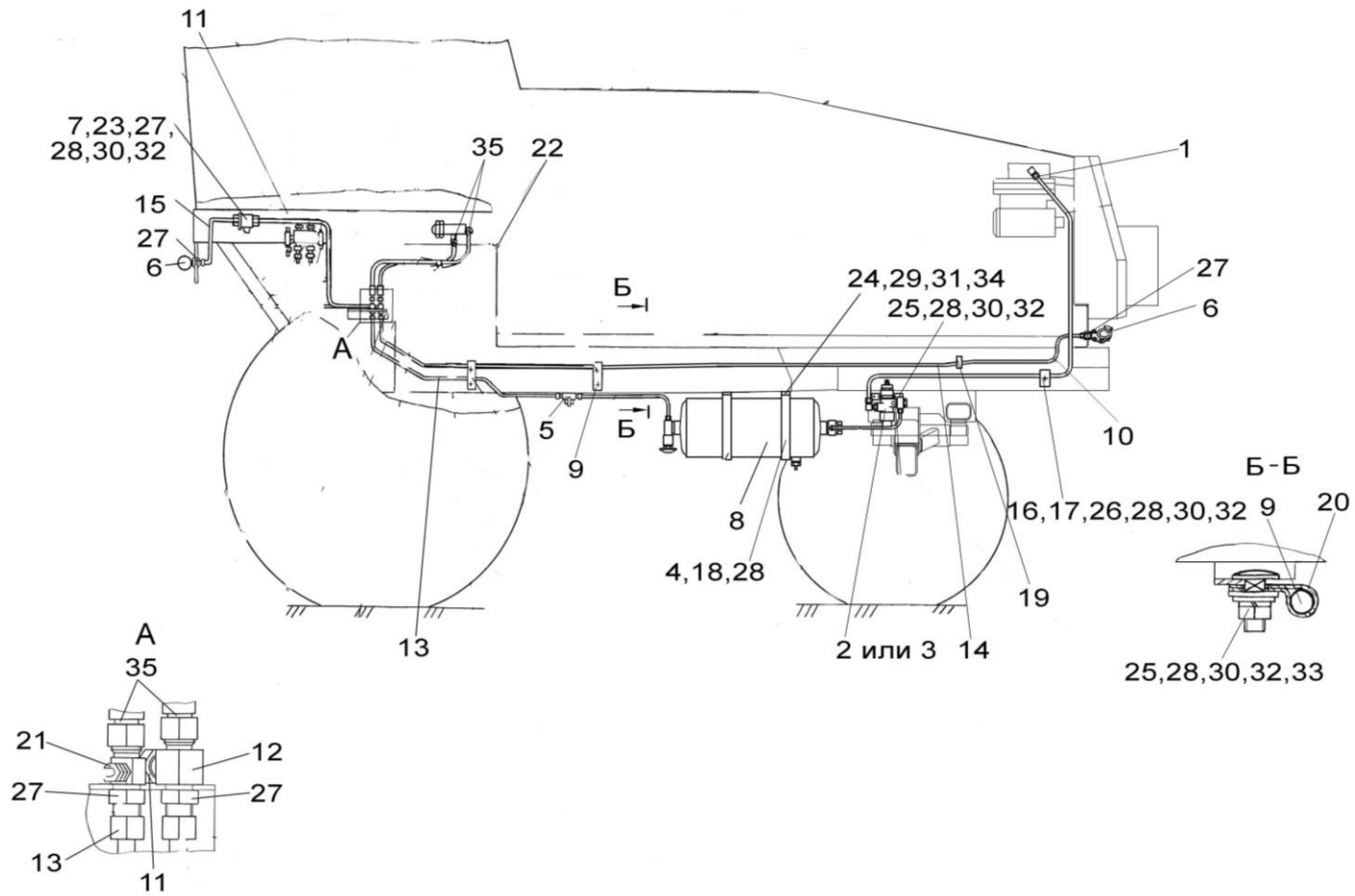


Рисунок 160 – Пневмосистема УЭС-6-0800000

## УЭС-6-0000000 КДС

№ рис	№ поз	Обозначение	Наименование	Куда входит	
				Обозначение	Кол. на 1 сб. ед.
<b>ПНЕВМОСИСТЕМА УЭС-6-0800000 (рисунок 160)</b>					
<b>160</b>	1-35	УЭС-6-0800000	Пневмосистема	УЭС-6-0000000	1
	1	УЭС-6-0800100	Угольник	УЭС-6-0800000	1
	2	УЭС-6-0800140	Установка регулятора давления	УЭС-6-0800000	1
	3	УЭС-6-0800140-01	Установка регулятора давления	УЭС-6-0800000	1
	4	УЭС 0800080	Хомут	УЭС-6-0800000	2
	5	УЭС 0800240	Установка клапана предохранительного	УЭС-6-0800000	1
	6	УЭС 0800260	Головка соединительная	УЭС-6-0800000	2
	7	УЭС 0800680	Установка датчика	УЭС-6-0800000	1
	8	УЭС-3-0800040	Ресивер	УЭС-6-0800000	1
	9	УЭС-3-0800130	Трубопровод	УЭС-6-0800000	1
	10	УЭС-3-0800150	Трубопровод	УЭС-6-0800000	1
	11	УЭС-7-0800090	Трубопровод	УЭС-6-0800000	1
	12	УЭС-7-0800210	Тройник	УЭС-6-0800000	1
	13	УЭС-7-0800370	Трубопровод	УЭС-6-0800000	1
	14	УЭС-7-0800380	Трубопровод	УЭС-6-0800000	1
	15	УЭС-7-0800510	Трубопровод	УЭС-6-0800000	1
	16	УЭС 0602522	Прижим	УЭС-6-0800000	1
17	УЭС 0602522-01	Прижим	УЭС-6-0800000	1	

## УЭС-6-0000000 КДС

№ рис	№ поз	Обозначение	Наименование	Куда входит	
				Обозначение	Кол. на 1 сб. ед.
160	18	УЭС 0800412	Кронштейн	УЭС-6-0800000	2
	19	УЭС 0800611-01	Штуцер проходной	УЭС-6-0800000	1
	20	УЭС-2-0605514	Прижим	УЭС-6-0800000	1
	21	УЭС-7-0800612-01	Корпус	УЭС-6-0800000	1
	22	1/45680/80	Хомут	УЭС-6-0800000	1
	23		Болт М8-6ех35 – 7796	УЭС-6-0800000	2
	24		Болт М14-6ех35 – 7796	УЭС-6-0800000	2
	25		Болт М8-6ех20 – 7802	УЭС-6-0800000	3
	26		Болт М8-6ех40 – 7802	УЭС-6-0800000	1
	27		Гайка М18х1,5-6G – 2526	УЭС-6-0800000	5
	28		Гайка М8-6G – 5915	УЭС-6-0800000	10
	29		Гайка М14-6G – 5915	УЭС-6-0800000	2
	30		Шайба 8Т 65Г – 6402	УЭС-6-0800000	6
	31		Шайба 14 65Г – 6402	УЭС-6-0800000	2
	32		Шайба С.8.01 – 11371	УЭС-6-0800000	6
	33		Шайба С.10.01 – 11371	УЭС-6-0800000	1
	34		Шайба С.14.01 – 11371	УЭС-6-0800000	2
35		Шланг ШКЯМ 177.000-01 У1	УЭС-6-0800000	2	

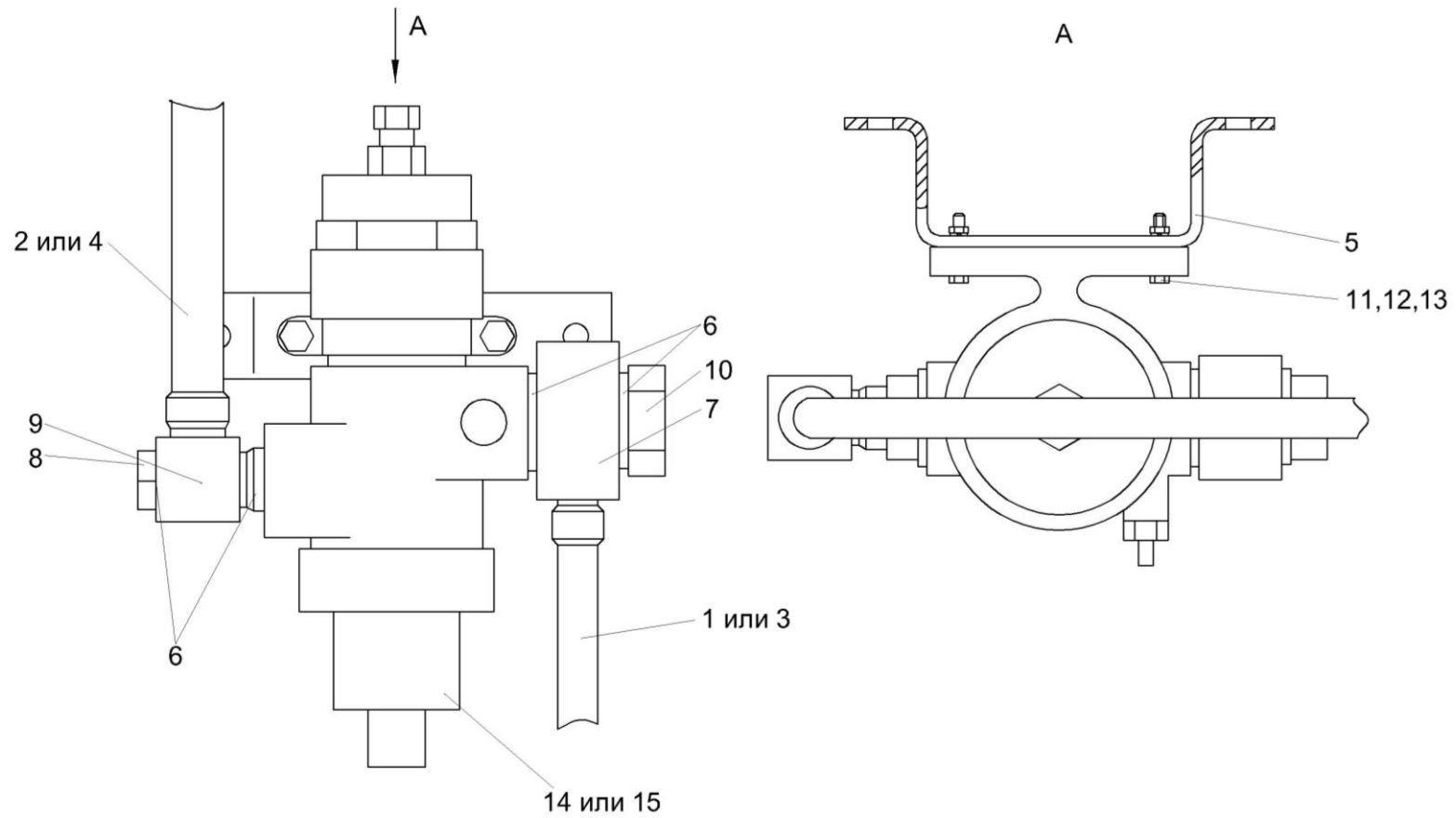


Рисунок 161 – Установка регуляторов давления УЭС-6-0800140 и УЭС-6-0800140-01



## УЭС-6-0000000 КДС

№ рис	№ поз	Обозначение	Наименование	Куда входит	
				Обозначение	Кол. на 1 сб. ед.
<b>УСТАНОВКА РЕГУЛЯТОРОВ ДАВЛЕНИЯ УЭС-6-0800140 И УЭС-6-0800140-01 (рисунок 161)</b>					
<b>161</b>	1,2,5-14	УЭС-6-0800140	Установка регулятор давления	УЭС-6-0800000	1
	3-13,15	УЭС-6-0800140-01	Установка регулятор давления	УЭС-6-0800000	1
	1	УЭС-6-0800110	Трубопровод	УЭС-6-0800140	1
	2	УЭС-6-0800120	Трубопровод	УЭС-6-0800140	1
	3	УЭС-6-0800160	Трубопровод	УЭС-6-0800140-01	1
	4	УЭС-6-0800170	Трубопровод	УЭС-6-0800140-01	1
	5	УЭС-6-0800401	Кронштейн	УЭС-6-0800140 УЭС-6-0800140-01	1 1
	6	УЭС 0601501	Шайба	УЭС-6-0800140 УЭС-6-0800140-01	4 4
	7	УЭС-3-0800607	Угольник поворотный	УЭС-6-0800140 УЭС-6-0800140-01	1 1
	8	УЭС-3-0602602	Болт поворотного угольника	УЭС-6-0800140 УЭС-6-0800140-01	1 1
	9	УЭС-7-0800614	Угольник поворотный	УЭС-6-0800140 УЭС-6-0800140-01	1 1
10	8876-3506492-10	Болт перекидки воздухоочистителя	УЭС-6-0800140 УЭС-6-0800140-01	1 1	
11		Болт М8-6х25 – 7796	УЭС-6-0800140	2	

## УЭС-6-0000000 КДС

№ рис	№ поз	Обозначение	Наименование	Куда входит	
				Обозначение	Кол. на 1 сб. ед.
161	12		Гайка М8-6G – 5915	УЭС-6-0800140	2
				УЭС-6-0800140-01	2
	13		Шайба 8Т 65Г – 6402	УЭС-6-0800140	2
				УЭС-6-0800140-01	2
14		Регулятор давления 100-3512010	УЭС-6-0800140	1	
15		Регулятор давления 975 303 473 0	УЭС-6-0800140-01	1	

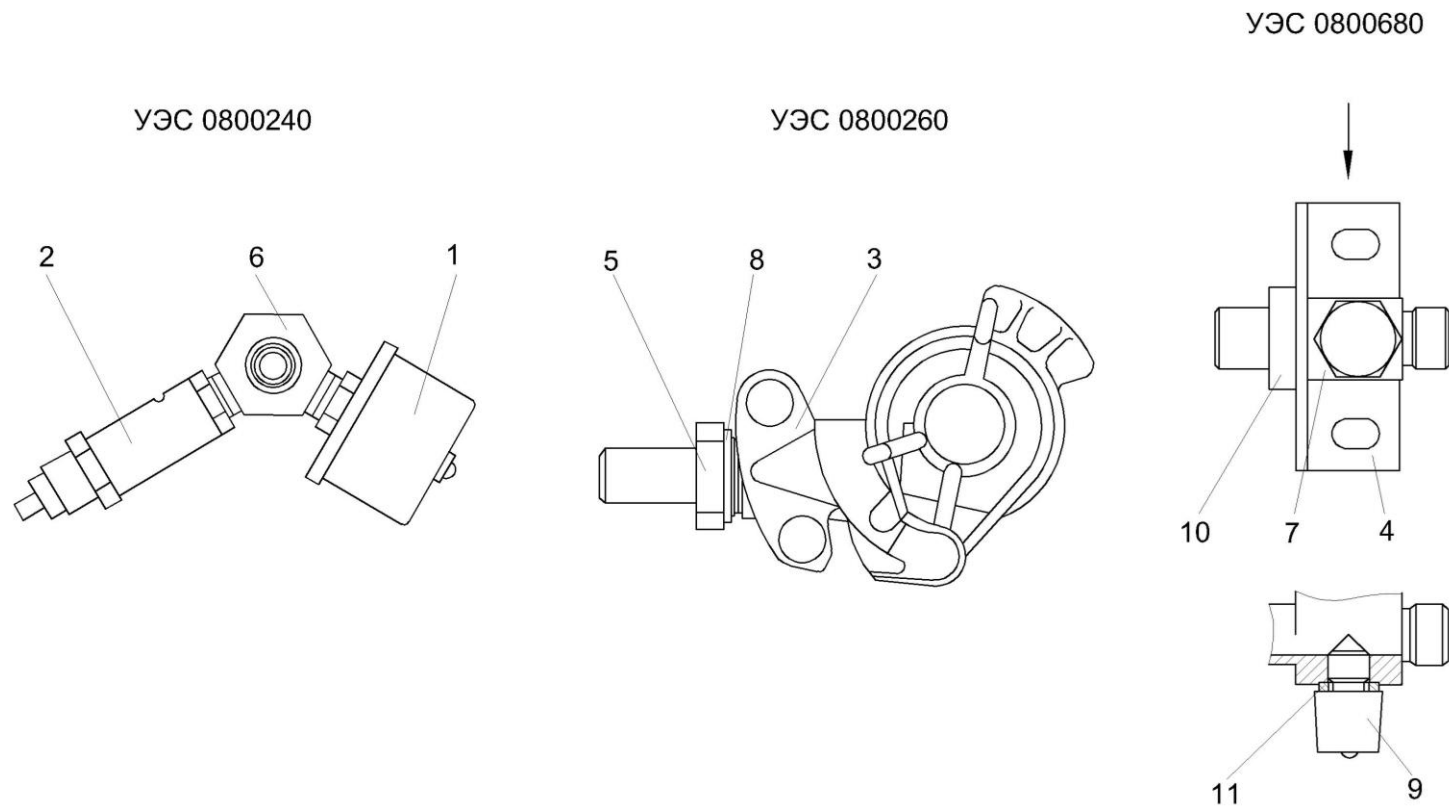


Рисунок 162 – Установка клапана УЭС 0800240, головка соединительная УЭС 0800260, установка датчика УЭС 0800680

## УЭС-6-0000000 КДС

№ рис	№ поз	Обозначение	Наименование	Куда входит	
				Обозначение	Кол. на 1 сб. ед.
<b>УСТАНОВКА КЛАПАНА УЭС 0800240, ГОЛОВКА СОЕДИНИТЕЛЬНАЯ УЭС 0800260, УСТАНОВКА ДАТЧИКА УЭС 0800680 (рисунок 162)</b>					
<b>162</b>	1,2,6	УЭС 0800240	Установка клапана	УЭС-6-0800000	1
	3,5,8	УЭС 0800260	Головка соединительная	УЭС-6-0800000	2
	4,7,9-11	УЭС 0800680	Установка датчика	УЭС-6-0800000	1
	1		Датчик давления ДД-10-02	УЭС 0800240	1
	2		Клапан предохранительный 200-3515050-01	УЭС 0800240	1
	3		Головка соединительная 80-3521010	УЭС 0800260	1
	4	УЭС 0800411	Кронштейн	УЭС 0800680	1
	5	УЭС 0800604	Штуцер	УЭС 0800260	1
	6	УЭС 0800652	Переходник	УЭС 0800240	1
	7	УЭС 0800653	Тройник	УЭС 0800680	1
	8	105.069.00.101-01	Прокладка	УЭС 0800260	1
9		Датчик аварийного давления воздуха ДАДВ	УЭС 0800680	1	
10		Гайка М18х1,5-6G – 2526	УЭС 0800680	1	
11		Прокладка 12М1 – 23358	УЭС 0800680	1	

УЭС-6-0000000 ҚДС

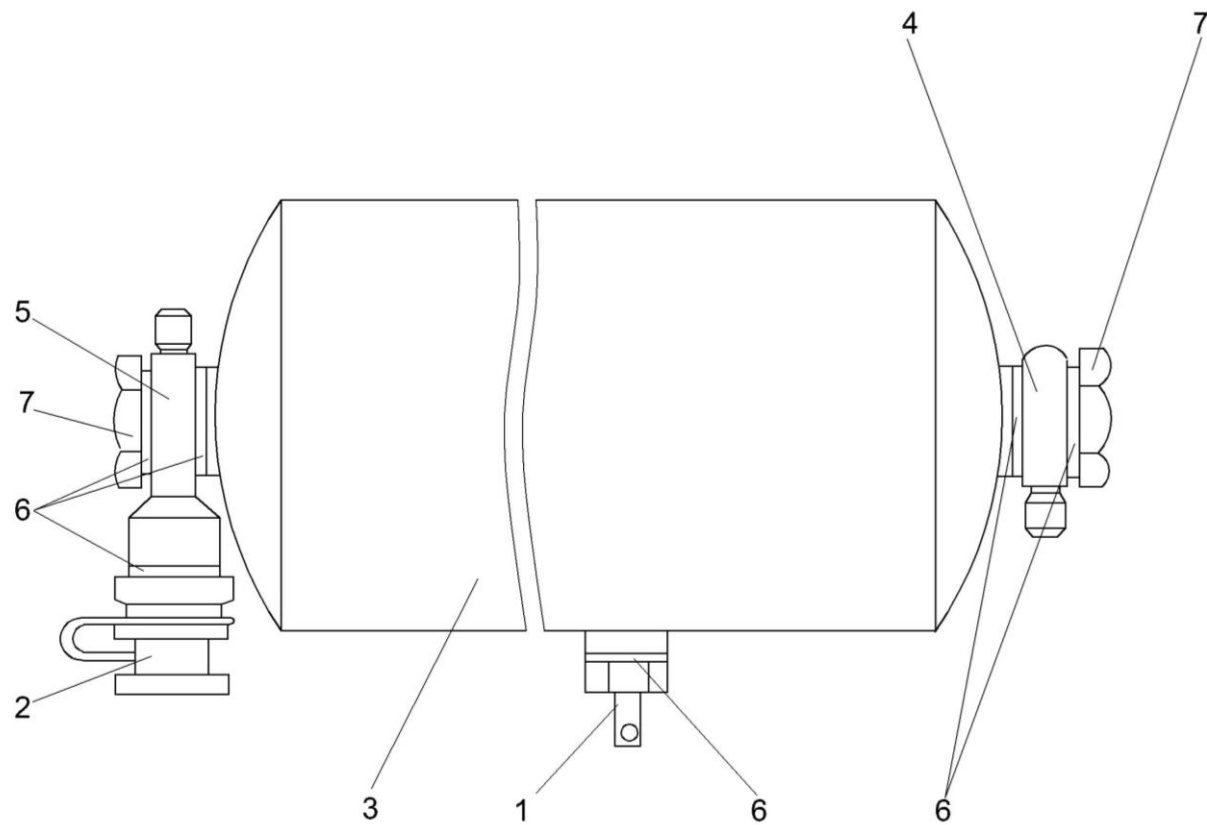


Рисунок 163 – Ресивер УЭС-3-0800040

## УЭС-6-0000000 КДС

№ рис	№ поз	Обозначение	Наименование	Куда входит	
				Обозначение	Кол. на 1 сб. ед.
<b>РЕСИВЕР УЭС-3-0800040 (рисунок 163)</b>					
<b>163</b>	1-7	УЭС-3-0800040	Ресивер	УЭС-6-0800000	1
	1		Клапан слива конденсата 105.069.03.000	УЭС-3-0800040	1
	2		Клапан 105.069.05.000	УЭС-3-0800040	1
	3	105.069.17.000-32	Ресивер	УЭС-3-0800040	1
	4	УЭС-3-0800607	Угольник поворотный	УЭС-3-0800040	1
	5	УЭС-3-0800611	Угольник поворотный	УЭС-3-0800040	1
	6		Прокладка 22 М1 – 23358	УЭС-3-0800040	6
7	8876-3506492-10	Болт перекидки воздухораспределителя	УЭС-3-0800040	2	

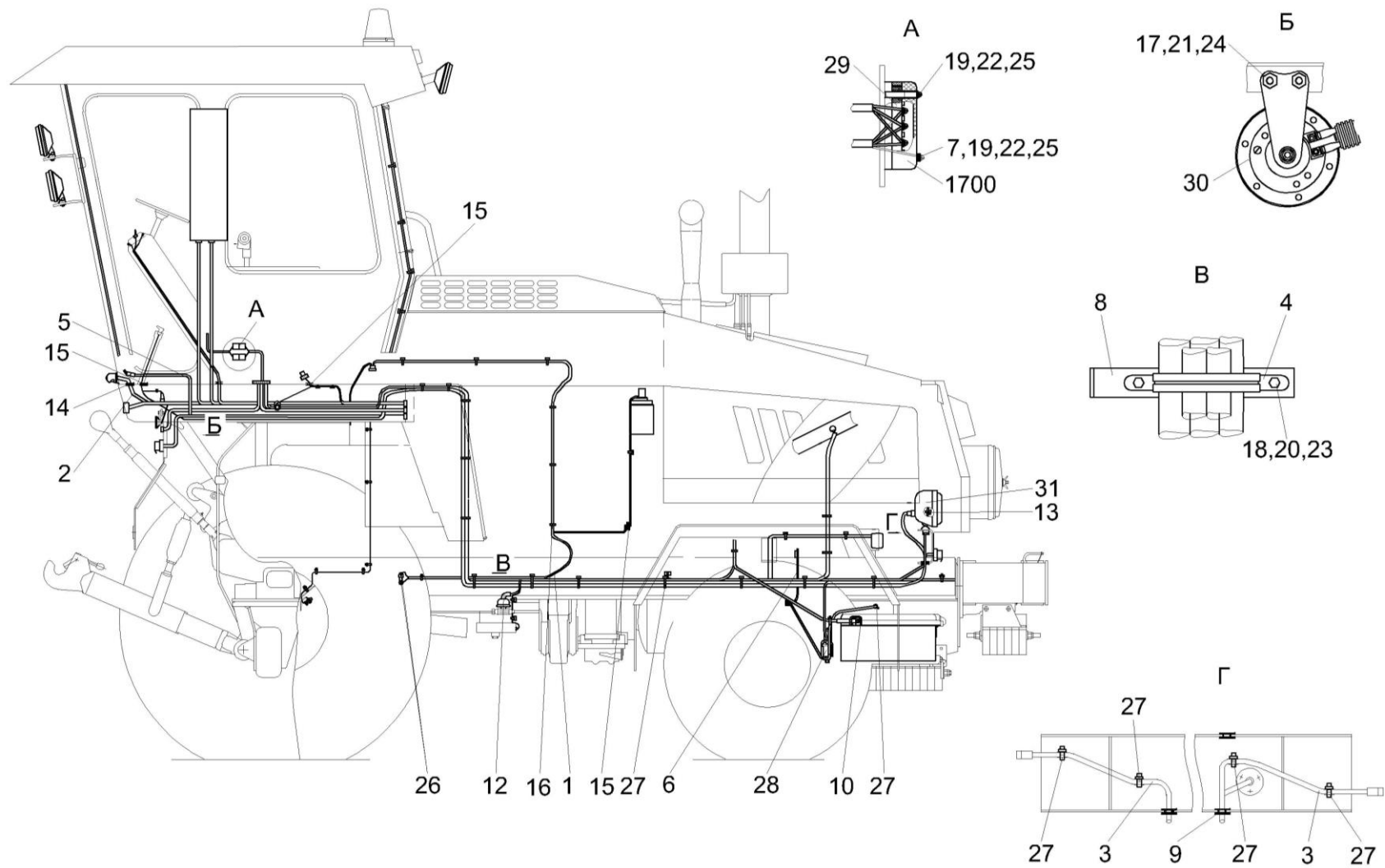


Рисунок 164 – Установка электрооборудования УЭС-6-1-0721000 (вид сбоку)

## УЭС-6-0000000 КДС

№ рис	№ поз	Обозначение	Наименование	Куда входит	
				Обозначение	Кол. на 1 сб. ед.
<b>УСТАНОВКА ЭЛЕКТРООБОРУДОВАНИЯ УЭС-6-1-0721000 (вид сбоку) (рисунок 164)</b>					
<b>164</b>	1-31	УЭС-6-1-0721000	Установка электрооборудования	УЭС-6-0000000	1
	1	УЭС-7-0700320	Жгут датчиков	УЭС-6-1-0721000	1
	2	УЭС-7-0700520В	Жгут передних фонарей	УЭС-6-1-0721000	1
	3	УЭС-7-0700540Б	Жгут задних фонарей	УЭС-6-1-0721000	1
	4	УЭС-7-0700820	Скоба	УЭС-6-1-0721000	1
	5	УЭС-7-0701150	Жгут БИЧ промежуточный	УЭС-6-1-0721000	1
	6	УЭС 0700960	Провод "массы"	УЭС-6-1-0721000	1
	7	МКС 0140500	Жгут фонаря	УЭС-6-1-0721000	2
	8	УЭС-6-0700402	Кронштейн	УЭС-6-1-0721000	1
	9	УЭС 0700023	Втулка	УЭС-6-1-0721000	2
	10	УЭС 0700041	Чехол аккумуляторного наконечника	УЭС-6-1-0721000	4
	11	КИЛ 0140029	Крышка панели	УЭС-6-1-0721000	2
	12	КИС 0140046	Колпачок	УЭС-6-1-0721000	4
	13	КИС 0140061	Втулка	УЭС-6-1-0721000	2
	14	КИС 0140061-01	Втулка	УЭС-6-1-0721000	1
	15	КИС 0140061-02	Втулка	УЭС-6-1-0721000	2
16	1/45680/80	Хомут	УЭС-6-1-0721000	12	



## УЭС-6-0000000 КДС

№ рис	№ поз	Обозначение	Наименование	Куда входит	
				Обозначение	Кол. на 1 сб. ед.
164	17		Болт М8-6еХ20 – 7796	УЭС-6-1-0721000	2
	18		Болт М6-6еХ16 – 7798	УЭС-6-1-0721000	3
	19		Винт В.М5-6еХ35 – 17473	УЭС-6-1-0721000	4
	20		Гайка М6-6G – 5915	УЭС-6-1-0721000	10
	21		Гайка М8-6G – 5915	УЭС-6-1-0721000	7
	22		Шайба 5 65Г – 6402	УЭС-6-1-0721000	22
	23		Шайба 6 65Г – 6402	УЭС-6-1-0721000	22
	24		Шайба 8 65Г – 6402	УЭС-6-1-0721000	3
	25		Шайба С.5.01 – 11371-	УЭС-6-1-0721000	18
	26		Наконечник резиновый ТМ-59-6000-38	УЭС-6-1-0721000	4
	27		Лента стяжная зубчатая	УЭС-6-1-0721000	132
	28		Выключатель 1212.3737-07	УЭС-6-1-0721000	1
	29		Панель соединительная 15.3723	УЭС-6-1-0721000	2
	30		Сигнал звуковой безрупорный С313	УЭС-6-1-0721000	1
	31		Фара дорожная 8703.302/6-01	УЭС-6-1-0721000	1

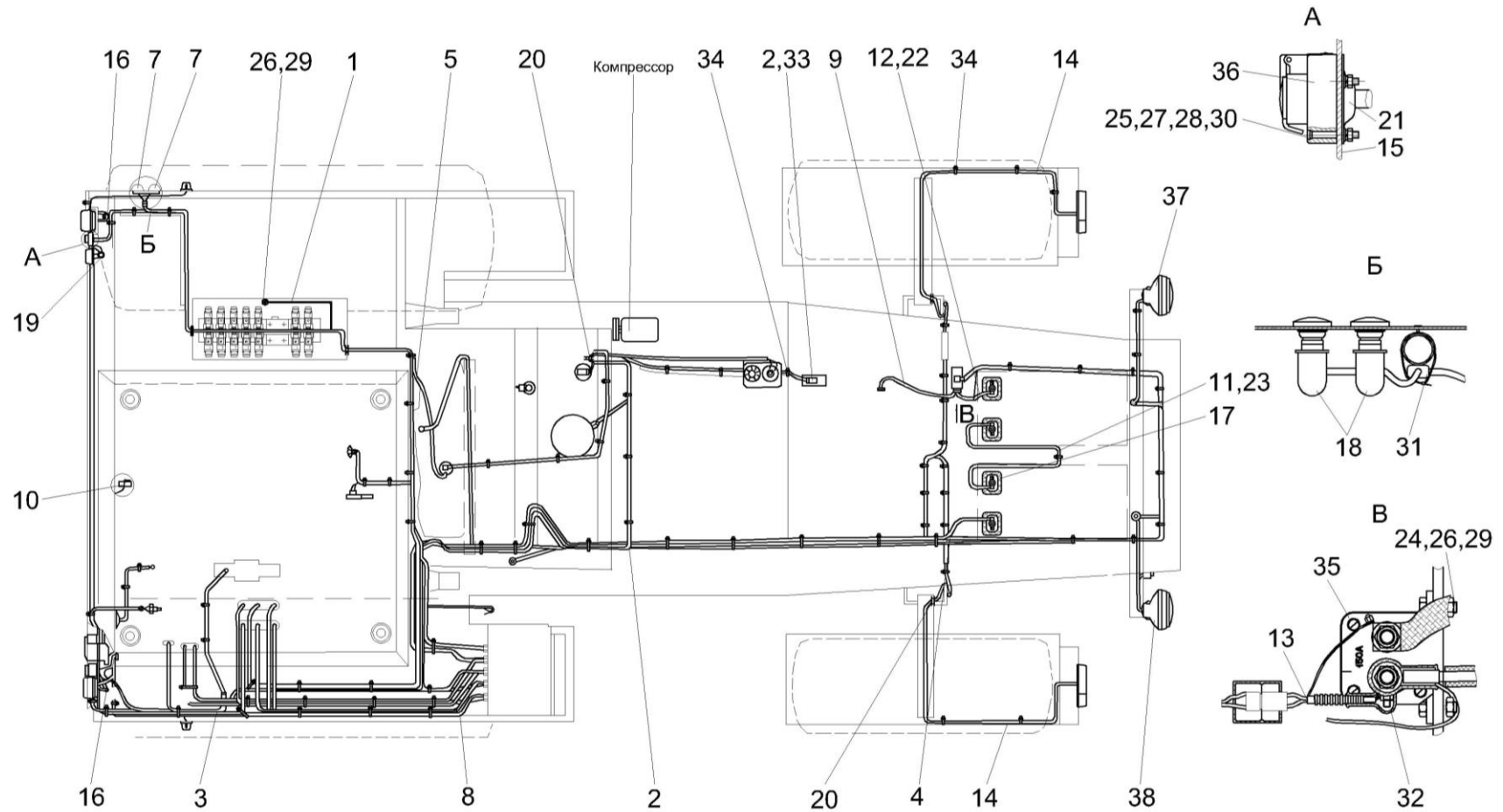


Рисунок 165 – Установка электрооборудования УЭС-6-1-0721000 (вид сверху)

## УЭС-6-0000000 КДС

№ рис	№ поз	Обозначение	Наименование	Куда входит	
				Обозначение	Кол. на 1 сб. ед.
<b>УСТАНОВКА ЭЛЕКТРООБОРУДОВАНИЯ УЭС-6-1-0721000 (вид сбоку) (рисунок 165)</b>					
165	1-38	УЭС-6-1-0721000	Установка электрооборудования	УЭС-6-0000000	1
	1	УЭС-7-0700220	Жгут массы гидроблока	УЭС-6-1-0721000	1
	2	УЭС-7-0700320	Жгут датчиков	УЭС-6-1-0721000	1
	3	УЭС-7-0700520В	Жгут передних фонарей	УЭС-6-1-0721000	1
	4	УЭС-7-0700540Б	Жгут задних фонарей	УЭС-6-1-0721000	1
	5	УЭС-7-0700950	Жгут	УЭС-6-1-0721000	1
	6	УЭС 0700210	Кнопка	УЭС-6-1-0721000	1
	7	УЭС 0700210-02	Кнопка	УЭС-6-1-0721000	1
	8	УЭС 0700340	Жгут площадки управления	УЭС-6-1-0721000	1
	9	УЭС 0700960	Провод "массы"	УЭС-6-1-0721000	1
	10	УЭС 0700990	Жгут	УЭС-6-1-0721000	1
	11	УЭС 0705580	Жгут аккумуляторов промежуточный	УЭС-6-1-0721000	1
	12	УЭС 0705590	Жгут выключателя "массы"	УЭС-6-1-0721000	1
	13	КЗК 0700300	Жгут переходной выключателя	УЭС-6-1-0721000	1
	14	МКС 0140500	Жгут фонаря	УЭС-6-1-0721000	2
	15	УЭС-7-0700404	Кронштейн	УЭС-6-1-0721000	1
	16	УЭС 0700013-02	Втулка	УЭС-6-1-0721000	2
	17	УЭС 0700041	Чехол аккумуляторного наконечника	УЭС-6-1-0721000	4
	18	КИС 0140046	Колпачок	УЭС-6-1-0721000	4
19	КИС 0140061-01	Втулка	УЭС-6-1-0721000	1	

## УЭС-6-0000000 КДС

№ рис	№ поз	Обозначение	Наименование	Куда входит	
				Обозначение	Кол. на 1 сб. ед.
165	20	КИС 0140062	Втулка	УЭС-6-1-0721000	4
	21	КИС 0140068	Крышка	УЭС-6-1-0721000	4
	22	ТРТ 1120031-01	Трубка Трубка 1-1М 20,0Х3,0 – 5496 L=(450±4) мм	УЭС-6-1-0721000	1
	23	ТРТ 1120031-32	Трубка Трубка 1-1М 20,0Х3,0 – 5496 L=(850±4) мм	УЭС-6-1-0721000	1
	24		Болт М6-6еХ25 – 7798	УЭС-6-1-0721000	2
	25		Винт В2.М5-6еХ40 – 17475	УЭС-6-1-0721000	12
	26		Гайка М6-6G – 5915	УЭС-6-1-0721000	10
	27		Гайка М5-6G – 5927	УЭС-6-1-0721000	13
	28		Шайба 5 65Г – 6402	УЭС-6-1-0721000	22
	29		Шайба 6 65Г – 6402	УЭС-6-1-0721000	22
	30		Шайба С.5.01 – 11371	УЭС-6-1-0721000	18
	31		Колодка штыревая 502604	УЭС-6-1-0721000	1
	32		Наконечник резиновый ТМ-59-6000-38	УЭС-6-1-0721000	4
	33		Колодка гнездовая КГ-2К18-8	УЭС-6-1-0721000	1
	34		Лента стяжная зубчатая	УЭС-6-1-0721000	132
	35		Выключатель 1212.3737-07	УЭС-6-1-0721000	1
	36		Розетка Р7-2	УЭС-6-1-0721000	4
	37		Фара дорожная 8703.302/06-01	УЭС-6-1-0721000	1
38		Фара дорожная 8703.302/6-01	УЭС-6-1-0721000	1	

УЭС-6-0000000 КДС

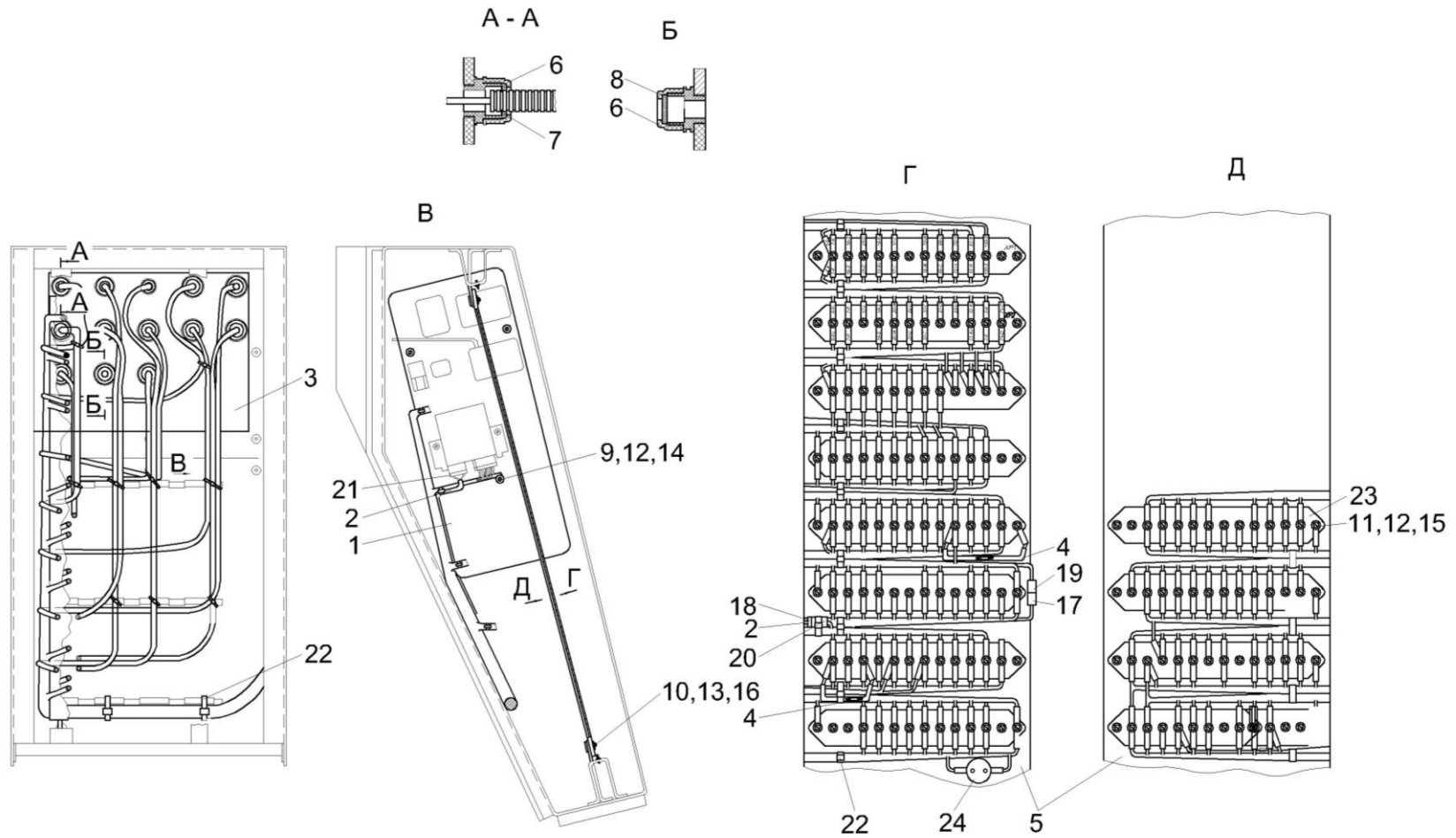


Рисунок 166 – Установка электрооборудования УЭС-6-1-0721000

## УЭС-6-0000000 КДС

№ рис	№ поз	Обозначение	Наименование	Куда входит	
				Обозначение	Кол. на 1 сб. ед.
<b>УСТАНОВКА ЭЛЕКТРООБОРУДОВАНИЯ УЭС-6-1-0721000 (рисунок 166)</b>					
<b>166</b>	1-24	УЭС-6-1-0721000	Установка электрооборудования	УЭС-6-0000000	1
	1	УЭС-6-0700890	Блок реле	УЭС-6-1-0721000	1
	2	УЭС-7-0700030	Жгут	УЭС-6-1-0721000	1
	3	УЭС-7-0700780Б	Плита	УЭС-6-1-0721000	1
	4	УЭС-7-0700860	Диод	УЭС-6-1-0721000	2
	5	УЭС 0700850А	Панель поворотная	УЭС-6-1-0721000	1
	6	УЭС 0700009-02	Гайка	УЭС-6-1-0721000	5
	7	УЭС 0700011-02	Муфта	УЭС-6-1-0721000	5
	8	КЗК 0700005	Прокладка	УЭС-6-1-0721000	1
	9		Винт В.М5-6еХ10 – 17473	УЭС-6-1-0721000	3
	10		Винт В.М6-6еХ18 – 17473	УЭС-6-1-0721000	10
	11		Винт В.М5-6еХ20 – 17473	УЭС-6-1-0721000	2
	12		Шайба 5 65Г – 6402	УЭС-6-1-0721000	22
	13		Шайба 6 65Г – 6402	УЭС-6-1-0721000	22
	14		Шайба С 5.01 – 6958	УЭС-6-1-0721000	3
	15		Шайба С.5.01 – 11371-	УЭС-6-1-0721000	18
	16		Шайба С.6.01 11371	УЭС-6-1-0721000	14

## УЭС-6-0000000 КДС

№ рис	№ поз	Обозначение	Наименование	Куда входит	
				Обозначение	Кол. на 1 сб. ед.
166	17		Колодка штыревая 502601	УЭС-6-1-0721000	1
	18		Колодка штыревая 502602	УЭС-6-1-0721000	1
	19		Колодка гнездовая 602601	УЭС-6-1-0721000	1
	20		Колодка гнездовая 602602	УЭС-6-1-0721000	1
	21		Колодка гнездовая 602604	УЭС-6-1-0721000	1
	22		Лента стяжная зубчатая	УЭС-6-1-0721000	132
	23		Панель соединительная ПС12	УЭС-6-1-0721000	1
	24		Розетка электрическая автомобильная АР-93 УХЛ2	УЭС-6-1-0721000	1

## СОДЕРЖАНИЕ

1 Правила пользования каталогом	3
2 Указатель рисунков	4
3 Сборочные единицы и детали	10