

Заводской номер косилки  
(соответствует номеру шасси)

---

**КОСИЛКА САМОХОДНАЯ КС-200 и КС-200-01  
(Шасси КС-200-0100000 и КС-200-0100000-01)**

**Каталог деталей и сборочных единиц**

**КС-200-0100000 КДС**

Версия 01



## 1 ПРАВИЛА ПОЛЬЗОВАНИЯ КАТАЛОГОМ

Каталог деталей и сборочных единиц предназначен для составления заявок на запасные части, необходимые при техническом обслуживании и ремонте косилки самоходной КС-200 и КС-200-01.

Каталог деталей и сборочных единиц жатки, входящей в состав косилки, отдельным документом прилагается к жатке.

Каталог содержит перечень деталей и сборочных единиц косилки самоходной КС-200 и КС-200-01, сведения об их количестве на сборочную единицу. Каталог иллюстрирован.

При составлении заявок на запасные части достаточно в указателе иллюстраций правильно определить номер рисунка, на рисунке номер позиции детали или сборочной единицы и в спецификации напротив соответствующей позиции в графе «Обозначение»- искомую деталь или сборочную единицу.

В спецификациях сборочные единицы и детали расположены следующим образом:

- сборочные единицы;
- детали;
- стандартные изделия;

Обозначения сборочных единиц и деталей в группе и подгруппе приведены в возрастающем порядке.

В обозначение стандартных изделий входят параметры изделия и последними цифрами после тире - обозначение ГОСТа на данное изделие.

Изготовитель постоянно проводит работы по совершенствованию конструкции косилки, в связи с чем возможны отдельные изменения в конструкции, не отраженные в настоящем каталоге.

## 2 УКАЗАТЕЛЬ РИСУНКОВ

№ рис	Наименование рисунка	Стр.	№ рис	Наименование рисунка	Стр.
1	Косилка самоходная КС-200 и КС-200-01	9	13	Радиатор КС-200-0116040	40
2	Шасси КС-200-0100000 и КС-200-0100000-01	11	14	Привод вентилятора КС-200-0116130	43
3	Шасси КС-200-0100000 и КС-200-0100000-01 (вид слева)	13	15	Механизм натяжения КС-200-0116310	46
4	Шасси КС-200-0100000 и КС-200-0100000-01 (вид справа)	16	16	Рычаг КЗК-12-2-0106470	48
5	Шасси КС-200-0100000 и КС-200-0100000-01 (вид спереди)	19	17	Установка бачка расширительного КС-200-0116070	50
6	Колеса косилки	21	18	Установка воздухоочистителя КС-200-0116080	53
7	Установка двигателя КС-200-0116000 (лист 1)	23	19	Воздухозаборник вращающийся КЗК-12-3-0126420	56
8	Установка двигателя КС-200-0116000 (лист 2)	25	20	Установка вентилятора КС-200-1116000	58
9	Установка двигателя КС-200-0116010	28	21	Вентилятор КС-200-1116070А	60
10	Установка главного привода КС-200-0116030	32	22	Ролик натяжной УЭС-6-0400340	63
11	Мультипликатор КС-200-0114000	34	23	Установка электрооборудования двигателя КС-200-0726000А	64
12	Установка глушителя КС-200-0116060	37	24	Шасси КС-200-0100010	66

КС-200-0100000 (Версия 01)

№ рис	Наименование рисунка	Стр.	№ рис	Наименование рисунка	Стр.
25	Установка ступеньки КС-200-0000010	68	39	Гидронасос двухсекционный КС-200-0604100	98
26	Установка ТСУ КС-200-0000030	70	40	Установка кабины КС-200-0120000	102
27	Установка механизма навески КС-200-0104000	72	41	Кабина КС-200-0120010 (лист 1)	105
28		76	42	Кабина КС-200-0120010 (лист 2)	108
29	Гидроцилиндр КС-200-0104070	78	43	Кабина КС-200-0120010 (лист 3)	111
30	Блок пружин КС-200-0104090	79	44	Облицовка стойки КС-200-0120070	115
31	Установка мотор-колес КС-200-0107000	82	45	Установка электрооборудования кабины КС-200-0722000	116
32	Мост управляемых колес КС-200-0109200	83	46	Облицовка стенки КСК-6025-0120050-01	120
33	Мост управляемых колес КС-200-0109200 (установка кулаков поворотных)	85	47	Крышка КСК-6025-0120080	122
34	Мост управляемых колес КС-200-0109200 (установка тяги и гидроцилиндров)	88	48	Дверь КП-6-0120050	124
35	Гидроцилиндр УЭС-7-0109200	91	49	Сиденье КВК 0120430	127
36	Установка аккумуляторов КС-200-0130000	92	50	Крышка КВК 0120440	128
37	Привод насоса КС-200-0137000А	95	51	Крышка КВК 0120510	130
38	Привод КС-200-0137010	96	52	Облицовка КВК 0120540	132

КС-200-0100000 (Версия 01)

№ рис	Наименование рисунка	Стр.	№ рис	Наименование рисунка	Стр.
53	Клапан КВК 0120610	134	67	Насос-дозатор КС-200-0603100	167
54	Крыша КВК 0120620	135	68	Привод управления КЗС 0119600	169
55	Установка стеклоочистителей КЗК-12-0120810	136	69	Опора КЗС 0119620	171
56	Установка климатическая КС-200-0121000	138	70	Установка колеса рулевого КЗК-12-0122600	173
57	Установка оборудования кондиционера КС-200-0121010	139	71	Колесо рулевое КЗК-12-0122300	174
58	Установка компрессора КС-200-0121030	142	72	Установка электрооборудования рулевой колонки КСК-6025-0723000	175
59	Установка испарителя КС-200-0121020	144	73	Клапан тормозной КС-200-0606300	178
60	Установка площадки управления КС-200-0119100	148	74	Колонка привода УЭС 0300710	179
61	Площадка управления КС-200-0119000	150	75	Установка стояночного тормоза КС-200-0119140	181
62	Сиденье КС-200-0119040	153	76	Установка тросов гидростата КС-200-0119150	183
63	Пульт управления КС-200-0119200	155	77	Установка топливного оборудования КС-200-0123000 (лист 1)	185
64	Рычаг КЗК-12-0119920Б	159	78	Установка топливного оборудования КС-200-0123000 (лист 2)	189
65	Установка электрооборудования пульта КС-200-0725000А	161	79	Установка капотов КС-200-0128000 (лист 1)	191
66	Колонка рулевая КС-200-0119230	164	80	Установка капотов КС-200-0128000 (лист 2)	194

КС-200-0100000 (Версия 01)

№ рис	Наименование рисунка	Стр.	№ рис	Наименование рисунка	Стр.
81	Площадка входа КС-200-0134000 (лист 1)	196	95	Гидросистема привода ходовой части косилки КС-200 КС-200-0601000 (лист 2)	226
82	Площадка входа КС-200-0134000 (лист 2)	198	96	Гидросистема привода ходовой части косилки КС-200 КС-200-0601000-01 (лист 1)	230
83	Установка трапа КС-200-0134010 и установка брызговика КС-200-0134070	201	97	Гидросистема привода ходовой части косилки КС-200 КС-200-0601000-01 (лист 2)	233
84	Установка бака масляного КС-200-0000040	204	98	Бак масляный КС-200-0601010Б	237
85	Установка лестницы КС-200-0000080	206	99	Фильтр КС-200-0601300А	239
86	Установка щитков КС-200-0102000	208	100	Гидроблок переключения скоростей КС-200-0601320	241
87	Установка бампера КС-200-0134030	209	101	Гидроблок межколесной блокировки КС-200-0601330	242
88	Установка ограждений КС-200-0140000А	211	102	Гидроблок КС-200-0601350	246
89	Установка кронштейнов КС-200-0142000	214	103	Гидросистема силовых гидроцилиндров косилки КС-200 КС-200-0602000 (лист 1)	249
90	Установка гидронасосов КС-200-0138000	215	104	Гидросистема силовых гидроцилиндров косилки КС-200 КС-200-0602000 (лист 2)	253
91	Гидронасос двухсекционный КС-200-0601110	217	105	Фильтр напорный КС-200-0602300	256
92	Гидронасос двухсекционный КС-200-0608100	219	106	Гидроблок КС-200-0602380	259
93	Гидросистема косилки КС-200 КС-200-0600000	221	107	Делитель потока КС-200-0602410	262
94	Гидросистема привода ходовой части косилки КС-200 КС-200-0601000 (лист 1)	223			

КС-200-0100000 (Версия 01)

<b>№ рис</b>	<b>Наименование рисунка</b>	<b>Стр.</b>
108	Гидросистема рулевого управления косилки КС-200 КС-200-0603000	<b>263</b>
109	Гидросистема рабочих органов косилки КС-200 КС-200-0604000А (лист 1)	<b>266</b>
110	Гидросистема рабочих органов косилки КС-200 КС-200-0604000А (лист 2)	<b>270</b>
111	Гидросистема рабочих органов косилки КС-200 КС-200-0604000А (лист 3)	<b>274</b>
112	Разъем многофункциональный КС-200-0604340	<b>278</b>
113	Установка разъема многофункционального КС-200-0608340	<b>280</b>
114	Гидроблок КС-200-0604350	<b>282</b>
115	Фильтр КВК-6-0601300-01	<b>284</b>
116	Полумуфта внутренняя КВК 0601450	<b>286</b>
117	Гидросистема аварийных тормозов косилки КС-200 КС-200-0606000	<b>288</b>
118	Установка электрооборудования КС-200-0721000 (вид справа)	<b>291</b>
119	Установка электрооборудования КС-200-0721000 (вид сверху)	<b>294</b>
120	Установка электрооборудования КС-200-0721000 (вид сзади)	<b>298</b>



КС-200-0100000 (Версия 01)

### 3 СБОРОЧНЫЕ ЕДИНИЦЫ И ДЕТАЛИ

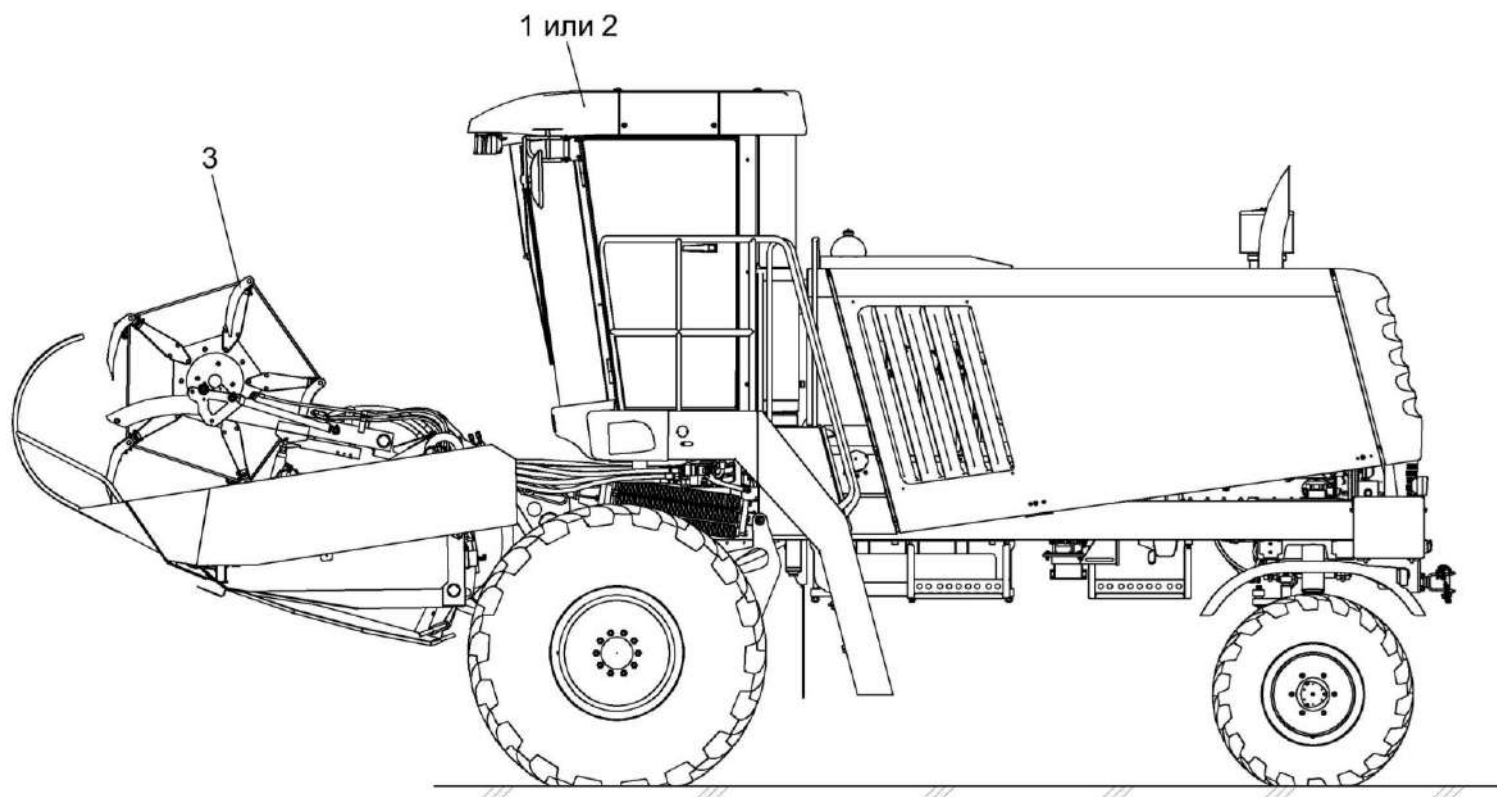


Рисунок 1 – Косилка самоходная КС-200 и КС-200-01

КС-200-0100000 (Версия 01)

№ рис	№ поз	Обозначение	Наименование	Куда входит	
				Обозначение	Кол. на 1 сб. ед.
<b>КОСИЛКА САМОХОДНАЯ КС-200 И КС-200-01 (рисунок 1)</b>					
<b>1</b>	1,3	КС-200-0000000	Косилка самоходная КС-200		
	2,3	КС-200-0000000-01	Косилка самоходная КС-200-01		
	1	КС-200-0100000	Шасси	КС-200-0000000	
	2	КС-200-0100000-01	Шасси	КС-200-0000000-01	
	3	КС-200-1200000	Жатка валковая	КС-200-0000000 КС-200-0000000-01	

КС-200-0100000 (Версия 01)

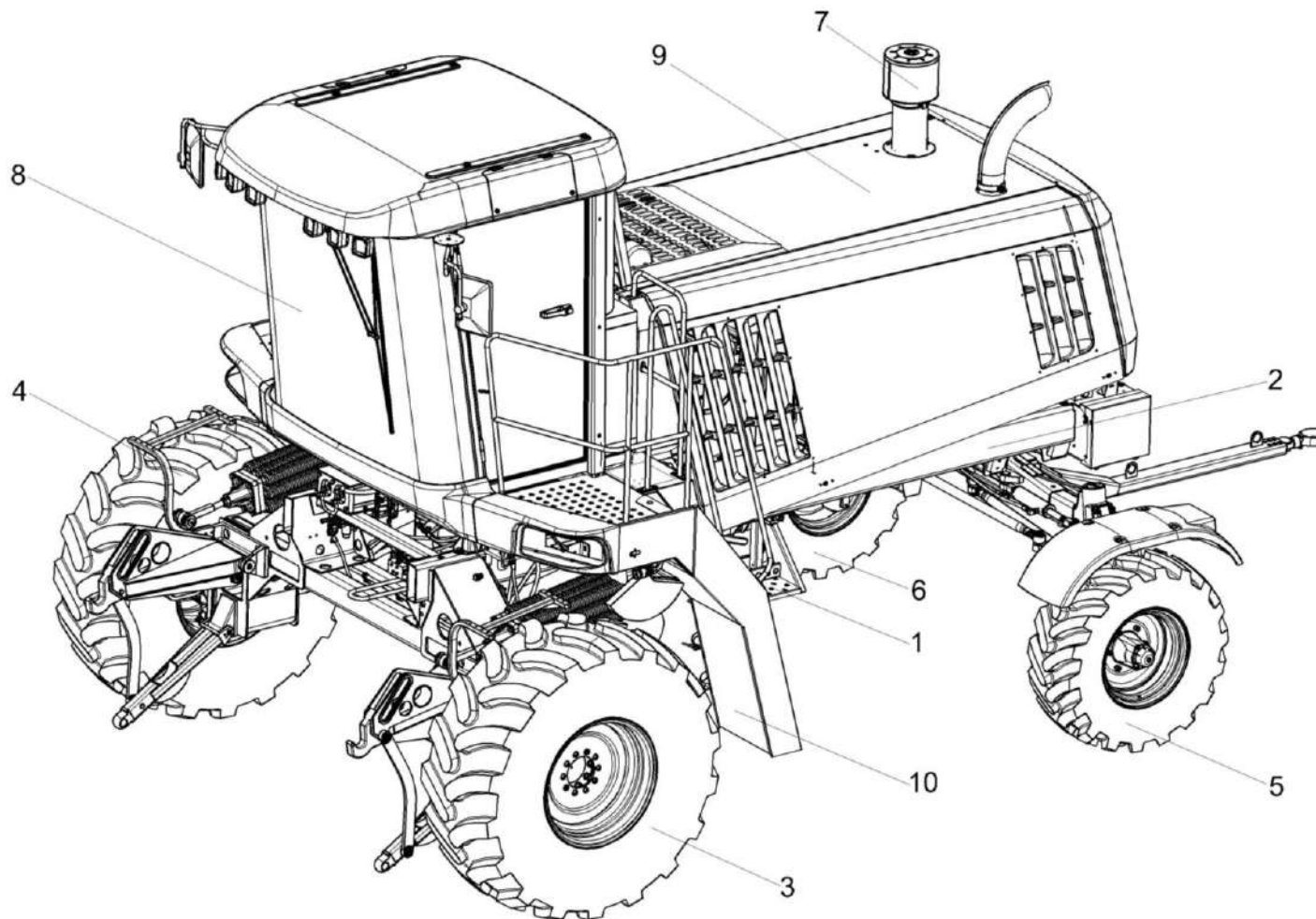


Рисунок 2 – Шасси КС-200-0100000 и КС-200-0100000-01

КС-200-0100000 (Версия 01)

№ рис	№ поз	Обозначение	Наименование	Куда входит	
				Обозначение	Кол. на 1 сб. ед.
<b>ШАССИ КС-200-0100000 и КС-200-0100000-01 (рисунок 2)</b>					
2	1-10	КС-200-0100000	Шасси	КС-200-0000000	1
	1-10	КС-200-0100000-01	Шасси	КС-200-0000000-01	1
	1	КС-200-0000010	Установка ступеньки	КС-200-0100000	1
				КС-200-0100000-01	1
	2	КС-200-0100010	Шасси	КС-200-0100000	1
				КС-200-0100000-01	1
	3	КС-200-0110000	Колесо	КС-200-0100000	1
				КС-200-0100000-01	1
	4	КС-200-0110000-01	Колесо	КС-200-0100000	1
				КС-200-0100000-01	1
5	КС-200-0111000	Колесо	КС-200-0100000	1	
			КС-200-0100000-01	1	
6	КС-200-0111000-01	Колесо	КС-200-0100000	1	
			КС-200-0100000-01	1	
7	КС-200-0116000	Установка двигателя	КС-200-0100000	1	
			КС-200-0100000-01	1	
8	КС-200-0120000	Установка кабины	КС-200-0100000	1	
			КС-200-0100000-01	1	
9	КС-200-0128000	Установка капотов	КС-200-0100000	1	
			КС-200-0100000-01	1	
10	КС-200-0134000	Площадка входа	КС-200-0100000	1	
			КС-200-0100000-01	1	

КС-200-0100000 (Версия 01)

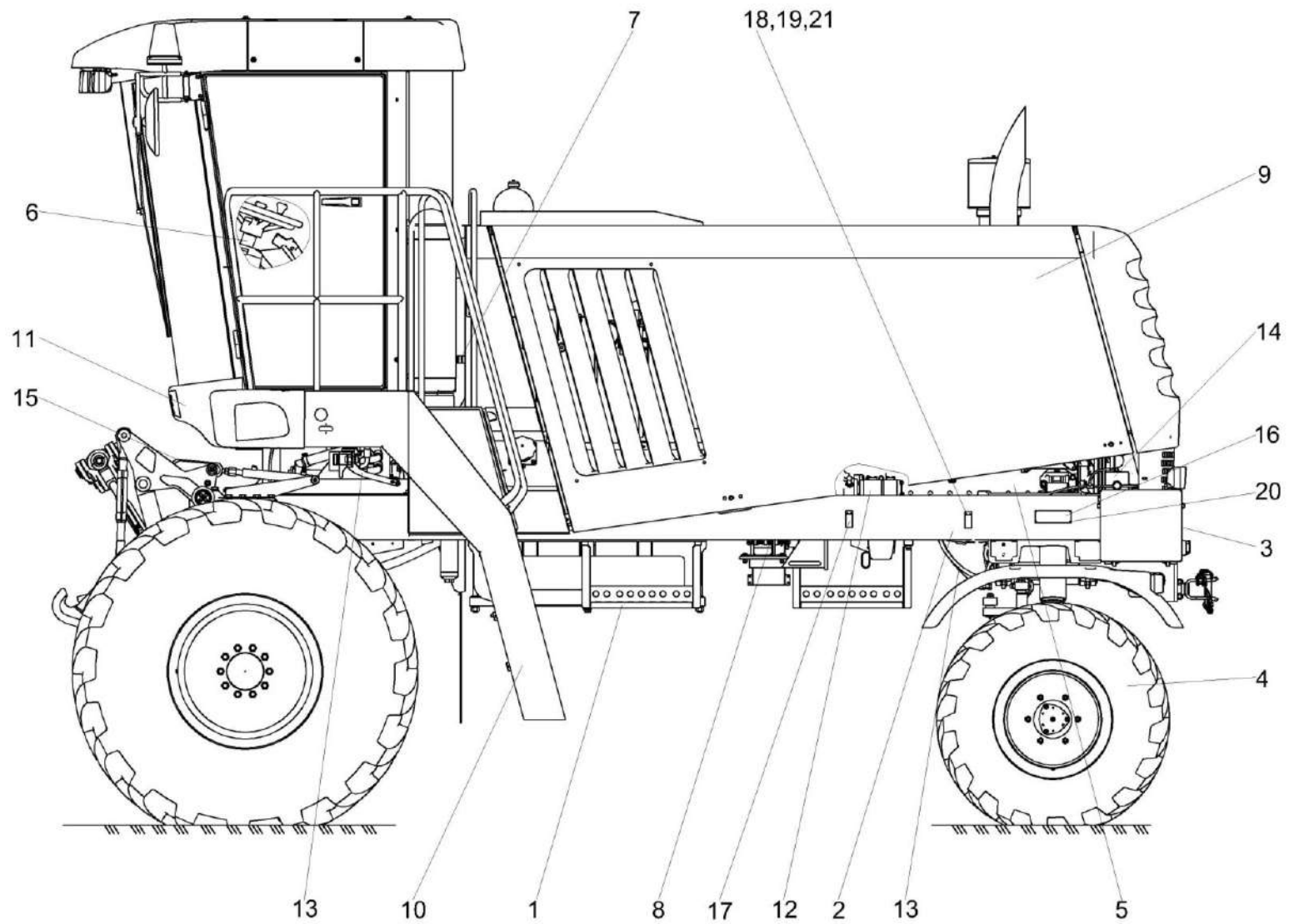


Рисунок 3 – Шасси КС-200-0100000 и КС-200-0100000-01 (вид слева)

КС-200-0100000 (Версия 01)

№ рис	№ поз	Обозначение	Наименование	Куда входит	
				Обозначение	Кол. на 1 сб. ед.
<b>ШАССИ КС-200-0100000 И КС-200-0100000-01 (вид слева) (рисунок 3)</b>					
3	1-21	КС-200-0100000	Шасси	КС-200-0000000	1
	1-21	КС-200-0100000-01	Шасси	КС-200-0000000-01	1
	1	КС-200-0000010	Установка ступеньки	КС-200-0100000	1
				КС-200-0100000-01	1
	2	КС-200-0100010	Шасси	КС-200-0100000	1
				КС-200-0100000-01	1
	3	КС-200-0100100	Отделка косилки самоходной	КС-200-0100000	1
				КС-200-0100000-01	1
	4	КС-200-0111000	Колесо	КС-200-0100000	1
				КС-200-0100000-01	1
5	КС-200-0116000	Установка двигателя	КС-200-0100000	1	
			КС-200-0100000-01	1	
6	КС-200-0119100	Установка площадки управления	КС-200-0100000	1	
			КС-200-0100000-01	1	
7	КС-200-0119150	Установка троссов гидростата	КС-200-0100000	1	
			КС-200-0100000-01	1	
8	КС-200-0121000	Установка климатическая	КС-200-0100000	1	
			КС-200-0100000-01	1	
9	КС-200-0128000	Установка капотов	КС-200-0100000	1	
			КС-200-0100000-01	1	
10	КС-200-0134000	Площадка входа	КС-200-0100000	1	
			КС-200-0100000-01	1	

КС-200-0100000 (Версия 01)

№ рис	№ поз	Обозначение	Наименование	Куда входит	
				Обозначение	Кол. на 1 сб. ед.
3	11	КС-200-0134030	Установка бампера	КС-200-0100000	1
				КС-200-0100000-01	1
	12	КС-200-0138000	Установка гидронасосов	КС-200-0100000	1
				КС-200-0100000-01	1
	13	КС-200-0600000	Гидросистема косилки КС-200	КС-200-0100000	1
	13	КС-200-0600000-01	Гидросистема косилки КС-200	КС-200-0100000-01	1
	14	КС-200-0721000	Установка электрооборудования	КС-200-0100000	1
				КС-200-0100000-01	1
	15	КС-200-0142000	Установка кронштейнов	КС-200-0100000	1
				КС-200-0100000-01	1
	16	КС-200-0000421	Табличка	КС-200-0100000	1
				КС-200-0100000-01	1
	17	КИС 0134406	Зажим	КС-200-0100000	2
				КС-200-0100000-01	2
	18		Болт М6-6х16 – 7798	КС-200-0100000	2
				КС-200-0100000-01	2
	19		Гайка М6-6G – 5915	КС-200-0100000	10
				КС-200-0100000-01	10
	20		Заклепка 3х8 – 10299	КС-200-0100000	4
				КС-200-0100000-01	4
	21		Шайба 6Т 65Г – 6402	КС-200-0100000	10
				КС-200-0100000-01	10

КС-200-0100000 (Версия 01)

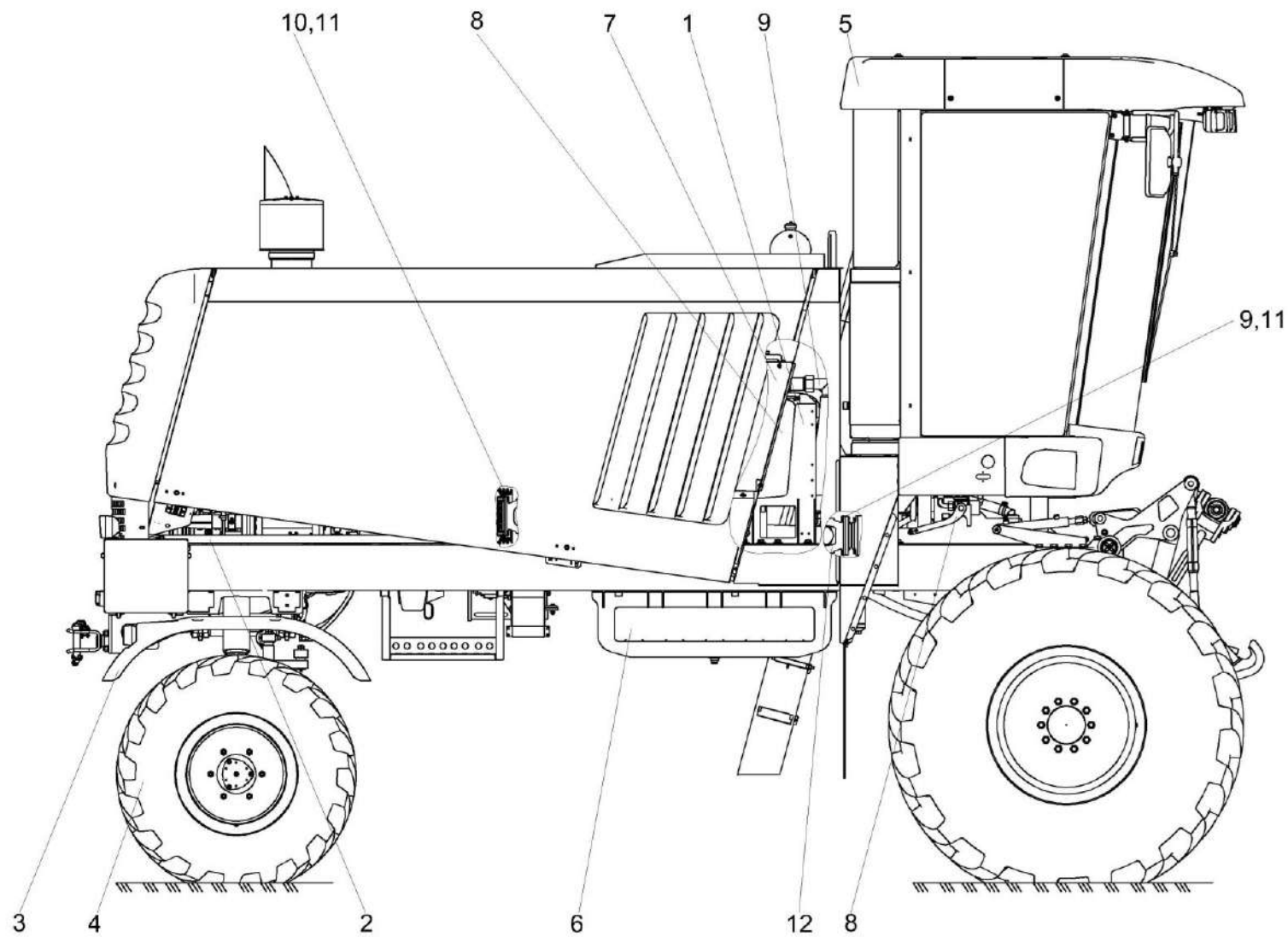


Рисунок 4 – Шасси КС-200-0100000 и КС-200-0100000-01 (вид справа)



КС-200-0100000 (Версия 01)

№ рис	№ поз	Обозначение	Наименование	Куда входит	
				Обозначение	Кол. на 1 сб. ед.
<b>ШАССИ КС-200-0100000 И КС-200-0100000-01 (вид справа) (рисунок 4)</b>					
4	1-12	КС-200-0100000	Шасси	КС-200-0000000	1
	1-12	КС-200-0100000-01	Шасси	КС-200-0000000-01	1
	1	КС-200-0000040	Установка бака масляного	КС-200-0100000	1
				КС-200-0100000-01	1
	2	КС-200-0000080	Установка лестницы	КС-200-0100000	1
				КС-200-0100000-01	1
	3	КС-200-0102000	Установка щитков	КС-200-0100000	1
				КС-200-0100000-01	1
	4	КС-200-0111000-01	Колесо	КС-200-0100000	1
				КС-200-0100000-01	1
	5	КС-200-0120000	Установка кабины	КС-200-0100000	1
				КС-200-0100000-01	1
	6	КС-200-0123000	Установка топливного оборудования	КС-200-0100000	1
				КС-200-0100000-01	1
7	КС-200-0140000	Установка уплотнений моторного отсека	КС-200-0100000	1	
			КС-200-0100000-01	1	
8	КС-200-0600000	Гидросистема привода ходовой части косилки КС-200	КС-200-0100000	1	
8	КС-200-06000000-01	Гидросистема привода ходовой части косилки КС-200	КС-200-0100000-01	1	

КС-200-0100000 (Версия 01)

№ рис	№ поз	Обозначение	Наименование	Куда входит	
				Обозначение	Кол. на 1 сб. ед.
4	9	УЭС 0100603А	Болт	КС-200-0100000	4
				КС-200-0100000-01	4
	10	УЭС 0100603А-08	Болт	КС-200-0100000	4
				КС-200-0100000-01	4
	11	УЭС 0100607-01	Шайба	КС-200-0100000	8
				КС-200-0100000-01	8
	12		Вал карданный 457040-2201010	КС-200-0100000	1
				КС-200-0100000-01	1

КС-200-0100000 (Версия 01)

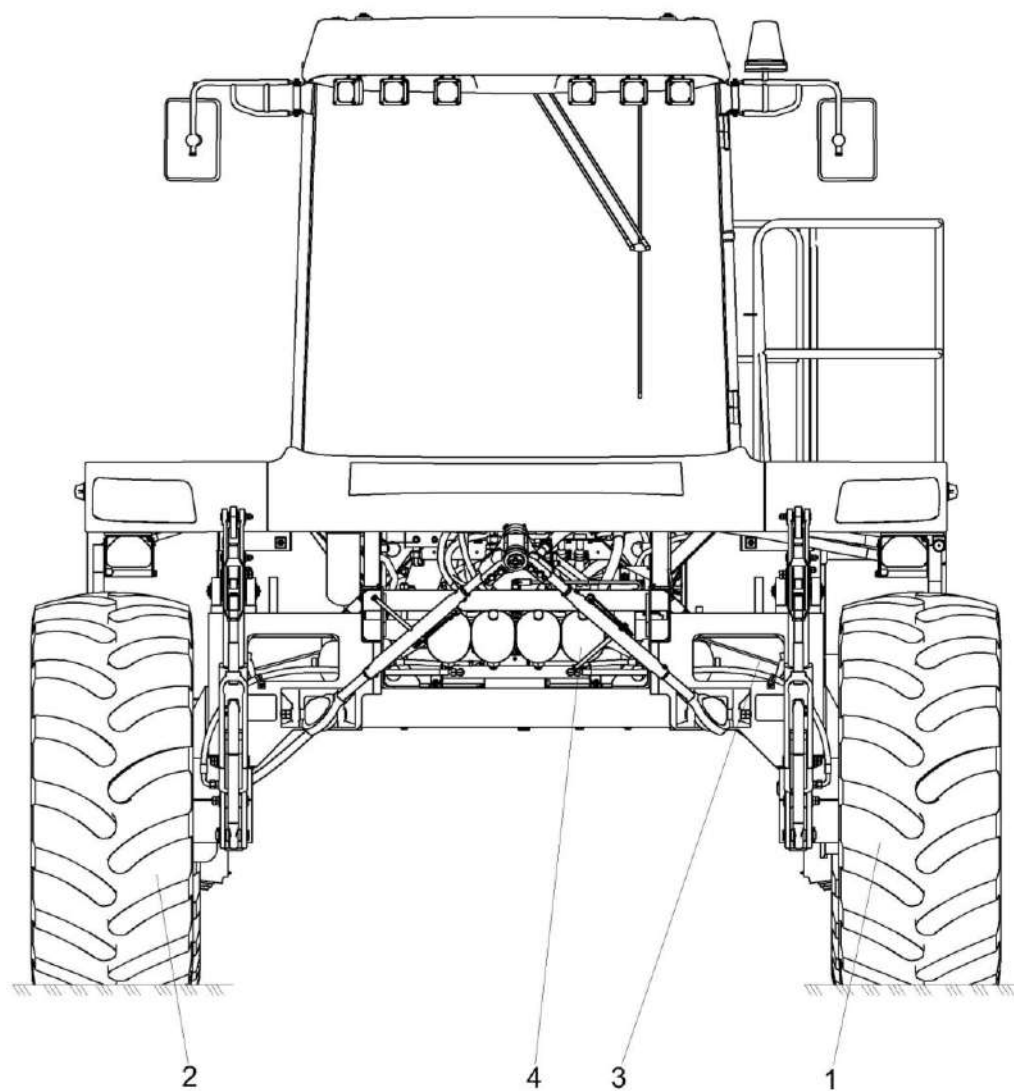


Рисунок 5 – Шасси КС-200-0100000 и КС-200-0100000-01 (вид спереди)

КС-200-0100000 (Версия 01)

№ рис	№ поз	Обозначение	Наименование	Куда входит	
				Обозначение	Кол. на 1 сб. ед.
<b>ШАССИ КС-200-0100000 И КС-200-0100000-01 (вид спереди) (рисунок 5)</b>					
5	1-4	КС-200-0100000	Шасси	КС-200-0000000	1
	1-4	КС-200-0100000-01	Шасси	КС-200-0000000-01	1
	1	КС-200-0110000	Колесо	КС-200-0100000	1
				КС-200-0100000-01	1
	2	КС-200-0110000-01	Колесо	КС-200-0100000	1
				КС-200-0100000-01	1
	3	КС-200-0119140	Установка стояночного тормоза	КС-200-0100000	1
				КС-200-0100000-01	1
4	КС-200-060000	Гидросистема косилки КС-200	КС-200-0100000	1	
			КС-200-0100000-01	1	

КС-200-0100000 (Версия 01)

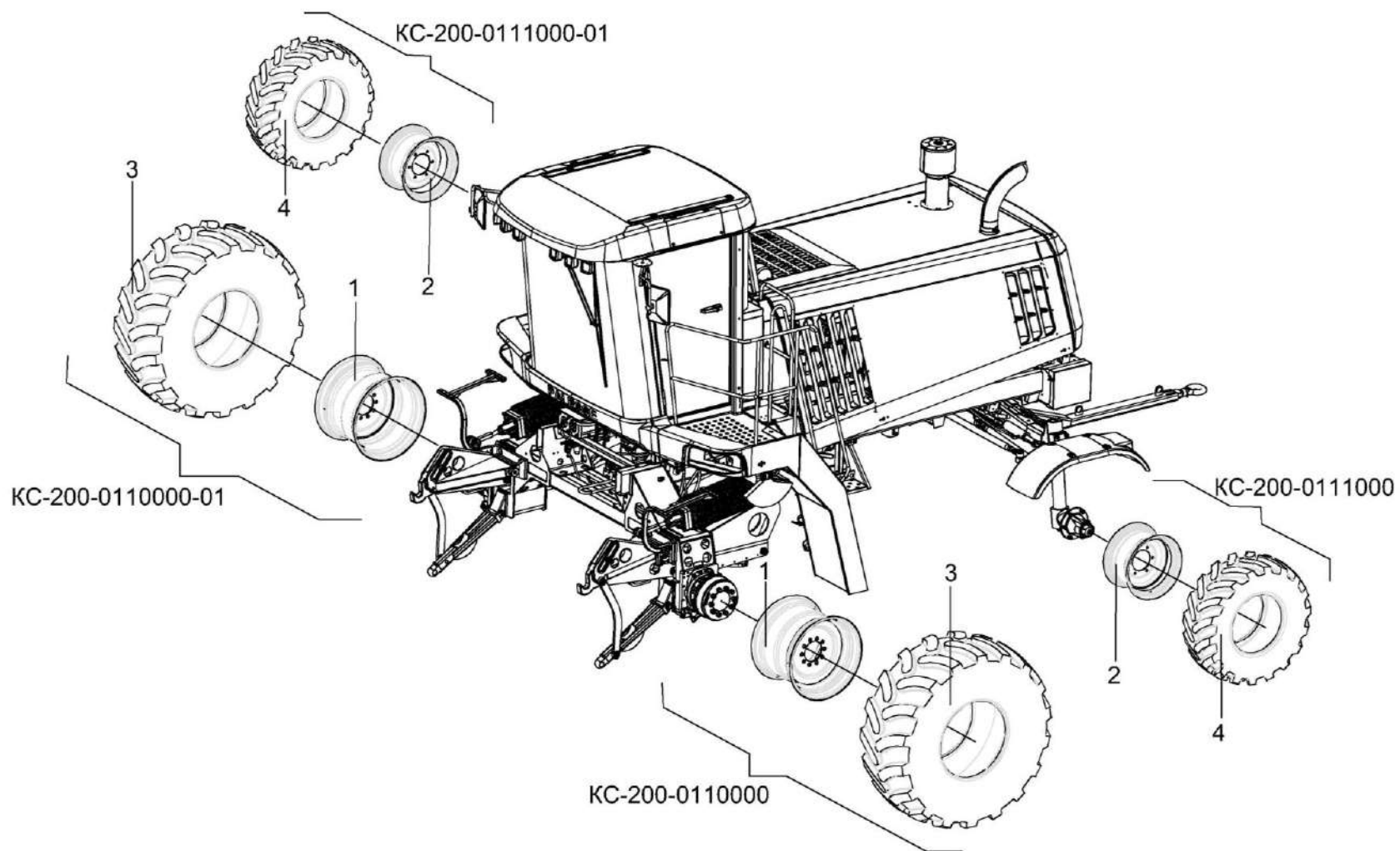


Рисунок 6 – Колеса косилки

КС-200-0100000 (Версия 01)

№ рис	№ поз	Обозначение	Наименование	Куда входит	
				Обозначение	Кол. на 1 сб. ед.
<b>КОЛЕСА КОСИЛКИ (рисунок 6)</b>					
6	1,3	КС-200-0110000	Колесо	КС-200-0100000	1
				КС-200-0100000-01	1
	1,3	КС-200-0110000-01	Колесо	КС-200-0100000	1
				КС-200-0100000-01	1
	2,4	КС-200-0111000	Колесо	КС-200-0100000	1
				КС-200-0100000-01	1
	2,4	КС-200-0111000-01	Колесо	КС-200-0100000	1
				КС-200-0100000-01	1
	1		Колесо DW 20BX26 8916.3101012-10.47	КС-200-0110000	1
				КС-200-0110000-01	1
	2		Колесо W 13X20 7907.3107012.47	КС-200-0111000	1
				КС-200-0111000-01	1
	3		Шина пневматическая 620/75R26 Бел-93	КС-200-0110000	1
				КС-200-0110000-01	1
	4		Шина пневматическая 16.0-20 Ф-64GL-1 НС 8	КС-200-0111000	1
				КС-200-0111000-01	1

КС-200-0100000 (Версия 01)

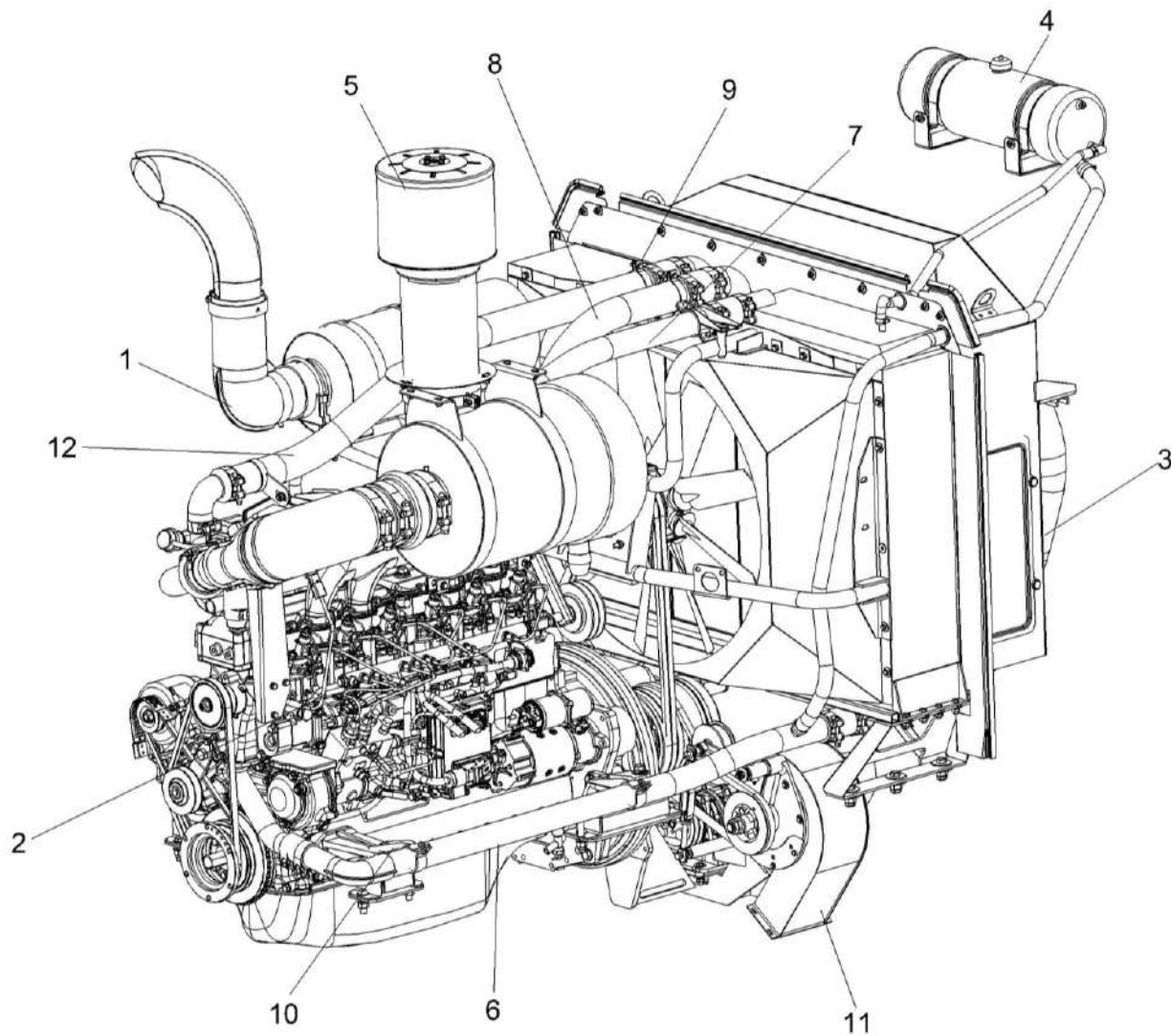


Рисунок 7 – Установка двигателя КС-200-0116000 (лист 1)

КС-200-0100000 (Версия 01)

№ рис	№ поз	Обозначение	Наименование	Куда входит	
				Обозначение	Кол. на 1 сб. ед.

**УСТАНОВКА ДВИГАТЕЛЯ КС-200-0116000 (лист 1) (рисунок 7)**

7	1-12	КС-200-0116000	Установка двигателя	КС-200-0100000	1
				КС-200-0100000-01	1
	1	КС-200-0116010	Двигатель	КС-200-0116000	1
	2	КС-200-0726000А	Установка электрооборудования двигателя	КС-200-0116000	1
	3	КС-200-0116040	Радиатор	КС-200-0116000	1
	4	КС-200-0116070	Установка бачка расширительного	КС-200-0116000	1
	5	КС-200-0116080	Установка воздухоочистителя	КС-200-0116000	1
	6	КС-200-0116150	Труба	КС-200-0116000	1
	7	КС-200-0116280	Труба	КС-200-0116000	1
	8	КС-200-0116290	Труба	КС-200-0116000	1
	9	КС-200-0116320	Кронштейн	КС-200-0116000	3
	10	КС-200-0116330	Кронштейн амортизатора	КС-200-0116000	4
	11	КС-200-1116000	Установка вентилятора	КС-200-0116000	1
	12	КС-200-0116809	Труба	КС-200-0116000	1



КС-200-0100000 (Версия 01)

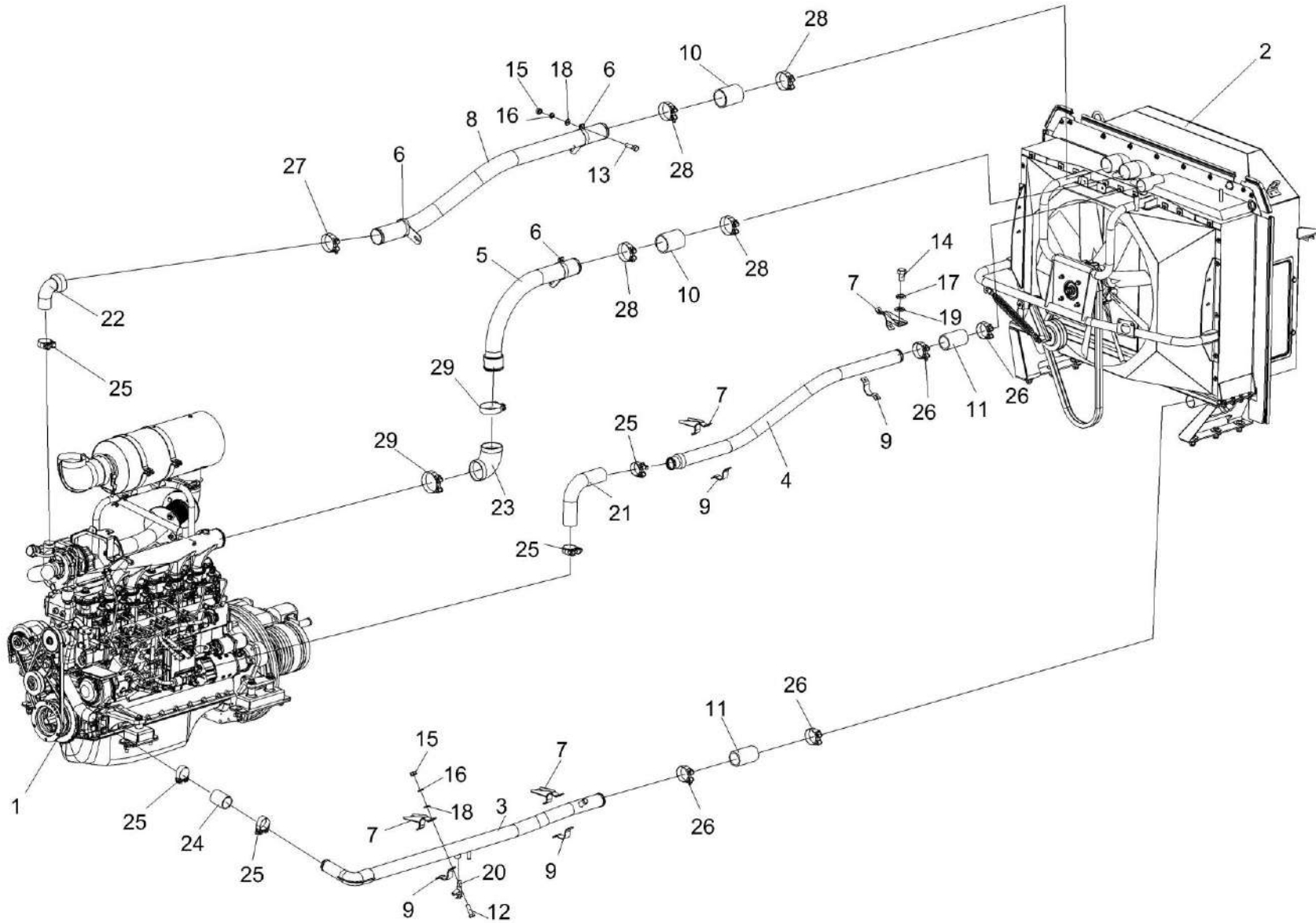


Рисунок 8 – Установка двигателя КС-200-0116000 (лист 2)

КС-200-0100000 (Версия 01)

№ рис	№ поз	Обозначение	Наименование	Куда входит	
				Обозначение	Кол. на 1 сб. ед.
<b>УСТАНОВКА ДВИГАТЕЛЯ КС-200-0116000 (лист 2) (рисунок 8)</b>					
8	1-29	КС-200-0116000	Установка двигателя	КС-200-0100000	1
				КС-200-0100000-01	1
	1	КС-200-0116010	Двигатель	КС-200-0116000	1
	2	КС-200-0116040	Радиатор	КС-200-0116000	1
	3	КС-200-0116150	Труба	КС-200-0116000	1
	4	КС-200-0116280	Труба	КС-200-0116000	1
	5	КС-200-0116290	Труба	КС-200-0116000	1
	6	КС-200-0116320	Кронштейн	КС-200-0116000	3
	7	КС-200-0116330	Кронштейн амортизатора	КС-200-0116000	4
	8	КС-200-0116809	Труба	КС-200-0116000	1
	9	КВС-2-0150404Б-01	Хомут	КС-200-0116000	4
	10	КЗК-812-0106007	Рукав Рукав 76x87,5-0,29 – 10362 L=(110±4,4) мм	КС-200-0116000	2
	11	КЗК-12-3-0106015	Рукав Рукав 60x73-0,49 – 10362 L=(120±10) мм	КС-200-0116000	2
12		Болт М8-6ex25 – 7796	КС-200-0116000	8	
13		Болт М8-6ex30 – 7796	КС-200-0116000	3	

КС-200-0100000 (Версия 01)

№ рис	№ поз	Обозначение	Наименование	Куда входит	
				Обозначение	Кол. на 1 сб. ед.
8	14		Болт М12-6х20 – 7796	КС-200-0116000	1
	15		Гайка М8-6Н – 5915	КС-200-0116000	11
	16		Шайба 8Т 65Г – 6402	КС-200-0116000	11
	17		Шайба 12Т 65Г – 6402	КС-200-0116000	1
	18		Шайба С 8.01 – 10450	КС-200-0116000	11
	19		Шайба С.12.01 – 11371	КС-200-0116000	4
	20		Кран ВС11-О	КС-200-0116000	1
	21		Патрубок ELBOW 90° Ф55 200Х200	КС-200-0116000	1
	22		Патрубок VENA SIL TURBO REDUCER ELBOW 90° Ф76/51 100Х100	КС-200-0116000	1
	23		Патрубок VENA SIL TURBO ELBOW 90° Ф90 100Х100	КС-200-0116000	1
	24		Рукав-деталь 55-66-80-0,2(2)	КС-200-0116000	1
	25		Хомут без компенсатора GBS М 61/20 W2	КС-200-0116000	5
	26		Хомут без компенсатора GBS М 71/25 W2	КС-200-0116000	4
27		Хомут без компенсатора GBS М 82/25 W2	КС-200-0116000	1	
28		Хомут без компенсатора GBS М88/25 W2	КС-200-0116000	4	
29		Хомут без компенсатора GBS М101/25 W2	КС-200-0116000	2	

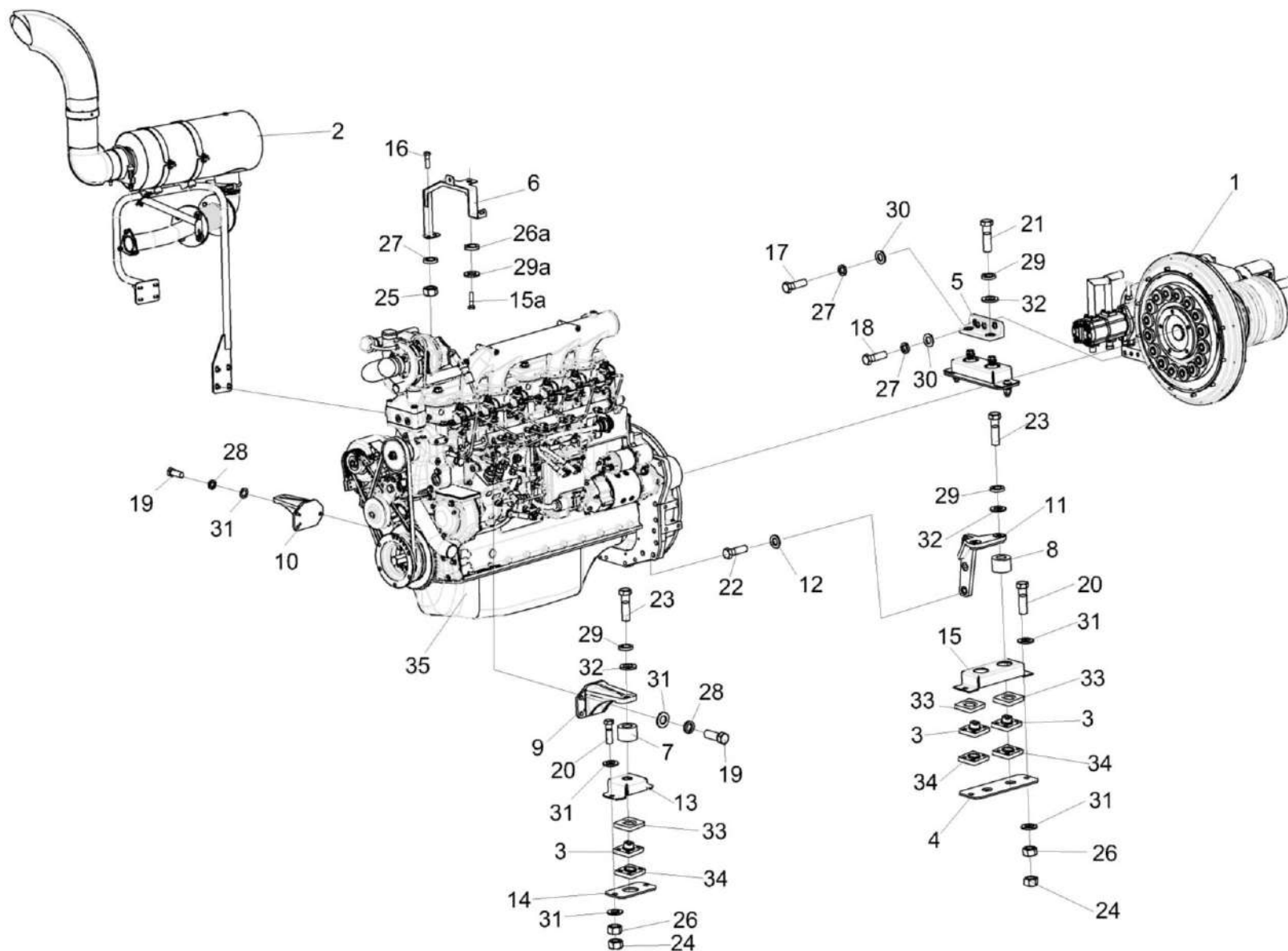


Рисунок 9 – Двигатель КС-200-0116010

КС-200-0100000 (Версия 01)

№ рис	№ поз	Обозначение	Наименование	Куда входит	
				Обозначение	Кол. на 1 сб. ед.
<b>ДВИГАТЕЛЬ КС-200-0116010 (рисунок 9)</b>					
9	1-35	КС-200-0116010	Двигатель	КС-200-0116000	1
	1	КС-200-0116030	Установка главного привода	КС-200-0116010	1
	2	КС-200-0116060	Установка глушителя	КС-200-0116010	1
	3,4,15,33,34	КЗК-10-0106160	Амортизатор	КС-200-0116010	2
	3,13,14,33,34	СЭУ 0400410	Амортизатор	КС-200-0116010	2
	3	54-3-68-1	Гнездо с планкой	КЗК-10-0106160 СЭУ 0400410	2 1
	4	КЗК-10-0106421	Пластина	КЗК-10-0106160	2
	5	КС-200-0116105	Опора двигателя	КС-200-0116010	1
	6	КС-200-0116424	Кронштейн	КС-200-0116010	1
	7	КС-200-0116603	Втулка	КС-200-0116010	2
	8	КС-200-0116603-01	Втулка	КС-200-0116010	2
	9	КЗК 0106107	Кронштейн	КС-200-0116010	1
	10	КЗК 0106107-01	Кронштейн	КС-200-0116010	1
11	КЗК 0106205	Кронштейн	КС-200-0116010	1	
12	КИЛ 0116416	Шайба	КС-200-0116010	2	
13	СЭУ 0400478	Скоба	СЭУ 0400410	1	

КС-200-0100000 (Версия 01)

№ рис	№ поз	Обозначение	Наименование	Куда входит	
				Обозначение	Кол. на 1 сб. ед.
9	14	СЭУ 0400483	Пластина	СЭУ 0400410	1
	15	УЭС 0121401	Скоба	КЗК-10-0106160	1
	15а		Болт М8-6ех25 – 7796	КС-200-0116010	1
	16		Болт М12-6ех35 – 7796	КС-200-0116010	2
	17		Болт М12-6ех40 – 7796	КС-200-0116010	3
	18		Болт М12-6ех60 – 7796	КС-200-0116010	2
	19		Болт М14-6ех40 – 7796	КС-200-0116010	6
	20		Болт М14-6ех50 – 7796	КС-200-0116010	8
	21		Болт М16-6ех55 – 7796	КС-200-0116010	2
	22		Болт М16-6ех90 – 7796	КС-200-0116010	2
	23		Болт М16-6ех100 – 7796	КС-200-0116010	3
	24		Гайка М14-6G – 2526	КС-200-0116010	8
	25		Гайка М12-6G – 5915	КС-200-0116010	2
	26		Гайка М14-6G – 5915	КС-200-0116010	8
	26а		Шайба 8Т 65Г – 6402	КС-200-0116010	1
	27		Шайба 12Т 65Г – 6402	КС-200-0116010	7
	28		Шайба 14Т 65Г – 6402	КС-200-0116010	6
	29		Шайба 16Т 65Г – 6402	КС-200-0116010	6

КС-200-0100000 (Версия 01)

№ рис	№ поз	Обозначение	Наименование	Куда входит	
				Обозначение	Кол. на 1 сб. ед.
9	29а		Шайба С.8.01 – 11371	КС-200-0116010	1
	30		Шайба С.12.01 – 11371	КС-200-0116010	4
	31		Шайба С.14.01 – 11371	КС-200-0116010	22
	32		Шайба С.16.01 – 11371	КС-200-0116010	6
	33		Подушка верхняя 54-01066	КЗК-10-0106160	2
				СЭУ 0400410	1
	34		Подушка 54-01107	КЗК-10-0106160	2
				СЭУ 0400410	1
35		Дизель Д-260.4S3А-698	КС-200-0116010	1	

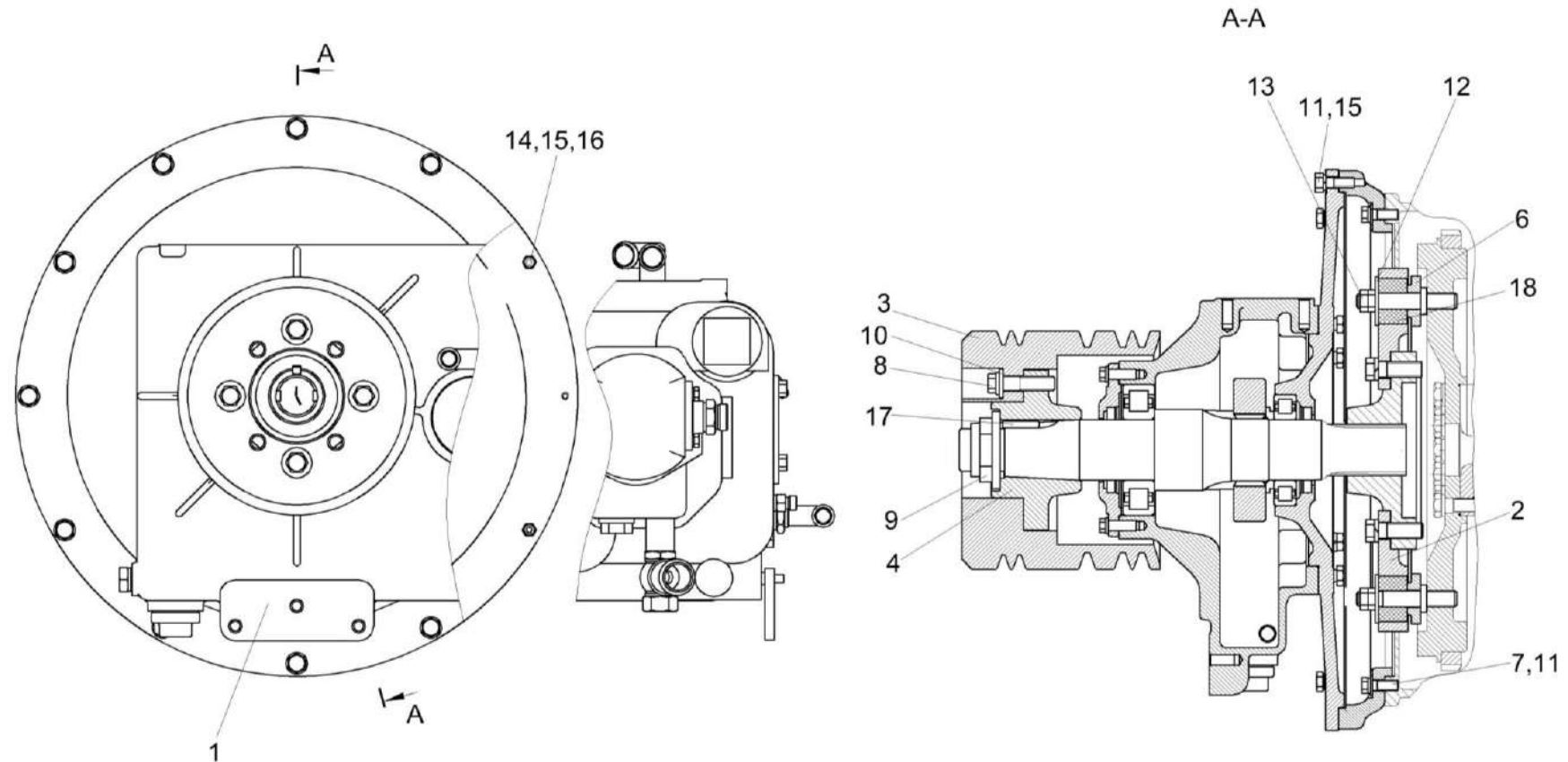


Рисунок 10 – Установка главного привода КС-200-0116030

№ рис	№ поз	Обозначение	Наименование	Куда входит	
				Обозначение	Кол. на 1 сб. ед.
<b>УСТАНОВКА ГЛАВНОГО ПРИВОДА КС-200-0116030 (рисунок 10)</b>					
10	1-18	КС-200-0116030	Установка главного привода	КС-200-0116010	1
	1	КС-200-0114000	Мультипликатор	КС-200-0116030	1



КС-200-0100000 (Версия 01)

№ рис	№ поз	Обозначение	Наименование	Куда входит	
				Обозначение	Кол. на 1 сб. ед.
10	2	КЗК-12-3-0106050	Диск ведомый	КС-200-0116030	1
	3	КС-200-0116106	Шкив	КС-200-0116030	1
	4	КС-200-0116601	Ступица шкива	КС-200-0116030	1
	5	КЗК-10-1-0106201	Проставка	КС-200-0116030	1
	6	КЗК-10-1-0106606	Втулка	КС-200-0116030	16
	7	КСН 0100665-01	Шайба	КС-200-0116030	12
	8	УЭС 0100603А-03	Болт	КС-200-0116030	4
	9	УЭС 0108611	Гайка	КС-200-0116030	1
	10	УЭС 0400405	Шайба	КС-200-0116030	4
	11	УЭС-6-0400602-01	Болт	КС-200-0116030	21
	12	31.01-2165	Шайба	КС-200-0116030	16
	13		Гайка М14-6G – 2526	КС-200-0116030	32
	14		Гайка М10-6G – 5915	КС-200-0116030	2
	15		Шайба 10Т 65Г – 6402	КС-200-0116030	11
	16		Шпилька 2 М10-6ех35 – 22038	КС-200-0116030	2
	17		Шпонка 2-8х7х36 – 23360	КС-200-0116030	1
	18		Амортизатор 31.01-2199А	КС-200-0116030	16

КС-200-0100000 (Версия 01)

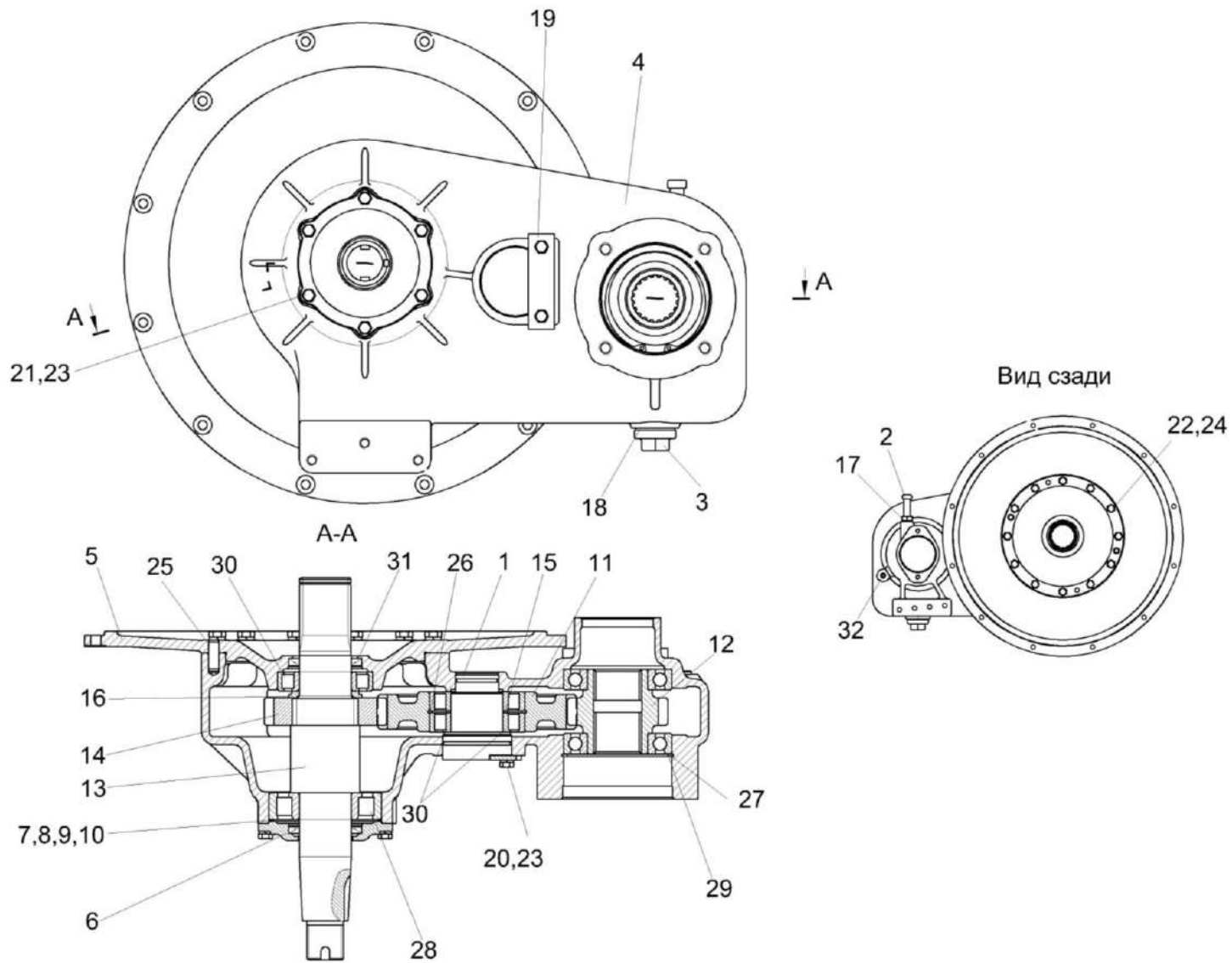


Рисунок 11 – Мультипликатор КС-200-0114000

КС-200-0100000 (Версия 01)

№ рис	№ поз	Обозначение	Наименование	Куда входит	
				Обозначение	Кол. на 1 сб. ед.
<b>МУЛЬТИПЛИКАТОР КС-200-0114000 (рисунок 11)</b>					
11	1-32	КС-200-0114000	Мультипликатор	КС-200-0116030	1
	11,15,26,30	КЗК-12-0114010	Шестерня	КС-200-0114000	1
	1	КЗК-1420-0114020	Ось	КС-200-0114000	1
	2	КЗР 0114230	Сапун	КС-200-0114000	1
	3	УЭС-7-0107110	Пробка	КС-200-0114000	1
	4	КС-200-0114101А	Корпус	КС-200-0114000	1
	5	КЗК-12-0114112	Крышка	КС-200-0114000	1
	6	КЗК-12-0114113	Крышка	КС-200-0114000	1
	7	КЗК-12-0114501	Прокладка регулировочная	КС-200-0114000	2
	8	КЗК-12-0114501-01	Прокладка регулировочная	КС-200-0114000	3
	9	КЗК-12-0114501-02	Прокладка регулировочная	КС-200-0114000	1
	10	КЗК-12-0114501-03	Прокладка регулировочная	КС-200-0114000	2
	11	КЗК-12-0114601	Шестерня	КЗК-12-0114010	1
	12	КЗК-12-0114603	Шестерня	КС-200-0114000	1
	13	КЗК-12-0114605	Вал	КС-200-0114000	1
14	КЗК-12-0114607	Шестерня	КС-200-0114000	1	
15	КЗК-12-0114801	Кольцо	КЗК-12-0114010	1	

КС-200-0100000 (Версия 01)

№ рис	№ поз	Обозначение	Наименование	Куда входит	
				Обозначение	Кол. на 1 сб. ед.
11	16	КЗК-12-0114802	Втулка	КС-200-0114000	1
	17	КИС 0118005	Прокладка	КС-200-0114000	1
	18	МК-23М.03.009	Кольцо уплотняющее	КС-200-0114000	1
	19	ППК 0100507	Накладка	КС-200-0114000	1
	20		Болт М10-6ех20 – 7796	КС-200-0114000	2
	21		Болт М10-6ех30 – 7796	КС-200-0114000	6
	22		Болт М12-6ех40 – 7796	КС-200-0114000	12
	23		Шайба 10Т 65Г – 6402	КС-200-0114000	8
	24		Шайба 12Т 65Г – 6402	КС-200-0114000	12
	25		Штифт 12х36 – 3128	КС-200-0114000	2
	26		Кольцо В110 – 13941	КЗК-12-0114010	1
	27		Кольцо В125 – 13943	КС-200-0114000	1
	28		Подшипник NJ312ЕСР	КС-200-0114000	1
	29		Подшипник 6214	КС-200-0114000	2
	30		Подшипник NJ212ЕСJ или	КС-200-0114000	1
			Подшипник NJ212EG15	КЗК-12-0114010	2
	31		Манжета ВАUMX7 60-85-8 или	КС-200-0114000	2
			Манжета CR 60X85X8 HMSA10 V		
	32		Пробка 2-КГ 1/4".10кп.016	КС-200-0114000	1

КС-200-0100000 (Версия 01)

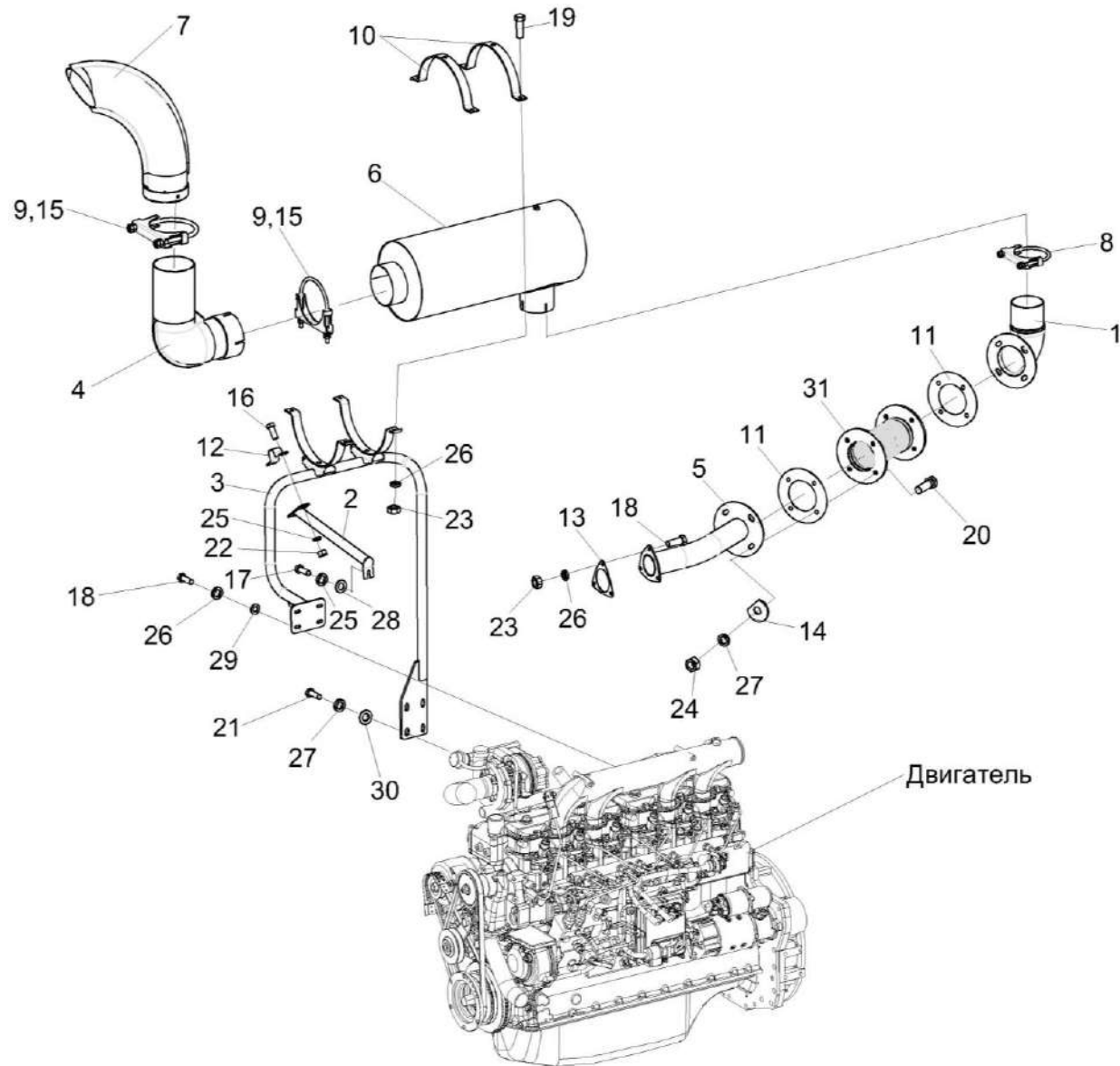


Рисунок 12 – Установка глушителя КС-200-0116060

КС-200-0100000 (Версия 01)

№ рис	№ поз	Обозначение	Наименование	Куда входит	
				Обозначение	Кол. на 1 сб. ед.
<b>УСТАНОВКА ГЛУШИТЕЛЯ КС-200-1116060 (рисунок 12)</b>					
12	1-31	КС-200-1116060	Установка глушителя	КС-200-0116010	1
	1	КС-200-0116210	Труба выпускная	КС-200-1116060	1
	2	КС-200-0116240	Опора	КС-200-1116060	1
	3	КС-200-0116260	Опора	КС-200-1116060	1
	4	КС-200-0116270	Колено	КС-200-1116060	1
	5	КС-200-0116300	Коллектор	КС-200-1116060	1
	6	КС-200-0116400	Глушитель	КС-200-1116060	1
	7	КВС-1-0157030	Труба выхлопная	КС-200-1116060	1
	8	КЗК-8К-0106120-04	Хомут	КС-200-1116060	1
	9	КЗК-8К-0106120-07	Хомут	КС-200-1116060	2
	10	КЗК-8А-2-0106451-01	Хомут	КС-200-1116060	2
	11	КЗК-12-3-0106017	Прокладка	КС-200-1116060	2
	12	КЗК-12-3-0106498	Хомут	КС-200-1116060	1
	13	УЭС-4-0400003	Прокладка	КС-200-1116060	1
	14	УЭС-7-0400417	Шайба	КС-200-1116060	8
	15	УЭС-19-0400401	Кольцо уплотнительное	КС-200-1116060	1
	16		Болт М8-6ех20 – 7796	КС-200-1116060	2

КС-200-0100000 (Версия 01)

№ рис	№ поз	Обозначение	Наименование	Куда входит	
				Обозначение	Кол. на 1 сб. ед.
12	17		Болт М8-6ех25 – 7796	КС-200-1116060	1
	18		Болт М10-6ех25 – 7796	КС-200-1116060	7
	19		Болт М10-6ех30 – 7796	КС-200-1116060	4
	20		Болт М12-6ех30 – 7796	КС-200-1116060	8
	21		Болт М12-6ех35 – 7796	КС-200-1116060	4
	22		Гайка М8-6G – 5915	КС-200-1116060	2
	23		Гайка М10-6G – 5915	КС-200-1116060	7
	24		Гайка М12-6G – 5915	КС-200-1116060	8
	25		Шайба 8Т 65Г – 6402	КС-200-1116060	3
	26		Шайба 10Т 65Г – 6402	КС-200-1116060	11
	27		Шайба 12Т 65Г – 6402	КС-200-1116060	12
	28		Шайба С.8.01 – 11371	КС-200-1116060	1
	29		Шайба С.10.01 – 11371	КС-200-1116060	4
	30		Шайба С.12.01 – 11371	КС-200-1116060	4
	31		Труба стальная выпускная S-76198-01-00	КС-200-1116060	1

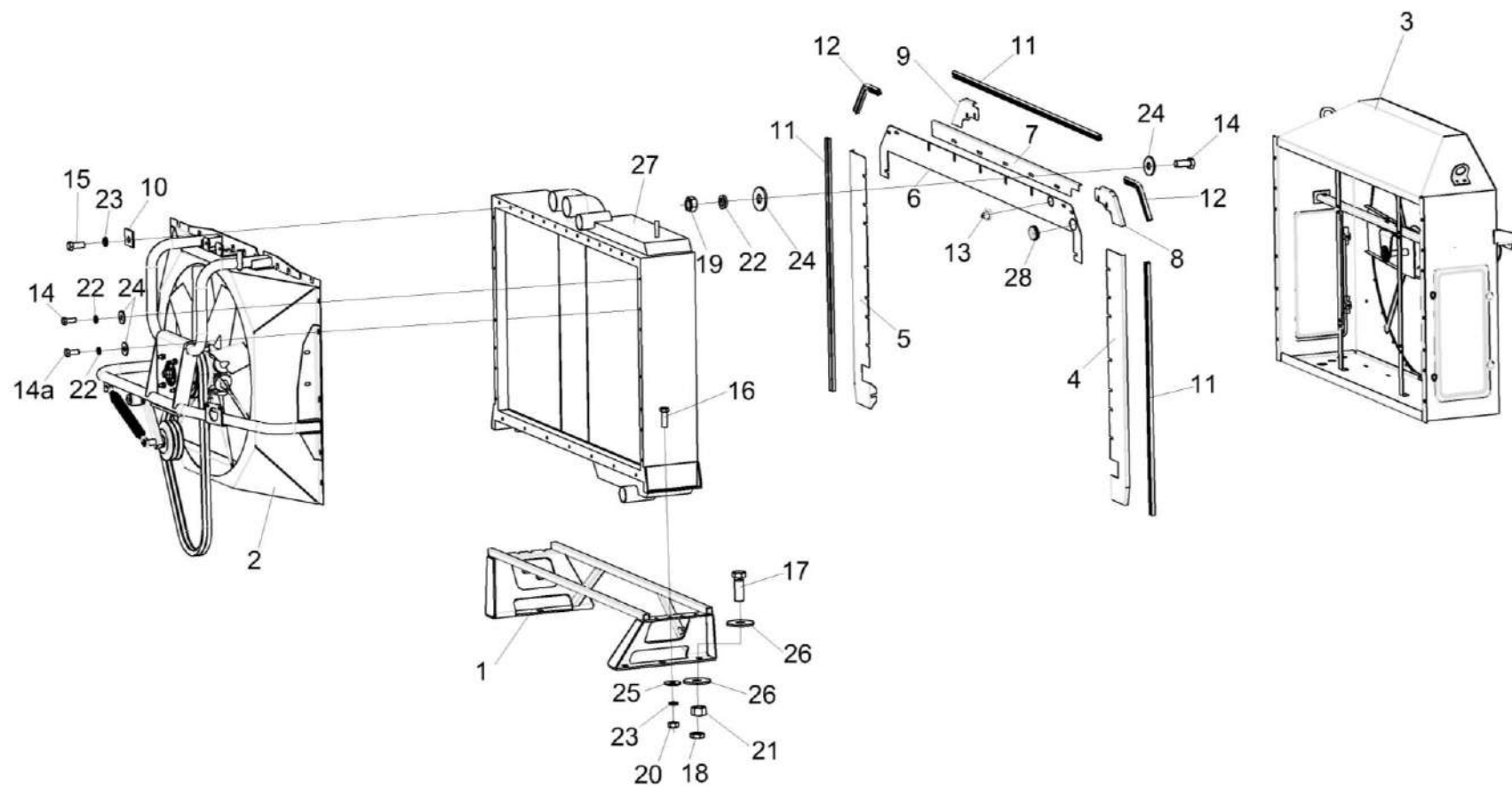


Рисунок 13 – Радиатор КС-200-0116040



КС-200-0100000 (Версия 01)

№ рис	№ поз	Обозначение	Наименование	Куда входит	
				Обозначение	Кол. на 1 сб. ед.
<b>РАДИАТОР КС-200-0116040 (рисунок 13)</b>					
13	1-28	КС-200-0116040	Радиатор	КС-200-0116000	1
	1	КС-200-0116100	Опора радиатора	КС-200-0116040	1
	2	КС-200-0116130	Привод вентилятора	КС-200-0116040	1
	3	КС-200-1116010	Воздухозаборник	КС-200-0116040	1
	4	КС-200-0116428	Щит	КС-200-0116040	1
	5	КС-200-0116428-01	Щит	КС-200-0116040	1
	6	КС-200-0116429	Щит	КС-200-0116040	1
	7	КС-200-0116433	Щиток верхний	КС-200-0116040	1
	8	КС-200-0116434	Щиток	КС-200-0116040	1
	9	КС-200-0116434-01	Щиток	КС-200-0116040	1
	10	КИС 0100411	Шайба	КС-200-0116040	9
	11	КВС-1-0160006-01	Уплотнение Уплотнитель 2107-6107018М L=(1020±2) мм	КС-200-0116040	3
	12	КВС-2-0156021-01	Уплотнитель Уплотнитель 2107-6107018М L=(180±2,5) мм	КС-200-0116040	2
	13	КГС 0120032-01	Втулка	КС-200-0116040	1
14		Болт М8-6х20 – 7796	КС-200-0116040	26	

КС-200-0100000 (Версия 01)

№ рис	№ поз	Обозначение	Наименование	Куда входит	
				Обозначение	Кол. на 1 сб. ед.
13	14а		Болт М8-6ех25 – 7796	КС-200-0116040	6
	15		Болт М10-6ех25 – 7796	КС-200-0116040	9
	16		Болт М10-6ех30 – 7796	КС-200-0116040	8
	17		Болт М16-6ех45 – 7796	КС-200-0116040	6
	18		Гайка М16-6G – 2526	КС-200-0116040	6
	19		Гайка М8-6G – 5915	КС-200-0116040	8
	20		Гайка М10-6G – 5915	КС-200-0116040	8
	21		Гайка М16-6G – 5915	КС-200-0116040	6
	22		Шайба 8Т 65Г – 6402	КС-200-0116040	32
	23		Шайба 10Т 65Г – 6402	КС-200-0116040	17
	24		Шайба С 8.01 – 6958	КС-200-0116040	32
	25		Шайба С 10.01 – 6958	КС-200-0116040	8
	26		Шайба С 16.01 – 6958	КС-200-0116040	12
	27		Радиатор Б 200К.1301.0000	КС-200-0116040	1
	28		Втулка 529И-3724065	КС-200-0116040	1

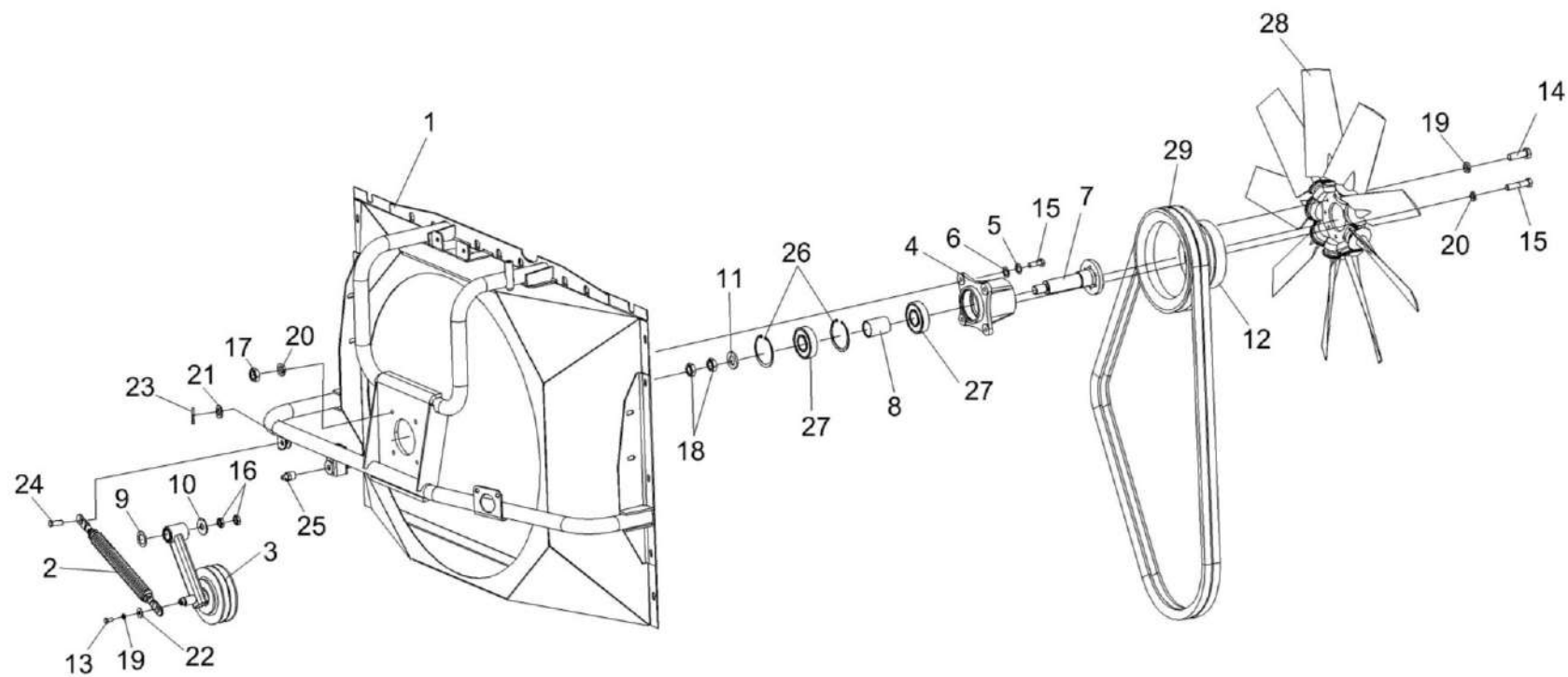


Рисунок 14 – Привод вентилятора КС-200-0116130

КС-200-0100000 (Версия 01)

№ рис	№ поз	Обозначение	Наименование	Куда входит	
				Обозначение	Кол. на 1 сб. ед.
<b>ПРИВОД ВЕНТИЛЯТОРА КС-200-0116130 (рисунок 14)</b>					
14	1-29	КС-200-0116130	Привод вентилятора	КС-200-0116040	1
	1	КС-200-0116170	Диффузор	КС-200-0116130	1
	2	КС-200-0116310	Механизм натяжения	КС-200-0116130	1
	4,7,8,11,18, 26,27	КЗК 0106370А	Привод вентилятора	КС-200-0116130	1
	4,26,27	КЗК 0106360	Корпус	КЗК 0106370А	1
	3	КЗК-12-2-0106470	Рычаг	КС-200-0116130	1
	4	КЗК 0106104	Корпус	КЗК 0106360	1
	5	КЗК 0106468	Прокладка регулировочная	КС-200-0116130	10 наиб. кол
	6	КЗК 0106468-01	Прокладка регулировочная	КС-200-0116130	10 наиб. кол
	7	КЗК 0106616А	Вал	КЗК 0106370А	1
	8	КЗК 0106824	Втулка	КЗК 0106370А	1
	9	КИС 0105438	Шайба специальная	КС-200-0116130	1
	10	КСН 0114402	Шайба	КС-200-0116130	1
11	УЭС 0100405	Шайба	КЗК 0106370А	1	
12	УЭС-19-0400101	Шкив	КС-200-0116130	1	
13		Болт М8-6ех16 – 7796	КС-200-0116130	1	

КС-200-0100000 (Версия 01)

№ рис	№ поз	Обозначение	Наименование	Куда входит	
				Обозначение	Кол. на 1 сб. ед.
14	14		Болт М8-6х25 – 7796	КС-200-0116130	9
	15		Болт М10-6х45 – 7796	КС-200-0116130	10
	16		Гайка М16-6G – 2526	КС-200-0116130	2
	17		Гайка М10-6G – 5915	КС-200-0116130	4
	18		Гайка М22х1,5 – 2526	КЗК 0106370А	2
	19		Шайба 8Т 65Г – 6402	КС-200-0116130	10
	20		Шайба 10Т 65Г – 6402	КС-200-0116130	10
	21		Шайба С.16.01 – 11371	КС-200-0116130	1
	22		Шайба С 8.01 – 6958	КС-200-0116130	1
	23		Шплинт 3,2х16 – 397	КС-200-0116130	1
	24		Ось 6-16 b12х32 – 9650	КС-200-0116130	1
	25		Масленка 1.2– 19853	КС-200-0116130	1
	26		Кольцо В80 – 13943	КЗК 0106360	2
	27			Подшипник 180307 – 8882	КЗК 0106370А
				КЗК 0106360	1
28			Вентилятор770/9-9/P4ZR/40/PAG/74,75	КС-200-0116130	1
29			Ремень SPB 1900 Ld	КС-200-0116130	2

КС-200-0100000 (Версия 01)

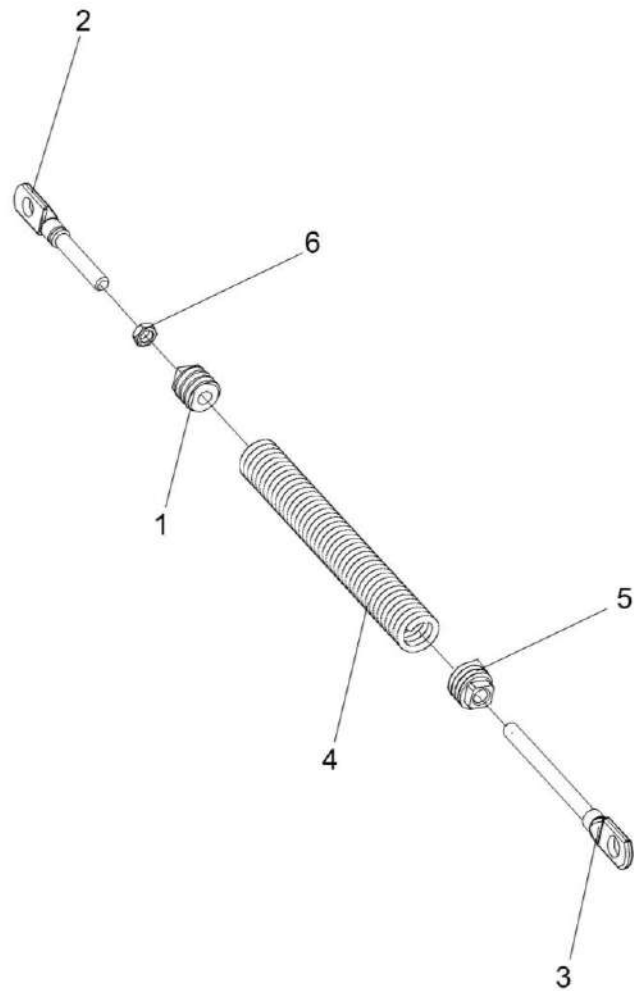


Рисунок 15 – Механизм натяжения КС-200-0116310

КС-200-0100000 (Версия 01)

№ рис	№ поз	Обозначение	Наименование	Куда входит	
				Обозначение	Кол. на 1 сб. ед.
<b>МЕХАНИЗМ НАТЯЖЕНИЯ КС-200-0116310 (рисунок 15)</b>					
<b>15</b>	1-6	КС-200-0116310	Механизм натяжения	КС-200-0116130	1
	1	КЗР 0202102	Пробка	КС-200-0116130	1
	2	КЗР 0221606А	Зацеп	КС-200-0116130	1
	3	КЗР 0221606А-01	Зацеп	КС-200-0116130	1
	4	КЗР 0222603А	Пружина	КС-200-0116130	1
	5	КСН 0100107	Пробка	КС-200-0116130	1
	6		Гайка М12-6G – 2526	КС-200-0116130	1

КС-200-0100000 (Версия 01)

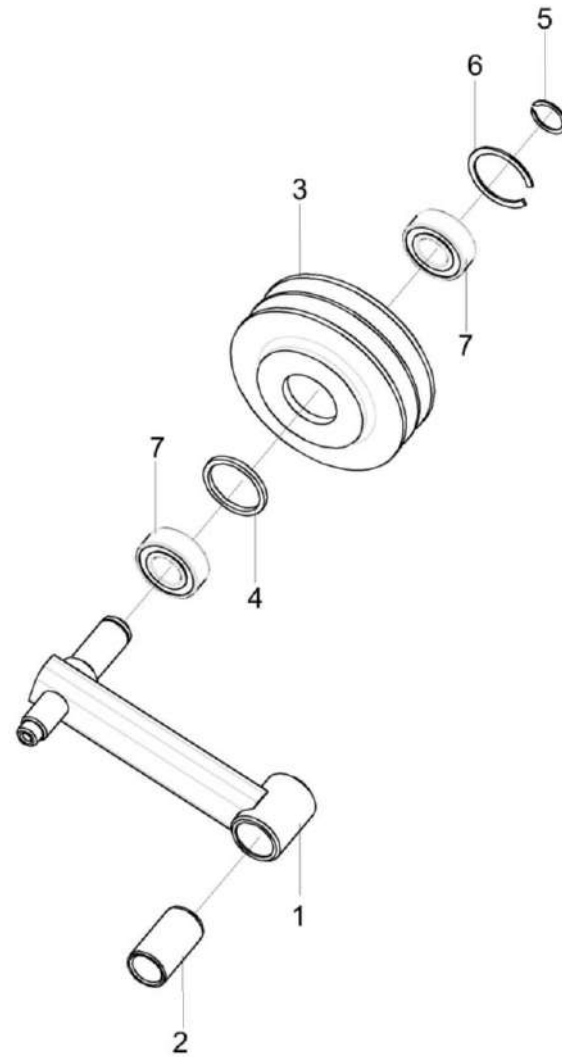


Рисунок 16 – Рычаг КЗК-12-2-0106470



КС-200-0100000 (Версия 01)

№ рис	№ поз	Обозначение	Наименование	Куда входит	
				Обозначение	Кол. на 1 сб. ед.
<b>РЫЧАГ КЗК-12-2-0106470 (рисунок 16)</b>					
16	1-7	КЗК-12-2-0106470	Рычаг	КС-200-0116130	1
	1	КЗК-12-2-0106450	Рычаг	КЗК-12-2-0106540	1
	1,2	КЗК-12-2-0106540	Рычаг	КЗК-12-2-0106470	1
	3,4,6,7	КЗК-12-3-0106650	Ролик натяжной	КЗК-12-2-0106470	1
	2	КЗР 0221207-01	Втулка	КЗК-12-2-0106540	1
	3	КВС-1-0150104	Ролик натяжной	КЗК-12-3-0106650	1
	4	60-13125.10	Кольцо распорное	КЗК-12-3-0106650	1
	5		Кольцо В25 – 13940	КЗК-12-2-0106470	1
	6		Кольцо В52 – 13941	КЗК-12-3-0106650	1
7		Подшипник 62205-2RS1 или Подшипник 62205 2RS	КЗК-12-3-0106650	2	

КС-200-0100000 (Версия 01)

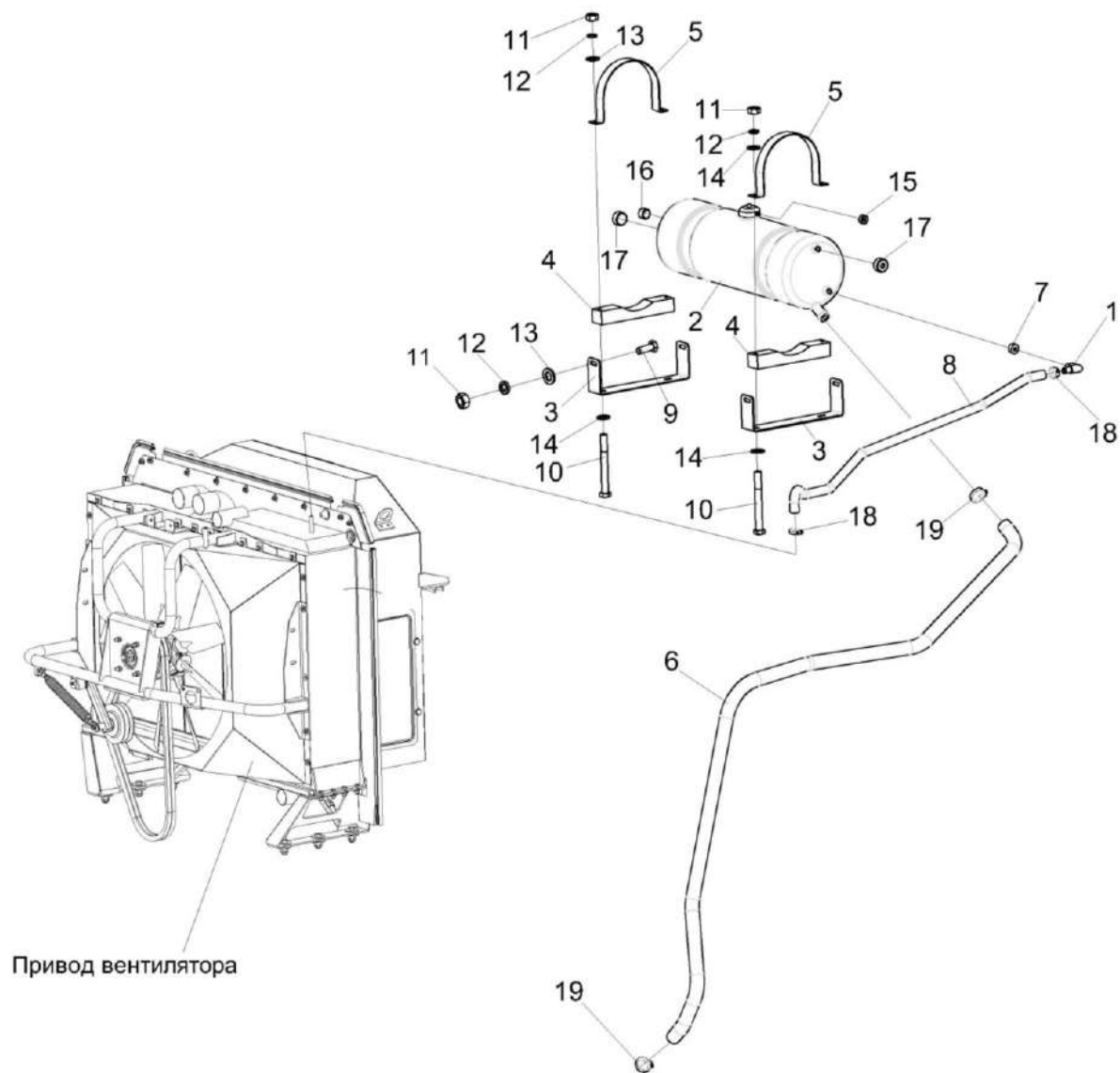


Рисунок 17 – Установка бачка расширительного КС-200-0116070

КС-200-0100000 (Версия 01)

№ рис	№ поз	Обозначение	Наименование	Куда входит	
				Обозначение	Кол. на 1 сб. ед.
<b>УСТАНОВКА БАЧКА РАСШИРИТЕЛЬНОГО КС-200-0116070 (рисунок 17)</b>					
17	1-19	КС-200-0116070	Установка бачка расширительного	КС-200-0116000	1
	1	КЗК-12-3-0106500	Угольник	КС-200-0116070	1
	2	КЗК-8К-0106600	Бачок расширительный	КС-200-0116070	1
	3	КС-200-0116435	Кронштейн	КС-200-0116070	2
	4	КЗС 0106017	Опора	КС-200-0116070	2
	5	КЗС 0106404	Хомут	КС-200-0116070	2
	6	КЗК-812С-3-0106001	Рукав Рукав 25х35-1,6 – 10362 L=(2800±10)мм	КС-200-0116070	1
	7	УЭС-3-0400006	Дроссель	КС-200-0116070	1
	8	РНД 0140012-80	Рукав Рукав 14х23-1,6 – 10362 L=(1500±10)мм	КС-200-0116070	1
	9		Болт М8-6ех20 – 7796	КС-200-0116070	4
	10		Болт М8-6ех75 – 7796	КС-200-0116070	4
	11		Гайка М8-6G – 5915	КС-200-0116070	8
	12		Шайба 8Т 65Г – 6402	КС-200-0116070	8
	13		Шайба С.8.01 – 6958	КС-200-0116070	4
	14		Шайба С.8.01 – 11371	КС-200-0116070	8
15		Пробка А21.01.270-2	КС-200-0116070	1	

КС-200-0100000 (Версия 01)

№ рис	№ поз	Обозначение	Наименование	Куда входит	
				Обозначение	Кол. на 1 сб. ед.
17	16		Пробка 2-КГ 1/4"	КС-200-0116070	1
	17		Пробка 2-КГ 3/8"	КС-200-0116070	2
	18		Хомут червячный TORRO 16-27/9 С7W2	КС-200-0116070	2
	19		Хомут червячный TORRO 25-40/9 С7W2	КС-200-0116070	2

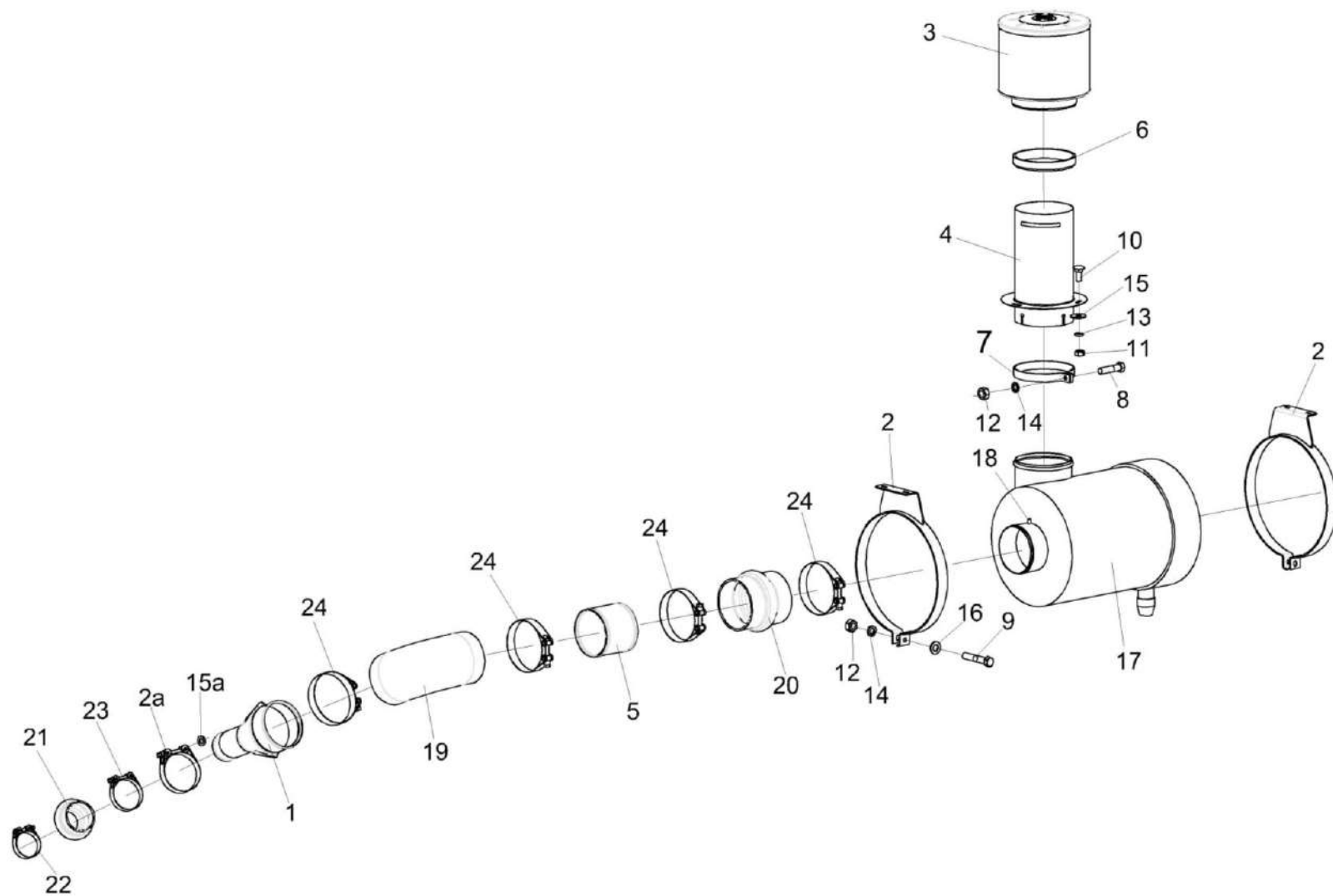


Рисунок 18 – Установка воздухоочистителя КС-200-0116080

КС-200-0100000 (Версия 01)

№ рис	№ поз	Обозначение	Наименование	Куда входит	
				Обозначение	Кол. на 1 сб. ед.
<b>УСТАНОВКА ВОЗДУХООЧИСТИТЕЛЯ КС-200-0116080 (рисунок 18)</b>					
<b>18</b>	1-24	КС-200-0116080	Установка воздухоочистителя	Кс-200-0116000	1
	1	КС-200-0116190	Труба воздушная	КС-200-0116080	1
	2	КС-200-0116220	Хомут	КС-200-0116080	2
	2а	КЗК-12-11-0150350	Хомут	КС-200-0116080	1
	3	КЗК-12-3-0126420	Воздухозаборник вращающийся	КС-200-0116080	1
	4	КСК-6025-0116260	Труба воздушная	КС-200-0116080	1
	5	КС-200-0116817	Переходник	КС-200-0116080	1
	6	КЗК-12-3-0106016	Прокладка	КС-200-0116080	1
	7	КЗК-12-3-0106481	Хомут	КС-200-0116080	1
	8		Болт М10-6ех40 – 7796	КС-200-0116080	1
	9		Болт М10-6ех55 – 7796	КС-200-0116080	2
	10		Болт М8-6ех20 – 7802	КС-200-0116080	7
	11		Гайка М8-6G – 5915	КС-200-0116080	7
	12		Гайка М10-6G – 5915	КС-200-0116080	3
	13		Шайба 8Т 65Г – 6402	КС-200-0116080	7
14		Шайба 10Т 65Г – 6402	КС-200-0116080	6	
15		Шайба С 8.01 – 6958	КС-200-0116080	7	

КС-200-0100000 (Версия 01)

№ рис	№ поз	Обозначение	Наименование	Куда входит	
				Обозначение	Кол. на 1 сб. ед.
18	15а		Шайба С 10.01 – 6958	КС-200-0116080	2
	16		Шайба С.10.01 – 11371	КС-200-0116080	2
	17		Воздухоочиститель G150092	КС-200-0116080	1
	18		Индикатор электрический X770050	КС-200-0116080	1
	19		Патрубок P105535	КС-200-0116080	1
	20		Патрубок P105612	КС-200-0116080	1
	21		Патрубок P520882	КС-200-0116080	1
	22		Хомут без компенсатора GBS M 82/25 W2	КС-200-0116080	1
	23		Хомут без компенсатора GBS M101/25 W2	КС-200-0116080	1
	24		Хомут без компенсатора GBS M 168/30 W2	КС-200-0116080	4

КС-200-0100000 (Версия 01)

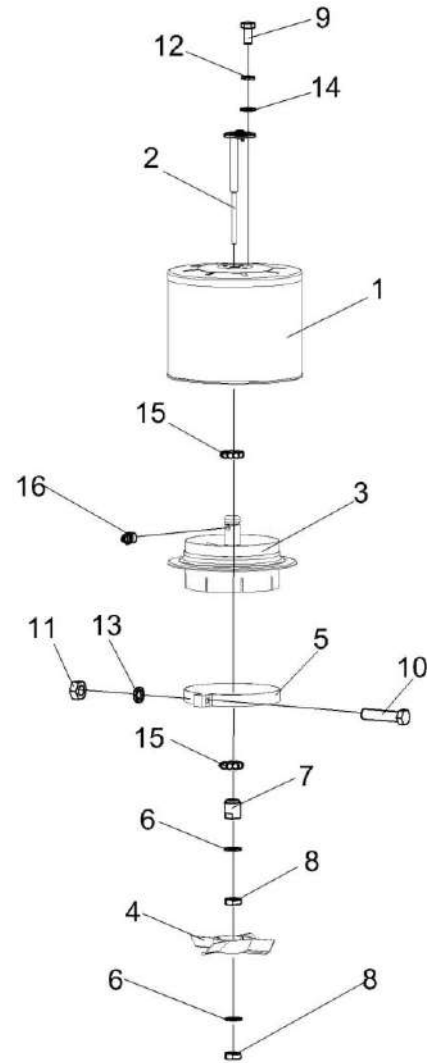


Рисунок 19 – Воздухозаборник вращающийся КЗК-12-3-0126420



КС-200-0100000 (Версия 01)

№ рис	№ поз	Обозначение	Наименование	Куда входит	
				Обозначение	Кол. на 1 сб. ед.
<b>ВОЗДУХОЗАБОРНИК ВРАЩАЮЩИЙСЯ КЗК-12-3-0126420 (рисунок 19)</b>					
19	1-16	КЗК-12-3-0126420	Воздухозаборник вращающийся	КС-200-0116080	1
	2-4,6-8,15,16	КЗК-12-3-0126430	Ступица	КЗК-12-3-0126420	1
	1	КЗК-12-3-0126440	Воздухозаборник	КЗК-12-3-0126420	1
	2	КЗК-12-3-0126450	Ось	КЗК-12-3-0126430	1
	3	КЗК-12-3-0126510	Корпус	КЗК-12-3-0126430	1
	4	КЗК-12-3-0126019	Турбина воздушная	КЗК-12-3-0126430	1
	5	31-1234	Хомут	КЗК-12-3-0126420	1
	6	72-1211800	Прокладка	КЗК-12-3-0126430	2
	7	72-1212100	Конус	КЗК-12-3-0126430	1
	8	72-1216300	Контргайка	КЗК-12-3-0126430	2
	9		Болт М8-6х16 – 7796	КЗК-12-3-0126420	4
	10		Болт М10-6х40 – 7796	КЗК-12-3-0126420	1
	11		Гайка М10-6G – 5915	КЗК-12-3-0126420	1
	12		Шайба 8Т 65Г – 6402	КЗК-12-3-0126420	4
	13		Шайба 10Т 65Г – 6402	КЗК-12-3-0126420	1
	14		Шайба С 8.01 – 10450	КЗК-12-3-0126420	4
15		Шарик 6-40 – 3722	КЗК-12-3-0126430	18	
16		Масленка 1.2 – 19853	КЗК-12-3-0126430	1	

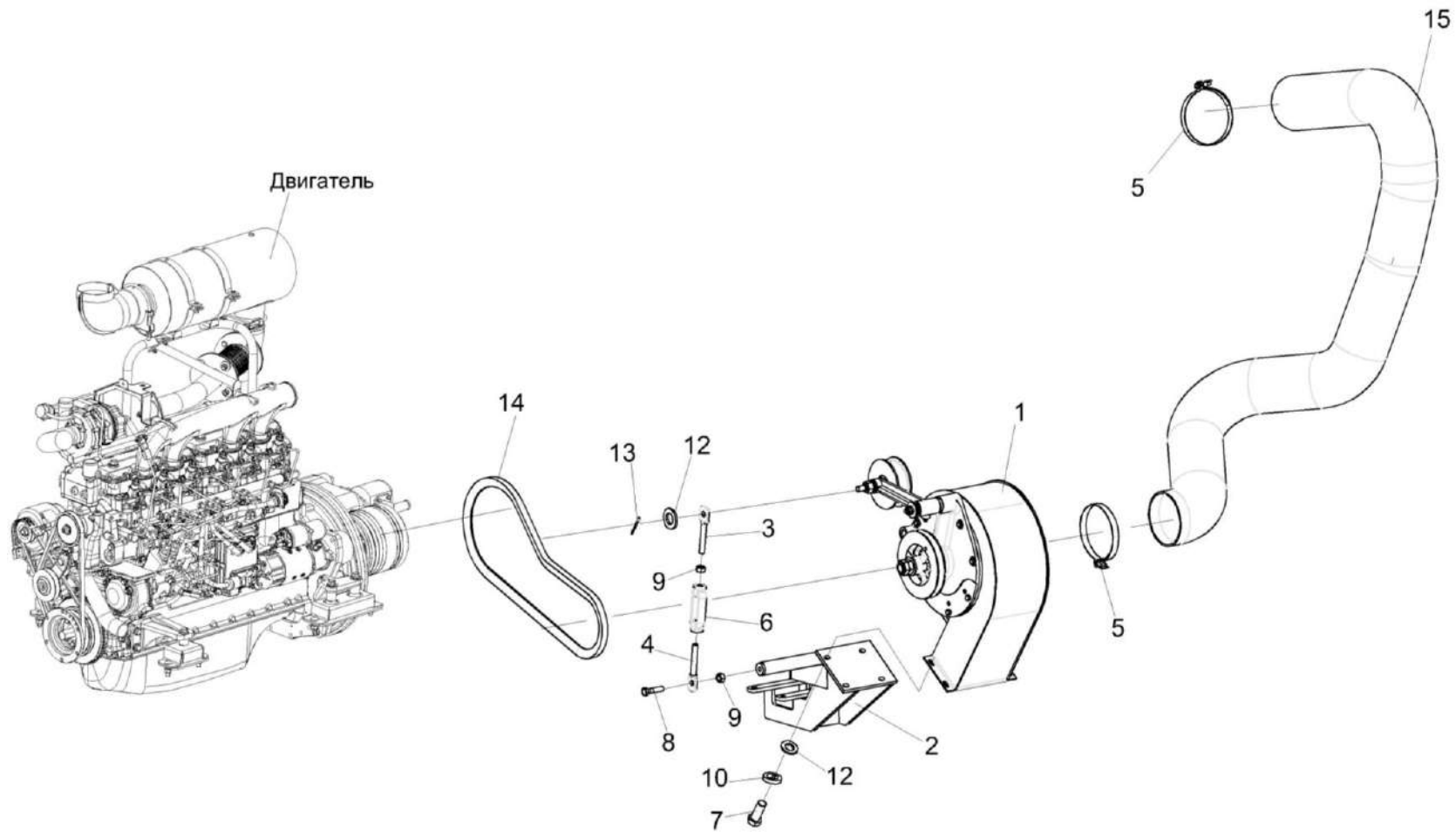


Рисунок 20 – Установка вентилятора КС-200-1116000

КС-200-0100000 (Версия 01)

№ рис	№ поз	Обозначение	Наименование	Куда входит	
				Обозначение	Кол. на 1 сб. ед.
<b>УСТАНОВКА ВЕНТИЛЯТОРА КС-200-1116000 (рисунок 20)</b>					
<b>20</b>	1-15	КС-200-1116000	Установка вентилятора	КС-200-0116000	1
	1	КС-200-1116070А	Вентилятор	КС-200-1116000	1
	2	КС-200-0116440	Кронштейн	КС-200-1116000	1
	3,4,6,9	КС-200-1116120	Растяжка	КС-200-1116000	1
		ПКК0202449	Прокладка	КС-200-1116000	4
		ПКК0202449-01	Прокладка	КС-200-1116000	4
	3	КЗК 0106615-02	Зацеп	КЗК 0106330А-01	1
	4	КЗК 0106615-03	Зацеп	КЗК 0106330А-01	1
	5	А 23.02.230	Хомут стяжной	КС-200-1116000	2
	6	АМ 46.05.201	Гайка стяжная М12Х110	КЗК 0106330А-01	1
	7		Болт М12-6ех25 – 7796	КС-200-1116000	4
	8		Болт М12-6ех45 – 7796	КС-200-1116000	1
	9		Гайка М12-6G – 5915	КС-200-1116000	4
				КЗК 0106330А-01	1
	10		Шайба 12Т 65Г – 6402	КС-200-1116000	4
12		Шайба С.12.01 – 11371	КС-200-1116000	8	
13		Шплинт 2х20 – 397	КС-200-1116000	1	
14		Ремень В/17 1380 Ld	КС-200-1116000	1	
15		Шланг "Томифлекс" тип "Lignum", Ф127 мм,	КС-200-1116000	1,7	

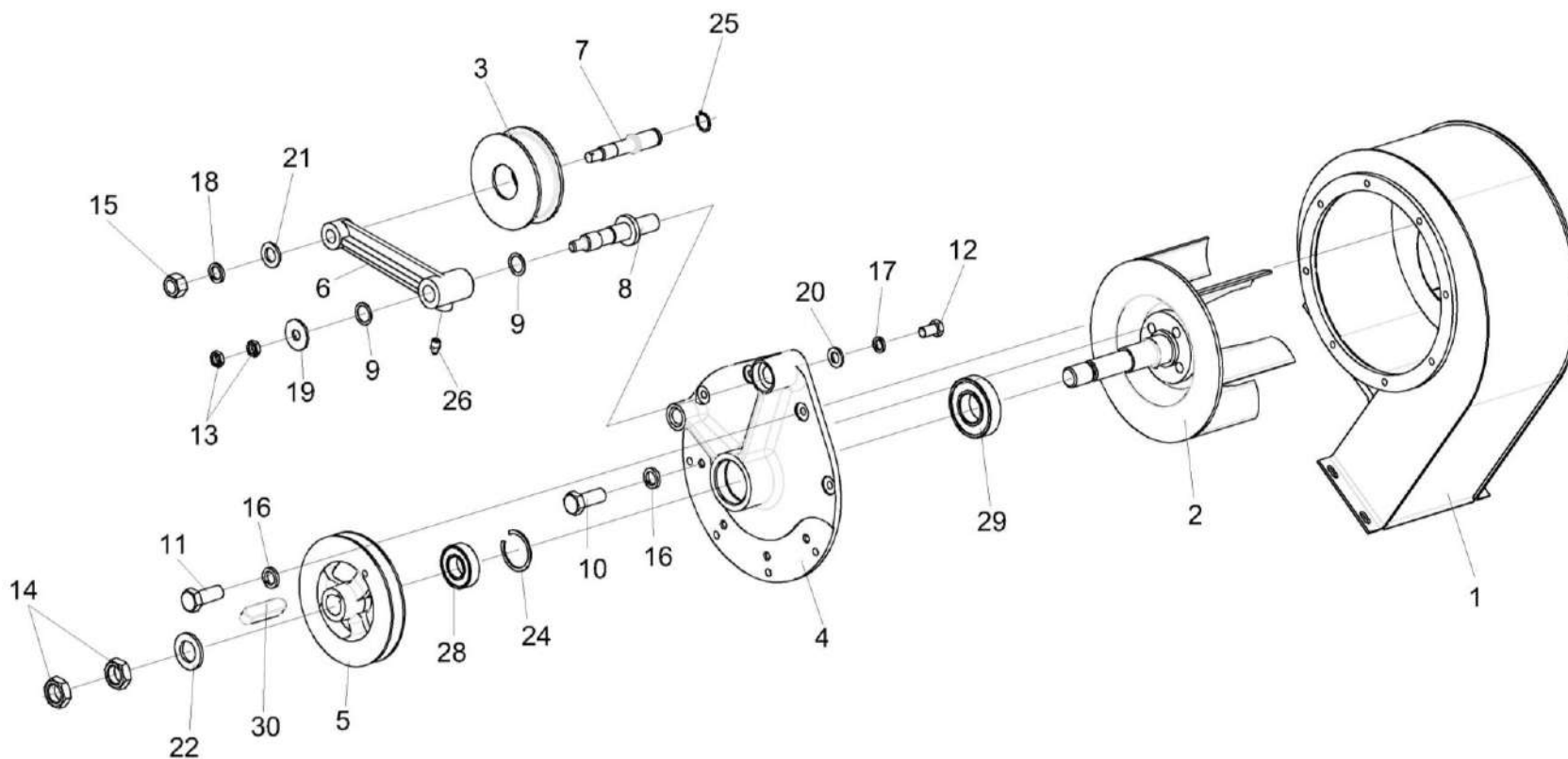


Рисунок 21 – Вентилятор КС-200-1116070А

КС-200-0100000 (Версия 01)

№ рис	№ поз	Обозначение	Наименование	Куда входит	
				Обозначение	Кол. на 1 сб. ед.
<b>ВЕНТИЛЯТОР КС-200-1116070А (рисунок 21)</b>					
21	1-30	КС-200-1116070А	Вентилятора	КС-200-0116000	1
	1	УЭС-7-0170020-01	Кожух	КС-200-1116070А	1
	2	УЭС-7-0170030-04	Вентилятор	КС-200-1116070А	1
	3	УЭС-6-0400340	Ролик натяжной	КС-200-1116070А	1
	4	КЗС 0131104	Крышка	КС-200-1116070А	1
	5	КЗС 0131105	Шкив	КС-200-1116070А	1
	6	КЗС 0131106	Рычаг	КС-200-1116070А	1
	7	КС-200-1116602	Ось	КС-200-1116070А	1
	8	КЗС 0131625	Ось	КС-200-1116070А	1
	9	КИС 0614404А	Прокладка	КС-200-1116070А	12
	10		Болт М8-6ех16 – 7796	КС-200-1116070А	1
	11		Болт М8-6ех20 – 7796	КС-200-1116070А	8
	12		Болт М12-6ех20 – 7796	КС-200-1116070А	1
	13		Гайка М12х1,25-6G – 2526	КС-200-1116070А	2
	14		Гайка М24х2-6G – 2526	КС-200-1116070А	2
	15		Гайка М16-6G – 5915	КС-200-1116070А	1
16		Шайба 8Т 65Г – 6402	КС-200-1116070А	12	

КС-200-0100000 (Версия 01)

№ рис	№ поз	Обозначение	Наименование	Куда входит	
				Обозначение	Кол. на 1 сб. ед.
21	17		Шайба 12Т 65Г – 6402	КС-200-1116070А	1
	18		Шайба 16Т 65Г – 6402	КС-200-1116070А	1
	19		Шайба С 12.01 – 6958	КС-200-1116070А	1
	20		Шайба С.12.01 – 11371	КС-200-1116070А	1
	21		Шайба С.16.01 – 11371	КС-200-1116070А	1
	22		Шайба С.24.01 – 11371	КС-200-1116070А	1
	24		Кольцо В52 – 13941	КС-200-1116070А	1
	25		Кольцо В25 – 13942	КС-200-1116070А	1
	26		Масленка 1.3 – 19853	КС-200-1116070А	2
	28		Подшипник 160205 – 8882	КС-200-1116070А	1
	29		Подшипник 160207 – 8882	КС-200-1116070А	1
	30		Шпонка 8x7x32 – 23360	КС-200-1116070А	1

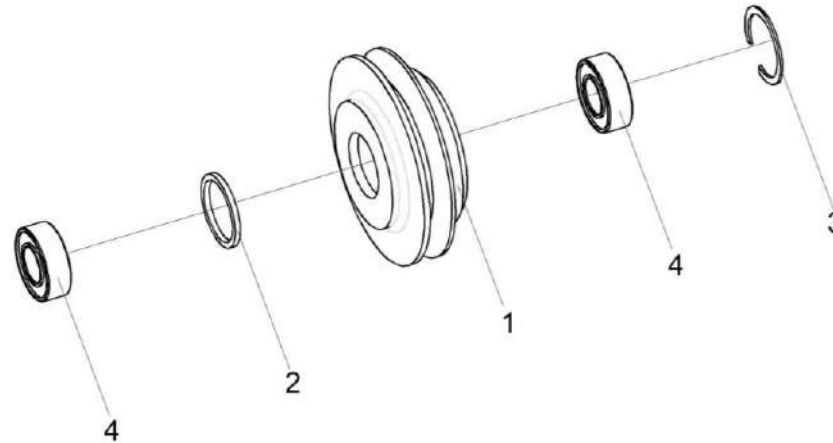


Рисунок 22 – Ролик натяжной УЭС-6-0400340

№ рис	№ поз	Обозначение	Наименование	Куда входит	
				Обозначение	Кол. на 1 сб. ед.
<b>РОЛИК НАТЯЖНОЙ УЭС-6-0400340 (рисунок 22)</b>					
<b>22</b>	1-4	УЭС-6-0400340	Ролик натяжной	КС-200-1116070А	1
	1	УЭС-6-0400105	Ролик натяжной	УЭС-6-0400340	1
	2	60-13125.10	Кольцо распорное	УЭС-6-0400340	1
	3		Кольцо В52 – 13941	УЭС-6-0400340	1
	4		Подшипник 62205-2RS1 или Подшипник 62205-2RS	УЭС-6-0400340	1

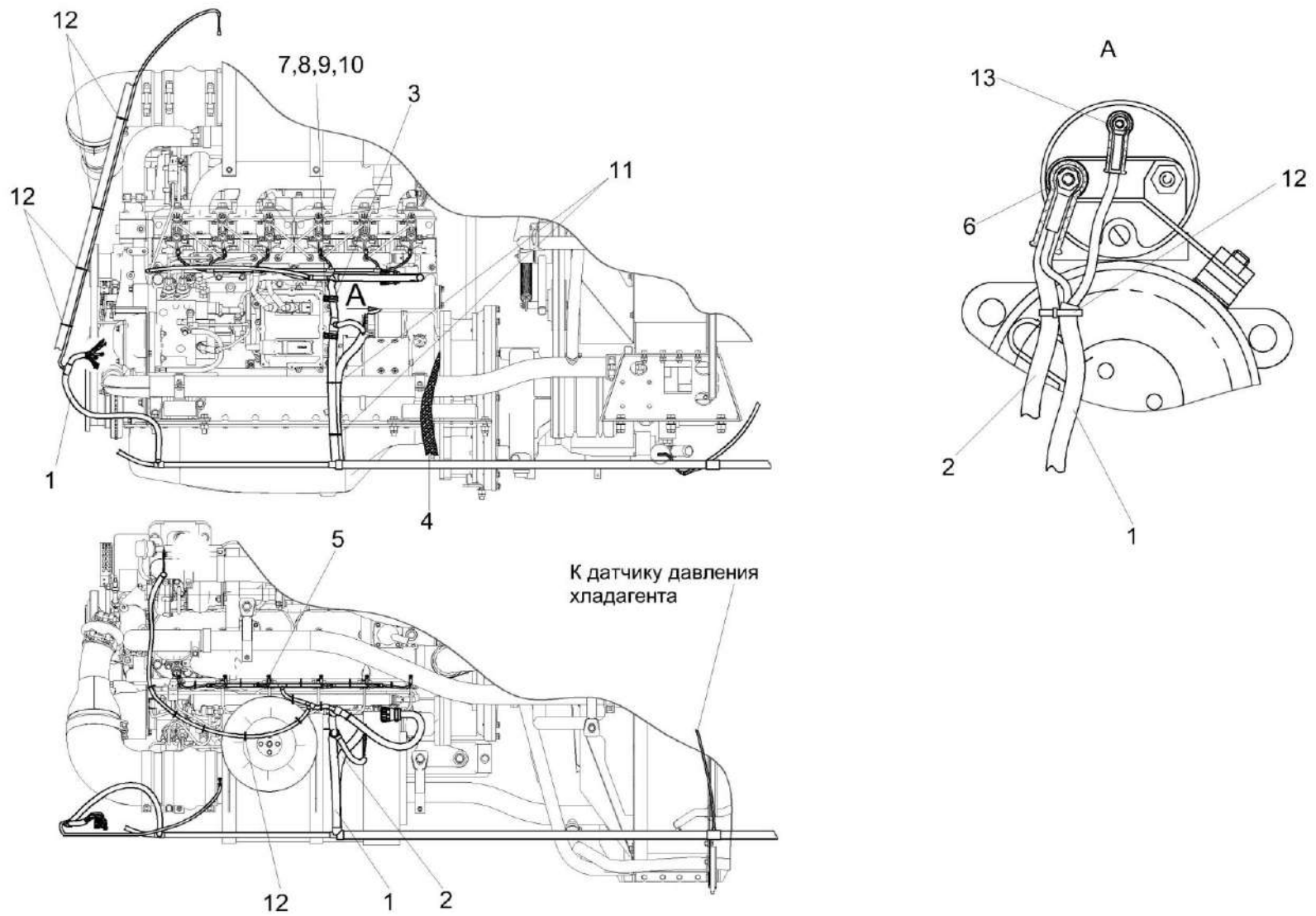


Рисунок 23 – Установка электрооборудования двигателя КС-200-0726000А



КС-200-0100000 (Версия 01)

№ рис	№ поз	Обозначение	Наименование	Куда входит	
				Обозначение	Кол. на 1 сб. ед.
<b>УСТАНОВКА ЭЛЕКТРООБОРУДОВАНИЯ ДВИГАТЕЛЯ КС-200-0726000А (рисунок 23)</b>					
23	1-13	КС-200-0726000А	Установка электрооборудования двигателя	КС-200-0116000	1
	1	КС-200-0700270А	Жгут моторной установки	КС-200-0726000А	1
	2	КС-200-0700570	Жгут стартера	КС-200-0726000А	1
	3	КЗР 0700800-03	Хомут	КС-200-0726000А	2
	4	УЭС 0700960	Провод "массы"	КС-200-0726000А	1
	5	КИС 0140046	Колпачок	КС-200-0726000А	6
	6	КИС 0140047	Колпачок	КС-200-0726000А	1
	7		Винт В.М4-6х30 – 17473	КС-200-0726000А	2
	8		Гайка М6-6G – 5915	КС-200-0726000А	2
	9		Шайба 6 65Г – 6402	КС-200-0726000А	2
	10		Шайба С.6.01 – 11371	КС-200-0726000А	4
	11		Лента стяжная 2-0160986-2	КС-200-0726000А	13
	12		Лента стяжная зубчатая	КС-200-0726000А	44
13		Наконечник 54.24.445Б	КС-200-0726000А	4	

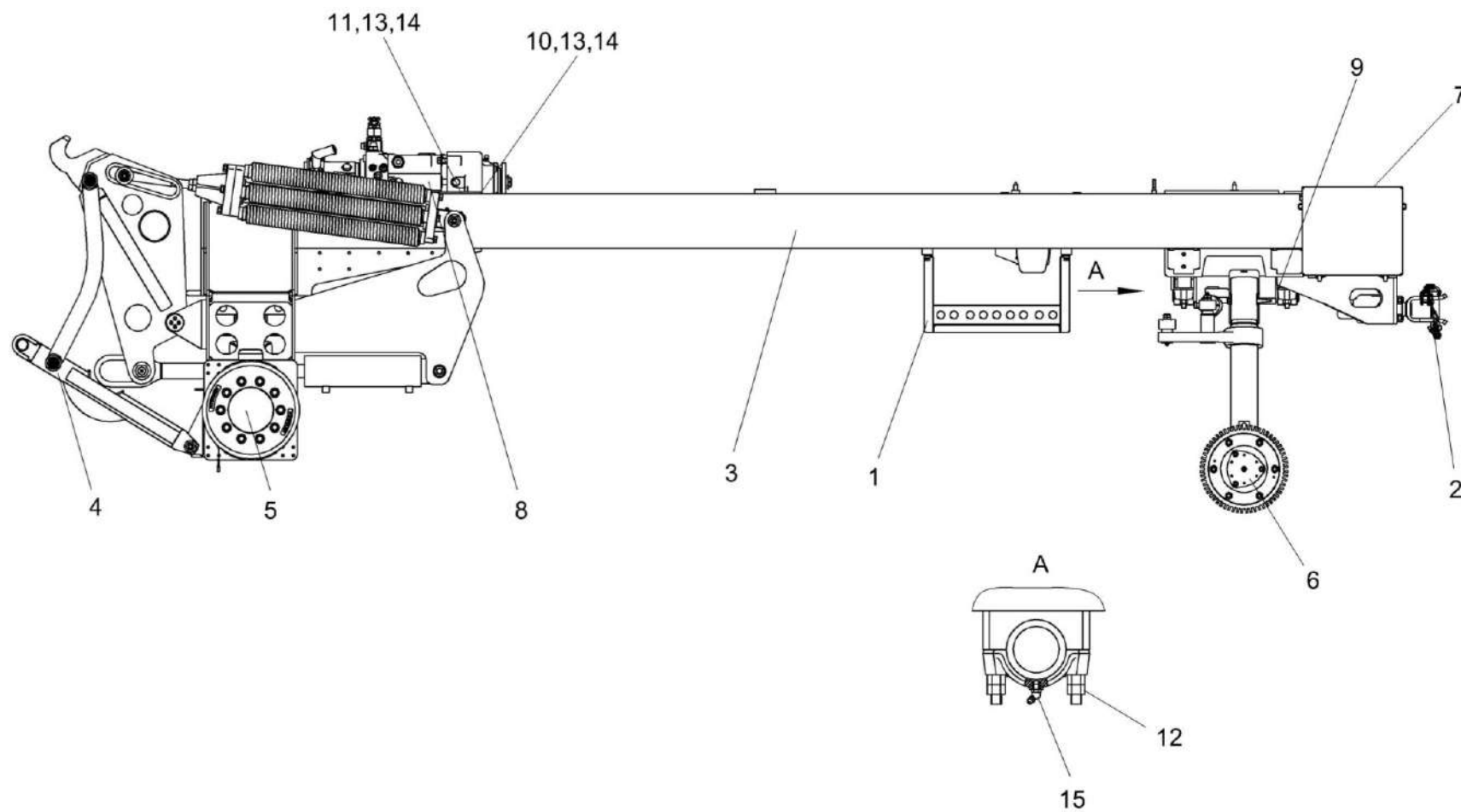


Рисунок 24 – Шасси КС-200-0100010

КС-200-0100000 (Версия 01)

№ рис	№ поз	Обозначение	Наименование	Куда входит	
				Обозначение	Кол. на 1 сб. ед.
<b>ШАССИ КС-200-0100010 (рисунок 24)</b>					
24	1-15	КС-200-0100010	Шасси	КС-200-0100000	1
				КС-200-0100000-01	1
	1	КС-200-0000010	Установка ступеньки	КС-200-0100010	1
	2	КС-200-0000030	Установка ТСУ	КС-200-0100010	1
	3	КС-200-0101000А	Рама	КС-200-0100010	1
	4	КС-200-0104000	Установка механизма навески	КС-200-0100010	1
	5	КС-200-0107000	Установка мотор-колес	КС-200-0100010	1
	6	КС-200-0109200	Мост управляемых колес	КС-200-0100010	1
	7	КС-200-0130000	Установка аккумуляторов	КС-200-0100010	1
	8	КС-200-0137000А	Привод насоса	КС-200-0100010	1
	9	РСМ 10.01.01.418	Шайба	КС-200-0100010	2
	10		Болт М20-6ех55 – 7796	КС-200-0100010	2
	11		Болт М20-6ех140 – 7796	КС-200-0100010	2
	12		Гайка М16х1,5-6G – 5915	КС-200-0100010	4
	13		Гайка М20-6G – 5915	КС-200-0100010	4
14		Шайба 20Т 65Г – 6405	КС-200-0100010	4	
15		Масленка 2.2.45 – 19853	КС-200-0100010	2	

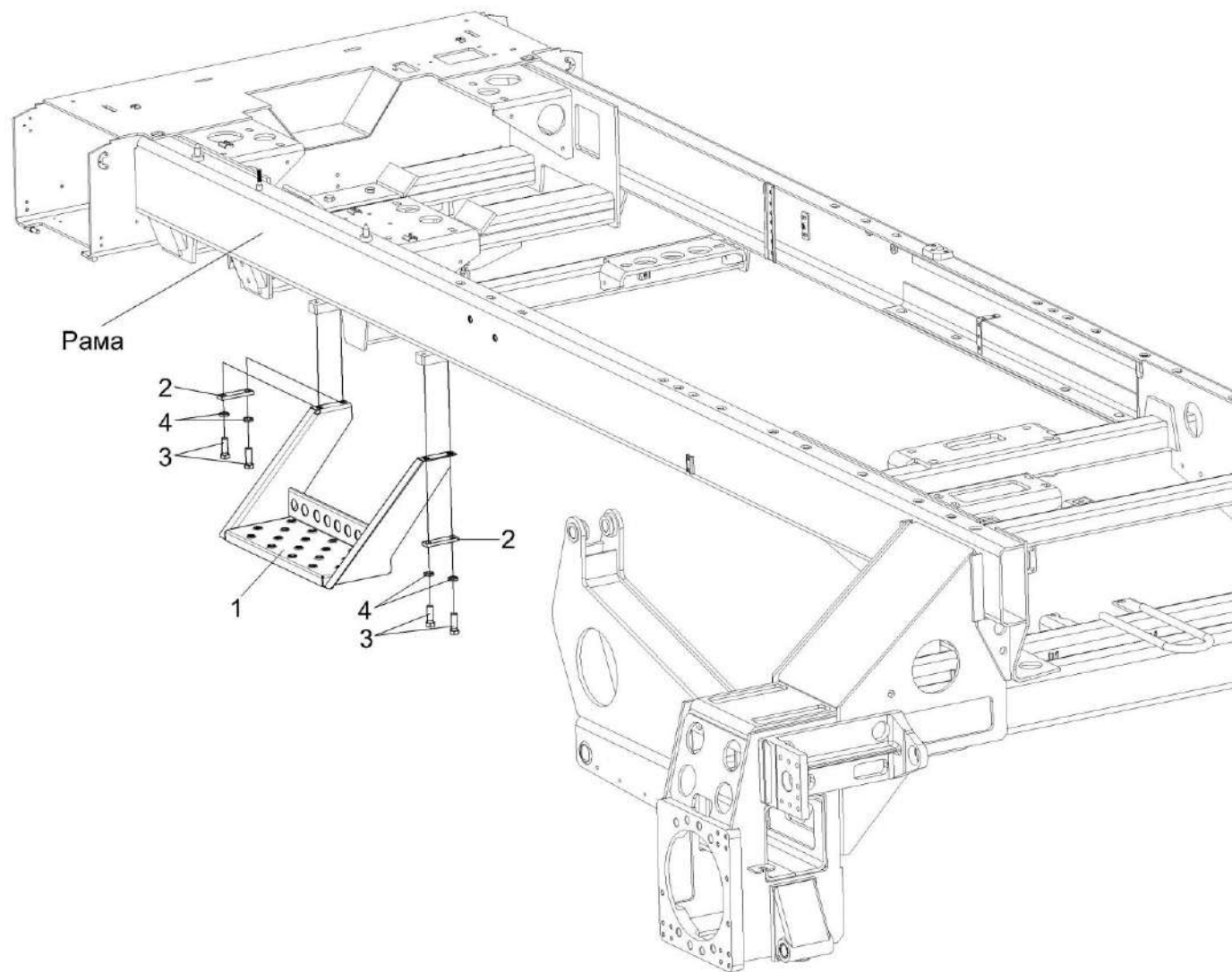


Рисунок 25 – Установка ступеньки КС-200-0000010

КС-200-0100000 (Версия 01)

№ рис	№ поз	Обозначение	Наименование	Куда входит	
				Обозначение	Кол. на 1 сб. ед.
<b>УСТАНОВКА СТУПЕНЬКИ КС-200-0000010 (рисунок 25)</b>					
25	1-4	КС-200-0000010	Установка ступеньки	КС-200-0100000	1
				КС-200-0100000-01	1
				КС-200-0100010	1
	1	КС-200-0000020	Ступенька	КС-200-0000010	1
	2	КС-200-0000403	Платик	КС-200-0000010	2
	3		Болт М12-6gx35 – 7796	КС-200-0000010	4
	4		Шайба 12Т 65Г – 6402	КС-200-0000010	4

КС-200-0100000 (Версия 01)

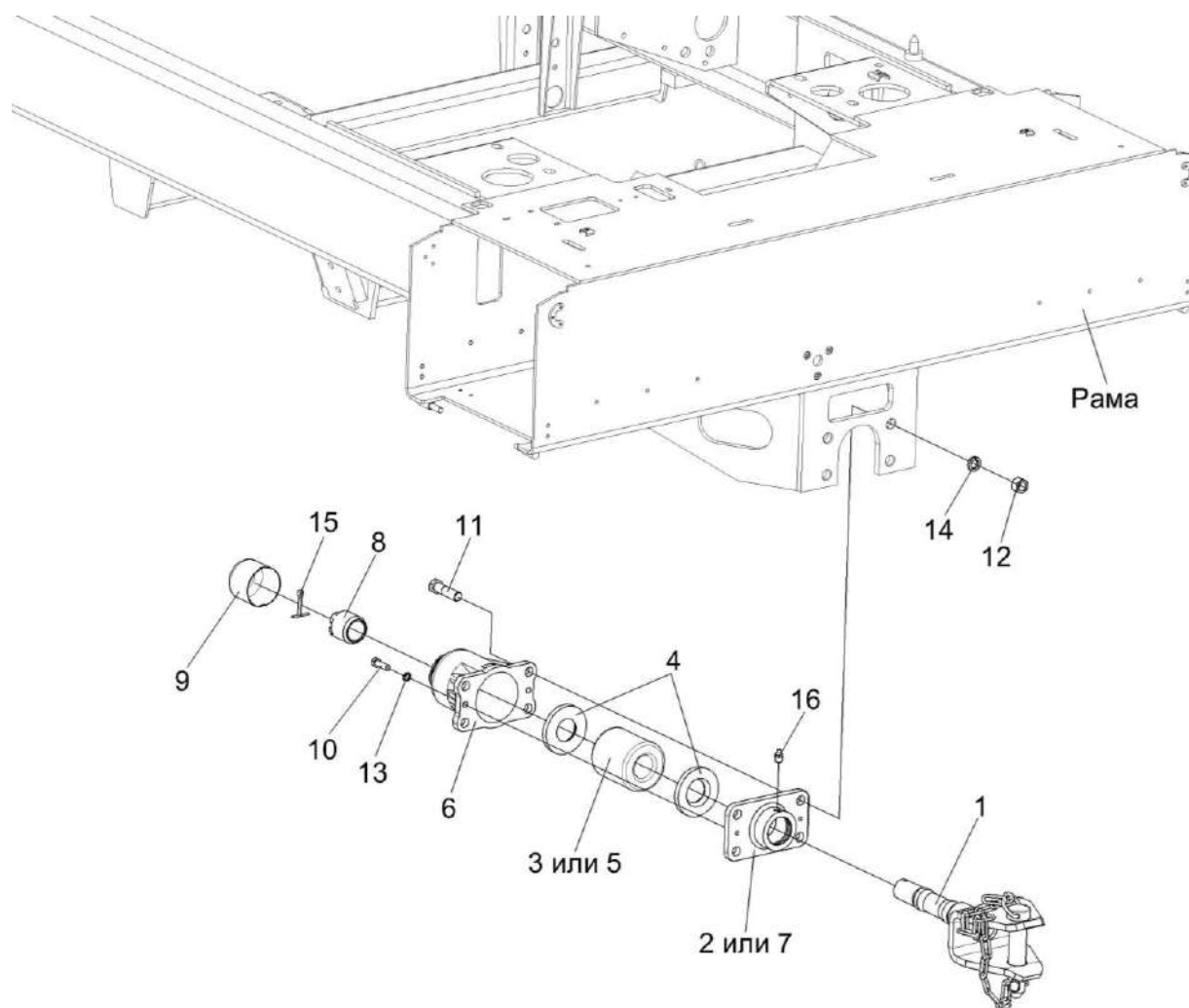


Рисунок 26 – Установка ТСУ КС-200-0000030

КС-200-0100000 (Версия 01)

№ рис	№ поз	Обозначение	Наименование	Куда входит	
				Обозначение	Кол. на 1 сб. ед.
<b>УСТАНОВКА ТСУ КС-200-0000030 (рисунок 26)</b>					
26	1-16	КС-200-0000030	Установка ТСУ	КС-200-0100010	1
	1-10, 13,15,16	КИС 0122000А	Устройство прицепное	КС-200-0000030	1
	1	КИС 0122010А	Ось устройства прицепного	КИС 0122000А	1
	2	КИС 0122020	Кронштейн корпуса	КИС 0122000А	1
	3	КИС 0122001	Буфер резиновый	КИС 0122000А	1
	4	КИС 0122403	Шайба упорная	КИС 0122000А	2
	5	52-2805025	Буфер резиновый буксирного прибора	КИС 0122000А	1
	6	52-2805031	Корпус буксирного прибора	КИС 0122000А	1
	7	52-2805035А	Кронштейн корпуса буксирного прибора	КИС 0122000А	1
	8	52-2805039А	Гайка упорная буксирного прибора	КИС 0122000А	1
	9	52-2805050	Колпак корпуса буксирного прибора	КИС 0122000А	1
	10		Болт М8-6х25 – 7796	КИС 0122000А	2
	11		Болт М16-6х60 – 7796	КС-200-0000030	4
	12		Гайка М16-6G – 5915	КС-200-0000030	4
	13		Шайба 8Т 65Г – 6402	КИС 0122000А	2
	14		Шайба 16Т 65Г – 6402	КС-200-0000030	4
15		Шплинт 6,3х50 – 397	КИС 0122000А	1	
16		Масленка 1.3 – 19853	КИС 0122000А	1	

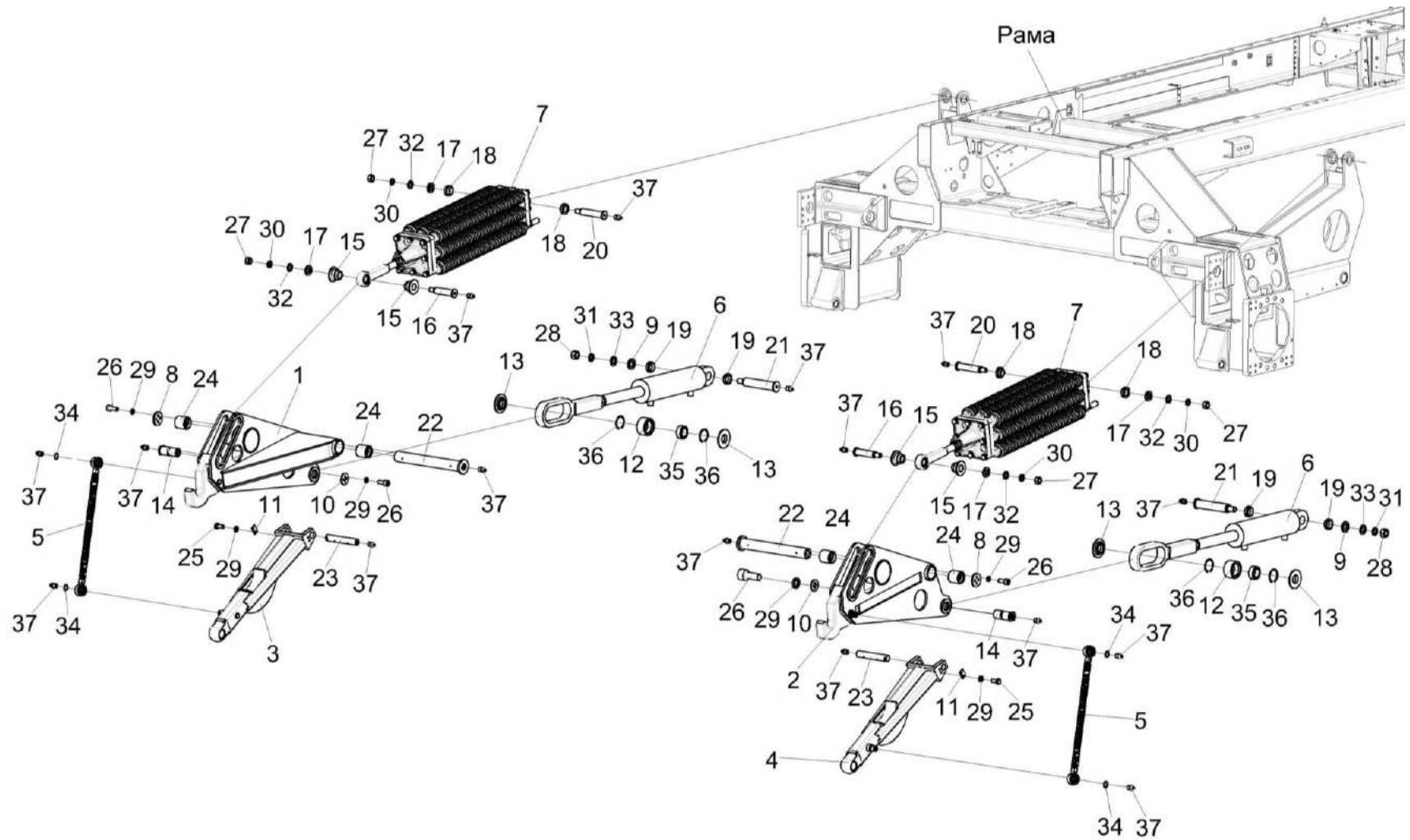


Рисунок 27 – Установка механизма навески КС-200-0104000



КС-200-0100000 (Версия 01)

№ рис	№ поз	Обозначение	Наименование	Куда входит	
				Обозначение	Кол. на 1 сб. ед.
<b>УСТАНОВКА МЕХАНИЗМА НАВЕСКИ КС-200-0104000 (рисунок 27)</b>					
27	1-37	КС-200-0104000	Установка механизма навески	КС-200-0100010	1
	1,24	КС-200-0104010	Рычаг	КС-200-0104000	1
	2,24	КС-200-0104010-01	Рычаг	КС-200-0104000	1
	12,35,36	КС-200-0104080	Ролик	КС-200-0104000	2
	1	КС-200-0104020	Рычаг	КС-200-0104010	1
	2	КС-200-0104020-01	Рычаг	КС-200-0104010-01	1
	3	КС-200-0104180	Рычаг	КС-200-0104000	1
	4	КС-200-0104180-01	Рычаг	КС-200-0104000	1
	5	КС-200-0104140	Штанга	КС-200-0104000	2
	6	КС-200-0104070	Гидроцилиндр	КС-200-0104000	2
	7	КС-200-0104090	Блок пружин	КС-200-0104000	2
	8	КС-200-0104405	Шайба	КС-200-0104000	2
	9	КС-200-0104406	Шайба	КС-200-0104000	2
10	КС-200-0104415	Шайба	КС-200-0104000	2	
11	КС-200-0104416	Пластина	КС-200-0104000	2	
12	КС-200-0104608	Ролик	КС-200-0104080	1	
13	КС-200-0104609	Шайба	КС-200-0104000	4	

КС-200-0100000 (Версия 01)

№ рис	№ поз	Обозначение	Наименование	Куда входит	
				Обозначение	Кол. на 1 сб. ед.
27	14	КС-200-0104611	Ось	КС-200-0104000	2
	15	КС-200-0104616	Втулка	КС-200-0104000	4
	16	КС-200-0104617	Ось	КС-200-0104000	2
	17	КС-200-0104618	Шайба	КС-200-0104000	4
	18	КС-200-0104619	Шайба	КС-200-0104000	4
	19	КС-200-0104621	Шайба	КС-200-0104000	4
	20	КС-200-0104622	Ось	КС-200-0104000	2
	21	КС-200-0104623	Ось	КС-200-0104000	2
	22	КС-200-0104625	Ось	КС-200-0104000	2
	23	КС-200-0104627	Ось	КС-200-0104000	2
	24	КЗК-1420-0109001	Втулка	КС-200-0104010 КС-200-0104010-01	2
	25		Болт М8-6ех16 – 7796	КС-200-0104000	4
	26		Винт М8-6ех20 – 11738	КС-200-0104000	16
	27		Гайка М20-6G – 5915	КС-200-0104000	4
	28		Гайка М24-6G – 5915	КС-200-0104000	2
	29		Шайба 8Т 65Г – 6402	КС-200-0104000	20
	30		Шайба 20Т 65Г – 6402	КС-200-0104000	4
	31		Шайба 24Т 65Г – 6402	КС-200-0104000	2

КС-200-0100000 (Версия 01)

№ рис	№ поз	Обозначение	Наименование	Куда входит	
				Обозначение	Кол. на 1 сб. ед.
27	32		Шайба С.20.01 – 11371	КС-200-0104000	4
	33		Шайба С.24.01 – 11371	КС-200-0104000	2
	34		Кольцо В25 – 13940	КС-200-0104000	4
	35		Подшипник ШСП40 – 3635	КС-200-0104080	1
	36		Кольцо В62 – 13941	КС-200-0104080	2
	37		Масленка 1.2 – 19853	КС-200-0104000	18

КС-200-0100000 (Версия 01)

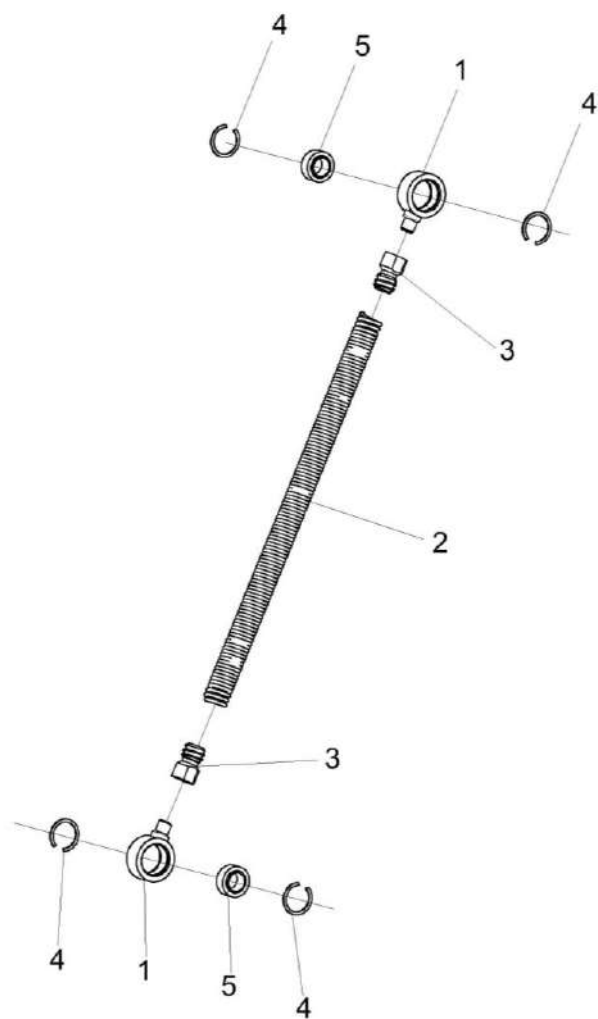


Рисунок 28 – Штанга КС-200-0104140

КС-200-0100000 (Версия 01)

№ рис	№ поз	Обозначение	Наименование	Куда входит	
				Обозначение	Кол. на 1 сб. ед.
<b>ШТАНГА КС-200-0104140 (рисунок 28)</b>					
<b>28</b>	1-5	КС-200-0104140	Штанга	КС-200-0104000	2
	1,4,5	КС-200-0104150	Ролик	КС-200-0104140	2
	2,3	КС-200-0104170	Пружина	КС-200-0104140	1
	1	КС-200-0104160	Ролик	КС-200-0104150	1
	2	КЗК-12-1805602	Пружина	КС-200-0104170	1
	3	КС-200-0104632	Пробка	КС-200-0104170	2
	4		Кольцо В42 – 13941	КС-200-0104150	2
	5		Подшипник ШСП25 – 3635	КС-200-0104150	1

КС-200-0100000 (Версия 01)

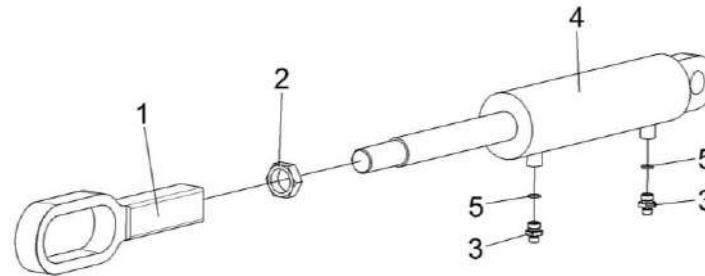


Рисунок 29 – Гидроцилиндр КС-200-0104070

№ рис	№ поз	Обозначение	Наименование	Куда входит	
				Обозначение	Кол. на 1 сб. ед.
<b>ГИДРОЦИЛИНДР КС-200-0104070 (рисунок 29)</b>					
<b>29</b>	1-5	КС-200-0104070	Гидроцилиндр	КС-200-0104000	2
	3-5	КС-200-0602520	Гидроцилиндр навески	КС-200-0104070	1
	3,5	ГШТ 6012240-03	Штуцер	КС-200-0602520	2
	1	КС-200-0104606	Серьга	КС-200-0104070	1
	2	КС-200-0104607	Гайка	КС-200-0104070	1
	3	ГШТ 6012624-03	Штуцер	ГШТ 6012240-03	1
	4		Гидроцилиндр МПЦГ52.100.50.250	КС-200-0602520	1
5		Кольцо КВГ1/2	ГШТ 6012240-03	1	

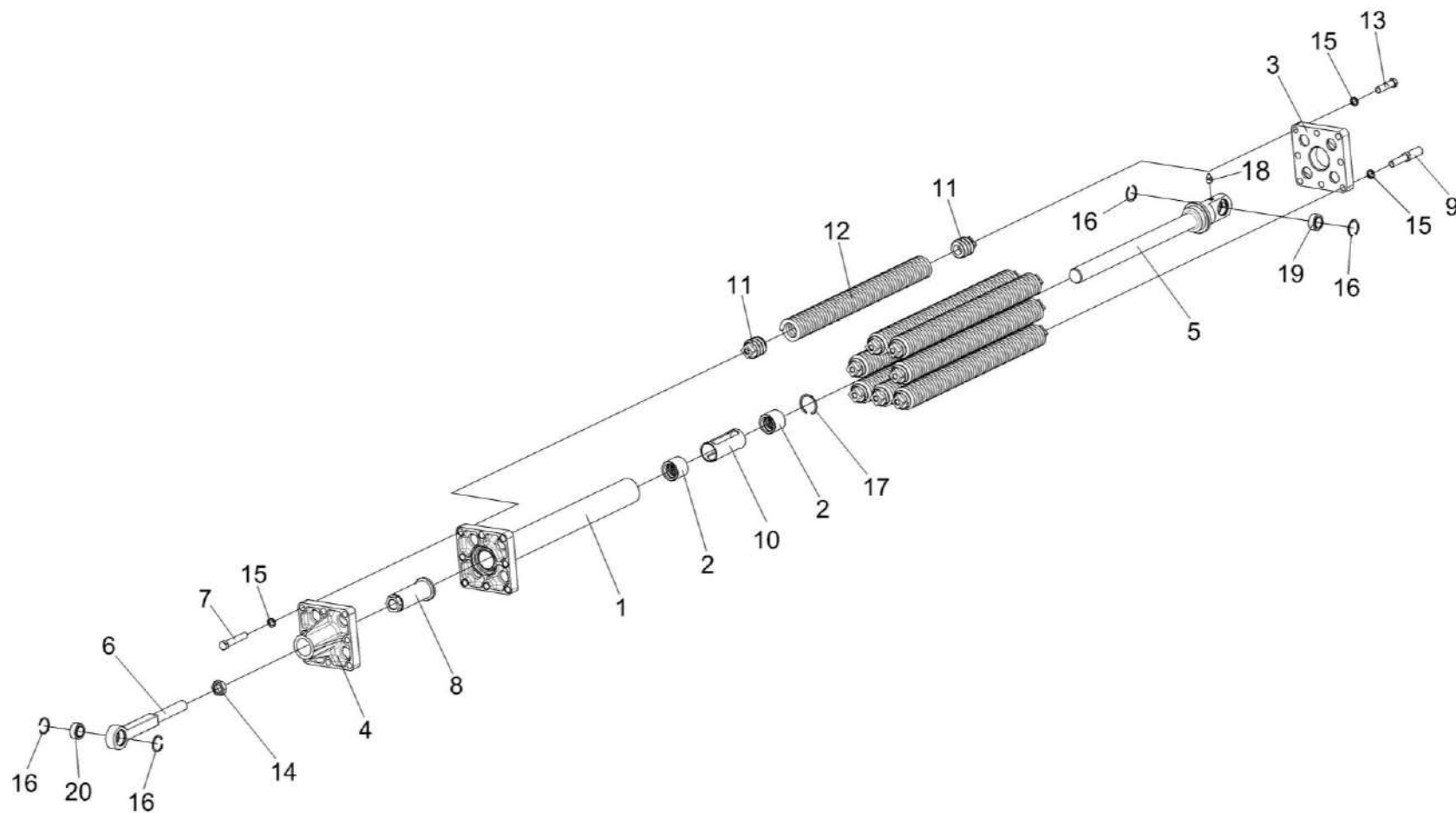


Рисунок 30 – Блок пружин КС-200-0104090

КС-200-0100000 (Версия 01)

№ рис	№ поз	Обозначение	Наименование	Куда входит	
				Обозначение	Кол. на 1 сб. ед.
<b>БЛОК ПРУЖИН КС-200-0104090 (рисунок 30)</b>					
<b>30</b>	1-20	КС-200-0104090	Блок пружин	КС-200-0104000	2
	11,12	КС-200-0104100	Пружина	КС-200-0104090	8
	6,16,20	КС-200-0104110	Шток	КС-200-0104090	1
	1,2,10,17	КС-200-0104120	Опора	КС-200-0104090	1
	1	КС-200-0104130	Упор	КС-200-0104120	1
	2	КС-200-0104001	Втулка	КС-200-0104120	2
	3	КС-200-0104301	Опора	КС-200-0104090	1
	4	КС-200-0104303	Опора	КС-200-0104090	1
	5	КС-200-0104612	Вал	КС-200-0104090	1
	6	КС-200-0104613	Шток	КС-200-0104110	1
	7	КС-200-0104614	Болт	КС-200-0104090	8
	8	КС-200-0104615	Втулка	КС-200-0104090	1
	9	КС-200-0104629	Ось	КС-200-0104090	2
10	КС-200-0104806	Втулка	КС-200-0104120	1	
11	КИЛ 0126101	Пробка	КС-200-0104100	2	
12	КИЛ 0126625	Пружина	КС-200-0104100	1	
13		Болт М18х1,5-6ех70 – 7796	КС-200-0104090	6	



КС-200-0100000 (Версия 01)

№ рис	№ поз	Обозначение	Наименование	Куда входит		
				Обозначение	Кол. на 1 сб. ед.	
30	14		Гайка М30х2-6Н – 2526	КС-200-0104090	1	
	15		Шайба 18 65Г – 6402	КС-200-0104090	16	
	16			Кольцо В47 – 13941	КС-200-0104090	2
					КС-200-0104110	2
	17			Кольцо В60 – 13943	КС-200-0104120	1
	18			Масленка 1.2 – 19853	КС-200-0104090	1
	19			Подшипник ШСП30 – 3635	КС-200-0104090	1
	20			Подшипник ШС30К – 3635	КС-200-0104110	1

КС-200-0100000 (Версия 01)

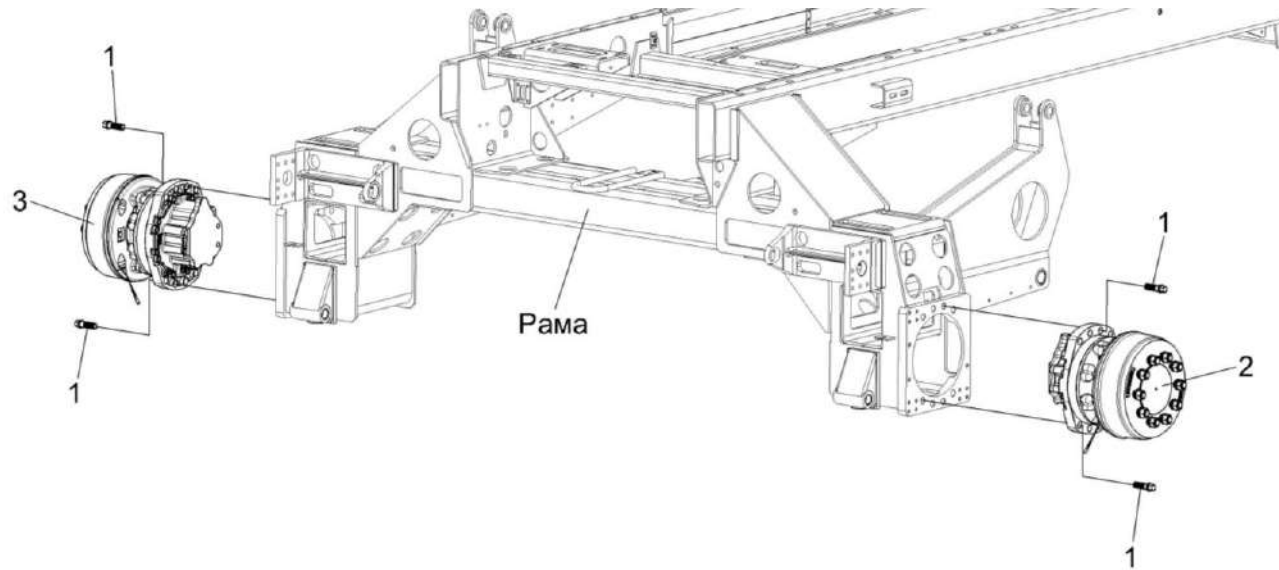


Рисунок 31 – Установка мотор-колес КС-200-0107000

№ рис	№ поз	Обозначение	Наименование	Куда входит	
				Обозначение	Кол. на 1 сб. ед.

**УСТАНОВКА МОТОР-КОЛЕС КС-200-0107000 (рисунок 31)**

31	1-3	КС-200-0107000	Установка мотор-колес	КС-200-0100010	1
	1	КС-200-0107601	Болт	КС-200-0107000	16
	2		Гидромотор-колесо MCR15F2150F280Z-3X/C12LM2L11 /S/SO319	КС-200-0107000	1
	3		Гидромотор-колесо MCR15F2150F280Z-3X/C12RM2R11/S /P2/SO319	КС-200-0107000	1

КС-200-0100000 (Версия 01)

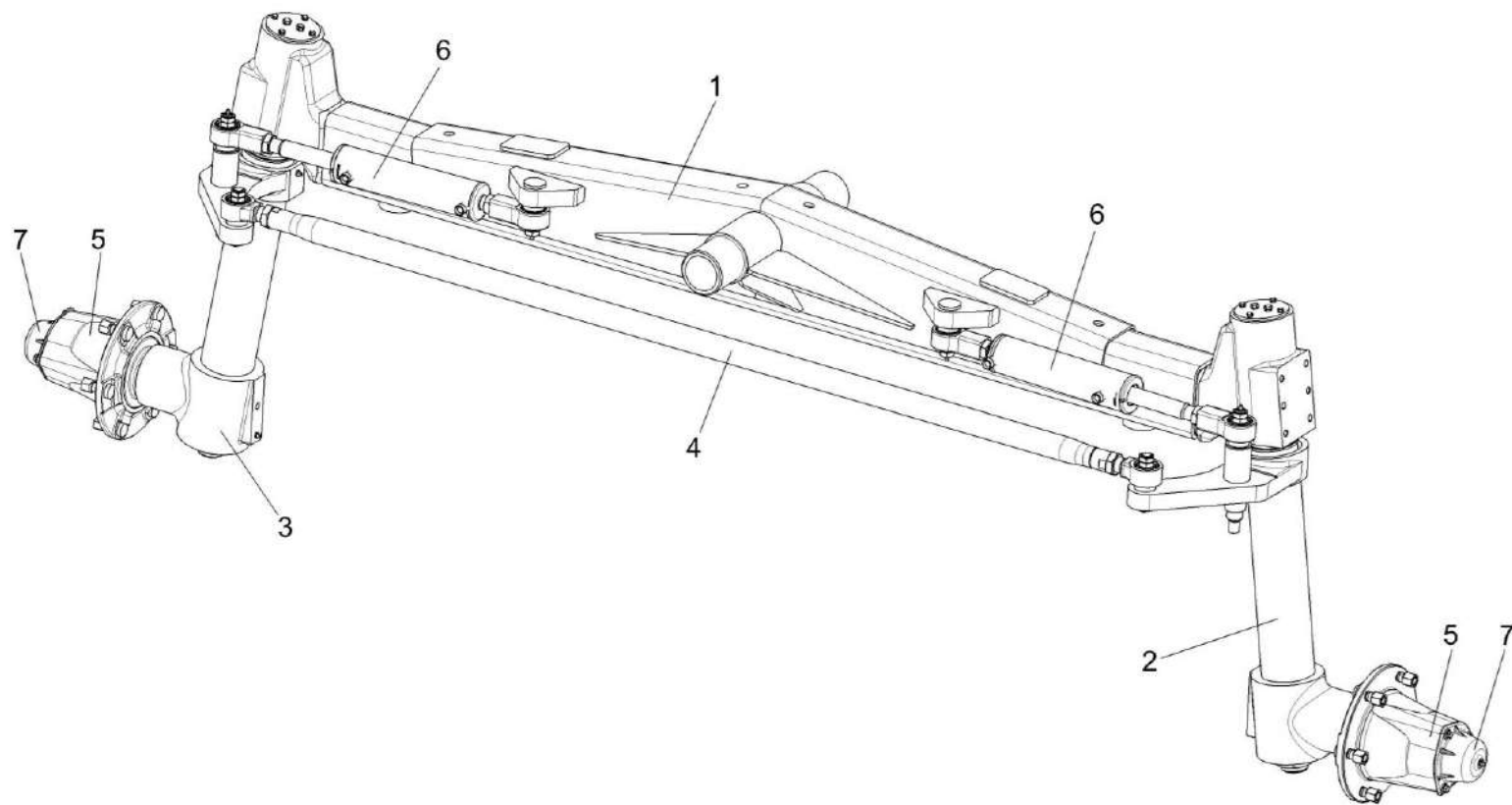


Рисунок 32 – Мост управляемых колес КС-200-0109200

КС-200-0100000 (Версия 01)

№ рис	№ поз	Обозначение	Наименование	Куда входит	
				Обозначение	Кол. на 1 сб. ед.
<b>МОСТ УПРАВЛЯЕМЫХ КОЛЕС КС-200-0109200 (рисунок 32)</b>					
<b>32</b>	1-7	КС-200-0109200	Мост управляемых колес	КС-200-0100010	1
	1	КС-200-0109210	Балка	КС-200-0109200	1
	2	КС-200-0109220	Кулак поворотный	КС-200-0109200	1
	3	КС-200-0109220-01	Кулак поворотный	КС-200-0109200	1
	4	КС-200-0109040	Тяга	КС-200-0109200	1
	5	УЭС 0109050-01	Ступица	КС-200-0109200	2
	6	УЭС-7-0109200	Гидроцилиндр	КС-200-0109200	2
	7	УЭС 0109001	Крышка	КС-200-0109200	2

КС-200-0100000 (Версия 01)

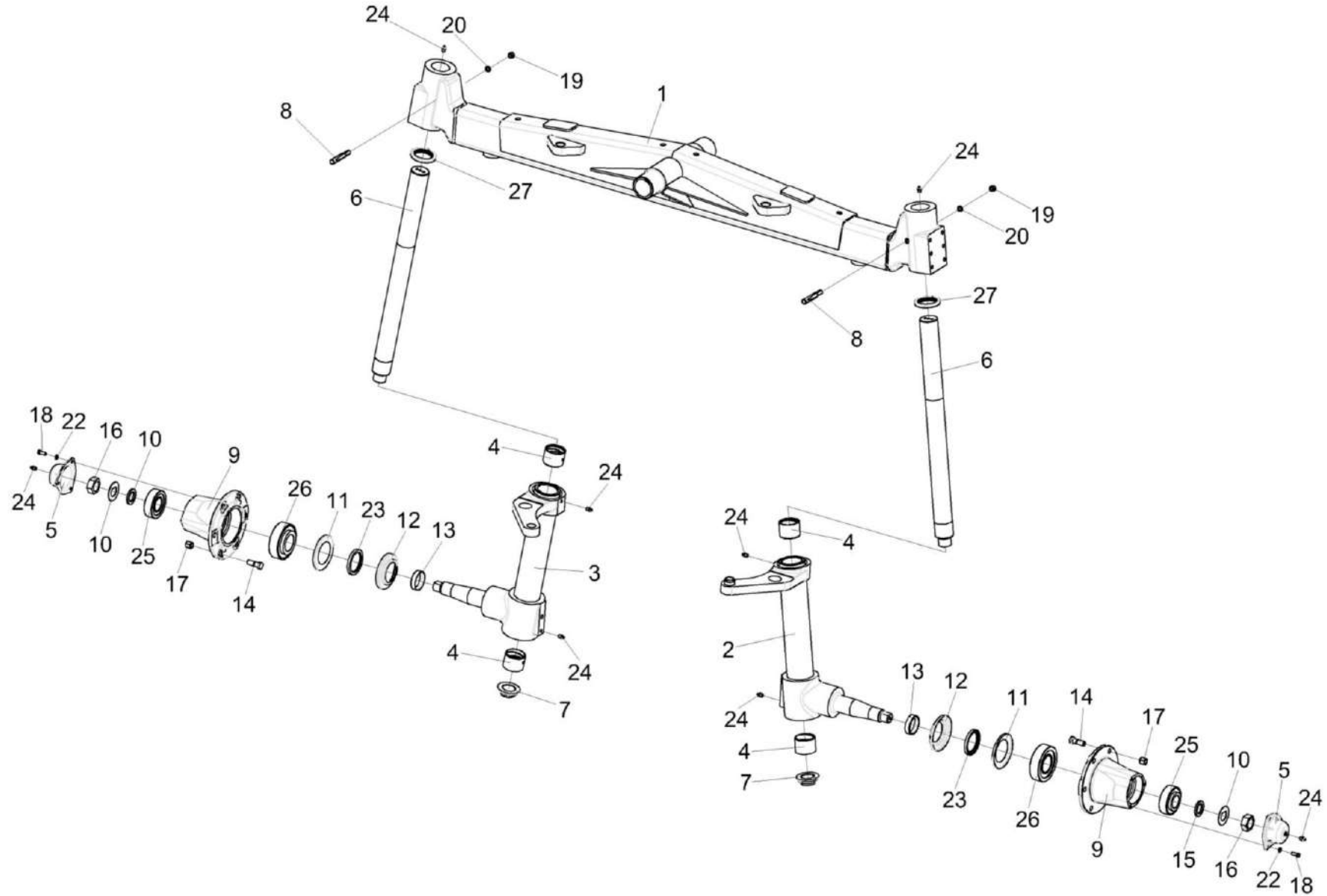


Рисунок 33 – Мост управляемых колес КС-200-0109200 (установка кулаков поворотных)

КС-200-0100000 (Версия 01)

№ рис	№ поз	Обозначение	Наименование	Куда входит	
				Обозначение	Кол. на 1 сб. ед.
<b>МОСТ УПРАВЛЯЕМЫХ КОЛЕС КС-200-0109200 (УСТАНОВКА КУЛАКОВ ПОВОРОТНЫХ) (рисунок 33)</b>					
<b>33</b>	1-27	КС-200-0109200	Мост управляемых колес	КС-200-0100010	1
	2,4	КС-200-0109220	Кулак поворотный	КС-200-0109200	1
	3,4	КС-200-0109220-01	Кулак поворотный	КС-200-0109200	1
	11,12,23	РСМ 10.02.02.130	Сальник с обоймой	КС-200-0109200	2
	9,14,17	УЭС 0109050-01	Ступица	КС-200-0109200	2
	1	КС-200-0109210	Балка	КС-200-0109200	1
	2	КС-200-0109230	Кулак поворотный	КС-200-0109220	1
	3	КС-200-0109230-01	Кулак поворотный	КС-200-0109220-01	1
	4	КС-200-0109001	Втулка	КС-200-0109220 КС-200-0109220-01	2 2
	5	УЭС 0109001	Крышка	КС-200-0109200	2
	6	КС-200-0109623	Шкворень	КС-200-0109200	2
	7	КС-200-0109606	Гайка	КС-200-0109200	2
8	КЗК-10-0109619А	Клин	КС-200-0109200	2	
9	РСМ 10.02.02.204В	Ступица	УЭС 0109050-01	1	
10	РСМ 10.02.02.417	Шайба	КС-200-0109200	2	
11	РСМ 10.02.02.425	Кольцо упорное	РСМ 10.02.02.130	1	
12	РСМ 10.02.02.426	Обойма	РСМ 10.02.02.130	1	

КС-200-0100000 (Версия 01)

№ рис	№ поз	Обозначение	Наименование	Куда входит	
				Обозначение	Кол. на 1 сб. ед.
33	13	PCM 10.02.02.605A	Кольцо сальника	КС-200-0109200	2
	14	PCM 10.02.02.616	Болт колеса	УЭС 0109050-01	6
	15	PCM 10.02.02.632Б	Втулка	КС-200-0109200	2
	16	PCM 10.02.02.634А	Гайка	КС-200-0109200	2
	17	Н. 130.02.604	Гайка	УЭС 0109050-01	6
	18		Болт М8-6х20 – 7796	КС-200-0109200	6
	19		Гайка М16-6G – 5915	КС-200-0109200	2
	20		Шайба 16Т 65Г – 6402	КС-200-0109200	2
	22		Шайба 8Т 65Г – 6402	КС-200-0109200	6
	23		Манжета 1.2-75х100-1 – 8752	PCM 10.02.02.130	1
	24		Масленка 1.2 – 19853	КС-200-0109200	12
	25		Подшипник 7610А – 27365	КС-200-0109200	2
	26		Подшипник 7613А – 27365	КС-200-0109200	2
	27		Подшипник 81114Т2 или Подшипник 81114-ТV или Подшипник 81114ТN	КС-200-0109200	2

КС-200-0100000 (Версия 01)

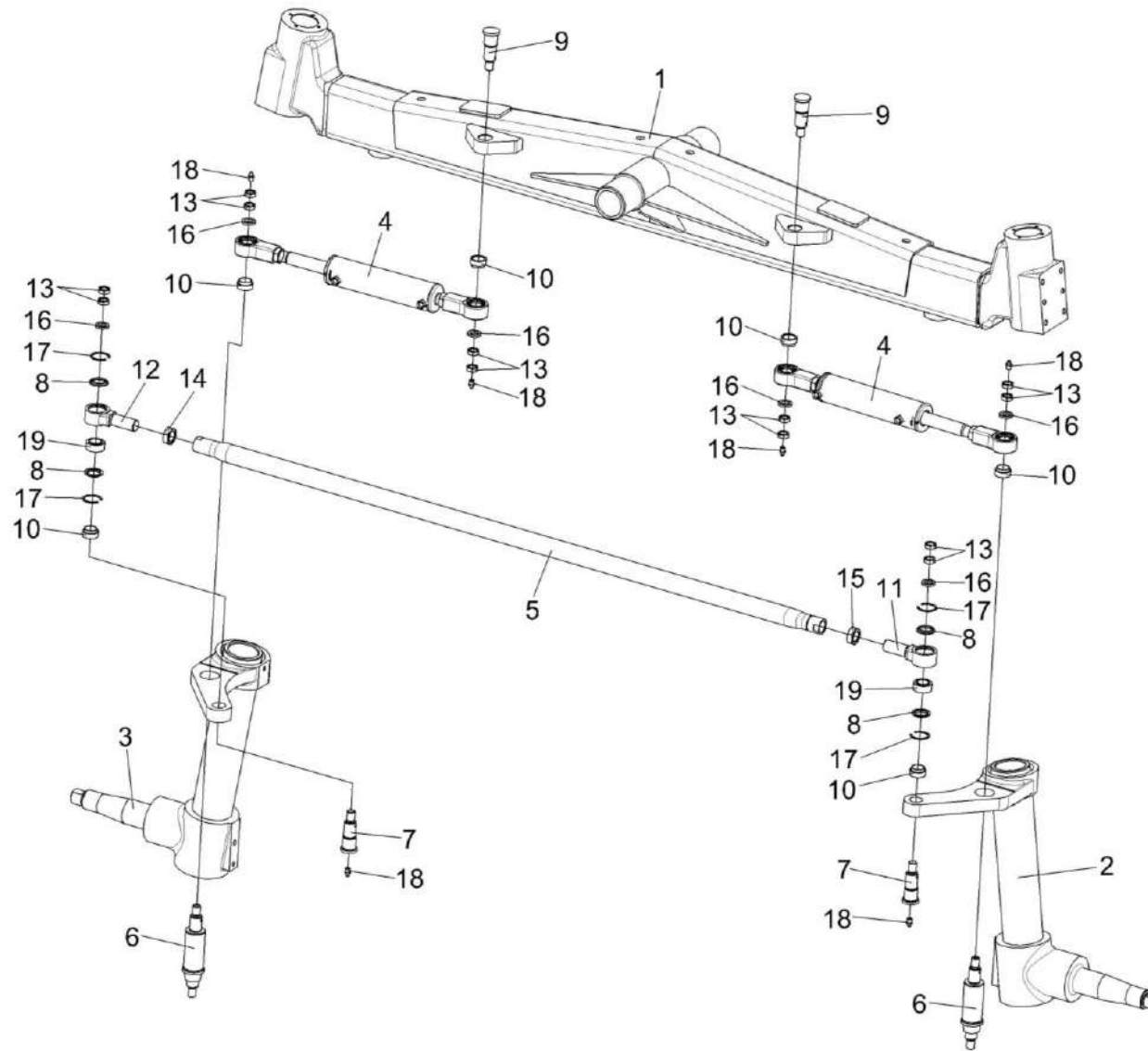


Рисунок 34 – Мост управляемых колес КС-200-0109200 (установка тяги и гидроцилиндров)



КС-200-0100000 (Версия 01)

№ рис	№ поз	Обозначение	Наименование	Куда входит	
				Обозначение	Кол. на 1 сб. ед.
<b>МОСТ УПРАВЛЯЕМЫХ КОЛЕС КС-200-0109200 (УСТАНОВКА ТЯГИ И ГИДРОЦИЛИНДРОВ) (рисунок 34)</b>					
34	1-19	КС-200-0109200	Мост управляемых колес	КС-200-0100010	1
	5,8,11,12, 14,15,17,18	КС-200-0109040	Тяга	КС-200-0109200	1
	8,11,17,18	УЭС-7-0109070	Шарнир	КС-200-0109040	1
	8,12,17,18	УЭС-7-0109070-01	Шарнир	КС-200-0109040	1
	1	КС-200-0109210	Балка	КС-200-0109200	1
	2	КС-200-0109220	Кулак поворотный	КС-200-0109200	1
	3	КС-200-0109220-01	Кулак поворотный	КС-200-0109200	1
	4	УЭС-7-0109200	Гидроцилиндр	КС-200-0109200	2
	5	КС-200-0109804	Труба	КС-200-0109040	1
	6	КС-200-0109608	Ось	КС-200-0109200	2
	7	КВК 0109637	Ось	КС-200-0109200	2
	8	РСМ 10.02.02.007А	Кольцо	УЭС-7-0109070 УЭС-7-0109070-01	2 2
9	РСМ 10.02.02.633А	Ось	КС-200-0109200	2	
10	РСМ 10.02.02.806А	Втулка	КС-200-0109200	6	
11	УЭС-7-0109613	Корпус шарнира	УЭС-7-0109070	1	
12	УЭС-7-0109613-01	Корпус шарнира	УЭС-7-0109070-01	1	

КС-200-0100000 (Версия 01)

№ рис	№ поз	Обозначение	Наименование	Куда входит		
				Обозначение	Кол. на 1 сб. ед.	
34	13		Гайка М20х1,5-6G – 2526	КС-200-0109200	12	
	14		Гайка М30х2-6G – 2526	КС-200-0109040	1	
	15		Гайка М30х2-LH-6G – 2526	КС-200-0109040	1	
	16		Шайба С 20х5 – 10450	КС-200-0109200	6	
	17			Кольцо В47 – 13941	УЭС-7-0109070	2
					УЭС-7-0109070-01	2
	18			Масленка 1.2 – 19853	КС-200-0109200	12
	19			Подшипник ШСП30 – 3635	УЭС-7-0109070	1
					УЭС-7-0109070-01	1

КС-200-0100000 (Версия 01)

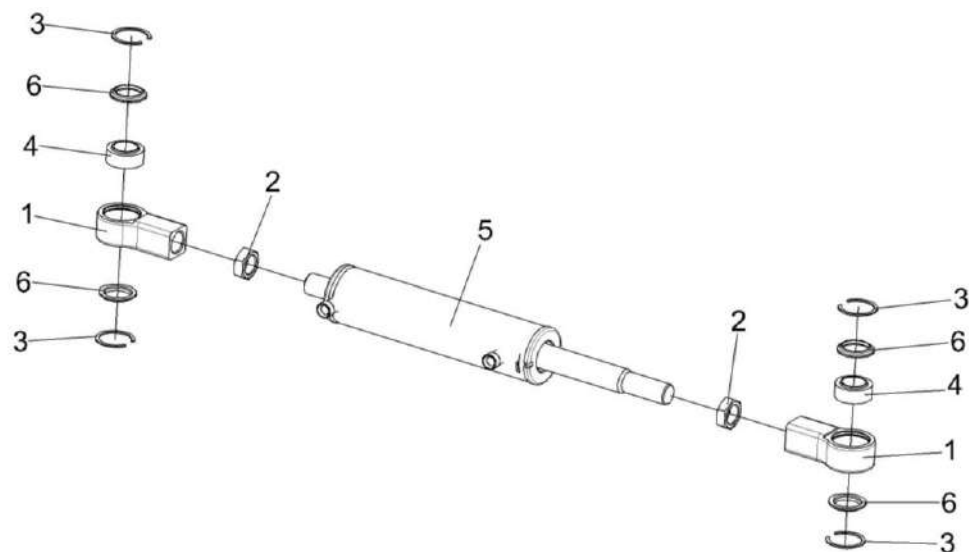


Рисунок 35 – Гидроцилиндр УЭС-7-0109200

№ рис	№ поз	Обозначение	Наименование	Куда входит	
				Обозначение	Кол. на 1 сб. ед.
<b>ГИДРОЦИЛИНДР УЭС-7-0109200 (рисунок 35)</b>					
<b>35</b>	1-6	УЭС-7-0109200	Гидроцилиндр	КС-200-0109200	2
	1,3,4,6	УЭС-7-0109210	Шарнир	УЭС-7-0109200	2
	1	УЭС-7-0109601	Корпус шарнира	УЭС-7-0109210	1
	2		Гайка М27х2-6G – 2526	УЭС-7-0109200	2
	3		Кольцо В47 – 13941	УЭС-7-0109210	2
	4		Подшипник ШС30 – 3635	УЭС-7-0109210	1
	5		Гидроцилиндр МПЦГ 63.32.200-М27	УЭС-7-0109200	1
	6	РСМ-10.02.02.007А	Кольцо	УЭС-7-0109210	2

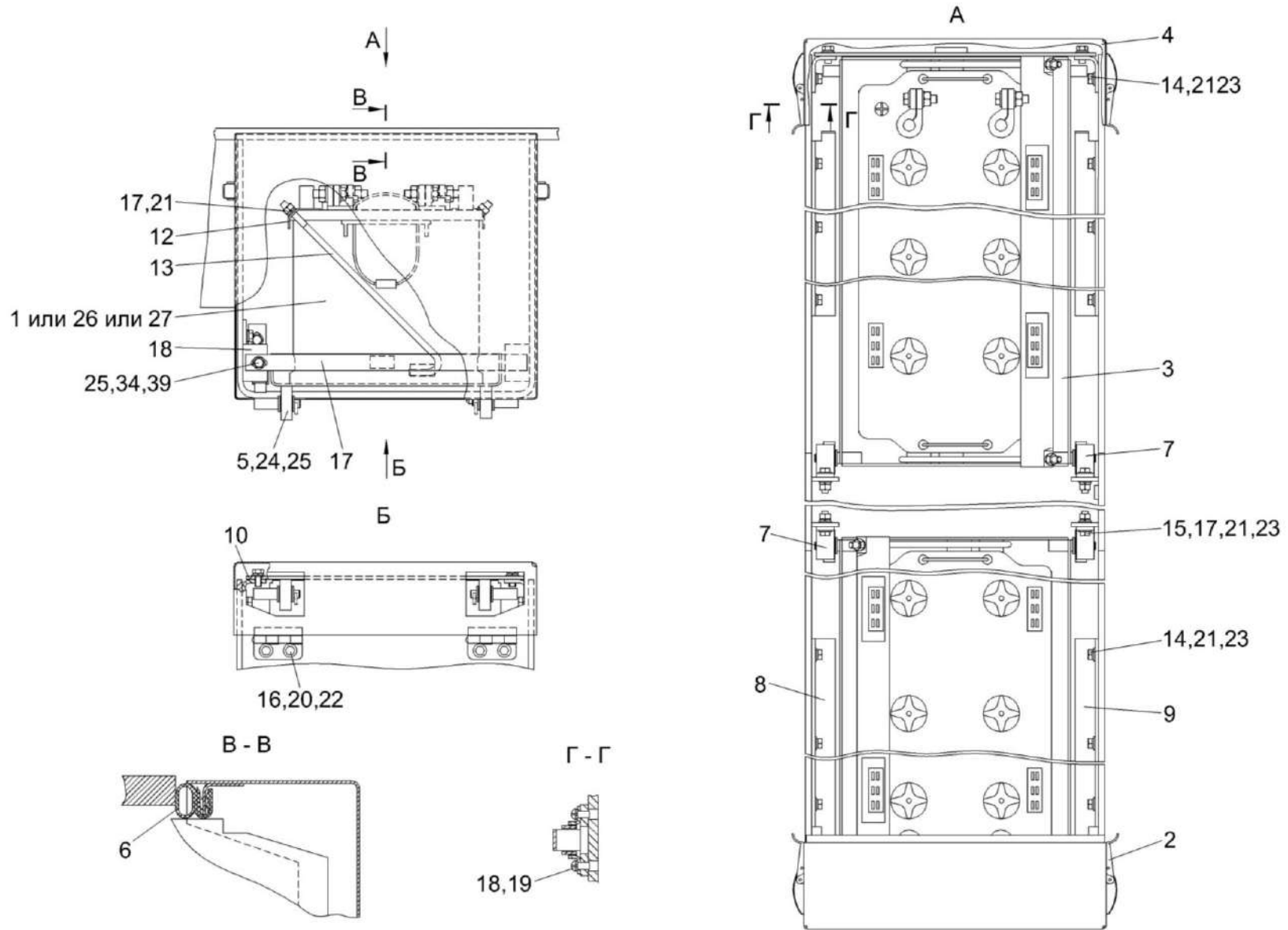


Рисунок 36 – Установка аккумуляторов КС-200-0130000

КС-200-0100000 (Версия 01)

№ рис	№ поз	Обозначение	Наименование	Куда входит	
				Обозначение	Кол. на 1 сб. ед.
<b>УСТАНОВКА АККУМУЛЯТОРОВ КС-200-0130000 (рисунок 36)</b>					
<b>36</b>	1-27	КС-200-0130000	Установка аккумуляторов	КС-200-0100010	1
	1	КЗК 0705190	Батарея аккумуляторная с переходниками	КС-200-0130000	2
	2	КЗР 0215030Б	Защелка	КС-200-0130000	4
	3	УЭС-16-0124030	Платформа	КС-200-0130000	2
	4	УЭС-16-0124050	Крышка	КС-200-0130000	2
	5	КВС-1-0100017	Ролик	КС-200-0130000	4
	6	КВС-1-0100018	Уплотнитель Уплотнитель 2107-6107018М L=(370±3) мм	КС-200-0130000	2
	7	КВС-1-0100411	Упор	КС-200-0130000	4
	8	КВС-1-0100412	Направляющая	КС-200-0130000	2
	9	КВС-1-0100412-01	Направляющая	КС-200-0130000	2
	10	КВС-1-0100413	Планка	КС-200-0130000	2
	11	КВС-1-0100419	Уголок	КС-200-0130000	4
	12	КВС-1-0100477	Прижим	КС-200-0130000	2
	13	УЭС 0000681-01	Стяжка	КС-200-0130000	4
	14		Болт М8-6ех16 – 7796	КС-200-0130000	24
15		Болт М8-6ех25 – 7796	КС-200-0130000	4	

КС-200-0100000 (Версия 01)

№ рис	№ поз	Обозначение	Наименование	Куда входит	
				Обозначение	Кол. на 1 сб. ед.
36	16		Болт М6-6ех16 – 7798	КС-200-0130000	8
	17		Гайка М8-6G – 5915	КС-200-0130000	8
	18		Винт В.М4-6ех8 – 17473	КС-200-0130000	12
	19		Шайба 4 65Г – 6402	КС-200-0130000	12
	20		Шайба 6Т 65Г – 6402	КС-200-0130000	8
	21		Шайба 8Т 65Г – 6402	КС-200-0130000	32
	22		Шайба С 6.01 – 6958	КС-200-0130000	8
	23		Шайба С.8.01 – 11371	КС-200-0130000	32
	24		Шайба С.10.01 – 11371	КС-200-0130000	8
	25		Шплинт 3,2х20 – 397	КС-200-0130000	4
	26		Батарея 6СТ-190А3 ПНКБ2М или Батарея 6СТ-190А	КС-200-0130000	2

КС-200-0100000 (Версия 01)

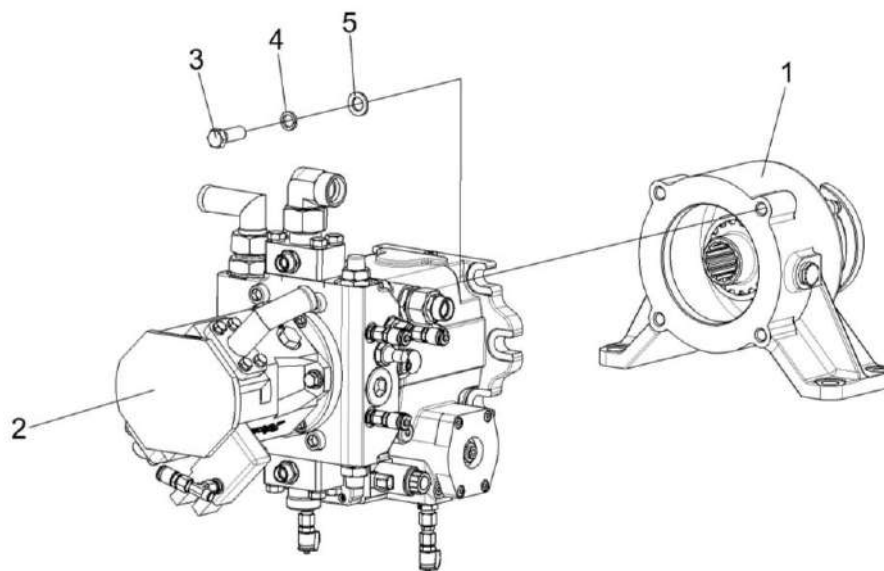


Рисунок 37 – Привод насоса КС-200-0137000А

№ рис	№ поз	Обозначение	Наименование	Куда входит	
				Обозначение	Кол. на 1 сб. ед.
<b>ПРИВОД НАСОСА КС-200-0137000А (рисунок 37)</b>					
<b>37</b>	1-5	КС-200-0137000А	Привод насоса	КС-200-0100010	1
	1	КС-200-0137010	Привод	КС-200-0137000А	1
	2	КС-200-0604110	Гидронасос двухсекционный	КС-200-0137000А	1
	3		Болт М16-6ех45 – 7796	КС-200-0137000А	4
	4		Шайба 16 65Г – 6402	КС-200-0137000А	4
	5		Шайба С.16.05 – 11371	КС-200-0137000А	4

КС-200-0100000 (Версия 01)

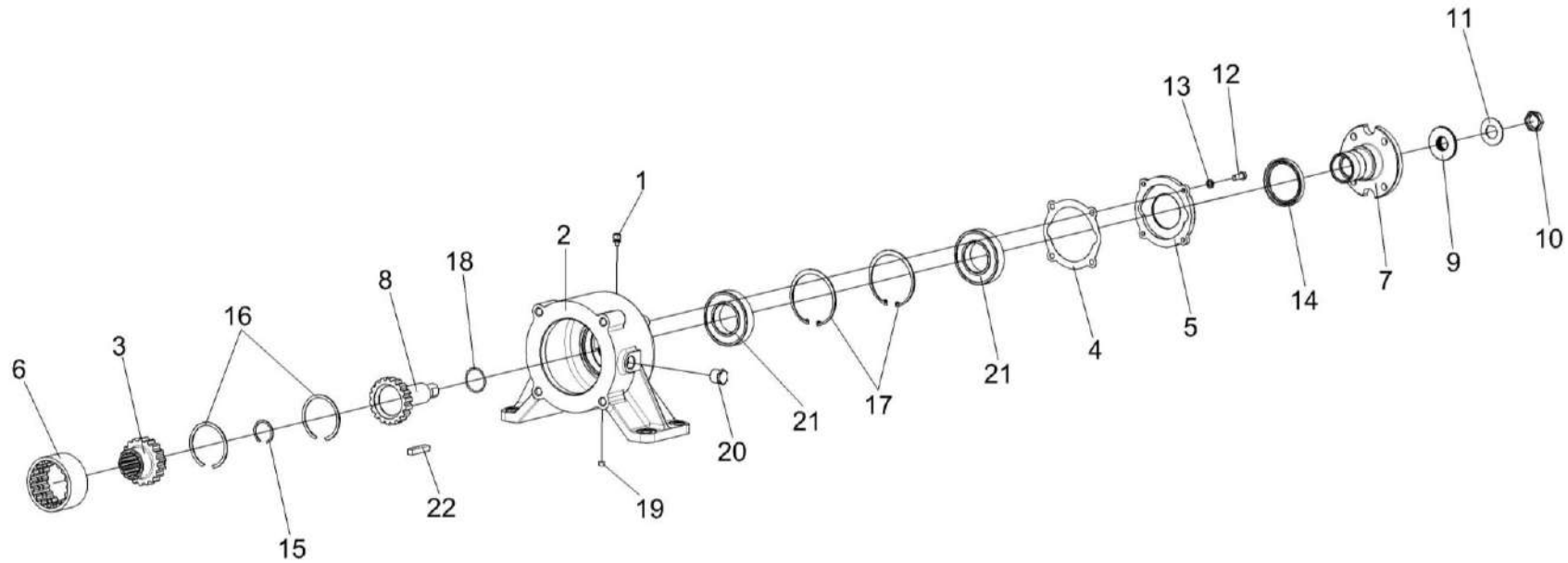


Рисунок 38 – Привод КС-200-0137010

№ рис	№ поз	Обозначение	Наименование	Куда входит	
				Обозначение	Кол. на 1 сб. ед.

**ПРИВОД КС-200-0137010 (рисунок 38)**

38	1-22	КС-200-0137010	Привод	КС-200-0137000А	1
	1	34-4-1-17А	Сапун	КС-200-0137010	1
	2	КС-200-0137102	Корпус	КС-200-0137010	1
	3	КС-200-0137608	Муфта	КС-200-0137010	1
	4	УЭС 1200001	Прокладка	КС-200-0137010	1



КС-200-0100000 (Версия 01)

№ рис	№ поз	Обозначение	Наименование	Куда входит	
				Обозначение	Кол. на 1 сб. ед.
38	5	УЭС 1200101	Крышка	КС-200-0137010	1
	6	УЭС 1200609А	Обойма	КС-200-0137010	1
	7	УЭС 1200611	Фланец	КС-200-0137010	1
	8	УЭС 1200612	Вал	КС-200-0137010	1
	9	УЭС 1200613	Гайка	КС-200-0137010	1
	10	ПКК 0135665	Гайка специальная	КС-200-0137010	1
	11	ПДВ 0130401	Шайба	КС-200-0137010	1
	12		Болт М10-6ех25 – 7796	КС-200-0137010	4
	13		Шайба 10Т 65Г – 6402	КС-200-0137010	4
	14		Манжета 2.2-70х95-1 – 8752	КС-200-0137010	1
	15		Кольцо В45 – 13943	КС-200-0137010	1
	16		Кольцо В90 – 13943	КС-200-0137010	2
	17		Кольцо В110 – 13943	КС-200-0137010	2
	18		Кольцо 045-050-30-2-2 – 18829/9833	КС-200-0137010	1
	19		Пробка КГ 1/8	КС-200-0137010	1
	20		Пробка КГ 3/4	КС-200-0137010	1
	21		Подшипник 46212 – 831	КС-200-0137010	2
	22		Шпонка 2-12х11х56 – 10748	КС-200-0137010	1

КС-200-0100000 (Версия 01)

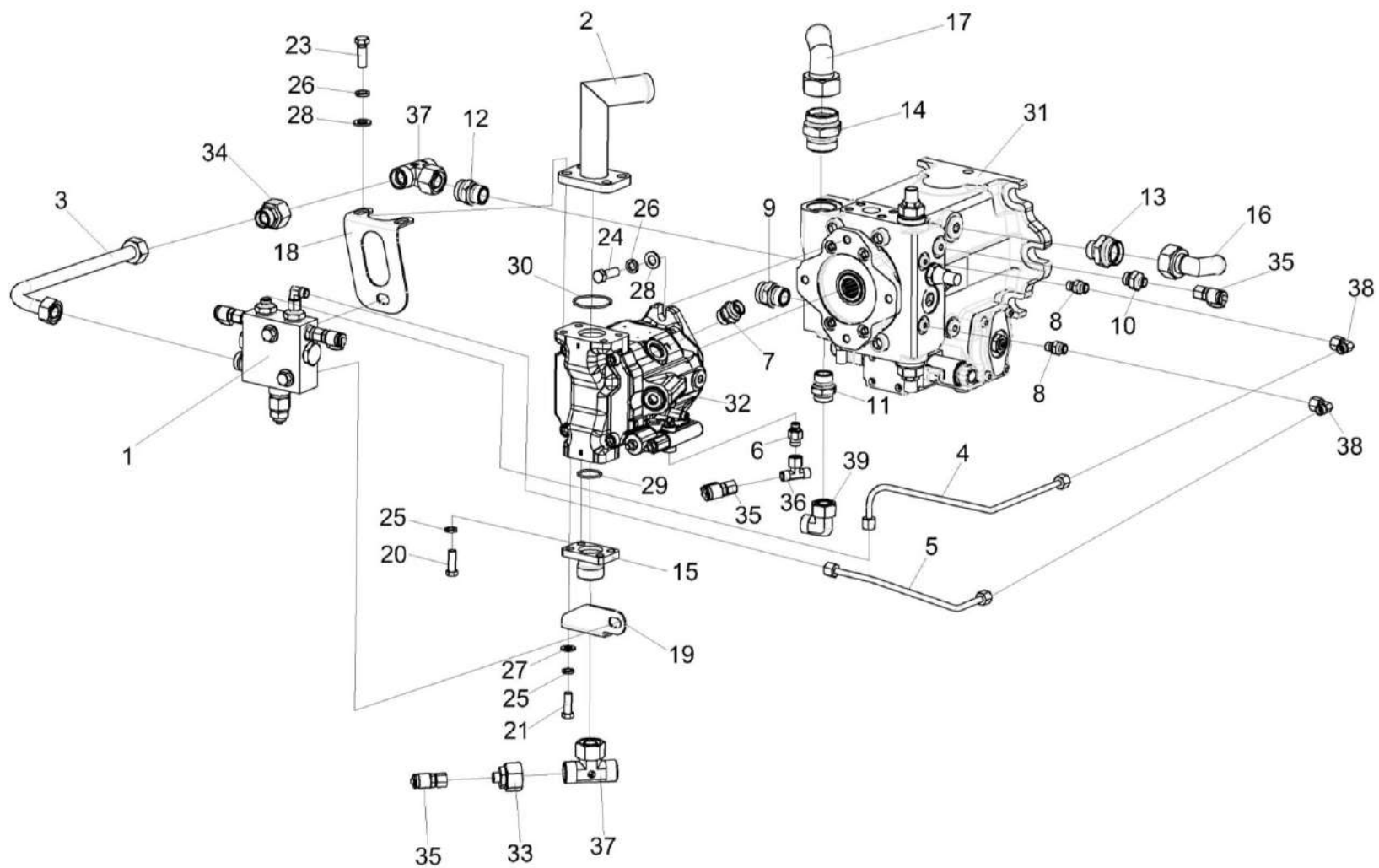


Рисунок 39 – Гидронасос двухсекционный КС-200-0604110

КС-200-0100000 (Версия 01)

№ рис	№ поз	Обозначение	Наименование	Куда входит	
				Обозначение	Кол. на 1 сб. ед.
<b>ГИДРОНАСОС ДВУХСЕКЦИОННЫЙ КС-200-0604110 (рисунок 39)</b>					
39	1-39	КС-200-0604110	Гидронасос двухсекционный	КС-200-0137000А	1
	1	КС-200-0604300А	Клапан промывочный	КС-200-0604110	1
	2	КС-200-0604610	Фланец всасывающий	КС-200-0604110	1
	3	КС-200-0604820	Трубопровод	КС-200-0604110	1
	4	КС-200-0604830	Трубопровод	КС-200-0604110	1
	5	КС-200-0604840	Трубопровод	КС-200-0604110	1
	6	ГША 0624610-01 (ГША 0624601-01 Штуцер, Кольцо уплотнительное 8,92X1,83 70 NBR)	Штуцер	КС-200-0604110	1
	7	ГША 0624640-01 (ГША 0624604-01 Штуцер, Кольцо уплотнительное 19,18X2,46 70 NBR)	Штуцер	КС-200-0604110	1
	8	ГШМ 6012240-01 (ГШМ 6012624-01Штуцер, Кольцо KBM12)	Штуцер	КС-200-0604110	2
	9	ГШТ 6012240-05 (ГШМ 6022624-05 Штуцер, Кольцо KBM22)	Штуцер	КС-200-0604110	1
10	ГШМ 6018240-01 (ГШМ 6018624-01 Штуцер, Кольцо KBM18)	Штуцер	КС-200-0604110	1	

КС-200-0100000 (Версия 01)

№ рис	№ поз	Обозначение	Наименование	Куда входит	
				Обозначение	Кол. на 1 сб. ед.
39	11	ГШМ 6026240-05 (ГШМ 6026624-05 Штуцер, Кольцо KBG3/4-M26-M27)	Штуцер	КС-200-0604110	1
	12	ГШМ 6026240-06 (ГШМ 6026624-06 Штуцер, Кольцо KBG3/4-M26-M27)	Штуцер	КС-200-0604110	1
	13	ГШМ 6026240-07 (ГШМ 6026624-07 Штуцер, Кольцо KBG3/4-M26-M27)	Штуцер	КС-200-0604110	1
	14	ГШМ 6042240-08 (ГШМ 6042624-08 Штуцер, Кольцо KBG11/4-M42)	Штуцер	КС-200-0604110	1
	15	КВС-2-0604630	Фланец	КС-200-0604110	1
	16	КЗК-13-0601640	Угольник	КС-200-0604110	1
	17	МКС 0108140	Угольник	КС-200-0604110	1
	18	КС-200-0604405	Кронштейн	КС-200-0604110	1
	19	КС-200-0604406	Кронштейн	КС-200-0604110	1
	20		Болт М10-6ех30 – 7796	КС-200-0604110	2
	21		Болт М10-6ех35 – 7796	КС-200-0604110	2
	22		Болт М12-6ех30 – 7796	КС-200-0604110	2
	23		Болт М12-6ех35.88 – 7796	КС-200-0604110	2
	24		Болт М12-6ех35.105 – 7796	КС-200-0604110	2

КС-200-0100000 (Версия 01)

№ рис	№ поз	Обозначение	Наименование	Куда входит	
				Обозначение	Кол. на 1 сб. ед.
39	25		Шайба 10Т 65Г – 6402	КС-200-0604110	4
	26		Шайба 12Т 65Г – 6402	КС-200-0604110	6
	27		Шайба С.10.01 – 11371	КС-200-0604110	2
	28		Шайба С.12.01 – 11371	КС-200-0604110	4
	29		Кольцо 030-034-25-2-2 – 18829/9833	КС-200-0604110	1
	30		Кольцо 051-055-25-2-2 – 18829/9833	КС-200-0604110	1
	31		Гидронасос A4VG90EP4D1/32RNSF02F041DP (High-pressure relief valve A-200 bar; High-pressure relief valve B-420 bar)	КС-200-0604110	1
	32		Гидронасос A10VO45DFR/52R-VSC12N00	КС-200-0604110	1
	33		Переходник RED22/08LOMDCF	КС-200-0604110	1
	34		Переходник RED22/18LOMDCF	КС-200-0604110	1
	35		Соединение резьбовое с колпачком AB20-11/BO8L	КС-200-0604110	3
	36		Тройник ET08LOMDCF	КС-200-0604110	1
	37		Тройник ET22LOMDCF	КС-200-0604110	2
	38		Угольник EW08LOMDCF	КС-200-0604110	2
	39		Угольник EW18LOMDCF	КС-200-0604110	1

КС-200-0100000 (Версия 01)

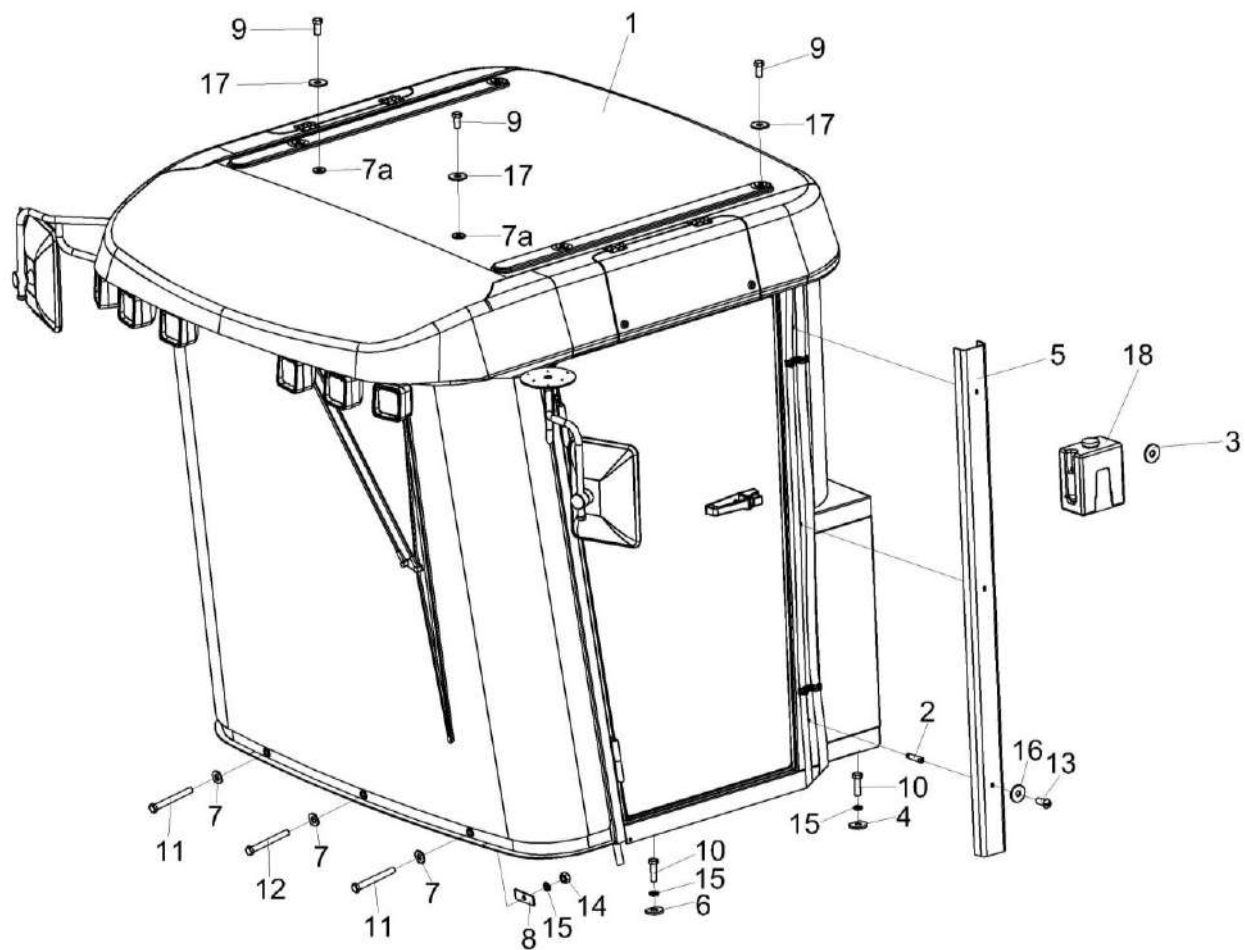


Рисунок 40 – Установка кабины КС-200-0120000

КС-200-0100000 (Версия 01)

№ рис	№ поз	Обозначение	Наименование	Куда входит	
				Обозначение	Кол. на 1 сб. ед.
<b>УСТАНОВКА КАБИНЫ КС-200-0120000 (рисунок 40)</b>					
<b>40</b>	1-18	КС-200-0120000	Установка кабины	КС-200-0100000	1
				КС-200-0100000-01	1
	1	КС-200-0120010	Кабина	КС-200-0120000	1
	2	КВК 0120608	Ось	КС-200-0120000	6
	3	КГС 0120032-01	Втулка	КС-200-0120000	1
	4	КИС 0200409А	Шайба	КС-200-0120000	3
	5	КСК-6025-0120005	Кожух	КС-200-0120000	2
	6	МКС 0200405-01	Шайба	КС-200-0120000	4
	7	ПКК 0100449А	Шайба	КС-200-0120000	3
	7а	СЭУ 0200068	Прокладка	КС-200-0120000	2
	8	УЭС 0200499	Накладка	КС-200-0120000	3
	9		Болт М12-6ех25 – 7796	КС-200-0120000	6
	10		Болт М12х1,25-6ех40 – 7796	КС-200-0120000	7
	11		Болт М12х1,25-6ех100 – 7796	КС-200-0120000	2
12		Болт М12х1,25-6ех120 – 7796	КС-200-0120000	1	
13		Винт В.М6-6ех12 – 17473	КС-200-0120000	6	
14		Гайка М12х1,25-6G – 5915	КС-200-0120000	3	

КС-200-0100000 (Версия 01)

№ рис	№ поз	Обозначение	Наименование	Куда входит	
				Обозначение	Кол. на 1 сб. ед.
40	15		Шайба 12 65Г – 6402	КС-200-0120000	10
	16		Шайба С 6.01 – 6958	КС-200-0120000	6
	17		Шайба С 12.01 – 6958	КС-200-0120000	4
	18		Стеклоомыватель СЭАТ-34 АДЮИ.060280.001	КС-200-0120000	1



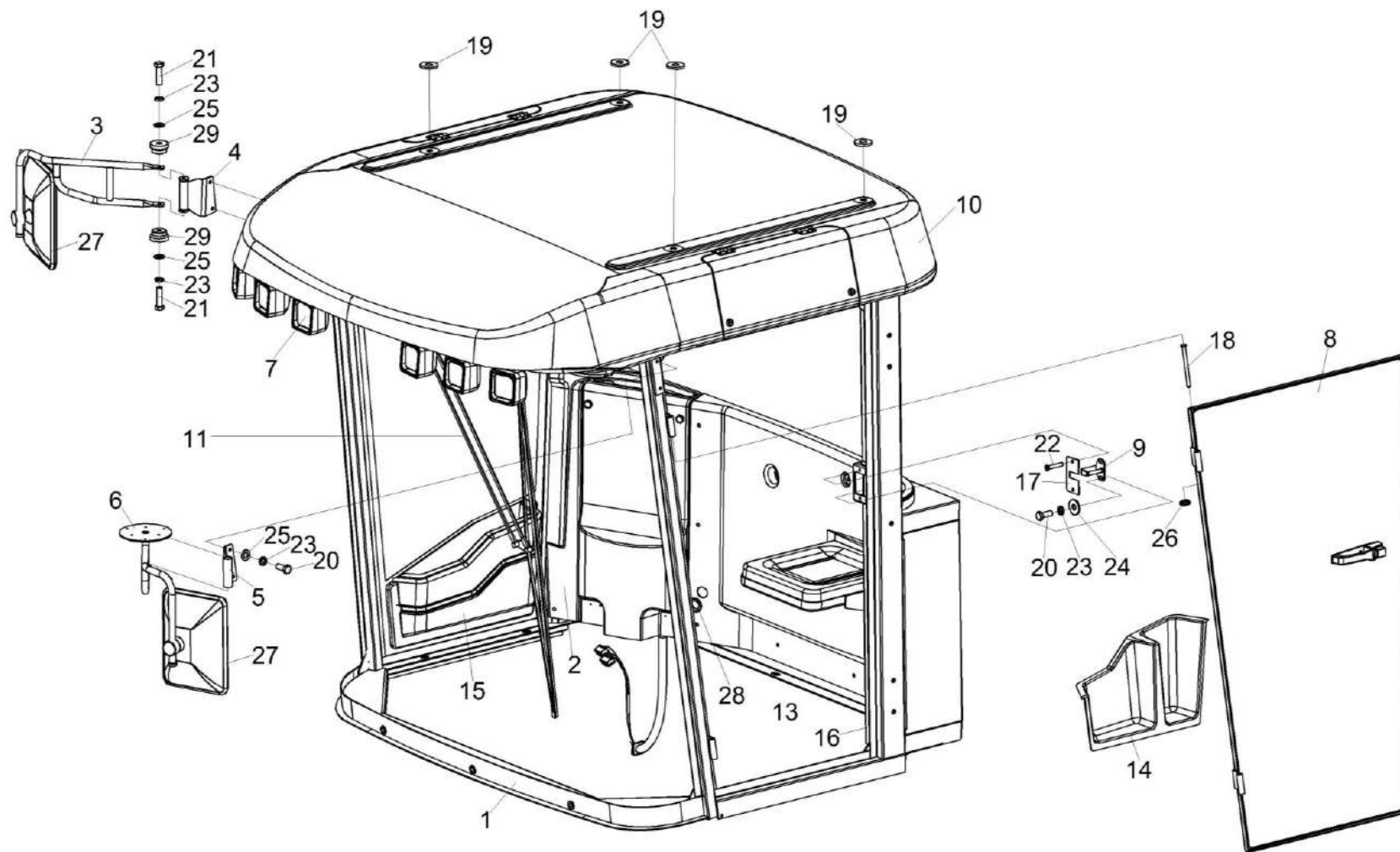


Рисунок 41 – Кабина КС-200-0120010 (лист 1)

КС-200-0100000 (Версия 01)

№ рис	№ поз	Обозначение	Наименование	Куда входит	
				Обозначение	Кол. на 1 сб. ед.
<b>КАБИНА КС-200-0120010 (лист 1) (рисунок 41)</b>					
41	1-29	КС-200-0120010	Кабина	КС-200-0120000	1
	1	КС-200-0120020	Каркас	КС-200-0120010	1
	2	КС-200-0120070	Облицовка стойки	КС-200-0120010	1
	3	КС-200-0120160	Консоль зеркала	КС-200-0120010	1
	4	КС-200-0120180	Кронштейн	КС-200-0120010	1
	5	КС-200-0120180-01	Кронштейн	КС-200-0120010	1
	6	КС-200-0120220-01	Консоль зеркала	КС-200-0120010	1
	7	КС-200-0722000	Установка электрооборудования кабины	КС-200-0120010	1
	8	КП-6-0120050	Дверь	КС-200-0120010	1
	9	КВК 0120350	Кронштейн	КС-200-0120010	1
	10	КВК 0120620	Крыша	КС-200-0120010	1
	11	КЗК-12-0120810	Установка стеклоочистителя	КС-200-0120010	1
	14	КС-200-0120009	Вставка	КС-200-0120010	1
	15	КС-200-0120014	Вставка	КС-200-0120010	1
	16	КВК 0120018Б	Облицовка стойки	КС-200-0120010	1
	17	КВК 0120019	Крышка	КС-200-0120010	1
	18	КЗК-5-0120601-01	Ось	КС-200-0120010	2

КС-200-0100000 (Версия 01)

№ рис	№ поз	Обозначение	Наименование	Куда входит	
				Обозначение	Кол. на 1 сб. ед.
41	19	СЭУ 0200068	Прокладка	КС-200-0120010	4
	20		Болт М8-6ех20 – 7796	КС-200-0120010	16
	21		Болт М8-6ех30 – 7796	КС-200-0120010	4
	22		Винт В2.М5-6ех30 – 17475	КС-200-0120010	2
	23		Шайба 8Т 65Г – 6402	КС-200-0120010	25
	24		Шайба С 8.01 – 6958	КС-200-0120010	4
	25		Шайба С.8.01 – 11371	КС-200-0120010	24
	26		Шайба 9.65Г – 11648	КС-200-0120010	2
	27		Зеркало наружное ВРЕИ.203621.009	КС-200-0120010	2
	28		Втулка 503-3408020	КС-200-0120010	1
	29		Шайба изолирующая 70-1601092	КС-200-0120010	4

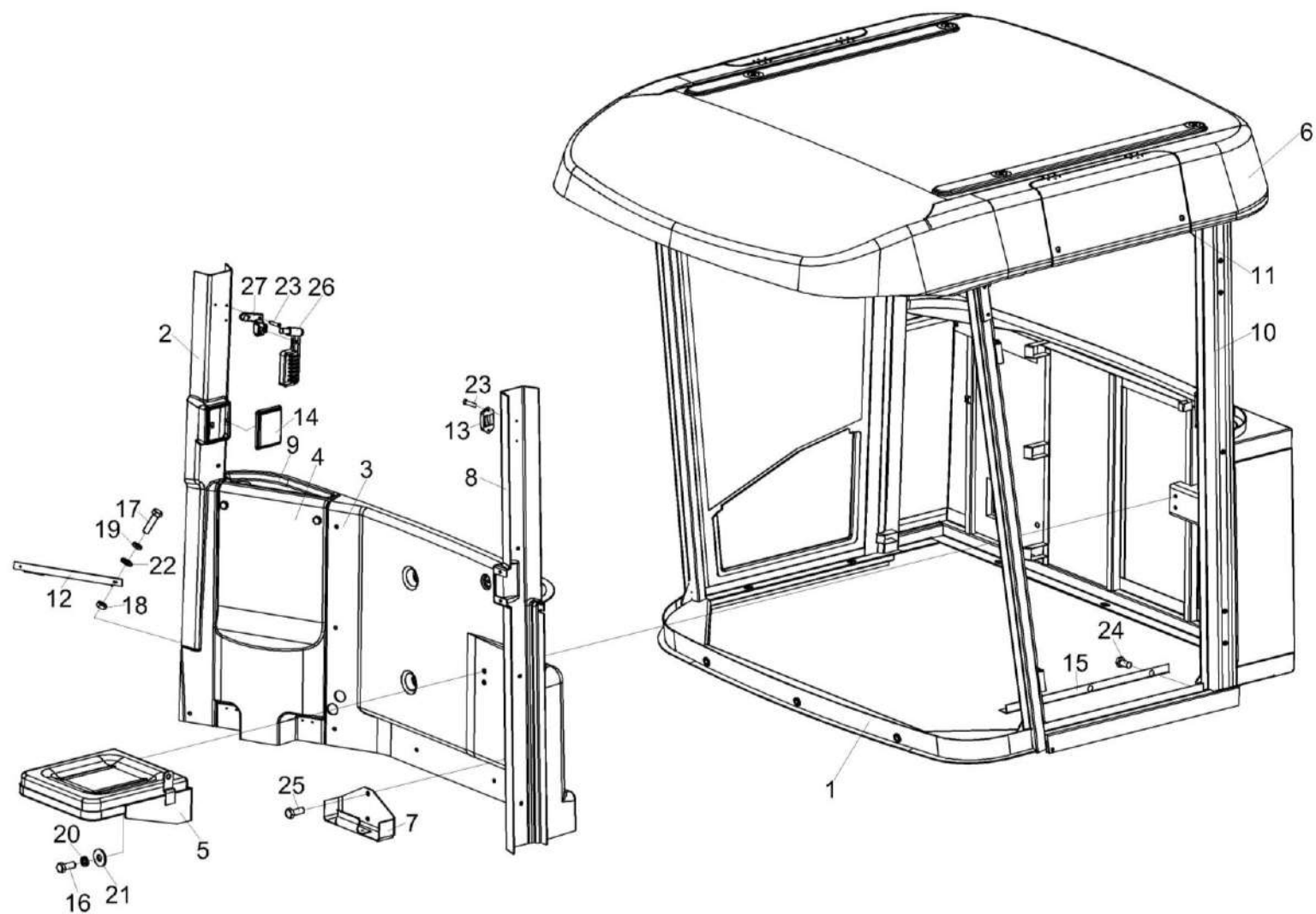


Рисунок 42 – Кабина КС-200-0120010 (лист 2)

КС-200-0100000 (Версия 01)

№ рис	№ поз	Обозначение	Наименование	Куда входит	
				Обозначение	Кол. на 1 сб. ед.
<b>КАБИНА КС-200-0120010 (лист 2) (рисунок 42)</b>					
42	1-27	КС-200-0120010	Кабина	КС-200-0120000	1
	1	КС-200-0120020	Каркас	КС-200-0120010	1
	2	КС-200-0120070	Облицовка стойки	КС-200-0120010	1
	3	КСК-6025-0120050-01	Облицовка стенки	КС-200-0120010	1
	4	КСК-6025-0120080	Крышка	КС-200-0120010	1
	5	КВК 0120430	Сиденье	КС-200-0120010	1
	6	КВК 0120620	Крыша	КС-200-0120010	1
	7	КЛС 0120650	Корпус	КС-200-0120010	1
	8	КВК 0120018Б	Облицовка стойки	КС-200-0120010	1
	9	КВК 0120022	Панель	КС-200-0120010	1
	10	КЗК-12-0120095-11	Трубопровод Трубка А, И40-13 "А"- 4,5Х1, черный L=(4500±10) мм	КС-200-0120010	1
	11	КЗК-12-0131003	Уплотнение Уплотнение Т-70 L=(4500±10) мм	КС-200-0120010	1
	12	КВК 0120473	Уголок	КС-200-0120010	1
	13	А 30.09.011	Крючок для одежды	КС-200-0120010	1
	14	КСК-6025-0120003	Крышка	КС-200-0120010	1
15	СЭУ 0201401	Порог	КС-200-0120010	1	

КС-200-0100000 (Версия 01)

№ рис	№ поз	Обозначение	Наименование	Куда входит	
				Обозначение	Кол. на 1 сб. ед.
42	16		Болт М10-6ех25 – 7796	КС-200-0120010	6
	17		Винт В.М4-6ех14 – 17473	КС-200-0120010	2
	18		Гайка М4-6G – 5927	КС-200-0120010	18
	19		Шайба 4 65Г – 6402	КС-200-0120010	18
	20		Шайба 10Т 65Г – 6402	КС-200-0120010	6
	21		Шайба С 10.01 – 6958	КС-200-0120010	6
	22		Шайба С.4.01 – 11371	КС-200-0120010	18
	23		Шуруп саморез 3,5х25 (531 035 025)	КС-200-0120010	5
	24		Винт 4,2х16.Ц6.хр.бцв	КС-200-0120010	3
	25		Винт 4,2х25.Ц6.хр.бцв	КС-200-0120010	6
	26		Молоток 101-5702400	КС-200-0120010	1
	27		Кронштейн 101-5702410	КС-200-0120010	1

КС-200-0100000 (Версия 01)

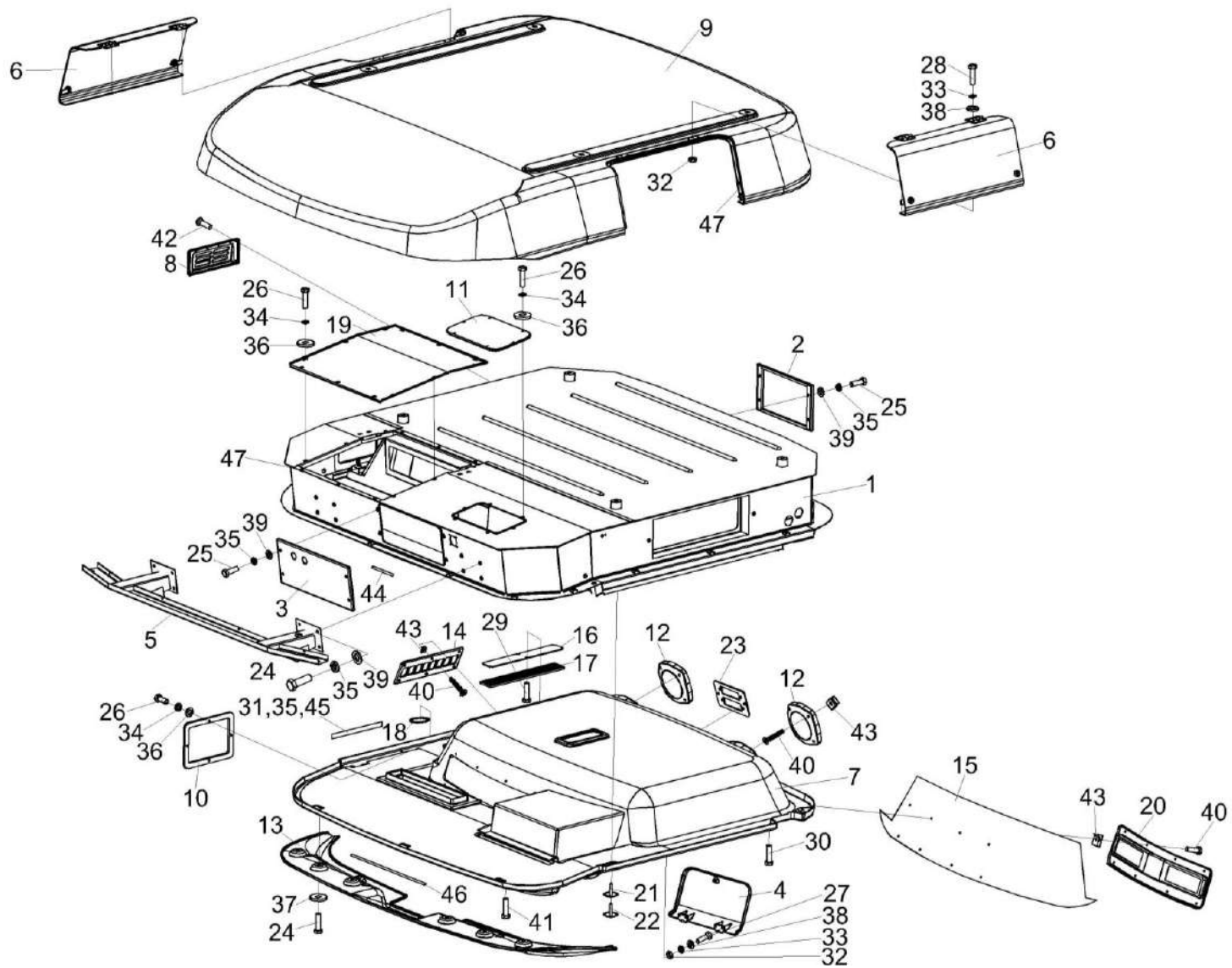


Рисунок 43 – Кабина КС-200-0120010 (лист 3)

КС-200-0100000 (Версия 01)

№ рис	№ поз	Обозначение	Наименование	Куда входит	
				Обозначение	Кол. на 1 сб. ед.
<b>КАБИНА КС-200-0120010 (лист 3) (рисунок 43)</b>					
43	1-47	КС-200-0120010	Кабина	КС-200-0120000	1
	1	КС-200-0120020	Каркас	КС-200-0120010	1
	2	КС-200-0120130	Крышка	КС-200-0120010	1
	3	КВК 0120310	Крышка	КС-200-0120010	1
	4	КВК 0120440	Крышка	КС-200-0120010	1
	5	КВК 0120480	Фародержатель	КС-200-0120010	1
	6	КВК 0120510	Крышка	КС-200-0120010	2
	7	КВК 0120540	Облицовка	КС-200-0120010	1
	8	КВК 0120610	Клапан	КС-200-0120010	1
	9	КВК 0120620	Крыша	КС-200-0120010	1
	10	КГС 0120920	Крышка	КС-200-0120010	1
	11	СЭУ 0200380	Люк	КС-200-0120010	1
	12	СЭУ 0200670	Крышка	КС-200-0120010	2
	13	КВК 0120009	Молдинг	КС-200-0120010	1
	14	КВК 0120014	Панель	КС-200-0120010	1
	15	КВК 0120059	Панель	КС-200-0120010	1
16	КВК 0120062	Фильтр	КС-200-0120010	1	



КС-200-0100000 (Версия 01)

№ рис	№ поз	Обозначение	Наименование	Куда входит	
				Обозначение	Кол. на 1 сб. ед.
43	17	КВК 0120063	Решетка	КС-200-0120010	1
	18	КВК 0120064	Кольцо	КС-200-0120010	1
	19	КВК 0120465	Крышка	КС-200-0120010	1
	20	КЗК-12-0120045	Крышка	КС-200-0120010	1
	21	КЗК-12-0120077-02	Держатель	КС-200-0120010	27
	22	КЗК-12-0120078-02	Фиксатор	КС-200-0120010	27
	23	УЭС-16-0200023	Панель	КС-200-0120010	1
	24		Болт М8-6ех20 – 7796	КС-200-0120010	12
	25		Болт М8-6ех25 – 7796	КС-200-0120010	12
	26		Болт М6-6ех16 – 7798	КС-200-0120010	22
	27		Винт В.М4-6ех12 – 17473	КС-200-0120010	4
	28		Винт В.М4-6ех20 – 17473	КС-200-0120010	12
	29		Винт В2.М4-6ех20 – 17475	КС-200-0120010	4
	30		Винт В2.М5-6ех16 – 17475	КС-200-0120010	4
	31		Гайка М8-6G – 2526	КС-200-0120010	1
	32		Гайка М4-6G – 5927	КС-200-0120010	18
	33		Шайба 4 65Г – 6402	КС-200-0120010	18
34		Шайба 6 65Г – 6402	КС-200-0120010	22	

КС-200-0100000 (Версия 01)

№ рис	№ поз	Обозначение	Наименование	Куда входит	
				Обозначение	Кол. на 1 сб. ед.
43	35		Шайба 8Т 65Г – 6402	КС-200-0120010	26
	36		Шайба С 6.01 – 6958	КС-200-0120010	22
	37		Шайба С 8.01 – 6958	КС-200-0120010	4
	38		Шайба С.4.01 – 11371	КС-200-0120010	18
	39		Шайба С.8.01 – 11371	КС-200-0120010	24
	40		Винт 2-5х2х25 – 10620	КС-200-0120010	26
	41		Винт 4,2х19.Ц6.хр.бцв	КС-200-0120010	3
	42		Винт 4,2х25.Ц6.хр.бцв	КС-200-0120010	6
	43		Держатель 6430-5325264	КС-200-0120010	26
	44		Клапан АДЮИ.306131.001	КС-200-0120010	1
	45		Пружина газовая 16-2-240-207.5- -А246-В246-150N-А1/10ссм	КС-200-0120010	1
	46		Шторка солнцезащитная 20-УС1-2	КС-200-0120010	2
	47		Уплотнитель SD-40АХ/Е, коричневый	КС-200-0120010	4,1

КС-200-0100000 (Версия 01)

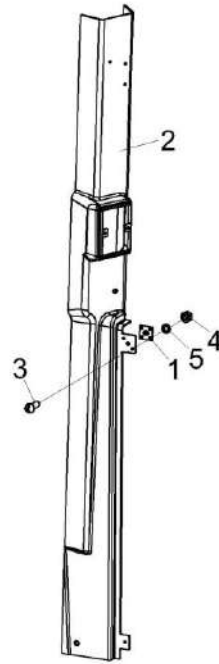


Рисунок 44 – Облицовка стойки КС-200-0120070

№ рис	№ поз	Обозначение	Наименование	Куда входит	
				Обозначение	Кол. на 1 сб. ед.

**ОБЛИЦОВКА СТОЙКИ КС-200-0120070 (рисунок 44)**

<b>44</b>	1-5	КС-200-0120070	Облицовка стойки	КС-200-0120010	1
	1	КЗК-12-0120490	Вставка	КС-200-0120070	1
	2	КС-200-0120003	Облицовка стойки	КС-200-0120070	1
	3		Винт В.М4-6х12 – 17473	КС-200-0120070	2
	4		Гайка М4-6g – 5927	КС-200-0120070	2
	5		Шайба 4 65Г – 6402	КС-200-0120070	2

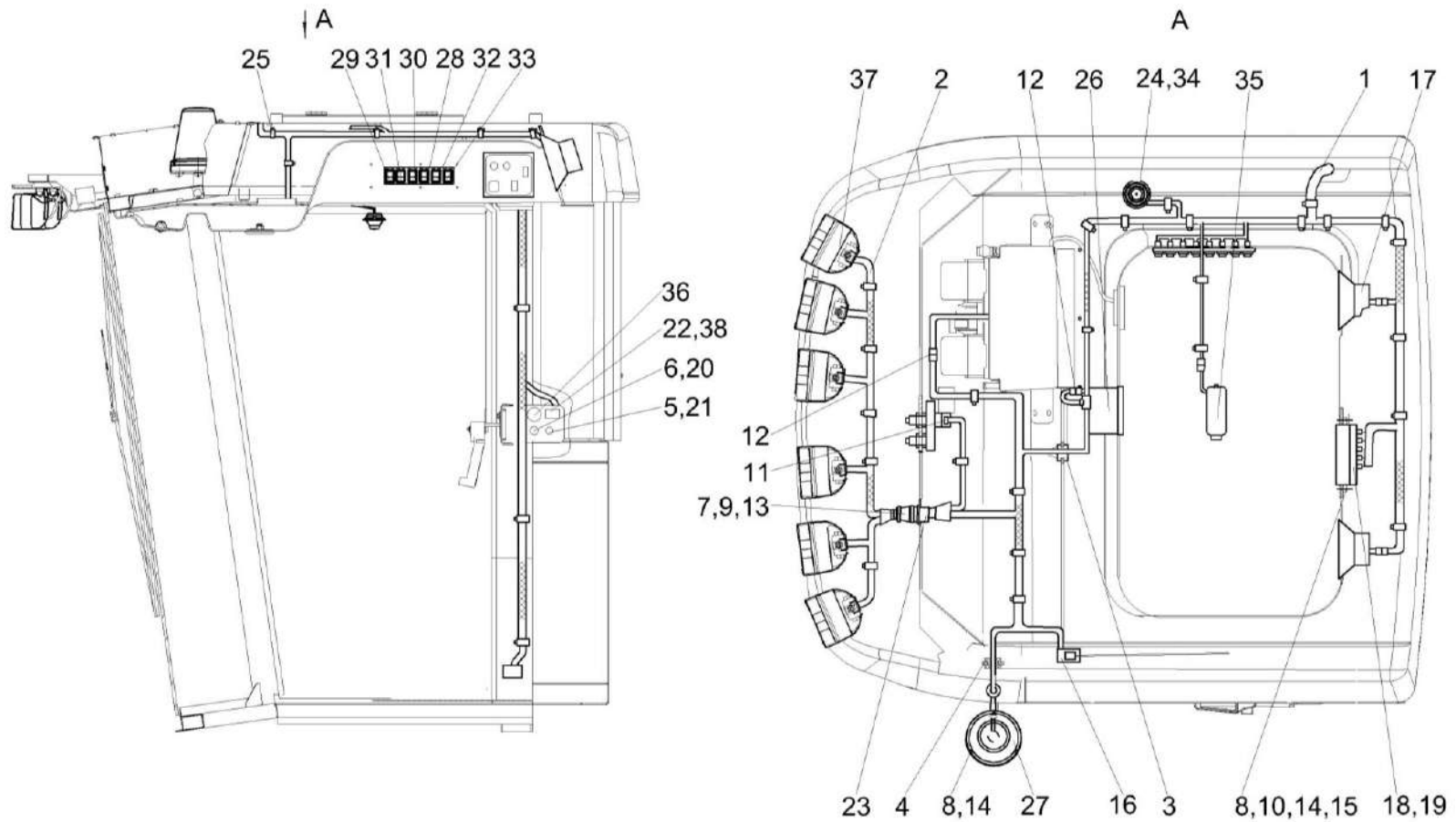


Рисунок 45 – Установка электрооборудования кабины КС-200-0722000

КС-200-0100000 (Версия 01)

№ рис	№ поз	Обозначение	Наименование	Куда входит	
				Обозначение	Кол. на 1 сб. ед.
<b>УСТАНОВКА ЭЛЕКТРООБОРУДОВАНИЯ КАБИНЫ КС-200-0722000 (рисунок 45)</b>					
45	1-38	КС-200-0722000	Установка электрооборудования кабины	КС-200-0120010	1
	1	КС-200-0700640А	Жгут кабины	КС-200-0722000	1
	2	КВК 0700650	Жгут кабины дополнительный	КС-200-0722000	1
	3	КГС 0120032-01	Втулка	КС-200-0722000	1
	4	КИС 0140061-01	Втулка	КС-200-0722000	2
	5	УЭС 0300653	Гайка	КС-200-0722000	1
	6	УЭС 0300653-01	Гайка	КС-200-0722000	1
	7		Винт В.М3-6х14 – 17473	КС-200-0722000	4
	8		Винт В.М6-6х20 – 17473	КС-200-0722000	7
	9		Гайка М3-6G – 5927	КС-200-0722000	4
	10		Гайка М6-6G – 5915	КС-200-0722000	4
	11		Колодка гнездовая 602606-ХХ-10	КС-200-0722000	1
	12		Колодка штыревая 502604	КС-200-0722000	2
	13		Шайба 3 65Г – 6402	КС-200-0722000	4
	14		Шайба 6 65Г – 6402	КС-200-0722000	7
	15		Шайба С.6.01 – 11371	КС-200-0722000	4
	16		Антенна штыревая 2102.7903	КС-200-0722000	1

КС-200-0100000 (Версия 01)

№ рис	№ поз	Обозначение	Наименование	Куда входит	
				Обозначение	Кол. на 1 сб. ед.
45	17		Акустическая система URAL AS-U1301	КС-200-0722000	1
	18		Блок предохранителей БП-2	КС-200-0722000	1
	19		Блок предохранителей БП-8	КС-200-0722000	1
	20		Выключатель стартера и приборов К353	КС-200-0722000	1
	21		Выключатель ВК24-3	КС-200-0722000	1
	22		Колодка гнездовая 1-0965640-3	КС-200-0722000	1
	23		Колодка штыревая 0-0206137-1	КС-200-0722000	1
	24		Лампа А24-5-1	КС-200-0722000	1
	25		Лента стяжная зубчатая	КС-200-0722000	45
	26		Магнитола автомобильная URAL RM-252SA	КС-200-0722000	1
	27		Маяк сигнальный МС-2-24-0	КС-200-0722000	1
	28		Переключатель 0974-01.02	КС-200-0722000	1
	29		Переключатель 0974-03.04	КС-200-0722000	1
	30		Переключатель 0974-03.05	КС-200-0722000	1
	31		Переключатель 0974-03.43	КС-200-0722000	1
	32		Переключатель 0974-04.36	КС-200-0722000	1
	33		Переключатель 0974-05.Б.С.	КС-200-0722000	1

КС-200-0100000 (Версия 01)

№ рис	№ поз	Обозначение	Наименование	Куда входит	
				Обозначение	Кол. на 1 сб. ед.
45	34		Плафон индивидуального освещения 17.3714	КС-200-0722000	1
	35		Светильник автотранспортный СИЕУ.453754.005-02	КС-200-0722000	1
	36		Розетка бортовой сети 3106.3715	КС-200-0722000	1
	37		Фара рабочая 112.08.74	КС-200-0722000	6
	38		Фиксатор 0-0968271-1	КС-200-0722000	1

КС-200-0100000 (Версия 01)

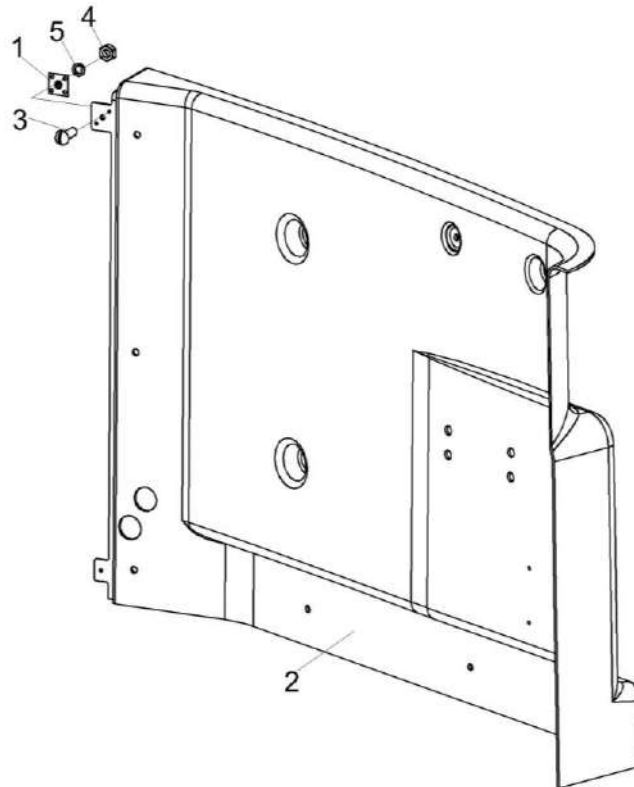


Рисунок 46 – Облицовка стенки КСК-6025-0120050-01



КС-200-0100000 (Версия 01)

№ рис	№ поз	Обозначение	Наименование	Куда входит	
				Обозначение	Кол. на 1 сб. ед.
<b>ОБЛИЦОВКА СТЕНКИ КСК-6025-0120050-01 (рисунок 46)</b>					
<b>46</b>	1-5	КСК-6025-0120050-01	Облицовка стенки	КС-200-0120010	1
	1	КЗК-12-0120490	Вставка	КСК-6025-0120050-01	1
	2	КСК-6025-0120001-01	Облицовка стенки	КСК-6025-0120050-01	1
	3		Винт В.М4-6х12 – 17473	КСК-6025-0120050-01	2
	4		Гайка М4-6g – 5927	КСК-6025-0120050-01	2
	5		Шайба 4 65Г – 6402	КСК-6025-0120050-01	2

КС-200-0100000 (Версия 01)

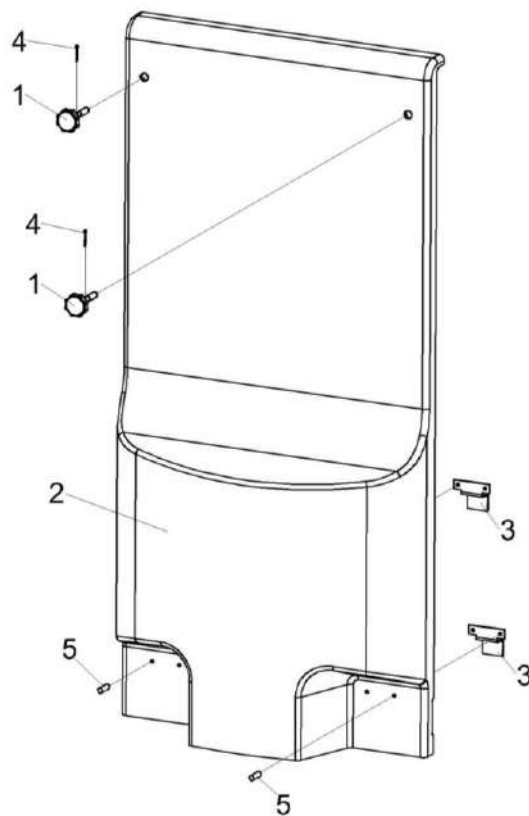


Рисунок 47 – Крышка КСК-6025-0120080

КС-200-0100000 (Версия 01)

№ рис	№ поз	Обозначение	Наименование	Куда входит	
				Обозначение	Кол. на 1 сб. ед.
<b>КРЫШКА КСК-6025-0120080 (рисунок 47)</b>					
<b>47</b>	1-5	КСК-6025-0120080	Крышка	КС-200-0120010	1
	1	УЭС 1100050	Рукоятка	КСК-6025-0120080	2
	2	КСК-6025-0120004	Крышка	КСК-6025-0120080	1
	3	КВК 0120481	Зацеп	КСК-6025-0120080	2
	4		Шплинт 1,6x12 – 397	КСК-6025-0120080	2
	5		Заклепка	КСК-6025-0120080	4

КС-200-0100000 (Версия 01)

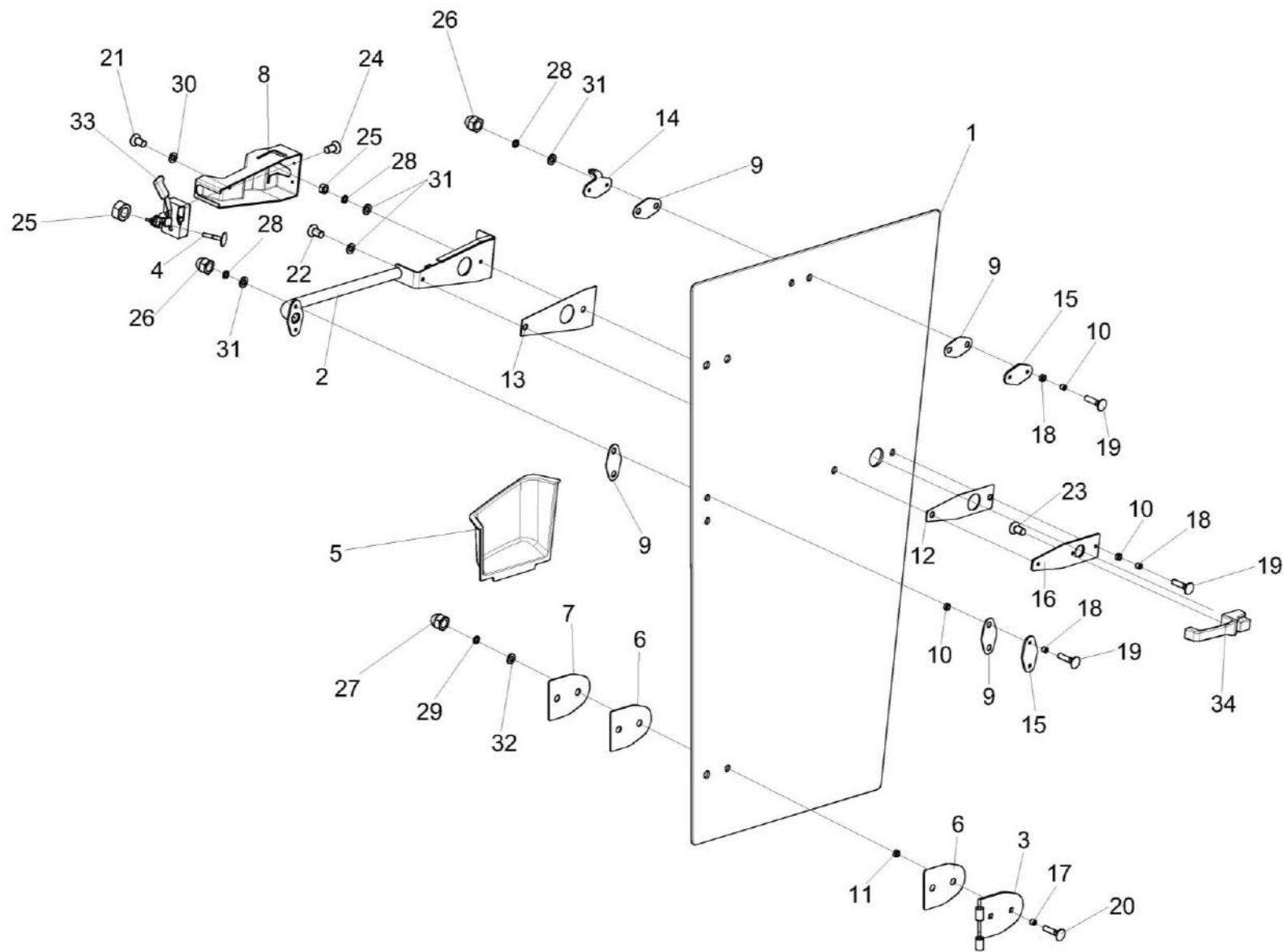


Рисунок 48 – Дверь КП-6-0120050

КС-200-0100000 (Версия 01)

№ рис	№ поз	Обозначение	Наименование	Куда входит	
				Обозначение	Кол. на 1 сб. ед.
<b>ДВЕРЬ КП-6-0120050 (рисунок 48)</b>					
48	1-34	КП-6-0120050	Дверь	КС-200-0120010	1
	1	КП-6-0120060	Каркас двери	КП-6-0120050	1
	2	КВК 0120790	Кронштейн	КП-6-0120050	1
	3	КВК 0120780	Петля	КП-6-0120050	2
	4	СЭУ 0200840	Упор	КП-6-0120050	1
	5	КП-6-0120008	Карман	КП-6-0120050	1
	6	КВК-6-0120036	Прокладка	КП-6-0120050	4
	7	КВК-6-0120439	Пластина	КП-6-0120050	2
	8	КЗК-5-0120036	Крышка	КП-6-0120050	1
	9	КЗК-5-0120037	Прокладка	КП-6-0120050	4
	10	КЗК-5-0120038	Втулка	КП-6-0120050	6
	11	КЗК-5-0120038-01	Втулка	КП-6-0120050	4
	12	КЗК-5-0120039	Накладка	КП-6-0120050	1
	13	КЗК-5-0120041	Накладка	КП-6-0120050	1
	14	КЗК-5-0120472	Кронштейн	КП-6-0120050	1
	15	КЗК-5-0120482	Накладка	КП-6-0120050	2
16	КЗК-5-0120483	Накладка	КП-6-0120050	1	

КС-200-0100000 (Версия 01)

№ рис	№ поз	Обозначение	Наименование	Куда входит	
				Обозначение	Кол. на 1 сб. ед.
48	17	КЗК-5-0120808	Втулка	КП-6-0120050	4
	18	КЗК-5-0120809	Втулка	КП-6-0120050	6
	19		Болт М6-6ех25 – 7802	КП-6-0120050	5
	20		Болт М10-6ех30 – 7802	КП-6-0120050	4
	21		Винт В.М4-6ех8 – 17473	КП-6-0120050	3
	22		Винт В.М6-6ех25 – 17473	КП-6-0120050	1
	23		Винт В2.М6-6ех12 – 17475	КП-6-0120050	1
	24		Винт В2.М8-6ех16 – 17475	КП-6-0120050	2
	25		Гайка М6-6G – 5915	КП-6-0120050	2
	26		Гайка М6-6G – 11860	КП-6-0120050	4
	27		Гайка М10-6G – 11860	КП-6-0120050	4
	28		Шайба 6 65Г – 6402	КП-6-0120050	5
	29		Шайба 10 65Г – 6402	КП-6-0120050	4
	30		Шайба С.4.01 – 11371	КП-6-0120050	3
	31		Шайба С.6.01 – 11371	КП-6-0120050	6
	32		Шайба С.10.01 – 11371	КП-6-0120050	4
33		Замок 80-6105050-01	КП-6-0120050	1	
34		Ручка 80-6105300-А1	КП-6-0120050	1	

КС-200-0100000 (Версия 01)

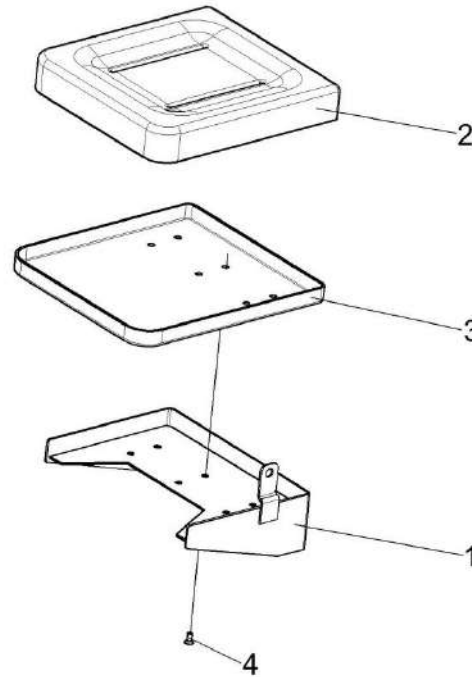


Рисунок 49 – Сиденье КВК 0120430

№ рис	№ поз	Обозначение	Наименование	Куда входит	
				Обозначение	Кол. на 1 сб. ед.
<b>СИДЕНЬЕ КВК 0120430 (рисунок 49)</b>					
<b>49</b>	1-4	КВК 0120430	Сиденье	КС-200-0120010	1
	1	КВК 0120070	Кронштейн сиденья	КВК 0120430	1
	2	КВС-1-0129680	Подушка сиденья	КВК 0120430	1
	3	КВК 0120001	Кожух	КВК 0120430	1
	4		Винт В2.М8-6ех16 – 17475	КВК 0120430	6

КС-200-0100000 (Версия 01)

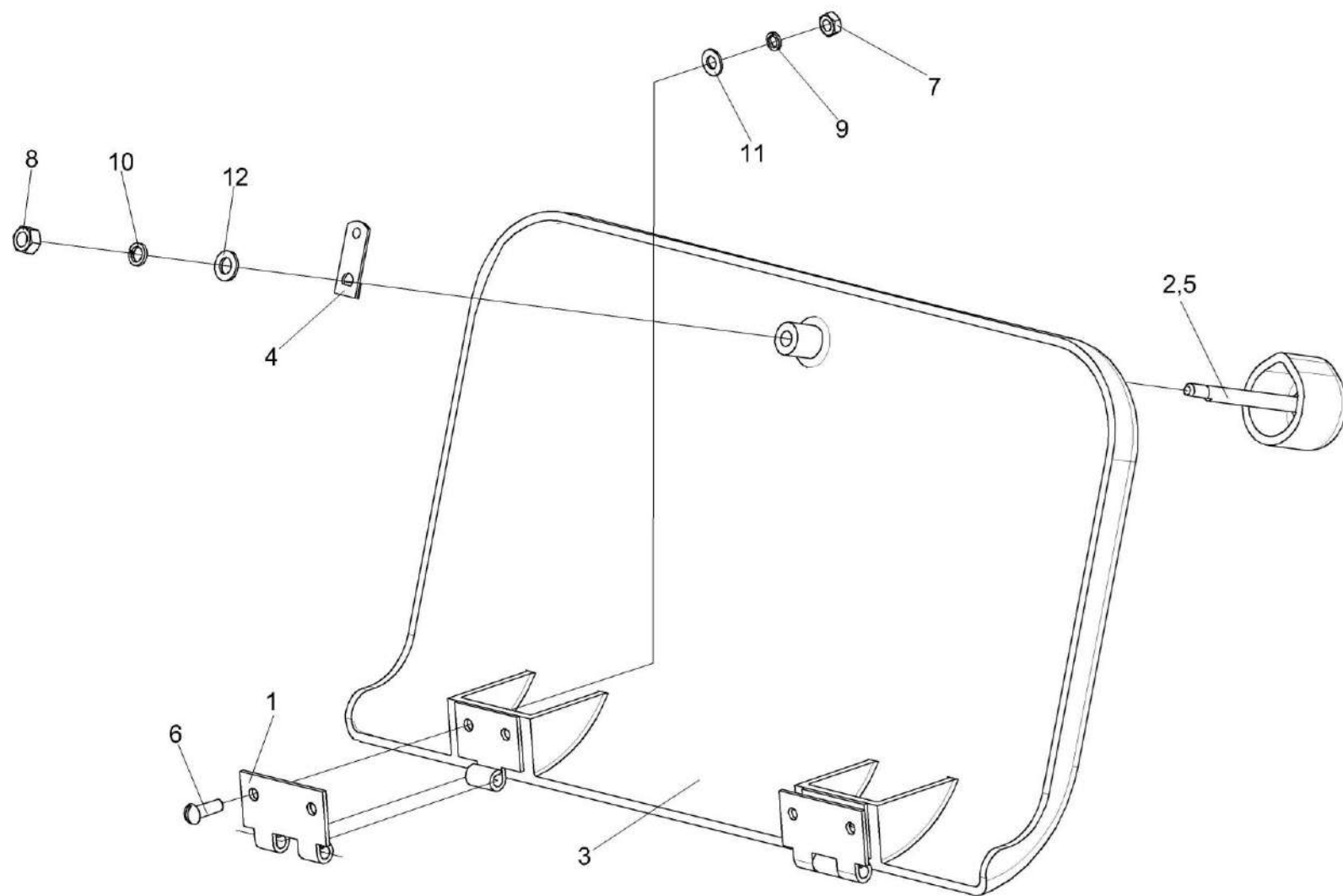


Рисунок 50 – Крышка КВК 0120440



КС-200-0100000 (Версия 01)

№ рис	№ поз	Обозначение	Наименование	Куда входит	
				Обозначение	Кол. на 1 сб. ед.
<b>КРЫШКА КВК 0120440 (рисунок 50)</b>					
<b>50</b>	1-12	КВК 0120440	Крышка	КС-200-0120010	1
	1	КЗК-12-0120550	Петля	КВК 0120440	2
	2	КЗК-12-0120510А	Ручка	КВК 0120440	1
	3	КВК 0120061	Крышка	КВК 0120440	1
	4	КЗК-12-0120485А	Скоба	КВК 0120440	1
	5	КЗК-12-0120605	Пружина	КВК 0120440	1
	6		Винт В.М4-6ех12 – 17473	КВК 0120440	4
	7		Гайка М4-6G – 5927	КВК 0120440	4
	8		Гайка М5-6G – 5927	КВК 0120440	1
	9		Шайба 4 65Г – 6402	КВК 0120440	4
	10		Шайба 5 65Г – 6402	КВК 0120440	1
	11		Шайба С.4.01 – 11371	КВК 0120440	4
	12		Шайба С.5.01 – 11371	КВК 0120440	1

КС-200-0100000 (Версия 01)

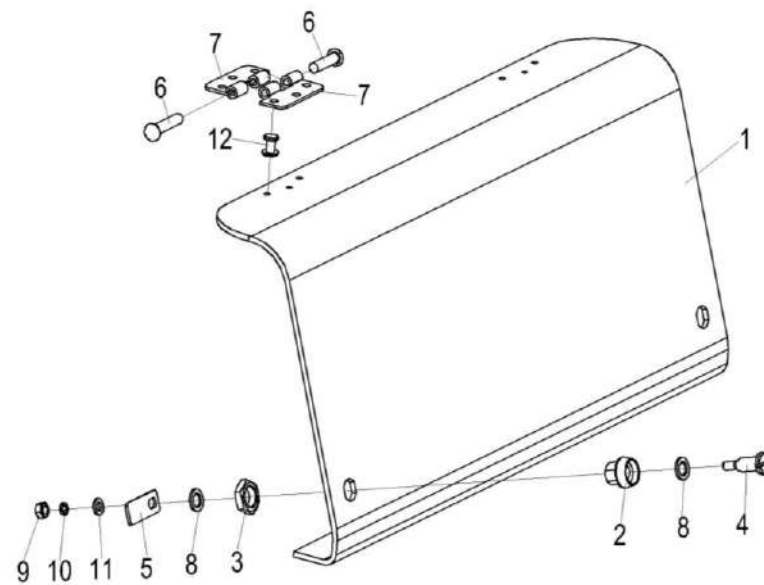


Рисунок 51 – Крышка КВК 0120510

КС-200-0100000 (Версия 01)

№ рис	№ поз	Обозначение	Наименование	Куда входит	
				Обозначение	Кол. на 1 сб. ед.
<b>КРЫШКА КВК 0120510 (рисунок 51)</b>					
51	1-12	КВК 0120510	Крышка	КС-200-0120010	2
	6,7	ПФ 60.00.000-03	Петля накладная	КВК 0120510	2
	1	КВК 0120027	Крышка	КВК 0120510	1
	2	КВК 0120609	Втулка	КВК 0120510	2
	3	КВК 0120611	Гайка	КВК 0120510	2
	4	КВК 0120612	Палец	КВК 0120510	2
	5	КВК 0121415	Фиксатор	КВК 0120510	2
	6	ПФ 60.00.602	Ось	ПФ 60.00.000-03	2
	7	ПФ 60.00.401-02	Карта	ПФ 60.00.000-03	2
	8	УЭС 1000001	Шайба	КВК 0120510	4
	9		Гайка М6-6G – 5915	КВК 0120510	2
	10		Шайба 6Т 65Г – 6402	КВК 0120510	2
11		Шайба с.6.01 – 11371	КВК 0120510	2	
12		Заклепка 565 040 012	КВК 0120510	6	

КС-200-0100000 (Версия 01)

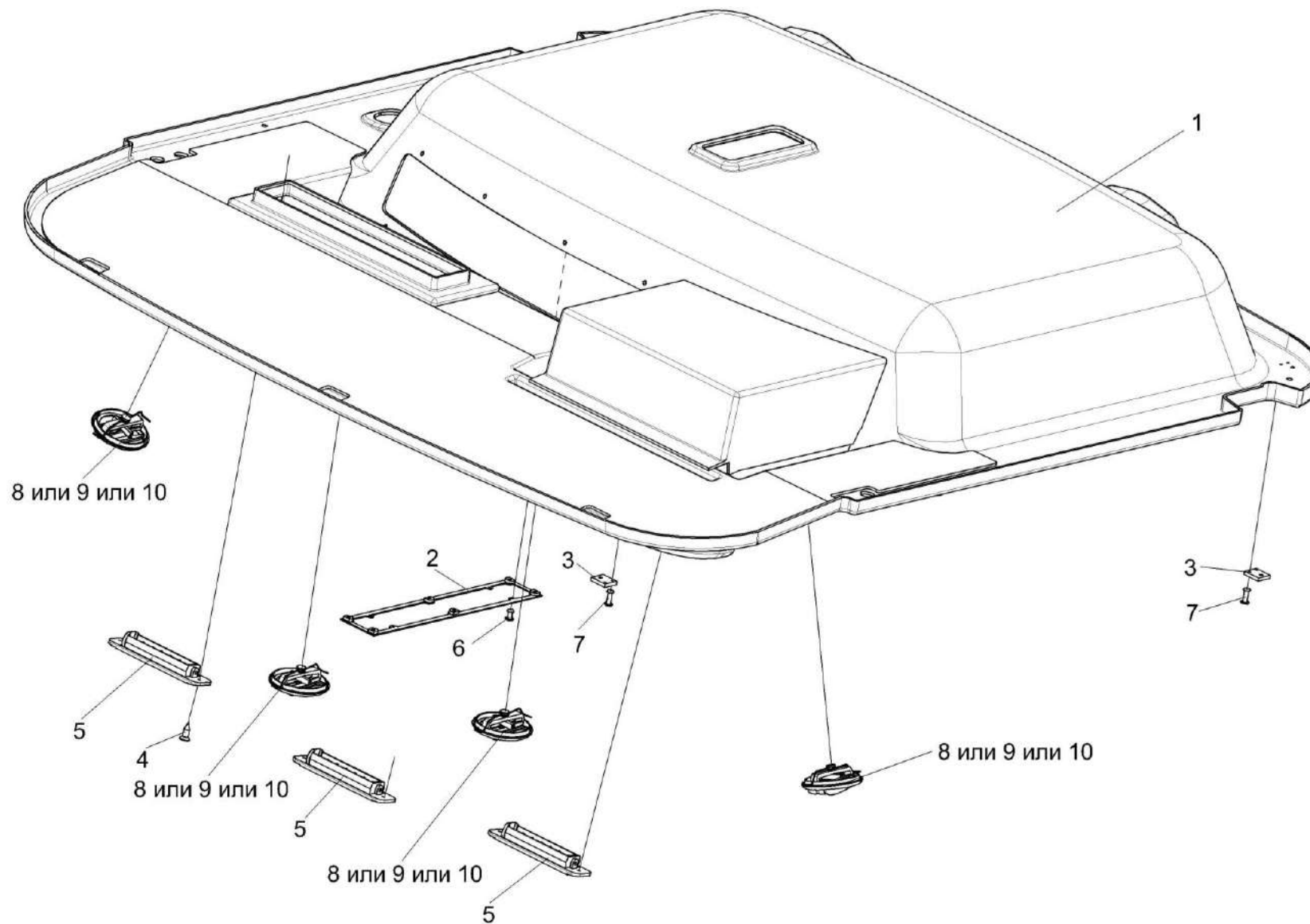


Рисунок 52 – Облицовка КВК 0120540

КС-200-0100000 (Версия 01)

№ рис	№ Поз	Обозначение	Наименование	Куда входит	
				Обозначение	Кол. на 1 сб. ед.
<b>ОБЛИЦОВКА КВК 0120540 (рисунок 52)</b>					
52	1-10	КВК 0120540	Облицовка	КС-200-0120010	1
	1	КВК 0120420	Облицовка	КВК 0120540	1
	2	КВК 0120640	Рамка	КВК 0120540	1
	3	КВК 0121421	Платик	КВК 0120540	2
	4		Винт 2-4X20 - 10619	КВК 0120540	6
	5		Дефлектор 06-000160-00	КВК 0120540	3
	6		Заклепка 565 030010	КВК 0120540	4
	7		Заклепка 565 030012	КВК 0120540	4
	8		Распределитель воздуха 35-3004	КВК 0120540	4
	9		Дефлектор 06-240803-10	КВК 0120540	4
10		Распределитель воздуха Н14-001-329	КВК 0120540	4	

КС-200-0100000 (Версия 01)

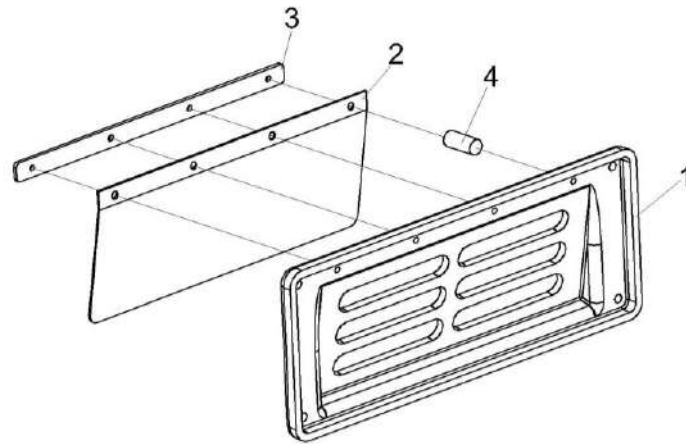


Рисунок 53 – Клапан КВК 0120610

№ рис	№ поз	Обозначение	Наименование	Куда входит	
				Обозначение	Кол. на 1 сб. ед.
<b>КЛАПАН КВК 0120610 (рисунок 53)</b>					
<b>53</b>	1-4	КВК 0120610	Клапан	КС-200-0120010	1
	1	КВК 0120052	Корпус	КВК 0120610	1
	2	КВК 0120053	Клапан	КВК 0120610	1
	3	КВК 0121414	Планка	КВК 0120610	1
	4		Заклепка 565 030 010	КВК 0120610	4

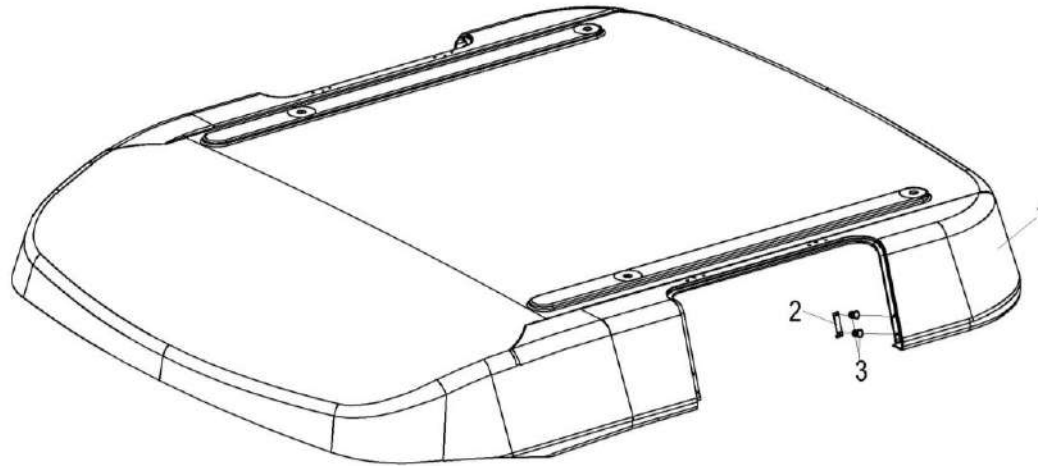


Рисунок 54 – Крыша КВК 0120620

№ рис	№ поз	Обозначение	Наименование	Куда входит	
				Обозначение	Кол. на 1 сб. ед.
<b>Крыша КВК 0120620 (рисунок 54)</b>					
<b>54</b>	1-3	КВК 0120620	Крыша	КС-200-0120010	1
	1	КВК 0120011	Крыша	КВК 0120620	1
	2	КВК 0120422	Зацеп	КВК 0120620	4
	3		Заклепка 565 040 012	КВК 0120620	8

КС-200-0100000 (Версия 01)

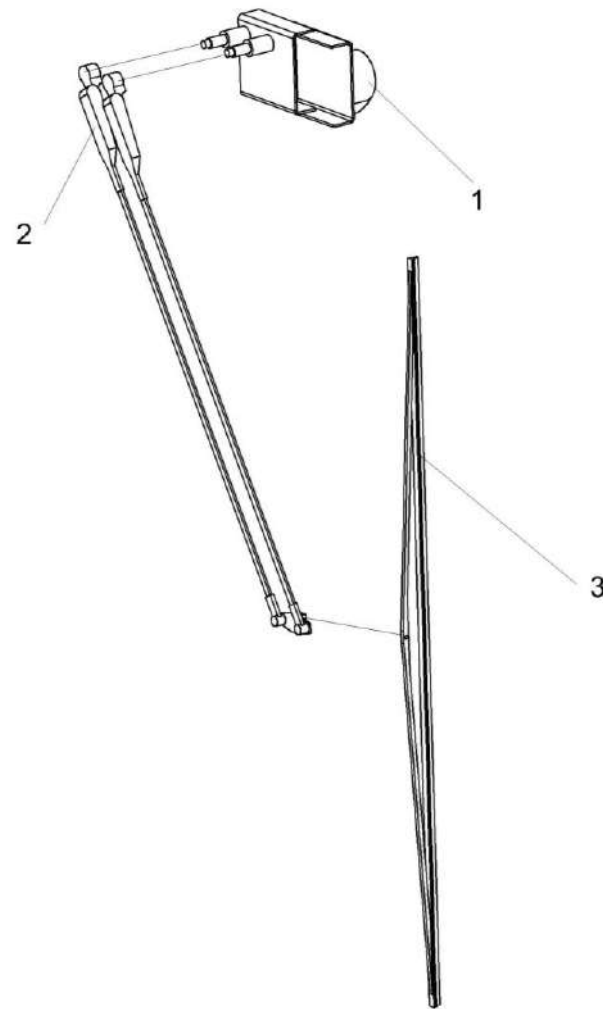


Рисунок 55 – Установка стеклоочистителей КЗК-12-0120810



КС-200-0100000 (Версия 01)

№ рис	№ поз	Обозначение	Наименование	Куда входит	
				Обозначение	Кол. на 1 сб.ед.
<b>УСТАНОВКА СТЕКЛООЧИСТИТЕЛЕЙ КЗК-12-0120810 (рисунок 55)</b>					
<b>55</b>	1-3	КЗК-12-0120810	Установка стеклоочистителей	КС-200-0120010	1
	1		Привод А13-120.00.300.000	КЗК-12-0120810	1
	2		Рычаги щетки А13-120.00.100.000	КЗК-12-0120810	1
	3		Щетка А10-1200.00	КЗК-12-0120810	1

КС-200-0100000 (Версия 01)

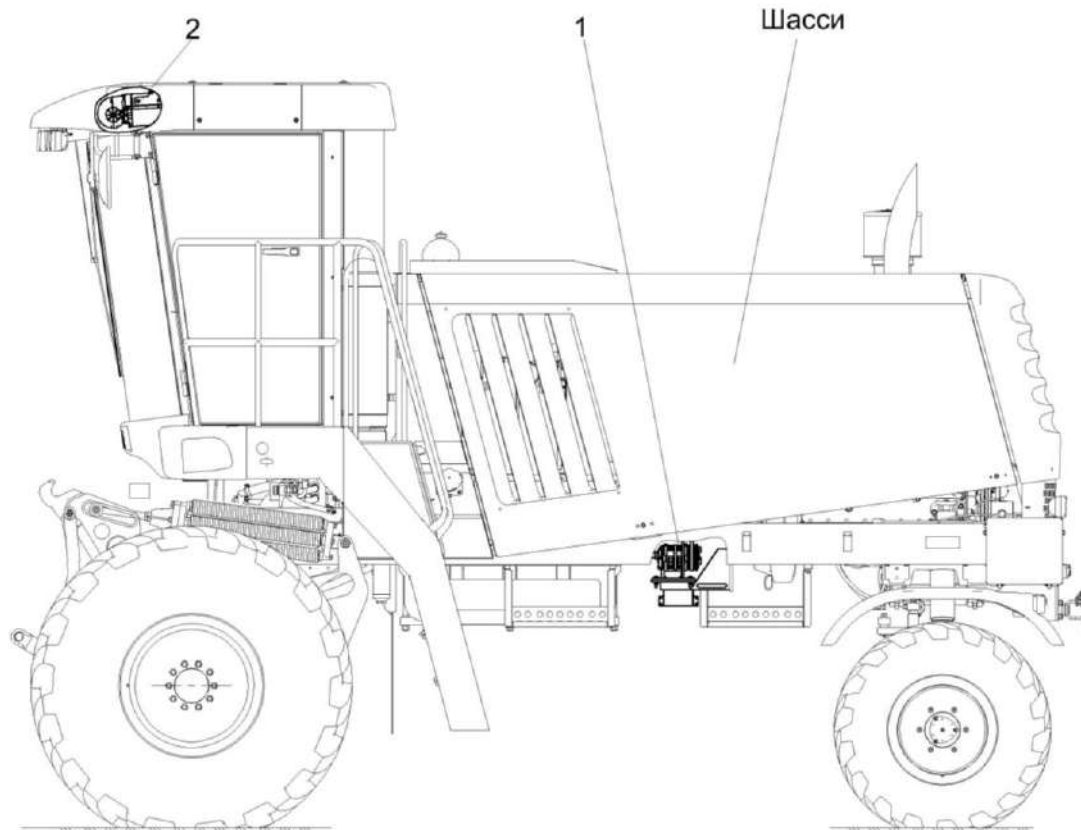


Рисунок 56 – Установка климатическая КС-200-0121000

№ рис	№ поз	Обозначение	Наименование	Куда входит	
				Обозначение	Кол. на 1 сб. ед.

**УСТАНОВКА КЛИМАТИЧЕСКАЯ КС-200-0121000 (рисунок 56)**

56	1-2	КС-200-0121000	Установка климатическая	КС-200-0100000	1
				КС-200-0100000-01	1
	1	КС-200-0121010	Установка оборудования кондиционера	КС-200-0121000	1
	2	КС-200-0121020	Установка испарителя	КС-200-0121000	1

КС-200-0100000 (Версия 01)

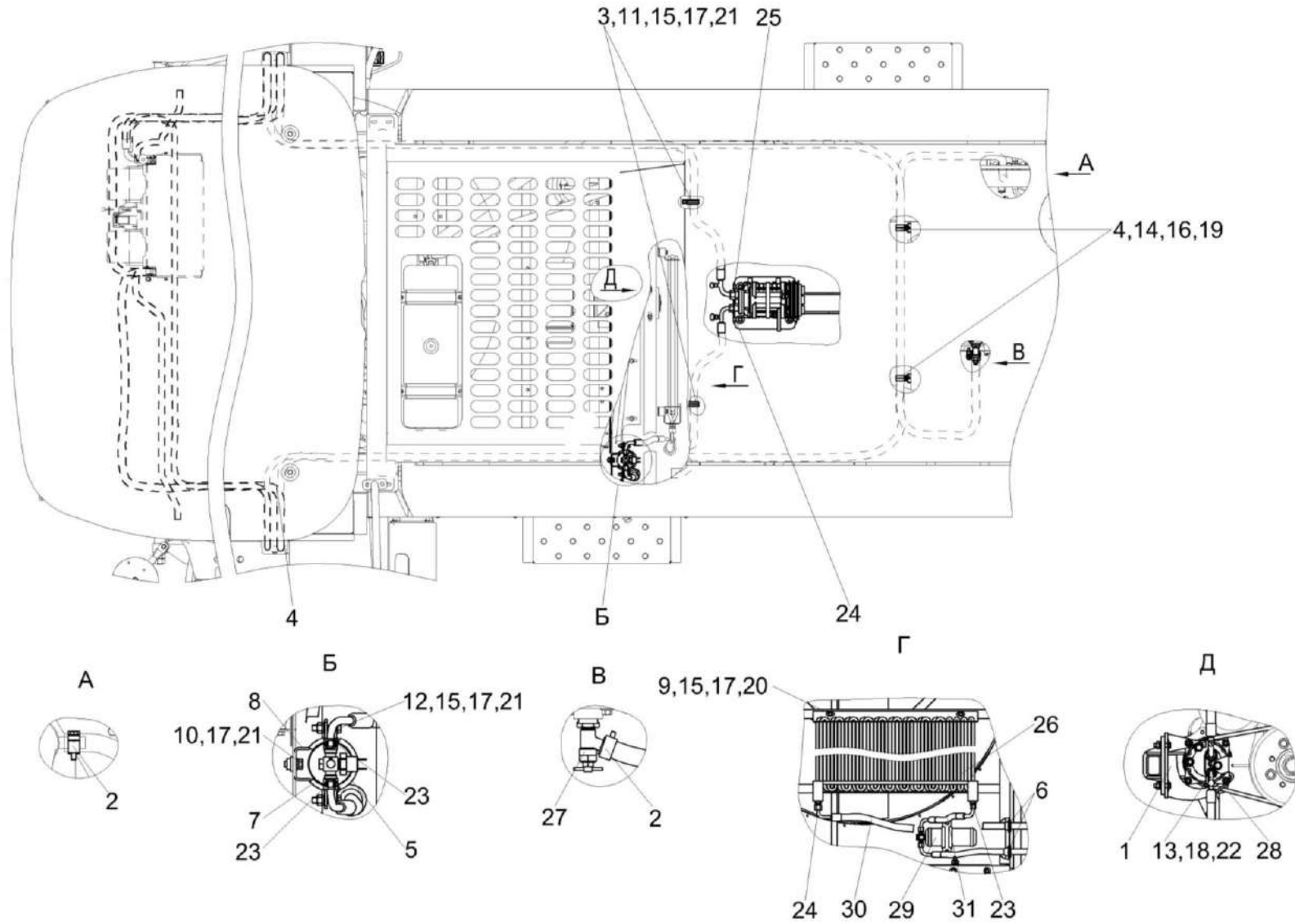


Рисунок 57 – Установка оборудования кондиционера КС-200-0121010

КС-200-0100000 (Версия 01)

№ рис	№ поз	Обозначение	Наименование	Куда входит	
				Обозначение	Кол. на 1 сб. ед.
<b>УСТАНОВКА ОБОРУДОВАНИЯ КОНДИЦИОНЕРА КС-200-0121010 (рисунок 57)</b>					
57	1-31	КС-200-0121010	Установка оборудования кондиционера	КС-200-0121000	1
	1	КС-200-0121030	Установка компрессора	КС-200-0121010	1
	2	А 23.02.260	Хомут стяжной	КС-200-0121010	2
	3	КЗР 0700800-07	Хомут	КС-200-0121010	2
	4	УЭС-7-0203150А	Скоба	КС-200-0121010	4
	5	УЭС-7-0203190	Хомут	КС-200-0121010	1
	6	КГС 0120032-01	Втулка	КС-200-0121010	2
	7	УЭС-7-0203036	Уплотнитель	КС-200-0121010	2
	8	УЭС-7-0203505	Скоба	КС-200-0121010	1
	9	УЭС-7-0203603	Болт	КС-200-0121010	4
	10		Болт М8-6ех20 – 7796	КС-200-0121010	1
	11		Болт М8-6ех25 – 7796	КС-200-0121010	2
	12		Болт М8-6ех35 – 7796	КС-200-0121010	2
	13		Болт М12-6ех40 – 7796	КС-200-0121010	3
	14		Болт М6-6ех16 – 7798	КС-200-0121010	2
	15		Гайка М8-6G – 5915	КС-200-0121010	8
	16		Шайба 6Т 65Г – 6402	КС-200-0121010	2

КС-200-0100000 (Версия 01)

№ рис	№ поз	Обозначение	Наименование	Куда входит	
				Обозначение	Кол. на 1 сб. ед.
57	17		Шайба 8Т 65Г – 6402	КС-200-0121010	9
	18		Шайба 12Т 65Г – 6402	КС-200-0121010	3
	19		Шайба С 6.01 – 6958	КС-200-0121010	2
	20		Шайба С 8.01 – 6958	КС-200-0121010	8
	21		Шайба С.8.01 – 11371	КС-200-0121010	9
	22		Шайба С.12.01 – 11371	КС-200-0121010	3
	23		Кольцо уплотнительное 9/16 08-002562-00	КС-200-0121010	3
	24		Кольцо уплотнительное 3/4 08-003502-00	КС-200-0121010	2
	25		Кольцо уплотнительное 7/8 08-003503-00	КС-200-0121010	1
	26		Конденсатор 99-000503-00	КС-200-0121010	1
	27		Кран ВС11-О	КС-200-0121010	1
	28		Ремень SPA 1060 Ld	КС-200-0121010	1
	29		Ресивер 04-003977-02	КС-200-0121010	1
	30		Хладопровод 05-070131-10	КС-200-0121010	1
31		Хладопровод 05-070132-10	КС-200-0121010	1	

КС-200-0100000 (Версия 01)

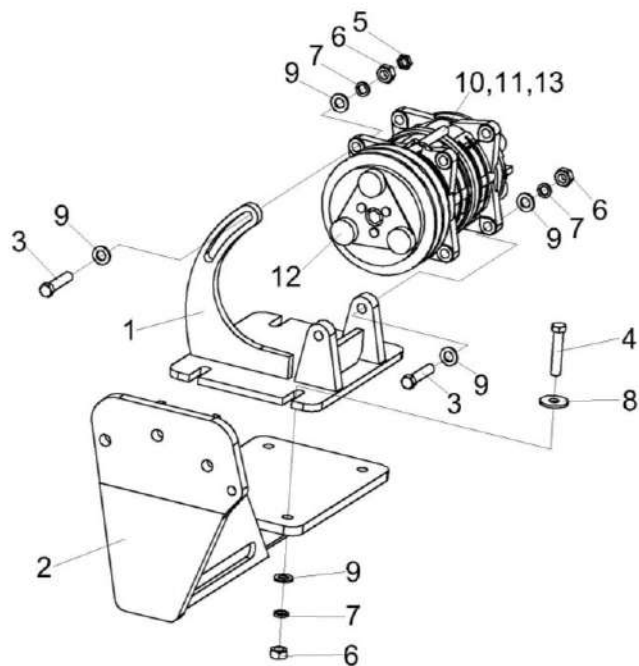


Рисунок 58 – Установка компрессора КС-200-0121030

КС-200-0100000 (Версия 01)

№ рис	№ поз	Обозначение	Наименование	Куда входит	
				Обозначение	Кол. на 1 сб. ед.
<b>УСТАНОВКА КОМПРЕССОРА КС-200-0121030 (рисунок 58)</b>					
58	1-13	КС-200-0121030	Установка компрессора	КС-200-0121010	1
	10-13	КВК 0150240	Компрессор	КС-200-0121030	1
	1	КЗК-12-0113170А	Кронштейн	КС-200-0121030	1
	2	КЗК-12-0113180А	Кронштейн	КС-200-0121030	1
	3	КЗК-12-0113601А	Болт специальный	КС-200-0121030	3
	4		Болт М10-6х50 – 7796	КС-200-0121030	4
	5		Гайка М10-6G – 2526	КС-200-0121030	1
	6		Гайка М10-6G – 5915	КС-200-0121030	7
	7		Шайба 10Т 65Г – 6402	КС-200-0121030	7
	8		Шайба С 10.01 – 6958	КС-200-0121030	4
	9		Шайба С.10.01 – 11371	КС-200-0121030	10
	10		Колодка штыревая 502601	КВК 0150240	1
	11		Штырь 103612	КВК 0150240	1
12		Компрессор 01-014180-01	КВК 0150240	1	
13		Труба гофрированная черная 1200 06 8	КВК 0150240	0,20	

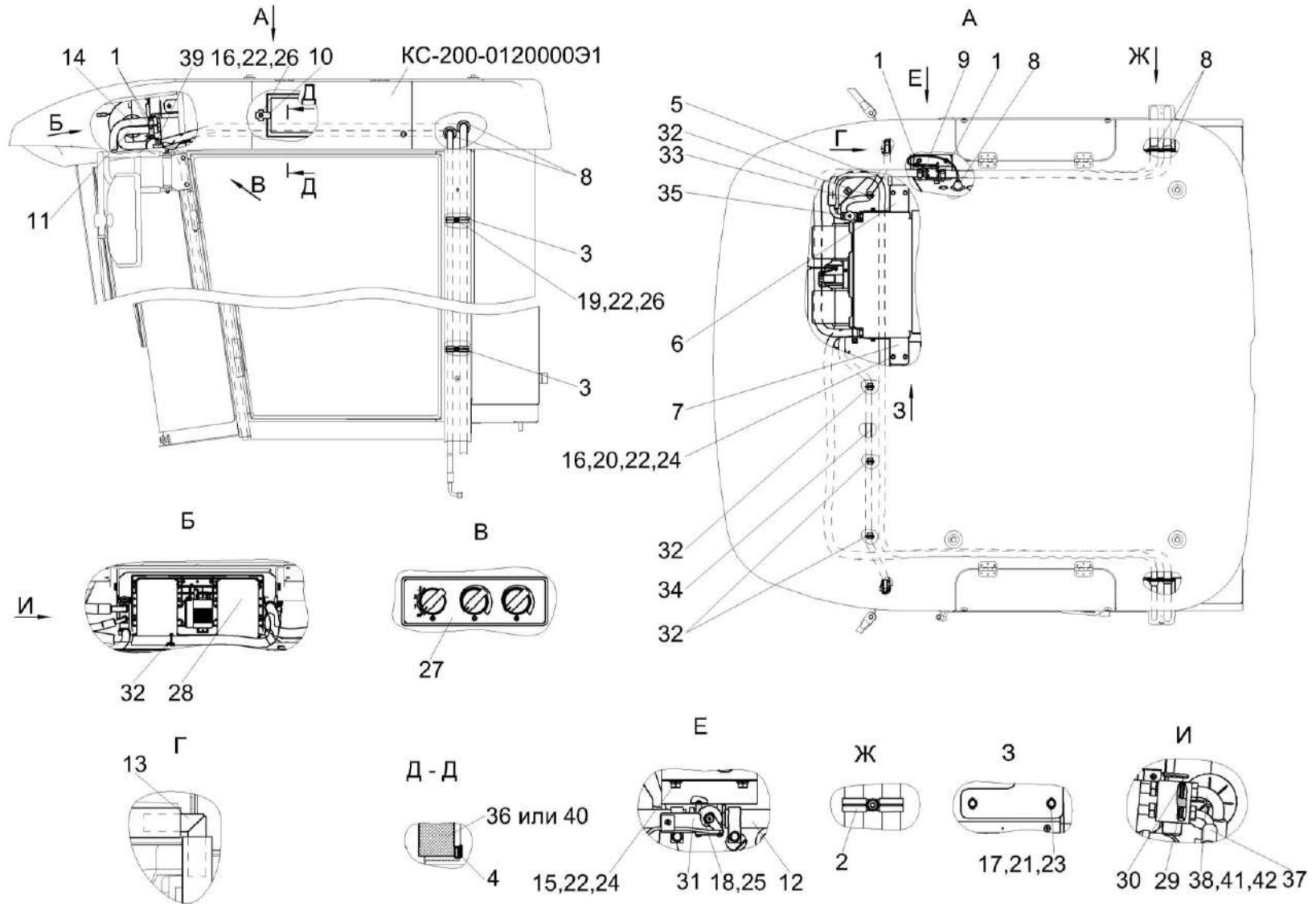


Рисунок 59 – Установка испарителя КС-200-0121020



КС-200-0100000 (Версия 01)

№ рис	№ поз	Обозначение	Наименование	Куда входит	
				Обозначение	Кол. на 1 сб. ед.
<b>УСТАНОВКА ИСПАРИТЕЛЯ КС-200-0121020 (рисунок 59)</b>					
59	1-42	КС-200-0121020	Установка испарителя	КС-200-0121000	1
	1	А 23.02.260	Хомут стяжной	КС-200-0121020	4
	2	КВК 0120740	Прижим	КС-200-0121020	2
	3	КВК 0120740-01	Прижим	КС-200-0121020	2
	4	КВК 0121009	Уплотнитель 2107-6107018М L=(1200±10) мм	КС-200-0121020	2
	5	КВС-1-0156011	Уплотнитель Уплотнитель 2107-6107018М L=(100±1,5) мм	КС-200-0121020	2
	6	КВК 0121412	Кронштейн	КС-200-0121020	1
	7	КВК 0121412-01	Кронштейн	КС-200-0121020	1
	8	КГС 0120032-01	Втулка	КС-200-0121020	5
	9	КЗК-12-0113421	Кронштейн	КС-200-0121020	1
	10	КЗК-12-0113422	Прижим	КС-200-0121020	4
	11	КЗК-12-1-0113001	Шланг Рукав 16x25-1,6 – 10362 L=(8700±10) мм	КС-200-0121020	1
	12	КЗК-12-1-0113002	Шланг Рукав 16x25-1,6 – 10362 L=(8000±10) мм	КС-200-0121020	1
	13	КЗК-1420-0113803	Угольник	КС-200-0121020	2

КС-200-0100000 (Версия 01)

№ рис	№ поз	Обозначение	Наименование	Куда входит	
				Обозначение	Кол. на 1 сб. ед.
59	14	КЗК-7-0113003	Шланг Рукав 16x25-1,6 – 10362 L=(1500±10) мм	КС-200-0121020	1
	15		Болт М8-6x16 – 7796	КС-200-0121020	2
	16		Болт М8-6x25 – 7796	КС-200-0121020	8
	17		Болт М6-6x20 – 7798	КС-200-0121020	4
	18		Винт 4x10.01 – 10621	КС-200-0121020	2
	19		Винт М8-6x20 – 11738	КС-200-0121020	4
	20		Гайка М8-6G – 5915	КС-200-0121020	4
	21		Шайба 6Т 65Г - 6402	КС-200-0121020	4
	22		Шайба 8Т 65Г – 6402	КС-200-0121020	14
	23		Шайба С 6.01 – 6958	КС-200-0121020	4
	24		Шайба С 8.01 – 6958	КС-200-0121020	10
	25		Шайба С.4.01 – 11371	КС-200-0121020	2
	26		Шайба С.8.01 – 11371	КС-200-0121020	4
	27		Блок управления 18-001806-00	КС-200-0121020	1
	28		Испарительно-отопительный блок со жгутом в сборе 03-131000-25	КС-200-0121020	1
	29		Кольцо уплотнительное 5/8 08-003501-00	КС-200-0121020	1

КС-200-0100000 (Версия 01)

№ рис	№ поз	Обозначение	Наименование	Куда входит	
				Обозначение	Кол. на 1 сб. ед.
59	30		Кольцо уплотнительное 7/8 08-003503-00	КС-200-0121020	1
	31		Кран отопителя 10-100671-10	КС-200-0121020	1
	32		Лента стяжная зубчатая	КС-200-0121020	5
	33		Трубка 08-070025-00	КС-200-0121020	1
	34		Трубка 08-070028-00	КС-200-0121020	1
	35		Уплотнение 08-000010-00	КС-200-0121020	2
	36		Фильтр приточного воздуха ПВ-470	КС-200-0121020	2
	37		Хладопровод 05-070133-10	КС-200-0121020	1
	38		Хладопровод 05-070134-10	КС-200-0121020	1
	39		Хомут червячный TORRO 16-27/9 С7W2	КС-200-0121020	2
	40		Элемент фильтрующий В4704	КС-200-0121020	2
	41		Лента серая армированная на тканевой основе 36404-48мм/50м	КС-200-0121020	2
	42		Труба теплозвукоизоляционная полиэтиленовая пористая 28х6, "Steinoflex-400"	КС-200-0121020	2

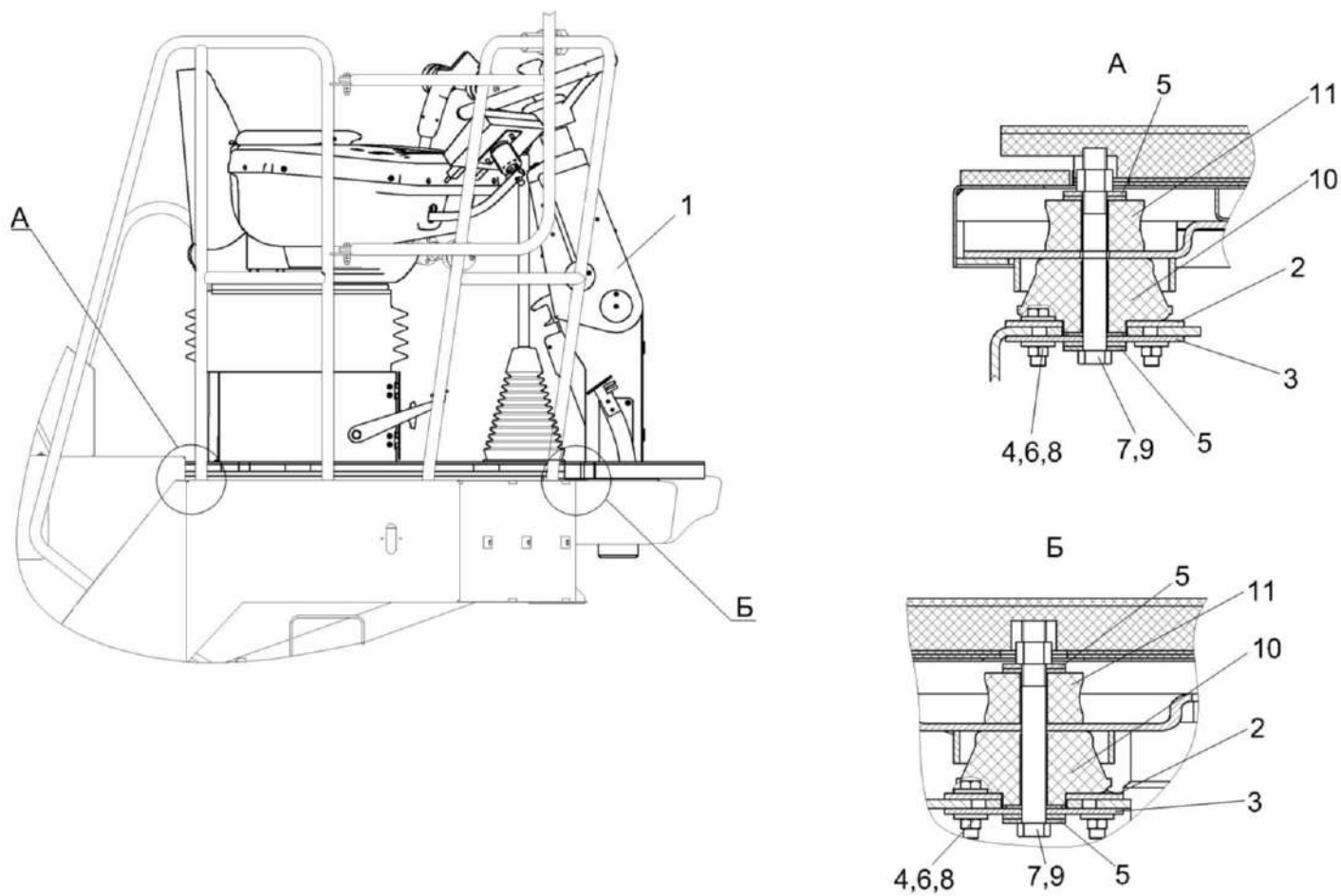


Рисунок 60 – Установка площадки управления КС-200-0119100

КС-200-0100000 (Версия 01)

№ рис	№ поз	Обозначение	Наименование	Куда входит	
				Обозначение	Кол. на 1 сб.ед.
<b>УСТАНОВКА ПЛОЩАДКИ УПРАВЛЕНИЯ КС-200-0119100 (рисунок 60)</b>					
<b>60</b>	1-11	КС-200-0119100	Установка площадки управления	КС-200-0100000	1
				КС-200-0100000-01	1
	1	КС-200-0119000	Площадка управления	КС-200-0119100	1
	2	КСК-6025-0119400	Пластина	КС-200-0119100	4
	3	КСК-6025-0119450	Пластина	КС-200-0119100	4
	4	КСН 0100665-01	Шайба	КС-200-0119100	32
	5	КСН 0114402	Шайба	КС-200-0119100	16
	6		Болт М10-6еХ30 – 7796	КС-200-0119100	16
	7		Болт М16-6еХ130 – 7796	КС-200-0119100	4
	8		Гайка М10-6G – 5915	КС-200-0119100	16
	9		Гайка М16-6G – 5915	КС-200-0119100	4
10		Виброизолятор 80-6700160	КС-200-0119100	4	
11		Подушка нижняя 130-5001364-В	КС-200-0119100	4	

КС-200-0100000 (Версия 01)

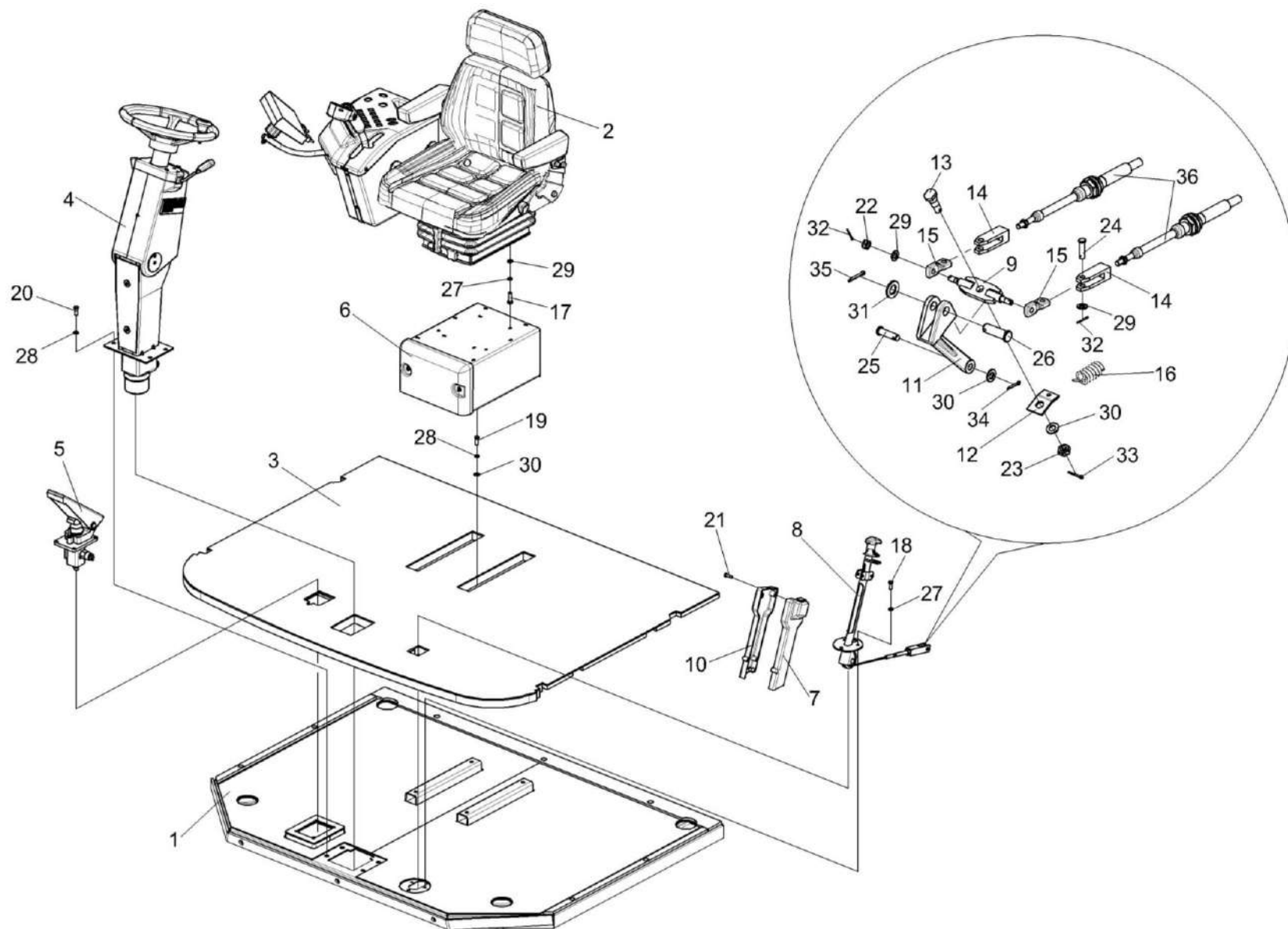


Рисунок 61 – Площадка управления КС-200-0119000

КС-200-0100000 (Версия 01)

№ рис	№ поз	Обозначение	Наименование	Куда входит	
				Обозначение	Кол. на 1 сб.ед.
<b>ПЛОЩАДКА УПРАВЛЕНИЯ КС-200-0119000 (рисунок 61)</b>					
<b>61</b>	1-36	КС-200-0119000	Площадка управления	КС-200-0119100	1
	1	КС-200-0119010	Площадка	КС-200-0119000	1
	2	КС-200-0119040	Сиденье	КС-200-0119000	1
	3	КС-200-0119090	Коврик	КС-200-0119000	1
	4	КС-200-0119230	Колонка рулевая	КС-200-0119000	1
	5	КС-200-0606300	Клапан тормозной	КС-200-0119000	1
	6	КВК 0129340	Кронштейн	КС-200-0119000	1
	7	УЭС 0300270	Крышка	КС-200-0119000	1
	8	УЭС 0300710	Колонка привода	КС-200-0119000	1
	9	РСМ 10.04.15.130	Качалка	КС-200-0119000	1
	10	УЭС 0300087	Крышка	КС-200-0119000	1
	11	УЭС 0300205	Рычаг	КС-200-0119000	1
	12	УЭС 0300522	Пластина	КС-200-0119000	1
	13	УЭС 0300626	Ось	КС-200-0119000	1
	14	УЭС 0300686	Вилка	КС-200-0119000	2
	15	УЭС 0302611	Сухарик	КС-200-0119000	2
	16	РСМ 10.04.13.606Б	Пружина	КС-200-0119000	1
	17		Болт М8-6еХ25 – 7796	КС-200-0119000	4

КС-200-0100000 (Версия 01)

№ рис	№ поз	Обозначение	Наименование	Куда входит	
				Обозначение	Кол. на 1 сб.ед.
61	18		Болт М8-6еХ30 – 7796	КС-200-0119000	3
	19		Болт М10-6еХ25 – 7796	КС-200-0119000	4
	20		Болт М10-6еХ30 – 7796	КС-200-0119000	4
	21		Винт В.М4-6еХ25 – 17473	КС-200-0119000	4
	22		Гайка М8-6G – 5915	КС-200-0119000	2
	23		Гайка М10-6G – 5919	КС-200-0119000	1
	24		Ось 6-8 b12Х30 – 9650	КС-200-0119000	2
	25		Ось 6-10 b12Х36 – 9650	КС-200-0119000	1
	26		Ось 6-14 b12Х45 – 9650	КС-200-0119000	1
	27		Шайба 8Т 65Г – 6402	КС-200-0119000	7
	28		Шайба 10Т 65Г – 6402	КС-200-0119000	8
	29		Шайба С.8.01 – 11371	КС-200-0119000	8
	30		Шайба С.10.01 – 11371	КС-200-0119000	6
	31		Шайба С.14.01 – 11371	КС-200-0119000	1
	32		Шплинт 2Х20 – 397	КС-200-0119000	4
	33		Шплинт 2,5Х20 – 397	КС-200-0119000	1
	34		Шплинт 3,2Х2 – 397	КС-200-0119000	2
	35		Шплинт 4Х22 – 397	КС-200-0119000	1
	36		Трос дистанционного управления 113-075-03500	КС-200-0119000	2



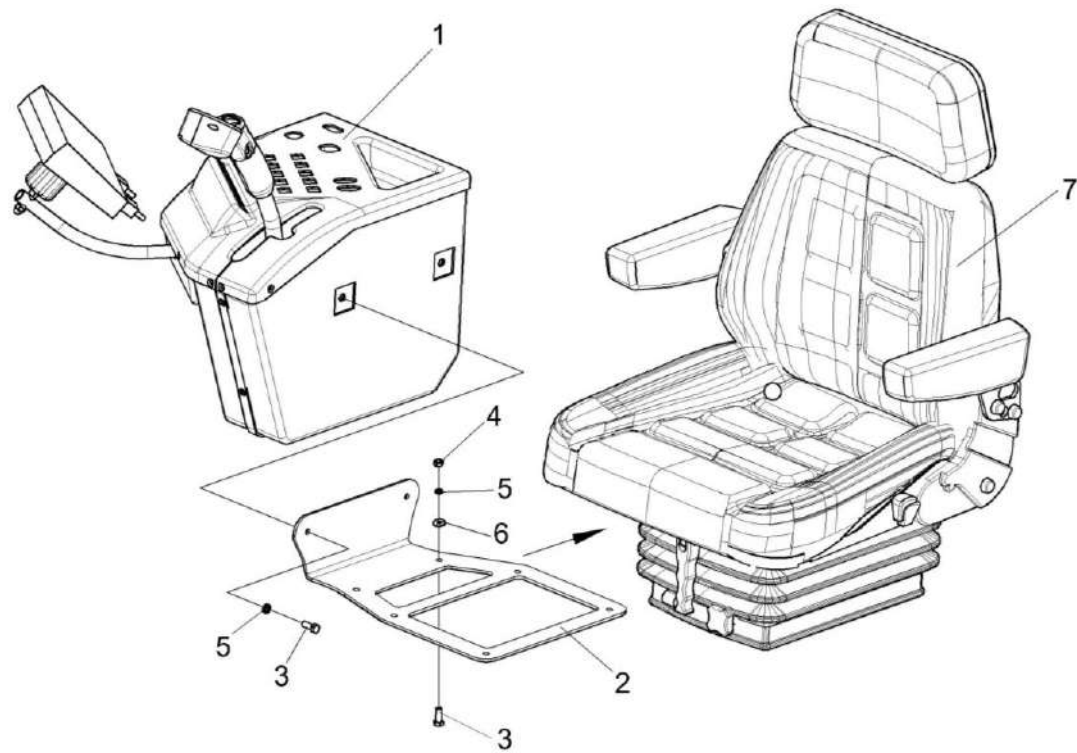


Рисунок 62 – Сиденье КС-200-0119040

КС-200-0100000 (Версия 01)

№ рис	№ поз	Обозначение	Наименование	Куда входит	
				Обозначение	Кол. на 1 сб.ед.
<b>СИДЕНЬЕ КС-200-0119040 (рисунок 62)</b>					
<b>62</b>	1-7	КС-200-0119040	Сиденье	КС-200-0119000	1
	1	КС-200-0119200	Пульт управления	КС-200-0119040	1
	2	КСК-6025-0119409	Кронштейн	КС-200-0119040	1
	3		Болт М8-6еХ20 – 7796	КС-200-0119040	8
	4		Гайка М8-6G – 5915	КС-200-0119040	6
	5		Шайба 8Т 65Г – 6402	КС-200-0119040	8
	6		Шайба С.8.01 – 11371	КС-200-0119040	6
	7		Сиденье F2001ABC/SA80	КС-200-0119040	1

КС-200-0100000 (Версия 01)

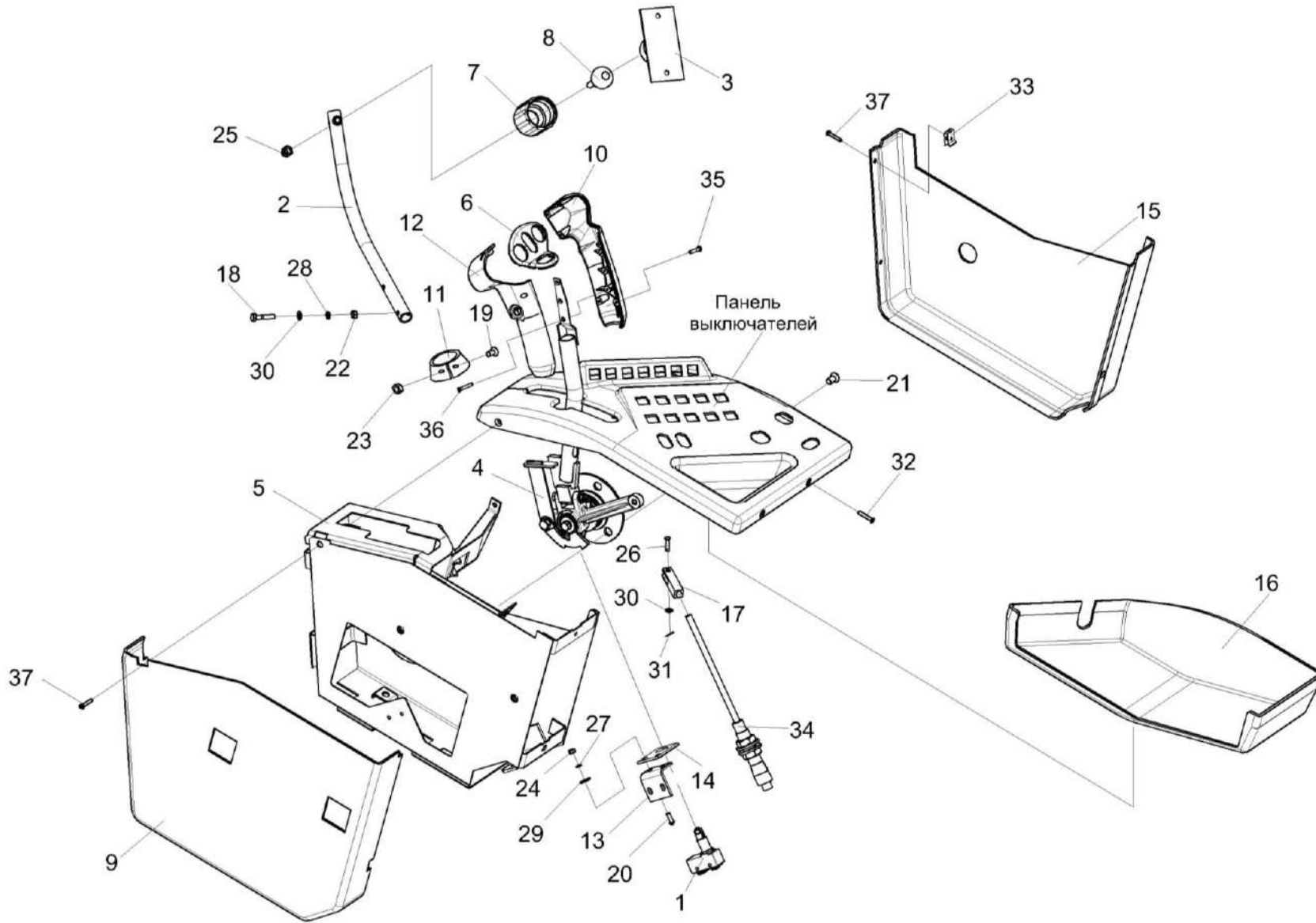


Рисунок 63 – Пульт управления КС-200-0119200

КС-200-0100000 (Версия 01)

№ рис	№ поз	Обозначение	Наименование	Куда входит	
				Обозначение	Кол. на 1 сб.ед.
<b>ПУЛЬТ УПРАВЛЕНИЯ КС-200-0119200 (рисунок 63)</b>					
63	1-37	КС-200-0119200	Пульт управления	КС-200-0119040	1
	1	КС-200-0725000А	Установка электрооборудования пульта	КС-200-0119200	1
	2	КВК 0129560	Труба	КС-200-0119200	1
	3	КВК 0129630	Кронштейн	КС-200-0119200	1
	4	КЗК-12-0119920Б	Рычаг	КС-200-0119200	1
	5	КСК-6025-0119250	Корпус	КС-200-0119200	1
	6	КВК 0129044	Панель	КС-200-0119200	1
	7	КВК 0129618	Гайка	КС-200-0119200	1
	8	КВК 0129626	Стойка	КС-200-0119200	1
	9	КЗК-12-0119049	Кожух	КС-200-0119200	1
	10	КЗК-12-0119053А	Корпус	КС-200-0119200	1
	11	КЗК-12-0119054	Упор	КС-200-0119200	1
	12	КЗК-12-0119065	Корпус	КС-200-0119200	1
	13	КЗК-12-0122415	Уголок	КС-200-0119200	1
	14	КЗК-12-0119418	Швеллер	КС-200-0119200	1
	15	КСК-6025-0119003	Кожух	КС-200-0119200	1
16	КСК-6025-0119007	Корпус	КС-200-0119200	1	

КС-200-0100000 (Версия 01)

№ рис	№ поз	Обозначение	Наименование	Куда входит	
				Обозначение	Кол. на 1 сб.ед.
63	17	УЭС 0301601-01	Вилка	КС-200-0119200	1
	18		Болт М6-6еХ30 – 7798	КС-200-0119200	2
	19		Винт В.М3-6еХ20 – 17473	КС-200-0119200	1
	20		Винт В.М5-6еХ14 – 17473	КС-200-0119200	4
	21		Винт В2.М8-6еХ16 – 17475	КС-200-0119200	3
	22		Гайка М6-6G – 5915	КС-200-0119200	2
	23		Гайка М3-6G – 5927	КС-200-0119200	1
	24		Гайка М5-6G – 5927	КС-200-0119200	4
	25		Гайка М8-6G – 11860	КС-200-0119200	1
	26		Ось 6-6 b12X30 – 9650	КС-200-0119200	1
	27		Шайба 5Т 65Г – 6402	КС-200-0119200	5
	28		Шайба 6Т 65Г – 6402	КС-200-0119200	2
	29		Шайба С 5.01 – 6958	КС-200-0119200	4
	30		Шайба С.6.01 – 11371	КС-200-0119200	3
	31		Шплинт 1,6X16 – 397	КС-200-0119200	1
	32		Винт 4,2X13	КС-200-0119200	3
	33		Держатель 6430-5325264	КС-200-0119200	6
	34		Трос дистанционного управления 113-075-03500	КС-200-0119200	1

КС-200-0100000 (Версия 01)

№ рис	№ поз	Обозначение	Наименование	Куда входит	
				Обозначение	Кол. на 1 сб.ед.
63	35		Шуруп 3,0X12.	КС-200-0119200	6
	36		Шуруп 3,5X12.	КС-200-0119200	3
	37		Шуруп 5.5X25 DIN 7982	КС-200-0119200	6

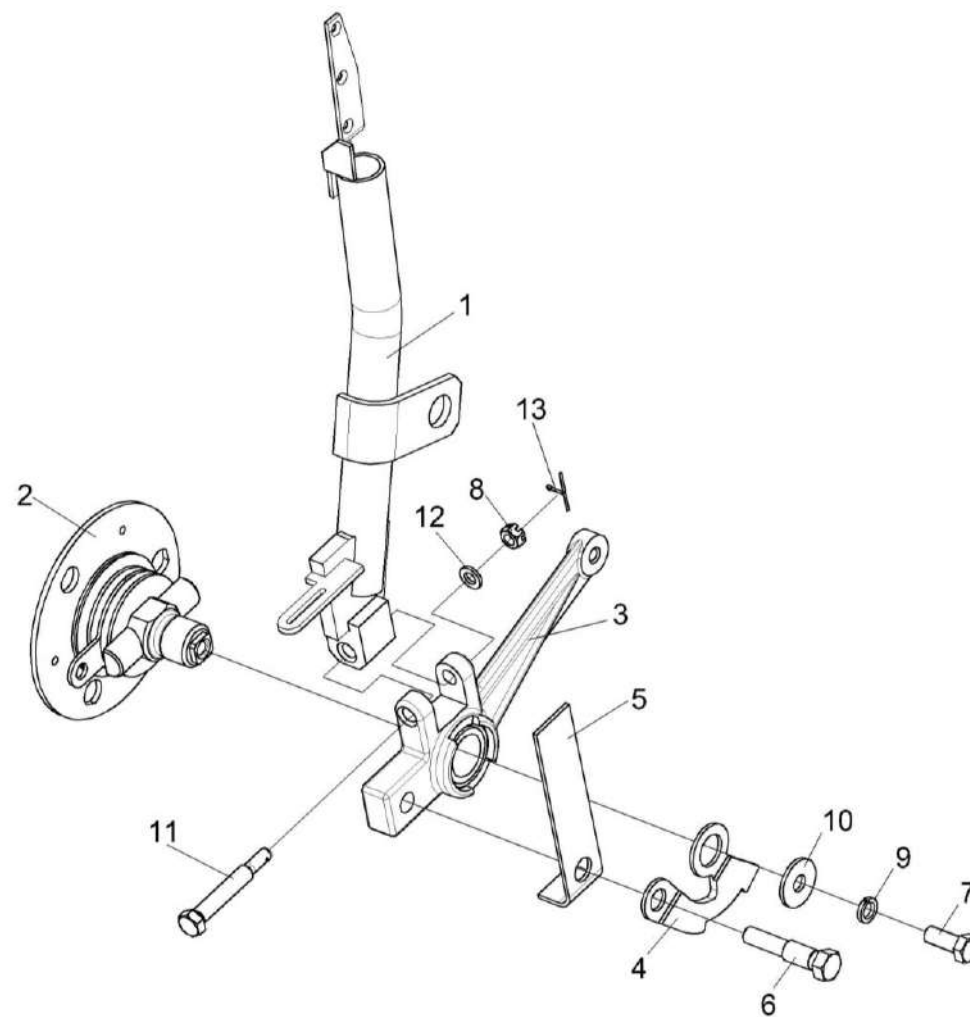


Рисунок 64 – Рычаг КЗК-12-0119920Б

КС-200-0100000 (Версия 01)

№ рис	№ поз	Обозначение	Наименование	Куда входит	
				Обозначение	Кол. на 1 сб.ед.
<b>РЫЧАГ КЗК-12-0119920Б (рисунок 64)</b>					
<b>64</b>	1-13	КЗК-12-0119920Б	Рычаг	КС-200-0119200	1
	1	КЗК-12-0119930Г	Ручка	КЗК-12-0119920Б	1
	2	УЭС 0300910	Ось	КЗК-12-0119920Б	1
	3	УЭС 0300950	Рычаг	КЗК-12-0119920Б	1
	4	КЗК-12-0122408А	Сектор	КЗК-12-0119920Б	1
	5	УЭС 0300405	Пружина	КЗК-12-0119920Б	1
	6	УЭС 0300624	Болт	КЗК-12-0119920Б	1
	7		Болт М8-6еХ20 – 7796	КЗК-12-0119920Б	1
	8		Гайка М6-6G – 5919	КЗК-12-0119920Б	1
	9		Шайба 8Т 65Г – 6402	КЗК-12-0119920Б	1
	10		Шайба С 8.01 – 6958	КЗК-12-0119920Б	1
	11	УЭС 0300659	Болт	КЗК-12-0119920Б	1
	12		Шайба С 6.01 – 11371	КЗК-12-0119920Б	1
13		Шплинт 1,6Х12 – 397-79	КЗК-12-0119920Б	1	



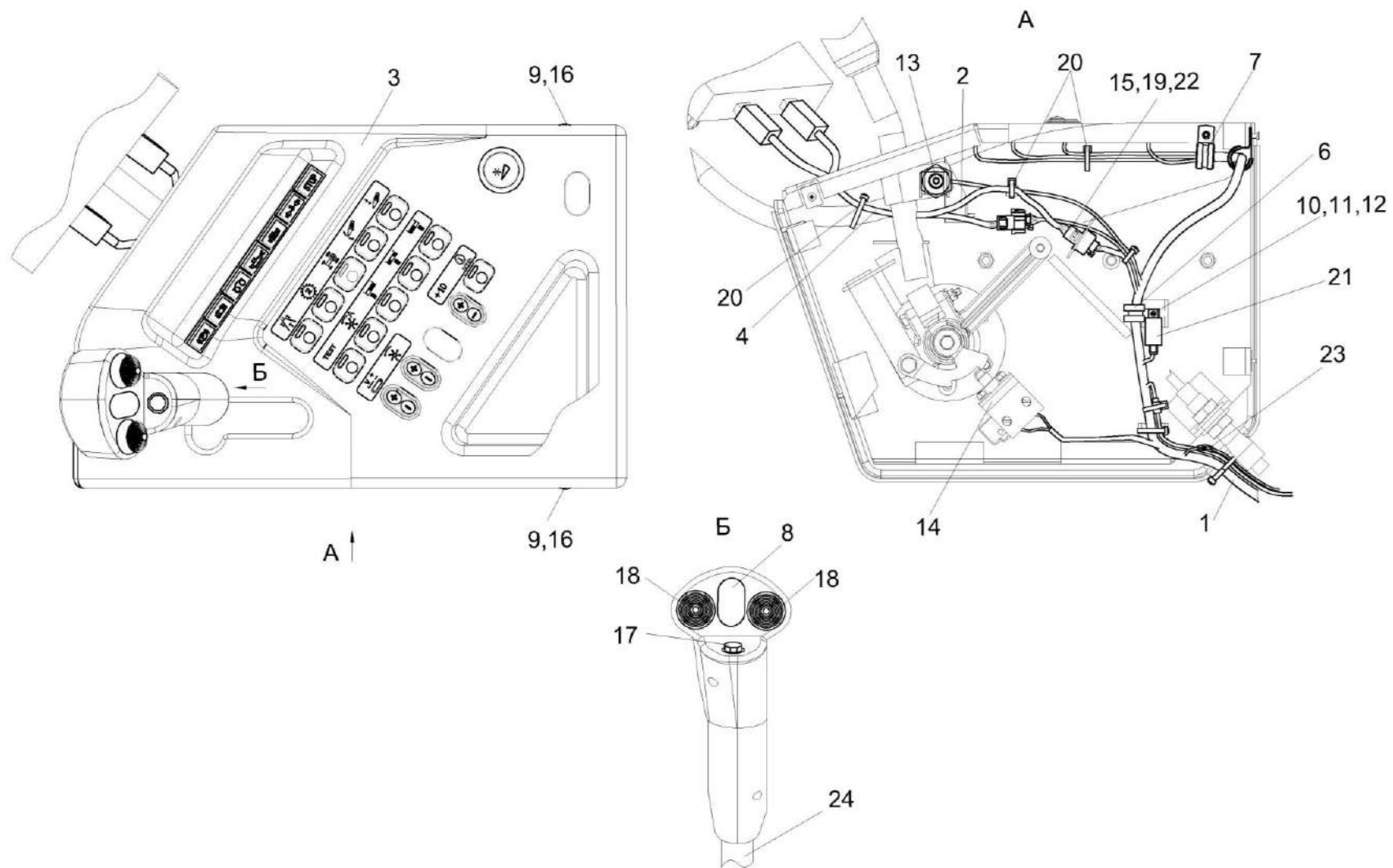


Рисунок 65 – Установка электрооборудования пульта КС-200-0725000А

КС-200-0100000 (Версия 01)

№ рис	№ поз	Обозначение	Наименование	Куда входит	
				Обозначение	Кол. на 1 сб.ед.
<b>УСТАНОВКА ЭЛЕКТРООБОРУДОВАНИЯ ПУЛЬТА КС-200-0725000А (рисунок 65)</b>					
65	1-24	КС-200-0725000А	Установка электрооборудования пульта	КС-200-0119200	1
	1	КС-200-0700100	Жгут пульта управления	КС-200-0725000А	1
	2	КС-200-0700230	Жгут рукоятки ГСТ	КС-200-0725000А	1
	3	КС-200-0700450Б	Панель выключателей	КС-200-0725000А	1
	4	КВК 0701180	Жгут терминала	КС-200-0725000А	1
	6	КЗР 0700800-02	Хомут	КС-200-0725000А	5
	7	УЭС 0700800-01	Хомут	КС-200-0725000А	2
	8	КЗК-12-0120039	Заглушка	КС-200-0725000А	1
	9		Винт 2-5Х2Х25 – 10620	КС-200-0725000А	6
	10		Винт В.М5-6еХ10 – 17473	КС-200-0725000А	1
	11		Шайба 5 65Г – 6402	КС-200-0725000А	1
	12		Шайба С.5.01 – 11371	КС-200-0725000А	1
	13		Выключатель ВК12-3	КС-200-0725000А	1
	14		Выключатель ВКМ04 ТО37.459.070-89 или Микропереключатель МП2105Л УХЛ 3011 А	КС-200-0725000А	1
	15		Гнездо 0-0927771-3	КС-200-0725000А	14

КС-200-0100000 (Версия 01)

№ рис	№ поз	Обозначение	Наименование	Куда входит	
				Обозначение	Кол. на 1 сб.ед.
65	16		Держатель 6430-5325264	КС-200-0725000А	6
	17		Кнопка восьмиугольная б/ф красная PSW-6А	КС-200-0725000А	1
	18		Кнопка четырехпозиционная с нормально разомкнутыми контактами типа 4КНР 8Ю3.604.005 ТУ	КС-200-0725000А	2
	19		Колодка гнездовая 1-0967623-1	КС-200-0725000А	1
	20		Лента стяжная зубчатая	КС-200-0725000А	10
	21		Модуль управления свечами накаливания МУСН	КС-200-0725000А	1
	22		Фиксатор 0-0967633-1	КС-200-0725000А	1
	23		Пленка Е-PIB-19, (0,1) м	КС-200-0725000А	1
24		Трубка 305 ТВ-40, 14, черная,	КС-200-0725000А	1	

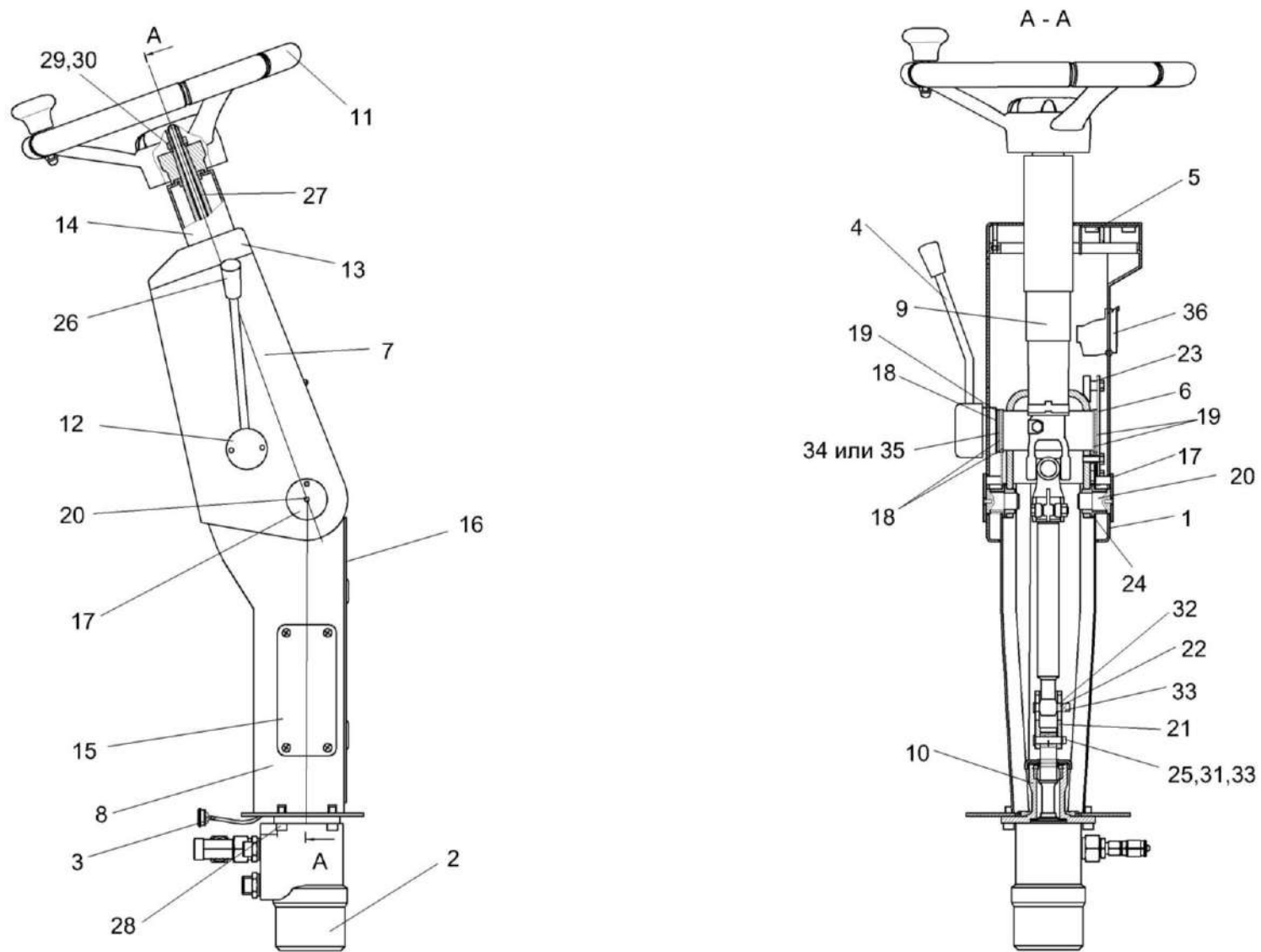


Рисунок 66 – Колонка рулевая КС-200-0119230

КС-200-0100000 (Версия 01)

№ рис	№ поз	Обозначение	Наименование	Куда входит	
				Обозначение	Кол. на 1 сб.ед.
<b>КОЛОНКА РУЛЕВАЯ КС-200-0119230 (рисунок 66)</b>					
<b>66</b>	1-36	КС-200-0119230	Колонка рулевая	КС-200-0119000	1
	1	КС-200-0119240	Кожух	КС-200-0119230	1
	2	КС-200-0603100	Насос-дозатор	КС-200-0119230	1
	3	КСК-6025-0723000	Установка электрооборудования рулевой колонки	КС-200-0119230	1
	4	КЗС 0119370	Рычаг	КС-200-0119230	1
	5	КЗС 0119510	Кронштейн	КС-200-0119230	1
	6	КЗС 0119550	Ось	КС-200-0119230	1
	7	КЗС 0119570	Кожух	КС-200-0119230	1
	8	КЗС 0119590	Стойка	КС-200-0119230	1
	9	КЗС 0119600	Привод управления	КС-200-0119230	1
	10	КЗС 0119620	Опора	КС-200-0119230	1
	11	КЗК-12-0122600	Установка колеса рулевого	КС-200-0119230	1
	12	КЗС 0119004	Крышка	КС-200-0119230	1
	13	КЗС 0119005	Крышка	КС-200-0119230	1
	14	КЗС 0119006	Колпак	КС-200-0119230	1
	15	КЗС 0119015	Крышка	КС-200-0119230	1
	16	КЗС 0119024	Крышка	КС-200-0119230	1
17	КЗС 0119429	Шайба	КС-200-0119230	2	

КС-200-0100000 (Версия 01)

№ рис	№ поз	Обозначение	Наименование	Куда входит	
				Обозначение	Кол. на 1 сб.ед.
66	18	КЗС 0119434	Шайба	КС-200-0119230	2
	19	КЗС 0119434-01	Шайба	КС-200-0119230	6
	20	КЗС 0119621	Ось	КС-200-0119230	2
	21	КЗС 0119639	Втулка	КС-200-0119230	1
	22	КЗС 0119641	Ось	КС-200-0119230	1
	23	КЗС 0119809	Втулка	КС-200-0119230	2
	24	КИС 0102468	Шайба	КС-200-0119230	4
	25	КИС 0144608	Ось	КС-200-0119230	1
	26	УЭС 0300053	Ручка	КС-200-0119230	1
	27	70-3401074Б	Вал рулевой	КС-200-0119230	1
	28		Винт М8-6eX20 – 11738	КС-200-0119230	4
	29		Гайка М16X1,5-6G – 2526	КС-200-0119230	1
	30		Шайба 16 65Г – 6402	КС-200-0119230	1
	31		Шайба С 8.01 – 6958	КС-200-0119230	1
	32		Шайба С 10.01 – 6958	КС-200-0119230	1
	33		Шплинт 2,5X20 – 397	КС-200-0119230	2
	34		Пружина тарельчатая I-1-3-45X25X1,5X1,5	КС-200-0119230	1
	35		Пружина тарельчатая I-3-3-45X25X1,5X1,5	КС-200-0119230	1
	36		Пепельница 80-8203010	КС-200-0119230	1

КС-200-0100000 (Версия 01)

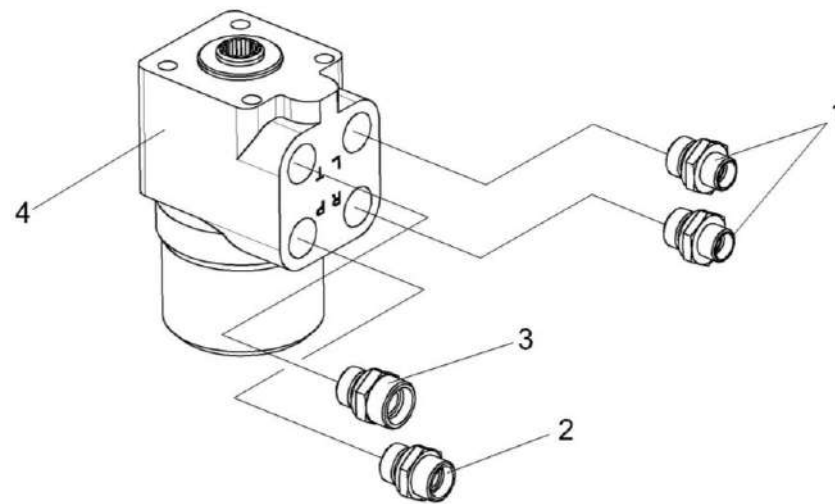


Рисунок 67 – Насос-дозатор КС-200-0603100

КС-200-0100000 (Версия 01)

№ рис	№ поз	Обозначение	Наименование	Куда входит	
				Обозначение	Кол. на 1 сб.ед.
<b>НАСОС-ДОЗАТОР КС-200-0603100 (рисунок 67)</b>					
<b>67</b>	1-4	КС-200-0603100	Насос-дозатор	КС-200-0119230	1
	1	ГШТ 6012240-03 (ГШТ 6012624-03 Штуцер, Кольцо KBG1/2)	Штуцер	КС-200-0603100	2
	2	ГШТ 6012240-04 (ГШТ 6012624-04 Штуцер, Кольцо KBG1/2)	Штуцер	КС-200-0603100	1
	3	ГШТ 6012240-05 (ГШТ 6012624-05 Штуцер, Кольцо KBG1/2)	Штуцер	КС-200-0603100	1
	4		Насос-дозатор DOC250ADL1	КС-200-0603100	1



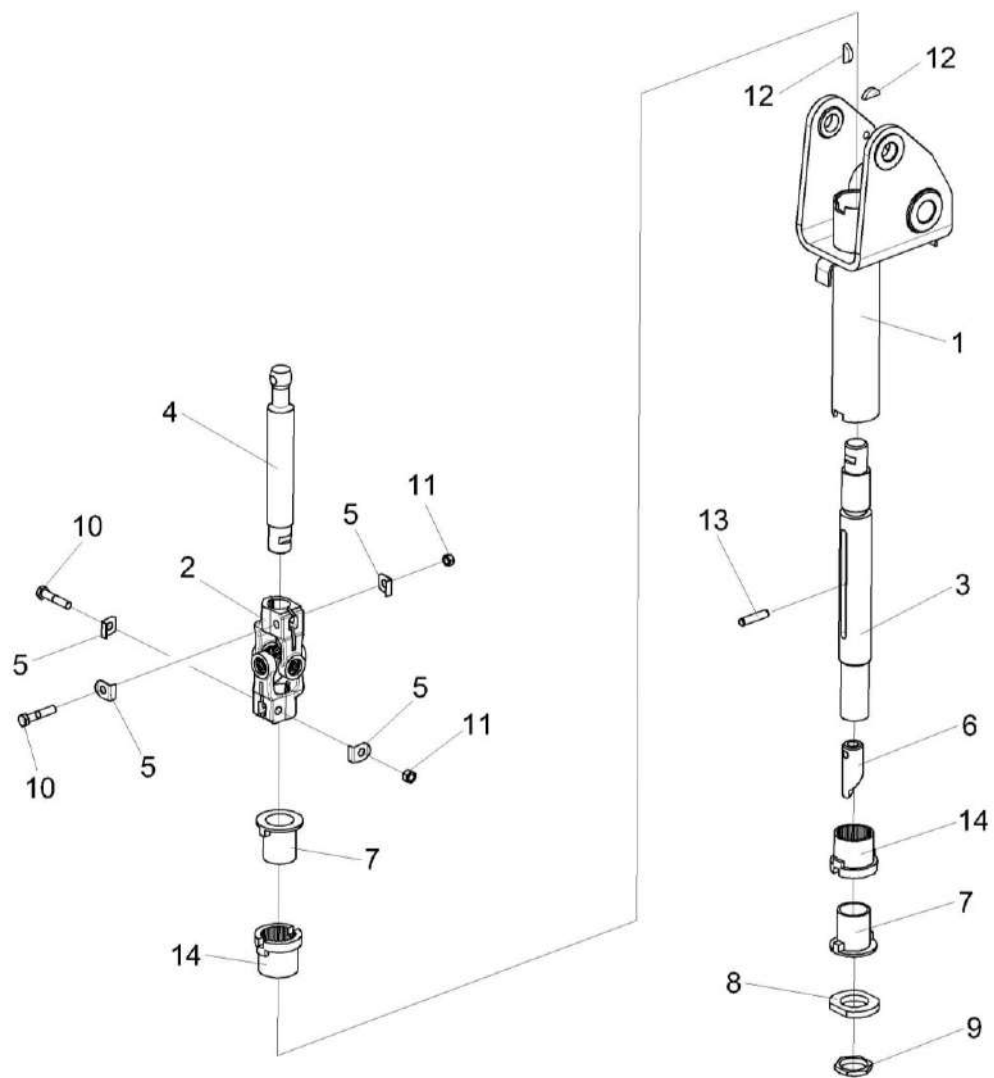


Рисунок 68 – Привод управления КЗС 0119600

КС-200-0100000 (Версия 01)

№ рис	№ поз	Обозначение	Наименование	Куда входит	
				Обозначение	Кол. на 1 сб. ед.
<b>ПРИВОД УПРАВЛЕНИЯ КЗС 0119600 (рисунок 68)</b>					
<b>68</b>	1-14	КЗС 0119600	Привод управления	КС-200-0119230	1
	3,6,13	70-3401050Б	Вал	КЗС 0119600	1
	1	КЗС 0119530	Вилка рулевого управления	КЗС 0119600	1
	2	50-3401060	Кардан	КЗС 0119600	1
	3	70-3401055	Вал промежуточный	70-3401050Б	1
	4	КЗС 0119638	Вал	КЗС 0119600	1
	5	50-3401092	Шайба	КЗС 0119600	4
	6	70-3401054Б	Хвостовик	70-3401050Б	1
	7	70-3401076	Втулка	КЗС 0119600	2
	8	70-3401078	Гайка	КЗС 0119600	1
	9	70-3401079	Контргайка	КЗС 0119600	1
	10		Болт М8-6ех45 – 7796	КЗС 0119600	2
	11		Гайка М8-6G – 5915	КЗС 0119600	2
	12		Шпонка 5х9 – 24071	КЗС 0119600	2
13		Штифт 8х36-3128	70-3401050Б	1	
14		Амортизатор 70-3401077-Б	КЗС 0119600	2	

КС-200-0100000 (Версия 01)

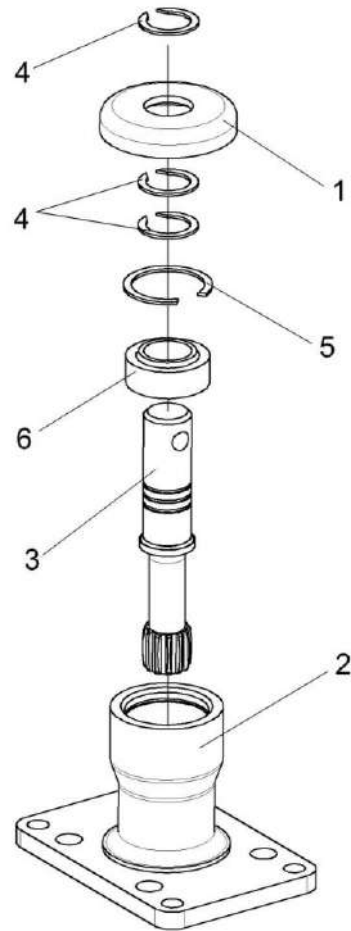


Рисунок 69 – Опора КЗС 0119620

КС-200-0100000 (Версия 01)

№ рис	№ поз	Обозначение	Наименование	Куда входит	
				Обозначение	Кол. на 1 сб. ед.
<b>ОПОРА КЗС 0119620 (рисунок 69)</b>					
<b>69</b>	1-6	КЗС 0119620	Опора	КС-200-0119230	1
	1	КЗС 0119007	Крышка	КЗС 0119620	1
	2	КЗС 0119203	Стакан	КЗС 0119620	1
	3	КЗС 0119603	Вал	КЗС 0119620	1
	4		Кольцо В20 – 13942	КЗС 0119620	3
	5		Кольцо В35 – 13941	КЗС 0119620	1
	6		Подшипник ШСП20 -3635	КЗС 0119620	1

КС-200-0100000 (Версия 01)

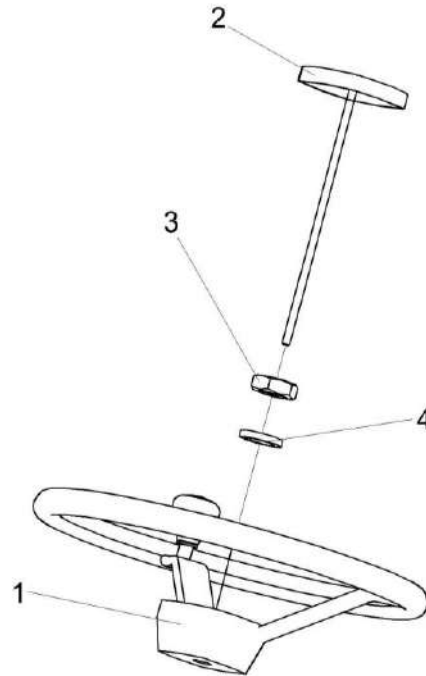


Рисунок 70 – Установка колеса рулевого КЗК-12-0122600

№ рис	№ поз	Обозначение	Наименование	Куда входит	
				Обозначение	Кол. на 1 сб. ед.
<b>УСТАНОВКА КОЛЕСА РУЛЕВОГО КЗК-12-0122600 (рисунок 70)</b>					
<b>70</b>	1-4	КЗК-12-0122600	Установка колеса рулевого	КС-200-0119230	1
	1	КЗК-12-0122300	Колесо рулевое	КЗК-12-0122600	1
	2	КЗК-12-0122360-01	Крышка	КЗК-12-0122600	1
	3		Гайка М16х1,5-6G – 2526	КЗК-12-0122600	1
	4		Шайба 16 65Г – 6402	КЗК-12-0122600	1

КС-200-0100000 (Версия 01)

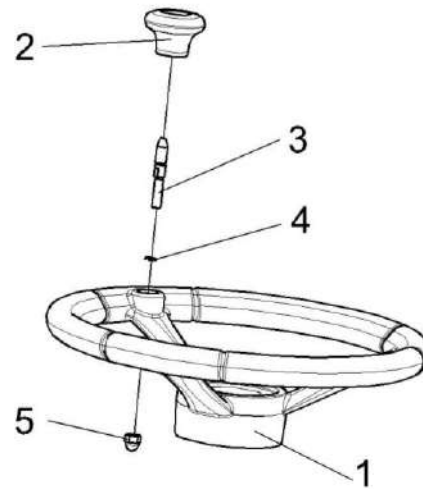


Рисунок 71 – Колесо рулевое КЗК-12-0122300

№ рис	№ поз	Обозначение	Наименование	Куда входит	
				Обозначение	Кол. на 1 сб. ед.
<b>КОЛЕСО РУЛЕВОЕ КЗК-12-0122300 (рисунок 71)</b>					
71	1-5	КЗК-12-0122300	Колесо рулевое	КЗК-12-0122600	1
	1	КЗК-12-0122310	Колесо рулевое	КЗК-12-0122300	1
	2	КЗК-12-0122350	Рукоятка	КЗК-12-0122300	1
	3	КЗК-12-0119652	Ось	КЗК-12-0122300	1
	4	УЭС 0300652	Кольцо	КЗК-12-0122300	1
	5		Гайка М8-6G – 11860	КЗК-12-0122300	1

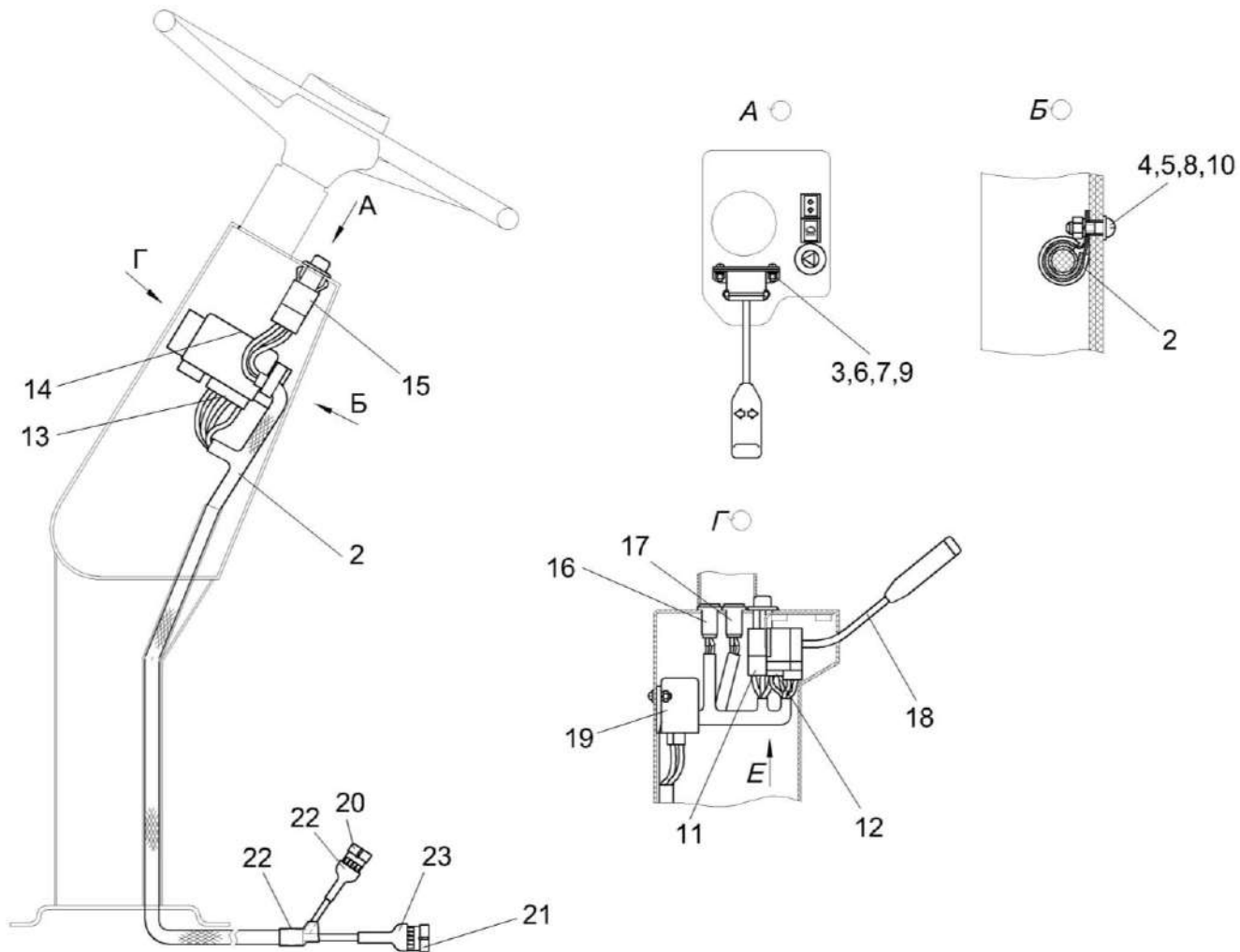


Рисунок 72 – Установка электрооборудования рулевой колонки КСК-6025-0723000

КС-200-0100000 (Версия 01)

№ рис	№ поз	Обозначение	Наименование	Куда входит	
				Обозначение	Кол. на 1 сб. ед.
<b>УСТАНОВКА ЭЛЕКТРООБОРУДОВАНИЯ РУЛЕВОЙ КОЛОНКИ КЗК-6025-0723000 (рисунок 72)</b>					
<b>72</b>	1-23	КСК-6025-0723000	Установка электрооборудования рулевой колонки	КС-200-0119230	1
	1	КСК-6025-0700310Б	Жгут рулевой колонки	КСК-6025-0723000	1
	2	УЭС 0700800-01	Хомут	КСК-6025-0723000	1
	3		Винт В.М5-6еХ14 – 17473	КСК-6025-0723000	2
	4		Винт В.М6-6еХ14 – 17473	КСК-6025-0723000	2
	5		Гайка М6-6G – 5915	КСК-6025-0723000	2
	6		Гайка М5-6G – 5927	КСК-6025-0723000	2
	7		Шайба 5Т 65Г – 6402	КСК-6025-0723000	2
	8		Шайба 6Т 65Г – 6402	КСК-6025-0723000	2
	9		Шайба С.5.01 – 2526	КСК-6025-0723000	2
	10		Шайба С.6.01 – 11371	КСК-6025-0723000	2
	11		Колодка гнездовая 602604	КСК-6025-0723000	1
	12		Колодка гнездовая 602606	КСК-6025-0723000	1
	13		Колодка гнездовая 602608	КСК-6025-0723000	1
	14		Колодка гнездовая 610608	КСК-6025-0723000	1
15		Выключатель аварийной сигнализации 32.3710М	КСК-6025-0723000	1	



КС-200-0100000 (Версия 01)

№ рис	№ поз	Обозначение	Наименование	Куда входит	
				Обозначение	Кол. на 1 сб. ед.
72	16		Лампа контрольная 24.3803-210	КСК-6025-0723000	1
	17		Лампа контрольная 24.3803-28	КСК-6025-0723000	1
	18		Переключатель подрулевой ПКП-1	КСК-6025-0723000	1
	19		Прерыватель ПЭУП-4 или Прерыватель указателей поворота РС 951А-У-ХЛ	КСК-6025-0723000	1
	20		Колодка штыревая 0-0282106-1	КСК-6025-0723000	1
	21		Колодка штыревая 0-0282107-1	КСК-6025-0723000	1
	22		Трубка термоусаживаемая W-1-SB (3X) 19,1 (0,08) м,	КСК-6025-0723000	1
	23		Трубка термоусаживаемая W-1-SB (3X) 25,4 (0,05) м, W-1-SB (3X) 25,4	КСК-6025-0723000	1

КС-200-0100000 (Версия 01)

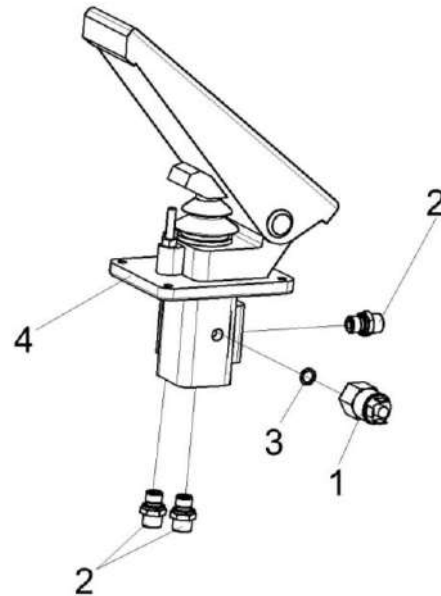


Рисунок 73 – Клапан тормозной КС-200-0606300

№ рис	№ поз	Обозначение	Наименование	Куда входит	
				Обозначение	Кол. на 1 сб. ед.

**КЛАПАН ТОРМОЗНОЙ КС-200-0606300 (рисунок 73)**

73	1-4	КС-200-0606300	Клапан тормозной	КС-200-0119000	1
	1	КС-200-0606610	Реле давления	КС-200-0606300	1
	2	ГШМ 6014240-02 (ГШМ 6014624-02 Штуцер, Кольцо КВГ1/4-М14)	Штуцер	КС-200-0606300	3
	3		Прокладка 10 М1 - 23358	КС-200-0606300	1
	4		Клапан тормозной 121296/1GA	КС-200-0606300	1

КС-200-0100000 (Версия 01)

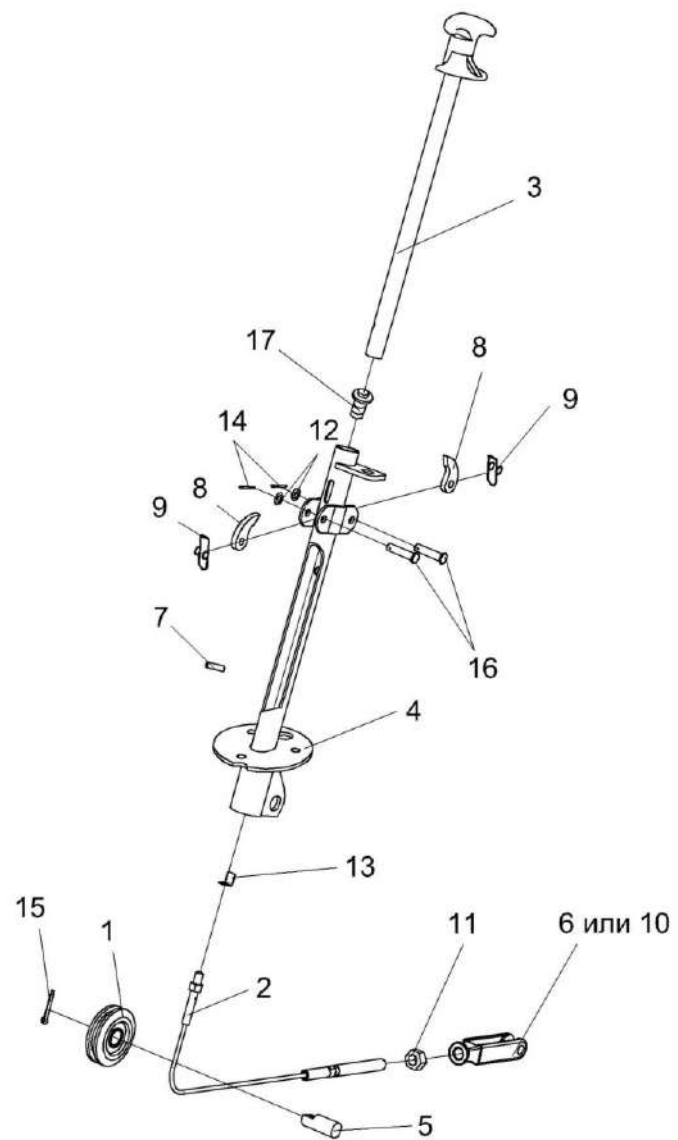


Рисунок 74 – Колонка привода УЭС 0300710

КС-200-0100000 (Версия 01)

№ рис	№ поз	Обозначение	Наименование	Куда входит	
				Обозначение	Кол. на 1 сб. ед.
<b>КОЛОНКА ПРИВОДА УЭС 0300710 (рисунок 74)</b>					
<b>74</b>	1-17	УЭС 0300710	Колонка привода	КС-200-0119000	1
	1	УЭС 0300720	Ролик	УЭС0300710	1
	2	УЭС 0300730	Трос	УЭС0300710	1
	3	УЭС 0300740	Ручка	УЭС0300710	1
	4	УЭС 0300760	Корпус	УЭС0300710	1
	5	УЭС 0300619	Ось	УЭС0300710	1
	6	КИС 0119318Б-01	Вилка	УЭС0300710	1
	7	УЭС 0300692	Штифт	УЭС0300710	1
	8	54-40752	Собачка	УЭС0300710	2
	9	54-60311	Пружина	УЭС0300710	2
	10	КИЛ 0119652	Вилка	УЭС0300710	1
	11		Гайка М12-6G – 5915	УЭС0300710	1
	12		Шайба С.8.01 – 11371	УЭС0300710	2
	13		Шайба 8.01 – 13463	УЭС0300710	1
	14		Шплинт 2х20 – 397	УЭС0300710	2
	15		Шплинт 4х25 – 397	УЭС0300710	1
	16		Ось 6-8 b12x36 – 9650	УЭС0300710	2
	17		Выключатель ВК12-2	УЭС0300710	1

КС-200-0100000 (Версия 01)

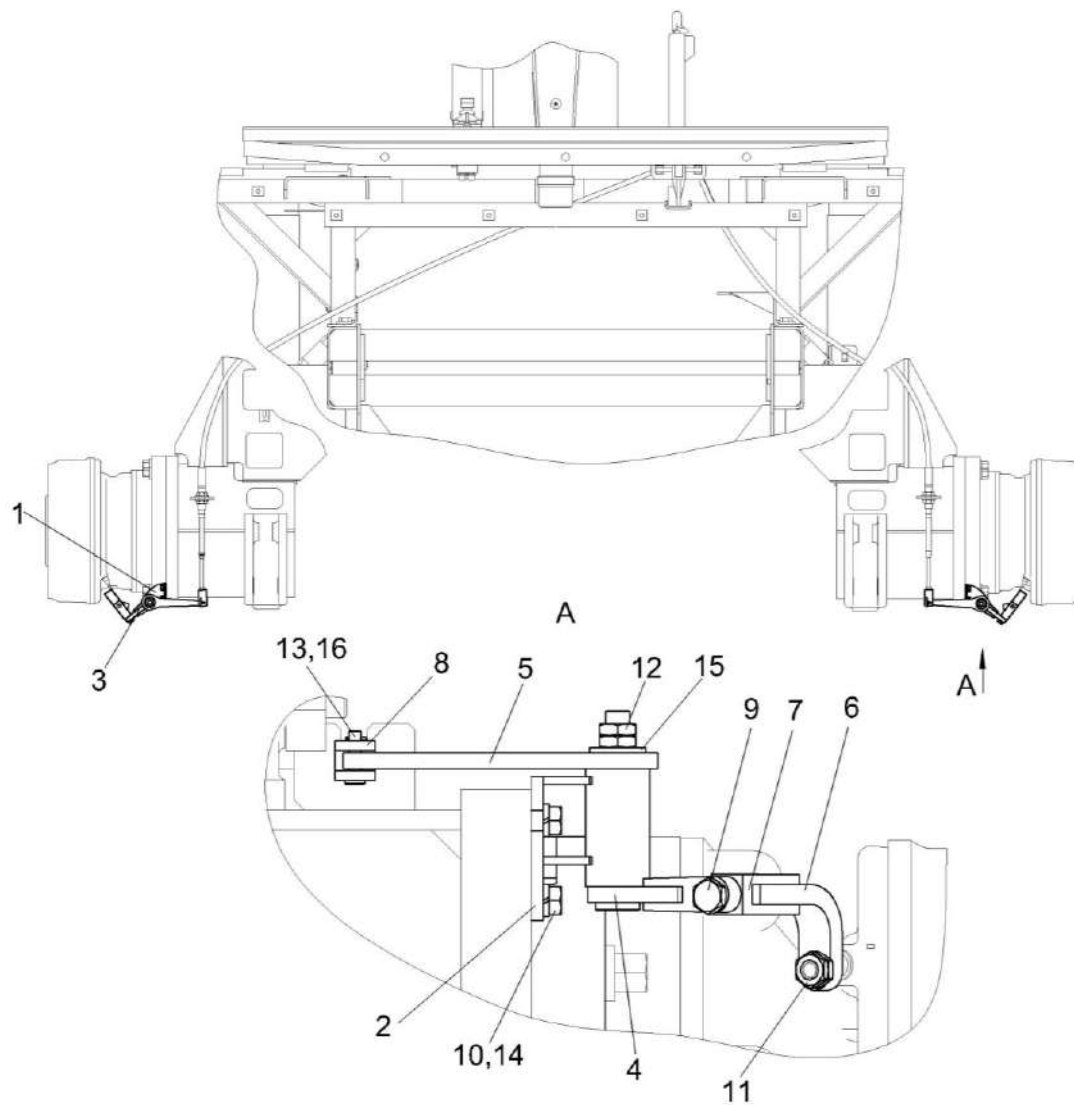


Рисунок 75 – Установка стояночного тормоза КС-200-0119140

КС-200-0100000 (Версия 01)

№ рис	№ поз	Обозначение	Наименование	Куда входит	
				Обозначение	Кол. на 1 сб. ед.
<b>УСТАНОВКА СТОЯНОЧНОГО ТОРМОЗА КС-200-0119140 (рисунок 75)</b>					
<b>75</b>	1-16	КС-200-0119140	Установка стояночного тормоза	КС-200-0100000	1
				КС-200-0100000-01	1
	1	КС-200-0119160	Кронштейн	КС-200-0119140	1
	2	КС-200-0119160-01	Кронштейн	КС-200-0119140	1
	3	КС-200-0119170	Рычаг	КС-200-0119140	1
	4	КС-200-0119170-01	Рычаг	КС-200-0119140	1
	5	КС-200-0119413	Рычаг	КС-200-0119140	2
	6	КС-200-0119417	Рычаг	КС-200-0119140	2
	7	УЭС 0300684	Вилка	КС-200-0119140	2
	8	УЭС 0301601-01	Вилка	КС-200-0119140	2
	9		Болт М8-6еХ20 – 7796	КС-200-0119140	2
	10		Болт М10-6еХ20 – 7796	КС-200-0119140	8
	11		Гайка М10-6G – 5916	КС-200-0119140	4
	12		Гайка М12-6G – 5916	КС-200-0119140	4
	13		Ось 6-6 b12X25 – 9650	КС-200-0119140	2
	14		Шайба 10Т 65Г – 6402	КС-200-0119140	8
15		Шайба С.12.01 – 11371	КС-200-0119140	2	
16		Шплинт 1,6X12 – 397	КС-200-0119140	2	

КС-200-0100000 (Версия 01)

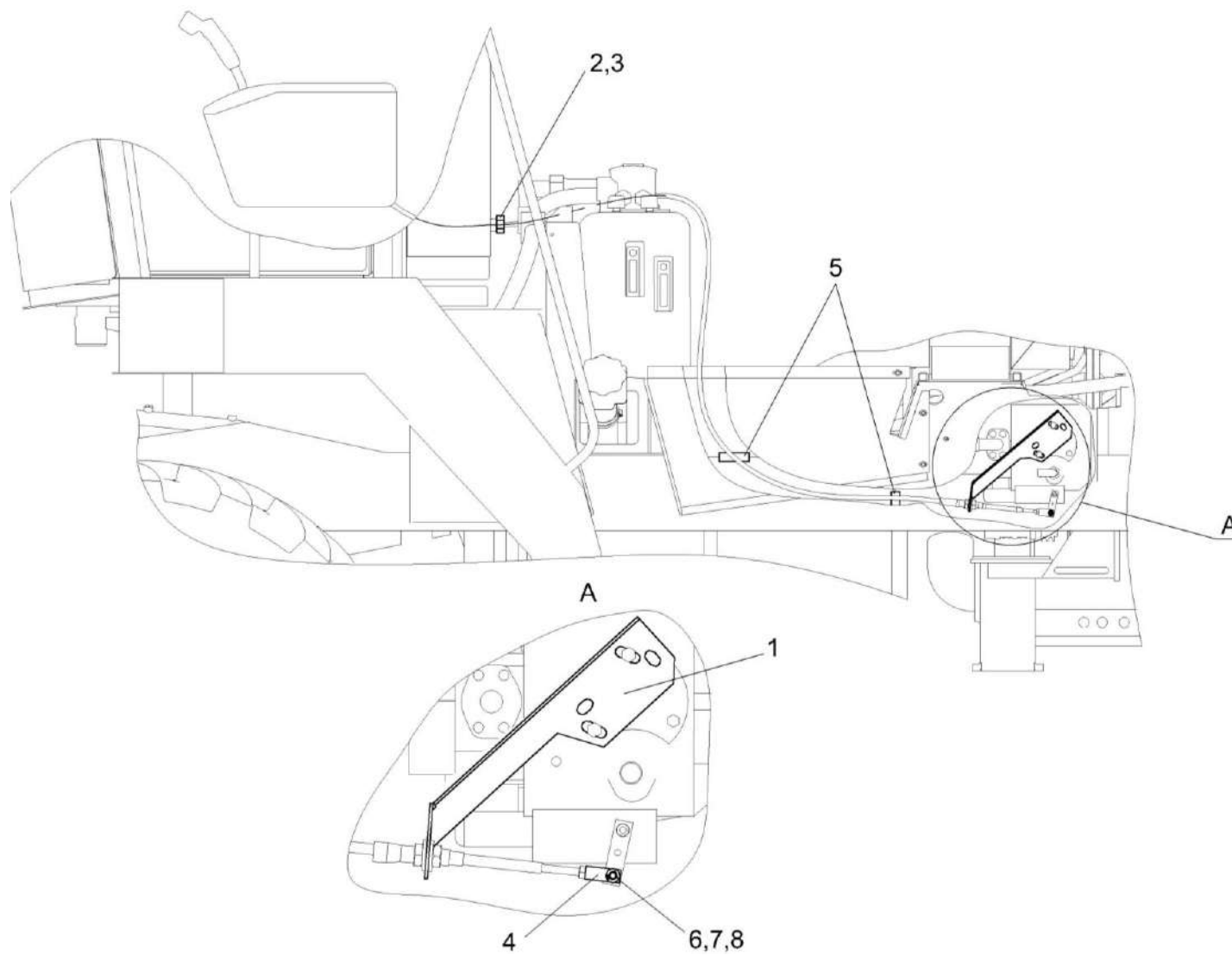


Рисунок 76 – Установка тросов гидростата КС-200-0119150

КС-200-0100000 (Версия 01)

№ рис	№ поз	Обозначение	Наименование	Куда входит	
				Обозначение	Кол. на 1 сб. ед.
<b>УСТАНОВКА ТРОСОВ ГИДРОСТАТА КС-200-0119150 (рисунок 76)</b>					
76	1-8	КС-200-0119150	Установка тросов гидростата	КС-200-0100000	1
				КС-200-0100000-01	1
	1	КВС-1-0129510А	Кронштейн	КС-200-0119150	1
	2	КЗК-12-0119026	Втулка	КС-200-0119150	1
	3	КЗК-12-0119624	Гайка	КС-200-0119150	1
	4	УЭС 0301601-01	Вилка	КС-200-0119150	1
	5	УЭС-7-0203037	Уплотнение	КС-200-0119150	2
	6		Ось 6-6 b12X25 – 9650	КС-200-0119150	1
	7		Шайба С.6.01 – 11371	КС-200-0119150	1
8		Шплинт 1,6X12 – 397	КС-200-0119150	1	



КС-200-0100000 (Версия 01)

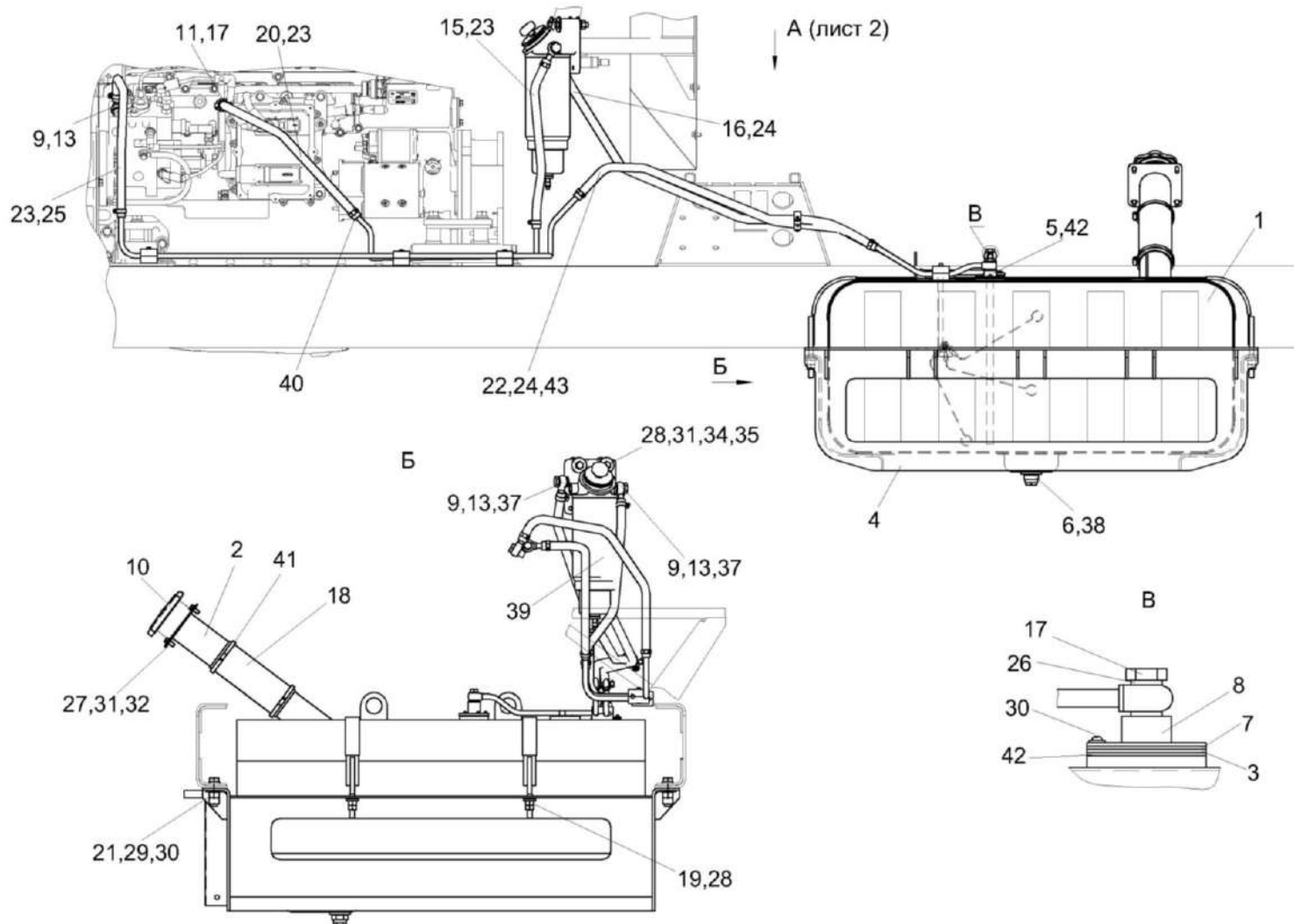


Рисунок 77 – Установка топливного оборудования КС-200-0123000 (лист 1)

КС-200-0100000 (Версия 01)

№ рис	№ поз	Обозначение	Наименование	Куда входит	
				Обозначение	Кол. на 1 сб. ед.
<b>УСТАНОВКА ТОПЛИВНОГО ОБОРУДОВАНИЯ КС-200-0123000 (лист 1) (рисунок 77)</b>					
77	1-34	КС-200-0123000	Установка топливного оборудования	КС-200-0100000	1
				КС-200-0100000-01	1
	1	КС-200-0123010	Бак топливный	КС-200-0123000	1
	2	КС-200-0123020А	Горловина	КС-200-0123000	1
	3	КС-200-0123100	Труба	КС-200-0123000	1
	4	КС-200-0123120А	Рамка	КС-200-0123000	1
	5	КВС-1-0103030	Труба	КС-200-0123000	1
	6	КВС-1-0103180	Клапан сливной	КС-200-0123000	1
	7	КВС-1-0103360	Клапан	КС-200-0123000	1
	8	КВС-1-0103370	Корпус	КС-200-0123000	1
	9	КВС-2-0103640	Штуцер	КС-200-0123000	3
	10	КИС 0108610	Крышка	КС-200-0123000	1
	11	ЭС 0500200	Штуцер	КС-200-0123000	1
	13	КВС-2-0103601	Болт специальный	КС-200-0123000	3
	15	КЗК-12-0126006	Рукав Рукав 12Х20-1,6 – 10362, L=(440±5) мм	КС-200-0123000	1
	16	КЗК-812-0106003	Рукав Рукав 12Х20-1,6 – 10362, L=(1000±5)мм	КС-200-0123000	1
	17	КИС 0118623А	Болт специальный	КС-200-0123000	3

КС-200-0100000 (Версия 01)

№ рис	№ поз	Обозначение	Наименование	Куда входит	
				Обозначение	Кол. на 1 сб. ед.
77	18	РНД 0760004-17	Рукав Рукав 76X87,5-0,29 - 10362-76 L=(240±3) мм	КС-200-0123000	1
	19	КПР 6100605	Шайба сферическая	КС-200-0123000	4
	20	КПС-4-0126008	Рукав Рукав 12X20-1,6 – 10362, L=(520±5) мм	КС-200-0123000	1
	21	КСН 0114402-01	Шайба	КС-200-0123000	16
	22	КГС-2-0123005	Рукав Рукав 12X20-1,6 – 10362, L=(840±10) мм	КС-200-0123000	1
	23	ОПЛ 0600016-07	Оплетка Лента спиральная черная, 20X16X20 L=(450±10) мм	КС-200-0123000	3
	24	ОПЛ 0600016-13	Оплетка Лента спиральная черная, 20X16X20 L=(1000±20) мм	КС-200-0123000	2
	25	СКС 0123003	Рукав Рукав 12X20-1,6 – 10362, L=(610±5) мм	КС-200-0123000	1
	26	УЭС 0500003-01	Шайба	КС-200-0123000	4
	27		Болт М8-6eX20 – 7796	КС-200-0123000	4
	28		Болт М12-6eX75 – 7796	КС-200-0123000	2
	29		Болт М16-6eX130 – 7796	КС-200-0123000	8
	30		Винт В.М5-6eX25 – 17473	КС-200-0123000	5

КС-200-0100000 (Версия 01)

№ рис	№ поз	Обозначение	Наименование	Куда входит	
				Обозначение	Кол. на 1 сб. ед.
77	31		Гайка М12-6G – 5915	КС-200-0123000	10
	32		Гайка М16-6G – 5915	КС-200-0123000	8
	33		Шайба 8Т 65Г – 6402	КС-200-0123000	8
	34		Шайба 12Т 65Г – 6402	КС-200-0123000	2
	35		Шайба С.12.01 – 6958	КС-200-0123000	4
	36		Шайба С.8.01 – 11371	КС-200-0123000	8
	37		Прокладка 16 МЗ - 23358	КС-200-0123000	8
	38		Прокладка 30 МЗ – 23358	КС-200-0123000	1
	39		Фильтр топливный 1165164S01 или Фильтр топливный FH22185	КС-200-0123000	1
	40		Хомут червячный TORRO 12-22/9 С7W3	КС-200-0123000	10
	41		Хомут червячный TORRO 80-100/9 С7W2	КС-200-0123000	2
	42		Прокладка 200-3806026	КС-200-0123000	3
	43		Лента стяжная 2-0160981-2	КС-200-0123000	4

А (лист 2)

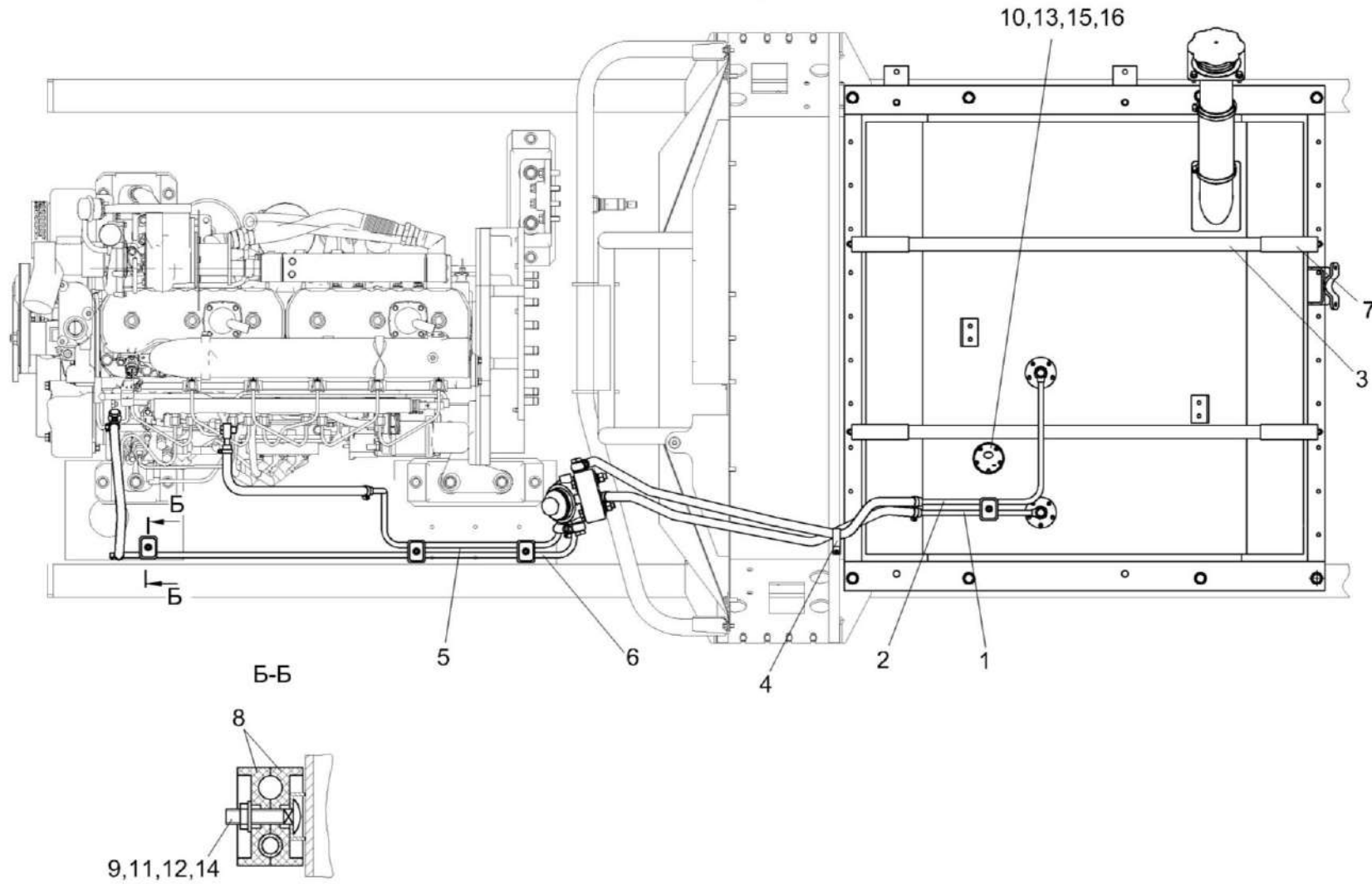


Рисунок 78 – Установка топливного оборудования КС-200-0123000 (лист 2)

КС-200-0100000 (Версия 01)

№ рис	№ поз	Обозначение	Наименование	Куда входит	
				Обозначение	Кол. на 1 сб. ед.
<b>УСТАНОВКА ТОПЛИВНОГО ОБОРУДОВАНИЯ КС-200-0123000 (лист 2) (рисунок 78)</b>					
<b>78</b>	1-16	КС-200-0123000	Установка топливного оборудования	КС-200-0100000	1
				КС-200-0100000-01	1
	1	КС-200-0123030	Топливопровод сливной	КС-200-0123000	1
	2	КС-200-0123090	Топливопровод заборный	КС-200-0123000	1
	3	КС-200-0123140	Хомут	КС-200-0123000	2
	4	А 23.02.160	Хомут стяжной	КС-200-0123000	1
	5	КС-200-0123805	Топливопровод заборный	КС-200-0123000	1
	6	КС-200-0123807	Топливопровод сливной	КС-200-0123000	1
	7	КЗК-10-0126002	Уплотнитель	КС-200-0123000	4
	8	УЭС 0602012А	Брус	КС-200-0123000	8
	9		Болт М8-6еХ35 – 7802	КС-200-0123000	4
	10		Винт В.М5-6еХ14 – 17473	КС-200-0123000	10
	11		Гайка М8-6G – 2526	КС-200-0123000	4
	12		Шайба 8Т 65Г – 6402	КС-200-0123000	8
	13		Шайба С.5.01 – 11371	КС-200-0123000	15
	14		Шайба С.8.01 – 11371	КС-200-0123000	8
15		Датчик указателя уровня топлива ДУМП-08И АДЮИ.400720.001	КС-200-0123000	1	
16		Прокладка 200-3806026	КС-200-0123000	3	

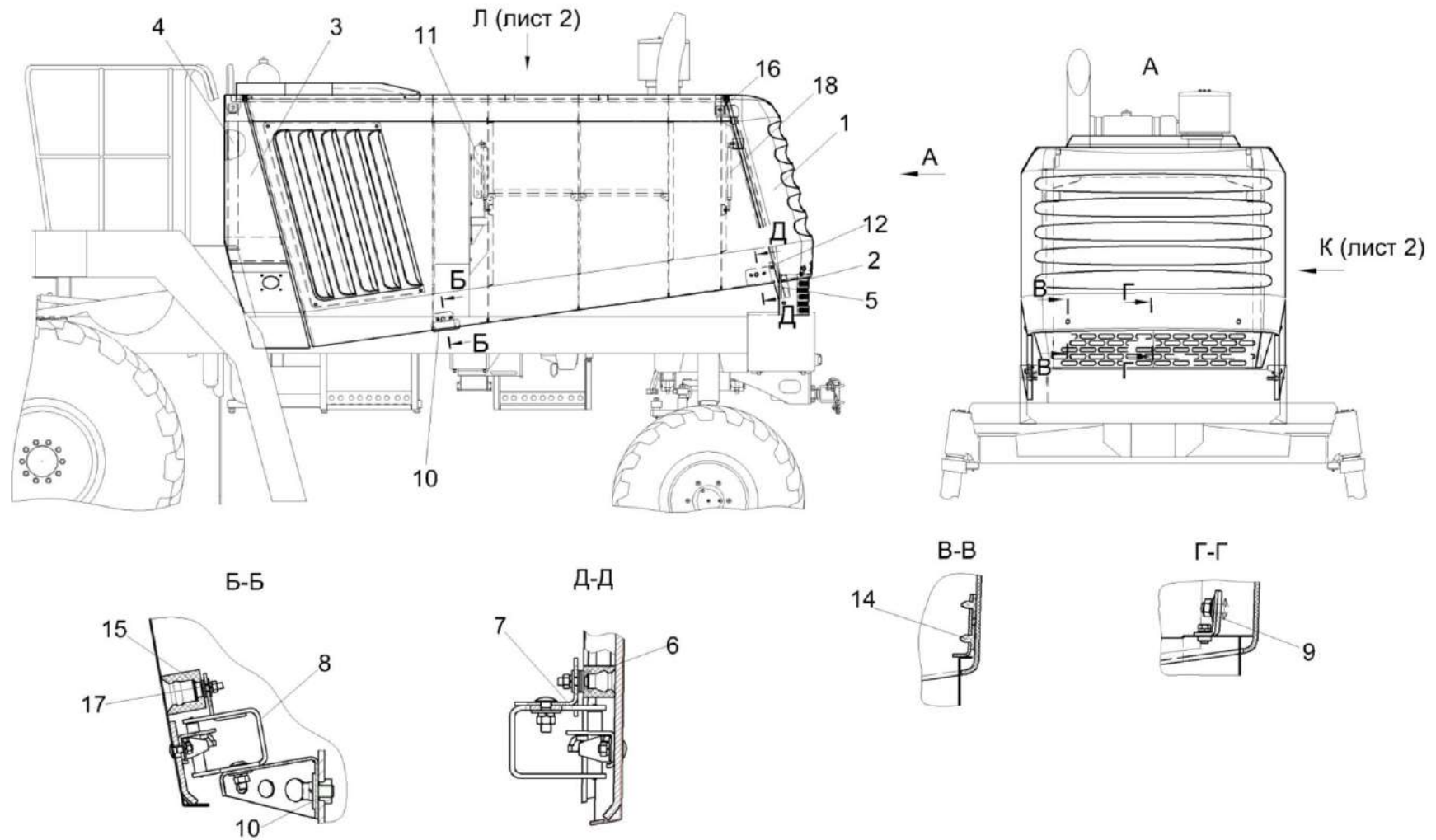


Рисунок 79 – Установка капотов КС-200-0128000 (лист 1)

КС-200-0100000 (Версия 01)

№ рис	№ поз	Обозначение	Наименование	Куда входит	
				Обозначение	Кол. на 1 сб. ед.
<b>УСТАНОВКА КАПОТОВ КС-200-0128000 (лист 1) (рисунок 79)</b>					
<b>79</b>	1-18	КС-200-0128000	Установка капотов	КС-200-0100000	1
				КС-200-0100000-01	1
	1	КС-200-0128040	Капот	КС-200-0128000	1
	2	КС-200-0128080	Ограждение	КС-200-0128000	1
	3	КС-200-0128100	Ограждение	КС-200-0128000	1
	4	КС-200-0128170	Опора	КС-200-0128000	1
	5	КС-200-0128200	Стойка	КС-200-0128000	1
	6	КЗР 1525030	Обойма	КС-200-0128000	2
	7	КС-150С-0128340	Фиксатор замка	КС-200-0128000	2
	8	КС-150С-0128340-01	Фиксатор замка	КС-200-0128000	1
	9	КС-200-0128431	Уголок	КС-200-0128000	2
	10	КС-200-0128461А	Кронштейн	КС-200-0128000	1
	11	КС-200-0128464	Кронштейн	КС-200-0128000	1
	12	КС-200-0128477-01	Кронштейн	КС-200-0128000	1
	13	КСК-6025-0128461-01	Кронштейн	КС-200-0128000	1
14	АМ 84.00.002	Подкладка	КС-200-0128000	1	
15	АМ 84.00.013	Обойма	КС-200-0128000	2	



КС-200-0100000 (Версия 01)

№ рис	№ поз	Обозначение	Наименование	Куда входит	
				Обозначение	Кол. на 1 сб. ед.
79	16	КЗК 0206486	Шайба	КС-200-0128000	4
	17	КЗР 0200654	Втулка	КС-200-0128000	2
	18		Пружина газовая 11.6308010-70	КС-200-0128000	4

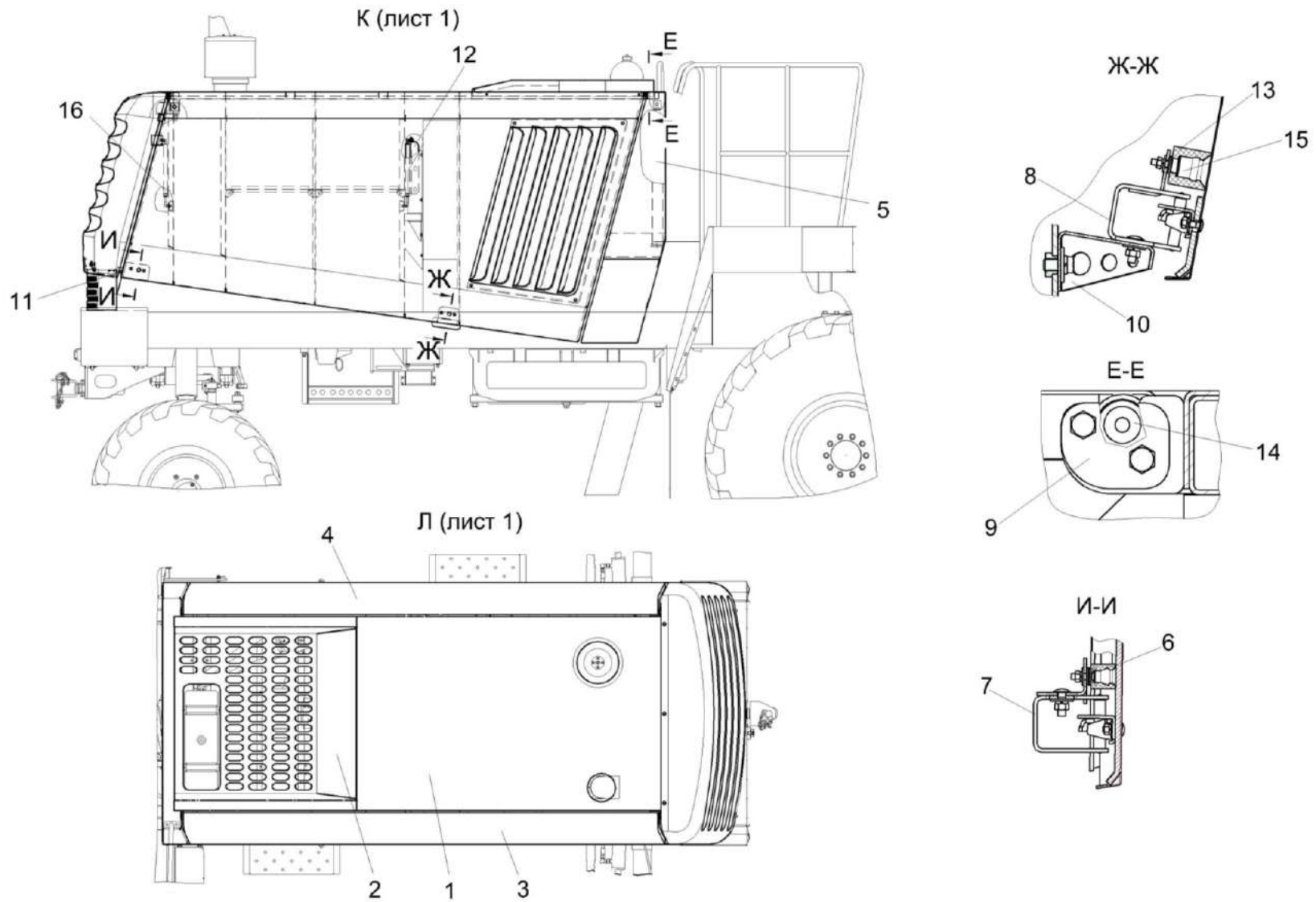


Рисунок 80 – Установка капотов КС-200-0128000 (лист 2)

КС-200-0100000 (Версия 01)

№ рис	№ поз	Обозначение	Наименование	Куда входит	
				Обозначение	Кол. на 1 сб. ед.
<b>УСТАНОВКА КАПОТОВ КС-200-0128000 (лист 2) (рисунок 80)</b>					
80	1-16	КС-200-0128000	Установка капотов	КС-200-0100000	1
				КС-200-0100000-01	1
	1	КС-200-0128020	Крыша	КС-200-0128000	1
	2	КС-200-0128030	Воздухозаборник	КС-200-0128000	1
	3	КС-200-0128050	Капот	КС-200-0128000	1
	4	КС-200-0128050-01	Капот	КС-200-0128000	1
	5	КС-200-0128170-01	Опора	КС-200-0128000	1
	6	КЗР 1525030	Обойма	КС-200-0128000	2
	7	КС-150С-0128340	Фиксатор замка	КС-200-0128000	2
	8	КС-150С-0128340-02	Фиксатор замка	КС-200-0128000	1
	9	КС-200-0128434	Фиксатор	КС-200-0128000	4
	10	КС-200-0128461А-01	Кронштейн	КС-200-0128000	1
	11	КС-200-0128477	Кронштейн	КС-200-0128000	1
	12	КС-200-0128464-01	Кронштейн	КС-200-0128000	1
	13	АМ 84.00.013	Обойма	КС-200-0128000	2
	14	АМ35.00.403	Шайба	КС-200-0128000	8
15	КЗР 0200654	Втулка	КС-200-0128000	2	
16		Пружина газовая 11.6308010-70	КС-200-0128000	4	

КС-200-0100000 (Версия 01)

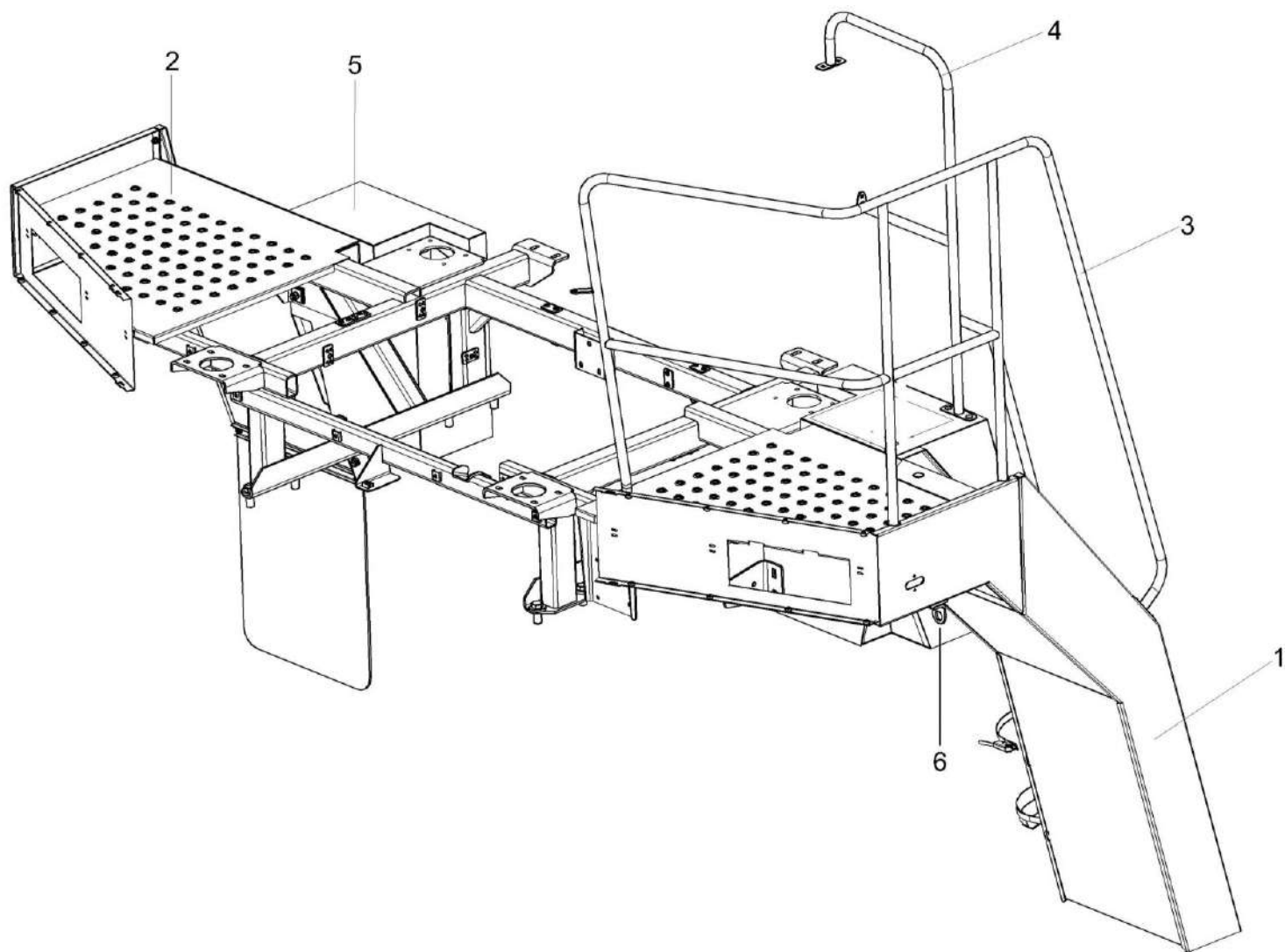


Рисунок 81 – Площадка входа КС-200-0134000 (лист 1)

КС-200-0100000 (Версия 01)

№ рис	№ поз	Обозначение	Наименование	Куда входит	
				Обозначение	Кол. на 1 сб. ед.
<b>ПЛОЩАДКА ВХОДА КС-200-0134000 (лист 1) (рисунок 81)</b>					
81	1-6	КС-200-0134000	Площадка входа	КС-200-0100000	1
				КС-200-0100000-01	1
	1	КС-200-0134010	Установка трапа	КС-200-0134000	1
	2	КС-200-0134050	Площадка входа	КС-200-0134000	1
	3	КС-200-0134300	Поручень	КС-200-0134000	1
	4	КС-200-0134350	Поручень	КС-200-0134000	1
	5	КС-200-0134600	Электрошкаф	КС-200-0134000	1
6	КС-200-0134800	Ящик инструментальный	КС-200-0134000	1	

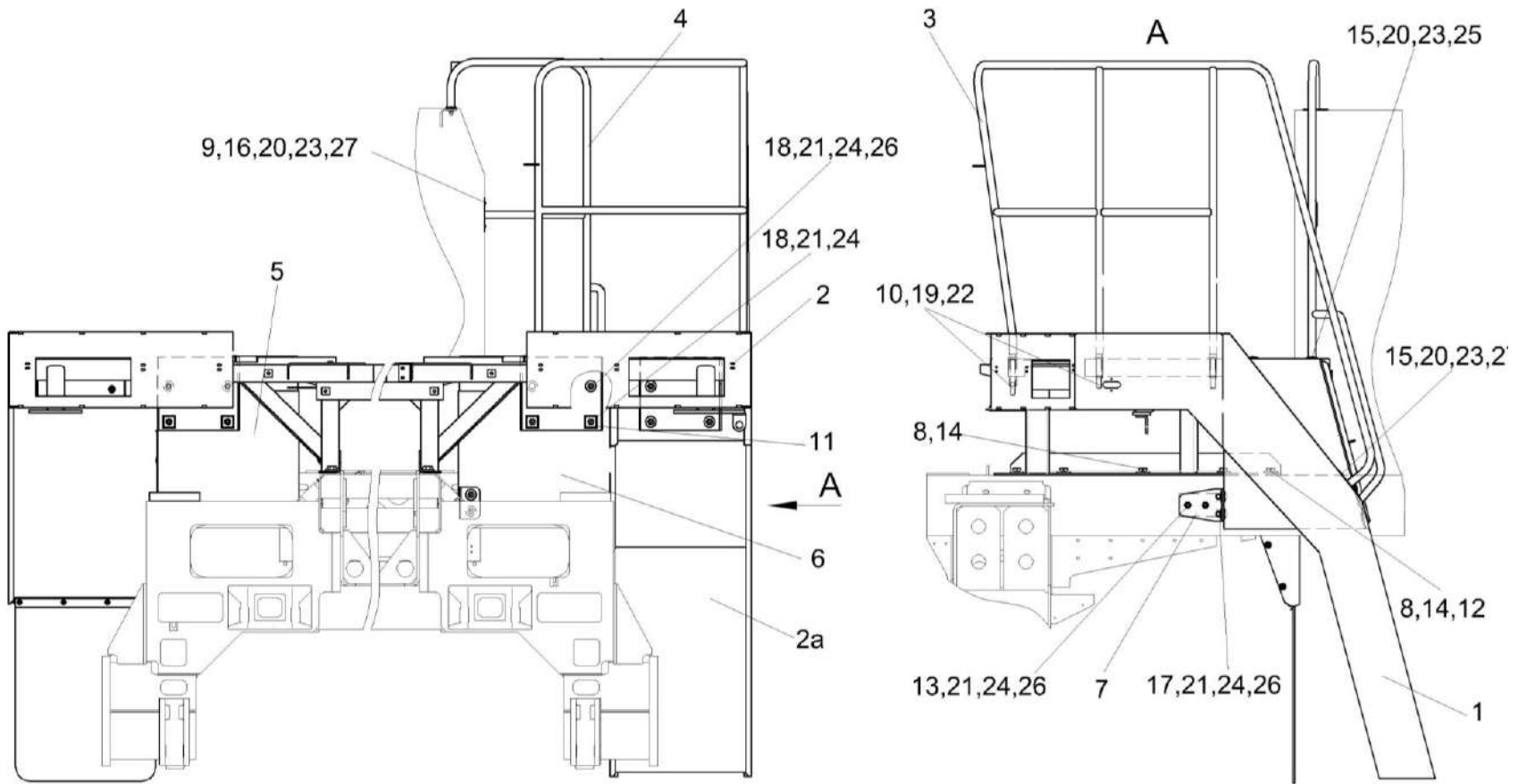


Рисунок 82 – Площадка входа КС-200-0134000 (лист 2)

КС-200-0100000 (Версия 01)

№ рис	№ поз	Обозначение	Наименование	Куда входит	
				Обозначение	Кол. на 1 сб. ед.
<b>ПЛОЩАДКА ВХОДА КС-200-0134000 (лист 2) (рисунок 82)</b>					
82	1-27	КС-200-0134000	Площадка входа	КС-200-0100000	1
				КС-200-0100000-01	1
	1	КС-200-0134010	Установка трапа	КС-200-0134000	1
	2	КС-200-0134050	Площадка входа	КС-200-0134000	1
	2а	КС-200-0134070	Установка брызговика	КС-200-0134000	1
	3	КС-200-0134300	Поручень	КС-200-0134000	1
	4	КС-200-0134350	Поручень	КС-200-0134000	1
	5	КС-200-0134600	Электрошкаф	КС-200-0134000	1
	6	КС-200-0134800	Ящик инструментальный	КС-200-0134000	1
	7	КС-200-0134427	Кронштейн	КС-200-0134000	1
	8	КС-200-0134629	Шайба	КС-200-0134000	10
	9	КВК 0125402	Платик	КС-200-0134000	1
	10	КЗР 0202674А	Шайба	КС-200-0134000	3
	11	ПКК 0204505-01	Накладка	КС-200-0134000	4
	12	УЭС 0000503	Вкладыш	КС-200-0134000	2
13		Болт М12-6еХ35 - 7796	КС-200-0134000	2	
14		Болт М20-6еХ45 - 7796	КС-200-0134000	10	
15		Болт М8-6еХ20 - 7802	КС-200-0134000	12	

КС-200-0100000 (Версия 01)

№ рис	№ поз	Обозначение	Наименование	Куда входит	
				Обозначение	Кол. на 1 сб. ед.
82	16		Болт М8-6еХ25 - 7802	КС-200-0134000	2
	17		Болт М12-6еХ30 - 7802	КС-200-0134000	6
	18		Болт М12-6еХ35 - 7802	КС-200-0134000	4
	19		Гайка М16-6G - 2526	КС-200-0134000	3
	20		Гайка М8-6G - 5915	КС-200-0134000	14
	21		Гайка М12-6G - 5915	КС-200-0134000	12
	22		Гайка М16-6G - 5915	КС-200-0134000	3
	23		Шайба 8Т 65Г - 6402	КС-200-0134000	14
	24		Шайба 12Т 65Г - 6402	КС-200-0134000	12
	25		Шайба С 8.01 - 6958	КС-200-0134000	10
	26		Шайба С 12.01 - 6958	КС-200-0134000	12
	27		Шайба С.8.01 - 11371	КС-200-0134000	4



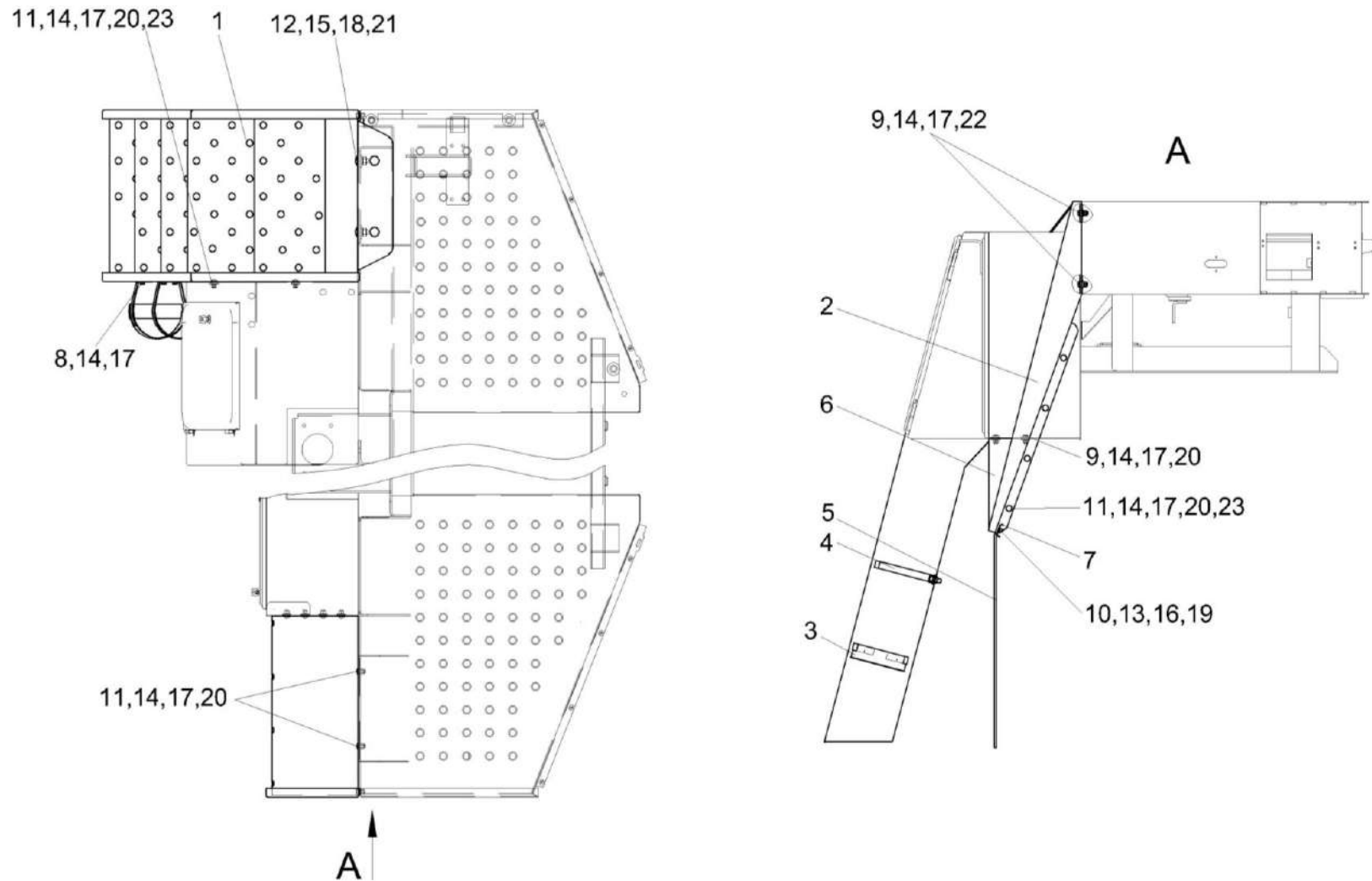


Рисунок 83 – Установка трапа КС-200-0134010 и установка брызговика КС-200-0134070

КС-200-0100000 (Версия 01)

№ рис	№ поз	Обозначение	Наименование	Куда входит	
				Обозначение	Кол. на 1 сб. ед.
<b>УСТАНОВКА ТРАПА КС-200-0134010 И УСТАНОВКА БРЫЗГОВИКА КС-200-0134070 (рисунок 83)</b>					
83	1,3,4,8,9,11, 12,15,17,18, 21-23	КС-200-0134010	Установка трапа	КС-200-0134000	1
	2,5-7,10, 11,13, 14,16,17,19, 20,22,23	КС-200-0134070	Установка брызговика	КС-200-0134000	1
	1	КС-200-0134500	Трап	КС-200-0134010	1
	2	КС-200-0134520	Щиток	КС-200-0134070	
	3	КЗК-12-0100410	Обод	КС-200-0134010	1
	4	КЗК-12-0100430	Хомут	КС-200-0134010	1
	5	КС-200-0134002	Брызговик	КС-200-0134070	1
	6	КС-200-0134478	Щиток	КС-200-0134070	1
	7	КС-200-0134479	Прижим	КС-200-0134070	1
	8		Болт М8-6еХ16 - 7796	КС-200-0134010	4
	9		Болт М8-6еХ20 - 7796	КС-200-0134010	2
	10		Болт М6-6еХ20 - 7802	КС-200-0134070	4
11		Болт М8-6еХ20 - 7802	КС-200-0134070 КС-200-0134010	8 2	
12		Болт М12-6еХ30 - 7802	КС-200-0134010	6	

КС-200-0100000 (Версия 01)

№ рис	№ поз	Обозначение	Наименование	Куда входит		
				Обозначение	Кол. на 1 сб. ед.	
83	13		Гайка М6-6G - 5915	КС-200-0134070	4	
	14		Гайка М8-6G - 5915	КС-200-0134070	12	
	15		Гайка М12-6G - 5915	КС-200-0134010	6	
	16		Шайба 6Т 65Г - 6402	КС-200-0134070	4	
	17			Шайба 8Т 65Г - 6402	КС-200-0134070	12
					КС-200-0134010	8
	18			Шайба 12Т 65Г - 6402	КС-200-0134010	6
	19			Шайба С 6.01 - 6958	КС-200-0134070	4
	20			Шайба С 8.01 - 6958	КС-200-0134070	4
	21			Шайба С 12.01 - 6958	КС-200-0134010	6
	22			Шайба С.8.01 - 11371	КС-200-0134070	12
					КС-200-0134010	6
	23			Шайба С.10.01 - 11371	КС-200-0134070	8
КС-200-0134010					2	

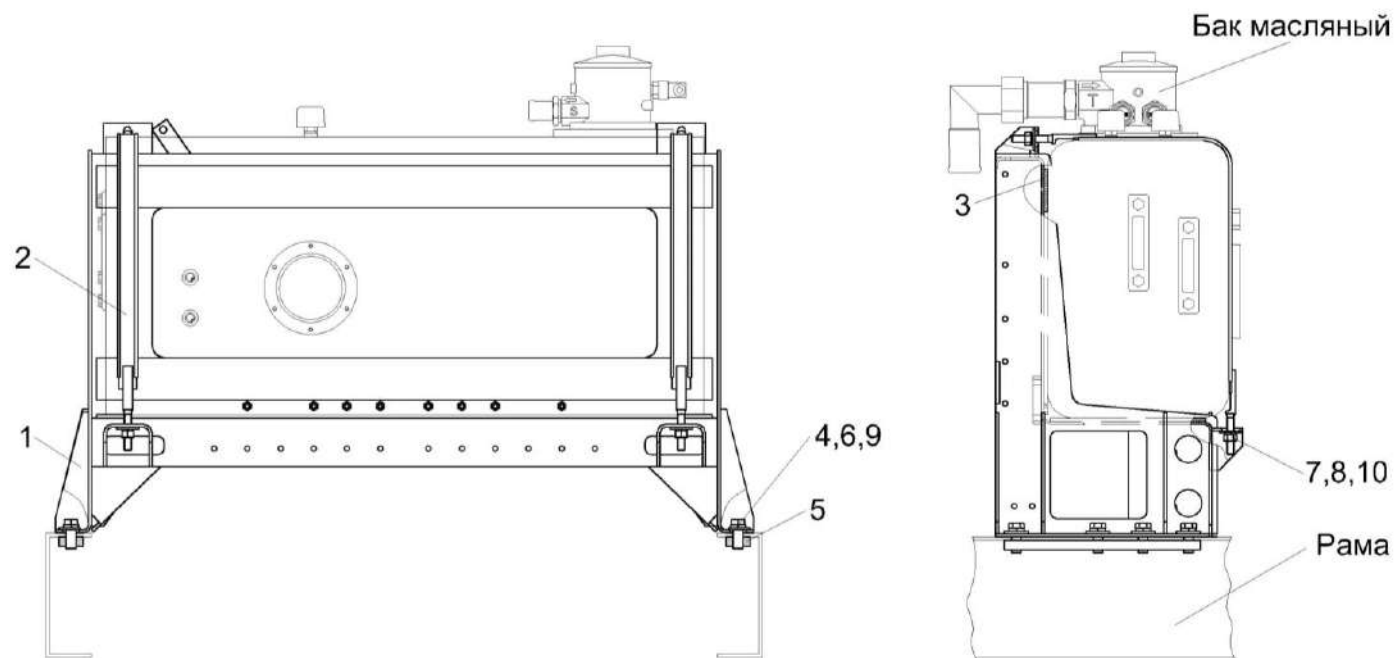


Рисунок 84 – Установка бака масляного КС-200-0000040

КС-200-0100000 (Версия 01)

№ рис	№ поз	Обозначение	Наименование	Куда входит	
				Обозначение	Кол. на 1 сб. ед.
<b>УСТАНОВКА БАКА МАСЛЯНОГО КС-200-0000040 (рисунок 84)</b>					
84	1-10	КС-200-0000040	Установка бака масляного	КС-200-0100000	1
				КС-200-0100000-01	1
	1	КС-200-0000050	Ложе	КС-200-0000040	1
	2	КС-200-0000060	Хомут	КС-200-0000040	2
	3	КС-200-0000001	Пластина	КС-200-0000040	4
	4	КС-200-0000412	Шайба	КС-200-0000040	8
	5	КС-200-0000602	Планка	КС-200-0000040	2
	6		Болт М16-6еХ40 - 7796	КС-200-0000040	8
	7		Гайка М12-6Н - 5915	КС-200-0000040	4
	8		Шайба 12Т 65Г - 6402	КС-200-0000040	4
9		Шайба 16Т 65Г - 6402	КС-200-0000040	8	
10		Шайба С 12.01 - 6958	КС-200-0000040	4	

КС-200-0100000 (Версия 01)

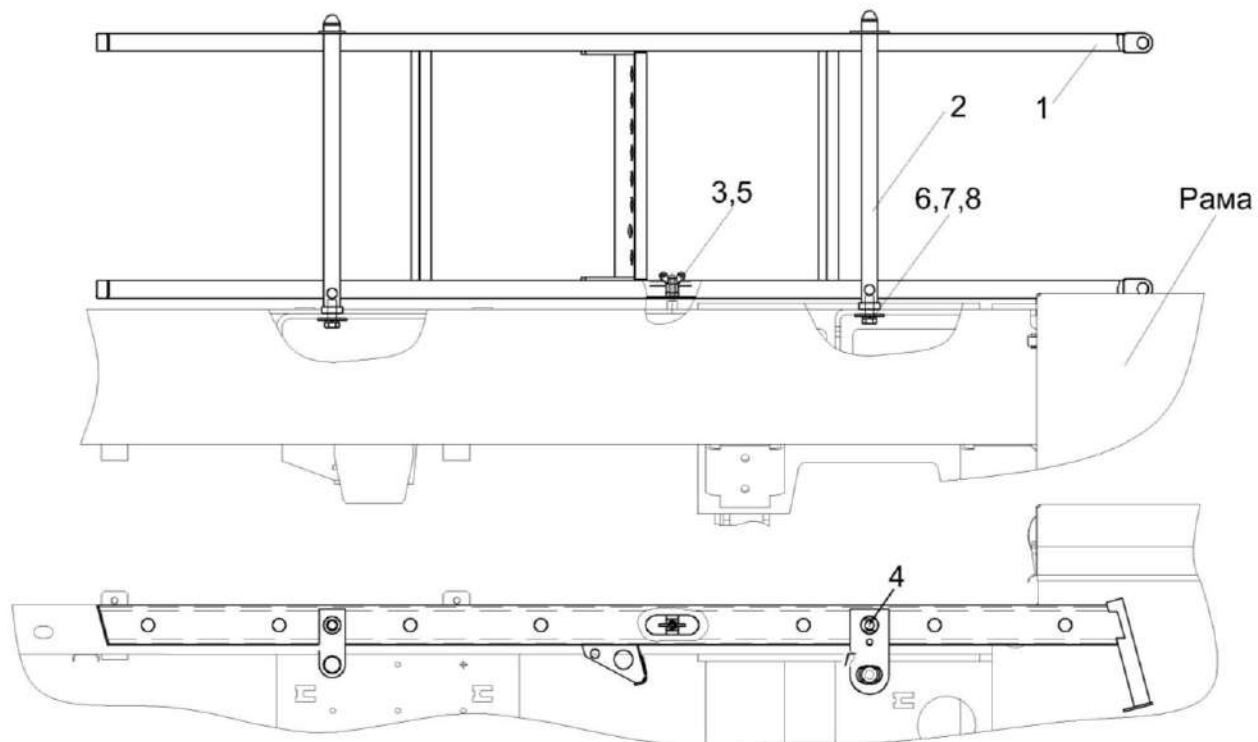


Рисунок 85 – Установка лестницы КС-200-0000080

КС-200-0100000 (Версия 01)

№ рис	№ поз	Обозначение	Наименование	Куда входит	
				Обозначение	Кол. на 1 сб. ед.
<b>УСТАНОВКА ЛЕСТНИЦЫ КС-200-0000080 (рисунок 85)</b>					
85	1-8	КС-200-0000080	Установка лестницы	КС-200-0100000	1
				КС-200-0100000-01	1
	1	КС-200-0000090	Лестница	КС-200-0000080	1
	2	КС-200-0000100	Ось	КС-200-0000080	2
	3	КИЛ 0150750	Гайка-барашек	КС-200-0000080	1
	4	КС-200-0000003	Кольцо	КС-200-0000080	2
	5	КС-200-0000605	Прижим	КС-200-0000080	1
	6		Болт М14-6еХ35 - 7796	КС-200-0000080	2
	7		Шайба 14Т 65Г - 6402	КС-200-0000080	2
8		Шайба С 14.01 - 6958	КС-200-0000080	2	

КС-200-0100000 (Версия 01)

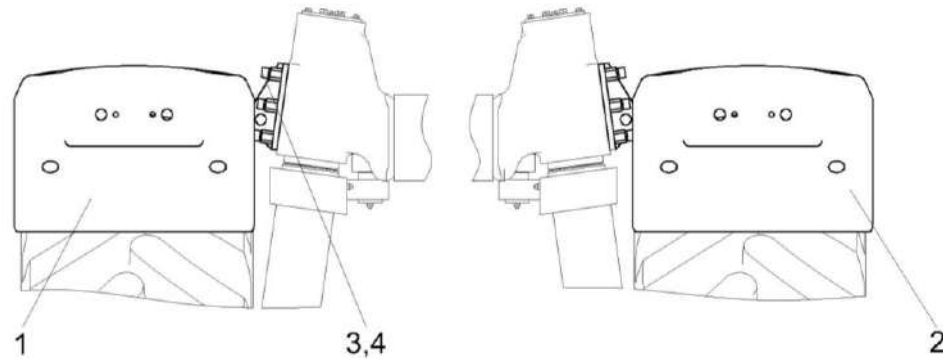


Рисунок 86 – Установка щитков КС-200-0102000

№ рис	№ поз	Обозначение	Наименование	Куда входит	
				Обозначение	Кол. на 1 сб. ед.
<b>УСТАНОВКА ЩИТКОВ КС-200-0102000 (рисунок 86)</b>					
86	1-8	КС-200-0102000	Установка щитков	КС-200-0100000	1
				КС-200-0100000-01	1
	1	КС-200-0102020	Щиток	КС-200-0102000	1
	2	КС-200-0102020-01	Щиток	КС-200-0102000	1
	3		Винт М12-6еХ50 - 11738	КС-200-0102000	12
4		Шайба 12Т 65Г - 6402	КС-200-0102000	12	



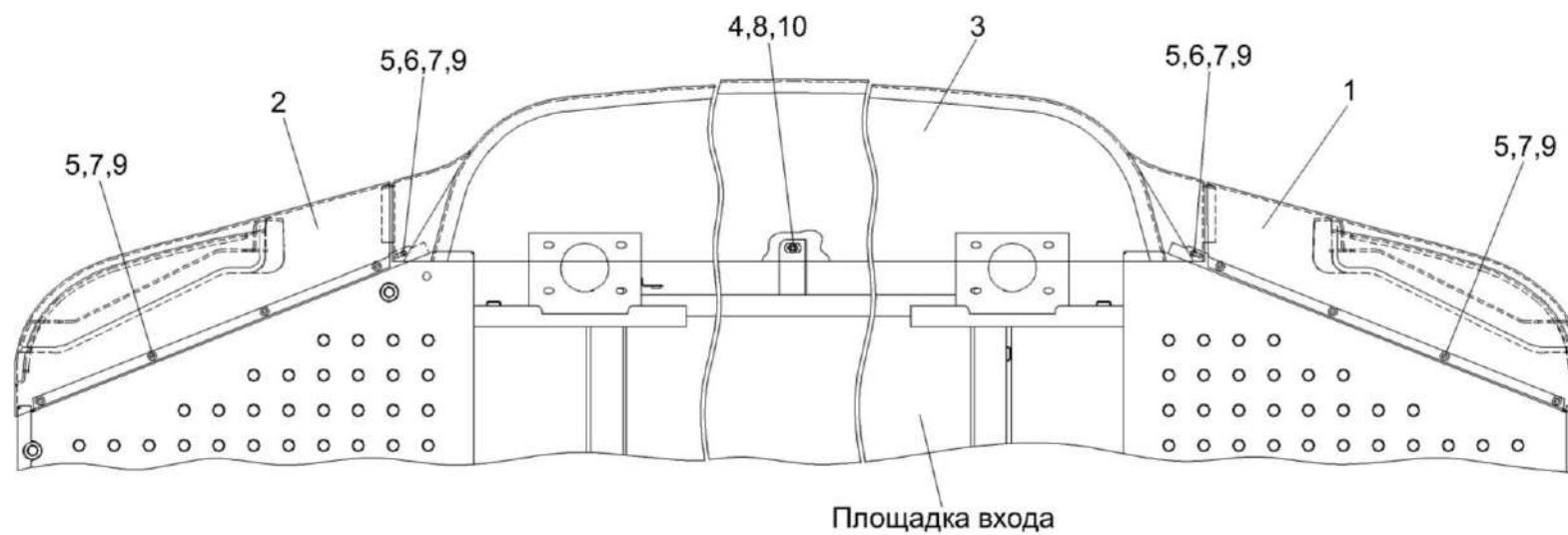


Рисунок 87 – Установка бампера КС-200-0134030

КС-200-0100000 (Версия 01)

№ рис	№ поз	Обозначение	Наименование	Куда входит	
				Обозначение	Кол. на 1 сб. ед.
<b>УСТАНОВКА БАМПЕРА КС-200-0134030 (рисунок 87)</b>					
<b>87</b>	1-10	КС-200-0134030	Установка бампера	КС-200-0100000	1
				КС-200-0100000-01	1
	1	КС-200-0134400	Маска	КС-200-0134030	1
	2	КС-200-0134400-01	Маска	КС-200-0134030	1
	3	КВК 0100006	Бампер	КС-200-0134030	1
	4		Болт М8-6ех25 – 7796	КС-200-0134030	1
	5		Винт В.М6-6ех20 – 17473	КС-200-0134030	20
	6		Гайка М6-6G – 5915	КС-200-0134030	4
	7		Шайба 6Т 65Г – 6402	КС-200-0134030	20
	8		Шайба 8Т 65Г – 6402	КС-200-0134030	1
9		Шайба С 6.01 – 6958	КС-200-0134030	24	
10		Шайба С 8.01 – 6958	КС-200-0134030	1	

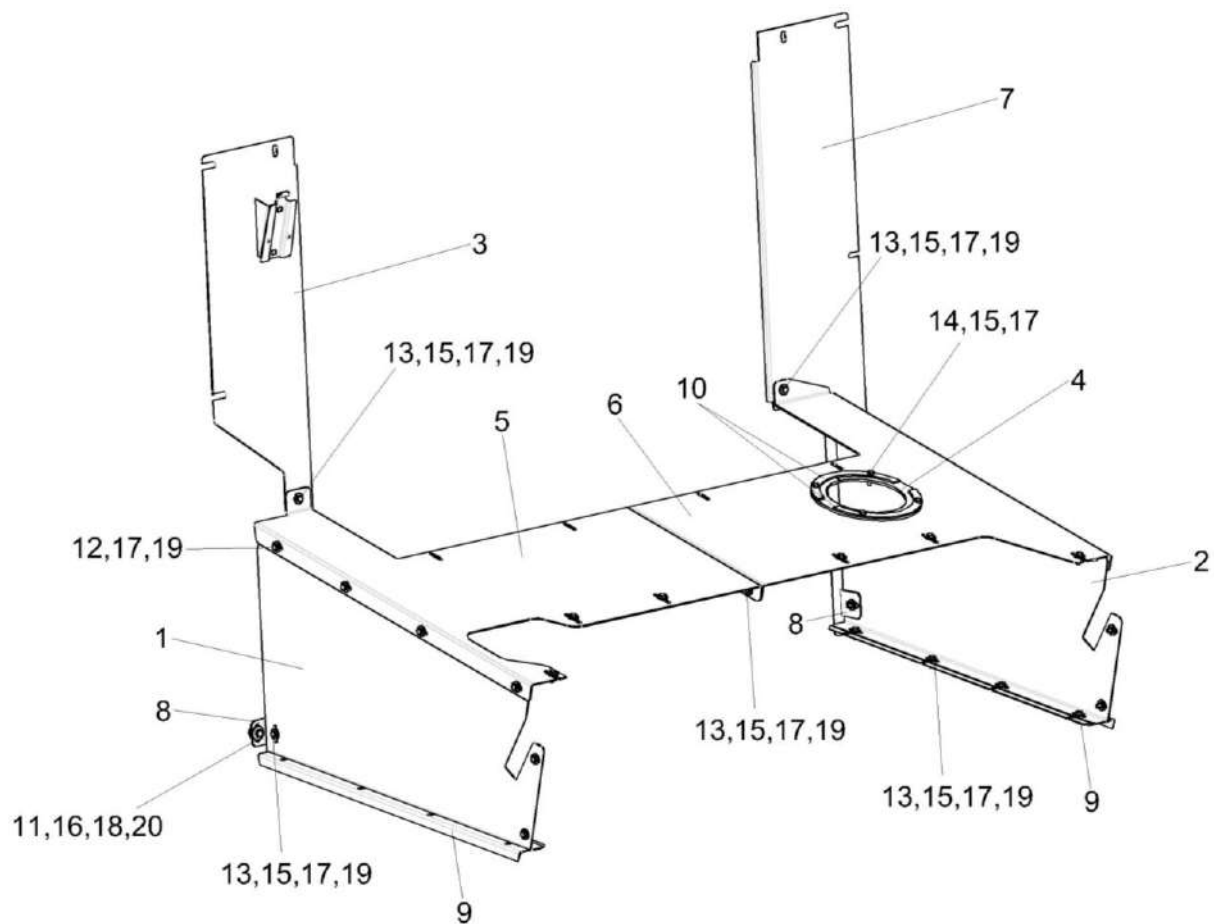


Рисунок 88 – Установка ограждений КС-200-0140000А

КС-200-0100000 (Версия 01)

№ рис	№ поз	Обозначение	Наименование	Куда входит	
				Обозначение	Кол. на 1 сб. ед.
<b>УСТАНОВКА ОГРАЖДЕНИЙ КС-200-0140000А (рисунок 88)</b>					
<b>88</b>	1-20	КС-200-0140000А	Установка ограждений	КС-200-0100000	1
				КС-200-0100000-01	1
	1	КС-200-0140030	Панель	КС-200-0140000А	1
	2	КС-200-0140030-01	Панель	КС-200-0140000А	1
	3	КС-200-0140040	Щиток	КС-200-0140000А	1
	4	КС-200-0140001	Прокладка	КС-200-0140000А	1
	5	КС-200-0140403	Панель	КС-200-0140000А	1
	6	КС-200-0140404	Панель	КС-200-0140000А	1
	7	КС-200-0140405	Щиток	КС-200-0140000А	1
	8	КС-200-0140412	Кронштейн	КС-200-0140000А	2
	9	КС-200-0140413	Уголок	КС-200-0140000А	2
	10	КС-200-0140414	Накладка	КС-200-0140000А	2
	11		Болт М8-6ех20 – 7796	КС-200-0140000А	3
	12		Болт М6-6ех12 – 7798	КС-200-0140000А	8
	13		Болт М6-6ех16 – 7798	КС-200-0140000А	26
14		Болт М6-6ех20 – 7798	КС-200-0140000А	4	
15		Гайка М6-6G – 5915	КС-200-0140000А	30	

КС-200-0100000 (Версия 01)

№ рис	№ поз	Обозначение	Наименование	Куда входит	
				Обозначение	Кол. на 1 сб. ед.
88	16		Гайка М8-6G – 5915	КС-200-0140000А	3
	17		Шайба 6Т 65Г – 6402	КС-200-0140000А	36
	18		Шайба 8Т 65Г – 6402	КС-200-0140000А	3
	19		Шайба С 6.01 – 6958	КС-200-0140000А	60
	20		Шайба С.8.01 – 6958	КС-200-0140000А	6

КС-200-0100000 (Версия 01)

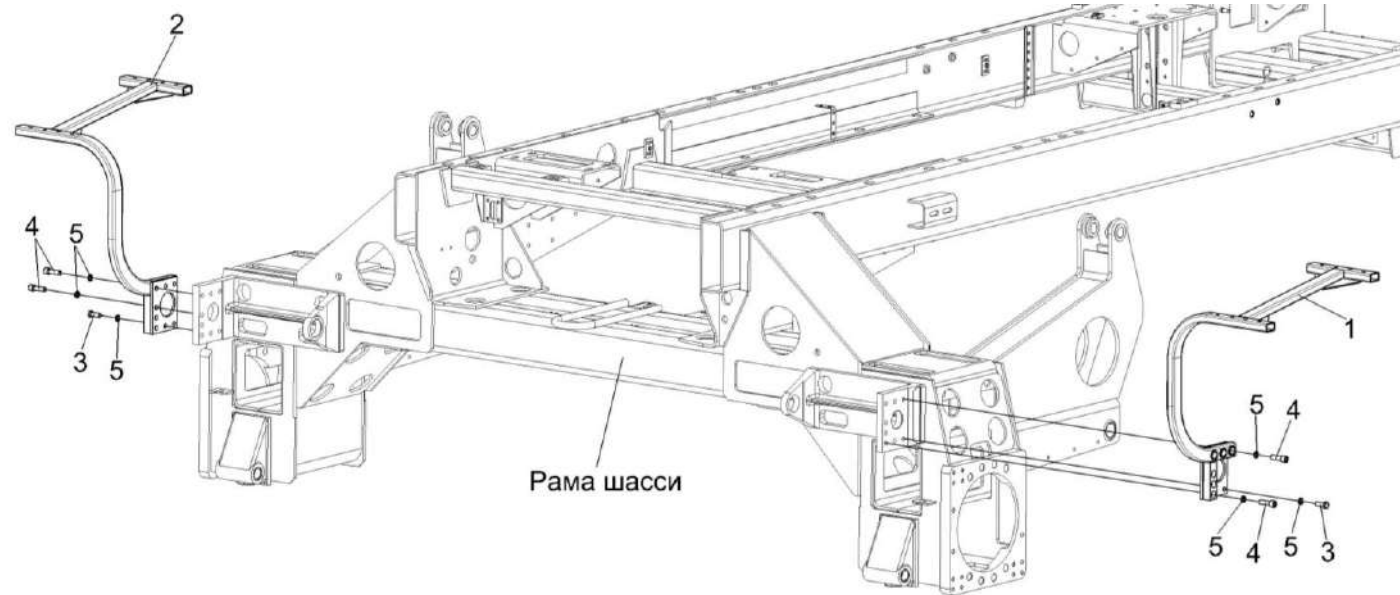


Рисунок 89 – Установка кронштейнов КС-200-0142000

№ рис	№ поз	Обозначение	Наименование	Куда входит	
				Обозначение	Кол. на 1 сб. ед.

**УСТАНОВКА КРОНШТЕЙНОВ КС-200-0142000 (рисунок 89)**

89	1-5	КС-200-0142000	Установка кронштейнов	КС-200-0100000	1
				КС-200-0100000-01	1
	1	КС-200-0142010	Кронштейн	КС-200-0142000	1
	2	КС-200-0142010-01	Кронштейн	КС-200-0142000	1
	3		Болт М12-6х30 – 7796	КС-200-0142000	4
	4		Винт М12-6х40 – 11738	КС-200-0142000	12
	5		Шайба 12Т 65Г – 6402	КС-200-0142000	16

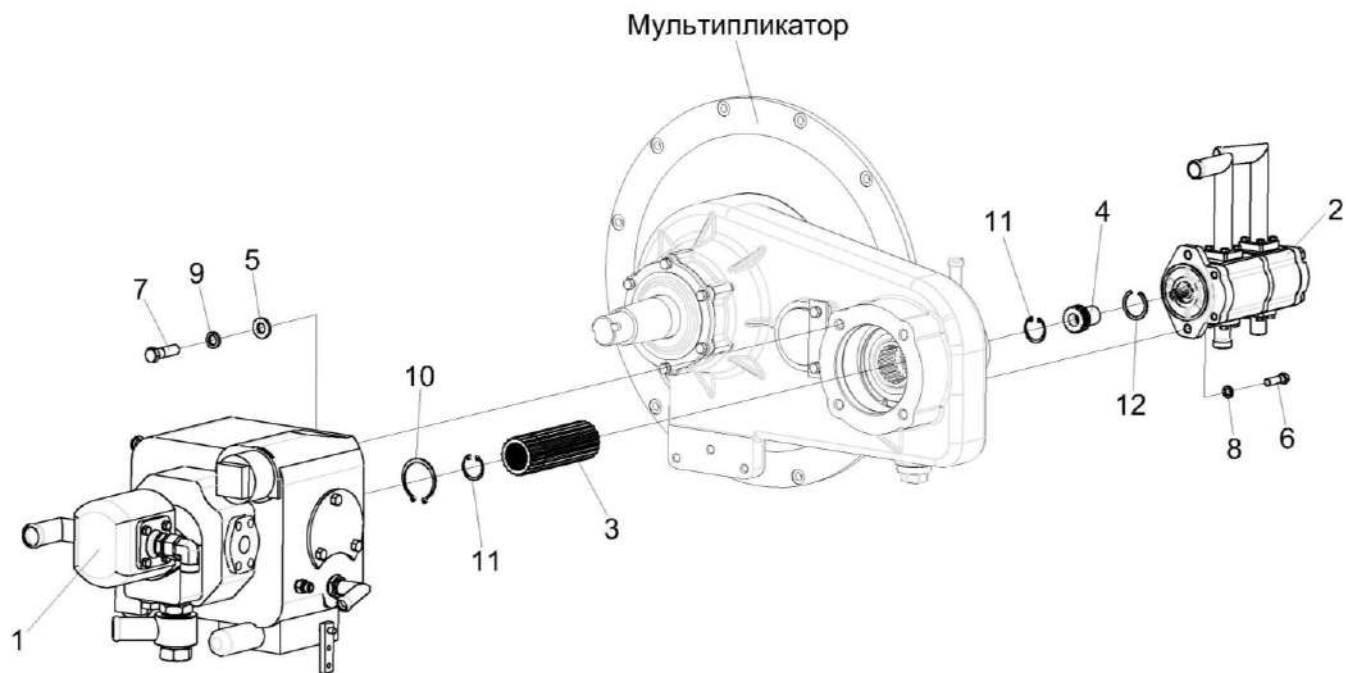


Рисунок 90 – Установка гидронасосов КС-200-0138000

КС-200-0100000 (Версия 01)

№ рис	№ поз	Обозначение	Наименование	Куда входит	
				Обозначение	Кол. на 1 сб. ед.
<b>УСТАНОВКА ГИДРОНАСОСОВ КС-200-0138000 (рисунок 90)</b>					
<b>90</b>	1-12	КС-200-0138000	Установка гидронасосов	КС-200-0100000	1
				КС-200-0100000-01	1
	1	КС-200-0601100	Гидронасос	КС-200-0138000	1
	2	КС-200-0602100	Гидронасос двухсекционный	КС-200-0138000	1
	3	КС-200-0138601	Обойма	КС-200-0138000	1
	4	КС-200-0138612	Полумуфта	КС-200-0138000	1
	5	УЭС 0400405	Шайба	КС-200-0138000	4
	6		Болт М10-6х35 – 7796	КС-200-0138000	2
	7		Болт М14-6х50 – 7796	КС-200-0138000	4
	8		Шайба 10Т 65Г – 6402	КС-200-0138000	2
	9		Шайба 14Т 65Г – 6402	КС-200-0138000	4
	10		Кольцо В55 – 13940 или Кольцо В55 – 13942	КС-200-0138000	1
11		Кольцо В35 – 13941 или Кольцо В35 – 13943	КС-200-0138000	2	
12		Кольцо В40 – 13941 или Кольцо В40 – 13943	КС-200-0138000	1	



КС-200-0100000 (Версия 01)

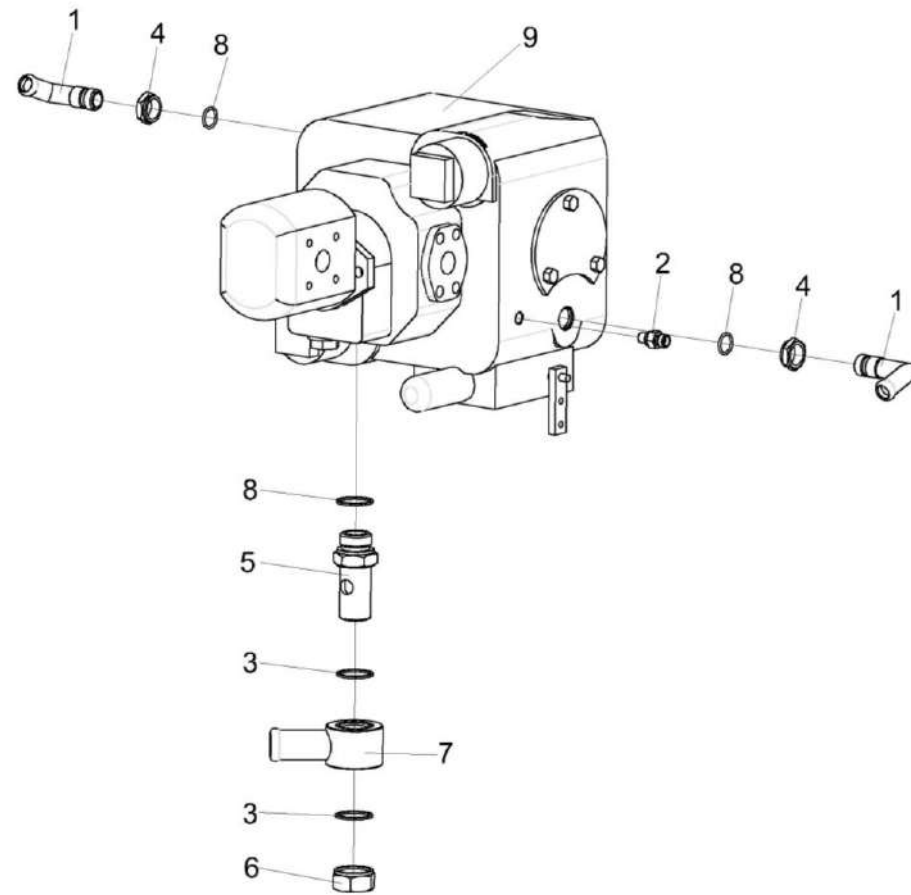


Рисунок 91 – Гидронасос двухсекционный КС-200-0601100

КС-200-0100000 (Версия 01)

№ рис	№ поз	Обозначение	Наименование	Куда входит	
				Обозначение	Кол. на 1 сб. ед.
<b>ГИДРОНАСОС ДВУХСЕКЦИОННЫЙ КС-200-0601100 (рисунок 91)</b>					
<b>91</b>	1-9	КС-200-0601100	Гидронасос двухсекционный	КС-200-0138000	1
	1	УЭС 0601060А	Угольник ввертный	КС-200-0601100	2
	2	ГША 0624610-01	Штуцер	КС-200-0601100	1
	3	КИС 0108424А	Шайба	КС-200-0601100	2
	4	КИЛ 0108602	Контргайка	КС-200-0601100	2
	5	КИС 0108612А	Штуцер	КС-200-0601100	1
	6	КИС 0108626А	Гайка глухая	КС-200-0601100	1
	7	УЭС 0601651	Угольник поворотный	КС-200-0601100	1
	8		Кольцо 019-023-25-2-2 – 18829/9833	КС-200-0601100	3
9		Насос аксиально-поршневой регулируемый PVH112/MH1 R1D1A A1A1 AB N	КС-200-0601100	1	

КС-200-0100000 (Версия 01)

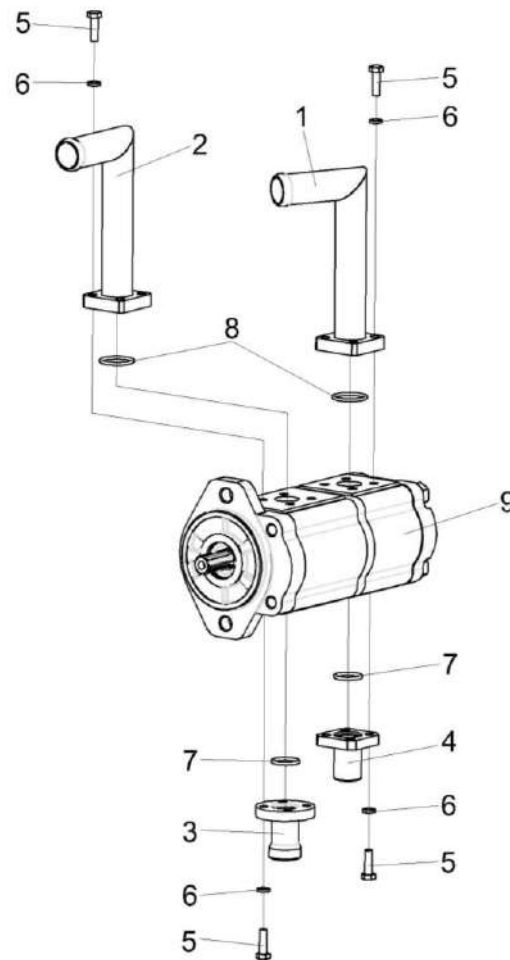


Рисунок 92 – Гидронасос двухсекционный КС-200-0602100

КС-200-0100000 (Версия 01)

№ рис	№ поз	Обозначение	Наименование	Куда входит	
				Обозначение	Кол. на 1 сб. ед.
<b>ГИДРОНАСОС ДВУХСЕКЦИОННЫЙ КС-200-0602100 (рисунок 92)</b>					
<b>92</b>	1-9	КС-200-0602100	Гидронасос двухсекционный	КС-200-0138000	1
	1	КС-200-0608310	Фланец всасывающий	КС-200-0602100	1
	2	КС-200-0608320	Фланец всасывающий	КС-200-0602100	1
	3	КЗК-1420-0602612	Фланец	КС-200-0602100	1
	4	КВК 0606602	Фланец	КС-200-0602100	1
	5		Болт М6-6х20 – 7798	КС-200-0602100	16
	6		Шайба 6Т 65Г – 6402	КС-200-0602100	16
	7		Кольцо 019-023-25-2-2 – 18829/9833	КС-200-0602100	2
	8		Кольцо 024-028-25-2-2 – 18829/9833	КС-200-0602100	2
9		Насос шестеренный GP2K20/2K12L-B231CC-V	КС-200-0602100	1	

КС-200-0100000 (Версия 01)

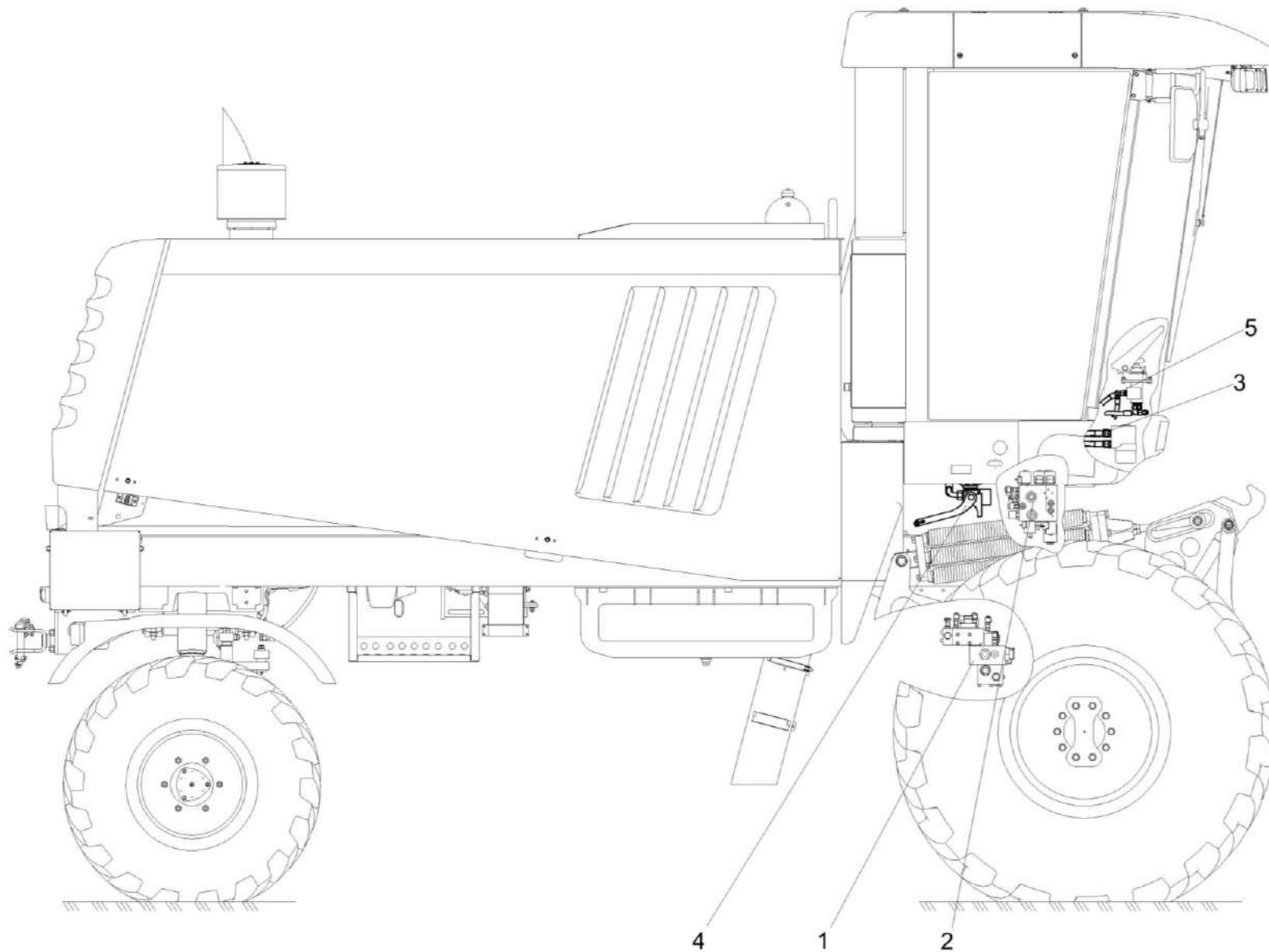


Рисунок 93 – Гидросистема косилки КС-200 КС-200-0600000

КС-200-0100000 (Версия 01)

№ рис	№ поз	Обозначение	Наименование	Куда входит	
				Обозначение	Кол. на 1 сб. ед.
<b>ГИДРОСИСТЕМА КОСИЛКИ КС-200 КС-200-0600000 (рисунок 93)</b>					
<b>93</b>	1-5	КС-200-060000	Гидросистема косилки КС-200	КС-200-0100000	1
	1-5	КС-200-060000-01	Гидросистема косилки КС-200	КС-200-0100000-01	1
	1	КС-200-0601000	Гидросистема привода ходовой части косилки КС-200	КС-200-0600000	1
	1	КС-200-0601000-01	Гидросистема привода ходовой части косилки КС-200	КС-200-0600000-01	1
	2	КС-200-0602000	Гидросистема силовых гидроцилиндров косилки КС-200	КС-200-0600000 КС-200-0600000-01	1 1
	3	КС-200-0603000	Гидросистема рулевого управления косилки КС-200	КС-200-0600000 КС-200-0600000-01	1 1
	4	КС-200-0604000А	Гидросистема рабочих органов косилки КС-200	КС-200-0600000 КС-200-0600000-01	1 1
	5	КС-200-0606000	Гидросистема аварийных тормозов косилки КС-200	КС-200-0600000 КС-200-0600000-01	1 1

КС-200-0100000 (Версия 01)

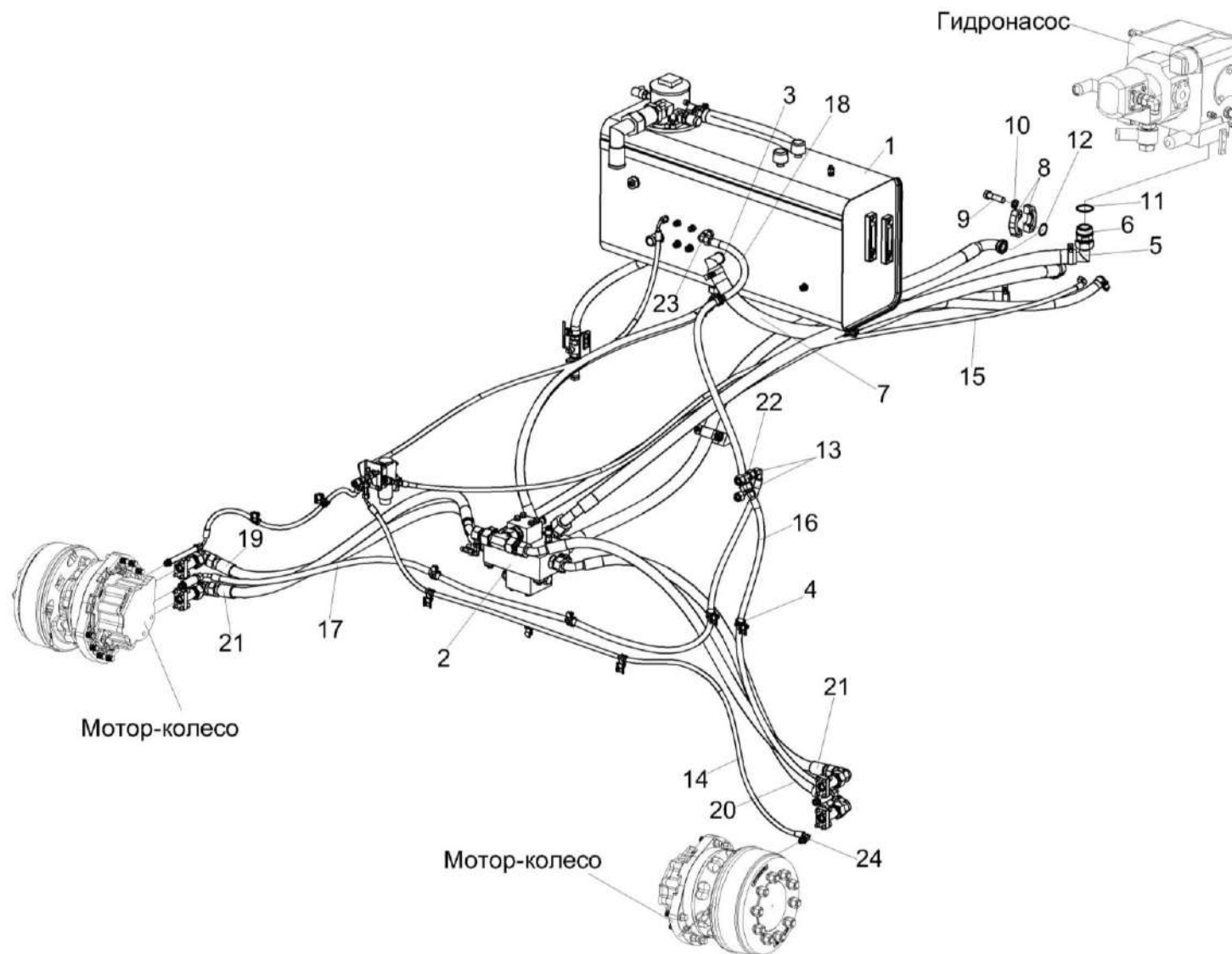


Рисунок 94 – Гидросистема привода ходовой части косилки КС-200 КС-200-0601000 (лист 1)

КС-200-0100000 (Версия 01)

№ рис	№ поз	Обозначение	Наименование	Куда входит	
				Обозначение	Кол. на 1 сб. ед.
<b>ГИДРОСИСТЕМА ПРИВОДА ХОДОВОЙ ЧАСТИ КОСИЛКИ КС-200 КС-200-0601000 (лист 1) (рисунок 94)</b>					
<b>94</b>	1-24	КС-200-0601000	Гидросистема привода ходовой части косилки КС-200	КС-200-0600000	1
	1	КС-200-0601010Б	Бак масляный	КС-200-0601000	1
	2	КС-200-0601350	Гидроблок	КС-200-0601000	1
	3	А 23.02.170	Хомут стяжной	КС-200-0601000	4
	4	КГС 0115770-03	Хомут	КС-200-0601000	1
	5	МКС 0108140	Угольник	КС-200-0601000	1
	6	КВС-2-0601602А	Штуцер	КС-200-0601000	1
	7	РНД 0320022-80	Рукав всасывающий 17 G-20 (SAE 100 R4) DN32 L=(1500±10) мм	КС-200-0601000	1
	8	УЭС-7-0601614	Полуфланец	КС-200-0601000	4
	9		Болт М12-6х45 – 7796	КС-200-0601000	8
	10		Шайба 12Т 65Г – 6402	КС-200-0601000	12
	11		Прокладка 48 М1 – 23358	КС-200-0601000	3
	12		Кольцо уплотнительное ГСТ 90.00.003	КС-200-0601000	2
	13		Переходник RED15/12LOMDCF	КС-200-0601000	2
	14		Рукав высокого давления РВД 6-1SC-M14X1,5-24°-2300-90°-45°/90°	КС-200-0601000	1



КС-200-0100000 (Версия 01)

№ рис	№ поз	Обозначение	Наименование	Куда входит	
				Обозначение	Кол. на 1 сб. ед.
94	15		Рукав высокого давления РВД 6-1SC-M14X1,5-24°-2900-0°-90°	КС-200-0601000	1
	16		Рукав высокого давления РВД 10-2SC-M18X1,5-24°-1200-0°-45°	КС-200-0601000	1
	17		Рукав высокого давления РВД 10-2SC-M18X1,5-24°-2800-90°-90°	КС-200-0601000	1
	18		Рукав высокого давления РВД 12-2SC-M22X1,5-24°-1500-0°-45°	КС-200-0601000	1
	19		Рукав высокого давления РВД 20-4SH-M36X2-24°-1340-0°-45°	КС-200-0601000	1
	20		Рукав высокого давления РВД 20-4SH-M36X2-24°-1390-0°-45°	КС-200-0601000	1
	21		Рукав высокого давления РВД 20-4SH-M36X2-24°-1430-0°-45°	КС-200-0601000	2
	22		Тройник EL15LOMDCF	КС-200-0601000	1
	23		Угольник EW15LOMDCF	КС-200-0601000	1
	24	ГШТ 6038240-01 (ГШТ 6038624-01 Штуцер, Кольцо KBG3/8)	Штуцер	КС-200-0601000	1



КС-200-0100000 (Версия 01)

№ рис	№ поз	Обозначение	Наименование	Куда входит	
				Обозначение	Кол. на 1 сб. ед.
<b>ГИДРОСИСТЕМА ПРИВОДА ХОДОВОЙ ЧАСТИ КОСИЛКИ КС-200 КС-200-0601000 (лист 2) (рисунок 95)</b>					
95	1-47	КС-200-0601000	Гидросистема привода ходовой части косилки КС-200	КС-200-0600000	1
	1	КС-200-0601010Б	Бак масляный	КС-200-0601000	1
	2	КС-200-0601320	Гидроблок переключения скоростей	КС-200-0601000	1
	3	КС-200-0601370 (КС-200-0601617 Штуцер, Кольцо KBG1/2)	Штуцер	КС-200-0601000	2
	4	КС-200-0601380 (КС-200-0601621 Штуцер, Кольцо KBG3/8)	Штуцер	КС-200-0601000	1
	5	КС-200-0601420	Кронштейн	КС-200-0601000	1
	6	КС-200-0601660	Тройник поворотный	КС-200-0601000	1
	7	КС-200-0601770	Кран сливной	КС-200-0601000	1
	8	А 23.02.160	Хомут стяжной	КС-200-0601000	6
	9	А 23.02.170	Хомут стяжной	КС-200-0601000	4
	10	ГПО 0601440	Установка зажима	КС-200-0601000	1
	11	КГС 0115770	Хомут	КС-200-0601000	5
	12	КГС 0115770-02	Хомут	КС-200-0601000	4
	13	КЗК-12-0601060	Угольник	КС-200-0601000	1
	14	КС-200-0601416	Кронштейн	КС-200-0601000	1

КС-200-0100000 (Версия 01)

№ рис	№ поз	Обозначение	Наименование	Куда входит	
				Обозначение	Кол. на 1 сб. ед.
95	15	КС-200-0601607	Болт поворотного угольника	КС-200-0601000	1
	16	КС-200-0601618	Фланец	КС-200-0601000	4
	17	КЗК-12-0601408	Прижим	КС-200-0601000	2
	18	РНД 0200012-19	Рукав 20x29-1,6 – 10362 L=(280±3) мм	КС-200-0601000	1
	19	РНД 0200012-28	Рукав 20x29-1,6 – 10362 L=(460±3) мм	КС-200-0601000	1
	20	РНД 0200012-115	Рукав 20x29-1,6 – 10362 L=(2500±10) мм	КС-200-0601000	1
	21	РНД 0320022-90	Рукав всасывающий 17 G-20 (SAE 100 R4) DN32 L=(1700±10) мм	КС-200-0601000	1
	22		Болт М8-6x25 – 7796	КС-200-0601000	4
	23		Болт М10-6x35 – 7796	КС-200-0601000	1
	24		Болт М12-6x25 – 7796	КС-200-0601000	4
	25		Болт М8-6x20 – 7802	КС-200-0601000	12
	26		Винт М10-6x30 – 11738	КС-200-0601000	16
	27		Гайка М8-6G – 5915	КС-200-0601000	16
	28		Гайка М10-6G – 5915	КС-200-0601000	2
	29		Шайба 8Т 65Г – 6402	КС-200-0601000	16
	30		Шайба 10Т 65Г – 6402	КС-200-0601000	17
	31		Шайба 12Т 65Г – 6402	КС-200-0601000	12
	32		Шайба С 8.01 – 6958	КС-200-0601000	2

КС-200-0100000 (Версия 01)

№ рис	№ поз	Обозначение	Наименование	Куда входит	
				Обозначение	Кол. на 1 сб. ед.
95	33		Шайба С 12.01 – 6958	КС-200-0601000	4
	34		Шайба С.8.01 – 11371	КС-200-0601000	16
	35		Шайба С.10.01 – 11371	КС-200-0601000	11
	36		Кольцо 025-030-30-2-2 – 18829/9833	КС-200-0601000	4
	37		Прокладка 48 М1 – 23358	КС-200-0601000	3
	38		Рукав высокого давления РВД 6-1SC-M14X1,5-24°-1240-90°- 45°/90°	КС-200-0601000	1
	39		Рукав высокого давления РВД 6-1SC-M14X1,5-24°-1540-90°- 90°/90°	КС-200-0601000	1
	40		Рукав высокого давления РВД 20-2SC-M30X2-24°-1300-90°-90°	КС-200-0601000	1
	41		Рукав высокого давления РВД 25-4SH -SAEj518-M42X2-24°-2200-90°-45°/50°	КС-200-0601000	1
	42		Рукав высокого давления РВД 25-4SH -SAEj518-M42X2-24°-2250-90°-0°	КС-200-0601000	1
	43		Соединение резьбовое с колпачком AB20-11/BO8L	КС-200-0601000	2
	44		Тройник EL08LOMDCF	КС-200-0601000	2
	45		Тройник ET08LOMDCF	КС-200-0601000	1
	46		Угольник EW25SOMDCF	КС-200-0601000	4
47		Угольник EW30SOMDCF	КС-200-0601000	1	

КС-200-0100000 (Версия 01)

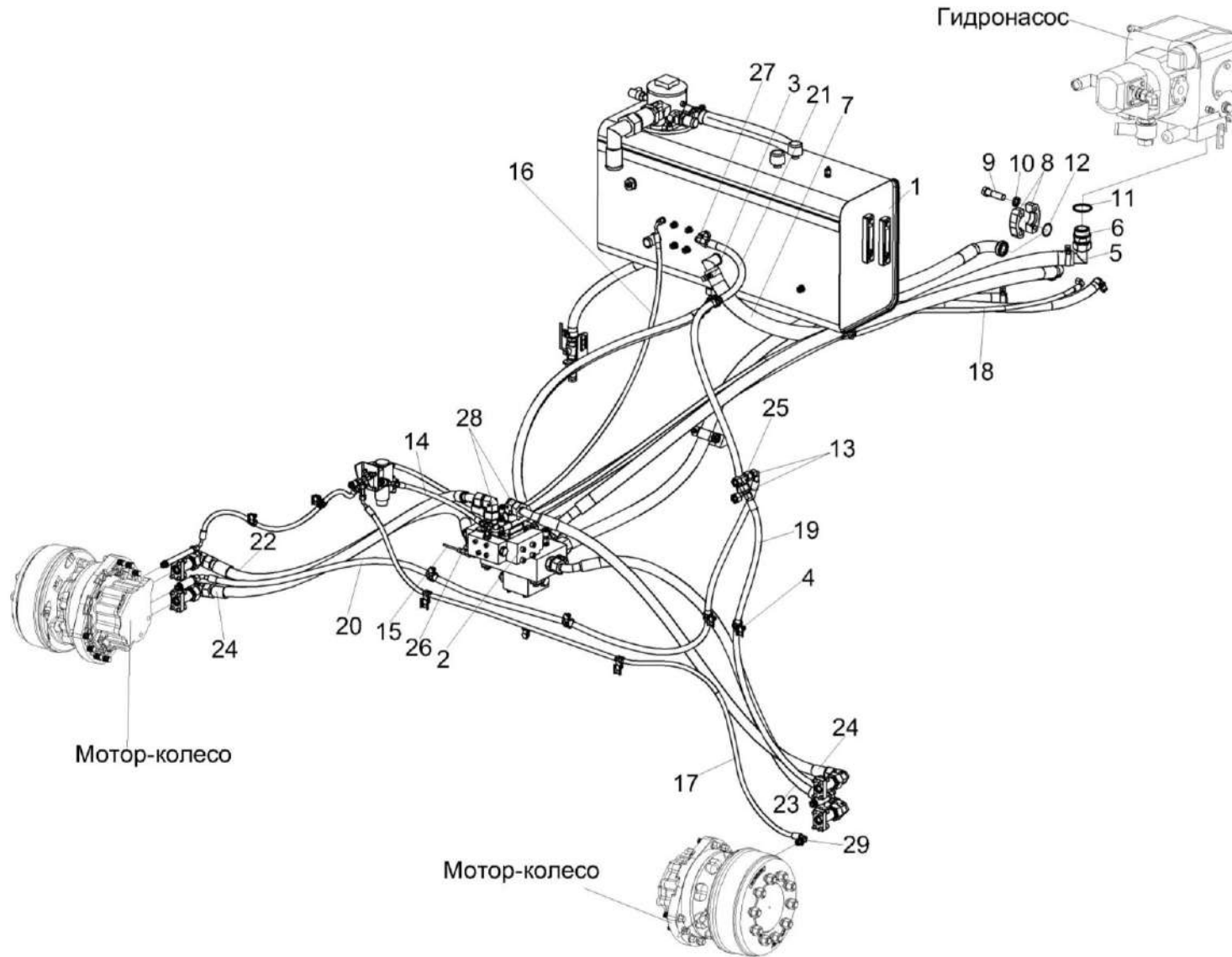


Рисунок 96 – Гидросистема привода ходовой части косилки КС-200 КС-200-0601000-01 (лист 1)

КС-200-0100000 (Версия 01)

№ рис	№ поз	Обозначение	Наименование	Куда входит	
				Обозначение	Кол. на 1 сб. ед.
<b>ГИДРОСИСТЕМА ПРИВОДА ХОДОВОЙ ЧАСТИ КОСИЛКИ КС-200 КС-200-0601000-01 (лист 1) (рисунок 96)</b>					
96	1-29	КС-200-0601000-01	Гидросистема привода ходовой части косилки КС-200	КС-200-0100000-01	1
	1	КС-200-0601010Б	Бак масляный	КС-200-0601000-01	1
	2	КС-200-0601330	Гидроблок межколесной блокировки	КС-200-0601000-01	1
	3	А 23.02.170	Хомут стяжной	КС-200-0601000-01	4
	4	КГС 0115770-03	Хомут	КС-200-0601000-01	1
	5	МКС 0108140	Угольник	КС-200-0601000-01	1
	6	КВС-2-0601602А	Штуцер	КС-200-0601000-01	1
	7	РНД 0320022-80	Рукав всасывающий 17 G-20 (SAE 100 R4) DN32 L=(1500±10) мм	КС-200-0601000-01	1
	8	УЭС-7-0601614	Полуфланец	КС-200-0601000-01	4
	9		Болт М12-6ех45 – 7796	КС-200-0601000-01	8
	10		Шайба 12Т 65Г – 6402	КС-200-0601000-01	12
	11		Прокладка 48 М1 – 23358	КС-200-0601000-01	3
	12		Кольцо уплотнительное ГСТ 90.00.003	КС-200-0601000-01	2
	13		Переходник RED15/12LOMDCF	КС-200-0601000-01	2
	14		Рукав высокого давления РВД 6-1SC-M14X1,5-24°-440	КС-200-0601000-01	1
	15		Рукав высокого давления РВД 6-1SC-M14X1,5-24°-580-0°-90°	КС-200-0601000-01	1
	16		Рукав высокого давления РВД 6-1SC-M14X1,5-24°-1420-0°-90°	КС-200-0601000-01	1

КС-200-0100000 (Версия 01)

№ рис	№ поз	Обозначение	Наименование	Куда входит	
				Обозначение	Кол. на 1 сб. ед.
96	17		Рукав высокого давления РВД 6-1SC -М14Х1,5-24°-2300-90°-45°/90°	КС-200-0601000-01	1
	18		Рукав высокого давления РВД 6-1SC-М14Х1,5-24°-2500-90°-90°	КС-200-0601000-01	1
	19		Рукав высокого давления РВД 10-2SC-М18Х1,5-24°-1200-0°-45°	КС-200-0601000-01	1
	20		Рукав высокого давления РВД 10-2SC-М18Х1,5-24°-2800-90°-90°	КС-200-0601000-01	1
	21		Рукав высокого давления РВД 12-2SC-М22Х1,5-24°-1500-0°-45°	КС-200-0601000-01	1
	22		Рукав высокого давления РВД 20-4SH-М36Х2-24°-1340-0°-45°	КС-200-0601000-01	1
	23		Рукав высокого давления РВД 20-4SH-М36Х2-24°-1390-0°-45°	КС-200-0601000-01	1
	24		Рукав высокого давления РВД 20-4SH-М36Х2-24°-1470-0°-45°	КС-200-0601000-01	2
	25		Тройник EL15LOMDCF	КС-200-0601000-01	1
	26		Угольник EW08LOMDCF	КС-200-0601000-01	1
	27		Угольник EW15LOMDCF	КС-200-0601000-01	1
	28		Угольник EW25SOMDCF	КС-200-0601000-01	6
	29		ГШТ 6038240-01 (ГШТ 6038624-01 Штуцер, Кольцо KBG3/8)	Штуцер	КС-200-0601000-01



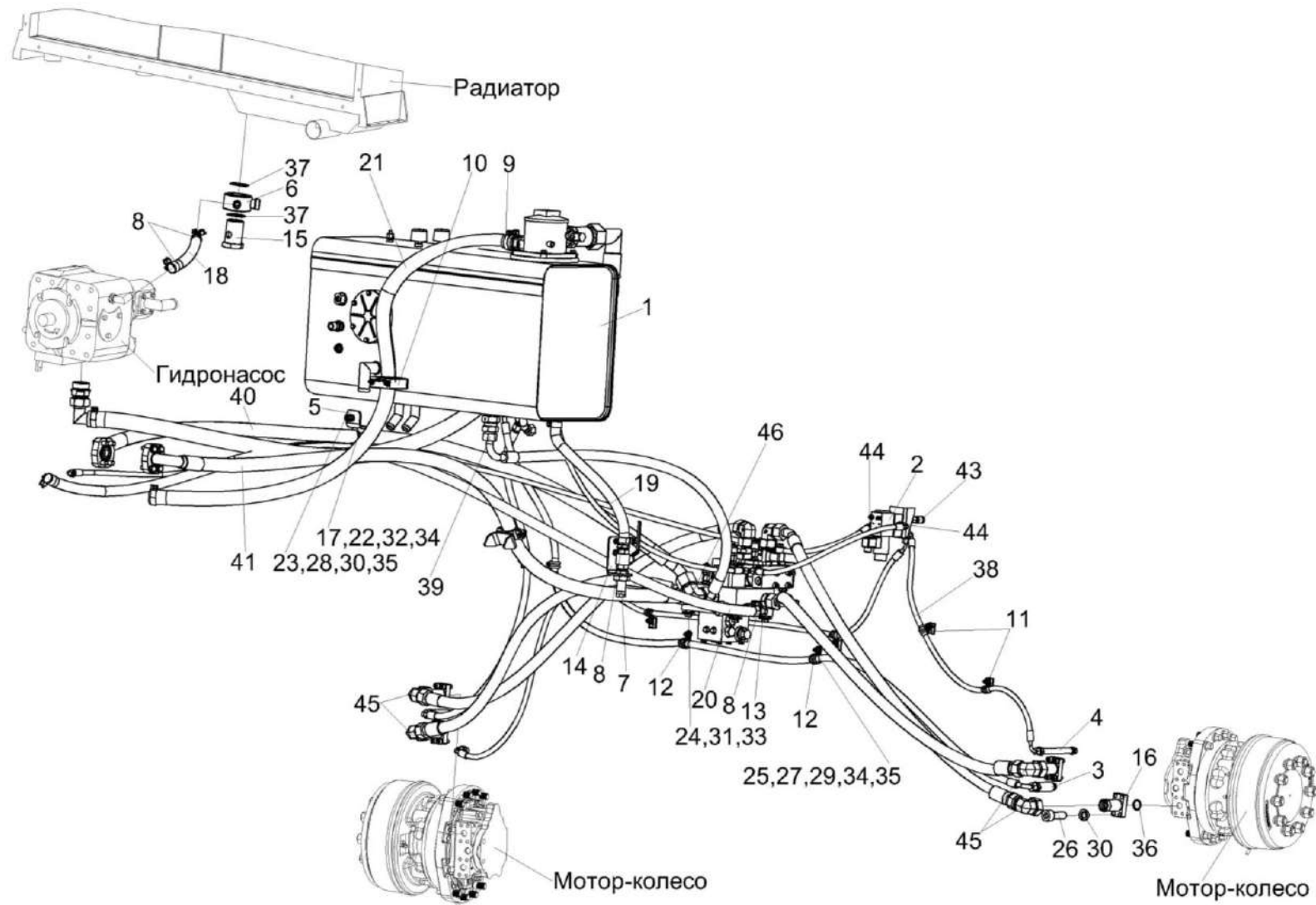


Рисунок 97 – Гидросистема привода ходовой части косилки КС-200 КС-200-0601000-01 (лист 2)

КС-200-0100000 (Версия 01)

№ рис	№ поз	Обозначение	Наименование	Куда входит	
				Обозначение	Кол. на 1 сб. ед.
<b>ГИДРОСИСТЕМА ПРИВОДА ХОДОВОЙ ЧАСТИ КОСИЛКИ КС-200 КС-200-0601000-01 (лист 2) (рисунок 97)</b>					
97	1-46	КС-200-0601000-01	Гидросистема привода ходовой части косилки КС-200	КС-200-0100000-01	1
	1	КС-200-0601010Б	Бак масляный	КС-200-0601000-01	1
	2	КС-200-0601320	Гидроблок переключения скоростей	КС-200-0601000-01	1
	3	КС-200-0601370 (КС-200-0601617 Штуцер, Кольцо KBG1/2)	Штуцер	КС-200-0601000-01	2
	4	КС-200-0601380 (КС-200-0601621 Штуцер, Кольцо KBG3/8)	Штуцер	КС-200-0601000-01	1
	5	КС-200-0601420	Кронштейн	КС-200-0601000-01	1
	6	КС-200-0601660	Тройник поворотный	КС-200-0601000-01	1
	7	КС-200-0601770	Кран сливной	КС-200-0601000-01	1
	8	А 23.02.160	Хомут стяжной	КС-200-0601000-01	6
	9	А 23.02.170	Хомут стяжной	КС-200-0601000-01	4
	10	ГПО 0601440	Установка зажима	КС-200-0601000-01	1
	11	КГС 0115770	Хомут	КС-200-0601000-01	5
	12	КГС 0115770-02	Хомут	КС-200-0601000-01	3
	13	КЗК-12-0601060	Угольник	КС-200-0601000-01	1

КС-200-0100000 (Версия 01)

№ рис	№ поз	Обозначение	Наименование	Куда входит	
				Обозначение	Кол. на 1 сб. ед.
97	14	КС-200-0601416	Кронштейн	КС-200-0601000-01	1
	15	КС-200-0601607	Болт поворотного угольника	КС-200-0601000-01	1
	16	КС-200-0601618	Фланец	КС-200-0601000-01	4
	17	КЗК-12-0601408	Прижим	КС-200-0601000-01	2
	18	РНД 0200012-19	Рукав 20х29-1,6 – 10362 L=(280±3) мм	КС-200-0601000-01	1
	19	РНД 0200012-28	Рукав 20х29-1,6 – 10362 L=(430±3) мм	КС-200-0601000-01	1
	20	РНД 0200012-115	Рукав 20х29-1,6 – 10362 L=(2500±10) мм	КС-200-0601000-01	1
	21	РНД 0320022-90	Рукав всасывающий 17 G-20 (SAE 100 R4) DN32 L=(1700±10) мм	КС-200-0601000-01	1
	22		Болт М8-6х25 – 7796	КС-200-0601000-01	4
	23		Болт М10-6х35 – 7796	КС-200-0601000-01	1
	24		Болт М12-6х25 – 7796	КС-200-0601000-01	4
	25		Болт М8-6х20 – 7802	КС-200-0601000-01	12
	26		Винт М10-6х30 – 11738	КС-200-0601000-01	16
	27		Гайка М8-6G – 5915	КС-200-0601000-01	16
	28		Гайка М10-6G – 5915	КС-200-0601000-01	2
	29		Шайба 8Т 65Г – 6402	КС-200-0601000-01	16
	30		Шайба 10Т 65Г – 6402	КС-200-0601000-01	17

КС-200-0100000 (Версия 01)

№ рис	№ поз	Обозначение	Наименование	Куда входит	
				Обозначение	Кол. на 1 сб. ед.
97	31		Шайба 12Т 65Г – 6402	КС-200-0601000-01	12
	32		Шайба С 8.01 – 6958	КС-200-0601000-01	2
	33		Шайба С 12.01 – 6958	КС-200-0601000-01	4
	34		Шайба С.8.01 – 11371	КС-200-0601000-01	16
	35		Шайба С.10.01 – 11371	КС-200-0601000-01	11
	36		Кольцо 025-030-30-2-2 – 18829/9833	КС-200-0601000-01	4
	37		Прокладка 48 М1 – 23358	КС-200-0601000-01	3
	38		Рукав высокого давления РВД 6-1SC -М14Х1,5-24°-1240-90°-45°/90°	КС-200-0601000-01	1
	39		Рукав высокого давления РВД 20-2SC-М30Х2-24°-1300-90°-90°	КС-200-0601000-01	1
	40		Рукав высокого давления РВД 25-4SH -SAEj518-М42Х2-24°-2200-90°-45°/50°	КС-200-0601000-01	1
	41		Рукав высокого давления РВД 25-4SH -SAEj518-М42Х2-24°-2250-90°-0°	КС-200-0601000-01	1
	42		Соединение резьбовое с колпачком AB20-11/BO8L	КС-200-0601000-01	2
	43		Тройник EL08LOMDCF	КС-200-0601000-01	2
	44		Тройник ET08LOMDCF	КС-200-0601000-01	1
	45		Угольник EW25SOMDCF	КС-200-0601000-01	6
	46		Угольник EW30SOMDCF	КС-200-0601000-01	1

КС-200-0100000 (Версия 01)

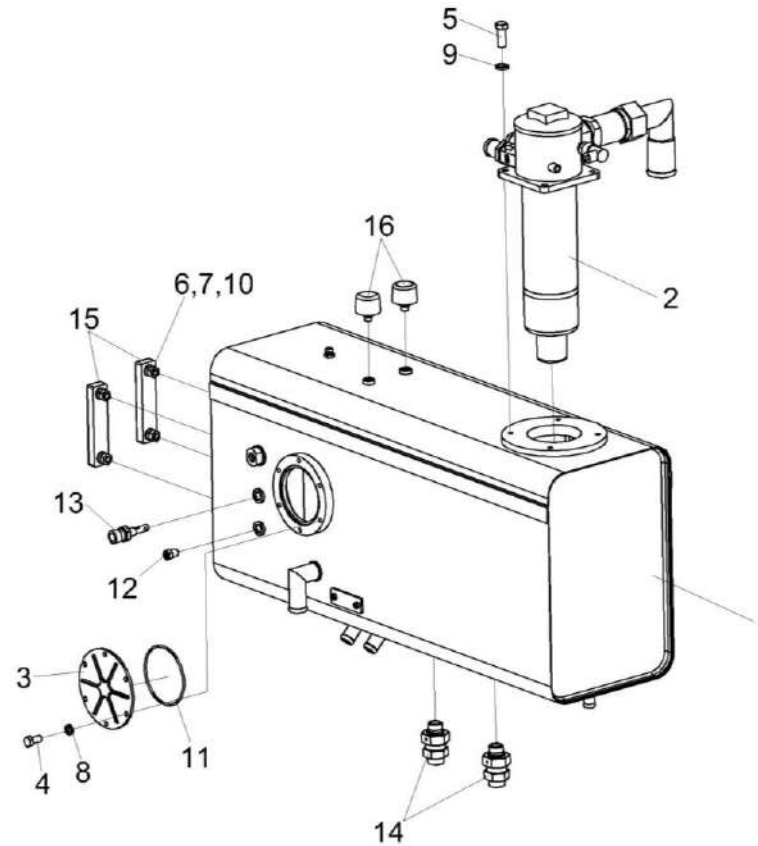


Рисунок 98 – Бак масляный КС-200-0601010Б

№ рис	№ поз	Обозначение	Наименование	Куда входит	
				Обозначение	Кол. на 1 сб. ед.

**БАК МАСЛЯНЫЙ КС-200-0601010Б (рисунок 98)**

98	1-16	КС-200-0601010Б	Бак масляный	КС-200-0601000	1
				КС-200-0601000-01	1
	1	КС-200-0601020Б	Бак масляный	КС-200-0601010Б	1

КС-200-0100000 (Версия 01)

№ рис	№ поз	Обозначение	Наименование	Куда входит	
				Обозначение	Кол. на 1 сб. ед.
98	2	КС-200-0601300А	Фильтр	КС-200-0601010Б	1
	3	УЭС 0601019 или УЭС 0601102	Фланец	КС-200-0601020Б	1
	4		Болт М8-6х16 – 7796	КС-200-0601020Б	6
	5		Болт М10-6х25 – 7796	КС-200-0601010Б	4
	6		Болт М12-6ЕХ20 – 7796	КС-200-0601020Б	4
	7		Гайка М12-6G.8.016 Г_5915	КС-200-0601020Б	
	8		Шайба 8Т 65Г – 6402	КС-200-0601020Б	6
	9		Шайба 10Т 65Г – 6402	КС-200-0601010Б	4
	10		Шайба 12Т 65Г – 11371	КС-200-0601020Б	4
	11		Кольцо 112-118-36-2-2 – 18829/9833	КС-200-0601020Б	1
	12		Датчик аварийной температуры жидкости ДАТЖ-04	КС-200-0601010Б	1
	13		Датчик-гидросигнализатор ДГС-М-00-24-01-К ЦИКС.407722.001	КС-200-0601010Б	1
	14		Гидроклапан обратный 2КО20/3ТВЛГ2-000	КС-200-0601010Б	2
	15		Указатель уровня масла FSA-127-1.Х/Т/12	КС-200-0601010Б	2
	16		Фильтр воздушный гидравлический ФВГ50-1/4-01	КС-200-0601010Б	2

КС-200-0100000 (Версия 01)

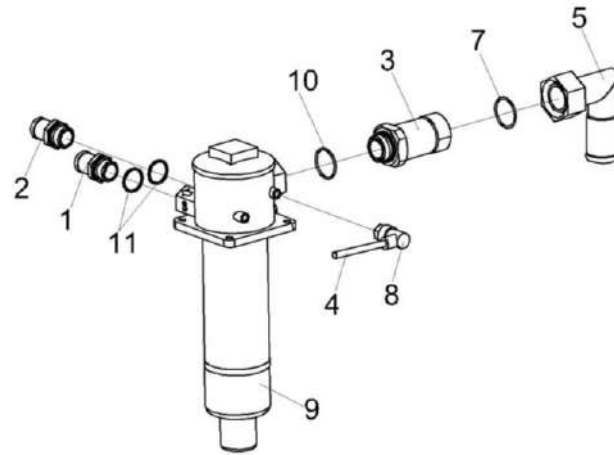


Рисунок 99 – Фильтр КС-200-0601300А

КС-200-0100000 (Версия 01)

№ рис	№ поз	Обозначение	Наименование	Куда входит	
				Обозначение	Кол. на 1 сб. ед.
<b>ФИЛЬТР КС-200-0601300А (рисунок 99)</b>					
99	1-11	КС-200-0601300А	Фильтр	КС-200-0601010Б	1
	1,10	КС-200-0601620	Штуцер	КС-200-0601300А	1
	1,11	ГШТ 6100000-01	Штуцер	ГШТ 6100000-01	1
	2,11	ГШТ 6100000-02	Штуцер	ГШТ 6100000-02	1
	1	ГШТ 6100601-01	Штуцер	КС-200-0601300А	1
	2	ГШТ 6100602-02	Штуцер	КС-200-0601300А	1
	3	КС-200-0601601	Штуцер	КС-200-0601620	1
	4	КВК 0700300	Жгут датчика фильтра	КС-200-0601300А	1
	5	СКС 0604780	Угольник	КС-200-0601300А	1
	6	СКС 0604627	Штуцер	КС-200-0601300А	2
	7		Кольцо 045-050-30-2-2 – 18829/9833	КС-200-0601300А	1
8		Датчик загрязненности Р6	КС-200-0601300А	1	
9		Фильтр KTS220FD1BBE05C	КС-200-0601300А	1	
10		Кольцо KBG11/4-M42	КС-200-0601620	1	
11		Кольцо KBG1-M33	ГШТ 6100000-01 ГШТ 6100000-02	1 1	



КС-200-0100000 (Версия 01)

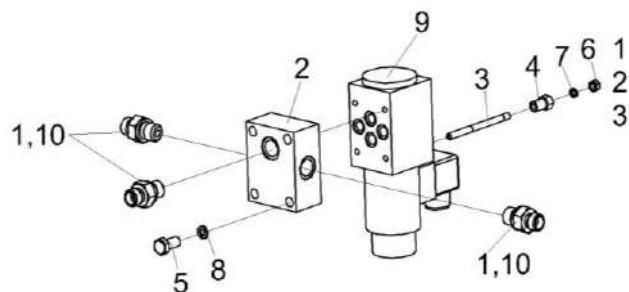


Рисунок 100 – Гидроблок переключения скоростей КС-200-0601320

№ рис	№ поз	Обозначение	Наименование	Куда входит	
				Обозначение	Кол. на 1 сб. ед.
<b>ГИДРОБЛОК ПЕРЕКЛЮЧЕНИЯ СКОРОСТЕЙ КС-200-0601320 (рисунок 100)</b>					
<b>100</b>	1-10	КС-200-0601320	Гидроблок переключения скоростей	КС-200-0601000 КС-200-0601000-01	1 1
	1,10	ГШМ 6014240-01	Штуцер	КС-200-0601320	3
	1	ГШМ 6014624-01	Штуцер	ГШМ 6014240-01	1
	2	КВС-1-0601615	Плита	КС-200-0601320	1
	3	КПК 0800607	Шпилька	КС-200-0601320	4
	4	КПК 0800608	Гайка	КС-200-0601320	4
	5	Болт М8-6х16 – 7796	Болт М8-6х16 – 7796	КС-200-0601320	4
	6	Гайка М5-6G – 5927	Гайка М5-6G – 5927	КС-200-0601320	4
	7	Шайба 5 65Г – 6402	Шайба 5 65Г – 6402	КС-200-0601320	4
	8	Шайба 8Т 65Г – 6402	Шайба 8Т 65Г – 6402	КС-200-0601320	4
9	Гидрораспределитель РГС4-6/3СЕ.57Е.Г24 У1	Гидрораспределитель РГС4-6/3СЕ.57Е.Г24 У1	КС-200-0601320	1	
10	Кольцо КВГ1/4-М14	Кольцо КВГ1/4-М14	ГШМ 6014240-01	1	

КС-200-0100000 (Версия 01)

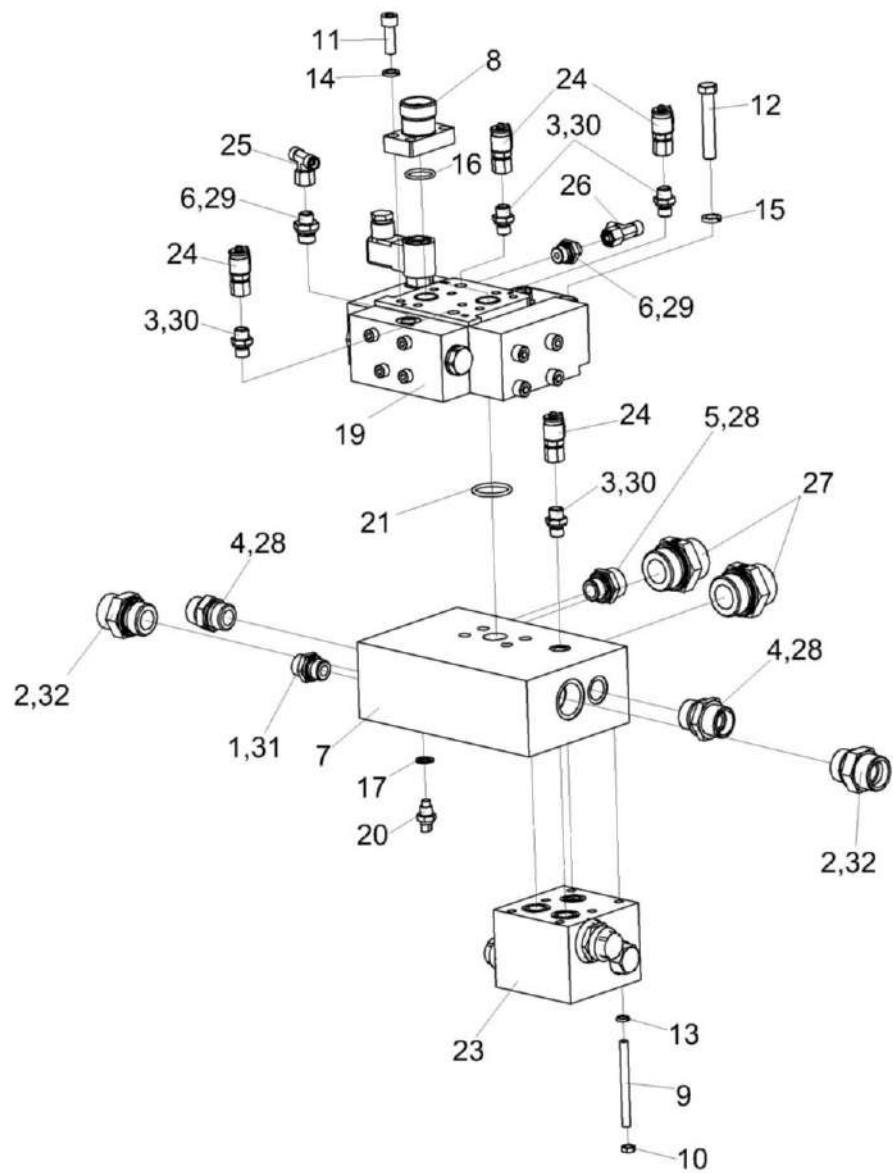


Рисунок 101 – Гидроблок межколесной блокировки КС-200-0601330

КС-200-0100000 (Версия 01)

№ рис	№ поз	Обозначение	Наименование	Куда входит	
				Обозначение	Кол. на 1 сб. ед.
<b>ГИДРОБЛОК МЕЖКОЛЕСНОЙ БЛОКИРОВКИ КС-200-0601330 (рисунок 101)</b>					
<b>101</b>	1-32	КС-200-0601330	Гидроблок межколесной блокировки	КС-200-0601000-01	1
	4,28	ГШТ 6012240-04	Штуцер	КС-200-0601330	2
	5,28	ГШТ 6012240-06	Штуцер	КС-200-0601330	1
	6,29	ГШТ 6038240-01	Штуцер	КС-200-0601330	2
	1,31	ГШМ 6027600-02	Штуцер	КС-200-0601330	1
	2,32	ГШМ 6033240-08	Штуцер	КС-200-0601330	2
	3,30	ГШТ 6014240-01	Штуцер	КС-200-0601330	4
	1	ГШМ 6027606-02	Штуцер	ГШМ 6027600-02	1
	2	ГШМ 6033624-08	Штуцер	ГШМ 6033240-08	1
	3	ГШТ 6014624-01	Штуцер	ГШТ 6014240-01	1
4	ГШТ 6012624-04	Штуцер	ГШТ 6012240-04	1	
5	ГШТ 6012624-06	Штуцер	ГШТ 6012240-06	1	
6	ГШТ 6038624	Штуцер	ГШТ 6038240-01	1	
7	КС-200-0601605	Плита	КС-200-0601330	1	
8	КВК 0601627	Фланец	КС-200-0601330	2	
9	КС-200-0601619	Шпилька	КС-200-0601330	6	
10		Гайка М8-6G.8 – 5915	КС-200-0601330	6	

КС-200-0100000 (Версия 01)

№ рис	№ поз	Обозначение	Наименование	Куда входит	
				Обозначение	Кол. на 1 сб. ед.
101	11		Винт М10-6х30 – 11738	КС-200-0601330	8
	12		Винт М12-6х70 – 11738	КС-200-0601330	4
	13		Шайба 8Т 65Г – 6402	КС-200-0601330	6
	14		Шайба 10Т 65Г – 6402	КС-200-0601330	8
	15		Шайба 12Т 65Г – 6402	КС-200-0601330	4
	16		Кольцо 025-030-30-2-2 – 18829/9833	КС-200-0601330	2
	17		Прокладка 12 М1 – 23358	КС-200-0601330	1
	18		Прокладка 27 М1 – 23358	КС-200-0601330	1
	19		Гидроблок FDB25-2A20-E010-45B-224-000	КС-200-0601330	1
	20		Датчик температуры 19.3828	КС-200-0601330	1
	21		Кольцо уплотнительное ГСТ 90.00.003	КС-200-0601330	1
	23		Коробка клапанная GB2-01-KS100-0V-1K-UA27	КС-200-0601330	1
	24		Соединение резьбовое с колпачком AB20-11/BO8L	КС-200-0601330	4
	25		Тройник ET08LOMDCF	КС-200-0601330	1
26		Тройник EL08LOMDCF	КС-200-0601330	1	
27		Штуцер GE30SMEDOMDCF	КС-200-0601330	2	

КС-200-0100000 (Версия 01)

№ рис	№ поз	Обозначение	Наименование	Куда входит	
				Обозначение	Кол. на 1 сб. ед.
101	28		Кольцо KBG1/2	ГШТ 6012240-04	1
				ГШТ 6012240-06	1
	29		Кольцо KBG3/8	ГШТ 6038240-01	1
	30		Кольцо KBG1/4-M14	ГШТ6014240-01	1
	31		Кольцо KBG3/4-M26-M27	ГШМ 6027600-02	1
	32		Кольцо KBG1-M33	ГШМ 6033240-08	1

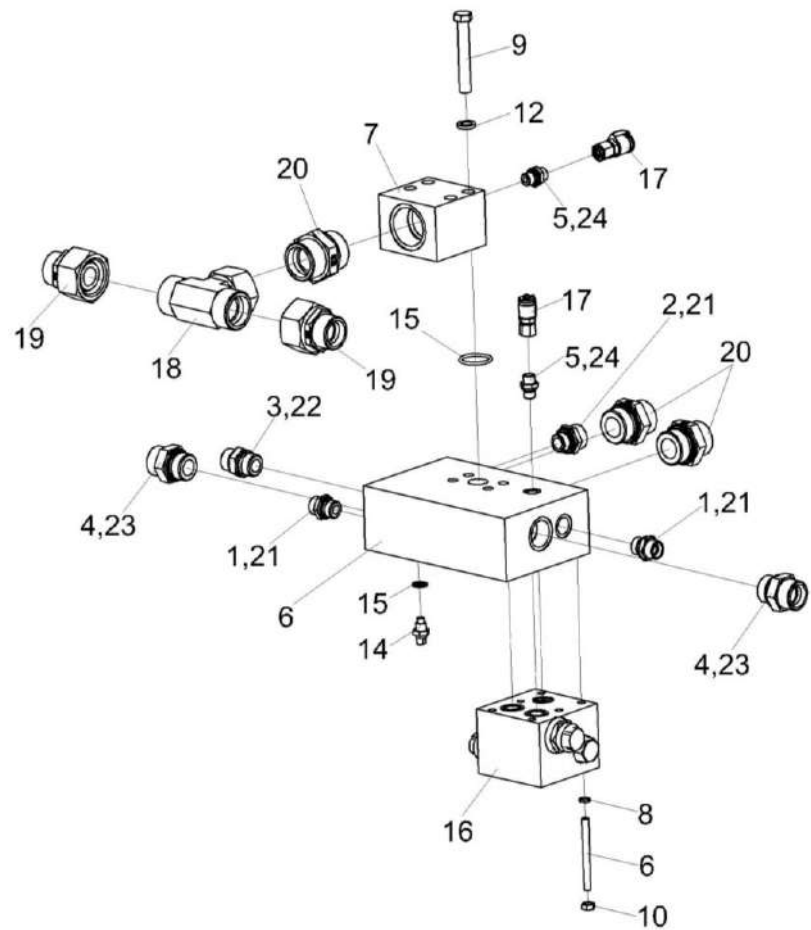


Рисунок 102 – Гидроблок КС-200-0601350

КС-200-0100000 (Версия 01)

№ рис	№ поз	Обозначение	Наименование	Куда входит	
				Обозначение	Кол. на 1 сб. ед.
<b>ГИДРОБЛОК КС-200-0601350 (рисунок 102)</b>					
<b>102</b>	1-24	КС-200-0601350	Гидроблок	КС-200-0601000	1
	1,21	ГШТ 6012240-04	Штуцер	КС-200-0601350	2
	2,21	ГШТ 6012240-06	Штуцер	КС-200-0601350	1
	3,22	ГШМ 6027600-02	Штуцер	КС-200-0601350	1
	4,23	ГШМ 6033240-08	Штуцер	КС-200-0601350	2
	5,24	ГШТ6014240-01	Штуцер	КС-200-0601350	1
	1	ГШТ 6012624-04	Штуцер	ГШТ 6012240-04	1
	2	ГШТ 6012624-06	Штуцер	ГШТ 6012240-06	1
	3	ГШМ 6027606-02	Штуцер	ГШМ 6027600-02	1
	4	ГШМ 6033624-08	Штуцер	ГШМ 6033240-08	1
	5	ГШТ 6014624-01	Штуцер	ГШТ 6014240-01	1
6	КС-200-0601605	Плита	КС-200-0601350	1	
7	КС-200-0601609	Плита	КС-200-0601350	1	
8	КС-200-0601619	Шпилька	КС-200-0601350	6	
9		Болт М12-6ех80 – 7796	КС-200-0601350	4	
10		Гайка М8-6G.8 – 5915	КС-200-0601350	6	
11		Шайба 8Т 65Г – 6402	КС-200-0601350	6	

КС-200-0100000 (Версия 01)

№ рис	№ поз	Обозначение	Наименование	Куда входит	
				Обозначение	Кол. на 1 сб. ед.
102	12		Шайба 12Т 65Г – 6402	КС-200-0601350	4
	13		Прокладка 12 М1 – 23358	КС-200-0601350	1
	14		Датчик температуры 19.3828	КС-200-0601350	1
	15		Кольцо уплотнительное ГСТ 90.00.003	КС-200-0601350	1
	16		Коробка клапанная GB2-01-KS100-0V-1K-UA27	КС-200-0601350	1
	17		Соединение резьбовое с колпачком AB20-11/BO8L	КС-200-0601350	2
	18		Тройник ET30SOMDCF	КС-200-0601350	1
	19		Переходник RED30/25SOMDCF	КС-200-0601350	2
	20		Штуцер GE30SMEDOMDCF	КС-200-0601350	3
	21		Кольцо KBG1/2	ГШТ 6012240-04	1
				ГШТ 6012240-06	1
	22		Кольцо KBG3/4-M26-M27	ГШМ 6027600-02	1
	23		Кольцо KBG1-M33	ГШМ 6033240-08	1
	24		Кольцо KBG1/4-M14	ГШТ 6014240-01	1



КС-200-0100000 (Версия 01)

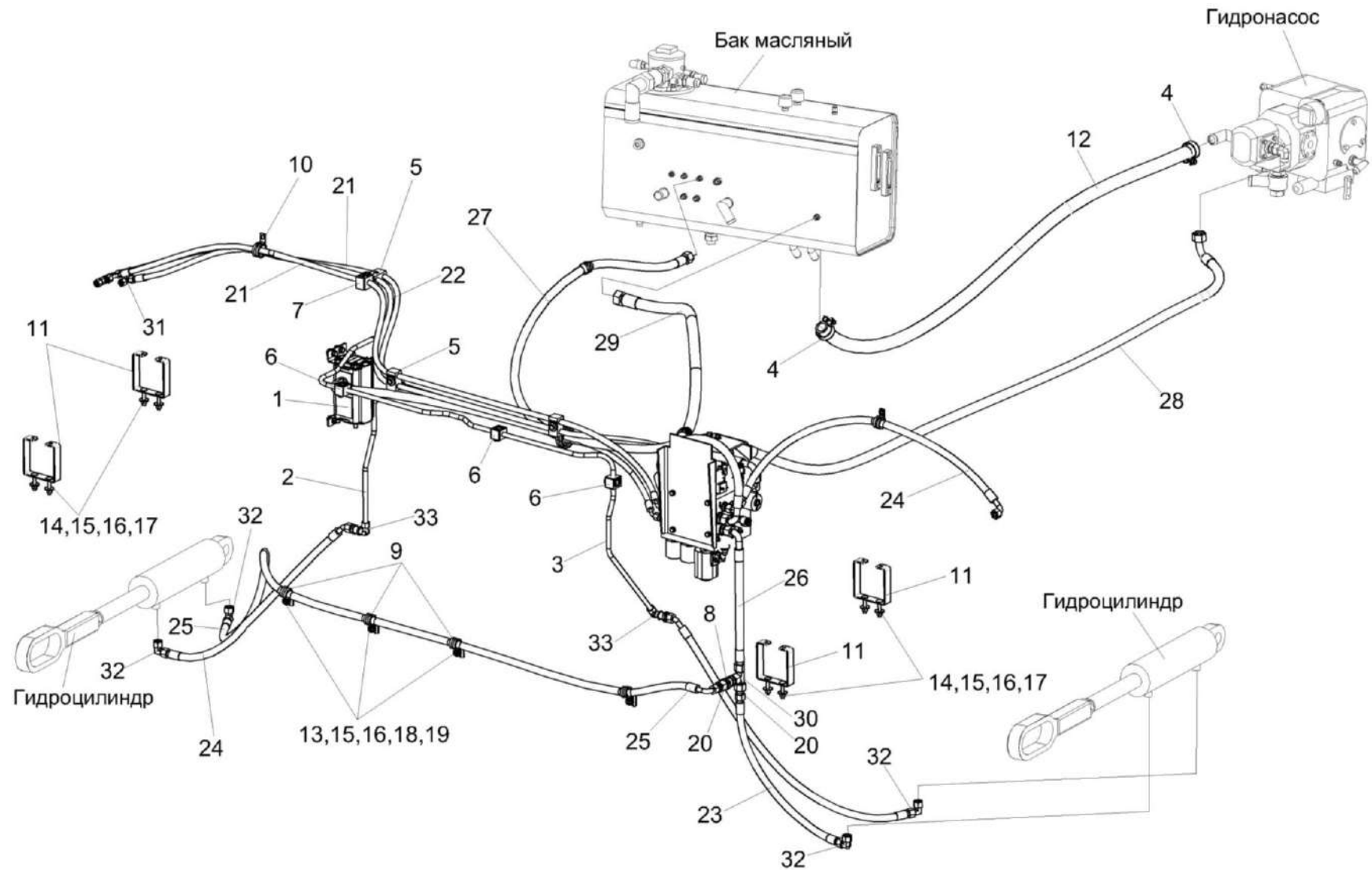


Рисунок 103 – Гидросистема силовых гидроцилиндров косилки КС-200 КС-200-0602000 (лист 1)

КС-200-0100000 (Версия 01)

№ рис	№ поз	Обозначение	Наименование	Куда входит	
				Обозначение	Кол. на 1 сб. ед.
<b>ГИДРОСИСТЕМА СИЛОВЫХ ГИДРОЦИЛИНДРОВ КОСИЛКИ КС-200 КС-200-0602000 (лист 1) (рисунок 103)</b>					
<b>103</b>	1-33	КС-200-0602000	Гидросистема силовых гидроцилиндров косилки КС-200	КС-200-0100000 КС-200-0100000-01	1 1
	1	КС-200-0602410	Делитель потока	КС-200-0602000	1
	2	КС-200-0602860	Трубопровод	КС-200-0602000	1
	3	КС-200-0602870	Трубопровод	КС-200-0602000	1
	4	А 23.02.170	Хомут стяжной	КС-200-0602000	2
	5	ГПД 0601140	Установка зажима	КС-200-0602000	2
	6	ГПО 0601120	Установка зажима	КС-200-0602000	3
	7	ГПО 0601140	Установка зажима	КС-200-0602000	1
	8	ГШУ 0624010-04 (ГШУ 0624601-04 Штуцер, ГШУ 0624603-05 Гайка)	Штуцер	КС-200-0602000	1
	9	КГС 0115770-02	Хомут	КС-200-0602000	6
	10	КГС 0115770-04	Хомут	КС-200-0602000	2
	11	КС-200-0602409	Кронштейн	КС-200-0602000	4
	12	РНД 0320022-84	Рукав всасывающий 17 G-20 (SAE 100 R4) DN32 L=(1580±10) мм	КС-200-0602000	1
	13		Болт М8-6ех20 – 7802	КС-200-0602000	4
14		Болт М8-6ех45 – 7802	КС-200-0602000	8	

КС-200-0100000 (Версия 01)

№ рис	№ поз	Обозначение	Наименование	Куда входит	
				Обозначение	Кол. на 1 сб. ед.
103	15		Гайка М8-6G – 5915	КС-200-0602000	14
	16		Шайба 8Т 65Г – 6402	КС-200-0602000	14
	17		Шайба С 8.01 – 6958	КС-200-0602000	8
	18		Шайба С.8.01 – 11371	КС-200-0602000	8
	19		Шайба С.10.01 – 11371	КС-200-0602000	4
	20		Переходник RED15/12LOMDCF	КС-200-0602000	2
	21		Рукав высокого давления РВД 6-1SC-M14X1,5-24°-2600-0°-45°	КС-200-0602000	2
	22		Рукав высокого давления РВД 6-1SC-M14X1,5-24°-2700-0°-90°	КС-200-0602000	1
	23		Рукав высокого давления РВД 10-2SC-M18X1,5-24°-660	КС-200-0602000	1
	24		Рукав высокого давления РВД 10-2SC-M18X1,5-24°-800-0°-45°	КС-200-0602000	2
	25		Рукав высокого давления РВД 10-2SC-M18X1,5-24°-2500-0°-90°	КС-200-0602000	1
	26		Рукав высокого давления РВД 12-2SC-M22X1,5-24°-480-0°-90°	КС-200-0602000	1
	27		Рукав высокого давления РВД 12-2SC-M22X1,5-24°-2200-0°-90°	КС-200-0602000	1
	28		Рукав высокого давления РВД 16-2SC-M26X1,5-24°-2350-90°- 45°/230°	КС-200-0602000	1

КС-200-0100000 (Версия 01)

№ рис	№ поз	Обозначение	Наименование	Куда входит	
				Обозначение	Кол. на 1 сб. ед.
103	29		Рукав высокого давления РВД 20-2SC-M30X2-24°-1500-0°-45°	КС-200-0602000	1
	30		Тройник ET15LOMDCF	КС-200-0602000	1
	31		Угольник EW08LOMDCF	КС-200-0602000	2
	32		Угольник EW12LOMDCF	КС-200-0602000	5
	33		Угольник WSV12LOMDCF	КС-200-0602000	2

КС-200-0100000 (Версия 01)

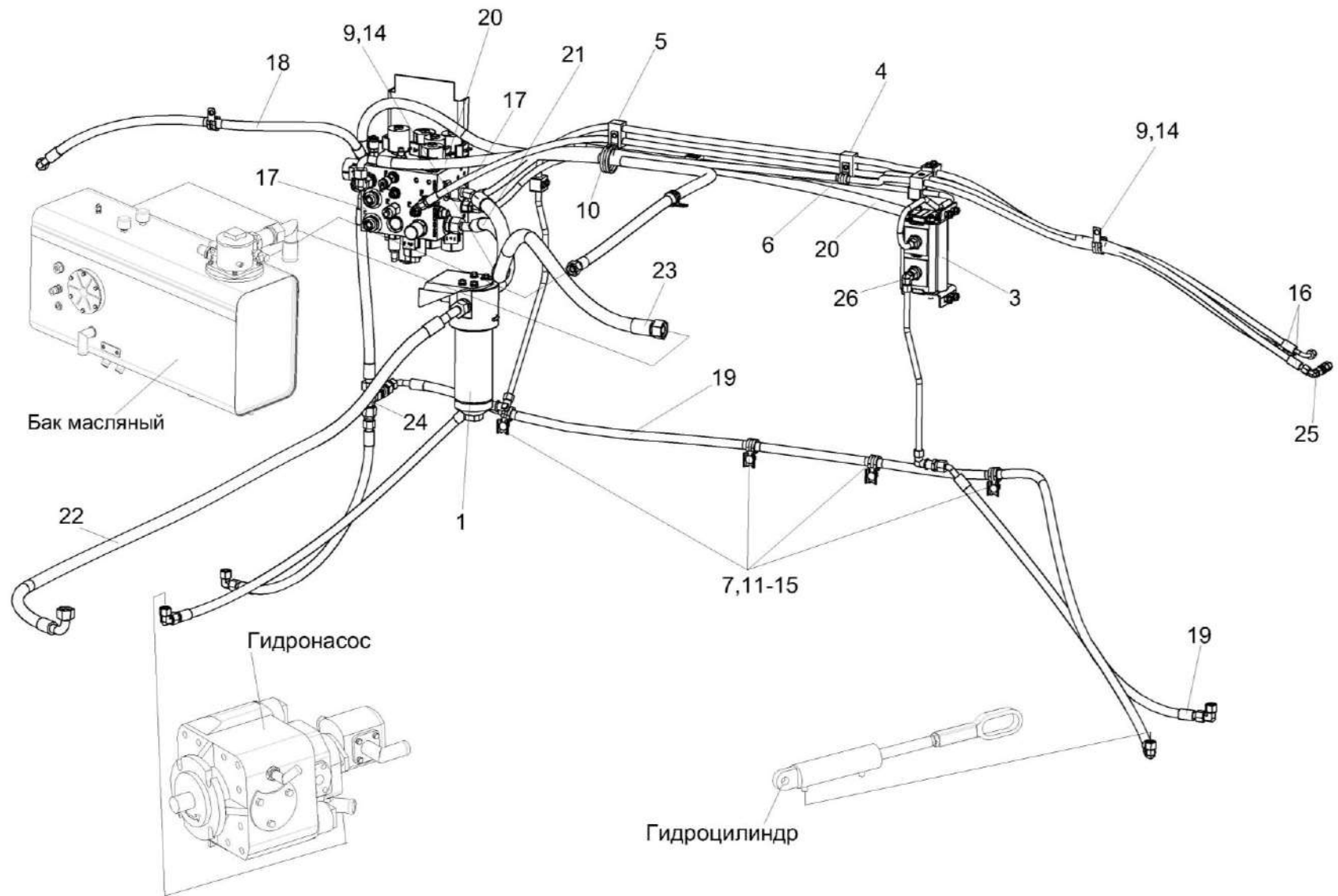


Рисунок 104 – Гидросистема силовых гидроцилиндров косилки КС-200 КС-200-0602000 (лист 2)

КС-200-0100000 (Версия 01)

№ рис	№ поз	Обозначение	Наименование	Куда входит	
				Обозначение	Кол. на 1 сб. ед.
<b>ГИДРОСИСТЕМА СИЛОВЫХ ГИДРОЦИЛИНДРОВ КОСИЛКИ КС-200 КС-200-0602000 (лист 2) (рисунок 104)</b>					
<b>104</b>	1-26	КС-200-0602000	Гидросистема силовых гидроцилиндров косилки КС-200	КС-200-0100000	1
				КС-200-0100000-01	1
	1	КС-200-0602300	Фильтр напорный	КС-200-0602000	1
	2	КС-200-0602380	Гидроблок	КС-200-0602000	1
	3	КС-200-0602410	Делитель потока	КС-200-0602000	1
	4	ГПД 0601140	Установка зажима	КС-200-0602000	2
	5	ГПД 0601140-01	Установка зажима	КС-200-0602000	1
	6	КГС 0115770	Хомут	КС-200-0602000	1
	7	КГС 0115770-02	Хомут	КС-200-0602000	6
	8	КГС 0115770-03	Хомут	КС-200-0602000	2
	9	КГС 0115770-04	Хомут	КС-200-0602000	2
	10	КГС 0115770-10	Хомут	КС-200-0602000	1
	11		Болт М8-6ех20 – 7796	КС-200-0602000	5
	12		Гайка М8-6G – 5915	КС-200-0602000	14
	13		Шайба 8Т 65Г – 6402	КС-200-0602000	14
14		Шайба С.8.01 – 11371	КС-200-0602000	8	
15		Шайба С.10.01 – 11371	КС-200-0602000	4	

КС-200-0100000 (Версия 01)

№ рис	№ поз	Обозначение	Наименование	Куда входит	
				Обозначение	Кол. на 1 сб. ед.
104	16		Рукав высокого давления РВД 6-1SC-M14X1,5-24°-2600-0°-45°	КС-200-0602000	2
	17		Рукав высокого давления РВД 6-1SC-M14X1,5-24°-2700-0°-90°	КС-200-0602000	1
	18		Рукав высокого давления РВД 10-2SC-M18X1,5-24°-1100-0°-90°	КС-200-0602000	1
	19		Рукав высокого давления РВД 10-2SC-M18X1,5-24°-2500-0°-90°	КС-200-0602000	1
	20		Рукав высокого давления РВД 12-2SC-M22X1,5-24°-1400-90°- 90°/270°	КС-200-0602000	1
	21		Рукав высокого давления РВД 16-2SC-M26X1,5-24°-560-0°-45°	КС-200-0602000	1
	22		Рукав высокого давления РВД 16-2SC-M26X1,5-24°-2350-90°- 45°/230°	КС-200-0602000	1
	23		Рукав высокого давления РВД 20-2SC-M30X2-24°-1500-0°-45°	КС-200-0602000	1
	24		Тройник ET15LOMDCF	КС-200-0602000	1
	25		Угольник EW08LOMDCF	КС-200-0602000	2
	26		Угольник EW12LOMDCF	КС-200-0602000	5

КС-200-0100000 (Версия 01)

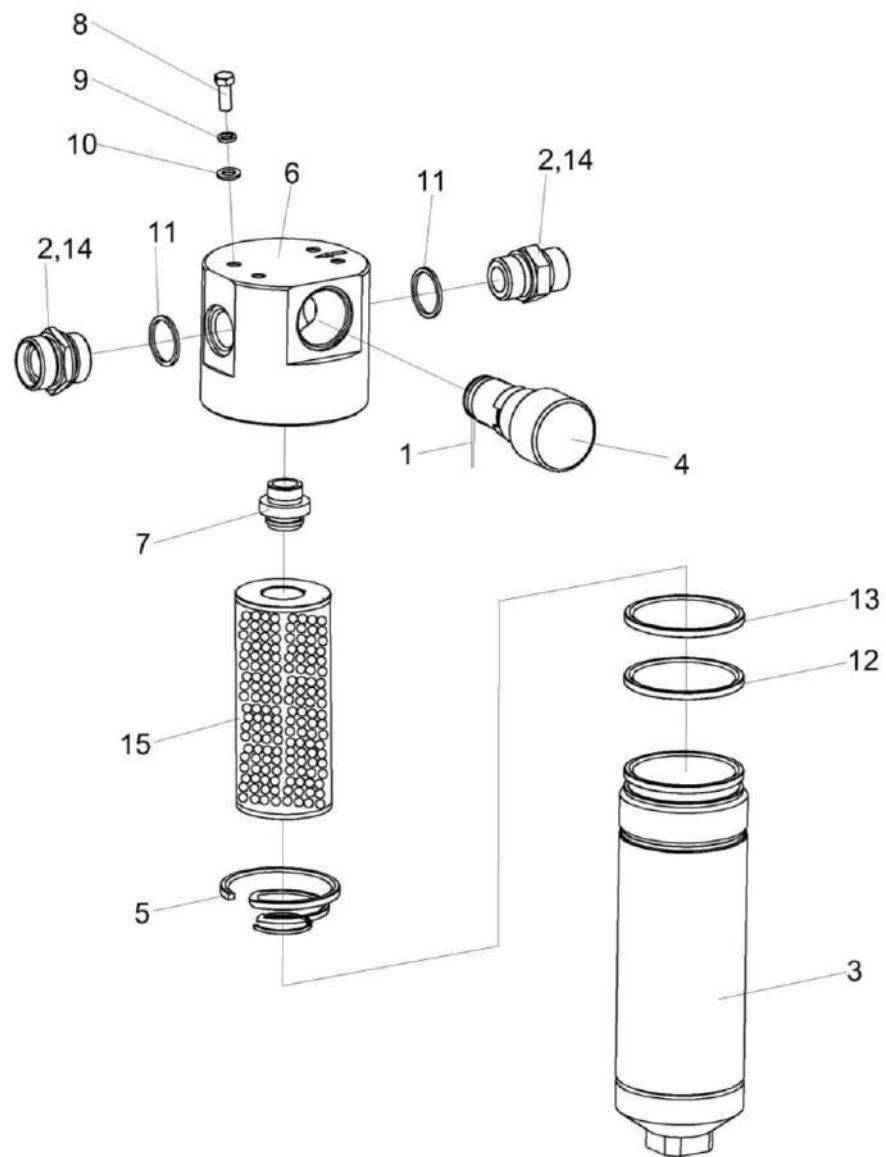


Рисунок 105 – Фильтр напорный КС-200-0602300



КС-200-0100000 (Версия 01)

№ рис	№ поз	Обозначение	Наименование	Куда входит	
				Обозначение	Кол. на 1 сб. ед.
<b>ФИЛЬТР НАПОРНЫЙ КС-200-0602300 (рисунок 105)</b>					
<b>105</b>	1-15	КС-200-0602300	Фильтр напорный	КС-200-0602000	1
	3-7,12,13,15	ФСК 0000010	Фильтр напорный ФСК-20-МА	КС-200-0602300	1
	3,12,13	ФСК 0400000	Стакан фильтра	ФСК 0000010	1
	4,6,7	ФСК 0500000	Головка фильтра	ФСК 0000010	1
	6,7	ФСК 0501000	Головка фильтра	ФСК 0500000	1
	2,14	ГШМ 6027240-05	Штуцер	КС-200-0602300	2
	1	КС-200-0700060	Провод	КС-200-0602300	1
	2	ГШМ 6027624-05	Штуцер	ГШМ 6027240-05	1
	3	ФСК 0401000	Стакан	ФСК 0400000	1
	4	УЭС 0603660-01У2	Клапан-сигнализатор	ФСК 0500000	1
	5	ФСК 0000601	Пружина	ФСК 0000010	1
6	ФСК 0301601-01	Корпус	ФСК 0501000	1	
7	ФСК 0301602А	Втулка	ФСК 0501000	1	
8		Болт М8-6ех20 – 7796	КС-200-0602300	4	
9		Шайба 8Т 65Г – 6402	КС-200-0602300	4	
10		Шайба С 8.01 – 11371	КС-200-0602300	4	
11		Прокладка 27М1 – 23358	КС-200-0602300	2	

КС-200-0100000 (Версия 01)

№ рис	№ поз	Обозначение	Наименование	Куда входит	
				Обозначение	Кол. на 1 сб. ед.
105	12		Кольцо защитное ФГИ 12/3.00.00.01 или Кольцо КФ-80-76-24-ВУ23	ФСК 0400000	1
	13		Кольцо 075-080-25-2-2 – 18829/9833	ФСК 0400000	1
	14		Кольцо КВГ3/4-М26-М27	ГШМ 6027240-05	1
	15		Фильтроэлемент ССН302FV1	ФСК 0000010	1

КС-200-0100000 (Версия 01)

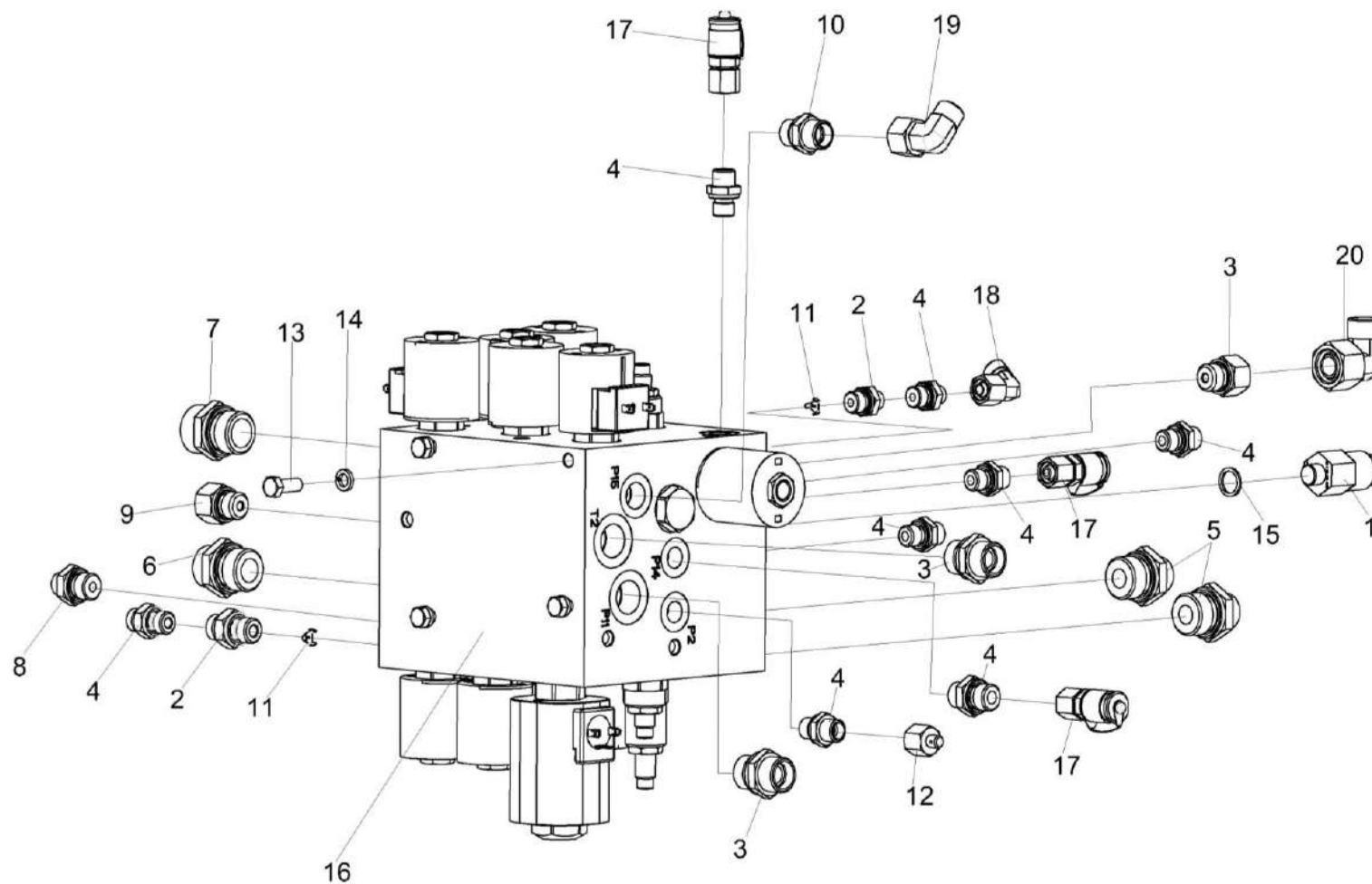


Рисунок 106 – Гидроблок КС-200-0602380

КС-200-0100000 (Версия 01)

№ рис	№ поз	Обозначение	Наименование	Куда входит	
				Обозначение	Кол. на 1 сб.ед.
<b>ГИДРОБЛОК КС-200-0602380 (рисунок 106)</b>					
<b>106</b>	1-20	КС-200-0602380	Гидроблок	КС-200-0602000	1
	1	КС-200-0606600	Реле давления	КС-200-0602380	1
	2	КС-200-0689620-06	Переходник	КС-200-0602380	2
	3	ГШТ 6012240-04 (ГШТ 6012624-04 Штуцер, Кольцо KVG1/2)	Штуцер	КС-200-0602380	3
	4	ГШТ 6014240-01 (ГШТ 6014624-01 Штуцер, Кольцо KVG1/4-M14)	Штуцер	КС-200-0602380	8
	5	ГШТ 6034240-04 (ГШТ 6034624-04 Штуцер, Кольцо KVG3/4-M26-M27)	Штуцер	КС-200-0602380	2
	6	ГШТ 6034240-05 (ГШТ 6034624-05 Штуцер, Кольцо KVG3/4-M26-M27)	Штуцер	КС-200-0602380	1
	7	ГШТ 6034240-06 (ГШТ 6034624-06 Штуцер, Кольцо KVG3/4-M26-M27)	Штуцер	КС-200-0602380	1
	8	ГШТ 6038240-01 (ГШТ6038624-01 Штуцер, Кольцо KVG3/8)	Штуцер	КС-200-0602380	1

КС-200-0100000 (Версия 01)

№ рис	№ поз	Обозначение	Наименование	Куда входит	
				Обозначение	Кол. на 1 сб.ед.
106	9	ГШТ 6038240-02 (ГШТ 6038624-02 Штуцер, Кольцо KBG3/8)	Штуцер	КС-200-0602380	1
	10	ГШТ 6038240-03 (ГШТ6038624-03 Штуцер, Кольцо KBG3/8)	Штуцер	КС-200-0602380	1
	11	КЗК-1420-0609408-03	Шайба дроссельная	КС-200-0602380	2
	12	ЗНГ-24-01	Заглушка	КС-200-0602380	1
	13		Болт М8-6ех20 – 7796	КС-200-0602380	4
	14		Шайба 8Т 65Г – 6402	КС-200-0602380	4
	15		Прокладка G1/4 М1 – 23358	КС-200-0602380	1
	16		Гидроблок GB4-03-KS200-24V-7K-UK24	КС-200-0602380	1
	17		Соединение резьбовое с колпачком AB20-11/BO8L)	КС-200-0602380	3
	18		Угольник EW08LOMDCF	КС-200-0602380	1
	19		Угольник EW12LOMDCF	КС-200-0602380	1
	20		Угольник EW15LOMDCF	КС-200-0602380	1

КС-200-0100000 (Версия 01)

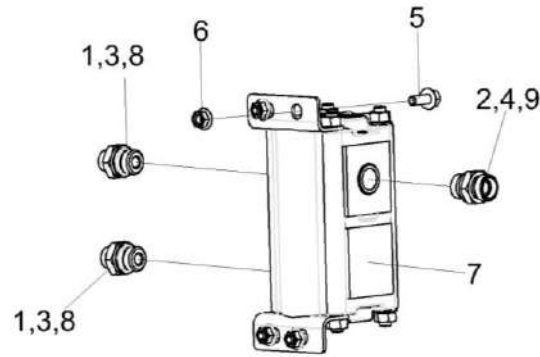


Рисунок 107– Делитель потока КС-200-0602410

№ рис	№ поз	Обозначение	Наименование	Куда входит	
				Обозначение	Кол. на 1 сб.ед.
<b>ДЕЛИТЕЛЬ ПОТОКА КС-200-0602410 (рисунок 107)</b>					
<b>107</b>	1-9	КС-200-0602410	Делитель потока	КС-200-0602000	1
	1,8	ГШТ 6012240-03	Штуцер	КС-200-0602410	2
	2,9	ГШТ 6034240-04	Штуцер	КС-200-0602410	1
	1	ГШТ 6012624-03	Штуцер	ГШТ 6012240-03	1
	2	ГШТ 6034624-04	Штуцер	ГШТ 6034240-04	1
	3	ЗПГ 0600001-02	Заглушка	КС-200-0602410	2
	4	ЗПГ 0600001-04	Заглушка	КС-200-0602410	1
	5		Болт DIN 6921-M8X35-8.8-A-A3G	КС-200-0602410	4
	6		Гайка DIN 6923 M8-8-A-A3G	КС-200-0602410	4
7		Делитель потока GD2K2/G-0/12IO/12O-F	КС-200-0602410	1	
	8		Кольцо KBG1/2	ГШТ 6012240-03	1
	9		Кольцо KBG3/4-M26-M27	ГШТ 6034240-04	1

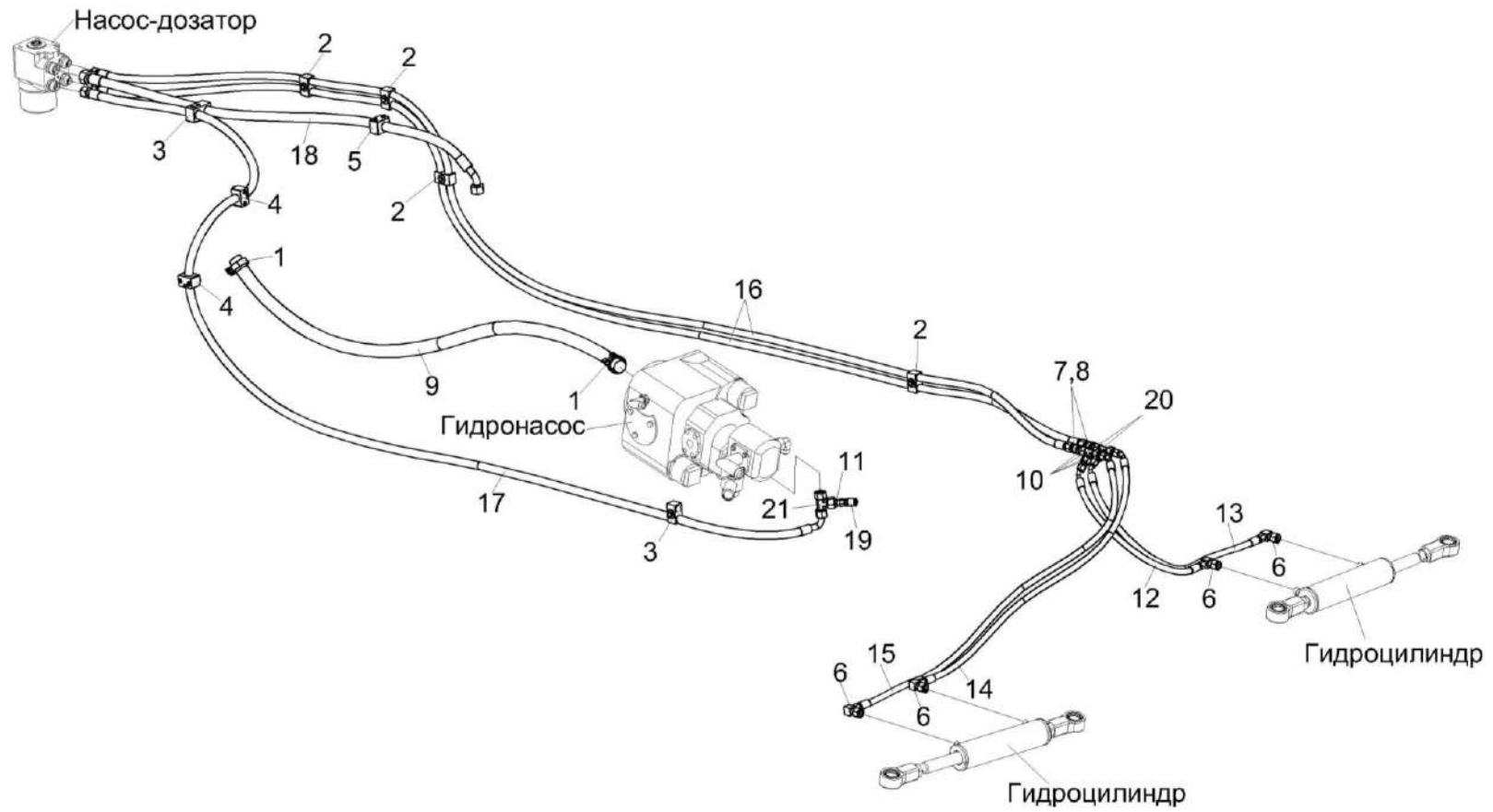


Рисунок 108 – Гидросистема рулевого управления косилки КС-200 КС-200-0603000

КС-200-0100000 (Версия 01)

№ рис	№ поз	Обозначение	Наименование	Куда входит	
				Обозначение	Кол. на 1 сб. ед.
<b>ГИДРОСИСТЕМА РУЛЕВОГО УПРАВЛЕНИЯ КОСИЛКИ КС-200 КС-200-0603000 (рисунок 108)</b>					
<b>108</b>	1-21	КС-200-0603000	Гидросистема рулевого управления косилки КС-200	КС-200-0100000 КС-200-0100000-01	1 1
	7,8	ГШУ 0624010-03	Штуцер	КС-200-0603000	2
	1	А 23.02.170	Хомут стяжной	КС-200-0603000	2
	2	ГПД 0601180	Установка зажима	КС-200-0603000	4
	3	ГПД 0601250	Установка зажима	КС-200-0603000	2
	4	ГПО 0601220	Установка зажима	КС-200-0603000	2
	5	ГПО 0601250	Установка зажима	КС-200-0603000	1
	6	КЗК-1420-0602620	Угольник	КС-200-0603000	4
	7	ГШУ 0624601-03	Штуцер	КС-200-0603000	1
	8	ГШУ 0624603-03	Гайка	КС-200-0603000	1
	9	РНД 0250022-95	Рукав всасывающий 17 G-16 (SAE 100 R4) DN25 L=(1800±10) мм	КС-200-0603000	1
	10		Переходник RED12/10LOMDCF	КС-200-0603000	4
	11		Переходник RED15/08LOMDCF	КС-200-0603000	1
12		Рукав высокого давления РВД 8-2SC-M16X1,5-24°-650-0°-45°	КС-200-0603000	1	
13		Рукав высокого давления РВД 8-2SC-M16X1,5-24°-860-0°-45°	КС-200-0603000	1	



КС-200-0100000 (Версия 01)

№ рис	№ поз	Обозначение	Наименование	Куда входит	
				Обозначение	Кол. на 1 сб. ед.
108	14		Рукав высокого давления РВД 8-2SC-M16X1,5-24°-1300-0°-45°	КС-200-0603000	1
	15		Рукав высокого давления РВД 8-2SC-M16X1,5-24°-1500-0°-45°	КС-200-0603000	1
	16		Рукав высокого давления РВД 10-2SC-M18X1,5-24°-4000	КС-200-0603000	2
	17		Рукав высокого давления РВД 12-2SC-M22X1,5-24°-4000-0°-90°	КС-200-0603000	1
	18		Рукав высокого давления РВД 16-2SC-M26X1,5-24°-1420-0°-45°	КС-200-0603000	1
	19		Соединение резьбовое с колпачком AB20-11/BO8L	КС-200-0603000	1
	20		Тройник EL12LOMDCF	КС-200-0603000	2
	21		Тройник EL15LOMDCF	КС-200-0603000	1

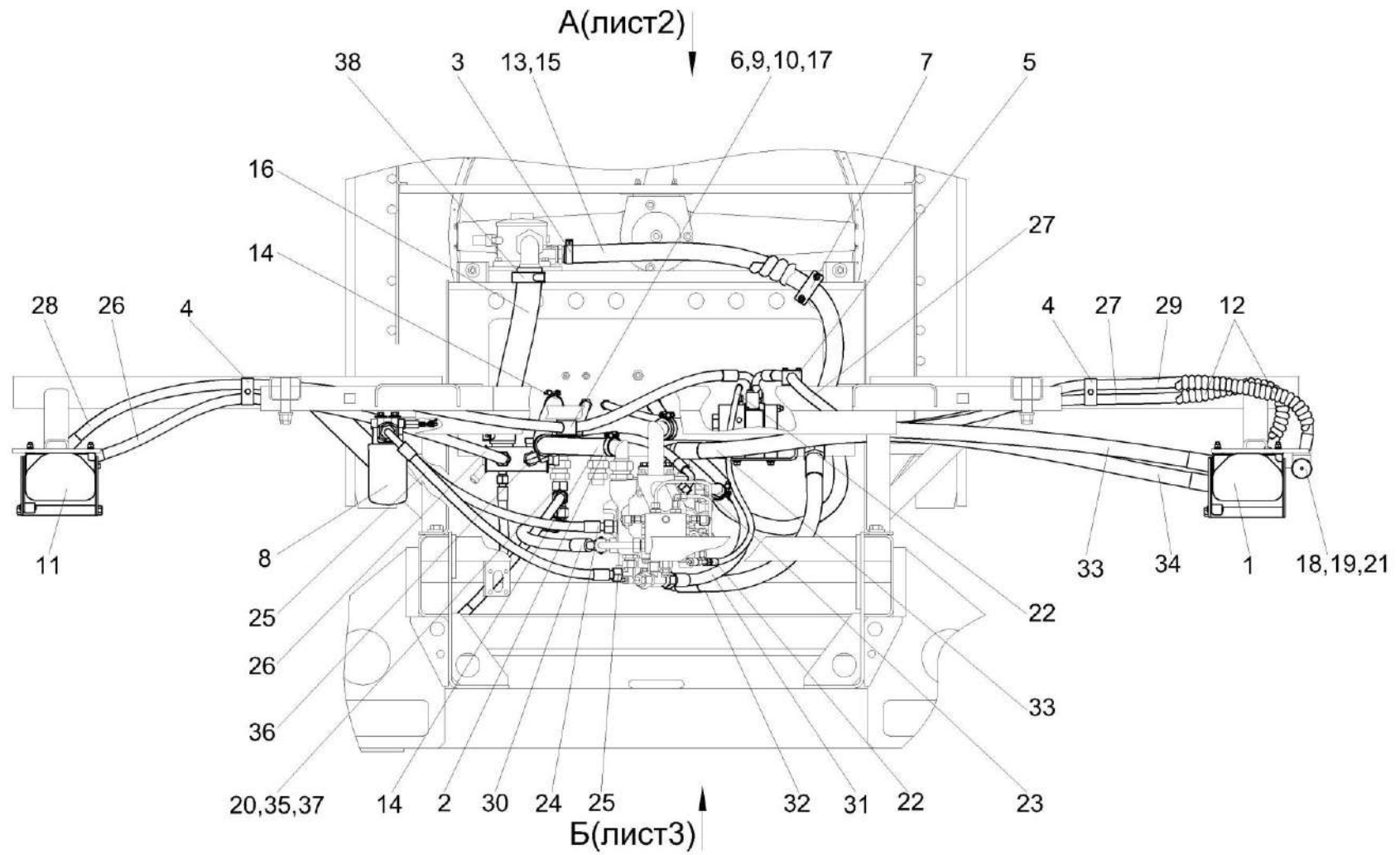


Рисунок 109 – Гидросистема рабочих органов косилки КС-200 КС-200-0604000А (лист 1)

КС-200-0100000 (Версия 01)

№ рис	№ поз	Обозначение	Наименование	Куда входит	
				Обозначение	Кол. на 1 сб. ед.
<b>ГИДРОСИСТЕМА РАБОЧИХ ОРГАНОВ КОСИЛКИ КС-200 КС-200-0604000А (лист 1) (рисунок 109)</b>					
<b>109</b>	1-38	КС-200-0604000А	Гидросистема рабочих органов косилки КС-200	КС-200-0100000 КС-200-0100000-01	1 1
	1	КС-200-0604340	Разъем многофункциональный	КС-200-0604000А	1
	2	А23.02.170	Хомут стяжной	КС-200-0604000А	2
	3	А23.02.180	Хомут стяжной	КС-200-0604000А	2
	4	ГПД 0601250	Установка зажима	КС-200-0604000А	3
	5	ГПО 0601250	Установка зажима	КС-200-0604000А	1
	6	ГПО 0601250-01	Установка зажима	КС-200-0604000А	1
	7	ГПО 0601500	Установка зажима	КС-200-0604000А	2
	8	КВК-6-0601300-01	Фильтр	КС-200-0604000А	1
	9	КГС 0115770-02	Хомут	КС-200-0604000А	1
	10	КГС 0115770-09	Хомут	КС-200-0604000А	1
	11	КС-200-0608340	Установка разъема многофункционального	КС-200-0604000А	1
	12	ОПЛ 0600016-13	Оплетка Лента спиральная черная 20X16X20 L=(1000±20) мм	КС-200-0604000А	3
	13	ОПЛ 0600027-13	Оплетка Лента спиральная черная 32X27X30 L=(1000±20) мм	КС-200-0604000А	2
14	РНД 0320022-44	Рукав Рукав всасывающий 17 G-20 (SAE 100 R4) DN32 L=(780±5) мм	КС-200-0604000А	1	

КС-200-0100000 (Версия 01)

№ рис	№ поз	Обозначение	Наименование	Куда входит	
				Обозначение	Кол. на 1 сб. ед.
109	15	РНД 0380022-98	Рукав Рукав всасывающий 17 G-24 (SAE 100 R4) DN38 L=(1860±10) мм	КС-200-0604000А	1
	16	РНД 0510022-28	Рукав Рукав всасывающий 17 G-32 (SAE 100 R4) DN51 L=(460±3) мм	КС-200-0604000А	1
	17		Шайба С 6.01 - 6958	КС-200-0604000А	2
	18		Заглушка QRC-FF-19-DF-46-K-RD Арт. 6100123091	КС-200-0604000А	1
	19		Муфта QRC-FF-19-F-22LB-BT-W3 Арт. 6100074582	КС-200-0604000А	1
	20		Переходник RED22/15LOMDCF	КС-200-0604000А	1
	21		Переходник RED22/18LOMDCF	КС-200-0604000А	2
	22		Рукав высокого давления РВД 6-1SC-M14X1,5-24°-960-0°-90°	КС-200-0604000А	1
	23		Рукав высокого давления РВД 12-2SC-M22X1,5-24°-1050-0°-90°	КС-200-0604000А	1
	24		Рукав высокого давления РВД 16-2SC-M26X1,5-24°-680-0°-90°	КС-200-0604000А	1
	25		Рукав высокого давления РВД 16-2SC-M26X1,5-24°-740-0°-90°	КС-200-0604000А	1
	26		Рукав высокого давления РВД 16-2SC-M26X1,5-24°-1400-0°-90°	КС-200-0604000А	1
	27		Рукав высокого давления РВД 16-2SC-M26X1,5-24°-1850-90°-90°/270°	КС-200-0604000А	1

КС-200-0100000 (Версия 01)

№ рис	№ поз	Обозначение	Наименование	Куда входит	
				Обозначение	Кол. на 1 сб. ед.
109	28		Рукав высокого давления РВД 16-2SC-M26X1,5-24°-2000-0°-90°	КС-200-0604000А	1
	29		Рукав высокого давления РВД 16-2SC-M26X1,5-24°-2300-0°-90°	КС-200-0604000А	1
	30		Рукав высокого давления РВД 20-2SC-M30X2-24°-800-0°-45°	КС-200-0604000А	1
	31		Рукав высокого давления РВД 20-2SC-M30X2-24°-960-0°-90°	КС-200-0604000А	1
	32		Рукав высокого давления РВД 25-4SH-SAEj518-M42X2- 24°-740-90°-0°	КС-200-0604000А	1
	33		Рукав высокого давления РВД 25- 4SH-SAEj518-M42X2- 24°-1550-90°-90°/270°	КС-200-0604000А	1
	34		Рукав высокого давления РВД 25-4SH-M42X2-24°-1100-0°-90°	КС-200-0604000А	1
	35		Тройник EL22LOMDCF	КС-200-0604000А	1
	36		Угольник EW18LOMDCF	КС-200-0604000А	2
	37		Угольник EW22LOMDCF	КС-200-0604000А	1
38		Хомут без компенсатора GBS M 61/20 W2	КС-200-0604000А	2	

КС-200-0100000 (Версия 01)

А (лист 1)

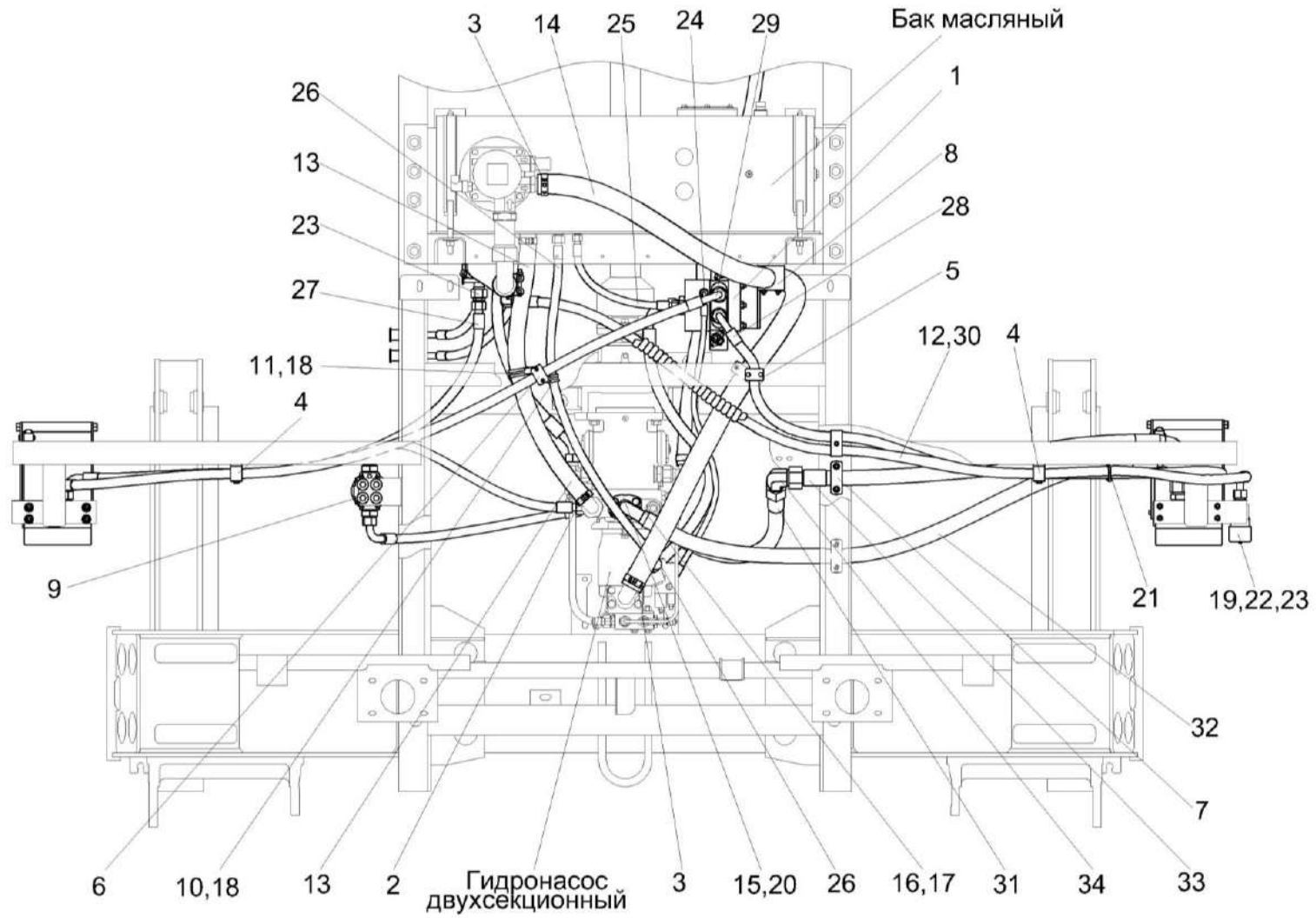


Рисунок 110 – Гидросистема рабочих органов косилки КС-200 КС-200-0604000А (лист 2)

КС-200-0100000 (Версия 01)

№ рис	№ поз	Обозначение	Наименование	Куда входит	
				Обозначение	Кол. на 1 сб. ед.
<b>ГИДРОСИСТЕМА РАБОЧИХ ОРГАНОВ КОСИЛКИ КС-200 КС-200-0604000А (лист 2) (рисунок 110)</b>					
<b>110</b>	1-34	КС-200-0604000А	Гидросистема рабочих органов косилки КС-200	КС-200-0100000 КС-200-0100000-01	1 1
	1	КС-200-0604350	Гидроблок	КС-200-0604000А	1
	2	А23.02.170	Хомут стяжной	КС-200-0604000А	2
	3	А23.02.180	Хомут стяжной	КС-200-0604000А	2
	4	ГПД 0601250	Установка зажима	КС-200-0604000А	3
	5	ГПО 0601250	Установка зажима	КС-200-0604000А	1
	6	ГПО 0601250-01	Установка зажима	КС-200-0604000А	1
	7	ГПО 0601380	Установка зажима	КС-200-0604000А	2
	8	ГПО 0601500	Установка зажима	КС-200-0604000А	2
	9	КВК-6-0601300-01	Фильтр	КС-200-0604000А	1
	10	КГС 0115770-02	Хомут	КС-200-0604000А	1
	11	КГС 0115770-09	Хомут	КС-200-0604000А	1
	12	ОПЛ 0600016-13	Оплетка Лента спиральная черная 20X16X20 L=(1000±20) мм	КС-200-0604000А	3
	13	РНД 0320022-44	Рукав Рукав всасывающий 17 G-20 (SAE 100 R4) DN32 L=(780±5) мм	КС-200-0604000А	1
14	РНД 0380022-98	Рукав Рукав всасывающий 17 G-24 (SAE 100 R4) DN38 L=(1860±10) мм	КС-200-0604000А	1	

КС-200-0100000 (Версия 01)

№ рис	№ поз	Обозначение	Наименование	Куда входит	
				Обозначение	Кол. на 1 сб. ед.
110	15	УЭС-7-0601614	Полуфланец	КС-200-0604000А	4
	16		Болт М12-6еХ40 - 7796	КС-200-0604000А	8
	17		Шайба 12Т 65Г - 6402	КС-200-0604000А	8
	18		Шайба С 6.01 - 6958	КС-200-0604000А	2
	19		Заглушка QRC-FF-19-DF-46-K-RD Арт. 6100123091	КС-200-0604000А	1
	20		Кольцо уплотнительное ГСТ 90.00.003	КС-200-0604000А	2
	21		Лента стяжная зубчатая	КС-200-0604000А	10
	22		Муфта QRC-FF-19-F-22LB-BT-W3 Арт. 6100074582	КС-200-0604000А	1
	23		Переходник RED22/18LOMDCF	КС-200-0604000А	2
	24		Рукав высокого давления РВД 6-1SC-M14X1,5-24°-960-0°-90°	КС-200-0604000А	1
	25		Рукав высокого давления РВД 10-2SC-M18X1,5-24°-400	КС-200-0604000А	1
	26		Рукав высокого давления РВД 12-2SC-M22X1,5-24°-1050-0°-90°	КС-200-0604000А	1
	27		Рукав высокого давления РВД 16-2SC-M26X1,5-24°-1400-0°-90°	КС-200-0604000А	1



КС-200-0100000 (Версия 01)

№ рис	№ поз	Обозначение	Наименование	Куда входит	
				Обозначение	Кол. на 1 сб. ед.
110	28		Рукав высокого давления РВД 16-2SC-M26X1,5- 24°-1850-90°-90°/270°	КС-200-0604000А	1
	29		Рукав высокого давления РВД 16-2SC-M26X1,5-24°-2000-0°-90°	КС-200-0604000А	1
	30		Рукав высокого давления РВД 16-2SC-M26X1,5-24°-2300-0°-90°	КС-200-0604000А	1
	31		Рукав высокого давления РВД 25-4SH-SAEj518-M42X2- 24°-740-90°-0°	КС-200-0604000А	1
	32		Рукав высокого давления РВД 25- 4SH-SAEj518-M42X2- 24°-1550-90°-90°/270°	КС-200-0604000А	1
	33		Рукав высокого давления РВД 25-4SH-M42X2-24°-1100-0°-90°	КС-200-0604000А	1
	34		Угольник W30SCFX	КС-200-0604000А	1

Б (лист 1)

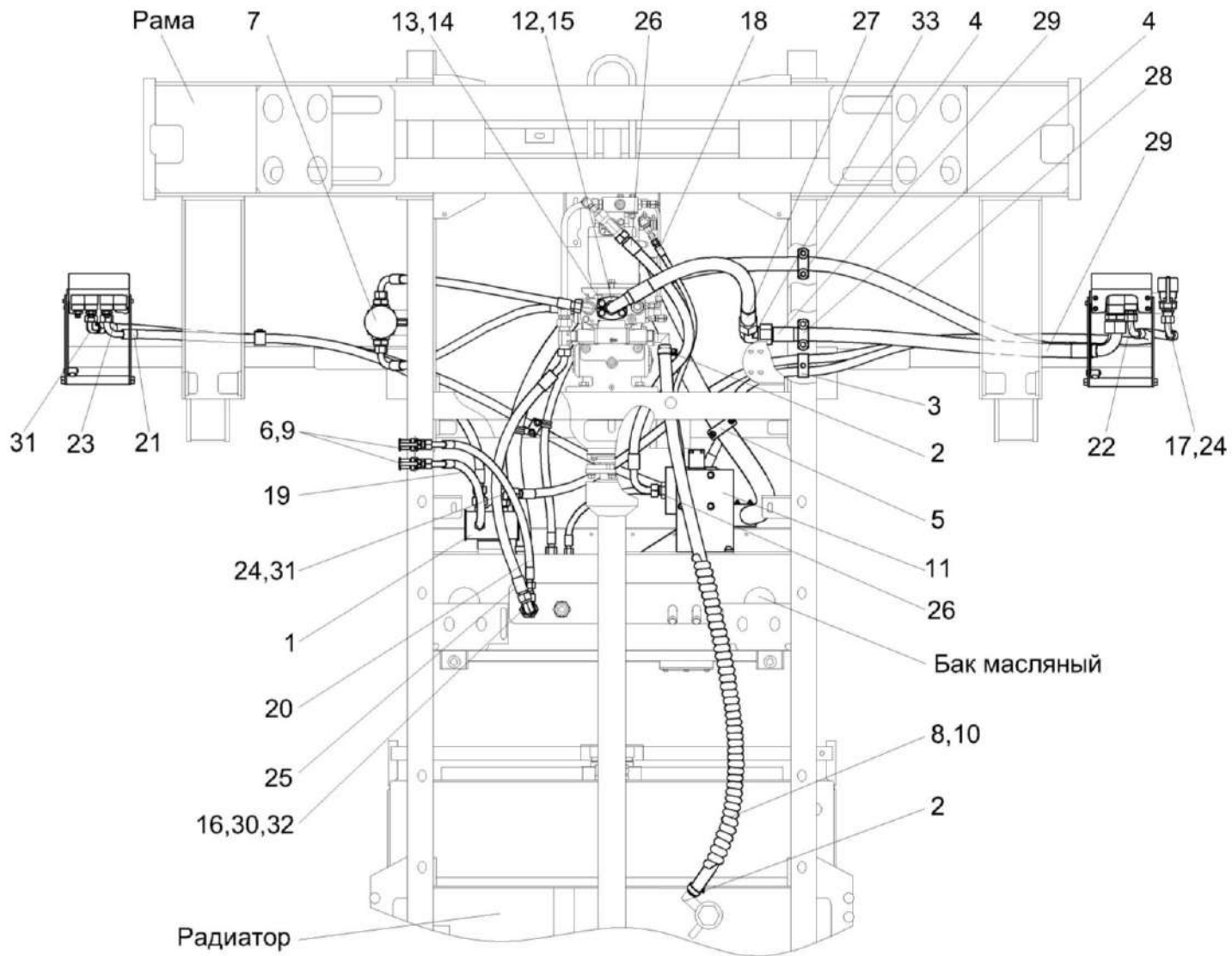


Рисунок 111 – Гидросистема рабочих органов косилки КС-200 КС-200-0604000А (лист 3)

КС-200-0100000 (Версия 01)

№ рис	№ поз	Обозначение	Наименование	Куда входит	
				Обозначение	Кол. на 1 сб. ед.
<b>ГИДРОСИСТЕМА РАБОЧИХ ОРГАНОВ КОСИЛКИ КС-200 КС-200-0604000А (лист 3) (рисунок 111)</b>					
111	1-33	КС-200-0604000А	Гидросистема рабочих органов косилки КС-200	КС-200-0100000 КС-200-0100000-01	1 1
	1	КС-200-0604370	Коллектор	КС-200-0604000А	1
	2	А23.02.160	Хомут стяжной	КС-200-0604000А	2
	3	ГПД 0601250	Установка зажима	КС-200-0604000А	3
	4	ГПО 0601380	Установка зажима	КС-200-0604000А	2
	5	ГПО 0601500	Установка зажима	КС-200-0604000А	2
	6	КВК 0601450	Полумуфта внутренняя	КС-200-0604000А	2
	7	КВК-6-0601300-01	Фильтр	КС-200-0604000А	1
	8	ОПЛ 0600027-16	Оплетка Лента спиральная черная 32Х27Х30 L=(1300±20) мм	КС-200-0604000А	1
	9	ПКК 0135665	Гайка специальная	КС-200-0604000А	2
	10	РНД 0250022-95	Рукав Рукав всасывающий 17 G-16 (SAE 100 R4) DN25 L=(1800±10) мм	КС-200-0604000А	1
	11	СКС 0604452	Кронштейн	КС-200-0604000А	1
	12	УЭС-7-0601614	Полуфланец	КС-200-0604000А	4
	13		Болт М12-6еХ40 - 7796	КС-200-0604000А	8
14		Шайба 12Т 65Г - 6402	КС-200-0604000А	8	

КС-200-0100000 (Версия 01)

№ рис	№ поз	Обозначение	Наименование	Куда входит	
				Обозначение	Кол. на 1 сб. ед.
111	15		Кольцо уплотнительное ГСТ 90.00.003	КС-200-0604000А	2
	16		Переходник RED22/15LOMDCF	КС-200-0604000А	1
	17		Переходник RED22/18LOMDCF	КС-200-0604000А	2
	18		Рукав высокого давления РВД 6-1SC-M14X1,5-24°-960-0°-90°	КС-200-0604000А	1
	19		Рукав высокого давления РВД 12-2SC-M22X1,5-24°-500-0°-45°	КС-200-0604000А	1
	20		Рукав высокого давления РВД 12-2SC-M22X1,5-24°-720-0°-45°	КС-200-0604000А	1
	21		Рукав высокого давления РВД 16-2SC-M26X1,5-24°-1400-0°-90°	КС-200-0604000А	1
	22		Рукав высокого давления РВД 16-2SC-M26X1,5- 24°-1850-90°-90°/270°	КС-200-0604000А	1
	23		Рукав высокого давления РВД 16-2SC-M26X1,5-24°-2000-0°-90°	КС-200-0604000А	1
	24		Рукав высокого давления РВД 16-2SC-M26X1,5-24°-2300-0°-90°	КС-200-0604000А	1
	25		Рукав высокого давления РВД 20-2SC-M30X2-24°-800-0°-45°	КС-200-0604000А	1
	26		Рукав высокого давления РВД 20-2SC-M30X2-24°-960-0°-90°	КС-200-0604000А	1

КС-200-0100000 (Версия 01)

№ рис	№ поз	Обозначение	Наименование	Куда входит	
				Обозначение	Кол. на 1 сб. ед.
111	27		Рукав высокого давления РВД 25-4SH-SAEj518-M42X2- 24°-740-90°-0°	КС-200-0604000А	1
	28		Рукав высокого давления РВД 25- 4SH-SAEj518-M42X2- 24°-1550-90°-90°/270°	КС-200-0604000А	1
	29		Рукав высокого давления РВД 25-4SH-M42X2-24°-1100-0°-90°	КС-200-0604000А	1
	30		Тройник EL22LOMDCF	КС-200-0604000А	1
	31		Угольник EW18LOMDCF	КС-200-0604000А	2
	32		Угольник EW22LOMDCF	КС-200-0604000А	1
	33		Угольник W30SCFX	КС-200-0604000А	1

КС-200-0100000 (Версия 01)

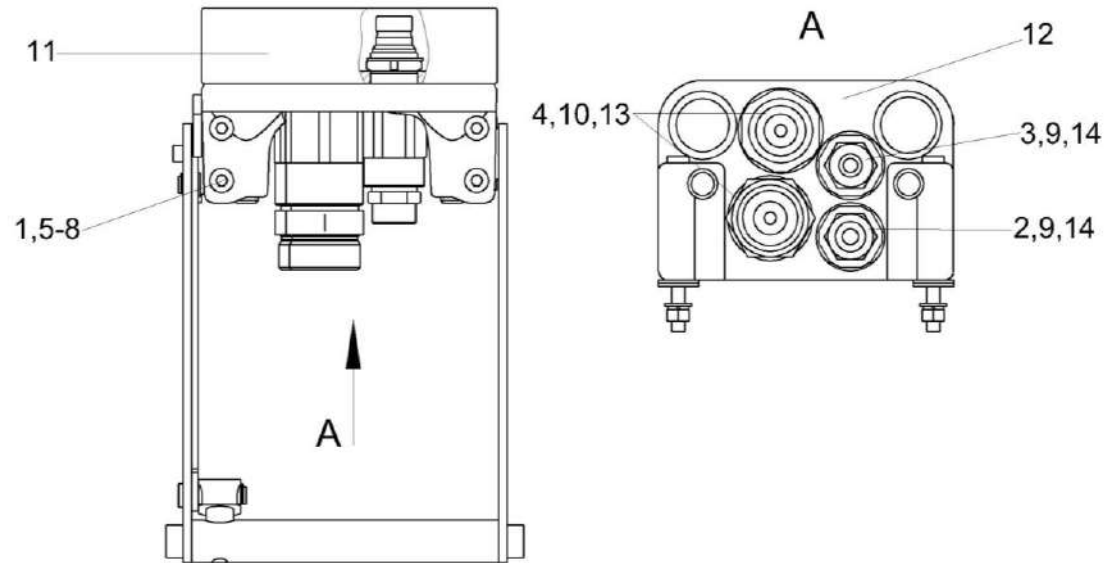


Рисунок 112 – Разъем многофункциональный КС-200-0604340

№ рис	№ поз	Обозначение	Наименование	Куда входит	
				Обозначение	Кол. на 1 сб. ед.

**РАЗЪЕМ МНОГОФУНКЦИОНАЛЬНЫЙ КС-200-0604340 (рисунок 112)**

<b>112</b>	1-14	КС-200-0604340	Разъем многофункциональный	КС-200-0604000А	1
	4,10	ГШТ 6100240-11	Штуцер	КС-200-0604340	2
	2,9	ГШТ 6012240-03	Штуцер	КС-200-0604340	1
	3,9	ГШТ 6012240-05	Штуцер	КС-200-0604340	1

КС-200-0100000 (Версия 01)

№ рис	№ поз	Обозначение	Наименование	Куда входит	
				Обозначение	Кол. на 1 сб. ед.
112	1	КС-200-0608602	Винт	КС-200-0604340	4
	2	ГШТ 6012624-03	Штуцер	ГШТ 6012240-03	1
	3	ГШТ 6012624-05	Штуцер	ГШТ 6012240-05	1
	4	ГШТ 6100624-11	Штуцер	ГШТ 6100240-11	1
	5		Гайка М8-6G - 5915	КС-200-0604340	4
	6		Шайба 8 65Г - 6402	КС-200-0604340	4
	7		Шайба С 8.01 - 6958	КС-200-0604340	8
	8		Шайба С.8.01 - 11371	КС-200-0604340	8
	9		Кольцо КВГ1/2	ГШТ 6012240-03 ГШТ 6012240-05	1 1
	10		Кольцо КВГ1-М33	ГШТ 6100240-11	1
	11		Крышка защитная F GR6AB (815606260)	КС-200-0604340	1
	12		Разъем стационарный GR6AB (806000122)	КС-200-0604340	1
	13		Штекер М FAP17Z 1"BSP (811400017)	КС-200-0604340	2
	14		Штекер М FAP13Z 1/2"BSP (811400011)	КС-200-0604340	2

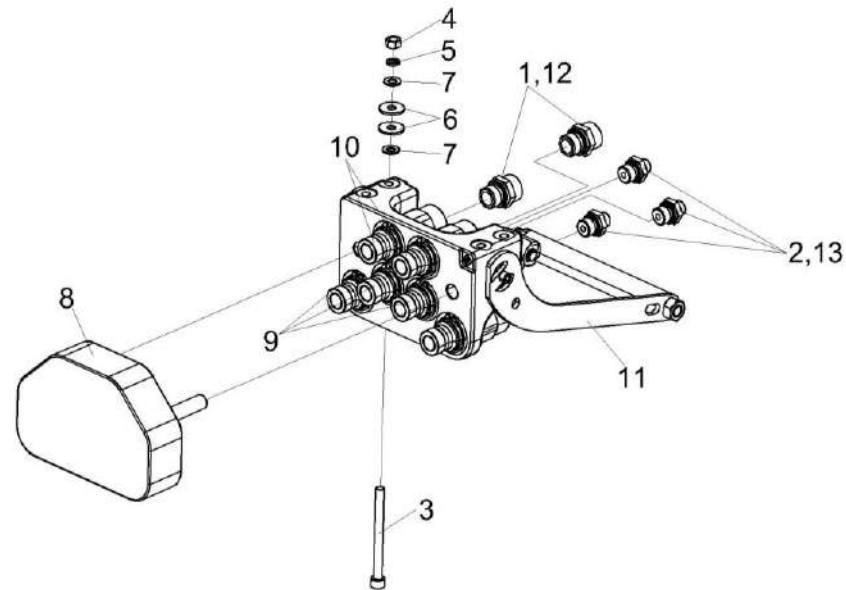


Рисунок 113 – Установка разъема многофункционального КС-200-0608340

№ рис	№ поз	Обозначение	Наименование	Куда входит	
				Обозначение	Кол. на 1 сб. ед.

**УСТАНОВКА РАЗЪЕМА МНОГОФУНКЦИОНАЛЬНОГО КС-200-0608340 (рисунок 113)**

<b>113</b>	1-13	КС-200-0608340	Установка разъема многофункционального	КС-200-0604000А	1
	1,12	ГШТ 6012240-05	Штуцер	КС-200-0608340	2
	2,13	ГШТ 6038240-01	Штуцер	КС-200-0608340	3



КС-200-0100000 (Версия 01)

№ рис	№ поз	Обозначение	Наименование	Куда входит	
				Обозначение	Кол. на 1 сб. ед.
113	1	ГШТ 6012624-05	Штуцер	ГШТ 6012240-05	1
	2	ГШТ 6038624-01	Штуцер	ГШТ 6038240-01	1
	3	КС-200-0608602	Винт	КС-200-0608340	4
	4		Гайка М8-6G – 5915	КС-200-0608340	4
	5		Шайба 8 65Г – 6402	КС-200-0608340	4
	6		Шайба С 8.01 – 6958	КС-200-0608340	8
	7		Шайба С.8.01 – 11371	КС-200-0608340	8
	8		Крышка защитная F GR6-13 (815606256)	КС-200-0608340	1
	9		Штекер M FAP9DZ 3/8"BSP (811400005))	КС-200-0608340	3
	10		Штекер M FAP13Z 1/2"BSP (811400011)	КС-200-0608340	2
	11		Разъем стационарный GRT6 (806000294)	КС-200-0608340	1
	12		Кольцо KBG1/2	ГШТ 6012240-05	1
	13		Кольцо KBG3/8	ГШТ 6038240-01	1

КС-200-0100000 (Версия 01)

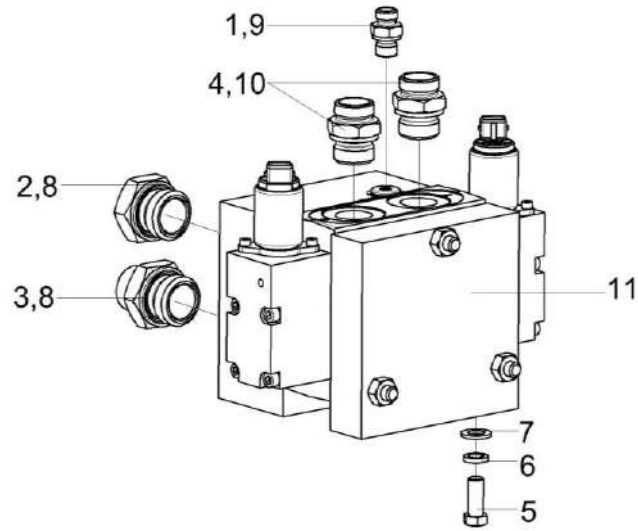


Рисунок 114 – Гидроблок КС-200-0604350

КС-200-0100000 (Версия 01)

№ рис	№ поз	Обозначение	Наименование	Куда входит	
				Обозначение	Кол. на 1 сб. ед.
<b>ГИДРОБЛОК КС-200-0604350 (рисунок 114)</b>					
<b>114</b>	1-11	КС-200-0604350	Гидроблок	КС-200-0604000А	1
	1,9	ГШМ 6014240-01	Штуцер	КС-200-0604350	1
	4,10	ГШТ 6034240-05	Штуцер	КС-200-0604350	2
	2,8	ГШТ 6100240-03	Штуцер	КС-200-0604350	1
	3,8	ГШТ 6100240-06	Штуцер	КС-200-0604350	1
	1	ГШМ 6014624-01	Штуцер	ГШМ 6014240-01	1
	2	ГШТ 6100624-03	Штуцер	ГШТ 6100240-03	1
	3	ГШТ 6100624-06	Штуцер	ГШТ 6100240-06	1
	4	ГШТ 6034624-05	Штуцер	ГШТ 6034240-05	1
	5		Болт М10-6еХ25 - 7796	КС-200-0604350	4
	6		Шайба 10Т 65Г - 6402	КС-200-0604350	4
7		Шайба С.10.01 - 11371	КС-200-0604350	4	
8		Кольцо КВГ1-М33	ГШТ 6100240-03 ГШТ 6100240-06	1 1	
9		Кольцо КВГ1/4-М14	ГШМ 6014240-01	1	
10		Кольцо КВГ3/4-М26-М27	ГШТ 6034240-05	1	
11		Гидроблок GB5-01-KS200-24V-1K-DE4	КС-200-0604350	1	

КС-200-0100000 (Версия 01)

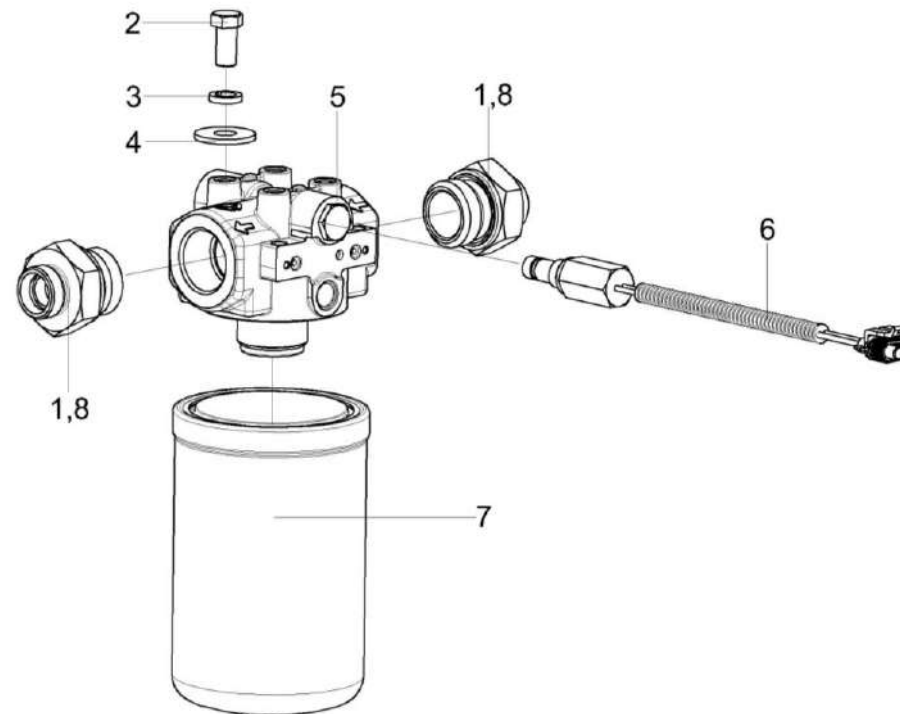


Рисунок 115 – Фильтр КВК-6-0601300-01

КС-200-0100000 (Версия 01)

№ рис	№ поз	Обозначение	Наименование	Куда входит	
				Обозначение	Кол. на 1 сб. ед.
<b>ФИЛЬТР КВК-6-0601300-01 (рисунок 115)</b>					
115	1-8	КВК-6-0601300-01	Фильтр	КС-200-0604000А	1
	1,8	ГШТ 6100240-05	Штуцер	КВК-6-0601300-01	2
	1	ГШТ 6100624-05	Штуцер	ГШТ 6100240-05	1
	2		Болт М10-6еХ20 - 7796	КВК-6-0601300-01	4
	3		Шайба 10Т 65Г - 6402	КВК-6-0601300-01	4
	4		Шайба С 10.01 - 6958	КВК-6-0601300-01	4
	5		Головка фильтра Р762982	КВК-6-0601300-01	1
	6		Датчик загрязненности фильтра Р 574967	КВК-6-0601300-01	1
7		Фильтроэлемент Р164381	КВК-6-0601300-01	1	
8		Кольцо КВГ1-М33	ГШТ 6100240-05	1	

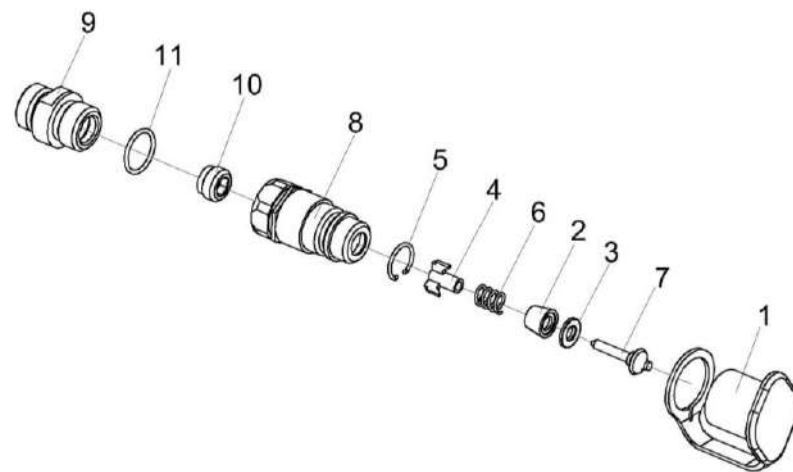


Рисунок 116 – Полумуфта внутренняя КВК 0601450

КС-200-0100000 (Версия 01)

№ рис	№ поз	Обозначение	Наименование	Куда входит	
				Обозначение	Кол. на 1 сб. ед.
<b>ПОЛУМУФТА ВНУТРЕННЯЯ КВК 0601450 (рисунок 116)</b>					
<b>116</b>	1-11	КВК 0601450	Полумуфта внутренняя	КС-200-0604000А	2
	1-8	МС 12-3-020-01	Полумуфта внутренняя	КВК 0601450	1
	1	МС 12-3-001	Заглушка наружная	МС12-3-020-01	1
	2	МС 12-3-002	Прижим	МС12-3-020-01	1
	3	МС 12-3-003	Кольцо	МС12-3-020-01	1
	4	МС 12-3-005	Втулка направляющая	МС12-3-020-01	1
	5	МС 12-3-601	Кольцо запорное	МС12-3-020-01	1
	6	МС 12-3-602	Пружина	МС12-3-020-01	1
	7	МС 12-3-607	Клапан	МС12-3-020-01	1
	8	МС 12-3-608-01	Корпус	МС12-3-020-01	1
	9	КВК 0601607	Штуцер	КВК 0601450	1
10	УЭС-7-0603060	Фильтровставка	КВК 0601450	1	
11		Кольцо 019-022-19-2-2 – 18829/9833	КВК 0601450	1	

КС-200-0100000 (Версия 01)

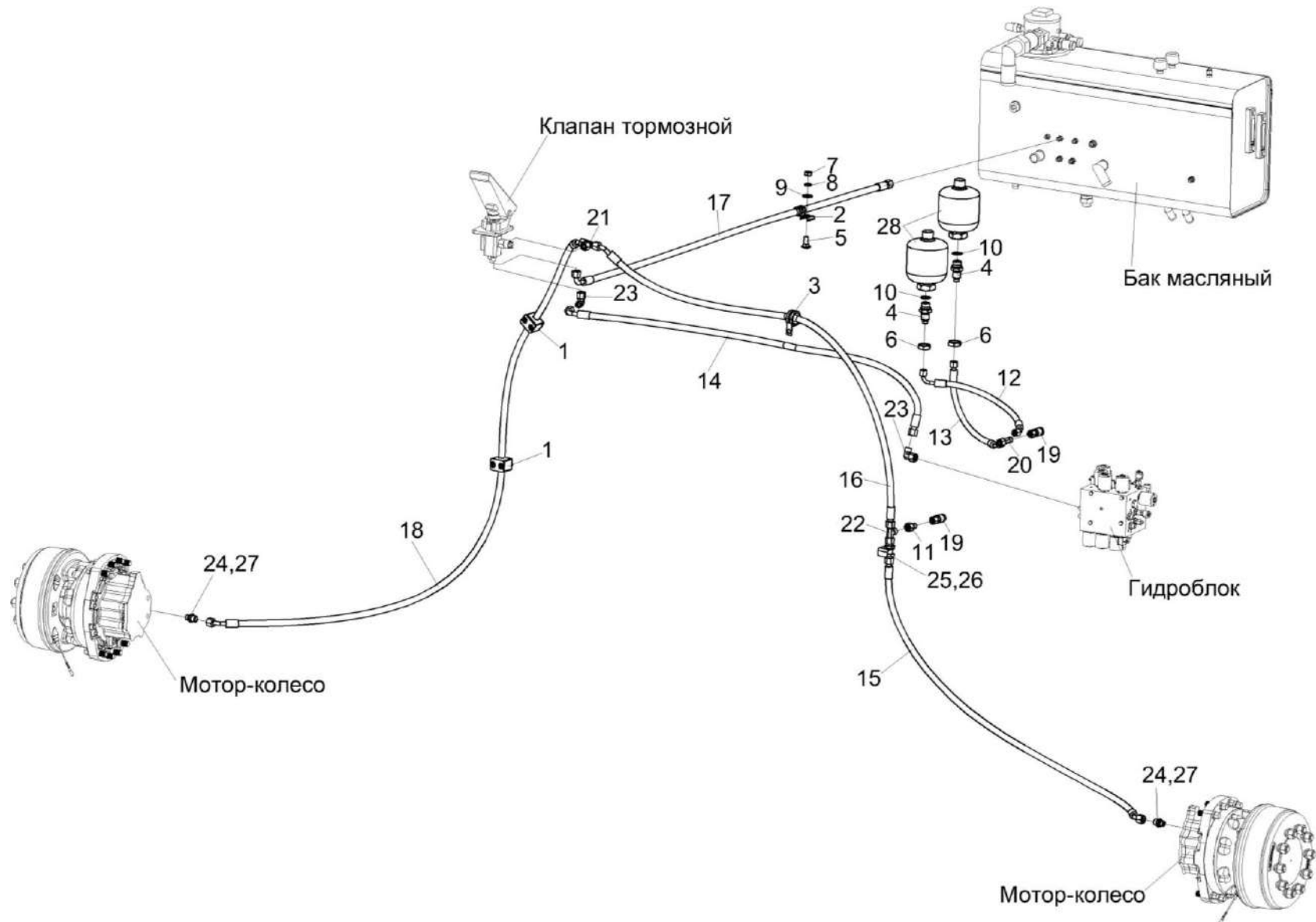


Рисунок 117 – Гидросистема аварийных тормозов косилки КС-200 КС-200-0606000



КС-200-0100000 (Версия 01)

№ рис	№ поз	Обозначение	Наименование	Куда входит	
				Обозначение	Кол. на 1 сб. ед.
<b>ГИДРОСИСТЕМА АВАРИЙНЫХ ТОРМОЗОВ КОСИЛКИ КС-200 КС-200-0606000 (рисунок 117)</b>					
117	1-28	КС-200-0606000	Гидросистема аварийных тормозов косилки КС-200	КС-200-0100000 КС-200-0100000-01	1 1
	4,6,10,28	СКС 0602360	Пневмогидроаккумулятор	КС-200-0606000	2
	24,27	ГШМ 6014240-02	Штуцер	КС-200-0606000	2
	25,26	ГШУ 0624010-02	Штуцер	КС-200-0606000	1
	1	ГПО 0601160	Установка зажима	КС-200-0606000	2
	2	КГС 0115770-01	Хомут	КС-200-0606000	1
	3	КГС 0115770-04	Хомут	КС-200-0606000	1
	4	СКС 0602609Б	Штуцер	СКС 0602360	1
	5		Болт М8-6х20 – 7802	КС-200-0606000	1
	6		Гайка М20х1,5-6G – 2526	СКС 0602360	1
	7		Гайка М8-6G – 5915	КС-200-0606000	1
	8		Шайба 8Т 65Г – 6402	КС-200-0606000	1
	9		Шайба С.10.01 – 11371	КС-200-0606000	1
10		Прокладка G1/2 M1 – 23358	СКС 0602360	1	
11		Переходник RED10/08LOMDCF	КС-200-0606000	1	
12		Рукав высокого давления РВД 6-1SC -М14Х1,5-24°-420-45°-90°/90°	КС-200-0606000	1	
13		Рукав высокого давления РВД 6-1SC-М14Х1,5-24°-460-0°-45°	КС-200-0606000	1	

КС-200-0100000 (Версия 01)

№ рис	№ поз	Обозначение	Наименование	Куда входит	
				Обозначение	Кол. на 1 сб. ед.
117	14		Рукав высокого давления РВД 8-2SC-M16X1,5-24°-1200-0°-90°	КС-200-0606000	1
	15		Рукав высокого давления РВД 8-2SC-M16X1,5-24°-1250-0°-45°	КС-200-0606000	1
	16		Рукав высокого давления РВД 8-2SC-M16X1,5-24°-1300-0°-45°	КС-200-0606000	1
	17		Рукав высокого давления РВД 8-2SC-M16X1,5-24°-1360-0°-90°	КС-200-0606000	1
	18		Рукав высокого давления РВД 8-2SC-M16X1,5-24°-2100-45°-45°	КС-200-0606000	1
	19		Соединение резьбовое с колпачком AB20-11/BO8L	КС-200-0606000	2
	20		Тройник EL08LOMDCF	КС-200-0606000	1
	21		Тройник ET10LOMDCF	КС-200-0606000	1
	22		Тройник EL10LOMDCF	КС-200-0606000	1
	23		Угольник EW10LOMDCF	КС-200-0606000	3
	24	ГШМ 6014624-02	Штуцер	ГШМ 6014240-02	1
	25	ГШУ 0624601-02	Штуцер	ГШУ 0624010-02	1
	26	ГШУ 0624603-02	Гайка	ГШУ 0624010-02	1
	27		Кольцо KBG1/4-M14	ГШМ 6014240-02	1
	28		Пневмогидроаккумулятор SBO210-0,5E1/112U-210 AK050	СКС 0602360	1

КС-200-0100000 (Версия 01)

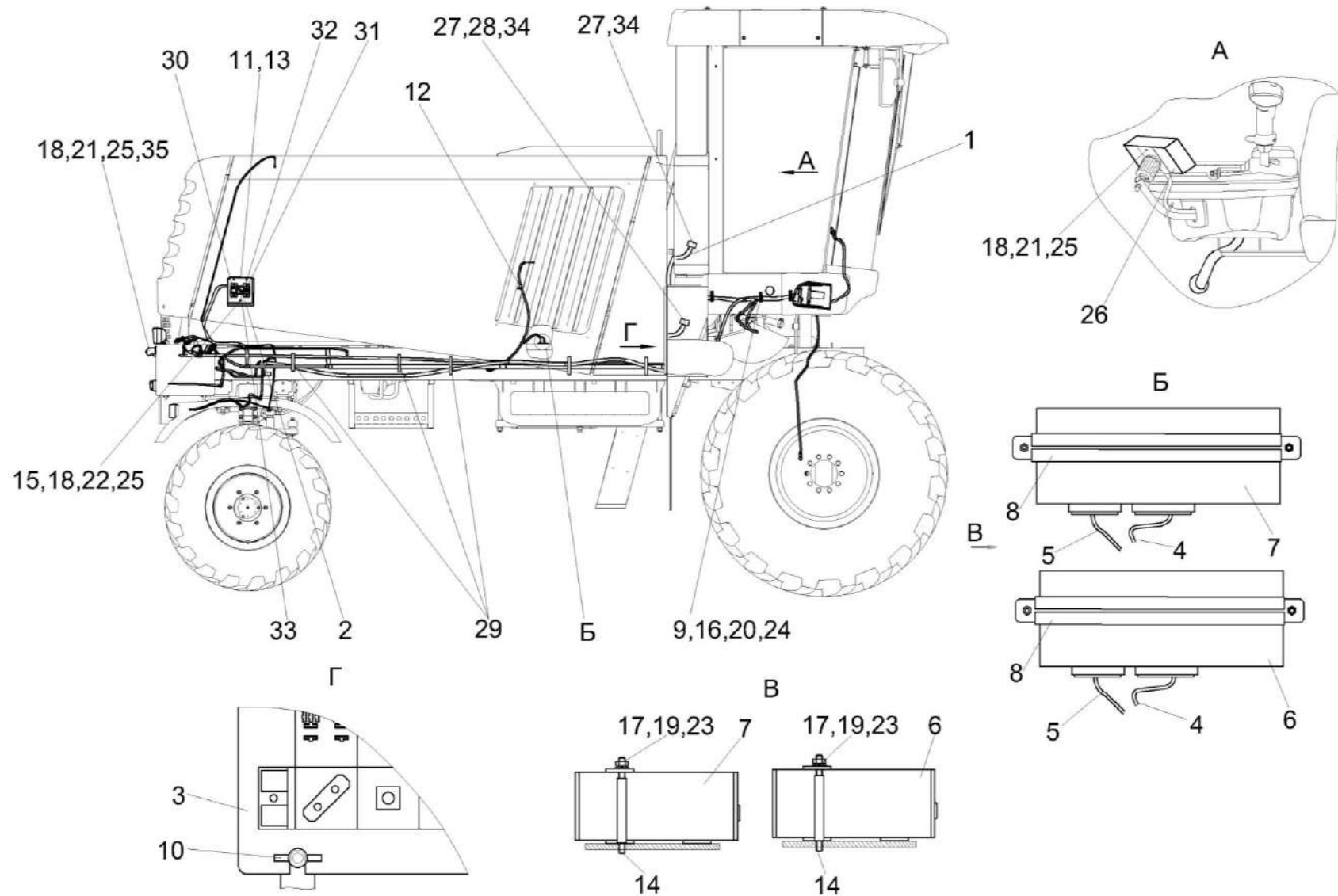


Рисунок 118 – Установка электрооборудования КС-200-0721000 (вид справа)

КС-200-0100000 (Версия 01)

№ рис	№ поз	Обозначение	Наименование	Куда входит	
				Обозначение	Кол. на 1 сб. ед.
<b>УСТАНОВКА ЭЛЕКТРООБОРУДОВАНИЯ КС-200-0721000 (вид справа) (рисунок 118)</b>					
<b>118</b>	1	КС-200-0700320	Жгут датчиков	КС-200-0721000	1
	2	КС-200-0700670	Блок коммутации	КС-200-0721000	1
	3	КС-200-0700890А	Блок реле	КС-200-0721000	1
	4	КС-200-0701010	Жгут шкафа сигнальный	КС-200-0721000	1
	5	КС-200-0701020	Жгут шкафа силовой	КС-200-0721000	1
	6	КС-200-0701100	Модуль бортиформатора	КС-200-0721000	1
	7	КС-200-0701600	Модуль жатки	КС-200-0721000	1
	8	КВК 0701350	Кронштейн	КС-200-0721000	2
	9	КЗР 0700800-04	Хомут	КС-200-0721000	3
	10	КИС 0120400	Гайка	КС-200-0721000	1
	11	КЗР 0700340Б	Крышка	КС-200-0721000	2
	12	КГС 0120032	Втулка	КС-200-0721000	1
	13	КС-200-0700001	Прокладка	КС-200-0721000	2
	14	КЗК-1420-0701605	Шпилька	КС-200-0721000	4
	15		Болт М6-6х30 – 7798	КС-200-0721000	5
	16		Винт В.М5-6х10 – 17473	КС-200-0721000	10
	17		Гайка М4-6G – 5927	КС-200-0721000	9
	18		Гайка М6-6G – 5915	КС-200-0721000	23

КС-200-0100000 (Версия 01)

№ рис	№ поз	Обозначение	Наименование	Куда входит	
				Обозначение	Кол. на 1 сб. ед.
118	19		Шайба 4 65Г – 6402	КС-200-0721000	12
	20		Шайба 5 65Г – 6402	КС-200-0721000	14
	21		Шайба 6 65Г – 6402	КС-200-0721000	8
	22		Шайба 6Т 65Г – 6402	КС-200-0721000	13
	23		Шайба С.4.01 – 11371	КС-200-0721000	12
	24		Шайба С.5.01 – 11371	КС-200-0721000	14
	25		Шайба С.6.01 – 11371	КС-200-0721000	23
	26		Терминал многофункциональный ТМ.02 модель 06	КС-200-0721000	1
	27		Колодка гнездовая 1-0967625-1	КС-200-0721000	2
	28		Колодка гнездовая 1-0967625-2	КС-200-0721000	1
	29		Лента стяжная 2-0160986-2	КС-200-0721000	15
	30		Реле УЛ-368-А-24V-S	КС-200-0721000	1
	31		Предохранитель 5 А 35.3722 (2110-3722105)	КС-200-0721000	1
	32		Предохранитель 30 А 356.3722 (2110-3722130)	КС-200-0721000	1
	33		Предохранитель 543.3722 (2123-3722190-01)	КС-200-0721000	1
	34		Фиксатор 0-0967635-1	КС-200-0721000	3
	35		Фонарь освещения заднего номерного знака ФП 131 БР-10	КС-200-0721000	1

КС-200-0100000 (Версия 01)

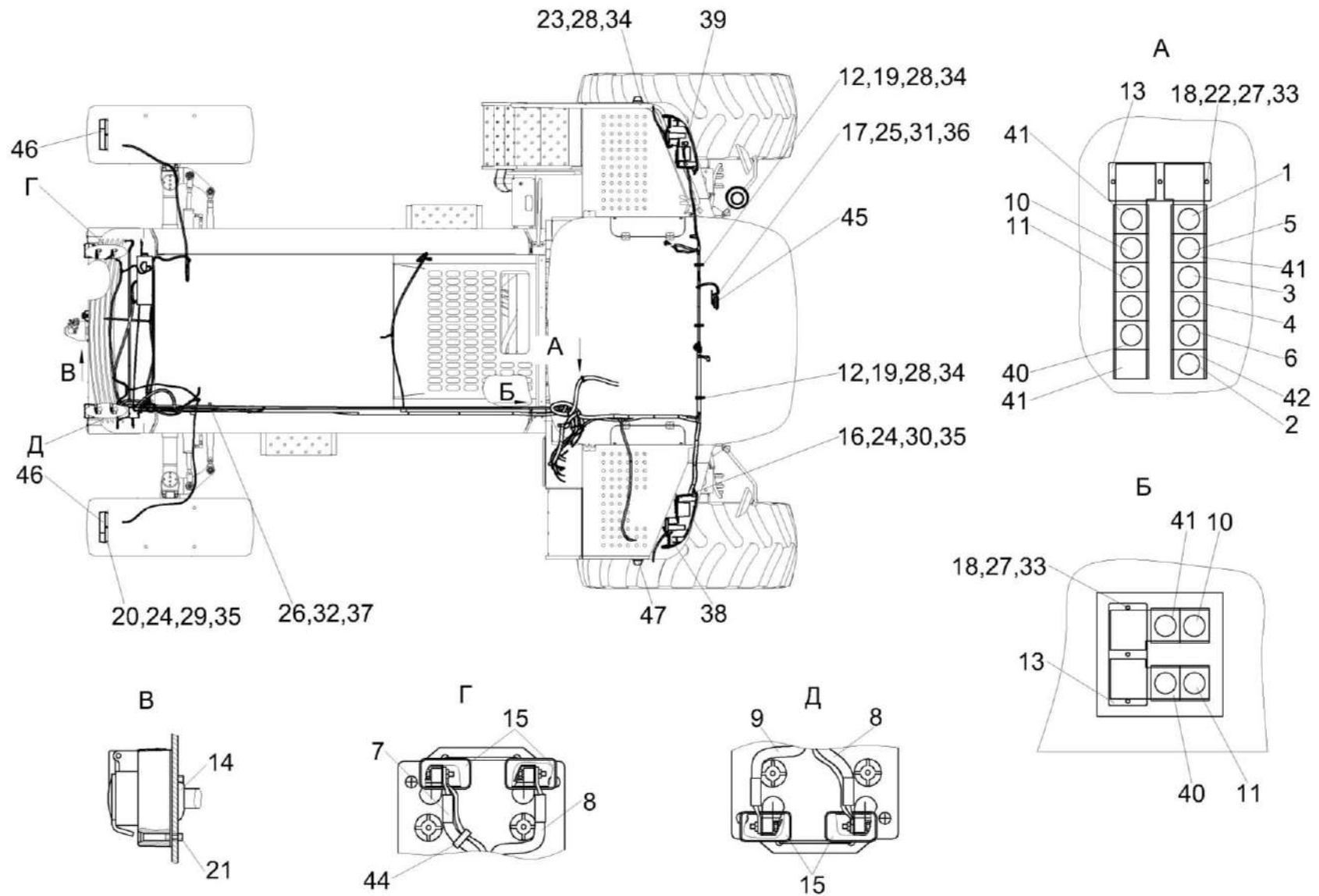


Рисунок 119 – Установка электрооборудования КС-200-072100 (вид сверху)

КС-200-0100000 (Версия 01)

№ рис	№ поз	Обозначение	Наименование	Куда входит	
				Обозначение	Кол. на 1 сб. ед.
<b>УСТАНОВКА ЭЛЕКТРООБОРУДОВАНИЯ КС-200-0721000 (вид сверху) (рисунок 119)</b>					
119	1	КС-200-0700130	Жгут жатки промежуточный	КС-200-0721000	1
	2	КС-200-0700250	Жгут питания	КС-200-0721000	1
	3	КС-200-0700320	Жгут датчиков	КС-200-0721000	1
	4	КС-200-0700330	Жгут площадки управления	КС-200-0721000	1
	5	КС-200-0700520	Жгут задних фонарей	КС-200-0721000	1
	6	КС-200-0700550	Жгут гидроблоков	КС-200-0721000	1
	7	КС-200-0700560	Жгут выключателя бортсети	КС-200-0721000	1
	8	КС-200-0700580	Жгут аккумуляторов промежуточный	КС-200-0721000	1
	9	КС-200-0700590	Жгут "массы"	КС-200-0721000	1
	10	КС-200-0701010	Жгут шкафа сигнальный	КС-200-0721000	1
	11	КС-200-0701020	Жгут шкафа силовой	КС-200-0721000	1
	12	КЗР 0700800-02	Хомут	КС-200-0721000	5
	13	КСК-6025-0700404	Заглушка	КС-200-0721000	2
	14	КИС 0140068	Крышка	КС-200-0721000	1
	15	УЭС 0700041	Чехол аккумуляторного наконечника	КС-200-0721000	4
	16		Болт М6-6х20 – 7798	КС-200-0721000	10
	17		Болт М8-6х20 – 7796	КС-200-0721000	2

КС-200-0100000 (Версия 01)

№ рис	№ поз	Обозначение	Наименование	Куда входит	
				Обозначение	Кол. на 1 сб. ед.
119	18		Винт В.М4-6ex8 – 17473	КС-200-0721000	6
	19		Винт В.М5-6ex10 – 17473	КС-200-0721000	10
	20		Винт В.М6-6ex20 – 17473	КС-200-0721000	2
	21		Винт В2.М5-6ex40 – 17475	КС-200-0721000	3
	22		Гайка М4-6G – 5927	КС-200-0721000	9
	23		Гайка М5-6G – 5927	КС-200-0721000	6
	24		Гайка М6-6G – 5915	КС-200-0721000	23
	25		Гайка М8-6G – 5915	КС-200-0721000	4
	26		Гайка М10-6G – 5915	КС-200-0721000	1
	27		Шайба 4 65Г – 6402	КС-200-0721000	12
	28		Шайба 5 65Г – 6402	КС-200-0721000	16
	29		Шайба 6 65Г – 6402	КС-200-0721000	10
	30		Шайба 6Т 65Г – 6402	КС-200-0721000	13
	31		Шайба 8Т 65Г – 6402	КС-200-0721000	4
	32		Шайба 10Т 65Г – 6402	КС-200-0721000	1
	33		Шайба С.4.01 – 11371	КС-200-0721000	12
	34		Шайба С.5.01 – 11371	КС-200-0721000	14
	35		Шайба С.6.01 – 11371	КС-200-0721000	23



КС-200-0100000 (Версия 01)

№ рис	№ поз	Обозначение	Наименование	Куда входит	
				Обозначение	Кол. на 1 сб. ед.
119	36		Шайба С.8.01 – 11371	КС-200-0721000	2
	37		Шайба С.10.01 – 11371	КС-200-0721000	1
	38		Блок-фара 112.10.30.3711	КС-200-0721000	1
	39		Блок-фара 112.10.30.3711	КС-200-0721000	1
	40		Ввод кабельный 9806001	КС-200-0721000	2
	41		Ввод кабельный 9806002	КС-200-0721000	2
	42		Ввод кабельный 9806003	КС-200-0721000	1
	43		Заглушка 9806005	КС-200-0721000	1
	44		Лента стяжная зубчатая	КС-200-0721000	450
	45		Сигнал звуковой безрупорный С313	КС-200-0721000	1
	46		Фонарь задний многофункциональный 7313.3716	КС-200-0721000	2
	47		Фонарь знака автопоезда ФА-1,1 – 6964	КС-200-0721000	2

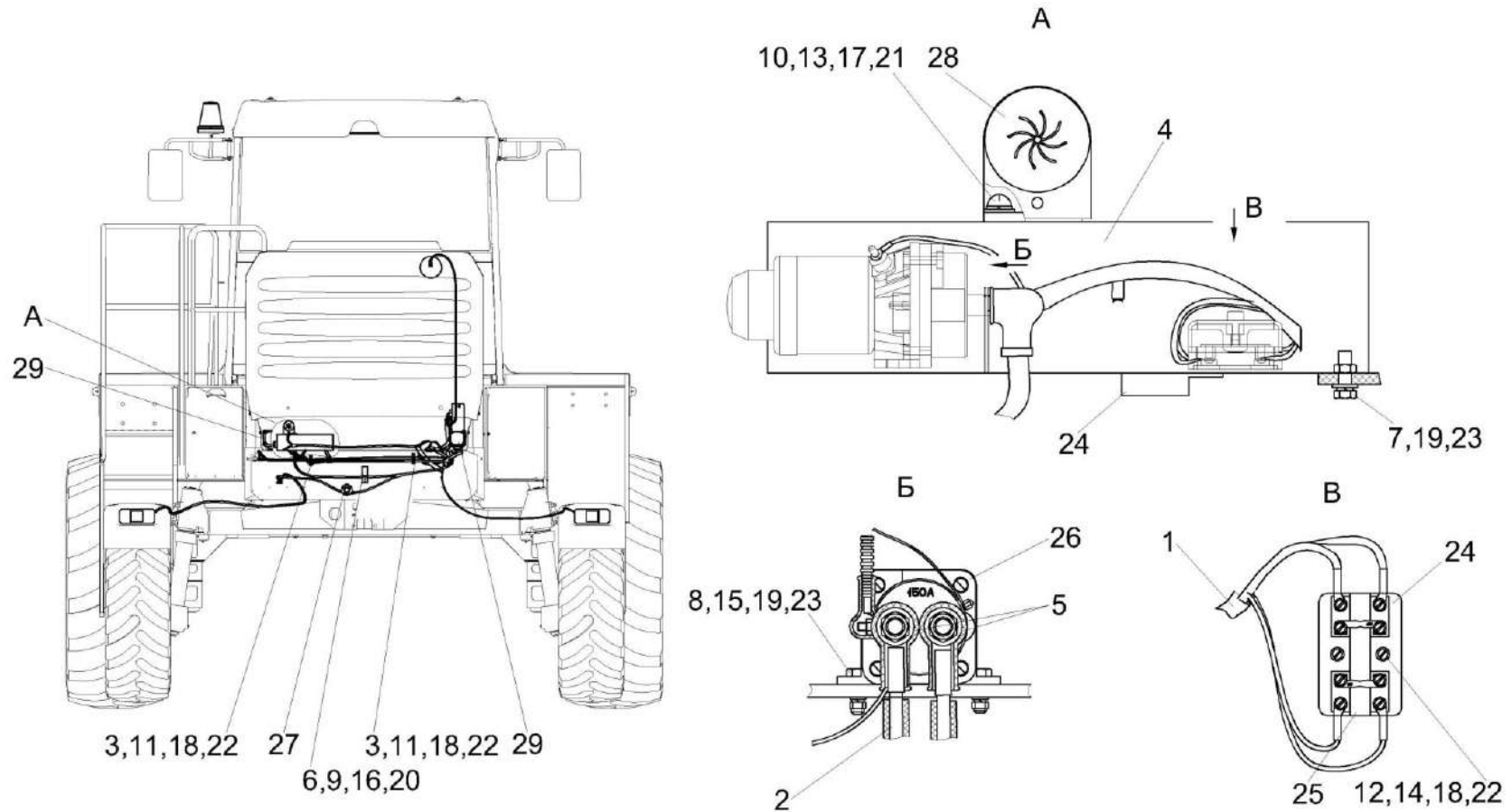


Рисунок 120 – Установка электрооборудования КС-200-0721000 (вид сзади)

КС-200-0100000 (Версия 01)

№ рис	№ поз	Обозначение	Наименование	Куда входит	
				Обозначение	Кол. на 1 сб. ед.
<b>УСТАНОВКА ЭЛЕКТРООБОРУДОВАНИЯ КС-200-0721000 (вид сзади) (рисунок 120)</b>					
<b>120</b>	1	КС-200-0700250	Жгут питания	КС-200-0721000	1
	2	КС-200-0700560	Жгут выключателя бортсети	КС-200-0721000	1
	3	КВС-1-0700800	Хомут	КС-200-0721000	2
	4	КС-200-0700800	Крышка	КС-200-0721000	1
	5	КИС 0140047	Колпачок	КС-200-0721000	3
	6	КС-200-0700407	Кронштейн	КС-200-0721000	1
	7		Болт М6-6ех20 – 7798	КС-200-0721000	10
	8		Болт М6-6ех30 – 7798	КС-200-0721000	5
	9		Болт М8-6ех30 – 7796	КС-200-0721000	2
	10		Винт В.М4-6ех14 – 17473	КС-200-0721000	2
	11		Винт В.М5-6ех10 – 17473	КС-200-0721000	10
	12		Винт В.М5-6ех20 – 17473	КС-200-0721000	2
	13		Гайка М4-6G – 5927	КС-200-0721000	9
	14		Гайка М5-6G – 5927	КС-200-0721000	6
	15		Гайка М6-6G – 5915	КС-200-0721000	23
	16		Гайка М8-6G – 5915	КС-200-0721000	4
	17		Шайба 4 65Г – 6402	КС-200-0721000	12

КС-200-0100000 (Версия 01)

№ рис	№ поз	Обозначение	Наименование	Куда входит	
				Обозначение	Кол. на 1 сб. ед.
120	18		Шайба 5 65Г – 6402	КС-200-0721000	14
	19		Шайба 6 65Г – 6402	КС-200-0721000	8
	20		Шайба 8Т 65Г – 6402	КС-200-0721000	4
	21		Шайба С.4.01 – 11371	КС-200-0721000	12
	22		Шайба С.5.01 – 11371	КС-200-0721000	14
	23		Шайба С.6.01 – 11371	КС-200-0721000	23
	24		Блок защиты БЗС-3	КС-200-0721000	1
	25		Блок предохранителей 111.3722	КС-200-0721000	1
	26		Выключатель аккумуляторных батарей 1212.3737-07	КС-200-0721000	1
	27		Розетка Р7-2 ЦИКС.687111.002	КС-200-0721000	1
	28		Сигнализатор заднего хода разнотональный СЗХР-01	КС-200-0721000	1
	29		Фара рабочая 112.08.74	КС-200-0721000	2

## СОДЕРЖАНИЕ

1 Правила пользования каталогом	3
2 Указатель рисунков	4
3 Сборочные единицы и детали	9