

**КОМБАЙН КАРТОФЕЛЕУБОРОЧНЫЙ
ПОЛУПРИЦЕПНОЙ
С БОКОВЫМ ПОДКОПОМ КПБ-2**

Руководство по эксплуатации

КПБ-2-0100000 РЭ

Основные сведения о комбайне

Изготовитель

ОАО «ГЗЛиН»

Товарный знак

Юридический адрес местонахождения
изготовителя246010, г. Гомель, ул. Могилевская, 16
Республика Беларусь

Телефоны для связи

тел. (0232) 59 61 31
факс. (0232) 59 42 03Комбайн картофелеуборочный
полуприцепной с боковым подкопом КПБ-2

КПБ-2

обозначение комплектации

Месяц и год выпуска

Государственный номер

Заводской номер

Основные сведения заполняются вручную или проштамповываются согласно договору на поставку.

Содержание

ВНИМАНИЮ РУКОВОДИТЕЛЕЙ ЭКСПЛУАТИРУЮЩИХ ОРГАНИЗАЦИЙ И МЕХАНИЗАТОРОВ!	4
Меры безопасности	7
1 Общие сведения	13
2 Устройство и работа	14
3 Техническая характеристика	32
4 Требования безопасности	34
4.1 Общие положения	34
4.2 Правила безопасности при транспортировании и расконсервации	35
4.3 Требования безопасности при опробывании и обкатке	36
4.4 Требования безопасности при эксплуатации	36
4.5 Требования безопасности при техническом обслуживании и устранении неисправностей	38
4.6 Требования безопасности при постановке на хранение	39
4.7 Правила пожарной безопасности	40
5 Органы управления и приборы	42
Модуль терминальный графический	46
6 Подготовка к работе	61
7 Правила эксплуатации и регулировки	73
8 Техническое обслуживание	93
9 Правила хранения	103
10 Возможные неисправности и методы их устранения	107
11 Комплектность	112
12 Свидетельство о приемке	113
13 Гарантии изготовителя	114
14 Транспортирование	116
15 Утилизация	117
Приложение А - Гарантийный талон	118
Приложение Б.1 - Схема принципиальная гидравлическая комбайна	119
Приложение В.1 - Схема электрическая принципиальная комбайна	120
Приложение В.2 - Схема электрическая принципиальная комбайна	121
Приложение Г - Порядок включения электромагнитов гидрораспределителей гидроблока	122
Приложение Д – Перечень элементов схемы электрической принципиальной	123
Приложение Е – Заправочные емкости и масла гидросистемы. Перечень масел, допускаемых для заправки гидросистемы	125
Приложение Ж - Моменты затяжки основных резьбовых соединений	126
Приложение К - Сведения о содержании цветных металлов	127
Приложение Л – Сведения о консервации	128
Приложение М - Учет наработки и проведения технического обслуживания	129

ВНИМАНИЮ РУКОВОДИТЕЛЕЙ ЭКСПЛУАТИРУЮЩИХ ОРГАНИЗАЦИЙ И МЕХАНИЗАТОРОВ!

Настоящее руководство по эксплуатации предназначено для механизаторов, механиков, инженерно-технических работников, занимающихся эксплуатацией и обслуживанием комбайна картофелеуборочного полуприцепного с боковым подкопом КПБ-2.

Настоящее руководство по эксплуатации содержит важную информацию, необходимую для безопасной работы на комбайне, требования и рекомендации по его эксплуатации, порядок проведения необходимых регулировок и технического обслуживания.

Во время работы комбайна руководство по эксплуатации должно находиться у механизатора в кабине трактора в доступном месте.

К работе допускаются лица, прошедшие обучение (переобучение), инструктаж по технике безопасности и охране труда, изучившие настоящее руководство по эксплуатации с росписью на странице 5.

Рабочие на переборке, перед началом работы, обязаны пройти соответствующее обучение и инструктаж по технике безопасности и охране труда.



ПРЕДОСТЕРЕЖЕНИЕ: Комбайн необходимо использовать только по назначению с применением адаптеров предусмотренных для соответствующих культур.

Изготовитель не несет ответственности за возникающие неполадки при любом другом не соответствующем назначению применении.

К использованию согласно назначению относится также соблюдение предписанных изготовителем условий эксплуатации, ухода и технического обслуживания.



ПРЕДОСТЕРЕЖЕНИЕ: Использование в качестве запасных и сменных частей деталей, принадлежностей и дополнительных приборов, не являющихся оригинальными предприятия-изготовителя, не допускается, так как это отрицательно сказывается на функциональных свойствах комбайна, а также рабочей безопасности и безопасности движения.

Изготовитель не несет обязательств по внесению изменений в конструкцию проданных комбайнов, а также исключает ответственность за ущерб в результате самостоятельного внесения изменений.

Изготовитель ведет постоянную работу по совершенствованию конструкции комбайна, в связи, с чем возможны изменения в конструкции отдельных сборочных единиц и деталей, не отраженные в настоящем руководстве по эксплуатации. Некоторые технические данные и рисунки могут отличаться от фактических на комбайне, размеры и масса являются справочными данными.

Настоящее руководство по эксплуатации соответствует технической документации по состоянию на август 2021 года.

Все замечания по конструкции, эксплуатации и обслуживанию комбайна просим направлять по адресу: 246035, г. Гомель, ул. Ефремова, 61, факс (0232) 54-65-93, 54-14-83.

Сервисное гарантийное обслуживание комбайна в Республике Беларусь обеспечивает УТИСОП ОАО «ГОМСЕЛЬМАШ» через сеть технических центров.

Адрес технических центров можно уточнить в УТИСОП или на сайте www.gomselmash.by.

Принятые сокращения и условные обозначения:

РЭ - руководство по эксплуатации;

комбайн – комбайн картофелеуборочный полуприцепной с боковым подкопом КПБ-2;

ЗИП – запасные части, инструмент и принадлежности;

БИУС – бортовая информационно-управляющая система;

ВОМ - вал отбора мощности;

ЕТО - ежесменное техническое обслуживание;

терминал - модуль терминальный графический;

ТО - техническое обслуживание;

ТО-1 - первое техническое обслуживание.

В настоящем руководстве по эксплуатации пункты, касающиеся безопасности обслуживающего персонала обозначены специальными символами:



ВНИМАНИЕ!



ПРЕДОСТЕРЕЖЕНИЕ!



ЗАПРЕЩАЕТСЯ!

Обозначение указаний, при несоблюдении которых существует опасность для здоровья и жизни механизатора, рабочих на переборке и других людей, а также повреждения комбайна



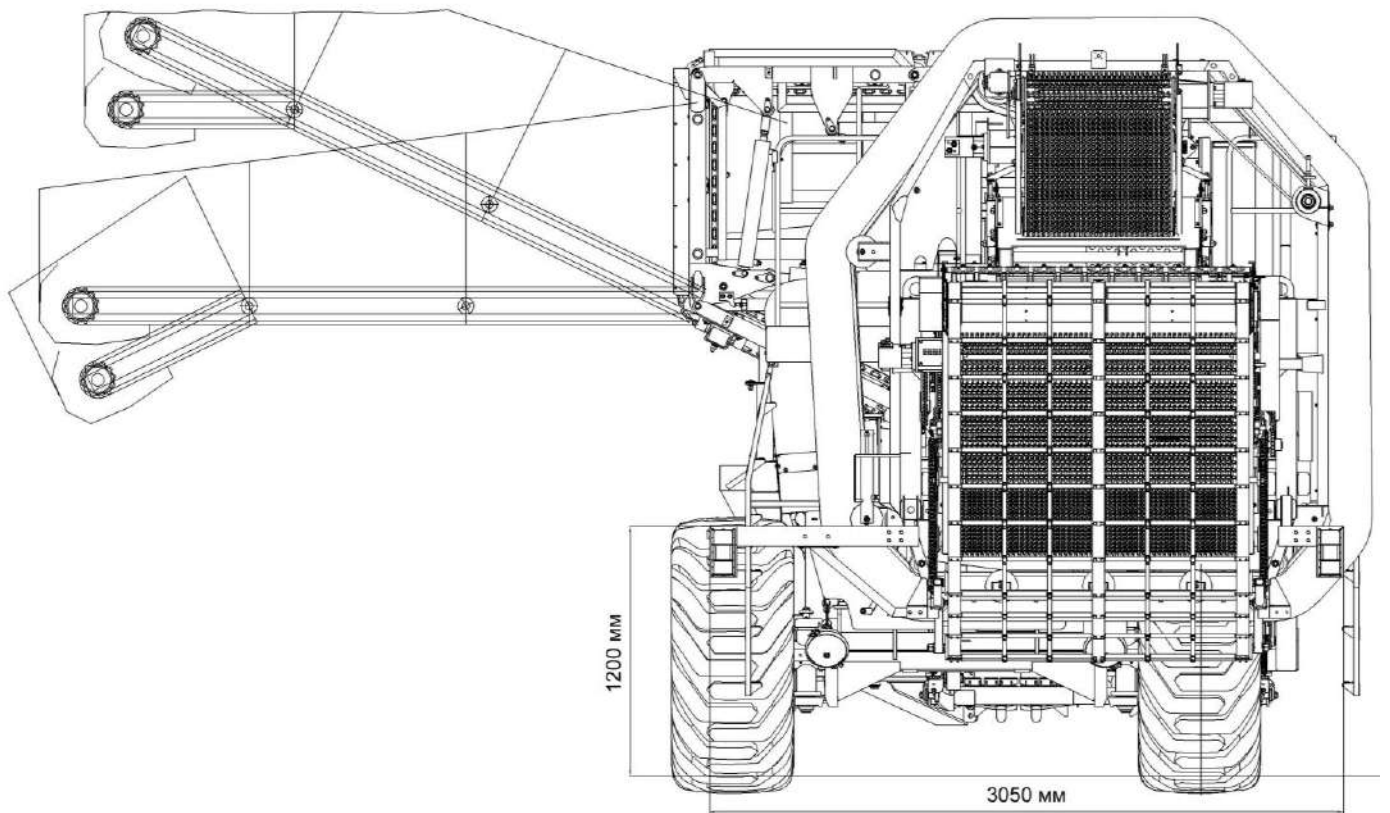
«О безопасности машин и оборудования»
(ТР ТС 010/2011)

Соответствует требованиям технического регламента Таможенного союза

ВНИМАНИЕ: Своевременное заполнение разделов руководства по эксплуатации является обязательным условием для рассмотрения претензий к предприятию-изготовителю!


Руководство по эксплуатации
изучил


подпись (расшифровка подписи)





Расположение элементов наружного освещения и световой сигнализации на комбайне

Меры безопасности


 **ВНИМАНИЕ:** Помимо указаний РЭ соблюдайте общепринятые требования по технике безопасности и производственной санитарии.


 **ВНИМАНИЕ:** Прежде чем начать движение проверьте нахождение людей (особенно детей) в опасной зоне вокруг комбайна и трактора!


 **ВНИМАНИЕ:** Перед включением рабочих органов и началом движения убедитесь, что путь свободен. Дайте предупредительный звуковой сигнал!

 **ВНИМАНИЕ:** Транспортирование комбайна по дорогам общей сети осуществляйте с соблюдением Правил дорожного движения страны, в которой он эксплуатируется. Не превышать установленной скорости транспортирования - 15 км/ч.


При движении по неровным дорогам снижать скорость транспортирования до 5 км/ч.


 **ВНИМАНИЕ:** При эксплуатации и обслуживании комбайна соблюдайте «Правила техники безопасности при работе на тракторах, сельскохозяйственных и специализированных машинах».

 **ВНИМАНИЕ:** При аварийной остановке установите предупреждающий треугольник (знак аварийной остановки)!

 **ВНИМАНИЕ:** Соблюдайте требования предупредительных и запрещающих надписей, нанесенных на комбайне!


Работы по ремонту и обслуживанию производятся только обученными специалистами по сервисному обслуживанию.


 **ВНИМАНИЕ:** Механизатор покидать кабину трактора должен только при заглушенном двигателе и вынутом из замка зажигания ключе!


 **ВНИМАНИЕ:** Не разрешается работа комбайна на неподготовленных, засоренных металлическими предметами и камнями полях.


Перед посевом поле должно быть очищено от крупных камней и посторонних предметов. Перед уборкой внимательно осмотрите поле, особенно возле дорог, населенных пунктов, в местах установки опор линий электропередачи!

 **ВНИМАНИЕ:** Переезды и маневры с полным бункером запрещены!


 **ВНИМАНИЕ:** Контролируйте все электрооборудование и оберегайте его от повреждений. Немедленно устраняйте повреждение проводов.


 **ВНИМАНИЕ:** Все работы, связанные с ремонтом, регулировками и обслуживанием комбайна производите при полностью остановившихся рабочих органах, неработающем двигателе трактора и вынутом из замка зажигания ключе!


 **ВНИМАНИЕ:** Смазку шарниров гидроцилиндров выгрузного транспортера проводите только с использованием специальных площадок для работы на высоте!


 **ВНИМАНИЕ:** На участках полей и дорог, над которыми проходят воздушные линии электропередачи, проезд и работа комбайна разрешается, если расстояние по воздуху от комбайна до ближайшего провода находящегося под напряжением будет не менее указанного в таблице.


Напряжение воздушной линии, кВ	Минимальное расстояние, м
до 35	2,0
от 35 до 110	3,0
от 110 до 220	4,0
от 220 до 400	5,0
от 400 до 750	9,0
от 750 до 1150	10,0


 **ЗАПРЕЩАЕТСЯ** движение задним ходом без поднятия подкапывающей секции блока подкапывающего сепарирующего в транспортное положение.


 Во избежание аварийных ситуаций перевод бункера в нижнее положение из положения подъема производите только в **ПЛАВАЮЩЕМ** положении рукоятки гидрораспределителя трактора.


 **ЗАПРЕЩАЕТСЯ** влезать в бункер комбайна, производить какие-либо работы по замене и ремонту элементов гидросистемы при заведенном двигателе трактора.


 **ЗАПРЕЩАЕТСЯ** при работе комбайна нахождение людей под бункером!

 **ЗАПРЕЩАЕТСЯ** подниматься на площадки обслуживания и спускаться с них при движении комбайна!

 **ЗАПРЕЩАЕТСЯ** нахождение в кабине трактора посторонних людей (особенно детей).


 **ЗАПРЕЩАЕТСЯ** при транспортных переездах комбайна нахождение людей на площадках обслуживания!


 **ЗАПРЕЩАЕТСЯ** при поднятом положении бункера производить работы по переборке картофеля, ремонту и техническому обслуживанию.


 **ЗАПРЕЩАЕТСЯ** работа комбайна при уровне рабочей жидкости в масляном баке ниже минимального.


Не допускается попадание загрязнений во внутренние полости гидравлической системы, т.к. это вызывает заклинивание золотников гидрораспределителей, выход из строя гидронасосов, гидромоторов и других элементов системы.


Содержите сопрягаемые поверхности быстроразъемных полумуфт в идеальной чистоте. Соединение полумуфт с загрязненными сопрягаемыми поверхностями приведет к отказам гидроаппаратуры.

 **ЗАПРЕЩАЕТСЯ** производить чистку комбайна, настройку рабочих органов технологического тракта, техническое обслуживание и ремонт при работающем двигателе трактора! Двигатель должен быть заглушен, ключ зажигания вынут.


 **ВНИМАНИЕ:** Содержите комбайн в чистоте, один раз в смену очищайте зоны выброса масла через сапуны редукторов, масляного бака и мест соединения карданных валов с редукторами.


 **ВНИМАНИЕ:** Трактор, работающий в агрегате с комбайном, должен быть укомплектован противопожарным инвентарем в соответствии с требованиями соответствующих национальных служб.


 **ВНИМАНИЕ:** Обеспечение мер пожарной безопасности при работе с комбайном возлагается на механизатора, который должен сдать пожарно-технический минимум.

 **ВНИМАНИЕ:** При проведении сварочных работ на комбайне, подсоединенном к трактору, необходимо отключить ВОМ, заглушить двигатель, отключить МАССУ трактора и вилку электрожгута пульта управления.

Штоки гидроцилиндров и рукава высокого давления необходимо предохранять от попадания сварочных брызг.


 **ВНИМАНИЕ:** Место проведения сварочных или других работ с использованием открытого огня должно быть оснащено противопожарными средствами.


 **ЗАПРЕЩАЕТСЯ** разводить костры, производить сварочные работы и применять все виды открытого огня на убираемых массивах.


 **ВНИМАНИЕ:** При возникновении пожара необходимо покинуть комбайн, сообщить в пожарную охрану, приступить к тушению пожара имеющимися средствами: огнетушитель трактора, песок, брезент.


 **ЗАПРЕЩАЕТСЯ** заливать горящее топливо водой.

ПРЕДОСТЕРЕЖЕНИЕ:


 Комбайн КПБ-2 агрегируется с колесными тракторами тягового класса 3 (Беларус 1523 или другими тракторами, оборудованными прицепным устройством типа ТСУ-2В (вилка) с допустимой вертикальной нагрузкой 3000 кг, имеющими расстояние от торца ВОМ до оси присоединительного пальца вилки 110 мм, выходы гидросистемы, электросистемы и пневмопривода тормозов) и класса 2 (Беларус 1221), с аналогичными характеристиками, при условии ограничения заполнения бункера комбайна до трех тонн.

 Во избежание возникновения аварийных ситуаций запрещается агрегирование комбайна с трактором, оборудованным прицепной вилкой (тягово-сцепное устройство ТСУ-3В), так как допустимая вертикальная нагрузка на прицепную вилку составляет 1200 кг для тракторов Беларус 1523 и Беларус 1221.


 Во избежание возникновения аварийных ситуаций запрещается включение ВОМ трактора с поднятой в транспортное положение подкапывающей секцией.


 При транспортных переездах комбайна с трактором, комбайн должен быть переведен в транспортное положение - бункер сложен, подкапывающая секция блока подкапывающего сепарирующего переведена в транспортное положение и зафиксирована страховочными тросами на раме комбайна, ВОМ трактора отключен, гидроцилиндром на дышле проведен сдвиг продольной оси комбайна относительно оси трактора. При складывании бункера комбайна транспортер загрузки бункера должен находиться в крайнем нижнем положении.


 **Не разрешается перевозить выкопанный картофель в бункере комбайна!**

 Светосигнальное оборудование комбайна должно быть подключено к трактору.


Перед включением ВОМ и (или) началом движения обязательно предупредите окружающих звуковым сигналом.

 При расцепке комбайна с трактором затормозите комбайн ручным стояночным тормозом, подложите противооткатные упоры под ходовые поворотные колеса и опустите стояночную опору.


 Масло гидравлическое представляет собой горючую жидкость!
При загорании масла применимы следующие средства пожаротушения: распыленная вода, пена; при объемном тушении - углекислый газ, состав СЖБ, состав «3,5» и пар.


 Во время работы не прикасайтесь к металлическим маслопроводам, рукавам высокого и низкого давления. Они могут нагреваться до 70 – 80 °С.
Гидравлические системы должны быть герметичны.
Не допускается подтекания и каплеобразования масла.


Следует регулярно проверять гидравлические рукава на предмет наличия повреждений резинового слоя, подтекание масла (потение) по заделке и других дефектов РВД и при необходимости менять поврежденные и старые рукава на новые. Рукава должны соответствовать необходимым техническим требованиям на комбайн.


 При работе с гидравлическими маслами следует соблюдать правила личной гигиены. При попадании масла на слизистую оболочку глаз ее необходимо обильно промыть теплой водой. С поверхности кожи масло удаляется теплой мыльной водой, и, при необходимости, обратиться за медицинской помощью!


При сливе горячего масла следует соблюдать осторожность – опасность получения ожога!


 Не разъединяйте маслопроводы и пневмопроводы и не производите подтяжку их соединений при работающем двигателе!


 При ремонте гидравлики в гидросистеме должно быть снято давление.

 Запрещается отсоединять рукава высокого давления гидросистемы на откидной части бункера от опрокидывания на гидроцилиндрах подъема бункера при поднятом бункере и на гидроцилиндрах подкапывающей секции без предварительной ее фиксации в транспортное положение.

 Для предотвращения повреждения клубней высота выгрузки картофеля в транспортное средство не должна превышать 35 см (при падении на твердую поверхность).


 Не рекомендуется проводить уборку картофеля при температуре почвы ниже плюс 8 °С, так как при этом клубни легко травмируются и в дальнейшем плохо сохраняются, кроме того не исключены случаи выброса непрогретого масла через сапун в масляном баке вначале работы комбайна.


 При уборке картофеля в засушливый период с наличием большого количества пыли рабочим на переборке, работающим на комбайне необходимо использовать индивидуальные средства защиты органов дыхания и зрения.


 На обеих площадках обслуживания установлены пульта с кнопками для экстренного останова (остановка рабочих органов комбайна с гидравлическим приводом), продвижения донного транспортера бункера и звуковой связи с механизатором.


Дополнительно на противоположной стороне обеих площадок установлены отдельные кнопки экстренного останова (из расчета на каждого рабочего на переборке).

Повторный запуск техпроцесса осуществляется только с пульта управления в кабине трактора.


 Для обратной связи используется звуковой сигнал трактора и звуковой сигнал, установленный на левой площадке обслуживания, о чем должны быть проинструктированы рабочие перед началом работы.


 Ведите контроль за состоянием электрооборудования и оберегайте его от повреждений. Немедленно устраняйте повреждение электрических проводов!


 Для защиты электропроводки комбайна от повреждения грызунами (мышами, крысами и т.д.) рекомендуется оборудовать помещение хранения комбайна ультразвуковыми излучателями для отпугивания грызунов по технологии предприятия-изготовителя излучателей.


 Элементы соединения транспортеров (замки и соединители) комбайна в процессе работы подвергаются естественному износу и прослаблению винтовых соединений, поэтому ежедневно проверяйте их техническое состояние. Во избежание разрыва транспортера при износе элементов соединения более 60 % замените их из комплекта ЗИП самостоятельно, без вызова представителей сервис центра. Винтовые соединения необходимо проверять на прочность посадки после первой нагрузки, а затем через каждые 50 часов работы. После затяжки гайки спорить от самоотвинчивания.

Разрыв транспортера по элементам соединения отказом не считается.

 При перерывах в использовании комбайна более трех дней с хранением на открытой площадке, для предотвращения появления ржавчины на звеньях цепи транспортера бункера 5 (рисунок 2.14) очистите ее от грязи и промойте промывочной жидкостью (керосин, дизтопливо или бензин). После просушки смажьте кистью (тампоном) цепь подогретым до 80 - 90 °С автотракторным или дизельным маслом. Транспортер со смазанной цепью необходимо прокрутить не менее 10 оборотов.

 В процессе работы опорные катки движутся по верушкам гребней и от воспринимаемого веса подкапывающей секции уплотняют их на средних связных почвах или преждевременно разрушают на легких почвах, что может вызывать нежелательные последствия.

 Строго соблюдайте требования по технике безопасности при использовании подъемно-транспортных средств!

 Перед проведением работ по поддомкрачиванию комбайна необходимо освободить бункер от технологического продукта.

При подъеме комбайна (при аварии и других причинах) используйте домкрат грузоподъемностью не менее 12 т.

Домкрат устанавливайте строго вертикально и только в определенных специально обозначенных местах на комбайне. На неровном и нетвердом грунте под основание домкрата необходимо положить подкладки.

Места установки домкратов на комбайне обозначены липкими аппликациями.

1 Общие сведения

1.1 Комбайн картофелеуборочный полуприцепной с боковым подкопом КПБ-2 (рисунок 1.1) предназначен для уборки картофеля на гребневых посадках с междурядьями от 70 до 75 см или 90 см на легких и средних почвах, в том числе на легких и средних суглинках в зонах возделывания картофеля с умеренным климатом. Предельный уклон полей не более 4°.

Любое другое применение не допускается и является использованием не по назначению.

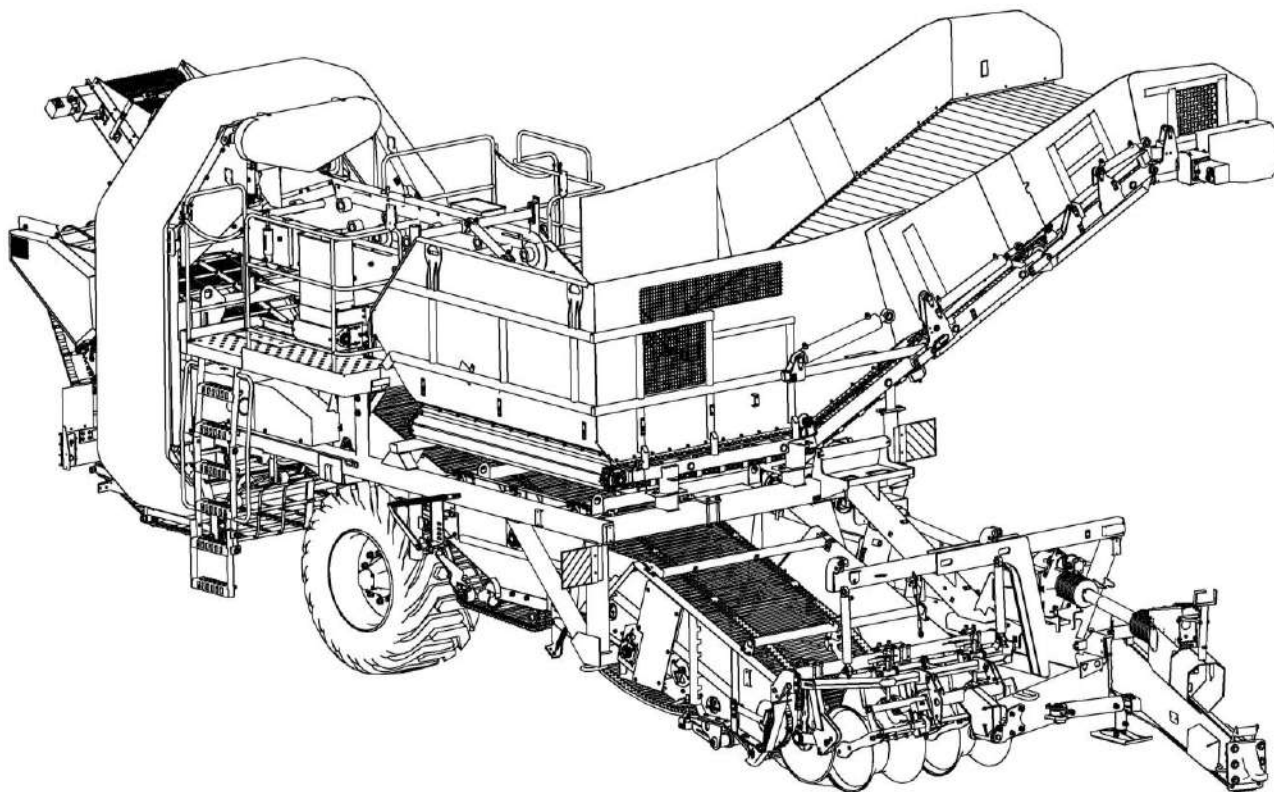


Рисунок 1.1 – Комбайн картофелеуборочный полуприцепной с боковым подкопом КПБ-2

1.2 Прежде, чем ввести в эксплуатацию комбайн, внимательно изучите настоящее руководство по эксплуатации и точно выполняйте, приведенные в нем рекомендации и указания.

1.3 Длительная и надежная работа комбайна обеспечивается при условии правильной эксплуатации и своевременного технического обслуживания.

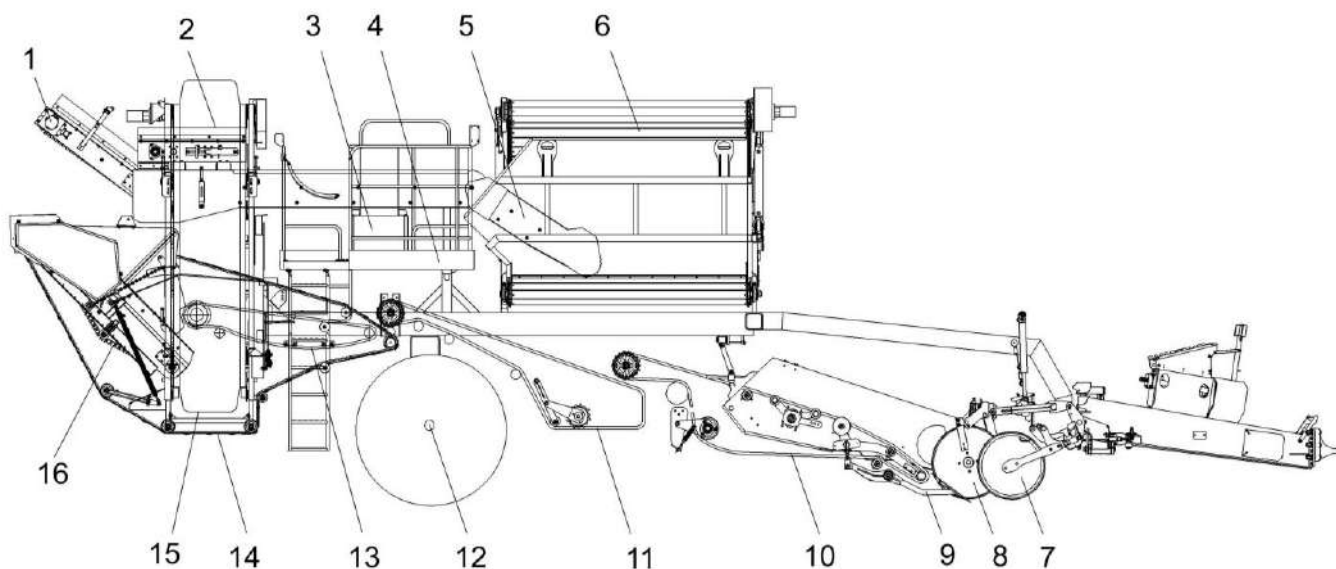
1.4 Комбайн предназначен для уборки картофеля на гребневых посадках с междурядьями от 70 до 75 см или 90 см.

1.5 По заказу потребителя, за отдельную плату к комбайну может поставляться первый просеивающий транспортер с шагом 32 мм, а также комбайн может оборудоваться системой видеонаблюдения за технологическим процессом.

2 Устройство и работа

2.1 Устройство комбайна

Комбайн состоит из: наклонной горки верхнего яруса 1 (рисунок 2.1); транспортера подъемного 2; транспортера примесей 3; площадок обслуживания 4; транспортера загрузки бункера (переборочного стола) 5; бункера - накопителя с транспортером выгрузки 6; первого сепарирующего транспортера 10 с ботвозатягивающими колесами; второго 11 и третьего 13 сепарирующих транспортеров с активными колебателями и разравнивателем пласта; моста с управляемыми колесами 12; ботвоудаляющего транспортера 14; транспортера подъемного 15; нижней наклонной горки 16; подкапывающей секции, включающей опорные катки 7, плоские двухсекционные лемеха 9, вертикальные ограничивающие пассивные диски 8 и механизмы регулировок; редукторов и механических приводов; гидросистемы приводов и гидроцилиндров; электрооборудования с пультом управления, световой и звуковой сигнализацией, транспортного светосигнального оборудования; пневмопривода тормозов; системы автоматики технологического процесса; системы видеонаблюдения за технологическим процессом (опция).

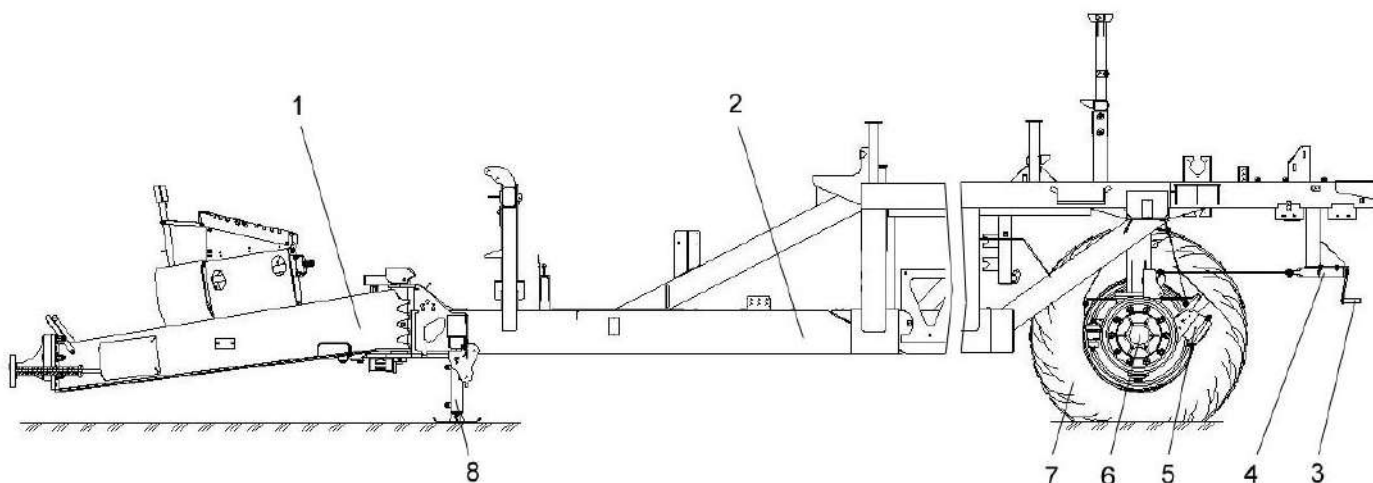


1 - наклонная горка верхнего яруса; 2 – транспортер подъемный; 3 - транспортер примесей; 4 - площадки обслуживания; 5 - транспортер загрузки бункера (переборочный стол); 6 – бункер - накопитель с транспортером выгрузки; 7 – каток; 8 - диск; 9 - лемех; 10 - первый сепарирующий транспортер; 11 - второй сепарирующий транспортер; 12 - мост с управляемыми колесами; 13 - третий сепарирующий транспортер; 14 – ботвоудаляющий транспортер; 15 - транспортер подъемный; 16 - нижняя наклонная горка

Рисунок 2.1 – Схема расположения составных частей комбайна

2.1.1 Шасси

Шасси комбайна, включает основную раму 2 (рисунок 2.2), дышло поворотное 1, стояночную опору 8, мост 6 с управляемыми колесами 7 и ручной тормоз 4.

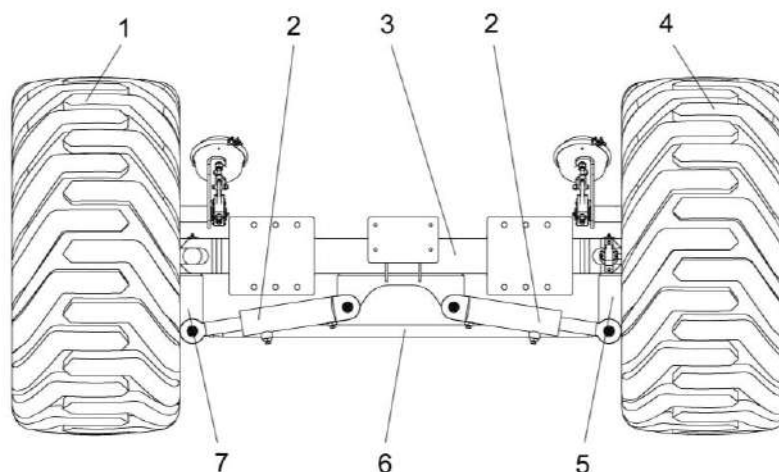


1 – дышло; 2 – рама; 3 – ручка; 4 - ручной тормоз; 5 - привод стояночного тормоза; 6 – мост; 7 - колесо; 8 – стояночная опора

Рисунок 2.2 – Шасси

Колеса 1, 4 (рисунок 2.3) служат для перемещения комбайна и уменьшения радиуса поворота при технологических разворотах.

Поворот колес осуществляется при помощи гидроцилиндров 2. Для синхронизации поворота служит поперечная рулевая тяга 6.



1, 4 – колеса; 2 – гидроцилиндры; 3 – балка; 5, 7 – цапфы; 6 – тяга

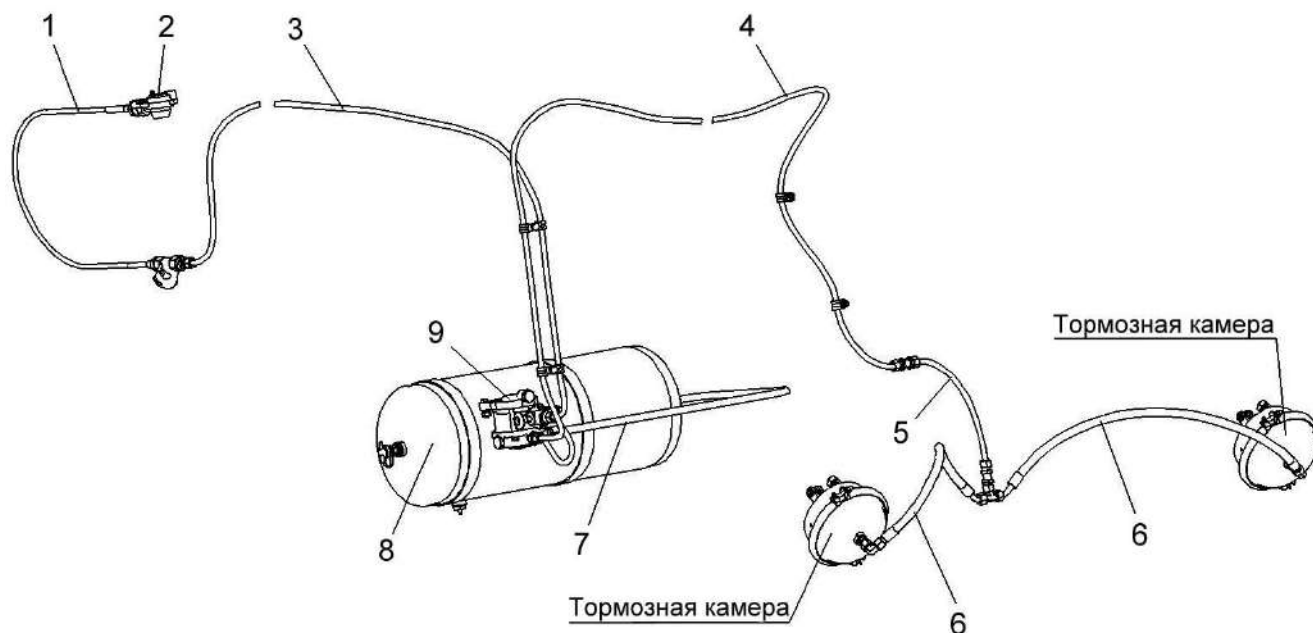
Рисунок 2.3 – Мост

Комбайн оборудован колодочными тормозами барабанного типа с пневматическим приводом 5 (рисунок 2.2) и стояночным тормозом с механическим, ручным приводом 4.

Стояночный тормоз – ручной с механическим приводом, расположен с левой стороны комбайна. Для затормаживания необходимо вращать ручку-фиксатор 3 (рисунок 2.2) по часовой стрелке, для растормаживания – против часовой стрелки.

Пневматический привод тормозов дает возможность одновременно с тракторными тормозами приводить в действие колесные тормоза комбайна, а также обеспечивает аварийное торможение комбайна в случае отрыва от трактора.

При нажатии на тормозную педаль трактора сжатый воздух из соединительной магистрали через тормозной кран трактора выходит в атмосферу. Одновременно сжатый воздух из ресивера 8 (рисунок 2.4) поступает в воздухораспределитель 9, а затем по трубопроводам 7 переходит в тормозные камеры. При растормаживании воздух из тормозных камер через воздухораспределитель 4 выходит в атмосферу.

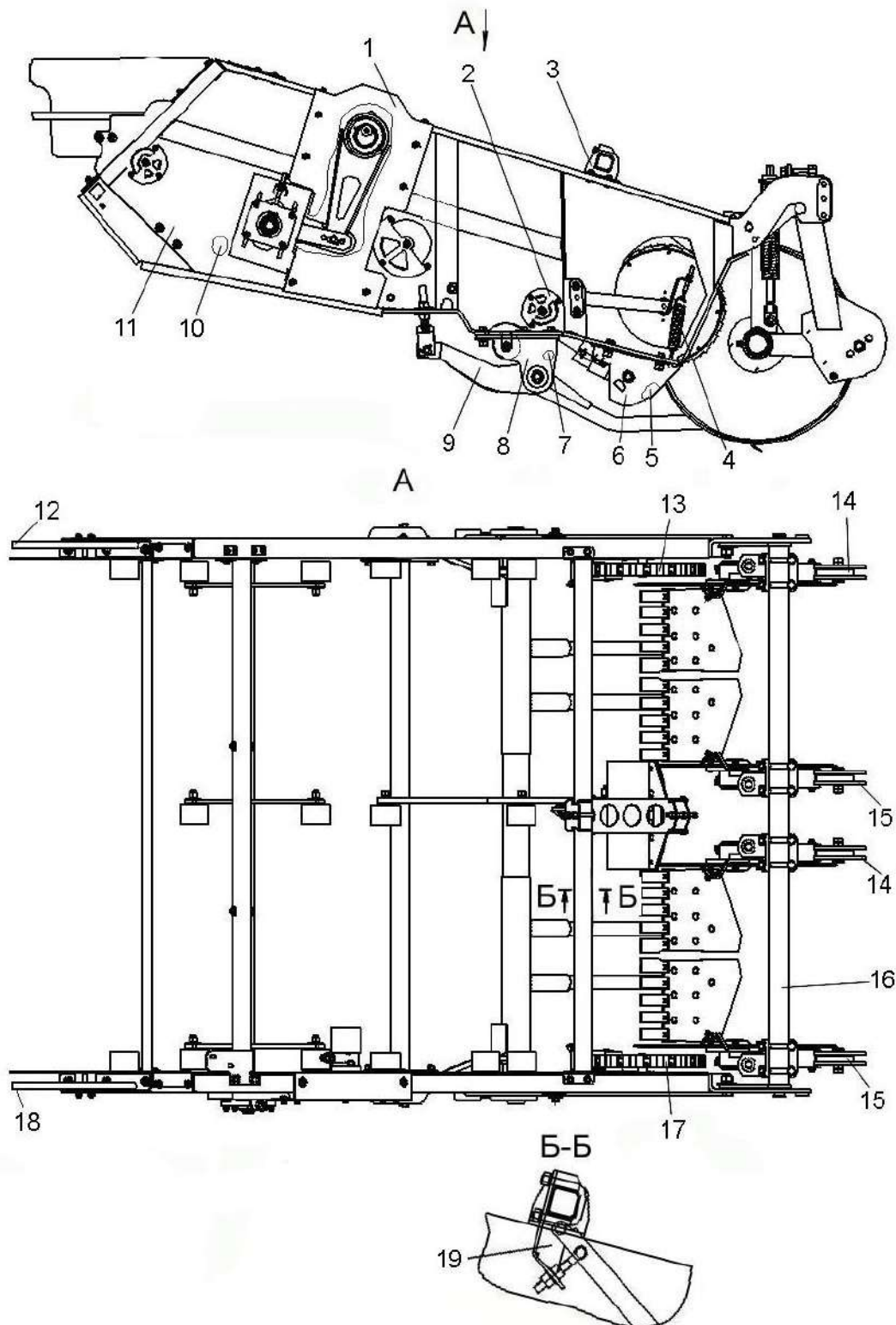


1 – шланг; 2 – соединительная головка; 3, 4, 5 – пневмотрубки; 6 – рукава высокого давления; 7 – трубопровод; 8 – ресивер; 9 - воздухораспределитель

Рисунок 2.4 – Пневмопривод тормозов

2.1.2 Блок подкапывающий

В состав блока подкапывающего (рисунок 2.5) входят: балка с опорными катками и подрезающими дисками 14 и 15; два ботвозатягивающих колеса 13 и 17; установка балки лемехов 9.

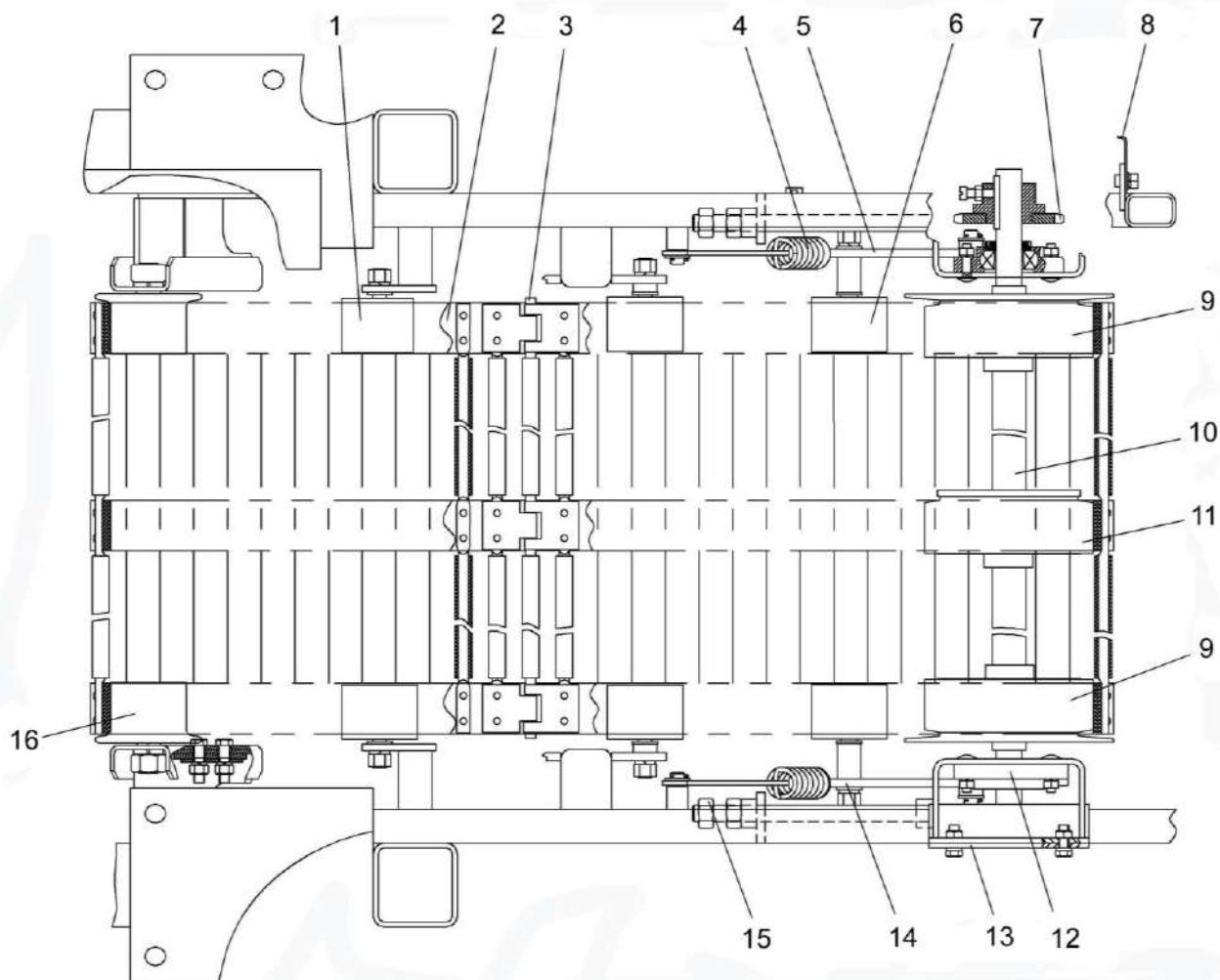


1 – борт; 2 - фланец; 3, 16 – поперечины; 4 – пружина; 5, 6 - ролики; 7, 8 – кронштейны; 9 – установка балки лемехов; 10 – борт левый; 11 – борт правый; 12, 18 – консоль; 13, 17 – колеса; 14, 15 – диски; 16 – балка; 19 - клапан

Рисунок 2.5 – Блок подкапывающий

2.1.3 Третий сепарирующий транспортер

Третий сепарирующий транспортер представляет собой наклонный транспортер пруткового типа. Прутки полностью обрезиненные и закреплены заклепками на трех ремнях с высокими выступами с шагом 40 мм. Сепарация выкопанной картофельной массы происходит за счет большой площади транспортера. Привод ведущего вала 10 (рисунок 2.6) третьего сепарирующего транспортера осуществляется цепной передачей от ведущего вала второго сепарирующего транспортера.

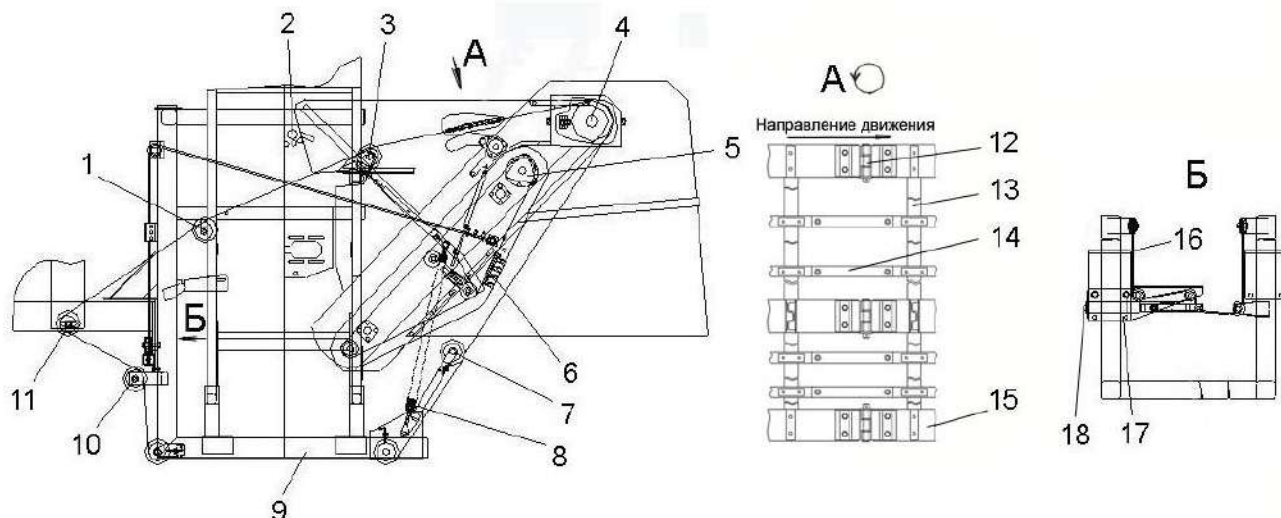


1, 6, 16 – ролики; 2 – транспортерная лента; 3 – соединитель транспортера; 4 – пружина; 5, 14 – кронштейны; 7 – звездочка; 8 – щиток; 9, 11 – ведущие колеса; 10 – вал; 12 - корпус подшипника; 13 – соединитель; 15 – шпилька

Рисунок 2.6 - Третий сепарирующий транспортер

2.1.4 Система отделения ботвы

Система отделения ботвы и мелких примесей состоит из ботвоудаляющего транспортера 4 (рисунок 2.7) и наклонной горки 5.



1, 3, 10 – ролики; 2 – отбойник; 4 – ботвоудаляющий транспортер; 5 – наклонная горка; 6 – отделительный транспортер; 7 - рычаг; 8 – пружина; 9 – рама; 11 – валец; 12 – замок ремня; 13 – пруток; 14 – пасик; 15 – транспортерная лента; 16 - трос; 17 – подъемник; 18 – установочный винт

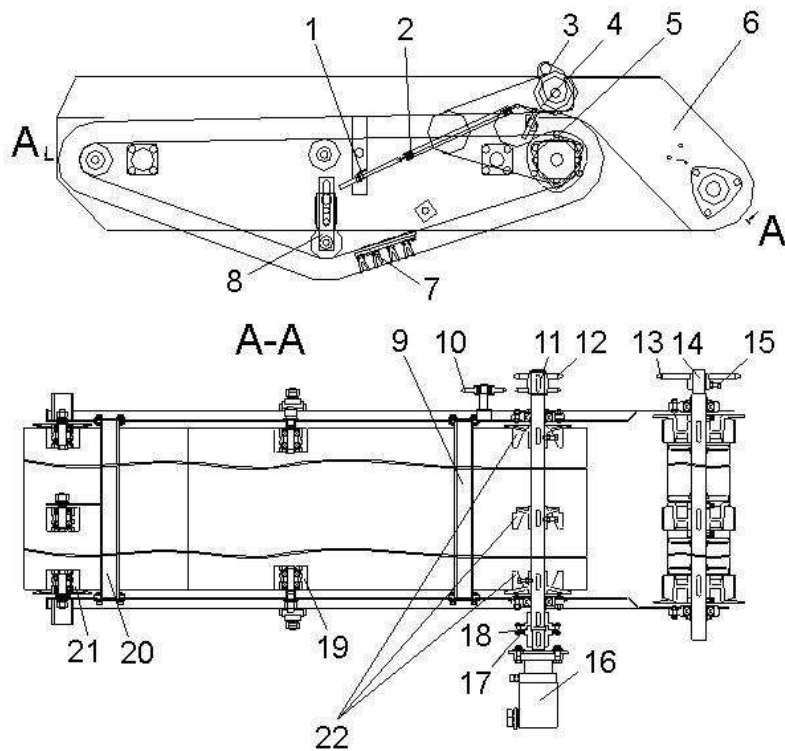
Рисунок 2.7 – Ботвоудаляющий транспортер

Ботвоудаляющий транспортер 4 предназначен для отделения картофеля от крупной ботвы и транспортирования ботвы при помощи транспортерной ленты 15, к месту ее сброса на поле. Продавливание картофеля не оторвавшегося от ботвы, зависшего на плотной ботве и сорной растительности транспортируемой ботвоудаляющим транспортером выполняет отбойник 2 с пластинами. Картофель, мелкая ботва и небольшие комочки почвы просыпаются в ячейки транспортера на наклонную горку. Привод транспортера осуществляется цепной передачей. Для контроля частоты вращения транспортера и наклонной горки на комбайне с левой стороны возле приводной звездочки транспортера установлен датчик. При снижении оборотов звездочки ниже 40 об/мин загорается светодиод ТРАНСПОРТЕР на пульте управления комбайном.

Наклонная горка 5 предназначена для дальнейшей сепарации картофельной массы, при этом картофель скатывается вниз в ковши 4 (рисунок 2.9) подъемного транспортера, а мусор выносится на убранное поле отделительным транспортером 6 (рисунок 2.7).

Наклон горки регулируется подъемником 17 (рисунок 2.7) с помощью установочного винта 18 и троса 16. При большом количестве почвенных комков и растительных остатков в бункере угол наклона уменьшается и, наоборот, с учетом потерь картофеля на убранном поле. При этом потери картофеля и выброс клубней полотном наклонной горки должны быть исключены. Привод наклонной горки осуществляется гидромотором 16 (рисунок 2.8).

Вверху наклонной горки установлен отбойный валец 3 для отделения картофеля, не оторвавшегося от ботвы, и предотвращающий сбрасывание картофеля на поле. Привод отбойного вальца осуществляется цепной передачей.



1 – зацеп; 2 – пружина; 3 – отбойный валец; 4 – болт; 5 – опора; 6 – боковина; 7 – отделительный транспортер; 8 – натяжное устройство; 9, 20 – проставки; 10 – натяжная звездочка; 11 – вал; 12, 13 – звездочки; 14 – приводной вал; 15 – винт; 16 – гидромотор; 17, 18 – зубчатые полумуфты; 19, 21 – ролики; 22 – приводные колеса

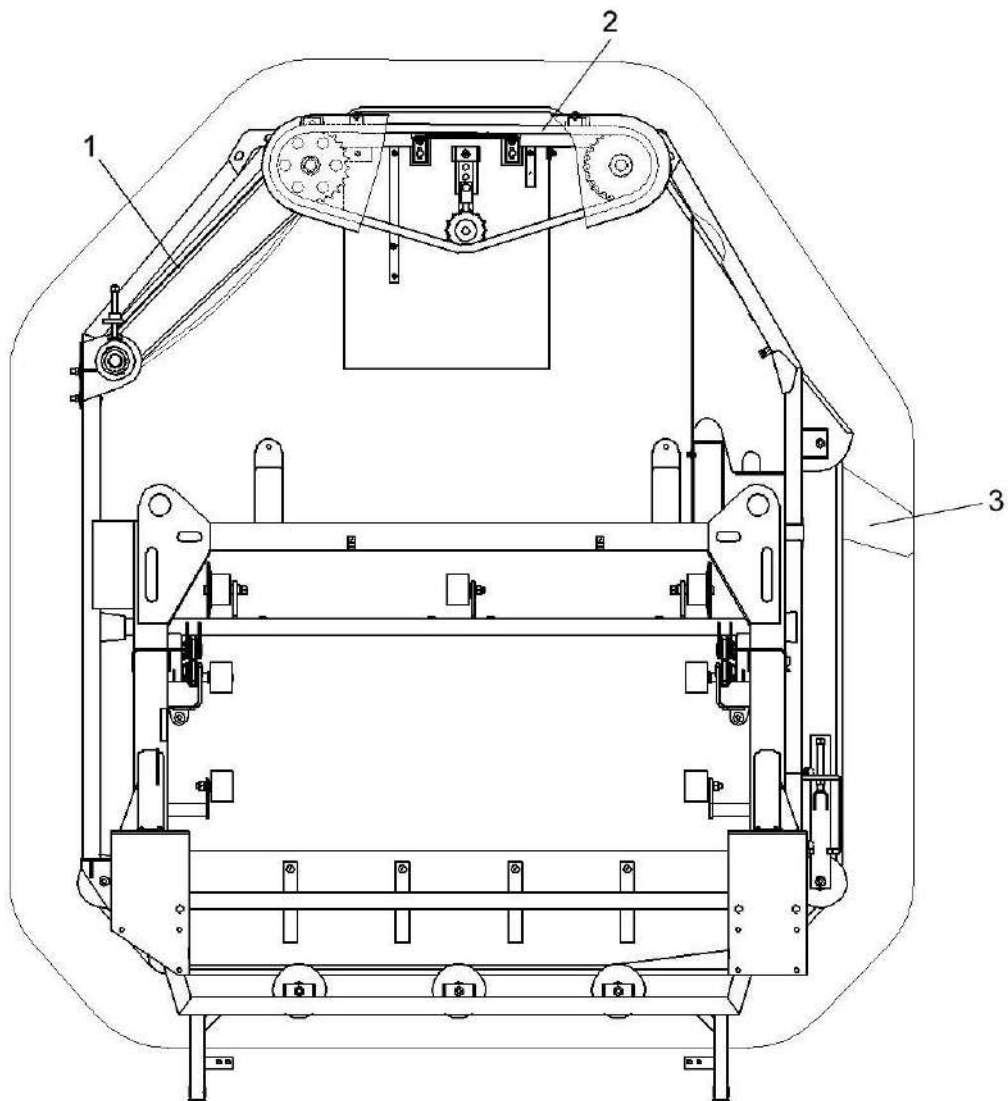
Рисунок 2.8 - Наклонная горка

2.1.5 Транспортер подъемный

Транспортер подъемный состоит из сопроводительного транспортера 1 (рисунок 2.9) и ковшового транспортера 3.

На прутках ленты ковшового транспортера 3 закреплены ковши. Привод подъемного транспортера осуществляется цепной передачей 2 от гидромотора.

Сопроводительный транспортер 1 пруткового типа с обрешиненными прутками осуществляет подачу картофеля с ковшового транспортера на верхнюю наклонную горку. Привод сопроводительного транспортера осуществляется от приводных валов подъемного транспортера.

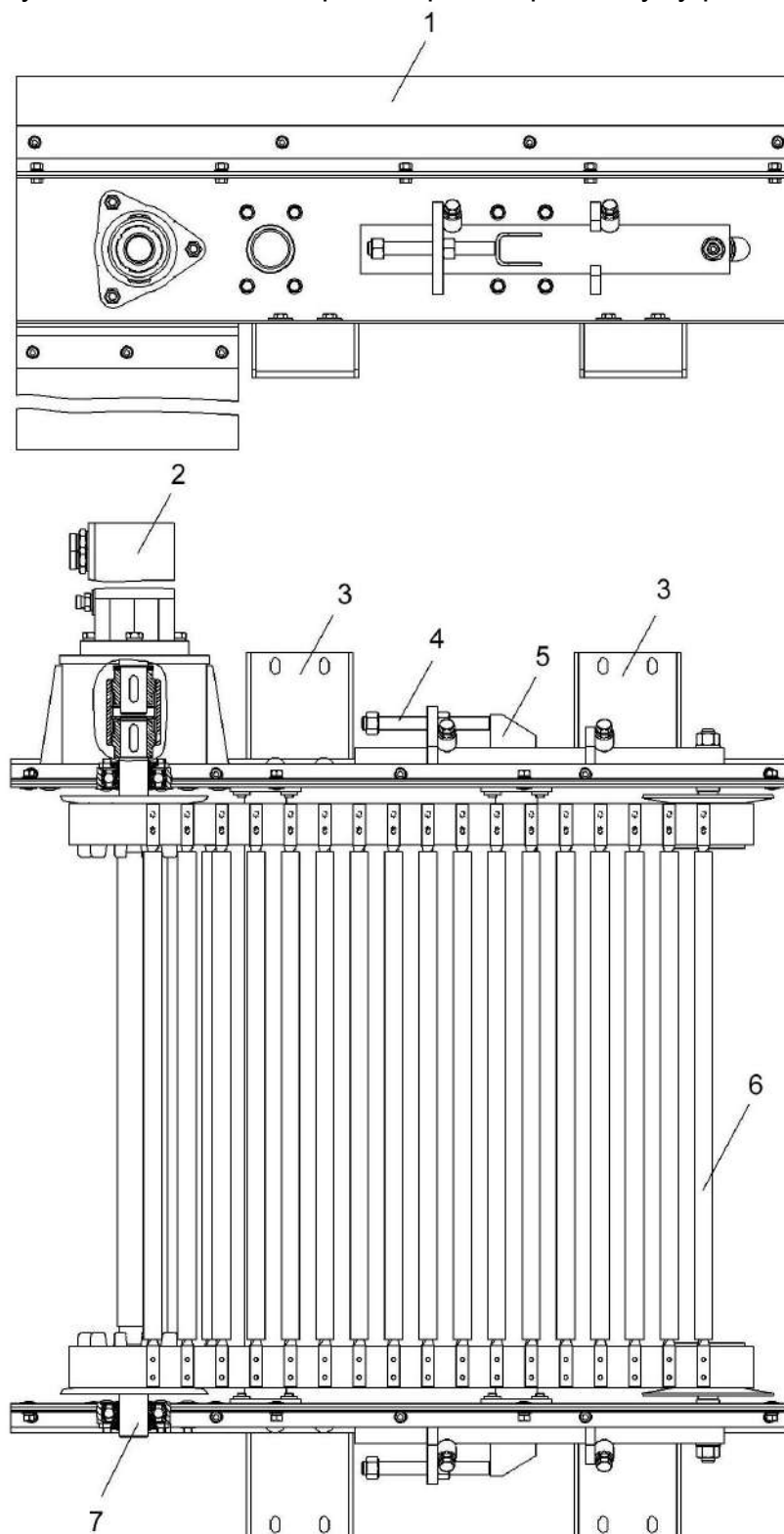


1 – сопроводительный транспортер; 2 - цепная передача; 3 - ковшовый транспортер

Рисунок 2.9 - Транспортер подъемный

2.1.6 Транспортер промежуточный

Промежуточный транспортер предназначен для уменьшения высоты падения и снижения повреждаемости картофеля. Состоит из транспортера 6 (рисунок 2.10) пруткового типа приводного вала 7 натяжных роликов и рамы транспортера. Привод осуществляется от гидромотора 2 через полумуфты.

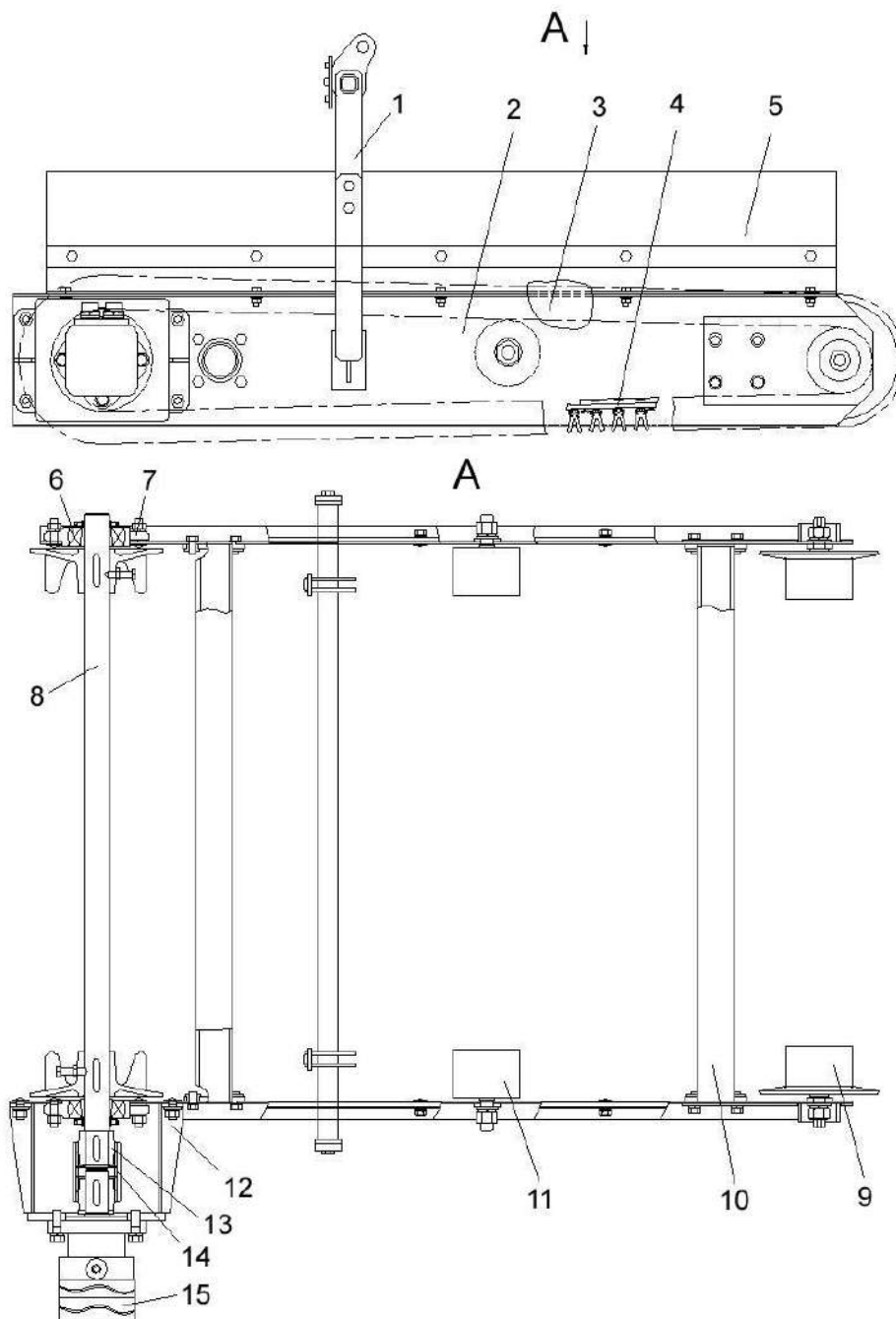


1 – пластина; 2 – гидромотор; 3 – кронштейны; 4 – болт регулировочный; 5 – труба; 6 – транспортер; 7 - вал

Рисунок 2.10 - Транспортер промежуточный

2.1.7 Наклонная горка верхнего яруса

Наклонная горка верхнего яруса 1 (рисунок 1.1) производящая сепарацию картофельной массы, представляет собой наклонный отделительный транспортер 4 (рисунок 2.11) с резиновыми шипами, по которому картофель скатывается на транспортер загрузки бункера, а остатки примесей выбрасываются на убранное поле. Привод ведущего вала 8 осуществляется гидромотором 15.

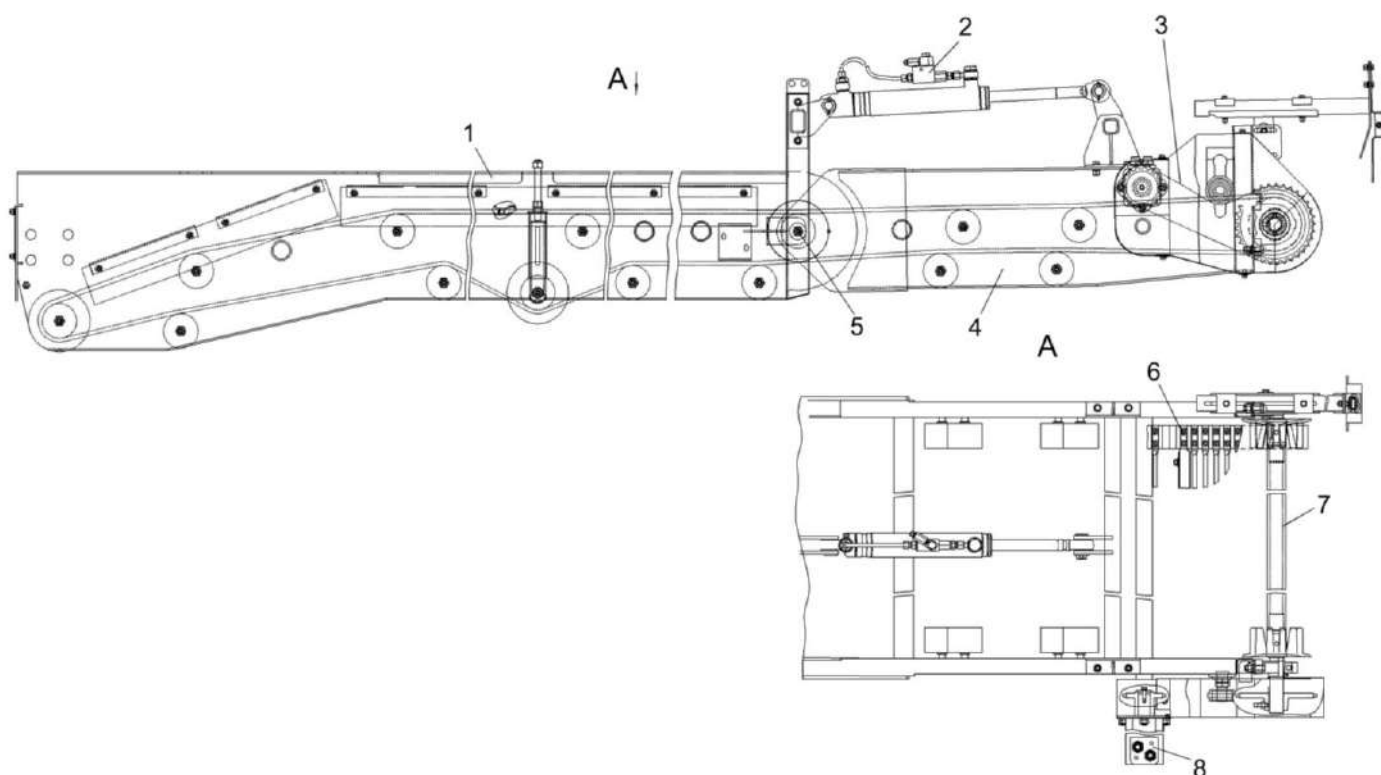


1 – кронштейн; 2, 3 - каркасы; 4 – отделительный транспортер; 5 – борт; 6 – подшипник; 7 – корпус подшипника; 8 – вал; 9, 11 – ролики; 10 - опора; 12 – фланец; 13 – полумуфта; 14 – обойма; 15 - гидромотор

Рисунок 2.11 – Верхняя наклонная горка

2.1.8 Транспортер загрузки бункера

Транспортер загрузки бункера состоит из двух секций 1 и 4 (рисунок 2.12) и ленты транспортера пруткового типа 6. Секция 1 жестко закреплена на раме. Секция 4, проворачиваясь на осях 5, опускается при помощи гидроцилиндра 2 для уменьшения высоты падения картофеля в порожний бункер и снижения количества поврежденных клубней. Прутки транспортера расположены с шагом 28 мм и прикреплены к ленте заклепками. Для предотвращения скатывания клубней назад, на ленте транспортера закреплены в кронштейнах обрезиненные прутки с шагом 280 мм. Привод транспортера загрузки бункера осуществляется цепной передачей 3 от гидромотора 8.



1, 4 – секции; 2 - гидроцилиндр; 3 - цепная передача; 5 – ось; 6 - лента транспортера; 7 – вал; 8 - гидромотор

Рисунок 2.12 - Транспортер загрузки бункера


2.1.9 Площадки обслуживания

По обеим сторонам комбайна расположены площадки обслуживания 13 (рисунок 1.1) для рабочих на переборке (для работы, стоя) с лестницами и поручнями для четырех рабочих, сортирующих вручную картофельную массу от примесей. Узел сортировки состоит из лотков для камней и примесей и транспортера примесей, сбрасывающего поступающую из лотков массу на убранное поле. На обеих площадках обслуживания установлены пульта с кнопками для экстренного останова (остановка рабочих органов комбайна с гидравлическим приводом), продвижения донного транспортера бункера и звуковой связи с механизатором.

Дополнительно на противоположной стороне обеих площадок установлены кнопки экстренного останова (из расчета на каждого рабочего).

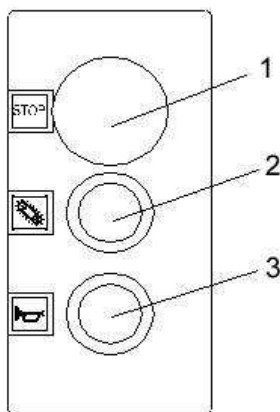
Нажав кнопку 3 (рисунок 2.13) пульта можно подать звуковой сигнал с площадок обслуживания трактористу, о наличии каких-то неполадок.

Нажав кнопку 2 пульта, рабочий на переборке может самостоятельно по мере заполнения бункера производить продвижение донного транспортера или выгрузку картофеля в транспортное средство.

 **ВНИМАНИЕ:** В экстренных случаях рабочие на переборке могут остановить техпроцесс, нажав на кнопку 1 пульта или отдельно установленную кнопку красного цвета типа ГРИБОК.

Повторный запуск техпроцесса осуществляется только с пульта управления в кабине трактора.

Для обратной связи используется звуковой сигнал трактора, о чем должны быть проинструктированы рабочие на переборке перед началом работы.

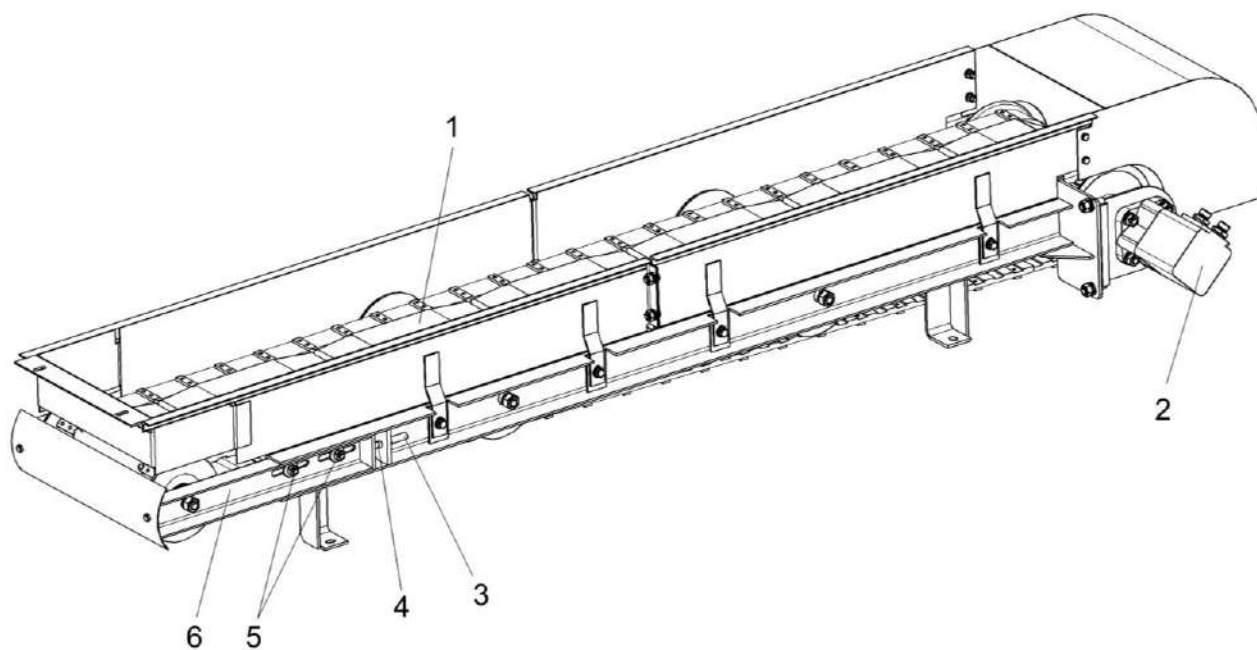


1 – кнопка экстренного останова и блокировки технологического процесса; 2 – кнопка включения транспортера бункера (сдвиг массы); 3 – кнопка звукового сигнала

Рисунок 2.13 - Пульт на площадке обслуживания

2.1.10 Транспортер примесей

Транспортер примесей пруткового типа с ленточным перекрытием. Привод транспортера осуществляется от гидромотора 2 (рисунок 2.14).



1 – лента транспортера; 2 – гидромотор; 3, 5 – болты; 4 – контргайка; 6 - натяжник

Рисунок 2.14 - Транспортер примесей

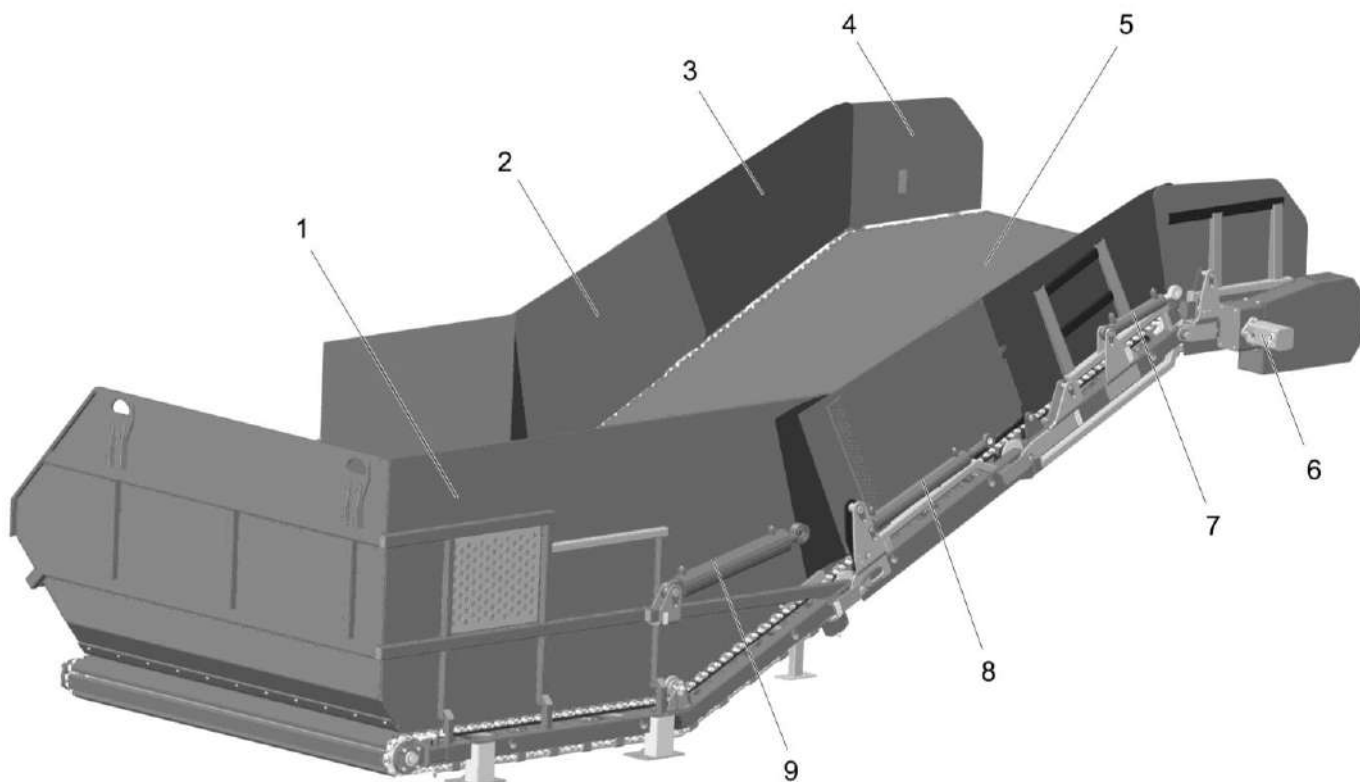
2.1.11 Бункер - накопитель

Бункер - накопитель предназначен для приема картофеля с транспортера загрузки бункера (переборочный стол) и последующей выгрузки в транспортное средство.

Бункер состоит из сварной рамы, на которой смонтированы и установлены: борта бункера, выгрузной транспортер и механизм привода рабочими органами бункера.

Бункер складывается в транспортное положение при помощи гидроцилиндров 7, 8, 9 (рисунок 2.15). Выгрузка картофеля в транспортное средство производится транспортером бункера 5, расположенным по всему днищу бункера. Транспортер бункера состоит из двух транспортерных цепей и закрепленных на них планок, часть планок имеет резиновые накладки, для предотвращения скатывания картофеля назад в бункер. Для предотвращения повреждения клубней высота выгрузки картофеля в транспортное средство не должна превышать 35 см.

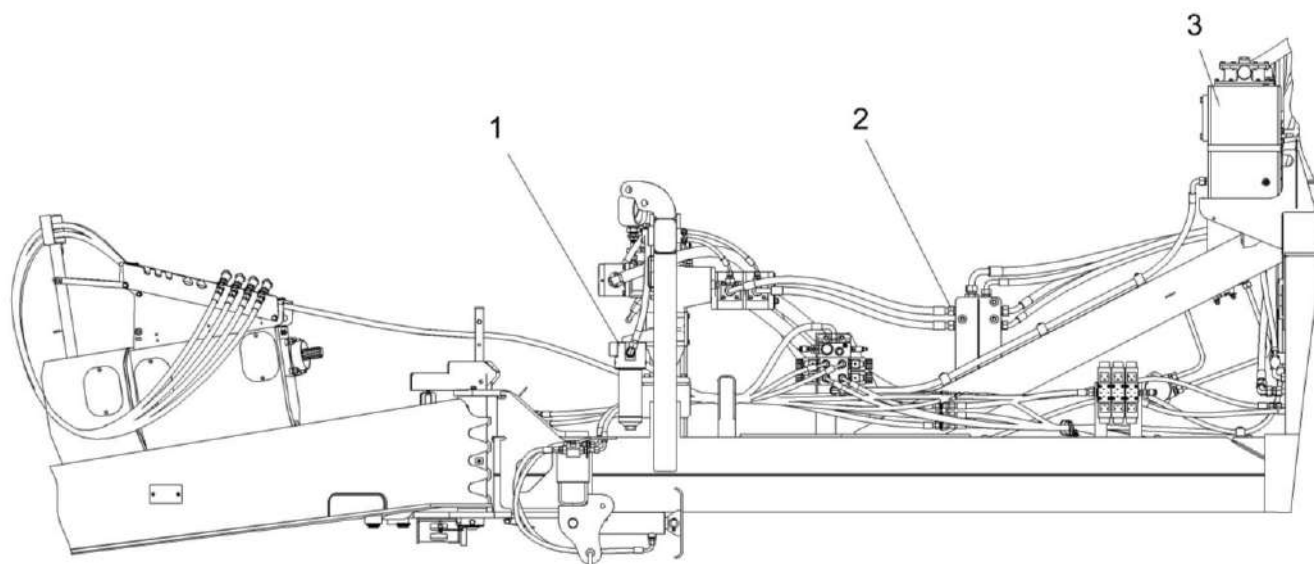
Регулировка высоты выгрузки осуществляется гидроцилиндрами 9. Привод транспортера бункера осуществляется цепной передачей от гидромотора выгрузки 6.



1, 2, 3, 4 – борта; 5 – транспортер (выгрузной); 6 – гидромотор; 7, 8, 9 - гидроцилиндры

Рисунок 2.15 - Бункер

2.2 Гидравлическая система комбайна



1 – гидросистема силовых цилиндров; 2 – гидропривод рабочих органов; 3 – бак масляный

Рисунок 2.16 – Гидросистема

Гидравлическая система комбайна состоит из: гидросистемы силовых цилиндров 1 (рисунок 2.16); гидропривода рабочих органов 2; бака масляного 3.

Схема гидравлическая принципиальная комбайна приведена в приложении А (рисунок А.1).

Таблица 2.1

Вид операции	Исполнительный механизм	Блок управления Номер электромагнита	Орган управления
Первая секция бункера	Ц1, Ц2	ТР1, ГБ1	Рукоятка ТР1
раскладывание		У2.1	вперед
складывание		У2.1	назад
Вторая секция бункера	Ц3, Ц4	ТР1, ГБ1	Рукоятка ТР1
раскладывание		У2.2	вперед
складывание		У2.2	назад
Третья секция бункера	Ц5, Ц6	ТР1, ГБ1	Рукоятка ТР1
раскладывание		У2.3	вперед
складывание		У2.3	назад
Подкапывающая секция	Ц7, Ц8	ТР1, ГБ1	Рукоятка ТР1
рабочее положение		У2.4	положение “ПЛАВАЮЩЕЕ”
транспортное положение		У2.4	назад
Стояночная опора	Ц9	ТР1, ГБ1	Рукоятка ТР1
рабочее положение		У2.5	вперед
транспортное положение		У2.5	назад
Дышло комбайна	Ц10	ГБ2	
поворот влево		У2.7+У2.11	
поворот вправо		У2.8+У2.11	

Исполнительные механизмы:

- Ц1 - Ц2 - гидроцилиндры раскладывания-складывания первой секции бункера;
- Ц3 - Ц4 - гидроцилиндры раскладывания-складывания второй секции бункера;
- Ц5 - Ц6 - гидроцилиндры раскладывания-складывания третьей секции бункера;
- Ц7 - Ц8 - гидроцилиндры перевода подкапывающей секции в рабочее - транспортное положение;
- Ц9 - гидроцилиндр стояночной опоры;
- Ц10 - гидроцилиндр поворота дышла;
- Ц11 - гидроцилиндр перевода откидной части загрузного транспортера;
- Ц12 - Ц13 - гидроцилиндры рулевого управления.

Окончание таблицы 2.1

Вид операции	Исполнительный механизм	Блок управления Номер электро-магнита	Орган управления
Секция транспортера загрузки бункера	Ц11	ГБ2	
подъем		Y2.10+Y2.11	
опускание		Y2.9+Y2.11	
Рулевое управление комбайна	Ц12, Ц13	ТР2	Рукоятка ТР2
поворот влево			вперед
поворот вправо			назад
Техпроцесс			
включен	М1 - М7	Y1.2	
отключен	-	-	
Выгрузка		ГБ3	
включена при выполнении техпроцесса	М1 – М8	Y1.1, Y1.2	
включена при отключенном техпроцессе	М8	Y1.1	

Гидромоторы предназначены для приводов:

- М1 – промежуточного транспортера;
- М2 – подъемного транспортера;
- М3 – горки верхнего яруса;
- М4 – наклонной горки;
- М5 – транспортера примесей;
- М6 – загрузного транспортера;
- М7 – активного колебателя;
- М8 - выгрузного транспортера бункера.

2.3 Светосигнальное оборудование

Комбайн оснащен светосигнальным оборудованием для передвижения по дорогам общего пользования.

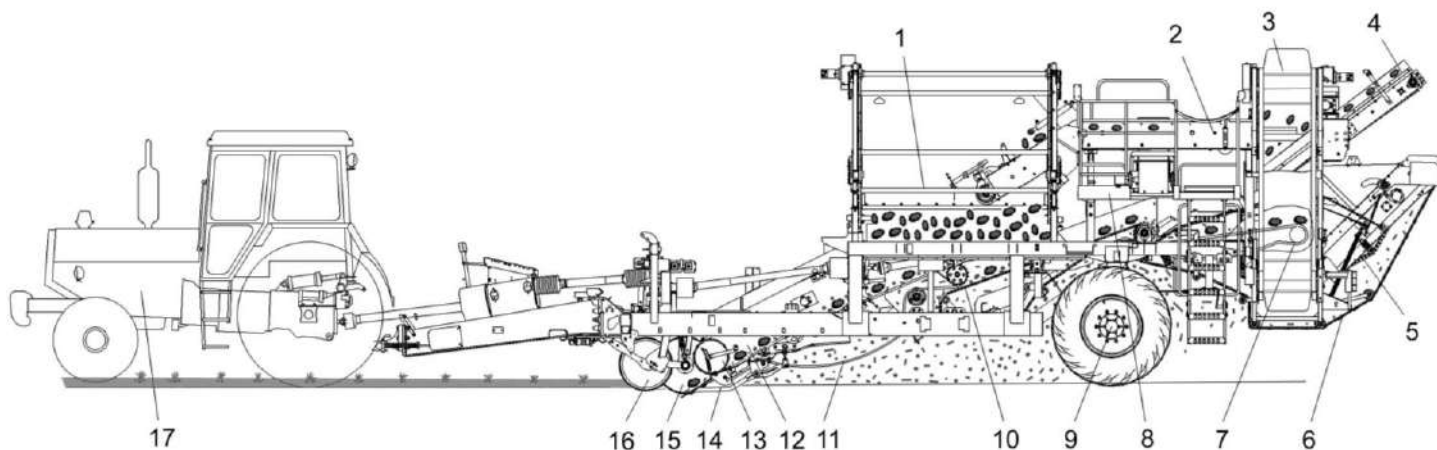
Все электрооборудование комбайна рассчитано на напряжение 12 В постоянного тока и питается от сети трактора:

- электрооборудование исполнительных механизмов от розетки переносной лампы (внутри или вне кабины трактора);
- светосигнальное электрооборудование от розетки трактора для подключения дополнительных световых приборов.

Схема электрическая принципиальная комбайна приведена в приложении В (рисунок В.1).

2.4 Привод рабочих органов и гидростанции комбайна осуществляется от вала отбора мощности трактора с частотой вращения 9 с^{-1} . Привод транспортера выгрузки бункера от гидросистемы комбайна.

2.5 Схема технологического процесса работы комбайна показана на рисунке 2.17.



1 – бункер – накопитель; 2 - транспортер загрузки бункера; 3 - транспортер подъемный и сопроводительный; 4 - горка наклонная верхнего яруса; 5 - наклонная горка; 6 - ботвоудаляющий транспортер; 7 – третий сепарирующий транспортер; 8 - площадка обслуживания; 9 - колеса; 10 – второй сепарирующий транспортер; 11 – первый сепарирующий транспортер; 12 - подкапывающая секция; 13 - ботвозатягивающее колесо; 14 - лемех; 15 - подрезающий диск; 16 - опорный каток; 17 - трактор

Рисунок 2.17 - Схема технологического процесса работы комбайна

К моменту уборки картофель должен быть биологически зрелым, а ботва скошена с гребней и рассеяна по полю.

В процессе уборки комбайн движется по полю сбоку от трактора.

Комбайн имеет следующую технологическую схему: клубненосный почвенный пласт (гребни) подкапывается лемехами 14 (рисунок 2.1) подкапывающей секции 12 (глубина копания регулируется установкой опорных катков 16 относительно вершин гребней) и поступает на первый 11, затем на второй 10 и третий 7 сепарирующие транспортеры. На переходе со второго сепарирующего транспортера на третий производится удаление из вороха длинных стебельчатых включений. С третьего сепарирующего транспортера картофельный ворох поступает на вторую очистку, где удаляются остатки почвы и стебельчатых включений. После вторичной очистки клубни поступают на транспортер загрузки бункера 2 (переборочный стол), где рабочими на переборке производится ручная сортировка (удаление камней, поврежденных клубней, сорных примесей) и далее в бункер – накопитель 1. После заполнения бункера - выгрузка в кузов транспортного средства.

Выгрузка картофеля в транспортное средство производится при остановленном комбайне.

3 Техническая характеристика

3.1 Основные параметры и технические данные комбайна приведены в таблице 3.1.

Таблица 3.1 - Технические данные

Наименование параметров	Значения
Тип	Полуприцепной
Количество одновременно убираемых рядков	2 шт.
Ширина убираемых междурядий	от 70 до 75 см или 90 см
Рабочая ширина захвата: - на междурядье 70 см - на междурядье 75 см - на междурядье 90 см	1,4 м 1,5 м 1,8 м
Производительность за 1 ч, основного времени: - на междурядьях 70 см - на междурядьях 75 см - на междурядьях 90 см	от 0,42 до 1,12 га/ч от 0,45 до 1,2 га/ч от 0,54 до 1,44 га/ч
Глубина хода подкапывающих органов относительно вершины гребня	0,25 м
Погрузочная высота незагруженного транспортного средства, имеющего основные или надставные борта	2950 мм
Высота падения клубней	350 мм
Рабочая скорость движения	от 3 до 8 км/ч
Транспортная скорость движения	15 км/ч
Габаритные размеры комбайна в рабочем положении: - длина - ширина - высота	12100 мм 6000 мм 4000 мм
Габаритные размеры комбайна в транспортном положении: - длина - ширина - высота	12100 мм 3500 мм 4000 мм
Дорожный просвет	300 мм
Минимальный внутренний радиус поворота (по следу наружного колеса)	10 м
Ширина колеи колес	2250±100 мм
Обозначение шин	16,5/70-18
Давление в шинах - левое - правое	0,2±0,01 МПа 0,24±0,01 МПа
Масса конструкционная (сухая) комбайна	11000±500 кг

Окончание таблицы 3.1

Наименование параметров	Значения
Нагрузка на прицепное устройство трактора от петли дышла комбайна: - при незагруженном бункере - при загруженном бункере	1700 кг 3000 кг
Бункер - накопитель - тип - масса картофеля в бункере	с донным транспортером выгрузки от 5 до 6 т
Рабочее давление гидросистемы	16 ⁺¹ МПа
Номинальное напряжение системы электрооборудования	12 В
Количество обслуживающего персонала в том числе: тракторист рабочие на переборке	1 чел. от 0 до 4 чел.
Удельный расход топлива	28 кг/га
Привод рабочих органов и гидростанции комбайна	От вала отбора мощности трактора с частотой вращения 9 с ⁻¹
Срок службы	8* лет
Срок хранения (без переконсервации)	1* год
Примечание - Показатели качества работы должны определяться и контролироваться при соблюдении следующих требований к агрофону:	
- предельный уклон полей	4°
- влажность почвы	24 %
- твердость почвы	1,4 МПа
- урожайность	от 10 до 60 т/га
- засоренность поля сорняками	1,5 т/га

На агрофонах отличающихся от приведенных в примечании, показатели качества работы, производительность и расход топлива будут отличаться от приведенных в таблице 3.2.

* По истечении назначенных показателей (срока службы, срока хранения) комбайна изымается из эксплуатации, и принимается решение о направлении его в ремонт, об утилизации, о проверке и об установлении новых назначенных показателей (срока службы, срока хранения).

4 Требования безопасности

4.1 Общие положения

4.1.1 Перед началом эксплуатации комбайна изучите настоящее РЭ и точно выполняйте, приведенные в нем рекомендации и указания.

Помимо указаний РЭ соблюдайте общедействующие предписания по технике безопасности и производственной санитарии.








4.1.2 К работе допускаются лица, изучившие устройство комбайна, прошедшие специальную подготовку, инструктаж по технике безопасности и охране труда.

Рабочие на переборке, перед началом работы, обязаны пройти соответствующее обучение и инструктаж по технике безопасности и охране труда.

4.1.3 При эксплуатации строго соблюдайте предупредительные и указательные таблички нанесенные на комбайне, содержащие важные указания по безопасной эксплуатации и предотвращению несчастных случаев.

4.1.4 Строго соблюдайте требования предупредительных и запрещающих надписей, нанесенных на комбайне.

Таблица 4.1

	- Место смазки консистентным смазочным материалом
	- Символ по технике безопасности. (В разделах руководства по эксплуатации, помеченных таким знаком, приведены особые указания по безопасной и безаварийной эксплуатации)
	- Точка подъема
	- Руководство по эксплуатации для механизатора (следует прочитать и далее соблюдать РЭ)
	- Место смазки жидким смазочным материалом
	- Кнопка сигнала связи рабочих на переборке с трактористом
	- Место установки домкрата

4.1.5 Предупредительные и указательные таблички, нанесенные на комбайн должны всегда содержаться в чистоте. При повреждении их следует обновить. Если при эксплуатации меняются детали с нанесенными табличками, то следует проследить за тем, чтобы на новые детали были нанесены соответствующие таблички.

4.2 Правила безопасности при транспортировании и расконсервации

4.2.1 Погрузка и разгрузка должна производиться краном грузоподъемностью не менее 15 т. Строповку и установку домкрата производите в местах, обозначенных на комбайне.

4.2.2 Не допускайте посторонних лиц в зону погрузки и выгрузки комбайна.

4.2.3 При транспортных переездах комбайна с трактором комбайн должен быть переведен в транспортное положение - бункер сложен, подкапывающая секция блока подкапывающего сепарирующего переведена в транспортное положение и зафиксирована на раме комбайна, ВОМ трактора отключен. При складывании бункера комбайна транспортер загрузки бункера должен находиться в крайнем нижнем положении.



ЗАПРЕЩАЕТСЯ при транспортных переездах комбайна нахождение людей на площадках обслуживания.

Светосигнальное оборудование комбайна должно быть подключено к трактору.

4.2.4 При транспортировании комбайна по дорогам общей сети необходимо соблюдать «Правила дорожного движения». Не превышайте установленной скорости транспортирования – 15 км/ч.

4.2.5 При расконсервации выполняйте следующие требования:

- помещения, где производится расконсервация, должны быть оборудованы приточно-вытяжной вентиляцией и иметь в наличии необходимые средства пожаротушения;

- запрещается курение, хранение и прием пищи в местах, где производится расконсервация;

- участки расконсервации должны быть изолированы от других производственных процессов во избежание воздействия вредных факторов на лиц, не работающих со средствами консервации (изоляция, воздушные завесы и т.д.). Предельно допустимые концентрации вредных веществ в воздухе рабочей зоны, а также температура, влажность и подвижность воздуха на участках не должны превышать норм, установленных Министерством здравоохранения.


4.2.6 Лица, занятые на участках консервации и расконсервации, должны пользоваться средствами индивидуальной защиты (фартуками, рукавицами и защитными очками).

4.2.7 При расконсервации должны выполняться требования, изложенные в разделе 9 РЭ.

4.3 Требования безопасности при опробывании и обкатке

4.3.1 При опробывании не запускайте двигатель трактора в закрытом помещении с плохой вентиляцией во избежание отравления угарными газами.

4.3.2 Все открытые передачи комбайна должны быть закрыты защитными кожухами и ограждениями.

 **ЗАПРЕЩАЕТСЯ** эксплуатация карданных валов без защитных кожухов или с поврежденными кожухами.

4.3.3 Подсоединение карданных валов и их фиксацию необходимо производить только при отключенном ВОМ трактора, заглушенном двигателе и вынутом из замка зажигания ключе.

4.3.4 Перед каждым включением привода ВОМ производите осмотр карданных валов и только убедившись в надежности их крепления включайте привод.

4.3.5 Перед включением ВОМ опустите подкапывающую секцию в рабочее положение.


4.3.6 При обкатке на площадке не должны находиться посторонние люди.

4.3.7 Во время опробывания и обкатки комбайна механизатор должен находиться в кабине трактора.

4.3.8 Подсоединение и отсоединение комбайна от трактора необходимо производить на ровной горизонтальной площадке.

4.3.9 Никогда не включайте ВОМ при заглушенном двигателе.

4.4 Требования безопасности при эксплуатации


4.4.1  **ЗАПРЕЩАЕТСЯ** работа комбайна на неподготовленных, засоренных металлических предметах и камнями полях.

Перед работой внимательно осмотрите поле, особенно возле дорог, населенных пунктов, вблизи воздушных линий электропередач.


Не разрешается работа комбайна в охранной зоне линии электропередач.


4.4.2 Перед каждым включением привода ВОМ трактора производите осмотр карданных валов и только убедившись в надежности их крепления включайте привод.

Перед включением ВОМ и началом движения убедитесь, что путь свободен. Дайте предупредительный звуковой сигнал.


4.4.3  **ЗАПРЕЩАЕТСЯ** производить развороты комбайна при включенном ВОМ трактора.

4.4.4 Комбайн КПБ-2 агрегируется с колесными тракторами тягового класса 3 (Беларус 1523 или другими тракторами, оборудованными прицепным устройством типа ТСУ-2 (вилка) с допустимой вертикальной нагрузкой 3000 кг, имеющими расстояние от торца ВОМ до оси присоединительного пальца вилки 110 мм, выходы гидросистемы, электросистемы и пневмопривода тормозов) и класса 2 (Беларус 1221), с аналогичными характеристиками, при условии ограничения заполнения бункера комбайна до трех тонн.


4.4.5  **ЗАПРЕЩАЕТСЯ** нахождение людей под бункером при работе комбайна.


4.4.6  **ЗАПРЕЩАЕТСЯ** подниматься на площадки обслуживания и спускаться с них при движении комбайна.

4.4.7 В процессе работы комбайна рабочим на переборке во избежание травмирования необходимо быть внимательными и строго соблюдать правила техники безопасности. После подъема рабочих на площадки обслуживания необходимо зафиксировать предохранительные устройства.


4.4.8  **ЗАПРЕЩАЕТСЯ** при транспортных переездах комбайна нахождение людей на площадках обслуживания.

4.4.9 Все работы, связанные с ремонтом, регулировками и обслуживанием комбайна производите при выключенном двигателе трактора, полностью остановленных рабочих органах, вынутом из замка зажигания ключе, при опущенном бункере, зафиксированной откидной части бункера и зафиксированной подкапывающей секцией.

 **ЗАПРЕЩАЕТСЯ** эксплуатация комбайна с любыми неисправностями.

4.4.10  **ЗАПРЕЩАЕТСЯ** движение задним ходом без поднятия подкапывающей секции блока подкапывающего сепарирующего в транспортное положение.

4.4.11 При расцепке комбайна с трактором затормозите комбайн ручным стояночным тормозом, подложите противооткатные упоры под ходовые поворотные колеса и опустите стояночную опору.

4.4.12  **ВНИМАНИЕ:** Система гидравлики находится под высоким давлением!

4.4.13 При подключении гидравлических шлангов трактора к гидросистеме комбайна, а также их отключении, следите за тем чтобы гидросистемы трактора и комбайна не находились под давлением (бункер опущен, откидная часть бункера и подкапывающая секция зафиксированы).

Подсоединение производите в соответствии с обозначенной на них маркировкой.

Следствием неправильного подключения будет неправильное функционирование и имеется опасность возникновения несчастного случая.

При отсоединении гидросистемы трактора от гидросистемы комбайна, с рассоединением на тракторе, гидравлические рукава должны быть попарно уложены на комбайне в пазы держателя на упоре для укладки карданного вала 7 (рисунок 1.1).

4.4.14 Не допускайте подтеков и каплеобразования масла в соединениях маслопроводов. Пролитое масло необходимо сразу же вытереть. Применяйте для этой цели вспомогательные средства.

4.4.15 Следует регулярно проверять гидравлические рукава и менять поврежденные и старые на новые. Сменные рукава должны соответствовать необходимым техническим требованиям гидравлической системы на комбайн.

4.4.16 При ремонте гидравлики в гидросистеме комбайна должно быть снято давление (бункер опущен, откидная часть бункера и подкапывающая секция зафиксированы).

4.4.17 При работе с гидравлическим маслом следует соблюдать правила личной гигиены. При попадании масла на слизистую оболочку глаз ее необходимо обильно промыть теплой водой. С поверхности кожи масло удаляется теплой мыльной водой.

4.4.18 При сливе горячего масла следует соблюдать осторожность – существует опасность получения ожога.

4.4.19 Очистку рабочих органов комбайна при забивании производите только при помощи чистика, установленного на комбайне, при выключенном двигателе трактора и отключенном ВОМ.

4.4.20 Уровень звука на рабочем месте тракториста - 81 дБ.

При продолжительной непрерывной работе с комбайном следует пользоваться средствами индивидуальной защиты (СИЗ) органов слуха.



ВНИМАНИЕ: С применением средств индивидуальной защиты (СИЗ) время работы не ограничено!

4.5 Требования безопасности при техническом обслуживании и устранении неисправностей

4.5.1 Ремонтные работы, не описанные в данном руководстве по эксплуатации, разрешается производить только специально обученному персоналу.

4.5.2 Строго соблюдайте требования по технике безопасности при использовании подъемно-транспортных средств.

4.5.3 Не оставляйте на комбайне после ремонта и регулировок инструмент и другие предметы. Попадание их в рабочие органы может привести к аварии.

4.5.4 Инструменты и приспособления для проведения технического обслуживания должны быть исправными и обеспечивать безопасность выполнения работ.

4.5.5 Перед началом сварочных или других работ с применением открытого огня необходимо произвести тщательную очистку комбайна, и площадку вокруг него от растительных остатков.

4.5.6 Работы по ремонту, техобслуживанию, смазке комбайна производите только при заглушенном двигателе.

4.5.7  При ремонте гидравлики в гидросистеме комбайна должно быть снято давление.

4.5.8 Сброс конденсата из ресивера, а также при необходимости сброс воздуха из магистралей и ресивера производите при помощи крана слива конденсата, установленного в нижней части ресивера.

Для выполнения данной операции необходимо согласно рисунку 4 оттянуть в сторону кольцо, установленное на штоке крана слива конденсата.

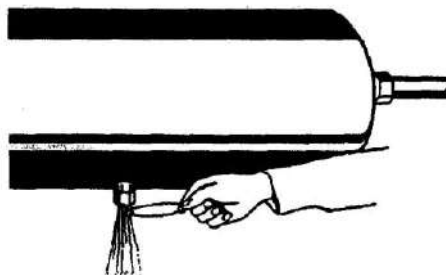



Рисунок 4

4.5.9  **ЗАПРЕЩАЕТСЯ** проводить ремонтные работы при поднятом положении бункера.

4.6 Требования безопасности при постановке на хранение

4.6.1 При подготовке комбайна к хранению выполняйте требования, изложенные в разделе 9 РЭ.

4.6.2 При мойке и нанесении антикоррозионных смазочных материалов рабочие должны быть обеспечены фартуками, перчатками и защитными очками.

4.6.3 При хранении должны быть приняты меры, предотвращающие самопроизвольное смещение комбайна.

4.7 Правила пожарной безопасности

4.7.1 Трактор, работающий в агрегате с комбайном, должен быть укомплектован противопожарным инвентарем (лопатой и огнетушителем).

4.7.2 Обеспечение мер пожарной безопасности при работе с комбайном возлагается на тракториста, который должен сдать пожарно-технический минимум.

4.7.3 При проведении сварочных работ на комбайне, подсоединенном к трактору, необходимо отключить ВОМ, заглушить двигатель, отключить МАССУ трактора и вилок жгута пульта управления (рисунок 4.1). Штоки гидроцилиндров и рукава высокого давления необходимо предохранить от попадания сварочных брызг.

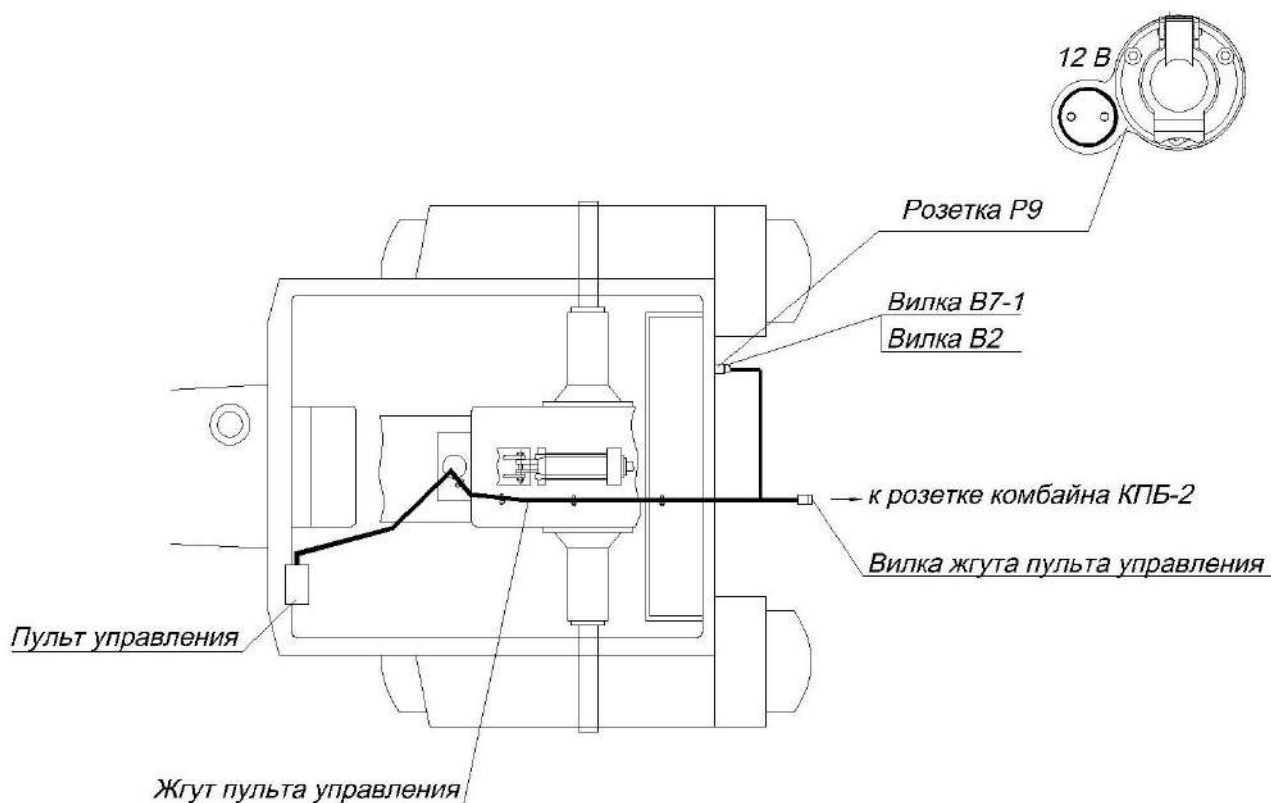


Рисунок 4.1 – Схема расположения пульта управления в кабине трактора

4.7.4 Содержите комбайн в чистоте, один раз в смену очищайте зоны выброса масла через сапуны редукторов, масляного бака и мест соединения карданных валов с редукторами.


4.7.5 Место проведения сварочных или других работ с использованием открытого огня должно быть оснащено противопожарными средствами.

4.7.6 **⚠ ЗАПРЕЩАЕТСЯ** разводить костры, производить сварочные работы и применять все виды открытого огня на убираемых массивах.

4.7.7 Не допускайте подтеков масла в соединениях маслопроводов.

4.7.8 Масло гидравлическое представляет собой горючую жидкость. При загорании масла применимы следующие средства пожаротушения: распыленная вода, пена; при объемном тушении – углекислый газ, состав СЖ6, состав «3,5» и пар.

4.7.9 При возникновении пожара необходимо засыпать очаг пламени песком или накрыть мешковиной, брезентом или другой плотной тканью, использовать огнетушитель трактора, сообщить в пожарную охрану.

 **ЗАПРЕЩАЕТСЯ** заливать горящее топливо водой.

5 Органы управления и приборы

5.1 Управление работой гидравлических систем, пневматической системы тормозов и электрооборудованием комбайна осуществляется из кабины трактора.

5.2 Управление гидросистемой комбайна осуществляется при помощи пульта управления установленного в кабине трактора и гидрораспределителя трактора.

Схема подключения электрооборудования картофелеуборочного комбайна в кабине трактора показана на рисунке 5.1.

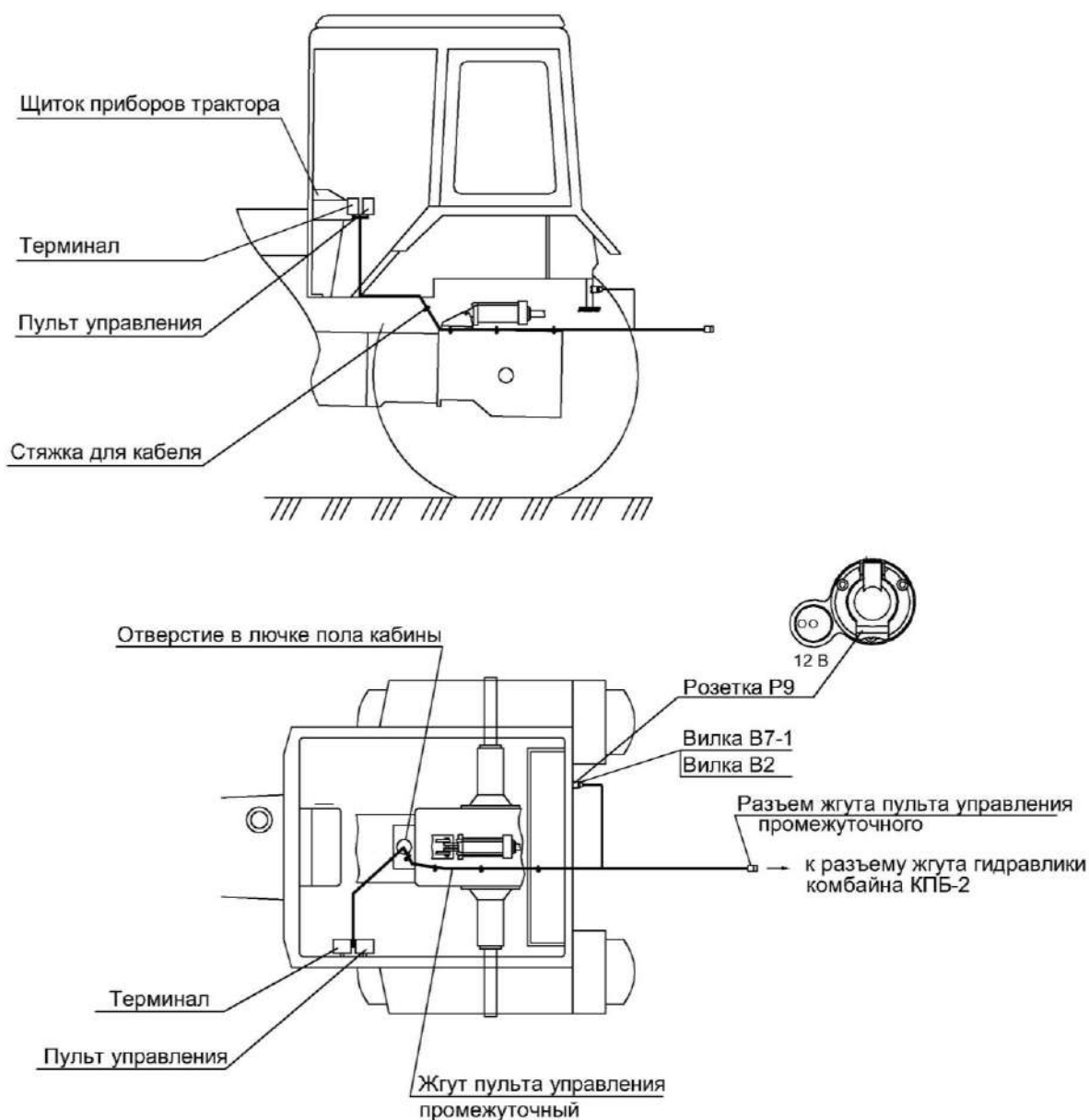
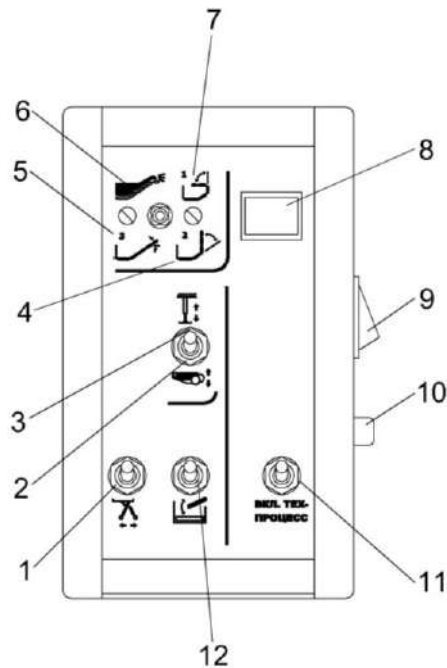




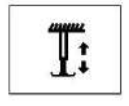
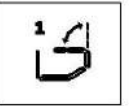
Рисунок 5.1 – Схема подключения электрооборудования картофелеуборочного комбайна в кабине трактора

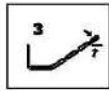
5.2.1 Пульт управления комбайна показан на рисунке 5.2.



1 – поворот дышла (влево/вправо); 2 – подкапывающая секция; 3 – стояночная опора; 4 - управление 2-ой секцией бункера; 5 – управление 3-ей секцией бункера; 6 – включение выгрузки; 7 - управление 1-ой секцией бункера; 8 - аварийная температура масла; 9 – включение питания; 10 – предохранитель; 11 – включить техпроцесс; 12 – управление загрузным транспортером (опустить / поднять)

Рисунок 5.2 - Пульт управления рабочими органами комбайна

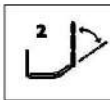
- 1 –  управление положением (ПОВОРОТ ВЛЕВО/ВПРАВО) дышла комбайна в “ручном режиме”;
- 2 –  подкапывающая секция;
- 3 –  управление стояночной опорой комбайна, для перевода стояночной опоры необходимо воспользоваться рукояткой соответствующего тракторного распределителя, после установки стояночной опоры в транспортное или стояночное положение, переведите переключатель в вертикальное состояние;
- 4 -  управление 2-й секцией выгрузного транспортера бункера, для перевода 2-й секции выгрузного транспортера необходимо воспользоваться рукояткой соответствующего тракторного распределителя, после установки секции в нужное положение переведите переключатель в вертикальное состояние;



5 (рисунок 5.2) – управление 3-й секцией выгрузного транспортера бункера, для перевода 3-й секции выгрузного транспортера необходимо воспользоваться рукояткой соответствующего тракторного распределителя, после установки секции в нужное положение переведите переключатель в вертикальное состояние;



6 – включение выгрузного транспортера бункера, при переводе переключателя в данное положение произойдет включение гидромотора привода выгрузного транспортера. **ВНИМАНИЕ:** выгрузной транспортер можно включать только в разложенном положении как указано на пиктограмме, если выгрузка не включилась необходимо проверить разложен ли выгрузной транспортер полностью;



7 - управление 1-й секцией выгрузного транспортера бункера, для перевода 1-й секции выгрузного транспортера необходимо воспользоваться рукояткой соответствующего тракторного распределителя, после установки секции в нужное положение переведите переключатель в вертикальное состояние;



8 – индикатор аварийной температуры масла в маслобаке (маслобак установлен на картофелеуборочном комбайне);

9 – включение питания пульта управления и электрооборудования комбайна, имеет два фиксированных положения ВКЛ/ВЫКЛ;

10 – предохранитель;



11 (рисунок 5.2) – автовождение по рядкам;



12 – управление положением (ПОДЪЕМ/ОПУСКАНИЕ) загрузного транспортера комбайна в “ручном режиме”;

5.3 Управление пневматическими тормозами ходовых поворотных колес комбайна осуществляется из кабины трактора нажатием на тормозную педаль.

Модуль терминальный графический

Содержание

Содержание

1 ОБЩИЕ СВЕДЕНИЯ	47
1.1. Функциональное назначение кнопок терминала	47
1.2. Описание систем автоматики	50
2 АВАРИЙНЫЕ СООБЩЕНИЯ	51
3 СИСТЕМА МЕНЮ	51
3.1 Главный экран	53
3.2 Главное меню	53
3.2.1 Раздел «Интервалы техобслуживания»	55
3.2.2 Раздел «Статистика»	56
3.2.3 Раздел «Настройки оператора»	56
3.2.4 Раздел «Диагностика»	58
3.2.5 Раздел «Настройки дилера»	59
3.2.6 Раздел «Экран текущих аварий»	59
3.2.7 Раздел «Настройки терминала»	60

1 ОБЩИЕ СВЕДЕНИЯ

1.1. Функциональное назначение кнопок терминала

Модуль терминальный графический (далее терминал) предназначен для реализации диалога «оператор – БИУС» (БИУС – бортовая информационно-управляющая система), предоставляя оператору возможность управления и контроля рабочих органов комбайна, наблюдения в реальном времени за состоянием узлов комбайна (гидравлики, механики и т.д.), а также информирования о наличии аварийных ситуаций.

Терминал имеет цветной графический интерфейс (вывод осуществляется на панель ЖК-индикатора), выполненный в виде системы меню, каждый раздел которой предоставляет доступ к определенным функциональным группам: индикаторам параметров, командам узлам комбайна и т.д.

На лицевую панель терминала (рисунок 1.1) вынесены:

- **ЖК-экран**, на котором в графическом виде отображается рабочая информация, разнесенная по экранам меню;

- **Кнопки навигации по меню** (8 шт.) – расположены в 2 ряда. Левый ряд предназначен для включения систем автоматики комбайна на главном экране и для навигации по меню терминала на экране «Главное меню», а правый ряд - для навигации по меню терминала, предоставляя оператору возможность просмотра требуемой в данный момент информации и отправки модулю БИУС необходимых команд. Основные назначения кнопок приведены в таблице 1.1 и таблице 1.2.

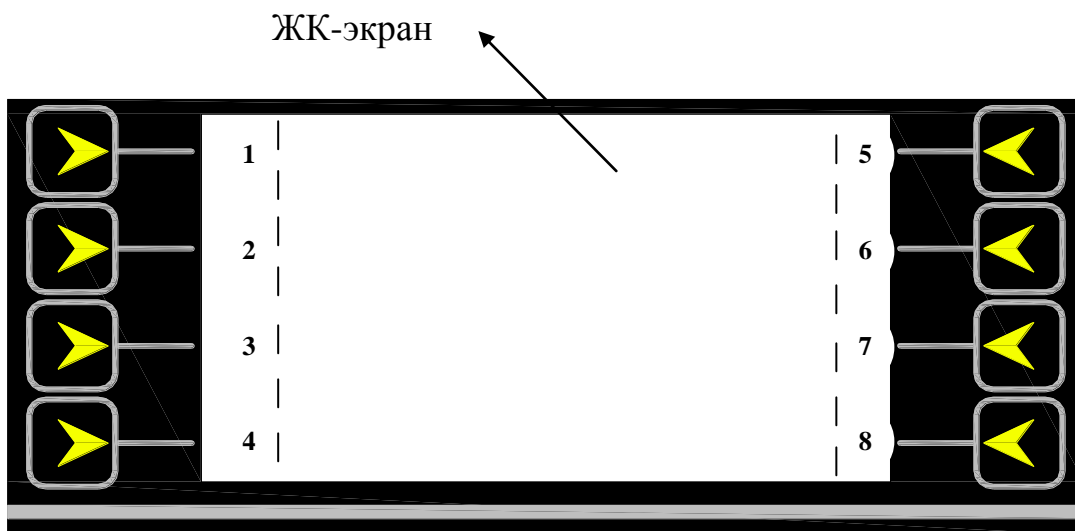


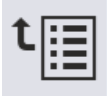




Рисунок 1.1 – Лицевая панель терминала

Таблица 1.1 – Функциональные назначения кнопок терминала на главном экране



Расположение кнопок	Функциональные назначения кнопок главного экрана	
*Знакоместо №1		Автоматика управления загрузным транспортером
Знакоместо №2	-	Функция отсутствует
Знакоместо №3	-	Функция отсутствует
*Знакоместо №4		Система автоматического вождения по рядкам
Знакоместо №5 (ОТМЕНА)		Отмена (подтверждение) сообщений
Знакоместо №6	-	Функция отсутствует
Знакоместо №7		Информирует, что в данный момент есть аварии
Знакоместо №8 (ВВОД)		Вход в подменю

Примечания:





* - функции автоматике активируются длительным нажатием (около 3 сек.) на соответствующую кнопку на терминале и отключаются при кратковременном нажатии на данную кнопку;

Когда функция автоматике активна, ее пиктограмма имеет зеленый фон, когда неактивна – серый.

Таблица 1.2 – Функциональные назначения кнопок терминала в главном меню и в окне задания

Расположение кнопок	Функциональные назначения кнопок главного меню	
Знакоместо №1 (ВПРАВО)		Выбор следующего пункта меню (правее относительно текущего)
Знакоместо №2	-	Функция отсутствует
Знакоместо №3	-	Функция отсутствует
Знакоместо №4 (ВЛЕВО)		Выбор предыдущего пункта меню (левее относительно текущего)

Продолжение таблицы 1.2

Знакоместо №5 (ОТМЕНА)		Выход из подменю
		Отмена режима задания величины
Знакоместо №6 (ВВЕРХ)		Выбор предыдущего пункта меню
		Увеличить задание на единицу (по короткому нажатию)
Знакоместо №7 (ВНИЗ)		Выбор следующего пункта меню
		Уменьшить задание на единицу (по короткому нажатию)
Знакоместо №8 (ВВОД)		Подтверждение задания
		Посылка команд на исполнение действий
		Посылка команд на исполнение ответственных действий (долгое нажатие)

На экране терминала можно условно выделить три области (рисунок 1.2):

1) **Информационная область** – предназначена для отображения экранов и разделов системы меню, содержащих информацию о состоянии аналоговых, частотных, дискретных датчиков и предоставляющих возможность отправки команд модулям БИУС. Является основным рабочим полем на экране терминала;

2) **Область включения систем автоматики** – предназначена для отображения текущего состояния систем автоматики, а также для их включения и выключения по нажатию на кнопки терминала;

3) **Панель навигации** - предоставляет оператору возможность просмотра требуемой в данный момент информации и отправки модулю БИУС необходимых команд (см. таблицу 1.1).



Рисунок 1.2 – Области на экране терминала

1.2. Описание систем автоматике

Автоматика управления загрузным транспортером:

Когда масса, заполняемая бункер, пересекает порог срабатывания датчика ультразвукового загрузного транспортера – (расстояние от нижней поверхности датчика до картофеля – 35 ± 50 см, задается с терминала), будет выполнена операция подъема загрузного транспортера, имеется возможность изменять данный параметр (порог срабатывания) на экране настроек терминала.

Предыдущая операция выполняется, пока датчик угла загрузного транспортера не просигнализирует о достижении крайнего верхнего положения загрузного транспортера и масса не пересечет порог срабатывания ультразвукового датчика загрузного транспортера.

После того как транспортер достиг крайнего верхнего положения, происходит смещение массы по выгрузному транспортеру. Смещение массы происходит, пока расстояние до нижней части ультразвукового датчика загрузного транспортера не станет равным 400 ± 10 мм. В случае превышения максимальной высоты загрузки загрузной транспортер опустится до допустимой высоты загрузки. Эта операция выполняется, пока в зоне видимости, ультразвукового датчика загрузного транспортера не появится загружаемая масса.

После того, как сработает, ультразвуковой датчик выгрузного транспортера на экране терминала появится сообщение «100 % заполнения бункера» и воздействие со стороны модуля на выгрузной транспортер прекратится.

По мере выгрузки массы из бункера загрузной транспортер станет опускаться. Опускание будет происходить, пока датчик угла загрузного транспортера не просигнализирует о том, что достигнуто крайнее нижнее положение загрузного транспортера или пока не достигнет порога срабатывания ультразвуковой датчик загрузного транспортера плюс порог чувствительности.

Система автоматического вождения по рядкам:

Когда система автовождения по рядкам включена (или в момент включения) и дышло повернуто в положение менее 3° к одному из крайних положений, тогда на экране терминала появится предупреждение: «ВНИМАНИЕ! Система автовождения может работать некорректно, крайнее положение дышла!».

Так же в системе предусмотрена регулировка чувствительности. По умолчанию система начинает поворот дышла при отклонении копирующих колес на $\pm 1,5^\circ$. Данная регулировка предоставляет механизатору задавать в процентном соотношении угол отклонения копирующих колес ($0\% - 1^\circ$, $100\% - 2^\circ$), после которого система копирования будет поворачивать дышло в зависимости от направления отклонения копирующих колес.

2 АВАРИЙНЫЕ СООБЩЕНИЯ

При возникновении аварии текстовое аварийное сообщение появляется поверх всех окон (см. рисунок 2.1), появляется пиктограмма аварии и сопровождается звуковым сигналом.

Возможны ситуации, когда возникает несколько аварий. В этом случае будет отображено аварийное сообщение, имеющее наивысший приоритет. При сбросе этого сообщения будет следующее сообщение со вторым по значимости приоритетом, при его сбросе появится следующее и так далее, пока все аварийные сообщения не будут прочитаны оператором и сброшены.

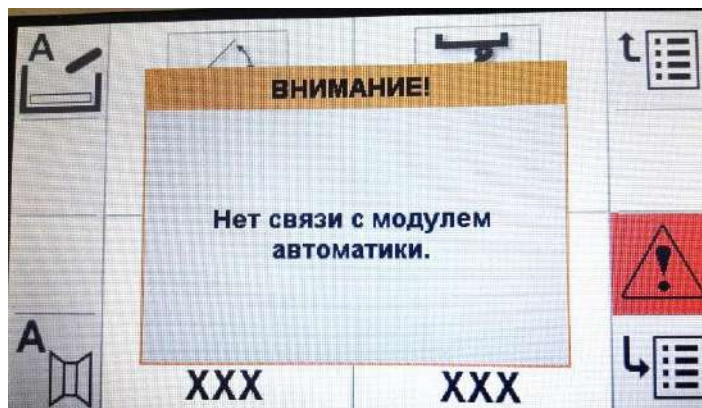


Рисунок 2.1 – Аварийное сообщение

3 СИСТЕМА МЕНЮ

Система меню терминала состоит из экранов меню. Последние, в свою очередь, в зависимости от функционального назначения могут включать в себя различные элементы: индикаторы, команды заданий, команды исполнения операций, вызовы подменю и др.

Основные элементы, встречающиеся на экранах меню:

1) Числовые индикаторы – содержат пиктограмму, численное значение величины и единицу измерения величины.

2) **Задания** (рисунок 3.1) – предназначены для задания численных значений параметров модуля автоматики. Поле задания величины обычно включает в себя:

- заголовок, указывающий название задаваемого параметра;
- пределы, в которых можно задавать численное значение;
- текущее численное значение.

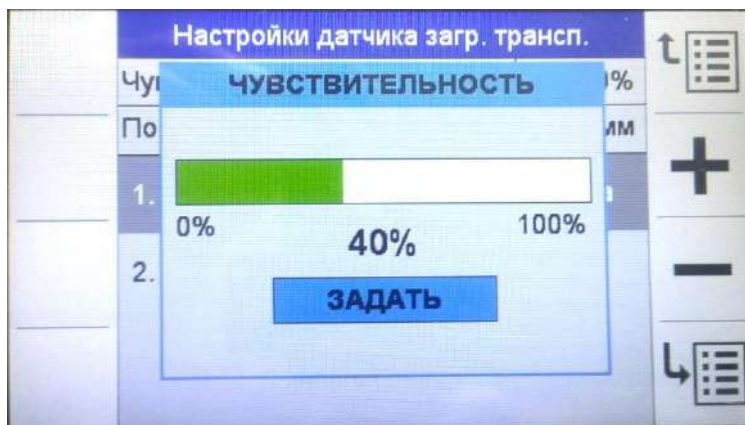


Рисунок 3.1 – Пример задания (чувствительность датчика ультразвукового загрузного транспортера)

Установка задания происходит следующим образом:

Сначала кнопками для навигации по меню терминала (см. таблицу 1.1) выбирается соответствующий пункт меню. Выбранное задание помечается курсором в виде рамки, охватывающей все поле задания.

Далее нажатием кнопки «**ВВОД**» активируется режим задания.

Кнопками «**+**» и «**-**» (см. рисунок 3.1) осуществляется установка необходимого значения задаваемой величины (каждое нажатие указанных кнопок осуществляет уменьшение или увеличение задания на величину шага, определенную для данного параметра). Далее задание подтверждается нажатием кнопки «**ВВОД**». При этом модулю автоматики посылается команда на установку заданной величины, отменяется режим задания и, в случае успешного задания, начинает отображаться новое значение задания.

Для отмены режима задания без внесения изменений необходимо нажать кнопку «**ОТМЕНА**».

3) Команды исполнения операций – предназначены для отправки команды модулю автоматики с целью исполнения определенных операций. Для активации/деактивации систем автоматики необходимо нажать на соответствующую кнопку 2-4сек.

3.1 Главный экран

Главный экран (рисунок 3.2) – предназначен для отображения рабочих параметров, наиболее актуальных для механизатора для контроля техпроцесса.

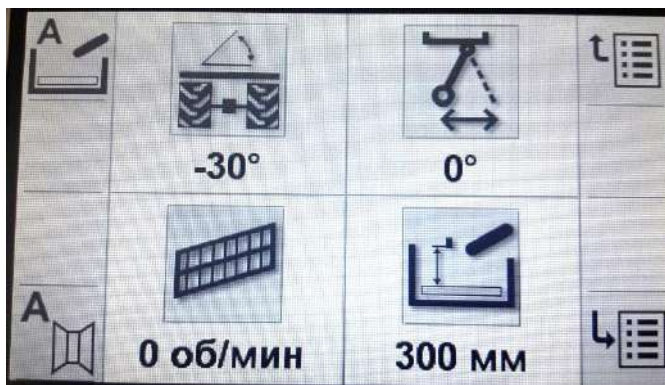


Рисунок 3.2 – Главный экран

Список параметров главного экрана приведен в таблице 3.1.

Таблица 3.1 – Параметры главного экрана

	Параметр	Тип индикатора	Диапазон индикации
	Угол поворота управляемых колес	числовой	-30 – +30°
	Угол поворота дышла	числовой	0 – +38°
	Обороты редкопруткового транспортера	числовой	0 – 999 оборотов/мин
	Высота от вороха датчика ультразвукового	числовой	300 – 800 мм

3.2 Главное меню

Главное меню (рисунок 3.3) предоставляет оператору доступ к функциональным возможностям БИУС в рабочем режиме: установка чувствительности и порога срабатывания датчика ультразвукового грузного транспортера, установка чувствительности датчика копирующего колеса по ряду, отображение рабочей статистики, интервалов техобслуживания и т.д.



Рисунок 3.3 – Главное меню

Вход в главное меню осуществляется нажатием кнопки **ВВОД** при активном главном экране. Кнопкой **ОТМЕНА** осуществляется возврат из главного меню к главному экрану.

Примечание: если в настоящий момент активно одно из подменю главного меню, то кнопкой **ОТМЕНА** будет осуществлен возврат в главное меню.

Для оперативного доступа экраны главного меню распределены по разделам в соответствии с их функциональным назначением. Список разделов главного меню приведен в таблице 3.2.

Таблица 3.2 – Список разделов главного меню

Раздел			
 Интервалы ТО	Интервалы тех-обслуживания	 Настройки дилера	Настройки дилера
 Статистика	Статистика	 Аварии	Аварии
 Настройки оператора	Настройки оператора	 Настройки терминала	Настройки терминала
 Диагностика	Диагностика		

Выбор необходимого раздела осуществляется кнопками **ВВЕРХ** (раздел сверху от выбранного в настоящий момент), **ВНИЗ** (раздел снизу от выбранного в настоящий момент), **ВПРАВО** (раздел правее от выбранного в настоящий момент) или **ВЛЕВО** (раздел левее от выбранного в настоящий момент).

Примечание: если активно какое-либо из заданий (режим задания величины), то кнопками **ВВЕРХ / ВНИЗ** будет осуществляться изменение задаваемой величины. Для выбора раздела в данном случае необходимо сначала выйти из режима задания его подтверждением или отменой.

Ниже приведено описание разделов главного меню.

3.2.1 Раздел «Интервалы техобслуживания»

Раздел «Интервалы техобслуживания» (рисунок 3.4) предоставляет оператору доступ к счетчикам интервалов техобслуживания.

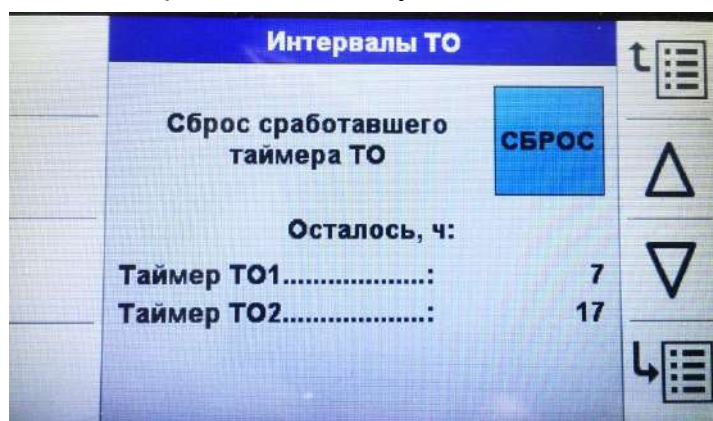


Рисунок 3.4 – Интервалы техобслуживания

Интервалы техобслуживания – это временные промежутки, по истечению которых производится техническое обслуживание комбайна в целом. Системой БИУС производится подсчет двух периодов техобслуживания: ТО1, ТО2. Данные периоды составляют соответственно 10ч, 60ч.

По истечению какого-либо интервала техобслуживания на экран терминала будет выдано соответствующее сообщение.

После проведения технического обслуживания необходимо сбросить соответствующий таймер из данного подменю.

Примечание: при сбросе таймеры устанавливаются в начальные значения: ТО1 = 10ч, ТО2 = 60ч.

Подменю содержит следующие пункты:

- Сброс сработавшего таймера ТО – используется для установки всех таймеров ТО, которые обнулились, на соответствующие времена;
- Времена, оставшиеся до истечения каждого из интервалов техобслуживания.

3.2.2 Раздел «Статистика»

Раздел «Статистика» (рисунок 3.5) предоставляет оператору статистические данные по работе комбайна.

Статистические данные разделяются на суммарные и текущие.

Суммарные статистические данные исчисляются с момента ввода комбайна в эксплуатацию. Оператор не имеет возможности их обнулить.

Текущие статистические данные исчисляются с момента их последнего сброса оператором. Текущие статистические данные, таким образом, используются для определения общей статистики за определенный временной интервал.

Экран статистики содержит следующие пункты меню:

- **Сброс текущей статистики комбайна** – используется для сброса общей текущей статистики;

- **Время работы комбайна, ч** – отображает суммарное и текущее время работы комбайна.

-

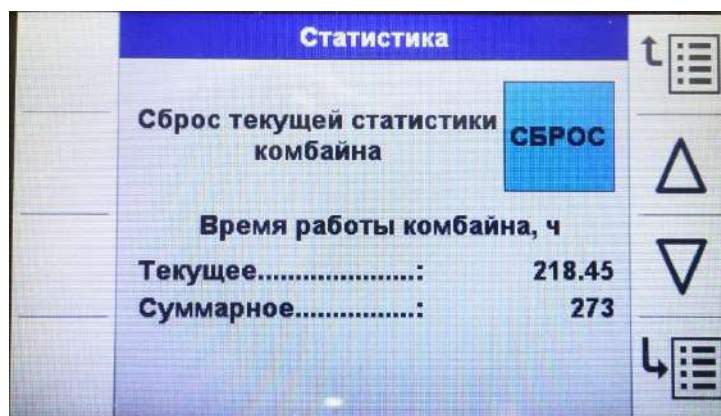


Рисунок 3.5 – Экран статистики

3.2.3 Раздел «Настройки оператора»

Раздел «Настройки оператора» (рисунок 3.6) предоставляет доступ оператору для установки некоторых параметров комбайна. Содержит следующие подменю:

- **Датчик ультразвуковой загрузного транспортера** (рисунок 3.7) – подменю, позволяющее оператору задавать чувствительность и порог срабатывания данного датчика:

Чувствительность датчика – расстояние, на которое поднимется загрузной транспортер при достижении порога срабатывания (0% - 100мм; 100% - 200 мм);

Порог срабатывания датчика - расстояние от нижней поверхности датчика до картофеля (350-500 мм);

- Датчик копирующего колеса по ряду (рисунок 3.8) - подменю, позволяющее оператору задавать чувствительность датчика:

Чувствительность датчика - угол отклонения копирующих колес (0% - 1°, 100%-2°), в зависимости от которого система копирования будет поворачивать дышло от направления отклонения копирующих колес;

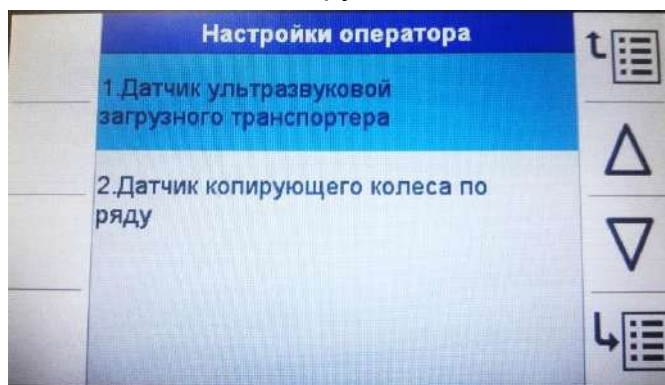


Рисунок 3.6– Раздел «Настройки оператора»

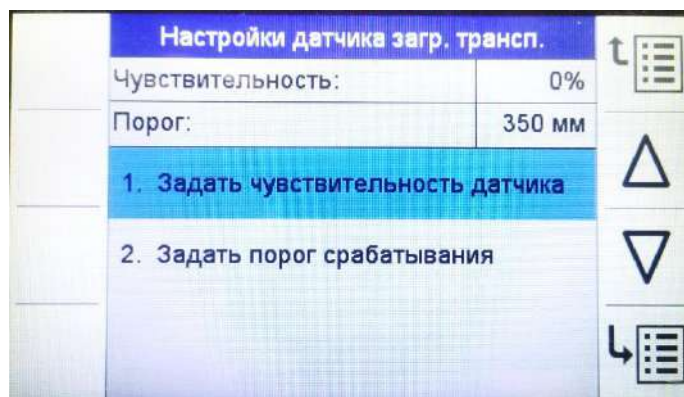


Рисунок 3.7 – Подменю датчика ультразвукового загрузного транспортера

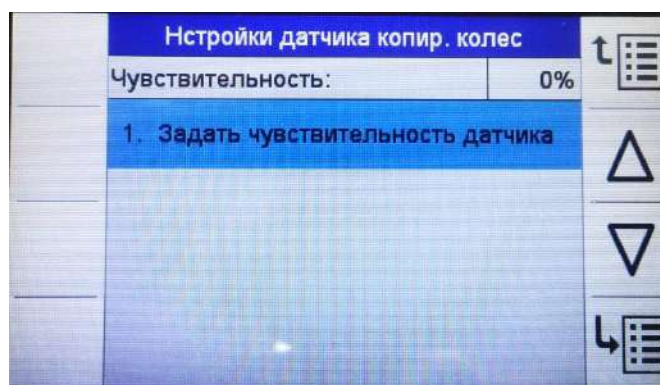


Рисунок 3.8 – Подменю датчика копирующего колеса по ряду

3.2.4 Раздел «Диагностика»

Раздел «Диагностика» (рисунок 3.10) содержит дополнительную информацию о датчиках комбайна, которой нет на других экранах.

Содержит следующие пункты меню:

- **Датчики положения** – позволяет получить информацию о напряжении с датчика копирующего колеса по ряду, датчика управляемых колес, датчика загрузного транспортера, датчика положения дышла;
- **Датчик ультразвуковой загрузного транспортера** – содержит информацию о состоянии данного датчика;
- **Датчик ультразвуковой выгрузного транспортера** – содержит информацию о состоянии данного датчика;
- **Дискретны датчики** – позволяет получить информацию о состоянии датчиков положения секций и датчика аварийной температуры масла в маслобаке: если кнопка не сработал, следовательно, его состояние будет =0, если сработал, то =1 (рисунок 3.11);
- **Диагностика кнопок** – позволяет получить информацию о состоянии кнопок на пульте управления: если кнопка не нажата, следовательно, ее состояние будет =0, если нажата, то =1 (рисунок 3.12).

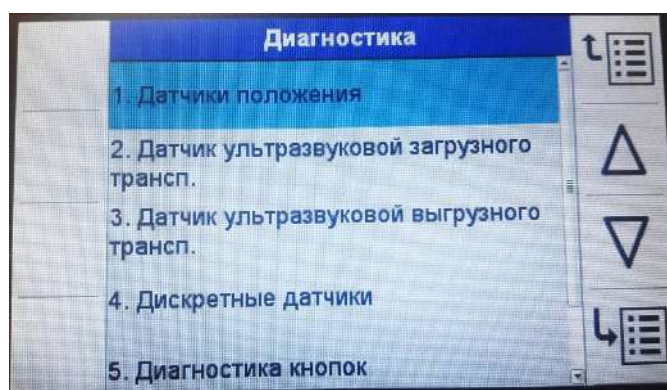


Рисунок 3.10 – Раздел «Диагностика»

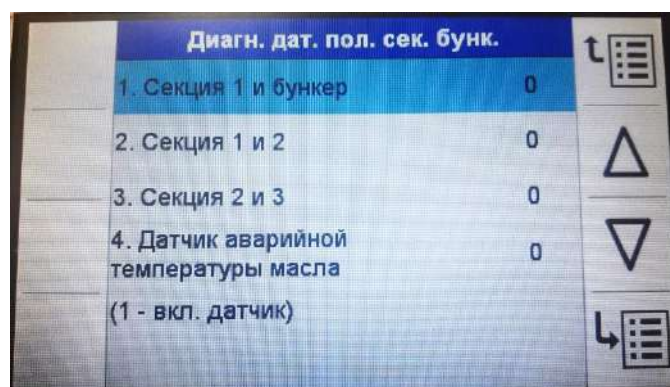


Рисунок 3.11 –Подменю диагностики дискретных датчиков

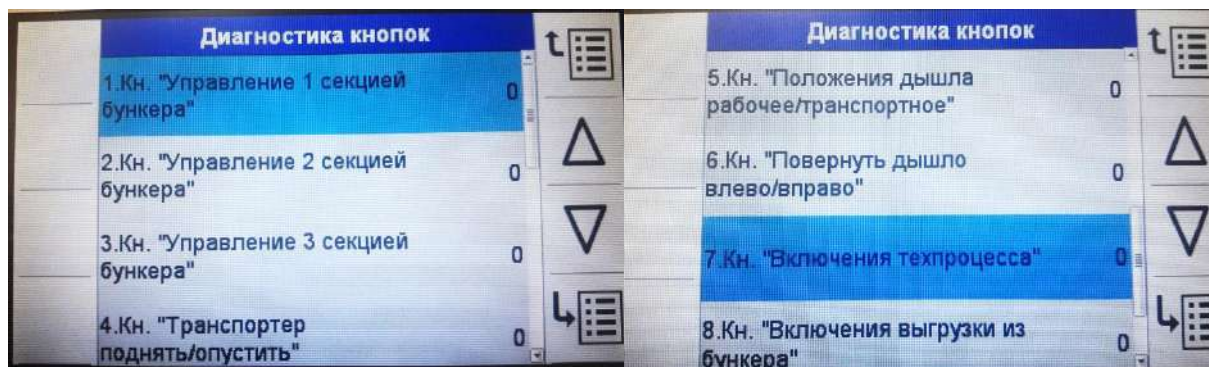


Рисунок 3.12 –Подменю диагностики кнопок пульта управления

3.2.5 Раздел «Настройки дилера»

Раздел «Настройки дилера» предоставляет доступ в подменю калибровок и тонких настроек модуля автоматике. Доступ к данному подменю защищен паролем, который известен только представителям сервисных служб.

3.2.6 Раздел «Экран текущих аварий»

Раздел «Экран текущих аварий» (рисунок 3.13) содержит список активных в данный момент аварий. После исчезновения аварийной ситуации соответствующий пункт меню исчезает с данного экрана.

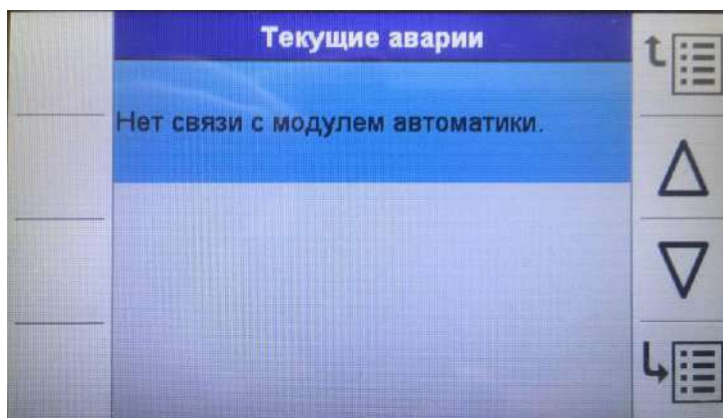


Рисунок 3.13 – Раздел «Текущие аварии»

3.2.7 Раздел «Настройки терминала»

Раздел «Настройки терминала» (рисунок 3.14) предназначен для настройки яркости на экране, громкости звукового сигнала, а также переключением между дневным и ночным режимами работы терминала.

Содержит пункты меню:

- Яркость (1 – 10) – определяет яркость подсветки экрана;
- Громкость (1 – 10) – определяет громкость звукового сигнала;
- ДЕНЬ/НОЧЬ – переключение между дневным и ночным режимами работы терминала (рисунок 3.15).

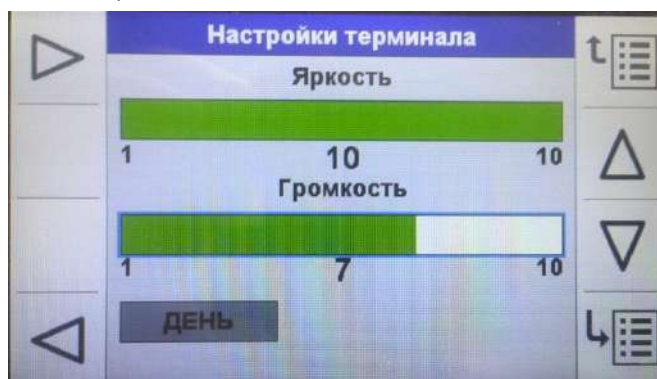


Рисунок 3.14 – Раздел «Настройки терминала»



Рисунок 3.15 – Ночной режим работы терминала

6 Подготовка к работе

6.1 Подготовка комбайна к использованию

При подготовке нового комбайна к использованию специалистами дилерских центров производится предпродажная подготовка, которая включает в себя следующие виды работ:

- проверку комплектации комбайна;
- расконсервацию;
- досборку и обкатку;
- устранение выявленных недостатков;
- инструктаж механизаторов по правилам эксплуатации, обслуживания и хранения комбайна.

Комбайн отгружается с завода-изготовителя комплектно в частично разобранном виде.

Запасные и демонтированные части, принадлежности и инструмент уложены в ящик с ЗИП.

При подготовке комбайна к эксплуатации необходимо провести работы по расконсервации, досборке, наладке и обкатке.

6.2 Расконсервация

Перед началом эксплуатации комбайна проведите работы по его расконсервации:

- 1) удалите с наружных поверхностей деталей упаковку;
- 2) проведите расконсервацию в соответствии с пунктом 9.6;
- 3) снимите заглушки.

6.3 Досборка

6.3.1 Общие указания по досборке

Площадка для досборки должна быть ровной и чистой.

Перед досборкой проверьте состояние демонтированных сборочных единиц и деталей, а также крепления. Все обнаруженные дефекты устраните до установки сборочных единиц и деталей на комбайн.

Все шарнирные соединения (соединения осями и пр.) перед сборкой смазывать солидолом. Проверяйте наличие смазки и правильность монтажа резиновых уплотнителей в корпусах подшипников.

Все обнаруженные дефекты устраните.

Досборку комбайна производите вдвоем с соблюдением правил техники безопасности и использованием подъемно-транспортных устройств.

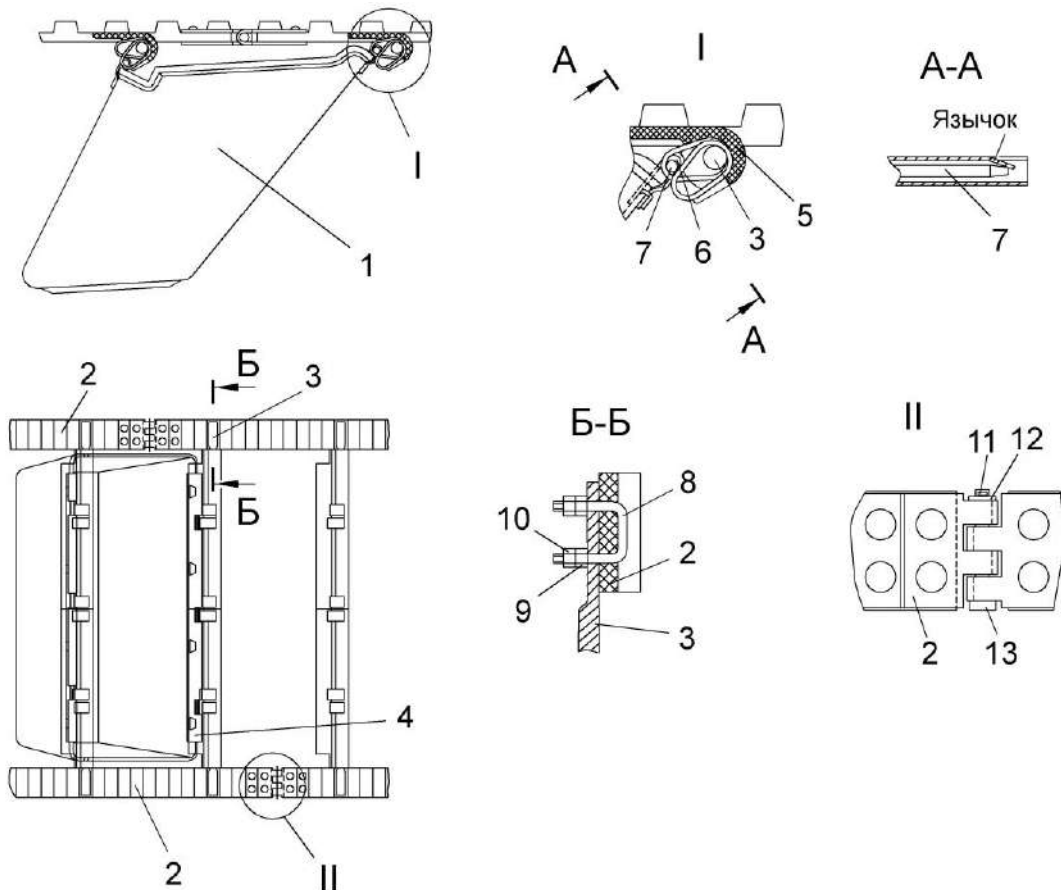
6.3.2 Установите (в случае демонтажа при отгрузке) колеса ходовые поворотные комбайна на ступицы оси колес и закрепите по месту с моментом затяжки гаек от 440 до 500 Н·м. Установите давление в шинах 0,2 МПа.

6.3.3 Установите на комбайн демонтированное электрооборудование, пользуясь схемой электрической принципиальной (приложение В, рисунок В.1).

На комбайн установите: сзади - фонари правый и левый и два красных световозвращателя; впереди – два белых световозвращателя; с обеих боковых сторон – желтые световозвращатели.

Установите в вертикальное положение и закрепите стойки с постами управления на площадках обслуживания.

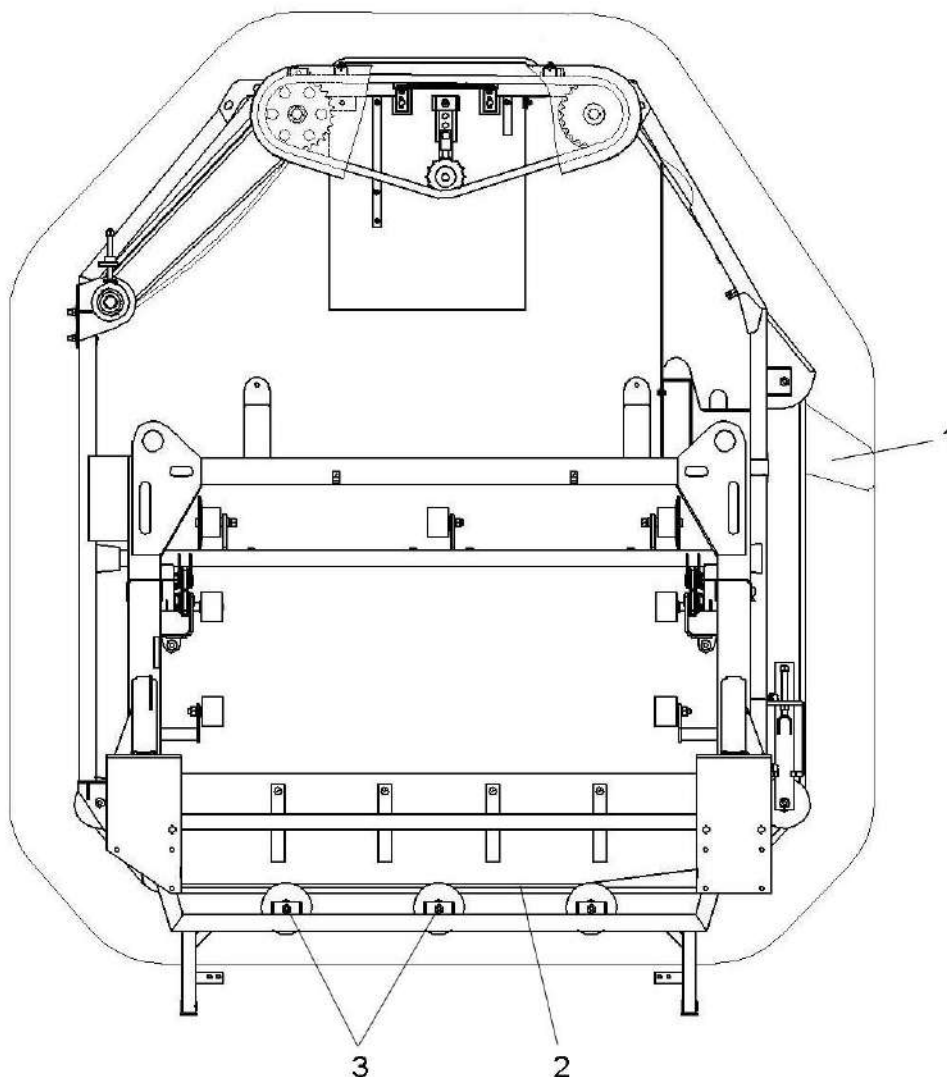
6.3.4 Смонтируйте демонтированный при отгрузке подъемный транспортер, монтаж производите в соответствии с рисунком 6.1 в следующей последовательности:



1 – ковш; 2 – ремень; 3 - пруток; 4 – планка ковша; 5 – чехол; 6 – петля; 7, 13 – оси; 8 - скоба, 9 – гайка; 10 – контргайка; 11 – шплинт; 12 – шайба

Рисунок 6.1 – Порядок досборки подъемного транспортера

1) достаньте подъемный транспортер 1 (рисунок 6.2) из бункера комбайна (уложен при отгрузке);



1 – подъемный транспортер; 2 – ремни; 3 – ролики

Рисунок 6.2 - Транспортер подъемный

2) смонтируйте подъемный транспортер таким образом, **чтобы ремни 2 лежали на нижних роликах 3;**

3) концы ремней 2 (рисунок 6.1) соедините осями 13 (рисунок 6.1, II), установленными при отгрузке на одной из петель ремня, и закрепите при помощи шайб 12 и стопорящих шплинтов 11;

4) скрепите пруток 3 (рисунок 6.1, Б-Б) с ремнем 2 при помощи скобы 8 и закрепите гайками 9 и контргайками 10, выступающие свободные концы скобы обрежьте (при необходимости обрезанные концы скобы зачистите или закерните);

5) установите разомкнутый при демонтаже ковш 1 для чего: состыкуйте проемы планки ковша 4 с петлями 6 (рисунок 6.1, I); вставьте ось 7 в планку ковша 4, при этом ось должна поочередно соединить все петли. Во избежание выпадения оси в процессе работы, загните язычки на планке 4 (рисунок 6.1, А-А) с обеих сторон.

6.3.5 Смонтируйте демонтированные при отгрузке лестницы.

6.3.6 Заправка комбайна

Вместимость заправочных емкостей комбайна, марки масел, топлива и рабочих жидкостей приведены в приложении Д.

Комбайн с завода отгружается с полностью заправленными маслом гидравлическими системами, поэтому перед началом работы необходимо только проверить уровень масла в баке.

ВНИМАНИЕ: Марка масла, заправленного на заводе, указана в табличке, наклеенной на масляном баке!

ПРЕДОСТЕРЕЖЕНИЕ: В процессе заправки принимайте необходимые меры предосторожности для предотвращения попадания пыли и механических примесей в заправляемые емкости!

Уровень масла в масляном баке должен быть между минимальным и максимальным уровнем маслоуказателя, то есть в пределах смотрового окна (рисунок 6.3).

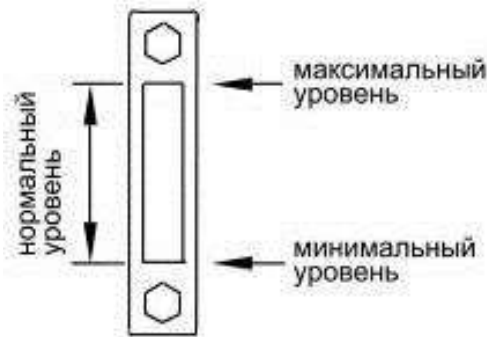



Рисунок 6.3 – Маслоуказатель

ВНИМАНИЕ: При понижении уровня масла нижнего маслоуказателя эксплуатация комбайна не допускается!

Если уровень масла ниже допустимого, то в этом случае необходимо выявить и устранить причину утечки и дополнить систему соответствующим маслом. Дозаправку гидросистем производите с помощью прилагаемого к комбайну нагнетателя масла.

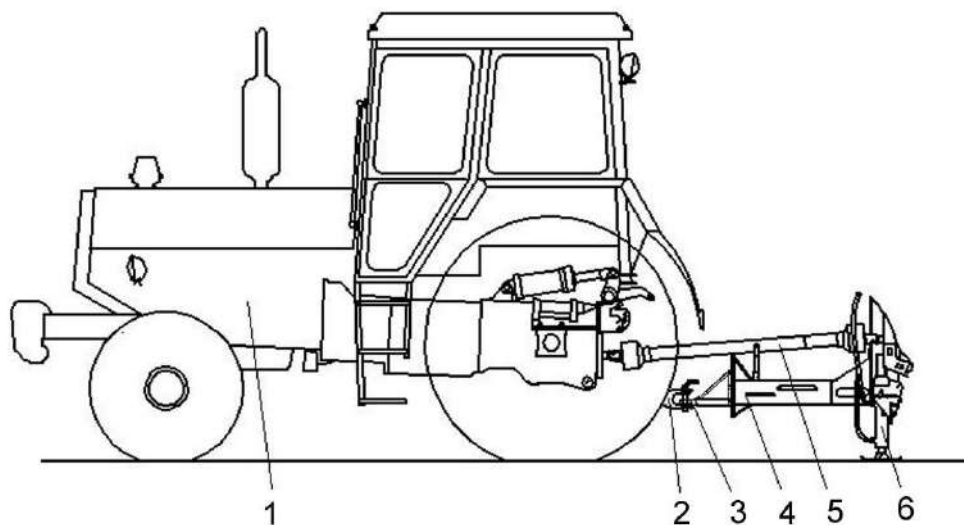
Масло для заправки должно быть чистым, без механических примесей и воды, тонкость фильтрации не более 10 микрон. Не допускается заправка масла с чистотой грубее 10 кл. по ГОСТ 17216-2001. Использование не отстоявшегося или не отфильтрованного некачественного масла приводит к выходу из строя гидросистем комбайна.

6.4 Агрегатирование комбайна с трактором

 6.4.1 Комбайн КПБ-2 агрегируется с колесными тракторами тягового класса 3 (Беларус 1523 или другими тракторами, оборудованными прицепным устройством типа ТСУ-2В-01 (вилка) из комплекта ЗИП комбайна, раздельно-агрегатной гидросистемой, выводами пневмопривода тормозной системы и электрооборудованием с переключателем и прерывателем указателей поворотов.

6.4.2 Подготовка трактора к агрегатированию с комбайном выполняйте в следующей последовательности:

- 1) заглушите двигатель трактора;
- 2) установите и закрепите болтами тягово-сцепное устройство ТСУ-2В (вилка) 2 (рисунок 6.4) в соответствии с эксплуатационной документацией на трактор;



1 – трактор; 2 - вилка ТСУ-2В-01; 3 – сцепная петля; 4 – дышло; 5 – карданный вал; 6 – стояночная опора

Рисунок 6.4 – Агрегатирование комбайна с трактором, оборудованным тягово-сцепным устройством ТСУ-2В (вилка)

3) закрепите в кабине трактора пульт управления (рисунок 5.1) из комплекта ЗИП комбайна, с помощью двух винтов (В.М8-6х25) с шайбами. Подключите жгут питания к розетке 47к трактора, проверьте свечение светодиода ПИТАНИЕ на пульте управления комбайна. При отсутствии свечения, переверните вилку жгута питания на 180°. Для тракторов с розеткой Р9-1 используйте переходной жгут, подключаемый между розеткой трактора и жгутом питания. Жгут пульта управления, протянув через отверстие лючка в полу кабины, выведите наружу. Подключите вилку В7-1 к розетке светосигнального оборудования на тракторе и проверьте свечение фонарей габаритов, стопов, поворотов и включение звукового сигнала при включении соответствующих функций на тракторе. Жгуты проводов закрепите к неподвижным элементам конструкции трактора стяжками для кабеля. Крепежные изделия пульта управления и стяжки для кабеля находятся в комплекте ЗИП комбайна.

При отключении элементов электрооборудования от трактора, предохраняйте разъемы жгута от попадания посторонних предметов и грязи;

- 4) установите на гидровыводы агрегируемого трактора четыре рукава высокого давления с гидравлическими полумуфтами из комплекта ЗИП комбайна;
- 5) на заднем ВОМ трактора должен быть установлен хвостовик ВОМ1С (8 шлиц), при необходимости произведите замену хвостовика.

6.4.3 Агрегатирование комбайна с трактором выполняйте на ровной горизонтальной площадке в следующей последовательности:

- 1) ходовые поворотные колеса затормозите ручным стояночным тормозом с подложенными противооткатными упорами и дышлом, установленным на стояночной опоре 6 (рисунок 6.4);

- 2) предупредив звуковым сигналом окружающих, задним ходом подведитевилку ТСУ-2В к сцепной петле дышла комбайна и затормозите трактор стояночным тормозом;

- 3) используя регулируемую стояночную опору подведите сцепную петлю на уровень вилки ТСУ трактора;

- 4) предупредив звуковым сигналом окружающих, задним ходом подведитевилку так, чтобы в нее вошла сцепная петля дышла комбайна;


- 5) затормозите трактор стояночным тормозом, заглушите двигатель трактора;


- 6) зафиксируйте сцепную петлю в вилке ТСУ-2В трактора шкворнем и освободите стояночную опору от нагрузки (предварительно перевернув фиксатор на механизме регулировки на 180°);

- 7) перекиньте страховочную цепь на дышле комбайна через лифтовое устройство навески трактора и закрепите на скобе дышла комбайна;

- 8) подсоедините концевую вилку карданного вала комбайна к ВОМ трактора и зафиксируйте пружинными фиксаторами;

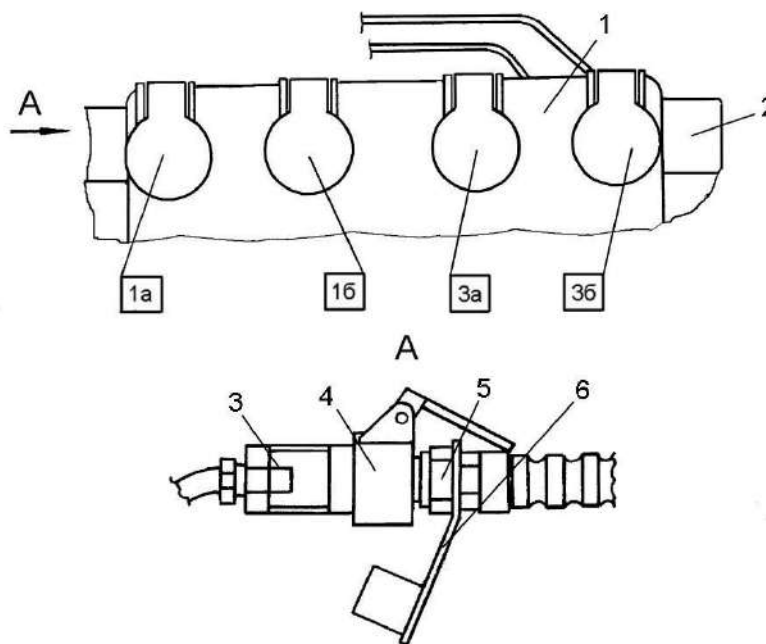
Концевые вилки шарниров карданного вала должны лежать в одной плоскости. Цепочки защитного кожуха закрепите за неподвижные части навески трактора и за дышло комбайна.

 **ВНИМАНИЕ:** После закрепления цепочек защитного кожуха, карданный вал должен иметь достаточный диапазон поворота во всех рабочих положениях!

 **ЗАПРЕЩАЕТСЯ:** Применять цепочку для подвески карданного вала.

9) для агрегатирования гидросистемы комбайна с гидросистемой трактора необходимо подключить четыре полумуфты комбайна (1А, 1Б, 3А, 3Б – маркировка нанесена краской на грани шестигранников штуцеров полумуфт) к гидравлическому распределителю трактора, предварительно очистив полумуфты от загрязнений.

⚠ ВНИМАНИЕ: При работе, рукоятка управления гидрораспределителя трактора должна быть установлена в положение при котором линия 1А выполняет функцию сливной, а линия 1Б – напорной!



1 – щиток; 2 – рама; 3 – полумуфта наружная; 4 – фиксатор; 5 – полумуфта внутренняя; 6 – заглушка

[1a]; [1б]; [3a]; [3б] – парные гидровыводы

Рисунок 6.5 – Выводы гидросистемы комбайна

10) вставьте вилку жгута пульта управления (рисунок 5.1) в розетку комбайна, а вилку В7-1 жгута фонарей комбайна в светосигнальную розетку трактора;

11) соедините головку шланга пневмотормозной системы комбайна с головкой тормозной системы трактора;

12) расфиксируйте и поверните стояночную опору в транспортное положение (вверх опорной поверхностью). Зафиксируйте стояночную опору в транспортном положении ручкой-фиксатором;

13) откройте разобщительный кран пневмосистемы трактора;

14) отпустите стояночный тормоз, вращая рукоятку против часовой стрелки до отказа;

15) уберите из-под колес противооткатные упоры и установите на комбайне;

16) проверьте исправность работы тормозной системы, гидросистем и электрооборудования.

6.4.4 Расцепка комбайна с трактором

При расцепке комбайна с трактором, оборудованным тягово-цепным устройством ТСУ-2В (вилка):

- 1) установите трактор с комбайном на ровную горизонтальную площадку;
- 2) затормозите комбайн ручным стояночным тормозом, заглушите двигатель трактора и подложите под ходовые поворотные колеса противооткатные упоры;
- 3) опустите стояночную опору опорной поверхностью к земле и зафиксируйте ручкой-фиксатором;
- 4) используя механизм регулировки стояночной опоры, снимите нагрузку, передаваемую цепной петлей дышла комбайна на ТСУ-2В (вилка);
- 5) отсоедините страховочную цепь от скобы дышла и снимите с заднего навесного устройства трактора;
- 6) разъедините электрическую, пневматическую и гидравлические системы;
- 7) расфиксируйте сцепку «вилка - цепная петля» вытащив из соединения шкворень;
- 8) подайте трактор вперед так, чтобы цепная петля дышла комбайна вышла из прицепной вилки ТСУ-2В (тягово-цепного устройства) трактора.

6.4.5 После отсоединения комбайна от трактора трактор можно использовать для других работ, комбайн при этом занимает устойчивое положение. Устойчивость должна сохраняться на твердой поверхности с уклоном до $8,5^0$ в любом направлении.

6.5 Обкатка

6.5.1 Обкатка нового комбайна является обязательной операцией перед пуском его в эксплуатацию. Правильно проведенная обкатка является необходимым условием долговечной работы комбайна. Обкатка необходима для обеспечения приработки трущихся поверхностей деталей и поэтому не следует нагружать двигатель на полную мощность.

6.5.2 Подготовка к обкатке

Перед началом обкатки комбайна необходимо провести работы по агрегатированию комбайна с трактором (пункт 6.3), установить и зафиксировать все защитные кожуха и крышки.

Тщательно проверить:

- 1) взаимодействие и правильность монтажа всех сборочных единиц и механизмов, все наружные крепления;
 - 2) соединения гидроцилиндров с тягами и рычагами, а также герметичность соединений маслопроводов гидросистемы.
- При обнаружении подтеканий немедленно выявите причины и устраните их;
- 3) натяжение приводных цепей и пружин;
 - 4) не остались ли в рабочих органах инструмент или другие посторонние предметы.

6.5.3 Обкатка

Обкатка является обязательной операцией перед пуском комбайна в эксплуатацию.

Убедитесь в отсутствии людей возле комбайна и трактора.

Переведите блок подкапывающий сепарирующий в рабочее положение.

Включение ВОМ производите при опущенной подкапывающей секции в рабочее положение.

Предупредите окружающих звуковым сигналом о включении ВОМ.

Обкатку начинайте при частоте вращения двигателя $16,7 - 20 \text{ с}^{-1}$ (1000 - 1200 об/мин) с последующим увеличением частоты вращения до номинальной $36,7 \text{ с}^{-1}$ (2200 об/мин).

В процессе обкатки, при выключенном ВОМ и заглушенном двигателе трактора проверьте:

1) степень нагрева подшипниковых узлов. Температура нагрева не должна превышать температуру окружающей среды более чем на $40 \text{ }^{\circ}\text{C}$;

2) степень нагрева рабочей жидкости в гидросистеме комбайна. Максимально допустимая температура нагрева $\approx 50^{\circ} \text{ C}$ при температуре окружающей среды $20^{\circ} \pm 5^{\circ} \text{ C}$.

3) затяжку всех болтовых соединений;

4) опускание подвижных частей, которое должно происходить плавно, без рывков и дрожания.

В случае нормальной работы всех механизмов на холостом ходу, постепенно увеличивая обороты до номинальных, продолжайте прокручивать рабочие органы комбайна.

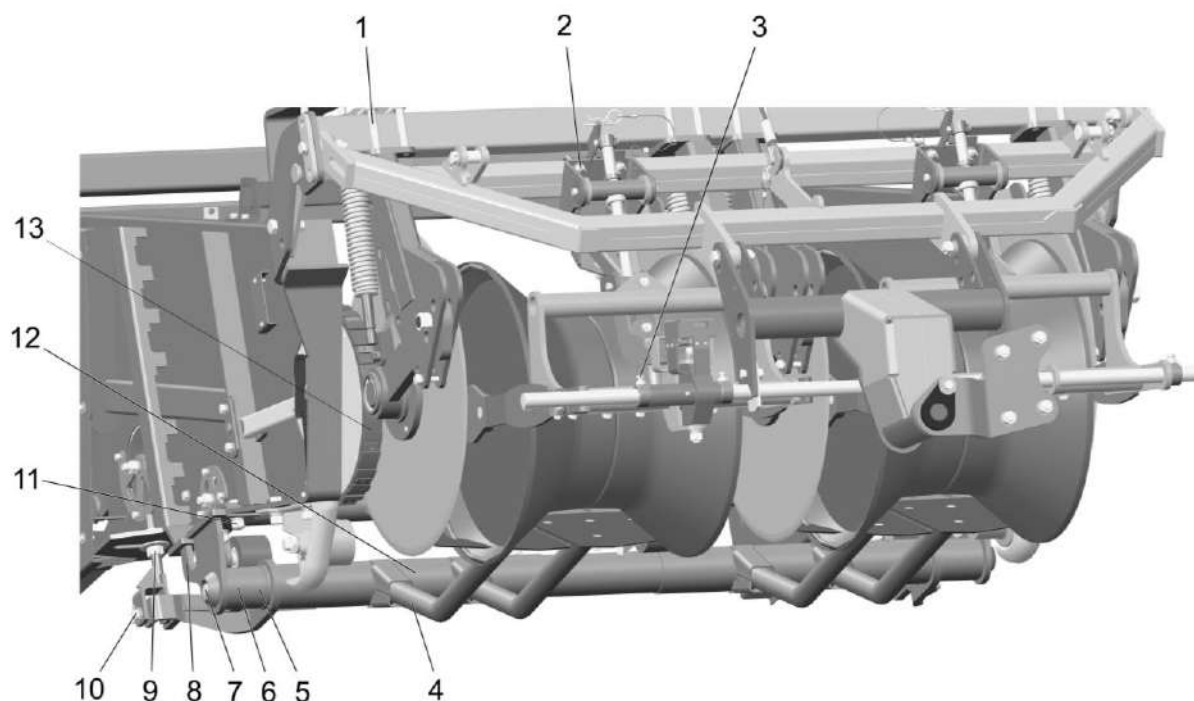
При появлении посторонних звуков немедленно определите их источник и устраните причину.

6.5.4 Обкатайте новый комбайн в начале не менее двух часов на холостом ходу, после чего 8-10 часов под нагрузкой на легких работах.

После окончания обкатки проведите ТО-1. Все работы выполняйте при выключенном ВОМ и заглушенном двигателе трактора.

6.6 Порядок переоборудования комбайна

6.6.1 Порядок переоборудования комбайна для работы на междурядьях 75 см



1, 3, 7, 11 – болты; 2, 9 – гайки; 4 – опора; 5, 6 – втулки; 8 – кронштейны; 10 – ось; 12 – балка; 13 – колесо

Рисунок 6.6 – Блок подкапывающий

Отпустите гайки 2 и болты 3 (рисунок 6.6) крепления держателей под установку катков в блоке подкапывающем. Выкрутите болты 7, ослабьте болты 11 крепления кронштейнов 8 и снимите балку 12. Отпустите гайки 9 и демонтируйте ось 10. С балки 12 снимите втулки 5, 6 и опору 4. Установите втулку 6, опору 4 и втулку 5 на балку 12. Установите балку 12 в кронштейны 8. Зафиксируйте опоры осями 10, зажмите гайки 9. Перед установкой балки 12 в кронштейны 8 отпустите болты 1 и сдвиньте диски в стороны боковин. После установки балки 12 отрегулируйте зазор между диском и пластиной лемеха. Установите катки (до размера 750 мм между центрами катков). Подрезающие диски установите симметрично в парах относительно лемеха (одинаковые зазоры ≈ 22 мм между дисками и лемехом). Затяните отпущенные болты 1, 3 и гайки 2 крепления подрезающих дисков и катков на балке навески.

6.6.2 Порядок переоборудования комбайна для работы на междурядьях 90 см

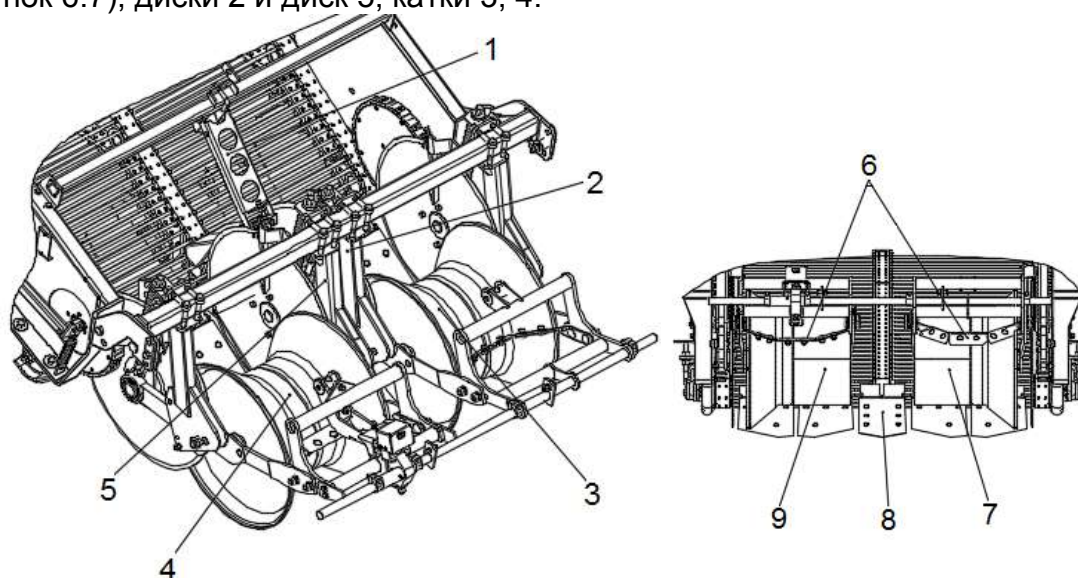
Снимите с блока подкапывающего ботвозатягивающие колеса 13 (рисунок 6.6);

Отпустите гайки 2 и болты 3 крепления держателей под установку катков в блоке подкапывающем. Выкрутите болты 7, ослабьте болты 11 крепления кронштейнов 8 и снимите балку 12. Отпустите гайки 9 и демонтируйте оси 10. С балки 12 снимите втулки 5, 6 и опору 4. Установите втулки 5 и 6, опору 4 на балку 12. Установите балку 12 в кронштейны 8. Зафиксируйте опоры осями 10, зажмите гайки 9. Перед установкой балки 12 в кронштейны 8 отпустите болты 1 и сдвиньте диски в стороны боковин. После установки балки 12 отрегулируйте зазор между диском и пластиной лемеха. Установите катки (до размера 900 мм между центрами катков). Подрезающие диски установите симметрично в парах относительно лемеха (одинаковые зазоры ≈ 22 мм между дисками и лемехом). Затяните отпущенные болты 1, 3 и гайки 2 крепления подрезающих дисков и катков на балке навески.

Демонтируйте фартук на клапане 19 (рисунок 2.5) установленный посередине между внутренними подрезающими дисками. На его место установите и закрепите из комплекта ЗИП фартук для междурядий 90 см.

6.6.3 Порядок переоборудования блока подкапывающего комбайна под установку центрального лемеха.

Для переоборудования блока подкапывающего демонтируйте клапан 1 (рисунок 6.7), диски 2 и диск 5, катки 3, 4.

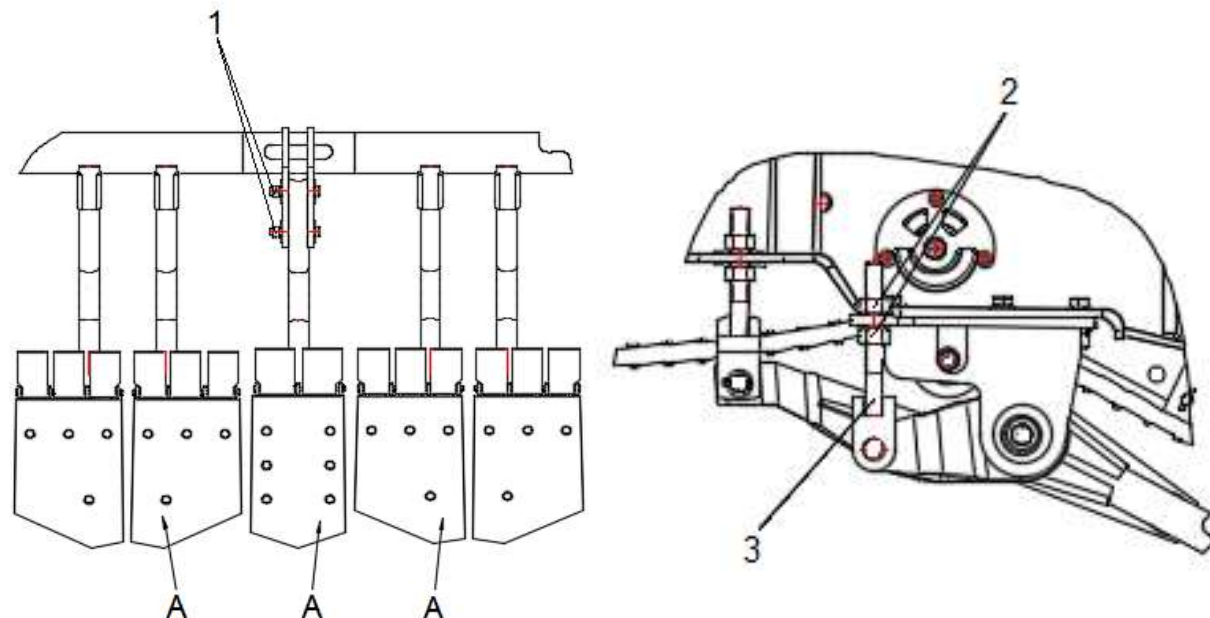


1 – клапан (КПБ-2-0103160Б); 2 – диск (КПБ-260-2-0104600); 3, 4 – катки (КПБ-260-4-0104420); 5 – диск (КПБ-260-2-0104600-01); 6 – кронштейн (КПБ-260-4-0104230); 7, 9 – катки (КПБ-260-2-0104270); 8 – лемех центральный (КПБ-2-0103320)

Рисунок 6.7 – Переоборудование блока подкапывающего

После демонтажа на блок подкапывающий установите катки 7 и 9 (рисунок 6.7), лемех центральный 8. Чистики кронштейна 6 отрегулируйте так, чтобы зазор между катком и чистиком был 3 ± 1 мм.

Центральный лемех установите на балку лемехов и закрепите крепежом 1 (рисунок 6.8) входящим в комплект, усилия затяжки болтовых соединений $M_{кр}=200\pm 10$ Н·м. Поверхности лемехов А должны лежать в одной плоскости допустимое отклонение не более 3 мм.



1 – детали крепления (болты, гайки, шайбы) лемеха; 2 – гайки; 3 – болт регулировочный (КПБ-2-0103710)

Рисунок 6.8 – Установка центрального лемеха

Регулировку центрального лемеха производите болтами регулировочными 3 (рисунок 6.8) с правой и левой стороны, перемещение регулировочных болтов производите при помощи гаек 2.

7 Правила эксплуатации и регулировки

7.1 Правила эксплуатации

7.1.1 Транспортировку комбайна на поле осуществляйте трактором с агрегированным согласно пункту 6.4.3 комбайном, переведенным в транспортное положение.

7.1.2 После доставки комбайна к месту работы переведите его из транспортного в рабочее положение.

В случае необходимости изменения частоты вращения рабочих органов, для качественного выполнения технологического процесса измените положение ручек регуляторов потока.

7.1.3 Предупредите окружающих звуковым сигналом, включите ВОМ трактора и проверьте работу комбайна.

7.1.4 Предупредите окружающих звуковым сигналом, доведите частоту вращения двигателя трактора до номинальной, включите передачу и начинайте движение.



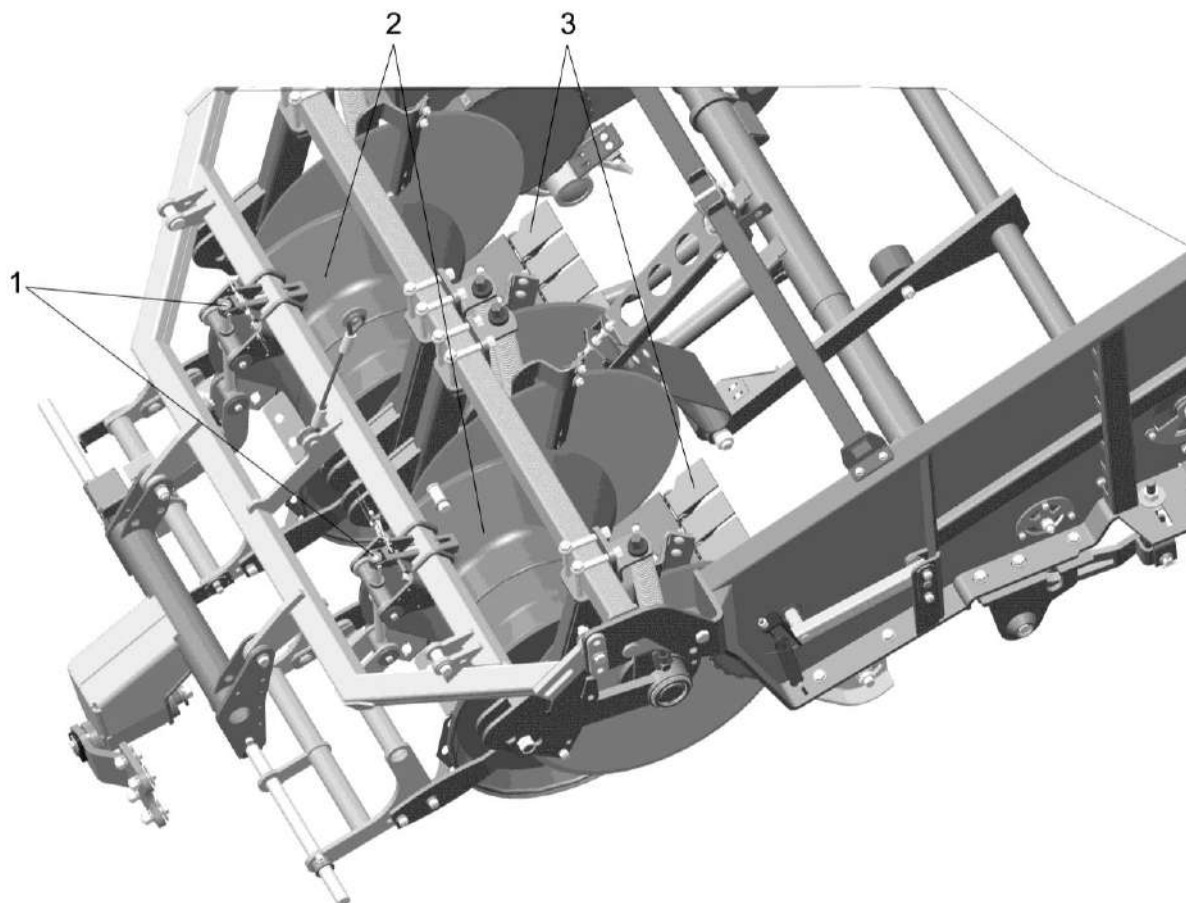
ЗАПРЕЩАЕТСЯ уменьшать обороты двигателя трактора до полного освобождения рабочих органов комбайна от картофеля и растительной массы, во избежание забивания рабочих органов комбайна.

7.1.5 Содержание и порядок подготовки поля к работе

Перед посадкой картофеля поле должно быть очищено от камней и посторонних предметов. Перед уборкой внимательно осмотрите поле, особенно возле дорог, населенных пунктов, в местах установки опор линий электропередач. Установите хорошо видимые вешки или флажки вокруг ям, оврагов, валунов и других препятствий, которые могут привести к поломке комбайна при наезде на них.

7.1.6 Перед началом работы:

1) установите необходимую глубину подкапывания картофеля (заглубление лемехов) 3 (рисунок 7.1) регулировочными винтами 1 на копирующих катках 2, глубина копки должна обеспечивать выкапывание клубней без потерь и повреждений;



1 - регулировочные винты; 2 – копирующие катки; 3 - лемеха

Рисунок 7.1 – Блок подкапывающий сепарирующий

- 2) запустите двигатель трактора;
- 3) установите минимально устойчивую частоту вращения двигателя;
- 4) предупредите окружающих звуковым сигналом, включите ВОМ трактора;
- 5) прокрутите механизмы комбайна на месте в течение 2-3 минут;
- 6) установите номинальную частоту вращения двигателя;
- 7) предупредите окружающих звуковым сигналом, включите первую рабочую передачу движения трактора;
- 8) подберите рабочую скорость движения, при которой комбайн обеспечивает устойчивое выполнение технологического процесса.

⚠ ВНИМАНИЕ: Включать механизмы комбайна в работу необходимо при минимально устойчивой частоте вращения двигателя трактора, плавно, без рывков, повышая частоту вращения двигателя до номинальной $36,7 \text{ с}^{-1}$ (2200 об/мин.)!

9) подготовьте бункер к работе:

- на пульте управления рабочими органами рисунок 5.2 расположены переключатели перевода бункера в рабочее положение;



5 - управление 2-й секцией выгрузного транспортера бункера, для перевода 2-й секции выгрузного транспортера необходимо воспользоваться рукояткой соответствующего тракторного распределителя, после установки секции в нужное положение переведите переключатель в вертикальное состояние;



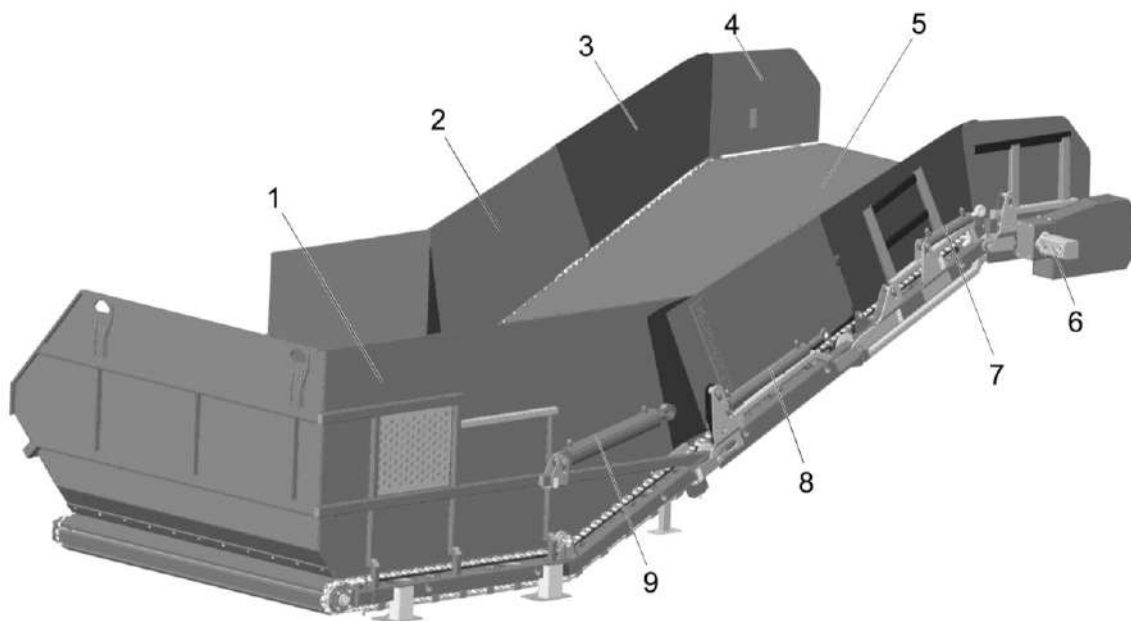
4 - управление 1-й секцией выгрузного транспортера бункера, для перевода 1-й секции выгрузного транспортера необходимо воспользоваться рукояткой соответствующего тракторного распределителя, после установки секции в нужное положение переведите переключатель в вертикальное состояние;



2 - управление 3-й секцией выгрузного транспортера бункера, для перевода 3-й секции выгрузного транспортера необходимо воспользоваться рукояткой соответствующего тракторного распределителя, после установки секции в нужное положение переведите переключатель в вертикальное состояние;



3 - включение выгрузного транспортера бункера, при переводе переключателя в данное положение произойдет включение гидромотора привода выгрузного транспортера. **ВНИМАНИЕ:** выгрузной транспортер можно включать только в разложенном положении как указано на пиктограмме, если выгрузка не включилась необходимо проверить разложен ли выгрузной транспортер полностью;



1 – стационарная часть бункера; 2 – первая подвижная секция; 3 – вторая подвижная секция; 4 – третья подвижная секция; 5 – транспортер (выгрузной); 6 – гидромотор, 7, 8, 9 – гидроцилиндры

Рисунок 7.2 – Бункер – накопитель

В рабочем положении первая 2 (рисунок 7.2) и вторая 3 подвижные секции бункера должны быть параллельны наклонной балке стационарной части 1 бункера.

7.1.7 В процессе работы контролируйте:

- глубину подкапывания картофеля (заглубление лемехов), качество выполнения технологического процесса уборки картофеля и при необходимости настраивайте и приспособляйте комбайн к текущим условиям;

- нагрузку (давление) на гребни подвижной части блока подкапывающего сепарирующего через копирующие катки (преждевременное разрушение картофельных гребней, появление уплотненного слоя почвы, повреждение клубней на каменистых почвах);

- эффективность сепарации (наличие почвы и других примесей в картофельном ворохе, поступающем в бункер);

- повреждение картофеля;

- потери за комбайном.

При невыполнении какого-либо требования технологического процесса уборки картофеля, необходимо остановить комбайн, заглушить двигатель трактора и произвести необходимые регулировки.



ВНИМАНИЕ: Перед остановкой комбайна необходимо прокрутить его механизмы на номинальной частоте вращения двигателя трактора с целью очистки рабочих органов от растительной массы.

При разворотах комбайна выключайте ВОМ трактора.

При выезде комбайна из рядков, разворотах и остановке необходимо поднимать блок подкапывающий сепарирующий.



ВНИМАНИЕ: При забивании комбайна растительной массой остановите трактор, выключите двигатель и очистите рабочие органы вручную при помощи чистика установленного на раме комбайна, приняв необходимые меры предосторожности.

Контроль давления в гидросистеме комбайна производите при помощи манометра из комплекта ЗИП комбайна, подключая его к диагностическим точкам Тд1-Тд5 (приложение А, рисунок А.1) соответствующего контура.

Во время остановки и после окончания работы производите осмотр и очистку комбайна.

7.1.8 Порядок выгрузки бункера

Выгрузку картофеля в транспортное средство производите при остановленном комбайне.

После остановки комбайна, сепарирующие транспортеры должны вращаться до полной их очистки от картофельного вороха.

Для предотвращения повреждения клубней высота выгрузки картофеля в транспортное средство не должна превышать 35 см.

Процесс выгрузки осуществляйте следующим образом:

После подъезда транспортного средства под бункер гидрораспределителем опустите его до высоты бортов кузова.



ЗАПРЕЩАЕТСЯ касание бункером бортов транспортного средства;

1) рукояткой соответствующего тракторного гидрораспределителя включите транспортер бункера;

2) регулируйте высоту выгрузки картофеля подъемом-опусканием 3 секции бункера. Высота выгрузки картофеля должна быть не более 35 см от нижнего края корзины до пола кузова или картофельной массы;

3) после полной выгрузки бункера выключите транспортер;

4) после отъезда транспортного средства переведите бункер в рабочее положение.

7.1.9 После окончания работы перевод комбайна, агрегатированного с трактором, в транспортное положение выполняйте на ровной горизонтальной площадке в следующей последовательности:

1) выгрузите бункер;



ЗАПРЕЩАЕТСЯ транспортировка комбайна с заполненным картофелем бункером.

Перезезды и маневры с полным бункером запрещены.

2) перевод бункера в транспортное положение производите в следующее последовательности:

- переведите подвижную секцию загрузного транспортера в крайнее нижнее положение;

- переведите третью подвижную секцию 4 (рисунок 7.2) бункера в одну линию со второй подвижной секцией 3 бункера;

- переведите все подвижные секции бункера в вертикальное положение;

- переведите вторую подвижную секцию бункера в горизонтальное положение;

3) рукояткой соответствующего тракторного гидрораспределителя переведите блок подкапывающий сепарирующий в транспортное положение, при этом штоки гидроцилиндров должны быть максимально втянуты. Зафиксируйте блок подкапывающий сепарирующий страховочными канатами, установив нижние их концы на оси, где установлены штоковые проушины гидроцилиндра. Установленные канаты с обеих сторон зафиксируйте шплинтами.

7.2 Регулировки



ВНИМАНИЕ: Все регулировки производите в рабочем положении комбайна при остановленном двигателе трактора, вынутом ключе из замка зажигания!

7.2.1 Регулировка глубины выкапывания

Установку глубины выкапывания производите изменением расстояния между копирующими катками 2 (рисунок 7.1) и лемехами 3 с помощью регулировочных винтов 1.

При вращении регулировочных винтов по часовой стрелке глубина выкапывания увеличивается, при вращении против часовой стрелки глубина выкапывания уменьшается.

Контроль глубины выкапывания производите путем осмотра за комбайном просеянной почвы и наличия в ней картофеля. При необходимости измените глубину выкапывания.

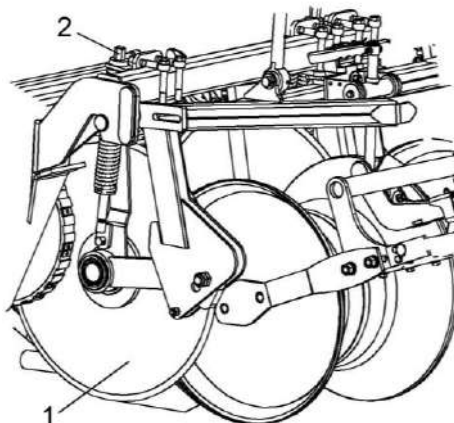
Не рекомендуется копать глубже, чем это необходимо, чтобы не перегружать комбайн и трактор.

7.2.2 Регулировка заглубления дисков

Работы по регулировке заглубления дисков производите только с поднятым и зафиксированным блоком подкапывающим сепарирующим и заглушенном тракторе. Рабочая глубина дисков 1 (рисунок 7.3а) должна сочетаться с глубиной выкапывания.

Для получения привода от земли установите регулировочными винтами 2 рабочую глубину дисков 3...8 см. При вращении винта по часовой стрелке рабочая глубина дисков увеличивается, при вращении против часовой стрелки глубина уменьшается.

На плотных почвах возникает опасность, что блок подкапывающий сепарирующий будет опираться на диски и лемех не достигнет глубины уборки. В таких случаях уменьшите рабочую глубину дисков.



1 – диски; 2 - регулировочные винты

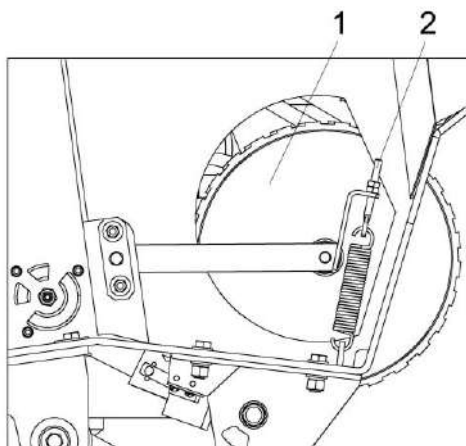
Рисунок 7.3а - Регулировка заглубления дисков

Каждый диск регулируется отдельно. Все диски необходимо отрегулировать одинаково.

На плотных почвах возникает опасность, что блок подкапывающий сепарирующий будет опираться на диски и лемех не достигнет глубины уборки. В таких случаях уменьшите рабочую глубину дисков.

7.2.3 Регулировка усилия прижатия ботвозягивающих колес

Усилие прижатия ботвозягивающих колес 1 (рисунок 7.3б) к ленте транспортера должно обеспечивать захват и протягивание ботвы на транспортер и при необходимости регулируется путем натяжения пружин, при помощи натяжного винта 2.



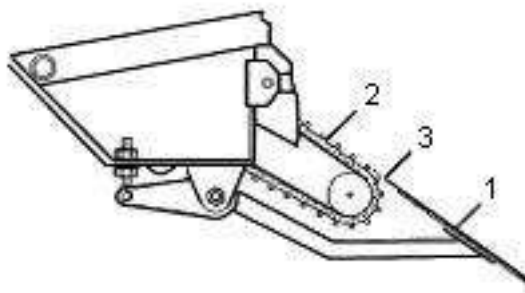
1 – ботвозягивающие колеса; 2 – натяжной винт

Рисунок 7.3б - Регулировка усилия прижатия ботвозягивающих колес

Большое усилие прижатия улучшает подачу ботвы, но одновременно увеличивает износ ботвозягивающих колес.

7.2.4 Регулировка угла установки лемехов

Рабочие поверхности лемехов 1 (рисунок 7.3) и первого просеивающего транспортера 2 в передней части перед обводным роликом должны находиться на одной высоте и лежать в одной плоскости 3 или в параллельных плоскостях. При этом ступень между верхней (рабочей) поверхностью лемеха и транспортера устанавливается не более 15 мм.



1 – лемех; 2 – первый просеивающий транспортер; 3 – плоскость

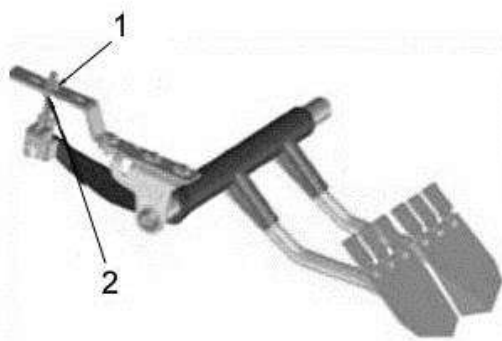
Рисунок 7.3 - Регулировка угла установки лемехов

Регулировку угла установки лемехов производите при помощи регулировочных тяг, отворачивая или заворачивая регулировочные гайки 2 (рисунок 7.4), предварительно отпустив контргайку 1.

После регулировки контргайку 1 затянуть. Установку лемехов производите с обеих сторон.

На тяжелых почвах более крутой наклон лемеха может улучшить подкоч.

Большой наклон лемеха значительно увеличивает нагрузку на стойку лемеха.



1 – контргайки; 2 – регулировочные гайки

Рисунок 7.4 - Регулировка угла установки лемехов

7.2.5 Регулировки первого сепарирующего транспортера

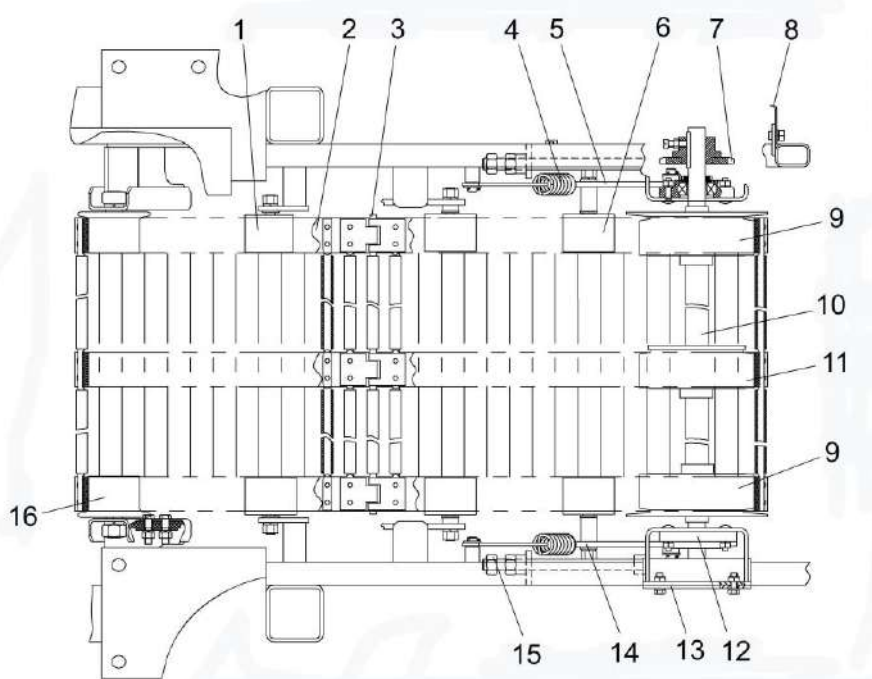
Регулировку натяжения транспортной ленты первого сепарирующего транспортера производите при помощи натяжного устройства, переставляя планку с отверстиями.

Частота колебаний регулируется при помощи регулятора потока РДПЗ, установленного с правой стороны на боковине блока подкапывающего. Установка частоты колебаний (скорость вращения вала ГМ) определяется составом почвы. При работе на легких почвах частоту колебаний (обороты вала ГМ) уменьшают, а при работе на более плотных почвах увеличивают. Кроме этого можно регулировать амплитуду встряхивания транспортера приближая или удаляя вал колебателя.

Регулировку амплитуды встряхивания производите перемещением вала колебателя по овальным отверстиям крепления корпусов подшипников на кронштейнах рамы комбайна. При установке корпусов подшипников вниз - амплитуда встряхивания - минимальная, при установке вверх – максимальная.

7.2.6 Регулировка третьего сепарирующего транспортера

Регулировку натяжения транспортной ленты 2 третьего сепарирующего транспортера (рисунок 7.5) производите закручиванием или выкручиванием шпилек 15, перемещая кронштейны 13 с закрепленным валом 10. После регулировки произведите затяжку элементов крепления.



1, 6, 16 – ролики; 2 – транспортерная лента; 3 – соединитель транспортера; 4 – пружина; 5, 14 – кронштейны; 7 – звездочка; 8 – щиток; 9, 11 – ведущие колеса; 10 – вал; 12 - корпус подшипника; 13 – соединитель; 15 – шпилька

Рисунок 7.5 - Третий сепарирующий транспортер

7.2.7 Регулировка зазора между редкопрутковым и третьим сепарирующим транспортерами

Регулировку зазора между планками редкопруткового транспортера и прутками третьего сепарирующего транспортера производите перемещением роликов 16 (рисунок 7.5). Зазор должен быть 15_{-5} мм.

7.2.8 Регулировка натяжения цепей главного привода, привода первого сепарирующего и второго сепарирующего транспортеров

Венцы звездочек цепных передач работающих в одном контуре должны находиться в одной плоскости. Допускается смещение не более 2 мм межцентрового расстояния. Регулировку производите перемещением звездочек.

Регулировку натяжения цепи главного привода производите перемещением контрпривода. Стрела провисания цепи посередине между ведущей и ведомой звездочками при приложении усилия 193 ± 10 Н должна быть 48 ± 12 мм.

Регулировку натяжения цепи привода первого сепарирующего транспортера производите перемещением конического редуктора. Стрела провисания цепи посередине между ведущей и ведомой звездочками при приложении усилия 89 ± 10 Н должна быть 22 ± 5 мм.

Регулировку натяжения цепи привода второго сепарирующего транспортера производите перемещением звездочки натяжной. Стрела провисания цепи посередине между ведущей и ведомой звездочками при приложении усилия 157 ± 10 Н должна быть 39 ± 9 мм.

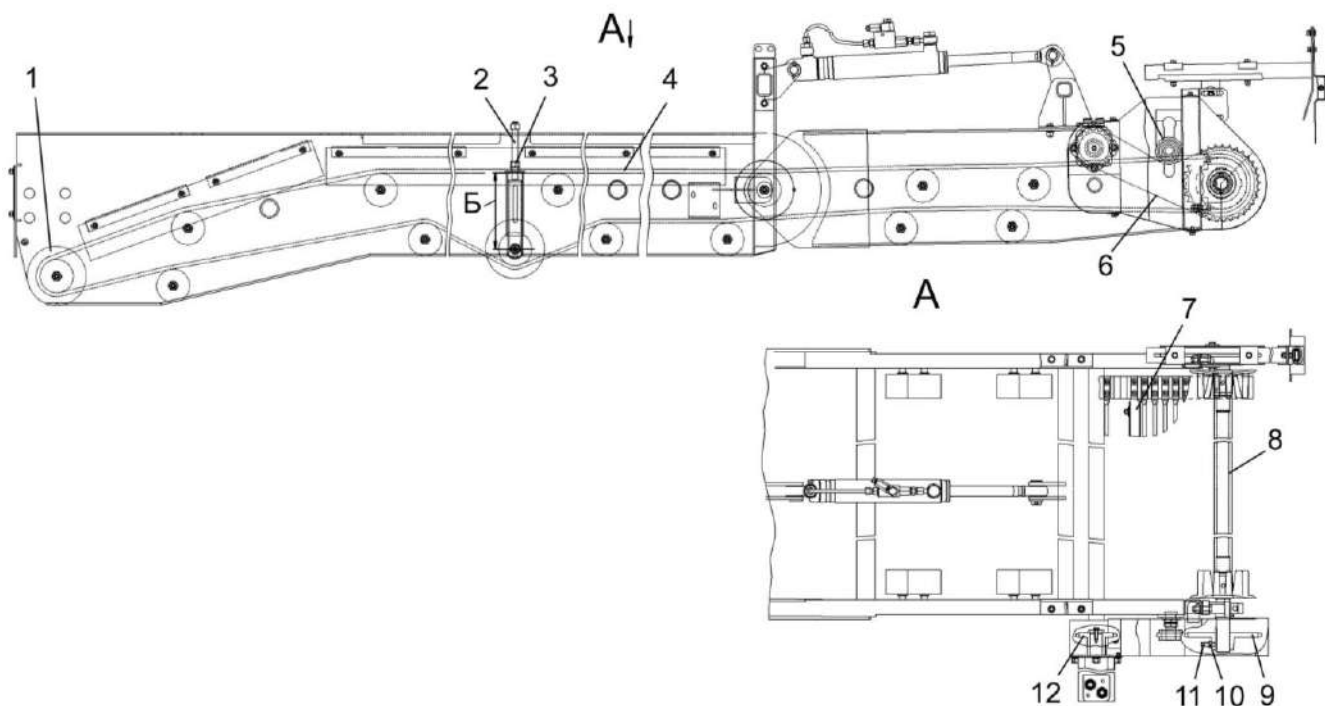
7.2.9 Регулировка транспортера загрузки бункера

Натяжение ленты транспортера 7 (рисунок 7.6) осуществляйте натяжными роликами 1 (2 шт.) при помощи болтов натяжных 2. После натяжения болты натяжные 2 стопорить гайками 3. Натяжение ленты транспортера считается достаточным при провисании ее нижней ветви на величину 35 ± 10 мм. Разность размеров Б не должна быть более 5 мм.

Венцы звездочек 9 и 12 должны лежать в одной плоскости. Смещение венцов не более 1 мм.

Регулировку производите перемещением звездочки 9.

После регулировки звездочку 9 зафиксируйте винтом 11. Винт 11 стопорить гайкой 10.



1, 5 – ролики; 2 – болт натяжной; 3, 10 – гайки; 4 - транспортер загрузки бункера; 6 – цепь; 7 – лента транспортера; 8 – вал; 9, 12 – звездочки; 11 - винт

Рисунок 7.6 - Транспортер загрузки бункера

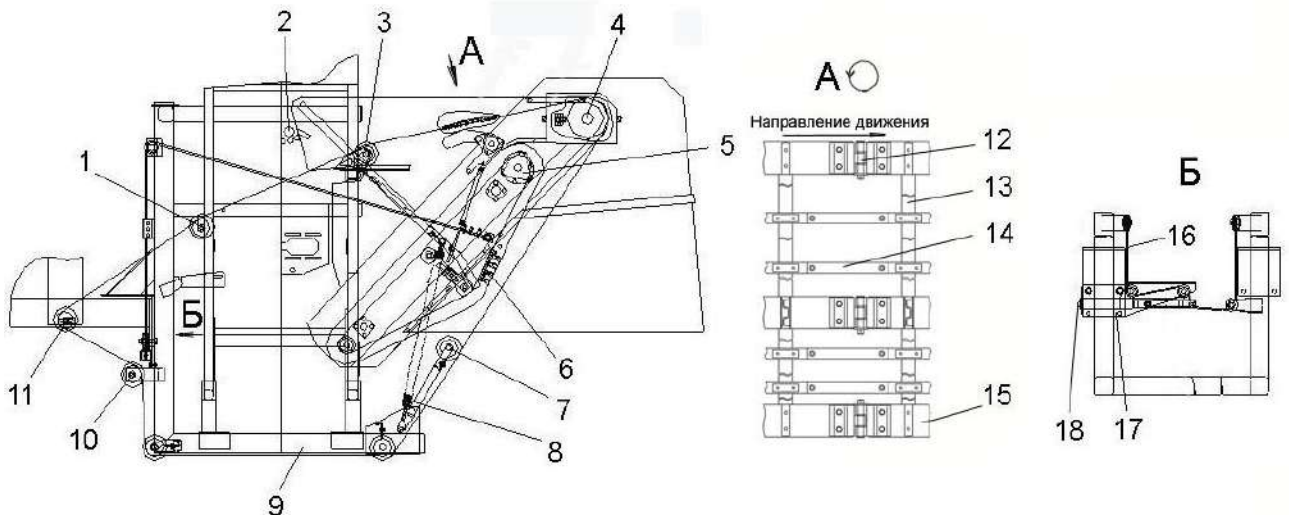
Натяжение цепи 6 осуществляйте смещением натяжного ролика 5 по пазу.

Усилие натяжения цепи и стрела провисания ведомой ветви по ГОСТ 13568-97.

Скорость движения транспортера загрузки бункера должна соответствовать потоку урожая.

7.2.10 Регулировка наклонной горки

Угол наклона нижней наклонной горки 5 (рисунок 7.7) регулируется от 40° до 55° подъемником 17, посредством установочного винта 18 и троса 16. Угол наклона выставляйте согласно условиям уборки путем вращения винта 18, в зависимости от наличия потерь за комбайном и степени очистки картофельного вороха поступающего в бункер.



1, 3, 10 – ролики; 2 – отбойник; 4 – ботвоудаляющий транспортер; 5 – наклонная горка; 6 – отделительный транспортер; 7 - рычаг; 8 – пружина; 9 – рама; 11 – валец; 12 – замок ремня; 13 – пруток; 14 – пасик; 15 – транспортерная лента; 16 - трос; 17 – подъемник; 18 – установочный винт

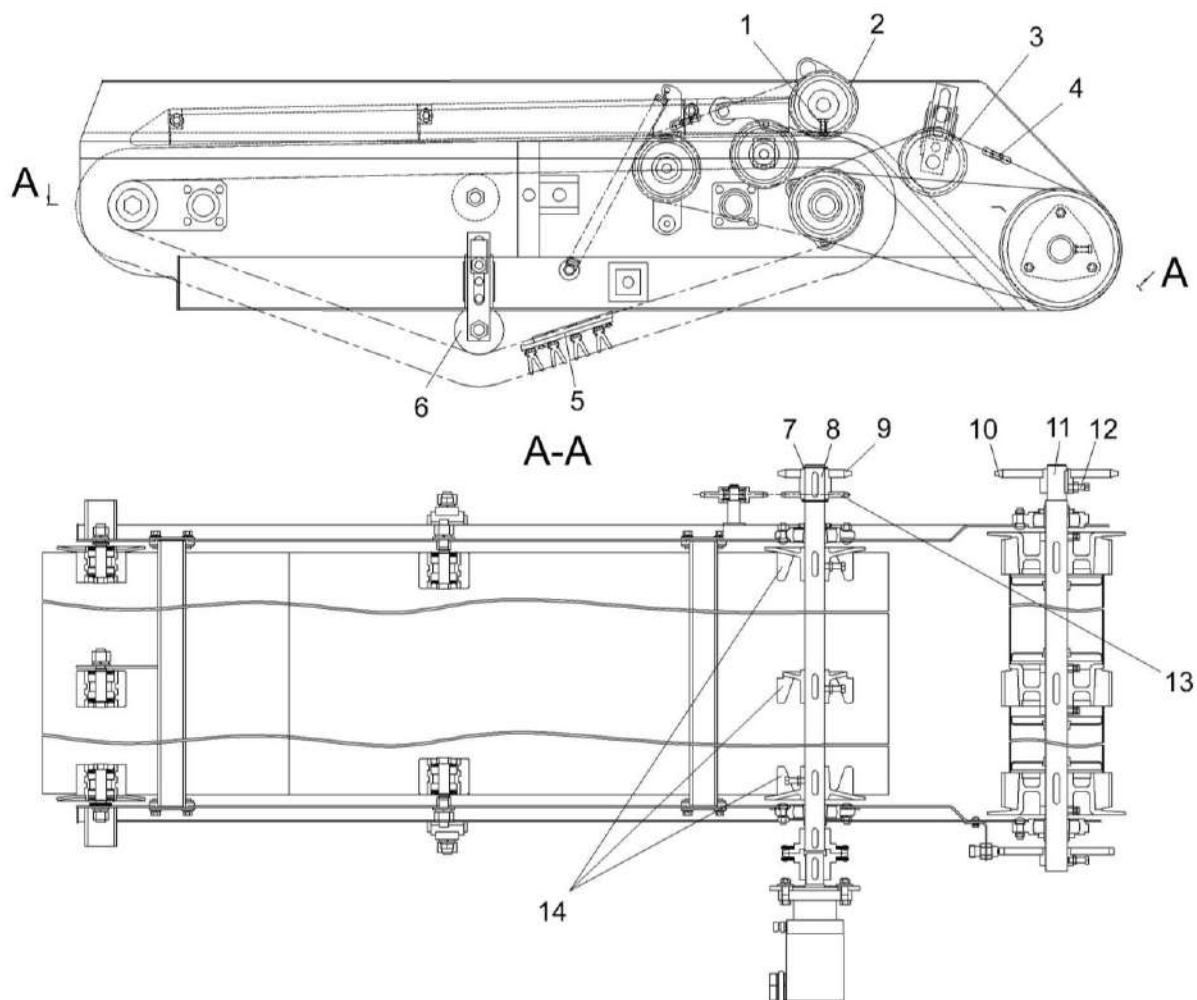
Рисунок 7.7 - Регулировка наклонной горки

Отделительный транспортер 5 (рисунок 7.8) наклонной горки не должен проскальзывать на приводных колесах 14 вала 8. Регулировку натяжения отделительного транспортера производите перемещением натяжного устройства 6.

Натяжение цепи 4 привода приводного вала 11 осуществляйте при помощи натяжной звездочки 3. Стрела провисания ведомой ветви цепи 12...20 мм при приложении усилия от 150 до 170 Н.

Венцы звездочек 2, 13 должны располагаться в одной плоскости. Взаимное смещение венцов не более 1,2 мм. Регулировку производите, перемещением звездочки 13 кольцами 7 и звездочкой 2 по шпонке, ослабив винт 1.

Венцы звездочек 9, 10 должны располагаться в одной плоскости. Взаимное смещение венцов не более 1,6 мм. Регулировку производите перемещением звездочки 10 по шпонке, ослабив винт 12.



1, 12 – винты; 2, 3 – натяжные звездочки; 4 – цепь; 5 – отделительный транспортер; 6 – натяжное устройство; 7 – кольца; 8, 11 – валы; 9, 10, 13 – звездочки; 14 - приводные колеса

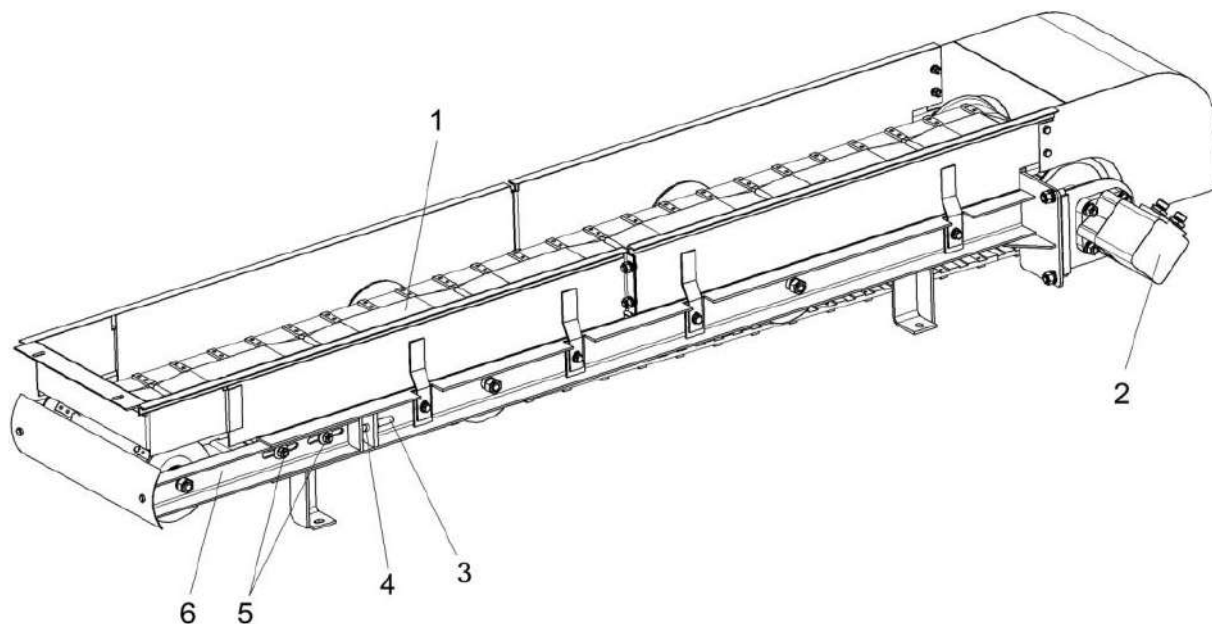
Рисунок 7.8 - Наклонная горка

7.2.11 Регулировка ботвоудаляющего транспортера

Натяжение ленты ботвоудаляющего транспортера 4 (рисунок 7.7) производите при помощи рычага 7.

7.2.12 Регулировка транспортера примесей

Регулировку натяжения ленты транспортера примесей 1 (рисунок 7.9) осуществляйте натяжником 6 при помощи болтов 3, предварительно ослабив крепление болтов 5. После натяжения болты 3 стопорите контргайкой 4.



1 – лента транспортера; 2 – гидромотор; 3, 5 – болты; 4 – контргайка; 6 - натяжник

Рисунок 7.9 - Транспортер примесей

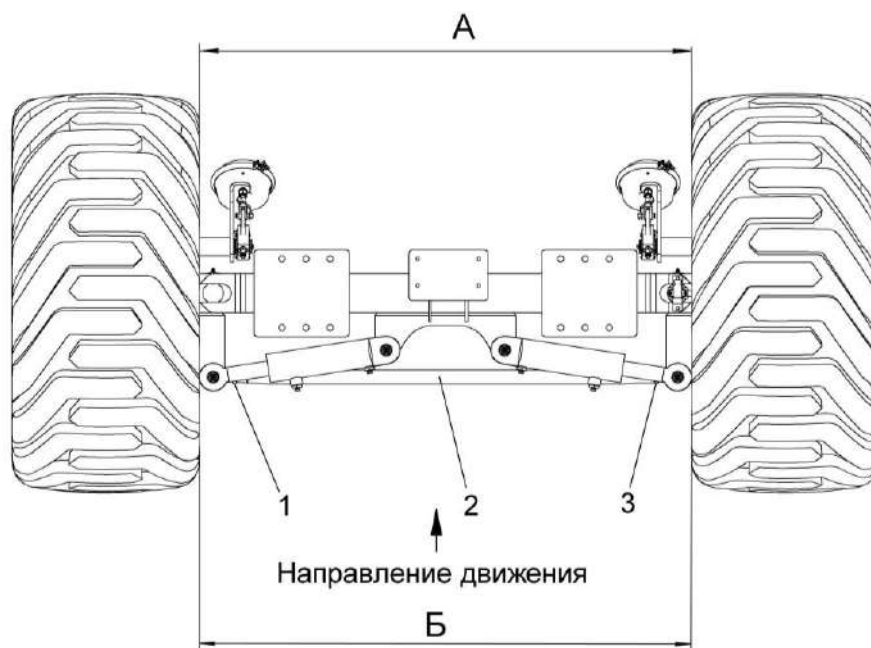
Натяжение ленты транспортера считается достаточным при провисании ее нижней ветви на величину 20 ± 5 мм.

7.2.13 Регулировка колес

7.2.13.1 Регулировка сходимости колес

Установите комбайн на ровной горизонтальной площадке с твердым покрытием.

Измерьте расстояние А (рисунок 7.10) между внутренними закраинами ободьев колес впереди на высоте центров и сделайте отметки в местах замеров. Прямолинейно проедьте вперед, чтобы отметки оказались сзади на той же высоте, замерьте расстояние Б. Разность между размерами А и Б должна быть от 0 до 2 мм, причем размер А должен быть меньше размера Б.



1, 3 – гайки; 2 – тяга рулевая

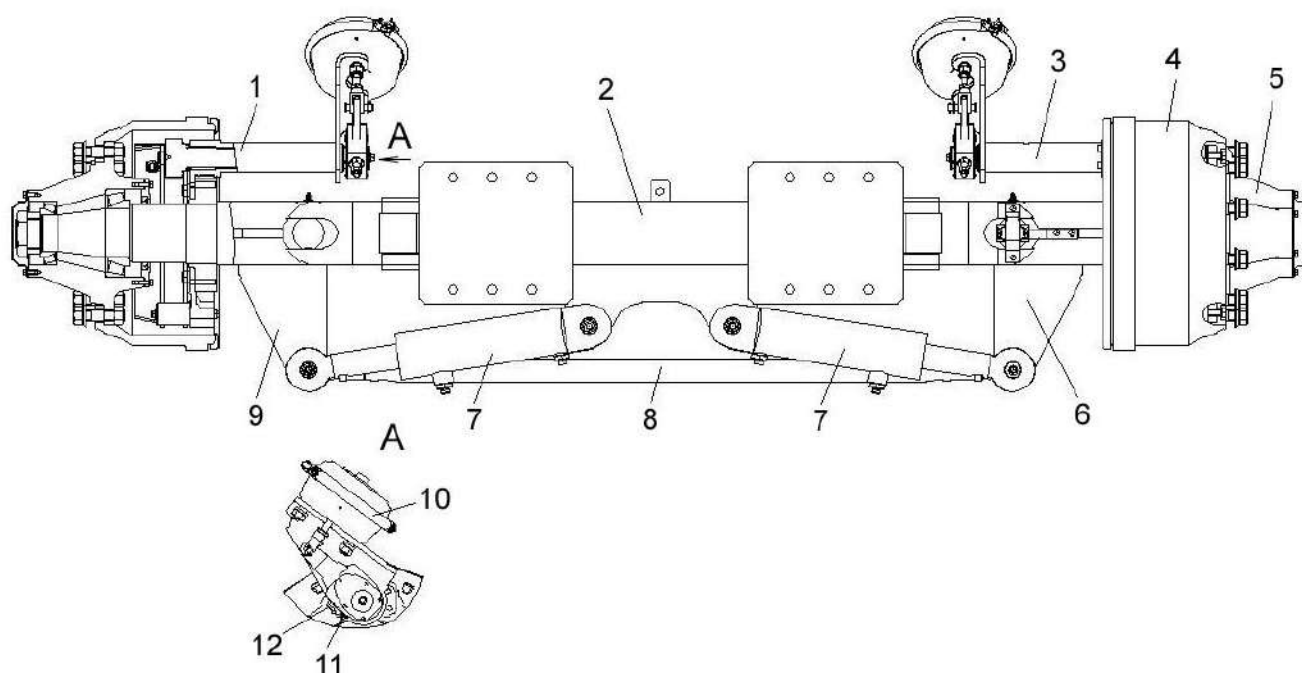
Рисунок 7.10 – Регулировка сходимости управляемых колес

Регулировку сходимости производите путем поворота трубы рулевой тяги 2, при отпущенных гайках 1, 3, по окончании регулировки гайки затяните $M_{кр} = (250-300) \text{ Н}\cdot\text{м}$.

7.2.13.2 Регулировка тормозов

Регулировку тормозов 1, 3 (рисунок 7.11) производить следующим образом:

- расстопорить ось червяка 12 рычага регулировочного, отвернув стопорный винт 11;
- завернуть червяк 12 до упора, затем повернуть его в обратную сторону на 1/3-1/2 оборота, обеспечив ход штока тормозной камеры 10 от 15 до 25 мм и вращение ступицы с $M_{кр}$ не более 10 Н м;
- застопорить ось червяка, завернув стопорный винт 11. Разность ходов штоков тормозных камер 10 должна быть не более 5 мм.



1, 3 - тормоза; 2 – балка; 4 – барабан тормозной; 5 – ступица; 6, 9 – цапфы; 7 - гидроцилиндры; 8 – тяга; 10 – камера тормозная; 11 – винт; 12 – червяк

Рисунок 7.11 – Мост управляемых колес

7.2.13.3 Регулировка подшипников ступиц колес

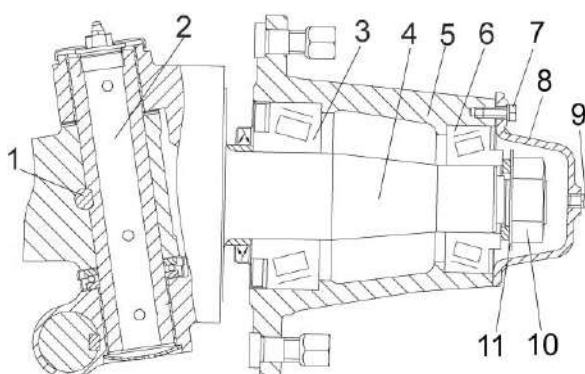
Не допускается эксплуатация комбайна с заметным осевым люфтом колес.

Для регулировки выверните болты 7 (рисунок 7.12), демонтируйте колпак 8, отогните грань шайбы 11, отпустите гайку 10.

Проверните колесо в обоих направлениях, с целью правильной установки роликов по поверхностям колец подшипников, затяните гайку 10 $M_{кр}=(100\pm 10)$ Н·м. Затем отверните гайку на (0,1–0,15) оборота и застопорите шайбой 11.

Проверьте вращение колеса в обоих направлениях. Колесо должно вращаться свободно без заеданий от момента не более 25 Н·м, осевой люфт не допускается.

Установите колпак 8 и закрепите болтами 7.



1 – клин шкворня; 2 – шкворень; 3, 6 – подшипники; 4 – кулак поворотный; 5 – ступица; 7 – болт; 8 – колпак; 9 – масленка; 10 – гайка; 11 – шайба

Рисунок 7.12 – Кулак поворотный

7.2.13.4 Регулировка привода стояночного тормоза

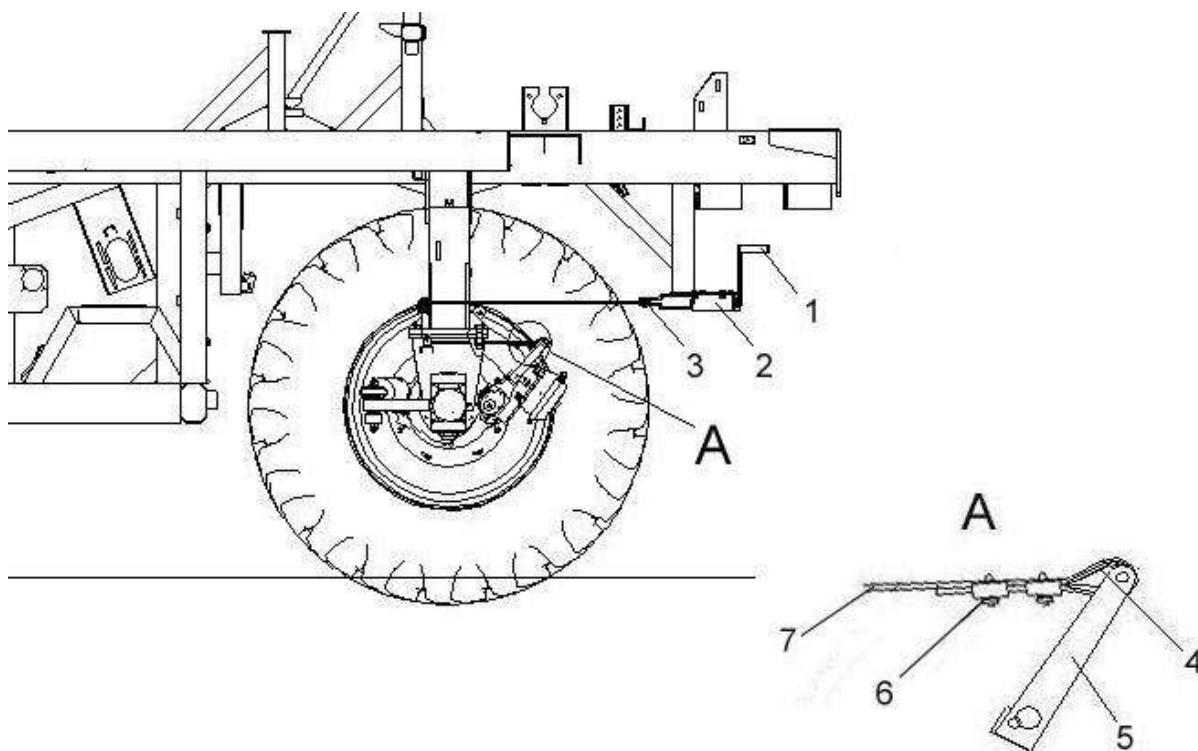
Регулировку привода стояночного тормоза произведите после регулировки зазоров между тормозным барабаном и колодками тормоза.

Произведите регулировку привода стояночных тормозов для чего:

- выдвиньте натяжной ролик 3 (рисунок 7.13) вращая против часовой стрелки рукоятку ручного тормоза 1 до упора;

- ослабьте скобы троса 6, натянуть трос 7 привода тормозов затяните скобы, при этом регулировочные рычаги не должны проворачиваться под усилием натяжения троса;

- проверьте работу привода стояночных тормозов. Привод отрегулирован правильно, если при вращении рукоятки привода по часовой стрелке до возникновения на ней усилия не более 400 Н. происходит затормаживание колес, а винт привода имеет запас хода.



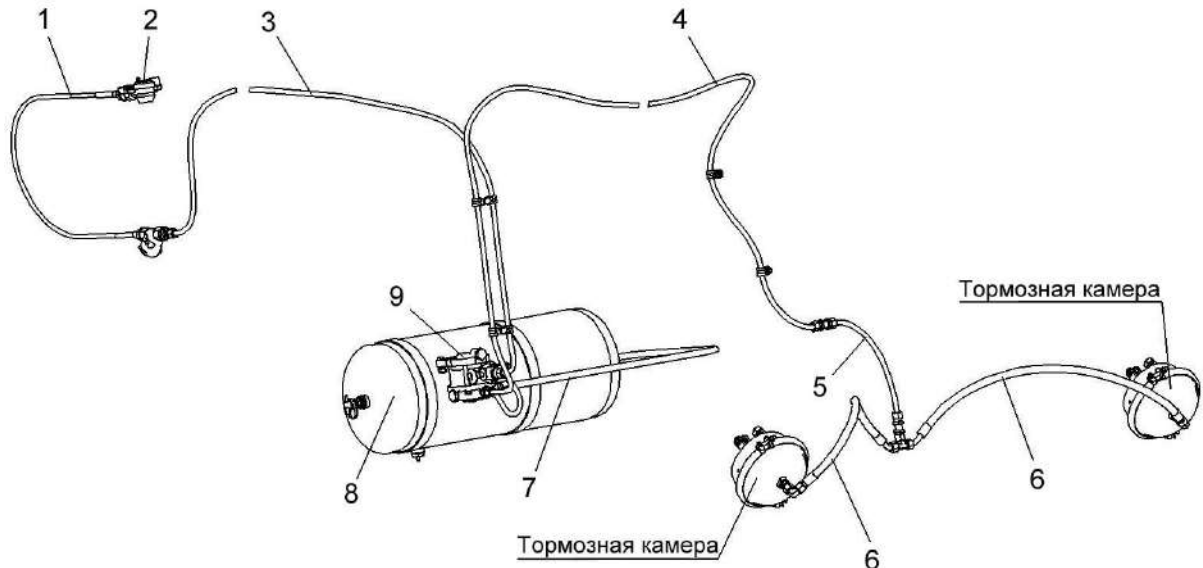
1 – рукоятка; 2 – ручной тормоз; 3 - натяжной ролик; 4 – коуш; 5 – рычаг; 6 – скоба троса; 7 - трос ручного тормоза

Рисунок 7.13 – Установка привода стояночного тормоза

7.2.14 Проверка пневмосистемы на герметичность

Проверьте герметичность пневмосистемы в следующем порядке:

1) подсоедините манометр к клапану контрольного вывода на ресивере 8 (рисунок 7.14), а соединительную головку 2 – к источнику сжатого воздуха и доведите давление в воздушном баллоне до 0,72 МПа. При этом утечка воздуха в соединениях не допускается;



1 – шланг; 2 – соединительная головка; 3, 4, 5 – пневмотрубки; 6 – рукава высокого давления; 7 – трубопровод; 8 – ресивер; 9 - воздухораспределитель

Рисунок 7.14 – Пневмопривод тормозов

2) отсоедините магистраль комбайна от источника сжатого воздуха (перекройте разобщительный кран трактора), не соединяя ее с атмосферой, и прекратив тем самым подпитку ресивера, при этом падение давления в пневмосистеме допускается не более 0,05 МПа в течение не менее 30 мин при свободном положении органов управления тормозной системы или более 0,01 МПа в течение не менее 3 мин при полностью заторможенном положении. При большом падении давления следует найти негерметичность соединения, устранить утечку и повторить проверку;

3) соедините магистраль пневмосистемы с атмосферой (отсоедините от трактора). Колеса комбайна при этом должны затормозиться: ход штоков тормозных камер должен быть 30 ± 5 мм, падение давления в тормозных камерах после установившегося режима торможения не должно превышать 0,05 МПа в течение 15 мин, исключая падение давления при заполнении тормозных камер;

4) выдвиньте шток крана растормаживания, находящегося на воздухораспределителе, потянув ручку к себе, при этом колеса должны растормозиться.

7.2.15 Регулировка давления копирующих катков на гребни

Для снижения давления копирующих (опорных) катков на гребни необходимо приподнять с помощью гидроцилиндров подкапывающую секцию. При этом пневмогидроаккумулятор заполняется маслом, а давление в линии подъемных гидроцилиндров поднимается, что визуально отражается на манометре. Если желаемая разгрузка достигнута, перевести рукоятку гидрораспределителя трактора ТР1 и переключатель выносного пульта управления в положение НЕЙТРАЛЬНОЕ, тогда часть веса подкапывающей секции переносится на основную раму комбайна. При этом подкапывающая секция может перемещаться дальше, так как пневмогидроаккумулятор в гидросистеме действует как пружина и допускает изменение хода штока гидроцилиндра подъема.

Эффективное минимальное давление в пневмогидроаккумуляторе приблизительно составляет:

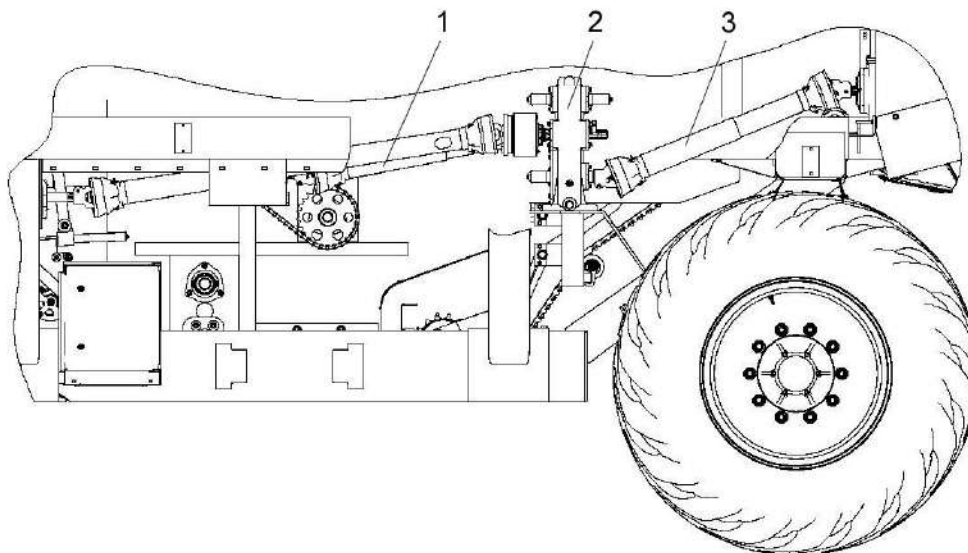
- для уменьшения нагрузки на 1/3 – 23 кг/см;
- для уменьшения нагрузки на 1/2 – 33 кг/см;
- для уменьшения нагрузки на 2/3 – 44 кг/см.

В процессе работы не рекомендуется снижать нагрузку более чем на 2/3, так как подкапывающая секция может подниматься и повреждать картофель лемехами.

После регулировки давления на гребень необходимо проверить глубину копки.

7.2.16 Регулировка линейных скоростей движения первого и второго сепарирующих транспортеров

Для увеличения или уменьшения линейной скорости движения первого сепарирующего транспортера необходимо переставить карданный вал 1 (рисунок 7.15) на соответствующий выходной вал редуктора 2.

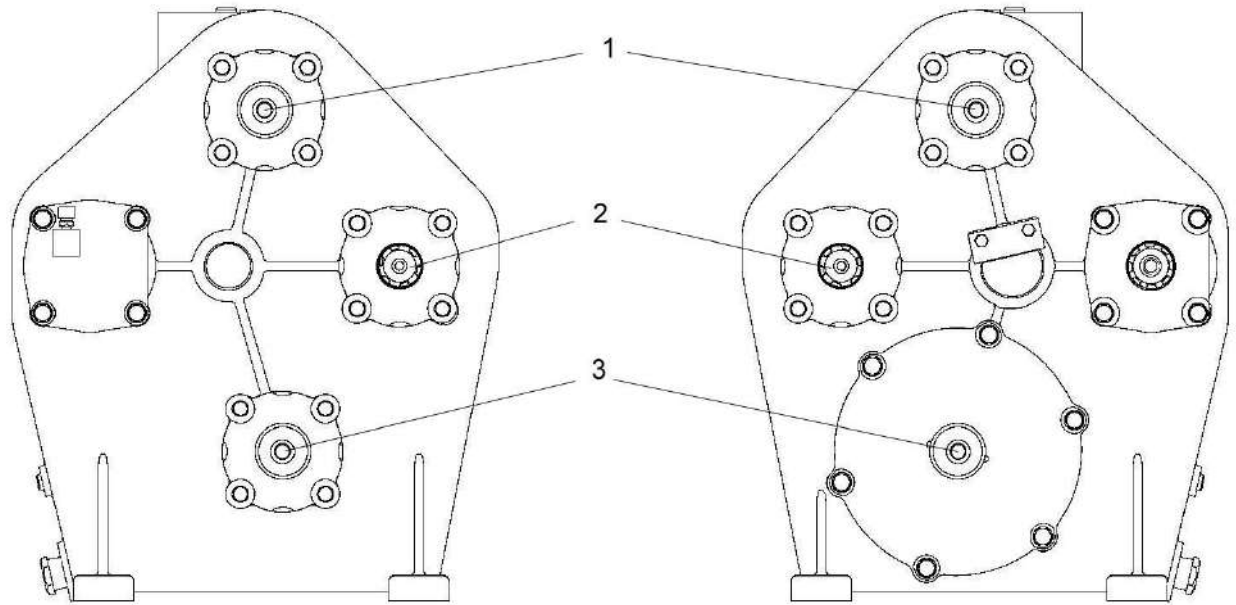


1 – карданный вал; 2 – редуктор; 3 – карданный вал

Рисунок 7.15 – Регулировка линейных скоростей движения первого и второго сепарирующих транспортеров

Для увеличения или уменьшения линейной скорости движения второго сепарирующего транспортера необходимо переставить карданный вал 3 (рисунок 7.15) на соответствующий выходной вал редуктора 2.

Схема скоростей на выходных валах редуктора представлена на рисунке 7.16.



1 – максимальная скорость; 2 – средняя скорость; 3 – минимальная скорость

Рисунок 7.16 – Схема скоростей редуктора

8 Техническое обслуживание

8.1 Виды и периодичность технического обслуживания

8.1.1 Техническое обслуживание заключается в ежесменной и периодической проверке, очистке, смазке и регулировке комбайна. Все операции технического обслуживания ЕТО и ТО-1 должны проводиться регулярно, через определенные промежутки времени в зависимости от количества часов, проработанных комбайном в соответствии с таблицей 8.1.

Допускается, в зависимости от условий эксплуатации комбайна, отклонение от установленной периодичности ТО на 10 %.

Во всех случаях нарушения крепления или регулировки механизмов, появления шума, стуков, устраняйте недостатки, не дожидаясь очередного ТО.

Таблица 8.1 - Виды и периодичность технического обслуживания

Виды технического обслуживания	Периодичность, в часах
Техническое обслуживание при эксплуатационной обкатке	Перед началом эксплуатации
Ежесменное техническое обслуживание (ЕТО)	10
Первое техническое обслуживание (ТО-1)	60
Техническое обслуживание перед началом сезона работы (ТО-Э)	1 раз в сезон (в начале сезона)

8.2 Перечень работ по видам технического обслуживания

8.2.1 Техническое обслуживание при эксплуатационной обкатке

При подготовке к обкатке:

1) очистите от пыли, грязи и консервационной смазки составные части комбайна;

2) проверьте и, при необходимости, подтяните наружные резьбовые соединения комбайна, обратив внимание на крепление ступиц колес;

3) проверьте и, при необходимости, смажьте составные части комбайна в соответствии с таблицей 8.2 и схемой смазки (рисунок 8.1 – 8.3);

4) проверьте отсутствие течи масла в редукторах, и, при необходимости, долейте масло;

5) проверьте правильность агрегатирования комбайна с трактором;

6) проверьте и, при необходимости, отрегулируйте давление воздуха в шинах ходовых поворотных колес (0,37 МПа);

7) проверьте (после первых 10 часов) на прочность посадки винтовое с гайкой соединение замков на лентах транспортеров, и подтяните при необходимости, с последующим стопорением гайки от самоотвинчивания.

При проведении эксплуатационной обкатки (в течении 30 часов) выполните ежесменное техническое обслуживание (ЕТО).

По окончании эксплуатационной обкатки проведите первое техническое обслуживание (ТО-1).

8.2.2 Ежемесянное техническое обслуживание (ЕТО):

- 1) очистите от пыли, грязи и остатков растительной массы составные части комбайна;
- 2) проверьте, и при необходимости, подтяните наружные резьбовые соединения, обратив внимание на крепление ступиц колес;
- 3) проверьте отсутствие течи масла в гидросистеме комбайна и редукторах, при необходимости долейте масло;
- 4) проверьте правильность агрегатирования комбайна с трактором;
- 5) проверьте и, при необходимости, отрегулируйте давление воздуха в шинах ходовых поворотных колес (0,37 МПа);
- 6) смажьте составные части комбайна в соответствии с таблицей 8.2 и схемой смазки (рисунок 8.1 – 8.3);

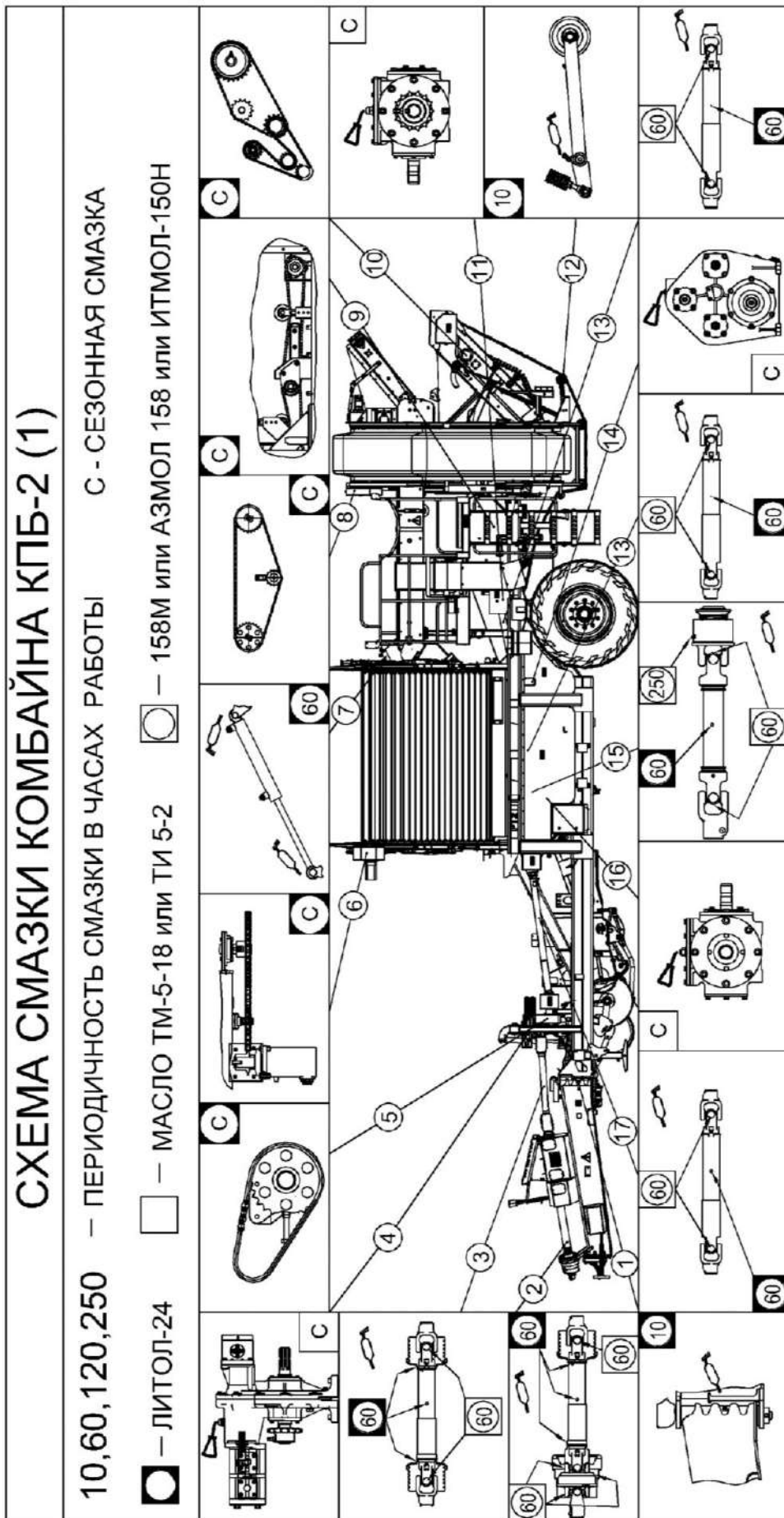


Рисунок 8.1 – Схема смазки комбайна

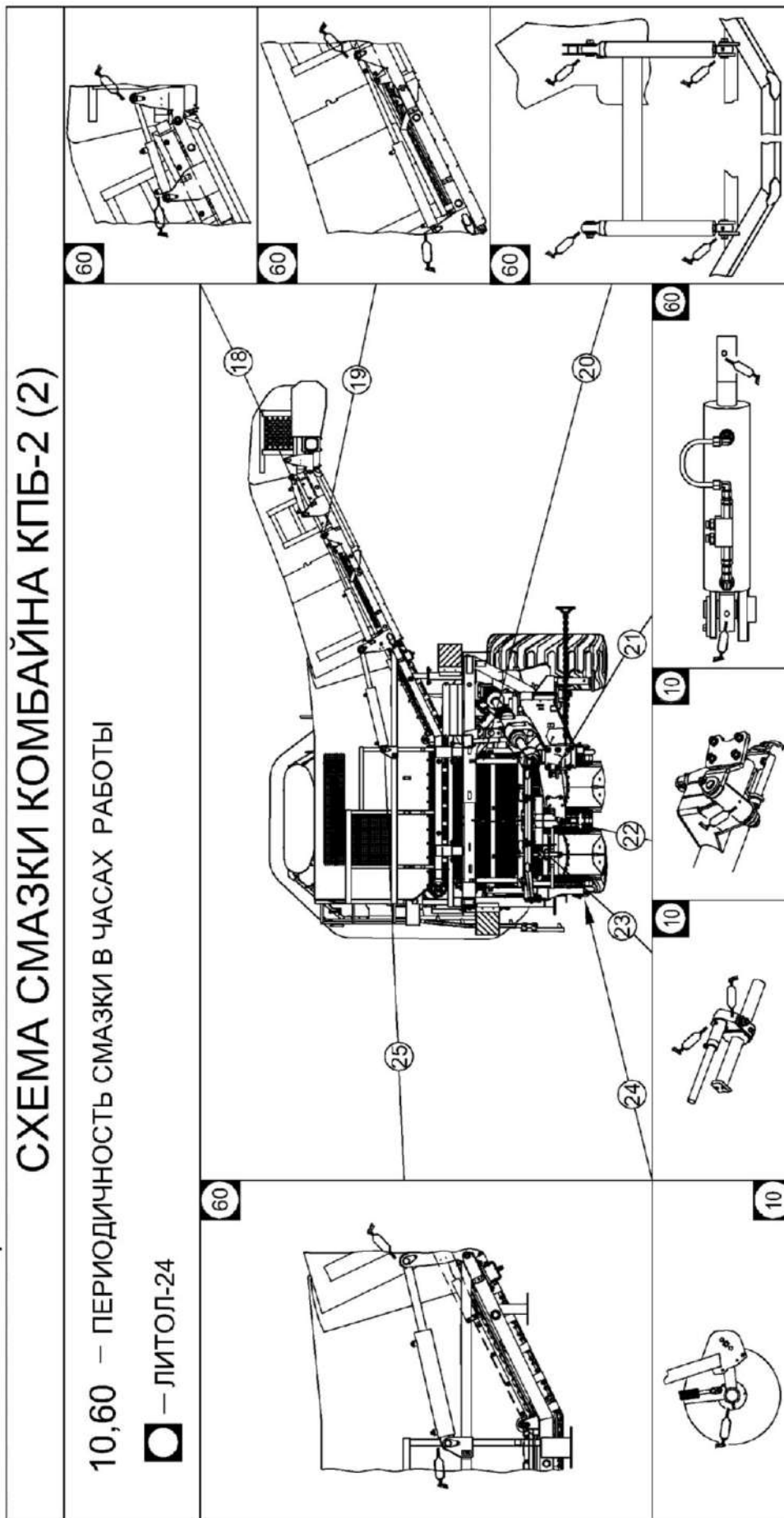


Рисунок 8.2 – Схема смазки комбайна

СХЕМА СМАЗКИ ОСИ КОМБАЙНА КПБ-2 (3)

60, 120, 250 – ПЕРИОДИЧНОСТЬ СМАЗКИ В ЧАСАХ РАБОТЫ

□ — ЛИТОЛ-24

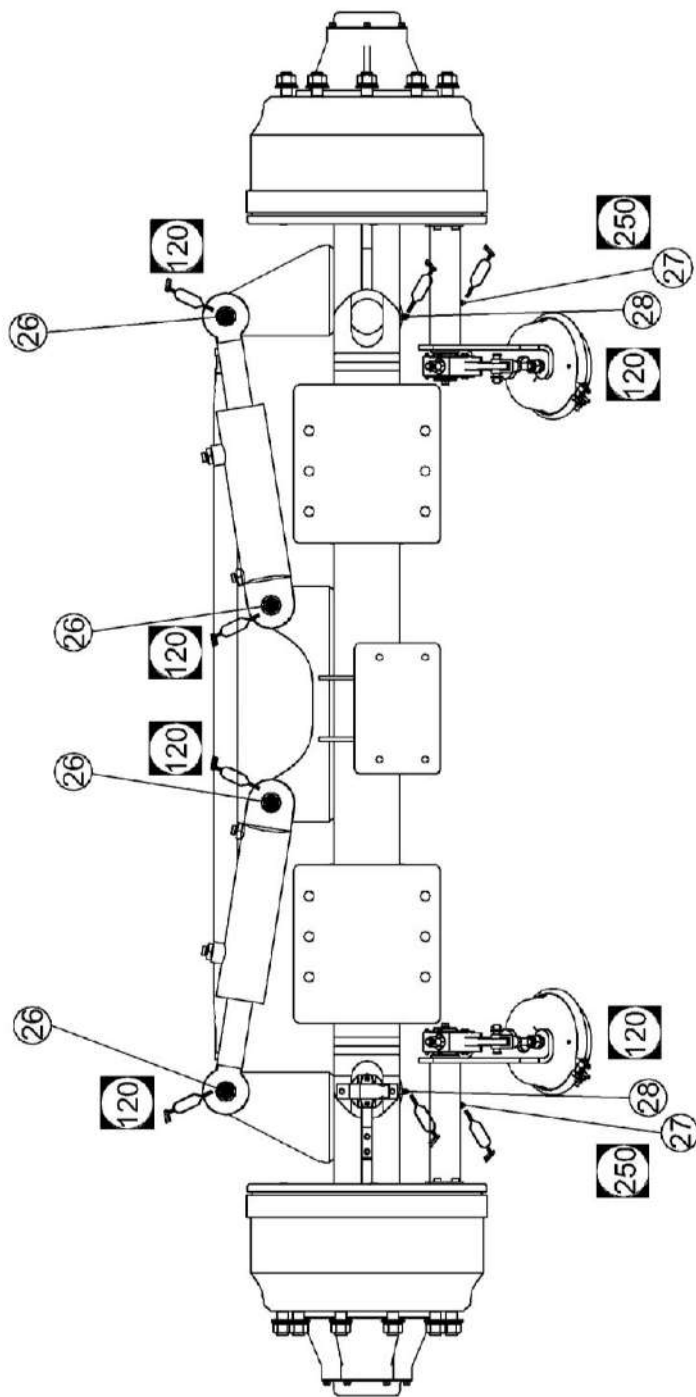


Рисунок 8.3 – Схема смазки комбайна

7) проверьте состояние элементов соединения всех транспортеров комбайна на износ, при необходимости замените их;



ВНИМАНИЕ: Элементы соединения транспортеров (замки и соединители) комбайна в процессе работы подвергаются естественному износу!

8) слейте конденсат из ресивера пневмосистемы.

8.2.3 Первое техническое обслуживание (ТО-1):

- 1) очистите от пыли, грязи и остатков растительной массы составные части комбайна;
- 2) проверьте и, при необходимости, подтяните наружные резьбовые соединения, обратив внимание на крепление ступиц колес и соединительных замков на лентах сепарирующих транспортеров;
- 3) очистите наружную поверхность воздушных фильтров (сапунов) расположенных в верхней части маслобака;
- 4) проверьте отсутствие течи масла в гидросистеме комбайна и редукторах, при необходимости долейте масло;
- 5) проверьте правильность агрегатирования комбайна с трактором;
- 6) проверьте и, при необходимости, отрегулируйте давление воздуха в шинах ходовых поворотных колес (0,37 МПа);
- 7) проверьте и, при необходимости, отрегулируйте натяжение цепных передач, транспортерных лент, осевой люфт подшипников и тормоза ходовых поворотных колес;
- 8) смажьте составные части комбайна в соответствии с таблицей 8.2 и схемой смазки (рисунок 8.1 – 8.3);
- 9) смазку шарниров гидроцилиндров выгрузного транспортера проводить только с использованием специальных площадок для работы на высоте.


8.3 Смазка комбайна

8.3.1 Смазку комбайна проводите в соответствии с таблицей 8.2 и схемой смазки (рисунок 8.1)

Таблица 8.2 – Схема смазки

№ позиции на схеме смазки	Наименование точек смазки	Наименование и марка смазки при эксплуатации и хранении	Количество точек смазки
<u>Периодичность смазки – 10 часов</u>			
1	Ось дышла	Литол-24	1
12	Натяжник ботвоуделяющего транспортера	То же	1
22	Ось качающейся рамы подкапывающей секции	- “-	1
23	Шарниры гребневых катков	- “-	4
24	Корпус подшипника подрезающего диска	- “-	1
<u>Периодичность смазки - 60 часов</u>			
2,3,13,15 17	Кожуха карданов	- “-	1
2,3,13,15 17	Телескопический механизм карданов	То же	1
7,18,19,20 ,25	Гидроцилиндры качающейся рамы	- “-	2
2,3,13,15 17	Шарниры карданов	Смазка 158М или АЗМОЛ 158 или ИТМОЛ-150Н	2
2	Широкоугольный механизм кардана от трактора к комбайну Гидроцилиндр качания моста	То же	2
<u>Периодичность смазки - 120 часов</u>			
26	Ось тяги моста	Литол-24	2
28	Шкворень ступицы	То же	2
<u>Периодичность смазки - 250 часов</u>			
27	Ось вала разжимных кулаков	Литол-24	2
15	Муфты карданов	Смазка 158М или АЗМОЛ 158 или ИТМОЛ-150Н	2
<u>Периодичность смазки - один раз в сезон (в начале сезона)</u>			
5,6,8,9,10	Цепные передачи	Литол-24	1
4,11,14,16	Редуктора	Масло ТМ-5-18 или ТИ 5-2	1

8.4 Указания о проведении работ по техническому обслуживанию и использованию запасных частей из комплекта ЗИП

 **ВНИМАНИЕ:** При ремонтных работах подкапывающая секция должна быть опущена вниз или зафиксирована от опускания механически!

8.4.1 Техническое обслуживание гидросистемы комбайна

8.4.1.1 Перед ежедневным запуском гидропривода необходимо:

- 1) проводить наружный осмотр элементов гидропривода;
- 2) подтянуть, при необходимости, резьбовые соединения маслопроводов;
- 3) проверить уровень масла в баке и, при необходимости, долить.

8.4.1.2 При работе необходимо контролировать нагрев рабочей жидкости в гидросистеме по термометру встроенному в указатель уровня масла в масляном баке (тах допустимая температура $\approx 70^{\circ}\text{C}$);

8.4.1.3 Замену масла в масляном баке производите в следующем порядке:

- 1) первую замену рабочей жидкости производите через 480 часов, но не позднее, чем через два сезона;
- 2) вторую замену - через 960 часов, но не позднее, чем через два последующих сезона, с доливом, при необходимости, масла в процессе эксплуатации.

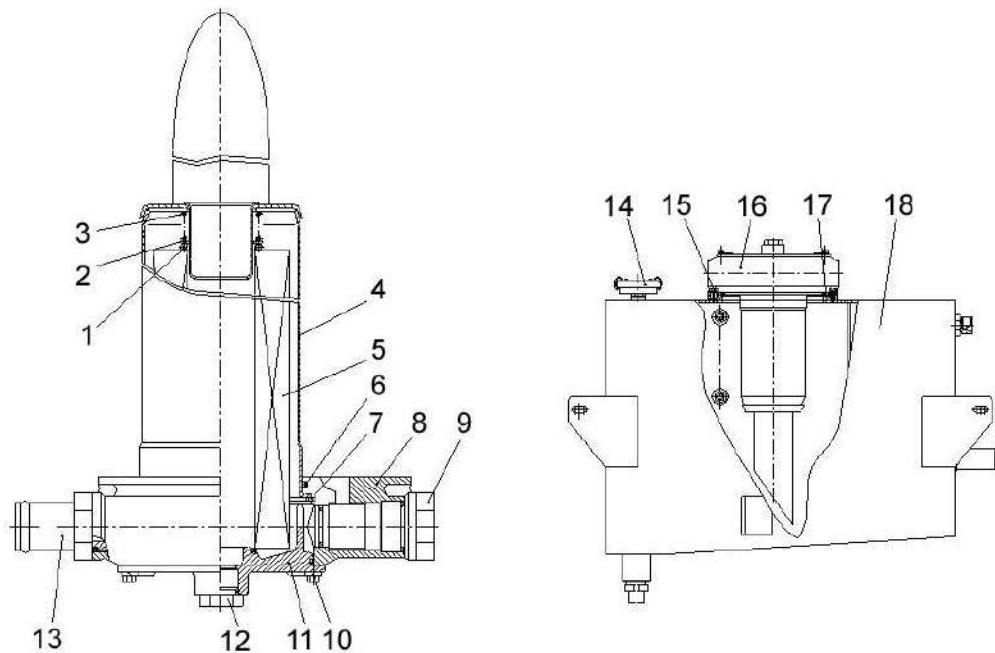
8.4.1.4 Замену фильтрующего элемента сливного фильтра следует производить со следующей периодичностью: первая - через 60 часов, вторая - через 240 часов и далее не позднее чем через 240 часов работы.

Для замены фильтрующего элемента 5 (рисунок 8.2) снимите фильтр 16 с масляного бака 18, открутив болты 15 и сняв кольцо 17.

Порядок замены:

- 1) отверните сливную пробку 12 и слейте масло из корпуса фильтра;
- 2) отверните болты 10 и снимите крышку 11 совместно с фильтрующим элементом 5;
- 3) замените фильтрующий элемент на новый, предварительно сняв с него этикетку;
- 4) соберите фильтр в обратной последовательности.

При замене фильтроэлемента исключить возможность попадания в масляный бак посторонних предметов, влаги и грязи.



1, 6, 7, 17 – кольца; 2 – шайба; 3 – пружина; 4 – стакан; 5 – фильтрующий элемент; 8 – корпус; 9 – клапан-сигнализатор; 10, 15 – болты; 11 – крышка; 12 – сливная пробка; 13 – штуцер; 14 – сапун; 16 – фильтр; 18 – масляный бак

Рисунок 8.2 - Фильтр сливной. Установка фильтра

8.4.1.5 Замена фильтроэлемента напорного фильтра гидросистемы

Отверните стакан 3 (рисунок 8.3) слейте из него масло, удалите фильтроэлемент 4 и утилизируйте его в установленном порядке.

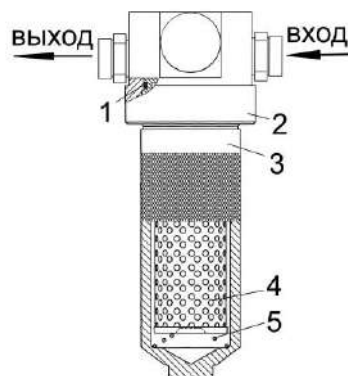
Очистите стакан от загрязнений, промойте дизтопливом и просушите сжатым воздухом.

Удалите этикетку с нового фильтроэлемента 4 и установите его в стакан 3.

При необходимости замените резиновые уплотнительные кольца 1.

Наверните стакан с новым фильтроэлементом на головку фильтра 2 до упора.

Убедитесь в герметичности соединения головки фильтра и стакана.




1 – кольцо уплотнительное; 2 – головка фильтра; 3 – стакан; 4 – фильтроэлемент; 5 – пружина

Рисунок 8.3 – Фильтр напорный

8.4.2 Замена планок и прутков сепарирующих транспортеров

- 1) срубите заклепки заменяемых планок или прутков. Выбейте срубленные заклепки;
- 2) установите на подставку запасные планку или пруток, пластину и ступенчатую заклепку из комплекта ЗИП, ленту транспортера, при необходимости оденьте трубку, из комплекта ЗИП;
- 3) приклепайте планку или пруток.

8.4.3 Замена прутков редкопруткового транспортера


 **ЗАПРЕЩАЕТСЯ** эксплуатация транспортеров с оторванным с одной из сторон прутком, требуется замена прутка во избежание разрыва ленты транспортера.

- 1) срубите заклепки крепления заменяемого прутка. Выбейте срубленные заклепки;
- 2) разогните усы прижима крепления средней ленты транспортера, срубите заклепки крепления прижима. Выбейте срубленные заклепки;
- 3) снимите старый пруток с пластинами крепления;
- 4) установите на подставку запасной пруток, пластину, зажим, кронштейн и ступенчатую заклепку из комплекта ЗИП, ленту транспортера;
- 5) приклепайте пруток;
- 6) приклепайте зажим и загните его усы.

8.4.4 Замена соединителя сепарирующих транспортеров

- 1) ослабьте натяжение ленты транспортера;
- 2) снимите старый соединитель и установите новый.

8.4.5 Замена замка сепарирующих транспортеров

 **ВНИМАНИЕ:** В процессе эксплуатации следите за рабочим состоянием замков, при предельном износе производите их своевременную замену!

Элементы соединения транспортеров (замки, соединители) комбайна в процессе работы подвергаются абразивному износу, во избежание разрыва лент транспортеров при износе соединения более 60% производите их замену из комплекта ЗИП самостоятельно, без вызова представителей сервис центра.

- 1) срубите гайки крепления петель замка. Выбейте винты;
- 2) установите на подставку запасную петлю, вставьте в нее ленту транспортера, пластину и четыре винта с гайками из комплекта ЗИП;
- 3) затяните гайки и расклепайте резьбовую часть винта над гайкой.

9 Правила хранения

9.1 Общие требования к хранению


9.1.1 Для обеспечения многолетней эксплуатации комбайна необходимо выполнять правила его хранения во время перерывов в работе.

Комбайн устанавливается на хранение в соответствии с требованиями ГОСТ 7751-2009.

Комбайн ставят на хранение: кратковременное - от 10 дней до двух месяцев и длительное - более двух месяцев.

Подготовку комбайна к кратковременному хранению производите непосредственно после окончания работ, к длительному – не позднее 10 дней с момента окончания работ.

9.1.2 При установке и снятии комбайна с хранения соблюдайте правила техники безопасности в соответствии с разделом 4.

 **ВНИМАНИЕ:** Места хранения должны быть обеспечены противопожарными средствами и условиями удобного осмотра и обслуживания, а в случае необходимости – быстрого снятия с хранения.

Комбайн должен устанавливаться на хранение на ровной горизонтальной площадке так, чтобы его было удобно осматривать и обслуживать, а в случае необходимости - быстро снять с хранения.

9.1.3 При длительном хранении комбайн установите на подставки и стоячную опору. При этом между колесами и опорной поверхностью должен быть зазор 8-10 см.

9.1.4 Состояние комбайна при хранении в закрытом помещении проверяйте каждые два месяца, при хранении на открытой площадке под навесом – ежемесячно.

После сильных ветров и дождей проверку проводите немедленно.

Выявленные при проверках отклонения от правил хранения немедленно устраните.

9.2 Подготовка к хранению

9.2.1 Подготовка комбайна к хранению заключается в проведении ряда профилактических мер, обеспечивающих способность противостоять разрушению, старению и сохранять исправное, работоспособное состояние (сохраняемость).

9.2.2 Перед установкой на хранение и во время хранения производите проверку технического состояния комбайна и техническое обслуживание.

9.2.3 При подготовке комбайна к хранению необходимо:

- очистить комбайн от пыли, грязи и растительных остатков посредством продувки и мойки;

- смазать комбайн в соответствии с таблицей 8.2 и рисунком 8.1;

- при хранении не допускается прямое попадание солнечных лучей на детали из резины (рукава и др.), а также содержание их вблизи отопительных приборов;

- снять цепи очистить и промыть их в промывочной жидкости (керосин, дизтопливо или бензин). После просушки выдержать не менее 20 мин в подогретом до 80 – 90 °С автотракторном или дизельном масле, установить на комбайн в ослабленном состоянии или скатать в рулоны;

- покрыть противокоррозионным составом все неокрашенные металлические части;

- места с поврежденной окраской зачистить, протереть, обезжирить и покрасить;
- установить комбайн в закрытое помещение. Допускается ставить комбайн на кратковременное хранение без подставок;
- снизить давление в шинах до 70 % номинального.

9.3 Правила кратковременного хранения

9.3.1 Установка комбайна на кратковременное хранение

На кратковременное хранение комбайн устанавливается без снятия с него сборочных единиц и деталей. В случае хранения комбайна при низких температурах или свыше одного месяца необходимо снять две видеокамеры, монитор видеокамеры, терминал БИУС и сдать на склад (отапливаемое помещение, не меньше 15⁰).

При подготовке к кратковременному хранению:

- проведите очередное техническое обслуживание;
- очистите комбайн от пыли, грязи, растительных остатков подтеков масла;
- обмойте и обдуйте комбайн сжатым воздухом для удаления влаги после мойки;
- законсервируйте: штоки гидроцилиндров, звездочки цепных передач, винтовые и резьбовые поверхности деталей натяжных и регулировочных устройств;
- очистите от грязи и промойте промывочной жидкостью (керосин, дизтопливо или бензин) цепи транспортера бункера, после просушки смажьте кистью (тампоном) цепь подогретым до 80 – 90 °С автотракторным или дизельным маслом. Транспортер со смазанными цепями прокрутите не менее 10 оборотов.

- при хранении комбайна на открытых площадках под навесом: установите комбайн на подставки, давление в шинах колес снизить до 70 – 80 % от номинального (таблица 2). Для защиты от воздействия солнечных лучей и атмосферных осадков шины прикрыть светлыми чехлами из плотной ткани или покрыть специальным защитным составом (известковой побелкой, алюминиевыми красками АКС-3 или АКС-4; мелоказеиновым составом, содержащим 75% очищенного мела, 20% казеинового клея, 4,5% гашеной извести и по 0,25% кальцинированной соды и фенола);

9.3.2 Комбайны ставьте на хранение, соблюдая расстояния между ними (0,7 м) для проведения профилактических осмотров.

Расстояние между рядами (1 м) должно обеспечивать установку, осмотр и снятие комбайна с хранения.

9.3.3 Ежемесячно проверяйте состояние комбайна и его составных частей при хранении. После сильных дождей и ветров проверку производите немедленно. Выявленные при проверках отклонения от правил хранения устраните.

9.4 Правила длительного хранения

9.4.1 Установка комбайна на длительное хранение

При подготовке комбайна к длительному хранению:

- доставьте комбайн на площадку для хранения (навес или закрытое помещение);
- очистите комбайн от пыли, грязи, растительных остатков, подтеков масла;
- обмойте и обдуйте комбайн сжатым воздухом для удаления влаги после мойки;
- очистите все элементы гидросистемы от грязи – маслобак, штоки гидроцилиндров, рукава высокого давления и др.;

- законсервируйте неокрашенные поверхности закрытых подшипников, масляный бак и штоки гидроцилиндров, для чего дозаправьте маслбак маслом до верхнего уровня, втяните штоки гидроцилиндров, а при невозможности этого смажьте их консервационной смазкой;

- очистите от грязи и промойте промывочной жидкостью (керосин, дизтопливо или бензин) цепи транспортера бункера, после просушки смажьте кистью (тампоном) цепь подогретым до 80 – 90 °С автотракторным или дизельным маслом. Транспортер со смазанными цепями прокрутите не менее 10 оборотов.

- при хранении на открытых площадках под навесом снимите с комбайна: втулочно-роликовые цепи, фонари, фары электрооборудования, световозвращатели, карданные валы и храните в закрытом помещении;

- загерметизируйте после снятия с комбайна составных частей все полости, отверстия, а также редуктора, чтобы избежать проникновения влаги, пыли;

- электрооборудование очистите, обдуйте сжатым воздухом, клеммы покройте защитной смазкой;

- снимите две видеокамеры, монитор видеокамеры, терминал БИУС и сдайте на склад (отапливаемое помещение, не меньше 15°);

- восстановите поврежденную окраску комбайна;

- установите комбайн на подставки;

- при хранении комбайна на открытых площадках под навесом: установите комбайн на подставки, давление в шинах колес снизить до 70 – 80 % от номинального (таблица 2.1). Для защиты от воздействия солнечных лучей и атмосферных осадков шины прикрыть светлыми чехлами из плотной ткани или покрыть специальным защитным составом (известковой побелкой, алюминиевыми красками АКС-3 или АКС-4; мелоказеиновым составом, содержащим 75% очищенного мела, 20% казеинового клея, 4,5% гашеной извести и по 0,25% кальцинированной соды и фенола);

- слейте конденсат из ресивера пневмосистемы.

9.4.2 Снятые с комбайна втулочно-роликовые цепи очистите, промойте в промывочной жидкости, выдержите не менее 20 мин в подогретом до 80 – 90 °С автотракторном или дизельном масле, установите на комбайн в ослабленном состоянии или скатайте в рулон.

9.4.3 Детали для крепления снятых составных частей комбайна установите на свои места. К снятым составным частям прикрепите бирки с указанием хозяйственного номера комбайна.

9.4.4 Для хранения комбайна в закрытом помещении составные части допускается не снимать, если они подвергаются консервации и герметизации.

Электрооборудование, не снимая с комбайна, очистите и обдуйте сжатым воздухом.

9.4.5 Состояние комбайна при хранении в закрытом помещении проверяйте каждые 2 месяца, при хранении под навесом - ежемесячно. После сильных ветров, дождей и снежных заносов проверку комбайна производите немедленно. Выявленные при проверках отклонения от правил хранения устраните. При этом обратите особое внимание на состояние наружной консервации.

9.5 Методы консервации

9.5.1 Консервация включает подготовку поверхности, применение (нанесение) средств временной защиты и упаковывание. Время между стадиями консервации не должно превышать 2 часов.

9.5.2 Консервацию следует производить в специально оборудованных помещениях или на сборочных и других участках, позволяющих соблюдать установленный технологический процесс и требования безопасности. Участки консервации должны располагаться с учетом ограничения или исключения проникновения агрессивных газов и пыли.

Температура воздуха в помещении должна быть не ниже 15⁰ С, относительная влажность - не более 70 %. Комбайн должен поступать на консервацию без коррозионных поражений металла и металлических покрытий.

9.5.3 Временную противокоррозионную защиту комбайна производите по вариантам защиты ВЗ-1 (защита консервационными маслами), ВЗ-2 (защита рабоче-консервационными маслами) демонтированных, сменных и запасных частей, инструмента и принадлежностей - по ВЗ-1, ВЗ-2, ВЗ-4.

При отсутствии непосредственного воздействия атмосферных осадков применяйте жидкие ингибированные смазки НГ-203 (А, Б, В), НГ-204у, К-17, для внутренней консервации - присадка АКОР-1.

Нанесение консервационных масел на наружные поверхности деталей или сборочных единиц комбайна производите погружением, распылением или кистью (тампоном).

9.6 Методы расконсервации

В зависимости от применяемых вариантов временной защиты пользуйтесь следующими способами расконсервации:

1) при вариантах защиты ВЗ-1, ВЗ-2, ВЗ-4 - протиранием поверхности ветошью, смоченной маловязкими маслами или растворителями с последующим протиранием насухо или обдуванием теплым воздухом;

2) погружением в растворители с последующей сушкой или протиранием насухо;

3) промыванием горячей водой или синтетическими моющими средствами «Комплекс», «Лабомид-101», «Лабомид-102», МС-6.

9.7 Правила снятия с хранения

При снятии комбайна с хранения:

1) снимите комбайн с подставок;

2) очистите и, при необходимости, расконсервируйте комбайн и его составные части;

3) снимите герметизирующие устройства;

4) установите на комбайн снятые составные части;

5) при необходимости, замените масло в редукторах и масляном баке (один раз в два сезона);

6) подкачайте шины ходовых поворотных колес до рабочего давления (0,37 МПа);

7) проверьте и, при необходимости, отрегулируйте натяжение цепных передач, транспортерных лент, осевой люфт подшипников и тормоза ходовых поворотных колес;

8) смажьте составные части комбайна в соответствии с таблицей 8.2 и схемой смазки (рисунок 8.1 – 8.3).

10 Возможные неисправности и методы их устранения

10.1 Основные возможные неисправности и методы их устранения приведены в таблице 10.1.

Таблица 10.1

Неисправность, внешнее проявление	Возможные причины	Метод устранения, необходимые регулировки
<u>Комбайн в целом</u>		
Карданный вал привода комбайна имеет повышенную динамику вращения (сильная вибрация)	Концевые вилки расположены не в одной плоскости	Установите концевые вилки в одной плоскости: 1 Проверьте положение концевых вилок; 2 Если концевые вилки находятся не в одной плоскости необходимо: - рассоединить карданный вал в телескопическом соединении; - повернуть один из шарниров до совмещения концевых вилок в одной плоскости; - соединить карданный вал в телескопическом соединении
Повышенный шум при работе цепных контуров	Ослаблено натяжение приводных цепей Износ приводных цепей	Отрегулируйте натяжение цепей в соответствии с пунктами 7.2.8 настоящего РЭ Замените приводные цепи на новые. Для чего предварительно ослабьте натяжение цепи при помощи натяжных устройств, затем снимите цепь и установите на ее место новую из комплекта ЗИП. После установки цепи отрегулируйте ее натяжение (см. выше)
Наличие поврежденных клубней. Большие потери клубней в почве	Недостаточная глубина копки клубней картофеля	Установите необходимую глубину выкапывания в соответствии с пунктом 7.2.1

Продолжение таблицы 10.1

Неисправность, внешнее проявление	Возможные причины	Метод устранения, необходимые регулировки
Повышенные потери клубней	Изгиб или излом прутков сепарирующих транспортеров	Отрихтуйте или замените новыми поврежденные прутки в соответствии с пунктом 8.4.4
	Изгиб или излом прутков редкопруткового транспортера	Отрихтуйте или замените новыми поврежденные прутки в соответствии с пунктом 8.4.6
<u>Блок подкапывающий сепарирующий</u>		
Накапливание ботвы и сорняков между лемехами и подрезающими дисками	Неравномерная подача клубненоносной массы на сепарирующий транспортер	Отрегулируйте глубину подрезания почвенного слоя дисками в соответствии с пунктом 7.2.2
Недостаточная сепарация почвы на транспортере	Наличие большого количества почвы в конце транспортера	Отрегулируйте положение активного колебателя и пассивного встряхивателя в соответствии с пунктом 7.2.5
Недостаточное натяжение пружин ботво-затягивающих колес	Скапливание ботвы и сорняков между боковинами и ботвозатягивающими колесами	Отрегулируйте натяжение пружин колес в соответствии с пунктом 7.2.3
<u>Третий сепарирующий транспортер</u>		
Транспортер останавливается или проскальзывает	Ослаблено натяжение ленты транспортера	Отрегулируйте натяжение ленты транспортера в соответствии с пунктом 7.2.6
<u>Редкопрутковый транспортер</u>		
Транспортер останавливается и проскальзывает	Ослаблено натяжение ленты транспортера	Отрегулируйте натяжение ленты транспортера в соответствии с пунктом 7.2.11
Вынос клубней картофеля вместе с ботвой и сорняками	Большой зазор между лентой транспортера наклонной горки и отбойным вальцем	Установите минимальный зазор путем перемещения болта

Продолжение таблицы 10.1

Неисправность, внешнее проявление	Возможные причины	Метод устранения, необходимые регулировки
<u>Наклонные горки</u>		
Вынос клубней картофеля транспортерами горок	Недостаточный угол наклона горок	Установите необходимый угол наклона с помощью механизма регулировки в соответствии с пунктом 7.2.10
Потери клубней картофеля	Излом отделительных планок горок	Замените отделительные планки на новые из комплекта ЗИП в соответствии с пунктом 8.4.4
<u>Подъемный и сопроводительный транспортеры</u>		
Подъемный и сопроводительный транспортеры останавливаются или проскальзывают	Слабое натяжение лент транспортеров	Подтяните ленты транспортеров
<u>Транспортер загрузки бункера</u>		
Приостановка ленты транспортера	Перекося натяжных роликов	Установите ролики в одной плоскости при помощи натяжного болта 2 в соответствии с пунктом 7.2.9
<u>Бункер</u>		
Не работает транспортер бункера	В полости гидромотора привода транспортера отсутствует масло	

Продолжение таблицы 10.1

Неисправность, внешнее проявление	Возможные причины	Метод устранения
<p style="text-align: center;">Гидросистема Универсальный алгоритм диагностики неисправностей гидросистемы</p> <p>1 Перед началом диагностики гидросистемы комбайна изучить руководство по эксплуатации и схему гидравлическую принципиальную.</p> <p>2 Определить место расположения гидроаппаратов на машине.</p> <p>3 Проанализировать при каких условиях была обнаружена неисправность, какие ремонтные или эксплуатационные работы предшествовали обнаружению неисправности и т. д.</p> <p>4 Условно выделить ту часть конструкции комбайна (механическую, электрическую и гидравлическую), которая задействована в работе неисправного механизма.</p> <p>5 Методом исключения, определить какая из подсистем (механическая, электрическая или гидравлическая) неисправна. Для этого:</p> <ul style="list-style-type: none"> - исключить наличие механического заклинивания и увеличения трения в механизме вследствие повреждения и износа элементов конструкции; - исключить неисправность электрооборудования, проверив: <ul style="list-style-type: none"> а) наличие электрического сигнала на электрических разъемах распределителя управления неисправным рабочим органом в момент его включения; б) работоспособность электромагнитов распределителя управления неисправным рабочим органом в момент его включения. Для этого необходимо поднести стальной предмет к включенному электромагниту распределителя и убедиться в возникновении магнитного поля. <p>При проверке электрооборудования необходимо учитывать, что в ряде случаев для работы исполнительного механизма необходимо одновременное срабатывание нескольких электромагнитов (зависимость между срабатыванием определенного электромагнита и включением соответствующей функции указана в таблице 2.1 на схеме гидравлической принципиальной).</p> <p>6 Только после исключения возможных неисправностей механической и электрической систем приступайте к диагностике неисправности гидросистемы.</p> <p>7 Для диагностики гидросистемы необходимо:</p> <p>7.1 Определить максимально возможное давление в диагностируемом контуре. Это значение будет равно настройке давления предохранительного клапана установленного в данном контуре (указывается на схеме гидравлической принципиальной).</p> <p>7.2 Подобрать манометр (из комплекта инструментов и принадлежностей) предельное измерение которого выше максимально возможного давления в диагностируемом контуре.</p> <p>7.3 Далее методом исключения определить неисправный гидроаппарат. Для этого:</p> <p>1) проверить работоспособность гидронасоса питающего контур. Подключить манометр к диагностической точке, установленной в напорной линии гидронасоса и замерить давление в момент срабатывания предохранительного клапана или при условии максимальной загруженности привода с целью определения возможности насоса развивать необходимое давление.</p>		

Продолжение таблицы 5

Неисправность, внешнее проявление	Возможные причины	Метод устранения, необходимые регулировки
<u>Электрооборудование</u>		
Не горит свет одновременно в обоих задних фонарях комбайна	Не подключена вилка жгута фонарей комбайна к светосигнальной розетке трактора	Откройте крышку розетки и подключите вилку светосигнального оборудования
Не горит свет в одной или нескольких секциях задних фонарей	Перегорание нитей накала ламп	Снимите плафон фонаря и замените соответствующие лампы
Постоянно горит при работе комбайна светодиод ТРАНСПОРТЕР	Обрыв цепи подключения датчика ПРП-1М или короткое замыкание в цепях	Подключите две одноконтактные колодки датчика соответственно к двум колодкам жгута. При помощи тестера проверьте целостность цепи подключения датчика и, при необходимости, восстановите
	Не установлен зазор нужной величины датчика оборотов ПРП-1М (S=4-0,5 мм)	Расслабьте крепежные гайки датчика, при помощи измерительного инструмента установите зазор 4-0,5 мм между датчиком и звездочкой, затяните крепежные гайки
	Неисправен датчик ПРП-1М	Отключите две одноконтактные колодки датчика, открутите крепежную гайку и снимите с кронштейна датчик. Установите в обратной последовательности исправный датчик, и проведите регулировку зазора (см. выше)
Не горит светодиод ПИТАНИЕ	Неправильно вставлена вилка жгута питания	Переверните вилку на 180 ⁰ и вставьте в розетку

11 Комплектность

11.1 Комплектность указана в таблице 11.1.

Таблица 11.1 – Комплектность

Обозначение	Наименование	Количество	Обозначение укладочного или упаковочного мест
КПБ-2	Комбайн картофелеуборочный полуприцепной с боковым подкопом	1	
	* Комплект запасных и сменных частей, инструмента и принадлежностей	1	
<u>Комплект технической документации</u>			
КПБ-2-0100000 РЭ	Руководство по эксплуатации	1	
	Упаковочные листы	1 КОМПЛ.	
	Обоснование безопасности (CD-диск)	1	
Примечание - * Укомплектован согласно упаковочным листам.			

12 Свидетельство о приемке

Комбайн картофелеуборочный полуприцепной с боковым подкопом
КПБ-2 № _____ изготовлен и принят
заводской номер

в соответствии с обязательными требованиями государственных стандартов, действующей технической документацией, и признан годным для эксплуатации.

МП _____	Начальник ОТК _____
личная подпись	расшифровка подписи

год, месяц, число	

линия отреза при поставке на экспорт

Руководитель предприятия	_____
	обозначение документа, по которому производится поставка
МП _____	_____
личная подпись	расшифровка подписи

год, месяц, число	
	Заказчик (при наличии)
МП _____	_____
личная подпись	расшифровка подписи

год, месяц, число	

13 Гарантии изготовителя

13.1 Изготовитель гарантирует соответствие комбайна требованиям технических условий ТУ РБ 400051757.154-2017 при соблюдении потребителем условий эксплуатации, транспортирования и хранения.

13.2 Гарантийный срок комбайна - 24 месяца.

Гарантийный срок исчисляется со дня ввода комбайна в эксплуатацию, но не позднее 12 месяцев со дня приобретения.

13.3 Гарантийный талон - приложение А.

13.4 Удовлетворение претензий по качеству комбайна должно производиться в соответствии с законодательством РБ и Указом президента Республики Беларусь № 186 «О некоторых мерах по повышению ответственности за качество отечественных товаров» от 27 марта 2008 года.

13.5 При поставках на экспорт гарантийный срок эксплуатации комбайна – 12 месяцев со дня ввода в эксплуатацию, но не более 24 месяцев со дня проследования через Государственную границу Беларуси.

Правила гарантийного обслуживания:

- владелец обязан своевременно заключить договор на гарантийное обслуживание комбайна с сервисным центром ОАО «Гомсельмаш» и поставить на учет в срок до 10 дней со времени доставки комбайна к месту эксплуатации;
- при реализации комбайна посредническими организациями (продавцом) без согласования с изготовителем гарантийные обязательства несет продавец;
- при согласовании продажи с изготовителем гарантийный срок исчисляется в соответствии с настоящим руководством по эксплуатации;
- обращаясь в сервисный центр, владелец должен предоставлять гарантийный талон на комбайн;

 **ПРИ УТЕРЕ ГАРАНТИЙНОГО ТАЛОНА ДУБЛИКАТ НЕ ВЫДАЕТСЯ, КОМБАЙН СНИМАЕТСЯ С ГАРАНТИИ.**

- для осуществления предпродажной подготовки и гарантийного обслуживания владелец имеет право обращаться к любому сервисному центру, рекомендованному ОАО «Гомсельмаш»;
- соблюдение правил эксплуатации и периодичности технического обслуживания комбайна – неотъемлемое условие проведения гарантийного обслуживания;
- сервисный центр, производящий гарантийное обслуживание комбайна, осуществляет контроль и учет гарантийных ремонтов и технического обслуживания путем заполнения соответствующих отчетных документов;
- обслуживание комбайна осуществляется в соответствии с руководством по эксплуатации.

Гарантийные обязательства не распространяются:

- на детали, вышедшие из строя по причине естественного износа;
- на дефекты, причиной которых является изменение конструкции комбайна или его составных частей без согласия ОАО «Гомсельмаш»;

Гарантийное обслуживание не включает замену расходных материалов, изнашивающихся элементов и регулировки комбайна.



ПРЕДОСТЕРЕЖЕНИЕ: Комбайн необходимо использовать только по назначению (на сельскохозяйственных работах), изготовитель не несет ответственности за возникающие неполадки при любом другом не соответствующем назначению применении!

К использованию согласно назначению относится также соблюдение предписанных изготовителем условий эксплуатации, ухода и технического обслуживания.



ПРЕДОСТЕРЕЖЕНИЕ: Использование в качестве запасных и сменных частей деталей, принадлежностей, дополнительных приспособлений и приборов не являющихся оригинальными изготовителя не допускается, так как это отрицательно сказывается на функциональных свойствах комбайна, а также рабочей безопасности и безопасности движения. В случае их использования любая ответственность изготовителя исключается!

Процедура прекращения гарантийного обслуживания комбайна инициируется в случае грубого нарушения потребителем условий эксплуатации, технического обслуживания и хранения, а именно:

- несоблюдением владельцем требований руководства по эксплуатации, в том числе по применению указанных эксплуатационных материалов;
- нарушения периодичности и объема технического обслуживания;
- использования комбайна не по назначению;
- внесения изменений в конструкцию комбайна;
- повреждения комбайна в результате аварии;
- самовольной разборки или ремонта узлов, без согласования с изготовителем;
- ремонта комбайна с использованием узлов, не прошедших ОТК изготовителя;
- управление комбайном механизатором, не изучившим устройства и правила эксплуатации комбайна, не прошедшим практическую подготовку.

14 Транспортирование

14.1 Транспортирование комбайна с предприятия-изготовителя должно производиться по железной дороге на открытом железнодорожном подвижном составе в частично разобранном виде или автомобильным транспортом, в соответствии с правилами, действующими для этого вида транспорта. Способ погрузки, а также размещение и крепление упаковочных мест должны обеспечивать полную сохранность изделия. Допускается в пределах Республики Беларусь транспортирование с помощью трактора.

В пункте назначения приемку комбайна производите в присутствии представителя железнодорожной администрации. В случае недостачи или поломок необходимо составить коммерческий акт.

14.2 Выгрузка комбайна производится с помощью грузоподъемных средств, с грузоподъемностью не менее 15 т и необходимой высотой подъема. Строповку при выгрузке производите в местах, обозначенных на элементах комбайна в соответствии со схемой строповки (рисунок 14.1).

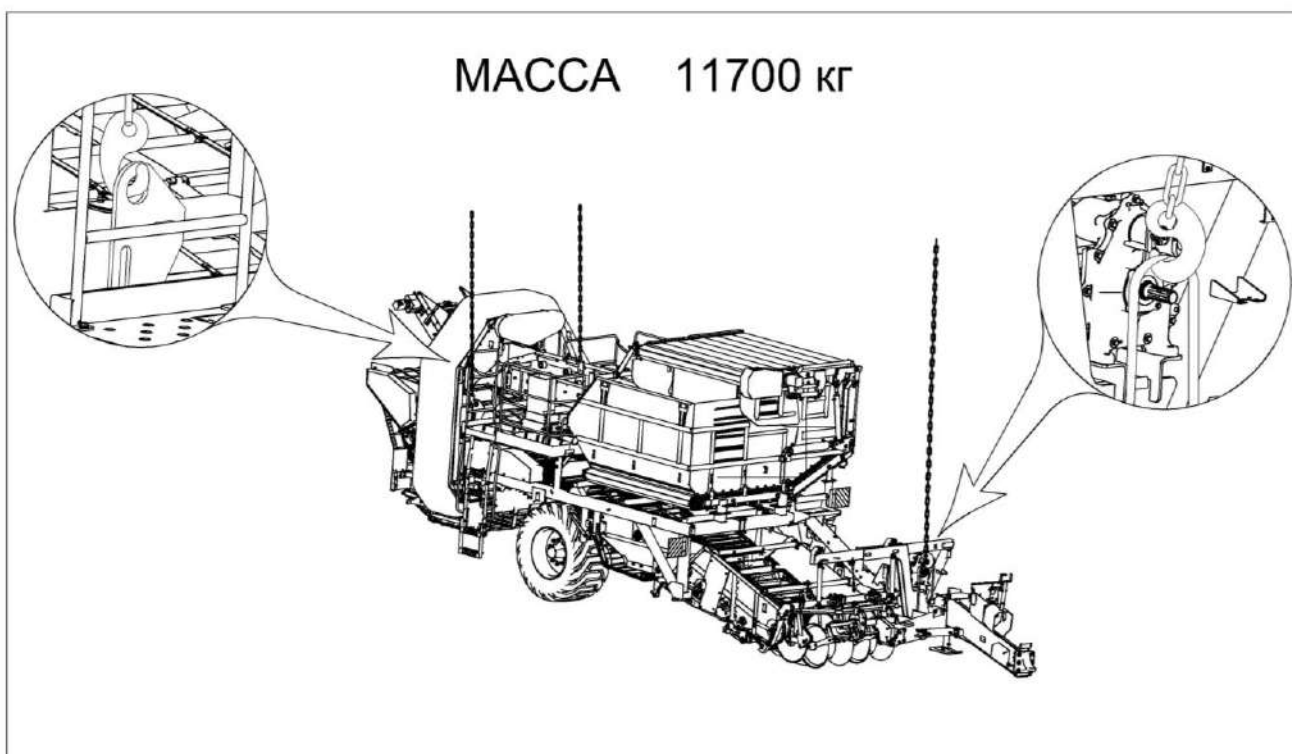


Рисунок 14.1 - Схема строповки комбайна

14.3 От места выгрузки до хозяйства комбайн транспортируется погруженным на автотранспорт или агрегатированным с трактором.

14.4 Транспортирование комбайна, агрегатированного с трактором по дорогам общей сети, осуществляйте только в светлое время суток, с соблюдением «Правил дорожного движения».

15 Утилизация

15.1 Утилизацию комбайна после окончания срока службы (8 лет) (при сезонной наработке 70 га) или его составных частей по результатам текущего ремонта, технического обслуживания и хранения производите с соблюдением требований безопасности (пункт 4.5).

15.2 Для утилизации комбайн подлежит разборке в специализированных мастерских на сборочные единицы и детали по следующим признакам: цветные металлы, черные металлы, неметаллические материалы.

15.3 Отработанные масла с масляного бака и редукторов (приложение Д) сливайте в специальную тару и сдавайте для утилизации с соблюдением требований экологии. Категорически запрещается сливать отработанное масло на почву.

Удаление отработанного масла следует производить в соответствии со следующими предписаниями:

- исключить попадание масла в системы бытовой, промышленной и ливневой канализации, а также в открытые водоемы;
- при разливе масла на открытой площадке необходимо собрать его в отдельную тару, место разлива засыпать песком с последующим его удалением.

ПРИЛОЖЕНИЕ А
(обязательное)

ГОМСЕЛЬМАШ
Открытое акционерное общество
«Гомельский завод литья и нормалей»
246010, г. Гомель, ул. Могилевская, 16,
тел. (0232) 59 61 31, факс (0232) 59 42 03, УНП 400051772

ГАРАНТИЙНЫЙ ТАЛОН

1 Комбайн картофелеуборочный полуприцепной с боковым подкопом КПБ-2

2 _____

(число, месяц и год выпуска)

3 _____

(заводской номер)

Комбайн полностью соответствует чертежам и государственным стандартам.

Гарантируется исправность комбайна в течение 24 месяцев работы со дня его ввода в эксплуатацию, но не позднее 12 месяцев со дня приобретения.

Начальник ОТК завода _____
(подпись)

М.П.

1 _____

(дата получения изделия на складе предприятия-изготовителя)

(Ф.И.О., должность)

(подпись)

М.П.

2 _____

(дата продажи (поставки) изделия продавцом (поставщиком))

(Ф.И.О., должность)

(подпись)

М.П.

3 _____

(дата продажи (поставки) изделия продавцом (поставщиком))

(Ф.И.О., должность)

(подпись)

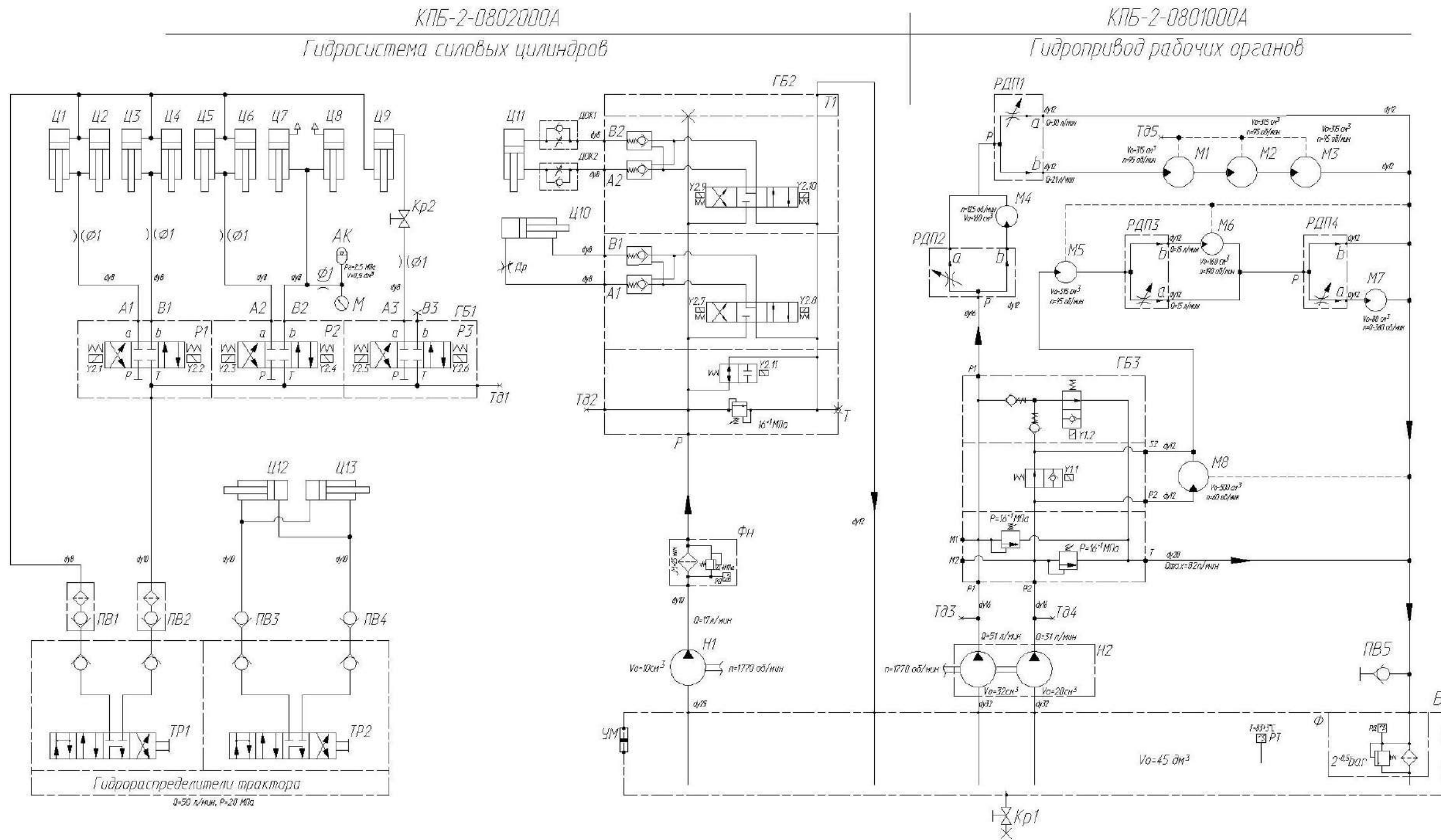
(дата ввода изделия в эксплуатацию)

(Ф.И.О., должность)

(подпись)

М.П.

ПРИЛОЖЕНИЕ Б
(обязательное)



АК – пневмогидроаккумулятор; Б – бак масляный; Кр 1 – кран шаровой; РТ – датчик аварийной температуры жидкости; УМ – указатель уровня масла; Ф – фильтр; ГБ1 – гидроблок; Р1-Р3 – гидрораспределители; ГБ2 – гидроблок; ГБ3 – гидроблок; ДОК1, ДОК2 – дроссели с обратным клапаном регулируемые; Др – дроссель регулируемый; Кр2 – кран; М – манометр; М1 – М8 – гидромоторы; Н1, Н2 – насосы шестеренные; ПВ1-ПВ5 – полумуфты внутренние; РДП1-РДП4 – клапаны-регуляторы потока приоритетные; Тд1-Тд5 – соединение резьбовое с колпачком (диагностические точки); Фн – фильтр напорный; Ц1 – Ц13 - гидроцилиндры

Рисунок Б.1 – Схема гидравлическая принципиальная комбайна

ПРИЛОЖЕНИЕ В
(обязательное)

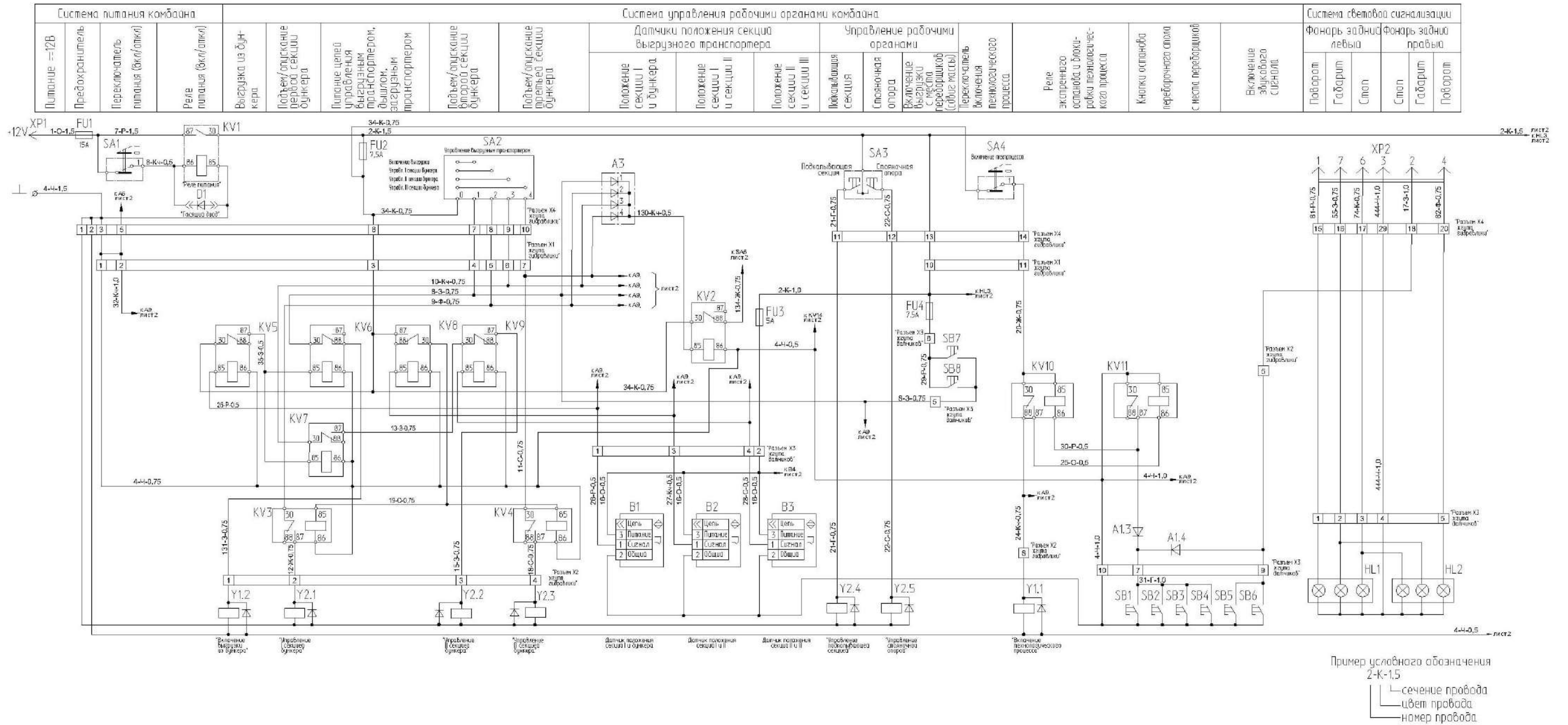


Рисунок В.1 – Схема электрическая принципиальная комбайна

ПРИЛОЖЕНИЕ В
(обязательное)

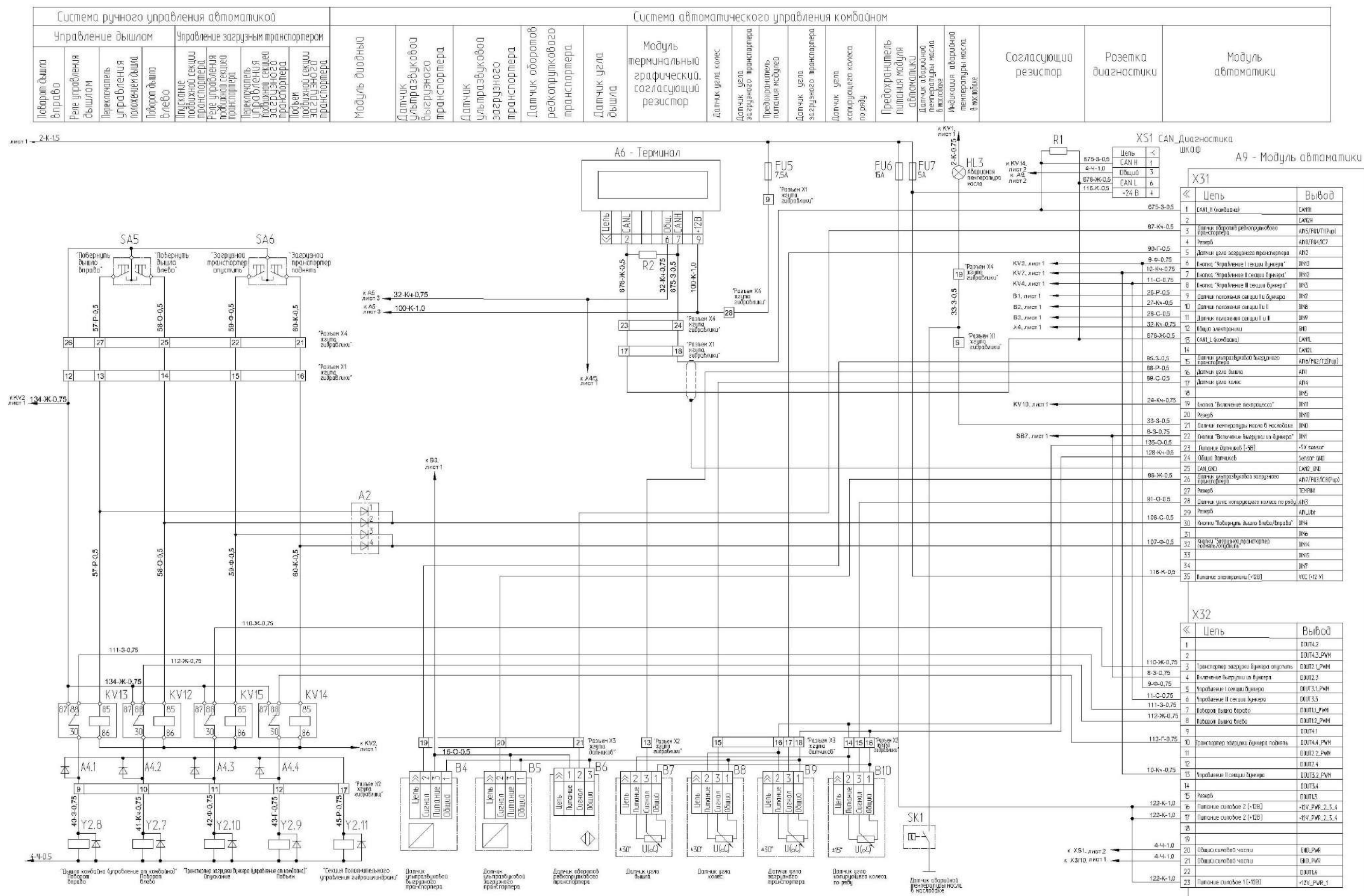


Рисунок В.2 – Схема электрическая принципиальная комбайн

ПРИЛОЖЕНИЕ Г
(обязательное)

Таблица Г.1 – Включение электромагнитов гидрораспределителей

Потребитель и вид операции	Номер электромагнита	Схема гидроблока
1. Управление гидроцилиндрами подъема/опускания первой секции дункера	Y2.1	
2. Управление гидроцилиндрами подъема/опускания второй секции дункера	Y2.2	
3. Управление гидроцилиндрами подъема/опускания третьей секции дункера	Y2.3	
4. Управление гидроцилиндрами перевода подкапывающей секции в рабочее/транспортное положение	Y2.4	
5. Управление гидроцилиндром стояночной опоры	Y2.5	
6. Управление гидроцилиндром поворота дышла (управление от комбайна):		
- влево	Y2.7+ Y2.11	
- вправо	Y2.8+ Y2.11	
7. Управление гидроцилиндром транспортера загрузки дункера:		
- подъем	Y2.10+ Y2.11	
- опускание	Y2.9+ Y2.11	
<u>Выполнение техпроцесса</u>		
8. Включение гидромоторов: - подъемного транспортера, горки верхнего яруса, загрузного транспортера и транспортера примесей - наклонной горки	Y1.2	
9. Включение гидромотора привода выгрузки из дункера (все привода включены)	Y1.1 и Y1.2	
<u>Выгрузка из дункера (техпроцесс отключен)</u>		
10. Включение гидромотора привода дункера	Y1.1	

Рисунок Г.1 – Порядок включения электромагнитов гидрораспределителей гидроблока

ПРИЛОЖЕНИЕ Д
(обязательное)

Таблица Д.1 - Перечень элементов схемы электрической принципиальной комбайна

Обозначение	Наименование	Кол.
A1, A2	Сборка диодная СД 5	2
A3, A4	Сборка диодная СД 9 ОК	2
A5	Монитор MD3072B-QUAD-V.K.L. (4010041001) или монитор M07.04 (МЛШФ.467846.003)	1
A6	Модуль терминальный графический КПБ-2-0701700	1
A7, A8	Видеокамера MC6090C-4 (4040586000) или камера ТК1.02 (МЛШФ.4684.002)	2
A9	Модуль автоматики	1
B1...B3	Сенсор индуктивный BES M12MG-PSC80F-BV02	3
B4, B5	Датчик ультразвуковой ДРУ-01 ЛБИЕ.433645.003	2
B6	Датчик бесконтактный оборотов ДХ-301 ЛОГ	1
B7...B9	Датчик угла поворота ДУП-01 ± 30	3
B10	Датчик угла поворота ДУП-01 ± 15	1
D1	Диод HER207	1
FU1	Предохранитель термобиметаллический 293.3722	1
	Предохранители	
FU3, FU7	5 А 35.3722 (2110-3722105)	2
FU2, FU4, FU5	7,5 А 351.3722 (2110-3722107)	3
FU6	15 А 353.3722 (2110-3722115)	1
HA1	Звуковой сигнальный прибор 20.3721-01	1
HL1, HL2	Фонарь задний многофункциональный 7303.3716	2
HL3	Лампа контрольная 24.3803-48	1

Окончание таблицы Д.1

Обозначение	Наименование	Кол.
KV1	Реле 902.3747	1
KV2, KV10, KV11,	Реле 902.3747-01	3
KV3...KV9, KV12...KV15	Реле 982.3747-01	11
R1, R2	Резистор С2-23-0,5-120 Ом ± 5 % ОЖО.467.081	2
SA1	Переключатель клавишный R30-001	1
SA2	Переключатель П4ПНГ-15	1
SA4	Тумблер ПТ6-12 В УВМК.642268.000	1
SA3	Тумблер ПТ6-18 В УВМК.642268.000	1
SA5, SA6	Тумблер ПТ6-6 В УВМК.642268.000	2
SB1...SB4	Кнопка "Грибок" АЕА-22, красная	4
SB5, SB6	Кнопка управления АBLFS-22, зеленая	2
SB7, SB8	Кнопка управления АBLFS-22, синяя	2
SB6	Выключатели ВК60.3710, желтый	1
SB7	Переключатель 0974-03.04	1
SB8	Тумблер ПТ6-12 В УВМК.642268.000	1
SK1	Датчик аварийной температуры жидкости ДАТЖ-04	1
XP1	Вилка В2	1
XP2	Вилка В7-1 ЦИКС.687111.003	1
XS1	Колодка штыревая 1-0965641-6	1
Y1...Y2	Электромагнит	12

ПРИЛОЖЕНИЕ Е

(обязательное)

Заправочные емкости и масла гидросистемы

Таблица Е.1 - Заправочные емкости

Наименование	Масса (объем) заправляемого масла, кг (дм ³)	Марка масла, заправляемого в емкость	
		основное	заменитель
Бак масляный	≈ 45 (50)	Масло для гидро- объемных передач МГЕ-46В ТУ 38.001347-2000	См. таблицу Д.2
Гидросистема (в том числе бак мас- ляный)	≈ 60 (68)		

Таблица Е.2 - Перечень масел, допускаемых для заправки гидросистемы

Производитель	Марка масла
ADDINOL	Hydraulic Oil HLP 46
ARAL	Aral Vitam GF 46
AVIA	Avia Fluid RSL 46
BP	Energol HLP-HM 46
BELGIN MADENI	HIDROTEX BS46
Bucher Motorex AG	COREX HLP 46
CASTROL	HYSPIN AWS 46
EUROL	Euroil HLP 46
Kompressol	Kompressol CH 46
LIQUI MOLY	HLP 46 ISO
MOBIL	Mobil DTE Excel 46
SHELL	Shell Tellus 46
STATOIL	HYDRAWAY HMA 46
TEXACO	Rando HD 46
TNK (ТНК)	Hydraulic HLP 46
TOTAL	Total EQUIVIS 2S 46
SRS	WIOLAN HS 46
ESSO	Hydraulic Oil HLP 46
Лукойл	GEYSER ST 46

Допускаются другие масла, соответствующие стандарту DIN 51524 P3 HVLP, ISO 6743/4 HV.

ПРИЛОЖЕНИЕ Ж
(справочное)

Моменты затяжки основных резьбовых соединений

Таблица Ж.1

Моменты затяжки	Значение	
	Н.м	кгс.м
Гайки (M20x1,5) болтов крепления рам подъемного и выгрузного транспортеров к основной раме	392 - 490	40 - 50
Гайки (M12) болтов крепления рамы транспортера загрузки бункера к основной раме и к раме подъемного транспортера	78,5 - 98	8 - 10
Гайка-шайба крепления подшипников ступицы колеса	40 ± 5	4 ± 0,5
Гайки (M18) крепления ступицы колеса к ободу	274 - 313	28 - 32
Гайки (M20x1,5) болтов крепления балки ходовых колес к основной раме	392 - 490	40 - 50

ПРИЛОЖЕНИЕ К
(справочное)

Сведения о содержании драгоценных металлов

Таблица К.1

Наименование Обозначение	Сборочные единицы, комплексы, комплекты		Коли- че- ство в изде- лии	Масса 1 шт., г	Масса в изделии, г
	Обозначение	Коли- чество			
<u>Золото</u>					
Пульт управления КПК-5-0700040	КПК-5-0012000	1	1	0,000357	0,000357
Итого: 0,000357					
<u>Серебро</u>					
Выключатель ВК12-21 ТУ РБ 07512465.017-94	КПК-5-0100000А	1	1	0,1044	0,1044
Пульт управления КПК-5-0700040	КПК-5-0012000	1	1	3,768908	3,768908
Реле 902.3747 ТУ 37.003.1418-94	КПК-5-0100000А	2	2	0,1321	0,2642
Итого: 4,137508					

ПРИЛОЖЕНИЕ Л
(обязательное)

Сведения о консервации, расконсервации и переконсервации комбайна содержатся в таблице Л.1.

В графе «Наименование работы» также указывается марка масла, используемого для консервации.

Таблица Л.1

Дата	Наименование работы	Срок действия, годы	Должность фамилия и подпись

Примечание – заполнение таблицы Л.1 обязательно на предприятии-изготовителе комбайна, технических центрах и в хозяйствах.

ПРИЛОЖЕНИЕ М
(обязательное)

Учет наработки и проведения технического обслуживания

Таблица М.1

Дата проведения очередного ТО	Наработка, ч		Вид ТО	ФИО, подпись ответственного за ТО и ремонт
	до очередного ТО	нарастающим итогом		

Примечание – заполнение таблицы М.1 обязательно на предприятии-изготовителе комбайна, технических центрах и в хозяйствах.