

**КОСИЛКА САМОХОДНАЯ
КС-100 «ПАЛЕССЕ CS100»**
(жатка для трав КС-100-1200000)

Инструкция по эксплуатации

КС-100-0000000 ИЭ

	Вниманию руководителей эксплуатирующих организаций и механизаторов!	4
	Принятые сокращения и условные обозначения	5
	Требования безопасности	6
	Знаки безопасности	13
1	Описание и работа	18
1.1	Назначение	18
1.2	Технические характеристики	19
1.3	Состав косилки	21
1.4	Устройство и работа	22
1.4.1	Жатка для трав	22
1.4.2	Самоходная часть	25
1.4.3	Гидросистема рабочих органов косилки	40
1.4.4	Система электрооборудования	42
1.5	Органы управления и приборы	43
1.5.1	Кабина	43
1.5.2	Пульт управления	45
1.5.3	Рукоятка управления скоростью движения	47
1.5.4	Колонка рулевая	48
1.5.5	Сиденье оператора	49
1.5.6	Тормозная педаль	50
1.5.7	Панели управления в кабине	51
1.5.8	Кондиционер	54
1.6	Технологический процесс работы косилки	55
2	Использование по назначению	56
2.1	Эксплуатационные ограничения	56
2.2	Подготовка косилки к использованию	57
2.3	Заправка косилки	62
2.4	Запуск косилки	66
2.5	Использование косилки	68
2.6	Регулировки	72
3	Техническое обслуживание	87
3.1	Виды и периодичность технического обслуживания	87
3.2	Требования безопасности	88
3.3	Перечень работ по видам технического обслуживания	89
3.4	Смазка	90
3.5	Указания о проведении работ по техническому обслуживанию	93
3.6	Обслуживание системы очистки воздуха двигателя	103
3.7	Указания по проведению работ по использованию запасных частей	107
4	Текущий ремонт	109
4.1	Меры безопасности	109
4.2	Возможные ошибочные действия механизатора, приводящие к инциденту или аварии	110
4.3	Действия механизатора в случае инцидента, критического отказа или аварии	110


4.4	Перечень критических отказов косилки	111
4.5	Возможные неисправности и методы их устранения	112
5	Хранение	130
5.1	Общие требования к хранению	130
5.2	Подготовка к хранению	130
5.3	Техническое обслуживание при хранении	132
5.4	Обслуживание аккумуляторных батарей при хранении	133
5.5	Методы консервации	134
5.6	Методы расконсервации	135
6	Транспортирование и буксировка косилки	136
7	Утилизация	144
Приложение А - Схемы расположения электромагнитов		145
Приложение А Рисунок А.1 – Схема гидравлическая принципиальная		151
Приложение А Рисунок А.2 – Схема гидравлическая принципиальная гидросистемы рабочих органов жатки для трав		152
Приложение Б - Перечень элементов электрооборудования		153
Приложение Б – Схемы электрические принципиальные		158
Приложение В – Перечень фильтроэлементов гидросистем косилки и периодичность их замены		163
Приложение В - Таблица рекомендуемых масел для гидросистем		164
Приложение В – Заправочные объемы		165
Приложение Г - Применяемые электрические лампы		166


ВНИМАНИЮ РУКОВОДИТЕЛЕЙ ЭКСПЛУАТИРУЮЩИХ ОРГАНИЗАЦИЙ И МЕХАНИЗАТОРОВ!

Настоящая инструкция по эксплуатации предназначена в первую очередь для операторов (механизаторов), занимающихся эксплуатацией и обслуживанием косилки самоходной КС-100.

К работе на косилке допускаются операторы (механизаторы), прошедшие обучение (переобучение) по изучению косилки у официальных дилеров, изучившие настоящую инструкцию по эксплуатации с росписью в паспорте косилки, а также прошедшие инструктаж по охране труда и имеющие удостоверение тракториста - машиниста с открытой разрешающей категорией «D».

Настоящая инструкция по эксплуатации содержит важную информацию, необходимую для безопасной работы на косилке, требования и рекомендации по ее эксплуатации, порядок проведения необходимых регулировок и технического обслуживания и во время работы косилки должна находиться в кабине в доступном месте.

 **ВНИМАНИЕ:** Двигатель, климатическая установка имеют самостоятельные эксплуатационные документы, которыми и следует руководствоваться при их обслуживании и эксплуатации.

 **ПРЕДОСТЕРЕЖЕНИЕ:** Косилку необходимо использовать только по назначению.

Изготовитель не несет ответственности за возникающие неполадки при любом другом не соответствующем назначению применении, а также применении после достижения срока службы косилки!

К использованию согласно назначению относится также соблюдение предписанных изготовителем условий

эксплуатации, ухода и технического обслуживания.

Использование в качестве запасных и сменных частей деталей, принадлежностей, дополнительных приспособлений и приборов, не являющихся оригинальными изготовителя, не допускается, так как это отрицательно сказывается на функциональных свойствах косилки, а также рабочей безопасности и безопасности движения. В случае их использования любая ответственность изготовителя исключается!

Косилка должна быть обеспечена медицинской аптечкой и огнетушителем порошкового типа, содержащим не менее 8 кг огнетушащего вещества и другими средствами пожаротушения согласно рекомендаций соответствующих национальных служб!

Изготовитель ведет постоянную работу по совершенствованию конструкции косилки, в связи, с чем возможны изменения в конструкции отдельных сборочных единиц и деталей, не отраженные в настоящей инструкции по эксплуатации. Некоторые технические данные и рисунки могут отличаться от фактических на косилке, размеры и масса являются справочными данными.

Настоящая инструкция по эксплуатации соответствует технической документации по состоянию на март 2016 года. Изготовитель не несет обязательств по внесению изменений в конструкцию проданных косилок, а также исключает ответственность за ущерб в результате самовольного внесения изменений.

Все замечания по конструкции, эксплуатации и обслуживанию косилки просим направлять по адресу: 246035, г. Гомель, ул. Ефремова, 61, факс (0232) 54-65-93, 54-14-83.

Принятые сокращения и условные обозначения

Косилка - косилка самоходная КС-100 «ПАЛЕССЕ CS100»;
жатка – жатка для трав;
ЕТО – ежегодное техническое обслуживание;
ТО-1 – первое техническое обслуживание;
ТО-2 – второе техническое обслуживание;
ТО-Э - техническое обслуживание перед началом сезона работы;
ИЭ - инструкция по эксплуатации;
РЭ – руководство по эксплуатации;
ЗИП – запасные части, инструмент и принадлежности;
слева, справа – по ходу движения.

В настоящей ИЭ все пункты, касающиеся безопасности обслуживающего персонала и косилки обозначены специальным символом:




**ВНИМАНИЕ!
ПРЕДОСТЕРЕЖЕНИЕ!
ЗАПРЕЩАЕТСЯ**


Обозначение указаний, при несоблюдении которых существует опасность для здоровья и жизни оператора и других людей, а также повреждения косилки.





Соответствует требованиям технического регламента Таможенного союза «О безопасности машин и оборудования» (ТР ТС 010/2011)


Требования безопасности


 **ВНИМАНИЕ:** Движение косилки по дорогам общей сети должно производиться с соблюдением «Правил дорожного движения» страны, в которой она эксплуатируется при наличии специального разрешения, выдаваемого в соответствии с национальными требованиями и требованиями настоящей ИЭ!


 **ПРЕДОСТЕРЕЖЕНИЕ:** Не превышайте установленной скорости транспортирования - 30 км/ч!


 **ПРЕДОСТЕРЕЖЕНИЕ:** Скорость движения всегда должна соответствовать условиям окружающей среды!


 **ЗАПРЕЩАЕТСЯ** буксировка косилки без установки комплекта буксировки!


 **ЗАПРЕЩАЕТСЯ** движение косилки по дорогам общей сети с навешенной жаткой.


 **ЗАПРЕЩАЕТСЯ** выполнять транспортные переезды с отключенной гидросистемой рабочих органов (переключатель на пульте управления).


 **ЗАПРЕЩАЕТСЯ** начинать движение косилки при не заряженных гидропневмоаккумуляторах гидросистемы тормозов.


 **ПРЕДОСТЕРЕЖЕНИЕ:** Транспортирование жатки в составе косилки по дорогам общего пользования должно осуществляться на транспортной тележке, оснащенной требуемыми «Правилами дорожного движения», светосигнальными приборами.


 **ПРЕДОСТЕРЕЖЕНИЕ:** При транспортных переездах навешенная жатка должна быть зафиксирована от самопроизвольного опускания в верхнем положении на навеске косилки.


 **ПРЕДОСТЕРЕЖЕНИЕ:** При транспортных переездах косилки в темное время суток используйте только транспортные фары!


 **ПРЕДОСТЕРЕЖЕНИЕ:** Для безопасной работы на косилке и предотвращения несчастных случаев помимо соблюдения требований настоящей ИЭ, эксплуатационных документов на двигатель, соблюдайте также общепринятые требования безопасности!


 **ПРЕДОСТЕРЕЖЕНИЕ:** Перед пуском двигателя проверьте установку защитных кожухов, ограждений и закройте капоты!


 **ПРЕДОСТЕРЕЖЕНИЕ:** Во избежание отравления угарными газами не запускайте двигатель в закрытых помещениях с плохой вентиляцией!


 **ЗАПРЕЩАЕТСЯ** запуск двигателя и пользование органами управления вне рабочего места оператора. Оператор должен управлять косилкой сидя.


 **ВНИМАНИЕ:** Запуск двигателя возможен только при нахождении рукоятки управления скоростью движения в нейтральном положении, выключенной передаче!


 **ЗАПРЕЩАЕТСЯ** запускать двигатель путем замыкания проводов на стартере.


 **ВНИМАНИЕ:** Перед началом движения косилки запустите двигатель и проверьте работоспособность механизмов управления, тормозной системы, системы освещения и сигнализации, показания приборов!


 **ВНИМАНИЕ:** Прежде чем начать движение убедитесь в отсутствии людей (особенно детей) в опасной зоне вокруг косилки!


 **ВНИМАНИЕ:** Перед троганием с места подайте звуковой сигнал!


 **ЗАПРЕЩАЕТСЯ** начинать движение, не освободив стояночный тормоз.

 **ЗАПРЕЩАЕТСЯ** нахождение в кабине посторонних людей (особенно детей), а также перевозка на косилке пассажиров и грузов!

 **ЗАПРЕЩАЕТСЯ** выходить из кабины во время движения косилки.


 **ЗАПРЕЩАЕТСЯ** оставлять без надзора косилку с работающим двигателем. Перед тем как покинуть кабину, необходимо заглушить двигатель, вынуть ключ зажигания, выключить питание и принять меры против отката (стояночный тормоз, противоткатные упоры).

 **ПРЕДОСТЕРЕЖЕНИЕ:** Регулярно подтягивайте гайки колес!

 **ЗАПРЕЩАЕТСЯ** выключать выключатель МАССЫ, а также отключать АКБ при работающем двигателе, даже кратковременно.


 **ПРЕДОСТЕРЕЖЕНИЯ:**


- использование в фарах и фонарях ламп большей, чем предписано, мощности может привести к оплавлению изоляции проводов и короткому замыканию;
- необходимо контролировать все электрооборудование, оберегать его от повреждений и немедленно устранять повреждения проводов!


 **ВНИМАНИЕ:** При замене перегоревших лампочек рабочих фар освещения поля используйте стремянку или лестницу!

 **ЗАПРЕЩАЕТСЯ:**


- замыкание электрических проводов и предохранителей;
- использовать предохранители с другим значением тока;
- проводить проверку наличия напряжения на проводе путем кратковременного замыкания на массу, это приводит к повреждению предохранителей и полупроводников. Пользуйтесь мультиметром или контрольной лампой, мощностью не более 5 Вт.


 **ПРЕДОСТЕРЕЖЕНИЕ:** Не допускайте работу двигателя при уровне масла в поддоне ниже нижней метки на мерном щупе и при уровне рабочей жидкости в масляных баках гидросистем ниже минимального!

 **ПРЕДОСТЕРЕЖЕНИЕ:** Не допускайте продолжительной (более 15 мин) работы двигателя при минимальной частоте холостого хода!

 **ПРЕДОСТЕРЕЖЕНИЕ:** Не разъединяйте маслопровода и не производите подтяжку их соединений при работающем двигателе!

Во время работы не прикасайтесь к металлическим маслопроводам, рукавам высокого и низкого давления. Они могут нагреваться до 70 – 80 °С!

 **ПРЕДОСТЕРЕЖЕНИЕ:** Не производите ремонт элементов гидроривода, находящихся под давлением!

 **ВНИМАНИЕ:** Работы по ремонту и обслуживанию производятся только обученными специалистами по сервисному обслуживанию.



ВНИМАНИЕ: Техническое обслуживание, ремонт моторной установки и аккумуляторных батарей проводить только с использованием специальных площадок для работы на высоте!



ВНИМАНИЕ: Косилка оборудована гидросистемой с пневмогидроаккумуляторами (ПГА), заправленными техническим азотом: под давлением 5 МПа.

Эксплуатация пневмогидроаккумуляторов должна производиться в соответствии с правилами пожарной безопасности и действующими «Правилами устройства и безопасной эксплуатации сосудов, работающих под давлением».

- Во избежание взрыва не проводите на корпусе пневмогидроаккумулятора сварочные и другие работы, не наполняйте пневмогидроаккумулятор кислородом или атмосферным воздухом;

- Перед ремонтными работами, на стоянке и при хранении в линиях с пневмогидроаккумуляторами снимите давление до нуля и проконтролируйте это по манометру (предварительно подключить манометр с диапазоном измерений от 0 до 25 МПа (от 0 до 250 bar) к ДТ6.1 – расположена на блоке ПГА);

- При ремонтных работах навеска должна быть опущена вниз или зафиксирована от опускания механически!



ПРЕДОСТЕРЕЖЕНИЕ: Для обеспечения безопасности при утилизации ПГА их необходимо разрядить. Разрядка пневмогидроаккумулятора производится в следующей последовательности:

1) снять грязезащитный пластмассовый колпачок с пробки газонаполнительного отверстия (сверху аккумулятора);

2) шестигранным ключом S=6 открутить пробку газонаполнительного отверстия на 1/4--1/3 оборота до появления характерного шипения выхо-

дящего газа, выпускаемый газ - не вдыхать.

3) после прекращения шипения пробку дополнительно открутить на 1/4-1/3 оборота до повторного появления шипения;

4) постепенное, ступенчатое откручивание пробки (не более чем на два оборота) и выпуск газа производить до окончательного прекращения шипения. После этого пробку можно выкрутить полностью!



ПРЕДОСТЕРЕЖЕНИЕ: При неисправности рулевого управления или гидропривода ходовой части остановите движение и заглушите двигатель!

Ежесменно контролируйте показания вакуумметра (разрежение не более 0,025 МПа).

3) после прекращения шипения пробку вновь открутить на 1/4-1/3 оборота до повторного появления шипения;

4) постепенное, ступенчатое откручивание пробки (не более чем на два оборота) и выпуск газа производить до окончательного прекращения шипения. После этого пробку можно выкрутить полностью.



ПРЕДОСТЕРЕЖЕНИЕ: Пред разборкой узлов гидросистемы тщательно очистите предполагаемое место разборки от грязи, пыли и других загрязнений. Наиболее быстро и качественно очистку наружных поверхностей гидравлических соединений от загрязнений производите источником сжатого воздуха с последующей чистой ветошью.

Не допускается попадание загрязнений во внутренние полости гидравлической системы, так как это вызывает заклинивание золотников гидрораспределителей, выход из строя гидронасосов, гидромоторов, насоса-дозатора и других элементов системы.

! **ПРЕДОСТЕРЕЖЕНИЕ:** Соединение муфт гидросистемы жатки с гидросистемой косилки с загрязненными сопрягаемыми внутренними поверхностями приведет к отказам гидроаппаратуры. Содержите сопрягаемые поверхности в идеальной чистоте!

Не допускайте работу двигателя при уровне масла в масляном баке ниже минимального – произойдут задиры пар трения гидронасосов вследствие отсутствия масла как элемента смазки (мгновенный выход из строя гидронасосов).

! **ВНИМАНИЕ:** Запрещается начинать движение косилки, при не заряженных гидропневмоаккумуляторах гидросистемы тормозов.

Запрещается заводить двигатель косилки при перекрытом кране всасывающего фильтра (рисунок 1) гидронасоса рабочих органов. Кран расположен на фильтре за правым передним колесом. Повышенный износ пар трения гидронасоса.

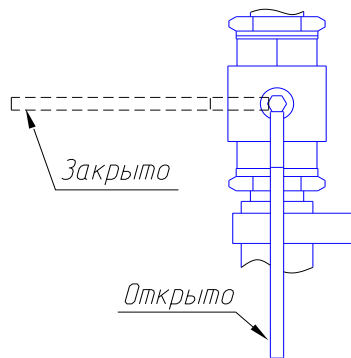


Рисунок 1 – Кран всасывающего фильтра

! **ПРЕДОСТЕРЕЖЕНИЕ:** Гидравлические системы должны быть герметичны!

Не допускайте скапливания пыли, грязи и остатков технологического продукта на двигателе, масляном баке, нагреваемых элементах косилки.

Не допускается подтекания и каплеобразования масла, охлаждающей, тормозной жидкости и топлива.

Следует регулярно проверять гидравлические рукава и менять поврежденные и изношенные рукава на новые. Рукава должны соответствовать необходимым техническим требованиям.

! **ПРЕДОСТЕРЕЖЕНИЕ:** При работе с гидравлическими маслами следует соблюдать правила личной гигиены. При попадании масла на слизистую оболочку глаз ее необходимо обильно промыть теплой водой. С поверхности кожи масло удалить теплой мыльной водой, и, при необходимости, обратиться за медицинской помощью! При сливе горячего масла следует соблюдать осторожность – опасность получения ожога!

! **ПРЕДОСТЕРЕЖЕНИЕ:** Перед началом работы выявите на поле наличие валунов, ям и препятствий, которые могут привести к опрокидыванию косилки. Обозначьте их вешками, чтобы предотвратить случайный наезд!

! **ПРЕДОСТЕРЕЖЕНИЕ:** При работах на склонах необходимо особенно осторожно управлять косилкой – во избежание опрокидывания!

! **ПРЕДОСТЕРЕЖЕНИЕ:**
- максимально допустимый уклон при работе и транспортировании косилки на подъеме и спуске - 8° , при этом необходимо двигаться со скоростью не более 3 - 4 км/ч;

- при движении на подъем и под уклон, поперечном движении по откосам избегайте резких поворотов!

! **ПРЕДОСТЕРЕЖЕНИЕ:** При остановках для осмотра косилки выключить двигатель и вынуть из замка зажигания ключ!

! **ПРЕДОСТЕРЕЖЕНИЕ:** Отключайте МАССУ при неработающем двигателе!



ПРЕДОСТЕРЕЖЕНИЕ: Перед подъемом и опусканием навешенной жатки, а также при поворотах необходимо убедиться, что нет опасности кого - либо задеть!



ЗАПРЕЩАЕТСЯ производство каких-либо работ под косилкой на уклонах, без поставленных под колеса противооткатных упоров.



ПРЕДОСТЕРЕЖЕНИЕ: На участках полей и дорог, над которыми проходят воздушные линии электропередачи, проезд и работа косилки разрешается, если расстояние по воздуху от наивысшей точки косилки до ближайшего провода находящегося под напряжением будет не менее указанного в таблице 1!

Таблица 1

Напряжение воздушной линии, кВ	Минимальное расстояние, м
до 35	2,0
от 35 до 110	3,0
от 110 до 220	4,0
от 220 до 400	5,0
от 400 до 750	9,0
от 750 до 1150	10,0



ЗАПРЕЩАЕТСЯ проведение технического обслуживания и осмотр косилки в зоне линий электропередач.



ЗАПРЕЩАЕТСЯ работа на косилке в неудобной и развевающейся одежде.



ЗАПРЕЩАЕТСЯ работа на косилке с открытыми капотами, со снятыми ограждениями и кожухами.



ЗАПРЕЩАЕТСЯ работа косилки в темное время суток без электрического освещения.



ПРЕДОСТЕРЕЖЕНИЕ: Не оставляйте при длительных остановках в поднятом положении жатку!



ВНИМАНИЕ: Не находитесь

под поднятой жаткой, не установив под нее надежные подставки!



ПРЕДОСТЕРЕЖЕНИЕ: Перед началом работ по техническому обслуживанию жатка должна быть установлена на надежные подставки или опущена на землю, косилка заторможена, двигатель выключен, вынут из замка зажигания ключ, питание аккумуляторных батарей отключено!



ПРИ ТЕХНИЧЕСКОМ ОБСЛУЖИВАНИИ ИЛИ РЕМОНТЕ ЗАПРЕЩАЕТСЯ:

- пользоваться открытым огнем при проверке и осмотре;
- накачивать шины без периодической проверки давления в шинах;
- применять в работе неисправный инструмент.



ВНИМАНИЕ: Ремонт гидравлических систем производите только в специализированной мастерской!


Перед разборкой узлов гидросистемы тщательно очистите предполагаемое место разборки от грязи, пыли и других загрязнений. Наиболее быстро и качественно очистку наружных поверхностей гидравлических соединений от загрязнений производится сжатым воздухом с последующей чисткой ветошью.





ВНИМАНИЕ: Не допускайте попадание загрязнений во внутренние полости гидравлической системы, так как это вызывает заклинивание золотников гидрораспределителей, выход из строя гидронасосов, гидромоторов, насоса-дозатора и других элементов системы!





ПРЕДОСТЕРЕЖЕНИЕ: Не разъединяйте маслопровода и пневмопровода и не производите подтяжку их соединений при работающем двигателе. Не производите ремонт элементов гидропривода и пневмопривода находящихся под давлением!


 **ВНИМАНИЕ:** При сливе горячего масла и охлаждающей жидкости следует соблюдать осторожность – опасность получения ожога. Жидкости сливайте в специальную тару и сдавайте их для утилизации с соблюдением требований экологии!


 **ЗАПРЕЩАЕТСЯ** сливать охлаждающую жидкость и отработанное масло на почву.


 **ПРЕДОСТЕРЕЖЕНИЕ:** При техническом обслуживании аккумуляторных батарей необходимо очищать батареи в рукавицах!


 **ПРЕДОСТЕРЕЖЕНИЕ:** Избегайте образования искр и открытого пламени вблизи АКБ, газы АКБ – очень взрывоопасны!

 **ЗАПРЕЩАЕТСЯ** класть металлические предметы на аккумуляторные батареи.


 **ПРЕДОСТЕРЕЖЕНИЕ:** Для защиты электропроводки косилки от повреждения грызунами (мышами, крысами и т.д.) необходимо оборудовать помещения хранения ультразвуковыми излучателями (по технологии изготовителя излучателей) для отпугивания грызунов!


 **ЗАПРЕЩАЕТСЯ** проворачивать вентилятор установки двигателя за лопасти. Это может привести к повреждению лопастей и разрушению радиатора.

 **ПРЕДОСТЕРЕЖЕНИЕ:** Клеммы генератора, аккумуляторных батарей, стартера и другого электрооборудования должны быть защищены колпачками!


 **ПРЕДОСТЕРЕЖЕНИЕ:** Ремонт косилки и другие технологические операции, связанные с применением открытого огня, а также заправку выполняйте на расстоянии не менее 40 м от убираемых массивов,


скирд и складов легковоспламеняющихся материалов!

 **ВНИМАНИЕ:** Обеспечение мер пожарной безопасности при работе на косилке возлагается на оператора, который должен сдать пожарно-технический минимум!

 **ВНИМАНИЕ:** В целях пожарной безопасности соблюдайте осторожность при обращении с топливом.

Не курите, избегайте образования искр и открытого пламени при заправке. Перед заправкой выключите двигатель, выньте ключ зажигания. Не доливайте топливо в закрытых помещениях. Немедленно вытирайте пролитое топливо!

 **ВНИМАНИЕ:** Для предотвращения опасности возгорания содержите косилку в чистоте!

 **ПРЕДОСТЕРЕЖЕНИЕ:** В целях пожарной безопасности при работе необходимо:


- осуществлять контроль за показаниями контрольных приборов системы охлаждения двигателя и гидросистемы;


- не допускать понижения уровня охлаждающей жидкости в системе охлаждения двигателя;


- своевременно прекращать работу для охлаждения двигателя и восстановления тепловых режимов гидросистемы;

- не допускать скапливания пыли, грязи и остатков технологического продукта на корпусе и в развале двигателя, на наружных поверхностях элементов выпускной системы отработанных газов;


- следить за чистотой защитных экранов радиаторов, пространства между охлаждающими пластинами и трубками радиаторов!


 **ВНИМАНИЕ!** При возникновении пожара примите меры по выводу косилки из убираемого массива, остановите двигатель, отключите АКБ. Вызовите пожарную службу и приступайте к тушению пожара имеющимися средствами (огнетушитель, вода, земля).


 **ЗАПРЕЩАЕТСЯ** заливать горящее топливо водой.


 **ВНИМАНИЕ:** Место для установки огнетушителя с элементами для его крепления находится за задней стенкой кабины.

Косилка должна быть обеспечена огнетушителем порошкового типа, содержащим не менее 8 кг огнетушащего вещества и другими средствами пожаротушения согласно рекомендаций соответствующих национальных служб!


 **ВНИМАНИЕ:** Во избежание отравления продуктами горения не допускайте их вдыхания, так как при горении пластмасс и особенно при прогорании фреоновых шлангов выделяются ядовитые газы!


 **ПРЕДОСТЕРЕЖЕНИЕ:** Гидравлическое масло представляет собой горючую жидкость. При загорании масла применимы следующие средства пожаротушения: распыленная вода, пена; при объемном тушении – углекислый газ, состав СЖБ, состав «3,5» и пар!

 **ВНИМАНИЕ:** Для открывания капотов, используйте специальный ключ, который должен всегда находиться на одной связке с ключами от замка зажигания, электрошкафа и инструментального ящика.

 **ПРЕДОСТЕРЕЖЕНИЕ:** Перед началом работ с использованием сжатого воздуха (очистка, продувка воздушных фильтров двигателя, климатической установки, блока радиаторов, обдувка элементов косилки)

надевайте защитные очки и респиратор или пылезащитную маску!

 **ВНИМАНИЕ:** Строго соблюдайте требования предупредительных и запрещающих надписей, нанесенных на косилке!

 **ПРЕДОСТЕРЕЖЕНИЕ:** При подъеме косилки (при аварии и других причинах) используйте домкрат грузоподъемностью не менее 8 т!

Домкрат должен устанавливаться строго вертикально и только в специально обозначенных на косилке местах. На неровном и нетвердом грунте под основание домкрата необходимо положить жесткие опоры.

Места установки домкратов на косилке обозначены соответствующими знаками.






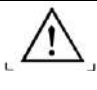

Знаки безопасности

На косилке нанесены предупредительные и указательные знаки безопасности (символы и пиктограммы, рисунки 2 и 3), которые содержат важные указания по обеспечению безопасности, а также по эффективному использованию косилки.

Знаки безопасности должны всегда содержаться в чистоте, при повреждении их следует обновить. Если при эксплуатации меняются детали с нанесенными символами и пиктограммами, то следует проследить за тем, чтобы на новые детали были нанесены соответствующие.

Знаки безопасности на косилке и их значения приведены в таблицах 2:

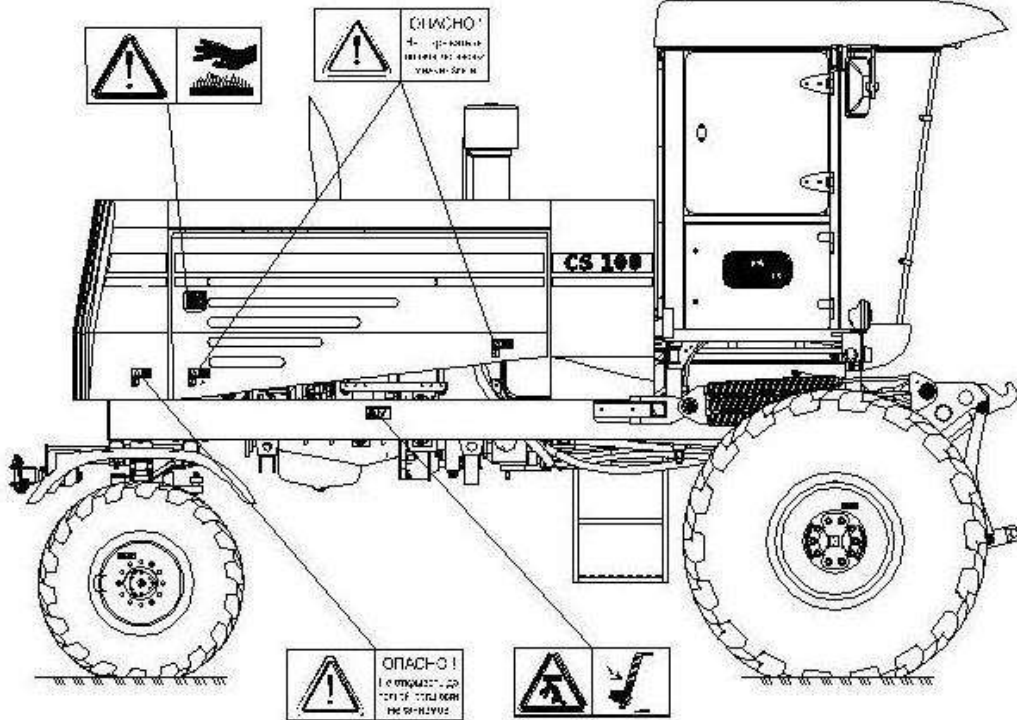
Таблица 2

Символ	Значение
	- Место смазки консистентным смазочным материалом
	- Место смазки жидким смазочным материалом
	- Точка подъема
	- Место установки домкрата
	- Место установки огнетушителя
	- Символ по технике безопасности
	- ИЭ для механизатора (следует изучить и соблюдать)

Продолжение таблицы 2

Пиктограмма на косилке	Значение
	<p>Перед началом работы изучите инструкцию по эксплуатации</p>
	<p>Осторожно! Жидкость находится под высоким давлением</p>
	<p>Находитесь в отдалении от нагретых поверхностей</p>
	<p>Не стойте вблизи косилки при работающем двигателе</p>
	<p>Не сидите на платформе</p>
	<p>Фиксируйте ограждение ременной передачи в открытом и закрытом положениях</p>
	<p>Перед техобслуживанием и ремонтом заглушите двигатель косилки и извлеките ключ зажигания</p>
	<p>Взрывоопасно! Пневмогидроаккумуляторы находятся под давлением. Опасность взрыва при проведении техобслуживания и ремонтных работ неквалифицированными специалистами, изучите ИЭ.</p>

Вид справа



Вид слева

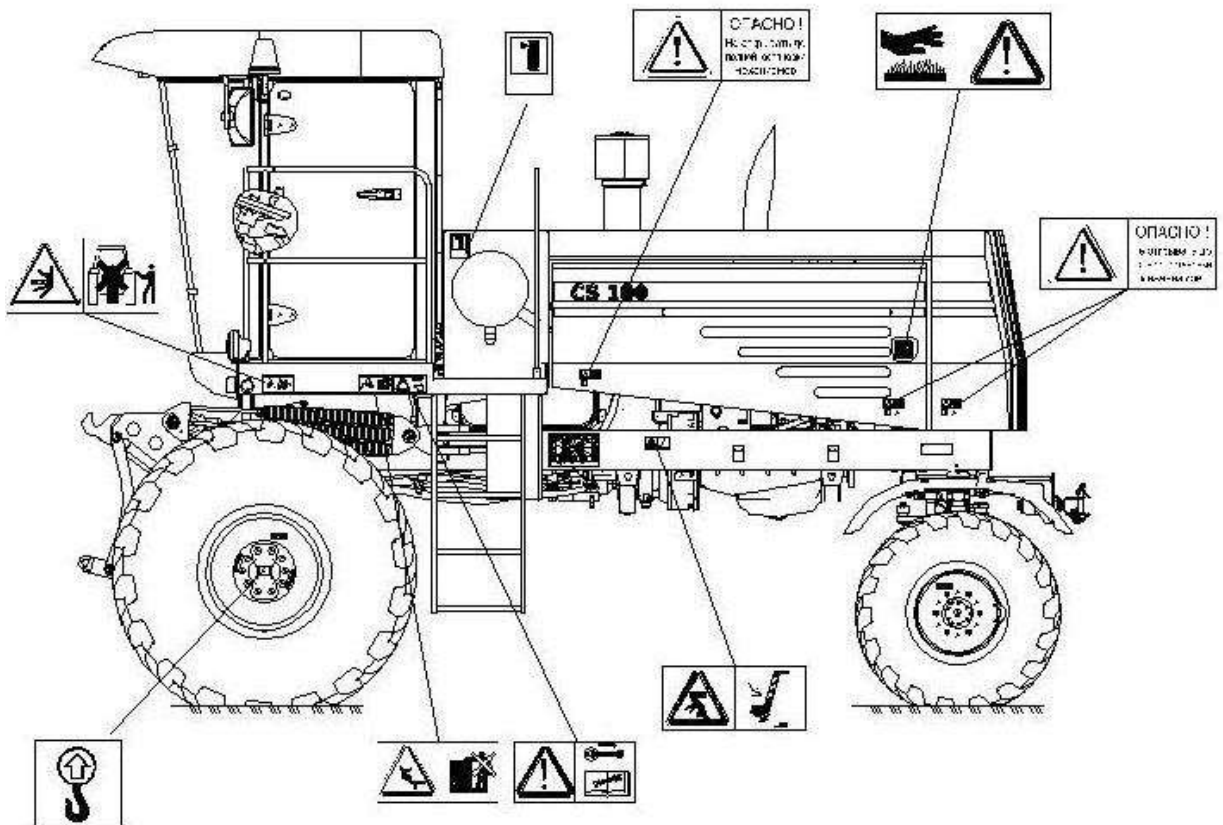


Рисунок 2 - Знаки безопасности (пиктограммы) на косилке

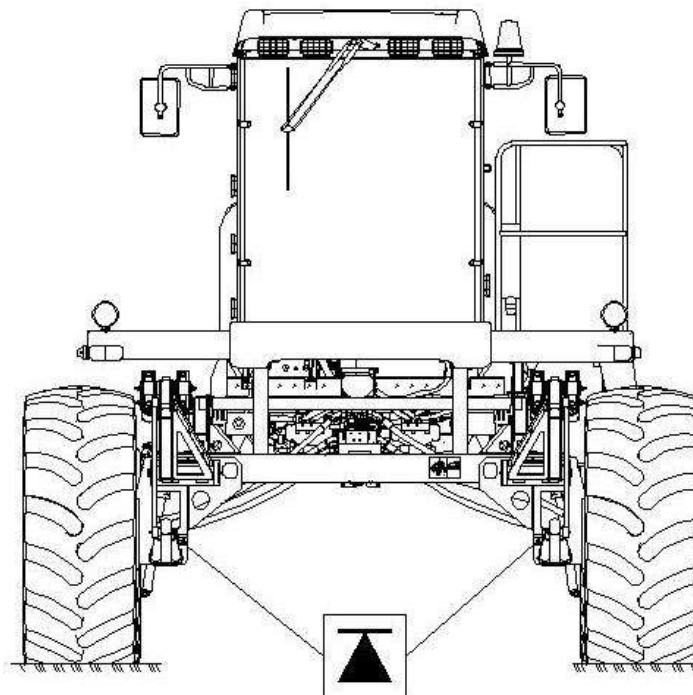
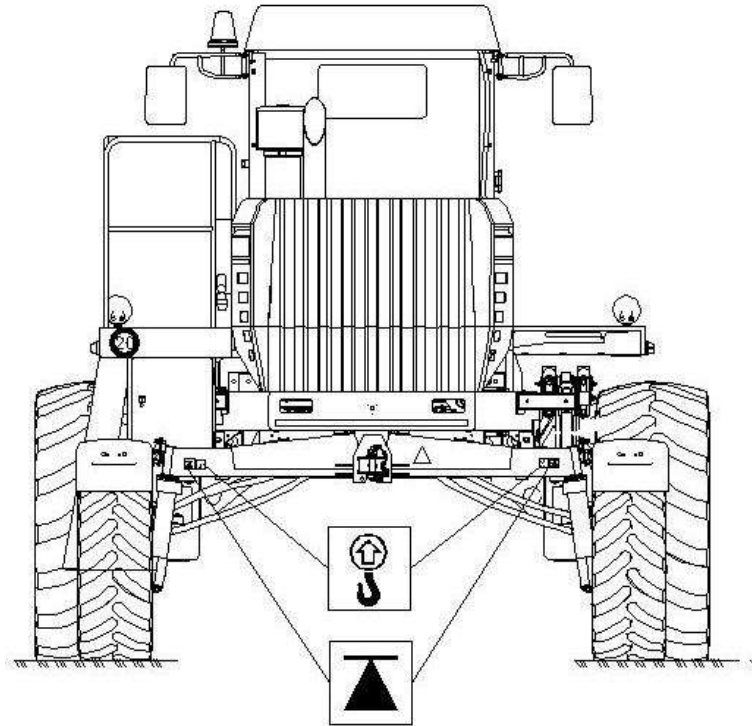


Рисунок 3 - Знаки безопасности (пиктограммы) на косилке

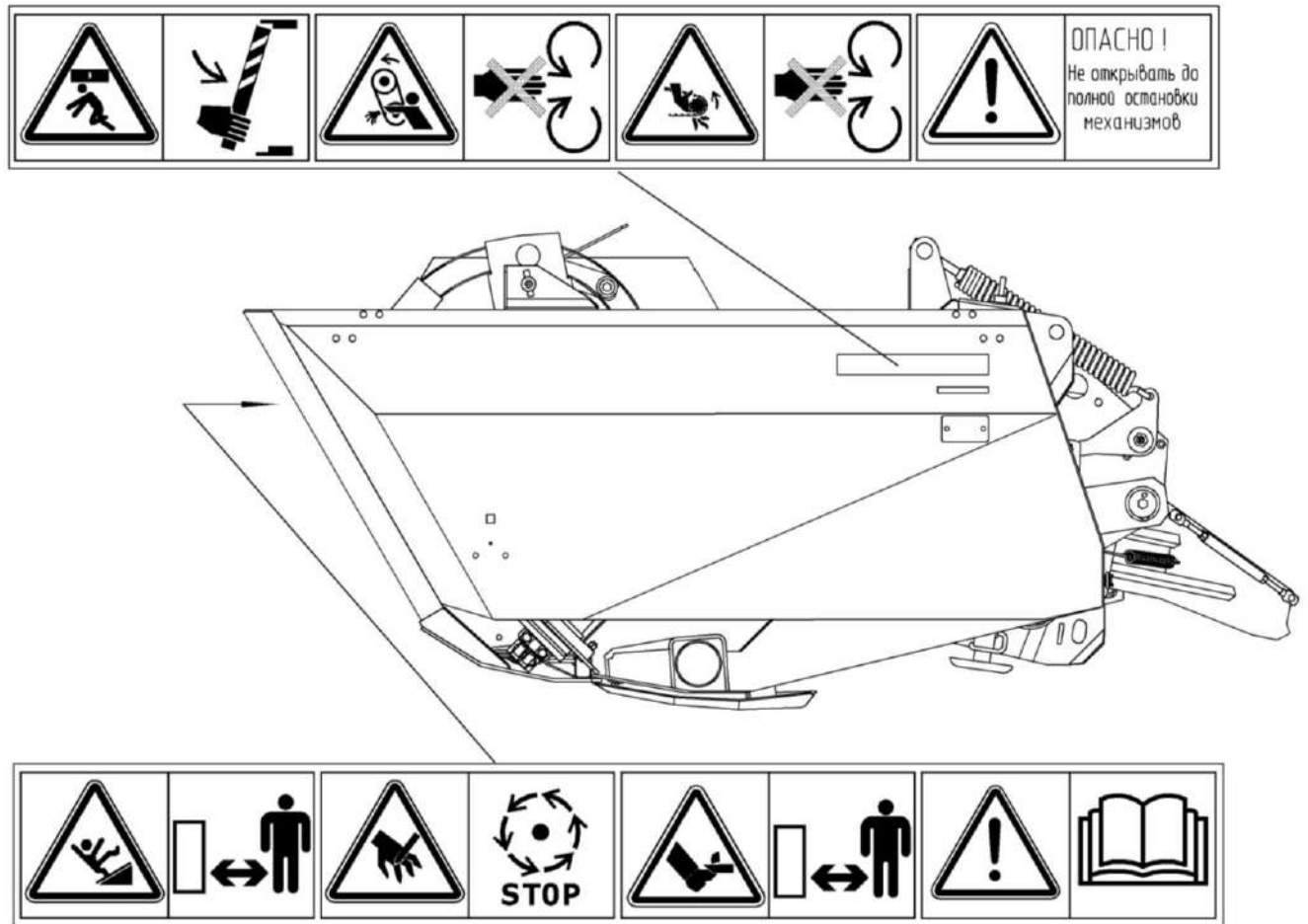


Рисунок 4 - Знаки безопасности (пиктограммы) на жатке для трав

1 Описание и работа

1.1 Назначение

Косилка самоходная КС-100 (далее - косилка) предназначена для скашивания, плющения и укладки в валок трав урожайностью до 200 ц/га, с высотой растений до 1200 мм, влажностью до 80% на полях с уклоном до 8°.

Косилка предназначена для работы в разных почвенно-климатических условиях с умеренным климатом, кроме почв с низкой несущей способностью. Состояние почвы: плотность в поверхностном слое – 0-5 см – от 49 до 196 Па, влажность от 5 до 25%.

1.2 Технические характеристики

Основные характеристики и технические данные приведены в таблице 1.2.

Таблица 1.2 – Технические данные

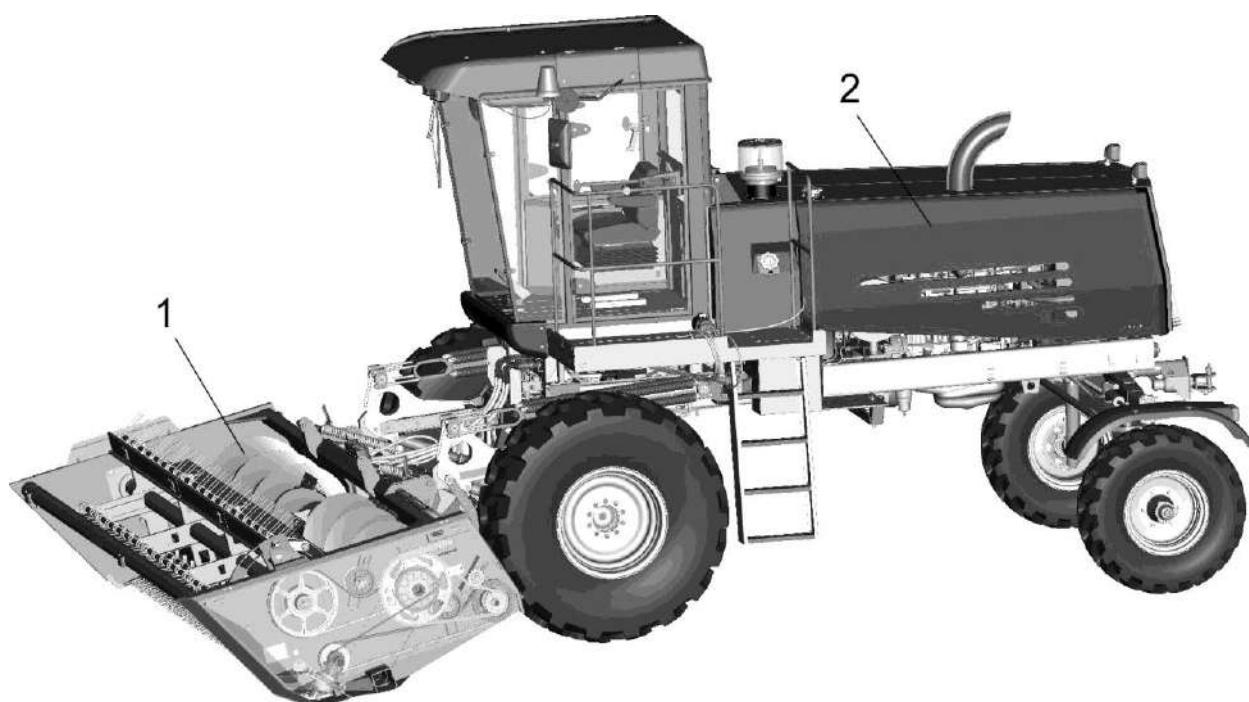
Наименование параметра	Значение
Тип машины	самоходная
Производительность косилки за 1ч основного времени	5,9 га/ч
Скорости движения: - рабочая - транспортная	до 12 км/ч до 30 км/ч
Габаритные размеры косилки в рабочем положении, не более: - длина - ширина - высота	7750 мм 5400 мм 4000 мм
Габаритные размеры косилки в транспортном положении, не более: - длина - ширина - высота	15000 мм 3800 мм 4000 мм
Габаритные размеры шасси косилки: - длина - ширина - высота	5400 мм 3800 мм 4000 мм
Масса косилки конструкционная (сухая)	7500 кг
Масса шасси конструкционная (сухая)	5400 кг
Масса жатки конструкционная (сухая)	2060 кг
Марка двигателя	Д-245S 3А-2518
Мощность двигателя номинальная, не менее	73.5 кВт
Частота вращения коленчатого вала: - номинальная - холостого хода, не более	35 с ⁻¹ 38 с ⁻¹
Пусковое устройство	электростартер
Ходовая часть Число колес: - управляемых - ведущих	4 шт. 2 шт. 2 шт.
Шины колес: - управляемых - ведущих	16 - 20 620/75R26
Колея: -- управляемых колес - ведущих колес	2840±100 мм 3090±100 мм
Дорожный просвет	980 мм
Наименьший радиус поворота по следу управляемого наружного колеса, не более	7 м
Объем топливного бака, не менее	200 л
Номинальное напряжение системы электрооборудования	24 В
Вместимость масла гидросистемы	90 л
Вместимость бака масляного	80 л

Окончание таблицы 1.2

Параметры	Значение
Привод ходовой системы	гидростатический
Максимальное давление в гидросистеме - привода ходовой части - рулевого управления - привода рабочих органов	42 МПа 16 МПа 42 МПа
Жатка	валковая шнековая с плющильным аппаратом, фронтальная, копирующая рельеф поля в продольном и поперечном направлениях
Ширина образуемого валка	от 1,2 мм до 1,6 мм
Установочная высота среза	60 мм; 90 мм; 140 мм
Величина копирования жатки: - в продольном направлении по носкам сегментов режущего аппарата - в поперечном направлении по носкам крайних сегментов режущего аппарата	± 200 мм ± 100 мм
Мотовило жатки	валковая шнековая с плющильным аппаратом, фронтальная, копирующая рельеф поля в продольном и поперечном направлениях
Режущий аппарат жатки: - шаг сегментов ножа, - число двойных ходов ножа в минуту	сегментно-пальцевый, односторонний, со штампованными сдвоенными пальцами (76,2 \pm 0,15) мм 686 \pm 30
Ширина образуемого валка	от 1,2 до 1,6 м
Габаритные размеры жатки в рабочем положении с прутковым делителем, с придвинутым и опущенным мотовилом (без тележки): - длина - ширина - высота	2500 мм 5400 мм 1500 мм
Габаритные размеры жатки в транспортном положении (на тележке): - длина - ширина - высота	9400 мм 2400 мм 1900 мм
Масса конструкционная тележки	350 кг
Характеристики двигателя указаны в эксплуатационной документации на двигатель.	

1.3 Состав косилки

Косилка состоит из: жатки для трав 1 и самоходной части 2 (рисунок 1.1).



1 – жатка для трав; 2 - самоходная часть

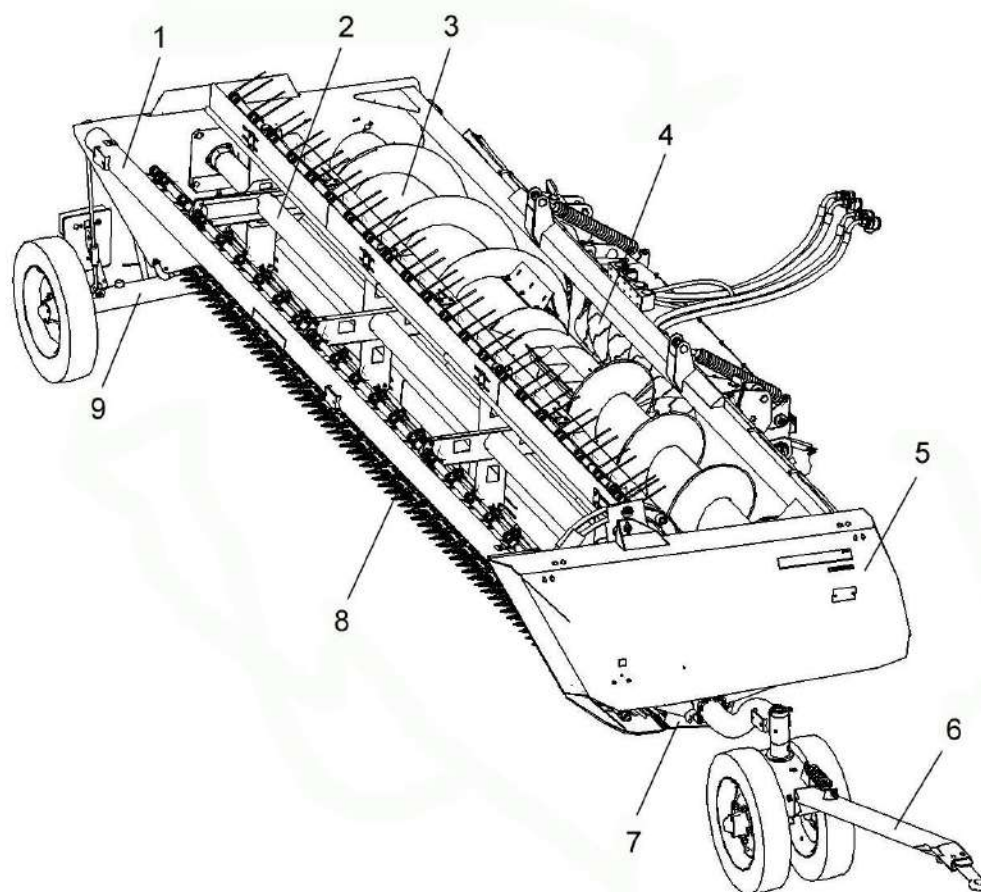
Рисунок 1.1 – Косилка самоходная

1.4 Устройство и работа

1.4.1 Жатка для трав

Жатка для трав состоит из: рамы 1 (рисунок 1.2); мотовила 2; плющильного аппарата 4; режущего аппарата 8; копирующих башмаков 7; тележки транспортной передней 6; тележки транспортной задней 9, а также механизмов приводов и передач.

В нижней части рамы жатки 1 установлены три копирующих башмака 7, на которые жатка опирается при работе с копированием рельефа поля, при ремонте, хранении и обслуживании.



1 – рама; 2 – мотовило; 3 – шнек; 4 – аппарат плющильный; 5 – щиток; 6 – тележка транспортная передняя; 7 – башмак; 8 - аппарат режущий; 9 – тележка транспортная задняя

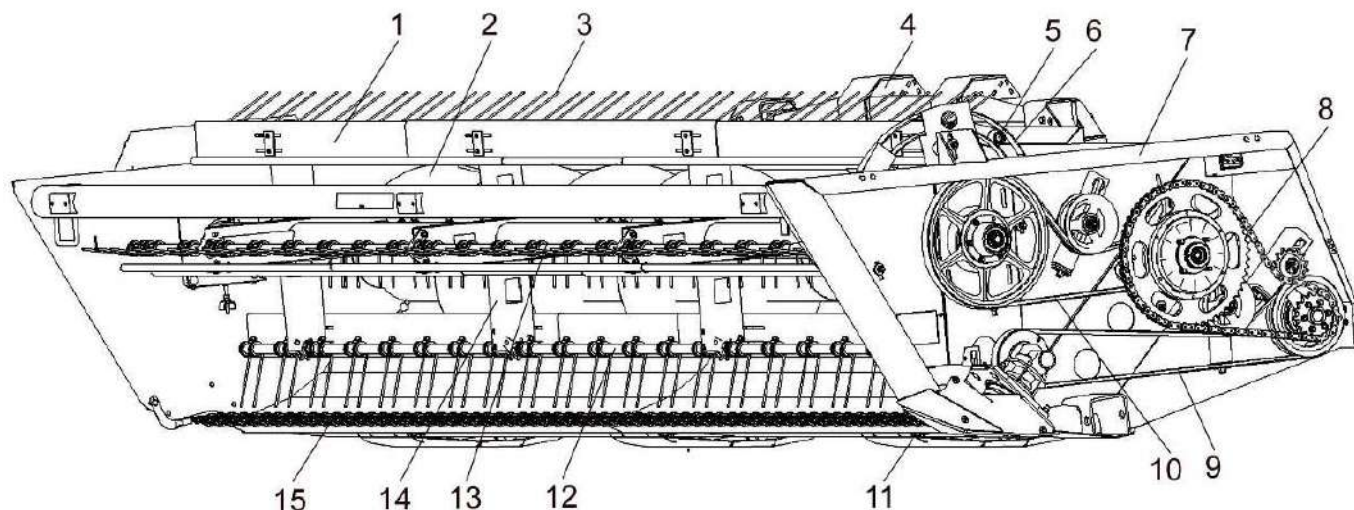
Рисунок 1.2 – Жатка для трав

1.4.1.1 Мотовило жатки

Мотовило 14 (рисунок 1.3) состоит из четырех граблин 12 и 13 с пружинными зубьями 3 и металлических планок 1, которые крепятся к держателям, приваренным к валу мотовила. На левой стороне граблины установлен ролик 5, который перемещается по направляющей дорожке 6 и придает пружинным зубьям определенное положение, обеспечивающее подвод растений к режущему аппарату 15, удержание в момент их резания и подачу к шнеку. Шнек и мотовило установлены в опорах на боковинах жатки и благодаря овальным отверстиям позволяют производить регулировку установки мотовила и шнека.

Привод жатки осуществляется от гидромотора на контрпривод.

От контрпривода вращение цепной передачей передается на шнек, а с помощью ременной передачи - на привод режущего аппарата. Мотовило приводится во вращение от шнека ременной передачей.



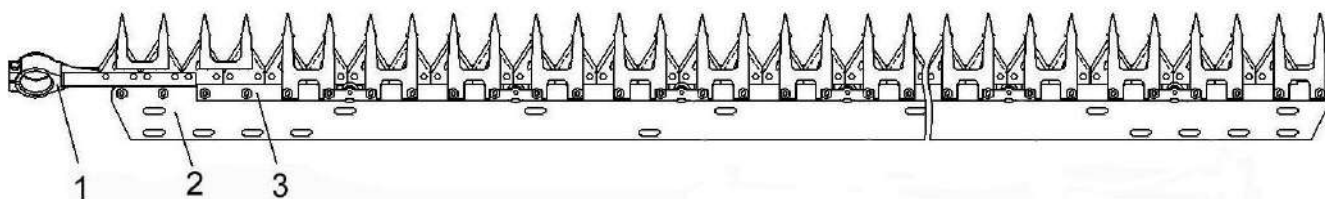
1 – планка мотовила; 2 – шнек; 3 – зуб пружинный; 4 – рамка переходная; 5 – ролик; 6 – дорожка направляющая; 7 – рама; 8 – цепная передача привода шнека; 9 – ременная передача привода режущего аппарата; 10 – ременная передача привода мотовила; 11 – башмак; 12, 13 - граблины; 14 – мотовило; 15 – режущий аппарат

Рисунок 1.3 – Жатка

1.4.1.2 Режущий аппарат

Режущий аппарат состоит из: ножа 1 (рисунок 1.4), бруса 2, пластин трения 3.

Технические характеристики, правила эксплуатации приведены в эксплуатационной документации на режущий аппарат, прилагаемой к каждому режущему аппарату.

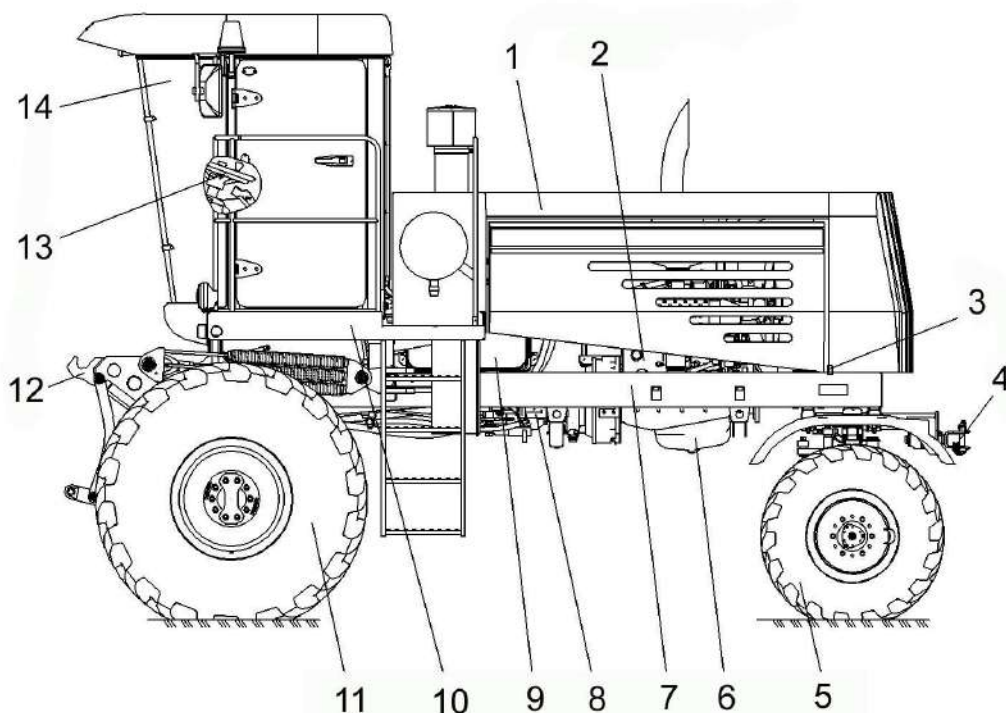


1 – нож; 2 – брус; 3 – пластина трения

Рисунок 1.4 – Режущий аппарат

1.4.2 Самоходная часть

Самоходная часть косилки состоит из: шасси 7 (рисунок 1.5); установки двигателя 6; кабины 14 (с системой кондиционирования и подогрева воздуха); установки площадки управления 13; гидросистемы 8; электрооборудования 3; тягово-сцепного устройства 4; передней навески с быстро соединяющимися устройствами 12; установки площадки входа 10; капотов 1; установки аккумуляторов 2; колес 5, 11.



1 – капот; 2 – установка аккумуляторов; 3 – электрооборудование; 4 – тягово-сцепное устройство; 5, 11 – колеса; 6 - установка двигателя; 7 – шасси; 8 – гидросистема; 9 – установка топливного оборудования; 10 - установка площадки входа; 12 – передняя навеска с быстро соединяющимися устройствами; 13 – установка площадки управления; 14 - кабина

Рисунок 1.5 – Самоходная часть

1.4.2.1 Моторная установка

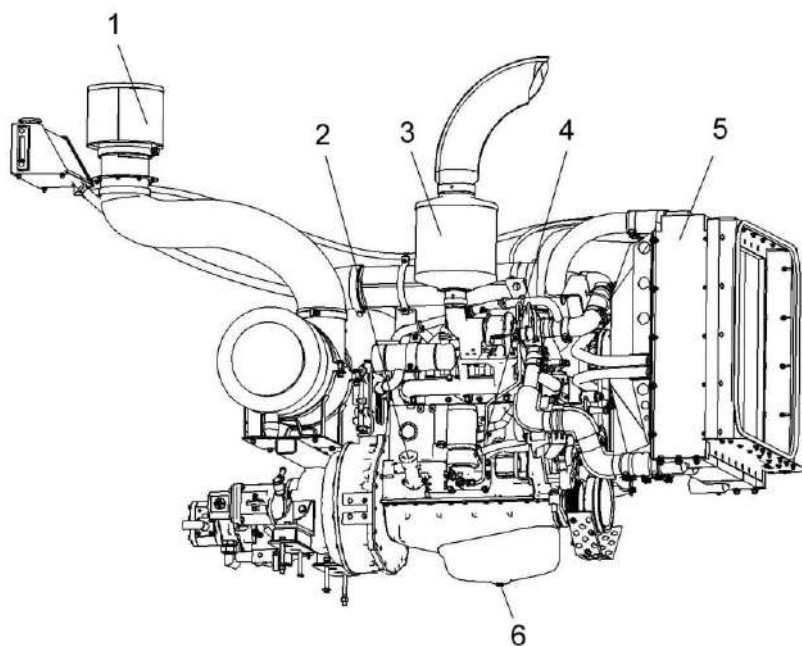
На косилке установлен дизельный двигатель с системой обеспечения работоспособности.

Двигатель установлен на амортизаторах и закреплен на раме косилки. Блок радиаторов установлен на амортизирующих пластинах.

В состав блока радиаторов входят радиаторы охлаждающей жидкости, масла и надувочного воздуха. Масляный радиатор состоит из секций соединенных параллельно: Секции для охлаждения масла в гидросистеме привода адаптеров и питающего аппарата, секции для охлаждения масла в гидросистеме привода ходовой части.

Воздухозаборник 5 (рисунок 1.6) очищает воздух, от растительных остатков и пыли.

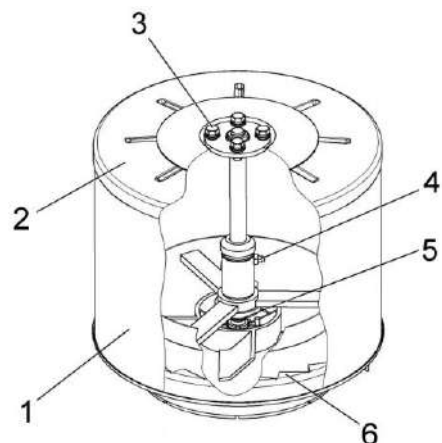
Заправка масла в двигатель производится через заливную горловину 2. Слив отработанного масла из картера двигателя осуществляется через сливное отверстие 6, закрытое пробкой.



1 – установка воздухоочистителя; 2 - заливная горловина; 3 - установка глушителя; 4 - двигатель; 5 - воздухозаборник; 6 - сливное отверстие

Рисунок 1.6 – Установка двигателя

Система питания двигателя воздухом предназначена для подачи очищенного от пыли воздуха в цилиндры. Предварительную очистку воздух проходит в предочистителе типа вращающийся воздухозаборник (рисунок 1.7), который устанавливается на входной патрубке воздухоочистителя и крепится стяжным хомутом.



1 – сетка; 2 – крышка; 3 – болт; 4 – масленка; 5 - подшипник; 6 – крыльчатка

Рисунок 1.7 – Воздухозаборник вращающийся

Для очистки подаваемого в цилиндры воздуха установлен воздухоочиститель сухого типа с применением в качестве фильтрующего элемента бумажных фильтр-патронов. Воздухоочиститель закреплен хомутами под крышкой капотов.

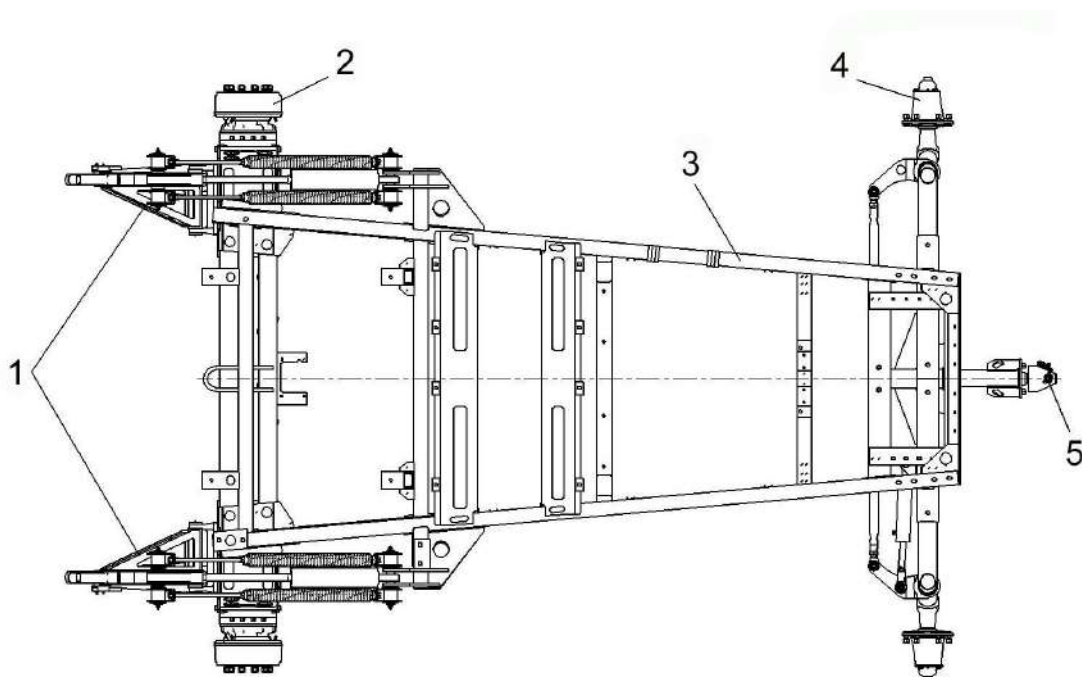
Для контроля засоренности фильтр-патронов используется контрольная лампа на пульте управления, загорающая при срабатывании электрического датчика, установленного на патрубке воздушного коллектора двигателя.

Надежная и экономичная работа двигателя обеспечивается только при полной герметичности системы питания воздухом.

Технические характеристики, правила эксплуатации приведены в эксплуатационной документации на двигатель, прилагаемой к каждой косилке.

1.4.2.2 Шасси

Шасси косилки включает: установку механизма навески 1 (рисунок 1.8); установку мотор-колес 2; раму 3; мост управляемый колес 4; установку тягово-сцепного устройства 5.

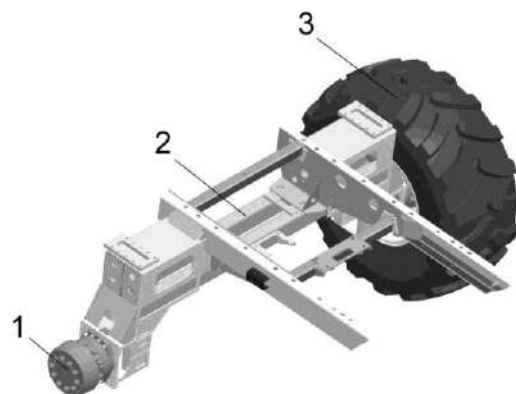


1 – установка механизма навески; 2 – установка мотор-колес; 3 – рама; 4 – мост управляемых колес; 5 – установка ТСУ

Рисунок 1.8 – Шасси

Мост ведущих колес

На раме косилки 2 (рисунок 1.9) два гидромотор-колеса 1 на которых установлены ведущие колеса 3.



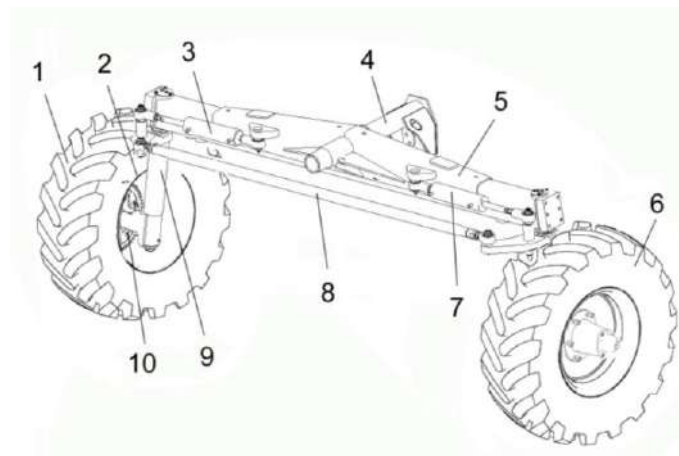
1 - гидромотор-колесо, 2 – рама;
3 – колесо ведущее

Рисунок 1.9 – Установка гидромотор-колес

Мост управляемых колес

Для обеспечения повышенной проходимости и тяговой способности косилка имеет мост управляемых ведущих колес.

Поворот колес 1, 6 (рисунок 1.10) управляемого моста осуществляется при помощи гидроцилиндров 3, 7. Для синхронизации поворота служит поперечная рулевая тяга 8.

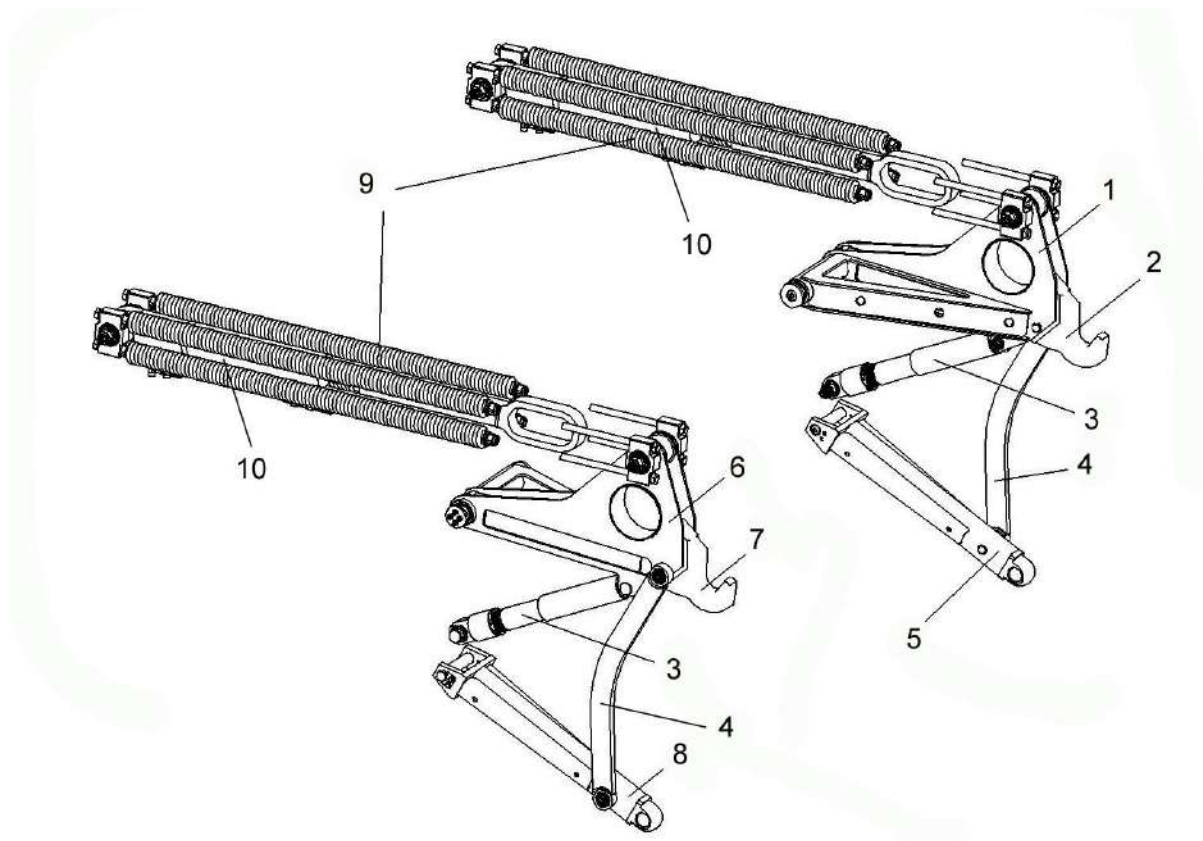


1, 6 – колеса; 2 – кулак поворотный;
3, 7 - гидроцилиндры; 4 – ось балансира;
5 – балка моста; 8 – тяга рулевая;
9 - стойка; 10 - ступица

Рисунок 1.10 – Мост управляемых колес

1.4.2.3 Навесное устройство

Навесное устройство обеспечивает навеску жатки на самоходную часть косилки (рисунок 1.11).

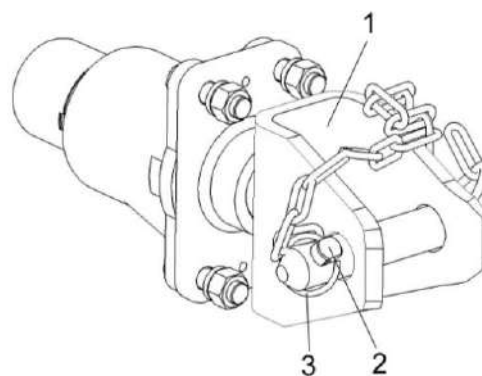


1 – рычаг верхний левый; 2 – крюк левый; 3 – ограничители; 4 - штанги; 5 – рычаг нижний левый; 6 – рычаг верхний правый; 7 – крюк правый; 8 – рычаг нижний правый; 9 – блоки пружин; 10 - гидроцилиндры

Рисунок 1.11 - Навесное устройство

1.4.2.4 Тягово-цепное устройство косилки

Тягово-цепное устройство 1 (рисунок 1.12) закреплено на передней части рамы косилки.



1 – тягово-цепное устройство; 2 – палец;
3 - чека

Рисунок 1.12 – Тягово-цепное устройство

1.4.2.5 Гидравлическая система косилки

Косилка поставляется без комплекта межколесной блокировки.

По отдельному заказу за отдельную плату косилка может поставляться с комплектом буксировки.

Гидравлическая система косилки состоит из:

- гидросистемы привода ходовой части (гидросистема с функцией межколесной блокировки или гидросистема без функции межколесной блокировки) (рисунок 1.13);
- гидросистемы силовых цилиндров (рисунок 1.14);
- гидросистемы рулевого управления (рисунок 1.15);
- гидросистемы рабочих органов (рисунок 1.16);
- гидросистемы аварийных тормозов (рисунок 1.17);
- гидросистемы привода жатки (рисунок 1.18);
- гидросистема буксировочного комплекта (рисунок 1.19).

 **ВНИМАНИЕ:** При работе запрещается:

- 1) эксплуатировать косилку с неисправной тормозной системой;
- 2) эксплуатировать косилку с неисправной системой управления ходовой части и рулевой гидросистемой;
- 3) запускать двигатель при неисправной гидравлической системе косилки.

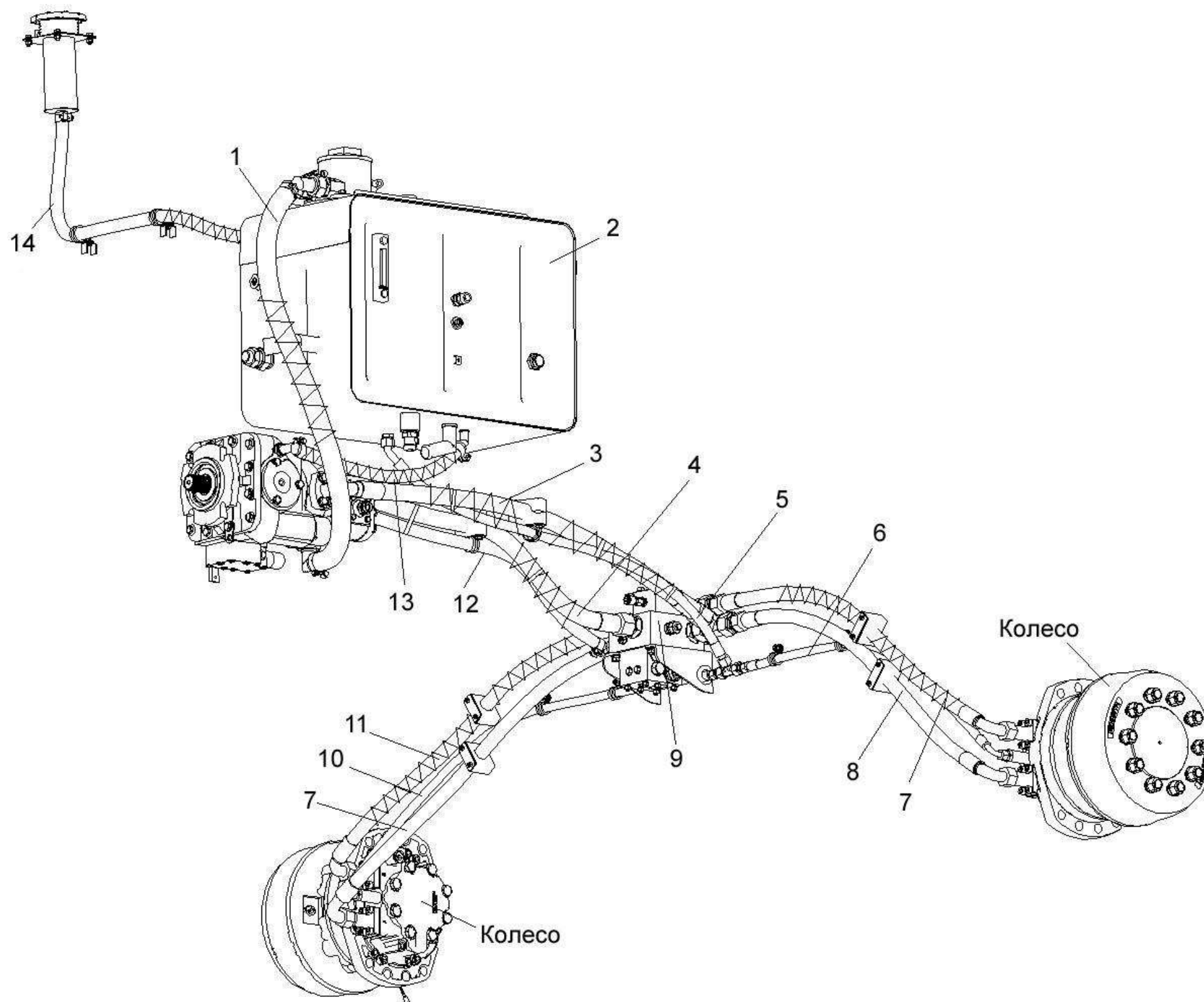
Схемы расположения электромагнитов и датчиков реле на косилке приведены в приложении А (рисунки А.1 – А.2).

В процессе работы и после окончания контролируйте:

- уровень рабочей жидкости в гидросистеме (в маслобаке). При

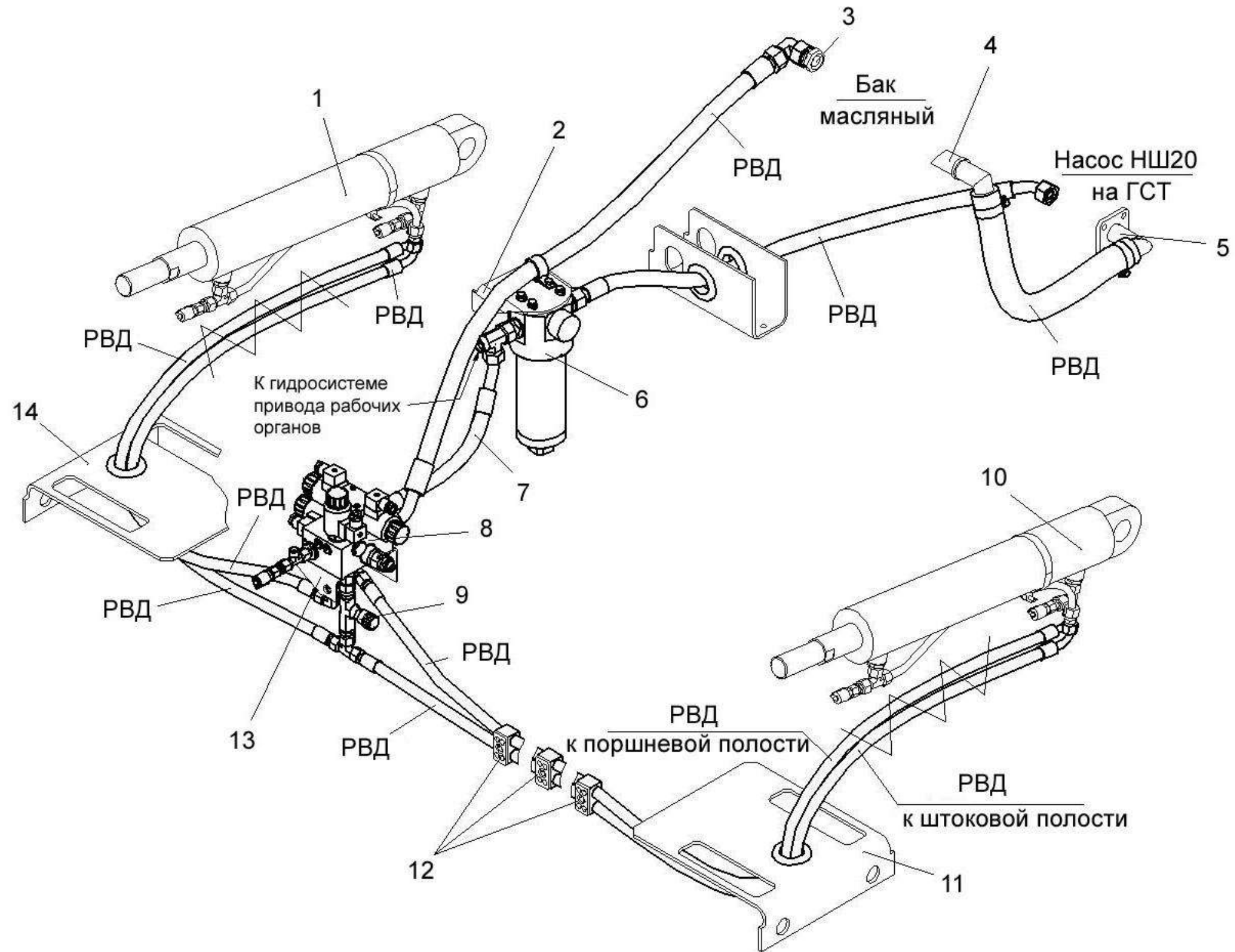
снижении уровня рабочей жидкости в маслобаке ниже допустимого произведите его дозаправку;

- контролируйте температуру рабочей жидкости гидросистемы по показаниям прибора расположенного в верхней части кабины.



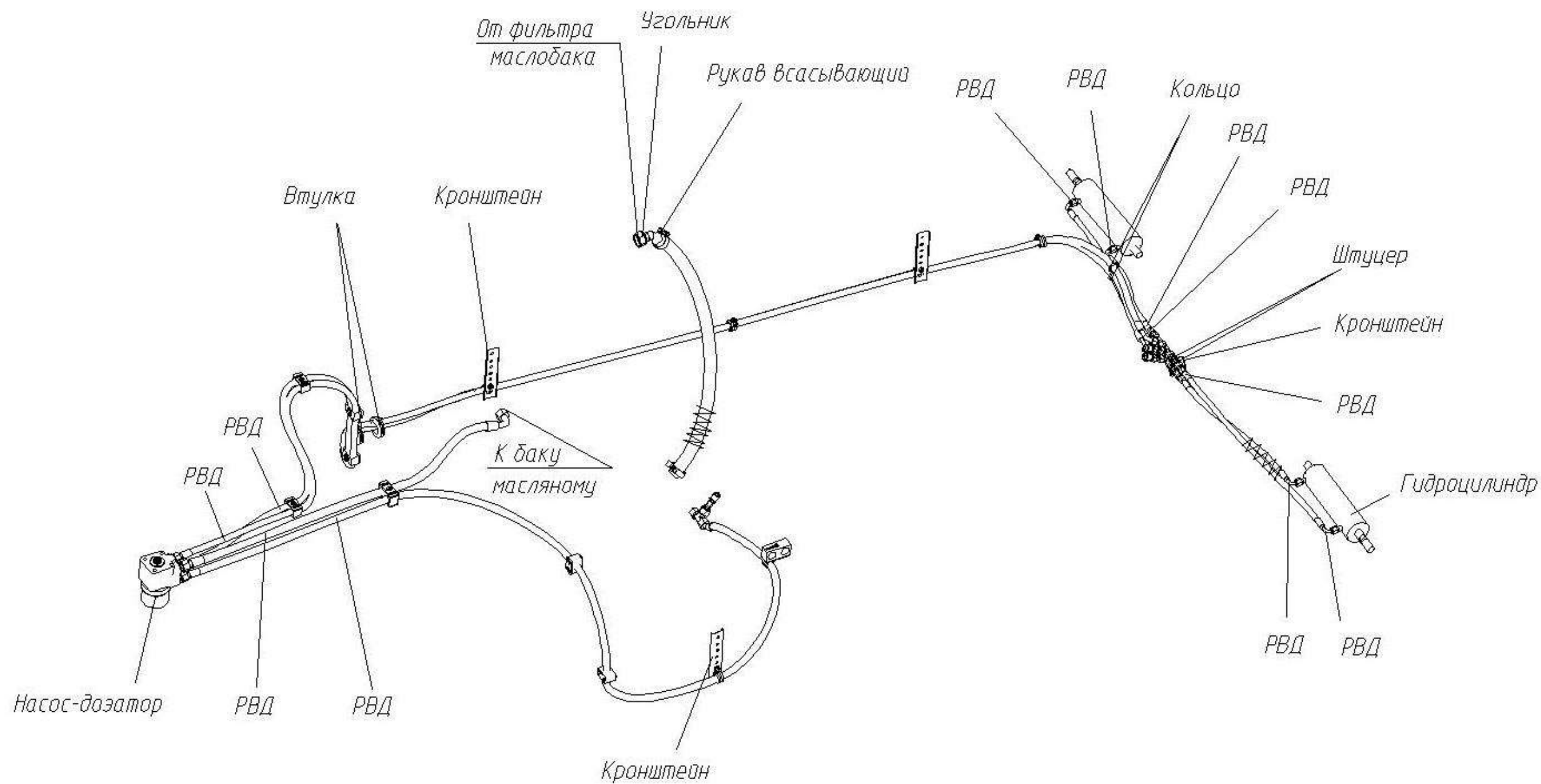
1 – рукав всасывающий; 2 – бак масляный; 3, 4, 5, 6, 7, 8, 10, 11 – рукава высокого давления; 9 – гидроблок; 12, 13, 14 – рукава

Рисунок 1.13 – Гидросистема привода хода косилки



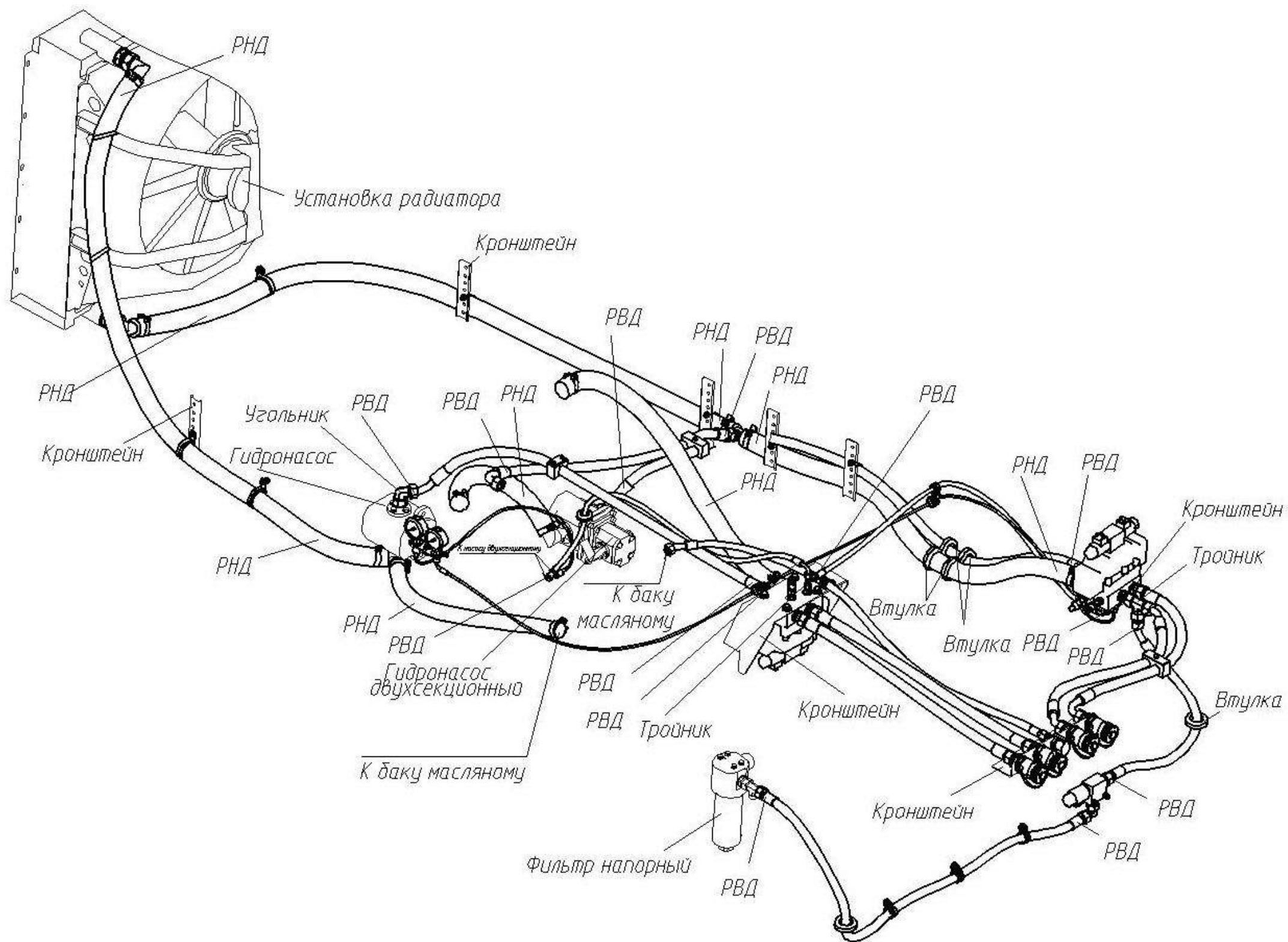
1 - гидроцилиндр навески (правый); 2 – кронштейн; 3 - штуцер приварной (бак); 4 - всасывающий патрубок (бак); 5 - всасывающий патрубок (насос); 6 – дроссель; 7 – трубопровод; 8 - гидроблок навески; 9 – дроссель; 10 – гидроцилиндр навески (левый); 11 – жесткость; 12 - плита приварная; 13 – кронштейн; 14 – жесткость; РВД - рукава высокого давления

Рисунок 1.14 – Гидросистема силовых гидроцилиндров



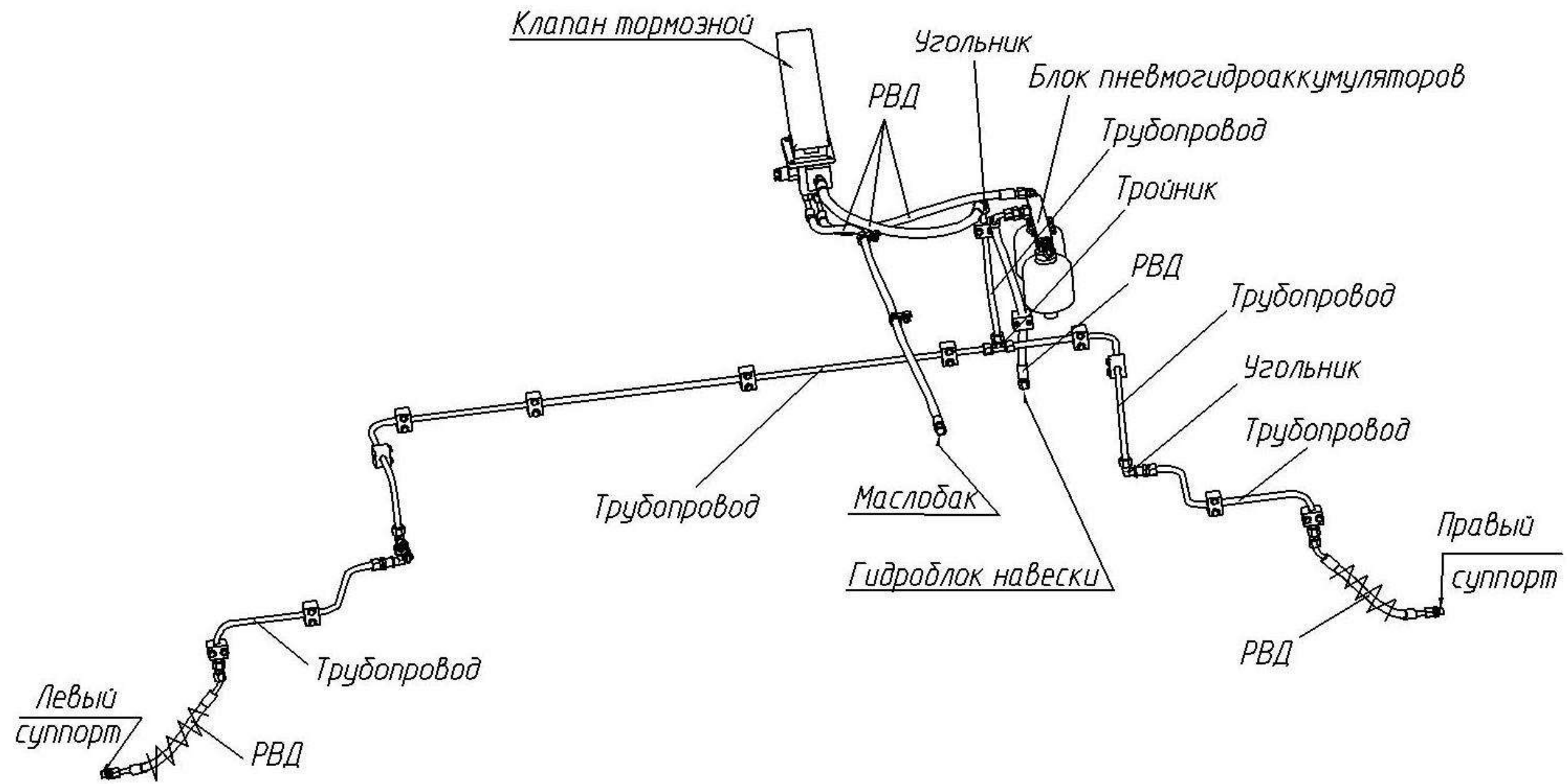
РВД - рукава высокого давления

Рисунок 1.15 – Гидросистема рулевого управления



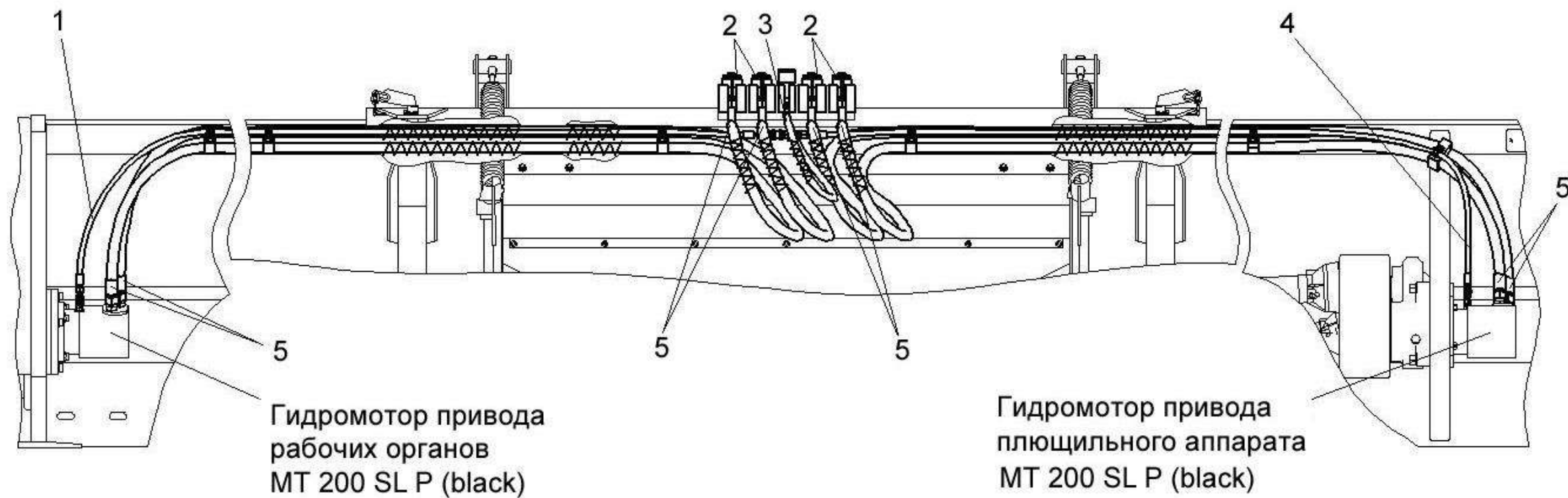
РВД - рукава высокого давления

Рисунок 1.16 – Гидросистема рабочих органов



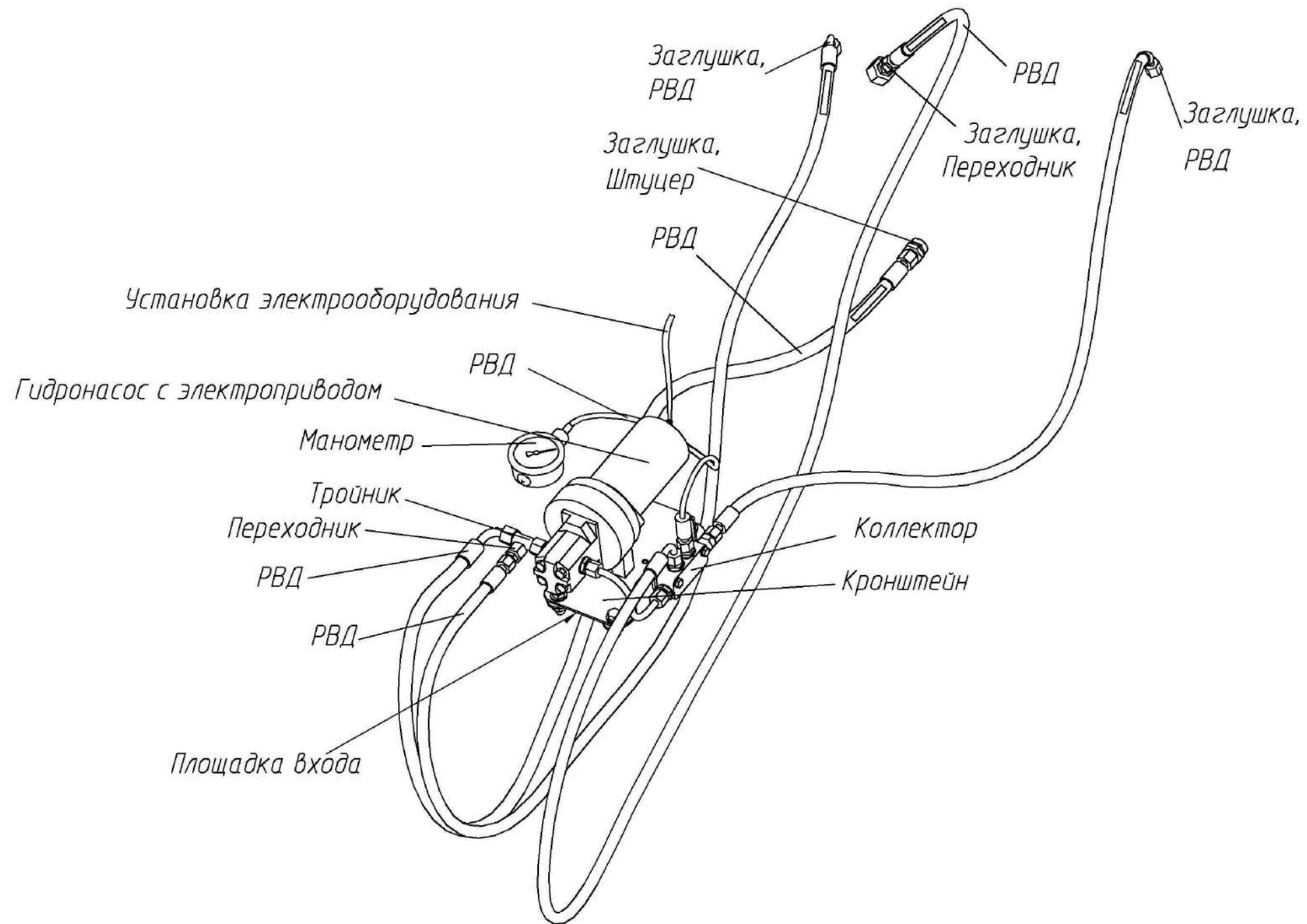
РВД - рукава высокого давления

Рисунок 1.17 – Гидросистема аварийных тормозов



1; 3, 4, 5 - рукава высокого давления; 2 – заглушки

Рисунок 1.18 – Гидросистема жатки

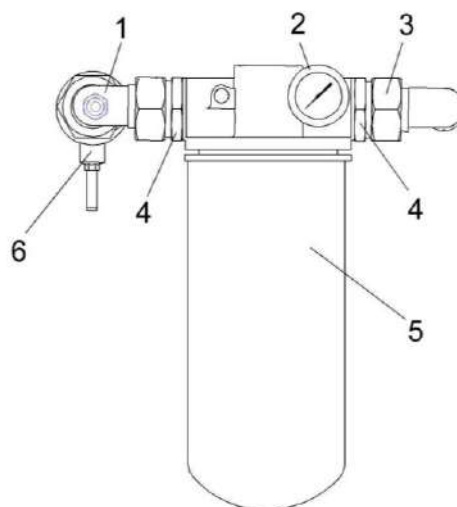


РВД - рукава высокого давления

Рисунок 1.19 - Гидросистема буксировочного комплекта

1.4.3 Гидросистема рабочих органов косилки

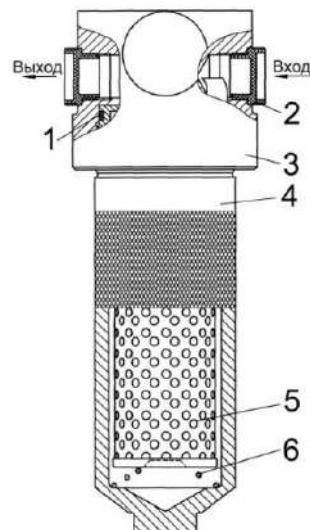
Для очистки масла применен всасывающий фильтр тонкой очистки, на корпусе которого установлен вакуумметр 2 (рисунок 1.20).



1 - крестовина; 2 - вакуумметр; 3 - угольник; 4 – штуцера; 5 – фильтр; 6 - кран

Рисунок 1.20 – Фильтр всасывающий

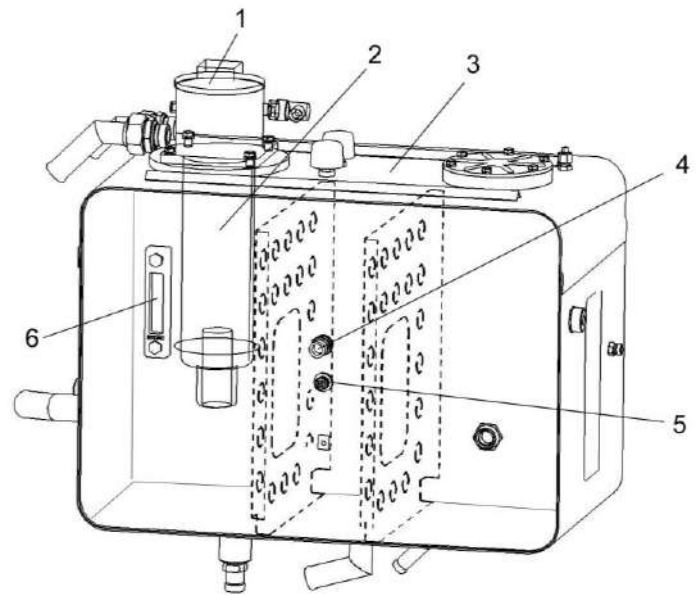
Для очистки рабочей жидкости гидросистемы силовых гидроцилиндров применяется напорный фильтр (рисунок 1.21).



1 – кольцо уплотнительное; 2 – заглушка транспортная; 3 – головка фильтра; 4 – стакан; 5 - фильтроэлемент; 6 – пружина

Рисунок 1.21 – Фильтр напорный

Для очистки рабочей жидкости гидросистемы косилки применяется всасывающий сливной фильтр установленный в масляном баке. Масляный бак 3 (рисунок 1.22) расположен позади кабины на площадке около радиатора.



1 - крышка; 2 – фильтроэлемент; 3 – бак масляный; 4 – датчик минимального уровня масла; 5 – датчик аварийной температуры масла; 6 - маслоуказатель

Рисунок 1.22 – Бак масляный

1.4.4 Система электрооборудования

Схема электрическая принципиальная косилки (приложение Б, рисунок Б.1) однопроводная, постоянного тока, напряжением 24 В.

В систему электрооборудования входят источники тока, пусковые устройства, контрольно-измерительные приборы, устройства освещения и сигнализации, коммутационная аппаратура, различные датчики, жгуты и провода.

Перечень элементов электрооборудования приведен в приложении Б, таблица Б.1.

Схема соединений предохранителей кабины представлена на рисунке 1.23.



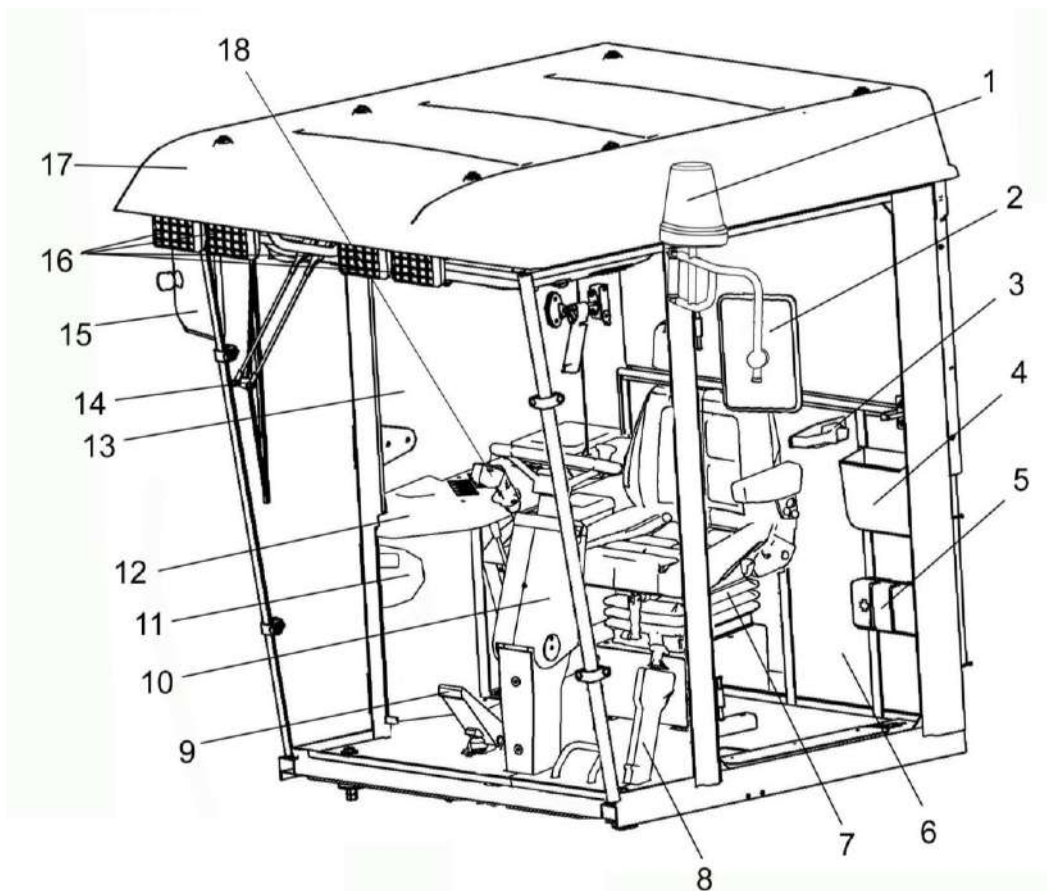
Рисунок 1.23 – Схема соединений предохранителей

1.5 Органы управления и приборы

1.5.1 Кабина

На косилке установлена одноместная кабина повышенной комфортности с системой устройств для нормализации микроклимата.

Расположение органов управления косилкой и оборудование кабины показано на рисунке 1.24.



1 – маяк; 2, 15 – зеркала; 3 - ручка наружная; 4 – ящик; 5 – аптечка; 6 – дверь входа в кабину; 7 - сиденье оператора; 8 - стояночный тормоз; 9 - педаль гидравлического тормоза; 10 - рулевая колонка; 11 – дверь аварийного выхода; 12 - пульт управления; 13 – форточка; 14 - стеклоочиститель; 16 – рабочие фары; 17 – крыша кабины; 18 - рукоятка управления скоростью движения

Рисунок 1.24 – Кабина

1 – маяк проблесковый. Включается при движении по дорогам общей сети;

7, 10 – зеркала заднего вида;

4 – ящик. Предназначен для хранения документации;

5 – аптечка;

6 – дверь входа в кабину. Для открытия двери снаружи необходимо вставить ключ в замок, повернуть его против часовой стрелки, вынуть ключ, нажать на кнопку ручки 3, открыть дверь. Для открытия двери изнутри необходимо придерживая дверь перевести ручку вперед. Закрытая дверь фиксируется изнутри ручкой, расположенной в торце замка двери;

7 – сиденье оператора. Предназначено для управления косилкой в удобной рабочей позе.

Сиденье регулируется в продольном направлении по массе оператора, высоте расположения подушки сиденья от пола, углу наклона спинки, имеет съемный подголовник.

8 – рукоятка стояночного тормоза. При перемещении рукоятки вверх – ведущие колеса затормаживаются, при перемещении вниз, предварительно повернув ее на 90° против часовой стрелки – растормаживаются.

9 - педаль гидравлического тормоза. Для затормаживания косилки нажимать на педаль;

10 - рулевая колонка. На колонке расположено рулевое колесо и элементы управления, используемые при движении косилки.

Рулевая колонка вместе с рулевым колесом регулируется по углу наклона. Само рулевое колесо регулируется по высоте;

11 – дверь аварийного выхода. Для открытия двери поверните ручку вверх;

12 - пульт управления. Пульт находится с правой стороны оператора. На панели пульта расположены основные элементы управления рабочими органами косилки;

13 – форточка. Предназначена для проветривания кабины, может использоваться как аварийный выход вместе с дверью 11. Для открытия форточки поверните ручку вверх;

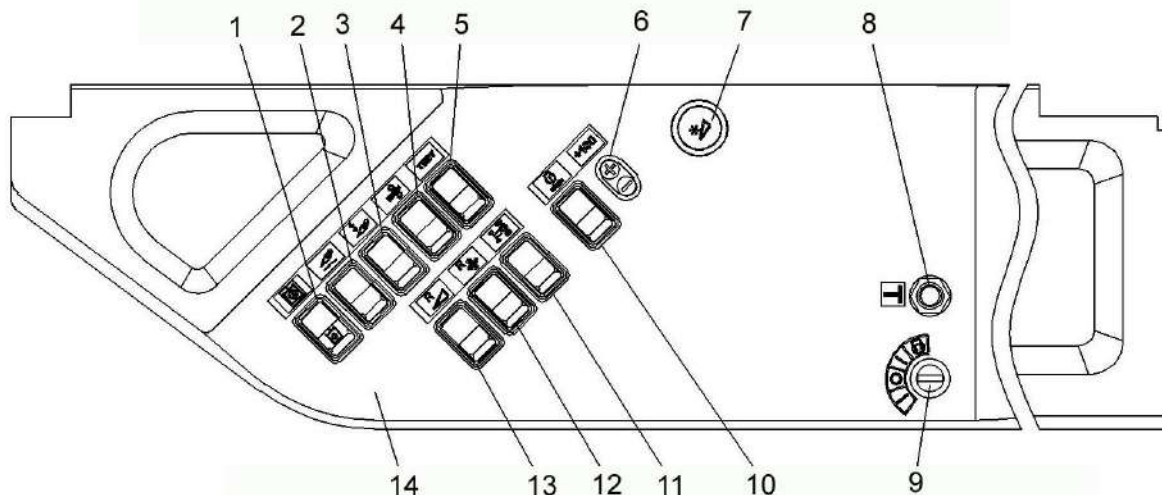
14 - стеклоочиститель. Предназначен для очистки лобового стекла;

16 – рабочие фары;

18 - рукоятка управления скоростью движения предназначена для изменения скорости и направления движения косилки.





1.5.2 Пульт управления


Пульт управления расположен с правой стороны сиденья оператора (рисунок 1.25).





1 - выключатель питания электрогидравлики; 2 - переключатель копирования жатки; 3 - переключатель принудительного опускания жатки; 4 - переключатель включения плющильного аппарата; 5 - переключатель запроса диагностических кодов; 6 - переключатель регулировки оборотов; 7 - кнопка - включение жатки; 8 - кнопка дистанционного управления выключателем «МАССЫ»; 9 - замок зажигания; 10 - переключатель частоты вращения коленчатого вала двигателя; 11 - переключатель включения блокировки дифференциала; 12 - переключатель включения вентилятора; 13 - переключатель включения реверса жатки; 14 - крышка

Рисунок 1.25 – Пульт управления


- 1 –  выключатель питания электрогидравлики;
- 2 -  переключатель копирования жатки;
- 3 –  переключатель принудительного опускания жатки;
- 4 -  переключатель включения плющильного аппарата;
- 5 –  переключатель запроса диагностических кодов;

6 -  переключатель регулировки оборотов;

7 -  кнопка - включение жатки;


8-  – кнопка дистанционного управления выключателем «МАССЫ»;

9 – замок зажигания;

10 -  переключатель частоты вращения коленчатого вала двигателя. Имеет три положения: два подпружиненных и одно фиксированное (нейтральное).

При нажатии на переключатель в верхнее подпружиненное положение увеличивается частота вращения до максимальной.

При нажатии на переключатель в нижнее подпружиненное положение уменьшается частота вращения до минимальной;

11 -  переключатель включения блокировки дифференциала. Автоматическое отключение через 60 сек.

12-  переключатель включения вентилятора;

13 -  - переключатель включения реверса жатки;

14 – крышка.

1.5.3 Рукоятка управления скоростью движения

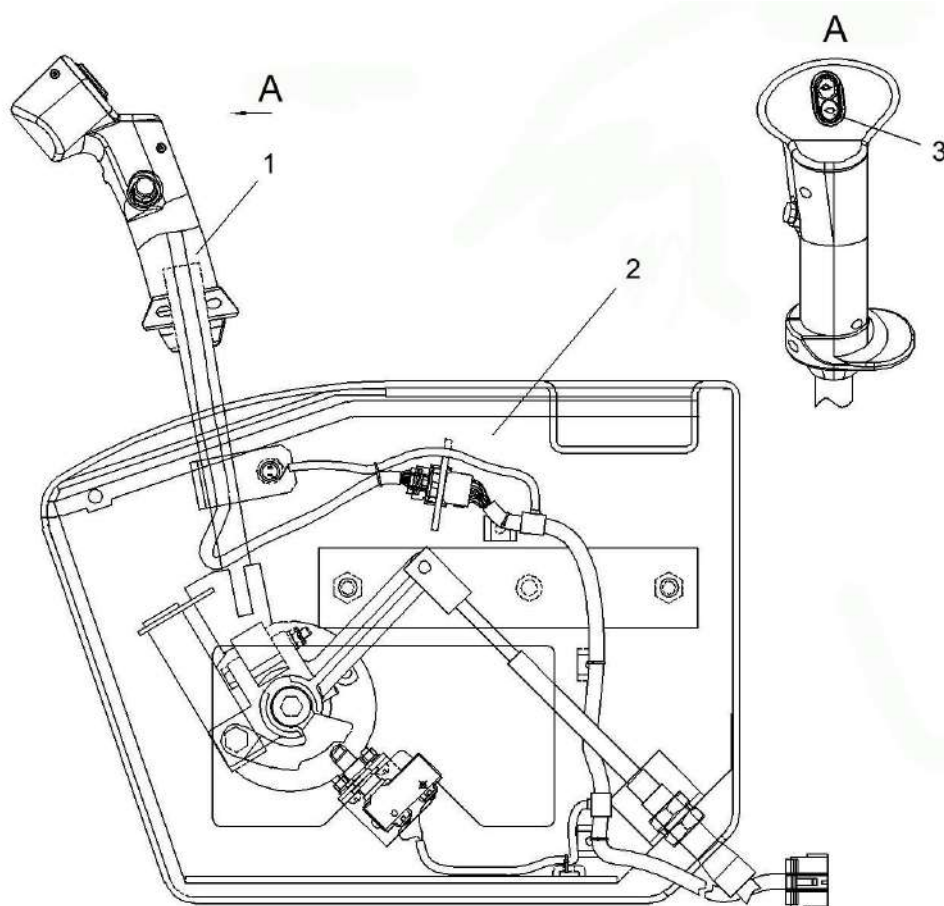
При запуске двигателя должна находиться в НЕЙТРАЛЬНОМ положении и отклоняться в сторону оператора (на себя) для замыкания электроцепи запуска двигателя.

При перемещении рукоятки вперед возрастает скорость движения.

Для движения задним ходом рукоятку переместите от нейтрального положения назад.

Рукоятка управления скоростью движения 1 (рисунок 1.26) расположена справа от сиденья оператора.

На рукоятке управления скоростью движения расположен переключатель 3 стеклоподъемников.

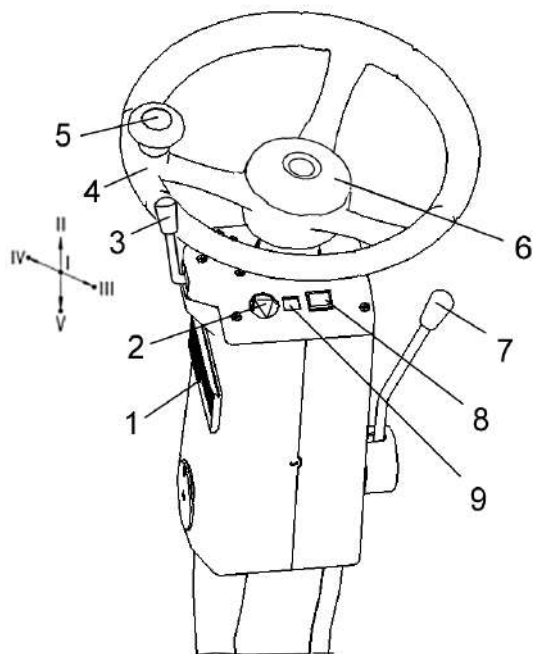


1 – рукоятка управления скоростью движения; 2 - установка электрооборудования привода;
3 – переключатель стеклоподъемников

Рисунок 1.26 – Установка электрооборудования привода

1.5.4 Колонка рулевая

Расположение элементов управления на рулевой колонке показано на рисунке 1.27.



1 – пепельница; 2 – выключатель аварийной сигнализации; 3 – подрулевой переключатель; 4 – колесо рулевое; 5 – ручка; 6 – крышка; 7 – рукоятка фиксации угла наклона колонки; 8 – контрольная лампа включения дальнего света; 9 – контрольная лампа указателей поворотов

Рисунок 1.27 – Колонка рулевая

1 – пепельница. Для открытия потянуть за верхнюю часть вниз и влево. Для очистки вытянуть из ниши;

2 – выключатель аварийной сигнализации. При нажатии включается аварийная сигнализация и мигает лампа подсветки выключателя. При повторном нажатии сигнализация отключается;

3 – рукоятка подрулевого переключателя. При нажатии на рукоятку подается звуковой сигнал. Переключатель имеет четыре фиксированных и одно подпружиненное положения:

I – среднее фиксированное – включен ближний свет транспортных фар (при включенных габаритных огнях);

II – вверх подпружиненное – сигнализация дальним светом;

III – назад фиксированное – включены левые указатели поворота. Мигает контрольная лампа 7;

IV – вперед фиксированное – включены правые указатели поворота. Мигает контрольная лампа 7;

V – вниз фиксированное – включение дальнего света. Горит контрольная лампа 8.

4 – рулевое колесо с ручкой 5 предназначено для изменения направления движения косилки.

Для регулировки рулевого колеса по высоте:

- отверните крышку 6;
- установите рулевое колесо на необходимую высоту;
- заверните крышку 6.

Для регулировки угла наклона рулевой колонки:

- поверните рукоятку 7 фиксации колонки против часовой стрелки;
- установите необходимый угол наклона колонки;
- зафиксируйте колонку поворотом рукоятки 7.



ЗАПРЕЩАЕТСЯ регулировать рулевую колонку и рулевое колесо в процессе движения косилки.

7 – рукоятка фиксации угла наклона колонки;

8 – контрольная лампа включения дальнего света. Загорается при включении дальнего света;

9 – контрольная лампа указателей поворота. Мигает при включении левого или правого поворотов.

Рулевая колонка расположена на полу площадки управления и предназначена для размещения органов управления и элементов контроля.

1.5.5 Сиденье оператора

Расположение элементов для установки сиденья в удобное для работы положение показано на рисунке 1.28.

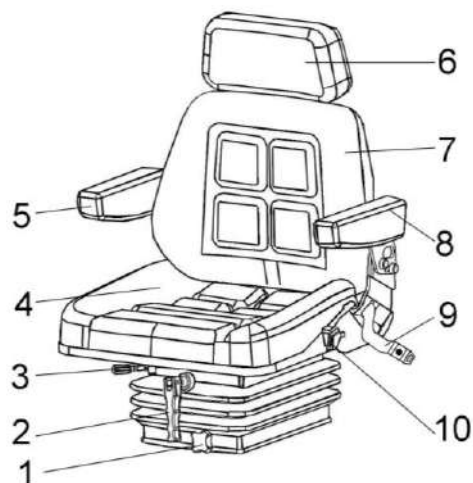
Регулировка системы поддрессоривания сиденья осуществляется перемещением рукоятки 2 «влево» или «вправо».

Диапазон регулировки сиденья в продольном направлении 220 мм (10 фиксированных положений) осуществляется перемещением сиденья по направляющим при поднятом вверх рычаге 3. После установки сиденья рычаг опустить.

Диапазон регулировки сиденья в вертикальном направлении 110 мм.

Для подъема или опускания сиденья необходимо вращать маховик 1 в соответствующую сторону.

Угол наклона спинки 7 регулируется в диапазоне 20° при поднятом вверх рычаге 10. По окончании регулировки рычаг опустить.



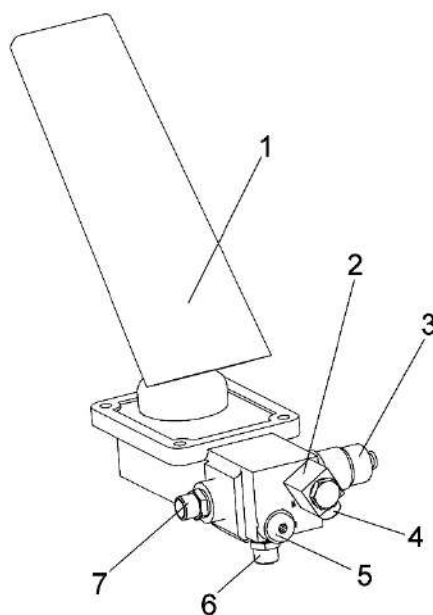
1 – маховик регулировки вертикального перемещения сиденья; 2 – рукоятка регулировки системы поддрессоривания сиденья; 3 – рычаг фиксации продольного перемещения сиденья; 4 – подушка; 5, 8 – подлокотники; 6 – подголовник; 7 – спинка; 9 – ремень безопасности; 10 – рычаг фиксации наклона спинки

Рисунок 1.28 – Сиденье оператора

1.5.6 Педаль тормоза

Педаль тормоза 1 (рисунок 1.29) гидравлического тормоза предназначена для затормаживания косилки.

При нажатии педали и нахождении рукоятки управления скоростью движения в любом, отличном от нейтрального, положении, происходит замедление косилки, пропорционально углу отклонения педали, вплоть до полной остановки. При возвращении педали в исходное положение происходит плавное увеличение скорости движения косилки до заданной положением рукоятки.

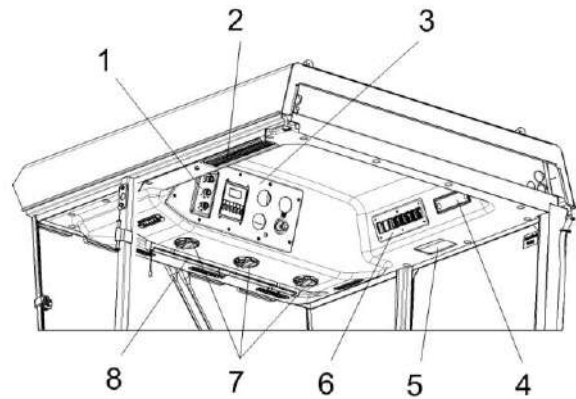


1 – педаль тормоза; 2 – угольник поворотный; 3 – датчик давления сигнала СТОП; 4 – штуцер сливной; 5 – заглушка; 6 – штуцер подвода к тормозному цилиндру; 7 – штуцер напорный

Рисунок 1.29 – Педаль тормоза

1.5.7 Панели управления в кабине

Панели управления находятся в верхней части кабины. Расположение органов управления показано на рисунке 1.30.

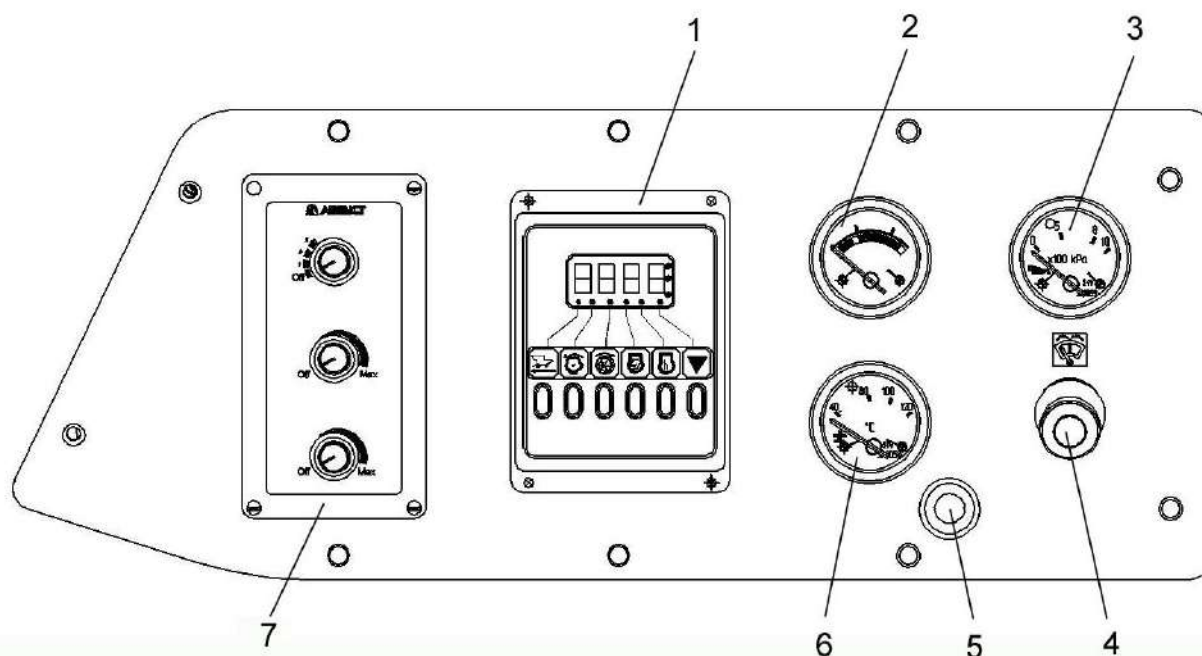


1 – панель управления кондиционером;
2 – фильтр рециркуляции воздуха; 3 – панель приборов; 4 – место для магнитолы;
5 - блок плафонов; 6 - панель выключателей; 7 – дефлектор; 8 – шторка солнцезащитная

Рисунок 1.30 – Панели управления

1.5.7.1 Панель приборов

Панель приборов 3 (рисунок 1.28) находится в верхней части кабины. Расположение на ней органов контроля приведено на рисунке 1.31.



1 – блок БИЧ-У; 2 – указатель уровня топлива с контрольной лампой; 3 – указатель давления масла в двигателе с контрольной лампой аварийного давления; 4 - ручка выключателя стеклоочистителя; 5 - кнопка включения указателя температуры масла в гидросистеме ходовой части; 6 - указатель температуры охлаждающей жидкости двигателя с контрольной лампой или масла в гидросистеме ходовой части; 7 – панель управления кондиционером

Рисунок 1.31 – Панель приборов

1.5.7.2 Панель верхних выключателей

Панель выключателей находится в верхней правой части кабины. Расположение на ней органов управления приведено на рисунке 1.32.

1 - клавиша выключателя передних рабочих фар. Имеет два фиксированных положения:

- I - включено;
- II – выключено.

2 - клавиша выключателя габаритных огней. Имеет три фиксированных положения:

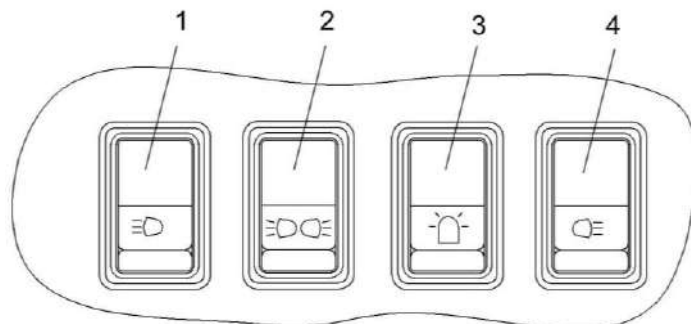
- I - выключено;
- II – включены габаритные огни;
- III – включены транспортные фары.

3 - клавиша выключателя проблескового маяка. Имеет два фиксированных положения:

- I - включено;
- II – выключено.

4 - клавиша выключателя задних рабочих фар. Имеет два фиксированных положения:

- I - включено;
- II – выключено.



1 - клавиша выключателя передних рабочих фар; 2 - клавиша выключателя габаритных огней; 3 - клавиша выключателя проблескового маяка; 4 - клавиша выключателя задних рабочих фар

Рисунок 1.32 – Панель верхних выключателей

1.5.8 Кондиционер

Для включения кондиционера (рисунок 1.33) выполните следующие операции:

- 1) запустите двигатель;
- 2) включите вентилятор испарительного блока выключателем 1.

3) для включения кондиционера режим охлаждения поверните регулятор 2. Поворот регулятора по часовой стрелке включает кондиционер и увеличивает его хладопроизводительность, что делает воздух, подаваемый в кабину, холоднее. Поворот регулятора против часовой стрелки до упора выключает кондиционер;

4) для включения кондиционера в режим отопления поверните регулятор 3.

Поворот регулятора по часовой стрелке включает отопитель и увеличивает его теплопроизводительность, что делает воздух, подаваемый в кабину теплее. Поворот регулятора против часовой стрелки до упора выключает отопитель.

Наилучшая хладопроизводительность кондиционера достигается при закрытых дверях кабины. Рекомендуется охлаждать воздух кабины ниже наружного не более чем на $6 - 8^{\circ}\text{C}$.

Мощность воздушного потока регулируется изменением производительности вентилятора выключателем 1 (рисунок 1.33).

Направление воздушного потока регулируется поворотом дефлекторов 7 (рисунок 1.30).

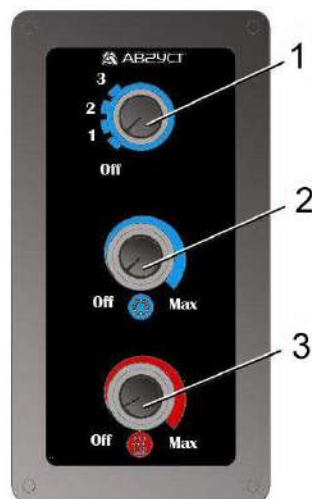
ВНИМАНИЕ: Не направляйте поток охлажденного воздуха на ноги!

Для выключения кондиционера необходимо повернуть выключатель и регуляторы против часовой стрелки до упора.

ЗАПРЕЩАЕТСЯ эксплуатация косилки с включенным кондиционером

при открытых (приоткрытых) дверях кабины.

ВНИМАНИЕ: При любых работах по обслуживанию кондиционера и салонных воздушных фильтров соблюдайте требования эксплуатационных документов на кондиционер!



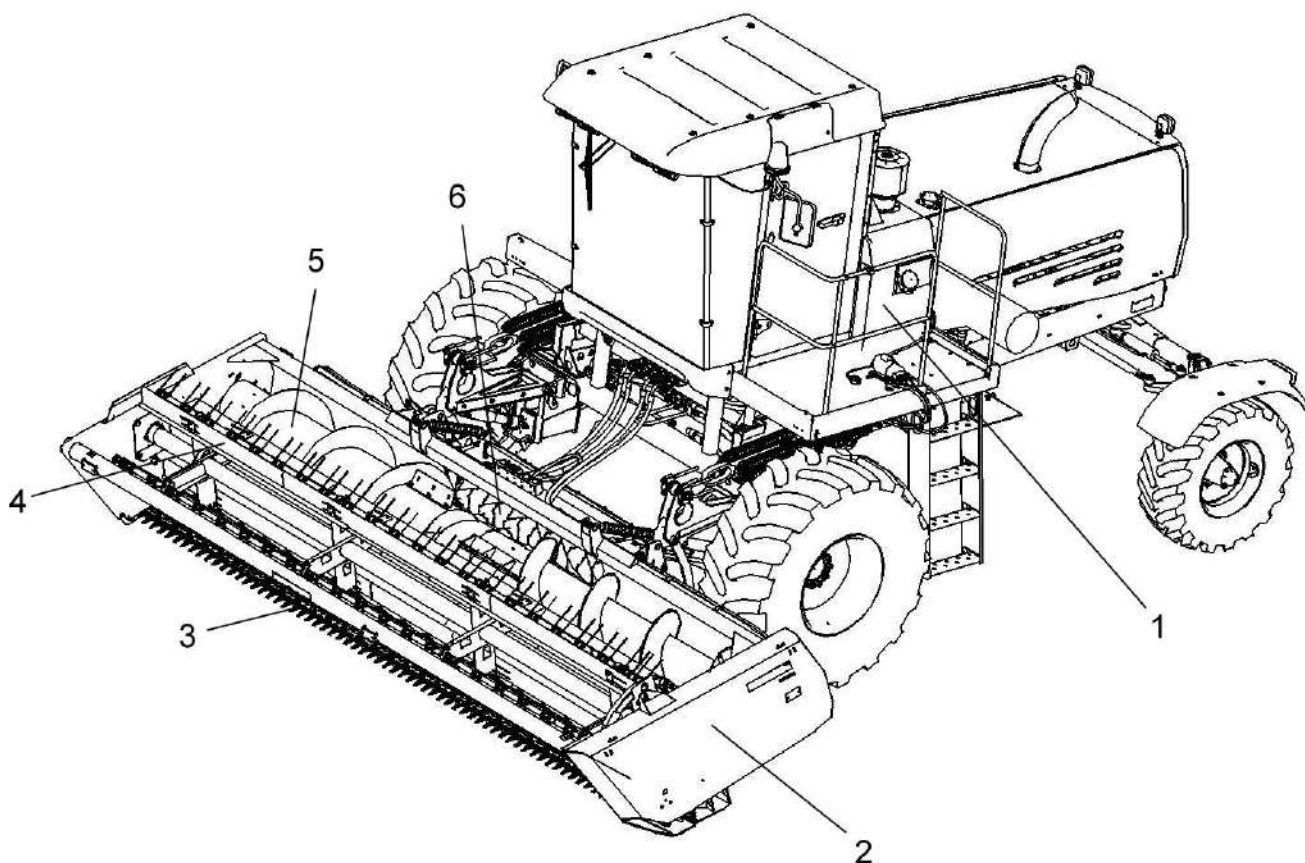
1 – выключатель вентилятора; 2 – регулятор температуры охлаждения; 3 – регулятор температуры отопителя

Рисунок 1.33 – Панель управления кондиционером

1.6 Технологический процесс работы косилки

Технологический процесс скашивания и укладки в валок трав косилкой осуществляется следующим образом.

В процессе движения косилки зеленая масса подается мотовилом 4 (рисунок 1.34) к режущему аппарату 3, который обеспечивает срез растений по всей ширине захвата на заданной высоте, шнек 5 сужает поток скошенной массы и подает к плющильному аппарату 6. После плющения растительная масса укладывается на стерню в валок между колесами самоходной части 1 косилки.



1 – самоходная часть; 2 – жатка; 3 – режущий аппарат; 4 – мотовило; 5 – шнек; 6 – плющильный аппарат

Рисунок 1.34 – Косилка самоходная

2 Использование по назначению


2.1 Эксплуатационные ограничения


2.1.1 Запуск двигателя возможен только при нейтральном положении рукоятки управления скоростью движения и выключенной передаче.


Стартер всегда включайте max на 10-15 сек. После запуска ключ зажигания сразу же отпускайте. При необходимости повторения процесса запуска ключ зажигания вернуть в положение «0» и сделать короткий перерыв. Затем повторить процесс запуска.

2.1.2 В процессе эксплуатации косилки следует применять наиболее выгодные приемы работы, производить оптимальные регулировки в зависимости от условий и вида выполняемых работ.

2.1.3 Скорость движения нужно выбирать так, чтобы обеспечивалась максимальная производительность при высоком качестве уборки.

2.1.4  **ЗАПРЕЩАЕТСЯ** движение назад с опущенной на землю жаткой.

2.1.5  **ЗАПРЕЩАЕТСЯ** работа гидросистемы привода хода в режиме перегрузки (стоповый режим) более 10 с., опасность выхода из строя гидронасоса или гидромотор-колес привода хода.

2.1.6  **ЗАПРЕЩАЕТСЯ** заводить двигатель косилки при перекрытом кране всасывающего фильтра (рисунок 2.1) гидронасоса рабочих органов. Кран расположен на фильтре за правым передним колесом. Повышенный износ пар трения гидронасоса.

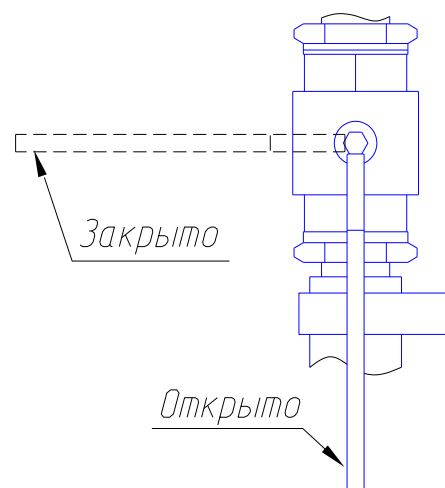


Рисунок 2.1 - Кран всасывающего фильтра

2.1.7  **ВНИМАНИЕ:** При работе косилки запрещается:

- эксплуатировать косилку с неисправной тормозной системой;
- эксплуатировать косилку с неисправной системой управления ходовой частью;
- запускать двигатель при любых неисправностях гидравлической системы косилки.

2.1.8 На поле не должно быть уклонов более 2°, значительных неровностей, наличие крупных камней и посторонних предметов, которые могут попасть в рабочие органы косилки и вызвать поломку.


2.1.9 Для обеспечения бесперебойной и эффективной работы косилки соблюдайте правила эксплуатации, изложенные в настоящей ИЭ.


2.2 Подготовка косилки к использованию

2.2.1 Подготовка косилки

При подготовке новой косилки к использованию специалистами дилерских центров производится предпродажная подготовка, которая включает в себя следующие виды работ:

- проверку комплектации;
- расконсервацию;
- досборку и обкатку;
- устранение выявленных недостатков;
- инструктаж механизаторов по правилам эксплуатации, обслуживания и хранения косилки.

 **ВНИМАНИЕ:** Подключите гидросистему косилки к гидросистеме жатки (адаптера), соединив между собой внутренние и наружные полумуфты в соответствии с их цветовым или буквенно-цифровым обозначением.

 **ВНИМАНИЕ!** Перед соединением муфты очистите от загрязнений спрягаемые поверхности при помощи сухого сжатого воздуха.

При обслуживании двигателя, выполняйте требования, изложенные в эксплуатационной документации двигателя.

Схемы строповки основных составных частей косилки приведены в разделе 6 «Транспортирование и буксировка косилки».

2.2.2 Подготовка косилки после длительного хранения

При подготовке косилки к использованию после длительного хранения произведите следующие виды работ:

- проверьте состояние демонтированных сборочных единиц и деталей, а также крепления, все обнаруженные дефекты устраните до их установки на косилке;
- расконсервируйте законсервированные при подготовке к длитель-

ному хранению (пункт 5.2.4) составные части;

- произведите досборку снятых для хранения на складе составных частей;

- проверьте зарядку аккумуляторных батарей, при необходимости, подзарядите (пункт 5.4) и установите на косилку;

- проведите техническое обслуживание перед началом работы (ТО-Э).

2.2.3 Общие указания по досборке

Площадка для досборки должна быть ровной и чистой.

Досборку производите с использованием грузоподъемных средств и приставных лестниц.

При установке крепежа на все овальные отверстия ставьте плоские шайбы, кроме случаев крепления двумя гайками (гайкой и контргайкой).

Все шарнирные соединения (соединения осями и пр.) перед сборкой смазывать солидолом. Проверьте наличие смазки и правильность монтажа резиновых уплотнителей в корпусах подшипников.

При надевании приводного ремня необходимо сначала освободить натяжное устройство.



ПРЕДОСТЕРЕЖЕНИЕ: Запрещается снимать или одевать ремни на шкивы при помощи монтажных лопаток или другого инструмента, во избежание повреждения ремней!




ВНИМАНИЕ: После агрегатирования жатки на самоходную часть косилки, подключите гидросистему жатки к гидросистеме самоходной части косилки подключив пять быстроразъемных муфт находящихся в передней части самоходной части косилки под кабиной!

2.2.4 Досборка самоходной части косилки

Установите давление в шинах ведущих и управляемых колес в соответствии с таблицей 1.1.

Установите на место, закрепите и подключите в соответствии с рисунком 2.2 аккумуляторные батареи. При подключении соблюдайте полярность (минус на МАССУ).

 **ВНИМАНИЕ:** Строго соблюдайте полярность подключения аккумуляторных батарей.

Выключатель питания вручную не выключать при работающем двигателе.

Заводить двигатель только с места механизатора.

Запрещается заводить двигатель путем замыкания проводов на стартере.

При сварочных работах отсоединить клеммы аккумуляторных батарей и разъемы электронного блока двигателя.

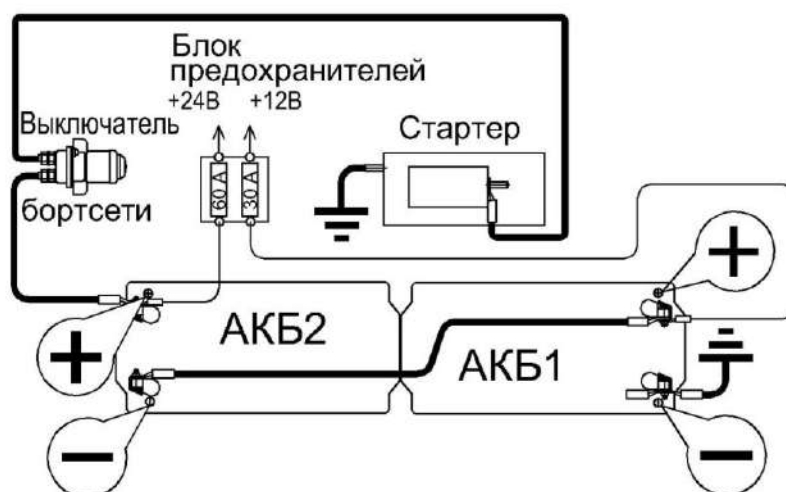


Рисунок 2.2 - Подключение аккумуляторных батарей

Установите на косилку все приборы электрооборудования, пользуясь схемами, представленными в приложении Б.

Установите рычаги со щетками переднего стеклоочистителя 3 (рисунок 2.3), закрепив его так, чтобы щетка не касалась при работе уплотнителей. Для этого крепление рычага со щеткой осуществляйте в крайних положениях при повороте вала стеклоочистителя в соответствующие крайние положения.

Наполните чистой водой и установите бачок стеклоомывателя, подсоединив насос к имеющимся электропроводам, проложите и закрепите трубки.

Проложите трубки к переднему жиклеру стеклоомывателя. Установите жиклер на передней панели кабины и отрегулируйте направление подачи струй воды.

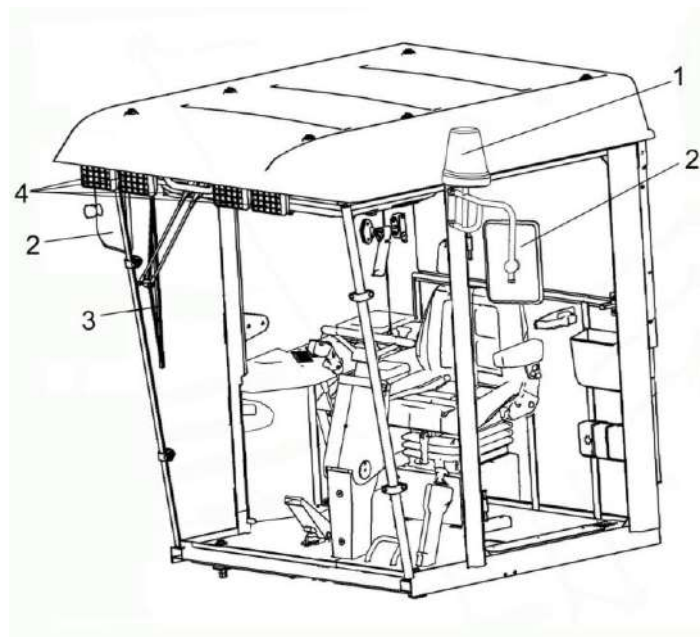
Установите и закрепите на кронштейне панели кабины проблесковый маяк 1.

Установите на козырек кабины четыре рабочие фары 4, фонари «знак автопоезда», световозвращатели, звуковой сигнал, фонарь освещения номерного знака, боковые повторители указателей поворота, закрепите их и подключите согласно схеме (приложение Б).

Установите зеркала 2 на кронштейнах кабины, отрегулируйте их положение и закрепите болтами.

Установите и закрепите огнетушитель: на площадке входа кабины.

Установите и закрепите в кабине радиоприемник, предварительно демонтировав крышки в местах установки приемника и динамиков. Проведите подключение радиоприемника к электросети, а динамика – к приемнику, предварительно установив радиоприемник в специальный контейнер.



1 – проблесковый маяк; 2 – зеркала;
3 – стеклоочиститель; 4 – рабочие фары

Рисунок 2.3 – Кабина

2.2.5 Досборка жатки

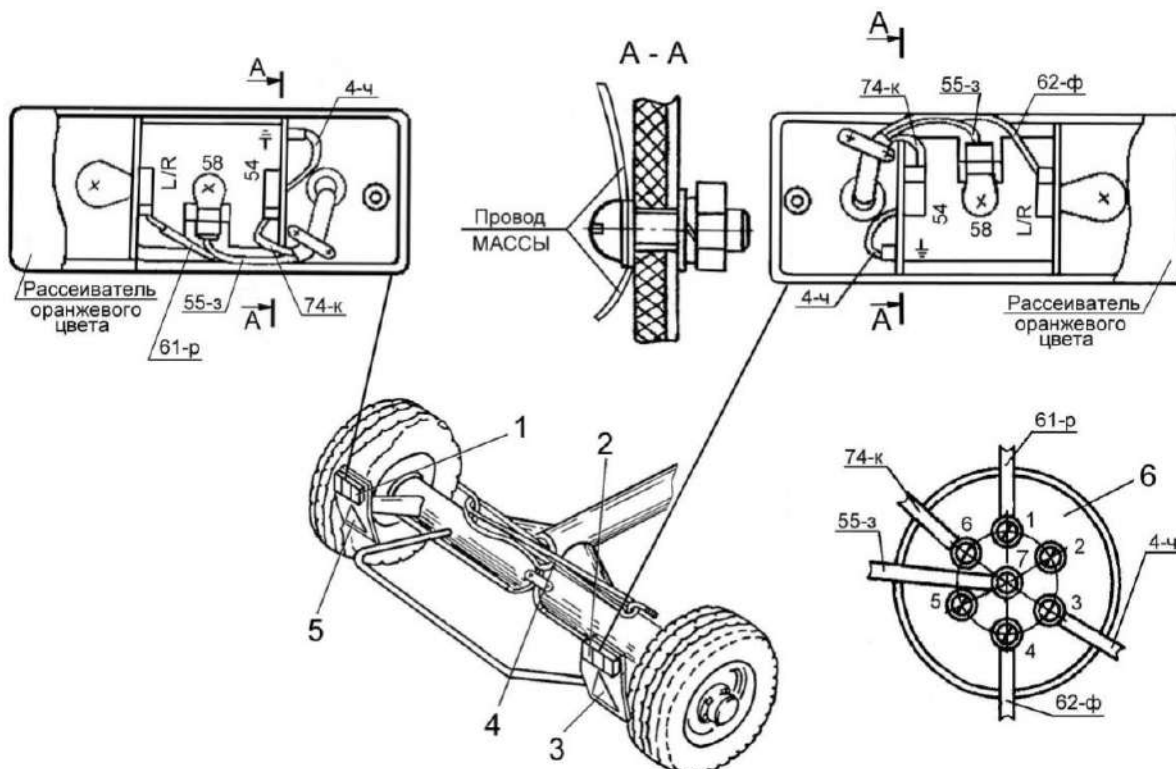
Монтаж и сборку демонтированного электрооборудования транспортной тележки жатки производите в следующей последовательности.

Снимите стекла с фонарей, подсоедините по цвету, провода к клеммам фонарей, установите фонари 1, 2 (рисунок 2.4) на кронштейнах и закрепите каждый двумя винтами ВМ6х20 с шайбами плоскими, пружинными и гайками. Установите стекла фонарей на место.

Установите на кронштейнах световозврататели 3, 5 и закрепите каждый двумя винтами ВМ6х20, шайбами пружинными и гайками.

Соедините по цвету провода на клеммовой колодке.

Намотайте жгут 4 на кронштейны, расположенные между задними фонарями тележки.



1 – фонарь задний левый; 2 – фонарь задний правый; 3, 5 - световозврататели; 4 – жгут проводов; 6 – вилка
 Условные обозначения цветов проводов: Р – розовый; Ч – черный; К – красный; З – зеленый; Ф – фиолетовый

Рисунок 2.4 – Установка электрооборудования на транспортную тележку


2.3 Заправка косилки


2.3.1 Заправочные емкости

Вместимость заправочных емкостей, марки масел, топлива и рабочих жидкостей приведены в приложении В.

Контроль уровня масла в картере двигателя производите ежедневно. При необходимости, доливку масла производите в соответствии с ИЭ или с прилагаемой эксплуатационной документацией на двигатель.

Не проверяйте уровень масла при работающем двигателе или сразу после его остановки, так как показания будут неверны.

 **ПРЕДОСТЕРЕЖЕНИЕ:** При сливе горячей охлаждающей жидкости из системы охлаждения и масла из картера двигателя во избежание ожогов соблюдайте осторожность!

 **ПРЕДОСТЕРЕЖЕНИЕ:** При работе с гидравлическими маслами следует соблюдать правила личной гигиены. При попадании масла на слизистую оболочку глаз ее необходимо обильно промыть теплой водой. С поверхности кожи масло удаляется теплой мыльной водой. При сливе горячего масла следует соблюдать осторожность – опасность получения ожога!

2.3.2 Заправка системы охлаждения двигателя


Систему охлаждения двигателя заправляйте только рекомендованными в эксплуатационных документах двигателя охлаждающими жидкостями.

Контроль уровня охлаждающей жидкости производите ежедневно.

Залейте охлаждающую жидкость в радиатор из чистой посуды, установив в заливную горловину расширительного бачка воронку с сеткой.

Заправку системы охлаждения производите до нижней кромки ста-

канчика в горловине расширительного бачка. Запустите двигатель и дайте ему проработать 3-5 мин. Снова проверьте уровень охлаждающей жидкости в расширительном бачке и при необходимости долейте.

 **ПРЕДОСТЕРЕЖЕНИЕ:** Работа двигателя с не заправленной системой охлаждения не допускается!


При заправке используйте чистую посуду и не допускайте попадания грязи и посторонних предметов в систему охлаждения двигателя.


2.3.3 Заправка топливом


При эксплуатации применяйте дизельные топлива, рекомендованные в эксплуатационной документации на двигатель.

Топливо должно быть чистым без механических примесей и воды.

Перед заправкой в топливный бак топливо должно отстаиваться не менее 48 ч.

 **ПРЕДОСТЕРЕЖЕНИЕ:** Не допускайте полного расходования топлива из бака во избежание подсоса воздуха в топливную систему, следите за уровнем топлива в баке!

 **ВНИМАНИЕ:** Для предотвращения выплескивания топлива из заправочной горловины топливного бака при заправке из заправочного пистолета рекомендуется сетку из заправочной горловины извлекать.

 **ВНИМАНИЕ:** Заправка вручную из емкостей без установленной сетки в заливную горловину не допускается.

Для заправки бака топливом необходимо:

- очистить от пыли и грязи крышку 2 (рисунок 2.5) заливной горловины 1 топливного бака, отвернуть ее и снять;

- залить в бак чистое дизельное топливо.

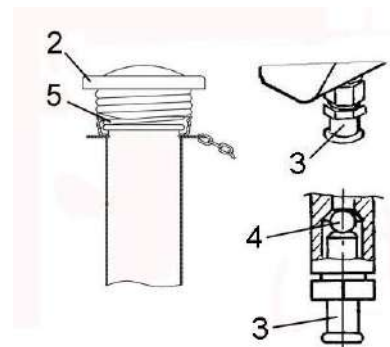
Уровень топлива должен достигать основания заливной горловины – контролируйте визуально или при помощи технологической мерной линейки.

После каждой заправки плотно закрывайте крышку 2 топливного бака.

Для уменьшения образования конденсата в топливном баке заправляйте косилку непосредственно по окончании работы.

При заправке топлива в бак из канистры или ведра необходимо применять воронку или лейку из комплекта инструмента и принадлежностей косилки.

При проведении каждого второго ТО–1 (через каждые 120 часов наработки двигателя), сливайте конденсат и осадок из отстойника топливного бака. Для этого приготовьте любую емкость и отверните сливной штуцер 3 до появления из отверстия осадка. После появления чистого дизельного топлива заверните сливной штуцер. Слитый из топливного бака осадок утилизируйте, в установленном порядке не нарушая экологии.



1 – заливная горловина; 2 – крышка;
3 – сливной штуцер; 4 – шарик;
5 – пружина

Рисунок 2.5 – Заправка топливом

2.3.4 Заправка гидравлических систем

Косилка с завода отгружается с гидравлическими системами, полностью заправленными маслом, поэтому перед началом работы необходимо только проверить уровень масла в баке.



ПРЕДОСТЕРЕЖЕНИЕ: Все работы по обслуживанию, заправке и дозаправке гидросистемы производите, при остановленном двигателе и отсутствии давления в гидросистеме.

Заправку (дозаправку) масла необходимо производить через заправочную муфту расположенную спереди косилки по центру при помощи нагнетателя масла или через заливную горловину, расположенную в центральной части косилки слева по ходу движения.



ВНИМАНИЕ: После замены (ремонта) гидронасоса и (или) гидромотора не допускается запуск гидросистемы с незаполненным маслом корпусами, это приведет к выходу из строя одной из гидромашин - задире пар трения вследствие отсутствия масла как элемента смазки. Заполните корпуса гидромашин маслом.

При понижении уровня масла эксплуатация косилки не допускается. В этом случае необходимо выявить и устранить причину утечки и заправить систему соответствующим маслом. Дозаправку (заправку) гидросистем необходимо производить с помощью прилагаемого к косилке нагнетателя через полумуфту, установленную спереди косилки по центру. Заправку производить при полностью опущенной навеске.

Масло для заправки должно быть чистым, без механических примесей и воды, тонкость фильтрации не более 10 микрон. Использование не отстоявшегося или не отфильтрованного масла приводит к выходу из строя гидросистем косилки.

Заправку гидросистем производите в следующей последовательности:

1) тщательно очистите заправочную полумуфту нагнетателя, промойте его внутреннюю поверхность дизельным топливом и просушите сжатым воздухом;

2) залейте через заливную горловину в очищенный нагнетатель чистое (после отстоя не менее 10 дней) масло соответствующей марки;

3) тщательно очистите заправочную полумуфту гидросистемы;

4) подсоедините заправочную полумуфту нагнетателя к заправочной полумуфте гидросистемы и закачайте масло;

Уровень масла в масляном баке должен быть между минимальным и максимальным уровнем маслоуказателя, то есть в пределах смотрового окна (рисунок 2.6);

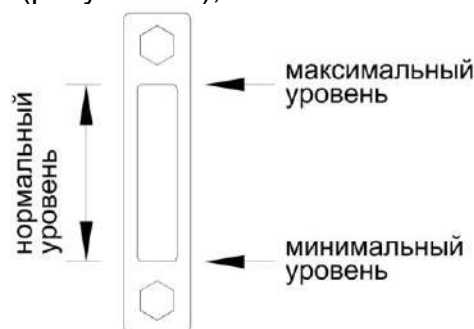


Рисунок 2.6 – Масляный бак

В процессе работы косилки уровень масла будет увеличиваться в результате температурного расширения масла.

Для заправки гидросистемы косилки в стационарных условиях пользуйтесь механизированным заправочным агрегатом, обеспечивающим необходимую тонкость фильтрации масла.

Во время заправки возможно появление в корпусе нагнетателя разряжения, препятствующего нормальной подаче масла. Для устранения разряжения следует отвернуть крышку горловины нагнетателя на 1 – 1,5 оборота. По окончании нагнетания крышку заверните до отказа.

ВНИМАНИЕ:

1) В качестве рабочей жидкости

для гидросистем используйте только рекомендуемые масла (приложение В, таблица В.2). Применение других масел не допускается!

2) При загрязнении промывка бумажных фильтроэлементов не допускается. Фильтры должны быть заменены в сроки строго по указаниям настоящей инструкции!

3) В процессе заправки принимайте необходимые меры предосторожности для предотвращения попадания пыли и механических примесей в заправляемое масло!

Удаление отработанного масла следует производить в соответствии со следующими предписаниями:

- исключите попадание масла в системы бытовой, промышленной и ливневой канализации, а также в открытые водоемы;

- при разливе масла на открытой площадке необходимо собрать его в отдельную тару, место разлива засыпать песком с последующим его удалением.

2.3.5 Заполнение гидросистем привода тормозов

С завода косилка отгружается с полностью заправленной системой гидротормозов, поэтому перед началом работы необходимо только проверить их исправность. В случае утечки тормозной жидкости необходимо выяснить и устранить причину подтекания, после чего произвести заполнение тормозной системы. Заполнение тормозной системы удобнее производить вдвоем.



ВНИМАНИЕ: При прокачке тормозной системы отсоедините тягу на привод рычажка тормозного крана!

2.4 Запуск косилки

2.4.1 Запуск двигателя

Перед запуском двигателя прокрутите коленчатый вал стартером без подачи топлива. Убедитесь в нормальном вращении коленчатого вала и приступите к пуску двигателя.

Запуск и остановку двигателя производите при отключенном главном контрприводе в соответствии с ИЭ и эксплуатационной документацией на двигатель.

После пуска двигателя уменьшите частоту вращения коленчатого вала до 900-1000 об/мин и прогрейте двигатель. Прогрев производите до температуры в системе охлаждения не ниже плюс 50 °С.

Во время прогрева следите за показаниями приборов - встроенные контрольные лампы приборов должны быть погашены. Загорание лампы сигнализирует об отклонениях от нормальной работы соответствующего агрегата или о его критическом состоянии.

Давление масла в двигателе должно быть не менее, указанного в ИЭ или эксплуатационной документации на двигатель. Работа двигателя на минимальной частоте вращения холостого хода не должна быть более 15 минут.

2.4.2 Обкатка

Во время обкатки выполните рекомендации, указанные в разделе «Техническое обслуживание при эксплуатационной обкатке».

Обкатка новой косилки является обязательной операцией перед пуском ее в эксплуатацию. Правильно проведенная обкатка является необходимым условием долговечной работы косилки.

Обкатка необходима для обеспечения приработки трущихся поверхностей деталей и поэтому не следует нагружать двигатель на полную мощность.

Обкатайте новую косилку вначале

не менее двух часов без нагрузки, после чего под нагрузкой в течение 30 часов на легких работах и на пониженных передачах.



ВНИМАНИЕ: В процессе обкатки не перегружайте двигатель, не допускайте дымления и падения оборотов!

Нагрузку следует увеличивать так, чтобы к концу обкаточного периода она не превышала 75 % эксплуатационной мощности двигателя. Во время обкатки необходимо проверять работу всех механизмов.



ВНИМАНИЕ: На новой косилке через каждые 30 минут, в течение первых трех часов движения проверяйте затяжку гаек ведущих и управляемых колес!

Моменты затяжек гаек: ведущих колес – от 400 до 500 Н·м; управляемых колес – от 320 до 400 Н·м.

Проверку герметичности гидравлических соединений произведите внешним осмотром при заглушенном двигателе в процессе и после обкатки.

После обкатки проведите техническое обслуживание ТО-1. Во время обкатки следите за работой двигателя, за показаниями контрольных приборов. Через каждые 8-10 часов работы проверяйте и, при необходимости, доливайте масло и охлаждающую жидкость в радиатор.

2.4.3 Работа двигателя при низких температурах

В случае необходимости запуска двигателя в работу при температуре 0 °С и ниже необходимо соблюдать следующие правила:

1) в качестве охлаждающей жидкости двигателя применять антифриз марки А40, который обеспечивает работу двигателя соответственно при минус 40 °С;

2) применять зимние сорта двигательного топлива;

3) сливать регулярно отстой из фильтров и топливного бака, в связи с возможным наличием в топливе воды, которая приводит к образованию в топливопроводах ледяных пробок и прекращению подачи топлива (во время дождя и снега при заливке топлива следует прикрывать горловину топливного бака);

4) применять для смазки двигателя зимние сорта масел;

5) установить на косилку аккумуляторы с плотностью электролита, соответствующей сезону;

6) при температуре окружающего воздуха от плюс 5 °С до минус 15 °С пуск двигателя производить с помощью электрофакельного подогревателя (при его наличии);

7) в условиях низких температур, а также при длительной работе косилки с небольшой нагрузкой для поддержания необходимого температурного режима двигателя утеплять моторный отсек путем установки чехлов на радиатор и капот;

8) установить переключатель генератора посезонной регулировки напряжения в положение «3» (зима).

Порядок пуска гидропривода в холодное время:

1) установите в нейтральное положение рукоятку управления скоростью косилки;

2) запустите двигатель и сначала на минимальных (не более 15 мин), а затем на средних оборотах прогревайте гидропривод (рукоятка управления скоростью движения должна быть в нейтральном положении);

3) продолжайте прогрев гидропривода, плавно отклоняя рукоятку управления скоростью движения на максимальный угол от нейтрального положения сначала в одну сторону, а затем в другую.

2.4.4 Запуск гидропривода ходовой части косилки в работу при низких температурах

При запуске косилки в зимнее время во избежание выхода из строя гидропривода ходовой части запре-

щается запускать двигатель при температуре окружающего воздуха ниже, чем стартовая температура рабочей жидкости (таблица 2.1).

Таблица 2.1 - Условия эксплуатации гидропривода в зависимости от температуры

Рабочая жидкость	Масло МГЕ-46В
Температура рабочей жидкости, град.С, минимально допустимая пусковая	- 5
Рабочий диапазон температур, град.С:	
минимальная	+ 3
максимальная	+ 80

Примечание - Марки рекомендуемых смазочных материалов приведены в приложении В.



ВНИМАНИЕ: Марка масла, заправленного на заводе в гидросистемы, указана в табличке, наклеенной на лобовое стекло внутри кабины, а также в сервисной книжке косилки!

Оптимальная температура масла в гидроприводе плюс 50 - 60°С, поэтому рекомендуется зимой утеплять секцию масляного радиатора гидропривода, установив и закрепив перед ней защитный экран (картонку).

Во избежание выхода из строя гидропривода запуск двигателя при температуре ниже указанной в таблице 2.2 запрещается. В этом случае необходимо заменить летние сорта масел на зимние.

Гидросистема рабочих органов и рулевого управления в работу при низких температурах запускать по мере прогрева гидропривода ходовой части.

2.5 Использование косилки

2.5.1 Навеска жатки на самоходную часть косилки

Управление подъемом и опусканием жатки осуществляется из кабины переключателем (рисунок 1.25), расположенным на пульте управления.

Навеску жатки на самоходную часть производите на ровной горизонтальной площадке в следующей последовательности:

- запустите двигатель, установите частоту вращения коленчатого вала 1900 об/мин;

- опустите крюки в крайнее нижнее положение;

- осторожно подъедьте к жатке так, чтобы крюк 7 (рисунок 2.8) верхнего правого рычага 6 и крюк 2 верхнего левого рычага 1 вошли в верхние ловители, а правый и левый нижние рычаги – в нижние ловители навешиваемой жатки;

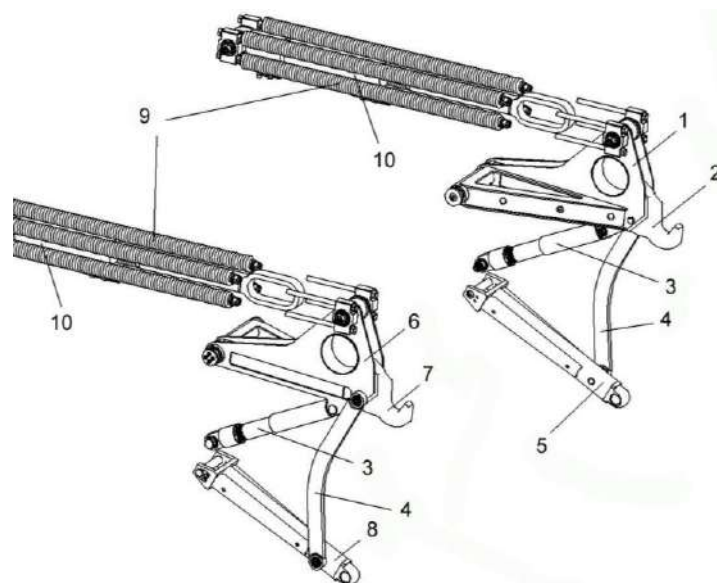
- поднимите верхние рычаги до полного захвата осей верхних ловителей крюками 2 и 7;

- вставьте пальцы фиксаторов верхних ловителей в соответствующие отверстия и застопорите их, зафиксировав таким образом крюки 2 и 7 верхних рычагов от разъединения с осями ловителей;

- установите через совмещенные отверстия нижних ловителей жатки и нижних рычагов 5 и 8 пальцы фиксаторов нижних ловителей, застопорите их;

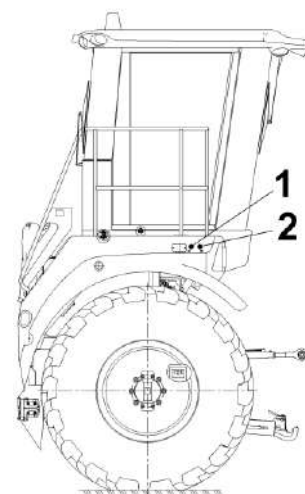
- заглушите двигатель.

С внешней стороны кабины на раме находятся дублирующие не фиксируемые кнопки 1 и 2 (рисунок 2.8 а), соответственно подъема и опускания навески.



1 – рычаг верхний левый; 2 – крюк левый; 3 – ограничители; 4 - штанги; 5 – рычаг нижний левый; 6 – рычаг верхний правый; 7 – крюк правый; 8 – рычаг нижний правый; 9 – блоки пружин; 10 - гидроцилиндры

Рисунок 2.8 - Навесное устройство

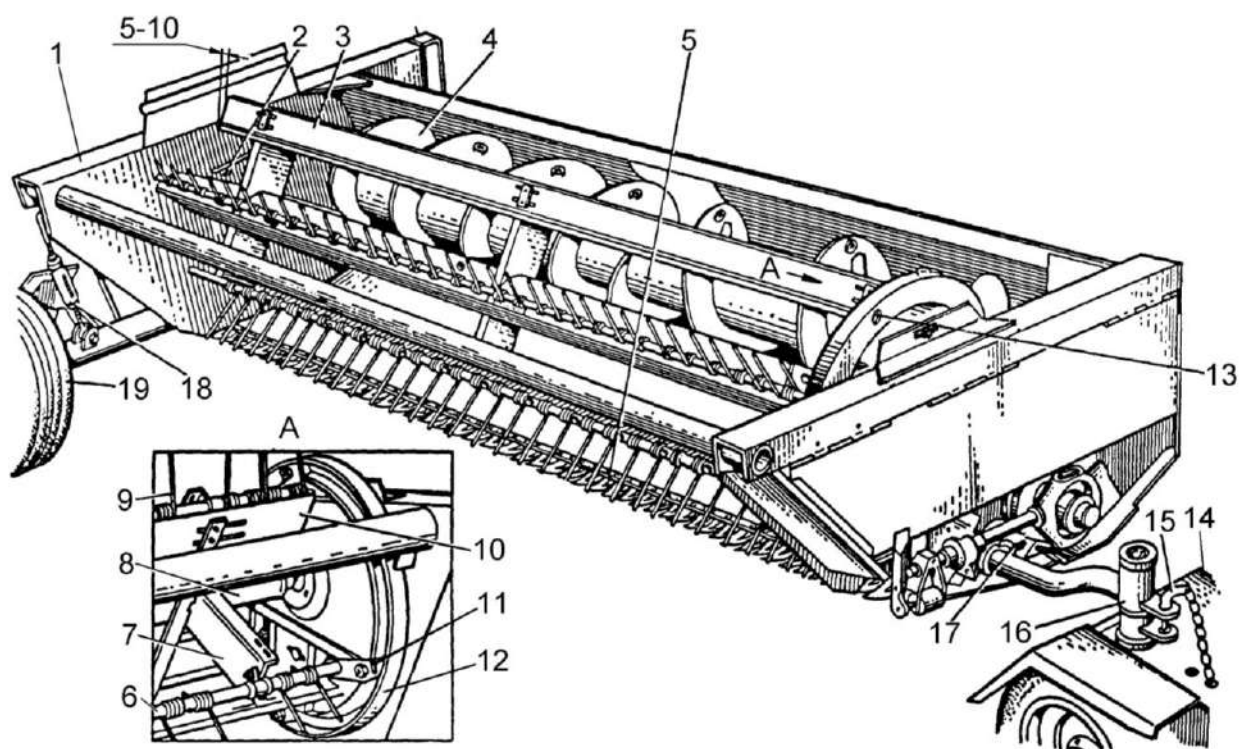


1 – кнопка подъема; 2 – кнопка опускания

Рисунок 2.8 а – Дублирующие кнопки управления навеской

После навески жатки:

- извлеките фиксатор 17 (рисунок 2.9) передней тележки и откатите тележку от жатки;
- извлеките фиксатор задней тележки, отсоедините стяжки 18 и откатите тележку от жатки;
- соедините переднюю и заднюю тележки между собой и закрепите фиксатором 17 с чекой;
- опустите жатку до соприкосновения ее башмаков с почвой.



1 - рама; 2 - опора мотовила; 3 - мотовило; 4 - шнек; 5 - аппарат режущий; 6 - граблина; 7 - держатель; 8 - вал мотовила; 9 - зуб пружинный; 10 - планка мотовила; 11 - ролик; 12 - дорожка направляющая; 13 - окно монтажное; 14 - тележка транспортная передняя; 15 - штырь; 16 - устройство поворотное; 17 - фиксатор; 18 - стяжка; 19 - тележка транспортная задняя

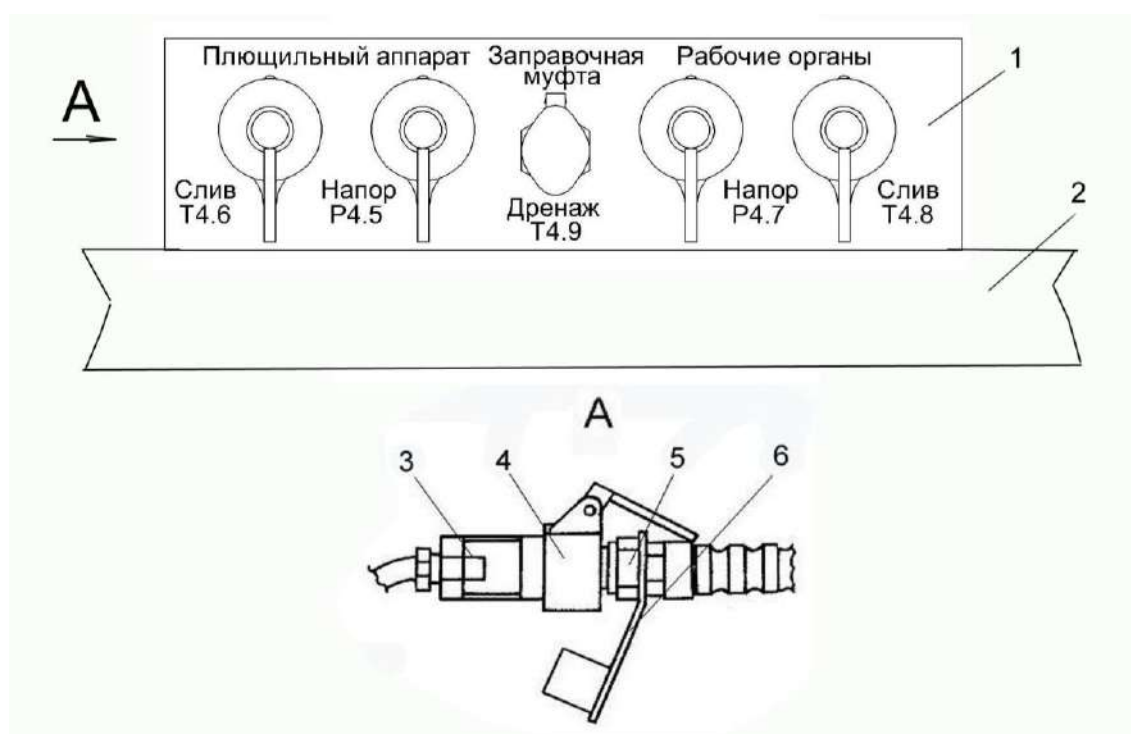
Рисунок 2.9 - Жатка для трав

2.5.2 Подсоединение жатки к энергосистемам самоходной части

После навески жатки на самоходную часть необходимо поочередно вытащить полумуфты из держателей, установленных на жатке и подключить к ответным полумуфтам расположенным на самоходной части предварительно очистив полумуфты от загрязнений. Соединение неочищенных полумуфт приведет к выходу из строя гидросистемы косилки.

ВНИМАНИЕ! Подключение осуществлять в соответствии с цветом заглушек установленных в полумуфтах. Неверное подключение может привести к выходу из строя гидросистемы косилки.

Выводы гидросистемы косилки показаны на рисунке 2.10.



1 – щиток; 2 – рама самоходной части; 3 – полумуфта наружная; 4 – фиксатор; 5 – полумуфта внутренняя; 6 – заглушка

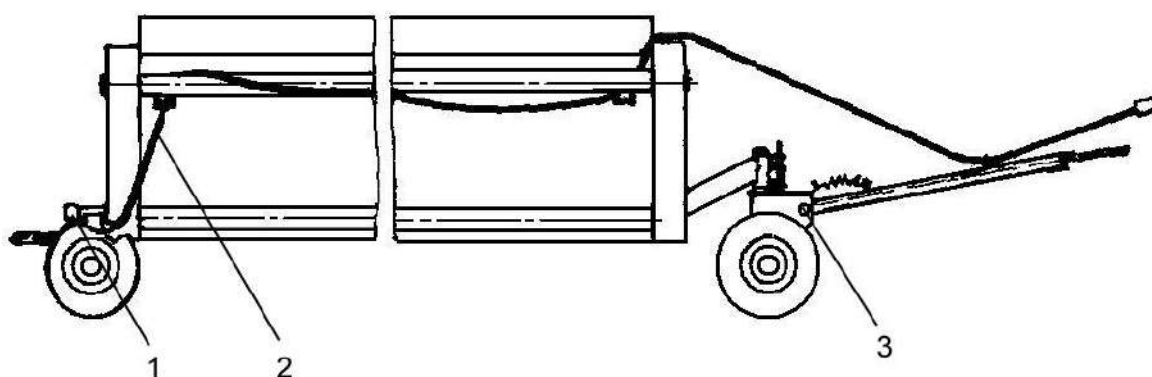
Рисунок 2.10 – Выводы гидросистемы косилки

2.5.3 Доставка жатки к месту работы

Навеску и снятие жатки производите на ровной горизонтальной площадке.

Для перевозки жаток к месту работы подсоедините транспортную тележку с установленной жаткой к прицепному устройству косилки.

Размотайте на задней тележке 1 (рисунок 2.11) жгут проводов 2, протяните его по жатке и подключите вилку к штепсельному разъему косилки. Перевезите жатку к месту работы.



1 – задняя тележка; 2 – жгут проводов; 3 – передняя тележка

Рисунок 2.11 - Схема прокладки жгута проводов по жатке

ВНИМАНИЕ: Жгут проводов должен прокладываться по жатке с прослаблением (без натяжения), во избежание обрыва!

Жатку навешивайте на самоходную часть непосредственно на убираемом участке поля.

Скорость движения косилки с навешенной жаткой по полю при холостых переездах не должна превышать 10 км/ч.

2.6 Регулировки



ВНИМАНИЕ: Все регулировки производить при неработающем двигателе и вынутом из замка зажигания ключе!

2.6.1 Регулировки самоходной части косилки

2.6.1.1 Регулировка натяжения ременных передач

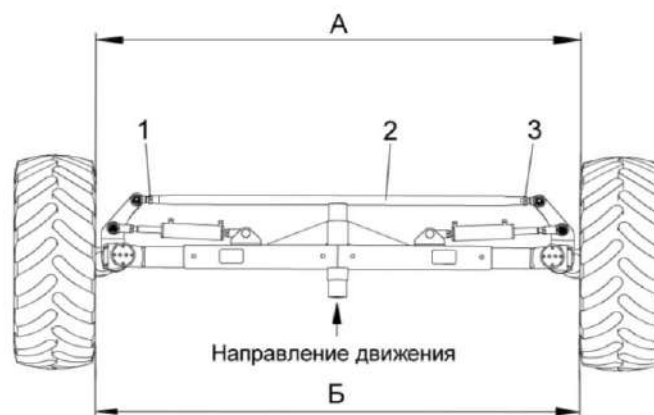
Все ременные передачи регулируются на заводе при изготовлении косилки. Регулировки производите при техническом обслуживании или при замене элементов ременных передач.

2.6.1.2 Регулировка сходимости управляемых колес

Установите косилку на ровной горизонтальной площадке с твердым покрытием.

Измерьте расстояние А (рисунок 2.12) между внутренними закраинами ободьев колес впереди на высоте центров и сделайте отметки в местах замеров. Прямолинейно проедьте вперед, чтобы отметки оказались сзади на той же высоте, замерьте расстояние Б. Разность между размерами А и Б должна быть от 0 до 2 мм, причем размер А должен быть меньше размера Б.

Регулировку сходимости производите путем поворота трубы рулевой тяги 2, при отпущенных гайках 1, 3, по окончании регулировки гайки затяните $M_{кр} = (250-300) \text{ Н}\cdot\text{м}$.



1, 3 – гайки; 2 – тяга рулевая

Рисунок 2.12 – Регулировка сходимости управляемых колес

2.6.1.3 Регулировка подшипников ступиц управляемых колес

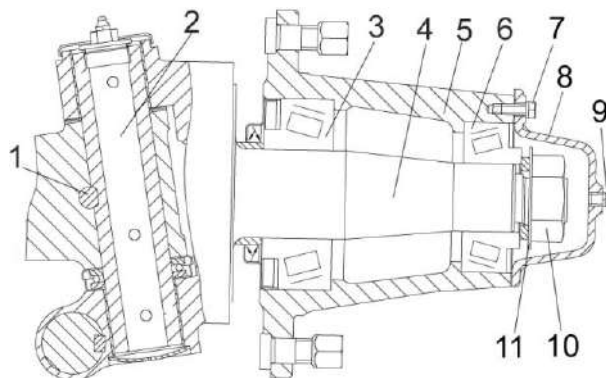
Не допускается эксплуатация колесилки с заметным осевым люфтом колес.

Для регулировки выверните болты 7 (рисунок 2.13), демонтируйте колпак 8, отогните грань шайбы 11, отпустите гайку 10.

Проверните колесо в обоих направлениях, с целью правильной установки роликов по поверхностям колец подшипников, затяните гайку 10 $M_{кр}=(100\pm 10)$ Н·м. Затем отверните гайку на (0,1–0,15) оборота и застопорите шайбой 11.

Проверьте вращение колеса в обоих направлениях. Колесо должно вращаться свободно без заеданий от момента не более 25 Н·м, осевой люфт не допускается.

Установите колпак 8 и закрепите болтами 7.




1 – клин шкворня; 2 – шкворень;
3, 6 – подшипники; 4 – кулак поворотный;
5 – ступица; 7 – болт; 8 – колпак; 9 – масленка; 10 – гайка; 11 – шайба

Рисунок 2.13 – Кулак поворотный

2.6.1.4 Регулировка света транспортных фар

Для достаточного и безопасного освещения пути при движении косилки в темное время суток большое значение имеет правильная регулировка света транспортных фар.

 **ЗАПРЕЩАЕТСЯ** при движении по дорогам общей сети использовать рабочие фары.

Регулировка производится по экрану следующим образом:

- установите косилку, на ровной горизонтальной площадке перпендикулярно экрану.

Расстояние между стеклом передней правой фары и экраном – $10 \pm 0,1$ м.

Экран должен иметь:

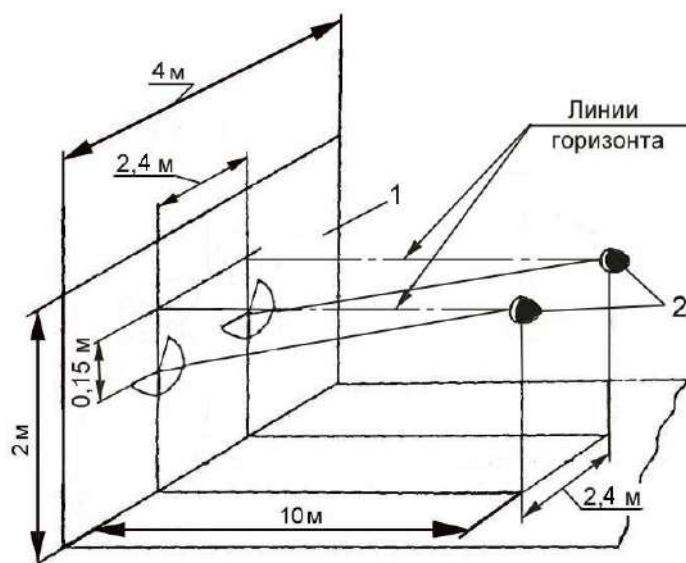
- ширину, не менее 4 м, высоту, не менее 2 м (в качестве экрана может быть использована стена здания). Поверхность экрана должна быть размечена и окрашена светлой матовой краской (рисунок 2.14);

- включите свет при помощи выключателя, расположенного в кабине, и убедитесь, что в обеих фарах одновременно загорается дальний или ближний свет;

- включите ближний свет, одну из фар закройте светонепроницаемым материалом. Установите фару так, чтобы оси симметрии светового пятна совпали с осями, размеченными на экране.

Таким же образом отрегулируйте вторую фару, наблюдая за тем, чтобы центры обоих световых пятен находились на одной высоте.

После регулировки надежно закрепите фары на кронштейнах.

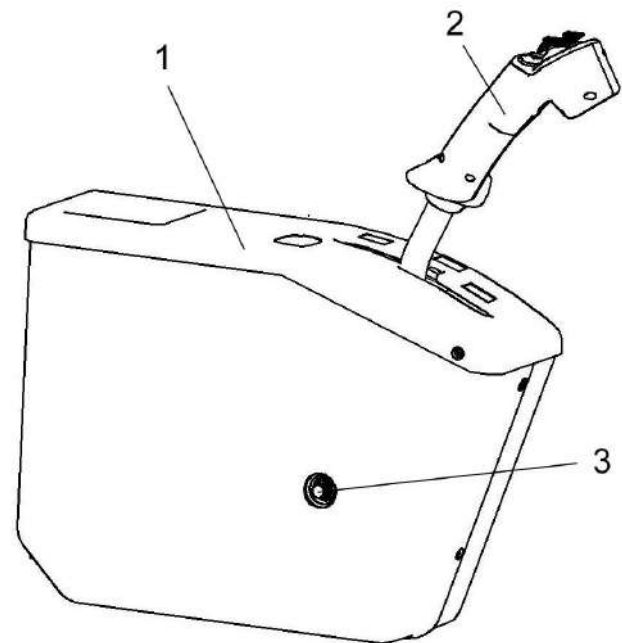


1 – экран; 2 – фары

Рисунок 2.14 – Разметка экрана и площадки для регулировки фар

2.6.1.5 Регулировка усилия рукоятки управления скоростью

Для регулировки усилия сопротивления перемещению рукоятки управления скоростью 2 (рисунок 2.15) в стенке блока управления, с противоположной стороны от оператора, предусмотрено отверстие с регулировочным болтом 3.



1 – корпус блока управления; 2 – рукоятка управления скоростью; 3 - болт регулировочный

Рисунок 2.15 - Блок управления

2.6.1.6 Регулировка стеклоочистителя, зеркал

В процессе работы проверяйте эффективность работы переднего стеклоочистителя ветрового стекла кабины, при необходимости (неудовлетворительная очистка стекла), отрегулируйте установку рычагов со щетками стеклоочистителя, а также проверьте наличие чистой воды в бачке стеклоомывателя.

Проверьте регулировку зеркал заднего вида на кронштейнах кабины, при необходимости (плохой обзор) отрегулируйте их положение и закрепите болтами.

Регулировка стеклоочистителя

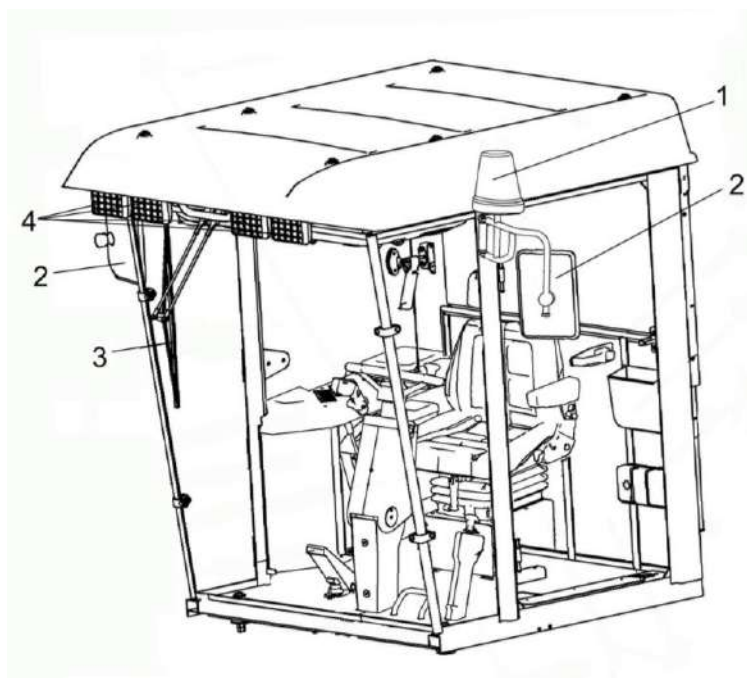
Установите рычаги со щетками переднего стеклоочистителя 3 (рисунок 2.16), закрепив его так, чтобы щетка не касалась при работе уплотнителей. Для этого крепление рычага со щеткой осуществляйте в крайних положениях при повороте вала стеклоочистителя в соответствующие крайние положения.

Наполните чистой водой и установите бачок стеклоомывателя, подсоединив насос к имеющимся электровыводам, проложите и закрепите трубки.

Проложите трубки к переднему жиклеру стеклоомывателя. Установите жиклер на передней панели кабины и отрегулируйте направление подачи струй воды.

Регулировка зеркал

Установите зеркала 2 (рисунок 2.16) на кронштейнах кабины, отрегулируйте их положение и закрепите болтами.



1 – проблесковый маяк; 2 – зеркала;
3 – стеклоочиститель; 4 – рабочие фары

Рисунок 2.16 – Кабина

2.6.2 Регулировки жатки

2.6.2.1 Регулировки режущего аппарата

Допуск плоскостности рабочих поверхностей Е пальцев 4, 5 (рисунок 2.17) – 0,6 мм на длине 400 мм, причем для двух рядом стоящих не более 0,2 мм. Контролировать в средней зоне режущей кромки пальца. Регулировку производить прокладками 7, 8.

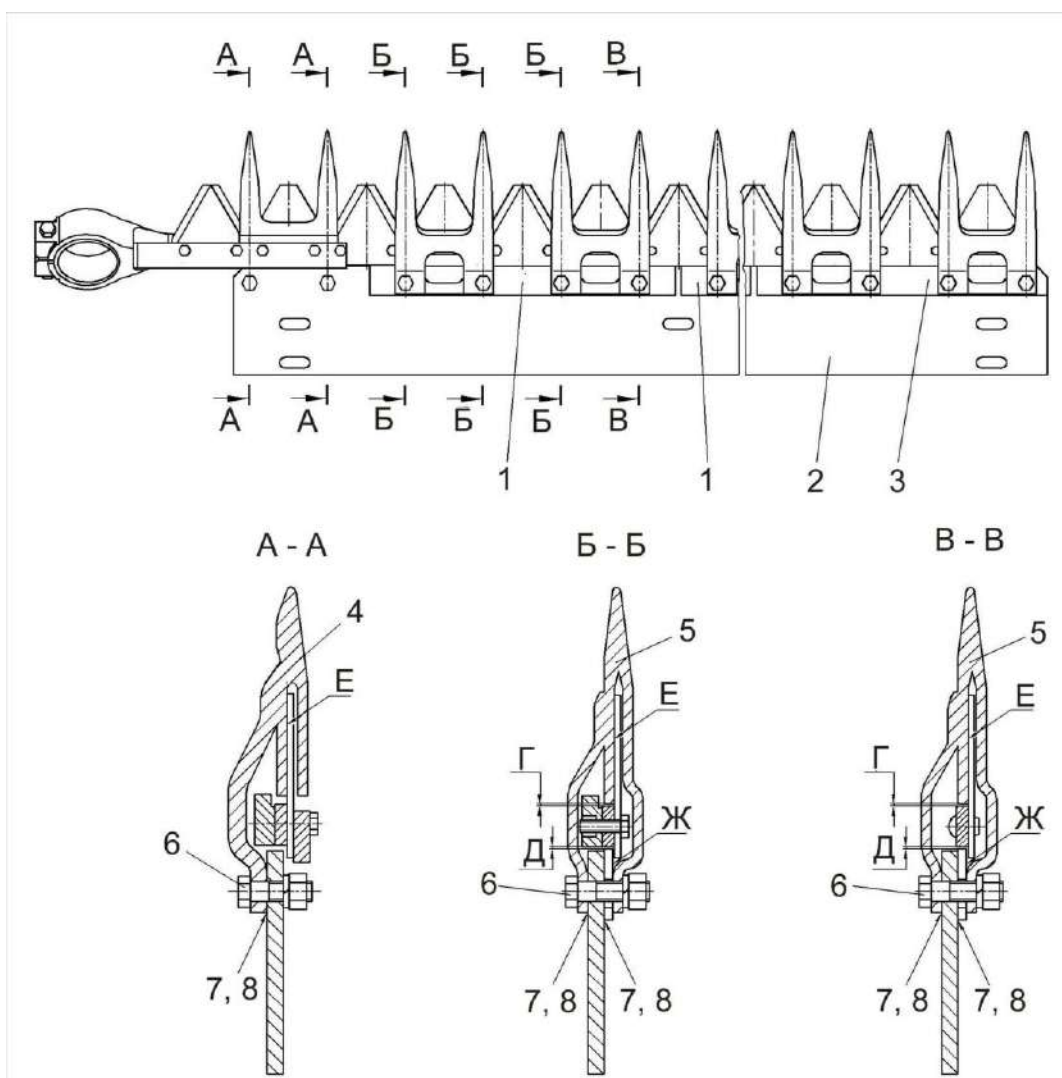
Поверхности Е и Ж пальцев 5 и пластин трения 1, 3 должны лежать в одной плоскости. Допуск 0,2 мм. Регу-

лировку производить прокладками 7, 8, устанавливаемыми под пальцы 5.

Пальцы должны плотно прилегать к привалочным плоскостям. Щуп толщиной не более 0,3 мм не должен проходить между привалочной плоскостью пальца и пальцевым брусом 2.

Суммарный зазор Г и Д не более 2,5 мм. Регулировку производить перемещением пластин трения 1, 3.

Затяжка гаек 6 - $M_{кр}$. от 50 до 56 Н·м.



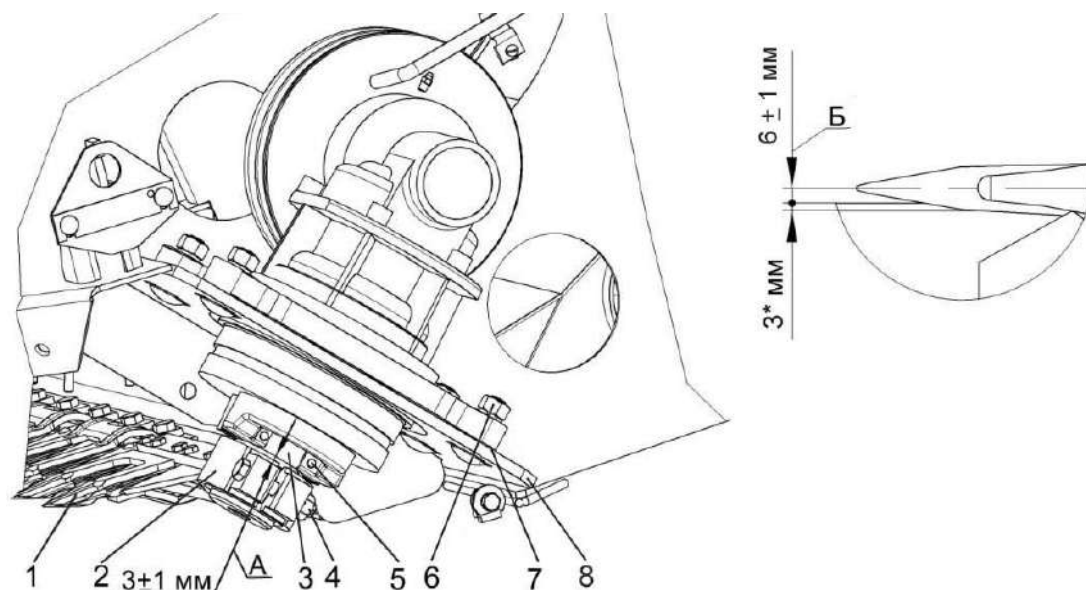
1, 3 – пластины трения; 2 – брус; 4 – палец направляющий сдвоенный; 5 – палец сдвоенный; 6 – гайка; 7 – регулировочная прокладка; 8 – прокладка

Рисунок 2.17 – Режущий аппарат

2.6.2.2 Установка и регулировка угловой передачи

Установку и регулировку угловой передачи производите в следующей последовательности:

- предварительно установите режущий аппарат 1 (рисунок 2.18) на раме, выдержав размер Б (6 ± 1) мм от внутренней поверхности боковины до оси первого пальца;



1 – режущий аппарат; 2 – головка ножа режущего аппарата; 3 – водило; 4 – болт; 5 – винт; 6 – гайка; 7 – набор прокладок; 8 - плита

Рисунок 2.18 – Установка и регулировка угловой передачи

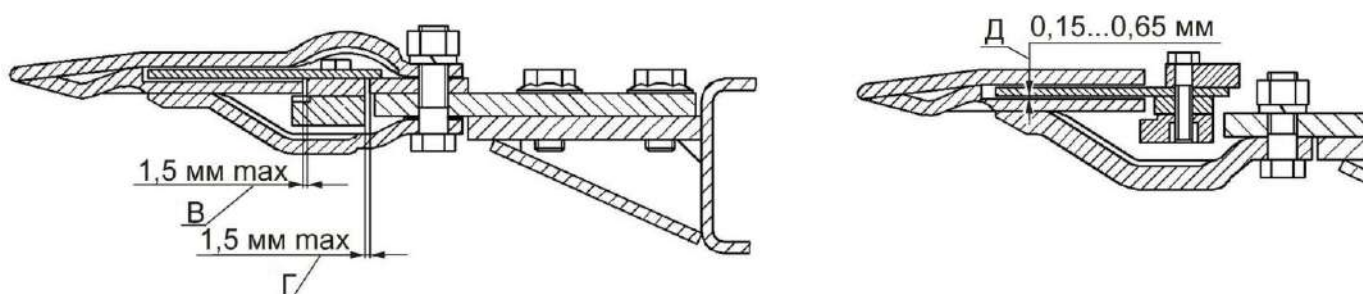


Рисунок 2.19 – Режущий аппарата жатки для трав

- снимите водило 3 (рисунок 2.18) угловой передачи, вывернув винты 5;

- соедините головку ножа 2 с водилом 3;

- установите угловую передачу на плиту рамы;

- соедините водило 3 с угловой передачей и затяните винты 5 с Мкр. от 120 до 125 Н·м;

- регулировку размера А (3 ± 1) мм между нижней плоскостью водила 3 и верхней плоскостью головки ножа 2 режущего аппарата. Регулировку производите прокладками 7, причем в каждом пакете устанавливайте не более трех прокладок;

- выставите зазоры В (1,5 мм max) и Г (1,5 мм max) (рисунок 2.19) второго пальца режущего аппарата. Регулировку обеспечьте перемещением угловой передачи по овальным отверстиям плиты рамы. После регулировки гайки 6 (рисунок 2.38) затяните с Мкр. от 90 до 100 Н·м;

- прокладки 7 (рисунок 2.18) сварите между собой и приварите к плите 8;

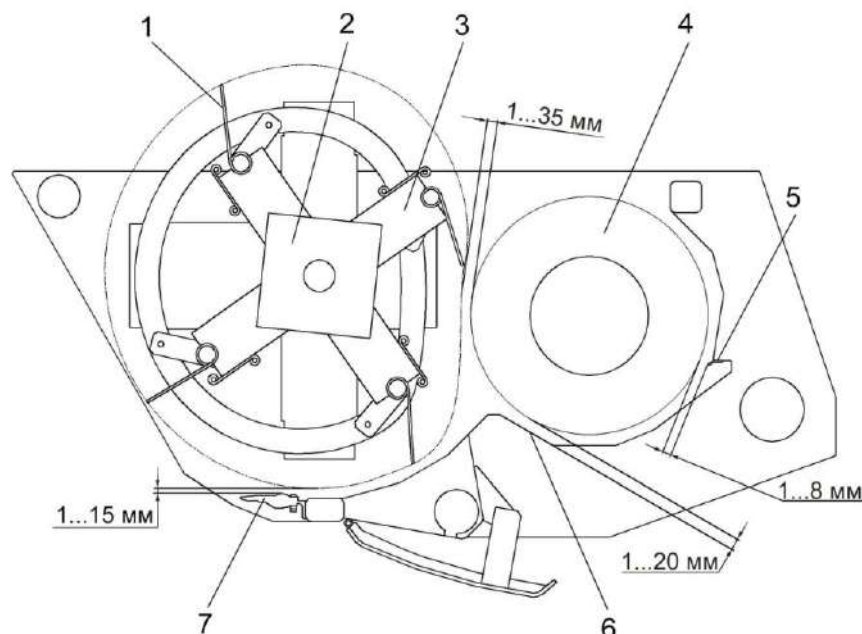
- выставьте размер Д (0,15...0,65) мм (рисунок 2.19) между нижней противорежущей кромкой первого пальца и режущей плоскостью сегмента ножа. Регулировку обеспечьте перемещением головки ножа 2 (рисунок 2.18) по посадочной поверхности водила 3. Головку ножа зафиксируйте болтовым соединением клеммы. Момент затяжки болта 4 от 50 до 56 Н·м. Смыкание поверхностей клеммы не допускается;

- обеспечьте перебег осей сегментов ножа в крайних положениях относительно осей пальцев (4 ± 2) мм. Регулировку производите перемещением пальцевого бруса по овальным пазам.

Усилие на перемещение ножа режущего аппарата на один ход (84 мм) не более 150 Н.

2.6.2.3 Регулировка шнека жатки

В правильно отрегулированной жатке шнек 4 (рисунок 2.20) должен занимать такое положение, при котором его витки расположены от чистика 5 на расстоянии 1-8 мм, а от поддона 6 – на расстоянии 1-20 мм.



1 – зуб пружинный; 2 – опора мотвила; 3 – мотвило; 4 – шнек; 5 – чистик; 6 – поддон; 7 – палец режущего аппарата

Рисунок 2.20 - Регулировка положения мотвила и шнека

Регулировку зазора между шнеком 4 и чистиком 5 осуществлять перемещением чистика по овальным отверстиям.

Регулировку зазора между шнеком 4 и поддоном 6 и осуществлять перемещением шнека по овальным отверстиям.

2.6.2.4 Регулировка мотвила жатки

Перемещением опор 2 (рисунок 2.20) в овальных пазах установите мотвило 3 так, чтобы зазор между пружинными зубьями 1 и пальцами 7 режущего аппарата был от 1 до 15 мм.

Установите зазор между торцами планок мотвила и левой боковой рамой жатки в пределах 5-18 мм за счет перемещения планок вдоль овальных пазов.


2.6.2.5 Регулировка натяжения цепной передачи привода шнека

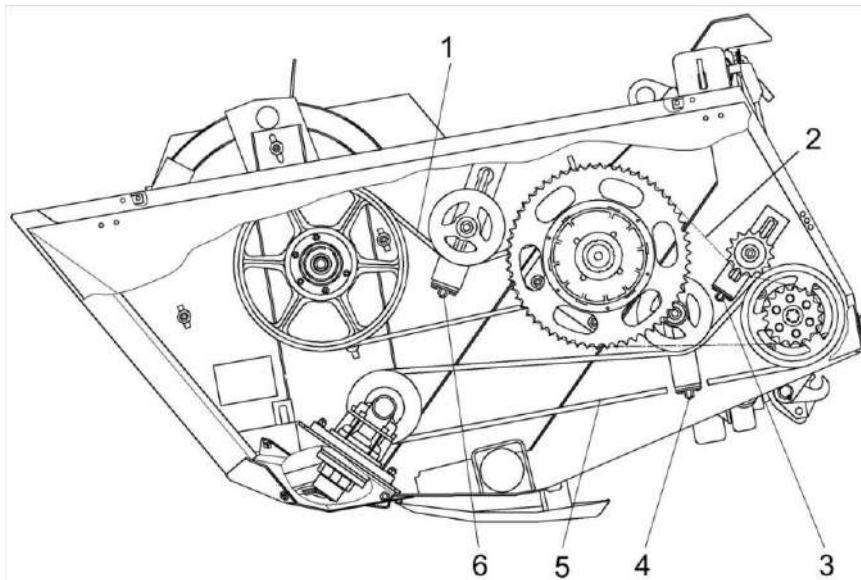
Проверку натяжения цепи 2 (рисунок 2.21) привода шнека производите при замене ее или при проведении технического обслуживания в следующем порядке:

- приложите ровную планку к наружной поверхности цепи сбоку;
- нажмите или натяните среднюю часть с нагрузкой 150-170 Н и определите величину стрелы прогиба. Стрела прогиба должна быть в пределах 15-20 мм.

При необходимости регулировку производите винтом 3.

Допуск плоскостности цепного контура привода шнека – 1 мм. Регулировку производите прокладками и шайбами.

 **ПРЕДОСТЕРЕЖЕНИЕ:** При недостаточном натяжении возможно спадание цепи со звездочек. Чрезмерное натяжение цепи приводит к их быстрому вытягиванию, износу звездочек и подшипников!



1 – ременная передача привода мотопила; 2 - цепная передача привода шнека; 3, 4, 6 – винты; 5 - ременная передача привода режущего аппарата

Рисунок 2.21 – Регулировка цепной и ременных передач

2.6.2.6 Регулировка натяжения ременных передач

Проверку натяжения ременных передач производите при проведении техобслуживания или нарушении работы механизмов из-за пробуксовывания ремней в следующем порядке:

- приложите ровную планку к наружной поверхности ремня;
- нажмите на ремень с усилием около (50 ± 4) Н и определите величину прогиба. Стрела прогиба ремней должна быть в пределах 15-20 мм.

При необходимости регулировку натяжения ременных передач 1 (рисунок 2.21) и 5 производите винтами 6 и 4 соответственно.

Канавки шкивов привода мотвила должны лежать в одной плоскости. Взаимное смещение – не более 1,5 мм. Регулировку производите шайбами или винтом обгонной муфты.

Канавки шкивов привода режущего аппарата должны лежать в одной плоскости. Взаимное смещение – не более 2 мм. Регулировку производите прокладками.

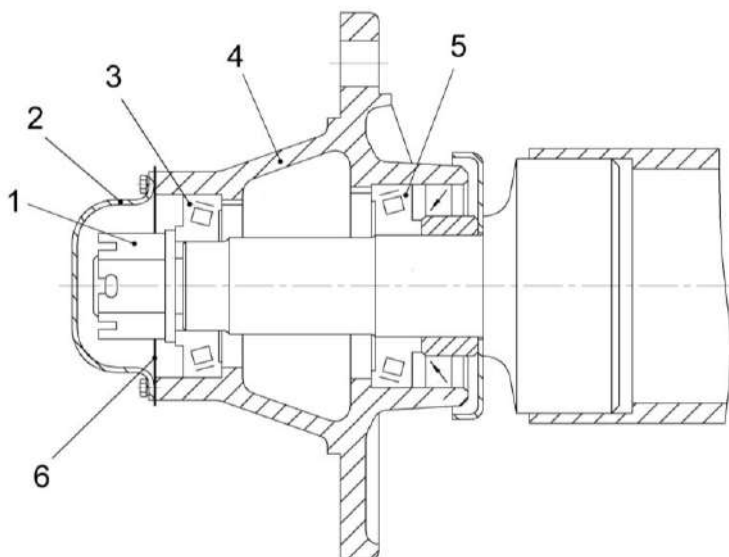


ПРЕДОСТЕРЕЖЕНИЕ: При недостаточном натяжении ремни пробуксовывают и быстро изнашиваются. Чрезмерное натяжение ремней приводит к их вытягиванию, а также вызывает ускоренный износ подшипников!

2.6.2.7 Регулировка подшипников колес транспортной тележки жатки

Регулировка подшипников колес транспортной тележки:

- поднимите тележку так, чтобы колеса не касались земли;
- снимите крышку ступицы 2 (рисунок 2.22);
- расшплинтуйте гайку 1;
- проверьте, свободно ли вращается колесо. Если колесо тормозится, устраните причину тугого вращения;
- затяните гайку до тугого вращения колеса. В процессе затяжки проворачивайте колесо в обоих направлениях;
- отверните гайку на $1/4...1/3$ оборота. Колесо при этом, должно вращаться свободно без заметного осевого люфта;
- зашплинтуйте гайку 1;
- при необходимости заложите смазку;
- установите крышку ступицы 2 с прокладкой 6.

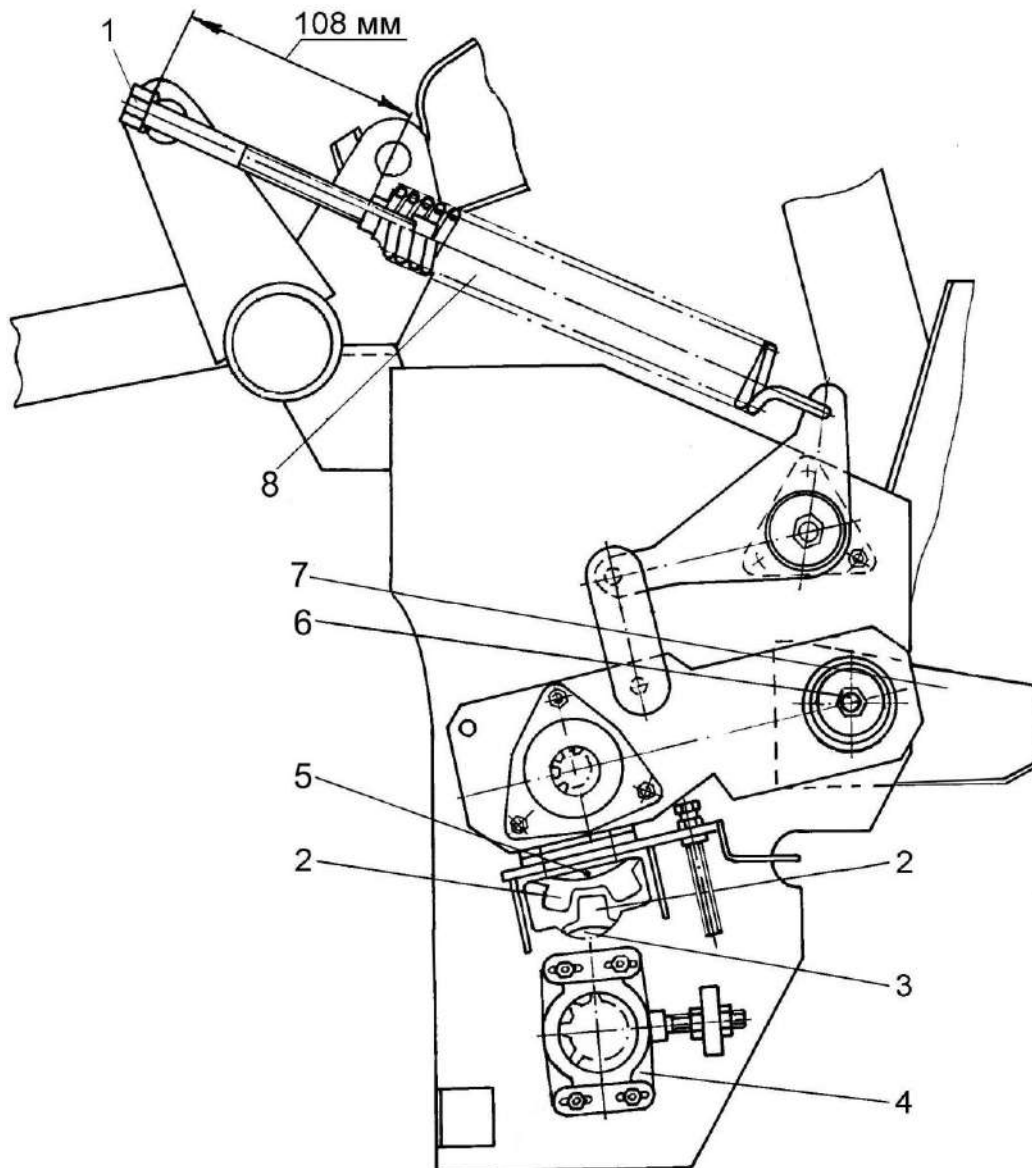


1 – гайка; 2 – крышка ступицы; 3, 5 - подшипники; 4 – ступица; 6 – прокладка

Рисунок 2.22 - Регулировка подшипников

2.6.2.8 Регулировка симметричности бичей вальцев плющильного аппарата

Бич 2 (рисунок 2.23) вальца нижнего 3 должен быть расположен симметрично относительно смежных бичей вальца верхнего 5. Регулировку производите перемещением корпуса 4 нижнего вальца 3.



1 - болт; 2 - бич; 3 - нижний валец; 4 - корпус; 5 - верхний валец; 6 - болт; 7 - боковой щиток; 8 – пружина

Рисунок 2.23 - Регулировка симметричности бичей вальцев плющильного аппарата

2.6.2.9 Регулировка прижимного устройства плющильного аппарата

Усилие прижатия вальцев, обеспечиваемое пружинами 8 (рисунок 2.23) отрегулировано на заводе для работы на урожайности до 250 ц/га. При большей урожайности для обеспечения подачи массы необходимо уменьшить усилие прижатия вальцев при помощи болта 1.

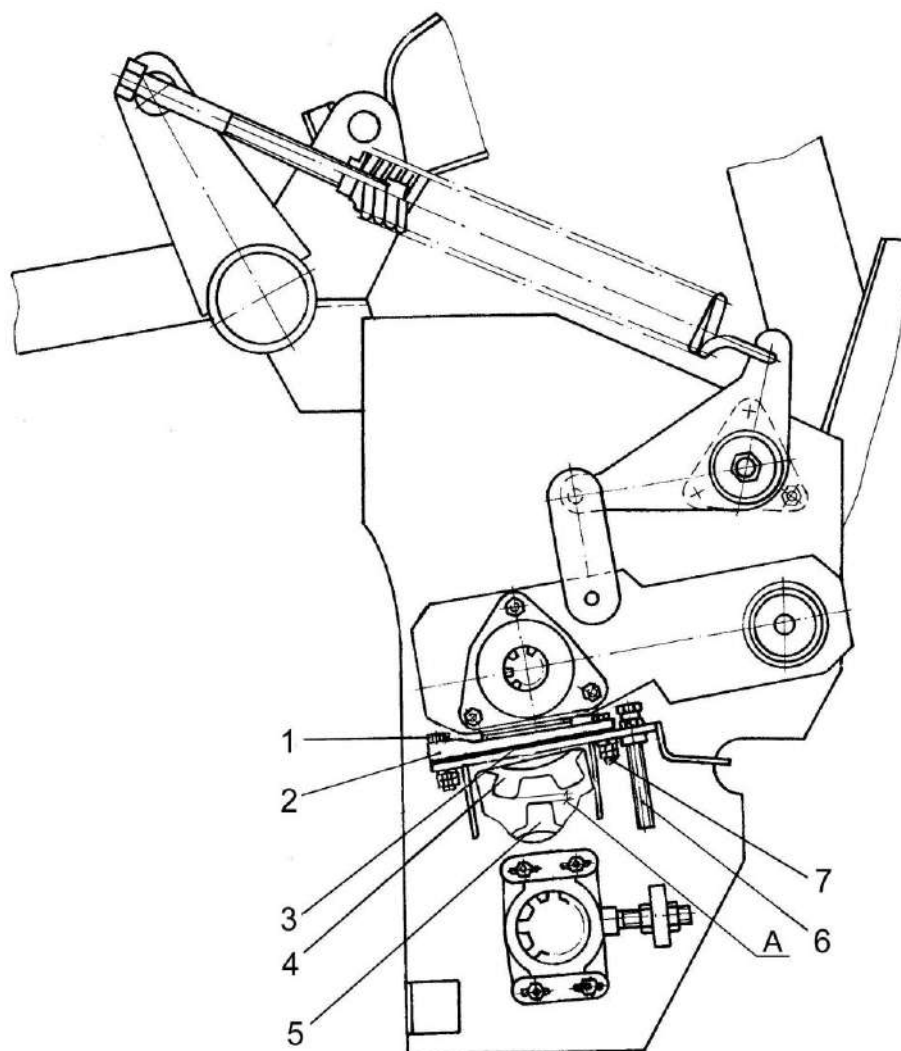
2.6.2.10 Регулировка боковых щитков плющильного аппарата

Регулировку положения боковых щитков 7 (рисунок 2.23) производите при помощи болтов 6.

2.6.2.11 Установка плющильного аппарата в положение для работы без плющения

Болтом 6 (рисунок 2.24) выведите верхний валец 4 из зацепления с нижним вальцем 5. Расстояние А между бичами верхнего и нижнего валцов должно быть приблизительно 10 мм.

Установите упор 2 с прокладками 3 и закрепите болтами 1 и 7. Вверните болт 6 до упора и застопорите контргайкой. При этом верхний валец 4 опустится до соприкосновения с упором 2.



1, 6, 7 – болты; 2 - упор; 3 - прокладки; 4 - валец верхний; 5 - валец нижний

Рисунок 2.24 - Установка плющильного аппарата в положение для работы без плющения

3 Техническое обслуживание

3.1 Виды и периодичность технического обслуживания

Техническое обслуживание проводится с целью поддержания косилки в работоспособном состоянии и заключается в постоянном наблюдении за ее работой, своевременном проведении всех регламентных работ.

Все операции технического обслуживания: ЕТО, ТО-1, ТО-2 должны проводиться регулярно через определенные промежутки времени в зависимости от количества часов, проработанных косилкой в соответствии с таблицей 3.1 и с соблюдением требований общепринятой системы технического обслуживания и ремонта.

В зависимости от условий работы допускается отклонение от установленной периодичности для ТО-1, ТО-2, в пределах 10%. Отметки о проведении работ по техническому обслуживанию косилки должны заноситься в сервисную книжку.

Техническое обслуживание двигателя выполнять согласно с его эксплуатационными документами. Отметки о проведении работ по техническому обслуживанию должны заноситься в сервисную книжку двигателя.

Техническое обслуживание кондиционера выполнять согласно с его эксплуатационными документами. Отметки о проведении работ по техническому обслуживанию должны заноситься в сервисную книжку кондиционера.

Во всех случаях нарушения крепления или регулировки механизмов, появления шума, стуков, устраняйте недостатки в соответствии с разделом 2, не дожидаясь очередного ТО.

Таблица 3.1 - Виды и периодичность технического обслуживания

Виды технического обслуживания	Периодичность, в часах
Техническое обслуживание при эксплуатационной обкатке	Перед началом эксплуатации новой косилки
Ежесменное техническое обслуживание (ЕТО)	10
Первое техническое обслуживание (ТО-1)	60
Второе техническое обслуживание (ТО-2)	240
Техническое обслуживание перед началом сезона работы (ТО-Э)	Перед началом сезона эксплуатации
Техническое обслуживание при хранении	При хранении в закрытом помещении - через каждые два месяца, под навесом - ежемесячно

3.2 Требования безопасности



ПРЕДОСТЕРЕЖЕНИЕ: При проведении технического обслуживания для предотвращения несчастных случаев помимо соблюдения требований настоящей ИЭ, эксплуатационных документов на двигатель и климатическую установку, используемых с косилкой, соблюдайте общепринятые правила охраны труда и правила по предупреждению несчастных случаев!



ВНИМАНИЕ: Для открывания капотов, используйте специальный ключ, который должен всегда находиться на одной связке с ключами от кабины, электрошкафа и инструментального ящика.



ПРЕДОСТЕРЕЖЕНИЕ: Работы в зоне жатки выполняйте только при застопоренном навесном устройстве!



ПРЕДОСТЕРЕЖЕНИЕ: При работе с гидравлическими маслами следует соблюдать правила личной гигиены. При попадании масла на слизистую оболочку глаз ее необходимо обильно промыть теплой водой, с поверхности кожи масло удаляется теплой мыльной водой, при необходимости, обратиться за медицинской помощью. При сливе горячего масла следует соблюдать осторожность – опасность получения ожога!



ЗАПРЕЩАЕТСЯ проведение работ по техническому обслуживанию на косилке с работающим двигателем, перед тем как покинуть кабину, обязательно выключите двигатель и выньте ключ зажигания.



ЗАПРЕЩАЕТСЯ проведение каких-либо работ под косилкой на уклонах, без поставленных под колеса противооткатных упоров.



ЗАПРЕЩАЕТСЯ проведение технического обслуживания и осмотра косилки в зоне линий электропередач.



ПРЕДОСТЕРЕЖЕНИЕ: При снятии двигателя с машины трос зачаливайте только за специальные места, имеющиеся на двигателе!



ПРЕДОСТЕРЕЖЕНИЕ: При осмотре объектов контроля и регулирования используйте переносную лампу, напряжением не более 36 В. Лампа должна быть защищена от ударов!



ПРЕДОСТЕРЕЖЕНИЕ: При пробном пуске косилки после технического обслуживания не находитесь вблизи от трубопроводов высокого давления!



ПРЕДОСТЕРЕЖЕНИЕ: Все ремонтные работы, связанные с применением электросварки непосредственно на косилке, выполняйте при выключенном выключателе МАССА.

3.3 Перечень работ по видам технического обслуживания

Работы по проведению технического обслуживания двигателя проводите согласно прилагаемым эксплуатационным документам на двигатель.

Работы по проведению технического обслуживания климатической установки проводите согласно прилагаемым эксплуатационным документам на климатическую установку.

3.3.1 Техническое обслуживание при подготовке к эксплуатационной обкатке:

1) осмотрите и очистите от пыли, грязи и консервационной смазки составные части косилки;

2) подготовьте к работе аккумуляторные батареи, при необходимости очистите клеммы от окислов и смажьте техническим вазелином, очистите вентиляционные отверстия, проверьте степень разряженности и, при необходимости, зарядите;

3) проверьте и, при необходимости, долейте масло в поддон двигателя, в масляные баки гидросистем, в коробку диапазонов, в редуктор главного привода, в бортовые редуктора ведущего моста и охлаждающую жидкость в расширительный бачок;



ВНИМАНИЕ:

- заправка некачественным маслом приведет к выходу из строя гидросистемы;

- не допускается заправка гидросистемы другими типами масел!

4) проверьте и, при необходимости, установите соответствующее давление воздуха в шинах колес;

5) проверьте осмотром и, при необходимости, отрегулируйте натяжение ременных передач;

6) проверьте и, при необходимости, подтяните наружные резьбовые соединения;

7) заправьте топливом;

8) запустите двигатель и проверьте работоспособность и взаимодействие всех механизмов и приборов;

9) смажьте косилку в соответствии с таблицами 3.2 – 3.4 и схемами смазки (рисунки 3.1 - 3.3).

3.3.2 Техническое обслуживание при проведении эксплуатационной обкатки (в течение первых 30 часов работы)

Подтяните соединения маслопроводов. Проверьте качество уплотнительных колец в местах течи масла и при их повреждении замените. При замене резиновых колец, уплотняющих магистрали высокого давления, болты затягивайте в три этапа:

первый этап – 10 Н·м;

второй этап – 20 Н·м;

окончательно – 37...50 Н·м.

Последовательность затяжки фланцевых соединений: крест на крест.

На новой косилке через каждые 30 минут, в течение первых трех часов движения, проверяйте затяжку гаек ведущих и управляемых колес. Моменты затяжек гаек: ведущих колес - 400-500 Н·м; управляемых колес - 320-400 Н·м.

При проведении эксплуатационной обкатки выполняйте ЕТО.

3.3.3 Техническое обслуживание по окончании эксплуатационной обкатки

По окончании эксплуатационной обкатки выполните ТО-1 и дополнительно:

1) прокрутите двигатель стартером. Отсоедините дроссель подачи смазки в главный привод и промойте его, после чего установите на место;

2) замените фильтроэлементы, если они не были заменены в период обкатки:

- фильтр всасывающее-сливного фильтра гидросистемы привода ходовой части;

- сливного фильтра гидросистемы силовых гидроцилиндров;

3) проверьте и, при необходимости, отрегулируйте натяжение ременных передач, давление воздуха в шинах, механизмы управления и тормоза.

3.3.4 Ежедневное техническое обслуживание (ЕТО)

При ЕТО проведите следующие операции:

1) используя стационарную или мобильную пневмоустановку, очистите сжатым воздухом от растительных остатков, пыли и грязи:

- корпус и развал двигателя;
- наружные поверхности элементов системы выпуска отработанных газов;
- ячейки масляного радиатора;
- воздухозаборник;
- фильтр – патрон воздухоочистителя (подача воздуха - изнутри наружу, давление воздуха не более 0,5 МПа), при необходимости, замените;

- штоки гидроцилиндров и воздушные фильтры маслобака (сапуны);



ПРЕДОСТЕРЕЖЕНИЕ: В целях пожарной безопасности в процессе работы не допускайте скапливания пыли, грязи и остатков технологического продукта на корпусе и в развале двигателя, на наружных поверхностях элементов системы выпуска отработанных газов!

Обдувку сжатым воздухом блока радиаторов производите, направляя поток воздуха со стороны вентилятора при открытых дверях воздухозаборника.

2) проверьте внешним осмотром:

- отсутствие подтекания (потения) из-под заделки рукавов и трубопроводов масла, топлива, тормозной и охлаждающей жидкостей и, при необ-

ходимости, подтяните, при необходимости, все фланцевые и резьбовые соединения гидросистемы косилки на гидронасосах, гидромоторах и гидроблоках;

- очистите от загрязнений, штоки гидроцилиндров и воздушные фильтры маслобака (сапуны);

- рукава на отсутствие повреждений, касания острых кромок, трещин, вздутий, подтекания (потения) масла из-под заделки и других дефектов и при необходимости замените рукав;

3) проверьте уровень масла в маслобаке, при необходимости произведите дозаправку при помощи заправочного устройства;



ЗАПРЕЩАЕТСЯ эксплуатация косилки при уровне масла ниже нижнего маслоуказателя.



ПРЕДОСТЕРЕЖЕНИЕ: Не допускается заправка маслом выше верхнего маслоуказателя из-за возможности выплескивания масла через сапун при нагреве!

4) проверьте уровень охлаждающей жидкости в расширительном бачке.

Уровень охлаждающей жидкости должен доходить до нижней кромки стаканчика в горловине расширительного бачка;



ПРЕДОСТЕРЕЖЕНИЕ: В целях пожарной безопасности при работе:

- осуществляйте контроль за показаниями приборов системы охлаждения двигателя и гидросистем;

- не допускайте понижения уровня охлаждающей жидкости в системе охлаждения двигателя!

5) проверьте уровень масла в поддоне двигателя.

Уровень масла проверяйте ежедневно. Установите касилку на ровной горизонтальной площадке с твердым покрытием. Остановите двигатель. Проверку уровня производите не ранее чем через пять минут после остановки двигателя – масло должно стечь в поддон.

Масло в двигатель заливайте через заправочную горловину. Перед заливкой необходимо очистить горловину от пыли, грязи.

Извлеките щуп и протрите его насухо чистой ветошью без ворса, вновь полностью вставьте щуп в направляющую горловину (трубку).

Извлеките щуп и проверьте уровень масла. Уровень масла должен быть между метками «min» и «max» на щупе. При необходимости, долейте масло до отметки «max» на щупе;



ВНИМАНИЕ: При доливке смазочного масла не допускайте превышения уровня масла сверх нормы. При превышении допустимого уровня, масло может выдвигаться через сапун системы вентиляции картера или выдавливаться через уплотнения коленчатого вала!



ВНИМАНИЕ: Запуск и эксплуатация двигателя при уровне масла ниже нижней отметки на измерительном щупе не допускается!

6) проверьте осмотром и, при необходимости, подтяните крепление соединений механизмов и ограждений;

7) проверьте осмотром исправность механизмов управления;

8) запустите двигатель и проверьте работоспособность тормозной системы, системы освещения, сигнализации и взаимодействие всех механизмов и приборов;

9) проведите осмотр технического состояния шин, удалите застрявшие в

протекторе посторонние предметы, проверьте исправность вентиляей и наличие на них колпачков;



ЗАПРЕЩАЕТСЯ выезжать на работу при наличии повреждений в шинах.

10) перед выездом на работу произведите контроль внутреннего давления воздуха в шинах, температура шин должна быть равна температуре окружающей среды.



ЗАПРЕЩАЕТСЯ выезжать, если внутреннее давление в шинах не соответствует установленным нормам.

Замер внутреннего давления в шинах производить ручным манометром типа МД-214 (верхний предел измерений 0,294 МПа, цена деления 0,0098МПа). Правильность показаний рабочего манометра периодически проверяют контрольным манометром типа МО (пределы измерений те же).

Внутреннее давление в шинах должно соответствовать нормам при эксплуатационных режимах и соблюдаться с точностью до $\pm 0,01$ МПа.

Результаты замеров внутреннего давления в шинах регистрируйте в специальном журнале (приложение Д). Журнал оформляется механизатором;

3.3.5 Первое техническое обслуживание (ТО-1)

При ТО-1 проведите следующие операции:

1) осмотрите и очистите косилку от пыли, грязи и пожнивных остатков;

2) обдуйте сжатым воздухом или замените салонные воздушные фильтры кабины;

3) проверьте надежность крепления аккумуляторной батареи в гнезде и плотность контактов наконечников проводов с выводами батареи. При необходимости очистите батарею от пыли и грязи. Электролит, попавший

на поверхность батареи, вытрите чистой ветошью, смоченной в растворе аммиака или 10% кальцинированной соды. Прочистите вентиляционные отверстия;

4) проверьте и, при необходимости, подтяните крепления составных частей косилки, в том числе затяжку болтов карданного вала привода гидронасоса ходовой части. Установите болты крепления на герметик;

5) демонтируйте дроссель подачи масла в главный привод, промойте его и установите на место;

6) проверьте и, при необходимости, долейте масло в поддон двигателя, в масляные баки гидросистем, в коробку диапазонов, в редуктор главного привода, в бортовые редуктора ведущего моста и охлаждающую жидкость в расширительный бачок. Замена масла через 480 часов, но не реже одного раза в год перед началом сезона;

7) проверьте и, при необходимости, подтяните гайки крепления ведущих и управляемых колес. Моменты затяжек гаек: ведущих колес от 500 до 620 Н·м; управляемых колес от 400 до 500 Н·м;

8) проверьте осмотром и, при необходимости, произведите необходимые регулировки;

9) очистите фильтры грубой очистки (сетки) - 1 шт., расположены в штуцере дренажной полумуфты гидромоторов жатки (порт Т4.9) и сапуны маслобака. При разборке соблюдайте полную чистоту, не допускайте попадания загрязнений во внутренние полости гидросистемы;

10) осмотрите рукава на отсутствие повреждений, касания острых кромок, трещин, вздутий, подтекания (потения) масла из-под заделки и других дефектов и при необходимости замените рукав;

11) смажьте косилку в соответствии с таблицами 3.2 – 3.4 и схемами смазки (рисунки 3.1 - 3.3);

12) слейте конденсат и осадок из топливного бака.

3.3.6 Второе техническое обслуживание (ТО-2)

При ТО-2 проведите операции ТО-1 и дополнительно:

1) проверьте плотность электролита и, при необходимости, подзарядите аккумуляторную батарею;

2) проверьте и, при необходимости, отрегулируйте механизм управления скоростью движения, механизмы управления тормозами, частоту вращения коленчатого вала двигателя под нагрузкой (раздел 2.6 «Регулировки»);

3) проверьте изоляцию электропроводки и восстановите ее при обнаружении повреждений;

4) смажьте косилку в соответствии с таблицами 3.2 – 3.4 и схемами смазки (рисунки 3.1 - 3.3).

3.3.7 Сезонное техническое обслуживание при переходе к осенне-зимнему периоду эксплуатации (ТО-03)

При переходе к эксплуатации в осенне-зимних условиях:

1) установите утеплительные чехлы и подключите отопитель кабины;

2) замените топливо и масло летних сортов на зимние сорта;

3) доведите плотность электролита аккумуляторных батарей до зимней нормы;

4) проверьте герметичность системы охлаждения двигателя, целостность изоляции электропроводки, работоспособность системы обогрева кабины.

3.3.8 Техническое обслуживание при хранении

Техническое обслуживание при хранении проводите в соответствии с пунктом 5.3.

3.4 Смазка

Срок службы и бесперебойная работа косилки в значительной степени зависят от правильной и своевременной ее смазки.

Смазочные материалы должны быть чистыми и не содержать посторонних механических примесей и воды.

Перед смазкой протрите от пыли и грязи масляные и места у заправочных отверстий.

Смазку косилки производите только рекомендованными изготовителем сортами смазок и масел (приложение В, таблица В.2).

3.4.1 Смазка самоходной части косилки

Смазку самоходной части косилки проводите в соответствии с таблицей 3.2 и рисунком 3.1.

Таблица 3.2 - Смазка самоходной части

№ позиции на схеме смазки	Наименование точек смазки	Наименование и марка смазки при эксплуатации и хранении	Количество точек смазки
<u>Периодичность смазки – 60 часов</u>			
3	Шарниры рулевой тяги моста управляемых колес	Литол – 24	1
5	Шарниры гидроцилиндров поворота управляемых колес	То же	2
7	Опорные подшипники моста управляемых колес	« - »	2
9	Шарниры гидроцилиндров поворота управляемых колес	« - »	2
10	Шарниры рулевой тяги моста управляемых колес	« - »	1
<u>Периодичность смазки – 120 часов</u>			
4	Ступица управляемых колес	Масло ТМ-5-18	1
8	Ступица управляемых колес	То же	1
<u>Периодичность смазки – 240 часов</u>			
1	Ось рычага	Смазка графитная УСсА	2
2	Подшипники гидроцилиндра подъема/опускания жатки	То же	3
11	Редуктор привода насоса	« - »	1
12	Подшипники гидроцилиндра подъема/опускания жатки	« - »	3
13	Подшипники блока пружин	« - »	2
14, 15	Подшипники соединительного рычага	« - »	4
16	Подшипники блока пружин	« - »	2
<u>Периодичность смазки – 480 часов</u>			
6	Тягово-сцепное устройство	Солидол С	1

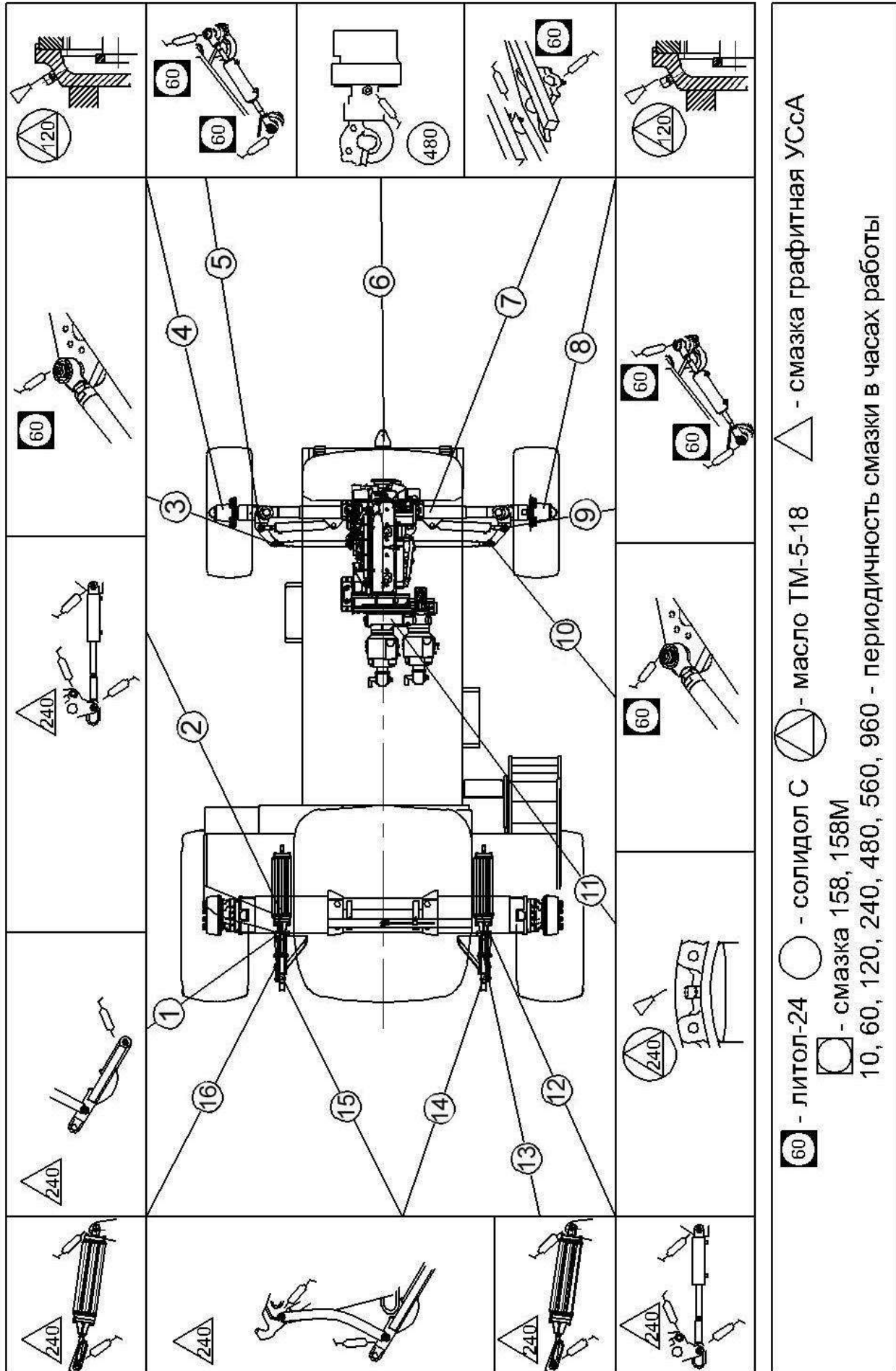


Рисунок 3.1 – Схема смазки самоходной части

3.4.2 Смазка жатки

Смазку жатки проводите в соответствии с таблицей 3.3 и схемой смазки (рисунок 3.2).

Таблица 3.3 – Смазка жатки

№ поз. на схеме смазки	Наименование точек смазки	Наименование и марка смазки при эксплуатации и хранении	Кол. точек смазки
Жатка (рисунок 3.3)			
Периодичность смазки – 20 часов			
2, 3	Подшипники кожуха карданного вала	Литол-24	2
2, 3	Шарниры карданного вала	Смазка 158 М	2
Периодичность смазки - 60 часов			
2	Телескопическое соединение карданного вала	Литол - 24	1
4, 5	Шарниры рычагов плющильного аппарата	То же	2
6	Привод ножа		2
7	Дорожка направляющая роликов граблин	Солидол	1
Периодичность смазки – 240 часов (один раз в сезон)			
1	Редуктор	Масло ТМ-5-18	1



Рисунок 3.2 – Схема смазки жатки

3.4.3 Смазка транспортной тележки

Смазку транспортной тележки проводите в соответствии с таблицей 3.4 и схемой смазки транспортной тележки (рисунком 3.3).

Таблица 3.4 – Смазка транспортной тележки

№ поз. на схеме смазки	Наименование точек смазки	Наименование и марка смазки при эксплуатации и хранения	Кол. точек смазки
Периодичность смазки – один раз в сезон (в начале сезонной эксплуатации)			
1	Шарнирное соединение дышла передней тележки с рамой	Солидол	1
2, 3	Подшипники ступицы колеса транспортной тележки	Литол-24	4

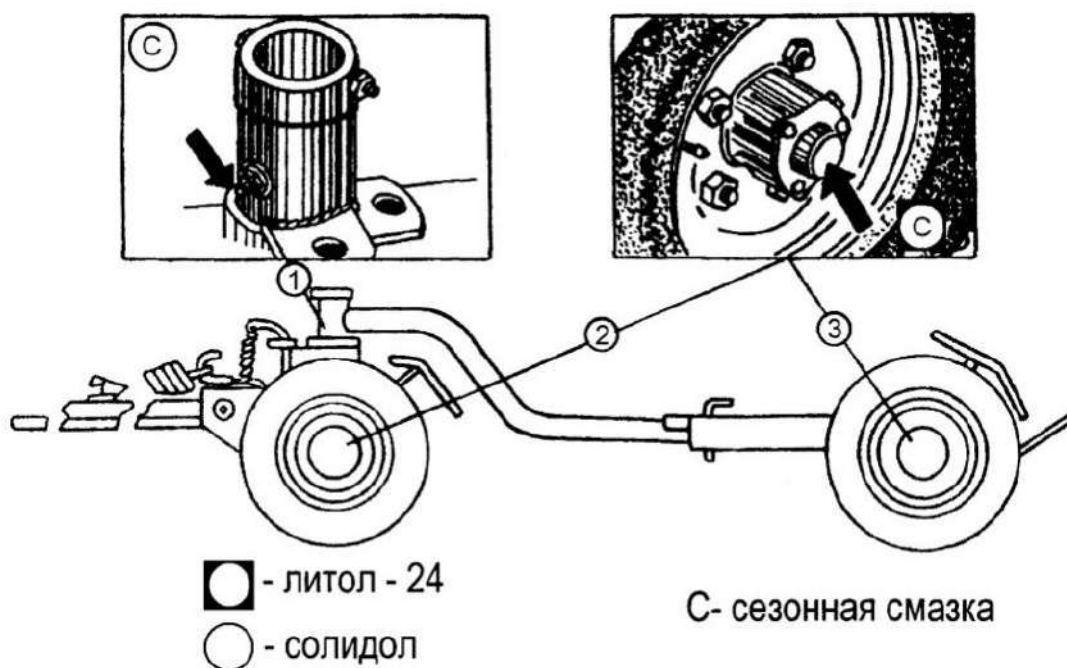



Рисунок 3.3 – Схема смазки транспортной тележки

3.4.4 Смазка двигателя


Смазку двигателя проводите в соответствии с эксплуатационной документацией на двигатель.

3.5 Указания о проведении работ по техническому обслуживанию и использованию ЗИП

 **ВНИМАНИЕ:** Запрещается производить разборку и ремонт гидравлического привода лицам, не имеющим соответствующей квалификации. Ремонтные работы должны производиться в специализированных мастерских!

3.5.1 Проверка уровня, заправка масла в картер двигателя и его слив

Перед пуском двигателя обязательно проверьте уровень масла в картере и, при необходимости, долейте до верхней метки маслоизмерителя.

 **ЗАПРЕЩАЕТСЯ** работа двигателя при уровне масла ниже нижней метки маслоизмерителя.

Заливать масло в картер выше верхней отметки маслоизмерителя не рекомендуется. Замер уровня и долив масла производите не раньше, чем через 5 мин после остановки двигателя, когда масло полностью стечет в нижнюю крышку картера. Масло в двигатель заливайте через маслосливной патрубок, сливайте через сливной шланг закрытый пробкой. Отработанное масло сливайте сразу после остановки двигателя, пока оно еще теплое и хорошо стекает.

3.5.2 Техническое обслуживание гидросистем косилки


3.5.2.1 Перед ежедневным запуском гидропривода необходимо:

- проводить наружный осмотр элементов гидропривода;
- подтянуть, при необходимости, резьбовые соединения маслосливных патрубков;
- проверить уровень масла в баке и, при необходимости, долить.

Замену масла производите через 480 ч, но не реже одного раза в год перед началом уборочного сезона.

При замене масла штоки гидроцилиндров навески должны быть втянуты. Запустив двигатель, предварительно прогрейте гидросистему до температуры масла 30-40 °С.

Слив масла из маслобака производите через расположенный снизу сливной рукав.

 **ВНИМАНИЕ:** Слитую и собранную рабочую жидкость категорически запрещается применять повторно и необходимо утилизировать в установленном порядке!

Через 960 часов замените сапуны (фильтроэлементы сапунов) масляного бака, но не реже одного раза в течение двух сезонов.

Слив масла из гидросистемы производите в следующем порядке:

- 1) подготовьте тару объемом до 200 литров;
- 2) открутите пробку в сливном кране S24 (рисунок 3.4);
- 3) поверните ручку крана в положение ОТКРЫТО;
- 4) отсоедините рукава от заправочных полумуфт, расположенных возле переднего правого колеса, и дополнительно слейте масло из радиатора и коллектора;
- 5) после слива масла переведите ручку крана в положение ЗАКРЫТО и закрутите пробку в сливном кране S24.



Рисунок 3.4 – Сливной кран

Заправку гидросистемы после замены масла производить в следующем порядке:

1) подключите заправочный стенд к полумуфте №2 (рисунок 3.5) и заправьте около 10 литров;

2) подключите заправочный стенд к полумуфте №1 и заправьте около 120 литров.

Дозаправку гидросистемы маслом производите через полумуфту №1.

Дозаправку гидросистемы маслом после замены одного из гидронасосов производите через полумуфту №2 в количестве не менее 10 литров.

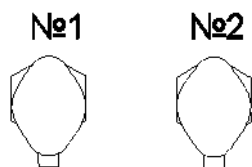


Рисунок 3.5 – Заправочные полумуфты



ВНИМАНИЕ:

- заправка некачественным маслом приведет к выходу из строя гидросистемы;

- не допускается заправка гидросистемы другими типами масел (приложение В, таблица В.2)!

3.5.2.2 Техническое обслуживание гидропривода жатки

При превышении разряжения свыше 0,025 МПа (стрелка вакуумметра находится в желтом секторе), при температуре масла плюс 50 С и номинальных оборотах двигателя заменить фильтрующий элемент фильтра. При пуске двигателя допускается увеличение разряжения до 0,04 МПа.



ВНИМАНИЕ:

Эксплуатация косилки при нахождении стрелки вакуумметра в красном секторе не допускается!

3.5.2.3 Техническое обслуживание гидропривода ходовой части

При работе необходимо контролировать:

- загрязненность всасывающего фильтра по вакуумметру;

- температуру рабочей жидкости в гидросистеме привода ходовой части по показаниям указателя температуры масла с контрольной лампой на пульте контроля.

Контрольная лампа аварийной температуры масла сигнализирует об аварийном значении температуры масла.

Примечание – Датчик указателя температуры масла находится в дренаже насоса, аварийный датчик – в маслобаке, поэтому значение температуры, отображаемое на указателе, выше значения температуры срабатывания аварийного датчика (83 ± 3 °С).

Допускается работа косилки с температурой на указателе до 85 °С.



ЗАПРЕЩАЕТСЯ

при эксплуатации гидропривода ходовой части:

- буксировать косилку без установки комплекта буксировки (поставляется по отдельному заказу) более 500 м;

- запускать двигатель с буксира;

- эксплуатировать гидропривод на не рекомендуемых маслах;

- буксировать косилку с неисправным гидроприводом при работающем двигателе.

3.5.2.4 Техническое обслуживание гидросистемы силовых цилиндров и рулевого управления

При работе необходимо контролировать загрязненность элемента фильтрующего фильтра напорного по контрольной лампе засоренности напорного фильтра гидросистемы на пульте контроля, при наличии сигнала необходимо заменить фильтрующие элементы фильтра.

При отсутствии сигнала засоренности фильтроэлементов всасывающего и напорного фильтров периодичность их замены в соответствии с таблицей В.2 приложения В с отметкой в паспорте косилки.

Производить замену напорного фильтрующего элемента в соответствии с таблицей В.1 (приложения В) с отметкой в паспорте косилки.

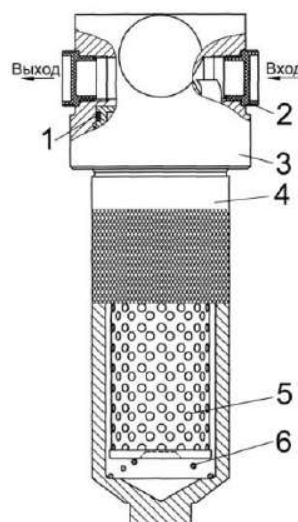
3.5.2.5 Техническое обслуживание гидросистемы рабочих органов

Производить замену фильтрующего элемента в соответствии с таблицей В.2 приложения В с отметкой в паспорте косилки.

Замена напорного фильтроэлемента

Последовательность замены напорного фильтроэлемента:

- очистите поверхность корпуса;
- отверните стакан 4 (рисунок 3.6), слейте с него масло, демонтируйте с последующей утилизацией фильтроэлемент 5, очистите стакан от загрязнений (промойте дизтопливом и просушите сухим сжатым воздухом);
- установите новый фильтроэлемент 5 предварительно сняв с него этикетку, в стакан 4 и заполните стакан чистым маслом;
- установите стакан 4 совместно с фильтроэлементом 5 на прежнее место.



1 – кольцо уплотнительное; 2 – заглушка транспортная; 3 – головка фильтра; 4 – стакан; 5 - фильтроэлемент; 6 – пружина

Рисунок 3.6 – Напорный фильтроэлемент

Замена фильтроэлемента типа «Всасывающе – сливной»

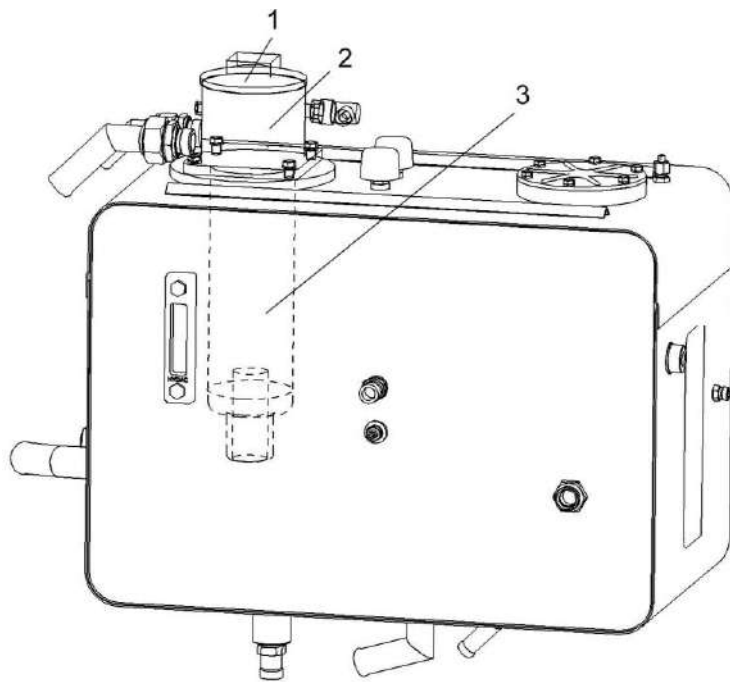
Последовательность замены фильтроэлемента типа «Всасывающе-сливной» расположенного в масляном баке:

- демонтируйте верхнюю крышку 1 (рисунок 3.7) фильтра (откручивать за квадратный выступ на крышке фильтра);
- извлеките загрязненный фильтроэлемент 3 из корпуса фильтра 2;
- возьмите запасной фильтроэлемент учитывая производителя фильтра;
- установите новый фильтроэлемент в корпус фильтра;
- заполните корпус фильтра чистым маслом;
- установите верхнюю крышку фильтра на прежнее место.



ВНИМАНИЕ: Замену масла производите ежегодно перед началом уборочного сезона с отметкой в сервисной книжке косилки, минимальный объем масла в маслобаке около 60 л., максимальный объем масла в маслобаке - 90 л., объем масла во всей гидросистеме около 180 л.

Порядок замены масла в гидравлической системе косилки (пункт 2.3.4).



1 - крышка; 2 – корпус фильтра; 3 - фильтроэлемент

Рисунок 3.7 – Бак масляный

3.5.5 Замена всасывающего фильтроэлемента типа “Spin-on”

Для замены фильтроэлемента необходимо:

- демонтировать загрязненный фильтроэлемент;
- взять новый фильтроэлемент;
- заполнить новый фильтроэлемент чистым маслом;
- смазать уплотнительное кольцо фильтроэлемента маслом;
- соединить фильтроэлемент с корпусом фильтра, вращать фильтроэлемент до соприкосновения уплотнительного кольца фильтроэлемента с торцом корпуса фильтра;
- дополнительно повернуть фильтроэлемент на $\frac{3}{4}$ оборота.

3.6 Обслуживание системы очистки воздуха двигателя

3.6.1 Обслуживание вращающегося воздухозаборника

Очистите щеткой сетку 1 (рисунок 3.8) вращающегося воздухозаборника двигателя от растительных остатков.

Отверните болты 3, демонтируйте крышку 2,

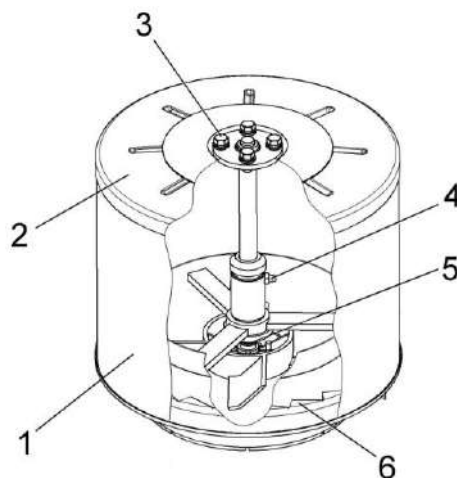
Очистите масленку 4.

Смажьте подшипники 5 путем нагнетания шприцем в масленку 4 смазки ЦИАТИМ-221 или Литол-24 до появления свежей смазки из кольцевого зазора под фланцем оси.

Установите крышку 2 и закрепите болтами 3.

Убедитесь в легкости вращения воздухозаборника и отсутствии его затирания о поддон.

При снижении частоты вращения сетки воздухозаборника при работающем двигателе (в сравнении с частотой, наблюдаемой ранее при аналогичной частоте вращения и нагрузке двигателя), появлении затирания (неравномерности вращения) или ощутимого вертикального осевого люфта сетки необходимо демонтировать воздухозаборник, разобрать, заменить изношенные детали и смазку, собрать, отрегулировать зазор в подшипниках и установить обратно.




1 – сетка; 2 – крышка; 3 – болт; 4 – масленка; 5 - подшипник; 6 – крыльчатка

Рисунок 3.8 – Воздухозаборник вращающийся

3.6.2 Обслуживание воздушного фильтра двигателя

Обслуживание производится при загорании контрольной лампы засоренности воздушного фильтра двигателя на пульте контроля и заключается в очистке его внутренней полости и замене фильтр-патронов.

 **ВНИМАНИЕ:** Установка фильтр-патронов с нарушением указанных рекомендаций может привести к попаданию неочищенного воздуха в двигатель и выходу его из строя!


Одновременно с обслуживанием воздухоочистителя проконтролировать состояние воздуховода, соединяющего воздухоочиститель и двигатель. Резиновые соединительные рукава не должны иметь трещин, хомуты должны плотно прижимать рукава к посадочным местам, датчик засоренности воздушного фильтра плотно затянут, а провод иметь надежный контакт, с клеммой датчика. Обнаруженные неисправности устранить.

Для обеспечения надежной работы системы очистки воздуха не допускайте:

- попадания воды в воздухоочиститель при мойке косилки и при выпадении осадков;
- работу двигателя без вращающегося воздухозаборника;
- работу двигателя в помещении, во избежание загрязнения фильтр-патронов продуктами сгорания.

Допускается повторное использование фильтр-патронов после их очистки. Для этого предварительно, внимательно их осмотрите. Неравномерность цвета резинового уплотнения и внутренних поверхностей может указывать на негерметичность уплотнения, разрыв бумажной шторы, замасливание и другие дефекты. Такие фильтр-патроны применять запрещается. Продуйте их сжатым воздухом


сначала внутри, а затем снаружи до полного удаления пыли. Во избежание порыва бумажной шторы давление воздуха должно быть не более 0,2 - 0,3 МПа. При этом струю воздуха следует направлять под углом к боковой поверхности фильтр-патрона и регулировать давление воздуха изменением расстояния от наконечника шланга до поверхности фильтр-патрона.


 **ЗАПРЕЩАЕТСЯ** промывать фильтр-патроны или продувать их выхлопными газами, а также повторно применять замасленные или загрязненные продуктами сгорания.


3.6.3 Обслуживание кондиционера


При установке на косилке кондиционера техническое обслуживание проводите согласно прилагаемой к нему эксплуатационной документации.

Работы по замене компрессора и вышедших из строя составных частей кондиционера, а также при ее разгерметизации производятся только обученными специалистами по сервисному обслуживанию.

 **ВНИМАНИЕ:** При любых работах по обслуживанию кондиционера и салонных воздушных фильтров соблюдайте требования эксплуатационных документов на кондиционер!

 **ВНИМАНИЕ:** Запуск в эксплуатацию кондиционера после длительного хранения осуществляйте в строгом соответствии с РЭ на кондиционер. Несоблюдение правил ввода в эксплуатацию приведет к выходу из строя!

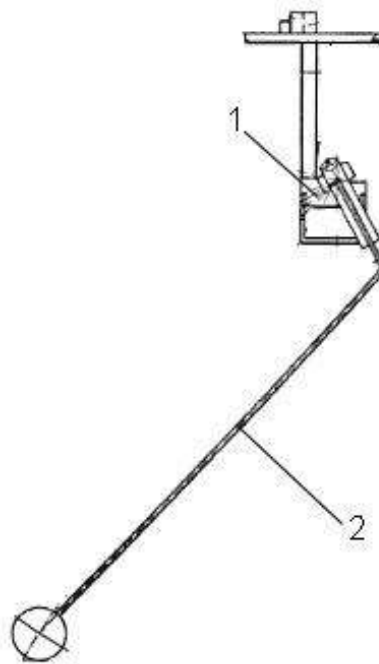
 **ВНИМАНИЕ:** В условиях сильной запыленности очищайте салонный воздушный фильтр ежедневно.

 **ПРЕДОСТЕРЕЖЕНИЕ:** Во время работы с салонным воздушным фильтром надевайте респиратор или пылезащитную маску.

Рекомендуется производить замену салонного воздушного фильтра раз в год.

3.6.4 Техническое обслуживание датчика указания уровня топлива

При проведении технического обслуживания косилки, а также в случае отсутствия показаний на приборе "Уровня топлива", снять с топливного бака датчик указателя уровня топлива 2 (рисунок 3.9) и при помощи чистой ветоши, слегка смоченной в воде, протереть контактную поверхность резистора датчика 1. После чего датчик установить на место и проверить его работоспособность.



1 - резистор датчика указателя уровня топлива; 2 - датчик указателя уровня топлива

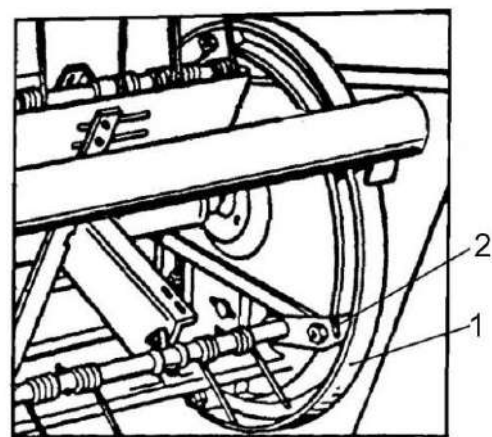
Рисунок 3.9 – Датчик указателя уровня топлива

3.7 Указания по проведению работ по использованию запасных частей

3.7.1 Замена ролика мотовила жатки

Для замены ролика:

- поверните мотовило 1 (рисунок 3.10) до совмещения ролика 2 с монтажным окном;
- отверните гайку, демонтируйте вышедший из строя ролик и установите запасной;
- закрепите ролик гайкой. Гайку установите на герметик.



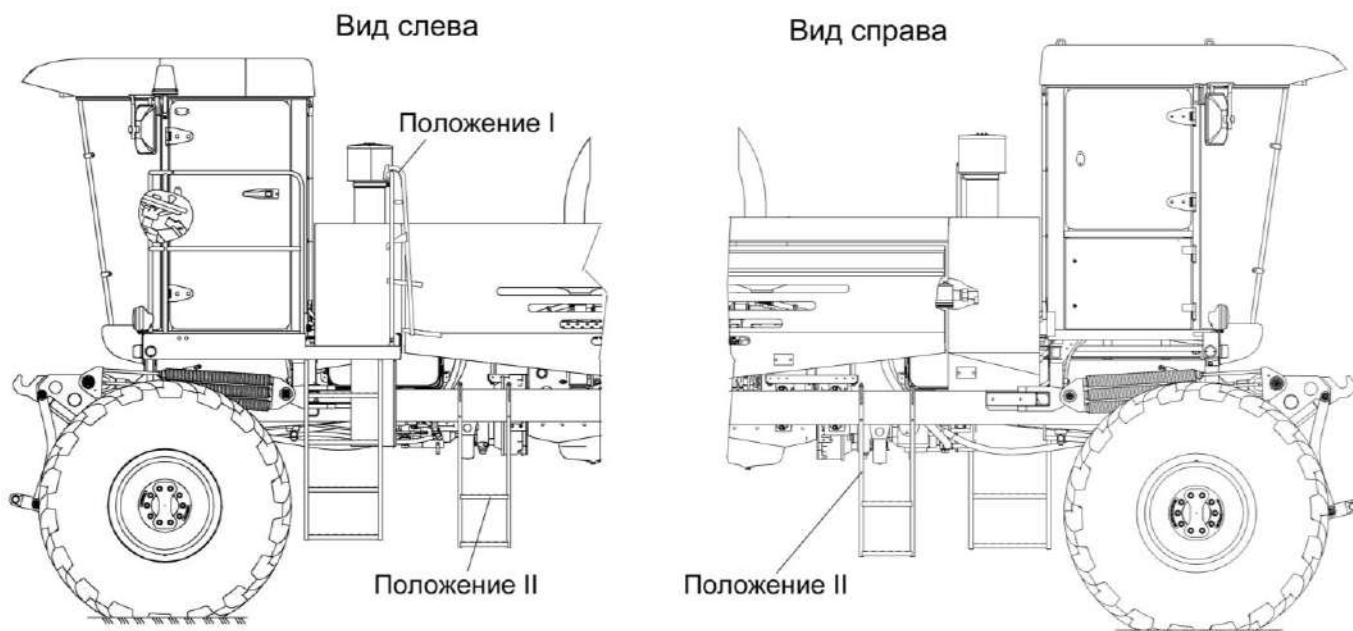
1 – мотовило; 2 – ролик

Рисунок 3.10 – Замена ролика мотовила жатки

3.8 Указания по проведению работ с использованием лестницы

⚠ ВНИМАНИЕ: Для проведения технического обслуживания и ремонта косилки установите лестницу на раму косилки в положение II (рисунок 3.11).


После окончания работ установите лестницу в положение I.



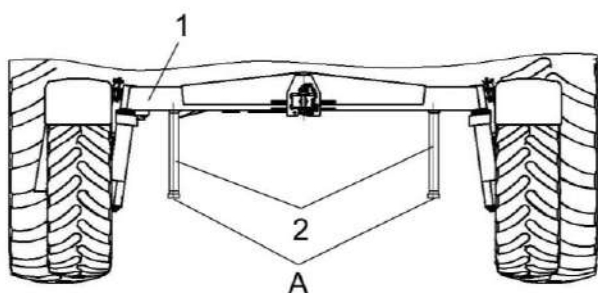
Положение I – в рабочем и транспортном положении;
Положение II – при техническом обслуживании и ремонте

Рисунок 3.11 – Установка лестницы на косилке

3.9 Указания по проведению работ с использованием домкрата

 **ВНИМАНИЕ:** При подъеме и обслуживании управляемого моста косилки необходимо применять специальные стойки 2 (рисунок 3.12), находящиеся в инструментальном ящике. Стойки необходимо устанавливать при техническом обслуживании и ремонте косилки.

Домкрат устанавливается под опорные площадки А стоек 2.





1 – мост управляемых колес; 2 - стойки
А – опорные площадки

Рисунок 3.12 – Установка стоек


4 Текущий ремонт


4.1 Меры безопасности


 **ПРЕДОСТЕРЕЖЕНИЕ:** При проведении текущего ремонта помимо соблюдения требований настоящей ИЭ, прилагаемой эксплуатационной документации на двигатель и климатической установки, используемых с косилкой, соблюдайте также общепринятые требования безопасности!


 **ЗАПРЕЩАЕТСЯ** проведение работ по текущему ремонту на косилке с работающим двигателем, перед тем как покинуть кабину, обязательно выключите двигатель и выньте ключ зажигания.

Для открывания капотов, электрошкафа и инструментального ящика используйте специальный ключ, который должен всегда находиться на одной связке с ключом от кабины.

 **ЗАПРЕЩАЕТСЯ** производство каких-либо работ под косилкой на уклонах, без поставленных под колеса противооткатных упоров.

 **ЗАПРЕЩАЕТСЯ** проведение осмотра и текущего ремонта косилки в зоне линий электропередач.

 **ВНИМАНИЕ:** При ремонте гидравлики в гидросистеме должно быть снято давление.

 **ВНИМАНИЕ:** Ремонт гидравлических систем производите только в специализированной мастерской!

Перед разборкой узлов гидросистемы тщательно очистите предполагаемое место разборки от грязи, пыли и других загрязнений. Наиболее быстро и качественно очистку наружных поверхностей гидравлических соединений от загрязнений производите источником сжатого воздуха с последующей чисткой ветошью.

Не допускается попадание загрязнений во внутренние полости гидравлической системы, т.к. это вы-

зывает заклинивание золотников гидрораспределителей, выход из строя гидронасосов, гидромоторов, насоса-дозатора и других элементов системы.

Соединение муфт с правой и с левой сторон, с загрязненными сопрягаемыми поверхностями приведет к отказам гидроаппаратуры. Содержите сопрягаемые поверхности в идеальной чистоте!

Косилка оборудована гидросистемой с пневмогидроаккумуляторами (ПГА), заправленными техническим азотом: под давлением до 5 МПа.

Эксплуатация пневмогидроаккумуляторов должна производиться в соответствии с правилами пожарной безопасности и действующими «Правилами устройства и безопасной эксплуатации сосудов, работающих под давлением».

 **ВНИМАНИЕ:**

- во избежание взрыва не проводите на корпусе пневмогидроаккумулятора сварочные и другие работы, не наполняйте пневмогидроаккумулятор кислородом или атмосферным воздухом;

- перед ремонтными работами, на стоянке и при хранении в линиях с пневмогидроаккумуляторами снимите давление до нуля и проконтролируйте это по манометру в кабине;

- при ремонтных работах навесное устройство должно быть опущено вниз или зафиксировано от опускания механически!

4.2 Возможные ошибочные действия механизатора, приводящие к инциденту или аварии:

1 Запуск двигателя и управление косилкой вне рабочего места механизатора.

2 Начало движения без убеждения в отсутствии людей (особенно детей) в опасной зоне вокруг косилки.

3 Перед началом движения с места не подан звуковой сигнал.

4 Превышена установленная скорость транспортирования - 30 км/ч!

5 При движении косилки по дорогам общей сети:

ЗАПРЕЩАЕТСЯ движение косилки с навешенной жаткой.

Транспортирование жатки в составе косилки должно осуществляться на транспортной тележке, оснащенной требуемыми «Правилами дорожного движения», светосигнальными приборами.

При транспортных переездах навешенная жатка должна быть зафиксирована от самопроизвольного опускания в верхнем положении на навеске косилки.

6 Резкий поворот на скорости.

7 Нахождение в кабине посторонних людей (особенно детей), а также перевозка на косилке пассажиров и грузов.

8 Косилка оставлена без надзора с работающим двигателем.

9 Выход из кабины во время движения косилки.

10 Покидание кабины, не выключив двигатель и не вынув ключ зажигания.

11 Транспортные переезды косилки в темное время суток без использования транспортных фар.

12 Работа на косилке в неудобной и развевающейся одежде.

13 Опасность кого - либо задеть перед подъемом и опусканием навешенной жатки, а также при поворотах.

14 Запуск двигателя косилки в закрытом помещении с плохой вентиляцией.

15 Проведение регулировочных работ, технического обслуживания косилки при работающем двигателе.

16 Отсоединение маслопроводов и подтяжка их соединений при работающем двигателе.

17 Устранение неисправностей гидроагрегатов (гидронасоса, гидромотора привода хода и др.) лицом не прошедшим обучение и не имеющим разрешение на проведение указанных работ.

18 Проведение ремонта элементов гидропривода, находящихся под давлением.

19 Не выявленные и устраненные повреждения проводов.

20 Замыкание электрических проводов и предохранителей. Использование предохранителей с непредписанным значением тока.

21 Замена перегоревших лампочек рабочих фар без стремянки или лестницы.

22 Действия, нарушающие пожарную безопасность:

- не соблюдение осторожности при обращении с топливом;

- курение, образование искр и открытого пламени при заправке косилки;

- заправка косилки с работающим двигателем и не вынутым ключом зажигания;

- доливка топлива в закрытых помещениях;

- не вытертое пролитое топливо.

4.3 Действия механизатора в случае инцидента, критического отказа или аварии:

1 При аварийной ситуации или возникновении критического отказа выключите главный контрпривод, выключите двигатель, выньте ключ зажигания, покиньте кабину и вызовите аварийную службу.

2 При аварийной ситуации и невозможности покинуть рабочее место через дверь, разбейте стекло кабины

молотком. Соблюдайте меры предосторожности при разбитии стекла!

3 При повторном запуске двигателя после экстренного останова во избежание возникновения аварийной ситуации или критического отказа необходимо предварительно выключить ременную передачу привода главного контрпривода, для чего вручную отвести натяжной ролик от ремня до его фиксации в крайнем положении.

4 При возникновении пожара примите меры по выводу косилки с поля, заглушите двигатель и отключите АКБ. Вызовите пожарную службу и приступите к тушению пожара имеющимися средствами (огнетушителем, водой, землей).

4.4 Перечень критических отказов косилки:

1 Неэффективное действие тормозов.

2 Не включается передача.

3 Косилка движется в одном направлении или совсем не движется.

4 Трудно или невозможно найти нейтральное положение (машина не останавливается).

6 Резкое (с ударом) включение привода главного контрпривода под нагрузкой.

7 Не работают все исполнительные механизмы гидросистемы рабочих органов.

8 Не подаются сигналы указания поворота или заменилась частота мигания.

9 Не горит свет в транспортных фарах.

4.5 Возможные неисправности и методы их устранения

Основные возможные неисправности и методы их устранения приведены в таблице 4.1.

Таблица 4.1 - Возможные неисправности

Неисправность, внешнее проявление	Возможные причины	Метод устранения
Тормоза		
Неэффективное действие тормозов	Наличие воздуха в гидро-системе привода тормозов	Прокачайте тормозную систему до полного удаления воздуха
	Изношены тормозные колодки	Замените тормозные колодки в соответствии с руководством по монтажу и эксплуатации ТМ39/89
	Изношены манжеты рабочих тормозных цилиндров	Замените изношенные манжеты
	Недостаточное давление в рабочих тормозных цилиндрах	Устраните причины, препятствующие возврату поршня тормозного цилиндра в исходное положение
Стояночный тормоз не удерживает машину на заданном уклоне	Увеличенный воздушный зазор между тормозными колодками и тормозным диском	Отрегулируйте воздушный зазор в соответствии с руководством по монтажу и эксплуатации ТМ99/07
	Изношены тормозные колодки	Замените тормозные колодки в соответствии с руководством по монтажу и эксплуатации ТМ99/07
Коробка передач моста ведущих колес		
Течь масла через разъемы корпуса и крышек	Засорился сапун	Выверните сапун и очистите его от грязи
	Избыток масла в коробке передач	Установите уровень масла по контрольное отверстие
	Ослаблены гайки крепления полукорпусов и крышек	Проверьте затяжку гаек крепления
Течь масла через уплотнительные манжеты	Изношены или повреждены манжеты	Замените манжеты
	Изношены или повреждены рабочие поверхности валов, контактирующие с манжетами	Замените валы

Продолжение таблицы 4.2

Неисправность, внешнее проявление	Возможные причины	Метод устранения
Не включается передача	Попадание зуб на зуб шестерен коробки	Перемещением рукоятки изменения скорости движения, проверните вал гидромотора, после чего установите рукоятку в нейтральное положение
		Нажмите на педаль управления блокировкой и сделайте повторную попытку включить передачу
	Воздух в гидросистеме выключения блокировки	Прокачайте гидросистему до полного удаления воздуха
	Разрегулирован механизм переключения передач	Отрегулируйте длину тяг привода поворота валика переключения передач
	Изношены манжеты главного или рабочего гидроцилиндров выключения блокировки	Замените изношенные манжеты
	Заедание поршня гидроцилиндра выключения блокировки	Снимите гидроцилиндр блокировки и устраните заедание поршня
Включение передач сопровождается шумом в коробке	Разрегулирован механизм управления гидронасосом ходовой части	Устраните неисправности в системе управления гидронасоса
Самопроизвольное выключение диапазона в процессе движения	Разрегулирован механизм управления диапазоном	Отрегулируйте длину тяги привода осевого перемещения валика передач
	Неисправности в гидроцилиндре выключения блокировки	Устраните причины заедания поршня гидроцилиндра, штока или валика блокировки, проверьте работоспособность возвратной пружины
Бортовой редуктор моста ведущих колес		
Перегрев редуктора	Уровень масла в корпусе ниже или выше допустимого	Установите уровень масла по контрольному отверстию
Течь масла через разъемы корпуса и крышек	Ослаблены болты крепления крышек	Подтяните болты
Течь масла через уплотнительные манжеты	Изношены уплотнительные манжеты	Замените манжеты

Продолжение таблицы 4.2

Неисправность, внешнее проявление	Возможные причины	Метод устранения
Мост управляемых колес		
При движении косилки наблюдается биение управляемого колеса	Перекоп колеса относительно ступицы из-за неравномерной затяжки гаек	Поддомкратьте колесо. Отпустите гайки крепления колеса к ступице и равномерно их затяните
	Изношены конические подшипники в ступице колеса	Отрегулируйте зазор в конических подшипниках или замените подшипники
Часто повторяющиеся резкие толчки при повороте косилки	Ослаблены крепления шарниров гидроцилиндров или рулевой тяги моста управляемых колес	Подтяните гайки крепления шарниров
	Подсос воздуха в гидросистему рулевого управления	Подтяните соединения. Если толчки не прекращаются, удалите воздух из гидросистемы
Мост ведущих колес		
Нагрев тормозного барабана при движении косилки без использования колесных тормозов	Мал зазор между накладками колодок и тормозным барабаном	Отрегулируйте зазор между накладками колодок и тормозным барабаном
	Заклинивание колесного тормозного цилиндра	Разберите колесный тормозной цилиндр, устраните причину заклинивания, промойте и соберите
	Нарушена регулировка подшипников оси ведущего колеса	Отрегулируйте подшипники оси колеса ведущего моста
	Отсутствует зазор между толкателем и поршнем в главном тормозном цилиндре	Установите необходимый зазор вращением вилки главного тормозного цилиндра
При движении косилки наблюдается биение ведущего колеса	Износ подшипников оси ведущего колеса	Отрегулируйте подшипники оси колеса ведущего моста

Продолжение таблицы 4.2

Неисправность, внешнее проявление	Возможные причины	Метод устранения
Гидросистема привода ходовой части		
 ВНИМАНИЕ! : перед началом всех видов ремонтных работ, связанных с разборкой или демонтажом гидроагрегатов, тщательно очистите места возле данных гидроагрегатов с целью исключения возможности попадания загрязнения во внутренние полости гидроагрегатов при демонтаже и их установке. Для этого используйте чистую ветошь!		
Понижение уровня масла в баке, течь масла из сапуна мультипликатора гидронасоса	Течь торцевого уплотнения вала гидронасоса	Заменить торцевое уплотнение вала гидронасоса ¹⁾ .
Косилка медленно разгоняется, отсутствует тяга на ведущих колесах. Косилка движется в одном направлении или совсем не движется	Выход из строя клапана высокого давления в клапанной коробке	Заменить или промыть клапан высокого давления расположенный в клапанной коробке ¹⁾ расположенной на ведущем мосту
	Выход из строя сервоклапана управления гидронасосом (засорение дросселей или др.)	Промыть дроссели или заменить сервоклапан управления гидронасосом ¹⁾
	Не отрегулирован рычажный механизм управления гидронасосом	Отрегулировать рычажный механизм управления гидронасосом
	Излом вала гидронасоса подпитки или его элементов (срезаны шлицы или др.), отсутствуют показания на вакуумметре	Проверьте давление подпитки гидронасоса, в случае отсутствия показаний замените вышедший из строя элемент
	Недостаточно масла в гидросистеме	Определить место течи и устранить. Дозаправить масло в маслобак.
	Бронзовая стружка в отстое масла из бака вследствие повреждения ГСТ	Внутреннее повреждение гидронасоса или гидромотор-колес. Заменить гидронасос и гидромотор-колеса, фильтроэлемент всасывающе-сливного фильтра бака, предварительно промыв масляный бак, магистрали высокого давления, магистрали низкого давления от гидромотор-колес до маслобака и радиатор. ВНИМАНИЕ: При не проведении промывки всей гидросистемы произойдет быстрый выход из строя вновь установленных гидронасоса и гидромотор-колес ходовой части

Продолжение таблицы 4.2

Неисправность, внешнее проявление	Возможные причины	Метод устранения
	Низкое давление подпитки - износ гидронасоса подпитки или выход из строя клапана подпитки	Проверьте давление подпитки гидронасоса, должно быть в диапазоне от 1,8 до 2,3 МПа (от 18 до 23 бар). Замените гидронасос или клапан подпитки
	Внутреннее повреждение гидронасоса или гидромотор-колес	Заменить ГСТ. При наличии в гидросистеме бронзовой стружки заменить гидронасос или гидромотор-колеса, заменить фильтроэлемент всасывающе-сливного фильтра, предварительно промыв масляный бак, магистрали высокого давления и радиатор
	Полное засорение всасывающе-сливного фильтра	Заменить фильтроэлемент всасывающе-сливного фильтра
Перегрев масла	Загрязнены ячейка радиатора	Очистите от пыли и грязи ячейка масляного радиатора продувкой при помощи пневмосистемы или промывкой при помощи шланга
	Высокое давление в гидросистеме силовых цилиндров: 1. Постоянно подается напряжение на переливную секцию; 2. Заклинивание золотника переливной секции; 3. Засорение предохранительного клапана гидросистеме силовых цилиндров.	Устраните неисправность переливной секции гидроблока силовых цилиндров ¹⁾ : 1. Устраните неисправность электросистемы; 2. Промойте или замените переливную секцию; 3. Промойте или замените предохранительный клапан гидросистеме силовых цилиндров.
	Неисправен масляный радиатор - верхняя часть радиатора холодная нижняя горячая	Замените масляный радиатор
	Перегрузка гидропривода	Уменьшите нагрузку на гидропривод хода - снизить скорость движения


Продолжение таблицы 4.2

Неисправность, внешнее проявление	Возможные причины	Метод устранения, необходимые регулировки
	Износ прецизионных пар трения гидронасоса или гидромотор-колес привода хода (корпус изношенного гидроагрегата значительно горячее корпусов других гидронасосов)	Замените изношенный гидронасос или гидромотор-колеса. ВНИМАНИЕ! Остерегайтесь ожогов.
	Выход из строя обратного клапана холодного пуска, масло поступает в маслобак минуя масляный радиатор	Замените обратный клапан холодного пуска встроенного снизу маслобака
	Уровень масла в баке ниже допустимого	Долейте масло в бак до верхнего уровня маслоуказателя
Выплескивание масла и пены через сапун масляного бака, колебания стрелки вакуумметра, сильный шум	Подсос воздуха в гидросистему	Подтяните соединения на всасывающих линиях всех насосов. Проверьте всасывающие рукава на отсутствие повреждений
	Наличие воды в масле	Произвести замену масла: - слить масло из маслобака, сливной штуцер расположен под маслобаком; - слить масло корпусов гидроагрегатов для чего открутить заправочные муфты установленные на раме около правого переднего колеса
Подтекание масла по соединениям гидросистемы	Негерметичность гидросистемы	Подтяните соединения маслопроводов. Проверьте качество уплотнительных колец в местах течи масла и при их повреждении замените. При замене резиновых колец, уплотняющих магистрали высокого давления, болты затягивайте в три этапа: первый этап – 10 Н·м; второй этап – 20 Н·м; окончательно – 37...50 Н·м. Последовательность затяжки фланцевых соединений: крест на крест. ВНИМАНИЕ: Резьбовые соединения штуцеров гидронасоса и гидромотор-колес имеют не стандартную (американскую дюймовую) резьбу

Продолжение таблицы 4.2

Неисправность, внешнее проявление	Возможные причины	Метод устранения, необходимые регулировки
Трудно или невозможно найти нейтральное положение (машина не останавливается)	Обрыв механической связи между рукояткой управления скоростью движения косилки и рычагом управления гидронасосом	Восстановить механическую связь
	Выход из строя сервоклапана управления гидронасосом (засорение дросселей или др.)	Промыть дроссели или заменить сервоклапан ¹⁾ управления гидронасосом
Масло имеет не характерный цвет – мутно серый или мутно желтый	Наличие воды в масле	Произвести замену масла: - слить масло из маслобака, сливной штуцер расположен под маслобаком; - слить масло корпусов гидроагрегатов для чего открутить заправочные муфты установленные на раме около правого переднего колеса
<p> ¹⁾ВНИМАНИЕ!: В гарантийный период устранение неисправностей гидронасоса и гидромотор-колес привода хода и гидрораспределителя (ГСТ) должно производиться представителями завода изготовителя ГСТ или лицом прошедшим обучение и имеющим разрешение на проведение указанных работ</p> <p> ВНИМАНИЕ!: Все резьбовые соединения гидронасоса выполнены в дюймовой системе!</p>		

Продолжение таблицы 4.2

Неисправность, внешнее проявление	Возможные причины	Метод устранения
Гидросистема рулевого управления		
 ВНИМАНИЕ: перед началом всех видов ремонтных работ, связанных с разборкой или демонтажем гидроагрегатов, тщательно очистите места возле данных гидроагрегатов с целью исключения возможности попадания загрязнения во внутренние полости гидроагрегатов при демонтаже и их установке. Для этого используйте чистую ветошь!		
При повороте рулевого колеса управляемые колеса не поворачиваются	Отсутствие соединения между насос-дозатора рулевой колонки.	Устранить неисправность привода к командному валу насос-дозатора
	Недостаточно масла в гидросистеме	Долить масло в бак в пределах смотрового окна маслоуказателя
	Подтекание масла в соединениях гидросистемы или по поршню гидроцилиндра	Подтянуть соединения, отремонтировать гидроцилиндр ³⁾
Рулевое колесо тяжело поворачивается или поворачивается рывками	Повышенное сопротивление вращению в приводе насос-дозатора	Устранить неисправность привода к командному валу насос-дозатора
	Неисправен насос-дозатор	Отремонтировать или заменить насос-дозатор ³⁾
	Давление срабатывания предохранительного клапана насос-дозатора ниже 14 МПа	Настроить предохранительный клапан насос-дозатора на давление срабатывания 14 МПа
	Гидронасос системы рулевого управления не развивает давления (замеряется при повороте до упора рулевого колеса)	Если гидронасос не развивает давления 14 МПа, заменить его
Выплескивание масла и пены через сапун масляного бака. Шум в насосах	Подсос воздуха в гидросистему	Подтянуть соединения на всасывающих линиях гидронасосов. Проверить качество уплотнительных колец на всасывающих фланцах, при повреждении заменить их
Течь масла по уплотнению вала гидронасоса гидросистемы рулевого управления	Износ уплотнения вала гидронасоса	Заменить гидронасос. Заменить уплотнительные элементы гидронасоса ²⁾
 3) ВНИМАНИЕ! В гарантийный период устранение неисправностей гидронасоса и гидромотор-колес привода хода и гидрораспределителя (ГСТ) должно производиться представителями завода изготовителя ГСТ или лицом прошедшим обучение и имеющим разрешение на проведение указанных работ		

Продолжение таблицы 4.2

Неисправность, внешнее проявление	Возможные причины	Метод устранения
Гидросистема силовых гидроцилиндров		
 ВНИМАНИЕ! : перед началом всех видов ремонтных работ, связанных с разборкой или демонтажем гидроагрегатов, тщательно очистите места возле данных гидроагрегатов с целью исключения возможности попадания загрязнения во внутренние полости гидроагрегатов при демонтаже и их установке. Для этого используйте чистую ветошь!		
Течь масла по уплотнению вала гидронасоса гидросистемы силовых цилиндров, понижение уровня масла в баке, течь масла из сапуна мультипликатора гидронасоса	Износ уплотнения вала гидронасоса	Заменить гидронасос или заменить уплотнение вала гидронасоса ²⁾
Не работают гидроцилиндры подъема-опускания навески (жатки)	Не подается электросигнал на электромагниты Y2.1, Y2.3, Y2.4 секции гидроблока управления перемещения жаткой. Гидроблок расположен под кабиной слева по ходу движения. Не горят светодиоды на электромагнитах, обрыв электрожгута или выход из строя электросистемы косилки.	Восстановить работоспособность электросистемы.
	Заклинен (засорен) золотник переливной секции гидроблока. Гидроблок расположен под кабиной слева по ходу движения	Замените гидроблок с переливной секцией. Отремонтируйте гидроблок ²⁾
	Засорение предохранительного клапана гидросистемы, расположенного в гидроблоке с переливной секцией. Гидроблок расположен под кабиной слева по ходу движения	Замените гидроблок с переливной секцией. Замерьте давление в диагностической точке ТД2.1 при переводе гидроцилиндра навески в крайнее верхнее положение, давление должно составить 18МПа (180 бар). Отремонтируйте гидроблок ²⁾
	Гидронасос силовых цилиндров не развивает давление 18МПа (180 бар). Гидронасос стандемирован с гидронасосом ГСТ, который установлен на мультипликаторе в средней части косилки	Заменить неисправный гидронасос силовых цилиндров.


Продолжение таблицы 4.2

Неисправность, внешнее проявление	Возможные причины	Метод устранения
	Повышенное трение в механической части навесочного механизма	Устраните трение в навесочном механизме, очистить от загрязнений смазать и т.д.
	Заклинен золотник предохранительного клапана секции управления, расположенной в основном гидроблоке с переливной секцией	Замените гидроблок с переливной секцией, расположен на левой боковине в центре машины. Отремонтируйте гидроблок ²⁾
Самопроизвольное опускание навесного механизма	Несанкционированная подача электросигнала на электромагнит Y2.4	Восстановить работоспособность электросистемы
	Засорение (износ) электроуправляемого клапана, расположенного в основном гидроблоке. Основной гидроблок расположен под кабиной слева по ходу движения	Восстановить работоспособность электроуправляемого клапана основного гидроблока - очистить или заменить ²⁾
	Засорение (выход из строя) обратного клапана установленного в основном гидроблоке. Основной гидроблок расположен под кабиной слева по ходу движения	Восстановить работоспособность обратного клапана основного гидроблока - очистить или заменить ²⁾
Течь гидроцилиндра	Износ уплотнительных элементов, повреждение хромированной поверхности штока и как следствие повреждение уплотнительных элементов	Заменить гидроцилиндр. Заменить уплотнительные элементы гидроцилиндра ²⁾



²⁾ **ВНИМАНИЕ!**: В гарантийный период устранение неисправностей гидроблоков, гидроцилиндров и гидронасоса должно производиться представителями завода-изготовителя или лицом прошедшим обучение и имеющим разрешение на проведение указанных работ!


Продолжение таблицы 4.2

Неисправность, внешнее проявление	Возможные причины	Метод устранения
Гидросистема рабочих органов		
 ВНИМАНИЕ: перед началом всех видов ремонтных работ, связанных с разборкой или демонтажом гидроагрегатов, тщательно очистите места возле данных гидроагрегатов с целью исключения возможности попадания загрязнения во внутренние полости гидроагрегатов при демонтаже и их установке. Для этого используйте чистую ветошь!		
Не вращается или малые обороты гидропривода плющильного аппарата	Не подключены быстроразъемные полумуфты между жаткой и косилкой	Подключить быстроразъемные полумуфты
	Не полное (не плотное) соединение частей быстроразъемных полумуфт между собой	Произведите повторное соединение быстроразъемных полумуфт
	Неисправна быстроразъемная полумуфта	Заменить вышедшую из строя полумуфту.
	Не подается электросигнал на электромагниты У4.2 гидроблока ГБ4.1 Гидроблок расположен под кабиной	Восстановить работоспособность электросистемы.
	Вышел из строя электромагнит У4.2 гидроблока ГБ4.1. Гидроблок расположен под кабиной	Заменить гидроблок или электромагнит ⁴⁾ .
	Неисправна механическая часть привода – не передается вращение на вал гидронасоса или с вала гидромотора. Нет зацепления вал-втулка, излом вала гидроаппарата или излом втулки	Заменить втулку или вал гидронасоса или гидромотора ⁴⁾
	Подклинивание механического привода плющильного аппарата жатки, нет свободного вращения.	Устранить подклинивание механического привода плющильного аппарата, выход из строя подшипников и т.д.
	Внутреннее повреждение гидронасоса или гидромотора	Заменить гидронасос или гидромотор
	Заклинивание предохранительного клапана гидроблока ГБ4.1. Гидроблок расположен под кабиной справа по ходу движения	Выкрутить предохранительный клапан из ГБ4.1 удалить причину подклинивания при невозможности устранения подклинивания заменить гидроблок ⁴⁾ .
	Гидронасос привода плющильного аппарата не развивает давление 19МПа (190 бар). Гидронасос установлен на мультипликаторе в средней части косилки около правого лонжерона рамы.	Заменить неисправный гидронасос привода плющильного аппарата.


Продолжение таблицы 4.2

Неисправность, внешнее проявление	Возможные причины	Метод устранения
Плющильный аппарат останавливается под нагрузкой	Выход из строя (износ) гидромотора или гидронасоса привода рабочих органов	При остановленном (застопоренном) гидромоторе давление в напорной линии менее 19 МПа (190 бар) Заменить гидромотор или гидронасос.
Не вращается или малые обороты гидропривода мотопило и режущего аппарата.	Не подключены быстроразъемные полумуфты между жаткой и косилкой	Подключить быстроразъемные полумуфты
	Не полное (не плотное) соединение частей быстроразъемных полумуфт между собой	Произведите повторное соединение быстроразъемных полумуфт
	Неисправна быстроразъемная полумуфта	Заменить вышедшую из строя полумуфту.
	Не подается электросигнал на электромагнит У4.3 или У4.4 гидроблока ГБ4.2. Гидроблок расположен под кабиной, слева по ходу движения	Восстановить работоспособность электросистемы.
	Вышел из строя электромагнит У4.3 или У4.4 гидроблока ГБ4.2. Гидроблок расположен под кабиной, слева по ходу движения	Заменить гидроблок или электромагнит ⁴⁾ .
	Неисправна механическая часть привода – не передается вращение на вал гидронасоса или с вала гидромотора	Устраните неисправность. Нет зацепления вал-втулка, неисправен передаточный механизм и т.д.
	Подклинивание механического привода рабочих органов жатки, нет свободного вращения или перемещения	Устранить подклинивание механического привода рабочих органов жатки, выход из строя подшипников и т.д.
	Внутреннее повреждение гидронасоса или гидромотора	Заменить гидронасос или гидромотор
	Заклинивание предохранительного клапана в корпусе ГБ4.2. Гидроблок расположен под кабиной с лева по ходу движения	Выкрутить предохранительный клапан из ГБ4.2 удалить причину подклинивания при невозможности устранения подклинивания заменить гидроблок ⁴⁾
Гидронасос привода рабочих органов не развивает давление 19МПа (190 бар). Гидронасос стандемирован с гидронасосам рулевого управления установлен на мультипликаторе в средней части косилки	Заменить неисправный гидронасос привода рабочих органов	
Перегрев масла	Выход из строя обратного клапана холодного пуска, масло поступает в маслобак минуя масляный радиатор	Замените обратный клапан холодного пуска встроенного в левую боковину маслобака

Продолжение таблицы 4.2

Неисправность, внешнее проявление	Возможные причины	Метод устранения
Перегрев масла	Заклинивание предохранительного клапана в гидроблоке отвечающего за привод плющильного аппарат или гидроблоке отвечающего за привод рабочих органов валковой жатки	Выкрутить предохранительный клапан из ГБ4.1 и ГБ4.2 удалить причину подклинивания при невозможности устранения подклинивания заменить гидроблок или предохранительный клапан ⁴⁾
Течь масла по уплотнению вала гидронасоса и (или) гидромотору гидросистемы рабочих органов	Износ уплотнения вала гидронасоса и (или) гидромотора	Заменить гидронасос и (или) гидромотор. Заменить уплотнительные элементы гидронасоса и (или) гидромотора ⁴⁾
Рабочие органы останавливаются под нагрузкой	Выход из строя (износ) гидромотора или гидронасоса привода рабочих органов	При остановленном (застопоренном) гидромоторе давление в напорной линии менее 19 МПа (190 бар) Заменить гидромотор или гидронасос
Течь масла по месту соединения быстросъемных полумуфт жатки и косилки	Подключение быстросъемных полумуфт с загрязненными стыковыми поверхностями - не гарантийный случай	Очистить стыкуемые поверхности быстросъемных полумуфт. Заменить вышедшую из строя муфту
 ⁴⁾ ВНИМАНИЕ: В гарантийный период устранение неисправностей гидроблоков, гидромотора, гидронасоса должно производиться представителями завода-изготовителя или лицом прошедшим обучение и имеющим разрешение на проведение указанных работ!		

Продолжение таблицы 4.2

Неисправность, внешнее проявление	Возможные причины	Метод устранения
Гидросистема аварийных тормозов		
 ВНИМАНИЕ! : перед началом всех видов ремонтных работ, связанных с разборкой или демонтажем гидроагрегатов, тщательно очистите места возле данных гидроагрегатов с целью исключения возможности попадания загрязнения во внутренние полости гидроагрегатов при демонтаже и их установке. Для этого используйте чистую ветошь!		
Косилка не сбрасывает скорость при нажатии на тормозную педаль	Выход из строя тормозного клапана К6.1 установленного в кабине косилки	Устранить неисправность при невозможности ремонта, произвести замену тормозного клапана ⁵⁾
	Выход из строя тормозных гидроцилиндров конструктивно установленных в мотор-колесах	Заменить мотор-колеса
Неэффективная работа аварийных тормозов	Изношены тормозные колодки	Установить новые тормозные колодки
	Отсутствие азота в газовых полостях пневмогидроаккумуляторов	Произвести зарядку азотом
	Отсутствует зарядка ПГА, т.к. неисправен обратный клапан, установленный в линии зарядки ПГА	Проверить давление зарядки ПГА (должно составлять 18МПа (180 бар)) диагностическая точка расположена на основном гидроблоке ГБ2.1. Гидроблок расположен под кабиной справа по ходу движения Устранить неисправность при невозможности ремонта произвести замену основного гидроблока ⁵⁾
 ⁵⁾ ВНИМАНИЕ! : В гарантийный период устранение неисправностей гидроблока, клапана должно производиться представителями завода-изготовителя или лицом прошедшим обучение и имеющим разрешение на проведение указанных работ!		

Продолжение таблицы 4.2

Неисправность, внешнее проявление	Возможные причины	Метод устранения
<u>Электрооборудование</u>		
Не работают электромагниты золотников гидрораспределителя Режима Дорога/поле	Перегорела плавкая вставка предохранителя FU14(15A)	Замените плавкую вставку
	В колодке гидрораспределителя нарушены контакты с МАССОЙ или ПИТАНИЕМ	Проверьте контакты в колодке и восстановите целостность цепей проводов
	Неисправен выключатель	Заменить неисправный выключатель
Саморазряд аккумуляторной батареи	Замыкание выводных штырей аккумуляторов	Очистите поверхность аккумуляторной батареи от грязи и электролита
	Замыкание разноименных пластин осыпавшейся активной массой. Загрязнен электролит	Промойте баки аккумуляторов дистиллированной водой, залейте свежий электролит и произведите зарядку
	Пластины покоробились или разрушены	Отремонтируйте аккумулятор в мастерской или замените
Не подаются сигналы указания поворота или изменилась частота мигания	Перегорание нитей накаливания ламп в фонарях указателей поворота	Замените лампы
	Перегорание плавкой вставки FU8(10A) в цепи питания реле	Замените плавкую вставку
	Реле указателей поворота не работает	Замените реле

Продолжение таблицы 4.2

Неисправность, внешнее проявление	Возможные причины	Метод устранения
При нормальном давлении в системе смазки дизеля горит лампа аварии STOP	Закорочен на МАССУ провод, идущий от лампы к датчику	Устраните замыкание
	Засорилось входное отверстие датчика	Прочистите отверстие
	Залипли контакты датчика	Замените датчик
Не включается стартер при включенном выключателе МАССА	Неисправен выключатель стартера Не включен или неисправен выключатель блокировки пуска на рычаге управления	Замените выключатель. Установите рычаг управления скоростью в нейтраль и проверьте замыкание цепи при отклонении рычага на себя. При необходимости замените выключатель
Электромагнитное реле стартера включается и сразу выключается	Обрыв удерживающей обмотки реле стартера. Сильно разряжена АКБ. Окисление клемм батарей и наконечников подводящих проводов	Замените реле. Зарядите батарею. Очистите клеммы и наконечники, смажьте их техническим вазелином
Реле включения стартера замыкает контакты, однако якорь стартера не вращается или вращается медленно	Отсутствует контакт в соединениях проводов аккумуляторная батарея - стартер	Зачистите штыри АКБ и клеммы проводов. Затяните болты клемм
Стартер вращает дизель с низкими оборотами и с ненормальным шумом	Износ подшипников и задевание якоря за стартер	Замените стартер
	Сильно разряжена АКБ	Замените АКБ
Не горит свет в указателях поворотов, боковых повторителях указателей поворотов, не работает аварийная сигнализация	Перегорел предохранитель	Замените предохранитель. При повторном перегорании предохранителя найдите и устраните короткое замыкание в проводах, проверьте тестером или контрольной лампой исправность переключателя
	Неисправен выключатель аварийной сигнализации	Замените выключатель

Окончание таблицы 4.2

Неисправность, внешнее проявление	Возможные причины	Метод устранения
Не выключается (отключается) выключатель МАССЫ	Нарушение контакта в цепи управления катушкой выключателя МАССЫ	Проверьте контакты, восстановите целостность цепей
	Неисправность реле блокировки выключателя МАССЫ	Замените реле
	Неисправность кнопки управления выключателем МАССА	Проверьте контакты, замените выключатель управления
Нет заряда аккумуляторной батареи	Нарушена электрическая цепь между выходным контактом генератора и АКБ	Проверьте целостность цепей электрожгутов от генератора до АКБ
	Неисправен генератор	Замените генератор
	Неисправна цепь обмотки возбуждения генератора	Проверьте электрическую цепь обмотки возбуждения генератора

Окончание таблицы 4.2

Неисправность, внешнее проявление	Возможные причины	Метод устранения
Жатка		
Неровный срез растений. Остаются нескошенные стебли	Износ или поломка сегментов, противорежущих пластин, пальцев	Замените новыми изношенные или поломанные сегменты, противорежущие пластины или пальцы. Отрегулируйте зазоры между сегментами и противорежущими пластинами
	Изгиб или поломка пружинных зубьев мотвила	Выпрямите или замените новыми поврежденные пружинные зубья
Интенсивно изнашиваются копирующие башмаки		Отрегулируйте натяжение пружин навесного устройства косилки
Попадание земли на жатку	Установка высоты среза не соответствует плотности почвы	Установите копирующий башмак в положение, исключающее попадание земли на жатку
Наматывание на шнек растительной массы		Разрежьте намотавшиеся растения. Снимите лопатки в средней части шнека при работе на данной убираемой культуре. Проверьте и, при необходимости, подтяните пружины верхних вальцов питающего аппарата
Выброс массы впереди жатки (мотовило перебрасывает массу через себя)	Неправильное взаимное расположение мотвила и шнека	Отрегулируйте положение шнека и мотвила (пункт 2.6.2.3 и 2.6.2.4)
Шнек останавливается и проскальзывает	Перегрузка косилки из-за превышения скорости	Производите кошение на меньших скоростях
	Разрегулирована предохранительная муфта шнека или попала смазка на фрикционные накладки	Подожмите тарельчатые пружины гайками на 1/4 – 1/3 оборота. (Мкр = 90 ± 15 кгс.м). Проверьте состояние предохранительной муфты и, при необходимости, очистите рабочие поверхности от попавшей смазки
Мотовило не вращается	Попадание на поддон посторонних предметов	Устраните причины, мешающие вращению (удалите попавшие на поддон посторонние предметы, скопления растений и т.д.)
	Вытянуты ремни привода мотвила	Отрегулируйте натяжение ремней привода мотвила (пункт 2.6.2.6)

5 Хранение


5.1 Общие требования к хранению

5.1.1 Для обеспечения многолетней сохранности косилки необходимо выполнять правила хранения в нерабочее время.

Правила хранения двигателя и климатической установки изложены в их эксплуатационных документах, которыми и следует руководствоваться при хранении косилки.

Для длительного хранения косилки необходимо поставить ее в закрытое неотапливаемое помещение или на открытую площадку под навес.

Места хранения должны быть обеспечены противопожарными средствами и условиями удобного осмотра и обслуживания, а в случае необходимости - быстрого снятия с хранения.

 **ВНИМАНИЕ:** При любом виде хранения штоки гидроцилиндров навесного устройства должны быть полностью втянуты!

5.1.2 Косилку ставьте на хранение: кратковременное - от 10 дней до двух месяцев и длительное - более двух месяцев.

5.1.3 Для защиты электропроводки косилки от повреждения грызунами (мышами, крысами и т.д.) рекомендуется оборудовать помещение ультразвуковыми излучателями для отпугивания грызунов по технологии изготовителя излучателей.

5.2 Подготовка к хранению

5.2.1 Подготовка косилки к хранению заключается в проведении ряда профилактических мер, обеспечивающих способность противостоять разрушению, старению и сохранять исправное, работоспособное состояние.

При подготовке косилки к хранению - законсервируйте масляный бак и штоки гидроцилиндров.

5.2.2 Перед установкой на хранение и во время хранения производите проверку технического состояния косилки и техническое обслуживание с применением, при необходимости, средств технической диагностики.

5.2.3 Перечень работ, проводимых при установке на кратковременное хранение необходимо:

1) очистить от грязи, растительных остатков, подтеков масла;

2) обмыть и обдуть сжатым воздухом;

3) закрыть плотно крышками или пробками, заглушками и чехлами из полиэтиленовой пленки или парафинированной бумаги все отверстия, щели, полости, через которые могут попасть атмосферные осадки во внутренние полости косилки;

4) очистить и обдуть сжатым воздухом электрооборудование (фары, подфарники, генератор, стартер, аккумуляторные батареи, датчики и т.д.), покрыть клеммы защитной смазкой;

5) законсервировать неокрашенные поверхности двигателя, неокрашенные поверхности закрытых подшипников, штоки гидроцилиндров механизма навески, рулевого управления, ВОМ и механизма управления коробкой диапазонов моста ведущих колес, винтовые и резьбовые поверхности деталей натяжных устройств, шлицевые соединения. Корпус воздухоочистителя и воздухозаборника загерметизировать чехлами из полиэтиленовой пленки или парафинированной бумаги;

6) провести работы по обслуживанию двигателя согласно эксплуатационной документации на двигатель;

7) закрыть капоты и дверь кабины;

8) установить косилку и адаптеры на подставки при постановке на хранение более 10 дней;

9) при хранении косилки на открытых площадках под навесом: давление

в шинах колес снизить до 70 – 80 % от номинального. Для защиты шин от воздействия солнечных лучей и атмосферных осадков их прикрывают светлыми чехлами из плотной ткани или покрывают специальными защитными составами: известковой побелкой; алюминиевыми красками АКС-3 или АКС-4; мелоказеиновым составом, содержащим 75% (масс.) очищенного мела, 20% (масс.) казеинового клея, 4,5% (масс.) гашеной извести и по 0,25% (масс.) кальцинированной соды и фенола.

5.2.4 Перечень работ, проводимых перед установкой косилки на длительное хранение

При подготовке косилки к длительному хранению:

1) очистить косилку от грязи, растительных остатков, подтеков масла, слить конденсат из ресивера, обмыть и обдуть сжатым воздухом;

2) поставить косилку на площадку для хранения;

3) при хранении косилки на открытых площадках под навесом снять генератор, фары, фонари, проблесковый маяк, боковые повторители поворотов, ремни вентилятора, генератора, гидронасоса, водяного насоса, привода цилиндрического редуктора, аккумуляторные батареи, инструментальный ящик с ЗИП;

4) после снятия с косилки составных частей загерметизировать щели, полости, отверстия, чтобы избежать проникновения влаги и пыли;

5) законсервировать топливный и масляные баки, поддон двигателя, бортовые редуктора, цилиндрический редуктор, коробку диапазонов, неокрашенные поверхности закрытых подшипников, штоки гидроцилиндров и механизма управления коробкой диапазонов, винтовые и резьбовые поверхности механизмов, свободно выступающие части валов;

6) восстановить поврежденную окраску;

7) установить косилку на подставки. Давление в шинах уменьшить до 70 - 80% от номинального. Для защиты шин от воздействия солнечных лучей и атмосферных осадков их прикрывают светлыми чехлами из плотной ткани или покрывают специальными защитными составами: известковой побелкой; алюминиевыми красками АКС-3 или АКС-4; мелоказеиновым составом, содержащим 75% (масс.) очищенного мела, 20% (масс.) казеинового клея, 4,5% (масс.) гашеной извести и по 0,25% (масс.) кальцинированной соды и фенола;

8) провести работы по обслуживанию двигателя, предусмотренные его ИЭ;

9) закрыть капоты и дверь кабины;

10) при хранении под навесом на открытой площадке покрыть защитным составом или обернуть парафинированной бумагой, полиэтиленовой пленкой наружные поверхности соединительных шлангов. Защитный состав приготовить из смеси алюминиевой пудры с масляным лаком или алюминиевой пасты с уайт - спиритом в соотношении 1:4 или 1:5.

Состояние косилки при хранении и надежность герметизации его сборочных единиц и деталей проверять через каждые два месяца при хранении в закрытом помещении, на открытой площадке под навесом – ежемесячно, после сильных дождей, снегопадов, ветров – на следующий день.

Выявленные при проверках отклонения устранить.

5.3 Техническое обслуживание при хранении


При техническом обслуживании косилки в период хранения проверьте:

- 1) правильность установки косилки на подставки;
- 2) комплектность;
- 3) давление воздуха в шинах;
- 4) надежность герметизации;
- 5) состояние защитных устройств и антикоррозионных покрытий;
- 6) уровень топлива в топливном баке.

Обнаруженные дефекты должны быть устранены.

При снятии с хранения:

- 1) снимите косилку с подставок;
- 2) очистите, снимите герметизирующие устройства и расконсервируйте;
- 3) установите на косилку снятые составные части и принадлежности;
- 4) проверьте и, при необходимости, отрегулируйте натяжение ременных передач, давление воздуха в шинах, механизмы управления и тормоза;
- 5) замените смазку в подшипниках, имеющих сезонную смазку;
- 6) проверьте и, при необходимости, долейте масло в гидросистемы;
- 7) проведите работы по обслуживанию двигателя, предусмотренные его РЭ;

8)  **ВНИМАНИЕ:** Запуск в эксплуатацию кондиционера после длительного хранения осуществляйте в строгом соответствии с эксплуатационной документацией на кондиционер. Несоблюдение правил ввода в эксплуатацию приведет к выходу из строя кондиционера!

5.4 Обслуживание аккумуляторных батарей при хранении

Аккумуляторные батареи необходимо полностью зарядить, довести плотность электролита до нормы, соответствующей данному климатическому району, и по возможности установить в помещении при температуре не выше 0°C . Минимальная температура помещения должна быть не ниже минус 30°C .

5.5 Методы консервации

Консервация включает подготовку поверхности, нанесение средств временной защиты и упаковывание. Время между стадиями консерваций не должно превышать двух часов.

Консервацию производите в специально оборудованных помещениях или на участках консервации, позволяющих соблюдать установленный технологический процесс и требования безопасности. Участки консервации должны располагаться с учетом ограничения или исключения проникновения агрессивных газов и пыли.

Температура воздуха в помещении должна быть не ниже 15 °С, относительная влажность не более 70 %. Косилка должна поступать на консервацию без коррозионных поражений металла и металлических покрытий.

Временную противокоррозионную защиту демонтированных, сменных и запасных частей, инструмента и принадлежностей косилки производите по вариантам защиты:

- ВЗ-1 - защита консервационными маслами: Росойл-700, К-17, НГ-203 марок А, Б, с маслорастворимыми ингибиторами АКОР-1(15-25%), КП (15-20%), МСДА-1 (1-3%);

- ВЗ-2 - защита рабоче - консервационными маслами с маслорастворимыми ингибиторами АКОР-1 (5-10%), КП (5-15%);

- ВЗ-4 - защита консервационными смазками: пушечная, ГОИ-54, МЗ, АМС-3, Литол-24.

Нанесение консервационных масел на наружные поверхности изделий производите погружением, распылением или кистью (тампоном).

Консервацию двигателя и топливной системы производите согласно РЭ на двигатель.

На период длительного хранения косилки топливный бак рекомендуется заполнить топливом. Уровень топлива

должен достигать основания заливной горловины – контролировать визуально или при помощи технологической мерной линейки.

5.6 Методы расконсервации


5.6.1 В зависимости от применяемых вариантов временной защиты пользуются следующими способами расконсервации:

- при вариантах защиты ВЗ-1, ВЗ-2, ВЗ-4 - протиранием поверхности ветошью, смоченной маловязкими маслами или растворителями с последующим протиранием насухо или обдуванием теплым воздухом;

- погружением в растворители с последующей сушкой или протиранием насухо;

- промыванием горячей водой или синтетическими моющими средствами «Комплекс», "Лабомид-101", "Лабомид-102", МС-6.

При расконсервации тщательно очистить ветошью штоки гидроцилиндров, не повреждая поверхность и уплотнения штока.

 **ВНИМАНИЕ:** При расконсервации штоков гидроцилиндров химические средства не применять!

5.6.2 При расконсервации двигателя:

- 1) снимите чехлы, пленку и парафинированную бумагу с воздухозаборника и корпуса воздухоочистителя;

- 2) удалите ветошью, смоченной в уайт-спирите или в другом растворителе, консервационную смазку с наружных поверхностей двигателя;

- 3) проверьте наличие и состояние фильтр-патрона воздухоочистителя и при необходимости просушите его (пункт 3.4.3);

- 4) расконсервацию двигателя и топливной системы производите согласно РЭ на двигатель.

Допускается работа двигателя на рабоче-консервационном масле и топливе.

Прокрутите коленчатый вал двигателя на несколько оборотов. Убедившись в нормальном вращении коленчатого вала, приступайте к пуску двигателя.

6 Транспортирование и буксировка косилки

6.1 Транспортирование косилки от изготовителя осуществляется по железной дороге на открытом подвижном составе в частично разобранном виде или своим ходом.

Перевозка другими видами транспорта осуществляется по отдельному заказу.

При транспортировании по железной дороге:

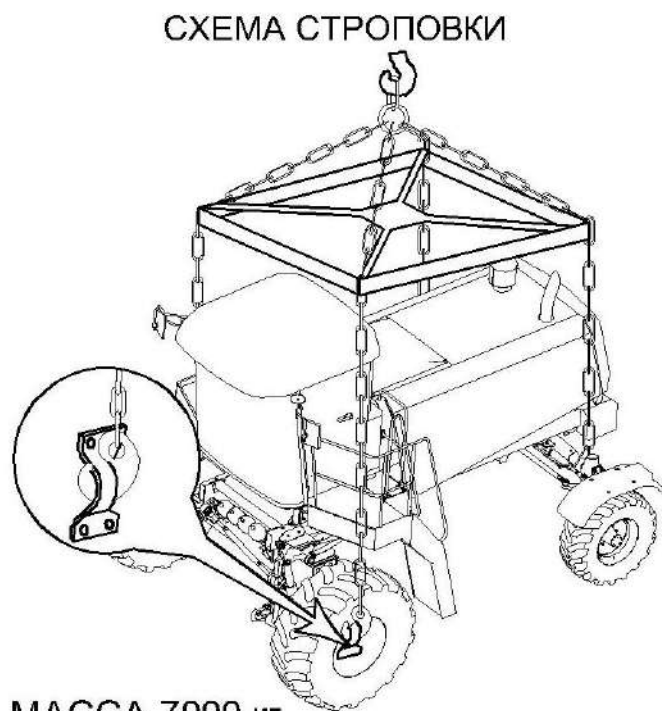
- демонтируются приборы электрооборудования, зеркала заднего вида, стеклоочистители и детали крепления;
- сливается топливо из бака (допустимый остаток топлива в баке до 15 л), отсоединяется аккумуляторная батарея;
- колеса должны быть заторможены ручным стояночным тормозом.

В пункте назначения приемку косилки производить в присутствии представителя железнодорожной администрации.

В случае недостачи или поломок необходимо составить коммерческий акт вместе с представителем железнодорожной администрации.

6.2 Строповку самоходной части косилки производите только в специально обозначенных местах в соответствии с рисунком 6.1.

Используйте кран грузоподъемностью не менее 10 т.



МАССА 7000 кг
ПОДЪЕМ ПРОИЗВОДИТЬ
С ПОМОЩЬЮ ТРАВЕРСЫ



БУКСИРОВКА ЗАПРЕЩАЕТСЯ:
-СО СКОРОСТЬЮ БОЛЕЕ 2 км/ч
НА РАССТОЯНИЕ
БОЛЕЕ 400 м

БУКСИРОВКУ ПРОИЗВОДИТЬ
СОГЛАСНО ИНСТРУКЦИИ
ПО ЭКСПЛУАТАЦИИ

Рисунок 6.1 – Схемы строповки и буксировки самоходной части косилки

6.3 Строповку жатки производите только в специально обозначенных местах в соответствии с рисунком 6.2.

Используйте кран грузоподъемностью не менее 4 т.

Передние стропы цепляйте за рымболты из комплекта ЗИП косилки, завернув их в резьбовые отверстия на раме жатки вместо предварительно вывернутых пластмассовых заглушек.

6.4 Дилерский центр производит предпродажную подготовку косилки и передает технику потребителю.

Перед транспортированием своим ходом:

- расконсервируйте двигатель, заправьте топливом топливный бак;
- проверьте уровень масла в картере двигателя, коробке передач и бортовых редукторах ведущего моста, баке гидросистемы, наличие смазки в подшипниках колес, шарнирах рулевых тяг и поворотных кулаках и при необходимости произведите доливку и смазку;
- демонтируйте транспортные скобы с мостов ведущих и управляемых колес;
- заверните упорные болты фиксирующие мост управляемых колес в транспортном положении и затяните контргайки;
- установите колеса ведущих и управляемых мостов, доведите давление в шинах колес до нормы;
- установите демонтированные приборы электрооборудования и проверьте правильность их функционирования, установите световозвращатели.

⚠ ВНИМАНИЕ: Транспортирование косилки в хозяйство осуществляйте с соблюдением «Правил дорожного движения» и требований безопасности настоящей ИЭ.

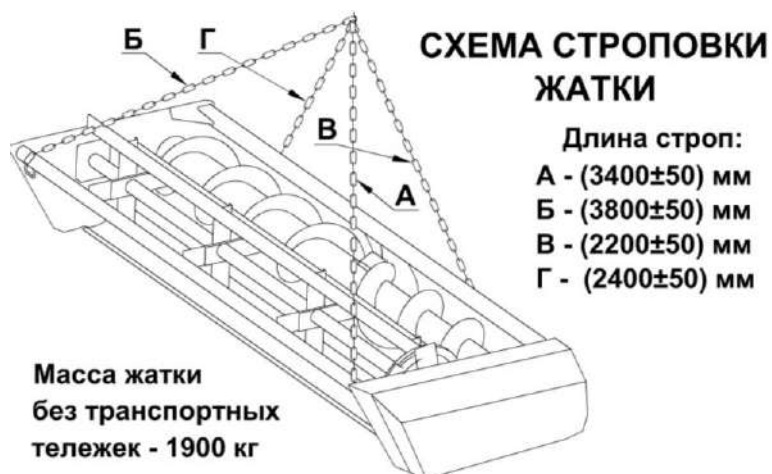


Рисунок 6.2 – Схема строповки жатки



ПРЕДОСТЕРЕЖЕНИЕ: При движении косилки по дорогам общей сети:

- жатка должна быть установлена и зафиксирована на транспортных тележках и подсоединена к самоходной части косилки при помощи тягово-сцепного устройства;

- светосигнальное оборудование транспортных тележек должно быть подключено;

- проблесковые маяки включены!



ЗАПРЕЩАЕТСЯ транспортирование жатки навешенной на самоходную часть косилки.

6.5 Буксировка косилки

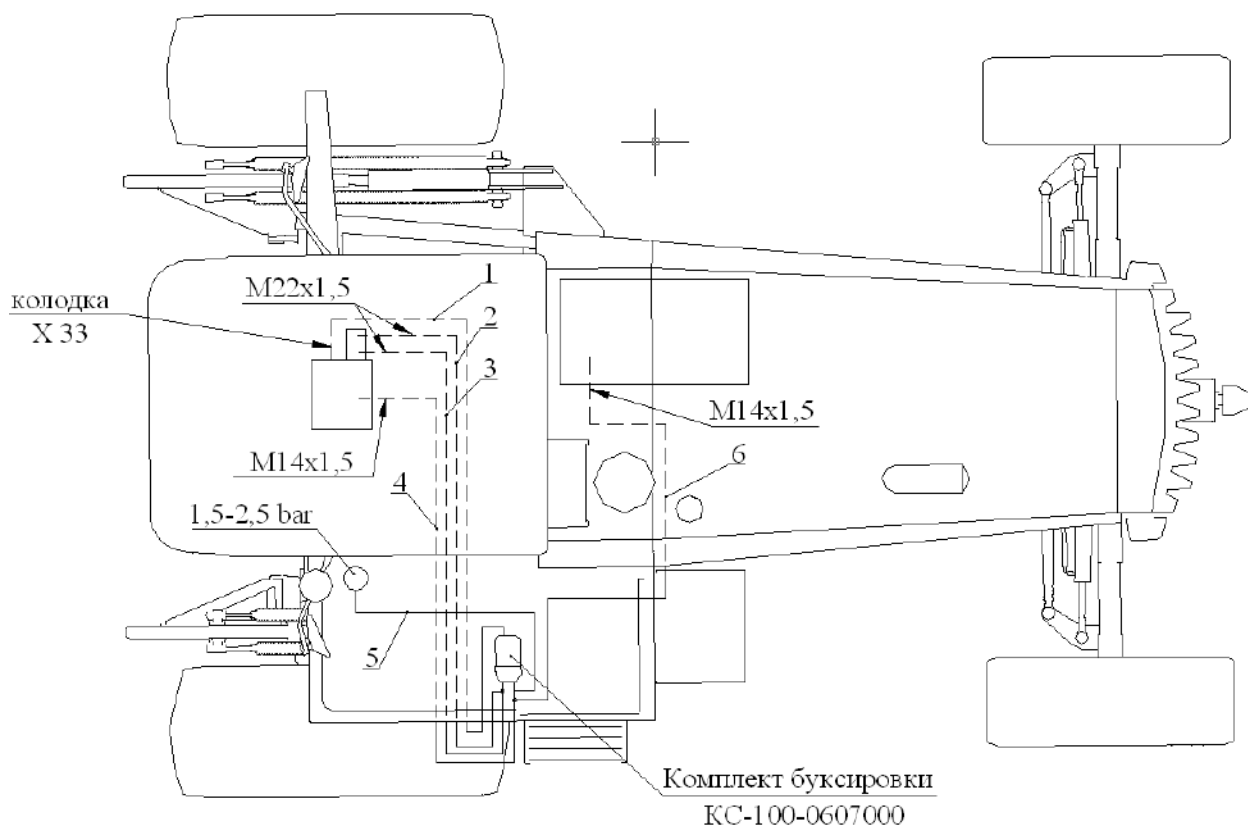
⚠ ВНИМАНИЕ: При буксировке косилки необходимо соблюдать «Правила дорожного движения».

⚠ ЗАПРЕЩАЕТСЯ буксировка косилки без специальной подготовки гидросистемы.

Буксировка косилки на неограниченное расстояние со скоростью не более 10 км/ч

Данный тип буксировки предусматривает буксировку косилки на неограниченное расстояние при условии поддержания постоянного давления $0,15 \div 0,25$ МПа ($1,5 \div 2,5$ bar) в дренажной полости гидромоторов привода хода, для чего необходимо:

- 1 Выполнить все действия аналогично буксировке на расстояние 500 м;



- 1 - жгут электрический, 2, 4 - всасывающие рукава; 3 - напорный рукав;
5 – манометр; 6 - сливной рукав

Рисунок 6.3 - Подготовка гидросистемы косилки к буксировке

2 Вмонтировать в гидросистему косилки специальное буксирующее приспособление «Комплект буксировки» КС-100-0607000 (рисунок 6.3) (гидронасос с электроприводом, поставляется по отдельному заказу) для чего:

- закрепите «Комплект буксировки» КС-100-0607000 на площадке входа косилки (детали крепления входят в комплект буксировки) (рисунок 6.4);
- сливной рукав «№1» позиция 6, резьба М14х1,5, (рисунок 6.3), комплекта буксировки КС-100-0607000, присоединить к приварному штуцеру на маслобаке, демонтировав заглушку (рисунок 6.5);

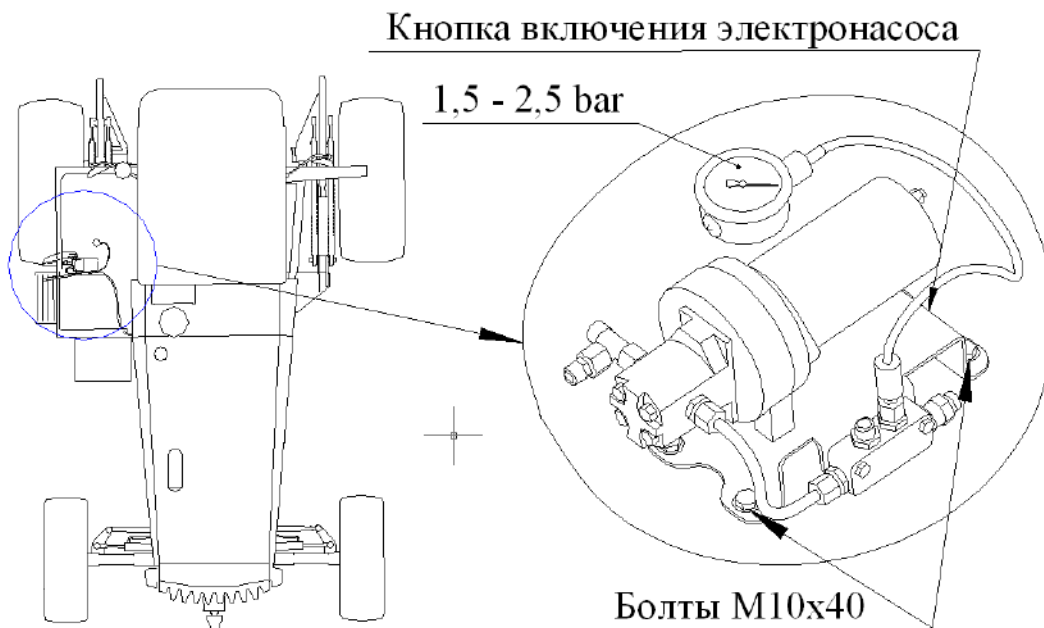


Рисунок 6.4 – Установка «Комплекта буксировки»

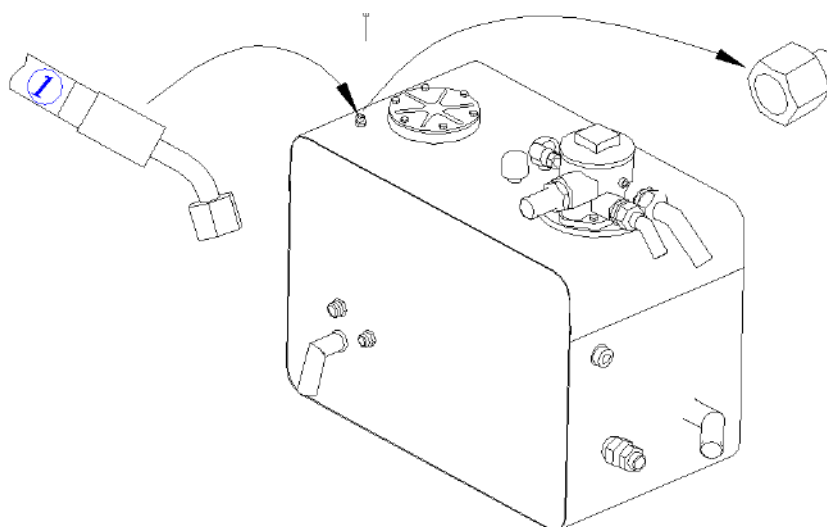
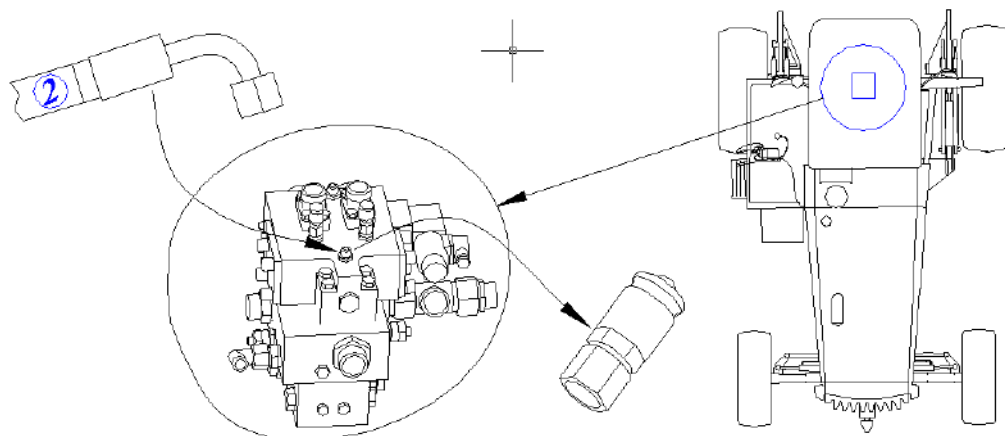


Рисунок 6.5 – Установка сливного рукава «№1»

- всасывающий рукав «№2» позиция 4, резьба М14х1,5, (рисунок 6.3) подсоединить к гидроблоку ходовой части, расположенному под кабиной на нижней балке переднего моста предварительно демонтировав диагностическую точку (рисунок 6.6);

- исполнение с межколесной блокировкой



- исполнение без межколесной блокировки

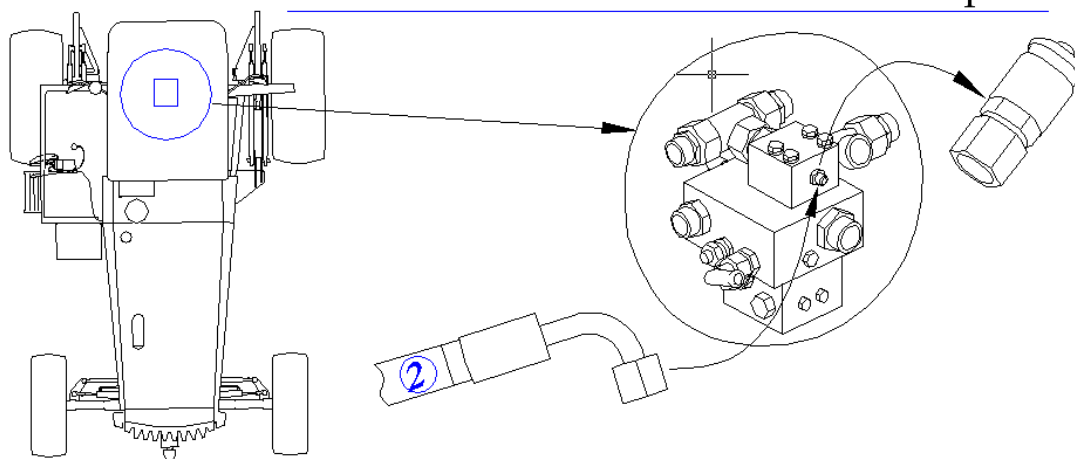


Рисунок 6.6 – Установка всасывающего рукава «№2»

- отсоединить рукав с тройника в дренажной линии мотор-колес, расположенный возле гидроблока на передней балке моста (рисунок 6.7а) и соединить его с РВД "№3", резьба М22х1,5, (рисунок 6.7б).

ВНИМАНИЕ: При демонтаже рукава «А» будет происходить утечка жидкости, поэтому необходимо быстро присоединить к нему РВД "№3"!

Во избежание попадания масла на землю в месте проведения работ необходимо установить емкость для сбора масла. Запрещается повторное использование вытекшего масла в гидросистеме косилки.

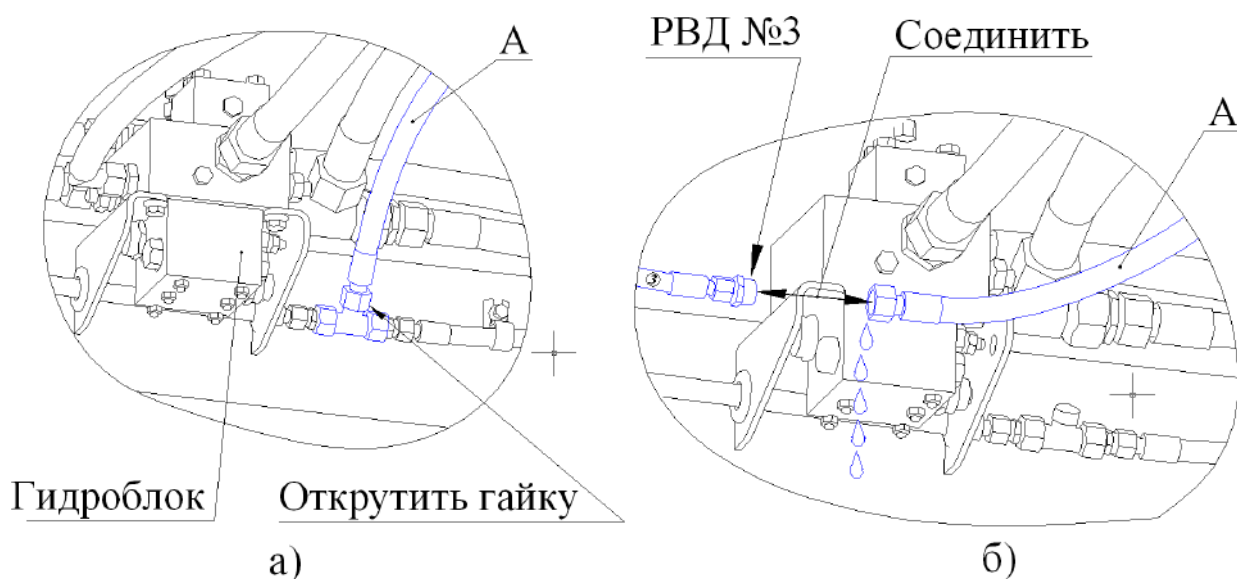


Рисунок 6.7 – Демонтаж дренажного рукава и установка всасывающего рукава «№3»

- напорный рукав «№4» позиция 3, резьба M22x1,5, (рисунок 6.3), присоединить к дренажному тройнику в линии мотор-колес (рисунок 6.8);

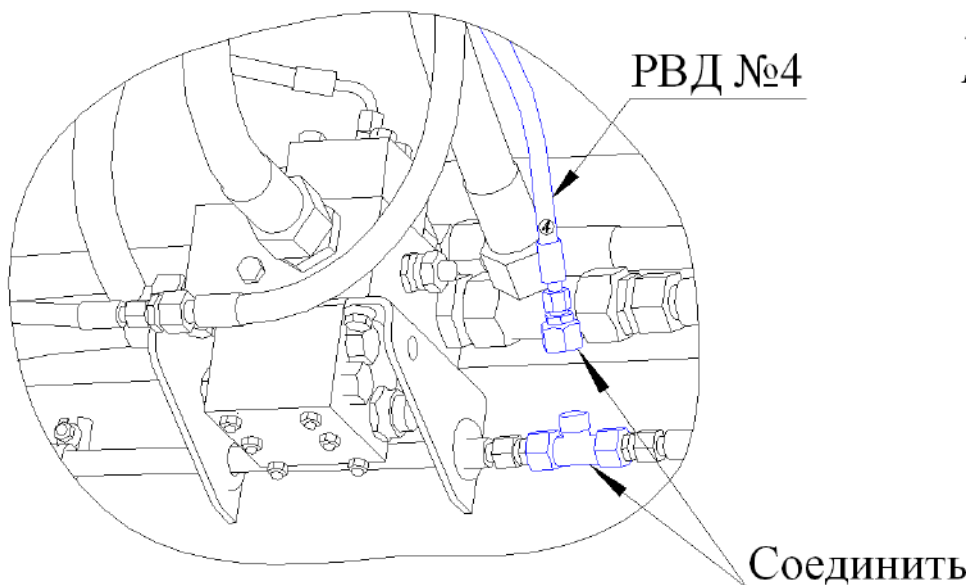


Рисунок 6.8 – Установка напорного рукава «№4»

- подключить колодку жгута электропроводки комплекта буксировки " X 33" позиция 1 (рисунок 6.3) к колодке жгута электропроводки гидроблока "X 33" (рисунок 6.9).

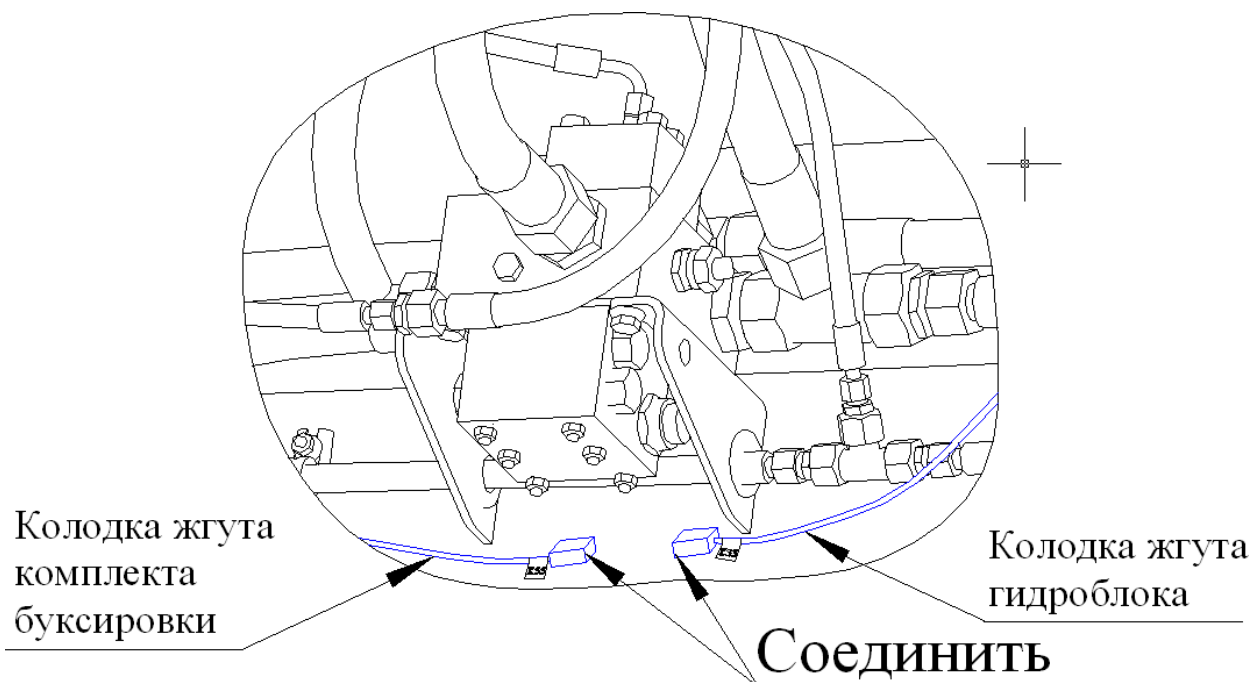


Рисунок 6.9 – Подключение питания к комплекту буксировки

3 Включить электронасос при помощи кнопки, расположенной на кронштейне "Комплекта буксировки" КС-100-0607000 (рисунок 6.3). Манометр 5 (рисунок 6.3) разместить в кабине. Контролировать показания давления при буксировке, которые должны лежать в диапазоне от 1,5 до 2,5 бар (от 0,15 до 0,25 МПа);

Косилка готова к буксировке.

При буксировке контролировать показания манометра, которые должны составлять не менее 0,15 МПа (1,5 бар).

При полностью заряженных аккумуляторах косилки, время возможной буксировки составит не менее 24 ч.

После окончания буксировки все элементы гидросистемы вернуть на прежнее место в обратном порядке.

7 Утилизация

7.1 Меры безопасности

7.1.1 Утилизацию косилки (или его составных частей) после окончания срока службы или по результатам текущего ремонта, технического обслуживания и хранения производить с соблюдением общепринятых требований безопасности и требований безопасности, изложенных в настоящей ИЭ.

7.1.2 При разборке косилки необходимо соблюдать требования безопасности инструкций используемого при утилизации оборудования и инструмента.

7.2 Сведения и проводимые мероприятия по подготовке и отправке косилки на утилизацию

7.2.1 Для утилизации косилка подлежит разборке в специализированных мастерских на сборочные единицы и детали по следующим признакам: драгоценные материалы, цветные металлы, черные металлы, неметаллические материалы.

7.3 Методы утилизации

7.3.1 Отработанные масла из гидросистемы, двигателя и редукторов, антифриз, электролит, топливо, тормозную жидкость косилки следует сливать в специальную тару и сдавать для утилизации с соблюдением требований экологии в установленном порядке.



ЗАПРЕЩАЕТСЯ сливать отработанные жидкости на почву, в системы бытовой, промышленной и ливневой канализации, а также в открытые водоемы!

7.3.2 При разливе отработанной жидкости на открытой площадке необходимо собрать ее в отдельную тару, место разлива засыпать песком с последующим его удалением и утилизацией.

7.3.3 Демонтаж, разборку и утилизацию составных частей кондиционера производить с соблюдением требований по безопасности, изложенных в эксплуатационных документах на кондиционер.



ЗАПРЕЩАЕТСЯ попадание хладагента в атмосферу!

ПРИЛОЖЕНИЕ А

Схема расположения магнитов, реле и датчиков показана на рисунке А.1.

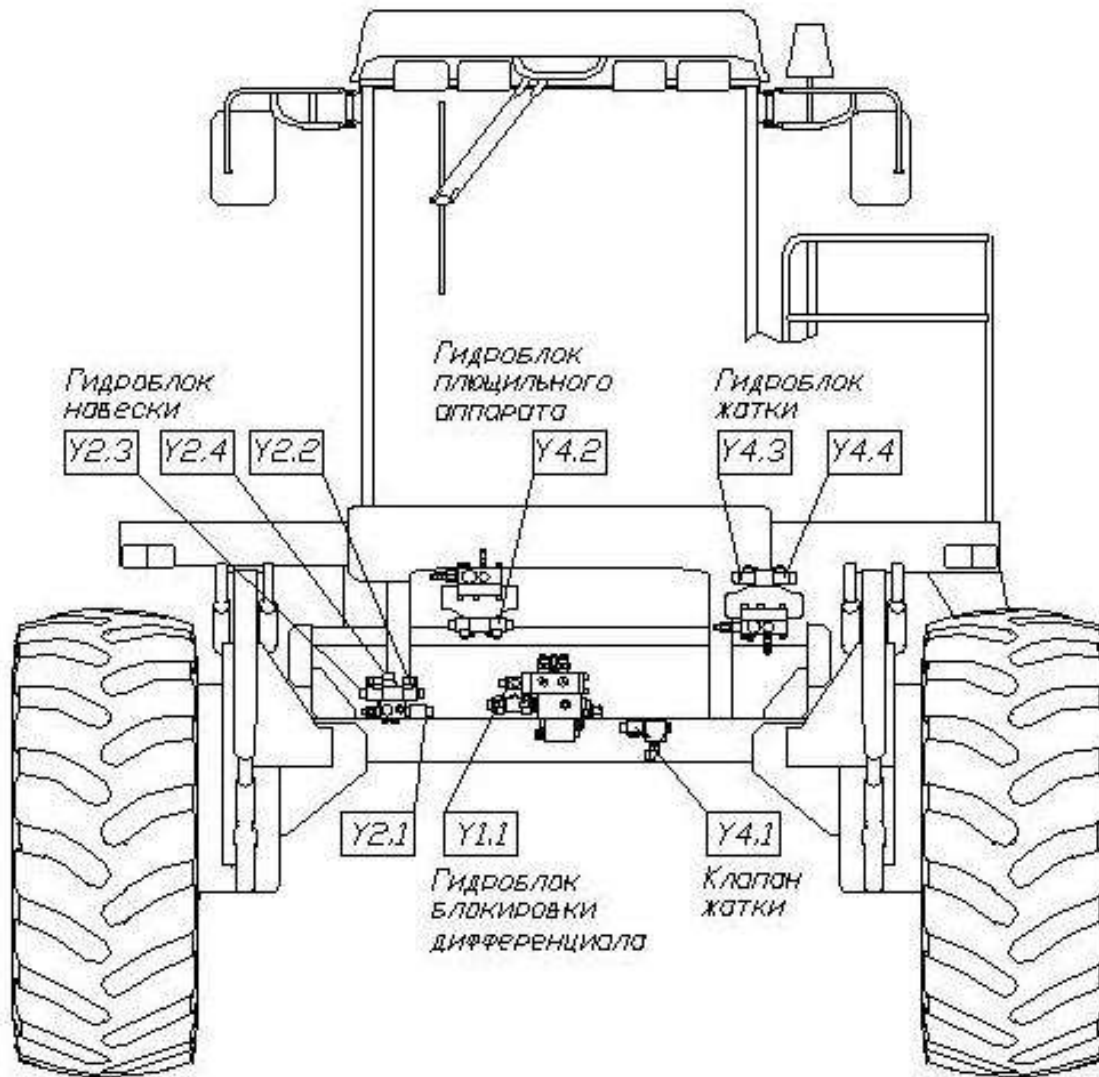


Рисунок А.1 – Схема расположения электромагнитов

ПРИЛОЖЕНИЕ А

Схема расположения магнитов, реле и датчиков показана на рисунке А.2.

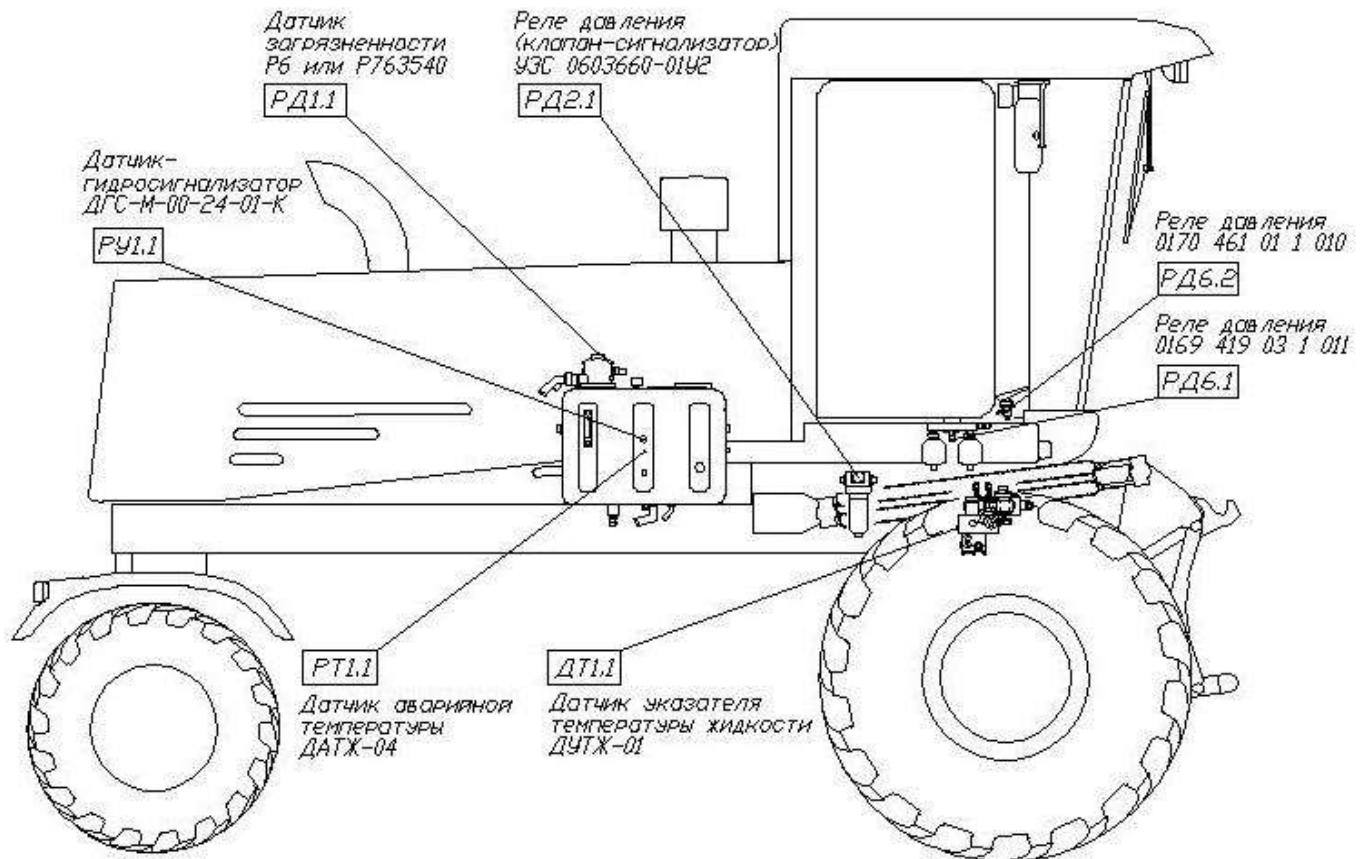


Рисунок А.2 – Схема расположения электромагнитов

Таблица 1 - Перечень гидросистем

Обозначение	Наименование	Исполнение
КС-100-0601000	Гидросистема привода хода с блокировкой	Опция
КС-100-0601000-01	Гидросистема привода хода без блокировки	Основное
КС-100-0602000	Гидросистема силовых гидроцилиндров	Основное
КС-100-0603000	Гидросистема рулевого управления	Основное
КС-100-0604000	Гидросистема рабочих органов	Основное
КС-100-0606000	Гидросистема аварийных тормозов	Основное
КС-100-0607000	Гидросистема буксировки	Опция
КС-100-0688000	Гидросистема рабочих органов валковой жатки	Основное

Таблица 2 – Включение электромагнитов гидросистемы КС-100-0601000

Вид операции	Потребитель	Номер электромагнита			Типоразмер двигателя	Первичная применяемость
		Y1.1	-	-		
Включение блокировки дифференциала (опция) включение электромагнита на 30 сек.	-	Y1.1	-	-	-	-
Включение электромотора при буксировке косилки	H1.2	Y1.2	-	-	-	-

Таблица 3 – Включение электромагнитов гидросистемы КС-100-0602000

Вид операции	Потребитель	Номер электромагнита				Типоразмер двигателя	Первичная применяемость
		Y2.1	Yp2.2	-	Y4.1		
Перемещение жатки подъем	ГЦ2.1 ГЦ2.2	Y2.1	Yp2.2	-	Y4.1	КС-100-06025...	
опускание, под собственным весом			-	Yp2.4	-		
опускание, принудительное		Y2.1	Y2.3	Y2.4	-		
плавающее положение		-	-	Y2.4	-		

Таблица 4 - Включение электромагнитов гидросистемы КС-100-0604000

Вид операции	Потребитель	Номер электромагнита			Типоразмер двигателя	Первичная применяемость
Привод валковой жатки, плющильный аппарат, включить	M88.1	Yp4.2			200	КС-200-0688210
Привод валковой жатки, рабочие органы включить реверс	M88.2	Yp4.1	Y4.4	Y2.1	200	
		-	Y4.3	-		

Таблица 5 - Включение электромагнитов гидросистемы КС-100-0606000

Вид операции	Потребитель	Номер электромагнита			Типоразмер двигателя	Первичная применяемость
Зарядка ПГА2.1 и 2.2 при разомкнутом реле РД6.1	-	Y2.1	-	-	-	-
		-	-	-		

Таблица 6 - Индикаторы контроля параметров гидросистемы КС-100-0601000

Наименование	Место установки	Функциональное назначение	Обозначение в гидросхеме	Обозначение в электросхеме	Нормальное состояние	Состояние сигнализации	Диапазонпоказаний(настройка)	Диапазонпоказаний(срабатывания)	Единицы измерения
Реле давления	В фильтре Ф1.1, установленном в масляном баке	Сигнал загрязненности фильтроэлемента в фильтре Ф1.1 (визуальное оповещение)	РД1.1 (Р6 или Р763540)	SP1	Замкнут	Разомкнут	-	0,2	МПа
Реле температуры	Маслобак	Сигнал о предельном значении температуры в маслобаке (звуковое, визуальное оповещение)	РТ1.1 (ДАТЖ-04)	SK1	Разомкнут	Замкнут	+83±3	-	°С
Реле уровня	Маслобак	Сигнал о минимальном уровне рабочей жидкости в маслобаке (звуковое, визуальное оповещение)	РУ1.1 (ДГС-М-00-24-01-К)	SL1	Разомкнут в масле	Замкнут в воздухе	-	-	-
Датчик температуры	Дренаж гидросистемы привода хода	Контроль значения температуры в дренажной гидрролинии гидросистемы привода хода	ДТ1.1 (ДУТЖ-01)	ВК1	-	-	0...+100	+5, +86, +90	°С

Таблица 7 - Индикаторы контроля параметров гидросистемы КС-100-0602000

Наименование	Место установки	Функциональное назначение	Обозначение в гидросхеме	Обозначение в электросхеме	Нормальное состояние	Состояние сигнализации	Диапазонпоказаний(настройки)	Диапазонпоказаний(срабатывания)	Единицы измерения
Реле давления	В напорном-фильтре Ф2.1гидросистемы силовых ГЦ	Сигнал загрязненности фильтроэлемента в фильтре Ф2.1 (визуальное оповещение)	РД2.1	SP3	Замкнут	Разомкнут	-	0,4	МПа

Таблица 8 - Индикаторы контроля параметров гидросистемы КС-100-0606000

Наименование	Место установки	Функциональное назначение	Обозначение в гидросхеме	Обозначение в электросхеме	Нормальное состояние	Состояние сигнализации	Диапазонпоказаний(настройки)	Диапазонпоказаний(срабатывания)	Единицы измерения
Реле давления	В линии зарядки ПГА6.1 и ПГА6.2	Контроль зарядки ПГА аварийных тормозов (звуковое, визуальное оповещение)	РД6.1 (0169 419 03 1 011)	SP4	Разомкнут	Разомкнут	5-15	менее 14	МПа
Реле давления	В линии гидроцилиндров динамических тормозов	Контроль давления при торможении (стоп-сигнал)	РД6.2 (0170 461 01 1 010)	SP5	Разомкнут	Замкнут	1-10	более 1	МПа

Таблица 9 - Перечень гидронасосов

Наименование	Обозначение в гидро схеме	Рабочий объем	Направление вращения	Типоразмер вала	Возможность регулирования	Обороты Вращения	Место установки на комбайне
Гидронасос привода хода	H1.1	112 см ³	Правый	23Т 16/32	Регулируемый	2465 об/мин	На мультипликаторе
Гидронасос силовых гидроцилиндров	H2.1	20 см ³	Правый	-	Не регулируемый	2465 об/мин	На мультипликаторе
Гидронасос рулевого управления	H3.1	8 см ³	Правый	-	Не регулируемый	2100 об/мин	На мультипликаторе
Гидронасос привода плющильного аппарата	H4.1	56 см ³	Левый	13Т 16/32	Не регулируемый	2465 об/мин	На мультипликаторе
Гидронасос привода жатки	H4.2	38 см ³	Правый	13Т 16/32	Не регулируемый	2100 об/мин	На мультипликаторе

Таблица 10 - Линии связи гидравлических аппаратов

Обозначение	Наименование
T1.1	Дренаж из насоса ГСТ Н1.1 в маслобак Б1.1
T1.2	Дренаж из клапана К1.1 в насос Н1.1
S1.3	Всасывание насоса Н1.1, привод хода
P1.4	Напор насоса Н1.1 к блоку блокировки ГБ1.1
P1.5	Напор (слив) насоса Н1.1
P1.6	Давление подпитки
S2.1	Всасывание насоса НШ20, силовые ГЦ
P2.2	Напор от насоса Н2.1 к фильтру напорному Ф2.1
P2.3	Напор от фильтра напорного Ф2.1 к блоку ГБ2.1 и клапана К4.1
T2.4	Слив с блока силовых цилиндров ГБ2.1
T2.5	
S3.1	Всасывание насоса Н3.1, рулевое управление
P3.2	Напор насос Н3.1 к насос дозатору НД3.1
S4.1	Всасывание насоса Н4.1
S4.2	Всасывание насоса Н4.2
P4.3	Напор насос 4.1 гиброблок ГБ4.1
P4.4	Напор насос 4.2 гиброблок ГБ4.2
P4.5	Напор гидроблок ГБ4.1 муфты РМ4.1
T4.6	Слив муфты РМ4.1 гидроблок ГБ4.1
P4.7	Напор гидроблок ГБ4.2 муфты РМ4.1
T4.9	Слив муфты М4.1 бак масляный Б1.1
T4.10	Слив гидроблок ГБ4.1 фильтр сливной Ф1.1
T4.11	
T6.1	Слив с тормозной педали К6.1 в бак

ПРИЛОЖЕНИЕ А

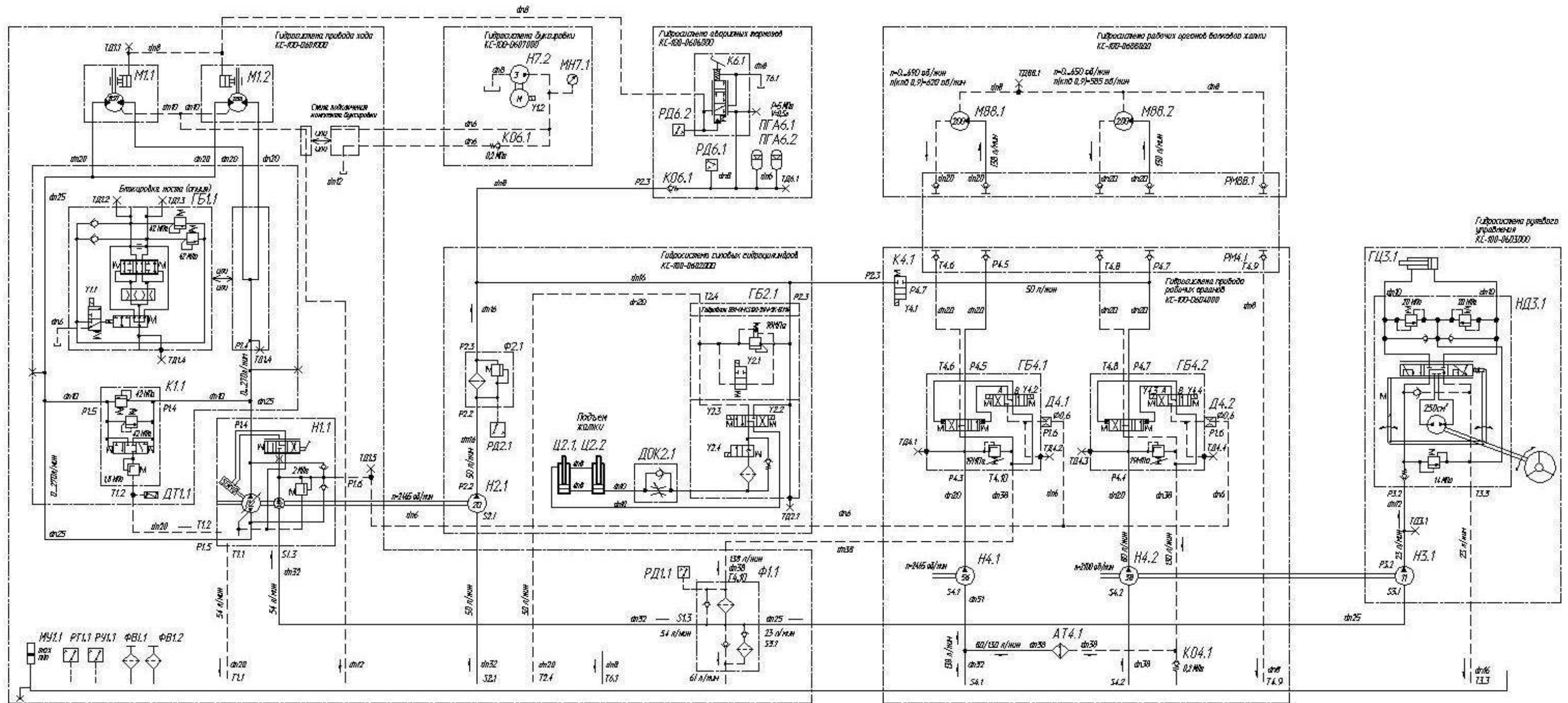


Рисунок А.1 – Схема гидравлическая принципиальная косилки самоходной КС-100

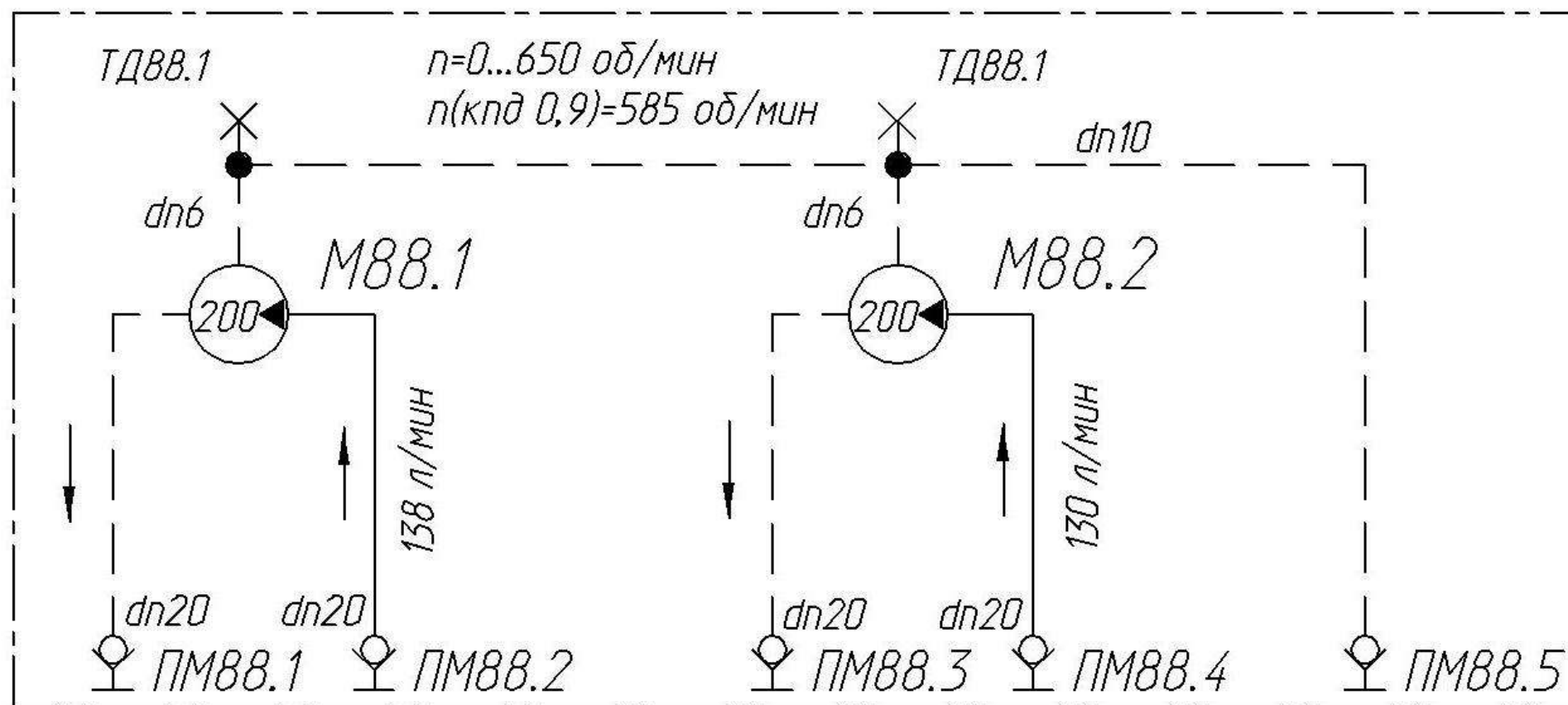


Рисунок А.2 – Схема гидравлическая принципиальная гидросистемы рабочих органов жатки для трав

ПРИЛОЖЕНИЕ Б
(справочное)

Перечень элементов электрооборудования косилки КС-100

Таблица Б.1

Обозначение	Наименование	Кол.
A1	Блок БИЧ-У.03 ТУ РБ 200007171.006-2002	1
A2	Испарительно-отопительный блок со жгутом в сборе 03-131000-25	1
A4	Электронный блок управления топливоподачей SG EDC7UC31	1
BA1	Магнитола автомобильная URAL RM-252SA	1
BA2	Акустическая система URAL AS-U1301	1
BK1, BK2	Датчик указателя температуры жидкости ДУТЖ-01	2
BP1	Датчик давления ДД-10-07М	1
BP2	Датчик давления хладагента	1
BR1, BR2	Преобразователь первичный ПрП-1М	2
D1, D2	Сборка диодная СД 5 ТУ РБ 190431397.006-2004	2
D3	Сборка диодная СД 9 ОК ТУ РБ 190431397.006-2004	1
E1	Лампа А24-21-3 ГОСТ 2023.1-88	1
EL1	Фара дорожная 8703.302/06-01 ТУ РБ 05544354-002-95 (левая)	1
EL2	Фара дорожная 8703.302/6-01 ТУ РБ 05544354-002-95 (правая)	1
EL3... EL8	Фара рабочая РАУС 14.3711010-16 ТУ РБ 28927023.003-98	6
EL9, EL10	Фонарь задний 371.3.04.16 ТУ У 3.04.00232489.004-96	2
EL11	Светильник ЛП1-93АМ 6 м с выключателем ТУ РБ 500227068.025-2001	2
EL12	Плафон ПО-3 ТУ ВУ 500227068.080-2010	1
F1	Предохранитель 331.3722 ТУ 37.459.175-94	1
FU1	Предохранитель 542.3722 (2123-3722160-01) ТУ 37.469.056-2004	1
	Блоки предохранителей ТУ РБ 03428193.095-97	
FU36	БП-2	1
FU37	БП-8	1
	Предохранители ТУ 37.469.013-95	
FU21	5 А 35.3722 (2110-3722105)	1
FU6, FU7,	7,5 А 351.3722 (2110-3722107)	3
FU8		

Продолжение таблицы Б.1

Обозначение	Наименование	Кол.
FU2, FU5,	10 А 352.3722 (2110-3722110)	6
FU9, FU10,		
FU14, FU20		
FU3, FU4,	15 А 353.3722 (2110-3722115)	5
FU12, FU13,		
FU15		
FU11	25 А 355.3722 (2110-3722125)	1
G1	Батарея 6СТ-110А ТУ 3481-030-00217047-99	2
HA1	Сигнализатор аварийный СА-1	1
HA2	Сигнал звуковой безрупорный С313 ТУ 37.003.688-7	1
HA3	Сигнализатор заднего хода разнотональный СЗХР-01 ТУ ВУ 200007171.021-2005	1
	Лампы контрольные ТУ РБ 300228919.037-2002	
HL1	24.3803-98	1
HL2	24.3803-47	1
HL3	24.3803-23	1
HL4	24.3803-85	1
HL5	24.3803-28	1
HL6	24.3803-07	1
HL7	24.3803-05	1
HL8	24.3803-196	1
HL9	24.3803-20	1
HL10	24.3803-126	1
HL11	24.3803-48	1
HL12, HL13	24.3803-24	2
HL15	Фонарь освещения заднего номерного знака ФП 131 БР 01	1
	ТУ ВУ 500227068.076-2007	
HL16, HL17	Фонарь передний многофункциональный	2
	3723.3712 ТУ РБ 05882559.010-95	
HL18, HL19	Фонарь знака автопоезда ФА-1,1 ГОСТ 6964-72	2
HL20, HL21	Фонарь задний многофункциональный 7313.3716	2
	ТУ РБ 600124825.026-2002	
HL22	Маяк сигнальный МС-2-24-О (оранжевый)	1
	ТУ РБ 07526946.049-94	

Продолжение таблицы Б.1

Обозначение	Наименование	Кол.
KV17	Реле 71.3747-11 ТУ 37.469.053-2002	1
V12	Реле 738.3747-20 ТУ 37.469.023-97	1
KV1, KV2,	Реле 903.3747-01 ТУ 37.003.1418-94	5
KV3, KV4, KV7		
KV5, KV6,	Реле 983.3747-01 ТУ 37.469.030-99	8
KV9, KV10,		
KV13, KV14,		
KV15, KV16		
KV27	Прерыватель ПЭУП-4 ТУ РБ 07513211.020-2000	1
M1	Стартер 5404.3708	1
MA1	Стеклоомыватель СЭАТ-18 АДЮИ.060280.001 ТУ	1
MB1	Моторедуктор 192 090 021	1
MK1	Электромагнитный клапан муфты компрессора кондиционера Август	1
P1	Указатель ЭИ8058М ТУ ВУ 300125187.225-2007	1
P2	Указатель ЭИ8059М-4 ТУ ВУ 300125187.225-2007	1
P3	Указатель ЭИ8057М ТУ ВУ 300125187.225-2007	1
Q1	Выключатель 1212.3737-07 Выключатель 1212.3737-07	1
SA1	Выключатель стартера и приборов ВК353 ТУ 37.003.529-77	1
	Переключатель ТУ РБ 07526946.100-96	
SA2	0974-01.02	1
SA3	0974-03.43	1
SA4	0974-03.04	1
SA5	0974-05.50	1
SA6, SA8,	0974-05.Б.С.	4
SA12, SA13		
SA7	0974-02.44	1
SA9, SA10	0974-03.37	2
SA11	0974-05.49	1
SA14	0974-03.05	1
SA15	Переключатель стеклоподъемников	1
	92.3709-04.73 ТУ 37.469.090-2006	

Продолжение таблицы Б.1

Обозначение	Наименование	Кол.
SA16	Переключатель управления 92.3709-04.108	1
	ТУ 37.469.090-2006	
SA18	Переключатель подрулевой ПКП-1 ТУ РБ 37334210.023-98	1
SB1	Выключатель ВК24-3 ТУ РБ 100093400.012-2002	1
SB2	Выключатель ВК12-3 ТУ РБ 37334210.004-97	1
SB3	Микропереключатель МП2105Л УХЛ 3011 А ТУ 16-526.322-78	1
SB4	Выключатель ВК 12-2 ТУ РБ 07512465.017-94	1
SB5	Выключатель 06-63-410 "KISSLING"	1
SB6	Кнопка восьмиугольная б/ф красная BSW-6А	1
SB7	Выключатель аварийной сигнализации 32.3710М ТУ РБ 28567903.008-97	1
SB8	Выключатель 2822.3710-01 ТУ 37.003.911-2000	1
SB9	Переключатель 671.3709 ТУ 37.003.1308-91	1
	Кнопки АГО.360.405 ТУ	
SB10	К-4-2П	1 с красным протектором
SB11	К-4-1П	1 с черным протектором
SK1	Датчик аварийной температуры жидкости ДАТЖ-04 ТУ РБ 07513211.011-97	1
SK2	Датчик аварийной температуры жидкости ДАТЖ-02 ТУ РБ 07513211.011-97	1
SL1	Датчик-сигнализатор ДГС-М-00-24-01-К ЦИКС.407722.001 ТУ	1
SL2	Датчик ДУМП-08 АДЮИ.400720.001 ТУ	1
SP1	Датчик загрязненности Р6 или Р763540	1
SP3	Клапан-сигнализатор УЭС 0603660У2 ТУ РБ 400051624.073-2000	1
SP4	Реле давления 0169 419 03 1 011	1
SP5	Реле давления 0190 461 01 1 010	1
SP6	Датчик ДСФ-65 ТУ РБ 07513211.003-94	1
VD1	Диод HER207	1
WA1	Антенна автомобильная штыревая "Спутник-003" СИКМ.464621.005 ТО РБ 600136753.007-2003	1
XS3	Розетка Р7-2 ЦИКС.687111.002 ТУ	1

Окончание таблицы Б.1

Обозначение	Наименование	Кол.
XS5	Разъем OBD-2	1
Y1.1...Y4.4	Электромагнит	10
YA23	Электромагнит пневмораспределителя	1

ПРИЛОЖЕНИЕ Б

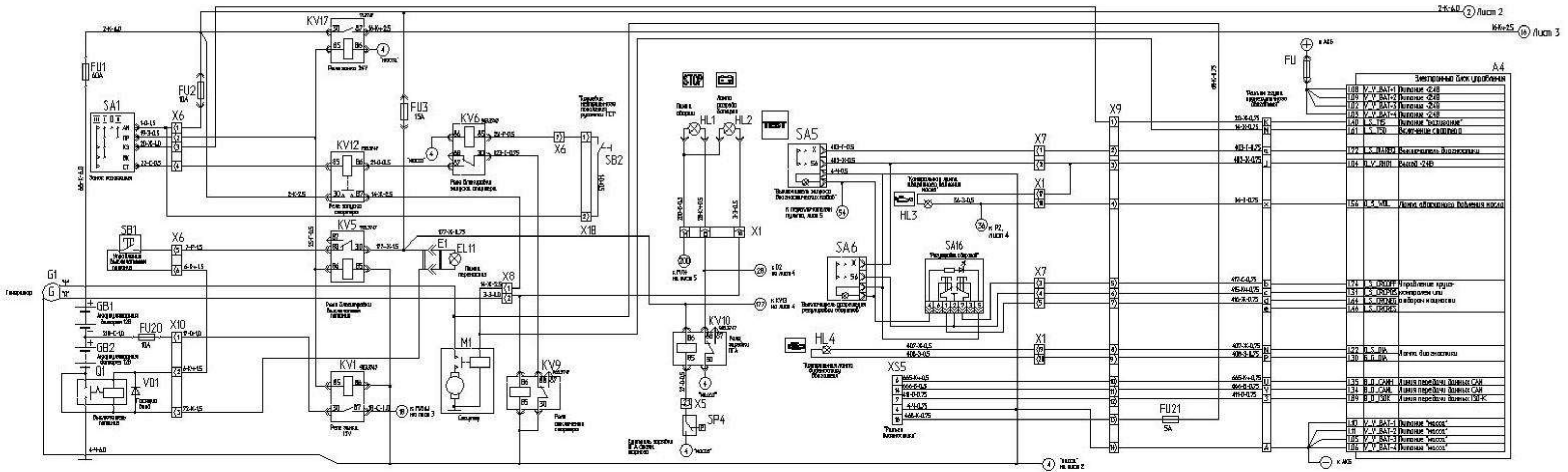


Рисунок Б.1 – Схема электрическая принципиальная косилки самоходной КС-100 (лист 1)

ПРИЛОЖЕНИЕ Б

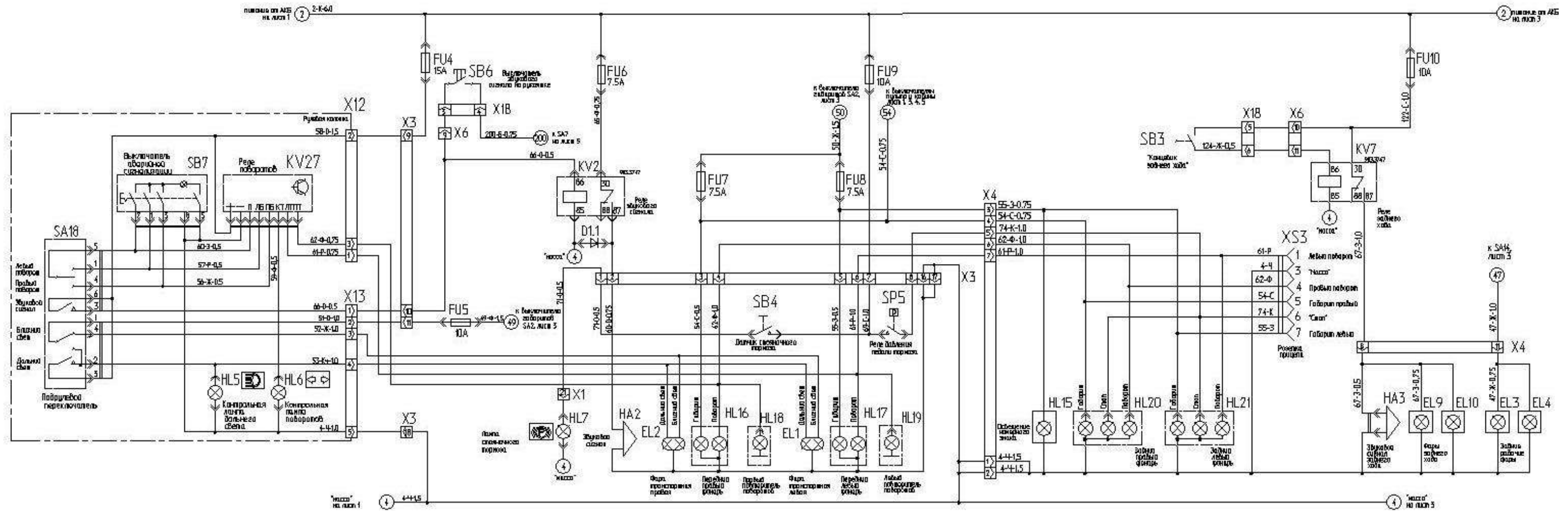


Рисунок Б.1 – Схема электрическая принципиальная косилки самоходной КС-100 (лист 2)

ПРИЛОЖЕНИЕ Б

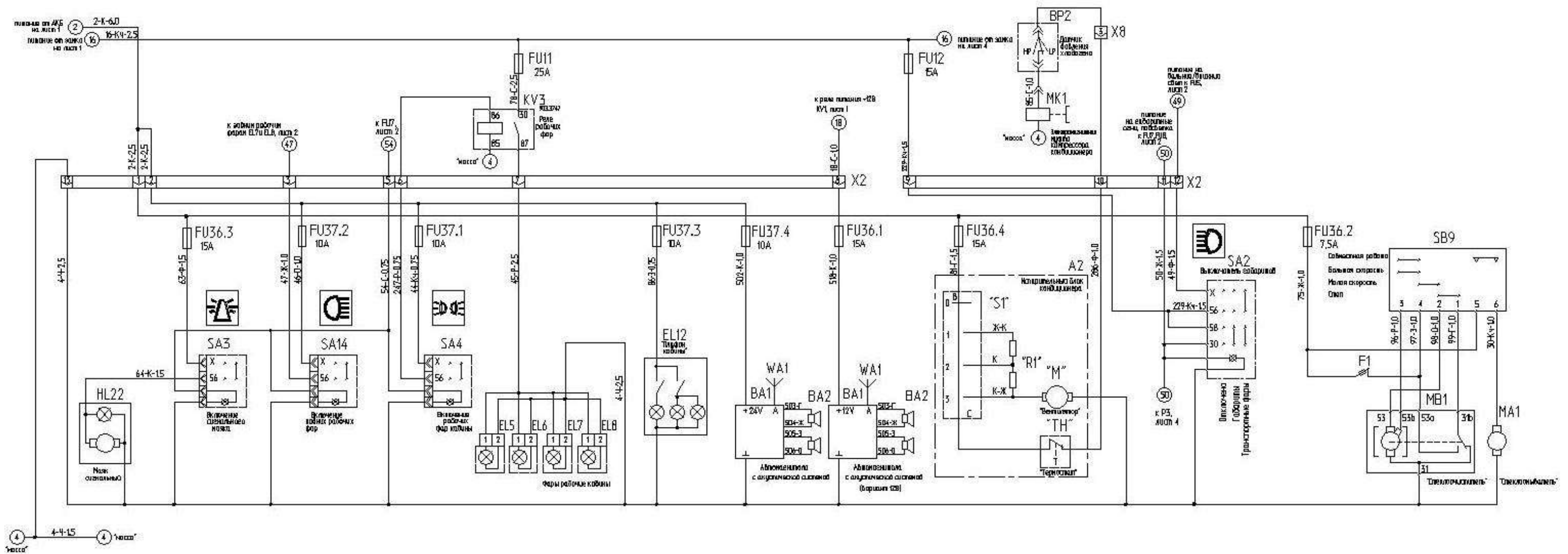


Рисунок Б.1 – Схема электрическая принципиальная косилки самоходной КС-100 (лист 3)

ПРИЛОЖЕНИЕ Б

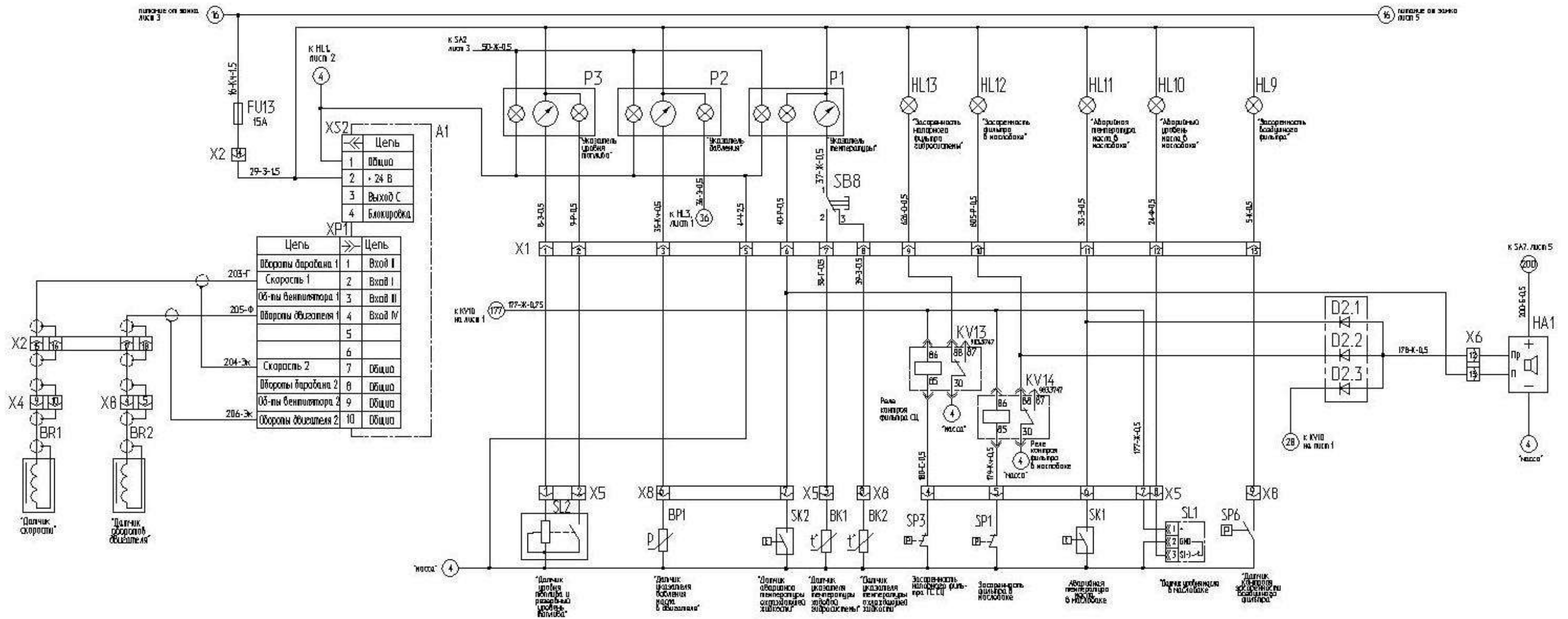


Рисунок Б.1 – Схема электрическая принципиальная косилки самоходной КС-100 (лист 4)

ПРИЛОЖЕНИЕ Б

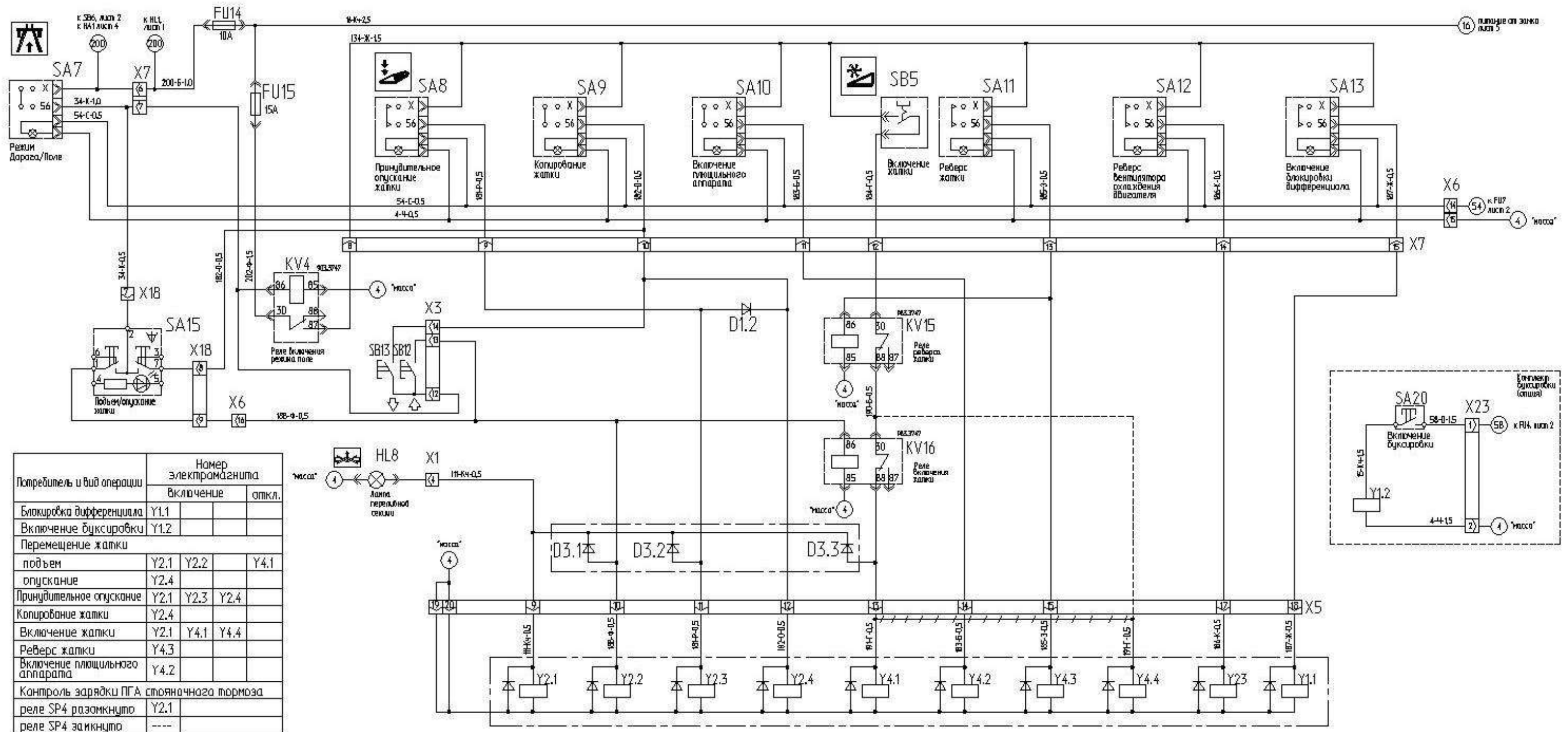


Рисунок Б.1 – Схема электрическая принципиальная косилки самоходной КС-100 (лист 5)

ПРИЛОЖЕНИЕ В
(справочное)
ПЕРЕЧЕНЬ
фильтроэлементов гидросистем косилки КС-100 (2015 года выпуска)
и периодичность их замены

Таблица В.1

Гидросистема	Обозначение фильтроэлемента	Место расположения	Периодичность обслуживания
Гидросистема	Фильтроэлемент СКТ220FD1 Sofima, Италия (для фильтра KTS220FDBBER6C) или фильтроэлемент P764198 "Donaldson", Бельгия (для фильтра K041598)	В маслобаке	ЕТО - замена фильтроэлемента по срабатыванию электрического датчика или один раз в год перед началом уборочного сезона
Гидросистема силовых цилиндров	Фильтроэлемент напорный CCH302FV1 "ф. Sofima" или SP-030E20B/4 "ф. Stauff" или 16.9800/S H20XL-E00-0-P "Bosch"	Слева на раме в передней части косилки около электрошкафа	ЕТО - замена фильтроэлемента по срабатыванию электрического датчика или один раз в год перед началом уборочного сезона
Гидросистема	Сапун (фильтр воздушный) SMBT-47-N-10-0-B04-0 "ф. Stauff" или TM 150 B "ф. Sofima" или BFS 7 P10-F 0 0 "Bosch"	Сапун (2 шт.), расположен сверху масляного бака гидросистемы	ТО-1, ТО-2 - очистить наружную поверхность сапуна. Замена через 2 года или каждые 480 часов эксплуатации в течение двух сезонов
	Масло см. перечень допустимых к применению масел (Приложение В, таблица В.2)	Маслобак расположен за кабиной, объем около 90 л	Замена один раз в год перед началом сезона или каждые 480 часов эксплуатации в течение одного уборочного сезона

ПРИЛОЖЕНИЕ В
(рекомендуемое)

Перечень гидравлически масел рекомендуемых к
применению в гидросистеме косилки самоходной КС-100

Таблица В.2

Производитель	Марка масла HLP (летнее)	Марка масла HLP (зимнее)
ADDINOL	Hydraulic Oil HLP 46	Hydraulic Oil HLP 32
ARAL	Aral Vitam GF46	Aral Vitam GF 32
AVIA	Avia Fluid RSL 46	Avia Fluid RSL 32
BP	Energol HLP-HM 46	Energol HLP-HM 32
BELGIN MADENI	HIDROTEX BS46	HIDROTEX BS32
Bucher Motorex AG	COREX HLP 46	COREX HLP 32
CASTROL	HYSPIN AWS 46	HYSPIN AWS 32
EUROL	EuroL HLP 46	EuroL HLP 32
Kompressol	Kompressol CH 46	Kompressol CH 32
LIQUI MOLY	HLP 46 ISO	HLP 32 ISO
MOBIL	Mobil DTE Excel 46	Mobil DTE Excel 32
SHELL	Shell Tellus 46	Shell Tellus 32
STATOIL	HYDRAWAY HMA46	HYDRAWAY HMA 32
TEXACO	Rando HD 46	Rando HD 32
TNK (THK)	Hydraulic HLP 46	Hydraulic HLP 32
TOTAL	Total Azolla ZS 46	Total Azolla ZS 32
SRS	WIOLAN HS 46	WIOLAN HS 32
ESSO	Hydraulic Oil HLP 46	Hydraulic Oil HLP 32
Лукойл	GEYSER ST 46	GEYSER ST 32

Примечание – При замене марки или типа масла в гидросистеме необходимо полностью слить остатки масла.

ПРИЛОЖЕНИЕ В

(справочное)

Заправочные объемы

Таблица В.3

Наименование	Объем, дм ³ (л)	Марка масел и рабочих жидкостей		
		основные	заменители	
			Произво- дитель	Марка масла
Масляный бак	120	Масло МГЕ-46В ТУ 38.001347- 2000	ADDINOL	Hydraulic Oil HLP 46
			ARAL	Aral Vitam GF 46
			AVIA	Avia Fluid RSL 46
			BP	Energol HLP-HM 46
			BELGIN MADENI	HIDROTEX BS46
			Bucher Motorex AG	COREX HLP 46
Гидросистема косилки	140		CASTROL	HYSPIN AWS 46
			ESSO	Hydraulic Oil HLP 46
			EUROL	EuroL HLP 46
			Kompressol	Kompressol CH 46
			LIQUI MOLY	HLP 46 ISO
			MOBIL	Mobil DTE Excel 46
			SHELL	Shell Tellus 46
			SRS	WIOLAN HS 46
		STATOIL	HYDRAWAY HMA 46	
		TEXACO	Rando HD 46	
TNK	Hydraulic HLP 46			
TOTAL	Total Azolla ZS 46			
Лукойл	GEYSER ST46			
Конический редуктор	1,3	Масло ТА _д -17 ГОСТ 23652-79	Масло ТМ 5-18 ГОСТ 17479.2-85 или масло ТМ 2-18 ГОСТ 17479.2-85	
Цилиндрический редуктор	2,5	То же	То же	

ПРИЛОЖЕНИЕ Г
(справочное)

Применяемые электрические лампы

Место установки лампы	Тип	Мощность, Вт
Фары (ближний и дальний свет)	A24-55+50	55+50
Передние фонари:		
- указатели поворотов	A24-21-2	21
- габаритный свет	A24-5	5
Боковые указатели поворота	A24-5	5
Задние фонари:		
- указатели поворотов и габаритный свет	A24-21-2	21
- стоп-сигналы	A24-5	5
Фонарь освещения номерного знака	A24-5	5
Плафон освещения салона	A24-5	5
Контрольные лампы и лампы освещения приборов	A24-2	2
Маяк проблесковый (фонарь сигнальный)	A24-70	70
Рабочая фара	АКГ24-70-1	70