

**СРЕДСТВО ЭНЕРГЕТИЧЕСКОЕ УНИВЕРСАЛЬНОЕ
УЭС-2-280А «ПАЛЕССЕ 2U280А»**

Инструкция по эксплуатации

УЭС-6-0000000 ИЭ

2020

Основные сведения о энергосредстве

Изготовитель

ОАО «ГЗЛиН»

Товарный знак



Юридический адрес местонахождения изготовителя

246010, г. Гомель, ул. Могилевская, 16
Республика Беларусь

Телефоны для связи

тел. (0232) 59 61 31
факс. (0232) 59 42 03

Средство энергетическое универсальное

УЭС-2-280А _____
обозначение комплектации

Год выпуска _____

Государственный номер _____

Заводской номер
(соответствует номеру энергосредства) _____

Основные сведения заполняются вручную или проштамповываются согласно договору на поставку.

| Содержание | |
|-------------------|---|
| | Вниманию руководителей эксплуатирующих организаций и механизаторов 6 |
| | Принятые сокращения и условные обозначения 8 |
| | Требования безопасности 9 |
| | Знаки безопасности 17 |
| 1 | Описание и работа 22 |
| 1.1 | Назначение..... 22 |
| 1.2 | Технические характеристики..... 22 |
| 1.3 | Габаритные размеры энергосредства..... 24 |
| 1.4 | Устройство..... 25 |
| 1.4.1 | Установка двигателя..... 25 |
| 1.4.2 | Приводы энергосредства..... 29 |
| 1.4.3 | Навесное устройство..... 30 |
| 1.4.4 | Тягово-сцепное устройство..... 32 |
| 1.4.5 | Гидросистема привода ходовой части..... 32 |
| 1.4.6 | Гидросистема рулевого управления и силовых гидроцилиндров..... 34 |
| 1.4.7 | Система пневматическая..... 40 |
| 1.4.8 | Схема электрическая..... 42 |
| 1.5 | Органы управления и приборы..... 43 |
| 1.5.1 | Кабина..... 43 |
| 1.5.2 | Панель вентустановки..... 46 |
| 1.5.3 | Пульт управления..... 48 |
| 1.5.4 | Рулевая колонка..... 51 |
| 1.5.5 | Сиденье..... 52 |
| 1.5.6 | Реверсирование рабочего места..... 53 |
| 1.5.7 | Пульт контроля..... 53 |
| 1.5.8 | Панель сигнализации..... 55 |
| 2 | Использование по назначению 57 |
| 2.1 | Эксплуатационные ограничения..... 57 |
| 2.2 | Подготовка энергосредства к использованию..... 57 |
| 2.2.1 | Подготовка нового энергосредства..... 57 |
| 2.2.2 | Подготовка энергосредства после длительного хранения..... 57 |
| 2.2.3 | Общие указания по досборке..... 57 |
| 2.2.4 | Установка и подсоединение аккумуляторных батарей..... 58 |
| 2.2.5 | Установка транспортной фары..... 59 |
| 2.3 | Заправка энергосредства..... 59 |
| 2.3.1 | Вместимость заправочных емкостей..... 59 |
| 2.3.2 | Контроль уровня масла в поддоне двигателя..... 59 |
| 2.3.3 | Заправка системы охлаждения двигателя..... 59 |
| 2.3.4 | Заправка топливом..... 60 |
| 2.3.5 | Заправка гидравлических систем..... 61 |
| 2.3.6 | Заполнение гидросистем привода тормозов и механизма блокировки коробки диапазонов..... 61 |
| 2.3.7 | Запуск и остановка двигателя, трогание с места..... 62 |
| 2.3.8 | Обкатка УЭС..... 65 |
| 2.3.9 | Работа двигателя при низких температурах..... 66 |
| 2.3.10 | Запуск гидропривода ходовой части энергосредства в работу при низких температурах..... 66 |
| 2.3.11 | Запуск гидросистемы рулевого управления и силовых гидроцилиндров в работу при низких температурах..... 67 |
| 2.3.12 | Эксплуатация трансмиссии и коробки диапазонов при низких температурах..... 67 |
| 2.4 | Использование энергосредства..... 68 |

| | | |
|----------|--|-----------|
| 2.4.1 | Агрегатирование энергосредства..... | 68 |
| 2.4.2 | Использование навесного устройства..... | 68 |
| 2.4.3 | Привод комбайна..... | 69 |
| 2.4.4 | Подсоединение энергосистем со стороны двигателя..... | 69 |
| 2.4.5 | Подсоединение энергосистем со стороны кабины..... | 70 |
| 2.4.6 | Эксплуатация шин..... | 71 |
| 2.4.7 | Использование управляемого ведущего моста..... | 72 |
| 2.5 | Регулировки..... | 72 |
| 2.5.1 | Регулировки усилия на рукоятках..... | 72 |
| 2.5.2 | Регулировка транспортных фар..... | 72 |
| 2.5.3 | Регулировка подшипников оси колеса бортового редуктора..... | 72 |
| 2.5.4 | Регулировка тормозов..... | 74 |
| 2.5.5 | Регулировка сходимости колес управляемого моста..... | 74 |
| 2.5.6 | Регулировка ограничения частоты вращения коленчатого вала двигателя..... | 74 |
| 2.5.7 | Регулировка механизма включения ВОМ..... | 75 |
| 2.5.8 | Регулировка стяжек навесного устройства..... | 76 |
| 2.5.9 | Регулировка механизма переключения передач..... | 76 |
| 2.5.10 | Регулировка механизма управления скоростью движения..... | 77 |
| 2.5.11 | Регулировка опережения срабатывания пневмотормозов прицепной машины..... | 77 |
| 2.5.12 | Регулировка зазора между лопастями вентилятора и обечайкой диффузора блока радиаторов..... | 77 |
| 2.5.13 | Регулировка механизма остановки двигателя..... | 77 |
| 2.5.14 | Стеклоочиститель и зеркала заднего вида..... | 78 |
| 2.6 | Возможные неисправности и методы их устранения..... | 79 |
| 2.6.1 | Тормоза..... | 79 |
| 2.6.2 | Коробка диапазонов..... | 79 |
| 2.6.3 | Бортовой редуктор ведущих колес..... | 80 |
| 2.6.4 | Валы карданные..... | 81 |
| 2.6.5 | Мост управляемых колес..... | 81 |
| 2.6.6 | Объемный гидропривод ведущих колес..... | 81 |
| 2.6.7 | Гидросистема рулевого управления и силовых гидроцилиндров..... | 84 |
| 2.6.8 | Электрооборудование..... | 87 |
| 2.6.9 | Система пуска двигателя..... | 89 |
| 2.6.10 | Двигатель..... | 89 |
| 2.6.11 | Пневмосистема..... | 89 |
| 3 | Техническое обслуживание..... | 90 |
| 3.1 | Общие указания..... | 90 |
| 3.1.1 | Виды и периодичность технического обслуживания..... | 90 |
| 3.1.2 | Требования безопасности..... | 90 |
| 3.2 | Перечень работ по видам технического обслуживания..... | 91 |
| 3.2.1 | Техническое обслуживание УЭС при подготовке к эксплуатационной обкатке..... | 91 |
| 3.2.2 | Техническое обслуживание УЭС при проведении эксплуатационной обкатки..... | 91 |
| 3.2.3 | Техническое обслуживание по окончании эксплуатационной обкатки..... | 91 |
| 3.2.4 | Ежесменное техническое обслуживание (ЕТО)..... | 91 |
| 3.2.5 | Первое техническое обслуживание (ТО-1)..... | 93 |
| 3.2.6 | Второе техническое обслуживание (ТО-2)..... | 94 |
| 3.2.7 | Третье техническое обслуживание (ТО-3)..... | 94 |
| 3.2.8 | Сезонное техническое обслуживание при переходе к осенне-зимнему периоду эксплуатации (ТО-ОЗ)..... | 94 |
| 3.2.9 | Сезонное техническое обслуживание при переходе к весенне-летнему периоду эксплуатации (ТО-ВЛ)..... | 95 |

| | | |
|--------------|---|------------|
| 3.3 | Смазка..... | 95 |
| 3.4 | Замена масла в двигателе..... | 98 |
| 3.5 | Обслуживание системы очистки воздуха двигателя..... | 98 |
| 3.6 | Смазка шлицевого соединения вала главного привода и замена амортизаторов на втулочно–пальцевой муфте..... | 99 |
| 3.7 | Обслуживание, смазка и контрольная проверка карданных валов..... | 100 |
| 3.8 | Техническое обслуживание гидросистем энергосредства..... | 100 |
| 3.9 | Обслуживание пневмосистемы УЭС..... | 103 |
| 3.10 | Обслуживание кассетных фильтров вентустановки..... | 104 |
| 3.11 | Обслуживание климатической установки..... | 104 |
| 4 | Хранение | 105 |
| 4.1 | Общие требования к хранению..... | 105 |
| 4.2 | Подготовка к хранению..... | 105 |
| 4.3 | Техническое обслуживание при хранении..... | 106 |
| 4.4 | Обслуживание аккумуляторных батарей при хранении..... | 107 |
| 4.5 | Методы консервации..... | 107 |
| 4.6 | Методы расконсервации..... | 107 |
| 5 | Транспортирование и буксировка | 109 |
| 6 | Утилизация | 111 |
| Приложение А | Рисунок А.1 – Схема принципиальная гидропривода ходовой части | 112 |
| Приложение А | Рисунок А.2 – Схема гидравлическая принципиальная рулевого управления и силовых гидроцилиндров..... | 113 |
| Приложение А | Рисунки А.3 – Схема пневматическая принципиальная | 114 |
| Приложение Б | Таблица Б.1 Перечень элементов электрооборудования..... | 115 |
| Приложение Б | Рисунок Б.1 – Схема электрическая принципиальная энергосредства УЭС-2-280А | 118 |
| Приложение Б | Рисунок Б.2 – Схема электрическая принципиальная управления электрогидравликой УЭС и навесной части..... | 120 |
| Приложение Б | рисунок Б.3 Схема соединений шкафа распределительного..... | 121 |
| Приложение Б | Рисунок Б.4 – Схема электрическая принципиальная управления металлодетектором навесного комбайна..... | 122 |
| Приложение Б | Рисунок Б.5 – Схема электрическая принципиальная управления кондиционером | 123 |
| Приложение В | Таблица В.1 Заправочные емкости..... | 124 |
| Приложение В | Таблица В.2 Рекомендуемые масла для гидросистем..... | 125 |
| Приложение Г | Применяемые электрические лампы..... | 129 |
| Приложение Д | Обслуживание пневмогидроаккумуляторов..... | 130 |
| Приложение Е | Установка демонтированного оборудования..... | 133 |
| Приложение К | Журнал регистрации замеров внутреннего давления в шинах..... | 134 |
| Приложение Л | Блок измерения частоты вращения БИЧ-У..... | 135 |
| Приложение М | Таблица перевода единиц измерения..... | 138 |


ВНИМАНИЮ РУКОВОДИТЕЛЕЙ ЭКСПЛУАТИРУЮЩИХ ОРГАНИЗАЦИЙ И МЕХАНИЗАТОРОВ!

Настоящая инструкция по эксплуатации предназначена в первую очередь для операторов (механизаторов), занимающихся эксплуатацией и обслуживанием энергосредства.

К работе на энергосредстве допускаются операторы (механизаторы), прошедшие обучение (переобучение) по изучению энергосредства у официальных дилеров, изучившие настоящую инструкцию по эксплуатации с росписью в паспорте энергосредства, а также прошедшие инструктаж по охране труда и имеющие удостоверение тракториста - машиниста с открытой разрешающей категорией «D».

Настоящая инструкция по эксплуатации содержит важную информацию, необходимую для безопасной работы на энергосредстве, требования и рекомендации по его эксплуатации, порядок проведения необходимых регулировок и технического обслуживания и во время работы энергосредства должна находиться в кабине в доступном месте.

Двигатель, кондиционер, комплекты оборудования или специальные приспособления, используемые с энергосредством имеют самостоятельные инструкции и руководства по эксплуатации, которыми и следует руководствоваться при их обслуживании и эксплуатации.

 **ПРЕДОСТЕРЕЖЕНИЕ:** Энергосредство необходимо использовать только по назначению с сельскохозяйственными машинами, агрегирование которых согласовано с разработчиком в установленном порядке и до достижения назначенного срока службы. Изготовитель не несет ответственности за возникающие неполадки при любом другом не соответствующем назначению применении!

К использованию согласно назначению относится также соблюдение

предписанных изготовителем условий эксплуатации, ухода и технического обслуживания.



ПРЕДОСТЕРЕЖЕНИЕ: Использование в качестве запасных и сменных частей деталей, принадлежностей, дополнительных приспособлений и приборов не являющихся оригинальными изготовителя не допускается, так как это отрицательно сказывается на функциональных свойствах энергосредства, а также рабочей безопасности и безопасности движения. В случае их использования любая ответственность изготовителя исключается!



ПРЕДОСТЕРЕЖЕНИЕ: Для предотвращения возможных сбоев в работе электронных узлов, установленных на энергосредстве, необходимо учитывать следующие требования:

- электромагнитное поле, которое создают дополнительные устройства не должно превышать 24 В/м в любой момент и в любом месте возле электронных приборов и соединений между ними;

- работа портативных или мобильных устройств допускается только с установленной внешней антенной!

Изготовитель снимает с себя ответственность за проблемы, возникающие при эксплуатации комплекса с установленным несоответствующим требованиям дополнительным оборудованием.



ВНИМАНИЕ: Энергосредство должно быть обеспечено медицинской аптечкой и огнетушителем порошкового типа, содержащим не менее 8 кг огнетушащего вещества, а также другими средствами пожаротушения согласно рекомендаций соответствующих национальных служб!

Изготовитель ведет постоянную работу по совершенствованию конструкции энергосредства, в связи, с чем возможны изменения в конструкции отдельных сборочных единиц и деталей, не отраженные в настоящей инструкции по эксплуатации. Некоторые технические данные и рисунки могут отличаться от фактических на энергосредстве, размеры и масса являются справочными данными.

Настоящая инструкция по эксплуатации соответствует технической документации по состоянию на август 2020 года. Изготовитель не несет обязательств по внесению изменений в конструкцию проданных энергосредств, а также исключает ответственность за ущерб в результате самовольного внесения изменений.

Принятые сокращения и условные обозначения

УЭС, энергосредство - средство энергетическое универсальное;
комплекс – энергосредство в агрегате с сельскохозяйственной машиной;
АКБ - аккумуляторная батарея;
ВОМ - вал отбора мощности;
ГСВ – гидрораздаточный аппарат;
ЗИП - запасные части, инструмент и принадлежности;
ИЭ – инструкция по эксплуатации;
РЭ – руководство по эксплуатации;
МД - металлодетектор;
УВМ - управляемый ведущий мост;
ЕТО - ежедневное техническое обслуживание;
ТО-1 – первое техническое обслуживание;
ТО-2 – второе техническое обслуживание;
ТО-3 – третье техническое обслуживание;
СТО - сезонное техническое обслуживание;
слева, справа – по ходу движения двигателем вперед.

В настоящей ИЭ все пункты, касающиеся безопасности обслуживающего персонала и энергосредства обозначены специальным символом:



**ВНИМАНИЕ!
ПРЕДОСТЕРЕЖЕНИЕ!
ЗАПРЕЩАЕТСЯ**

Обозначение указаний, при несоблюдении которых существует опасность для здоровья и жизни оператора и других людей, а также повреждения энергосредства.

Требования безопасности

ВНИМАНИЕ: К работе на энергосредстве допускаются только специально подготовленные механизаторы, имеющие удостоверение тракториста-машиниста с открытой разрешающей категорией «D», прошедшие обучение (переобучение) по изучению энергосредства, порядку и правилам его эксплуатации у официальных дилеров, изучившие настоящую инструкцию по эксплуатации, с росписью об этом в паспорте энергосредства!



ВНИМАНИЕ: Движение энергосредства по дорогам общей сети должно производиться с соблюдением «Правил дорожного движения» страны, в которой он эксплуатируется при наличии специального разрешения, выдаваемого в соответствии с национальными требованиями и требованиями настоящей инструкции по эксплуатации!



ПРЕДОСТЕРЕЖЕНИЯ: Не превышайте установленной скорости транспортирования - 20 км/ч!



ПРЕДОСТЕРЕЖЕНИЕ: Скорость движения всегда должна соответствовать условиям окружающей среды!



ЗАПРЕЩАЕТСЯ движение энергосредства по дорогам общей сети с навешенной жаткой для трав.



ПРЕДОСТЕРЕЖЕНИЕ: При движении комплекса по дорогам общей сети:

- жатка для трав должна быть установлена, зафиксирована на транспортных тележках и подсоединена к тягово-сцепному устройству энергосредства;

- светосигнальное оборудование транспортных тележек должно быть исправно и подключено;

- проблесковые маяки включены!



ПРЕДОСТЕРЕЖЕНИЕ: При транспортных переездах навешенная сельскохозяйственная машина (разрешенная для транспортирования в навешенном положении) должна быть зафиксирована от самопроизвольного опускания в верхнем положении на навеске УЭС. После механической фиксации навески в транспортном положении отключите клавишей управление рабочими органами на пульте управления!



ПРЕДОСТЕРЕЖЕНИЕ: При транспортных переездах кормоуборочного комбайна поверните силосопровод назад, опустите и зафиксируйте его в транспортном положении на стойке энергосредства!



ПРЕДОСТЕРЕЖЕНИЕ: При транспортных переездах энергосредства в темное время суток используйте только транспортные фары!



ПРЕДОСТЕРЕЖЕНИЕ: Для безопасной работы на энергосредстве и предотвращения несчастных случаев помимо соблюдения требований настоящей инструкции по эксплуатации, эксплуатационной документации двигателя и приспособлений, используемых с энергосредством, соблюдайте также общепринятые требования безопасности!



ПРЕДОСТЕРЕЖЕНИЕ: Перед пуском двигателя проверьте установку защитных кожухов, ограждений и закройте капоты!





ПРЕДОСТЕРЕЖЕНИЕ: Во избежание отравления угарными газами не запускайте двигатель в закрытых помещениях с плохой вентиляцией!





ЗАПРЕЩАЕТСЯ запуск двигателя и манипулирование органами управления вне рабочего места опе-


ратора. Оператор должен управлять энергосредством сидя на рабочем месте.


 **ВНИМАНИЕ:** Запуск двигателя возможен только при нахождении рукоятки управления скоростью движения в нейтральном положении, выключенной передаче!


 **ЗАПРЕЩАЕТСЯ** запускать двигатель путем замыкания проводов на стартере.


 **ВНИМАНИЕ** для снижения шума и уменьшения пылеобразования в кабине оператора необходимо производить работу на комбайне с закрытыми дверью и окнами!


 **ВНИМАНИЕ:** Перед запуском двигателя, включением рабочих органов, началом движения подайте предупреждающий звуковой сигнал и приступайте к выполнению этих приемов, лишь убедившись, что это никому не угрожает.


 **ВНИМАНИЕ:** Перед началом движения энергосредства запустите двигатель и проверьте работоспособность механизмов управления, тормозной системы, системы освещения и сигнализации, показания приборов!


 **ВНИМАНИЕ:** Прежде чем начать движение убедитесь в отсутствии людей (особенно детей) и животных в опасной зоне вокруг энергосредства!


 **ВНИМАНИЕ:** Перед запуском двигателя, включением рабочих органов, началом движения подайте звуковой сигнал и приступайте к выполнению этих приемов, лишь убедившись, что это никому не угрожает.


 **ЗАПРЕЩАЕТСЯ** начинать движение, не освободив стояночный тормоз.


 **ЗАПРЕЩАЕТСЯ** движение энергосредства по дорогам общей сети с разблокированными тормозными педалями.


 **ЗАПРЕЩАЕТСЯ**, с целью исключения гидроударов, включение и выключение моста управляемых ведущих колес (УВМ) во время движения.


 **ВНИМАНИЕ:** Нахождение в кабине посторонних людей (особенно детей), а также перевозка на энергосредстве пассажиров и грузов **ЗАПРЕЩЕНА!**


 **ЗАПРЕЩАЕТСЯ** выходить во время движения энергосредства из кабины.

 **ЗАПРЕЩАЕТСЯ** оставлять без надзора энергосредство с работающим двигателем. Перед тем как покинуть кабину, обязательно заглушить двигатель, вынуть ключ зажигания, выключить питание и принять меры против отката (стояночный тормоз, противооткатные упоры).

 **ЗАПРЕЩАЕТСЯ** регулировать сиденье, рулевую колонку и рулевое колесо в процессе движения энергосредства.


 **ПРЕДОСТЕРЕЖЕНИЕ:** Регулярно контролируйте затяжку гаек крепления колес, при необходимости подтягивайте гайки!

 **ЗАПРЕЩАЕТСЯ** выключать выключатель МАССЫ, а также отключать АКБ при работающем двигателе, даже кратковременно.

 **ПРЕДОСТЕРЕЖЕНИЯ:**
- использование в фарах и фонарях ламп большей, чем предписано, мощности может привести к оплавлению


нию изоляции проводов и короткому замыканию;


- необходимо контролировать все электрооборудование, оберегать его от повреждений и немедленно устранять повреждения проводов!


 **ВНИМАНИЕ:** При замене перегоревших лампочек рабочих фар освещения поля используйте стремянку, или лестницу!


 **ЗАПРЕЩАЕТСЯ:**


- замыкание электрических проводов и предохранителей;
- использовать предохранители с другим значением тока;
- проводить проверку наличия напряжения на проводе путем кратковременного замыкания на массу, это приводит к повреждению предохранителей и полупроводников. Пользуйтесь мультиметром или контрольной лампой, мощностью не более 5 Вт.

 **ПРЕДОСТЕРЕЖЕНИЕ:** Не допускайте работу двигателя при уровне масла в поддоне ниже нижней метки на мерном щупе и при уровне рабочей жидкости в масляных баках гидросистем ниже минимального!

 **ПРЕДОСТЕРЕЖЕНИЕ:** Не допускайте продолжительной (более 15 мин) работы двигателя при минимальной частоте холостого хода!


 **ПРЕДОСТЕРЕЖЕНИЕ:** Во время работы не прикасайтесь к металлическим маслопроводам, рукавам высокого и низкого давления. Они могут нагреваться до 70 – 80 °С!

 **ВНИМАНИЕ:** Перед включением или отключением ВОМ необходимо снизить частоту вращения колчатого вала двигателя до 1000 об/мин!

 **ПРЕДОСТЕРЕЖЕНИЕ:** При неисправности рулевого управления или гидропривода ходовой части

остановите движение и заглушите двигатель!


Ежесменно контролируйте показания вакуумметра (разрежение не более 0, 025 МПа).


 **ПРЕДОСТЕРЕЖЕНИЕ:** Гидравлические системы должны быть герметичны!


Не допускается подтекания и каплеобразования масла, охлаждающей, тормозной жидкости и топлива.

Следует регулярно проверять гидравлические рукава и менять поврежденные и изношенные рукава на новые. Рукава должны соответствовать необходимым техническим требованиям.

 **ПРЕДОСТЕРЕЖЕНИЕ:** При работе с рабочими жидкостями (антифриз, масла, тормозная жидкость, топливо и другие) соблюдайте правила личной гигиены. При попадании масла на слизистую оболочку глаз ее необходимо обильно промыть теплой водой. С поверхности кожи масло удалить теплой мыльной водой, и, при необходимости, обратиться за медицинской помощью!


 **ПРЕДОСТЕРЕЖЕНИЕ:** Перед началом работы выявите на поле наличие валунов, ям и препятствий, которые могут привести к опрокидыванию энергосредства. Обозначьте их вешками, чтобы предотвратить случайный наезд!


 **ПРЕДОСТЕРЕЖЕНИЕ:** При работах на склонах необходимо особенно осторожно управлять энергосредством – во избежание опрокидывания!


 **ПРЕДОСТЕРЕЖЕНИЕ:**


- максимально допустимый уклон при работе и транспортировании энергосредства на подъеме и спуске – 8°. при этом необходимо двигаться со скоростью не более 3 - 4 км/ч;


- при движении на подъем и под уклон, поперечном движении по откосам избегайте резких поворотов!


 **ВНИМАНИЕ:** Все работы по техническому обслуживанию, ремонту и регулировкам на составных частях энергосредства производить при неработающем двигателе и остановившихся рабочих органах!


 **ВНИМАНИЕ:** Перед началом работ по техническому обслуживанию и ремонту энергосредства заглушите двигатель и вытяните ключ из замка зажигания. Дождитесь остановки всех механизмов энергосредства!


 **ВНИМАНИЕ:** При остановке двигателя ременные передачи и приводимые ими во вращение рабочие органы продолжают, некоторое время, вращение по инерции!


 **ПРЕДОСТЕРЕЖЕНИЕ:** Дождитесь полной остановки вращающихся по инерции механизмов энергосредства, и убедитесь в их полной остановке!


 **ЗАПРЕЩАЕТСЯ** снимать (открывать) защитные ограждения при работающем двигателе и не остановившихся рабочих органах.


 **ПРЕДОСТЕРЕЖЕНИЕ:** При остановках для осмотра агрегата, работающего с использованием ВОМ, надо отключить ВОМ и выключить двигатель!

 **ПРЕДОСТЕРЕЖЕНИЕ:** Отключайте МАССУ при неработающем двигателе!


 **ПРЕДОСТЕРЕЖЕНИЕ:** Перед подъемом и опусканием навешенной сельскохозяйственной машины, а также при поворотах необходимо убедиться, что нет опасности кого-либо задеть!


 **ЗАПРЕЩАЕТСЯ** работа под энергосредством, установленным только на домкрате.


 **ЗАПРЕЩАЕТСЯ** производство каких-либо работ под энергосредством на уклонах, без поставленных под колеса противооткатных упоров.


 **ПРЕДОСТЕРЕЖЕНИЕ:** На участках полей и дорог, над которыми проходят воздушные линии электропередачи, проезд и работа энергосредства разрешается, если расстояние по воздуху от наивысшей точки энергосредства до ближайшего провода находящегося под напряжением будет не менее указанного в таблице!


| Напряжение воздушной линии, кВ | Минимальное расстояние, м |
|--------------------------------|---------------------------|
| до 35 | 2,0 |
| от 35 до 110 | 3,0 |
| от 110 до 220 | 4,0 |
| от 220 до 400 | 5,0 |
| от 400 до 750 | 9,0 |
| от 750 до 1150 | 10,0 |

 **ЗАПРЕЩАЕТСЯ** проведение технического обслуживания и осмотра энергосредства в зоне линий электропередач.


 **ЗАПРЕЩАЕТСЯ** работа на энергосредстве в неудобной и развевающейся одежде.


 **ЗАПРЕЩАЕТСЯ** работа на энергосредстве с открытыми капотами со снятыми ограждениями и кожухами.


 **ЗАПРЕЩАЕТСЯ** работа энергосредства в темное время суток без электрического освещения.


 **ЗАПРЕЩАЕТСЯ** буксировка энергосредства с включенной передачей, переключать передачи во время буксирования.


 **ПРЕДОСТЕРЕЖЕНИЕ:** Не оставляйте при длительных остановках в поднятом положении навесные орудия!


 **ВНИМАНИЕ:** Не находитесь под поднятыми навесными орудиями, не установив под них надежные подставки!

 **ПРЕДОСТЕРЕЖЕНИЕ:** Перед работой с движущимися частями энергосредства необходимо завязать длинные волосы, снять галстук, шарф, застегнуть одежду!

 **ПРЕДОСТЕРЕЖЕНИЕ:** Во избежание электрического замыкания и контакта с движущимися частями энергосредства снимите кольца и другие ювелирные украшения!

 **ЗАПРЕЩАЕТСЯ** во время работы на энергосредстве слушать музыку или работать с музыкальными наушниками, так как работа на энергосредстве требует постоянного внимания.


 **ПРЕДОСТЕРЕЖЕНИЕ:** Перед началом работ по техническому обслуживанию навешенные машины и орудия должны быть установлены на надежные подставки или опущены на землю, энергосредство заторможено, двигатель выключен, питание аккумуляторных батарей отключено!


 **ПРИ ТЕХНИЧЕСКОМ ОБСЛУЖИВАНИИ ИЛИ РЕМОНТЕ ЗАПРЕЩАЕТСЯ:**


- пользоваться открытым огнем при проверке и осмотре;
- накачивать шины без периодической проверки давления в шинах;
- применять в работе неисправный инструмент.


 **ВНИМАНИЕ:** Ремонт гидравлических систем производите


только в специализированной мастерской!


 **ВНИМАНИЕ:** Попадание загрязнений во внутренние полости гидравлической системы, так как это вызывает заклинивание золотников гидрораспределителей, выход из строя гидронасосов, гидромоторов, насоса-дозатора и других элементов системы!


 **ПРЕДОСТЕРЕЖЕНИЕ:** Не разъединяйте маслопровода и пневмопровода и не производите подтяжку их соединений при работающем двигателе. Не производите ремонт элементов гидропривода и пневмопривода находящихся под давлением!


 **ВНИМАНИЕ:** При сливе горячего масла и охлаждающей жидкости следует соблюдать осторожность – опасность получения ожога. Жидкости сливайте в специальную тару и сдавайте их для утилизации с соблюдением требований местного законодательства!

 **ЗАПРЕЩАЕТСЯ** сливать охлаждающую жидкость и отработанное масло на почву.

 **ПРЕДОСТЕРЕЖЕНИЕ:** При техническом обслуживании аккумуляторных батарей необходимо очищать батареи в рукавицах!

 **ПРЕДОСТЕРЕЖЕНИЕ:** Избегайте образования искр и открытого пламени вблизи АКБ, газы АКБ – очень взрывоопасны!

 **ЗАПРЕЩАЕТСЯ** класть металлические предметы на аккумуляторные батареи.

 **ПРЕДОСТЕРЕЖЕНИЕ:** Для защиты электропроводки энергосредства от повреждения грызунами (мышами, крысами и т.д.) необходимо

оборудовать помещения хранения ультразвуковыми излучателями (по технологии изготовителя излучателей) для отпугивания грызунов!



ПРЕДОСТЕРЕЖЕНИЕ: Все ремонтные работы с применением электросварки, проводимые на энергосредстве в составе любого уборочного комбайна, с целью предупреждения выхода из строя реле - регулятора генератора и других электронных приборов выполняйте при отключенном выключателе МАССЫ 1, снятых проводах 4 с контактов генератора, рассоединенном разъеме 2 управления металлодетектором!



ПРЕДОСТЕРЕЖЕНИЕ: Во избежание протекания сварочных токов по электрическим цепям комбайна, необходимо провод МАССЫ сварочного аппарата подключать как

можно ближе к месту сварки (не далее 500 мм).

После отключения разъемы необходимо защитить от попадания пыли с помощью полиэтиленовых мешочков, а разъемы на двигателе – с помощью поролоновых прокладок или любым другим удобным способом, так как разъемы обработаны специальной смазкой для защиты от окисления.



ЗАПРЕЩАЕТСЯ удалять специальную защитную смазку.


По окончании ремонтных работ необходимо подключить провода к генератору и соответствующие разъемы металлодетектора. Момент затяжки пробок разъемов должен составлять не более 4 Н·м.


Места отключения разъемов при проведении сварочных работ



ЗАПРЕЩАЕТСЯ проворачивать вентилятор установки двигателя


за лопасти. Это может привести к повреждению лопастей и разрушению радиатора.


 **ПРЕДОСТЕРЕЖЕНИЕ:** Энергосредство оборудовано гидросистемой с пневмогидроаккумуляторами!


 **ВНИМАНИЕ:**
- во избежание взрыва не проводите на корпусе пневмогидроаккумулятора сварочные и другие работы, не наполняйте его при зарядке кислородом или атмосферным воздухом;


- перед ремонтными работами, на стоянке и при хранении снимайте давление в гидросистеме и проконтролируйте это по манометру в кабине!


 **ЗАПРЕЩАЕТСЯ** работа с неисправным манометром или без него.


 **ПРЕДОСТЕРЕЖЕНИЕ:** Все лица, имеющие непосредственное отношение к ремонту пневмогидроаккумуляторов, должны быть обучены в соответствии с инструкцией по техническому обслуживанию сосудов, работающих под давлением!


 **ВНИМАНИЕ:** При обслуживании, разборке, заправке газом пневмогидроаккумуляторов, работающий должен располагаться так, чтобы исключить возможность вдыхания азота!


 **ПРЕДОСТЕРЕЖЕНИЕ:** При проведении ремонтных работ на двигателе, связанных с отсоединением топливных трубопроводов (замена топливного насоса и др.) в местах над аккумуляторами, необходимо платформу с аккумулятором выдвинуть наружу во избежание попадания топлива на клеммы аккумуляторов!


 **ПРЕДОСТЕРЕЖЕНИЕ:** Клеммы генератора, аккумуляторных батарей, стартера и другого электрооборудования должны быть защищены колпачками!


 **ВНИМАНИЕ:** При возникновении аварийной ситуации и невозможности покинуть рабочее место через основную дверь воспользуйтесь аварийным выходом!

 **ПРЕДОСТЕРЕЖЕНИЕ:** Ремонт энергосредства и другие технологические операции, связанные с применением открытого огня, а также заправку выполняйте на расстоянии не менее 40 м от убираемых массивов, скирд и складов легковоспламеняющихся материалов!

 **ВНИМАНИЕ:** Обеспечение мер пожарной безопасности при работе на энергосредстве возлагается на оператора, который должен сдать пожарно-технический минимум!

 **ВНИМАНИЕ:** В целях пожарной безопасности соблюдайте осторожность при обращении с топливом. Не курите, избегайте образования искр и открытого пламени при заправке энергосредства. Перед заправкой выключите двигатель, выньте ключ из замка зажигания. Не курите, избегайте образования искр и открытого пламени при заправке энергосредства. Не доливайте топливо в закрытых помещениях. Немедленно вытирайте пролитое топливо!

 **ВНИМАНИЕ:** Для предотвращения опасности возгорания содержите энергосредство в чистоте!

 **ПРЕДОСТЕРЕЖЕНИЕ:** В целях пожарной безопасности при работе необходимо:

- осуществлять контроль за показаниями контрольных приборов системы охлаждения двигателя и гидросистемы;


- не допускать понижения уровня охлаждающей жидкости в системе охлаждения двигателя;


- своевременно прекращать работу для охлаждения двигателя и вос-


становления тепловых режимов гидросистемы;


- не допускать скапливания пыли, грязи и остатков технологического продукта на корпусе и в развале двигателя, на наружных поверхностях элементов выпускной системы отработанных газов;

- следить за чистотой защитных экранов радиаторов, пространства между охлаждающими пластинами и трубками радиаторов!

 **ВНИМАНИЕ:** При возникновении пожара заглушите двигатель и отключите аккумуляторную батарею. Вызовите пожарную службу и приступите к тушению пожара имеющимися средствами (огнетушителем, водой, швабрами, землей)!

 **ЗАПРЕЩАЕТСЯ** заливать горящее топливо водой.

 **ВНИМАНИЕ:** Во избежание отравления продуктами горения не допускайте их вдыхания, так как при горении пластмасс и особенно при прогорании фреоновых шлангов выделяются ядовитые газы!

 **ПРЕДОСТЕРЕЖЕНИЕ:** Гидравлическое масло представляет собой горючую жидкость. При загорании масла применимы следующие средства пожаротушения: распыленная вода, пена; при объемном тушении – углекислый газ, состав СЖБ, состав «3,5» и пар!

Знаки безопасности

На энергосредстве нанесены предупредительные и указательные знаки безопасности (символы и пиктограммы), которые содержат важные указания по обеспечению безопасности, а также по эффективному использованию энергосредства.

Знаки безопасности должны всегда содержаться в чистоте, при по-

вреждении их следует обновить. Если при эксплуатации меняются детали с нанесенными символами и пиктограммами, то следует проследить за тем, чтобы на новые детали были нанесены соответствующие.

Знаки безопасности на энергосредстве и их значения приведены в таблицах А и Б:

Таблица А



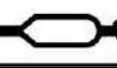





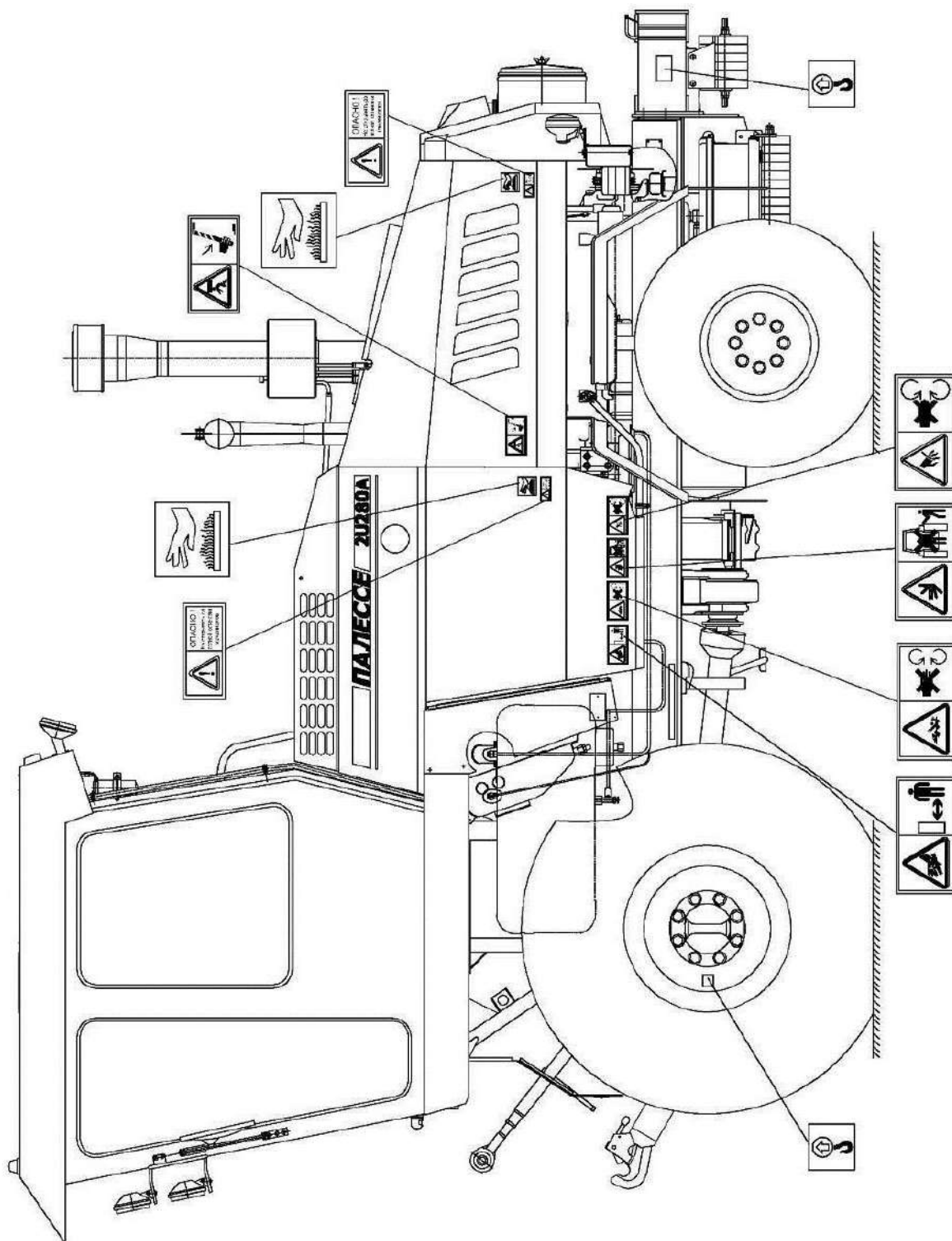
| Символ | Значение |
|---|---|
|  | Место расположения запирающего устройства |
|  | Место расположения огнетушителя |
|  | Место смазки консистентным смазочным материалом |
|  | Место смазки жидким смазочным материалом |
|  | Место установки домкрата |
|  | Точка подъема |

Таблица Б

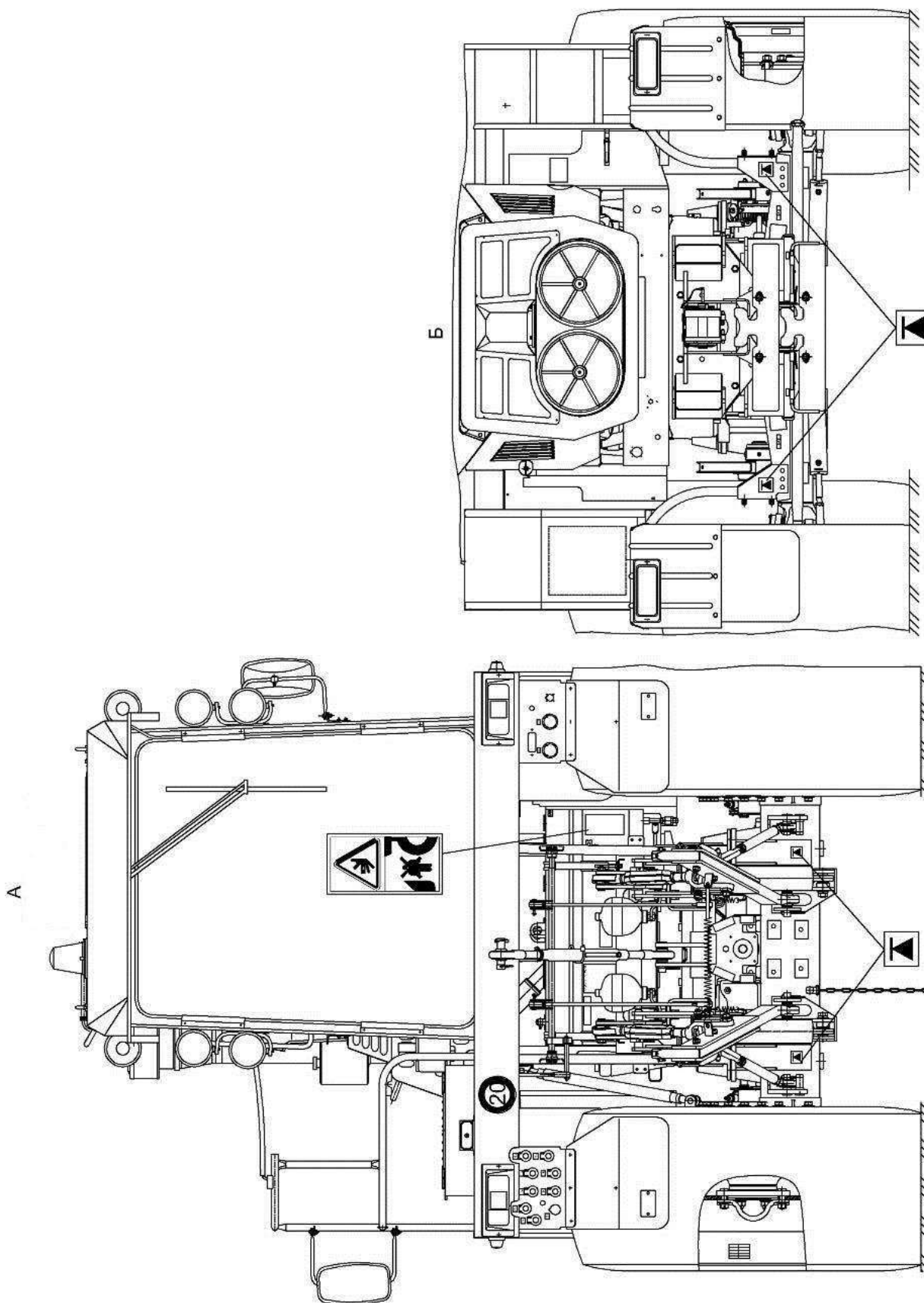
| Пиктограмма на энергосредстве | Значение |
|---|--|
|  | Опасно! Не открывать до полной остановки механизмов |
|  | Осторожно! Горячо |

Окончание таблицы Б

| Пиктограмма на энергосредстве | Значение |
|---|--|
|  | Перед началом работы изучите инструкцию по эксплуатации |
|  | Осторожно! Жидкость находится под высоким давлением |
|  | Не прикасайтесь к карданным валам во время работы энергосредства |
|  | Не стойте перед энергосредством при работающем двигателе |
|  | Выключите двигатель и выньте ключ зажигания, прежде чем проводить техническое обслуживание, или выполнять ремонтные работы |
|  | Фиксируйте в верхнем положении при техническом обслуживании |
|  | Не сидите на платформе |
|  | Не следует заходить в опасную зону между приставкой и машиной |
|  | Знак тихоходного средства |



Знаки безопасности на УЭС-2-280А (вид справа)



Знаки безопасности (вид спереди и сзади)

1 Описание и работа

1.1 Назначение

Энергосредство предназначено для выполнения различных сельскохозяйственных работ, выполняемых в агрегате с полунавесными и навесными машинами и орудиями.

Энергосредство может агрегатироваться с другими сельскохозяйственными машинами, агрегатирование которых согласовано с разработчиком в установленном порядке.

1.2 Технические характеристики

Основные характеристики и технические данные приведены в таблице 1.1.

Таблица 1.1 – Технические данные

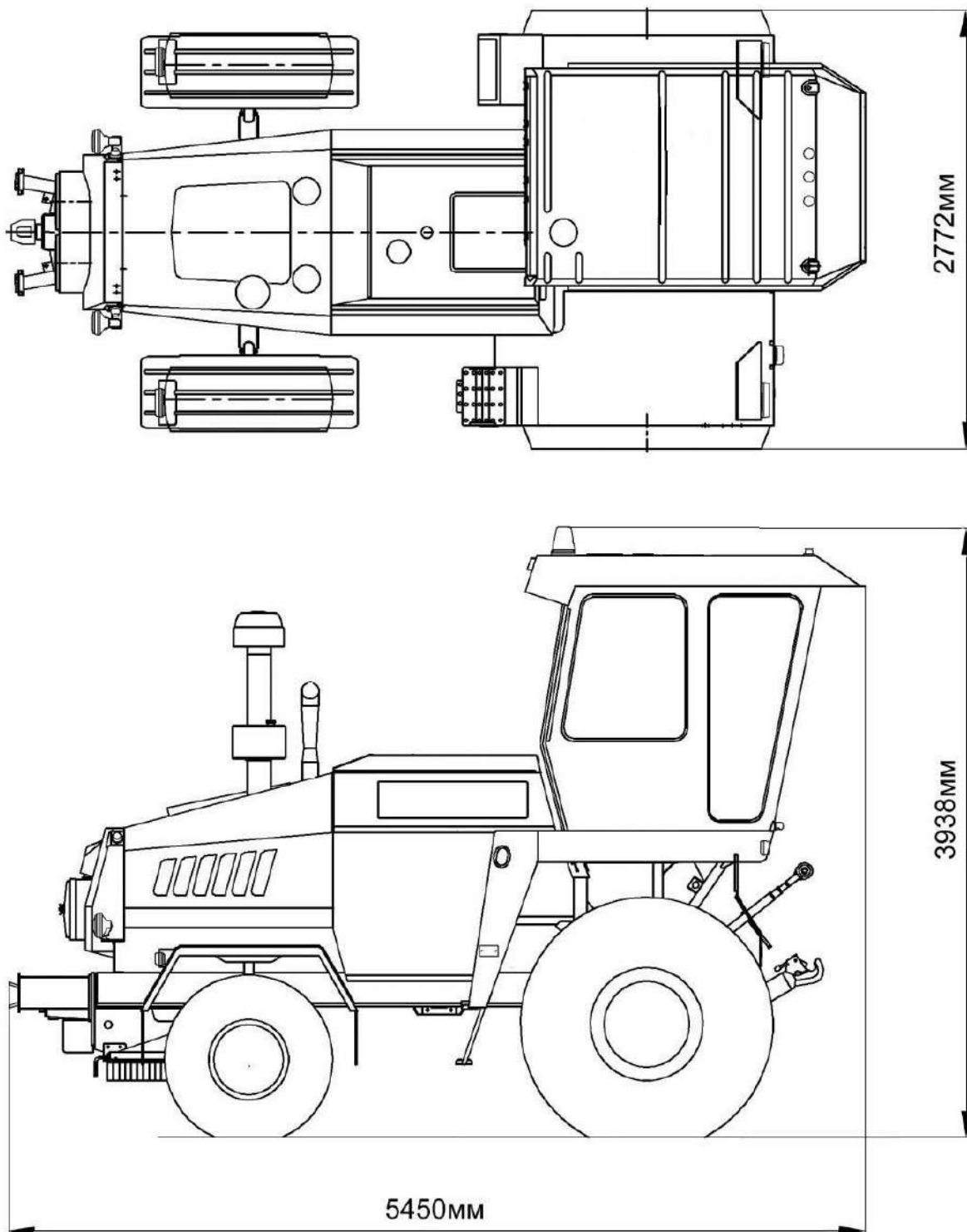
| Наименование параметров | Значения |
|--|--|
| Транспортные габаритные размеры энергосредства, мм, не более: - длина - ширина - высота | 5650 2900 4000 |
| Максимальные скорости движения по передачам при прямом и обратном движении, км/ч: - первая - вторая - третья - четвертая | 4,5*/3,0* 8*/5,3* 11,5*/7,6* 20*/13,2* |
| Транспортная скорость, км/ч | до 20 |
| Развиваемая кратковременно сила тяги на крюке (при работе с машинами, агрегатирование которых с УЭС согласовано с разработчиком в установленном порядке) на сухом асфальте, кН - первая скорость - вторая скорость | 30 _{-0,5} 30 _{-0,5} |
| Масса конструкционная (сухая) в основной рабочей комплектации (без противовесов, ЗИП), кг | 8450 |
| Колея, мм -ведущих колес -управляемых колес | 2140 ⁺⁵⁰ ₋₁₀₀ 2235 ⁺⁵⁰ ₋₁₀₀ |
| Шины: Ведущих колес: Управляемых ведущих колес: | Шина пневматическая 28LR26 Бел-83М 165А8 Шина пневматическая 20,0/60-22,5 Бел-87 156 А6 |

Окончание таблицы 1.1

| Наименование параметров | Значения |
|--|--------------------|
| Давление в шинах, МПа: - управляемых ведущих колесах - ведущих колесах | См. таблицу 2.3 |
| Дорожный просвет, мм | 300 |
| База, мм | 2535 ± 25 |
| Минимальный радиус окружности поворота, м | 7,5 |
| Давление настройки предохранительного клапана в гидросистеме управления рабочими органами, МПа | 16 ^{+0,5} |
| Давление в пневмосистеме, МПа | от 0,69 до 0,83 |
| Марка двигателя** | ЯМЗ-238 БК-3 |
| Мощность двигателя (номинальная) кВт, не менее | 213 |
| Частота вращения коленчатого вала двигателя, с ⁻¹ | 33,3 ± 1,6 |
| Номинальное напряжение системы электрооборудования, В | 24 |
| Назначенный срок службы, лет | 8*** |
| Назначенный срок хранения (без переконсервации), лет | 1*** |
| <p>П р и м е ч а н и я: 1 * С включенным УВМ (допускается отклонение ±10 % от приведенных значений).</p> <p>2 **Характеристики двигателя указаны в эксплуатационных документах на двигатель.</p> | |

*** По истечении назначенных показателей (срока службы, срока хранения) энергосредство изымается из эксплуатации, и принимается решение о направлении его в ремонт, об утилизации, о проверке и об установлении новых назначенных показателей (срока службы, срока хранения).

1.3 Габаритные размеры энергосредства



1.4 Устройство

Энергосредство (рисунок 1.1) является самоходной сельскохозяйственной машиной, которая оборудована навесным устройством для агре-

гатирования с различными машинами и двумя ведущими мостами для обеспечения повышенной проходимости и тяговой способности.



Рисунок 1.1 – Средство энергетическое универсальное

Энергосредство имеет рамную конструкцию. На осто́ве находятся: установка двигателя, кабина с органами управления, привод заднего ВОМ, управляемый и ведущий мосты, навесное устройство, гидросистема ходовой части, гидросистема рулевого управления и силовых гидроцилиндров, пневмо и электрооборудование.

В зависимости от необходимости рабочее место оператора может реверсироваться.

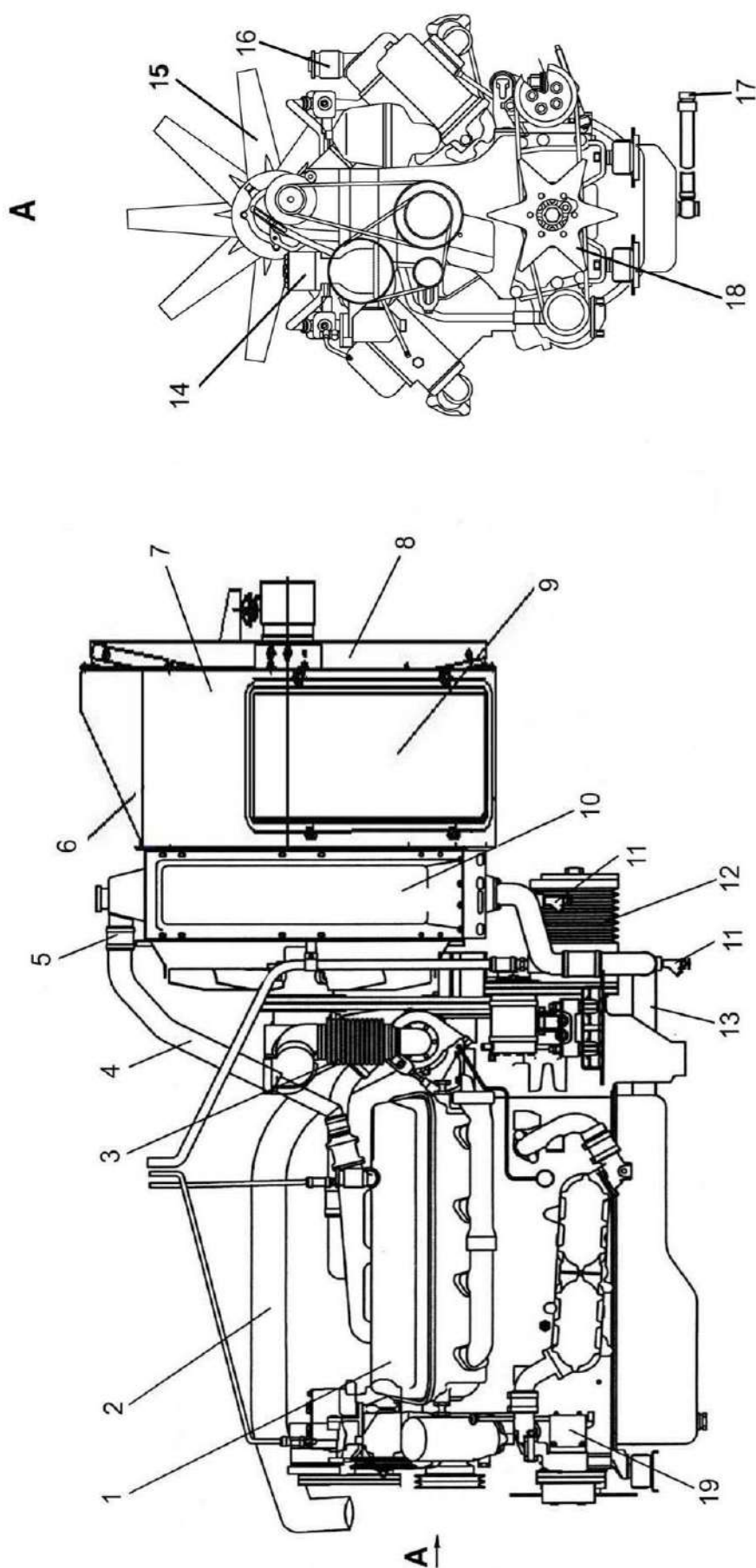
Для улучшения сцепных качеств и управляемости энергосредства впереди двигателя и под ним устанавли-

ваются противовесы (15 шт. массой 366 кг).

1.4.1 Установка двигателя

а) Установка двигателя энергосредства состоит из двигателя и систем обеспечения работоспособности. В конструкции установки двигателя применен двигатель ЯМЗ-238 БК-3.

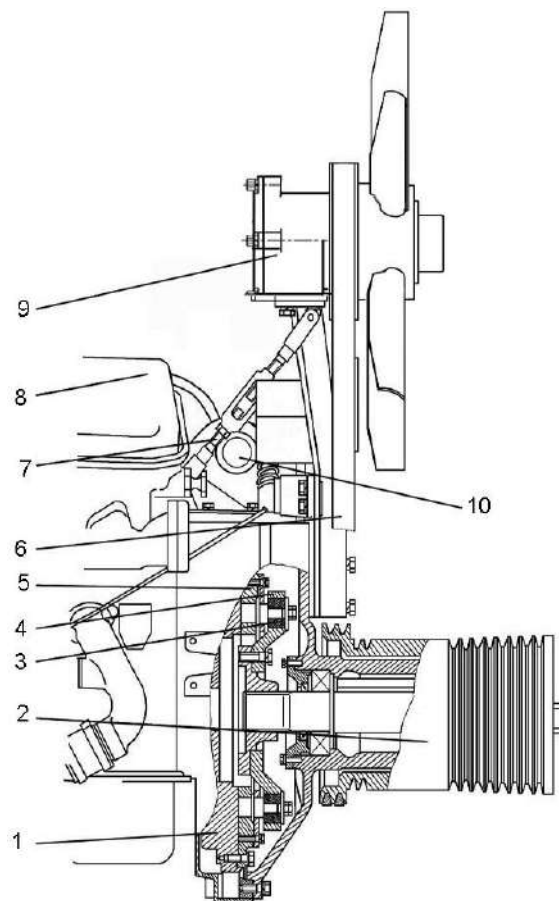
Технические характеристики, правила эксплуатации приведены в прилагаемой к каждому энергосредству инструкции по эксплуатации двигателя. Установка двигателя энергосредства представлена на рисунке 1.2.



1 – двигатель; 2 – труба воздушная; 3 – труба выпускная; 4, 13 – трубы водяные; 5 – патрубок; 6 – воздухозаборник; 7 – диффузор; 8 – пылесъемник; 9 – дверь; 10 – блок радиаторов; 11 – сливные краны ВС11; 12 – главный привод; 14 – пневмокомпрессор; 15 – вентилятор; 16 – горловина заливная; 17 – рукав слива масла из поддона двигателя; 18 – звезда да счетчика оборотов коленвала; 19 – насос НШ10-3 гидросистемы рулевого управления

Рисунок 1.2 – Установка двигателя

Установка вала главного привода и привода вентилятора показана на рисунке 1.3.

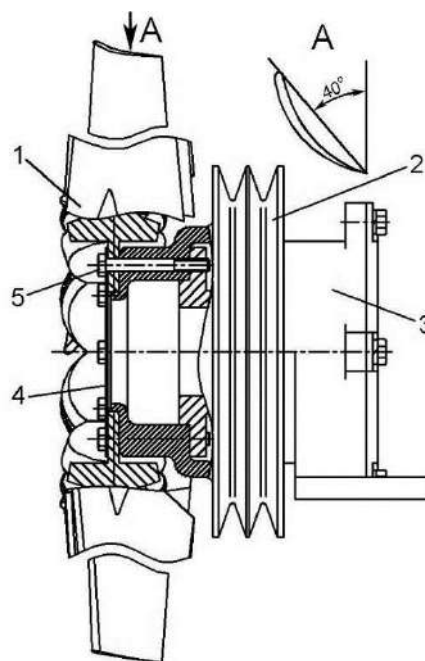


1 – главный привод; 2 – шкив главного привода; 3 – амортизатор; 4 – диск ведомый; 5 – диск; 6 – ремень привода вентилятора; 7 – стяжка; 8 – двигатель; 9 – вентилятор; 10 – турбокомпрессор

Рисунок 1.3 – Главный привод с вентилятором

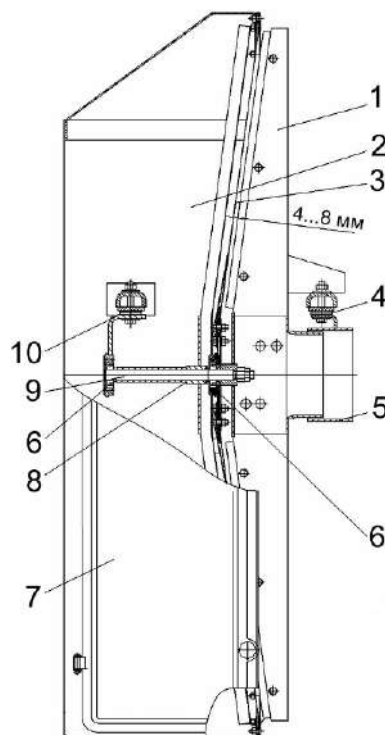
В конструкции установки двигателя применен пластмассовый вентилятор (рисунок 1.4) фирмы «Wing Fan», Германия и воздухозаборник (рисунок 1.5) радиаторов.

Воздухозаборник предохраняет радиаторы от забивания мелкими соломистыми продуктами.



1 – вентилятор; 2 – шкив; 3 – опора;
4 – крышка; 5 – болт

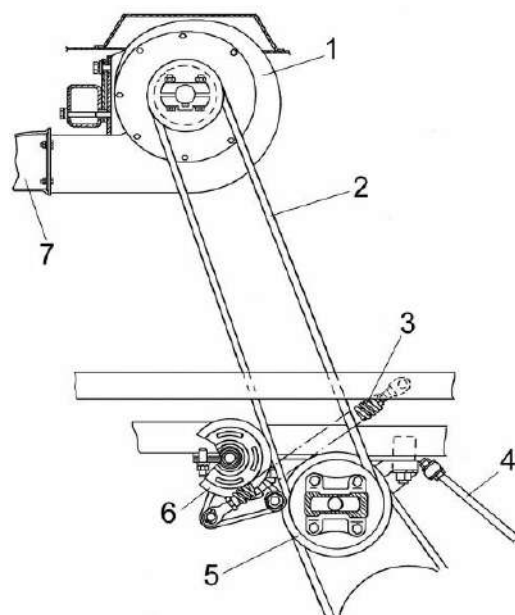
Рисунок 1.4 – Вентилятор



1 — пылесъемник; 2 — диффузор;
3 — сетка; 4, 10 — опоры; 5 — патрубок;
6 — втулка; 7 — дверь; 8 — прокладка;
9 — ось

Рисунок 1.5 – Воздухозаборник

Воздух, втягиваемый лопастями вентилятора, проходит через сетку 3 экрана воздухозаборника (рисунок 1.5). Соломистые продукты отсекаются и частично осаждаются на сетке, с которой в процессе вращения пылесъемника 1 счищаются и отсасываются через патрубок по трубопроводу вентилятором 1 (рисунок 1.6).



1 – вентилятор; 2 – приводной ремень; 3 – пружина; 4 – винт; 5 – привод гидронасоса ходовой части; 6 – натяжное устройство; 7 – воздухопровод

Рисунок 1.6 - Привод вентилятора отсоса пыли

1.4.2 Приводы энергосредства

Для привода агрегатируемых орудий в энергосредстве применяется задний ВОМ. Передача мощности от двигателя к заднему ВОМ осуществляется через отключаемую клиноременную многоручьевую передачу, одноступенчатый цилиндрический редуктор и карданную передачу.

Задний ВОМ находится под кабиной водителя со стороны основного ведущего моста. К нему передается полная мощность двигателя.

Передача крутящего момента от двигателя на привод гидронасоса ходовой части осуществляется карданным валом.

Для обеспечения повышенной проходимости и тяговой способности энергосредство имеет два ведущих моста: мост ведущих колес и мост управляемых ведущих колес.

Мост управляемых ведущих колес (УВМ) (рисунок 1.7) состоит из балки моста 5, поворотных кулаков 3 и 6, гидромотор-колес 2 и 8, рулевой тяги 10 и двух гидроцилиндров 9 и 11. По-

ворот колес моста осуществляется гидроцилиндрами.

Поперечная рулевая тяга 10 служит для синхронизации поворота колес.

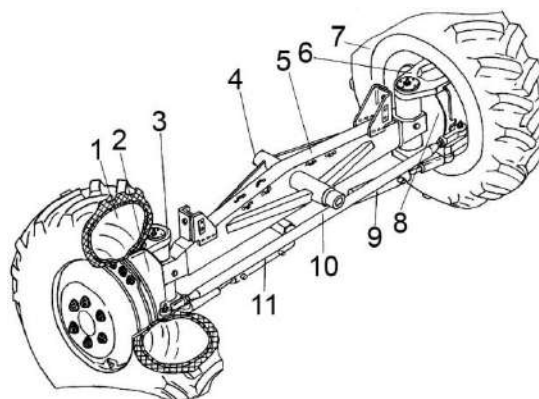
Для подключения УВМ необходимо нажать на клавишу 25 на пульте управления (рисунок 1.29), при этом загорается контрольная лампа на клавише.

Привод колес ведущего моста (рисунок 1.8) осуществляется от гидромотора 4 через коробку диапазонов 6, полуоси 3, бортовые редуктора 7, 11.

Коробка диапазонов обеспечивает четыре передачи переднего и заднего хода. В механизме переключения передач предусмотрена блокировка от самопроизвольного выключения.

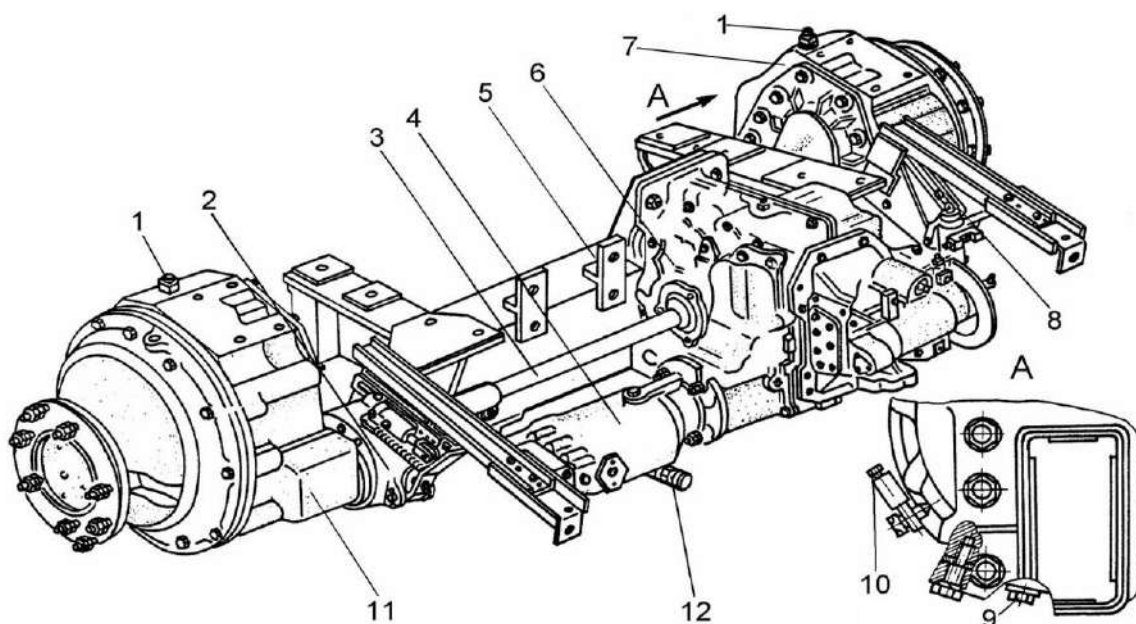
На бортовых редукторах установлены тормоза 2 и 8, которые приводятся в действие гидроцилиндрами. Управление тормозами осуществляется педалями на площадке управления в кабине. Стояночные тормоза

представляет собой те же тормоза, приводимые в действие механически, не задействуя гидроцилиндры. Управление стояночными тормозами осуществляется из кабины рукояткой стояночного тормоза.



1, 7 – колёса; 2, 8 – гидромотор-колеса; 3, 6 – кулаки поворотные; 4 – ось; 5 – балка моста; 9, 11 – гидроцилиндры; 10 – рулевая тяга

Рисунок 1.7 – Мост управляемых ведущих колёс УЭС-2-280А



1 – сапун;
2, 8 – тормоза;
3 – полуось;
4 – гидромотор;
5 – балка моста;

6 – коробка диапазонов;
7, 11 – бортовые редуктора;
9 – сливная пробка;
10 – контрольная пробка;
12 – полумуфта заправочная

Рисунок 1.8 – Мост ведущих колёс

1.4.3 Навесное устройство

Навесное устройство (рисунок 1.9) служит для навески сельскохозяйственных орудий и обеспечения их правильной ориентации в рабочем и транспортном положениях.

Навесное устройство может рабо-

тать в режиме гидроувеличения сцепного веса (ГСВ), гидropневмовывешивания или в Плавающем режиме.

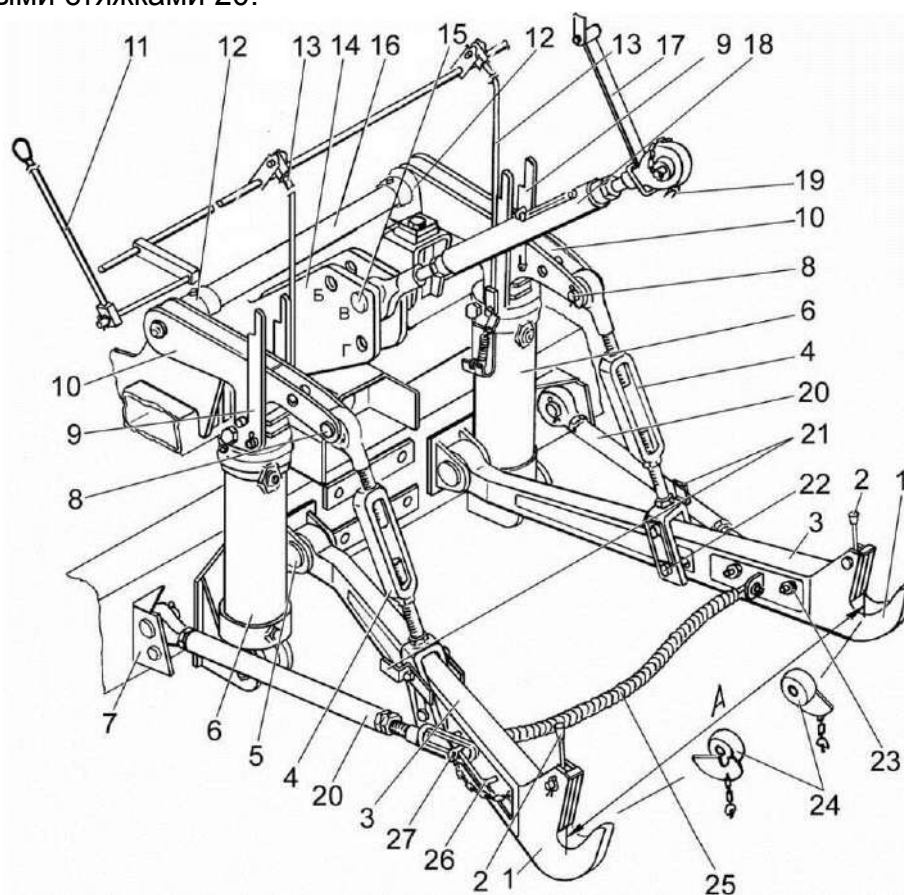
Режимы ГСВ и пневмовывешивания обеспечивают пневмогидроаккумуляторы. Плавающий режим обес-

печивается переводом трехпозиционного тумблера 3 (рисунок 1.30) управления навесной системой в положение Плавающее.

Агрегируемые сельскохозяйственные машины и орудия присоединяются к навесному устройству УЭС через захваты 1 (рисунок 1.9) нижних тяг 3 и верхнюю тягу 18. Для ограничения поперечных перемещений сельскохозяйственного орудия продольные тяги 3 блокируются ограничительными стяжками 20.

Дополнительные требования по наладке навесного устройства оговорены в ИЭ или РЭ агрегируемых машин.

При транспортных переездах с навешенным сельскохозяйственным орудием для предотвращения самопроизвольного опускания навесного устройства служат фиксаторы 9, блокирующие навесное устройство в верхнем положении.



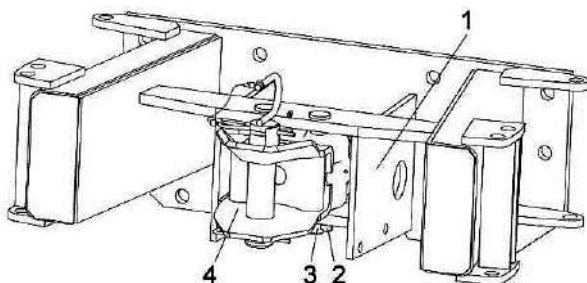
- 1 – захваты;
- 2 – ручки фиксатора;
- 3 – нижние тяги;
- 4 – раскосы;
- 5, 8, 15, 22 – пальцы;
- 6 – гидроцилиндры;
- 7, 14 – кронштейны;
- 9, 19, 21, 27 – фиксаторы;
- 10 – рычаги;
- 11, 13 – тяги;
- 12 – опоры;
- 16 – поворотный вал;
- 17 – подвеска;

- 18 – тяга верхняя;
- 20, 25 – стяжки;
- 23 – гайка;
- 24 – шарниры;
- 26 – скоба
- Б – отверстие для установки верхней тяги 18 при агрегатировании с косилкой КПр-9;
- В – отверстие для установки верхней тяги 18 при агрегатировании с комбайнами КПК-3000 и КПК-3000А;
- Г – отверстие для установки верхней тяги 18 при агрегатировании с комбайном КСН-6 и его модификациями

Рисунок 1.9 – Навесное устройство

1.4.4 Тягово-сцепное устройство

Тягово-сцепное устройство 4 (рисунок 1.10) закреплено на передней части рамы энергосредства.



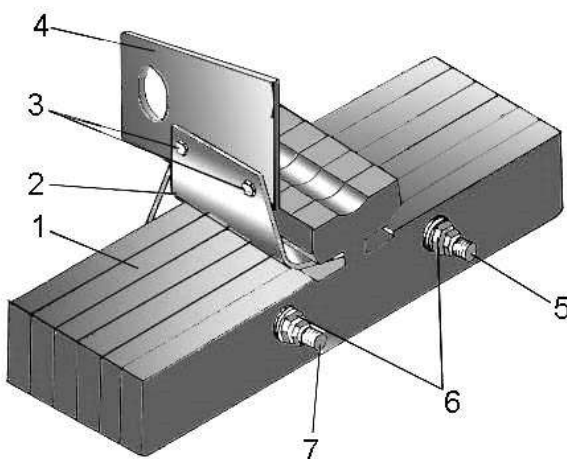
- 1 – рамка;
- 2 – чека;
- 3 – палец;
- 4 - устройство тягово-сцепное

Рисунок 1.10 – Тягово-сцепное устройство

Для улучшения управляемости на раме энергосредства в передней части (под двигателем) установлены 15 противовесов общей массой 366 кг. При навешивании на навесное устройство комбайнов КПК-3000, КСН-6 и их модификаций на рамке

ТСУ 1 (рисунок 1.10) на кронштейнах 2 (рисунок 1.11), закрепленных болтами 3, устанавливаются дополнительные противовесы 1 (таблица 2.2).

Для косилки КПР-9 установка дополнительных противовесов в соответствии с ее ИЭ.



- 1 – противовесы;
- 2 – кронштейн;
- 3 – болты;
- 4 – рамка ТСУ;
- 5, 7 – шпильки;
- 6 – гайки

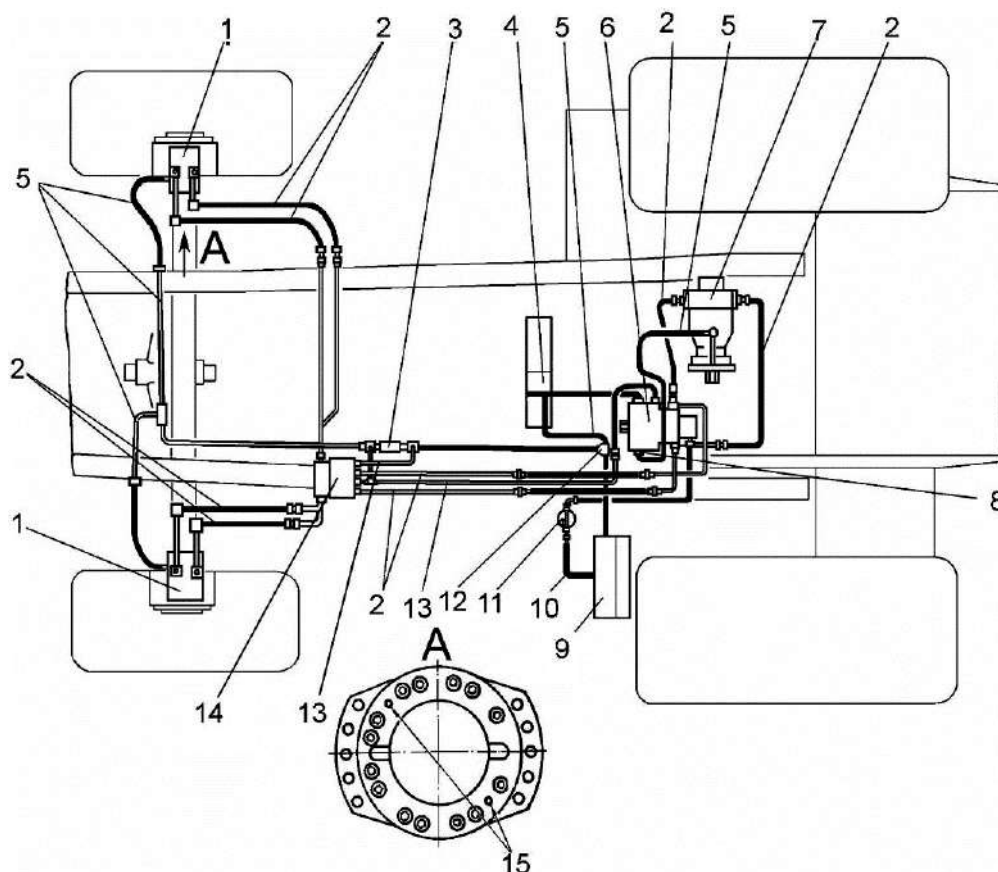
Рисунок 1.11 - Установка дополнительных противовесов

1.4.5 Гидросистема привода ходовой части

Гидросистема привода ходовой части УЭС выполнена на базе объемного гидропривода. Гидросистема привода ходовой части полноприводного УЭС показана на рисунке 1.12. Изменение скорости и реверсирование движения энергосредства осу-

ществляется гидронасосом 6. Контроль за температурой рабочей жидкости осуществляется датчиками 8. Сигналы с датчиков выводятся на пульт контроля энергосредства.

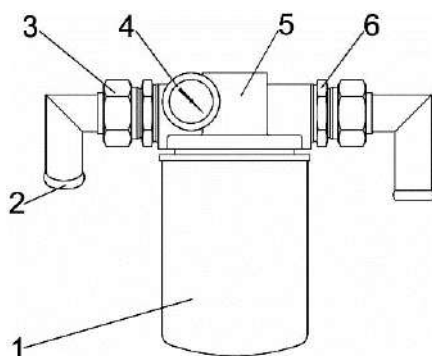
Схема гидравлическая принципиальная гидросистемы привода ходовой части приведена в приложении А, рисунок А.1.



- | | |
|--|---|
| 1 – мотор-колеса управляемого моста; | ратур; |
| 2 – гидролинии высокого давления; | 9 – бак масляный; |
| 3 – клапан дренажный; | 10 – гидролиния всасывания; |
| 4 – радиатор масляный; | 11 – фильтр с вакуумметром; |
| 5 – сливные гидролинии; | 12 – тройник; |
| 6 – гидронасос привода ходовой части; | 13 – гидролинии управления; |
| 7 – гидромотор привода основного ведущего моста; | 14 – гидроблок подключения управляемого ведущего моста; |
| 8 – датчики аварийной и текущей температуры; | 15 – воздуховыпускные винты |

Рисунок 1.12 – Гидросистема привода ходовой части

Для очистки масла применен фильтр всасывающий (рисунок 1.13), на корпусе которого установлен вакуумметр 4.



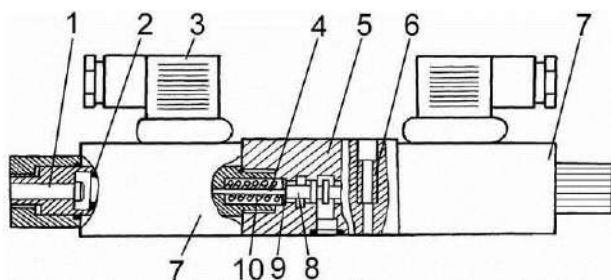
- | |
|---------------------|
| 1 – фильтроэлемент; |
| 2 – угольник; |
| 3,6 – штуцера; |
| 4 – вакуумметр; |
| 5 – корпус фильтра; |

Рисунок 1.13 – Фильтр всасывающий

1.4.6 Гидросистема рулевого управления и силовых гидроцилиндров

Гидросистема рулевого управления предназначена для осуществления поворота колес управляемого моста. Связь гидроцилиндров Ц4, Ц5 поворота колес с насосом-дозатором, установленным в рулевой колонке, осуществляется посредством рабочей жидкости, а насос-дозатор имеет механическую связь с рулевым колесом. Подача масла к насосу-дозатору осуществляется от насоса, установленного на двигателе.

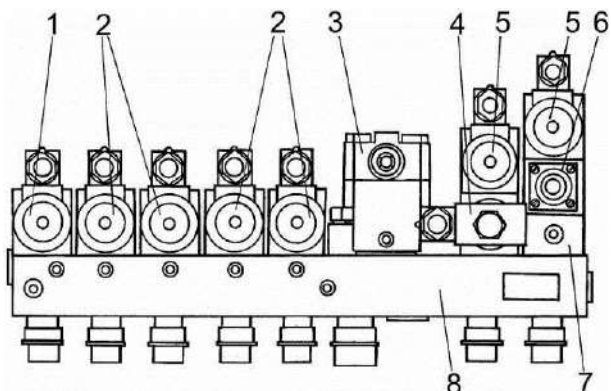
Схема гидравлическая принципиальная гидросистемы рулевого управления и силовых гидроцилиндров приведена в приложении А, рисунок А.2.



- 1 – аварийная (контрольная) кнопка;
- 2 – якорь;
- 3 – штепсельный разъем;
- 4 – толкатель;
- 5 – корпус;
- 6 – втулка;
- 7 – электромагниты;
- 8 – золотник;
- 9 – шайба;
- 10 – пружина

Рисунок 1.14 – Гидрораспределитель

Дроссель 7 (рисунок 1.15) предназначен для плавного включения и быстрого отключения механизма ВОМ.



- 1 – гидрораспределитель схемы 06;
- 2 – гидрораспределители схемы 01;
- 3 – клапан предохранительный;
- 4 – блок клапанный;
- 5 – гидрораспределители схемы 04;
- 6 – клапан редуционный;
- 7 – дроссель с обратным клапаном;
- 8 – плита монтажная

Рисунок 1.15 – Гидроблок БСК 40МК2

Порядок срабатывания электромагнитов гидрораспределителей и под-

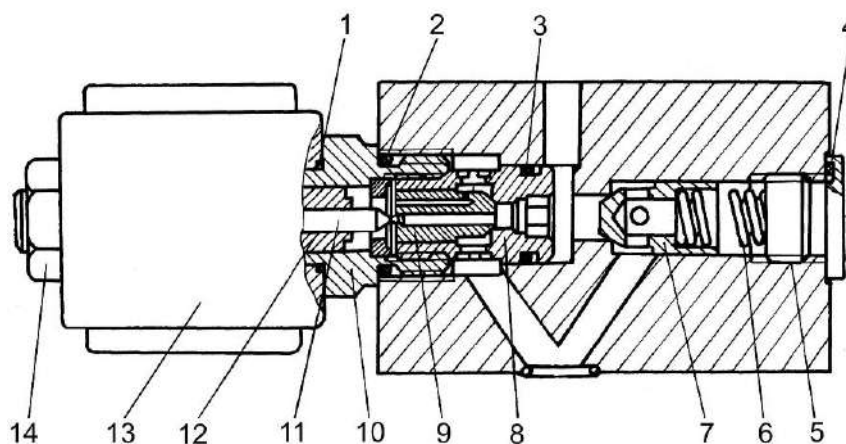
ключение к гидровыводам энерго-
средства приведены на рисунке 1.16

| СХЕМА ГИДРОБЛОКА | Вид ОПЕРАЦИИ | НОМЕР ЭЛЕКТРОМАГНИТА | | ОБОЗНАЧЕНИЕ ГИДРОВЫВОДОВ | |
|------------------|---------------------------|----------------------|-----|--------------------------|---|
| | | Y1 | Y2 | | |
| | ПОДЪЕМ | Y1 | Y4 | 5Б | |
| | ОПУСКАНИЕ | Y1 | Y3 | 5А | |
| | ПОДЪЕМ (поворот вправо) | Y1 | Y6 | 1Б | |
| | ОПУСКАНИЕ (поворот влево) | Y1 | Y5 | 1А | |
| | ПОДЪЕМ | Y1 | Y8 | 3Б | |
| | ОПУСКАНИЕ | Y1 | Y7 | 3А | |
| | ПОДЪЕМ | Y1 | Y10 | 4Б | |
| | ОПУСКАНИЕ | Y1 | Y9 | 4А | |
| | ПОЛОЖЕНИЕ "ПЛАВАЮЩЕЕ" | Y9 | | 4Б | |
| | НАВЕСКА | | | | |
| | ПОДЪЕМ | Y1 | Y12 | | |
| | ОПУСКАНИЕ | Y2 | Y11 | Y11' | — |
| | ПОЛОЖЕНИЕ "ПЛАВАЮЩЕЕ" | | Y11 | Y11' | |
| | ВОМ: | | | | |
| ВКЛЮЧЕНИЕ | Y1 | Y14 | | — | |
| ОТКЛЮЧЕНИЕ | Y1 | Y13 | | | |
| КОРМОУБОРКА | | | | | |

Рисунок 1.16 – Порядок срабатывания электромагнитов гидрораспределителей

Блок клапанный (рисунок 1.17) предназначен для герметичного за-
пираания рабочей жидкости в полостях
гидроцилиндров навески при отсут-

ствии электросигнала на электромаг-
нитах гидрораспределителя управ-
ляющего навесным устройством.



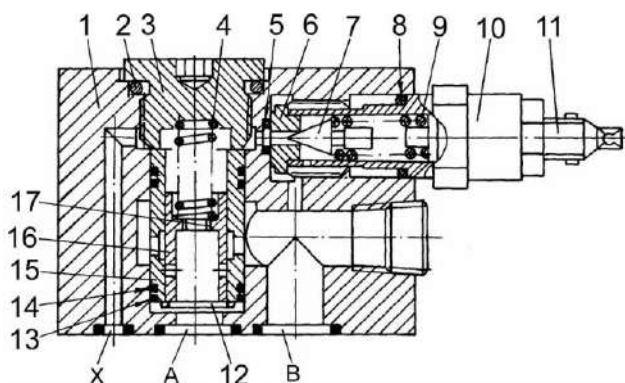
1, 2, 3, 4 – кольца уплотнительные;
5 – пробка;
6 – пружина;
7 – клапан обратный;
8 – гильза клапана;
9 – клапан;

10 – корпус;
11 – игольчатый клапан;
12 – сердечник электромагнита;
13 – электромагнит;
14 – гайка

Рисунок 1.17 – Блок клапанный

Предохранительный клапан (ри-
сунк 1.18) предназначен для предо-
хранения гидросистемы от перегрузок
и разгрузки гидросистемы при выклю-

ченных электромагнитах гидрорас-
пределителей. Давление срабаты-
вания предохранительного клапана
 $16^{+0,5}$ МПа.



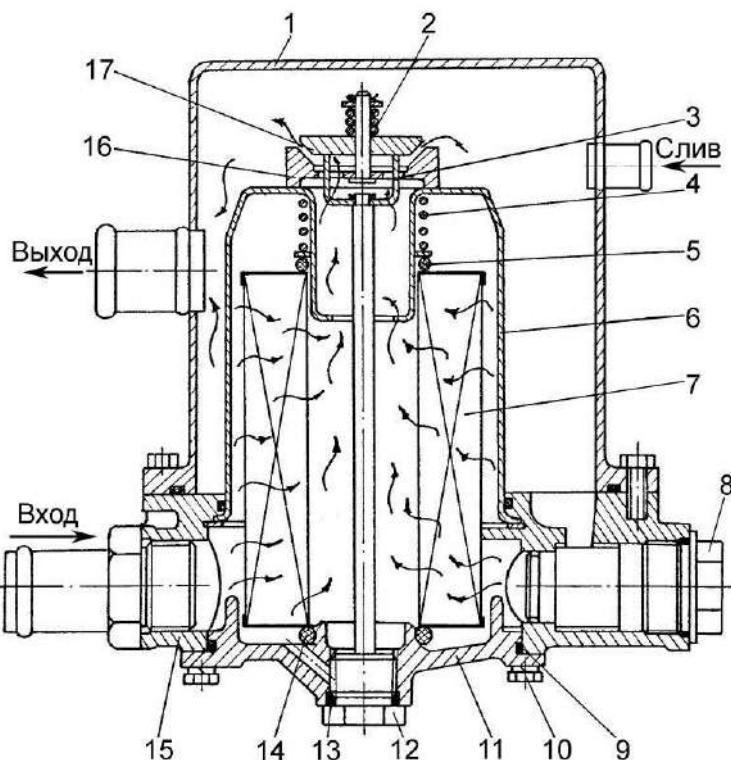
- 1 - корпус;
 2, 5, 8, 13 - кольца уплотнительные;
 3 - пробка;
 4, 9 - пружины;
 6 - седло;
 7 - конический клапан;
 10 - стакан;
 11 - регулировочный винт;
 12 - стопорное кольцо;
 14 - кольцо защитное;
 15 - гильза;
 16 - клапан;
 17 - дроссельное отверстие

Рисунок 1.18 - Клапан предохранительный

Редукционный клапан предназначен для поддержания в отведенной от него напорной гидролинии давления 2,8 МПа при включении ВОМ.

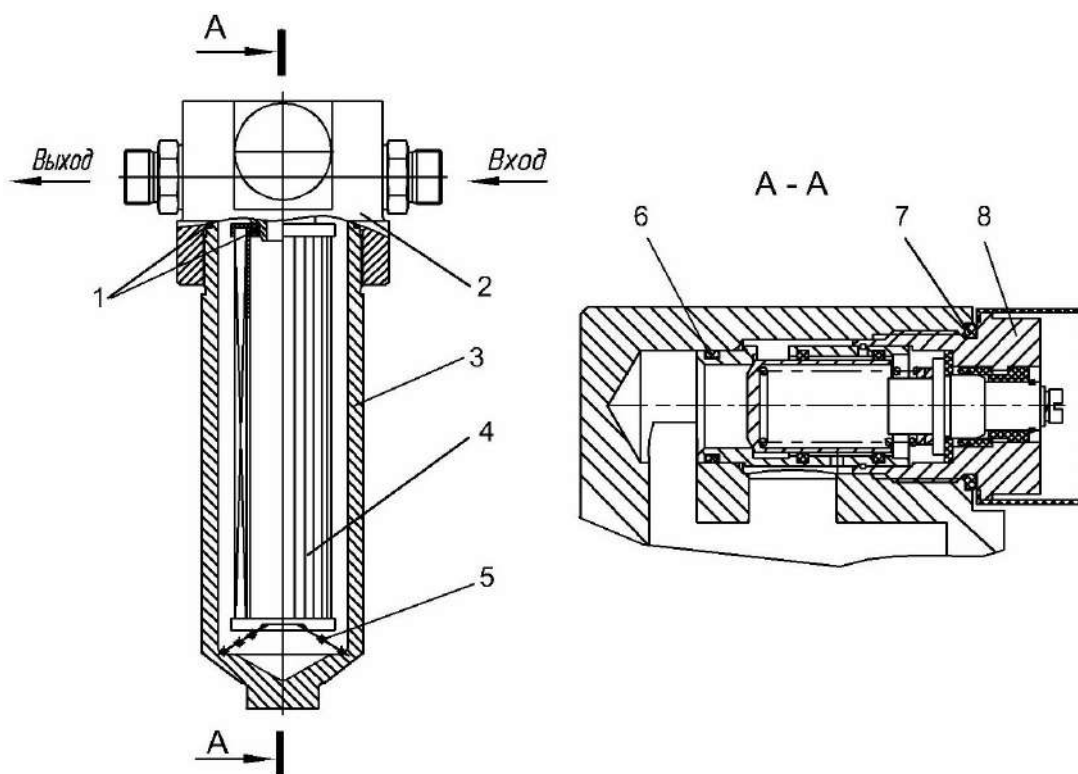
Для очистки рабочей жидкости

гидросистемы рулевого управления и рабочих органов применяются сливной (рисунок 1.19) и напорный (рисунок 1.20) фильтры.



- 1 - корпус верхний;
 2, 4 - пружины;
 3 - толкатель;
 5, 9, 13, 14 - кольца уплотнительные;
 6 - стакан;
 7 - фильтроэлемент;
 8 - клапан - сигнализатор загрязнённости фильтроэлемента;
 10 - болт;
 11 - крышка;
 12 - пробка сливная со стержнем;
 15 - корпус нижний;
 18 - седло клапана;
 19 - клапан;

Рисунок 1.19 - Фильтр сливной



1,6,7, - кольца уплотнительные;
2 – головка фильтра;
3 – стакан;

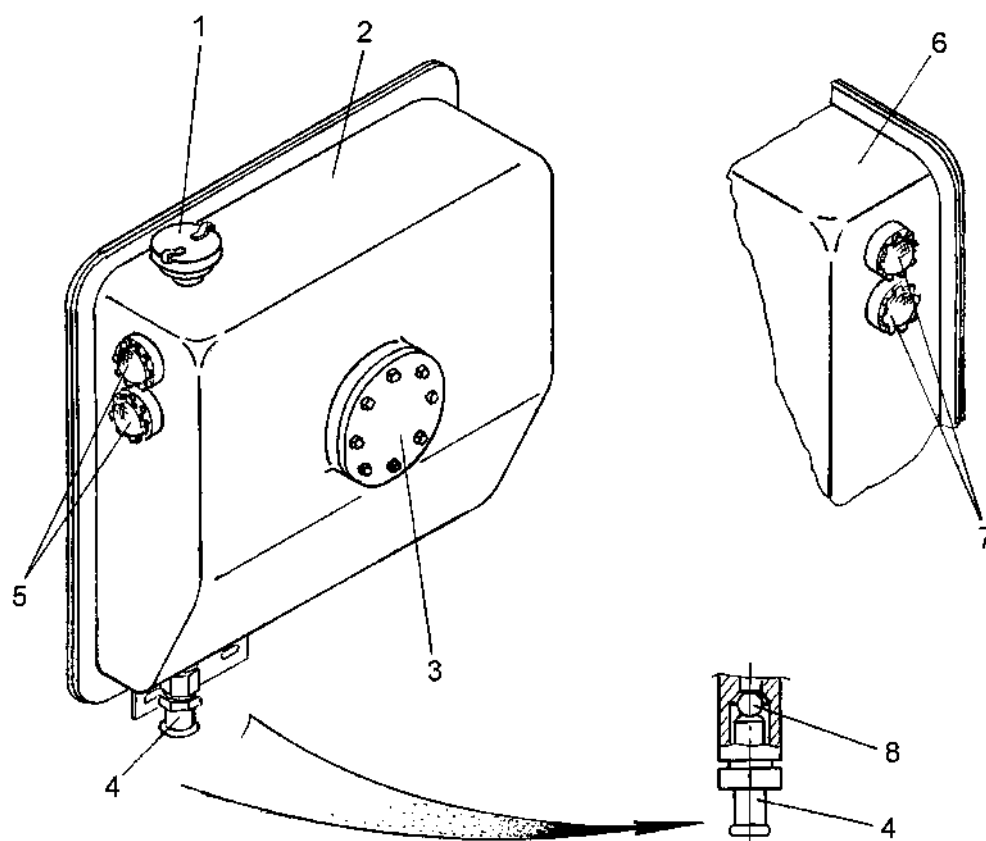
4 – фильтроэлемент;
5 – пружина;
8 – клапан-сигнализатор

Рисунок 1.20 – Фильтр напорный

При включении любого из потребителей гидросистемы управления рабочими органами переключателем с самовозвратом в нейтральное положение (за исключением операции опускания навесного устройства) должна загораться контрольная лампа на пульте управления, сигнализирующая о включении электромагнита Y1 гидрораспределителя и загрузке

гидросистемы высоким давлением.

На энергосредстве установлены два конструктивно похожих масляных бака. Масляный бак 2 (рисунок 1.21) гидросистемы ходовой части установлен под трапом входа в кабину. Масляный бак 6 гидросистемы рулевого управления и силовых гидроцилиндров установлен с противоположной стороны за электрошкафом.



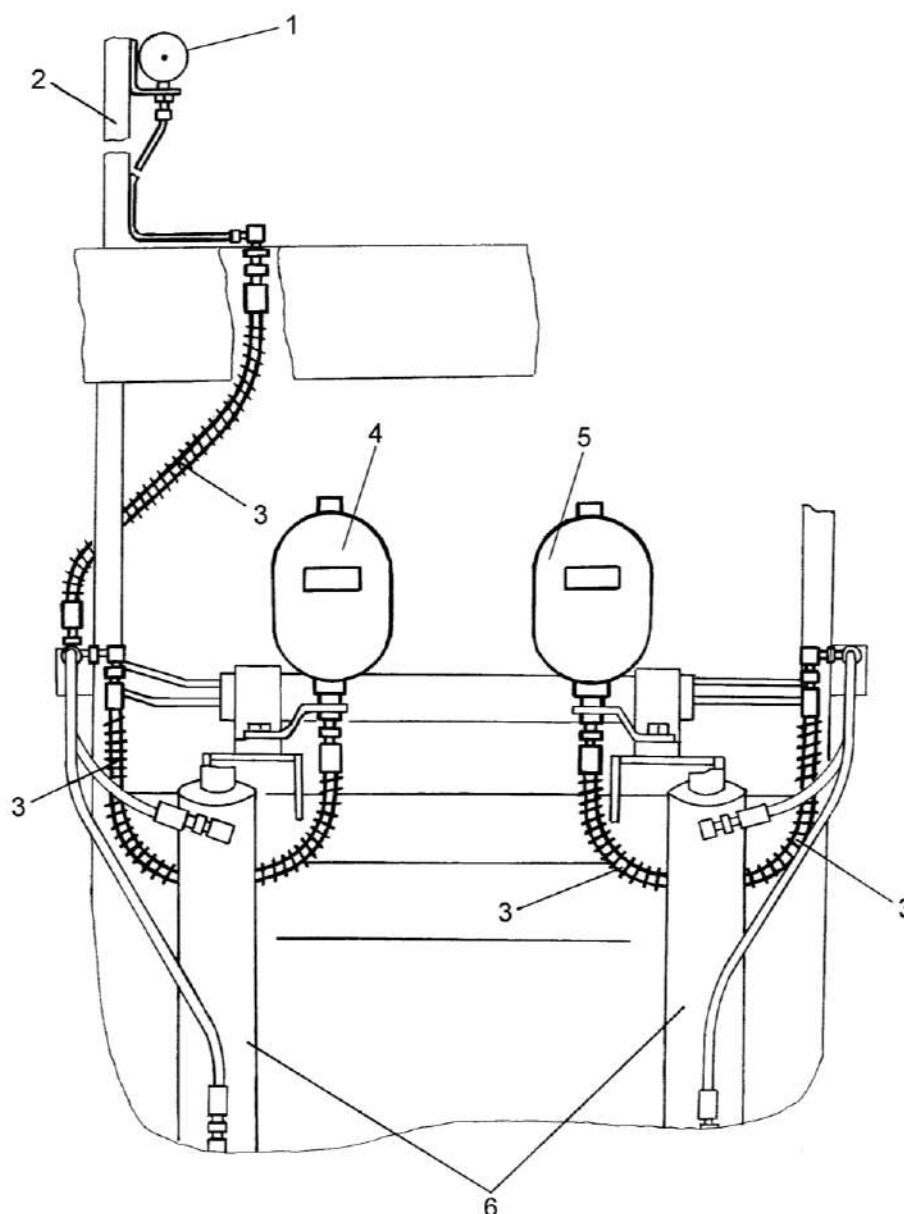
1 – сапун;
 2 – бак масляный (гидросистемы ходовой части);
 3 – фланец;
 4 – сливной штуцер;

5, 7 – маслоуказатели (верхний и нижний);
 6 – бак масляный (гидросистемы рулевого управления и управления рабочими органами);
 8 – шарик

Рисунок 1.21 – Масляный бак

В гидравлическую систему рабочих органов энергосредства включены пневмогидроаккумуляторы (ПГА). Правый ПГА (рисунок 1.22) емкостью 2 дм³ заряжен азотом под давлением 5 МПа. Левый ПГА емкостью 2 дм³ заряжен азотом под давлением 2,5 МПа. ПГА являются сосудами, работающими под высоким давлением, поэтому к гидросистеме управления рабочими органами предъявляются

повышенные требования по технике безопасности при эксплуатации и техническом обслуживании. Установка и подсоединение ПГА показана на рисунке 1.22. По манометру 1 оператор контролирует давление рабочей жидкости в поршневых полостях гидроцилиндров навесного устройства, которое равно давлению сжатия азота в газовой полости ПГА.



1 – манометр;
 2 – кабина;
 3 – рукава;
 4 – левый пневмогидроаккумулятор (давление зарядки 2,5 МПа (25 кгс/см²);

5 – правый пневмогидроаккумулятор (давление зарядки 5 МПа (50 кгс/см²);
 6 – гидроцилиндры навески

Рисунок 1.22 – Установка пневмогидроаккумуляторов

Гидросистема рулевого управления и силовых гидроцилиндров питается от гидронасоса НШ 32 (рисунок А.2). В этом случае подача масла к насосу-дозатору и гидроблоку управления рабочими органами осуществляется через приоритетный клапан (рисунок 1.23), установленный на напорном фильтре. При вращении рулевого колеса приоритет имеет

насос-дозатор. Необходимое количество масла для поворота управляемых колес поступает к гидроцилиндрам, обеспечивающим поворот, остальная часть – поступает на гидроблок, что позволяет одновременно управлять рабочими органами. Если рулевое колесо не вращается, то весь поток масла от гидронасоса НШ32 поступает на гидроблок.

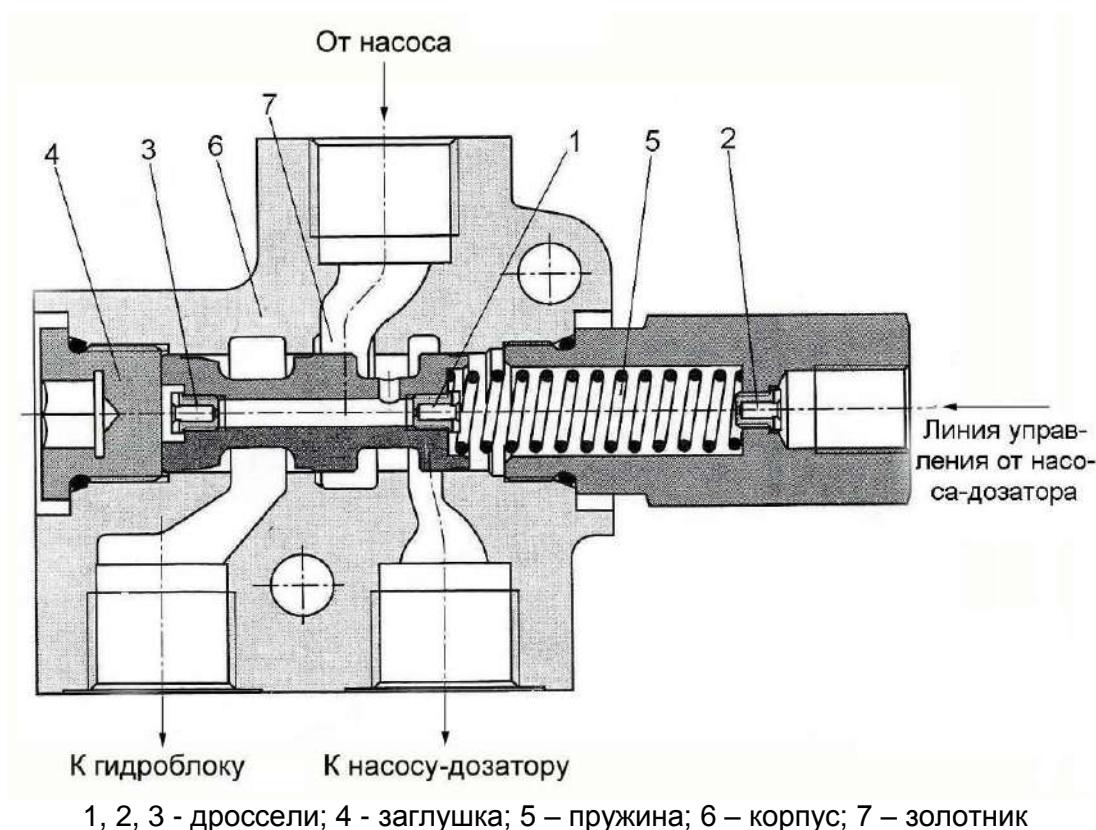


Рисунок 1.23 – Приоритетный клапан

1.4.7 Система пневматическая

Пневмосистема позволяет работать с прицепными машинами, имеющими однопроводный пневматический привод тормозов.

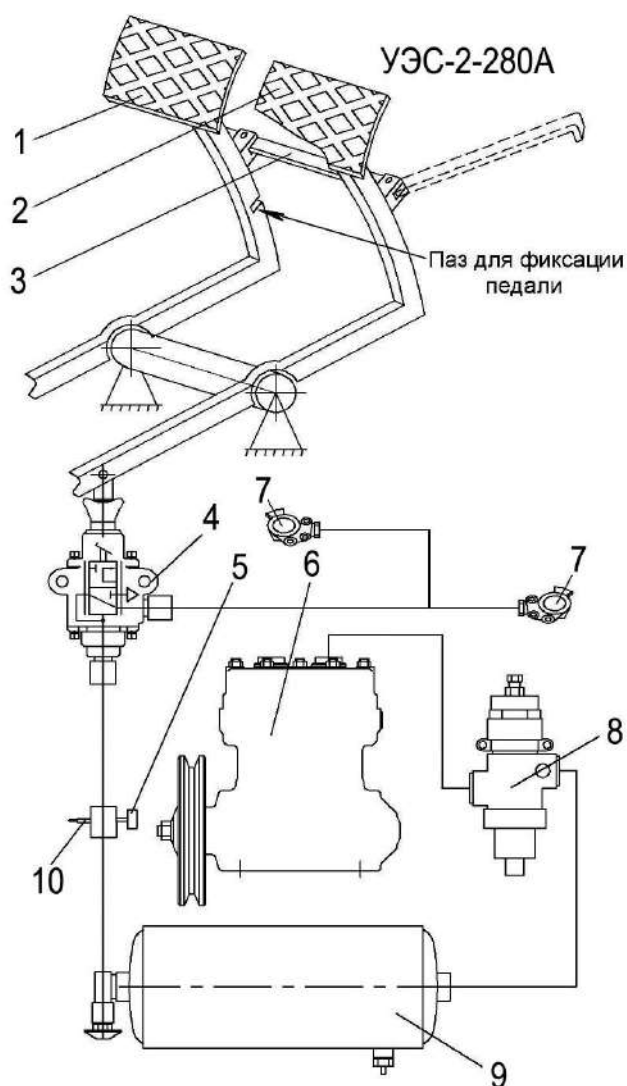
Пневмосистема используется для очистки от пыли и растительных остатков воздушных фильтров кабины, радиатора, двигателя, составных частей комбайна, а также для накачки шин.

ВНИМАНИЕ: Перед обдувкой радиатора и фильтров произвести слив конденсата из ресивера!

Тормозной кран 4 (рисунок 1.24) предназначен для управления приводом тормозов прицепных машин.

Регулятор давления 8 совместно с разгрузочным устройством, расположенным в головке блока цилиндров компрессора, поддерживает давление воздуха в пневмосистеме в пределах 0,69...0,83 МПа..

При соединении и разъединении пневмосистемы энергосредства с пневмосистемой прицепной машины (прицеп-емкость) фиксирующую планку 3 (рисунок 1.24) отсоедините от педали управления тормозами энергосредства 1. Нажмите на педаль управления пневмотормозами прицепной машины 2 и фиксирующую планку 3 зафиксируйте на кронштейне педали 1 в нижний паз, при этом магистраль от тормозного крана 4 до соединительной головки 7 будет соединена с атмосферой и давление воздуха будет сброшено. Произведите соединение или разъединение пневмосистемы энергосредства с пневмосистемой прицепной машины. Затем фиксирующую планку 3 освободите из нижнего паза педали управления тормозами энергосредства 1 и зафиксируйте ее в верхнем пазу педали 1 для блокировки двух педалей 1 и 2.



1 – педаль управления тормозами энергосредства;
 2 – педаль управления пневмотормозами прицепной машины;
 3 – планка фиксирующая;
 4 – кран тормозной;

5 – датчик указателя давления;
 6 – пневмокомпрессор;
 7 – головка соединительная;
 8 – регулятор давления;
 9 – ресивер;
 10 – клапан предохранительный

Рисунок 1.24 – Схема управления пневмосистемой энергосредства с прицепной машиной

1.4.8 Схема электрическая

Схема электрическая принципиальная УЭС (приложение Б, рисунок Б.1) однопроводная, постоянного тока, напряжением 24 В. В систему электрооборудования входят источники тока, пусковые устройства, контрольно-измерительные приборы, устройства освещения и сигнализации, коммутационная аппаратура, различные датчики, жгуты и провода.

Перечень элементов электрооборудования приведен в приложении Б, таблица Б.1.

Измерение частоты вращения двигателя производится прибором БИЧ-М. Сигнал на прибор БИЧ-М поступает с датчика ПрП-1М, установленного на двигателе. Время, отработанное двигателем, фиксируется счетчиком времени. Сигнал на включение счетчика поступает от дополнительного вывода генератора.

Двигатель запускается электростартером М.

Выключатель, установленный на рукоятке управления скоростью движения, препятствует запуску двигателя, если рукоятка находится не в нейтральном положении, т.е. возможно движение машины вперед или назад.

В щитке приборов установлен звуковой сигнал (зуммер), который срабатывает одновременно с загоранием контрольных ламп, сигнализирующих об аварийной температуре масла в гидросистеме ходовой части, силовых цилиндров и рулевого управления, аварийном давлении воздуха в контурах тормозов пневмосистемы, а также аварийной температуре охлаждающей жидкости. При этом в начальный момент работы двигателя (1...2 мин) после запуска возможно загорание контрольной

лампы на указателе давления воздуха и подача звукового сигнала зуммером до подъема давления в пневмосистеме тормозов до 0,4...0,5 МПа.

Включение в работу электрогидравлики производится выключателем, расположенным на пульте управления, при этом загорается контрольная лампа на переключателе. Во избежание случайного включения гидроприводов после окончания работы с электрогидравликой, а также на период транспортных переездов выключатель должен быть отключен.

В схеме установлен электромагнит YA 11, управляющий навесной системой, который включается вместе с электромагнитом YA 11 гидрораспределителя при опускании навесной системы. Звуковая сигнализация длительного включения предохранительного клапана гидроблока посредством таймера включает прерывистый звуковой сигнал, при включении электромагнита YA1 более 16 с.

Схема электрическая принципиальная управления электрогидравликой энергосредства приведена в приложении Б, рисунок Б.2.

Схема соединений распределительного шкафа энергосредства приведена в приложении Б, рисунок Б.3.

Схема электрическая принципиальная управления металлодетектором навесного комбайна приведена в приложении Б, рисунок Б.4.

Схема электрическая принципиальная управления кондиционером кабины приведена в приложении Б, рисунок Б.5.

На рисунке 1.25 представлено расположение элементов наружного освещения и световой сигнализации энергосредства.

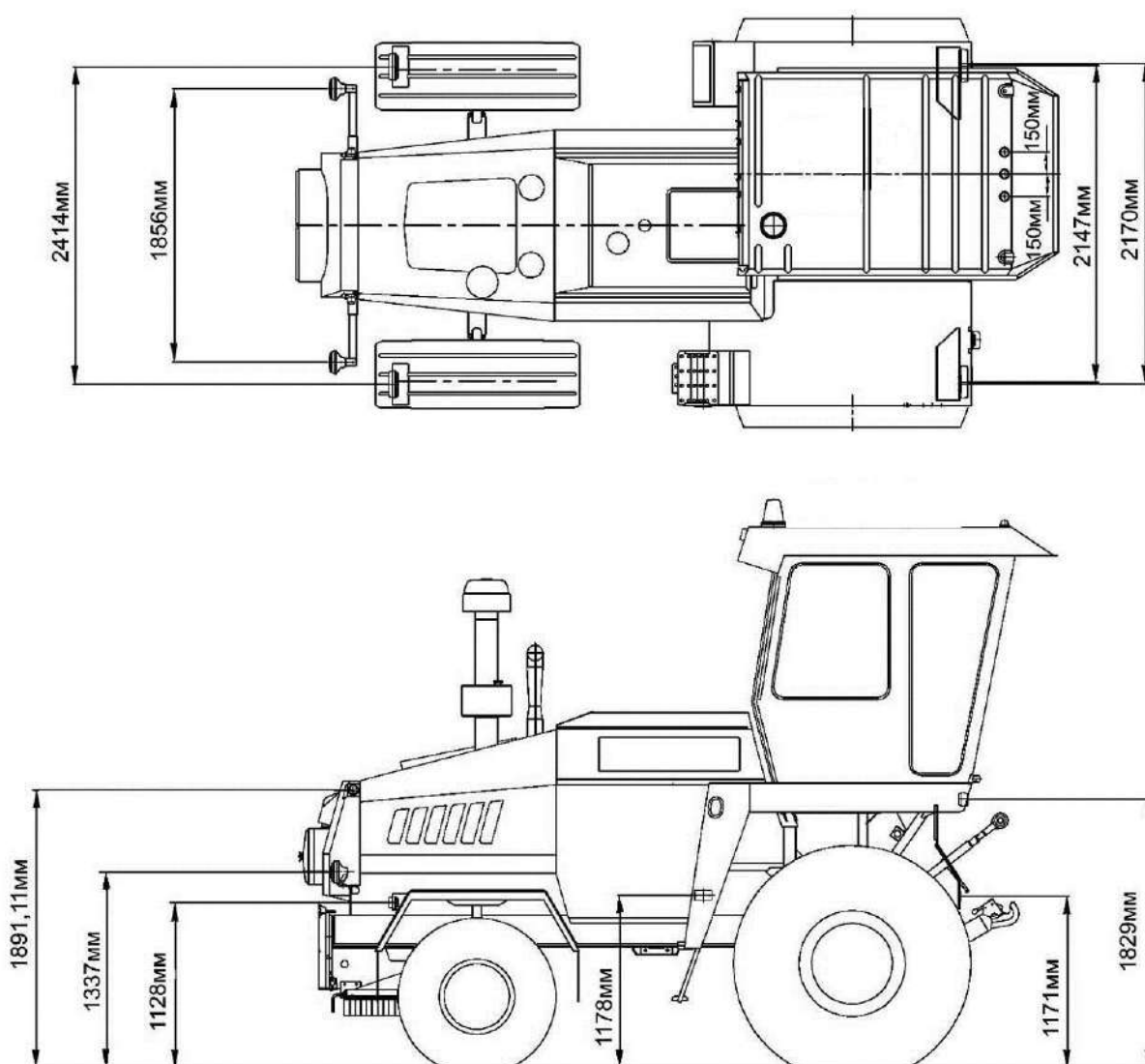


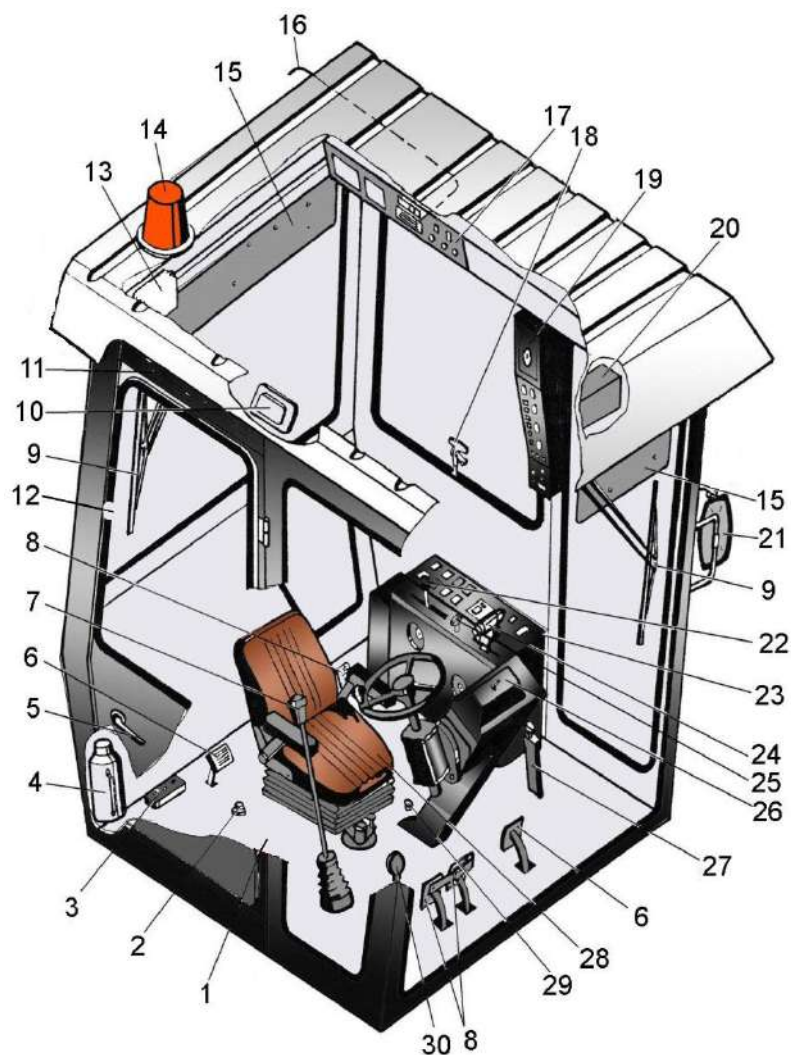
Рисунок 1.25 – Схема расположения элементов наружного освещения и световой сигнализации энергосредства

1.5 Органы управления и приборы

1.5.1 Кабина

В связи с тем, что энергосредство может использоваться в кормоуборочном варианте и на уборке свеклы, некоторые элементы управления выполняют дополнительные функции в зависимости от агрегатирования.

Расположение органов управления энергосредством и оборудования кабины показано на рисунке 1.26.



1 – место установки огнетушителя;
 2 – кнопка ногого переключения ближнего-дальнего света;
 3 – бачки с тормозной жидкостью;
 4 – термос;
 5 – ручка открывания двери;
 6 – педали управления блокировкой коробки диапазонов;
 7 – рычаг переключения передач;
 8 – тормозные педали с блокирующей планкой;
 9 – стеклоочистители;
 10 – плафон освещения кабины;
 11 – вентиляционный клапан;
 12 – место установки молотка;
 13 – место установки аптечки;
 14 – проблесковый маяк;
 15 – солнцезащитные козырьки;
 16 – антенна;

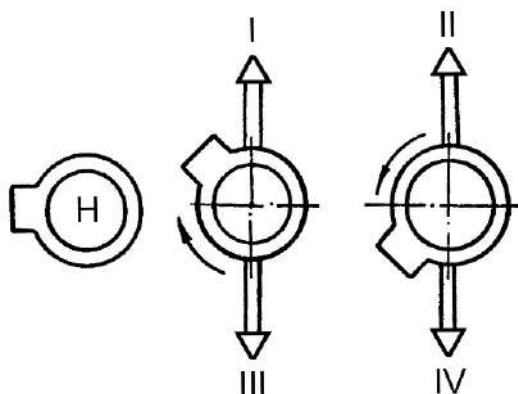
17 – панель вентустановки с радиоприемником;
 18 – ручка форточки;
 19 – пульт контроля;
 20 – панель сигнализации;
 21 – зеркало;
 22 – рукоятка управления подачей топлива;
 23 – пульт управления;
 24 – рукоятка управления скоростью движения;
 25 – рукоятка остановки двигателя;
 26 – рулевая колонка;
 27 – рукоятка управления стояночным тормозом;
 28 – сиденье;
 29 – резерв;
 30 – манометр пневмосистемы

Рисунок 1.26 – Кабина, органы управления и оборудование кабины

Описание органов управления дано для движения энергосредства кабиной вперед.

2 - кнопка ножного переключателя ближнего - дальнего света. Переключение производите нажатием ноги на кнопку.

6 - педаль управления блокировки коробки диапазонов.



Перед переключением передачи педаль нажать.

7 - рычаг переключения передач. Нейтральное положение рычага соответствует вертикальному расположению, при этом хвостовик рукоятки рычага должен быть направлен влево. Схема переключения передач приведена на рисунке 1.27.

I, II, III, IV – передачи;
Н - нейтраль

Рисунок 1.27 – Схема переключения передач при движении энергосредства кабиной вперед

Для включения одной из передач необходимо:

- нажать рукоятку рычага вниз;
- повернуть рукоятку с рычагом вокруг оси в необходимом направлении до упора (примерно на 30°) и поднять вверх. В этом положении рукоятка фиксируется;

- нажать на педаль 6 (рисунок 1.26) для выключения блокировки коробки диапазонов;

- перевести рычаг вперед для включения первой или второй передачи в зависимости от положения хвостовика рукоятки или назад для включения третьей или четвертой передачи;

- отпустить педаль 6 для включения блокировки коробки диапазонов;

- выключение передачи и перевод рычага в нейтральное положение производить в обратной последовательности;

8 - тормозные педали с блокирующей планкой. Тормоза энергосредства включаются нажатием на заблокированные педали 8 при движении энергосредства кабиной вперед и на

педали 8, находящиеся на противоположной стороне при развернутых сидении и рулевой колонке, при этом затормаживаются ведущие колеса. Для обеспечения одновременного торможения правого и левого колес педали блокируются упорами, расположенными на самих педалях.



ВНИМАНИЕ: Раздельное торможение правого и левого колес допускается только на переувлажненных почвах. Буксование одного из колес при заторможенном другом не допустимо. Несоблюдение этих условий может привести к преждевременному выходу из строя дифференциала!

27 (рисунок 1.26) - рукоятка управления стояночным тормозом.

При перемещении вверх на себя - ведущие колеса затормаживаются, при перемещении вниз от себя - растормаживаются (предварительно повернув рукоятку рычага на 90°).

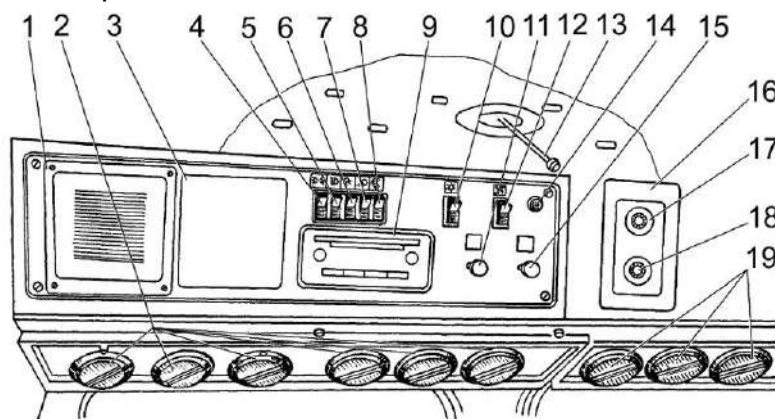
29 – резерв;

30 - манометр пневмосистемы.

1.5.2 Панель вентустановки

Панель вентустановки 17 (рисунок 1.26) находится в верхней части ка-

бины. Расположение на ней органов управления приведено на рисунке 1.28.



1 – место установки динамика радиоприёмника;
 2 – дефлекторы вентиляторов;
 3 – крышка блока предохранителей;
 4 – клавиша выключателя габаритных огней и подсветки приборов;
 5 – клавиша выключателя транспортных фар;
 6, 7 – клавиши выключателей передних и задних рабочих фар;
 8 – клавиша выключателя фары силопровода комбайна или фары выгрузного шнека;
 9 – место установки радиоприёмника;
 10 – клавиша выключателя фонаря сигнального с контрольной лампой;

11, 15 – ручки выключателей заднего и переднего стеклоочистителей и стеклоомывателей;
 12 – клавиша переключателя вентиляторов вентустановки;
 13 – рукоятка управления подачей приточного воздуха к кондиционеру;
 14 – кнопка выключателя аварийной сигнализации;
 16 – панель управления кондиционером;
 17 – ручка регулятора скорости вентилятора кондиционера;
 18 – ручка управления термостатом кондиционера;
 19 – дефлекторы кондиционера

Рисунок 1.28 – Панель вентустановки

1 – место установки динамика радиоприемника;

2 - дефлекторы управления потоками воздуха вентиляторов предназначены для направленного обдува оператора;

3 - крышка блока предохранителей. Для замены предохранителей крышка снимается. На внутренней стороне крышки нанесены наименования электрических цепей, защищенных предохранителями;

С задней стороны блока предохранителей установлены два дополнительных промежуточных реле:

- реле включения задних рабочих фар на кабине;

- реле включения вентилятора кондиционера.

4 - клавиша выключателя габаритных огней и подсветки приборов. Имеет два фиксированных положения:

- I - включено;
- II - выключено.

5 - клавиша выключателя транспортных фар. Имеет два фиксированных положения:

- I - включено;
- II - выключено.

Для включения ближнего или дальнего света включите выключатели 4 и 5.

6, 7 - клавиши выключателей пе-

редних и задних рабочих фар. Имеют два фиксированных положения:

I - включено; II - выключено.

8 (рисунок 4.3) - клавиша выключателя фары силосопровода или фары выгрузного шнека. Имеет два фиксированных положения:

I - включено;

II - выключено.

9 – место установки радиоприемника (правила пользования согласно прилагаемой к нему ИЭ).

10 - клавиша выключателя фонаря сигнального с контрольной лампой. Имеет два фиксированных положения:

I - включено (при нажатии загорается контрольная лампа на клавише);

II - выключено.

11, 15 - ручки выключателей переднего и заднего стеклоочистителей и стеклоомывателей.

Для включения стеклоомывателей нажать на соответствующую ручку при выключенных стеклоочистителях. Для включения стеклоочистителей повернуть ручки по часовой стрелке. Выключение - поворот против часовой стрелки.

12 - клавиша переключателя вентиляторов вентустановки. Имеет три фиксированных положения:

I - все вентиляторы включены;

II - включены два вентилятора;

III- выключены все вентиляторы.

13 - рукоятка управления подачей приточного воздуха к кондиционеру;

14 - кнопка выключателя аварийной сигнализации. Для включения нажать, при этом лампочка внутри кнопки должна загореться в прерывистом режиме. Для выключения нажать повторно.

16 - панель управления кондиционером;

17 - ручка регулятора скорости вентилятора кондиционера. При вращении по часовой стрелке - увеличивает, против - уменьшает скорость выходящего воздуха из дефлекторов 19;

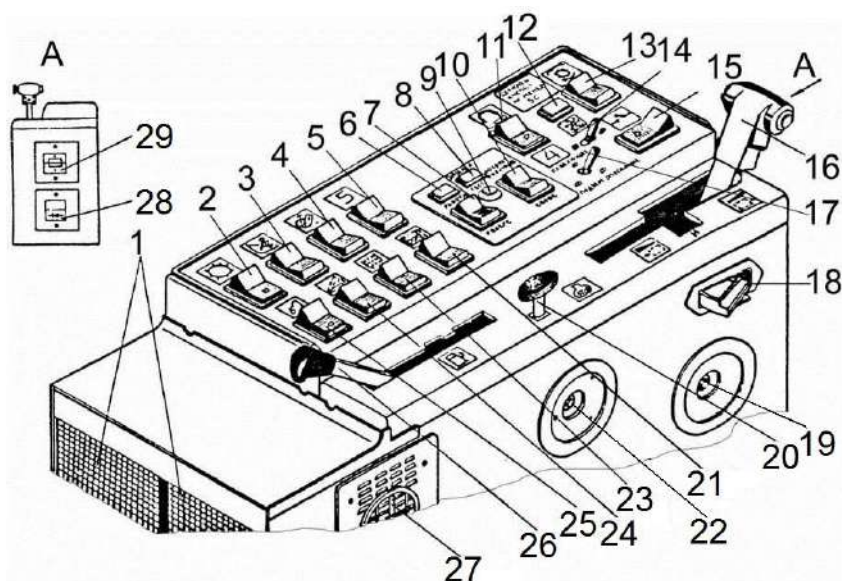
18 - ручка управления термостатом кондиционера. При вращении по часовой стрелке - снижает, против - увеличивает температуру воздуха, выходящего из дефлекторов 19;

19 –дефлекторы кондиционера.

1.5.3 Пульт управления

Пульт управления 23 (рисунок

1.26) находится с левой стороны оператора.




1 – радиаторы отопителя;
 2 – клавиша управления вентилятором отопителя с контрольной лампой;
 3, 4, 14, 21, 23, 24 – резерв;
 5 – клавиша управления навесным орудием;
 6 – контрольная лампа аварии в цепи питания МД;
 7 – клавиша управления режимом работы комбайна;
 8 – контрольная лампа проверки работоспособности МД и сигнализации о попадании металла;
 9 – кнопка проверки работоспособности МД;
 10 – клавиша управления отключением питающего аппарата и снятия блокировки МД;
 11 – клавиша включения питания МД с контрольной лампой;

12 – контрольная лампа загрузки гидросистемы силовых гидроцилиндров;
 13 – клавиша управления приводом ВОМ;
 15 – клавиша общего выключения электрогидравлики с контрольной лампой;
 16 – рукоятка управления скоростью движения;
 17 – тумблер управления сменными рабочими органами;
 18 – пепельница;
 19, 22 – болты регулировочные;
 20 – рукоятка остановки двигателя;
 25 – клавиша включения УВМ;
 26 – рукоятка управления подачей топлива;
 27 – дефлектор отопителя;
 28 – реле и блоки диодов;
 29 – блок предохранителей

Рисунок 1.29 – Пульт управления

На пульте управления (рисунок 1.29) расположены:


1 - радиаторы отопителя (закрываются кожухом);

2  - клавиша управления вентилятором отопителя с контрольной лампой. Имеет два фиксирован-

ных положения:

I - включено (загорается контрольная лампа на клавише);
 II - выключено.

3, 4, 14, 21, 23, 24 - резерв;

5  - клавиша управления навесным орудием. Имеет три положения:

0 - нейтральное (фиксированное);
I - подъем навесного орудия (не фиксированное);

II - опускание навесного орудия (не фиксированное).

6 - контрольная лампа аварии в цепи питания МД;

7 - клавиша управления режимом работы комбайна, имеет три положения:

0 - нейтраль (фиксированное);
I - рабочий ход (не фиксированное);

II - реверс (не фиксированное);

8 - контрольная лампа проверки работоспособности МД и сигнализации о попадании металла.


9 - кнопка проверки работоспособности МД (тест), при нажатии проверяется работоспособность узлов МД (датчика, электронного блока, механизма экстренного останова и световой сигнализации).

10 - клавиша управления отключением питающего аппарата и снятия блокировки системы МД, имеет три положения:

0 - нейтраль (фиксированное);

I - возврат в нейтраль (не фиксированное);

II - сброс (не фиксированное).


11 -  клавиша включения питания металлодетектора с контрольной лампой. Имеет два фиксированных положения:

I - включено, загорается контрольная лампа;

II - выключено.

12 - контрольная лампа загрузки гидросистемы силовых гидроцилиндров (зеленого цвета), которая должна загораться при каждом нажатии любого переключателя в не фиксированное положение и гаснуть при переводе его в нейтраль.


сированное положение и гаснуть при переводе его в нейтраль.


13 -  клавиша управления приводом ВОМ, имеет три положения:

0 - нейтральное (фиксированное);

I - выключение ВОМ (не фиксированное);

II - включение ВОМ (не фиксированное).


 **ВНИМАНИЕ:** Перед включением или отключением ВОМ необходимо снизить частоту вращения вала двигателя до 1000 об/мин!

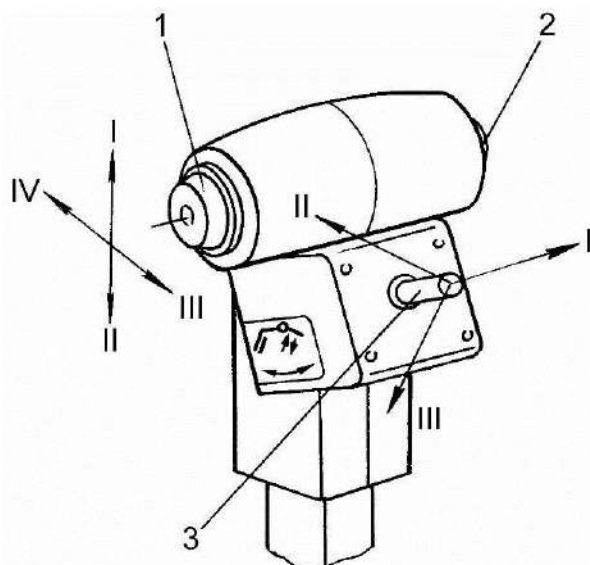
15 -  клавиша общего выключения электрогидравлики с контрольной лампой, отключает электропитание гидроблока управления рабочими органами, имеет два фиксированных положения:

I - включено, загорается контрольная лампа;

II - выключено.



16 -  рукоятка управления скоростью движения. При запуске двигателя рукоятка должна находиться в нейтральном положении и отклоняться в сторону оператора (на себя) для замыкания электроцепи запуска двигателя. При перемещении рукоятки вперед возрастает скорость движения энергосредства. Для движения задним ходом рукоятку переместите от нейтрального положения назад.



- 1 – кнопка управления силосопроводом полунавесного кормоуборочного комбайна;
 2 – кнопка звукового сигнала;
 3 – переключатель управления навеской

Рисунок 1.30 – Рукоятка управления скоростью движения

На рукоятке управления скоростью движения (рисунок 1.30) расположены:

1 - кнопка управления силосопроводом полунавесного кормоуборочного комбайна, имеет пять положений:

0 - нейтраль (фиксированное);

I - вверх (подъем козырька) не фиксированное;

II - вниз (опускание козырька) не фиксированное;

III - вперед (поворот силосопровода по часовой стрелке) не фиксированное;

IV - назад (поворот силосопровода против часовой стрелки) не фиксированное.



ВНИМАНИЕ: С целью предотвращения выхода из строя кнопки управления силосопроводом 1 (рисунок 1.30) перемещение головки кнопки должно быть энергичным, без ударов и удержания головки в промежуточном положении, с частотой переключений не более 70 раз в минуту!

2 - кнопка звукового сигнала, подача сигнала при нажатии.

3 - переключатель управления навеской, имеет четыре положения:

0 - нейтраль;

I - ПЛАВАЮЩЕЕ положение навески (фиксированное);

II - подъем навески (не фиксированное);

III - опускание навески (не фиксированное).

Регулировка усилия перемещения рукоятки осуществляется затяжкой или ослаблением регулировочного болта 19, при затяжке – усилие перемещения увеличивается, при ослаблении – снижается.

4

17 - тумблер управления сменными рабочими органами. Имеет четыре положения:

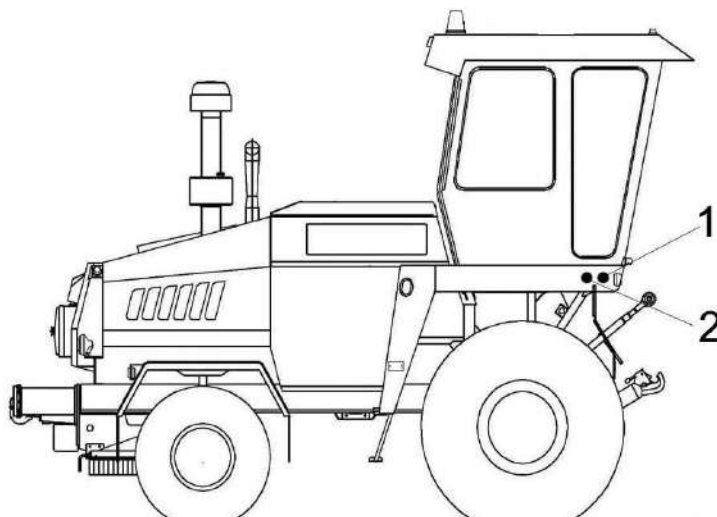
0 – нейтраль;

I – опускание орудия в ПЛАВАЮЩЕЕ положение (фиксированное);

II – вперед или подъем орудия (не фиксированное);

III – назад или опускание орудия (не фиксированное).

С внешней стороны кабины на раме находятся дублирующие кнопки 1 и 2 (рисунок 1.31) (не фиксируемые) соответственно подъема и опускания навески.



1 – кнопка опускания; 2 – кнопка подъема

Рисунок 1.31 – Дублирующие кнопки управления навеской

18 - пепельница, чтобы выдвинуть, необходимо надавить на край пепельницы.

20 – рукоятка остановки двигателя. Для остановки двигателя потяните рукоятку вверх и удерживайте до полной остановки двигателя. После остановки двигателя рукоятку опустите в нижнее положение.



25 - клавиша включения УВМ с контрольной лампой. Имеет два фиксированных положения:

I - УВМ включен (загорается контрольная лампа на клавише);

II - УВМ отключен;



26 - рукоятка управления подачей топлива. При перемещении рукоятки вперед, подача топлива и соответственно частота вращения двигателя увеличиваются, при перемещении назад – уменьшаются.

Регулировка усилия перемещения рукоятки осуществляется затяжкой или ослаблением регулировочного болта 22, при затяжке – усилие перемещения увеличивается, при ослаблении – снижается.

27 - дефлектор отопителя. Изменение направления потока воздуха осуществляется вращением дефлектора.

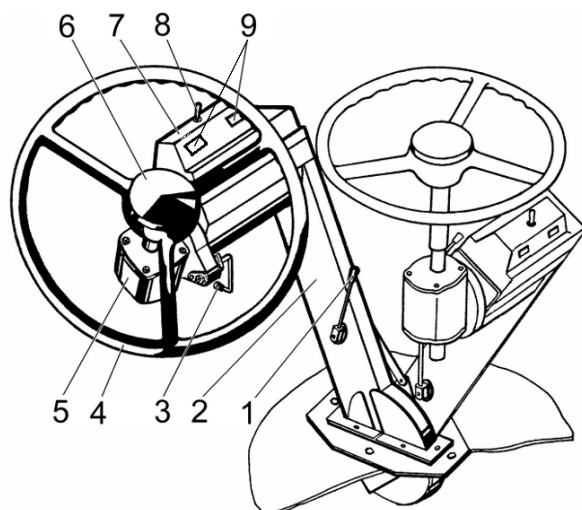
28 - реле и блоки диодов электрических цепей гидросистемы управления рабочими органами. На внутренней стороне крышки нанесены их позиционные обозначения на электрической схеме и расположение в конструкции пульта управления.

29 - блок предохранителей. Для замены предохранителей крышка поворачивается на оси, под крышкой также расположена розетка 24В для подключения переносной лампы. На внутренней стороне крышки нанесены наименования электрических цепей, защищаемых предохранителями.

1.5.4 Рулевая колонка

На энергосредстве применяется перекидная рулевая колонка 25 (рисунок 1.26), позволяющая устанавливать ее по ходу движения и осуществлять регулировку рулевого колеса по высоте и углу наклона.

Поворот управляемых колес энергосредства осуществляется вращением рулевого колеса 4 (рисунок 1.32), расположенного на рулевой колонке.



- 1 – рукоятка фиксации основания;
- 2 – основание;
- 3 – рукоятка фиксации конического редуктора;
- 4 – рулевое колесо;
- 5 – конический редуктор;
- 6 – зажим;
- 7 – панель рулевой колонки;
- 8 – переключатель указателей поворотов;
- 9 - контрольные лампы указателей поворотов

Рисунок 1.32 – Рулевая колонка

На панели 7 рулевой колонки расположены:

8 - переключатель указателей поворотов;

9 - контрольные лампы указателя поворотов.

Регулировка рулевого колеса 4 по высоте и углу наклона обеспечивается путем перемещения основания 2 рулевой колонки и редуктора 5 в удобное для оператора положение, которое фиксируется рукоятками 1, 3 и дополнительной регулировкой, которая достигается ослаблением зажима 6 и установкой рулевого колеса в необходимое по высоте положение и с последующей фиксацией его в этом положении зажимом 6.

1.5.5 Сиденье

На энергосредстве установлено поворотное сиденье 27 (рисунок 1.26), позволяющее оператору устанавливать его по ходу движения и осуществлять регулировки по массе оператора, по высоте сидения, по углу наклона спинки и по расположению в продольном направлении.

Сиденье и расположение элементов его регулировок показано на рисунке 1.33.

1 - фиксатор поворота сиденья. Для поворота фиксатор поднять.

4 - рукоятка регулировки сиденья по массе водителя (60, 75, 120 кг). Осуществляется перемещением ру-

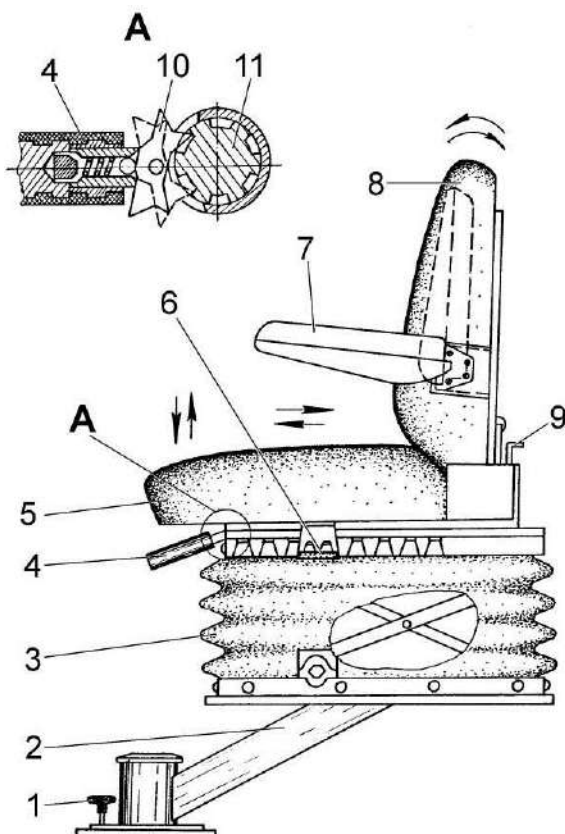
коятки в горизонтальной плоскости ВЛЕВО/ВПРАВО, при установленной в соответствующее положение собачке 10. Собачка вправо - увеличение, влево – уменьшение массы.

6 - рычаг фиксации продольного перемещения сиденья до 150 мм (через 30 мм). Осуществляется перемещением сиденья в продольном направлении при поднятом вверх рычаге. После установки сиденья в необходимое положение отпустить рычаг.

7 - подлокотники поднимаются вверх для удобства посадки или выхода оператора.

9 - рычаг фиксации угла наклона подушки спинки в диапазоне от $5 \pm 3^{\circ}$ до $15 \pm 3^{\circ}$. Необходимо переместить рычаг вправо и установить необходимый угол наклона спинки, после чего отпустить рычаг.

Регулировка сиденья по высоте в пределах до 80 мм (через 20 мм). Для подъема сиденья необходимо плавно потянуть сиденье за края подушки 5 вверх до щелчка, сиденье автоматически фиксируется на нужной высоте. Для опускания необходимо установить сиденье в крайнее верхнее положение, резко потянуть за края подушки вверх и опустить в крайнее нижнее положение.



- 1 – фиксатор поворота сиденья;
- 2 – кронштейн;
- 3 – чехол;
- 4 – рукоятка регулировки сиденья по массе водителя;
- 5 – подушка сиденья;
- 6 – рычаг фиксации продольного перемещения сиденья;
- 7 – подлокотник;
- 8 – подушка спинки;
- 9 – рычаг фиксации наклона подушки спинки;
- 10 – собачка;
- 11 – винт

Рисунок 1.33 – Регулировки сиденья

1.5.6 Реверсирование рабочего места

Реверсирование рабочего места оператора производится следующим образом:

1) включите первую или вторую передачу;

2) выверните зажим 6 (рисунок 1.32) и снимите рулевое колесо 4;

3) ослабьте рукояткой 3 крепление конического редуктора 5 к корпусу колонки. Рукояткой 1 ослабьте крепление основания корпуса колонки 2;

4) при помощи рычага 6 (рисунок 1.33) переместите сиденье в переднее крайнее положение;

5) поднимите фиксатор 1 в верхнее положение и разверните сиденье на 90° - спинкой к двери;

6) разверните основание 2 колонки (рисунок 1.32) вертикально;

7) завершите разворот сиденья

до фиксации в новом положении, поддерживая основание колонки от падения;

8) поверните основание 2 колонки дальше до нужного наклона и зажмите рукояткой 1;

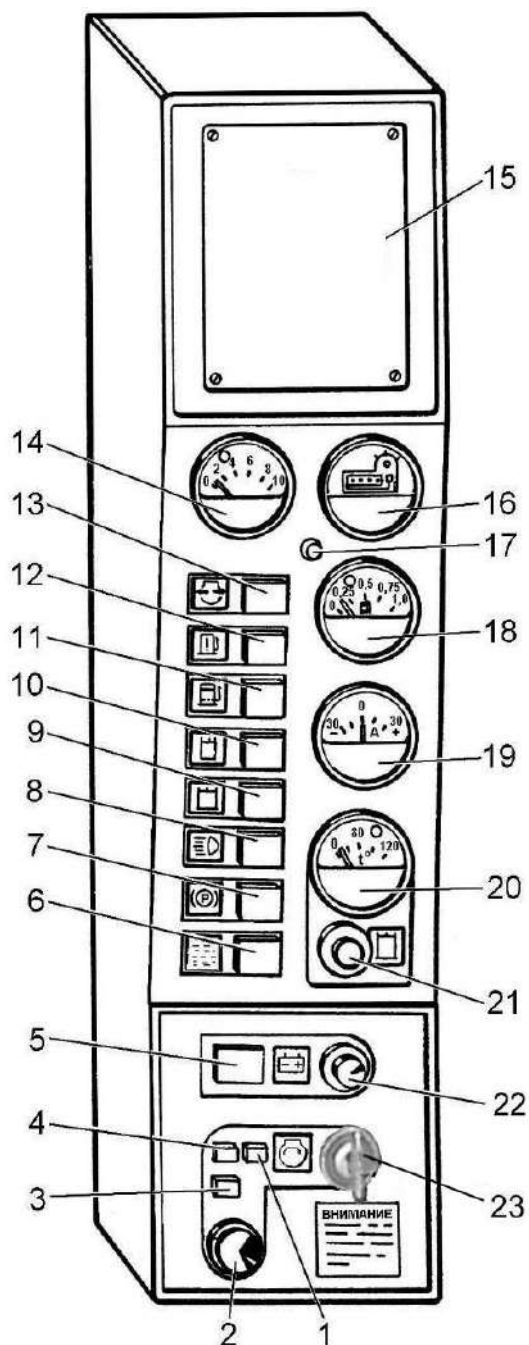
9) установите редуктор с необходимым наклоном и зафиксируйте рукояткой 3;

10) установите рулевое колесо 4 на вал редуктора 5 и зафиксируйте зажимом 6.

1.5.7 Пульт контроля


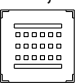
Пульт контроля 19 (рисунок 1.26) расположен на вертикальной стойке кабины.

Расположение контрольно-измерительных приборов, контрольных ламп и систем запуска двигателя на пульте контроля показано на рисунке 1.34.



- 1, 2, 3, 4, 11, 12 – резерв;
 5 – контрольная лампа разряда АКБ;
 6 – контрольная лампа засоренности воздушного фильтра;
 7 – контрольная лампа включения стояночного тормоза;
 8 – контрольная лампа включения дальнего света;
 9 – контрольная лампа аварийной температуры масла в гидросистеме ходовой части, в гидросистеме рулевого управления и управления рабочими органами;
 10 – контрольная лампа засоренности сливного или напорного фильтров гидросистемы управления рабочими органами;
 13 – контрольная лампа аварийного давления масла в двигателе;
 14 – указатель давления воздуха в пневмосистеме или давления масла в двигателе с контрольной лампой аварийного давления воздуха в пневмосистеме;
 15 – крышка;
 16 – счетчик часов работы;
 17 – кнопка включения указателя 14 на контроль давления масла в двигателе;
 18 – указатель уровня топлива с контрольной лампой резервного уровня топлива;
 19 – амперметр;
 20 – указатель температуры охлаждающей жидкости двигателя с контрольной лампой аварийной температуры или при нажатии кнопки 21 температуры масла в гидросистеме ходовой части;
 21 – кнопка включения указателя 20 на контроль температуры масла в гидросистеме ходовой части;
 22 – кнопка включения выключателя МАССЫ;
 23 – ключ замка зажигания

Рисунок 1.34 – Пульт контроля

- 1, 2, 3, 4, 11, 12 – резерв;
 5 -  контрольная лампа разряда АКБ;
 6 -  контрольная лампа засоренности воздушного фильтра;

- 7 -  контрольная лампа включения стояночного тормоза;
 8 -  контрольная лампа включения дальнего света;



9 - контрольная лампа аварийной температуры масла в гидросистеме ходовой части, в гидросистеме рулевого управления и управления рабочими органами;



10 - контрольная лампа засоренности сливного или напорного фильтров гидросистемы управления рабочими органами;



13 - контрольная лампа аварийного давления масла в двигателе;

14 - указатель давления воздуха в пневмосистеме или давления масла в двигателе (при нажатой кнопке 17) с контрольной лампой аварийного давления воздуха в пневмосистеме;

16 - счетчик часов работы;

17 – кнопка включения указателя 14 на контроль давления масла в двигателе;

18 - указатель уровня топлива с контрольной лампой резервного уровня топлива;

19 – амперметр;

20 - указатель температуры охлаждающей жидкости двигателя с контрольной лампой аварийной температуры или при нажатии кнопки 21 температуры масла в гидросистеме ходовой части.



21 - кнопка включения указателя 20 на контроль температуры масла в гидросистеме ходовой части.

22 - кнопка включения выключателя МАССЫ, при нажатии МАССА включается и загорается контрольная лампа 5, при повторном нажатии - отключается и контрольная лампа 5 гаснет.



ПРЕДОСТЕРЕЖЕНИЕ: с целью предотвращения выхода из строя выключателя массы кнопку выключателя массы удерживайте во включенном состоянии не более 2 секунд!

23 - ключ замка зажигания, имеет четыре положения:

0 - все выключено;

I - поворот против часовой стрелки (проверочное включение контрольных приборов);

II - поворот по часовой стрелке из положения 0 (рабочее включение контрольных приборов);

III - продолжение поворота по часовой стрелке – включение стартера двигателя. В положение II ручка возвращается автоматически.

1.5.8 Панель сигнализации

Панель сигнализации (рисунок 1.35) установлена в верхней части кабины. На ней расположен блок измерения частоты (БИЧ-М).

Переключение каналов, отображающих соответствующий режим на индикаторном табло БИЧ-М, производится переключателем 4.

Блок «БИЧ - М» 3 предназначен для визуального контроля параметров агрегата в зависимости от положения переключателя 4.

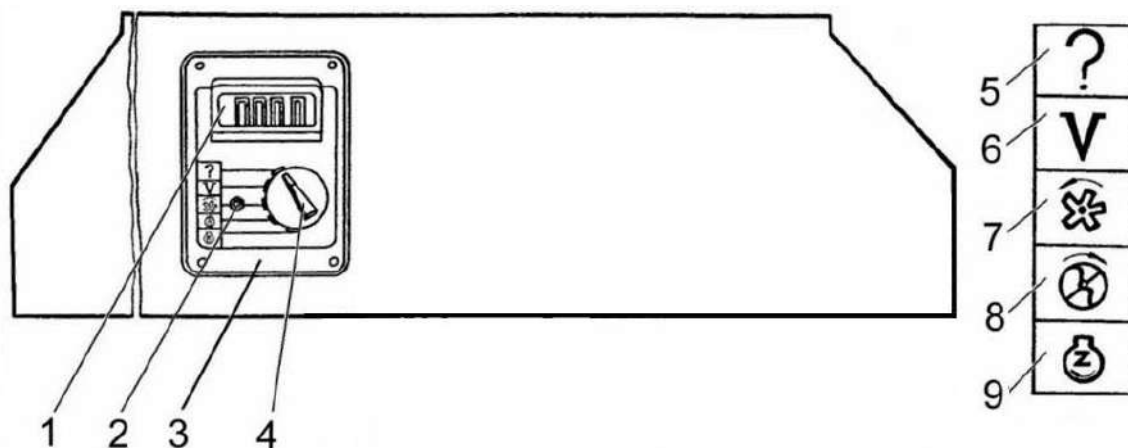
5 - КОНТРОЛЬ - (контроль исправности БИЧ-М в этом положении на индикаторном табло 1 должно высвечивать число 640).

6 - СКОРОСТЬ - (текущее значение скорости движения агрегата).

7, 8 – резерв.

9 - ДВИГАТЕЛЬ - (текущее значение частоты вращения коленчатого вала двигателя).

Примечание - В варианте установки на панели сигнализации вместо блока измерения частоты БИЧ-М блока индикации частоты унифицированного БИЧ-У пользуйтесь приложением Л настоящей ИЭ.



1 – индикаторное табло;
 2 – кнопка записи;
 3 – блок БИЧ-М;
 4 – переключатель каналов;
 5 – КОНТРОЛЬ (контроль исправности БИЧ-М);

6 – СКОРОСТЬ (текущее значение скорости движения УЭС);
 7, 8 – резерв;
 9 – ДВИГАТЕЛЬ (текущее значение частоты вращения коленчатого вала двигателя)

Рисунок 1.35 – Панель сигнализации

2 Использование по назначению

2.1 Эксплуатационные ограничения

2.1.1 Запуск двигателя возможен только при нейтральном положении рукоятки управления скоростью движения и выключенной передаче.

Стартер всегда включайте max на 10-15 сек. После запуска ключ зажигания сразу же отпускайте. При необходимости повторения процесса запуска ключ зажигания вернуть в положение «0» и сделать короткий перерыв. Затем повторить процесс запуска.

2.1.2 В процессе эксплуатации энергосредства следует применять наиболее выгодные приемы работы, производить оптимальные регулировки в зависимости от условий и вида выполняемых работ.

2.1.3 Скорость движения нужно выбирать так, чтобы обеспечивалась максимальная производительность при высоком качестве уборки.

2.1.4 При вытягивании забуксовавшего энергосредства подсоединение буксировочного троса тягача производите за балку моста ведущих колес.



ЗАПРЕЩАЕТСЯ движение назад с опущенным на землю адаптером.

2.1.5 Уровень звука на рабочем месте оператора не более 80 дБА.

Вибрация на рабочем месте не превышает допустимый уровень.

2.2 Подготовка энергосредства к использованию

2.2.1 Подготовка нового энергосредства

При подготовке нового энергосредства к использованию специалистами дилерских центров производится предпродажная подготовка,

которая включает в себя следующие виды работ:

- проверку комплектации энергосредства;
- расконсервацию;
- досборку и обкатку;
- устранение выявленных недостатков;
- инструктаж механизаторов по правилам эксплуатации, обслуживания и хранения комбайна.

2.2.2 Подготовка энергосредства после длительного хранения

При подготовке энергосредства к использованию после длительного хранения произведите следующие виды работ:

- проверьте состояние демонтированных сборочных единиц и деталей, а также крепления, все обнаруженные дефекты устраните до их установки на энергосредство;
- расконсервируйте законсервированные при подготовке к длительному хранению (пункт 4.6) составные части энергосредства;
- произведите досборку снятых для хранения на складе составных частей энергосредства;
- проверьте зарядку аккумуляторных батарей, при необходимости, подзарядите (пункт 4.4) и установите на энергосредство;
- проведите техническое обслуживание перед началом работы (ТО-Э).

2.2.3 Общие указания по досборке

Площадка для досборки энергосредства должна быть ровной и чистой.

Досборку производите с использованием грузоподъемных средств и приставных лестниц.

Регулировки осуществлять в соответствии с разделом 2.5.

При установке крепежа на все овальные отверстия ставить плоские шайбы, кроме случаев крепления двумя гайками (гайкой и контргайкой).

Все шарнирные соединения (соединения осями и пр.) перед сборкой смазывать солидолом. Проверять наличие смазки и правильность монтажа резиновых уплотнителей в корпусах подшипников.

При надевании приводного ремня необходимо сначала освободить натяжное устройство.

⚠ ПРЕДОСТЕРЕЖЕНИЕ: ЗАПРЕЩАЕТСЯ надевать ремни на шкив при помощи ломика, так как при этом возможно повреждение ремня!

2.2.4 Установка и подсоединение аккумуляторных батарей

Перед эксплуатацией энергосредства необходимо установить АКБ и жгуты на место и закрепить в соответствии с рисунком 2.1.

Установка и подсоединение аккумуляторных батарей к системе электрооборудования:

- повернуть рукоятку фиксации поворотной платформы и выдвинуть платформу;

- уложить на дно платформы резиновую прокладку и установить на нее аккумуляторную батарею;

- закрепить аккумуляторную батарею с помощью двух стяжек и прижима, затянув гайки;

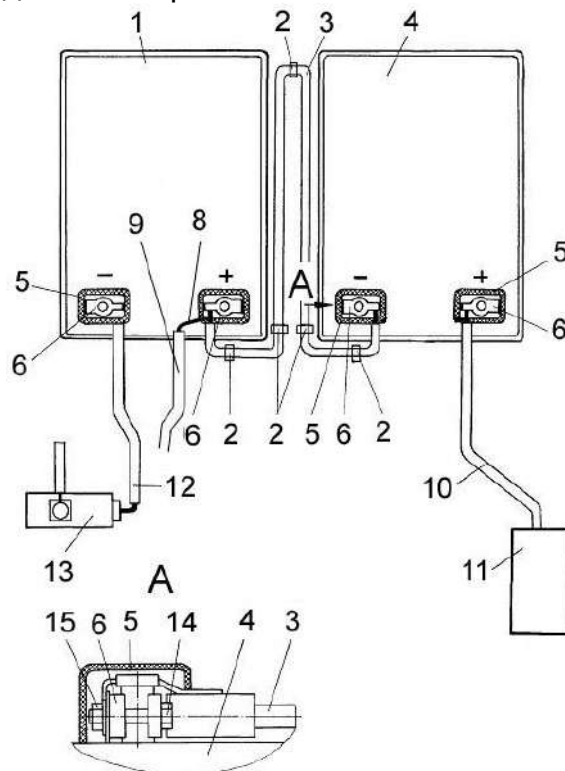
- соблюдая полярность (минус на МАССУ) присоединить электрожгуты 9, 10, 12 и перемычку 3 к клеммам аккумуляторных батарей (рисунок 2.2), одев на наконечники 6 жгутов чехлы 5. На перемычку 3 одеть трубку и прикрепить ее стяжными лентами к скобам на раме энергосредства;

- установить на аккумуляторную батарею крышку и закрепить двумя пружинами;

- задвинуть платформу на место и, повернув рукоятку, зафиксировать платформу.

Аккумуляторы, устанавливаемые на энергосредство, должны быть в рабочем состоянии.

⚠ ВНИМАНИЕ: Строго соблюдайте полярность!



- 1, 4 – аккумуляторные батареи;
- 2 – ленты стяжные зубчатые;
- 3 – перемычка аккумуляторных батарей (находится в ЗИП);
- 5 – чехлы;
- 6 – наконечники жгутов;
- 8 - провод питания энергосредства 12В жгута задних фонарей (маркируется 84-кч);
- 9 – жгут задних фонарей;
- 10 – жгут питания стартера двигателя (маркируется «+»);
- 11 – стартер двигателя;
- 12 – жгут подключения выключателя МАССЫ (маркируется «--»);
- 13 - выключатель МАССЫ;
- 14 – болты;
- 15 – гайки

Рисунок 2.1 – Подключение аккумуляторных батарей

Не реже одного раза в две недели проверяйте надежность крепления батареи в гнезде и плотность контактов наконечников проводов с выводами батареи. При необходимости очистите батарею от пыли и грязи. Электролит, попавший на поверхность батареи, вытрите чистой ветошью, смоченной в растворе аммиака или 10% кальцинированной соды. Прочистите вентиляционные отверстия.

2.2.5 Установка транспортной фары

При установке транспортной фары 8703.302/06-01 в электрожгуте (Приложение Е, рисунок Е.1) необходимо демонтировать две колодки 602602 и два колпачка КИС 0140045А и подключить провода. Соединение проводов фары с выводами электрожгута закрыть защитными трубками из комплекта фар и закрепить трубки с трубкой электрожгута изолентой.

2.3 Заправка энергосредства

2.3.1 Вместимость заправочных емкостей

Вместимость заправочных емкостей, марки масел, топлива и рабочих жидкостей приведены в приложении В. При заправке системы смазки и системы охлаждения двигателя необходимо использовать только материалы рекомендованные в эксплуатационной документации на двигатель.

Применение других масел и охлаждающих жидкостей не допускается.

Заправку систем смазки и охлаждения двигателя производить в соответствии с эксплуатационной документацией на двигатель.

Для заправки топливной системы используется чистое дизельное топливо в соответствии с эксплуатационной документацией на двигатель.



ВНИМАНИЕ: Применение масла, топлива и охлаждающей жидкости не отвечающих вышеуказанным требованиям может привести к выходу из строя двигателя и снятия его с гарантийного обслуживания!

2.3.2 Контроль уровня масла в поддоне двигателя

Контроль уровня масла в поддоне двигателя проводите, вынимая щуп определения уровня масла. Уровень масла должен находиться на отметке - риске (полный) щупа. Если уровень масла ниже, то долейте соответствующее масло согласно ИЭ двигателя. Не доливайте масло выше отметки.



ВНИМАНИЕ: Запуск и эксплуатация двигателя при уровне масла ниже нижней отметки на щупе не допускается!


Не проверяйте уровень масла при работающем двигателе или сразу после его остановки, так как показания будут неверны.

2.3.3 Заправка системы охлаждения двигателя

В качестве охлаждающей жидкости для системы охлаждения используйте антифриз по составу и концентрации согласно эксплуатационных документов на двигатель или ТОСОЛ А40М. При замене антифриза необходимо одновременно производить замену фильтра системы охлаждения.

Залейте антифриз в радиатор, установив в заливную горловину расширительного бачка воронку с сеткой.

Заправку системы охлаждения производите до уровня нижней кромки стаканчика в горловине расширительного бачка. Запустите двигатель и дайте ему проработать 3-5 мин. Снова проверьте уровень антифриза, и, при необходимости, долейте.

 **ПРЕДОСТЕРЕЖЕНИЕ:** Работа двигателя с незаполненной системой охлаждения не допускается!


2.3.4 Заправка топливом

При эксплуатации УЭС применяйте дизельные топлива, рекомендованные в эксплуатационных документах на двигатель.

Допускается применение топлива биодизельного ТУ ВУ 500036524.121-2008 или топлива дизельного автомобильного (EN 590) ТУ 38.401-58-296-2005.

Топливо должно быть чистым без механических примесей и воды.

Перед заправкой в топливный бак топливо должно отстаиваться не менее 48 ч.


 **ПРЕДОСТЕРЕЖЕНИЕ:** Не допускайте полного расходования топлива из бака во избежание подсоса воздуха в топливную систему, следите за уровнем топлива в баке!

Для заправки бака топливом необходимо:

- очистить от пыли и грязи крышку 2 (рисунок 2.2) заливной горловины 1 топливного бака, отвернуть ее и снять. При необходимости очистить и промыть чистым топливом сетку 5 в заливной горловине. Поврежденную сетку заменить.

- залить в бак чистое дизельное топливо.

Уровень топлива должен достигать основания заливной горловины – контролируйте визуально или при помощи технологической мерной линейки.

 **ВНИМАНИЕ:** Для предотвращения выплескивания топлива из заправочной горловины топливного бака при заправке из заправочного пистолета рекомендуется сетчатый фильтр из заправочной горловины извлекать!

После каждой заправки плотно закрывайте крышку 2 топливного бака.

Для уменьшения образования конденсата в топливном баке заправляйте энергосредство непосредственно по окончании работы.

При проведении каждого второго ТО–1 (через каждые 120 часов наработки двигателя), сливайте конденсат и осадок из отстойника топливного бака. Для этого приготовьте любую емкость и отверните сливной штуцер 3 (рисунок 2.2) до появления из отверстия осадка. После появления чистого дизельного топлива заверните сливной штуцер. Слитый из топливного бака осадок утилизируйте в установленном порядке не нарушая экологии.



- 1 – заливная горловина;
- 2 – крышка;
- 3 – сливной штуцер;
- 4 – шарик;
- 5 – сетка;
- 6 – пружина

Рисунок 2.2 – Заправка топливом

2.3.5 Заправка гидравлических систем

УЭС с завода отгружается с полностью заправленными маслом гидравлическими системами, поэтому перед началом работы необходимо только проверить уровень масла в баках, который должен быть виден в верхнем глазке маслоуказателя, причем для гидросистемы управления рабочими органами и рулевого управления уровень проверяется при полностью опущенной навеске.

При понижении уровня масла эксплуатация УЭС не допускается. В этом случае необходимо выявить и устранить причину утечки и дополнить систему соответствующим маслом. Дозаправку гидросистем необходимо производить с помощью прилагаемого к УЭС нагнетателя через полумуфты. Для гидросистемы управления рабочими органами и рулевого управления - через гидровывод 5 (рисунок 2.4) на раме. Для гидропривода ходовой части через полумуфту 12 (рисунок 1.8) на гидромоторе ходовой части.

Масло для заправки должно быть чистым, без механических примесей и воды, тонкость фильтрации не более 10 микрон. Использование не отстоявшегося или не отфильтрованного масла приводит к выходу из строя гидросистем энергосредства.

Заправку гидросистем производите в следующей последовательности:

1) тщательно очистите заправочную полумуфту нагнетателя, промойте его внутреннюю поверхность дизельным топливом и просушите сжатым воздухом;

2) залейте через заливную горловину в очищенный нагнетатель чистое (после отстоя не менее 10 дней) масло соответствующей марки;

3) тщательно очистите заправочные полумуфты гидросистем ходовой части или рулевого управления и силовых цилиндров;

4) подсоедините заправочную по-

лумуфту нагнетателя к заправочной полумуфте соответствующей гидросистемы и закачайте масло до середины верхнего маслоуказателя соответствующего масляного бака;

Для заправки гидросистем УЭС в стационарных условиях пользуйтесь механизированным заправочным агрегатом, обеспечивающим необходимую тонкость фильтрации масла.

5) во время нагнетания масла возможно появление в корпусе разряжения, препятствующего нормальной подаче масла. Для устранения разряжения следует отвернуть крышку горловины нагнетателя на 1 – 1,5 оборота. По окончании нагнетания крышку завернуть до отказа.

Заправку гидросистем производите маслом, рекомендуемым в приложении В, таблицы В.1, В.2.



ВНИМАНИЕ:

- в качестве рабочей жидкости для гидросистем используйте только рекомендуемые масла. Применение других масел не допускается;

- при загрязнении промойка буржанных фильтроэлементов не допускается. Фильтры должны быть заменены в сроки строго по указаниям настоящей ИЭ;

- в процессе заправки принимайте необходимые меры предосторожности для предотвращения попадания пыли и механических примесей в заправляемое масло!

2.3.6 Заполнение гидросистем привода тормозов и механизма блокировки коробки диапазонов

С завода энергосредство отгружается с полностью заправленной системой гидротормозов, поэтому перед началом работы необходимо только проверить их исправность. В случае утечки тормозной жидкости необходимо выяснить и устранить причину подтекания, после чего произвести заполнение тормозной системы. Заполнение тормозной систе-

мы удобнее производить вдвоем.



ВНИМАНИЕ: При прокачке тормозной системы отсоедините тягу на привод рычажка тормозного крана!

Для заполнения гидравлических приводов тормозов применяйте специальную тормозную жидкость «Росса» или «РОСДОТ-4».



ПРЕДОСТЕРЕЖЕНИЕ: При изменять другие тормозные жидкости не допускается!

Заполнение гидросистемы привода тормоза левого колеса тормозной жидкостью производите следующим образом:

1) снимите лючок в полу кабины, открыв доступ к бачкам с тормозной жидкостью 3 (рисунок 1.26);

2) удалите грязь с бачков и резинового колпачка перепускного клапана гидроцилиндра левого тормоза. Отверните крышку бачка левого тормоза и заполните его жидкостью;

3) снимите с перепускного клапана гидроцилиндра левого тормоза защитный колпачок и наденьте на головку клапана резиновый шланг длиной 350 - 400 мм, имеющийся в комплекте ЗИП;

4) опустите другой конец шланга в тормозную жидкость, налитую до половины в стеклянный сосуд вместимостью не менее 0,5 л;

5) нажмите три-четыре раза резко ногой на левую тормозную педаль с интервалом 1-2 с, затем, оставляя педаль нажатой, отверните на $\frac{1}{2}$ -1 оборот перепускной клапан. Под действием давления, созданного в системе, часть жидкости и содержащийся в ней воздух (в виде пузырьков) выйдет через шланг в сосуд с жидкостью. Не отпуская педаль, заверните перепускной клапан. Повторяйте эту операцию до тех пор, пока полностью не прекратится выделение воздуха из шланга. В процессе удаления воздуха добавляйте тормозную

жидкость в бачок, не допуская снижения уровня жидкости в нем более чем на 2/3, в противном случае возможно подсосывание в систему воздуха;

6) заверните после окончания прокачки системы до отказа перепускной клапан и только после этого снимите с его головки шланг. Наденьте на клапан защитный колпачок, долейте в бачок жидкость так, чтобы уровень был на 10 - 15 мм ниже верхней кромки бачка, поставьте на место крышку бачка, не допуская попадания в цилиндр пыли и грязи;

7) заполнение гидросистем привода правого тормоза и блокировки коробки передач производите аналогично;

8) для ускорения прокачки одной из гидросистем тормозов педаль другой удерживайте в это время в выжатом положении;

9) проверьте уровень тормозной жидкости через 50 часов работы;

10) перед заливкой отфильтруйте тормозную жидкость и дайте отстояться.

2.3.7 Запуск и остановка двигателя, трогание с места



ВНИМАНИЕ: Перед запуском двигателя, включением рабочих органов, началом движения подайте звуковой сигнал и приступайте к выполнению этих приемов, лишь убедившись, что это никому не угрожает!

Перед запуском двигателя проверьте уровень масла в поддоне (в соответствии с эксплуатационными документами на двигатель), уровень натяжения ремней привода водяного насоса, генератора и компрессора, если необходимо, отрегулировать (долить) уровень охлаждающей жидкости в расширительном бачке, уровень масла в баке гидросистемы и наличие топлива в баке. Прокрутите коленчатый вал стартером без подачи топлива в течение 10 – 15 с. Убедитесь в нормальном вращении ко-

ленчатого вала, по показаниям манометра есть ли давление в системе смазки двигателя и приступите к запуску двигателя.

**ВНИМАНИЕ:**

- при опробовании не запускайте двигатель в закрытом помещении с плохой вентиляцией во избежание отравления угарными газами;

- следите, чтобы была открыта выхлопная труба!

Запуск и остановку двигателя проводите в соответствии с эксплуатационными документами на двигатель, при отключенном ВОР энергосредства.

При температуре окружающего воздуха ниже плюс 5 °С запускайте двигатель с помощью электрофакельного подогревателя (при наличии) согласно эксплуатационной документации на двигатель.

При запуске двигателя рукоятка управления скоростью движения должна находиться в нейтральном положении и отклоняться в сторону оператора для замыкания электроцепи запуска двигателя.

Включите электропитание кнопкой выключателя питания 22 (рисунок 1.34).



ПРЕДОСТЕРЕЖЕНИЕ: с целью предотвращения выхода из строя выключателя массы кнопку выключателя массы удерживайте во включенном состоянии не более 2 секунд!

Вставьте ключ в замок зажигания.

Поверните ключ зажигания в положение «I», убедитесь, что контрольные лампы включились.

Поверните ключ зажигания в положение «II» для включения стартера. Включайте стартер 10-15 с.

После запуска двигателя ключ зажигания сразу же отпустите, для его возврата в положение «I».

При необходимости повторения процесса запуска ключ зажигания

верните в положение «0» и сделайте перерыв не менее 30 с. Затем повторите процесс запуска.

После пуска двигателя уменьшите частоту вращения коленчатого вала до 1000-1200 об/мин и прогрейте двигатель. Прогрев производите до температуры в системе охлаждения не ниже плюс 50 °С. Во время прогрева следите за показаниями приборов: контрольные лампы 6, 9, 10, 13 (рисунок 1.34) и встроенные контрольные лампы приборов 14, 18, 20 должны быть погашены. Загорание лампы сигнализирует об отклонениях от нормальной работы соответствующего агрегата или о его критическом состоянии. Давление масла в двигателе должно быть не менее, указанного в инструкции по эксплуатации двигателя. Работа двигателя на минимальной частоте вращения холостого хода не должна быть более 10 мин.



ВНИМАНИЕ: Перед началом движения энергосредства запустите двигатель и проверьте работоспособность механизмов управления, тормозной системы, системы освещения и сигнализации, показания приборов!



ВНИМАНИЕ: Прежде чем начать движение убедитесь в отсутствии людей (особенно детей) и животных в опасной зоне вокруг комбайна!



ЗАПРЕЩАЕТСЯ запуск двигателя и пользование органами управления вне рабочего места оператора. Оператор должен управлять энергосредством сидя на рабочем месте!

Для трогания с места необходимо включить нужную передачу рычагом переключения передач 7 (рисунок 1.26), растормозить ведущие колеса рукояткой управления стояночного тормоза 26 и, плавно перемещая рукоятку управления скоростью движения 24 в направлении движения,

начать движение. Начинать движение рекомендуется при частоте вращения коленчатого вала двигателя 1000-1200 об/мин. Для остановки энерго-средства переведите рукоятку 24 в нейтральное положение.



ВНИМАНИЕ:

- свободное (без заеданий и с минимальным усилием) переключение передач обеспечивается при совпадении зубьев со впадинами на переключаемых шестернях коробки. В случае заедания, снизьте обороты двигателя до $16,7 - 20 \text{ с}^{-1}$ (1000 – 1200 об/мин) и при помощи рукоятки управления скоростью движения, соблюдая требования безопасности (возможно незначительное перемещение энерго-средства), слегка проверните гидромотором первичный вал коробки передач до совпадения зубьев и впадин шестерен и произведите повторное включение выбранной передачи, возвратив рукоятку управления скоростью движения в нейтральное положение;

- для исключения случайного включения передачи необходимо контролировать, после выключения передачи, перевод рычага в нейтральное положение (хвостовик должен быть сориентирован перпендикулярно продольной оси энерго-средства), для чего после выключения передачи (рычаг выведен в вертикальное положение) нажмите на рычаг сверху вниз, обеспечив поворот рычага в положение Н – нейтраль, после этого отпустите рычаг!

Перед остановкой двигателя дайте ему поработать в течение 3 - 5 мин на средней, а затем на минимальной частоте вращения холостого хода, после чего выключите подачу топлива рукояткой остановки двигателя 26 (рисунок 1.29).

Перед остановкой двигателя убедитесь, что рычаг переключения передач и рукоятка управления скоростью движения находятся в

нейтральном положении, УЭС заторможено стояночным тормозом.

Не останавливайте двигатель сразу после снятия нагрузки. Нельзя также останавливать двигатель, закрывая кран топливного бака, так как это приводит к засасыванию воздуха в систему питания и затруднению последующего пуска.

Отключив двигатель, выключите выключатель МАССЫ.

После остановки двигателя отключите электропитание кнопкой выключателя массы 22 (рисунок 1.34).



ПРЕДОСТЕРЕЖЕНИЕ: с целью предотвращения выхода из строя выключателя массы кнопку выключателя массы удерживайте во включенном состоянии не более 2 секунд!



ПРЕДОСТЕРЕЖЕНИЕ: Перед тем, как покинуть кабину энерго-средства примите меры против откатывания энерго-средства: опустите комбайн, установите энерго-средство на стояночный тормоз, выключите передачу, выключите двигатель, извлеките ключ из замка зажигания, установите, при необходимости, под колеса противооткатные упоры!



ВНИМАНИЕ: Во избежание выхода из строя металлодетектора комбайна КПК-3000 **ЗАПРЕЩАЕТСЯ** выключать МАССУ при включенных приборах и металлодетекторе!

2.3.8 Обкатка УЭС

Во время обкатки выполните рекомендации, указанные в разделе «Техническое обслуживание при эксплуатационной обкатке».

Обкатка нового энергосредства является обязательной операцией перед пуском его в эксплуатацию. Правильно проведенная обкатка является необходимым условием долговечной работы энергосредства.

Обкатка необходима для обеспечения приработки трущихся поверхностей деталей и поэтому не следует нагружать двигатель на полную мощность.

Обкатайте новое энергосредство в начале не менее двух часов без нагрузки, после чего под нагрузкой в течение 30 часов на легких работах и на пониженных передачах.



ВНИМАНИЕ: В процессе обкатки не перегружайте двигатель, не допускайте дымления и падения оборотов!

Нагрузку следует увеличивать так, чтобы к концу обкаточного периода она не превышала 75 % эксплуатационной мощности двигателя. Во время обкатки необходимо проверять работу всех механизмов и агрегатов УЭС.



ВНИМАНИЕ: На новом энергосредстве через каждые 30 минут, в течение первых трех часов движения проверяйте затяжку гаек ведущих и управляемых колес!

Моменты затяжек гаек: ведущих колес – от 500 до 620 Н·м; управляемых колес – от 400 до 500 Н·м.

Проверку герметичности гидравлических соединений произведите внешним осмотром при заглушенном двигателе в процессе и после обкатки энергосредства.

После обкатки проведите техническое обслуживание ТО-1. Во время обкатки следите за работой двигате-

ля, за показаниями контрольных приборов. Через каждые 8-10 часов работы проверяйте и, при необходимости, доливайте масло в поддон двигателя, трансмиссию, мосты и охлаждающую жидкость в радиатор.

2.3.9 Работа двигателя при низких температурах

В случае необходимости запуска двигателя в работу при температуре 0 °С и ниже необходимо соблюдать следующие правила:

1) в качестве охлаждающей жидкости двигателя применять антифриз марки А40, который обеспечивает работу двигателя соответственно при минус 40 °С;

2) применять зимние сорта двигательного топлива;

3) сливать регулярно отстой из фильтров и топливного бака, в связи с возможным наличием в топливе воды, которая приводит к образованию в топливопроводах ледяных пробок и прекращению подачи топлива (во время дождя и снега при заливке топлива следует прикрывать горловину топливного бака);

4) применять для смазки двигателя зимние сорта масел;

5) установить на энергосредство аккумуляторы с плотностью электролита, соответствующей сезону;

6) при температуре окружающего воздуха от плюс 5 °С до минус 15 °С пуск двигателя производить с помощью электрофакельного подогревателя (при его наличии);

7) в условиях низких температур, а также при длительной работе энергосредства с небольшой нагрузкой для поддержания необходимого температурного режима двигателя утеплять моторный отсек путем установки чехлов на радиатор и капот;

8) установить переключатель генератора посезонной регулировки напряжения в положение «3» (зима).

2.3.10 Запуск гидропривода ходовой части энергосредства в работу при низких температурах



ЗАПРЕЩАЕТСЯ, при эксплуатации энергосредства в зимнее время, во избежание выхода из строя гидропривода ходовой части, запускать двигатель при температуре окружающего воздуха ниже, чем стартовая температура рабочей жидкости гидропривода (таблица 2.1).

Таблица 2.1 - Условия эксплуатации гидропривода в зависимости от температуры

| Рабочая жидкость | Масло из приложения В | |
|--|-----------------------|---------------|
| | HLP 32 (зима) | HLP 46 (лето) |
| Температура рабочей жидкости, град.С, минимально допустимая пусковая | - 15 | - 5 |
| Рабочий диапазон температур, град.С: | | |
| минимальная | - 7 | + 3 |
| максимальная | + 65 | + 80 |

Порядок пуска гидропривода в холодное время:

1) установите рычаг переключения передач в нейтральное положение;

2) запустите двигатель и сначала на минимальных (не более 15 мин), а затем на средних оборотах прогревайте гидропривод (рукоятка управления скоростью движения должна быть в нейтральном положении) до тех пор, пока вакуумметр покажет разрежение не более 0,04 МПа;

3) продолжайте прогрев гидропривода, плавно отклоняя рукоятка управления скоростью движения на максимальный угол от нейтрального положения сначала в одну сторону, а затем в другую;

4) продолжайте прогрев при максимальном отклонении рукоятка управления скоростью движения до тех пор, пока вакуумметр не покажет разрежение 0,025 МПа, после чего можно включить требуемый скоростной диапазон и начать движение.

Оптимальная температура масла в гидроприводе плюс 50 °С, поэтому рекомендуется зимой утеплять секцию масляного радиатора гидропривода, установив и закрепив перед ней защитный экран (картонку).



ВНИМАНИЕ: Марка масла, заправленного на заводе в гидросистемы, указана в табличке, наклеенной на лобовое стекло внутри кабины, а также в сервисной книжке энергосредства!

Во избежание выхода из строя гидропривода запуск двигателя при температуре окружающего воздуха ниже, указанной в таблице 2.1, запрещается. В этом случае необходимо слить масло из бака и подогреть его с соблюдением правил пожарной безопасности (без использования открытого огня). При необходимости транспортирование энергосредства производите буксировкой на жесткой

сцепке со скоростью не более 12 км/час. Перед буксировкой рычаг переключения передач установите в нейтральное положение.

2.3.11 Запуск гидросистемы рулевого управления и силовых гидроцилиндров в работу при низких температурах

Во время эксплуатации энергосредства при низких температурах замените, в случае необходимости, летние сорта масел на зимние.

Пуск в работу гидросистемы рулевого управления и силовых гидроцилиндров производите в следующей последовательности:

- запустите двигатель и сначала на минимальных (не более 15 мин), а затем на средних оборотах прогревайте гидросистему до прекращения горения контрольной лампочки засоренности фильтроэлемента сливного фильтра.

Запуск гидросистемы рулевого управления и управления рабочими органами в работу при низких температурах осуществляется параллельно с запуском гидропривода ходовой части.

2.3.12 Эксплуатация трансмиссии и коробки диапазонов при низких температурах

При температуре окружающего воздуха ниже минус 18 °С трансмиссионное масло моста ведущих колес разбавляйте на 10 % дизельным топливом.

2.4 Использование энергосредства


2.4.1 Агрегатирование энергосредства

Энергосредство может работать в агрегате с навесными, полунавесными сельскохозяйственными машинами и орудиями.

При прокосах, обкосах двухосные прицепы могут соединяться с энергосредством через тягово-сцепное устройство со стороны двигателя.

Таблица 2.2

| Наименование машин | Количество противовесов (шт.) | | Масса, кг | |
|--|-------------------------------|-------------------|-----------|----------------|
| | основные | дополнительные | основные | дополнительные |
| КПК-3000, КПК-3000А, КПр-6, КСН-6, КСН-6-3, КСН-6-3М | 15 (постоянно на УЭС) | 6 (ЗИП УЭС) | 366 | 146,4 |
| КПр-9 | | 20 (ЗИП КПр-9) | 366 | 1000 |

 **ЗАПРЕЩАЕТСЯ**, при агрегатировании с комбайном КПК-3000 (КПК-3000А), во избежание деформации козырька крыши энергосредства, поднимать комбайн в транспортное положение, когда силосопровод повернут в сторону кабины УЭС.

Все сигнальные устройства используемых сельскохозяйственных машин и прицепов (стоп-сигналы, указатели поворотов, освещение но-

Таблица 2.3

| Состав агрегата | Давление в шинах, ведущих колес, МПа | Давление в шинах, управляемых колес, МПа |
|---|--------------------------------------|--|
| УЭС + КПК-3000, УЭС + КПК-3000А | 0,16 ^{+0,02} | 0,16 ^{+0,02} |
| УЭС + КСН-6, УЭС + КСН-6-3, УЭС + КСН-6-3М, УЭС + КПр-9 | 0,18 ^{+0,02} | 0,16 ^{+0,02} |

Не допускается даже кратковременная работа УЭС, если давление в шинах ниже указанных в таблице, так как это приводит к преждевременному выходу шин из строя и к риску возникновения аварийной ситуации.


Необходимо строго выполнять требования по максимальной скорости движения.

Перед транспортными и внутри-

Для улучшения сцепных качеств и управляемости энергосредства при агрегатировании с навесными машинами, указанными в таблице 2.2, используются дополнительные (из комплекта ЗИП УЭС и агрегируемой машины) противовесы.

Навеску противовесов при агрегатировании с КПр-9 производить в соответствии с ее руководством по эксплуатации.

мерного знака, габаритные огни) включают через установленные на УЭС спереди и сзади штепсельные розетки.

 **ВНИМАНИЕ:** Перед агрегатированием установите давление в шинах ведущих и управляемых колес энергосредства в зависимости от агрегируемой машины согласно таблице 2.3!

хозяйственными переездами необходимо приводить агрегаты в транспортное положение с использованием транспортных устройств для сменных адаптеров.

2.4.2 Использование навесного устройства

Навесное устройство (рисунок 1.9) служит для навески и обеспечения правильной ориентации в рабо-

чем и транспортном положении сельскохозяйственных машин и орудий.

Для ограничения поперечных перемещений орудий служат боковые стяжки 20.

Управление навеской осуществляется тумблером 17 на пульте управления и переключателем 3 на рукоятке управления скоростью движения. Для качественного копирования рельефа почвы навесным орудием необходимо навеску после опускания переводить в ПЛАВАЮЩЕЕ положение.

При транспортных переездах УЭС с навешенным сельскохозяйственным орудием, разрешенным для транспортирования в навешенном положении, навесное устройство необходимо поднимать в верхнее положение и фиксировать навеску фиксаторами 9 (рисунок 1.9) от самопроизвольного опускания с помощью рукоятки на конце тяги 11, выходящей на площадку входа в кабину.

2.4.3 Привод комбайна

Привод комбайна осуществляется от ВОМ энергосредства карданной передачей.



ВНИМАНИЕ:

- перед включением или отключением ВОМ необходимо снизить частоту коленчатого вала двигателя до 1000 об/мин;

- перед началом работы в составе любой сельскохозяйственной машины установите частоту вращения коленчатого вала двигателя 2000 об / мин!

Перед установкой шарнира карданной передачи на хвостовик ВОМ энергосредства необходимо смазать солидолом вал и трубу телескопического соединения карданной передач и убедиться в том, что вилки шарниров промежуточного (телескопического) вала лежат в одной плоскости. Несоблюдение указанного требования вызывает перегрузки ВОМ и кар-

данной передачи.

Работа механизмов агрегируемой машины должна быть проверена при вращении коленчатого вала двигателя на частоте холостых оборотов.

ВОМ необходимо выключать на поворотах агрегата (для прицепных машин) и при подъеме машин в транспортное положение (для навесных и полунавесных).



ВНИМАНИЕ: После отсоединения машин от УЭС нельзя оставлять на хвостовике ВОМ энергосредства шарнир карданной передачи!

2.4.4 Подсоединение энергосистем со стороны двигателя

На переднем бампере УЭС (рисунок 2.3) расположены выводы для подсоединения гидросистем, электрооборудования и пневмотормозов.

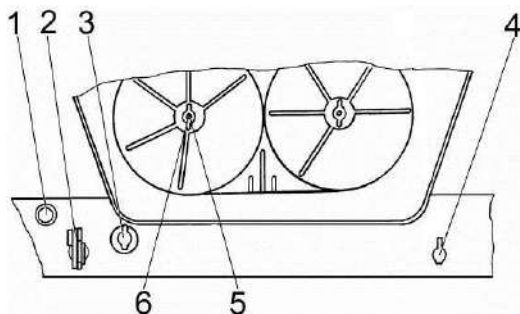
1 – резерв.

2 – соединительная головка для подсоединения тормозной пневмосистемы прицепных машин. При соединении (рассоединении) пневмоголовки энергосредства и прицепных машин необходимо предварительно сбросить давление из пневмомагистрали через тормозной кран, нажав на правую тормозную педаль и зафиксировав ее в нажатом положении блокирующей планкой 3 (рисунок 1.24) за специальный паз в рычаге левой тормозной педали.

3 – штепсельный разъем для подсоединения светосигнального электрооборудования прицепных машин с напряжением 24 В.

4 – напорный гидровывод. Предназначен для подачи масла к распределительной аппаратуре агрегируемой машины.

5 – сливной/заправочный гидровывод. Предназначен для слива масла от агрегируемой машины. Подача и слив масла происходят после подключения к гидровыводам.



- 1 – резерв;
- 2 - соединительная головка пневмосистемы;
- 3 – штепсельная розетка светосигнального оборудования;
- 4 – заправочный гидровывод;
- 5 – гайка-барашек;
- 6 – винт стяжной

Рисунок 2.3 – Выводы энергосистем со стороны двигателя

2.4.5 Подсоединение энергосистем со стороны кабины

Выводы энергосистем расположены на панелях кронштейнов брызговики энергосредства (рисунок 2.5):

[1а], [1б] - парные выводы, управляемые кнопкой 1 на рукоятке управления скоростью движения;

[3а], [3б] - парные выводы, управляемые кнопкой 1 на рукоятке управления скоростью движения;

[5а], [5б] - парные выводы, управляемые переключателем 5 на пульте управления;

[4а], [4б] - парные выводы, управляемые тумблером 17 на пульте управления.

Вывод [4б] обеспечивает работу в ПЛАВАЮЩЕМ режиме гидроцилиндров одностороннего действия.

[2] – дренажный вывод (рисунок 2.5).

1 - штепсельный разъем для подключения электрооборудования металлодетектора полунавесного комбайна;

2 - соединительная головка для подсоединения пневмосистемы прицепных машин;

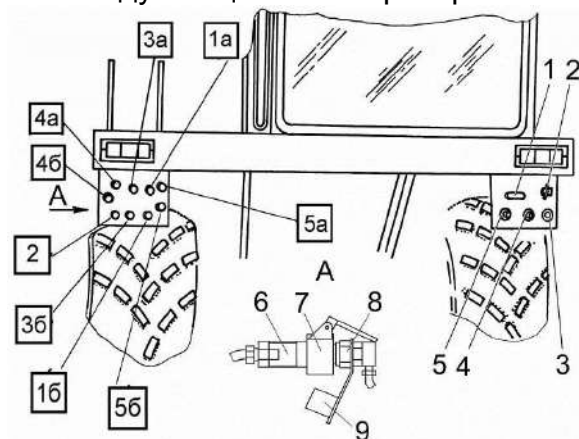
3 – резерв;

4 - штепсельная розетка для подключения светосигнального электрооборудования сельхозмашин (12В);

5 - штепсельная розетка для подключения светосигнального электрооборудования прицепов (24В).

При отсоединении агрегируемых с УЭС машин и орудий, разъемы

энергосистем (полумуфты наружные и внутренние) необходимо предохранять от загрязнения пластмассовыми заглушками, которые перед установкой следует тщательно протереть.



1 – розетка для подключения металлодетектора навесного комбайна;

2 – соединительная головка пневмосистемы;

3 – резерв;

4 – штепсельная розетка для подключения электрооборудования сельхозмашин (12 В);

5 – штепсельная розетка для подключения светосигнального электрооборудования прицепов (24 В)

6 - полумуфта наружная;

7 – фиксатор;

8 – полумуфта внутренняя (гидровывод агрегируемого орудия);

9 – пластмассовая заглушка

[1а], [1б], [3а], [3б], [4а], [4б], [5а], [5б] – парные выводы гидросистемы;

[2] – дренажный вывод гидросистемы

Рисунок 2.4 – Выводы энергосистем со стороны кабины

2.4.6 Эксплуатация шин

Места стоянки, технического обслуживания и ремонта УЭС должны быть чистыми, не загрязненными нефтепродуктами и другими разрушающими резину веществами.



ЗАПРЕЩАЕТСЯ:

- стоянка УЭС на шинах с заниженным, в сравнении с эксплуатационной нормой, давлением воздуха;
- стоянка УЭС с навешенным комбайном, поднятым в транспортное положение;
- длительная (более 10 дней) стоянка неработающих УЭС на шинах.

Для предохранения золотников от загрязнений и повреждений на вентиля камер надевают металлические или резиновые колпачки.



ЗАПРЕЩАЕТСЯ замена золотников заглушками, пробками и другими приспособлениями, не позволяющими замерять внутреннее давление в шинах.

Для сохранения шин и максимального использования их ресурса в процессе эксплуатации необходимо:

- начинать движение УЭС плавно во избежание буксования колес и, следовательно, интенсивного износа протектора, а так же возможного проворачивания шин на ободу;
- проверить, нет ли снижения давления в одной из шин, если машину уводит в сторону, и устранить причину увода;
- следить за нормальным давлением в шинах; запрещается снижать давление, если повышение произошло вследствие нагрева, особенно в жаркую погоду (нарушение норм давления в шинах вызывают кинематическую рассогласованность и циркуляцию мощности между колесами, что приводит к преждевременному неравномерному износу шин);
- не допускать езды на шинах с пониженным внутренним давлением

даже на небольшое расстояние, так как это приводит к снижению срока их службы и выходу покрышек из строя;

- не допускать перегрузки шин, так как эксплуатация шин с превышением допустимой нагрузки приводит к значительному снижению срока их службы;

- избегать чрезмерного буксования и скольжения колес;

- объезжать выбоины и ухабы, не наезжать на острые предметы, пни, камни, разбросанные части сельскохозяйственных орудий и т.д.;

- снижать скорость движения УЭС на поворотах и разворотах, на дорогах, находящихся в неудовлетворительном состоянии, на переездах;

- пересекать железнодорожные пути только в местах, оборудованных для переезда;

- не допускать резкого торможения во избежание неравномерного пятнистого износа шин;

- не подъезжать вплотную к бордюрам и тротуарам, чтобы не повредить боковины покрышек;

- следить за технической исправностью узлов и деталей, состояние которых влияет на интенсивность износа шин (тормозная система, детали подвески колеса, детали рулевого механизма и т.д.);

- не загрязнять места стоянки, технического обслуживания и ремонта машин нефтепродуктами и другими веществами, вызывающими разрушение резины;

- избегать передвижения по участкам дорог, загрязненных нефтепродуктами, покрытыми свежим, еще горячим асфальтом или разлитым гудроном;

- при использовании средств противоскольжения на размокших грунтовых и заснеженных, обледенелых дорогах немедленно снимать их при выезде на дорогу с твердым покрытием;

- следить за тем, чтобы в зимнее время шины не оказались в воде и не

примерзли к почве, потому что при трогании УЭС с места примерзшие шины могут сразу же выйти из строя;

- постоянно контролировать техническое состояние шин.

На внутрихозяйственных дорогах скорость должна соответствовать качеству дороги и безопасности движения. При работе в поле скорость должна соответствовать виду выполняемой работы и условиям эксплуатации.

Преодолевать препятствия, при переезде через которые нагрузка на колеса распространяется неравномерно, необходимо на минимальной скорости.

2.4.7 Использование управляемого ведущего моста

2.4.7.1 Для подключения УВМ необходимо нажать на клавишу 25 (рисунок 1.29), при этом загорается контрольная лампа на клавише.

При подключении УВМ скорость движения энергосредства уменьшается.

2.4.7.2 С целью исключения гидродаров, включение и выключение моста управляемых ведущих (УВМ) колес во время движения запрещается. Начинайте движение через 3 секунды (не ранее) после подключения (отключения) УВМ.

2.4.7.3 При работе в особых условиях (на скользких почвах, при повышенных сопротивлениях движению, например, движение задним) возможно буксование колес одного из ведущих мостов. Поэтому, в случае буксования основного ведущего моста, рекомендуется перейти на более высокую передачу, если буксует УВМ, рекомендуется его отключить.

2.5 Регулировки



ВНИМАНИЕ: Все регулировки производить при неработающем двигателе!

2.5.1 Регулировки усилия на рукоятках

Усилия на рукоятках рычагов подачи топлива и управления скоростью движения регулируйте при помощи болтов, расположенных на стойке пульта в местах крепления осей установки соответствующих механизмов. При повороте головок болтов по часовой стрелке усилие на рукоятках увеличивается и наоборот.

2.5.2 Регулировка транспортных фар

Для достаточного и безопасного освещения пути при движении энергосредства в темное время суток большое значение имеет правильная регулировка света транспортных фар.

Регулировка производится по экрану следующим образом:

1) установите УЭС с нормально накаченными шинами на ровной горизонтальной площадке перпендикулярно экрану (в качестве экрана можно использовать стену здания). Расстояние между стеклами передних фар и экраном - 10 м;

2) включите свет выключателями 4, 5 (рисунок 1.28) и, действуя ножным переключателем света 2 (рисунок 1.26), убедитесь, что в обеих фарах одновременно загорается дальний или ближний свет;

3) включите дальний свет, установите фары так, чтобы световые пятна на экране находились на одинаковом расстоянии от оси симметрии энергосредства. Высота расположения световых пятен должна соответствовать высоте фар УЭС-2-280А от земли (рисунок 1.25);

4) после регулировки надежно закрепите фары на кронштейнах.

2.5.3 Регулировка подшипников оси колеса бортового редуктора

В случае, если при движении наблюдается повышенное биение ведущего колеса, «увод» машины или повышенный шум в бортовом редукторе необходимо проверить регулировку подшипников оси колеса бортового редуктора и при необходимости провести регулировку подшипников.

Проверку и регулировку производить при неработающем двигателе и включенном нейтральном положении в коробке диапазонов.

Для проверки регулировки подшипников оси колеса необходимо:

- установить машину на ровную площадку с твердым основанием и подложить под управляемые колеса с двух сторон противооткатные упоры;

- поднять ведущее колесо с помощью домкрата и дополнительно установить под балку моста упор рассчитанный на вертикальную нагрузку не менее 15000кг;

- проверить осевой и радиальный люфт ведущего моста, осевой люфт должен быть не более 0,1 мм, радиальный люфт на среднем диаметре торца шины должен быть не более 0,5 мм.

При несоответствии данных параметров произвести регулировку подшипников. Для этого необходимо:

- демонтировать ведущее колесо;
- демонтировать бортовой редуктор;

- на бортовом редукторе (рисунок 2.5) демонтировать крышку 4 расстопорить гайку 2, затянуть гайку 2 с моментом 200...300 Н·м до полного выбора зазоров в подшипниках и отпустить на 0,08...0,1 оборота.

- расконусовать подшипники, приложив усилие не более 5000 Н к торцу оси колеса 1 (допускается постукивание молотком через медную или деревянную проставку). При правильной регулировке ось колеса должна проворачиваться от крутящего момента не более 20 Н·м, осевой зазор в подшипниках должен быть не более 0,08мм;

- после регулировки застопорить гайку 2, забив ее гибкий пояс в пазы на оси колеса на глубину не менее 3 мм;

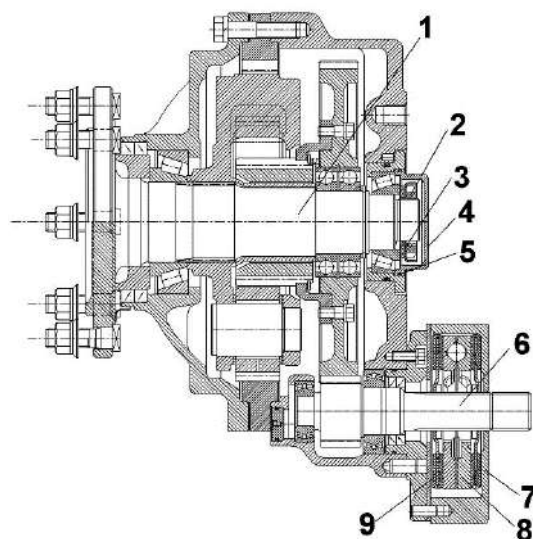
- установить крышку 4, при установке соблюдать осторожность, чтобы не повредить резиновое кольцо 5 установленное на крышке, т.к. повре-

ждение кольца приведет к течи смазки из редуктора;

- установить бортовой редуктор, при установке затянуть болты крепления бортового редуктора с крутящим моментом от 500 до 620 Н·м;

- установить ведущее колесо, затянув гайки крепления ведущего колеса с моментом затяжки от 500 до 620 Н·м.

Проверить регулировку подшипников согласно описанному выше и при правильной регулировке опустить машину на землю, убрав подставку и домкрат.



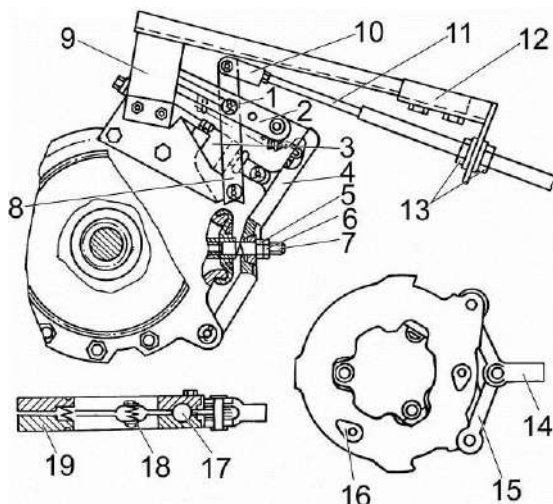
- 1 – ось колеса;
- 2 – гайка;
- 3 – шайба;
- 4 – крышка;
- 5 – кольцо резиновое;
- 6 – ведущий вал;
- 7 – корпус тормоза;
- 8 – нажимной диск;
- 9 – фрикционный диск

Рисунок 2.5 – Бортовой редуктор

2.5.4 Регулировка тормозов

Для регулировки хода тяги 7 (рисунок 2.6) переместите поршень до упора в дно гидроцилиндра 3 рычагом 4. Заверните гайку 5 моментом 20 - 25 Н.м, а затем отверните ее на четыре оборота. Затяните контргайку 6 моментом 40 - 50 Н.м. После регулировки ход тяги 7 должен быть 2,5 – 6,5 мм. Установите трос 11, соедините его вилкой 10 с рычагом 8 так, чтобы ось 1 была в крайнем положении паза рычага 2. Производите регулировку перестановкой кронштейна 12 в отверстиях кронштейна 9 и гаек 13 крепления троса. Тормоз при регулировке должен находиться в расторможенном состоянии.

Когда фрикционные диски тормоза изнашиваются до толщины 7 мм (толщина новых 12 мм) и менее, замените диски новыми.



- 1 – ось;
- 2, 4, 8 – рычаги;
- 3 – гидроцилиндр;
- 5 – гайка;
- 6 – контргайка;
- 7 – тяга;
- 9, 12 – кронштейны;
- 10, 14 – вилки;
- 11 – трос;
- 13 – гайки крепления троса;
- 15 – тяга привода дисков;
- 16 – лунка;
- 17 – шарик;
- 18 – пружина;
- 19 – диск;

Рисунок 2.6 – Регулировка тормозов

2.5.5 Регулировка сходимости колес управляемого моста

Сходимость колес замеряйте между внутренними отбортовками дисков колес (рисунок 1.7) на высоте оси спереди и сзади. Регулировку сходимости осуществляйте изменением длины рулевой тяги.

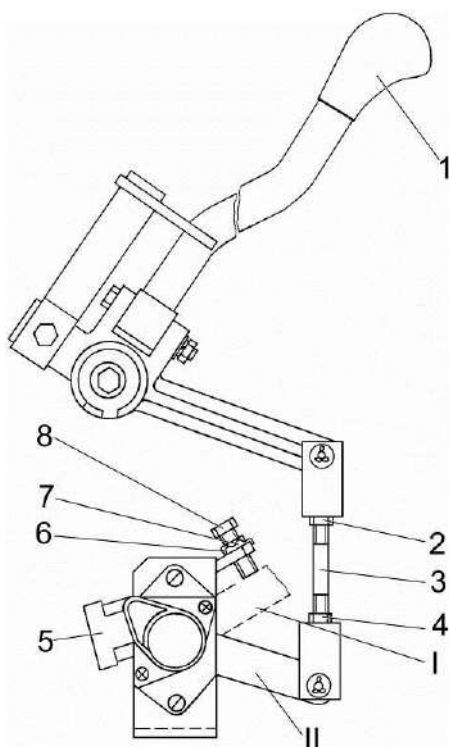
Схождение должно быть от 0 до ± 2 мм. После регулировки сходимости затяните гайки рулевой тяги моментом 200...280 Н.м.

2.5.6 Регулировка ограничения частоты вращения коленчатого вала двигателя

Если частота вращения коленчатого вала двигателя под нагрузкой превышает 2050 об/мин необходимо провести регулировку ограничения

частоты вращения двигателя следующим образом:

- снимите с пульта управления верхнюю панель;
- разомкните лапки стопорной шайбы 7 (рисунок 2.7);
- отверните гайку 6;
- установите рукоятку 1 подачи топлива в положение I, соответствующее максимальной подаче топлива;
- заворачивая регулировочный болт 8 добейтесь снижения частоты вращения коленчатого вала под нагрузкой до 2000 ± 50 об/мин (контролируется по прибору БИЧ-М на панели сигнализации);
- по окончании регулировки затяните гайку 6 и загните лапки стопорной шайбы 7 на гайку 6.



1 – рукоятка подачи топлива;
2, 4, 6 – гайки; 3 – тяга; 5 – регулятор частоты вращения; 7 – стопорная шайба; 8 – болт

Рисунок 2.7 – Механизм ограничения частоты вращения коленчатого вала двигателя

2.5.7 Регулировка механизма включения ВОМ

Механизм включения ВОМ работает следующим образом:

- ведущий шкив 9 (рисунок 2.8) постоянно вращается при работающем двигателе;

- пружина 14 и редуктор 5 находятся в верхнем положении - ВОМ ВЫКЛЮЧЕН.

Для включения ВОМ необходимо:

- нажать на выключатель 13 (рисунок 1.29). При этом шток гидроцилиндра 12 (рисунок 2.8) втягивается, поворачивая цилиндрический редуктор вокруг оси вала 19 против часовой стрелки, и переводит пружину 14 и редуктор 5 в положение ВОМ ВКЛЮЧЕН;

- ремень 8 при этом натягивается и вращение передается на привод заднего ВОМ;

- пружина после установки должна быть натянута. Регулировку растяжения пружины 14 осуществлять

гайкой 15, при этом должен быть выдержан размер 20 ± 3 мм.

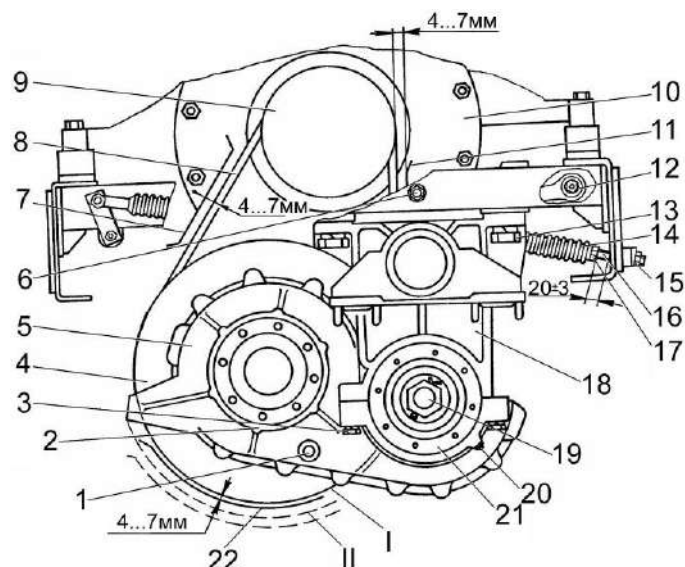
Канавки шкивов двигателя и цилиндрического редуктора должны лежать в одной плоскости. Допускается смещение не более 1 мм.

При регулировке неплоскостности гайки 13 (рисунок 2.8) опоры отпустить, редуктор вместе с опорой сместить на необходимую величину, вращая регулировочный болт 6.

Для предотвращения истирания ремней 8 в свободном состоянии (положение I) необходимо обеспечить зазор между нижним отражателем 22 и шкивом 4 и зазоры между ремнем и боковыми отражателями 7, 11 в пределах 4...7 мм. В этом случае ремни опираются на отражатели и висят над шкивом двигателя 9.



ПРЕДОСТЕРЕЖЕНИЕ: Регулировку выполнять при выключенном двигателе и натянутых ремнях!



- | | |
|-------------------------------------|-----------------------|
| 1 – контрольная пробка; | 10 – двигатель; |
| 2 – крышка; | 12 – гидроцилиндр; |
| 3 – болт; | 13, 15, 17 – гайки; |
| 4 – шкив цилиндрического редуктора; | 14 – пружина; |
| 5 – редуктор цилиндрический; | 16 – винт; |
| 6 – болт регулировочный; | 18 – опора редуктора; |
| 7, 11, 22 – отражатели; | 19 – вал; |
| 8 – ременная передача; | 20 – масленка; |
| 9 – шкив двигателя; | 21 – фланец |

Рисунок 2.8 – Привод цилиндрического редуктора

2.5.8 Регулировка стяжек навесного устройства

Регулировку стяжек 20 навесного устройства (рисунок 1.9) проводите в следующем порядке:

- поднимите орудие в транспортное положение и отрегулируйте длину стяжек, обеспечив минимальное раскачивание орудия в обе стороны (не более 20 мм.);

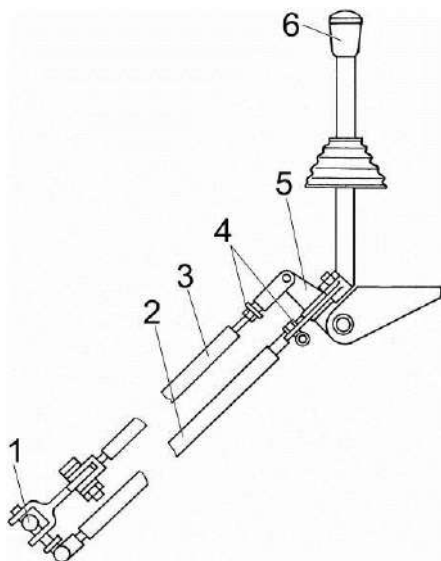
- проверьте работу боковых стяжек во всем диапазоне хода навесного устройства, следя за тем, чтобы не было чрезмерного натяжения стяжек, что может привести к поломкам эле-

ментов энергосредства. При необходимости увеличьте длину стяжек;

- после регулировки затяните контргайки на стяжках.

2.5.9 Регулировка механизма переключения передач

Длины тяг 2, 3 (рисунок 2.9) должны быть отрегулированы так, чтобы рычаг 6 устанавливался в вертикальном положении, фиксатор находился в среднем пазу, шток коробки передач находился в нейтральном положении.



- 1 – поводок;
 2, 3 – тяги;
 4 – гайка;
 5 - блок переключения;
 6 – рычаг

Рисунок 2.9 – Механизм переключения передач

2.5.10 Регулировка механизма управления скоростью движения

При правильно отрегулированном механизме, нейтральное положение рукоятки 16 (рисунок 1.29) должно соответствовать нейтральному положению рычага управления на гидронасосе ходовой части. Регулировка производится изменением активной длины троса управления между рукояткой и рычагом.

2.5.11 Регулировка опережения срабатывания пневмотормозов прицепной машины

К пневмоголовке подсоедините манометр с пределом измерения 1,0...2,5МПа и откройте разобцительный кран.

При нажатии на заблокированные педали тормозов на величину хода от верхнего положения 65 + 30 мм должно происходить полное срабатывание тормозного крана (отклонение управляющего рычага крана при этом должно быть 18 мм), т.е. полное падение давления воздуха на подключенном манометре.

При необходимости регулировка производится изменением длины тяги привода тормозного крана (для увеличения опережения срабатывания необходимо укорачивать длину тяги и наоборот).

После полного срабатывания тормозного крана (давление в подсо-

единенном манометре равно нулю) тормозные педали при приложении усилия 400+100 Н должны иметь запас хода не менее 15 мм.

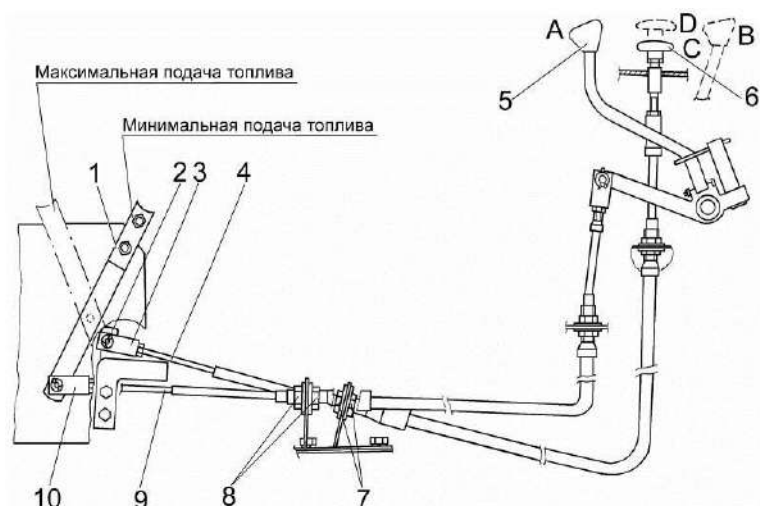
2.5.12 Регулировка зазора между лопастями вентилятора и обечайкой диффузора блока радиаторов

Регулировка зазора производится после проведения ТО-2 и после ремонта блока радиаторов. Зазор в нижней части диффузора должен быть 10 - 15 мм. Зазор слева и справа по ходу движения должен быть не менее 8 мм. Регулировка зазоров осуществляется перемещением диффузора по овальным отверстиям блока радиаторов. По окончании регулировки закрепить болтами диффузор. Момент затяжки болтов от 20 до 25 Н·м.

2.5.13 Регулировка механизма остановки двигателя

Отсоедините рычаг остановки двигателя 2 (рисунок 2.11) от вилки 3. Отпустите гайки 7. Рукоятку 6 остановки двигателя опустите в нижнее положение. Рычаг 2 поверните до упора против часовой стрелки и, удерживая его в этом положении, соедините с вилкой 3 и закрепите гайками 7.

При полном использовании длины резьбы троса 4 производите регулировку ввинчиванием или вывинчиванием вилки 3.



1 – рычаг топливного насоса;
 2 – рычаг остановки двигателя;
 3, 10 – вилки;
 4, 9 – тросы;

5 – рукоятка управления подачей топлива;
 6 – рукоятка остановки двигателя;
 7, 8 – гайки

Рисунок 2.11 – Механизмы управления подачей топлива и остановкой двигателя

2.5.14 Стеклоочиститель и зеркала заднего вида

При неудовлетворительной очистке стеклоочистителем переднего и (или) заднего стекол кабины, отрегулируйте установку рычагов со щетками стеклоочистителя (при необходимости замените щетки), а также проверьте наличие чистой воды в бачке стеклоомывателя (при температуре окружающего воздуха ниже +1° специальной незамерзающей жидкости для очистки стекла) и исправность стеклоомывателя.

Места, не захватываемые щетками стеклоочистителя, необходимо очищать вручную во время проведения ЕТО, для этого следует использовать швабры, подмости, стремянки и т.п.

Очистку производите с соблюдением требований безопасности при

работе на высоте, стеклоочиститель при этом должен быть выключен.

Зеркала заднего вида

При плохом обзоре зеркал заднего вида на кронштейне кабины и поручне площадки входа, необходимо отрегулировать их положение и закрепить болтами.

Перед началом движения отрегулируйте зеркала заднего вида расположенных на кабине и поручне площадки входа, обеспечивая обзор для безопасного маневрирования.

2.6 Возможные неисправности и методы их устранения

Основные возможные неисправности и методы их устранения приведены в таблице 2.4.

Таблица 2.4 - Возможные неисправности

| Неисправность, внешнее проявление | Возможные причины | Метод устранения, необходимые регулировки |
|---|---|---|
| <u>2.6.1 Тормоза</u> | | |
| Неэффективное действие тормозов | Недостаточный уровень тормозной жидкости Изношены или замаслены тормозные накладки Изношены манжеты главного или рабочих тормозных цилиндров | Долейте тормозную жидкость Замените изношенные накладки или промойте замасленные Замените изношенные манжеты |
| Повышенный нагрев тормозных барабанов | Наличие воздуха в гидросистеме привода тормозов Разрегулирован механизм управления тормозами | Прокачайте тормозную систему до полного удаления воздуха Устраните причины, препятствующие возврату тормозных педалей или механизма стояночного тормоза в исходное положение. Устраните причины, препятствующие возврату поршня главного тормозного цилиндра в исходное положение |
| Стояночный тормоз не удерживает машину на заданном уклоне | Разрегулирован механизм управления стояночным тормозом | Отрегулируйте длину элементов механического привода тормоза |
| <u>2.6.2 Коробка диапазонов</u> | | |
| Течь масла через разъемы корпуса и крышек | Засорился сапун Избыток смазки в коробке | Выверните сапун и очистите его от грязи Установите уровень масла по контрольное отверстие |
| Течь масла через уплотнительные манжеты | Ослаблены гайки крепления полукорпусов и крышек Изношены или повреждены манжеты Изношены или повреждены рабочие поверхности валов, контактирующие с манжетами | Проверьте затяжку гаек крепления Замените манжеты Замените валы |

Продолжение таблицы 2.5

| Неисправность, внешнее проявление | Возможные причины | Метод устранения, необходимые регулировки |
|---|--|---|
| <p>Не включается передача</p> <p>Включение передач сопровождается шумом в коробке диапазонов</p> | <p>Попадание зуб на зуб шестерен коробки передач</p> <p>Воздух в гидросистеме выключения блокировки</p> <p>Разрегулирован механизм переключения передач</p> <p>Изношены манжеты главного или рабочего гидроцилиндров выключения блокировки</p> <p>Заедание поршня гидроцилиндра выключения блокировки</p> <p>Разрегулирован механизм управления гидронасосом ходовой части</p> | <p>Перемещением рукоятки изменения скоростей движения, проверните вал гидромотора, после чего установите рукоятку в нейтральное положение, нажмите на педаль управления блокировкой и сделайте повторную попытку включить передачу</p> <p>Прокачайте гидросистему до полного удаления воздуха</p> <p>Отрегулируйте длину тяг привода поворота валика переключения передач</p> <p>Замените изношенные манжеты</p> <p>Снимите гидроцилиндр блокировки и устраните заедание поршня</p> <p>Устраните неисправности в системе управления гидронасоса</p> |
| <p>Самопроизвольное выключение передач в процессе движения</p> | <p>Разрегулирован механизм управления коробкой диапазонов</p> <p>Неисправности в гидроцилиндрах выключения блокировки</p> | <p>Отрегулируйте длину тяги привода осевого перемещения валика передач</p> <p>Устраните причины заедания поршня гидроцилиндра, штока или валика блокировки, проверьте работоспособность возвратной пружины</p> |
| <u>2.6.3 Бортовой редуктор ведущих колес</u> | | |
| <p>Перегрев редуктора</p> <p>Течь масла через разъемы корпуса и крышек</p> <p>Течь масла через уплотнительные манжеты</p> | <p>Уровень масла в корпусе ниже или выше допустимого</p> <p>Ослаблены болты крепления крышек</p> <p>Изношены уплотнительные манжеты</p> | <p>Установите уровень масла по контрольному отверстию</p> <p>Подтяните болты</p> <p>Замените манжеты</p> |


Продолжение таблицы 2.5

| Неисправность, внешнее проявление | Возможные причины | Метод устранения, необходимые регулировки |
|---|--|---|
| <u>2.6.4 Валы карданные</u> | | |
| Повышенный нагрев шарниров | Износ подшипников Отсутствует смазка | Проверьте зазор в игольчатых подшипниках. При зазоре более 0,5 мм замените крестовину с подшипниками в сборе Смажьте шарниры |
| <u>2.6.5 Мост управляемых колес</u> | | |
| При движении УЭС наблюдается биение управляемого колеса Часто повторяющиеся резкие толчки в момент поворота | Перекос колеса относительно ступицы из-за неравномерной затяжки гаек Изношены конические подшипники ступицы колеса Ослаблены крепления наконечников гидроцилиндров | Поддомкратьте колесо. Отпустите гайки крепления колеса к ступице и равномерно их затяните Отрегулируйте зазор в конических подшипниках Подтяните или замените детали крепления наконечников |
| <u>2.6.6 Объемный гидропривод ведущих колес</u> | | |
| Понижение уровня масла в баке, течь масла из сапуна коробки скоростных диапазонов моста ведущих колес или сапуна мультипликатора гидронасоса | Течь торцевого уплотнения вала гидронасоса или гидромотора | Заменить торцевое уплотнение вала гидронасоса или гидромотора |
| Энергосредство медленно разгоняется, отсутствует тяга на ведущих колесах. Энергосредство движется в одном направлении или совсем не движется | Выход из строя клапана высокого давления в клапанной коробке гидронасоса (засорение) | Заменить или промыть клапан высокого давления расположенный в клапанной коробке гидронасоса привода хода |
| | Выход из строя сервоклапана управления гидронасосом (засорение дросселей или др.) | Промыть дроссели или заменить сервоклапан управления гидронасосом |
| | Не отрегулирован рычажный механизм управления гидронасосом | Отрегулировать рычажный механизм управления гидронасосом |
| | Излом вала гидронасоса подпитки или его элементов (срезаны шлицы или др.), отсутствуют показания на вакуумметре | Проверьте давление подпитки гидронасоса, в случае отсутствия показаний замените вышедший из строя элемент |
| | Недостаточно масла в гидросистеме | Определить место течи и устранить. Дозаправить масло в маслобак. |
| | Бронзовая стружка в отстое масла из бака или стакана всасывающего фильтра вследствие повреждения ГСТ | Внутреннее повреждение гидронасоса или гидромотора. Заменить гидронасос и гидромотор, фильтроэлемент всасывающего фильтра, предварительно промыв масляный бак, магистрали высокого давления, магистрали |

Продолжение таблицы 2.5

| Неисправность, внешнее проявление | Возможные причины | Метод устранения, необходимые регулировки |
|-----------------------------------|--|---|
| | | <p>низкого давления от гидромотора до маслобака и радиатор.</p> <p> ВНИМАНИЕ: При не проведении промывки всей гидросистемы произойдет быстрый выход из строя вновь установленных гидронасоса и гидромотора ходовой части!</p> |
| | Низкое давление подпитки - износ гидронасоса подпитки или выход из строя клапана подпитки | Проверьте давление подпитки гидронасоса, должно быть в диапазоне от 1,8 до 2,3 МПа (от 18 до 23 бар). Замените гидронасос или клапан подпитки |
| | Внутреннее повреждение гидронасоса или гидромотора | Заменить ГСТ. При наличии в гидросистеме бронзовой стружки заменить гидронасос или гидромотор, заменить фильтроэлемент всасывающего фильтра, предварительно промыв масляный бак, магистрали высокого давления и радиатор |
| | Полное засорение всасывающего фильтра | Заменить всасывающий фильтроэлемент |
| Перегрев масла | Загрязнены ячейки радиатора | Очистите от пыли и грязи ячейки масляного радиатора продувкой при помощи пневмосистемы или промывкой при помощи шланга |
| | Несправен масляный радиатор - верхняя часть радиатора холодная нижняя горячая | Замените масляный радиатор |
| | Перегрузка гидропривода | Уменьшите нагрузку на гидропривод хода - перейдите на более низкий скоростной диапазон движения |
| | Износ прецизионных пар трения гидронасоса или гидромотора привода хода (корпус изношенного гидроагрегата значительно горячее корпусов других гидронасосов) | Замените изношенный гидронасос или гидромотор.  ВНИМАНИЕ: Остерегайтесь ожогов! |
| | Уровень масла в баке ниже допустимого | Долейте масло в бак до середины верхнего маслоуказателя |

Продолжение таблицы 2.5

| Неисправность, внешнее проявление | Возможные причины | Метод устранения, необходимые регулировки |
|---|---|---|
| Выплескивание масла и пены через сапун масляного бака, колебания стрелки вакуумметра, сильный шум | Подсос воздуха в гидросистему | Подтяните соединения на всасывающих линиях всех насосов. Проверьте всасывающие рукава на отсутствие повреждений |
| | Наличие воды в масле | Произвести замену масла: - слить масло из маслобака, сливной штуцер расположен под маслобаком; - слить масло из радиатора и корпусов гидроагрегатов для чего открутить заправочную муфту на гидромоторе привода хода |
| Подтекание масла по соединениям гидросистемы | Негерметичность гидросистемы | Подтяните соединения маслопроводов. Проверьте качество уплотнительных колец в местах течи масла и при их повреждении замените. При замене резиновых колец, уплотняющих магистрали высокого давления, болты затягивайте в три этапа: первый этап – 10 Нм; второй этап – 20 Нм; окончательно – 37...50 Нм. Последовательность затяжки фланцевых соединений: крест на крест. |
|  ВНИМАНИЕ: Резьбовые соединения штуцеров гидронасоса и гидромотора имеют не стандартную (американскую дюймовую) резьбу! | | |
| При заведенном двигателе вакуумметр не показывает разрежение | Выход из строя гидронасоса подпитки: - износ пар трения гидронасоса; - излом вала гидронасоса; - смятие шлицов гидронасоса или др. | Проверьте давление подпитки гидронасоса, должно быть в диапазоне от 1,8 до 2,3 МПа (от 18 до 23 бар). Заменить вышедший из строя элемент или гидронасос подпитки |
| | Выход из строя вакуумметра | Заменить вакуумметр |
| Трудно или невозможно найти нейтральное положение (машина не останавливается) | Обрыв механической связи между рукояткой управления скоростью движения энергосредства и рычагом управления гидронасосом | Восстановить механическую связь |
| | Выход из строя сервоклапана управления гидронасосом (засорение дросселей или др) | Промыть дроссели или заменить сервоклапан управления гидронасосом |

Продолжение таблицы 2.5

| Неисправность, внешнее проявление | Возможные причины | Метод устранения, необходимые регулировки |
|---|---|--|
| Масло имеет не характерный цвет – мутно серый или мутно желтый | Наличие воды в масле | Произвести замену масла: - слить масло из маслобака, сливной штуцер расположен под маслобаком; - слить масло из радиатора и корпусов гидроагрегатов для чего открутить заправочную муфту на гидромоторе привода хода |
|  ВНИМАНИЕ: В гарантийный период устранение неисправностей гидронасоса и гидромотора привода хода (ГСТ) должно производиться представителями изготовителя ГСТ или лицом прошедшим обучение и имеющим разрешение на проведение указанных работ! | | |
| 2.6.7 Гидросистема рулевого управления и силовых гидроцилиндров | | |
| При повороте рулевого колеса управляемые колеса не поворачиваются | Недостаточно масла в системе | Долейте масло в бак до середины верхнего маслоуказателя |
| | Подтекание масла в соединениях гидросистемы или по поршню гидроцилиндра | Подтяните соединения, отремонтируйте гидроцилиндр |
| Рулевое колесо тяжело поворачивается или поворачивается рывками | Неисправен конический редуктор в рулевой колонке | Устраните неисправность конического редуктора |
| | Неисправен насос-дозатор | Отремонтируйте или замените насос-дозатор |
| | Гидронасос системы рулевого управления не развивает давления (замеряется при повороте до упора рулевого колеса) | Если гидронасос не развивает давления 14 МПа, замените его |
| | Давление срабатывания предохранительного клапана насоса-дозатора ниже 14 МПа | Настроить предохранительный клапан насоса-дозатора на давление срабатывания 14 МПа |
| Выплескивание масла и пены через сапун масляного бака. Шум в насосе | Подсос воздуха в гидросистему | Подтяните соединения на всасывающих линиях гидронасоса. Проверьте качество уплотнительных колец на всасывающих фланцах, при повреждении замените их |
| Течь масла по уплотнению вала гидронасоса НШ 32М-4 | Некачественное изготовление гидронасоса, износ уплотнения вала | Отремонтируйте или замените гидронасос |

Продолжение таблицы 2.5

| Неисправность, внешнее проявление | Возможные причины | Метод устранения, необходимые регулировки |
|--|---|--|
| При включении гидрораспределителя рабочая жидкость не подается к соответствующему гидроцилиндру или гидровыводу энергосредства | Заклинен золотник гидрораспределителя гидроблока | Демонтируйте правый или левый сердечник электромагнитов. Извлеките все детали из корпуса гидрораспределителя, промойте их в чистом дизельном топливе (кроме уплотнительных колец). Смажьте детали рабочей жидкостью и соберите в обратном порядке |
| При включении гидрораспределителей рабочие органы не перемещаются | Не подается напряжение на электромагниты гидрораспределителей гидроблока | Устраните неисправность электрооборудования |
| | Нарушена регулировка предохранительного клапана гидроблока | Отрегулируйте давление в гидросистеме регулировочным маховичком предохранительного клапана гидроблока, подключив манометр к одному из гидровыводов энергосредства. Регулировку производить на номинальных оборотах двигателя. |
| Давление в гидросистеме ниже 16,0 МПа (замеряется через гидровыводы при включении рабочих органов) | Заклинен в нейтральном положении золотник переливной секции (гидрораспределитель 1, рисунок 1.14) | Демонтируйте переливную секцию. Снимите правый или левый электромагнит. Извлеките все детали из корпуса гидрораспределителя. Учитывая несимметричную конструкцию золотника, при разборке запомните его расположение в корпусе. Промойте все детали в чистом дизельном топливе. Смажьте рабочей жидкостью и соберите в обратном порядке. Перед установкой электромагнитов проверьте легкость перемещения золотника. Проверьте усилие перемещения золотника в собранном гидрораспределителе. При нажатии на контрольную кнопку 1 (рисунок 1.14) золотник должен перемещаться с усилием не более 40Н |

Продолжение таблицы 2.5

| Неисправность, внешнее проявление | Возможные причины | Метод устранения, необходимые регулировки |
|-----------------------------------|---|--|
| | <p>Заклинен основной или вспомогательный (регулируемый) предохранительный клапан гидроблока</p> <p>Гидронасос системы силовых гидроцилиндров не развивает давления 16МПа</p> | <p>Разберите предохранительный клапан, промойте основной клапан в чистом дизельном топливе, прочистите дроссельное отверстие основного клапана. Вставьте клапан в гильзу и, проверив легкость перемещения клапана в гильзе, установите пружину. Разберите и промойте детали вспомогательного (регулируемого) клапана.</p> <p>Соберите клапан, обратив особое внимание на правильность установки и целостность резиновых уплотнительных колец. При необходимости отрегулируйте давление срабатывания предохранительного клапана 16МПа</p> <p>Замените неисправный гидронасос</p> |
| Перегрев масла в гидросистеме | <p>Уровень масла ниже допустимого</p> <p>Золотник переливной секции (гидрораспределитель 1 рисунок 1.14) гидроблока заклинен в крайнем положении или неисправно электрооборудование</p> <p>Давление в гидросистеме при не включенных рабочих органах при разогретом масле превышает 1,5 МПа, при номинальных оборотах двигателя</p> | <p>Долейте масло в бак до середины верхнего маслоуказателя</p> <p>Демонтируйте и промойте золотник переливной секции, как указано выше</p> <p>Замерьте давление в гидросистеме на холостом ходу при разогретом масле и номинальных оборотах двигателя. Давление замеряйте подключив манометр к гидровыводу[4б] (рисунок 2.4)</p> <p>Если давление превышает 1,5МПа установите причину повышенного сопротивления гидролинии насос-гидроблок-масляный бак (например, загрязнены фильтра, пережаты рукава низкого давления) и устраните ее или устраните неисправность гидроблока</p> |

Продолжение таблицы 2.5

| Неисправность, внешнее проявление | Возможные причины | Метод устранения, необходимые регулировки |
|--|--|---|
| | Загрязнены фильтрозлементы сливного и напорного фильтров Клиниение конического редуктора в рулевой колонке. Распределитель насос-дозатора не возвращается в нейтральное положение (не происходит разгрузка гидронасоса системы рулевого управления после прекращения воздействия на рулевое колесо) | Замените фильтрозлементы Устраните неисправность привода от рулевого колеса к валу насоса-дозатора |
| Замедленное перемещение рабочих органов или одного из них | Засорение фильтр - патрон наружных полумуфт | Очистите сетку фильтр-патрона соответствующей наружной полумуфты |
| Резкое (с ударом) включение ВОМ под нагрузкой | Воздух в гидроцилиндре включения ВОМ | Отсоедините карданный вал привода адаптеров и произведите трех, четырехтактное включение – выключение гидроцилиндра |
| 2.6.8 Электрооборудование | | |
| Не работают все исполнительные механизмы гидросистемы силовых цилиндров | Перегорела плавкая вставка в цепи питания электромагнитов | Замените вставку |
| | Обрыв в проводах | Найдите и устраните обрыв |
| Саморазряд аккумуляторной батареи | Замыкание выводных штырей аккумуляторов | Очистите поверхность аккумуляторной батареи от грязи и электролита |
| | Замыкание разноименных пластин осыпавшейся активной массой, загрязнен электролит Пластины покоробились или разрушены | Отремонтируйте аккумулятор в мастерской Отремонтируйте аккумулятор в мастерской |
| Не подаются сигналы указания поворота или заменилась частота мигания | Перегорание нитей накаливания ламп в фонарях указателей поворота | Замените лампы |
| | Перегорание плавкой вставки в цепи питания реле Реле указателей поворота не работает | Замените плавкую вставку Замените реле |
| При включении выключателя МАССЫ стрелка указателя температуры отклоняется в крайнее правое положение | Нарушен контакт корпуса прибора с МАССОЙ Закорочен на МАССУ провод, идущий от клеммы «Д» к датчику Замыкание в датчике | Восстановите контакт Устраните замыкание Замените датчик |

Продолжение таблицы 2.5

| Неисправность, внешнее проявление | Возможные причины | Метод устранения, необходимые регулировки |
|---|--|--|
| <p>При нормальном давлении в системе смазки двигателя горит лампа аварийного давления</p> <p>Не отключается ВОМ. Контрольная лампа не загорается. Электромагнит рабочей и переливной секций не включается</p> | <p>Закорочен на МАССУ провод, идущий от лампы к датчику</p> <p>Засорилось входное отверстие датчика</p> <p>Залипли контакты датчика</p> <p>Обрыв проводов или отсутствие контакта в соединительной колодке между жгутами пульта управления и гидрораспределителя</p> <p>Неисправен переключатель ВОМ</p> | <p>Устраните замыкание</p> <p>Прочистите отверстие</p> <p>Замените датчик</p> <p>Найдите и устраните обрыв, восстановите соединение</p> <p>Замените переключатель</p> |
| <p>Не отключается контрольная лампа загрузки гидросистемы силовых гидроцилиндров. Повышенный нагрев масла в гидросистеме рулевого управления и силовых гидроцилиндров.</p> | <p>Включена переливная секция от любого неисправного переключателя</p> <p>Залипание контактов кнопок SB6 или SB7</p> <p>Пробиты (закорочены) диоды А.9.1, А.9.2 или А.9.3 в блоке диодов БД-3</p> | <p>Найдите и устраните неисправность или замените переключатель</p> <p>Устраните неисправность или замените кнопки</p> <p>Замените блок диодов БД-3 в пульте управления</p> |
| <p>При включении одного из силовых гидроцилиндров самопроизвольно срабатывает любой другой</p> | <p>Пробит один из диодов блоков БД-1 или БД-2</p> | <p>Замените блок диодов БД-1 или БД-2</p> |
| <p>Горит контрольная лампа 9 на пульте контроля</p> | <p>Аварийная температура масла в гидросистеме ходовой части или в гидросистеме рулевого управления и силовых гидроцилиндров.</p> | <p>Нажмите кнопку 21 (рисунок 1.34). Стрелка указателя 20 покажет реальную температуру масла в гидросистеме ходовой части. Если температура меньше 80 °С, значит перегревается гидросистема рулевого управления и силовых гидроцилиндров. После определения источника аварийной температуры масла обратитесь к подразделам 2.6.6 и 2.6.7</p> |

Окончание таблицы 2.5

| Неисправность, внешнее проявление | Возможные причины | Метод устранения, необходимые регулировки |
|--|--|---|
| 2.6.9 Система пуска двигателя | | |
| Не работает реле включения стартера | Не включен выключатель МАССЫ Не включается или неисправен концевой выключатель блокировки стартера на рычаге управления скоростью движения Неисправно блокировочное реле Обрыв или неисправность проводки к реле стартера | Включите выключатель МАССЫ Проверьте подвод проводов к выключателю и его исправность. При необходимости восстановите контакт или замените выключатель Замените реле Проверьте проводку и устраните неисправность |
| Реле включения стартера замыкает контакты, однако якорь стартера не вращается или вращается медленно | Плохой контакт в соединениях проводов – аккумуляторная батарея – стартер, окисление контактов Разряжена или неисправна аккумуляторная батарея | Зачистите штыри аккумуляторной батареи и клеммы проводов. Замените болты клемм Зарядите или замените аккумуляторную батарею |
| 2.6.10 Двигатель | | |
| Неисправности двигателя и способы их устранения приведены в инструкции по эксплуатации на двигатель. | | |
| 2.6.11 Пневмосистема | | |
| Недостаточное давление воздуха, давление медленно нарастает и быстро снижается при остановке двигателя | Утечка воздуха из пневмосистемы Неисправен компрессор | Определите место утечки и устраните неисправность Замените компрессор |
| Давление воздуха быстро снижается при нажатии на тормозные педали | Неисправен пневмопереходник или тормозной кран | Замените пневмопереходник или тормозной кран |
| Повышенный выброс масла в пневмосистему | Неисправен компрессор | Замените компрессионные кольца на цилиндре компрессора или сам компрессор |
| При нажатии на тормозные педали происходит наезд прицепной машины на УЭС | Разрегулирован привод от педалей к тормозному крану | Отрегулируйте привод |

3 Техническое обслуживание

3.1 Общие указания

3.1.1 Виды и периодичность технического обслуживания

Все операции технического обслуживания: ЕТО, ТО-1, ТО-2, ТО-3 должны проводиться регулярно через определенные промежутки времени в зависимости от количества часов, проработанных энергосредством в соответствии с таблицей 3.1 и с соблюдением требований общеприня-

той системы технического обслуживания и ремонта энергосредств.


В зависимости от условий работы допускается отклонение от установленной периодичности для ТО-1, ТО-2, ТО-3 в пределах 10%. Отметки о проведении работ по техническому обслуживанию должны заноситься в сервисную книжку.


Во всех случаях нарушения крепления или регулировки механизмов, появления шума, стуков, устраняйте недостатки в соответствии с разделом 2, не дожидаясь очередного ТО.


Таблица 3.1 - Виды и периодичность технического обслуживания


| Виды технического обслуживания | Периодичность, в часах |
|---|---|
| Техническое обслуживание при эксплуатационной обкатке | Перед началом эксплуатации нового энергосредства |
| Ежесменное техническое обслуживание (ЕТО) | 10 |
| Первое техническое обслуживание (ТО-1) | 60 |
| Второе техническое обслуживание (ТО-2) | 240 |
| Третье техническое обслуживание (ТО-3) | 960 |
| Сезонное техническое обслуживание при переходе к весенне-летнему периоду эксплуатации (ТО-ВЛ) | При установившейся температуре воздуха выше 5° С |
| Сезонное техническое обслуживание при переходе к осенне-зимнему периоду эксплуатации (ТО-ОЗ) | При установившейся температуре воздуха ниже 5° С |
| Техническое обслуживание при хранении | При хранении в закрытом помещении - через каждые два месяца, под навесом - ежемесячно |


3.1.2 Требования безопасности

 **ПРЕДОСТЕРЕЖЕНИЕ:** При проведении технического обслуживания для предотвращения несчастных случаев помимо соблюдения требований настоящей ИЭ, ИЭ и РЭ двигателя и приспособлений, используемых с энергосредством, соблюдайте также общепринятые требования безопасности!

 **ЗАПРЕЩАЕТСЯ** проведение работ по техническому обслуживанию на энергосредстве с работающим двигателем и не остановившимися рабочими органами. Перед тем как покинуть кабину, обязательно выключите двигатель и выньте ключ из замка зажигания. Дождитесь остановки всех механизмов комбайна.

 **ЗАПРЕЩАЕТСЯ** производство каких-либо работ под энергосредством на уклонах, без поставленных под колеса противооткатных упоров.

 **ПРЕДОСТЕРЕЖЕНИЕ:** Работы в зоне адаптера выполнять только при застопоренном навесном устройстве!

 **ЗАПРЕЩАЕТСЯ** проведение технического обслуживания и осмотра энергосредства в зоне линий электропередач.

3.2 Перечень работ по видам технического обслуживания

Работы по проведению технического обслуживания двигателя проводите согласно эксплуатационной документации на двигатель.

Работы по проведению технического обслуживания климатической установки проводите согласно эксплуатационной документации на кондиционер.

3.2.1 Техническое обслуживание УЭС при подготовке к эксплуатационной обкатке:

1) осмотрите и очистите от пыли, грязи и консервационной смазки составные части УЭС;

2) подготовьте к работе аккумуляторные батареи, при необходимости очистите клеммы от окислов и смажьте техническим вазелином, очистите вентиляционные отверстия, проверьте степень разряженности и, при необходимости, зарядите;

3) проверьте и, при необходимости, долейте масло в поддон двигателя, в масляные баки гидросистем, в коробку диапазонов, в редуктор главного привода, в бортовые редуктора ведущего моста и охлаждающую жидкость в расширительный бачок;



ВНИМАНИЕ:

- заправка некачественным маслом приведет к выходу из строя гидросистемы;

- не допускается заправка гидросистемы другими типами масел!

4) проверьте и, при необходимости, установите соответствующее давление воздуха в шинах колес энергосредства;

5) проверьте осмотром и, при необходимости, отрегулируйте натяжение ременных передач;

6) проверьте и, при необходимости, подтяните наружные резьбовые соединения;

7) заправьте топливом;

8) запустите двигатель и проверьте работоспособность и взаимодействие всех механизмов и приборов энергосредства;

9) смажьте энергосредство согласно схеме смазки (пункт 3.3 ИЭ).

3.2.2 Техническое обслуживание УЭС при проведении эксплуатационной обкатки (в течение 30 часов)

На новом энергосредстве через каждые 30 минут, в течение первых трех часов движения, проверяйте затяжку гаек ведущих и управляемых колес. Моменты затяжек гаек: ведущих колес - 500-620 Н·м; управляемых колес - 400-500 Н·м.

При проведении эксплуатационной обкатки выполняйте ЕТО.

3.2.3 Техническое обслуживание по окончании эксплуатационной обкатки

По окончании эксплуатационной обкатки выполните ТО-1 и дополнительно:

1) прокрутите двигатель стартером. Отсоедините дроссель подачи смазки в главный привод и промойте его, после чего установите на место;

2) замените фильтроэлементы из комплекта ЗИП, если они не были заменены в период обкатки:

- фильтра гидросистемы привода ходовой части;

- сливного фильтра гидросистемы рулевого управления и силовых гидроцилиндров;

3) проверьте и, при необходимости, отрегулируйте натяжение ременных передач, давление воздуха в шинах, механизмы управления и тормоза.

3.2.4 Ежедневное техническое обслуживание (ЕТО)

При ЕТО проведите следующие операции:

1) слейте конденсат из ресивера пневмосистемы;

2) используя пневмопистолет обдувочный, очистите сжатым воздухом от растительных остатков, пыли и грязи:

- двигатель;
- наружные поверхности элементов системы выпуска отработанных газов;
- ячейки блока радиаторов;
- воздухозаборник;
- фильтр – патрон воздухоочистителя (подача воздуха - изнутри наружу, давление воздуха не более 0,5 МПа), при необходимости, замените;
- штоки гидроцилиндров и воздушные фильтры маслобаков (сапуны);



ПРЕДОСТЕРЕЖЕНИЕ: В целях пожарной безопасности в процессе работы не допускайте скапливания пыли, грязи и остатков технологического продукта на корпусе и в развале двигателя, на наружных поверхностях элементов системы выпуска отработанных газов!

Обдувку сжатым воздухом блока радиаторов производите направляя поток воздуха со стороны вентилятора при открытых дверях воздухозаборника.

Очистите стекла кабины (при необходимости).

3) проверьте внешним осмотром:

- отсутствие подтекания (потения) из-под заделки рукавов и трубопроводов масла, топлива, тормозной и охлаждающей жидкостей и, при необходимости, подтяните все фланцевые, резьбовые соединения и хомуты в местах подтекания;
- отсутствие повреждений, касания острых кромок, трещин, вздутий и других дефектов и, при необходимости, замените изношенные рукава и трубопроводы;

4) проверьте визуально уровень масла в масляных баках гидросистем по верхнему маслоуказателю на маслобаке и, при необходимости, произведите дозаправку при помощи заправочного устройства;



ЗАПРЕЩАЕТСЯ эксплуатация энергосредства при

уровне масла ниже нижнего маслоуказателя.



ПРЕДОСТЕРЕЖЕНИЕ: не допускается заправка маслом выше верхнего маслоуказателя из-за возможности выплескивания масла через сапун при нагреве!

5) проверьте уровень охлаждающей жидкости в расширительном бачке.

Уровень охлаждающей жидкости должен доходить до нижней кромки стаканчика в горловине расширительного бачка;



ПРЕДОСТЕРЕЖЕНИЕ: В целях пожарной безопасности при работе:

- осуществляйте контроль за показаниями приборов системы охлаждения двигателя и гидросистем;
- не допускайте понижения уровня охлаждающей жидкости в системе охлаждения двигателя!

6) проверьте уровень масла в поддоне двигателя.

Уровень масла проверяйте ежедневно. Установите энергосредство на ровной горизонтальной площадке с твердым покрытием. Остановите двигатель. Проверку уровня производите не ранее чем через пять минут после остановки двигателя – масло должно стечь в поддон.

Масло в двигатель заливайте через заправочную горловину. Перед заливкой необходимо очистить горловину от пыли, грязи.

Извлеките щуп и протрите его насухо чистой ветошью без ворса, вновь полностью вставьте щуп в направляющую горловину (трубку).

Извлеките щуп и проверьте уровень масла. Уровень масла должен быть между метками «min» и «max» на щупе. При необходимости, долейте масло до отметки «max» на щупе;



ВНИМАНИЕ: При доливке смазочного масла не допускайте превышения уровня масла сверх нормы. При превышении допустимого уровня, масло может выдвигаться через сапун системы вентиляции картера или выдавливаться через уплотнения колечного вала!



ВНИМАНИЕ: Запуск и эксплуатация двигателя при уровне масла ниже нижней отметки на измерительном щупе не допускается!

7) проверьте осмотром и, при необходимости, подтяните крепление соединений механизмов и ограждений энергосредства;

8) проверьте осмотром исправность механизмов управления;

9) запустите двигатель и проверьте работоспособность тормозной системы, системы освещения, сигнализации и взаимодействие всех механизмов и приборов энергосредства;

10) проведите осмотр технического состояния шин, удалите застрявшие в протекторе посторонние предметы, проверьте исправность вентиля и наличие на них колпачков;



ЗАПРЕЩАЕТСЯ выезжать на работу на УЭС при наличии повреждений в шинах.

11) перед выездом УЭС на работу произведите контроль внутреннего давления воздуха в шинах, температура шин должна быть равна температуре окружающей среды.



ЗАПРЕЩАЕТСЯ выезжать, если внутреннее давление в шинах не соответствует установленным нормам.

Замер внутреннего давления в шинах производить ручным манометром типа МД-214 (верхний предел измерений 0,294 МПа, цена деления 0,0098 МПа). Правильность показаний рабочего манометра периодически проверяют контрольным манометром

типа МО (пределы измерений те же).

Внутреннее давление в шинах должно соответствовать нормам при эксплуатационных режимах и соблюдаться с точностью до $\pm 0,01$ МПа.

Результаты замеров внутреннего давления в шинах регистрируйте в специальном журнале. Журнал оформляется механизатором;

12) смажьте точки энергосредства, имеющие периодичность 10 часов, в соответствии с пунктом 3.3 ИЭ.

- проверьте наличие чистой воды в бачке стеклоомывателя (при температуре окружающего воздуха ниже $+1^{\circ}$ специальной незамерзающей жидкости для очистки стекла), при необходимости долейте;

- проверьте исправность работы стеклоочистителей и стеклоомывателей стекол.

14) проверьте регулировку зеркал заднего вида и при необходимости отрегулируйте.

3.2.5 Первое техническое обслуживание (ТО-1)

Через каждые 60 часов выполните операции ЕТО и дополнительно следующие:

1) обдуйте сжатым воздухом или замените кассетные фильтры вентустановки кабины;

2) очистите фильтры грубой очистки (сетки) - 2 шт., расположенные в штуцерах заправочных полушаров и сапуны маслобаков. При разборке соблюдайте полную чистоту, не допускайте попадания загрязнений во внутренние полости гидросистемы;

3) проверьте надежность крепления аккумуляторной батареи в гнезде и плотность контактов наконечников проводов с выводами батареи. При необходимости очистите батарею от пыли и грязи. Электролит, попавший на поверхность батареи, вытрите чистой ветошью, смоченной в растворе аммиака или 10% кальцинированной соды. Прочистите вентиляционные отверстия;

4) проверьте и, при необходимости, подтяните крепления составных частей УЭС, в том числе затяжку болтов карданного вала привода гидронасоса ходовой части. Установите болты крепления на герметик;

5) демонтируйте дроссель подачи масла в главный привод, промойте его и установите на место;

6) проверьте и, при необходимости, долейте масло в поддон двигателя, в масляные баки гидросистем, в коробку диапазонов, в редуктор главного привода, в бортовые редуктора ведущего моста и охлаждающую жидкость в расширительный бачок. Замена масла через 480 часов, но не реже одного раза в год перед началом сезона;

7) проверьте и, при необходимости, подтяните гайки крепления ведущих и управляемых колес. Моменты затяжек гаек: ведущих колес от 500 до 620 Н·м; управляемых колес от 400 до 500 Н·м;

8) проверьте осмотром и, при необходимости, произведите необходимые регулировки;

9) смажьте точки энергосредства в соответствии с пунктом 3.3 ИЭ.

10) слейте конденсат и осадок из топливного бака.

3.2.6 Второе техническое обслуживание (ТО-2)

При ТО-2 проведите операции ТО-1 и дополнительно:

1) проверьте плотность электролита и, при необходимости, подзарядите аккумуляторную батарею;

2) проверьте и, при необходимости, отрегулируйте механизм управления скоростью движения, механизмы управления тормозами, частоту вращения коленчатого вала двигателя под нагрузкой (раздел 2.5 «Регулировки»);

3) очистите сетчатые фильтры-патроны наружных гидравлических полумуфт;

4) проверьте изоляцию электропроводки и восстановите ее при об-

наружении повреждений;

5) смажьте точки энергосредства в соответствии с пунктом 3.3 ИЭ.

3.2.7 Третье техническое обслуживание (ТО-3)

При ТО-3 проведите операции ТО-2 и дополнительно:

1) проверьте и, при необходимости, отрегулируйте подшипники колес ведущего моста, сходимость колес управляемого моста, затяжку троса стояночного тормоза, установку центрального редуктора;

2) проверьте на герметичность систему питания топливом;

3) через каждые два ТО-3 проведите разборку и проверьте состояние тормозных накладок и шлицевого соединения тормозных дисков. При необходимости замените тормозные накладки на новые;

4) смажьте точки энергосредства в соответствии с пунктом 3.3 ИЭ.

3.2.8 Сезонное техническое обслуживание при переходе к осенне-зимнему периоду эксплуатации (ТО-ОЗ)

При переходе к эксплуатации в осенне-зимних условиях:

1) установите утеплительные чехлы и подключите отопитель кабины;

2) замените топливо и масло летних сортов на зимние сорта;

3) доведите плотность электролита аккумуляторных батарей до зимней нормы;

4) проверьте герметичность системы охлаждения двигателя, целостность изоляции электропроводки, работоспособность системы обогрева кабины;

3.2.9 Сезонное техническое обслуживание при переходе к весенне-летнему периоду эксплуатации (ТО-ВЛ)

При переходе к эксплуатации в весенне-летних условиях:

- 1) снимите утеплительные чехлы;
- 2) доведите плотность электролита аккумулятора до летней нормы;
- 3) дозаправьте систему питания двигателя топливом летнего сорта;
- 4) проверьте герметичность си-

стемы охлаждения двигателя, системы смазки, целостность изоляции электропроводки;

5) слейте конденсированную воду, образовавшуюся при хранении или эксплуатации в зимний период, из сливных штуцеров маслобаков до появления масла.

3.3 С м а з к а

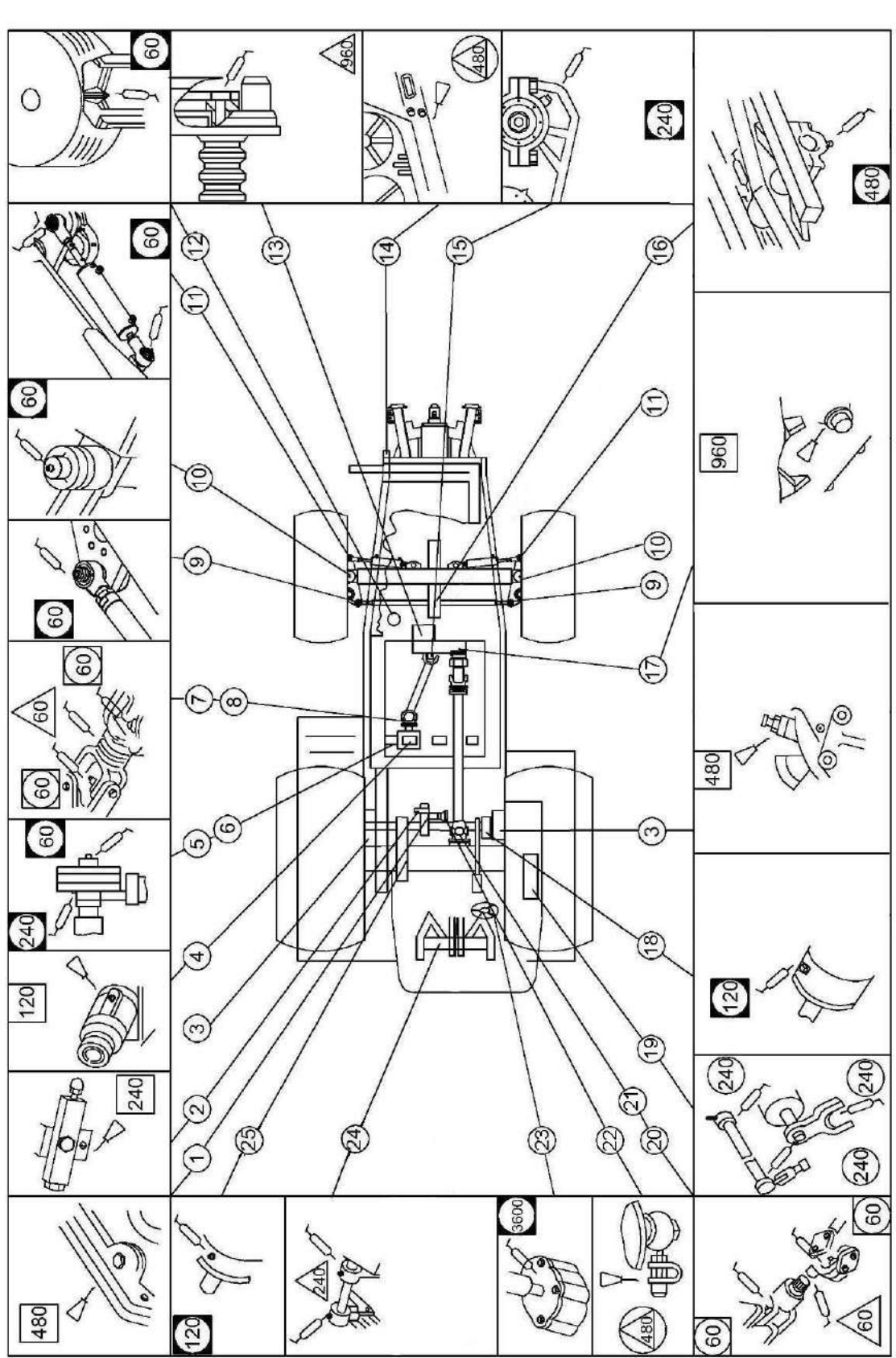
3.3.1 Смазку УЭС проводить в соответствии с таблицей 3.2 и схемой смазки (рисунок 3.1).

Таблица 3.2 - Смазка УЭС

| № позиции на схеме смазки | Наименование точек смазки | Наименование и марка смазки при эксплуатации и хранении | Количество точек смазки |
|--|---|---|-------------------------|
| Периодичность смазки – 60 часов | | | |
| 7 | Шлицевое соединение карданного вала привода гидронасоса | Смазка графитная УСсА | 1 |
| 20 | Шлицевое соединение карданного вала привода заднего ВОМ | Смазка графитная УСсА | 1 |
| 6 | Муфта привода гидронасоса НШ 32М-4 | Литол – 24 | 1 |
| 8 | Подшипники шарниров карданного вала привода гидронасоса ходовой части | Смазка 158 или 158М | 2 |
| 21 | Подшипники шарниров карданного вала привода заднего ВОМ | То же | 2 |
| 9 | Шарниры рулевой тяги моста управляемых колес | Литол – 24 | 2 |
| 10 | Шкворни поворотных кулаков моста управляемых колес | То же | 2 |
| 11 | Шарниры гидроцилиндров поворота управляемых колес | « - » | 4 |
| 12 | Подшипник вращающегося воздухозаборника | « - » | 1 |

Окончание таблицы 3.2

| № позиции на схеме смазки | Наименование точек смазки | Наименование и марка смазки при эксплуатации и хранении | Количество точек смазки |
|---|--|---|-------------------------|
| <u>Периодичность смазки – 120 часов</u> | | | |
| 4 | Привод гидронасоса ходовой части | Масло ТМ-5-18 | 1 Замена масла |
| 18, 25 | Втулки соединительные и обоймы моста ведущих колес | Литол – 24 | 2 |
| <u>Периодичность смазки – 240 часов</u> | | | |
| 2 | Шток гидроцилиндра блокировки механизма переключения передач | Масло ТМ-5-18 | 1 (2–3 капли) |
| 5 | Подшипники привода гидронасоса НШ 32М-4 | Литол – 24 | 1 |
| 15 | Ось качания цилиндрического редуктора | Литол – 24 | 2 |
| 19 | Шарниры механизма переключения диапазонов | Солидол С | 3 |
| 24 | Опоры поворотного вала устройства навесного | Смазка графитная УСсА | 2 |
| <u>Периодичность смазки – 480 часов</u> | | | |
| 1 | Коробка диапазонов моста ведущих колес | Масло ТМ-5-18 | 1 Замена масла |
| 3 | Бортовые редукторы моста ведущих колес | То же | 2 Замена масла |
| 16 | Опорные подшипники моста управляемых колес | Литол – 24 | 2 |
| <u>Периодичность смазки – 960 часов</u> | | | |
| 17 | Цилиндрический редуктор | Масло ТМ-5-18 | 1 Замена масла |
| 13 | Шлицы вала главного привода | Смазка графитная УСсА | 1 |
| <u>Периодичность смены масла – 480 часов</u> | | | |
| 14 | Гидросистема рулевого управления и силовых гидроцилиндров (в т.ч. бак) | Масло МГЕ-46В | 1 Замена масла |
| 22 | Гидросистема привода ходовой части (в т.ч. бак) | То же | 1 Замена масла |
| <u>Периодичность смены смазки – 3600 часов</u> | | | |
| 23 | Редуктор механизма рулевого управления | Литол – 24 | 1 |



- - литол-24
- - солидол С
- △ - Масло ТМ-5-18
- ◇ - смазка графитная УСсА
- ⊗ - Масло МГЕ-46В
- 60, 120, 240, 480, 960, 3600 - периодичность смазки в ч

Рисунок 3.1 – Схема смазки энергосредства

3.3.2 Смазку двигателя проводите в соответствии с эксплуатационной документацией на двигатель.

3.4 Замена масла в двигателе

Периодичность и порядок замены масла в масляном поддоне двигателя в соответствии с эксплуатационной документацией на двигатель.

Перед пуском двигателя обязательно проверьте уровень масла в масляном поддоне и, если необходимо, долейте до верхней метки маслоизмерительного щупа.

Если уровень масла в масляном поддоне ниже нижней метки, работа двигателя не допускается.

Заливать масло в масляный поддон выше верхней отметки маслоизмерительном щупе не рекомендуется. Замер уровня и долив масла производите не раньше, чем через 5 минут после остановки двигателя, когда масло полностью стечет в масляный поддон, установив УЭС на ровной горизонтальной площадке. Масло в двигатель заливаете через горловину на крышке головки цилиндров. Перед заливкой необходимо очистить горловину от пыли и грязи.

Отработанное масло сливайте сразу после остановки двигателя, пока оно еще теплое и хорошо стекает. Для слива масла необходимо снять сливной рукав с подрамника картера и ослабив хомут отвернуть сливную пробку. После полного слива масла пробку завернуть, закрепить хомут на сливном рукаве и установить сливной рукав в подрамник картера.

3.5 Обслуживание системы очистки воздуха двигателя

Очистите щеткой сетку воздухозаборника двигателя от пожнивных остатков.

Отверните гайки-барашки и выньте из корпуса воздухоочистителя основные фильтр-патроны.

Продуйте основные фильтр-патроны сжатым воздухом сначала

внутри, а затем снаружи до полного удаления пыли. Во избежание прорыва бумажной шторы давление воздуха должно быть не более 0,2 - 0,3 МПа. При этом струю воздуха следует направить под углом к боковой поверхности фильтр-патрона и регулировать давление воздуха изменением расстояния от наконечника шланга до поверхности фильтр-патрона.

Если чистка основного фильтр-патрона потребует во время работы, то его можно временно очистить, слегка постучав им по ладони.

При слишком сильных ударах, стуке или сжатии основного фильтр-патрона последний деформируется, что приводит к неплотностям в посадке фильтра.

В конце рабочего дня воздушный фильтр необходимо тщательно очистить.

Основной фильтр-патрон необходимо менять на новый ежегодно, а также в случае его повреждения.

При отсутствии сжатого воздуха, а также в случае замасливания или загрязнения основных фильтр-патронов продуктами сгорания, их необходимо заменить.



ЗАПРЕЩАЕТСЯ продувать основные фильтр-патроны выпускными газами или промывать.

Отверните гайки-барашки крепления предохранительных фильтр-патронов, выньте их из корпуса и продуйте, если необходимо также как основные фильтр-патроны.

Вынимать предохранительные фильтр-патроны нужно только в случае необходимости.

Обслуживание фильтр-патронов следует производить осторожно, чтобы не повредить их.

Сборку воздухоочистителя производите в последовательности, обратной разборке. При установке фильтр-патронов для обеспечения прилегания их уплотнений по всему периметру

ру к корпусу необходимо производить центровку фильтр-патрона относительно стяжного винта 7 (рисунок 2.4) в процессе установки с поэтапным закручиванием гайки-барашка 6, затем оденьте крышку воздухоочистителя на стяжной винт и проверьте соосность винта с отверстием в крышке. Если соосность отсутствует, повторите сборку до достижения соосности путем проворота фильтр-патрона с гайкой-барашком относительно шпильки. Основные фильтр-патроны и фильтрующие элементы предохранительных фильтр-патронов в случае повреждения замените новыми из комплекта ЗИП. Необходимо убедиться в правильности установки фильтр-патронов в корпусе и надежно затянуть гайки-барашки. В случае отклеивания уплотнительных прокладок на фильтр-патронах необходимо приклеить их на место клеем.



ВНИМАНИЕ: При установке предохранительных и основных фильтр – патронов убедитесь в прилегании по всей поверхности уплотнений к корпусу фильтра и качественной приклейке резиновых уплотнений к фильтр – патронам. Несоосная установка фильтр – патронов может привести к попаданию неочищенного воздуха в двигатель и выходу его из строя!

Во избежание повреждения фильтр-патронов не производите чрезмерную затяжку гаек. Момент затяжки гаек предохранительного фильтра от 10 до 12 Н·м, а основного – от 12 до 15 Н·м.

Для обеспечения надежной работы воздухоочистителя во время эксплуатации не допускайте:

1) попадания воды в воздухоочиститель при мойке энергосредства и при выпадении осадков;

2) работу двигателя в помещении с плохой вентиляцией, во избежание загрязнения фильтр-патронов продуктами сгорания.

3.6 Смазка шлицевого соединения вала главного привода и замена амортизаторов на втулочно-пальцевой муфте

Для смазки шлицевого соединения вала главного привода необходимо:

1) отвернуть 4 болта крепления фланца карданного вала привода гидронасоса ходовой части к шкиву двигателя и отсоединить карданный вал;

2) освободить ремни главного привода и снять со шкива двигателя;

3) снять капоты и блок радиаторов, предварительно слив охлаждающую жидкость и масло гидросистемы. Пережаты маслопровода и демонтировать трубы;

4) зачалить за грузовые петли двигатель и отсоединить крышку картера маховика;

5) выдвинуть по шлицам крышку с вала главного привода;

6) равномерно нанести около 50 г смазки УСсА на шлицы вала главного привода;

7) отвернуть 16 контргаек и 16 гаек на пальцах и заменить 16 амортизаторов на втулочно-пальцевой муфте;

8) установить крышку с валом главного привода на место и завернуть болты крепления крышки картера маховика;

9) отсоединить грузоподъемное средство;

10) одеть и натянуть ремни главного привода;

11) присоединить блок радиаторов и установить капоты;

12) соединить фланец карданного вала привода гидронасоса ходовой части с фланцем шкива двигателя и закрепить болтами.

3.7 Обслуживание, смазка и контрольная проверка карданных валов

3.7.1 Обслуживание карданных валов

На энергосредстве установлено два карданных вала: привода заднего ВОМ и привода гидронасоса ходовой части.

Обслуживание карданной передачи состоит в смазывании шлицевого соединения, смазывании или замене смазочного материала в шарнирах, подтяжке обоймы сальников шлицевого соединения, проверке крепления фланцев карданных валов. При ТО-2 проверяют карданные шарниры на отсутствие осевого и углового зазоров, а также зазоры в шлицевом соединении. Для проверки зазоров покачивают рукой карданные шарниры. Люфты, дающие стук в соединении, не допускаются. Натяг сальников шлицевого соединения регулируют навинчиванием обоймы усилием руки так, чтобы торец обоймы был в пределах канавки шлицевой втулки.

3.7.2 Смазка карданного вала привода заднего ВОМ и гидронасоса ходовой части

Смазку шлицевого соединения и шарниров производите с помощью шприца через масленки на трубах карданных валов и на шарнирах.

3.7.3 Контрольная проверка величины углового люфта шлицевого соединения и деталей карданного шарнира

Карданные валы снимают с энергосредства только в случае замены смазки в шарнирах или при появлении неисправностей, требующих проверки зазоров в шарнирах или в шлицевом соединении.

Контрольную проверку осуществляйте в следующем порядке:

1) отверните болты крепления фланцев карданного вала;

2) снимите карданный вал и очистите его от пыли и грязи;

3) закрепите один конец карданного вала в тисках, а к другому приложите крутящий момент 7 Н·м. Величину углового люфта контролируйте индикатором.

Допускается люфт не более 0,35 мм для вала в сборе. Допустимый люфт шлицевого соединения не более 0,25 мм.

3.7.4 При монтаже карданных валов убедиться (при наличии) в совпадении стрелок на трубе и вилке. Несоблюдение данного требования вызывает перегрузки ВОМ и карданной передачи.

3.8 Техническое обслуживание гидросистем энергосредства

3.8.1 Перед ежедневным запуском необходимо:

1) проводить наружный осмотр элементов гидросистем;

2) подтянуть, при необходимости, резьбовые соединения маслопроводов;

3) по маслоуказателям 5, 7 (рисунок 1.21) проверить уровень масла в баках и, при необходимости, долить.

3.8.2 При работе необходимо контролировать:

1) при превышении разрежения свыше 0,025 МПа по показаниям вакуумметра на всасывающем фильтре (стрелка вакуумметра находится в желтом секторе), при температуре масла плюс 50 °С и номинальных оборотах двигателя заменить фильтрующий элемент фильтра; при пуске двигателя допускается увеличение разрежения до 0,04 МПа




ВНИМАНИЕ: Эксплуатация энергосредства при нахождении стрелки вакуумметра в красном секторе не допускается!

2) температуру рабочей жидкости в гидросистеме ходовой части по по-

казаниям прибора 20 (рисунок 1.34) при нажатой кнопке 21 (особенно при агрегатировании с орудиями, требующими повышенной мощности на ведущих колесах). Температура не должна превышать максимально допустимое значение, указанное в таблице 2.1.

Через 3 года с даты изготовления энергосредства замените все топливopроводы.

Через 5 лет эксплуатации энергосредства замените все гидравлические рукава высокого и низкого давления.

 При эксплуатации гидропривода ведущих колес **ЗАПРЕЩАЕТСЯ:**

- буксировать энергосредство с включенной передачей;

- запускать двигатель с буксира;

- запускать двигатель, во избежание выхода из строя гидропривода при температурах ниже указанных в таблице 2.1;

- эксплуатировать гидропривод на не рекомендуемых маслах;

- эксплуатировать гидропривод с неисправным вакуумметром;

- буксировать УЭС с неисправным гидроприводом при работающем двигателе (при необходимости буксировки снимите с машины карданный вал привода гидронасоса);

- производить разборку и ремонт гидропривода лицам, не имеющим соответствующей квалификации. Ремонтные работы должны производиться в специализированных мастерских.

3.8.3 Замену масла производите через 480 часов, но не реже одного раза в год перед началом уборочного сезона.

При замене масла гидроцилиндры навески должны быть в сложенном состоянии, т.е. втянуты. Запустив двигатель, предварительно прогреть гидросистему до температуры масла 30-40° С.

Слив масла производить через сливные штуцера, расположенные снизу на маслобаках.

Обязательно слить масло с гидромотора 7 (рисунок 1.12), демонтировав расположенную снизу полумуфту заправочную. После слива масла полумуфту заправочную установить на место.



ВНИМАНИЕ: Слитую и собранную рабочую жидкость категорически запрещается применять повторно и необходимо утилизировать в установленном порядке!

3.8.4 Мотор-колеса, установленные на УВМ, и система управления ими специального технического обслуживания не требуют. В случае ремонта или замены мотор-колес при первом пуске необходимо удалить воздух из корпусов каждого мотор-колеса. Для этого необходимо на 2...3 оборота отвернуть верхний из 2-х воздуховыпускных винтов 15 (рисунок 1.12) каждого мотор-колеса и запустить двигатель на холостых оборотах (ручка управления скоростью движения и рычаг перемены передач должны находиться в нейтральном положении). После появления масла из под винтов заглушить двигатель и закрутить воздуховыпускные винты.

При замене уплотнительных колец и других ремонтных работах необходимо обеспечивать идеальную чистоту вскрытых соединений, рабочего места и инструмента.

3.8.5 Замену фильтроэлемента фильтра гидросистемы привода ходовой части следует производить по показаниям вакуумметра, или один раз в начале сезона с отметкой в паспорте УЭС.

Для замены фильтроэлемента необходимо:

- 1) взять из комплекта ЗИП запасной фильтроэлемент 1 (рисунок 1.13);

- 2) заполнить фильтроэлемент чистым маслом;

3) завернуть фильтроэлемент в корпус фильтра с учетом требований, указанных на корпусе стакана.

3.8.6 Замена фильтроэлементов сливного и напорного фильтров гидросистемы рулевого управления и силовых гидроцилиндров производится по сигналу контрольной лампы засоренности фильтра на пульте контроля в кабине энергосредства, или одновременно с заменой масла с отметкой в сервисной книжке.

Порядок замены фильтроэлемента сливного фильтра:

1) отвернуть сливную пробку 12 (рисунок 1.19) и слить масло из корпуса фильтра;

2) отвернуть болты 10 и снять крышку 11 вместе с фильтроэлементом 7;

3) заменить фильтроэлемент на новый, предварительно сняв с него этикетку;

4) собирать фильтр в обратной последовательности.

При закручивании сливной пробки 12 усы толкателя 3 должны пройти через отверстия в перегородке седла 18 клапана 19.

Порядок замены фильтроэлемента напорного фильтра:

1) отвернуть стакан 3 (рисунок 1.20), слить с него масло, удалить фильтроэлемент 4, очистить стакан от загрязнений (промыть дизтопливом и просушить воздухом);

2) установить новый фильтроэлемент.

3.8.7 Очистка сетчатых фильтр-патронов наружных полумуфт, расположенных со стороны кабины

При проведении ТО-2 (каждые 240 ч) очищайте сетки 4 (рисунок 3.2) фильтр-патронов 2 наружных гидравлических полумуфт 7 энергосредства.

Для этого необходимо:

- заглушить двигатель и снять давление в гидросистеме, нажимая соответствующие выводам клавиши

на пульте управления;

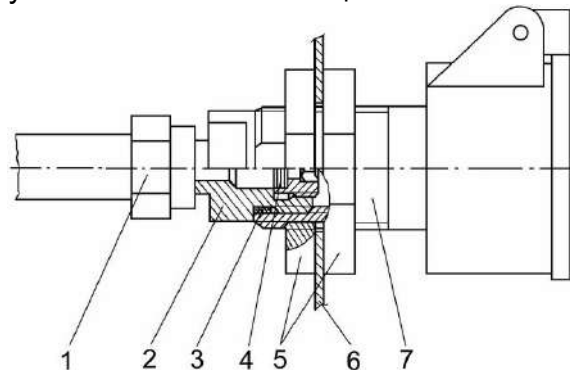
- очистить наружные поверхности соединения трубопроводов с наружными полумуфтами;

- отвернуть последовательно трубопроводы, подходящие к наружным полумуфтам;

- вывернуть последовательно фильтр-патроны 2, промыть их в чистом дизельном топливе и обдуть сжатым воздухом;

- установить фильтр-патроны на место и подсоединить трубопроводы;

- при необходимости заменить уплотнительные кольца 3.



- 1 – трубопровод;
 2 – фильтр-патрон;
 3 – кольцо уплотнительное;
 4 – сетка;
 5 – контргайка;
 6 – кронштейн кабины;
 7 – полумуфта наружная

Рисунок 3.2 – Полумуфта наружная

3.8.8 После проведения работ, связанных с разборкой и разгерметизацией гидросистемы, из нее необходимо удалить попавший воздух. Для этого необходимо поочередно прокачать 5-6 раз все гидроцилиндры (произвести перевод штоков из одного крайнего рабочего положения в другое). При прокачке гидроцилиндра включения ВОМ карданный вал привода адаптера должен быть отсоединен.

3.8.9 При техническом обслуживании, а также в случае возникновения вопросов по работе датчика указателя уровня топлива (искажение показаний) рекомендуются следующие действия:

1) демонтировать датчик уровня топлива в соответствии с эксплуатационной документацией на датчик;

 **ЗАПРЕЩАЕТСЯ** при демонтаже:

- деформировать рычаг и контакты датчика;
- нарушать покрытие датчика;
- держать за нестатичные перемещающиеся части;
- натягивать провода датчика.

2) проверить внешним осмотром на отсутствие повреждений, загрязнений и целостности платы, проводов, деформаций, истирания проводниковых дорожек платы;

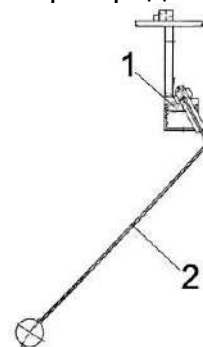
3) в случае наличия загрязнений платы произведите промывку в следующем порядке:

- расположите датчик в проветриваемом помещении либо на воздухе на ровной, чистой поверхности платой (резистивным элементом) вверх, в положении поплавка «пустой бак»;
- аккуратно с помощью кисти, смоченной в спирто-нефрасовой или спирто-бензиновой смеси, не касаясь

контакта, удалить загрязнения на плате;

- после полного высыхания смеси (не менее 20 мин), на проводниковые дорожки, с помощью кисти, не касаясь резистора (элементов черного цвета) нанести 25% водный раствор аммиака, выдержать 1 мин, после чего проводниковые дорожки по месту хода контакта протереть чистой ветошью, смоченной в 25% водном растворе аммиака;

- промыть повторно;
- после полного высыхания спирто-нефрасовой или спирто-бензиновой смеси произвести монтаж датчика с учетом требований пп.1;
- проверить работоспособность датчика на энергосредстве.



- 1 - резистор датчика указателя уровня топлива;
- 2 - датчик указателя уровня топлива

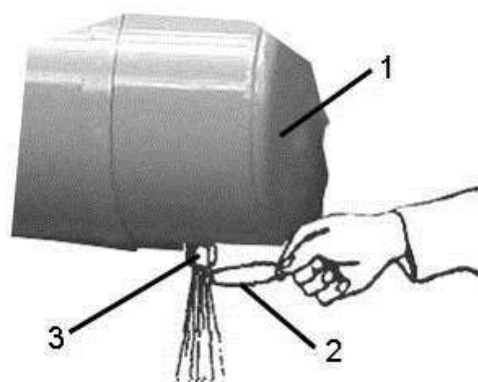
Рисунок 3.3 – Очистка датчика

3.9 Обслуживание пневмосистемы УЭС

Сброс конденсата из ресивера, а также при необходимости сброс воздуха из магистралей и ресивера производите при помощи крана слива конденсата 3 (рисунок 3.3), установленного в нижней части ресивера.

Для выполнения данной операции необходимо оттянуть в сторону кольцо 2 (рисунок 3.4), установленное на штоке крана слива конденсата 3.

При отпускании спускной вентиль автоматически герметизируется.



- 1 – ресивер;
- 2 – кольцо;
- 3 - кран слива конденсата

Рисунок 3.4 - Ресивер

При обслуживании и ремонте пневмосистемы для отсоединения пневмотрубок от фитингов «цангового» типа (рисунок 3.5) необходимо:

- нажать на торец фитинга 3, используя специальный ключ из комплекта ЗИП энергосредства. Удерживая ключ в нажатом положении, извлечь пневмотрубку 1 из фитинга 3.



ВНИМАНИЕ: Перед началом обслуживания и ремонта необходимо сбросить давление в пневмосистеме!

Для подсоединения пневмотрубок необходимо:

- вставить пневмотрубку 1 на всю монтажную длину (21мм) до упора в фитинг 3.

3.10 Обслуживание кассетных фильтров вентустановки

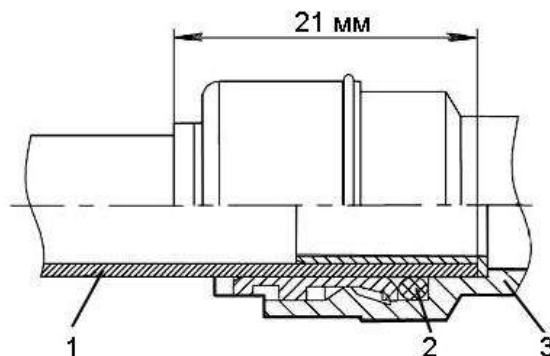
В крыше кабины со стороны установки двигателя расположены корпуса с кассетными фильтрами. При проведении ТО-1 откройте крышки корпусов и достаньте кассетные фильтры.

Возьмите фильтр рукой так, чтобы чистая сторона находилась сверху и, легким постукиванием руки по запыленной стороне вытрясите фильтр.

Направьте струю сжатого воздуха давлением 0,2 - 0,3 МПа под углом к чистой поверхности и продуйте фильтр.

После очистки установите фильтры на место.

Замену воздушного фильтра климатической установки кабины производите через каждые 500 часов экс-



- 1 – пневмотрубка;
- 2 – цанговый зажим;
- 3 - фитинг

Рисунок 3.5 – Фитинг «цангового» типа

плуатации энергосредства или при необходимости.

Рекомендуется устанавливать на энергосредство фильтр 80-8104070 (г. Наровля, ДРУП «Наровлянский завод Гидроаппаратура»).

3.11 Обслуживание климатической установки

При установке на энергосредстве климатической установки его техническое обслуживание проводите согласно прилагаемой к ней эксплуатационной документации.

Работы по замене компрессора и других вышедших из строя составных частей установки, а также при ее разгерметизации производятся только обученными специалистами по сервисному обслуживанию.

4 Хранение

4.1 Общие требования к хранению


4.1.1 Для обеспечения многолетней сохранности энергосредства необходимо выполнять правила хранения в нерабочее время.

Энергосредство устанавливается на хранение в соответствии с требованиями ГОСТ 7751-2009.

Правила хранения двигателя и климатической установки изложены в их ИЭ, которыми и следует руководствоваться при хранении энергосредства.

Для длительного хранения энергосредство необходимо поставить в закрытое неотапливаемое помещение или на открытую площадку под навес.

Места хранения должны быть обеспечены противопожарными средствами и условиями удобного осмотра и обслуживания, а в случае необходимости - быстрого снятия с хранения.

 **ВНИМАНИЕ:** При любом виде хранения штоки гидроцилиндров навесного устройства должны быть полностью втянуты!

4.1.2 Энергосредство ставьте на хранение: кратковременное - от 10 дней до двух месяцев и длительное - более двух месяцев.

4.1.3 Для защиты электропроводки энергосредства от повреждения грызунами (мышами, крысами и т.д.) рекомендуется оборудовать помещение ультразвуковыми излучателями для отпугивания грызунов по технологии изготовителя излучателей.

4.2 Подготовка к хранению

4.2.1 Подготовка энергосредства к хранению заключается в проведении ряда профилактических мер, обеспечивающих способность проти-

востоять разрушению, старению и сохранять исправное, работоспособное состояние.

4.2.2 Перед установкой на хранение и во время хранения производите проверку технического состояния энергосредства и техническое обслуживание.

4.2.3 Перечень работ, проводимых при установке на кратковременное хранение необходимо:

1) слить конденсат из ресивера пневмосистемы;

2) очистить от грязи, растительных остатков, подтеков масла;

3) обмыть и обдуть сжатым воздухом;

4) закрыть плотно крышками или пробками, заглушками и чехлами из полиэтиленовой пленки или парафинированной бумаги все отверстия, щели, полости, через которые могут попасть атмосферные осадки во внутренние полости;

5) очистить и обдуть сжатым воздухом электрооборудование (фары, подфарники, генератор, стартер, аккумуляторные батареи, датчики и т.д.), покрыть клеммы защитной смазкой;

6) законсервировать неокрашенные поверхности двигателя, неокрашенные поверхности закрытых подшипников, штоки гидроцилиндров механизма навески, рулевого управления, ВОМ и механизма управления коробкой диапазонов моста ведущих колес, винтовые и резьбовые поверхности деталей натяжных устройств, шлицевые соединения. Корпус воздухоочистителя и воздухозаборника загерметизировать чехлами из полиэтиленовой пленки или парафинированной бумаги;

7) провести работы по обслуживанию двигателя, предусмотренные эксплуатационной документацией на двигатель;

8) закрыть капоты и дверь кабины;

9) установить УЭС на подставки

при постановке на хранение более 10 дней и уменьшить давление в шинах до 70-80% от номинального.

10) сбросить давление из магистралей и ресиверов пневмосистемы, гидросистем.

4.2.4 Перечень работ, проводимых перед установкой УЭС на длительное хранение

При подготовке УЭС к длительному хранению:

1) очистить УЭС от грязи, растительных остатков, подтеков масла, слить конденсат из ресивера, обмыть и обдуть сжатым воздухом;

2) поставить УЭС на площадку для хранения;

3) при хранении УЭС на открытых площадках под навесом снять генератор, фары, фонари, проблесковый маяк, боковые повторители поворотов, ремни вентилятора, генератора, гидронасоса, водяного насоса, привода цилиндрического редуктора, аккумуляторные батареи, инструментальный ящик с ЗИП;

4) после снятия с УЭС составных частей загерметизировать щели, полости, отверстия, чтобы избежать проникновения влаги и пыли;

5) законсервировать топливный и масляные баки, поддон двигателя, бортовые редуктора, цилиндрический редуктор, коробку диапазонов, неокрашенные поверхности закрытых подшипников, штоки гидроцилиндров и механизма управления коробкой диапазонов, винтовые и резьбовые поверхности механизмов, свободно выступающие части валов;

6) восстановить поврежденную окраску;

7) смазать шток гидроцилиндра блокировки механизма переключения передач;

8) установить УЭС на подставки. Давление в шинах уменьшить до 70-80% от номинального. Для защиты шин от воздействия солнечных лучей и атмосферных осадков их прикрывают светлыми чехлами из плотной тка-

ни или покрывают специальными защитными составами: известковой побелкой; алюминиевыми красками АКС-3 или АКС-4; мелоказеиновым составом, содержащим 75% (масс.) очищенного мела, 20% (масс.) казеинового клея, 4,5% (масс.) гашеной извести и по 0,25% (масс.) кальцинированной соды и фенола; универсальными микровосковыми составами «Автоконсервант», ЛБХ или ПЭВ-74;

9) провести работы по обслуживанию двигателя, предусмотренные руководством по эксплуатации.

10) закрыть капоты и дверь кабины;

11) при хранении под навесом на открытой площадке покрыть защитным составом или обвернуть парафинированной бумагой, полиэтиленовой пленкой наружные поверхности соединительных шлангов. Защитный состав приготовить из смеси алюминиевой пудры с масляным лаком или алюминиевой пасты с уайт-спиритом в соотношении 1:4 или 1:5.

Состояние комбайна при хранении и надежность герметизации его сборочных единиц и деталей проверять через каждые два месяца при хранении в закрытом помещении, на открытой площадке под навесом – ежемесячно, после сильных дождей, снегопадов, ветров – на следующий день.

Выявленные при проверках отклонения устранить.

12) сбросить давление из магистралей и ресиверов пневмосистемы, гидросистем.

4.3 Техническое обслуживание при хранении

При техническом обслуживании УЭС в период хранения проверьте:

1) правильность установки УЭС на подставки;

2) комплектность;

3) давление воздуха в шинах;

4) надежность герметизации;

5) состояние защитных устройств

и антикоррозионных покрытий;

б) уровень топлива в топливном баке.

Обнаруженные дефекты должны быть устранены.

При снятии с хранения:

1) снимите УЭС с подставок;
2) очистите, снимите герметизирующие устройства и расконсервируйте;

3) установите на УЭС снятые составные части, инструментальный ящик и принадлежности;

4) проверьте и, при необходимости, отрегулируйте натяжение ременных передач, давление воздуха в шинах, механизмы управления УЭС и тормоза;

5) замените смазку в подшипниках, имеющих сезонную смазку;

6) проверьте и, при необходимости, долейте масло в гидросистемы;

7) проведите работы по обслуживанию двигателя, предусмотренные его ИЭ.



ВНИМАНИЕ: Запуск в эксплуатацию климатической установки после длительного хранения осуществляйте в строгом соответствии с эксплуатационной документацией на климатическую установку. Несоблюдение правил ввода в эксплуатацию приведет к выходу из строя компрессора кондиционера!

4.4 Обслуживание аккумуляторных батарей при хранении

Аккумуляторные батареи необходимо полностью зарядить и установить в помещении при температуре не выше 0⁰С. Минимальная температура помещения должна быть не ниже минус 30⁰С.

В период хранения подзарядку батарей производить не реже одного раза в три месяца.

4.5 Методы консервации

Консервация включает подготовку поверхности, нанесение средств временной защиты и упаковывание. Время между стадиями консерваций не должно превышать двух часов.

Консервацию производите в специально оборудованных помещениях или на участках консервации, позволяющих соблюдать установленный технологический процесс и требования безопасности. Участки консервации должны располагаться с учетом ограничения или исключения проникновения агрессивных газов и пыли.

Температура воздуха в помещении должна быть не ниже 15⁰С, относительная влажность не более 70 %. Энергосредство должно поступать на консервацию без коррозионных поражений металла и металлических покрытий.

Временную противокоррозионную защиту демонтированных, сменных и запасных частей, инструмента и принадлежностей УЭС производите по вариантам защиты:

- ВЗ-1 - защита консервационными маслами: Росойл-700, К-17, НГ-203 марок А, Б, с маслорастворимыми ингибиторами АКОР-1(15-25%), КП (15-20%), МСДА-1 (1-3%);

- ВЗ-2 - защита рабоче - консервационными маслами с маслорастворимыми ингибиторами АКОР-1 (5-10%), КП (5-15%));

- ВЗ-4 - защита консервационными смазками: пушечная, ГОИ-54, МЗ, АМС-3, Литол-24.

Нанесение консервационных масел на наружные поверхности изделий производите погружением, распылением или кистью (тампоном).

Консервацию двигателя и топливной системы производите согласно эксплуатационной документации на двигатель.

На период длительного хранения машины топливный бак рекомендуется заполнить топливом. Объем заполнения в соответствии с приложе-

нием (412 л). Уровень топлива должен достигать основания заливной горловины – контролировать визуально или при помощи технологической мерной линейки.

4.6 Методы расконсервации

В зависимости от применяемых вариантов временной защиты используются следующими способами расконсервации:

- при вариантах защиты ВЗ-1, ВЗ-2, ВЗ-4 - протиранием поверхности ветошью, смоченной маловязкими маслами или растворителями с последующим протиранием насухо или обдуванием теплым воздухом;

- погружением в растворители с последующей сушкой или протиранием насухо;

- промыванием горячей водой или синтетическими моющими средствами "Комплекс", "Лабомид-101", "Лабомид-102", МС-6.

При расконсервации тщательно очистить ветошью штоки гидроцилиндров, не повреждая поверхность и уплотнения штока.



ВНИМАНИЕ: При расконсервации штоков гидроцилиндров химические средства не применять!

Расконсервацию двигателя и топливной системы производите согласно эксплуатационной документации на двигатель.

5 Транспортирование и буксировка комбайна

Транспортирование энергосредства от изготовителя осуществляется по железной дороге на открытом подвижном составе в частично разобранном виде или своим ходом.

Перевозка другими видами транспорта осуществляется по отдельному заказу.

При транспортировании по железной дороге:


1) демонтируются приборы электрооборудования, зеркала заднего вида, стеклоочистители и детали крепления;

2) сливается топливо из бака (допустимый остаток топлива в баке до 15 л), отсоединяется аккумуляторная батарея;

3) колеса энергосредства должны быть заторможены ручным стояночным тормозом.

В пункте назначения приемку энергосредства производить в присутствии представителя железнодорожной администрации.

В случае недостачи или поломок необходимо составить коммерческий акт вместе с представителем железнодорожной администрации.

 **ВНИМАНИЕ:** Перед транспортированием УЭС своим ходом или буксировкой установите необходимое давление воздуха в шинах колес!


Выгрузку УЭС производите буксировкой или своим ходом на высокую разгрузочную площадку. Перед выгрузкой УЭС между железнодорожной платформой и разгрузочной площадкой установите мостки для скатывания, при этом они должны иметь надежную устойчивую опору, как на платформе, так и на площадке.

Для предотвращения смещения железнодорожной платформы установите под колеса платформы башмаки.


При необходимости погрузки или

разгрузки УЭС с помощью грузоподъемных средств использовать кран грузоподъемностью не менее 10 т.

Строповку производить в местах, обозначенных на УЭС, согласно схеме строповки (рисунок 5.1).

 **ПРЕДОСТЕРЕЖЕНИЕ:** Не допускайте посторонних лиц в зону погрузки и выгрузки энергосредства!

После разгрузки снимите строповочные скобы с ведущих колес и установите на место гайки.

 **ЗАПРЕЩАЕТСЯ** эксплуатация энергосредства с установленными строповочными скобами.

Буксировку УЭС производите после растормаживания ручного стояночного тормоза, на гибкой сцепке за балку моста ведущих колес. Перед буксировкой рычаг переключения передач установите в нейтральное положение. При буксировке с неисправным гидроприводом ведущих колес выключите двигатель.

Буксируемое энергосредство должно иметь исправное рулевое управление и тормоза.

Перед транспортированием УЭС своим ходом:

1) расконсервировать двигатель
2) заправить топливом;
3) довести давление в шинах до нормы;

4) проверить наличие антифриза в системе охлаждения, масла в поддоне двигателя, коробке диапазонов, бортовых редукторах, баках гидросистемы; наличие смазки в подшипниках колес, шарнирах рулевых тяг и поворотных кулаках и, при необходимости, долить и смазать;

5) проверить крепление дисков колес и, при необходимости, подтянуть крепления;

6) установить демонтированные приборы и оборудование;

7) запустить двигатель и проверить работу УЭС перед транспорти-

рованием;

8) при транспортировании УЭС своим ходом в зимнее время выполнить указания, изложенные в пунктах 2.6.3...2.6.6;

9) перед началом движения проверить функционирование тормозов.

При транспортировании энергосредства своим ходом необходимо двигаться двигателем вперед, соблюдая «Правила дорожного движения». Не превышайте установленной скорости транспортирования - 20 км/ч. При плохих дорожных условиях, неровностях дороги и почвы, переездах с навешенными агрегатами движение осуществляйте на II – III пере-

даче.

Для предотвращения повреждения гидромотор-колес управляемого моста буксировку производить на скорости 3-4 км/ч на расстояние до 400 м. При вывешенном ведущем управляемом мосту расстояние не ограничивается.



ВНИМАНИЕ: Буксировка с работающим двигателем и подключенным управляемым мостом не допускается!

Для вытаскивания застрявшего энергосредства трос от тягача закрепляйте за балку моста ведущих колес.

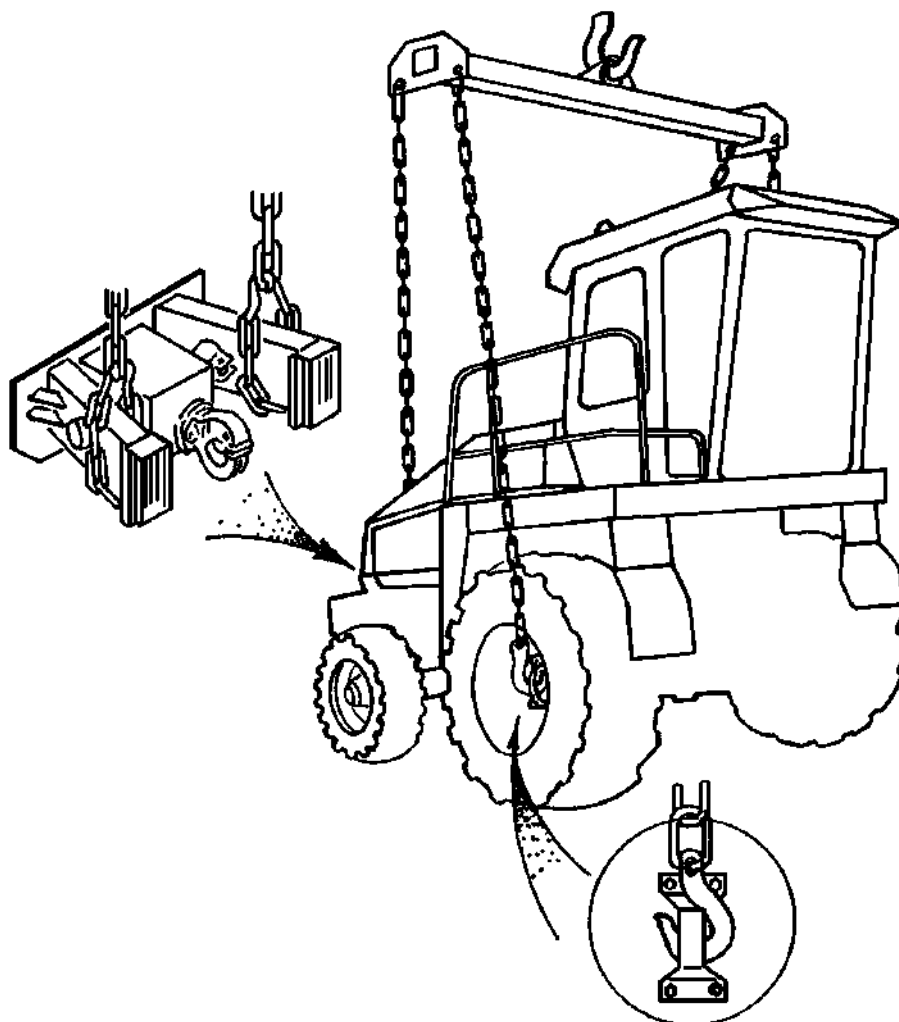


Рисунок 5.1 – Схема строповки УЭС

6 Утилизация

6.1 Меры безопасности

6.1.1 Утилизацию УЭС (или его составных частей) после окончания срока службы или по результатам текущего ремонта, технического обслуживания и хранения производить с соблюдением общепринятых требований безопасности и требований безопасности, изложенных в настоящей ИЭ.


6.1.2 При разборке УЭС необходимо соблюдать требования безопасности инструкций используемого при утилизации оборудования и инструмента.

6.2 Сведения и проводимые мероприятия по подготовке и отправке УЭС на утилизацию

6.2.1 Для утилизации УЭС подлежит разборке в специализированных мастерских на сборочные единицы и детали по следующим признакам: драгоценные материалы, цветные металлы, черные металлы, неметаллические материалы.

6.3 Методы утилизации

6.3.1 Отработанные масла из гидросистемы, двигателя и редукторов, антифриз, электролит, топливо, тормозную жидкость УЭС следует сливать в специальную тару и сдавать для утилизации с соблюдением требований экологии в установленном порядке.

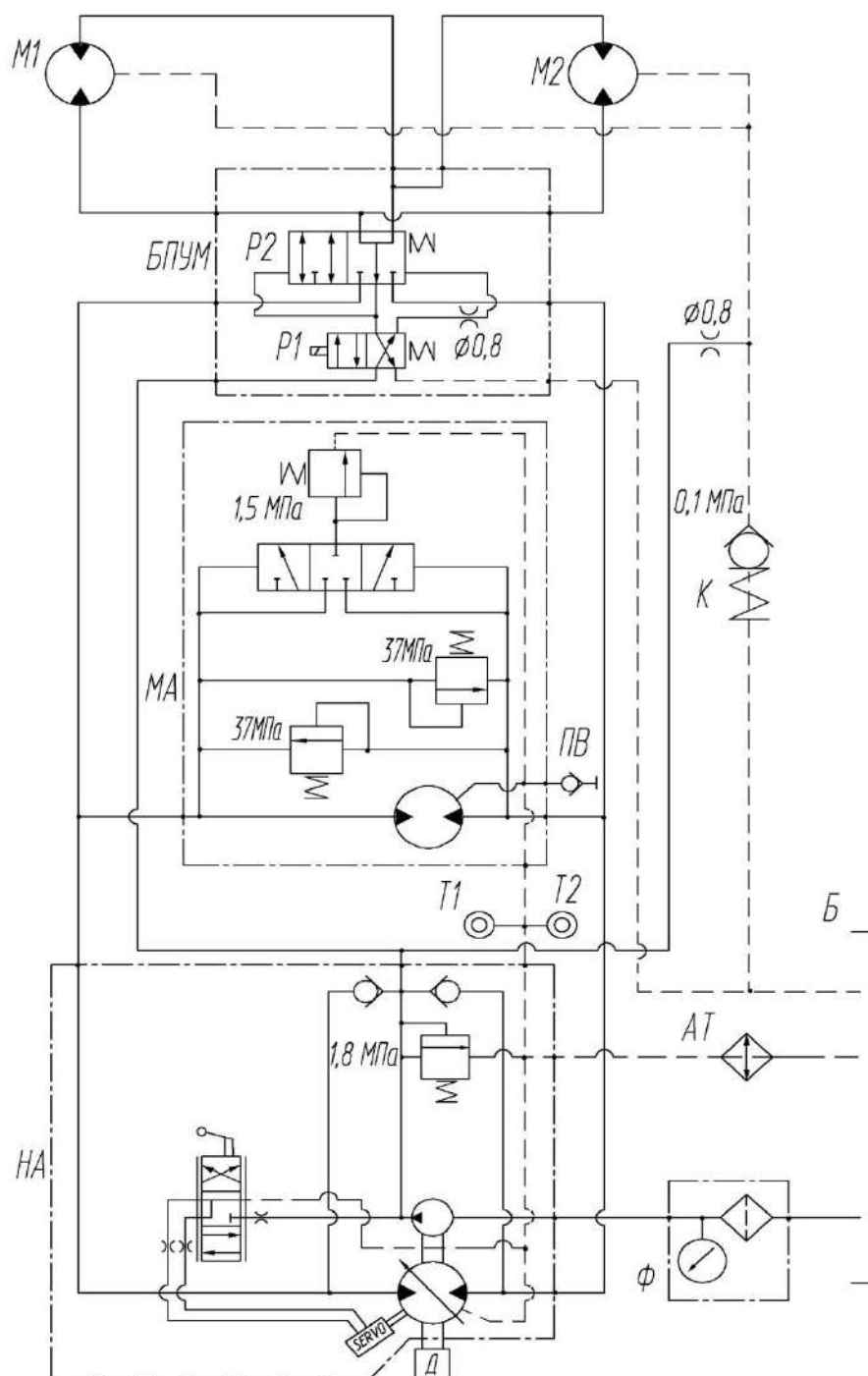
 **ЗАПРЕЩАЕТСЯ** сливать отработанные жидкости на почву, в системы бытовой, промышленной и ливневой канализации, а также в открытые водоемы!

6.3.2 При разливе отработанной жидкости на открытой площадке необходимо собрать ее в отдельную тару, место разлива засыпать песком с последующим его удалением и утилизацией.

6.3.3 Демонтаж, разборку и утилизацию составных частей кондиционера производить с соблюдением требований по безопасности, изложенных в эксплуатационных документах на кондиционер.

 **ЗАПРЕЩАЕТСЯ** попадание хладагента в атмосферу!

ПРИЛОЖЕНИЕ А

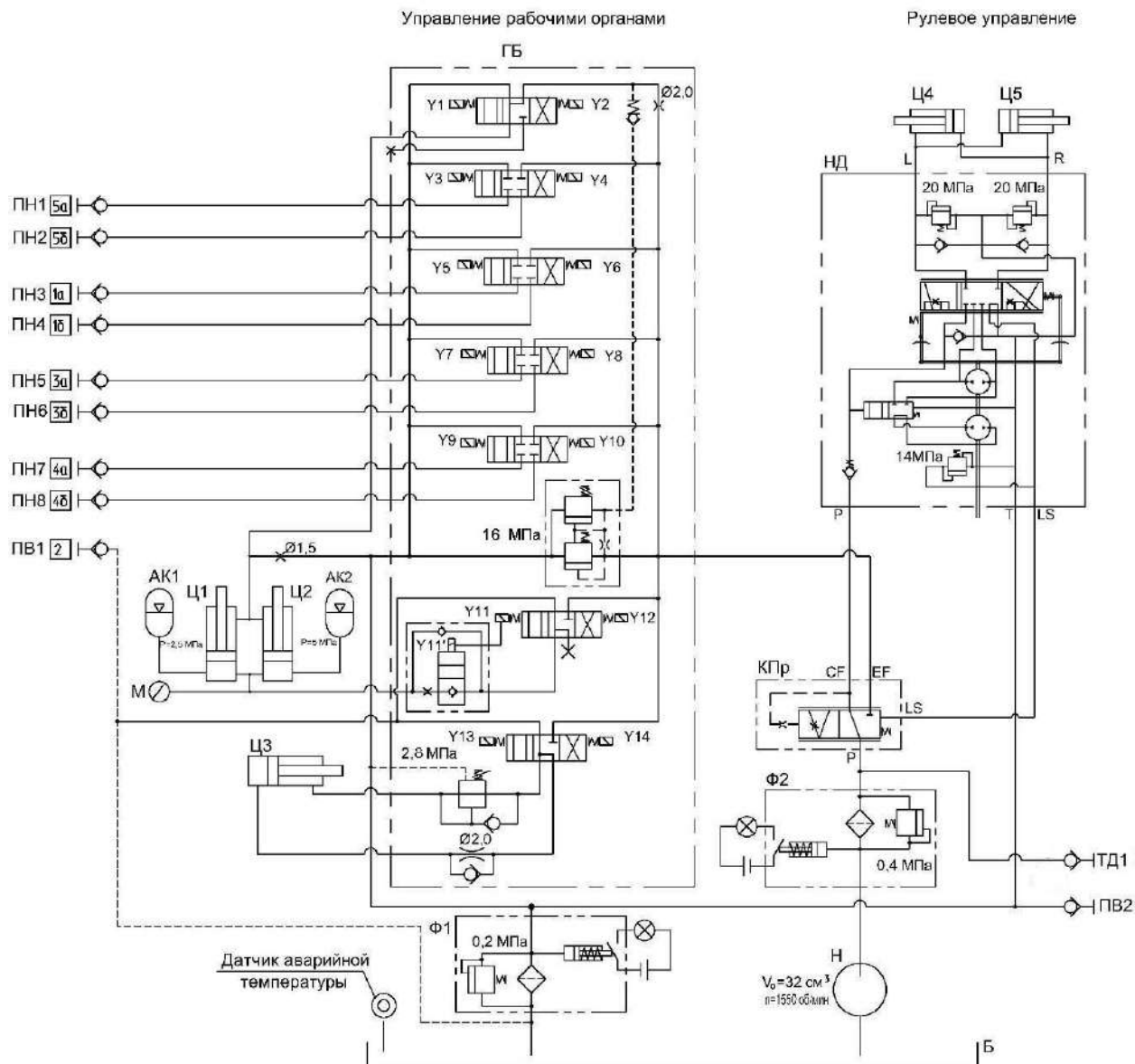


АТ – масляная секция радиатора;
 Б – бак масляный;
 БПУМ – блок подключения управляемого моста;
 К – клапан дренажный;
 МА – гидромотор;
 М1, М2 – гидромотор-колеса;
 НА – гидронасос;
 ПВ – полумуфта внутренняя;
 P1, P2 – гидрораспределители;
 T1 – датчик указателя температуры;
 T2 – датчик сигнализатора температуры;

Ф - фильтр

Рисунок А.1 – Схема гидравлическая принципиальная гидросистемы привода ходовой части

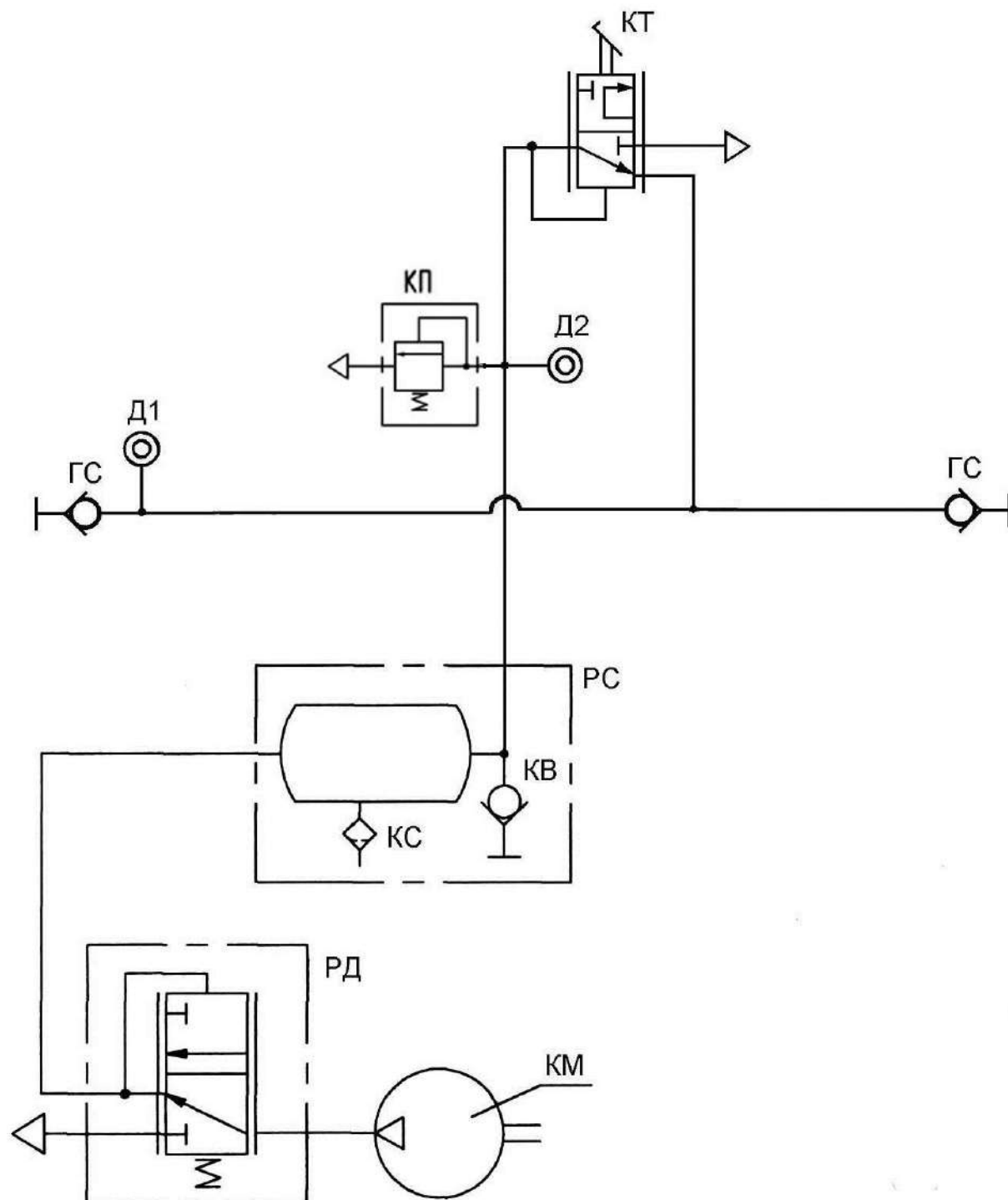
ПРИЛОЖЕНИЕ А



АК1, АК2 – пневмогидроаккумуляторы; Б – бак масляный; ГБ – гидроблок; КПр – клапан приоритетный; М – манометр; Н – гидронасос; НД – насос-дозатор; ПВ1, ПВ2 – полумуфты внутренние; ПН1-ПН8 – полумуфты наружные; Ф1, Ф2 – фильтры; Ц1, Ц2 – гидроцилиндры навески; Ц3 – гидроцилиндр включения ВОМ; Ц4, Ц5 – гидроцилиндры управляемого моста; ТД1 – точка диагностическая

Рисунок А.2 – Схема гидравлическая принципиальная рулевого управления и силовых гидроцилиндров

ПРИЛОЖЕНИЕ А



ГС – головки соединительные;
 Д1 – датчики сигнализатора давления воздуха;
 Д2 – датчик указателя давления;
 КВ – клапан контрольного вывода;
 КС – кран слива конденсата;
 КТ – кран тормозной; РД – регулятор давления; КП – клапан предохранительный;
 РС – ресивер;
 КМ – компрессор

Рисунок А.3 - Схема пневматическая принципиальная

ПРИЛОЖЕНИЕ Б

(справочное)

Перечень элементов электрооборудования

Таблица Б.1

| Обозначение | Наименование элементов |
|-----------------------------|--|
| A5...A6 | Блок диодов БД1 |
| A7, A8 | Блок диодов БД2 |
| A9 | Блок диодов БД3 |
| A10 | Блок электронный управления дизелем |
| A12 | Модуль диодный МД4-5-2 УХЛЗ.1 |
| A25 | Усилитель-формирователь УФИ2 |
| A26 | Блок индикации потерь БИП-Ц |
| A27 | Блок световой сигнализации «Сигнал 1А» |
| A28 | Блок измерения частоты БИЧ-М |
| A29 | Блок световой сигнализации «Сигнал 2А» |
| A30 | Датчик регулятора оборотов дизеля |
| A31 | Кондиционер |
| A32 | Делитель |
| BA | Радиоприемник «Былина 315-64» |
| BK1; BK2 | Датчик указателя температуры ТМ-100В |
| BK3 | Датчик температуры воздуха 1814320С1 |
| BP1; BP2 | Датчик давления 18.3829 |
| BP4 | Датчик барометрического давления воздуха 1807253С1 |
| BR2, BR3 | Преобразователь первичный ПрП-1М |
| E1 | Плафон 11.3714010 |
| E2 | Лампа переносная ПЛТМ-6 |
| E3; E4 | Фара 313.3711010 |
| E5...E12 | Фара 8724.3.10-01 |
| E16; E18...E25 | Патрон со штеккером ЛВ211-329 |
| EL5; EL7, EL9...EL15 | Лампа А24-2 |
| EL20 | Лампа А24-21-3 |
| FU1, FU10 | Блок предохранительный ПР11-Н |
| FU2...FU4,FU7 | Блок предохранительный ПР11-П |
| FU5 | Блок предохранительный ПР11-С |
| FU6, FU11 | Блок предохранительный 111.3722 |
| G | Генератор 4005.3771-49 |
| GB1; GB2 | Батареи 6СТ-182 ЭМ |
| HA1 | Сигнал звуковой безрупорный С313 |
| HA2 | Реле-сигнализатор 733.3747-10 |
| HL1 | Контрольная лампа 2212.3803-28 |
| HL2...HL5; HL26, HL29, HL30 | Контрольная лампа 2212.3803-46 |
| HL6, HL28 | Контрольная лампа 2212.3803-34 |
| HL7 | Контрольная лампа 2212.3803-20 |
| HL8 | Контрольная лампа 2212.3803-05 |
| HL9; HL10, HL19; HL20 | Контрольная лампа 24.3803-210 |
| HL11; HL24 | Контрольная лампа 2212.3803-32 |
| HL25 | Контрольная лампа 2212.3803-24 |
| HL13 | Фонарь освещения номерного знака ФП-134Б |
| HL14 | Маяк сигнальный ФС-2-24 |
| HL15; HL16 | Фонарь передний 231.3712 |
| HL17; HL18 | Фонарь задний 331.3716 |
| HL21; HL22; HL33...HL35 | Боковой повторитель указателя поворота УП101-В |
| КТ | Таймер |

Продолжение таблицы Б.1

| Обозначение | Наименование элементов |
|---|--|
| KV1...KV3, KV10; KV12, KV13, KV20; KV30 KV4; KV5 KV6 KV7 KV8 KV9 | Реле 901.3747 Реле 901.3747-10 Реле 901.3747-20 Реле 738.3747-20 |
| KV36...KV38 M MA1, MA2, MA4 MA5 MA6 MB1; MB2 P1 P3 P4 | Прерыватель указателей поворота РС 951 Прерыватель контрольной лампы ручного тормоза РС 493-3803010 Реле 902.3747 Стартер Электродвигатель МЭ237 Омыватель 1112.5208 –15 Вентилятор 70.3730 (24В) Моторедуктор стеклоочистителя 6002.3730-01 Приемник указателя уровня топлива УБ 170-01 Приемник указателя температуры УК 171-01 Приемник указателя давления воздуха и масла УК 170М-01 |
| P5 PA PT Q SA1 SA2 SA3; SA4; S15; SA22 SA5 SA7 SA8 SA9, SA11; SA12; SA20; SA21; SA23; SA24 SA13; SA14 SA16 SA17 | Тахометр 2531.3813 Указатель тока аккумуляторных батарей АП 170А Счетчик времени ЧИ0005 Выключатель ВК1410.3737 Выключатель ВК 353 Блок 53.3710-02.17 Выключатель 26.3710-23.17 Переключатель П53Б Переключатель 5102.3709 Переключатель П147-06.12 Переключатель П150-16.17 Переключатель П150-05.17 Выключатель 26.3710-23.47 Кнопка четырехпозиционная с нормально разомкнутыми контактами типа 4КНР |
| SA18; SA19 SB1 SB2 SB3 SB4; SB5 SB6 SB7 SB8 SB13...SB16; SB17 | Переключатель типа П2НП Выключатель кнопочный 11.3704.000 Выключатель ВК418-3716000 Переключатель света заднего хода ВК415 Выключатель 671.3709 Кнопка К-Ч-1П Кнопка К-Ч-2П Выключатель аварийной сигнализации 32.3710 Выключатель 2802.3710-01 |
| SL1 SL2 SK1 SK2; SK3 SP1 SP2 SP3 SP4; SP5 SP6 | Датчик ДУМП-08 Датчик уровня охлаждающей жидкости Датчик сигнализатора температуры ТМ111-01 Датчик сигнализатора температуры ТМ111-3808000-10 Датчик аварийного давления масла ДАДМ Датчик ММ111Д-38106000 Выключатель света СТОП гидравлический ВК12Б Датчик ММ124Д-3810600 Клапан-сигнализатор засоренности фильтра гидросистемы 24.10.000 |

Окончание таблицы Б.1

| Обозначение | Наименование элементов |
|------------------|---|
| SP7 | Клапан-сигнализатор засоренности фильтра гидросистемы ФГМ32 |
| SP8 | Датчик ДСФ-65 |
| ST | Датчик наличия воды 11.3845020 |
| VD1, VD2 | Диод КД208А |
| VT | Усилитель 11.3845100 |
| WA | Антенна автомобильная штыревая 21.7903 |
| XP63 | Вилка 2PM33КПН32Ш5В1 |
| XP87 | Колодка штыревая 502602 |
| XP88 | Вилка 2PM22БП310Ш1В1 |
| XS1; XS2 | Розетка штепсельная 47к |
| XS3...XS5 | Розетка ПС300А3-3723100 |
| XS6 | Розетка РП14А-21Г3 |
| XS7 | Вилка диагностики 23513053 |
| XS8 | Вилка электронного блока |
| XS61 | Розетка 2PMД42БПН45Г5В1 |
| XS62 | Розетка 2PMД27БПН10Г5В1 |
| XS63 | Розетка 2PM33БПН32Г5В1 |
| XS76; XS86; XS89 | Колодка гнездовая 602602 |
| XS80 | Колодка гнездовая 602608 |
| XS81; XS85 | Розетка 2PM22БПЭ10Г1В1 |
| XS82; XS84; XS88 | Колодка гнездовая 602604 |
| YA1...YA14; YA21 | Электромагнит |

ПРИЛОЖЕНИЕ Б

| Система электроснабжения | | Система пуска двигателя | | | | Система контрольно-измерительных приборов | | | | | | | | | | | | | | | | |
|---|--|--|---|----------------------------------|---|--|------------------------|--------------------------|---|---|---------------------------|--|--|-----------------------|------------------------------|---|--|---|--------|---|-------------------------------|-------------------------------|
| Генератор Реле блокировки выключателя "массы" Контроль включения выключателя "массы" Выключатель блокировки пуска Реле блокировки пуска | | Амперметр Батареи аккумуляторные Выключатель "массы" | Реле блокировки пуска Розетки 24В, Лампа переносная | Ключ Реле стартера Стартер | Реле включения электронных систем | Розетка 12В, для питания подвижных орудий | Счетчик молоточасов | Звуковая сигнализация | Аварийная температура масла в гидросистеме ходовой части, силовых цилиндров рулевого управления | Уровень топлива Резервный уровень топлива | Наличие воды в помпобе | Контроль засоренности Фильтров гидросистемы силовых цилиндров | | Воздушного фильтра | Датчик оборотов двигателя | Аварийное давление масла в двигателе | Температура воды в двигателе и масла в гидросистеме ходовой части | Аварийная температура воды в двигателе | Резерв | Давление воздуха в тормозной системе | Давление масла в двигателе | Аварийное давление воздуха |

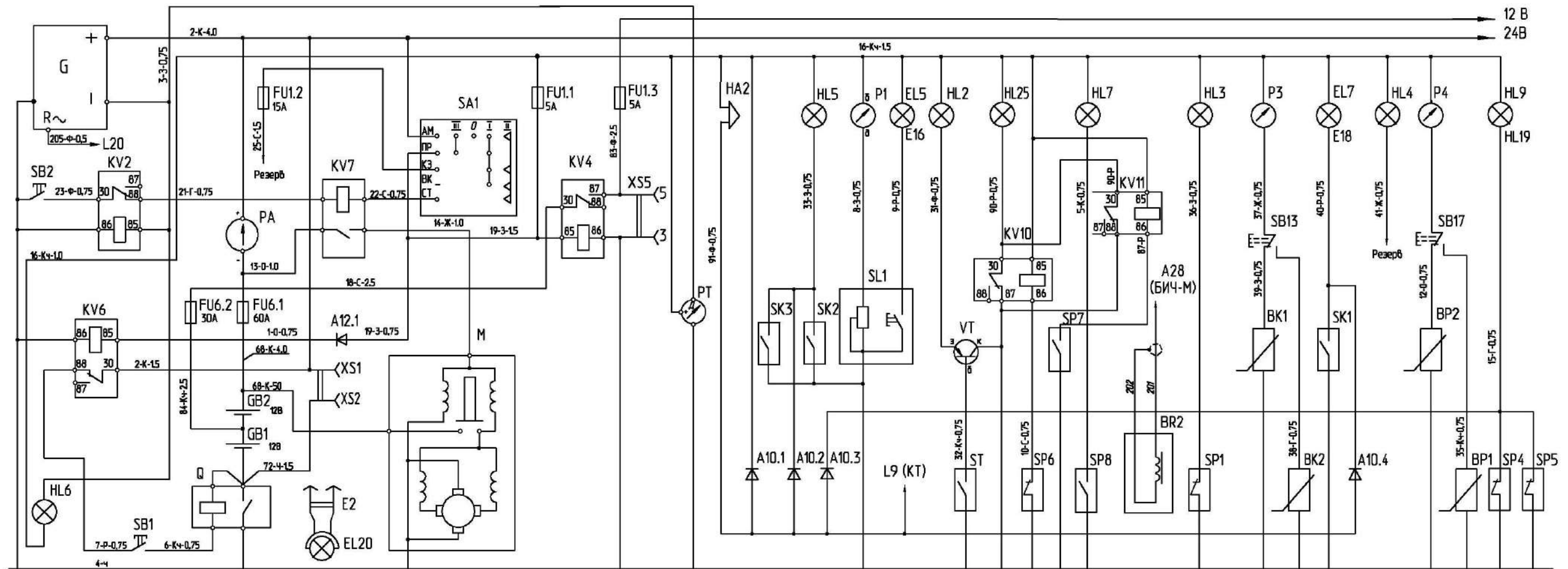


Рисунок Б.1 – Схема электрическая принципиальная энергосредства УЭС-2-280А (лист 1)

ПРИЛОЖЕНИЕ Б

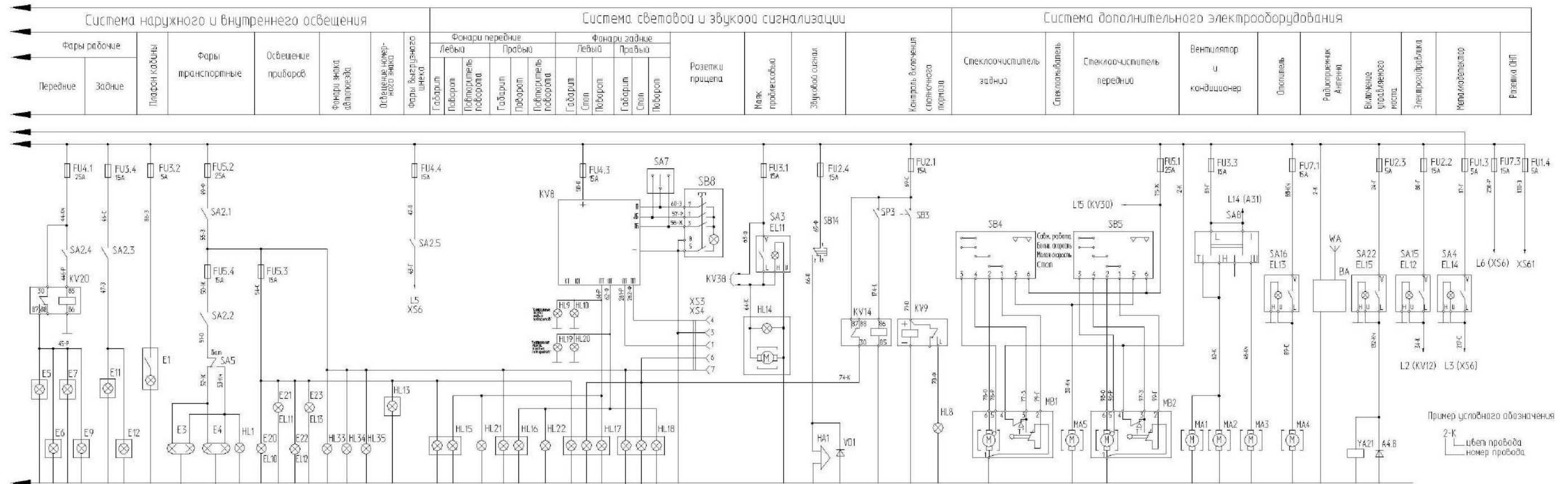
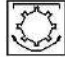


Рисунок Б.1 – Схема электрическая принципиальная энергосредства УЭС-2-280А (лист 2)

ПРИЛОЖЕНИЕ Б

| | | | | | | | | | | | | | | |
|---|---|--|--------------------|--|-----------|--|---------------|-----------------|-----------|-----------|-----------------------------|-----------|---|-----------|
| Звуковая сигнализация длительного включения разгрузочно-предохранительного клапана гидроблока | Обозначение символов на органах управления и гидрорыводах УЭС | Реверс МСУ (малая навеска, сменные рабочие органы) | | Вертикальное перемещение мотовила (управление козырьком силосопровода) | | Горизонтальное перемещение мотовила (управление поворотом силосопровода) | | Большая навеска | | | Управление навесным орудием | | Управление ВОМ | |
| | | Назад (подъем) | Вперед (опускание) | Подъем | Опускание | Вперед (вправо) | Назад (влево) | Подъем | Плавающее | Опускание | Подъем | Опускание | Включено | Выключено |
| | | 4δ | 4α | 3δ | 3α | 1δ | 1α | | | | 5δ | 5α |  | |

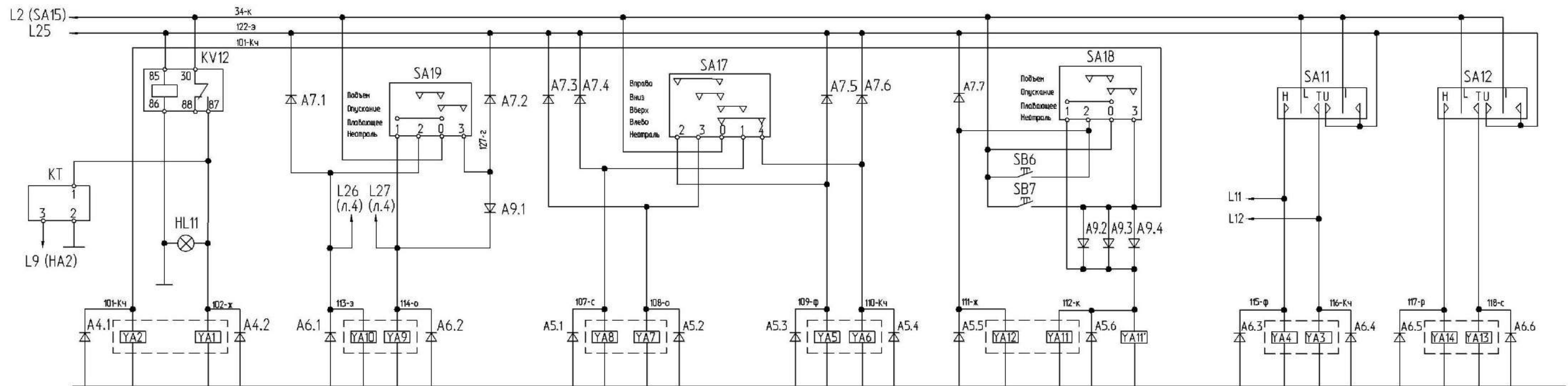


Рисунок Б.2 – Схема электрическая принципиальная управления электрогидравликой УЭС и навесной части

ПРИЛОЖЕНИЕ Б

Схема прокладки жгутов проводов

Схема соединений шкафа распределительного (ШР)

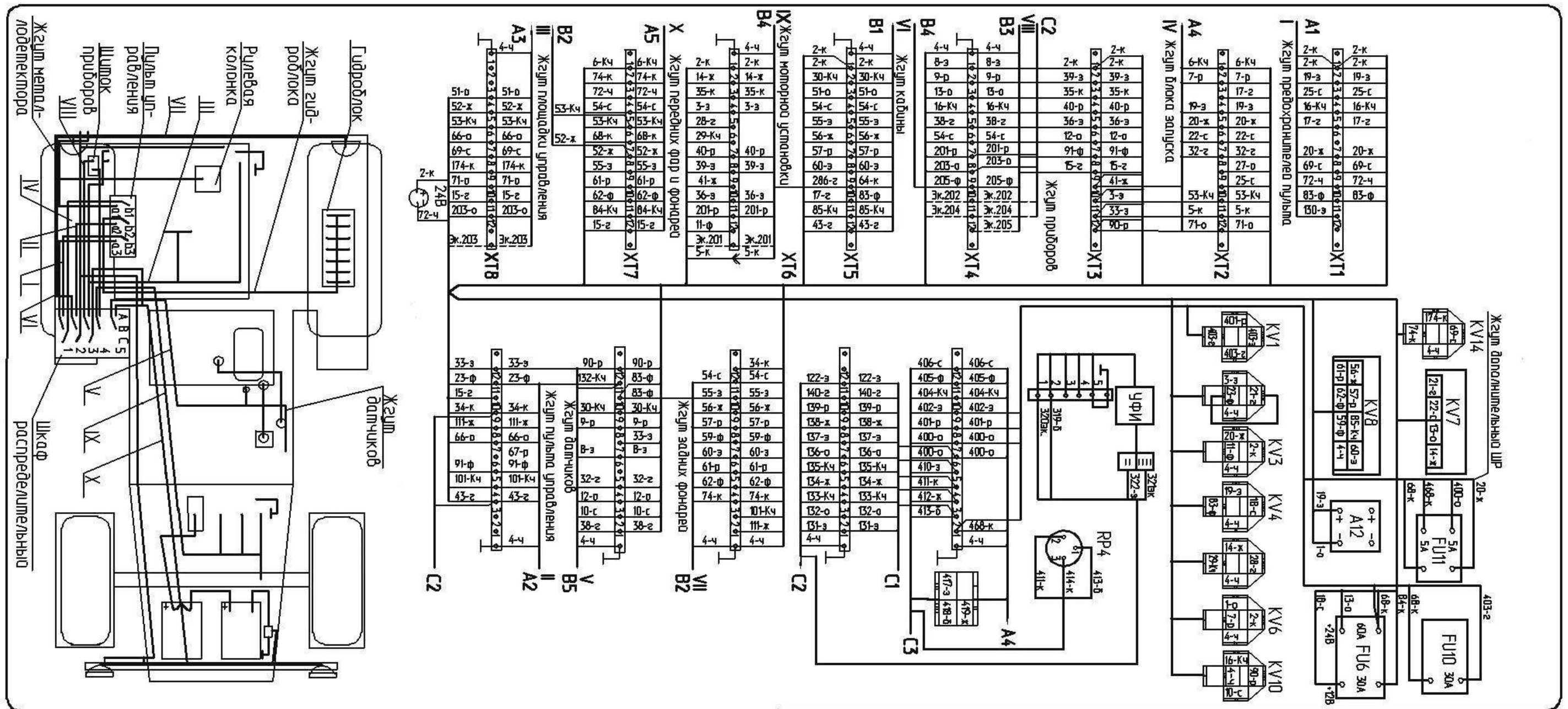


Рисунок Б.3 – Схема соединений шкафа распределительного

ПРИЛОЖЕНИЕ Б

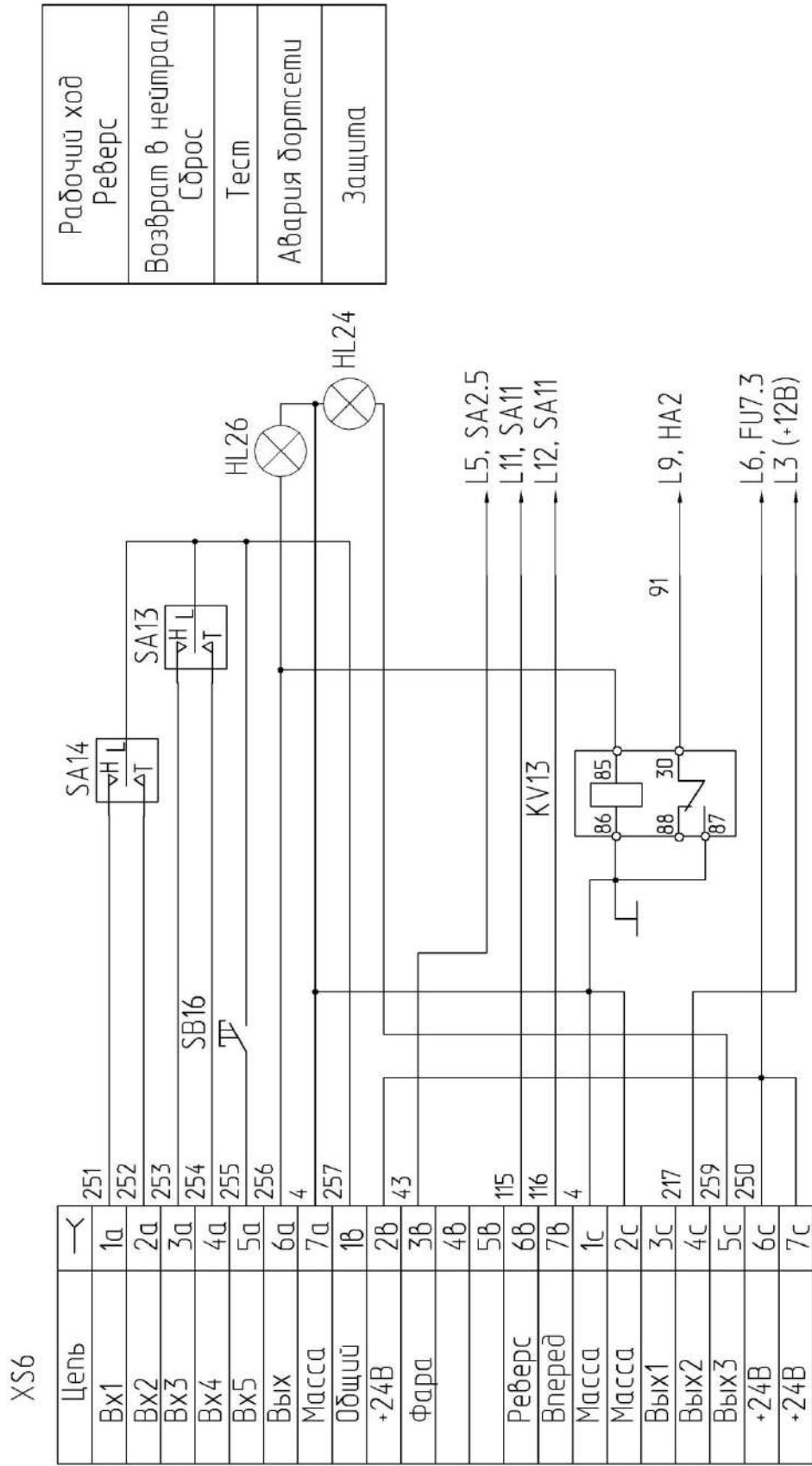


Рисунок Б.4 – Схема электрическая принципиальная управления металлотектором навесного комбайна

ПРИЛОЖЕНИЕ Б

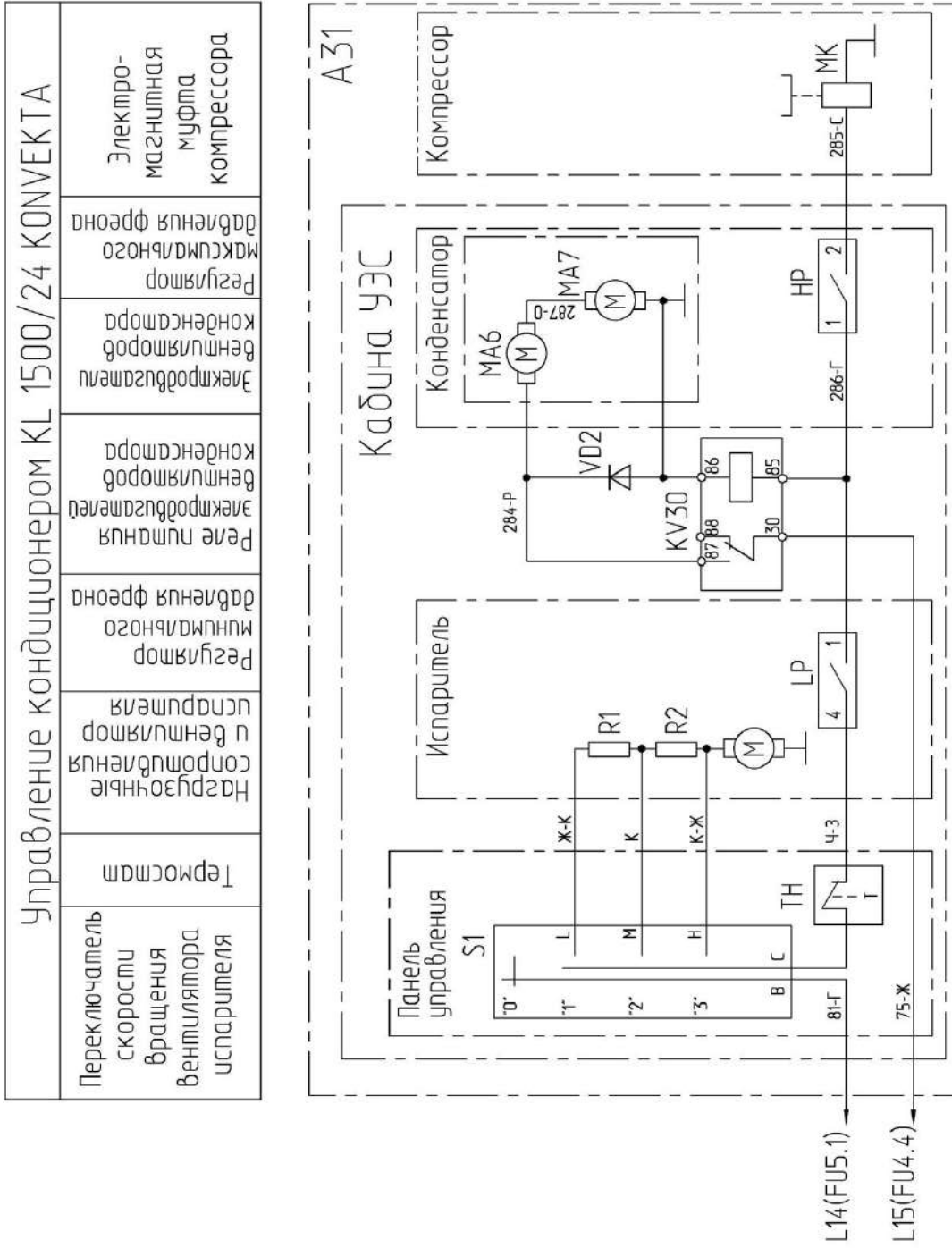


Рисунок Б.5 – Схема электрическая принципиальная управления кондиционером

ПРИЛОЖЕНИЕ В
(справочное)
Заправочные емкости

Таблица В.1

| Наименование | Объем, дм ³ (л) | Марка масел и рабочих жидкостей | |
|---|----------------------------|---|---|
| | | основные | заменители |
| Топливный бак | 412 | Топливо дизельное рекомендованное в эксплуатационной документации на двигатель | Топливо дизельное автомобильное ТУ 38.401-58-296-2005 (EN 590) |
| Корпус привода гидронасоса ходовой части | 0,5 | Масло ТМ 5-18 ГОСТ 17479.2-85 | Масла: ТСП-15К; ТСП-10; ТЭП-15 |
| Редуктор цилиндрический | 2,0 | | |
| Коробка диапазонов | 10,0 | | |
| Бортовые редуктора: - правый - левый | 4,0 4,0 | | |
| Гидросистема привода ходовой части | 40,0 | При температуре эксплуатации выше - 5 ⁰ С (лето), Масло МГЕ-46В ОАО «Нафтан» или ОАО «ТНК» | При температуре эксплуатации выше - 5 ⁰ С (лето) GEYSER ST 46 ЛУКОЙЛ; Hydraulic ТНК |
| в том числе бак | 32,0 | | |
| Гидросистема рулевого управления и силовых гидроцилиндров | 40,0 | При температуре эксплуатации ниже - 5 ⁰ С (зима), ОАО «ТНК» Hydraulic HLP 32 | При температуре эксплуатации ниже - 5 ⁰ С (зима) GEYSER ST 32 ЛУКОЙЛ; Hydraulic HLP 32 ТНК |
| в том числе бак | 30,0 | | |
| Тормозная система | 2,0 | Тормозная жидкость «Роса» или «РО-СДОТ-4» | Применять другие тормозные жидкости не допускается |
| Система охлаждения | 60,0 | Антифриз | Автожидкость охлаждающая ТОСОЛ А-40М ТУ 6-57-95-96 на основе этиленгликоля, вода + ингибиторы коррозии |

ПРИЛОЖЕНИЕ В
(рекомендуемое)

Таблица рекомендуемых масел для гидросистем

Таблица В.2

| Производитель масла | Рекомендуемые масла для зимних условий в средней Европе | | Рекомендуемые масла для летних условий в средней Европе | | Рекомендуемые масла для тропических условий | |
|-------------------------|---|---|---|-------------------------------------|---|---------------------------------|
| | Класс вязкости | | | | | |
| | VG32 | | VG46 | | VG68 | |
| | Тип масла | | | | | |
| | HVLP | HLP | HVLP | HLP | HVLP | HLP |
| Марка масла | | | | | | |
| 1 | 2 | 3 | 4 | 5 | 6 | 7 |
| ADDINOL | Hydraulic Oil HLVP 32 | Hydraulic Oil HLP 32 | Hydraulic Oil HVLP 46 | Hydraulic Oil HLP 46 | Hydraulic Oil HVLP 68 | Hydraulic Oil HLP 68 |
| ARAL | Aral Vitam HF 32 | Aral Vitam GF 32 | Aral Vitam HF 46 | Aral Vitam GF 46 | | Aral Vitam GF 68 |
| AVIA | Avia Fluid HVI 32 | Avia Fluid RSL 32 | Avia Fluid HVI 46 | Avia Fluid RSL 46 Avia Fluid ZAD 46 | Avia Fluid HVI 68 | Avia Fluid RSL 68 |
| BP | Bartran HV 32 | Energol HLP-HM 32 Bartran 32 | Bartran HV 46 | Energol HLP-HM 46 Bartran 46 | Bartran HV 68 | Energol HLP-HM 68 Bartran 68 |
| | Bartran HVX 32 | Autran MBX | Bartran HVX 46 | Bartran SHF-S46 | Bartran HVX 68 | |
| Brugarolas | Beslux Divol HV 32 | Fluid Drive HM-32 | Beslux Divol HV 46 | Fluid Drive HM-46 | Beslux Divol HV 68 | Fluid Drive HM-68 |
| Bucher & CIE Motorex AG | COREX EP VI 360 | COREX HLP 32 | COREX EP VI 510 COREX HV 515 Alpine Granat HV 515 | COREX HLP 46 | COREX EP VI 610 | COREX HLP 68 |
| CALTEX | Rando HDZ 32 | Rando HD 32 | Rando HDZ 46 | Rando HD 46 | Rando HDZ 68 | Rando HD 68 |
| CASTROL | HYSPIN AWH 32 | HYSPIN AWS 32 Paradene 32 AW TQ-D | HYSPIN AWH 46 | HYSPIN AWS 46 Paradene 46 AW | HYSPIN AWH 68 | HYSPIN AWS 68 Paradene 68 AW |
| CEPSA LUBRICANTES, SA. | CEPSA HIDROSTAR HVLP 32 | | CEPSA HIDROSTAR HVLP46 | | CEPSA HIDROSTAR HVLP 68 | |

Продолжение таблицы В.2

| 1 | 2 | 3 | 4 | 5 | 6 | 7 | |
|---------------------|------------------------------------|--|--|--|------------------------------------|--|-------------------|
| CHEVRON | Mechanism LPS 32 | Hydraulic Oil AW 32 Chevron Rykon Oil AW ISO 32 | Mechanism LPS 46 | Hydraulic Oil AW 46 Chevron Rykon Oil AW ISO 46 | Mechanism LPS 68 | Hydraulic Oil AW 68 Chevron Rykon Oil AW ISO 68 | |
| | | Chevron Rando HD ISO 32 | | Chevron Rando HD ISO 46 | | Chevron Rando HD ISO 68 | |
| COFRAN | Hydroline Equigrade 32 Speciale 32 | Cofraline extra 32 S | Hydroline Equigrade 46 | Cofraline extra 46 S | Hydroline Equigrade 68 Speciale 68 | Cofraline extra 68 S | |
| ENGEN | Engen TQH 10/32 | Engen TQH 20/32 | Engen TQH 10/46 | Engen TQH 20/46 | Engen TQH 10/68 | Engen TQH 20/68 | |
| ENI S.p.A. | ARNICA 32 | OSO 32 Precis HLP 32 | ARNICA 46 H Lift 46 Autol Hys 46 | OSO 46 Precis HLP 46 | ARNICA 68 | OSO 68 Precis HLP 68 Autol Hys 68 | |
| ESSO | UNIVIS N 32 | NUTO H 32 Hydraulic Oil HLP 32 | UNIVIS N 46 | NUTO H 46 Hydraulic Oil HLP 46 | UNIVIS N 68 | NUTO H 68 Hydraulic Oil HLP 68 | |
| EUROL | Eurol HV 32 | Eurol HLP 32 HLP 32 VA | Eurol HV 46 | Eurol HLP 46 HLP 46 VA | Eurol HV 68 | Eurol HLP 68 HLP 68 VA | |
| FUCHS | | RENOLIN MR 10 VG 32 | | RENOLIN MR 15 VG 46 | | RENOLIN MR 20 VG 68 | |
| | | RENOLIN MR 32 MC | RENOLIN B10 VG 32 | RENOLIN MR 46 MC | RENOLIN B15 VG 46 | RENOLIN MR 68 MC | RENOLIN B20 VG 68 |
| | | RENOLIN B 32 HVI RENOLIN ZAF 32 MC | RENOLIN ZAF 32 B | RENOLIN B 46 HVI RENOLIN ZAF 46 MC | RENOLIN ZAF 46 B | RENOLIN B 68 HVI RENOLIN ZAF 68 MC | RENOLIN ZAF 68 B |
| Hessol Lubrication | Hydraulic Oil HVLP 32 | Hydraulic Oil HLP 32 | Hydraulic Oil HVLP 46 | Hydraulic Oil HLP 46 | Hydraulic Oil HVLP 68 | Hydraulic Oil HLP 68 | |
| KLUBER | | LAMORA HLP 32 | | LAMORA HLP 46 | | LAMORA HLP 68 | |
| Kompresso I | Kompresso I CH 32 V | Kompresso I CH 32 | Kompresso I CH 46 V | Kompresso I CH 46 | Kompresso I CH 68 V | Kompresso I CH 68 | |
| KUWAIT Petroleum Q8 | Q8 Handel 32 Heller 32 | Q8 Haydn 32 Holst 32 Hydraulik S32 | Q8 Hoffmeister HVLP-D-46 Q8 Handel 46 Heller 46 | Q8 Haydn 46 Holst 46 Hydraulik S46 | Q8 Handel 68 Heller 68 | Q8 Haydn 68 Holst 68 Hydraulik S68 | |
| LIQUI MOLY | HVLP 32 ISO | HLP 32 ISO | HVLP 46 ISO | HLP 46 ISO | HVLP 68 ISO | HLP 68 ISO | |

Продолжение таблицы В.2

| 1 | 2 | 3 | 4 | 5 | 6 | 7 |
|----------------------------------|---|-------------------------------|---|---|---|-------------------------------|
| LUBRICANT COMPANY, SINOPEC CORP. | | SINOPEC HM32 | | SINOPEC HM46 SINOPEC METALLURGY SPECIAL HYDRAULIC OIL | | SINOPEC HM68 |
| LUKOIL Lubricants Company | | LUKOIL GEYSER ST 32 | | LUKOIL GEYSER ST 46 | | LUKOIL GEYSER ST 68 |
| LOTOS Oil | | | | Hydromil Super L-HM 46 | | |
| Midland | Midland MV-AW32 | Midland AW32 | Midland MV-AW46 | Midland AW46 | Midland MV-AW68 | Midland AW68 |
| MOBIL | | Mobil DTE 24 | | Mobil DTE 25 | | Mobil DTE 26 |
| | Mobil DTE 13 M Mobil DTE 10 Excel 32 | Mobil DTE Excel 32 | Mobil DTE 15 M Mobil DTE 10 Excel 46 | Mobil DTE Excel 46 | Mobil DTE 16 M Mobil DTE 10 Excel 68 | Mobil DTE Excel 68 |
| MRD | PENNASOL HVLP 32 | PENNASOL HLP 32 | PENNASOL HVLP 46 | PENNASOL HLP 46 | PENNASOL HVLP 68 | PENNASOL HLP 68 |
| OMV | HLP-M 32 | HLP 32 ZNF 32 | HLP-M 46 HLP-S | HLP 46 ZNF 46 | HLP-M 68 | HLP 68 ZNF 68 |
| PANOLIN | | HLP 32 | | HLP 46 | | HLP 68 |
| | HLP Universal 32 | HLP Plus 32 | HLP Universal 46 | HLP Plus 46 | GP 55 | HLP Plus 68 |
| PETROCANADA | HYDREX MV 32 | HYDREX AW 32 | HYDREXXV | HYDREX AW 46 | HYDREX MV 60 | HYDREX AW 68 |
| | ENVIRON MV32 / Premium ECO 32 | ENVIRON AW 32 Purity FG AW 32 | ENVIRON MV46 / Premium ECO 46 | ENVIRON AW 46 Purity FG AW 46 | | ENVIRON AW 68 Purity FG AW 68 |
| PETROFER | | Isolubric VG 32 | | Isolubric VG 46 | | Isolubric VG 68 |
| REPSOL | Telex HVLP 32 | Telex E 32 | Telex HVLP 46 | Telex E 46 | Telex HVLP 68 | Telex E 68 |
| SHELL | Shell Tellus T 32 | Shell Tellus 32 | Shell Tellus T 46 | Shell Tellus 46 | Shell Tellus T68 | Shell Tellus 68 |
| | Shell Tellus TD 32 | Shell Tellus DO 32 | Shell Tellus TD 46 | Shell Tellus DO 46 | Shell Tellus TD 68 | Shell Tellus DO 68 |
| | Shell Tellus EE 32 Shell Tellus SX-2 32 Shell Tellus STX 32 | Shell Tellus S 32 | Shell Tellus EE 46 Shell Tellus SX-2 46 Shell Tellus STX 46 | Shell Tellus S 46 | Shell Tellus EE 68 Shell Tellus SX-2 68 Shell Tellus STX 68 | Shell Tellus S 68 |
| STATOIL | HYDRAWAY HVXA 32 | HYDRAWAY HMA 32 | HYDRAWAY HVXA 46 | HYDRAWAY HMA 46 | HYDRAWAY HVXA 68 | HYDRAWAY HMA 68 |

Окончание таблицы В.2

| 1 | 2 | 3 | 4 | 5 | 6 | 7 |
|---|---|--|--|---|--|--|
| Strub & Co Schmiertechnik CH-Reiden | Vulcolube EP VI 32 | Vulcolube HLP 32 | Vulcolube EP VI 46 | Vulcolube HLP 46 | Vulcolube EP VI 68 | Vulcolube HLP 68 |
| TEXACO | Rando HDZ 32 | Rando HD 32 | Rando HDZ 46 | Rando HD 46 | Rando HDZ 68 | Rando HD 68 |
| LLC TNK Lub- ricants | TNK Hy- draulic HVLP 32 | TNK Hy- draulic HLP 32 | TNK Hy- draulic HVLP 46 | TNK Hy- draulic HLP 46 | TNK Hy- draulic HVLP 68 | TNK Hy- draulic HLP 68 |
| TOTAL FINA ELF | Total Equivis ZS 32 | Total Az- olla ZS 32 Total Az- olla DZF 32 | Total Equivis ZS 46 | Total Azolla ZS 46 Total Azolla DZF 46 | Total Equivis ZS 68 | Total Az- olla ZS 68 Total Az- olla DZF 68 |
| Van Meeuwen | Black Point Tur- bin HVI 32 | Black Point Turbin 32 | Black Point Tur- bin HVI 46 | Black Point Turbin 46 | Black Point Tur- bin HVI 68 | Black Point Tur- bin 68 |
| Valpercan Spain | Hidroval 32 HV Vesta HV 32 | Hidroval 32 HLP | Hidroval 46 HV Vesta HV 46 | Hidroval 46 HLP | Hidroval 68 HV Vesta HV 68 | Hidroval 68 HLP |
| SK Energy | | ZIC SU- PERVIS AW 32 | | ZIC SU- PERVIS AW 46 | | |
| SRS | | WIOLAN HS 32 | | WIOLAN HS 46 | | WIOLAN HS 68 |
| | WIOLAN HV 32 | WIOLAN HX 32 | WIOLAN HV 46 | WIOLAN HX 46 | WIOLAN HV 68 | WIOLAN HX 68 |
| YORK Ginouves | YORK 775 VG 32 YORK 779 VG 32 | YORK 772 VG 32 | YORK 775 VG 46 YORK 779 VG 46 | YORK 772 VG 46 | YORK 775 VG 68 YORK 779 VG 68 | YORK 772 VG 68 |
| XADO Germa- ny | | | XADO Atomic Oil VHLP46 | | | |
| ООО "ТНК" | | Hydraulic HLP 32 | | Hydraulic HLP 46 | | |
| | | | | МГЕ-46В | | |
| ОАО "Нафтан" | | | | МГЕ-46В | | |

Примечание – При замене марки или типа масла в гидросистеме необходимо полностью слить остатки масла.

ПРИЛОЖЕНИЕ Г (справочное)

Применяемые электрические лампы

Таблица Г.1

| Место установки лампы | Тип | Мощность, Вт |
|--|------------|--------------|
| Фары (ближний и дальний свет) | A24-55+50 | 55+50 |
| Передние фонари: | | |
| - указатели поворотов | A24-21-2 | 21 |
| - габаритный свет | A24-5 | 5 |
| Боковые указатели поворота | A24-5 | 5 |
| Задние фонари: | | |
| - указатели поворотов и габаритный свет | A24-21-2 | 21 |
| - стоп-сигналы | A24-5 | 5 |
| Фонарь освещения номерного знака | A24-5 | 5 |
| Плафон освещения салона | A24-5 | 5 |
| Контрольные лампы и лампы освещения приборов | A24-2 | 2 |
| Фонарь сигнальный | A24-70 | 70 |
| Рабочая фара | АКГ24-70-1 | 70 |

ПРИЛОЖЕНИЕ Д (справочное)

Обслуживание пневмогидроаккумуляторов

После наполнения газом на заводе-изготовителе пневмогидроаккумуляторы не нуждаются в техническом обслуживании. Но чтобы обеспечить исправную работу и длительный срок службы, следует проводить следующие контрольно-профилактические работы:

- контролировать давление предварительной зарядки газа;
- контролировать исправность манометра гидронавесной системы;
- контролировать герметичность рукавов и соединений трубопроводов и арматуры;
- контролировать крепление пневмогидроаккумуляторов.

Контроль давления предварительной зарядки газа проводите как минимум 1 раз в течение первой недели эксплуатации. Если потери давления нет, то второй контроль проводите через 3 месяца. Если при проверке давление не изменилось, перейдите к ежегодному контролю.

Контроль давления зарядки газа гидравлическим манометром производите в следующем порядке:

1) наполните гидropневмоаккумуляторы рабочей жидкостью, установив переключатель управления навеской в положение ПОДЪЕМ НАВЕСКИ;

2) установив переключатель навески в положение ПЛАВАЮЩЕЕ, сливайте рабочую жидкость из пневмогидроаккумуляторов;

3) в процессе слива контролируйте показания манометра в кабине. Так как в гидросистеме установлено два

пневмогидроаккумулятора, то при достижении давления зарядки первого из них произойдет ускорение падения стрелки манометра, а при достижении давления зарядки второго, стрелка манометра скачком сорвется на ноль.

В случае выявления отклонений (для правого ПГА $P_{\text{газа}}=5\pm 0,5$ МПа, для левого ПГА $P_{\text{газа}}=2,5\pm 0,25$ МПа) (рисунок 1.22) необходимо проверить, что эти отклонения не вызваны:

1) разностью температур окружающей среды (газа) и рабочей жидкости (проверку производить при температуре 20^{+5} °С);

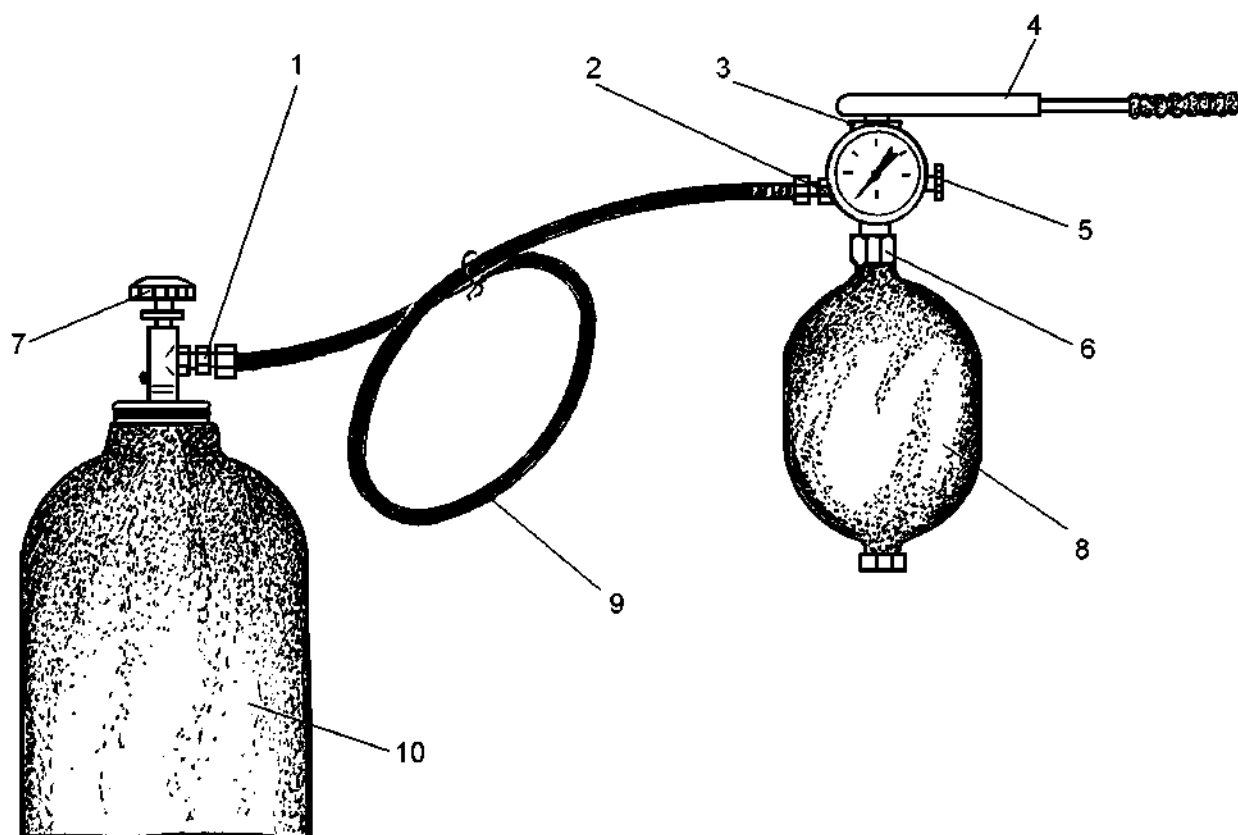
2) утечками из газовой полости пневмогидроаккумулятора (проверяется омыливанием).

Если вышеизложенные условия выполняются, требуется зарядить газовую полость пневмогидроаккумуляторов до требуемого давления.



ВНИМАНИЕ: Пневмогидроаккумуляторы разрешается наполнять только газообразным азотом первого сорта повышенной чистоты ГОСТ 9293-74 (N_2 99,99 % по объему)!

Наполнение производится специальным зарядным устройством (рисунок Д.1). Устройство состоит из шланга 9 высокого давления, снабженного переходником 1 для подключения баллона с азотом (правая резьба), клапана 3 с манометром со шкалой от 0 до 250 бар, обратного клапана 2 и переходника 6 (резьба М28х1,5) газовой полости пневмогидроаккумулятора 8.



1 – переходник;
 2 – обратный клапан зарядного устройства;
 3 – зарядное устройство с манометром;
 4 – динамометрический ключ с квадратной головкой $\frac{1}{2}$ ”;

5 – маховичок клапана для удаления газа;
 6 – накидная гайка;
 7 – маховичок запорного вентиля;
 8 – пневмогидроаккумулятор;
 9 – шланг;
 10 – баллон с азотом

Рисунок Д.1 – Обслуживание пневмогидроаккумулятора

⚠ ЗАПРЕЩАЕТСЯ превышать заданное предельное рабочее давление в гидросистеме навески 18,1 МПа (180_{-10} кгс/см²) и предельное предварительное давление зарядки газа 5 МПа для правого ПГА и 2,5 МПа для левого ПГА (рисунок 1.22).

Перед первым заполнением тщательно очистите наружную резьбу

пневмогидроаккумулятора 8 со стороны поступления газа (M28x1,5), а также его торцевую поверхность, на которой будет располагаться кольцо круглого сечения зарядного устройства.

Навинтите до отказа переходник 1 (деталь 1 533 391 015) с уплотнительным плоским кольцом (приложены к зарядному устройству) на баллон 10 с азотом. Соедините шланг

высокого давления зарядного устройства с переходником 1.

Перед соединением зарядного устройства с пневмогидроаккумулятором убедитесь в целостности и правильности установки в канавке кольца круглого сечения, а также убедитесь, что маховичком 5 закрыт клапан для удаления газа. Наверните гайку 6 зарядного устройства на пневмогидроаккумулятор и отвинтите запорный винт пневмогидроаккумулятора при помощи ключа 4 квадратного сечения $\frac{1}{2}$ ".

Заполнение пневмогидроаккумулятора газом выполняйте в следующей последовательности:

1) приоткройте запорный вентиль 7 на баллоне с азотом, дав азоту возможность поступать в пневмогидроаккумулятор;

2) закрывайте запорный вентиль 7 через определенные промежутки времени, контролируя показания манометра;

3) по достижении необходимого давления подождите, пока не выровняется температура в резервуаре, при этом возможно незначительное

изменение давления газа;

4) закройте запорный вентиль 7. Если давление газа слишком высокое, откройте клапан 5 зарядного устройства для удаления газа;

5) завинтите запорный винт газовой полости пневмогидроаккумулятора ключом 4 крутящим моментом $25^{+2,5}$ Н.м;

6) через клапан 5 для удаления газа выпустите газ из зарядного устройства и отсоедините его;

7) при помощи шестигранного ключа (S = 6 мм) подожмите запорный винт пневмогидроаккумулятора крутящим моментом 30^{+3} Н.м.

Давление зарядки пневмогидроаккумулятора можно также контролировать со стороны газовой полости. Давление газа измеряется по манометру зарядного устройства, однако, при этом могут быть утечки азота, что потребует повторной зарядки. При таком способе замера шланг высокого давления к баллону с азотом не подсоединяется, утечке газа из пневмогидроаккумулятора препятствует обратный клапан 2 зарядного устройства.

ПРИЛОЖЕНИЕ Е

Установка демонтированного оборудования

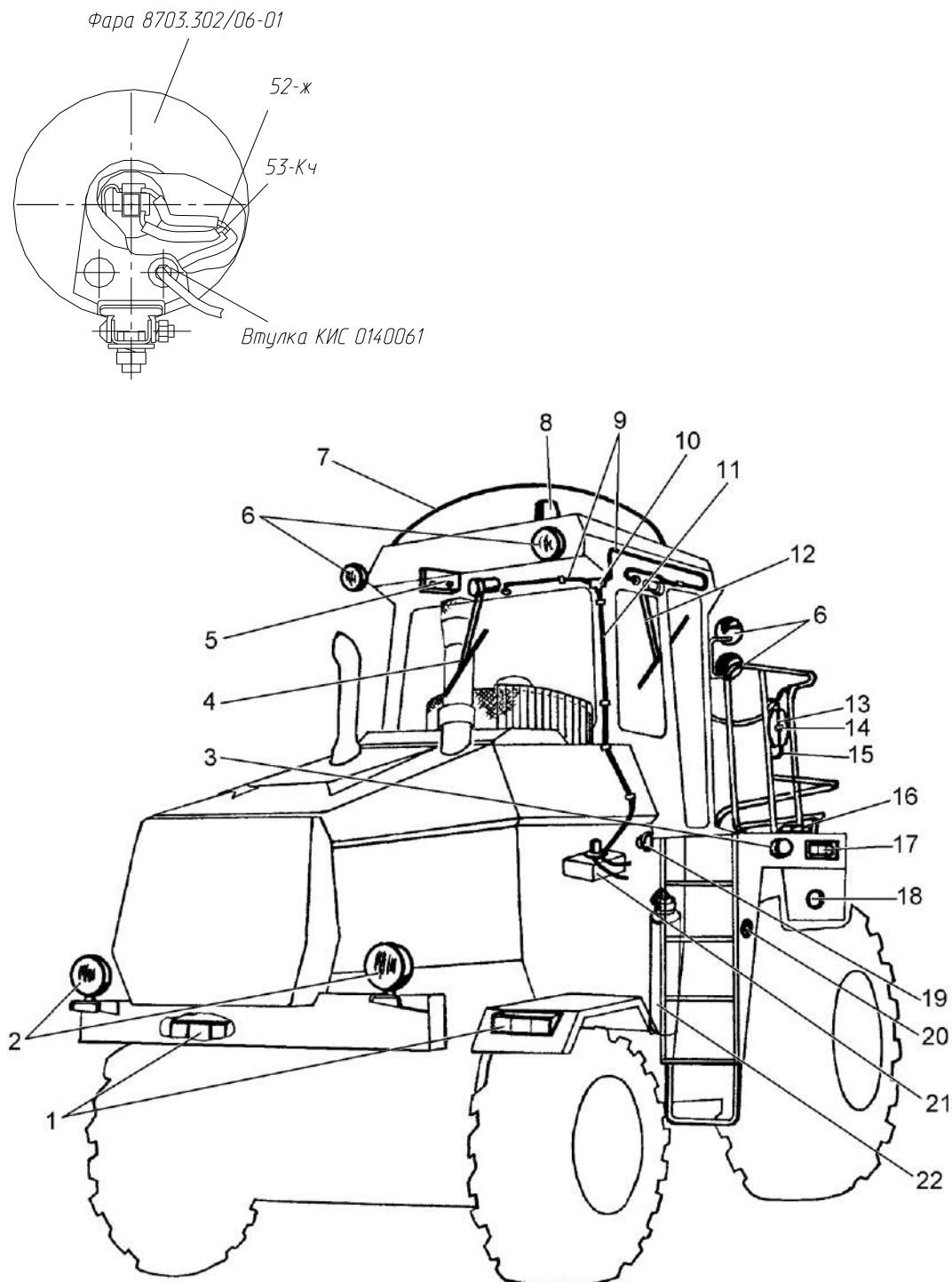


Рисунок Е.1 – Установка демонтированного оборудования

ПРИЛОЖЕНИЕ К

Журнал регистрации замеров внутреннего давления в шинах

Хозяйственный номер УЭС _____

| N п/п | Дата замера | Серийный номер шины | Пози- ция | Давление, МПа (кгс/см ²) | Примечание | Подпись проверяющего |
|----------|----------------|---------------------------|--------------|--|------------|-------------------------|
| | | | | | | |

Примечание - Если в шине обнаружено заниженное или завышенное давление, то при доведении его до эксплуатационной нормы в числителе указывают внутреннее давление воздуха в шине в момент замера, а в знаменателе – после доведения его до нормы.

ПРИЛОЖЕНИЕ Л

Блок индикации частоты унифицированный БИЧ-У

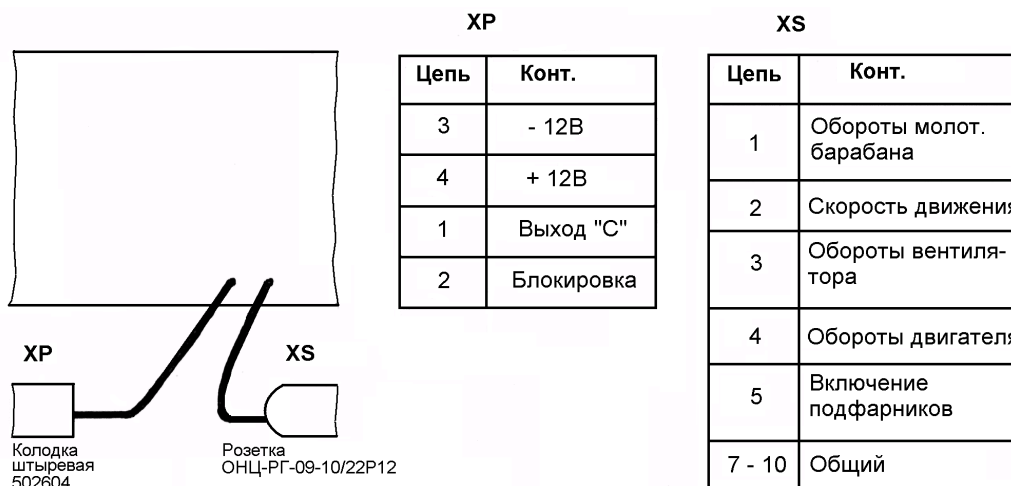
Блок индикации частоты унифицированный БИЧ-У (далее блок), предназначен для работы в составе комплектов электронных блоков автоматизированной системы контроля комбайна, индикации частоты вращения коленчатого вала двигателя, молотильного барабана (ротора), вентилятора, скорости движения, контроля за снижением частоты вращения молотильного барабана, текущей и суммарной наработки, текущего и суммарного пройденного пути, текущей и суммарной обработанной площади и производительности, изготавливаемый для удовлетворения потребностей народного хозяйства.

Блок представляет собой пластмассовый короб (размерами аналогичен блоку БИЧ-М). Панель блока показана на рисунке Л.2.

Порядок подготовки блока к работе:

1) перед установкой блока произведите настройку блока с учетом конструктивных особенностей комбайна путем программирования переменных коэффициентов по: скорости, оборотам молотильного барабана; оборотам вентилятора очистки, оборотам двигателя, рабочим оборотам двигателя комбайна, ширине захвата орудия (жатки);

2) подключите блок к источнику питания в соответствии с назначением штыревой колодки ХР и розетки ОНЦ-РГ-09-10/22Р12 XS, как указано на рисунке Л.1.



Для исполнения БИЧ-У.02 цепь 5 колодки XS отсутствует

Рисунок Л.1 – Блок БИЧ-У (вид со стороны заднего кожуха)

3) подайте на блок напряжение бортовой сети комбайна (номинальное напряжение плюс 12В). После этого блок в течение 3 с проведет самодиагностику;

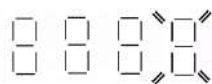
4) нажмите одновременные кнопки 16 и 10 (рисунок Л.2) и удерживая их

15 с, выключите и включите блок в бортсеть.

После этого блок перейдет в режим программирования.

5) признаком перехода в режим программирования является мигание младшего разряда на индикаторном

табло блока



6) программирование блока производится с помощью кнопок (рисунок Л.2):

кнопка 16 – используется для входа в режим программирования;

кнопка 13 – увеличение числа на единицу (↑);

кнопка 12 – уменьшение числа на единицу (↓);

кнопка 10 – для выхода в режим программирования и запоминания численных значений примененных в энергонезависимой памяти блока, переход к следующему режиму;

7) запрограммируйте пароль блока (пароль – **2538**). Для этого с помощью кнопки 13 (нажимая восемь раз) или с помощью кнопки 12 (нажимая два раза) наберем цифру **8** и с помощью кнопки 10 запомним ее. После этого переходим к программированию следующего разряда и запоминанию цифры **3**. Для этого с помощью кнопки 13 наберем цифру **3** (нажимая три раза) и запомним ее с помощью кнопки 10, при этом следующий разряд начинает мигать:



С помощью кнопки 13 (пять нажатий) наберем цифру **5** и запомним ее кнопкой 10, после чего переходим в режим программирования старшего разряда:



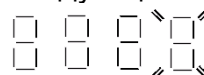
С помощью кнопки 13 (2 нажатия) набираем цифру **2** в старшем разряде и запоминаем кнопкой 10, после чего начинает мигать младший разряд. Если пароль не переустанавливается, то его можно переустановить, нажав кнопку 10 еще раз.

Примечание - Изготовитель на блоках устанавливает пароль согласно заводскому номеру выпуска блока.

8) после установки пароля блок

переходит в режим программирования переменных коэффициентов;

9) Первым программируется коэффициент по скорости. Программирование коэффициента по скорости для «Дон-1500» ($K_v=0,0203$) производим следующим образом:



С помощью кнопки 13 наберите цифру **3** и кнопкой 10 запомните ее, нажмите кнопку 10, блок перейдет в режим программирования следующего разряда. Нажимаем кнопку 10, запоминая в этом разряде 0:



С помощью кнопки 13 (два нажатия) наберите цифру **2** и запомните ее кнопкой 10, блок перейдет в режим программирования цифры старшего разряда:



С помощью кнопки 10 запомните цифру **0** старшего разряда.

Таким образом, коэффициент по скорости установлен – **0203**, он соответствует $K_v=0,0203$.

Затем блок автоматически переходит в режим программирования коэффициента частоты молотильного барабана.

Порядок работы блока:

1) подключите блок к бортовой сети энергосредства. На индикаторном табло 1 после самодиагностики в течении 3 с высветиться рабочий режим. Если не нажата ни одна из кнопок, то на индикаторном табло будет высвечиваться показание скорости движения энергосредства;

2) заведите двигатель энергосредства. Включите кнопку 15, на индикаторном табло 1 будет идентифи-

цироваться обороты молотильного барабана;

3) произвести настройку порогового значения оборотов молотильного барабана следующим образом:

- достичь требуемых пороговых значений молотильного барабана на индикаторном табло (например пороговое значение 160 об/мин);

- нажать одновременно кнопки 15 и 10 и удерживать их в течение 5с, после этого блок запомнит пороговое значение молотильного барабана. При запоминании мигают значения.

Примечание – Проверить записанное в память значение порога вращения молотильного барабана можно с помощью кнопки 10, нажав ее один раз в любом режиме индикации частоты вращения рабочих органов и наработки. Запоминание порогового значения молотильного барабана происходит только при работающем двигателе энергосредства и наличии сигнала с датчика оборотов двигателя.

4) с помощью нажатия следующих кнопок можно обеспечить вывод следующей информации на индикаторном табло 1 блока:

- кнопка 16 – вывод скорости движения энергосредства в км/ч;

- кнопка 15 – вывод оборотов молотильного барабана в об/мин;

- кнопка 14 – вывод оборотов вентилятора очистки в об/мин;

- кнопка 13 – вывод оборотов коленчатого вала двигателя в об/мин;

- кнопка 12 – вывод текущей наработки энергосредства в часах;

- кнопка 10 – вывод занесенного в память порогового значения моло-

тильного барабана в об/мин;

- второе нажатие кнопки 10 – вывод текущего пройденного пути в км в диапазоне от 0,1 до 999,9;

- третье нажатие кнопки 10 – вывод текущей обработанной площади в Га в диапазоне от 0,1 до 999,9;

- четвертое нажатие кнопки 10 – вывод производительности комбайна в Га/ч в диапазоне от 0,01 до 99,99.

При выводе соответствующего значения текущей информации параметров будет гореть соответствующий маркер.

Сброс текущих значений производится с помощью удерживания кнопки 12 в течение 10 с.

5) включение сигнализации при снижении частоты молотильного барабана на 130-100 об/мин от заданного значения отображается на индикаторном табло блока миганием маркера 2;

6) блок обеспечивает подсчет суммарных значений: наработки, пройденного пути, обработанной площади, производительности.

Вывод суммарных значений на индикатор производится при неработающем двигателе энергосредства:

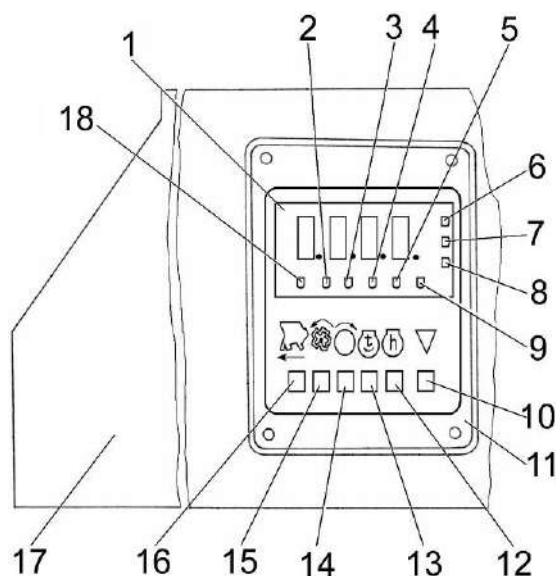
- наработка в диапазоне от 1 до 9999 ч;

- пройденного пути в диапазоне от 1 до 9999 км;

- обработанной площади в диапазоне от 1 до 9999 га;

- производительность в диапазоне от 0,1 до 999,9 га/ч.

Во время вывода суммарной информации кроме соответствующего маркера отображаемой информации будет гореть маркер 9.



1 – четырехразрядный индикатор для отображения числовых значений эксплуатационных параметров;
 2 – маркер отображения частоты вращения молотильного барабана;
 3 – маркер отображения частоты вращения вентилятора очистки;
 4 – маркер отображения частоты вращения коленчатого вала двигателя;
 5 – маркер отображения наработки энергосредства;
 6 – маркер отображения текущего пройденного пути (км);
 7 – маркер отображения текущей обработанной площади (га);
 8 – маркер отображения текущей про-

изводительности (га/ч);
 9 – маркер отображения пороговой частоты молотильного барабана;
 10 – кнопка переключения режимов;
 11 – блок БИЧ-У;
 12 – кнопка «Наработка»;
 13 – кнопка «Обороты двигателя»;
 14 – кнопка «Обороты вентилятора очистки»;
 15 – кнопки «Обороты молотильного барабана»;
 16 – кнопка «Скорость энергосредства»;
 17 – панель сигнализации;
 18 – маркер отображения скорости движения

Рисунок Л.2 – Блок индикации частоты унифицированный БИЧ-У

ПРИЛОЖЕНИЕ М

Таблица перевода единиц измерения

| | | | |
|-------|----------|------------------------|--------|
| 1 МПа | 1000 кПа | 10 кгс/см ² | 10 бар |
|-------|----------|------------------------|--------|