

КОМБАЙН ЗЕРНОУБОРОЧНЫЙ САМОХОДНЫЙ
КЗС-812 GS812 PROFi
(Молотилка самоходная КЗК-8-8-0100000-02)

Каталог деталей и сборочных единиц

КЗК-8-8-0100000-02 КДС

Версия 01

1 ПРАВИЛА ПОЛЬЗОВАНИЯ КАТАЛОГОМ

Каталог деталей и сборочных единиц предназначен для составления заявок на запасные части, необходимые при техническом обслуживании и ремонте комбайна зерноуборочного КЗС-812.

Каталоги деталей и сборочных единиц адаптеров, входящих в состав комбайна, отдельными документами прикладываются к адаптерам.

Каталог содержит перечень деталей и сборочных единиц комбайна зерноуборочного КЗС-812, сведения об их количестве на сборочную единицу. Каталог иллюстрирован.

При составлении заявок на запасные части достаточно в указателе иллюстраций правильно определить номер рисунка, на рисунке номер позиции детали или сборочной единицы и в спецификации напротив соответствующей позиции в графе «Обозначение»- искомую деталь или сборочную единицу.

В спецификациях сборочные единицы и детали расположены следующим образом:

- сборочные единицы;
- детали;
- стандартные изделия.

Обозначения сборочных единиц и деталей в группе и подгруппе приведены в возрастающем порядке.

В обозначение стандартных изделий входят параметры изделия и последними цифрами после тире - обозначение ГОСТа на данное изделие.

Изготовитель постоянно проводит работы по совершенствованию конструкции комбайна зерноуборочного КЗС-812, в связи с чем возможны отдельные изменения в конструкции, не отраженные в настоящем каталоге.

2 УКАЗАТЕЛЬ РИСУНКОВ

№ рис	Наименование рисунка	Стр.	№ рис	Наименование рисунка	Стр.
1	Молотилка самоходная КЗК-8-8-0100000-02 (общий вид)	13	13	Установка привода доски стрясной КЗК 0280000А (вид слева)	51
2	Молотилка самоходная КЗК-8-8-0100000-02 (лист 1)	15	14	Установка привода доски стрясной КЗК 0280000А (вид справа)	55
3	Молотилка самоходная КЗК-8-8-0100000-02 (лист 2)	19	15	Установка привода стана решетного верхнего КЗК 0260000Б-01	59
4	Молотилка самоходная КЗК-8-8-0100000-02 (лист 3)	23	16	Очистка, шкив ведомый КЗК-12-0217400 и контрпривод вариатора КЗК-7-0202500Б	62
5	Очистка КЗК-8А-0202000-05 (вид слева)	25	17	Шкив ведомый КЗК-12-0217400	65
6	Очистка КЗК-8А-0202000-05 (вид справа)	29	18	Установка рычага КЗК-12-0202820	67
7	Установка шкивов КЗК 0202860А и КЗК 0202103Б	32	19	Установка привода устройства домолачивающего	69
8	Установка шкивов на шнек распределительный КЗК 0202770В	36	20	Боковина левая КЗК-8А-0202050	72
9	Установка шкива КЗК 0202810А	40	21	Боковина правая КЗК-8А-0202060	74
10	Установка цепного привода элеватора колосового	42	22	Соломотряс КЗК-8А-0212000-01	77
11	Установка шатуна КЗР 0202030Е и шкивов КЗК-12-0202109А, КЗК-8А-0202111	45	23	Вал коленчатый ведущий КЗК-8А-0212010	79
12	Установка привода соломотряса	48	24	Вал коленчатый ведомый КЗК 0212020А	81

КЗК-8-8-0100000-02 КДС (Версия 01)

№ рис	Наименование рисунка	Стр.	№ рис	Наименование рисунка	Стр.
25	Стяжка КЗК 0100150А	83	40	Рычаг КЗР 0202160Г	119
26	Рычаг КЗК 0202400В	84	41	Аппарат молотильный КЗК-8А-2-0102000 (лист 1)	120
27	Рычаг КЗК 0202410В	86	42	Аппарат молотильный КЗК-8А-2-0102000 (лист 2)	123
28	Рычаг КЗК 0202440В	88	43	Установка редуктора КЗК-12-0123000	126
29	Пружины КЗК 0202840А и КЗК 0202840А-01	90	44	Редуктор КЗК-12-0123000	129
30	Пружина КЗК 0202850А-02	92	45	Водило КЗК-12-0123020	132
31	Стяжка КЗК 0202990А	94	46	Маслопровод КЗК-7-0102360	134
32	Устройство домолачивающее КЗК 0207000В	95	47	Фланец КЗК-8А-0102750	135
33	Элеватор колосовой КЗК 0208000А-03	98	48	Барaban молотильный КЗК-8А-0104000-01	137
34	Цепь элеватора КЗР 0208080Г	101	49	Механизм подъема подбарabanья КЗК-8А-0115000	140
35	Муфта фрикционная КЗК 0219020Б-01	103	50	Механизм подъема подбарabanья КЗК-8А-0115000 (установка электромеханизма)	144
36	Стан решетный верхний КЗК 0260000Б-01	105	51	Опора КЗК 0102350	147
37	Доска стрясная КЗК 0280000А	108	52	Подбарabanье КЗК 0103000-01	148
38	Контрпривод вариатора КЗК-7-0202500Б	112	53	Подбарabanье КЗК 0103010-01	150
39	Тяги КЗК-8-0100560 и КЗК-10-0100560-03	117			

КЗК-8-8-0100000-02 КДС (Версия 01)

№ рис	Наименование рисунка	Стр.	№ рис	Наименование рисунка	Стр.
54	Битер отбойный КЗК 0105500	152	68	Механизм переключения передач КЗК-12-0107560	192
55	Вариатор барабана КЗК 0108100-01	155	69	Гидроцилиндр КЗК-12-0107200-01	196
56	Вариатор барабана КЗК 0123000	158	70	Мост управляемых колес КЗК 0109000 (лист 1)	198
57	Гидроцилиндр КЗК-12А-1-0602400	161	71	Мост управляемых колес КЗК 0109000 (лист 2)	202
58	Шасси КЗК-8-4-0111000 (лист 1)	162	72	Вентилятор КЗК 0217000Б-01 (вид слева)	205
59	Шасси КЗК-8-4-0111000 (лист 2)	166	73	Вентилятор КЗК 0217000Б-01 (вид спереди)	208
60	Мост ведущих колес КЗК-8-4-0107000	168	74	Крылач КЗК 0217010Б	211
61	Редуктор бортовой КЗК-8-4-0107020	172	75	Блок шнеков КЗК 0218010В	214
62	Редуктор бортовой КЗК-8-4-0107020-01	176	76	Стан решетный нижний КЗК 0240000	217
63	Водило КЗК-12А-12-0107210	180	77	Устройство тяговое КЗР 0232000	219
64	Колесо зубчатое КЗК-12А-12-0107220	182	78	Устройство прицепное КИС 0122000А	222
65	Коробка передач КЗК-8-4-0107030 (корпус, крышки)	184	79	Установка колес КЗК-8-6-0111100	224
66	Коробка передач КЗК-8-4-0107030 (валы, шестерни)	187	80	Пружина КЗК 0100580А	226
67	Дифференциал 3518020-43190	190	81	Рычаг КЗК 0100590	228

КЗК-8-8-0100000-02 КДС (Версия 01)

№ рис	Наименование рисунка	Стр.	№ рис	Наименование рисунка	Стр.
82	Рычаг КЗК 0100620	230	97	Бункер КЗК-8М-0203000 (лист 3)	265
83	Рычаг КЗК 0100680	232	98	Установка шнека КЗК 0206030Б	268
84	Установка щитка КЗК-8-0100200	234	99	Крыша бункера КЗК-7-0204000	271
85	Элеватор зерновой КЗК 0214000В-02 (лист 1)	235	100	Шторы КЗК-10-0204330А и КЗК-10-0204330А-01	274
86	Элеватор зерновой КЗК 0214000В-02 (лист 2)	237	101	Установка вибродна КЗК-7-0226000	275
87	Элеватор зерновой КЗК 0214000В-02 (лист 3)	240	102	Вибропобудитель КЗК 0226010А	278
88	Элеватор зерновой КЗК 0214000В-02 (лист 4)	243	103	Привод горизонтального шнека КЗК-10-0221000	280
89	Цепь элеватора КЗК 0214140А	246	104	Привод вибратора КЗК 0223000Б-01	284
90	Цепь элеватора КЗК 0214160А	248	105	Рычаг КЗК 0223010	288
91	Муфта фрикционная КЗК 0219100А	250	106	Тяга КЗК 0100560-03	290
92	Шнек грузной КЗК-812С-2-0216000	252	107	Пружины КЗК 0100720 и КЗР 0202800А	291
93	Редуктор КЗК-12-0245000	255	108	Настил КЗК-8-3-0100320	293
94	Раскосы КЗК 0216200Б и КЗК 0216200Б-01	259	109	Пробоотборник КЗК-7-0203320	295
95	Бункер КЗК-8М-0203000 (лист 1)	260	110	Шнек выгрузной КЗК-8-0206000-01 (лист 1)	297
96	Бункер КЗК-8М-0203000 (лист 2)	262	111	Шнек выгрузной КЗК-8-0206000-01 (лист 2)	300

КЗК-8-8-0100000-02 КДС (Версия 01)

№ рис	Наименование рисунка	Стр.	№ рис	Наименование рисунка	Стр.
112	Установка соломоизмельчителя КЗК-8-0290600	303	127	Двигатель КЗК-8-8-0106010 (лист 2)	333
113	Пружина КЗК 0202840А-03	307	128	Двигатель КЗК-8-8-0106010 (лист 3)	335
114	Соломоизмельчитель КЗК-8-0290000 (лист 1)	308	129	Двигатель КЗК-8-8-0106010 (лист 4)	337
115	Соломоизмельчитель КЗК-8-0290000 (лист 2)	311	130	Установка радиатора КЗК-8-8-0106040	339
116	Опора ножевая КЗК 0290030А	313	131	Установка бачка расширительного КЗК-8-8-0106070	342
117	Шкив КЗК 0290090А	314	132	Установка труб КЗК-8-8-0106100	345
118	Ротор измельчителя КЗК-8-0290140	315	133	Установка муфты КЗК-8-4-0106020	348
119	Заслонка КЗК 0290160А	317	134	Главный привод КЗК-8А-2-0106270	350
120	Стенки КЗК 0290290А и КЗК 0290290А-01	319	135	Привод гидронасоса КЗК-8А-2-0222500	353
121	Рычаг-10-0290260	321	136	Установка сливного рукава КЗК-8-8-0106490	356
122	Дефлектор КЗК-8-0290320 (лист 1)	322	137	Установка топливоприводов КЗК-8-8-0126100	359
123	Дефлектор КЗК-8-0290320 (лист 2)	324	138	Установка глушителя КЗК-8-8-0106060 (лист 1)	361
124	Установка двигателя КЗК-8-8-0106000 (общий вид)	327	139	Установка глушителя КЗК-8-8-0106060 (лист 2)	364
125	Установка клапана предохранительного КЗК-8-6-0106240	329	140	Установка фильтра воздушного КЗК-8-8-0106080	367
126	Двигатель КЗК-8-8-0106010 (лист 1)	331	141	Установка электрооборудования моторной установки КЗК-8-8-0726000	371

КЗК-8-8-0100000-02 КДС (Версия 01)

№ рис	Наименование рисунка	Стр.	№ рис	Наименование рисунка	Стр.
142	Привод главного контрпривода КЗК 0220000А	374	156	Дверь КЗК-12-0131070	409
143	Рычаг КЗК 0220170	377	157	Ручка КЗК-12-0131010	412
144	Пружина КЗК 0220040А	379	158	Дверь КЗК-3219-0120130	414
145	Привод насоса ходовой части КЗК-812С-2-0222000	381	159	Крышка КЗК-12-0120530А	417
146	Муфта КЗК 0222100	385	160	Сиденье дополнительное КВС-1-0129660	419
147	Гидронасос КЗК-8А-0601100-01	386	161	Клапан КВК 0120610	420
148	Установка топливной системы КЗК-8-8-0126000	387	162	Установка стеклоочистителя КЗК-12-0120810	421
149	Угольник ввертный КЗК-8-8-0126660 и КЗК-8-8-0126680	391	163	Установка бачка КЗК-8М-0100100	423
150	Установка кабины КЗК-3219-0120000	392	164	Установка климатическая КЗК-8-8-0113000	426
151	Кабина КЗК-3219-0120010 (лист 1)	394	165	Установка оборудования кондиционера КЗК-8-8-0113010	427
152	Кабина КЗК-3219-0120010 (лист 2)	396	166	Установка компрессора КЗК-8-8-0113030	430
153	Кабина КЗК-3219-0120010 (лист 3)	399	167	Установка ресивера КЗК-8-3-0113050	432
154	Кабина КЗК-3219-0120010 (лист 4)	403	168	Установка испарителя КЗК-8-8-0113020	433
155	Каркас КЗК-3219-0120020	406	169	Установка стеклоомывателя КЗК-12-0120460-01	437
			170	Площадка управления КЗК-3219-0119000-01 (лист 1)	439

КЗК-8-8-0100000-02 КДС (Версия 01)

№ рис	Наименование рисунка	Стр.	№ рис	Наименование рисунка	Стр.
171	Площадка управления КЗК-3219-0119000-01 (лист 2)	443	185	Установка тросов КЗК-8-8-0119070	474
172	Рулевая колонка КЗК-3219-0119230	447	186	Установка механизма переключения передач КЗК-8-8-0119650	476
173	Установка колеса рулевого КЗК-12-0122600-02	449	187	Установка троса ГСТ КЗК-8-0119150-01	478
174	Колесо рулевое КЗК-12-0122300	450	188	Установка трубопроводов моста ведущих колес КЗК-8-8-0119630	480
175	Каркас КЗК-12-12-0119240	451	189	Установка капотов и ограждений КЗК-8-3-0128000 (лист 1)	482
176	Кардан 50-3401060	454	190	Установка капотов и ограждений КЗК-8-3-0128000 (лист 2)	487
177	Сиденье КЗК-3219-0119290-01	456	191	Капот КЗК-8А-0128140	491
178	Блок управления КЗК-3219-0119890	457	192	Панель КЗК-8А-0128260	492
179	Рычаг КЗК-3219-0119920	459	193	Механизм фиксации КЗК-8-0128310	494
180	Пульт управления КЗК-3219-0119500	462	194	Капот КЗК-8А-0128310	496
181	Привод КЗК-3219-0119380	465	195	Панель КЗК-8А-0128270	497
182	Колонка привода УЭС 0300710	466	196	Замок КВС-1-0160240	499
183	Установка привода механизма сброса подбарабанья КЗК-8М-0119060	468	197	Механизм фиксации капота КЗР 0200370В	501
184	Установка стояночного тормоза КЗК-8-4-0119610	472	198	Установка капота КЗК-8-8-0228310	503

КЗК-8-8-0100000-02 КДС (Версия 01)

№ рис	Наименование рисунка	Стр.	№ рис	Наименование рисунка	Стр.
199	Капот КЗК-8-6-0228300	505	214	Установка электрооборудования молотилки КЗК-8-8-0721000 (вид сверху)	539
200	Крыша КЗК-8-6-0228140	508	215	Установка электрооборудования молотилки КЗК-8М-0721000 (вид спереди)	542
201	Отражатель КЗК 0228160	510	216	Установка электрооборудования кабины КЗК-8М-0722000	545
202	Установка ресиверов КЗК-8А-10-2-0800010	512	217	Установка электрооборудования пульта управления КЗК-8-8-0725000	548
203	Ресивер КЗК-8А-10-2-0800030	514	218	Установка электрооборудования блока управления КЗК-12ПРО-0724000	552
204	Ресивер КЗК-12А-1-0800050	515	219	Установка электрооборудования рулевой колонки КЗК-3219-0723000	554
205	Установка заглушек КЗК-3219-0119660	517	220	Гидросистема КЗК-8-8-0600000	557
206	Крыша КЗК-8А-2-0124000	518	221	Гидросистема привода ходовой части КЗК-8А-0601000-01 (лист 1)	559
207	Установка трапа КЗК-7-0117000	520	222	Гидросистема привода ходовой части КЗК-8А-0601000-01 (лист 2)	563
208	Механизм фиксации трапа КЗС 0117100	523	223	Бак масляный КЗК 0601010А-01	566
209	Подрамник КЗК-8-3-0121000	525	224	Фильтр КЗК-8-0601050	568
210	Установка бампера КЗК-8-3-0132000	528	225	Рукав сборный КЗК-12-0601600-01	569
211	Электрооборудование КЗК-8-8-0700000	530			
212	Установка электрооборудования молотилки КЗК-8-8-0721000 (вид слева)	532			
213	Установка электрооборудования молотилки КЗК-8-8-0721000 (вид справа)	535			

КЗК-8-8-0100000-02 КДС (Версия 01)

№ рис	Наименование рисунка	Стр.	№ рис	Наименование рисунка	Стр.
226	Гидроблок доворота вала мотора ГСТ УЭС-16-0601060-01	570	238	Фильтр напорный КЗК-1420-0602340	600
227	Гидросистема рулевого управления и силовых гидроцилиндров КЗК-8-8-0602000 (лист 1)	571	239	Насос-дозатор КЗК-8-8-0602100	602
228	Гидросистема рулевого управления и силовых гидроцилиндров КЗК-8-8-0602000 (лист 2)	576	240	Разъем многофункциональный КЗК-8-8-0602350	603
229	Гидросистема рулевого управления и силовых гидроцилиндров КЗК-8-8-0602000 (лист 3)	581	241	Гидромотор КЗК-12-0601500-01	604
230	Гидроблок КЗК-8-8-0602300	589	242	Пневмосистема КЗК-8-8-0800000	607
231	Гидроцилиндр поворота выгрузного шнека КЗК-1420-0602500	591	243	Регулятор давления КЗК-8-8-0800190	611
232	Фильтр сливной КЗК-8-6-0602400	592	244	Клапан электромагнитный КЗК-2124-0800180	612
233	Кран сливной КЗК-8-6-0602380	594	245	Пневмовывод КНС-6028-0180110	613
234	Гидроцилиндр КЗК-8-8-0602500, КЗК-8-8-0602500-02	595	246	Привод наклонной камеры КЗК 0125000	614
235	Гидроцилиндр КЗК-8-8-0602500-01	597	247	Пружина КЗК 0125050	618
236	Гидроцилиндр КЗК-8-8-0602510	598		ПРИЛОЖЕНИЕ А Каталог деталей и сборочных единиц КАМЕРА НАКЛОННАЯ КЗК-8-8-1810000	620
237	Дроссель с обратным клапаном КЗК-8-8-0602400-01	599			

КЗК-8-8-0100000-02 КДС (Версия 01)

3 СБОРОЧНЫЕ ЕДИНИЦЫ И ДЕТАЛИ

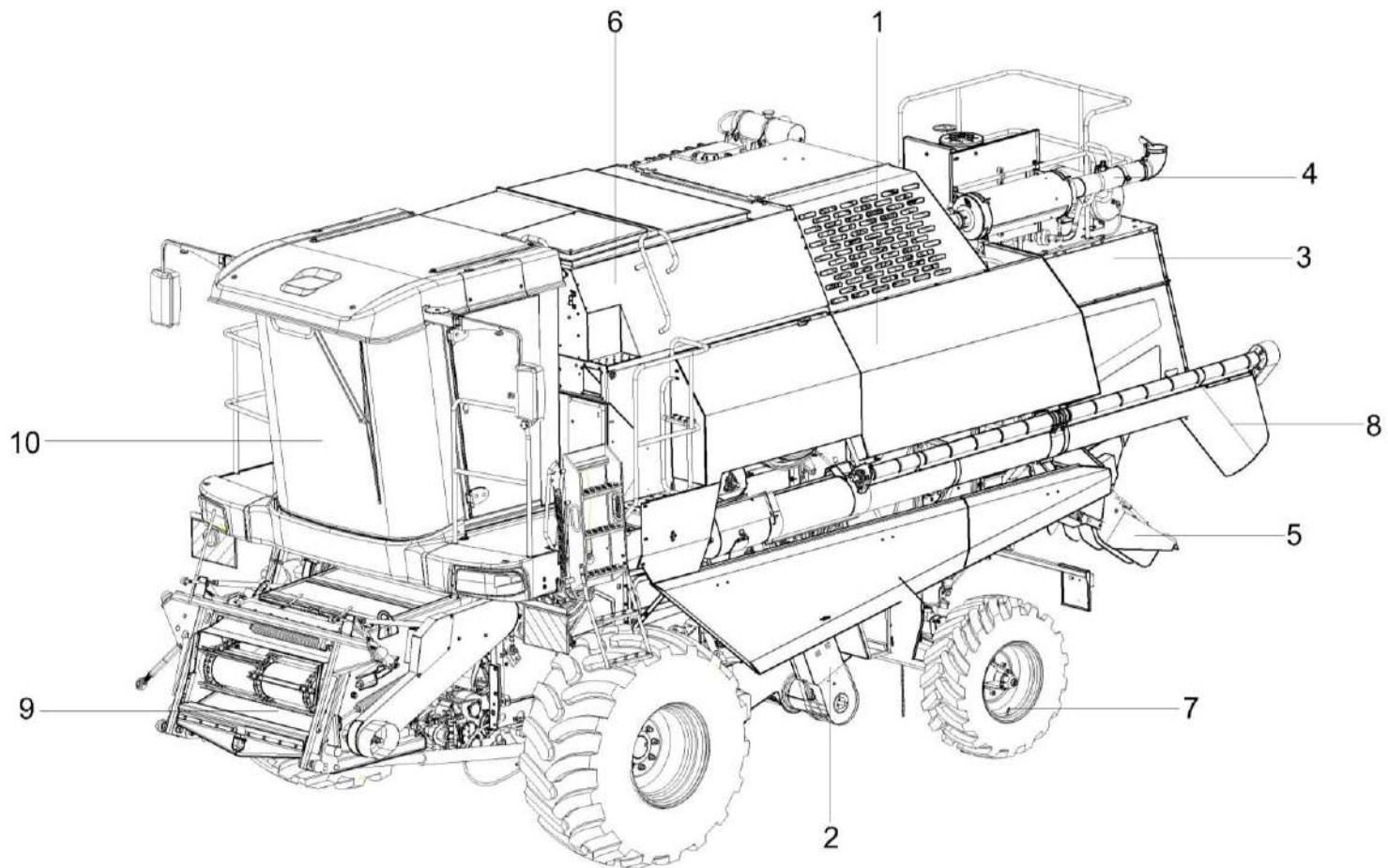


Рисунок 1 – Молотилка самоходная КЗК-8-8-0100000-02 (общий вид)

КЗК-8-8-0100000-02 КДС (Версия 01)

№ рис	№ поз	Обозначение	Наименование	Куда входит	
				Обозначение	Кол. на 1 сб. ед.
МОЛОТИЛКА САМОХОДНАЯ КЗК-8-8-0100000-02 (общий вид) (рисунок 1)					
1	1-10	КЗК-8-8-0100000-02	Молотилка самоходная		
	1	КЗК-8-3-0128000	Установка капотов и ограждений	КЗК-8-8-0100000-02	1
	2	КЗК-8А-0202000-05	Очистка	КЗК-8-8-0100000-02	1
	3	КЗК-8-8-0228310	Установка капота	КЗК-8-8-0100000-02	1
	4	КЗК-8-8-0106000	Установка двигателя	КЗК-8-8-0100000-02	1
	5	КЗК-8-0290600	Установка соломоизмельчителя	КЗК-8-8-0100000-02	1
	6	КЗК-8М-0203000	Бункер	КЗК-8-8-0100000-02	1
	7	КЗК-8-6-0111100	Установка колес	КЗК-8-8-0100000-02	1
	8	КЗК-8-0206000-01	Шнек выгрузной	КЗК-8-8-0100000-02	1
	9	КЗК-8-8-1800000	Камера наклонная	КЗК-8-8-0100000-02	1
	10	КЗК-3219-0120000	Установка кабины	КЗК-8-8-0100000-02	1

КЗК-8-8-0100000-02 КДС (Версия 01)

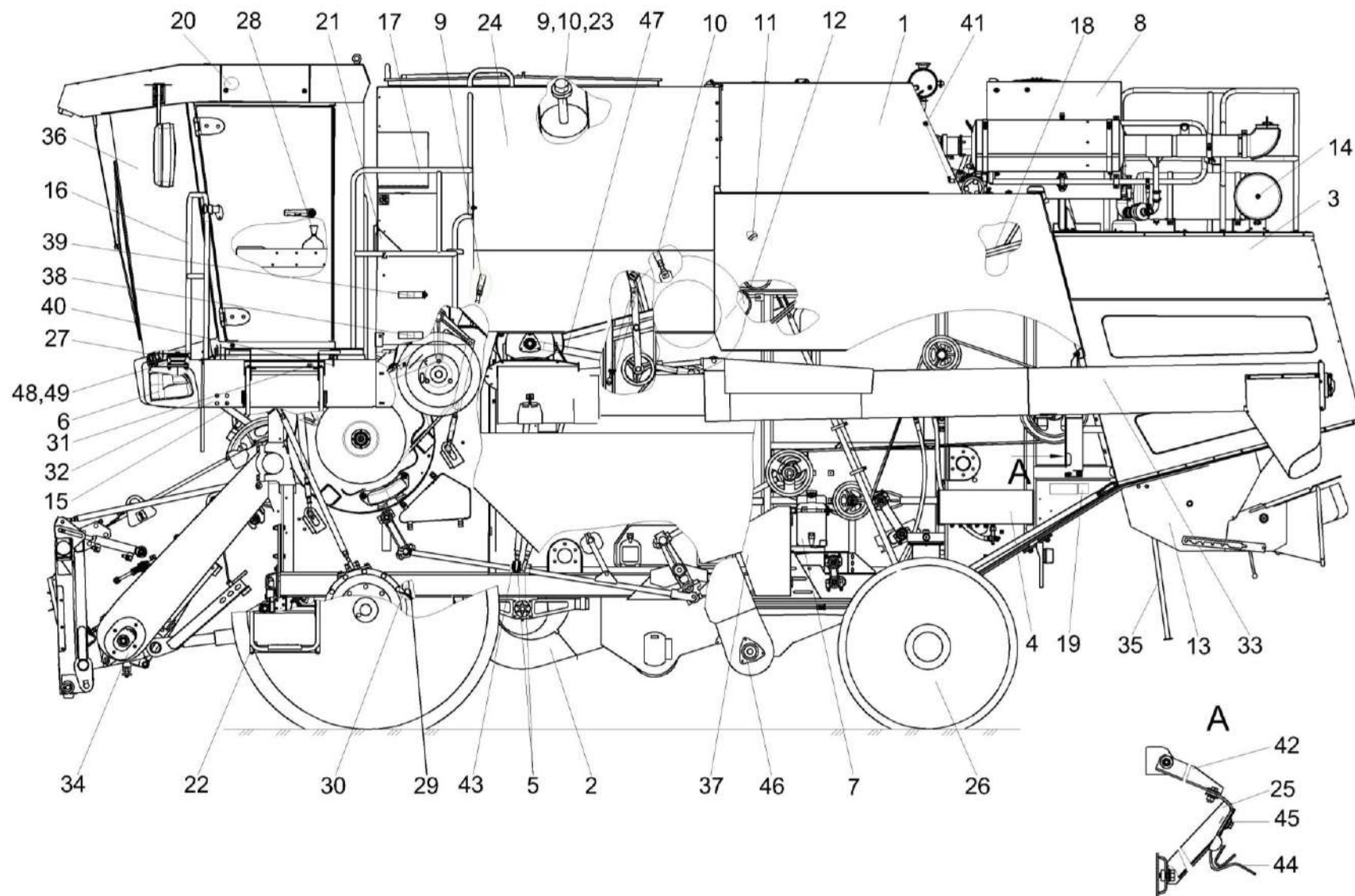


Рисунок 2 – Молотилка самоходная КЗК-8-8-0100000-02 (лист 1)

КЗК-8-8-0100000-02 КДС (Версия 01)

№ рис	№ поз	Обозначение	Наименование	Куда входит	
				Обозначение	Кол. на 1 сб. ед.
МОЛОТИЛКА САМОХОДНАЯ КЗК-8-8-0100000-02 (лист 1) (рисунок 2)					
2	1-49	КЗК-8-8-0100000-02	Молотилка самоходная		
	1	КЗК-8-3-0128000	Установка капотов и ограждений	КЗК-8-8-0100000-02	1
	2	КЗК-8А-0202000-05	Очистка	КЗК-8-8-0100000-02	1
	3	КЗК-8-8-0228310	Установка капота	КЗК-8-8-0100000-02	1
	4	КЗК-8-8-0600000	Гидросистема	КЗК-8-8-0100000-02	1
	5	КЗК0100560-03	Тяга	КЗК-8-8-0100000-02	3
	6	КЗК-8-8-0700000	Электрооборудование	КЗК-8-8-0100000-02	1
	7	КЗК-8М-0100100	Установка бачка	КЗК-8-8-0100000-02	1
	8	КЗК-8-8-0106000	Установка двигателя	КЗК-8-8-0100000-02	1
	9	КЗК 0216200Б	Раскос	КЗК-8-8-0100000-02	1
	10	КЗК 0216200Б-01	Раскос	КЗК-8-8-0100000-02	1
	11	КЗК 0220000А	Привод главного контрпривода	КЗК-8-8-0100000-02	1
	12	КЗК 0223000Б-01	Привод вибратора	КЗК-8-8-0100000-02	1
	13	КЗК-8-0290600	Установка соломоизмельчителя	КЗК-8-8-0100000-02	1
	14	КЗК-8-8-0800000	Пневмосистема	КЗК-8-8-0100000-02	1
	15	КЗК-7-0100010	Стяжка	КЗК-8-8-0100000-02	2
	16	КЗК-8М-0100110	Поручень левый	КЗК-8-8-0100000-02	1

КЗК-8-8-0100000-02 КДС (Версия 01)

№ рис	№ поз	Обозначение	Наименование	Куда входит	
				Обозначение	Кол. на 1 сб. ед.
2	17	КЗК-7-0100250	Поручень	КЗК-8-8-0100000-02	1
	18	КЗК-8-3-0100320	Настил	КЗК-8-8-0100000-02	1
	19	КЗК-8-8-0100400	Отделка молотилки самоходной	КЗК-8-8-0100000-02	1
	20	КЗК-8-8-0113000	Установка климатическая	КЗК-8-8-0100000-02	1
	21	КЗК-7-0116000	Шкаф электрический	КЗК-8-8-0100000-02	1
	22	КЗК-7-0117000	Установка трапа	КЗК-8-8-0100000-02	1
	23	КЗК-7-0203320	Пробоотборник	КЗК-8-8-0100000-02	1
	24	КЗК-8М-0203000	Бункер	КЗК-8-8-0100000-02	1
	25	КЗК-8А-0100260	Опора выгрузного шнека	КЗК-8-8-0100000-02	1
	26	КЗК-8-6-0111100	Установка колес	КЗК-8-8-0100000-02	1
	27	КЗК-3219-0119000-01	Площадка управления	КЗК-8-8-0100000-02	1
	28	КЗК-8-8-0119650	Установка механизма переключения передач	КЗК-8-8-0100000-02	1
	29	КЗК-8-4-0119610	Установка стояночного тормоза	КЗК-8-8-0100000-02	1
	30	КЗК-8-8-0119070	Установка тросов	КЗК-8-8-0100000-02	1
	31	КЗК-8-8-0119630	Установка трубопроводов моста ведущих колес	КЗК-8-8-0100000-02	1
	32	КЗК-8-3-0121000	Подрамник	КЗК-8-8-0100000-02	1
33	КЗК-8-0206000-01	Шнек выгрузной	КЗК-8-8-0100000-02	1	

КЗК-8-8-0100000-02 КДС (Версия 01)

№ рис	№ поз	Обозначение	Наименование	Куда входит	
				Обозначение	Кол. на 1 сб. ед.
2	34	КЗК-8-8-1800000	Камера наклонная	КЗК-8-8-0100000-02	1
	35	КЗК-12-0100200А	Лестница нижняя	КЗК-8-8-0100000-02	1
	36	КЗК-3219-0120000	Установка кабины	КЗК-8-8-0100000-02	1
	37	КЗК-12-0130000А-01	Ящик инструментальный	КЗК-8-8-0100000-02	1
	38	КЗК-12-0100410	Обод	КЗК-8-8-0100000-02	2
	39	КЗК-12-0100430	Хомут	КЗК-8-8-0100000-02	2
	40	КЗС 0117100	Механизм фиксации трапа	КЗК-8-8-0100000-02	1
	41	УЭС 1100550	Пружина	КЗК-8-8-0100000-02	1
	42	КЗК-8А-0100402	Уголок	КЗК-8-8-0100000-02	1
	43	КЗК 0100634	Ось	КЗК-8-8-0100000-02	1
	44	КЗК 0126433	Ловитель	КЗК-8-8-0100000-02	1
	45	КЗК 0206486	Шайба	КЗК-8-8-0100000-02	1
	46	КЗР 0216001Б	Крышка	КЗК-8-8-0100000-02	2
	47		Вал карданный 01.016.6000-14.44С или Вал карданный 01.016.3000-110 или Вал карданный ИИ-01.016.5000-635/990 или Вал карданный 01.016.3000-14.44М	КЗК-8-8-0100000-02	1
	48		Виброизолятор 80-6700160	КЗК-8-8-0100000-02	4
	49		Подушка нижняя 130-5001364-В	КЗК-8-8-0100000-02	4

КЗК-8-8-0100000-02 КДС (Версия 01)

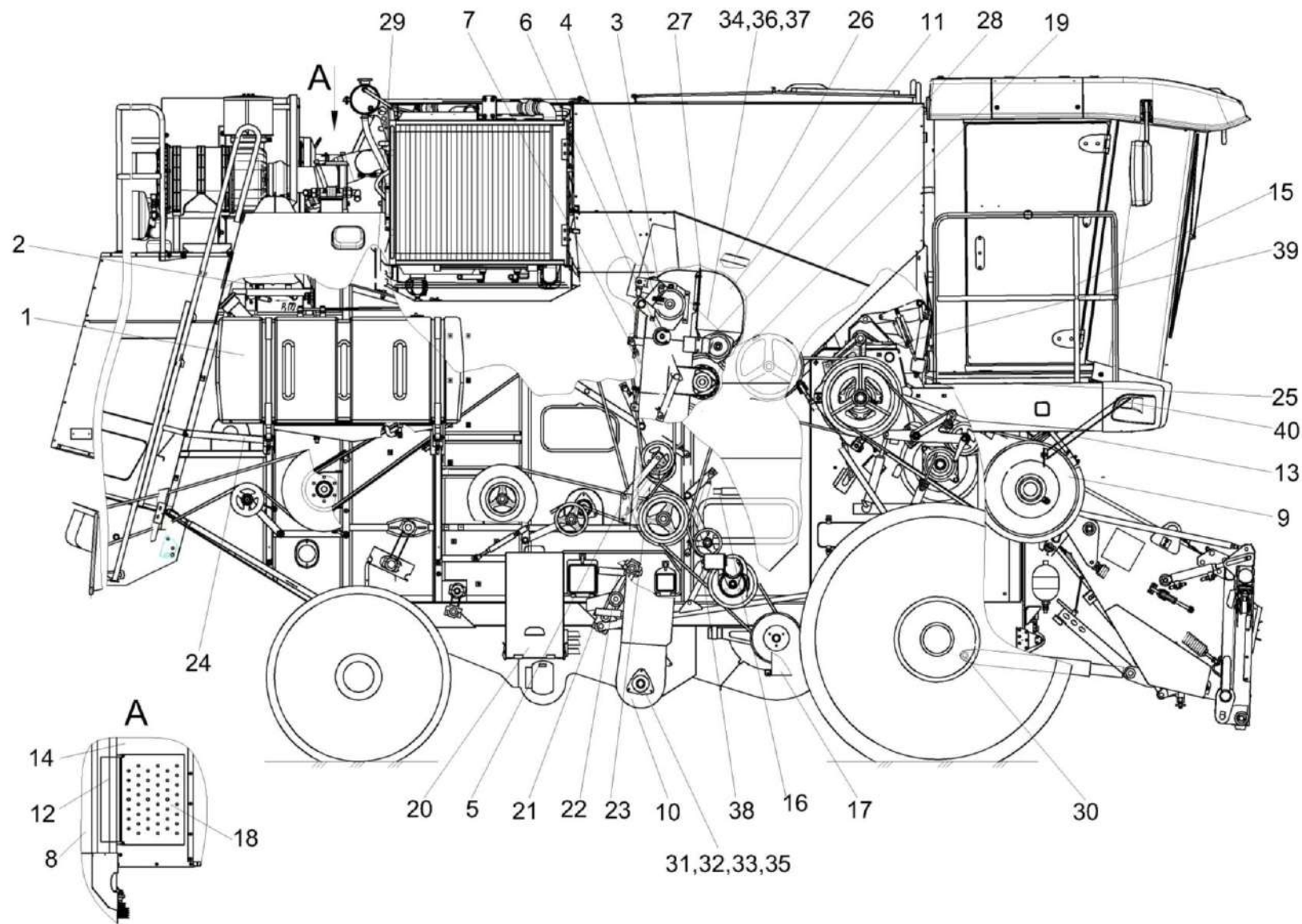


Рисунок 3 – Молотилка самоходная КЗК-8-8-0100000-02 (лист 2)

КЗК-8-8-0100000-02 КДС (Версия 01)

№ рис	№ поз	Обозначение	Наименование	Куда входит	
				Обозначение	Кол. на 1 сб. ед.

МОЛОТИЛКА САМОХОДНАЯ КЗК-8-8-0100000-02 (лист 2) (рисунок 3)

3	1-40	КЗК-8-8-0100000-02	Молотилка самоходная		
	1	КЗК-8-8-0126000	Установка топливной системы	КЗК-8-8-0100000-02	1
	2	КЗК 0100370А	Кронштейн	КЗК-8-8-0100000-02	1
	3	КЗК 0100580А	Пружина	КЗК-8-8-0100000-02	1
	4	КЗК 0100590	Рычаг	КЗК-8-8-0100000-02	1
	5	КЗК 0100620	Рычаг	КЗК-8-8-0100000-02	1
	6	КЗК 0100680	Рычаг	КЗК-8-8-0100000-02	1
	7	КЗК 0100720	Пружина	КЗК-8-8-0100000-02	1
	8	КЗК-8А-2-0124000	Крыша	КЗК-8-8-0100000-02	1
	9	КЗК 0125000	Привод наклонной камеры	КЗК-8-8-0100000-02	1
	10	КЗК 0214000В-02	Элеватор зерновой	КЗК-8-8-0100000-02	1
	11	КЗК-812С-2-0216000	Шнек грузозной	КЗК-8-8-0100000-02	1
	12	КЗК-812С-2-0222000	Привод насоса ходовой части	КЗК-8-8-0100000-02	1
	13	КЗК-7-0100010	Стяжка	КЗК-8-8-0100000-02	2
	14	КЗК-8-3-0100320	Настил	КЗК-8-8-0100000-02	1
	15	КЗК-8М-0100490	Поручень правый	КЗК-8-8-0100000-02	1
	16	КЗК-8-0119150-01	Установка троса гст	КЗК-8-8-0100000-02	1

КЗК-8-8-0100000-02 КДС (Версия 01)

№ рис	№ поз	Обозначение	Наименование	Куда входит	
				Обозначение	Кол. на 1 сб. ед.
3	17	КЗК-8-0100200	Установка щитка	КЗК-8-8-0100000-02	1
	18	КЗК-12-0100810	Ступенька	КЗК-8-8-0100000-02	1
	19	КЗК-10-0221000	Привод горизонтального шнека	КЗК-8-8-0100000-02	1
	20	КЗК-12-0129000А	Ящик аккумуляторный	КЗК-8-8-0100000-02	1
	21	КЗК-12-0100410	Обод	КЗК-8-8-0100000-02	2
	22	КЗК-12-0100430	Хомут	КЗК-8-8-0100000-02	2
	23	КЗР 0202800А	Пружина	КЗК-8-8-0100000-02	1
	24	КЗК-8А-0100401	Уголок	КЗК-8-8-0100000-02	1
	25	КЗК 0100451-01	Крышка	КЗК-8-8-0100000-02	1
	26	КЗК 0203457	Колпак	КЗК-8-8-0100000-02	1
	27	КЗК 0219002	Прокладка	КЗК-8-8-0100000-02	1
	28	КЗК-3219-0216426	Кронштейн	КЗК-8-8-0100000-02	1
	29	КЗК-8-0100411	Кронштейн	КЗК-8-8-0100000-02	1
	30	КЗК-10-0100633	Ось	КЗК-8-8-0100000-02	2
	31	КЗР 0101105	Корпус подшипника	КЗК-8-8-0100000-02	1
	32	КЗР 0216001Б	Крышка	КЗК-8-8-0100000-02	2
	33	КЗР 0218415Б	Крышка	КЗК-8-8-0100000-02	1

КЗК-8-8-0100000-02 КДС (Версия 01)

№ рис	№ поз	Обозначение	Наименование	Куда входит	
				Обозначение	Кол. на 1 сб. ед.
3	34	ЦЕП 0000016 или ЦЕП 0004015	Цепь Цепь 12 А-1 ISO 606 L=1809,75 мм (95 зв.) или Цепь Цепь шагом 19,05 мм, открытая. ANSI-Einfach-Rollenketten- Amerikanische Bauart, offen ANSI 60-1 DIN 8188/ISO 606 12 А-1 OOZA L=1809,75 мм (95 зв.)	КЗК-8-8-0100000-02	1
	35		Подшипник 1680205ЕК10Т2С17 или Подшипник УН 206/25 2S.H.T	КЗК-8-8-0100000-02	1
	36		Звено соединительное 12 А-1 ISO 606 или Звено соединительное к цепи шагом 19,05 мм V-Glied Verbindugsglied mit Splint 12 А-1 Typ S OOZA DIN 8188/ISO 606	КЗК-8-8-0100000-02	1
	37		Звено переходное 12 А-1 ISO 606 или Звено переходное к цепи шагом 19,05 мм. V-Glied Gekropftes Glied mit Splint 12 А-1 Typ L OOZA DIN 8188/ISO 606	КЗК-8-8-0100000-02	1
	38		Ремень НВ 2690 или Ремень В/17 2650 Li или Ремень В 2690 Lw или Ремень PHG В105	КЗК-8-8-0100000-02	1
	39		Ремень 4 НВ ВР 4562 или Ремень 4 НВ 4562 La	КЗК-8-8-0100000-02	1
	40		Световозвращатель 3222.3731	КЗК-8-8-0100000-02	2

КЗК-8-8-0100000-02 КДС (Версия 01)

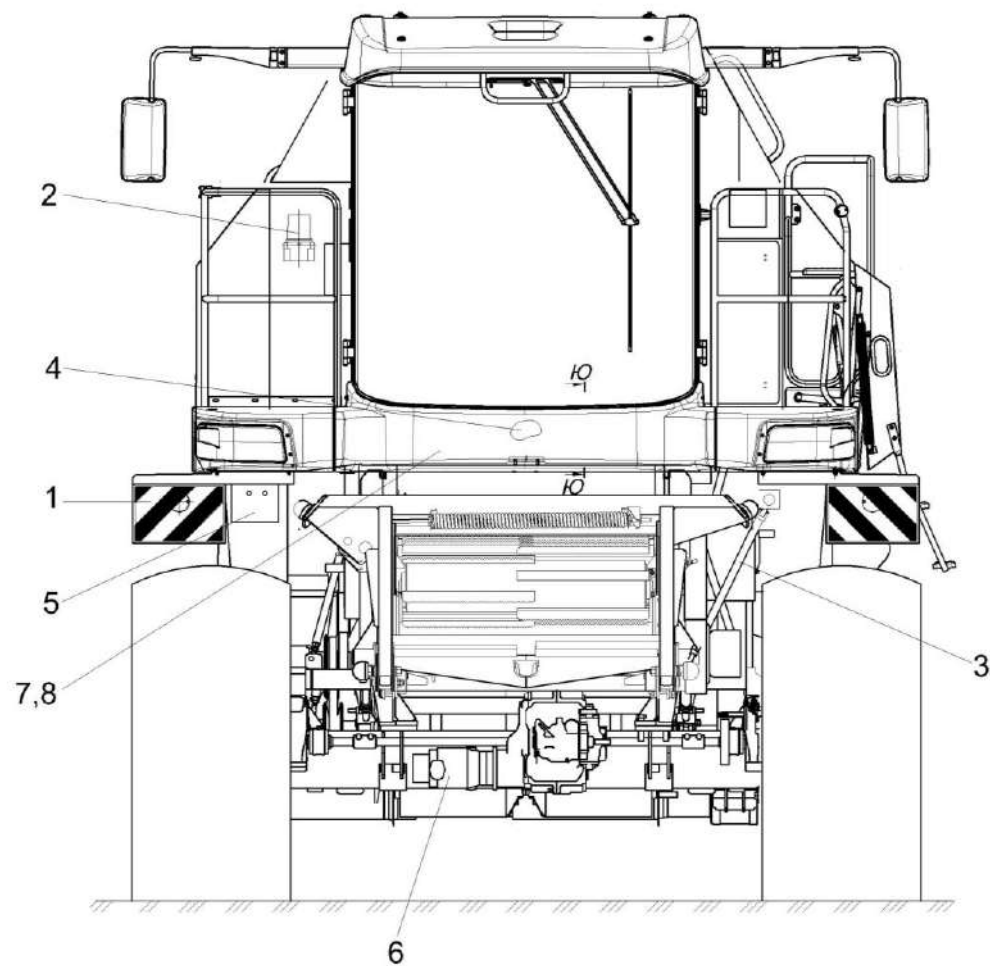


Рисунок 4 – Молотилка самоходная КЗК-8-8-0100000-02 (лист 3)

КЗК-8-8-0100000-02 КДС (Версия 01)

№ рис	№ поз	Обозначение	Наименование	Куда входит	
				Обозначение	Кол. на 1 сб. ед.
МОЛОТИЛКА САМОХОДНАЯ КЗК-8-8-0100000-02 (лист 3) (рисунок 4)					
4	1-8	КЗК-8-8-0100000-02	Молотилка самоходная		
	1	КЗК-8-3-0100020	Установка светоотражающих полос	КЗК-8-8-0100000-02	1
	2	КЗК-8А-0185000	Установка централизованной системы смазки	КЗК-8-8-0100000-02	1
	3	КЗК 0100560-03	Тяга	КЗК-8-8-0100000-02	3
	4	КЗК-8М-0119060	Установка привода механизма сброса подбарабанья	КЗК-8-8-0100000-02	1
	5	КЗК-12-0120460-01	Установка стеклоомывателя	КЗК-8-8-0100000-02	1
	6	КЗК-12-0601500-01	Гидромотор	КЗК-8-8-0100000-02	1
	7	КЗК-8-3-0132000	Установка бампера	КЗК-8-8-0100000-02	1
	8	КЗК-3219-0119024	Молдинг	КЗК-8-8-0100000-02	1

КЗК-8-8-0100000-02 КДС (Версия 01)

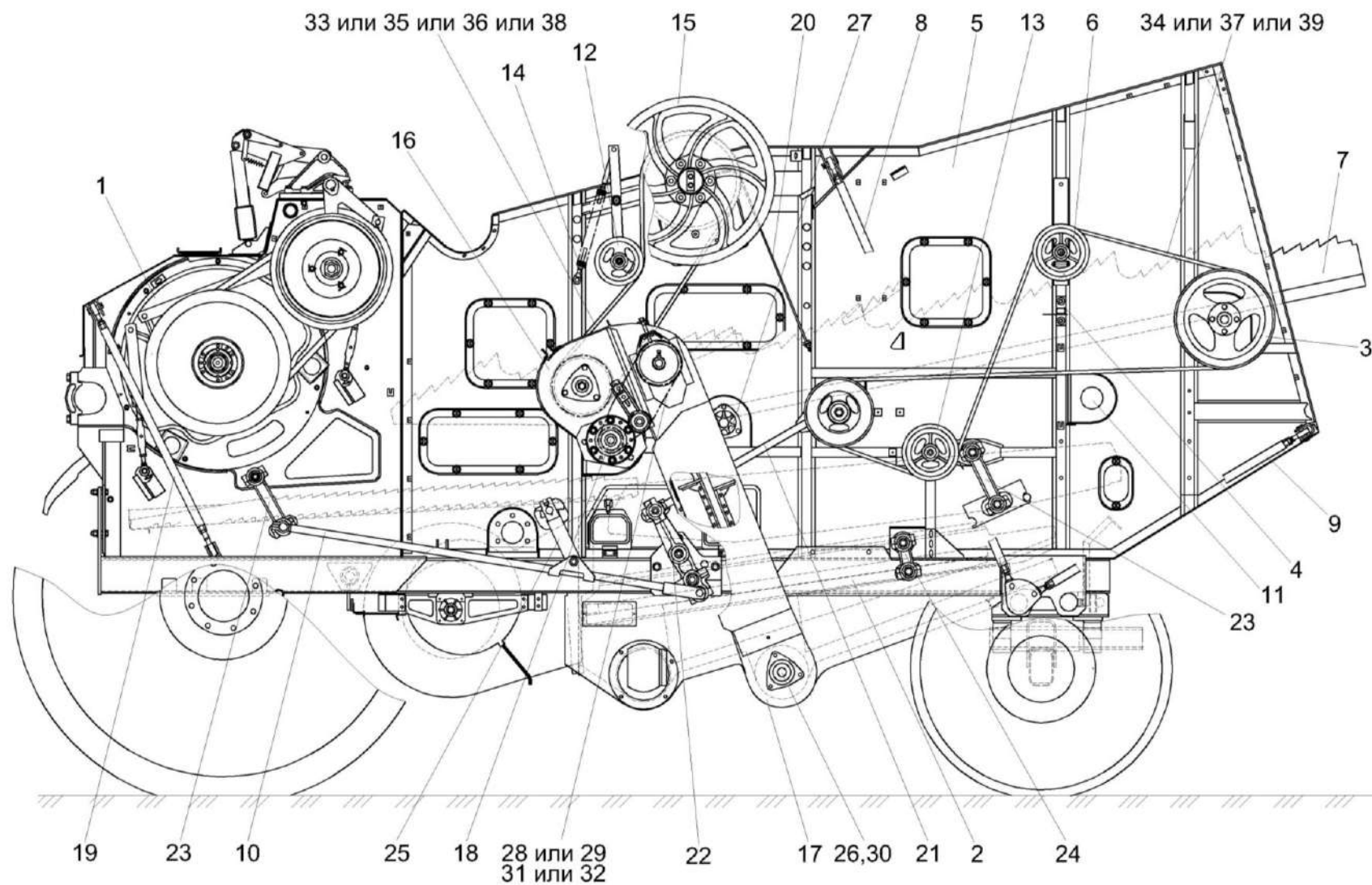


Рисунок 5 – Очистка КЗК-8А-0202000-05 (вид слева)

КЗК-8-8-0100000-02 КДС (Версия 01)

№ рис	№ поз	Обозначение	Наименование	Куда входит	
				Обозначение	Кол. на 1 сб. ед.
ОЧИСТКА КЗК-8А-0202000-05 (вид слева) (рисунок 5)					
5	1-39	КЗК-8А-0202000-05	Очистка	КЗК-8-8-0100000-02	1
	1	КЗК-8А-2-0102000	Аппарат молотильный	КЗК-8А-0202000-05	1
	2	КЗК-8-4-0111000	Шасси	КЗК-8А-0202000-05	1
	3	КЗК-8А-0202010	Шкив	КЗК-8А-0202000-05	1
	4	КЗК-8А-0202020	Кронштейн	КЗК-8А-0202000-05	1
	5	КЗК-8А-0202050	Боковина левая	КЗК-8А-0202000-05	1
	6	КЗК-8А-0202640	Устройство натяжное	КЗК-8А-0202000-05	1
	7	КЗК-8А-0212000-01	Соломотряс	КЗК-8А-0202000-05	1
	8	КЗК 0100150А	Стяжка	КЗК-8А-0202000-05	1
	9	КЗК-8А-0202310А	Кронштейн	КЗК-8А-0202000-05	1
	10	КЗК 0202040Б	Тяга	КЗК-8А-0202000-05	1
	11	КЗК 0202270Б-01	Труба	КЗК-8А-0202000-05	1
	12	КЗК 0202420Б	Рычаг	КЗК-8А-0202000-05	1
	13	КЗК 0202650	Ролик	КЗК-8А-0202000-05	1
	14	КЗК 0202850А-01	Пружина	КЗК-8А-0202000-05	1
	15	КЗК 0202860А	Шкив	КЗК-8А-0202000-05	1
16	КЗК 0207000В	Устройство домолачивающее	КЗК-8А-0202000-05	1	

КЗК-8-8-0100000-02 КДС (Версия 01)

№ рис	№ поз	Обозначение	Наименование	Куда входит	
				Обозначение	Кол. на 1 сб. ед.
5	17	КЗК 0208000А-03	Элеватор колосовой	КЗК-8А-0202000-05	1
	18	КЗК 0219020Б-01	Муфта фрикционная	КЗК-8А-0202000-05	1
	19	КЗК-8-0100560	Тяга	КЗК-8А-0202000-05	1
	20	КЗК-10-0202870	Маслопровод	КЗК-8А-0202000-05	1
	21	КЗР 0202030Е	Шатун	КЗК-8А-0202000-05	2
	22	КЗР 0202160Г	Рычаг	КЗК-8А-0202000-05	2
	23	КЗР 0202190Б-02	Рычаг	КЗК-8А-0202000-05	4
	24	КЗР 0202190Б-03	Рычаг	КЗК-8А-0202000-05	2
	25	КЗР 0202650В	Тяга	КЗК-8А-0202000-05	2
	26	КЗР 0101105	Корпус подшипника	КЗК-8А-0202000-05	1
	27	КЗР 0206432А	Крышка	КЗК-8А-0202000-05	4
	28	ЦЕП 0000007	Цепь Цепь 12 А-1 ISO 606 L=1162,05 мм (61 зв.)	КЗК-8А-0202000-05	1
	29	ЦЕП 0004003	Цепь Цепь шагом 19,05 мм, открытая. ANSI- Einfach-Rollenketten-Amerikanische Bauart, offen ANSI 60-1 DIN 8188/ISO 606 12 А-1 OOZA L=1162,05 мм (61 зв.)	КЗК-8А-0202000-05	1
	30		Подшипник 1680205ЕК10Т2С17 или Подшипник УН 206/25 2S.H.T	КЗК-8А-0202000-05	1

КЗК-8-8-0100000-02 КДС (Версия 01)

№ рис	№ поз	Обозначение	Наименование	Куда входит	
				Обозначение	Кол. на 1 сб. ед.
5	31		Звено соединительное к цепи шагом 19,05 мм. V-Glied Verbindungsglied mit Splint 12 A-1 Typ S OOZA DIN 8188/ISO 606	KЗК-8А-0202000-05	1
	32		Звено соединительное 12 А-1 ISO 606	KЗК-8А-0202000-05	1
	33		Ремень В/17 2950 Li	KЗК-8А-0202000-05	1
	34		Ремень НС 5000	KЗК-8А-0202000-05	1
	35		Ремень НВ 2990	KЗК-8А-0202000-05	1
	36		Ремень PHG В116	KЗК-8А-0202000-05	1
	37		Ремень PHG С195	KЗК-8А-0202000-05	1
	38		Ремень В 2990 Lw	KЗК-8А-0202000-05	1
	39		Ремень С 5000 Lw	KЗК-8А-0202000-05	1

КЗК-8-8-010000-02 КДС (Версия 01)

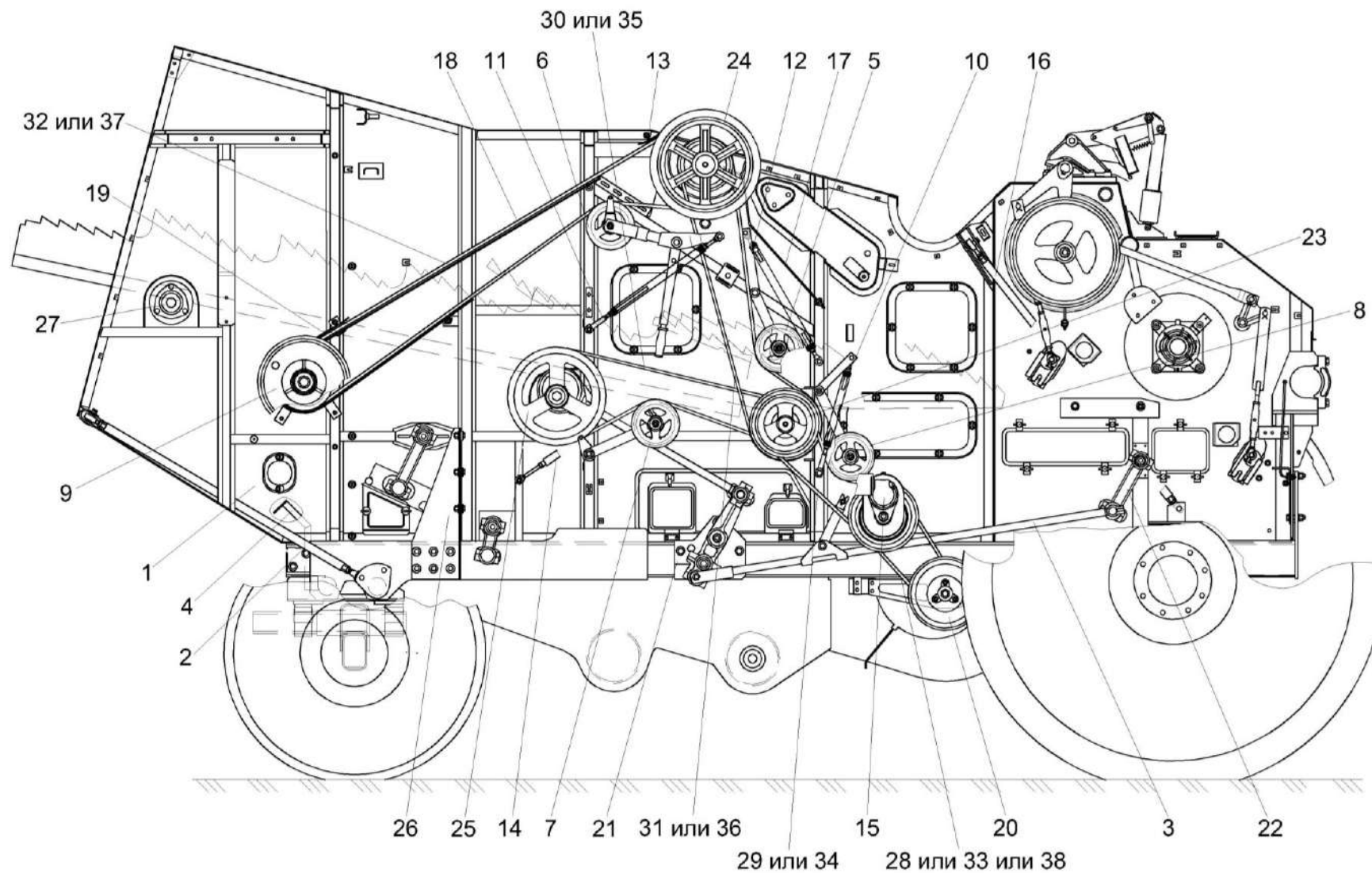


Рисунок 6 – Очистка КЗК-8А-0202000-05 (вид справа)

КЗК-8-8-0100000-02 КДС (Версия 01)

№ рис	№ поз	Обозначение	Наименование	Куда входит	
				Обозначение	Кол. на 1 сб. ед.
ОЧИСТКА КЗК-8А-0202000-05 (вид справа) (рисунок 6)					
6	1-38	КЗК-8А-0202000-05	Очистка	КЗК-8-8-0100000-02	1
	1	КЗК-8А-0202060	Боковина правая	КЗК-8А-0202000-05	1
	2	КЗК-8А-0202310-01	Кронштейн	КЗК-8А-0202000-05	1
	3	КЗК 0202040Б-01	Тяга	КЗК-8А-0202000-05	1
	4	КЗК 0202360-01	Кронштейн	КЗК-8А-0202000-05	1
	5	КЗК 0202400В	Рычаг	КЗК-8А-0202000-05	1
	6	КЗК 0202410В	Рычаг	КЗК-8А-0202000-05	1
	7	КЗК-12-0202820	Рычаг	КЗК-8А-0202000-05	1
	8	КЗК 0202440В	Рычаг	КЗК-8А-0202000-05	1
	9	КЗК 0202810А	Шкив	КЗК-8А-0202000-05	1
	10	КЗК 0202840А	Пружина	КЗК-8А-0202000-05	1
	11	КЗК 0202840А-01	Пружина	КЗК-8А-0202000-05	1
	12	КЗК 0202850А-02	Пружина	КЗК-8А-0202000-05	1
	13	КЗК 0202970А	Кожух	КЗК-8А-0202000-05	1
	14	КЗК 0202990А	Стяжка	КЗК-8А-0202000-05	1
	15	КЗК-7-0202500Б	Контрпривод вариатора	КЗК-8А-0202000-05	1
	16	КЗК-10-0100560-03	Тяга	КЗК-8А-0202000-05	1
	17	КЗК-10-0202870-01	Маслопровод	КЗК-8А-0202000-05	1
18	КЗК-12-0202960	Кожух	КЗК-8А-0202000-05	1	

КЗК-8-8-0100000-02 КДС (Версия 01)

№ рис	№ поз	Обозначение	Наименование	Куда входит	
				Обозначение	Кол. на 1 сб. ед.
6	19	КЗК-12-0202980А	Кожух	КЗК-8А-0202000-05	1
	20	КЗК-12-0217400	Шкив ведомый	КЗК-8А-0202000-05	1
	21	КЗР 0202010В-01	Кронштейн	КЗК-8А-0202000-05	1
	22	КЗР 0202190Б-02	Рычаг	КЗК-8А-0202000-05	4
	23	КЗК 0202102Б	Шкив	КЗК-8А-0202000-05	1
	24	КЗК 0202103Б	Шкив	КЗК-8А-0202000-05	1
	25	КЗК-12-0202109А	Шкив	КЗК-8А-0202000-05	1
	26	КЗК-12-0202429А	Опора	КЗК-8А-0202000-05	1
	27	КЗР 0206432А	Крышка	КЗК-8А-0202000-05	4
	28		Ремень 38x18-1440 Li	КЗК-8А-0202000-05	1
	29		Ремень 2 НВ 1912 La	КЗК-8А-0202000-05	1
	30		Ремень 2 НВ 2907 La	КЗК-8А-0202000-05	1
	31		Ремень 2 НВ 3110 La	КЗК-8А-0202000-05	1
	32		Ремень 2 НВ 4812 La	КЗК-8А-0202000-05	1
	33		Ремень 38x18x1500 Lp	КЗК-8А-0202000-05	1
	34		Ремень 2 НВ ВР 1912	КЗК-8А-0202000-05	1
	35		Ремень 2 НВ ВР 2907	КЗК-8А-0202000-05	1
	36		Ремень 2 НВ ВР 3110	КЗК-8А-0202000-05	1
	37		Ремень 2 НВ ВР 4812	КЗК-8А-0202000-05	1
38		Ремень 38x18-1500 Lp (AGRI 2811136)	КЗК-8А-0202000-05	1	

КЗК-8-8-0100000-02 КДС (Версия 01)

№ рис	№ поз	Обозначение	Наименование	Куда входит	
				Обозначение	Кол. на 1 сб. ед.
УСТАНОВКА ШКИВОВ КЗК 0202860А И КЗК 0202103Б (рисунок 7)					
7	1-39	КЗК-8А-0202000-05	Очистка	КЗК-8-8-0100000-02	1
	5,13, 18,19,21	КЗК 0202860А	Шкив	КЗК-8А-0202000-05	1
	1	КЗК 0202530Б	Вал	КЗК-8А-0202000-05	1
	2	КЗК 0202540А	Труба распорная	КЗК-8А-0202000-05	1
	3	КЗК 0202970А	Кожух	КЗК-8А-0202000-05	1
	4	КЗК 0202003	Прокладка	КЗК-8А-0202000-05	1
	5	КЗК 0202004	Шкив	КЗК 0202860А	1
	6	КЗК 0202103Б	Шкив	КЗК-8А-0202000-05	1
	7	КЗК 0202104Б	Шкив	КЗК-8А-0202000-05	1
	8	КЗК 0202105А	Шкив	КЗК-8А-0202000-05	1
	9	КЗК 0202105А-01	Шкив	КЗК-8А-0202000-05	1
	10	КЗК 0202116	Корпус	КЗК-8А-0202000-05	2
	11	КЗК 0202117А	Крышка	КЗК-8А-0202000-05	1
	12	КЗК 0202118	Крышка	КЗК-8А-0202000-05	1
13	КЗК 0202125	Шкив	КЗК 0202860А	1	
14	КЗК 0202443А	Шайба	КЗК-8А-0202000-05	20	
					наиб. кол.

КЗК-8-8-0100000-02 КДС (Версия 01)

№ рис	№ поз	Обозначение	Наименование	Куда входит	
				Обозначение	Кол. на 1 сб. ед.
7	15	КЗК 0202443А-01	Шайба	КЗК-8А-0202000-05	10 наиб. кол.
	16	КЗК 0202443А-02	Шайба	КЗК-8А-0202000-05	20 наиб. кол.
	17	КЗК 0202485А	Шайба	КЗК-8А-0202000-05	2
	18	КЗК 0202636А	Ступица	КЗК 0202860А	1
	19	КЗК 0202641	Болт	КЗК 0202860А	6
	20	КЗК 0202653	Шайба	КЗК-8А-0202000-05	2
	21	КЗР 0202674А	Шайба	КЗК 0202860А	6
	22	КЗК 0202851	Втулка	КЗК-8А-0202000-05	1
	23	КЗК 0202851-01	Втулка	КЗК-8А-0202000-05	1
	24	КЗР 0202608Б	Болт	КЗК-8А-0202000-05	6
	25	КПТ 0100612А-01	Болт	КЗК-8А-0202000-05	14
	26	КСН 0100636-02	Шайба	КЗК-8А-0202000-05	36
	27	ПКК 0100614	Штуцер	КЗК-8А-0202000-05	2
	28	УЭС 0100607	Шайба	КЗК-8А-0202000-05	31
	29		Болт М10-6ех90 – 7796	КЗК-8А-0202000-05	9
	30		Болт М16х1,5-6ех55 – 7798	КЗК-8А-0202000-05	10
	31		Гайка М16х1,5-6G – 5915	КЗК-8А-0202000-05	22

КЗК-8-8-0100000-02 КДС (Версия 01)

№ рис	№ поз	Обозначение	Наименование	Куда входит	
				Обозначение	Кол. на 1 сб. ед.
7	32		Шайба 10Т 65Г – 6402	КЗК-8А-0202000-05	25
	33		Шайба С 10.01 – 6958	КЗК-8А-0202000-05	44
	34		Шпонка 2-18x11x45 – 23360	КЗК-8А-0202000-05	2
	35		Шпонка 2-18x11x80 – 23360	КЗК-8А-0202000-05	2
	36		Шпонка 2-18x11x90 – 23360	КЗК-8А-0202000-05	1
	37		Кольцо 114-120-36-2-2 18829/9833	КЗК-8А-0202000-05	1
	38		Подшипник 3513Н – 5721	КЗК-8А-0202000-05	2
	39		Манжета 2.2-75x100-1 – 8752	КЗК-8А-0202000-05	4

КЗК-8-8-0100000-02 КДС (Версия 01)

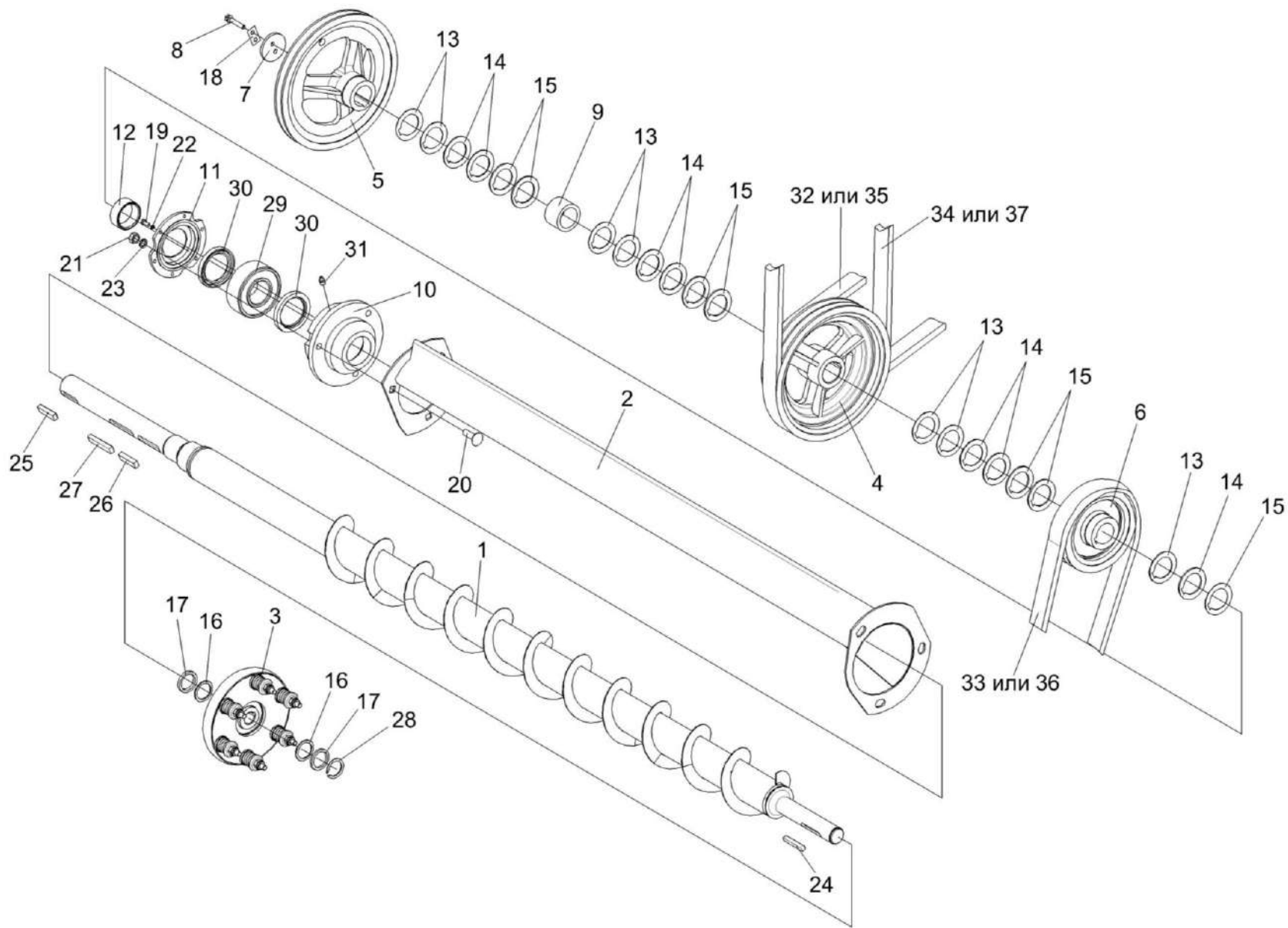


Рисунок 8 – Установка шкивов на шнек распределительный КЗК 0202770В

КЗК-8-8-0100000-02 КДС (Версия 01)

№ рис	№ поз	Обозначение	Наименование	Куда входит	
				Обозначение	Кол. на 1 сб. ед.
УСТАНОВКА ШКИВОВ НА ШНЕК РАСПРЕДЕЛИТЕЛЬНЫЙ КЗК 0202770В (рисунок 8)					
8	1-37	КЗК-8А-0202000-05	Очистка	КЗК-8-8-0100000-02	1
	1	КЗК 0202770В	Шнек распределительный	КЗК-8А-0202000-05	1
	2	КЗК 0202780Б	Поддон	КЗК-8А-0202000-05	1
	3	КЗК 0219020Б-01	Муфта фрикционная	КЗК-8А-0202000-05	1
	4	КЗК 0202101А	Шкив	КЗК-8А-0202000-05	1
	5	КЗК 0202102Б	Шкив	КЗК-8А-0202000-05	1
	6	КЗК 0202108А	Шкив	КЗК-8А-0202000-05	1
	7	КЗК 0202668	Шайба	КЗК-8А-0202000-05	1
	8	КЗК 0202669	Болт	КЗК-8А-0202000-05	2
	9	КЗК 0202801А	Втулка	КЗК-8А-0202000-05	1
	10	КЗР 0218101	Корпус	КЗК-8А-0202000-05	1
	11	КЗР 0218102А	Крышка	КЗК-8А-0202000-05	1
	12	КЗР 0218653Б	Втулка	КЗК-8А-0202000-05	1
	13	КЗС 0202431А	Шайба	КЗК-8А-0202000-05	9 наиб. кол.
	14	КЗС 0202431А-01	Шайба	КЗК-8А-0202000-05	5 наиб. кол.
15	КЗС 0202431А-02	Шайба	КЗК-8А-0202000-05	9 наиб. кол.	

КЗК-8-8-0100000-02 КДС (Версия 01)

№ рис	№ поз	Обозначение	Наименование	Куда входит	
				Обозначение	Кол. на 1 сб. ед.
8	16	КИС 0114419	Кольцо	КЗК-8А-0202000-05	10 наиб. кол.
	17	ПДВ 1504401	Прокладка	КЗК-8А-0202000-05	16 наиб. кол.
	18	ПКК 0135404А	Планка	КЗК-8А-0202000-05	1
	19		Болт М6-6х16 – 7798	КЗК-8А-0202000-05	6
	20		Болт М12-6х40 – 7802	КЗК-8А-0202000-05	3
	21		Гайка М12-6G – 5915	КЗК-8А-0202000-05	41
	22		Шайба 6Т 65Г – 6402	КЗК-8А-0202000-05	6
	23		Шайба 12Т 65Г – 6402	КЗК-8А-0202000-05	70
	24		Шпонка 10х8х70 – 23360	КЗК-8А-0202000-05	1
	25		Шпонка 2-14х9х40 – 23360	КЗК-8А-0202000-05	1
	26		Шпонка 2-14х9х56 – 23360	КЗК-8А-0202000-05	1
	27		Шпонка 2-14х9х63 – 23360	КЗК-8А-0202000-05	1
	28		Кольцо В35 – 13940	КЗК-8А-0202000-05	1
	29		Подшипник 53610 – 24696	КЗК-8А-0202000-05	1
	30		Манжета 1.2-60х85-1 – 8752	КЗК-8А-0202000-05	2
	31		Масленка 1.2 – 19853	КЗК-8А-0202000-05	3
	32		Ремень 2 НВ 1912 La	КЗК-8А-0202000-05	1

КЗК-8-8-0100000-02 КДС (Версия 01)

№ рис	№ поз	Обозначение	Наименование	Куда входит	
				Обозначение	Кол. на 1 сб. ед.
8	33		Ремень 2 НВ 2907 La	КЗК-8А-0202000-05	1
	34		Ремень 2 НВ 3110 La	КЗК-8А-0202000-05	1
	35		Ремень 2 НВ ВР 1912	КЗК-8А-0202000-05	1
	36		Ремень 2 НВ ВР 2907	КЗК-8А-0202000-05	1
	37		Ремень 2 НВ ВР 3110	КЗК-8А-0202000-05	1

КЗК-8-8-0100000-02 КДС (Версия 01)

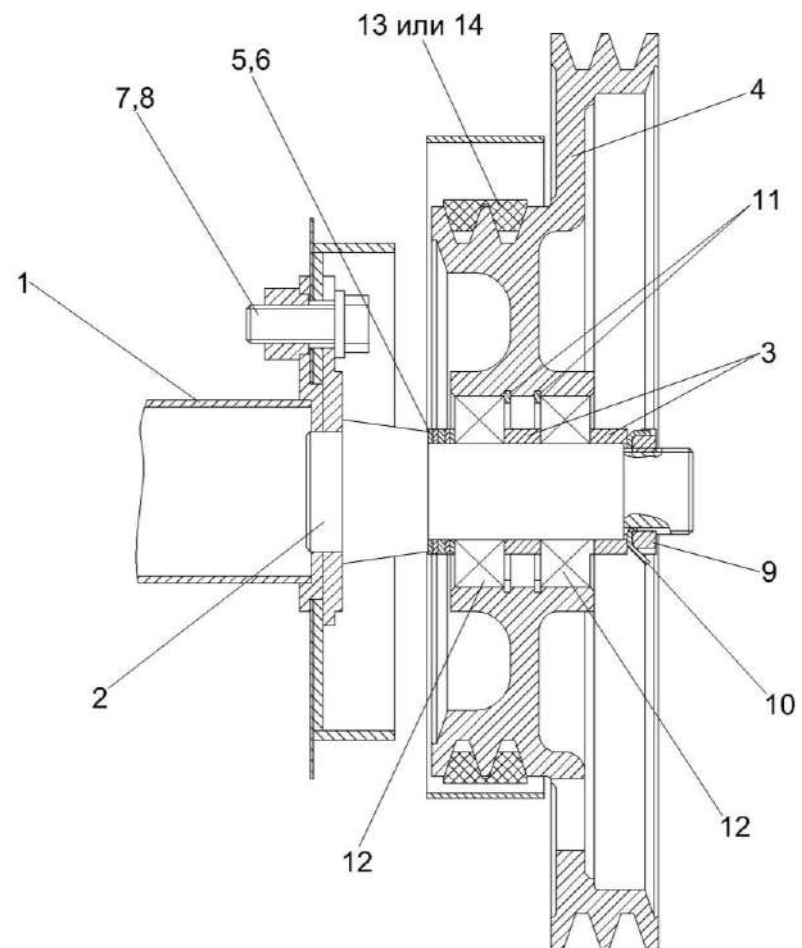


Рисунок 9 – Установка шкива КЗК 0202810А

КЗК-8-8-0100000-02 КДС (Версия 01)

№ рис	№ поз	Обозначение	Наименование	Куда входит	
				Обозначение	Кол. на 1 сб. ед.
УСТАНОВКА ШКИВА КЗК 0202810А (рисунок 9)					
9	1-14	КЗК-8А-0202000-05	Очистка	КЗК-8-8-0100000-02	1
	3,4,11,12	КЗК 0202810А	Шкив	КЗК-8А-0202000-05	1
	1	КЗК 0202270Б-01	Труба	КЗК-8А-0202000-05	1
	2	КЗК 0202790Б	Ось	КЗК-8А-0202000-05	1
	3	КЗК 0202818	Втулка	КЗК-8А-0202000-05	1
				КЗК 0202810А	1
	4	КЗК 0202115А	Шкив	КЗК 0202810А	1
	5	КИС 0124404	Шайба	КЗК-8А-0202000-05	2 наиб. кол.
	6	КИС 0143401	Шайба	КЗК-8А-0202000-05	4 наиб. кол.
	7	КСН 0100636-02	Шайба	КЗК-8А-0202000-05	36
	8		Болт М16-6ех40 – 7798	КЗК-8А-0202000-05	15
	9		Гайка М36х1,5-6Н – 11871	КЗК-8А-0202000-05	1
	10		Шайба Н 36.01 – 11872	КЗК-8А-0202000-05	1
	11		Кольцо В80 – 13943	КЗК 0202810А	2
12		Подшипник 180508 – 8882	КЗК 0202810А	2	
13		Ремень 2 НВ 4812 La	КЗК-8А-0202000-05	1	
14		Ремень 2 НВ ВР 4812	КЗК-8А-0202000-05	1	

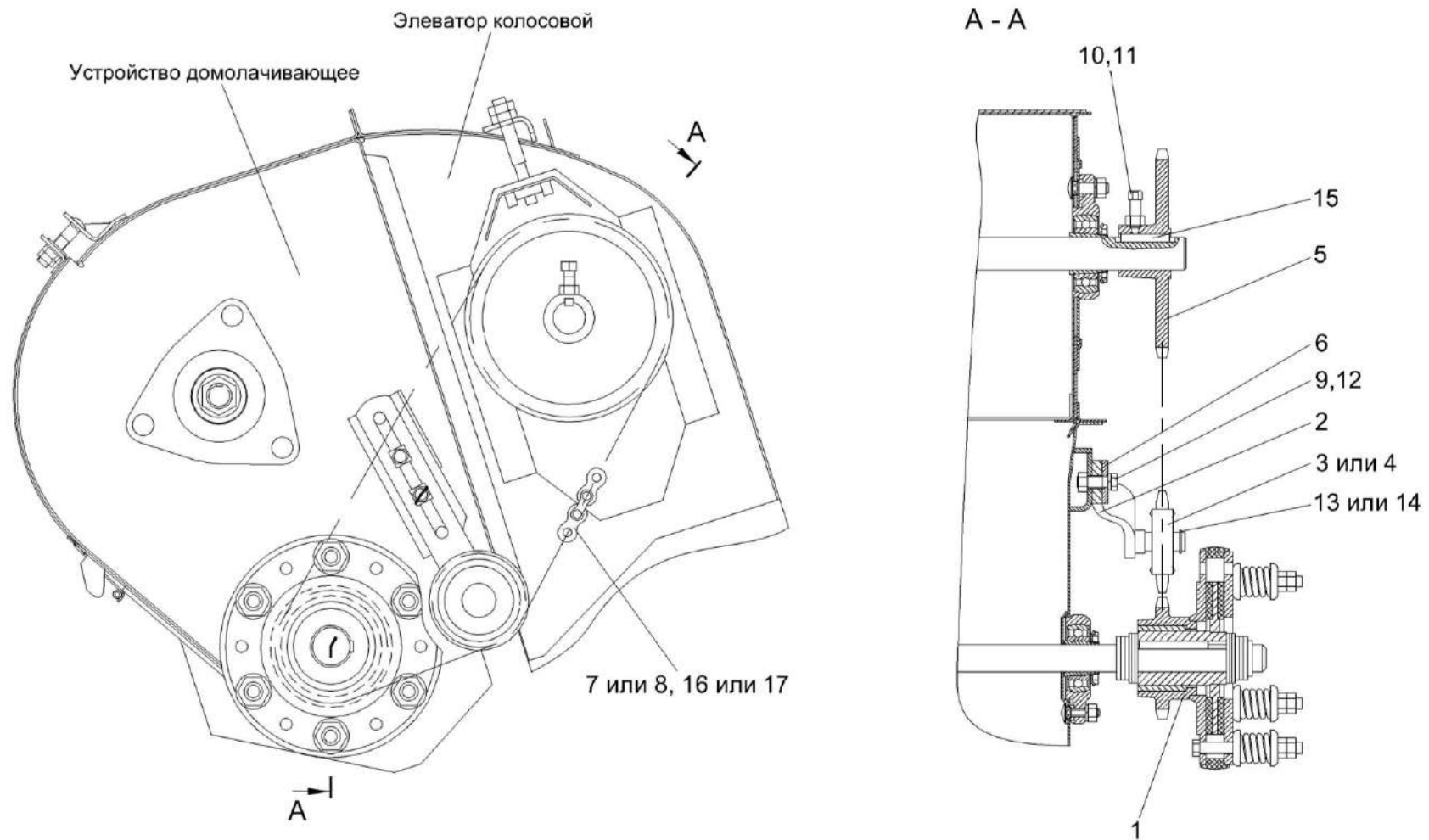


Рисунок 10 – Установка цепного привода элеватора колосовой

КЗК-8-8-0100000-02 КДС (Версия 01)

№ рис	№ поз	Обозначение	Наименование	Куда входит	
				Обозначение	Кол. на 1 сб. ед.
УСТАНОВКА ЦЕПНОГО ПРИВОДА ЭЛЕВАТОРА КОЛОСОВОГО (рисунок 10)					
10	1-17	КЗК-8А-0202000-05	Очистка	КЗК-8-8-0100000-02	1
	2-4,13,14	КЗР 0202480	Устройство натяжное	КЗК-8А-0202000-05	1
	1	КЗК 0219020Б-01	Муфта фрикционная	КЗК-8А-0202000-05	1
	2	КЗР 0202620	Кронштейн	КЗР 0202480	1
	3	КУЖ 0122010	Звездочка	КЗР 0202480	1
	4	КУЖ 0122010-01	Звездочка	КЗР 0202480	1
	5	КЗР 0202619Б	Звездочка	КЗК-8А-0202000-05	1
	6	КИЛ 0150422-01	Шайба	КЗК-8А-0202000-05	2
	7	ЦЕП 0000007	Цепь Цепь 12 А-1 ISO 606 L=1162,05 мм (61 зв.)	КЗК-8А-0202000-05	1
	8	ЦЕП 0004003	Цепь Цепь шагом 19,05 мм, открытая. ANSI- Einfach-Rollenketten-Amerikanische Bauart, offen ANSI 60-1 DIN 8188/ISO 606 12 А-1 OOZA L=1162,05 мм (61 зв.)	КЗК-8А-0202000-05	1
	9		Болт М10-6х30 – 7796	КЗК-8А-0202000-05	10
	10		Винт В.М10-6х30 – 1485	КЗК-8А-0202000-05	1
11		Гайка М10-6G – 5915	КЗК-8А-0202000-05	24	
12		Шайба 10Т 65Г – 6402	КЗК-8А-0202000-05	25	

КЗК-8-8-0100000-02 КДС (Версия 01)

№ рис	№ поз	Обозначение	Наименование	Куда входит	
				Обозначение	Кол. на 1 сб. ед.
10	13		Кольцо В17 – 13940	КЗР 0202480	1
	14		Кольцо В17 – 13942	КЗР 0202480	1
	15		Шпонка 8x7x45 – 23360	КЗК-8А-0202000-05	1
	16		Звено соединительное к цепи шагом 19,05 мм. V-Glied Verbindugsglied mit Splint 12 А-1 Typ S OOZA DIN 8188/ISO 606	КЗК-8А-0202000-05	1
	17		Звено соединительное 12 А-1 ISO 606	КЗК-8А-0202000-05	1

КЗК-8-8-0100000-02 КДС (Версия 01)

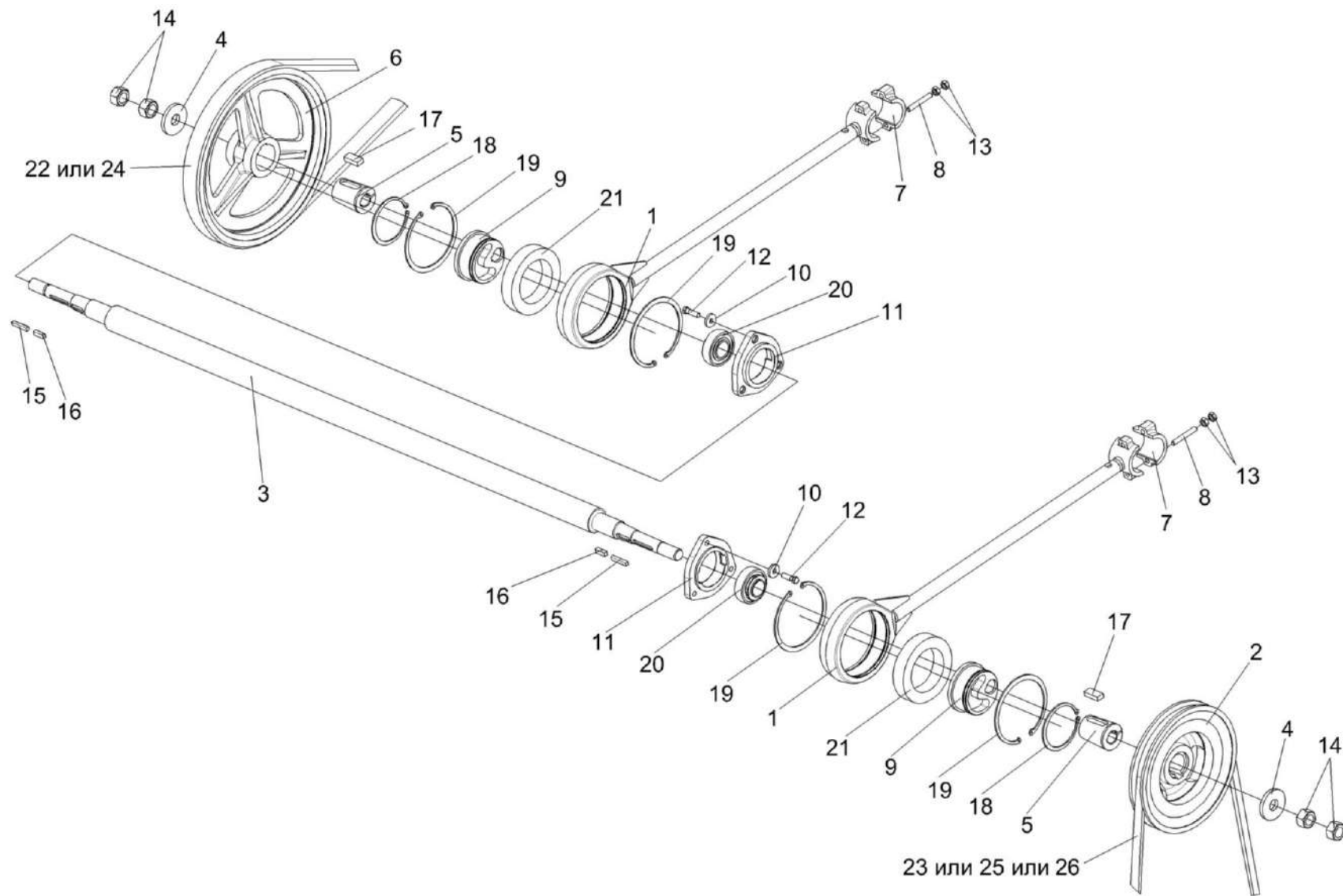


Рисунок 11 – Установка шатуна КЗР 0202030Е и шкивов КЗК-12-0202109А, КЗК-8А-0202111

КЗК-8-8-0100000-02 КДС (Версия 01)

№ рис	№ поз	Обозначение	Наименование	Куда входит	
				Обозначение	Кол. на 1 сб. ед.
УСТАНОВКА ШАТУНА КЗР 0202030Е И ШКИВОВ КЗК-12-0202109А, КЗК-8А-0202111 (рисунок 11)					
11	1-26	КЗК-8А-0202000-05	Очистка	КЗК-8-8-0100000-02	1
	1,9, 18,19,21	КЗР 0202030Е	Шатун	КЗК-8А-0202000-05	2
	1	КЗР 0202170Д	Шатун	КЗР 0202030Е	1
	2	КЗК-8А-0202111	Шкив	КЗК-8А-0202000-05	1
	3	КЗК-8А-0202602	Вал	КЗК-8А-0202000-05	1
	4	КЗК-10-0202427	Шайба	КЗК-8А-0202000-05	2
	5	КЗК-12-0202683	Втулка	КЗК-8А-0202000-05	2
	6	КЗК-12-0202109А	Шкив	КЗК-8А-0202000-05	1
	7	КЗР 0202218	Крышка	КЗК-8А-0202000-05	1
	8	КЗР 0202601А	Шпилька	КЗР 0202190Б-02	4
	9	КЗР 0202647В	Ступица	КЗР 0202030Е	1
	10	КЗР 0221417-01	Шайба	КЗК-8А-0202000-05	18
	11	КСН 0104101-02	Корпус	КЗК-8А-0202000-05	2
	12		Болт М10-6х35 – 7798	КЗК-8А-0202000-05	6
	13		Гайка М10х1,25-6G – 5915	КЗР 0202170Д	8
14		Гайка М24х2-6G – 5915	КЗК-8А-0202000-05	5	
15		Шпонка 2-8х7х50 – 23360	КЗК-8А-0202000-05	2	

КЗК-8-8-0100000-02 КДС (Версия 01)

№ рис	№ поз	Обозначение	Наименование	Куда входит	
				Обозначение	Кол. на 1 сб. ед.
11	16		Шпонка 2-10x8x28 – 23360	КЗК-8А-0202000-05	2
	17		Шпонка 2-18x11x40 – 23360	КЗК-8А-0202000-05	2
	18		Кольцо В100 – 13942	КЗР 0202030Е	1
	19		Кольцо В150 – 13943	КЗР 0202030Е	2
	20		Подшипник 1680208ЕК10ТС17-	КЗК-8А-0202000-05	2
	21		Подшипник 2180120КС17 нестандартный Подшипник US 020 2S.SH.C30	КЗР 0202030Е	1
	22		Ремень 2 НВ 2907 La	КЗК-8А-0202000-05	1
	23		Ремень НС 5000	КЗК-8А-0202000-05	1
	24		Ремень 2 НВ ВР 2907	КЗК-8А-0202000-05	1
	25		Ремень PHG C195	КЗК-8А-0202000-05	1
	26		Ремень С 5000 Lw	КЗК-8А-0202000-05	1

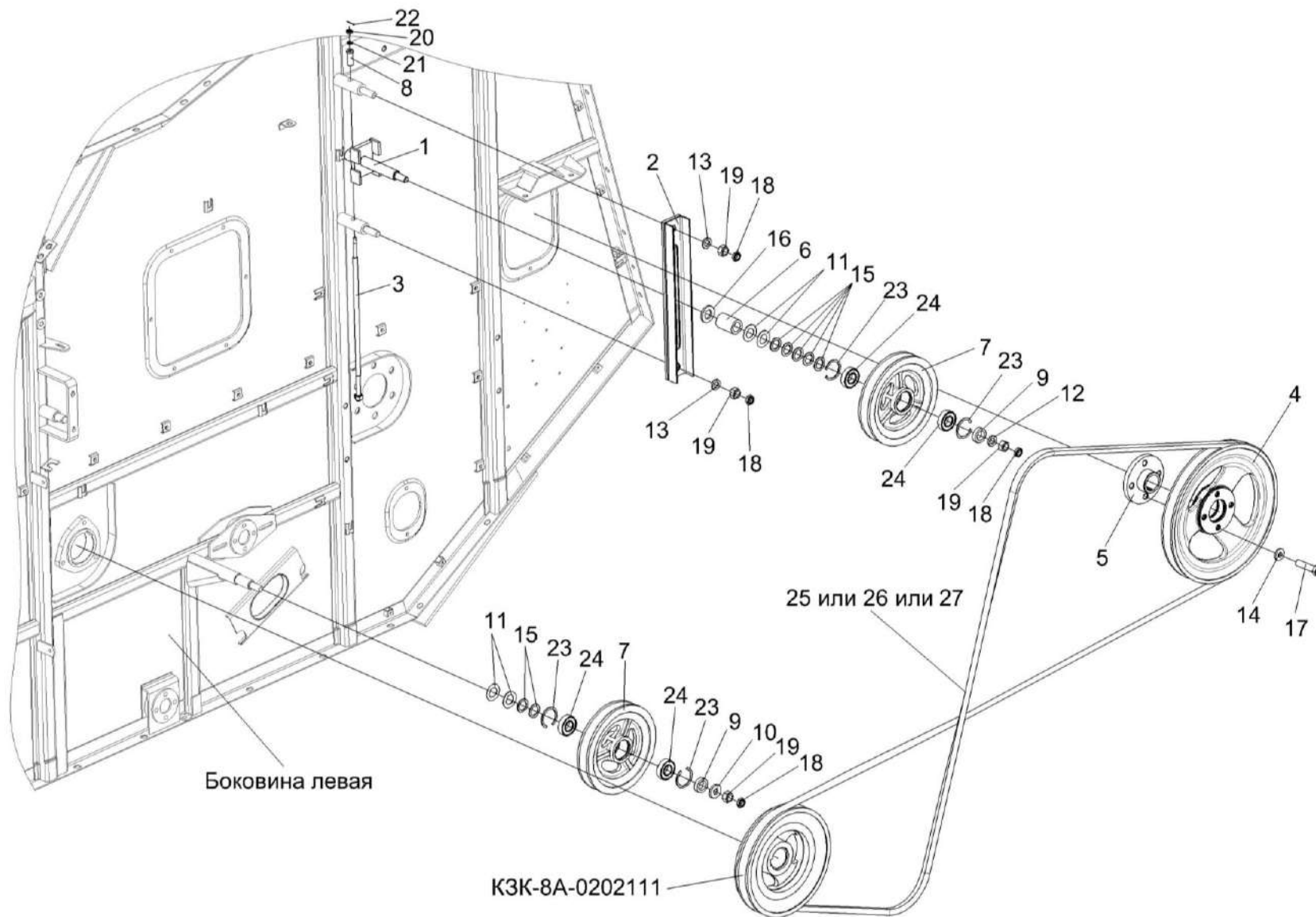


Рисунок 12 – Установка привода солоотряса

КЗК-8-8-0100000-02 КДС (Версия 01)

№ рис	№ поз	Обозначение	Наименование	Куда входит	
				Обозначение	Кол. на 1 сб. ед.
УСТАНОВКА ПРИВОДА СОЛОМОТРЯСА (рисунок 12)					
12	1-27	КЗК-8А-0202000-05	Очистка	КЗК-8-8-0100000-02	1
	4,5,14,17	КЗК-8А-0202010	Шкив	КЗК-8А-0202000-05	1
	1,2,6,7,9, 11,12,15,16, 18,19,23,24	КЗК-8А-0202640	Устройство натяжное	КЗК-8А-0202000-05	1
	7,23,24	КЗК 0202650	Ролик	КЗК-8А-0202000-05 КЗК-8А-0202640	1 1
	1	КЗК-8А-0202660	Каретка	КЗК-8А-0202640	1
	2	КЗК 0202670А	Рычаг	КЗК-8А-0202640	1
	3	КЗК 0202680А	Винт	КЗК-8А-0202000-05	1
	4	КЗК-8А-0202112	Шкив	КЗК-8А-0202010	1
	5	КЗК-8А-0202612	Ступица	КЗК-8А-0202010	1
	6	КЗК-8А-0202802	Втулка	КЗК-8А-0202640	1
	7	КЗК 0202114	Ролик	КЗК 0202650	1
8	КЗК 0202684	Втулка	КЗК-8А-0202000-05	1	
9	КЗК 0202805-01	Втулка	КЗК-8А-0202000-05 КЗК-8А-0202640	1 1	
10	КЗР 0202674А	Шайба	КЗК-8А-0202000-05	15	
11	КИС 0100406	Прокладка	КЗК-8А-0202000-05 КЗК-8А-0202640	56 2	

наиб. кол.

КЗК-8-8-0100000-02 КДС (Версия 01)

№ рис	№ поз	Обозначение	Наименование	Куда входит	
				Обозначение	Кол. на 1 сб. ед.
12	12	КСН 0100636	Шайба	КЗК-8А-0202640	1
	13	КСН 0100636-02	Шайба	КЗК-8А-0202000-05	36
	14	КСН 0101621-01	Шайба	КЗК-8А-0202010	4
	15	ПКК 0135417А	Шайба	КЗК-8А-0202000-05	5
				КЗК-8А-0202640	5
	16	УЭС 0100405	Шайба	КЗК-8А-0202640	1
	17	УЭС 0100603А-04	Болт	КЗК-8А-0202010	4
	18		Гайка М16-6G – 2526	КЗК-8А-0202000-05	3
	19		Гайка М16-6G – 5915	КЗК-8А-0202000-05	11
				КЗК-8А-0202640	1
	20		Гайка М8-6G – 5919	КЗК-8А-0202000-05	1
	21		Шайба С 8.01 – 10450	КЗК-8А-0202000-05	7
	22		Шплинт 2х20 – 397	КЗК-8А-0202000-05	1
	23		Кольцо В52 – 13941	КЗК 0202650	2
	24		Подшипник 180205 – 8882	КЗК 0202650	2
	25		Ремень НС 5000	КЗК-8А-0202000-05	1
	26		Ремень РНГ С195	КЗК-8А-0202000-05	1
	27		Ремень С 5000 Lw	КЗК-8А-0202000-05	1

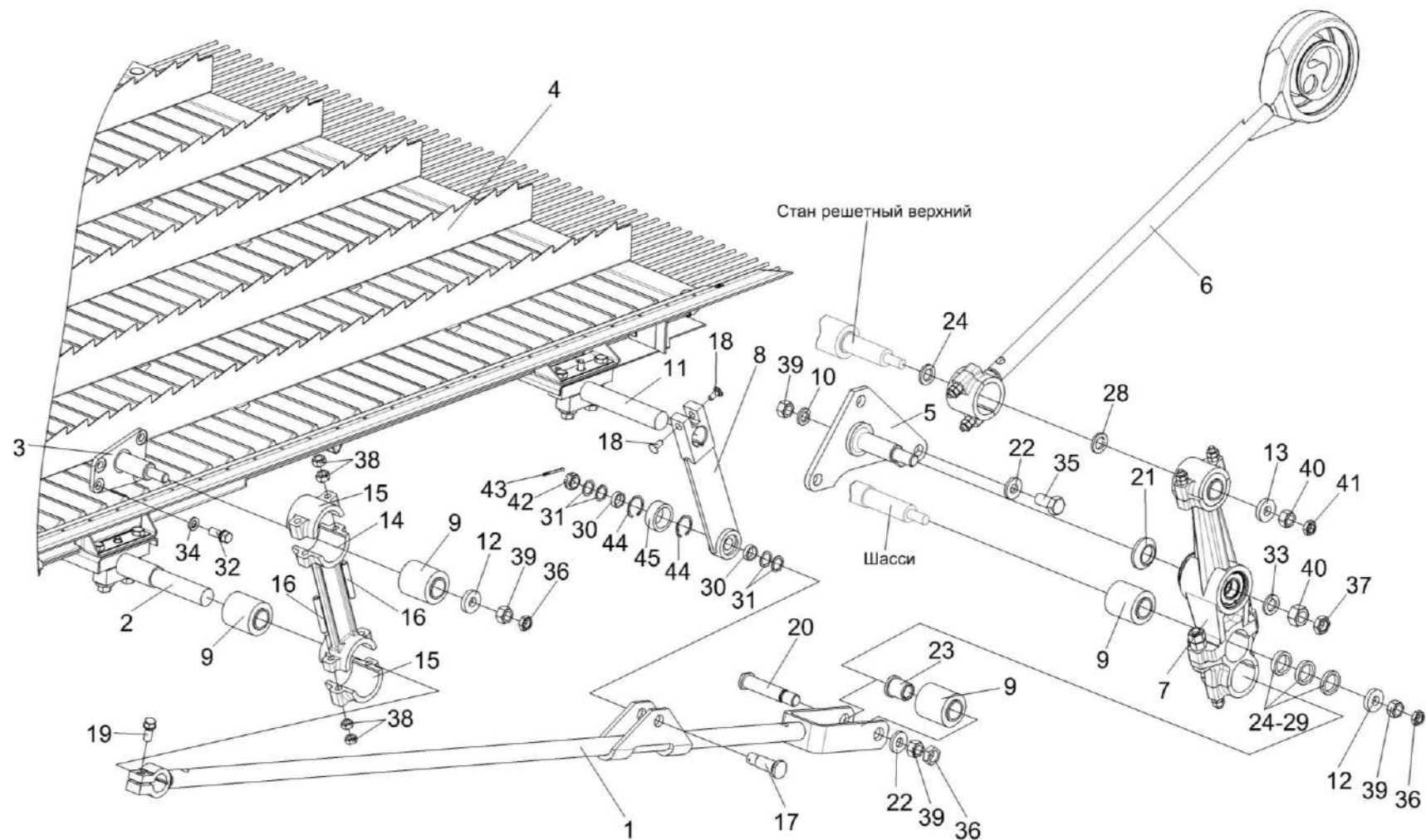


Рисунок 13 – Установка привода доски стрясной КЗК 0280000А (вид слева)

КЗК-8-8-0100000-02 КДС (Версия 01)

№ рис	№ поз	Обозначение	Наименование	Куда входит	
				Обозначение	Кол. на 1 сб. ед.
УСТАНОВКА ПРИВОДА ДОСКИ СТЯСНОЙ КЗК 0280000А (вид слева) (рисунок 13)					
13	1-45	КЗК-8А-0202000-05	Очистка	КЗК-8-8-0100000-02	1
	1,9,20, 22,23,36,39	КЗК 0202040Б	Тяга	КЗК-8А-0202000-05	1
	2,9	КЗК 0202230	Труба	КЗК-8А-0202000-05	1
	14-16,38	КЗР 0202190Б-02	Рычаг	КЗК-8А-0202000-05	4
	8,44,45	КЗР 0202650В	Тяга	КЗК-8А-0202000-05	2
	1	КЗК 0202600Б	Тяга	КЗК 0202040Б	1
	2	КЗК 0202630	Труба	КЗК 0202230	1
	3	КЗК 0202750	Ось	КЗК-8А-0202000-05	1
	4	КЗК 0280000А	Доска стрясная	КЗК-8А-0202000-05	1
	5	КЗР 0202010В	Кронштейн	КЗК-8А-0202000-05	1
	6	КЗР 0202030Е	Шатун	КЗК-8А-0202000-05	2
	7	КЗР 0202160Г	Рычаг	КЗК-8А-0202000-05	2
8	КЗР 0202660В	Тяга	КЗР 0202650В	1	
9	КЗР 0202750	Сайлентблок	КЗК-8А-0202000-05 КЗК 0202040Б КЗК 0202230	16 1 2	
10	КЗК 0202477А	Шайба	КЗК-8А-0202000-05	6	
11	КЗК 0202817	Труба	КЗК-8А-0202000-05	1	
12	КЗК-10-0202674	Шайба	КЗК-8А-0202000-05	4	

КЗК-8-8-0100000-02 КДС (Версия 01)

№ рис	№ поз	Обозначение	Наименование	Куда входит	
				Обозначение	Кол. на 1 сб. ед.
13	13	КЗК-10-0202674-01	Шайба	КЗК-8А-0202000-05	6
	14	КЗР 0202201А-02	Рычаг	КЗР 0202190Б-02	1
	15	КЗР 0202218А	Крышка	КЗР 0202190Б-02	2
	16	КЗР 0202601А	Шпилька	КЗР 0202190Б-02	4
	17	КЗР 0202606Б	Ось	КЗК-8А-0202000-05	2
	18	КЗР 0202608Б	Болт	КЗК-8А-0202000-05	6
	19	КЗР 0202608Б-02	Болт	КЗК-8А-0202000-05	2
	20	КЗР 0202659Б	Палец	КЗК 0202040Б	1
	21	КЗР 0202662Б	Втулка	КЗК-8А-0202000-05	2
	22	КЗР 0202674А	Шайба	КЗК-8А-0202000-05	15
				КЗК 0202040Б	1
	23	КЗР 0202697	Втулка	КЗК 0202040Б	2
	24	КЗР 0202801	Втулка	КЗК-8А-0202000-05	10 наиб. кол.
	25	КЗР 0202801-01	Втулка	КЗК-8А-0202000-05	6 наиб. кол.
	26	КЗР 0202801-02	Втулка	КЗК-8А-0202000-05	6 наиб. кол.
	27	КЗР 0202801-03	Втулка	КЗК-8А-0202000-05	6 наиб. кол.
	28	КЗР 0202801-04	Втулка	КЗК-8А-0202000-05	6 наиб. кол.

КЗК-8-8-0100000-02 КДС (Версия 01)

№ рис	№ поз	Обозначение	Наименование	Куда входит	
				Обозначение	Кол. на 1 сб. ед.
13	29	КЗР 0202801-05	Втулка	КЗК-8А-0202000-05	6 наиб. кол.
	30	КЗР 0202853	Втулка	КЗК-8А-0202000-05	4
	31	КИС 0614404А	Прокладка	КЗК-8А-0202000-05	16 наиб. кол.
	32	КПТ 0100612А-01	Болт	КЗК-8А-0202000-05	14
	33	КСН 0100636-03	Шайба	КЗК-8А-0202000-05	1
	34	УЭС 0100607	Шайба	КЗК-8А-0202000-05	31
	35		Болт М16х1,5-6х35 – 7798	КЗК-8А-0202000-05	6
	36		Гайка М16х1,5-6G – 2526	КЗК-8А-0202000-05 КЗК 0202040Б	14 1
	37		Гайка М20х1,5-6G – 2526	КЗК-8А-0202000-05	3
	38		Гайка М10х1,25-6G – 5915	КЗР 0202190Б-02	8
	39		Гайка М16х1,5-6G – 5915	КЗК-8А-0202000-05 КЗК 0202040Б	16 1
	40		Гайка М20х1,5-6G – 5915	КЗК-8А-0202000-05	3
	41		Гайка М20х1,5-6G – 5916	КЗК-8А-0202000-05	4
	42		Гайка М18х1,5-6G – 5935	КЗК-8А-0202000-05	2
	43		Шплинт 4х36 – 397	КЗК-8А-0202000-05	2
	44		Кольцо В35 – 13941	КЗР 0202650В	2
	45		Подшипник ШСП20 – 3635	КЗР 0202650В	1

КЗК-8-8-0100000-02 КДС (Версия 01)

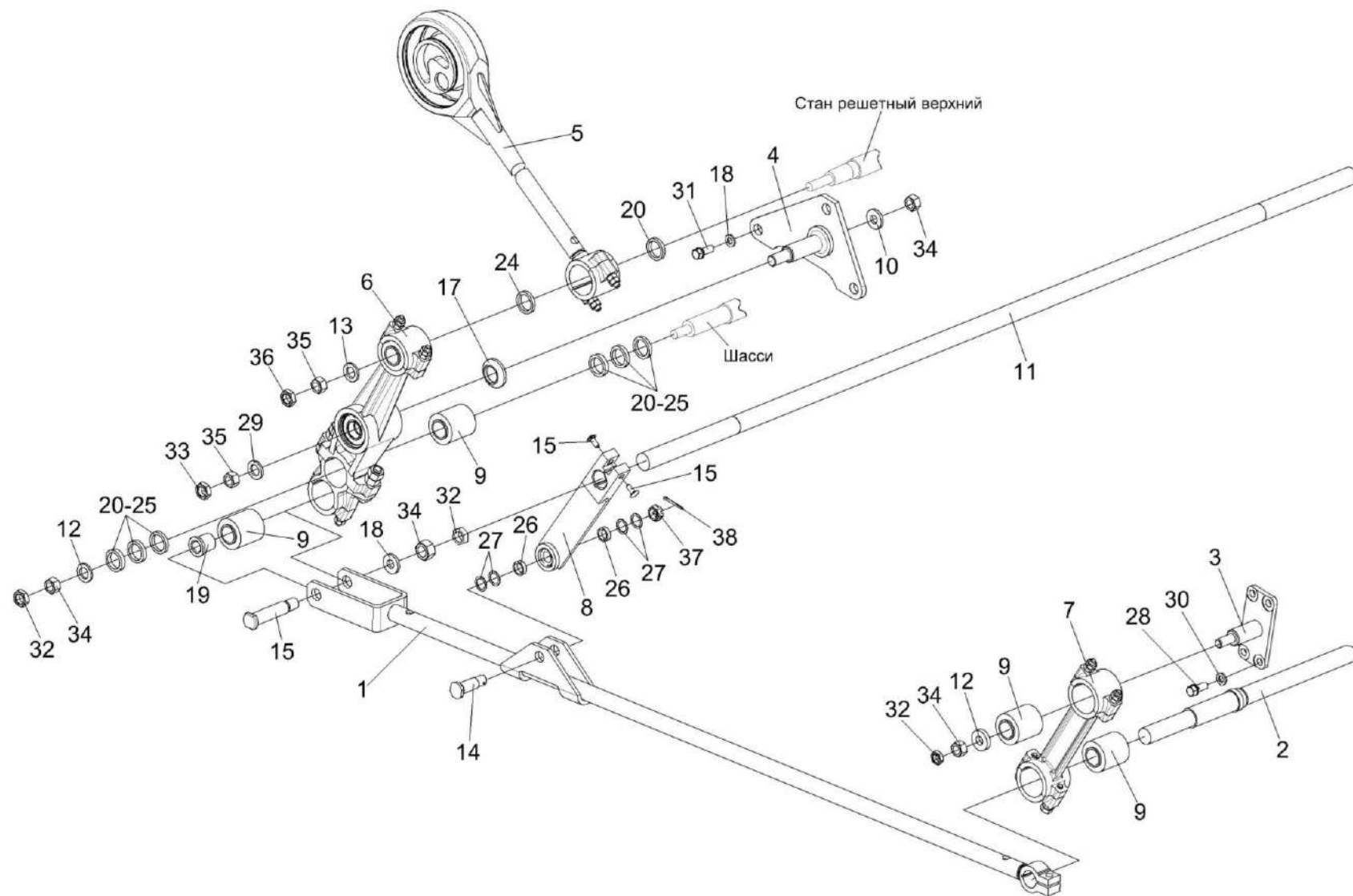


Рисунок 14 – Установка привода доски стрясной КЗК 0280000А (вид справа)

КЗК-8-8-0100000-02 КДС (Версия 01)

№ рис	№ поз	Обозначение	Наименование	Куда входит	
				Обозначение	Кол. на 1 сб. ед.
УСТАНОВКА ПРИВОДА ДОСКИ СТЯСНОЙ КЗК 0280000А (вид справа) (рисунок 14)					
14	1-38	КЗК-8А-0202000-05	Очистка	КЗК-8-8-0100000-02	1
	1,9,16, 18,19,32,34	КЗК 0202040Б-01	Тяга	КЗК-8А-0202000-05	1
	2,9	КЗК 0202230	Труба	КЗК-8А-0202000-05	1
	1	КЗК 0202600Б	Тяга	КЗК 0202040Б-01	1
	2	КЗК 0202630	Труба	КЗК 0202230	1
	3	КЗК 0202760	Ось	КЗК-8А-0202000-05	1
	4	КЗР 0202010В-01	Кронштейн	КЗК-8А-0202000-05	1
	5	КЗР 0202030Е	Шатун	КЗК-8А-0202000-05	2
	6	КЗР 0202160Г	Рычаг	КЗК-8А-0202000-05	2
	7	КЗР 0202190Б-02	Рычаг	КЗК-8А-0202000-05	4
	8	КЗР 0202650В	Тяга	КЗК-8А-0202000-05	2
	9	КЗР 0202750	Сайлентблок	КЗК-8А-0202000-05 КЗК 0202040Б-01 КЗК 0202230	16 1 2
	10	КЗК 0202477А	Шайба	КЗК-8А-0202000-05	6
11	КЗК 0202817	Труба	КЗК-8А-0202000-05	1	
12	КЗК-10-0202674	Шайба	КЗК-8А-0202000-05	4	
13	КЗК-10-0202674-01	Шайба	КЗК-8А-0202000-05	6	

КЗК-8-8-0100000-02 КДС (Версия 01)

№ рис	№ поз	Обозначение	Наименование	Куда входит		
				Обозначение	Кол. на 1 сб. ед.	
14	14	КЗР 0202606Б	Ось	КЗК-8А-0202000-05	2	
	15	КЗР 0202608Б	Болт	КЗК-8А-0202000-05	6	
	16	КЗР 0202659Б	Палец	КЗК 0202040Б-01	1	
	17	КЗР 0202662Б	Втулка	КЗК-8А-0202000-05	2	
	18	КЗР 0202674А			КЗК-8А-0202000-05	15
					КЗК 0202040Б-01	1
	19	КЗР 0202697	Втулка	КЗК 0202040Б-01	2	
	20	КЗР 0202801			КЗК-8А-0202000-05	10
						наиб. кол.
	21	КЗР 0202801-01	Втулка	КЗК-8А-0202000-05	6	
					наиб. кол.	
	22	КЗР 0202801-02	Втулка	КЗК-8А-0202000-05	6	
					наиб. кол.	
	23	КЗР 0202801-03	Втулка	КЗК-8А-0202000-05	6	
				наиб. кол.		
24	КЗР 0202801-04	Втулка	КЗК-8А-0202000-05	6		
				наиб. кол.		
25	КЗР 0202801-05	Втулка	КЗК-8А-0202000-05	6		
				наиб. кол.		
26	КЗР 0202853	Втулка	КЗК-8А-0202000-05	4		
27	КИС 0614404А			КЗК-8А-0202000-05	16	
					наиб. кол.	

КЗК-8-8-0100000-02 КДС (Версия 01)

№ рис	№ поз	Обозначение	Наименование	Куда входит	
				Обозначение	Кол. на 1 сб. ед.
14	28	КПТ 0100612А-01	Болт	КЗК-8А-0202000-05	14
	29	КСН 0100636-03	Шайба	КЗК-8А-0202000-05	1
	30	УЭС 0100607	Шайба	КЗК-8А-0202000-05	31
	31		Болт М16х1,5-6ех35 – 7798	КЗК-8А-0202000-05	6
	32		Гайка М16х1,5-6G – 2526	КЗК-8А-0202000-05 КЗК 0202040Б-01	14 1
	33		Гайка М20х1,5-6G – 2526	КЗК-8А-0202000-05	3
	34		Гайка М16х1,5-6G – 5915	КЗК-8А-0202000-05 КЗК 0202040Б-01	22 1
	35		Гайка М20х1,5-6G – 5915	КЗК-8А-0202000-05	5
	36		Гайка М20х1,5-6G – 5916	КЗК-8А-0202000-05	4
	37		Гайка М18х1,5-6G – 5935	КЗК-8А-0202000-05	2
	38		Шплинт 4х36 – 397	КЗК-8А-0202000-05	2

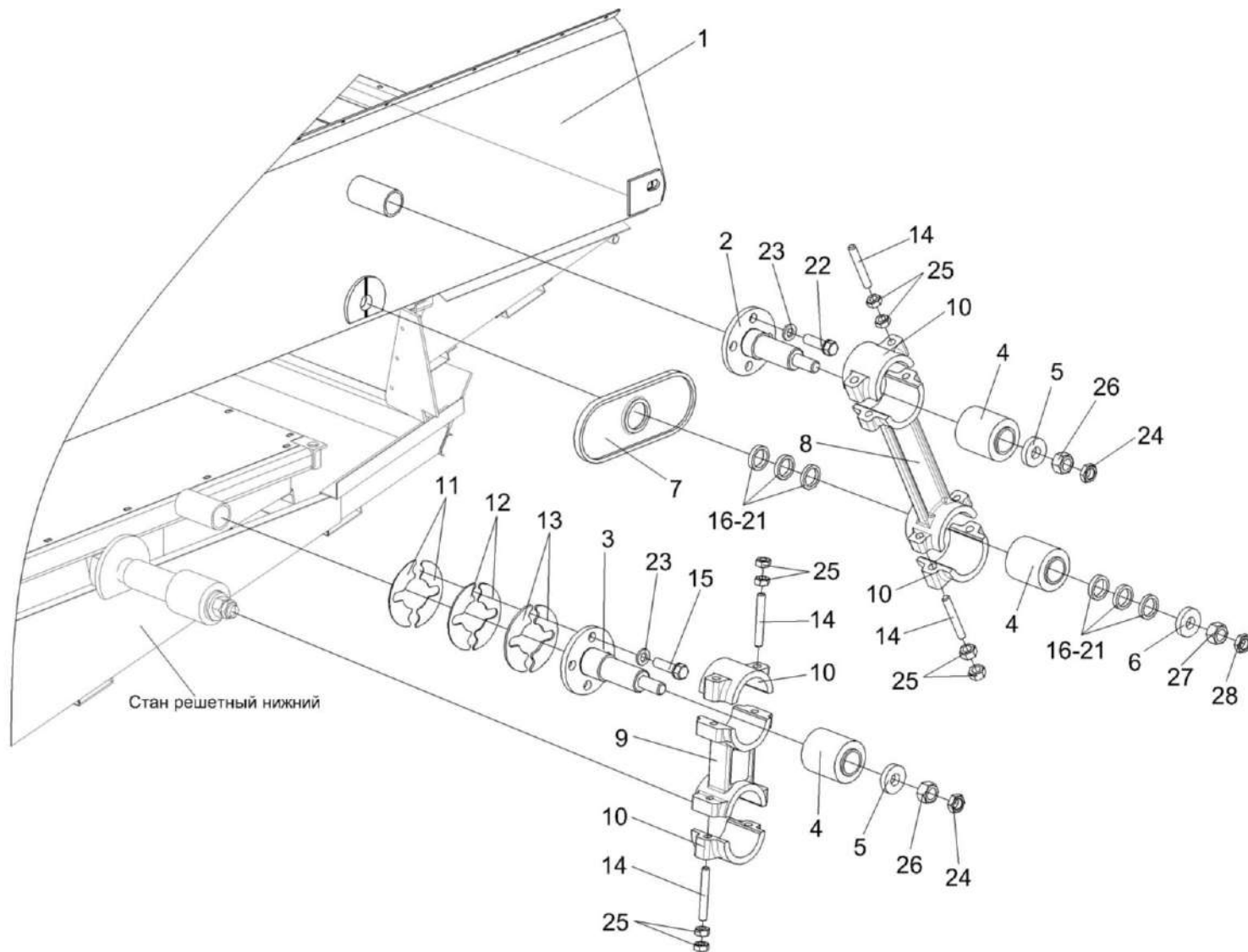


Рисунок 15 – Установка привода стана решетного верхнего КЗК 0260000Б-01

КЗК-8-8-0100000-02 КДС (Версия 01)

№ рис	№ поз	Обозначение	Наименование	Куда входит	
				Обозначение	Кол. на 1 сб. ед.
УСТАНОВКА ПРИВОДА СТАНА РЕШЕТНОГО ВЕРХНЕГО КЗК 0260000Б-01 (рисунок 15)					
15	1-28	КЗК-8А-0202000-05	Очистка	КЗК-8-8-0100000-02	1
	8,10,14,25	КЗР 0202190Б-02	Рычаг	КЗК-8А-0202000-05	4
	9,10,14,25	КЗР 0202190Б-03	Рычаг	КЗК-8А-0202000-05	2
	1	КЗК 0260000Б-01	Стан решетный верхний	КЗК-8А-0202000-05	1
	2	КЗР 0202080	Ось	КЗК-8А-0202000-05	2
	3	КЗР 0202080-01	Ось	КЗК-8А-0202000-05	2
	4	КЗР 0202750	Сайлентблок	КЗК-8А-0202000-05	16
	5	КЗК-10-0202674	Шайба	КЗК-8А-0202000-05	4
	6	КЗК-10-0202674-01	Шайба	КЗК-8А-0202000-05	6
	7	КЗР 0202016Б	Уплотнение	КЗК-8А-0202000-05	2
	8	КЗР 0202201А-02	Рычаг	КЗР 0202190Б-02	1
	9	КЗР 0202201А-03	Рычаг	КЗР 0202190Б-03	1
	10	КЗР 0202218А	Крышка	КЗР 0202190Б-02 КЗР 0202190Б-03	2 2
11	КЗР 0202466	Шайба	КЗК-8А-0202000-05	6 наиб. кол.	
12	КЗР 0202466-01	Шайба	КЗК-8А-0202000-05	12 наиб. кол.	
13	КЗР 0202466-02	Шайба	КЗК-8А-0202000-05	12 наиб. кол.	

КЗК-8-8-0100000-02 КДС (Версия 01)

№ рис	№ поз	Обозначение	Наименование	Куда входит	
				Обозначение	Кол. на 1 сб. ед.
15	14	КЗР 0202601А	Шпилька	КЗР 0202190Б-02	4
				КЗР 0202190Б-03	4
	15	КЗР 0202608Б-01	Болт	КЗК-8А-0202000-05	12
	16	КЗР 0202801	Втулка	КЗК-8А-0202000-05	10
					наиб. кол.
	17	КЗР 0202801-01	Втулка	КЗК-8А-0202000-05	6
					наиб. кол.
	18	КЗР 0202801-02	Втулка	КЗК-8А-0202000-05	6
					наиб. кол.
	19	КЗР 0202801-03	Втулка	КЗК-8А-0202000-05	6
					наиб. кол.
	20	КЗР 0202801-04	Втулка	КЗК-8А-0202000-05	6
					наиб. кол.
	21	КЗР 0202801-05	Втулка	КЗК-8А-0202000-05	6
					наиб. кол.
22	КПТ 0100612А	Болт	КЗК-8А-0202000-05	4	
23	УЭС 0100607	Шайба	КЗК-8А-0202000-05	31	
24		Гайка М16х1,5-6G – 2526	КЗК-8А-0202000-05	14	
25		Гайка М10х1,25-6G – 5915	КЗР 0202190Б-02	8	
			КЗР 0202190Б-03	8	
26		Гайка М16х1,5-6G – 5915	КЗК-8А-0202000-05	22	
27		Гайка М20х1,5-6G – 5915	КЗК-8А-0202000-05	5	
28		Гайка М20х1,5-6G – 5916	КЗК-8А-0202000-05	4	

КЗК-8-8-0100000-02 КДС (Версия 01)

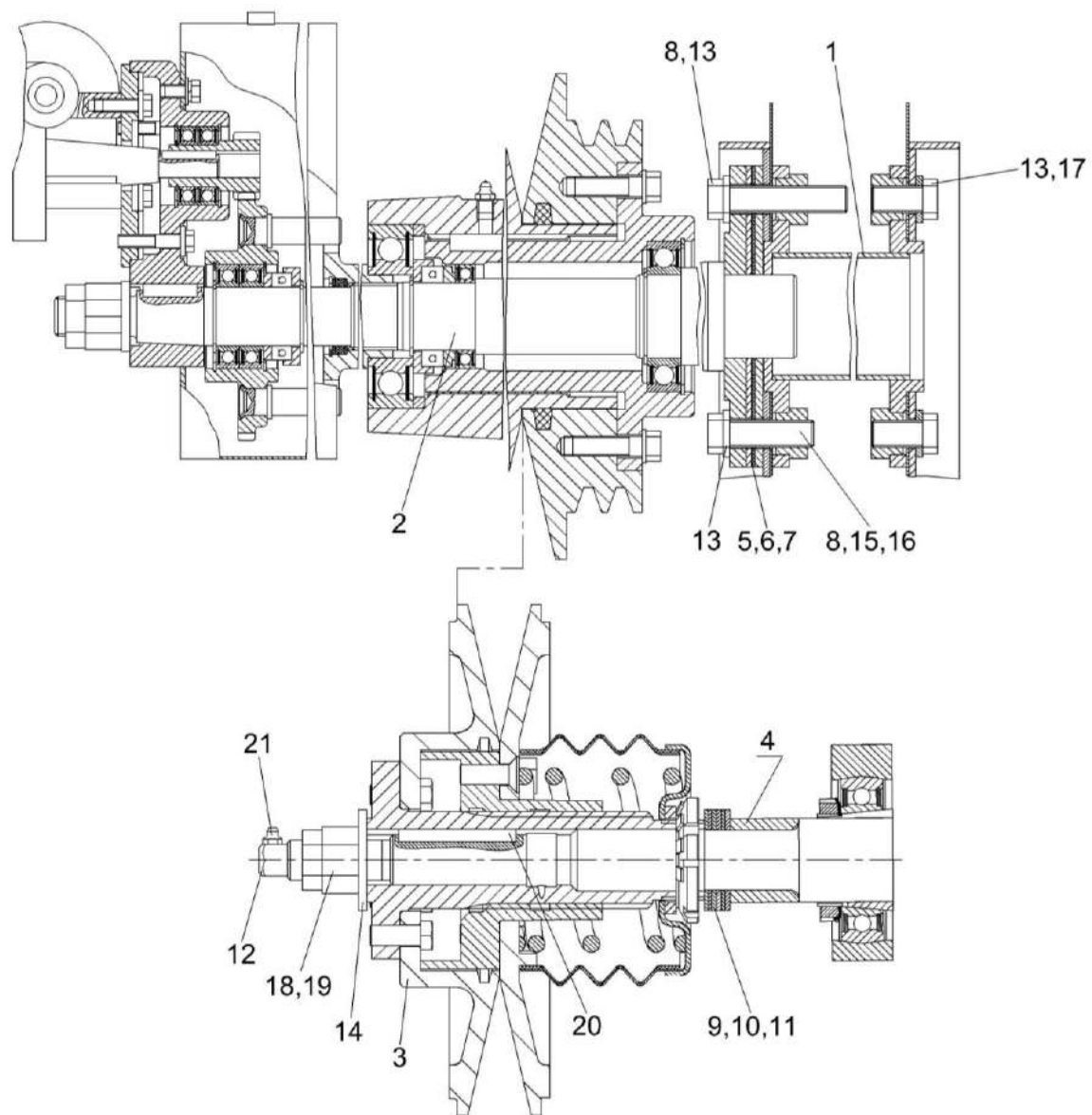


Рисунок 16 – Очистка, шкив ведомый КЗК-12-0217400 и контрпривод вариатора КЗК-7-0202500Б

КЗК-8-8-0100000-02 КДС (Версия 01)

№ рис	№ поз	Обозначение	Наименование	Куда входит	
				Обозначение	Кол. на 1 сб. ед.
ОЧИСТКА, ШКИВ ВЕДОМЫЙ КЗК-12-0217400 И КОНТРПРИВОД ВАРИАТОРА КЗК-7-0202500Б (рисунок 16)					
16	1-21	КЗК-8А-0202000-05	Очистка	КЗК-8-8-0100000-02	1
	1	КЗК 0202270Б	Труба	КЗК-8А-0202000-05	1
	2	КЗК-7-0202500Б	Контрпривод вариатора	КЗК-8А-0202000-05	1
	3	КЗК-12-0217400	Шкив ведомый	КЗК-8А-0202000-05	1
	4	КЗК-10-0217606-01	Втулка	КЗК-8А-0202000-05	1
	5	КЗК-7-0202553	Шайба	КЗК-8А-0202000-05	6 наиб. кол.
	6	КЗК-7-0202553-01	Шайба	КЗК-8А-0202000-05	3 наиб. кол.
	7	КЗК-7-0202553-02	Шайба	КЗК-8А-0202000-05	3 наиб. кол.
	8	КЗК-7-0202699	Болт	КЗК-8А-0202000-05	5
	9	КЗР 0217432А	Шайба	КЗК-8А-0202000-05	5 наиб. кол.
	10	КЗР 0217432А-01	Шайба	КЗК-8А-0202000-05	3 наиб. кол.
	11	КЗР 0217432А-02	Шайба	КЗК-8А-0202000-05	4 наиб. кол.
	12	КЗР 0217616	Штуцер переходной	КЗК-8А-0202000-05	1
13	КСН 0100636-02	Шайба	КЗК-8А-0202000-05	36	

КЗК-8-8-0100000-02 КДС (Версия 01)

№ рис	№ поз	Обозначение	Наименование	Куда входит	
				Обозначение	Кол. на 1 сб. ед.
16	14	ПКК 0100427	Шайба	КЗК-8А-0202000-05	1
	15		Болт М16-6ех50 – 7796	КЗК-8А-0202000-05	2 подбор
	16		Болт М16-6ех60 – 7796	КЗК-8А-0202000-05	6
	17		Болт М16-6ех40 – 7798	КЗК-8А-0202000-05	15
	18		Гайка М24х2-6G – 2526	КЗК-8А-0202000-05	1
	19		Гайка М24х2-6G – 5915	КЗК-8А-0202000-05	5
	20		Шпонка 8х7х70 – 23360	КЗК-8А-0202000-05	1
	21		Масленка 1.2 – 19853	КЗК-8А-0202000-05	3

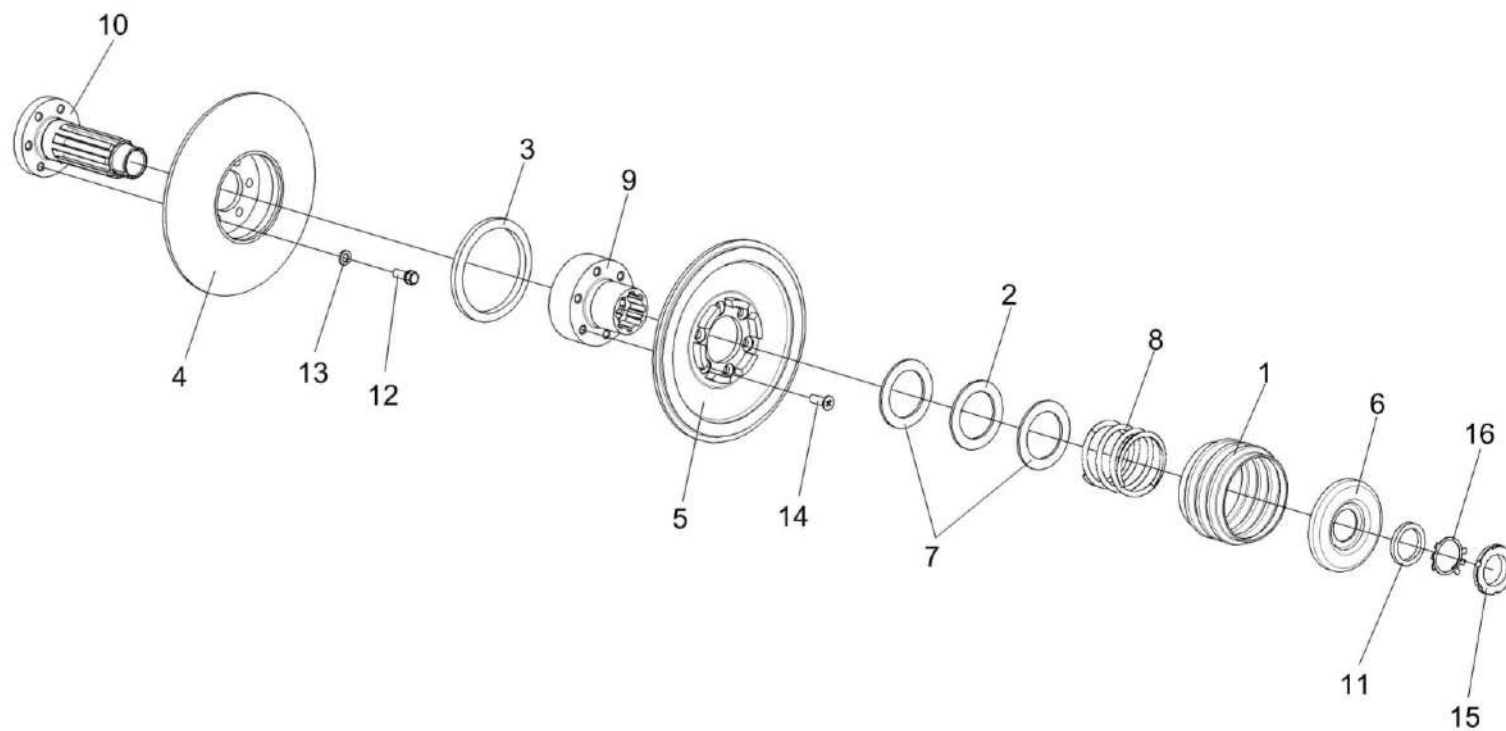


Рисунок 17 – Шкив ведомый КЗК-12-0217400

КЗК-8-8-0100000-02 КДС (Версия 01)

№ рис	№ поз	Обозначение	Наименование	Куда входит	
				Обозначение	Кол. на 1 сб. ед.
ШКИВ ВЕДОМЫЙ КЗК-12-0217400 (рисунок 17)					
17	1-16	КЗК-12-0217400	Шкив ведомый	КЗК-8А-0202000-05	1
	3,4,10,12,13	КЗК-12-0217320	Шкив неподвижный	КЗК-12-0217400	1
	5,9,14	КЗК-12-0217330	Шкив подвижный	КЗК-12-0217400	1
	1	КЗК-12-0217001	Кожух	КЗК-12-0217400	1
	2	КЗК-12-0217002	Шайба	КЗК-12-0217400	1
	3	КЗК-12-0217003	Уплотнение	КЗК-12-0217320	1
	4	КЗК-12-0217102	Шкив неподвижный	КЗК-12-0217320	1
	5	КЗК-12-0217103	Шкив подвижный	КЗК-12-0217330	1
	6	КЗК-12-0217410	Упор	КЗК-12-0217400	1
	7	КЗК-12-0217402	Кольцо	КЗК-12-0217400	2
	8	КЗК-12-0217602	Пружина	КЗК-12-0217400	1
	9	КЗК-12-0217603	Фланец	КЗК-12-0217330	1
	10	КЗК-12-0217604	Ступица	КЗК-12-0217320	1
	11	КЗК-12-0217403	Кольцо	КЗК-12-0217400	1
	12	КПТ 0100612А	Болт	КЗК-12-0217320	6
	13	УЭС 0100607	Шайба	КЗК-12-0217320	6
	14		Винт В2.М12-6х35 – 17475	КЗК-12-0217330	6
	15		Гайка М48х1,5-6Н – 11871	КЗК-12-0217400	1
	16		Шайба 48.01 – 11872	КЗК-12-0217400	1

КЗК-8-8-0100000-02 КДС (Версия 01)

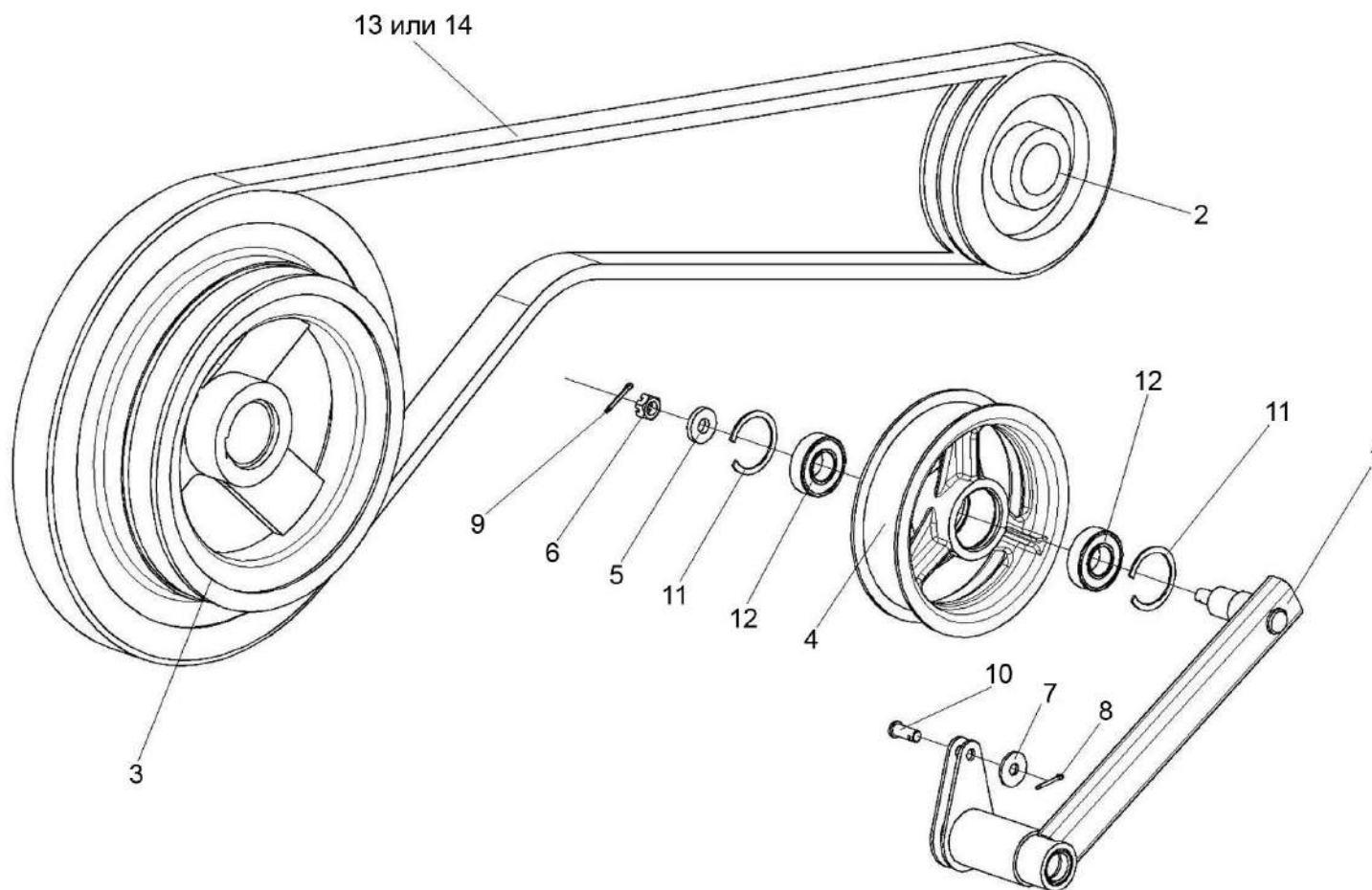


Рисунок 18 – Установка рычага КЗК-12-0202820

КЗК-8-8-0100000-02 КДС (Версия 01)

№ рис	№ поз	Обозначение	Наименование	Куда входит	
				Обозначение	Кол. на 1 сб. ед.
УСТАНОВКА РЫЧАГА КЗК-12-0202820 (рисунок 18)					
18	1-14	КЗК-8А-0202000-05	Очистка	КЗК-8-8-0100000-02	1
	1,4-6,9,11,12	КЗК-12-0202820	Рычаг	КЗК-8А-0202000-05	1
	1	КЗК-12-0202830	Рычаг	КЗК-12-0202820	1
	2	КЗК 0202108А	Шкив	КЗК-8А-0202000-05	14
	3	КЗК-12-0202109А	Шкив	КЗК-8А-0202000-05	1
	4	КПР 6106101-02	Ролик	КЗК-12-0202820	1
	5	ПКК 0100411А	Шайба	КЗК-12-0202820	1
	6		Гайка М12-6G – 5919	КЗК-12-0202820	1
	7		Шайба С.10.01 – 11371	КЗК-8А-0202000-05	12
	8		Шплинт 3,2х20 – 397	КЗК-8А-0202000-05	1
	9		Шплинт 3,2х25 – 397	КЗК-12-0202820	1
	10		Ось 6-10 b12х25 – 9650	КЗК-8А-0202000-05	1
	11		Кольцо В52 – 13943	КЗК-12-0202820	2
	12		Подшипник 180205 – 8882	КЗК-12-0202820	2
13		Ремень 2 НВ 2907 La	КЗК-8А-0202000-05	1	
14		Ремень 2 НВ ВР 2907	КЗК-8А-0202000-05	1	

КЗК-8-8-0100000-02 КДС (Версия 01)

№ рис	№ поз	Обозначение	Наименование	Куда входит	
				Обозначение	Кол. на 1 сб. ед.
УСТАНОВКА ПРИВОДА УСТРОЙСТВА ДОМОЛАЧИВАЮЩЕГО (рисунок 19)					
19	1-23	КЗК-8А-0202000-05	Очистка	КЗК-8-8-0100000-02	1
	1,7,8,10, 13,15,17,19	КЗК 0202420Б	Рычаг	КЗК-8А-0202000-05	1
	3-6,9,11,12	КЗК 0202850А-01	Пружина	КЗК-8А-0202000-05	1
	1	КЗК 0202470Б-01	Рычаг	КЗК 0202420Б	1
	2	КЗК 0202105А	Шкив	КЗК-8А-0202000-05	1
	3	КЗК 0202673-01	Зацеп	КЗК 0202850А-01	1
	4	КЗР 0202105	Пробка	КЗК 0202850А-01	1
	5	КЗР 0202621А	Пружина	КЗК 0202850А-01	1
	6	КЗР 0202673-01	Зацеп	КЗК 0202850А-01	1
	7	КЗР 0202825-08	Втулка	КЗК 0202420Б	1
	8	КЗР 0225201Б	Ролик	КЗК 0202420Б	1
	9	КПР 6108101	Пробка	КЗК 0202850А-01	1
	10	ПКК 0100411А	Шайба	КЗК 0202420Б	1
	11		Гайка М12-6G – 2526	КЗК 0202850А-01	1
12		Гайка М12-LH-6G – 2526	КЗК 0202850А-01	1	
13		Гайка М12-6G – 5919	КЗК 0202420Б	1	
14		Шайба 20.01 – 9649	КЗК-8А-0202000-05	6	

КЗК-8-8-0100000-02 КДС (Версия 01)

№ рис	№ поз	Обозначение	Наименование	Куда входит	
				Обозначение	Кол. на 1 сб. ед.
19	15		Шплинт 3,2x25 – 397	КЗК 0202420Б	1
	16		Шплинт 4x25 – 397	КЗК-8А-0202000-05	9
	17		Кольцо В52 – 13943	КЗК 0202420Б	2
	18		Масленка 2.2.45 – 19853	КЗК-8А-0202000-05	2
	19		Подшипник 180205 – 8882	КЗК 0202420Б	2
	20		Ремень В/17 2950 Li	КЗК-8А-0202000-05	1
	21		Ремень НВ 2990	КЗК-8А-0202000-05	1
	22		Ремень PHG В116	КЗК-8А-0202000-05	1
	23		Ремень В 2990 Lw	КЗК-8А-0202000-05	1

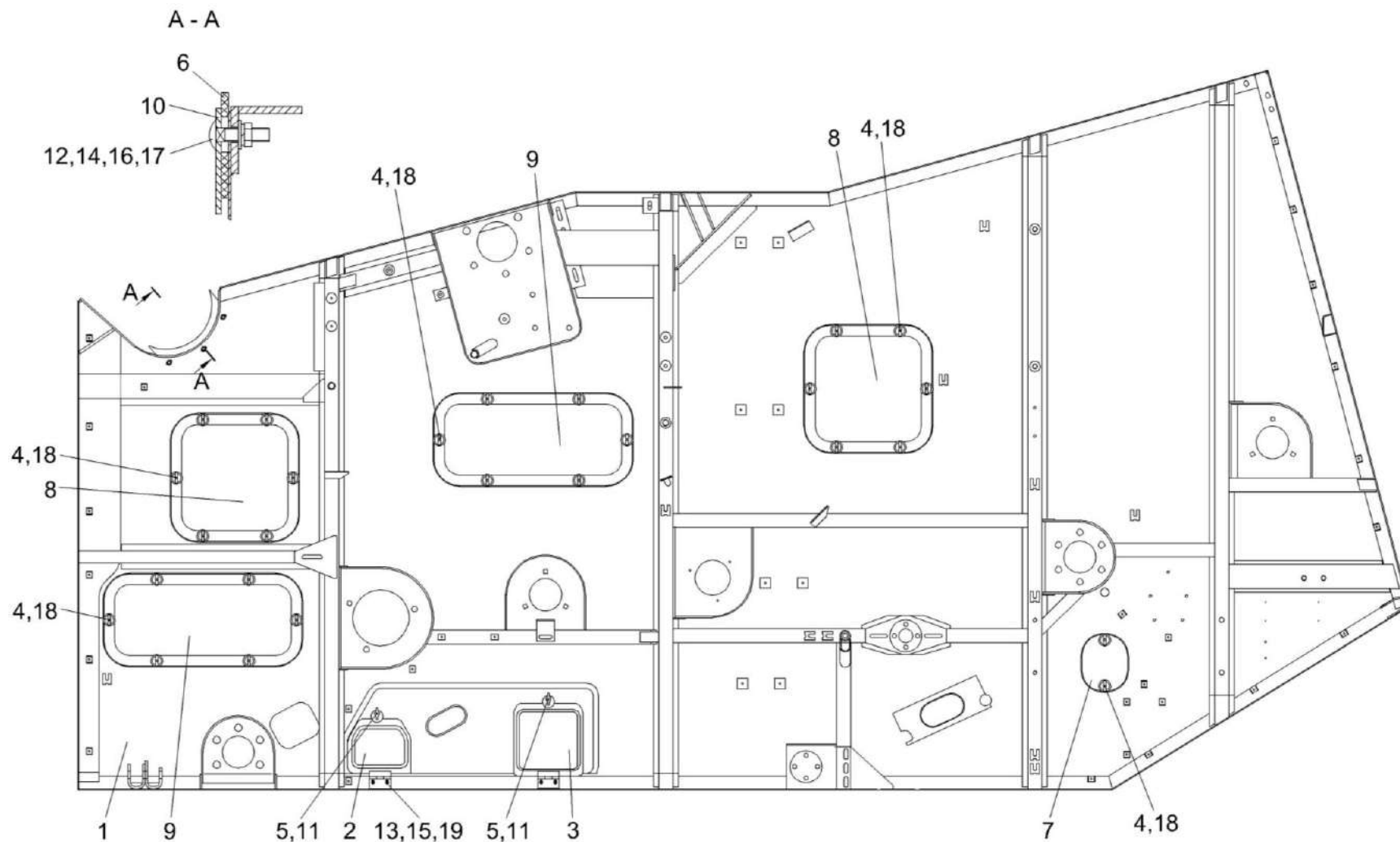


Рисунок 20 – Боковина левая КЗК-8А-0202050

КЗК-8-8-0100000-02 КДС (Версия 01)

№ рис	№ поз	Обозначение	Наименование	Куда входит	
				Обозначение	Кол. на 1 сб. ед.
БОКОВИНА ЛЕВАЯ КЗК-8А-0202050 (рисунок 20)					
20	1-19	КЗК-8А-0202050	Боковина левая	КЗК-8А-0202000-05	1
	1	КЗК-8А-0202070А	Боковина левая	КЗК-8А-0202050	1
	2	КЗР 0202760Г	Крышка	КЗК-8А-0202050	1
	3	КЗР 0202770Г	Крышка	КЗК-8А-0202050	1
	4	КИЛ 0150750	Гайка-барашек	КЗК-8А-0202050	26
	5	КИС 0120400	Гайка	КЗК-8А-0202050	2
	6	КЗК 0202031А	Уплотнение	КЗК-8А-0202050	1
	7	КЗК 0202454Г	Крышка	КЗК-8А-0202050	1
	8	КЗК 0202455В	Крышка	КЗК-8А-0202050	2
	9	КЗК 0202456В	Крышка	КЗК-8А-0202050	2
	10	КЗК 0202492	Планка	КЗК-8А-0202050	1
	11	КЗК 0102428	Шайба	КЗК-8А-0202050	2
	12		Болт М8-6ех30 – 7802	КЗК-8А-0202050	3
	13		Винт В.М6-6ех10 – 17473	КЗК-8А-0202050	4
	14		Гайка М8-6G – 5915	КЗК-8А-0202050	3
	15		Шайба 6Т 65Г – 6402	КЗК-8А-0202050	4
	16		Шайба 8Т 65Г – 6402	КЗК-8А-0202050	3
	17		Шайба С 8.01 – 6958	КЗК-8А-0202050	3
	18		Шайба С 10.01 – 6958	КЗК-8А-0202050	26
19		Шайба С.6.01 – 11371	КЗК-8А-0202050	4	

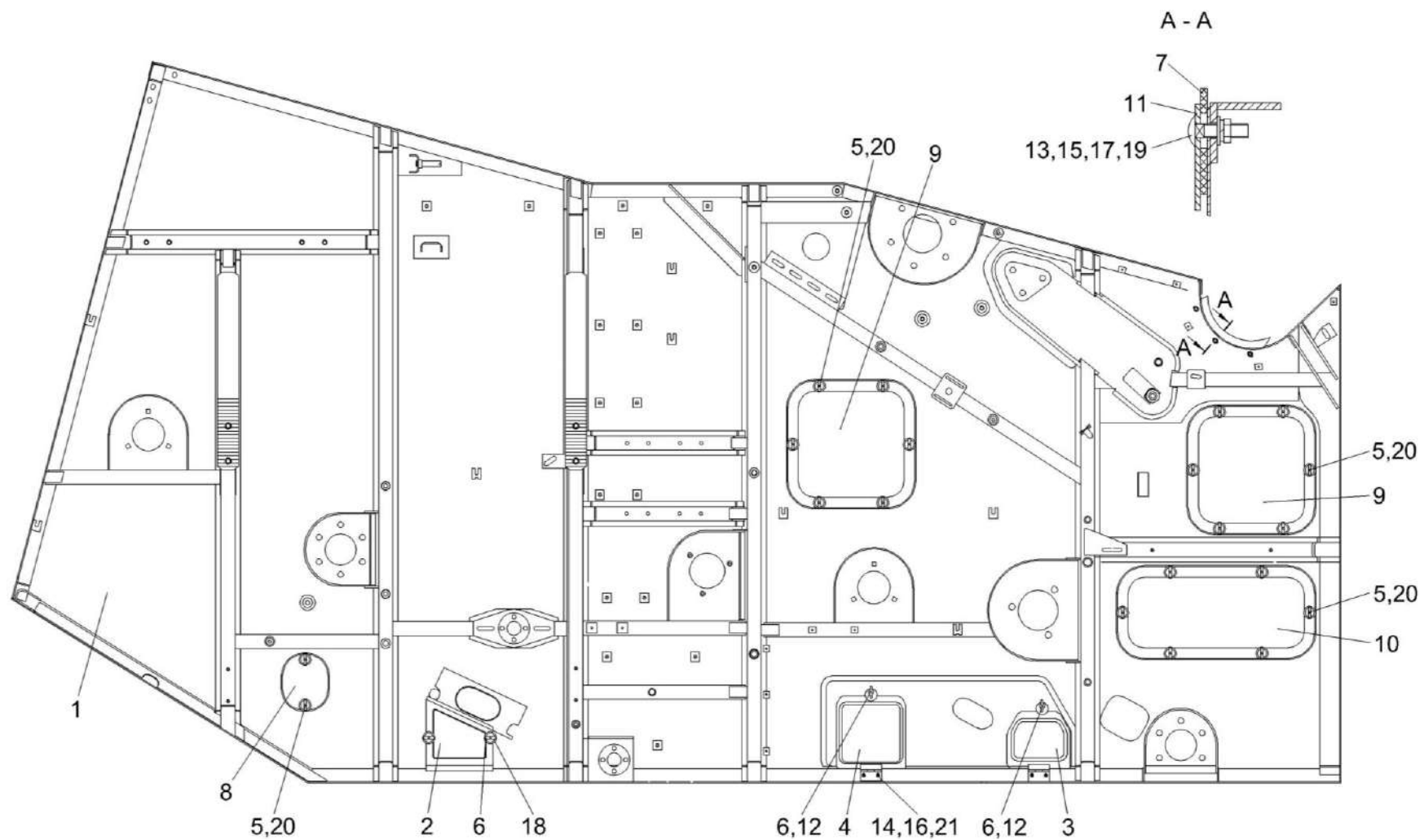


Рисунок 21 – Боковина правая КЗК-8А-0202060

КЗК-8-8-0100000-02 КДС (Версия 01)

№ рис	№ поз	Обозначение	Наименование	Куда входит	
				Обозначение	Кол. на 1 сб. ед.
БОКОВИНА ПРАВАЯ КЗК-8А-0202060 (рисунок 21)					
21	1-21	КЗК-8А-0202060	Боковина правая	КЗК-8А-0202000-05	1
	1	КЗК-8А-0202080А	Боковина правая	КЗК-8А-0202060	1
	2	КЗК 0202280Б	Крышка	КЗК-8А-0202060	1
	3	КЗР 0202760Г	Крышка	КЗК-8А-0202060	1
	4	КЗР 0202770Г	Крышка	КЗК-8А-0202060	1
	5	КИЛ 0150750	Гайка-барашек	КЗК-8А-0202060	20
	6	КИС 0120400	Гайка	КЗК-8А-0202060	4
	7	КЗК 0202031А	Уплотнение	КЗК-8А-0202060	1
	8	КЗК 0202454Г	Крышка	КЗК-8А-0202060	1
	9	КЗК 0202455В	Крышка	КЗК-8А-0202060	2
	10	КЗК 0202456В	Крышка	КЗК-8А-0202060	1
	11	КЗК 0202492	Планка	КЗК-8А-0202060	1
	12	КЗК 0102428	Шайба	КЗК-8А-0202060	2
	13		Болт М8-6х30 – 7802	КЗК-8А-0202060	3
	14		Винт В.М6-6х10 – 17473	КЗК-8А-0202060	4
	15		Гайка М8-6G – 5915	КЗК-8А-0202060	3
16		Шайба 6Т 65Г – 6402	КЗК-8А-0202060	4	

КЗК-8-8-0100000-02 КДС (Версия 01)

№ рис	№ поз	Обозначение	Наименование	Куда входит	
				Обозначение	Кол. на 1 сб. ед.
21	17		Шайба 8Т 65Г – 6402	КЗК-8А-0202060	3
	18		Шайба С 6.01 – 6958	КЗК-8А-0202060	2
	19		Шайба С 8.01 – 6958	КЗК-8А-0202060	3
	20		Шайба С 10.01 – 6958	КЗК-8А-0202060	20
	21		Шайба С.6.01 – 11371	КЗК-8А-0202060	4

КЗК-8-8-0100000-02 КДС (Версия 01)

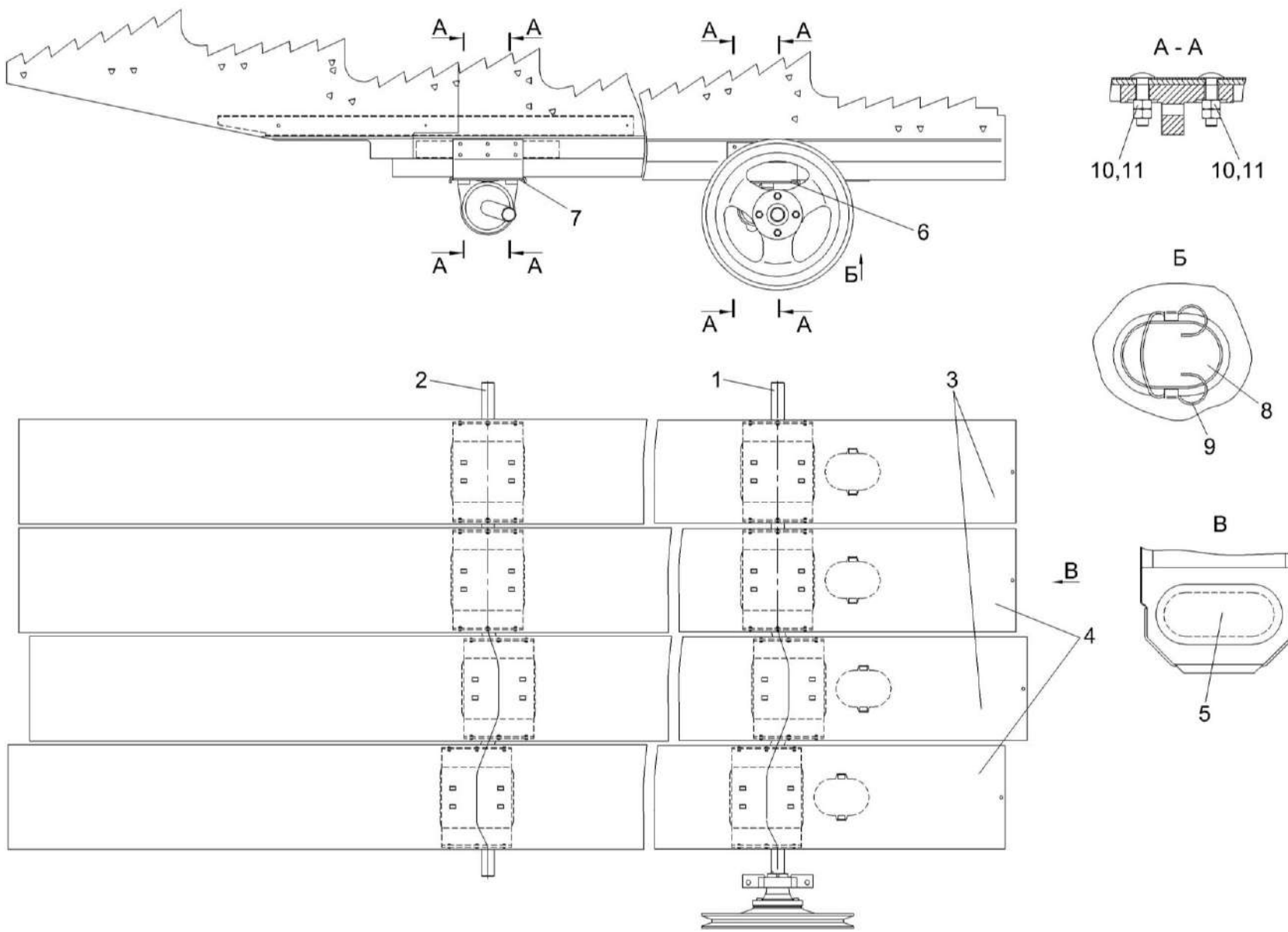


Рисунок 22 – Соломотряс КЗК-8А-0212000-01

КЗК-8-8-0100000-02 КДС (Версия 01)

№ рис	№ поз	Обозначение	Наименование	Куда входит	
				Обозначение	Кол. на 1 сб. ед.
СОЛОМОТРЯС КЗК-8А-0212000-01 (рисунок 22)					
22	1-11	КЗК-8А-0212000-01	Соломотряс	КЗК-8А-0202000-05	1
	1	КЗК-8А-0212010	Вал коленчатый ведущий	КЗК-8А-0212000-01	1
	2	КЗК 0212020А	Вал коленчатый ведомый	КЗК-8А-0212000-01	1
	3	РСМ 10.01.38.260А-01	Клавиша	КЗК-8А-0212000-01	2
	4	РСМ 10.01.38.260А	Клавиша	КЗК-8А-0212000-01	2
	5	КЗК-10-0212004	Заглушка	КЗК-8А-0212000-01	4
	6	КЗК 0212402	Прокладка	КЗК-8А-0212000-01	16 наиб. кол.
	7	КЗК 0212402-01	Прокладка	КЗК-8А-0212000-01	16 наиб. кол.
	8	КЗК 0212405	Крышка	КЗК-8А-0212000-01	4
	9	КЗК 0212602	Пружина	КЗК-8А-0212000-01	4
	10		Болт М8-6ех35 – 7802	КЗК-8А-0212000-01	32
11		Гайка М8-6G – 5915	КЗК-8А-0212000-01	64	

КЗК-8-8-0100000-02 КДС (Версия 01)

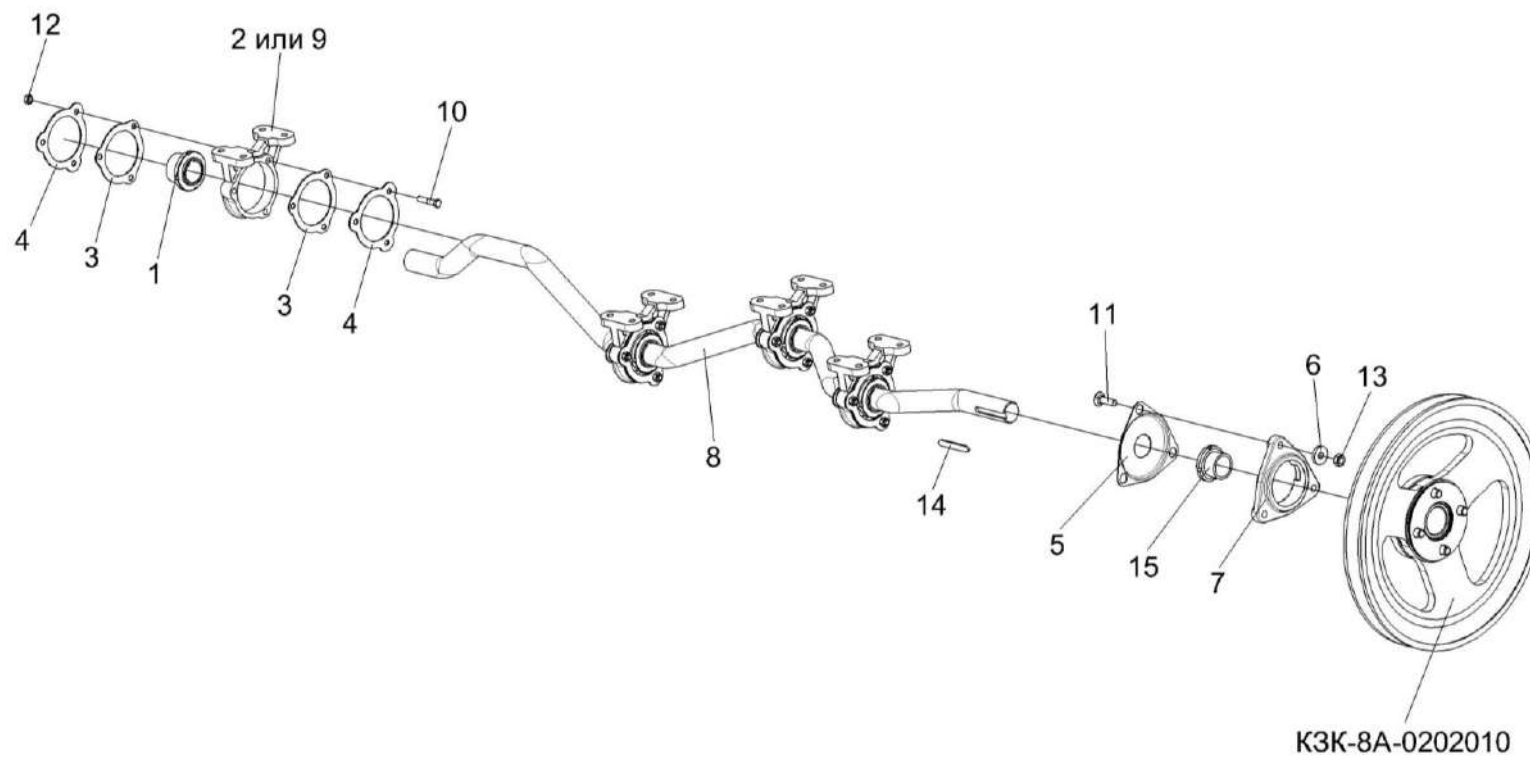


Рисунок 23 – Вал коленчатый ведущий КЗК-8А-0212010

КЗК-8-8-0100000-02 КДС (Версия 01)

№ рис	№ поз	Обозначение	Наименование	Куда входит	
				Обозначение	Кол. на 1 сб. ед.
ВАЛ КОЛЕНЧАТЫЙ ВЕДУЩИЙ КЗК-8А-0212010 (рисунок 23)					
23	1-4,8-10,12	КЗК-8А-0212010	Вал коленчатый ведущий	КЗК-8А-0212000-01	1
	1	КЗК 0212110	Подшипник	КЗК-8А-0212010	4
	2	КЗК 0212205	Корпус подшипника	КЗК-8А-0212010	4
	3	КЗК 0212401	Фланец	КЗК-8А-0212010	8
	4	КЗК 0121404	Шайба стопорная	КЗК-8А-0212010	8
	5	КЗР 0206432А	Крышка	КЗК-8А-0202000-05	4
	6	КЗР 0221417-01	Шайба	КЗК-8А-0202000-05	18
	7	КИС 0900101А	Корпус подшипника	КЗК-8А-0202000-05	4
	8	РСМ 8.01.38.601Б	Вал коленчатый ведущий	КЗК-8А-0212010	1
	9	54-20121	Корпус подшипника	КЗК-8А-0212010	4
	10		Болт М8-6ех40 – 7796	КЗК-8А-0212010	12
	11		Болт М10-6ех35 – 7802	КЗК-8А-0202000-05	12
	12		Гайка М8-6G – 5915	КЗК-8А-0212010	12
	13		Гайка М10-6G – 5915	КЗК-8А-0202000-05	24
	14		Шпонка 10х8х70 – 23360	КЗК-8А-0202000-05	1
15		Подшипник 1680207ЕК10Т2С17	КЗК-8А-0202000-05	4	

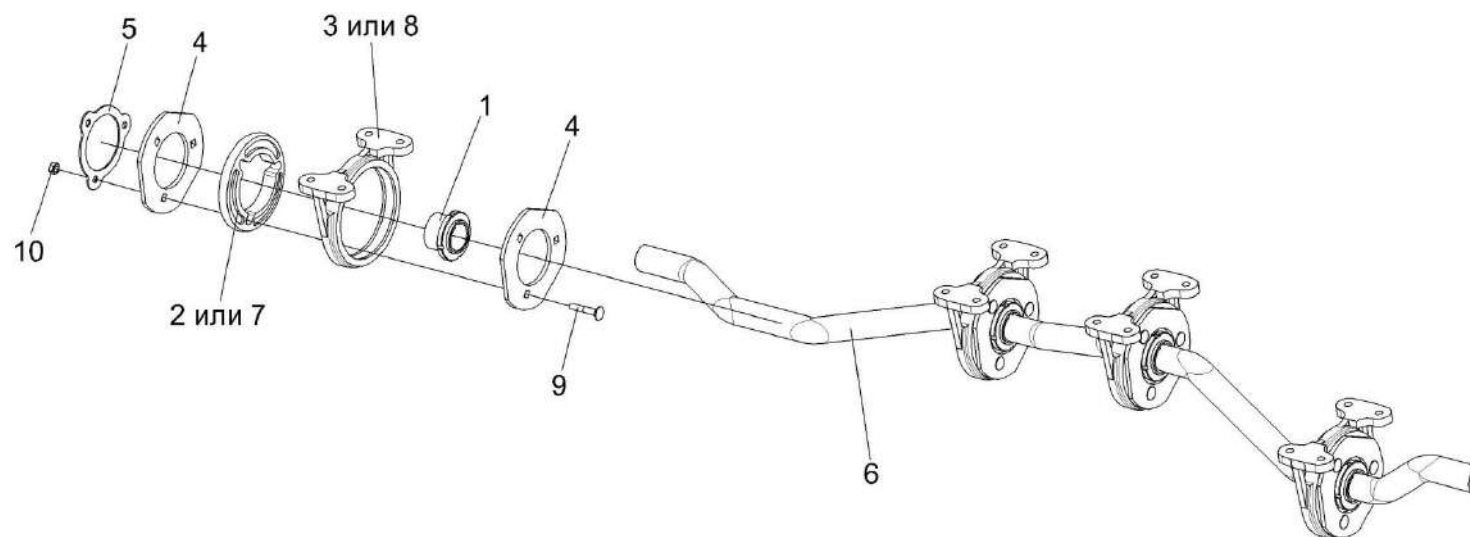


Рисунок 24 – Вал коленчатый ведомый КЗК 0212020А

КЗК-8-8-0100000-02 КДС (Версия 01)

№ рис	№ поз	Обозначение	Наименование	Куда входит	
				Обозначение	Кол. на 1 сб. ед.
ВАЛ КОЛЕНЧАТЫЙ ВЕДОМЫЙ КЗК 0212020А (рисунок 24)					
24	1-10	КЗК 0212020А	Вал коленчатый ведомый	КЗК-8А-0212000-01	1
	1	КЗК 0212110	Подшипник	КЗК 0212020А	4
	2	КЗК 0212001	Амортизатор	КЗК 0212020А	4
	3	КЗК 0212203А	Корпус подшипника	КЗК 0212020А	4
	4	КЗК 0212403А	Фланец	КЗК 0212020А	8
	5	КЗК 0212404	Шайба стопорная	КЗК 0212020А	4
	6	РСМ 8.01.38.602А	Вал коленчатый ведомый	КЗК 0212020А	1
	7	54-00558	Амортизатор	КЗК 0212020А	4
	8	54-20002А	Корпус подшипника	КЗК 0212020А	4
	9	КЗК 0212605	Болт	КЗК 0212020А	12
	10		Гайка М8-6G – 5915	КЗК 0212020А	12

КЗК-8-8-0100000-02 КДС (Версия 01)

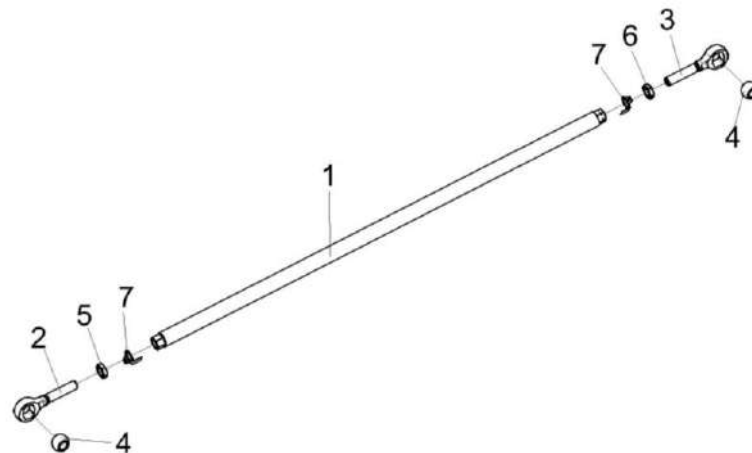


Рисунок 25 – Стяжка КЗК 0100150А

№ рис	№ поз	Обозначение	Наименование	Куда входит	
				Обозначение	Кол. на 1 сб. ед.
СТЯЖКА КЗК 0100150А (рисунок 25)					
25	1-7	КЗК 0100150А	Стяжка	КЗК-8А-0202000-05	1
	1	КЗК 0100160А	Труба	КЗК 0100150А	1
	2	ПКК 0451603	Головка	КЗК 0100150А	1
	3	ПКК 0451603-01	Головка	КЗК 0100150А	1
	4	6-12Ж-26015	Шар	КЗК 0100150А	2
	5		Гайка М20-6G.05 – 5916	КЗК 0100150А	1
	6		Гайка М20-LH-6G – 5916	КЗК 0100150А	1
	7		Шайба 20.01 – 13463	КЗК 0100150А	2

КЗК-8-8-0100000-02 КДС (Версия 01)

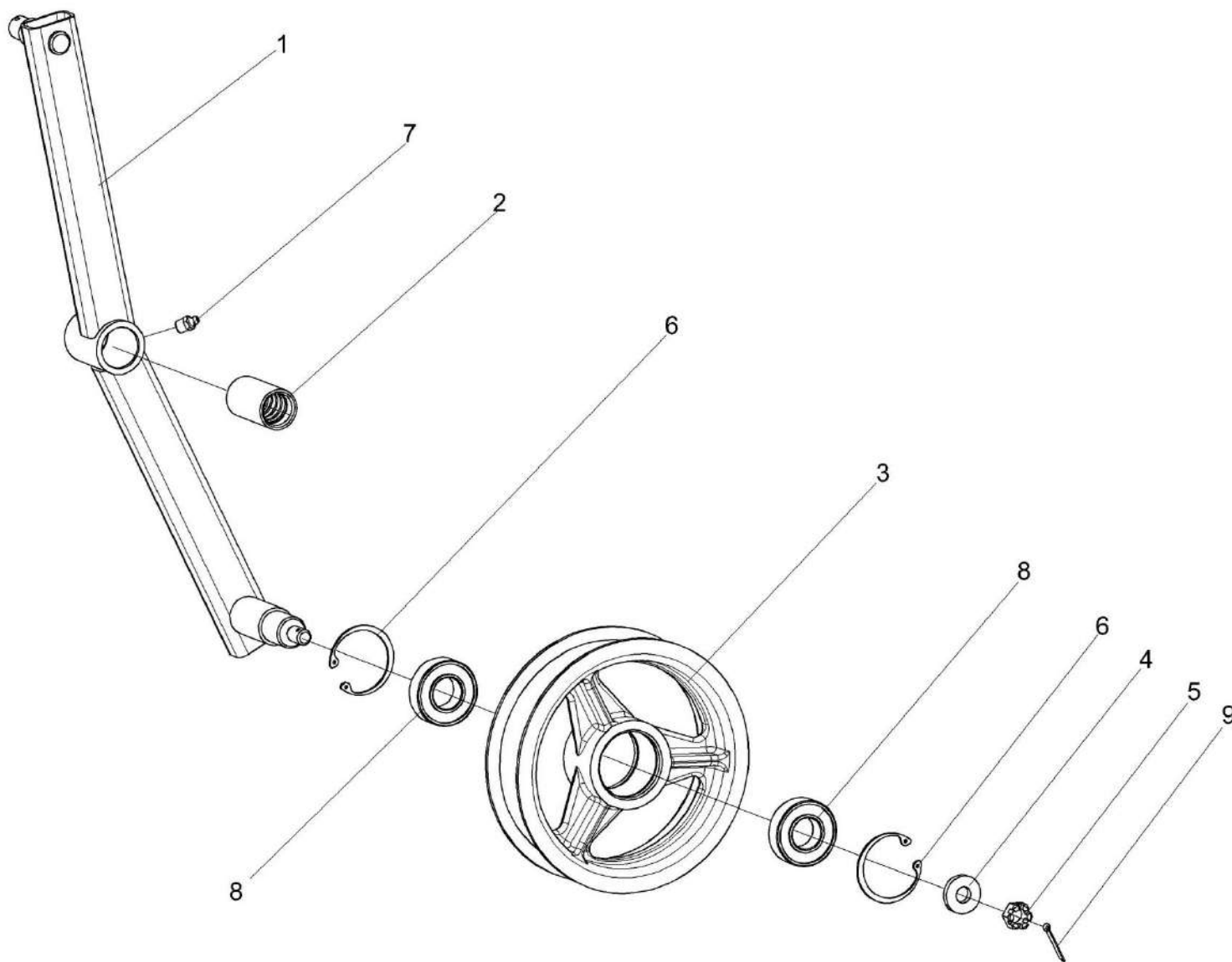


Рисунок 26 – Рычаг КЗК 0202400В

КЗК-8-8-0100000-02 КДС (Версия 01)

№ рис	№ поз	Обозначение	Наименование	Куда входит	
				Обозначение	Кол. на 1 сб. ед.
РЫЧАГ КЗК 0202400В (рисунок 26)					
26	1-9	КЗК 0202400В	Рычаг	КЗК-8А-0202000-05	1
	1,2	КЗК 0202730	Рычаг	КЗК 0202400В	1
	1	КЗК 0202740	Рычаг	КЗК 0202730	1
	2	КЗК 0202119А	Втулка	КЗК 0202730	1
	3	КПР 6106101-02	Ролик	КЗК 0202400В	1
	4	ПКК 0100411А	Шайба	КЗК 0202400В	1
	5		Гайка М12-6G – 5919	КЗК 0202400В	1
	6		Кольцо В52 – 13943	КЗК 0202400В	2
	7		Масленка 1.2 – 19853	КЗК 0202400В	1
8		Подшипник 180205 – 8882	КЗК 0202400В	2	
9		Шплинт 3.2x25 – 397	КЗК 0202400В	1	

КЗК-8-8-0100000-02 КДС (Версия 01)

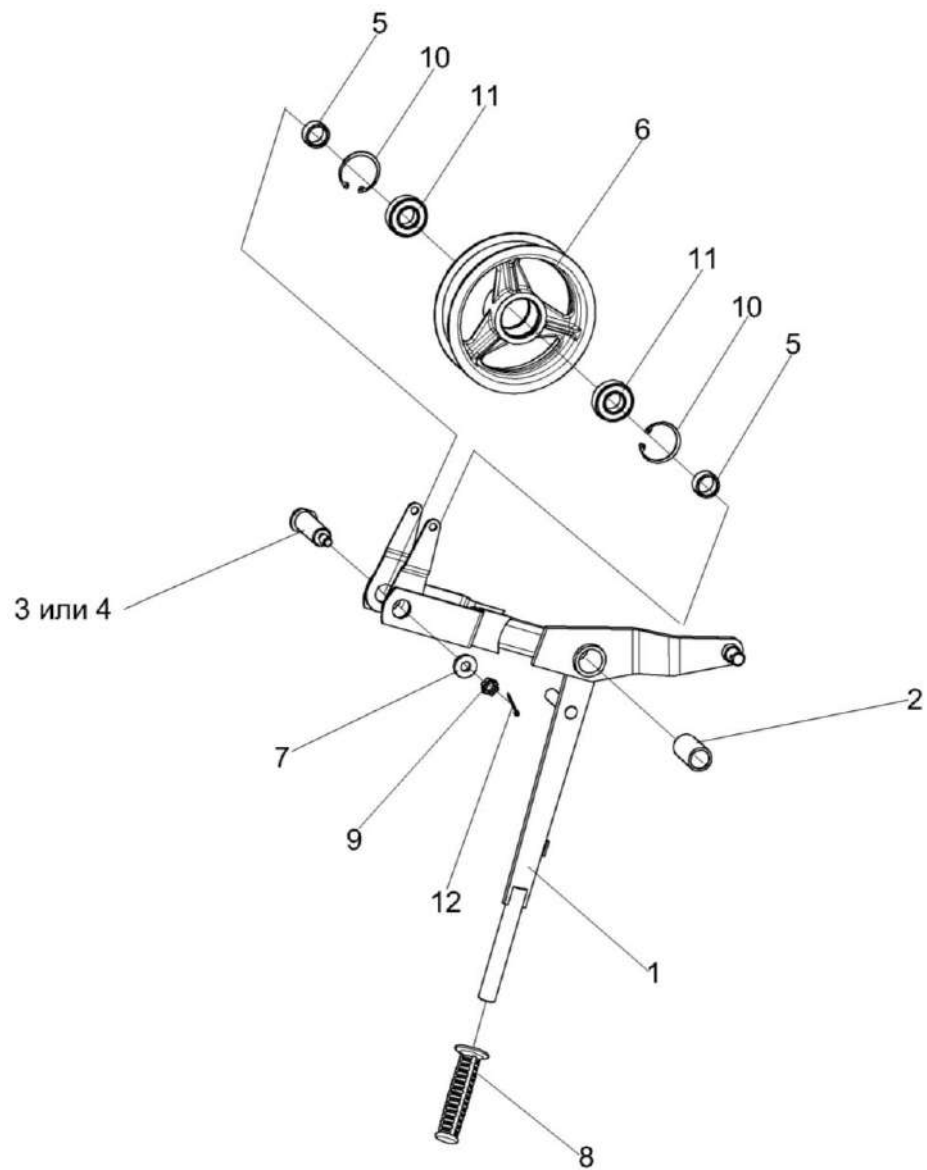


Рисунок 27 – Рычаг КЗК 0202410В

КЗК-8-8-0100000-02 КДС (Версия 01)

№ рис	№ поз	Обозначение	Наименование	Куда входит	
				Обозначение	Кол. на 1 сб. ед.
РЫЧАГ КЗК 0202410В (рисунок 27)					
27	1-12	КЗК 0202410В	Рычаг	КЗК-8А-0202000-05	1
	1,2	КЗК 0202940В	Рычаг	КЗК 0202410В	1
	1	КЗК 0202950В	Рычаг	КЗК 0202940В	1
	2	КЗК 0202127	Втулка	КЗК 0202940В	1
	3	КЗК 0202645А	Ось	КЗК 0202410В	1
	4	КЗК 0202645А-01	Ось	КЗК 0202410В	1
	5	КЗК 0202838	Втулка	КЗК 0202410В	2
	6	КПР 6106101-02	Ролик	КЗК 0202410В	1
	7	ПКК 0100411А	Шайба	КЗК 0202410В	1
	8		Рукоятка руля левая 3.115-34120	КЗК 0202410В	1
	9		Гайка М12-6G – 5919	КЗК 0202410В	1
	10		Кольцо В52 – 13943	КЗК 0202410В	2
	11		Подшипник 180205 – 8882	КЗК 0202410В	2
	12		Шплинт 3.2х25 – 397	КЗК 0202410В	1

КЗК-8-8-0100000-02 КДС (Версия 01)

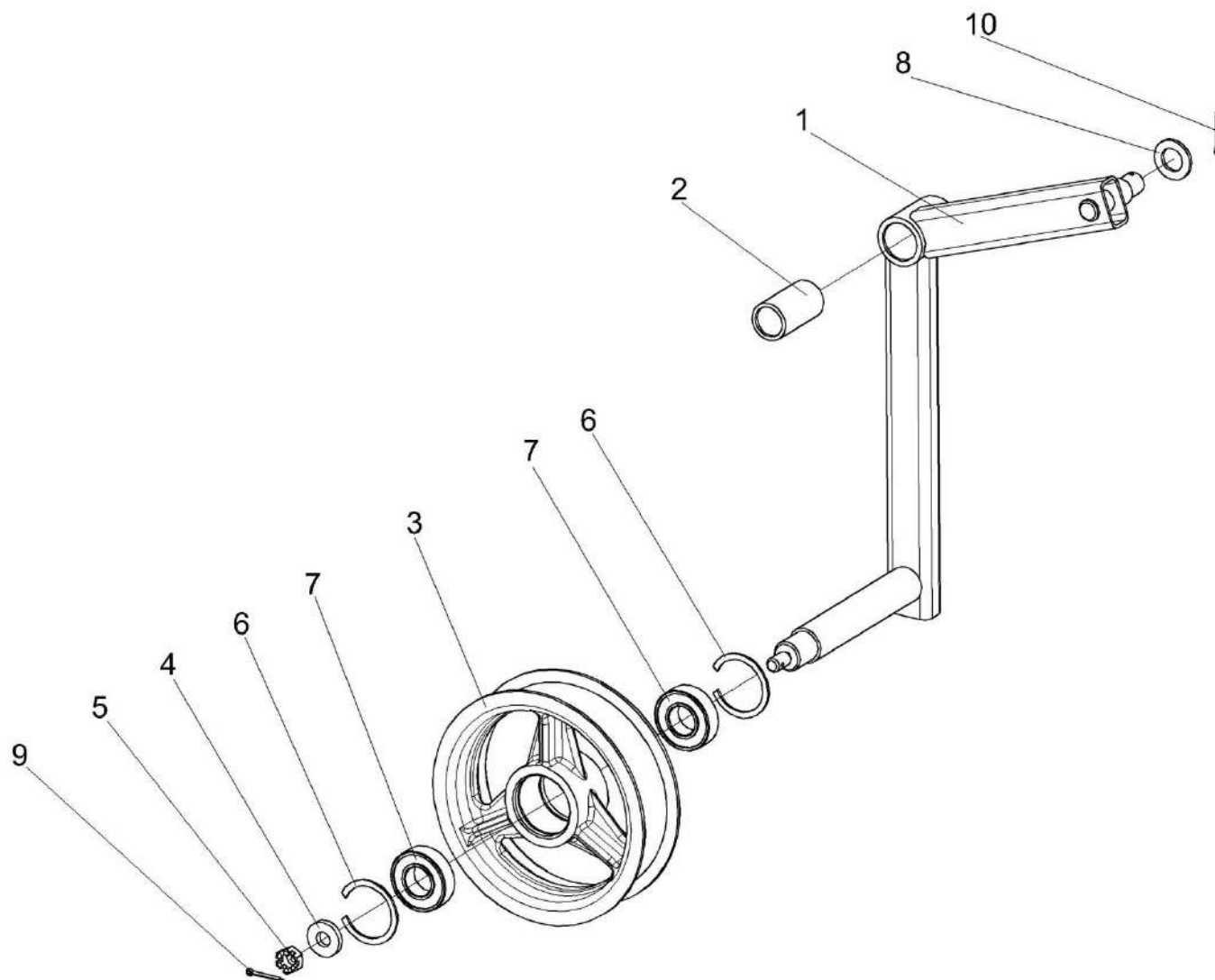


Рисунок 28 – Рычаг КЗК 0202440В

КЗК-8-8-0100000-02 КДС (Версия 01)

№ рис	№ поз	Обозначение	Наименование	Куда входит	
				Обозначение	Кол. на 1 сб. ед.
РЫЧАГ КЗК 0202440В (рисунок 28)					
28	1-7,9	КЗК 0202440В	Рычаг	КЗК-8А-0202000-05	1
	1,2	КЗК 0202490В	Рычаг	КЗК 0202440В	1
	1	КЗК 0202550В	Рычаг	КЗК 0202490В	1
	2	КЗК 0202127	Втулка	КЗК 0202490В	1
	3	КПР 6106101-02	Ролик	КЗК 0202440В	1
	4	ПКК 0100411А	Шайба	КЗК 0202440В	1
	5		Гайка М12-6G – 5919	КЗК 0202440В	1
	6		Кольцо В52 – 13943	КЗК 0202440В	2
	7		Подшипник 180205 – 8882	КЗК 0202440В	2
	8		Шайба 20.01 – 9649	КЗК-8А-0202000-05	6
9		Шплинт 3,2х25 – 397	КЗК 0202440В	1	
10		Шплинт 4х25 – 397	КЗК-8А-0202000-05	9	

КЗК-8-8-0100000-02 КДС (Версия 01)

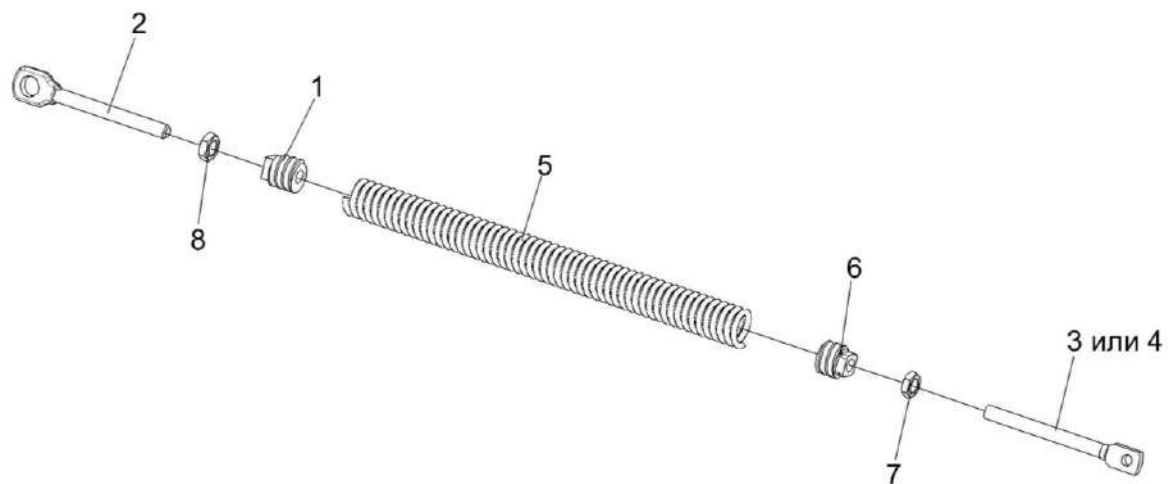


Рисунок 29 – Пружины КЗК 0202840А и КЗК 0202840А-01

КЗК-8-8-0100000-02 КДС (Версия 01)

№ рис	№ поз	Обозначение	Наименование	Куда входит	
				Обозначение	Кол. на 1 сб. ед.
ПРУЖИНЫ КЗК 0202840А И КЗК 0202840А-01(рисунок 29)					
29	1-3,5-8	КЗК 0202840А	Пружина	КЗК-8А-0202000-05	1
	1,2,4-8	КЗК 0202840А-01	Пружина	КЗК-8А-0202000-05	1
	1	КЗР 0202102	Пробка	КЗК 0202840А	1
				КЗК 0202840А-01	1
	2	КЗР 0202673-01	Зацеп	КЗК 0202840А	1
				КЗК 0202840А-01	1
	3	КЗР 0202683	Зацеп	КЗК 0202840А	1
	4	КЗР 0202683-02	Зацеп	КЗК 0202840А-01	1
5	КЗР 0222603А	Пружина	КЗК 0202840А	1	
			КЗК 0202840А-01	1	
6	КСН 0100107-03	Пробка	КЗК 0202840А	1	
			КЗК 0202840А-01	1	
7		Гайка М12-6G – 2526	КЗК 0202840А	1	
			КЗК 0202840А-01	1	
8		Гайка М12-LH-6G – 2526	КЗК 0202840А	1	
			КЗК 0202840А-01	1	

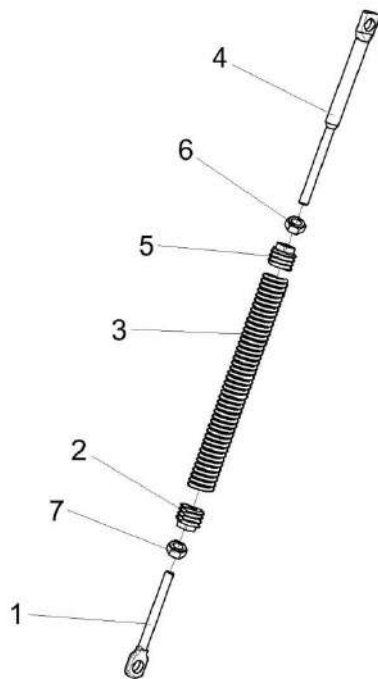


Рисунок 30 – Пружина КЗК 0202850А-02

КЗК-8-8-0100000-02 КДС (Версия 01)

№ рис	№ поз	Обозначение	Наименование	Куда входит	
				Обозначение	Кол. на 1 сб. ед.
ПРУЖИНА КЗК 0202850А-02 (рисунок 30)					
30	1-7	КЗК 0202850А-02	Пружина	КЗК-8А-0202000-05	1
	1	КЗК 0202683	Зацеп	КЗК 0202850А-02	1
	2	КЗР 0202105	Пробка	КЗК 0202850А-02	1
	3	КЗР 0202621А	Пружина	КЗК 0202850А-02	1
	4	КЗР 0202673-01	Зацеп	КЗК 0202850А-02	1
	5	КПР 6108101	Пробка	КЗК 0202850А-02	1
	6		Гайка М12-6G – 2526	КЗК 0202850А-02	1
7		Гайка М12-LH-6G – 2526	КЗК 0202850А-02	1	

КЗК-8-8-0100000-02 КДС (Версия 01)

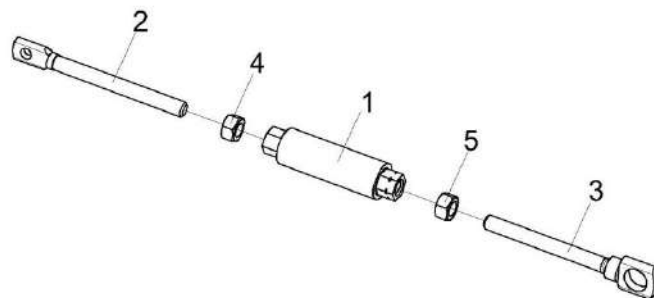


Рисунок 31 – Стяжка КЗК 0202990А

№ рис	№ поз	Обозначение	Наименование	Куда входит	
				Обозначение	Кол. на 1 сб. ед.
СТЯЖКА КЗК 0202990А (рисунок 31)					
31	1-5	КЗК 0202990А	Стяжка	КЗК-8А-0202000-05	1
	1	КЗР 0202370А	Муфта	КЗК 0202990А	1
	2	КЗР 0202622Б	Зацеп	КЗК 0202990А	1
	3	КЗР 0202673-01	Зацеп	КЗК 0202990А	1
	4		Гайка М12-6G – 5915	КЗК 0202990А	1
	5		Гайка М12-LH-6G – 5915	КЗК 0202990А	1

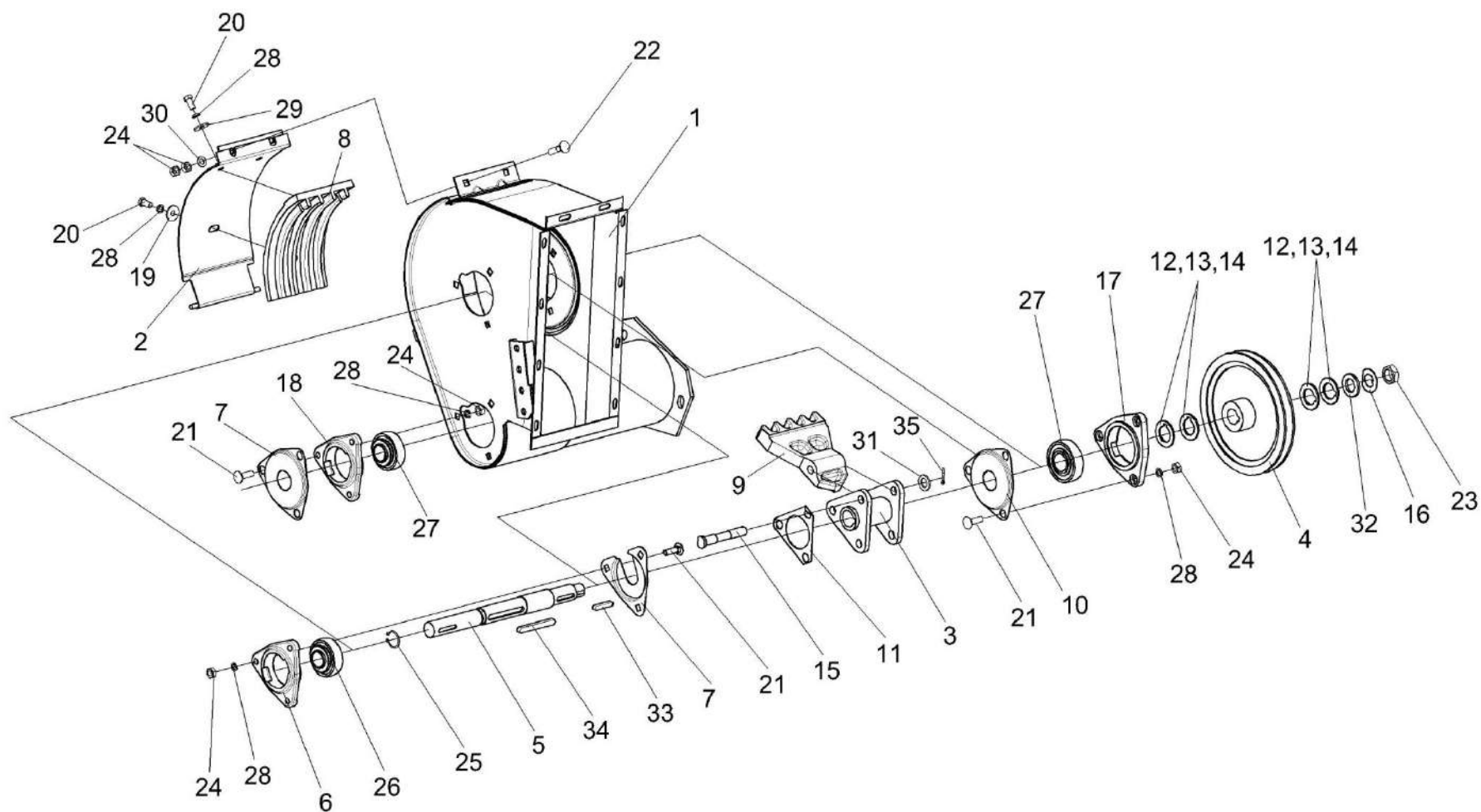


Рисунок 32 – Устройство домолачивающее КЗК 0207000В

КЗК-8-8-0100000-02 КДС (Версия 01)

№ рис	№ поз	Обозначение	Наименование	Куда входит	
				Обозначение	Кол. на 1 сб. ед.
УСТРОЙСТВО ДОМОЛАЧИВАЮЩЕЕ КЗК 0207000В (рисунок 32)					
32	1-35	КЗК 0207000В	Устройство домолачивающее	КЗК-8А-0202000-05	1
	2,8,19, 20,28,29	КЗР 0207050А	Поддон	КЗК 0207000В	1
	3,9,11, 15,31,35	КЗР 0207100А	Ротор	КЗК 0207000В	1
	1	КЗК 0207110А	Корпус	КЗК 0207000В	1
	2	КЗР 0207060А	Обечайка	КЗР 0207050А	1
	3	КЗР 0207110А	Опора	КЗР 0207100А	1
	4	КЗК 0207204Б	Шкив	КЗК 0207000В	1
	5	КЗК 0207609	Вал	КЗК 0207000В	1
	6	КЗР 0101106	Корпус подшипника	КЗК 0207000В	1
	7	КЗР 0206432А	Крышка	КЗК 0207000В	2
	8	КЗР 0207201А	Дека	КЗР 0207050А	1
	9	КЗР 0207228	Лопасть	КЗР 0207100А	3
	10	КЗР 0207422А	Крышка	КЗК 0207000В	1
	11	КЗР 0207424А	Пластина стопорная	КЗР 0207100А	1
	12	КЗР 0207426А	Шайба	КЗК 0207000В	5
	13	КЗР 0207426А-01	Шайба	КЗК 0207000В	5
14	КЗР 0207426А-02	Шайба	КЗК 0207000В	1	
15	КЗР 0207603А	Ось	КЗР 0207100А	3	
16	КИС 0103413	Шайба стопорная	КЗК 0207000В	1	

КЗК-8-8-0100000-02 КДС (Версия 01)

№ рис	№ поз	Обозначение	Наименование	Куда входит	
				Обозначение	Кол. на 1 сб. ед.
32	17	КИС 0900101А-03	Корпус подшипника	КЗК 0207000В	1
	18	КИС 0900101А-04	Корпус подшипника	КЗК 0207000В	1
	19	ПКК 0107457А	Шайба	КЗР 0207050А	1
	20		Болт М10-6х20 – 7796	КЗР 0207050А	3
	21		Болт М10-6х35 – 7802	КЗК 0207000В	9
	22		Болт М10-6х45 – 7802	КЗК 0207000В	2
	23		Гайка М24х2-6G – 2526	КЗК 0207000В	1
	24		Гайка М10-6G – 5915	КЗК 0207000В	13
	25		Кольцо В32 – 13940	КЗК 0207000В	1
	26		Подшипник 1680206ЕК10Т2С17	КЗК 0207000В	1
	27		Подшипник 1680207ЕК10Т2С17	КЗК 0207000В	2
	28		Шайба 10Т 65Г – 6402	КЗК 0207000В	9
				КЗР 0207050А	3
	29		Шайба А10.01 – 6958	КЗР 0207050А	2
	30		Шайба С.10.01 – 11371	КЗК 0207000В	2
	31		Шайба С.16.01 – 11371	КЗР 0207100А	3
	32		Шайба С.24.01 – 11371	КЗК 0207000В	1
	33		Шпонка 8х7х45 – 23360	КЗК 0207000В	1
	34		Шпонка 10х8х90 – 23360	КЗК 0207000В	1
	35		Шплинт 4х28 – 397	КЗР 0207100А	3

КЗК-8-8-0100000-02 КДС (Версия 01)

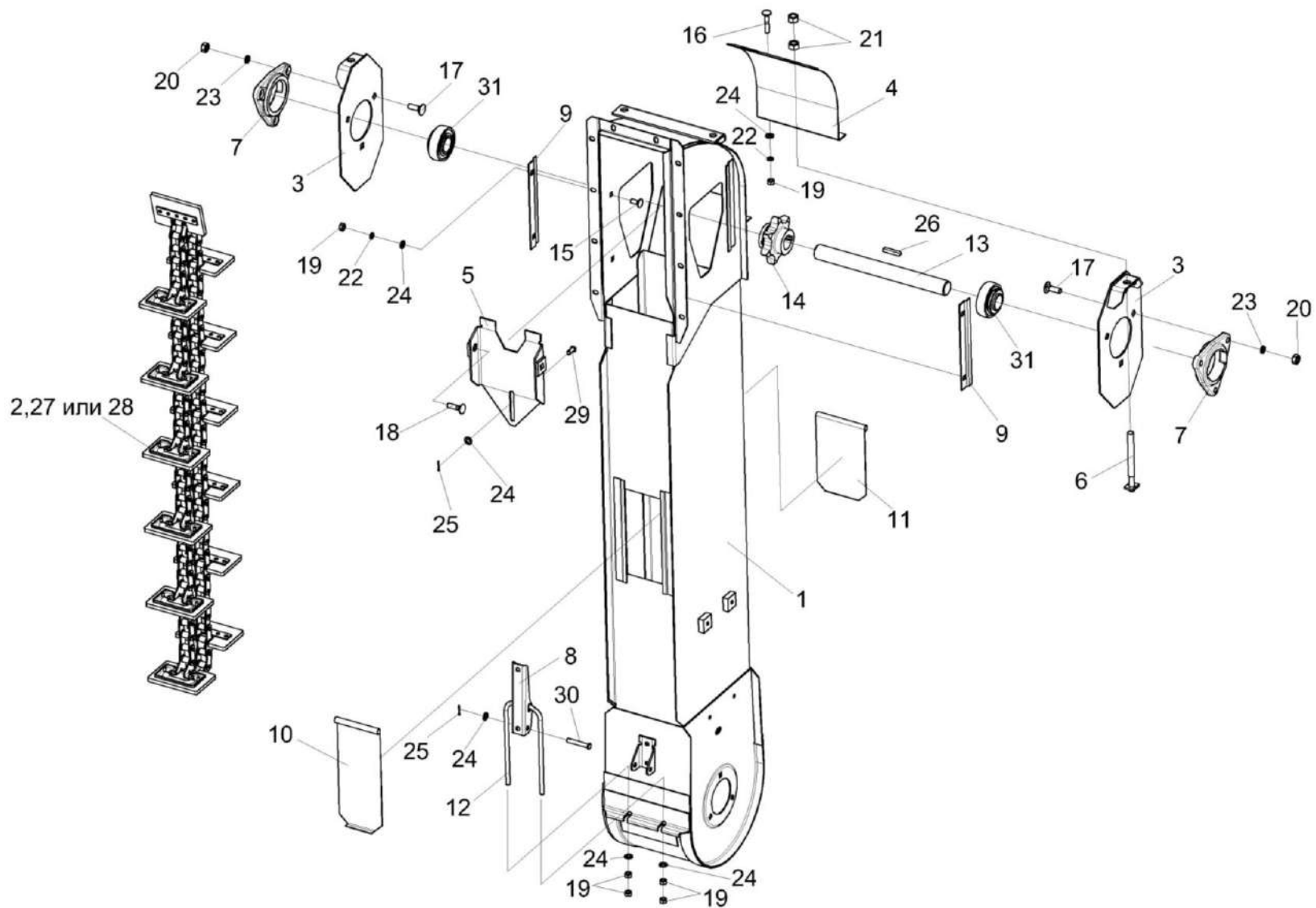


Рисунок 33 – Элеватор колосовой КЗК 0208000А-03

КЗК-8-8-0100000-02 КДС (Версия 01)

№ рис	№ поз	Обозначение	Наименование	Куда входит	
				Обозначение	Кол. на 1 сб. ед.
ЭЛЕВАТОР КОЛОСОВОЙ КЗК 0208000А-03 (рисунок 33)					
33	1-31	КЗК 0208000А-03	Элеватор колосовой	КЗК-8А-0202000-05	1
	1	КЗК 0208010А-03	Корпус	КЗК 0208000А-03	1
	2	КЗР 0208080Г	Цепь элеватора	КЗК 0208000А-03	1
	3	КЗР 0208070Б	Пластина	КЗК 0208000А-03	2
	4	КЗР 0208090Б	Крышка	КЗК 0208000А-03	1
	5	КЗР 0208120Б	Вставка	КЗК 0208000А-03	1
	6	КЗР 0208240	Тяга	КЗК 0208000А-03	2
	7	КЗР 0101106	Корпус подшипника	КЗК 0208000А-03	2
	8	КЗР 0208432А	Рычаг защелки	КЗК 0208000А-03	1
	9	КЗР 0208433А	Накладка	КЗК 0208000А-03	2
	10	КЗР 0208441А	Крышка	КЗК 0208000А-03	1
	11	КЗР 0208442	Крышка	КЗК 0208000А-03	1
	12	КЗР 0208601А	Скоба защелки	КЗК 0208000А-03	1
	13	КЗР 0208604Б	Вал	КЗК 0208000А-03	1
	14	КЗР 0218604Г-01	Звездочка	КЗК 0208000А-03	1
	15		Болт М8-6х20 – 7802	КЗК 0208000А-03	4
16		Болт М8-6х35 – 7802	КЗК 0208000А-03	2	

КЗК-8-8-0100000-02 КДС (Версия 01)

№ рис	№ поз	Обозначение	Наименование	Куда входит	
				Обозначение	Кол. на 1 сб. ед.
33	17		Болт М10-6ех30 – 7802	КЗК 0208000А-03	4
	18		Болт М10-6ех40 – 7802	КЗК 0208000А-03	2
	19		Гайка М8-6G – 5915	КЗК 0208000А-03	12
	20		Гайка М10-6G – 5915	КЗК 0208000А-03	6
	21		Гайка М12-6G – 5915	КЗК 0208000А-03	4
	22		Шайба 8Т 65Г – 6402	КЗК 0208000А-03	4
	23		Шайба 10Т 65Г – 6402	КЗК 0208000А-03	6
	24		Шайба С.8.01 – 11371	КЗК 0208000А-03	10
	25		Шплинт 2х16 – 397	КЗК 0208000А-03	2
	26		Шпонка 8х7х40 – 23360	КЗК 0208000А-03	1
	27		Звено С-ТРД-38-56 или Звено С-ТРД-38-5600	КЗК 0208000А-03	1
	28		Звено С-ТРДУ-38-5600 или Звено С-ТРД-38-5600	КЗК 0208000А-03	1
	29		Ось 6-8 b12х18 – 9650	КЗК 0208000А-03	1
	30		Ось 6-8 b12х50 – 9650	КЗК 0208000А-03	1
31		Подшипник 1680206С17	КЗК 0208000А-03	2	

КЗК-8-8-0100000-02 КДС (Версия 01)

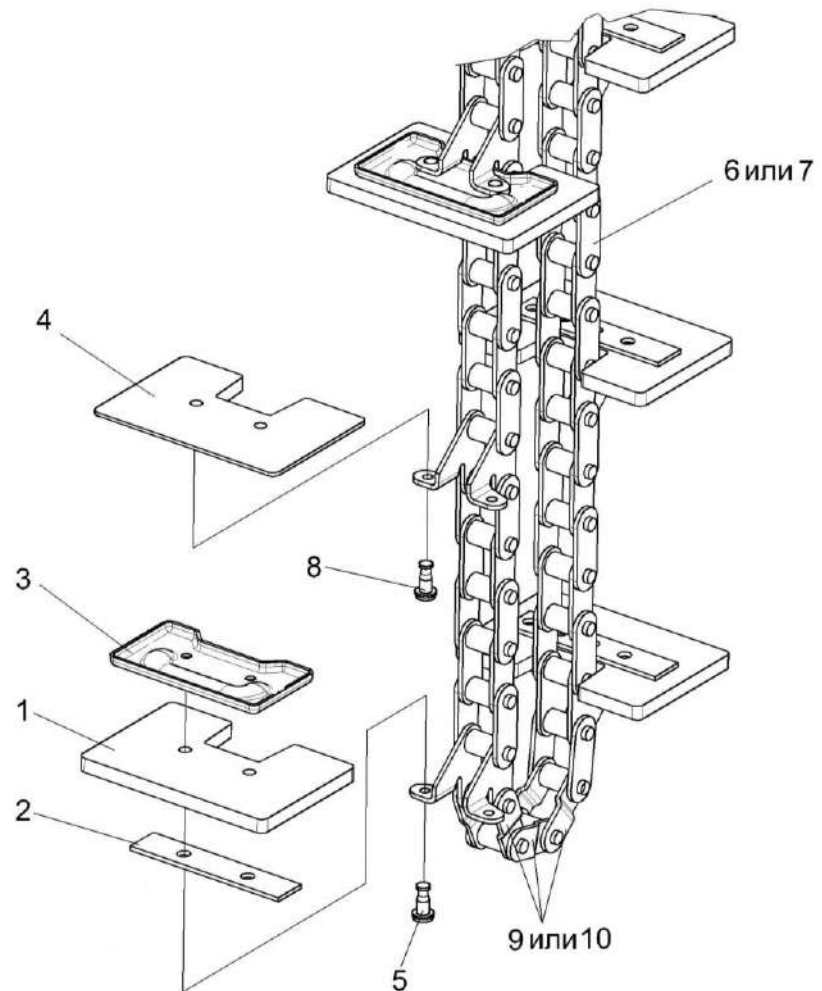


Рисунок 60 – Цепь элеватора КЗР 0208080Г

КЗК-8-8-0100000-02 КДС (Версия 01)

№ рис	№ поз	Обозначение	Наименование	Куда входит	
				Обозначение	Кол. на 1 сб. ед.
ЦЕПЬ ЭЛЕВАТОРА КЗР 0208080Г (рисунок 34)					
34	1-10	КЗР 0208080Г	Цепь элеватора	КЗК 0208000А-03	1
	1	КЗК 0214002-01	Скребок	КЗР 0208080Г	12
	2	КЗК-14-0214461	Накладка	КЗР 0208080Г	12
	3	КЗР 0208467	Накладка	КЗР 0208080Г	12
	4	КЗР 0208466	Чистик	КЗР 0208080Г	1
	5	КЗР 0106607Б-01	Заклепка	КЗР 0208080Г	24
	6	ЦЕП 0004385	Цепь Цепь ТРД-38-56-2-2-6-6 L=2774 мм (73 зв.) или	КЗР 0208080Г	1
		ЦЕП 0004449	Цепь ТРД-38-5600-2-2-6-6 L=2774 мм (73 зв.)		
	7	ЦЕП0004106	Цепь Цепь ТРДУ-38-5600-2-2-6-6 L=2774 мм (73 зв.) или	КЗР 0208080Г	1
		ЦЕП 0004449	Цепь ТРД-38-5600-2-2-6-6 L=2774 мм (73 зв.)		
8		Заклепка 6x16 – 10299	КЗР 0208080Г	2	
9		Звено П-ТРД-38-56 или Звено П-ТРД-38-5600	КЗР 0208080Г	3	
10		Звено П-ТРДУ-38-5600 или Звено П-ТРД-38-5600	КЗР 0208080Г	3	

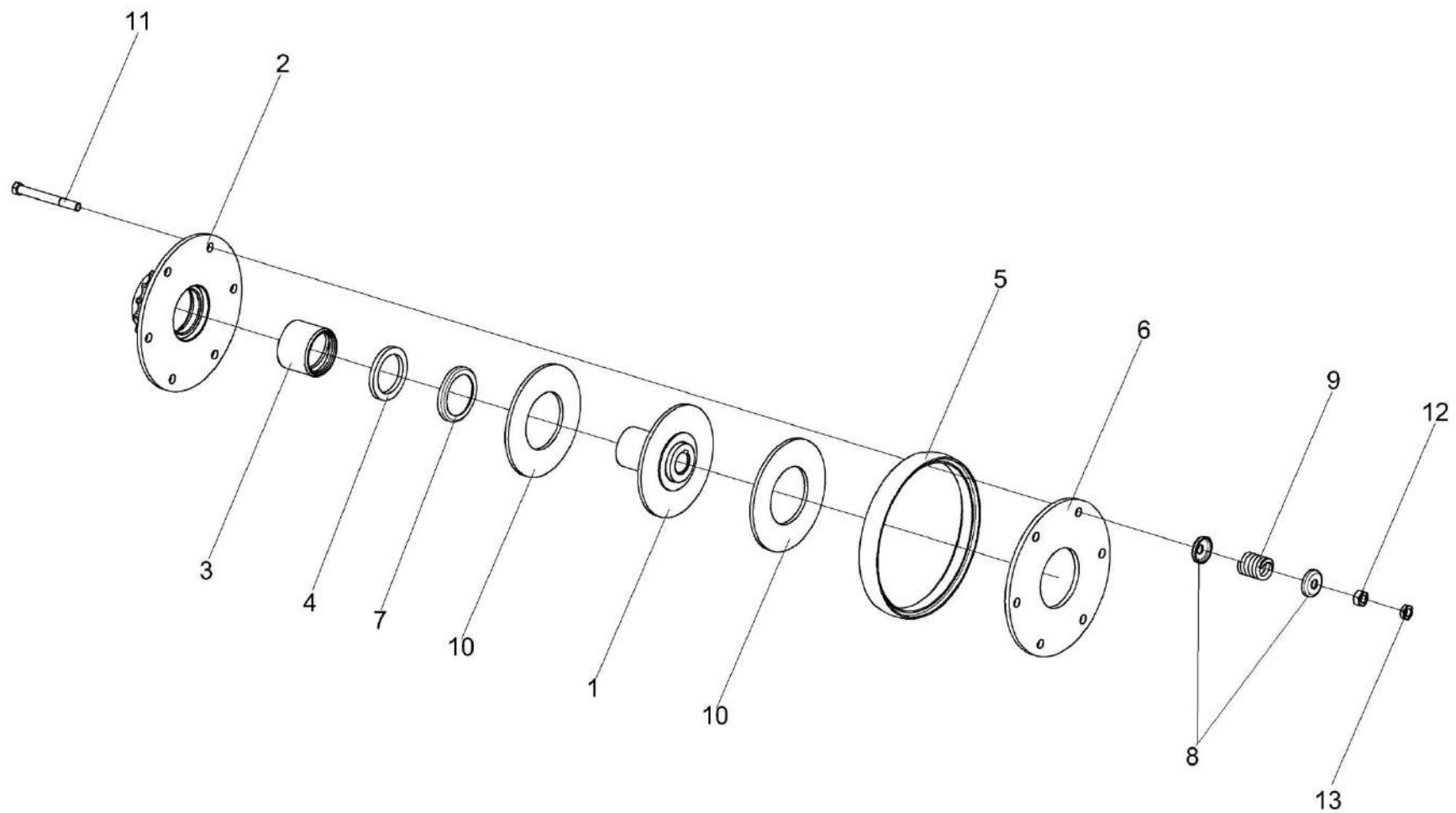


Рисунок 35 – Муфта фрикционная КЗК 0219020Б-01

КЗК-8-8-0100000-02 КДС (Версия 01)

№ рис	№ поз	Обозначение	Наименование	Куда входит	
				Обозначение	Кол. на 1 сб. ед.
МУФТА ФРИКЦИОННАЯ КЗК 0219020Б-01 (рисунок 35)					
35	1-13	КЗК 0219020Б-01	Муфта фрикционная	КЗК-8А-0202000-05	1
	2,3	КЗК 0219050	Блок-звездочка	КЗК 0219020Б-01	1
	1	КЗК 0219030-01	Ступица	КЗК 0219020Б-01	1
	2	КЗК 0219040А	Блок-звездочка	КЗК 0219050	1
	3	КЗК 0219103	Втулка	КЗК 0219050	1
	4	КЗР 0219001Б	Кольцо	КЗК 0219020Б-01	1
	5	КЗК 0219005А	Кольцо	КЗК 0219020Б-01	1
	6	КЗР 0219412В-01	Диск нажимной	КЗК 0219020Б-01	1
	7	КЗР 0219413Б	Обойма	КЗК 0219020Б-01	1
	8	КЗР 0219414Б	Шайба	КЗК 0219020Б-01	12
	9	04.140.014	Пружина наружная	КЗК 0219020Б-01	6
	10	04.141.017	Накладка фрикционная	КЗК 0219020Б-01	2
	11		Болт М10-6ех90 – 7796	КЗК 0219020Б-01	6
12		Гайка М10-6G.8.016 – 5915	КЗК 0219020Б-01	6	
13		Гайка М10-6G.05.016 – 5916	КЗК 0219020Б-01	6	

КЗК-8-8-0100000-02 КДС (Версия 01)

№ рис	№ поз	Обозначение	Наименование	Куда входит	
				Обозначение	Кол. на 1 сб. ед.
СТАН РЕШЕТНЫЙ ВЕРХНИЙ КЗК 0260000Б-01 (рисунок 36)					
36	1-32	КЗК 0260000Б-01	Стан решетный верхний	КЗК-8А-0202000-05	1
	1	КЗК 0260060	Поддон	КЗК 0260000Б-01	1
	2	КЗК 0260060-01	Поддон	КЗК 0260000Б-01	1
	3	КЗК 0260100А	Решето	КЗК 0260000Б-01	1
	4	КЗК 0260200А	Решето	КЗК 0260000Б-01	1
	5	КЗК 0260300А	Удлинитель верхнего решета	КЗК 0260000Б-01	1
	6	КЗР 0202980А	Гребенка	КЗК 0260000Б-01	2
	7	КЗР 0260010В	Борт	КЗК 0260000Б-01	1
	8	КЗР 0260010В-01	Борт	КЗК 0260000Б-01	1
	9	КЗР 0119442	Шайба	КЗК 0260000Б-01	2
	10	КЗР 0260005А	Уплотнение	КЗК 0260000Б-01	2
	11	КЗР 0260601Б	Втулка	КЗК 0260000Б-01	1
	12	КЗР 0260601Б-01	Втулка	КЗК 0260000Б-01	1
	13	КЗР 0260602Б	Шпилька	КЗК 0260000Б-01	2
	14	КЗР 0260617А	Болт	КЗК 0260000Б-01	6
	15	КЗР 0260628	Болт	КЗК 0260000Б-01	2
	16	КСН 0100636	Шайба	КЗК 0260000Б-01	2

КЗК-8-8-0100000-02 КДС (Версия 01)

№ рис	№ поз	Обозначение	Наименование	Куда входит	
				Обозначение	Кол. на 1 сб. ед.
36	17	КСН 0100665-01	Шайба	КЗК 0260000Б-01	2
	18	УЭС 0100607	Шайба	КЗК 0260000Б-01	2
	19		Болт М8-6ех20 – 7796	КЗК 0260000Б-01	4
	20		Болт М6-6ех20 – 7798	КЗК 0260000Б-01	4
	21		Болт М10-6ех60 – 7802	КЗК 0260000Б-01	2
	22		Болт М12-6ех40 – 7802	КЗК 0260000Б-01	2
	23		Винт В2М6-6ех12 – 17475	КЗК 0260000Б-01	4
	24		Гайка М6-6G – 5915	КЗК 0260000Б-01	11
	25		Гайка М8-6G – 5915	КЗК 0260000Б-01	4
	26		Гайка М10-6G – 5915	КЗК 0260000Б-01	4
	27		Гайка М12-6G – 5915	КЗК 0260000Б-01	4
	28		Гайка М20х1,5-6G – 5915	КЗК 0260000Б-01	2
	29		Шайба 6Т 65Г – 6402	КЗК 0260000Б-01	11
	30		Шайба 8Т 65Г – 6402	КЗК 0260000Б-01	4
	31		Шайба С.6.01 – 11371	КЗК 0260000Б-01	4
	32		Шайба С.8.01 – 11371	КЗК 0260000Б-01	4

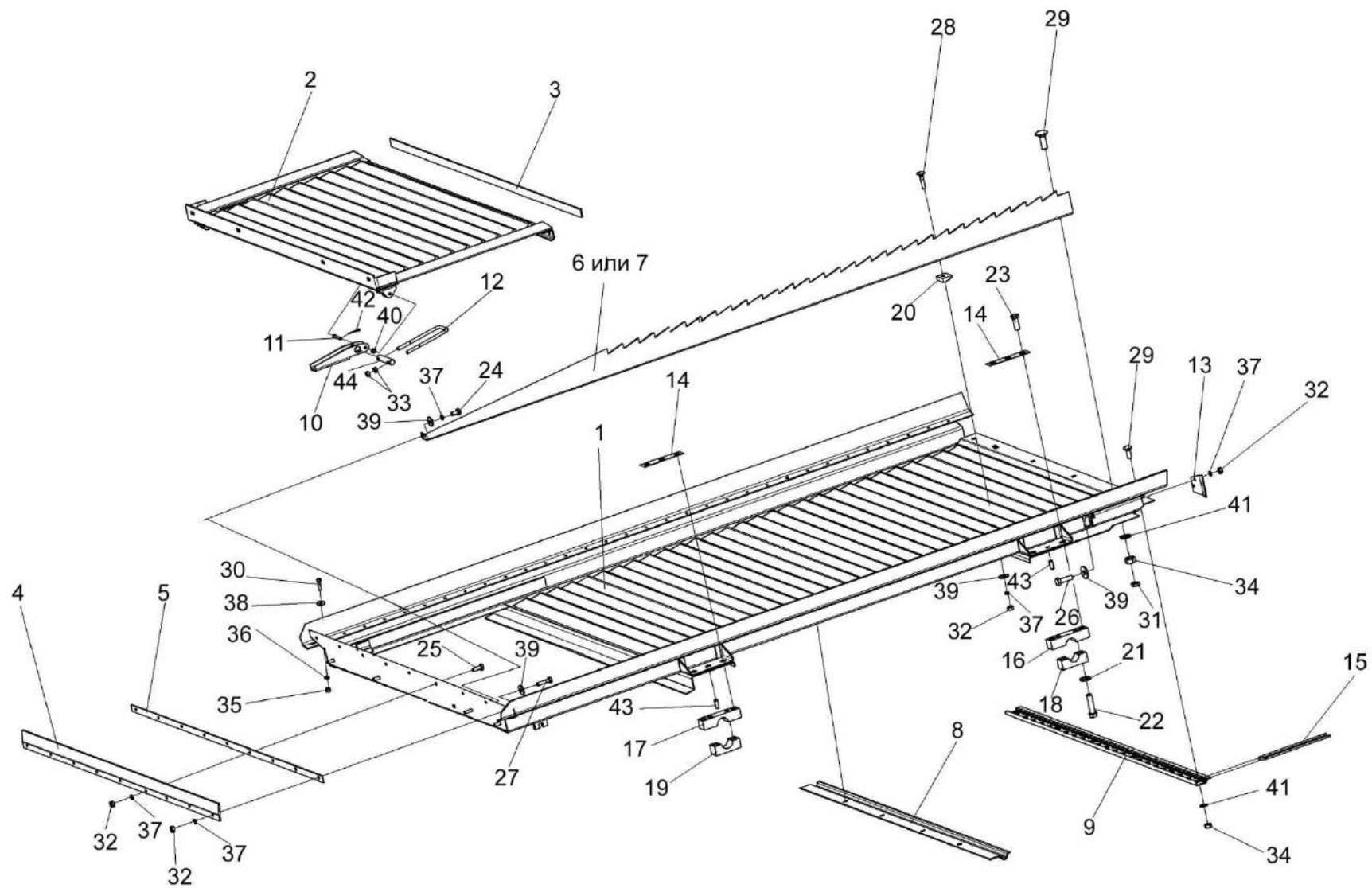


Рисунок 37 – Доска стрясная КЗК 0280000А

КЗК-8-8-0100000-02 КДС (Версия 01)

№ рис	№ поз	Обозначение	Наименование	Куда входит	
				Обозначение	Кол. на 1 сб. ед.
ДОСКА СТЯЖНАЯ КЗК 0280000А (рисунок 37)					
37	1-44	КЗК 0280000А	Доска стяжная	КЗК-8А-0202000-05	1
	9,15	КЗК 0280030	Решетка пальцевая	КЗК 0280000А	1
	1	КЗК 0280010А	Рама	КЗК 0280000А	1
	2	КЗК 0280020В	Надставка	КЗК 0280000А	1
	3	КЗК 0280001	Прокладка	КЗК 0280000А	1
	4	КЗК 0280002	Уплотнение	КЗК 0280000А	1
	5	КЗК 0280401	Прижим	КЗК 0280000А	1
	6	КЗК 0280402	Гребень	КЗК 0280000А	4
	7	КЗК 0280402-01	Гребень	КЗК 0280000А	4
	8	КЗК 0280403	Жесткость	КЗК 0280000А	1
	9	КЗК 0280413	Обойма	КЗК 0280030	1
	10	КЗК 0280418Б	Рукоятка	КЗК 0280000А	2
	11	КЗК 0280605А	Ось	КЗК 0280000А	2
	12	КЗК-12-0280606	Скоба	КЗК 0280000А	2
	13	КЗР 0280004А	Экран	КЗК 0280000А	2
14	КЗР 0280438	Планка стопорная	КЗК 0280000А	4	
15	КЗР 0280603	Палец	КЗК 0280030	20	

КЗК-8-8-0100000-02 КДС (Версия 01)

№ рис	№ поз	Обозначение	Наименование	Куда входит	
				Обозначение	Кол. на 1 сб. ед.
37	16	КЗР 0280608А	Корпус	КЗК 0280000А	2
	17	КЗР 0280608А-01	Корпус	КЗК 0280000А	2
	18	КЗР 0280609А или КЗР 0280301	Крышка	КЗК 0280000А	2
	19	КЗР 0280609А-01 или КЗР 0280301-01	Крышка	КЗК 0280000А	2
	20	КЗР 0280901	Клин	КЗК 0280000А	24
	21	КСН 0101621-01	Шайба	КЗК 0280000А	8
	22	УЭС 0100603А-05	Болт	КЗК 0280000А	8
	23		Болт М14-6ех35 – 7796	КЗК 0280000А	8
	24		Болт М6-6ех12 – 7798	КЗК 0280000А	4
	25		Болт М6-6ех16 – 7798	КЗК 0280000А	7
	26		Болт М6-6ех20 – 7798	КЗК 0280000А	4
	27		Болт М6-6ех25 – 7798	КЗК 0280000А	2
	28		Болт М6-6ех30 – 7802	КЗК 0280000А	16
	29		Болт М10-6ех30 – 7802	КЗК 0280000А	6
	30		Винт В.М5-6ех20 – 17473	КЗК 0280000А	2
	31		Гайка М10-6G – 2526	КЗК 0280000А	6
32		Гайка М6-6G – 5915	КЗК 0280000А	37	

КЗК-8-8-0100000-02 КДС (Версия 01)

№ рис	№ поз	Обозначение	Наименование	Куда входит	
				Обозначение	Кол. на 1 сб. ед.
37	33		Гайка М8-6G – 5915	КЗК 0280000А	8
	34		Гайка М10-6G – 5915	КЗК 0280000А	6
	35		Гайка М5-6G – 5927	КЗК 0280000А	2
	36		Шайба 5 65Г – 6402	КЗК 0280000А	2
	37		Шайба 6Т 65Г – 6402	КЗК 0280000А	41
	38		Шайба С.5.01 – 6958	КЗК 0280000А	2
	39		Шайба С.6.01 – 6958	КЗК 0280000А	34
	40		Шайба С.6.01 – 11371	КЗК 0280000А	2
	41		Шайба С.10.01 – 11371	КЗК 0280000А	6
	42		Шплинт 1,6х12 – 397	КЗК 0280000А	2
	43		Штифт 10х24 – 3128	КЗК 0280000А	4
	44		Ось 6-6 b12x40 – 9650	КЗК 0280000А	2

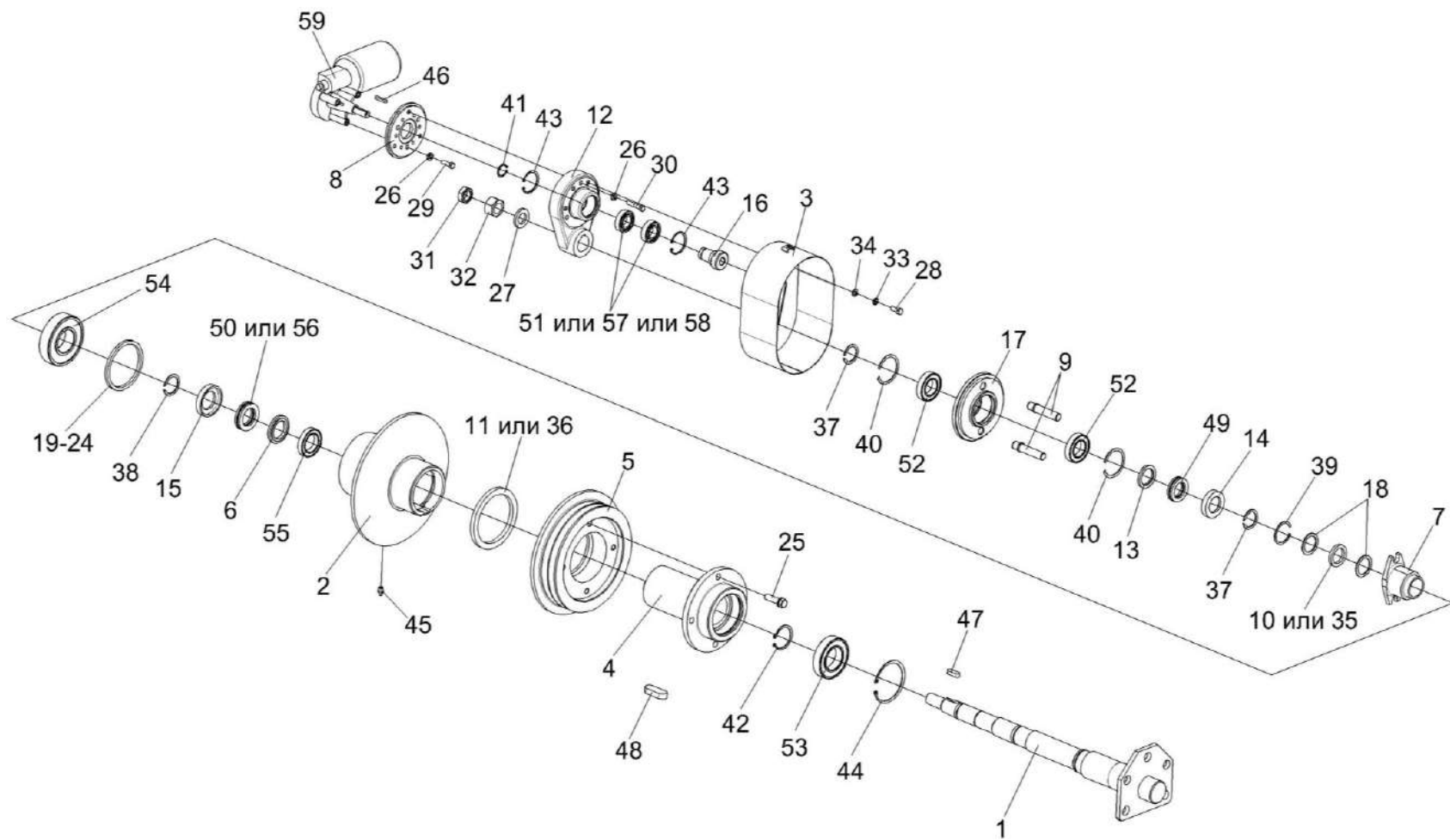


Рисунок 38 – Контрпривод вариатора КЗК-7-0202500Б

КЗК-8-8-0100000-02 КДС (Версия 01)

№ рис	№ поз	Обозначение	Наименование	Куда входит	
				Обозначение	Кол. на 1 сб. ед.
КОНТРПРИВОД ВАРИАТОРА КЗК-7-0202500Б (рисунок 38)					
38	1-59	КЗК-7-0202500Б	Контрпривод вариатора	КЗК-8А-0202000-05	1
	4,5,11,25, 36,48	КЗК-7-0202540Б	Шкив неподвижный	КЗК-7-0202500Б	1
	3,12,16, 28,33,34,41, 43,57,57,58	КЗК-12-0202690Б	Привод	КЗК-7-0202500Б	1
	8,26,29,59	КЗК-12-0202700	Привод	КЗК-7-0202500Б	1
	9,17,40,52	КЗК-12-0202720А	Колесо	КЗК-7-0202500Б	1
	9,17	КЗК-12-0202730	Колесо	КЗК-12-0202720А	1
	1	КЗК-7-0202510Б	Ось	КЗК-7-0202500Б	1
	2	КЗК-7-0202530	Шкив подвижный	КЗК-7-0202500Б	1
	3	КЗК-12-0202750А	Кожух	КЗК-12-0202690Б	1
	4	КЗК-7-0202102А	Ступица	КЗК-7-0202540Б	1
5	КЗК-7-0202107Б	Шкив неподвижный	КЗК-7-0202540Б	1	
6	КЗК-7-0202635	Кольцо	КЗК-7-0202500Б	1	
7	КЗК-7-0202637	Втулка	КЗК-7-0202500Б	1	
8	КЗК-10-0202416	Фланец	КЗК-12-0202700	1	
9	КЗК-10-0202665А	Палец	КЗК-12-0202730	2	
10	КЗК-12-0202003	Кольцо	КЗК-7-0202500Б	1	

КЗК-8-8-0100000-02 КДС (Версия 01)

№ рис	№ поз	Обозначение	Наименование	Куда входит	
				Обозначение	Кол. на 1 сб. ед.
38	11	КЗК-12-0202008	Кольцо уплотнительное	КЗК-7-0202540Б	1
	12	КЗК-12-0202101А	Корпус	КЗК-12-0202690Б	1
	13	КЗК-12-0202603	Кольцо упорное	КЗК-7-0202500Б	1
	14	КЗК-12-0202604	Корпус	КЗК-7-0202500Б	1
	15	КЗК-12-0202604-02	Корпус	КЗК-7-0202500Б	1
	16	КЗК-12-0202661	Шестерня	КЗК-12-0202690Б	1
	17	КЗК-12-0202664	Колесо	КЗК-12-0202730	1
	18	КЗК-12-0202805А	Кольцо	КЗК-7-0202500Б	2
	19	КЗР 0202407	Кольцо	КЗК-7-0202500Б	1 подбор
	20	КЗР 0202407-01	Кольцо	КЗК-7-0202500Б	1 подбор
	21	КЗР 0202407-02	Кольцо	КЗК-7-0202500Б	1 подбор
	22	КЗР 0202407-03	Кольцо	КЗК-7-0202500Б	1 подбор
	23	КЗР 0202407-04	Кольцо	КЗК-7-0202500Б	1 подбор
	24	КЗР 0202407-05	Кольцо	КЗК-7-0202500Б	1 подбор
	25	КЗР 0202608Б-02	Болт	КЗК-7-0202540Б	4
	26	КИЛ 0116445	Шайба	КЗК-7-0202500Б КЗК-12-0202700	3 3
	27	КЗР 0202674А-01	Шайба	КЗК-7-0202500Б	1
	28		Болт М8-6ех20 – 7798	КЗК-12-0202690Б	4

КЗК-8-8-0100000-02 КДС (Версия 01)

№ рис	№ поз	Обозначение	Наименование	Куда входит	
				Обозначение	Кол. на 1 сб. ед.
38	29		Болт М8-6ех25 – 7798	КЗК-12-0202700	3
	30		Болт М8-6ех40 – 7798	КЗК-7-0202500Б	3
	31		Гайка М24х2-6G – 2526	КЗК-7-0202500Б	1
	32		Гайка М24х2-6G – 5915	КЗК-7-0202500Б	1
	33		Шайба 8Т 65Г – 6402	КЗК-12-0202690Б	4
	34		Шайба С.8.01 – 11371	КЗК-12-0202690Б	4
	35		Кольцо СП-48-34-6 – 6308	КЗК-7-0202500Б	1
	36		Кольцо СП-134-109-9,5 – 6308	КЗК-7-0202540Б	1
	37		Кольцо В35 – 13940	КЗК-7-0202500Б	2
	38		Кольцо В40 – 13940	КЗК-7-0202500Б	1
	39		Кольцо В48 – 13941	КЗК-7-0202500Б	1
	40		Кольцо В62 – 13941	КЗК-12-0202720А	2
	41		Кольцо В25 – 13942	КЗК-12-0202690Б	1
	42		Кольцо В50 – 13942	КЗК-7-0202500Б	1
	43		Кольцо В47 – 13943	КЗК-12-0202690Б	2
	44		Кольцо В90 – 13943	КЗК-7-0202500Б	1
	45		Масленка 1.2 – 19853	КЗК-7-0202500Б	1
	46		Шпонка 5х5х32 – 23360	КЗК-7-0202500Б	1

КЗК-8-8-0100000-02 КДС (Версия 01)

№ рис	№ поз	Обозначение	Наименование	Куда входит	
				Обозначение	Кол. на 1 сб. ед.
38	47		Шпонка 10x8x32 – 23360	КЗК-7-0202500Б	1
	48	КЗК-7-202602	Шпонка	КЗК-7-0202540Б	1
	49		Подшипник 8107 – 7872	КЗК-7-0202500Б	1
	50		Подшипник 8108 – 7872	КЗК-7-0202500Б	1
	51		Подшипник 180105 – 8882	КЗК-12-0202690Б	2
	52		Подшипник 180107 – 8882	КЗК-12-0202720А	2
	53		Подшипник 180210 – 8882	КЗК-7-0202500Б	1
	54		Подшипник 180310 – 8882	КЗК-7-0202500Б	1
	55		Подшипник 61908-2RS1	КЗК-7-0202500Б	1
	56		Подшипник 51108	КЗК-7-0202500Б	1
	57		Подшипник 6005EE	КЗК-12-0202690Б	2
	58		Подшипник 6005-2RS1	КЗК-12-0202690Б	2
	59		Электропривод вариатора вентилятора ЭВВ-1М	КЗК-12-0202700	1

КЗК-8-8-0100000-02 КДС (Версия 01)

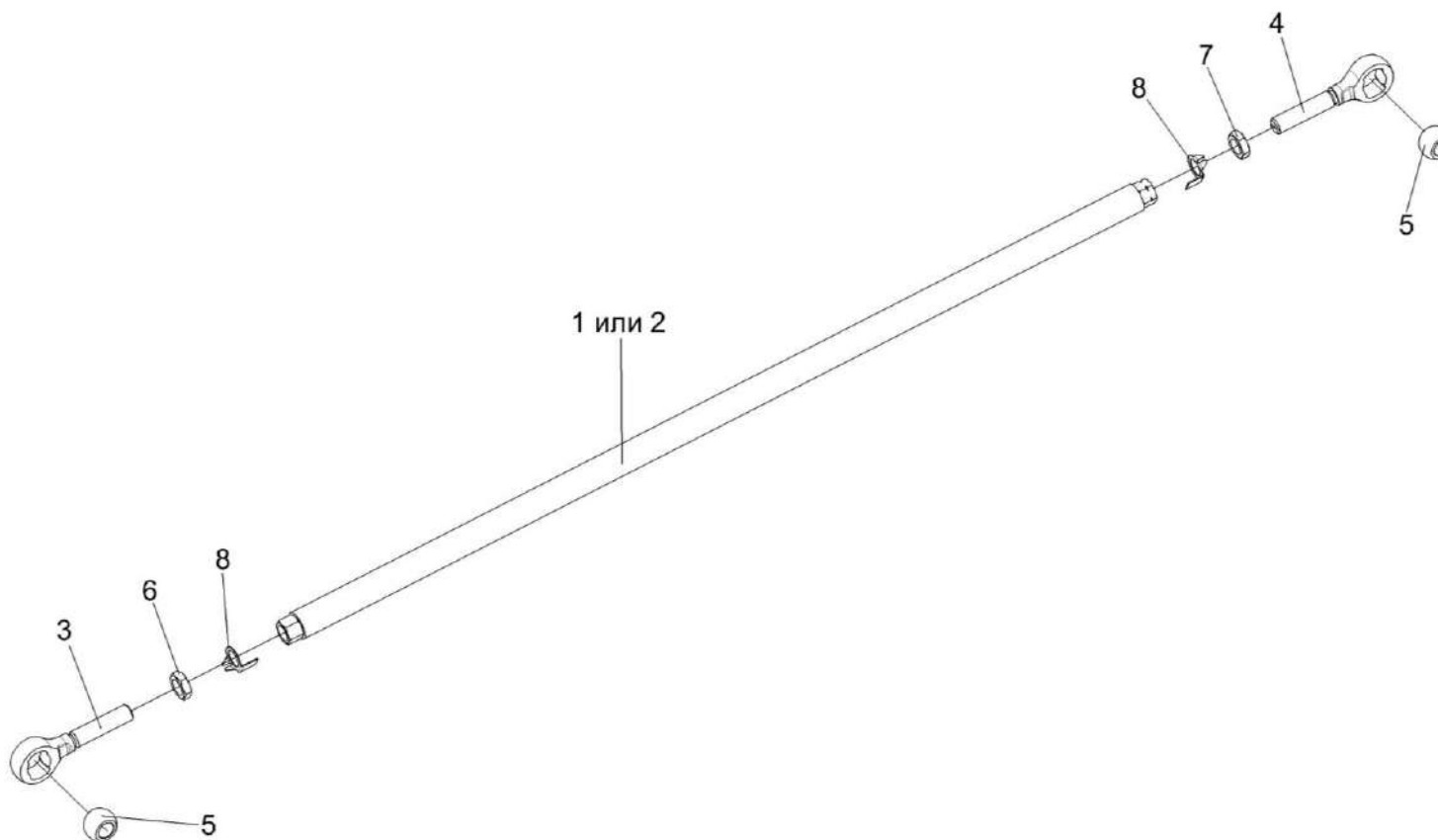


Рисунок 39 – Тяги КЗК-8-0100560 и КЗК-10-0100560-03

КЗК-8-8-0100000-02 КДС (Версия 01)

№ рис	№ поз	Обозначение	Наименование	Куда входит	
				Обозначение	Кол. на 1 сб. ед.
ТЯГИ КЗК-8-0100560 и КЗК-10-0100560-03 (рисунок 39)					
39	1,3-8	КЗК-8-0100560	Тяга	КЗК-8А-0202000-05	1
	2-8	КЗК-10-0100560-03	Тяга	КЗК-8А-0202000-05	1
	1	КЗК-8-0100570	Труба	КЗК-8-0100560	1
	2	КЗР 0202890А-01	Труба	КЗК-10-0100560-03	1
	3	ПКК 0451603	Головка	КЗК-8-0100560	1
				КЗК-10-0100560-03	1
	4	ПКК 0451603-01	Головка	КЗК-8-0100560	1
				КЗК-10-0100560-03	1
5	6-12Ж-26015	Шар	КЗК-8-0100560	2	
			КЗК-10-0100560-03	2	
6		Гайка М20-6G – 5916	КЗК-8-0100560	1	
			КЗК-10-0100560-03	1	
7		Гайка М20-LH-6G – 5916	КЗК-8-0100560	1	
			КЗК-10-0100560-03	1	
8		Шайба 20 – 13463	КЗК-8-0100560	2	
			КЗК-10-0100560-03	2	

КЗК-8-8-0100000-02 КДС (Версия 01)

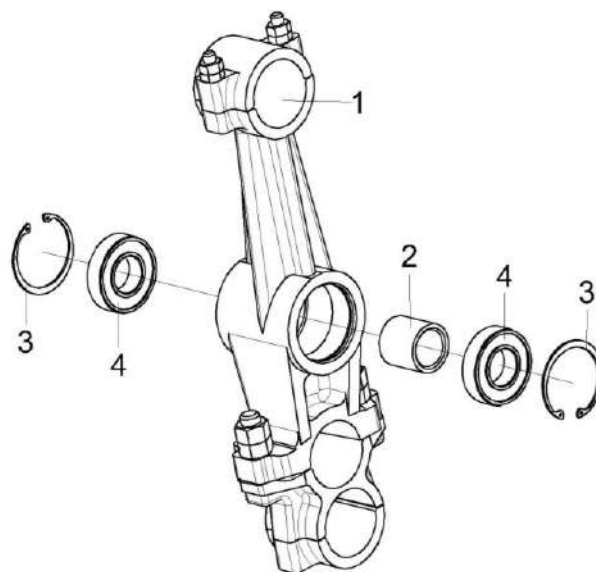


Рисунок 40 – Рычаг КЗР 0202160Г

№ рис	№ поз	Обозначение	Наименование	Куда входит	
				Обозначение	Кол. на 1 сб. ед.
РЫЧАГ КЗР 0202160Г (рисунок 40)					
40	1-4	КЗР 0202160Г	Рычаг	КЗК-8А-0202000-05	2
	1	КЗР 0202740Б	Рычаг	КЗР 0202160Г	1
	2	КЗР 0202813	Втулка	КЗР 0202160Г	1
	3		Кольцо В62 – 13943	КЗР 0202160Г	2
	4		Подшипник 180206А – 8882	КЗР 0202160Г	2

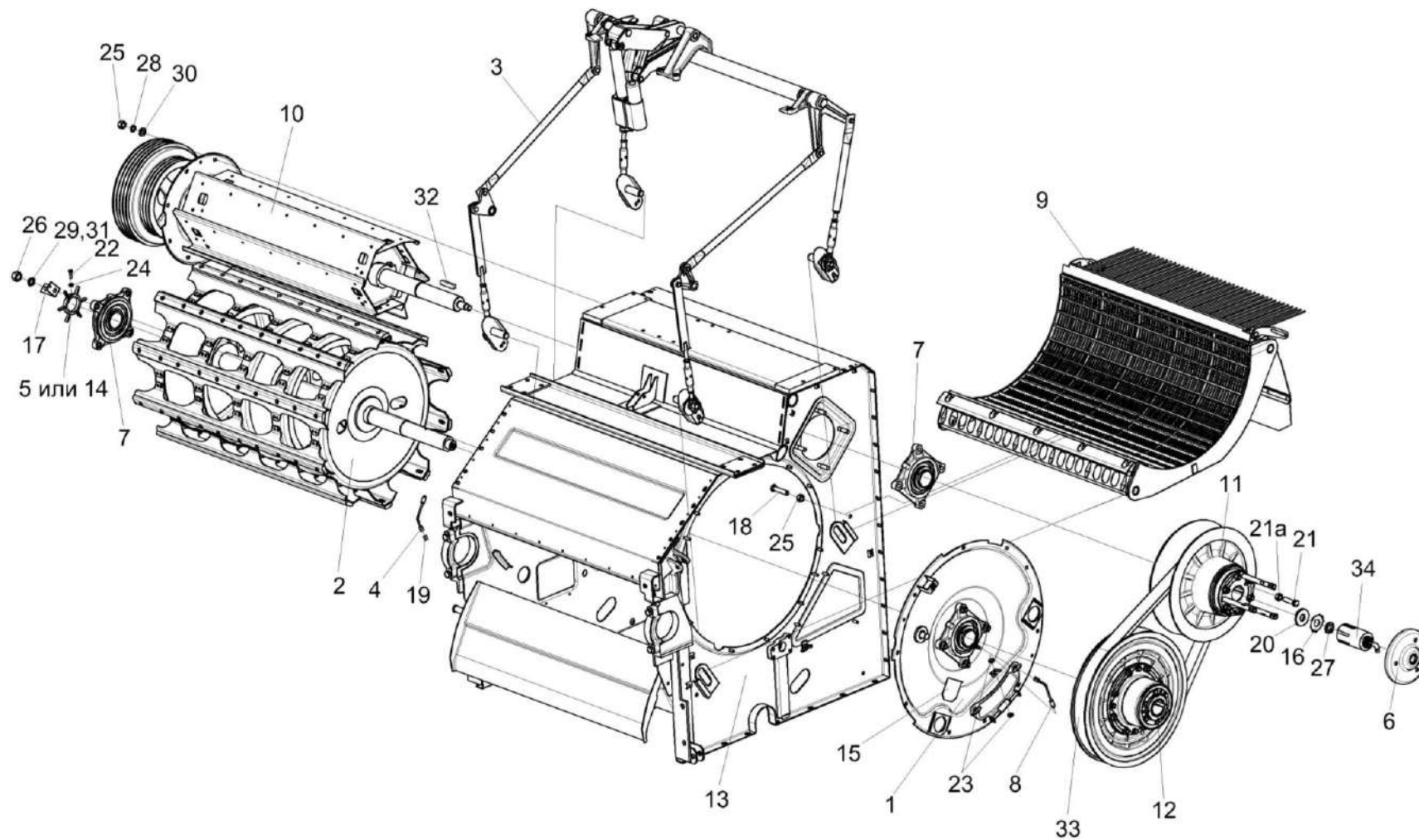


Рисунок 41 – Аппарат молотильный КЗК-8А-2-0102000 (лист 1)

КЗК-8-8-0100000-02 КДС (Версия 01)

№ рис	№ поз	Обозначение	Наименование	Куда входит	
				Обозначение	Кол. на 1 сб. ед.
АППАРАТ МОЛОТИЛЬНЫЙ КЗК-8А-2-0102000 (лист 1) (рисунок 41)					
41	1-34	КЗК-8А-2-0102000	Аппарат молотильный	КЗК-8А-0202000-05	1
	1	КЗК-8А-0102750	Фланец	КЗК-8А-2-0102000	1
	2	КЗК-8А-0104000-01	Барабан молотильный	КЗК-8А-2-0102000	1
	3	КЗК-8А-0115000	Механизм подъема подбарабанья	КЗК-8А-2-0102000	1
	4	КЗК-7-0102360	Маслопровод	КЗК-8А-2-0102000	1
	5	КЗК 0102040	Датчик	КЗК-8А-2-0102000	1
	6	КЗК 0102260	Фланец	КЗК-8А-2-0102000	1
	7	КЗК 0102350	Опора	КЗК-8А-2-0102000	2
	8	КЗК-10-0102360	Маслопровод	КЗК-8А-2-0102000	1
	9	КЗК 0103000-01	Подбарабанье	КЗК-8А-2-0102000	1
	10	КЗК 0105500	Битер отбойный	КЗК-8А-2-0102000	1
	11	КЗК 0108100-01	Вариатор барабана	КЗК-8А-2-0102000	1
	12	КЗК 0123000	Вариатор барабана	КЗК-8А-2-0102000	1
	13	КЗК-7-0102010	Рама	КЗК-8А-2-0102000	1
	14	КЗК 0102303	Датчик	КЗК-8А-2-0102000	1
	15	КЗК 0102421	Крышка	КЗК-8А-2-0102000	4
	16	КЗК 0102444	Шайба стопорная	КЗК-8А-2-0102000	1
	17	КЗК 0102451	Кронштейн	КЗК-8А-2-0102000	1
18	КЗК 0102615	Болт	КЗК-8А-2-0102000	2	

КЗК-8-8-0100000-02 КДС (Версия 01)

№ рис	№ поз	Обозначение	Наименование	Куда входит	
				Обозначение	Кол. на 1 сб. ед.
41	19	КЗК-10-0102601	Штуцер	КЗК-8А-2-0102000	1
	20	КИЛ 0149403	Шайба	КЗК-8А-2-0102000	1
	21	КЗК 0102618	Болт	КЗК-8А-2-0102000	3
	21а	КЗК 0102629	Гайка	КЗК-8А-2-0102000	3
	22		Болт М6-6ех20 – 7798	КЗК-8А-2-0102000	1
	23		Гайка М16х1,5-6G – 2526	КЗК-8А-2-0102000	4
	24		Гайка М6-6G – 5915	КЗК-8А-2-0102000	21
	25		Гайка М12-6G – 5915	КЗК-8А-2-0102000	20
	26		Гайка М16-6G – 5915	КЗК-8А-2-0102000	8
	27		Гайка М30х1,5-6G – 11871	КЗК-8А-2-0102000	1
	28		Шайба 12Т 65Г – 6402	КЗК-8А-2-0102000	21
	29		Шайба 16Т 65Г – 6402	КЗК-8А-2-0102000	10
	30		Шайба С.12.01 – 11371	КЗК-8А-2-0102000	8
	31		Шайба С.16.01 – 11371	КЗК-8А-2-0102000	1
	32		Шпонка 18х11х80 – 23360	КЗК-8А-2-0102000	1
	33		Ремень 68х24х2600 Lp-45 или Ремень 68х24-2600 (AGRI 2899383)	КЗК-8А-2-0102000	1
34		Гидроцилиндр РСМ10.09.01.010 Б-М22К или Гидроцилиндр КЗК-12А-1-0602400	КЗК-8А-2-0102000	1	

КЗК-8-8-010000-02 КДС (Версия 01)

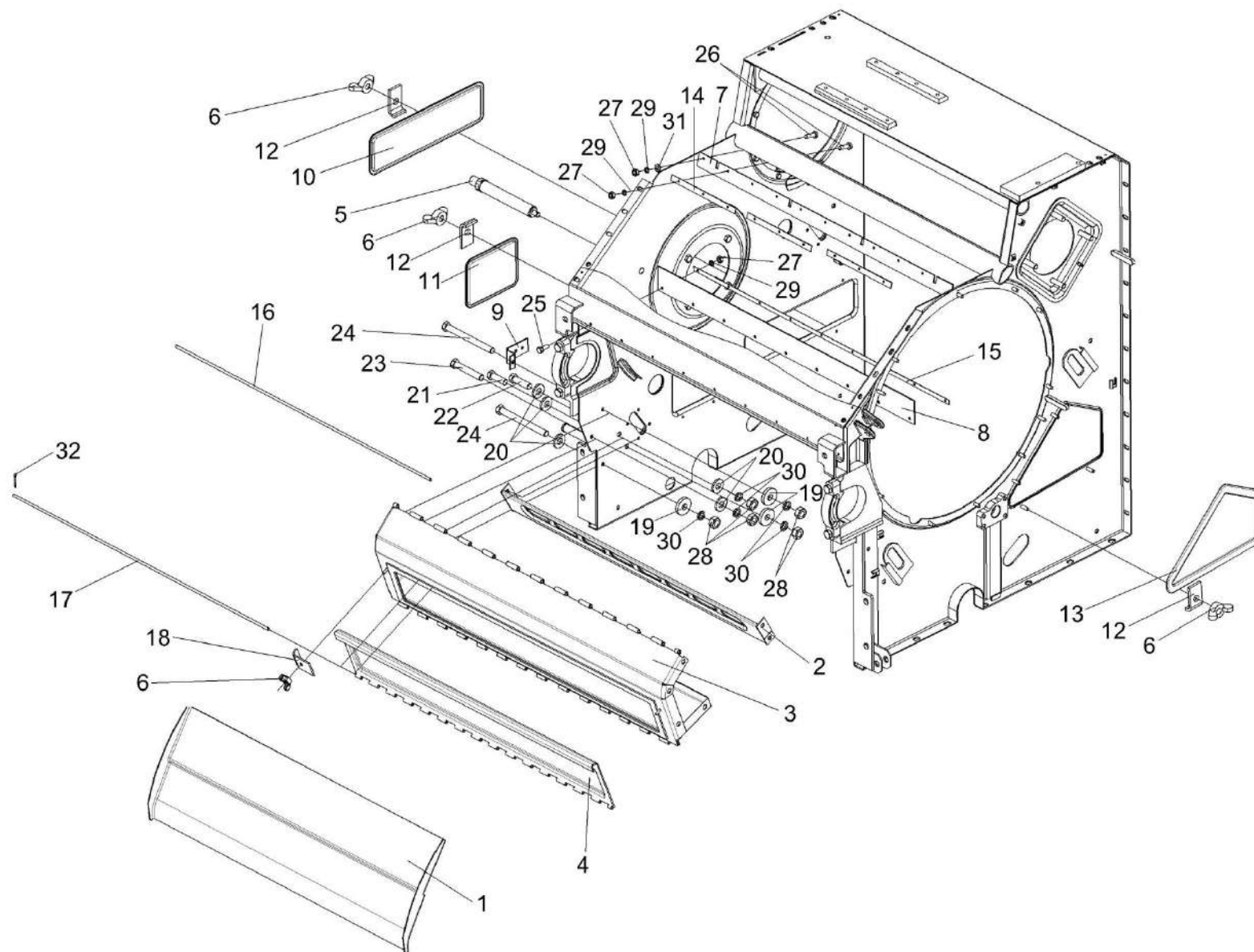


Рисунок 42 – Аппарат молотильный КЗК-8А-2-0102000 (лист 2)

КЗК-8-8-0100000-02 КДС (Версия 01)

№ рис	№ поз	Обозначение	Наименование	Куда входит	
				Обозначение	Кол. на 1 сб. ед.
АППАРАТ МОЛОТИЛЬНЫЙ КЗК-8А-2-0102000 (лист 2) (рисунок 42)					
42	1-32	КЗК-8А-2-0102000	Аппарат молотильный	КЗК-8А-0202000-05	1
	3,4,6,17,18,32	КЗК 0102450	Камнеуловитель	КЗК-8А-2-0102000	1
	1	КЗК 0102300	Щиток	КЗК-8А-2-0102000	1
	2	КЗК 0102310	Камнеуловитель	КЗК-8А-2-0102000	1
	3	КЗК 0102460	Основание	КЗК 0102450	1
	4	КЗК 0102490	Крышка	КЗК 0102450	1
	5	КЗК 0125140	Ось	КЗК-8А-2-0102000	1
	6	КИЛ 0150750	Гайка барашек	КЗК-8А-2-0102000 КЗК 0102450	11 2
	7	КЗК 0102002	Отсекатель	КЗК-8А-2-0102000	1
	8	КЗК 0102003	Пластина	КЗК-8А-2-0102000	1
	9	КЗК 0102405	Кронштейн	КЗК-8А-2-0102000	1
	10	КЗК 0102435	Крышка	КЗК-8А-2-0102000	1
	11	КЗК 0102437	Крышка	КЗК-8А-2-0102000	1
	12	КЗК 0102464	Прижим	КЗК-8А-2-0102000	11
	13	КЗК 0102465	Крышка	КЗК-8А-2-0102000	1
	14	КЗК 0102504	Планка	КЗК-8А-2-0102000	3
	15	КЗК 0102508	Полоса	КЗК-8А-2-0102000	1

КЗК-8-8-0100000-02 КДС (Версия 01)

№ рис	№ поз	Обозначение	Наименование	Куда входит	
				Обозначение	Кол. на 1 сб. ед.
42	16	КЗК 0102606-01	Ось	КЗК-8А-2-0102000	1
	17	КЗК 0102622	Ось	КЗК 0102450	1
	18	КЗК-12-0102493	Прижим	КЗК 0102450	2
	19	КЗР 0221417-01	Шайба	КЗК-8А-2-0102000	6
	20	КСН 0100665	Шайба	КЗК-8А-2-0102000	11
	21		Болт М10-6х30 – 7796	КЗК-8А-2-0102000	2
	22		Болт М10-6х35 – 7796	КЗК-8А-2-0102000	2
	23		Болт М10-6х60 – 7796	КЗК-8А-2-0102000	2
	24		Болт М10-6х105 – 7796	КЗК-8А-2-0102000	4
	25		Болт М6-6х16 – 7798	КЗК-8А-2-0102000	9
	26		Болт М6-6х20 – 7802	КЗК-8А-2-0102000	1
	27		Гайка М6-6G – 5915	КЗК-8А-2-0102000	21
	28		Гайка М10-6G – 5915	КЗК-8А-2-0102000	20
	29		Шайба 6Т 65Г – 6402	КЗК-8А-2-0102000	20
	30		Шайба 10Т 65Г – 6402	КЗК-8А-2-0102000	20
	31		Шайба С 6.01 – 6958	КЗК-8А-2-0102000	2
	32		Шплинт 2,5х20 – 397	КЗК 0102450	2

КЗК-8-8-010000-02 КДС (Версия 01)

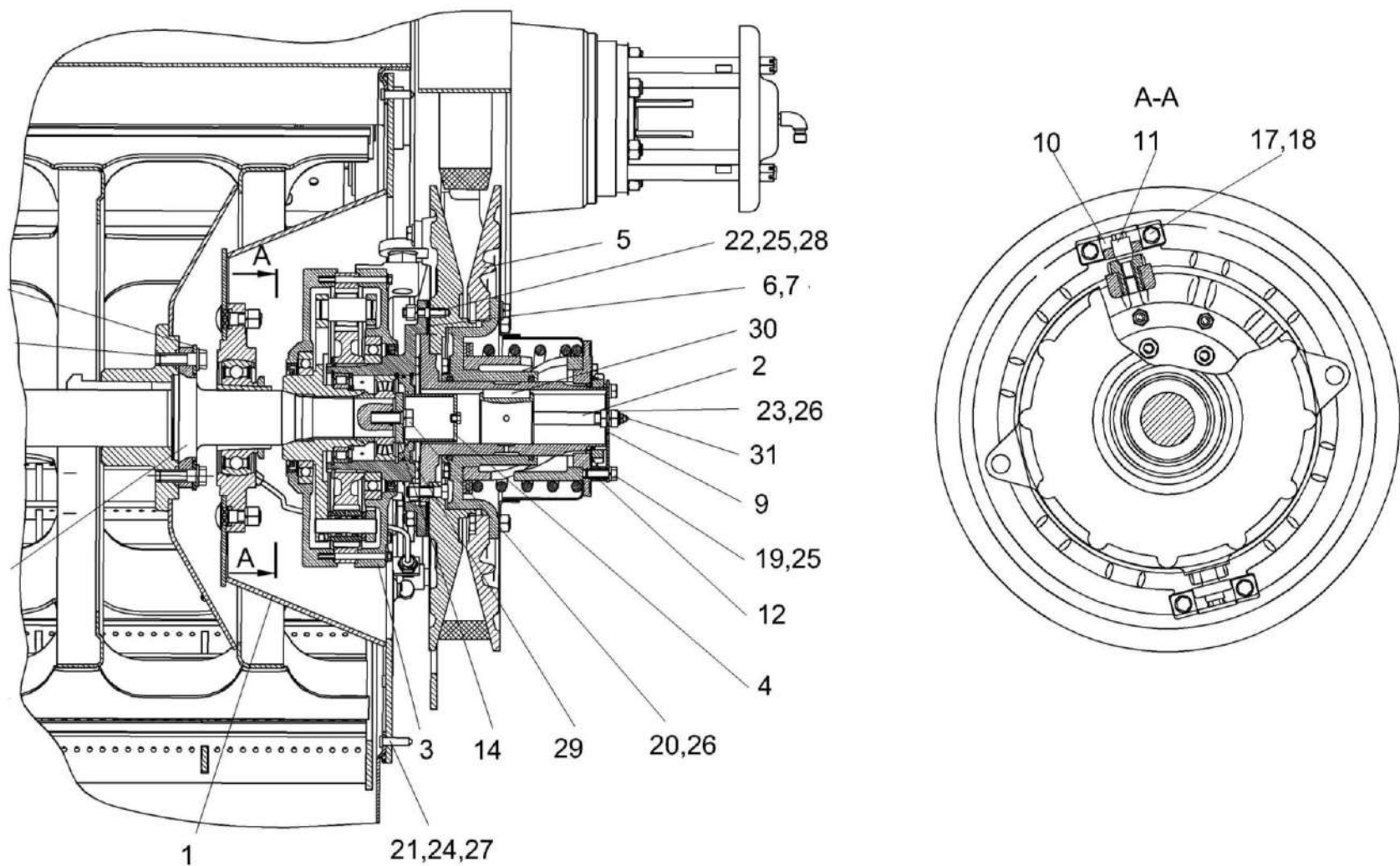


Рисунок 43 – Установка редуктора КЗК-12-0123000

КЗК-8-8-0100000-02 КДС (Версия 01)

№ рис	№ поз	Обозначение	Наименование	Куда входит	
				Обозначение	Кол. на 1 сб. ед.
УСТАНОВКА РЕДУКТОРА КЗК-12-0123000 (рисунок 43)					
43	1	КЗК-8А-0102750	Фланец	КЗК-8А-2-0102000	1
	2	КЗК-12-0102800	Вставка	КЗК-8А-2-0102000	1
	3	КЗК-12-0123000	Редуктор	КЗК-8А-2-0102000	1
	4	КЗК-12-0123040	Крышка	КЗК-8А-2-0102000	1
	5	КЗК 0123000	Вариатор барабана	КЗК-8А-2-0102000	1
	6	КЗК-12-0102479	Прокладка	КЗК-8А-2-0102000	3
	7	КЗК-12-0102479-01	Прокладка	КЗК-8А-2-0102000	3
	9	КЗК-12-0102486	Упор	КЗК-8А-2-0102000	1
	10	КЗК-12-0102628	Кронштейн	КЗК-8А-2-0102000	2
	11	КЗК-12-0102629	Винт фиксирующий	КЗК-8А-2-0102000	2
	12	КЗК-12-0102816	Втулка	КЗК-8А-2-0102000	3
	14	КЗК-12-0104616	Шайба	КЗК-8А-2-0102000	1
	17	КПТ 0100612А-01	Болт	КЗК-8А-2-0102000	4
	18	УЭС 0100607	Шайба	КЗК-8А-2-0102000	4
	19		Болт М12-6ех30 – 7796	КЗК-8А-2-0102000	3
	20		Болт М16-6ех45 – 7796	КЗК-8А-2-0102000	1
	21		Гайка М10-6G – 5915	КЗК-8А-2-0102000	20

КЗК-8-8-0100000-02 КДС (Версия 01)

№ рис	№ поз	Обозначение	Наименование	Куда входит	
				Обозначение	Кол. на 1 сб. ед.
43	22		Гайка М12-6G – 5915	КЗК-8А-2-0102000	20
	23		Гайка М16-6G – 2526	КЗК-8А-2-0102000	1
	24		Шайба 10 65Г – 6402	КЗК-8А-2-0102000	20
	25		Шайба 12 65Г – 6402	КЗК-8А-2-0102000	21
	26		Шайба 16 65Г – 6402	КЗК-8А-2-0102000	10
	27		Шайба С.10.01 – 11371	КЗК-8А-2-0102000	10
	28		Шпилька 2 М12-6ех40 – 22036	КЗК-8А-2-0102000	10
	29		Кольцо В110 – 13941	КЗК-8А-2-0102000	1
	30		Шпонка 18х11х60 – 23360	КЗК-8А-2-0102000	1
	31		Масленка 1.2 – 19853	КЗК-8А-2-0102000	2

КЗК-8-8-0100000-02 КДС (Версия 01)

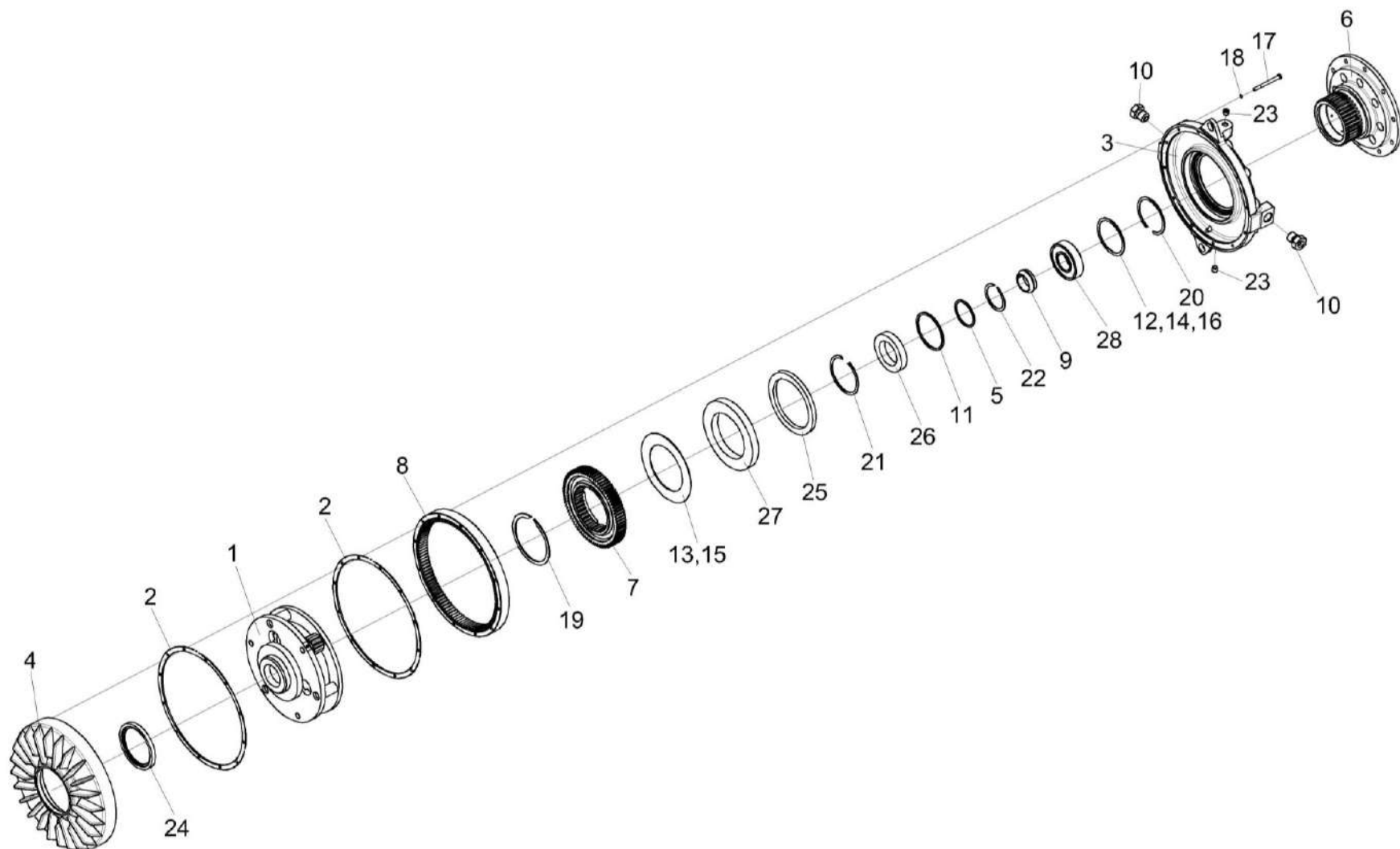


Рисунок 44 – Редуктор КЗК-12-0123000

КЗК-8-8-0100000-02 КДС (Версия 01)

№ рис	№ поз	Обозначение	Наименование	Куда входит	
				Обозначение	Кол. на 1 сб. ед.
РЕДУКТОР КЗК-12-0123000 (рисунок 44)					
44	1-28	КЗК-12-0123000	Редуктор	КЗК-8А-2-0102000	1
	1	КЗК-12-0123020	Водило	КЗК-12-0123000	1
	2	КЗК-12-0123001	Прокладка	КЗК-12-0123000	2
	3	КЗК-12-0123201	Корпус	КЗК-12-0123000	1
	4	КЗК-12-0123202А	Корпус	КЗК-12-0123000	1
	5	КЗК-12-0123413	Шайба	КЗК-12-0123000	1
	6	КЗК-12-0123601	Ступица	КЗК-12-0123000	1
	7	КЗК-12-0123605	Шестерня	КЗК-12-0123000	1
	8	КЗК-12-0123609А	Шестерня	КЗК-12-0123000	1
	9	КЗК-12-0123611	Втулка	КЗК-12-0123000	1
	10	КЗК-12-0123614	Пробка	КЗК-12-0123000	2
	11	КЗК-12-0123814	Шайба	КЗК-12-0123000	1
	12	ЖГР-1-0203501	Прокладка	КЗК-12-0123000	2 наиб. кол.
	13	ЖГР-1-0203501-01	Прокладка	КЗК-12-0123000	2 наиб. кол.
	14	ЖГР-1-0203501-02	Прокладка	КЗК-12-0123000	3 наиб. кол.
15	ЖГР-1-0203501-03	Прокладка	КЗК-12-0123000	4 наиб. кол.	

КЗК-8-8-0100000-02 КДС (Версия 01)

№ рис	№ поз	Обозначение	Наименование	Куда входит	
				Обозначение	Кол. на 1 сб. ед.
44	16	ЖГР-1-0203501-04	Прокладка	КЗК-12-0123000	3 наиб. кол.
	17		Болт М8-6х90 – 7796	КЗК-12-0123000	12
	18		Шайба 8Т 65Г – 6402	КЗК-12-0123000	12
	19		Кольцо В140 – 13940 или Кольцо В140 – 13942	КЗК-12-0123000	1 1
	20		Кольцо В110 – 13941 или Кольцо В110 – 13943	КЗК-12-0123000	1 1
	21		Кольцо В115 – 13941 или Кольцо В115 – 13943	КЗК-12-0123000	1 1
	22		Кольцо В72 – 13942	КЗК-12-0123000	1
	23		Пробка 2-3МК16	КЗК-12-0123000	2
	24		Манжета BAUMSLX7 110-140-12 или Манжета CR 110x140x12 HMSA10 RG или Манжета 2.1-110x140x12 (72 NBR)	КЗК-12-0123000	1 1 1
	25		Манжета BAUMSLX7 162-190-12 или Манжета 2.1-162x190x12 (72 NBR)	КЗК-12-0123000	1 1
	26		Подшипник NU1015ML или Подшипник NU1015-M1	КЗК-12-0123000	1 1
	27		Подшипник 16028/С3 или Подшипник 16028-С3	КЗК-12-0123000	1 1
	28		Подшипник NJ310ЕСJ	КЗК-12-0123000	1

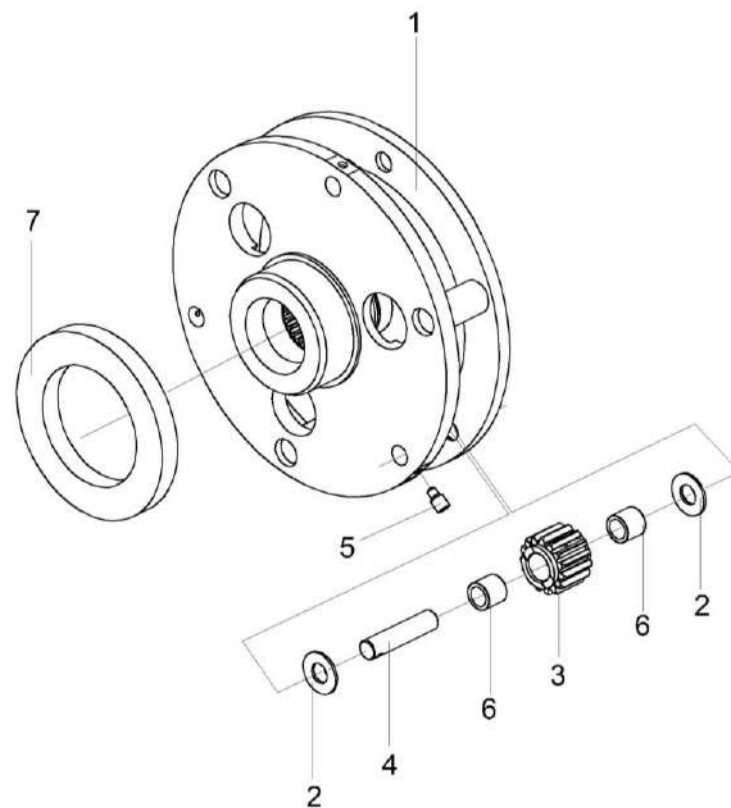


Рисунок 45 – Водило КЗК-12-0123020

КЗК-8-8-0100000-02 КДС (Версия 01)

№ рис	№ поз	Обозначение	Наименование	Куда входит	
				Обозначение	Кол. на 1 сб. ед.
ВОДИЛО КЗК-12-0123020 (рисунок 45)					
45	1-7	КЗК-12-0123020	Водило	КЗК-12-0123000	1
	1	КЗК-12-0123010 или КЗК-12-0123030	Водило	КЗК-12-0123020	1
	2	КЗК-12-0123401	Шайба	КЗК-12-0123020	6
	3	КЗК-12-0123606	Сателлит	КЗК-12-0123020	3
	4	КЗК-12-0123607А	Ось	КЗК-12-0123020	3
	5	КЗК-12-0123608	Винт	КЗК-12-0123020	3
	6		Подшипник К18х25х22 или Подшипник КТ 182522	КЗК-12-0123020	6
7		Подшипник 16022/С3 или Подшипник 16022-С3	КЗК-12-0123020	1	

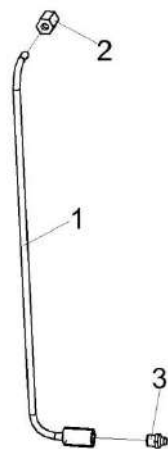


Рисунок 46 – Маслопровод КЗК-7-0102360

№ рис	№ поз	Обозначение	Наименование	Куда входит	
				Обозначение	Кол. на 1 сб. ед.
МАСЛОПРОВОД КЗК-7-0102360 (рисунок 46)					
46	1-3	КЗК-7-0102360	Маслопровод	КЗК-8А-2-0102000	1
	1	КЗК-7-0102370	Трубка	КЗК-7-0102360	1
	2	54-61360	Гайка накидная	КЗК-7-0102360	1
	3		Масленка 1.2.Ц6 – 19853	КЗК-7-0102360	1

КЗК-8-8-0100000-02 КДС (Версия 01)

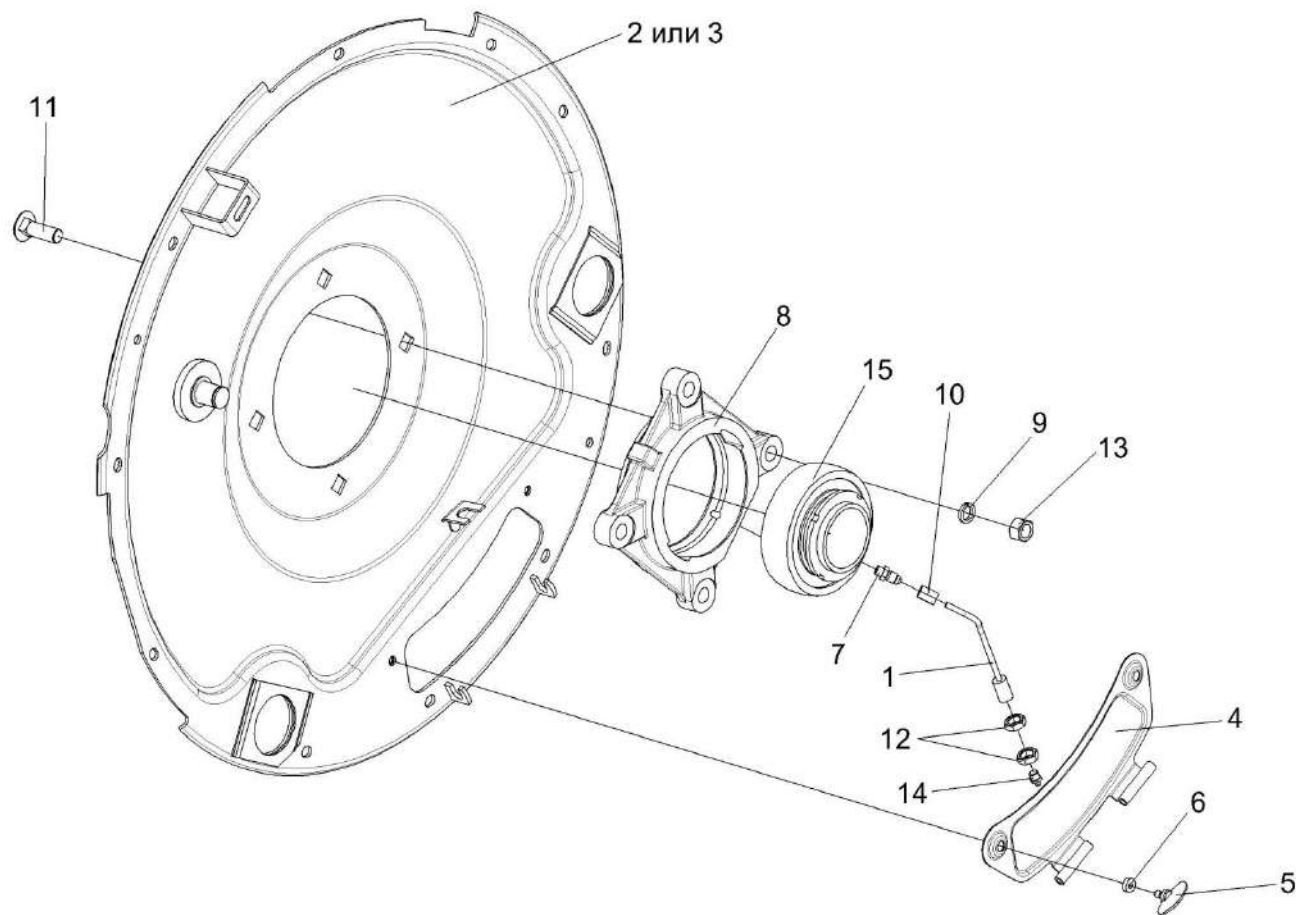


Рисунок 47 – Фланец КЗК-8А-0102750

КЗК-8-8-0100000-02 КДС (Версия 01)

№ рис	№ поз	Обозначение	Наименование	Куда входит	
				Обозначение	Кол. на 1 сб. ед.
ФЛАНЕЦ КЗК-8А-0102750 (рисунок 47)					
47	1-15	КЗК-8А-0102750	Фланец	КЗК-8А-2-0102000	1
	1,10,14	КЗК-8А-0102360	Маслопровод	КЗК-8А-0102750	1
	8,15	КЗК-12-0102810	Опора	КЗК-8А-0102750	1
	4-6	КЗК-12-0102830	Крышка	КЗК-8А-0102750	1
	1	КЗК-8А-0102370	Трубка	КЗК-8А-0102360	1
	2	КЗК-8А-0102760	Фланец	КЗК-8А-0102750	1
	3	КЗК-8А-0102790	Фланец	КЗК-8А-0102750	1
	4	КЗК 0102340	Крышка	КЗК-12-0102830	1
	5	КЗК-12-0102820	Винт	КЗК-12-0102830	2
	6	КЗК 0102001А	Втулка	КЗК-12-0102830	2
	7	КЗК-10-0102601	Штуцер	КЗК-8А-0102750	1
	8	КЗК-12-0102105	Корпус подшипника	КЗК-12-0102810	1
	9	КСН 0100636-02	Шайба	КЗК-8А-0102750	4
	10	54-61360	Гайка накидная	КЗК-8А-0102360	1
	11		Болт М16-6ех55 – 7802	КЗК-8А-0102750	4
12		Гайка М16х1,5-6G – 2526	КЗК-8А-0102750	2	
13		Гайка М16-6G – 5915	КЗК-8А-0102750	4	
14		Масленка 1.2 – 19853	КЗК-8А-0102750 КЗК-8А-0102360	1 1	
15		Подшипник 680314НК7С17	КЗК-12-0102810	1	

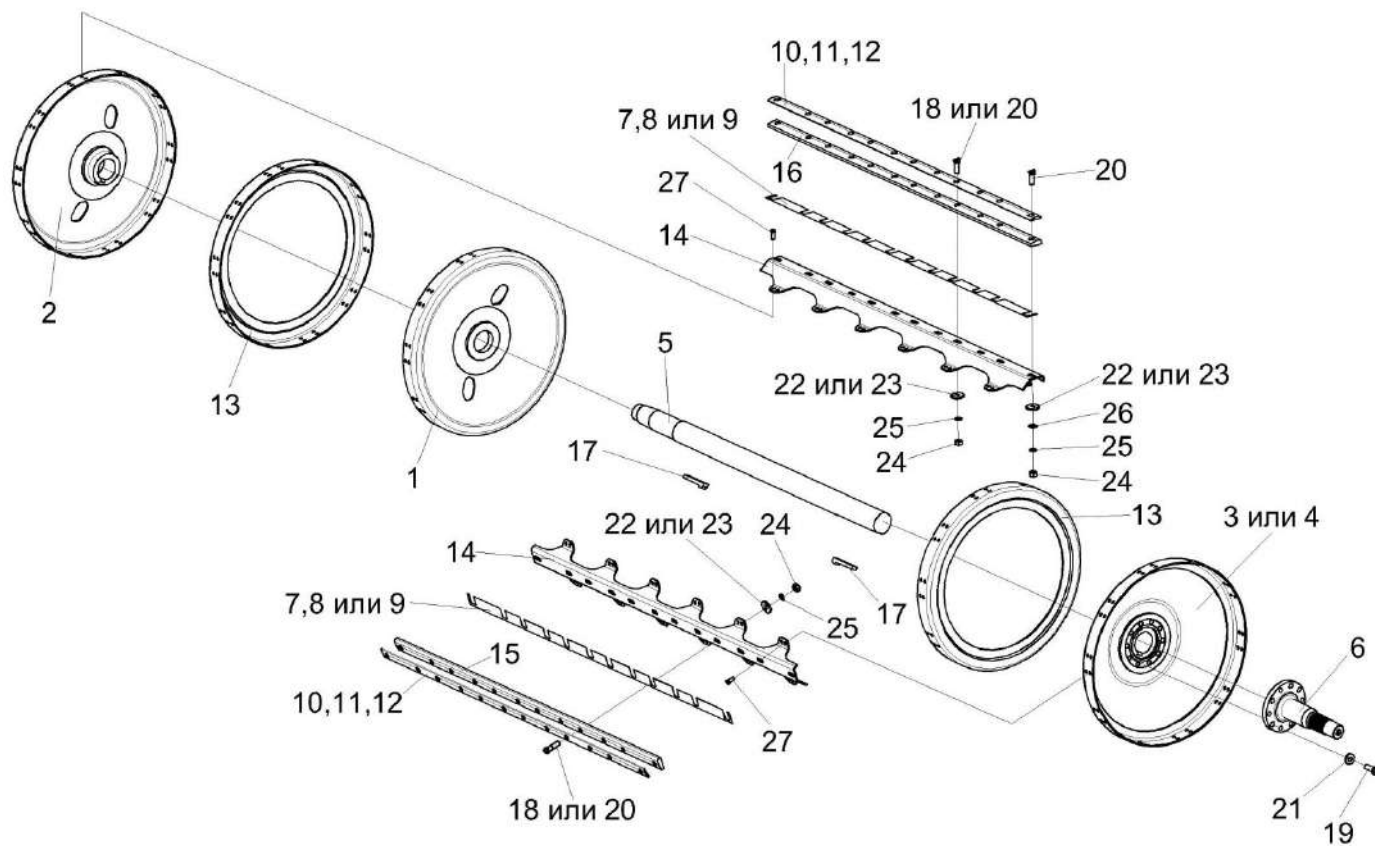


Рисунок 48 – Барабан молотильный КЗК-8А-0104000-01

КЗК-8-8-0100000-02 КДС (Версия 01)

№ рис	№ поз	Обозначение	Наименование	Куда входит	
				Обозначение	Кол. на 1 сб. ед.
БАРАБАН МОЛОТИЛЬНЫЙ КЗК-8А-0104000-01 (рисунок 48)					
48	1-27	КЗК-8А-0104000-01	Барабан молотильный	КЗК-8А-2-0102000	1
	1-5,13,14, 17,27	КЗК-8А-0104010	Барабан молотильный	КЗК-8А-0104000-01	1
	1	КЗК 0104050	Диск средний	КЗК-8А-0104010	1
	2	КЗК 0104060	Диск крайний	КЗК-8А-0104010	1
	3	КЗК-12-0104110	Диск	КЗК-8А-0104010	1
	4	КЗК-12-0104130	Диск	КЗК-8А-0104010	1
	5	КЗК-8А-0104611	Вал	КЗК-8А-0104010	1
	6	КЗК-8А-0104615	Цапфа	КЗК-8А-0104000-01	1
	7	КЗК 0104405	Прокладка	КЗК-8А-0104000-01	2 наиб. кол.
	8	КЗК 0104405-01	Прокладка	КЗК-8А-0104000-01	2 наиб. кол.
	9	КЗК 0104405-02	Прокладка	КЗК-8А-0104000-01	2 наиб. кол.
	10	КЗК 0104406	Прокладка балансировочная	КЗК-8А-0104000-01	3 наиб. кол.
11	КЗК 0104406-01	Прокладка балансировочная	КЗК-8А-0104000-01	4 наиб. кол.	
12	КЗК 0104406-02	Прокладка балансировочная	КЗК-8А-0104000-01	12 наиб. кол.	

КЗК-8-8-0100000-02 КДС (Версия 01)

№ рис	№ поз	Обозначение	Наименование	Куда входит	
				Обозначение	Кол. на 1 сб. ед.
48	13	КЗК 0104407	Диск	КЗК-8А-0104010	2
	14	КЗК 0104411	Подбичник	КЗК-8А-0104010	10
	15	КЗК 0104502	Бич	КЗК-8А-0104000-01	5
	16	КЗК 0104502-01	Бич	КЗК-8А-0104000-01	5
	17	КЗК 0104603	Шпонка	КЗК-8А-0104010	2
	18	КЗК 0104608	Болт	КЗК-8А-0104000-01	10 наиб. кол.
	19	КЗК 0202641	Болт	КЗК-8А-0104000-01	10
	20	КЗР 0103608А	Болт	КЗК-8А-0104000-01	100 наиб. кол.
	21	КЗР 0202674А	Шайба	КЗК-8А-0104000-01	10
	22	КИС 0200409А	Шайба	КЗК-8А-0104000-01	100
	23	УЭС 0107512-01	Пластина	КЗК-8А-0104000-01	100
	24		Гайка М12х1,25 – 5915	КЗК-8А-0104000-01	100
	25		Шайба 12Т 65Г – 6402	КЗК-8А-0104000-01	100
	26		Шайба С.12х2.01 – 11371	КЗК-8А-0104000-01	6 наиб. кол.
27		Заклепка 10х22 – 10299	КЗК-8А-0104010	200	

КЗК-8-8-010000-02 КДС (Версия 01)

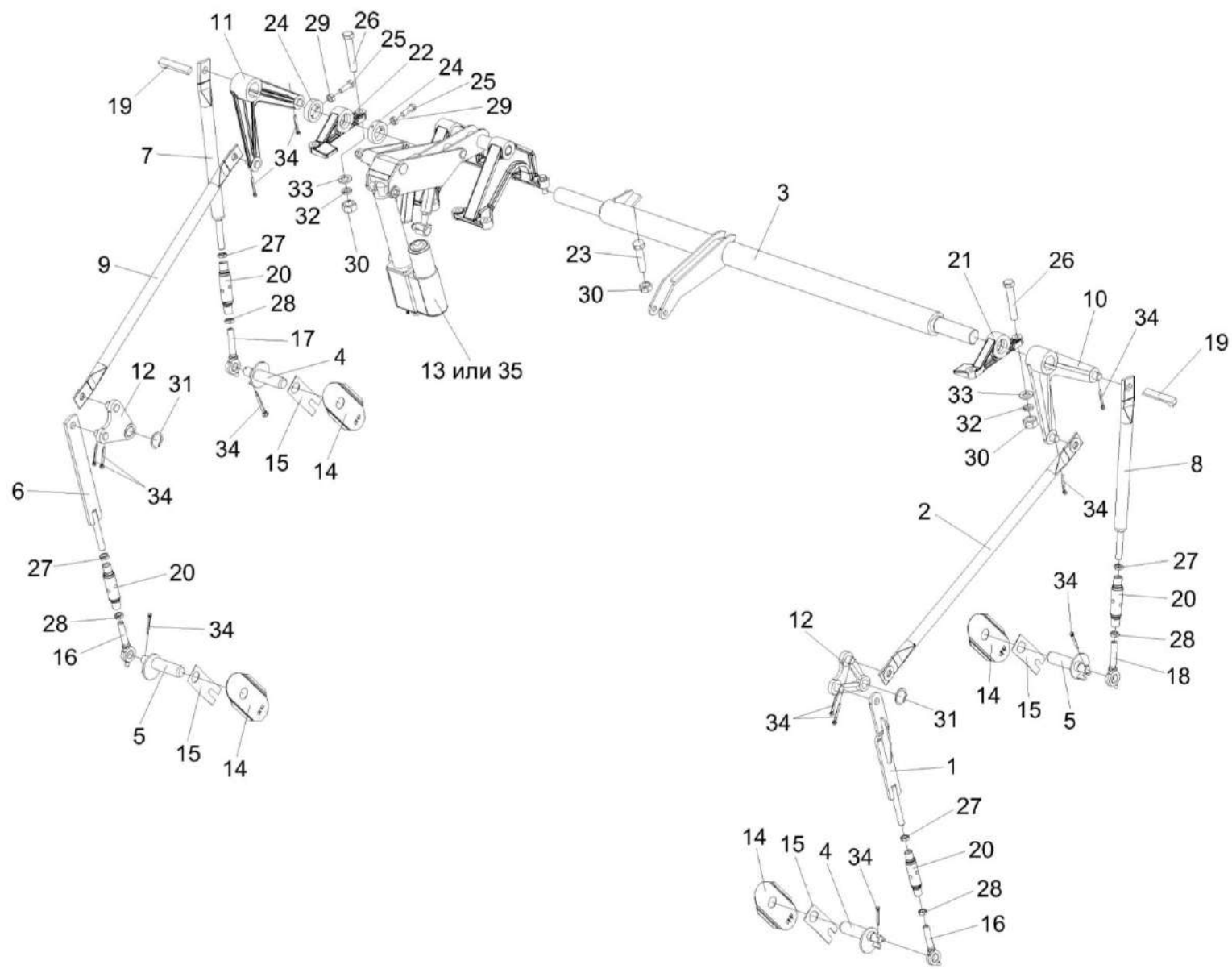


Рисунок 49 – Механизм подъема подбарабанья КЗК-8А-0115000

КЗК-8-8-0100000-02 КДС (Версия 01)

№ рис	№ поз	Обозначение	Наименование	Куда входит	
				Обозначение	Кол. на 1 сб. ед.
МЕХАНИЗМ ПОДЪЕМА ПОДБАРАБАНЫЯ КЗК-8А-0115000 (рисунок 49)					
49	1-35	КЗК-8А-0115000	Механизм подъема подбарабанья	КЗК-8А-2-0102000	1
	1,16,20,27,28	КЗК-8А-0115040	Стяжка	КЗК-8А-0115000	1
	6,16,20,27,28	КЗК 0115040	Стяжка	КЗК-8А-0115000	1
	7,17,20,27,28	КЗК 0115060А-02	Стяжка	КЗК-8А-0115000	1
	8,18,20,27,28	КЗК 0115060А-03	Стяжка	КЗК-8А-0115000	1
	1	КЗК-8А-0115050	Тяга	КЗК-8А-0115040	1
	2	КЗК-8А-0115080-01	Тяга	КЗК-8А-0115000	1
	3	КЗК-7-0115030	Вал торсионный	КЗК-8А-0115000	1
	4	КЗК 0115030	Фиксатор	КЗК-8А-0115000	2
	5	КЗК 0115030-01	Фиксатор	КЗК-8А-0115000	2
	6	КЗК 0115050	Тяга	КЗК 0115040	1
	7	КЗК 0115070А-01	Тяга	КЗК 0115060А-02	1
	8	КЗК 0115070А	Тяга	КЗК 0115060А-03	1
	9	КЗК 0115080А-02	Тяга	КЗК-8А-0115000	1
	10	КЗК-10-0115240	Рычаг	КЗК-8А-0115000	1
	11	КЗК-10-0115250	Рычаг	КЗК-8А-0115000	1
	12	КЗК 0115120	Рычаг	КЗК-8А-0115000	2

КЗК-8-8-0100000-02 КДС (Версия 01)

№ рис	№ поз	Обозначение	Наименование	Куда входит	
				Обозначение	Кол. на 1 сб. ед.
49	13	КЗК-10-0701400	Электромеханизм подбарабанья	КЗК-8А-0115000	1
	14	КЗК 0115409	Щиток	КЗК-8А-0115000	4
	15	КЗК 0115411	Прижим	КЗК-8А-0115000	4
	16	КЗК 0115603	Тяга	КЗК 0115040	1
				КЗК-8А-0115040	1
	17	КЗК 0115606-01	Тяга	КЗК 0115060А-02	1
	18	КЗК 0115606	Тяга	КЗК 0115060А-03	1
	19	КЗК-10-0115605	Шпонка	КЗК-8А-0115000	2
	20	КЗК 0115802	Втулка	КЗК 0115040	1
				КЗК 0115060А-02	1
				КЗК 0115060А-03	1
				КЗК-8А-0115040	1
	21	КЗК-10-0102106	Опора	КЗК-8А-0115000	1
	22	КЗК-10-0102106	Опора	КЗК-8А-0115000	1
	23	КЗК-10-0102613	Упор	КЗК-8А-0115000	1
	24	КЗК-10-0102636	Кольцо установочное	КЗК-8А-0115000	2
	25		Болт М8-6ех25 – 7796	КЗК-8А-0115000	4
	26		Болт М12-6ех70 – 7796	КЗК-8А-0115000	4
	27		Гайка М16х1,5-6G – 2526	КЗК 0115040	1
				КЗК 0115060А-02	1
				КЗК 0115060А-03	1
				КЗК-8А-0115040	1

КЗК-8-8-0100000-02 КДС (Версия 01)

№ рис	№ поз	Обозначение	Наименование	Куда входит	
				Обозначение	Кол. на 1 сб. ед.
49	28		Гайка М16х1,5ЛН-6G – 2526	КЗК 0115040	1
				КЗК 0115060А-02	1
				КЗК 0115060А-03	1
				КЗК-8А-0115040	1
	29		Гайка М8-6G – 5915	КЗК-8А-0115000	4
	30		Гайка М12-6G – 5915	КЗК-8А-0115000	5
	31		Кольцо В25 – 13940	КЗК-8А-0115000	2
	32		Шайба 12Т 65Г – 6402	КЗК-8А-0115000	4
	33		Шайба С.12.01 – 11371	КЗК-8А-0115000	8
	34		Шплинт 4х32 – 397	КЗК-8А-0115000	12
	35	КЗК-10-0701430	Электромеханизм подбарабанья	КЗК-8А-0115000	1

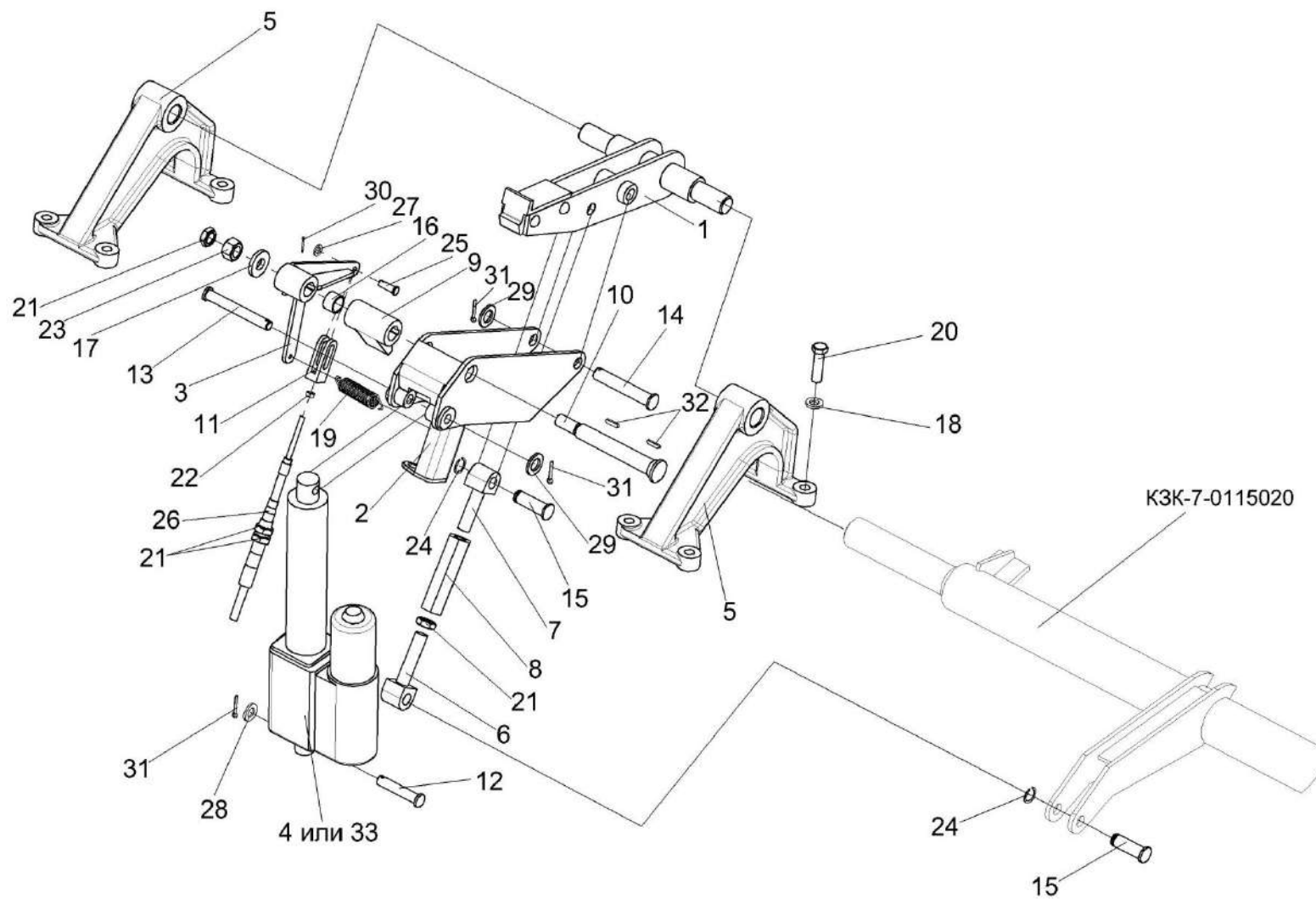


Рисунок 50 – Механизм подъема подбарабанья КЗК-8А-0115000 (установка электромеханизма)

КЗК-8-8-0100000-02 КДС (Версия 01)

№ рис	№ поз	Обозначение	Наименование	Куда входит	
				Обозначение	Кол. на 1 сб. ед.
МЕХАНИЗМ ПОДЪЕМА ПОДБАРАБАНЯ КЗК-8А-0115000 (УСТАНОВКА ЭЛЕКТРОМЕХАНИЗМА) (рисунок 50)					
50	6-8,21	КЗК-10-0115110	Тяга	КЗК-8А-0115000	1
	1	КЗК-10-0115090	Рычаг	КЗК-8А-0115000	1
	2	КЗК-10-0115130	Рычаг	КЗК-8А-0115000	1
	3	КЗК-10-0115150	Рычаг	КЗК-8А-0115000	1
	4	КЗК-10-0701400	Электромеханизм подбарабанья	КЗК-8А-0115000	1
	5	КЗК-10-0102107	Опора	КЗК-8А-0115000	2
	6	КЗК-10-0115609	Зацеп	КЗК-10-0115110	1
	7	КЗК-10-0115609-01	Зацеп	КЗК-10-0115110	1
	8	КЗК-10-0115611	Стяжка	КЗК-10-0115110	1
	9	КЗК-10-0115614	Собачка	КЗК-8А-0115000	1
	10	КЗК-10-0115615	Ось	КЗК-8А-0115000	1
	11	КЗК-10-0115616	Вилка	КЗК-8-0119000	1
	12	КЗК-10-0115617	Ось	КЗК-8А-0115000	1
	13	КЗК-10-0115617-01	Ось	КЗК-8А-0115000	1
	14	КЗК-10-0115618	Ось	КЗК-8А-0115000	1
	15	КЗК-10-0115619	Палец	КЗК-8А-0115000	2
16	КЗК-10-0115621	Втулка	КЗК-8А-0115000	1	

КЗК-8-8-0100000-02 КДС (Версия 01)

№ рис	№ поз	Обозначение	Наименование	Куда входит	
				Обозначение	Кол. на 1 сб. ед.
50	17	КЗР 0202674А	Шайба	КЗК-8А-0115000	1
	18	УЭС 0100607	Шайба	КЗК-8А-0115000	8
	19	УЭС 1100606	Пружина	КЗК-8А-0115000	1
	20		Болт М12-6ех45 – 7796	КЗК-8А-0115000	8
	21		Гайка М16х1,5-6G – 2526	КЗК-8-8-0100000-02 КЗК-8А-0115000 КЗК-10-0115110	2 1 1
	22		Гайка М8-6G – 5915	КЗК-8-0119000	16
	23		Гайка М16х1,5-6G – 5915	КЗК-8А-0115000	1
	24		Кольцо В16 – 13940	КЗК-8А-0115000	2
	25		Ось 8 b12х30-9650	КЗК-8-8-0100000-02	1
	26		Трос дистанционного управления 112-050-02200	КЗК-8-0119000	1
	27		Шайба С.8.01 – 11371	КЗК-8-8-0100000-02	1
	28		Шайба С.12.01 – 11371	КЗК-8А-0115000	8
	29		Шайба С.16.01 – 11371	КЗК-8А-0115000	1
	30		Шплинт 2х16 – 397	КЗК-8-8-0100000-02	1
	31		Шплинт 4х22– 397	КЗК-8А-0115000	3
	32		Шпонка 6х6х25 – 23360	КЗК-8А-0115000	2
	33	КЗК-10-0701430	Электромеханизм подбарабанья	КЗК-8А-0115000	1

КЗК-8-8-0100000-02 КДС (Версия 01)

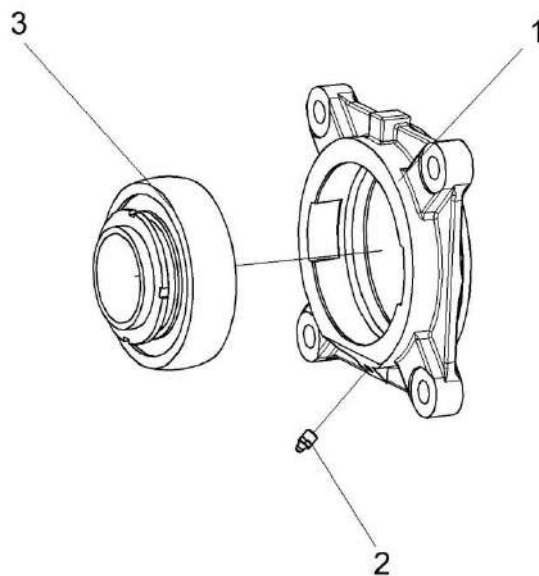


Рисунок 51 – Опора КЗК 0102350

№ рис	№ поз	Обозначение	Наименование	Куда входит	
				Обозначение	Кол. на 1 сб. ед.
ОПОРА КЗК 0102350 (рисунок 51)					
51	1-3	КЗК 0102350	Опора	КЗК-8А-2-0102000	1
	1	КЗК 0102101	Корпус подшипника	КЗК 0102350	1
	2		Масленка 1.3-19853	КЗК 0102350	1
	3		Подшипник 680314ЕНК7С17 или Подшипник UM 217/70 2S.T	КЗК 0102350	1

КЗК-8-8-0100000-02 КДС (Версия 01)

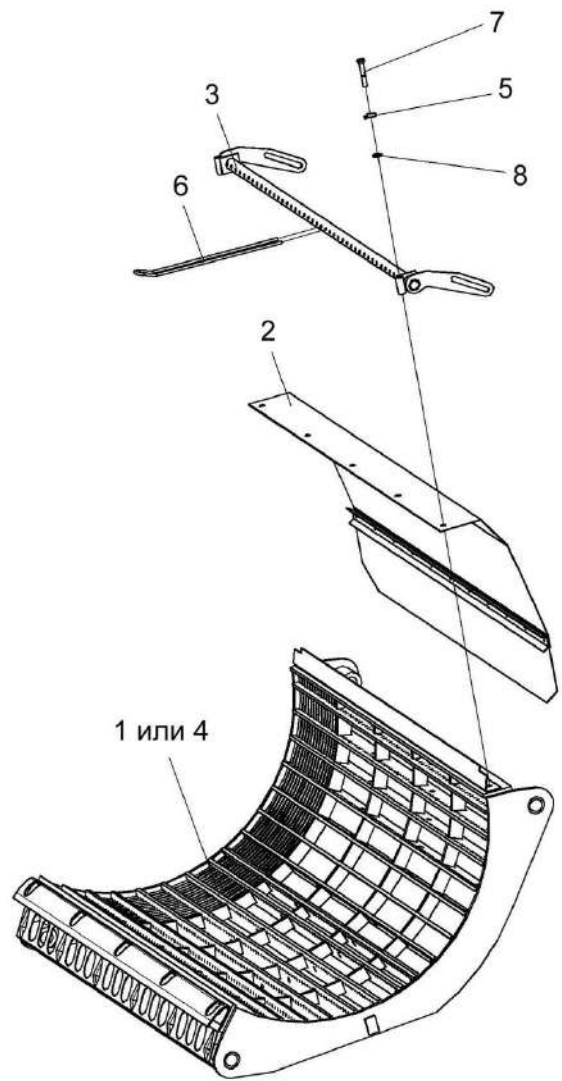


Рисунок 52 – Подбарабанье КЗК 0103000-01

КЗК-8-8-0100000-02 КДС (Версия 01)

№ рис	№ поз	Обозначение	Наименование	Куда входит	
				Обозначение	Кол. на 1 сб. ед.
ПОДБАРАБАНЫЕ КЗК 0103000-01 (рисунок 52)					
52	1-8	КЗК 0103000-01	Подбарабанье	КЗК-8А-2-0102000	1
	3,6	КЗК 0103040	Решетка	КЗК 0103000-01	1
	1	КЗК 0103010-01	Подбарабанье	КЗК 0103000-01	1
	2	КЗК 0103030	Щиток	КЗК 0103000-01	1
	3	КЗК 0103060	Каркас решетки	КЗК 0103040	1
	4	КЗК 0103090	Подбарабанье	КЗК 0103000-01	1
	5	КЗК 0103505	Шайба стопорная	КЗК 0103000-01	2
	6	КЗК 0103607	Палец	КЗК 0103040	21
	7		Болт М10-6ех60 – 7796	КЗК 0103000-01	2
8		Шайба С.10.01 – 11371	КЗК 0103000-01	2	

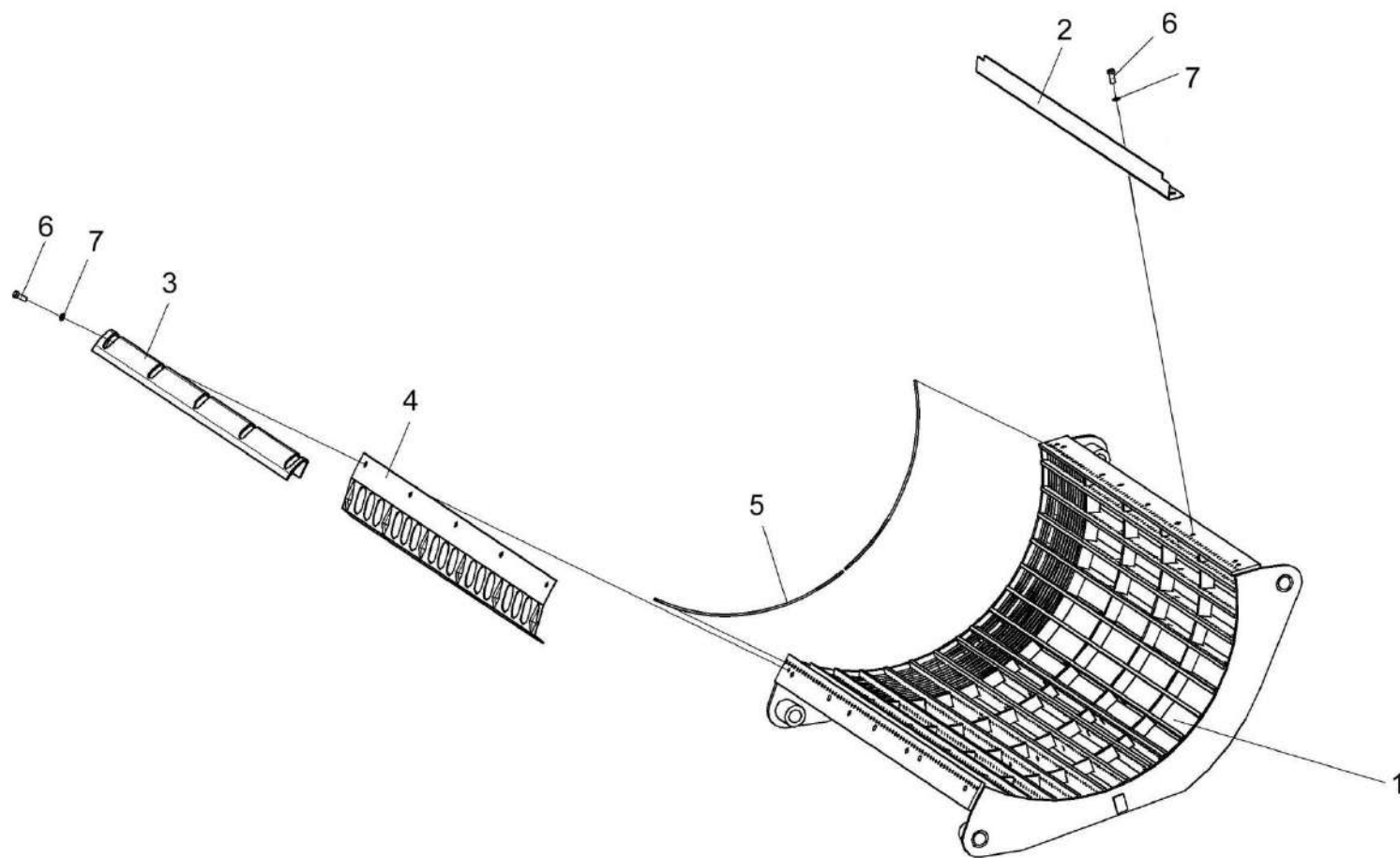


Рисунок 53 – Подбарабанье КЗК 0103010-01

КЗК-8-8-0100000-02 КДС (Версия 01)

№ рис	№ поз	Обозначение	Наименование	Куда входит	
				Обозначение	Кол. на 1 сб. ед.
ПОДБАРАБАНЬЕ КЗК 0103010-01 (рисунок 53)					
53	1-7	КЗК 0103010-01	Подбарабанье	КЗК 0103000-01	1
	1	КЗК 0103020	Каркас подбарабанья	КЗК 0103010-01	1
	2	КЗК 0103426	Надставка	КЗК 0103010-01	1
	3	КЗК 0103427	Щиток	КЗК 0103010-01	1
	4	КЗК 0103428	Щиток	КЗК 0103010-01	1
	5	КЗК 0103605	Пруток	КЗК 0103010-01	134
	6		Болт М10-6х25 – 7796	КЗК 0103010-01	8
7		Шайба 10Т 65Г – 6402	КЗК 0103010-01	8	

КЗК-8-8-0100000-02 КДС (Версия 01)

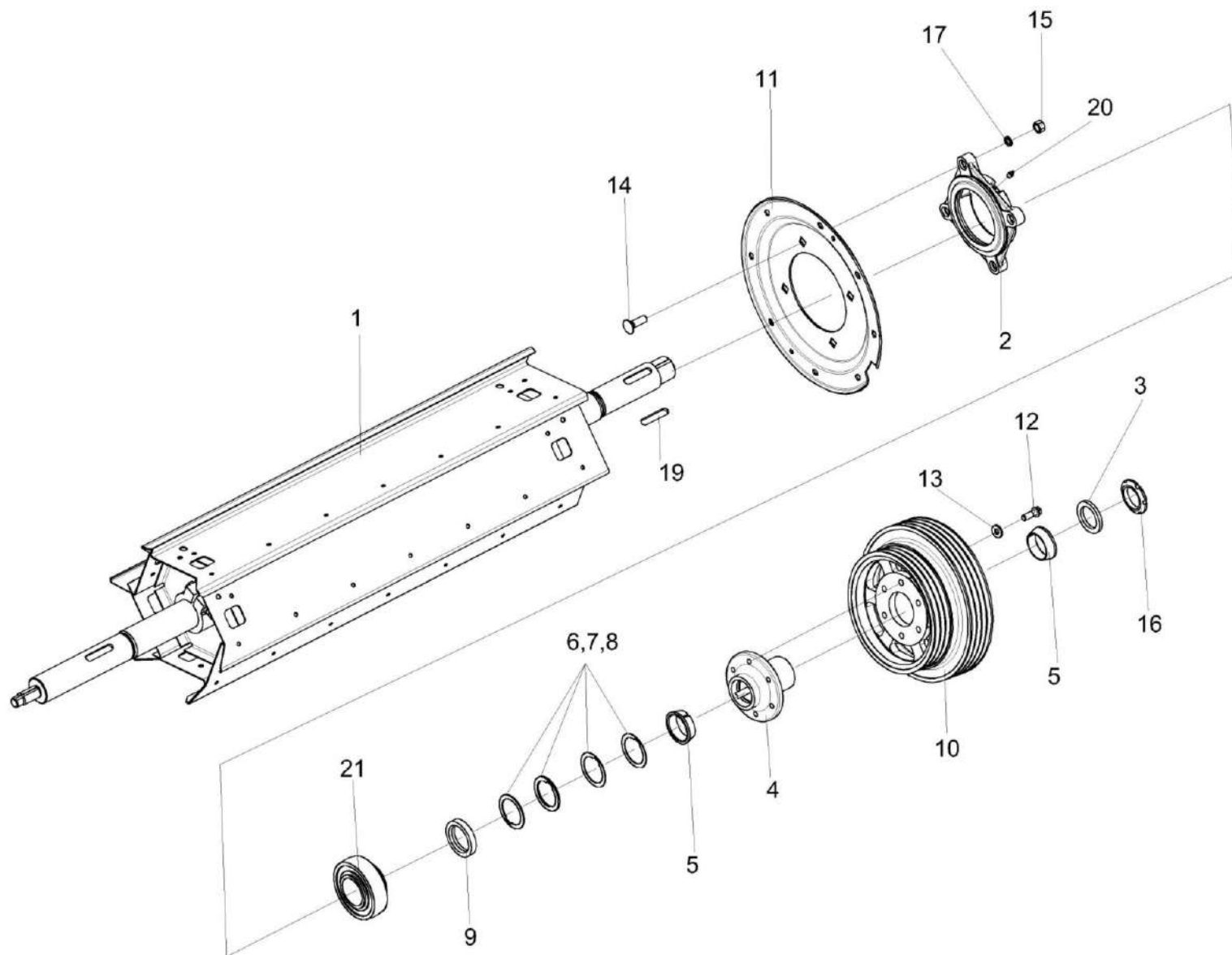


Рисунок 54 – Битер отбойный КЗК 0105500

КЗК-8-8-0100000-02 КДС (Версия 01)

№ рис	№ поз	Обозначение	Наименование	Куда входит	
				Обозначение	Кол. на 1 сб. ед.
БИТЕР ОТБОЙНЫЙ КЗК 0105500 (рисунок 54)					
54	1-21	КЗК 0105500	Битер отбойный	КЗК-8А-2-0102000	1
	2,11,14,15, 17,20,21	КЗК-10-0102070	Фланец	КЗК 0105500	1
	2,20,21	КЗК 0102350	Опора	КЗК-10-0102070	1
	4,10,12,13	КЗК-12-0102440-01	Шкив	КЗК 0105500	1
	1	КЗК 0105510	Битер отбойный	КЗК 0105500	1
	2	КЗК 0102101	Корпус подшипника	КЗК 0102350	1
	3	КЗК-12-0102432	Шайба	КЗК 0105500	1
	4	КЗК-12-0102616	Ступица	КЗК-12-0102440-01	1
	5	КЗК-1420-0108604	Втулка	КЗК 0105500	2
	6	КЗК 0102407-01	Прокладка	КЗК 0105500	1
	7	КЗК 0102407-02	Прокладка	КЗК 0105500	1
	8	КЗК 0102407-03	Прокладка	КЗК 0105500	3
	9	КЗК 0108605	Втулка	КЗК 0105500	1
10	КЗК-10-0102101	Шкив	КЗК-12-0102440-01	1	
11	КЗК-10-0102425	Фланец	КЗК-10-0102070	1	
12	КЗК 0202641	Болт	КЗК-12-0102440-01	6	
13	КЗР 0202674А	Шайба	КЗК-12-0102440-01	6	

КЗК-8-8-0100000-02 КДС (Версия 01)

№ рис	№ поз	Обозначение	Наименование	Куда входит	
				Обозначение	Кол. на 1 сб. ед.
54	14		Болт М16-6ех50 - 7802	КЗК-10-0102070	4
	15		Гайка М16-6G - 5915	КЗК-10-0102070	4
	16		Гайка М56х2-6Н - 11871	КЗК 0105500	1
	17		Шайба 16 65Г - 6402	КЗК-10-0102070	4
	18		Шайба Н 56.01 - 11872	КЗК 0105500	1
	19		Шпонка 2-18х11х90	КЗК 0105500	1
	20		Масленка 1.3.Ц6 - 19853	КЗК 0102350	1
	21		Подшипник 680314ЕНК7С17 или Подшипник УН 217/70 2S.T	КЗК 0102350	1

КЗК-8-8-0100000-02 КДС (Версия 01)

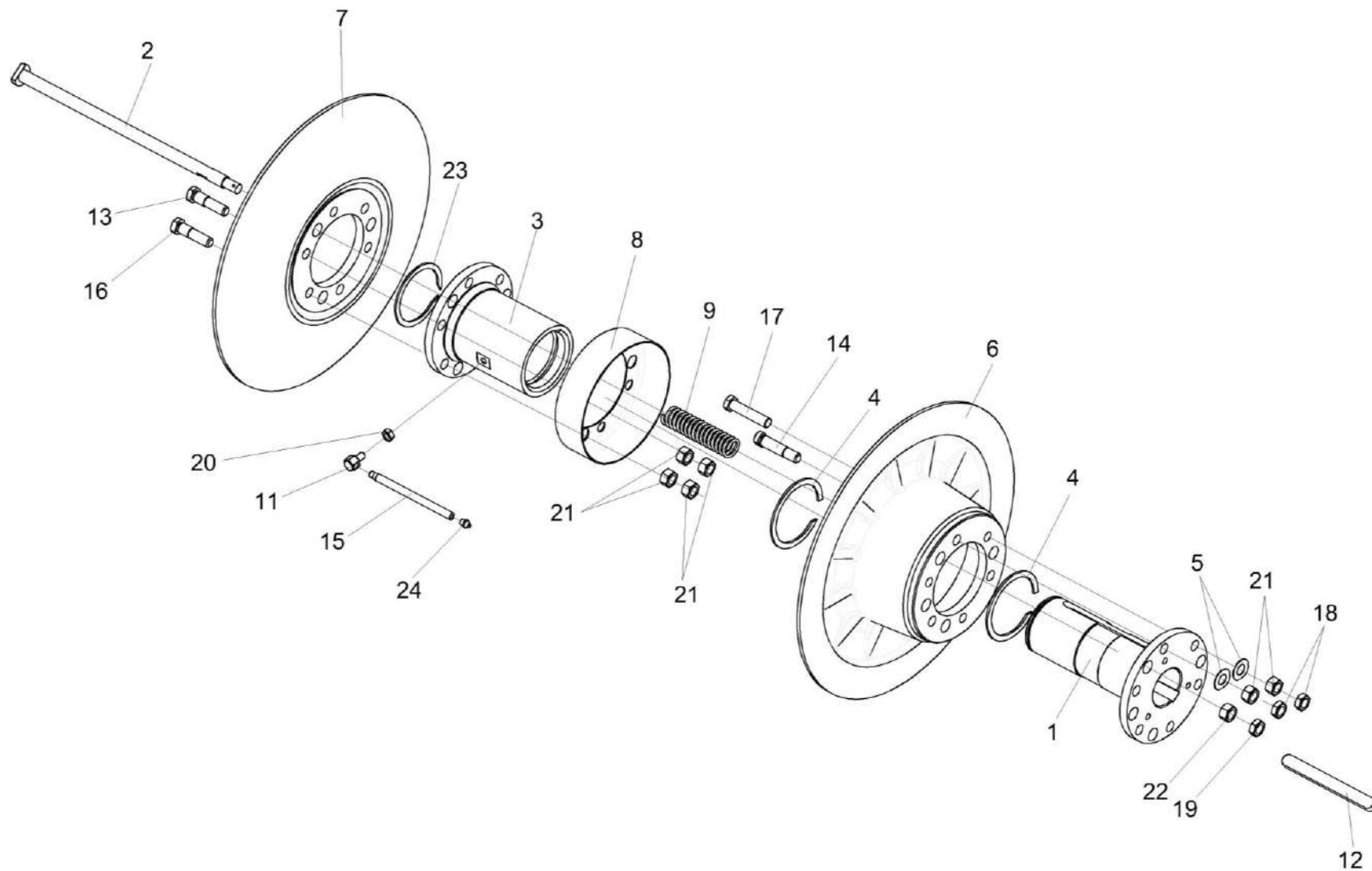


Рисунок 55 – Вариатор барабана КЗК 0108100-01

КЗК-8-8-0100000-02 КДС (Версия 01)

№ рис	№ поз	Обозначение	Наименование	Куда входит	
				Обозначение	Кол. на 1 сб. ед.
ВАРИАТОР БАРАБАНА КЗК 0108100-01 (рисунок 55)					
55	1-24	КЗК 0108100-01	Вариатор барабана	КЗК-8А-2-0102000	1
	1,2,4-6,9,14, 17-19,21,22,23	КЗК 0108110	Блок приводной	КЗК 0108100-01	1
	3,7,8,11,13,15, 16,20,21,24	РСМ 10.01.15.150Б	Диск подвижный	КЗК 0108100-01	1
	1	КЗК 0108614	Ступица	КЗК 0108110	1
	2	КЗК 0108617 или КЗК 0108618	Болт	КЗК 0108100-01	3
	3	РСМ 10Б.01.15.450 или РСМ 10.01.15.611А	Ступица	РСМ 10.01.15.150Б	1
	4	КЗК 0123003-01	Кольцо	КЗК 0108100-01	2
	5	КСН 0100636-02	Шайба	КЗК 0108110	6
	6	РСМ 10.01.15.102В	Диск	КЗК 0108110	1
	7	РСМ 10.01.15.103Г	Диск	РСМ 10.01.15.150Б	1
	8	РСМ 10.01.15.446	Кожух	РСМ 10.01.15.150Б	1
	9	РСМ 10.01.15.605	Пружина	КЗК 0108100-01	3
	11	КЗК 0108607А	Переходник	РСМ 10.01.15.150Б	1
	12	РСМ 10.01.15.637	Шпонка	КЗК 0108100-01	1
	13	РСМ 10.01.15.638	Болт специальный	РСМ 10.01.15.150Б	3

КЗК-8-8-0100000-02 КДС (Версия 01)

№ рис	№ поз	Обозначение	Наименование	Куда входит	
				Обозначение	Кол. на 1 сб. ед.
55	14	PCM 10.01.15.638-02	Болт специальный	КЗК 0108110	3
	15	44Б-80243	Трубка	PCM 10.01.15.150Б	1
	16		Болт М16х1,5-6ех65 – 7796	PCM 10.01.15.150Б	3
	17		Болт М16х1,5-6ех90 – 7796	КЗК 0108110	3
	18		Гайка М16х1,5-6G – 2526	КЗК 0108110	6
	19		Гайка М16-6G – 2526	КЗК 0108100-01	3
	20		Гайка М14Х1,5-6G – 2526	PCM 10.01.15.150Б	1
	21		Гайка М16х1,5-6G – 5915	КЗК 0108110 PCM 10.01.15.150Б	6 12
	22		Гайка М16-6G – 5915	КЗК 0108100-01	3
	23		Кольцо В95 – 13940	КЗК 0108100-01	1
	24		Масленка 1.3 – 19853	PCM 10.01.15.150Б	1

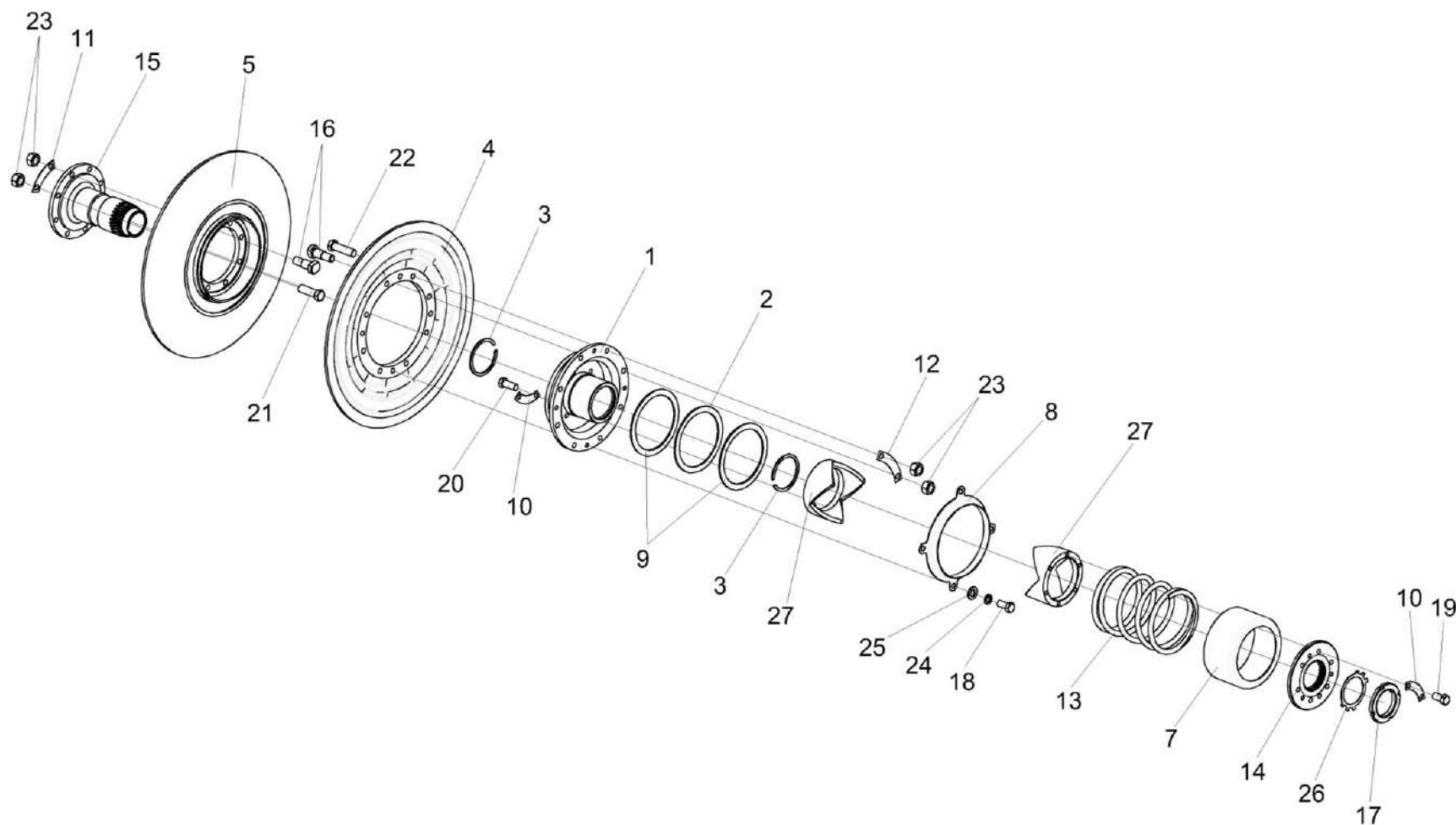


Рисунок 56 – Вариатор барабана КЗК 0123000

КЗК-8-8-0100000-02 КДС (Версия 01)

№ рис	№ поз	Обозначение	Наименование	Куда входит	
				Обозначение	Кол. на 1 сб. ед.
ВАРИАТОР БАРАБАНА КЗК 0123000 (рисунок 56)					
56	1-27	КЗК 0123000	Вариатор барабана	КЗК-8А-2-0102000	1
	1,4,10,12, 16,20,22,23,27	КЗК 0123010	Диск подвижный	КЗК 0123000	1
	10,14,19,27	КЗК 0123030	Упор	КЗК 0123000	1
	5,11,15, 16,21,23	КЗК 0123220	Диск неподвижный	КЗК 0123000	1
	1	КЗК 0123040А	Ступица	КЗК 0123010	1
	2	КЗК 0123002	Шайба	КЗК 0123000	1
	3	КЗК 0123003	Кольцо	КЗК 0123000	2
	4	КЗК 0123101	Диск	КЗК 0123010	1
	5	КЗК 0123105	Диск	КЗК 0123220	1
	7	КЗК-3219-0123401	Кожух	КЗК 0123000	1
	8	КЗК-3219-0123402	Кольцо	КЗК 0123000	1
	9	КЗК 0123404	Кольцо	КЗК 0123000	2
	10	КЗК 0123405	Шайба стопорная	КЗК 0123010 КЗК 0123030	3 3
11	КЗК 0123405-01	Шайба стопорная	КЗК 0123220	4	
12	КЗК 0123405-02	Шайба стопорная	КЗК 0123010	4	
13	КЗК-3219-0123601	Пружина	КЗК 0123000	1	

КЗК-8-8-0100000-02 КДС (Версия 01)

№ рис	№ поз	Обозначение	Наименование	Куда входит	
				Обозначение	Кол. на 1 сб. ед.
56	14	КЗК 0123604	Крышка	КЗК 0123030	1
	15	КЗК 0123605А	Ступица	КЗК 0123220	1
	16	КЗК 0123606	Болт специальный	КЗК 0123010	2
				КЗК 0123220	2
	17	КЗК 0123607	Гайка шлицевая	КЗК 0123000	1
	18		Болт М12-6ех25 – 7796	КЗК 0123000	4
	19		Болт М12х1,25-6ех25 – 7796	КЗК 0123030	6
	20		Болт М12х1,25-6ех30 – 7796	КЗК 0123010	6
	21		Болт М14-6ех45 – 7796	КЗК 0123220	6
	22		Болт М14-6ех50 – 7796	КЗК 0123010	6
	23		Гайка М14-6G – 5915	КЗК 0123010	8
				КЗК 0123220	6
	24		Шайба 12Т 65Г – 6402	КЗК 0123000	4
	25		Шайба С.12х2.01 – 11371	КЗК 0123000	4
	26		Шайба Н 80х2.01 – 11872	КЗК 0123000	4
	27		Муфта РСМ 10.01.18.005 или Муфта КЗК 0123205	КЗК 0123010	1
				КЗК 0123030	1

КЗК-8-8-0100000-02 КДС (Версия 01)

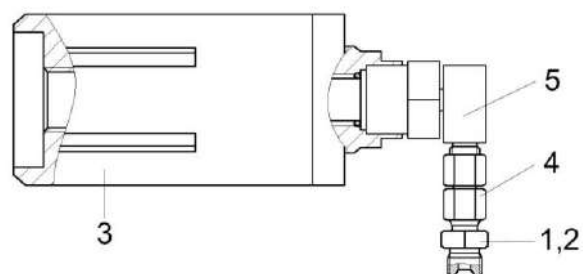


Рисунок 57 – Гидроцилиндр КЗК-12А-1-0602400

№ рис	№ поз	Обозначение	Наименование	Куда входит	
				Обозначение	Кол. на 1 сб. ед.
ГИДРОЦИЛИНДР КЗК-12А-1-0602400 (рисунок 57)					
57	1-5	КЗК-12А-1-0602400	Гидроцилиндр	КЗК-8А-2-0102000	1
	1	ЗПГ0600001-01	Заглушка	КЗК-12А-1-0602400	1
	2	КЗР1580603	Штуцер	КЗК-12А-1-0602400	1
	3		Гидроцилиндр РСМ-10.09.01.010В-М22	КЗК-12А-1-0602400	1
	4		Переходник GZ08LCF	КЗК-12А-1-0602400	1
	5		Устройство для подвода масла 1799 871.1	КЗК-12А-1-0602400	1

КЗК-8-8-010000-02 КДС (Версия 01)

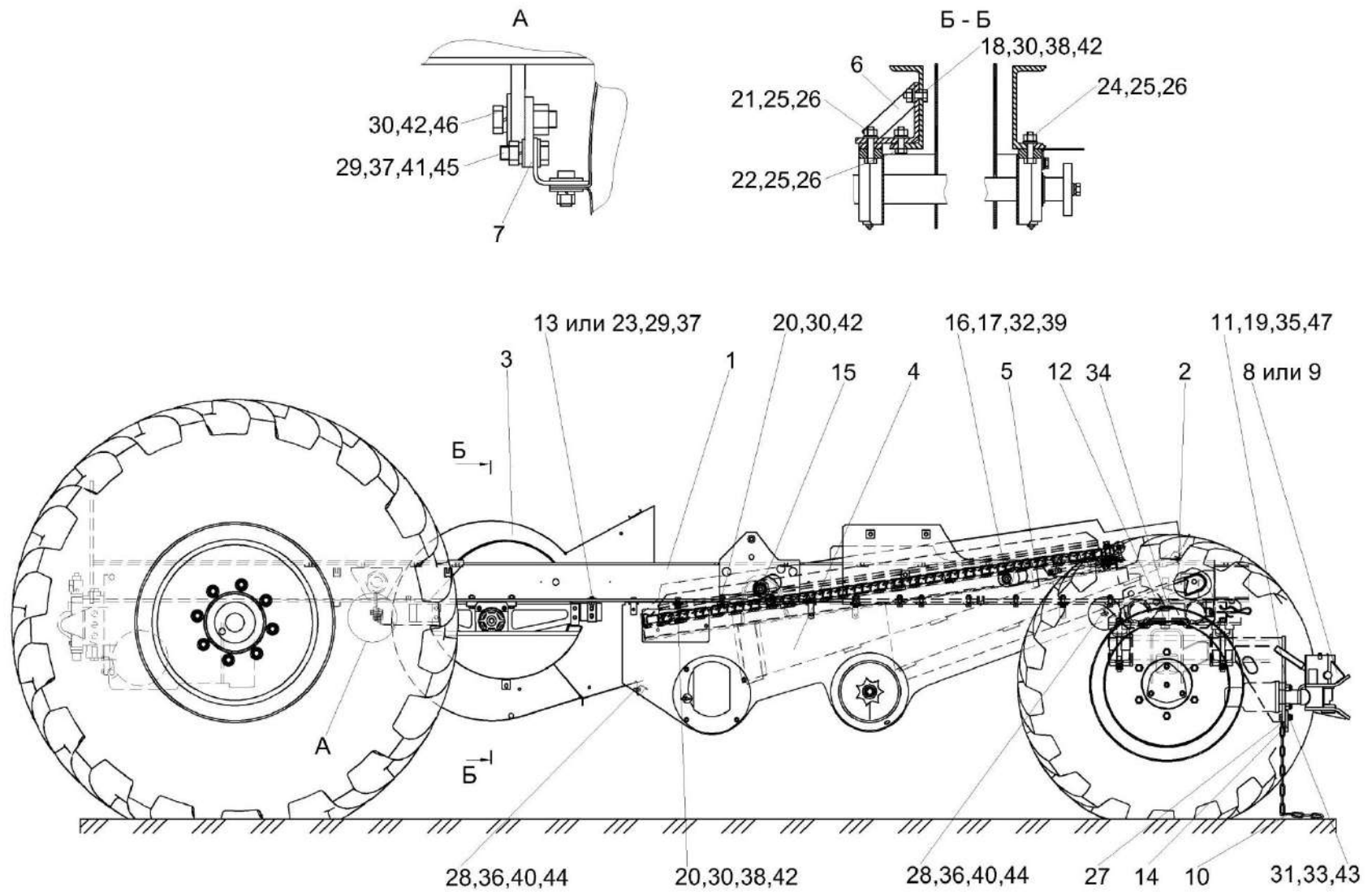


Рисунок 58 – Шасси КЗК-8-4-0111000 (лист 1)

КЗК-8-8-0100000-02 КДС (Версия 01)

№ рис	№ поз	Обозначение	Наименование	Куда входит	
				Обозначение	Кол. на 1 сб. ед.
ШАССИ КЗК-8-4-0111000 (лист 1) (рисунок 58)					
58	1-47	КЗК-8-4-0111000	Шасси	КЗК-8А-0202000-05	1
	1	КЗК-8-4-0101000	Рама	КЗК-8-4-0111000	1
	2	КЗК-8-0101180	Днище	КЗК-8-4-0111000	1
	3	КЗК 0217000Б-01	Вентилятор	КЗК-8-4-0111000	1
	4	КЗК 0218010В	Блок шнеков	КЗК-8-4-0111000	1
	5	КЗК 0240000	Стан решетный нижний	КЗК-8-4-0111000	1
	6	КЗК 0217080	Опора	КЗК-8-4-0111000	1
	7	КЗР 0217040	Пластина	КЗК-8-4-0111000	3
	8	КЗР 0232000	Устройство тяговое	КЗК-8-4-0111000	1
	9	КИС 0122000А	Устройство прицепное	КЗК-8-4-0111000	1
	10	ЦЕП 0004092	Цепь 4-5х35 (L=500 мм, 14 зв.)	КЗК-8-4-0111000	1
	11		Болт М16-6ех65 – 7796	КЗК-8-4-0111000	4
	12	КЗК 0101613	Болт	КЗК-8-4-0111000	2
	13	КЗР 0119442	Шайба	КЗК-8-4-0111000	4
	14	КЗР 0201495	Пластина	КЗК-8-4-0111000	1
	15	КЗР 0202639В	Ось	КЗК-8-4-0111000	2
	16	КЗР 0202639В-01	Ось	КЗК-8-4-0111000	2

КЗК-8-8-0100000-02 КДС (Версия 01)

№ рис	№ поз	Обозначение	Наименование	Куда входит	
				Обозначение	Кол. на 1 сб. ед.
58	17	КЗР 0202674А	Шайба	КЗК-8-4-0111000	4
	18	КЗР 0202682	Шайба	КЗК-8-4-0111000	2
	19	КИЛ 0116416	Шайба	КЗК-8-4-0111000	4
	20	КИС 0200409А	Шайба	КЗК-8-4-0111000	24
	21	КПТ 0100611	Болт	КЗК-8-4-0111000	2
	22	КПТ 0100612А	Болт	КЗК-8-4-0111000	2
	23	КСН 0100665-01	Шайба	КЗК-8-4-0111000	4
	24	УЭС 0100601	Болт	КЗК-8-4-0111000	2
	25	УЭС 0100602	Гайка	КЗК-8-4-0111000	6
	26	УЭС 0100607	Шайба	КЗК-8-4-0111000	6
	27	УЭС 0107428	Ушко	КЗК-8-4-0111000	1
	28		Болт М8-6х20– 7796	КЗК-8-4-0111000	16
	29		Болт М10-6х30– 7796	КЗК-8-4-0111000	8
	30		Болт М12-6х35 – 7796	КЗК-8-4-0111000	28
	31		Болт М16-6х35 – 7796	КЗК-8-4-0111000	2
	32		Гайка М16х1,5-6G – 2526	КЗК-8-4-0111000	4
33		Гайка М16-6G – 2526	КЗК-8-4-0111000	6	
34		Гайка М24х2-6G – 2526	КЗК-8-4-0111000	12	

КЗК-8-8-0100000-02 КДС (Версия 01)

№ рис	№ поз	Обозначение	Наименование	Куда входит	
				Обозначение	Кол. на 1 сб. ед.
58	35		Гайка М16-6G – 2526	КЗК-8-4-0111000	6
	36		Гайка М8-6G – 5915	КЗК-8-4-0111000	16
	37		Гайка М10-6G – 5915	КЗК-8-4-0111000	8
	38		Гайка М12-6G – 5915	КЗК-8-4-0111000	8
	39		Гайка М16x1,5-6G – 5915	КЗК-8-4-0111000	4
	40		Шайба 8Т 65Г – 6402	КЗК-8-4-0111000	16
	41		Шайба 10Т 65Г – 6402	КЗК-8-4-0111000	8
	42		Шайба 12Т 65Г – 6402	КЗК-8-4-0111000	29
	43		Шайба 16Т 65Г – 6402	КЗК-8-4-0111000	2
	44		Шайба С.8.01 – 6958	КЗК-8-4-0111000	32
	45		Шайба С.10.01 – 6958	КЗК-8-4-0111000	12
	46		Шайба С.12.01 – 6958	КЗК-8-4-0111000	3
	47		Гайка М16-6G – 5915	КЗК-8-4-0111000	4

КЗК-8-8-010000-02 КДС (Версия 01)

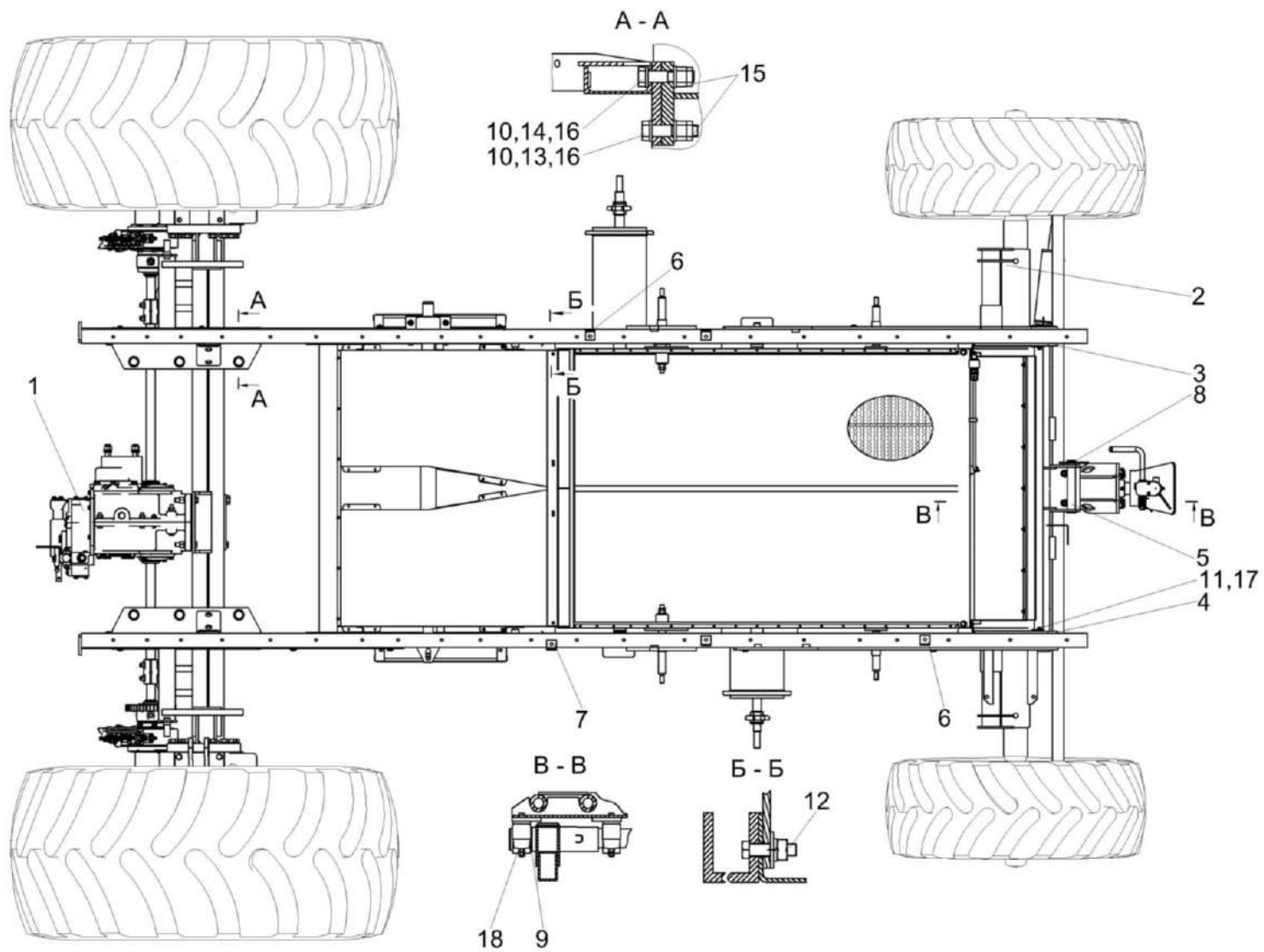


Рисунок 59 – Шасси КЗК-8-4-0111000 (лист 2)

КЗК-8-8-0100000-02 КДС (Версия 01)

№ рис	№ поз	Обозначение	Наименование	Куда входит	
				Обозначение	Кол. на 1 сб. ед.
ШАССИ КЗК-8-4-0111000 (лист 2) (рисунок 59)					
59	1-18	КЗК-8-4-0111000	Шасси	КЗК-8А-0202000-05	1
	1	КЗК-8-4-0107000	Мост ведущих колес	КЗК-8-4-0111000	1
	2	КЗК 0109000	Мост управляемых колес	КЗК-8-4-0111000	1
	3	КЗК-12-0101200	Скоба	КЗК-8-4-0111000	1
	4	КЗК-12-0101200-01	Скоба	КЗК-8-4-0111000	1
	5	КЗК 0101605	Палец	КЗК-8-4-0111000	1
	6	КЗК 0602507	Кронштейн	КЗК-8-4-0111000	4
	7	КЗР 0600462	Кронштейн	КЗК-8-4-0111000	1
	8	ПЕА 2707224	Шплинт шкворня	КЗК-8-4-0111000	1
	9	РСМ 10.01.01.418	Шайба	КЗК-8-4-0111000	1
	10	УЭС 0100405	Шайба	КЗК-8-4-0111000	20
	11		Болт М10-6ех25 – 7796	КЗК-8-4-0111000	2
	12		Болт М12-6ех45 – 7796	КЗК-8-4-0111000	1
	13		Болт М24х2-6ех100 – 7798	КЗК-8-4-0111000	6
	14		Болт М24х2-6ех105 – 7798	КЗК-8-4-0111000	4
	15		Гайка М24х2-6G – 2526	КЗК-8-4-0111000	12
	16		Гайка М24х2-6G – 5915	КЗК-8-4-0111000	10
	17		Шайба С 10.01 – 11371	КЗК-8-4-0111000	2
	18		Масленка 1.2 – 19853	КЗК-8-4-0111000	2

КЗК-8-8-0100000-02 КДС (Версия 01)

№ рис	№ поз	Обозначение	Наименование	Куда входит	
				Обозначение	Кол. на 1 сб. ед.
МОСТ ВЕДУЩИХ КОЛЕС КЗК-8-4-0107000 (рисунок 60)					
60	1-55	КЗК-8-4-0107000	Мост ведущих колес	КЗК-8-4-0111000	1
	1	КЗК-8-4-0107020	Редуктор бортовой	КЗК-8-4-0107000	1
	2	КЗК-8-4-0107020-01	Редуктор бортовой	КЗК-8-4-0107000	1
	3	КЗК-8-4-0107030	Коробка передач	КЗК-8-4-0107000	1
	4	КЗК-8-4-0107130	Балка	КЗК-8-4-0107000	1
	5	КЗК-8-4-0119110	Трубопровод	КЗК-8-4-0107000	1
	6	КЗК-8-4-0119110-01	Трубопровод	КЗК-8-4-0107000	1
	7	КВС-1-0107070	Полуось	КЗК-8-4-0107000	1
	8	КЗК-7-0202200	Кронштейн	КЗК-8-4-0107000	1
	9	КЗК-8-0107030	Полуось	КЗК-8-4-0107000	1
	10	КЗК-10-0107060	Плита	КЗК-8-4-0107000	1
	11	КЗК-12А-12-0107604	Диск	КЗК-8-4-0107000	2
	12	КЗК-8-4-0107602	Полуось	КЗК-8-4-0107000	1
	13	КЗК-8-4-0107602-01	Полуось	КЗК-8-4-0107000	1
	14	КЗК-8-4-0119402	Кронштейн	КЗК-8-4-0107000	1
	15	КЗК-8-4-0119402-01	Кронштейн	КЗК-8-4-0107000	1
	16	КЗК-8-4-0119404	Скоба	КЗК-8-4-0107000	2
	17	КВС-1-0107604	Кронштейн	КЗК-8-4-0107000	1
18	КВС-1-0107604-01	Кронштейн	КЗК-8-4-0107000	1	

КЗК-8-8-0100000-02 КДС (Версия 01)

№ рис	№ поз	Обозначение	Наименование	Куда входит	
				Обозначение	Кол. на 1 сб. ед.
60	19	КЗК-12А-12-0107602	Фланец	КЗК-8-4-0107000	2
	20	КЗК-12А-12-0107609	Гайка	КЗК-8-4-0107000	2
	21	УЭС 0107001	Чехол	КЗК-8-4-0107000	2
	22	УЭС 0107011	Кольцо	КЗК-8-4-0107000	2
	23	УЭС 0107105	Корпус	КЗК-8-4-0107000	2
	24	УЭС 0107609	Болт специальный	КЗК-8-4-0107000	1
	25	УЭС 0107622	Полумуфта	КЗК-8-4-0107000	2
	26	УЭС 0107631	Болт	КЗК-8-4-0107000	1
	27	3518020-46075	Муфта соединительная	КЗК-8-4-0107000	2
	28	3518020-46426	Штифт	КЗК-8-4-0107000	2
	29	54-61361	Штуцер переходной	КЗК-8-4-0107000	2
	30		Болт М8-6еХ25 –7796	КЗК-8-4-0107000	6
	31		Болт М12-6еХ40 – 7796	КЗК-8-4-0107000	20
	32		Болт М12-6еХ70 – 7796	КЗК-8-4-0107000	4
	33		Болт М16-6еХ35 – 7796	КЗК-8-4-0107000	8
	34		Болт М16-6еХ40 – 7796	КЗК-8-4-0107000	4
	35		Болт М16-6еХ45 – 7796	КЗК-8-4-0107000	4
	36		Болт М16-6еХ65 – 7796	КЗК-8-4-0107000	2
37		Болт М16-6еХ80 – 7796	КЗК-8-4-0107000	1	
38		Болт М16-6еХ200 – 7796	КЗК-8-4-0107000	1	

КЗК-8-8-0100000-02 КДС (Версия 01)

№ рис	№ поз	Обозначение	Наименование	Куда входит	
				Обозначение	Кол. на 1 сб. ед.
60	39		Болт М24-6еХ65 – 7796	КЗК-8-4-0107000	24
	40		Гайка М12-6G – 5915	КЗК-8-4-0107000	4
	41		Гайка М12Х1,25-6G –5915	КЗК-8-4-0107000	2
	42		Гайка М16-6G – 5915	КЗК-8-4-0107000	4
	43		Шайба 8Т 65Г – 6402	КЗК-8-4-0107000	6
	44		Шайба 12Т 65Г – 6402	КЗК-8-4-0107000	24
	45		Шайба 16Т 65Г – 6402	КЗК-8-4-0107000	22
	46		Шайба 24 65Г – 6402	КЗК-8-4-0107000	24
	47		Кольцо СП-65-45-8 6308	КЗК-8-4-0107000	2
	49		Кольцо В45 – 13942	КЗК-8-4-0107000	6
	50		Манжета 1.2-45Х65-1 – 8752	КЗК-8-4-0107000	2
	51		Механизм тормозной верхний 107897.02	КЗК-8-4-0107000	1
	52		Механизм тормозной верхний 107897.01	КЗК-8-4-0107000	1
	53		Тормоз дисковый механический MGS45 104270.01	КЗК-8-4-0107000	1
	54		Тормоз дисковый механический MGS45 104270.02	КЗК-8-4-0107000	1
	55		Проволока 1,6-О-Ч 3282	КЗК-8-4-0107000	

КЗК-8-8-010000-02 КДС (Версия 01)

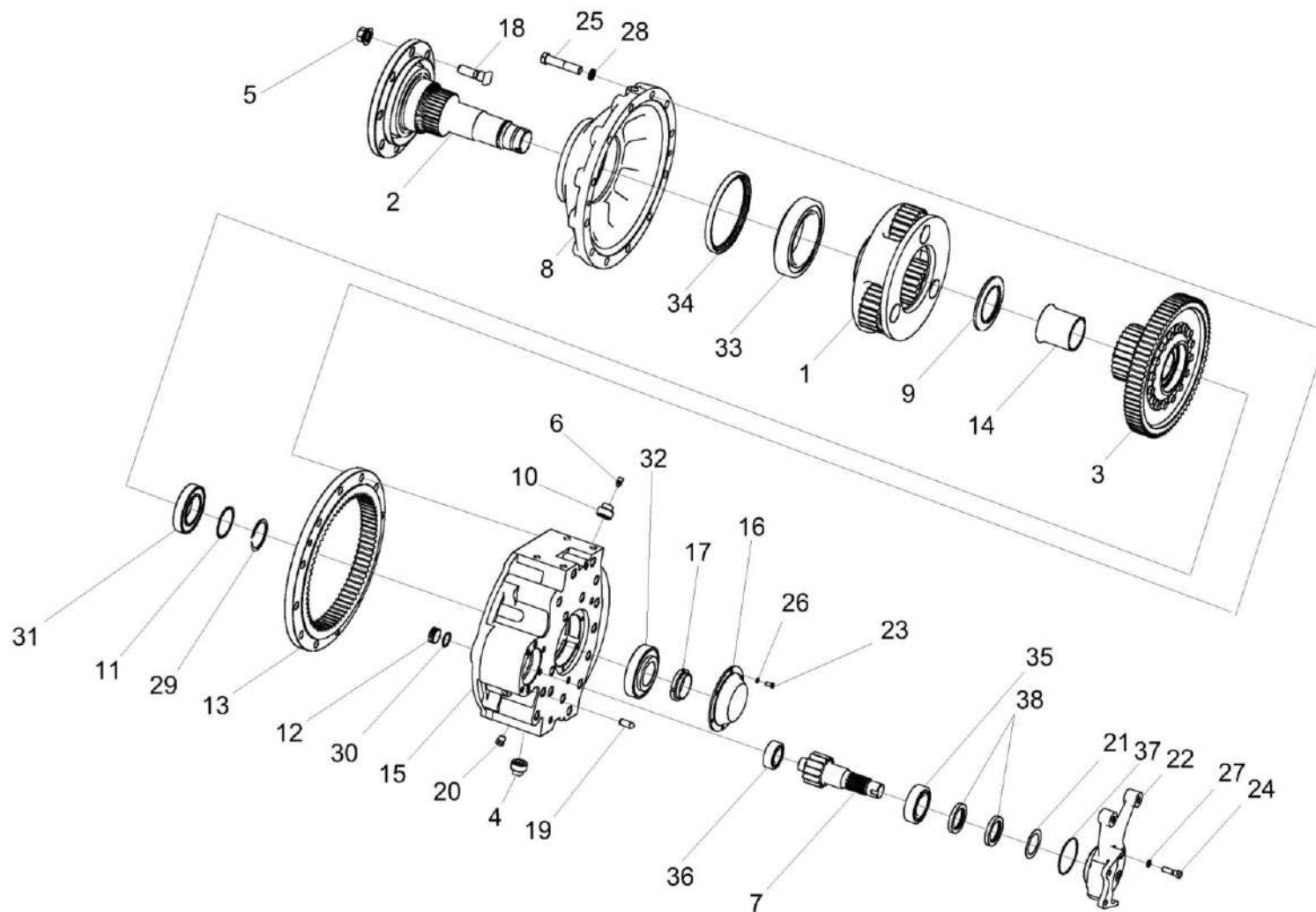


Рисунок 61 – Редуктор бортовой КЗК-8-4-0107020

КЗК-8-8-0100000-02 КДС (Версия 01)

№ рис	№ поз	Обозначение	Наименование	Куда входит	
				Обозначение	Кол. на 1 сб. ед.
РЕДУКТОР БОРТОВОЙ КЗК-8-4-0107020 (рисунок 61)					
61	1-38	КЗК-8-4-0107020	Редуктор бортовой	КЗК-8-4-0107000	1
	21,22,37,38	КЗК-8-4-0107110	Кронштейн	КЗК-8-4-0107020	1
	1	КЗК-12А-12-0107210	Водило	КЗК-8-4-0107020	1
	2	КЗК-10-0107260	Ось колеса	КЗК-8-4-0107020	1
	3	КЗК-12А-12-0107220	Колесо	КЗК-8-4-0107020	1
	4	УЭС-7-0107110	Пробка	КЗК-8-4-0107020	1
	5	УЭС-7-0109090-02	Гайка	КЗК-8-6-0111100	16
	6	34-4-1-17А	Сапун	КЗК-8-4-0107020	1
	7	КЗК-8-4-0107601	Вал-шестерня	КЗК-8-4-0107020	1
	8	КЗК-10-0107201	Крышка	КЗК-8-4-0107020	1
	9	КЗК-10-0107614	Проставка	КЗК-8-4-0107020	1
	10	КЗК 0107102-01	Пробка	КЗК-8-4-0107020	1
	11	КЗК-12А-12-0107413	Шайба	КЗК-8-4-0107020	1
	12	КЗК-12А-12-0107616	Пробка	КЗК-8-4-0107020	1
	13	КЗК-12А-12-0107617	Шестерня	КЗК-8-4-0107020	1
14	КЗК-12А-12-0107811	Втулка	КЗК-8-4-0107020	1	
15	УЭС-7-0107201	Корпус	КЗК-8-4-0107020	1	

КЗК-8-8-0100000-02 КДС (Версия 01)

№ рис	№ поз	Обозначение	Наименование	Куда входит	
				Обозначение	Кол. на 1 сб. ед.
61	16	УЭС-7-0107202	Крышка	КЗК-8-4-0107020	1
	17	УЭС-7-0107618	Гайка	КЗК-8-4-0107020	1
	18	3518020-46237-01	Болт специальный	КЗК-8-4-0107020	8
	19	3518020-46426	Штифт	КЗК-8-4-0107020	2
	20	3518020-46523	Пробка	КЗК-8-4-0107020	4
	21	3518020-44304	Кольцо	КЗК-8-4-0107110	1
	22	КЗК-8-4-0107301	Опора	КЗК-8-4-0107110	1
	23		Болт М8-6gX16 – 7796	КЗК-8-4-0107020	6
	24		Болт М12-6eX65 – 7796	КЗК-8-4-0107020	4
	25		Болт М20-6eX100 – 7796	КЗК-8-4-0107020	12
	26		Шайба 8Т 65Г – 6402	КЗК-8-4-0107020	6
	27		Шайба 12 65Г – 6402	КЗК-8-4-0107020	4
	28		Шайба 20Т 65Г – 6402	КЗК-8-4-0107020	12
	29		Кольцо В75 – 13940	КЗК-8-4-0107020	1
	30		Кольцо 034-040-36-2-2 – 18829/9833	КЗК-8-4-0107020	1
	31		Подшипник 215 – 8338	КЗК-8-4-0107020	1
	32		Подшипник 7313А – 27365 или Подшипник 30313J2/Q	КЗК-8-4-0107020	1

КЗК-8-8-0100000-02 КДС (Версия 01)

№ рис	№ поз	Обозначение	Наименование	Куда входит	
				Обозначение	Кол. на 1 сб. ед.
61	33		Подшипник 2007128А – 27365 или Подшипник 32028Х	КЗК-8-4-0107020	1
	34		Манжета 2.1-190Х220Х12 (72 NBR) или Уплотнение CR 190Х220Х15 HMSA7 R или Манжета ВАU6SL 190Х220Х12 72NBR 902	КЗК-8-4-0107020	1
	35		Подшипник NJ2207ЕСJ или Подшипник NJ2207-Е-М1 или Подшипник NJ2207-Е-М	КЗК-8-4-0107020	1
	36		Подшипник NJ2211ЕСJ или Подшипник NJ2211-Е-М или Подшипник NJ2211-Е-М1	КЗК-8-4-0107020	1
	37		Кольцо 094-100-36-2-2 – 18829/9833	КЗК-8-4-0107110	1
	38		Манжета 1.2-55Х80-1 – 8752 или Уплотнение CR 55Х80Х10 HMS42 R	КЗК-8-4-0107110	2

КЗК-8-8-0100000-02 КДС (Версия 01)

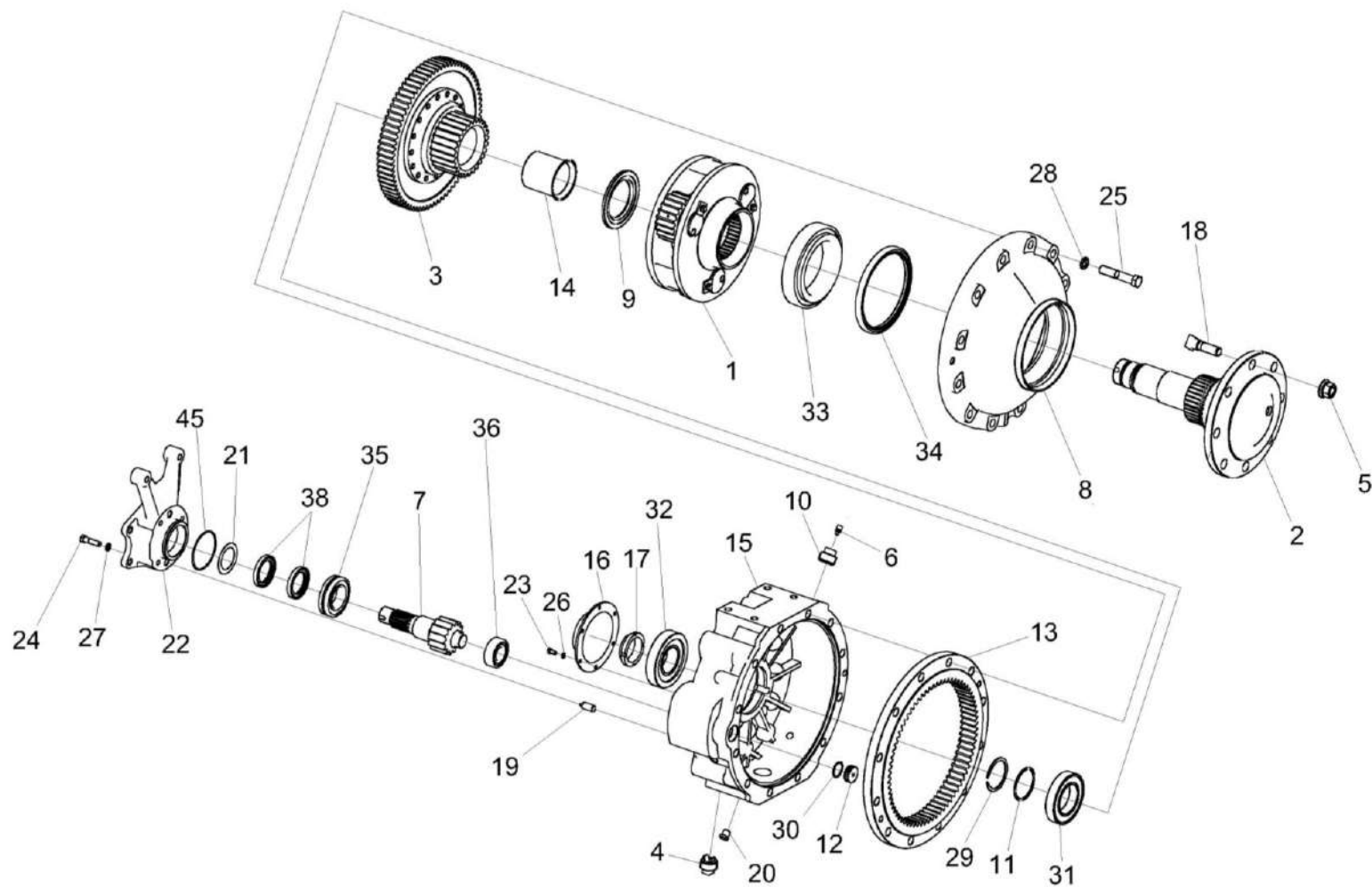


Рисунок 62 – Редуктор бортовой КЗК-8-4-0107020-01

КЗК-8-8-0100000-02 КДС (Версия 01)

№ рис	№ поз	Обозначение	Наименование	Куда входит	
				Обозначение	Кол. на 1 сб. ед.
РЕДУКТОР БОРТОВОЙ КЗК-8-4-0107020-01 (рисунок 62)					
62	1-38	КЗК-8-4-0107020-01	Сборочный чертеж	КЗК-8-4-0107000	1
	21,22,37-38	КЗК-8-4-0107110-01	Кронштейн	КЗК-8-4-0107020-01	1
	1	КЗК-12А-12-0107210	Водило	КЗК-8-4-0107020-01	1
	2	КЗК-10-0107260	Ось колеса	КЗК-8-4-0107020-01	1
	3	КЗК-12А-12-0107220	Колесо	КЗК-8-4-0107020-01	1
	4	УЭС-7-0107110	Пробка	КЗК-8-4-0107020-01	1
	5	УЭС-7-0109090-02	Гайка	КЗК-8-6-0111100	16
	6	34-4-1-17А	Сапун	КЗК-8-4-0107020-01	1
	7	КЗК-8-4-0107601	Вал-шестерня	КЗК-8-4-0107020-01	1
	8	КЗК-10-0107201	Крышка	КЗК-8-4-0107020-01	1
	9	КЗК-10-0107614	Проставка	КЗК-8-4-0107020-01	1
	10	КЗК 0107102-01	Пробка	КЗК-8-4-0107020-01	1
	11	КЗК-12А-12-0107413	Шайба	КЗК-8-4-0107020-01	1
	12	КЗК-12А-12-0107616	Пробка	КЗК-8-4-0107020-01	1
	13	КЗК-12А-12-0107617	Шестерня	КЗК-8-4-0107020-01	1
14	КЗК-12А-12-0107811	Втулка	КЗК-8-4-0107020-01	1	
15	УЭС-7-0107201-01	Корпус	КЗК-8-4-0107020-01	1	

КЗК-8-8-0100000-02 КДС (Версия 01)

№ рис	№ поз	Обозначение	Наименование	Куда входит	
				Обозначение	Кол. на 1 сб. ед.
62	16	УЭС-7-0107202	Крышка	КЗК-8-4-0107020-01	1
	17	УЭС-7-0107618	Гайка	КЗК-8-4-0107020-01	1
	18	3518020-46237-01	Болт специальный	КЗК-8-4-0107020-01	8
	19	3518020-46426	Штифт	КЗК-8-4-0107020-01	2
	20	3518020-46523	Пробка	КЗК-8-4-0107020-01	4
	21	3518020-44304	Кольцо	КЗК-8-4-0107110-01	1
	22	КЗК-8-4-0107301-01	Опора	КЗК-8-4-0107110-01	1
	23		Болт М8-6gX16 – 7796	КЗК-8-4-0107020-01	6
	24		Болт М12-6eX65 – 7796	КЗК-8-4-0107020-01	4
	25		Болт М20-6eX100 – 7796	КЗК-8-4-0107020-01	12
	26		Шайба 8Т 65Г – 6402	КЗК-8-4-0107020-01	6
	27		Шайба 12 65Г – 6402	КЗК-8-4-0107020-01	4
	28		Шайба 20Т 65Г – 6402	КЗК-8-4-0107020-01	12
	29		Кольцо В75 – 13940	КЗК-8-4-0107020-01	1
	30		Кольцо 034-040-36-2-2 – 18829/9833	КЗК-8-4-0107020-01	1
	31		Подшипник 215 – 8338	КЗК-8-4-0107020-01	1
	32		Подшипник 7313А – 27365 или Подшипник 30313J2/Q	КЗК-8-4-0107020-01	1

КЗК-8-8-0100000-02 КДС (Версия 01)

№ рис	№ поз	Обозначение	Наименование	Куда входит	
				Обозначение	Кол. на 1 сб. ед.
62	33		Подшипник 2007128А – 27365 или Подшипник 32028Х	КЗК-8-4-0107020-01	1
	34		Манжета 2.1-190Х220Х12 (72 NBR) или Уплотнение CR 190Х220Х15 HMSA7 R или Манжета ВАU6SL 190Х220Х12 72NBR 902	КЗК-8-4-0107020-01	1
	35		Подшипник NJ2207ЕСJ или Подшипник NJ2207-Е-М1 или Подшипник NJ2207-Е-М	КЗК-8-4-0107020-01	1
	36		Подшипник NJ2211ЕСJ или Подшипник NJ2211-Е-М или Подшипник NJ2211-Е-М1	КЗК-8-4-0107020-01	1
	37		Кольцо 094-100-36-2-2 – 18829/9833	КЗК-8-4-0107110-01	1
	38		Манжета 1.2-55Х80-1 – 8752 или Уплотнение CR 55Х80Х10 HMS42 R	КЗК-8-4-0107110-01	2

КЗК-8-8-0100000-02 КДС (Версия 01)

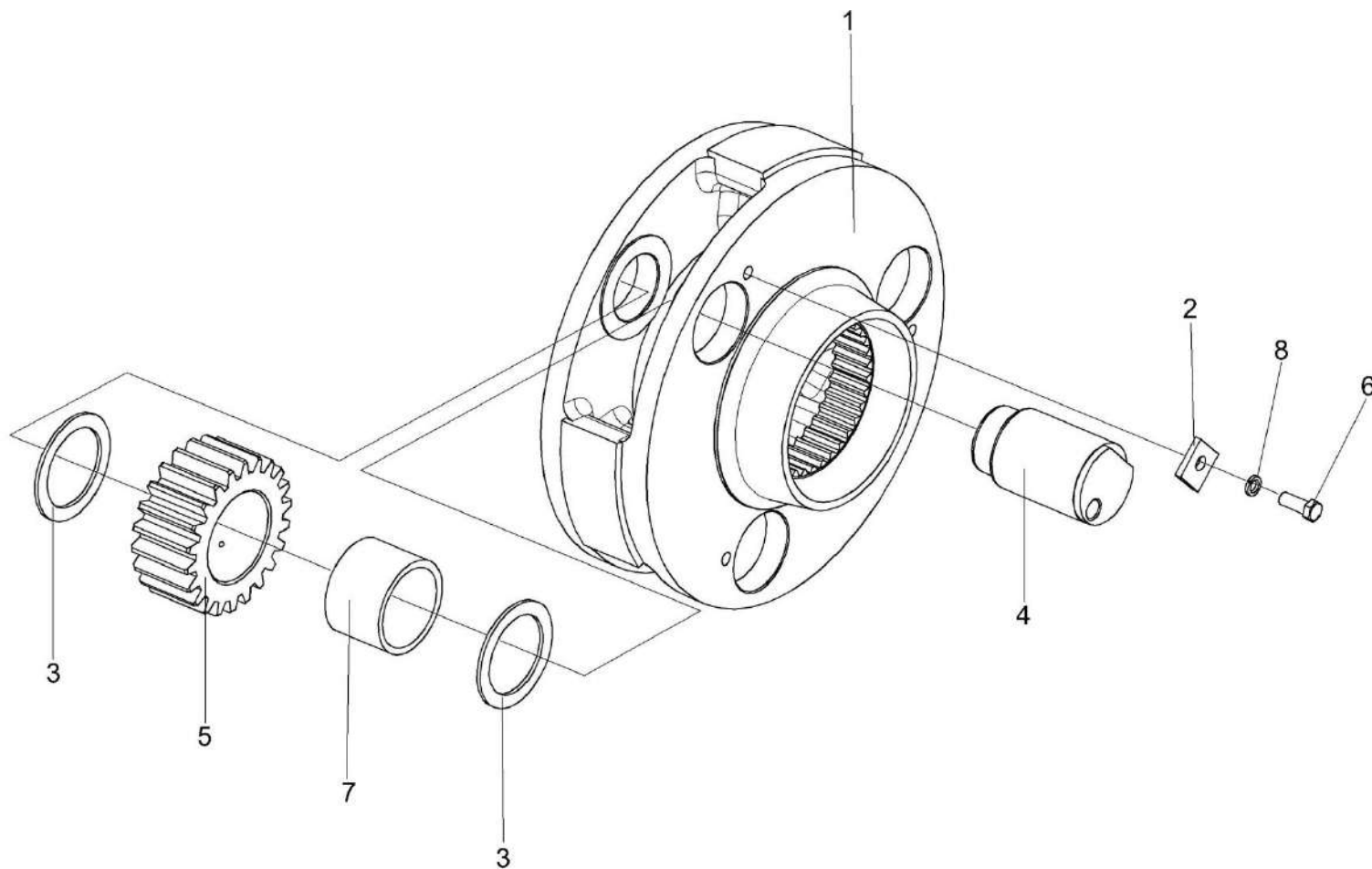


Рисунок 63 – Водило КЗК-12А-12-0107210

КЗК-8-8-0100000-02 КДС (Версия 01)

№ рис	№ поз	Обозначение	Наименование	Куда входит	
				Обозначение	Кол. на 1 сб. ед.
ВОДИЛО КЗК-12А-12-0107210 (рисунок 63)					
63	1-8	КЗК-12А-12-0107210	Водило	КЗК-8-4-0107020	1
				КЗК-8-4-0107020-01	1
	1	КЗК-10-0107240 или КЗК-10-0107302А	Водило	КЗК-12А-12-0107210	1
	2	КЗК-12А-12-0107411	Шайба	КЗК-12А-12-0107210	3
	3	КЗК-12А-12-0107412	Шайба	КЗК-12А-12-0107210	6
	4	КЗК-12А-12-0107611	Ось	КЗК-12А-12-0107210	3
	5	КЗК-12А-12-0107612	Сателлит	КЗК-12А-12-0107210	3
	6		Болт М10-6ех25 – 7796	КЗК-12А-12-0107210	3
	7		Подшипник 664713Д	КЗК-12А-12-0107210	3
8		Шайба 10Т 65Г – 6402	КЗК-12А-12-0107210	3	

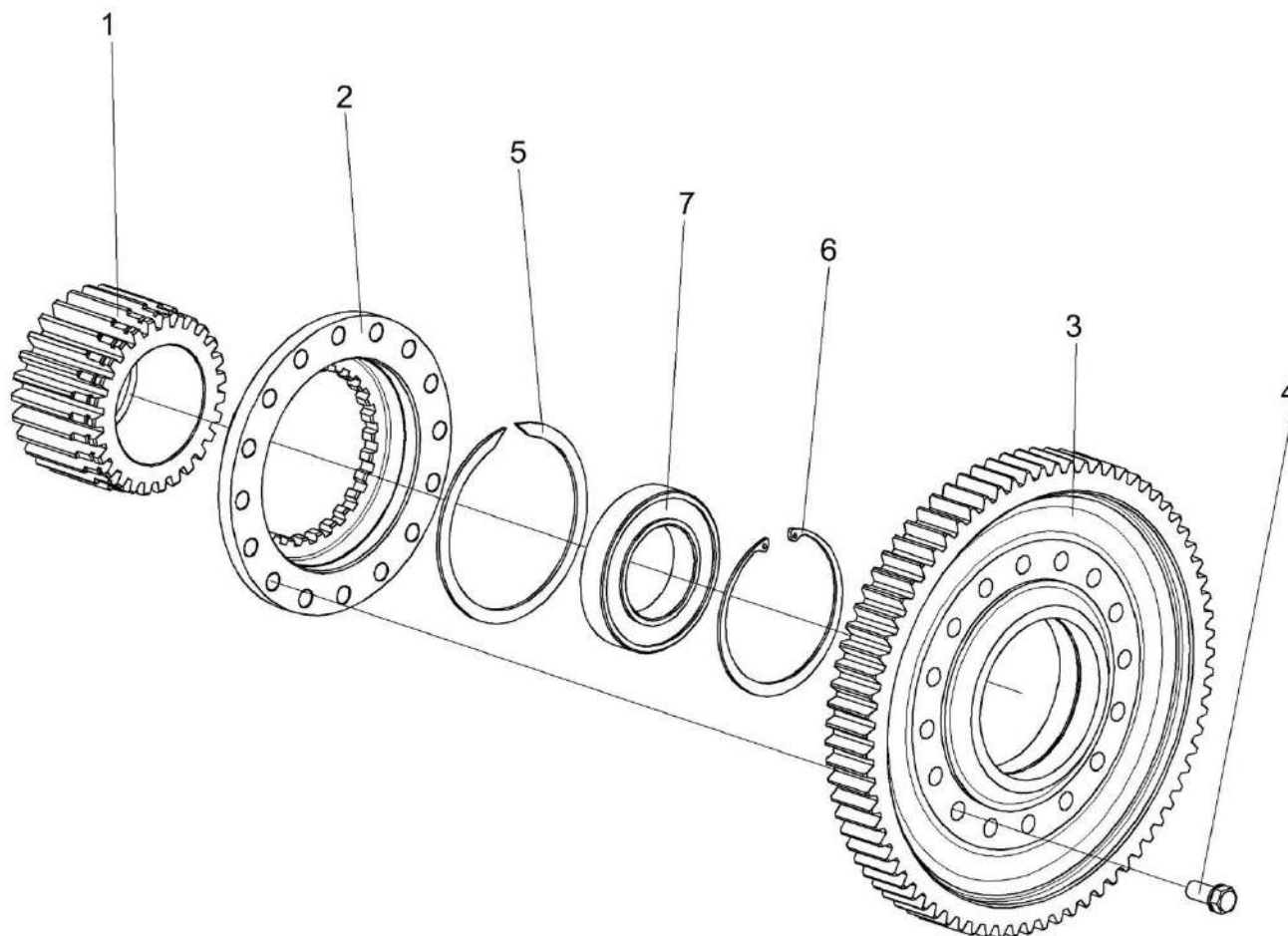


Рисунок 64 – Колесо зубчатое КЗК-12А-12-0107220

КЗК-8-8-0100000-02 КДС (Версия 01)

№ рис	№ поз	Обозначение	Наименование	Куда входит	
				Обозначение	Кол. на 1 сб. ед.
КОЛЕСО ЗУБЧАТОЕ КЗК-12А-12-0107220 (рисунок 64)					
64	1-7	КЗК-12А-12-0107220	Колесо зубчатое	КЗК-8-4-0107020	1
				КЗК-8-4-0107020-01	1
	1	КЗК-12А-12-0107613	Шестерня	КЗК-12А-12-0107220	1
	2	КЗК-12А-12-0107614	Муфта соединительная	КЗК-12А-12-0107220	1
	3	КЗК-12А-12-0107615	Колесо	КЗК-12А-12-0107220	1
	4	УЭС 0100603А	Болт	КЗК-12А-12-0107220	16
	5		Кольцо В145 – 13940	КЗК-12А-12-0107220	1
	6		Кольцо В130 – 13943	КЗК-12А-12-0107220	1
7		Подшипник 215 – 8338	КЗК-12А-12-0107220	1	

КЗК-8-8-010000-02 КДС (Версия 01)

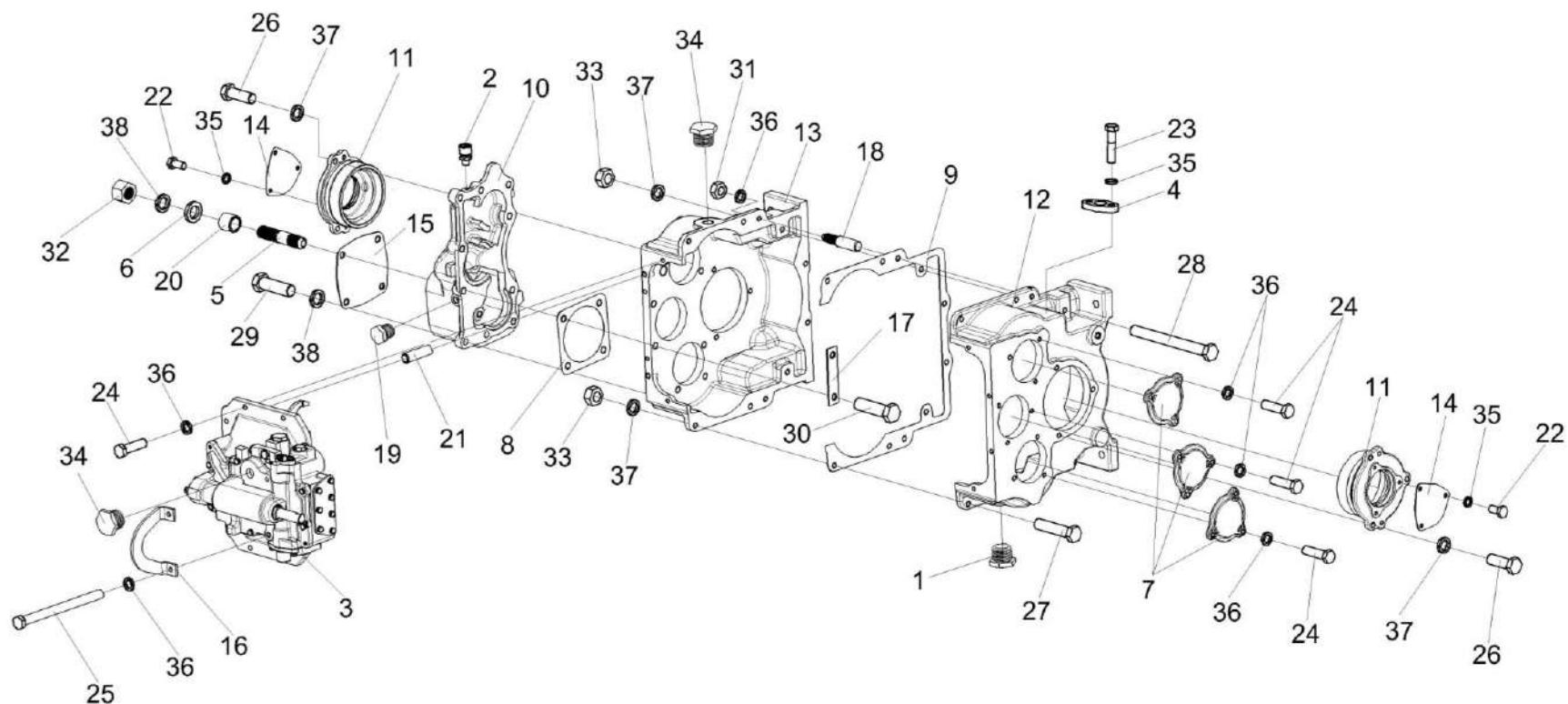


Рисунок 65 – Коробка передач КЗК-8-4-0107030 (корпус, крышки)

№ рис	№ поз	Обозначение	Наименование	Куда входит	
				Обозначение	Кол. на 1 сб. ед.

КОРОБКА ПЕРЕДАЧ КЗК-8-4-0107030 (корпус, крышки) (рисунок 65)

65	1-38	КЗК-8-4-0107030	Коробка передач	КЗК-8-4-0107000	1
	9,12,13,18, 27,28,31, 33,36,37	КЗК-12А-12-0107120	Корпус	КЗК-8-4-0107030	1

КЗК-8-8-0100000-02 КДС (Версия 01)

№ рис	№ поз	Обозначение	Наименование	Куда входит	
				Обозначение	Кол. на 1 сб. ед.
65	9,12,13,18, 27,28,31, 33,36,37	КЗК-812-0107260	Корпус	КЗК-12А-12-0107120	1
	1	УЭС-7-0107110	Пробка	КЗК-8-4-0107030	1
	2	34-4-1-17А	Сапун	КЗК-8-4-0107030	1
	3	КЗК-12-0107560	Механизм переключения передач	КЗК-8-4-0107030	1
	4	КЗК-8-4-0107402	Пластина	КЗК-8-4-0107030	1
	5	РСМ 10.05.04.612Б	Шпилька	КЗК-8-4-0107030	4
	6	УЭС 0000493	Шайба	КЗК-8-4-0107030	4
	7	3518020-40009	Крышка	КЗК-8-4-0107030	3
	8	3518020-40019	Прокладка гидромотора	КЗК-8-4-0107030	1
	9	3518020-40095	Прокладка корпуса коробки диапазонов	КЗК-812-0107260	1
	10	3518020-40201	Корпус установки гидромотора	КЗК-8-4-0107030	1
	11	3518020-41001	Стакан установки дифференциала	КЗК-8-4-0107030	2
	12	3518020-41061-01	Корпус коробки диапазонов левый	КЗК-812-0107260	1
	13	3518020-41062-01	Корпус коробки диапазонов правый	КЗК-812-0107260	1
	14	3518020-44039	Крышка	КЗК-8-4-0107030	2
	15	3518020-44041	Крышка	КЗК-8-4-0107030	1
	16	3518020-44278	Кронштейн	КЗК-8-4-0107030	1
	17	3518020-45018	Пластина стопорная	КЗК-8-4-0107030	1
	18	3518020-46183	Штифт корпуса коробки диапазонов	КЗК-812-0107260	2
19	3518020-46523	Пробка	КЗК-8-4-0107030	1	

КЗК-8-8-0100000-02 КДС (Версия 01)

№ рис	№ поз	Обозначение	Наименование	Куда входит	
				Обозначение	Кол. на 1 сб. ед.
65	20	3518020-48006	Втулка	КЗК-8-4-0107030	4
	21	3518050-46024	Штифт установочный	КЗК-8-4-0107030	2
	22		Болт М8-6ех16 – 7796	КЗК-8-4-0107030	6
	23		Болт М8-6ех35 – 7796	КЗК-8-4-0107030	2
	24		Болт М10-6ех35 – 7796	КЗК-8-4-0107030	17
	25		Болт М10-6ех160 – 7796	КЗК-8-4-0107030	2
	26		Болт М12-6ех35 – 7796	КЗК-8-4-0107030	6
	27		Болт М12х1,25-6ех55 – 7796	КЗК-812-0107260	6
	28		Болт М12х1,25-6ех120 – 7796	КЗК-812-0107260	2
	29		Болт М14-6ех45 – 7796	КЗК-8-4-0107030	6
	30		Болт М14-6ех50 – 7796	КЗК-8-4-0107030	4
	31		Гайка М10-6G – 5915	КЗК-812-0107260	2
	32		Гайка М14-6G – 5915	КЗК-8-4-0107030	4
	33		Гайка М12х1,25-6G – 5915	КЗК-812-0107260	8
	34		Пробка КГ ¾”	КЗК-8-4-0107030	2
	35		Шайба 8Т 65Г – 6402	КЗК-8-4-0107030	8
	36		Шайба 10Т 65Г – 6402	КЗК-8-4-0107030 КЗК-812-0107260	19 2
	37		Шайба 12Т 65Г – 6402	КЗК-8-4-0107030 КЗК-812-0107260	6 8
38		Шайба 14Т 65Г – 6402	КЗК-8-4-0107030	12	

КЗК-8-8-010000-02 КДС (Версия 01)

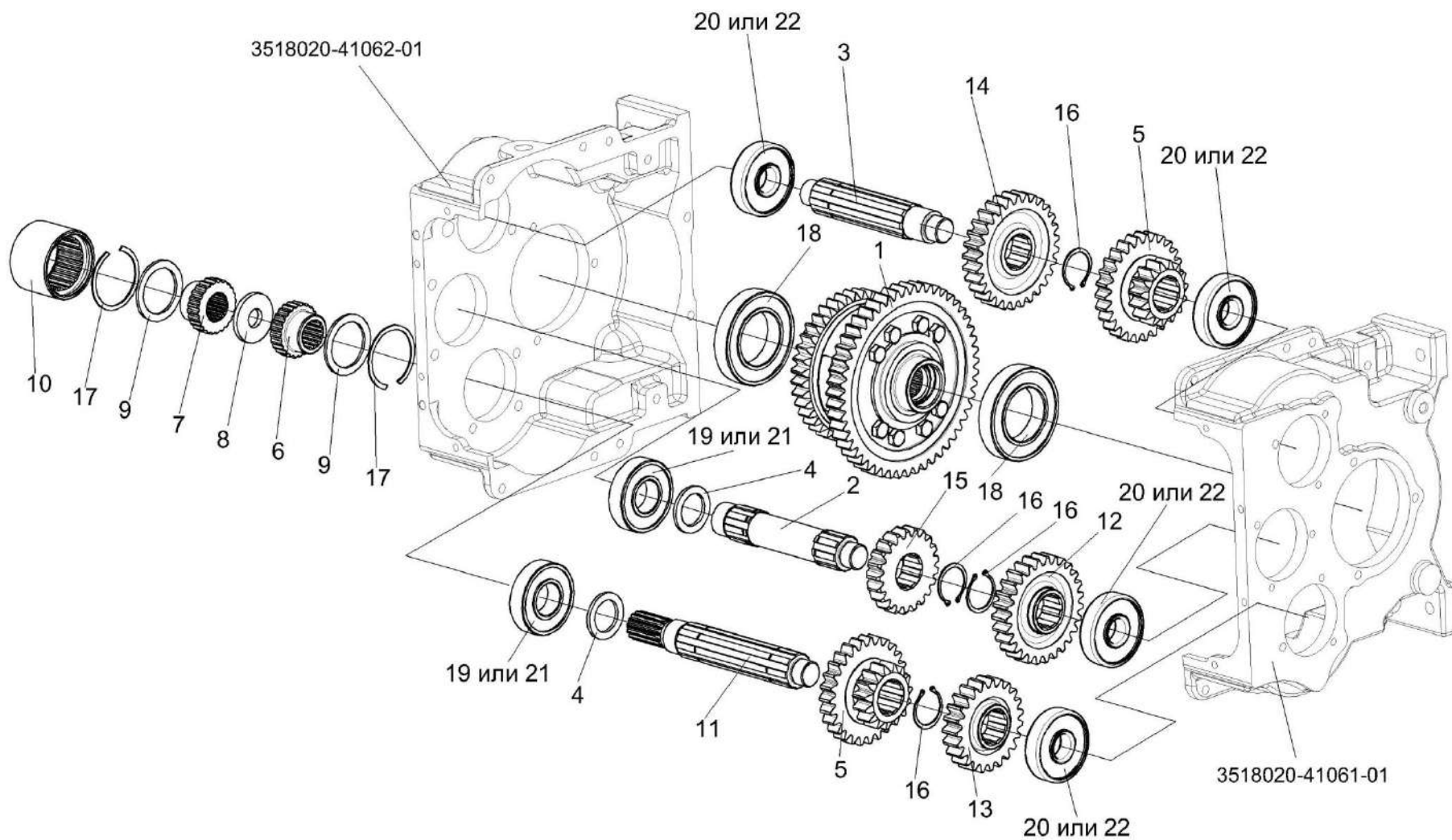


Рисунок 66 – Коробка передач КЗК-8-4-0107030 (валы, шестерни)

КЗК-8-8-0100000-02 КДС (Версия 01)

№ рис	№ поз	Обозначение	Наименование	Куда входит	
				Обозначение	Кол. на 1 сб. ед.
КОРОБКА ПЕРЕДАЧ КЗК-8-4-0107030 (валы, шестерни) (рисунок 66)					
66	1-22	КЗК-8-4-0107030	Коробка передач	КЗК-8-4-0107000	1
	1	3518020-43190	Дифференциал	КЗК-8-4-0107030	1
	2	УЭС 0107636	Вал первичный	КЗК-8-4-0107030	1
	3	3518020-46007	Вал промежуточный	КЗК-8-4-0107030	1
	4	3518020-46009	Кольцо распорное	КЗК-8-4-0107030	2
	5	3518020-46013	Блок шестерен	КЗК-8-4-0107030	2
	6	3518020-46132	Полумуфта первичного вала	КЗК-8-4-0107030	1
	7	3518020-46133	Полумуфта гидромотора	КЗК-8-4-0107030	1
	8	3518020-46134	Кольцо полумуфты гидромотора	КЗК-8-4-0107030	1
	9	3518020-46135	Кольцо дистанционное полумуфты	КЗК-8-4-0107030	2
	10	3518020-46136	Втулка шлицевая полумуфты	КЗК-8-4-0107030	1
	11	3518020-46173	Вал первичный	КЗК-8-4-0107030	2
	12	3518020-46353	Шестерня ведомая промежуточного вала	КЗК-8-4-0107030	1
	13	3518020-46354	Шестерня ведомая промежуточного вала	КЗК-8-4-0107030	1
	14	3518020-46483	Шестерня промежуточного вала	КЗК-8-4-0107030	1
15	3518020-46484	Шестерня ведущая	КЗК-8-4-0107030	1	

КЗК-8-8-0100000-02 КДС (Версия 01)

№ рис	№ поз	Обозначение	Наименование	Куда входит	
				Обозначение	Кол. на 1 сб. ед.
66	16		Кольцо В50 – 13942	КЗК-8-4-0107030	4
	17		Кольцо В85 – 13943	КЗК-8-4-0107030	2
	18		Подшипник 215 – 8338	КЗК-8-4-0107030	2
	19		Подшипник 309 – 8338	КЗК-8-4-0107030	2
	20		Подшипник 407 – 8338	КЗК-8-4-0107030	4
	21		Подшипник 6309	КЗК-8-4-0107030	2
	22		Подшипник 6407	КЗК-8-4-0107030	4

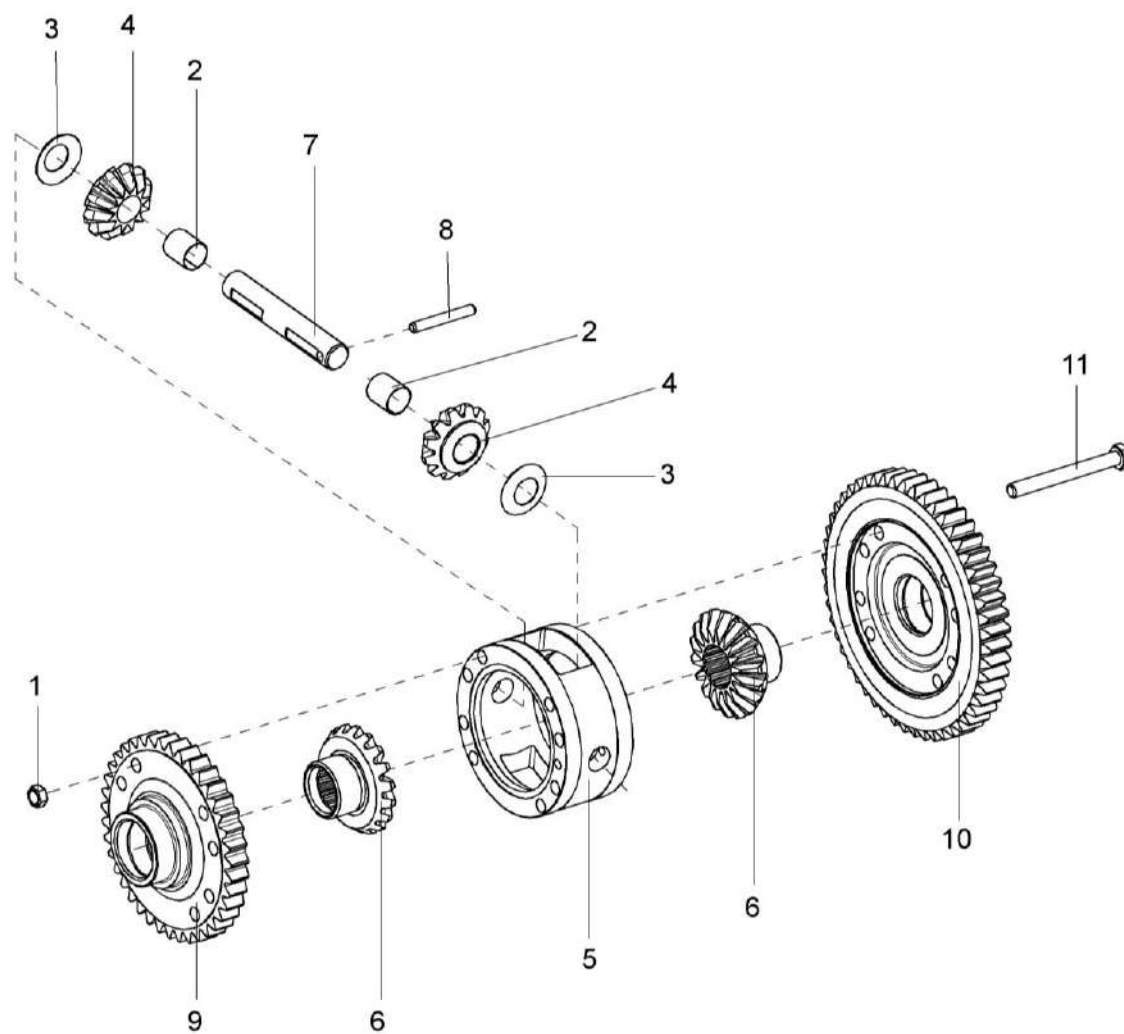


Рисунок 67 – Дифференциал 3518020-43190

КЗК-8-8-0100000-02 КДС (Версия 01)

№ рис	№ поз	Обозначение	Наименование	Куда входит	
				Обозначение	Кол. на 1 сб. ед.
ДИФФЕРЕНЦИАЛ 3518020-43190 (рисунок 67)					
67	1-11	3518020-43190	Дифференциал	КЗК-8-4-0107030	1
	2,4	УЭС 0107220	Сателлит	3518020-43190	2
	1	УЭС 0100602-01	Гайка	3518020-43190	8
	2	УЭС 0107005	Втулка	УЭС 0107220	1
	3	УЭС 0107435	Шайба стопорная	3518020-43190	2
	4	УЭС 0107641	Сателлит	УЭС 0107220	1
	5	3518020-41048	Корпус дифференциала	3518020-43190	1
	6	3518020-46017А	Шестерня полуоси	3518020-43190	2
	7	3518020-46026	Ось	3518020-43190	1
	8	3518020-46027	Штифт	3518020-43190	1
	9	3518020-46152	Шестерня малая дифференциала	3518020-43190	1
10	3518020-46153	Шестерня большая дифференциала	3518020-43190	1	
11	3518020-46199	Болт дифференциала	3518020-43190	8	

КЗК-8-8-0100000-02 КДС (Версия 01)

№ рис	№ поз	Обозначение	Наименование	Куда входит	
				Обозначение	Кол. на 1 сб. ед.
МЕХАНИЗМ ПЕРЕКЛЮЧЕНИЯ ПЕРЕДАЧ КЗК-12-0107560 (рисунок 68)					
68	1-37	КЗК-12-0107560	Механизм переключения передач	КЗК-8-4-0107030	1
	8,10,11,18	КЗК-12-0107250	Вилка	КЗК-12-0107560	1
	9,10,11,18	КЗК-12-0107250-01	Вилка	КЗК-12-0107560	1
	1	КЗК-12-0107200-01	Гидроцилиндр	КЗК-12-0107560	1
	2	КЗК-12-0107152	Корпус блокировки	КЗК-12-0107560	1
	3	КЗК-12-0107651	Шток управления	КЗК-12-0107560	1
	4	КЗК-12-0107652	Шток управления	КЗК-12-0107560	1
	5	КЗК-12-0107653	Пробка	КЗК-12-0107560	1
	6	КЗК-12-0107691	Пружина	КЗК-12-0107560	2
	7	КУЖ 0110615	Пробка	КЗК-12-0107560	3
	8	КЗК-12-0107626	Вилка	КЗК-12-0107250	1
	9	КЗК-12-0107626-01	Вилка	КЗК-12-0107250-01	1
	10	КЗК-12-0107641	Штифт	КЗК-12-0107250 КЗК-12-0107250-01	1 1
11	КЗК-12-0107642	Пружина	КЗК-12-0107250 КЗК-12-0107250-01	1 1	
12	60671Б	Болт штока	КЗК-12-0107560	2	
13	61327	Штифт цилиндрический	КЗК-12-0107560	2	

КЗК-8-8-0100000-02 КДС (Версия 01)

№ рис	№ поз	Обозначение	Наименование	Куда входит	
				Обозначение	Кол. на 1 сб. ед.
68	14	3518020-40208	Крышка корпуса блокировки	КЗК-12-0107560	1
	15	3518020-41058	Корпус механизма переключения диапазонов	КЗК-12-0107560	1
	16	3518020-44004-01	Крышка корпуса механизма переключения	КЗК-12-0107560	2
	17	3518020-44035	Шайба валика блокировки	КЗК-12-0107560	1
	18	КЗК-12-0107435	Гайка	КЗК-12-0107250	1
				КЗК-12-0107250-01	1
	19	3518020-46024	Палец блокировки	КЗК-12-0107560	1
	20	3518020-46149-01	Шток верхний переключения диапазонов	КЗК-12-0107560	1
	21	3518020-46162	Рычаг вилок переключения	КЗК-12-0107560	1
	22	3518020-46168-01	Шток нижний переключения диапазонов	КЗК-12-0107560	1
	23	3518020-46203	Фиксатор штока диапазонов	КЗК-12-0107560	2
	24	3518020-46221	Пружина внутренняя блокировки	КЗК-12-0107560	1
	25	3518020-46366	Болт штока	КЗК-12-0107560	1
	26	3518020-46509	Шток блокировки	КЗК-12-0107560	1
	27	3518020-48094	Втулка ограничительная	КЗК-12-0107560	1
	28	3518050-46041	Пружина возвратная гидроцилиндра блокировки	КЗК-12-0107560	1

КЗК-8-8-0100000-02 КДС (Версия 01)

№ рис	№ поз	Обозначение	Наименование	Куда входит	
				Обозначение	Кол. на 1 сб. ед.
68	29		Болт М8-6gx20 – 7796	КЗК-12-0107560	7
	30		Болт М8-6gx25 – 7796	КЗК-12-0107560	15
	31		Болт М8-6gx35 – 7796	КЗК-12-0107560	2
	32		Шайба 8Т 65Г – 6402	КЗК-12-0107560	24
	33		Шарик 11-40 – 3722	КЗК-12-0107560	2
	34		Манжета CR 22X32X7 HMSA10 RG	КЗК-12-0107560	1
	35		Манжета Corteco NBR BABSL 22X32X7 12011518	КЗК-12-0107560	1
	36		Пробка КГ 1/8	КЗК-12-0107560	1
	37		Уплотнение Simmerring BABSL 22X32X6 72 NBR 902 2966	КЗК-12-0107560	1

КЗК-8-8-0100000-02 КДС (Версия 01)

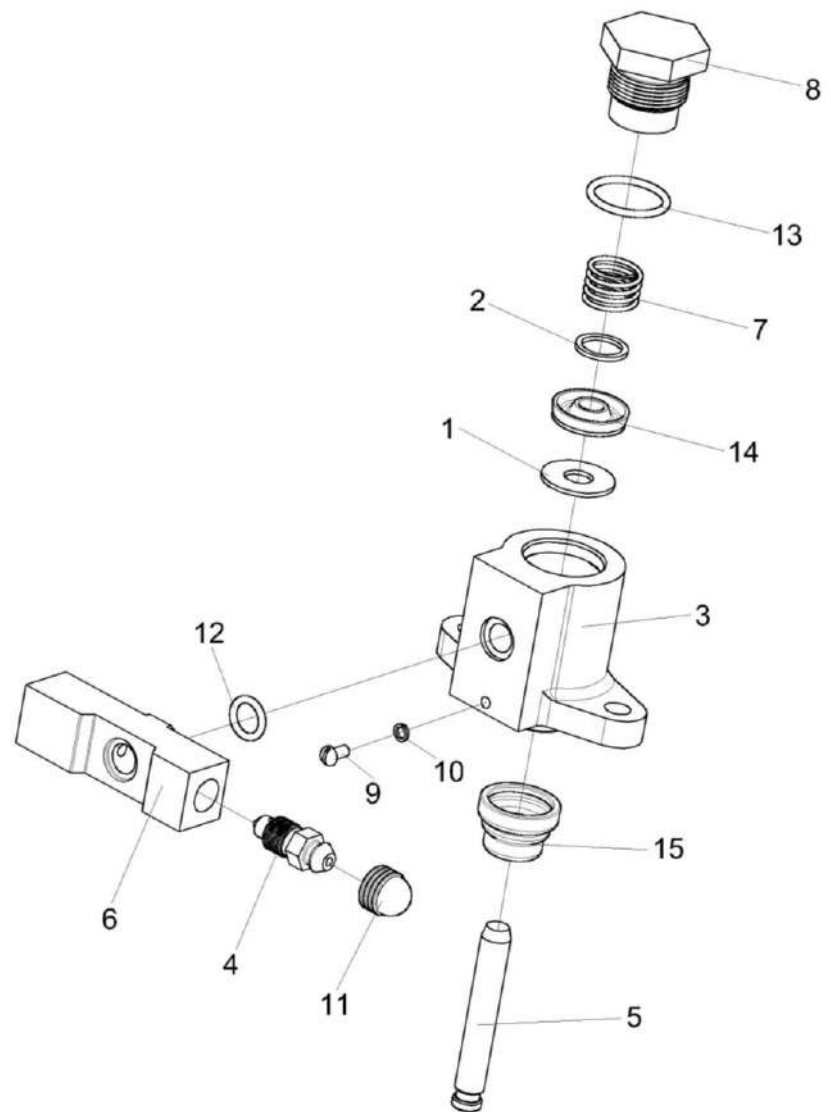


Рисунок 69 – Гидроцилиндр КЗК-12-0107200-01

КЗК-8-8-0100000-02 КДС (Версия 01)

№ рис	№ поз	Обозначение	Наименование	Куда входит	
				Обозначение	Кол. на 1 сб. ед.
ГИДРОЦИЛИНДР КЗК-12-0107200-01 (рисунок 69)					
69	1-15	КЗК-12-0107200-01	Гидроцилиндр	КЗК-12-0107560	1
	1	КЗК-12-0107001	Шайба	КЗК-12-0107200-01	1
	2	КЗК-12-0107002	Шайба	КЗК-12-0107200-01	1
	3	КЗК-12-0107101	Корпус	КЗК-12-0107200-01	1
	4	КЗК-12-0107631	Клапан	КЗК-12-0107200-01	1
	5	КЗК-12-0107633	Шток	КЗК-12-0107200-01	1
	6	КЗК-12-0107634	Проставка	КЗК-12-0107200-01	1
	7	КЗК-12-0107635	Пружина	КЗК-12-0107200-01	1
	8	КЗК-12-0107637	Штуцер	КЗК-12-0107200-01	1
	9		Винт В.М4-6ех8 – 17473	КЗК-12-0107200-01	1
	10		Шайба 4 65Г – 6402	КЗК-12-0107200-01	1
	11		Колпак 75Ш-10034Б	КЗК-12-0107200-01	1
	12		Кольцо УЭС 0107012	КЗК-12-0107200-01	1
	13		Кольцо УЭС 0107012-02	КЗК-12-0107200-01	1
	14		Манжета уплотнительная ГАк-49004	КЗК-12-0107200-01	1
	15		Чехол защитный гидроцилиндра блокировки 3518050-40024	КЗК-12-0107200-01	1

КЗК-8-8-010000-02 КДС (Версия 01)

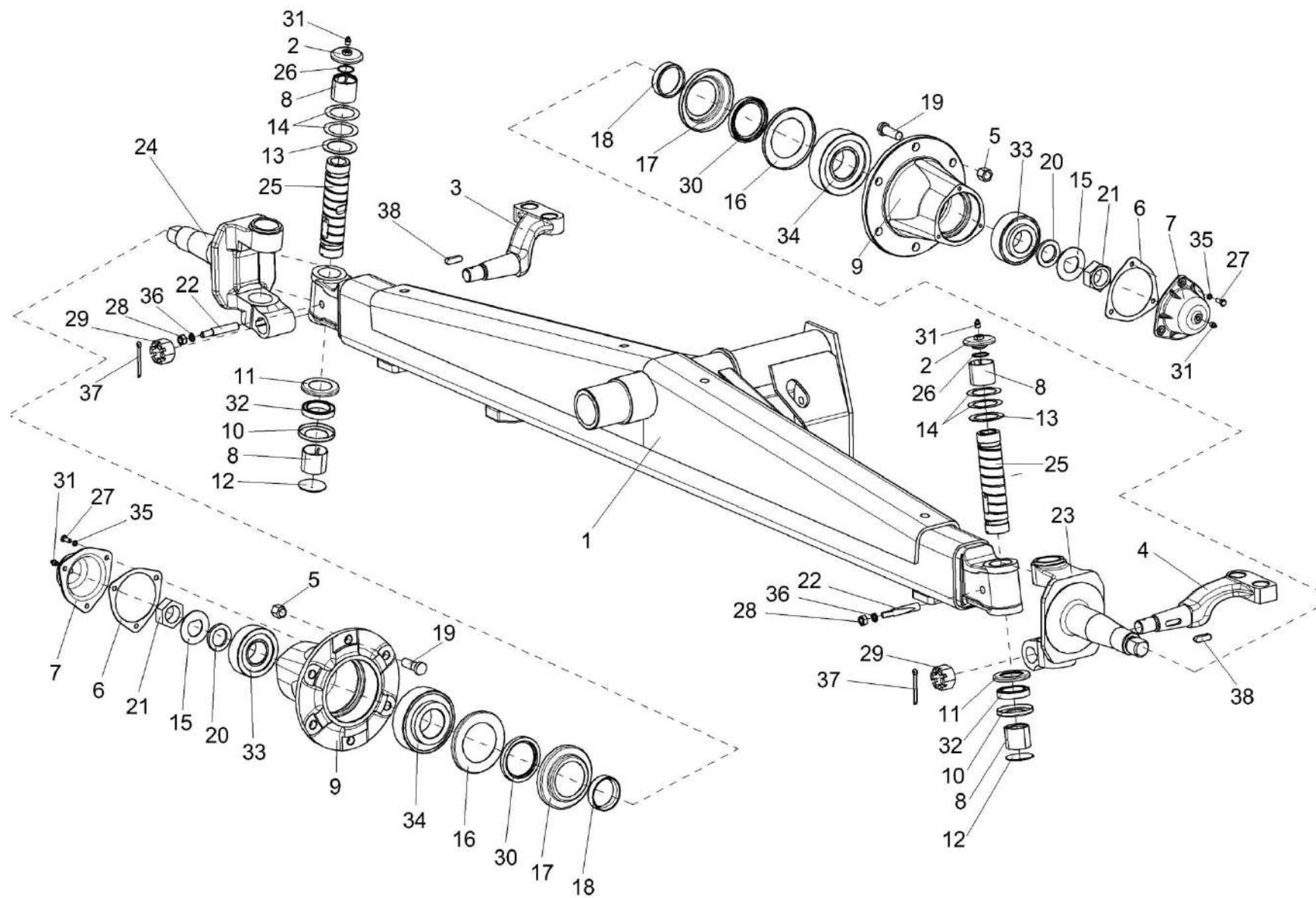


Рисунок 70 – Мост управляемых колес КЗК 0109000 (лист 1)

КЗК-8-8-0100000-02 КДС (Версия 01)

№ рис	№ поз	Обозначение	Наименование	Куда входит	
				Обозначение	Кол. на 1 сб. ед.
МОСТ УПРАВЛЯЕМЫХ КОЛЕС КЗК 0109000 (лист 1) (рисунок 70)					
70	1-38	КЗК 0109000	Мост управляемых колес	КЗК-8-4-0111000	1
	16,17,30	РСМ 10.02.02.130	Сальник с обоймой	КЗК 0109000	2
	8,23	РСМ 10.02.02.190-02	Кулак поворотный	КЗК 0109000	1
	8,24	РСМ 10.02.02.190-03	Кулак поворотный	КЗК 0109000	1
	5,9,19	УЭС 0109050-01	Ступица	КЗК 0109000	2
	1	КЗК 0109010	Балка моста	КЗК 0109000	1
	2	РСМ 10.02.02.140А	Крышка	КЗК 0109000	2
	3	КЗК 0109611-02	Рычаг	КЗК 0109000	1
	4	КЗК 0109611-03	Рычаг	КЗК 0109000	1
	5	Н.130.02.604	Гайка	УЭС 0109050-01	6
	6	РСМ 10.02.02.001	Прокладка	КЗК 0109000	2
	7	УЭС 0109001	Крышка	КЗК 0109000	2
	8	РСМ 10.02.02.012	Втулка шкворня поворотного кулака	РСМ 10.02.02.190-02 РСМ 10.02.02.190-03	2 2
	9	РСМ 10.02.02.204В	Ступица	УЭС 0109050-01	2
	10	РСМ 10.02.02.408	Обойма подшипника	КЗК 0109000	2
	11	РСМ 10.02.02.409А	Колпак подшипника	КЗК 0109000	2
	12	РСМ 10.02.02.411	Заглушка	КЗК 0109000	2

КЗК-8-8-0100000-02 КДС (Версия 01)

№ рис	№ поз	Обозначение	Наименование	Куда входит	
				Обозначение	Кол. на 1 сб. ед.
70	13	PCM 10.02.02.413A	Шайба	КЗК 0109000	2
	14	PCM 10.02.02.414A	Шайба	КЗК 0109000	4
	15	PCM 10.02.02.417	Шайба	КЗК 0109000	2
	16	PCM 10.02.02.425	Кольцо упорное	PCM 10.02.02.130	1
	17	PCM 10.02.02.426	Обойма	PCM 10.02.02.130	1
	18	PCM 10.02.02.605A	Кольцо сальника	КЗК 0109000	2
	19	PCM 10.02.02.616	Болт колеса	УЭС 0109050-01	6
	20	PCM 10.02.02.632Б	Втулка	КЗК 0109000	2
	21	PCM 10.02.02.634A	Гайка	КЗК 0109000	2
	22	PCM 10.02.02.635	Клин шкворня	КЗК 0109000	2
	23	PCM 10.02.02.644-02	Кулак поворотный	PCM 10.02.02.190-02	1
	24	PCM 10.02.02.644-03	Кулак поворотный	PCM 10.02.02.190-03	1
	25	PCM 10.02.02.805	Шкворень	КЗК 0109000	2
	26	УЭС 0109608	Кольцо	КЗК 0109000	2
	27		Болт М8-6х20 – 7796	КЗК 0109000	6
	28		Гайка М12-6G – 5915	КЗК 0109000	2
	29		Гайка УЭС 0109611	КЗК 0109000	2
	30		Манжета 1.2-75x100-1 – 8752	PCM 10.02.02.130	1

КЗК-8-8-0100000-02 КДС (Версия 01)

№ рис	№ поз	Обозначение	Наименование	Куда входит	
				Обозначение	Кол. на 1 сб. ед.
70	31		Масленка 1.2 – 19853	КЗК 0109000	8
	32		Подшипник 8110 – 7872	КЗК 0109000	2
	33		Подшипник 7610А – 27365	КЗК 0109000	2
	34		Подшипник 7613А – 27365	КЗК 0109000	2
	35		Шайба 8Т 65Г – 6401	КЗК 0109000	6
	36		Шайба 12Т 65Г – 6402	КЗК 0109000	2
	37		Шплинт 6,3х63 – 397	КЗК 0109000	2
	38		Шпонка 12х8х40 – 23360	КЗК 0109000	2

КЗК-8-8-0100000-02 КДС (Версия 01)

№ рис	№ поз	Обозначение	Наименование	Куда входит	
				Обозначение	Кол. на 1 сб. ед.
МОСТ УПРАВЛЯЕМЫХ КОЛЕС КЗК 0109000 (лист 2) (рисунок 71)					
71	1-18	КЗК 0109000	Мост управляемых колес	КЗК-8-4-0111000	1
	1,2,4,11,15,17	КЗК 0109040	Гидроцилиндр	КЗК 0109000	1
	2,6,8,9, 12,13,15,17	УЭС-7-0109060-01	Тяга рулевая	КЗК 0109000	1
	2,4,15,17	РСМ 10.02.02.170А	Шарнир	КЗК 0109040	2
	2,8,12, 13,15,17	УЭС-7-0109070	Шарнир	УЭС-7-0109060-01	1
	2,9,12, 13,15,17	УЭС-7-0109070-01	Шарнир	УЭС-7-0109060-01	1
	1	ВНС 63.25.185	Гидроцилиндр	КЗК 0109040	1
	2	РСМ 10.02.02.007А	Кольцо	РСМ 10.02.02.170А УЭС-7-0109070 УЭС-7-0109070-01	2 2 2
	3	РСМ 10.02.02.633А	Ось	КЗК 0109000	1
	4	РСМ 10.02.02.638А	Корпус шарнира	РСМ 10.02.02.170А	1
	5	РСМ 10.02.02.806А	Втулка	КЗК 0109000	1
	6	УЭС-7-0109805-01	Труба	УЭС-7-0109060-01	1
	7	УЭС-7-0109603	Ось	КЗК 0109000	2
	8	УЭС-7-0109613	Корпус шарнира	УЭС-7-0109070	1

КЗК-8-8-0100000-02 КДС (Версия 01)

№ рис	№ поз	Обозначение	Наименование	Куда входит		
				Обозначение	Кол. на 1 сб. ед.	
71	9	УЭС-7-0109613-01	Корпус шарнира	УЭС-7-0109070-01	1	
	10	УЭС-7-0109803	Втулка	КЗК 0109000	2	
	11		Гайка М22х1,5-6G – 2526	КЗК 0109040	2	
	12	УЭС-7-0109803	Гайка М30х2-6G – 2526	УЭС-7-0109060-01	1	
	13			Гайка М30х2-LH-6G – 2526	УЭС-7-0109070	1
					УЭС-7-0109070-01	1
	14	Гайка М20х1,5-6G – 5916	УЭС-7-0109803	УЭС-7-0109060-01	1	
				УЭС-7-0109070	1	
				УЭС-7-0109070-01	1	
	15	УЭС-7-0109803	Кольцо В47 – 13941	КЗК 0109000	8	
	16			Масленка 1.2 – 19853	PCM 10.02.02.170А	2
					УЭС-7-0109070	2
	17	УЭС-7-0109803	Подшипник ШСП30 – 3635	УЭС-7-0109070-01	2	
				КЗК 0109000	PCM 10.02.02.170А	1
					УЭС-7-0109070	1
	18	УЭС-7-0109803	Шайба С.20х5.01 – 10450	УЭС-7-0109070-01	1	
	КЗК 0109000			4		

КЗК-8-8-0100000-02 КДС (Версия 01)

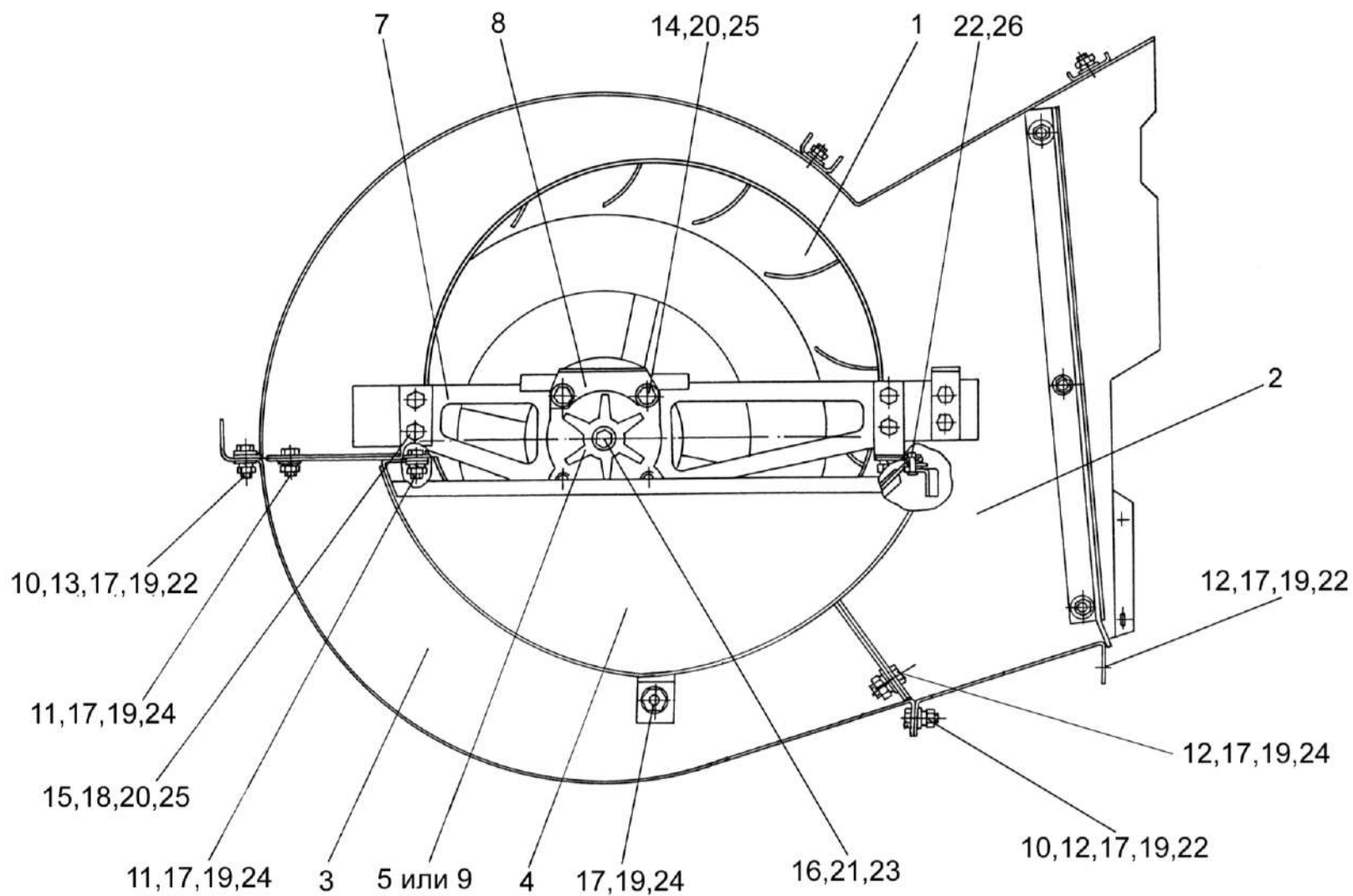


Рисунок 72 – Вентилятор КЗК 0217000Б-01 (вид слева)

КЗК-8-8-0100000-02 КДС (Версия 01)

№ рис	№ поз	Обозначение	Наименование	Куда входит	
				Обозначение	Кол. на 1 сб. ед.
ВЕНТИЛЯТОР КЗК 0217000Б-01 (вид слева) (рисунок 72)					
72	1-26	КЗК 0217000Б-01	Вентилятор	КЗК-8-4-0111000	1
	1	КЗК 0217010Б	Крылач	КЗК 0217000Б-01	1
	2	КЗК 0217100Б	Кожух сдвоенный	КЗК 0217000Б-01	1
	3	КЗК 0217160Б	Поддон	КЗК 0217000Б-01	1
	4	КЗР 0217260А	Щиток	КЗК 0217000Б-01	1
	5	КЗР 0217330	Звездочка	КЗК 0217000Б-01	1
	7	КЗР 0217446	Кронштейн	КЗК 0217000Б-01	1
	8	КЗР 0217452А	Кронштейн	КЗК 0217000Б-01	1
	9	КЗР 0217604	Звездочка	КЗК 0217000Б-01	1
	10	УЭС-7-0400405	Шайба	КЗК 0217000Б-01	34
	11		Болт М8-6х16 – 7796	КЗК 0217000Б-01	22
	12		Болт М8-6х25 – 7796	КЗК 0217000Б-01	8
	13		Болт М8-6х30 – 7796	КЗК 0217000Б-01	12
	14		Болт М10-6х16 – 7796	КЗК 0217000Б-01	2
	15		Болт М10-6х25 – 7796	КЗК 0217000Б-01	18
	16		Болт М12-6х30 – 7796	КЗК 0217000Б-01	1
	17		Гайка М8-6G – 5915	КЗК 0217000Б-01	42

КЗК-8-8-0100000-02 КДС (Версия 01)

№ рис	№ поз	Обозначение	Наименование	Куда входит	
				Обозначение	Кол. на 1 сб. ед.
72	18		Гайка М10-6G – 5915	КЗК 0217000Б-01	8
	19		Шайба 8Т 65Г – 6402	КЗК 0217000Б-01	42
	20		Шайба 10Т 65Г – 6402	КЗК 0217000Б-01	16
	21		Шайба 12Т 65Г – 6402	КЗК 0217000Б-01	1
	22		Шайба С.8.01 – 6958	КЗК 0217000Б-01	20
	23		Шайба С.12.01 – 6958	КЗК 0217000Б-01	1
	24		Шайба С.8.01 – 11371	КЗК 0217000Б-01	20
	25		Шайба С.10.01 – 11371	КЗК 0217000Б-01	22
	26		Шплинт 2x20 – 397	КЗК 0217000Б-01	1

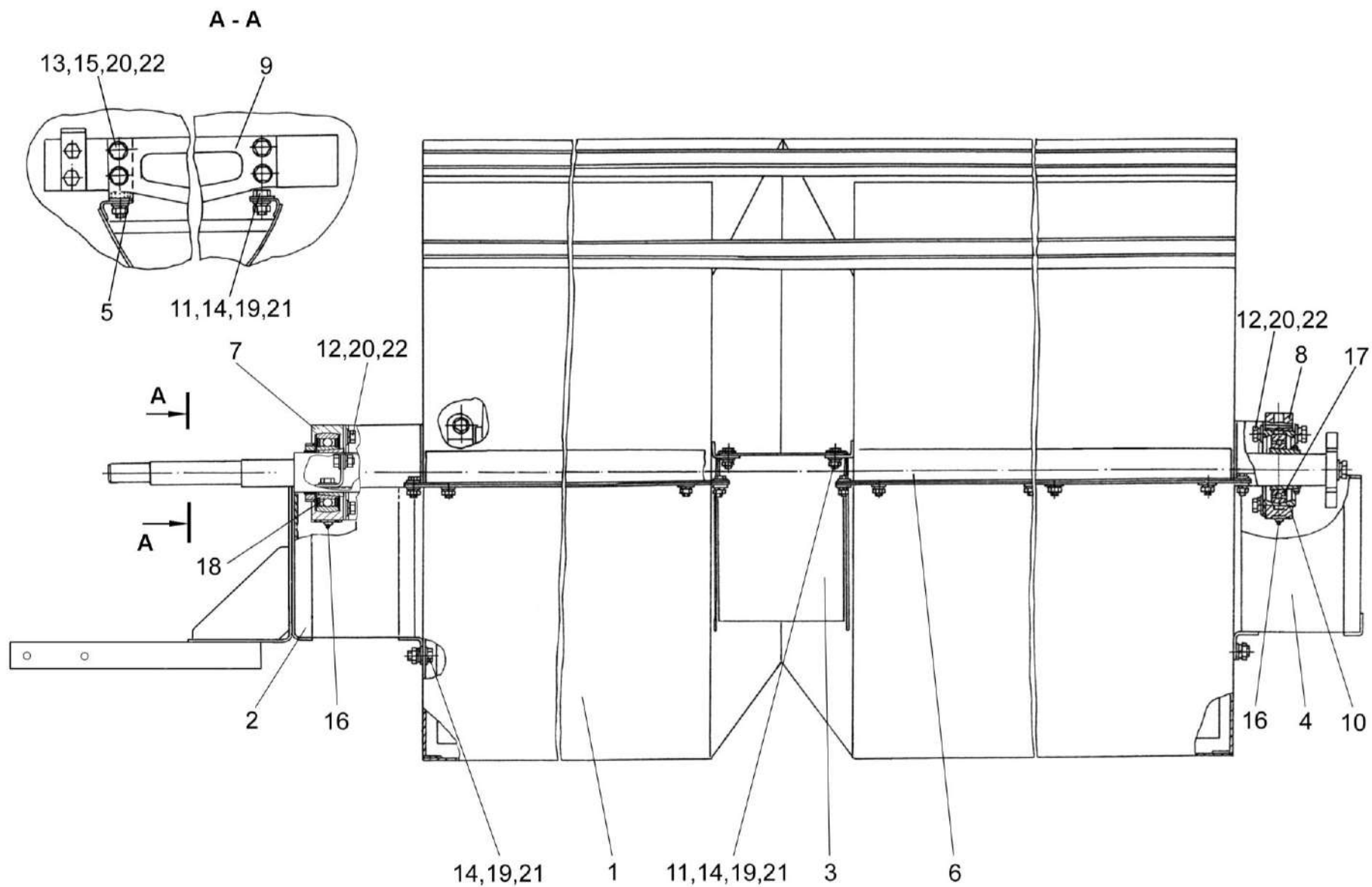


Рисунок 73 – Вентилятор КЗК 0217000Б-01 (вид спереди)

КЗК-8-8-0100000-02 КДС (Версия 01)

№ рис	№ поз	Обозначение	Наименование	Куда входит	
				Обозначение	Кол. на 1 сб. ед.
ВЕНТИЛЯТОР КЗК 0217000Б-01 (вид спереди) (рисунок 73)					
73	1-22	КЗК 0217000Б-01	Вентилятор	КЗК-8-4-0111000	1
	1	КЗК 0217160Б-01	Поддон	КЗК 0217000Б-01	1
	2	КЗК-8-0217260	Щиток	КЗК 0217000Б-01	1
	3	КЗР 0217240Б	Щиток	КЗК 0217000Б-01	1
	4	КЗР 0217260А	Щиток	КЗК 0217000Б-01	1
	5	КЗК 0217502	Лапка	КЗК 0217000Б-01	2
	6	КЗК 0217706	Уголок	КЗК 0217000Б-01	1
	7	КЗК-10-0217209	Корпус	КЗК 0217000Б-01	1
	8	КЗК-10-0217209	Корпус	КЗК 0217000Б-01	1
	9	КЗР 0217446-01	Кронштейн	КЗК 0217000Б-01	1
	10	КЗК-10-0217190	Втулка	КЗК 0217000Б-01	1
	11		Болт М8-6х16 – 7796	КЗК 0217000Б-01	22
	12		Болт М10-6х25 – 7796	КЗК 0217000Б-01	18
	13		Болт М10-6х30 – 7796	КЗК 0217000Б-01	12
	14		Гайка М8-6G – 5915	КЗК 0217000Б-01	42
	15		Гайка М10-6G – 5915	КЗК 0217000Б-01	8
	16		Масленка 1.2 – 19853	КЗК 0217000Б-01	2

КЗК-8-8-0100000-02 КДС (Версия 01)

№ рис	№ поз	Обозначение	Наименование	Куда входит	
				Обозначение	Кол. на 1 сб. ед.
73	17		Подшипник 1680208ЕК10Т2С17 или Подшипник УН 209/40 2S.H.T	КЗК 0217000Б-01	1
	18		Подшипник 680210АЕНК10С17 или Подшипник УН 211/50 2S.T	КЗК 0217000Б-01	1
	19		Шайба 8Т 65Г – 6402	КЗК 0217000Б-01	42
	20		Шайба 10Т 65Г – 6402	КЗК 0217000Б-01	16
	21		Шайба С.8.01 – 11371	КЗК 0217000Б-01	20
	22		Шайба С.10.01 – 11371	КЗК 0217000Б-01	22

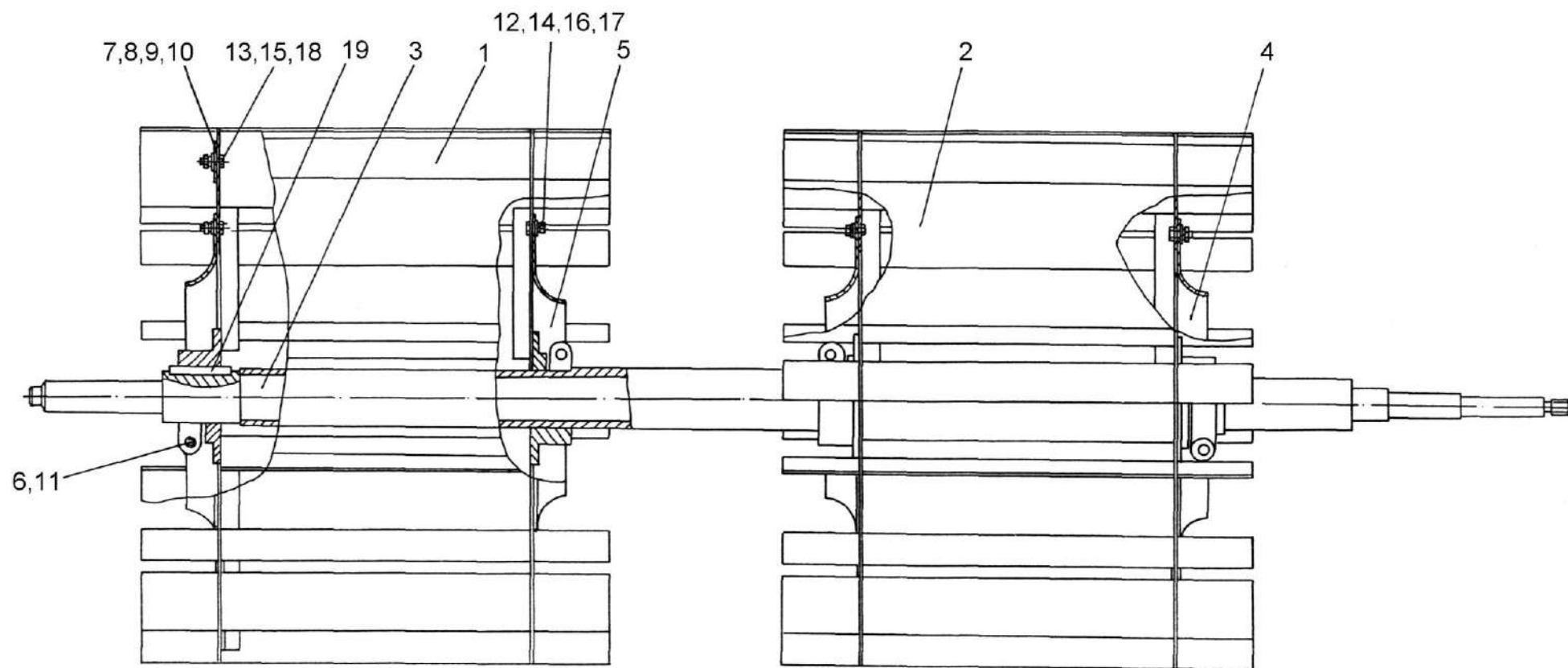


Рисунок 74 – Крылач КЗК 0217010Б

КЗК-8-8-0100000-02 КДС (Версия 01)

№ рис	№ поз	Обозначение	Наименование	Куда входит	
				Обозначение	Кол. на 1 сб. ед.
КРЫЛАЧ КЗК 0217010Б (рисунок 74)					
74	1-19	КЗК 0217010Б	Крылач	КЗК 0217000Б-01	1
	1	КЗК 0217030Б	Колесо	КЗК 0217010Б	1
	2	КЗК 0217030Б-01	Колесо	КЗК 0217010Б	1
	3	КЗК 0217060Г	Вал	КЗК 0217010Б	1
	4	КЗК 0217404Б	Дроссель	КЗК 0217010Б	2
	5	КЗК 0217404Б-01	Дроссель	КЗК 0217010Б	2
	6	КЗК 0217608Б	Болт	КЗК 0217010Б	4
	7	КИС 0150533А-03	Грузик балансировочный	КЗК 0217010Б	2 наиб. кол.
	8	КИС 0150533А-04	Грузик балансировочный	КЗК 0217010Б	2 наиб. кол.
	9	КИС 0150533А-05	Грузик балансировочный	КЗК 0217010Б	2 наиб. кол.
	10	КИС 0150533А-06	Грузик балансировочный	КЗК 0217010Б	2 наиб. кол.
	11	УЭС 0100607	Шайба	КЗК 0217010Б	4
	12		Болт М8-6х20 – 7796	КЗК 0217010Б	24
13		Болт М10-6х20 – 7796	КЗК 0217010Б	6 наиб. кол.	

КЗК-8-8-0100000-02 КДС (Версия 01)

№ рис	№ поз	Обозначение	Наименование	Куда входит	
				Обозначение	Кол. на 1 сб. ед.
74	14		Гайка М8-6G – 5915	КЗК 0217010Б	24
	15		Гайка М10-6G – 5915	КЗК 0217010Б	6
	16		Шайба 8Т 65Г – 6402	КЗК 0217010Б	24
	17		Шайба С.8.01 – 11371	КЗК 0217010Б	24
	18		Шайба С.10.01 – 11371	КЗК 0217010Б	6
					наиб. кол.
	19		Шпонка 16x10x70 – 23360	КЗК 0217010Б	2

КЗК-8-8-0100000-02 КДС (Версия 01)

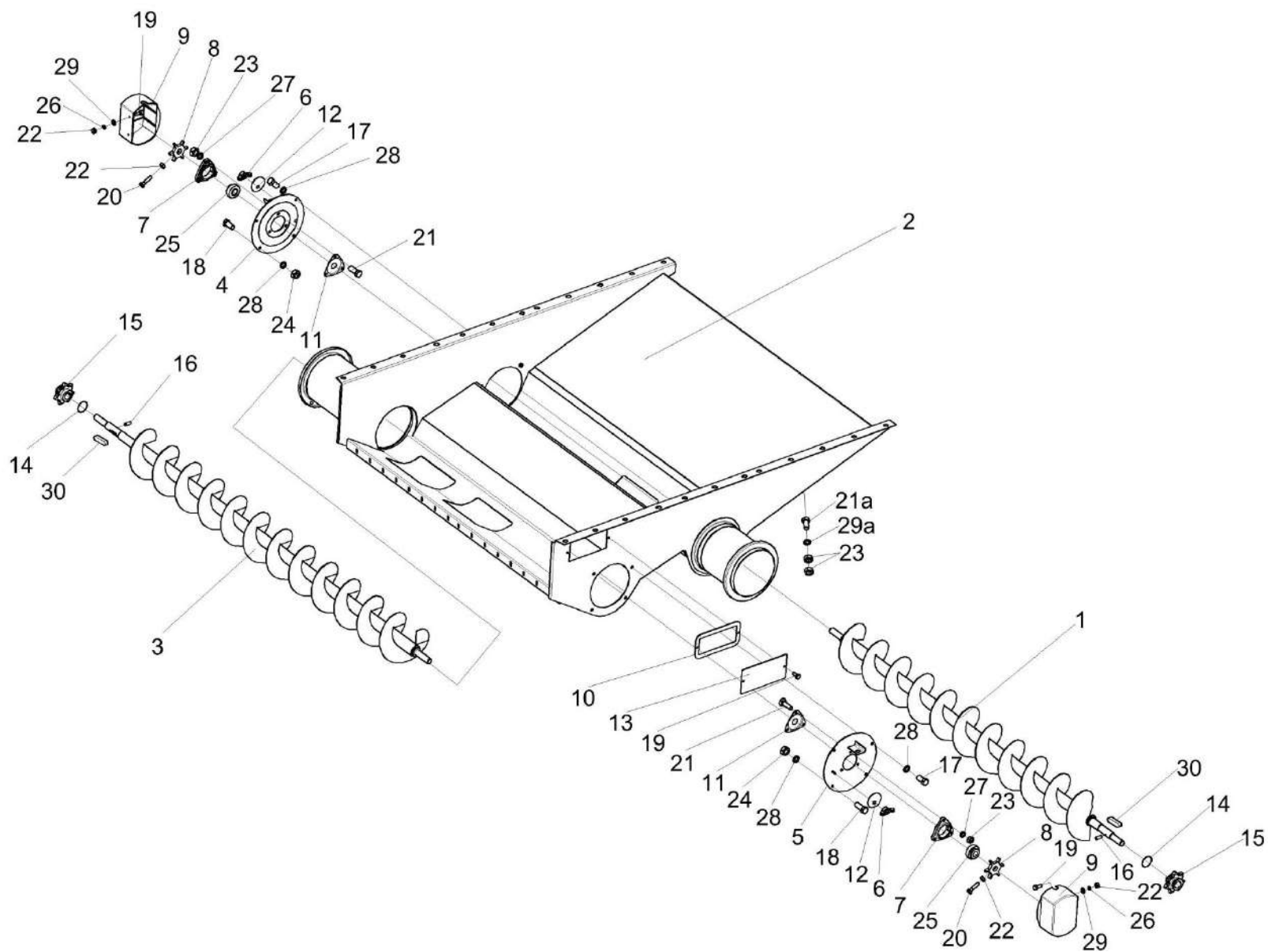


Рисунок 75 – Блок шнеков КЗК 0218010В

КЗК-8-8-0100000-02 КДС (Версия 01)

№ рис	№ поз	Обозначение	Наименование	Куда входит	
				Обозначение	Кол. на 1 сб. ед.
БЛОК ШНЕКОВ КЗК 0218010В (рисунок 75)					
75	1-30	КЗК 0218010В	Блок шнеков	КЗК-8-4-0111000	1
	1	КЗК 0218020	Шнек колосовой	КЗК 0218010В	1
	2	КЗК 0218030В	Поддон	КЗК 0218010В	1
	3	КЗК 0218070А	Шнек зерновой	КЗК 0218010В	1
	4	КЗР 0218110Б	Опора правая	КЗК 0218010В	1
	5	КЗР 0218180	Опора левая	КЗК 0218010В	1
	6	КИС 0120400	Гайка	КЗК 0218010В	2
	7	КЗР 0101105	Корпус подшипника	КЗК 0218010В	1
	8	КЗР 0217604-01	Звездочка	КЗК 0218010В	2
	9	КЗР 0218001Б	Крышка	КЗК 0218010В	2
	10	КЗР 0218003Б	Прокладка	КЗК 0218010В	1
	11	КЗР 0218415Б	Крышка	КЗК 0218010В	2
	12	КЗР 0218446Б	Шайба	КЗК 0218010В	2
	13	КЗР 0218447Б	Крышка	КЗК 0218010В	1
	14	КЗК-10-0214607	Кольцо	КЗК 0218010В	2
	15	КЗК-10-0218611	Звездочка	КЗК 0218010В	2
	16	ПДВ 0123607	Винт	КЗК 0218010В	2

КЗК-8-8-0100000-02 КДС (Версия 01)

№ рис	№ поз	Обозначение	Наименование	Куда входит	
				Обозначение	Кол. на 1 сб. ед.
75	17		Болт М10-6ех20 – 7796	КЗК 0218010В	4
	18		Болт М10-6ех25 – 7796	КЗК 0218010В	4
	19		Болт М6-6ех14 – 7798	КЗК 0218010В	6
	20		Болт М6-6ех25 – 7798	КЗК 0218010В	2
	21		Болт М8-6ех30 – 7802	КЗК 0218010В	6
	21а		Болт М8-6ех35 – 7802	КЗК 0218010В	8
	22		Гайка М6-6G – 5915	КЗК 0218010В	6
	23		Гайка М8-6G – 5915	КЗК 0218010В	22
	24		Гайка М10-6G – 5915	КЗК 0218010В	4
	25		Подшипник 1680205ЕК10Т2С17	КЗК 0218010В	2
	26		Шайба 6Т 65Г – 6402	КЗК 0218010В	6
	27		Шайба 8Т 65Г – 6402	КЗК 0218010В	6
	28		Шайба 10Т 65Г – 6402	КЗК 0218010В	8
	29		Шайба С.6.01 – 11371	КЗК 0218010В	4
	29а		Шайба С.8.01 – 11371	КЗК 0218010В	8
	30		Шпонка 10х8х40 – 23360	КЗК 0218010В	2

КЗК-8-8-0100000-02 КДС (Версия 01)

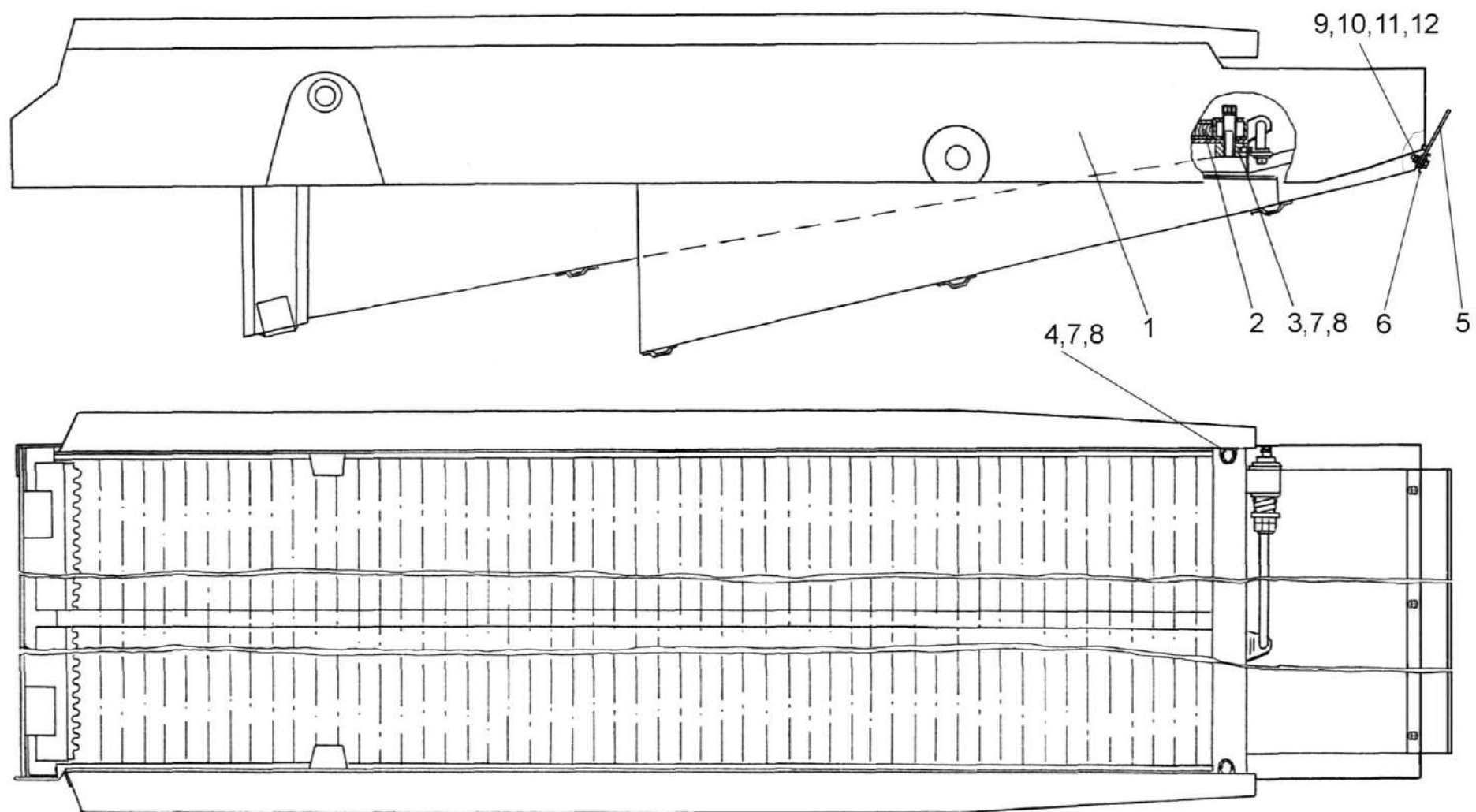


Рисунок 76 – Стан решетный нижний КЗК 0240000

КЗК-8-8-0100000-02 КДС (Версия 01)

№ рис	№ поз	Обозначение	Наименование	Куда входит	
				Обозначение	Кол. на 1 сб. ед.
СТАН РЕШЕТНЫЙ НИЖНИЙ КЗК 0240000 (рисунок 76)					
76	1-12	КЗК 0240000	Стан решетный нижний	КЗК-8-4-0111000	1
	1	КЗК 0240010	Рама стана решетного	КЗК 0240000	1
	2	КЗК 0240020	Решето	КЗК 0240000	1
	3	КЗР 0240320	Гайка	КЗК 0240000	1
	4	КЗР 0240320-01	Гайка	КЗК 0240000	1
	5	КЗК 0240002А	Щиток	КЗК 0240000	1
	6	КЗК 0240405	Планка	КЗК 0240000	1
	7	КЗР 0240619	Болт	КЗК 0240000	2
	8	УЭС 0100607	Шайба	КЗК 0240000	2
	9		Болт М6-6ех20 – 7798	КЗК 0240000	7
	10		Гайка М6-6G – 5915	КЗК 0240000	7
	11		Шайба 6Т 65Г – 6402	КЗК 0240000	7
	12		Шайба С.6.01 – 6958	КЗК 0240000	14

КЗК-8-8-0100000-02 КДС (Версия 01)

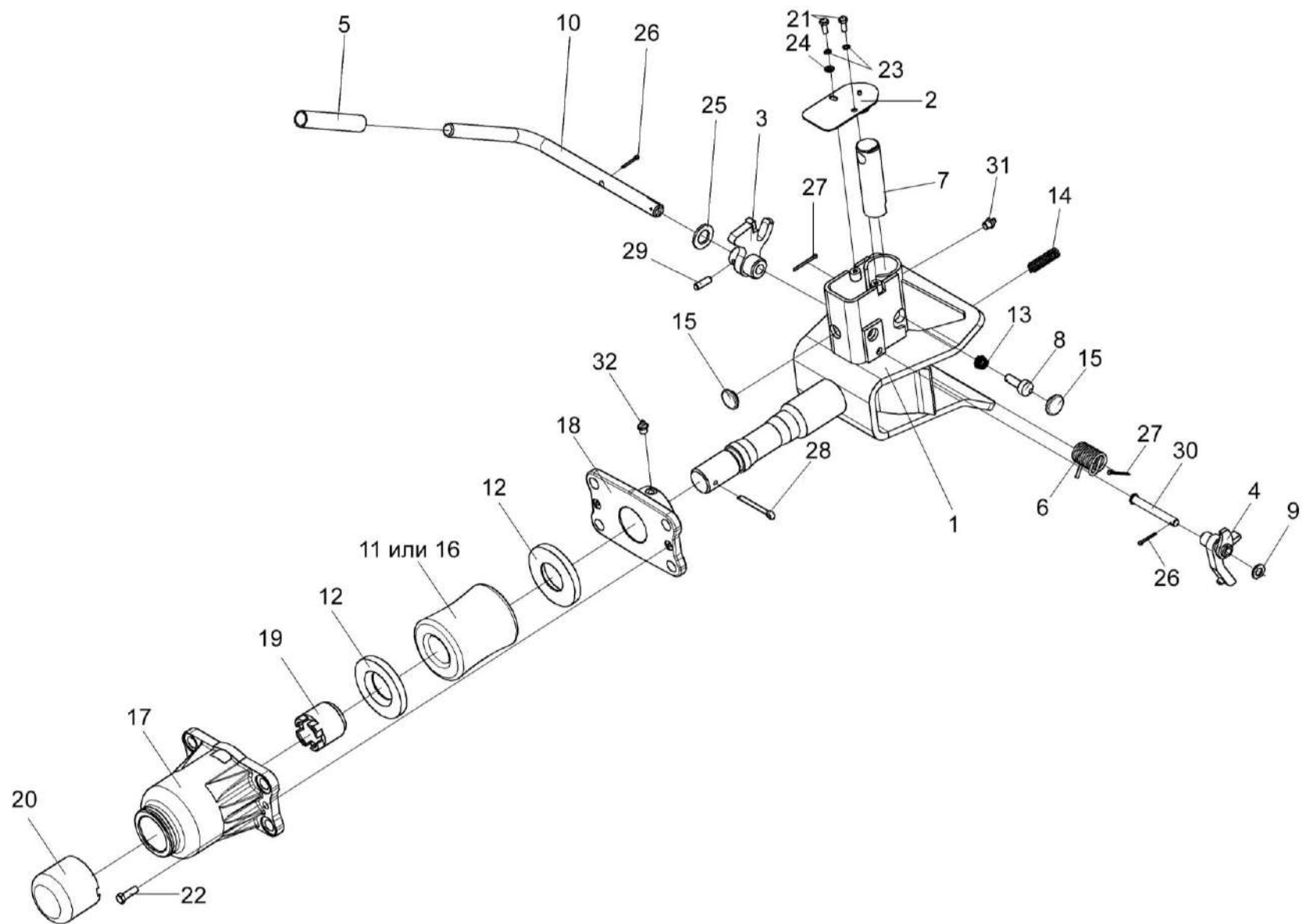


Рисунок 77 – Устройство тяговое КЗР 0232000

КЗК-8-8-0100000-02 КДС (Версия 01)

№ рис	№ поз	Обозначение	Наименование	Куда входит	
				Обозначение	Кол. на 1 сб. ед.
УСТРОЙСТВО ТЯГОВОЕ КЗР 0232000 (рисунок 77)					
77	1-32	КЗР 0232000	Устройство тяговое	КЗК-8-4-0111000	1
	1-10,13-15,21, 23-27,29-31	КЗР 0232010	Устройство тяговое	КЗР 0232000	1
	5,10	КЗР 0232060	Рукоятка	КЗР 0232010	1
	1	КЗР 0232020	Корпус	КЗР 0232010	1
	2	КЗР 0232030	Крышка	КЗР 0232010	1
	3	КЗР 0232040	Рычаг	КЗР 0232010	1
	4	КЗР 0232050	Скоба	КЗР 0232010	1
	5	КЗР 0201002	Трубка 305 ТВ-40 (L=117±5 мм)	КЗР 0232060	1
	6	КЗР 0201638А	Пружина	КЗР 0232010	1
	7	КЗР 0201696	Штырь	КЗР 0232010	1
	8	КЗР 0201697Б	Фиксатор	КЗР 0232010	1
	9	КЗР 0232412	Шайба	КЗР 0232010	4 наиб. кол.
	10	КЗР 0232606	Рукоятка	КЗР 0232060	1
	11	КИС 0122001	Буфер резиновый	КЗР 0232000	1
12	КИС 0122403	Шайба упорная	КЗР 0232000	2	
13	УЭС 0122603	Пружина	КЗР 0232010	1	
14	УЭС 0122605	Пружина	КЗР 0232010	1	

КЗК-8-8-0100000-02 КДС (Версия 01)

№ рис	№ поз	Обозначение	Наименование	Куда входит	
				Обозначение	Кол. на 1 сб. ед.
77	15	012-7884-4841-01	Заглушка	КЗР 0232010	2
	16	52-2805025	Буфер резиновый буксирного прибора	КЗР 0232000	1
	17	52-2805031	Корпус буксирного прибора	КЗР 0232000	1
	18	52-2805035А	Кронштейн корпуса буксирного прибора	КЗР 0232000	1
	19	52-2805039А	Гайка упорная буксирного прибора	КЗР 0232000	1
	20	52-2805050	Колпак корпуса буксирного устройства	КЗР 0232000	1
	21		Болт М6-6ех16 – 7798	КЗР 0232010	2
	22		Болт М8-6ех25 – 7796	КЗР 0232000	2
	23		Шайба 6Т 65Г – 6402	КЗР 0232010	2
	24		Шайба С.6.01 – 11371	КЗР 0232010	1
	25		Шайба С.18.01 – 11371	КЗР 0232010	1
	26		Шплинт 3,2х20 – 397	КЗР 0232010	2
	27		Шплинт 3,2х32 – 397	КЗР 0232010	2
	28		Шплинт 6,3х50 – 397	КЗР 0232000	1
	29		Штифт 8х26 – 3128	КЗР 0232010	1
	30		Ось 6-10 b12х80 – 9650	КЗР 0232010	1
	31		Масленка 1.2 – 19853	КЗР 0232010	1
32		Масленка 1.3 – 19853	КЗР 0232000	1	

КЗК-8-8-0100000-02 КДС (Версия 01)

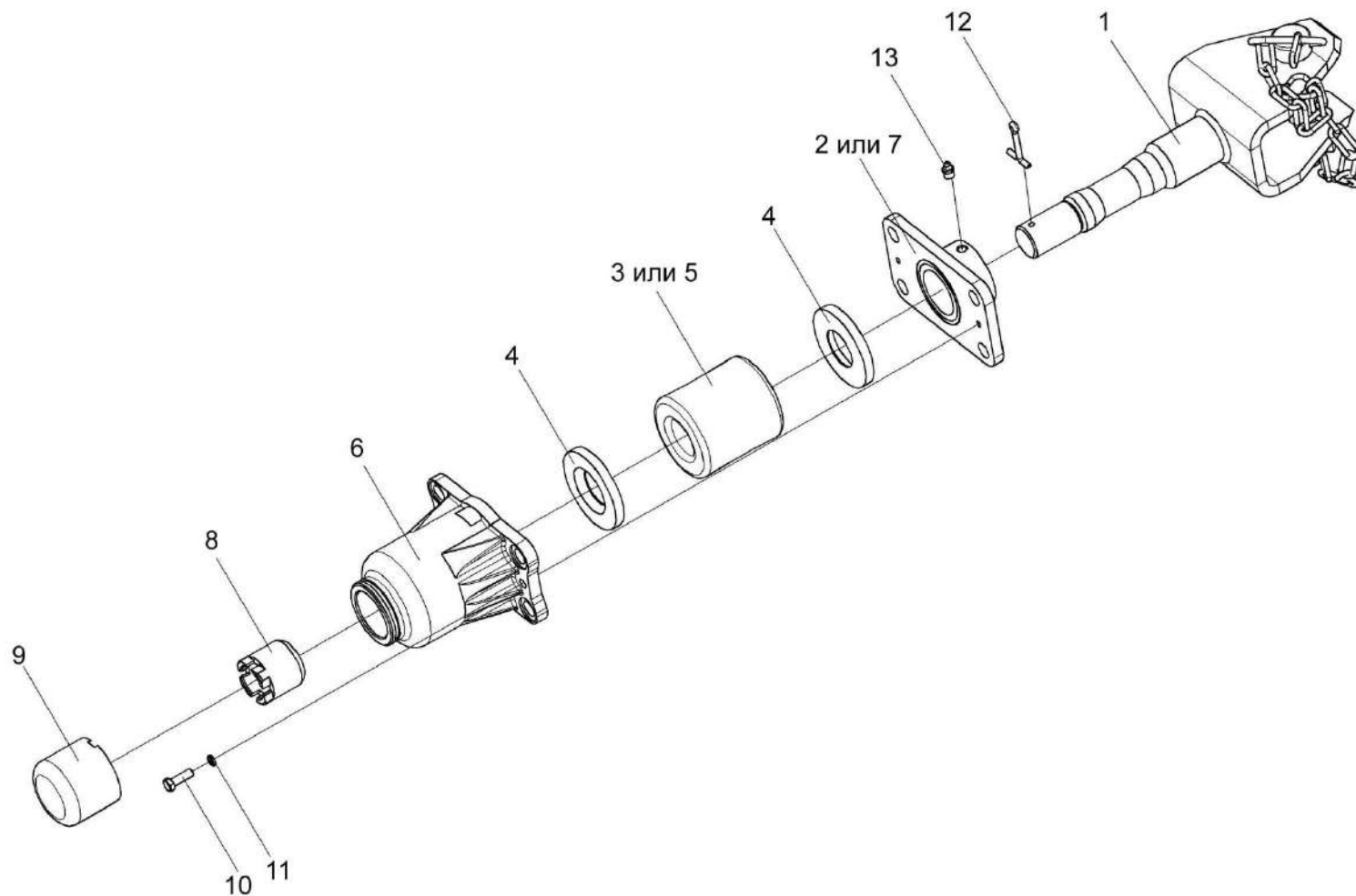


Рисунок 78 – Устройство прицепное КИС 0122000А

КЗК-8-8-0100000-02 КДС (Версия 01)

№ рис	№ поз	Обозначение	Наименование	Куда входит	
				Обозначение	Кол. на 1 сб. ед.
УСТРОЙСТВО ПРИЦЕПНОЕ КИС 0122000А (рисунок 78)					
78	1-13	КИС 0122000А	Устройство прицепное	КЗК-8-4-0111000	1
	1	КИС 0122010А	Ось устройства прицепного	КИС 0122000А	1
	2	КИС 0122020	Кронштейн корпуса	КИС 0122000А	1
	3	КИС 0122001	Буфер резиновый	КИС 0122000А	1
	4	КИС 0122403	Шайба упорная	КИС 0122000А	2
	5	52-2805025	Буфер резиновый буксирного прибора	КИС 0122000А	1
	6	52-2805031	Корпус буксирного прибора	КИС 0122000А	1
	7	52-2805035А	Кронштейн корпуса буксирного прибора	КИС 0122000А	1
	8	52-2805039А	Гайка упорная буксирного прибора	КИС 0122000А	1
	9	52-2805050	Колпак корпуса буксирного прибора	КИС 0122000А	1
	10		Болт М8-6х25 – 7796	КИС 0122000А	2
	11		Шайба 8Т 65Г – 6402	КИС 0122000А	2
	12		Шплинт 6,3х50 – 397	КИС 0122000А	1
	13		Масленка 1.3 – 19853	КИС 0122000А	1

КЗК-8-8-010000-02 КДС (Версия 01)

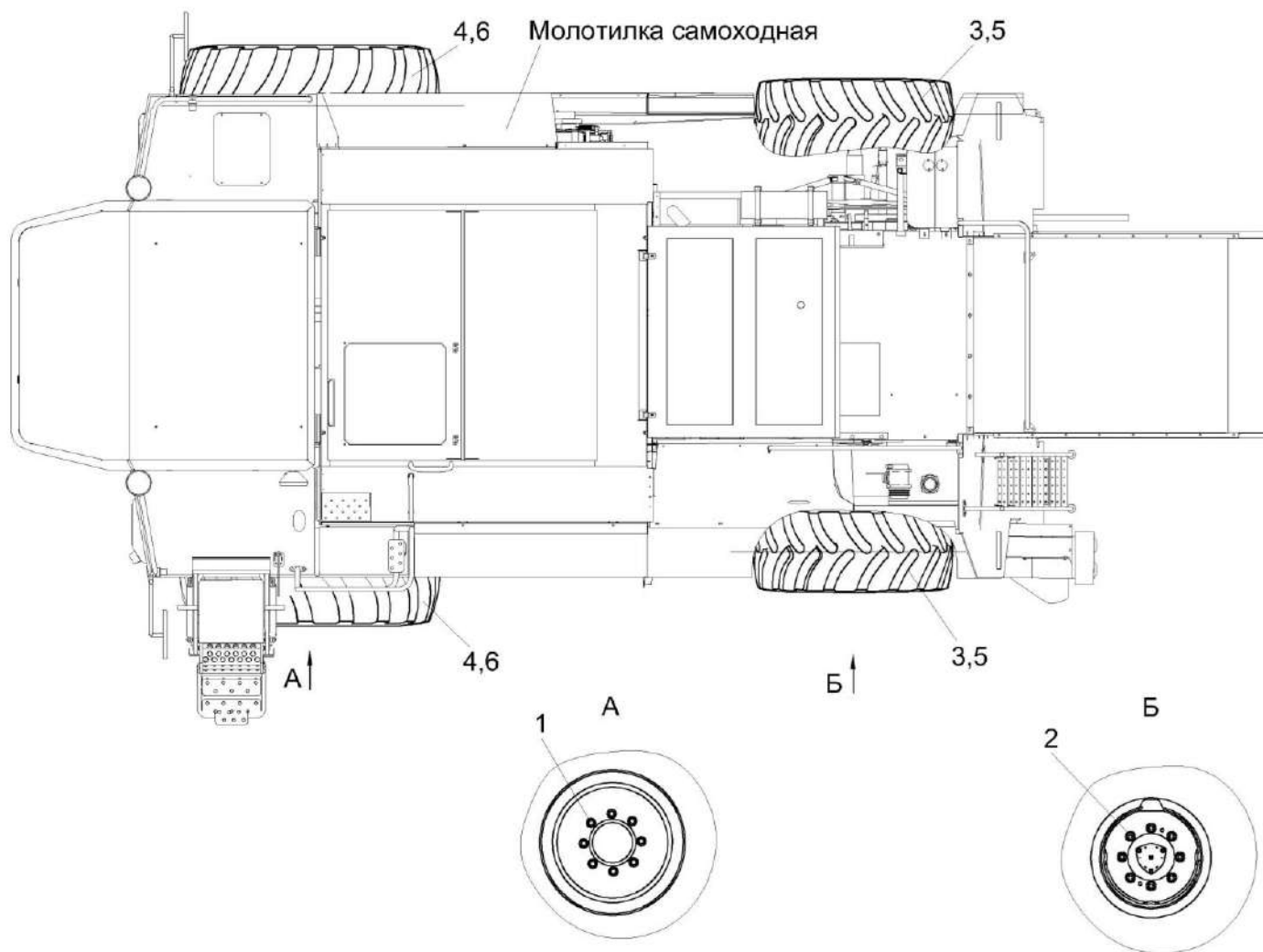


Рисунок 79 – Установка колес КЗК-8-6-0111100

КЗК-8-8-0100000-02 КДС (Версия 01)

№ рис	№ поз	Обозначение	Наименование	Куда входит	
				Обозначение	Кол. на 1 сб. ед.
УСТАНОВКА КОЛЕС КЗК-8-6-0111100 (рисунок 79)					
79	1-6	КЗК-8-6-0111100	Установка колес	КЗК-8-8-0100000-02	1
	3,5	КЗК-8-6-0118000	Колесо	КЗК-8-6-0111100	1
	3,5	КЗК-8-6-0118000-01	Колесо	КЗК-8-6-0111100	1
	4,6	КЗК-8-6-0110000	Колесо	КЗК-8-6-0111100	1
	4,6	КЗК-8-6-0110000-01	Колесо	КЗК-8-6-0111100	1
	1	УЭС-7-0109090-02	Гайка	КЗК-8-6-0111100	16
	2	Н.130.02.604	Гайка	КЗК-8-6-0111100	12
	3		Колесо W 13X20 7907.3107012.47 или Колесо W 13X20 (W 13X20-00.00.000)	КЗК-8-6-0118000 КЗК-8-6-0118000-01	1 1
	4		Колесо DW 25BX26 8934.3101012.47	КЗК-8-6-0110000 КЗК-8-6-0110000-01	1 1
	5		Шина пневматическая 16.0-20 Ф-64GL-1 НС 12 Тропики	КЗК-8-6-0118000 КЗК-8-6-0118000-01	1 1
	6		Шина пневматическая 28LR26 165 А8 Бел-83М Тропики	КЗК-8-6-0110000 КЗК-8-6-0110000-01	1 1

КЗК-8-8-0100000-02 КДС (Версия 01)

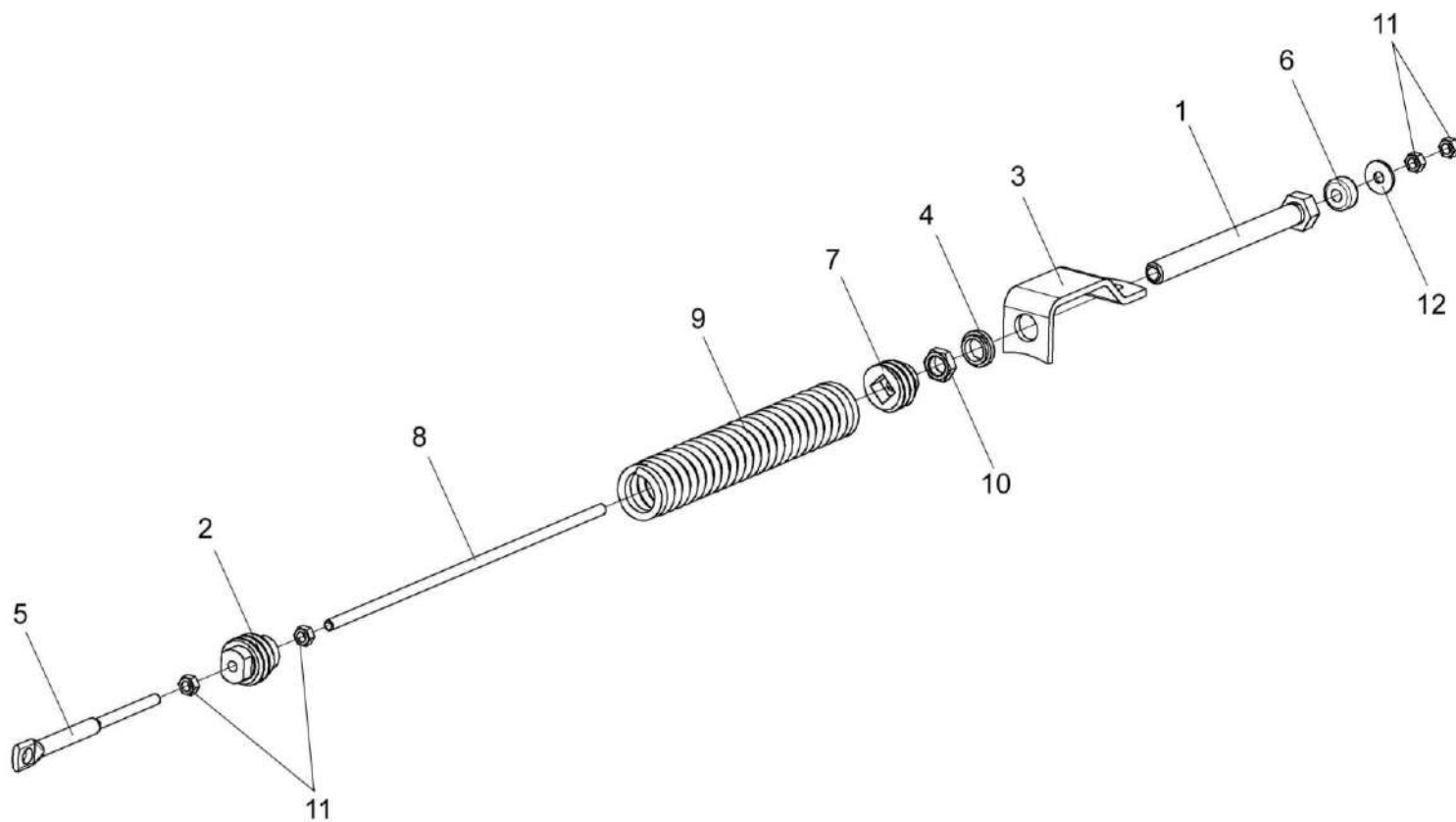


Рисунок 80 – Пружина КЗК 0100580А

КЗК-8-8-0100000-02 КДС (Версия 01)

№ рис	№ поз	Обозначение	Наименование	Куда входит	
				Обозначение	Кол. на 1 сб.ед.
ПРУЖИНА КЗК 0100580А (рисунок 80)					
80	1-12	КЗК 0100580А	Пружина	КЗК-8-8-0100000-02	1
	1	КЗК 0100800	Винт	КЗК 0100580А	1
	2	КЗК 0100103А	Пробка	КЗК 0100580А	1
	3	КЗК 0100521	Зацеп	КЗК 0100580А	1
	4	КЗК 0100627	Шайба	КЗК 0100580А	1
	5	КЗК 0202683	Зацеп	КЗК 0100580А	1
	6	КЗС 0100002	Амортизатор	КЗК 0100580А	1
	7	КЗС 0100102	Пробка	КЗК 0100580А	1
	8	КЗС 0100628-01	Шпилька	КЗК 0100580А	1
	9	ПКК 0108602-03	Пружина	КЗК 0100580А	1
	10		Гайка М24х2-6G – 2526	КЗК 0100580А	1
	11		Гайка М12-6G – 5915	КЗК 0100580А	4
	12		Шайба С.12.01 – 6958	КЗК 0100580А	1

КЗК-8-8-0100000-02 КДС (Версия 01)

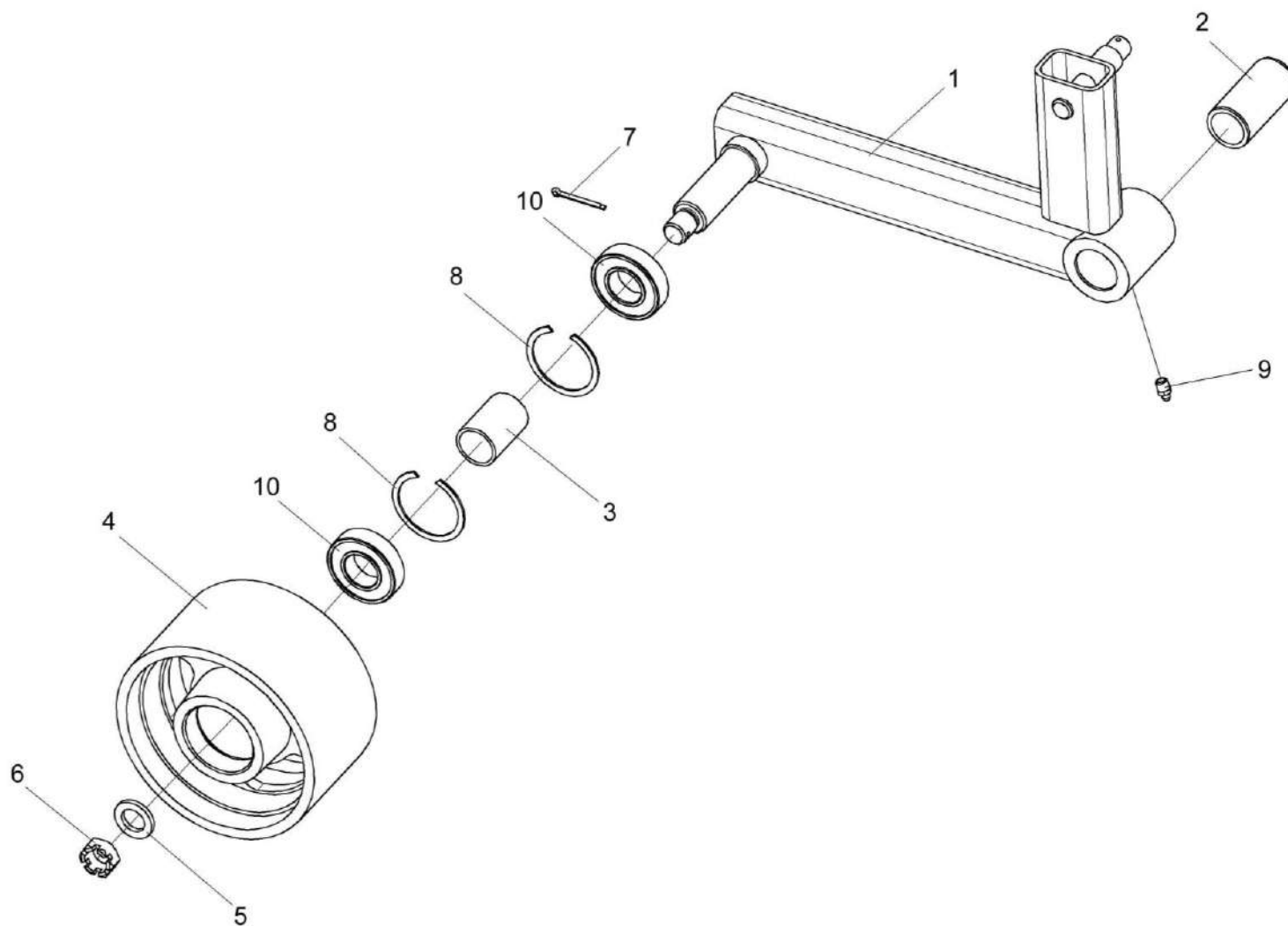


Рисунок 81 – Рычаг КЗК 0100590

КЗК-8-8-0100000-02 КДС (Версия 01)

№ рис	№ поз	Обозначение	Наименование	Куда входит	
				Обозначение	Кол. на 1 сб.ед.
РЫЧАГ КЗК 0100590 (рисунок 81)					
81	1-10	КЗК 0100590	Рычаг	КЗК-8-8-0100000-02	1
	1,2	КЗК 0100600А	Рычаг	КЗК 0100590	1
	1	КЗК 0100610А	Рычаг	КЗК 0100600А	1
	2	КЗК 0100105Б	Втулка	КЗК 0100600А	1
	3	КЗК 0100834	Втулка	КЗК 0100590	1
	4	КЗР 0101204А	Шкив	КЗК 0100590	1
	5	КСН 0100636-01	Шайба	КЗК 0100590	1
	6		Гайка М20х1.5-6G – 5935	КЗК 0100590	1
	7		Шплинт 4х36 – 397	КЗК 0100590	1
	8		Кольцо В62 – 13943	КЗК 0100590	2
	9		Масленка 1.2 – 19853	КЗК 0100590	1
	10		Подшипник 180206 – 8882	КЗК 0100590	2

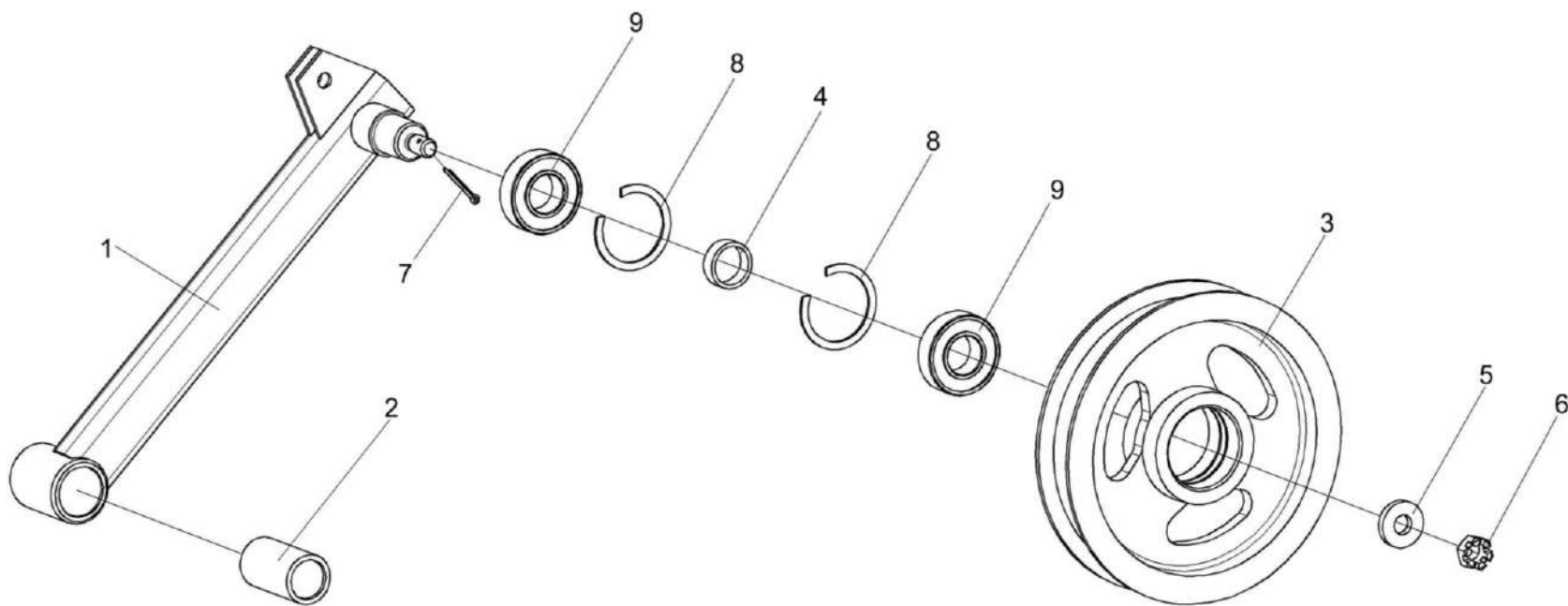


Рисунок 82 – Рычаг КЗК 0100620

КЗК-8-8-0100000-02 КДС (Версия 01)

№ рис	№ поз	Обозначение	Наименование	Куда входит	
				Обозначение	Кол. на 1 сб.ед.
РЫЧАГ КЗК 0100620 (рисунок 82)					
82	1-9	КЗК 0100620	Рычаг	КЗК-8-8-0100000-02	1
	1,2	КЗК 0100630	Рычаг	КЗК 0100620	1
	1	КЗК 0100640	Рычаг	КЗК 0100630	1
	2	КЗК 0202127	Втулка	КЗК 0100630	1
	3	КЗР 0225201Б	Ролик	КЗК 0100620	1
	4	КЗР 0202825-08	Втулка	КЗК 0100620	1
	5	ПКК 0100411А	Шайба	КЗК 0100620	1
	6		Гайка М12-6G – 5919	КЗК 0100620	1
	7		Шплинт 3,2x25 – 397	КЗК 0100620	1
8		Кольцо В52 – 13941	КЗК 0100620	2	
9		Подшипник 180205 – 8882	КЗК 0100620	2	

КЗК-8-8-0100000-02 КДС (Версия 01)

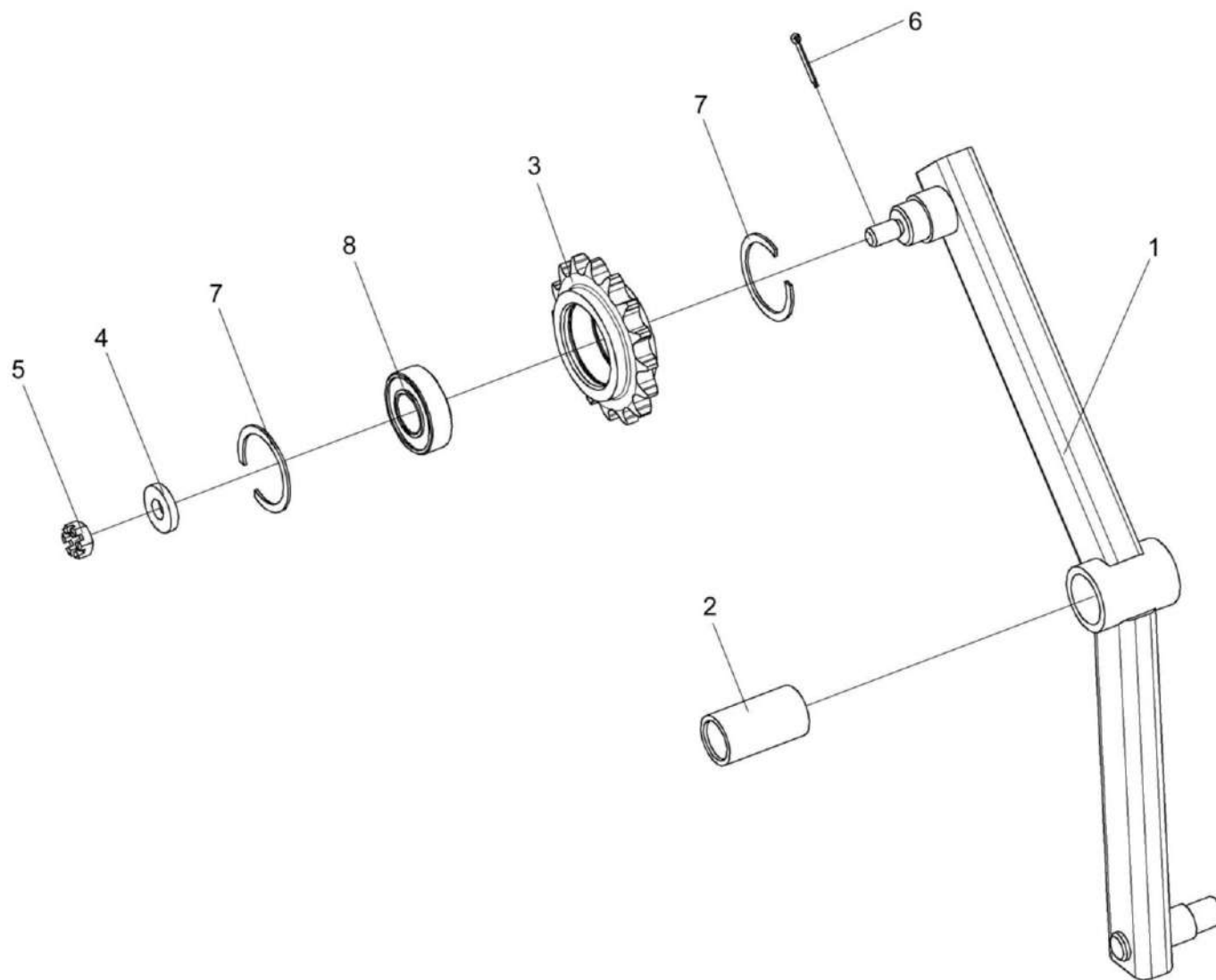


Рисунок 83 – Рычаг КЗК 0100680

КЗК-8-8-0100000-02 КДС (Версия 01)

№ рис	№ поз	Обозначение	Наименование	Куда входит	
				Обозначение	Кол. на 1 сб.ед.
РЫЧАГ КЗК 0100680 (рисунок 83)					
83	1-8	КЗК 0100680	Рычаг	КЗК-8-8-0100000-02	1
	1,2	КЗК 0100690	Рычаг	КЗК 0100680	1
	1	КЗК 0100700	Рычаг	КЗК 0100690	1
	2	КЗК 0202127	Втулка	КЗК 0100690	1ё
	3	КЗР 0219607А	Звездочка	КЗК 0100680	1
	4	ПКК 0100411А	Шайба	КЗК 0100680	1
	5		Гайка М12-6G – 5919	КЗК 0100680	1
	6		Шплинт 3,2х25 – 397	КЗК 0100680	1
	7		Кольцо В52 – 13941	КЗК 0100680	2
	8		Подшипник 180205 – 8882	КЗК 0100680	1

КЗК-8-8-0100000-02 КДС (Версия 01)

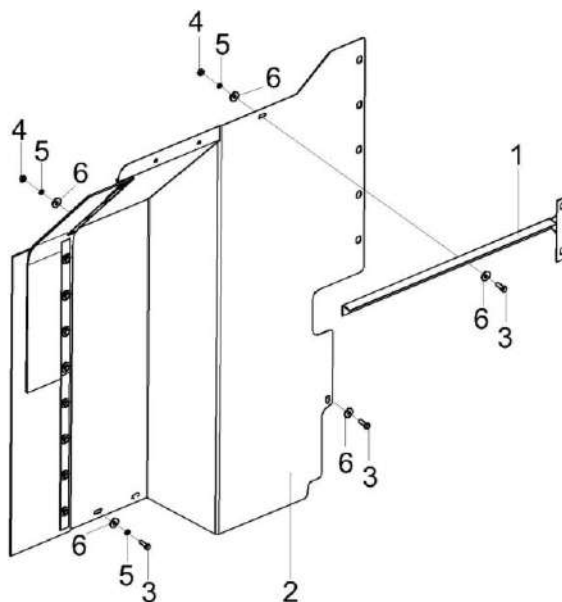


Рисунок 84 – Установка щитка КЗК-8-0100200

№ рис	№ поз	Обозначение	Наименование	Куда входит	
				Обозначение	Кол. на 1 сб.ед.
УСТАНОВКА ЩИТКА КЗК-8-0100200 (рисунок 84)					
84	1-6	КЗК-8-0100200	Установка щитка	КЗК-8-8-0100000-02	1
	1	КЗК-8-0100270	Кронштейн	КЗК-8-0100200	1
	2	КЗК-8-0100320А	Щиток в сборе	КЗК-8-0100200	1
	3		Болт М8-6ех20 – 7796	КЗК-8-0100200	6
	4		Гайка М8-6G – 5915	КЗК-8-0100200	4
	5		Шайба 8 65Г – 6402	КЗК-8-0100200	6
	6		Шайба А 8.01 – 6958	КЗК-8-0100200	10

КЗК-8-8-0100000-02 КДС (Версия 01)

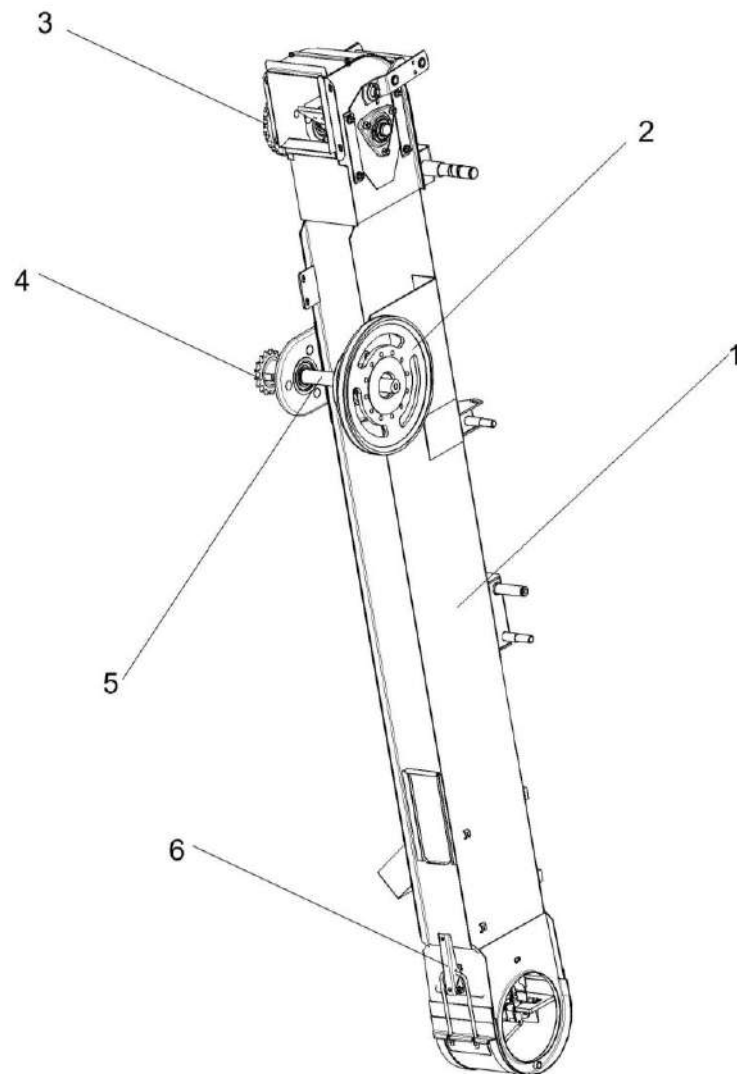


Рисунок 85 – Элеватор зерновой КЗК 0214000В-02 (лист 1)

КЗК-8-8-0100000-02 КДС (Версия 01)

№ рис	№ поз	Обозначение	Наименование	Куда входит	
				Обозначение	Кол. на 1 сб. ед.
ЭЛЕВАТОР ЗЕРНОВОЙ КЗК 0214000В-02 (лист 1) (рисунок 85)					
85	1-6	КЗК 0214000В-02	Элеватор зерновой	КЗК-8-8-0100000-02	1
	1	КЗК 0214010В-02	Корпус	КЗК 0214000В-02	1
	2	КЗК 0219100А	Муфта фрикционная	КЗК 0214000В-02	1
	3	КЗК 0214170	Звездочка	КЗК 0214000В-02	1
	4	КЗК 0219604	Звездочка	КЗК 0214000В-02	1
	5	КЗК 0219605А	Вал	КЗК 0214000В-02	1
	6	КЗР 0208432А	Рычаг защелки	КЗК 0214000В-02	1

КЗК-8-8-0100000-02 КДС (Версия 01)

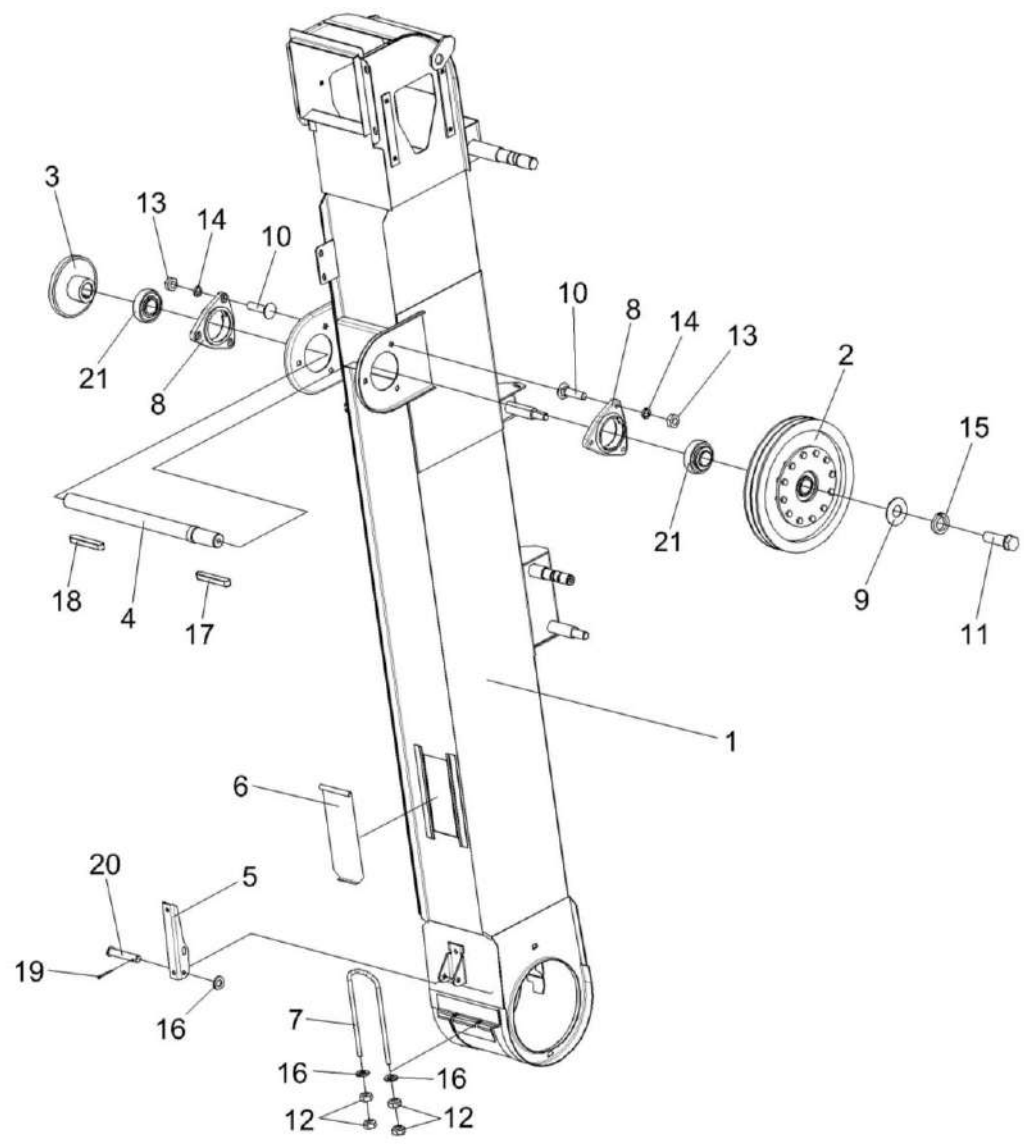


Рисунок 86 – Элеватор зерновой КЗК 0214000В-02 (лист 2)

КЗК-8-8-0100000-02 КДС (Версия 01)

№ рис	№ поз	Обозначение	Наименование	Куда входит	
				Обозначение	Кол. на 1 сб. ед.
ЭЛЕВАТОР ЗЕРНОВОЙ КЗК 0214000В-02 (лист 2) (рисунок 86)					
86	1-21	КЗК 0214000В-02	Элеватор зерновой	КЗК-8-8-0100000-02	1
	1	КЗК 0214010В-02	Корпус	КЗК 0214000В-02	1
	2	КЗК 0219100А	Муфта фрикционная	КЗК 0214000В-02	1
	3	КЗК 0219604	Звездочка	КЗК 0214000В-02	1
	4	КЗК 0219605А	Вал	КЗК 0214000В-02	1
	5	КЗР 0208432А	Рычаг защелки	КЗК 0214000В-02	1
	6	КЗР 0208441А	Крышка	КЗК 0214000В-02	1
	7	КЗР 0208601А	Скоба защелки	КЗК 0214000В-02	1
	8	КИС 0900101А-03	Корпус подшипника	КЗК 0214000В-02	2
	9	КИС 0602415А-02	Шайба	КЗК 0214000В-02	1
	10		Болт М10-6х40 – 7802	КЗК 0214000В-02	8
	11		Болт М12-6х35 – 7796	КЗК 0214000В-02	1
	12		Гайка М8-6G – 5915	КЗК 0214000В-02	14
	13		Гайка М10-6G – 5915	КЗК 0214000В-02	14
	14		Шайба 10Т 65Г – 6402	КЗК 0214000В-02	12
	15		Шайба 12Т 65Г – 6402	КЗК 0214000В-02	1
16		Шайба С.8.01 – 11371	КЗК 0214000В-02	12	

КЗК-8-8-0100000-02 КДС (Версия 01)

№ рис	№ поз	Обозначение	Наименование	Куда входит	
				Обозначение	Кол. на 1 сб. ед.
86	17		Шпонка 10x8x63 – 23360	КЗК 0214000В-02	1
	18		Шпонка 10x8x70 – 23360	КЗК 0214000В-02	1
	19		Шплинт 2x16 – 397	КЗК 0214000В-02	2
	20		Ось 6-8 b12x50 – 9650	КЗК 0214000В-02	1
	21		Подшипник 1680207ЕК10Т2С17	КЗК 0214000В-02	2

КЗК-8-8-0100000-02 КДС (Версия 01)

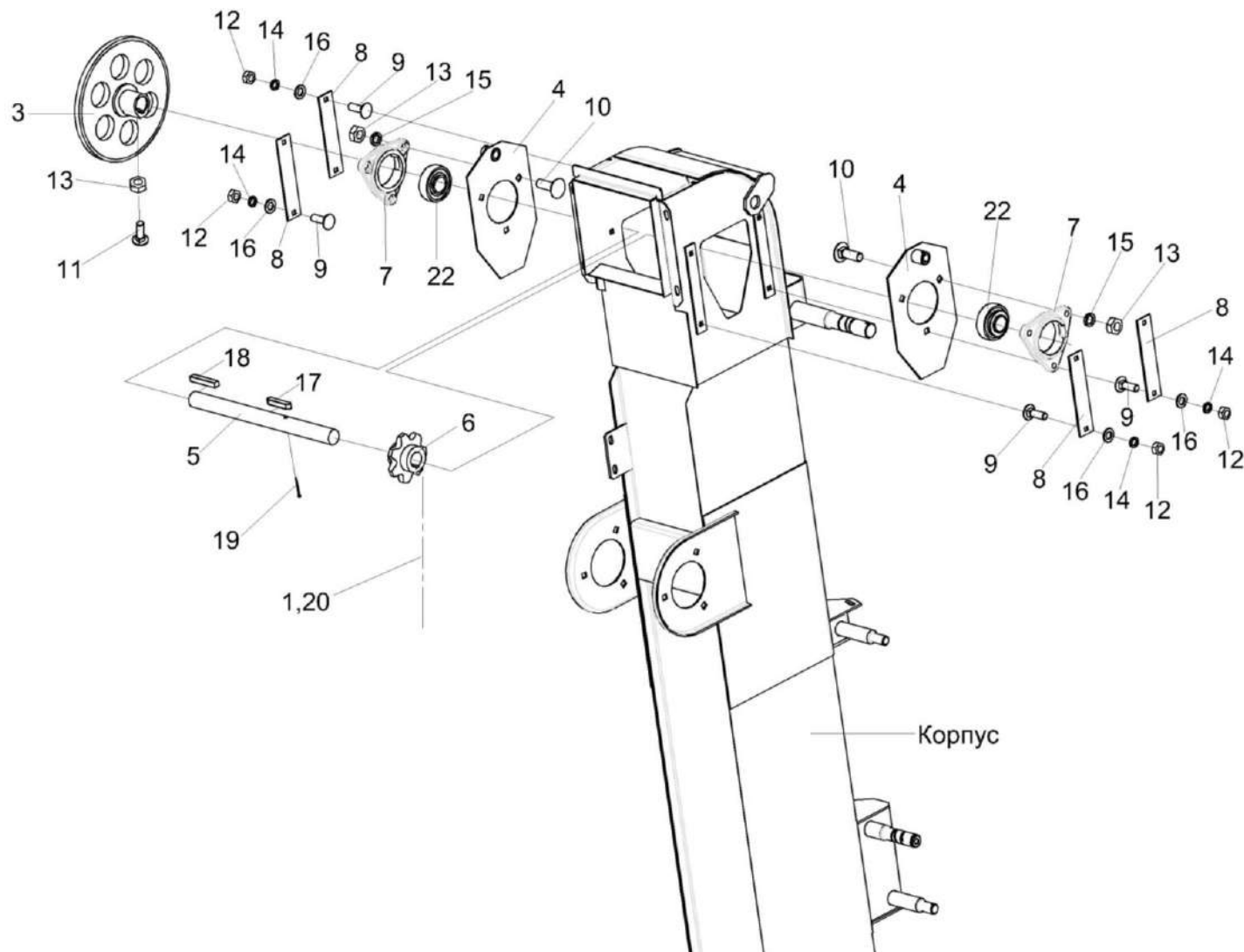


Рисунок 87 – Элеватор зерновой КЗК 0214000В-02 (лист 3)

КЗК-8-8-0100000-02 КДС (Версия 01)

№ рис	№ поз	Обозначение	Наименование	Куда входит	
				Обозначение	Кол. на 1 сб. ед.
ЭЛЕВАТОР ЗЕРНОВОЙ КЗК 0214000В-02 (лист 3) (рисунок 87)					
87	1-21	КЗК 0214000В-02	Элеватор зерновой	КЗК-8-8-0100000-02	1
	1	КЗК 0214140А	Цепь элеватора	КЗК 0214000В-02	1
	2	КЗК 0214160А	Цепь элеватора	КЗК 0214000В-02	1
	3	КЗК 0214170	Звездочка	КЗК 0214000В-02	1
	4	КЗР 0214120А	Ползун	КЗК 0214000В-02	2
	5	КЗР 0101106	Корпус подшипника	КЗК 0214000В-02	2
	6	КЗР 0214421А	Накладка	КЗК 0214000В-02	4
	7	КЗР 0214602Б-01	Вал	КЗК 0214000В-02	1
	8	КЗР 0218604Г-01	Звездочка	КЗК 0214000В-02	1
	9		Болт М8-6х25 – 7802	КЗК 0214000В-02	8
	10		Болт М10-6х30 – 7802	КЗК 0214000В-02	4
	11		Винт В.М10-6х30 – 1485	КЗК 0214000В-02	2
	12		Гайка М8-6G – 5915	КЗК 0214000В-02	14
	13		Гайка М10-6G – 5915	КЗК 0214000В-02	14
	14		Шайба 8Т 65Г – 6402	КЗК 0214000В-02	10
	15		Шайба 10Т 65Г – 6402	КЗК 0214000В-02	12
	16		Шайба С.8.01 – 11371	КЗК 0214000В-02	12

КЗК-8-8-0100000-02 КДС (Версия 01)

№ рис	№ поз	Обозначение	Наименование	Куда входит	
				Обозначение	Кол. на 1 сб. ед.
87	17		Шпонка 8x7x40 – 23360	КЗК 0214000В-02	1
	18		Шпонка 8X7X63 – 23360	КЗК 0214000В-02	1
	19		Шплинт 4x40 – 397	КЗК 0214000В-02	2
	20		Звено С-ТРД-38-5600 или Звено С-ТРДУ-38-5600 или Звено С-ТРД-38-56	КЗК 0214000В-02	1
	21		Подшипник 1680206ЕК10Т2С17	КЗК 0214000В-02	2

КЗК-8-8-0100000-02 КДС (Версия 01)

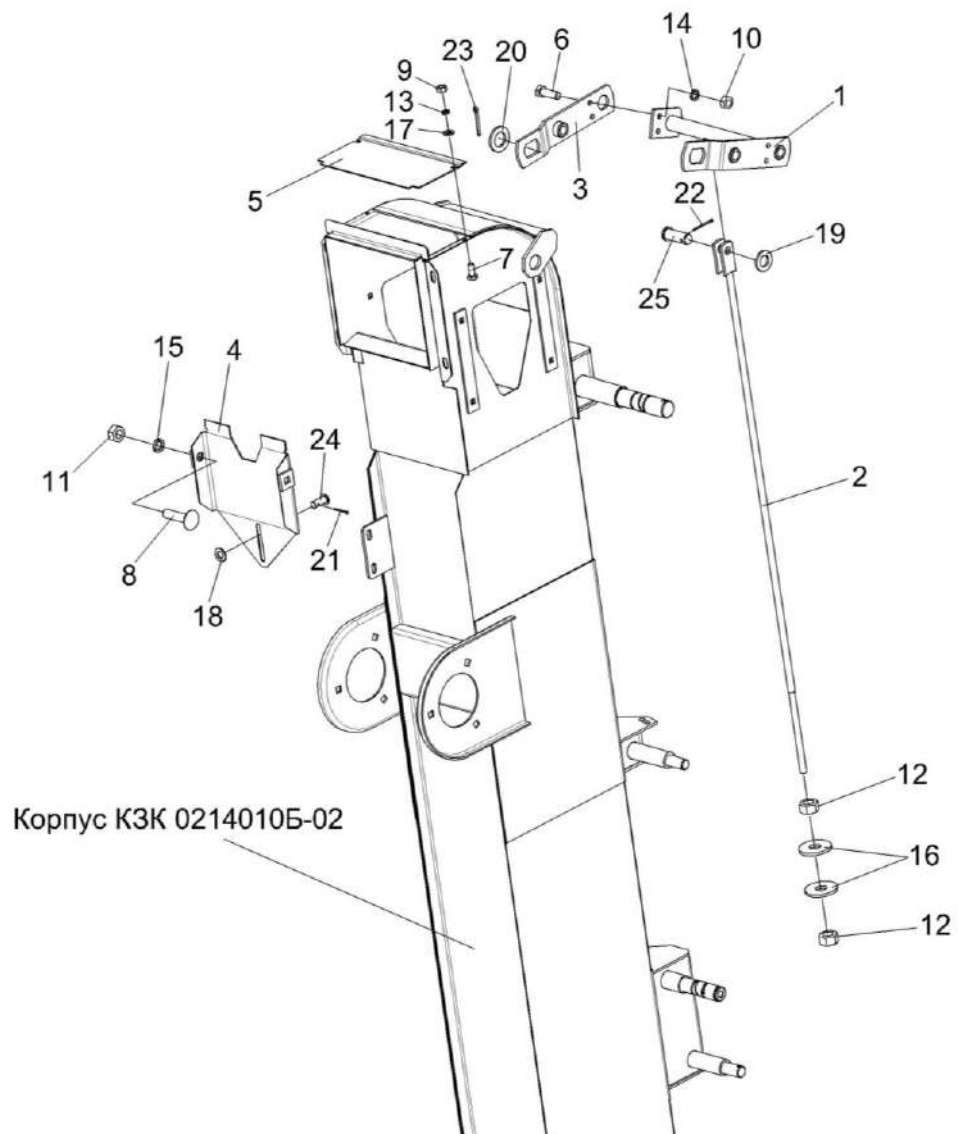


Рисунок 88 – Элеватор зерновой КЗК 0214000В-02 (лист 4)

КЗК-8-8-0100000-02 КДС (Версия 01)

№ рис	№ поз	Обозначение	Наименование	Куда входит	
				Обозначение	Кол. на 1 сб. ед.
ЭЛЕВАТОР ЗЕРНОВОЙ КЗК 0214000В-02 (лист 4) (рисунок 88)					
88	1-25	КЗК 0214000В-02	Элеватор зерновой	КЗК-8-8-0100000-02	1
	1	КЗК 0214110А	Коромысло	КЗК 0214000В-02	1
	2	КЗК 0214130Б	Тяга	КЗК 0214000В-02	1
	3	КЗК-10-0214230	Коромысло	КЗК 0214000В-02	1
	4	КЗР 0214150	Вставка	КЗК 0214000В-02	1
	5	КЗР 0214449	Крышка	КЗК 0214000В-02	1
	6		Болт М8-6ех25 – 7796	КЗК 0214000В-02	2
	7		Болт М6-6ех14 – 7798	КЗК 0214000В-02	2
	8		Болт М10-6ех40 – 7802	КЗК 0214000В-02	8
	9		Гайка М6-6G – 5915	КЗК 0214000В-02	2
	10		Гайка М8-6G – 5915	КЗК 0214000В-02	14
	11		Гайка М10-6G – 5915	КЗК 0214000В-02	14
	12		Гайка М12-6G – 5915	КЗК 0214000В-02	2
	13		Шайба 6Т 65Г – 6402	КЗК 0214000В-02	2
	14		Шайба 8Т 65Г – 6402	КЗК 0214000В-02	10
	15		Шайба 10Т 65Г – 6402	КЗК 0214000В-02	12
	16		Шайба С 12.01 – 6958	КЗК 0214000В-02	2

КЗК-8-8-0100000-02 КДС (Версия 01)

№ рис	№ поз	Обозначение	Наименование	Куда входит	
				Обозначение	Кол. на 1 сб. ед.
88	17		Шайба С.6.01 – 11371	КЗК 0214000В-02	2
	18		Шайба С.8.01 – 11371	КЗК 0214000В-02	12
	19		Шайба С.12.01 – 11371	КЗК 0214000В-02	1
	20		Шайба С.24.01 – 11371	КЗК 0214000В-02	2
	21		Шплинт 2х16 – 397	КЗК 0214000В-02	2
	22		Шплинт 3,2х25 – 397	КЗК 0214000В-02	1
	23		Шплинт 5х40 – 397	КЗК 0214000В-02	2
	24		Ось 6-8 b12х18 – 9650	КЗК 0214000В-02	1
	25		Ось 6-12 b12х32 – 9650	КЗК 0214000В-02	1

КЗК-8-8-0100000-02 КДС (Версия 01)

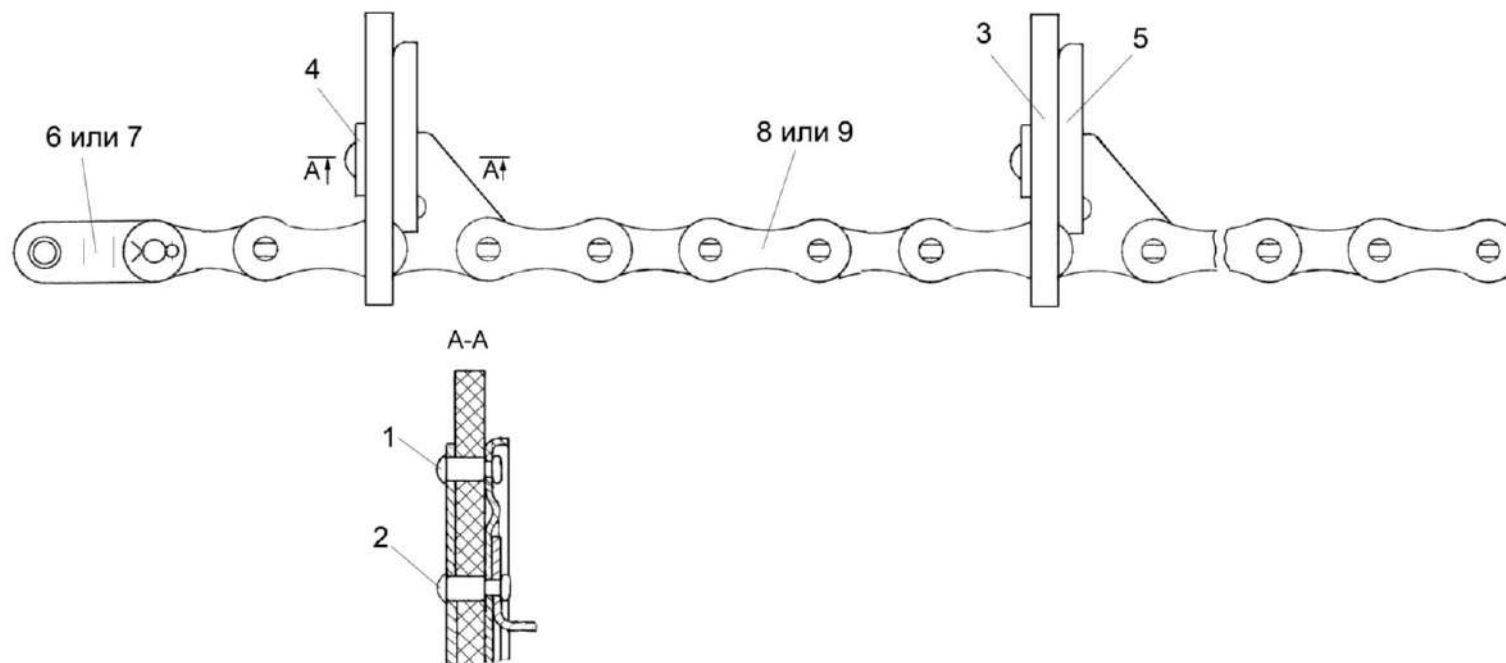


Рисунок 89 – Цепь элеватора КЗК 0214140А

КЗК-8-8-0100000-02 КДС (Версия 01)

№ рис	№ поз	Обозначение	Наименование	Куда входит	
				Обозначение	Кол. на 1 сб. ед.
ЦЕПЬ ЭЛЕВАТОРА КЗК 0214140А (рисунок 89)					
89	1-9	КЗК 0214140А	Цепь элеватора	КЗК 0214000В-02	1
	1	КЗР 0106607Б-01	Заклепка	КЗК 0214140А	66
	2	КЗР 0106607Б-01	Заклепка	КЗК 0214140А	66
	3	КЗР 0208001Б-01	Скребок	КЗК 0214140А	33
	4	КЗР 0208435Б-01	Накладка	КЗК 0214140А	33
	5	КЗР 0208436Б	Жесткость	КЗК 0214140А	33
	6		Звено П-ТРД-38-5600 или Звено П-ТРДУ-38-5600	КЗК 0214140А	2
	7		Звено П-ТРД-38-56 или Звено П-ТРДУ-38-5600	КЗК 0214140А	2
	8	ЦЕП 0004451 или ЦЕП 0004107	Цепь ТРД-38-56-2-2-6-4 (L=4902 мм, 129 зв.) или Цепь ТРДУ-38-5600-2-2-6-4 L=4902 мм (129 зв.)	КЗК 0214140А	1
9	ЦЕП 0004452 или ЦЕП 0004107	Цепь ТРД-38-5600-2-2-6-4 (L=4902 мм, 129 зв.) или Цепь ТРДУ-38-5600-2-2-6-4 L=4902 мм (129 зв.)	КЗК 0214140А	1	

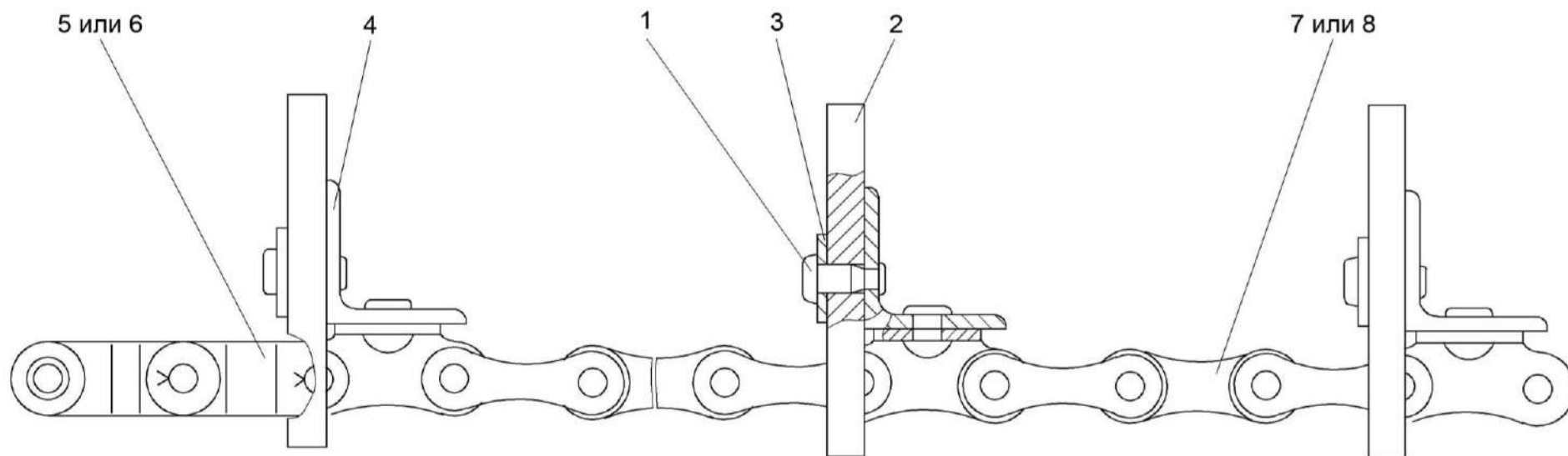


Рисунок 90 – Цепь элеватора КЗК 0214160А

КЗК-8-8-0100000-02 КДС (Версия 01)

№ рис	№ поз	Обозначение	Наименование	Куда входит	
				Обозначение	Кол. на 1 сб. ед.
ЦЕПЬ ЭЛЕВАТОРА КЗК 0214160А (рисунок 90)					
90	1-8	КЗК 0214160А	Цепь элеватора	КЗК 0214000В-02	1
	1	КЗР 0106607Б-01	Заклепка	КЗК 0214160А	99
	2	КЗК 0214002-01	Скребок	КЗК 0214160А	33
	3	КЗР 0208435Б-01	Накладка	КЗК 0214160А	33
	4	КЗР 0214702Б-01	Уголок	КЗК 0214160А	33
	5		Звено П-ТРД-38-5600 или Звено П-ТРДУ-38-5600	КЗК 0214160А	2
	6		Звено П-ТРД-38-56 или Звено П-ТРДУ-38-5600	КЗК 0214160А	2
	7	ЦЕП 0004453 или ЦЕП 0004109	Цепь ТРД-38-5600-1-2-8-4 (L=4902 мм, 129 зв.) или Цепь ТРДУ-38-5600-1-2-8-4 L=4902 мм (129 зв.)	КЗК 0214160А	1
8	ЦЕП 0004454 или ЦЕП 0004109	Цепь ТРД-38-56-1-2-8-4 (L=4902 мм, 129 зв.) или Цепь ТРДУ-38-5600-1-2-8-4 L=4902 мм (129 зв.)	КЗК 0214160А	1	

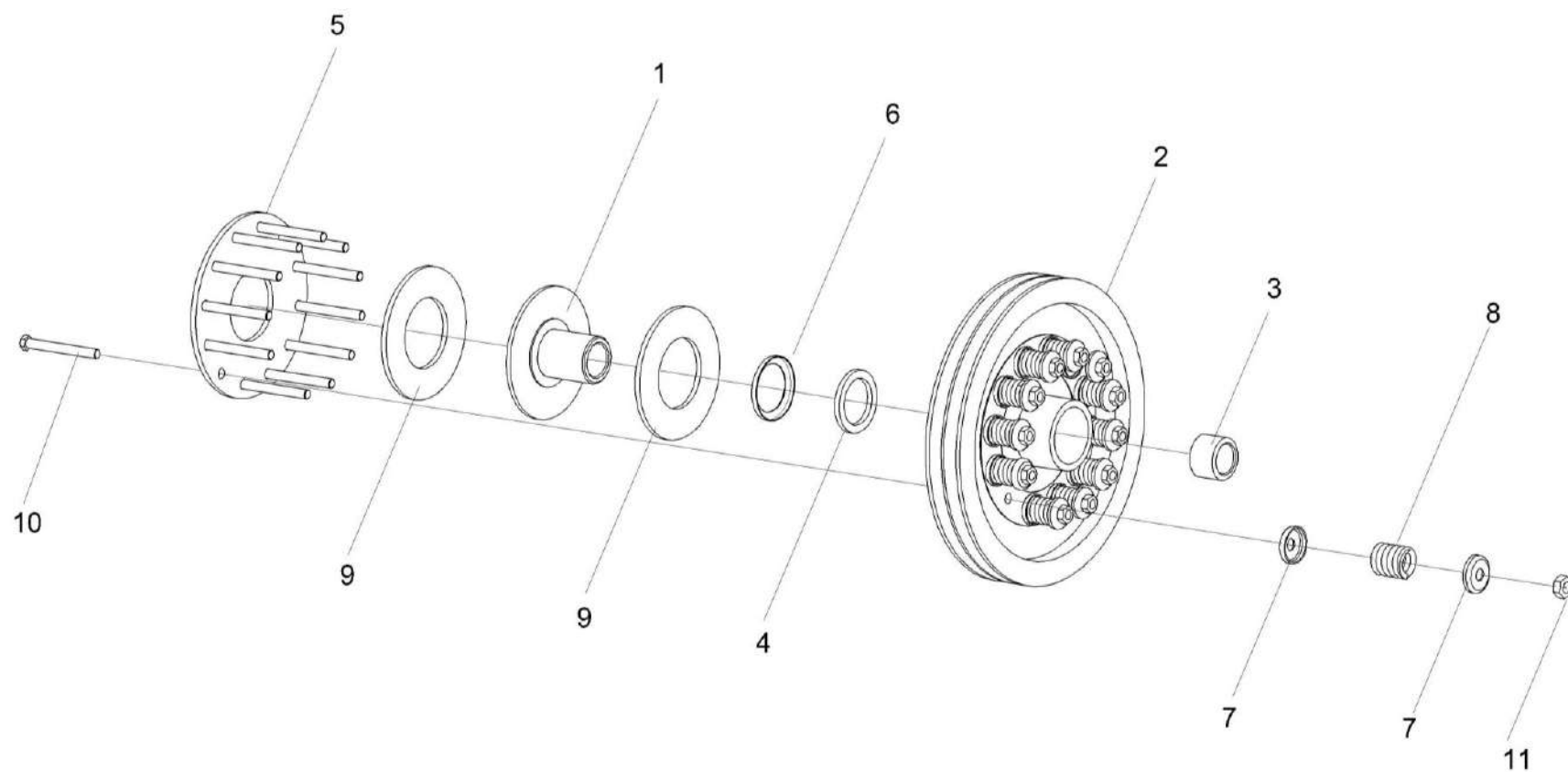


Рисунок 91 – Муфта фрикционная КЗК 0219100А

КЗК-8-8-0100000-02 КДС (Версия 01)

№ рис	№ поз	Обозначение	Наименование	Куда входит	
				Обозначение	Кол. на 1 сб.ед.
МУФТА ФРИКЦИОННАЯ КЗК 0219100А (рисунок 91)					
91	1-11	КЗК 0219100А	Муфта фрикционная	КЗК 0214000В-02	1
	1	КЗК 0219030-01	Ступица	КЗК 0219100А	1
	2,3	КЗК 0219060	Шкив	КЗК 0219100А	1
	2	КЗК 0219102	Шкив	КЗК 0219060	1
	3	КЗК 0219103	Втулка	КЗК 0219060	1
	4	КЗР 0219001Б	Кольцо	КЗК 0219100А	1
	5	КЗР 0219412В	Диск нажимной	КЗК 0219100А	1
	6	КЗР 0219413Б	Обойма	КЗК 0219100А	1
	7	КЗР 0219414Б	Шайба	КЗК 0219100А	24
	8	04.140.014	Пружина наружная	КЗК 0219100А	12
	9	04.141.017	Накладка фрикционная	КЗК 0219100А	2
10		Болт М10-6ех100 – 7796	КЗК 0219100А	12	
11		Гайка М10-6G – 5915	КЗК 0219100А	24	

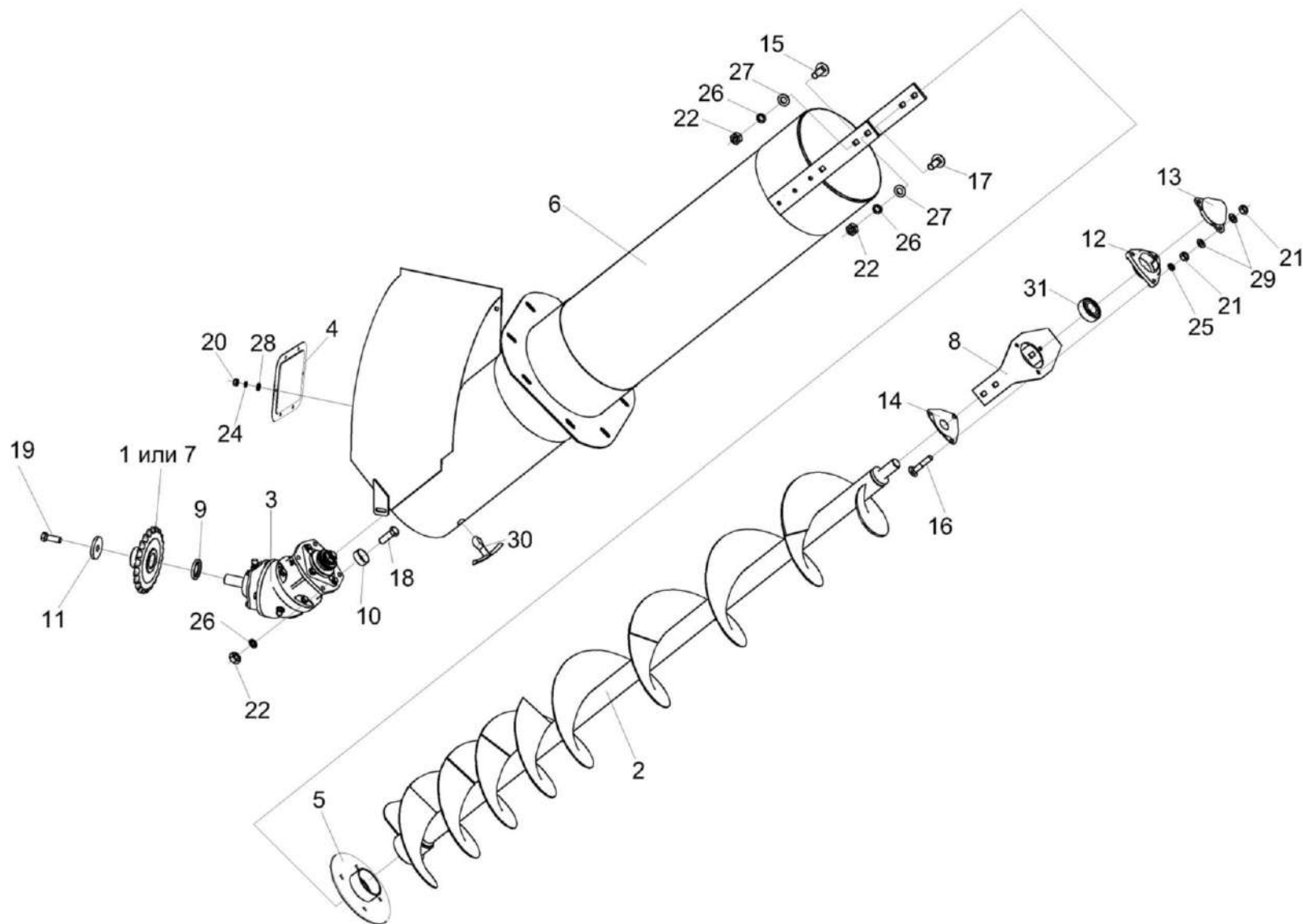


Рисунок 92 – Шнек загрузной КЗК-812С-2-0216000

КЗК-8-8-0100000-02 КДС (Версия 01)

№ рис	№ поз	Обозначение	Наименование	Куда входит	
				Обозначение	Кол. на 1 сб. ед.
ШНЕК ЗАГРУЗНОЙ КЗК-812С-2-0216000 (рисунок 92)					
92	1-31	КЗК-812С-2-0216000	Шнек загрузной	КЗК-8-8-0100000-02	1
	1	КЗК-812С-2-0216040	Звездочка	КЗК-812С-2-0216000	1
	2	КЗК-12-3-0216030	Шнек загрузной	КЗК-812С-2-0216000	1
	3	КЗК-12-0245500	Редуктор	КЗК-812С-2-0216000	1
	4	КЗК 0216020А	Крышка	КЗК-812С-2-0216000	1
	5	КЗК-3321-1-0216080	Фланец	КЗК-812С-2-0216000	1
	6	КЗК-812С-1-0216010	Кожух	КЗК-812С-2-0216000	1
	7	КЗК-812С-2-0216601	Звездочка	КЗК-812С-2-0216000	1
	8	КЗК-10С-0216406	Кронштейн	КЗК-812С-2-0216000	1
	9	КЗК-3321-1-0203423	Шайба	КЗК-812С-2-0216000	1
	10	КЗК-3321-1-0216602	Втулка	КЗК-812С-2-0216000	4
	11	КПР-1-9200604	Шайба	КЗК-812С-2-0216000	1
	12	КЗР 0101105	Корпус подшипника	КЗК-812С-2-0216000	1
	13	КЗР 0216001Б	Крышка	КЗК-812С-2-0216000	1
	14	КЗР 0218415Б	Крышка	КЗК-812С-2-0216000	1
	15		Болт М10-6ех35 – 7802	КЗК-812С-2-0216000	2
16		Болт М8-6ех45 – 7802	КЗК-812С-2-0216000	3	

КЗК-8-8-0100000-02 КДС (Версия 01)

№ рис	№ поз	Обозначение	Наименование	Куда входит	
				Обозначение	Кол. на 1 сб. ед.
92	17		Болт М10-6ех30 – 7802	КЗК-812С-2-0216000	2
	18		Болт М10-6ех60 – 7802	КЗК-812С-2-0216000	4
	19		Болт М12-6gx35 – 7796	КЗК-812С-2-0216000	1
	20		Гайка М6-6G – 5915	КЗК-812С-2-0216000	6
	21		Гайка М8-6G – 5915	КЗК-812С-2-0216000	6
	22		Гайка М10-6G – 5915	КЗК-812С-2-0216000	8
	24		Шайба 6Т 65Г – 6402	КЗК-812С-2-0216000	6
	25		Шайба 8Т 65Г – 6402	КЗК-812С-2-0216000	3
	26		Шайба 10Т 65Г – 6402	КЗК-812С-2-0216000	8
	27		Шайба С 10 – 6958	КЗК-812С-2-0216000	4
	28		Шайба С.6 – 11371	КЗК-812С-2-0216000	6
	29		Шайба С.8 – 11371	КЗК-812С-2-0216000	6
	30		Шплинт 4x22 – 397	КЗК-812С-2-0216000	1
	31		Подшипник 1680205ЕК10ТС17	КЗК-812С-2-0216000	1

КЗК-8-8-0100000-02 КДС (Версия 01)

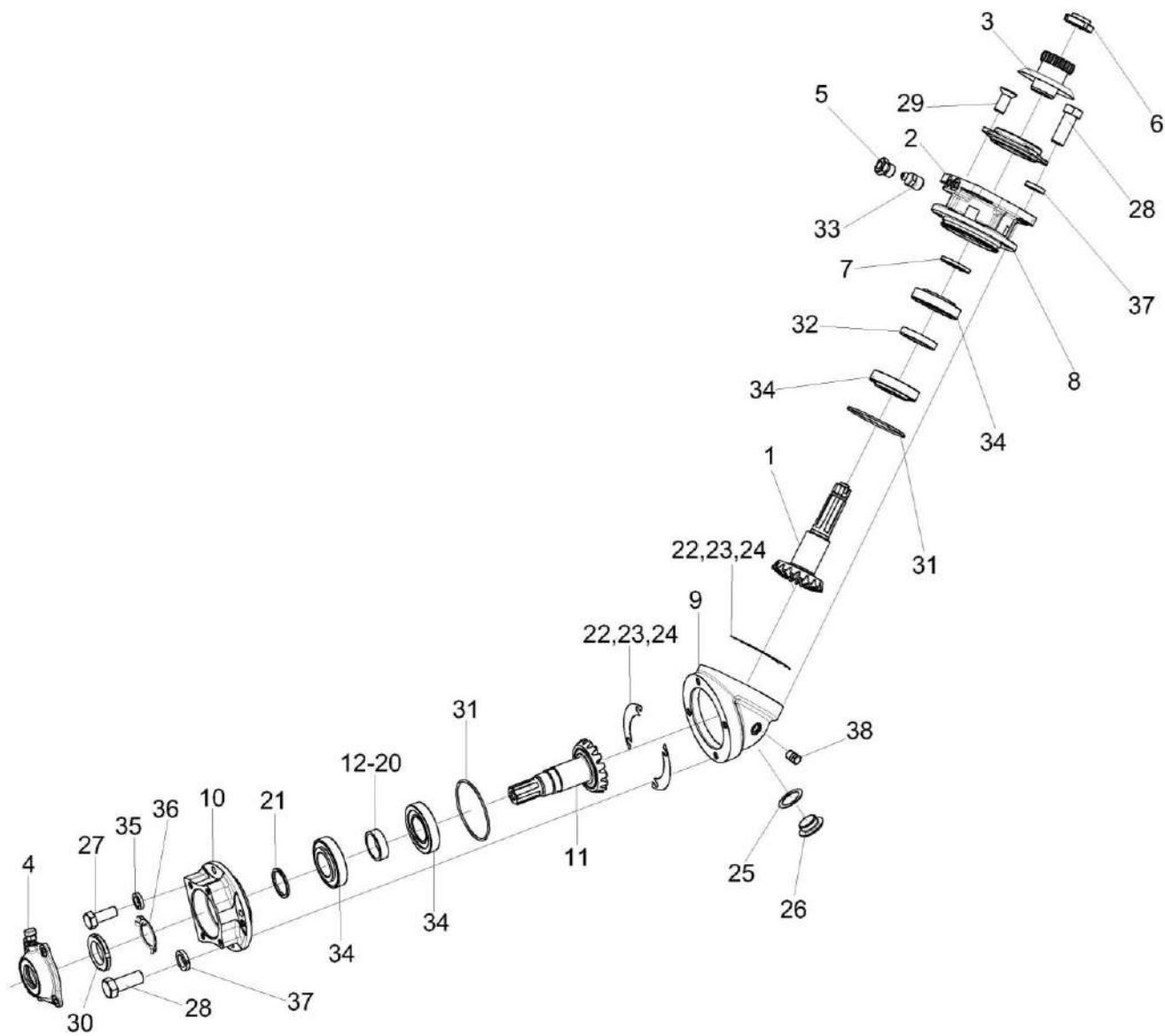


Рисунок 93 – Редуктор КЗК-12-0245500

КЗК-8-8-0100000-02 КДС (Версия 01)

№ рис	№ поз	Обозначение	Наименование	Куда входит	
				Обозначение	Кол. на 1 сб. ед.
РЕДУКТОР КЗК-12-0245500 (рисунок 93)					
93	1-38	КЗК-12-0245500	Редуктор	КЗК-812С-2-0216000	1
	1,2,3, 5-8,29,31-34	КЗК-12-0245510	Стакан	КЗК-12-0245500	1
	4,10- 21,27,30,31, 34-36	КЗК-12-0245520	Стакан	КЗК-12-0245500	1
	1	КЗК-12-0245530	Вал-шестерня	КЗК-12-0245510	1
	2	КЗК-3321-1-0245040	Крышка	КЗК-12-0245510	1
	3	КЗК-3321-1-0245050	Полумуфта	КЗК-12-0245510	1
	4	КЗК-3321-1-0245060	Крышка	КЗК-12-0245520	1
	5	КУЖ 0108010	Клапан предохранительный	КЗК-12-0245510	1
	6	КВС-2-0135625	Гайка	КЗК-12-0245510	1
	7	КПС-4-0102813	Кольцо упорное	КЗК-12-0245510	1
	8	КЗК-3321-1-0245111	Стакан	КЗК-12-0245510	1
	9	КЗК-12-0245101	Корпус	КЗК-12-0245500	1
	10	КЗК-12-0245121	Стакан	КЗК-12-0245520	1
11	КЗК-12-0245661	Вал-шестерня	КЗК-12-0245520	1	
12	КВК 0925831-02	Втулка	КЗК-12-0245520	1	
13	КВК 0925831-03	Втулка	КЗК-12-0245520	1	

КЗК-8-8-0100000-02 КДС (Версия 01)

№ рис	№ поз	Обозначение	Наименование	Куда входит	
				Обозначение	Кол. на 1 сб. ед.
93	14	КВК 0925831-04	Втулка	КЗК-12-0245520	1
	15	КВК 0925831-05	Втулка	КЗК-12-0245520	1
	16	КВК 0925831-06	Втулка	КЗК-12-0245520	1
	17	КВК 0925831-07	Втулка	КЗК-12-0245520	1
	18	КВК 0925831-08	Втулка	КЗК-12-0245520	1
	19	КВК 0925831-09	Втулка	КЗК-12-0245520	1
	20	КВК 0925831-10	Втулка	КЗК-12-0245520	1
	21	ЖГР-3-0204805-12	Втулка	КЗК-12-0245520	1
	22	КЗР 0209503	Прокладка регулировочная	КЗК-12-0245500	8
	23	КЗР 0209503-01	Прокладка регулировочная	КЗК-12-0245500	12
	24	КЗР 0209503-02	Прокладка регулировочная	КЗК-12-0245500	8
	25	КЗР 0210001А	Прокладка	КЗК-12-0245500	1
	26	КЗР 0210603А	Пробка	КЗК-12-0245500	1
	27		Болт М8-6ех20 – 7796	КЗК-12-0245520	4
	28		Болт М10-6ех25 – 7796	КЗК-12-0245500	8
	29		Винт В2.М8-6ех18 – 17475	КЗК-12-0245510	4
	30		Гайка М39х1,5-6Н.05 – 11871	КЗК-12-0245520	1
	31		Кольцо 094-100-36-2-2 - 18829/9833	КЗК-12-0245510	1
				КЗК-12-0245520	1

КЗК-8-8-0100000-02 КДС (Версия 01)

№ рис	№ поз	Обозначение	Наименование	Куда входит	
				Обозначение	Кол. на 1 сб. ед.
93	32		Манжета 1.2-40x60-1 – 8752	КЗК-12-0245510	1
	33		Масленка 1.2.Ц6 – 19853	КЗК-12-0245510	1
	34		Подшипник 7208А – 27365	КЗК-12-0245510	2
				КЗК-12-0245520	2
	35		Шайба 8Т 65Г – 6402	КЗК-12-0245520	4
	36		Шайба 39.01 – 11872	КЗК-12-0245520	1
	37		Шайба 10Т 65Г – 6402	КЗК-12-0245500	8
	38		Пробка КГ 1/4"	КЗК-12-0245500	1

КЗК-8-8-0100000-02 КДС (Версия 01)

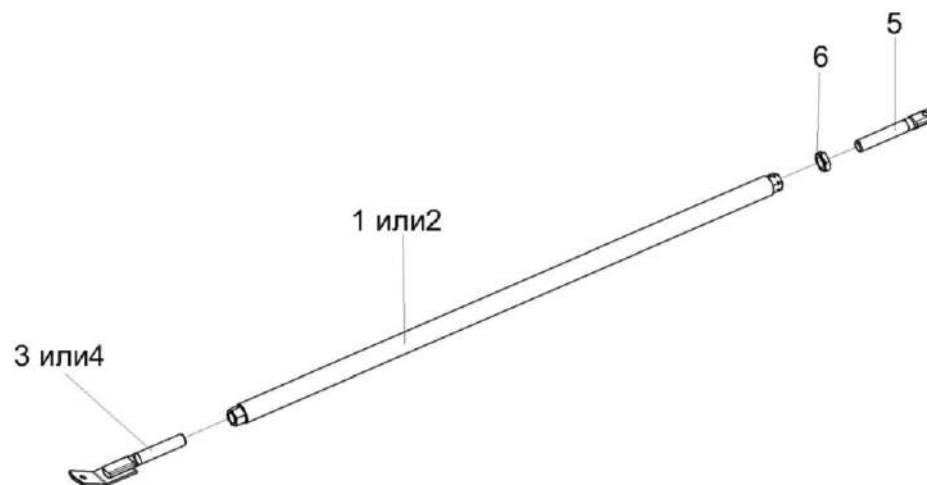


Рисунок 94 – Раскосы КЗК 0216200Б и КЗК 0216200Б-01

№ рис	№ поз	Обозначение	Наименование	Куда входит	
				Обозначение	Кол. на 1 сб. ед.
РАСКОСЫ КЗК 0216200Б И КЗК 0216200Б-01 (рисунок 94)					
94	1,4-6	КЗК 0216200Б	Раскос	КЗК-8-8-0100000-02	1
	2,3,5,6	КЗК 0216200Б-01	Раскос	КЗК-8-8-0100000-02	1
	1	КЗК 0216240	Раскос	КЗК 0216200Б	1
	2	КЗК 0216240-01	Раскос	КЗК 0216200Б-01	1
	3	КЗК-12-0203390-01	Винт	КЗК 0216200Б-01	1
	4	КЗК-12-0203390	Винт	КЗК 0216200Б	1
5	КЗК 0216605	Стержень	КЗК 0216200Б	1	
			КЗК 0216200Б-01	1	
6		Гайка М20-6G – 5916	КЗК 0216200Б	1	
			КЗК 0216200Б-01	1	

КЗК-8-8-0100000-02 КДС (Версия 01)

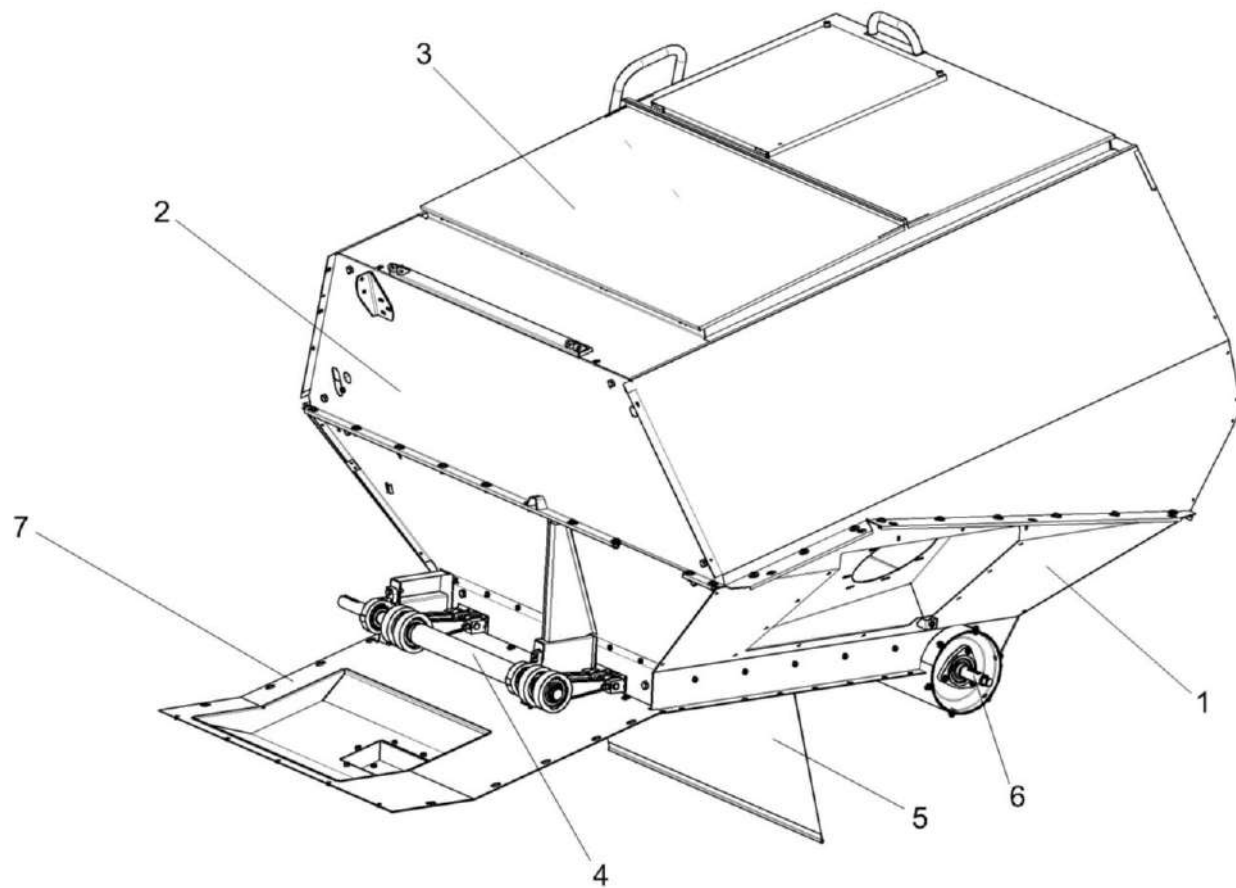


Рисунок 95 – Бункер КЗК-8М-0203000 (лист 1)

КЗК-8-8-0100000-02 КДС (Версия 01)

№ рис	№ поз	Обозначение	Наименование	Куда входит	
				Обозначение	Кол. на 1 сб. ед.
БУНКЕР КЗК-8М-0203000 (лист 1) (рисунок 95)					
95	1-7	КЗК-8М-0203000	Бункер	КЗК-8-8-0100000-02	1
	1	КЗК-7-0229010	Основание	КЗК-8М-0203000	1
	2	КЗК-8М-0203050	Проставка	КЗК-8М-0203000	1
	3	КЗК-7-0204000	Крыша бункера	КЗК-8М-0203000	1
	4	КЗК-7-0226000	Установка вибродна	КЗК-8М-0203000	1
	5	КЗК 0100380Б	Фартук	КЗК-8М-0203000	1
	6	КЗК 0206030Б	Шнек	КЗК-8М-0203000	1
	7	КЗК-8А-2-0100080	Настил	КЗК-8М-0203000	1

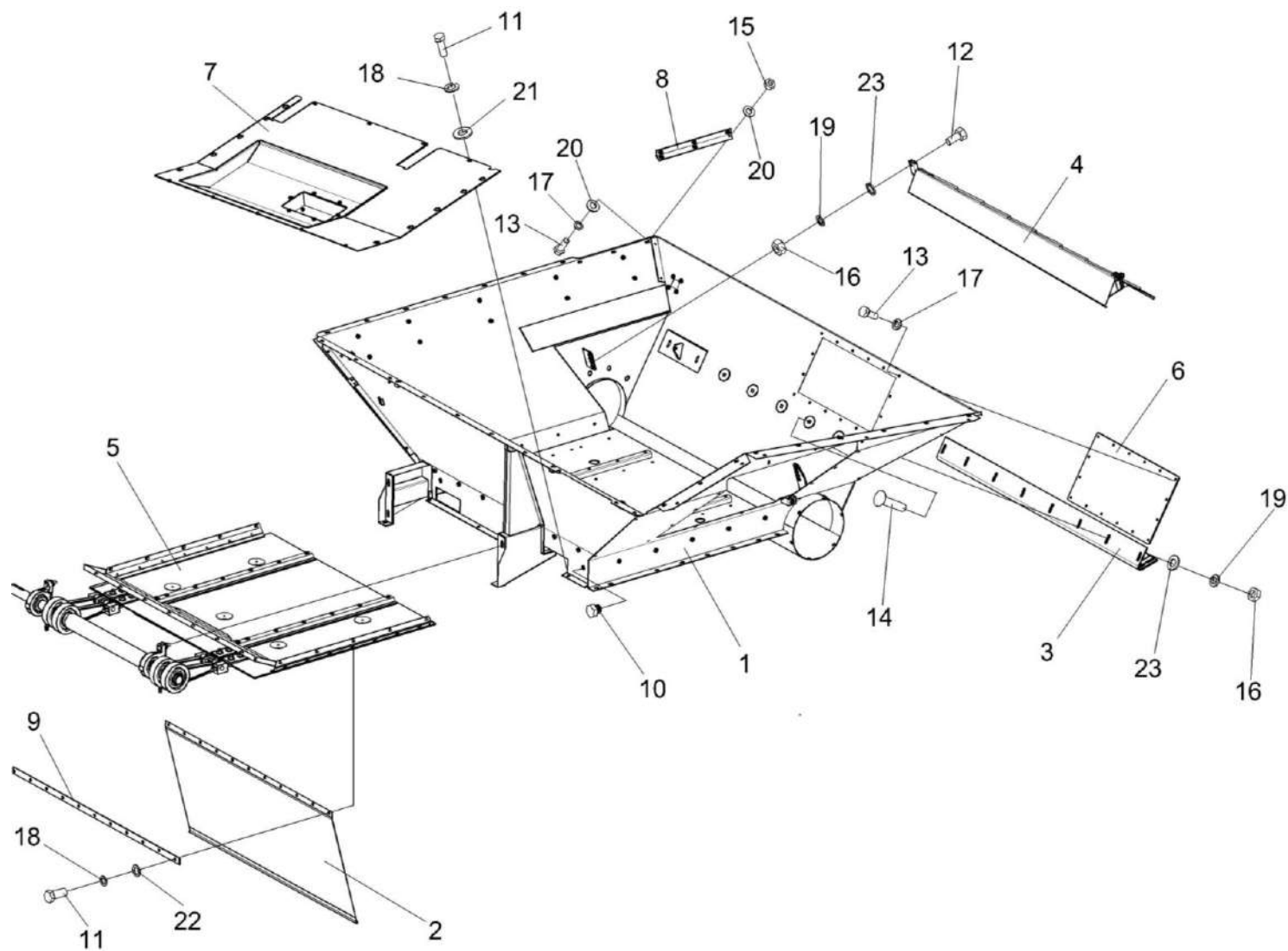


Рисунок 96 – Бункер КЗК-8М-0203000 (лист 2)

КЗК-8-8-0100000-02 КДС (Версия 01)

№ рис	№ поз	Обозначение	Наименование	Куда входит	
				Обозначение	Кол. на 1 сб. ед.
БУНКЕР КЗК-8М-0203000 (лист 2) (рисунок 96)					
96	1-23	КЗК-8М-0203000	Бункер	КЗК-8-8-0100000-02	1
	1	КЗК-7-0229010	Основание	КЗК-8М-0203000	1
	2	КЗК 0100380Б	Фартук	КЗК-8М-0203000	1
	3	КЗК 0203030В	Балка	КЗК-8М-0203000	1
	4	КЗК 0203200	Ограждение	КЗК-8М-0203000	1
	5	КЗК-7-0226000	Установка вибродна	КЗК-8М-0203000	1
	6	КЗК-10-0203390	Крышка	КЗК-8М-0203000	1
	7	КЗК-8А-2-0100080	Настил	КЗК-8М-0203000	1
	8	КЗК-7-0229476	Пластина	КЗК-8М-0203000	1
	9	КЗК 0100505А	Планка	КЗК-8М-0203000	1
	10	КЗК-12-0203603	Пробка	КЗК-8М-0203000	4
	11		Болт М8-6ех20 – 7796	КЗК-8М-0203000	19
	12		Болт М12-6ех35 – 7796	КЗК-8М-0203000	2
	13		Болт М6-6ех16 – 7798	КЗК-8М-0203000	22
	14		Болт М12-6ех30 – 7802	КЗК-8М-0203000	8
	15		Гайка М6-6G – 5915	КЗК-8М-0203000	6
16		Гайка М12-6G – 5915	КЗК-8М-0203000	10	

КЗК-8-8-0100000-02 КДС (Версия 01)

№ рис	№ поз	Обозначение	Наименование	Куда входит	
				Обозначение	Кол. на 1 сб. ед.
96	17		Шайба 6Т 65Г – 6402	КЗК-8М-0203000	25
	18		Шайба 8Т 65Г – 6402	КЗК-8М-0203000	37
	19		Шайба 12Т 65Г – 6402	КЗК-8М-0203000	10
	20		Шайба С 6.01 – 6958	КЗК-8М-0203000	15
	21		Шайба С 8.01 – 6958	КЗК-8М-0203000	18
	22		Шайба С.8.01 – 11371	КЗК-8М-0203000	27
	23		Шайба С.12.01 – 11371	КЗК-8М-0203000	10

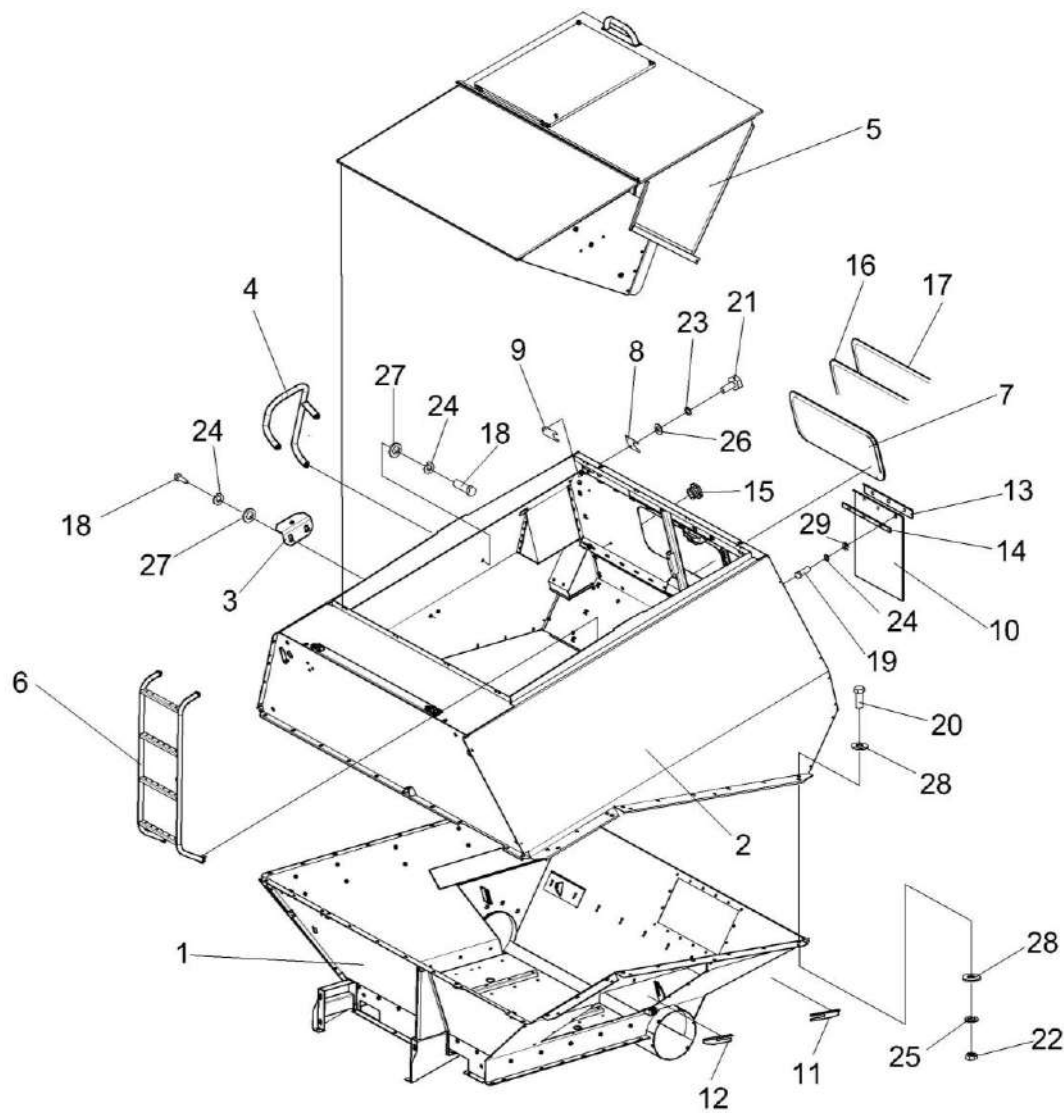


Рисунок 97 – Бункер КЗК-8М-0203000 (лист 3)

КЗК-8-8-0100000-02 КДС (Версия 01)

№ рис	№ поз	Обозначение	Наименование	Куда входит	
				Обозначение	Кол. на 1 сб. ед.
БУНКЕР КЗК-8М-0203000 (лист 3) (рисунок 97)					
97	1-29	КЗК-8М-0203000	Бункер	КЗК-8-8-0100000-02	1
	1	КЗК-7-0229010	Основание	КЗК-8М-0203000	1
	2	КЗК-8М-0203050	Проставка	КЗК-8М-0203000	1
	3	КЗК-7-0203070	Кронштейн	КЗК-8М-0203000	2
	4	КЗК-7-0203170	Поручень	КЗК-8М-0203000	1
	5	КЗК-7-0204000	Крыша бункера	КЗК-8М-0203000	1
	6	КЗК-10-0203240	Лестница	КЗК-8М-0203000	1
	7	КЗК 0204002	Стекло	КЗК-8М-0203000	1
	8	КЗК-7-0203483	Накладка	КЗК-8М-0203000	1
	9	КЗК-7-0203484	Накладка	КЗК-8М-0203000	2
	10	КЗК-7-0229001	Фартук	КЗК-8М-0203000	1
	11	КЗК-7-0229483	Кронштейн	КЗК-8М-0203000	1
	12	КЗК-7-0229484	Кронштейн	КЗК-8М-0203000	1
	13	КЗК-7-0229485	Кронштейн	КЗК-8М-0203000	1
	14	КЗК-7-0229486	Пластина	КЗК-8М-0203000	1
	15	КИС 0118012	Заглушка транспортная	КЗК-8М-0203000	10
16	КИС 0120003Г-06	Уплотнитель	КЗК-8М-0203000	1	

КЗК-8-8-0100000-02 КДС (Версия 01)

№ рис	№ поз	Обозначение	Наименование	Куда входит	
				Обозначение	Кол. на 1 сб. ед.
97	17		Замок уплотнителя КИС 0120015Д (1,93) м	КЗК-8М-0203000	1
	18		Болт М8-6х16 – 7796	КЗК-8М-0203000	15
	19		Болт М8-6х25 – 7796	КЗК-8М-0203000	3
	20		Болт М10-6х25 – 7796	КЗК-8М-0203000	35
	21		Болт М6-6х12 – 7798	КЗК-8М-0203000	3
	22		Гайка М10-6G – 5915	КЗК-8М-0203000	47
	23		Шайба 6Т 65Г – 6402	КЗК-8М-0203000	25
	24		Шайба 8Т 65Г – 6402	КЗК-8М-0203000	37
	25		Шайба 10Т 65Г – 6402	КЗК-8М-0203000	50
	26		Шайба С 6.01 – 6958	КЗК-8М-0203000	15
	27		Шайба С 8.01 – 6958	КЗК-8М-0203000	18
	28		Шайба С 10.01 – 6958	КЗК-8М-0203000	70
	29		Шайба С.8.01 – 11371	КЗК-8М-0203000	27

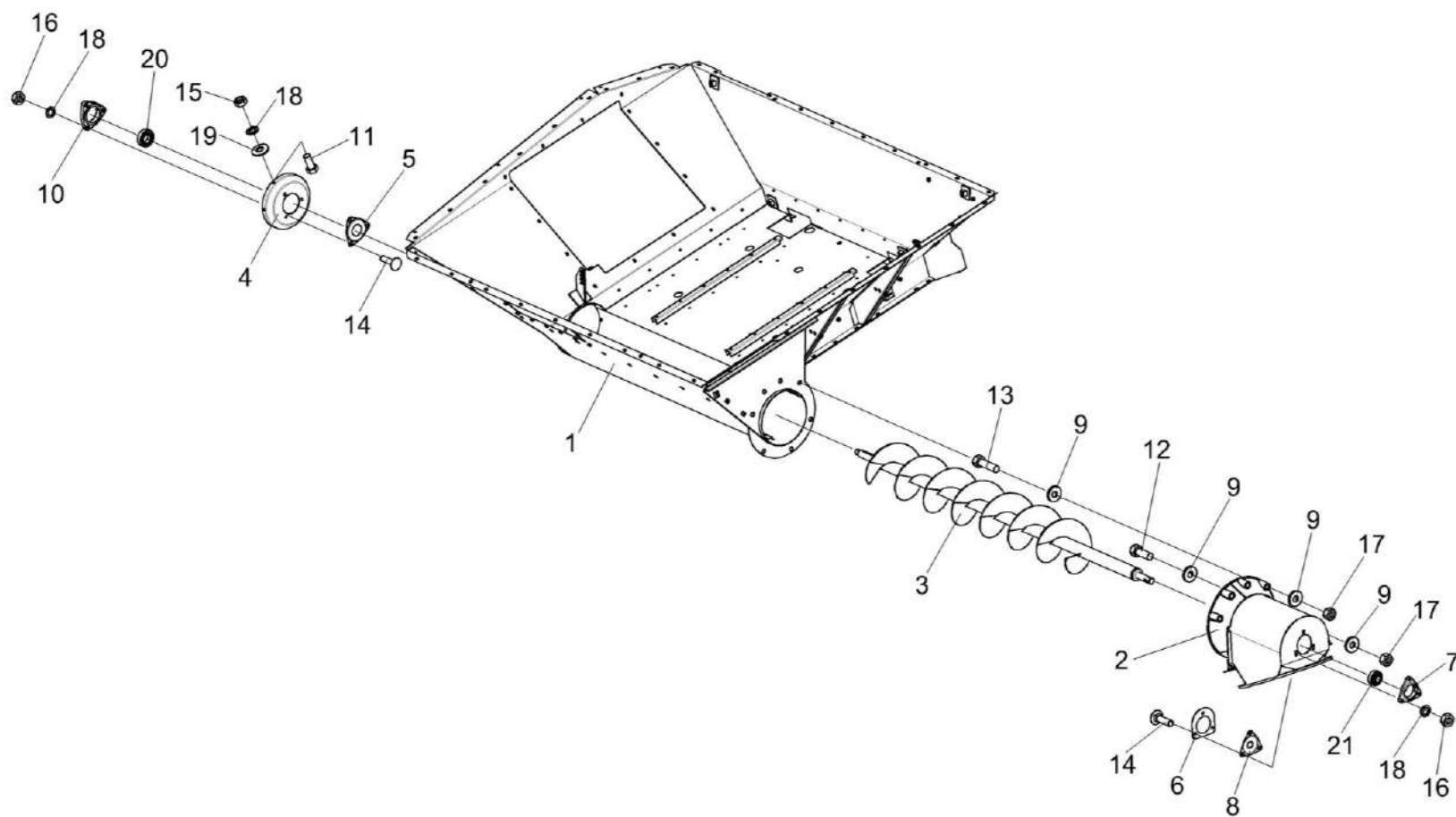


Рисунок 98 – Установка шнека КЗК 0206030Б

КЗК-8-8-0100000-02 КДС (Версия 01)

№ рис	№ поз	Обозначение	Наименование	Куда входит	
				Обозначение	Кол. на 1 сб. ед.
УСТАНОВКА ШНЕКА КЗК 0206030Б (рисунок 98)					
98	1	КЗК-7-0229010	Основание	КЗК-8М-0203000	1
	2	КЗК-7-0229300	Камера переходная	КЗК-8М-0203000	1
	3	КЗК 0206030Б	Шнек	КЗК-8М-0203000	1
	4	КЗК 0206409	Фланец	КЗК-8М-0203000	1
	5	КЗК 0206491	Крышка	КЗК-8М-0203000	1
	6	КЗК-7-0229482	Накладка	КЗК-8М-0203000	1
	7	КЗР 0101106-02	Корпус подшипника	КЗК-8М-0203000	1
	8	КЗР 0101484	Крышка	КЗК-8М-0203000	1
	9	КЗР 0202674А	Шайба	КЗК-8М-0203000	14
	10	КСН 0104101-03	Корпус	КЗК-8М-0203000	1
	11		Болт М10-6ех20 – 7796	КЗК-8М-0203000	6
	12		Болт М16-6ех40 – 7796	КЗК-8М-0203000	1
	13		Болт М16-6ех100 – 7796	КЗК-8М-0203000	6
	14		Болт М10-6ех35 – 7802	КЗК-8М-0203000	6
	15		Гайка М10-6G – 2526	КЗК-8М-0203000	6
	16		Гайка М10-6G – 5915	КЗК-8М-0203000	47
	17		Гайка М16-6G – 5915	КЗК-8М-0203000	7

КЗК-8-8-0100000-02 КДС (Версия 01)

№ рис	№ поз	Обозначение	Наименование	Куда входит	
				Обозначение	Кол. на 1 сб. ед.
98	18		Шайба 10Т 65Г – 6402	КЗК-8М-0203000	50
	19		Шайба С.10.01 – 11371	КЗК-8М-0203000	6
	20		Подшипник 1580209ЕК10Т2С17	КЗК-8М-0203000	1
	21		Подшипник 1680206ЕК10Т2С17	КЗК-8М-0203000	1

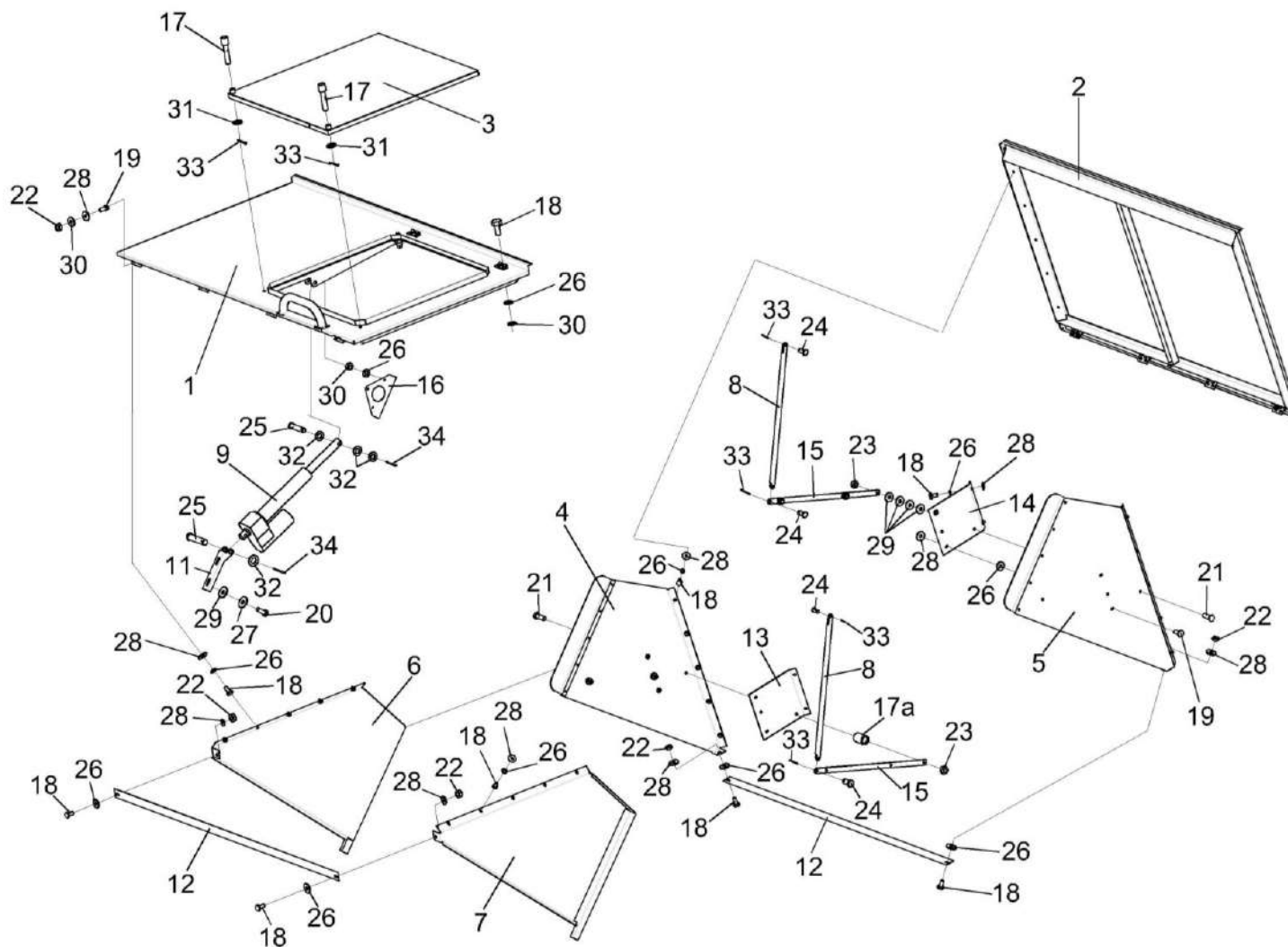


Рисунок 99 – Крыша бункера КЗК-7-0204000

КЗК-8-8-0100000-02 КДС (Версия 01)

№ рис	№ поз	Обозначение	Наименование	Куда входит	
				Обозначение	Кол. на 1 сб. ед.
КРЫША БУНКЕРА КЗК-7-0204000 (рисунок 99)					
99	1-34	КЗК-7-0204000	Крыша бункера	КЗК-8М-0203000	1
	1	КЗК-7-0204010	Панель	КЗК-7-0204000	1
	2	КЗК-7-0204020	Панель	КЗК-7-0204000	1
	3	КЗК-7-0204030	Крышка	КЗК-7-0204000	1
	4	КЗК-10-0204330А	Штора	КЗК-7-0204000	1
	5	КЗК-10-0204330А-01	Штора	КЗК-7-0204000	1
	6	КЗК-10-0204360	Штора	КЗК-7-0204000	1
	7	КЗК-10-0204360-01	Штора	КЗК-7-0204000	1
	8	КЗК-10-0204420	Тяга	КЗК-7-0204000	2
	9	КЗК-10-0204450	Электромеханизм бункера	КЗК-7-0204000	1
	11	КЗК-7-0204404	Кронштейн	КЗК-7-0204000	1
	12	КЗК-7-0204416	Ограждение	КЗК-7-0204000	2
	13	КЗК-10-0204462А	Усилитель	КЗК-7-0204000	1
	14	КЗК-10-0204462А-01	Усилитель	КЗК-7-0204000	1
	15	КЗК-10-0204472	Рычаг	КЗК-7-0204000	2
	16	КЗК-10-0204479	Кронштейн	КЗК-7-0204000	1
	17	КЗР 0231614	Палец	КЗК-7-0204000	2

КЗК-8-8-0100000-02 КДС (Версия 01)

№ рис	№ поз	Обозначение	Наименование	Куда входит	
				Обозначение	Кол. на 1 сб. ед.
99	17а	КЗК-12-0204802	Втулка	КЗК-7-0204000	6
	18		Болт М6-6ех12 – 7798	КЗК-7-0204000	26
	19		Болт М6-6ех14 – 7798	КЗК-7-0204000	28
	20		Болт М8-6ех20 – 7798	КЗК-7-0204000	2
	21		Болт М8-6ех50 – 7798	КЗК-7-0204000	6
	22		Гайка М6-6G – 5915	КЗК-7-0204000	26
	23		Гайка М8-6G – 5915	КЗК-7-0204000	6
	24		Ось 6-8 b12x18 – 9650	КЗК-7-0204000	4
	25		Ось 6-12 b12x55 – 9650	КЗК-7-0204000	2
	26		Шайба 6Т 65Г – 6402	КЗК-7-0204000	30
	27		Шайба 8Т 65Г – 6402	КЗК-7-0204000	8
	28		Шайба С 6.01 – 6958	КЗК-7-0204000	52
	29		Шайба С 8.01 – 6958	КЗК-7-0204000	10
	30		Шайба С.6.01 – 11371	КЗК-7-0204000	20
	31		Шайба С.8.01 – 11371	КЗК-7-0204000	2
	32		Шайба С.12.01 – 11371	КЗК-7-0204000	4
	33		Шплинт 1,6x16 – 397	КЗК-7-0204000	6
34		Шплинт 3,2x18 – 397	КЗК-7-0204000	2	

КЗК-8-8-0100000-02 КДС (Версия 01)

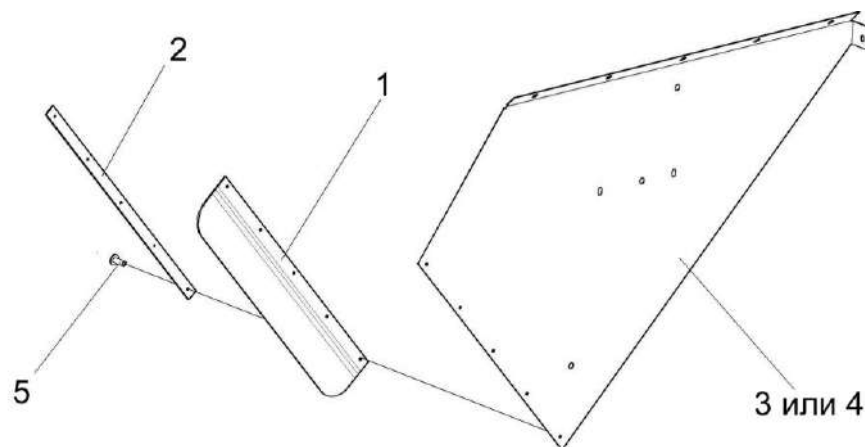


Рисунок 100 – Шторы КЗК-10-0204330А и КЗК-10-0204330А-01

№ рис	№ поз	Обозначение	Наименование	Куда входит	
				Обозначение	Кол. на 1 сб. ед.
ШТОРЫ КЗК-10-0204330А и КЗК-10-0204330А-01 (рисунок 100)					
100	1-3,4,5	КЗК-10-0204330А	Штора	КЗК-7-0204000	1
	1,2,4,5	КЗК-10-0204330А-01	Штора	КЗК-7-0204000	1
	1	КЗК-10-0204001	Уплотнитель	КЗК-10-0204330А КЗК-10-0204330А-01	1 1
	2	КЗК-10-0204436	Накладка	КЗК-10-0204330А КЗК-10-0204330А-01	1 1
	3	КЗК-10-0204458А	Штора	КЗК-10-0204330А	1
	4	КЗК-10-0204458А-01	Штора	КЗК-10-0204330А-01	1
	5		Заклепка 2.4x10 – 12642	КЗК-10-0204330А КЗК-10-0204330А-01	5 5

КЗК-8-8-0100000-02 КДС (Версия 01)

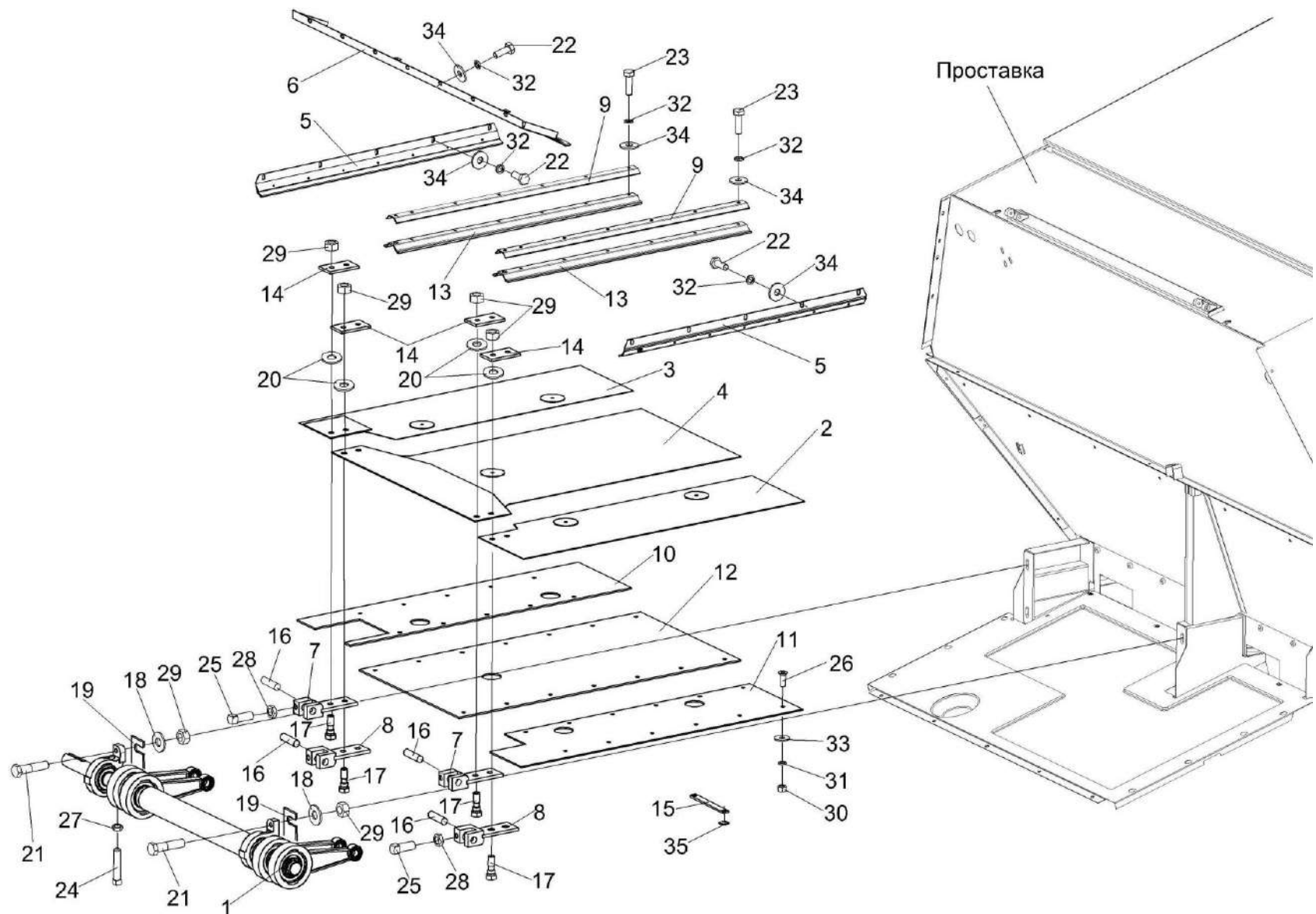


Рисунок 101 – Установка вибродна КЗК-7-0226000

КЗК-8-8-0100000-02 КДС (Версия 01)

№ рис	№ поз	Обозначение	Наименование	Куда входит	
				Обозначение	Кол. на 1 сб. ед.
УСТАНОВКА ВИБРОДНА КЗК-7-0226000 (рисунок 101)					
101	1-35	КЗК-7-0226000	Установка вибродна	КЗК-8М-0203000	1
	1	КЗК 0226010А	Вибропобудитель	КЗК-7-0226000	1
	2	КЗК 0226030А	Вибролист	КЗК-7-0226000	1
	3	КЗК 0226040А	Вибролист	КЗК-7-0226000	1
	4	КЗК 0226050А	Вибролист	КЗК-7-0226000	1
	5	КЗК 0226060А	Уплотнение	КЗК-7-0226000	2
	6	КЗК 0226070А	Уплотнение	КЗК-7-0226000	1
	7	КЗК 0226100Б	Захват	КЗК-7-0226000	2
	8	КЗК 0226100Б-01	Захват	КЗК-7-0226000	2
	9	КЗК 0226110	Прижим	КЗК-7-0226000	2
	10	КЗК 0226004А	Антифрикцион	КЗК-7-0226000	1
	11	КЗК 0226005А	Антифрикцион	КЗК-7-0226000	1
	12	КЗК 0226006А	Антифрикцион	КЗК-7-0226000	1
	13	КЗК 0226007А	Уплотнитель	КЗК-7-0226000	2
	14	КЗК 0226422А	Накладка	КЗК-7-0226000	4
	15	КЗК 0226416А	Водило	КЗК-7-0226000	5
	16	КЗК 0226607	Ось	КЗК-7-0226000	4
17	КЗК 0226608А	Болт специальный	КЗК-7-0226000	8	

КЗК-8-8-0100000-02 КДС (Версия 01)

№ рис	№ поз	Обозначение	Наименование	Куда входит	
				Обозначение	Кол. на 1 сб. ед.
101	18	КПР 6204425	Шайба пружинная	КЗК-7-0226000	12
	19	КЗР 0226417-01	Прокладка	КЗК-7-0226000	2
	20	КПР 6204425	Шайба пружинная	КЗК-7-0226000	12
	21		Болт М12-6ех50 – 7796	КЗК-7-0226000	4
	22		Болт М6-6ех16 – 7798	КЗК-7-0226000	21
	23		Болт М6-6ех20 – 7798	КЗК-7-0226000	12
	24		Винт В.М10-6ех50 – 1482	КЗК-7-0226000	2
	25		Винт В.М12-6ех30 – 1485	КЗК-7-0226000	4
	26		Винт В2.М5-6ех14 – 17475	КЗК-7-0226000	36
	27		Гайка М10-6G – 2526	КЗК-7-0226000	2
	28		Гайка М12-6G – 2526	КЗК-7-0226000	4
	29		Гайка М12-6G – 5915	КЗК-7-0226000	12
	30		Гайка М5-6G – 2527	КЗК-7-0226000	36
	31		Шайба 5Т 65Г – 6402	КЗК-7-0226000	36
	32		Шайба 6Т 65Г – 6402	КЗК-7-0226000	33
	33		Шайба С 5 01 – 6958	КЗК-7-0226000	36
	34		Шайба С 6 01 – 6958	КЗК-7-0226000	33
35	Кольцо В12 – 13940		КЗК-7-0226000	10	

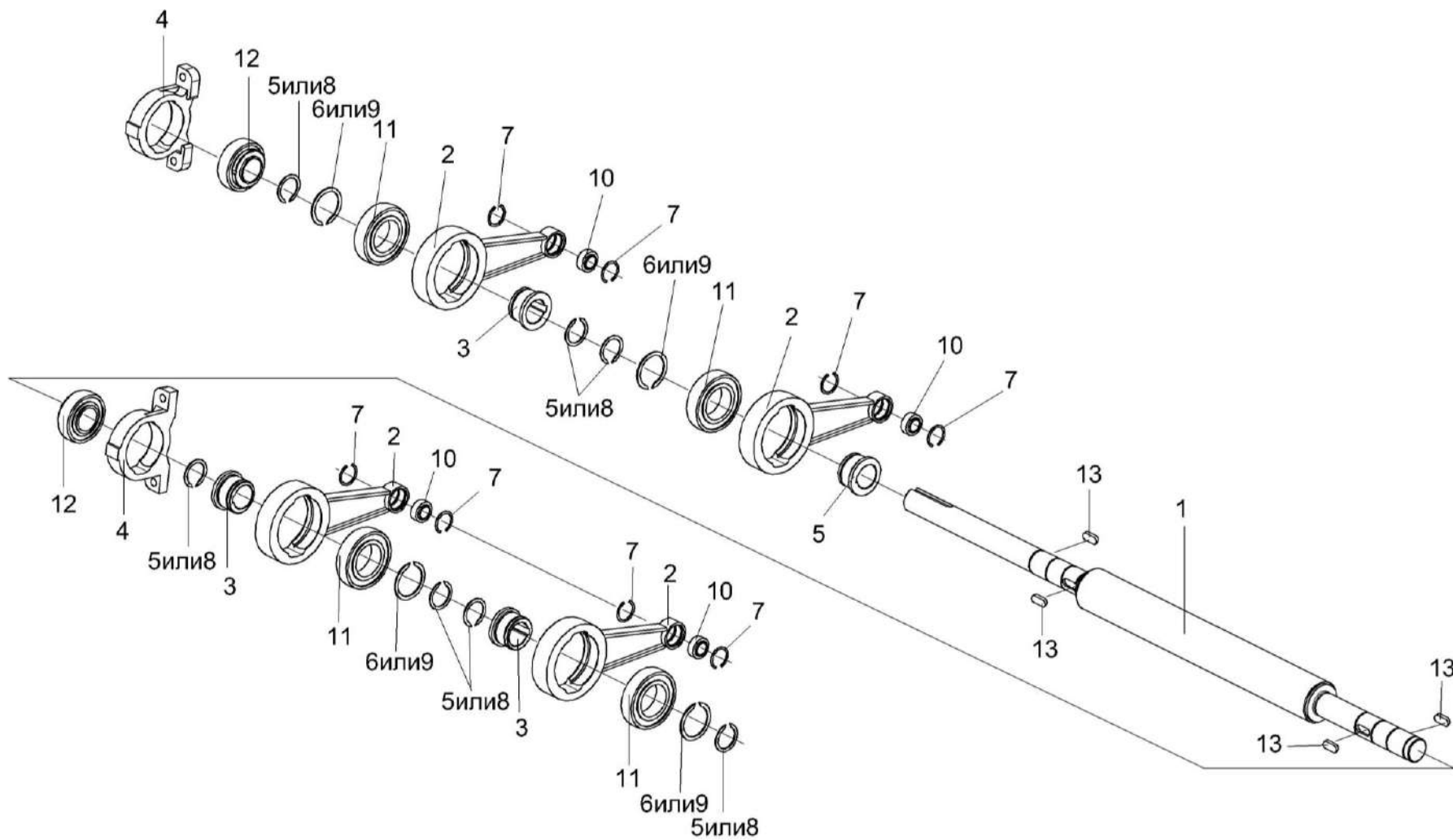


Рисунок 102 – Вибропобудитель КЗК 0226010А

КЗК-8-8-0100000-02 КДС (Версия 01)

№ рис	№ поз	Обозначение	Наименование	Куда входит	
				Обозначение	Кол. на 1 сб. ед.
ВИБРОПОБУДИТЕЛЬ КЗК 0226010А (рисунок 102)					
102	1-13	КЗК 0226010А	Вибропобудитель	КЗК-7-0226000	1
	1	КЗК 0226020А	Вал	КЗК 0226010А	1
	2	КЗК 0226120	Шатун	КЗК 0226010А	4
	3	КЗК 0226606А	Втулка	КЗК 0226010А	4
	4	КЗР 0226101	Корпус подшипника	КЗК 0226010А	2
	5		Кольцо В40 – 13940	КЗК 0226010А	7
	6		Кольцо В55 – 13940	КЗК 0226010А	4
	7		Кольцо В35 – 13941	КЗК 0226010А	8
	8		Кольцо В40 – 13942	КЗК 0226010А	7
	9		Кольцо В55 – 13942	КЗК 0226010А	4
	10		Подшипник ШСП20 – 3635	КЗК 0226010А	4
	11		Подшипник 1580211С17	КЗК 0226010А	4
	12		Подшипник 1680208ЕК10Т2С17	КЗК 0226010А	2
13		Шпонка 12х8х32 – 23360	КЗК 0226010А	4	

КЗК-8-8-0100000-02 КДС (Версия 01)

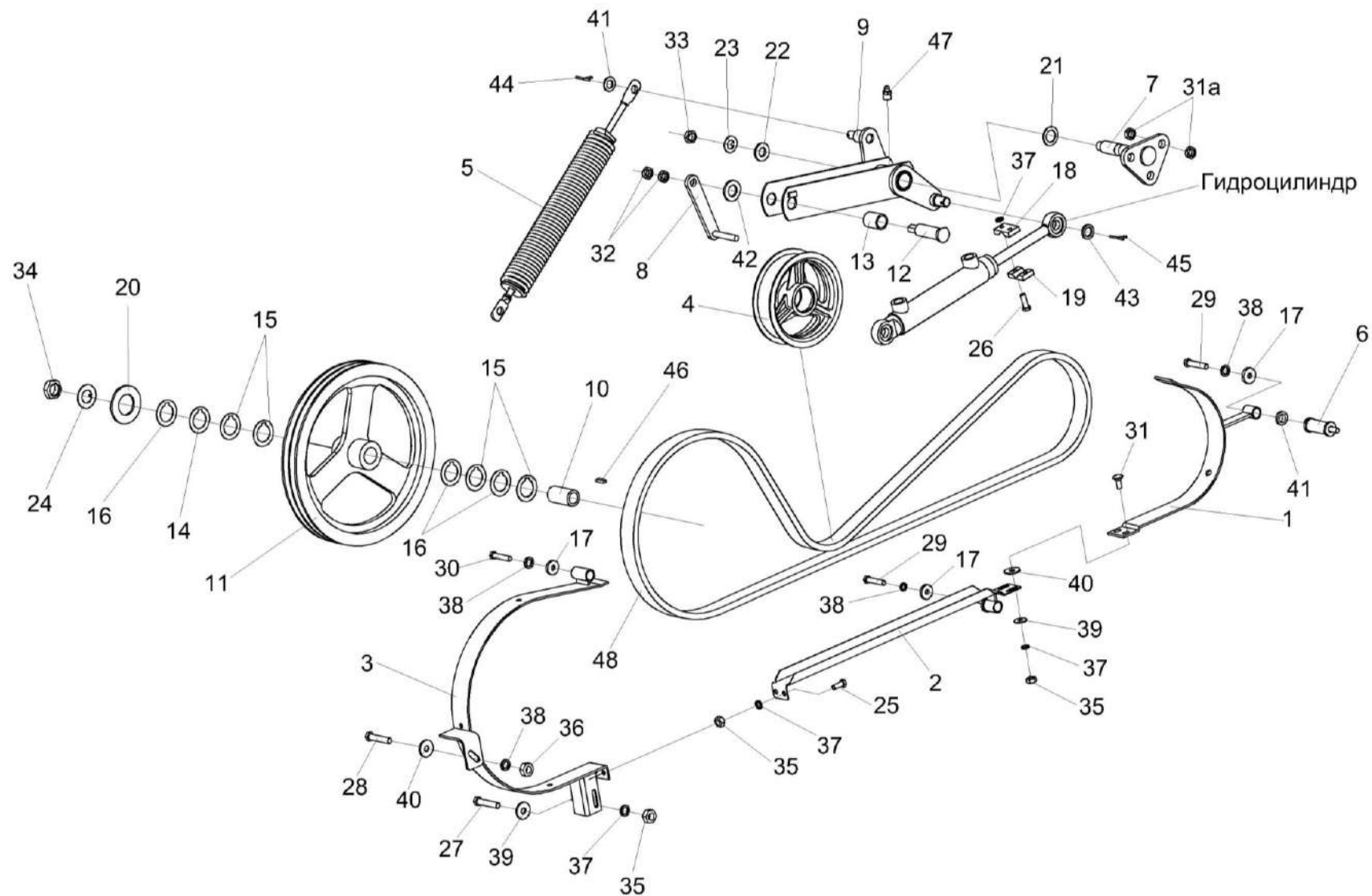


Рисунок 103 – Привод горизонтального шнека КЗК-10-0221000

КЗК-8-8-0100000-02 КДС (Версия 01)

№ рис	№ поз	Обозначение	Наименование	Куда входит	
				Обозначение	Кол. на 1 сб. ед.
ПРИВОД ГОРИЗОНТАЛЬНОГО ШНЕКА КЗК-10-0221000 (рисунок 103)					
103	1-48	КЗК-10-0221000	Привод горизонтального шнека	КЗК-8-8-0100000-02	1
	1	КЗК-10-0221060	Щиток	КЗК-10-0221000	1
	2	КЗК-10-0221070	Щиток	КЗК-10-0221000	1
	3	КЗК-10-0221080	Щиток	КЗК-10-0221000	1
	4	КЗК 0221010Б	Ролик	КЗК-10-0221000	1
	5	КЗК 0221050Б	Пружина	КЗК-10-0221000	1
	6	КЗК 0221120	Переходник	КЗК-10-0221000	2
	7	КЗК 0221140А	Опора	КЗК-10-0221000	1
	8	КЗК 0221150	Подъемник	КЗК-10-0221000	1
	9	КЗК 0221160	Рычаг	КЗК-10-0221000	1
	10	КЗК -10-0221809	Втулка	КЗК-10-0221000	1
	11	КЗК 0221101Б	Шкив	КЗК-10-0221000	1
	12	КЗК 0221604А	Палец	КЗК-10-0221000	1
	13	КЗК 0221802А	Втулка	КЗК-10-0221000	2
	14	КЗР 0202459А	Шайба	КЗК-10-0221000	1
	15	КЗР 0202459А-01	Шайба	КЗК-10-0221000	5
	16	КЗР 0202459А-02	Шайба	КЗК-10-0221000	4

КЗК-8-8-0100000-02 КДС (Версия 01)

№ рис	№ поз	Обозначение	Наименование	Куда входит	
				Обозначение	Кол. на 1 сб. ед.
103	17	КЗР 0221417	Шайба	КЗК-10-0221000	3
	18	КЗР 0225421	Ограничитель	КЗК-10-0221000	1
	19	КЗР 0225422	Ограничитель	КЗК-10-0221000	1
	20	КИС 0104406А-01 или ПКК 0135432А	Шайба	КЗК-10-0221000	1
	21	КИС 0105438	Шайба специальная	КЗК-10-0221000	1
	22	ПКК 0117434	Шайба	КЗК-10-0221000	1
	23	ПКК 0117435	Шайба	КЗК-10-0221000	1
	24	ПКК 0135431	Шайба специальная	КЗК-10-0221000	1
	25		Болт М8-6ех20 – 7796	КЗК-10-0221000	2
	26		Болт М8-6ех25 – 7796	КЗК-10-0221000	2
	27		Болт М8-6ех30 – 7796	КЗК-10-0221000	1
	28		Болт М10-6ех40 – 7796	КЗК-10-0221000	1
	29		Болт М10-6ех50 – 7796	КЗК-10-0221000	2
	30		Болт М10-6ех75 – 7796	КЗК-10-0221000	1
	31		Болт М8-6ех20 – 7802	КЗК-10-0221000	2
	31а		Гайка М16х1,5-6G – 2526	КЗК-10-0221000	6
	32		Гайка М16-6G – 2526	КЗК-10-0221000	2
33		Гайка М18х1,5-6G – 2526	КЗК-10-0221000	1	

КЗК-8-8-0100000-02 КДС (Версия 01)

№ рис	№ поз	Обозначение	Наименование	Куда входит	
				Обозначение	Кол. на 1 сб. ед.
103	34		Гайка М27х2-6G – 2526	КЗК-10-0221000	1
	35		Гайка М8-6G – 5915	КЗК-10-0221000	5
	36		Гайка М10-6G – 5915	КЗК-10-0221000	2
	37		Шайба 8Т 65Г – 6402	КЗК-10-0221000	7 наиб. кол.
	38		Шайба 10Т 65Г – 6402	КЗК-10-0221000	4
	39		Шайба С 8.01 – 6958	КЗК-10-0221000	24 наиб. кол.
	40		Шайба С 10.01 – 6958	КЗК-10-0221000	18 наиб. кол.
	41		Шайба С.16.01 – 11371	КЗК-10-0221000	3
	42		Шайба С.24.01 – 11371	КЗК-10-0221000	1
	43		Шайба 20.01 – 9649	КЗК-10-0221000	2
	44		Шплинт 4х22 – 397	КЗК-10-0221000	2
	45		Шплинт 5х32 – 397	КЗК-10-0221000	2
	46		Шпонка 10х8х63 – 23360	КЗК-10-0221000	1
	47		Масленка 1.2 – 19853	КЗК-10-0221000	1
	48		Ремень 2 НВ 2962 LA исполнение 26 или Ремень 2 НВ ВР 2962 "К" А (AGRI 0723264) или Ремень 2 НВ ВР 2962 "К" А	КЗК-10-0221000	1

КЗК-8-8-0100000-02 КДС (Версия 01)

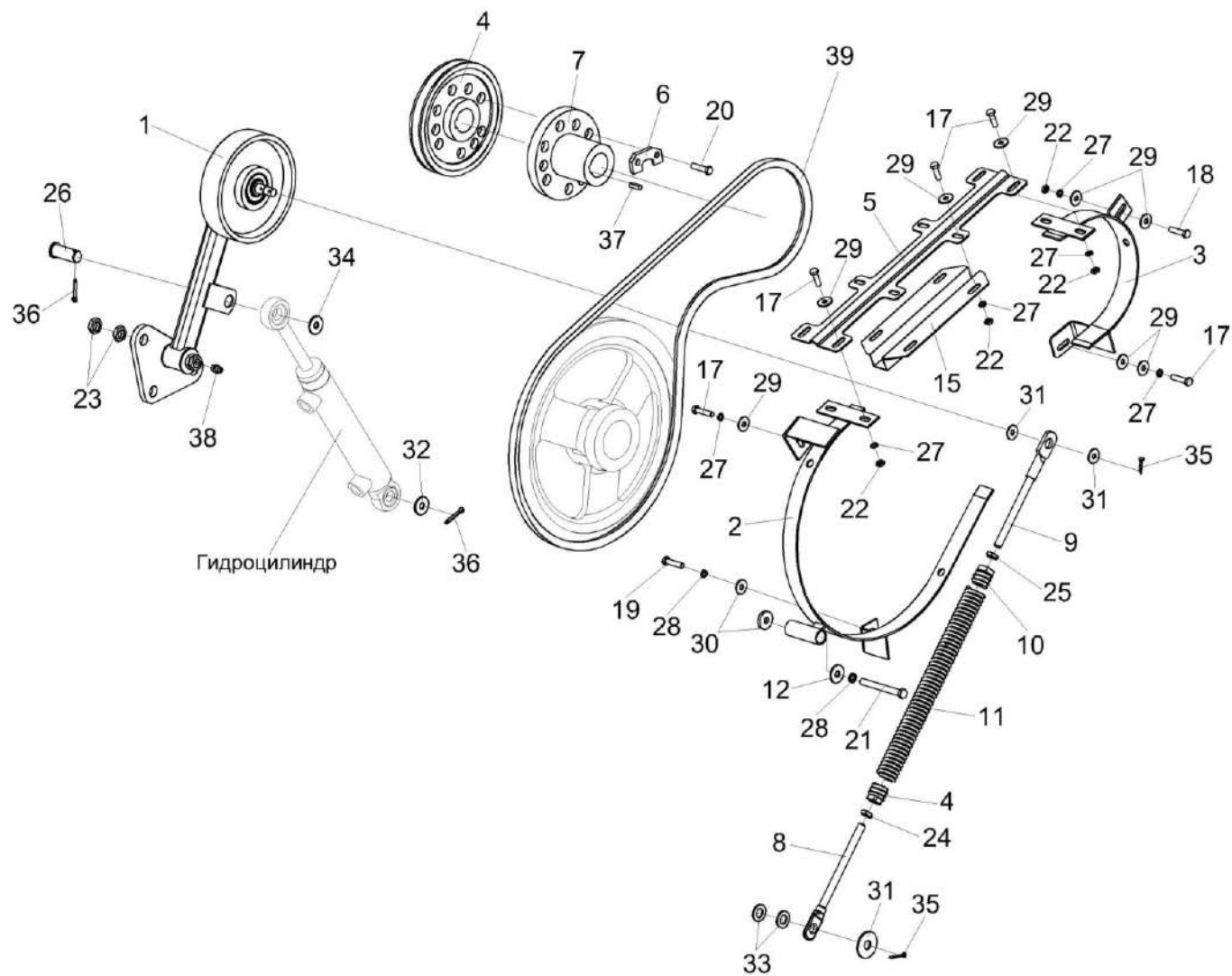


Рисунок 104 – Привод вибратора КЗК 0223000Б-01

КЗК-8-8-0100000-02 КДС (Версия 01)

№ рис	№ поз	Обозначение	Наименование	Куда входит	
				Обозначение	Кол. на 1 сб. ед.
ПРИВОД ВИБРАТОРА КЗК 0223000Б-01 (рисунок 104)					
104	1-39	КЗК 0223000Б-01	Привод вибратора	КЗК-8-8-0100000-02	1
	8-11,16,24,25	КЗК 0223070А	Пружина	КЗК 0223000Б-01	1
	1	КЗК 0223010	Рычаг	КЗК 0223000Б-01	1
	2	КЗК 0223050Б	Щиток	КЗК 0223000Б-01	1
	3	КЗК-10-0223060	Щиток	КЗК 0223000Б-01	1
	4	КЗК 0223103	Шкив	КЗК 0223000Б-01	1
	5	КЗК 0223419	Пластина	КЗК 0223000Б-01	1
	6	КЗК 0223423	Пластина	КЗК 0223000Б-01	3
	7	КЗК 0223602	Ступица	КЗК 0223000Б-01	1
	8	КЗС 0125642-06 или КЗР 0221606А-05	Зацеп	КЗК 0223070А	1
	9	КЗС 0125642-08 или КЗР 0221606А-01	Зацеп	КЗК 0223070А	1
	10	КЗР 0202105	Пробка	КЗК 0223070А	1
	11	КЗР 0202621А	Пружина	КЗК 0223070А	1
	12	КЗР 0221417	Шайба	КЗК 0223000Б-01	1
	15	КЗР 0225414А	Кронштейн	КЗК 0223000Б-01	1
	16	КПР 6108101	Пробка	КЗК 0223070А	1

КЗК-8-8-0100000-02 КДС (Версия 01)

№ рис	№ поз	Обозначение	Наименование	Куда входит	
				Обозначение	Кол. на 1 сб. ед.
104	17		Болт М8-6еx25 – 7796	КЗК 0223000Б-01	10
	18		Болт М8-6еХ35 – 7796	КЗК 0223000Б-01	1
	19		Болт М10-6еx30 – 7796	КЗК 0223000Б-01	1
	20		Болт М10-6еx60 – 7796	КЗК 0223000Б-01	6
	21		Болт М10-6еx90 – 7796	КЗК 0223000Б-01	1
	22		Гайка М8-6G – 2526	КЗК 0223000Б-01	11
	23		Гайка М16x1,5-6G – 2526	КЗК 0223000Б-01	6
	24		Гайка М12-6G – 5916	КЗК 0223070А	1
	25		Гайка М12-LH-6G – 5916	КЗК 0223070А	1
	26		Ось 6-20 b12x45 – 9650	КЗК 0223000Б-01	1
	27		Шайба 8Т 65Г – 6402	КЗК 0223000Б-01	11
	28		Шайба 10Т 65Г – 6402	КЗК 0223000Б-01	2
	29		Шайба С 8.01 – 6958	КЗК 0223000Б-01	24
	30		Шайба С 10.01 – 6958	КЗК 0223000Б-01	10
	31		Шайба С 14.01 – 6958	КЗК 0223000Б-01	3
	32		Шайба 20.01 – 9649	КЗК 0223000Б-01	1
	33		Шайба С.14.01 – 11371	КЗК 0223000Б-01	8

наиб. кол.

наиб. кол.

КЗК-8-8-0100000-02 КДС (Версия 01)

№ рис	№ поз	Обозначение	Наименование	Куда входит	
				Обозначение	Кол. на 1 сб. ед.
104	34		Шайба С.20.01 – 11371	КЗК 0223000Б-01	1
	35		Шплинт 4x25 – 397	КЗК 0223000Б-01	2
	36		Шплинт 5x32 – 397	КЗК 0223000Б-01	2
	37		Шпонка 12x8x50 – 23360	КЗК 0223000Б-01	1
	38		Масленка 2.1.45 – 19853	КЗК 0223000Б-01	1
	39		Ремень В/17 1850 Li или Ремень НВ 1890 А или Ремень В 1890 Lw	КЗК 0223000Б-01	1

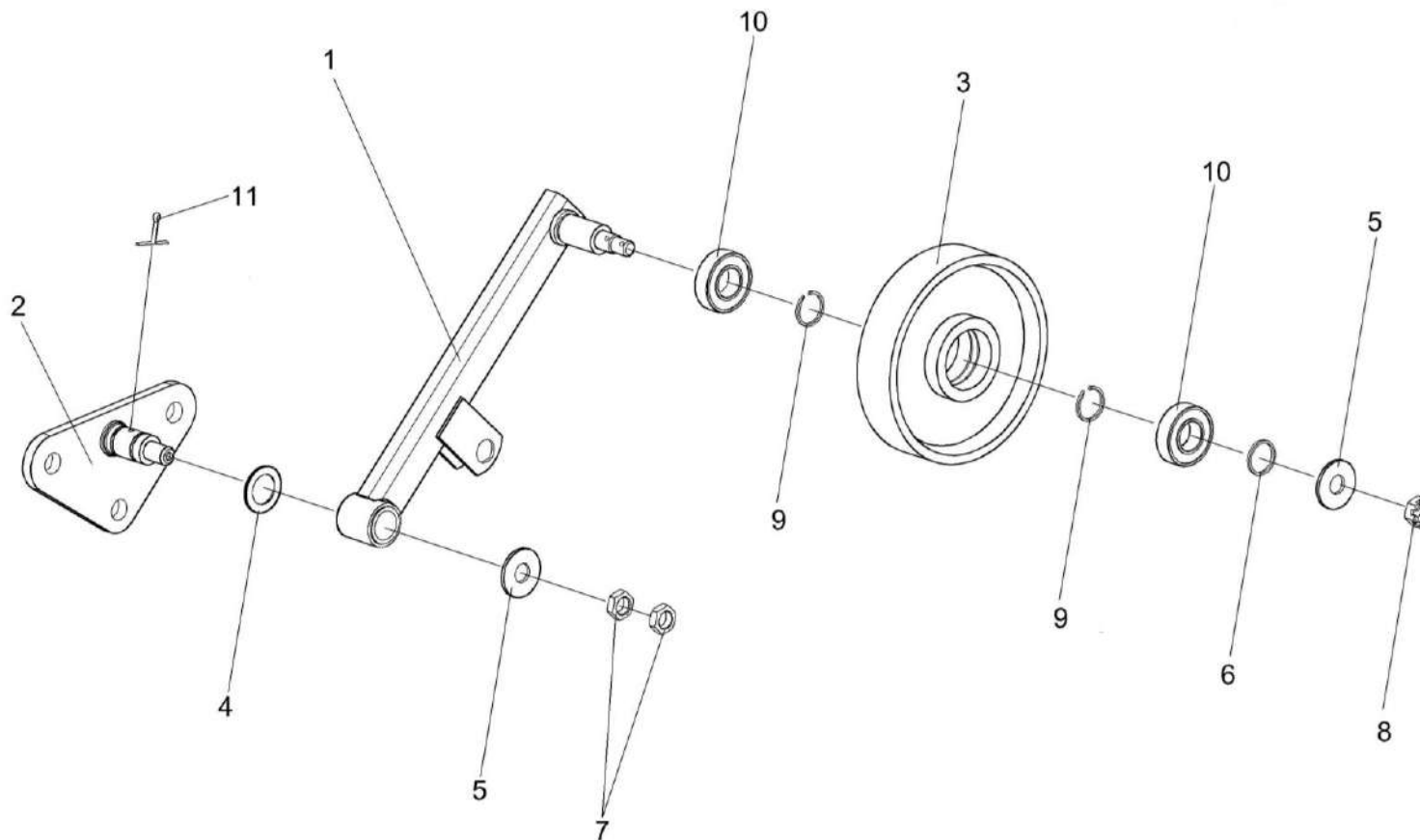


Рисунок 105 – Рычаг КЗК 0223010

КЗК-8-8-0100000-02 КДС (Версия 01)

№ рис	№ поз	Обозначение	Наименование	Куда входит	
				Обозначение	Кол. на 1 сб. ед.
РЫЧАГ КЗК 0223010 (рисунок 105)					
105	1-11	КЗК 0223010	Рычаг	КЗК 0223000Б-01	1
	3,9,10	КЗК 0223020	Ролик	КЗК 0223010	1
	1	КЗК 0223030	Рычаг	КЗК 0223010	1
	2	КЗР 0225110Б	Опора	КЗК 0223010	1
	3	КЗК 0223101	Ролик	КЗК 0223020	1
	4	КИС 0105438	Шайба специальная	КЗК 0223010	1
	5	КСН 0114402	Шайба	КЗК 0223010	2
	6	ПДВ 0100807	Кольцо	КЗК 0223010	1
	7		Гайка М16-6G – 2526	КЗК 0223010	2
	8		Гайка М16-6G – 5935	КЗК 0223010	1
	9		Кольцо В52 – 13941 или Кольцо В52 – 13943	КЗК 0223020	2
10		Подшипник 180205 – 8882	КЗК 0223020	2	
11		Шплинт 4x32 – 397	КЗК 0223010	1	

КЗК-8-8-0100000-02 КДС (Версия 01)

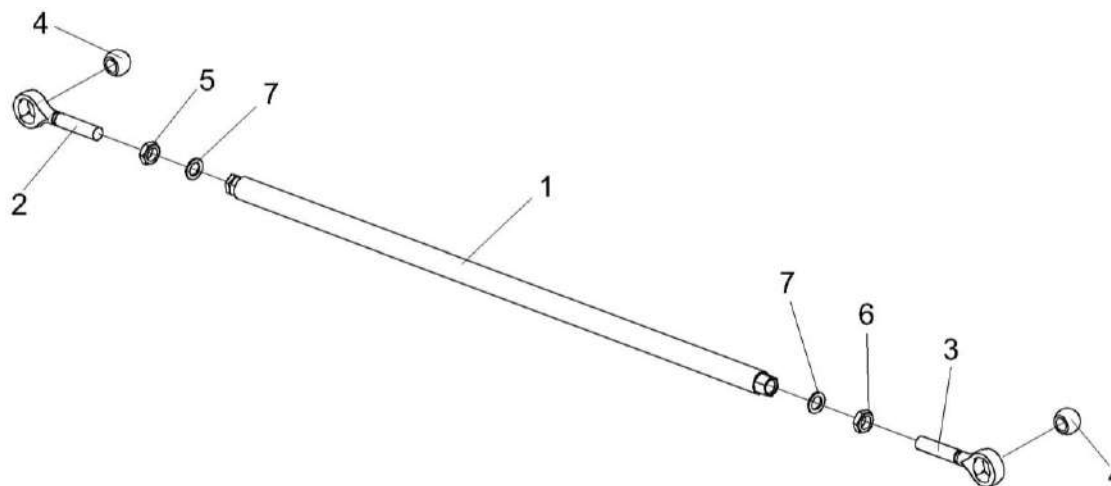


Рисунок 106 – Тяга КЗК 0100560-03

№ рис	№ поз	Обозначение	Наименование	Куда входит	
				Обозначение	Кол. на 1 сб. ед.

ТЯГА КЗК 0100560-03 (рисунок 106)

106	1-7	КЗК 0100560-03	Тяга	КЗК-8-8-0100000-02	3
	1	КЗК 0100570-03	Труба	КЗК 0100560-03	1
	2	ПКК 0451603	Головка	КЗК 0100560-03	1
	3	ПКК 0451603-01	Головка	КЗК 0100560-03	1
	4	6-12Ж-26015	Шар	КЗК 0100560-03	2
	5		Гайка М20-6G – 5916	КЗК 0100560-03	1
	6		Гайка М20-LH-6G – 5916	КЗК 0100560-03	1
7		Шайба 20.01 – 13463	КЗК 0100560-03	2	

КЗК-8-8-0100000-02 КДС (Версия 01)

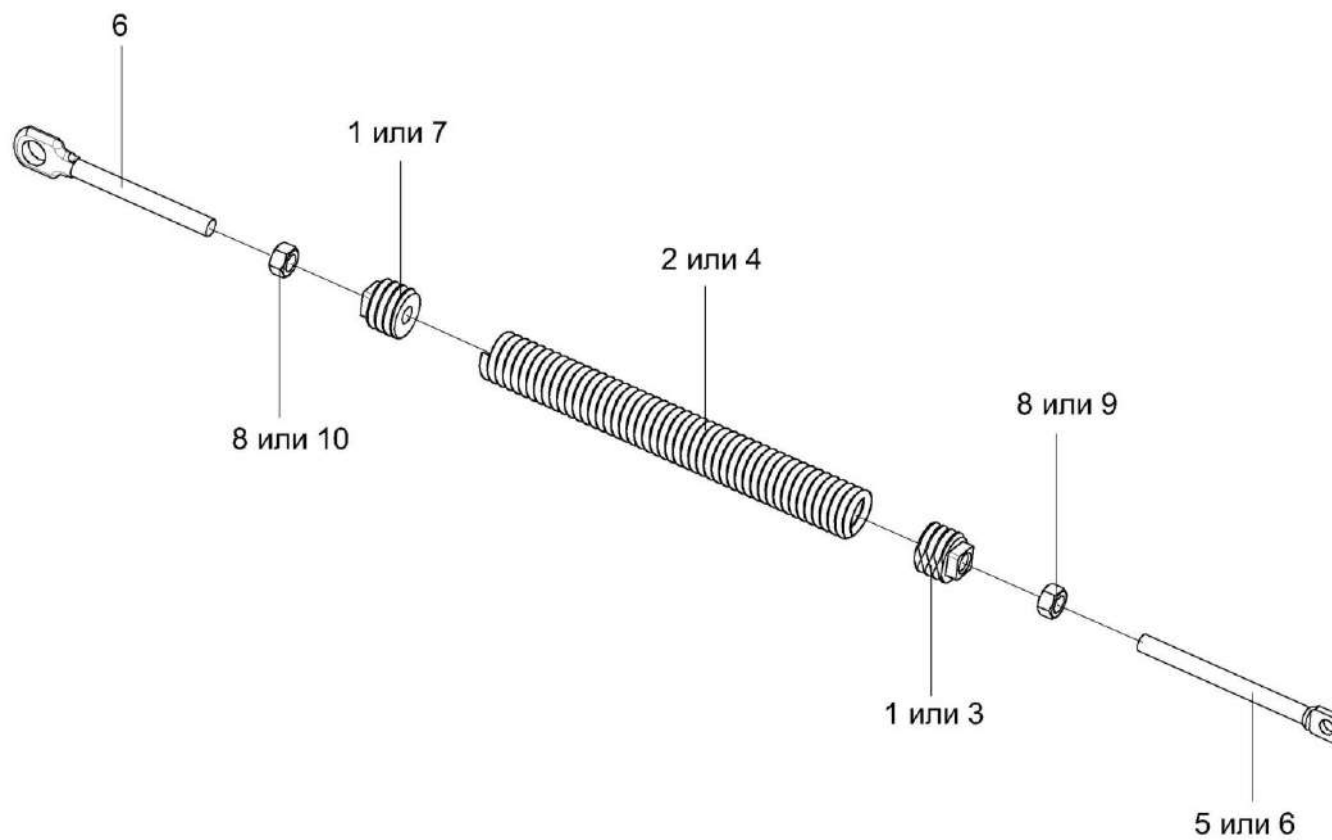


Рисунок 107 – Пружины КЗК 0100720 и КЗР 0202800А

КЗК-8-8-0100000-02 КДС (Версия 01)

№ рис	№ поз	Обозначение	Наименование	Куда входит	
				Обозначение	Кол. на 1 сб.ед.
ПРУЖИНЫ КЗК 0100720 и КЗР 0202800А (рисунок 107)					
107	1,2,6,8	КЗК 0100720	Пружина	КЗК-8-8-0100000-02	1
	3-7,9,10	КЗР 0202800А	Пружина	КЗК-8-8-0100000-02	1
	1	КЗК 0100104	Пробка	КЗК 0100720	2
	2	КЗК 0100622	Пружина	КЗК 0100720	1
	3	КЗР 0202105	Пробка	КЗР 0202800А	1
	4	КЗР 0202621А или КЗР 0202621А-01	Пружина	КЗР 0202800А	1
	5	КЗР 0202622Б-01	Зацеп	КЗР 0202800А	1
	6	КЗР 0202673	Зацеп	КЗК 0100720 КЗР 0202800А	2 1
	7	КПР 6108101	Пробка	КЗР 0202800А	1
	8		Гайка М12-6G – 5915	КЗК 0100720	2
9		Гайка М12-6G – 2526	КЗР 0202800А	1	
10		Гайка М12-LH-6G – 2526	КЗР 0202800А	1	

КЗК-8-8-0100000-02 КДС (Версия 01)

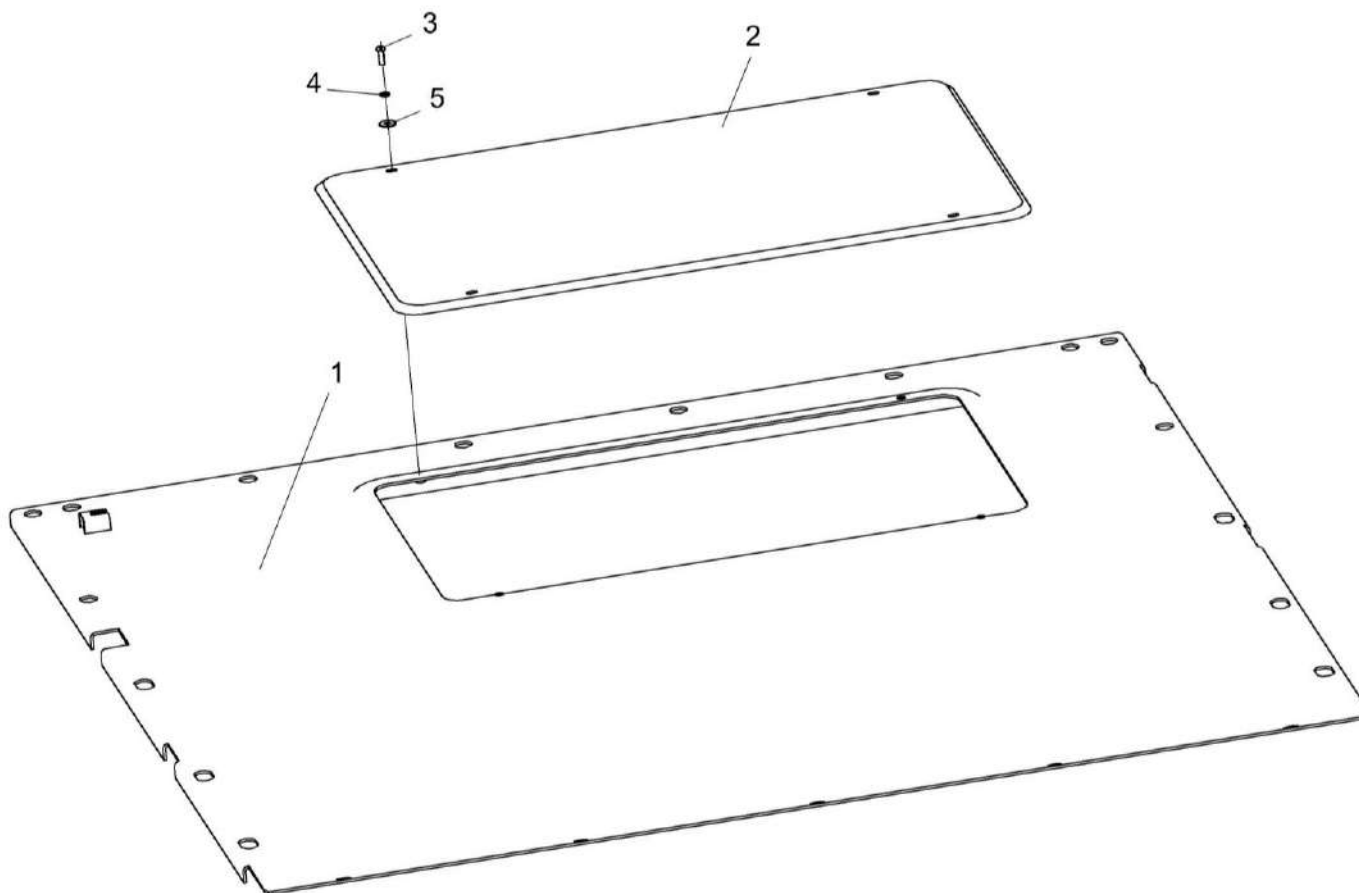


Рисунок 108 – Настил КЗК-8-3-0100320

КЗК-8-8-0100000-02 КДС (Версия 01)

№ рис	№ поз	Обозначение	Наименование	Куда входит	
				Обозначение	Кол. на 1 сб.ед.
НАСТИЛ КЗК-8-3-0100320 (рисунок 108)					
108	1-5	КЗК-8-3-0100320	Настил	КЗК-8-8-0100000-02	1
	1	КЗК-8-3-0100660	Настил	КЗК-8-3-0100320	1
	2	КЗК 0100468	Крышка	КЗК-8-3-0100320	1
	3		Винт В.М6-6еХ18.58 - 17473	КЗК-8-3-0100320	4
	4		Шайба 6Т 65Г - 6402	КЗК-8-3-0100320	4
	5		Шайба С 6.01 - 6958	КЗК-8-3-0100320	4

КЗК-8-8-0100000-02 КДС (Версия 01)

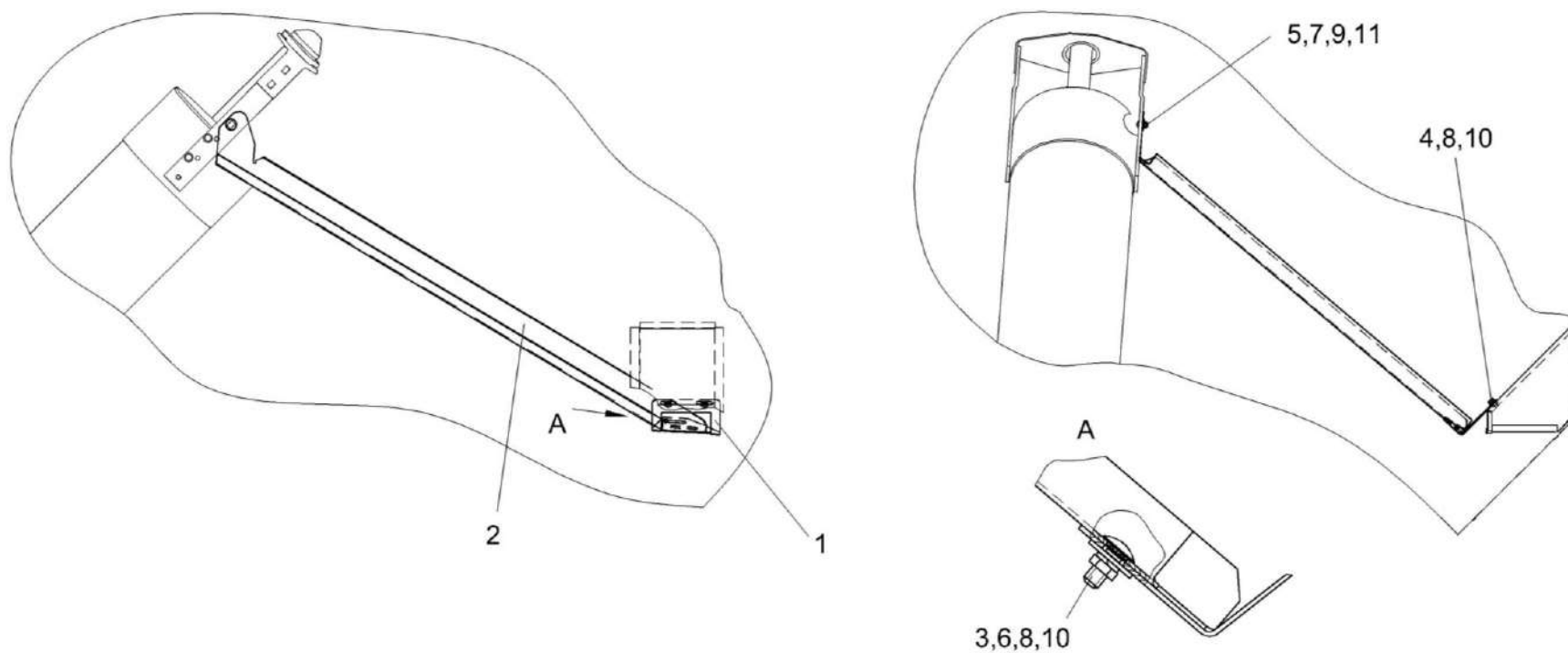


Рисунок 109 – Пробоотборник КЗК-7-0203320

КЗК-8-8-0100000-02 КДС (Версия 01)

№ рис	№ поз	Обозначение	Наименование	Куда входит	
				Обозначение	Кол. на 1 сб. ед.
ПРОБООТБОРНИК КЗК-7-0203320 (рисунок 109)					
109	1-11	КЗК-7-0203320	Пробоотборник	КЗК-8-8-0100000-02	1
	1	КЗК-7-0203472	Опора	КЗК-7-0203320	1
	2	КЗК-7-0203477	Желоб	КЗК-7-0203320	1
	3	КЗК-7-0203601	Болт	КЗК-7-0203320	1
	4		Болт М8-6еx20 – 7796	КЗК-7-0203320	2
	5		Болт М10-6еX25 – 7802	КЗК-7-0203320	1
	6		Гайка М8-6G – 5915	КЗК-7-0203320	1
	7		Гайка М10-6G – 5915	КЗК-7-0203320	1
	8		Шайба 8Т 65Г – 6402	КЗК-7-0203320	3
	9		Шайба 10Т 65Г – 6402	КЗК-7-0203320	1
	10		Шайба С 8.01 – 6958	КЗК-7-0203320	3
11		Шайба С 10.01 – 6958	КЗК-7-0203320	1	

КЗК-8-8-0100000-02 КДС (Версия 01)

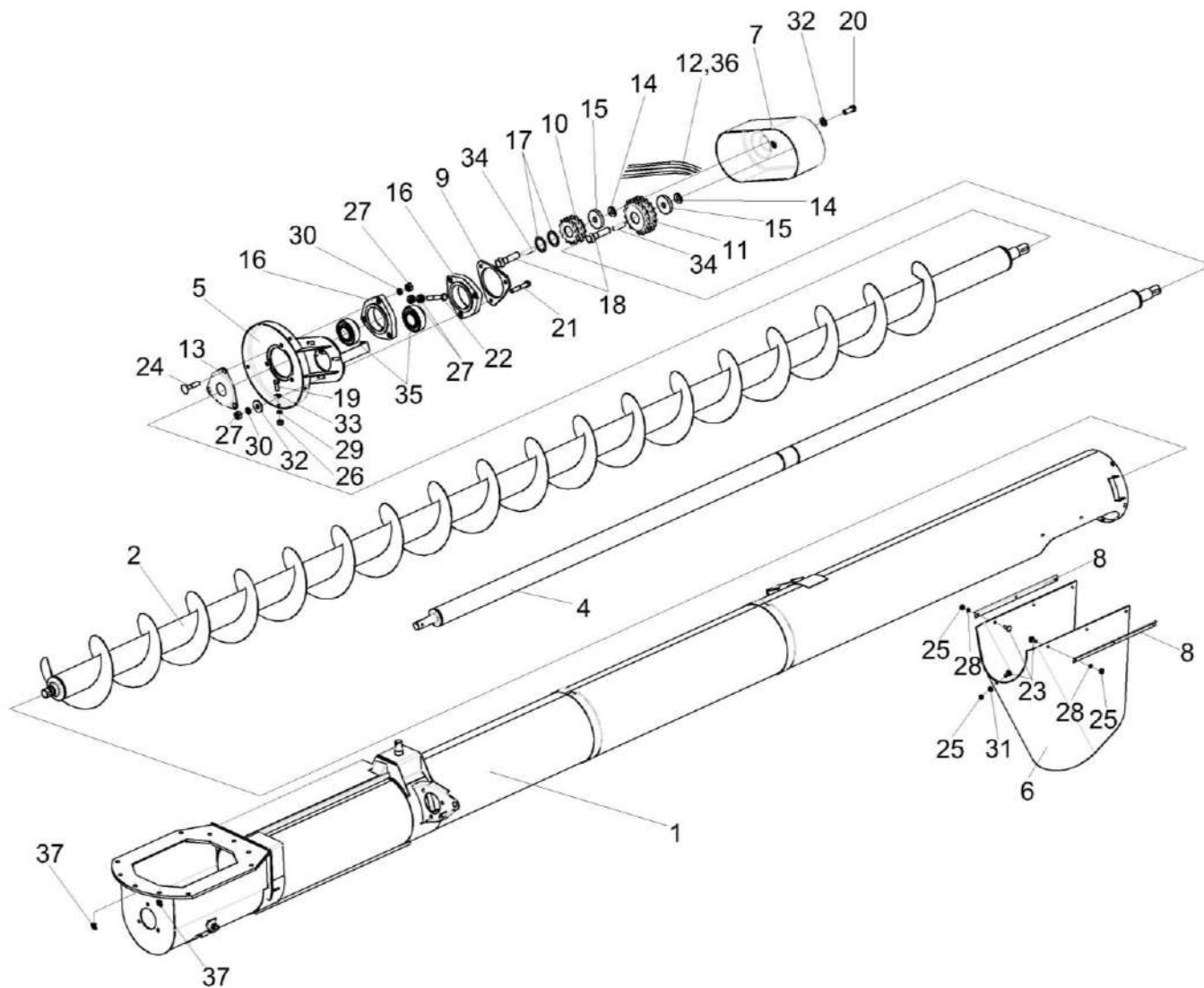


Рисунок 110 – Шнек выгрузной КЗК-8-0206000-01 (лист 1)

КЗК-8-8-0100000-02 КДС (Версия 01)

№ рис	№ поз	Обозначение	Наименование	Куда входит	
				Обозначение	Кол. на 1 сб. ед.
ШНЕК ВЫГРУЗНОЙ КЗК-8-0206000-01 (лист 1) (рисунок 110)					
110	1-37	КЗК-8-0206000-01	Шнек выгрузной	КЗК-8-8-0100000-02	1
	1	КЗК-8-0206010-01	Кожух	КЗК-8-0206000-01	1
	2	КЗК-8-0206030 или КЗК-8-0206050А	Шнек выгрузной	КЗК-8-0206000-01	1
	4	КЗК-8-0206090А	Вал	КЗК-8-0206000-01	1
	5	КЗК 0206130А	Крышка	КЗК-8-0206000-01	1
	6	КЗК 0206001	Фартук	КЗК-8-0206000-01	1
	7	КЗК 0206003	Щиток	КЗК-8-0206000-01	1
	8	КЗК 0206445	Планка	КЗК-8-0206000-01	2
	9	КЗК 0206448	Вставка	КЗК-8-0206000-01	1
	10	КЗК-10-0206612	Звездочка	КЗК-8-0206000-01	1
	11	КЗК-10-0206614	Звездочка	КЗК-8-0206000-01	1
	12	ЦЕП 0001005	Цепь Цепь 2ГР-19,05-7500 L=704,85 мм (37 зв.)	КЗК-8-0206000-01	1
	13	КЗР 0206432А-01	Крышка	КЗК-8-0206000-01	1
	14	КЗР 0312411-01	Шайба пружинная	КЗК-8-0206000-01	2
	15	КЗР 0350607	Шайба	КЗК-8-0206000-01	2
	16	КСН 0104101-04	Корпус	КЗК-8-0206000-01	2
	17	КИС 0600419	Шайба регулировочная	КЗК-8-0206000-01	8

КЗК-8-8-0100000-02 КДС (Версия 01)

№ рис	№ поз	Обозначение	Наименование	Куда входит	
				Обозначение	Кол. на 1 сб. ед.
110	18	УЭС 0100603А-05	Болт	КЗК-8-0206000-01	2
	19		Болт М8-6еХ20 - 7796	КЗК-8-0206000-01	5
	20		Болт М10-6еХ25 - 7796	КЗК-8-0206000-01	6
	21		Болт М10-6еХ50 - 7796	КЗК-8-0206000-01	3
	22		Болт М10-6еХ60 - 7796	КЗК-8-0206000-01	1
	23		Болт М6-6еХ16 - 7802	КЗК-8-0206000-01	7
	24		Болт М10-6gХ45 - 7802	КЗК-8-0206000-01	3
	25		Гайка М6-6G - 5915	КЗК-8-0206000-01	7
	26		Гайка М8-6G - 5915	КЗК-8-0206000-01	5
	27		Гайка М10-6G - 5915	КЗК-8-0206000-01	18
	28		Шайба 6Т 65Г - 6402	КЗК-8-0206000-01	10
	29		Шайба 8Т 65Г - 6402	КЗК-8-0206000-01	5
	30		Шайба 10Т 65Г - 6402	КЗК-8-0206000-01	16
	31		Шайба С 6.01 - 6958	КЗК-8-0206000-01	1
	32		Шайба С 10.01 - 6958	КЗК-8-0206000-01	9
	33		Шайба С.8.01 - 11371	КЗК-8-0206000-01	9
	34		Шпонка 10Х8Х36 - 23360	КЗК-8-0206000-01	2
	35		Подшипник 1680208ЕК10Т2С17	КЗК-8-0206000-01	2
36		Звено С-2ПР-19,05-7500	КЗК-8-0206000-01	1	
37		Масленка 2.2.45 – 19853	КЗК-8-0206000-01	2	

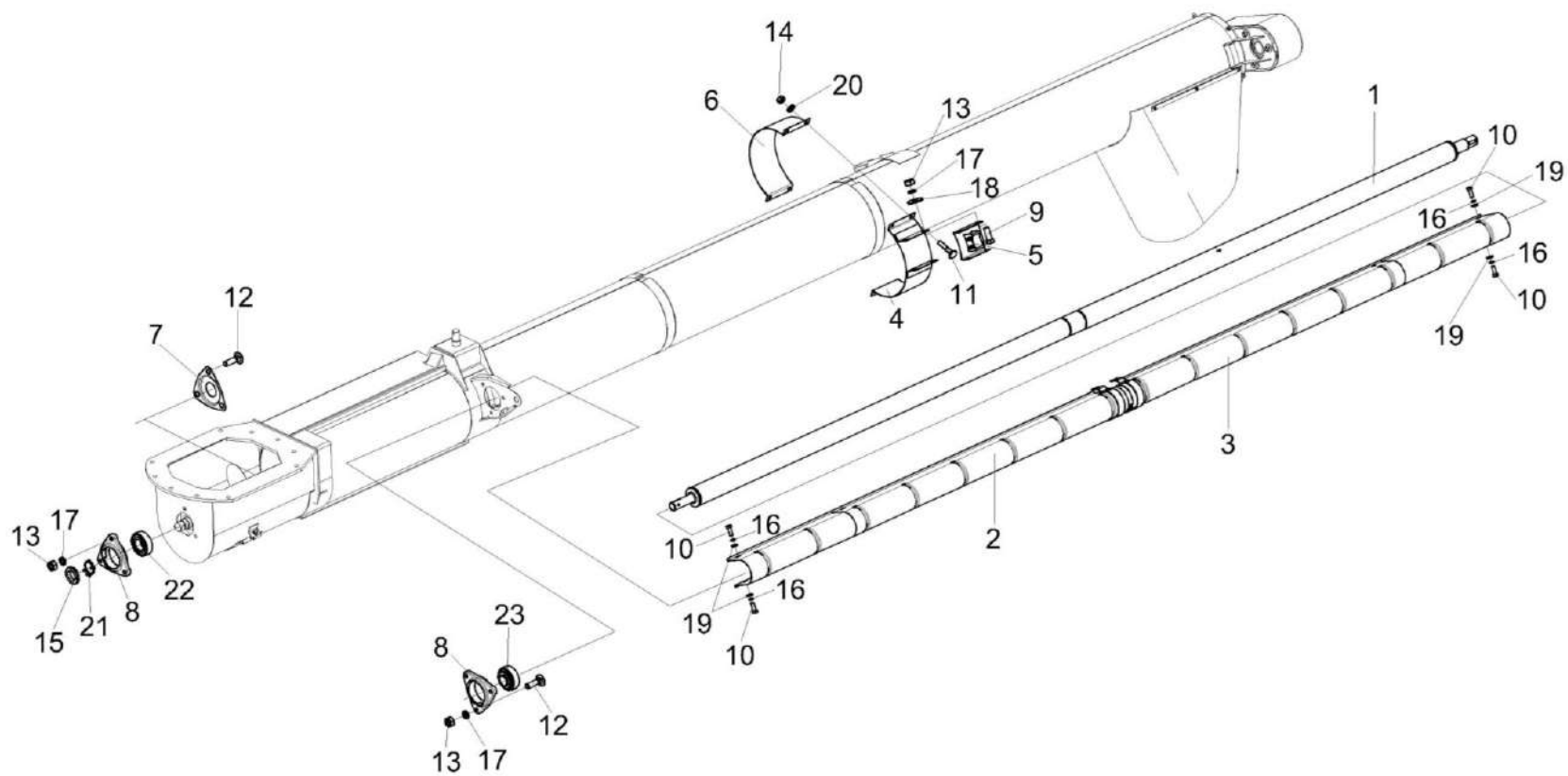


Рисунок 111 – Шнек выгрузной КЗК-8-0206000-01 (лист 2)

КЗК-8-8-0100000-02 КДС (Версия 01)

№ рис	№ поз	Обозначение	Наименование	Куда входит	
				Обозначение	Кол. на 1 сб. ед.
ШНЕК ВЫГРУЗНОЙ КЗК-8-0206000-01 (лист 2) (рисунок 111)					
111	1-23	КЗК-8-0206000-01	Шнек выгрузной	КЗК-8-8-0100000-02	1
	1	КЗК-8-0206090А	Вал	КЗК-8-0206000-01	1
	2	КЗК-8-0206240	Кожух защитный	КЗК-8-0206000-01	1
	3	КЗК-8-0206240-01	Кожух защитный	КЗК-8-0206000-01	1
	4	КЗК 0206210	Хомут	КЗК-8-0206000-01	1
	5	КЗК 0206220	Опора	КЗК-8-0206000-01	1
	6	КЗК 0206428-01	Хомут	КЗК-8-0206000-01	1
	7	КЗК 0206446	Крышка	КЗК-8-0206000-01	1
	8	КЗР 0101106	Корпус подшипника	КЗК-8-0206000-01	2
	9		Болт М10-6еХ25 - 7796	КЗК-8-0206000-01	6
	10		Болт М6-6еХ16 - 7798	КЗК-8-0206000-01	4
	11		Болт М8-6еХ40 - 7802	КЗК-8-0206000-01	4
	12		Болт М10-6gХ35 - 7802	КЗК-8-0206000-01	6
	13		Гайка М10-6G - 5915	КЗК-8-0206000-01	18
	14		Гайка М8-6G - 2526	КЗК-8-0206000-01	8
	15		Гайка М33Х1,5-6Н - 11871	КЗК-8-0206000-01	1
16		Шайба 6Т 65Г - 6402	КЗК-8-0206000-01	10	

КЗК-8-8-0100000-02 КДС (Версия 01)

№ рис	№ поз	Обозначение	Наименование	Куда входит	
				Обозначение	Кол. на 1 сб. ед.
111	17		Шайба 10Т 65Г - 6402	КЗК-8-0206000-01	16
	18		Шайба С 10.01 - 6958	КЗК-8-0206000-01	9
	19		Шайба С.6.01 - 11371	КЗК-8-0206000-01	4
	20		Шайба С.8.01 - 11371	КЗК-8-0206000-01	9
	21		Шайба 33.01 - 11872	КЗК-8-0206000-01	1
	22		Подшипник 1580207ЕК10Т2С17	КЗК-8-0206000-01	1
	23		Подшипник 1680206ЕК10Т2С17	КЗК-8-0206000-01	1

КЗК-8-8-0100000-02 КДС (Версия 01)

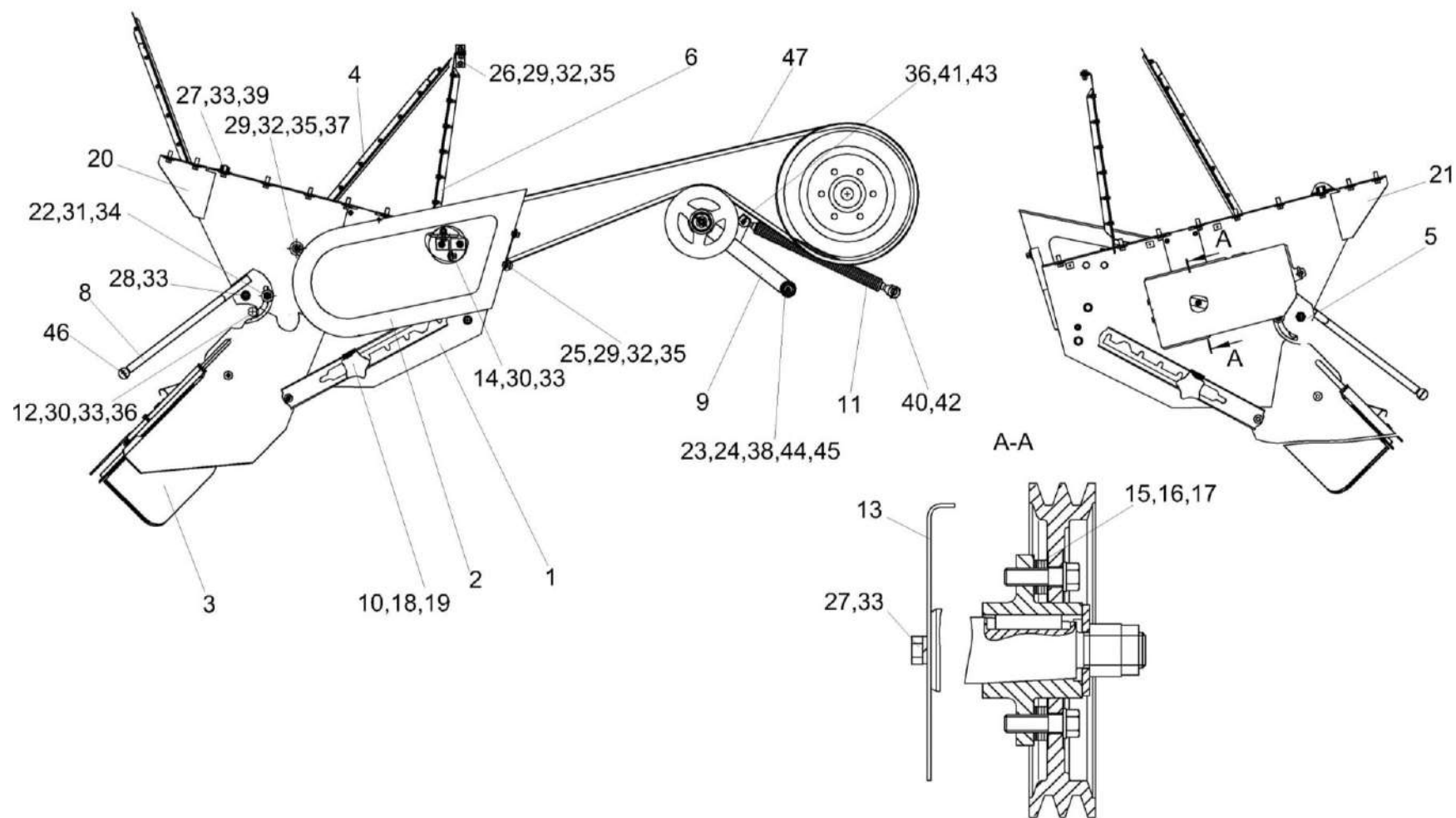


Рисунок 112 – Установка соломоизмельчителя КЗК-8-0290600

КЗК-8-8-0100000-02 КДС (Версия 01)

№ рис	№ поз	Обозначение	Наименование	Куда входит	
				Обозначение	Кол. на 1 сб. ед.
УСТАНОВКА СОЛОМОИЗМЕЛЬЧИТЕЛЯ КЗК-8-0290600 (рисунок 112)					
112	1-47	КЗК-8-0290600	Установка соломоизмельчителя	КЗК-8-8-0100000-02	1
	1	КЗК-8-0290000	Соломоизмельчитель	КЗК-8-0290600	1
	2	КЗК-8А-0100070	Щиток	КЗК-8-0290600	1
	3	КЗК-8-0290320	Дефлектор	КЗК-8-0290600	1
	4	КЗК 0290160А	Заслонка	КЗК-8-0290600	1
	5	КЗК 0290180Г	Сектор	КЗК-8-0290600	1
	6	КЗК 0290290А или КЗК 0290290А-01	Стенка	КЗК-8-0290600	1
	8	КЗК-10-0290190Г-01	Ручка	КЗК-8-0290600	1
	9	КЗК-10-0290260	Рычаг	КЗК-8-0290600	1
	10	КЗК-12-0290460	Ручка	КЗК-8-0290600	2
	11	КЗК 0202840А-03	Пружина	КЗК-8-0290600	1
	12	КЗК 0100623	Болт	КЗК-8-0290600	2
	13	КЗК 0290436	Флажок	КЗК-8-0290600	1
	14	КЗК 0290437	Брус противореза	КЗК-8-0290600	1
	15	КЗК 0290461	Прокладка	КЗК-8-0290600	8
	16	КЗК 0290461-01	Прокладка	КЗК-8-0290600	4
	17	КЗК 0290461-02	Прокладка	КЗК-8-0290600	8

КЗК-8-8-0100000-02 КДС (Версия 01)

№ рис	№ поз	Обозначение	Наименование	Куда входит	
				Обозначение	Кол. на 1 сб. ед.
112	18	КЗК-12-0290451	Кронштейн	КЗК-8-0290600	2
	19	КЗК-12-0290452	Кронштейн	КЗК-8-0290600	2
	20	КЗК-10-0290455	Заглушка	КЗК-8-0290600	1
	21	КЗК-10-0290455-01	Заглушка	КЗК-8-0290600	1
	22	КЗР 0202682	Шайба	КЗК-8-0290600	2
	23	КИС 0100406	Прокладка	КЗК-8-0290600	8
	24	ПКК 0100441	Шайба	КЗК-8-0290600	6
	25		Болт М8-6х16 – 7796	КЗК-8-0290600	2
	26		Болт М8-6х20 – 7796	КЗК-8-0290600	5
	27		Болт М10-6х25 – 7796	КЗК-8-0290600	19
	28		Болт М10-6х75 – 7796	КЗК-8-0290600	2
	29		Гайка М8-6G – 5915	КЗК-8-0290600	8
	30		Гайка М10-6G – 5915	КЗК-8-0290600	9
	31		Гайка М12-6G – 5915	КЗК-8-0290600	2
	32		Шайба 8Т 65Г – 6402	КЗК-8-0290600	8
	33		Шайба 10Т 65Г – 6402	КЗК-8-0290600	30
	34		Шайба 12Т 65Г – 6402	КЗК-8-0290600	2
	35		Шайба С 8.01 – 6958	КЗК-8-0290600	13

КЗК-8-8-0100000-02 КДС (Версия 01)

№ рис	№ поз	Обозначение	Наименование	Куда входит	
				Обозначение	Кол. на 1 сб. ед.
112	36		Шайба С 10.01. – 6958	КЗК-8-0290600	3
	37		Шайба С 12.01 – 6958	КЗК-8-0290600	1
	38		Шайба 25.01 – 9649	КЗК-8-0290600	1
	39		Шайба С.10.01 – 11371	КЗК-8-0290600	18
	40		Шайба С.18.01 – 11371	КЗК-8-0290600	7
	41		Шплинт 3,2x20 - 397-79	КЗК-8-0290600	1
	42		Шплинт 4x25 – 397	КЗК-8-0290600	1
	43		Ось 6-10 b12x25 – 9650	КЗК-8-0290600	1
	44		Кольцо В25 – 13942	КЗК-8-0290600	1
	45		Масленка 2.2.45.Ц6 – 19853	КЗК-8-0290600	1
	46		Ручка шаровая Н.067.044 или Н.067.044 Ручка II П30МН6-64	КЗК-8-0290600	1
	47		Ремень 2 НВ 3812 La или Ремень 2 НВ ВР 3812 "К"	КЗК-8-0290600	1

КЗК-8-8-0100000-02 КДС (Версия 01)

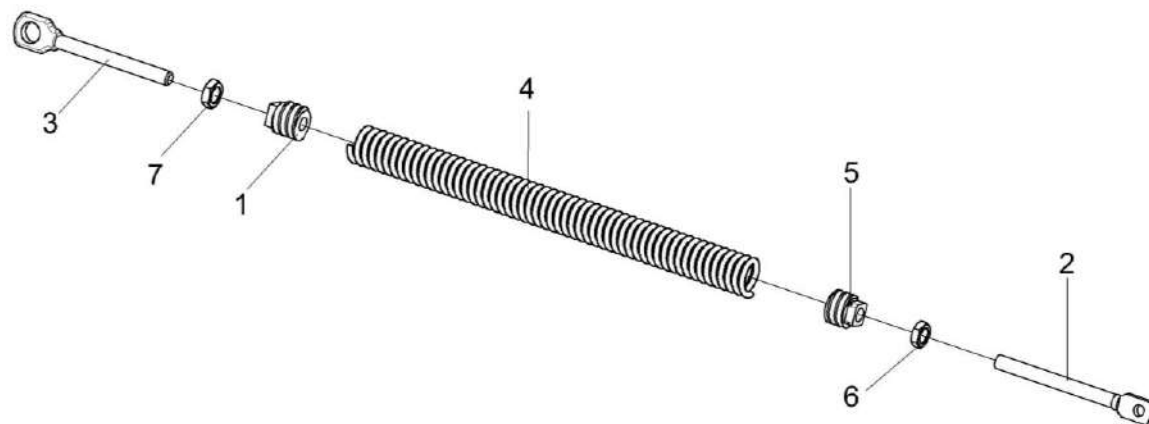


Рисунок 113 – Пружина КЗК 0202840А-03

№ рис	№ поз	Обозначение	Наименование	Куда входит	
				Обозначение	Кол. на 1 сб. ед.
ПРУЖИНА КЗК 0202840А-03 (рисунок 113)					
113	1-7	КЗК 0202840А-03	Пружина	КЗК-8-0290600	1
	1	КЗР 0202102	Пробка	КЗК 0202840А-03	1
	2	КЗР 0202622Б	Зацеп	КЗК 0202840А-03	1
	3	КЗР 0202673-01	Зацеп	КЗК 0202840А-03	1
	4	КЗР 0222603А или КЗР0222603А-02	Пружина	КЗК 0202840А-03	1
	5	КСН 0100107-03	Пробка	КЗК 0202840А-03	1
	6		Гайка М12-6G – 2526	КЗК 0202840А-03	1
	7		Гайка М12-LH-6G – 2526	КЗК 0202840А-03	1

КЗК-8-8-0100000-02 КДС (Версия 01)

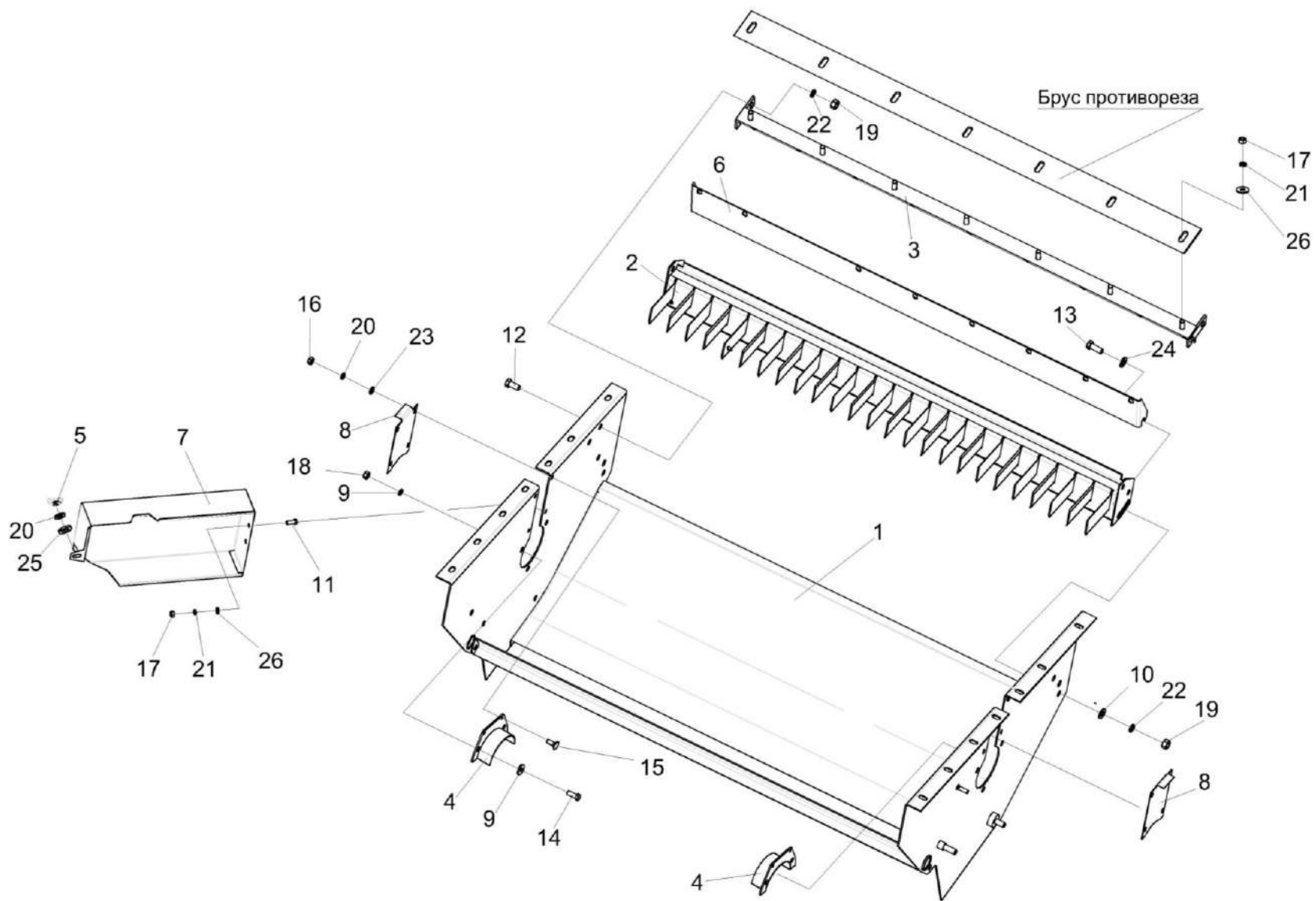


Рисунок 114 – Соломоизмельчитель КЗК-8-0290000 (лист 1)

КЗК-8-8-0100000-02 КДС (Версия 01)

№ рис	№ поз	Обозначение	Наименование	Куда входит	
				Обозначение	Кол. на 1 сб. ед.
СОЛОМОИЗМЕЛЬЧИТЕЛЬ КЗК-8-0290000 (лист 1) (рисунок 114)					
114	1-26	КЗК-8-0290000	Соломоизмельчитель	КЗК-8-0290600	1
	1	КЗК-8-0290010	Корпус измельчителя	КЗК-8-0290000	1
	2	КЗК 0290030А	Опора ножевая	КЗК-8-0290000	1
	3	КЗК 0290070	Опора противореза	КЗК-8-0290000	4
	4	КЗК-8-0290430	Отражатель	КЗК-8-0290000	2
	5	КИС 0120400	Гайка	КЗК-8-0290000	1
	6	КЗК 0290415А	Щиток	КЗК-8-0290000	1
	7	КЗК 0290435Б	Крышка	КЗК-8-0290000	1
	8	КЗК-8-0290443	Заслонка	КЗК-8-0290000	2
	9	КСН 0100665-01	Шайба	КЗК-8-0290000	12
	10	КЗР 0202682	Шайба	КЗК-8-0290000	2
	11		Болт М8-6ех16 – 7796	КЗК-8-0290000	2
	12		Болт М12-6ех25 – 7796	КЗК-8-0290000	4
	13		Болт М12-6ех35 – 7796	КЗК-8-0290000	4
	14		Болт М10-6ех45 – 7796	КЗК-8-0290000	6
	15		Болт М6-6ех16 – 7802	КЗК-8-0290000	8
16		Гайка М6-6G – 5915	КЗК-8-0290000	8	

КЗК-8-8-0100000-02 КДС (Версия 01)

№ рис	№ поз	Обозначение	Наименование	Куда входит	
				Обозначение	Кол. на 1 сб. ед.
114	17		Гайка М8-6G – 5915	КЗК-8-0290000	11
	18		Гайка М10-6G – 5915	КЗК-8-0290000	6
	19		Гайка М12-6G – 5915	КЗК-8-0290000	8
	20		Шайба 6Т 65Г – 6402	КЗК-8-0290000	9
	21		Шайба 8Т 65Г – 6402	КЗК-8-0290000	11
	22		Шайба 12Т 65Г – 6402	КЗК-8-0290000	8
	23		Шайба С.6.01 – 11371	КЗК-8-0290000	8
	24		Шайба С.12.01 – 11371	КЗК-8-0290000	12
					наиб. кол.
	25		Шайба С 6.01 – 6958	КЗК-8-0290000	1
26		Шайба С 8.01 – 6958	КЗК-8-0290000	11	

КЗК-8-8-0100000-02 КДС (Версия 01)

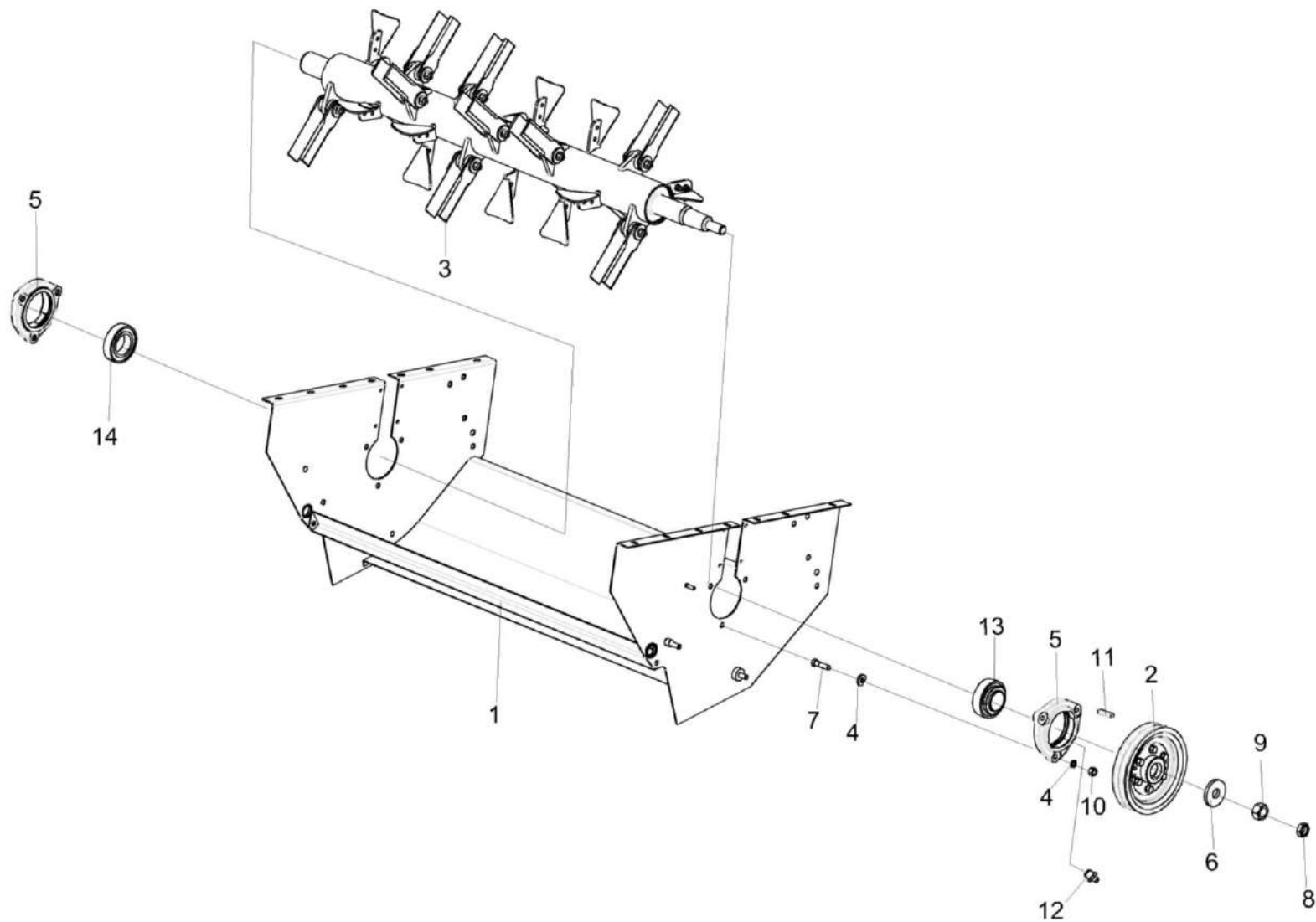


Рисунок 115 – Соломоизмельчитель КЗК-8-0290000 (лист 2)

КЗК-8-8-0100000-02 КДС (Версия 01)

№ рис	№ поз	Обозначение	Наименование	Куда входит	
				Обозначение	Кол. на 1 сб. ед.
СОЛОМОИЗМЕЛЬЧИТЕЛЬ КЗК-8-0290000 (лист 2) (рисунок 115)					
115	1-14	КЗК-8-0290000	Соломоизмельчитель	КЗК-8-0290600	1
	1	КЗК-8-0290010	Корпус измельчителя	КЗК-8-0290000	1
	2	КЗК 0290090А	Шкив	КЗК-8-0290000	1
	3	КЗК-8-0290140	Ротор измельчителя	КЗК-8-0290000	1
	4	КСН 0100665-01	Шайба	КЗК-8-0290000	12
	5	КЗК-3321-2-0290105	Корпус подшипника	КЗК-8-0290000	2
	6	КЗК 0105403	Шайба	КЗК-8-0290000	1
	7		Болт М10-6ех45 – 7796	КЗК-8-0290000	6
	8		Гайка М24х2-6G – 2526	КЗК-8-0290000	1
	9		Гайка М24х2-6G – 5915	КЗК-8-0290000	1
	10		Гайка М10-6G – 5915	КЗК-8-0290000	6
	11		Шпонка 2-12х8х45 – 23360	КЗК-8-0290000	1
	12		Масленка 1.2 – 19853	КЗК-8-0290000	2
	13		Подшипник 680210АЕНК10С17 или Подшипник УН 211/50 2S.Т или Подшипник 1680210АЕНК10Т2С17 или Подшипник КЗК-16-1-0290330	КЗК-8-0290000	1
14		Подшипник 1580211ЕНК10Т2С17	КЗК-8-0290000	1	

КЗК-8-8-0100000-02 КДС (Версия 01)

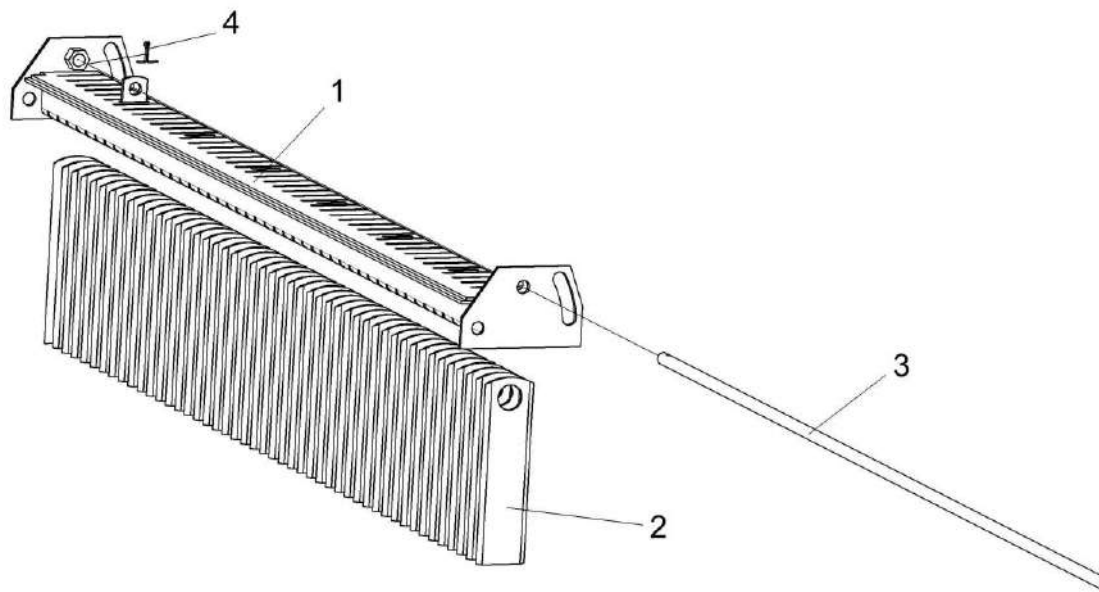


Рисунок 116 – Опора ножевая КЗК 0290030А

№ рис	№ поз	Обозначение	Наименование	Куда входит	
				Обозначение	Кол. на 1 сб. ед.

ОПОРА НОЖЕВАЯ КЗК 0290030А (рисунок 116)

116	1-4	КЗК 0290030А	Опора ножевая	КЗК-8-0290000	1
	1	КЗК 0290040А	Каркас	КЗК 0290030А	1
	2	КЗК 0290417	Нож	КЗК 0290030А	25
	3	КЗК 0290601	Ось	КЗК 0290030А	1
	4		Шплинт 3,2х20 – 397	КЗК 0290030А	1

КЗК-8-8-0100000-02 КДС (Версия 01)

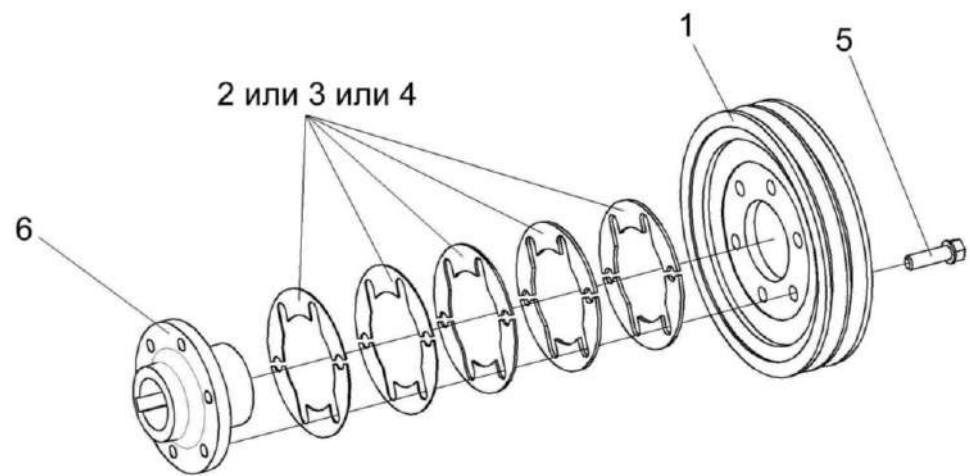


Рисунок 117 – Шкив КЗК 0290090А

№ рис	№ поз	Обозначение	Наименование	Куда входит	
				Обозначение	Кол. на 1 сб. ед.
ШКИВ КЗК 0290090А (рисунок 117)					
117	1-6	КЗК 0290090А	Шкив	КЗК-8-0290000	1
	1	КЗК 0290101В	Шкив	КЗК 0290090А	1
	2	КЗК 0290461	Прокладка	КЗК 0290090А	4 наиб. кол.
	3	КЗК 0290461-01	Прокладка	КЗК 0290090А	2 наиб. кол.
	4	КЗК 0290461-02	Прокладка	КЗК 0290090А	4 наиб. кол.
	5	КЗК 0290616	Болт	КЗК 0290090А	6
	6	КЗК 0290625А	Ступица	КЗК 0290090А	1

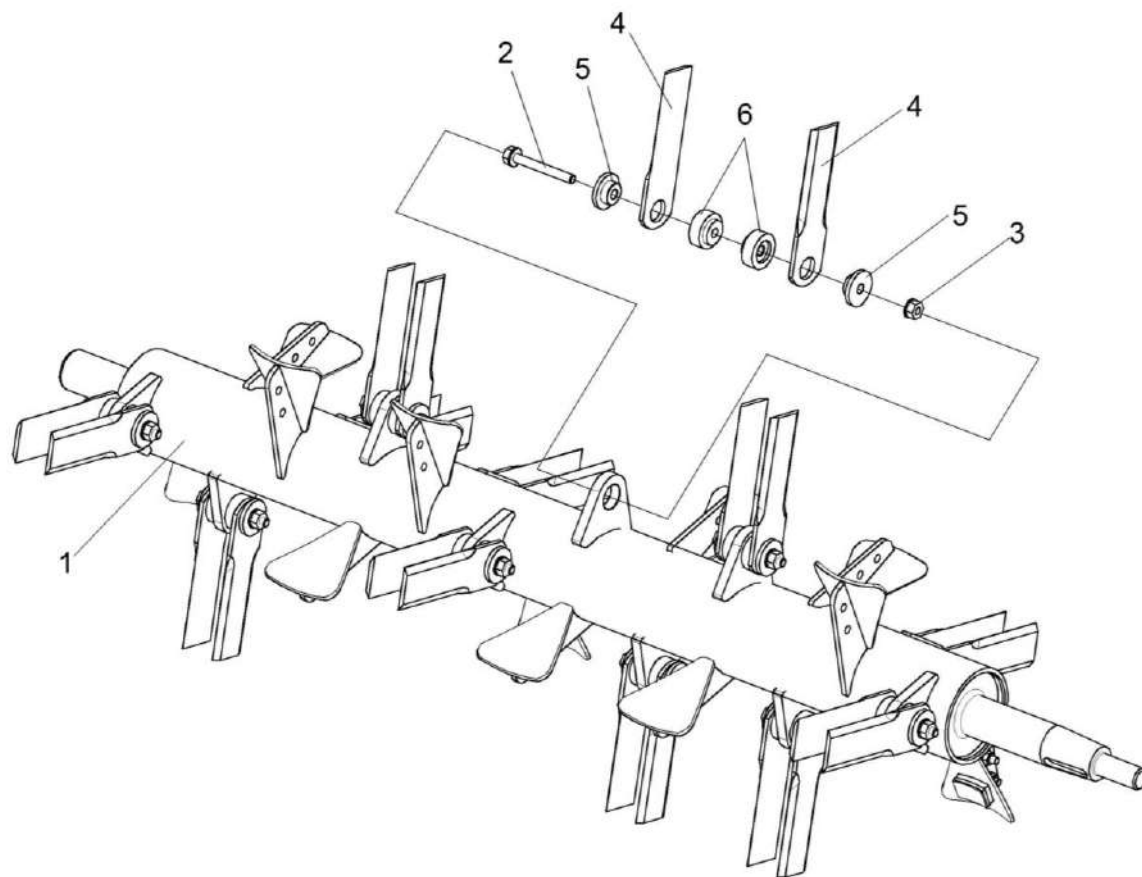


Рисунок 118 – Ротор измельчителя КЗК-8-0290140

КЗК-8-8-0100000-02 КДС (Версия 01)

№ рис	№ поз	Обозначение	Наименование	Куда входит	
				Обозначение	Кол. на 1 сб. ед.
РОТОР ИЗМЕЛЬЧИТЕЛЯ КЗК-8-0290140 (рисунок 118)					
118	1-6	КЗК-8-0290140	Ротор измельчителя	КЗК-8-0290000	1
	1	КЗК-8-0290370	Вал ротора	КЗК-8-0290140	1
	2	КЗК 0290611А	Болт	КЗК-8-0290140	12
	3	КЗК 0290612	Гайка	КЗК-8-0290140	12
	4	КЗК-12-0290496	Нож	КЗК-8-0290140	24
	5	КЗК-12-0290608	Втулка	КЗК-8-0290140	24
	6	КЗК-12-0290609	Втулка	КЗК-8-0290140	24

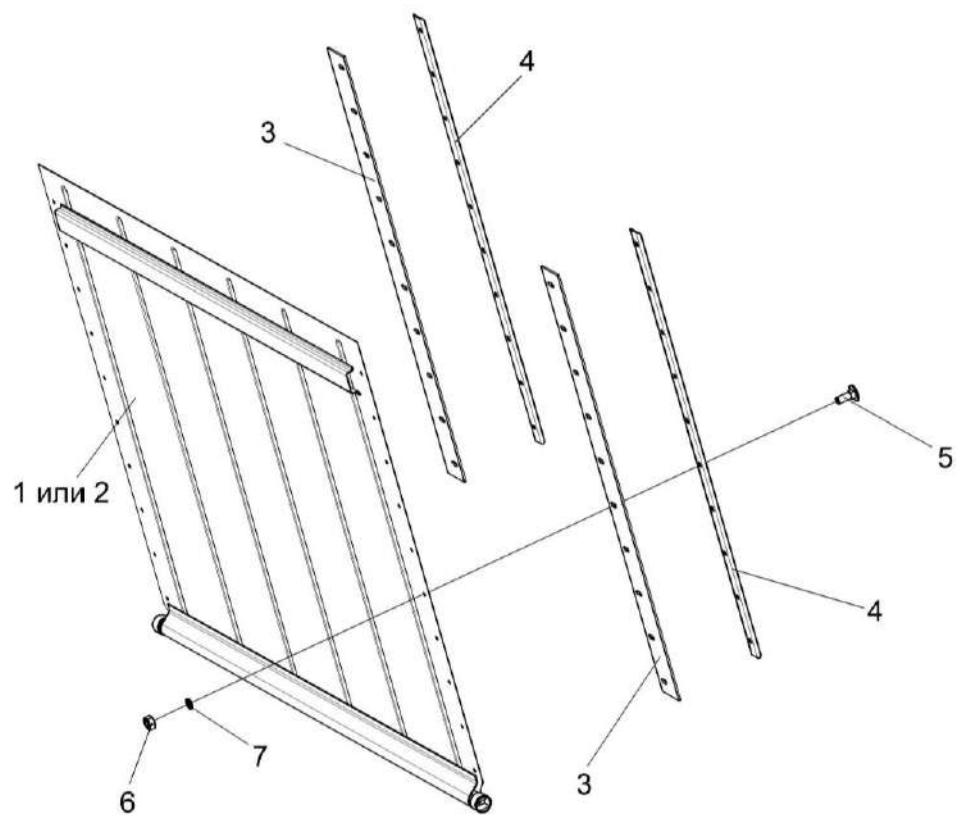


Рисунок 119 – Заслонка КЗК 0290160А

КЗК-8-8-0100000-02 КДС (Версия 01)

№ рис	№ поз	Обозначение	Наименование	Куда входит	
				Обозначение	Кол. на 1 сб. ед.
ЗАСЛОНКА КЗК 0290160А (рисунок 119)					
119	1-7	КЗК 0290160А	Заслонка	КЗК-8-0290600	1
	1	КЗК 0290310	Заслонка	КЗК 0290160А	1
	2	КЗК 0290380	Стенка	КЗК 0290160А	1
	3	КЗК 0290001А	Уплотнение	КЗК 0290160А	2
	4	КЗК 0290448	Прижим	КЗК 0290160А	2
	5		Болт М6-6х16 – 7802	КЗК 0290160А	20
	6		Гайка М6-6G – 5915	КЗК 0290160А	22
	7		Шайба 6Т 65Г – 6402	КЗК 0290160А	22

КЗК-8-8-0100000-02 КДС (Версия 01)

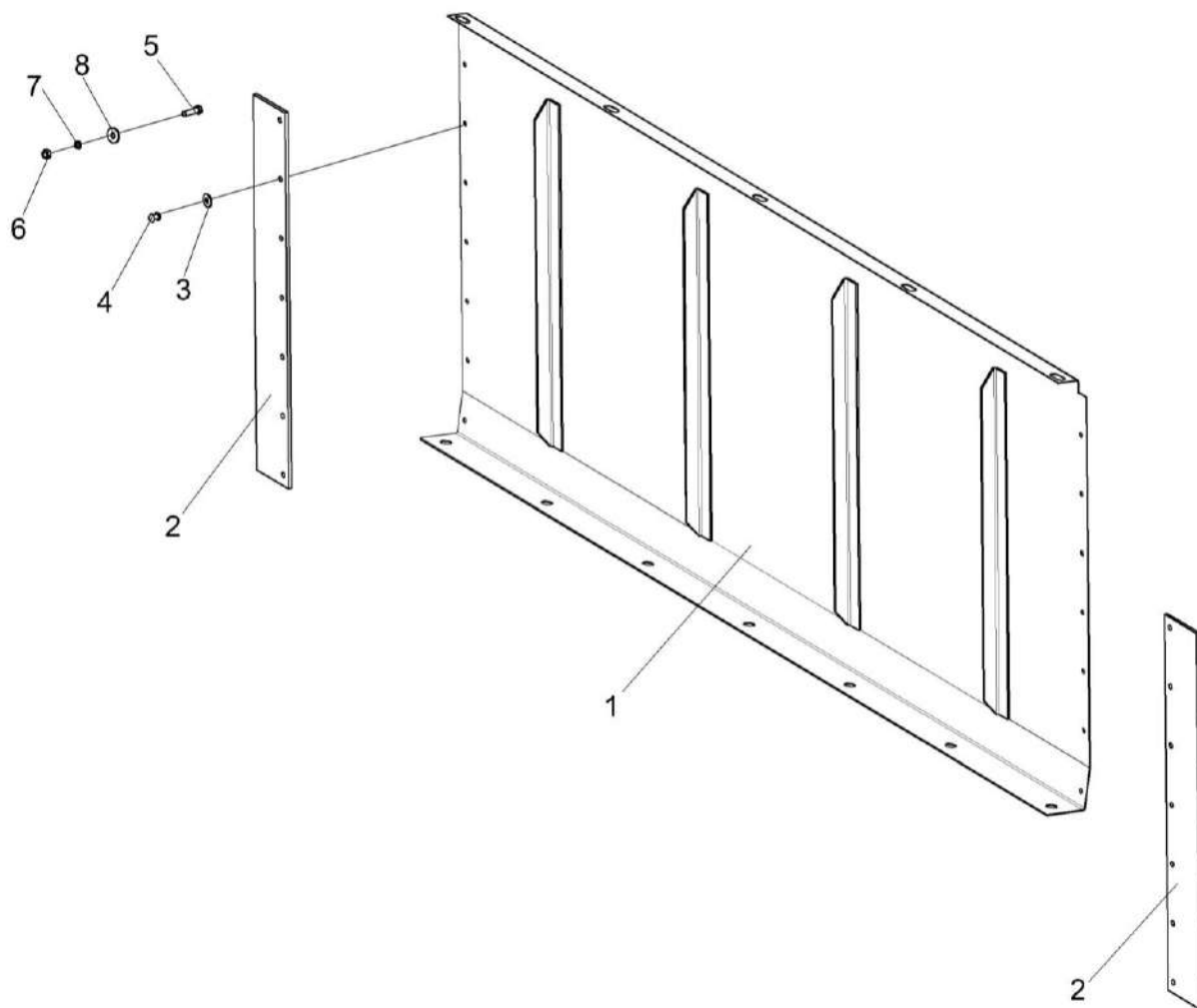


Рисунок 120 – Стенки КЗК 0290290А и КЗК 0290290А-01

КЗК-8-8-0100000-02 КДС (Версия 01)

№ рис	№ поз	Обозначение	Наименование	Куда входит	
				Обозначение	Кол. на 1 сб. ед.
СТЕНКИ КЗК 0290290А И КЗК 0290290А-01 (рисунок 120)					
120	1,2,5-8	КЗК 02900290А	Стенка	КЗК-8-0290600	1
	1-4	КЗК 0290290А-01	Стенка	КЗК-8-0290600	1
	1	КЗК 0290440А	Стенка	КЗК 0290290А КЗК 0290290А-01	1
	2	КЗК 0290004	Уплотнение	КЗК 0290290А КЗК 0290290А-01	2
	3		Шайба С 5.01 – 6958	КЗК 02900290А-01	14
	4		Заклепка 5х12 – 10299	КЗК 02900290А	14
	5		Винт В.М5-6ех20 – 1491	КЗК 02900290А-01	14
	6		Гайка М5-6G – 5927	КЗК 02900290А-01	14
7		Шайба 5 65Г – 6402	КЗК 02900290А-01	14	
8		Шайба С.5.01 – 1371	КЗК 02900290А-01	14	

КЗК-8-8-0100000-02 КДС (Версия 01)

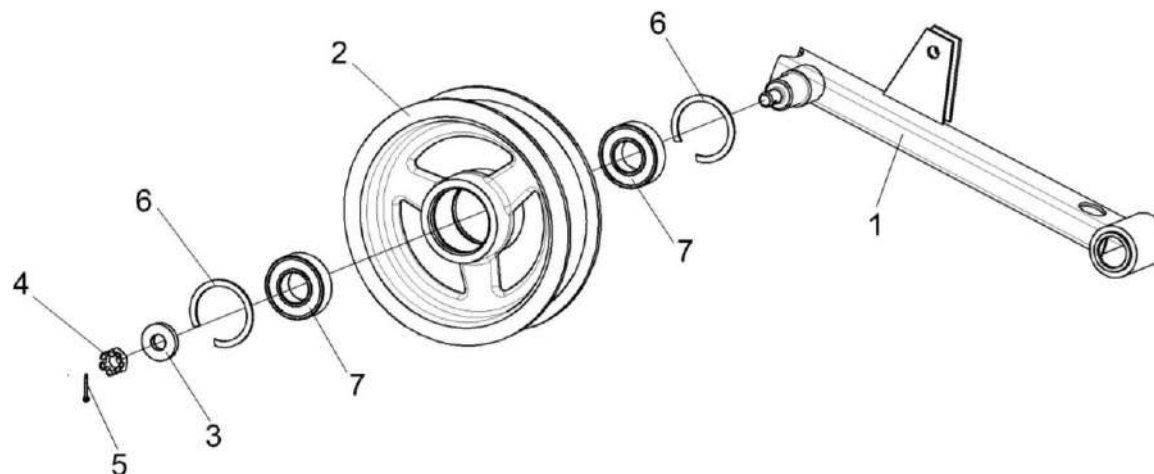


Рисунок 121 – Рычаг-10-0290260

№ рис	№ поз	Обозначение	Наименование	Куда входит	
				Обозначение	Кол. на 1 сб. ед.
РЫЧАГ КЗК-10-0290260 (рисунок 121)					
121	1-7	КЗК-10-0290260	Рычаг	КЗК-8-0290600	1
	1	КЗК-10-0290270	Рычаг	КЗК-10-0290260	1
	2	КПР 6106101-02	Ролик	КЗК-10-0290260	1
	3	ПКК 0100411А	Шайба	КЗК-10-0290260	1
	4		Гайка М12-6G – 5919	КЗК-10-0290260	1
	5		Шплинт 3,2x32 – 397	КЗК-10-0290260	1
	6		Кольцо В52 – 13943	КЗК-10-0290260	2
7		Подшипник 180205 – 8882	КЗК-10-0290260	2	

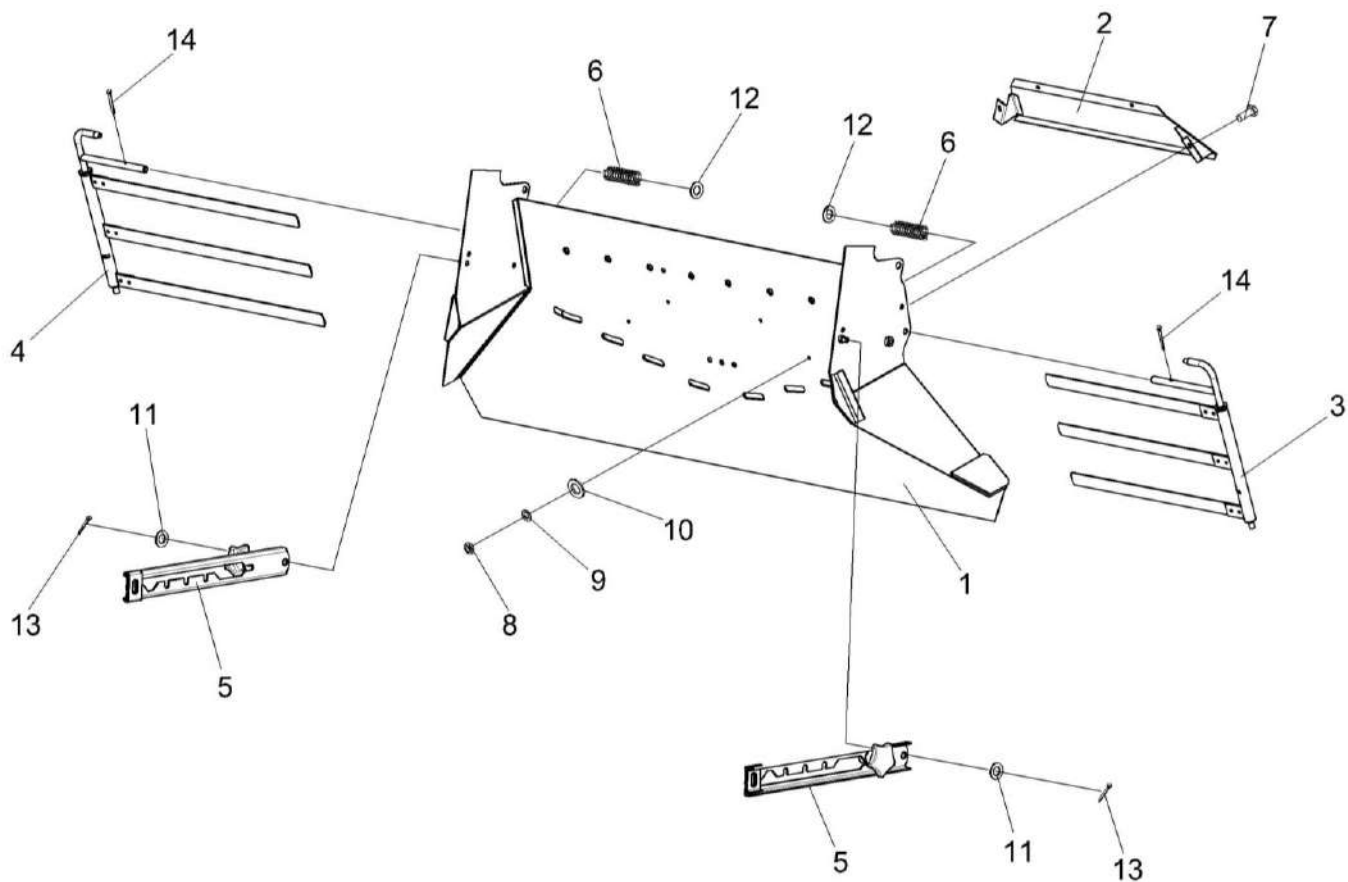


Рисунок 122 – Дефлектор КЗК-8-0290320 (лист 1)

КЗК-8-8-0100000-02 КДС (Версия 01)

№ рис	№ поз	Обозначение	Наименование	Куда входит	
				Обозначение	Кол. на 1 сб. ед.
ДЕФЛЕКТОР КЗК-8-0290320 (лист 1) (рисунок 122)					
122	1-14	КЗК-8-0290320	Дефлектор	КЗК-8-0290600	1
	1	КЗК-8-0290350	Кожух	КЗК-8-0290320	1
	2	КЗК-10-0290080	Крышка	КЗК-8-0290320	1
	3	КЗК 0290100	Граблина	КЗК-8-0290320	1
	4	КЗК 0290100-01	Граблина	КЗК-8-0290320	1
	5	КЗК-12-0290426	Полоз	КЗК-8-0290320	2
	6	КЗК 0290626	Пружина	КЗК-8-0290320	2
	7		Болт М6-6х14 – 7798	КЗК-8-0290320	4
	8		Гайка М6-6G – 5915	КЗК-8-0290320	4
	9		Шайба 6Т 65Г – 6402	КЗК-8-0290320	4
	10		Шайба С.6х1,4.01 – 11371	КЗК-8-0290320	4
	11		Шайба С.12.01 – 11371	КЗК-8-0290320	2
	12		Шайба С.14.01 – 11371	КЗК-8-0290320	15
	13		Шплинт 3,2х20 – 397	КЗК-8-0290320	2
14		Шплинт 4х22 – 397	КЗК-8-0290320	2	

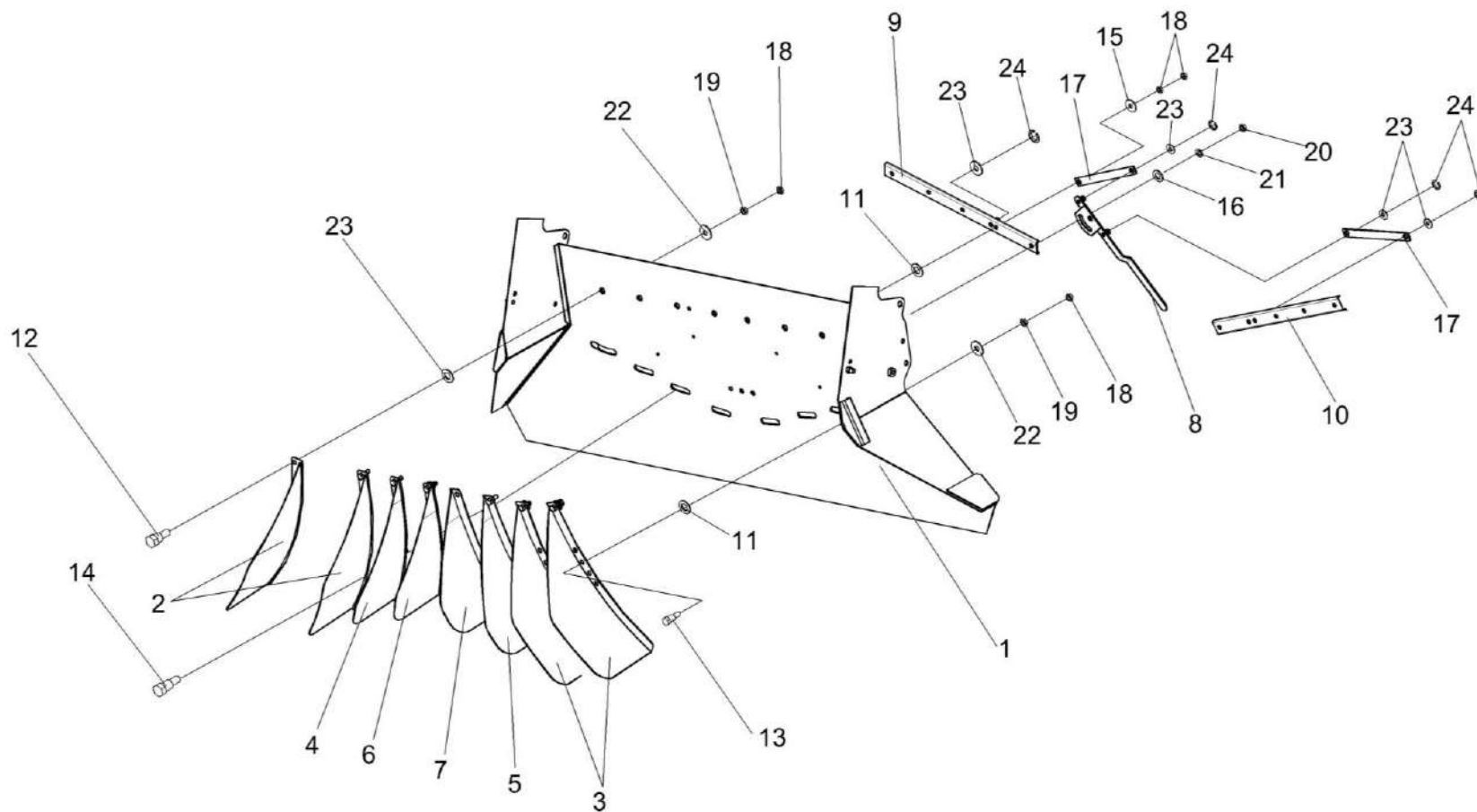


Рисунок 123 – Дефлектор КЗК-8-0290320 (лист 2)

КЗК-8-8-0100000-02 КДС (Версия 01)

№ рис	№ поз	Обозначение	Наименование	Куда входит	
				Обозначение	Кол. на 1 сб. ед.
ДЕФЛЕКТОР КЗК-8-0290320 (лист 2) (рисунок 123)					
123	1-24	КЗК-8-0290320	Дефлектор	КЗК-8-0290600	1
	1	КЗК-8-0290350	Кожух	КЗК-8-0290320	1
	2	КЗК-12-0290410	Лопатка	КЗК-8-0290320	2
	3	КЗК-12-0290410-01	Лопатка	КЗК-8-0290320	2
	4	КЗК-12-0290470	Лопатка	КЗК-8-0290320	1
	5	КЗК-12-0290470-01	Лопатка	КЗК-8-0290320	1
	6	КЗК-12-0290480	Лопатка	КЗК-8-0290320	1
	7	КЗК-12-0290480-01	Лопатка	КЗК-8-0290320	1
	8	КЗК-10-0290210	Рукоятка	КЗК-8-0290320	1
	9	КЗК-8-0290220	Планка регулировочная	КЗК-8-0290320	1
	10	КЗК-8-0290220-01	Планка регулировочная	КЗК-8-0290320	1
	11	КЗК-12-0290002	Шайба	КЗК-8-0290320	16
	12	КЗК-12-0290616	Болт специальный	КЗК-8-0290320	8
	13	КЗК-12-0290617	Болт специальный	КЗК-8-0290320	6
	14	КЗК-12-0290617-01	Болт специальный	КЗК-8-0290320	2
	15	КЗР 0119442	Шайба	КЗК-8-0290320	1
16	КЗР 0202682	Шайба	КЗК-8-0290320	1	

КЗК-8-8-0100000-02 КДС (Версия 01)

№ рис	№ поз	Обозначение	Наименование	Куда входит	
				Обозначение	Кол. на 1 сб. ед.
123	17	КЗК-10-0290486	Планка	КЗК-8-0290320	2
	18		Гайка М10-6G – 2526	КЗК-8-0290320	18
	19		Гайка М10-6G – 5915	КЗК-8-0290320	14
	20		Гайка М12-6G – 5915	КЗК-8-0290320	1
	21		Шайба 12Т 65Г – 6402	КЗК-8-0290320	1
	22		Шайба С 10.01 – 6958	КЗК-8-0290320	15
	23		Шайба С.14.01 – 11371	КЗК-8-0290320	15
	24		Кольцо В15 – 13942	КЗК-8-0290320	5

КЗК-8-8-0100000-02 КДС (Версия 01)

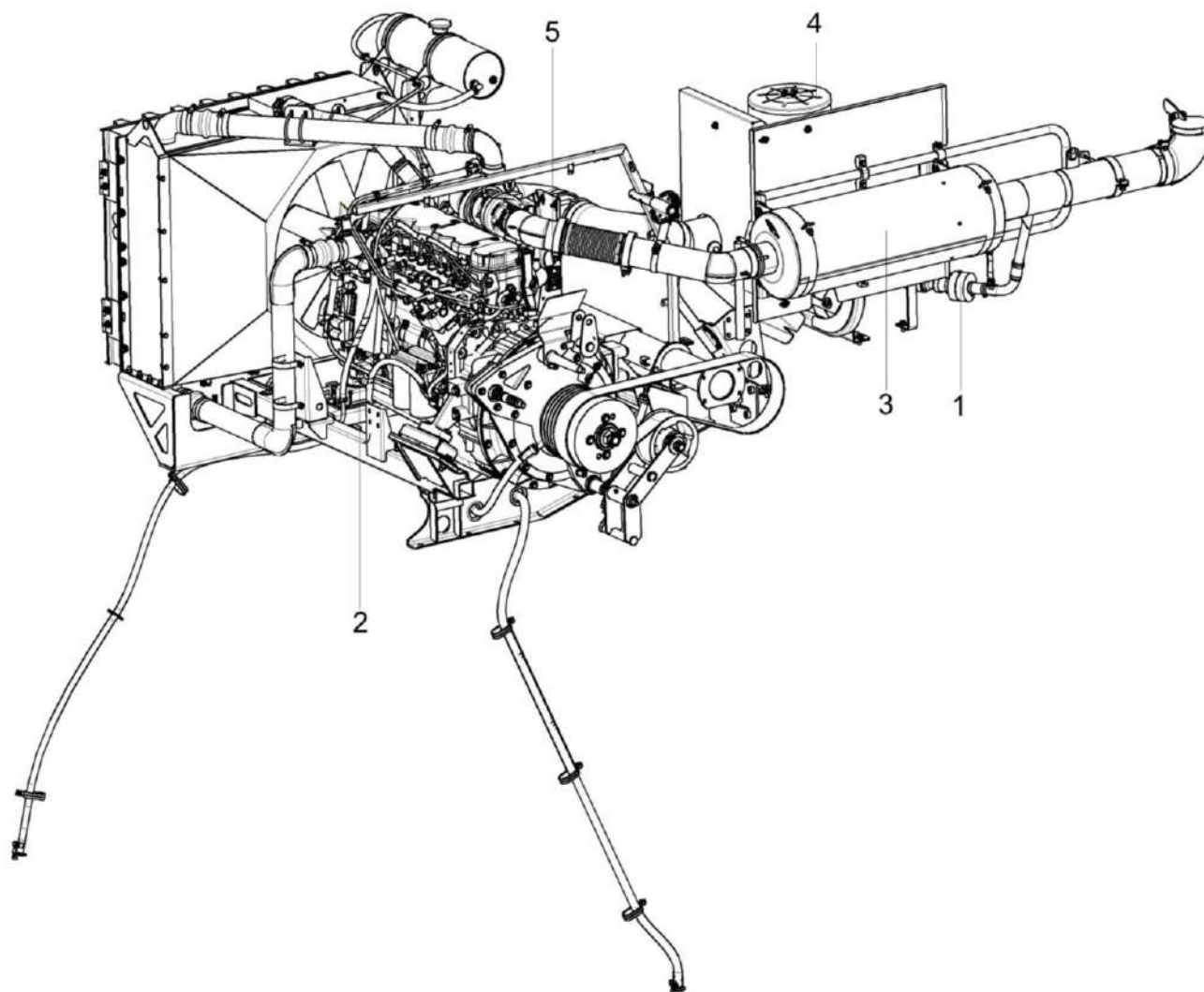


Рисунок 124 – Установка двигателя КЗК-8-8-0106000 (общий вид)

КЗК-8-8-0100000-02 КДС (Версия 01)

№ рис	№ поз	Обозначение	Наименование	Куда входит	
				Обозначение	Кол. на 1 сб. ед.
УСТАНОВКА ДВИГАТЕЛЯ КЗК-8-8-0106000 (общий вид) (рисунок 124)					
124	1-	КЗК-8-8-0106000	Установка двигателя	КЗК-8-8-0100000-02	1
	1	КЗК-8-6-0106240	Установка клапана предохранительного	КЗК-8-8-0106000	1
	2	КЗК-8-8-0106010	Двигатель	КЗК-8-8-0106000	1
	3	КЗК-8-8-0106060	Установка глушителя	КЗК-8-8-0106000	1
	4	КЗК-8-8-0106080	Установка фильтра воздушного	КЗК-8-8-0106000	1
	5	КЗК-8-8-0726000	Установка электрооборудования моторной установки	КЗК-8-8-0106000	1

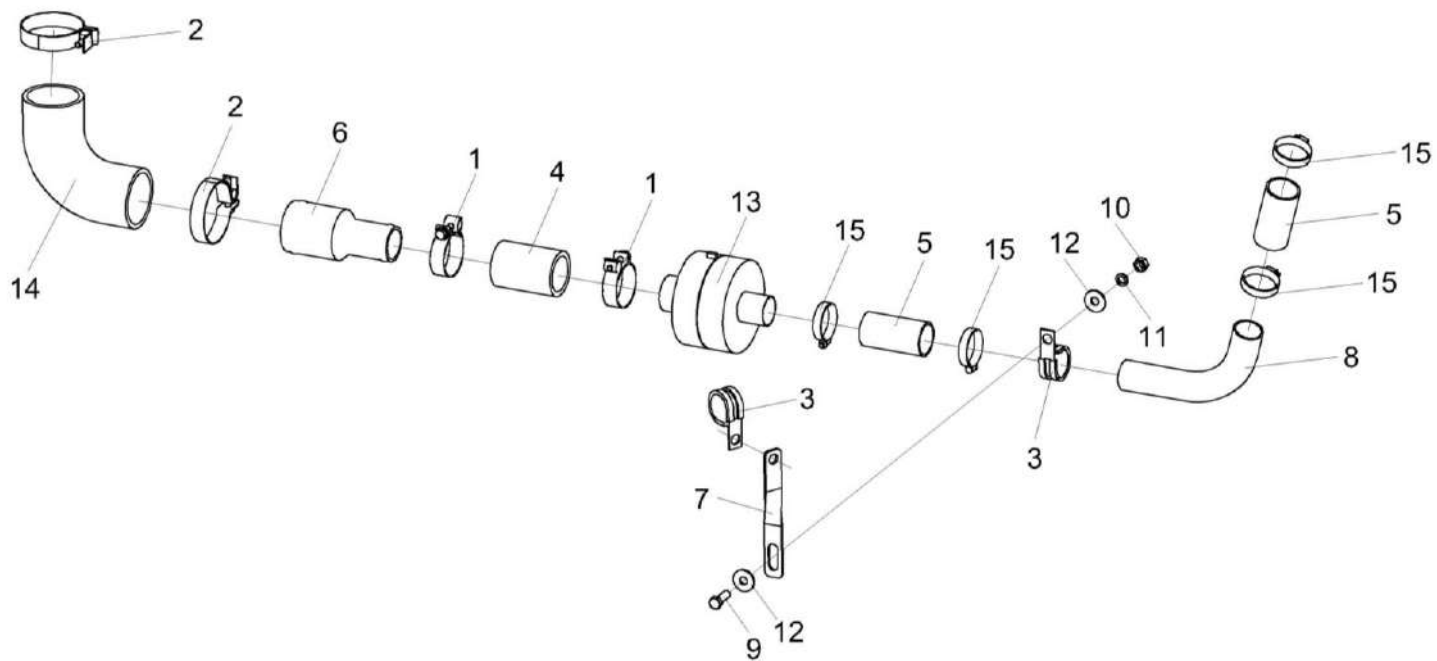


Рисунок 125 – Установка клапана предохранительного КЗК-8-6-0106240

КЗК-8-8-0100000-02 КДС (Версия 01)

№ рис	№ поз	Обозначение	Наименование	Куда входит	
				Обозначение	Кол. на 1 сб. ед.
УСТАНОВКА КЛАПАНА ПРЕДОХРАНИТЕЛЬНОГО КЗК-8-6-0106240 (рисунок 125)					
125	1-15	КЗК-8-6-0106240	Установка клапана предохранительного	КЗК-8-8-0106000	1
	1	A 23.02.180	Хомут стяжной	КЗК-8-6-0106240	2
	2	A 23.02.190	Хомут стяжной	КЗК-8-6-0106240	2
	3	КГС 0115770-04	Хомут	КЗК-8-6-0106240	2
	4	КЗК-12-3-0126001	Рукав 38x49-1,6 – 10362 L=(70-5)мм	КЗК-8-6-0106240	1
	5	КЗК-12-3-0126003	Рукав VENA SIL GLASS Ф32 L=(70±5)мм	КЗК-8-6-0106240	2
	6	КЗК-12А-1-0106802	Переходник	КЗК-8-6-0106240	1
	7	КЗК-8-6-0106401	Кронштейн	КЗК-8-6-0106240	1
	8	КЗК-8-6-0106805	Труба	КЗК-8-6-0106240	1
	9		Болт М8-6ex25 –7796	КЗК-8-6-0106240	2
	10		Гайка М8-6G – 5915	КЗК-8-6-0106240	2
	11		Шайба 8Т 65Г – 6402	КЗК-8-6-0106240	2
	12		Шайба С 8.01 – 6958	КЗК-8-6-0106240	4
	13		Клапан Р786338	КЗК-8-6-0106240	1
	14		Патрубок ELBOW 90 Ф55 100x100	КЗК-8-6-0106240	1
	15		Хомут червячный TORRO 25-40/9 С7W2	КЗК-8-6-0106240	4

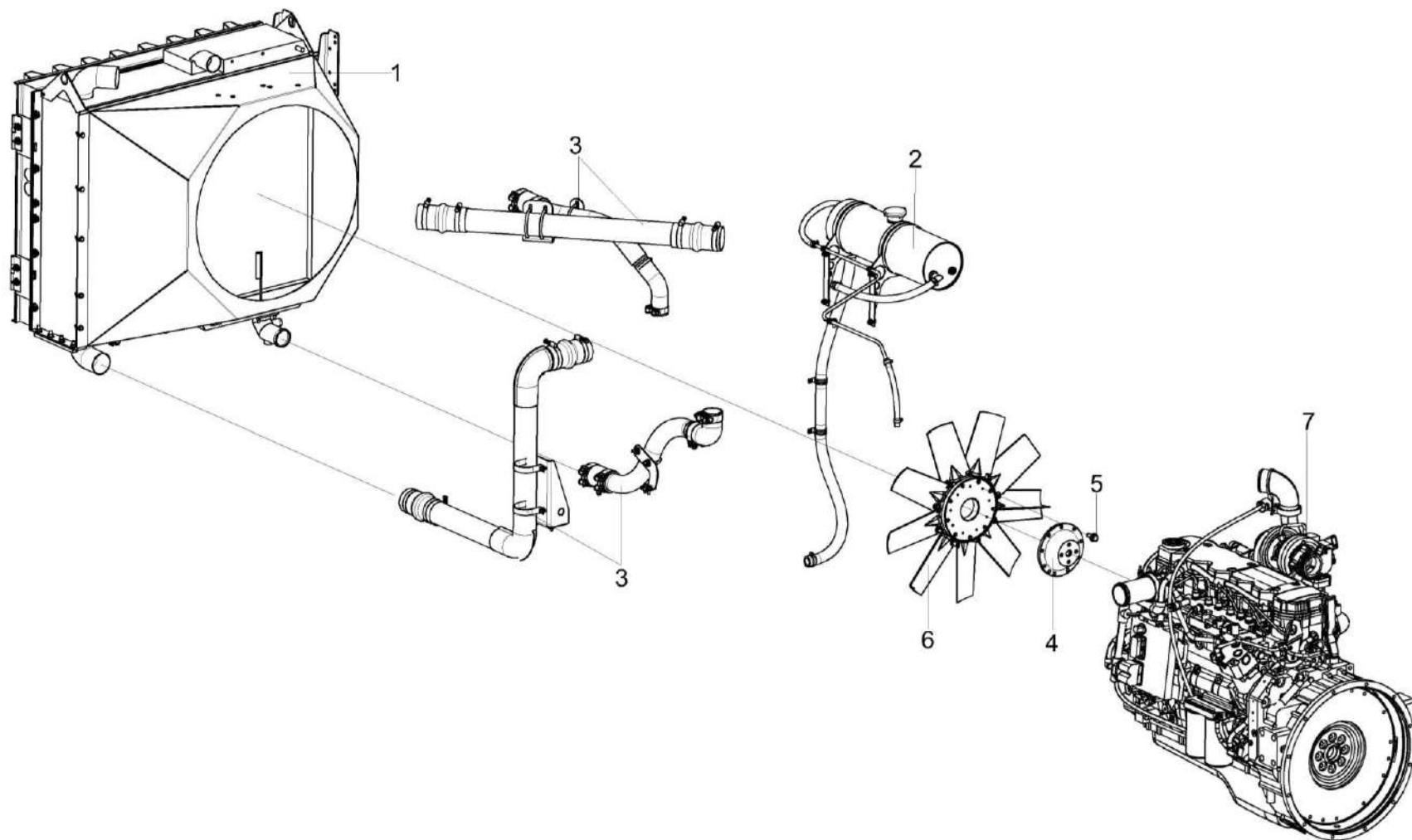


Рисунок 126 – Двигатель КЗК-8-8-0106010 (лист 1)

КЗК-8-8-0100000-02 КДС (Версия 01)

№ рис	№ поз	Обозначение	Наименование	Куда входит	
				Обозначение	Кол. на 1 сб. ед.
ДВИГАТЕЛЬ КЗК-8-8-0106010 (лист 1) (рисунок 126)					
126	1-7	КЗК-8-8-0106010	Двигатель	КЗК-8-8-0106000	1
	1	КЗК-8-8-0106040	Установка радиатора	КЗК-8-8-0106010	1
	2	КЗК-8-8-0106070	Установка бачка расширительного	КЗК-8-8-0106010	1
	3	КЗК-8-8-0106100	Установка труб	КЗК-8-8-0106010	1
	4	КЗК-8-8-0106001	Проставка	КЗК-8-8-0106010	1
	5		Болт DIN 6921-M8X20-8.8-A-A3G	КЗК-8-8-0106010	9
	6		Вентилятор C222/9 ZL50 30° D 655	КЗК-8-8-0106010	1
7		Двигатель Cummins QSB6.7220 по спецификации GSM-75659-R1	КЗК-8-8-0106010	1	

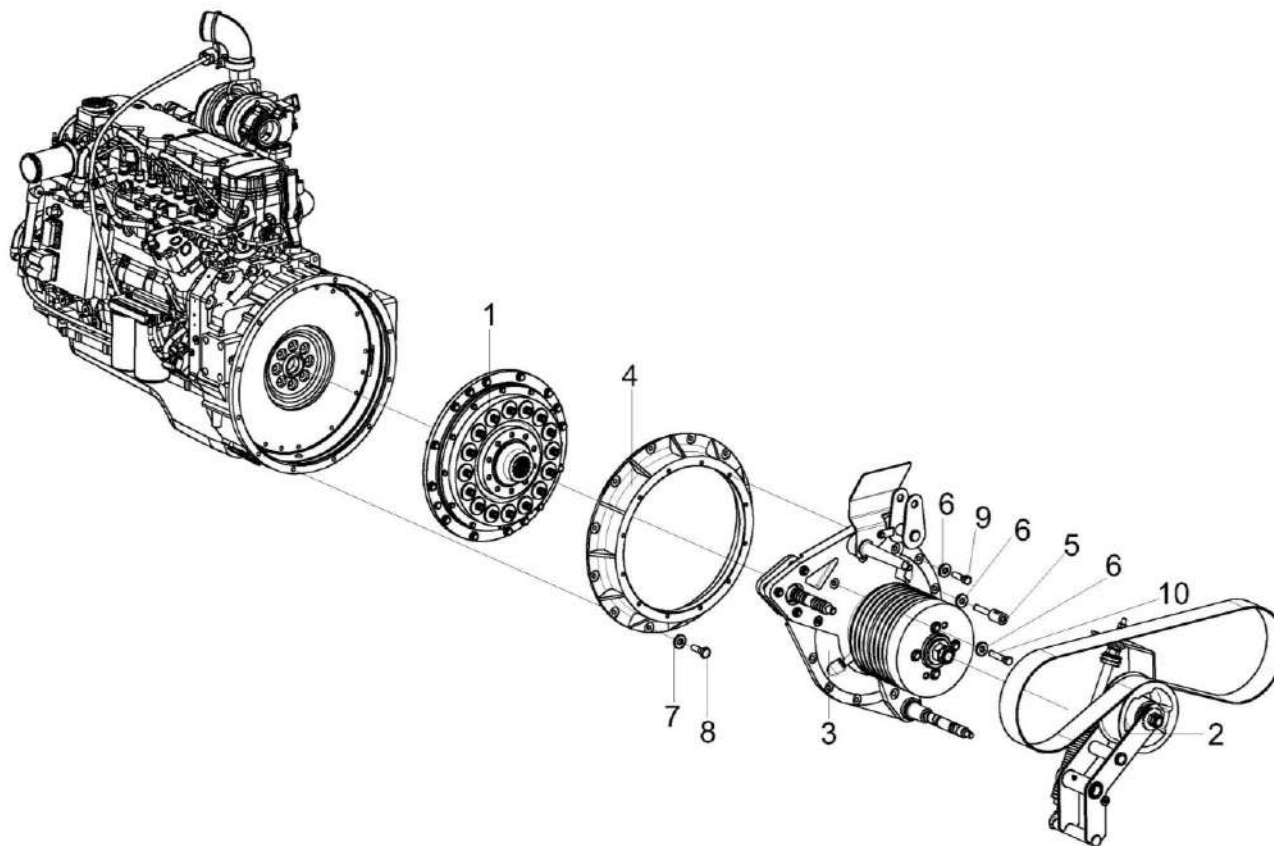


Рисунок 127 – Двигатель КЗК-8-8-0106010 (лист 2)

КЗК-8-8-0100000-02 КДС (Версия 01)

№ рис	№ поз	Обозначение	Наименование	Куда входит	
				Обозначение	Кол. на 1 сб. ед.
ДВИГАТЕЛЬ КЗК-8-8-0106010 (лист 2) (рисунок 127)					
127	1-10	КЗК-8-8-0106010	Двигатель	КЗК-8-8-0106000	1
	1	КЗК-8-4-0106020	Установка муфты	КЗК-8-8-0106010	1
	2	КЗК-8А-2-0222500	Привод гидронасоса	КЗК-8-8-0106010	1
	3	КЗК-8А-2-0106270	Главный привод	КЗК-8-8-0106010	1
	4	КЗК-8-8-0106201	Проставка	КЗК-8-8-0106010	1
	5	КЗК 0221606А	Болт	КЗК-8-8-0106010	2
	6	КСН 0100665	Шайба	КЗК-8-8-0106010	12
	7	КСН 0100665-01	Шайба	КЗК-8-8-0106010	12
	8	УЭС-6-0400602-01	Болт	КЗК-8-8-0106010	12
	9		Болт М10-6еХ35 - 7796	КЗК-8-8-0106010	7
10		Болт М10-6еХ50 - 7796	КЗК-8-8-0106010	3	

КЗК-8-8-0100000-02 КДС (Версия 01)

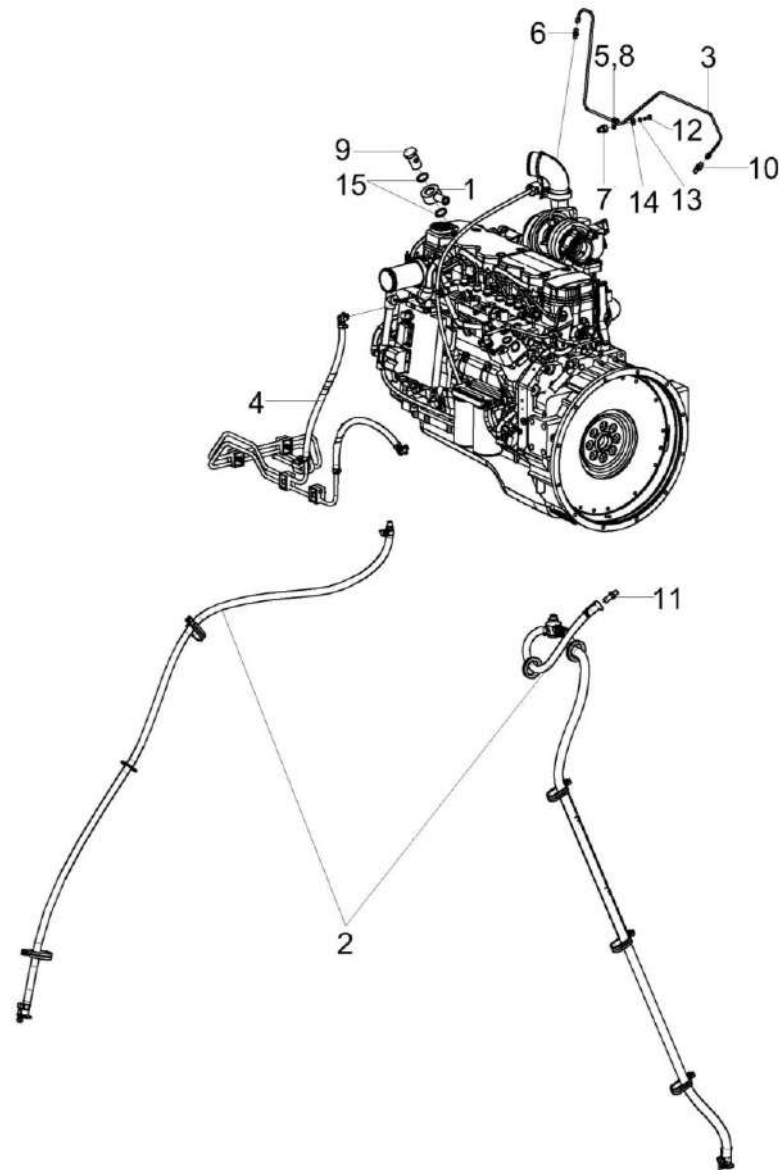


Рисунок 128 – Двигатель КЗК-8-8-0106010 (лист 3)

КЗК-8-8-0100000-02 КДС (Версия 01)

№ рис	№ поз	Обозначение	Наименование	Куда входит	
				Обозначение	Кол. на 1 сб. ед.
ДВИГАТЕЛЬ КЗК-8-8-0106010 (лист 3) (рисунок 128)					
128	1-15	КЗК-8-8-0106010	Двигатель	КЗК-8-8-0106000	1
	1	КЗК-8-8-0106230	Угольник поворотный	КЗК-8-8-0106010	1
	2	КЗК-8-8-0106490	Установка сливного рукава	КЗК-8-8-0106010	1
	3	КЗК-8-8-0106500	Маслопровод	КЗК-8-8-0106010	1
	4	КЗК-8-8-0126100	Установка топливопроводов	КЗК-8-8-0106010	1
	5	УЭС 0700800-02	Хомут	КЗК-8-8-0106010	2
	6	КЗК-8-8-0106601	Штуцер	КЗК-8-8-0106010	1
	7	КЗК-8-8-0106602	Штуцер	КЗК-8-8-0106010	2
	8	КЗР 0600009	Прокладка	КЗК-8-8-0106010	2
	9	УЭС-16-0400613	Штуцер	КЗК-8-8-0106010	1
	10	УЭС-3-0400653	Штуцер	КЗК-8-8-0106010	1
	11	УЭС-7-0400694	Штуцер	КЗК-8-8-0106010	1
	12		Болт М6-6еХ16 - 7798	КЗК-8-8-0106010	2
	13		Шайба 6Т 65Г - 6402	КЗК-8-8-0106010	2
	14		Шайба С 6.01 - 6958	КЗК-8-8-0106010	2
15		Прокладка 26 М1 - 23358	КЗК-8-8-0106010	2	

КЗК-8-8-010000-02 КДС (Версия 01)

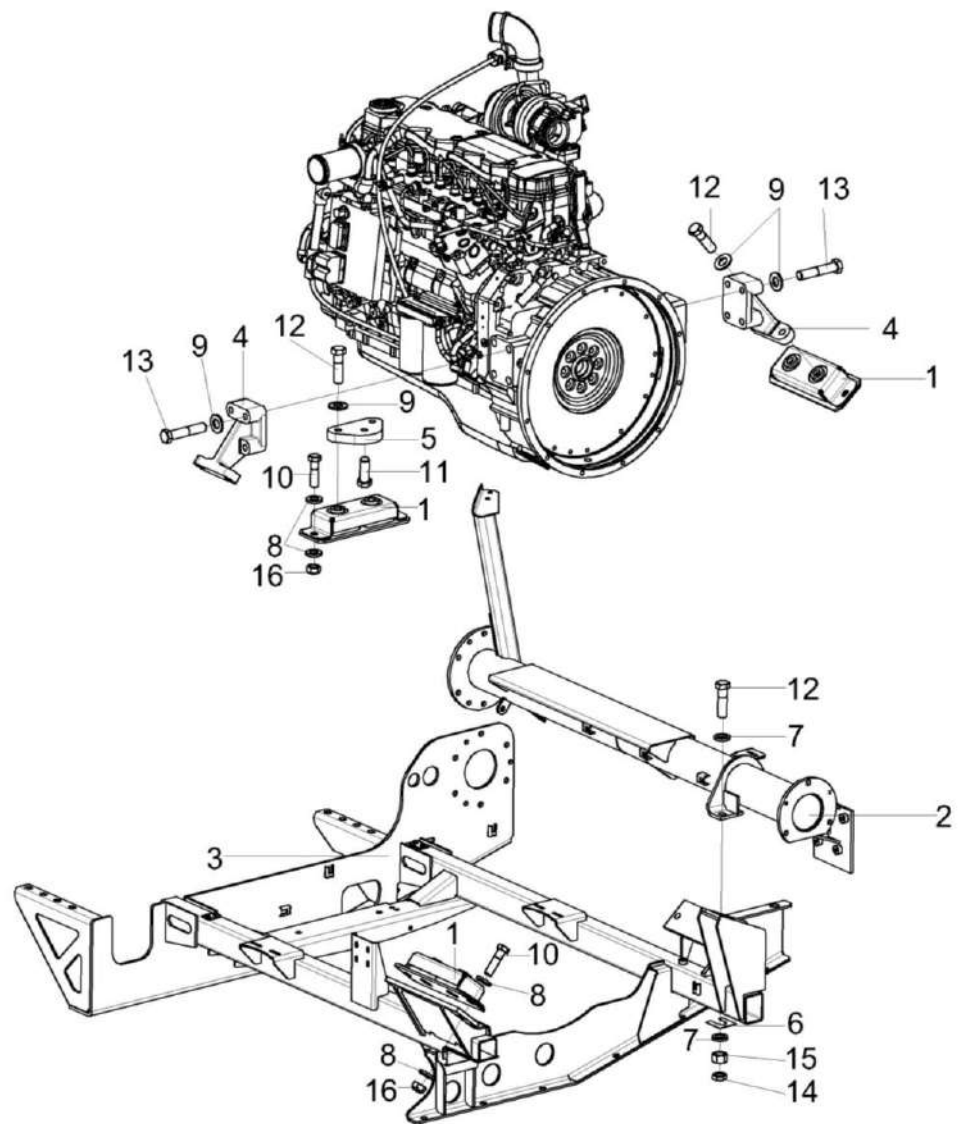


Рисунок 129 – Двигатель КЗК-8-8-0106010 (лист 4)

КЗК-8-8-0100000-02 КДС (Версия 01)

№ рис	№ поз	Обозначение	Наименование	Куда входит	
				Обозначение	Кол. на 1 сб. ед.
ДВИГАТЕЛЬ КЗК-8-8-0106010 (лист 4) (рисунок 129)					
129	1-16	КЗК-8-8-0106010	Двигатель	КЗК-8-8-0106000	1
	1	КЗК-10-0106160	Амортизатор	КЗК-8-8-0106010	3
	2	КЗК-8-3-0222020	Проставка	КЗК-8-8-0106010	1
	3	КЗК-8-8-0106090	Рама подмоторная	КЗК-8-8-0106010	1
	4	КЗК-8-8-0106202	Опора	КЗК-8-8-0106010	2
	5	КЗК-8-8-0106403	Проставка	КЗК-8-8-0106010	1
	6	КСН 0100418	Прокладка регулировочная	КЗК-8-8-0106010	6
	7	КСН 0100636	Шайба	КЗК-8-8-0106010	4
	8	УЭС 0000493	Шайба	КЗК-8-8-0106010	12
	9	УЭС 0108415	Шайба	КЗК-8-8-0106010	15
	10		Болт М14-6еХ50 - 7796	КЗК-8-8-0106010	6
	11		Болт М16-6еХ40 - 7796	КЗК-8-8-0106010	1
	12		Болт М16-6еХ55 - 7796	КЗК-8-8-0106010	8
	13		Болт М16-6еХ80 - 7796	КЗК-8-8-0106010	8
	14		Гайка М16-6G - 2526	КЗК-8-8-0106010	2
	15		Гайка М16-6g - 5915	КЗК-8-8-0106010	2
16		Гайка М14-8 DIN 980 Арт. 0369 14	КЗК-8-8-0106010	6	

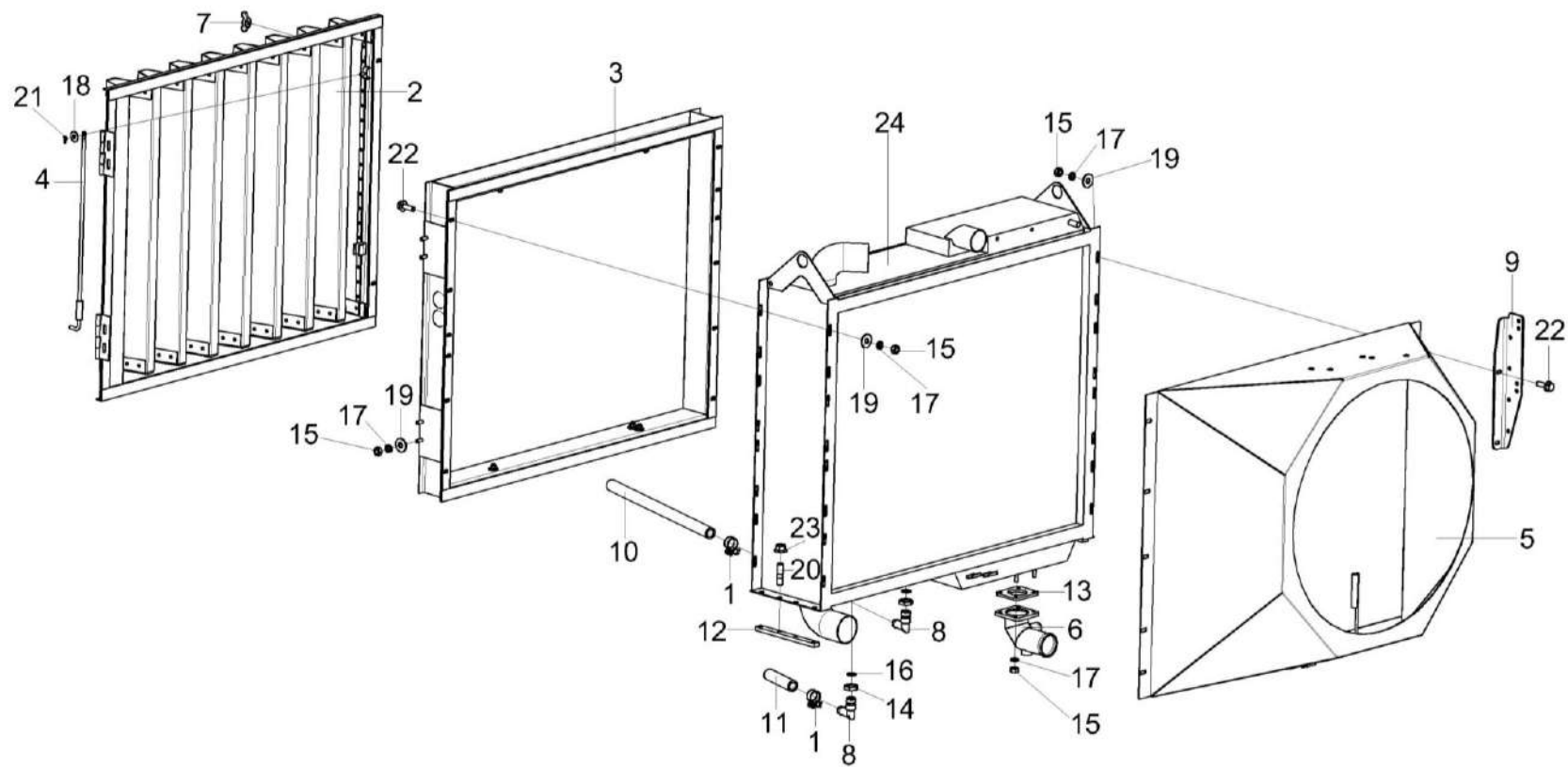


Рисунок 130 – Установка радиатора КЗК-8-8-0106040

КЗК-8-8-0100000-02 КДС (Версия 01)

№ рис	№ поз	Обозначение	Наименование	Куда входит	
				Обозначение	Кол. на 1 сб. ед.
УСТАНОВКА РАДИАТОРА КЗК-8-8-0106040 (рисунок 130)					
130	1-24	КЗК-8-8-0106040	Установка радиатора	КЗК-8-8-0106010	1
	1	A 23.02.160	Хомут стяжной	КЗК-8-8-0106040	2
	2	КЗК-5-4-0106280	Экран	КЗК-8-8-0106040	1
	3	КЗК-5-4-0106310	Рамка	КЗК-8-8-0106040	1
	4	КЗК-5-4-0106350	Фиксатор	КЗК-8-8-0106040	1
	5	КЗК-8-8-0106210	Диффузор	КЗК-8-8-0106040	1
	6	КЗК-8-8-0106510	Патрубок	КЗК-8-8-0106040	1
	7	КИС 0120400	Гайка	КЗК-8-8-0106040	2
	8	УЭС 0400310	Угольник ввертный	КЗК-8-8-0106040	2
	9	КЗК-8-8-0106408	Кронштейн	КЗК-8-8-0106040	2
	10	РНД 0200012-74	Рукав Рукав 20X29-1,6 - 10362 L=(1380±10) мм	КЗК-8-8-0106040	1
	11	РНД 0200012-98	Рукав Рукав 20X29-1,6 - 10362 L=(1860±10) мм	КЗК-8-8-0106040	1
	12	УЭС-7-0400503	Пластина	КЗК-8-8-0106040	2
	13	УЭС 0400014	Прокладка	КЗК-8-8-0106040	1
	14	УЭС 0400612	Гайка накидная	КЗК-8-8-0106040	2
15		Гайка М8-6G - 5915	КЗК-8-8-0106040	29	

КЗК-8-8-0100000-02 КДС (Версия 01)

№ рис	№ поз	Обозначение	Наименование	Куда входит	
				Обозначение	Кол. на 1 сб. ед.
130	16		Кольцо 021-024-19-2-2 - 188297/9833	КЗК-8-8-0106040	2
	17		Шайба 8Т 65Г - 6402	КЗК-8-8-0106040	29
	18		Шайба С 6.01 - 6958	КЗК-8-8-0106040	1
	19		Шайба С 8.01 - 6958	КЗК-8-8-0106040	25
	20		Шпилька 2 М10-6еХ25 - 22034	КЗК-8-8-0106040	8
	21		Шплинт 1,6Х12 - 397	КЗК-8-8-0106040	1
	22		Болт DIN 6921-М8Х25-8.8-А-А3G	КЗК-8-8-0106040	21
	23		Гайка М10-8 DIN 6923 Арт. 0394 010	КЗК-8-8-0106040	8
	24		Радиатор Б 250АК.1301.0000	КЗК-8-8-0106040	1

КЗК-8-8-0100000-02 КДС (Версия 01)

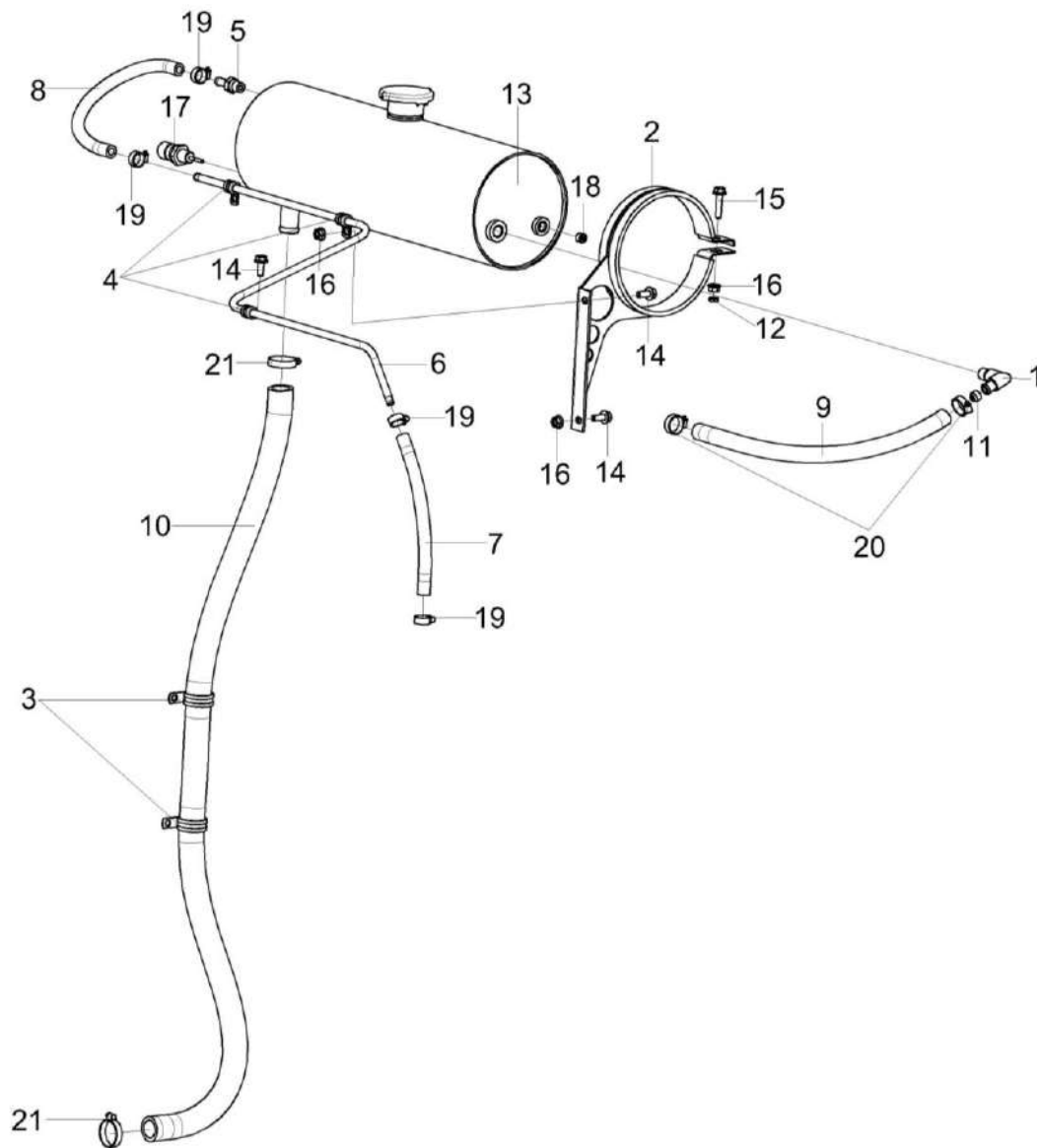


Рисунок 131 – Установка бачка расширительного КЗК-8-8-0106070

КЗК-8-8-0100000-02 КДС (Версия 01)

№ рис	№ поз	Обозначение	Наименование	Куда входит	
				Обозначение	Кол. на 1 сб. ед.
УСТАНОВКА БАЧКА РАСШИРИТЕЛЬНОГО КЗК-8-8-0106070 (рисунок 131)					
131	1-21	КЗК-8-8-0106070	Установка бачка расширительного	КЗК-8-8-0106010	1
	1	КЗК-12-3-0106500	Угольник	КЗК-8-8-0106070	1
	2	КЗК-12-5-0106350	Хомут	КЗК-8-8-0106070	2
	3	КЗР 0700800-07	Хомут	КЗК-8-8-0106070	2
	4	УЭС 0700800-02	Хомут	КЗК-8-8-0106070	3
	5	КЗК-12-7-0106605	Штуцер	КЗК-8-8-0106070	1
	6	КЗК-8-8-0106804	Трубка водяная	КЗК-8-8-0106070	1
	7	РНД 0100011-19	Рукав Рукав 10X17,5-1,47 - 10362 L=(280±3) мм	КЗК-8-8-0106070	1
	8	РНД 0100011-23	Рукав Рукав 10X17,5-1,47 - 10362 L=(360±3) мм	КЗК-8-8-0106070	1
	9	РНД 0160012-27	Рукав Рукав 16X25-1,6 - 10362 L=(440±3) мм	КЗК-8-8-0106070	1
	10	РНД 0250012-65	Рукав Рукав 25X35-1,6 - 10362 L=(1200±10) мм	КЗК-8-8-0106070	1
	11	УЭС-3-0400006	Дроссель	КЗК-8-8-0106070	1
	12		Гайка М8-6G - 2526	КЗК-8-8-0106070	2
	13		Бак расширительный Б 1К.5000	КЗК-8-8-0106070	1
14		Болт DIN 6921-M8X20-8.8-A-A3G	КЗК-8-8-0106070	5	

КЗК-8-8-0100000-02 КДС (Версия 01)

№ рис	№ поз	Обозначение	Наименование	Куда входит	
				Обозначение	Кол. на 1 сб. ед.
131	15		Болт DIN 6921-M8X35-8.8-A-A3G	КЗК-8-8-0106070	2
	16		Гайка М8-8 DIN 6923	КЗК-8-8-0106070	6
	17		Датчик-гидросигнализатор ДГС-Т-01-24-01-К ЦИКС.407722.001	КЗК-8-8-0106070	1
	18		Пробка 2-КГ 1/4".10кп.019	КЗК-8-8-0106070	1
	19		Хомут червячный TORRO 12-22/9 C7W3	КЗК-8-8-0106070	4
	20		Хомут червячный TORRO 16-27/9 C7W2	КЗК-8-8-0106070	2
	21		Хомут червячный TORRO 25-40/9 C7W2	КЗК-8-8-0106070	2

КЗК-8-8-010000-02 КДС (Версия 01)

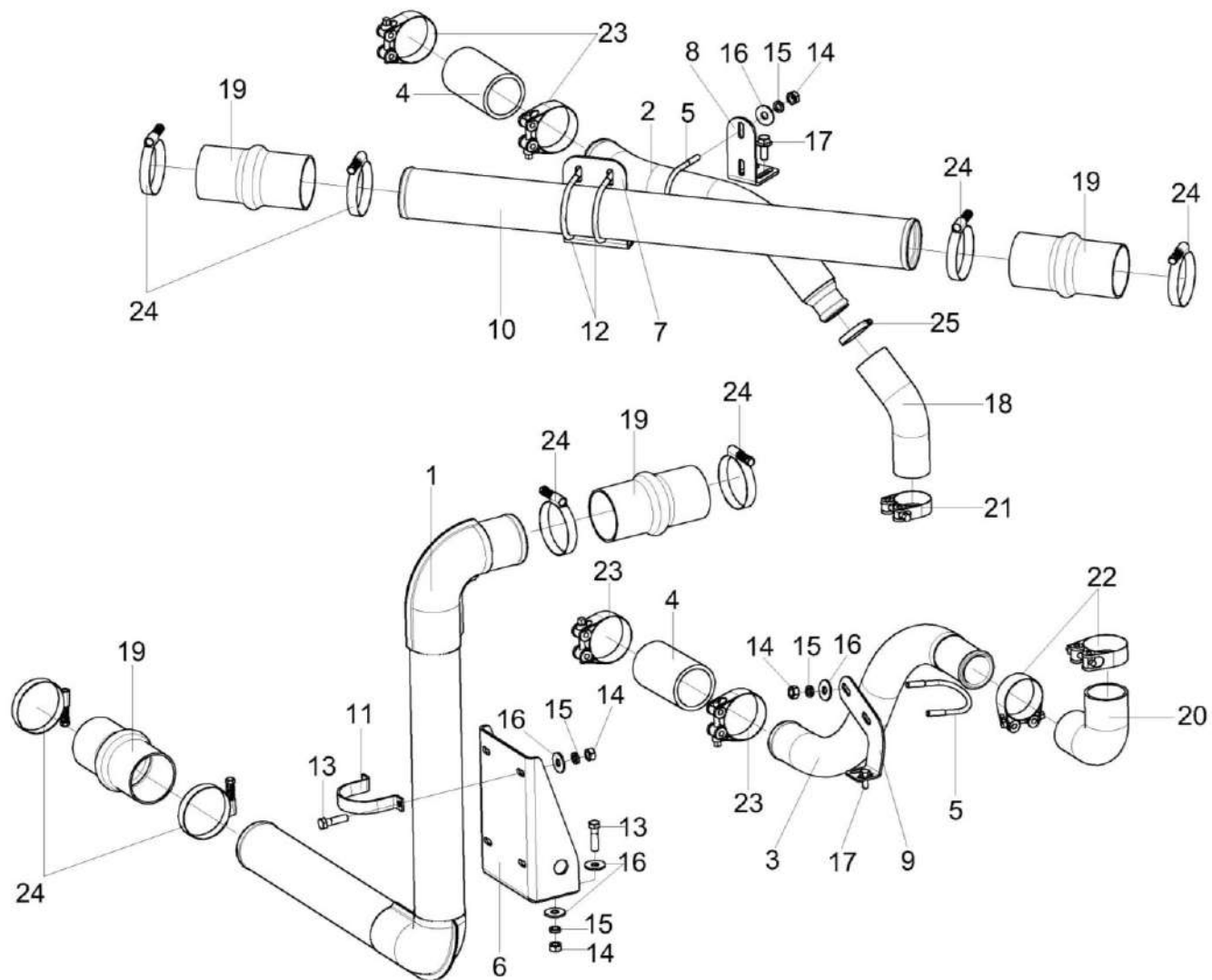


Рисунок 132 – Установка труб КЗК-8-8-0106100

КЗК-8-8-0100000-02 КДС (Версия 01)

№ рис	№ поз	Обозначение	Наименование	Куда входит	
				Обозначение	Кол. на 1 сб. ед.
УСТАНОВКА ТРУБ КЗК-8-8-0106100 (рисунок 132)					
132	1-25	КЗК-8-8-0106100	Установка труб	КЗК-8-8-0106010	1
	1	КЗК-8-8-0106110	Труба воздушная нижняя	КЗК-8-8-0106100	1
	2	КЗК-8-8-0106120	Труба водяная верхняя	КЗК-8-8-0106100	1
	3	КЗК-8-8-0106130	Труба водяная нижняя	КЗК-8-8-0106100	1
	4	КЗК-12-3-0106015	Рукав Рукав 60X73-0,49 - 10362 L=(120±10) мм	КЗК-8-8-0106100	2
	5	КЗК-12-5-0106602	Скоба	КЗК-8-8-0106100	2
	6	КЗК-8-8-0106402	Кронштейн	КЗК-8-8-0106100	1
	7	КЗК-8-8-0106405	Кронштейн	КЗК-8-8-0106100	1
	8	КЗК-8-8-0106414	Кронштейн	КЗК-8-8-0106100	1
	9	КЗК-8-8-0106415	Кронштейн	КЗК-8-8-0106100	1
	10	КЗК-8-8-0106802-02	Труба воздушная	КЗК-8-8-0106100	1
	11	КЗК 0106506	Хомут	КЗК-8-8-0106100	2
	12	КС-100-0116603-02	Скоба	КЗК-8-8-0106100	2
	13		Болт М8-6еХ30 - 7796	КЗК-8-8-0106100	6
	14		Гайка М8-6G - 5915	КЗК-8-8-0106100	14
	15		Шайба 8Т 65Г - 6402	КЗК-8-8-0106100	14
16		Шайба С 8.01 - 6958	КЗК-8-8-0106100	16	

КЗК-8-8-0100000-02 КДС (Версия 01)

№ рис	№ поз	Обозначение	Наименование	Куда входит	
				Обозначение	Кол. на 1 сб. ед.
132	17		Болт DIN 6921-M8X20-8.8-A-A3G	КЗК-8-8-0106100	6
	18		Патрубок ELBOW 45° Ф45 100X100	КЗК-8-8-0106100	1
	19		Патрубок с кольцевым выступом 3071051	КЗК-8-8-0106100	4
	20		Рукав силиконовый ELBOW 90° Ф57 100X100	КЗК-8-8-0106100	1
	21		Хомут без компенсатора GBS M 53/20 W2	КЗК-8-8-0106100	1
	22		Хомут без компенсатора GBS M 66/20 W2	КЗК-8-8-0106100	2
	23		Хомут без компенсатора GBS M 71/25 W2	КЗК-8-8-0106100	4
	24		Хомут пружинный 3926702	КЗК-8-8-0106100	8
	25		Хомут червячный TORRO 40-60/9 C7W2	КЗК-8-8-0106100	1

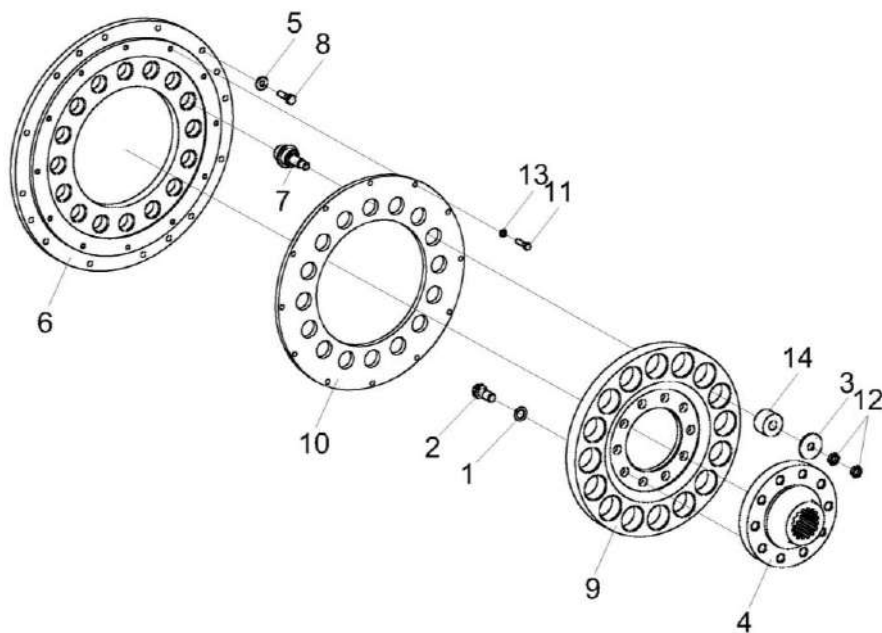


Рисунок 133 – Установка муфты КЗК-8-4-0106020

КЗК-8-8-0100000-02 КДС (Версия 01)

№ рис	№ поз	Обозначение	Наименование	Куда входит	
				Обозначение	Кол. на 1 сб. ед.
УСТАНОВКА МУФТЫ КЗК-8-4-0106020 (рисунок 133)					
133	1-14	КЗК-8-4-0106020	Установка муфты	КЗК-8-8-0106010	1
	1,2,4,9	КПС-4-0106110	Диск ведомый	КЗК-8-4-0106020	1
	6,7,10,11,13	УЭС-6-0400040	Проставка	КЗК-8-4-0106020	1
	1	14-0150	Шайба	КПС-4-0106110	10
	2	31-0414	Болт крепления маховика	КПС-4-0106110	10
	3	31.01-2165	Шайба	КЗК-8-4-0106020	16
	4	31.01-2196-02	Втулка шлицевая	КПС-4-0106110	1
	5	КСН 0100665-01	Шайба	КЗК-8-4-0106020	16
	6	УЭС-6-0400101	Проставка	УЭС-6-0400040	1
	7	УЭС-6-0400601	Палец	УЭС-6-0400040	16
	8	УЭС-6-0400602-01	Болт	КЗК-8-4-0106020	16
	9	УЭС-7-0400103-01	Диск ведомый	КПС-4-0106110	1
	10	УЭС-7-0400401А	Диск	УЭС-6-0400040	1
	11		Болт М8-6х30 – 7796	УЭС-6-0400040	12
12		Гайка М14-6G –2526	КЗК-8-4-0106020	32	
13		Шайба 8Т 65Г – 6402	УЭС-6-0400040	12	
14		Амортизатор 31.01-2199	КЗК-8-4-0106020	16	

КЗК-8-8-0100000-02 КДС (Версия 01)

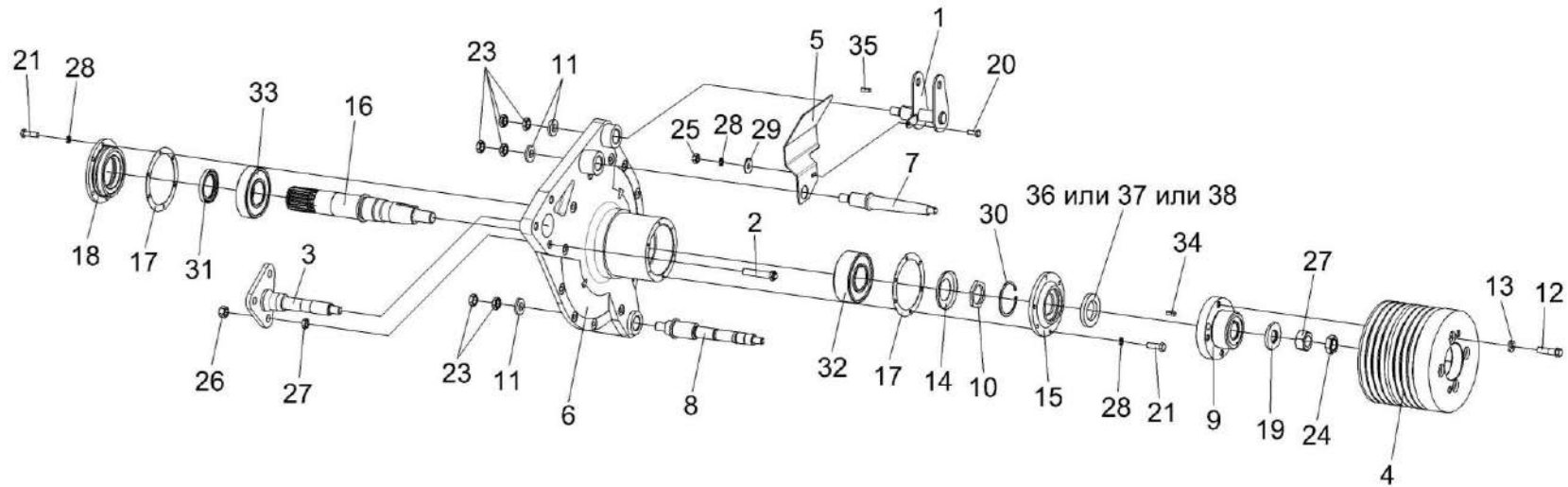


Рисунок 134 – Главный привод КЗК-8А-2-0106270

№ рис	№ поз	Обозначение	Наименование	Куда входит	
				Обозначение	Кол. на 1 сб. ед.

ГЛАВНЫЙ ПРИВОД КЗК-8А-2-0106270 (рисунок 134)

134	1-38	КЗК-8А-2-0106270	Главный привод	КЗК-8-8-0106010	1
	1-3, 5-11,14-38	КЗК-8А-2-0106250	Установка вала главного привода	КЗК-8А-2-0106270	1
	15,30,36-38	31.01-21С26-1-30	Корпус манжеты	КЗК-8А-2-0106250	1
	18,31	31.01-21С31-2А	Корпус манжеты	КЗК-8А-2-0106250	1
	1	КЗК-8А-2-0106370	Кронштейн	КЗК-8А-2-0106250	1
	2	КЗК 0106660 или КЗК 0220606	Шпилька Болт	КЗК-8А-2-0106250 КЗК-8А-2-0106250	3 3

КЗК-8-8-0100000-02 КДС (Версия 01)

№ рис	№ поз	Обозначение	Наименование	Куда входит	
				Обозначение	Кол. на 1 сб. ед.
134	3	КЗК 0220150	Опора	КЗК-8А-2-0106250	1
	4	КЗК-8А-2-0106101	Шкив	КЗК-8А-2-0106270	1
	5	КЗК-8А-2-0106452	Защита	КЗК-8А-2-0106250	1
	6	КЗК 0106208А	Крышка картера маховика	КЗК-8А-2-0106250	1
	7	КЗК 0106613Б	Палец	КЗК-8А-2-0106250	1
	8	КЗК 0106617А	Ось	КЗК-8А-2-0106250	1
	9	КЗК 0106618	Ступица	КЗК-8А-2-0106250	1
	10	КИЛ 0116616	Гайка	КЗК-8А-2-0106250	1
	11	КСН 0114402-02	Шайба	КЗК-8А-2-0106250	3
	12	УЭС 0100603А-03	Болт	КЗК-8А-2-0106270	4
	13	УЭС 0400405	Шайба	КЗК-8А-2-0106270	4
	14	14-0405-2	Маслоотражатель	КЗК-8А-2-0106250	1
	15	31.01-2102-1-30	Корпус манжеты	31.01-21С26-1-30	1
	16	31.01-2103-01	Вал шлицевой	КЗК-8А-2-0106250	1
	17	31.01-2121	Прокладка	КЗК-8А-2-0106250	2
	18	31.01-2150-2А	Корпус манжеты	31.01-21С31-2А	1
	19	31.01-2171	Шайба	КЗК-8А-2-0106250	1
	20		Болт М8-6х20 – 7796	КЗК-8А-2-0106250	1

КЗК-8-8-0100000-02 КДС (Версия 01)

№ рис	№ поз	Обозначение	Наименование	Куда входит	
				Обозначение	Кол. на 1 сб. ед.
134	21		Болт М8-6ex25 – 7796	КЗК-8А-2-0106250	12
	22		Гайка М16х1,5-6G – 2526	КЗК-8А-2-0106250	3
	23		Гайка М20х1,5-6G – 2526	КЗК-8А-2-0106250	6
	24		Гайка М30х2-6G – 2526	КЗК-8А-2-0106250	1
	25		Гайка М8-6G – 5915	КЗК-8А-2-0106250	1
	26		Гайка М16х1,5-6G – 5915	КЗК-8А-2-0106250	3
	27		Гайка М30х2-6G – 5915	КЗК-8А-2-0106250	1
	28		Шайба 8Т 65Г – 6402	КЗК-8А-2-0106250	13
	29		Шайба С 8.01 – 6958	КЗК-8А-2-0106250	1
	30		Кольцо В85 – 13943	31.01-21С26-1-30	1
	31		Манжета 1.2-60х85-1 – 8752	31.01-21С31-2А	1
	32		Подшипник 53612 – 24696	КЗК-8А-2-0106250	1
	33		Подшипник 312 – 8338	КЗК-8А-2-0106250	1
	34		Шпонка 2-8х7х25 – 23360	КЗК-8А-2-0106250	1
	35		Шпонка 10х8х28 – 23360	КЗК-8А-2-0106250	1
	36		Уплотнение 52х85х10D FKM	31.01-21С26-1-30	1
	37		Уплотнение CR 52х85х10 HMS4 V	31.01-21С26-1-30	1
	38		Уплотнение CR 52х85х10 HMS5 V	31.01-21С26-1-30	1

КЗК-8-8-0100000-02 КДС (Версия 01)

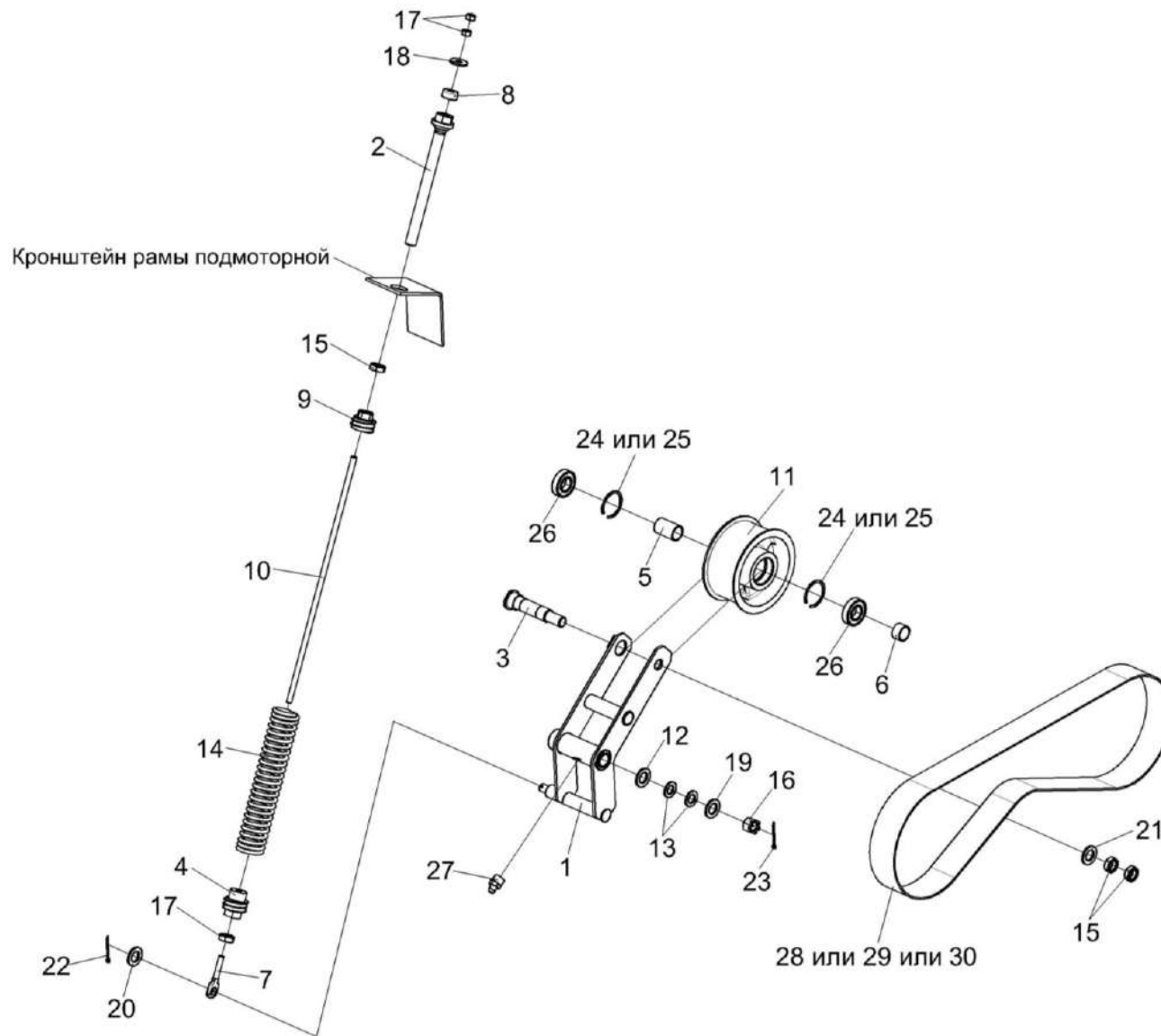


Рисунок 135 – Привод гидронасоса КЗК-8А-2-0222500

КЗК-8-8-0100000-02 КДС (Версия 01)

№ рис	№ поз	Обозначение	Наименование	Куда входит	
				Обозначение	Кол. на 1 сб. ед.
ПРИВОД ГИДРОНАСОСА КЗК-8А-2-0222500 (рисунок 135)					
135	1-30	КЗК-8А-2-0222500	Привод гидронасоса	КЗК-8-8-0106010	1
	1,3,5,6,11, 15,21,24-27	КЗК-8А-2-0222040	Рычаг	КЗК-8А-2-0222500	1
	4,7,9,10,14,17	КЗК-8А-2-0222510	Пружина	КЗК-8А-2-0222500	1
	5,11,24-26	КЗК 0220080А	Ролик	КЗК-8А-2-0222040	1
	1	КЗК-8А-2-0222050	Рычаг	КЗК-8А-2-0222040	1
	2	КЗС 0100660	Винт	КЗК-8А-2-0222500	1
	3	КЗК-8А-2-0222605	Ось	КЗК-8А-2-0222040	1
	4	КЗК 0100103А	Пробка	КЗК-8А-2-0222510	1
	5	КЗК 0220803-01	Втулка	КЗК 0220080А	1
	6	КЗК 0220803-02	Втулка	КЗК-8А-2-0222040	1
	7	КЗР 0202673-04	Зацеп	КЗК-8А-2-0222510	1
	8	КЗС 0100002	Амортизатор	КЗК-8А-2-0222500	1
	9	КЗС 0100102	Пробка	КЗК-8А-2-0222510	1
10	КЗС 0100628-01	Шпилька	КЗК-8А-2-0222510	1	
11	КИЛ 0810102-03	Ролик	КЗК 0220080А	1	
12	КИС 0102456	Шайба	КЗК-8А-2-0222500	6 наиб. кол.	
13	КИС 0103431	Шайба регулировочная	КЗК-8А-2-0222500	2 наиб. кол.	

КЗК-8-8-0100000-02 КДС (Версия 01)

№ рис	№ поз	Обозначение	Наименование	Куда входит	
				Обозначение	Кол. на 1 сб. ед.
135	14	ПКК 0108602-03	Пружина	КЗК-8А-2-0222510	1
	15		Гайка М24х2-6G – 2526	КЗК-8А-2-0222500	1
				КЗК-8А-2-0222040	2
	16		Гайка М16-6G – 2528	КЗК-8А-2-0222500	1
	17		Гайка М12-6G – 5915	КЗК-8А-2-0222500	2
				КЗК-8А-2-0222510	2
	18		Шайба С 12.01 – 6958	КЗК-8А-2-0222500	1
	19		Шайба С 16.01 – 6958	КЗК-8А-2-0222500	1
	20		Шайба С.18.01 – 11371	КЗК-8А-2-0222500	1
	21		Шайба С.24.01 – 11371	КЗК-8А-2-0222040	1
	22		Шплинт 4х25 – 397	КЗК-8А-2-0222500	1
	23		Шплинт 4х32 – 397	КЗК-8А-2-0222500	1
	24		Кольцо В62 – 13941	КЗК 0220080А	2
	25		Кольцо В62 – 13943	КЗК 0220080А	2
	26		Подшипник 180206 – 8882	КЗК 0220080А	2
	27		Масленка 1.2 – 19853	КЗК-8А-2-0222040	1
	28		Ремень 3 НВ 2162 La исполнение 26	КЗК-8А-2-0222500	1
	29		Ремень 3 НВ ВР 2162 "К" А	КЗК-8А-2-0222500	1
	30		Ремень 3 НВ ВР 2162 "К" А (AGRI 1624206)	КЗК-8А-2-0222500	1

КЗК-8-8-0100000-02 КДС (Версия 01)

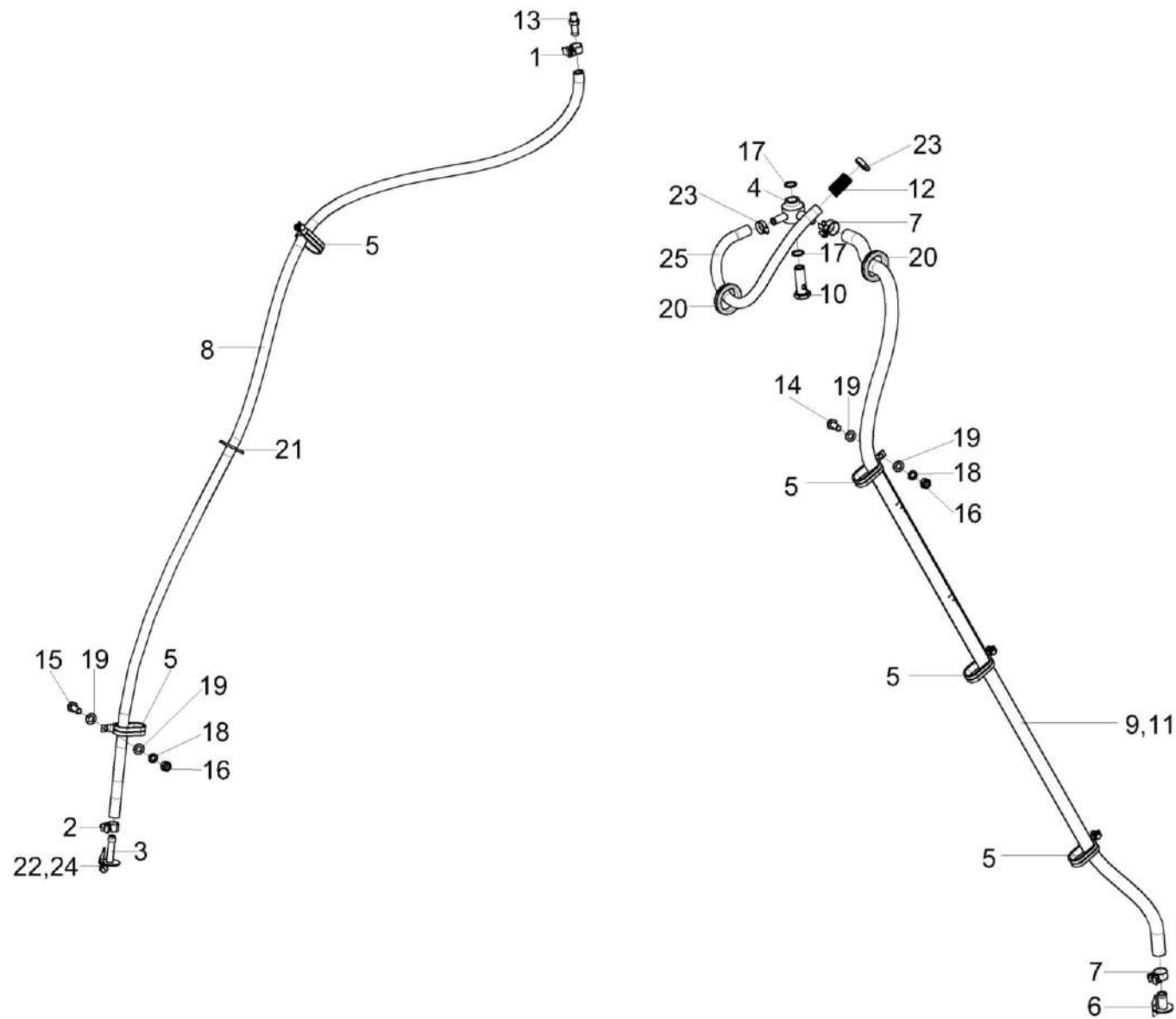


Рисунок 136 – Установка сливного рукава КЗК-8-8-0106490

КЗК-8-8-0100000-02 КДС (Версия 01)

№ рис	№ поз	Обозначение	Наименование	Куда входит	
				Обозначение	Кол. на 1 сб. ед.
УСТАНОВКА СЛИВНОГО РУКАВА КЗК-8-8-0106490 (рисунок 136)					
136	1-25	КЗК-8-8-0106490	Установка сливного рукава	КЗК-8-8-0106010	1
	1	A23.02.260	Хомут стяжной	КЗК-8-8-0106490	1
	2	КЗК-10-0106360	Хомут стяжной	КЗК-8-8-0106490	1
	3	КЗК-1420-0106380	Пробка	КЗК-8-8-0106490	1
	4	КЗК-8-4-0106250	Угольник поворотный	КЗК-8-8-0106490	1
	5	УЭС-7-0203150А	Скоба	КЗК-8-8-0106490	5
	6	УЭС 0400130	Пробка	КЗК-8-8-0106490	1
	7	УЭС 0400590	Хомут стяжной	КЗК-8-8-0106490	2
	8	КГС-2-0116003	Рукав Рукав 14X23-1,6 - 10362 L=(2300±10) мм	КЗК-8-8-0106490	1
	9	КЗК-10-0106605	Оплетка	КЗК-8-8-0106490	3
	10	КЗК-12-5-0106604-01	Штуцер	КЗК-8-8-0106490	1
	11	РНД 0200012-109	Рукав Рукав 20X29-1,6 - 10362 L=(2200±10) мм	КЗК-8-8-0106490	1
	12	УЭС-6-0400619-01	Оплетка	КЗК-8-8-0106490	1
	13	УЭС-7-0400694	Штуцер	КЗК-8-8-0106490	1
	14		Болт М8-6еХ20 - 7796	КЗК-8-8-0106490	3
15		Болт М8-6еХ20 - 7798	КЗК-8-8-0106490	2	

КЗК-8-8-0100000-02 КДС (Версия 01)

№ рис	№ поз	Обозначение	Наименование	Куда входит	
				Обозначение	Кол. на 1 сб. ед.
136	16		Гайка М8-6G - 5915	КЗК-8-8-0106490	5
	17		Прокладка 22 М1 - 23358	КЗК-8-8-0106490	2
	18		Шайба 8Т 65Г - 6402	КЗК-8-8-0106490	5
	19		Шайба С.8.01 - 11371	КЗК-8-8-0106490	10
	20		Втулка 500-1015079	КЗК-8-8-0106490	2
	21		Лента стяжная 2-0160981-2	КЗК-8-8-0106490	1
	22		Пломба 16,5/7 ТУ-32-ЦТВР-04-89	КЗК-8-8-0106490	1
	23		Хомут червячный TORRO 16-27/9 С7W2	КЗК-8-8-0106490	2
	24		Проволока 0,7-О-Ч - 3282	КЗК-8-8-0106490	0,6
	25	КЗК-8-1-0106004	Рукав Рукав 14Х23-1,6 - 10362 L=(740±10) мм	КЗК-8-8-0106490	1

КЗК-8-8-0100000-02 КДС (Версия 01)

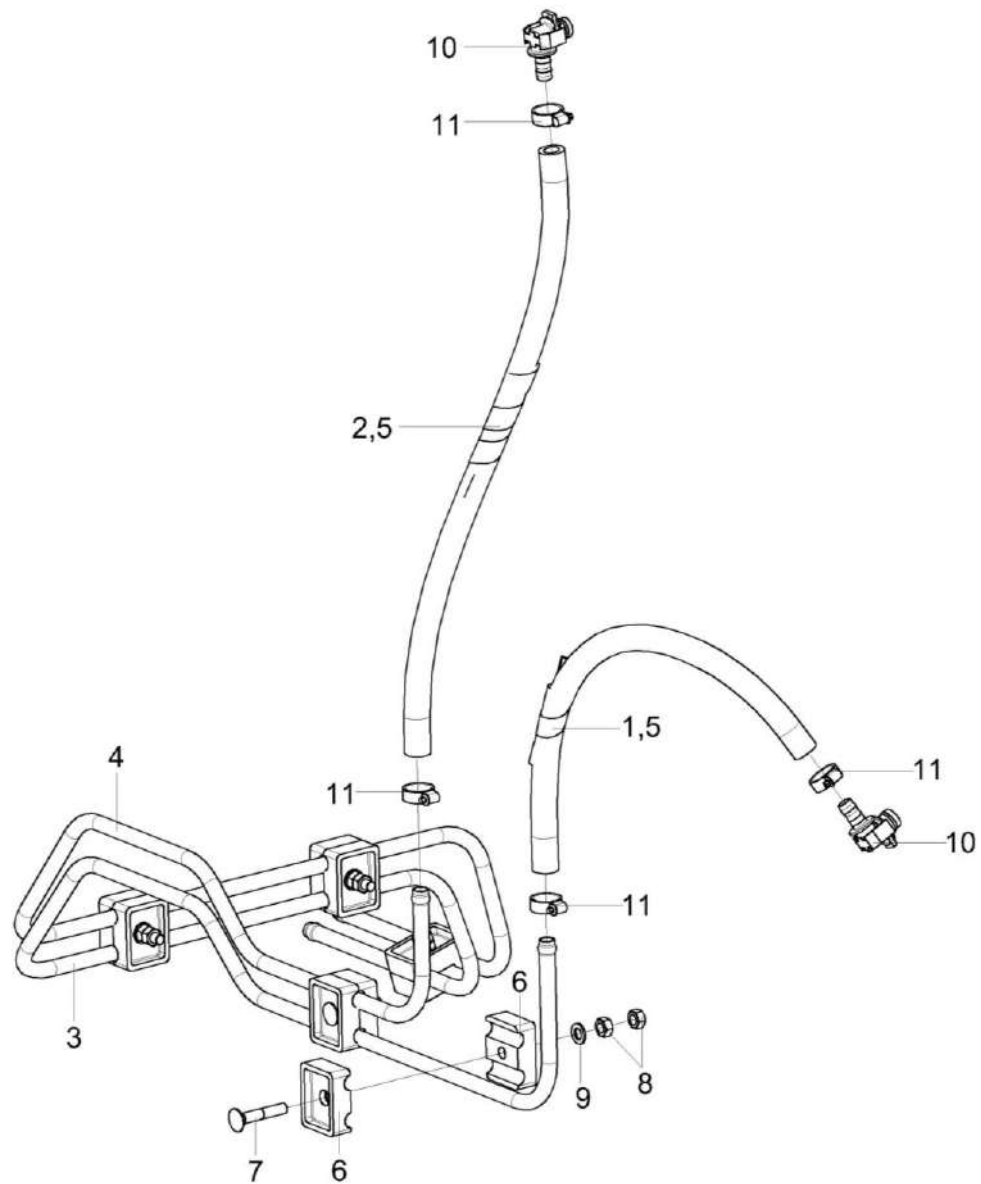


Рисунок 137 – Установка топливопроводов КЗК-8-8-0126100

КЗК-8-8-0100000-02 КДС (Версия 01)

№ рис	№ поз	Обозначение	Наименование	Куда входит	
				Обозначение	Кол. на 1 сб. ед.
УСТАНОВКА ТОПЛИВОПРОВОДОВ КЗК-8-8-0126100 (рисунок 137)					
137	1-11	КЗК-8-8-0126100	Установка топливопроводов	КЗК-8-8-0106010	1
	1	КГС0116007	Рукав Рукав 12X20-1,6 - 10362 L=(500±10) мм	КЗК-8-8-0126100	1
	2	КЗК-10-0126005	Рукав Рукав 12X20-1,6 - 10362 L=(600±5) мм	КЗК-8-8-0126100	1
	3	КЗК-8-8-0126801	Топливопровод заборный	КЗК-8-8-0126100	1
	4	КЗК-8-8-0126802	Топливопровод сливной	КЗК-8-8-0126100	1
	5	ОПЛ 0600016-08	Оплетка Лента спиральная черная 20X16X20 L=(500±10) мм	КЗК-8-8-0126100	2
	6	УЭС 0602012А	Брус	КЗК-8-8-0126100	10
	7		Болт М8-6еХ45 - 7802	КЗК-8-8-0126100	5
	8		Гайка М8-6G - 5915	КЗК-8-8-0126100	10
	9		Шайба С.8.01 - 11371	КЗК-8-8-0126100	5
	10		Фитинг топливный 5246037100	КЗК-8-8-0126100	2
11		Хомут червячный TORRO 12-22/9 С7W3	КЗК-8-8-0126100	4	

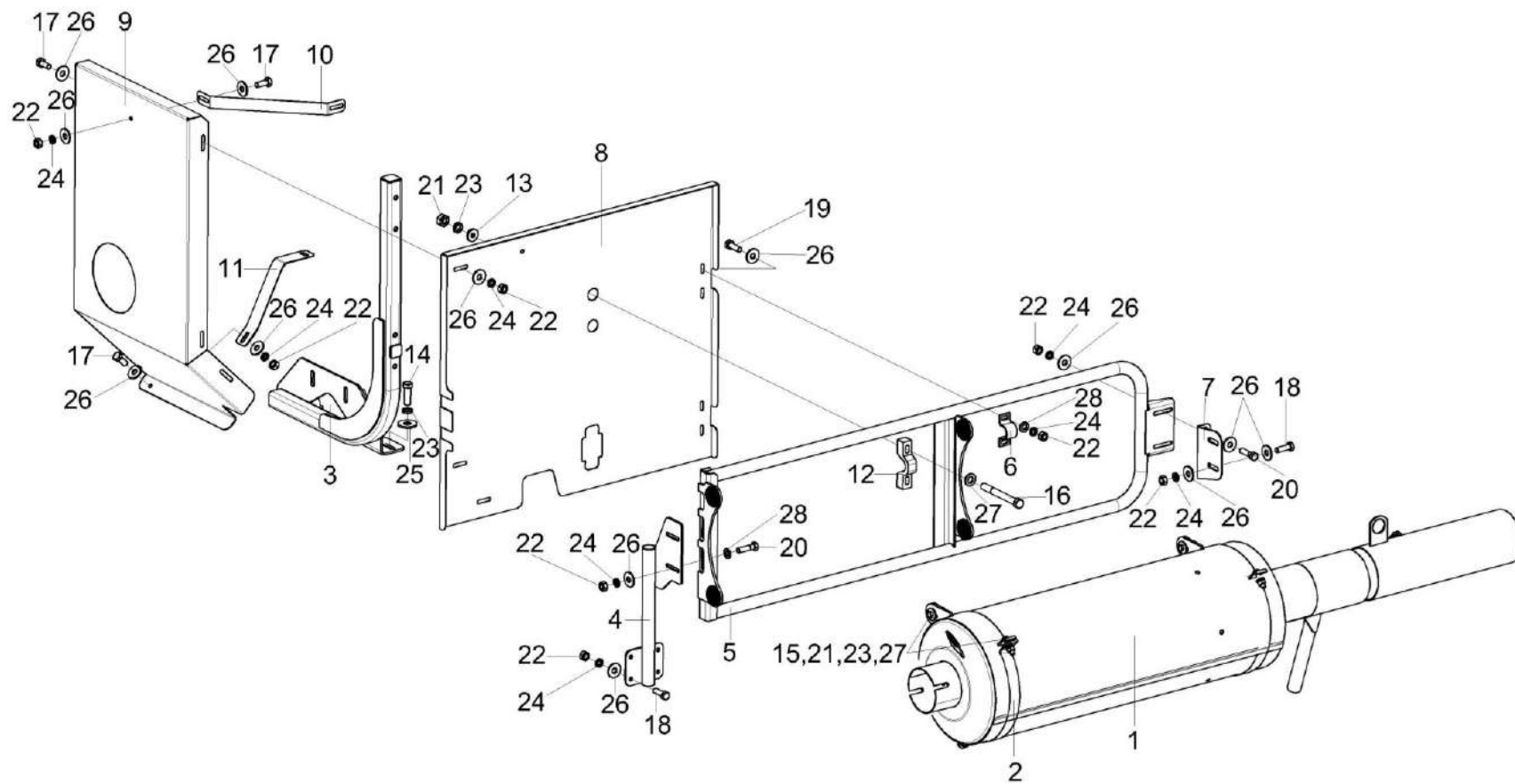


Рисунок 138 – Установка глушителя КЗК-8-8-0106060 (лист 1)

КЗК-8-8-0100000-02 КДС (Версия 01)

№ рис	№ поз	Обозначение	Наименование	Куда входит	
				Обозначение	Кол. на 1 сб. ед.
УСТАНОВКА ГЛУШИТЕЛЯ КЗК-8-8-0106060 (лист 1) (рисунок 138)					
138	1-28	КЗК-8-8-0106060	Установка глушителя	КЗК-8-8-0106000	1
	1	КЗК-12-3-0126530	Глушитель	КЗК-8-8-0106060	1
	2	КЗК-16-6-0106160	Хомут	КЗК-8-8-0106060	2
	3	КЗК-8-6-0106150	Кронштейн	КЗК-8-8-0106060	1
	4	КЗК-8-6-0106210	Кронштейн	КЗК-8-8-0106060	1
	5	КЗК-8-6-0106260	Ограждение	КЗК-8-8-0106060	1
	6	КВС-2-0150427	Хомут	КЗК-8-8-0106060	2
	7	КЗК-12-15-0106412	Кронштейн	КЗК-8-8-0106060	1
	8	КЗК-8-6-0106427	Щиток	КЗК-8-8-0106060	1
	9	КЗК-8-6-0106428	Щиток	КЗК-8-8-0106060	1
	10	КЗК-8-6-0106429	Кронштейн	КЗК-8-8-0106060	1
	11	КЗК-8-6-0106431	Кронштейн	КЗК-8-8-0106060	1
	12	КЗК-8-6-0106601	Хомут	КЗК-8-8-0106060	2
	13	КЗР 0221417-01	Шайба	КЗК-8-8-0106060	4
	14		Болт М10-6еХ30 - 7796	КЗК-8-8-0106060	4
	15		Болт М10-6еХ40 - 7796	КЗК-8-8-0106060	6
16		Болт М10-6еХ90 - 7796	КЗК-8-8-0106060	4	

КЗК-8-8-0100000-02 КДС (Версия 01)

№ рис	№ поз	Обозначение	Наименование	Куда входит	
				Обозначение	Кол. на 1 сб. ед.
138	17		Болт М8-6еХ20 - 7798	КЗК-8-8-0106060	6
	18		Болт М8-6еХ25 - 7796	КЗК-8-8-0106060	6
	19		Болт М8-6еХ25 - 7798	КЗК-8-8-0106060	4
	20		Болт М8-6еХ30 - 7796	КЗК-8-8-0106060	8
	21		Гайка М10-6G - 5915	КЗК-8-8-0106060	14
	22		Гайка М8-6G - 5915	КЗК-8-8-0106060	24
	23		Шайба 10Т 65Г - 6402	КЗК-8-8-0106060	16
	24		Шайба 8Т 65Г - 6402	КЗК-8-8-0106060	26
	25		Шайба С 10.01 - 6958	КЗК-8-8-0106060	10
	26		Шайба С 8.01 - 6958	КЗК-8-8-0106060	30
	27		Шайба С.10.01 - 11371	КЗК-8-8-0106060	8
	28		Шайба С.8.01 - 11371	КЗК-8-8-0106060	16

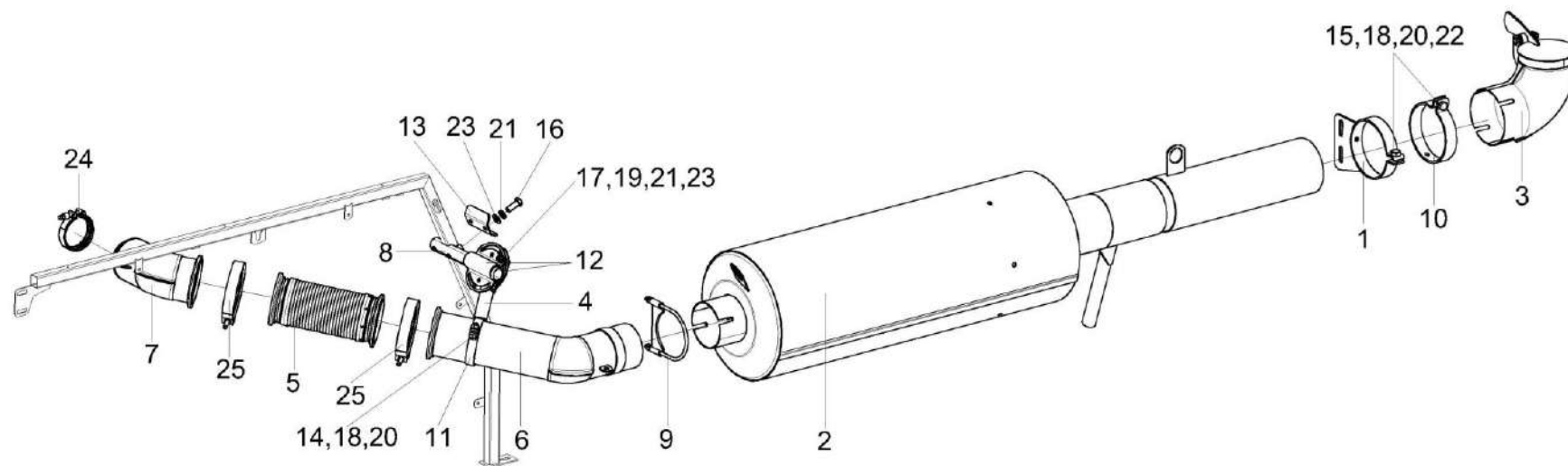


Рисунок 139 – Установка глушителя КЗК-8-8-0106060 (лист 2)

КЗК-8-8-0100000-02 КДС (Версия 01)

№ рис	№ поз	Обозначение	Наименование	Куда входит	
				Обозначение	Кол. на 1 сб. ед.
УСТАНОВКА ГЛУШИТЕЛЯ КЗК-8-8-0106060 (лист 2) (рисунок 139)					
139	1-25	КЗК-8-8-0106060	Установка глушителя	КЗК-8-8-0106000	1
	1	КЗК-12-15-0106530	Хомут	КЗК-8-8-0106060	1
	2	КЗК-12-3-0126530	Глушитель	КЗК-8-8-0106060	1
	3	КЗК-12-3-0126880	Труба	КЗК-8-8-0106060	1
	4	КЗК-1420-0106410-01	Хомут	КЗК-8-8-0106060	1
	5	КЗК-16-3-0106330	Металлорукав	КЗК-8-8-0106060	1
	6	КЗК-8-8-0106170	Труба	КЗК-8-8-0106060	1
	7	КЗК-8-8-0106180	Труба	КЗК-8-8-0106060	1
	8	КЗК-8-8-0106220	Кронштейн	КЗК-8-8-0106060	1
	9	КЗК-8К-0106120-05	Хомут	КЗК-8-8-0106060	1
	10	КВС-1-0157407	Хомут	КЗК-8-8-0106060	1
	11	КЗК-12-3-0106471-03	Хомут	КЗК-8-8-0106060	1
	12	КЗК-12-6-0106407	Хомут	КЗК-8-8-0106060	2
	13	КЗК-8-8-0106418	Кронштейн	КЗК-8-8-0106060	1
	14		Болт М10-6еХ30 - 7796	КЗК-8-8-0106060	4
	15		Болт М10-6еХ35 - 7796	КЗК-8-8-0106060	2
	16		Болт М8-6еХ20 - 7796	КЗК-8-8-0106060	2

КЗК-8-8-0100000-02 КДС (Версия 01)

№ рис	№ поз	Обозначение	Наименование	Куда входит	
				Обозначение	Кол. на 1 сб. ед.
139	17		Болт М8-6еХ30 - 7796	КЗК-8-8-0106060	8
	18		Гайка М10-6G - 5915	КЗК-8-8-0106060	14
	19		Гайка М8-6G - 5915	КЗК-8-8-0106060	24
	20		Шайба 10Т 65Г - 6402	КЗК-8-8-0106060	16
	21		Шайба 8Т 65Г - 6402	КЗК-8-8-0106060	26
	22		Шайба С.10.01 - 11371	КЗК-8-8-0106060	8
	23		Шайба С.8.01 - 11371	КЗК-8-8-0106060	16
	24		Зажим клиновой 3903652	КЗК-8-8-0106060	1
	25		Хомут V-образный 0615 4009 126 или Хомут V-образный 127,2 (28001787)	КЗК-8-8-0106060	2

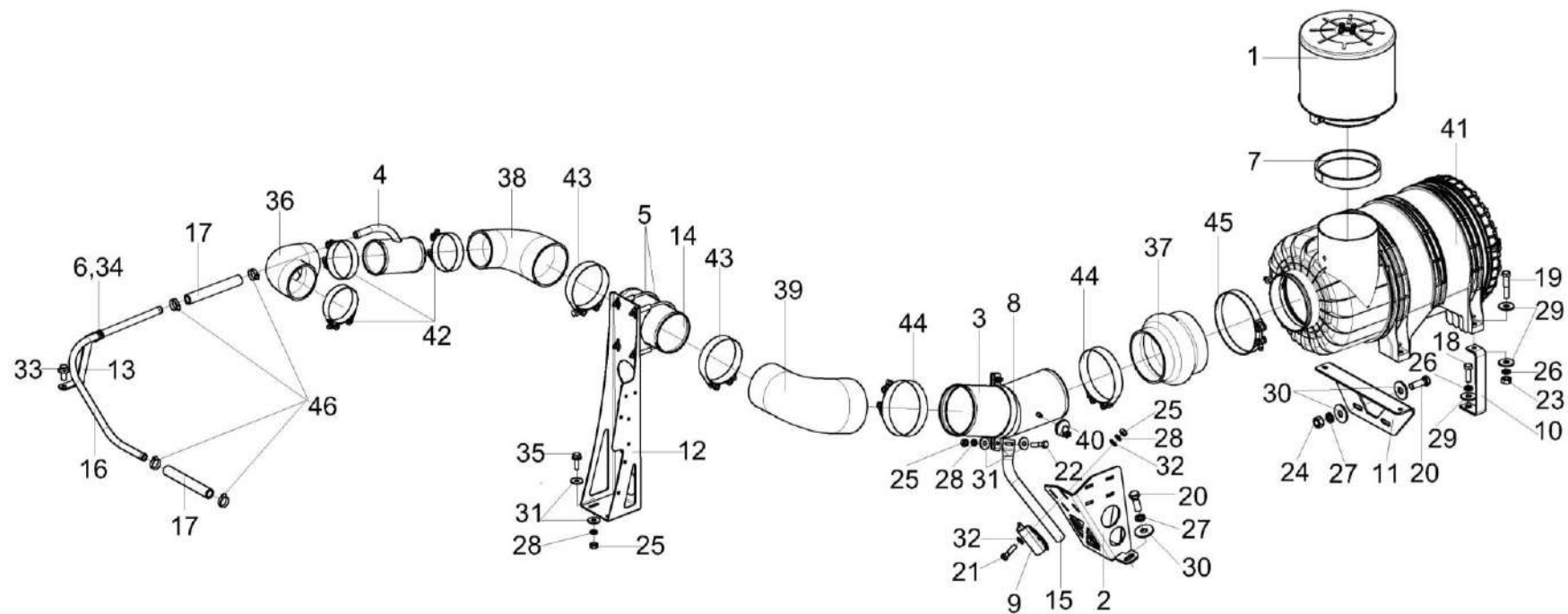


Рисунок 140 – Установка фильтра воздушного КЗК-8-8-0106080

КЗК-8-8-0100000-02 КДС (Версия 01)

№ рис	№ поз	Обозначение	Наименование	Куда входит	
				Обозначение	Кол. на 1 сб. ед.
УСТАНОВКА ФИЛЬТРА ВОЗДУШНОГО КЗК-8-8-0106080 (рисунок 140)					
140	1-46	КЗК-8-8-0106080	Установка фильтра воздушного	КЗК-8-8-0106000	1
	1	КЗК-12-3-0126420	Воздухозаборник вращающийся	КЗК-8-8-0106080	1
	2	КЗК-8-6-0106190	Кронштейн	КЗК-8-8-0106080	1
	3	КЗК-8-8-0106140	Труба	КЗК-8-8-0106080	1
	4	КЗК-8-8-0106260	Труба воздушная	КЗК-8-8-0106080	1
	5	КЗК-8К-0106120-06	Хомут	КЗК-8-8-0106080	2
	6	КЗР 0700800-03	Хомут	КЗК-8-8-0106080	1
	7	КЗК-12-3-0106016	Прокладка	КЗК-8-8-0106080	1
	8	КЗК-12-3-0106478-01	Хомут	КЗК-8-8-0106080	2
	9	КЗК-12-6-0106407	Хомут	КЗК-8-8-0106080	1
	10	КЗК-12А-1-0106401	Кронштейн	КЗК-8-8-0106080	2
	11	КЗК-8-6-0106402	Опора	КЗК-8-8-0106080	1
	12	КЗК-8-8-0106411	Кронштейн	КЗК-8-8-0106080	1
	13	КЗК-8-8-0106413	Кронштейн	КЗК-8-8-0106080	1
	14	КЗК-8-8-0106808	Труба	КЗК-8-8-0106080	1
	15	КЗК-8-8-0106814	Труба	КЗК-8-8-0106080	1
16	КЗК-8-8-0106816	Труба воздушная	КЗК-8-8-0106080	1	

КЗК-8-8-0100000-02 КДС (Версия 01)

№ рис	№ поз	Обозначение	Наименование	Куда входит	
				Обозначение	Кол. на 1 сб. ед.
140	17	РНД 0200012-15	Рукав Рукав 20X29-1,6 - 10362 L=(200±3) мм	КЗК-8-8-0106080	2
	18		Болт М10-6еХ30 - 7796	КЗК-8-8-0106080	2
	19		Болт М10-6еХ50 - 7796	КЗК-8-8-0106080	4
	20		Болт М12-6еХ35 - 7796	КЗК-8-8-0106080	4
	21		Болт М8-6еХ30 - 7796	КЗК-8-8-0106080	4
	22		Болт М8-6еХ35 - 7796	КЗК-8-8-0106080	2
	23		Гайка М10-6Н - 5915	КЗК-8-8-0106080	4
	24		Гайка М12-6G - 5915	КЗК-8-8-0106080	2
	25		Гайка М8-6G - 5915	КЗК-8-8-0106080	9
	26		Шайба 10Т 65Г - 6402	КЗК-8-8-0106080	6
	27		Шайба 12Т 65Г - 6402	КЗК-8-8-0106080	4
	28		Шайба 8Т 65Г - 6402	КЗК-8-8-0106080	9
	29		Шайба С 10.01 - 6958	КЗК-8-8-0106080	10
	30		Шайба С 12.01 - 6958	КЗК-8-8-0106080	6
	31		Шайба С 8.01 - 6958	КЗК-8-8-0106080	11
	32		Шайба С.8.01 - 11371	КЗК-8-8-0106080	9
	33		Болт DIN 6921-M10X20-8.8-A-A3G	КЗК-8-8-0106080	2
34		Болт DIN 6921-M8X20-8.8-A-A3G	КЗК-8-8-0106080	1	

КЗК-8-8-0100000-02 КДС (Версия 01)

№ рис	№ поз	Обозначение	Наименование	Куда входит	
				Обозначение	Кол. на 1 сб. ед.
140	35		Болт DIN 6921-M8X25-8.8-A-A3G	КЗК-8-8-0106080	2
	36		Патрубок P105533	КЗК-8-8-0106080	1
	37		Патрубок P112610	КЗК-8-8-0106080	1
	38		Патрубок P121482	КЗК-8-8-0106080	1
	39		Патрубок P143895	КЗК-8-8-0106080	1
	40		Переключатель ТО 55 мбар (39 055 70 802)	КЗК-8-8-0106080	1
	41		Фильтр воздушный Entaron XD 28-32 (45 920 92 960)	КЗК-8-8-0106080	1
	42		Хомут без компенсатора GBS M 117/25 W2	КЗК-8-8-0106080	3
	43		Хомут без компенсатора GBS M 135/30 W2	КЗК-8-8-0106080	2
	44		Хомут без компенсатора GBS M 168/30 W2	КЗК-8-8-0106080	2
	45		Хомут без компенсатора GBS M 194/30 W2	КЗК-8-8-0106080	1
	46		Хомут червячный TORRO 25-40/9 C7W2	КЗК-8-8-0106080	4

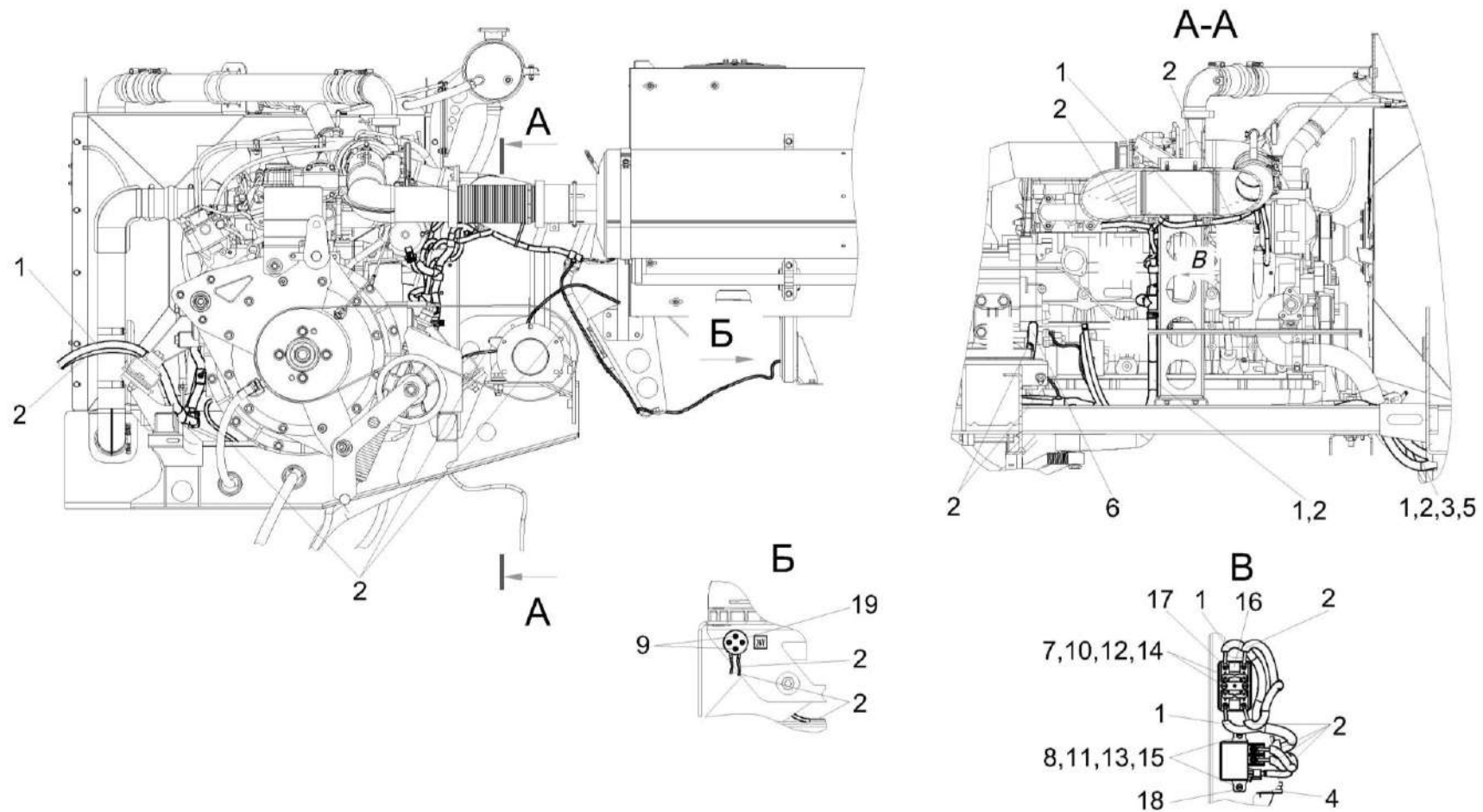


Рисунок 141 – Установка электрооборудования моторной установки КЗК-8-8-0726000

КЗК-8-8-0100000-02 КДС (Версия 01)

№ рис	№ поз	Обозначение	Наименование	Куда входит	
				Обозначение	Кол. на 1 сб. ед.
УСТАНОВКА ЭЛЕКТРООБОРУДОВАНИЯ МОТОРНОЙ УСТАНОВКИ КЗК-8-8-0726000 (рисунок 141)					
141	1-19	КЗК-8-8-0726000	Установка электрооборудования моторной установки	КЗК-8-8-0106000	1
	1	КЗК-8-8-0700250	Жгут питания	КЗК-8-8-0726000	1
	2	КЗК-8-8-0700270	Жгут моторной установки	КЗК-8-8-0726000	1
	3	КВК-6-0700590	Жгут "массы"	КЗК-8-8-0726000	1
	4	КВС-1-0700800	Хомут	КЗК-8-8-0726000	1
	5	КЗК-7-0705570А	Жгут стартера	КЗК-8-8-0726000	1
	6	УЭС0700940-01	Провод "массы"	КЗК-8-8-0726000	1
	7		Винт В.М5-6еХ20 - 17473	КЗК-8-8-0726000	2
	8		Винт В.М6-6еХ20 - 17473	КЗК-8-8-0726000	2
	9		Винт В2.М3-6еХ25 - 17475	КЗК-8-8-0726000	2
	10		Гайка М5-6G - 5927	КЗК-8-8-0726000	2
	11		Гайка М6-6G - 5915	КЗК-8-8-0726000	2
	12		Шайба 5 65Г - 6402	КЗК-8-8-0726000	2
	13		Шайба 6 65Г - 6402	КЗК-8-8-0726000	2
	14		Шайба С.5.01 - 11371	КЗК-8-8-0726000	2
	15		Шайба С.6.01 - 11371	КЗК-8-8-0726000	2

КЗК-8-8-0100000-02 КДС (Версия 01)

№ рис	№ поз	Обозначение	Наименование	Куда входит	
				Обозначение	Кол. на 1 сб. ед.
141	16		Блок предохранителей для автомобилей и тракторов 111.3722	КЗК-8-8-0726000	1
	17		Вставка плавкая 80 А	КЗК-8-8-0726000	1
	18		Реле 1-1393315-1	КЗК-8-8-0726000	1
	19		Розетка электрическая автомобильная АР-93 УХЛ2	КЗК-8-8-0726000	1

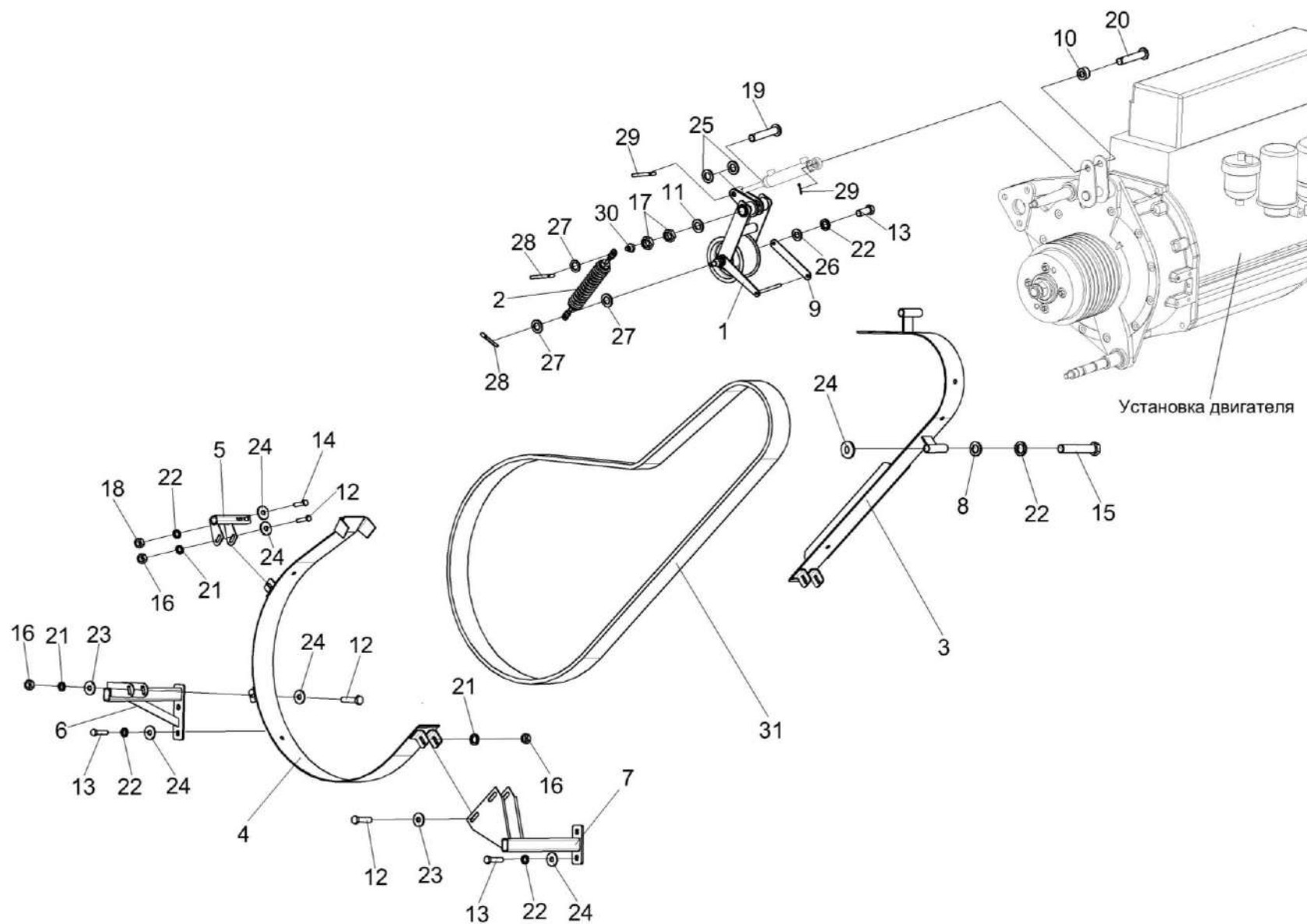


Рисунок 142 – Привод главного контрпривода КЗК 0220000А

КЗК-8-8-0100000-02 КДС (Версия 01)

№ рис	№ поз	Обозначение	Наименование	Куда входит	
				Обозначение	Кол. на 1 сб. ед.
ПРИВОД ГЛАВНОГО КОНТРПРИВОДА КЗК 0220000А (рисунок 142)					
142	1-31	КЗК 0220000А	Привод главного контрпривода	КЗК-8-8-0100000-02	1
	1	КЗК 0220170	Рычаг	КЗК 0220000А	1
	2	КЗК 0220040А	Пружина	КЗК 0220000А	1
	3	КЗК 0220050А	Щиток	КЗК 0220000А	1
	4	КЗК 0220070А	Щиток	КЗК 0220000А	1
	5	КЗК 0220110	Кронштейн	КЗК 0220000А	1
	6	КЗК 0220120А	Кронштейн	КЗК 0220000А	1
	7	КЗК 0220130А	Опора	КЗК 0220000А	1
	8	КЗР 0221417	Шайба	КЗК 0220000А	2
	9	КЗК 0220418	Серьга	КЗК 0220000А	1
	10	КИЛ 0100615	Втулка	КЗК 0220000А	2
	11	КСН 0114402-01	Шайба	КЗК 0220000А	1
	12		Болт М8-6ех25 – 7796	КЗК 0220000А	8
	13		Болт М10-6ех25 – 7796	КЗК 0220000А	5
	14		Болт М10-6ех90 – 7796	КЗК 0220000А	2
	15		Болт М10-6ех110 – 7796	КЗК 0220000А	2
16		Гайка М8-6G – 5915	КЗК 0220000А	8	

КЗК-8-8-0100000-02 КДС (Версия 01)

№ рис	№ поз	Обозначение	Наименование	Куда входит	
				Обозначение	Кол. на 1 сб. ед.
142	17		Гайка М10-6G – 5915	КЗК 0220000А	2
	18		Гайка М20-6G – 5916	КЗК 0220000А	2
	19		Ось 6-20 b12x55 – 9650	КЗК 0220000А	1
	20		Ось 6-20 b12x80 – 9650	КЗК 0220000А	1
	21		Шайба 8Т 65Г – 6402	КЗК 0220000А	8
	22		Шайба 10Т 65Г – 6402	КЗК 0220000А	9
	23		Шайба С 8.01 – 6958	КЗК 0220000А	16
	24		Шайба С 10.01 – 6958	КЗК 0220000А	14
					наиб. кол.
	25		Шайба 20.01 – 9649	КЗК 0220000А	2
	26		Шайба С.10.01 – 11371	КЗК 0220000А	1
	27		Шайба С.16.01 – 11371	КЗК 0220000А	6
					наиб. кол.
	28		Шплинт 4x25 – 397	КЗК 0220000А	2
	29		Шплинт 5x32 – 397	КЗК 0220000А	2
	30		Масленка 1.2 – 19853	КЗК 0220000А	1
31		Ремень 4 НВ ВР 3612 А или Ремень 4 НВ 3612 La	КЗК 0220000А	1	

КЗК-8-8-0100000-02 КДС (Версия 01)

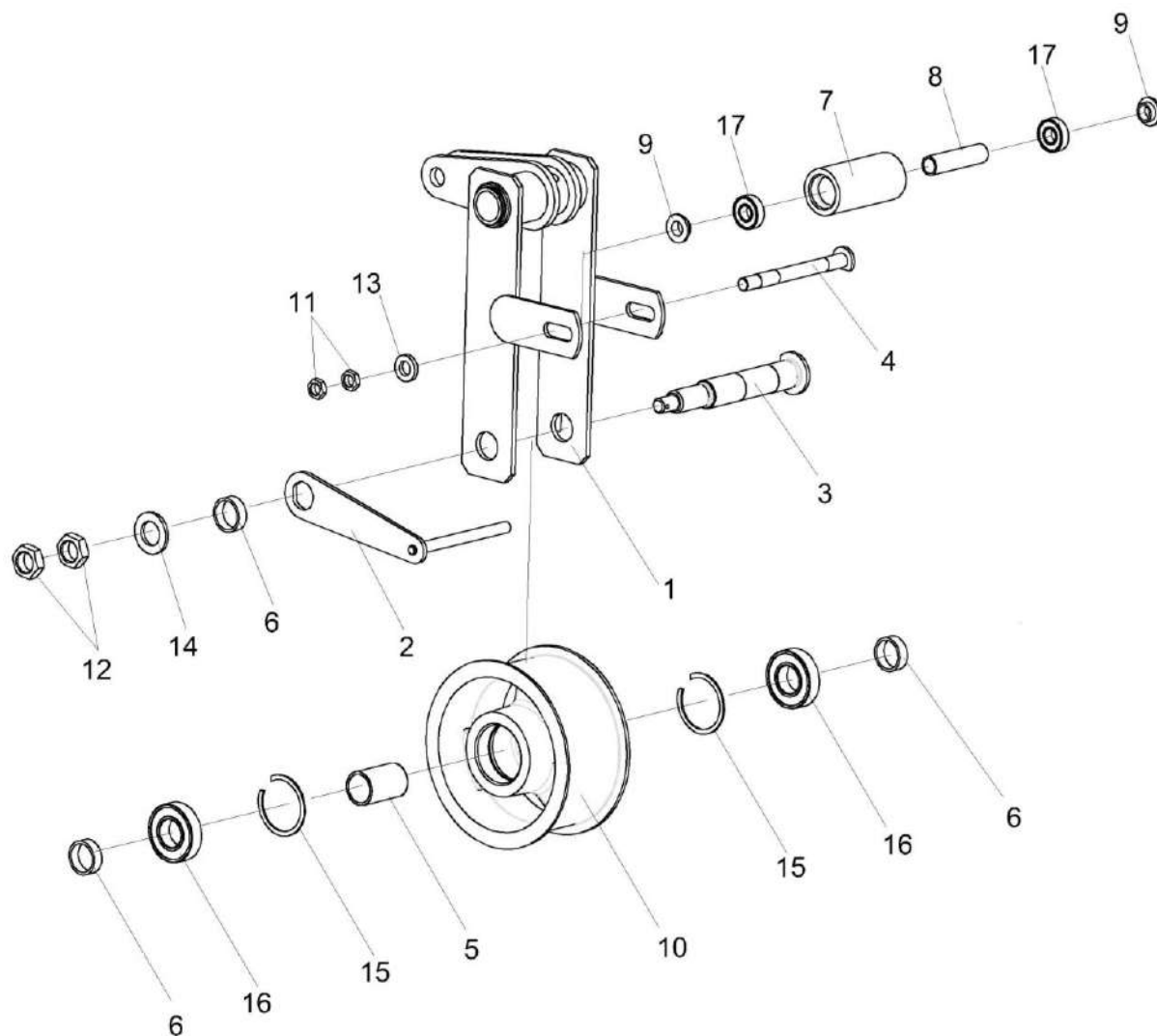


Рисунок 143 – Рычаг КЗК 0220170

КЗК-8-8-0100000-02 КДС (Версия 01)

№ рис	№ поз	Обозначение	Наименование	Куда входит	
				Обозначение	Кол. на 1 сб. ед.
РЫЧАГ КЗК 0220170 (рисунок 143)					
143	1-17	КЗК 0220170	Рычаг	КЗК 0220000А	1
	5,10,15,16	КЗК 0220080А	Ролик	КЗК 0220170	1
	7,8,17	КЗК 0220200	Успокоитель	КЗК 0220170	1
	1	КЗК 0220180	Рычаг	КЗК 0220170	1
	2	КЗК 0220210	Серьга	КЗК 0220170	1
	3	КЗК 0220607	Ось	КЗК 0220170	1
	4	КЗК 0220608	Болт	КЗК 0220170	1
	5	КЗК 0220803-01	Втулка	КЗК 0220080А	1
	6	КЗК 0220803-02	Втулка	КЗК 0220170	3
	7	КЗК 0220807	Ролик	КЗК 0220200	1
	8	КЗК 0220809	Труба	КЗК 0220200	1
	9	КЗК-12-0220614	Втулка	КЗК 0220170	2
	10	КИЛ 0810102-03	Ролик	КЗК 0220080А	1
	11		Гайка М14-6G – 2526	КЗК 0220170	2
	12		Гайка М24х2-6G – 2526	КЗК 0220170	2
	13		Шайба С.14х5.01 – 11371	КЗК 0220170	1
	14		Шайба С.24.01 – 11371	КЗК 0220170	1
15		Кольцо В62 – 13941 или Кольцо В62 – 13943	КЗК 0220080А	2	
16		Подшипник 180206 – 8882	КЗК0220080А	2	
17		Подшипник 80202 – 7242	КЗК 0220200	2	

КЗК-8-8-0100000-02 КДС (Версия 01)

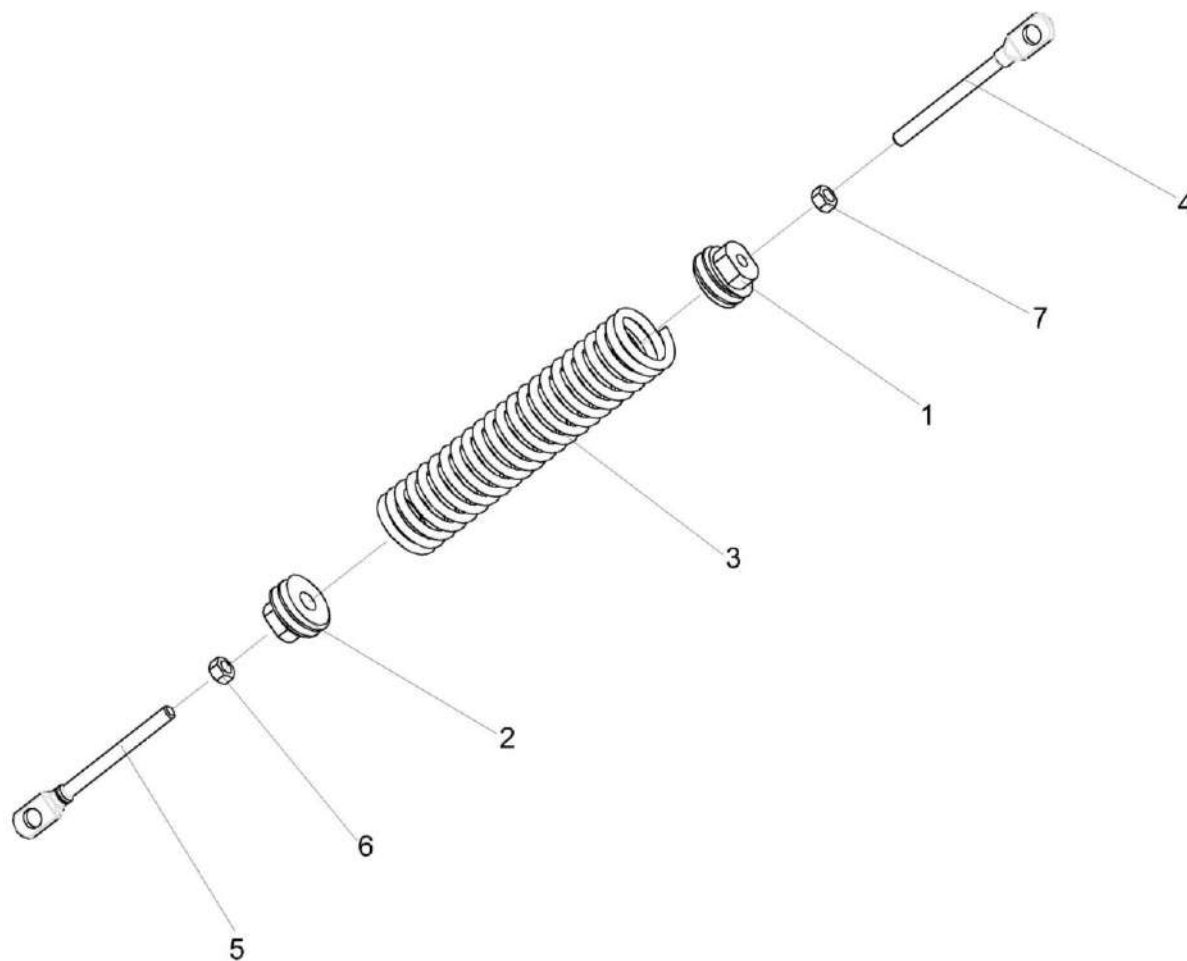


Рисунок 144 – Пружина КЗК 0220040А

КЗК-8-8-0100000-02 КДС (Версия 01)

№ рис	№ поз	Обозначение	Наименование	Куда входит	
				Обозначение	Кол. на 1 сб.ед.
ПРУЖИНА КЗК 0220040А (рисунок 144)					
144	1-7	КЗК 0220040А	Пружина	КЗК 0220000А	1
	1	КЗК 0221111	Пробка	КЗК 0220040А	1
	2	КЗК 0221111-01	Пробка	КЗК 0220040А	1
	3	КЗР 0221619А	Пружина	КЗК 0220040А	1
	4	КЗС 0125642-08 или КЗР 0221606А-01	Зацеп	КЗК 0220040А	1
	5	КЗС 0125642-09 или КЗР 0221606А-02	Зацеп	КЗК 0220040А	1
	6		Гайка М12-6G – 5915	КЗК 0220040А	1
7		Гайка М12-LH--6G – 5915	КЗК 0220040А	1	

КЗК-8-8-0100000-02 КДС (Версия 01)

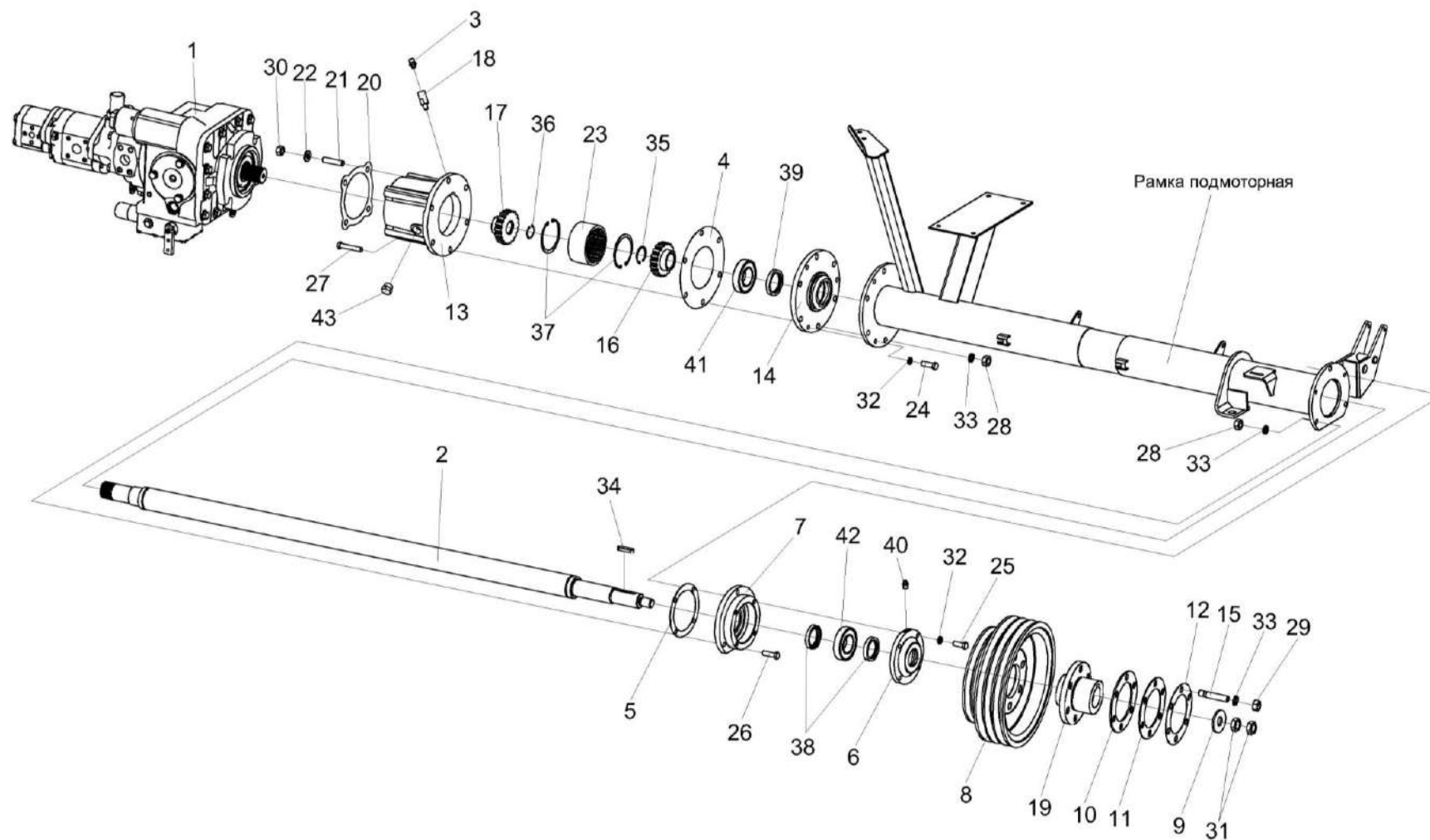


Рисунок 145 – Привод насоса ходовой части КЗК-812С-2-0222000

КЗК-8-8-0100000-02 КДС (Версия 01)

№ рис	№ поз	Обозначение	Наименование	Куда входит	
				Обозначение	Кол. на 1 сб. ед.
ПРИВОД НАСОСА ХОДОВОЙ ЧАСТИ КЗК-812С-2-0222000 (рисунок 145)					
145	1-43	КЗК-812С-2-0222000	Привод насоса ходовой части	КЗК-8-8-0100000-02	1
	16,17,23,35-37	КЗК 0222100	Муфта	КЗК-812С-2-0222000	1
	8,10-12, 15,19,28,33	КЗК-812-0222040	Шкив	КЗК-812С-2-0222000	1
	1	КЗК-8А-0601100-01	Гидронасос	КЗК-812С-2-0222000	1
	2	КЗК-812-0222010А	Вал	КЗК-812С-2-0222000	1
	3	34-4-1-17А	Сапун	КЗК-812С-2-0222000	1
	4	КЗК 0222001	Прокладка	КЗК-812С-2-0222000	1
	5	КЗК 0222002	Прокладка	КЗК-812С-2-0222000	1
	6	КЗК 0222101	Крышка	КЗК-812С-2-0222000	1
	7	КЗК 0222102А	Корпус	КЗК-812С-2-0222000	1
	8	КЗК-812-0222101	Шкив	КЗК-812-0222040	1
	9	КЗК 0105403	Шайба	КЗК-812С-2-0222000	1
	10	КЗК-812-0222408	Прокладка	КЗК-812-0222040	4
	11	КЗК-812-0222408-01	Прокладка	КЗК-812-0222040	4
12	КЗК-812-0222408-02	Прокладка	КЗК-812-0222040	4	
13	КЗК 0222205А	Корпус	КЗК-812С-2-0222000	1	
14	КЗК 0222206	Стакан	КЗК-812С-2-0222000	1	

КЗК-8-8-0100000-02 КДС (Версия 01)

№ рис	№ поз	Обозначение	Наименование	Куда входит	
				Обозначение	Кол. на 1 сб. ед.
145	15	КЗК-812-0222604	Шпилька	КЗК-812-0222040	6
	16	КЗК 0222613	Полумуфта	КЗК 0222100	1
	17	КЗК 0222614	Муфта	КЗК 0222100	1
	18	КЗК 0222622	Штуцер	КЗК-812С-2-0222000	1
	19	КЗК 0290625А	Ступица	КЗК-812-0222040	1
	20	КИС 0107005	Прокладка	КЗК-812С-2-0222000	1
	21	РСМ 10.05.04.612Б	Шпилька	КЗК-812С-2-0222000	4
	22	УЭС 0000493	Шайба	КЗК-812С-2-0222000	4
	23	УЭС 1200609А	Обойма	КЗК 0222100	1
	24		Болт М10-6ех30 – 7796	КЗК-812С-2-0222000	3
	25		Болт М10-6ех35 – 7796	КЗК-812С-2-0222000	4
	26		Болт М12-6ех40 – 7796	КЗК-812С-2-0222000	3
	27		Болт М12-6ех65 – 7796	КЗК-812С-2-0222000	6
	28		Гайка М12-6G – 5915	КЗК-812-0222040 КЗК-812С-2-0222000	6 9
	29		Гайка М24х2-6G – 5915	КЗК-812С-2-0222000	1
	30		Гайка М14-6G – 5915	КЗК-812С-2-0222000	4
	31		Гайка М24х2-6G – 2526	КЗК-812С-2-0222000	1
	32		Шайба 10Т 65Г – 6402	КЗК-812С-2-0222000	7

КЗК-8-8-0100000-02 КДС (Версия 01)

№ рис	№ поз	Обозначение	Наименование	Куда входит	
				Обозначение	Кол. на 1 сб. ед.
145	33		Шайба 12Т 65Г – 6402	КЗК-812-0222040	6
				КЗК-812С-2-0222000	9
	34		Шпонка 12x8x56 – 23360	КЗК-812С-2-0222000	1
	35		Кольцо В37 – 13943	КЗК 0222100	1
	36		Кольцо В45 – 13943	КЗК 0222100	1
	37		Кольцо В90 – 13943	КЗК 0222100	1
	38		Манжета 2,2-45x65-1 – 8752	КЗК-812С-2-0222000	2
	39		Манжета 2,2-50x70-1 – 8752	КЗК-812С-2-0222000	1
	40		Масленка 1.2 – 19853	КЗК-812С-2-0222000	1
	41		Подшипник 11209 – 28428	КЗК-812С-2-0222000	1
	42		Подшипник 11309 – 28428	КЗК-812С-2-0222000	1
	43		Пробка КГ 3/4"	КЗК-812С-2-0222000	2

КЗК-8-8-0100000-02 КДС (Версия 01)

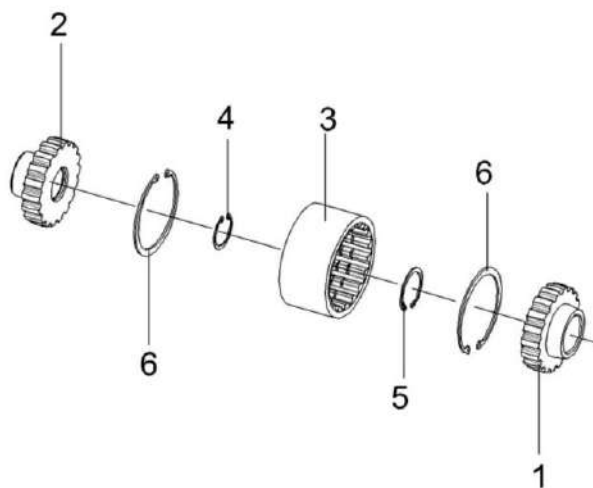


Рисунок 146 – Муфта КЗК 0222100

№ рис	№ поз	Обозначение	Наименование	Куда входит	
				Обозначение	Кол. на 1 сб. ед.
МУФТА КЗК 0222100 (рисунок 146)					
146	1-6	КЗК 0222100	Муфта	КЗК-812С-2-0222000	1
	1	КЗК 0222613	Полумуфта	КЗК 0222100	1
	2	КЗК 0222614	Муфта	КЗК 0222100	1
	3	УЭС 1200609А	Обойма	КЗК 0222100	1
	4		Кольцо В37 – 13943	КЗК 0222100	1
	5		Кольцо В45 – 13943	КЗК 0222100	1
	6		Кольцо В90 – 13943	КЗК 0222100	2

КЗК-8-8-0100000-02 КДС (Версия 01)

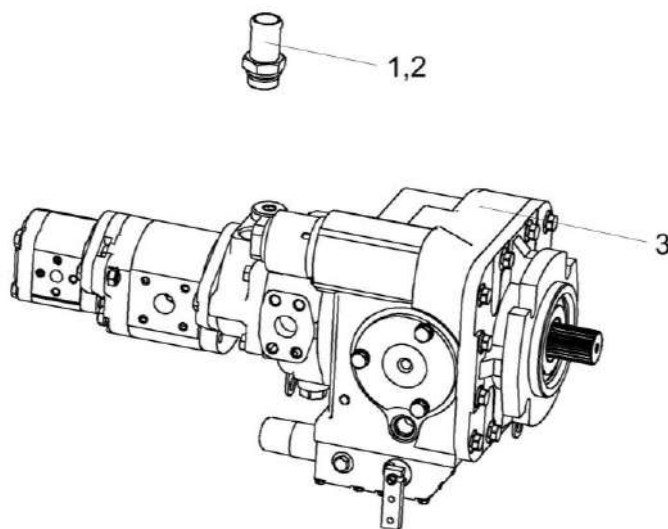


Рисунок 147 – Гидронасос КЗК-8А-0601100-01

№ рис	№ поз	Обозначение	Наименование	Куда входит	
				Обозначение	Кол. на 1 сб. ед.
ГИДРОНАСОС КЗК-8А-0601100-01 (рисунок 147)					
147	1-3	КЗК-8А-0601100-01	Гидронасос	КЗК-812С-2-0222000	1
	1	КЗК-12-0601619	Штуцер	КЗК-8А-0601100-01	1
	2		Кольцо 030-035-30-2-2 – 18829/9833	КЗК-8А-0601100-01	1
	3		Тандем насосов (PVH112/МН1 L1D1А А1Е16АВ) + (GP2.5K25/2K12L-A333AA-F) N	КЗК-8А-0601100-01	1

КЗК-8-8-0100000-02 КДС (Версия 01)

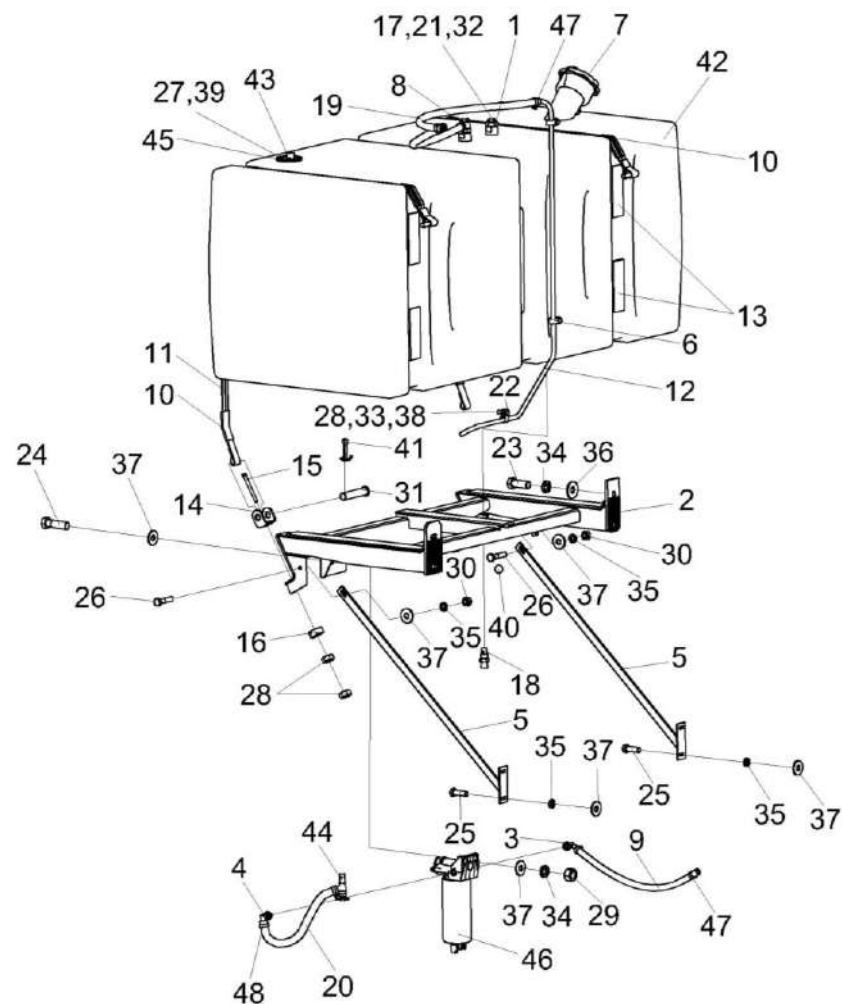


Рисунок 148 – Установка топливной системы КЗК-8-8-0126000

КЗК-8-8-0100000-02 КДС (Версия 01)

№ рис	№ поз	Обозначение	Наименование	Куда входит	
				Обозначение	Кол. на 1 сб. ед.
УСТАНОВКА ТОПЛИВНОЙ СИСТЕМЫ КЗК-8-8-0126000 (рисунок 148)					
148	1-48	КЗК-8-8-0126000	Установка топливной системы	КЗК-8-8-0100000-02	1
	1	КЗК-12-0126400	Трубка	КЗК-8-8-0126000	2
	2	КЗК-8-3-0126010	Опора	КЗК-8-8-0126000	1
	3	КЗК-8-8-0126660	Угольник ввертный	КЗК-8-8-0126000	1
	4	КЗК-8-8-0126680	Угольник ввертный	КЗК-8-8-0126000	1
	5	КЗК-8А-0126030	Уголок	КЗК-8-8-0126000	2
	6	КЗР 0700800-05	Хомут	КЗК-8-8-0126000	3
	7	КИС 0108610	Крышка	КЗК-8-8-0126000	1
	8	УЭС 0500200	Штуцер	КЗК-8-8-0126000	1
	9	КГС-0123005	Рукав Рукав 12х20-1,6 – 10362 L=(700±10) мм	КЗК-8-8-0126000	2
	10	КЗК-10-0126002	Уплотнитель	КЗК-8-8-0126000	6
	11	КЗК-12-0126503	Хомут	КЗК-8-8-0126000	2
	12	КЗК-8-8-0126803	Топливопровод заборный	КЗК-8-8-0126000	1
	13	КЗК 0126007	Прокладка	КЗК-8-8-0126000	4
	14	КЗК 0126421А	Кронштейн	КЗК-8-8-0126000	2
	15	КЗК 0126605	Болт	КЗК-8-8-0126000	2
	16	КЗК 0126606	Шайба сферическая	КЗК-8-8-0126000	2

КЗК-8-8-0100000-02 КДС (Версия 01)

№ рис	№ поз	Обозначение	Наименование	Куда входит	
				Обозначение	Кол. на 1 сб. ед.
148	17	КИС 0118623А	Болт специальный	КЗК-8-8-0126000	2
	18	МКС 0108612	Штуцер	КЗК-8-8-0126000	1
	19	РНД 0120012-49	Рукав Рукав 12x20-1,6 – 10362 L=(880±5) мм	КЗК-8-8-0126000	1
	20	РНД 0120012-47	Рукав Рукав 16x25-1,6 – 10362 L=(840±5) мм	КЗК-8-8-0126000	1
	21	УЭС 0500003-01	Шайба	КЗК-8-8-0126000	3
	22		Болт М10-6ex30 – 7796	КЗК-8-8-0126000	3
	23		Болт М12-6ex30 – 7796	КЗК-8-8-0126000	4
	24		Болт М12-6ex40 – 7796	КЗК-8-8-0126000	2
	25		Болт М8-6ex25 – 7802	КЗК-8-8-0126000	4
	26		Болт М8-6ex35 – 7796	КЗК-8-8-0126000	2
	27		Винт В.М5-6ex14 – 17473	КЗК-8-8-0126000	5
	28		Гайка М10-6G – 5915	КЗК-8-8-0126000	7
	29		Гайка М12-6G – 5915	КЗК-8-8-0126000	2
	30		Гайка М8-6G – 5915	КЗК-8-8-0126000	2
	31		Ось 6-12 b12x60 – 9650	КЗК-8-8-0126000	4
	32		Прокладка 24 АД0 – 23358	КЗК-8-8-0126000	2
33	Шайба 10Т 65Г – 6402		КЗК-8-8-0126000	3	

КЗК-8-8-0100000-02 КДС (Версия 01)

№ рис	№ поз	Обозначение	Наименование	Куда входит	
				Обозначение	Кол. на 1 сб. ед.
148	34		Шайба 12Т 65Г – 6402	КЗК-8-8-0126000	6
	35		Шайба 8Т 65Г – 6402	КЗК-8-8-0126000	6
	36		Шайба С 12.01 – 6958	КЗК-8-8-0126000	4
	37		Шайба С 8.01 – 6958	КЗК-8-8-0126000	10
	38		Шайба С.10.01 – 11371	КЗК-8-8-0126000	3
	39		Шайба С.5.01 – 11371	КЗК-8-8-0126000	5
	40		Шарик 14,288-60 – 3722	КЗК-8-8-0126000	1
	41		Шплинт 3,2x18 – 397	КЗК-8-8-0126000	5
	42		Бак топливный КЗК-12-0126010-01	КЗК-8-8-0126000	1
	43		Датчик указателя уровня топлива ДУМП-03	КЗК-8-8-0126000	1
	44		Кран ВС11-О	КЗК-8-8-0126000	1
	45		Прокладка 200-3806026	КЗК-8-8-0126000	1
	46		Фильтр топливный FH 22236	КЗК-8-8-0126000	1
	47		Хомут червячный TORRO 12-22/9 C7W3	КЗК-8-8-0126000	6
	48		Хомут червячный TORRO 16-27/9 C7W2	КЗК-8-8-0126000	2

КЗК-8-8-0100000-02 КДС (Версия 01)

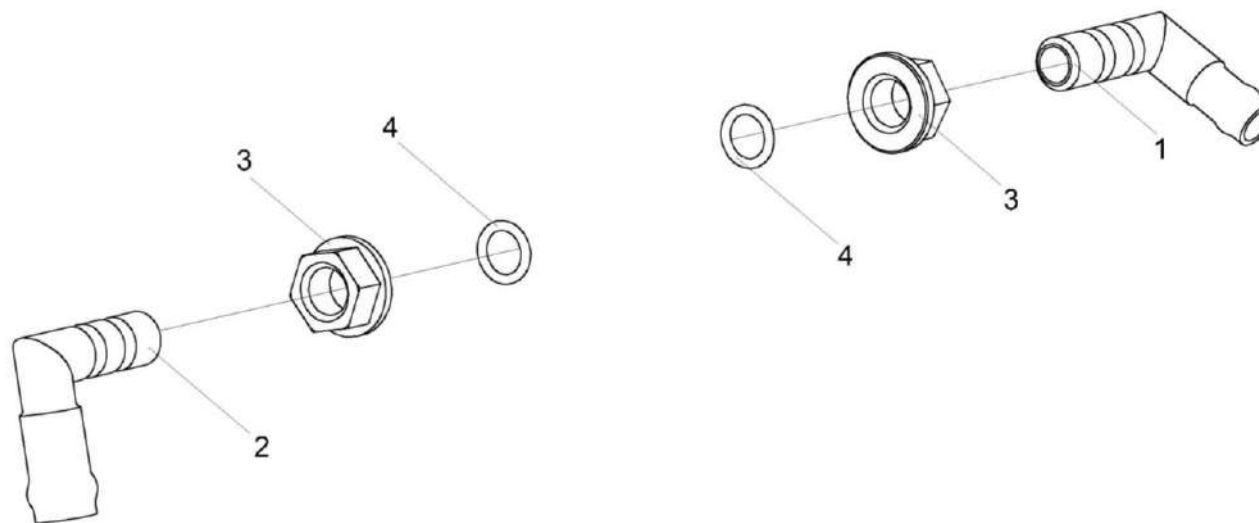


Рисунок 149 – Угольник ввертный КЗК-8-8-0126660 и КЗК-8-8-0126680

№ рис	№ поз	Обозначение	Наименование	Куда входит	
				Обозначение	Кол. на 1 сб. ед.
УГОЛЬНИК ВВЕРТНЫЙ КЗК-8-8-0126660 И КЗК-8-8-0126680 (рисунок 149)					
149	1,3,4	КЗК-8-8-0126660	Угольник ввертный	КЗК-8-8-0126000	1
	2-4	КЗК-8-8-0126680	Угольник ввертный	КЗК-8-8-0126000	1
	1	КЗК-8-8-0126650	Угольник ввертный	КЗК-8-8-0126660	1
	2	КЗК-8-8-0126670	Угольник ввертный	КЗК-8-8-0126680	1
	3	КЗК-8-8-0126605	Контргайка	КЗК-8-8-0126660 КЗК-8-8-0126680	1
	4		Кольцо 012-016-25-2-2 – 18829/9833	КЗК-8-8-0126660 КЗК-8-8-0126680	1

КЗК-8-8-0100000-02 КДС (Версия 01)

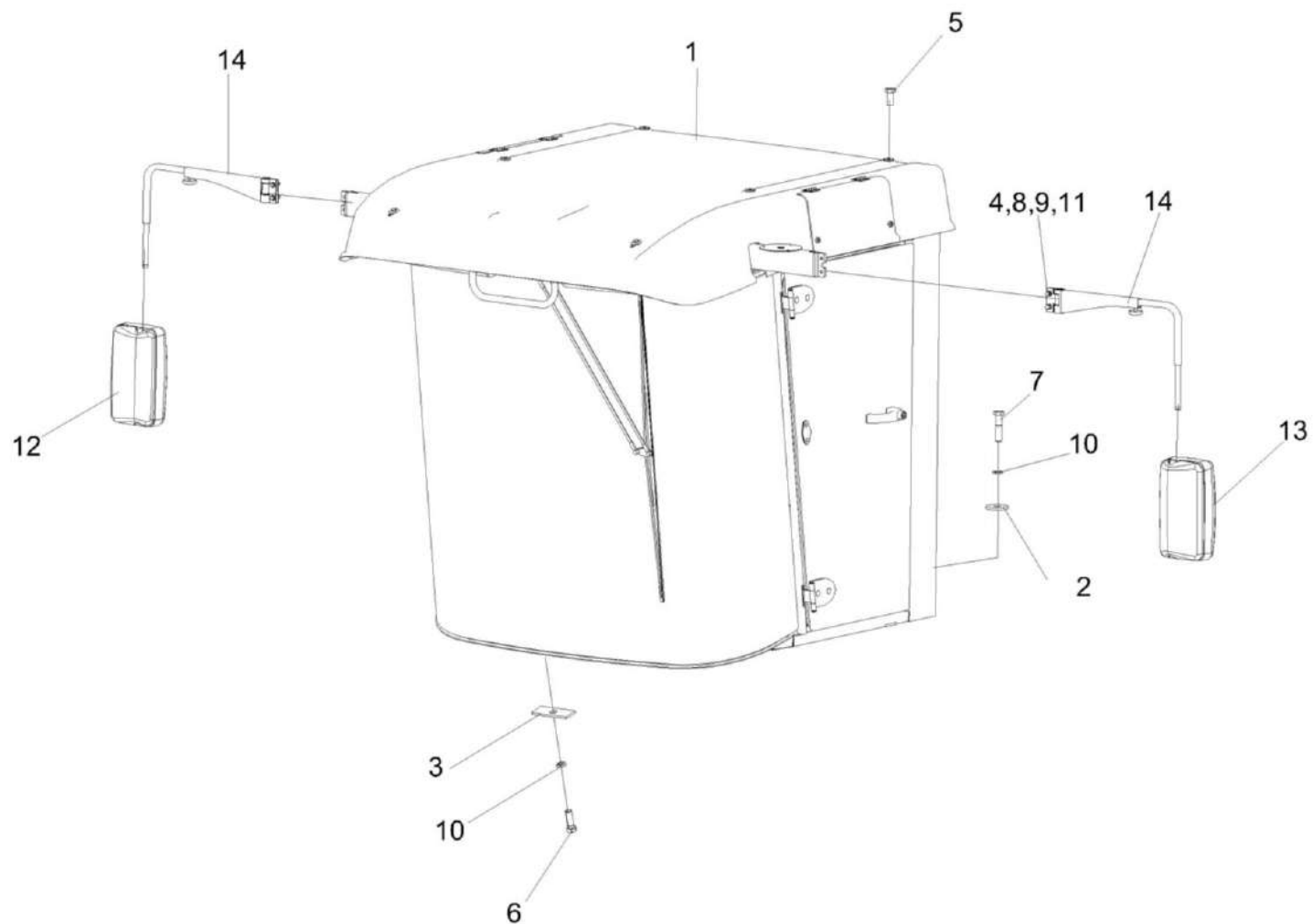


Рисунок 150 – Установка кабины КЗК-3219-0120000

КЗК-8-8-0100000-02 КДС (Версия 01)

№ рис	№ поз	Обозначение	Наименование	Куда входит	
				Обозначение	Кол. на 1 сб. ед.
УСТАНОВКА КАБИНЫ КЗК-3219-0120000 (рисунок 150)					
150	1-14	КЗК-3219-0120000	Установка кабины	КЗК-8-8-0100000-02	1
	4,8,9,11,14	КЗК-3219-0120370	Установка кронштейна зеркала	КЗК-3219-0120000	2
	1	КЗК-3219-0120010	Кабина	КЗК-3219-0120000	1
	2	КСН 0105614	Шайба	КЗК-3219-0120000	7
	3	УЭС 0200499	Накладка	КЗК-3219-0120000	3
	4		Болт М10-6ех35 – 7796	КЗК-3219-0120370	2
	5		Болт М12-6ех25 – 7796	КЗК-3219-0120000	4
	6		Болт М12х1,25-6ех35 – 7796	КЗК-3219-0120000	3
	7		Болт М12х1,25-6ех50 – 7796	КЗК-3219-0120000	7
	8		Гайка М10-6G – 5915	КЗК-3219-0120370	2
	9		Шайба 10Т 65Г – 6402	КЗК-3219-0120370	2
	10		Шайба 12 65Г - 6402	КЗК-3219-0120000	10
	11		Шайба С.10.01 – 11371	КЗК-3219-0120370	4
	12		Зеркало САҚД.458201.100-06	КЗК-3219-0120000	1
13		Зеркало САҚД.458201.100-07	КЗК-3219-0120000	1	
14		Кронштейн зеркала ШКЯМ 688.00.000-01	КЗК-3219-0120370	1	

КЗК-8-8-0100000-02 КДС (Версия 01)

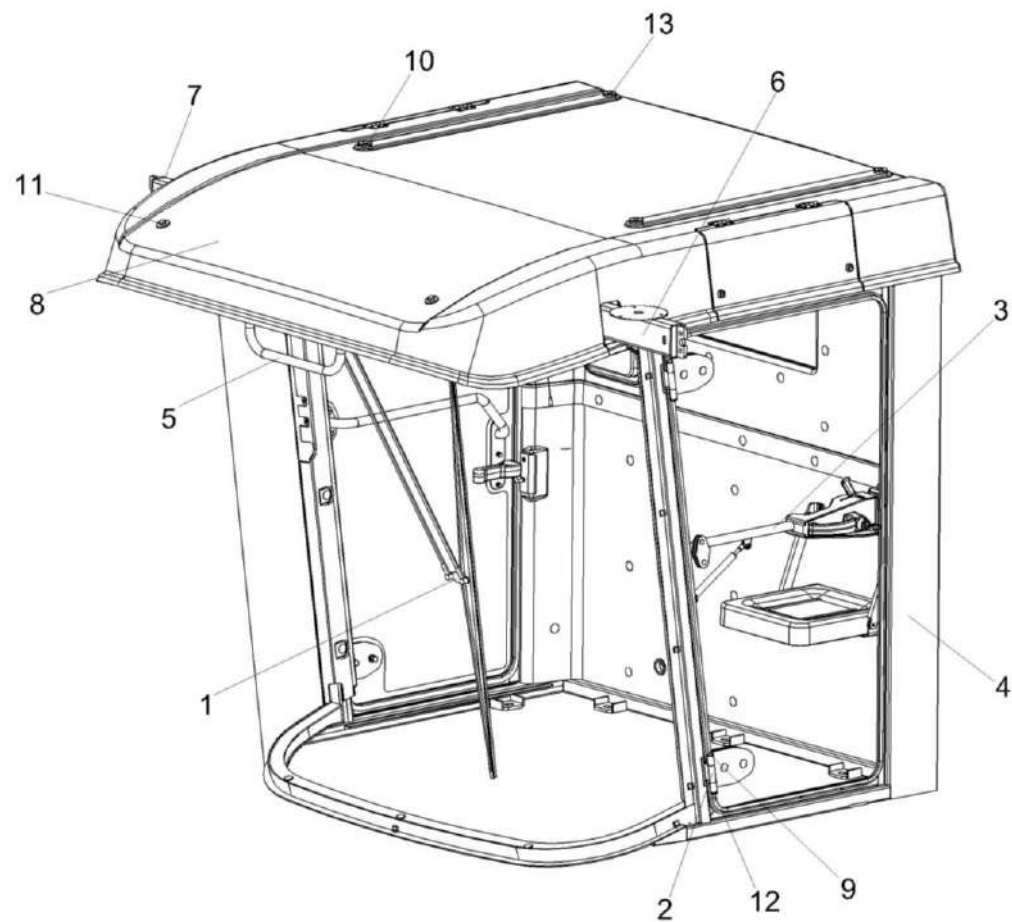


Рисунок 151 – Кабина КЗК-3219-0120010 (лист 1)

КЗК-8-8-0100000-02 КДС (Версия 01)

№ рис	№ поз	Обозначение	Наименование	Куда входит	
				Обозначение	Кол. на 1 сб. ед.
КАБИНА КЗК-3219-0120010 (лист 1) (рисунок 151)					
151	1-13	КЗК-3219-0120010	Кабина	КЗК-3219-0120000	1
	1	КЗК-12-0120810	Установка стеклоочистителя	КЗК-3219-0120010	1
	2	КЗК-12-0120860	Петля	КЗК-3219-0120010	4
	3	КЗК-12-0131070	Дверь	КЗК-3219-0120010	1
	4	КЗК-3219-0120020	Каркас	КЗК-3219-0120010	1
	5	КЗК-3219-0120080	Поручень	КЗК-3219-0120010	1
	6	КЗК-3219-0120350	Установка кронштейна	КЗК-3219-0120010	1
	7	КЗК-3219-0120360	Установка кронштейна	КЗК-3219-0120010	1
	8	КЗК-3219-0120200	Крыша	КЗК-3219-0120010	1
	9	КЗК-5-0120601-01	Ось	КЗК-3219-0120010	4
	10	СЭУ 0200068	Прокладка	КЗК-3219-0120010	6
	11		Болт М12-6ех35 – 7796	КЗК-3219-0120010	2
	12		Шайба 9.65Г – 11648	КЗК-3219-0120010	4
13		Шайба С 12 – 6958	КЗК-3219-0120010	6	

КЗК-8-8-0100000-02 КДС (Версия 01)

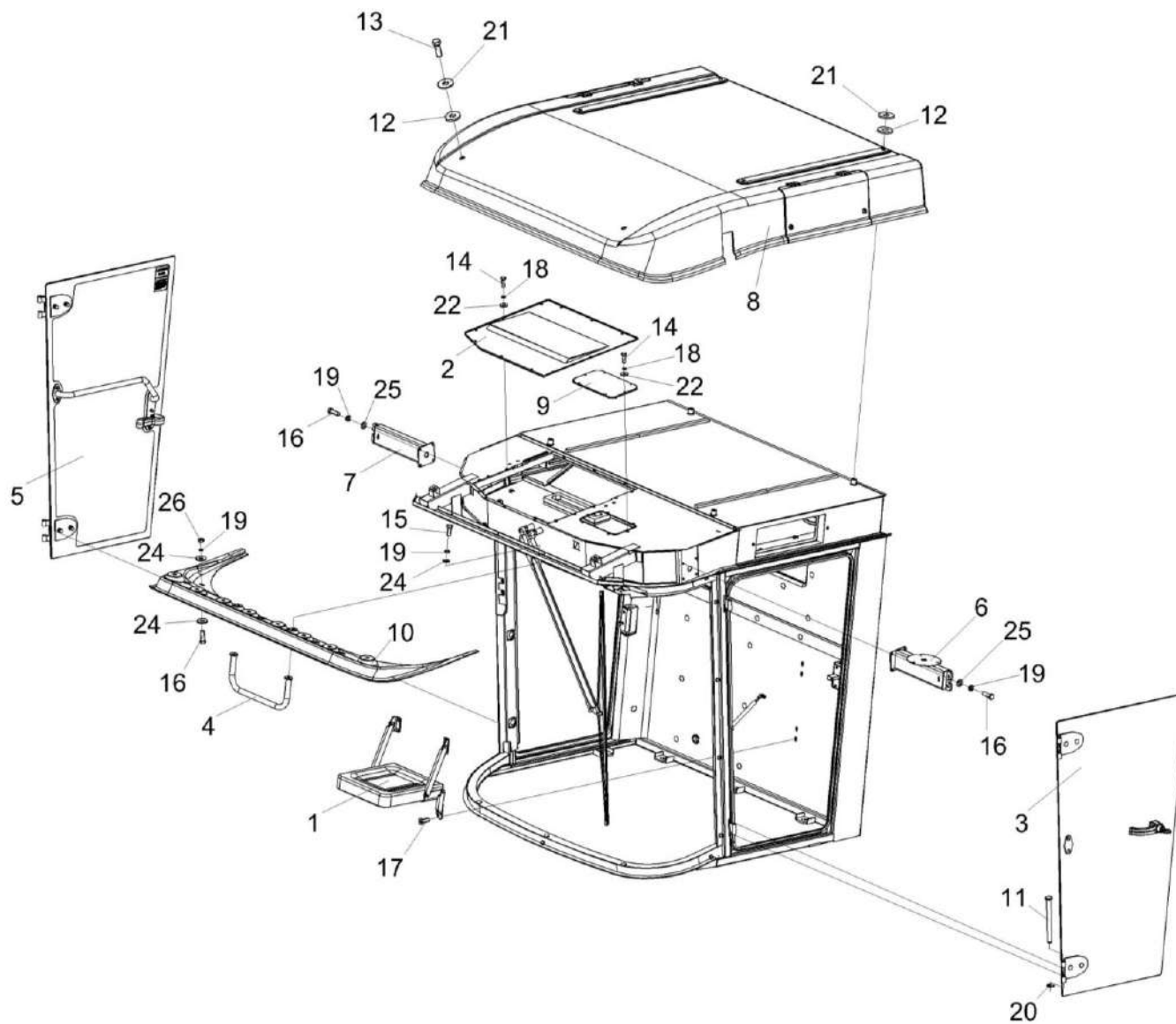


Рисунок 152 – Кабина КЗК-3219-0120010 (лист 2)

КЗК-8-8-0100000-02 КДС (Версия 01)

№ рис	№ поз	Обозначение	Наименование	Куда входит	
				Обозначение	Кол. на 1 сб. ед.
КАБИНА КЗК-3219-0120010 (лист 2) (рисунок 152)					
152	1-26	КЗК-3219-0120010	Кабина	КЗК-3219-0120000	1
	1	КВС-1-0129660	Сиденье дополнительное	КЗК-3219-0120010	1
	2	КЗК-12-0120620	Крышка	КЗК-3219-0120010	1
	3	КЗК-12-0131070	Дверь	КЗК-3219-0120010	1
	4	КЗК-3219-0120080	Поручень	КЗК-3219-0120010	1
	5	КЗК-3219-0120130	Дверь	КЗК-3219-0120010	1
	6	КЗК-3219-0120350	Установка кронштейна	КЗК-3219-0120010	1
	7	КЗК-3219-0120360	Установка кронштейна	КЗК-3219-0120010	1
	8	КЗК-3219-0120200	Крыша	КЗК-3219-0120010	1
	9	СЭУ 0200380	Люк	КЗК-3219-0120010	1
	10	КЗК-3219-0120001	Молдинг	КЗК-3219-0120010	1
	11	КЗК-5-0120601-01	Ось	КЗК-3219-0120010	4
	12	СЭУ 0200068	Прокладка	КЗК-3219-0120010	6
	13		Болт М12-6ex35 – 7796	КЗК-3219-0120010	2
	14		Болт М6-6gx20 – 7798	КЗК-3219-0120010	22
	15		Болт М8-6ex20 – 7796	КЗК-3219-0120010	6
16		Болт М8-6ex25 – 7796	КЗК-3219-0120010	4	

КЗК-8-8-0100000-02 КДС (Версия 01)

№ рис	№ поз	Обозначение	Наименование	Куда входит	
				Обозначение	Кол. на 1 сб. ед.
152	17		Винт В2.М8-6ex25 – 17475	КЗК-3219-0120010	8
	18		Шайба 6 65Г – 6402	КЗК-3219-0120010	22
	19		Шайба 8Т 65Г – 6402	КЗК-3219-0120010	2
	20		Шайба 9.65Г – 11648	КЗК-3219-0120010	4
	21		Шайба С.12.01 – 6958	КЗК-3219-0120010	6
	22		Шайба С.6.01 – 6958	КЗК-3219-0120010	22
	23		Шайба С.8.01 – 6958	КЗК-3219-0120010	4
	24		Шайба С.8.01 – 11371	КЗК-3219-0120010	2
	25		Шайба С.8.01 – 11371	КЗК-3219-0120010	2
	26		Гайка М8-6Н.8 – 5915	КЗК-3219-0120010	2

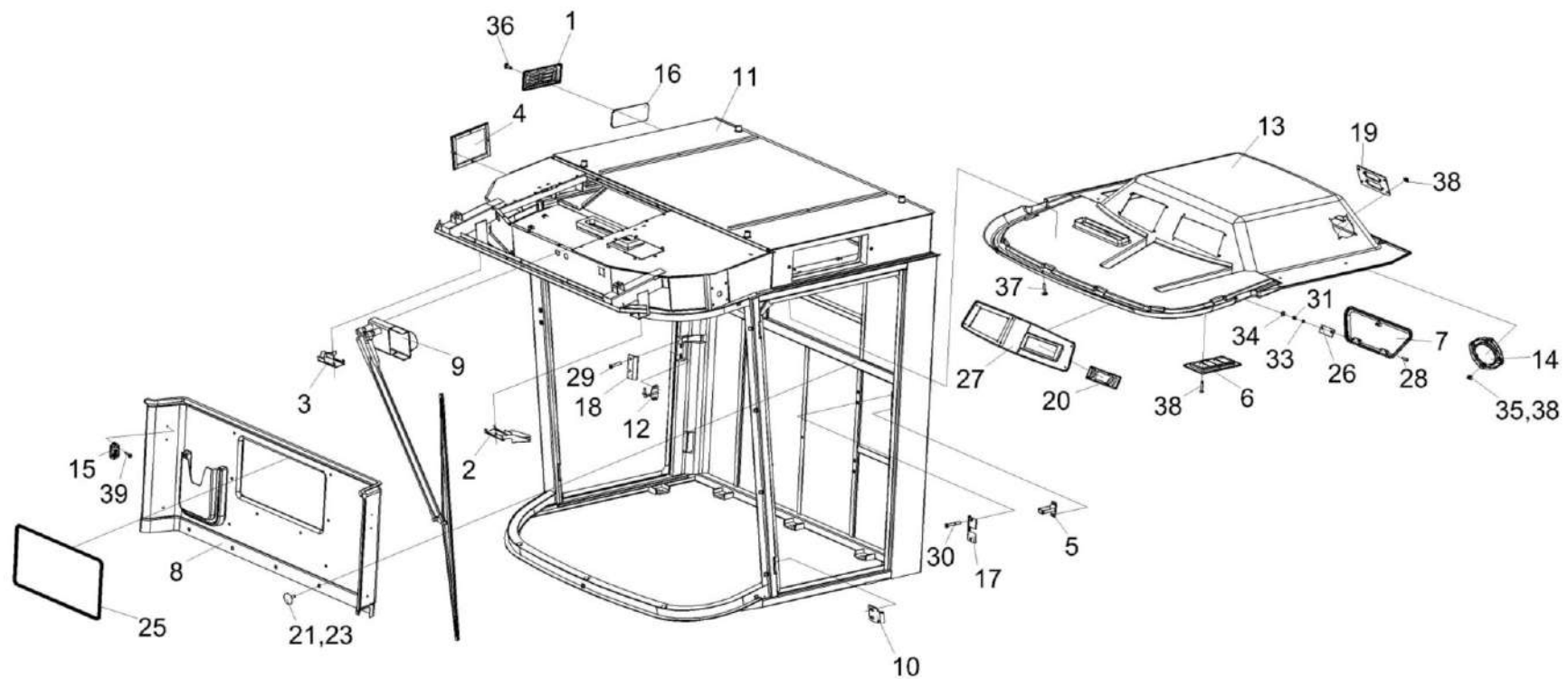


Рисунок 153 – Кабина КЗК-3219-0120010 (лист 3)

КЗК-8-8-0100000-02 КДС (Версия 01)

№ рис	№ поз	Обозначение	Наименование	Куда входит	
				Обозначение	Кол. на 1 сб. ед.
КАБИНА КЗК-3219-0120010 (лист 3) (рисунок 153)					
153	1-39	КЗК-3219-0120010	Кабина	КЗК-3219-0120000	1
	1	КВК 0120610	Клапан	КЗК-3219-0120010	1
	2	КВС-2-0122210	Кронштейн	КЗК-3219-0120010	1
	3	КВС-2-0122210-01	Кронштейн	КЗК-3219-0120010	1
	4	КГС 0120920	Крышка	КЗК-3219-0120010	1
	5	КЗК-12-0120320	Кронштейн	КЗК-3219-0120010	1
	6	КЗК-12-0120440	Фильтр	КЗК-3219-0120010	1
	7	КЗК-12-0120530А	Крышка	КЗК-3219-0120010	1
	8	КЗК-12-0120750	Облицовка стенки	КЗК-3219-0120010	1
	9	КЗК-12-0120810	Установка стеклоочистителя	КЗК-3219-0120010	1
	10	КЗК-12-0120860	Петля	КЗК-3219-0120010	4
	11	КЗК-3219-0120020	Каркас	КЗК-3219-0120010	1
	12	КЗК-3219-0120100	Кронштейн	КЗК-3219-0120010	1
	13	КЗК-3219-0120210	Потолок	КЗК-3219-0120010	1
	14	СЭУ 0200670	Крышка	КЗК-3219-0120010	2
	15	А30.09.011	Крючок для одежды	КЗК-3219-0120010	2
16	КВК 0120089	Фильтр	КЗК-3219-0120010	1	

КЗК-8-8-0100000-02 КДС (Версия 01)

№ рис	№ поз	Обозначение	Наименование	Куда входит	
				Обозначение	Кол. на 1 сб. ед.
153	17	КЗК-12-0120008	Крышка	КЗК-3219-0120010	1
	18	КЗК-12-0120009	Крышка	КЗК-3219-0120010	1
	19	КЗК-12-0120019	Панель	КЗК-3219-0120010	1
	20	КЗК-12-0120045	Крышка	КЗК-3219-0120010	1
	21	КЗК-12-0120077-02	Держатель	КЗК-3219-0120010	24
	22	КЗК-12-0120077-03	Держатель	КЗК-3219-0120010	8
	23	КЗК-12-0120078-02	Фиксатор	КЗК-3219-0120010	24
	24	КЗК-12-0120078-03	Фиксатор	КЗК-3219-0120010	8
	25	КЗК-12-0120089	Уплотнение L=(1760±5) мм	КЗК-3219-0120010	1
	26	КЗК-12-0131026	Подкладка	КЗК-3219-0120010	2
	27	КЗК-3219-0120002	Панель	КЗК-3219-0120010	1
	28		Винт В.М4-6ex16 – 17473	КЗК-3219-0120010	4
	29		Винт В2.М5-6ex30 – 17475	КЗК-3219-0120010	1
	30		Винт В2.М5-6ex40 – 17475	КЗК-3219-0120010	2
	31		Гайка М4-6G – 5927	КЗК-3219-0120010	4
	32		Гайка М8-6G – 2526	КЗК-3219-0120010	2
	33		Шайба 4 65Г – 6402	КЗК-3219-0120010	4
	34		Шайба С.4.01 – 11371	КЗК-3219-0120010	4

КЗК-8-8-0100000-02 КДС (Версия 01)

№ рис	№ поз	Обозначение	Наименование	Куда входит	
				Обозначение	Кол. на 1 сб. ед.
153	35		Винт 2-5x2x25.10 – 10620 373762	КЗК-3219-0120010	20
	36		Винт 4,2x19.Ц6.хр.бцв	КЗК-3219-0120010	4
	37		Винт 4,2x25.Ц6.хр.бцв	КЗК-3219-0120010	9
	38		Держатель 6430-5325264	КЗК-3219-0120010	20
	39		Шуруп саморез 3,5x25 (531 035 025)	КЗК-3219-0120010	10

КЗК-8-8-0100000-02 КДС (Версия 01)

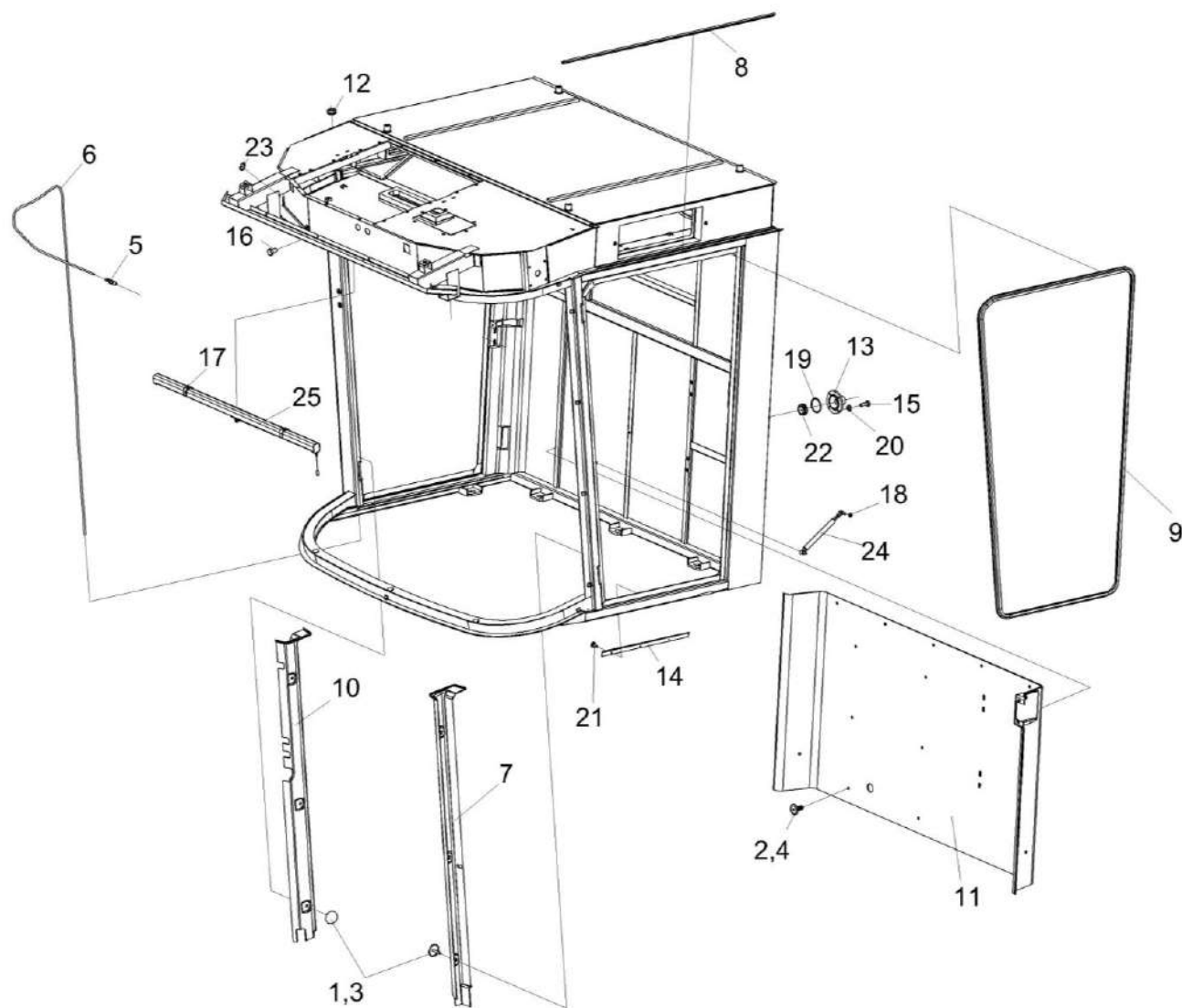


Рисунок 154 – Кабина КЗК-3219-0120010 (лист 4)

КЗК-8-8-0100000-02 КДС (Версия 01)

№ рис	№ поз	Обозначение	Наименование	Куда входит	
				Обозначение	Кол. на 1 сб. ед.
КАБИНА КЗК-3219-0120010 (лист 4) (рисунок 154)					
154	1-25	КЗК-3219-0120010	Кабина	КЗК-3219-0120000	1
	1	КЗК-12-0120077-02	Держатель	КЗК-3219-0120010	24
	2	КЗК-12-0120077-03	Держатель	КЗК-3219-0120010	8
	3	КЗК-12-0120078-02	Фиксатор	КЗК-3219-0120010	24
	4	КЗК-12-0120078-03	Фиксатор	КЗК-3219-0120010	8
	5	КЗК-12-0120092	Соединитель	КЗК-3219-0120010	1
	6	КЗК-12-0120095-06	Трубопровод Трубка А, И40-13 "А"-4,5Х1, черный, L=(2700±10) мм	КЗК-3219-0120010	1
	7	КЗК-12-0120097А	Облицовка стойки	КЗК-3219-0120010	1
	8	КЗК-12-0131002	Уплотнение Т-13 L=(1100±10) мм	КЗК-3219-0120010	2
	9	КЗК-12-0131003	Уплотнение Т-70 L=(4500±10) мм	КЗК-3219-0120010	2
	10	КЗК-3219-0120006	Облицовка стойки	КЗК-3219-0120010	1
	11	КЗК-3219-0120007	Облицовка стенки	КЗК-3219-0120010	1
	12	КИС 0140061	Втулка	КЗК-3219-0120010	1
	13	КС-100-0120015	Фланец	КЗК-3219-0120010	1
	14	СЭУ 0201401	Порог	КЗК-3219-0120010	1
15		Болт М6-6ех16 – 7798	КЗК-3219-0120010	4	

КЗК-8-8-0100000-02 КДС (Версия 01)

№ рис	№ поз	Обозначение	Наименование	Куда входит	
				Обозначение	Кол. на 1 сб. ед.
154	16		Болт М8-6ех12 – 7796	КЗК-3219-0120010	1
	17		Винт В2.М5-6ех14 – 17475	КЗК-3219-0120010	2
	18		Гайка М8-6G – 5915	КЗК-3219-0120010	2
	19		Кольцо 054-060-36-2-2 - 18829/9833	КЗК-3219-0120010	1
	20		Шайба С.6.01 – 11371	КЗК-3219-0120010	4
	21		Винт 4,2х16.Ц6.хр.бцв	КЗК-3219-0120010	3
	22		Втулка 503-3408020	КЗК-3219-0120010	1
	23		Лента стяжная зубчатая	КЗК-3219-0120010	3
	24		Пружина газовая 16-2-203-164-А246- В246-150N №S01624019В	КЗК-3219-0120010	1
	25		Шторка солнцезащитная 20-УС1-8	КЗК-3219-0120010	1

КЗК-8-8-0100000-02 КДС (Версия 01)

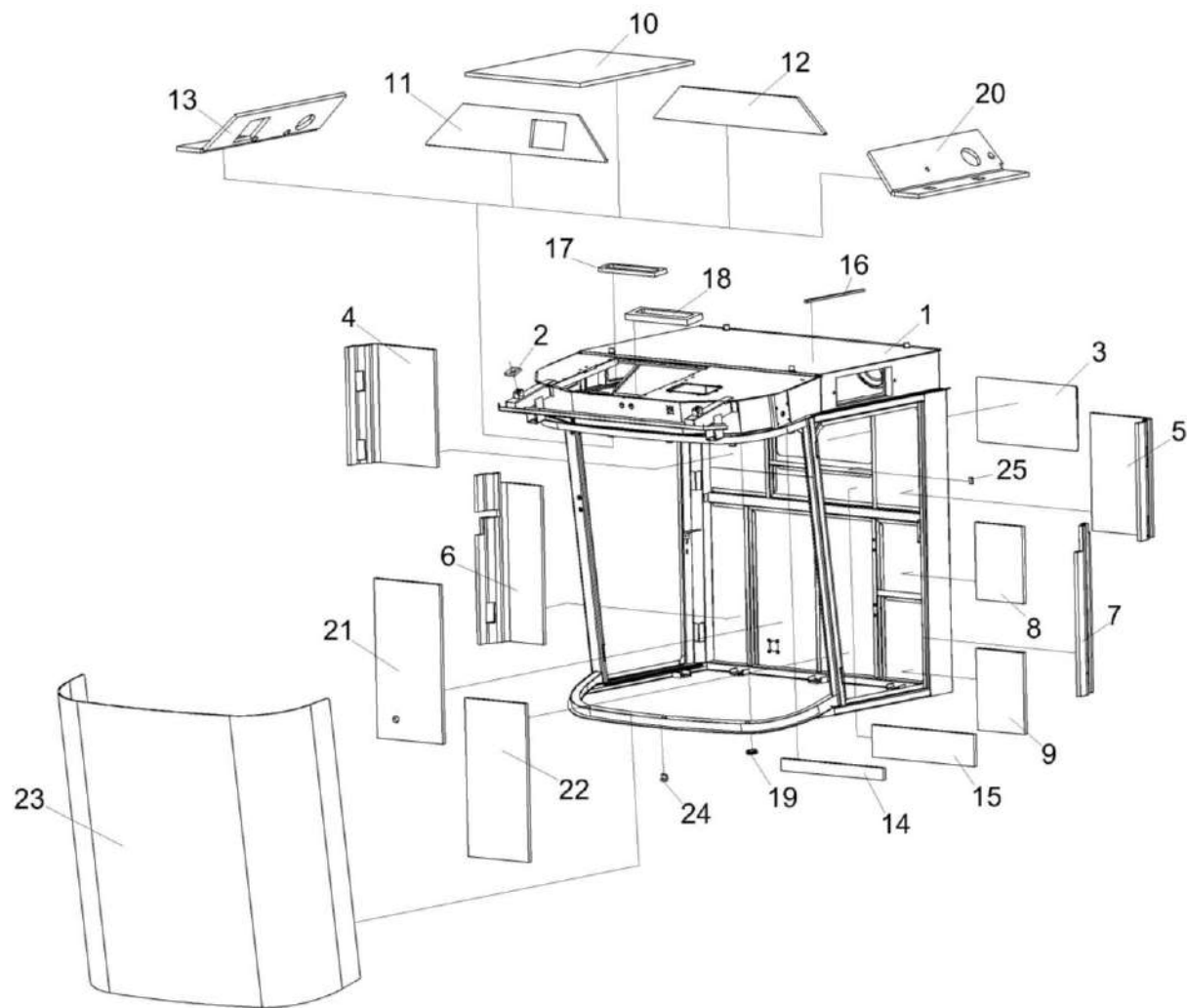


Рисунок 155 – Каркас КЗК-3219-0120020

КЗК-8-8-0100000-02 КДС (Версия 01)

№ рис	№ поз	Обозначение	Наименование	Куда входит	
				Обозначение	Кол. на 1 сб. ед.
КАРКАС КЗК-3219-0120020 (рисунок 155)					
155	1-25	КЗК-3219-0120020	Каркас	КЗК-3219-0120010	1
	1	КЗК-3219-0120030	Каркас кабины	КЗК-3219-0120020	1
	2	КВС-2-0122031	Прокладка	КЗК-3219-0120020	2
	3	КЗК-12-0120001	Стекло	КЗК-3219-0120020	1
	4	КЗК-12-0120024	Обивка	КЗК-3219-0120020	1
	5	КЗК-12-0120024-01	Обивка	КЗК-3219-0120020	1
	6	КЗК-12-0120027	Обивка	КЗК-3219-0120020	1
	7	КЗК-12-0120028	Обивка	КЗК-3219-0120020	1
	8	КЗК-12-0120029	Обивка	КЗК-3219-0120020	1
	9	КЗК-12-0120029-01	Обивка	КЗК-3219-0120020	1
	10	КЗК-12-0120031	Обивка крыши	КЗК-3219-0120020	1
	11	КЗК-12-0120032	Обивка	КЗК-3219-0120020	1
	12	КЗК-12-0120033	Обивка	КЗК-3219-0120020	1
	13	КЗК-12-0120035	Обивка	КЗК-3219-0120020	1
	14	КЗК-12-0120036	Обивка	КЗК-3219-0120020	1
15	КЗК-12-0120036-01	Обивка	КЗК-3219-0120020	1	

КЗК-8-8-0100000-02 КДС (Версия 01)

№ рис	№ поз	Обозначение	Наименование	Куда входит								
				Обозначение	Кол. на 1 сб. ед.							
155	16	КЗК-12-0120052 или	Полоса	КЗК-3219-0120020	4							
		КЗК-12-0131025	Пластина II-10 (20±2 x 450±2) мм или Полоса									
	17	16	КЗК-12-0120052 или КЗК-12-0131025	Уплотнитель ПОН-400 10x20 (L=900±5) мм	КЗК-3219-0120020	2						
				Уплотнение			КЗК-3219-0120020					
				Уплотнение				КЗК-3219-0120020				
				Заглушка					КЗК-3219-0120020			
				Обивка						КЗК-3219-0120020		
				Обивка							КЗК-3219-0120020	
				Обивка								КЗК-3219-0120020
				СЭУ0200012								
СЭУ0200021	КЗК-3219-0120020											
СЭУ0200022		КЗК-3219-0120020										
18			КЗК-12-0120069	Уплотнение	КЗК-3219-0120020	1						
19			КЗК-12-0120085	Заглушка	КЗК-3219-0120020	3						
20			КЗК-3219-0120008	Обивка	КЗК-3219-0120020	1						
21			КЗК-3219-0120009	Обивка	КЗК-3219-0120020	1						
22			КЗК-3219-0120011	Обивка	КЗК-3219-0120020	1						
23			СЭУ0200012	Стекло лобовое	КЗК-3219-0120020	1						
24	СЭУ0200021		Подкладка	КЗК-3219-0120020	14							
25	СЭУ0200022	Прокладка	КЗК-3219-0120020	8								

КЗК-8-8-010000-02 КДС (Версия 01)

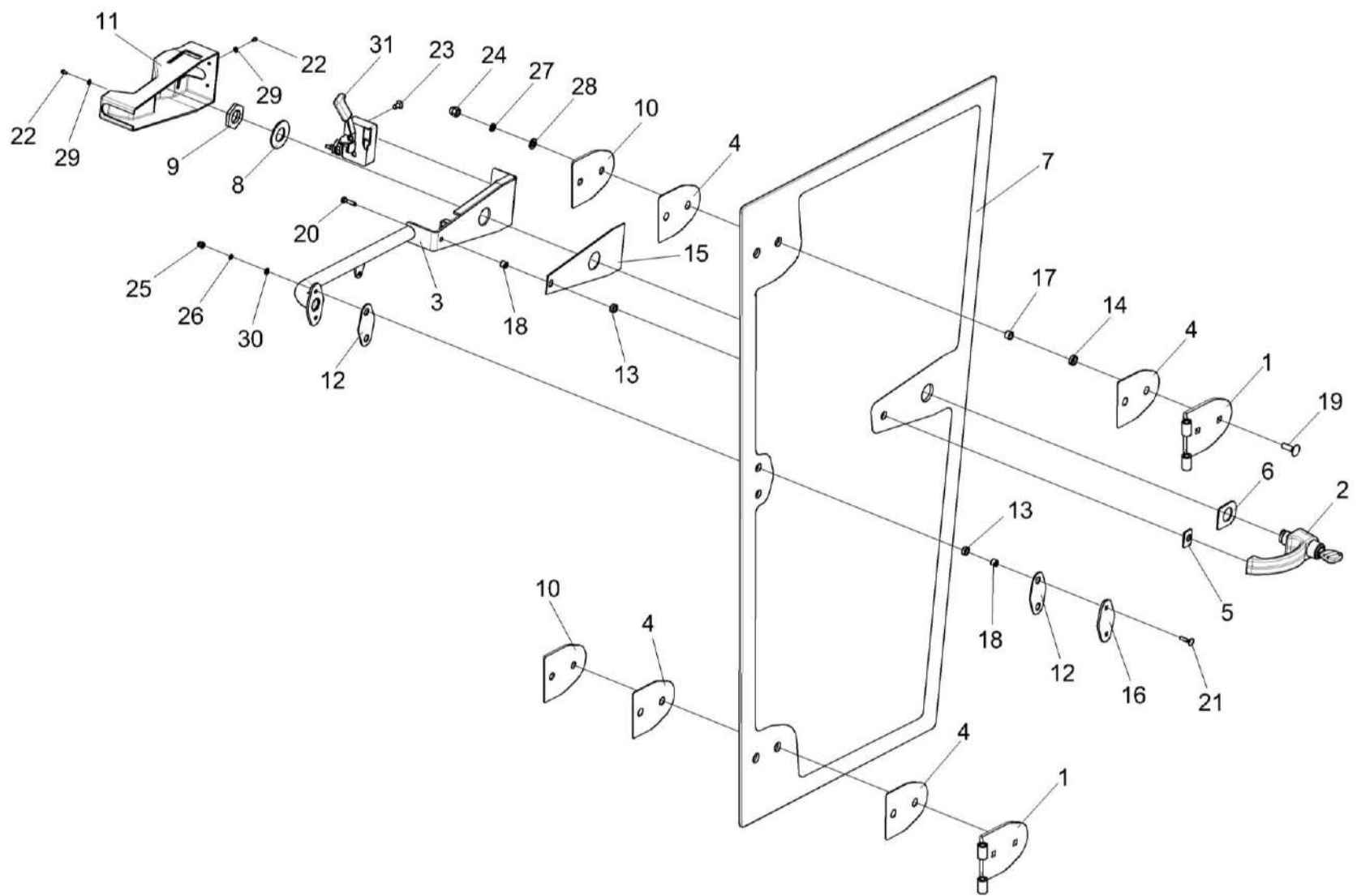


Рисунок 156 – Дверь КЗК-12-0131070

КЗК-8-8-0100000-02 КДС (Версия 01)

№ рис	№ поз	Обозначение	Наименование	Куда входит	
				Обозначение	Кол. на 1 сб. ед.
ДВЕРЬ КЗК-12-0131070 (рисунок 156)					
156	1-31	КЗК-12-0131070	Дверь	КЗК-3219-0120010	1
	1	КЗК-12-0120890	Петля	КЗК-12-0131070	2
	2	КЗК-12-0131010	Ручка	КЗК-12-0131070	1
	3	КЗК-12-0131080	Поручень	КЗК-12-0131070	1
	4	КЗК-12-0120076	Прокладка	КЗК-12-0131070	4
	5	КЗК-12-0131015	Подкладка	КЗК-12-0131070	1
	6	КЗК-12-0131016	Подкладка	КЗК-12-0131070	1
	7	КЗК-12-0131023	Стекло	КЗК-12-0131070	1
	8	КЗК-12-0131414	Шайба	КЗК-12-0131070	1
	9	КЗК-12-0131415	Гайка	КЗК-12-0131070	1
	10	КЗК-12-0131427	Пластина	КЗК-12-0131070	2
	11	КЗК-5-0120036	Крышка	КЗК-12-0131070	1
	12	КЗК-5-0120037	Прокладка	КЗК-12-0131070	2
	13	КЗК-5-0120038	Втулка	КЗК-12-0131070	3
	14	КЗК-5-0120038-01	Втулка	КЗК-12-0131070	4
	15	КЗК-5-0120044	Накладка	КЗК-12-0131070	1
16	КЗК-5-0120482	Накладка	КЗК-12-0131070	1	

КЗК-8-8-0100000-02 КДС (Версия 01)

№ рис	№ поз	Обозначение	Наименование	Куда входит	
				Обозначение	Кол. на 1 сб. ед.
156	17	КЗК-5-0120808	Втулка	КЗК-12-0131070	4
	18	КЗК-5-0120809	Втулка	КЗК-12-0131070	3
	19		Болт М10-6ех30 – 7802	КЗК-12-0131070	4
	20		Болт М6-6ех25 – 7798	КЗК-12-0131070	1
	21		Болт М6-6ех25 – 7802	КЗК-12-0131070	2
	22		Винт В.М4-6ех8 – 17473	КЗК-12-0131070	3
	23		Винт В2.М8-6ех16 – 17473	КЗК-12-0131070	2
	24		Гайка М10-6G – 11860	КЗК-12-0131070	4
	25		Гайка М6-6G – 11860	КЗК-12-0131070	2
	26		Шайба 6 65Г – 6402	КЗК-12-0131070	2
	27		Шайба 10 65Г – 6402	КЗК-12-0131070	4
	28		Шайба С.10.01 – 11371	КЗК-12-0131070	4
	29		Шайба С.4.01 – 11371	КЗК-12-0131070	3
	30		Шайба С.6.01 – 11371	КЗК-12-0131070	3
	31		Замок 80-6105050-01	КЗК-12-0131070	1

КЗК-8-8-0100000-02 КДС (Версия 01)

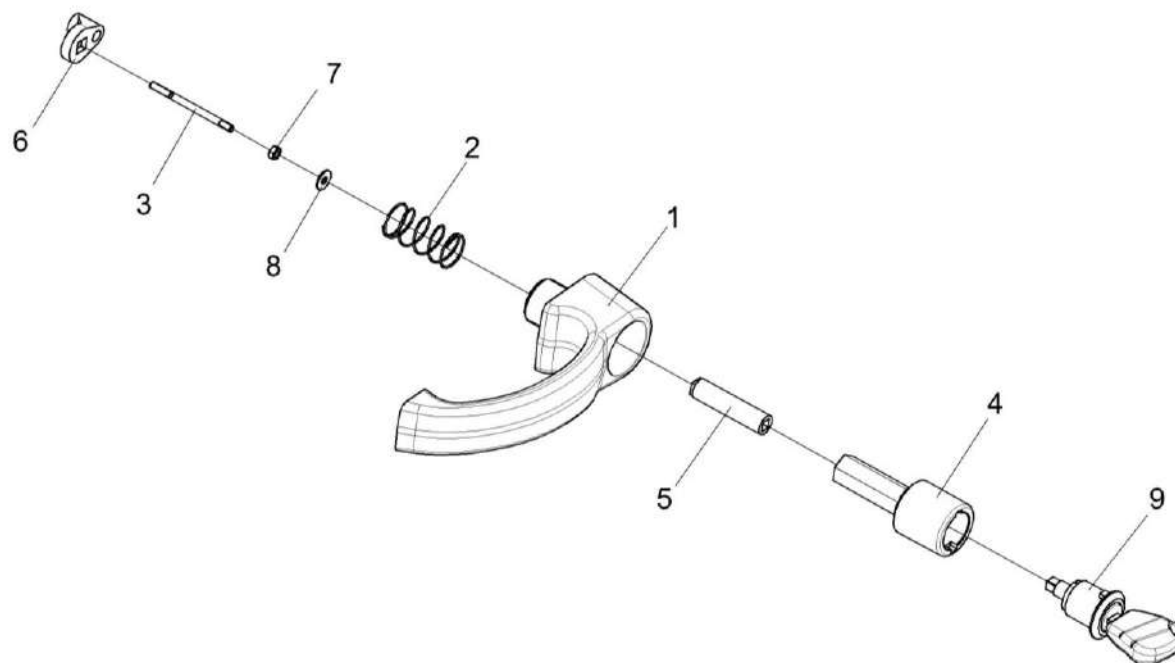


Рисунок 157 – Ручка КЗК-12-0131010

КЗК-8-8-0100000-02 КДС (Версия 01)

№ рис	№ поз	Обозначение	Наименование	Куда входит	
				Обозначение	Кол. на 1 сб. ед.
РУЧКА КЗК-12-0131010 (рисунок 157)					
157	1-9	КЗК-12-0131010	Ручка	КЗК-12-0131070	1
	1	КЗК-12-0131020	Ручка	КЗК-12-0131010	1
	2	КЗК-12-0120616	Пружина	КЗК-12-0131010	1
	3	КЗК-12-0120617	Шпилька	КЗК-12-0131010	1
	4	КЗК-12-0131009	Кнопка	КЗК-12-0131010	1
	5	КЗК-12-0131011	Проставка	КЗК-12-0131010	1
	6	КЗК-12-0131012	Толкатель	КЗК-12-0131010	1
	7		Гайка М4-6G – 5927	КЗК-12-0131010	1
	8		Шайба С 4.01 – 6958	КЗК-12-0131010	1
9		Замок ИЖКС.304265.012	КЗК-12-0131010	1	

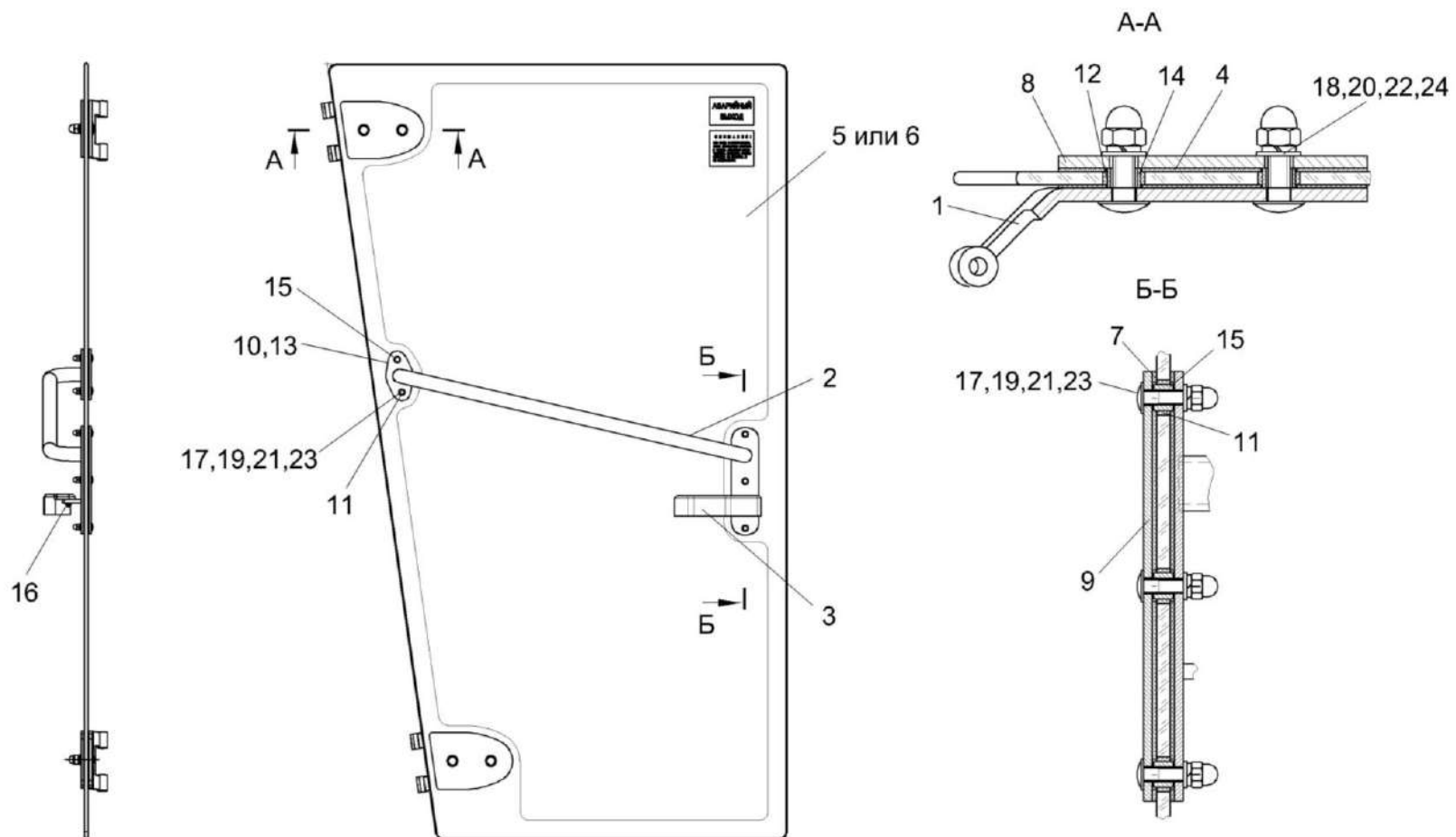


Рисунок 158 – Дверь КЗК-3219-0120130

КЗК-8-8-0100000-02 КДС (Версия 01)

№ рис	№ поз	Обозначение	Наименование	Куда входит	
				Обозначение	Кол. на 1 сб. ед.
ДВЕРЬ КЗК-3219-0120130 (рисунок 158)					
158	1-24	КЗК-3219-0120130	Дверь	КЗК-3219-0120010	1
	1	КЗК-12-0120890-01	Петля	КЗК-3219-0120130	2
	2	КЗК-3219-0120090	Поручень	КЗК-3219-0120130	1
	3	822-6708160-01	Рукоятка	КЗК-3219-0120130	1
	4	КЗК-12-0120076	Прокладка	КЗК-3219-0120130	4
	5	КЗК-12-0131006	Стекло	КЗК-3219-0120130	1
	6	КЗК-12-0131006	Стекло	КЗК-3219-0120130	1
	7	КЗК-12-0131008	Прокладка	КЗК-3219-0120130	2
	8	КЗК-12-0131427	Пластина	КЗК-3219-0120130	2
	9	КЗК-12-0131431	Пластина	КЗК-3219-0120130	1
	10	КЗК-5-0120037	Прокладка	КЗК-3219-0120130	2
	11	КЗК-5-0120038	Втулка	КЗК-3219-0120130	5
	12	КЗК-5-0120038-01	Втулка	КЗК-3219-0120130	4
	13	КЗК-5-0120482	Накладка	КЗК-3219-0120130	1
	14	КЗК-5-0120808	Втулка	КЗК-3219-0120130	4
	15	КЗК-5-0120809	Втулка	КЗК-3219-0120130	5
16	СЭУ 0201453	Шайба упорная	КЗК-3219-0120130	1	

КЗК-8-8-0100000-02 КДС (Версия 01)

№ рис	№ поз	Обозначение	Наименование	Куда входит	
				Обозначение	Кол. на 1 сб. ед.
158	17		Болт М6-6ех25 – 7802	КЗК-3219-0120130	5
	18		Болт М10-6ех30 – 7802	КЗК-3219-0120130	4
	19		Гайка М6-6G – 11860	КЗК-3219-0120130	5
	20		Гайка М10-6G – 11860	КЗК-3219-0120130	4
	21		Шайба 6 65Г – 6402	КЗК-3219-0120130	5
	22		Шайба 10 65Г – 6402	КЗК-3219-0120130	4
	23		Шайба С.6.01 – 11371	КЗК-3219-0120130	5
	24		Шайба С.10.01 – 11371	КЗК-3219-0120130	4

КЗК-8-8-0100000-02 КДС (Версия 01)

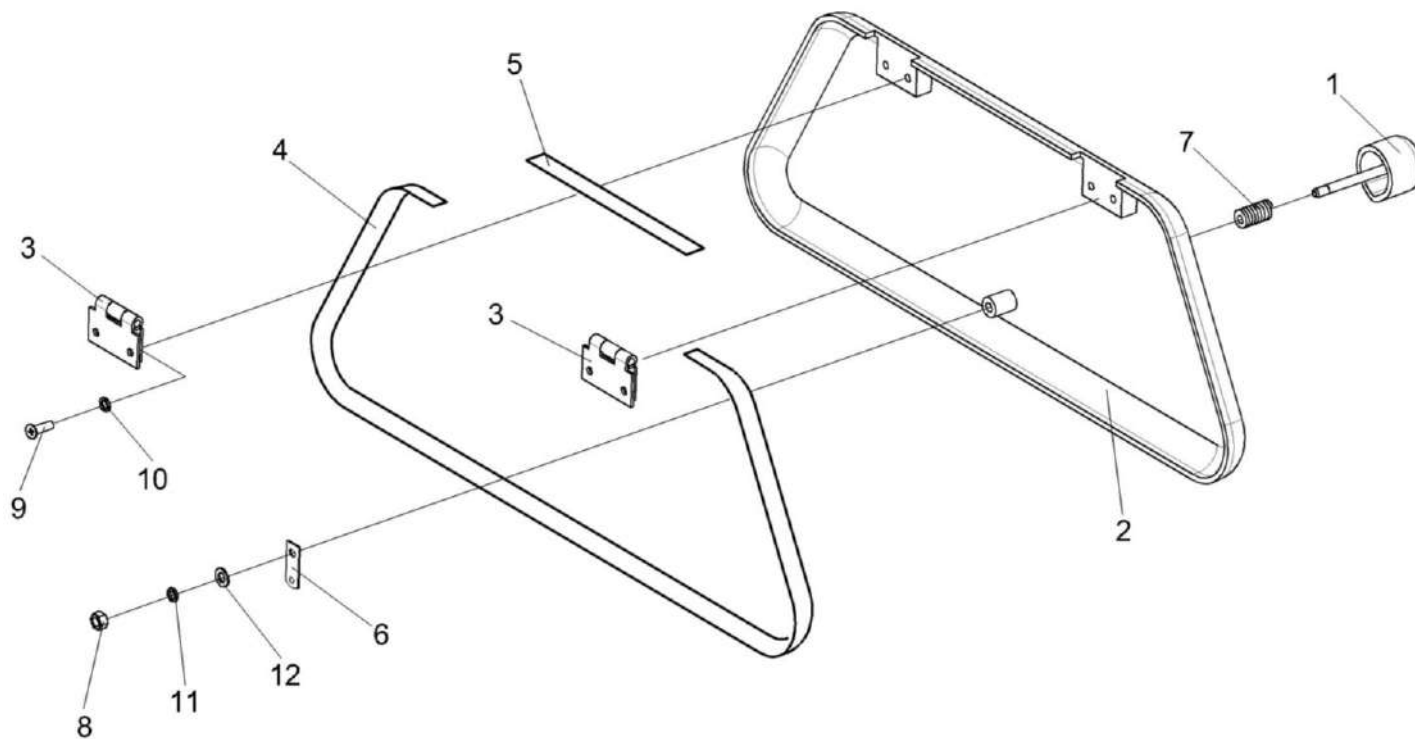


Рисунок 159 – Крышка КЗК-12-0120530А

КЗК-8-8-0100000-02 КДС (Версия 01)

№ рис	№ поз	Обозначение	Наименование	Куда входит	
				Обозначение	Кол. на 1 сб. ед.
КРЫШКА КЗК-12-0120530А (рисунок 159)					
159	1-12	КЗК-12-0120530А	Крышка	КЗК-3219-0120010	1
	1	КЗК-12-0120510А	Ручка	КЗК-12-0120530А	1
	2	КЗК-12-0120540	Крышка	КЗК-12-0120530А	1
	3	КЗК-12-0120550	Петля	КЗК-12-0120530А	2
	4		Профиль К30120051А	КЗК-12-0120530А	1
	5		Профиль К30120051А	КЗК-12-0120530А	1
	6	КЗК-12-0120485А	Скоба	КЗК-12-0120530А	1
	7	КЗК-12-0120605	Пружина	КЗК-12-0120530А	1
	8		Гайка М5-6G – 5927	КЗК-12-0120530А	1
	9		Винт В.М4-6x10 – 17473	КЗК-12-0120530А	4
	10		Шайба 4 65Г – 6402	КЗК-12-0120530А	4
	11		Шайба 5 65Г – 6402	КЗК-12-0120530А	1
12		Шайба С.5.01 – 11371	КЗК-12-0120530А	1	

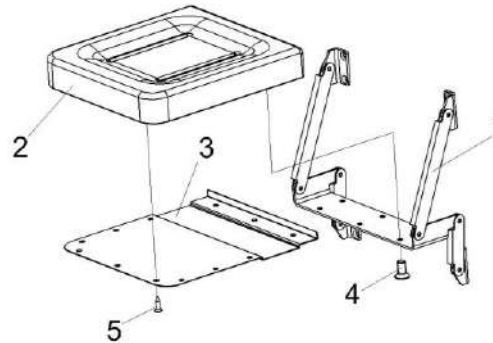


Рисунок 160 – Сиденье дополнительное КВС-1-0129660

№ рис	№ поз	Обозначение	Наименование	Куда входит	
				Обозначение	Кол. на 1 сб. ед.

СИДЕНЬЕ ДОПОЛНИТЕЛЬНОЕ КВС-1-0129660 (рисунок 160)

160	1-5	КВС-1-0129660	Сиденье дополнительное	КЗК-3219-0120010	1
	1	КВС-1-0129670	Механизм трансформации	КВС-1-0129660	1
	2	КВС-1-0129680	Подушка сиденья	КВС-1-0129660	1
	3	КВС-1-0129479	Кожух	КВС-1-0129660	1
	4		Винт В2.М8-6x16 – 17475	КВС-1-0129660	6
	5		Шуруп 4-4x16 – 1145	КВС-1-0129660	12

КЗК-8-8-0100000-02 КДС (Версия 01)

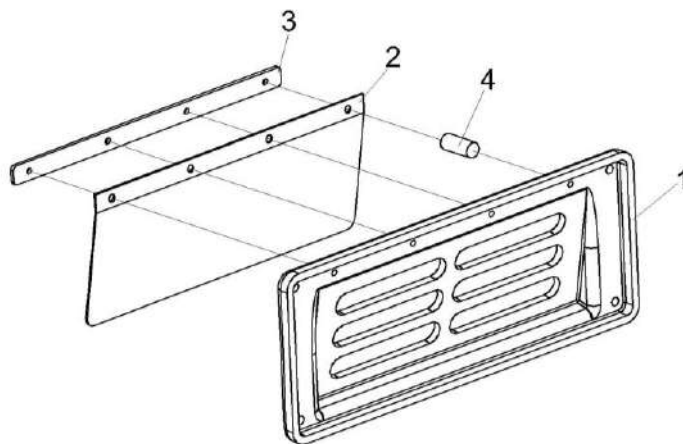


Рисунок 161 – Клапан КВК 0120610

№ рис	№ поз	Обозначение	Наименование	Куда входит	
				Обозначение	Кол. на 1 сб. ед.
КЛАПАН КВК 0120610 (рисунок 161)					
161	1-4	КВК 0120610	Клапан	КЗК-3219-0120010	1
	1	КВК 0120052	Корпус	КВК 0120610	1
	2	КВК 0120053	Клапан	КВК 0120610	1
	3	КВК 0121414	Планка	КВК 0120610	1
	4		Заклепка 565 030 010	КВК 0120610	4

КЗК-8-8-0100000-02 КДС (Версия 01)

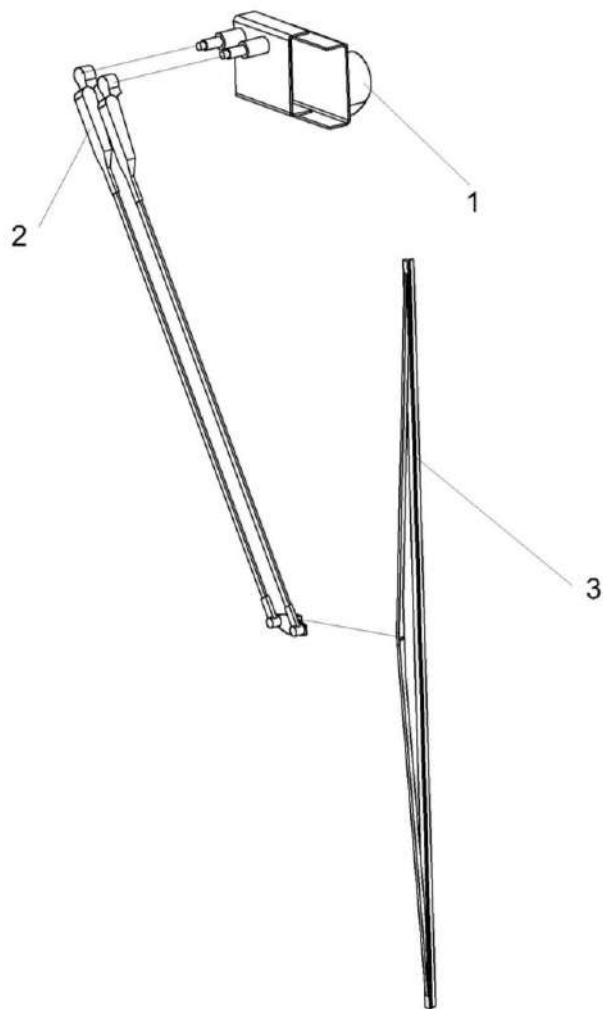


Рисунок 162 – Установка стеклоочистителя КЗК-12-0120810

КЗК-8-8-0100000-02 КДС (Версия 01)

№ рис	№ поз	Обозначение	Наименование	Куда входит	
				Обозначение	Кол. на 1 сб. ед.
УСТАНОВКА СТЕКЛОЧИСТИТЕЛЯ КЗК-12-0120810 (рисунок 162)					
162	1-3	КЗК-12-0120810	Установка стеклоочистителя	КЗК-3219-0120010	1
	1		Привод А13-120.00.300.000	КЗК-12-0120810	1
	2		Рычаги щетки А13-120.00.100.000	КЗК-12-0120810	1
	3		Щетка А10-1200.00	КЗК-12-0120810	1

КЗК-8-8-010000-02 КДС (Версия 01)

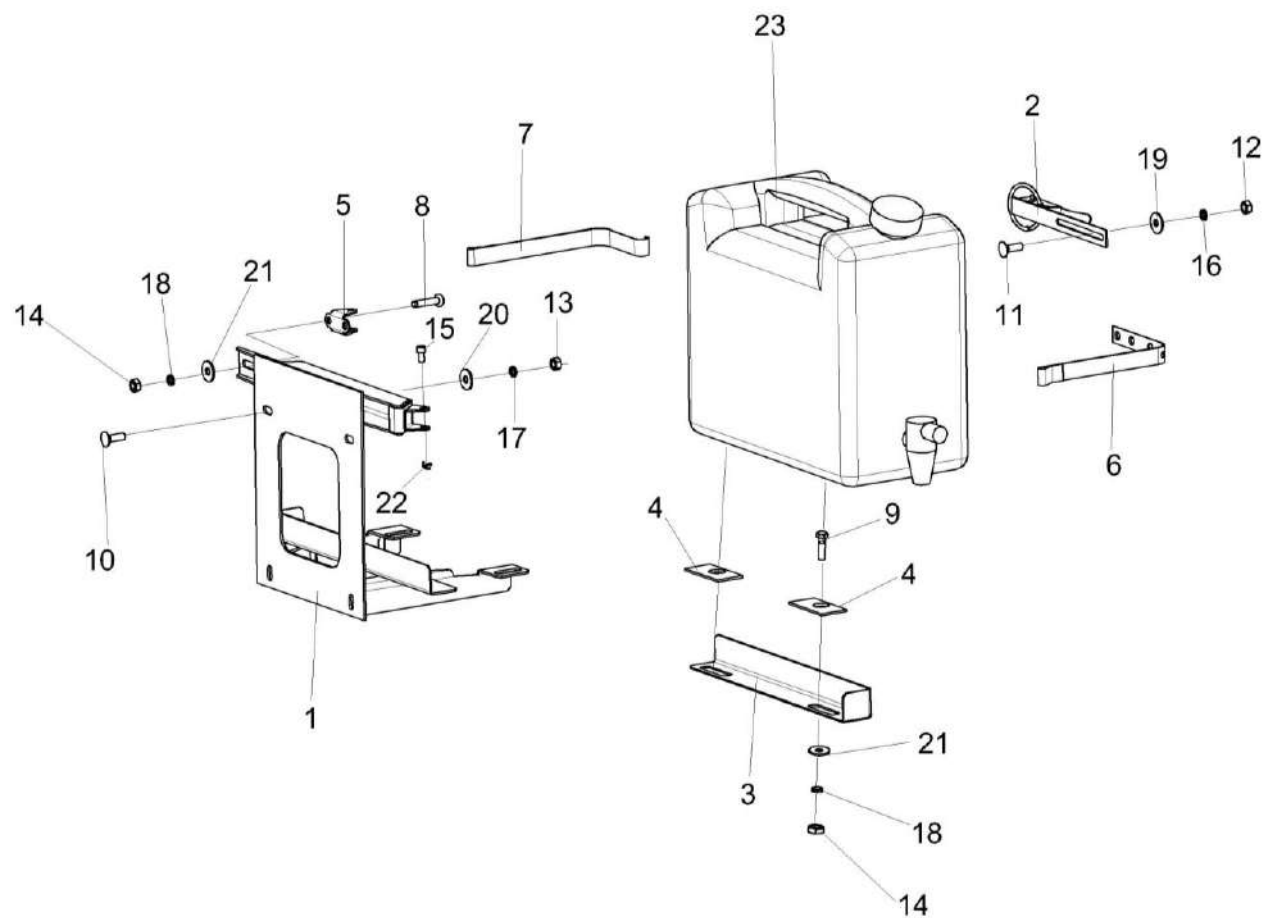


Рисунок 163 – Установка бачка КЗК-8М-0100100

КЗК-8-8-0100000-02 КДС (Версия 01)

№ рис	№ поз	Обозначение	Наименование	Куда входит	
				Обозначение	Кол. на 1 сб. ед.
УСТАНОВКА БАЧКА КЗК-8М-0100100 (рисунок 163)					
163	1-23	КЗК-8М-0100100	Установка бачка	КЗК-8-8-0100000-02	1
	1	КЗК-8М-0100120	Рама	КЗК-8М-0100100	1
	2	КЗК-12А-1-0100120	Защелка	КЗК-8М-0100100	1
	3	КЗК-12А-1-0100418	Кронштейн	КЗК-8М-0100100	1
	4	КЗК-12А-1-0100413	Пластина	КЗК-8М-0100100	2
	5	КЗК-12А-1-0100414	Кронштейн	КЗК-8М-0100100	1
	6	КЗК-12А-1-0100415	Хомут	КЗК-8М-0100100	1
	7	КЗК-12А-1-0100416	Хомут	КЗК-8М-0100100	1
	8		Болт М10-6ех25 – 7786	КЗК-8М-0100100	2
	9		Болт М10-6ех25 – 7796	КЗК-8М-0100100	2
	10		Болт М8-6ех25 – 7802	КЗК-8М-0100100	4
	11		Винт В2.М6-6ех16 – 17475	КЗК-8М-0100100	2
	12		Гайка М6-6G – 5915	КЗК-8М-0100100	2
	13		Гайка М8-6G – 5915	КЗК-8М-0100100	4
	14		Гайка М10-6G – 5915	КЗК-8М-0100100	4
	15		Ось 6-10 b12x30 – 9650	КЗК-8М-0100100	2
16		Шайба 6Т 65Г – 6402	КЗК-8М-0100100	2	

КЗК-8-8-0100000-02 КДС (Версия 01)

№ рис	№ поз	Обозначение	Наименование	Куда входит	
				Обозначение	Кол. на 1 сб. ед.
163	17		Шайба 8Т 65Г – 6402	КЗК-8М-0100100	4
	18		Шайба 10Т 65Г – 6402	КЗК-8М-0100100	4
	19		Шайба С 6.01 – 6958	КЗК-8М-0100100	2
	20		Шайба С 8.01 – 6958	КЗК-8М-0100100	4
	21		Шайба С 10.01 – 6958	КЗК-8М-0100100	4
	22		Шплинт 1,6x16 – 397	КЗК-8М-0100100	2
	23		Канистра для воды, 10 л., или Канистра с краном PNW014BD	КЗК-8М-0100100	1

КЗК-8-8-0100000-02 КДС (Версия 01)

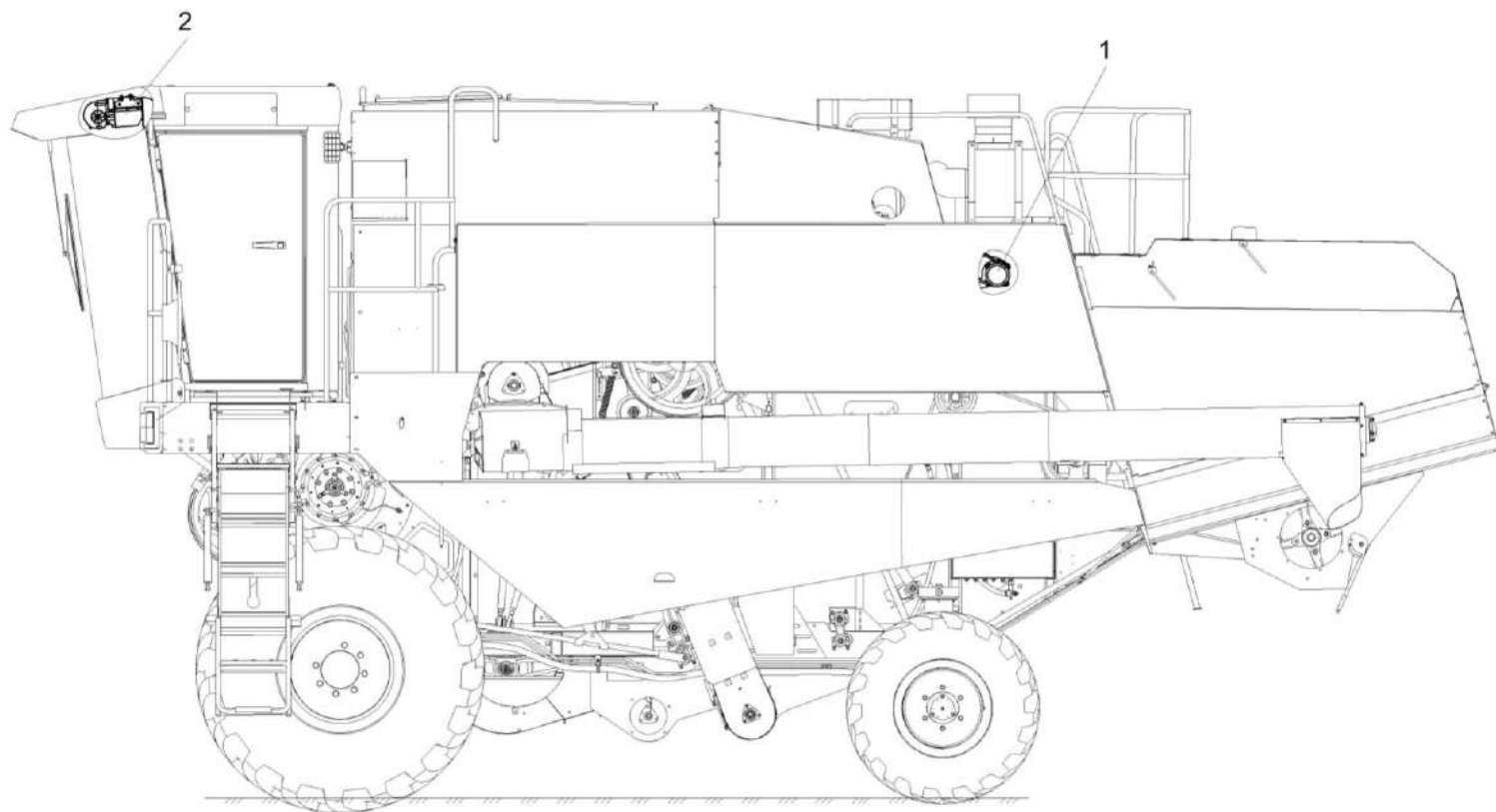


Рисунок 164 – Установка климатическая КЗК-8М-0113000

№ рис	№ поз	Обозначение	Наименование	Куда входит	
				Обозначение	Кол. на 1 сб. ед.

УСТАНОВКА КЛИМАТИЧЕСКАЯ КЗК-8М-0113000 (рисунок 164)

164	1-2	КЗК-8-8-0113000	Установка климатическая	КЗК-8-8-0100000-02	1
	1	КЗК-8-8-0113010	Установка оборудования кондиционера	КЗК-8-8-0113000	1
	2	КЗК-8-8-0113020	Установка испарителя	КЗК-8-8-0113000	1

КЗК-8-8-010000-02 КДС (Версия 01)

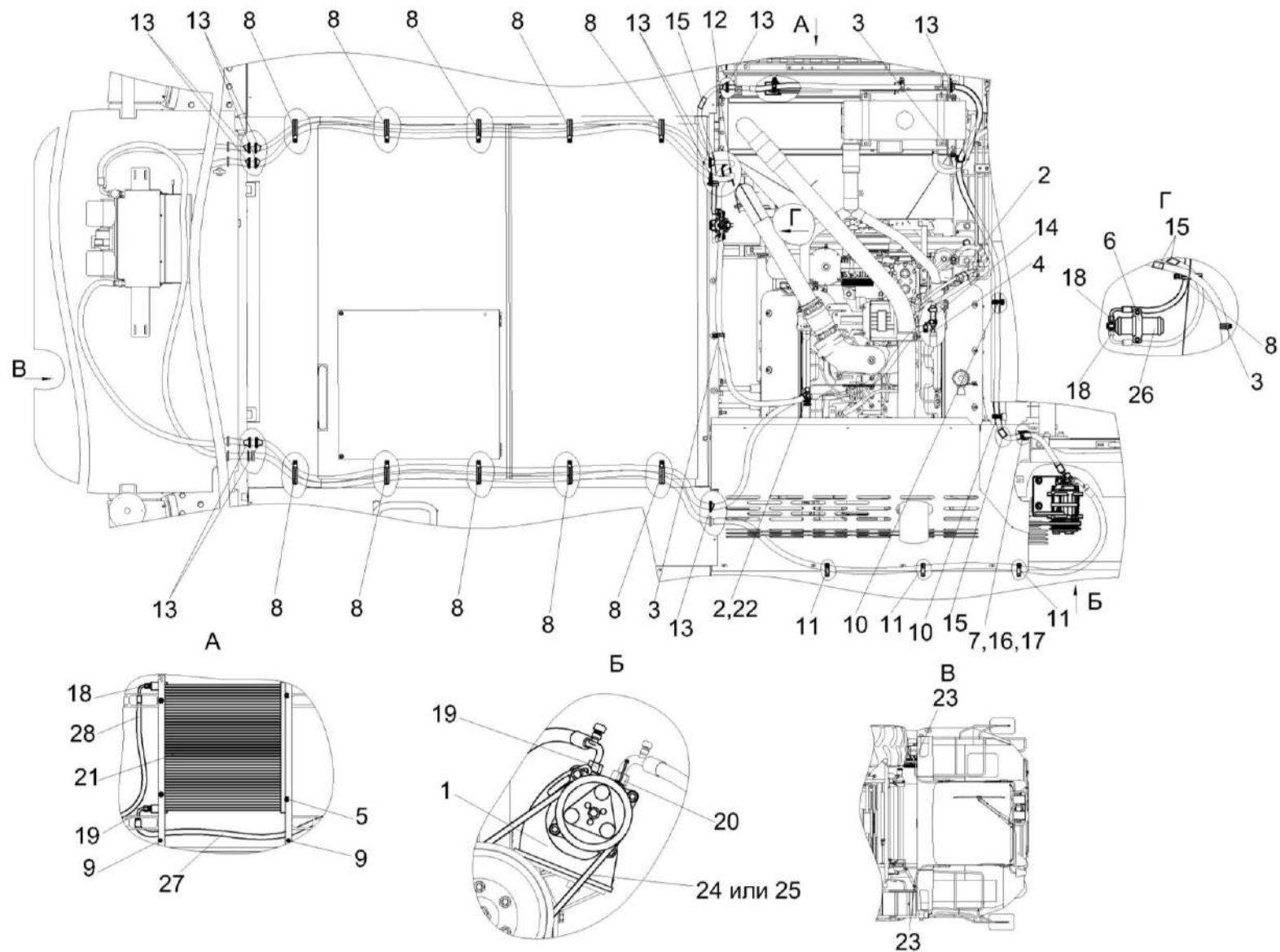


Рисунок 165 – Установка оборудования кондиционера КЗК-8-8-0113010

КЗК-8-8-0100000-02 КДС (Версия 01)

№ рис	№ поз	Обозначение	Наименование	Куда входит	
				Обозначение	Кол. на 1 сб. ед.
УСТАНОВКА ОБОРУДОВАНИЯ КОНДИЦИОНЕРА КЗК-8-8-0113010 (рисунок 165)					
165	1-21	КЗК-8-8-0113010	Установка оборудования кондиционера	КЗК-8-8-0113000	1
	1	КЗК-8-8-0113050	Установка конденсатора	КЗК-8-8-0113010	1
	2	A 23.02.260	Хомут стяжной	КЗК-8-8-0113010	2
	3	КЗК-8-3-0113050	Установка ресивера	КЗК-8-8-0113010	1
	4	КЗК-8-3-0113090-01	Установка хомута	КЗК-8-8-0113010	10
	5	КЗК-8-3-0113090-02	Установка хомута	КЗК-8-8-0113010	2
	6	КЗК-8-3-0113090-03	Установка хомута	КЗК-8-8-0113010	2
	7	КЗК-8-3-0113120	Установка компрессора	КЗК-8-8-0113010	1
	8	КЗР 0700800-07	Хомут	КЗК-8-8-0113010	7
	9	УЭС-7-0203150А	Скоба	КЗК-8-8-0113010	2
	10	КГС 0120032-01	Втулка	КЗК-8-8-0113010	11
	11	КЗК-3321-2-0113601	Штуцер	КЗК-8-8-0113010	2
	12	ОПЛ 0600016-04	Оплетка Лента спиральная черная 20x16x20 L=(300±10) мм	КЗК-8-8-0113010	4
	13		Кольцо уплотнительное 9/16 08-002562-00	КЗК-8-8-0113010	3
14		Кольцо уплотнительное 3/4 08-003502-00	КЗК-8-8-0113010	2	

КЗК-8-8-0100000-02 КДС (Версия 01)

№ рис	№ поз	Обозначение	Наименование	Куда входит	
				Обозначение	Кол. на 1 сб. ед.
165	15		Кольцо уплотнительное 7/8 08-003503-00	КЗК-8-8-0113010	1
	16		Конденсатор 99-000503-00	КЗК-8-8-0113010	1
	17		Лента стяжная зубчатая	КЗК-8-8-0113010	2
	18		Ремень SPA 1032 или Ремень SPA(11-10)-1032 Lw	КЗК-8-8-0113010	1
	19		Ресивер 04-003977-02	КЗК-8-8-0113010	1
	20		Хладопровод 05-070031-03	КЗК-8-8-0113010	1
	21		Хладопровод 05-070032-01	КЗК-8-8-0113010	1

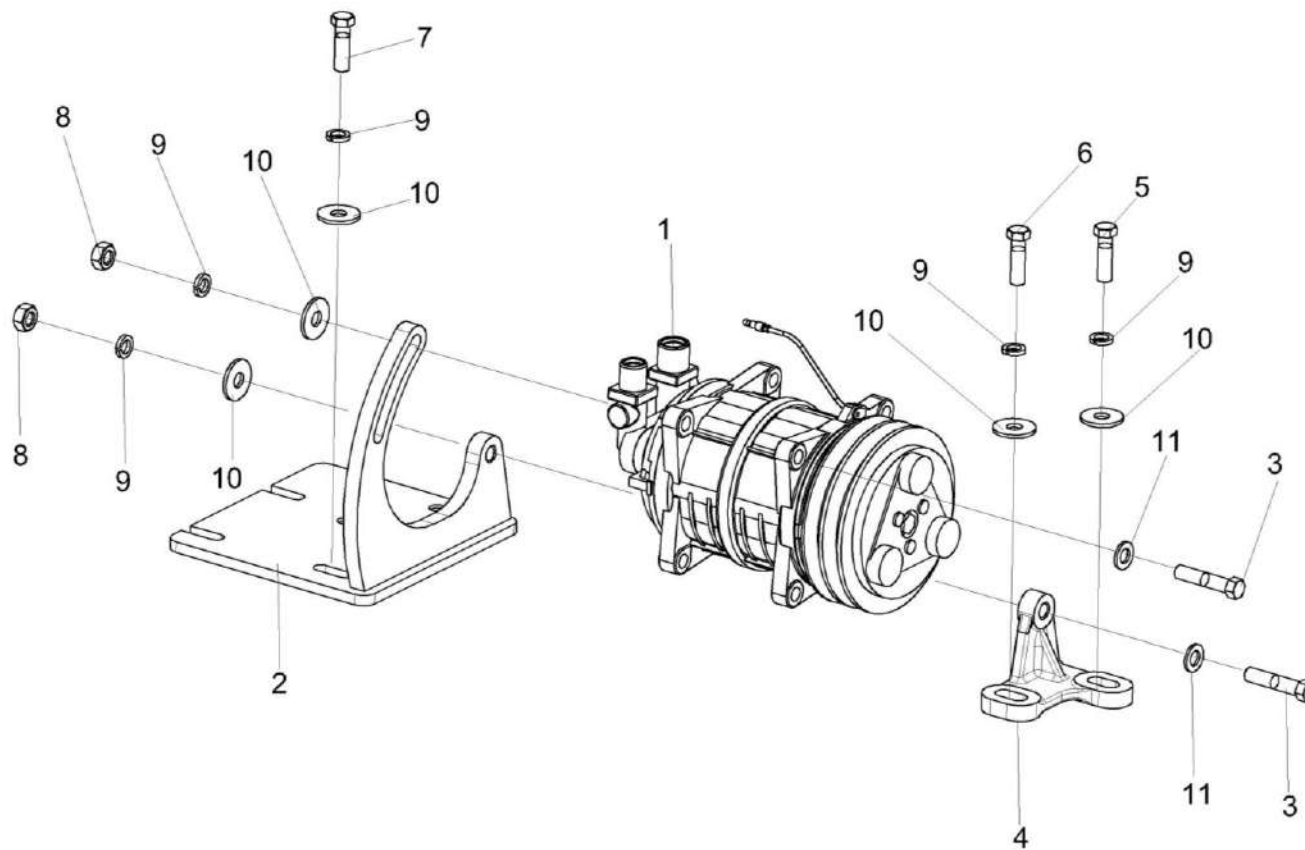


Рисунок 166 – Установка компрессора КЗК-8-3-0113120

КЗК-8-8-0100000-02 КДС (Версия 01)

№ рис	№ поз	Обозначение	Наименование	Куда входит	
				Обозначение	Кол. на 1 сб. ед.
УСТАНОВКА КОМПРЕССОРА КЗК-8-3-0113120 (рисунок 166)					
166	1-11	КЗК-8-3-0113120	Установка компрессора	КЗК-8-8-0113010	1
	1	КЗК-7-0113060	Компрессор	КЗК-8-3-0113120	1
	2	КЗК-8М-0113040	Кронштейн	КЗК-8-3-0113120	1
	3	КВС-8-0121601	Болт специальный	КЗК-8-3-0113120	3
	4	КЗК-12-0113301	Кронштейн	КЗК-8-3-0113120	1
	5		Болт М10-6х25 – 7796	КЗК-8-3-0113120	1
	6		Болт М10-6х30 – 7796	КЗК-8-3-0113120	1
	7		Болт М10-6х35 – 7796	КЗК-8-3-0113120	3
	8		Гайка М10-6G – 5915	КЗК-8-3-0113120	3
	9		Шайба 10Т 65Г – 6402	КЗК-8-3-0113120	8
	10		Шайба С 10.01 – 6958	КЗК-8-3-0113120	6
11		Шайба С.10.01 – 11371	КЗК-8-3-0113120	5	

КЗК-8-8-0100000-02 КДС (Версия 01)

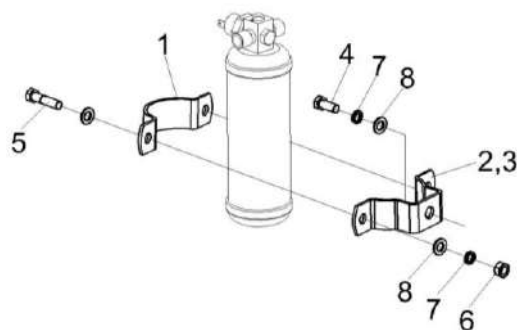


Рисунок 167 – Установка ресивера КЗК-8-3-0113050

№ рис	№ поз	Обозначение	Наименование	Куда входит	
				Обозначение	Кол. на 1 сб. ед.

УСТАНОВКА РЕСИВЕРА КЗК-8-3-0113050 (рисунок 167)

167	1-8	КЗК-8-3-0113050	Установка ресивера	КЗК-8-8-0113010	1
	1	УЭС-7-0203190	Хомут	КЗК-8-3-0113050	1
	2	УЭС-7-0203036	Уплотнитель	КЗК-8-3-0113050	2
	3	УЭС-7-0203505	Скоба	КЗК-8-3-0113050	1
	4		Болт М8-6х20 – 7796	КЗК-8-3-0113050	1
	5		Болт М8-6х35 – 7796	КЗК-8-3-0113050	2
	6		Гайка М8-6Г – 5915	КЗК-8-3-0113050	2
	7		Шайба 8Т 65Г – 6402	КЗК-8-3-0113050	3
	8		Шайба С.8.01 – 11371	КЗК-8-3-0113050	5

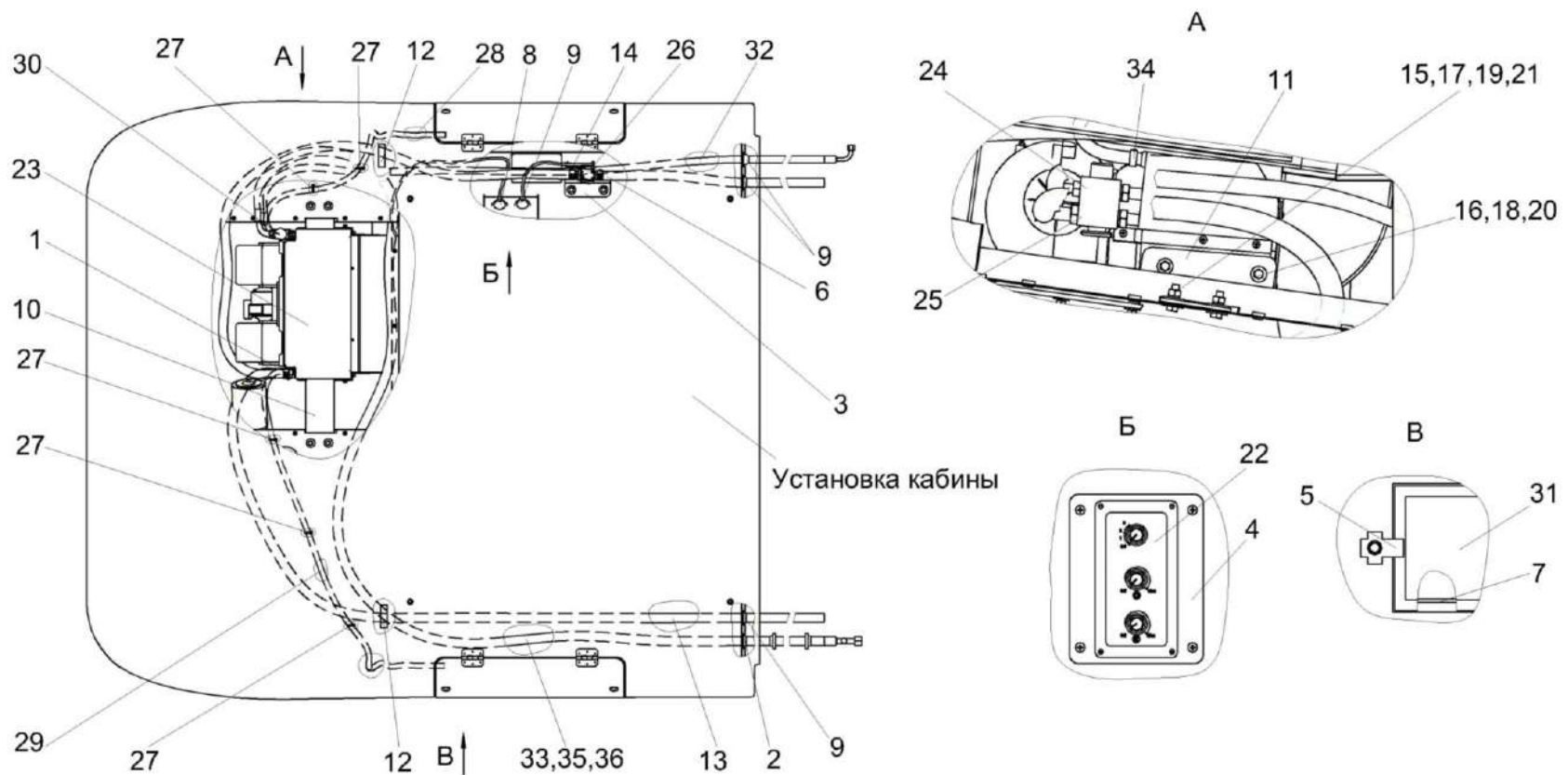


Рисунок 168 – Установка испарителя КЗК-8-8-0113020

КЗК-8-8-0100000-02 КДС (Версия 01)

№ рис	№ поз	Обозначение	Наименование	Куда входит	
				Обозначение	Кол. на 1 сб. ед.
УСТАНОВКА ИСПАРИТЕЛЯ КЗК-8-8-0113020(рисунок 168)					
168	1-36	КЗК-8-8-0113020	Установка испарителя	КЗК-8-8-0113000	1
	1	A 23.02.260	Хомут стяжной	КЗК-8-8-0113020	4
	2	КЗК-12-0113220	Установка втулок	КЗК-8-8-0113020	1
	3	КЗК-8-3-0113070	Установка крана отопителя	КЗК-8-8-0113020	1
	4	КЗК-8-3-0113080	Установка блока управления	КЗК-8-8-0113020	1
	5	КЗК-8-3-0113100	Установка прижима	КЗК-8-8-0113020	4
	6	КЗК 0119023А	Шланг Рукав 16x25-1,6 – 10362 L=(5600±10) мм	КЗК-8-8-0113020	1
	7	КВК 0121009	Уплотнитель Уплотнитель 2107-6107018M L=(1200±10) мм	КЗК-8-8-0113020	2
	8	КГС 0120032	Втулка	КЗК-8-8-0113020	1
	9	КГС 0120032-01	Втулка	КЗК-8-8-0113020	4
	10	КЗК-12-0133401	Кронштейн	КЗК-8-8-0113020	1
	11	КЗК-12-0133402	Кронштейн	КЗК-8-8-0113020	1
	12	КЗК-12-0131001	Уплотнение Уплотнение Т-4 L=(400±5) мм	КЗК-8-8-0113020	2
	13	КЗК-12-1-0113002	Шланг Рукав 16x25-1,6 – 10362 L=(8000±10) мм	КЗК-8-8-0113020	1
14	РНД 0160012-91	Рукав Рукав 16x25-1,6 – 10362 L=(1720±10) мм	КЗК-8-8-0113020	1	

КЗК-8-8-0100000-02 КДС (Версия 01)

№ рис	№ поз	Обозначение	Наименование	Куда входит	
				Обозначение	Кол. на 1 сб. ед.
168	15		Болт М8-6ех25 – 7796	КЗК-8-8-0113020	4
	16		Болт М6-6ех20 – 7798	КЗК-8-8-0113020	4
	17		Гайка М8-6G – 5915	КЗК-8-8-0113020	4
	18		Шайба 6Т 65Г – 6402	КЗК-8-8-0113020	4
	19		Шайба 8Т 65Г – 6402	КЗК-8-8-0113020	4
	20		Шайба С 6.01 – 6958	КЗК-8-8-0113020	4
	21		Шайба С 8.01 – 6958	КЗК-8-8-0113020	8
	22		Блок управления 99-078600-00	КЗК-8-8-0113020	1
	23		Блок испарительно-отопительный с воздуховодом в сборе 03-132000-20	КЗК-8-8-0113020	1
	24		Кольцо уплотнительное 5/8 08-003501-00	КЗК-8-8-0113020	1
	25		Кольцо уплотнительное 7/8 08-003503-00	КЗК-8-8-0113020	1
	26		Кран отопителя 10-100671-10	КЗК-8-8-0113020	1
	27		Лента стяжная зубчатая	КЗК-8-8-0113020	5
	28		Трубка 08-070025-00	КЗК-8-8-0113020	1
	29		Трубка 08-070028-00	КЗК-8-8-0113020	1
	30		Уплотнение 08-000010-00	КЗК-8-8-0113020	2

КЗК-8-8-0100000-02 КДС (Версия 01)

№ рис	№ поз	Обозначение	Наименование	Куда входит	
				Обозначение	Кол. на 1 сб. ед.
168	31		Фильтр приточного воздуха ПВ-470 или Элемент фильтрующий В4704	КЗК-8-8-0113020	2
	32		Хладопровод 05-070033-01	КЗК-8-8-0113020	1
	33		Хладопровод 05-070036-03	КЗК-8-8-0113020	1
	34		Хомут червячный TORRO10-16/7.5 C7W2	КЗК-8-8-0113020	2
	35		Лента серая армированная на тканевой основе36404-48мм/50м	КЗК-8-8-0113020	1
	36		Труба теплозвукоизоляционная полиэтиленовая пористая 28X6, "Steinoflex-400"	КЗК-8-8-0113020	1

КЗК-8-8-0100000-02 КДС (Версия 01)

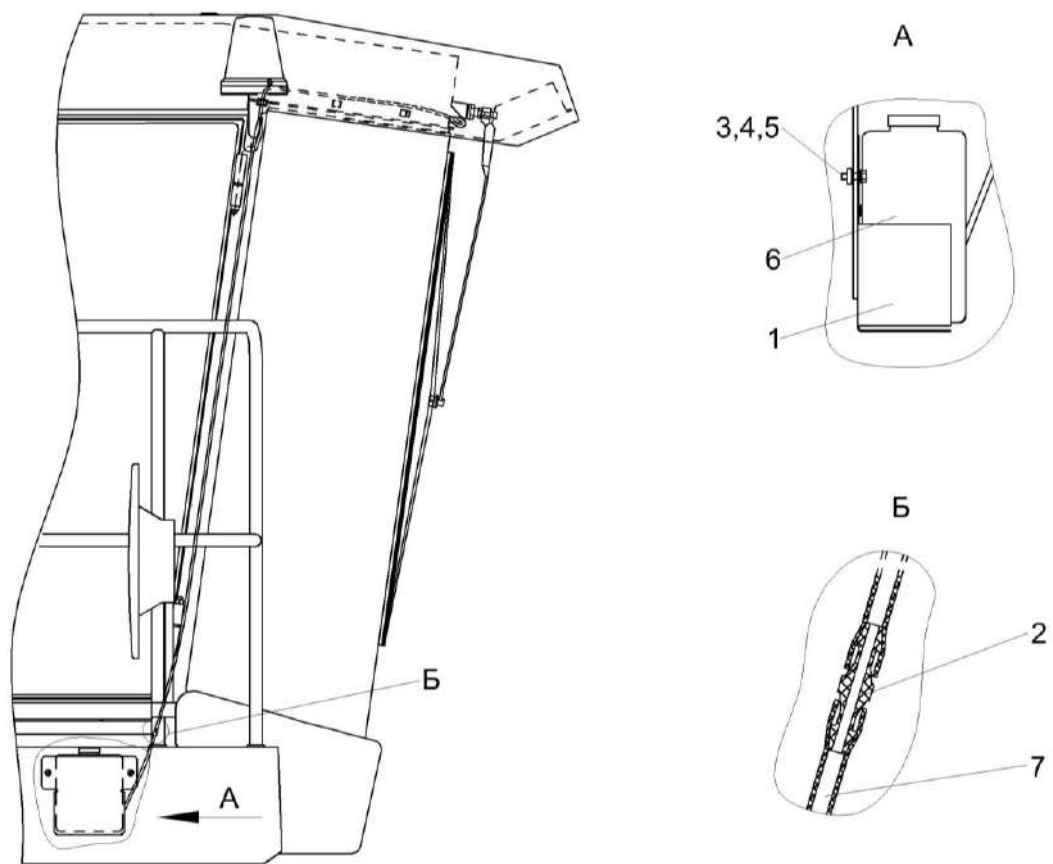


Рисунок 169 – Установка стеклоомывателя КЗК-12-0120460-01

КЗК-8-8-0100000-02 КДС (Версия 01)

№ рис	№ поз	Обозначение	Наименование	Куда входит	
				Обозначение	Кол. на 1 сб. ед.
УСТАНОВКА СТЕКЛОМЫВАТЕЛЯ КЗК-12-0120460-01 (рисунок 169)					
169	1-7	КЗК-12-0120460-01	Установка стеклоомывателя	КЗК-8-8-0100000-02	1
	1	КЗК-12-0120520	Кронштейн	КЗК-12-0120460-01	1
	2	КЗК-12-0120092	Соединитель	КЗК-12-0120460-01	1
	3		Болт М8-6ех20 – 7796	КЗК-12-0120460-01	2
	4		Шайба 8Т 65Г – 6402	КЗК-12-0120460-01	2
	5		Шайба С 8.01 – 6958	КЗК-12-0120460-01	2
	6		Стеклоомыватель СЭАТ-34	КЗК-12-0120460-01	1
7	КЗК-12-0120095	Трубопровод Трубка А, И40-13"А"-4,5х1, черный, L=(700±10) мм	КЗК-12-0120460-01	1	

КЗК-8-8-010000-02 КДС (Версия 01)

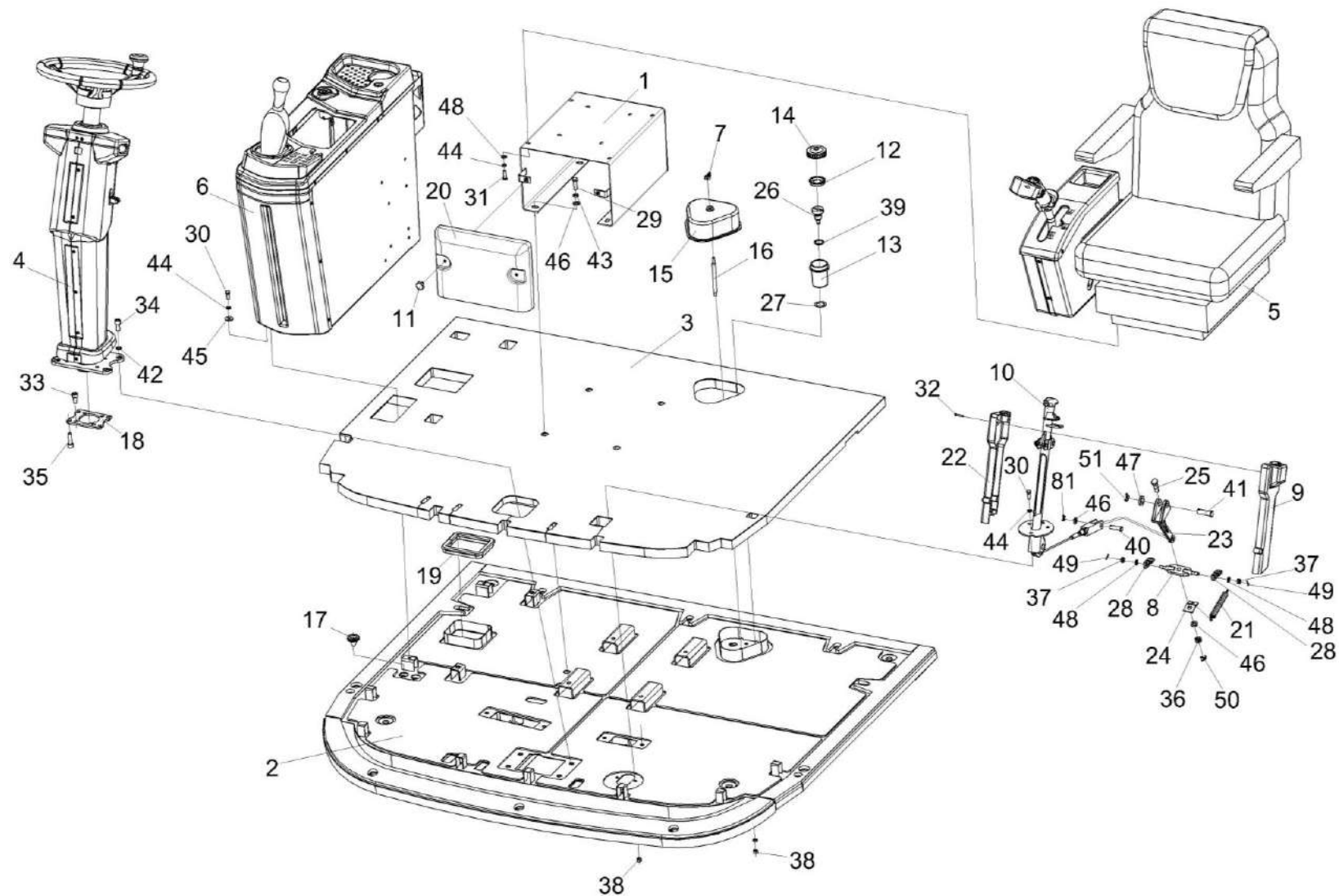


Рисунок 170 – Площадка управления КЗК-3219-0119000-01 (лист 1)

КЗК-8-8-0100000-02 КДС (Версия 01)

№ рис	№ поз	Обозначение	Наименование	Куда входит	
				Обозначение	Кол. на 1 сб. ед.
ПЛОЩАДКА УПРАВЛЕНИЯ КЗК-3219-0119000-01 (лист 1) (рисунок 170)					
170	1-51	КЗК-3219-0119000-01	Площадка управления	КЗК-8-8-0100000-02	1
	1	КЗК-13-0119140	Кронштейн	КЗК-3219-0119000-01	1
	2	КЗК-3219-0119010	Площадка	КЗК-3219-0119000-01	1
	3	КЗК-3219-0119090А	Коврик	КЗК-3219-0119000-01	1
	4	КЗК-3219-0119230	Колонка рулевая	КЗК-3219-0119000-01	1
	5	КЗК-3219-0119290-01	Сиденье	КЗК-3219-0119000-01	1
	6	КЗК-3219-0119500	Пульт управления	КЗК-3219-0119000-01	1
	7	КИС 0120400	Гайка	КЗК-3219-0119000-01	1
	8	РСМ 10.04.15.130	Качалка	КЗК-3219-0119000-01	1
	9	УЭС 0300270	Крышка	КЗК-3219-0119000-01	1
	10	УЭС 0300710	Колонка привода	КЗК-3219-0119000-01	1
	11	УЭС 1100050-01	Рукоятка	КЗК-3219-0119000-01	2
	12	403-3505119	Отражатель крышки бачка главного цилиндра тормоза	КЗК-3219-0119000-01	3
	13	54-00104	Корпус бачка главного цилиндра тормоза	КЗК-3219-0119000-01	3
	14	54-00135	Крышка бачка	КЗК-3219-0119000-01	3
15	КВС-1-0129001	Крышка	КЗК-3219-0119000-01	1	

КЗК-8-8-0100000-02 КДС (Версия 01)

№ рис	№ поз	Обозначение	Наименование	Куда входит	
				Обозначение	Кол. на 1 сб. ед.
170	16	КВС-1-0129615	Шпилька	КЗК-3219-0119000-01	1
	17	КГС 0120032	Втулка	КЗК-3219-0119000-01	2
	18	КЗК-12-12-0119408	Переходник	КЗК-3219-0119000-01	1
	19	КЗК-12-3-0112007	Уплотнение Т-13 L=(400±5)мм	КЗК-3219-0119000-01	1
	20	КЗК-13-0119005	Облицовка	КЗК-3219-0119000-01	1
	21	РСМ 10.04.13.606Б	Пружина	КЗК-3219-0119000-01	1
	22	УЭС 0300087	Крышка	КЗК-3219-0119000-01	1
	23	УЭС 0300205	Рычаг	КЗК-3219-0119000-01	1
	24	УЭС 0300522	Пластина	КЗК-3219-0119000-01	1
	25	УЭС 0300626	Ось	КЗК-3219-0119000-01	1
	26	УЭС 0300639	Штуцер бачка	КЗК-3219-0119000-01	3
	27	УЭС 0302413	Шайба	КЗК-3219-0119000-01	3
	28	УЭС 0302611	Сухарик	КЗК-3219-0119000-01	2
	29		Болт М10-6ех30 – 7796	КЗК-3219-0119000-01	4
	30		Болт М8-6ех20 – 7796	КЗК-3219-0119000-01	7
	31		Болт М8-6ех25 – 7796	КЗК-3219-0119000-01	4
32		Винт В.М4-6ех25 – 17473	КЗК-3219-0119000-01	4	
33		Винт М10-6ех20 – 11738	КЗК-3219-0119000-01	4	

КЗК-8-8-0100000-02 КДС (Версия 01)

№ рис	№ поз	Обозначение	Наименование	Куда входит	
				Обозначение	Кол. на 1 сб. ед.
170	34		Винт М10-6ех25 – 11738	КЗК-3219-0119000-01	4
	35		Винт М10-6ех35 – 11738	КЗК-3219-0119000-01	4
	36		Гайка М10-6G – 5919	КЗК-3219-0119000-01	1
	37		Гайка М8-6G – 5919	КЗК-3219-0119000-01	2
	38		Гайка М8-6G – 5915	КЗК-3219-0119000-01	16
	39		Кольцо 024-028-25-2-2 – 18829/9833	КЗК-3219-0119000-01	3
	40		Ось 6-10 b12x36 – 9650	КЗК-3219-0119000-01	1
	41		Ось 6-14 b12x45 – 9650	КЗК-3219-0119000-01	1
	42		Шайба 10 65Г – 6402	КЗК-3219-0119000-01	4
	43		Шайба 10Т 65Г – 6402	КЗК-3219-0119000-01	8
	44		Шайба 8Т 65Г – 6402	КЗК-3219-0119000-01	14
	45		Шайба С 8.01 – 6958	КЗК-3219-0119000-01	4
	46		Шайба С.10.01 – 11371	КЗК-3219-0119000-01	6
	47		Шайба С.14x5.01 – 11371	КЗК-3219-0119000-01	1
	48		Шайба С.8.01 – 11371	КЗК-3219-0119000-01	9
	49		Шплинт 2x16 – 397	КЗК-3219-0119000-01	5
	50		Шплинт 3,2x20 – 397	КЗК-3219-0119000-01	2
51		Шплинт 4x25 – 397	КЗК-3219-0119000-01	1	

КЗК-8-8-010000-02 КДС (Версия 01)

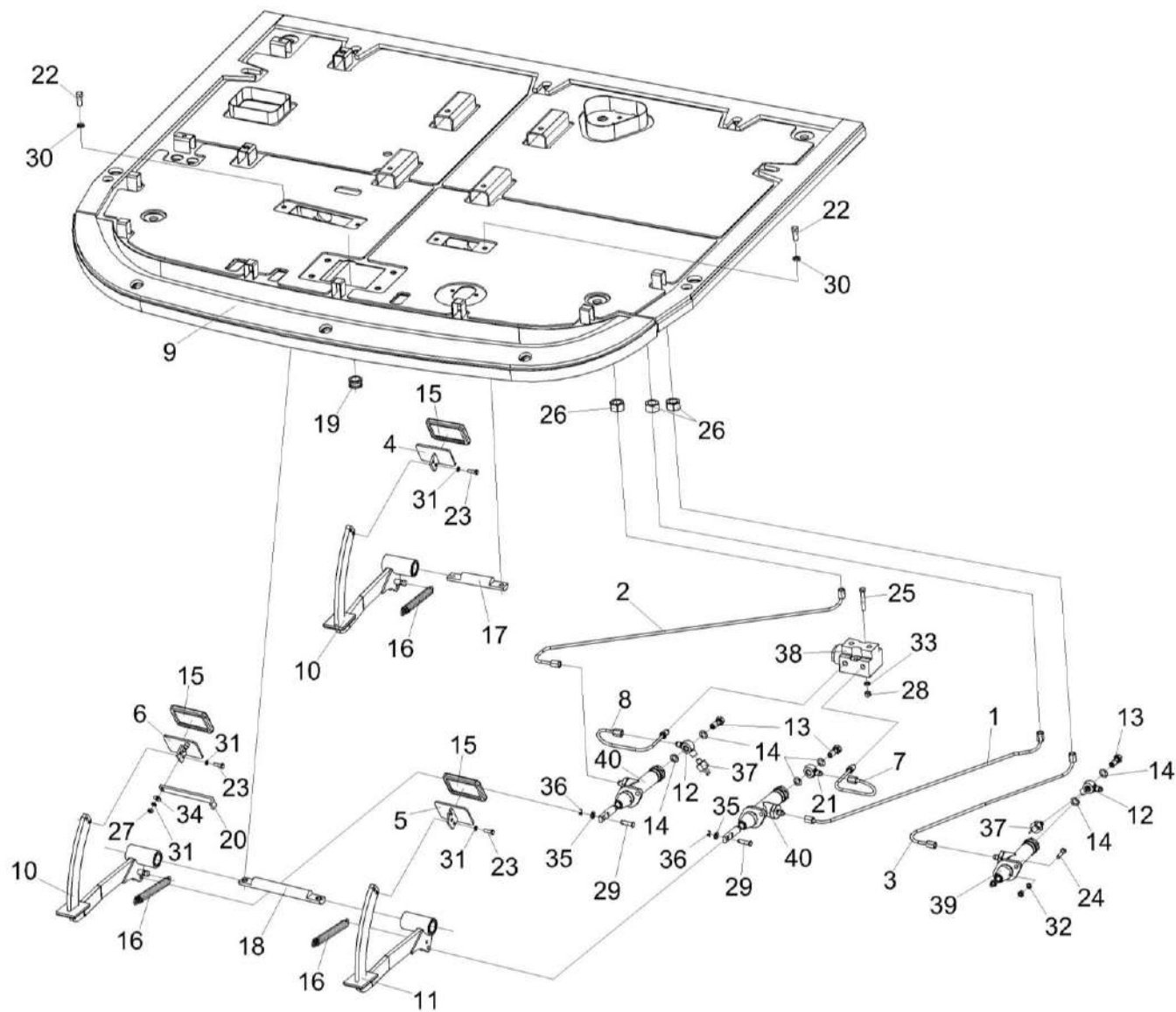


Рисунок 171 – Площадка управления КЗК-3219-0119000-01 (лист 2)

КЗК-8-8-0100000-02 КДС (Версия 01)

№ рис	№ поз	Обозначение	Наименование	Куда входит	
				Обозначение	Кол. на 1 сб. ед.
ПЛОЩАДКА УПРАВЛЕНИЯ КЗК-3219-0119000-01 (лист 2) (рисунок 171)					
171	1-40	КЗК-3219-0119000-01	Площадка управления	КЗК-8-8-0100000-02	1
	1	КЗК-3219-0119710	Трубопровод	КЗК-3219-0119000-01	1
	2	КЗК-3219-0119730	Трубопровод	КЗК-3219-0119000-01	1
	3	КЗК-3219-0119720	Трубка	КЗК-3219-0119000-01	1
	4	КЗК-10-3-0119480	Педадь	КЗК-3219-0119000-01	1
	5	КЗК-10-3-0119490	Педадь	КЗК-3219-0119000-01	1
	6	КЗК-10-3-0119510	Педадь	КЗК-3219-0119000-01	1
	7	КЗК-3219-0119750А	Трубопровод	КЗК-3219-0119000-01	1
	8	КЗК-3219-0119740А	Трубопровод	КЗК-3219-0119000-01	1
	9	КЗК-3219-0119010	Площадка	КЗК-3219-0119000-01	1
	10	КЗК-3219-0119440	Рычаг	КЗК-3219-0119000-01	2
	11	КЗК-3219-0119440-01	Рычаг	КЗК-3219-0119000-01	1
	12	УЭС 0302450-01	Угольник	КЗК-3219-0119000-01	2
	13	54-60303	Болт	КЗК-3219-0119000-01	3
	14	75Ш-00005	Прокладка	КЗК-3219-0119000-01	6
	15	КВС-1-0129042	Подушка	КЗК-3219-0119000-01	3
16	КЗК-3219-0119609	Пружина	КЗК-3219-0119000-01	3	

КЗК-8-8-0100000-02 КДС (Версия 01)

№ рис	№ поз	Обозначение	Наименование	Куда входит	
				Обозначение	Кол. на 1 сб. ед.
171	17	КЗС 0119605	Ось	КЗК-3219-0119000-01	1
	18	КЗС 0119606	Ось	КЗК-3219-0119000-01	1
	19	УЭС-7-07000015	Втулка	КЗК-3219-0119000-01	1
	20	УЭС 0300526-03	Пластина	КЗК-3219-0119000-01	1
	21	УЭС 0302612	Угольник	КЗК-3219-0119000-01	1
	22		Болт М10-6ех25 – 7796	КЗК-3219-0119000-01	4
	23		Болт М6-6ех20 – 7798	КЗК-3219-0119000-01	6
	24		Болт М8-6ех30 – 7796	КЗК-3219-0119000-01	6
	25		Болт М8-6ех50 – 7796	КЗК-3219-0119000-01	2
	26		Гайка М20-6G – 5915	КЗК-3219-0119000-01	3
	27		Гайка М6-6G – 5915	КЗК-3219-0119000-01	1
	28		Гайка М8-6G – 5915	КЗК-3219-0119000-01	16
	29		Ось 6-8 b12x30 – 9650	КЗК-3219-0119000-01	3
	30		Шайба 10Т 65Г – 6402	КЗК-3219-0119000-01	8
	31		Шайба 6Т 65Г – 6402	КЗК-3219-0119000-01	7
	32		Шайба 8Т 65Г – 6402	КЗК-3219-0119000-01	6
	33		Шайба 8Т 65Г – 6402	КЗК-3219-0119000-01	14
34		Шайба С 6.01 – 6958	КЗК-3219-0119000-01	1	

КЗК-8-8-0100000-02 КДС (Версия 01)

№ рис	№ поз	Обозначение	Наименование	Куда входит	
				Обозначение	Кол. на 1 сб. ед.
171	35		Шайба С.8.01 – 11371	КЗК-3219-0119000-01	9
	36		Шплинт 2x16 – 397	КЗК-3219-0119000-01	5
	37		Выключатель света "стоп" гидравлический ВК12Б-Э	КЗК-3219-0119000-01	2
	38		Регулятор давления 3518090-51050-01	КЗК-3219-0119000-01	1
	39		Цилиндр главный привода тормозов Т 22 160	КЗК-3219-0119000-01	1
	40		Цилиндр главный привода тормозов Т 22 160.2	КЗК-3219-0119000-01	2

КЗК-8-8-0100000-02 КДС (Версия 01)

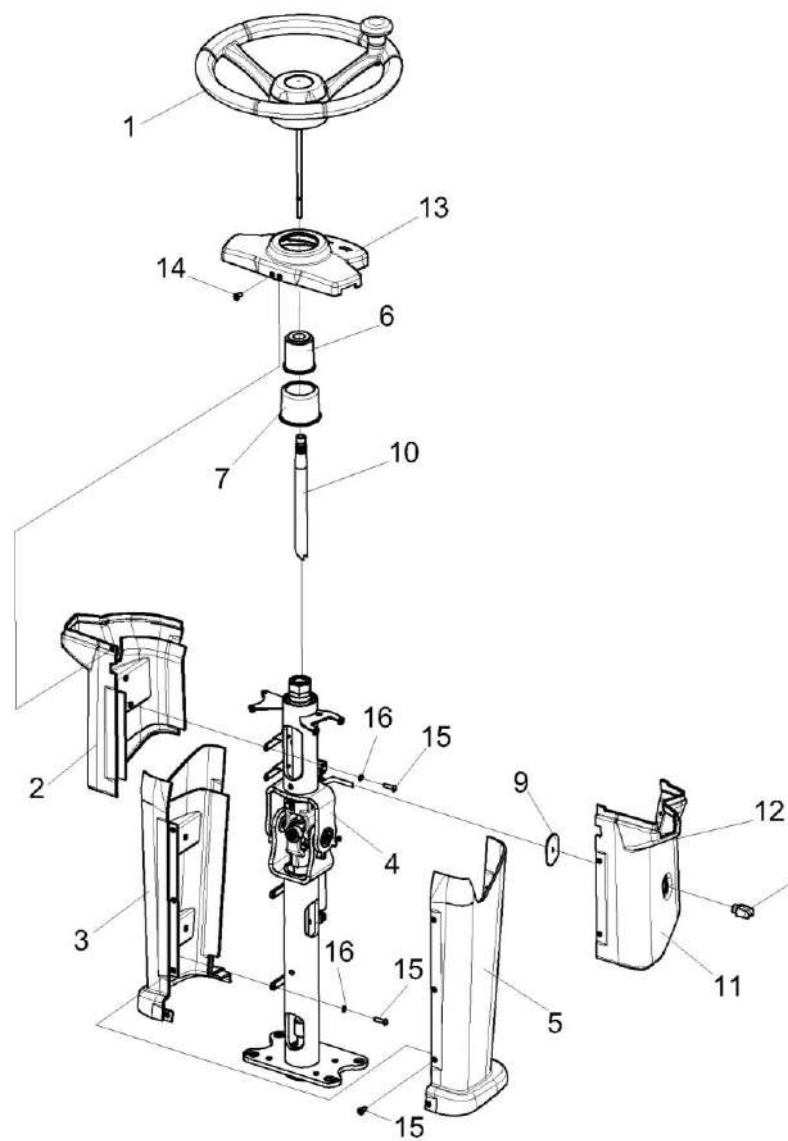


Рисунок 172 – Колонка рулевая КЗК-3219-0119230

КЗК-8-8-0100000-02 КДС (Версия 01)

№ рис	№ поз	Обозначение	Наименование	Куда входит	
				Обозначение	Кол. на 1 сб. ед.
КОЛОНКА РУЛЕВАЯ КЗК-3219-0119230 (рисунок 172)					
172	1-16	КЗК-3219-0119230	Колонка рулевая	КЗК-3219-0119000-01	1
	1	КЗК-12-0122600-02	Установка колеса рулевого	КЗК-3219-0119230	1
	2	КЗК-12-12-0119150А-01	Кожух	КЗК-3219-0119230	1
	3	КЗК-12-12-0119160А	Кожух	КЗК-3219-0119230	1
	4	КЗК-12-12-0119240	Каркас	КЗК-3219-0119230	1
	5	КЗК-12-12-0119013А	Кожух	КЗК-3219-0119230	1
	6	КЗК-12-12-0119015	Колпак	КЗК-3219-0119230	1
	7	КЗК-12-12-0119016	Кожух	КЗК-3219-0119230	1
	8	КЗК-12-12-0119017	Ручка	КЗК-3219-0119230	1
	9	КЗК-12-12-0119024	Пыльник	КЗК-3219-0119230	1
	10	КЗК-12-12-0119606	Вал рулевой	КЗК-3219-0119230	1
	11	КЗК-2124-0119032	Кожух	КЗК-3219-0119230	1
	12	КЗК-2124-0119034	Табличка-символ	КЗК-3219-0119230	1
	13	КЗК-3219-0119009	Крышка	КЗК-3219-0119230	1
	14		Винт 2-4x10 – 10619	КЗК-3219-0119230	18
	15		Винт В.М4-6x14 – 17473	КЗК-3219-0119230	8
16		Шайба 4 65Г – 6402	КЗК-3219-0119230	8	

КЗК-8-8-0100000-02 КДС (Версия 01)

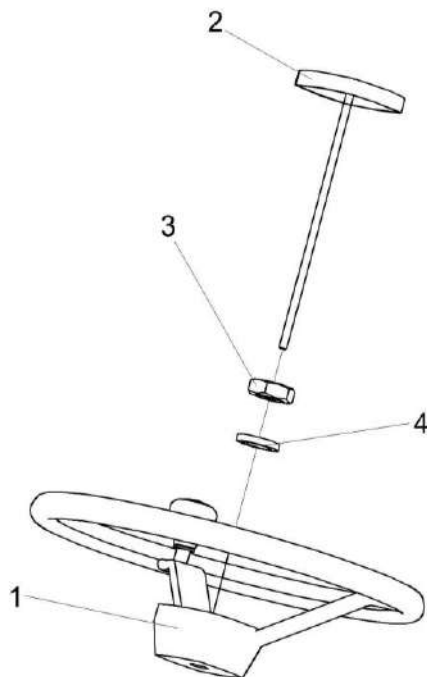


Рисунок 173 – Установка колеса рулевого КЗК-12-0122600-02

№ рис	№ поз	Обозначение	Наименование	Куда входит	
				Обозначение	Кол. на 1 сб. ед.

УСТАНОВКА КОЛЕСА РУЛЕВОГО КЗК-12-0122600-02 (рисунок 173)

173	1-4	КЗК-12-0122600-02	Установка колеса рулевого	КЗК-3219-0119230	1
	1	КЗК-12-0122300	Колесо рулевое	КЗК-12-0122600-02	1
	2	КЗК-12-0122360	Привод	КЗК-12-0122600-02	1
	3		Гайка М16х1,5-6G – 2526	КЗК-12-0122600-02	1
	4		Шайба 16 65Г – 6402	КЗК-12-0122600-02	1

КЗК-8-8-0100000-02 КДС (Версия 01)

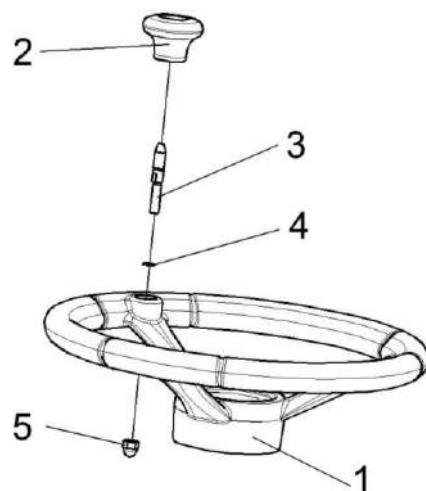


Рисунок 174 – Колесо рулевое КЗК-12-0122300

№ рис	№ поз	Обозначение	Наименование	Куда входит	
				Обозначение	Кол. на 1 сб. ед.
КОЛЕСО РУЛЕВОЕ КЗК-12-0122300 (рисунок 174)					
174	1-5	КЗК-12-0122300	Колесо рулевое	КЗК-12-0122600-02	1
	1	КЗК-12-0122310	Колесо рулевое	КЗК-12-0122300	1
	2	КЗК-12-0122350	Рукоятка	КЗК-12-0122300	1
	3	КЗК-12-0119652	Ось	КЗК-12-0122300	1
	4	УЭС 0300652	Кольцо	КЗК-12-0122300	1
	5		Гайка М8-6G – 11860	КЗК-12-0122300	1

КЗК-8-8-010000-02 КДС (Версия 01)

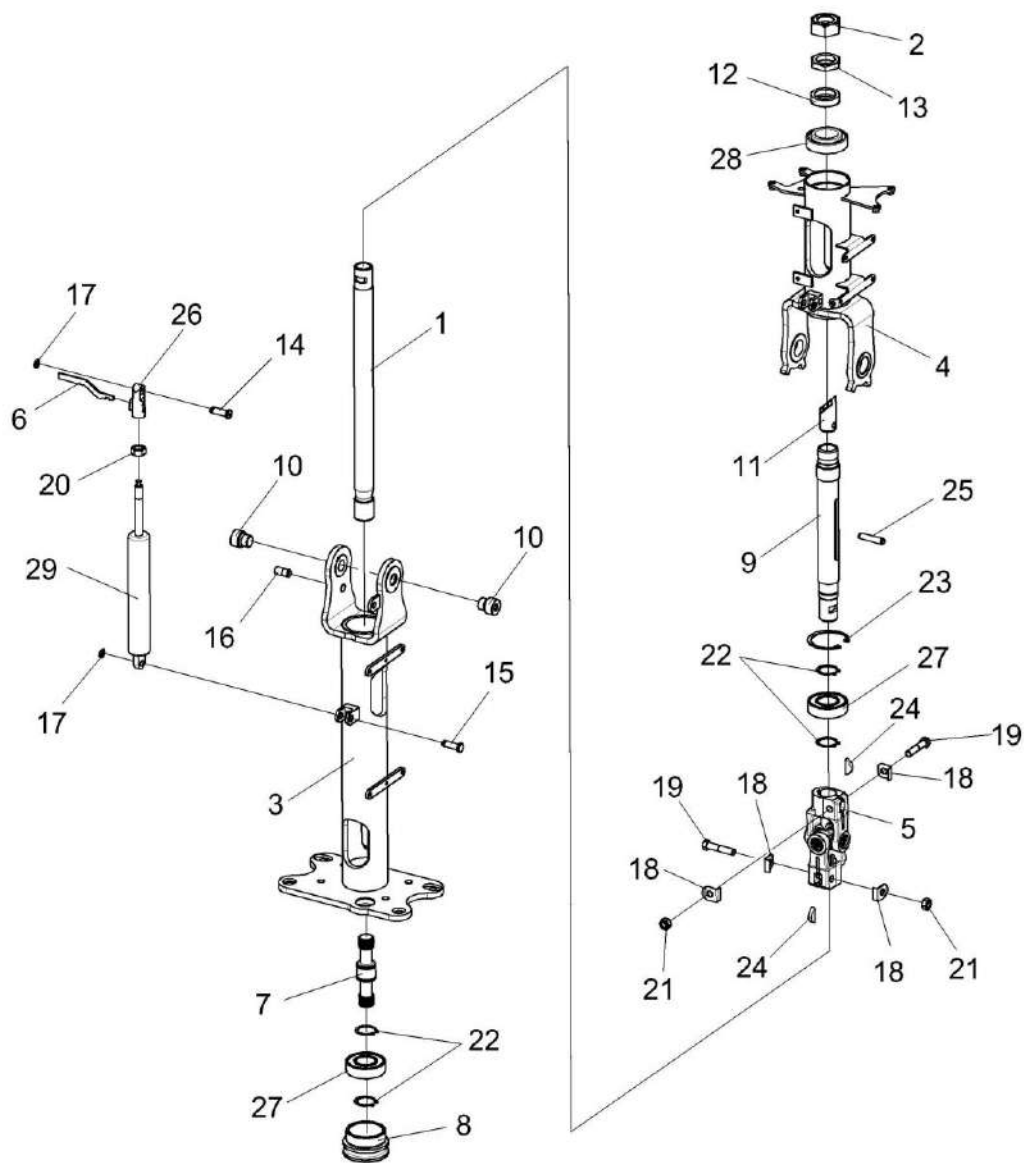


Рисунок 175 – Каркас КЗК-12-12-0119240

КЗК-8-8-0100000-02 КДС (Версия 01)

№ рис	№ поз	Обозначение	Наименование	Куда входит	
				Обозначение	Кол. на 1 сб. ед.
КАРКАС КЗК-12-12-0119240 (рисунок 175)					
175	1-29	КЗК-12-12-0119240	Каркас	КЗК-3219-0119230	1
	3,7,8,16,22,27	КЗК-12-12-0119250	Колено нижнее	КЗК-12-12-0119240	1
	2,3,9, 11-13,22, 23,25,27,28	КЗК-12-12-0119260	Колено верхнее	КЗК-12-12-0119240	1
	9,11,25	КЗК-12-12-0119270	Вал рулевой нижний	КЗК-12-12-0119260	1
	1	КЗК-12-12-0119080	Вал	КЗК-12-12-0119240	1
	2	КЗК-12-12-0119614	Гайка	КЗК-12-12-0119260	1
	3	КЗК-12-12-0119280	Колено	КЗК-12-12-0119250	1
	4	КЗК-12-12-0119290	Колено	КЗК-12-12-0119260	1
	5	50-3401060	Кардан	КЗК-12-12-0119240	1
	6	КЗК-12-12-0119406	Рычаг	КЗК-12-12-0119240	1
	7	КЗК-12-12-0119602	Вал	КЗК-12-12-0119250	1
	8	КЗК-12-12-0119603	Шайба	КЗК-12-12-0119250	1
9	КЗК-12-12-0119604	Вал вторичный	КЗК-12-12-0119270	1	
10	КЗК-12-12-0119609	Ось	КЗК-12-12-0119240	2	
11	КЗК-12-12-0119612	Хвостовик	КЗК-12-12-0119270	1	
12	КЗК-12-12-0119613	Кольцо упорное	КЗК-12-12-0119260	1	

КЗК-8-8-0100000-02 КДС (Версия 01)

№ рис	№ поз	Обозначение	Наименование	Куда входит	
				Обозначение	Кол. на 1 сб. ед.
175	13	КЗК-12-12-0119614	Гайка	КЗК-12-12-0119260	1
	14	КЗК-12-12-0119615	Ось	КЗК-12-12-0119240	1
	15	КЗК-12-12-0119616	Ось	КЗК-12-12-0119240	1
	16	КЗК-12-12-0119638	Бонка	КЗК-12-12-0119250	1
	17	СЭУ0201453	Шайба упорная	КЗК-12-12-0119240	2
	18	50-3401092	Шайба	КЗК-12-12-0119240	4
	19		Болт М8-6ех45 – 7796	КЗК-12-12-0119240	2
	20		Гайка М10х1-6G – 5915	КЗК-12-12-0119240	1
	21		Гайка М8-6G – 5915	КЗК-12-12-0119240	2
	22		Кольцо В25 – 13942	КЗК-12-12-0119250 КЗК-12-12-0119260	2 2
	23		Кольцо В52 – 13943	КЗК-12-12-0119260	1
	24		Шпонка 5х9 – 24071	КЗК-12-12-0119240	2
	25		Штифт 8Х36 - 3128	КЗК-12-12-0119270	1
	26		Наконечник 130850	КЗК-12-12-0119240	1
	27		Подшипник 46205 – 831	КЗК-12-12-0119250 КЗК-12-12-0119260	1 1
	28		Подшипник 2007106А – 27365	КЗК-12-12-0119260	1
	29		Пружина газовая BLOC-O-LIFT5219HC	КЗК-12-12-0119240	1

КЗК-8-8-0100000-02 КДС (Версия 01)

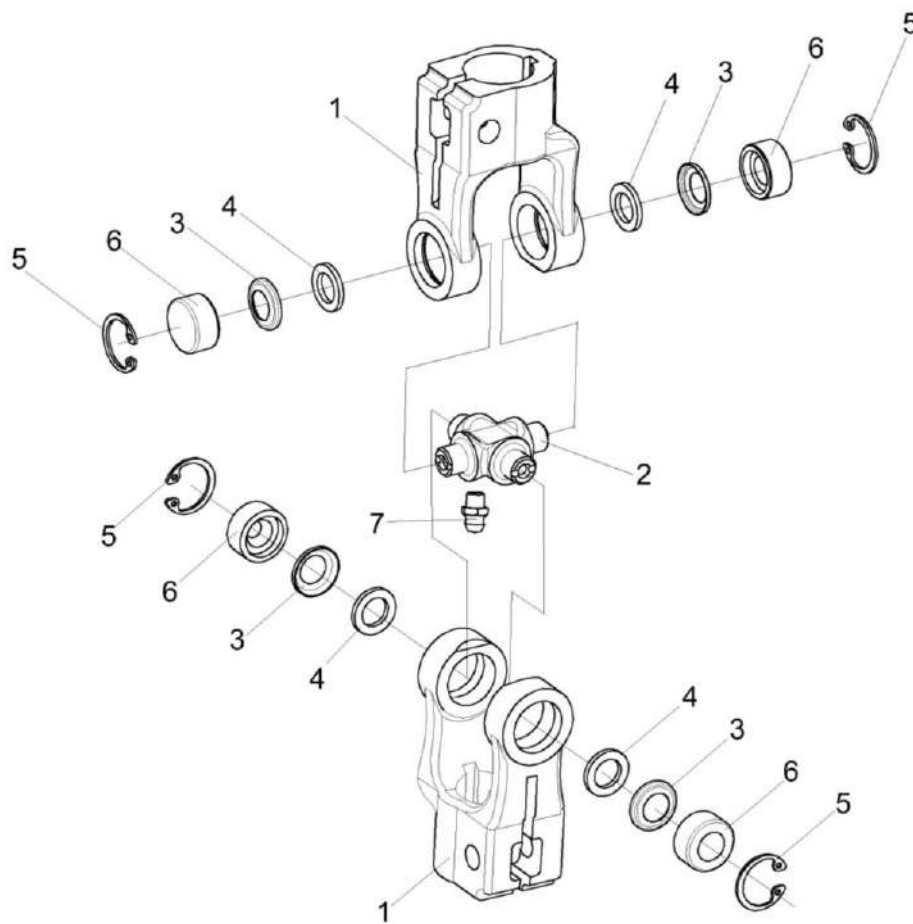


Рисунок 176 – Кардан 50-3401060

КЗК-8-8-0100000-02 КДС (Версия 01)

№ рис	№ поз	Обозначение	Наименование	Куда входит	
				Обозначение	Кол. на 1 сб.ед.
КАРДАН 50-3401060 (рисунок 176)					
176	1-7	50-3401060	Кардан	КЗК-12-12-0119240	1
	1	50-3401061А или КИЛ 0119638	Вилка	50-3401060	2
	2	50-3401062	Крестовина	50-3401060	1
	3	50-3401063	Обойма	50-3401060	4
	4	50-3401064	Сальник	50-3401060	4
	5		Подшипник 904700УС17	50-3401060	4
	6		Кольцо В19 – 13943	50-3401060	4
	7		Масленка 1.1 – 19853	50-3401060	1

КЗК-8-8-0100000-02 КДС (Версия 01)

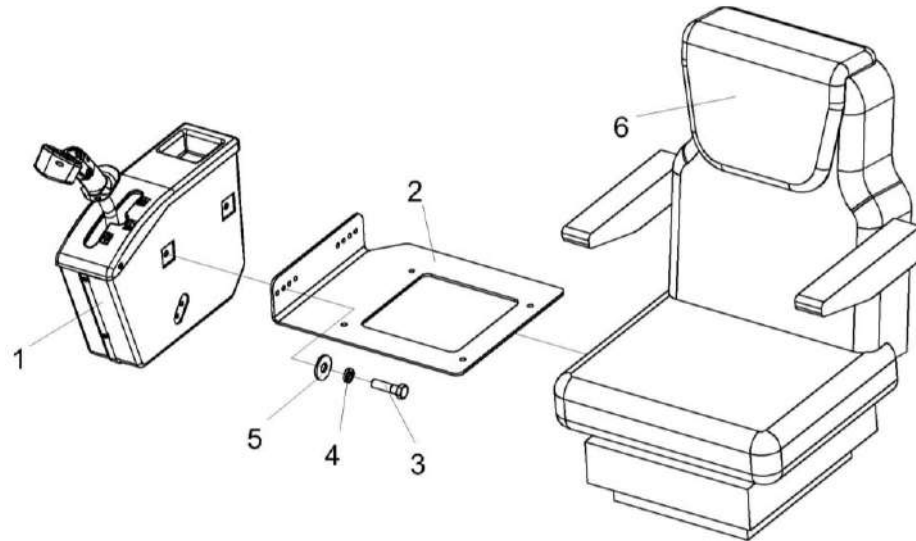


Рисунок 177 – Сиденье КЗК-3219-0119290-01

№ рис	№ поз	Обозначение	Наименование	Куда входит	
				Обозначение	Кол. на 1 сб. ед.
СИДЕНЬЕ КЗК-3219-0119290-01 (рисунок 177)					
177	1-6	КЗК-3219-0119290-01	Сиденье	КЗК-3219-0119000-01	1
	1	КЗК-3219-0119890	Блок управления	КЗК-3219-0119290-01	1
	2	КЗК-12-0119447Б	Кронштейн	КЗК-3219-0119290-01	1
	3		Болт М8-6х30 – 7796	КЗК-3219-0119290-01	2
	4		Шайба 8Т 65Г – 6402	КЗК-3219-0119290-01	2
	5		Шайба С 8.01 – 6958	КЗК-3219-0119290-01	2
	6		Сиденье Activo Alto 96255466128ВК или Сиденье 1094188	КЗК-3219-0119290-01	1

КЗК-8-8-0100000-02 КДС (Версия 01)

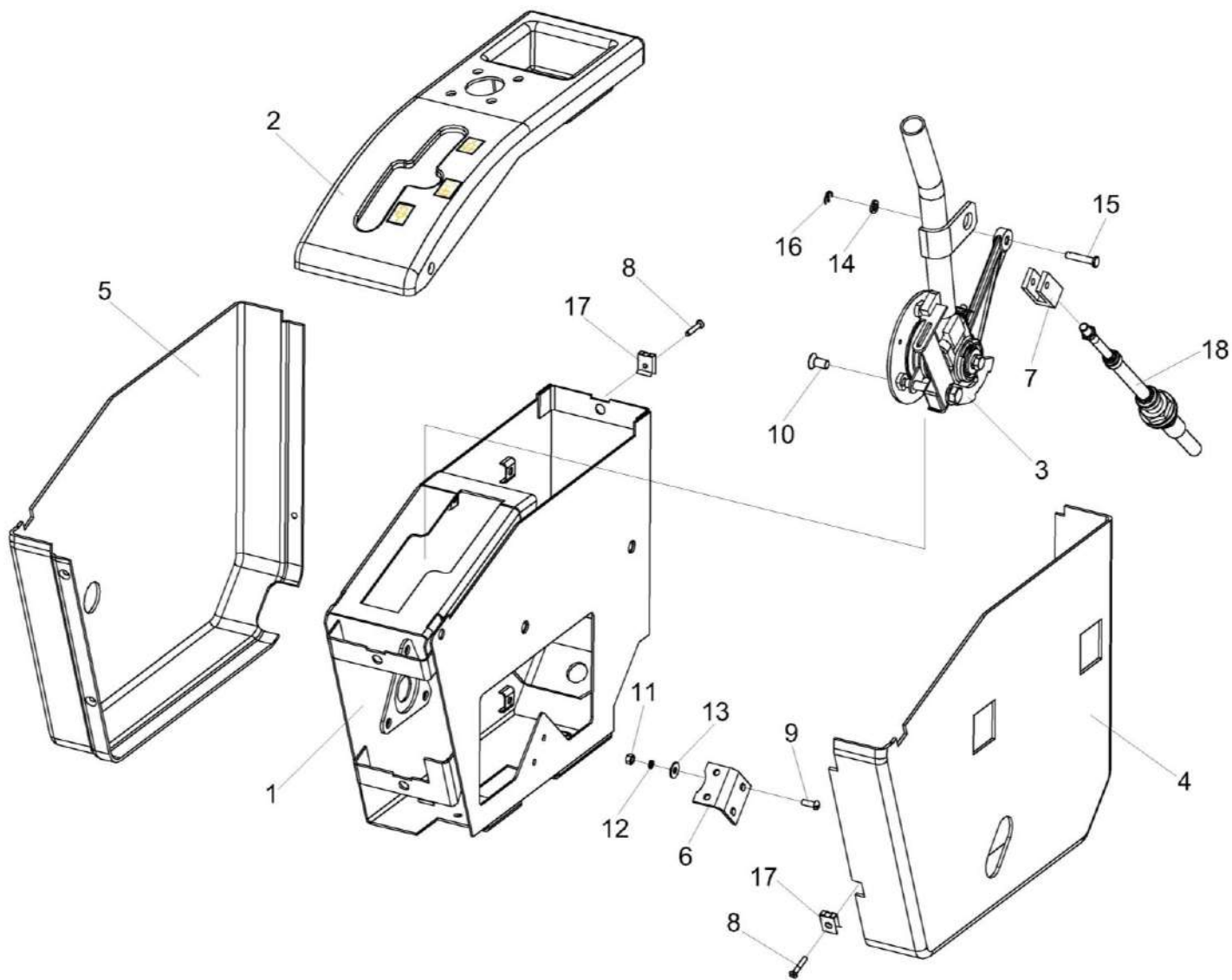


Рисунок 178 – Блок управления КЗК-3219-0119890

КЗК-8-8-0100000-02 КДС (Версия 01)

№ рис	№ поз	Обозначение	Наименование	Куда входит	
				Обозначение	Кол. на 1 сб. ед.
БЛОК УПРАВЛЕНИЯ КЗК-3219-0119890 (рисунок 178)					
178	1-18	КЗК-3219-0119890	Блок управления	КЗК-3219-0119290-01	1
	1	КЗК-12-0119900А	Корпус	КЗК-3219-0119890	1
	2	КЗК-3219-0119900	Крышка	КЗК-3219-0119890	1
	3	КЗК-3219-0119920	Рычаг	КЗК-3219-0119890	1
	4	КЗК-12-0119049	Кожух	КЗК-3219-0119890	1
	5	КЗК-12-0119051	Кожух	КЗК-3219-0119890	1
	6	КЗК-12-0122415	Уголок	КЗК-3219-0119890	1
	7	УЭС 0301601-01	Вилка	КЗК-3219-0119890	1
	8		Винт 2-5x2x25 – 10620	КЗК-3219-0119890	6
	9		Винт В.М5-6x14 – 17473	КЗК-3219-0119890	4
	10		Винт В2.М8-6x16 – 17475	КЗК-3219-0119890	3
	11		Гайка М5-6G – 5927	КЗК-3219-0119890	4
	12		Шайба 5 65Г – 6402	КЗК-3219-0119890	4
	13		Шайба С 5.01 – 6958	КЗК-3219-0119890	4
	14		Шайба С.6.01 – 11371	КЗК-3219-0119890	1
	15		Ось 6-6 b12x30 – 9650	КЗК-3219-0119890	1
	16		Шплинт 1,6x16 – 397	КЗК-3219-0119890	1
	17		Держатель 6430-5325264	КЗК-3219-0119890	6
18		Трос дистанционного управления 113-075-06000	КЗК-3219-0119890	1	

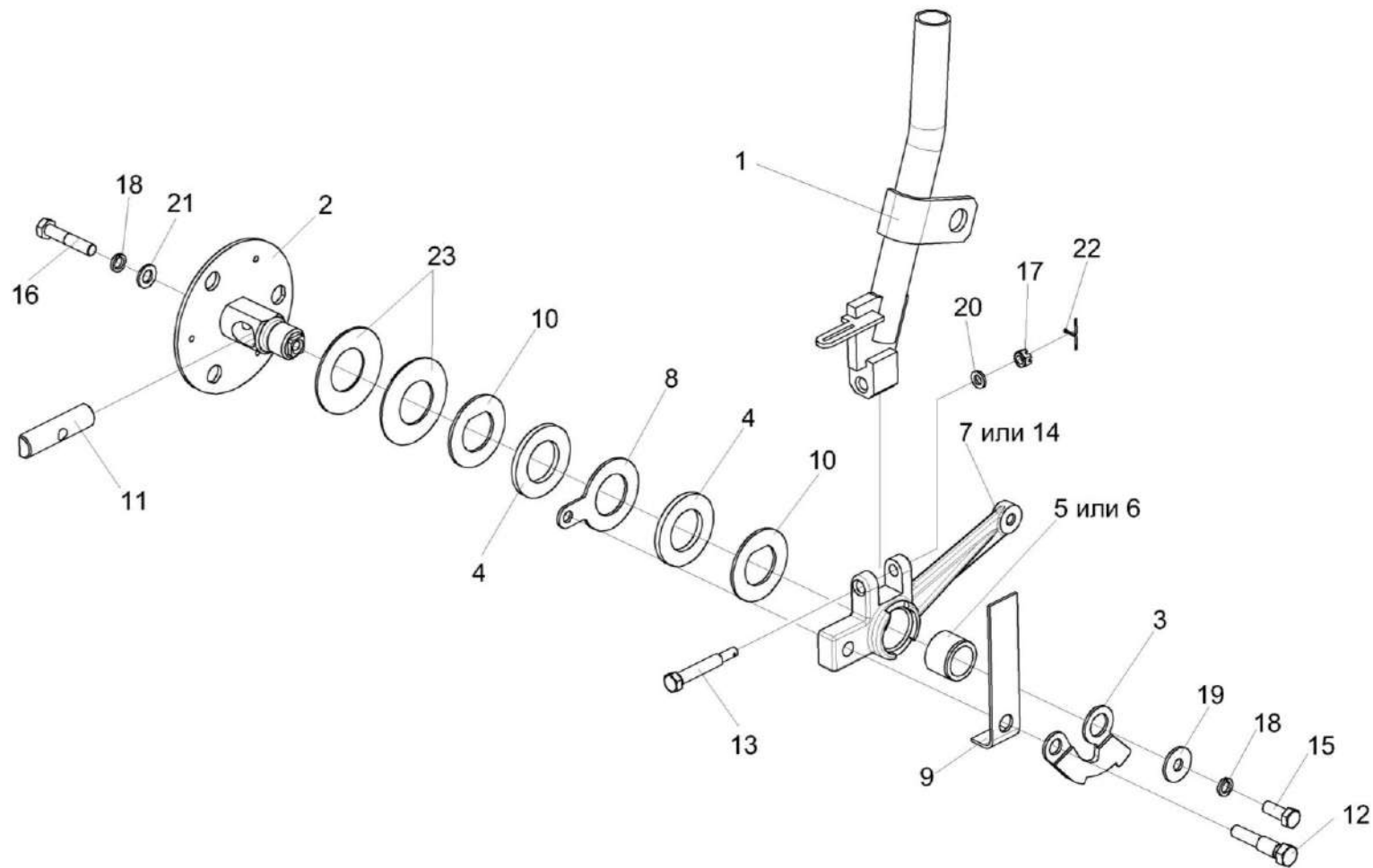


Рисунок 179 – Рычаг КЗК-3219-0119920

КЗК-8-8-0100000-02 КДС (Версия 01)

№ рис	№ поз	Обозначение	Наименование	Куда входит	
				Обозначение	Кол. на 1 сб. ед.
РЫЧАГ КЗК-3219-0119920 (рисунок 179)					
179	1-23	КЗК-3219-0119920	Рычаг	КЗК-3219-0119890	1
	2,4,8,10,11, 16,18,21,23	УЭС 0300910	Ось	КЗК-3219-0119920	1
	5-7,14	УЭС 0300950	Рычаг	КЗК-3219-0119920	1
	1	КЗК-3219-0119930	Ручка	КЗК-12-0119920Б	1
	2	УЭС 0300920	Ось	УЭС 0300910	1
	3	КЗК-12-0122408А	Сектор	КЗК-3219-0119920	1
	4	УЭС 0300001	Накладка сцепления	УЭС 0300910	2
	5	УЭС 0300002А	Втулка	УЭС 0300950	1
	6	УЭС 0300208	Втулка	УЭС 0300950	1
	7	УЭС 0300301	Рычаг	УЭС 0300950	1
	8	УЭС 0300401	Шайба	УЭС 0300910	1
	9	УЭС 0300405	Пружина	КЗК-3219-0119920	1
	10	УЭС 0300407	Шайба	УЭС 0300910	2
	11	УЭС 0300623	Вороток	УЭС 0300910	1
12	УЭС 0300624	Болт	КЗК-3219-0119920	1	
13	УЭС 0300659	Болт	КЗК-3219-0119920	1	
14	УЭС 0301301	Рычаг	УЭС 0300950	1	

КЗК-8-8-0100000-02 КДС (Версия 01)

№ рис	№ поз	Обозначение	Наименование	Куда входит		
				Обозначение	Кол. на 1 сб. ед.	
179	15		Болт М8-6ех20 – 7796	КЗК-3219-0119920	1	
	16		Болт М8-6ех40 – 7796	УЭС 0300910	1	
	17		Гайка М6-6G – 5919	КЗК-3219-0119920	1	
	18			Шайба 8Т 65Г – 6402	КЗК-3219-0119920	1
					УЭС 0300910	1
	19		Шайба С 8.01 – 6958	КЗК-3219-0119920	1	
	20		Шайба С.8.01 – 11371	КЗК-3219-0119920	1	
	21		Шайба С.8.01 – 11371	УЭС 0300910	1	
	22		Шплинт 1,6х12 – 397	КЗК-3219-0119920	1	
23		Пружина тарельчатая I-1-3-60х30х1,5х2,0 – 3057	УЭС 0300910	2		

КЗК-8-8-0100000-02 КДС (Версия 01)

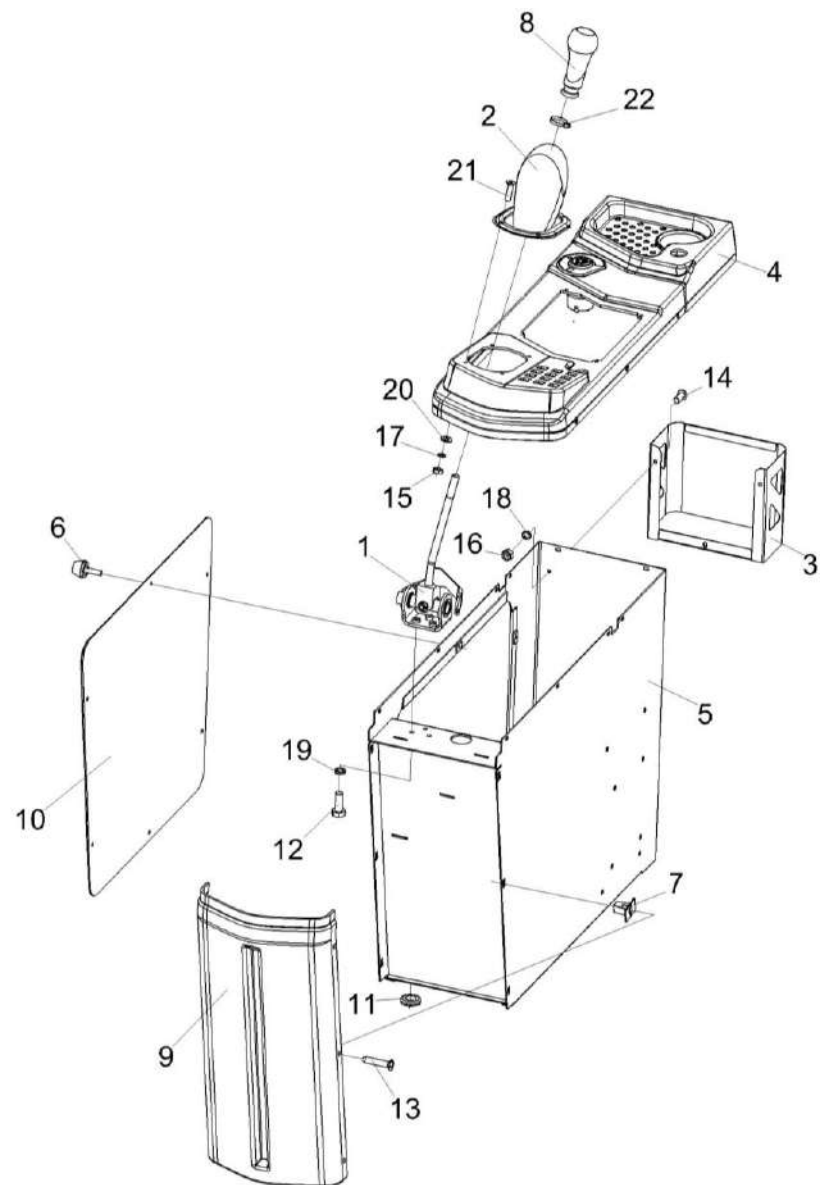


Рисунок 180 – Пульт управления КЗК-3219-0119500

КЗК-8-8-0100000-02 КДС (Версия 01)

№ рис	№ поз	Обозначение	Наименование	Куда входит	
				Обозначение	Кол. на 1 сб. ед.
ПУЛЬТ УПРАВЛЕНИЯ КЗК-3219-0119500 (рисунок 180)					
180	1-22	КЗК-3219-0119500	Пульт управления	КЗК-3219-0119000-01	1
	1	КЗК-3219-0119380	Привод	КЗК-3219-0119500	1
	2	КЗК-3219-0119390	Чехол	КЗК-3219-0119500	1
	3	КЗК-3219-0119410	Карман	КЗК-3219-0119500	1
	4	КЗК-8-8-0119670	Панель	КЗК-8-8-0119680	1
	5	КЗК-3219-0119570	Корпус пульта	КЗК-3219-0119500	1
	6	РСМ 10.04.20.630	Ручка	КЗК-3219-0119500	6
	7	КВК-6-0129009	Закладная	КЗК-3219-0119500	7
	8	КЗК-3219-0119540	Рукоятка	КЗК-3219-0119500	1
	9	КЗК-3219-0119003	Крышка	КЗК-3219-0119500	1
	10	КЗК-3219-0119004	Крышка	КЗК-3219-0119500	1
	11	КИС 0140061-03	Втулка	КЗК-3219-0119500	2
	12		Болт М6-6ex16 – 7798	КЗК-3219-0119500	3
	13		Винт 2-5x2x25 – 10620	КЗК-3219-0119500	6
	14		Винт В.М5-6ex12 – 17473	КЗК-3219-0119500	3
	15		Гайка М4-6G – 5927	КЗК-3219-0119500	4
	16		Гайка М5-6G – 5927	КЗК-3219-0119500	3

КЗК-8-8-0100000-02 КДС (Версия 01)

№ рис	№ поз	Обозначение	Наименование	Куда входит	
				Обозначение	Кол. на 1 сб. ед.
180	17		Шайба 4 65Г – 6402	КЗК-3219-0119500	4
	18		Шайба 5 65Г – 6402	КЗК-3219-0119500	3
	19		Шайба 6 65Г – 6402	КЗК-3219-0119500	3
	20		Шайба С.4.01 – 11371	КЗК-3219-0119500	4
	21		Винт М4х16 DIN 7991 Арт.0089 4 16	КЗК-3219-0119500	4
	22		Лента ПВХ 20х20	КЗК-3219-0119500	1

КЗК-8-8-0100000-02 КДС (Версия 01)

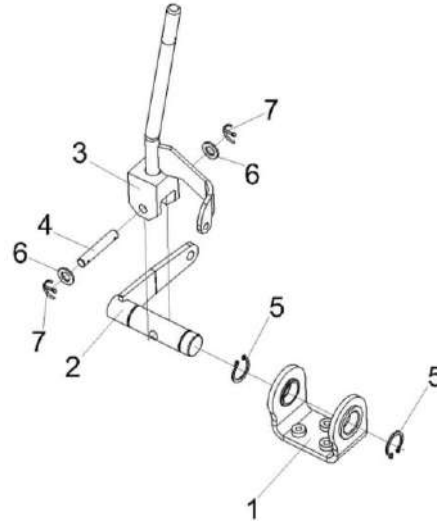


Рисунок 181 – Привод КЗК-3219-0119380

№ рис	№ поз	Обозначение	Наименование	Куда входит	
				Обозначение	Кол. на 1 сб. ед.
ПРИВОД КЗК-3219-0119380 (рисунок 181)					
181	1-7	КЗК-3219-0119380	Привод	КЗК-3219-0119500	1
	1	КЗК-10-3-0119400	Кронштейн	КЗК-3219-0119380	1
	2	КЗК-10-3-0119410	Рычаг	КЗК-3219-0119380	1
	3	КЗК-3219-0119450	Рычаг	КЗК-3219-0119380	1
	4	КЗК-10-3-0119605	Ось	КЗК-3219-0119380	1
	5		Кольцо В20 – 13942	КЗК-3219-0119380	2
	6		Шайба С.8 – 11371	КЗК-3219-0119380	2
	7		Шплинт 2х20 – 397	КЗК-3219-0119380	2

КЗК-8-8-0100000-02 КДС (Версия 01)

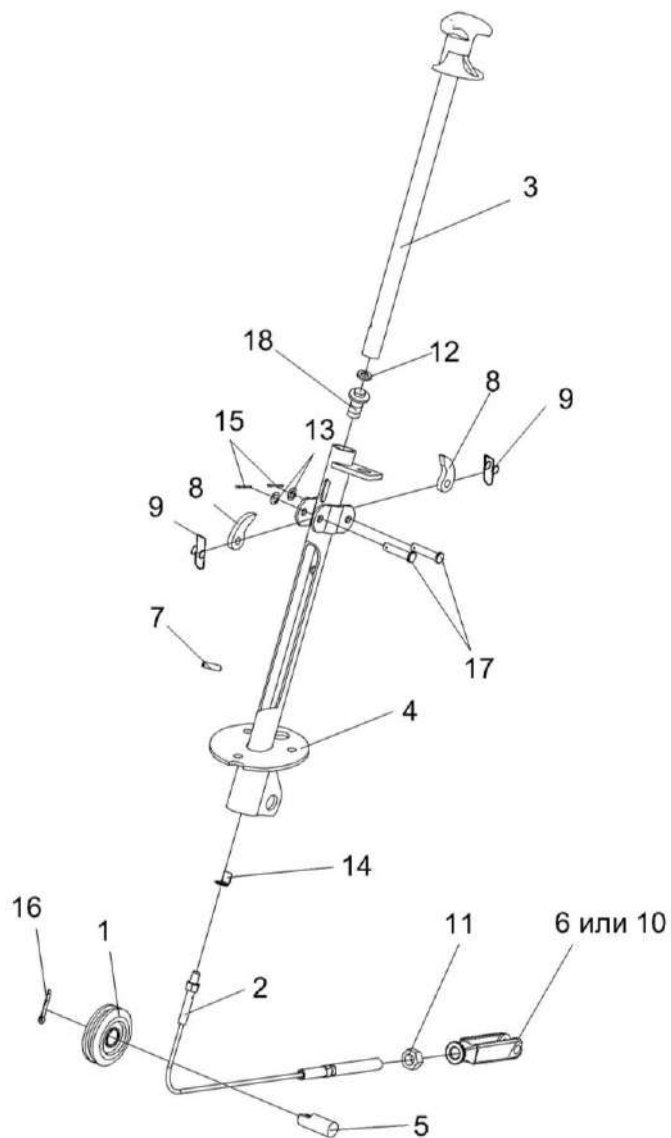


Рисунок 182 – Колонка привода УЭС 0300710

КЗК-8-8-0100000-02 КДС (Версия 01)

№ рис	№ поз	Обозначение	Наименование	Куда входит	
				Обозначение	Кол. на 1 сб. ед.
КОЛОНКА ПРИВОДА УЭС 0300710 (рисунок 182)					
182	1-18	УЭС 0300710	Колонка привода	КЗК-3219-0119000-01	1
	1	УЭС 0300720	Ролик	УЭС 0300710	1
	2	УЭС 0300730	Трос	УЭС 0300710	1
	3	УЭС 0300740	Ручка	УЭС 0300710	1
	4	УЭС 0300760	Корпус	УЭС 0300710	1
	5	УЭС 0300619	Ось	УЭС 0300710	1
	6	КИС 0119318Б-01	Вилка	УЭС 0300710	1
	7	УЭС 0300692	Штифт	УЭС 0300710	1
	8	54-40752	Собачка	УЭС 0300710	2
	9	54-60311	Пружина	УЭС 0300710	2
	10	КИЛ 0119652	Вилка	УЭС 0300710	1
	11		Гайка М12-6G – 5915	УЭС 0300710	1
	12		Шайба 14Т 65Г – 6402	УЭС 0300710	1
	13		Шайба С.8.01 – 11371	УЭС 0300710	2
	14		Шайба 8.01 – 13463	УЭС 0300710	1
	15		Шплинт 2х20 – 397	УЭС 0300710	2
	16		Шплинт 4х25 – 397	УЭС 0300710	1
	17		Ось 6-86 12х36 – 9650	УЭС 0300710	2
	18		Выключатель ВК12-2	УЭС 0300710	1

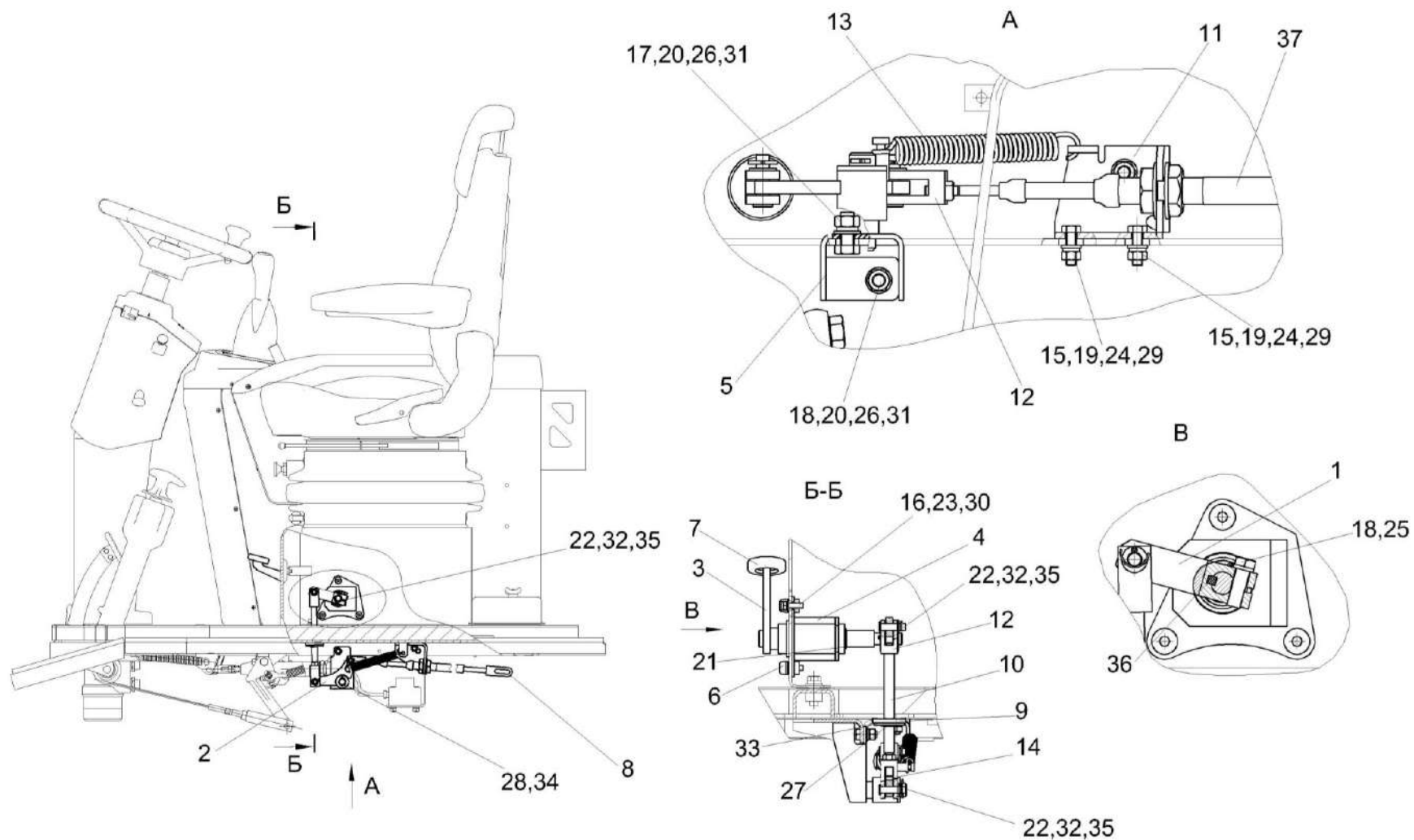


Рисунок 183 – Установка привода механизма сброса подбарабанья КЗК-8М-0119060

КЗК-8-8-0100000-02 КДС (Версия 01)

№ рис	№ поз	Обозначение	Наименование	Куда входит	
				Обозначение	Кол. на 1 сб. ед.
УСТАНОВКА ПРИВОДА МЕХАНИЗМА СБРОСА ПОДБАРАБАНЫЯ КЗК-8М-0119060 (рисунок 183)					
183	1-37	КЗК-8М-0119060	Установка привода механизма сброса подбарабанья	КЗК-8-8-0100000-02	1
	1	КЗК-10-0119490	Рычаг	КЗК-8М-0119060	1
	2	КЗК-7-0119330А	Рычаг	КЗК-8М-0119060	1
	3	КЗК-7-0119380А	Педадь	КЗК-8М-0119060	1
	4	КЗК-8М-0119070	Корпус	КЗК-8М-0119060	1
	5	КЗК-8М-0119110	Кронштейн	КЗК-8М-0119060	1
	6	А30.04.017	Колпачок	КЗК-8М-0119060	3
	7	АМ01.14.001	Накладка педали	КЗК-8М-0119060	1
	8	КЗК-10-0115616	Вилка	КЗК-8М-0119060	1
	9	КЗК-10-0119016	Шайба	КЗК-8М-0119060	1
	10	КЗК-10-3-0119602	Тяга	КЗК-8М-0119060	1
	11	КЗК-8М-0119403	Кронштейн	КЗК-8М-0119060	1
	12	КИЛ 0144611	Вилка	КЗК-8М-0119060	2
	13	РСМ 10.04.13.606Б	Пружина	КЗК-8М-0119060	1
	14	УЭС 0300684	Вилка	КЗК-8М-0119060	1
	15		Болт М6-6ех20 – 7798	КЗК-8М-0119060	2
	16		Болт М6-6ех20 – 7798	КЗК-8М-0119060	3

КЗК-8-8-0100000-02 КДС (Версия 01)

№ рис	№ поз	Обозначение	Наименование	Куда входит	
				Обозначение	Кол. на 1 сб. ед.
183	17		Болт М8-6ех20 – 7798	КЗК-8М-0119060	1
	18		Болт М8-6ех25 – 7796	КЗК-8М-0119060	1
	19		Гайка М6-6G – 5915	КЗК-8М-0119060	2
	20		Гайка М8-6G – 5915	КЗК-8М-0119060	4
	21		Кольцо В20 – 13942	КЗК-8М-0119060	1
	22		Ось 6-8 b12x30 – 9650	КЗК-8М-0119060	3
	23		Шайба 6 65Г – 6402	КЗК-8М-0119060	3
	24		Шайба 6Т 65Г – 6402	КЗК-8М-0119060	2
	25		Шайба 8 65Г – 6402	КЗК-8М-0119060	1
	26		Шайба 8Т 65Г 06 – 6402	КЗК-8М-0119060	3
	27		Шайба 9.65Г – 11648	КЗК-8М-0119060	1
	28		Шайба С.16.01 – 11371	КЗК-8М-0119060	1
	29		Шайба С.6.01 – 11371	КЗК-8М-0119060	2
	30		Шайба С.6.01 – 11371	КЗК-8М-0119060	3
	31		Шайба С.8.01 – 11371	КЗК-8М-0119060	3
	32		Шайба С.8.01 – 11371	КЗК-8М-0119060	3
	33		Шайба С 12.01 – 6958	КЗК-8М-0119060	1
34		Шплинт 2,5x20 – 397	КЗК-8М-0119060	1	

КЗК-8-8-0100000-02 КДС (Версия 01)

№ рис	№ поз	Обозначение	Наименование	Куда входит	
				Обозначение	Кол. на 1 сб. ед.
183	35		Шплинт 2x20 – 397	КЗК-8М-0119060	3
	36		Шпонка 2-5x5x16 – 23360	КЗК-8М-0119060	1
	37		Трос дистанционного управления 112-050-02200	КЗК-8М-0119060	1

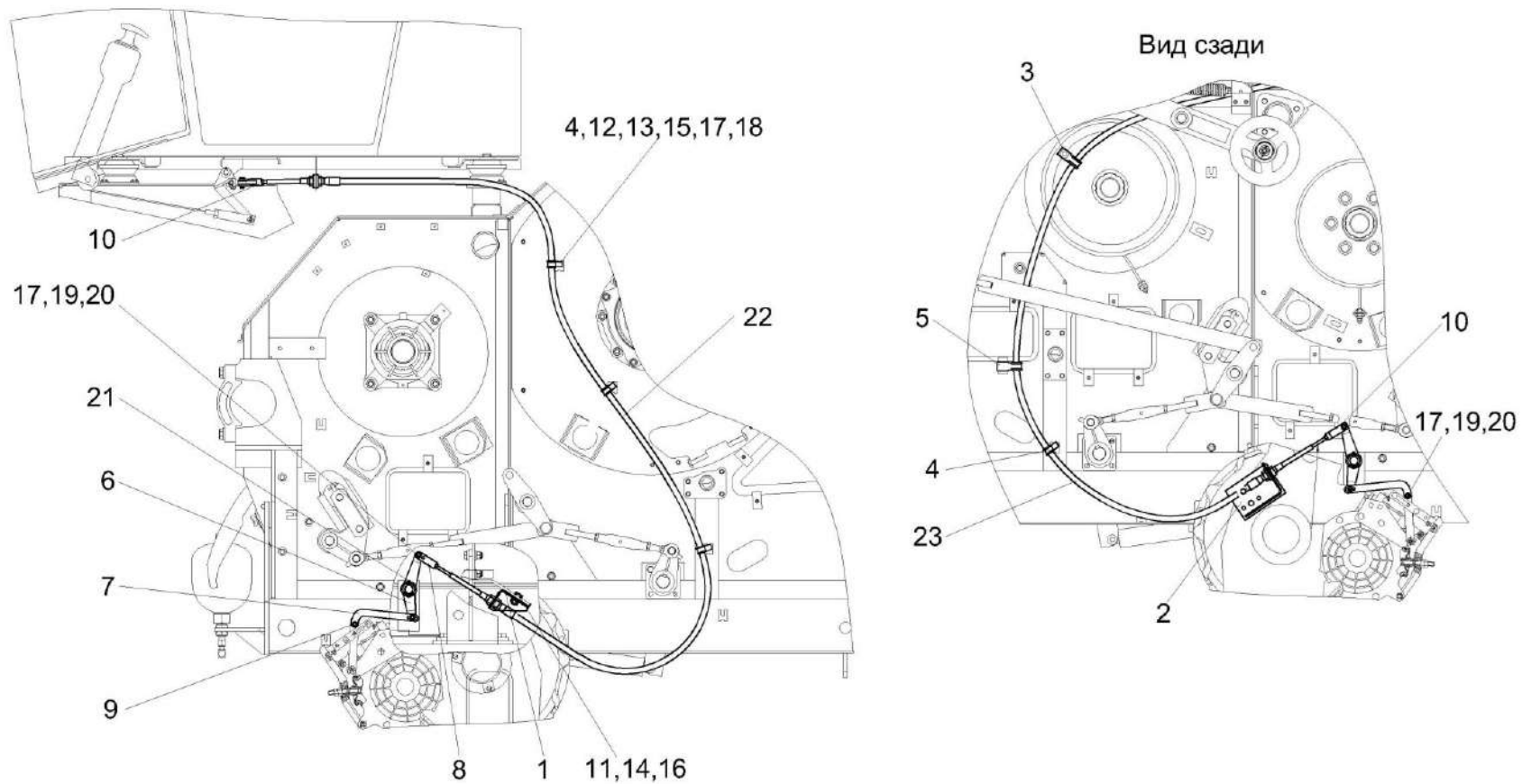


Рисунок 184 – Установка стояночного тормоза КЗК-8-4-0119610

КЗК-8-8-0100000-02 КДС (Версия 01)

№ рис	№ поз	Обозначение	Наименование	Куда входит	
				Обозначение	Кол. на 1 сб. ед.
УСТАНОВКА СТОЯНОЧНОГО ТОРМОЗА КЗК-8-4-0119610 (рисунок 184)					
184	1-9	КЗК-8-4-0119610	Установка стояночного тормоза	КЗК-8-8-0100000-02	1
	1	КЗК-12-0119910	Скоба	КЗК-8-4-0119610	5
	2	КЗК-8-4-0119001	Уплотнение Уплотнение Т-4 L=(100±5) мм	КЗК-8-4-0119610	5
	3	УЭС 0300686	Вилка	КЗК-8-4-0119610	2
	4		Гайка М12-6G – 2526	КЗК-8-4-0119610	1
	5		Ось 6-8 b12x30.10кп.Ц9.хр – 9650	КЗК-8-4-0119610	2
	6		Шайба С.8.01 – 11371	КЗК-8-4-0119610	2
	7		Шплинт 2x20 – 397	КЗК-8-4-0119610	2
	8		Лента стяжная 2-0160981-2	КЗК-8-4-0119610	1
9		Пыльник гофрированный GR20254RC	КЗК-8-4-0119610	2	

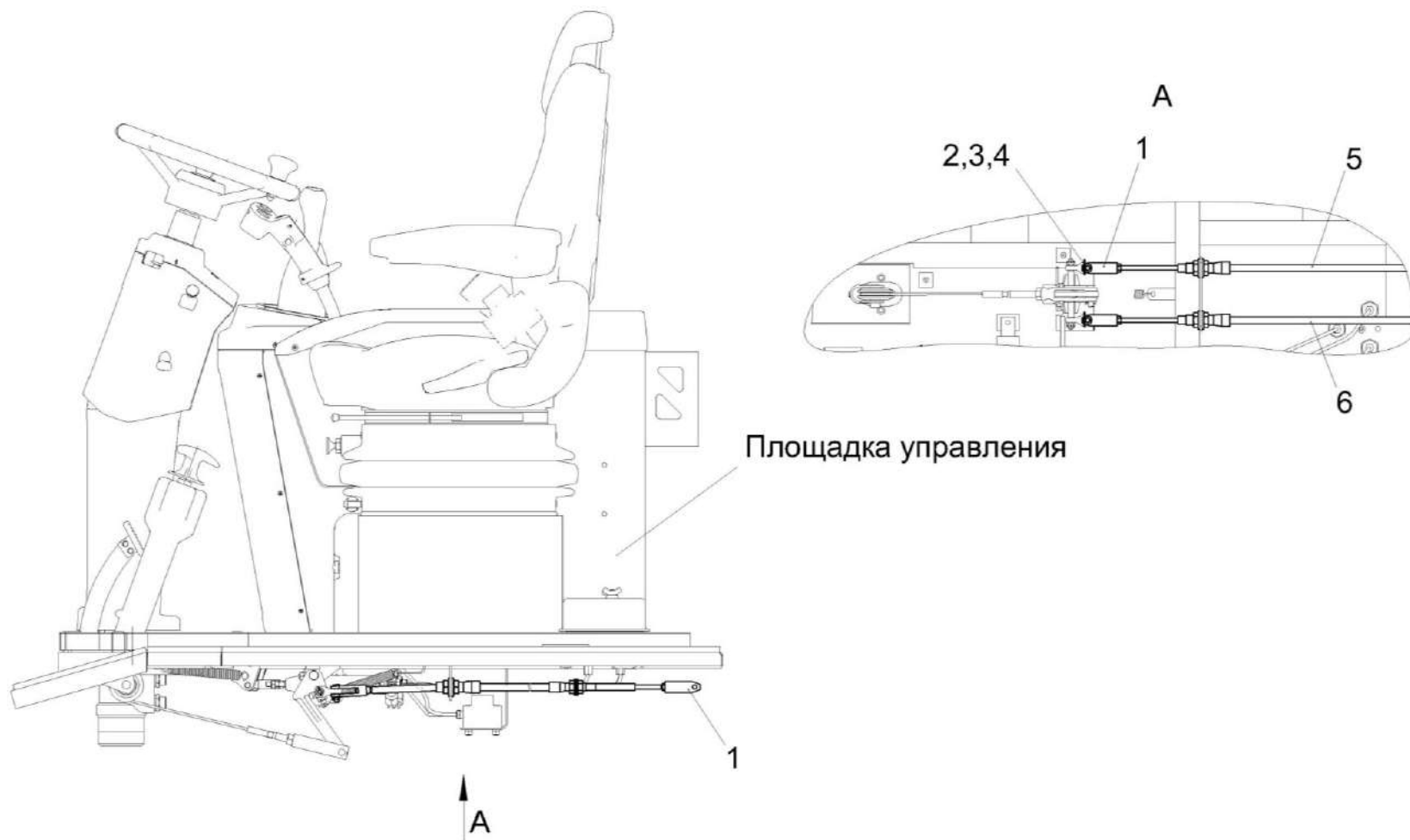


Рисунок 185 – Установка тросов КЗК-8-8-0119070

КЗК-8-8-0100000-02 КДС (Версия 01)

№ рис	№ поз	Обозначение	Наименование	Куда входит	
				Обозначение	Кол. на 1 сб. ед.
УСТАНОВКА ТРОСОВ КЗК-8-8-0119070 (рисунок 185)					
185	1-6	КЗК-8-8-0119070	Установка тросов	КЗК-8-8-0100000-02	1
	1	УЭС 0300686	Вилка	КЗК-8-8-0119070	2
	2		Ось 6-8 b12x30.10кп.Ц9.хр – 9650	КЗК-8-8-0119070	2
	3		Шайба С.8.01 – 11371	КЗК-8-8-0119070	2
	4		Шплинт 2x20 – 397	КЗК-8-8-0119070	2
	5		Трос дистанционного управления 113-075-03600	КЗК-8-8-0119070	1
6		Трос дистанционного управления 113-075-03900	КЗК-8-8-0119070	1	

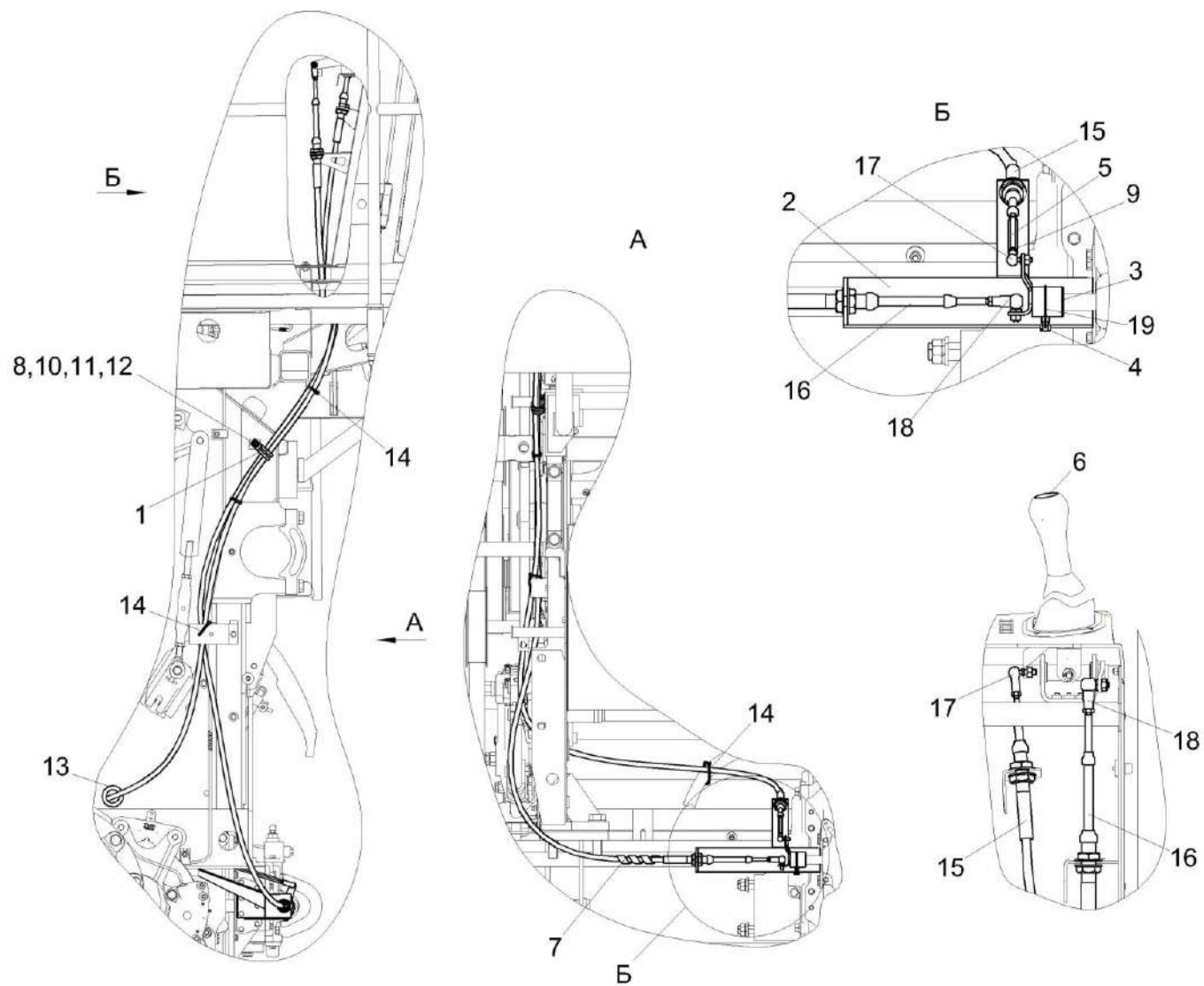


Рисунок 186 – Установка механизма переключения передач КЗК-8-8-0119650

КЗК-8-8-0100000-02 КДС (Версия 01)

№ рис	№ поз	Обозначение	Наименование	Куда входит	
				Обозначение	Кол. на 1 сб. ед.
УСТАНОВКА МЕХАНИЗМА ПЕРЕКЛЮЧЕНИЯ ПЕРЕДАЧ КЗК-8-8-0119650 (рисунок 186)					
186	1-16	КЗК-8-8-0119650	Установка механизма переключения передач	КЗК-8-8-0100000-02	1
	1	КГС 0115770-04	Хомут	КЗК-8-8-0119650	1
	2	КЗК-10-3-0119360	Кронштейн	КЗК-8-8-0119650	1
	3	КЗК-8-8-0119370	Поводок	КЗК-8-8-0119650	1
	4	КЗК-10-3-0119604	Болт штока	КЗК-8-8-0119650	1
	5	КЗК-10-3-0119609	Тяга	КЗК-8-8-0119650	1
	6	КЗК-8М-0119031	Табличка-символ	КЗК-8-8-0119650	1
	7	ОПЛ 0600016-04	Оплетка Лента спиральная черная 20x16x20 L=(300±10) мм	КЗК-8-8-0119650	1
	8		Болт М8-6ex20 – 7802	КЗК-8-8-0119650	1
	9		Гайка М6-6G – 5915	КЗК-8-8-0119650	1
	10		Гайка М8-6G – 5915	КЗК-8-8-0119650	1
	11		Шайба 8 65Г – 6402	КЗК-8-8-0119650	1
	12		Шайба С.8.01 – 11371	КЗК-8-8-0119650	1
	13		Втулка 500-1015079	КЗК-8-8-0119650	1
	14		Лента стяжная 2-0160981-2	КЗК-8-8-0119650	4
	15		Трос дистанционного управления 112-025-03000	КЗК-8-8-0119650	1
	16		Трос дистанционного управления 113-075-02800	КЗК-8-8-0119650	1

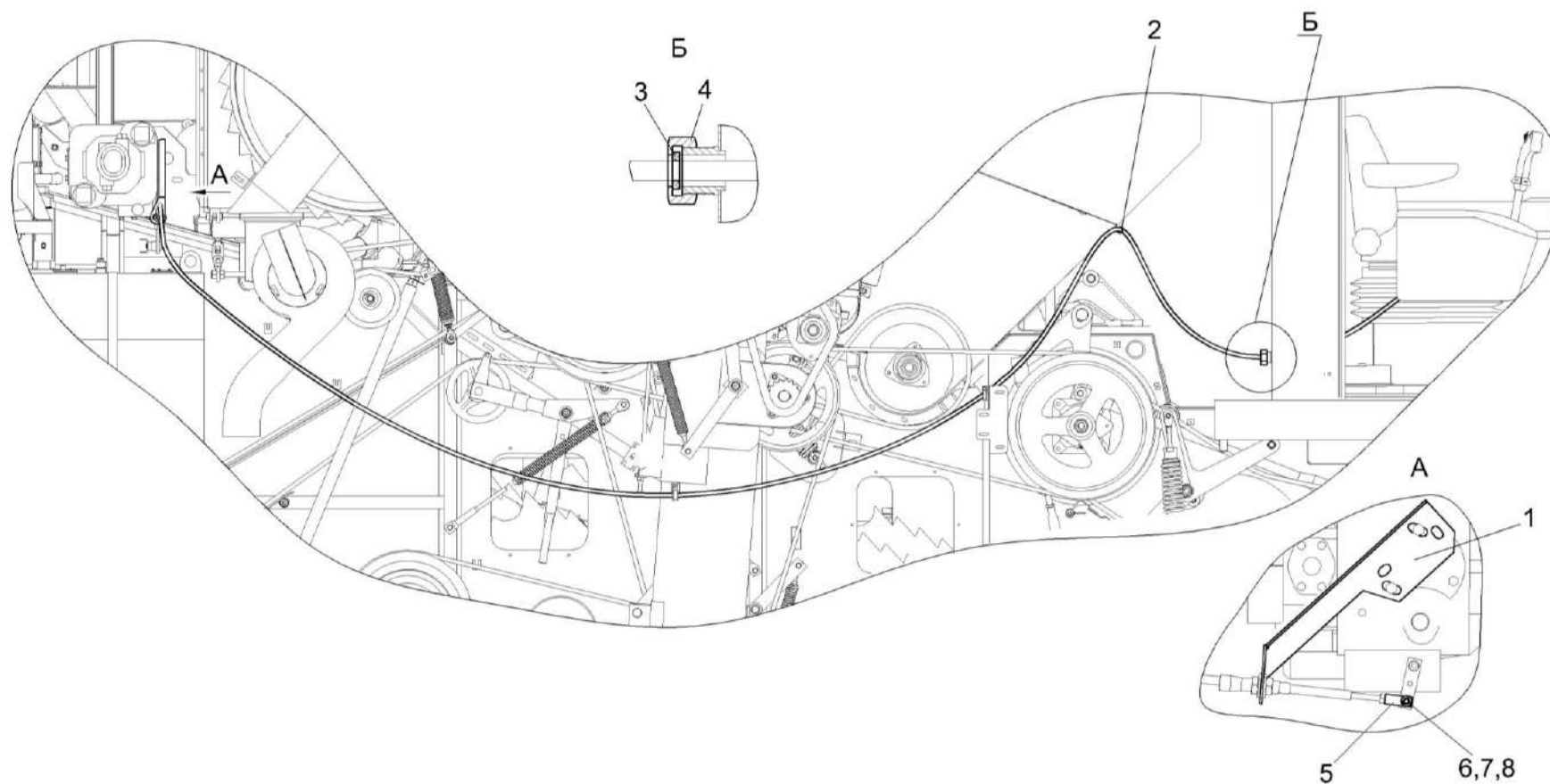


Рисунок 187 – Установка троса ГСТ КЗК-8-0119150-01

КЗК-8-8-0100000-02 КДС (Версия 01)

№ рис	№ поз	Обозначение	Наименование	Куда входит	
				Обозначение	Кол. на 1 сб. ед.
УСТАНОВКА ТРОСА ГСТ КЗК-8-0119150-01 (рисунок 187)					
187	1-8	КЗК-8-0119150-01	Установка троса ГСТ	КЗК-8-8-0100000-02	1
	1	КЗК-8М-0119530	Кронштейн	КЗК-8-0119150-01	1
	2	КГС 0115770-03	Хомут	КЗК-8-0119150-01	1
	3	КЗК-12-0119026	Втулка	КЗК-8-0119150-01	1
	4	КЗК-12-0119624	Гайка	КЗК-8-0119150-01	1
	5	УЭС 0301601-01	Вилка	КЗК-8-0119150-01	1
	6		Ось 6-6 b12x25 – 9650	КЗК-8-0119150-01	1
	7		Шайба С.6.01 – 11371	КЗК-8-0119150-01	1
8		Шплинт 1,6x12 – 397	КЗК-8-0119150-01	1	

КЗК-8-8-0100000-02 КДС (Версия 01)

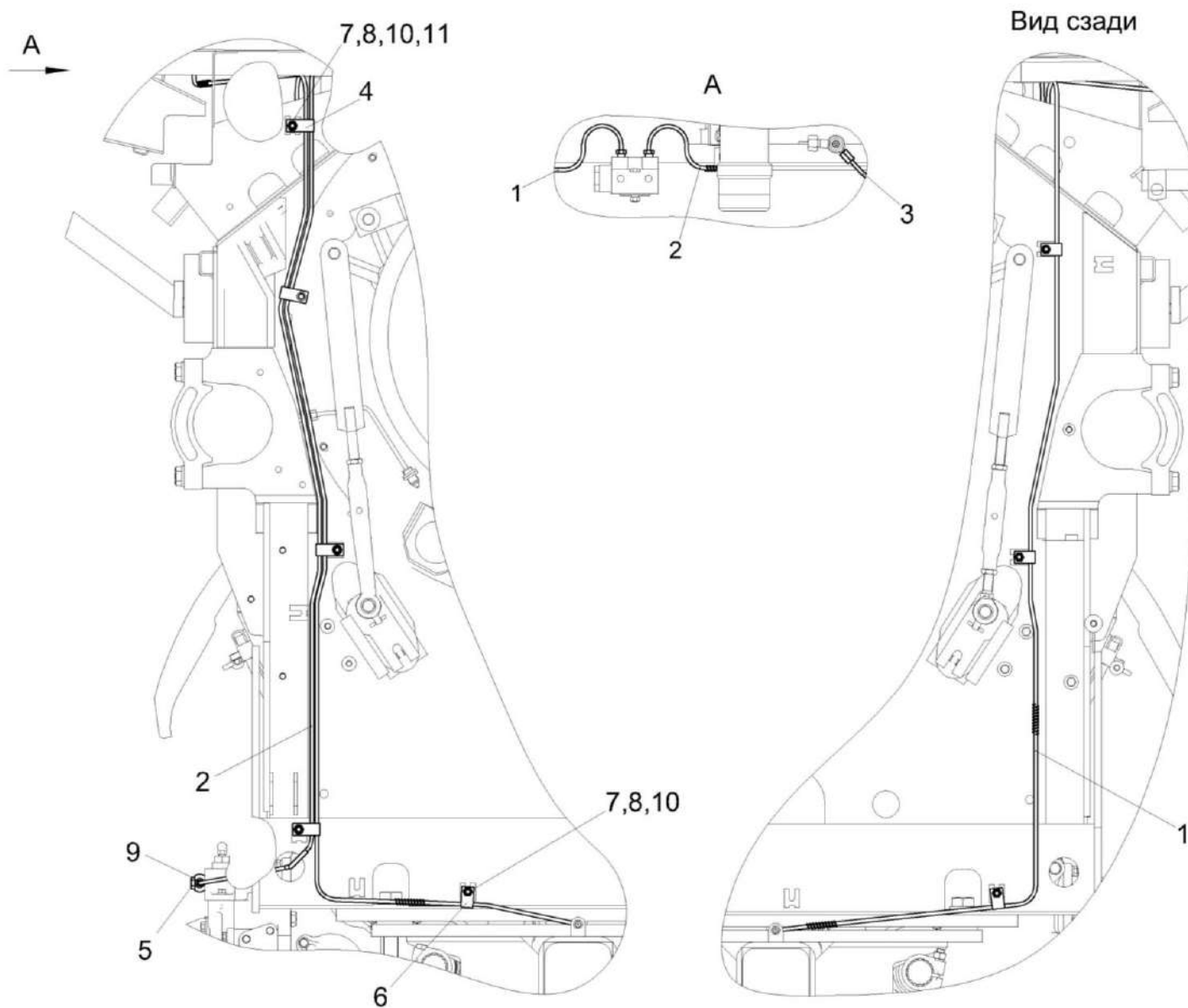


Рисунок 188 – Установка трубопроводов моста ведущих колес КЗК-8-8-0119630

КЗК-8-8-0100000-02 КДС (Версия 01)

№ рис	№ поз	Обозначение	Наименование	Куда входит	
				Обозначение	Кол. на 1 сб. ед.
УСТАНОВКА ТРУБОПРОВОДОВ МОСТА ВЕДУЩИХ КОЛЕС КЗК-8-8-0119630 (рисунок 188)					
188	1-11	КЗК-8-8-0119630	Установка трубопроводов моста ведущих колес	КЗК-8-8-0100000-02	1
	1	КЗК-8-8-0119120	Трубопровод	КЗК-8-8-0119630	1
	2	КЗК-8-8-0119130	Трубопровод	КЗК-8-8-0119630	1
	3	КЗК-8-8-0119140	Трубопровод	КЗК-8-8-0119630	1
	4	КЗК-12-0119477	Скоба	КЗК-8-8-0119630	4
	5	РСМ 10.04.34.603	Болт поворотного угольника	КЗК-8-8-0119630	1
	6	УЭС 0300427	Скоба	КЗК-8-8-0119630	4
	7		Болт М8-6ех20 – 7802	КЗК-8-8-0119630	7
	8		Гайка М8-6G – 5915	КЗК-8-8-0119630	7
	9		Кольцо 011-015-25-2-2 - 18829/9833	КЗК-8-8-0119630	2
	10		Шайба 8 65Г – 6402	КЗК-8-8-0119630	7
	11		Шайба С.8.01 – 11371	КЗК-8-8-0119630	3

КЗК-8-8-010000-02 КДС (Версия 01)

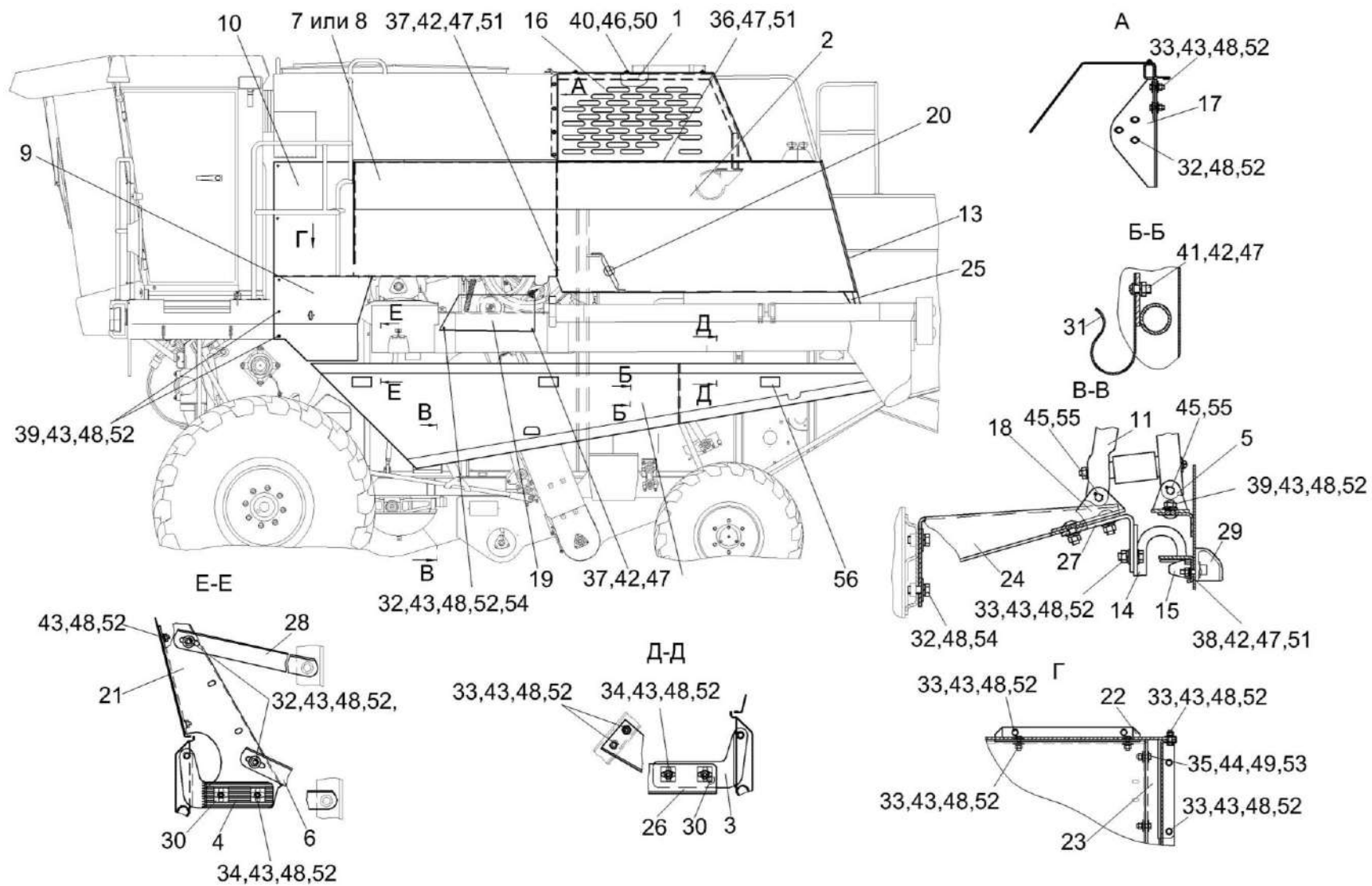


Рисунок 189 – Установка капотов и ограждений КЗК-8-3-0128000 (лист 1)

КЗК-8-8-0100000-02 КДС (Версия 01)

№ рис	№ поз	Обозначение	Наименование	Куда входит	
				Обозначение	Кол. на 1 сб.ед.
УСТАНОВКА КАПОТОВ И ОГРАЖДЕНИЙ КЗК-8-3-0128000 (лист 1) (рисунок 189)					
189	1-56	КЗК-8-3-0128000	Установка капотов и ограждений	КЗК-8-8-0100000-02	1
	1	КЗК-8-3-0128010	Опора	КЗК-8-3-0128000	1
	2	КЗК-8-3-0128090	Панель	КЗК-8-3-0128000	1
	3	КЗК 0128420	Кронштейн	КЗК-8-3-0128000	2
	4	КЗК 0128420-01	Кронштейн	КЗК-8-3-0128000	1
	5	КЗК 0128430	Кронштейн	КЗК-8-3-0128000	2
	6	КЗК-7-0505150	Подкос	КЗК-8-3-0128000	1
	7	КЗК-8-0128020	Панель	КЗК-8-3-0128000	1
	8	КЗК-8-0128030	Панель	КЗК-8-3-0128000	1
	9	КЗК-8-0128050	Панель	КЗК-8-3-0128000	1
	10	КЗК-8-0128190	Панель	КЗК-8-3-0128000	1
	11	КЗК-8-0128310	Механизм фиксации	КЗК-8-3-0128000	1
	12	КЗК-8А-0128130	Капот	КЗК-8-3-0128000	1
	13	КЗК-8А-0128270	Панель	КЗК-8-3-0128000	1
	14	КЗК-10-0128710	Зацеп	КЗК-8-3-0128000	2
	15	КВС-1-0160240	Замок	КЗК-8-3-0128000	2
16	КЗК-8-3-0128415	Капот	КЗК-8-3-0128000	1	

КЗК-8-8-0100000-02 КДС (Версия 01)

№ рис	№ поз	Обозначение	Наименование	Куда входит	
				Обозначение	Кол. на 1 сб.ед.
189	17	КЗК-8-3-0128464	Кронштейн	КЗК-8-3-0128000	1
	18	КЗК 0128465	Кронштейн	КЗК-8-3-0128000	2
	19	КЗК 0128481	Ограждение	КЗК-8-3-0128000	1
	20	КЗК 0128809А	Раскос	КЗК-8-3-0128000	1
	21	КЗК-8-0128439	Кронштейн	КЗК-8-3-0128000	1
	22	КЗК-8-0128464	Уголок	КЗК-8-3-0128000	1
	23	КЗК-8-0128465	Кронштейн	КЗК-8-3-0128000	1
	24	КЗК-8-0128467	Кронштейн	КЗК-8-3-0128000	1
	25	КЗК-8А-0128407	Обечайка	КЗК-8-3-0128000	1
	26	КЗК-8А-0128453	Кронштейн	КЗК-8-3-0128000	1
	27	КЗК-10-0128471	Кронштейн	КЗК-8-3-0128000	2
	28	КЗК-10-0128475	Уголок	КЗК-8-3-0128000	1
	29	КВС-1-0160005	Рукоятка	КЗК-8-3-0128000	2
	30	КИЛ 0100506	Пластина	КЗК-8-3-0128000	8
31	КИС 0134406	Зажим	КЗК-8-3-0128000	2	
32		Болт М8-6х20 – 7796	КЗК-8-3-0128000	98	
33		Болт М8-6х25 – 7796	КЗК-8-3-0128000	46	
34		Болт М8-6х30 – 7796	КЗК-8-3-0128000	10	

КЗК-8-8-0100000-02 КДС (Версия 01)

№ рис	№ поз	Обозначение	Наименование	Куда входит	
				Обозначение	Кол. на 1 сб.ед.
189	35		Болт М10-6ех25 – 7796	КЗК-8-3-0128000	12
	36		Болт М6-6ех16 – 7798	КЗК-8-3-0128000	12
	37		Болт М6-6ех20 – 7798	КЗК-8-3-0128000	11
	38		Болт М6-6ех25 – 7802	КЗК-8-3-0128000	4
	39		Болт М8-6ех20 – 7802	КЗК-8-3-0128000	14
	40		Винт В.М5-6ех20 – 17473	КЗК-8-3-0128000	5
	41		Винт В.М6-6ех16 – 17473	КЗК-8-3-0128000	16
	42		Гайка М6-6G – 5915	КЗК-8-3-0128000	26
	43		Гайка М8-6G – 5915	КЗК-8-3-0128000	136
	44		Гайка М10-6G – 5915	КЗК-8-3-0128000	10
	45		Ось 6-8 b12x45 – 9650	КЗК-8-3-0128000	4
	46		Шайба 5 65Г – 6402	КЗК-8-3-0128000	5
	47		Шайба 6Т 65Г – 6402	КЗК-8-3-0128000	29
	48		Шайба 8Т 65Г – 6402	КЗК-8-3-0128000	166
	49		Шайба 10Т 65Г – 6402	КЗК-8-3-0128000	12
	50		Шайба С 5.01 – 6958	КЗК-8-3-0128000	5
	51		Шайба С 6.01 – 6958	КЗК-8-3-0128000	42
	52		Шайба С 8.01 – 6958	КЗК-8-3-0128000	231

КЗК-8-8-0100000-02 КДС (Версия 01)

№ рис	№ поз	Обозначение	Наименование	Куда входит	
				Обозначение	Кол. на 1 сб.ед.
189	53		Шайба С 10.01 – 6958	КЗК-8-3-0128000	20
	54		Шайба С.8.01 – 11371	КЗК-8-3-0128000	17
	55		Шплинт 2x18 – 397	КЗК-8-3-0128000	4
	56		Световозвращатель 3212.3731	КЗК-8-3-0128000	6

КЗК-8-8-010000-02 КДС (Версия 01)

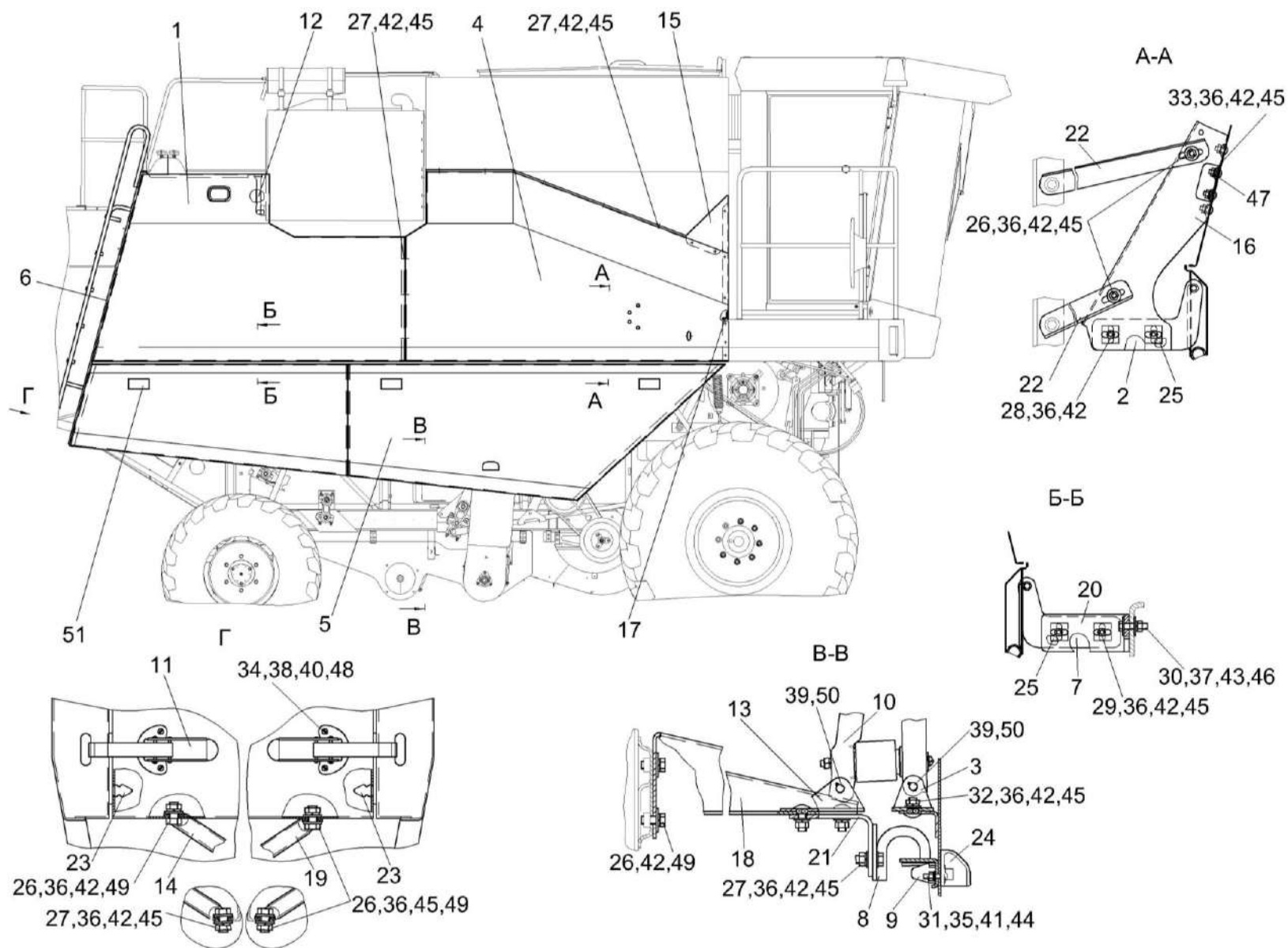


Рисунок 190 – Установка капотов и ограждений КЗК-8-3-0128000 (лист 2)

КЗК-8-8-0100000-02 КДС (Версия 01)

№ рис	№ поз	Обозначение	Наименование	Куда входит	
				Обозначение	Кол. на 1 сб.ед.
УСТАНОВКА КАПОТОВ И ОГРАЖДЕНИЙ КЗК-8-3-0128000 (лист 2) (рисунок 190)					
190	1-51	КЗК-8-3-0128000	Установка капотов и ограждений	КЗК-8-8-0100000-02	1
	1	КЗК-8-3-0128080	Панель	КЗК-8-3-0128000	1
	2	КЗК 0128420	Кронштейн	КЗК-8-3-0128000	2
	3	КЗК 0128430	Кронштейн	КЗК-8-3-0128000	2
	4	КЗК-8-0128040	Капот	КЗК-8-3-0128000	1
	5	КЗК-8А-0128140	Капот	КЗК-8-3-0128000	1
	6	КЗК-8А-0128260	Панель	КЗК-8-3-0128000	1
	7	КЗК-8А-0128320	Кронштейн	КЗК-8-3-0128000	1
	8	КЗК-10-0128710	Зацеп	КЗК-8-3-0128000	2
	9	КВС-1-0160240	Замок	КЗК-8-3-0128000	2
	10	КЗР 0200370В	Механизм фиксации капота	КЗК-8-3-0128000	1
	11	КЗР 0215030Б	Защелка	КЗК-8-3-0128000	2
	12	КЗК-8-3-0128807	Раскос	КЗК-8-3-0128000	1
	13	КЗК 0128465	Кронштейн	КЗК-8-3-0128000	2
	14	КЗК 0128808А-03	Раскос	КЗК-8-3-0128000	1
	15	КЗК-8-0128422	Панель	КЗК-8-3-0128000	1
16	КЗК-8-0128438-01	Кронштейн	КЗК-8-3-0128000	1	

КЗК-8-8-0100000-02 КДС (Версия 01)

№ рис	№ поз	Обозначение	Наименование	Куда входит	
				Обозначение	Кол. на 1 сб.ед.
190	17	КЗК-8-0128466	Уголок	КЗК-8-3-0128000	1
	18	КЗК-8-0128468	Кронштейн	КЗК-8-3-0128000	1
	19	КЗК-8-0128808	Раскос	КЗК-8-3-0128000	1
	20	КЗК-8А-0128451	Кронштейн	КЗК-8-3-0128000	1
	21	КЗК-10-0128471	Кронштейн	КЗК-8-3-0128000	2
	22	КЗК-10-0128475-02	Уголок	КЗК-8-3-0128000	2
	23	АМ 84.00.002	Подкладка	КЗК-8-3-0128000	2
	24	КВС-1-0160005	Рукоятка	КЗК-8-3-0128000	2
	25	КИЛ 0100506	Пластина	КЗК-8-3-0128000	8
	26		Болт М8-6ех20 – 7796	КЗК-8-3-0128000	98
	27		Болт М8-6ех25 – 7796	КЗК-8-3-0128000	46
	28		Болт М8-6ех30 – 7796	КЗК-8-3-0128000	10
	29		Болт М8-6ех35 – 7796	КЗК-8-3-0128000	2
	30		Болт М10-6ех40 – 7796	КЗК-8-3-0128000	2
31		Болт М6-6ех25 – 7802	КЗК-8-3-0128000	4	
32		Болт М8-6ех20 – 7802	КЗК-8-3-0128000	14	
33		Болт М8-6ех25 – 7802	КЗК-8-3-0128000	4	
34		Винт В.М4-6ех10 – 17473	КЗК-8-3-0128000	6	

КЗК-8-8-0100000-02 КДС (Версия 01)

№ рис	№ поз	Обозначение	Наименование	Куда входит	
				Обозначение	Кол. на 1 сб.ед.
190	35		Гайка М6-6G – 5915	КЗК-8-3-0128000	26
	36		Гайка М8-6G – 5915	КЗК-8-3-0128000	136
	37		Гайка М10-6G – 5915	КЗК-8-3-0128000	10
	38		Гайка М4-6G – 5927	КЗК-8-3-0128000	6
	39		Ось 6-8 b12x45 – 9650	КЗК-8-3-0128000	4
	40		Шайба 4 65Г – 6402	КЗК-8-3-0128000	6
	41		Шайба 6Т 65Г – 6402	КЗК-8-3-0128000	29
	42		Шайба 8Т 65Г – 6402	КЗК-8-3-0128000	166
	43		Шайба 10Т 65Г – 6402	КЗК-8-3-0128000	12
	44		Шайба С 6.01 – 6958	КЗК-8-3-0128000	42
	45		Шайба С 8.01 – 6958	КЗК-8-3-0128000	231
	46		Шайба С 10.01 – 6958	КЗК-8-3-0128000	20
	47		Шайба С 12.01 – 6958	КЗК-8-3-0128000	8
	48		Шайба С.4.01 – 11371	КЗК-8-3-0128000	6
	49		Шайба С.8.01 – 11371	КЗК-8-3-0128000	17
	50		Шплинт 2x18 – 397	КЗК-8-3-0128000	4
	51		Световозвращатель 3212.3731	КЗК-8-3-0128000	6

КЗК-8-8-0100000-02 КДС (Версия 01)

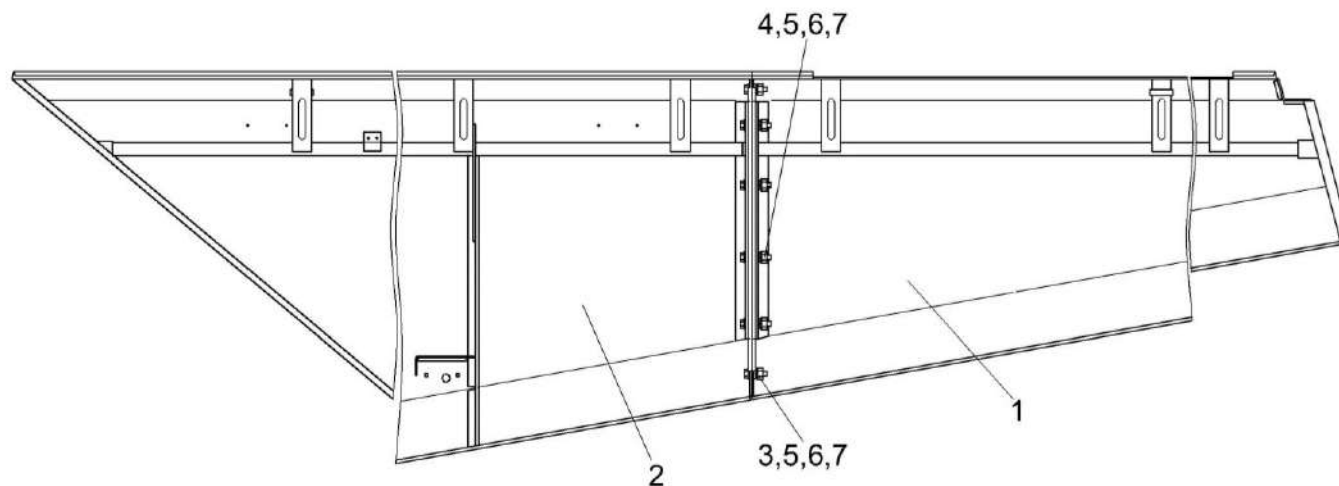


Рисунок 191 – Капот КЗК-8А-0128140

№ рис	№ поз	Обозначение	Наименование	Куда входит	
				Обозначение	Кол. на 1 сб. ед.
КАПОТ КЗК-8А-0128140 (рисунок 191)					
191	1-7	КЗК-8А-0128140	Капот	КЗК-8-3-0128000	1
	1	КЗК-8А-0128420	Капот	КЗК-8А-0128140	1
	2	КЗК-8-0128400	Капот	КЗК-8А-0128140	1
	3		Болт М8-6х20 – 7796	КЗК-8А-0128140	2
	4		Болт М8-6х25 – 7796	КЗК-8А-0128140	4
	5		Гайка М8-6G – 5915	КЗК-8А-0128140	6
	6		Шайба 8Т 65Г – 6402	КЗК-8А-0128140	6
	7		Шайба С 8.01 – 6958	КЗК-8А-0128140	12

КЗК-8-8-0100000-02 КДС (Версия 01)

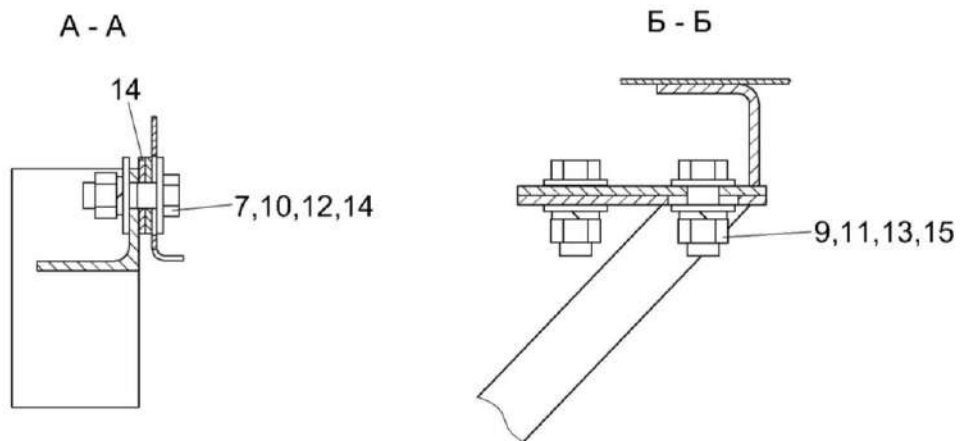
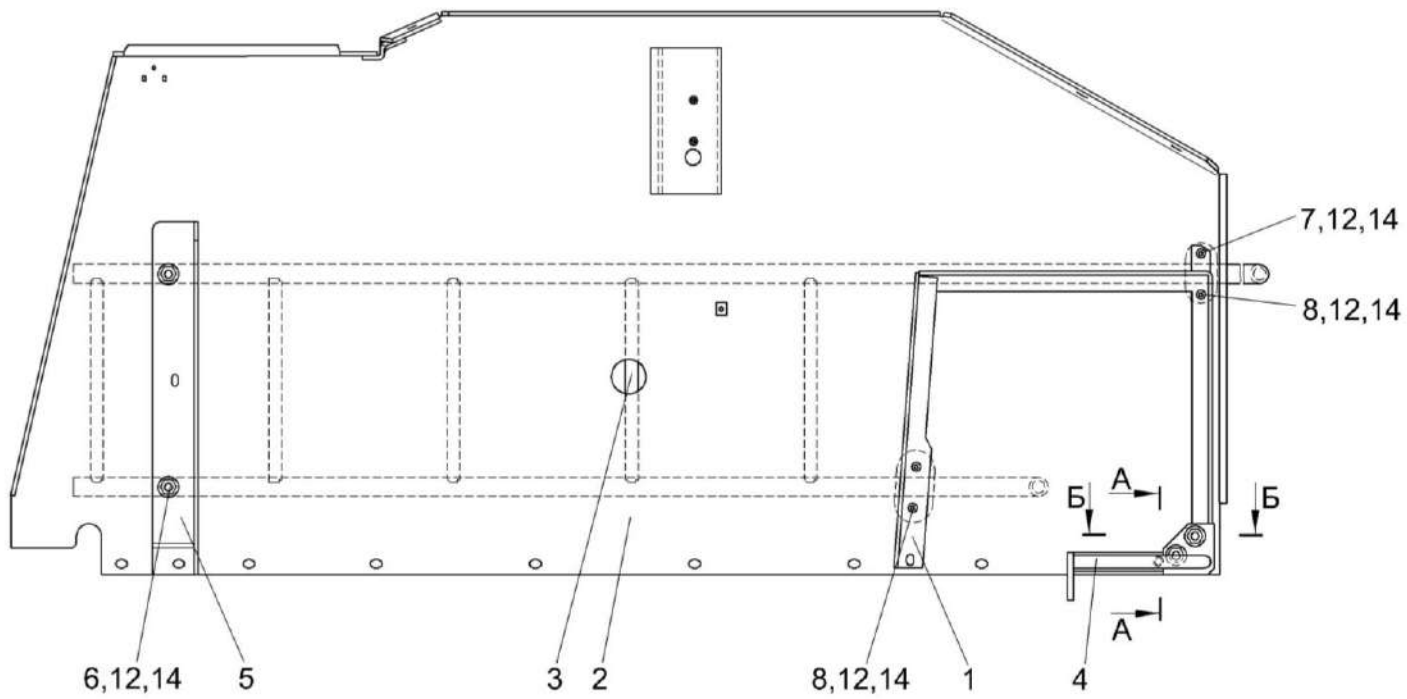


Рисунок 192 – Панель КЗК-8А-0128260

КЗК-8-8-0100000-02 КДС (Версия 01)

№ рис	№ поз	Обозначение	Наименование	Куда входит	
				Обозначение	Кол. на 1 сб. ед.
ПАНЕЛЬ КЗК-8А-0128260 (рисунок 192)					
192	1-15	КЗК-8А-0128260	Панель	КЗК-8-3-0128000	1
	1	КЗК-8А-0128020	Рамка	КЗК-5-4-0128260	1
	2	КЗК-8А-0128160	Панель	КЗК-5-4-0128260	1
	3	КЗК-8А-0100140	Лестница	КЗК-5-4-0128260	1
	4	КЗК 0100040А-01	Упор	КЗК-5-4-0128260	1
	5	КЗК-12-0128463А	Уголок	КЗК-5-4-0128260	1
	6		Болт М8-6х20 – 7796	КЗК-5-4-0128260	2
	7		Болт М8-6х25 – 7796	КЗК-5-4-0128260	2
	8		Болт М8-6х30 – 7796	КЗК-5-4-0128260	4
	9		Болт М10-6х30 – 7796	КЗК-5-4-0128260	2
	10		Гайка М8-6G – 5915	КЗК-5-4-0128260	1
	11		Гайка М10-6G – 5915	КЗК-5-4-0128260	2
	12		Шайба 8Т 65Г – 6402	КЗК-5-4-0128260	8
	13		Шайба 10Т 65Г – 6402	КЗК-5-4-0128260	2
	14		Шайба С 8.01 – 6958	КЗК-5-4-0128260	10
15		Шайба С.10.01 – 11371	КЗК-5-4-0128260	4	

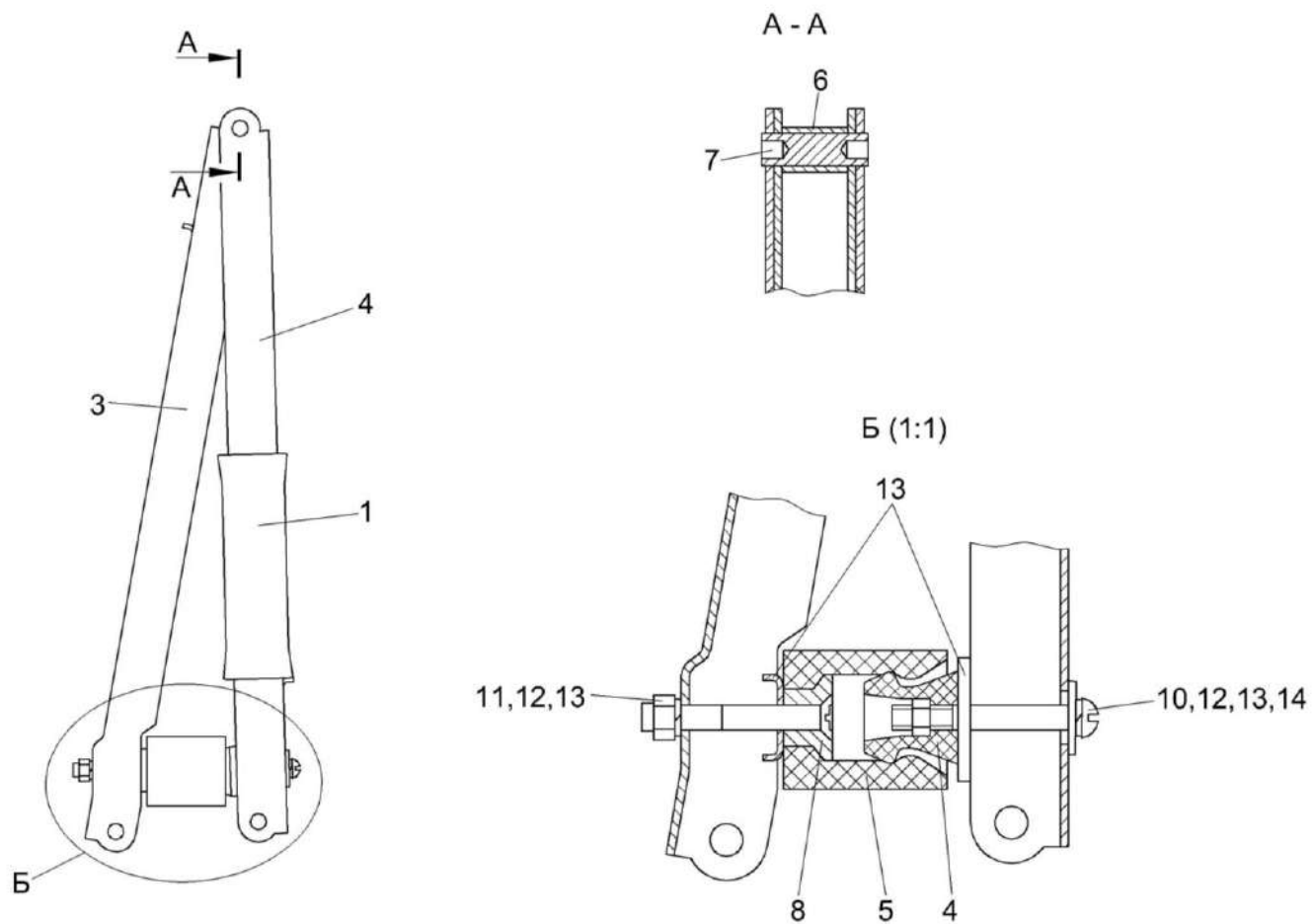


Рисунок 193 – Механизм фиксации КЗК-8-0128310

КЗК-8-8-0100000-02 КДС (Версия 01)

№ рис	№ поз	Обозначение	Наименование	Куда входит	
				Обозначение	Кол. на 1 сб. ед.
МЕХАНИЗМ ФИКСАЦИИ КЗК-8-0128310 (рисунок 193)					
193	1-14	КЗК-8-0128310	Механизм фиксации	КЗК-8-3-0128000	1
	1	КЗР 0200810	Фиксатор	КЗК-8-0128310	1
	2	КЗК-8-0128431	Рычаг	КЗК-8-0128310	1
	3	КЗК-8-0128432	Рычаг	КЗК-8-0128310	1
	4	АМ 84.00.008	Фиксатор	КЗК-8-0128310	1
	5	АМ 84.00.013	Обойма	КЗК-8-0128310	1
	6	КЗР 0200618Б	Втулка	КЗК-8-0128310	1
	7	КЗР 0200621Б	Штифт	КЗК-8-0128310	1
	8	КЗР 0200654	Втулка	КЗК-8-0128310	1
	9	КЗР 0299436	Шайба	КЗК-8-0128310	1
	10		Винт В.М6-6ех50 – 17473	КЗК-8-0128310	1
	11		Винт В2.М6-6ех45 – 17475	КЗК-8-0128310	1
	12		Гайка М6-6G – 5915	КЗК-8-0128310	2
	13		Шайба 6Т 65Г – 6402	КЗК-8-0128310	2
14		Шайба С 6.01 – 6958	КЗК-8-0128310	1	

КЗК-8-8-0100000-02 КДС (Версия 01)

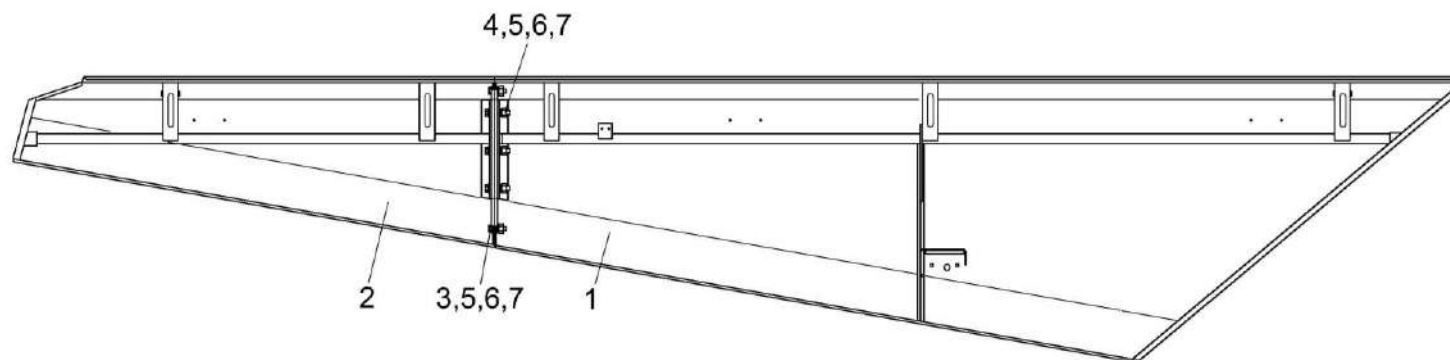


Рисунок 194 – Капот КЗК-8А-0128130

№ рис	№ поз	Обозначение	Наименование	Куда входит	
				Обозначение	Кол. на 1 сб. ед.
КАПОТ КЗК-8А-0128130 (рисунок 194)					
194	1-7	КЗК-8А-0128130	Капот	КЗК-8-3-0128000	1
	1	КЗК-8А-0128410	Капот	КЗК-8А-0128130	1
	2	КЗК-8А-0128430	Капот	КЗК-8А-0128130	1
	3		Болт М8-6х20 – 7796	КЗК-8А-0128130	2
	4		Болт М8-6х25 – 7796	КЗК-8А-0128130	3
	5		Гайка М8-6G – 5915	КЗК-8А-0128130	5
	6		Шайба 8 65Г – 6402	КЗК-8А-0128130	5
	7		Шайба А 8.01 – 6958	КЗК-8А-0128130	10

КЗК-8-8-0100000-02 КДС (Версия 01)

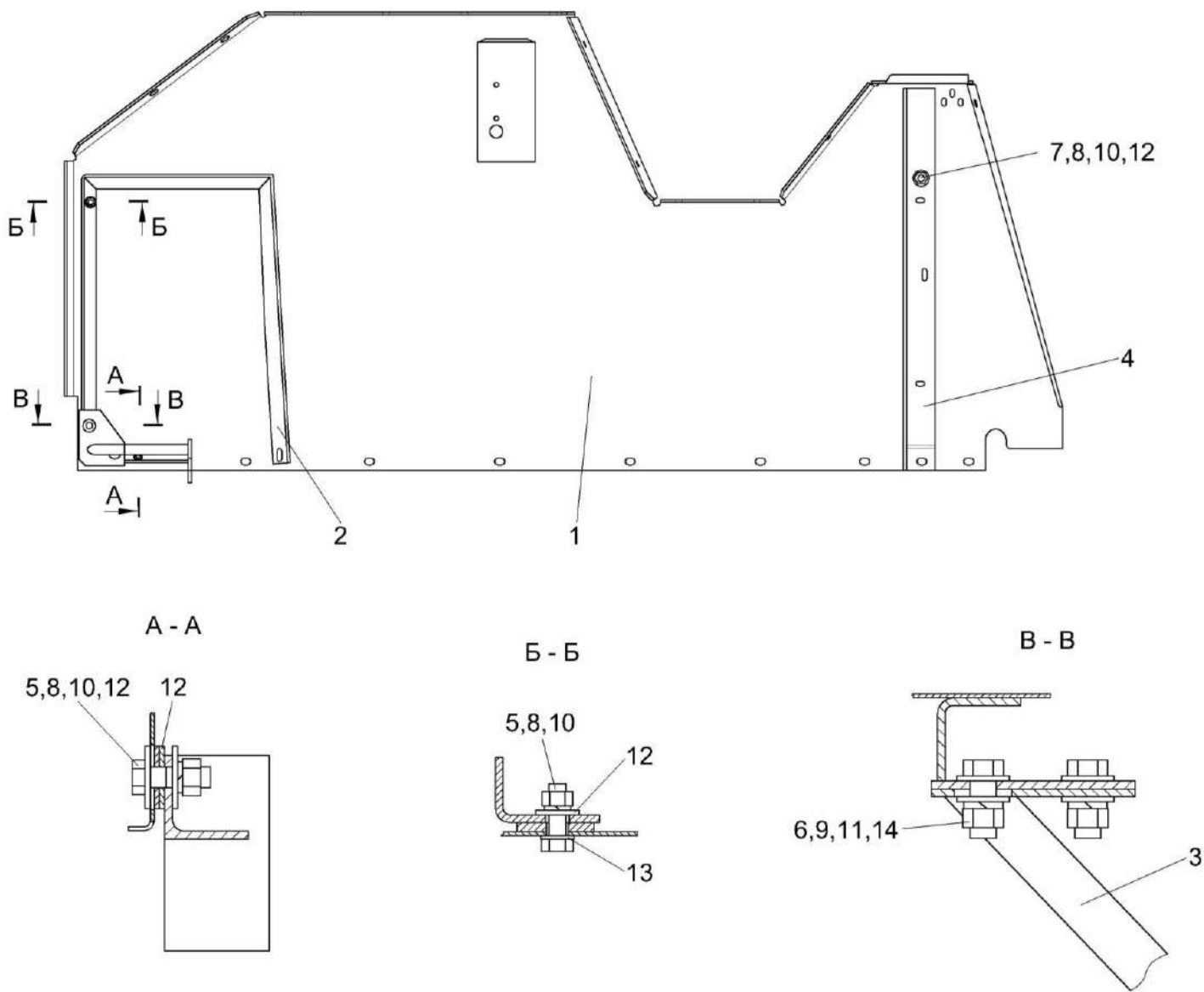


Рисунок 195 – Панель КЗК-8А-0128270

КЗК-8-8-0100000-02 КДС (Версия 01)

№ рис	№ поз	Обозначение	Наименование	Куда входит	
				Обозначение	Кол. на 1 сб. ед.
ПАНЕЛЬ КЗК-8А-0128270 (рисунок 195)					
195	1-14	КЗК-8А-0128270	Панель	КЗК-8-3-0128000	1
	1	КЗК-8А-0128170	Панель	КЗК-8А-0128270	1
	2	КЗК 0100030	Рамка левая	КЗК-8А-0128270	1
	3	КЗК 0100040А	Упор	КЗК-8А-0128270	1
	4	КЗК-12-0128463А-01	Уголок	КЗК-8А-0128270	1
	5		Болт М8-6х25 – 7796	КЗК-8А-0128270	2
	6		Болт М10-6х30 – 7796	КЗК-8А-0128270	2
	7		Болт М8-6х25 – 7802	КЗК-8А-0128270	1
	8		Гайка М8-6G – 5915	КЗК-8А-0128270	3
	9		Гайка М10-6G – 5915	КЗК-8А-0128270	2
	10		Шайба 8Т 65Г – 6402	КЗК-8А-0128270	3
	11		Шайба 10Т 65Г – 6402	КЗК-8А-0128270	2
	12		Шайба С 8.01 – 6958	КЗК-8А-0128270	6
	13		Шайба С.8.01 – 11371	КЗК-8А-0128270	1
14		Шайба С.10.01 – 11371	КЗК-8А-0128270	4	

наиб. кол.

КЗК-8-8-0100000-02 КДС (Версия 01)

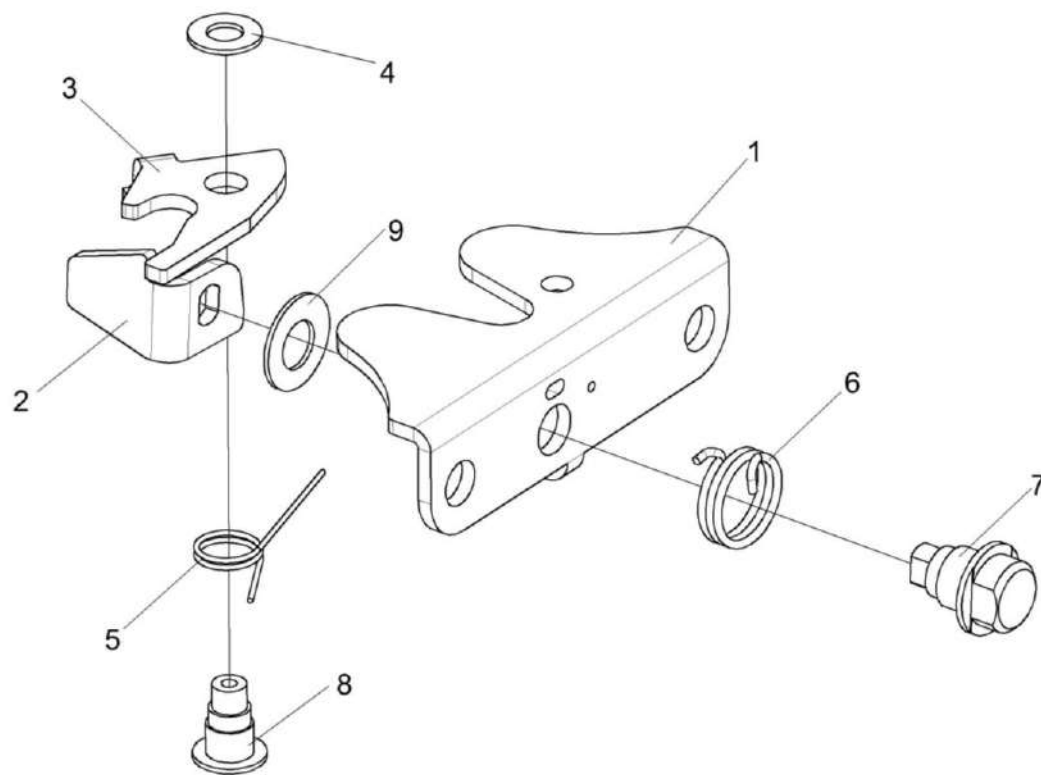


Рисунок 196 – Замок КВС-1-0160240

КЗК-8-8-0100000-02 КДС (Версия 01)

№ рис	№ поз	Обозначение	Наименование	Куда входит	
				Обозначение	Кол. на 1 сб. ед.
ЗАМОК КВС-1-0160240 (рисунок 196)					
196	1-9	КВС-1-0160240	Замок	КЗК-8-3-0128000	2
	1	КВС-1-0160491	Кронштейн	КВС-1-0160240	1
	2	КВС-1-0160492	Фиксатор	КВС-1-0160240	1
	3	КВС-1-0160493А	Защелка	КВС-1-0160240	1
	4	КВС-1-0160494	Шайба	КВС-1-0160240	1
	5	КВС-1-0160616	Пружина	КВС-1-0160240	1
	6	КВС-1-0160617А	Пружина	КВС-1-0160240	1
	7	КВС-1-0160618А	Ось	КВС-1-0160240	1
	8	КВС-1-0160619	Ось	КВС-1-0160240	1
9		Шайба А 8.01 – 10450	КВС-1-0160240	1	

КЗК-8-8-0100000-02 КДС (Версия 01)

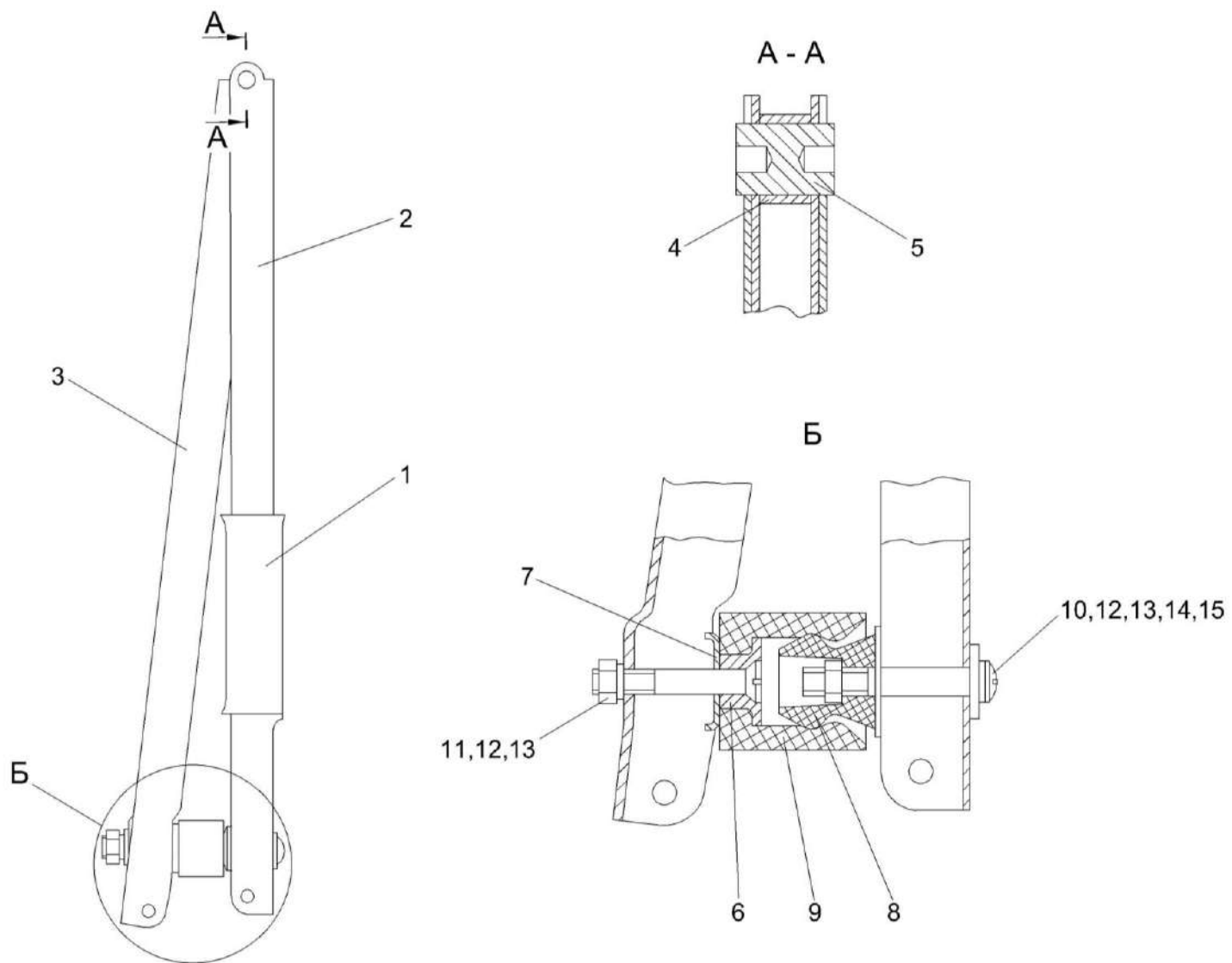


Рисунок 197 – Механизм фиксации капота КЗР 0200370В

КЗК-8-8-0100000-02 КДС (Версия 01)

№ рис	№ поз	Обозначение	Наименование	Куда входит	
				Обозначение	Кол. на 1 сб. ед.
МЕХАНИЗМ ФИКСАЦИИ КАПОТА КЗР 0200370В (рисунок 197)					
197	1-14	КЗР 0200370В	Механизм фиксации капота	КЗК-8-3-0128000	1
	1	КЗР 0200810	Фиксатор	КЗР 0200370В	1
	2	КЗР 0200466В	Рычаг	КЗР 0200370В	1
	3	КЗР 0200467В	Рычаг	КЗР 0200370В	1
	4	КЗР 0200618Б	Втулка	КЗР 0200370В	1
	5	КЗР 0200621Б	Штифт	КЗР 0200370В	1
	6	КЗР 0200654	Втулка	КЗР 0200370В	1
	7	КЗР 0299436	Шайба	КЗР 0200370В	2
	8	АМ 84.00.008	Фиксатор	КЗР 0200370В	1
	9	АМ 84.00.013	Обойма	КЗР 0200370В	1
	10		Винт В.М6-6ех50 – 17473	КЗР 0200370В	1
	11		Винт В2.М6-6ех45 – 17475	КЗР 0200370В	1
	12		Гайка М6-6G – 5915	КЗР 0200370В	2
	13		Шайба 6Т 65Г – 6402	КЗР 0200370В	2
14		Шайба А 6.01 – 6958	КЗР 0200370В	1	

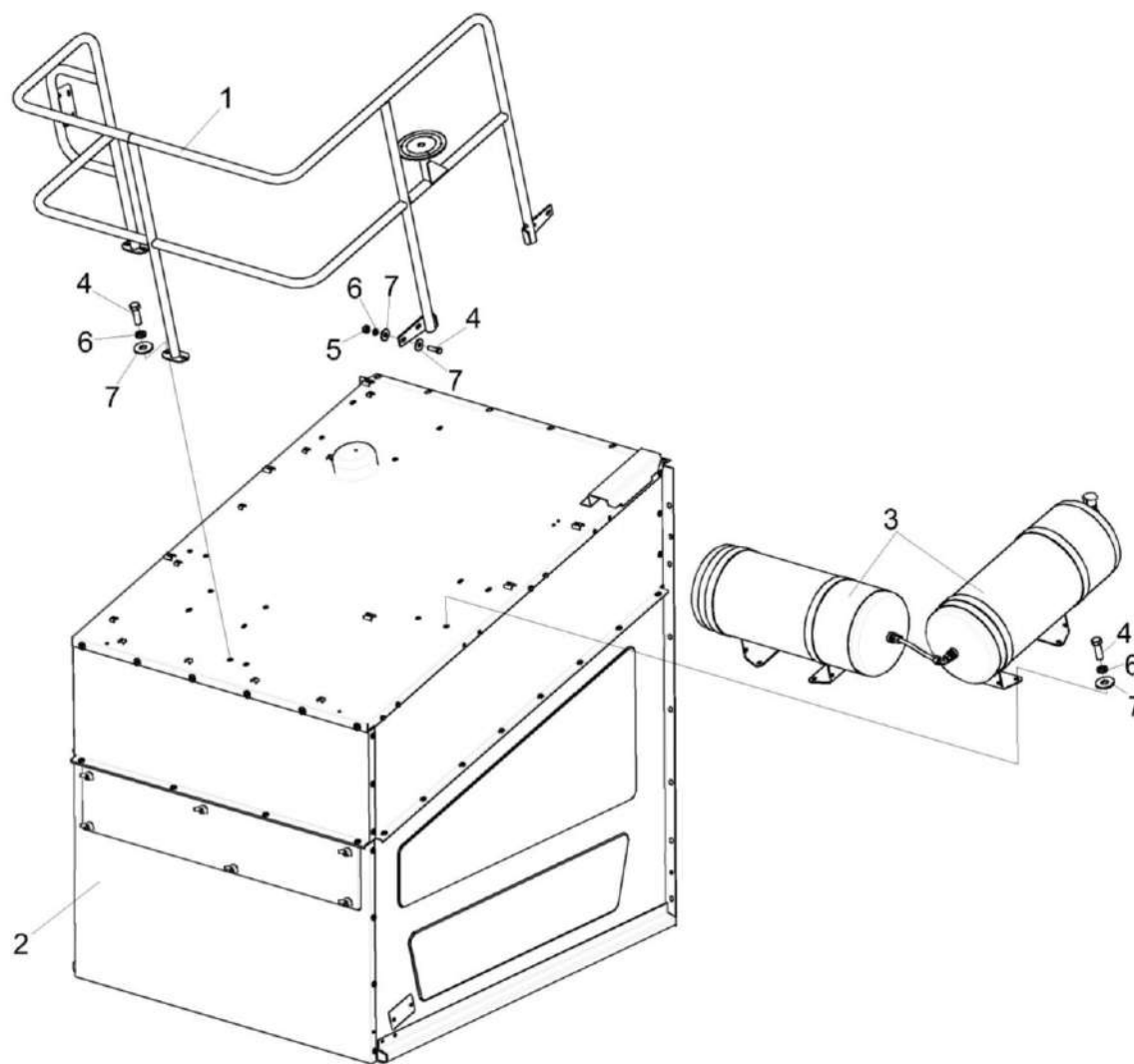


Рисунок 198 – Установка капота КЗК-8-8-0228310

КЗК-8-8-0100000-02 КДС (Версия 01)

№ рис	№ поз	Обозначение	Наименование	Куда входит	
				Обозначение	Кол. на 1 сб. ед.
УСТАНОВКА КАПОТА КЗК-8-8-0228310 (рисунок 198)					
198	1-7	КЗК-8-8-0228310	Установка капота	КЗК-8-8-0100000-02	1
	1	КЗК-8-8-0100250	Поручень	КЗК-8-8-0228310	1
	2	КЗК-8-6-0228300	Капот	КЗК-8-8-0228310	1
	3	КЗК-8А-10-2-0800010	Установка ресиверов	КЗК-8-8-0228310	1
	4		Болт М10-6х30 – 7796	КЗК-8-8-0228310	8
	5		Гайка М10-6G – 5915	КЗК-8-8-0228310	4
	6		Шайба 10Т 65Г – 6402	КЗК-8-8-0228310	8
	7		Шайба С 10.01 – 6958	КЗК-8-8-0228310	12

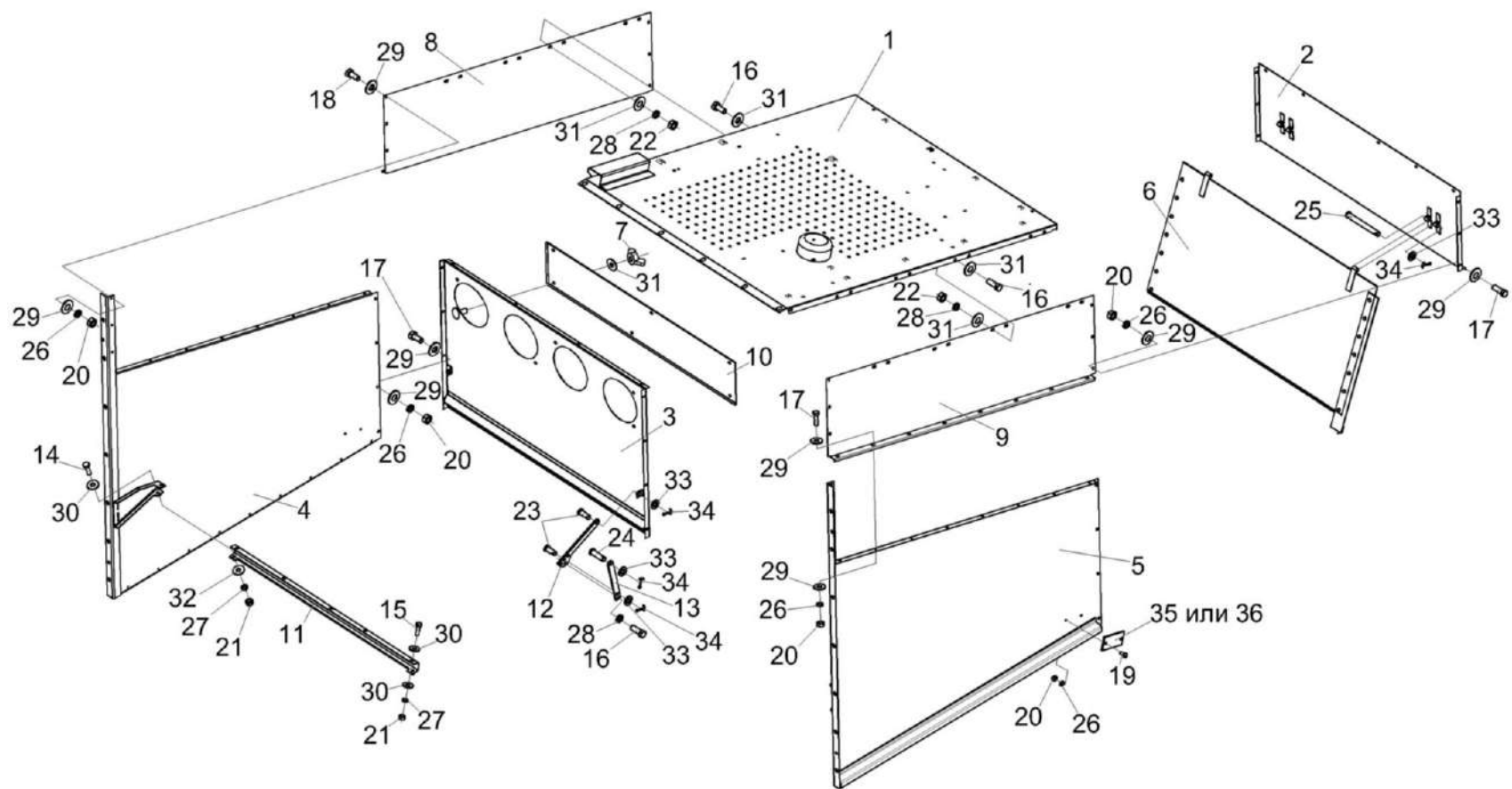


Рисунок 199 – Капот КЗК-8-6-0228300

КЗК-8-8-0100000-02 КДС (Версия 01)

№ Рис	№ поз	Обозначение	Наименование	Куда входит	
				Обозначение	Кол. на 1 сб. ед.
КАПОТ КЗК-8-6-0228300 (рисунок 199)					
199	1-36	КЗК-8-6-0228300	Капот	КЗК-8-8-0228310	1
	1	КЗК-8-6-0228140	Крыша	КЗК-8-6-0228300	1
	2	КЗК-8-3-0228210	Стенка задняя	КЗК-8-6-0228300	1
	3	КЗК-8А-0228200	Стенка задняя	КЗК-8-6-0228300	1
	4	КЗК-8А-0228010А	Боковина	КЗК-8-6-0228300	1
	5	КЗК-8А-0228010А	Боковина	КЗК-8-6-0228300	1
	6	КЗК 0228160	Отражатель	КЗК-8-6-0228300	1
	7	КИЛ 0150750	Гайка-барашек	КЗК-8-6-0228300	6
	8	КЗК-8-6-0228407	Надстройка	КЗК-8-6-0228300	1
	9	КЗК-8-6-0228407-01	Надстройка	КЗК-8-6-0228300	1
	10	КЗК-7-0228439	Крышка	КЗК-8-6-0228300	1
	11	КЗК-7-0228458	Балка	КЗК-8-6-0228300	1
	12	КЗК-10-0228403	Планка	КЗК-8-6-0228300	2
	13	КЗК-10-0228404	Планка	КЗК-8-6-0228300	2
	14		Болт М8-6ех20 – 7796	КЗК-8-6-0228300	2
	15		Болт М8-6ех25 – 7796	КЗК-8-6-0228300	4
	16		Болт М10-6ех25 – 7796	КЗК-8-6-0228300	12
17		Болт М6-6ех14 – 7798	КЗК-8-6-0228300	34	

КЗК-8-8-0100000-02 КДС (Версия 01)

№ Рис	№ поз	Обозначение	Наименование	Куда входит	
				Обозначение	Кол. на 1 сб. ед.
199	18		Болт М6-6ех16 – 7798	КЗК-8-6-0228300	12
	19		Винт В.М6-6ех12 – 17473	КЗК-8-6-0228300	4
	20		Гайка М6-6G – 5915	КЗК-8-6-0228300	50
	21		Гайка М8-6G – 5915	КЗК-8-6-0228300	4
	22		Гайка М10-6G – 5915	КЗК-8-6-0228300	12
	23		Ось 6-10 b12x25 – 9650	КЗК-8-6-0228300	4
	24		Ось 6-10 b12x35 – 9650	КЗК-8-6-0228300	2
	25		Ось 6-10 b12x90 – 9650	КЗК-8-6-0228300	2
	26		Шайба 6Т 65Г – 6402	КЗК-8-6-0228300	50
	27		Шайба 8Т 65Г – 6402	КЗК-8-6-0228300	6
	28		Шайба 10Т 65Г – 6402	КЗК-8-6-0228300	14
	29		Шайба С 6.01- 6958	КЗК-8-6-0228300	90
	30		Шайба С 8.01 – 6958	КЗК-8-6-0228300	6
	31		Шайба С 10.01 – 6958	КЗК-8-6-0228300	30
	32		Шайба С.8.01 – 11371	КЗК-8-6-0228300	4
	33		Шайба С.10.01 – 11371	КЗК-8-6-0228300	8
	34		Шплинт 3,2x20 – 397	КЗК-8-6-0228300	8
	35		Световозвращатель 3212.3731	КЗК-8-6-0228300	2
36		Световозвращатель КД1-6А	КЗК-8-6-0228300	2	

КЗК-8-8-0100000-02 КДС (Версия 01)

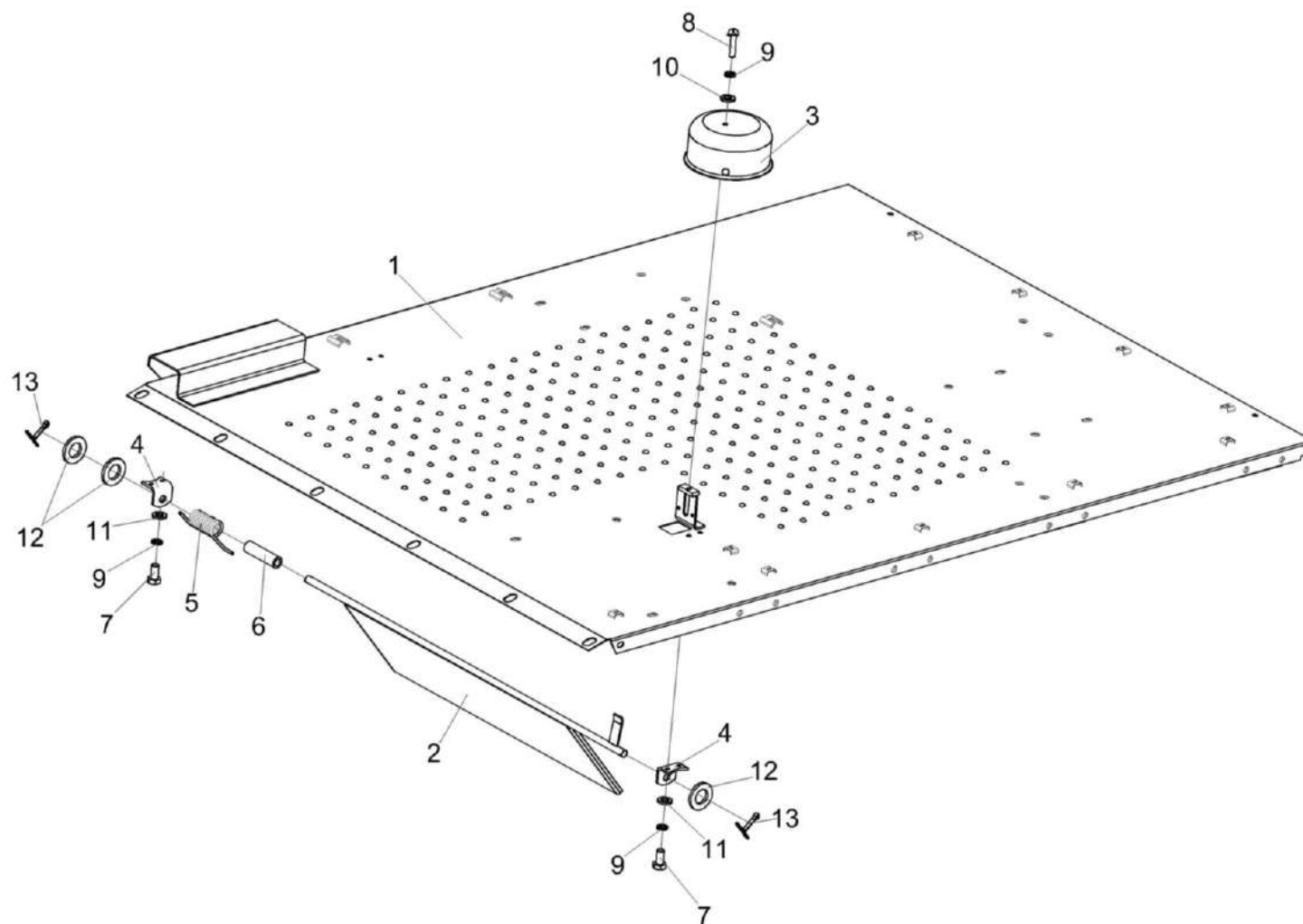


Рисунок 200 – Крыша КЗК-8-6-0228140

КЗК-8-8-0100000-02 КДС (Версия 01)

№ рис	№ поз	Обозначение	Наименование	Куда входит	
				Обозначение	Кол. на 1 сб. ед.
КРЫША КЗК-8-6-0228140 (рисунок 200)					
200	1-13	КЗК-8-6-0228140	Крыша	КЗК-8-6-0228300	1
	1	КЗК-8-6-0228080	Крыша	КЗК-8-6-0228140	1
	2	КЗК 0100650А	Заслонка	КЗК-8-6-0228140	1
	3	КЗК 0100467	Крышка	КЗК-8-6-0228140	1
	4	КЗК 0100513	Уголок	КЗК-8-6-0228140	2
	5	КЗК 0100621	Пружина	КЗК-8-6-0228140	1
	6	КЗК 0100828	Втулка	КЗК-8-6-0228140	1
	7		Болт М6-6ех12 – 7798	КЗК-8-6-0228140	4
	8		Винт В.М6-6ех12 – 17473	КЗК-8-6-0228140	1
	9		Шайба 6Т 65Г – 6402	КЗК-8-6-0228140	5
	10		Шайба С 6.01 – 6958	КЗК-8-6-0228140	1
	11		Шайба С.6.01 – 11371	КЗК-8-6-0228140	4
	12		Шайба С.12 – 11371	КЗК-8-6-0228140	3
13		Шплинт 3,2х20 – 397	КЗК-8-6-0228140	2	

Наиб.кол.

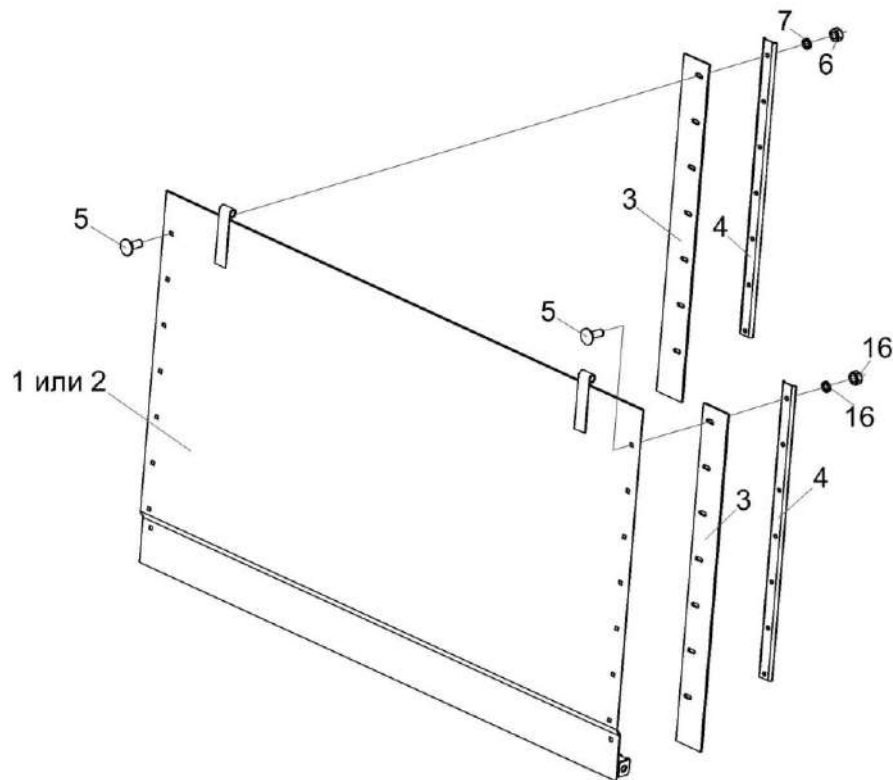


Рисунок 201 – Отражатель КЗК 0228160

КЗК-8-8-0100000-02 КДС (Версия 01)

№ рис	№ поз	Обозначение	Наименование	Куда входит	
				Обозначение	Кол. на 1 сб. ед.
ОТРАЖАТЕЛЬ КЗК 0228160 (рисунок 201)					
201	1-7	КЗК 0228160	Отражатель	КЗК-8-6-0228300	1
	1	КЗК 0228170	Щиток	КЗК 0228160	1
	2	КЗК 0228220	Щиток	КЗК 0228160	1
	3	КЗК 0228001	Уплотнение	КЗК 0228160	2
	4	КЗК 0228429	Прижим	КЗК 0228160	2
	5		Болт М6-6х16 – 7802	КЗК 0228160	14
	6		Гайка М6-6G – 5915	КЗК 0228160	14
	7		Шайба 6Т 65Г – 6402	КЗК 0228160	14

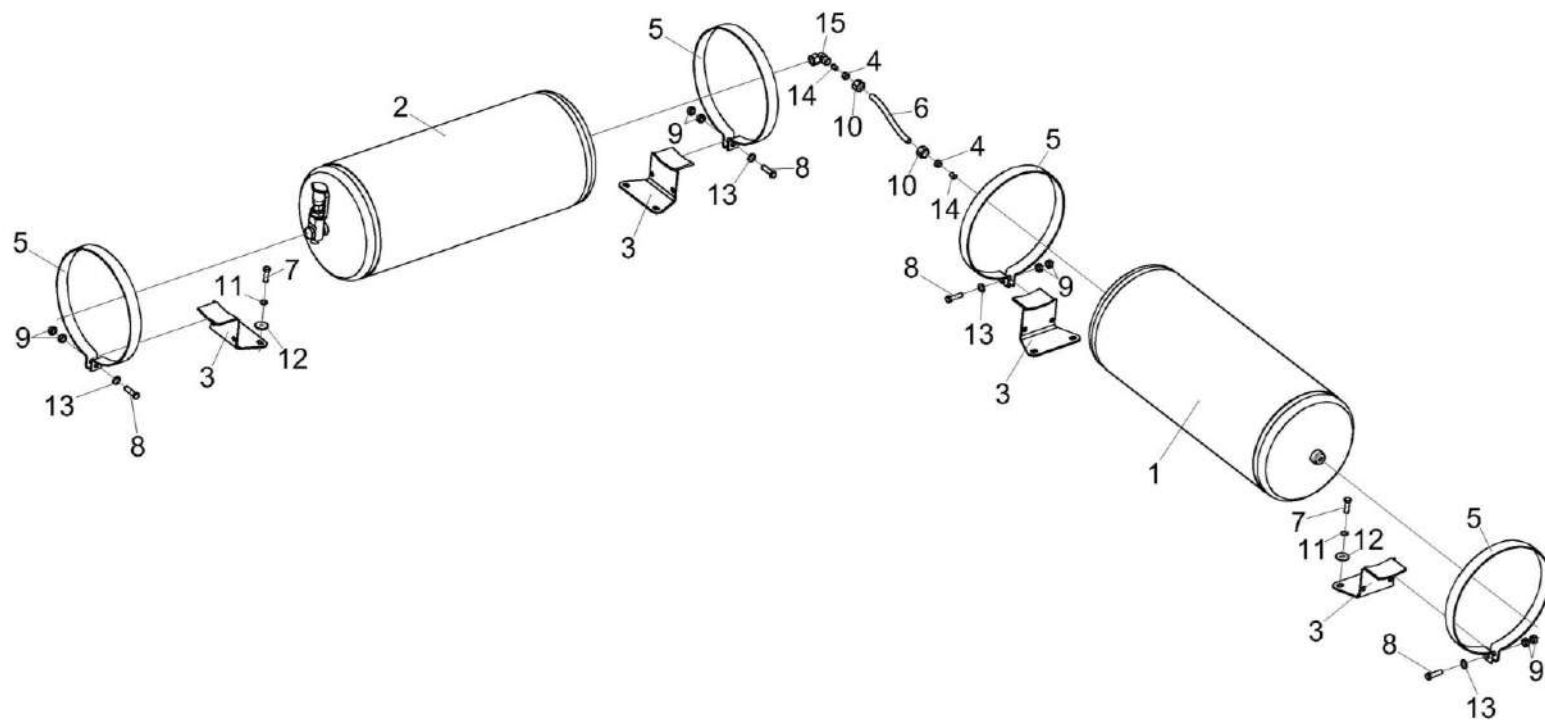


Рисунок 202 – Установка ресиверов КЗК-8А-10-2-0800010

КЗК-8-8-0100000-02 КДС (Версия 01)

№ рис	№ поз	Обозначение	Наименование	Куда входит	
				Обозначение	Кол. на 1 сб. ед.
УСТАНОВКА РЕСИВЕРОВ КЗК-8А-10-2-0800010 (рисунок 202)					
202	1-15	КЗК-8А-10-2-0800010	Установка ресиверов	КЗК-8-8-0228310	1
	1	КЗК-8А-10-2-0800030	Ресивер	КЗК-8А-10-2-0800010	1
	2	КЗК-12А-1-0800050	Ресивер	КЗК-8А-10-2-0800010	1
	3	КЗК-12-0800070	Кронштейн	КЗК-8А-10-2-0800010	4
	4	ГКВ 0600612-02	Кольцо врезающееся	КЗК-8А-10-2-0800010	2
	5	КЗК-10-0800407	Хомут	КЗК-8А-10-2-0800010	4
	6	ПТР 0800012-15	Пневмотрубка d12, L=200 мм	КЗК-8А-10-2-0800010	1
	7		Болт М10-6ех30 – 7796	КЗК-8А-10-2-0800010	8
	8		Болт М10-6ех45 – 7796	КЗК-8А-10-2-0800010	4
	9		Гайка М10-6G – 5915	КЗК-8А-10-2-0800010	8
	10		Гайка накидная 2-12.016 – 23353	КЗК-8А-10-2-0800010	2
	11		Шайба 10Т 65Г – 6402	КЗК-8А-10-2-0800010	8
	12		Шайба С 10 – 6958	КЗК-8А-10-2-0800010	8
	13		Шайба С.10 – 11371	КЗК-8А-10-2-0800010	4
	14		Втулка 893 040 240 4	КЗК-8А-10-2-0800010	2
15		Угольник EW12LOMDCF	КЗК-8А-10-2-0800010	1	

КЗК-8-8-0100000-02 КДС (Версия 01)

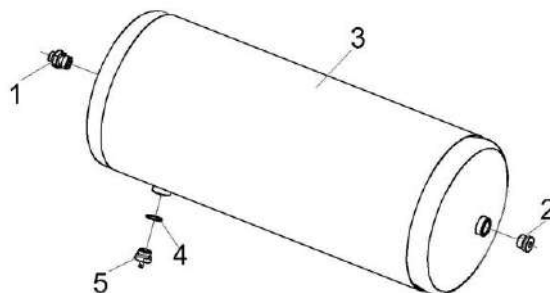


Рисунок 203 – Ресивер КЗК-8А-10-2-0800030

№ рис	№ поз	Обозначение	Наименование	Куда входит	
				Обозначение	Кол. на 1 сб. ед.
РЕСИВЕР КЗК-8А-10-2-0800030 (рисунок 203)					
203	1-5	КЗК-8А-10-2-0800030	Ресивер	КЗК-8А-10-2-0800010	1
	1	ГШМ 6022240-03	Штуцер	КЗК-8А-10-2-0800030	1
	2	ЗВМ 0000630-06	Заглушка внутренняя	КЗК-8А-10-2-0800030	1
	3	105.069.17.000-33	Ресивер	КЗК-8А-10-2-0800030	1
	4		Прокладка 22 М1 – 23358	КЗК-8А-10-2-0800030	1
	5		Клапан слива конденсата 105.069.03.000	КЗК-8А-10-2-0800030	1

КЗК-8-8-0100000-02 КДС (Версия 01)

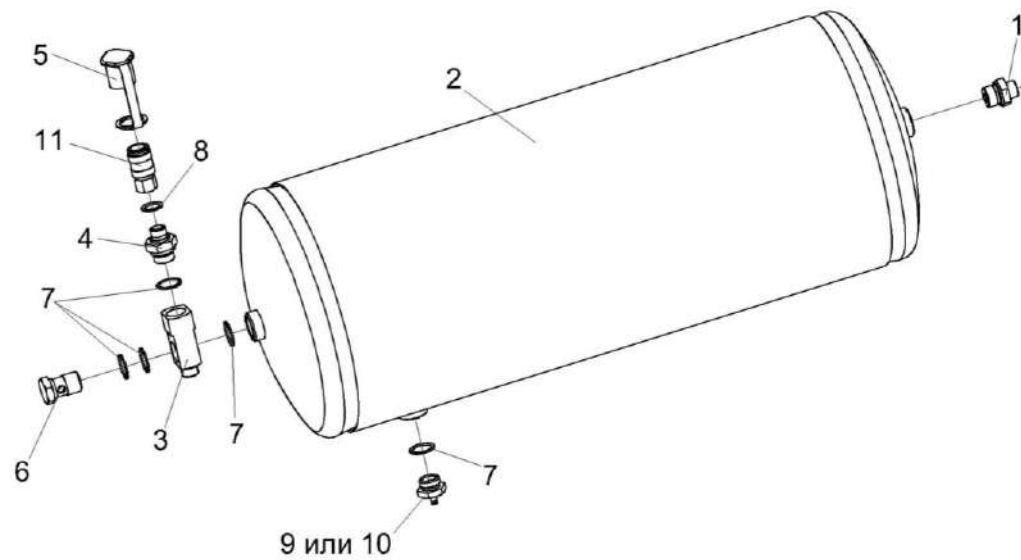


Рисунок 204 – Ресивер КЗК-12А-1-0800050

КЗК-8-8-0100000-02 КДС (Версия 01)

№ рис	№ поз	Обозначение	Наименование	Куда входит	
				Обозначение	Кол. на 1 сб. ед.
РЕСИВЕР КЗК-12А-1-0800050 (рисунок 204)					
204	1-11	КЗК-12А-1-0800050	Ресивер	КЗК-8А-10-2-0800010	1
	1	ГШМ 6022240-03	Штуцер	КЗК-12А-1-0800050	1
	2	105.069.17.000-33	Ресивер	КЗК-12А-1-0800050	1
	3	КЗК-12А-1-0800605	Угольник поворотный	КЗК-12А-1-0800050	1
	4	КВК 0800616	Штуцер	КЗК-12А-1-0800050	1
	5	КЗК-12-0800001	Заглушка наружная	КЗК-12А-1-0800050	1
	6	887Б-3506492-10	Болт перекидки воздухораспределителя	КЗК-12А-1-0800050	1
	7		Прокладка 22 М1 – 23358	КЗК-12А-1-0800050	4
	8		Прокладка G3/8 М1 – 23358	КЗК-12А-1-0800050	1
	9		Клапан слива конденсата 105.069.03.000	КЗК-12А-1-0800050	1
	10		Кран слива конденсата 100-3513110	КЗК-12А-1-0800050	1
11		Фитинг 5083 3/8	КЗК-12А-1-0800050	1	

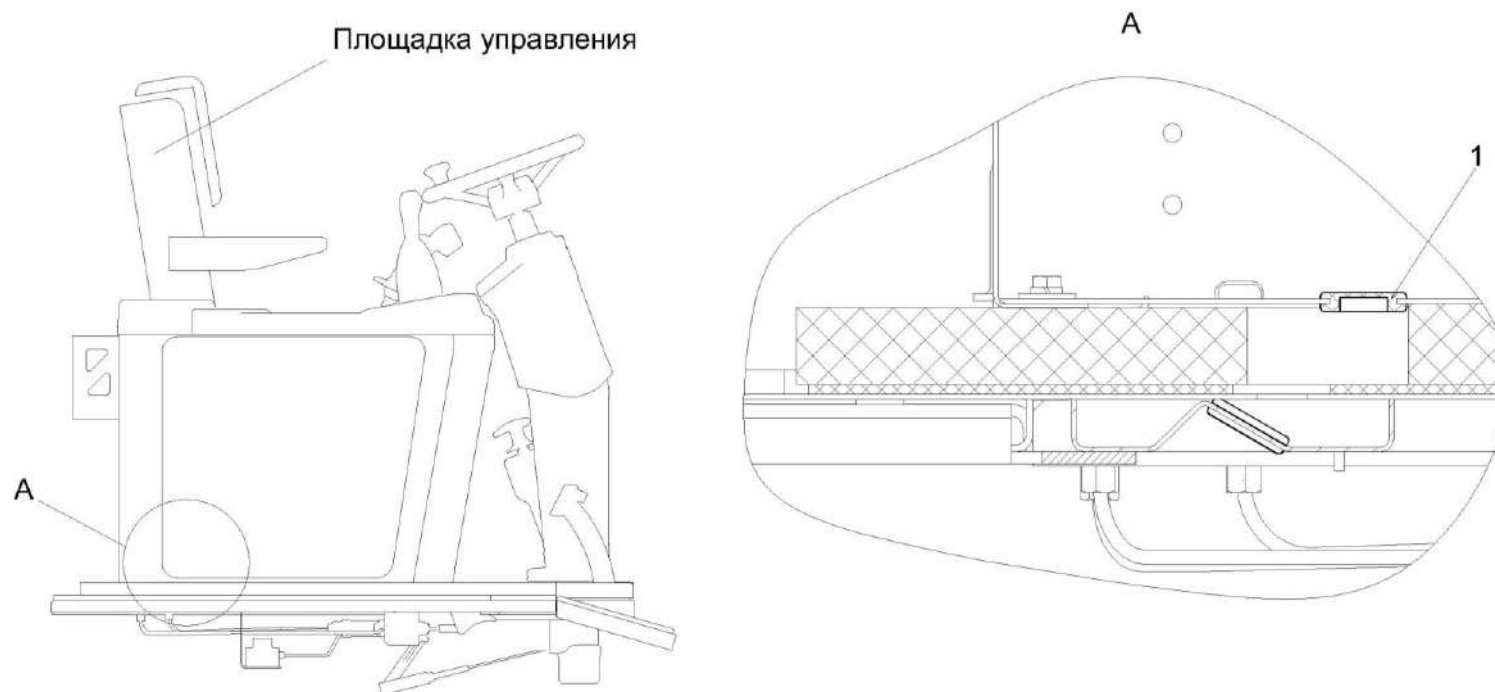


Рисунок 205 – Установка заглушек КЗК-3219-0119660

№ рис	№ поз	Обозначение	Наименование	Куда входит	
				Обозначение	Кол. на 1 сб. ед.
УСТАНОВКА ЗАГЛУШЕК КЗК-3219-0119660 (рисунок 205)					
205	1-1	КЗК-3219-0119660	Установка заглушек	КЗК-8-8-0100000-02	1
	1	КЗК-12-0120042	Заглушка	КЗК-3219-0119660	4

КЗК-8-8-0100000-02 КДС (Версия 01)

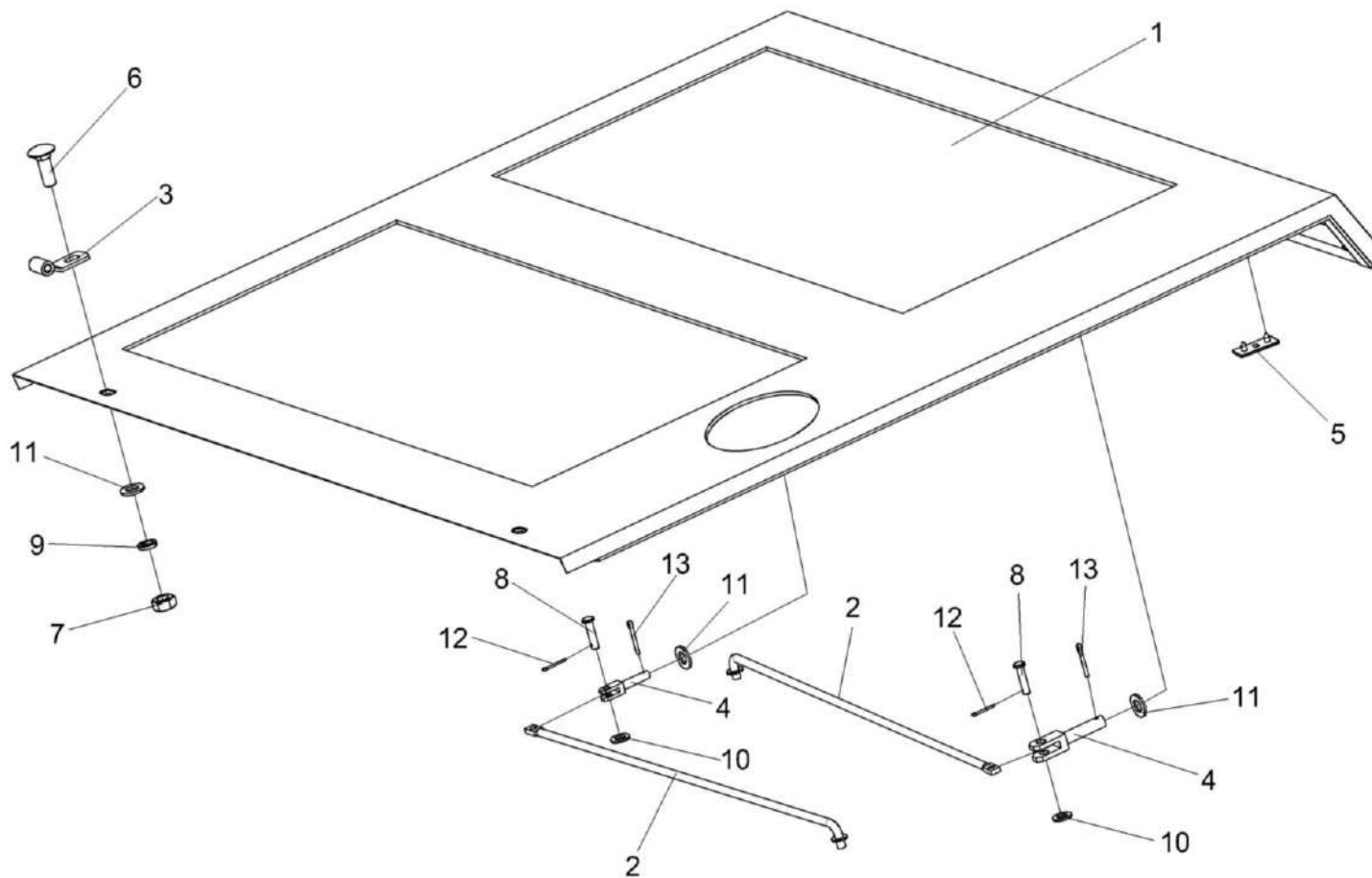


Рисунок 206 – Крыша КЗК-8А-2-0124000

КЗК-8-8-0100000-02 КДС (Версия 01)

№ рис	№ поз	Обозначение	Наименование	Куда входит	
				Обозначение	Кол. на 1 сб.ед.
КРЫША КЗК-8А-2-0124000 (рисунок 206)					
206	1-13	КЗК-8А-2-0124000	Крыша	КЗК-8-8-0100000-02	1
	1	КЗК-8А-2-0124010	Крыша	КЗК-8А-2-0124000	1
	2	КЗК 0124020А	Подпорка	КЗК-8А-2-0124000	2
	3	КЗК 0124030В	Петля	КЗК-8А-2-0124000	2
	4	КЗК 0124601А	Ось	КЗК-8А-2-0124000	2
	5	АМ 84.00.002	Подкладка	КЗК-8А-2-0124000	4
	6		Болт М10-6х30 – 7802	КЗК-8А-2-0124000	2
	7		Гайка М10-6G – 5915	КЗК-8А-2-0124000	2
	8		Ось 6-8 b12x25 – 9650	КЗК-8А-2-0124000	2
	9		Шайба 10Т 65Г – 6402	КЗК-8А-2-0124000	2
	10		Шайба С.8.01 – 11371	КЗК-8А-2-0124000	2
	11		Шайба С.10.01 – 11371	КЗК-8А-2-0124000	4
	12		Шплинт 2х16 – 397	КЗК-8А-2-0124000	2
13		Шплинт 3,2х20 – 397	КЗК-8А-2-0124000	2	

КЗК-8-8-0100000-02 КДС (Версия 01)

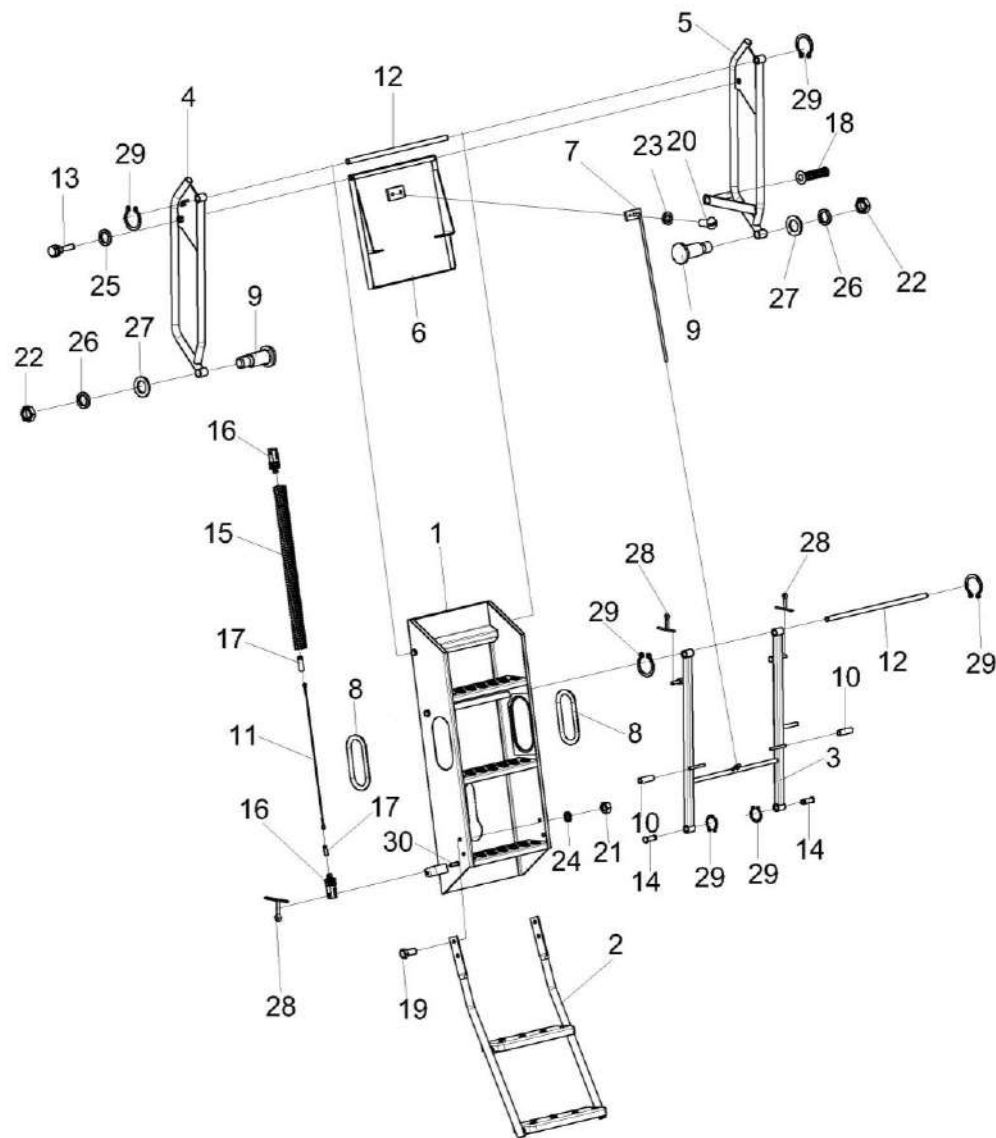


Рисунок 207 – Установка трапа КЗК-7-0117000

КЗК-8-8-0100000-02 КДС (Версия 01)

№ рис	№ поз	Обозначение	Наименование	Куда входит	
				Обозначение	Кол. на 1 сб.ед.
УСТАНОВКА ТРАПА КЗК-7-0117000 (рисунок 207)					
207	1-30	КЗК-7-0117000	Установка трапа	КЗК-8-8-0100000-02	1
	1-8,10-21, 23-25,28-30	КЗК-7-0117100	Трап	КЗК-7-0117000	1
	11,15,16,17	КЗС 0117080А	Пружина	КЗК-7-0117100	2
	1	КЗК-7-0117010	Лестница	КЗК-7-0117100	1
	2	КЗК-7-0117030	Подножка	КЗК-7-0117100	1
	3	КЗК-7-0117040	Рамка	КЗК-7-0117100	1
	4	КЗК-7-0117060	Поручень левый	КЗК-7-0117100	1
	5	КЗК-7-0117070	Поручень правый	КЗК-7-0117100	1
	6	КЗС 0117040	Площадка	КЗК-7-0117100	1
	7	КЗС 0117050	Опора	КЗК-7-0117100	1
	8	КЗК-7-0117001	Уплотнение	КЗК-7-0117100	2
	9	КЗК-7-0117602	Ось	КЗК-7-0117000	2
	10	КЗК 0117001	Втулка Трубка 1-3С 8,0х2,0 – 5496 L=(40±1) мм	КЗК-7-0117100	2
	11	КЗС 0117001	Тросик	КЗС 0117080А	1
	12	КЗС 0117606А	Ось	КЗК-7-0117100	2
	13	КЗС 0117607	Болт	КЗК-7-0117100	2

КЗК-8-8-0100000-02 КДС (Версия 01)

№ рис	№ поз	Обозначение	Наименование	Куда входит	
				Обозначение	Кол. на 1 сб.ед.
207	14	КЗС 0117608А	Палец	КЗК-7-0117000	2
	15	КЗС 0117611Б	Пружина	КЗС 0117080А	1
	16	КЗС 0117614А	Пробка	КЗС 0117080А	2
	17	КЗС 0117811	Трубка	КЗС 0117080А	2
	18	311 5-34120	Рукоятка	КЗК-7-0117100	1
	19		Болт М10-6ех20 – 7796	КЗК-7-0117100	4
	20		Винт В.М6-6ех12 – 17473	КЗК-7-0117100	2
	21		Гайка М10-6G – 5915	КЗК-7-0117100	4
	22		Гайка М18-6G – 2526	КЗК-7-0117000	2
	23		Шайба 6Т 65Г – 6402	КЗК-7-0117100	2
	24		Шайба 10Т 65Г – 6402	КЗК-7-0117100	4
	25		Шайба 12Т 65Г – 6402	КЗК-7-0117100	2
	26		Шайба 18 65Г – 6402	КЗК-7-0117000	2
	27		Шайба С18.01 – 11371	КЗК-7-0117000	2
	28		Шплинт 3,2х20 – 397	КЗК-7-0117100	4
	29		Кольцо В16 – 13942	КЗК-7-0117000 КЗК-7-0117100	2 4
	30		Ось 6-10 b12х32 – 9650	КЗК-7-0117100	2

КЗК-8-8-0100000-02 КДС (Версия 01)

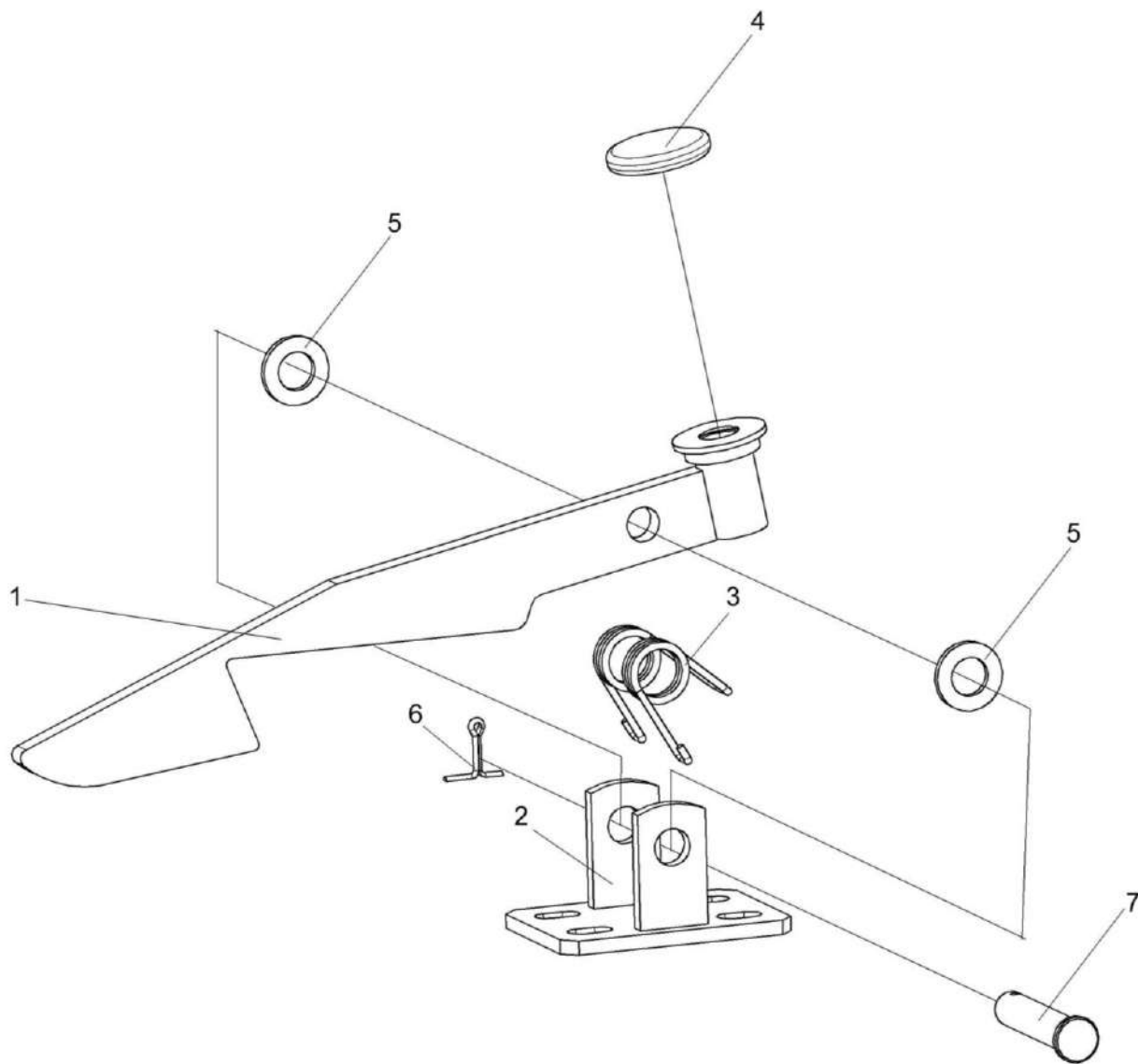


Рисунок 208 – Механизм фиксации трапа КЗС 0117100

КЗК-8-8-0100000-02 КДС (Версия 01)

№ рис	№ поз	Обозначение	Наименование	Куда входит	
				Обозначение	Кол. на 1 сб.ед.
МЕХАНИЗМ ФИКСАЦИИ ТРАПА КЗС 0117100 (рисунок 208)					
208	1-7	КЗС 0117100	Механизм фиксации трапа	КЗК-8-8-0100000-02	1
	1	КЗС 0117110	Фиксатор	КЗС 0117100	1
	2	КЗС 0117120	Основание	КЗС 0117100	1
	3	КЗС 0117612	Пружина	КЗС 0117100	1
	4	КИС 0119031	Подкладка	КЗС 0117100	1
	5		Шайба С.12.01 – 11371	КЗС 0117100	2
	6		Шплинт 3,2х20 – 397	КЗС 0117100	1
	7		Ось 6-12 b12x60 – 9650	КЗС 0117100	1

КЗК-8-8-010000-02 КДС (Версия 01)

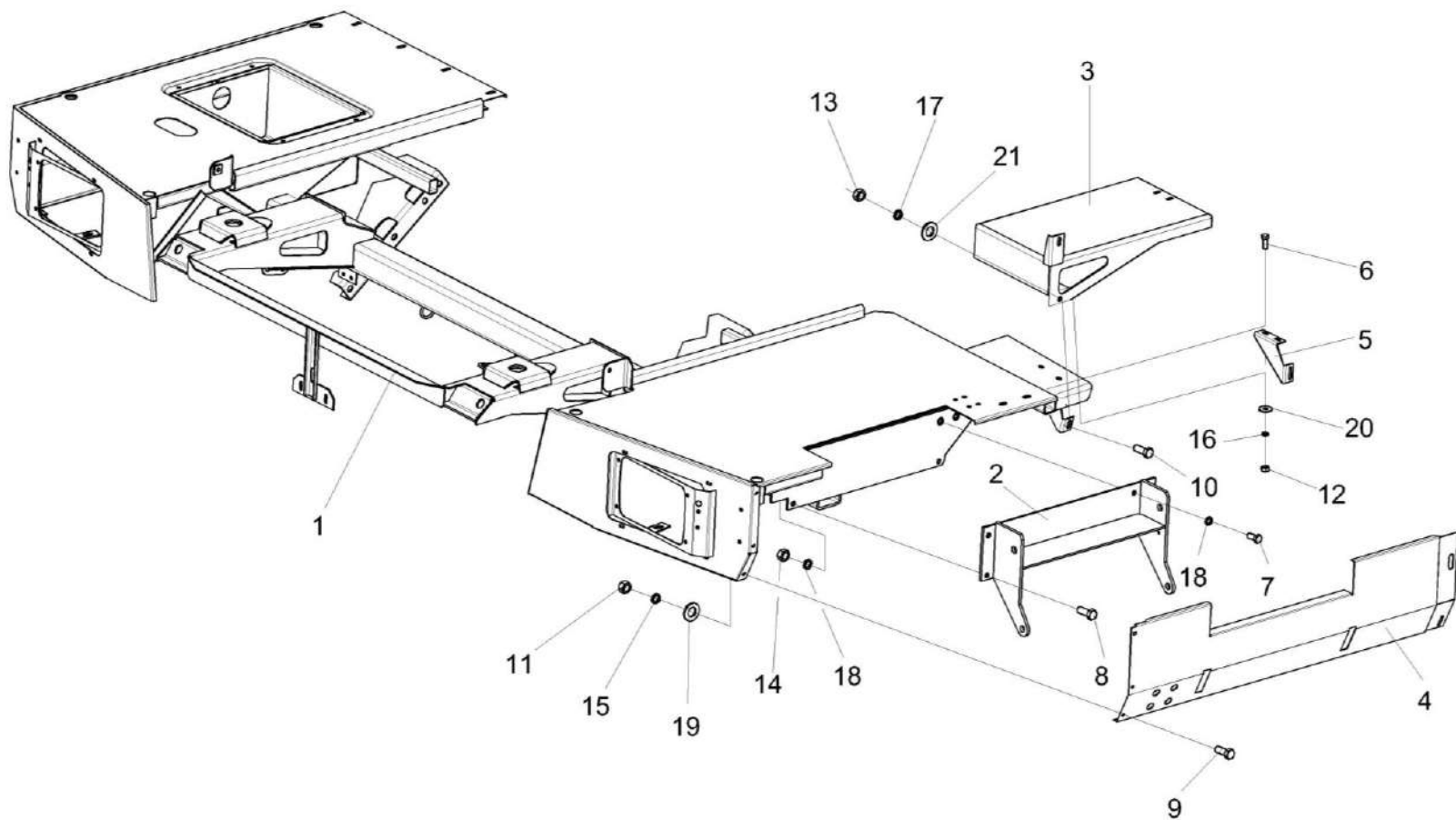


Рисунок 209 – Подрамник КЗК-8-3-0121000

КЗК-8-8-0100000-02 КДС (Версия 01)

№ рис	№ поз	Обозначение	Наименование	Куда входит	
				Обозначение	Кол. на 1 сб.ед.
ПОДРАМНИК КЗК-8-3-0121000 (рисунок 209)					
209	1-21	КЗК-8-3-0121000	Подрамник	КЗК-8-8-0100000-02	1
	1	КЗК-8-3-0121010	Подрамник	КЗК-8-3-0121000	1
	2	КЗК-8-0121040	Кронштейн	КЗК-8-3-0121000	1
	3	КЗК-7-0121210	Ступенька	КЗК-8-3-0121000	1
	4	КЗК-8М-0121426	Щиток	КЗК-8-3-0121000	1
	5	КЗК-7-0121451А	Кронштейн	КЗК-8-3-0121000	1
	6		Болт М8-6ех25 – 7796	КЗК-8-3-0121000	2
	7		Болт М12-6ех25 – 7796	КЗК-8-3-0121000	4
	8		Болт М12-6ех30 – 7796	КЗК-8-3-0121000	2
	9		Болт М6-6ех16 – 7798	КЗК-8-3-0121000	3
	10		Болт М10-6ех25 – 7798	КЗК-8-3-0121000	2
	11		Гайка М6-6G – 5915	КЗК-8-3-0121000	1
	12		Гайка М8-6G – 5915	КЗК-8-3-0121000	2
	13		Гайка М10-6G – 5915	КЗК-8-3-0121000	2
	14		Гайка М12-6G – 5915	КЗК-8-3-0121000	2
	15		Шайба 6Т 65Г – 6402	КЗК-8-3-0121000	3
16		Шайба 8Т 65Г – 6402	КЗК-8-3-0121000	2	

КЗК-8-8-0100000-02 КДС (Версия 01)

№ рис	№ поз	Обозначение	Наименование	Куда входит	
				Обозначение	Кол. на 1 сб.ед.
209	17		Шайба 10Т 65Г – 6402	КЗК-8-3-0121000	2
	18		Шайба 12Т 65Г – 6402	КЗК-8-3-0121000	6
	19		Шайба С 6.01 – 6958	КЗК-8-3-0121000	3
	20		Шайба С 8.01 – 6958	КЗК-8-3-0121000	2
	21		Шайба С 10.01 – 11371	КЗК-8-3-0121000	2

КЗК-8-8-0100000-02 КДС (Версия 01)

№ рис	№ поз	Обозначение	Наименование	Куда входит	
				Обозначение	Кол. на 1 сб.ед.
УСТАНОВКА БАМПЕРА КЗК-8-3-0132000 (рисунок 210)					
210	1-13	КЗК-8-3-0132000	Установка бампера	КЗК-8-8-0100000-02	1
	1	КЗК-8-3-0132040	Фара	КЗК-8-3-0132000	1
	2	КЗК-8-3-0132040-01	Фара	КЗК-8-3-0132000	1
	3	КЗК-10-3-0132020 или КЗК-12А-1-0132050	Бампер	КЗК-8-3-0132000	1
	4	КЗК-8-3-0132489	Уголок	КЗК-8-3-0132000	1
	5		Болт М8-6ех25 – 7796	КЗК-8-3-0132000	10
	6		Болт М8-6ех40 – 7802	КЗК-8-3-0132000	2
	7		Винт В2.М5-6ех18 – 17475	КЗК-8-3-0132000	20
	8		Гайка М5-6G – 5927	КЗК-8-3-0132000	20
	9		Гайка М8-6G – 5915	КЗК-8-3-0132000	12
	10		Шайба 5 65Г – 6402	КЗК-8-3-0132000	20
	11		Шайба 8 65Г – 6402	КЗК-8-3-0132000	12
	12		Шайба С.5.01 – 11371	КЗК-8-3-0132000	20
	13		Шайба С 8.01 – 6958	КЗК-8-3-0132000	22

КЗК-8-8-0100000-02 КДС (Версия 01)

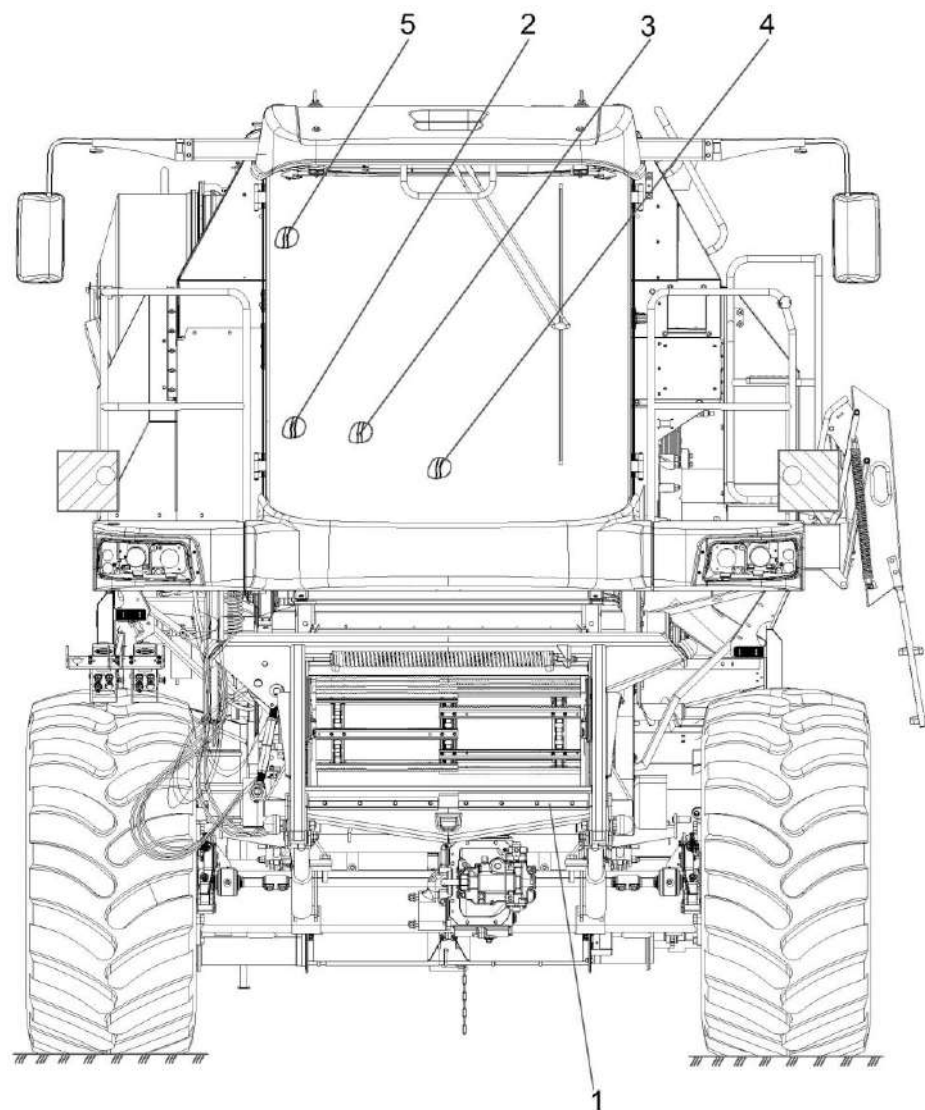


Рисунок 211 – Электрооборудование КЗК-8-8-0700000

КЗК-8-8-0100000-02 КДС (Версия 01)

№ рис	№ поз	Обозначение	Наименование	Куда входит	
				Обозначение	Кол. на 1 сб.ед.
ЭЛЕКТРООБОРУДОВАНИЕ КЗК-8-8-0700000 (рисунок 211)					
211	1-5	КЗК-8-8-0700000	Электрооборудование	КЗК-8-8-0100000-02	1
	1	КЗК-8-8-0721000	Установка электрооборудования молотилки	КЗК-8-8-0700000	1
	2	КЗК-8-8-0725000	Установка электрооборудования пульта управления	КЗК-8-8-0700000	1
	3	КЗК-12ПРО-0724000	Установка электрооборудования блока управления	КЗК-8-8-0700000	1
	4	КЗК-3219-0723000	Установка электрооборудования рулевой колонки	КЗК-8-8-0700000	1
5	КЗК-8М-0722000	Установка электрооборудования кабины	КЗК-8-8-0700000	1	

КЗК-8-8-010000-02 КДС (Версия 01)

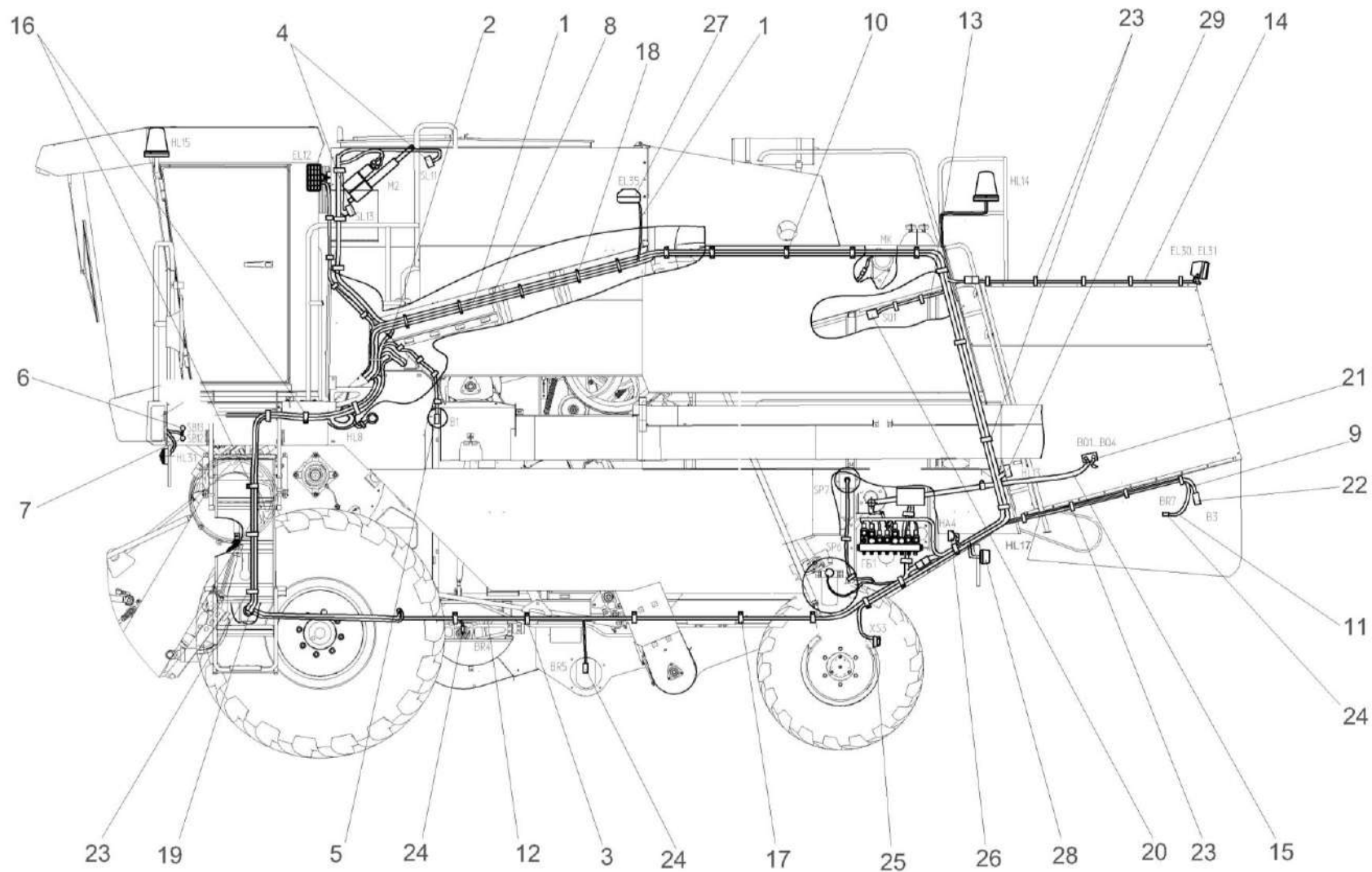


Рисунок 212 – Установка электрооборудования молотилки КЗК-8-8-0721000 (вид слева)

КЗК-8-8-0100000-02 КДС (Версия 01)

№ рис	№ поз	Обозначение	Наименование	Куда входит	
				Обозначение	Кол. на 1 сб.ед.
УСТАНОВКА ЭЛЕКТРООБОРУДОВАНИЯ МОЛОТИЛКИ КЗК-8-8-0721000 (вид слева) (рисунок 212)					
212	1-29	КЗК-8-8-0721000	Установка электрооборудования молотилки	КЗК-8-8-0700000	1
	1	КЗК-8М-0700530	Жгут задних фонарей	КЗК-8-8-0721000	1
	2	КЗК-8М-0701310	Жгут зернового бункера	КЗК-8-8-0721000	1
	3	КВС-1-0700800	Хомут	КЗК-8-8-0721000	8
	4	КЗ 0701600	Датчик заполнения бункера	КЗК-8-8-0721000	2
	5	КЗК-12-0700170	Датчик	КЗК-8-8-0721000	2
	6	КЗК-7-0700210	Кнопка	КЗК-8-8-0721000	1
	7	КЗК-7-0700210-01	Кнопка	КЗК-8-8-0721000	1
	8	КЗК-7-0700550В	Жгут гидроблоков	КЗК-8-8-0721000	1
	9	КЗК-7-0700600Б	Жгут соломоизмельчителя	КЗК-8-8-0721000	1
	10	КЗК-7-0700800	Хомут	КЗК-8-8-0721000	5
	11	КЗК-7-0701150	Жгут датчика оборотов соломоизмельчителя	КЗК-8-8-0721000	1
	12	КЗК-8-4-0701030	Жгут сигнализации очистки	КЗК-8-8-0721000	1
	13	КЗК-8А-10-1-0700310А	Жгут датчиков	КЗК-8-8-0721000	1
	14	КЗК 0700540	Жгут задних фар	КЗК-8-8-0721000	1
	15	КЗК 0701040	Жгут датчиков потерь соломотряса	КЗК-8-8-0721000	1

КЗК-8-8-0100000-02 КДС (Версия 01)

№ рис	№ поз	Обозначение	Наименование	Куда входит	
				Обозначение	Кол. на 1 сб.ед.
212	16	КЗР 0700800	Хомут	КЗК-8-8-0721000	16
	17	КЗР 0700800-01	Хомут	КЗК-8-8-0721000	5
	18	КЗС 0700820	Прижим	КЗК-8-8-0721000	5
	19		Втулка 500-1015079	КЗК-8-8-0721000	2
	20		Выключатель ВК2-А2-Ш	КЗК-8-8-0721000	1
	21		Датчик ДПЗП-1	КЗК-8-8-0721000	6
	22		Датчик КЗК-12-0700190	КЗК-8-8-0721000	2
	23		Лента стяжная зубчатая	КЗК-8-8-0721000	210
	24		Преобразователь первичный ПрП-1М	КЗК-8-8-0721000	6
	25		Розетка Р7-2	КЗК-8-8-0721000	1
	26		Сигнализатор заднего хода разнотональный СЗХР-01	КЗК-8-8-0721000	1
	27		Фара рабочая ФР 01-18/5	КЗК-8-8-0721000	5
	28		Фонарь задний многофункциональный 7313.3716	КЗК-8-8-0721000	2
29		Фонарь освещения заднего номерного знака ФП 131 БР-10	КЗК-8-8-0721000	1	

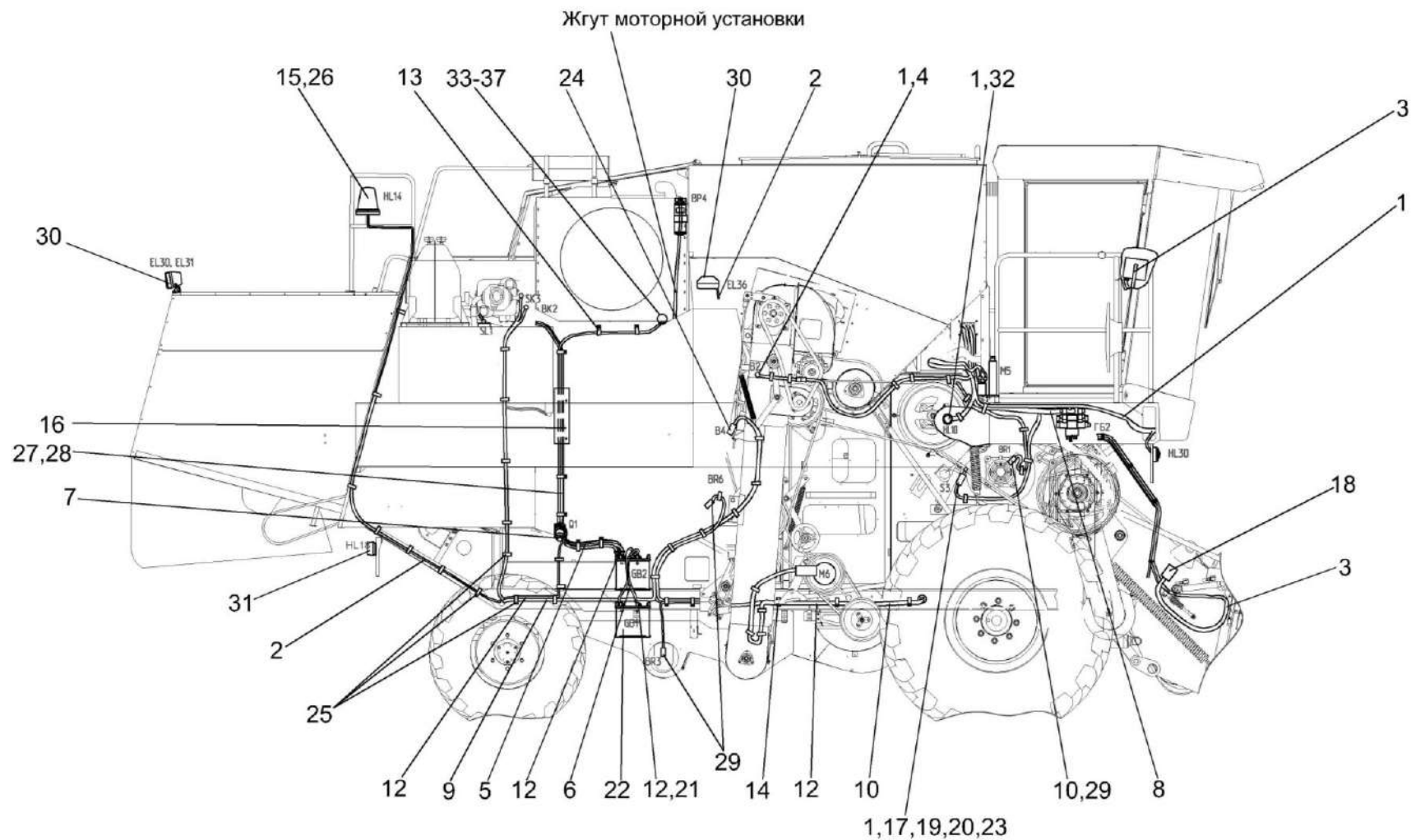


Рисунок 213 – Установка электрооборудования молотилки КЗК-8-8-0721000 (вид справа)

КЗК-8-8-0100000-02 КДС (Версия 01)

№ рис	№ поз	Обозначение	Наименование	Куда входит	
				Обозначение	Кол. на 1 сб.ед.
УСТАНОВКА ЭЛЕКТРООБОРУДОВАНИЯ МОЛОТИЛКИ КЗК-8-8-0721000 (вид справа) (рисунок 213)					
213	1-37	КЗК-8-8-0721000	Установка электрооборудования молотилки	КЗК-8-8-0700000	1
	1	КЗК-8-8-0700330	Жгут площадки управления	КЗК-8-8-0721000	1
	2	КЗК-8М-0700530	Жгут задних фонарей	КЗК-8-8-0721000	1
	3	КЗК-8М-0701230	Установка БИУС.02	КЗК-8-8-0721000	1
	4	КЗК-12-0700170	Датчик	КЗК-8-8-0721000	2
	5	КЗК-8-3-0705590	Жгут выключателя бортсети	КЗК-8-8-0721000	1
	6	КЗК-12-0705580А	Жгут аккумуляторов промежуточный	КЗК-8-8-0721000	1
	7	КЗК-7-0700300	Установка выключателя	КЗК-8-8-0721000	1
	8	КЗК-8-8-0700550	Жгут гидроблоков	КЗК-8-8-0721000	1
	9	КЗК-7-0700600Б	Жгут соломоизмельчителя	КЗК-8-8-0721000	1
	10	КЗК-8-4-0701030	Жгут сигнализации очистки	КЗК-8-8-0721000	1
	12	КЗК-8А-10-1-0700310А	Жгут датчиков	КЗК-8-8-0721000	1
	13	КЗР 0700800-02	Хомут	КЗК-8-8-0721000	19
	14	КЗР 0700800-04	Хомут	КЗК-8-8-0721000	7
	15	КЗК-12-0700003	Прокладка	КЗК-8-8-0721000	1
	16	КЗК-12-0700402-01	Кронштейн	КЗК-8-8-0721000	1
	17	КЗР 0700006	Штуцер	КЗК-8-8-0721000	1

КЗК-8-8-0100000-02 КДС (Версия 01)

№ рис	№ поз	Обозначение	Наименование	Куда входит	
				Обозначение	Кол. на 1 сб.ед.
213	18	КЗР 0700009-02	Крышка	КЗК-8-8-0721000	1
	19	УЭС 0700009-01	Гайка	КЗК-8-8-0721000	1
	20	УЭС 0700011-01	Муфта	КЗК-8-8-0721000	1
	21	УЭС 0700041	Чехол аккумуляторного наконечника	КЗК-8-8-0721000	4
	22		Батарея аккумуляторная6СТ-190А или КЗК 0705190 Батарея аккумуляторная с переходниками	КЗК-8-8-0721000	2
	23		Выключатель путевой ВП15К21А231-54У2.8	КЗК-8-8-0721000	1
	24		Датчик КЗК-12-0700190	КЗК-8-8-0721000	2
	25		Лента стяжная зубчатая	КЗК-8-8-0721000	210
	26		Маяк проблесковый МП-1-LED	КЗК-8-8-0721000	1
	27		Блок предохранителей для автомобилей и тракторов 111.3722	КЗК-8-8-0721000	1
	28		Вставка плавкая 80 А	КЗК-8-8-0721000	1
	29		Преобразователь первичный ПрП-1М	КЗК-8-8-0721000	6
	30		Фара рабочая ФР 01-18/5	КЗК-8-8-0721000	5
	31		Фонарь задний многофункциональный 7313.3716	КЗК-8-8-0721000	2
32		Фонарь знака автопоезда ФА-1,1 - 6964	КЗК-8-8-0721000	2	

КЗК-8-8-0100000-02 КДС (Версия 01)

№ рис	№ поз	Обозначение	Наименование	Куда входит	
				Обозначение	Кол. на 1 сб.ед.
213	33		Колодка штыревая 0-0282104-1	КЗК-8-8-0721000	1
	34		Уплотнитель 0-0281934-4	КЗК-8-8-0721000	2
	35		Чехол 7807042	КЗК-8-8-0721000	1
	36		Штырь 0-0282109-1	КЗК-8-8-0721000	2
	37		Трубка гофрированная ППмод.1-10	КЗК-8-8-0721000	1

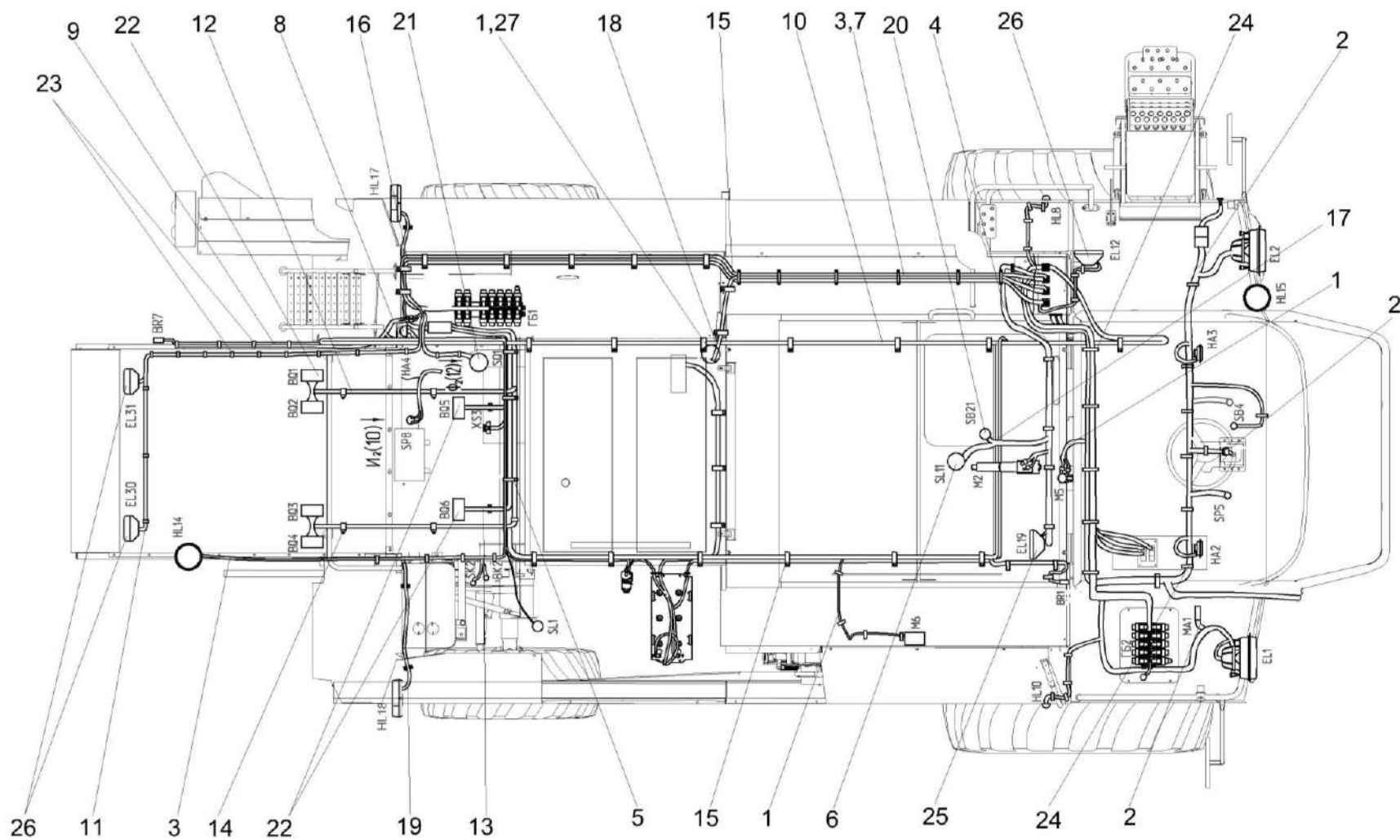


Рисунок 214 – Установка электрооборудования молотилки КЗК-8-8-0721000 (вид сверху)

КЗК-8-8-0100000-02 КДС (Версия 01)

№ рис	№ поз	Обозначение	Наименование	Куда входит	
				Обозначение	Кол. на 1 сб.ед.
УСТАНОВКА ЭЛЕКТРООБОРУДОВАНИЯ МОЛОТИЛКИ КЗК-8-8-0721000 (вид сверху) (рисунок 214)					
214	1-27	КЗК-8-8-0721000	Установка электрооборудования молотилки	КЗК-8-8-0700000	1
	1	КЗК-8А-10-1-0700310А	Жгут датчиков	КЗК-8-8-0721000	1
	2	КЗК-8-8-0700330	Жгут площадки управления	КЗК-8-8-0721000	1
	3	КЗК-8М-0700530	Жгут задних фонарей	КЗК-8-8-0721000	1
	4	КЗК-8М-0701310	Жгут зернового бункера	КЗК-8-8-0721000	1
	5	КВС-1-0700800	Хомут	КЗК-8-8-0721000	8
	6	КЗ 0701600	Датчик заполнения бункера	КЗК-8-8-0721000	2
	7	КЗК-8-8-0700550	Жгут гидроблоков	КЗК-8-8-0721000	1
	8	КЗК-7-0700600Б	Жгут соломоизмельчителя	КЗК-8-8-0721000	1
	9	КЗК-7-0701150	Жгут датчика оборотов соломоизмельчителя	КЗК-8-8-0721000	1
	10	КЗК-8-4-0701030	Жгут сигнализации очистки	КЗК-8-8-0721000	1
	11	КЗК 0700540	Жгут задних фар	КЗК-8-8-0721000	1
	12	КЗК 0701040	Жгут датчиков потерь соломотряса	КЗК-8-8-0721000	1
	13	КЗК 0701050	Жгут датчиков потерь очистки	КЗК-8-8-0721000	1
	14	КЗР 0700800-03	Хомут	КЗК-8-8-0721000	4
	15	КЗР 0700800-04	Хомут	КЗК-8-8-0721000	7

КЗК-8-8-0100000-02 КДС (Версия 01)

№ рис	№ поз	Обозначение	Наименование	Куда входит	
				Обозначение	Кол. на 1 сб.ед.
214	16	УЭС-7-0203150А	Скоба	КЗК-8-8-0721000	2
	17	КИЛ 0160002	Колпачок защитный	КЗК-8-8-0721000	1
	18	УЭС-7-0203037	Уплотнение	КЗК-8-8-0721000	2
	19	УЭС-7-0700015	Втулка	КЗК-8-8-0721000	4
	20		Выключатель ВК12-21	КЗК-8-8-0721000	1
	21		Выключатель ВК2-А2-Ш	КЗК-8-8-0721000	1
	22		Датчик ДПЗП-1	КЗК-8-8-0721000	6
	23		Лента стяжная зубчатая	КЗК-8-8-0721000	210
	24		Лента стяжная 2-0160986-2	КЗК-8-8-0721000	15
	25		Плафон ПО-2	КЗК-8-8-0721000	1
	26		Фара рабочая ФР 01-18/5	КЗК-8-8-0721000	5
	27		Пленка Е-РІВ-19	КЗК-8-8-0721000	1,0

КЗК-8-8-0100000-02 КДС (Версия 01)

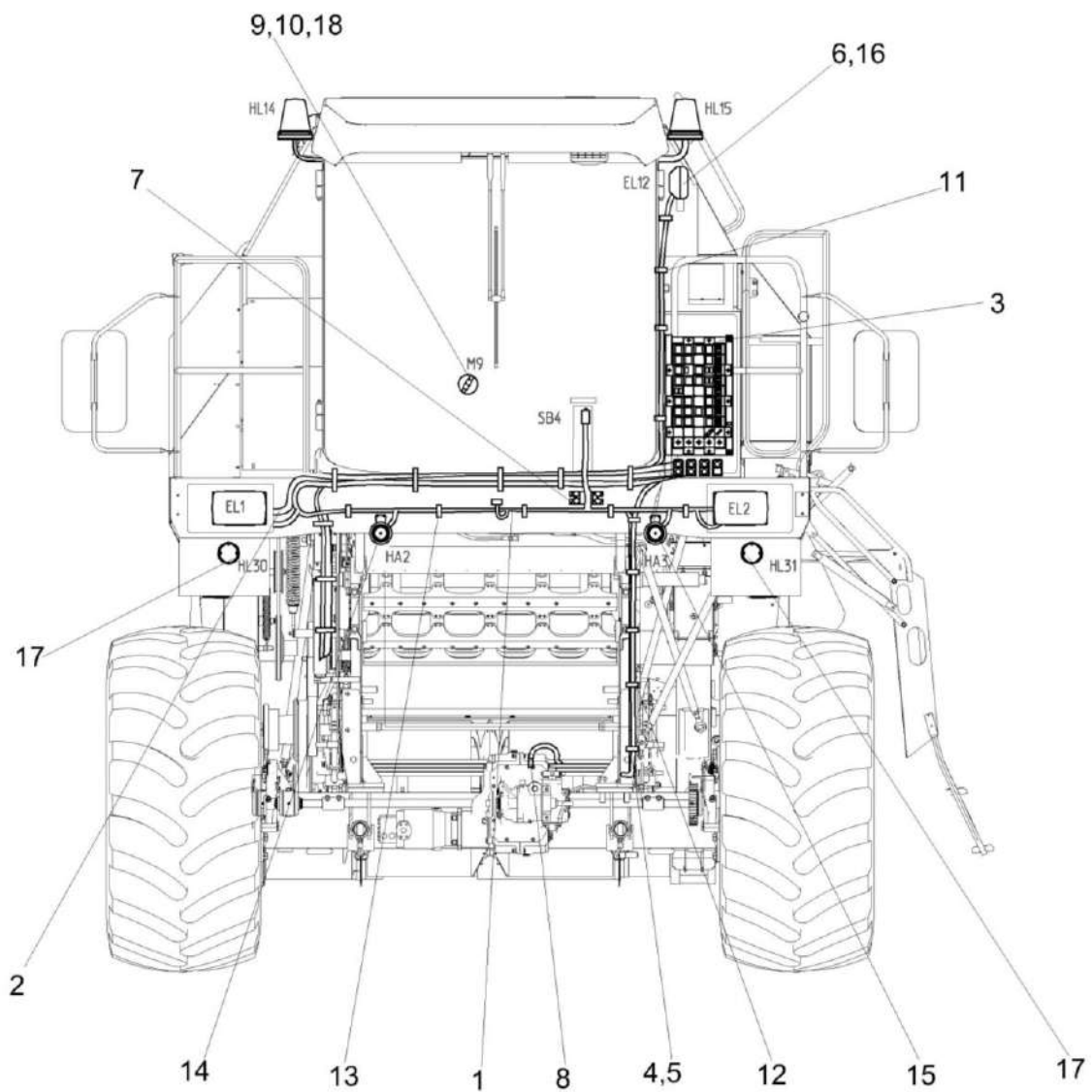


Рисунок 215 – Установка электрооборудования молотилки КЗК-8М-0721000 (вид спереди)

КЗК-8-8-0100000-02 КДС (Версия 01)

№ рис	№ поз	Обозначение	Наименование	Куда входит	
				Обозначение	Кол. на 1 сб.ед.
УСТАНОВКА ЭЛЕКТРООБОРУДОВАНИЯ МОЛОТИЛКИ КЗК-8М-0721000 (вид спереди) (рисунок 215)					
215	1-18	КЗК-8-8-0721000	Установка электрооборудования молотилки	КЗК-8-8-0700000	1
	1	КЗК-8-8-0700330	Жгут площадки управления	КЗК-8-8-0721000	1
	2	КЗК-8-8-0700550	Жгут гидроблоков	КЗК-8-8-0721000	1
	3	КЗК-8-0722030 или КЗК-8-0722040	Установка электрошкафа	КЗК-8-8-0721000	1
	4	КЗК-8-4-0701030	Жгут сигнализации очистки	КЗК-8-8-0721000	1
	5	КЗК-8А-10-1-0700310А	Жгут датчиков	КЗК-8-8-0721000	1
	6	КЗК-8М-0700530	Жгут задних фонарей	КЗК-8-8-0721000	1
	7	КИС 0140061-01	Втулка	КЗК-8-8-0721000	2
	8		Датчик бесконтактный оборотов ДХ-303 ГРИВ.648312.087	КЗК-8-8-0721000	1
	9		Колодка штыревая 502602	КЗК-8-8-0721000	1
	10		Штырь 103612	КЗК-8-8-0721000	2
	11		Крепление кабельное (NW7,5) 980 59 11	КЗК-8-8-0721000	4
	12		Лента стяжная зубчатая	КЗК-8-8-0721000	210
	13		Лента стяжная 2-0160986-2	КЗК-8-8-0721000	15
14		Сигнал звуковой безрупорный С313	КЗК-8-8-0721000	1	

КЗК-8-8-0100000-02 КДС (Версия 01)

№ рис	№ поз	Обозначение	Наименование	Куда входит	
				Обозначение	Кол. на 1 сб.ед.
215	15		Сигнал звуковой безрупорный С314	КЗК-8-8-0721000	1
	16		Фара рабочая ФР 01-18/5	КЗК-8-8-0721000	5
	17		Фонарь 92.0000.1590 или Фонарь ФСБ 01 24 О1 Е1	КЗК-8-8-0721000	2
	18		Трубка гофрированная ППмод.1-7,5	КЗК-8-8-0721000	0,7

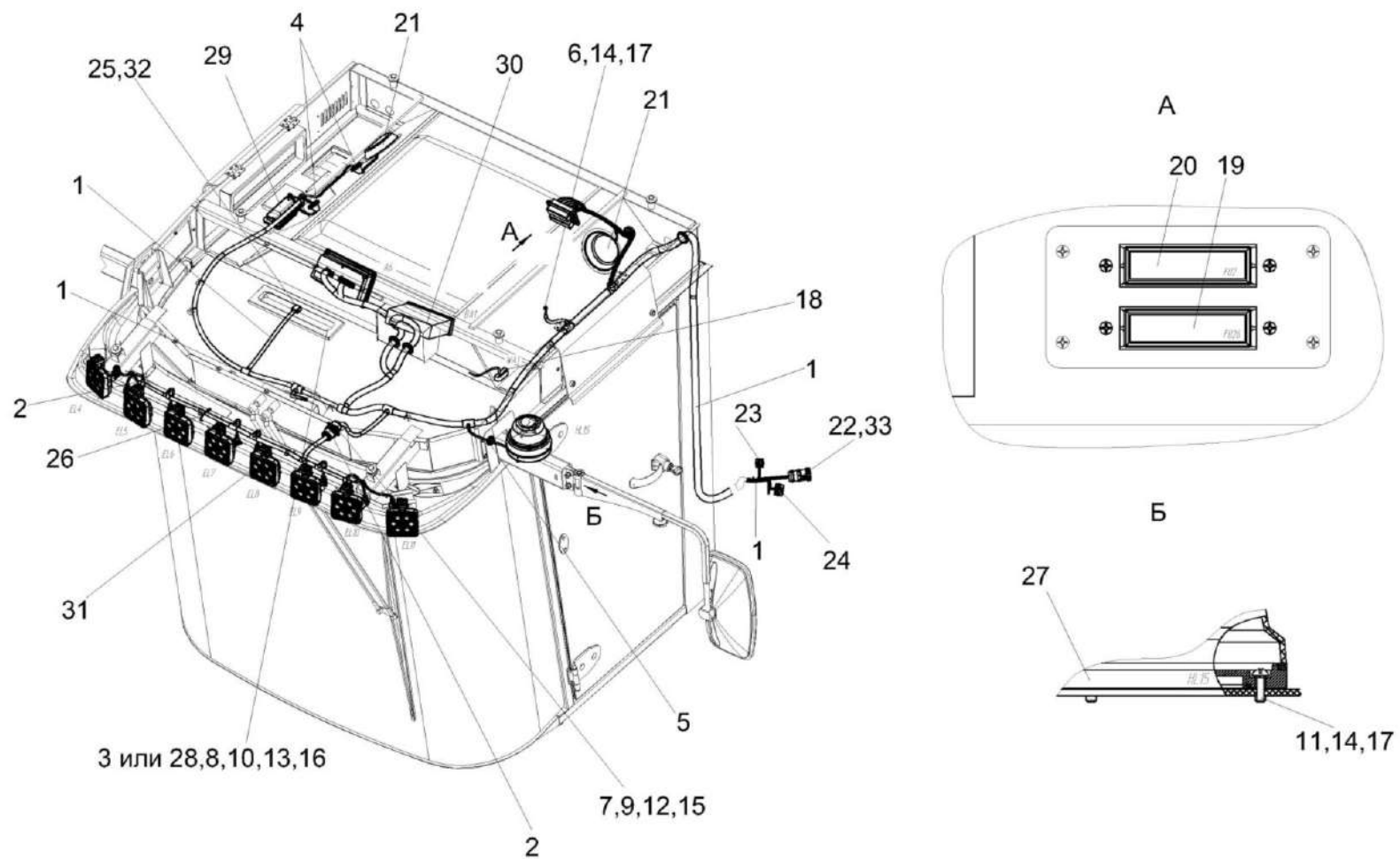


Рисунок 216 – Установка электрооборудования кабины КЗК-8М-0722000

КЗК-8-8-0100000-02 КДС (Версия 01)

№ рис	№ поз	Обозначение	Наименование	Куда входит	
				Обозначение	Кол. на 1 сб.ед.
УСТАНОВКА ЭЛЕКТРООБОРУДОВАНИЯ КАБИНЫ КЗК-8М-0722000 (рисунок 216)					
216	1-33	КЗК-8М-0722000	Установка электрооборудования кабины	КЗК-8-8-0700000	1
	1	КЗК-8М-0700640	Жгут кабины	КЗК-8М-0722000	1
	2	КЗК-3219-0700650	Жгут кабины дополнительный	КЗК-8М-0722000	1
	3	КЗК-3219-0700660	Сборка ПУО АТИ	КЗК-8М-0722000	1
	4	КГС 0120032-01	Втулка	КЗК-8М-0722000	2
	5	КИС 0140062	Втулка	КЗК-8М-0722000	1
	6		Болт М6-6х16 – 7798	КЗК-8М-0722000	1
	7		Винт В.М3-6х14 – 17473	КЗК-8М-0722000	4
	8		Винт В.М4-6х20 – 17473	КЗК-8М-0722000	4
	9		Гайка М3-6G – 5927	КЗК-8М-0722000	4
	10		Гайка М4-6G – 5927	КЗК-8М-0722000	4
	11		Гайка М6-6G – 5915	КЗК-8М-0722000	7
	12		Шайба 3 65Г – 6402	КЗК-8М-0722000	4
	13		Шайба 4 65Г – 6402	КЗК-8М-0722000	4
	14		Шайба 6 65Г – 6402	КЗК-8М-0722000	8
	15		Шайба С.3.01 – 11371	КЗК-8М-0722000	8
	16		Шайба С.4.01 – 11371	КЗК-8М-0722000	8
17		Шайба С.6.01 – 11371	КЗК-8М-0722000	12	

КЗК-8-8-0100000-02 КДС (Версия 01)

№ рис	№ поз	Обозначение	Наименование	Куда входит	
				Обозначение	Кол. на 1 сб.ед.
216	18		Антенна штыревая 2102.7903	КЗК-8М-0722000	1
	19		Блок предохранителей БП-2	КЗК-8М-0722000	1
	20		Блок предохранителей БП-8	КЗК-8М-0722000	1
	21		Громкоговоритель автомобильный XS-FB1320E	КЗК-8М-0722000	1
	22		Колодка гнездовая 0-0211824-1	КЗК-8М-0722000	1
	23		Колодка гнездовая 0-0282088-1	КЗК-8М-0722000	1
	24		Колодка гнездовая 0-0282090-1	КЗК-8М-0722000	1
	25		Колодка гнездовая 1-0967625-1	КЗК-8М-0722000	1
	26		Лента стяжная зубчатая	КЗК-8М-0722000	32
	27		Маяк проблесковый МП-1-LED	КЗК-8М-0722000	1
	28		Пульт управления освещением КНТР.422412.340	КЗК-8М-0722000	1
	29		Плафон ПО-3	КЗК-8М-0722000	1
	30		Ресивер автомобильный DEN-1901UBG	КЗК-8М-0722000	1
	31		Фара рабочая ФР 01-18/5	КЗК-8М-0722000	8
	32		Фиксатор 0-0967635-1	КЗК-8М-0722000	1
	33		Хомут кабельный 0-0182930-1	КЗК-8М-0722000	1

КЗК-8-8-0100000-02 КДС (Версия 01)

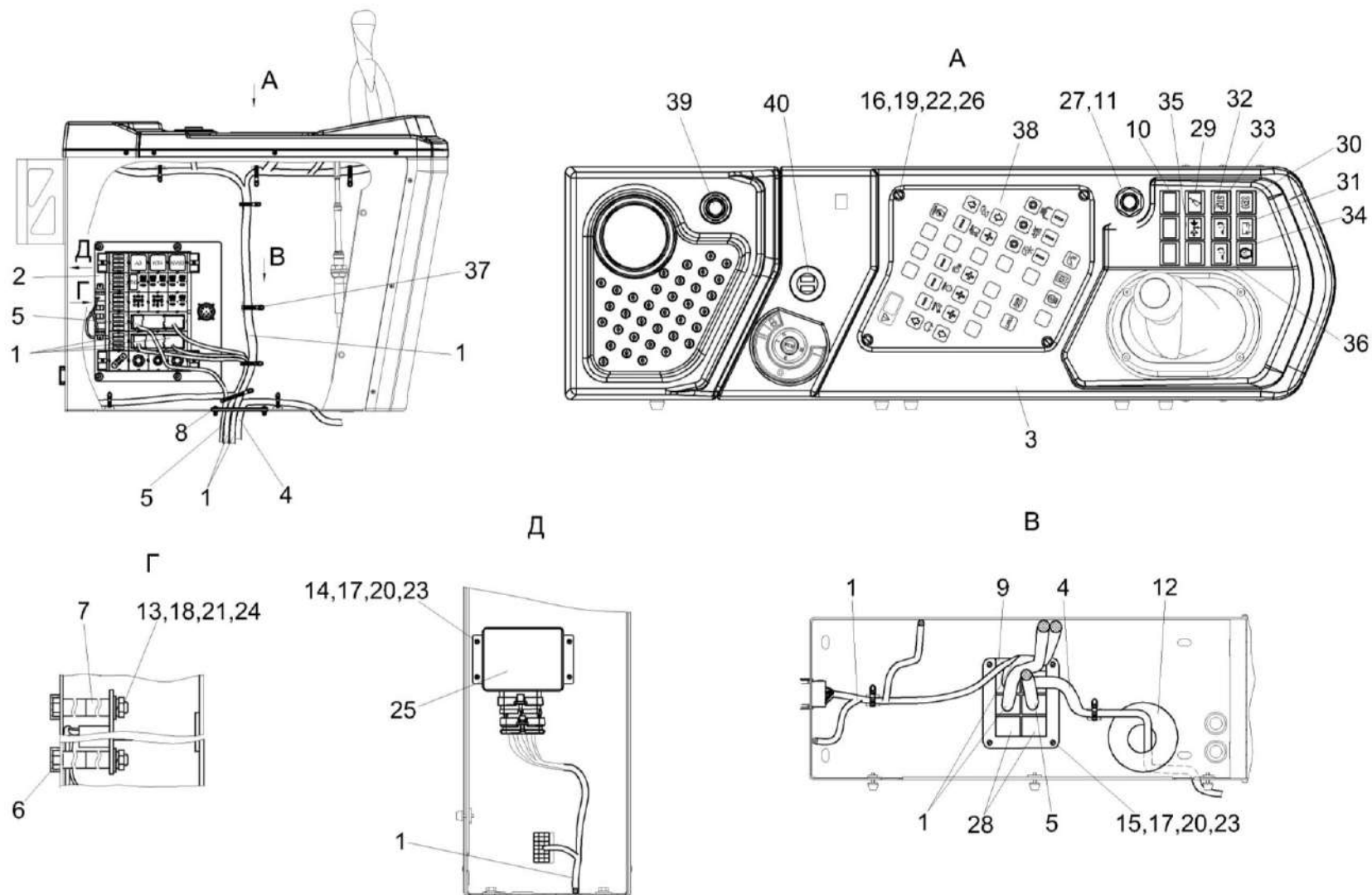


Рисунок 217 – Установка электрооборудования пульта управления КЗК-8-8-0725000

КЗК-8-8-0100000-02 КДС (Версия 01)

№ рис	№ поз	Обозначение	Наименование	Куда входит	
				Обозначение	Кол. на 1 сб.ед.
УСТАНОВКА ЭЛЕКТРООБОРУДОВАНИЯ ПУЛЬТА УПРАВЛЕНИЯ КЗК-8-8-0725000 (рисунок 217)					
217	1-40	КЗК-8-8-0725000	Установка электрооборудования пульта управления	КЗК-8-8-0700000	1
	1	КЗК-8-8-0700050	Жгут пульты управления	КЗК-8-8-0725000	1
	2	КЗК-8-8-0700860	Блок реле	КЗК-8-8-0725000	1
	3	КЗК-8М-0701010	Жгут панели оператора	КЗК-8-8-0725000	1
	4	КЗК-12ПРО-0700980	Жгут управления доворотом	КЗК-8-8-0725000	1
	5	КЗК-8-8-0119680	Установка панели	КЗК-8-8-0725000	1
	6	А 30.04.017-01	Колпачок	КЗК-8-8-0725000	4
	7	КЗК-12-0602826	Труба Труба 12пх1,5 – 9567/8733 L=(30-3) мм	КЗК-8-8-0725000	8
	8	КЗК-12-0700004	Прокладка	КЗК-8-8-0725000	1
	9	КЗК-12-0700404	Кронштейн	КЗК-8-8-0725000	2
	10	КЗК-3219-0119002	Заглушка	КЗК-8-8-0725000	4
	11	УЭС 0300653	Гайка	КЗК-8-8-0725000	1
	12	УЭС 0700013-03	Втулка	КЗК-8-8-0725000	1
	13		Болт М8-6ех80 – 7796	КЗК-8-8-0725000	4
	14		Винт В.М6-6ех16 – 17473	КЗК-8-8-0725000	4
15		Винт В.М6-6ех18 – 17473	КЗК-8-8-0725000	4	

КЗК-8-8-0100000-02 КДС (Версия 01)

№ рис	№ поз	Обозначение	Наименование	Куда входит	
				Обозначение	Кол. на 1 сб.ед.
217	16		Гайка М4-6G – 5927	КЗК-8-8-0725000	4
	17		Гайка М6-6G – 5915	КЗК-8-8-0725000	8
	18		Гайка М8-6G – 5916	КЗК-8-8-0725000	4
	19		Шайба 4 65Г – 6402	КЗК-8-8-0725000	4
	20		Шайба 6Т 65Г – 6402	КЗК-8-8-0725000	8
	21		Шайба 8Т 65Г – 6402	КЗК-8-8-0725000	4
	22		Шайба С.4.01 – 11371	КЗК-8-8-0725000	4
	23		Шайба С.6.01 – 11371	КЗК-8-8-0725000	8
	24		Шайба С.8.01 – 11371	КЗК-8-8-0725000	4
	25		Адаптер рукоятки управления зерноуборочного комбайна(АРУ) АТВЛ.426471.025	КЗК-8-8-0725000	1
	26		Винт М4х16-10.9 DIN 7991	КЗК-8-8-0725000	4
	27		Выключатель ВК24-3	КЗК-8-8-0725000	1
	28		Заглушка 9806005 или Заглушка КГС 0170002	КЗК-8-8-0725000	2
	29		Лампа контрольная 2212.3803-143	КЗК-8-8-0725000	1
	30		Лампа контрольная 24.3803-05	КЗК-8-8-0725000	1
	31		Лампа контрольная 24.3803-47	КЗК-8-8-0725000	1
32		Лампа контрольная 24.3803-91	КЗК-8-8-0725000	1	

КЗК-8-8-0100000-02 КДС (Версия 01)

№ рис	№ поз	Обозначение	Наименование	Куда входит	
				Обозначение	Кол. на 1 сб.ед.
217	33		Лампа контрольная 24.3803-98	КЗК-8-8-0725000	1
	34		Лампа контрольная 24.3803-129	КЗК-8-8-0725000	1
	35		Лампа контрольная 24.3803-196	КЗК-8-8-0725000	1
	36		Лампа контрольная 24.3803-201	КЗК-8-8-0725000	1
	37		Лента стяжная зубчатая	КЗК-8-8-0725000	30
	38		Пульт управления комбайна КЗС-3321КР Stage IIIA АТВЛ.426471.012-10	КЗК-8-8-0725000	1
	39		Розетка бортовой сети 3106.3715	КЗК-8-8-0725000	1
	40		Разъем USB зарядки RDU-2013	КЗК-8-8-0725000	1

КЗК-8-8-0100000-02 КДС (Версия 01)

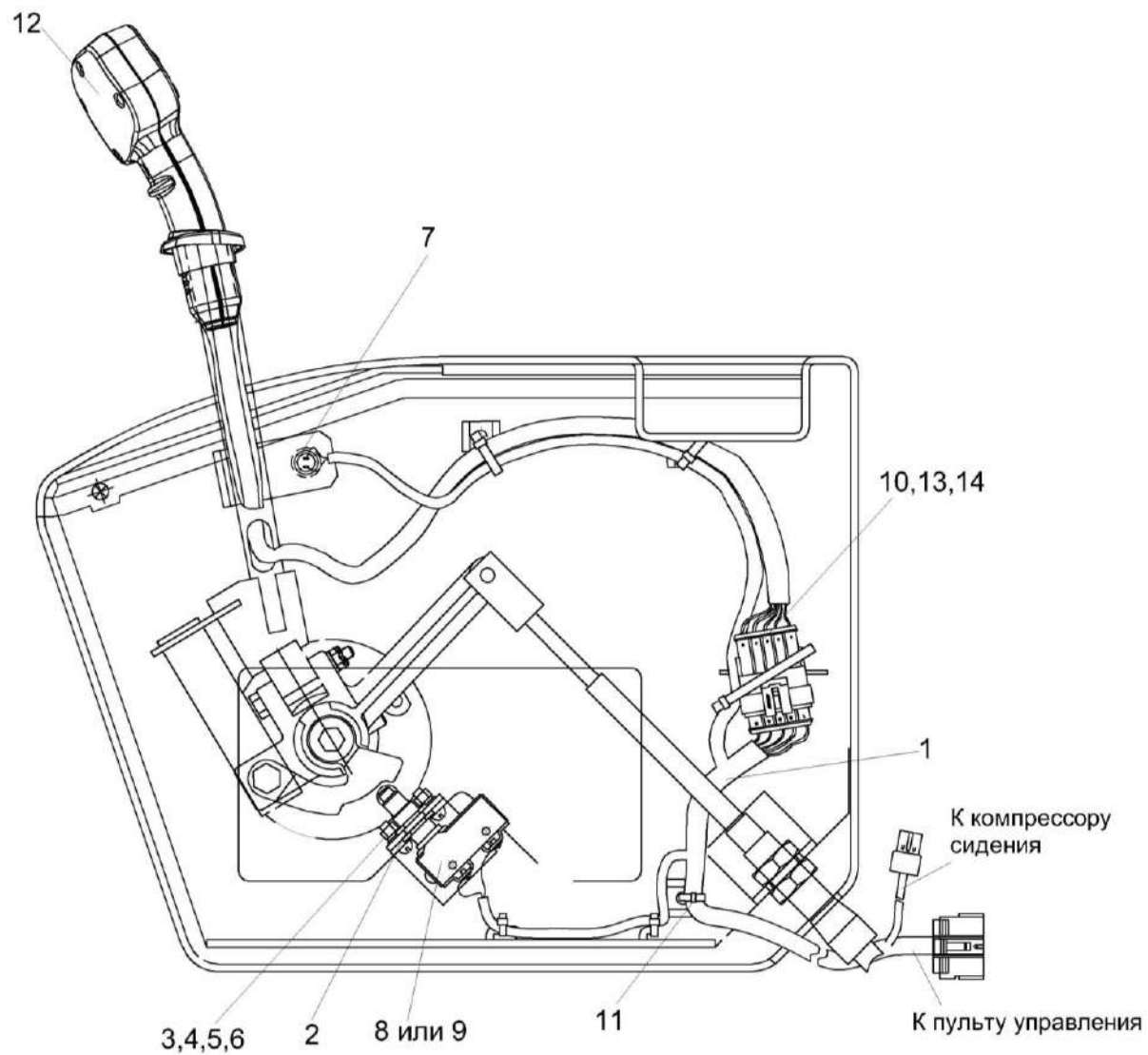


Рисунок 218 – Установка электрооборудования блока управления КЗК-12ПРО-0724000

КЗК-8-8-0100000-02 КДС (Версия 01)

№ рис	№ поз	Обозначение	Наименование	Куда входит	
				Обозначение	Кол. на 1 сб.ед.
УСТАНОВКА ЭЛЕКТРООБОРУДОВАНИЯ БЛОКА УПРАВЛЕНИЯ КЗК-12ПРО-0724000 (рисунок 218)					
218	1-14	КЗК-12ПРО-0724000	Установка электрооборудования блока управления	КЗК-8-8-0700000	1
	1	КЗК-12ПРО-0700440	Жгут блока управления	КЗК-12ПРО-0724000	1
	2,8,9	КГС 0170200	Установка микропереключателя	КЗК-12ПРО-0724000	1
	2	КЗК-12-0122418	Пластина	КГС 0170200	1
	3		Винт В.М5-6х14 – 17473	КЗК-12ПРО-0724000	2
	4		Гайка М5-6G – 5927	КЗК-12ПРО-0724000	2
	5		Шайба 5 65Г – 6402	КЗК-12ПРО-0724000	2
	6		Шайба С.5.01 – 11371	КЗК-12ПРО-0724000	2
	7		Выключатель ВК12-3	КЗК-12ПРО-0724000	1
	8		Выключатель ВКМ04	КГС 0170200	1
	9		Микропереключатель МП2105Л	КГС 0170200	1
	10		Колодка штыревая 0-0282107-1	КЗК-12ПРО-0724000	1
	11		Лента стяжная зубчатая	КЗК-12ПРО-0724000	9
	12		Рукоятка управления зерноуборочного комбайна(РУ-ЗК) АТВЛ.426471.024	КЗК-12ПРО-0724000	1
13		Уплотнитель 0-0281934-2	КЗК-12ПРО-0724000	5	
14		Штырь 0-0282404-1	КЗК-12ПРО-0724000	5	

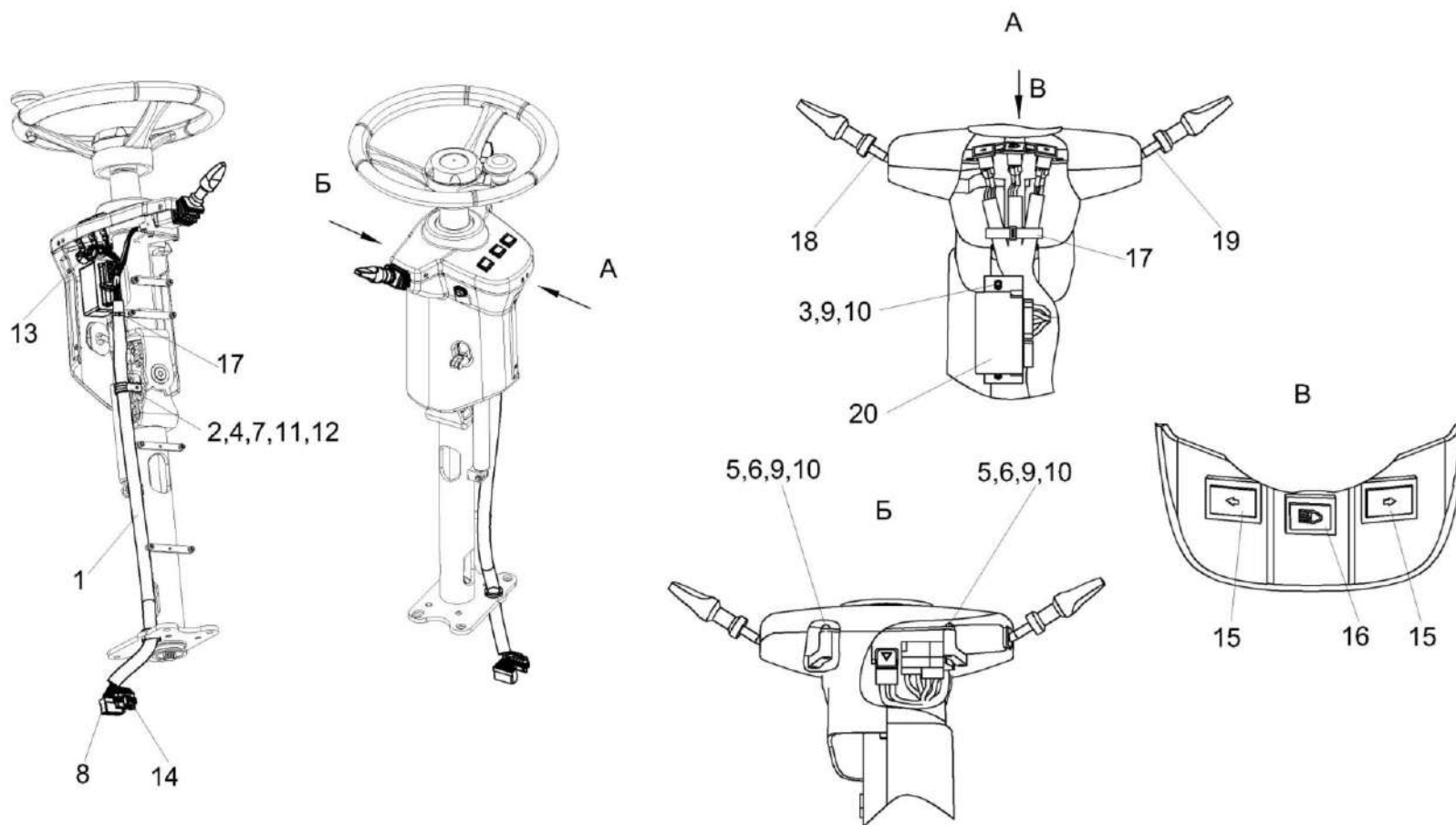


Рисунок 219 – Установка электрооборудования рулевой колонки КЗК-3219-0723000

КЗК-8-8-0100000-02 КДС (Версия 01)

№ рис	№ поз	Обозначение	Наименование	Куда входит	
				Обозначение	Кол. на 1 сб.ед.
УСТАНОВКА ЭЛЕКТРООБОРУДОВАНИЯ РУЛЕВОЙ КОЛОНКИ КЗК-3219-0723000 (рисунок 219)					
219	1-21	КЗК-3219-0723000	Установка электрооборудования рулевой колонки	КЗК-8-8-0700000	1
	1	КЗК-3219-0700710Б	Жгут рулевой колонки	КЗК-3219-0723000	1
	2	КЗР 0700800-01	Хомут	КЗК-3219-0723000	1
	3		Винт В.М5-6х14 – 17473	КЗК-3219-0723000	2
	4		Винт В.М6-6х20 – 17473	КЗК-3219-0723000	1
	5		Винт В.М5-6х50 – 17473	КЗК-3219-0723000	4
	7		Гайка М6-6G – 5915	КЗК-3219-0723000	1
	8		Колодка штыревая 502608	КЗК-3219-0723000	1
	9		Шайба 5 65Г – 6402	КЗК-3219-0723000	6
	10		Шайба С.5.01 – 11371	КЗК-3219-0723000	6
	11		Шайба 6 65Г – 6402	КЗК-3219-0723000	1
	12		Шайба С.6.01 – 11371	КЗК-3219-0723000	1
	13		Выключатель 2822.3710-01	КЗК-3219-0723000	1
	14		Колодка гнездовая 0-0282089-1	КЗК-3219-0723000	1
	15		Лампа контрольная 2212.3803-144.1	КЗК-3219-0723000	2
	16		Лампа контрольная 2212.3803-28.1	КЗК-3219-0723000	1
	17		Лента стяжная 4-0160967-2	КЗК-3219-0723000	10

КЗК-8-8-0100000-02 КДС (Версия 01)

№ рис	№ поз	Обозначение	Наименование	Куда входит	
				Обозначение	Кол. на 1 сб.ед.
219	18		Переключатель световой сигнализации 2705.3709100-30	КЗК-3219-0723000	1
	19		Переключатель стеклоочистителя 1902.3769-01	КЗК-3219-0723000	1
	20		Прерыватель ПЭУП-4	КЗК-3219-0723000	1
	21		Реле 903.3747	КЗК-3219-0723000	2

КЗК-8-8-0100000-02 КДС (Версия 01)

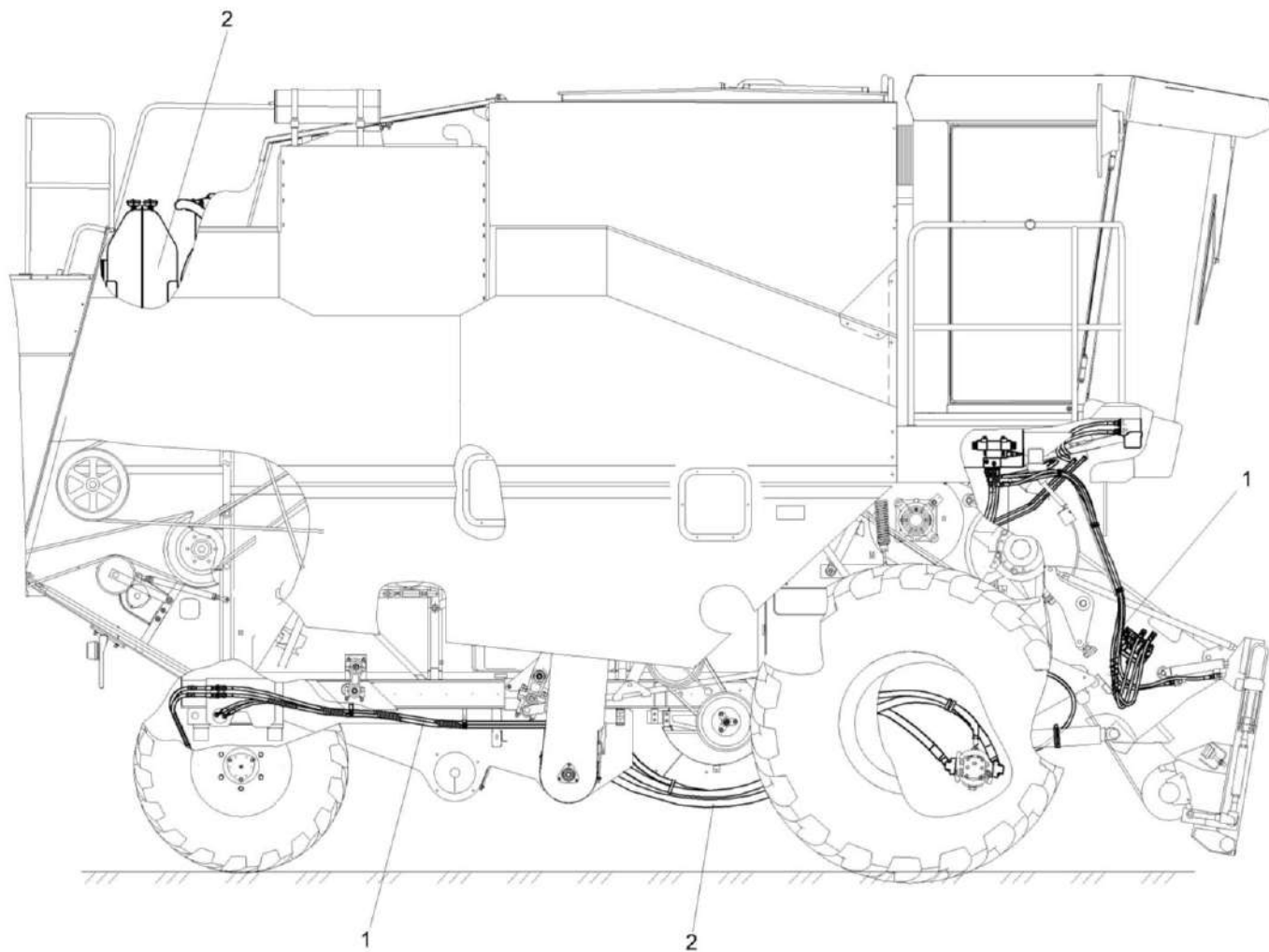


Рисунок 220 – Гидросистема КЗК-8-8-0600000

КЗК-8-8-0100000-02 КДС (Версия 01)

№ рис	№ поз	Обозначение	Наименование	Куда входит	
				Обозначение	Кол. на 1 сб. ед.
ГИДРОСИСТЕМА КЗК-8-8-0600000 (рисунок 220)					
220	1,2	КЗК-8-8-0600000	Гидросистема	КЗК-8-8-0100000-02	1
	1	КЗК-8-8-0602000	Гидросистема рулевого управления и силовых гидроцилиндров	КЗК-8-8-0600000	1
	2	КЗК-8А-0601000-01	Гидросистема привода ходовой части комбайна КЗС-8А	КЗК-8-8-0600000	1

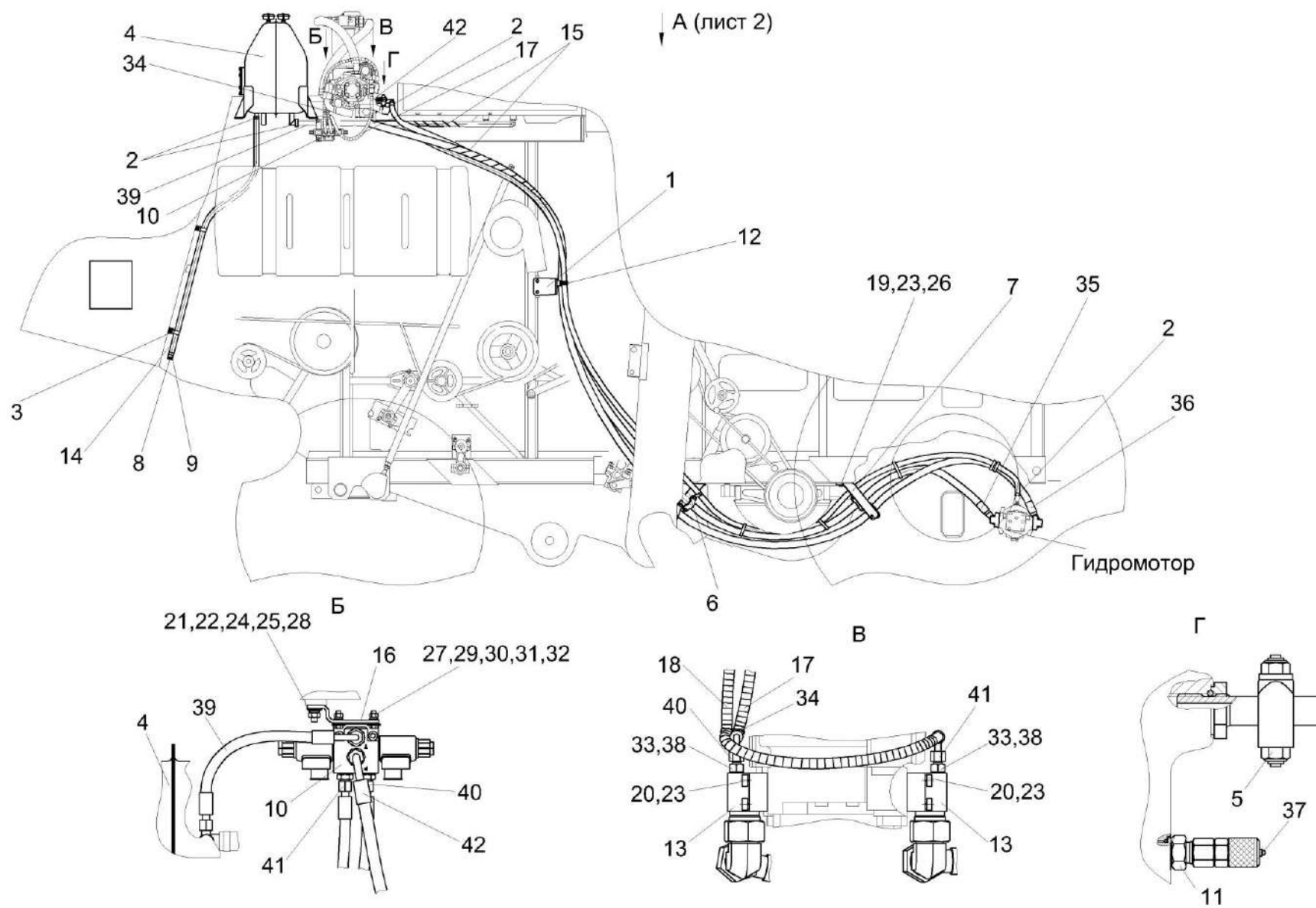


Рисунок 221 – Гидросистема привода ходовой части КЗК-8А-0601000-01 (лист 1)

КЗК-8-8-0100000-02 КДС (Версия 01)

№ рис	№ поз	Обозначение	Наименование	Куда входит	
				Обозначение	Кол. на 1 сб. ед.
ГИДРОСИСТЕМА ПРИВОДА ХОДОВОЙ ЧАСТИ КЗК-8А-0601000-01 (лист 1) (рисунок 221)					
221	1-42	КЗК-8А-0601000-01	Гидросистема привода ходовой части	КЗК-8-8-0600000	1
	1	КЗК-8А-0601610	Кронштейн	КЗК-8А-0601000-01	1
	2	А 23.02.160	Хомут стяжной	КЗК-8А-0601000-01	5
	3	КГС 0115770-05	Хомут	КЗК-8А-0601000-01	5
	4	КЗК 0601010А-01	Бак масляный	КЗК-8А-0601000-01	1
	5	КЗК 0601180	Тройник	КЗК-8А-0601000-01	1
	6	КЗК 0601350	Кронштейн	КЗК-8А-0601000-01	1
	7	КЗК-10-0601160	Кронштейн	КЗК-8А-0601000-01	1
	8	УЭС 0400130	Пробка	КЗК-8А-0601000-01	1
	9	УЭС 0400590	Хомут стяжной	КЗК-8А-0601000-01	1
	10	УЭС-16-0601060-01	Гидроблок доворота вала мотора ГСТ	КЗК-8А-0601000-01	1
	11	КГС 0108607	Штуцер	КЗК-8А-0601000-01	1
	12	КЗК-12-0601439	Прижим	КЗК-8А-0601000-01	6
	13	КЗК-12-0601609-01	Фланец	КЗК-8А-0601000-01	2
	14	РНД 0200012-78	Рукав Рукав 20x29 – 10362 L=(1460±10) мм	КЗК-8А-0601000-01	1
	15	ОПЛ 0600027-08	Оплетка Лента спиральная черная 32x27x30 L=(500±10) мм	КЗК-8А-0601000-01	4
	16	КЗК-12А-12-0601408	Кронштейн	КЗК-8А-0601000-01	1

КЗК-8-8-0100000-02 КДС (Версия 01)

№ рис	№ поз	Обозначение	Наименование	Куда входит	
				Обозначение	Кол. на 1 сб. ед.
221	17	ОПЛ 0600016-08	Оплетка Лента спиральная черная 20x16x20 L=(500±10) мм	КЗК-8А-0601000-01	4
	18	ОПЛ 0600016-13	Оплетка Лента спиральная черная 20x16x20 L=(1000±20) мм	КЗК-8А-0601000-01	1
	19		Болт М12-6ех35 – 7796	КЗК-8А-0601000-01	4
	20		Винт М12-6ех45 – 11738	КЗК-8А-0601000-01	16
	21		Гайка М8-6G – 5915	КЗК-8А-0601000-01	4
	22		Шайба 8Т 65Г – 6402	КЗК-8А-0601000-01	8
	23		Шайба 12Т 65Г – 6402	КЗК-8А-0601000-01	20
	24		Шайба С.8.01 – 11371	КЗК-8А-0601000-01	8
	25		Шайба С.10.01 – 11371	КЗК-8А-0601000-01	8
	26		Шайба С.12.01 – 11371	КЗК-8А-0601000-01	3
	27		Болт М6-6ех20 – 7798	КЗК-8А-0601000-01	4
	28		Болт М8-6ех25 – 7802	КЗК-8А-0601000-01	2
	29		Гайка М6-6G – 5915	КЗК-8А-0601000-01	4
	30		Шайба 6Т 65Г – 6402	КЗК-8А-0601000-01	4
	31		Шайба С 6.01 – 6958	КЗК-8А-0601000-01	4
	32		Шайба С.6.01 – 11371	КЗК-8А-0601000-01	4
33		Кольцо 011-015-25-2-2 - 18829/9833	КЗК-8А-0601000-01	2	
34		Лента стяжная 2-0160981-2	КЗК-8А-0601000-01	12	

КЗК-8-8-0100000-02 КДС (Версия 01)

№ рис	№ поз	Обозначение	Наименование	Куда входит	
				Обозначение	Кол. на 1 сб. ед.
221	35		Рукав высокого давления РВД 25-4SH-M42x2-24°-5350-90°-90°/90°	КЗК-8А-0601000-01	1
	36		Рукав высокого давления РВД 25-4SH-M42x2-24°-5900-90°-90°/90°	КЗК-8А-0601000-01	1
	37		Соединение резьбовое с колпачком АВ20-11/ВО8L	КЗК-8А-0601000-01	1
	38		Дроссель с обратным клапаном ДКО6Т М14х1,5-ВУ11	КЗК-8А-0601000-01	2
	39		Рукав высокого давления РВД 6-1SC-M14x1,5-24°-300-0°-90°	КЗК-8А-0601000-01	1
	40		Рукав высокого давления РВД 6-1SC-M14x1,5-24°-390-0°-90°	КЗК-8А-0601000-01	1
	41		Рукав высокого давления РВД 6-1SC-M14x1,5-24°-900-0°-90°	КЗК-8А-0601000-01	1
	42		Рукав высокого давления РВД 8-2SC-M16x1,5-24°-760-0°-90°	КЗК-8А-0601000-01	1

КЗК-8-8-0100000-02 КДС (Версия 01)

№ рис	№ поз	Обозначение	Наименование	Куда входит	
				Обозначение	Кол. на 1 сб. ед.
ГИДРОСИСТЕМА ПРИВОДА ХОДОВОЙ ЧАСТИ КЗК-8А-0601000-01 (лист 2) (рисунок 222)					
222	1-17	КЗК-8А-0601000-01	Гидросистема привода ходовой части	КЗК-8-8-0600000	1
	1	А 23.02.170	Хомут стяжной	КЗК-8А-0601000-01	4
	2	КЗК 0601010А-01	Бак масляный	КЗК-8А-0601000-01	1
	3	КЗК-8-0601050	Фильтр	КЗК-8А-0601000-01	1
	4	КЗК-12-0601600-01	Рукав сборный	КЗК-8А-0601000-01	1
	5	КЗК-12-0601609	Фланец	КЗК-8А-0601000-01	2
	6	РНД 0200012-150	Рукав Рукав 20х29 – 10362 L=(5500±20) мм	КЗК-8А-0601000-01	1
	7	РНД 0320021-38	Рукав Рукав Б-1-32 – 5398 L=(660±5) мм	КЗК-8А-0601000-01	1
	8	РНД 0320021-40	Рукав Рукав Б-1-32 – 5398 L=(700±5) мм	КЗК-8А-0601000-01	1
	9		Болт М8-6ех20 – 7796	КЗК-8А-0601000-01	4
	10		Винт М12-6ех45 – 11738	КЗК-8А-0601000-01	16
	11		Шайба 8Т 65Г – 6402	КЗК-8А-0601000-01	8
	12		Шайба 12Т 65Г – 6402	КЗК-8А-0601000-01	20
	13		Шайба С.8.01 – 11371	КЗК-8А-0601000-01	8
	14		Кольцо уплотнительное ГСТ 90.00.003	КЗК-8А-0601000-01	4

КЗК-8-8-0100000-02 КДС (Версия 01)

№ рис	№ поз	Обозначение	Наименование	Куда входит	
				Обозначение	Кол. на 1 сб. ед.
222	15		Лента стяжная 2-0160981-2	КЗК-8А-0601000-01	12
	16		Рукав высокого давления РВД 25-4SH-M42x2-24°-5350-90°-90°/90°	КЗК-8А-0601000-01	1
	17		Рукав высокого давления РВД 25-4SH-M42x2-24°-5900-90°-90°/90°	КЗК-8А-0601000-01	1

КЗК-8-8-0100000-02 КДС (Версия 01)

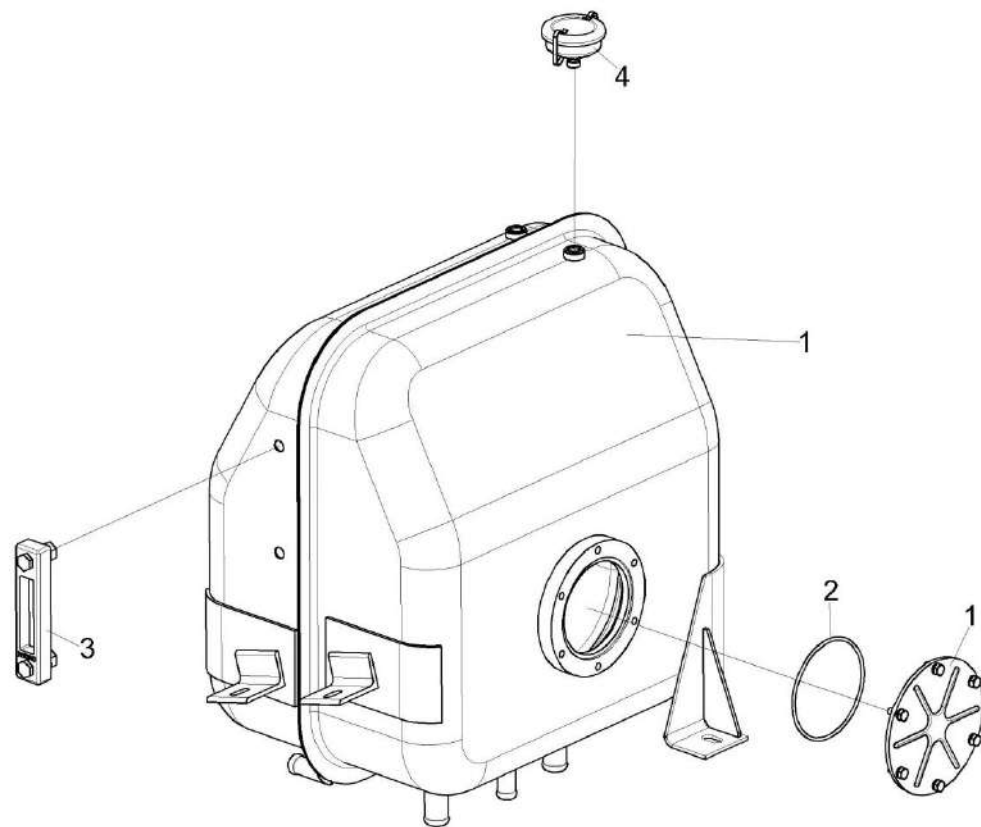


Рисунок 223 – Бак масляный КЗК 0601010А-01

КЗК-8-8-0100000-02 КДС (Версия 01)

№ рис	№ поз	Обозначение	Наименование	Куда входит	
				Обозначение	Кол. на 1 сб. ед.
БАК МАСЛЯНЫЙ КЗК-0601010А-01 (рисунок 223)					
223	1-4	КЗК 0601010А-01	Бак масляный	КЗК-8А-0601000-01	1
	1	КЗК 0601020А	Бак масляный	КЗК 0601010А-01	1
	2		Кольцо 112-118-36-2-2 – 18829/9833	КЗК 0601010А-01	1
	3		Указатель уровня масла FSA-127-1.X/-/12	КЗК 0601010А-01	1
	4		Фильтр воздушный гидравлический ФВГ50-1/4-01	КЗК 0601010А-01	2

КЗК-8-8-0100000-02 КДС (Версия 01)

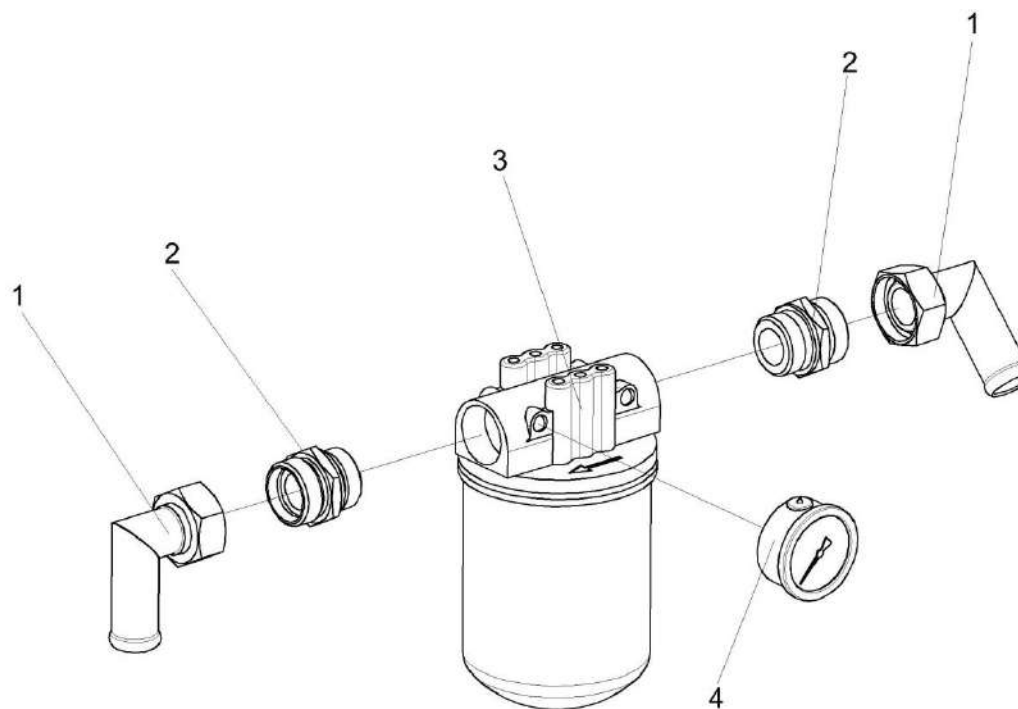


Рисунок 224 – Фильтр КЗК-8-0601050

№ рис	№ поз	Обозначение	Наименование	Куда входит	
				Обозначение	Кол. на 1 сб. ед.

ФИЛЬТР КЗК-8-0601050 (рисунок 224)

224	1-4	КЗК-8-0601050	Фильтр	КЗК-8А-0601000-01	1
	1	МКС 0108140	Угольник	КЗК-8-0601050	2
	2	ГШТ 6114240-08	Штуцер	КЗК-8-0601050	2
	3		Фильтр AMF301CD1SB606X	КЗК-8-0601050	1
	4		Вакуумметр 10	КЗК-8-0601050	1

КЗК-8-8-0100000-02 КДС (Версия 01)

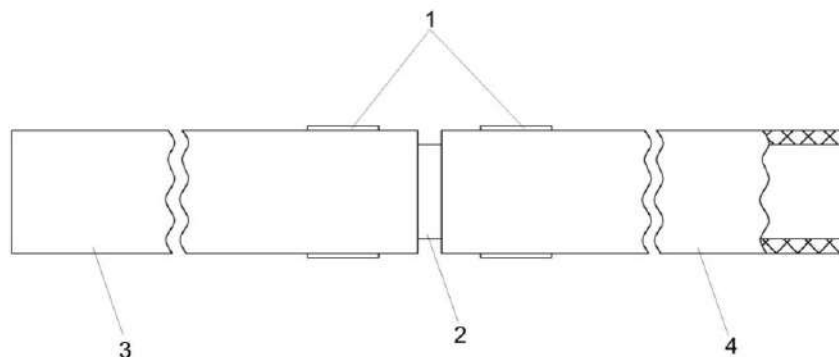


Рисунок 225 – Рукав сборный КЗК-12-0601600-01

№ рис	№ поз	Обозначение	Наименование	Куда входит	
				Обозначение	Кол. на 1 сб. ед.
РУКАВ СБОРНЫЙ КЗК-12-0601600-01 (рисунок 225)					
225	1-4	КЗК-12-0601600-01	Рукав сборный	КЗК-8А-0601000-01	1
	1	А 23.02.160	Хомут стяжной	КЗК-12-0601600-01	2
	2	КЗК-12-0601804 или КЗК-12-0601805	Переходник	КЗК-12-0601600-01	1
	3	РНД 0200012-135	Рукав 20x29-1,6 – 10362 L=(4000±10) мм	КЗК-12-0601600-01	1
	4	РНД 0200012-80	Рукав 20x29-1,6 – 10362 L=(1500±10) мм	КЗК-12-0601600-01	1

КЗК-8-8-0100000-02 КДС (Версия 01)

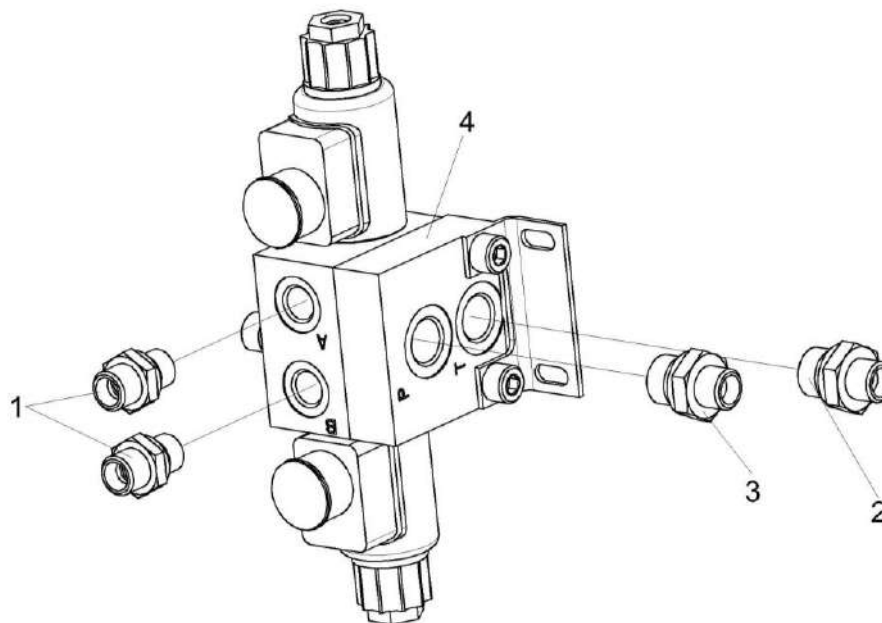


Рисунок 226 – Гидроблок доворота вала мотора ГСТ УЭС-16-0601060-01

№ рис	№ поз	Обозначение	Наименование	Куда входит	
				Обозначение	Кол. на 1 сб. ед.
ГИДРОБЛОК ДОВОРОТА ВАЛА МОТОРА ГСТ УЭС-16-0601060-01 (рисунок 226)					
226	1-4	УЭС-16-0601060-01	Гидроблок доворота вала мотора ГСТ	КЗК-8А-0601000-01	1
	1	ГШТ 6014240-01	Штуцер	УЭС-16-0601060-01	2
	2	ГШТ 6038240-01	Штуцер	УЭС-16-0601060-01	1
	3	ГШТ 6038240-02	Штуцер	УЭС-16-0601060-01	1
	4		Гидроблок GB2-01-UES290/450-24V-1K-BY10	УЭС-16-0601060-01	1

КЗК-8-8-0100000-02 КДС (Версия 01)

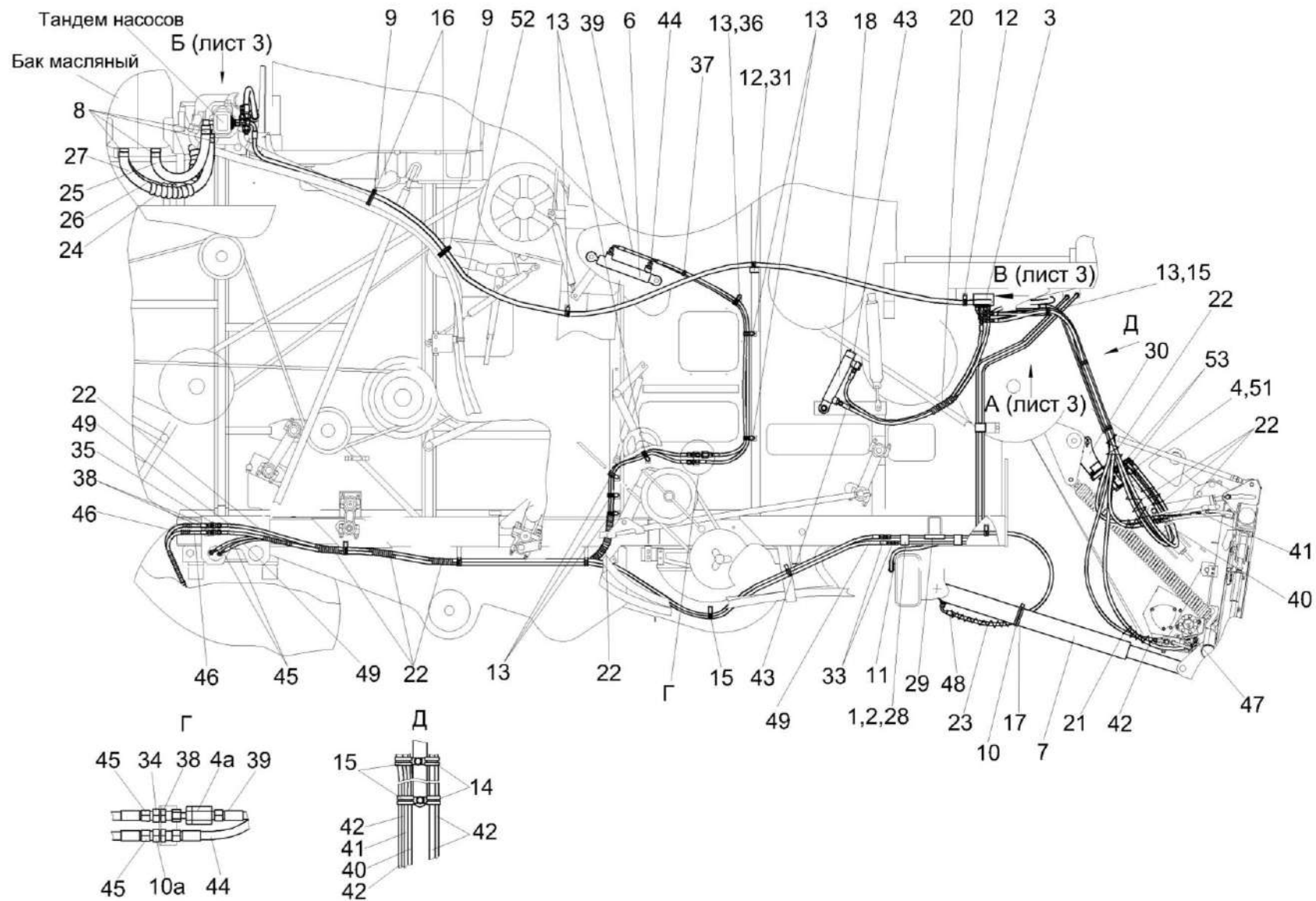


Рисунок 227 – Гидросистема рулевого управления и силовых гидроцилиндров КЗК-8-8-0602000 (лист 1)

КЗК-8-8-0100000-02 КДС (Версия 01)

№ рис	№ поз	Обозначение	Наименование	Куда входит	
				Обозначение	Кол. на 1 сб. ед.
ГИДРОСИСТЕМА РУЛЕВОГО УПРАВЛЕНИЯ И СИЛОВЫХ ГИДРОЦИЛИНДРОВ КЗК-8-8-0602000 (лист 1) (рисунок 227)					
227	1-53	КЗК-8-8-0602000	Гидросистема рулевого управления и силовых гидроцилиндров	КЗК-8-8-0600000	1
	1	КЗК-8-0602010	Трубопровод	КЗК-8-8-0602000	1
	2	КЗК-8-0602010-01	Трубопровод	КЗК-8-8-0602000	1
	3	КЗК-8-8-0602300	Гидроблок	КЗК-8-8-0602000	1
	4	КЗК-8-8-0602350	Разъем многофункциональный	КЗК-8-8-0602000	1
	4а	КЗК-8-8-0602400-01	Дроссель с обратным клапаном	КЗК-8-8-0602000	4
	5	КЗК-8-8-0602500	Гидроцилиндр	КЗК-8-8-0602000	1
	6	КЗК-8-8-0602500-01	Гидроцилиндр	КЗК-8-8-0602000	2
	7	КЗК-8-8-0602510-01	Гидроцилиндр	КЗК-8-8-0602000	2
	8	А 23.02.170	Хомут стяжной	КЗК-8-8-0602000	6
	9	А 23.02.180	Хомут стяжной	КЗК-8-8-0602000	2
	10	А 23.02.220	Хомут стяжной	КЗК-8-8-0602000	2
	10а	ГШУ 0624010-01	Штуцер	КЗК-8-8-0602000	3
	11	КГС 0115770-01	Хомут	КЗК-8-8-0602000	4
	12	КГС 0115770-02	Хомут	КЗК-8-8-0602000	3
	13	КГС 0115770-03	Хомут	КЗК-8-8-0602000	10

КЗК-8-8-0100000-02 КДС (Версия 01)

№ рис	№ поз	Обозначение	Наименование	Куда входит	
				Обозначение	Кол. на 1 сб. ед.
227	14	КГС 0115770-04	Хомут	КЗК-8-8-0602000	8
	15	КГС 0115770-05	Хомут	КЗК-8-8-0602000	6
	16	КГС 0115005-09	Уплотнение Уплотнитель ПР-067 L=(130±2) мм	КЗК-8-8-0602000	2
	17	КЗК 0602005-01	Уплотнение Уплотнитель ПР-067 L=(240±10) мм	КЗК-8-8-0602000	2
	18	КЗР 0600009	Прокладка	КЗК-8-8-0602000	24
	19	ОПЛ 0600016-01	Оплетка Лента спиральная черная 20X16X20 L=(150±10) мм	КЗК-8-8-0602000	1
	20	ОПЛ 0600016-02	Оплетка Лента спиральная черная 20x16x20 L=(200±10) мм	КЗК-8-8-0602000	2
	21	ОПЛ 0600016-04	Оплетка Лента спиральная черная 20x16x20 L=(300±10) мм	КЗК-8-8-0602000	3
	22	ОПЛ 0600016-06	Оплетка Лента спиральная черная 20x16x20 L=(400±10) мм	КЗК-8-8-0602000	11
	23	ОПЛ 0600016-08	Оплетка Лента спиральная черная 20X16X20 L=(500±10) мм	КЗК-8-8-0602000	4
	24	ОПЛ 0600027-08	Оплетка Лента спиральная черная 32x27x30 L=(500±10) мм	КЗК-8-8-0602000	2
	25	РНД 0250022-45	Рукав Рукав всасывающий 17 G-16 (SAE 100 R4) DN25 L=(800±5) мм	КЗК-8-8-0602000	1

КЗК-8-8-0100000-02 КДС (Версия 01)

№ рис	№ поз	Обозначение	Наименование	Куда входит	
				Обозначение	Кол. на 1 сб. ед.
227	26	РНД 0250022-47	Рукав Рукав всасывающий 17 G-16 (SAE 100 R4) DN25 L=(840±5) мм	КЗК-8-8-0602000	1
	27	РНД 0250022-50	Рукав Рукав всасывающий 17 G-16 (SAE 100 R4) DN25 L=(900±5) мм	КЗК-8-8-0602000	1
	28	УЭС 0602012А	Брус	КЗК-8-8-0602000	6
	29	УЭС-7-0602017	Рукав	КЗК-8-8-0602000	3
	30	ГШП 0614624	Штуцер	КЗК-8-8-0602000	3
	31	КЗК-12-16-0602402	Кронштейн	КЗК-8-8-0602000	1
	32	КЗР 0600462	Кронштейн	КЗК-8-8-0602000	1
	33	ПКК 0113629А	Штуцер проходной	КЗК-8-8-0602000	5
	34	УЭС 0602624-02	Штуцер	КЗК-8-8-0602000	2
	35	УЭС 0602628	Оплетка	КЗК-8-8-0602000	2
	36	КЗК 0119816	Втулка	КЗК-8-8-0602000	1
	37		Лента стяжная зубчатая	КЗК-8-8-0602000	18
	38		Гайка М16Х1,5-6G.05 - 2526	КЗК-8-8-0602000	7
	39		Рукав высокого давления РВД 6-1SC-M14X1,5-24°-1650-0°-90°	КЗК-8-8-0602000	1
40		Рукав высокого давления РВД 6-1SC-M14X1,5-24°-1900-0°-90°	КЗК-8-8-0602000	1	

КЗК-8-8-0100000-02 КДС (Версия 01)

№ рис	№ поз	Обозначение	Наименование	Куда входит	
				Обозначение	Кол. на 1 сб. ед.
227	41		Рукав высокого давления РВД 6-1SC-M14X1,5-24°-2100-0°-90°	КЗК-8-8-0602000	1
	42		Рукав высокого давления РВД 6-1SC-M14X1,5-24°-2400-0°-90°	КЗК-8-8-0602000	1
	43		Рукав высокого давления РВД 6-1SC-M14x1,5-24°-1240°	КЗК-8-8-0602000	2
	44		Рукав высокого давления РВД 6-1SC-M14x1,5-24°-1550-0°-90°	КЗК-8-8-0602000	2
	45		Рукав высокого давления РВД 6-1SC-M14X1,5-24°-3000-0°-90°	КЗК-8-8-0602000	2
	46		Рукав высокого давления РВД 8-2SN-M16x1,5-60°-800-0°-90°	КЗК-8-8-0602000	2
	47		Рукав высокого давления РВД 8-2SN-M16x1,5-60°-2200-0°-90°	КЗК-8-8-0602000	1
	48		Рукав высокого давления РВД 8-2SN-M16x1,5-24°-2500-0°-90°	КЗК-8-8-0602000	1
	49		Рукав высокого давления РВД 10-2SN-M18x1,5-24°-3800	КЗК-8-8-0602000	2
	50		Рукав высокого давления РВД 12-2SN-M20x1,5-60°-6200-0°-90°	КЗК-8-8-0602000	1
	51		Кронштейн DN10 (1242059)	КЗК-8-8-0602000	1
	52		Соединение резьбовое с колпачком AB20-11/BO8L	КЗК-8-8-0602000	2
	53		Угольник EW08LOMDCF	КЗК-8-8-0602000	3

КЗК-8-8-0100000-02 КДС (Версия 01)

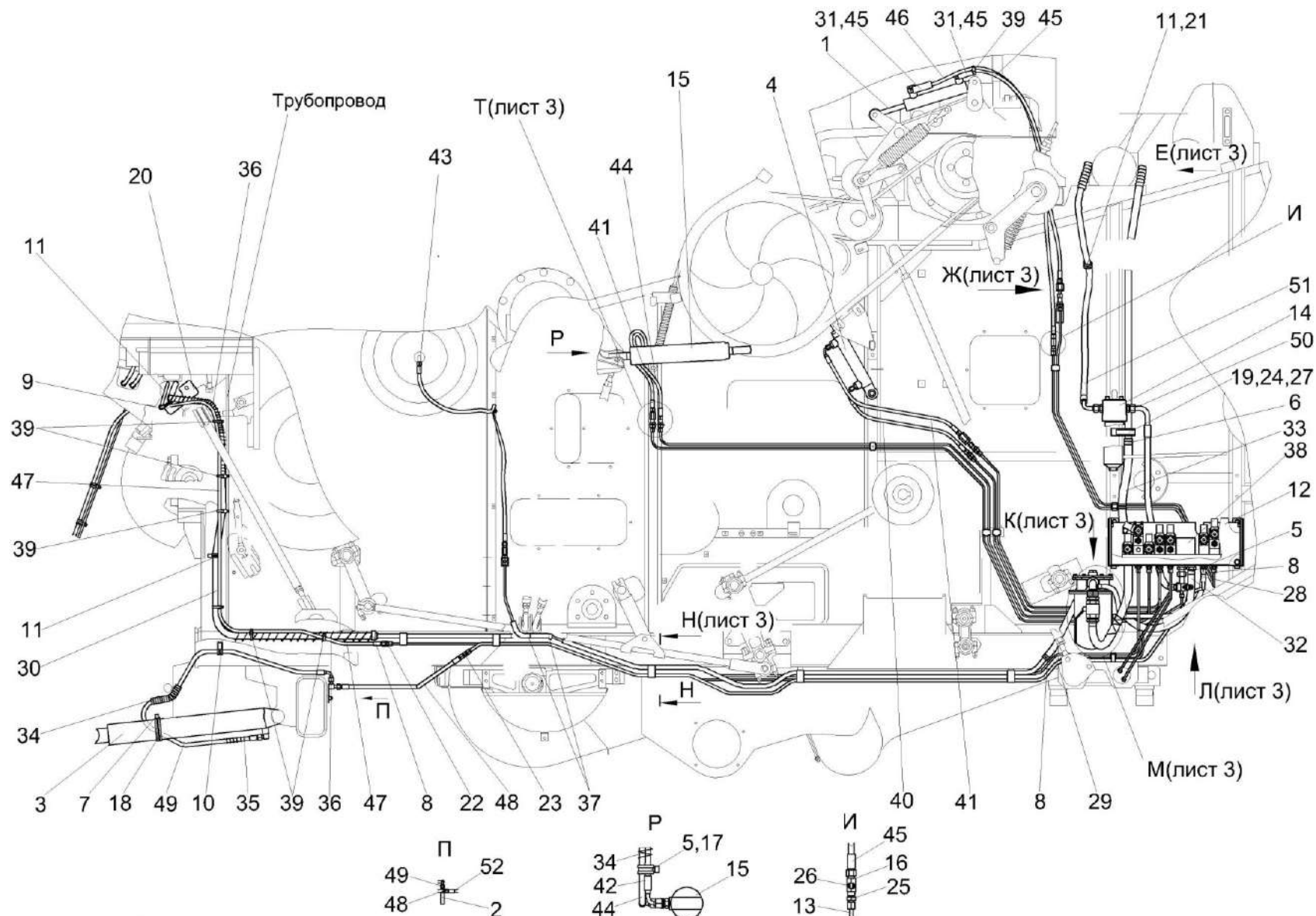


Рисунок 228 – Гидросистема рулевого управления и силовых гидроцилиндров КЗК-8-8-0602000 (лист 2)

КЗК-8-8-0100000-02 КДС (Версия 01)

№ рис	№ поз	Обозначение	Наименование	Куда входит	
				Обозначение	Кол. на 1 сб. ед.
ГИДРОСИСТЕМА РУЛЕВОГО УПРАВЛЕНИЯ И СИЛОВЫХ ГИДРОЦИЛИНДРОВ КЗК-8-8-0602000 (лист 2) (рисунок 228)					
228	1-52	КЗК-8-8-0602000	Гидросистема рулевого управления и силовых гидроцилиндров	КЗК-8-8-0600000	1
	1	КЗК-8-8-0602500-02	Гидроцилиндр	КЗК-8-8-0602000	1
	2	КЗК-8-8-0602640	Тройник	КЗК-8-8-0602000	1
	3	КЗК-8-8-0602510	Гидроцилиндр	КЗК-8-8-0602000	2
	4	КЗК-8-8-0602500-01	Гидроцилиндр	КЗК-8-8-0602000	2
	5	А 23.02.160	Хомут стяжной	КЗК-8-8-0602000	4
	6	А 23.02.170	Хомут стяжной	КЗК-8-8-0602000	8
	7	А 23.02.220	Хомут стяжной	КЗК-8-8-0602000	2
	8	А 23.02.260	Хомут стяжной	КЗК-8-8-0602000	5
	9	КГС 0115770	Хомут	КЗК-8-8-0602000	3
	10	КГС 0115770-01	Хомут	КЗК-8-8-0602000	4
	11	КГС 0115770-04	Хомут	КЗК-8-8-0602000	8
	12	КЗК 0602890	Кожух	КЗК-8-8-0602000	1
	13	КЗК-8А-2-0602810	Трубопровод	КЗК-8-8-0602000	1
	14	КЗК-1420-0602340	Фильтр напорный	КЗК-8-8-0602000	1
	15	КЗК-1420-0602500	Гидроцилиндр поворота выгрузного шнека	КЗК-8-8-0602000	1

КЗК-8-8-0100000-02 КДС (Версия 01)

№ рис	№ поз	Обозначение	Наименование	Куда входит	
				Обозначение	Кол. на 1 сб. ед.
228	16	КЗК-8-8-0602603	Штуцер	КЗК-8-8-0602000	5
	17	КГС 0115005-05	Уплотнение Уплотнитель ПР-067 L=(100±2) мм	КЗК-8-8-0602000	1
	18	КЗК 0602005-01	Уплотнение Уплотнитель ПР-067 L=(240±10) мм	КЗК-8-8-0602000	2
	19	КЗК 0602436	Планка	КЗК-8-8-0602000	1
	20	КЗК-12-0602414	Кронштейн	КЗК-8-8-0602000	1
	21	КЗК 0602507	Кронштейн	КЗК-8-8-0602000	1
	22	ГШП 0614624	Штуцер	КЗК-8-8-0602000	3
	23	ГШП 0618624-01	Штуцер	КЗК-8-8-0602000	1
	24	КЗК 0602641	Прижим	КЗК-8-8-0602000	1
	25	КЗР1580603	Штуцер	КЗК-8-8-0602000	1
	26	ПКК 0113632-02	Ниппель	КЗК-8-8-0602000	1
	27	КЗК 0602848	Труба Труба 20x2 - 8734/8733 L=(20-2) мм	КЗК-8-8-0602000	1
	28	РНД 0120012-41	Рукав Рукав 12X20-1,6 – 10362 L=(720±5) мм	КЗК-8-8-0602000	1
	29	РНД 0180012-25	Рукав Рукав 18x27-1,6 – 10362 L=(400±3) мм	КЗК-8-8-0602000	1
	30	РНД 0180012-115	Рукав Рукав 18x27-1,6 – 10362 L=(2500±10) мм	КЗК-8-8-0602000	1

КЗК-8-8-0100000-02 КДС (Версия 01)

№ рис	№ поз	Обозначение	Наименование	Куда входит	
				Обозначение	Кол. на 1 сб. ед.
228	31	РНД 0200012-08	Рукав Рукав 20x29-1,6 – 10362 L=(130±3) мм	КЗК-8-8-0602000	2
	32	РНД 0200012-41	Рукав Рукав 20x29-1,6 – 10362 L=(720±5) мм	КЗК-8-8-0602000	1
	33	РНД 0250022-70	Рукав Рукав всасывающий 17 G-16 (SAE 100 R4) DN25 L=(1300±10) мм	КЗК-8-8-0602000	1
	34	ОПЛ 0600016-01	Оплетка Лента спиральная черная 20x16x20 L=(150±10) мм	КЗК-8-8-0602000	1
	35	ОПЛ 0600016-08	Оплетка Лента спиральная черная 20X16X20 L=(500±10) мм	КЗК-8-8-0602000	4
	36	ОПЛ 0600027-10	Оплетка Лента спиральная черная 32X27X30 L=(700±10) мм	КЗК-8-8-0602000	2
	37	УЭС-7-0602017	Рукав	КЗК-8-8-0602000	3
	38		Гидроблок GB1-09-KZK7-24V-7K-BY11	КЗК-8-8-0602000	1
	39		Лента стяжная зубчатая	КЗК-8-8-0602000	18
	40		Рукав высокого давления РВД 6-1SC-M14X1,5-24°-600-0°-90°	КЗК-8-8-0602000	1
	41		Рукав высокого давления РВД 6-1SC-M14X1,5-24°-760-0°-90°	КЗК-8-8-0602000	1
	42		Рукав высокого давления РВД 6-1SC-M14X1,5-24°-800-0°-90°	КЗК-8-8-0602000	1
	43		Рукав высокого давления РВД 6-1SN-M16x1,5-60°-1400	КЗК-8-8-0602000	1

КЗК-8-8-0100000-02 КДС (Версия 01)

№ рис	№ поз	Обозначение	Наименование	Куда входит	
				Обозначение	Кол. на 1 сб. ед.
228	44		Рукав высокого давления РВД 6-1SC-M14X1,5-24°-1400-0°-90°	КЗК-8-8-0602000	1
	45		Рукав высокого давления РВД 6-1SC-M14X1,5-24°-1550°	КЗК-8-8-0602000	1
	46		РВД 6-1SC-M14X1,5-24°-1550-0°-90°	КЗК-8-8-0602000	2
	47		Рукав высокого давления РВД 6-1SN-M16x1,5-60°-3400-0°-90°	КЗК-8-8-0602000	1
	48		Рукав высокого давления РВД 8-2SN-M16x1,5-60°-800	КЗК-8-8-0602000	1
	49		Рукав высокого давления РВД 8-2SC-M16X1,5-24°-1800-0°-90°	КЗК-8-8-0602000	1
	50		Рукав высокого давления РВД 16-2SC-M26X1,5-24°-1000-0°-90°	КЗК-8-8-0602000	1
	51		Рукав высокого давления РВД 16-2SC-M26X1,5-24°-3300-0°-90°	КЗК-8-8-0602000	1
	52		Рукав высокого давления РВД 8-2SC-M16X1,5-24°-2500-0°-90°	КЗК-8-8-0602000	1

КЗК-8-8-010000-02 КДС (Версия 01)

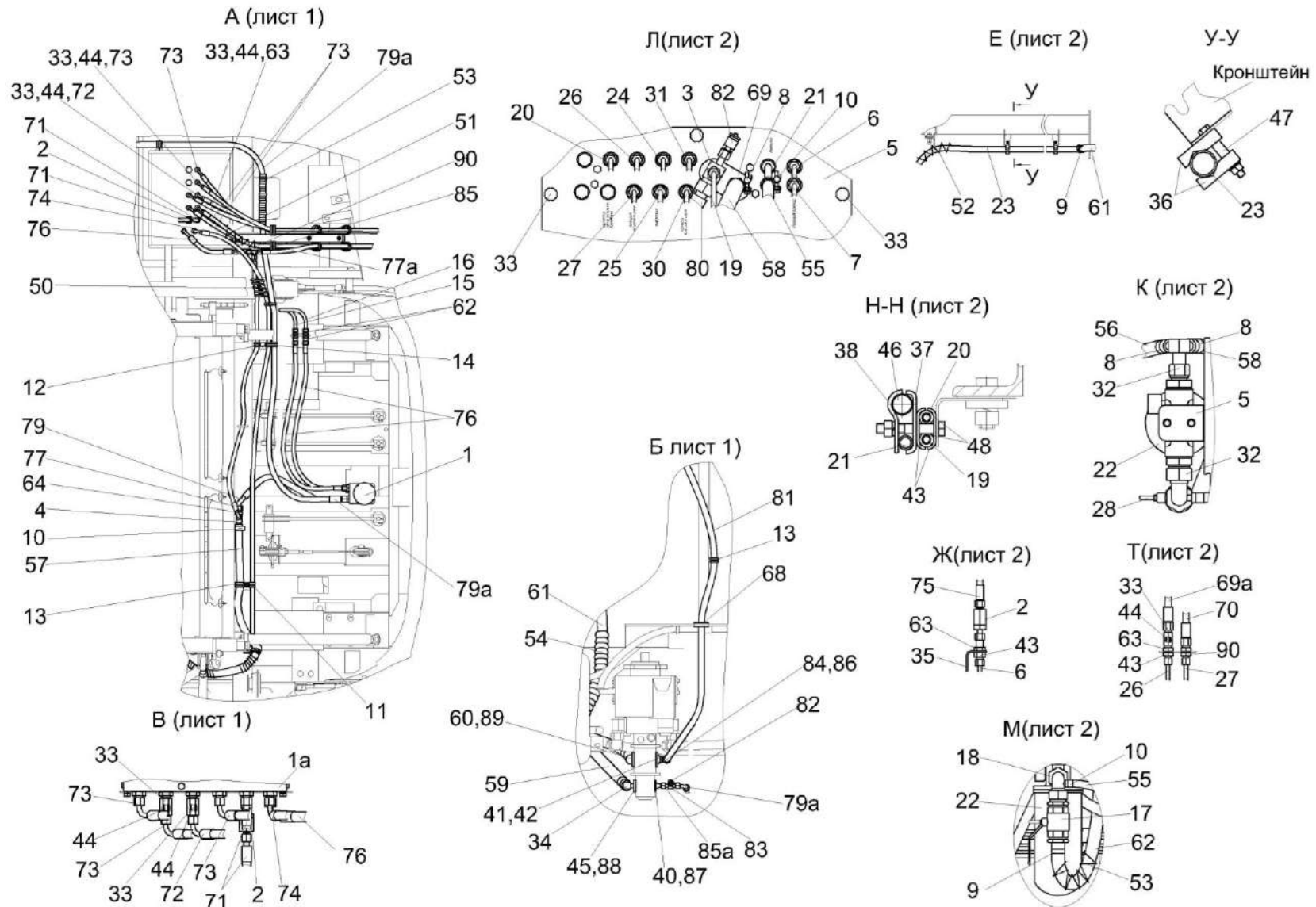


Рисунок 229 – Гидросистема рулевого управления и силовых гидроцилиндров КЗК-8-8-0602000 (лист 3)

КЗК-8-8-0100000-02 КДС (Версия 01)

№ рис	№ поз	Обозначение	Наименование	Куда входит	
				Обозначение	Кол. на 1 сб. ед.
ГИДРОСИСТЕМА РУЛЕВОГО УПРАВЛЕНИЯ И СИЛОВЫХ ГИДРОЦИЛИНДРОВ КЗК-8-8-0602000 (лист 3) (рисунок 229)					
229	1-90	КЗК-8-8-0602000	Гидросистема рулевого управления и силовых гидроцилиндров	КЗК-8-8-0600000	1
	1	КЗК-8-8-0602100	Насос-дозатор	КЗК-8-8-0602000	1
	1а	КЗК-8-8-0602300	Гидроблок	КЗК-8-8-0602000	1
	2	КЗК-8-8-0602400-01	Дроссель с обратным клапаном	КЗК-8-8-0602000	4
	3	КЗК-8-8-0602600	Крестовина	КЗК-8-8-0602000	1
	4	КЗК-8-8-0602610	Тройник	КЗК-8-8-0602000	1
	5	КЗК-8-8-0602650	Кронштейн	КЗК-8-8-0602000	1
	6	КЗК-8А-2-0602800	Трубопровод	КЗК-8-8-0602000	1
	7	КЗК-8А-2-0602810	Трубопровод	КЗК-8-8-0602000	1
	8	А 23.02.160	Хомут стяжной	КЗК-8-8-0602000	4
	9	А 23.02.170	Хомут стяжной	КЗК-8-8-0602000	8
	10	А 23.02.260	Хомут стяжной	КЗК-8-8-0602000	5
	11	КГС 0115770	Хомут	КЗК-8-8-0602000	3
	12	КГС 0115770-01	Хомут	КЗК-8-8-0602000	4
	13	КГС 0115770-04	Хомут	КЗК-8-8-0602000	8
	14	КГС 0115770-05	Хомут	КЗК-8-8-0602000	6
	15	КЗК-8-0602010	Трубопровод	КЗК-8-8-0602000	1

КЗК-8-8-0100000-02 КДС (Версия 01)

№ рис	№ поз	Обозначение	Наименование	Куда входит	
				Обозначение	Кол. на 1 сб. ед.
229	16	КЗК-8-0602010-01	Трубопровод	КЗК-8-8-0602000	1
	17	КЗК-8-0602380	Кран сливной	КЗК-8-8-0602000	1
	18	КЗК-8-0602640А	Тройник	КЗК-8-8-0602000	1
	19	КЗК-8-0602790	Трубопровод	КЗК-8-8-0602000	1
	20	КЗК-8-0602800	Трубопровод	КЗК-8-8-0602000	1
	21	КЗК-8-0602810	Трубопровод	КЗК-8-8-0602000	1
	22	КЗК-8-6-0602400	Фильтр сливной	КЗК-8-8-0602000	1
	23	КЗК-8-6-0602800	Трубопровод	КЗК-8-8-0602000	1
	24	КЗК-8А-0602810	Трубопровод	КЗК-8-8-0602000	1
	25	КЗК-8А-0602810-01	Трубопровод	КЗК-8-8-0602000	1
	26	КЗК-8А-0602820	Трубопровод	КЗК-8-8-0602000	1
	27	КЗК-8А-0602820-01	Трубопровод	КЗК-8-8-0602000	1
	28	КЗК-8А-2-0602820	Трубопровод	КЗК-8-8-0602000	1
	29	КЗК-8А-2-0602820-01	Трубопровод	КЗК-8-8-0602000	1
	30	КЗК 0602700	Трубопровод	КЗК-8-8-0602000	1
	31	КЗК 0602700-01	Трубопровод	КЗК-8-8-0602000	1
	32	КЗК 0602840	Тройник	КЗК-8-8-0602000	1
	33	УЭС 1100050-01	Рукоятка	КЗК-8-8-0602000	3

КЗК-8-8-0100000-02 КДС (Версия 01)

№ рис	№ поз	Обозначение	Наименование	Куда входит	
				Обозначение	Кол. на 1 сб. ед.
229	34	УЭС-4-0602030	Угольник	КЗК-8-8-0602000	1
	35	КЗК-12-0602435	Кронштейн	КЗК-8-8-0602000	1
	36	КЗК-812-0602401	Прижим	КЗК-8-8-0602000	4
	37	КЗК 0602509	Прижим	КЗК-8-8-0602000	5
	38	КЗК 0602511	Прижим	КЗК-8-8-0602000	5
	39	КЗК-8-8-0602603	Штуцер	КЗК-8-8-0602000	5
	40	КЗК-8-8-0602612	Фланец	КЗК-8-8-0602000	1
	41	КИЛ 0118661	Фланец	КЗК-8-8-0602000	1
	42	КПС-4-0601601	Штуцер	КЗК-8-8-0602000	1
	43	ПКК 0113629А	Штуцер проходной	КЗК-8-8-0602000	5
	44	ПКК 0113632-03	Ниппель	КЗК-8-8-0602000	3
	45	УЭС 0603627	Полуфланец	КЗК-8-8-0602000	2
	46	КЗК-8-0602801	Труба	КЗК-8-8-0602000	1
	47	КЗК-8А-0602801 или КЗК-8А-0602802	Втулка или Втулка Труба R12x1,5CF St 37.4 L=(16±1) мм	КЗК-8-8-0602000	2
	48	КЗР 0600009	Прокладка	КЗК-8-8-0602000	24
	49	КЗР 0600501	Прижим	КЗК-8-8-0602000	15
	50	ОПЛ 0600016-02	Оплетка Лента спиральная черная 20x16x20 L=(200±10) мм	КЗК-8-8-0602000	2

КЗК-8-8-0100000-02 КДС (Версия 01)

№ рис	№ поз	Обозначение	Наименование	Куда входит	
				Обозначение	Кол. на 1 сб. ед.
229	51	ОПЛ0600016-04	Оплетка Лента спиральная черная 20x16x20 L=(300±10) мм	КЗК-8-8-0602000	3
	52	ОПЛ 0600016-06	Оплетка Лента спиральная черная 20x16x20 L=(400±10) мм	КЗК-8-8-0602000	11
	53	ОПЛ 0600016-08	Оплетка Лента спиральная черная 20x16x20 L=(500±10) мм	КЗК-8-8-0602000	4
	54	ОПЛ 0600027-08	Оплетка Лента спиральная черная 32x27x30 L=(500±10) мм	КЗК-8-8-0602000	2
	55	РНД 0120012-41	Рукав Рукав 12X20-1,6 – 10362-76 L=(720±5) мм	КЗК-8-8-0602000	1
	56	РНД 0180012-25	Рукав Рукав 18x27-1,6 – 10362 L=(400±3) мм	КЗК-8-8-0602000	1
	57	РНД 0180012-115	Рукав Рукав 18x27-1,6 – 10362 L=(2500±10) мм	КЗК-8-8-0602000	1
	58	РНД 0200012-41	Рукав Рукав 20x29-1,6 – 10362 L=(720±5) мм	КЗК-8-8-0602000	1
	59	РНД 0250022-45	Рукав Рукав всасывающий 17 G-16 (SAE 100 R4) DN25 L=(800±5) мм	КЗК-8-8-0602000	1
	60	РНД 0250022-50	Рукав Рукав всасывающий 17 G-16 (SAE 100 R4) DN25 L=(900±5) мм	КЗК-8-8-0602000	1
	61	РНД 0250022-47	Рукав Рукав всасывающий 17 G-16 (SAE 100 R4) DN25 L=(840±5) мм	КЗК-8-8-0602000	1
	62	РНД 0250022-70	Рукав Рукав всасывающий 17 G-16 (SAE 100 R4) DN25 L=(1300±10) мм	КЗК-8-8-0602000	1

КЗК-8-8-0100000-02 КДС (Версия 01)

№ рис	№ поз	Обозначение	Наименование	Куда входит	
				Обозначение	Кол. на 1 сб. ед.
229	63		Гайка М16Х1,5-6G – 2526	КЗК-8-8-0602000	7
	64		Гайка М22Х1,5-6G – 2526	КЗК-8-8-0602000	1
	65		Кольцо 017-021-25-2-2 – 18829/9833	КЗК-8-8-0602000	1
	66		Кольцо 019-023-25-2-2 – 18829/9833	КЗК-8-8-0602000	1
	67		Кольцо 030-034-25-2-2 – 18829/9833	КЗК-8-8-0602000	2
	68		Втулка 529И-3724065	КЗК-8-8-0602000	1
	69		Гидроблок GB1-09-KZK7-24V-7K-BY11	КЗК-8-8-0602000	1
	69a		Рукав высокого давления РВД 6-1SC-M14X1,5-24°-800-0°-90°	КЗК-8-8-0602000	1
	70		Рукав высокого давления РВД 6-1SC-M14X1,5-24°-1400-0°-90°	КЗК-8-8-0602000	1
	71		Рукав высокого давления РВД 6-1SC-M14X1,5-24°-1240	КЗК-8-8-0602000	2
	72		Рукав высокого давления РВД 6-1SC-M14X1,5-24°-2100-0°-90°	КЗК-8-8-0602000	1
	73		Рукав высокого давления РВД 6-1SC-M14X1,5-24°-2400-0°-90°	КЗК-8-8-0602000	4
	74		Рукав высокого давления РВД 6-1SN-M16x1,5-60°-3400-0°-90°	КЗК-8-8-0602000	1
	75		Рукав высокого давления РВД 6-1SC-M14X1,5-24°-1550-0°-90°	КЗК-8-8-0602000	2

КЗК-8-8-0100000-02 КДС (Версия 01)

№ рис	№ поз	Обозначение	Наименование	Куда входит	
				Обозначение	Кол. на 1 сб. ед.
229	76		Рукав высокого давления РВД 8-2SC-M16X1,5-24°-260-0°-90°	КЗК-8-8-0602000	1
	77		Рукав высокого давления РВД 8-2SC-M16X1,5-24°-1100-0°-90°	КЗК-8-8-0602000	1
	77a		Рукав высокого давления РВД 8-2SN-M16X1,5-60°-2200-0°-90°	КЗК-8-8-0602000	1
	78		Рукав высокого давления РВД 10-2SC-M18X1,5-24°-720	КЗК-8-8-0602000	2
	79		Рукав высокого давления РВД 12-2SC-M22X1,5-24°-600-0°-45°	КЗК-8-8-0602000	1
	79a		Рукав высокого давления РВД 12-2SC-M22X1,5-24°-6300-0°-90°	КЗК-8-8-0602000	
	80		Рукав высокого давления РВД 16-2SC-M26X1,5-24°-1000-0°-90°	КЗК-8-8-0602000	1
	81		Рукав высокого давления РВД 16-2SC-M26X1,5-24°-3300-0°-90°	КЗК-8-8-0602000	1
	82		Соединение резьбовое с колпачком AB20-11/BO8L	КЗК-8-8-0602000	2
	83		Переходник RED15/08LOMDCF	КЗК-8-8-0602000	1
	84		Переходник RED18/10LOMDCF	КЗК-8-8-0602000	1
	85		Тройник EL10LOMDCF	КЗК-8-8-0602000	1
	85a		Тройник EL15LOMDCF	КЗК-8-8-0602000	1

КЗК-8-8-0100000-02 КДС (Версия 01)

№ рис	№ поз	Обозначение	Наименование	Куда входит	
				Обозначение	Кол. на 1 сб. ед.
229	86		Тройник ET18LOMDCF	КЗК-8-8-0602000	1
	87		Кольцо 017-021-25-2-2 – 18829/9833	КЗК-8-8-0602000	1
	88		Кольцо 019-023-25-2-2 – 18829/9833	КЗК-8-8-0602000	1
	89		Кольцо 030-034-25-2-2 – 18829/9833	КЗК-8-8-0602000	1
	90		Штуцер ГШУ0624010-01 или Штуцер SV08LOMDCF или Штуцер TS 102-8 L или Штуцер 0137052066 или	КЗК-8-8-0602000	3

КЗК-8-8-0100000-02 КДС (Версия 01)

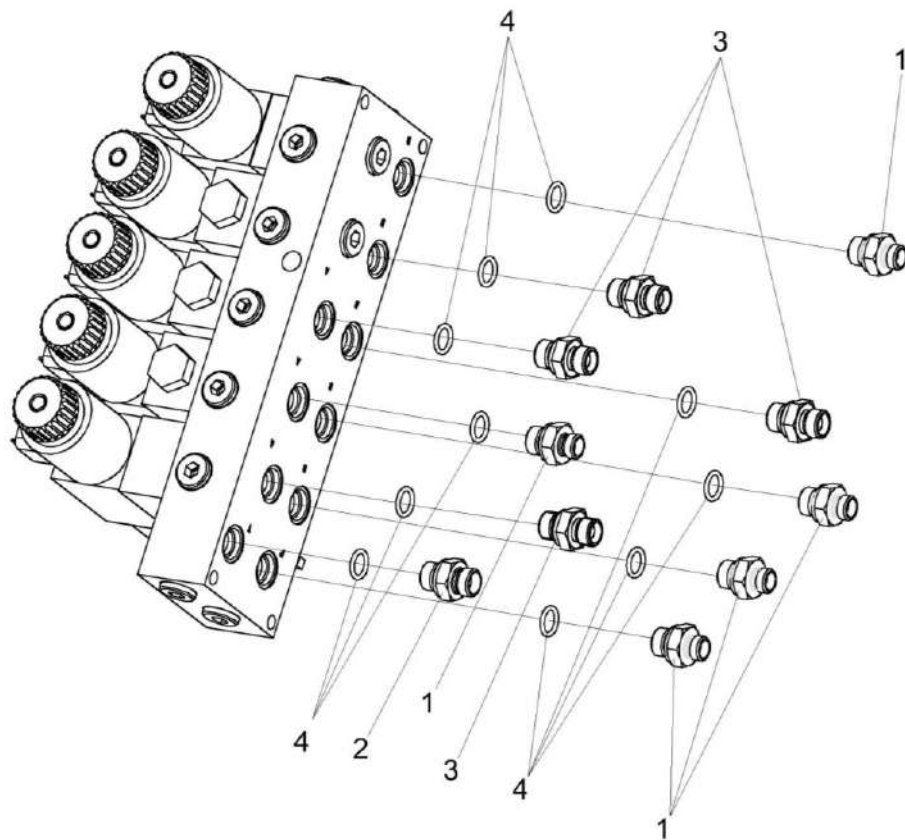


Рисунок 230 – Гидроблок КЗК-8-8-0602300

КЗК-8-8-0100000-02 КДС (Версия 01)

	№ поз	Обозначение	Наименование	Куда входит	
				Обозначение	Кол. на 1 сб. ед.
ГИДРОБЛОК КЗК-8-8-0602300 (рисунок 230)					
230	1-5	КЗК-8-8-0602300	Гидроблок	КЗК-8-8-0602000	1
	1	ГШО 6016624-01	Штуцер	КЗК-8-8-0602300	5
	2	ГШО 6016624-02	Штуцер	КЗК-8-8-0602300	1
	3	КЗК 0602651	Штуцер	КЗК-8-8-0602300	4
	4		Кольцо 013-017-25-2-2 – 18829/9833	КЗК-8-8-0602300	10
	5		Гидроблок GB3-03-KZK12-24V-5K-BY11	КЗК-8-8-0602300	1

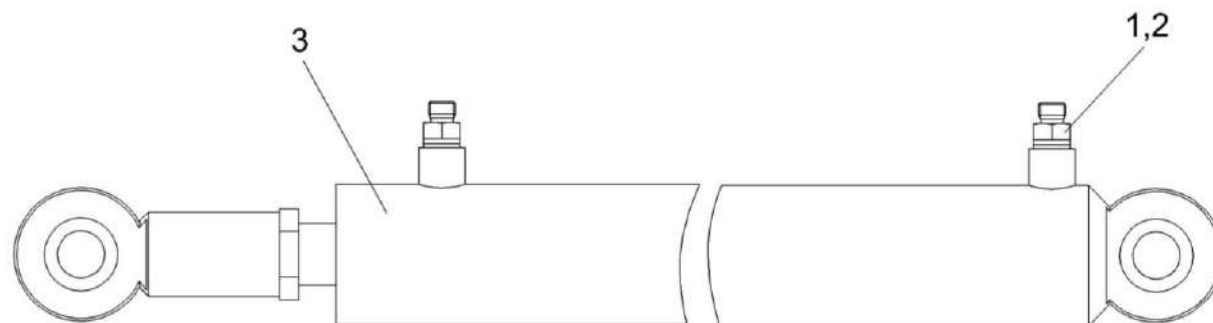


Рисунок 231 – Гидроцилиндр поворота выгрузного шнека КЗК-1420-0602500

	№ поз	Обозначение	Наименование	Куда входит	
				Обозначение	Кол. на 1 сб. ед.

ГИДРОЦИЛИНДР ПОВОРОТА ВЫГРУЗНОГО ШНЕКА КЗК-1420-0602500 (рисунок 231)

231	1-3	КЗК-1420-0602500	Гидроцилиндр поворота выгрузного шнека	КЗК-8-8-0602000	1
	1	КПК 0800602	Штуцер	КЗК-1420-0602500	2
	2		Прокладка 14 М1 – 23358	КЗК-1420-0602500	2
	3		Гидроцилиндр ВНС 63.32.500	КЗК-1420-0602500	1

КЗК-8-8-0100000-02 КДС (Версия 01)

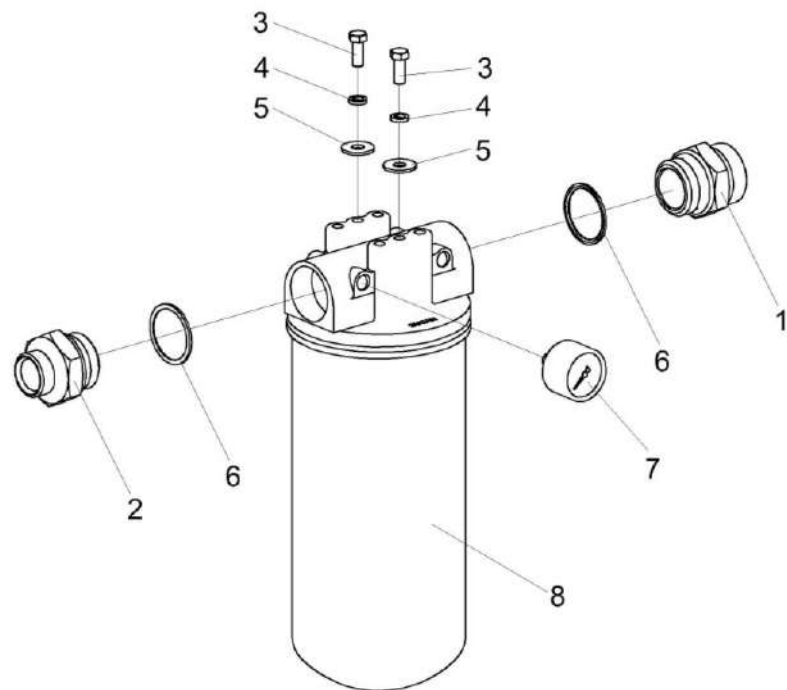


Рисунок 232 – Фильтр сливной КЗК-8-6-0602400

КЗК-8-8-0100000-02 КДС (Версия 01)

№ рис	№ поз	Обозначение	Наименование	Куда входит	
				Обозначение	Кол. на 1 сб. ед.
ФИЛЬТР СЛИВНОЙ КЗК-8-6-0602400 (рисунок 232)					
232	1-8	КЗК-8-6-0602400	Фильтр сливной	КЗК-8-8-0602000	1
	1,6		ГШТ 6114240-08 Штуцер или Штуцер GE35LREDOMDCF или Штуцер TS 92 GG-35 LR или Штуцер 0784272000	КЗК-8-6-0602400	1
	2,6	ГШТ 6114600	Штуцер	КЗК-8-6-0602400	1
	1	ГШТ 6114624-08	Штуцер	ГШТ 6114240-08	1
	2	ГШТ 6114606	Штуцер	ГШТ 6114600	1
	3		Болт М8-6ех25 – 7796	КЗК-8-6-0602400	2
	4		Шайба 8Т 65Г – 6402	КЗК-8-6-0602400	2
	5		Шайба С.8.01 – 11371	КЗК-8-6-0602400	2
	6		Кольцо KBG11/4-M42	ГШТ 6114240-08 ГШТ 6114600	1 1
	7		Манометр 30	КЗК-8-6-0602400	1
	8		Фильтр AMF302CD1BB606X	КЗК-8-6-0602400	1

КЗК-8-8-0100000-02 КДС (Версия 01)

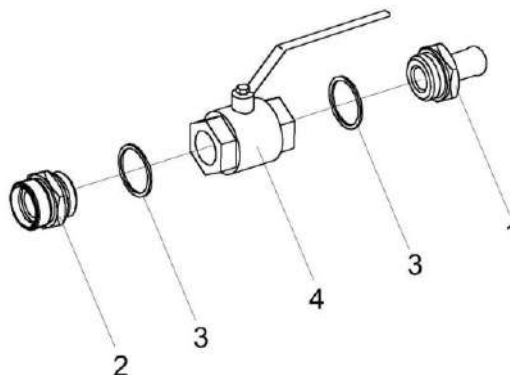


Рисунок 233 – Кран сливной КЗК-8-6-0602380

№ рис	№ поз	Обозначение	Наименование	Куда входит	
				Обозначение	Кол. на 1 сб. ед.
КРАН СЛИВНОЙ КЗК-8-6-0602380 (рисунок 233)					
233	1-4	КЗК-8-0602380	Кран сливной	КЗК-8-8-0602000	1
	1	КГС 0125605-01	Штуцер	КЗК-8-0602380	1
	2	КЗК-10-0602616	Штуцер	КЗК-8-0602380	1
	3		Прокладка 42 М1 – 23358	КЗК-8-0602380	2
	4		Кран шаровой ММ рычажный Ду 32	КЗК-8-0602380	1

КЗК-8-8-0100000-02 КДС (Версия 01)

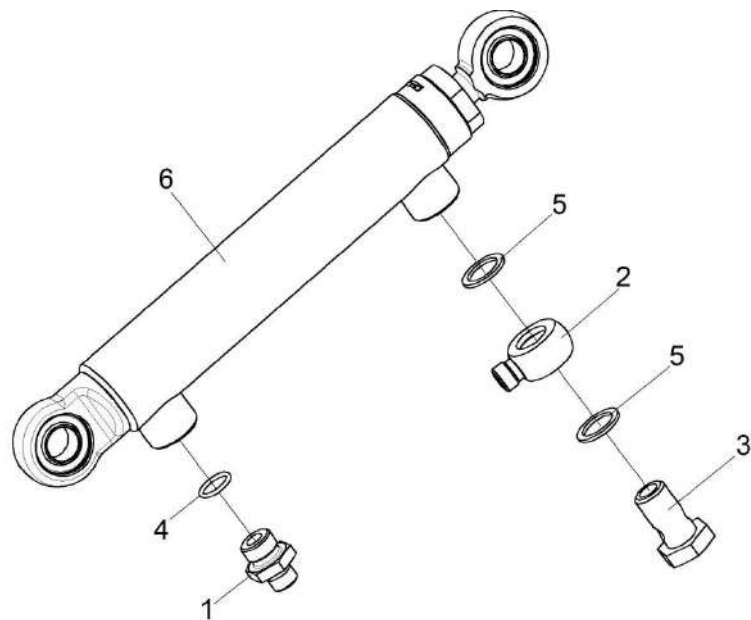


Рисунок 234 – Гидроцилиндр КЗК-8-8-0602500, КЗК-8-8-0602500-02

КЗК-8-8-0100000-02 КДС (Версия 01)

№ рис	№ поз	Обозначение	Наименование	Куда входит	
				Обозначение	Кол. на 1 сб. ед.
ГИДРОЦИЛИНДР КЗК-8-8-0602500, КЗК-8-8-0602500-02 (рисунок 234)					
234	1-6	КЗК-8-8-0602500	Гидроцилиндр	КЗК-8-8-0602000	1
	1-6	КЗК-8-8-0602500-02	Гидроцилиндр	КЗК-8-8-0602000	1
	1	ПКК 0113602-02	Угольник поворотный	КЗК-8-8-0602500 КЗК-8-8-0602500-02	1
	2	ПКК 0113637	Болт поворотного угольника	КЗК-8-8-0602500 КЗК-8-8-0602500-02	1
	3	ПКК 0113657	Штуцер	КЗК-8-8-0602500 КЗК-8-8-0602500-02	1
	4		Кольцо 017-021-25-2-2 – 18829/9833	КЗК-8-8-0602500 КЗК-8-8-0602500-02	1
	5		Прокладка 20 М1 – 23358	КЗК-8-8-0602500 КЗК-8-8-0602500-02	2
	6		Гидроцилиндр ВНС 40.20.160	КЗК-8-8-0602500 КЗК-8-8-0602500-02	1

КЗК-8-8-0100000-02 КДС (Версия 01)

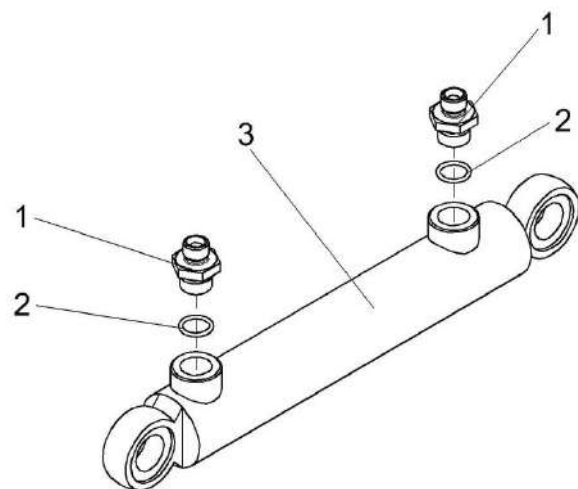


Рисунок 235 – Гидроцилиндр КЗК-8-8-0602500-01

№ рис	№ поз	Обозначение	Наименование	Куда входит	
				Обозначение	Кол. на 1 сб. ед.
ГИДРОЦИЛИНДР КЗК-8-8-0602500-01 (рисунок 235)					
235	1-3	КЗК-8-8-0602500-01	Гидроцилиндр	КЗК-8-8-0602000	2
	1	ПКК 0113657	Штуцер	КЗК-8-8-0602500-01	2
	2		Кольцо 017-021-25-2-2 – 18829/9833	КЗК-8-8-0602500-01	2
	3		Гидроцилиндр ВНС 40.20.160	КЗК-8-8-0602500-01	1

КЗК-8-8-0100000-02 КДС (Версия 01)

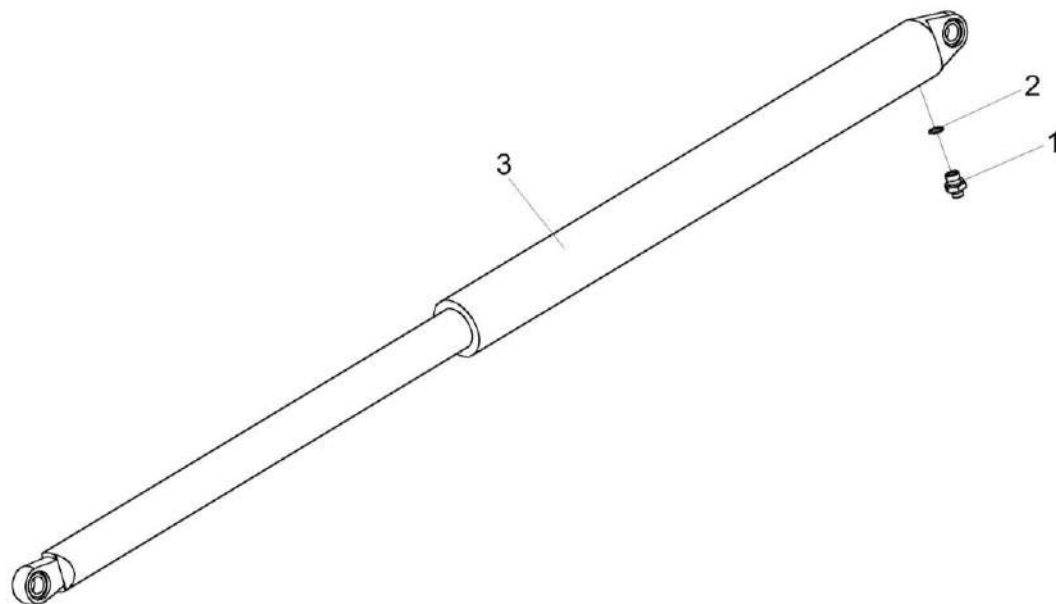


Рисунок 236 – Гидроцилиндр КЗК-8-8-0602510

№ рис	№ поз	Обозначение	Наименование	Куда входит	
				Обозначение	Кол. на 1 сб. ед.
ГИДРОЦИЛИНДР КЗК-8-8-0602510 (рисунок 236)					
236	1-3	КЗК-8-8-0602510	Гидроцилиндр	КЗК-8-8-0602000	2
	1	КЗК-8-8-0602613	Штуцер	КЗК-8-8-0602510	1
	2		Кольцо 017-021-25-2-2 – 18829/9833	КЗК-8-8-0602510	1
	3		Гидроцилиндр КГЦ190Б-01.72-63-800	КЗК-8-8-0602510	1

КЗК-8-8-0100000-02 КДС (Версия 01)

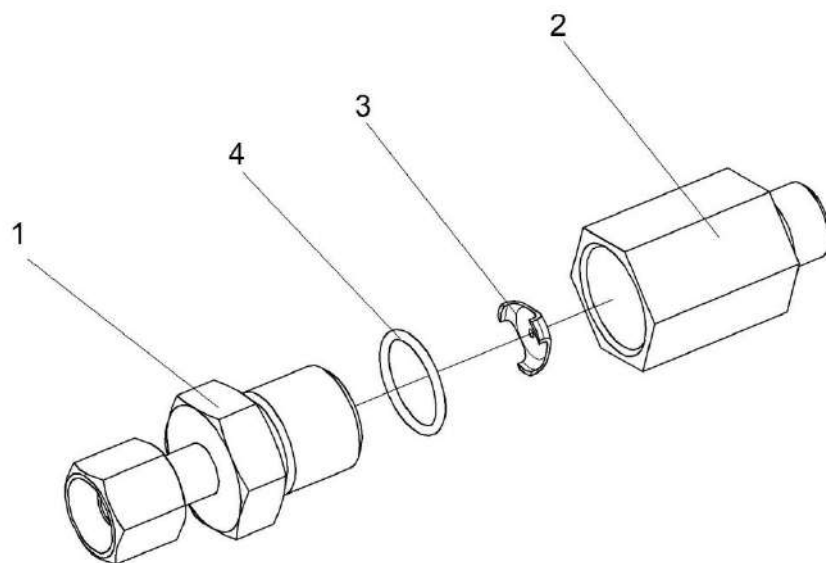


Рисунок 237 – Дроссель с обратным клапаном КЗК-8-8-0602400-01

№ рис	№ поз	Обозначение	Наименование	Куда входит	
				Обозначение	Кол. на 1 сб. ед.

ДРОССЕЛЬ С ОБРАТНЫМ КЛАПАНОМ КЗК-8-8-0602400-01 (рисунок 237)

237	1-4	КЗК-8-8-0602400-01	Дроссель с обратным клапаном	КЗК-8-8-0602000	4
	1	КЗК 0602830	Переходник	КЗК-8-8-0602400-01	1
	2	КЗК-8-8-0602601	Корпус	КЗК-8-8-0602400-01	1
	3	УЭМ 2185401-01	Шайба дроссельная	КЗК-8-8-0602400-01	1
	4		Кольцо 019-022-19-2-2 – 18829/9833	КЗК-8-8-0602400-01	1

КЗК-8-8-0100000-02 КДС (Версия 01)

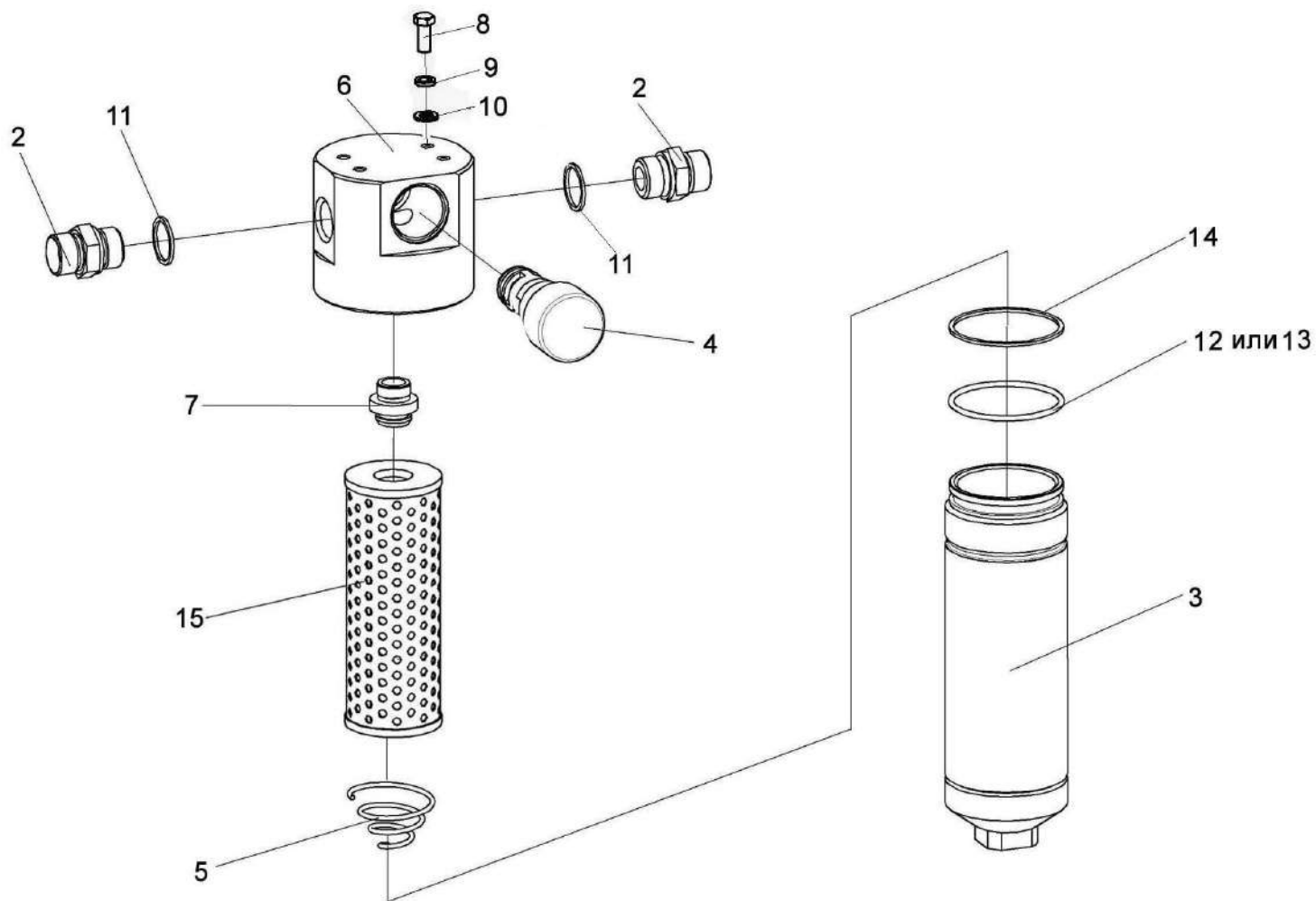


Рисунок 238 – Фильтр напорный КЗК-1420-0602340

КЗК-8-8-0100000-02 КДС (Версия 01)

№ рис	№ поз	Обозначение	Наименование	Куда входит	
				Обозначение	Кол. на 1 сб. ед.
ФИЛЬТР НАПОРНЫЙ КЗК-1420-0602340 (рисунок 238)					
238	1-15	КЗК-1420-0602340	Фильтр напорный	КЗК-8-8-0602000	1
	3-7,12-15	ФСК 0000010	Фильтр напорный ФСК-20-МА	КЗК-1420-0602340	1
	3,12,13,14	ФСК 0400000	Стакан фильтра	ФСК 0000010	1
	4,6,7	ФСК 0500000	Головка фильтра	ФСК 0000010	1
	6,7	ФСК 0501000	Головка фильтра	ФСК 0500000	1
	1,11	ГШМ 6027240-05	Штуцер	КЗК-1420-0602340	2
	1	ГШМ 6027624-05	Штуцер	ГШМ 6027240-05	1
	3	ФСК 0401000	Стакан	ФСК 0400000	1
	4	УЭС 0603660-01У2	Клапан-сигнализатор	ФСК 0500000	1
	5	ФСК 0000601	Пружина	ФСК 0000010	1
	6	ФСК 0301601-01	Корпус	ФСК 0501000	1
	7	ФСК 0301602А	Втулка	ФСК 0501000	1
	8		Болт М8-6ех16 – 7796	КЗК-1420-0602340	4
	9		Шайба 8Т 65Г – 6402	КЗК-1420-0602340	4
	10		Шайба С 8.01 – 11371	КЗК-1420-0602340	4
11		Кольцо КВГ3/4-М26-М27	ГШМ 6027240-05	1	
12		Кольцо защитное ФГИ 12/3.00.00.01	ФСК 0400000	1	
13		Кольцо КФ-80-76-24	ФСК 0400000	1	
14		Кольцо 075-080-25-2-2 – 18829/9833	ФСК 0400000	1	
15		Фильтроэлемент ССН302FV1	ФСК 0000010	1	

КЗК-8-8-0100000-02 КДС (Версия 01)

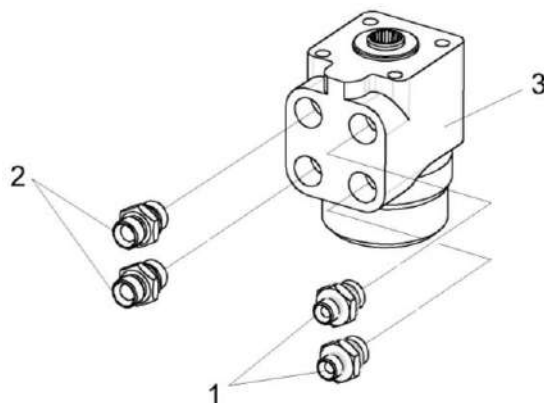


Рисунок 239 – Насос-дозатор КЗК-8-8-0602100

№ рис	№ поз	Обозначение	Наименование	Куда входит	
				Обозначение	Кол. на 1 сб.ед.
НАСОС ДОЗАТОР КЗК-8-8-0602100(рисунок 239)					
239	1-3	КЗК-8-8-0602100	Насос-дозатор	КЗК-8-8-0602000	1
	1		Штуцер ГШТ 6012240-03 или Штуцер GE15LREDOMDCF или Штуцер TS 92 GG-15 LR или Штуцер 0784232000	КЗК-8-8-0602100	2
	2		Штуцер ГШТ 6012240-04 или Штуцер GE15LREDOMDCF или Штуцер TS 92 GG-15 LR или Штуцер 0784232000	КЗК-8-8-0602100	2
	3		Насос-дозатор DOC125AEL1	КЗК-8-8-0602100	1

КЗК-8-8-0100000-02 КДС (Версия 01)

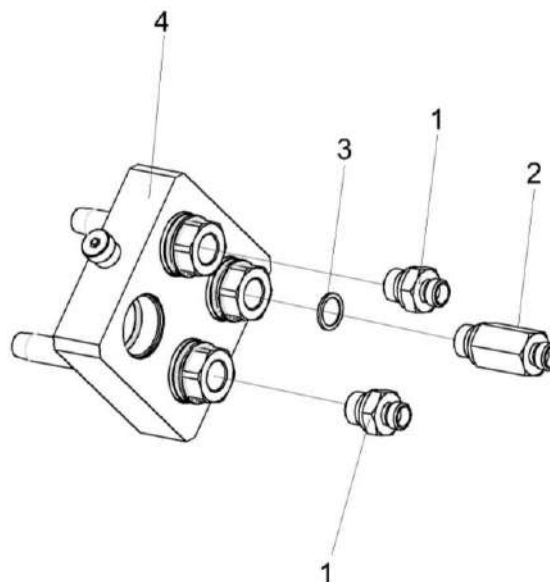


Рисунок 240 – Разъем многофункциональный КЗК-8-8-0602350

№ рис	№ поз	Обозначение	Наименование	Куда входит	
				Обозначение	Кол. на 1 сб. ед.

РАЗЪЕМ МНОГОФУНКЦИОНАЛЬНЫЙ КЗК-8-8-0602350 (рисунок 240)

240	1-4	КЗК-8-8-0602350	Разъем многофункциональный	КЗК-8-8-0602000	1
	1		ГШТ 6038240-01 Штуцер или Штуцер GE08LR3/8EDOMDCF или Штуцер TS 92 GG-8 LR 3/8" или Штуцер 1784232000	КЗК-8-8-0602350	2
	2	КЗК-8-8-0602604	Штуцер	КЗК-8-8-0602350	1
	3		Кольцо KBG3/8	КЗК-8-8-0602350	1
4	Разъем мобильный 3 3/8 (1242052)		КЗК-8-8-0602350	1	

КЗК-8-8-0100000-02 КДС (Версия 01)

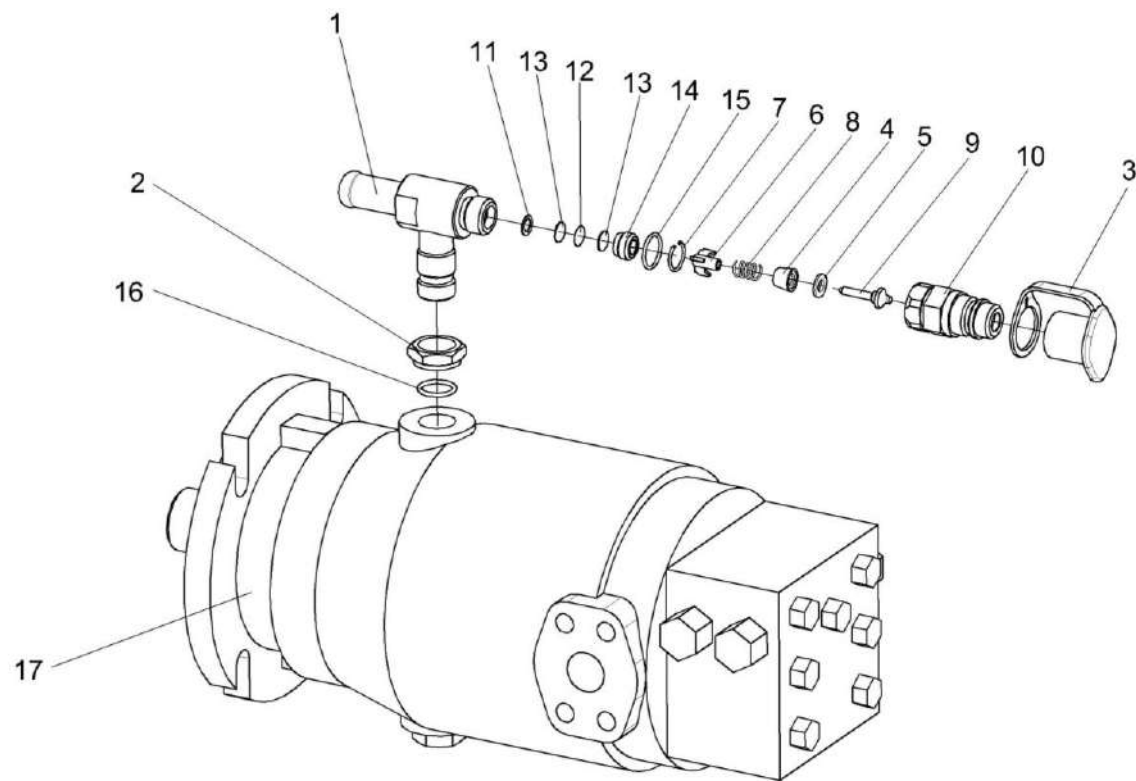


Рисунок 241 – Гидромотор КЗК-12-0601500-01

КЗК-8-8-0100000-02 КДС (Версия 01)

№ рис	№ поз	Обозначение	Наименование	Куда входит	
				Обозначение	Кол. на 1 сб. ед.
ГИДРОМОТОР КЗК-12-0601500-01 (рисунок 241)					
241	1-17	КЗК-12-0601500-01	Гидромотор	КЗК-8-8-0100000-02	1
	1,3-15	КЗК-12-0601560	Тройник	КЗК-12-0601500-01	1
	3-10	МС 12-3-020	Полумуфта внутренняя	КЗК-12-0601560	1
	11-14	УЭС-7-0603060	Фильтровставка	КЗК-12-0601560	1
	1	КЗК-12-0601570	Тройник	КЗК-12-0601560	1
	2	КИЛ 0108602	Контргайка	КЗК-12-0601500-01	1
	3	МС 12-3-001	Заглушка наружная	МС 12-3-020	1
	4	МС 12-3-002	Прижим	МС 12-3-020	1
	5	МС 12-3-003	Кольцо	МС 12-3-020	1
	6	МС 12-3-005	Втулка направляющая	МС 12-3-020	1
	7	МС 12-3-601	Кольцо запорное	МС 12-3-020	1
	8	МС 12-3-602	Пружина	МС 12-3-020	1
	9	МС 12-3-607	Клапан	МС 12-3-020	1
	10	МС 12-3-608	Корпус	МС 12-3-020	1
	11	УЭС-7-0602422	Шайба	УЭС-7-0603060	1
	12	УЭС-7-0602423	Фильтроэлемент	УЭС-7-0603060	1
	13	УЭС-7-0602424	Сетка защитная	УЭС-7-0603060	2

КЗК-8-8-0100000-02 КДС (Версия 01)

№ рис	№ поз	Обозначение	Наименование	Куда входит	
				Обозначение	Кол. на 1 сб. ед.
241	14	УЭС-7-0602662	Пробка	УЭС-7-0603060	1
	15		Кольцо 019-022-19-2-2 – 18829/9833	КЗК-12-0601560	1
	16		Кольцо 019-023-25-2-2 – 18829/9833	КЗК-12-0601500-01	1
	17		Гидромотор аксиально-поршневой нерегулируемый MFH112/1D11A1C42 N	КЗК-12-0601500-01	1

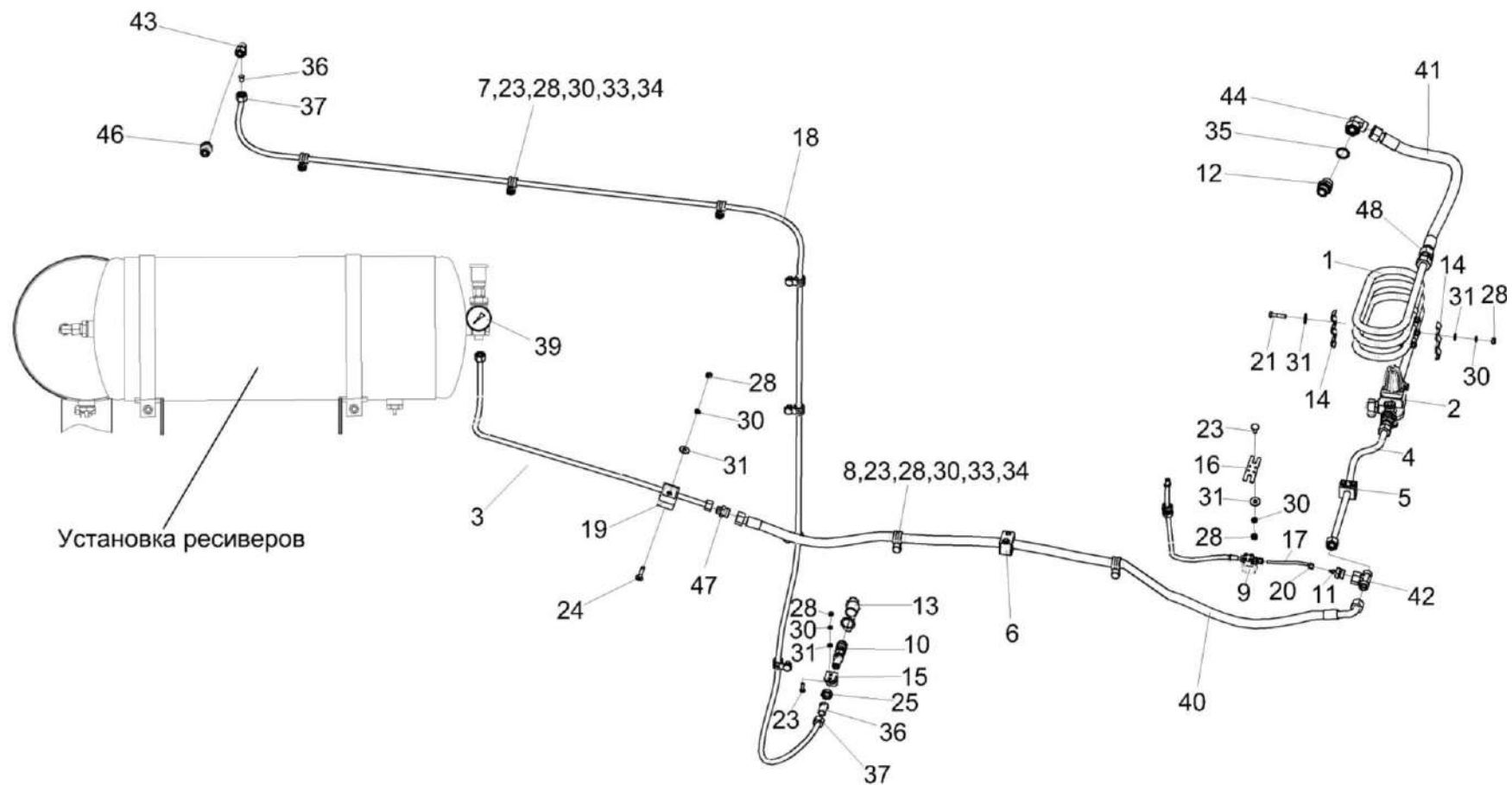


Рисунок 242 – Пневмосистема КЗК-8-8-0800000

КЗК-8-8-0100000-02 КДС (Версия 01)

№ рис	№ поз	Обозначение	Наименование	Куда входит	
				Обозначение	Кол. на 1 сб. ед.
ПНЕВМОСИСТЕМА КЗК-8-8-0800000 (рисунок 242)					
242	1-48	КЗК-8-8-0800000	Пневмосистема	КЗК-8-8-0100000-02	1
	1	КЗК-8-8-0800080	Трубопровод	КЗК-8-8-0800000	1
	2	КЗК-8-8-0800190	Регулятор давления	КЗК-8-8-0800000	1
	3	КЗК-8-8-0800810	Трубопровод	КЗК-8-8-0800000	1
	4	КЗК-8-8-0800820	Трубопровод	КЗК-8-8-0800000	1
	5	ГПО 0601160	Установка зажима	КЗК-8-8-0800000	1
	6	ГПО 0601220	Установка зажима	КЗК-8-8-0800000	1
	7	КГС 0115770-01	Хомут	КЗК-8-8-0800000	7
	8	КГС 0115770-02	Хомут	КЗК-8-8-0800000	2
	9	КЗК-2124-0800180	Клапан электромагнитный	КЗК-8-8-0800000	1
	10	КНС-6028-0180110	Пневмовывод	КЗК-8-8-0800000	1
	11	КЗК-8-8-0800601	Переходник	КЗК-8-8-0800000	1
	12	КВС-5-0800607	Штуцер	КЗК-8-8-0800000	1
	13	КЗК-12-0800001	Заглушка наружная	КЗК-8-8-0800000	1
	14	КЗК-12-0800408	Скоба	КЗК-8-8-0800000	4
	15	КЗК-12А-10-1-0800407	Кронштейн	КЗК-8-8-0800000	1
	16	КЗК-3321-2-0800402	Кронштейн	КЗК-8-8-0800000	1
	17	ПТР 0800006-07	Пневмотрубка	КЗК-8-8-0800000	1

КЗК-8-8-0100000-02 КДС (Версия 01)

№ рис	№ поз	Обозначение	Наименование	Куда входит	
				Обозначение	Кол. на 1 сб. ед.
242	18	ПТР 0800012-102	Пневмотрубка	КЗК-8-8-0800000	1
	19	УЭС 0602012А	Брус	КЗК-8-8-0800000	2
	20	УЭС-7-0800619	Гайка	КЗК-8-8-0800000	1
	21		Болт М8-6ЕХ35 – 7796	КЗК-8-8-0800000	4
	22		Болт М6-6ЕХ20 – 7798	КЗК-8-8-0800000	2
	23		Болт М8-6ЕХ20 – 7802	КЗК-8-8-0800000	11
	24		Болт М8-6ЕХ35 – 7802	КЗК-8-8-0800000	1
	25		Гайка М18Х1,5-6G.05 – 2526	КЗК-8-8-0800000	1
	26		Гайка М22Х1,5-6G.05 – 2526	КЗК-8-8-0800000	1
	27		Гайка М6-6G.8 – 5915	КЗК-8-8-0800000	2
	28		Гайка М8-6G.8 – 5915	КЗК-8-8-0800000	16
	29		Шайба 6Т 65Г – 6402	КЗК-8-8-0800000	2
	30		Шайба 8Т 65Г – 6402	КЗК-8-8-0800000	16
	31		Шайба С 8.01 – 6958	КЗК-8-8-0800000	7
	32		Шайба С.6.01 – 11371	КЗК-8-8-0800000	2
	33		Шайба С.8.01 – 11371	КЗК-8-8-0800000	13
	34		Шайба С.10.01 – 11371	КЗК-8-8-0800000	9
35		Прокладка 26 М1 - 23358	КЗК-8-8-0800000	1	
36		Втулка 893 040 240 4	КЗК-8-8-0800000	2	

КЗК-8-8-0100000-02 КДС (Версия 01)

№ рис	№ поз	Обозначение	Наименование	Куда входит	
				Обозначение	Кол. на 1 сб. ед.
242	37		Гайка накидная M12LCFX	K3K-8-8-0800000	2
	38		Кольцо профильное PSR12LX	K3K-8-8-0800000	2
	39		Манометр МП50М/Т-1,6 МПа-К1/8	K3K-8-8-0800000	1
	40		Рукав высокого давления РВД 12-2SC-M22X1,5-24°-1500-0°-90°	K3K-8-8-0800000	1
	41		Рукав высокого давления РВД 16-PTFE-M26X1,5-24°-600	K3K-8-8-0800000	1
	42		Тройник ET15LOMDCF	K3K-8-8-0800000	1
	43		Угольник EW12LOMDCF	K3K-8-8-0800000	1
	44		Угольник EW18LOMDCF	K3K-8-8-0800000	1
	45		Трубка гофрированная ППмод. 1-13	K3K-8-8-0800000	1
	46		Штуцер ГШМ 6022240-03 или Штуцер GE12LM22X1.5EDOMDCF или Штуцер TS 92 GG-12 LM22X1,5 или Штуцер 1784492000	K3K-8-8-0800000	1
	47		Штуцер ГШП 0622624-01или Штуцер GR15/12LCFX или Штуцер TS 98 R-15/12 L или Штуцер 0712212000	K3K-8-8-0800000	1
	48		Штуцер ГШП 0626624или Штуцер GR15/12LCFX или Штуцер TS 98 R-15/12 L или Штуцер 0712212000	K3K-8-8-0800000	1

КЗК-8-8-0100000-02 КДС (Версия 01)

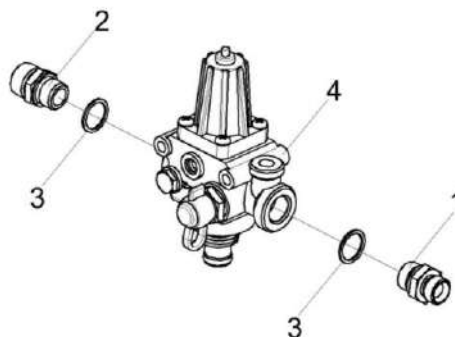


Рисунок 243 – Регулятор давления КЗК-8-8-0800190

№ рис	№ поз	Обозначение	Наименование	Куда входит	
				Обозначение	Кол. на 1 сб. ед.
РЕГУЛЯТОР ДАВЛЕНИЯ КЗК-8-8-0800190 (рисунок 243)					
243	1-4	КЗК-8-8-0800190	Регулятор давления	КЗК-8-8-0800000	1
	1,3		Штуцер ГШМ 6022240-05 или Штуцер GE18LMEDOMDCF или Штуцер TS 92 GG-18 LM или Штуцер 0784442000	КЗК-8-8-0800190	1
	1	ГШМ 6022624-05	Штуцер	ГШМ 6022240-05	1
	2	КЗК-8-4-0800605	Штуцер	КЗК-8-8-0800190	1
	3		Кольцо КВМ22	КЗК-8-8-0800190 ГШМ 6022240-05	1 1
4		Регулятор давления 975 303 473 0	КЗК-8-8-0800190	1	

КЗК-8-8-0100000-02 КДС (Версия 01)

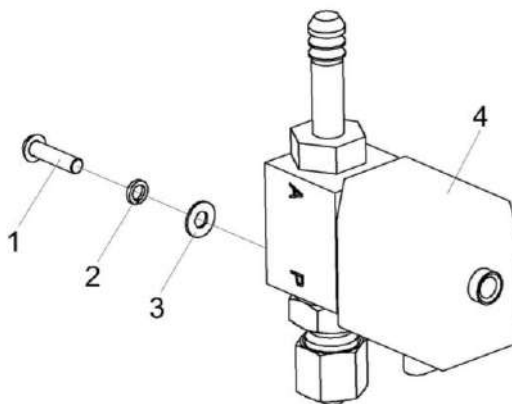


Рисунок 244 – Клапан электромагнитный КЗК-2124-0800180

№ рис	№ поз	Обозначение	Наименование	Куда входит	
				Обозначение	Кол. на 1 сб. ед.
КЛАПАН ЭЛЕКТРОМАГНИТНЫЙ КЗК-2124-0800180 (рисунок 244)					
244	1-4	КЗК-2124-0800180	Клапан электромагнитный	КЗК-8-8-0800000	1
	1		Винт В.М3-6ех12 – 17473	КЗК-2124-0800180	4
	2		Шайба 3 65Г – 6402	КЗК-2124-0800180	4
	3		Шайба С.3.01 – 11371	КЗК-2124-0800180	4
	4		Клапан электромагнитный 24V 100766	КЗК-2124-0800180	1

КЗК-8-8-0100000-02 КДС (Версия 01)

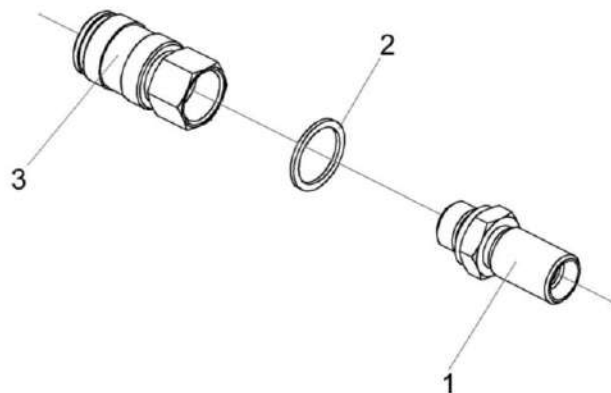


Рисунок 245 – Пневмовывод КНС-6028-0180110

№ рис	№ поз	Обозначение	Наименование	Куда входит	
				Обозначение	Кол. на 1 сб. ед.
ПНЕВМОВЫВОД КНС-6028-0180110 (рисунок 245)					
245	1-3	КНС-6028-0180110	Пневмовывод	КЗК-8-8-0800000	1
	1	КНС-6028-0180605	Штуцер	КНС-6028-0180110	1
	2		Прокладка G3/8 M1 – 23358	КНС-6028-0180110	1
	3		Фитинг 5083 3/8	КНС-6028-0180110	1

КЗК-8-8-0100000-02 КДС (Версия 01)

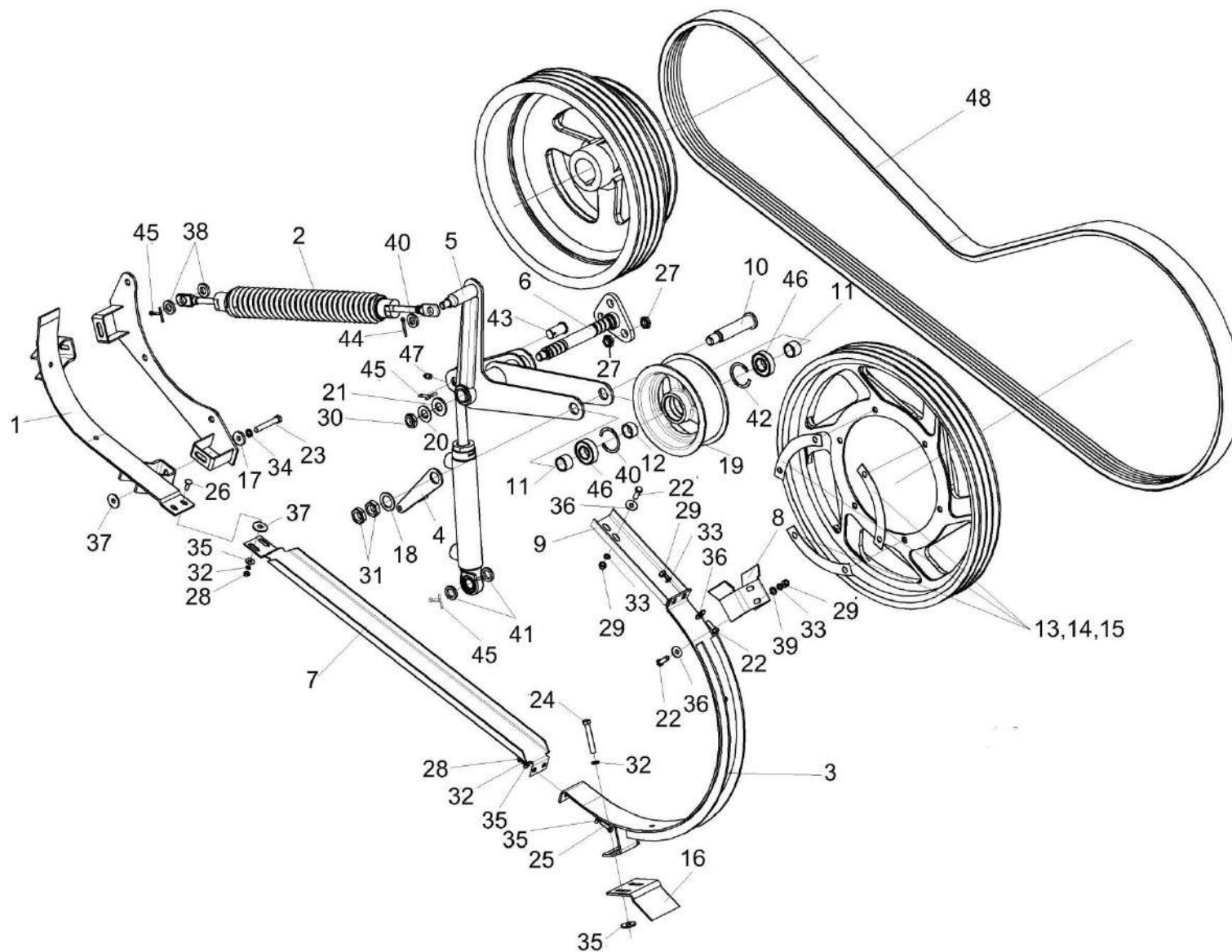


Рисунок 246 – Привод наклонной камеры КЗК 0125000

КЗК-8-8-0100000-02 КДС (Версия 01)

№ рис	№ поз	Обозначение	Наименование	Куда входит	
				Обозначение	Кол. на 1 сб. ед.
ПРИВОД НАКЛОННОЙ КАМЕРЫ КЗК 0125000 (рисунок 246)					
246	1-48	КЗК 0125000	Привод наклонной камеры	КЗК-8-8-0100000-02	1
	1	КЗК 0125030	Щиток	КЗК 0125000	1
	2	КЗК 0125050	Пружина	КЗК 0125000	1
	3	КЗК 0125060А	Щиток	КЗК 0125000	1
	4	КЗК 0125070	Кронштейн	КЗК 0125000	1
	5	КЗК 0125090А	Рычаг	КЗК 0125000	1
	6	КЗК 0125130А	Опора	КЗК 0125000	1
	7	КЗК 0125407	Щиток	КЗК 0125000	1
	8	КЗК 0125411	Кронштейн	КЗК 0125000	1
	9	КЗК 0125422	Щиток	КЗК 0125000	1
	10	КЗК 0125601-01	Ось	КЗК 0125000	1
	11	КЗК 0221802А-03	Втулка	КЗК 0125000	2
	12	КЗК 0221802А-04	Втулка	КЗК 0125000	1
	13	КЗК 1773406	Прокладка	КЗК 0125000	6
	14	КЗК 1773406-01	Прокладка	КЗК 0125000	3
15	КЗК 1773406-02	Прокладка	КЗК 0125000	3	

Наиб. кол.

Наиб. кол.

Наиб. кол.

КЗК-8-8-0100000-02 КДС (Версия 01)

№ рис	№ поз	Обозначение	Наименование	Куда входит	
				Обозначение	Кол. на 1 сб. ед.
246	16	КЗК 0125435	Кронштейн	КЗК 0125000	1
	17	КЗР 0221417	Шайба	КЗК 0125000	3
	18	КИС 0105438	Шайба специальная	КЗК 0125000	1
					Наиб. кол
	19	КПР 6105101-02	Ролик	КЗК 0125000	1
	20	ПКК 0117434	Шайба	КЗК 0125000	1
	21	ПКК 0117435	Шайба	КЗК 0125000	1
	22		Болт М8-6ех25 – 7796	КЗК 0125000	6
	23		Болт М10-6ех75 – 7796	КЗК 0125000	3
	24		Болт М6-6ех12 – 7798	КЗК 0125000	2
	25		Болт М6-6ех25 – 7798	КЗК 0125000	2
	26		Болт М6-6ех20 – 7802	КЗК 0125000	2
	27		Гайка М16х1,5-6G – 2526	КЗК 0125000	6
	28		Гайка М6-6G – 5915	КЗК 0125000	4
	29		Гайка М8-6G – 5915	КЗК 0125000	6
	30		Гайка М18х1,5-6G – 5916	КЗК 0125000	1
	31		Гайка М20-6G – 5916	КЗК 0125000	2
	32		Шайба 6Т 65Г – 6402	КЗК 0125000	6
33		Шайба 8Т 65Г – 6402	КЗК 0125000	6	

КЗК-8-8-0100000-02 КДС (Версия 01)

№ рис	№ поз	Обозначение	Наименование	Куда входит	
				Обозначение	Кол. на 1 сб. ед.
246	34		Шайба 10Т 65Г – 6402	КЗК 0125000	3
	35		Шайба С.6.01 – 6958	КЗК 0125000	8
	36		Шайба С.8.01 – 6958	КЗК 0125000	8
	37		Шайба С.10.01 – 6958	КЗК 0125000	18
					Наиб. кол
	38		Шайба 20.01 – 9649	КЗК 0125000	2
	39		Шайба С.8.01 – 11371	КЗК 0125000	2
	40		Шайба С.14.01 – 11371	КЗК 0125000	3
					Наиб. кол
	41		Шайба С.16.01 – 11371	КЗК 0125000	3
					Наиб. кол
	42		Кольцо В52 – 13941	КЗК 0125000	2
	43		Ось 6-20 b12x40 – 9650	КЗК 0125000	1
	44		Шплинт 4x28 – 397	КЗК 0125000	1
	45		Шплинт 5x32 – 397	КЗК 0125000	3
	46		Подшипник 180205 – 8882	КЗК 0125000	2
	47		Масленка 1.2 – 19853	КЗК 0125000	1
	48		Ремень 3 НВ ВР 3812 А Ремень 3НВ 3812 La	КЗК 0125000	1

КЗК-8-8-0100000-02 КДС (Версия 01)

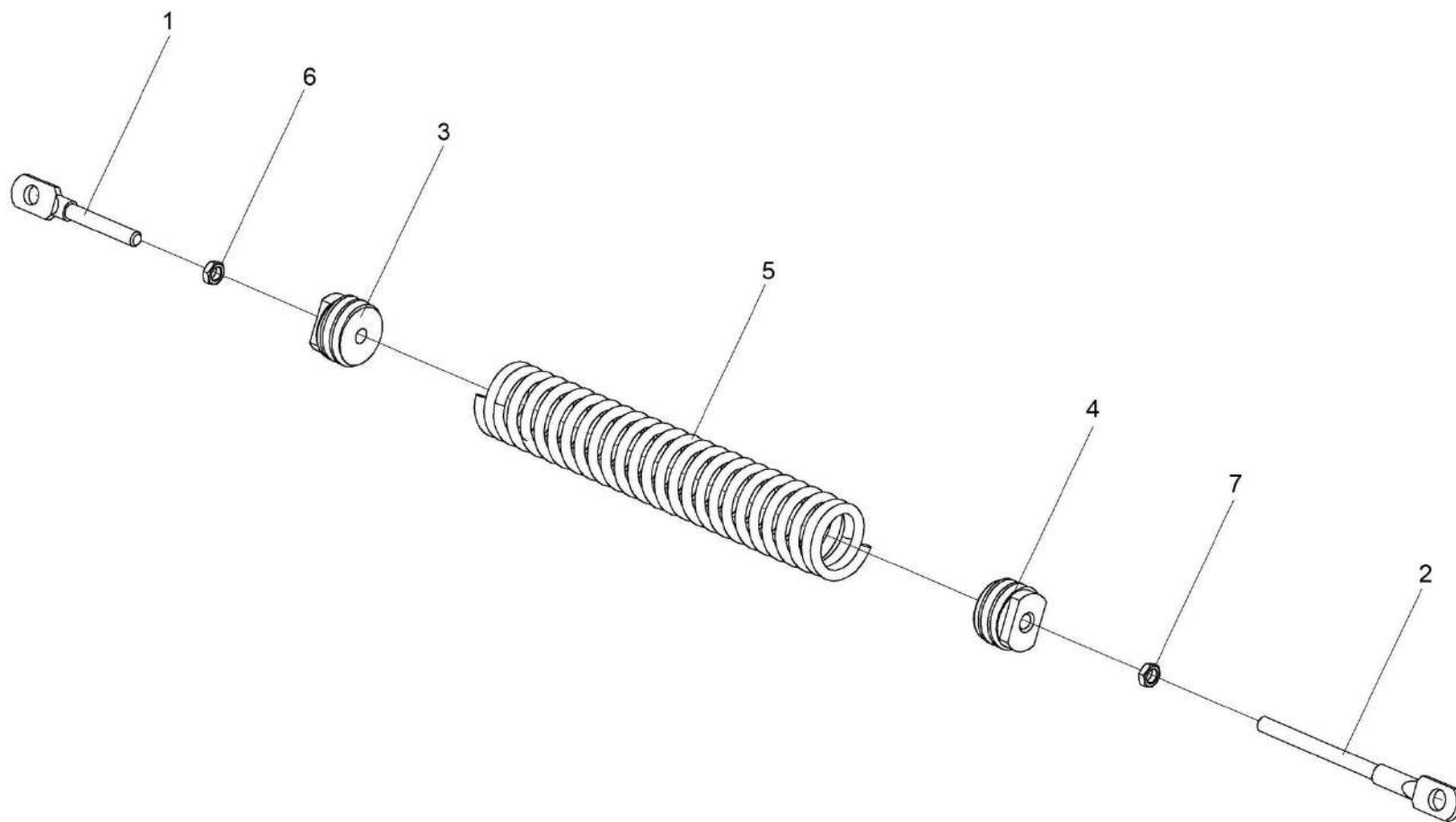


Рисунок 247 – Пружина КЗК 0125050

КЗК-8-8-0100000-02 КДС (Версия 01)

№ рис	№ поз	Обозначение	Наименование	Куда входит	
				Обозначение	Кол. на 1 сб. ед.
ПРУЖИНА КЗК 0125050 (рисунок 247)					
247	1-7	КЗК 0125050	Пружина	КЗК 0125000	1
	1	КЗС 0125642-03 или КЗР 0221606А-06	Зацеп	КЗК 0125050	1
	2	КЗС 0125642-07 или КЗР 0221606А-07	Зацеп	КЗК 0125050	1
	3	ПКК 0108115	Пробка	КЗК 0125050	1
	4	ПКК 0108115-03	Пробка	КЗК 0125050	1
	5	ПКК 0108602-03	Пружина	КЗК 0125050	1
	6		Гайка М12-6G – 2526	КЗК 0125050	1
7		Гайка М12LН-6G – 2526	КЗК 0125050	1	

ПРИЛОЖЕНИЕ А

Каталог деталей и сборочных единиц
КАМЕРА НАКЛОННАЯ КЗК-8-8-1800000

1 УКАЗАТЕЛЬ РИСУНКОВ

№ рис	Обозначение рисунка	Стр.	№ рис	Обозначение рисунка	Стр.
1	Камера наклонная КЗК-8-8-1800000 (общий вид)	621	12	Гидромотор КЗК-12-1790990А	647
2	Камера наклонная КЗК-8-8-1800000	623	13	Механизм продольного копирования КЗК-8-8-1805000	648
3	Установка транспортера КЗК-5-1807000А	626	14	Блок пружин КЗК 1775030	650
4	Успокоитель КЗК 1770050	628	15	Тяга КЗК 1775040	652
5	Установка вала верхнего КЗК-8-1813000	630	16	Установка вала нижнего КЗК-8-8-1806000	653
6	Муфта предохранительная КЗК 1873100	633	17	Камера наклонная. Привод транспортера	656
7	Вал нижний КЗК-8-8-1806000	635	18	Установка рамки переходной КЗК-8-8-1808000	659
8	Установка ограждений КЗК-8-8-1800060 и КЗК-8-8-1800070	637	19	Рамка переходная КЗК-8-8-1808000 (лист 1)	662
9	Установка вала КЗК-8-8-1800611	639	20	Рамка переходная КЗК-8-8-1808000 (лист 2)	665
10	Гидрореверс КЗК-12-1804100	642	21	Рычаг КЗК 1785000	669
11	Гидроцилиндр КЗК-12-1790200А	645	22	Гидросистема наклонной камеры КЗК-8-8-1790000	671

2 СБОРОЧНЫЕ ЕДИНИЦЫ И ДЕТАЛИ

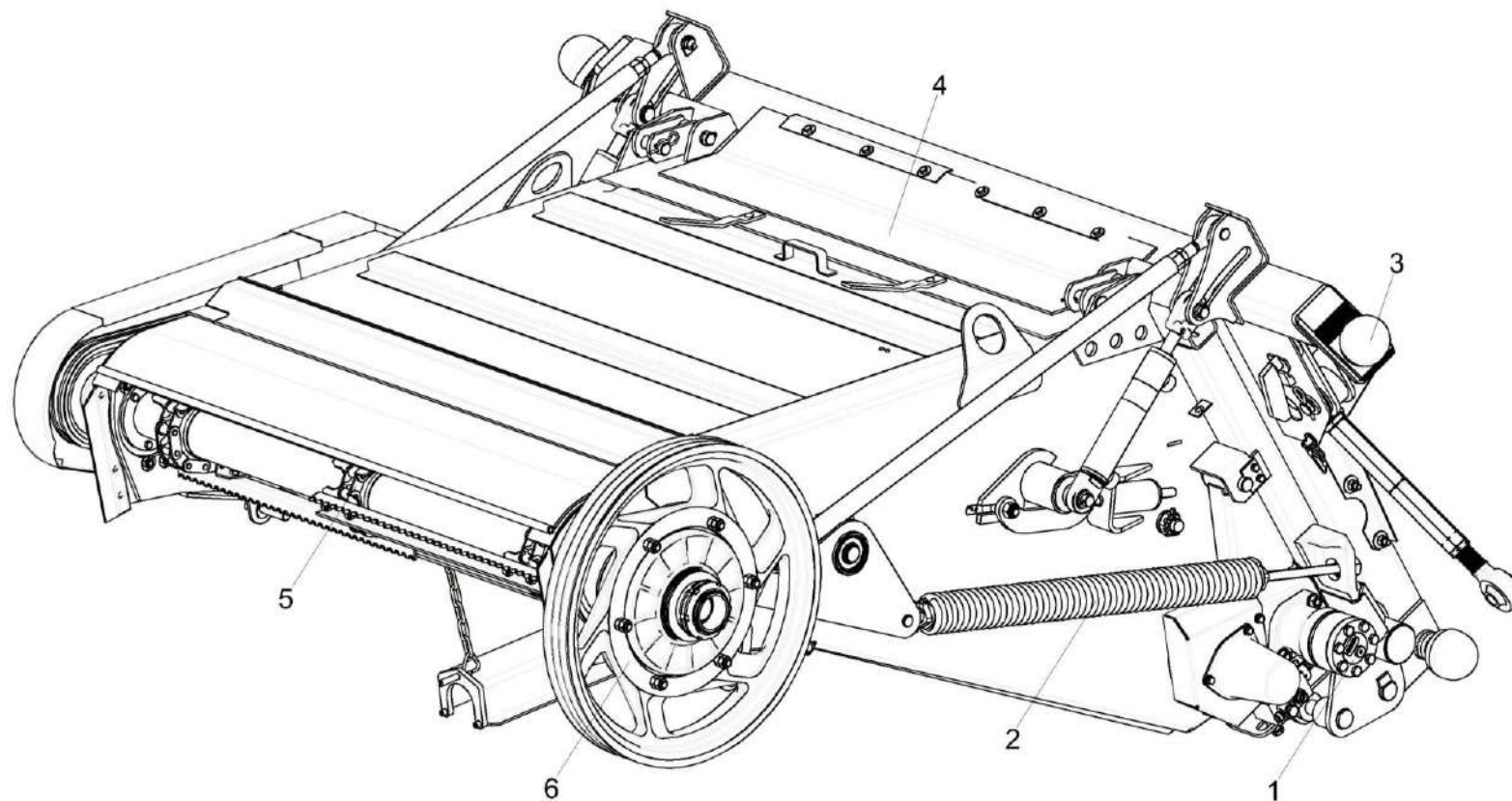


Рисунок 1 – Камера наклонная КЗК-8-8-1800000 (общий вид)

КЗК-8-8-0100000-02 КДС (Версия 01)

№ рис	№ поз	Обозначение	Наименование	Куда входит	
				Обозначение	Кол. на 1 сб. ед.
КАМЕРА НАКЛОННАЯ КЗК-8-8-1800000 (общий вид) (рисунок 1)					
1	1-6	КЗК-8-8-1800000	Камера наклонная	КЗК-8-8-0100000-02	
	1	КЗК-12-1804100	Гидрореверс	КЗК-8-8-1800000	1
	2	КЗК-8-8-1805000	Механизм продольного копирования	КЗК-8-8-1800000	1
	3	КЗК-8-8-1808000	Рамка переходная	КЗК-8-8-1800000	1
	4	КЗК-8-8-1801000	Рама	КЗК-8-8-1800000	1
	5	КЗК-5-1807000А	Транспортер	КЗК-8-8-1800000	1
	6	КЗК 1873100	Муфта предохранительная	КЗК-8-8-1800000	1

КЗК-8-8-0100000-02 КДС (Версия 01)

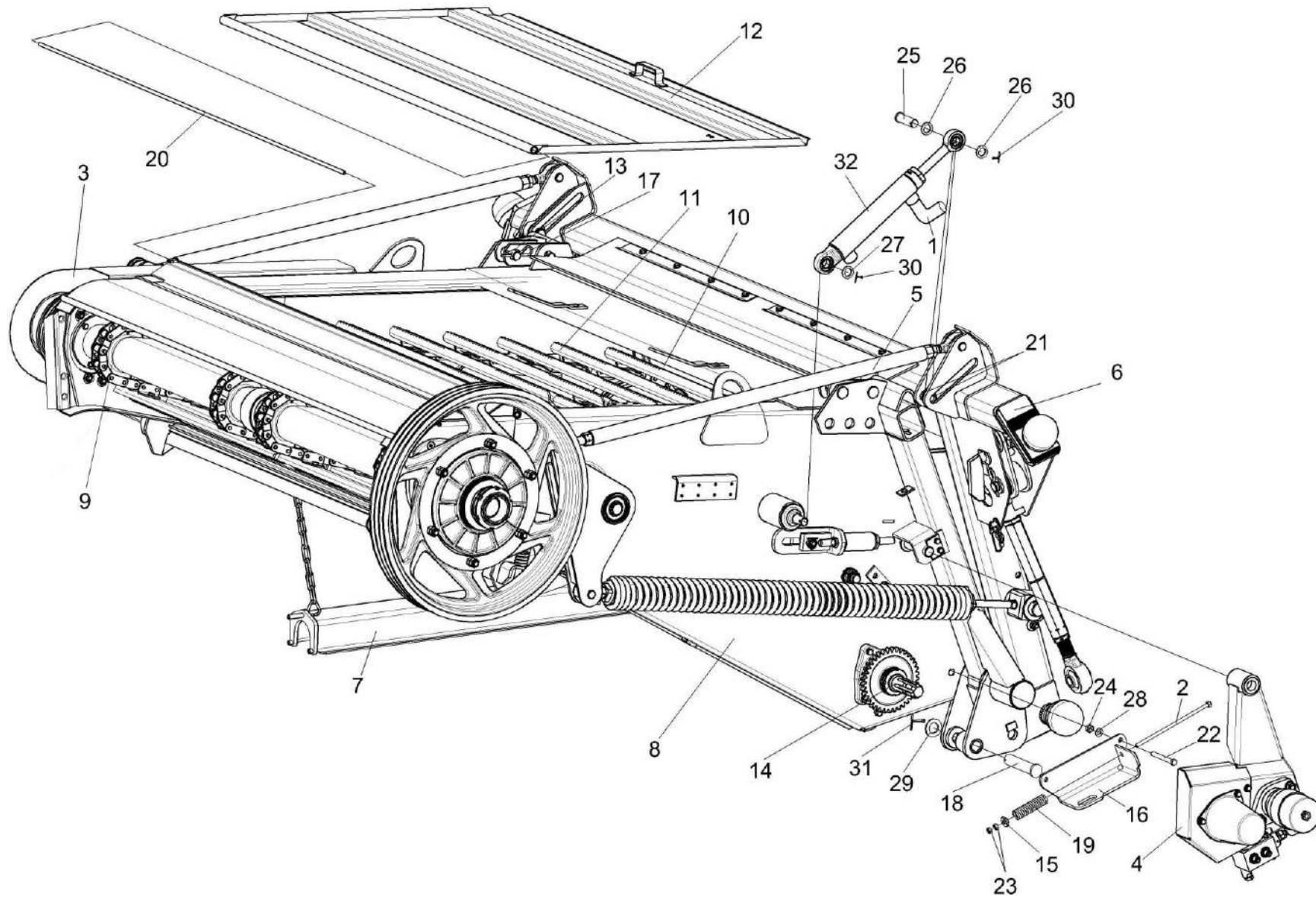


Рисунок 2 – Камера наклонная КЗК-8-8-1800000

КЗК-8-8-0100000-02 КДС (Версия 01)

№ рис	№ поз	Обозначение	Наименование	Куда входит	
				Обозначение	Кол. на 1 сб. ед.
КАМЕРА НАКЛОННАЯ КЗК-8-8-1800000 (рисунок 2)					
2	1-32	КЗК-8-8-1800000	Камера наклонная	КЗК-8-8-0100000-02	1
	1	КЗК-8-8-1790000	Гидросистема наклонной камеры	КЗК-8-8-1800000	1
	2	КЗК-12-1800010	Винт	КЗК-8-8-1800000	1
	3	КЗК-8-8-1800060	Ограждение	КЗК-8-8-1800000	1
	4	КЗК-12-1804100	Гидрореверс	КЗК-8-8-1800000	1
	5	КЗК-8-8-1805000	Механизм продольного копирования	КЗК-8-8-1800000	1
	6	КЗК-8-8-1808000	Рамка переходная	КЗК-8-8-1800000	1
	7	КЗК-12-1810210	Упор	КЗК-8-8-1800000	1
	8	КЗК-8-8-1801000	Рама	КЗК-8-8-1800000	1
	9	КЗК-8-1813000	Вал верхний	КЗК-8-8-1800000	1
	10	КЗК-8-8-1806000	Вал нижний	КЗК-8-8-1800000	1
	11	КЗК-5-1807000А	Транспортер	КЗК-8-8-1800000	1
	12	КЗК 1772000	Крышка	КЗК-8-8-1800000	1
	13	КЗК 1787000	Серьга	КЗК-8-8-1800000	2
	14	КЗК-8-8-1800611	Вал	КЗК-8-8-1800000	1
	15	КЗК-12-1800625	Втулка	КЗК-8-8-1800000	1
	16	КЗК-12-1810414	Упор	КЗК-8-8-1800000	1

КЗК-8-8-0100000-02 КДС (Версия 01)

№ рис	№ поз	Обозначение	Наименование	Куда входит	
				Обозначение	Кол. на 1 сб. ед.
2	17	ЖКЛ 0000609	Шплинт	КЗК-8-8-1800000	2
	18	КЗК 1770604-01	Палец	КЗК-8-8-1800000	1
	19	КЗК 1770619	Пружина	КЗК-8-8-1800000	1
	20	КЗК 1770624	Ось	КЗК-8-8-1800000	1
	21	КЗК 1770803	Втулка	КЗК-8-8-1800000	4
	22		Болт М10-6ех90 – 7796	КЗК-8-8-1800000	5
	23		Гайка М8-6G – 5915	КЗК-8-8-1800000	2
	24		Гайка М10-6G – 5915	КЗК-8-8-1800000	21
	25		Ось 6-20 b12x65 – 9650	КЗК-8-8-1800000	2
	26		Шайба 20.01 – 9649	КЗК-8-8-1800000	6
	27		Шайба С 10.01 – 6958	КЗК-8-8-1800000	6
	28		Шайба С.10.01 – 11371	КЗК-8-8-1800000	19
	29		Шайба С.24.01 – 11371	КЗК-8-8-1800000	2
	30		Шплинт 5x32 – 397	КЗК-8-8-1800000	6
	31		Шплинт 5x40 – 397	КЗК-8-8-1800000	2
	32		Гидроцилиндр ВНС 40.20.160-2	КЗК-8-8-1800000	2

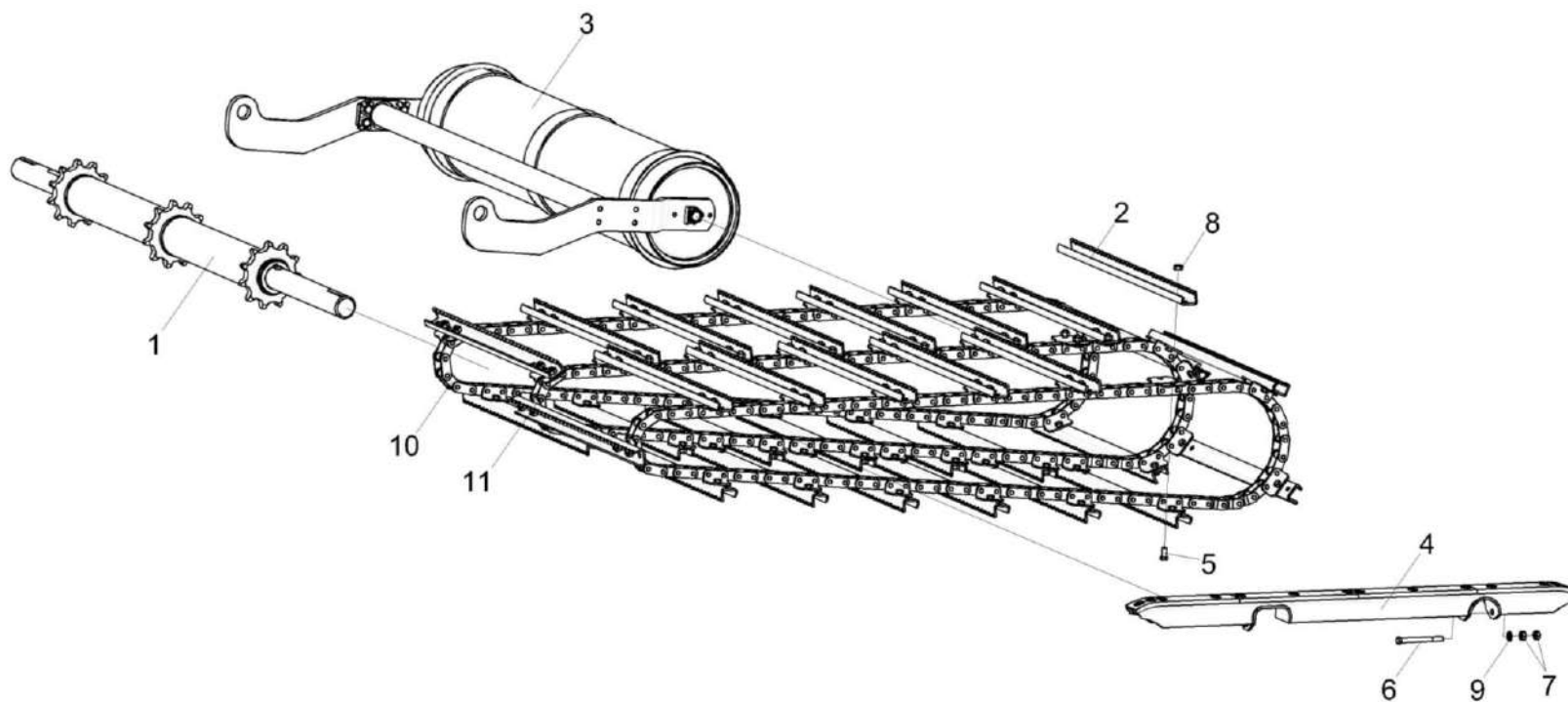


Рисунок 3 – Установка транспортера КЗК-5-1807000А

КЗК-8-8-0100000-02 КДС (Версия 01)

№ рис	№ поз	Обозначение	Наименование	Куда входит	
				Обозначение	Кол. на 1 сб. ед.
УСТАНОВКА ТРАНСПОРТЕРА КЗК-5-1807000А (рисунок 3)					
3	2,5,8,10,11	КЗК-5-1807000А	Транспортер	КЗК-8-8-1800000	1
	1	КЗК-8-1813000	Вал верхний	КЗК-8-8-1800000	1
	2	КЗК-8-1817402	Гребенка	КЗК-5-1807000А	30
	3	КЗК-8-8-1806000	Вал нижний	КЗК-8-8-1800000	1
	4	КЗК 1770050	Успокоитель	КЗК-8-8-1800000	3
	5		Болт М10-6х20 – 7796	КЗК-5-1807000А	120
	6		Болт М10-6х105 – 7796	КЗК-8-8-1800000	3
	7		Гайка М10-6G.8.016 - 5915	КЗК-8-8-1800000	21
	8		Гайка М10-10 DIN 980	КЗК-5-1807000А	120
	9		Шайба С.10.01 – 11371	КЗК-8-8-1800000	19
	10		Цеп АХЦ 19.270.00.00	КЗК-5-1807000А	2
11		Цеп АХЦ 19.271.00.00	КЗК-5-1807000А	1	

КЗК-8-8-0100000-02 КДС (Версия 01)

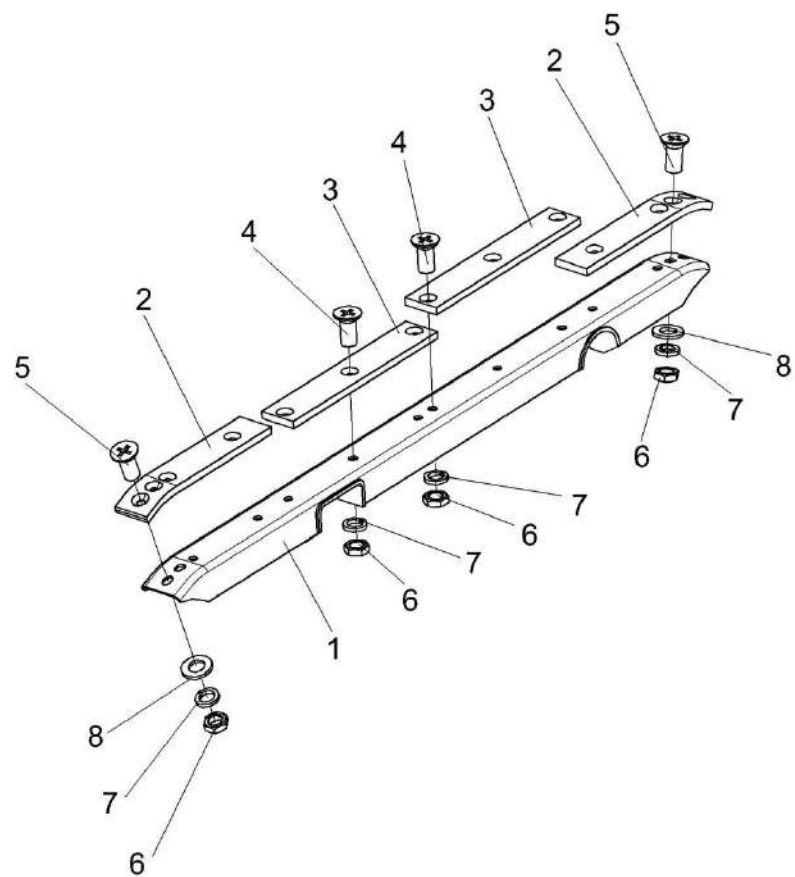


Рисунок 4 – Успокоитель КЗК 1770050

КЗК-8-8-0100000-02 КДС (Версия 01)

№ рис	№ поз	Обозначение	Наименование	Куда входит	
				Обозначение	Кол. на 1 сб. ед.
УСПОКОИТЕЛЬ КЗК 1770050 (рисунок 4)					
4	1-8	КЗК 1770050	Успокоитель	КЗК-8-8-1800000	3
	1	КЗК 1770070	Направляющая	КЗК 1770050	1
	2	КЗК 1770008	Накладка	КЗК 1770050	2
	3	КЗК 1770009	Накладка	КЗК 1770050	2
	4		Винт В2.М10-6ех22 – 17475	КЗК 1770050	10
	5		Винт В2.М10-6ех30 – 17475	КЗК 1770050	4
	6		Гайка М10-6G – 2526	КЗК 1770050	14
	7		Шайба 10Т 65Г – 6402	КЗК 1770050	14
8		Шайба С.10.01 – 11371	КЗК 1770050	4	

КЗК-8-8-0100000-02 КДС (Версия 01)

№ рис	№ поз	Обозначение	Наименование	Куда входит	
				Обозначение	Кол. на 1 сб. ед.
УСТАНОВКА ВАЛА ВЕРХНЕГО КЗК-8-1813000 (рисунок 5)					
5	1-25	КЗК-8-8-1800000	Камера наклонная	КЗК-8-8-0100000-02	1
	3,4,10-13	КЗК-8-1813000	Вал верхний	КЗК-8-8-1800000	1
	6,8,14, 17,19,20	КЗК-12-1813010	Корпус	КЗК-8-8-1800000	1
	6,9,17а,25	КЗК-12-1813020	Корпус	КЗК-8-8-1800000	1
	1	КЗК 1870150А-01	Звездочка	КЗК-8-8-1800000	1
	2	КЗК 1873100	Муфта предохранительная	КЗК-8-8-1800000	1
	3	КЗК-12-1803310-04	Кожух	КЗК-8-1813000	2
	4	КЗК-8-1813601	Вал	КЗК-8-1813000	1
	5	КЗК-12-1803001	Вкладыш	КЗК-8-8-1800000	2
	6	КЗК-12-1803101	Крышка	КЗК-12-1813010 КЗК-12-1813020	1 1
	7	КЗК-12-1803401	Кожух	КЗК-8-8-1800000	2
	8	КЗК-12-1813202	Корпус	КЗК-12-1813010	1
9	КЗК-12-1813203	Корпус	КЗК-12-1813020	1	
10	КЗК-12-1813605А	Звездочка	КЗК-8-1813000	3	
11	КЗК 1773603	Шпонка	КЗК-8-1813000	3 подбор	
12	КЗК 1773603-01	Шпонка	КЗК-8-1813000	3 подбор	

КЗК-8-8-0100000-02 КДС (Версия 01)

№ рис	№ поз	Обозначение	Наименование	Куда входит	
				Обозначение	Кол. на 1 сб. ед.
5	13	КЗК 1773603-02	Шпонка	КЗК-8-1813000	3 подбор
	14	КЗК 1873614	Втулка	КЗК-12-1813010	1
	15		Болт М10-6ех100 – 7796	КЗК-8-8-1800000	7
	16		Болт М12-6ех55 – 7796	КЗК-8-8-1800000	3
	17		Болт М8-6ех16 – 7796	КЗК-12-1813010	3
	17а		Болт М8-6ех20 – 7796	КЗК-12-1813020	3
	18		Гайка М10-6G – 5915	КЗК-8-8-1800000	21
	19		Кольцо В90 – 13943	КЗК-12-1813010	1
	20		Подшипник 180210 – 8882	КЗК-12-1813010	2
	21		Шайба С.10.01 – 11371	КЗК-8-8-1800000	19
	22		Шпонка 14х9х70 – 23360	КЗК-8-8-1800000	3
	23		Винт М10х30-8.8 DIN 7991 Арт.0087 10 30	КЗК-8-8-1800000	14
	24		Гайка М10-10 DIN 980 Арт. 0369 10	КЗК-8-8-1800000	14
	25		Подшипник 680210А2НК7С27	КЗК-12-1813020	1

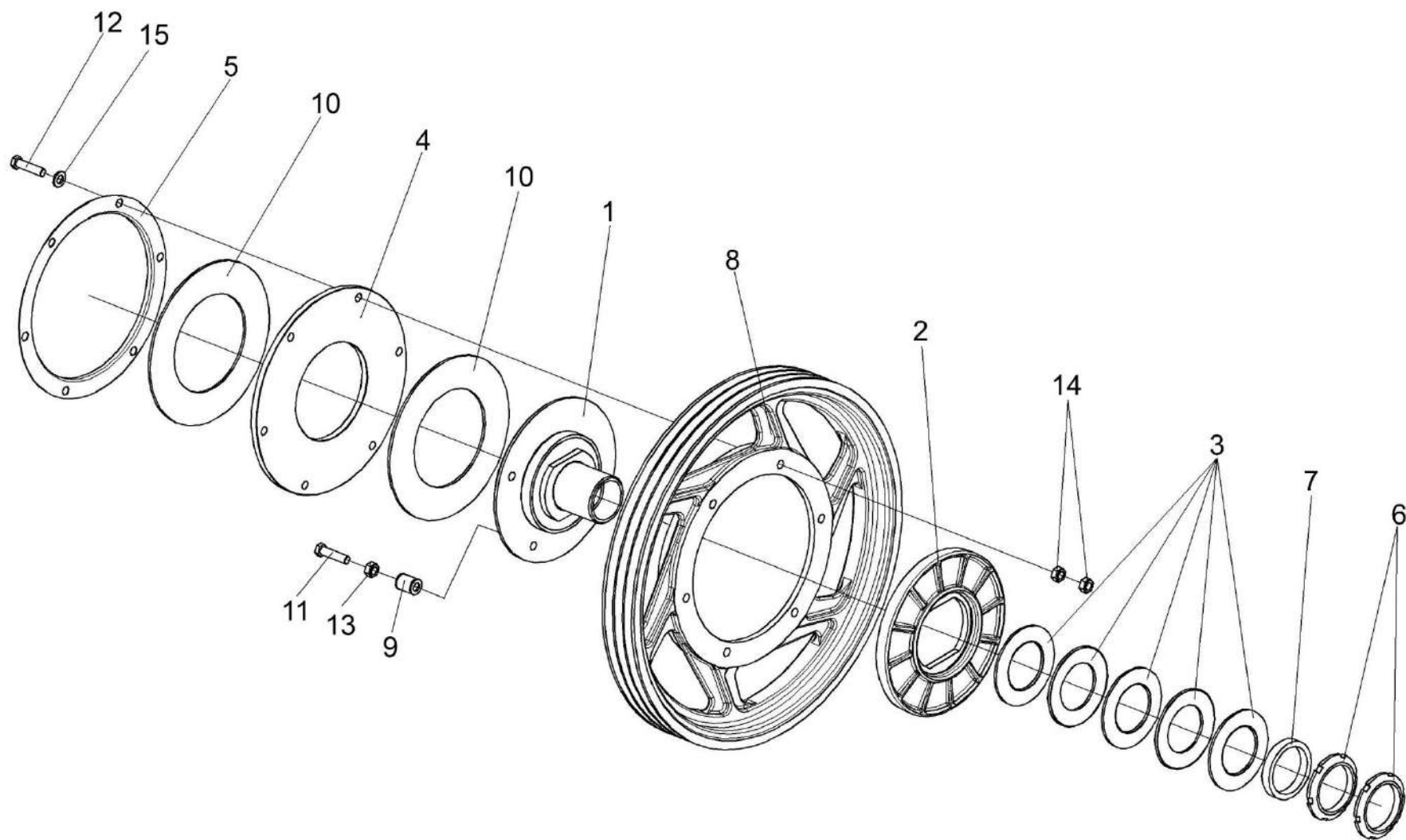


Рисунок 6 – Муфта предохранительная КЗК 1873100

КЗК-8-8-0100000-02 КДС (Версия 01)

№ рис	№ поз	Обозначение	Наименование	Куда входит	
				Обозначение	Кол. на 1 сб. ед.
МУФТА ПРЕДОХРАНИТЕЛЬНАЯ КЗК 1873100 (рисунок 6)					
6	1-15	КЗК 1873100	Муфта предохранительная	КЗК-8-8-1800000	1
	1	КЗК 1873120А	Ступица	КЗК 1873100	1
	2	КЗК 1773203	Диск	КЗК 1873100	1
	3	КЗК 1773401	Пружина тарельчатая	КЗК 1873100	5
	4	КЗК 1773403	Диск	КЗК 1873100	1
	5	КЗК 1773407	Кожух	КЗК 1873100	1
	6	КЗК 1773604	Гайка	КЗК 1873100	2
	7	КЗК 1773802	Втулка	КЗК 1873100	1
	8	КЗК 1873101	Шкив	КЗК 1873100	1
	9	КЗК 1773801	Втулка	КЗК 1873100	3
	10	КЗР 0313003	Накладка фрикционная	КЗК 1873100	2
	11	КЗР 0313603А	Болт	КЗК 1873100	3
	12		Болт М12-6ех50 – 7796	КЗК 1873100	6
	13		Гайка М8-6G – 2526	КЗК 1873100	3
	14		Гайка М12-6G – 5915	КЗК 1873100	12
15		Шайба С.12.01 – 11371	КЗК 1873100	6	

КЗК-8-8-0100000-02 КДС (Версия 01)

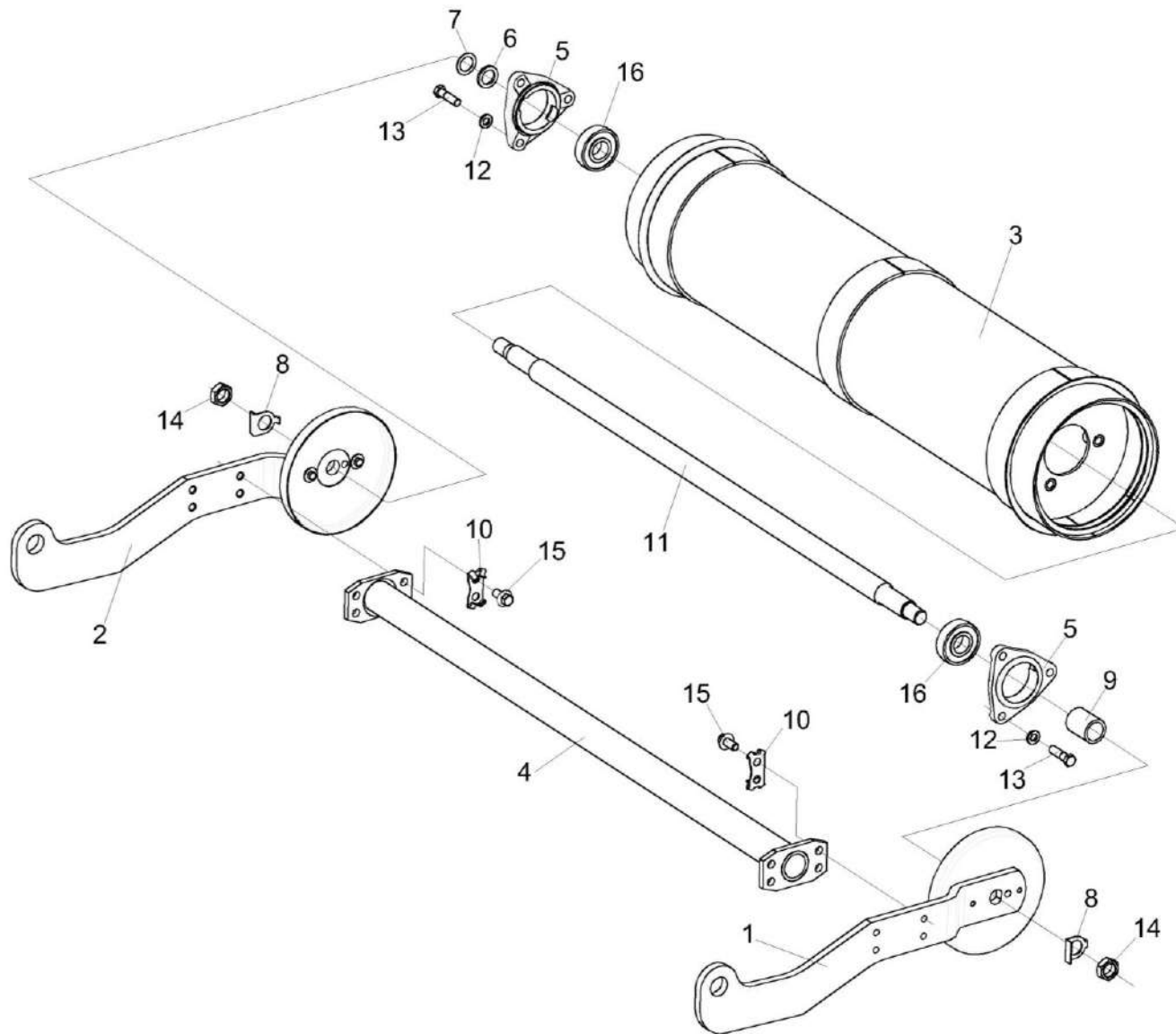


Рисунок 7 – Вал нижний КЗК-8-8-1806000

КЗК-8-8-0100000-02 КДС (Версия 01)

№ рис	№ поз	Обозначение	Наименование	Куда входит		
				Обозначение	Кол. на 1 сб. ед.	
ВАЛ НИЖНИЙ КЗК-8-8-1806000 (рисунок 7)						
7	1-16	КЗК-8-8-1806000	Вал нижний	КЗК-8-8-1800000	1	
	1	КЗК-12-1836150	Рычаг	КЗК-8-8-1806000	1	
	2	КЗК-12-1836150-01	Рычаг	КЗК-8-8-1806000	1	
	3	КЗК-8-1826100А	Барабан	КЗК-8-8-1806000	1	
	4	КЗК-8-8-1806160	Поперечина	КЗК-8-8-1806000	1	
	5	КЗК-12-1806101	Корпус подшипника	КЗК-8-8-1806000	2	
	6	КЗК-12-1806416	Шайба	КЗК-8-8-1806000	1	
	7	КЗК-12-1806417	Шайба	КЗК-8-8-1806000	8	
						Наиб.кол.
	8	КЗК-12-1806421	Шайба	КЗК-8-8-1806000	2	
	9	КЗК-12-1816804	Втулка	КЗК-8-8-1806000	1	
	10	КЗК-12-1846403	Пластина	КЗК-8-8-1806000	4	
	11	КЗК-8-8-1806609	Вал	КЗК-8-8-1806000	1	
	12	УЭС 0100607	Шайба	КЗК-8-8-1806000	6	
	13		Болт М12-6ех45 – 7796	КЗК-8-8-1806000	6	
	14		Гайка М24х2-6G – 2526	КЗК-8-8-1806000	2	
15		Болт DIN 6921-М12х25-8.8-А-А3G	КЗК-8-8-1806000	8		
16		Подшипник 1726306-2RS1 или Подшипник 580306ЕК10С17 или Подшипник 580306К10С17	КЗК-8-8-1806000	2		

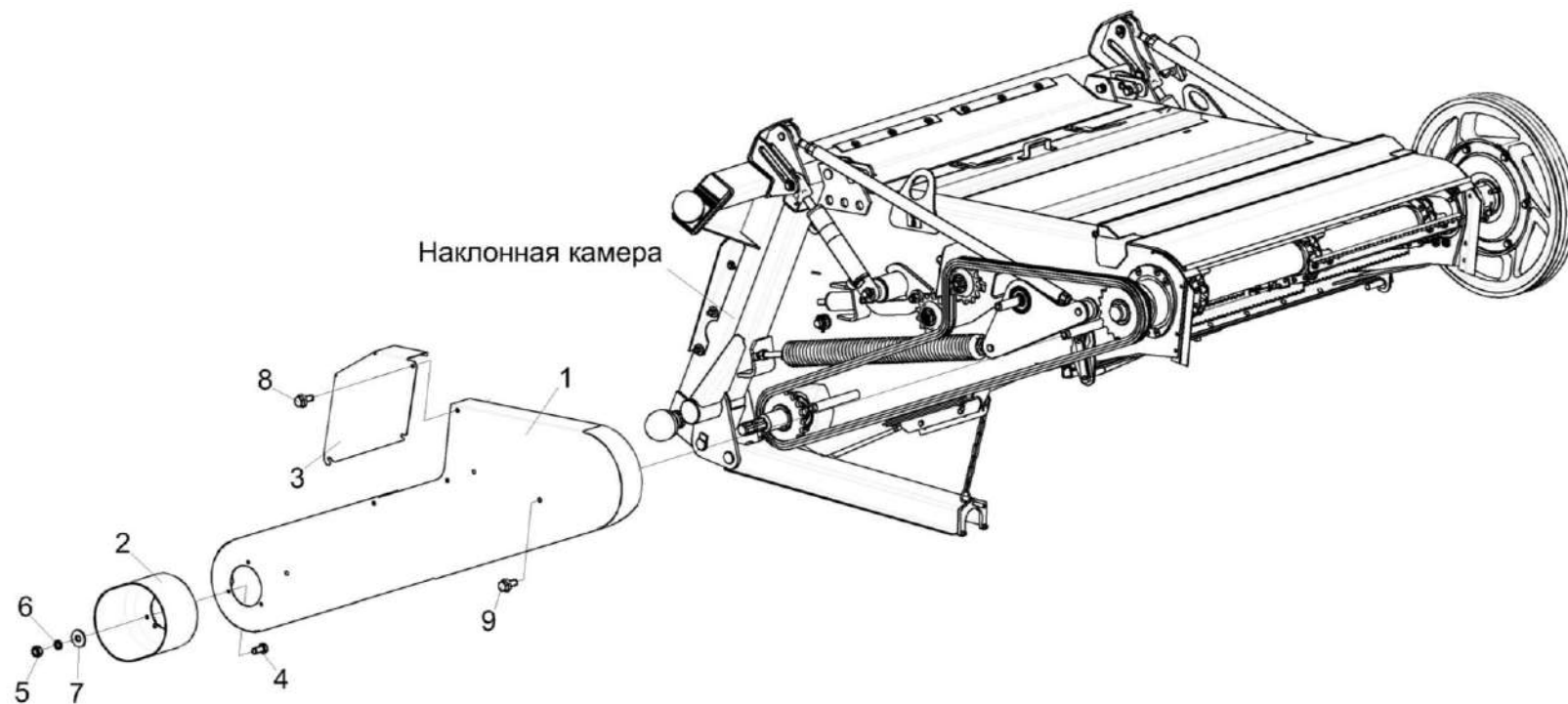


Рисунок 8 – Установка ограждений КЗК-8-8-1800060 и КЗК-8-8-1800070

КЗК-8-8-0100000-02 КДС (Версия 01)

№ рис	№ поз	Обозначение	Наименование	Куда входит	
				Обозначение	Кол. на 1 сб. ед.
УСТАНОВКА ОГРАЖДЕНИЙ КЗК-8-8-1800060 и КЗК-8-8-1800070 (рисунок 8)					
8	1-8	КЗК-8-8-1800060	Ограждение	КЗК-8-8-1800000	1
	1	КЗК-8-8-1800070	Ограждение	КЗК-8-8-1800060	1
	2	КЗК-8-8-1800001	Колпак	КЗК-8-8-1800060	1
	3	КЗК-8-8-1800402	Крышка	КЗК-8-8-1800060	1
	4		Болт М8-6х16 - 7796	КЗК-8-8-1800060	3
	5		Гайка М8-6G – 5915	КЗК-8-8-1800060	3
	6		Шайба 8 65Г – 6402	КЗК-8-8-1800060	3
	7		Шайба С 8.01 – 6958	КЗК-8-8-1800060	3
	8		Болт DIN 6921-M8x20-8.8-A-A3G	КЗК-8-8-1800060	3
9		Болт DIN 6921-M10x20-8.8-A-A3G	КЗК-8-8-1800000	3	

КЗК-8-8-0100000-02 КДС (Версия 01)

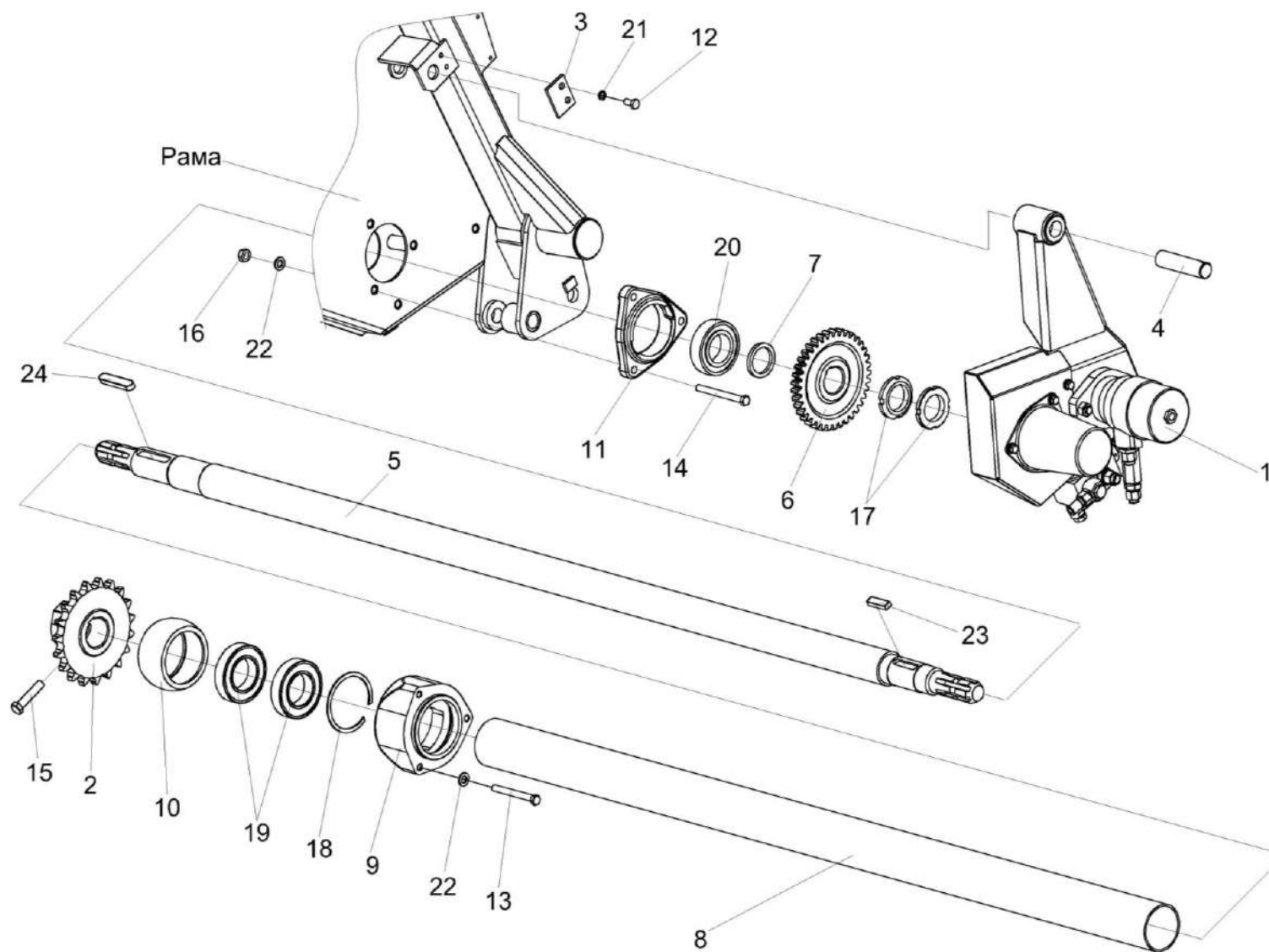


Рисунок 9 – Установка вала КЗК-8-8-1800611

КЗК-8-8-0100000-02 КДС (Версия 01)

№ рис	№ поз	Обозначение	Наименование	Куда входит	
				Обозначение	Кол. на 1 сб. ед.
УСТАНОВКА ВАЛА КЗК-12-1800611 (рисунок 9)					
9	9,10,18,19	КЗК-12-1800270	Опора	КЗК-8-8-1800000	1
	1	КЗК-12-1804100	Гидрореверс	КЗК-8-8-1800000	1
	2	КЗК1870150А-02	Звездочка	КЗК-8-8-1800000	1
	3	КЗК-12-1800404	Пластина	КЗК-8-8-1800000	1
	4	КЗК-12-1800603А	Ось	КЗК-8-8-1800000	1
	5	КЗК-8-8-1800611	Вал	КЗК-8-8-1800000	1
	6	КЗК-12-1800612	Колесо	КЗК-8-8-1800000	1
	7	КЗК-12-1800802	Втулка	КЗК-8-8-1800000	2
					наиб. кол.
	8	КЗК1870003А-01	Кожух	КЗК-8-8-1800000	1
	9	КЗК 1870201	Корпус	КЗК-12-1800270	1
	10	КЗК 1873614	Втулка	КЗК-12-1800270	1
	11	Н.027.106	Корпус подшипника	КЗК-8-8-1800000	1
	12		Болт М8-6ех16 – 7796	КЗК-8-8-1800000	4
	13		Болт М10-6ех90 – 7796	КЗК-8-8-1800000	5
	14		Болт М10-6ех100 – 7796	КЗК-8-8-1800000	7
15		Болт М12-6ех55 – 7796	КЗК-8-8-1800000	3	
16		Гайка М10-6G – 5915	КЗК-8-8-1800000	21	

КЗК-8-8-0100000-02 КДС (Версия 01)

№ рис	№ поз	Обозначение	Наименование	Куда входит	
				Обозначение	Кол. на 1 сб. ед.
9	17		Гайка М42х1,5-6Н – 11871	КЗК-8-8-1800000	2
	18		Кольцо В90 – 13941	КЗК-12-1800270	1
	19		Подшипник 160210 – 8882	КЗК-12-1800270	2
	20		Подшипник 1580209С17	КЗК-8-8-1800000	1
	21		Шайба 8 65Г – 6402	КЗК-8-8-1800000	6
	22		Шайба С.10.01 – 11371	КЗК-8-8-1800000	19
	23		Шпонка 14х9х36 – 23360	КЗК-8-8-1800000	1
	24		Шпонка 14х9х70 – 23360	КЗК-8-8-1800000	3

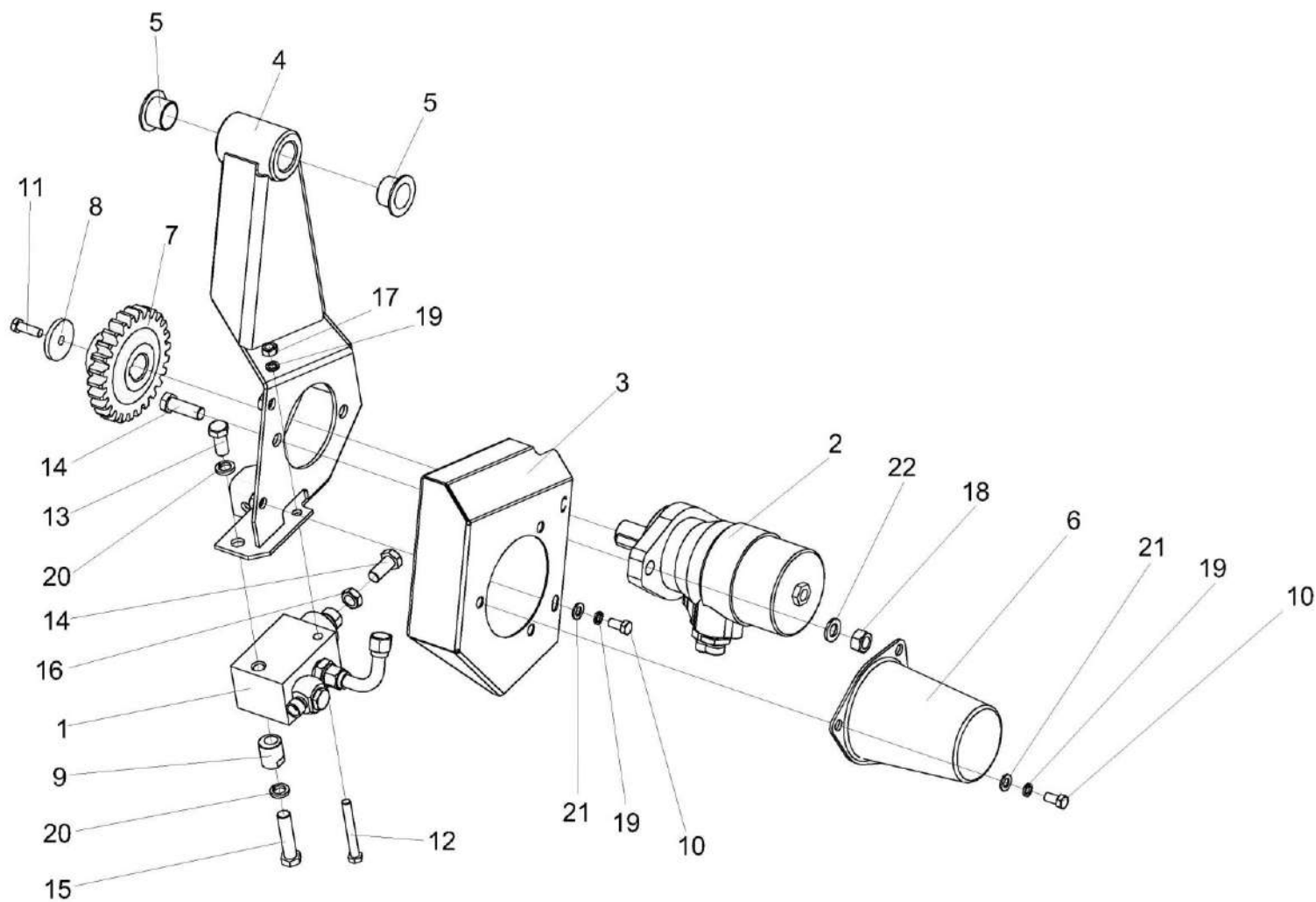


Рисунок 10 – Гидрореверс КЗК-12-1804100

КЗК-8-8-0100000-02 КДС (Версия 01)

№ рис	№ поз	Обозначение	Наименование	Куда входит	
				Обозначение	Кол. на 1 сб. ед.
ГИДРОРЕВЕРС КЗК-12-1804100 (рисунок 10)					
10	1-22	КЗК-12-1804100	Гидрореверс	КЗК-8-8-1800000	1
	1	КЗК-12-1790200А	Гидроцилиндр	КЗК-12-1804100	1
	2	КЗК-12-1790990А	Гидромотор	КЗК-12-1804100	1
	3	КЗК-12-1804020	Ограждение-	КЗК-12-1804100	1
	4	КЗК-12-1804110	Кронштейн	КЗК-12-1804100	1
	5	КЗК-12-1804001	Втулка	КЗК-12-1804100	2
	6	КЗК-12-1804003	Колпак	КЗК-12-1804100	1
	7	КЗК-12-1804601А	Шестеня	КЗК-12-1804100	1
	8	КЗК-12-1804602А	Шайба	КЗК-12-1804100	1
	9	КЗК-12-1804604	Эксцентрик	КЗК-12-1804100	1
	10		Болт М8-6ех16 – 7796	КЗК-12-1804100	5
	11		Болт М8-6ех20 – 7796	КЗК-12-1804100	1
	12		Болт М8-6ех65 – 7796	КЗК-12-1804100	1
	13		Болт М12-6ех25 – 7796	КЗК-12-1804100	1
	14		Болт М12-6ех35 – 7796	КЗК-12-1804100	3
	15		Болт М12-6ех50 – 7796	КЗК-12-1804100	1
16		Гайка М12-6G – 2526	КЗК-12-1804100	1	

КЗК-8-8-0100000-02 КДС (Версия 01)

№ рис	№ поз	Обозначение	Наименование	Куда входит	
				Обозначение	Кол. на 1 сб. ед.
10	17		Гайка М8-6G – 5915	КЗК-12-1804100	1
	18		Гайка М12-6G – 5915	КЗК-12-1804100	2
	19		Шайба 8Т 65Г – 6402	КЗК-12-1804100	6
	20		Шайба 12 65Г – 6402	КЗК-12-1804100	2
	21		Шайба С.8.01 – 11371	КЗК-12-1804100	5
	22		Шайба С.12.01 – 11371	КЗК-12-1804100	2

КЗК-8-8-0100000-02 КДС (Версия 01)

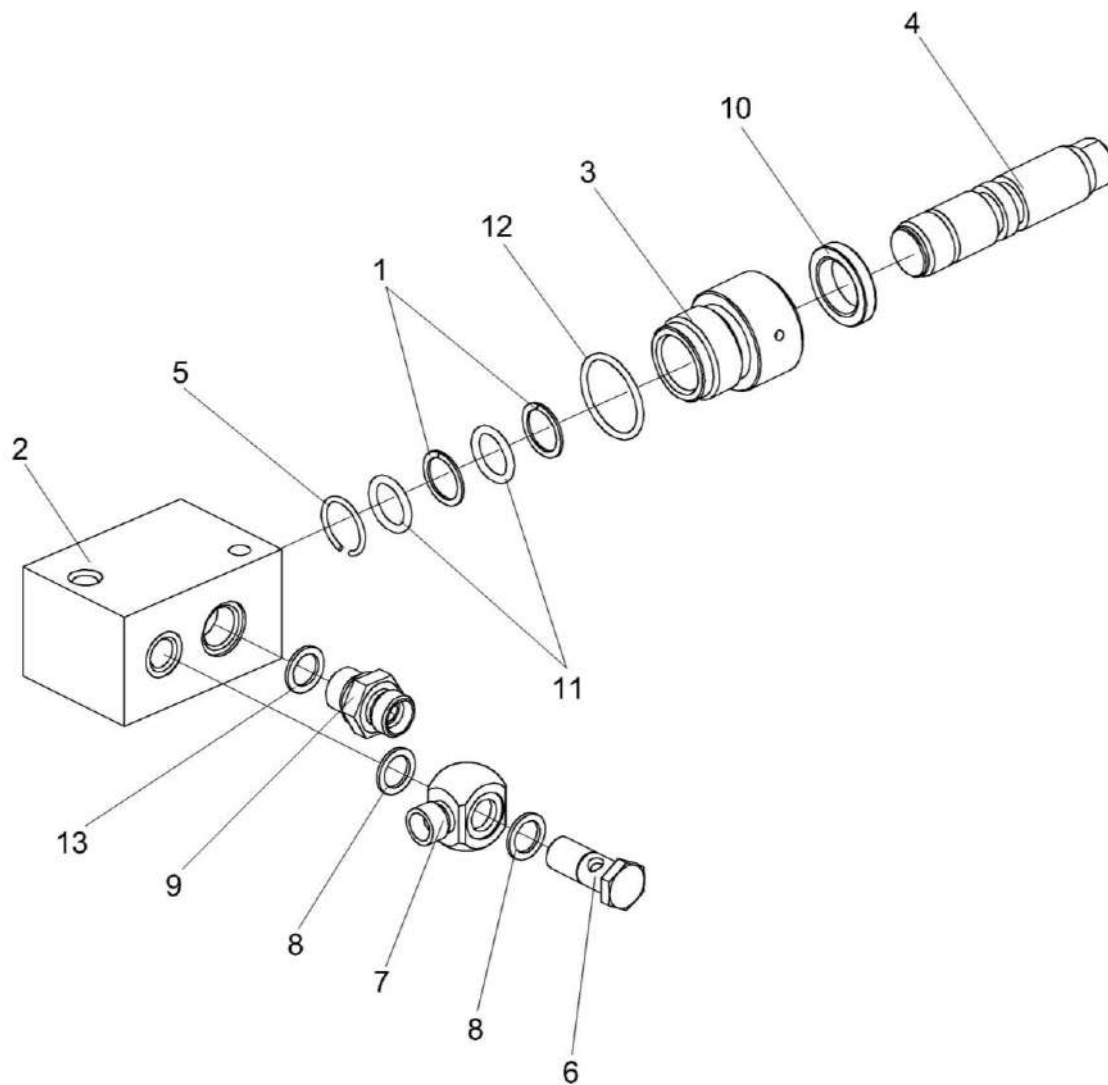


Рисунок 11 – Гидроцилиндр КЗК-12-1790200А

КЗК-8-8-0100000-02 КДС (Версия 01)

№ рис	№ поз	Обозначение	Наименование	Куда входит	
				Обозначение	Кол. на 1 сб. ед.
ГИДРОЦИЛИНДР КЗК-12-1790200А (рисунок 11)					
11	1-13	КЗК-12-1790200А	Гидроцилиндр	КЗК-12-1804100	1
	1-5,10-12		Гидроцилиндр КЗК-12-1790180А	КЗК-12-1790200А	1
	9,13	ГШМ 6018240-03	Штуцер	КЗК-12-1790200А	1
	1	КЗК-12-1790003	Кольцо защитное	КЗК-12-1790180А	2
	2	КЗК-12-1790601	Корпус	КЗК-12-1790180А	1
	3	КЗК-12-1790612	Крышка	КЗК-12-1790180А	1
	4	КЗК-12-1790613	Плунжер	КЗК-12-1790180А	1
	5	КЗК-12-1790604	Кольцо запорное	КЗК-12-1790180А	1
	6	КЗК-12-1790611	Болт специальный	КЗК-12-1790200А	1
	7	КЗР 1580604А	Угольник поворотный	КЗК-12-1790200А	1
	8	КИС 0118008Б	Кольцо	КЗК-12-1790200А	2
	9	ГШМ 6018624-03	Штуцер	ГШМ 6018240-03	1
	10		Грязесъемник MERKEL PU6 22-30,6-6	КЗК-12-1790180А	1
11		Кольцо 017-021-25-2-2 – 18829/9833	КЗК-12-1790180А	2	
12		Кольцо 030-034-25-2-2 – 18829/9833	КЗК-12-1790180А	1	
13		Кольцо КВМ18	ГШМ 6018240-03	1	

КЗК-8-8-0100000-02 КДС (Версия 01)

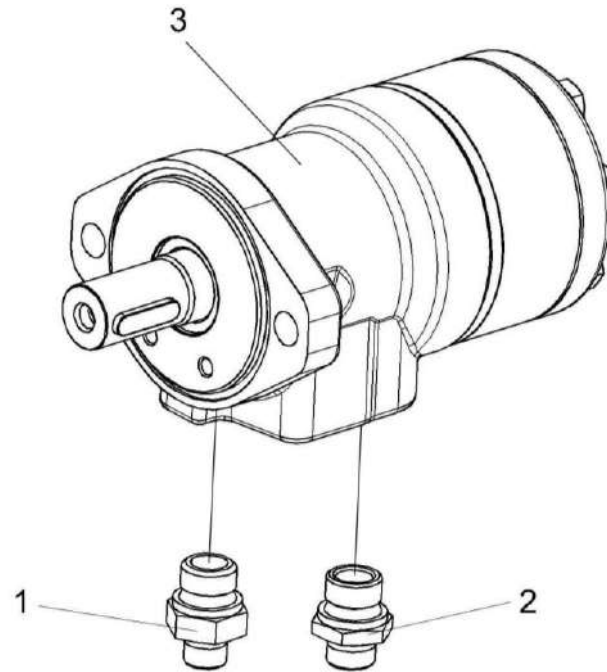


Рисунок 12 – Гидромотор КЗК-12-1790990А

№ рис	№ поз	Обозначение	Наименование	Куда входит	
				Обозначение	Кол. на 1 сб. ед.
ГИДРОМОТОР КЗК-12-1790990А (рисунок 12)					
12	1-3	КЗК-12-1790990А	Гидромотор	КЗК-12-1804100	1
	1	ГШТ 6012240-03	Штуцер	КЗК-12-1790990А	1
	2	ГШТ 6012600	Штуцер	КЗК-12-1790990А	1
	3		Гидромотор МР 200 С Р (black)	КЗК-12-1790990А	1

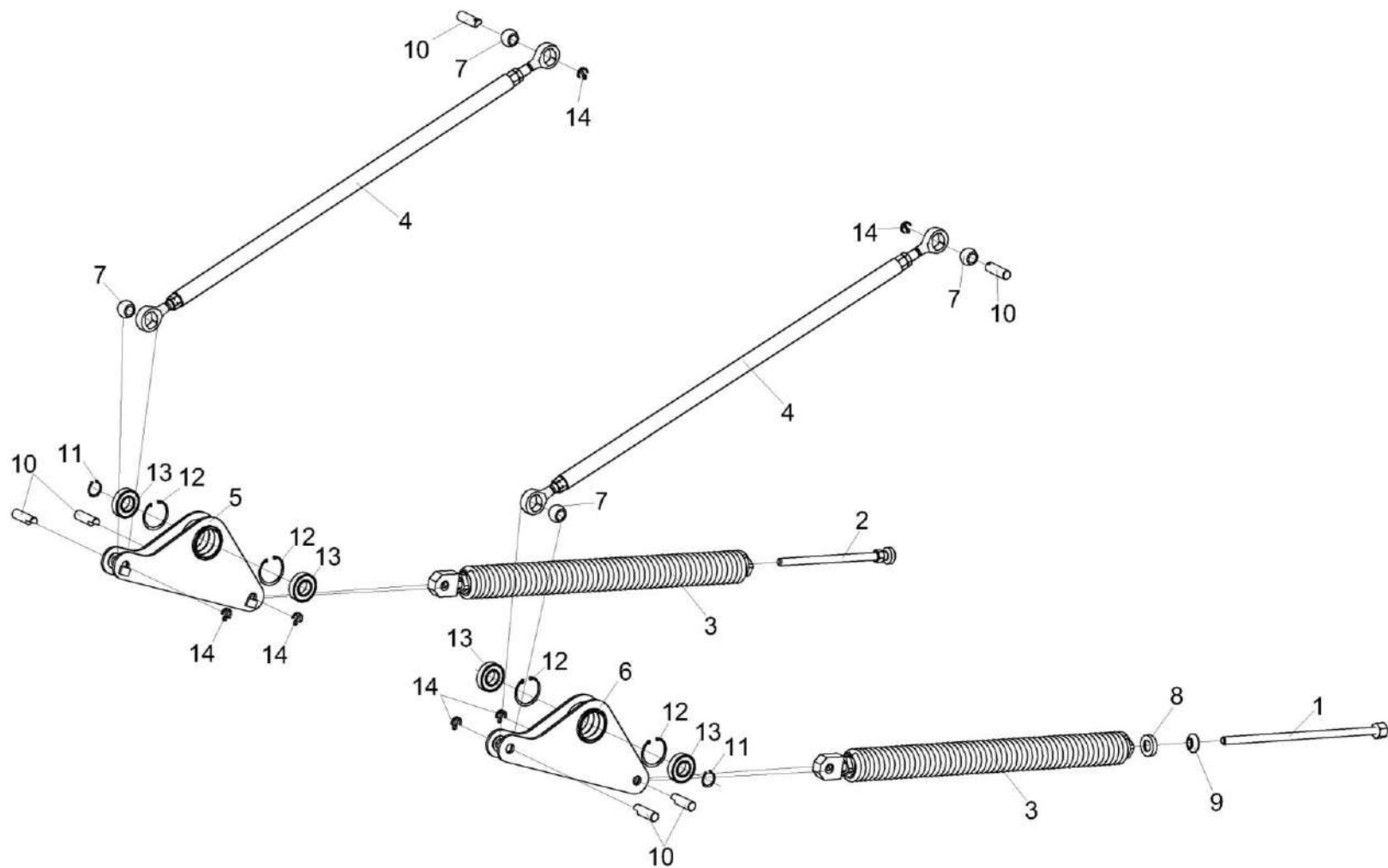


Рисунок 13 – Механизм продольного копирования КЗК-8-8-1805000

КЗК-8-8-0100000-02 КДС (Версия 01)

№ рис	№ поз	Обозначение	Наименование	Куда входит	
				Обозначение	Кол. на 1 сб. ед.
МЕХАНИЗМ ПРОДОЛЬНОГО КОПИРОВАНИЯ КЗК-8-8-1805000 (рисунок 13)					
13	1-14	КЗК-8-8-1805000	Механизм продольного копирования	КЗК-8-8-1800000	1
	1	КЗК-12А-1-1805060	Винт	КЗК-8-8-1805000	1
	2	КЗК 1775020	Винт	КЗК-8-8-1805000	1
	3	КЗК 1775030	Блок пружин	КЗК-8-8-1805000	2
	4	КЗК 1775040	Тяга	КЗК-8-8-1805000	2
	5	КЗК 1775070	Рычаг	КЗК-8-8-1805000	1
	6	КЗК 1775070-01	Рычаг	КЗК-8-8-1805000	1
	7	6-12Ж-26015	Шар	КЗК-8-8-1805000	4
	8	КЗК-12А-1-1805604	Шайба	КЗК-8-8-1805000	1
	9	КЗК-12А-1-1805606	Шайба	КЗК-8-8-1805000	1
	10	КЗК 1775601	Палец	КЗК-8-8-1805000	6
	11		Кольцо В30 – 13942	КЗК-8-8-1805000	2
	12		Кольцо В62 – 13943 или Кольцо В62 – 13941	КЗК-8-8-1805000	4
	13		Подшипник 60206 – 7242	КЗК-8-8-1805000	4
14		Шплинт 5х32 – 397	КЗК-8-8-1805000	6	

КЗК-8-8-0100000-02 КДС (Версия 01)

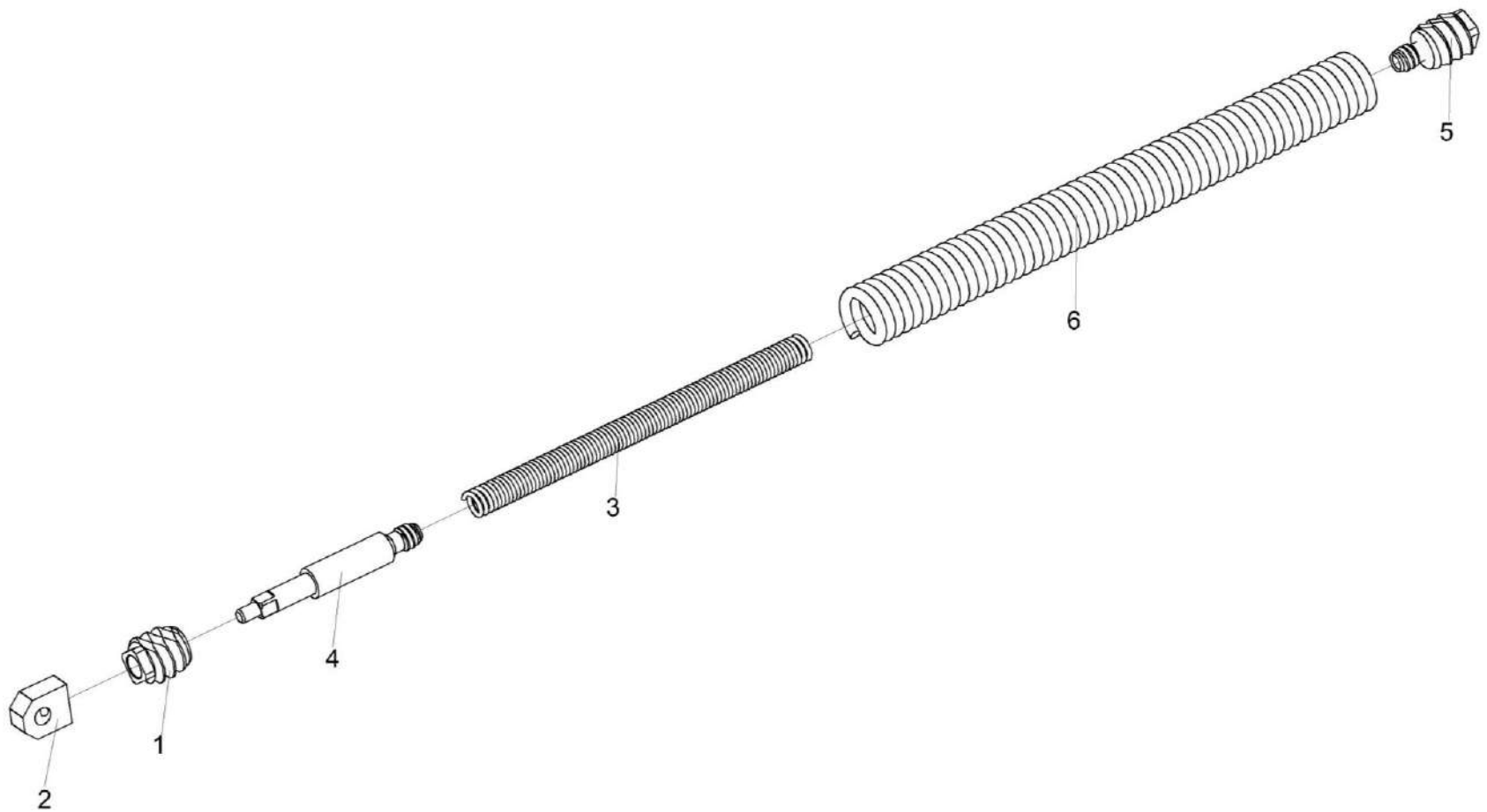


Рисунок 14 – Блок пружин КЗК 1775030

КЗК-8-8-0100000-02 КДС (Версия 01)

№ рис	№ поз	Обозначение	Наименование	Куда входит	
				Обозначение	Кол. на 1 сб. ед.
БЛОК ПРУЖИН КЗК 1775030 (рисунок 14)					
14	1-6	КЗК 1775030	Блок пружин	КЗК-8-8-1805000	2
	1	КЗК 1775201	Пробка	КЗК 1775030	1
	2	КЗК 1775406	Головка	КЗК 1775030	1
	3	КЗК 1775602	Пружина	КЗК 1775030	1
	4	КЗК 1775604	Тяга	КЗК 1775030	1
	5	КЗК 1775608	Пробка	КЗК 1775030	1
	6	КИЛ 0126625-03	Пружина	КЗК 1775030	1

КЗК-8-8-0100000-02 КДС (Версия 01)

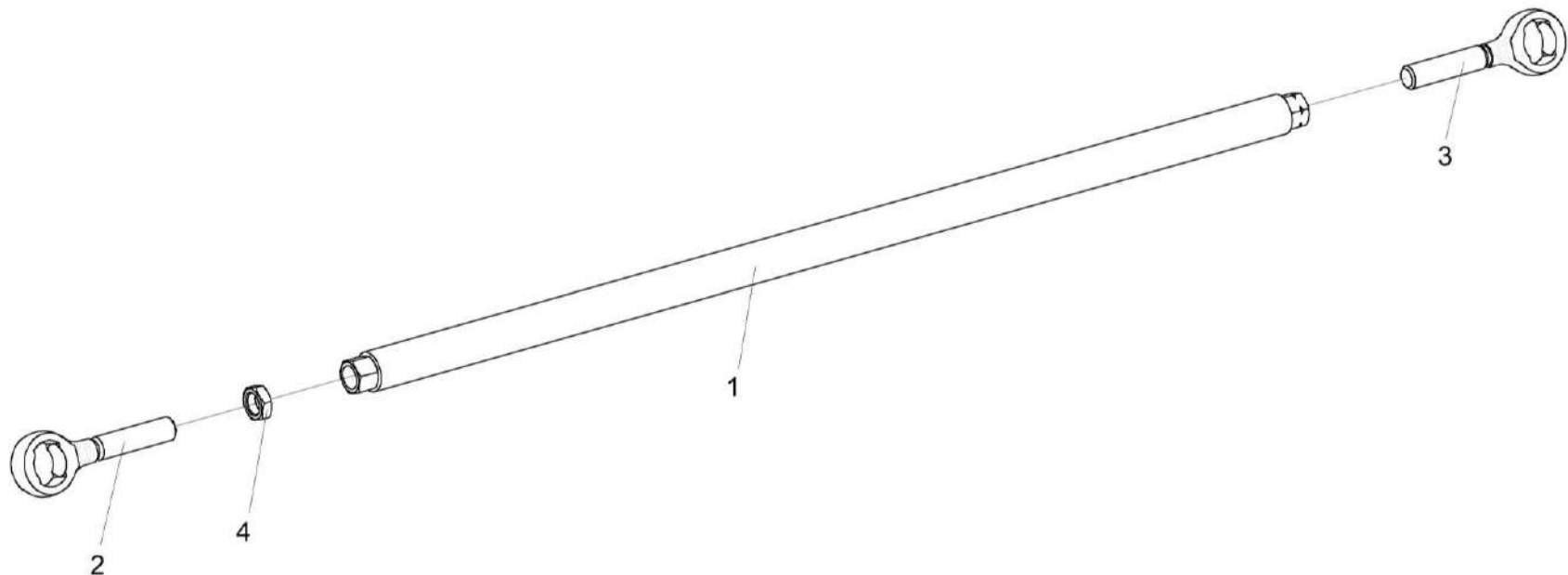


Рисунок 15 – Тяга КЗК 1775040

№ рис	№ поз	Обозначение	Наименование	Куда входит	
				Обозначение	Кол. на 1 сб. ед.
ТЯГА КЗК 1775040 (рисунок 15)					
15	1-4	КЗК 1775040	Тяга	КЗК-8-8-1805000	2
	1	КЗК 1775050	Стяжка	КЗК 1775040	1
	2	ПКК 0451603	Головка	КЗК 1775040	1
	3	ПКК 0451603-01	Головка	КЗК 1775040	1
	4		Гайка М20-6G – 2526	КЗК 1775040	1

КЗК-8-8-0100000-02 КДС (Версия 01)

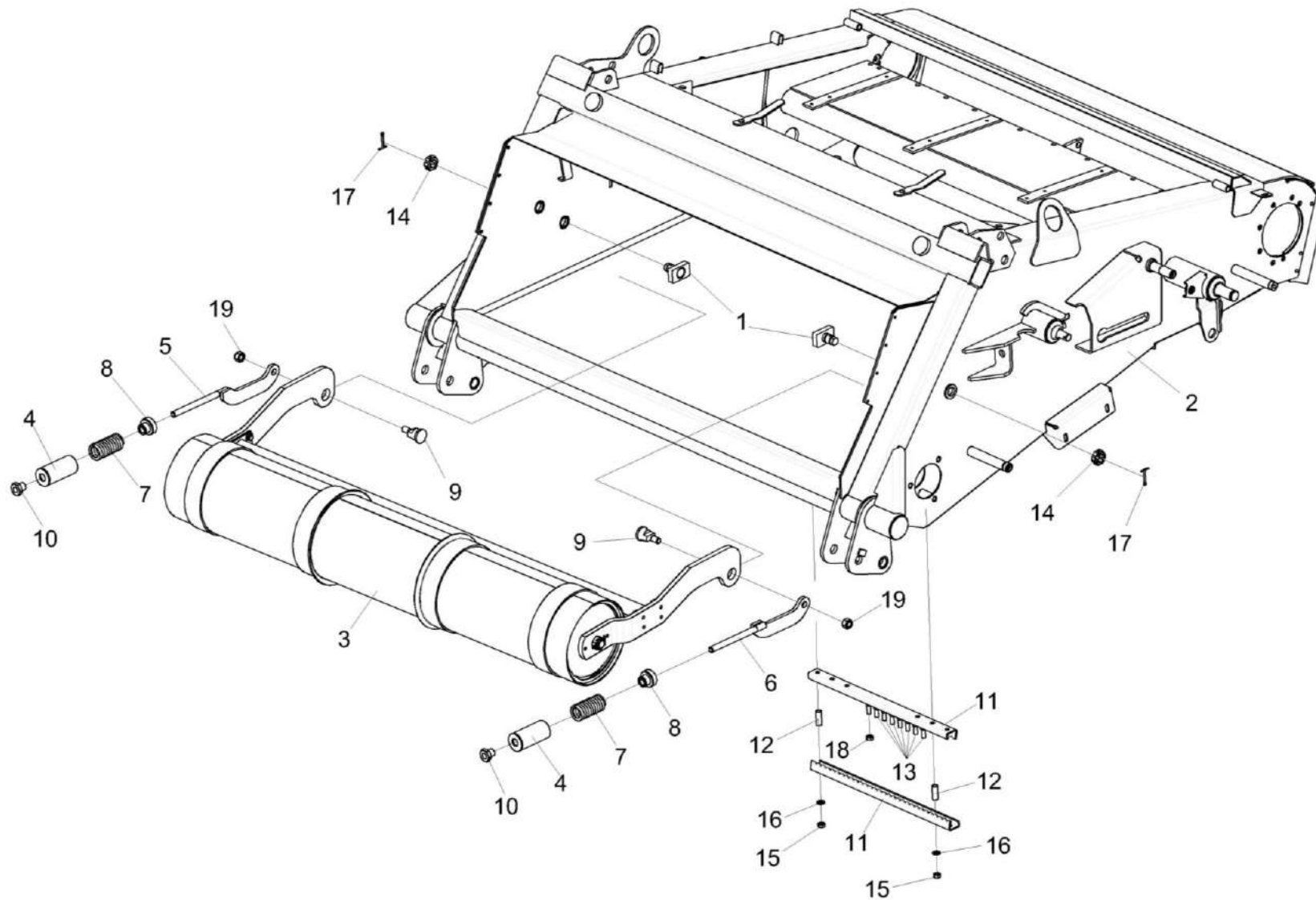


Рисунок 16 – Установка вала нижнего КЗК-8-8-1806000

КЗК-8-8-0100000-02 КДС (Версия 01)

№ рис	№ поз	Обозначение	Наименование	Куда входит	
				Обозначение	Кол. на 1 сб. ед.
УСТАНОВКА ВАЛА НИЖНЕГО КЗК-8-8-1806000 (рисунок 16)					
16	1-19	КЗК-8-8-1800000	Камера наклонная	КЗК-8-8-0100000-02	1
	11-13,15, 16,18	КЗК-8-8-1800100	Установка запасных частей	КЗК-8-8-1800000	1
	1	КЗК-10С-1800020	Упор	КЗК-8-8-1800000	2
	2	КЗК-8-8-1801000	Рама	КЗК-8-8-1800000	1
	3	КЗК-8-8-1806000	Вал нижний	КЗК-8-8-1800000	1
	4	КЗК-12А-1-1800170А	Упор	КЗК-8-8-1800000	2
	5	КЗК-12-1820020	Тяга	КЗК-8-8-1800000	1
	6	КЗК-12-1820020-01	Тяга	КЗК-8-8-1800000	1
	7	КЗК-12А-1-1800619А	Пружина	КЗК-8-8-1800000	2
	8	КЗК-8-1800602	Втулка	КЗК-8-8-1800000	20
	9	КЗК-12-1820605	Ось	КЗК-8-8-1800000	2
	10	КЗК 1770616	Гайка	КЗК-8-8-1800000	2
	11	КЗК-8-1817402	Гребенка	КЗК-8-8-1800100	2
	12	КЗК-12А-1-1800805	Втулка	КЗК-8-8-1800100	2
	13		Болт М10-6ех20 – 7796	КЗК-8-8-1800100	8
14		Гайка М24х2-6Н.05.019 – 5919	КЗК-8-8-1800000	2	
15		Гайка М10-6G – 5915	КЗК-8-8-1800100	2	

КЗК-8-8-0100000-02 КДС (Версия 01)

№ рис	№ поз	Обозначение	Наименование	Куда входит	
				Обозначение	Кол. на 1 сб. ед.
16	16		Шайба С.10.01 – 11371	КЗК-8-8-1800100	2
	17		Шплинт 5x45 – 397	КЗК-8-8-1800000	2
	18		Гайка М10-8 DIN 980	КЗК-8-8-1800100	8
	19		Гайка М16-10 DIN 985	КЗК-8-8-1800000	2

КЗК-8-8-0100000-02 КДС (Версия 01)

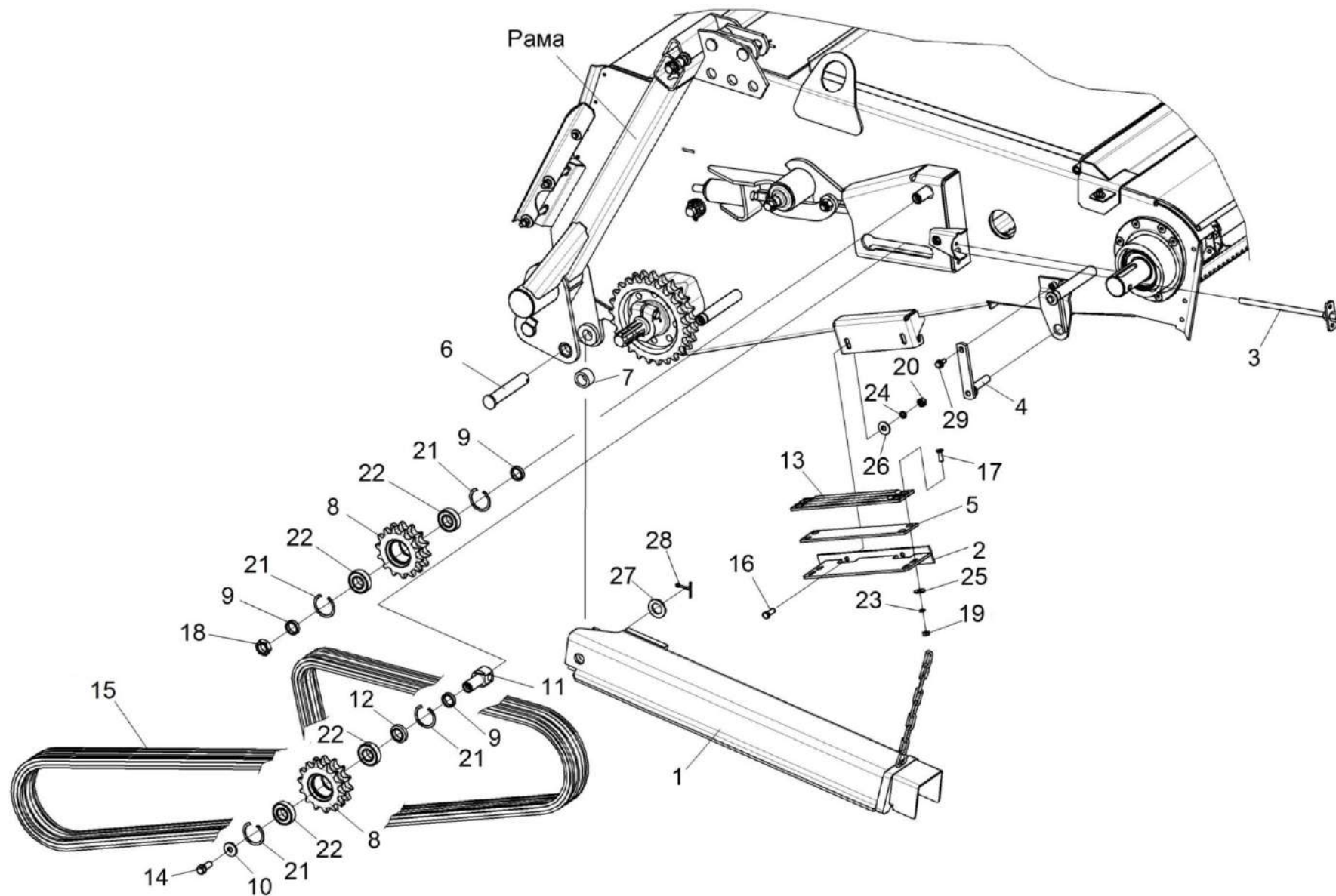


Рисунок 17 – Камера наклонная. Привод транспортера

КЗК-8-8-0100000-02 КДС (Версия 01)

№ рис	№ поз	Обозначение	Наименование	Куда входит	
				Обозначение	Кол. на 1 сб. ед.
КАМЕРА НАКЛОННАЯ. ПРИВОД ТРАНСПОРТЕРА (рисунок 17)					
17	2,5,13, 18,20,25,27	КЗК 1870160	Успокоитель	КЗК-8-8-1800000	1
	8,22,23	МКС 0514010	Звездочка	КЗК-8-8-1800000	2
	1	КЗК-12-1810210	Упор	КЗК-8-8-1800000	1
	2	КЗК 1870426	Уголок	КЗК 1870160	1
	3	КПС-5-0103310А-01	Винт	КЗК-8-8-1800000	1
	4	КЗК-812С-1-1800390	Прижим	КЗК-8-8-1800000	2
	5	КПК 0114820-01	Успокоитель	КЗК 1870160	1
	6	КЗК-12-1810608	Палец	КЗК-8-8-1800000	1
	7	КЗК-12-1810602	Втулка	КЗК-12-1810210	1
	8	МКС 0514602	Звездочка	МКС 0514010	2
	9	КЗК-12-1800626	Втулка	КЗК-8-8-1800000	3
	10	КЗК-12-1800609	Шайба	КЗК-8-8-1800000	1
	11	КЗК-12-1800606	Ось	КЗК-8-8-1800000	1
	12	КЗК-12-1800618	Втулка	КЗК-8-8-1800000	1
13	КПК 0100006	Успокоитель	КЗК 1870160	2	
14	КПТ 0100612А-01	Болт	КЗК-8-8-1800000	1	

КЗК-8-8-0100000-02 КДС (Версия 01)

№ рис	№ поз	Обозначение	Наименование	Куда входит	
				Обозначение	Кол. на 1 сб. ед.
17	15	ЦЕП 0004515	Цепь ПР-25,4-60 - 13568 L=3251,2 мм (128 зв.)	КЗК-8-8-1800000	1
	16		Болт М10-6ех25 – 7796	КЗК-8-8-1800000	2
	17		Винт В2.М8-6ех35 – 17475	КЗК 1870160	2
	18		Гайка М24х2-6G – 2526	КЗК-8-8-1800000	5
	19		Гайка М8-6G – 5915	КЗК 1870160	2
	20		Гайка М10-6G – 5915	КЗК-12-1820000	21
	21		Кольцо В52 – 13941	МКС 0514010	2
	22		Подшипник 180205 – 8882	МКС 0514010	2
	23		Шайба 8 65Г – 6402	КЗК 1870160	2
	24		Шайба 10Т 65Г – 6402	КЗК-12-1820000	6
	25		Шайба А.8.01 – 6958	КЗК 1870160	2
	26		Шайба С 10.01 – 6958	КЗК-12-1820000	6
	27		Шайба С.24.01 – 11371	КЗК-8-8-1800000	2
	28		Шплинт 5х40 – 397	КЗК-8-8-1800000	2
	29		Болт DIN 6921-М8х20-8.8-А-А3G	КЗК-8-8-1800000	2

КЗК-8-8-0100000-02 КДС (Версия 01)

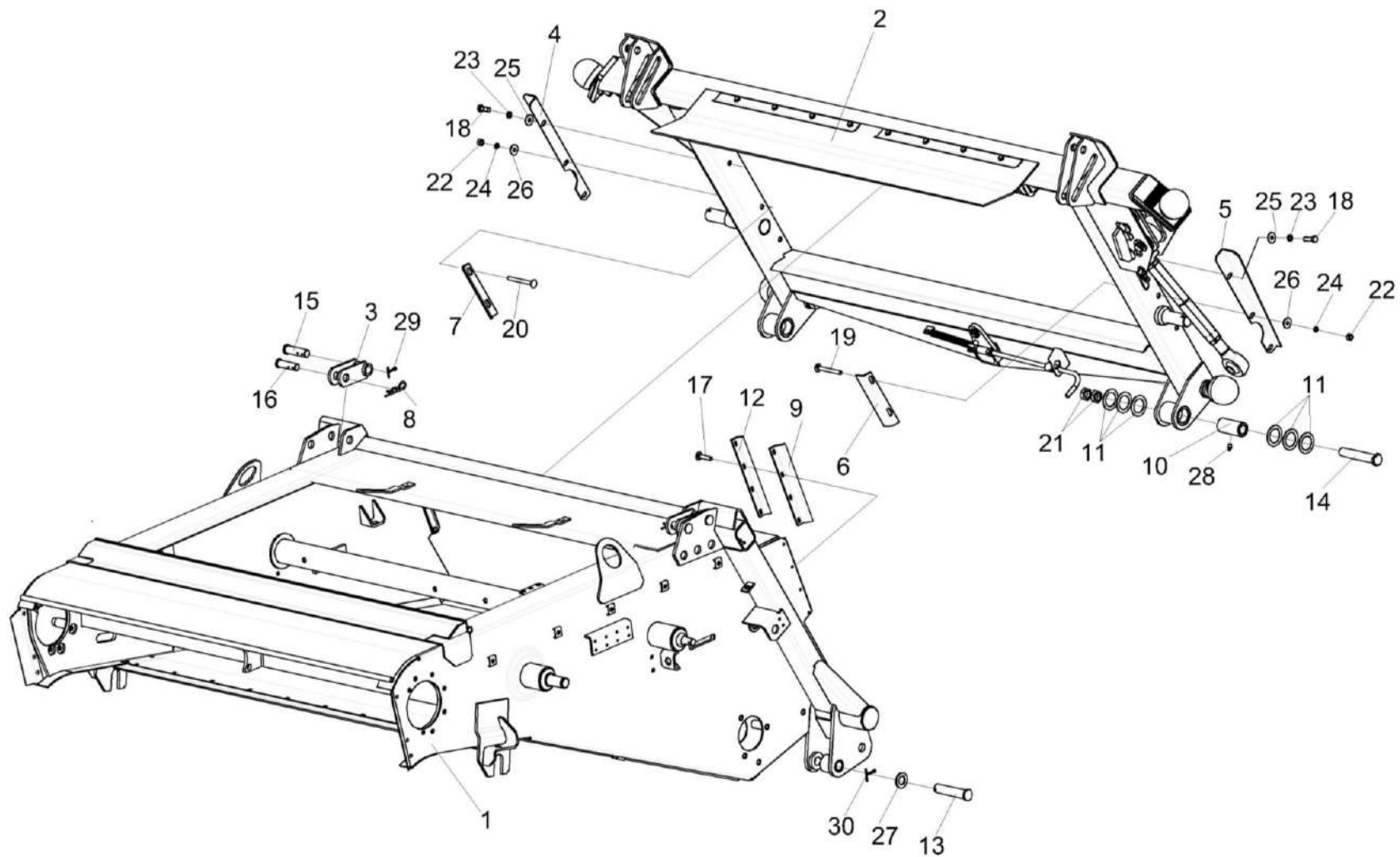


Рисунок 18 – Установка рамки переходной КЗК-8-8-1808000

КЗК-8-8-0100000-02 КДС (Версия 01)

№ рис	№ поз	Обозначение	Наименование	Куда входит	
				Обозначение	Кол. на 1 сб. ед.
УСТАНОВКА РАМКИ ПЕРЕХОДНОЙ КЗК-8-8-1808000 (рисунок 18)					
18	1-30	КЗК-8-8-1800000	Камера наклонная	КЗК-8-8-0100000-02	1
	1	КЗК-8-8-1801000	Рама	КЗК-8-8-1800000	1
	2	КЗК-8-8-1808000	Рамка переходная	КЗК-8-8-1800000	1
	3	КЗК 1787000	Серьга	КЗК-8-8-1800000	2
	4	КЗК-12-1808403	Закрылок	КЗК-8-8-1800000	1
	5	КЗК-12-1808403-01	Закрылок	КЗК-8-8-1800000	1
	6	КЗК-12-1808416	Щиток	КЗК-8-8-1800000	1
	7	КЗК-12-1808416-01	Щиток	КЗК-8-8-1800000	1
	8	ЖКЛ 0000609	Шплинт	КЗК-8-8-1800000	2
	9	КЗК 1770011	Пластина	КЗК-8-8-1800000	2
	10	КЗК 1770202А	Втулка	КЗК-8-8-1800000	2
	11	КЗК 1770414	Шайба	КЗК-8-8-1800000	12
					наиб. кол.
	12	КЗК 1770419	Планка	КЗК-8-8-1800000	2
	13	КЗК 1770604-01	Палец	КЗК-8-8-1800000	1
	14	КЗК 1770606	Ось	КЗК-8-8-1800000	2
15	КЗК 1770622	Ось	КЗК-8-8-1800000	2	
16	КЗК 1770623	Ось	КЗК-8-8-1800000	2	

КЗК-8-8-0100000-02 КДС (Версия 01)

№ рис	№ поз	Обозначение	Наименование	Куда входит	
				Обозначение	Кол. на 1 сб. ед.
18	17		Болт М6-6ех14 – 7798	КЗК-8-8-1800000	8
	18		Болт М8-6ех25 – 7796	КЗК-8-8-1800000	2
	19		Болт М10-6ех90 – 7802	КЗК-8-8-1800000	5
	20		Болт М10-6ех90 – 7802	КЗК-8-8-1800000	4
	21		Гайка М24х2-6G – 2526	КЗК-8-8-1800000	5
	22		Гайка М10-6G – 5915	КЗК-8-8-1800000	21
	23		Шайба 8 65Г – 6402	КЗК-8-8-1800000	6
	24		Шайба 10 65Г – 6402	КЗК-8-8-1800000	6
	25		Шайба С 8.01 – 6958	КЗК-8-8-1800000	2
	26		Шайба С 10.01 – 6958	КЗК-8-8-1800000	6
	27		Шайба С.24.01 – 11371	КЗК-8-8-1800000	2
	28		Масленка 1.2 – 19853	КЗК-8-8-1800000	2
	29		Шплинт 5х32 – 397	КЗК-8-8-1800000	6
	30		Шплинт 5х40 – 397	КЗК-8-8-1800000	2

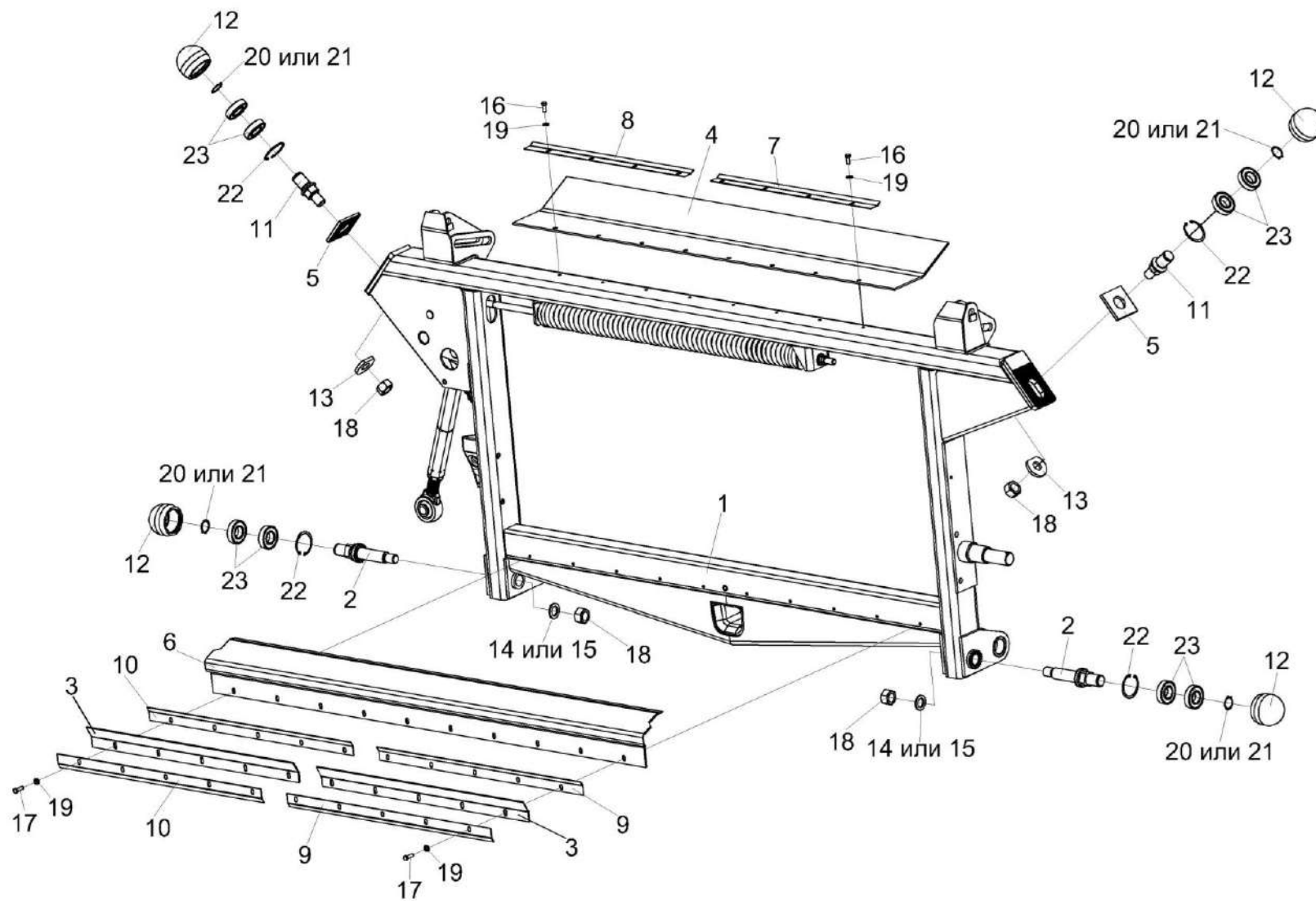


Рисунок 19 – Рамка переходная КЗК-8-8-1808000 (лист 1)

КЗК-8-8-0100000-02 КДС (Версия 01)

№ рис	№ поз	Обозначение	Наименование	Куда входит	
				Обозначение	Кол. на 1 сб. ед.
РАМКА ПЕРЕХОДНАЯ КЗК-8-8-1808000 (лист 1) (рисунок 19)					
19	1-23	КЗК-8-8-1808000	Рамка переходная	КЗК-8-8-1800000	1
	11,12,20-23	КЗК 1780010	Ролик	КЗК-8-8-1808000	2
	2,12,20-23	КЗК-12-1808080	Ролик	КЗК-8-8-1808000	2
	1	КЗК-8-8-1808100	Рама	КЗК-8-8-1808000	1
	2	КЗК-12-1808070	Ось-эксцентрик	КЗК-12-1808080	1
	3	КЗК 1780001	Пластина	КЗК-8-8-1808000	2
	4	КЗК 1780002	Пластина	КЗК-8-8-1808000	1
	5	КЗК 1780401	Шайба	КЗК-8-8-1808000	2
	6	КЗК 1780402В-01	Поддон	КЗК-8-8-1808000	1
	7	КЗК 1780404	Уголок	КЗК-8-8-1808000	2
	8	КЗК 1780404-01	Уголок	КЗК-8-8-1808000	2
	9	КЗК 1780404	Уголок	КЗК-8-8-1808000	2
	10	КЗК 1780404-01	Уголок	КЗК-8-8-1808000	2
	11	КЗК 1780602	Ось	КЗК 1780010	1
	12	КЗК 1780603	Ролик	КЗК 1780010 КЗК-12-1808080	1 1
	13	КЗК-12-1808411	Шайба	КЗК-8-8-1808000	2
	14	КСН-2-0104432	Шайба	КЗК-8-8-1808000	2

КЗК-8-8-0100000-02 КДС (Версия 01)

№ рис	№ поз	Обозначение	Наименование	Куда входит		
				Обозначение	Кол. на 1 сб. ед.	
19	15	КСН-2-0104615	Шайба	КЗК-8-8-1808000	2	
	16		Болт М8-6ех20 – 7796	КЗК-8-8-1808000	6	
	17		Болт М8-6ех25 – 7796	КЗК-8-8-1808000	8	
	18		Гайка М24х2-6G – 5915	КЗК-8-8-1808000	4	
	19		Шайба С.8.01 – 6958	КЗК-8-8-1808000	14	
	20			Кольцо В30 – 13940	КЗК 1780010	2
					КЗК-12-1808080	2
	21			Кольцо В30 – 13942	КЗК 1780010	2
					КЗК-12-1808080	2
	22			Кольцо В62 – 13943	КЗК 1780010	2
КЗК-12-1808080		2				
23		Подшипник 180206 – 8882	КЗК 1780010	4		
			КЗК-12-1808080	4		

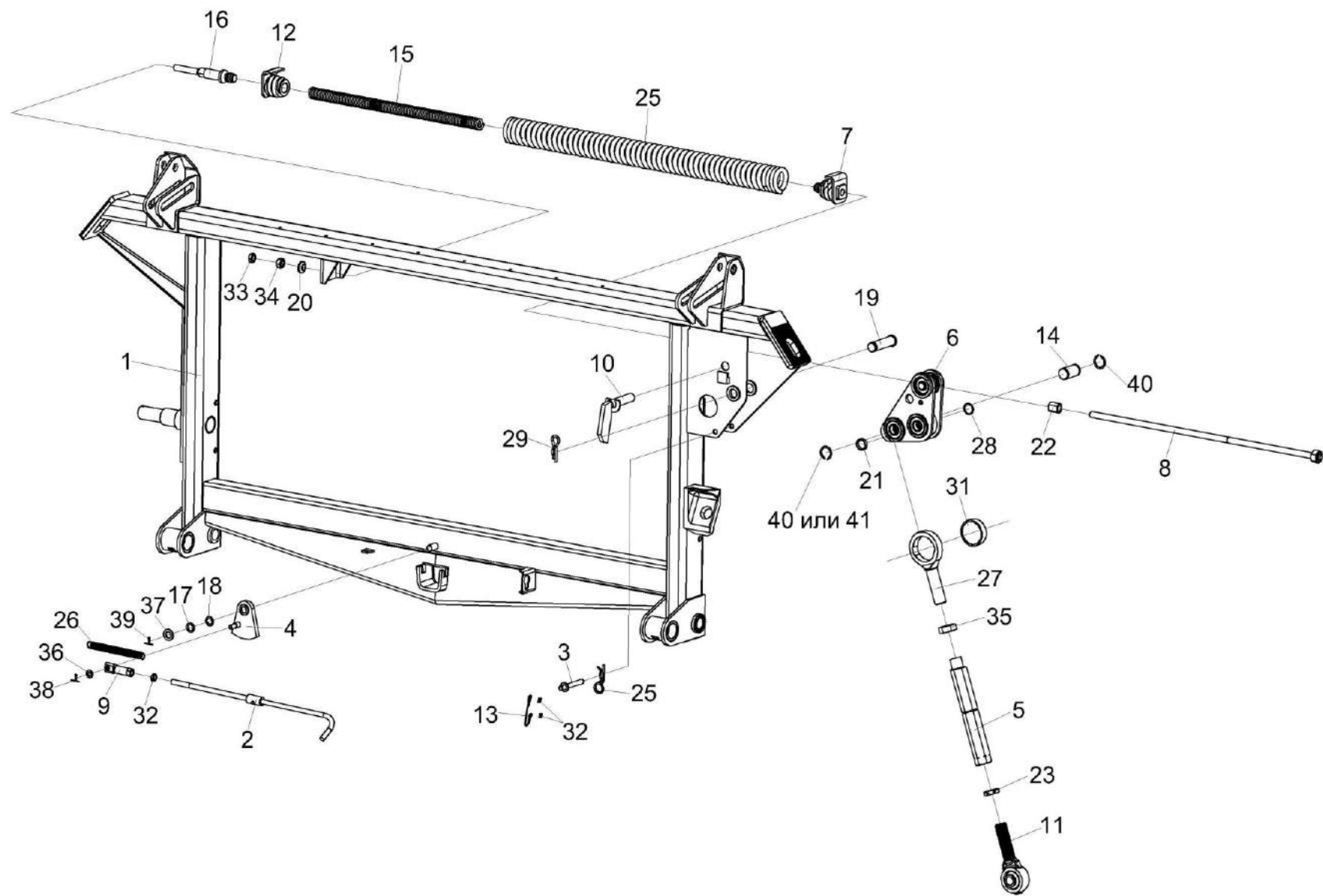


Рисунок 20 – Рамка переходная КЗК-8-8-1808000 (лист 2)

КЗК-8-8-0100000-02 КДС (Версия 01)

№ рис	№ поз	Обозначение	Наименование	Куда входит	
				Обозначение	Кол. на 1 сб. ед.
РАМКА ПЕРЕХОДНАЯ КЗК-8-8-1808000 (лист 2) (рисунок 20)					
20	1-40	КЗК-8-8-1808000	Рамка переходная	КЗК-8-8-1800000	1
	2,9,32	КЗК 1780020	Тяга	КЗК-8-8-1808000	1
	3,13,24,30	КЗК 1780060	Фиксатор	КЗК-8-8-1808000	1
	5,11,23,27, 35	КЗК-8-17803000-01	Тяга	КЗК-8-8-1808000	1
	7,12,15,16, 25	КЗК-12-1808200	Пружина сдвоенная	КЗК-8-8-1808000	1
	1	КЗК-8-8-1808100	Рама	КЗК-8-8-1808000	1
	2	КЗК 1780030	Рукоятка	КЗК 1780020	1
	3	КЗК 1780070	Палец	КЗК 1780060	1
	4	КЗК 1786000	Фиксатор	КЗК-8-8-1808000	1
	5	КЗК-8-1780310-01	Стяжка	КЗК-8-17803000-01	1
	6	КЗК 1785000	Рычаг	КЗК-8-8-1808000	1
7	КЗК-12-1808210	Пробка	КЗК-12-1808200	1	
8	КЗК-12-1808520	Болт регулировочный	КЗК-8-8-1808000	1	
9	КЗР 1560040	Гайка	КЗК 1780020	1	
10	КЗР 1560050	Палец	КЗК-8-8-1808000	1	
11	КЗР 1563020	Винт	КЗК-8-17803000-01	1	

КЗК-8-8-0100000-02 КДС (Версия 01)

№ рис	№ поз	Обозначение	Наименование	Куда входит	
				Обозначение	Кол. на 1 сб. ед.
20	12	КЗР 1567030-01	Пробка	КЗК-12-1808200	1
	13	КЗК 1780615	Тросик Канат 2,2-Г-1-Ж-Н-1770 – 3069 L=(200±2) мм	КЗК 1780060	1
	14	КЗР 1560604	Ось	КЗК-8-8-1808000	1
	15	КЗК-12-1808603	Пружина	КЗК-12-1808200	1
	16	КЗК-12-1808605	Тяга	КЗК-12-1808200	1
	17	КЗР 0350803	Шайба	КЗК-8-8-1808000	1 наиб. кол.
	18	КЗР 0350803-01	Шайба	КЗК-8-8-1808000	1 наиб. кол.
	19	КЗР 1560605	Палец	КЗК-8-8-1808000	1
	20	КЗР 1560606А	Шайба сферическая	КЗК-8-8-1808000	1
	21	КЗР 1560804	Втулка	КЗК-8-8-1808000	1
	22	КЗР 1560805А	Втулка	КЗК-8-8-1808000	1
	23	КЗР 1563604	Гайка	КЗК-8-17803000-01	1
	24	КЗР 1590611	Шплинт	КЗК 1780060	1
	25	КИЛ 0126625-03	Пружина	КЗК-12-1808200	1
	26	КПП 0000613-01	Пружина	КЗК-8-8-1808000	1
	27	КЗР1563601	Винт	КЗК-8-17803000-01	1

КЗК-8-8-0100000-02 КДС (Версия 01)

№ рис	№ поз	Обозначение	Наименование	Куда входит	
				Обозначение	Кол. на 1 сб. ед.
20	28	ПДВ 0100807	Кольцо	КЗК-8-8-1808000	1
	29	А 61.07.001	Шплинт	КЗК-8-8-1808000	1
	30	852607-8607054	Втулка тросика	КЗК 1780060	2
	31		Подшипник 580306ЕК10С17- или Подшипник 580306К10С17	КЗК-8-8-1808000	1
	32		Гайка М12-6G – 5916	КЗК 1780020	1
	33		Гайка М16-6G – 5915	КЗК-8-8-1808000	1
	34		Гайка М16-6G – 2526	КЗК-8-8-1808000	1
	35	А61.02.003	Контргайка	КЗК-8-17803000-01	1
	36		Шайба С.10.01 – 11371	КЗК-8-8-1808000	1
	37		Шайба С.16.01 – 11371	КЗК-8-8-1808000	1
	38		Шплинт 3,2х20 – 397	КЗК-8-8-1808000	1
	39		Шплинт 4х22 – 397	КЗК-8-8-1808000	1
	40		Кольцо В30 – 13940 или Кольцо В30 – 13942	КЗК-8-8-1808000	2

КЗК-8-8-0100000-02 КДС (Версия 01)

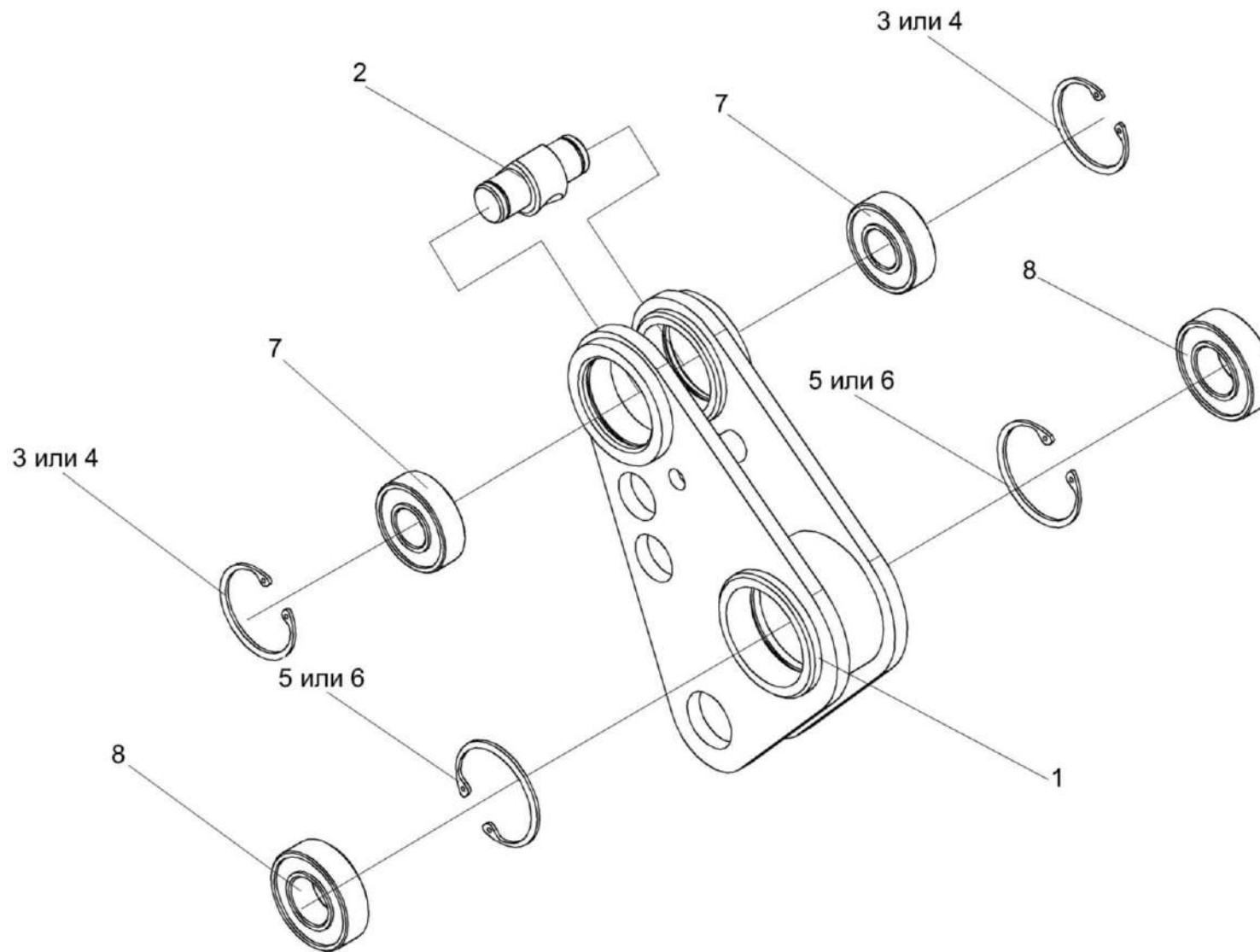


Рисунок 21 – Рычаг КЗК 1785000

КЗК-8-8-0100000-02 КДС (Версия 01)

№ рис	№ поз	Обозначение	Наименование	Куда входит	
				Обозначение	Кол. на 1 сб. ед.
РЫЧАГ КЗК 1785000 (рисунок 21)					
21	1-8	КЗК 1785000	Рычаг	КЗК-8-8-1808000	1
	1	КЗК 1785010	Рычаг	КЗК 1785000	1
	2	КЗР 1564601А	Ось	КЗК 1785000	1
	3		Кольцо В47 – 13941	КЗК 1785000	2
	4		Кольцо В47 – 13943	КЗК 1785000	2
	5		Кольцо В52 – 13941	КЗК 1785000	2
	6		Кольцо В52 – 13943	КЗК 1785000	2
	7		Подшипник 180204 – 8882	КЗК 1785000	2
8		Подшипник 180205 – 8882	КЗК 1785000	2	

КЗК-8-8-0100000-02 КДС (Версия 01)

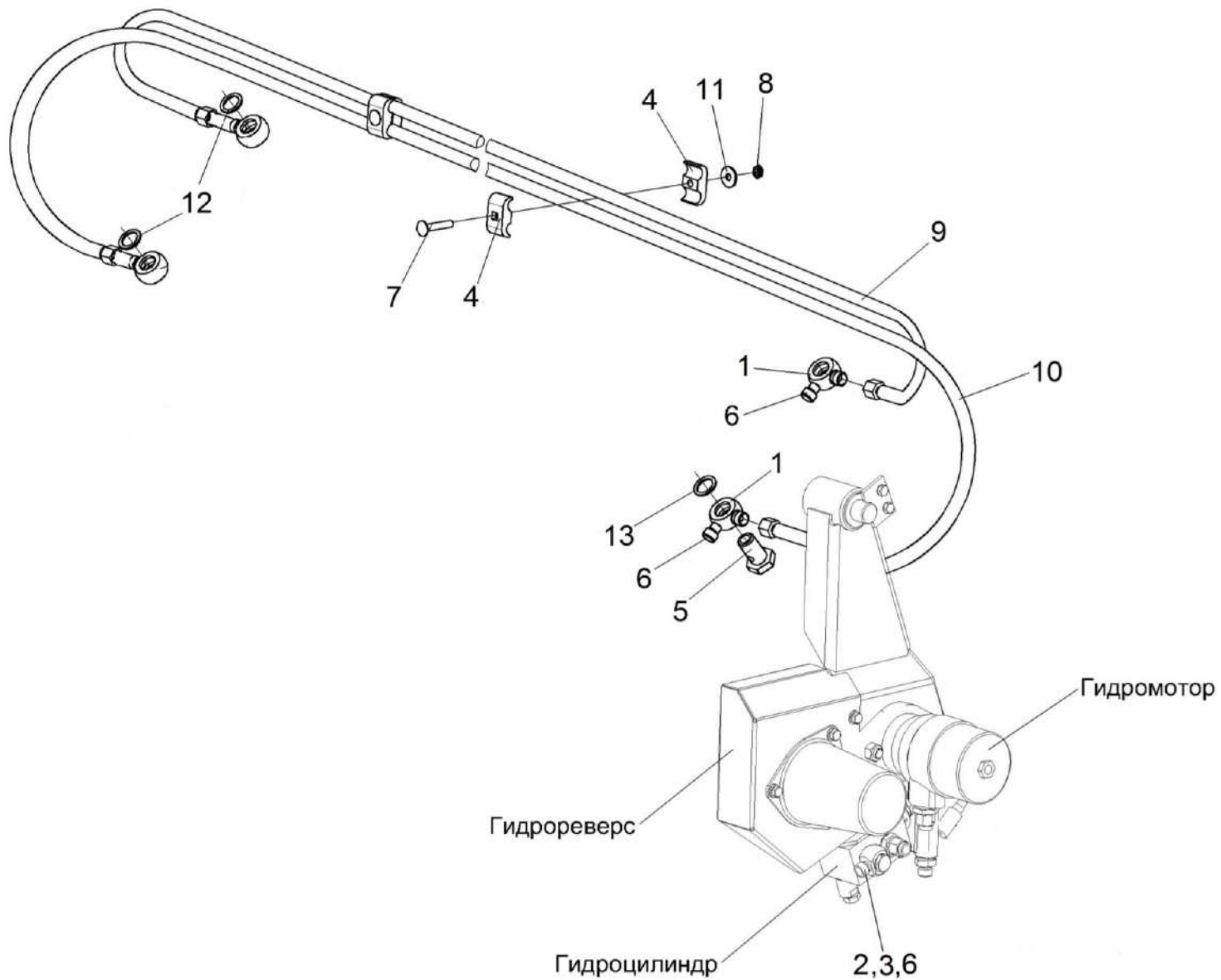


Рисунок 22 – Гидросистема наклонной камеры КЗК-8-8-1790000

КЗК-8-8-0100000-02 КДС (Версия 01)

№ рис	№ поз	Обозначение	Наименование	Куда входит	
				Обозначение	Кол. на 1 сб. ед.
ГИДРОСИСТЕМА НАКЛОННОЙ КАМЕРЫ КЗК-8-8-1790000 (рисунок 22)					
22	1-13	КЗК-8-8-1790000	Гидросистема наклонной камеры	КЗК-8-8-1800000	1
	4,7-11	КЗК-8-8-1790620	Пакет рукавов	КЗК-8-8-1790000	1
	1	КЗК 1790010-01	Тройник поворотный	КЗК-8-8-1790000	2
	2	ПКК 0113632-02	Ниппель	КЗК-8-8-1790000	1
	3	КЗК-8-8-0602603	Штуцер	КЗК-8-8-1790000	1
	4	КЗК 1790001	Брус	КЗК-8-8-1790620	6
	5	ПКК 0113637	Болт поворотного угольника	КЗК-8-8-1790000	2
	6	ЗПГ 0600001	Заглушка	КЗК-8-8-1790000	3
	7		Болт М8-6ех45 – 7802	КЗК-8-8-1790620	3
	8		Гайка М8-6G – 5916	КЗК-8-8-1790620	3
	9		Рукав высокого давления РВД6-1SC-M14x1,5-24 ⁰ -1950-0 ⁰ -90 ⁰	КЗК-8-8-1790620	1
	10		Рукав высокого давления РВД6-1SC-M14x1,5-24 ⁰ -2200-0 ⁰ -90 ⁰	КЗК-8-8-1790620	1
	11		Шайба С 8.01 – 6958	КЗК-8-8-1790620	3
12		Кольцо 017-021-25-2-2 – 18829/9833	КЗК-8-8-1790000	2	
13		Прокладка 20 М1 – 23358	КЗК-8-8-1790000	4	

СОДЕРЖАНИЕ

1 Правила пользования каталогом	3
2 Указатель рисунков	4
3 Сборочные единицы и детали	13