

**КОМБАЙН ЗЕРНОУБОРОЧНЫЙ САМОХОДНЫЙ
КЗС-1218А-1 «PALESSE GS12 А1»**

Инструкция по эксплуатации

КЗК-12А-12-0000000ЭИЭ

Основные сведения о комбайне

Изготовитель

Товарный знак

Юридический адрес местонахождения изготовителя

Телефоны для связи

Комбайн зерноуборочный
самоходный

КЗС-1218А-1 -

обозначение комплектации

Год выпуска

Государственный номер

Заводской номер
(соответствует номеру молотилки самоходной)

Основные сведения заполняются вручную или проштамповываются согласно договору на поставку.

Содержание

	Вниманию руководителей эксплуатирующих организаций и механизаторов.....	4
	Требования безопасности.....	6
	Знаки безопасности.....	12
1	Описание и работа.....	17
1.1	Назначение	17
1.2	Технические характеристики.....	17
1.3	Габаритные размеры молотилки самоходной.....	20
1.4	Габаритные размеры жатки на транспортной тележке.....	21
1.5	Состав комбайна.....	22
1.6	Устройство и работа.....	22
1.6.1	Жатка для зерновых культур.....	22
1.6.2	Молотилка самоходная.....	25
1.6.2.1	Наклонная камера.....	25
1.6.2.2	Очистка.....	26
1.6.2.2.1	Аппарат молотильный.....	27
1.6.2.2.2	Шасси.....	28
1.6.2.3	Соломотряс.....	29
1.6.2.4	Половоразбрасыватель.....	30
1.6.2.5	Бункер зерновой и шнек выгрузной.....	31
1.6.2.6	Соломоизмельчитель.....	32
1.6.2.7	Установка двигателя.....	33
1.6.2.8	Гидросистема рабочих органов и рулевого управления.....	34
1.6.2.9	Гидросистема привода ходовой части.....	37
1.6.2.10	Гидросистема половоразбрасывателя.....	38
1.6.2.11	Пневмосистема.....	38
1.6.2.12	Электрооборудование.....	39
1.7	Органы управления и приборы.....	43
1.7.1	Кабина.....	43
1.7.2	Схема переключения передач.....	43
1.7.3	Пульт управления.....	44
1.7.4	Рукоятка управления скоростью движения.....	46
1.7.5	Колонка рулевая.....	47
1.7.6	Сиденье.....	48
1.7.7	Панели управления.....	49
1.7.8	Установка климатическая.....	49
1.7.9	Бортовая информационно-управляющая система БИУС.02.....	51
1.8	Технологический процесс работы комбайна.....	85
2	Использование по назначению.....	87
2.1	Эксплуатационные ограничения.....	87
2.2	Подготовка комбайна к использованию.....	90
2.3	Заправка комбайна.....	93
2.4	Запуск комбайна.....	96
2.5	Агрегатирование жатки	98
2.5.2	Навеска жатки.....	101
2.5.3	Регулировка механизмов поперечного и продольного копирования.....	104
2.5.4	Перевод жатки в транспортное положение.....	104
2.5.7	Установка высоты среза.....	106
2.5.8	При работе жатки без копирования рельефа поля.....	106
2.5.9	При уборке полеглых хлебов.....	106
2.6	Подготовка к работе соломоизмельчителя.....	107
2.7	Использование комбайна.....	109
2.7.1	Порядок работы комбайна.....	109
2.7.2	Регулировки.....	109
2.7.2.1	Регулировка молотильного аппарата.....	109

2.7.2.2	Регулировка очистки.....	111
2.7.2.3	Регулировка соломоизмельчителя.....	114
2.7.2.4	Регулировка зернового бункера.....	115
2.7.2.5	Регулировка механизмов.....	116
2.7.2.6	Регулировка ходовой части.....	117
2.7.2.7	Регулировка фар.....	120
2.7.2.8	Стеклоочиститель и зеркала заднего вида.....	120
2.7.2.9	Регулировка наклонной камеры.....	121
2.7.2.10	Регулировка ременных передач.....	122
2.7.2.11	Регулировки жатки.....	126
2.7.2.12	Прокрутка предохранительных муфт.....	131
3	Техническое обслуживание.....	132
3.1	Общие указания.....	132
3.2	Перечень работ по видам технического обслуживания.....	133
3.3	Смазка.....	135
3.4	Порядок технического обслуживания.....	141
4	Текущий ремонт.....	147
4.1	Меры безопасности.....	147
4.2	Возможные ошибочные действия механизатора приводящие к инциденту или аварии.....	147
4.3	Действия механизатора в случае инцидента, критического отказа или аварии.....	148
4.4	Перечень критических отказов.....	148
4.5	Возможные неисправности и методы их устранения.....	149
5	Хранение.....	167
5.1	Общие требования к хранению.....	167
5.2	Подготовка к хранению.....	167
5.3	Правила хранения.....	169
5.4	Методы консервации.....	169
5.5	Методы расконсервации.....	170
6	Транспортирование и буксировка комбайна.....	171
7	Утилизация.....	173
	Приложение А. Рисунок А.1 Схема гидравлическая принципиальная гидросистемы рабочих органов и рулевого управления.....	174
	Приложение А Рисунок А.2 Схема гидравлическая принципиальная гидросистемы привода ходовой части.....	175
	Приложение А Рисунок А.3 – Схема пневматическая принципиальная.....	176
	Приложение Б Таблица Б.1 Перечень элементов схем электрических.....	177
	Приложение Б Рисунок Б.1-Б.8 Схемы электрические принципиальные.....	180-185
	Приложение В Заправочные емкости.....	186
	Приложение Г Перечень рекомендуемых масел для гидросистемы комбайна.....	187
	Приложение Д Перечень фильтроэлементов гидросистем комбайна и периодичность их обслуживания.....	191
	Приложение Е Рекомендуемые режимы настройки комбайна.....	192
	Приложение Ж Возможные неисправности БИУС.02.....	193
	Приложение К Методика определения потерь зерна.....	204


ВНИМАНИЮ РУКОВОДИТЕЛЕЙ ЭКСПЛУАТИРУЮЩИХ ОРГАНИЗАЦИЙ И МЕХАНИЗАТОРОВ!

Настоящая инструкция по эксплуатации предназначена в первую очередь для операторов (комбайнеров), занимающихся эксплуатацией и обслуживанием комбайна зерноуборочного самоходного КЗС-1218А-1.

К работе на комбайне допускаются комбайнеры, прошедшие обучение (переобучение) по изучению комбайна у официальных дилеров, изучившие настоящую инструкцию по эксплуатации с росписью в паспорте комбайна, а также прошедшие инструктаж по охране труда и имеющие удостоверение тракториста-машиниста с открытой разрешающей категорией "D".

Настоящая инструкция по эксплуатации содержит важную информацию, необходимую для безопасной работы на комбайне, требования и рекомендации по его эксплуатации, порядок проведения необходимых регулировок и технического обслуживания комбайна и во время работы комбайна должна находиться в кабине в доступном месте.

Двигатель, климатическая установка, комплекты оборудования и специальные приспособления, используемые с комбайном, имеют самостоятельную эксплуатационную документацию, которой и следует руководствоваться при их обслуживании и эксплуатации.


 **ПРЕДОСТЕРЕЖЕНИЕ:** Комбайн необходимо использовать только по назначению с применением адаптеров предусмотренных для соответствующих культур и до достижения назначенного срока службы!


Изготовитель не несет ответственности за возникающие неполадки при любом другом не соответствующем назначению применении, а также применении после достижения назначенного срока службы комбайна!

К использованию согласно назначению относится также соблюдение

предписанных изготовителем условий эксплуатации, ухода и технического обслуживания.

 **ПРЕДОСТЕРЕЖЕНИЕ:** Использование в качестве запасных и сменных частей деталей, принадлежностей, дополнительных приспособлений и приборов не являющихся оригинальными изготовителя не допускается, так как это отрицательно сказывается на функциональных свойствах комбайна, а также рабочей безопасности и безопасности движения. В случае их использования любая ответственность изготовителя исключается!

 **ВНИМАНИЕ:** Комбайн должен быть обеспечен медицинской аптечкой и двумя огнетушителями порошкового типа, содержащими не менее 8 кг огнетушащего вещества, а также другими средствами пожаротушения согласно рекомендаций соответствующих национальных служб!

 **ВНИМАНИЕ:** Комбайн необходимо очищать ежемесячно и в соответствии с требованиями ЕТО!

Изготовитель ведет постоянную работу по совершенствованию конструкции комбайна, в связи, с чем возможны изменения в конструкции отдельных сборочных единиц и деталей, не отраженные в настоящей инструкции по эксплуатации. Некоторые технические данные и рисунки могут отличаться от фактических на комбайне, размеры и масса являются справочными данными.

Настоящая инструкция по эксплуатации соответствует технической документации по состоянию на май 2017 года. Изготовитель не несет обязательств по внесению изменений в конструкцию проданных комбайнов, а также исключает ответственность за ущерб в результате самовольного внесения изменений.

Принятые сокращения и условные обозначения

комбайн - комбайн зерноуборочный самоходный КЗС-1218А-1 «PALESSE GS12 А1»;

жатка – жатка для зерновых культур ЖЗК;

АКБ - аккумуляторная батарея;

АСК – автоматическая система контроля;

БИУС – бортовая информационная управляющая система;

ПГА – пневмогидроаккумуляторы;

ЕТО – ежесменное техническое обслуживание;

ТО-1 – первое техническое обслуживание;

ТО-2 – второе техническое обслуживание;

ТО-Э - техническое обслуживание перед началом сезона работы

ИЭ - инструкция по эксплуатации;

РЭ – руководство по эксплуатации;

ЗИП – запасные части, инструмент и принадлежности;


слева, справа – по ходу движения.


В настоящей ИЭ все пункты, касающиеся безопасности обслуживающего персонала и комбайна обозначены специальным символом:

**ВНИМАНИЕ!
ПРЕДОСТЕРЕЖЕНИЕ!
ЗАПРЕЩАЕТСЯ**

Обозначение указаний, при несоблюдении которых существует опасность для здоровья и жизни комбайнера и других людей, а также повреждения комбайна


Требования безопасности


 **ВНИМАНИЕ:** Движение комбайна по дорогам общей сети должно производиться с соблюдением Правил дорожного движения страны, в которой он эксплуатируется, при наличии специального разрешения, выдаваемого в соответствии с национальными требованиями и с соблюдением требований настоящей ИЭ!


 **ПРЕДОСТЕРЕЖЕНИЕ:** Не превышайте установленной скорости транспортирования - 20 км/ч!


 **ПРЕДОСТЕРЕЖЕНИЕ:** При движении комбайна по дорогам общей сети:

- дефлектор соломоизмельчителя комбайна должен быть установлен в крайнее верхнее положение;
- крышка лаза в бункер должна быть закрыта;
- бункер должен быть опорожнен;
- жатка должна быть установлена и зафиксирована на транспортной тележке и подсоединена к молотилке при помощи тягового устройства;
- мотовило жатки должно быть полностью опущено вниз и максимально придвинуто к шнеку;
- светосигнальное оборудование транспортной тележки должно быть подключено;
- проблесковые маяки включены!


 **ЗАПРЕЩАЕТСЯ** эксплуатация транспортной тележки без жатки.

 **ЗАПРЕЩАЮТСЯ** транспортные переезды комбайна с повернутым в рабочее положение выгрузным шнеком.


 **ЗАПРЕЩАЕТСЯ** эксплуатация комбайна с болтами, служащими упорами управляемого моста для обеспечения устойчивости молотилки при ее транспортировке по железной дороге.


 **ПРЕДОСТЕРЕЖЕНИЕ:** Во избежание поломок моста управляемых колес запрещаются транспортные пе-


реезды комбайна с жаткой в транспортном положении при наличии зерна в бункере!


 **ПРЕДОСТЕРЕЖЕНИЕ:** При транспортных переездах комбайна в темное время суток используйте только транспортные фары!


 **ПРЕДОСТЕРЕЖЕНИЕ:** Для безопасной работы на комбайне и предотвращения несчастных случаев помимо соблюдения требований настоящей ИЭ, эксплуатационной документации двигателя, климатической установки, комплектов оборудования и приспособлений, используемых с комбайном, соблюдайте также общепринятые требования безопасности!


 **ВНИМАНИЕ:** К работе на комбайне допускаются только специально подготовленные механизаторы!

 **ВНИМАНИЕ:** Перед запуском двигателя, включением рабочих органов, началом движения подайте звуковой сигнал и приступайте к выполнению этих приемов, лишь убедившись, что это никому не угрожает!


 **ЗАПРЕЩАЕТСЯ** запуск двигателя и пользование органами управления вне рабочего места оператора. Оператор должен управлять комбайном сидя.


 **ПРЕДОСТЕРЕЖЕНИЕ:** Перед пуском двигателя проверьте установку защитных кожухов и ограждений!


 **ВНИМАНИЕ:** Перед началом движения комбайна запустите двигатель и проверьте работоспособность механизмов управления, тормозной системы, системы освещения и сигнализации, показания приборов!


 **ВНИМАНИЕ:** Прежде чем начать движение проверьте нахождение людей (особенно детей) в опасной зоне вокруг комбайна!

Перед троганьем с места подайте звуковой сигнал!


 **ПРЕДОСТЕРЕЖЕНИЕ:** Скорость движения всегда должна соответствовать условиям окружающей среды!


 **ВНИМАНИЕ:** Нахождение в кабине посторонних людей (особенно детей), а также перевозка на комбайне пассажиров и грузов **ЗАПРЕЩЕНА!**


 **ПРЕДОСТЕРЕЖЕНИЕ:** На комбайне функцию рабочих тормозов обеспечивает конструкция гидропривода ведущих колес. Плавное снижение скорости обеспечивается за счет медленного перемещения рукоятки управления скоростью движения в нейтральное положение. В случае необходимости экстренной остановки комбайна торможение должно производиться путем быстрого перемещения рукоятки управления скоростью движения в нейтральное положение с одновременным (при необходимости) нажатием на тормозные педали.


 **ЗАПРЕЩАЕТСЯ** оставлять без надзора комбайн с работающим двигателем. Перед тем как покинуть кабину, включите стояночный тормоз, выключите передачу, остановите двигатель и выньте ключ из замка зажигания!

 **ЗАПРЕЩАЕТСЯ** выходить во время движения комбайна из кабины.


 **ПРЕДОСТЕРЕЖЕНИЕ:** С целью исключения повышенного износа шин направление рисунка протектора управляемых колес должно быть направлено в противоположную сторону рисунка протектора ведущих колес!


 **ПРЕДОСТЕРЕЖЕНИЕ:** Регулярно подтягивайте гайки колес!


 **ЗАПРЕЩАЕТСЯ** буксировка комбайна с включенной передачей!


 **ПРЕДОСТЕРЕЖЕНИЕ:** Максимально допустимый уклон при работе и транспортировании комбайна


на подъеме и спуске – 8° . При этом необходимо включать первый диапазон и двигаться со скоростью не более 3 - 4 км/ч!


 **ПРЕДОСТЕРЕЖЕНИЕ:** При движении на подъем и под уклон, поперечном движении по откосам избегайте резких поворотов!


 **ВНИМАНИЕ:** Любые работы на комбайне производить только при выключенном двигателе и остановленных рабочих органах!


 **ЗАПРЕЩАЕТСЯ** производство каких-либо работ под комбайном на уклонах, без поставленных под колеса противооткатных упоров.


 **ПРЕДОСТЕРЕЖЕНИЕ:** Работы под поднятой наклонной камерой, жаткой выполнять только при установленном на выдвинутый шток гидроцилиндра подъема наклонной камеры предохранительном упоре!

 **ПРЕДОСТЕРЕЖЕНИЕ:** Обслуживание жатки с поднятым мотовилом, во избежание его падения, производите только с установленными упорами на выдвинутые штоки гидроцилиндров подъема мотовила. Упоры должны быть зафиксированы пальцами - фиксаторами!


 **ПРЕДОСТЕРЕЖЕНИЕ:** Во избежание повреждения рабочих органов и разрыва ременных передач включение и выключение приводов наклонной камеры, главного контрпривода, выгрузного шнека, вибродна производите при частоте вращения коленчатого вала двигателя 900...1000 об/мин.


 **ВНИМАНИЕ:** Для полного включения/выключения приводов наклонной камеры, главного контрпривода, выгрузного шнека, вибродна необходимо клавишу переключателя на пульте управления удерживать не менее 6 с!


 **ЗАПРЕЩАЕТСЯ** проведение технического обслуживания и осмотра комбайна в зоне линий электропередач.


 **ПРЕДОСТЕРЕЖЕНИЕ:** На участках полей и дорог, над которыми проходят воздушные линии электропередачи, проезд и работа комбайна разрешается, если расстояние по воздуху от комбайна до ближайшего провода находящегося под напряжением будет не менее, указанного в таблице.


Напряжение воздушной линии, кВ	Минимальное расстояние, м
до 35	2,0
от 35 до 110	3,0
от 110 до 220	4,0
от 220 до 400	5,0
от 400 до 750	9,0
от 750 до 1150	10,0


 **ЗАПРЕЩАЕТСЯ** работа на комбайне в неудобной и развевающейся одежде.


 **ЗАПРЕЩАЕТСЯ** работа на комбайне с открытыми капотами и крышкой лаза в бункер, со снятыми ограждениями и кожухами.

 **ВНИМАНИЕ:** Специальный ключ для открывания капотов, электрошкафа и инструментального ящика должен быть всегда на одной связке с ключом от кабины.


 **ЗАПРЕЩАЕТСЯ** работа комбайна в темное время суток без электрического освещения.

 **ВНИМАНИЕ:** При аварийной ситуации и невозможности покинуть рабочее место через дверь воспользуйтесь аварийным выходом!

 **ЗАПРЕЩАЕТСЯ** выключать выключатель МАССЫ, а также отключать АКБ при работающем двигателе.


 **ПРЕДОСТЕРЕЖЕНИЕ:** Перед проведением любых работ на


соломоизмельчителе отключите главный контрпривод и двигатель! Дождитесь полной остановки вращающегося по инерции ротора.


 **ПРЕДОСТЕРЕЖЕНИЕ:** Перед началом работы комбайна с соломоизмельчителем убедитесь в отсутствии людей в зоне выброса соломы и дайте предупредительный сигнал!


При работе с подключенным соломоизмельчителем верхняя кромка дефлектора должна находиться ниже горизонтали, касательной к окружности описываемой ножами ротора


При переводе заслонки соломоизмельчителя из положения "Работа в валок" в положение "Работа на измельчение", во избежание разрыва ремня привода ротора измельчителя, перед включением привода проверьте отсутствие соломы в камере ротора и, при необходимости, произведите ее очистку!


 **ПРЕДОСТЕРЕЖЕНИЕ:** При работе комбайна с комплектом оборудования для уборки кукурузы на зерно, во избежание поломки ротора соломоизмельчителя, привод соломоизмельчителя должен быть отключен, заслонка установлена в положение укладки стеблей кукурузы в валок!


 **ПРЕДОСТЕРЕЖЕНИЕ:** Соблюдайте осторожность при обращении с кондиционером! Не допускайте попадание хладагента в атмосферу!


 **ВНИМАНИЕ:** При повторном запуске двигателя после экстренного останова необходимо предварительно выключить ременную передачу привода главного контрпривода, для чего вручную отвести натяжной ролик от ремня до его фиксации в крайнем положении!


 **ПРЕДОСТЕРЕЖЕНИЕ:** Во избежание отравления угарными газами не запускайте двигатель комбайна в закрытом помещении с плохой вентиляцией!


 **ЗАПРЕЩАЕТСЯ** проникновение в бункер при работающем двигателе.


 **ЗАПРЕЩАЕТСЯ** проталкивание зерна руками, ногами, лопатой или другими предметами при выгрузке зерна из бункера.

 **ПРЕДОСТЕРЕЖЕНИЕ:** Проведение регулировочных работ, технического обслуживания бункера, чистку и устранение закупок необходимо производить через лаз в бункер только при выключенном двигателе.

 **ЗАПРЕЩАЕТСЯ** пользование пробоотборником зерна на ходу и при включенном главном контрприводе, а также при заполнении бункера более чем на 1/3 объема.


 **ЗАПРЕЩАЕТСЯ** выключать главный контрпривод после заполнения бункера выше верхней кромки кожуха шнека загрузки зерна в бункер.

 **ЗАПРЕЩАЕТСЯ** выключать главный контрпривод до полного опорожнения зернового бункера.

 **ПРЕДОСТЕРЕЖЕНИЕ:** Соблюдайте осторожность при обращении с тормозной жидкостью и электролитом (ядовитые и едкие)!

ИЗБЕГАЙТЕ ОЖОГОВ КИСЛОТОЙ!

Серная кислота в электролите аккумуляторной батареи ядовита. Ее концентрация достаточно высока, чтобы вызвать ожоги на коже, прожечь одежду и вызвать слепоту в случае попадания в глаза.


 **ПРЕДОСТЕРЕЖЕНИЕ:** Избегайте образования искр и открытого пламени вблизи АКБ, газы АКБ – очень взрывоопасны!


НЕ ДОПУСКАЙТЕ ВЗРЫВА АККУМУЛЯТОРНЫХ БАТАРЕЙ!


Не допускайте попадания на верхнюю часть батареи искр, зажженных спичек и открытого пламени. Это может вызвать взрыв находящегося в батарее газа.


Ни в коем случае не проверяйте, заряжена ли батарея, прикладывая к ее полюсам металлический предмет.


Не заряжайте замерзшую батарею – она может взорваться. Нагрейте батарею до 16°C.

 **ПРЕДОСТЕРЕЖЕНИЕ:** Контролируйте все электрооборудование и оберегайте его от повреждений. Немедленно устраняйте повреждение проводов!

 **ЗАПРЕЩАЕТСЯ** замыкание электрических проводов и предохранителей. Используйте только предохранители с предписанным значением тока.

 **ПРЕДОСТЕРЕЖЕНИЕ:** Замену перегоревших лампочек рабочих фар производите при помощи стремянки или лестницы!

 **ПРЕДОСТЕРЕЖЕНИЕ:** При сливе горячей охлаждающей жидкости из системы охлаждения и масла из картера двигателя во избежание ожогов соблюдайте осторожность!

 **ПРЕДОСТЕРЕЖЕНИЕ:** При работе с гидравлическими маслами соблюдайте правила личной гигиены!

С поверхности кожи масло удаляется теплой мыльной водой.

При сливе горячего масла во избежание ожогов соблюдайте осторожность!



ПРЕДОСТЕРЕЖЕНИЕ: Не разъединяйте маслопровода и не производите подтяжку их соединений при работающем двигателе!

Во время работы не прикасайтесь к металлическим маслопроводам они могут нагреваться до 70–80⁰С!



ПРЕДОСТЕРЕЖЕНИЕ: Не производите ремонт элементов гидрпривода, находящихся под давлением!



ПРЕДОСТЕРЕЖЕНИЕ: Для обеспечения безопасности при утилизации ПГА их необходимо разрядить. Разрядка ПГА производится в следующей последовательности:

1) снять грязезащитный пластмассовый колпачок с пробки газонаполнительного отверстия (сверху аккумулятора);

2) шестигранным ключом S=6 открутить пробку газонаполнительного отверстия на 1/4--1/3 оборота до появления характерного шипения выходящего газа.

Выпускаемый газ - не вдыхать!

3) после прекращения шипения пробку вновь открутить на 1/4--1/3 оборота до повторного появления шипения;

4) постепенное, ступенчатое откручивание пробки (не более чем на два оборота) и выпуск газа производить до окончательного прекращения шипения. После этого пробку можно выкрутить полностью.



ПРЕДОСТЕРЕЖЕНИЕ: При разборке узлов гидросистемы тщательно очистите предполагаемое место разборки от грязи, пыли и других загрязнений. Наиболее быстро и качественно очистку наружных поверхностей гидравлических соединений от загрязнений производите источником сжатого воздуха с последующей чистой ветошью.

Не допускается попадание загрязнений во внутренние полости гидравлической системы, так как это вызывает заклинивание золотников

гидрораспределителей, выход из строя гидронасосов, гидромоторов, насоса-дозатора и других элементов системы.



ВНИМАНИЕ: В целях пожарной безопасности соблюдайте осторожность при обращении с топливом.

Не курите, избегайте образования искр и открытого пламени при заправке комбайна!

Перед заправкой комбайна выключите двигатель, выньте ключ зажигания. Не доливайте топливо в закрытых помещениях. Немедленно вытирайте пролитое топливо!



ВНИМАНИЕ: Для предотвращения опасности возгорания содержите комбайн в чистоте!



ПРЕДОСТЕРЕЖЕНИЕ: В целях пожарной безопасности при работе комбайна необходимо:

- осуществлять контроль за показаниями контрольных приборов системы охлаждения двигателя и гидросистемы;

- не допускать понижения уровня охлаждающей жидкости в системе охлаждения двигателя;

- своевременно прекращать работу для охлаждения двигателя и восстановления тепловых режимов гидросистемы;

- не допускать скапливания пыли, грязи и остатков технологического продукта на двигателе, масляном баке, нагреваемых элементах комбайна;

- следить за чистотой защитных экранов радиаторов, пространства между охлаждающими пластинами и трубками радиаторов!

ПРАВИЛА ТУШЕНИЯ ПОЖАРА:

При возникновении пожара необходимо:

- 1 Принять меры по выводу комбайна с поля.
- 2 Заглушить двигатель и отключить АКБ.
- 3 Вызвать пожарную службу.
- 4 Приступить к тушению пожара имеющимися средствами (огнетушителем, водой, землей).



ВНИМАНИЕ: Комбайн должен быть обеспечен двумя огнетушителями порошкового типа, содержащими не менее 8 кг огнетушащего вещества каждый, а также другими средствами пожаротушения согласно рекомендаций соответствующих национальных служб!

Места для установки огнетушителей с элементами для их крепления находятся:



- на площадке входа;
- на зерновом элеваторе.

Знаки безопасности

На комбайне нанесены предупредительные и указательные знаки безопасности (символы и пиктограммы), которые содержат важные указания по обеспечению безопасности, а также по эффективному использованию комбайна.

Знаки безопасности должны всегда содержаться в чистоте, при повреждении их следует обновить. Если при эксплуатации меняются детали с нанесенными символами и пиктограммами, то следует проследить за тем, чтобы на новые детали были нанесены соответствующие.

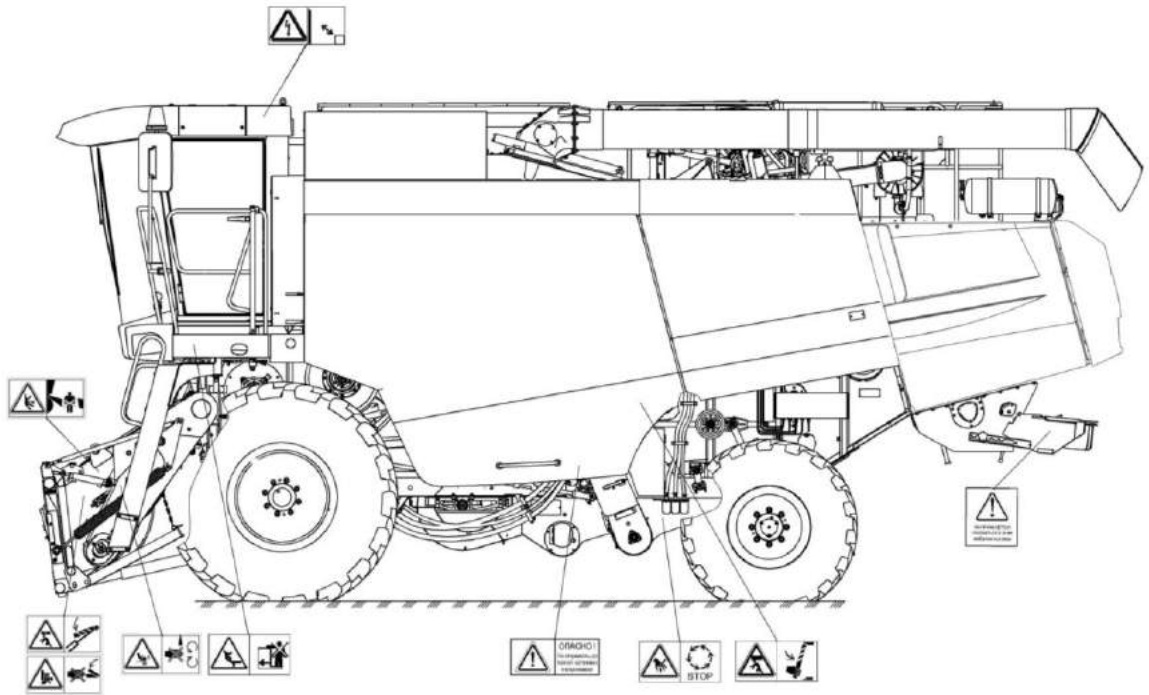
Знаки безопасности на комбайне и их значения приведены в таблицах:

Символ	Значение
	- Место смазки консистентным смазочным материалом
	- Место смазки жидким смазочным материалом
	- Точка подъема
	- Место установки домкрата
	- Место установки огнетушителя
	- Символ по технике безопасности
	- ИЭ для механизатора (следует изучить и соблюдать)

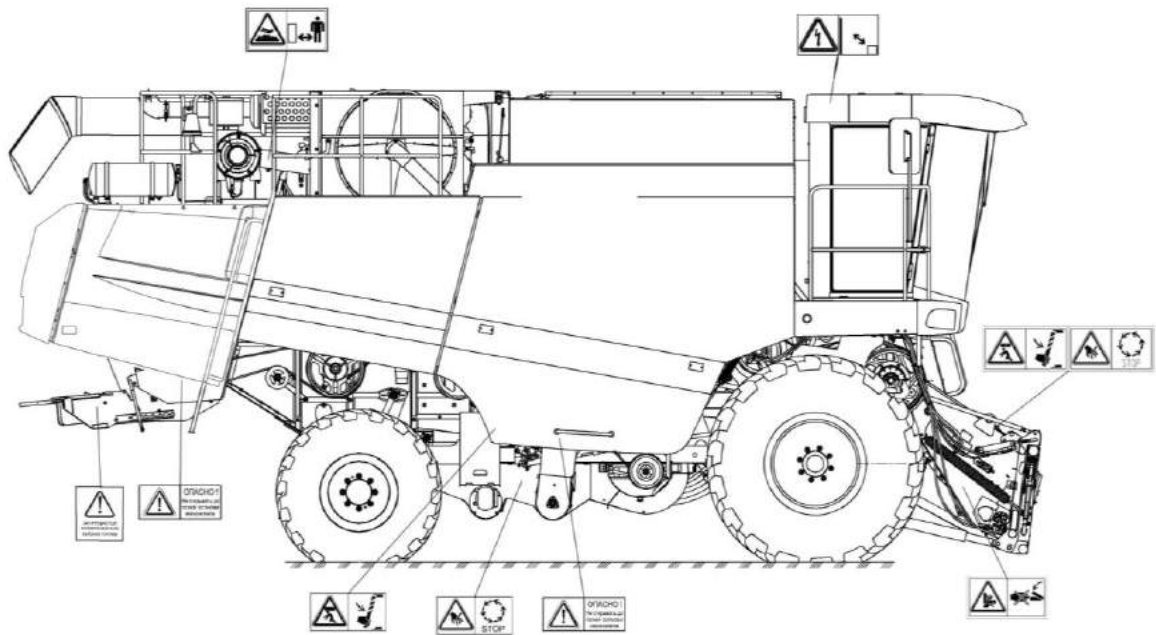
Пиктограмма на комбайне	Значение
	<p>Перед началом работы изучите инструкцию по эксплуатации</p>
	<p>Не открывайте и не перемещайте защитные ограждения при работающем двигателе комбайна</p>
	<p>Осторожно! Жидкость находится под высоким давлением</p>
	<p>Сохраняйте достаточное расстояние от линий высокого напряжения</p>
	<p>Не прикасайтесь к вращающимся элементам комбайна до полной их остановки</p>
	<p>Находитесь в отдалении от нагревшихся поверхностей</p>
	<p>Не открывайте и не перемещайте защитные ограждения при работающем двигателе комбайна</p>
	<p>Не сидите на платформе</p>
	<p>Не прикасайтесь к карданным валам во время работы комбайна</p>
	<p>Находитесь в отдалении от комбайна. Выключите двигатель, прежде чем приступить к техническому обслуживанию</p>
	<p>Фиксируйте ограждение ременной передачи в открытом и закрытом положениях</p>

Пиктограмма на комбайне	Значение
	<p>Перед техобслуживанием и ремонтом заглушите двигатель комбайна и извлеките ключ зажигания</p>
	<p>Перед входом в опасную зону следует обеспечить безопасность путем блокировки цилиндра подъема</p>
	<p>Не заходите в опасную зону между жаткой и наклонной камерой</p>
	<p>Не приближайтесь к зоне повышенной опасности во время работы комбайна</p>

Расположение на комбайне предупредительных и указательных знаков и табличек безопасности представлено на рисунках:



Молотилка самоходная (вид слева)



Молотилка самоходная (вид справа)

1 Описание и работа

1.1 Назначение

Комбайн предназначен для прямой и раздельной уборки зерновых колосовых культур, а, с применением комплектов оборудования или специальных приспособлений, поставляемых по отдельному заказу - для уборки подсолнечника, кукурузы на зерно, зернобобовых и крупяных культур, семенников трав и рапса на равнинных полях с уклоном до 8°.

Комбайн производит срез убираемой культуры, ее обмолот, сепарацию и очистку зерна, накопление зерна в зерновом бункере с последующей выгрузкой, а также обеспечивает уборку незерновой части урожая по следующим технологическим схемам:

- укладка соломы в валок;
- измельчение и разбрасывание соломы по полю.

1.2 Технические характеристики

Основные параметры и технические данные комбайна приведены в таблице 1.1.

Таблица 1.1 – Технические данные

Параметр	Значение
Габаритные размеры комбайна в основной рабочей комплектации, мм:	
а) в рабочем положении:	
- длина	11200
- ширина	7600
- высота с откинутыми клапанами	4980
б) в транспортном положении:	
- длина	18100
- ширина	3900
- высота	4000
Масса комбайна конструкционная (сухая) в основной рабочей комплектации (без транспортной тележки), кг	16600±500
Двигатель	
Марка	OM 936 LA
Номинальная мощность двигателя, кВт	243
Объем топливного бака, л	600
Уровень звука на рабочем месте оператора, дБ А	80
Параметр неопределенности, дБ А	4
Полное среднеквадратичное значение скорректированного виброускорения на сиденье оператора (общая вибрация), м/с ²	1,0
Параметр неопределенности, м/с ²	0,5
Полное среднеквадратичное значение скорректированного виброускорения на органах управления (локальная вибрация), м/с ²	1,4
Параметр неопределенности, м/с ²	0,7
Срок службы, лет	10*
Срок хранения (без переконсервации), лет	1*
Молотильный аппарат	
Тип молотильного аппарата	бильный с бичами левого и правого направления рифов
Ширина молотильного аппарата, мм	1500
* По истечении назначенных показателей (срока службы, срока хранения) комбайн изымается из эксплуатации, и принимается решение о направлении его в ремонт, об утилизации, о проверке и об установлении новых назначенных показателей (срока службы, срока хранения).	

Продолжение таблицы 1.1

Параметр	Значение
Частота вращения вала молотильного барабана, с ⁻¹ , (об/мин)	от 7,36 до 14,6 (от 442 до 876)
Диаметр молотильного барабана, мм	800
Диаметр барабана ускоряющего, мм	600
Способ регулирования частоты вращения молотильного барабана	клиноременным вариатором
Частота вращения вала барабана ускоряющего, с ⁻¹	80% от окружной скорости молотильного барабана
Подбарабанье	решетчатое прутково-планчатое с регулировкой электроприводом
Площадь сепарации подбарабанья, м ²	2,39
Отбойный бите	
Диаметр, мм	398
Частота вращения, с ⁻¹ , (об/мин)	13,1 (786)
Соломотряс	
Площадь сепарации, м ²	6,15
Число клавиш, шт	5
Рабочая поверхность клавиш	жалюзийная
Очистка	
Площадь решет, м ²	5,0
Число каскадов, шт	3
Частота вращения вала вентилятора, с ⁻¹ , (об/мин)	от 5,3 до 16 (от 318 до 960)
Способ регулирования частоты вращения вентилятора	клиноременным вариатором, с электроприводом
Бункер зерновой	
Объем бункера, м ³	9
Частота вращения выгрузного шнека, с ⁻¹	9,9
Погрузочная высота выгрузного шнека, мм	4000
Длина вылета выгрузного шнека, мм	3300
Угол поворота выгрузного шнека, град.	101
Ходовая часть	
Рабочая скорость движения, км/ч	0 - 8
Транспортная скорость движения, км/ч	0 – 20**
Шины колес: - управляемых - ведущих	18,4R24 30,5L32
Диаметр колес, мм: - управляемых - ведущих	1395±20 1840±25
Ширина колес, мм - управляемых - ведущих	467 max 775±15
Давление в шинах колес при эксплуатации, МПа - управляемых - ведущих	0,2 0,2
** При транспортировке жатки в агрегате с приспособлением для уборки рапса транспортная скорость движения - не более 15 км/ч. Скорость движения на поворотах - не более 5 км/ч.	

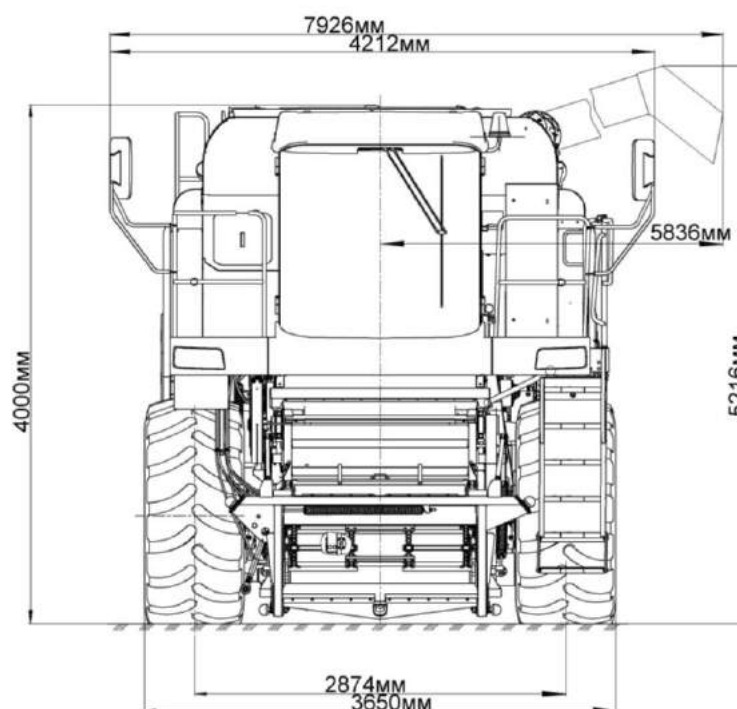
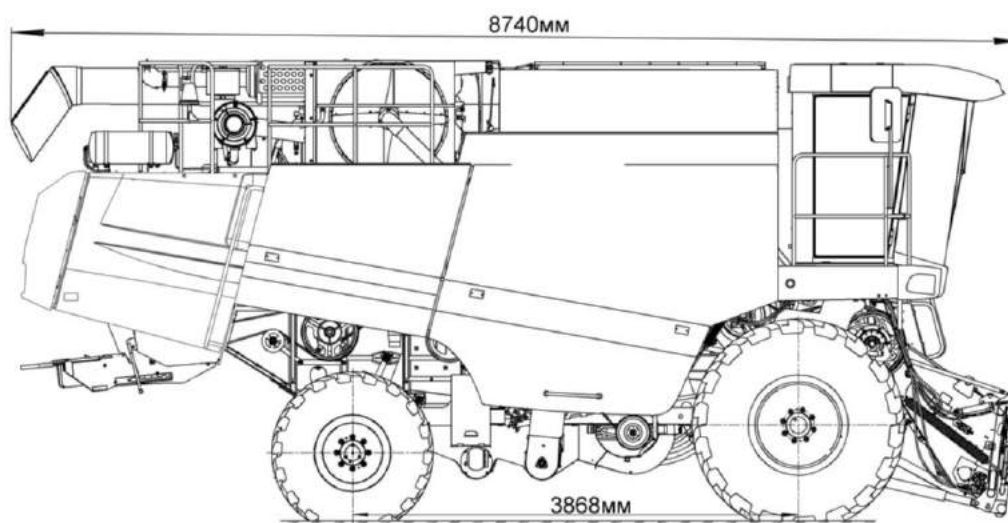
Продолжение таблицы 1.1

Параметр	Значение	
Колея колес, мм		
- управляемых	3150	
- ведущих	2870	
Статический радиус колес, мм		
- управляемых	620±15,5	
- ведущих	830±10	
База, мм	3865	
Дорожный просвет, мм	330	
Соломоизмельчитель		
Диаметр барабана, мм	523	
Частота вращения барабана, с ⁻¹ , (об/мин)	46,6 (279,6)	
- для уборки гречихи	37,3 (223,8)	
Шаг расположения опор ножей, мм	140	
Половоразбрасыватель		
Количество дисков, шт.	2	
Диаметр диска, мм	580	
Скорость вращения дисков, об/мин	от 400 до 800	
Жатка для зерновых культур		
Конструкционная ширина захвата жатки, м	7	6
Диапазон высоты среза, мм:		
- при копировании рельефа поля	55±15; 90±15; 120±15	
- без копирования рельефа поля	от 50 до 800	
Пределы регулирования частоты вращения мотовила, с ⁻¹ (об/мин.)	0,27...0,75 (16...45)	
Величина вертикального перемещения мотовила относительно режущего аппарата, мм	+ 540 - 30	
Величина горизонтального перемещения (выноса) мотовила относительно режущего аппарата, мм	160...420	
Габаритные размеры жатки в рабочем положении с прутковым делителем (без тележки), мм:		
- длина	3000	3000
- ширина	7500	6500
- высота	2400	2400
Габаритные размеры жатки в транспортном положении (на тележке), мм:		
- длина	10700	10200
- ширина	3000	3000
- высота	2500	2500
Габаритные размеры тележки, мм:		
- длина	10500	9800
- ширина	2500	2500
- высота	1100	1100
Масса жатки, кг	2150	1900
Масса транспортной тележки, кг	730	700
Колея тележки (по задним колесам), мм	2200±50	
Давление воздуха в шинах колес тележки, МПа	0,36	
Электрооборудование		
Номинальное напряжение системы электрооборудования, В:	24	
Номинальная емкость одной аккумуляторной батареи, А/ч	190	
Количество батарей, шт	2	

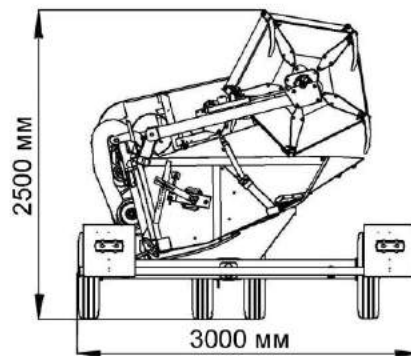
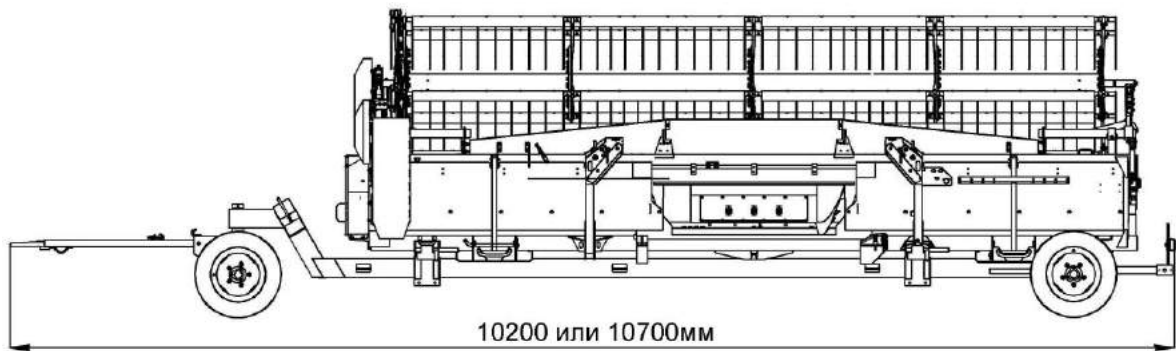
Окончание таблицы 1.1

Параметр	Значение
Гидравлическая система	
Привода ходовой части	Гидростатическая трансмиссия
Рулевого управления	Гидрообъемная передача
Количество гидроцилиндров на управляемом мосту	2
Давление настройки предохранительного клапана в гидросистеме управления рабочими органами, МПа:	16
Давление настройки предохранительного клапана в гидросистеме привода ходовой части, МПа	42
Давление настройки предохранительного клапана в гидросистеме рулевого управления, МПа	14
Вместимость, л	108

1.3 Габаритные размеры молотилки самоходной



1.4 Габаритные размеры жатки на транспортной тележке



1.5 Состав комбайна

1.5.1 Комбайн в основной комплектации состоит из жатки для зерновых культур 1 и молотилки самоходной 2 (рисунок 1.1).

1.5.2 В состав комбайна при раздельном способе уборки может входить подборщик зерновой.

1.5.3 В состав комбайна может входить приспособление для уборки рапса.

1.5.4 Для уборки сои в составе комбайна используется жатка для сои.

1.5.5 Для уборки кукурузы на зерно в составе комбайна используется комплект оборудования для уборки кукурузы на зерно.

1.5.6 Для уборки подсолнечника в составе комбайна используется жатка для подсолнечника.



1 – жатка для зерновых культур;
2 – молотилка самоходная

Рисунок 1.1 - Комбайн

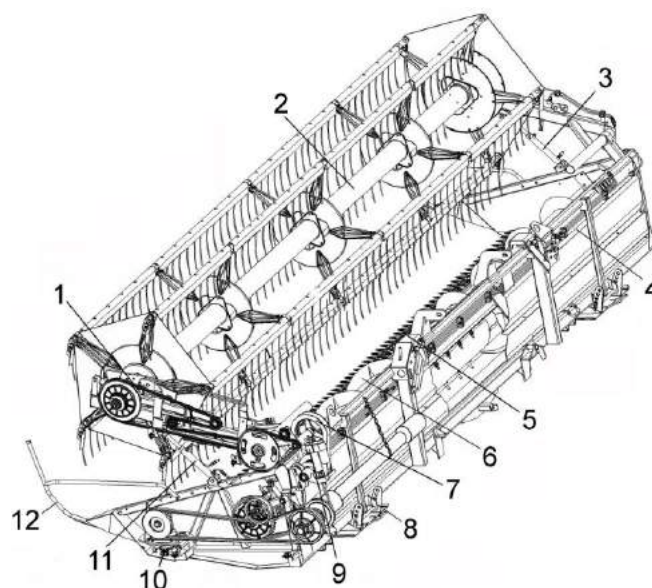
1.6 Устройство и работа

1.6.1 Жатка для зерновых культур

В нижней части рамы жатки 4 (рисунок 1.2) установлены копирующие башмаки 7, на которые жатка опирается при работе с копированием рельефа поля, при ремонте, хранении и обслуживании. Башмаки могут быть установлены в одно из трех положений, обеспечивая необходимую высоту среза стеблей.

На жатке установлены прутковые делители 12.

Для уменьшения пассивной зоны между режущим аппаратом 5 и шнеком 6, а также для предотвращения попадания камней в молотильный аппарат комбайна, установлен съемный отбойник. Он необходим при уборке низкостебельных культур.



1 – гидроцилиндр выноса мотовила;
2 – мотовило;
3, 11 – гидроцилиндры подъема мотовила по высоте;
4 – рама;
5- режущий аппарат;
6 - шнек;
7 - вариатор;
8 - копирующий башмак;
9 – исполнительный электромеханизм;
10 – угловая передача;
12 – прутковый делитель

Рисунок 1.2 – Жатка для зерновых культур

В процессе работы мотовила граблины 1 (рисунок 1.3) могут занимать различное положение от плюс 15° (наклон вперед) до минус 30° (наклон назад).

Этот наклон граблин обеспечивается автоматически благодаря особой конфигурации копира, закрепленного на подпорках, с которым взаимодействует ролик 7 эксцентрикового механизма 9. Эксцентриковый механизм обеспечивает заданный наклон граблин при вращении мотовила.

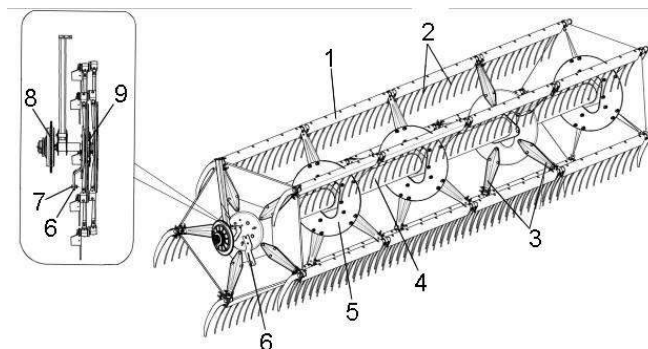
Наклон граблин изменяется автоматически при перемещении мотовила в горизонтальном направлении (при выносе мотовила).

Для обеспечения нормального режима работы жатки при различных условиях уборки мотовило имеет следующие технологические регулировки:

- по высоте - с помощью двух синхронно действующих гидроцилиндров 3 и 11 (рисунок 1.2);

- по выносу вперед - с помощью двух синхронно действующих гидроцилиндров 1.

Управление перемещением мотовила осуществляется из кабины комбайна переключателем на рукоятке управления скоростью движения на блоке управления.

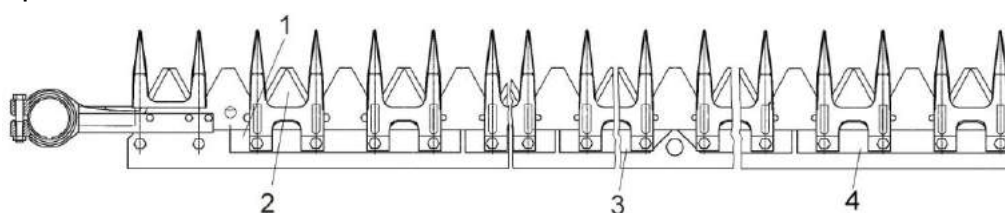


1 – граблина; 2 – зуб пружинный; 3 – луч;
4 – вал мотовила; 5 – диск; 6 – поводок;
7 – ролик; 8 – приводная звездочка с предохранительной муфтой; 9 – эксцентриковый механизм

Рисунок 1.3 – Мотовило

Включение и изменение частоты вращения мотовила осуществляется с помощью клиноременного вариатора 7, управляемого исполнительным электромеханизмом 9.

Схема гидравлическая принципиальная управления гидроцилиндрами жатки представлена в приложении А, рисунок А.1.



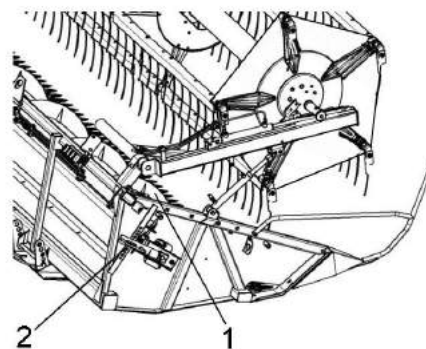
1, 3, 4 – пластины трения; 2 - сегмент

Рисунок 1.4 – Режущий аппарат

Сегменты 2 (рисунок 1.4) режущего аппарата установлены попарно с чередованием: насечка – вверх, насечка – вниз.

Привод режущего аппарата осуществляется от угловой передачи 10 (рисунок 1.2).

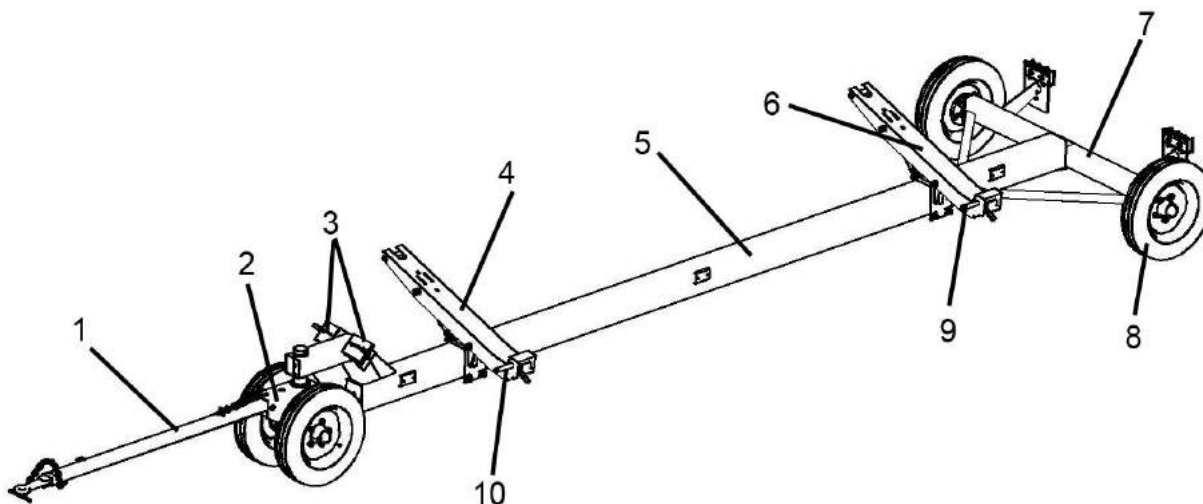
На шнеке 1 (рисунок 1.5) имеются витки левого и правого направлений, которые выполняют функции транспортера. Пальчиковый механизм предназначен для подачи стеблевой массы на цепочно-планчатый транспортер наклонной камеры комбайна. Управление пальчиковым механизмом производится рычагом 2.



1 - шнек; 2 - рычаг
Рисунок 1.5 – Жатка

Стеблеподъемники служат для разделения и подъема путанных и полеглых стеблей убираемой культуры перед их скашиванием. Стеблеподъемники крепятся на пальцах режущего аппарата.

Транспортная тележка предназначена для перевозки жатки при транспортных переездах по дорогам общего пользования. Жатка крепится на тележке с помощью фиксаторов 9, 10 (рисунок 1.6). При транспортных переездах комбайна тележка, с установленной на ней жаткой, присоединяется к молотилке при помощи тягового устройства



1 –дышло; 2 – ось передняя; 3 - упоры; 4, 6 – ложементы; 5 - рама; 7 –балка габаритная; 8 – колесо; 9, 10 – фиксаторы

Рисунок 1.6 – Тележка транспортная

1.6.2 Молотилка самоходная

Молотилка самоходная состоит из: наклонной камеры 1 (рисунок 1.7); молотильного аппарата 11; очистки 10; шасси с мостами ведущих колес 12 и управляемых колес 9; соломоизмельчителя 7 с дефлектором 6; половоразбрасывателя 8, установки двигателя 4; кабины 2 с площадкой управления; бункера зернового 3; шнека выгрузного 5; гидросистемы; электрооборудования и приводов рабочих органов.

1.6.2.1 Наклонная камера

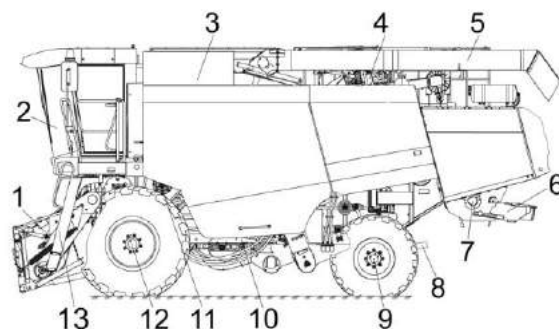
Наклонная камера состоит из рамы 7 (рисунок 1.8), рамки переходной 3, цепочно-планчатого транспортера 4, вентилятора 1, воздухозаборника 2, механизма продольного копирования 8, гидрореверса 5, гидравлической системы наклонной камеры 6 и механизмов приводов.

Упор 12 служит для фиксации жатки с наклонной камерой в поднятом положении, при регулировках и ремонтных работах. Для установки упора необходимо поднять наклонную камеру с жаткой в верхнее положение, снять упор 12 с цепочкой 11 и опустить на выдвинутый шток гидроцилиндра подъема наклонной камеры.

Гидрореверс 5 расположен на правой стороне наклонной камеры и состоит из рычага на котором установлен гидромотор с ведущей шестерней и гидроцилиндром. Привод гидрореверса осуществляется с помощью гидромотора.

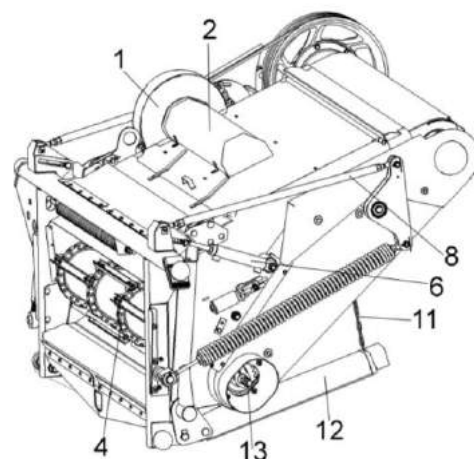
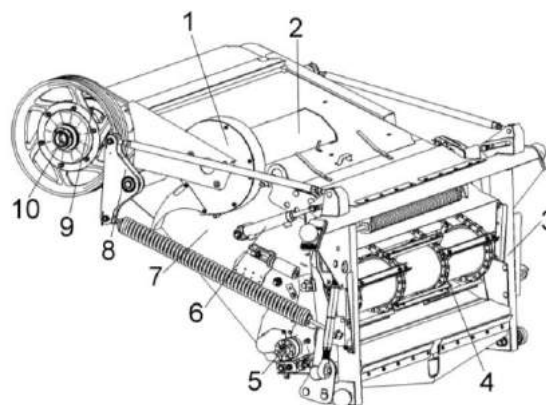
При забивании наклонной камеры или адаптера хлебной массой необходимо:

- при помощи переключателя на пульте управления в кабине комбайна отключить привод наклонной камеры и жатки;
- нажатием клавиши выключателя реверса наклонной камеры на пульте управления включить реверс;
- очистив рабочие органы, нажатием клавиши выключателя выключить реверс.



1 – наклонная камера; 2 - кабина; 3 – бункер зерновой; 4 - установка двигателя; 5 – шнек выгрузной; 6 - дефлектор; 7 - соломоизмельчитель; 8 – половоразбрасыватель; 9 - мост управляемых колес; 10 - очистка; 11 – молотильный аппарат; 12 – мост ведущих колес; 13 - трап

Рисунок 1.7 - Молотилка самоходная



1 – вентилятор; 2 – воздухозаборник; 3 - рамка переходная; 4 – транспортер; 5 – гидрореверс; 6 - гидравлическая система; 7 – рама; 8 – механизм продольного копирования; 9 – муфта предохранительная; 10 – вал верхний; 11 - цепочка; 12 – упор; 13 – вал нижний

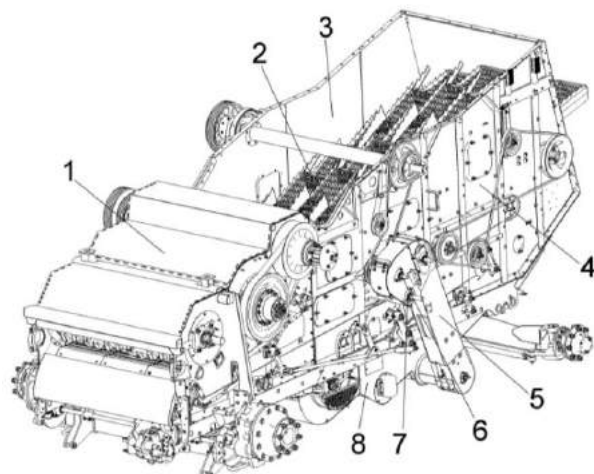
Рисунок 1.8 – Наклонная камера

1.6.2.2 Очистка

В очистку молотилки самоходной входят: молотильный аппарат 1 (рисунок 1.9); шасси 8; колосовой элеватор 5; домолачивающее устройство 6; соломотряс 3; боковины правая 2 и левая 4, доска стрясная, стан решетный верхний и приводы рабочих органов.

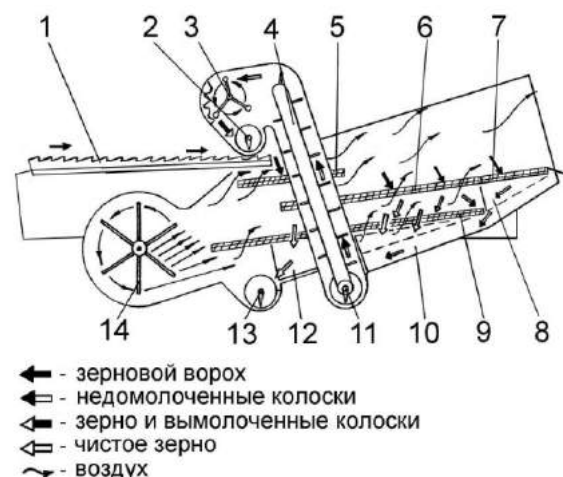
Схема работы очистки представлена на рисунке 1.10.

Зерновой ворох, попавший после обмолота на стрясную доску 1 (рисунок 1.10), совершающую колебательные движения, предварительно перераспределяется – зерно и тяжелые соломенные частицы опускаются вниз и движутся в нижней зоне слоя, а легкие и крупные соломенные частицы перемещаются в его верхней зоне. На пальцевой решетке стрясной доски идет дальнейшая предварительная сепарация вороха: зерно, движущееся в нижней зоне слоя, поступает на дополнительное 5 и верхнее 6 решета верхнего решетного стана, а крупные соломенные частицы проходят по пальцевой решетке над решетками. Полова и легкие примеси под действием воздушной струи вентилятора 14 выдуваются из очистки и оседают на поле. Крупные соломенные частицы, идущие сходом с верхнего решета 6 и его удлинителя 7, также попадают на поле. На удлинителе 7 выделяются недомолоченные колоски, которые поступают в колосовой шнек 11. Зерно, очищенное на верхнем решете 6, поступает на нижнее решето 9 нижнего решетного стана, где очищается окончательно. Очищенное зерно по поддону зерновому 12 подается в зерновой шнек 13 и далее зерновым элеватором и загрузным шнеком в бункер зерна, а сходы с нижнего решета поступают по поддону колосовому 10 в колосовой шнек 11, после чего транспортируются колосовым элеватором 4 на повторный обмолот в домолачивающее устройство 3, а затем распределительным шнеком 2 распределяются повторно по ширине стрясной доски 1.



1 – молотильный аппарат; 2 - соломотряс; 3 – боковина правая; 4 – боковина левая; 5 – элеватор колосовой; 6 – устройство домолачивающее; 7 – шнек распределительный; 8 – шасси

Рисунок 1.9 – Очистки



1 – стрясная доска; 2 – шнек распределительный; 3 – устройство домолачивающее; 4 – элеватор колосовой; 5 – дополнительное решето; 6 – решето верхнее; 7 - удлинитель верхнего решета; 8 - поддон удлинителя; 9 – решето нижнее; 10 – поддон колосовой; 11 – шнек колосовой; 12 – поддон зерновой; 13 – шнек зерновой; 14 – вентилятор

Рисунок 1.10 – Схема работы очистки

1.6.2.2.1 Аппарат молотильный

Молотильный аппарат состоит из бильного молотильного барабана 2 (рисунок 1.11), барабана-ускоряющего 1, подбарабаний 13, механизма подъема подбарабаний 8, отбойного битера 5, камнеуловителя 10, рамы 12 и механизмов привода рабочих органов.

Рифленные бичи 3 закреплены на подбичниках остова молотильного барабана 2 поочередно.

Привод молотильного барабана осуществляется клиноременным вариатором 6 с устройством для автоматического натяжения ремня при увеличении крутящего момента.

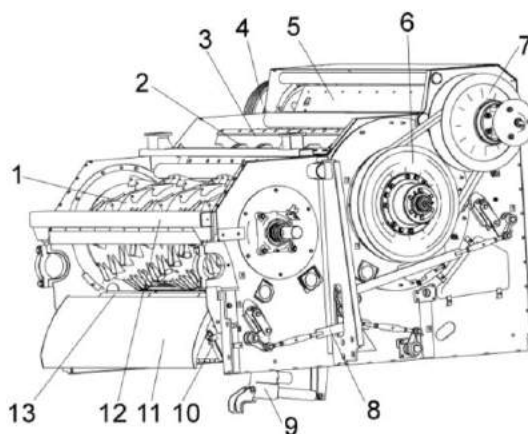
Вал шестилопастного отбойного битера является одновременно контрприводом наклонной камеры и молотильного барабана.

Основание 1 (рисунок 1.12) и щит 2 камнеуловителя образуют полость для улавливания посторонних предметов, попадающих в молотильный аппарат с хлебной массой.

Очистка полости камнеуловителя осуществляется через откидную крышку 6, которая фиксируется прижимами 3 гайками-барашками 5.

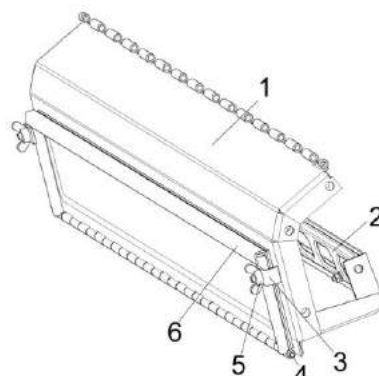
Подбарабанье двухсекционное состоит из переднего 12 (рисунок 1.13) и заднего подбарабана 9, подвешено с помощью тяг 2, 8, 10, 13 стяжек 6 и рычагов 7, 11.

Изменение (увеличение / уменьшение) зазора переднего и заднего подбарабана производится электро-механизмом 14, при помощи переключателя зазора подбарабана на пульте управления в кабине комбайна.



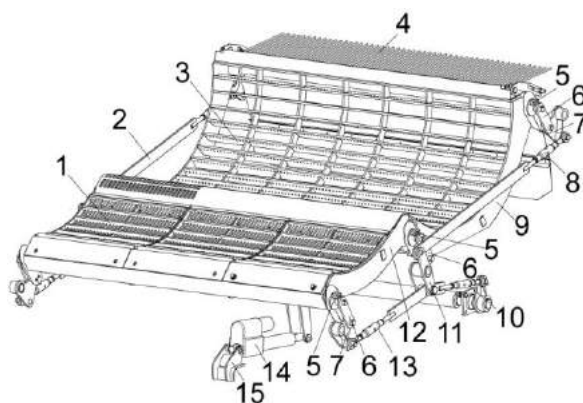
1 – барабан ускоряющий; 2 – барабан молотильный; 3 - бич; 4 – шкив; 5 – отбойный битер; 6, 7 – вариаторы барабана; 8 – механизм подъема подбарабаний; 9 – электромеханизм; 10 - камнеуловитель; 11 – щиток; 12 – рама; 13 – подбарабанье

Рисунок 1.11– Аппарат молотильный



1 – основание; 2 – щит; 3 – прижим; 4 -ось; 5 – гайка-барашек; 6 – крышка

Рисунок 1.12 – Камнеуловитель

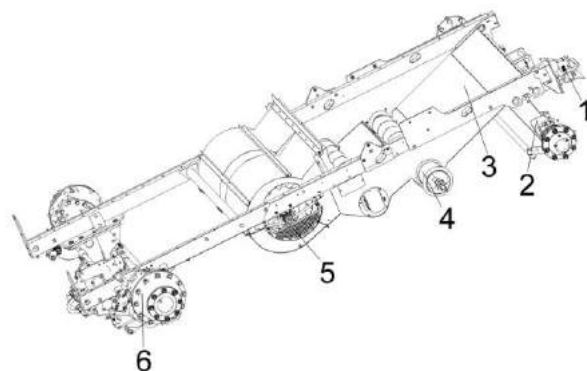


1 – деки переднего подбарабана; 2, 8, 10, 13 – тяги; 3 – дека заднего подбарабана; 4 – решетка пальцевая; 5 – фиксаторы; 6 - стяжки; 7, 11 – рычаги; 9 – каркас заднего подбарабана; 12 – каркас переднего подбарабана; 14 - электромеханизм; 15 - кронштейн

Рисунок 1.13 – Подбарабанье

1.6.2.2.2 Шасси

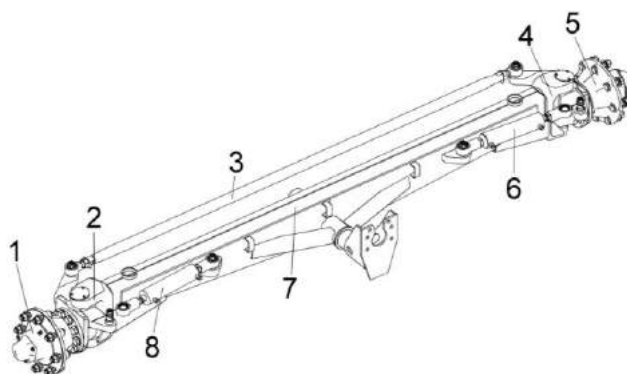
Шасси молотилки состоит из моста ведущих колес 6 (рисунок 1.14), моста управляемых колес 2, рамы, блока шнеков 4, вентилятора 5, устройства прицепного 1, стана решетчатого нижнего 3.



1 – устройство прицепное; 2 – мост управляемых колес; 3 – стан решетчатый нижний; 4 – блок шнеков; 5 – вентилятор; 6 – мост ведущих колес

Рисунок 1.14 – Шасси

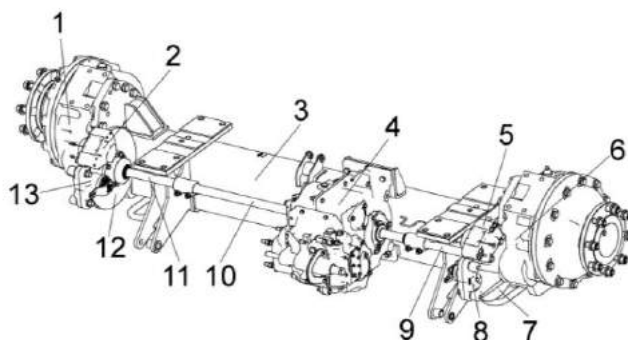
Поворот колес управляемого моста осуществляется при помощи гидроцилиндров 7 и 9 (рисунок 1.15). Для синхронизации поворота служит поперечная рулевая тяга 3.



1, 5 – ступицы; 2, 4 – поворотные кулаки; 3 – рулевая тяга; 6, 8 – гидроцилиндры; 7 – балка

Рисунок 1.15 - Мост управляемых колес.

Привод колес моста ведущих колес осуществляется от гидромотора через коробку передач 4 (рисунок 1.16), полуоси 9, 10, 11 и бортовые редуктора 1, 6.



1, 6 – бортовые редуктора; 2, 5 – механизм тормозной верхний; 3 – балка моста; 4 – коробка передач; 7, 12 – диск; 8, 13 – тормоз дисковый механический; 9, 10, 11 – полуоси;

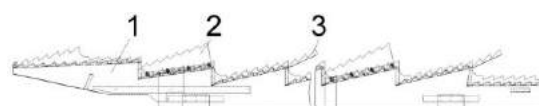
Рисунок 1.16 –Мост ведущих колес

1.6.2.3 Соломотряс

Соломотряс с входящими в него клавишами, укрепленными на ведущем и ведомом коленчатых валах, предназначен для сепарации соломистого вороха.

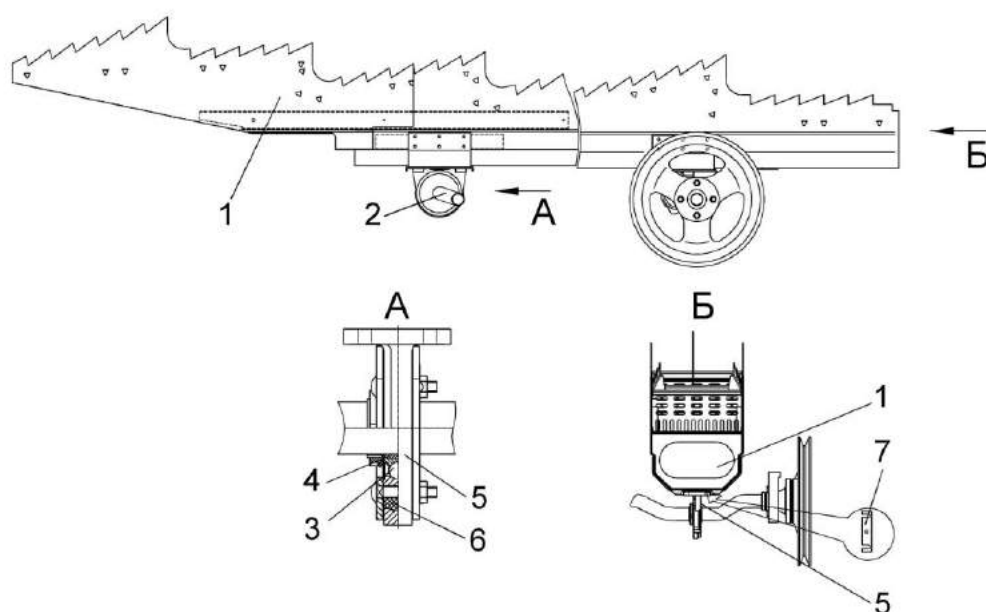
Клавиши 1 (рисунок 1.17) монтируют на подшипниках 3 одноразовой смазки с разрезными конусными втулками 4. В подшипниковых опорах 5 на ведомом валу 2 между подшипником и корпусом вводят резиновую втулку 6. Последняя компенсирует за счет своей упругой деформации все неточности в размерах валов и расстояния между опорами на клавише. Для устранения перекоса клавиш устанавливают прокладки 7.

В зависимости от убираемой культуры, ее влажности, засоренности и отношения зерна к соломе боковые 3 (рисунок 1.18) и средние 2 рыхлители, установленные на клавишах 1 соломотряса для повышения его активности, могут быть либо демонтированы, либо переустановлены с каскада на каскад.



1 - клавиша; 2 - средний рыхлитель;
3 - боковой рыхлитель

Рисунок 1.18 - Установка рыхлителей на клавише соломотряса



1 - клавиша; 2 - вал ведомый; 3 - подшипник; 4 - разрезная конусная втулка; 5 - опора подшипника; 6 - втулка резиновая; 7 - прокладки


Рисунок 1.17 - Соломотряс

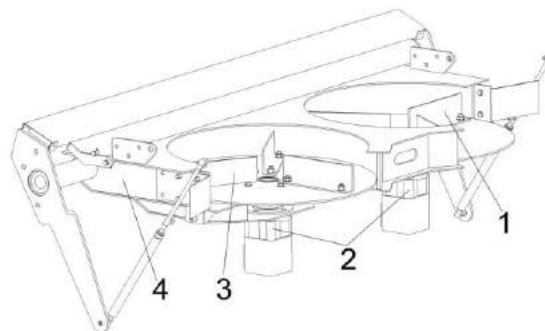
1.6.2.4 Половоразбрасыватель

Половорабрасыватель предназначен для разбрасывания половы по полю.

Приводится в действие от гидромоторов 2 (рисунок 1.19).

Скорость вращения дисков правого 1 и левого 3 половоразбрасывателя регулируется при помощи гидросистемы половоразбрасывателя.

 **ПРЕДОСТЕРЕЖЕНИЕ:** При сниженной скорости вращения дисков могут возникнуть заторы в области разбрасывания половы!



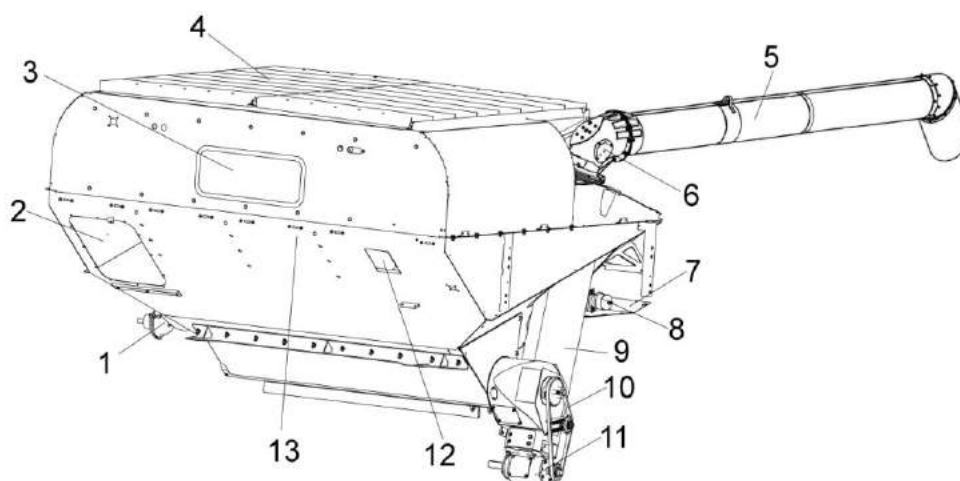
1 – диск правый; 2 – гидромоторы;
3 - диск левый; 4 – рама

Рисунок 1.19 - Половоразбрасыватель

1.6.2.5 Бункер зерновой и выгрузное устройство

Бункер зерновой (рисунок 1.20) предназначен для сбора зерна во время работы комбайна. Для удобства наблюдения за заполнением и выгрузкой зерна из бункера на передней боковине корпуса размещено смотровое окно 3. Для взятия пробы зерна из бункера в процессе работы комбайна предназначено окно пробоотборника 12. На передней боковине в бункере расположены датчики АСК для звуковой и световой сигнализации о заполнении бункера зерна на 70 и 100%. Крышка 2 закрывает лаз бункера. Крыша бункера 4 предназначена для защиты от атмосферных осадков и увеличения объема бункера за счет ее трансформации.

Выгрузное устройство предназначено для выгрузки зерна из бункера в транспортное средство. Шнек поворотный выгрузной 5 может быть установлен при помощи гидроцилиндра в рабочее и транспортное положение, управление осуществляется из кабины комбайна. В транспортном положении выгрузной шнек поддерживается опорой. Для осуществления выгрузки зерна устройство снабжено приводом шнека с механизмом включения.



1 – шнек загрузной; 2 - крышка; 3 - смотровое окно; 4 - крыша бункера; 5 - шнек поворотный выгрузной; 6 - отвод с редуктором; 7 – настил; 8 – вибрдно; 9 - шнек наклонный выгрузной; 10 – цепная передача привода шнека горизонтального; 11 – редуктор; 12 - окно пробоотборника; 13 - бункер

Рисунок 1.20 – Бункер зерновой

1.6.2.6 Соломоизмельчитель

Соломоизмельчитель (рисунок 1.21), с входящим в него дефлектором 1, предназначен для измельчения и распределения по полю соломы. При необходимости, его можно без демонтажа с комбайна перенастроить в положение для укладки соломы в валок.

На боковинах корпуса измельчителя 3 в подшипниках установлен ротор измельчителя 4 с закрепленными на нем шарнирно ножами 5. На боковинах корпуса также закреплена ножевая опора 6 с установленными на ней ножами. В ножевой опоре 6 предусмотрены овальные отверстия, позволяющие поворачивать ее совместно с ножами для изменения длины измельчения.

На корпус измельчителя 3 шарнирно навешивается дефлектор 1 и фиксируется полозами 8 на одном из пазов соответственно в одном из положений: транспортном; при укладке соломы в валок; при разбрасывании измельченной соломы по полю (на рисунке 1.21 полозы 8 зафиксированы в пазе гайкой 9 - при разбрасывании измельченной соломы по полю).

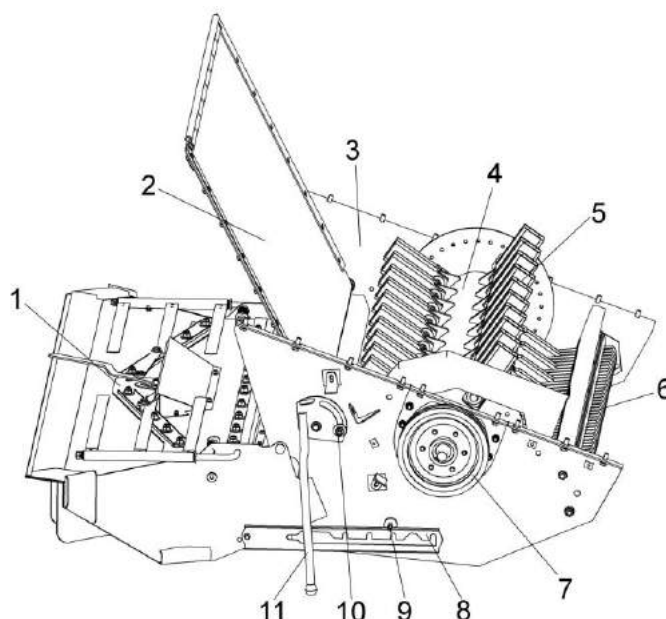
Между боковинами корпуса на оси шарнирно закрепляется заслонка 2, при помощи рукоятки сектора 11 заслонка может быть откинута вперед или назад и зафиксирована гайками 10 на осях, приваренных к боковинам корпуса измельчителя 3 и проходящих через продольные пазы секторов (на рисунке 1.21 заслонка 2 откинута назад).

Привод вала ротора измельчителя осуществляется посредством двух клиноременных передач от главного привода, расположенного на правой стороне молотилки самоходной.

Для понижения частоты вращения ротора при уборке гречихи предусмотрена замена шкива измельчителя 7 на шкив большего диаметра из комплекта сменных частей комбайна.

В положении, когда заслонка 2 откинута вперед, включение контрпривода соломоизмельчителя запрещено, если леникс привода ротора измельчителя 4 находится во включенном состоянии.

В конструкции соломоизмельчителя предусмотрена блокировка запрета включения главного контрпривода.



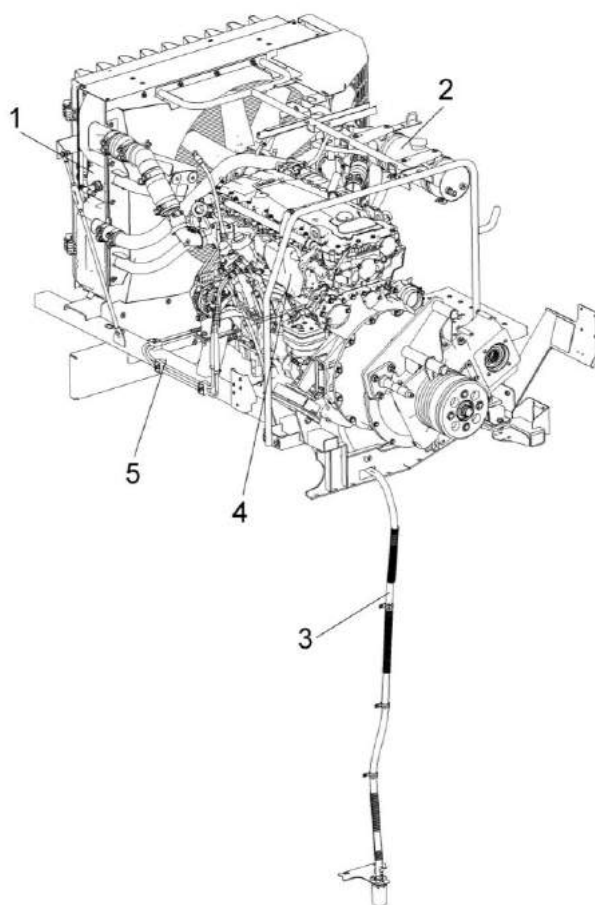
1 – дефлектор; 2 – заслонка; 3 – корпус измельчителя; 4 – ротор измельчителя; 5 – нож; 6 – ножевая опора; 7 – шкив; 8 – полоз; 9, 10 – гайки; 11 - рукоятка сектора

Рисунок 1.21 – Соломоизмельчитель

1.6.2.7 Установка двигателя

На комбайне установлен дизельный двигатель OM 936 LA (рисунок 1.22) с системами обеспечения работоспособности.

Слив масла из картера двигателя производится через рукав 3.



1 – радиатор; 2 – бачок расширительный;
3 - сливной рукав масла из картера двигателя; 4 – двигатель; 5 – рама

Рисунок 1.22 – Установка двигателя

1.6.2.8 Гидросистема рабочих органов и рулевого управления

Схема гидравлическая принципиальная гидросистемы рабочих органов и рулевого управления приведена в приложении А, рисунок А.1.

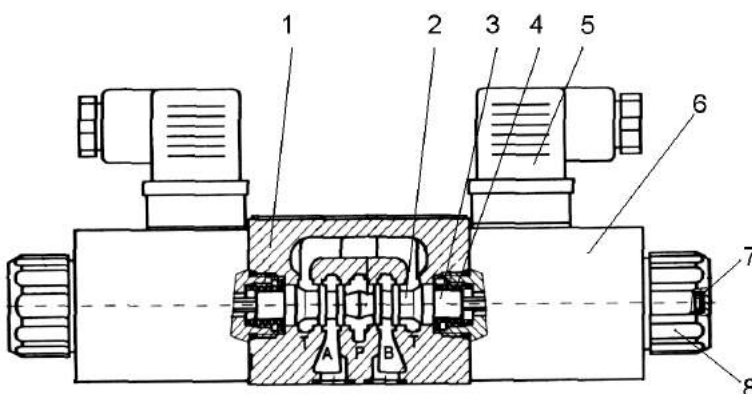
Схемы включения электромагнитов гидроблоков ГБ2.1 и ГБ2.2 и гидроблока ГБ2.3 приведены в приложении Б, рисунок Б.4.

Гидросистема рулевого управления комбайна предназначена для осуществления поворота колес управляемого моста самоходной молотилки. Связь гидроцилиндров поворота колес с насосом-дозатором, установленным в рулевой колонке, осуществляется посредством рабочей жидкости, а насос – дозатор имеет механическую связь с рулевым колесом.

Гидросистема рабочих органов предназначена для управления гидроцилиндрами:

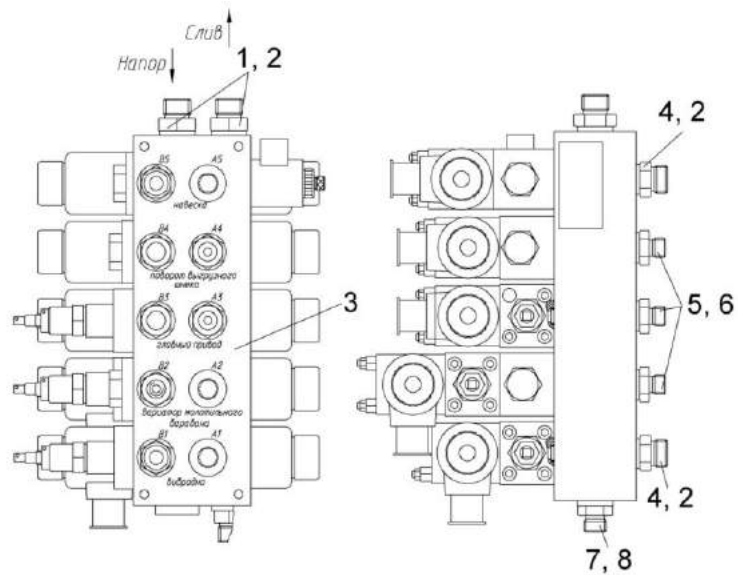
- включения главного привода;
- вариатора молотильного барабана;
- включения выгрузного шнека;
- поворота выгрузного шнека;
- подъема жатки (наклонной камеры);
- привода наклонной камеры;
- горизонтального перемещения мотовила жатки;
- перемещения жатки относительно наклонной камеры;
- вертикального перемещения мотовила жатки;
- реверса наклонной камеры;
- гидромоторами включения вибродна и реверса наклонной камеры.

Управление гидроцилиндрами осуществляется электроуправляемыми гидрораспределителями (рисунок 1.23) гидроблоков пятисекционного (рисунок 1.24), пятисекционного (рисунок 1.25) и двухсекционного или как вариант односекционного (рисунок 1.26).



- 1 – корпус; 2 – золотник;
- 3 – толкатель; 4 – пружина;
- 5 – штепсельный разъем;
- 6 – катушка электромагнита;
- 7 – аварийная (контрольная) кнопка;
- 8 – гайка
- А, В – цилиндрические отводы;
- Р – подвод рабочей жидкости;
- Т – слив рабочей жидкости

Рисунок 1.23 – Гидрораспределитель



1, 4, 5, 7 – штуцера; 2, 6, 8 – заглушки; 3 - заглушки

Рисунок 1.24 – Гидроблок пятисекционный

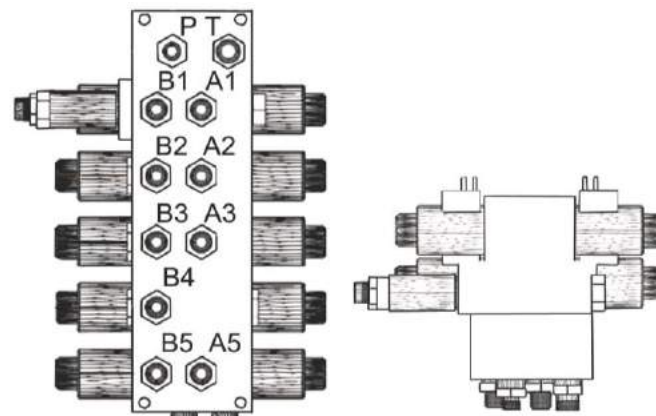
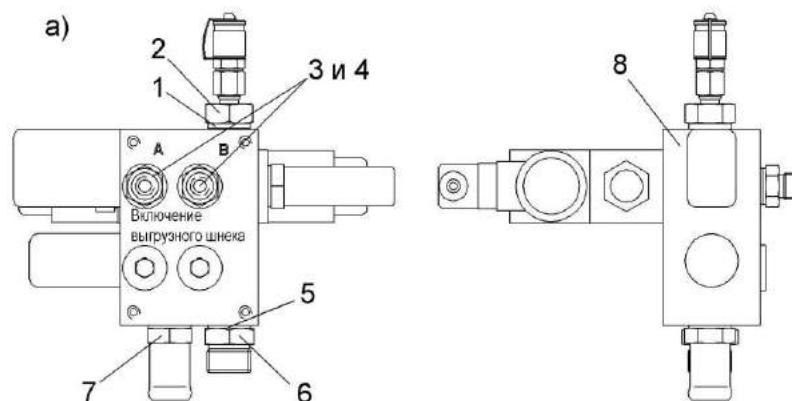


Рисунок 1.25 - Гидроблок пятисекционный



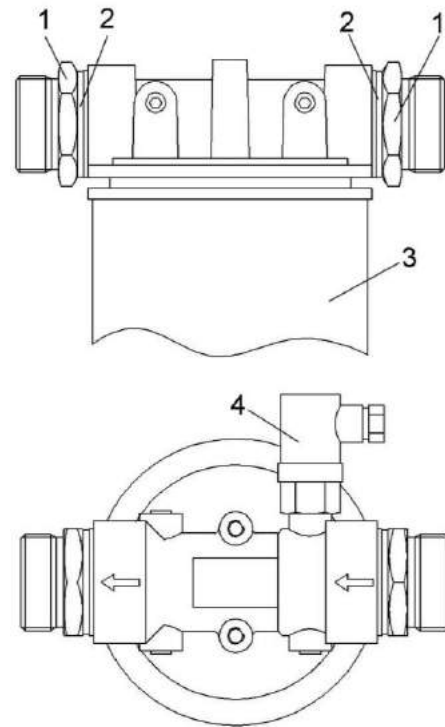
1, 4, 5 – прокладки; 2, 3, 6, 7 – штуцера; 8 – гидроблок

Рисунок 1.26 – Гидроблок односекционный

Для очистки масла гидросистемы рабочих органов и рулевого управления применяются фильтры сливной (рисунок 1.27) и напорный (рисунок 1.28).

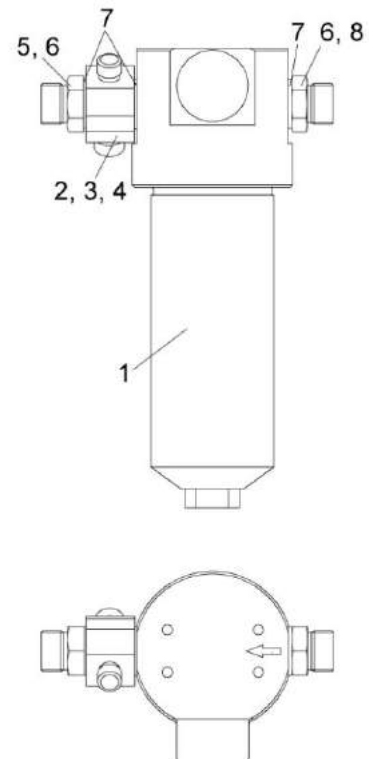
Контроль давления масла в гидросистеме рабочих органов производится по манометру, установленному на площадке входа комбайна.

Информация по давлению не выводится на экран бортового компьютера.



1 – штуцер выходной; 2 – прокладки; 3 – фильтр; 4 – электронный датчик фильтроэлемента

Рисунок 1.27 – Фильтр сливной



1 – фильтр напорный ФСК-20-МА; 2 – угольник поворотный; 3, 4, 6 - заглушки; 5 – болт поворотного угольника; 7 – прокладки; 8 – штуцер

Рисунок 1.28 – Фильтр напорный

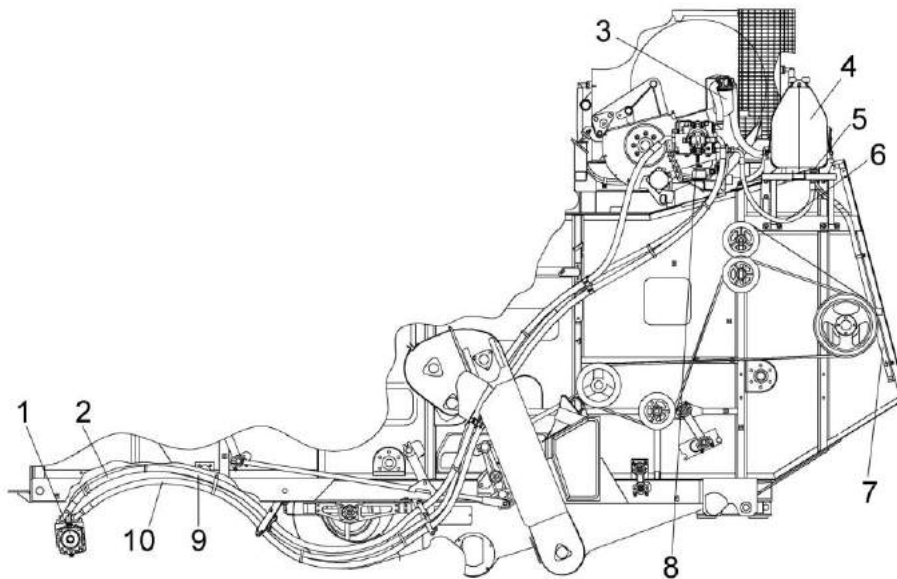
1.6.2.9 Гидросистема привода ходовой части

Гидросистема привода ходовой части выполнена на базе объемного гидропривода. Принципиальная гидравлическая схема гидросистемы привода ходовой части приведена в приложении А, рисунок А.2.

Изменение скорости движения комбайна и реверсирование осуществляется изменением производительности гидронасоса 8 (рисунок 1.29).

Контроль за температурой рабочей жидкости осуществляется датчиками. Датчик аварийной температуры установлен в масляном баке. Датчик указателя температуры установлен на гидронасосе.

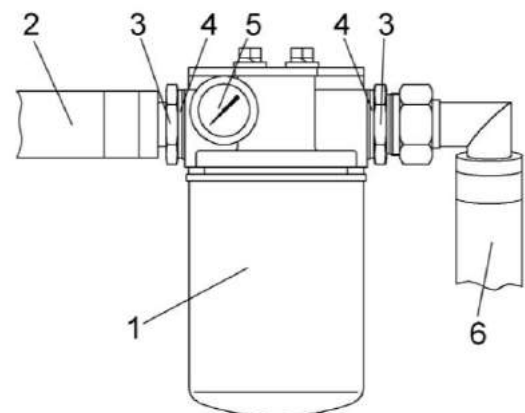
Масляный бак 4 - общий для гидросистемы привода ходовой части и гидросистемы рабочих органов и рулевого управления.



1 – гидромотор; 2, 7 – рукава; 3 – фильтр всасывающий; 4 - бак масляный; 5 - гидроклапан обратный; 6, 9, 10 – рукава высокого давления; 8 - гидронасос

Рисунок 1.29 – Гидросистема привода ходовой части

Для очистки масла применен фильтр всасывающий (рисунок 1.30) на корпусе которого установлен вакуумметр 5.



1 – фильтр всасывающий; 2, 6 – рукава высокого давления; 3 – штуцера; 4 – прокладки; 5 – вакуумметр

Рисунок 1.30 – Фильтр всасывающий

1.6.2.10 Гидросистема половоразбрасывателя

Гидросистема половоразбрасывателя предназначена для привода дисков половоразбрасывателя.

1.6.2.11 Пневмосистема

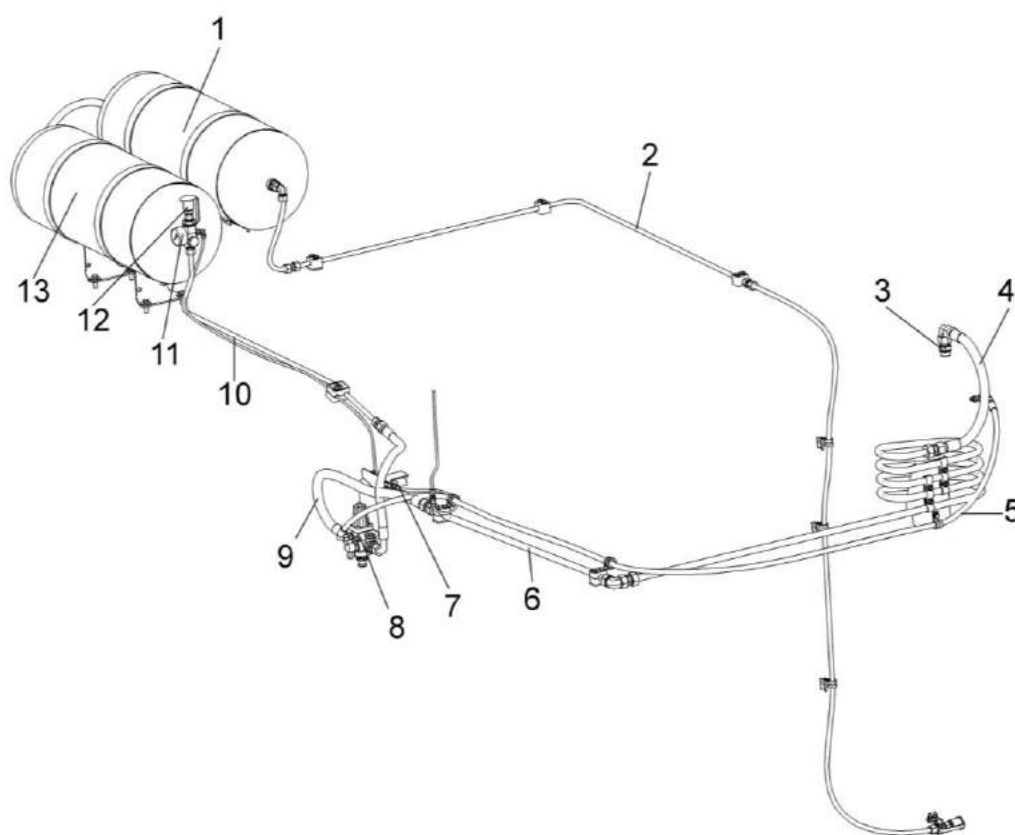
Пневмосистема комбайна используется для очистки воздушных фильтров кабины, очистки радиатора, а также для накачки шин.

Пневмовывод 12 (рисунок 1.31) предназначен для подсоединения шланга, к которому подсоединяется пневмопистолет для обдува комбайна или шланг для накачки шин.

На пневмовыводе установлена заглушка, для предотвращения попадания влаги и грязи.

Два шланга и пневмопистолет поставляются в комплекте сменных частей.

Схема пневматическая принципиальная комбайна представлена в приложении А, рисунок АЗ.



1, 12 – ресиверы; 2, 5, 10 – пневмотрубки; 3 – штуцер пневмокомпрессора; 4, 9 – рукава высокого давления; 6 – трубопровод; 7 – клапан электромагнитный; 8 – регулятор давления; 11 – манометр; 12 – пневмовывод; 13 – ресиверы

Рисунок 1.31 – Пневмосистема

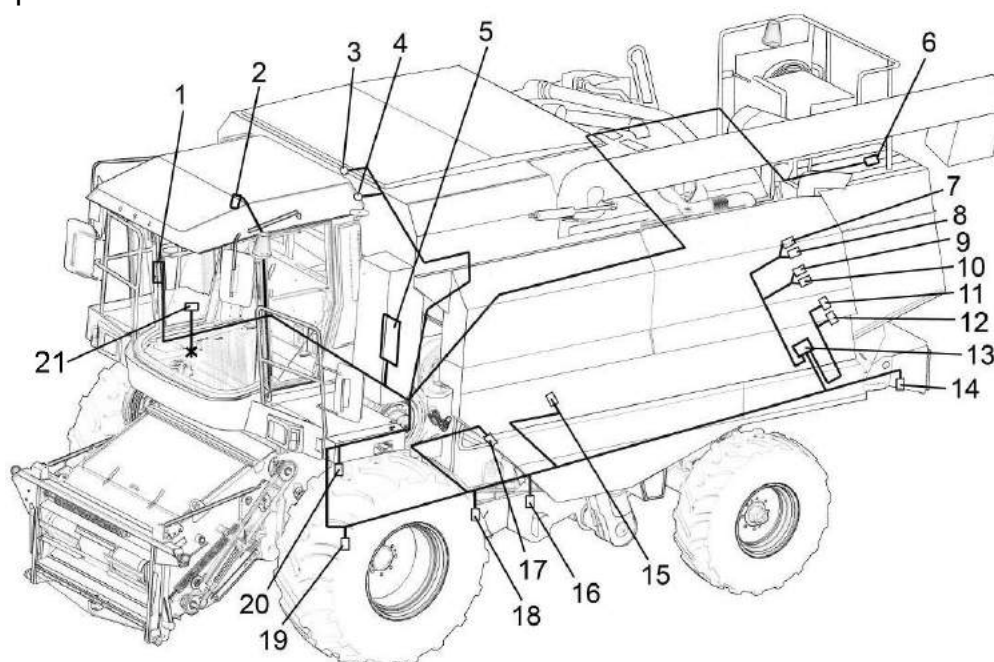
1.6.2.12 Электрооборудование

Система электрооборудования комбайна однопроводная, напряжением 24 В.

Схема электрическая принципиальная комбайна представлена в приложении Б, рисунок Б.1 - Б.6.

Электрооборудование комбайна включает в себя источники электропитания, пусковые устройства, контрольно-измерительные приборы, приборы наружного и внутреннего освещения, световой и звуковой сигнализации, устройства управления гидроблоками, автоматическую систему контроля (АСК) технологического процесса и состояния комбайна, коммуникационную аппаратуру, датчики, жгуты, провода.

Источниками электропитания являются две аккумуляторные батареи соединенные последовательно и генератор.



1 – бортовой компьютер; 2 – датчик блокировки лаза в бункер; 3, 4 - указатели заполнения бункера зерна; 5 – модуль ввода-вывода из комплекта БИУС.02; 6 – датчик забивания соломотряса; 7, 8, 9, 10 - пьезоэлектрические датчики потерь зерна за соломотрясом; 11, 12 – пьезоэлектрические датчики потерь зерна за очисткой; 13 – устройство формирования импульсов или блок модуля потерь; 14 - датчик оборотов соломоизмельчителя; 15 - датчик оборотов соломотряса; 16 - датчик оборотов зернового шнека; 17 - датчик оборотов колосового шнека; 18 - датчик оборотов вентилятора; 19 – датчик скорости движения; 20 - датчик оборотов молотильного барабана; 21 – разъем для подключения системы мониторинга

Рисунок 1.32 - Автоматическая система контроля комбайна (АСК)

Автоматическая система контроля (рисунок 1.32) предназначена:

- для измерения частоты вращения молотильного барабана, вентилятора очистки, колосового и зернового шнеков, соломотряса, соломоизмельчителя и для измерения скорости движения комбайна;

- для выявления отклонений от номинала частоты вращения основных агрегатов комбайна;

- для звуковой и световой сигнализации об отклонениях от нормы режимов работы основных рабочих органов комбайна, заполнения бункера зерна.

- индикации потерь зерна.

АСК состоит из следующих устройств:

- бортовая информационная управляющая система БИУС.02;

- датчики (ПрП-1М, ВК2А2 и др.);

- пьезоэлектрические датчики потерь зерна (ДПЗП-1);

- модуль потерь;

- соединительные кабели.

Датчики ДПЗП-1 предназначены для преобразования кинетической энергии падающих зерен в электрические сигналы и установлены в конце решет системы очистки и в молотильном аппарате.

Модуль потерь установлен на боковине комбайна возле гидроблока и предназначен для усиления электрических сигналов, поступающих с датчиков ДПЗП-1 и формирования импульсов, обеспечивающих работу БИУС.02.

Показания убранной площади на бортовой информационной управляющей системе БИУС.02 являются справочной информацией и имеют погрешность измерения площади в сторону увеличения.

Погрешность вносят такие факторы, как уборка не всей шириной жатки, развороты комбайна при включенном главном контрприводе, выгрузка зерна с включенным главным контрприводом и т.д.

Разъем для подключения системы мониторинга 21 расположен в пульте управления:

Конт.1 - CAN H; Конт.3 - GND;

Конт.4 - +24в; Конт.6 - CAN L.

Схема соединений шкафа электрического комбайна представлена на рисунке 1.33.

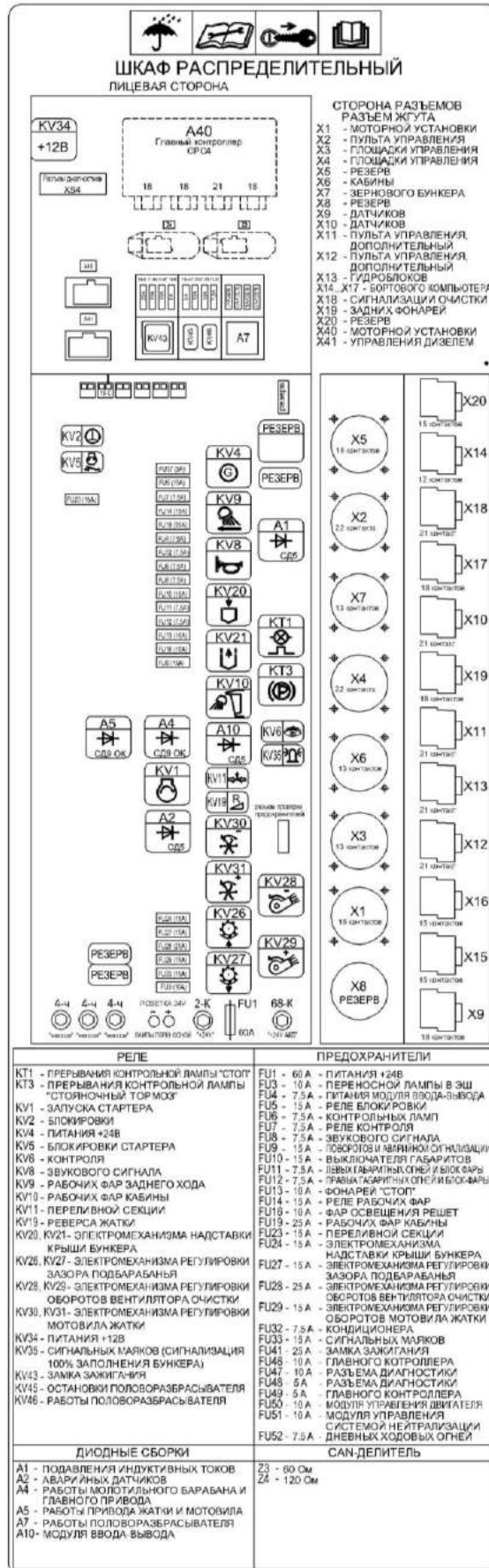


Рисунок 1.33 – Шкаф электрический

1.7 Органы управления и приборы

1.7.1 Кабина

На комбайне установлена одноместная кабина повышенной комфортности с системой устройств для нормализации микроклимата.

Для обеспечения рабочего места инструктора или помощника оператора в кабине установлено дополнительное откидное сиденье.

Расположение органов управления комбайном и оборудование кабины показано на рисунке 1.34.

1.7.2 Схема переключения передач приведена на рисунке 1.35.

Нейтральное положение рычага переключения передач 5 (рисунок 1.34) соответствует вертикальному его расположению.

Для включения одной из передач необходимо:

1) нажать на педаль блокировки коробки передач 12 для отключения блокировки;

2) перевести рычаг переключения передач 5 влево для включения I или III передачи или вправо для включения II или IV передачи;

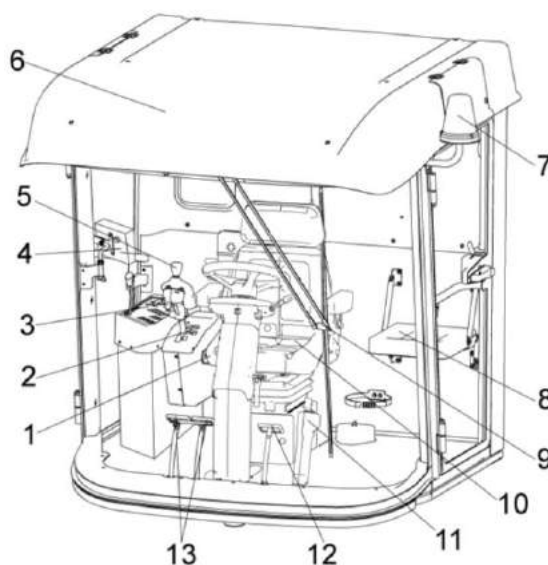
3) отпустить педаль блокировки коробки передач 12 для включения блокировки;

4) выключение передач и перевод рычага в нейтральное положение производить в обратной последовательности.

При перемещении рукоятки управления стояночным тормозом 11 вверх на себя ведущие колеса затормаживаются, при перемещении вниз от себя (предварительно повернув ее на 90° против часовой стрелки) - растормаживаются.

При нажатии ног на тормозные педали 13 затормаживаются ведущие колеса.

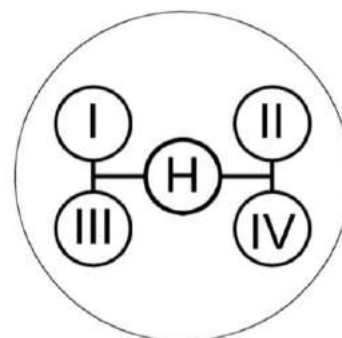
Для обеспечения одновременного торможения правого и левого колес педали 13 блокируются планкой.



1 – колонка рулевая; 2 – блок управления; 3 – пульт управления; 4 – бортовой компьютер; 5 – рычаг переключения передач; 6 – крыша кабины; 7 – маяк проблесковый; 8 – дополнительное сиденье; 9 – стеклоочиститель; 10 – сиденье; 11 – рукоятка стояночного тормоза; 12 – педаль блокировки коробки передач; 13 – тормозные педали

Рисунок 1.34 – Кабина и площадка управления

↑ Направление движения



I, II, III, IV – передачи; H - нейтраль

Рисунок 1.35 – Схема переключения передач

1.7.3 Пульт управления расположен с правой стороны сиденья оператора.

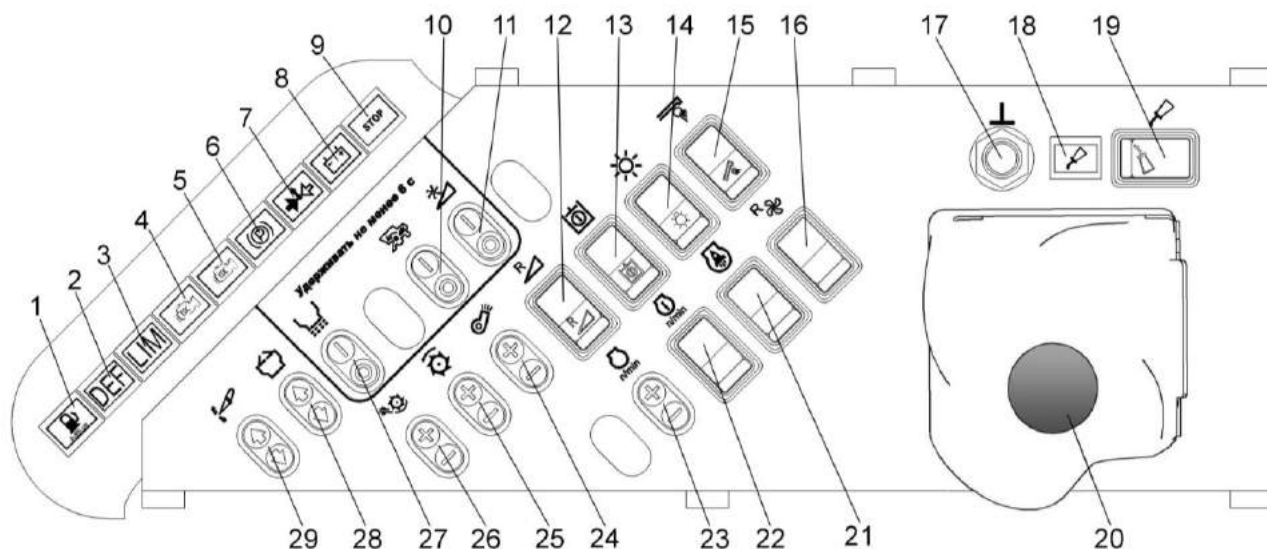

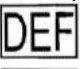

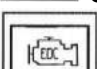
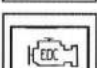
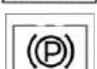


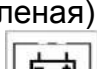


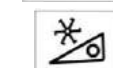
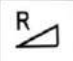

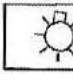









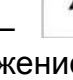


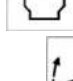


Рисунок 1.36 – Пульт управления комбайна

Название пиктограмм кнопок электрооборудования на пульте управления (рисунок 1.36):

Название пиктограмм кнопок электрооборудования на пульте управления:

- 1 -  контрольная лампа низкого уровня AdBlue / качества жидкости AdBlue (желтая);
- 2 -  авария системы нейтрализации;
- 3 -  ограничение мощности/ момента;
- 4 -  авария двигателя (желтая);
- 5 -  авария двигателя (красная);
- 6 -  контрольная лампа стояночного тормоза (красная);
- 7 -  контрольная лампа включения централизованной системы смазки;
- 8 -  контрольная лампа включения разгрузочно-предохранительного клапана (зеленая);
- 9 -  контрольная лампа разряда аккумуляторных батарей (красная);
- 10 -  контрольная лампа аварийных режимов молотилки «Стоп» (красная);
- 11 -  переключатель включения/выключения главного привода молотилки;
- 12 -  переключатель включения/выключения привода наклонной камеры и жатки;

- 12 -  выключатель реверса адаптеров и наклонной камеры;
- 13 -  выключатель питания электрогидравлики;
- 14 -  выключатель габаритного света/света транспортных фар;
- 15 -  выключатель света фары выгрузного шнека;
- 16 -  выключатель реверса воздушного потока радиатора охлаждения двигателя;
- 17 - кнопка дистанционного управления выключателем массы;
- 18 -  лампа включения централизованной смазки;
- 19 -  переключатель включения дополнительного цикла централизованной системы смазки;
- 20 - рычаг переключения передач;
- 21 -  отмена ограничения по мощности и моменту двигателя;
- 22 -  включение функции управления оборотами двигателя;
- 23 -  установка холостых оборотов двигателя (увеличение/уменьшение);
- 24 -  переключатель вариатора вентилятора очистки увеличение/снижение оборотов;
- 25 -  переключатель вариатора молотильного барабана увеличение /снижение оборотов;
- 26 -  переключатель зазора подбарабанья увеличение/уменьшение зазора;
- 27 -  переключатель включения/выключения вибродна;
- 28 -  переключатель открытия/закрытия надставки зернового бункера;
- 29 -  переключатель выдвижения/втягивания гидроцилиндров рамки наклонной камеры.

1.7.4 Рулевая колонка

Рулевая колонка расположена на полу площадки управления в кабине комбайна.

Расположение элементов управления на рулевой колонке показано на рисунке 1.37.

2 – рукоятка подрулевого переключателя. При нажатии на рукоятку подается звуковой сигнал. Переключатель имеет четыре фиксированных и одно подпружиненное положения:

I – среднее фиксированное – включен ближний свет транспортных фар (при включенных габаритных огнях);

II – вверх подпружиненное – сигнализация дальним светом;

III – назад фиксированное – включены левые указатели поворота. Мигает контрольная лампа 8;

IV – вперед фиксированное – включены правые указатели поворота. Мигает контрольная лампа 8;

V – вниз фиксированное – включение дальнего света. Горит контрольная лампа 6.

7 – выключатель аварийной сигнализации. При нажатии включается аварийная сигнализация и мигает лампа подсветки выключателя. При повторном нажатии сигнализация отключается;

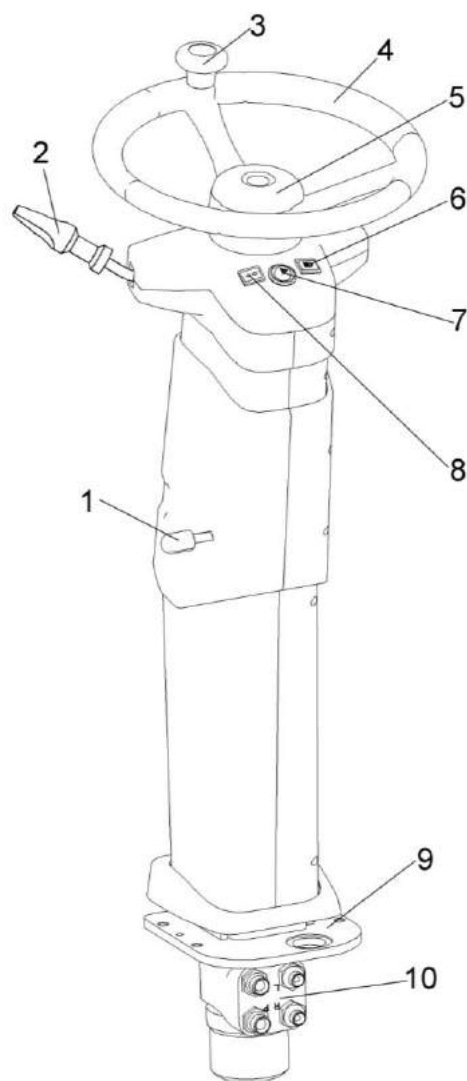
4 – рулевое колесо с ручкой 3 предназначено для изменения направления движения комбайна.

Для регулировки рулевого колеса по высоте:

- отверните крышку 5;
- установите рулевое колесо на необходимую высоту;
- заверните крышку 5.

Для регулировки угла наклона рулевой колонки:

- поверните рукоятку 1 фиксации колонки против часовой стрелки;
- установите необходимый угол наклона колонки;
- зафиксируйте колонку поворотом рукоятки 1.



1 – рукоятка фиксации угла наклона колонки; 2 – рукоятка подрулевого переключателя; 3 – ручка; 4 – колесо рулевое; 5 – крышка; 6 – контрольная лампа включения дальнего света; 7 – выключатель аварийной сигнализации; 8 – контрольная лампа указателей поворотов; 9 – кронштейн; 10 – насос-дозатор

Рисунок 1.37 – Колонка рулевая

1.7.5 Сиденье

Расположение элементов управления для установки сиденья в удобное для работы положение показано на рисунке 1.31.

Регулировка положения сиденья в продольном направлении (ход 220 мм, десять фиксированных положений) осуществляется перемещением сиденья по направляющим при нажатом вправо рычаге 11. После установки сиденья рычаг отпустить.

Угол наклона спинки 5 регулируется в диапазоне 20° при нажатом вниз рычаге 8. По окончании регулировки рычаг отпустить.

Регулировка системы подпрессоривания сиденья осуществляется нажатием либо вытягиванием кнопки 10. При нажатии на кнопку 10 включается компрессор системы подпрессоривания, при этом указатель 12 показывает ориентировочный вес оператора.

С правой стороны сиденья на кронштейне крепится блок управления 1 с рукояткой управления скоростью движения 2.

На блоке управления 1 расположен выключатель зажигания 3. При этом ключ замка зажигания и открытия двери кабины – единый.



1 – блок управление; 2 – рукоятка управления скоростью движения; 3 – замок зажигания; 4, 7 – подлокотники; 5 – спинка; 6 – подголовник; 8 – рычаг фиксации наклона спинки; 9 – подушка; 10 – кнопка регулировки системы подпрессоривания сиденья; 11 – рычаг фиксации продольного перемещения сиденья; 12 – указатель веса

Рисунок 1.38–Сиденье

1.7.6 Рукоятка управления скоростью движения 2 (рисунок 1.39) расположена в блоке управления 1 на правом подлокотнике сиденья оператора.

При запуске двигателя должна находиться в нейтральном положении и отклоняться в сторону оператора (на себя) для замыкания электроцепи запуска двигателя. При перемещении рукоятки вперед возрастает скорость движения комбайна. Для движения задним ходом рукоятку переместите от нейтрального положения назад.

При движении задним ходом звучит прерывистый звуковой сигнал.

На рукоятке управления скоростью движения 2 расположены:

3 - переключатель управления навеской комбайна и оборотов мотвила.

Имеет пять положений:

0 – нейтральное (фиксированное);

↑ - вверх (подъем наклонной камеры, не фиксированное);

↓ – вниз (опускание наклонной камеры, не фиксированное);

→ - увеличение оборотов мотвила (не фиксированное);

← - уменьшение оборотов мотвила (не фиксированное).

5 – переключатель управлением мотвилком. Имеет пять положений:

0 – нейтраль (фиксированное);

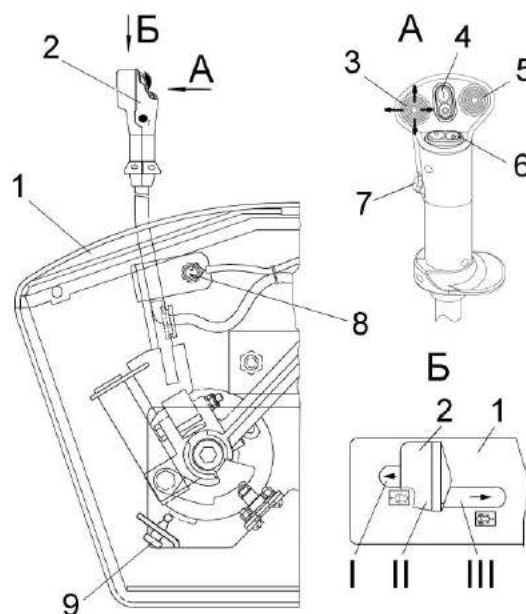
↑ – вверх (подъем мотвила, не фиксированное);

↓ – вниз (опускание мотвила, не фиксированное);

← – влево (вынос мотвила вперед, не фиксированное);

→ – вправо (перемещение мотвила назад, не фиксированное).

7 - кнопка экстренной остановки привода наклонной камеры «STOP», подача сигнала при нажатии.



1 – блок управления;

2 - рукоятка управления скоростью движения;

3 – переключатель управления навеской и оборотов мотвила;

4 – переключатель включения/отключения выгрузки зерна;

5 - переключатель управления мотвилком;

6 – переключатель складывания / выдвижения выгрузного шнека;

7 - выключатель кнопочный экстренной остановки жатки;

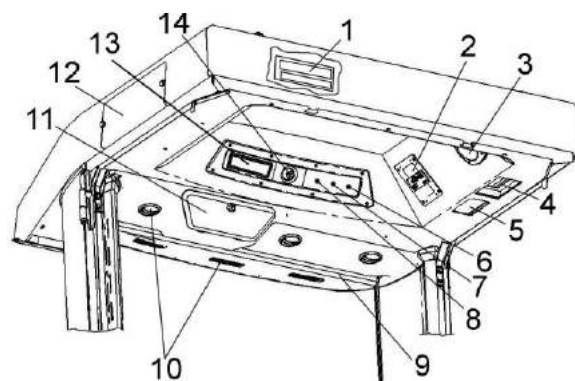
8 – выключатель концевой нейтрального положения рукоятки управления скоростью движения;

9 – выключатель концевой заднего хода

Рисунок 1.39 - Рукоятка управления скоростью движения

1.7.7 Панели управления

Панели управления находятся в верхней части кабины. Расположение органов управления приведено на рисунке 1.40.



1 – крышка блока предохранителей;
2 – панель управления кондиционером;
3 – динамик автомагнитолы; 4 – фильтр рециркуляции воздуха; 5 – плафон освещения кабины; 6 – кнопка включения задних рабочих фар; 7 – кнопка включения передних рабочих фар; 8 – кнопка включения маяков; 9 – солнцезащитная шторка; 10 – дефлекторы; 11 – охлаждаемый бокс; 12 – место установки воздушного фильтра; 13 – место для магнитолы; 14 – ручка включения стеклоочистителя

Рисунок 1.40 – Панели кабины

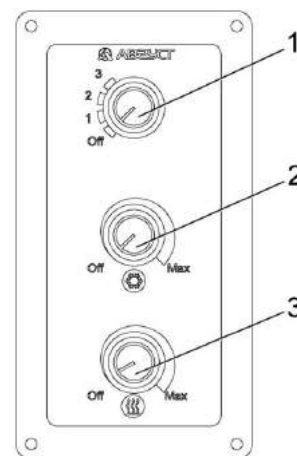
1.7.8 Установка климатической

Для включения климатической установки (рисунок 1.41) выполните следующие операции:

1) запустите двигатель комбайна;
2) включите вентилятор испарительного блока ручкой 1.

3) для включения климатической установки в режим кондиционирования поверните ручку управления термостатом 2. Поворот ручки по часовой стрелке включает кондиционер и увеличивает его хладопроизводительность, что делает воздух, подаваемый в кабину, холоднее. Поворот ручки против часовой стрелки до упора выключает кондиционер;

4) для включения кондиционера в режим отопления поверните ручку 3.



1 – ручка управления вентилятором;
2 – ручка управления термостатом кондиционера;
3 – ручка управления термостатом отопителем;


Рисунок 1.41 – Панель управления кондиционером

Поворот ручки по часовой стрелке включает отопитель и увеличивает его теплопроизводительность, что делает воздух, подаваемый в кабину теплее. Поворот ручки против часовой стрелки до упора выключает отопитель.


Наилучшая хладопроизводительность кондиционера достигается при закрытых дверях кабины. Рекомендуется охлаждать воздух кабины ниже наружного не более чем на 6 – 8⁰ С.


Мощность воздушного потока регулируется изменением производительности вентилятора испарителя ручкой 1 (рисунок 1.41).

Направление воздушного потока регулируется поворотом дефлекторов 10 (рисунок 1.40).

 **ВНИМАНИЕ:** Не направляйте поток охлажденного воздуха на ноги!

Для выключения климатической установки необходимо повернуть ручки управления против часовой стрелки до упора.

 **ЗАПРЕЩАЕТСЯ** эксплуатация комбайна с включенной климатической установкой при открытых (приоткрытых) дверях кабины.

 **ВНИМАНИЕ:** При любых работах по обслуживанию кондиционера и воздушных фильтров строго соблюдайте требования эксплуатационной документации на климатическую установку!

1.7.9 Система информационно-управляющая бортовая БИУС.02

1.7.9.1 Конструктивно система БИУС.02 состоит из блока терминального графического (БТГ), блока ввода-вывода (БВВ), устройства формирования импульсов (УФИ).

БТГ служит для отображения информации и управления технологическими режимами работы. БТГ устанавливается в кабине комбайна.

Условно внешний вид лицевой панели и боковой поверхности БТГ приведен на рисунке 1.42.

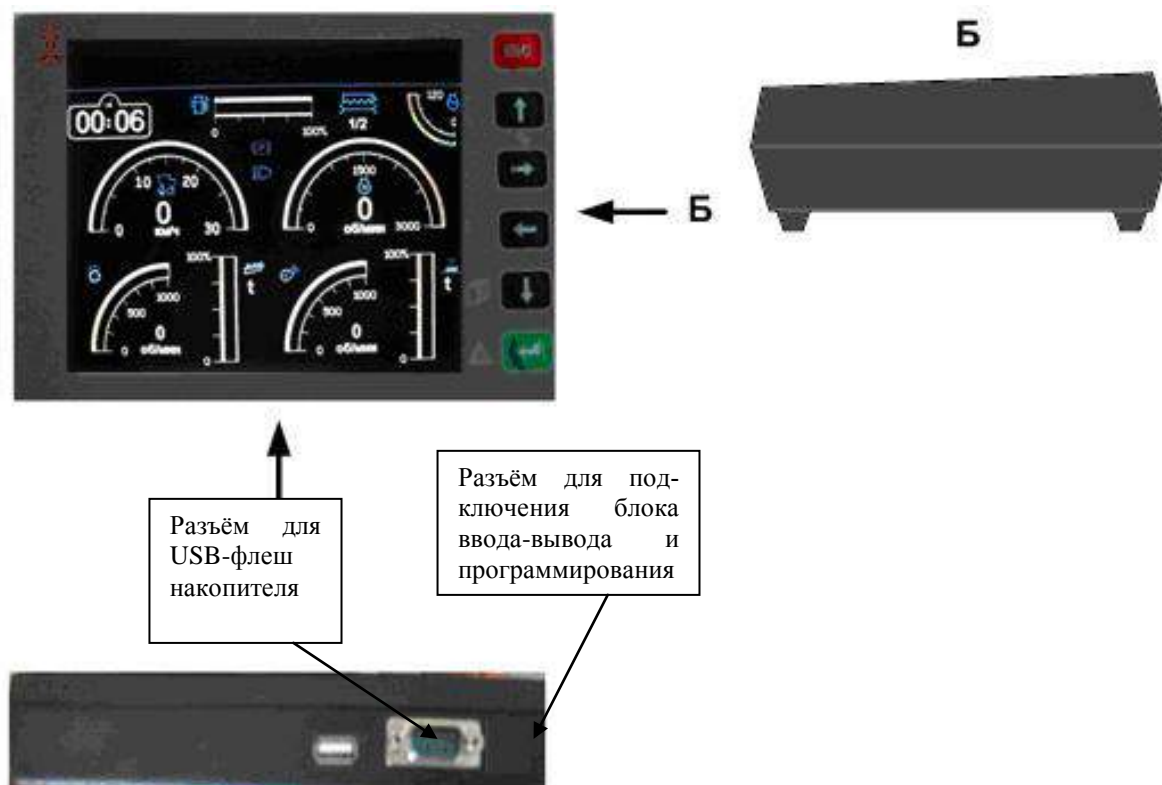


Рисунок 1.42 – Внешний вид лицевой панели БТГ

В качестве информационного табло (далее – ИТ) БТГ служит цветной графический дисплей с разрешением 640 x 480 пт, размером 5,7” и тактовой частотой 192 МГц.

Цвета на ИТ распределяются по зонам следующим образом: красный – зона аварийного режима работы (авария); зеленый - рабочая зона; синий – пиктограммы, нерабочая зона; желтый, оранжевый – зоны предупреждения.

БВВ служит для сбора и обработки информации, поступающей от датчиков комбайна, управления исполнительными механизмами. БВВ устанавливается в специальном шкафу для подключения к электрической схеме комбайна.

УФИ предназначено для сбора и обработки информации, поступающей от датчиков потерь зерна. УФИ устанавливается в непосредственной близости от датчиков потерь зерна.

Кнопки управления и их назначение в соответствии с рисунком 1.43.



- (отмена) - отмена текущей операции, возврат на предыдущий экран



- перемещение вверх, выбор цифры, изменение ступени жатки на экране комбайнирования



- перемещение вправо;
- выбор разряда числа



- перемещение влево, выбор разряда числа



- перемещение вниз, выбор цифры;
- длительное нажатие - вход на экран «Главное меню»



- короткое нажатие (ввод) - ввод выбранного параметра (значения), выбор пункта в меню;




- длительное нажатие – запоминание приемлемого уровня потерь зерна

Рисунок 1.43 – Кнопки управления и их назначение

1.7.9.2 Информация, выводимая на ИТ БТГ

Информация, индицируемая системой, отображается на экранах: транспортного режима, технологического режима уборки (комбайнирования), меню.

Экран транспортного режима и экран технологического режима уборки (комбайнирования) являются основными.

Для входа на экран «Главное меню» длительно (в течение (2-4) с) нажать кнопку . Для навигации по экрану используются кнопки  или  на лицевой панели БТГ.

Экраны, индицируемые на них пиктограммы и числовые значения, показаны условно для представления о полноте выводимой информации.

1.7.9.3 Экран транспортного режима и экран технологического режима уборки

Экраны транспортного и технологического режимов и деление экрана на зоны условно показаны на рисунках 1.44 и 1.45 соответственно.

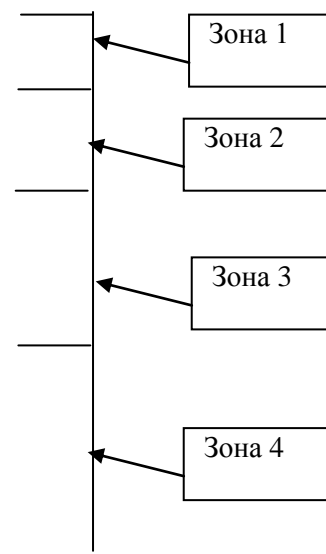


Рисунок 1.44 – Экран технологического режима уборки (комбайнирования)

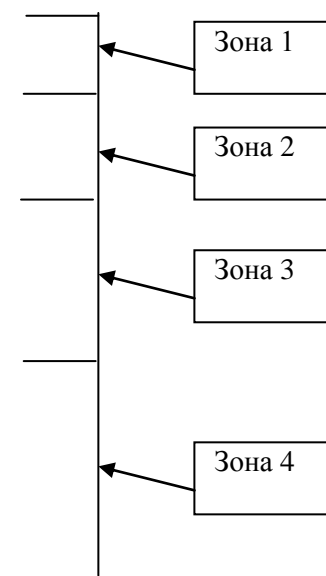




Рисунок 1.45 – Экран транспортного режима

При возникновении аварийных или предупреждающих режимов работы в первой (верхней) зоне на обоих экранах выводятся пиктограммы аварийных и предупреждающих режимов работы. Возникновение любой аварийной ситуации сопровождается аварийным звуковым сигналом, появлением в левой части зоны

мигающего символа , пиктограммы соответствующей аварийной ситуации, а также голосовым оповещением аварийной ситуации.

Возникновение любой предупреждающей ситуации сопровождается предупреждающим звуковым сигналом, появлением в правой части зоны мигающего символа , появлением пиктограммы соответствующей предупреждающей ситуации, а также голосовым оповещением предупреждающей ситуации.

При возникновении аварийной (предупреждающей) ситуации на основных экранах (транспортного режима и комбайнирования) будет появляться всплывающее окно, в котором высвечивается пиктограмма аварийного или предупреждающего датчика и его название, например, в соответствии с условно показанным на рисунке 1.46.



Для датчиков «Стояночный тормоз», «Включение дальнего света», «Снижение оборотов двигателя» рамка в третьей зоне отсутствует. По нажатию кнопки  в момент высвечивания рамки с текстом, будет выводиться текст, сообщающий о том, что необходимо сделать для устранения неисправности, который пропадет через 20 с или при нажатии кнопки .



Рисунок 1.46

По истечении интервала времени до техобслуживания загорается соответствующая пиктограмма, выдается предупредительный звуковой сигнал, голосовое оповещение, а на основном экране появляется рамка с соответствующим сообщением. Сообщение по истечению времени до техобслуживания выдается:

- каждые 10 моточасов для интервала ЕТО;
- каждые 60 моточасов для интервала ТО-1;
- каждые 240 моточасов для интервала ТО-2.

Предупредительный сигнал появляется через определенные промежутки времени (20-30) с.

Во второй зоне на экране комбайнирования и транспортного режима (рисунки 1.44 и 1.45) расположены слева направо:

- индикатор показания текущего времени. Информация выводится в часах и минутах;

- пиктограмма и индикатор уровня топлива. Информация выводится в аналоговом (заполнение горизонтального сектора) виде;

- пиктограмма и числовое значение ширины ступени жатки (индицируется на экране комбайнирования, а на экране транспортного режима отсутствует). Для задания необходимого значения ширины ступени жатки (1, $\frac{3}{4}$, $\frac{1}{2}$, $\frac{1}{4}$) нажать кнопку

;

- индикатор загрузки двигателя. Информация выводится в аналоговом (заполнение дугообразного сектора), числовом виде и индицируется соответствующая пиктограмма.

В зависимости от режима работы (аварийный, рабочий, предупреждающий) информация в горизонтальном и дугообразном секторе выводится в соответствующем цвете (красный, зеленый, желтый или оранжевый).

В третьей зоне на основных экранах слева направо располагаются:

- пиктограмма и индикатор показания скорости (далее - спидометр). Информация выводится в аналоговом (заполнение дугообразного сектора) и цифровом виде;

- пиктограммы «Стояночный тормоз», «Включение дальнего света». При включении стояночного тормоза и дальнего света, соответствующие пиктограммы меняют цвет с серого на красный – для стояночного тормоза и с серого на зеленый - для дальнего света.

- пиктограмма и индикатор оборотов коленчатого вала двигателя (далее - тахометр).

Информация выводится в аналоговом (заполнение дугообразного сектора) и цифровом виде.

В зависимости от режима работы (аварийный, рабочий, предупреждающий) информация в дугообразном секторе выводится в соответствующем цвете (красный, зеленый, желтый или оранжевый).

В четвертой зоне транспортного режима слева направо располагаются:

- пиктограмма и числовое значение уровня напряжения бортсети;

- индикатор и пиктограмма температуры масла в гидросистеме ходовой части;

- индикатор и пиктограмма температуры охлаждающей жидкости в двигателе;

- индикатор и пиктограмма давления масла в двигателе.

Примечание - Информация о значениях температуры масла в гидросистеме ходовой части и охлаждающей жидкости в двигателе, а также о величине давления масла в двигателе выводится в аналоговом (заполнение вертикального столбика) и цифровом виде. Маркером, перемещающимся вдоль столбца, отмечается рабочая зона, в которой находится значение данного параметра. При достижении резервного значения соответствующая пиктограмма начинает мигать, подается предупреждающий звуковой сигнал и голосовое оповещение предупреждающей ситуации.

В четвертой зоне режима комбайнирования слева направо располагаются:

- пиктограмма и индикатор оборотов молотильного барабана. Информация выводится в аналоговом (заполнение дугообразного сектора) и цифровом виде;
- индикатор, пиктограмма относительных потерь зерна по каналу «соломотряс». Под пиктограммой индицируется знак «t» («S») режима относительных потерь по времени (площади);
- пиктограмма и индикатор оборотов вентилятора очистки. Информация выводится в аналоговом (заполнение дугообразного сектора) и цифровом виде;
- индикатор, пиктограмма относительных потерь зерна по каналу «очистка». Под пиктограммой индицируется знак «t» («S») режима относительных потерь по времени (площади);

Примечания:

1 При индикации оборотов молотильного барабана и вентилятора очистки до 1000 об/мин на аналоговой шкале отображается значение оборотов «1000». При переходе числового значения более 1000 об/мин аналоговая шкала автоматически меняет значение на «3000».

2 Относительные потери зерна - это потери от оптимально установленного оператором значения. При превышении порогового уровня приемлемого уровня потерь включается звуковая сигнализация.

3 При снижении частоты вращения молотильного барабана и вентилятора по причине проскальзывания подается аварийный звуковой сигнал и голосовое сообщение.

4 При блокировке звуковой сигнализации оборотов ниже 1500 об/мин датчика «Обороты коленчатого вала двигателя» информация на основных экранах продолжает индицироваться, но предупредительный сигнал отсутствует.

5 При снятии с контроля канала напряжение «Авария бортсети» при напряжении питания ниже 18 В и выше 32 В, информация на основных экранах индицируется, но предупредительный сигнал отсутствует.

6 Для сигнала «Стояночный тормоз» голосовое оповещение отсутствует.

1.7.9.4 Символы и пиктограммы, отображаемые системой, приведены в таблице 1.3.

Таблица 1.3

Пиктограмма	Название пиктограммы
	аккумуляторная батарея
	бункер зерна 70%
	бункер зерна 100%
	включение дальнего света
	включение стояночного тормоза
	засорен топливный фильтр
	резервный уровень топлива в баке
	уровень топлива в баке
	уровень масла в маслобаке аварийный
	время до технического обслуживания комбайна
	давление масла в гидросистеме силовых гидроцилиндров
	аварийная температура масла в гидросистеме силовых цилиндров
	засорен напорный фильтр гидросистемы силовых гидроцилиндров
	засорен сливной фильтр гидросистемы силовых гидроцилиндров
	засорен воздушный фильтр
	аварийное давление масла в двигателе
	наработка двигателя
	давление масла в двигателе
	аварийная температура охлаждающей жидкости в двигателе
	температура охлаждающей жидкости в двигателе
	обороты двигателя
	коэффициент оборотов двигателя
	загрузка двигателя
	пороговое значение оборотов коленчатого вала двигателя
	общий символ аварии


Продолжение таблицы 1.3

Пиктограмма	Название пиктограммы
	общий символ пиктограмм технологических режимов уборки
	общий символ пиктограмм параметров двигателя и движения
	наработка комбайна
	датчик скорости движения
	коэффициент датчика скорости движения
	забивание соломотряса
	потери по каналу соломотряса
	обороты вала соломотряса
	пройденный путь
	зазор верхних решет
	зазор нижних решет
	положение верхних решет
	положение нижних решет
	увеличение зазора положения верхних решет
	уменьшение зазора положения верхних решет
	увеличение зазора положения нижних решет
	уменьшение зазора положения нижних решет
	зазор подбарабанья на выходе
	увеличение зазора подбарабанья
	уменьшение зазора подбарабанья
	подбарабанье отброшено
	увеличение оборотов молотильного барабана
	снижение оборотов молотильного барабана

Окончание таблицы 1.3

Пиктограмма	Название пиктограммы
	обороты молотильного барабана
	пороговое значение оборотов молотильного барабана
	обработанная площадь
	производительность
	обороты колосового шнека
	обороты зернового шнека
	потери по каналу очистка
	переливная секция гидроблока
	чувствительность
	обороты барабана измельчителя
	обороты вентилятора очистки
	увеличение оборотов вентилятора
	снижение оборотов вентилятора
	аварийная температура масла в гидросистеме ходовой части
	температура масла в гидросистеме ходовой части
	автоматический или ручной режим работы
	вид культуры
	ширина жатки
	засорен масляный фильтр двигателя
	открыт вход в зерновой бункер
	аварийный уровень охлаждающей жидкости двигателя
	включен привод выгрузного шнека при сложенной выгрузной трубе
	оператор отсутствует

1.7.9.5 Экран «Главное меню»

Для входа на экран «Главное меню» длительно (в течение (2-4) с) нажать кнопку  на лицевой панели БТГ. Появится экран, условно показанный на рисунке 1.47.

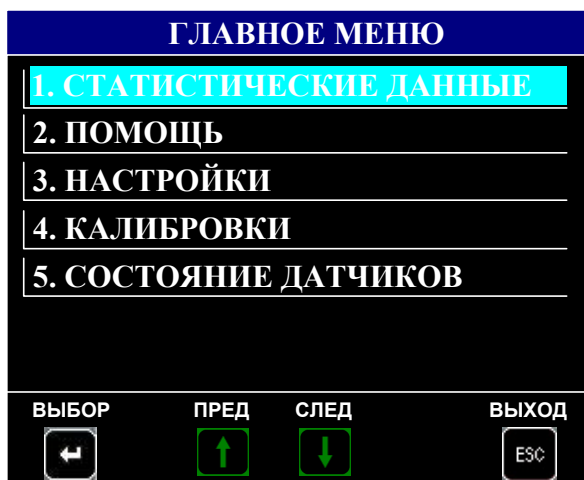


Рисунок 1.47 – Экран «Главное меню»

На экране можно выбрать соответствующий пункт:

- статистические данные;
- помощь;
- настройки;
- калибровки;
- состояние датчиков.

Примечание – На данном экране и далее, выбор соответствующего пункта, а также подсказки по выполнению определенных действий осуществляется при помощи кнопок, указанных в нижней части соответствующего экрана. Выбранный пункт индицируется голубым цветом.

ВНИМАНИЕ: Выбранные пункты и измененные значения на любом из экра-

нов всегда следует подтверждать кнопкой .

Статистические данные

При выборе пункта «Статистические данные» появится экран, приведенный на рисунке 1.48, на котором можно, выбрав соответствующую пункт, просмотреть статистику, аварийную статистику, журнал событий, рекомендации по техническому обслуживанию комбайна и двигателя.

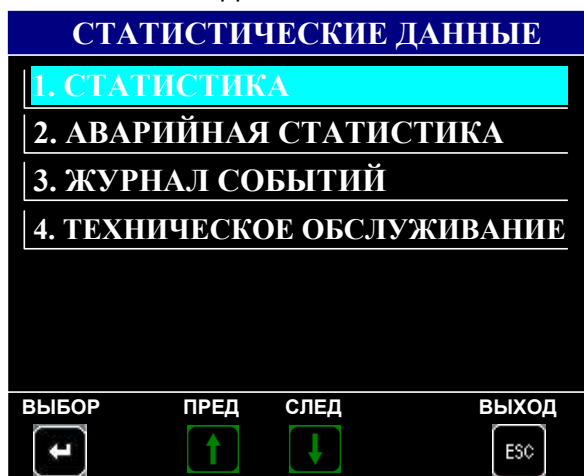




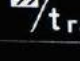


Рисунок 1.48

Статистика

При выборе пункта «Статистика» появится экран, показанный на рисунке 1.49.

СТАТИСТИКА		
	Сум.	Тек.
 ч	9999.9	9999.9
 ч	9999.9	-----
 га	09999.9	09999.9
 км	09999.9	09999.9
 /t га/ч	-----	00010.0
Наработка комбайна		

Для обнуления текущих статистических показателей, нажмите "Ввод"

Рисунок 1.49

Экран статистики служит для вывода информации по текущим и суммарным значениям наработки комбайна, наработки двигателя, убранной площади, пройденного пути, текущей производительности.

Перемещение по экрану статистики осуществляется при помощи кнопок








или . Чтобы осуществить обнуление текущих значений, нажать кнопку



. Появится экран, в соответствии с приведенным на рисунке 1.50. Для сброса

текущих значений нажать кнопку  , в противном случае нажать кнопку  , вернуться на экран «Статистика».

СТАТИСТИКА		
	Сум.	Тек.
 ч	9999.9	9999.9
 ч	9999.9	-----
 га	09999.9	09999.9
 км	09999.9	09999.9
 /t га/ч	-----	00010.0
Наработка комбайна		

Сообщение

Сбросить текущие значения?

Для обнуления текущих статистических показателей, нажмите "Ввод"

Рисунок 1.50

Если сброс текущих значений подтверждается, то появится экран в соответствии с приведенным на рисунке 1.51.

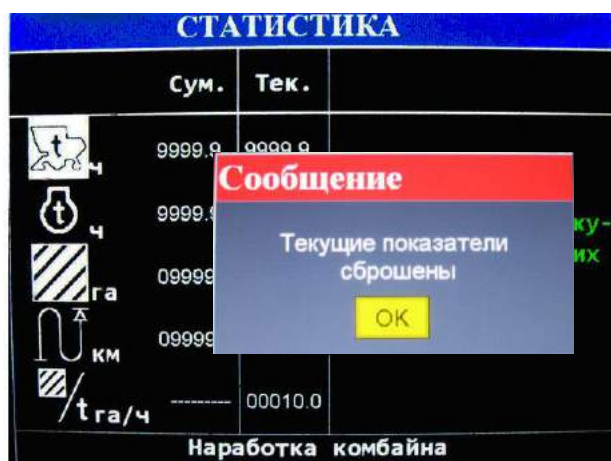


Рисунок 1.51

Нажать кнопку  для выхода на экран «Статистика».

1.7.9.6 Аварийная статистика



При выборе пункта «Аварийная статистика» появится экран, условно показанный на рисунке 1.52. Экран аварийной статистики служит для информации о суммарном времени нахождения аварийных датчиков в аварийных режимах работы, а также работы при снятом контроле этих датчиков и при снижении частоты рабочих органов комбайна по причине проскальзывания. Экран состоит из нескольких страниц, перемещение по которым осуществляется при помощи кнопок  или . Датчик, некоторое время находившийся в аварийном режиме работы будет выделен в списке красным.



Рисунок 1.52 – Экран аварийной статистики. Первая страница

1.7.9.7 Журнал событий

При выборе пункта «Журнал событий» на экране «Статистические данные» появится экран, условно показанный на рисунке 1.53. Журнал аварийных событий предназначен для хранения информации о времени возникновения и характере неисправностей в работе комбайна (далее – аварийных событий).

ВНИМАНИЕ: Для нормальной работы и записи аварийных событий перед началом эксплуатации необходимо установить часы системы.

ЖУРНАЛ СОБЫТИЙ				
Номер	Дата и время	Обороты двигателя	Датчик	Состояние
0000	31. 05. 11 / 11 : 04	0931	(0) 29	0
0001	--, --, -- / -- : --	----	(-) --	-
0002	--, --, -- / -- : --	----	(-) --	-
0003	--, --, -- / -- : --	----	(-) --	-
0004	--, --, -- / -- : --	----	(-) --	-
0005	--, --, -- / -- : --	----	(-) --	-
0006	--, --, -- / -- : --	----	(-) --	-
0007	--, --, -- / -- : --	----	(-) --	-
0008	--, --, -- / -- : --	----	(-) --	-
0009	--, --, -- / -- : --	----	(-) --	-

СТР 1 из 400

ПРЕД СЛЕД ВЫХОД

↑ ↓ ESC

Рисунок 1.53

Журнал событий включает в себя следующие сведения: порядковый номер (начиная с нуля) аварийного события; дату и время его возникновения; число оборотов двигателя в момент возникновения аварийного события; порядковый номер датчика, зафиксировавшего событие; состояние данного датчика (0 – датчик отключен, 1 – датчик функционирует). Количество записей - до 4000 записей.

Перечень порядковых номеров датчиков, отображаемых на экране «Журнал событий»:

- 0 давление масла в двигателе;
- 1 зазор подбарабанья;
- 2 давление масла в гидросистеме силовых цилиндров;
- 3 напоминание оборотов молотильного барабана;
- 4 температура масла в гидросистеме ходовой части;
- 5 вода в топливе;
- 6 уровень топлива;
- 7 температура охлаждающей жидкости двигателя;
- 8 засорен напорный фильтр в гидросистеме силовых цилиндров;
- 9 засорен сливной фильтр в гидросистеме силовых цилиндров;
- 10 резервный уровень топлива в баке;
- 11 включение дальнего света;
- 12 бункер 70%;
- 13 засорен топливный фильтр;
- 14 бункер 100%;
- 15 засорен воздушный фильтр;
- 16 положение нижних решет;
- 17 отброшенное состояние подбарабанья 1 оператор отсутствует;
- 18 положение верхних решет;
- 19 резерв;
- 20 забивание соломотряса;
- 21 засорен масляный фильтр двигателя;
- 22 включен привод выгрузного шнека;
- 23 напоминание оборотов вентилятора очистки;
- 24 засорен напорный фильтр гидросистемы тормозов;
- 25 аварийная температура масла в гидросистеме силовых цилиндров;

- 26 аварийный уровень масла в баке;
- 27 переливная секция гидроблока;
- 28 аварийное давление масла в двигателе;
- 29 аварийная температура масла в гидросистеме ходовой части;
- 30 аварийная температура охлаждающей жидкости в двигателе;
- 31 включение стояночного тормоза;
- 32 потери по каналу очистки;
- 33 датчик скорости движения;
- 34 обороты двигателя;
- 35 потери по каналу соломотряса;
- 36 обороты зернового шнека;
- 37 резерв;
- 38 аварийный уровень охлаждающей жидкости в двигателе;
- 39 обороты колосового шнека;
- 40 открыт вход в зерновой бункер;
- 41 обороты барабана измельчителя;
- 42 обороты вентилятора;
- 43 обороты молотильного барабана;
- 45 питание +24;
- 46 контроль питания внешних 5в;

Навигация по журналу аварийных событий возможна по нажатию кнопок



Выход с экрана журнала аварийных событий производится нажатием кнопки



1.7.9.8 Техническое обслуживание

При выборе пункта «Техническое обслуживание» на экране «Статистические данные» появится экран, условно показанный на рисунке 1.54. Экран «Техническое обслуживание» включает в себя перечень операций, обязательных для исполнения.

ТЕХНИЧЕСКОЕ ОБСЛУЖИВАНИЕ			
Техническое обслуживание	Время осталось	Инструкции	
ЕТО	010.0 ч		
ТО-1	060.0 ч		
ТО-2	240.0 ч		
ВЫБОР	ПРЕД	СЛЕД	ВЫХОД

Рисунок 1.54

На экране технического обслуживания можно просмотреть время, оставшееся до проведения технического обслуживания:

- каждые 10 моточасов для интервала ЕТО;
- каждые 60 моточасов для интервала ТО-1;
- каждые 240 моточасов для интервала ТО-2,

а также прочитать инструкцию по проведению технического обслуживания для каждого из интервалов.

Информация на экране представлена в виде нескольких страниц, Пример одной из страниц инструкции по проведению технического обслуживания приведен на рисунке 1.55.

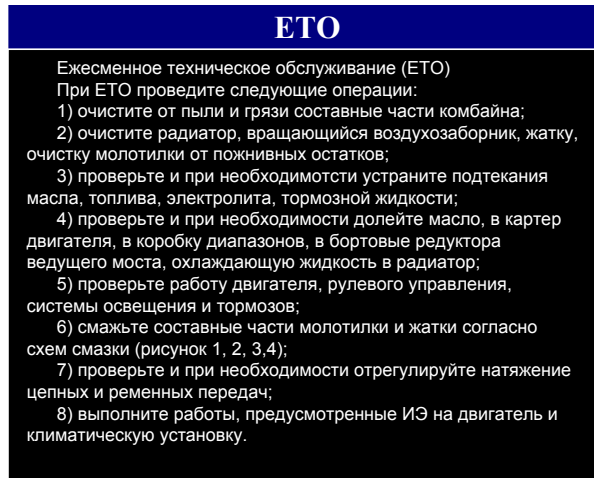


Рисунок 1.55

ВНИМАНИЕ: По истечении интервала времени до техобслуживания загорается соответствующая пиктограмма, выдается предупредительный звуковой сигнал, на основном экране появляется рамка с соответствующим сообщением, пример общего вида которой представлен на рисунке 1.56:

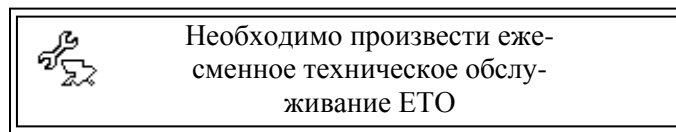



Рисунок 1.56

Время технического обслуживания индицируется в моточасах и рассчитывается по формуле


$$T_{\text{м.ч.}} = \frac{T_{\text{р.к.}} \times N_{\text{об.дв.}}}{N_{\text{ном.}}}, \quad (1)$$

где $T_{\text{м.ч.}}$ – время в моточасах;
 $T_{\text{р.к.}}$ – время работы комбайна, ч;
 $N_{\text{об.дв.}}$ – обороты двигателя фактические, об/мин;
 $N_{\text{ном.}}$ – обороты двигателя номинальные, 2000 об/мин.

Примечание - Для подтверждения проведения соответствующего ТО (после выполнения всех пунктов, указанных в инструкции по эксплуатации комбайна или на экране БТГ), необходимо на экране «ЕТО» или экране «ТО-1» или экране «ТО-



2» нажать кнопку , после чего появляется окно с сообщением «Сбросить

интервал техобслуживания?». По нажатию кнопки  появится сообщение

«Интервал до техобслуживания сброшен». Нажать кнопку , обновляется время до соответствующего ТО, в чем можно убедиться, войдя на экран «Техническое обслуживание»

ВНИМАНИЕ: В случае несвоевременного проведения ТО, комбайн будет снят с гарантии.

1.7.9.9 Помощь

Меню «Помощь» состоит из нескольких страниц, перемещение между которыми осуществляется при помощи кнопок  и .

Страница рекомендаций по настройке молотильного барабана и вентилятора, изображённая на рисунке 1.57, содержит данные о рекомендуемых значениях скорости оборота барабана и зазора между барабаном и подбарабаньем, а также рекомендуемые значения частоты вращения вентилятора в зависимости от типа обрабатываемой культуры.

ПОМОЩЬ			
Показатели регулировки			
	Режимы работы и параметры регулировки		
	Частота вращения молотильного барабана, об/мин	Зазоры между барабаном и подбарабаньем, мм	Частота вращения вентилятора, об/мин
Культура			
Пшеница	650...800	3...7	650...800
Ячмень	600...700	3...7	550...700
Овес	550...650	4...6	550...650
Рожь	700...850	2...6	600...750
Люцерна	800...850	3...5	360...600
Клевер	800...870	3...5	360...600
Гречиха	422...435	12...16	380...550
Рапс	600...850	4...8	400...600

Рисунок 1.57

Страница рекомендаций по настройке решет, представленная на рисунке 1.58, содержит рекомендуемые значения зазоров между гребенками решет для различных видов культур.

ПОМОЩЬ			
Показатели регулировки			
	Режимы работы и параметры регулировки		
	Зазоры между гребенками решет, мм		
	Дополнительное	Верхнего	Нижнего
Культура			
Пшеница	14	12	
Ячмень	14	12	8
Овес	14	12	
Рожь	14	12	
Люцерна	9	7	5
Клевер	9	7	
Гречиха	12	10	6
Рапс	12	9	5

Рисунок 1.58

Страницы очередности корректировки режимов работы, пример одной из которых представлен на рисунке 1.61, содержат таблицы с рекомендуемым порядком действий, которые необходимо выполнить для устранения одной из возможных проблем, возникших при работе комбайна.

ПОМОЩЬ									
Очередность корректировки режимов работы									
Способ устранения	Увеличение частоты вращения	Уменьшение частоты вращения	Увеличьте зазор	Уменьшите зазор	Измените длину тяг, установите равномерный зазор	Проверьте состояние подбарабья	Уменьшите частоту вращения	Прикройте жалюзи дополнительного решета	Откройте жалюзи верхнего решета
Потери с полосой не обмолоченного колоса	1			2					4
Механическое повреждение зерна (дробление)		1	2			3			
Недомолот и дробление зерна одновременно					2	1			
Повышенные потери щуплого зерна с полосой							1		2

Рисунок 1.61

Страницы рекомендаций по настройке рабочих органов, пример одной из которых представлен на рисунке 1.62, включают сведения о состоянии рабочих органов (мотовило, шнек) в зависимости от вида хлебного массива.

ПОМОЩЬ			
Рабочий орган		Хлебный массив	
		Нормально стоящий, частично поникший	Высокий (выше 80 см), густой
Мотовило	Высота траектории граблин (устанавливается гидроцил. Подъем мотовила)	% длины срезанных стеблей	% длины срезанных стеблей
	Вылет штоков гидроцилиндров	От 0 до 50 мм	Высокий (выше 80 см), густой
	Положение граблин (автом. установка)	Г	В
Шнек	Зазор между шнеком и днищем, мм	10...15	20...25
	Зазор между пальцами и днищем, мм	12...20	20...30
Высота среза стеблей, мм		90	90

Рисунок 1.62

Возврат к экрану «Главное меню» выполняется по нажатию кнопки



1.7.9.10 Настройки

При выборе пункта «Настройки» на экране «Главное меню», появится экран, изображённый на рисунке 1.63, на котором можно выбрать параметры, которые можно изменить (откорректировать) для правильной работы комбайна.



Навигация по экрану осуществляется при помощи кнопок  и .



Рисунок 1.63

Настройки системы

Вход на экран «Настройки системы» осуществляется по паролю (пароль 1) с целью предотвращения неправильного выбора или несанкционированного доступа к изменению параметров, необходимых для работы комбайна. Диалоговое окно, предназначенное для ввода пароля 1, схематично показано на рисунке 1.64.

Примечание - Пароль устанавливается изготовителем комбайнов и сообщается только дилерам и сервисным службам.

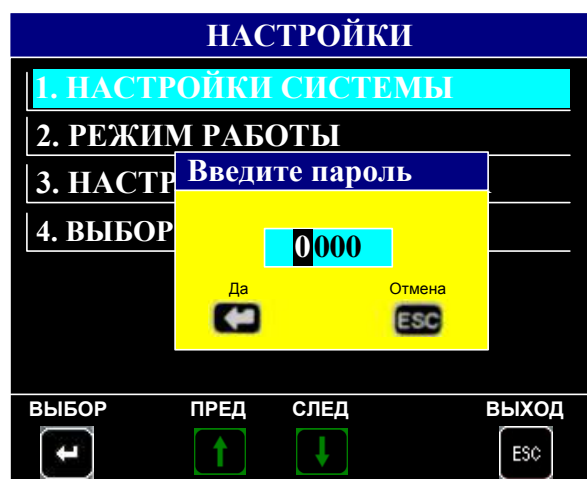


Рисунок 1.64











При правильном введении пароля и его подтверждения, появится экран с настройками системы в соответствии с приведенным на рисунке 1.65.







Рисунок 1.65


На экране можно выбрать тип комбайна, тип двигателя, выбрать ширину жатки, установить диаметр колеса и коэффициент по скорости, установить коэффициент двигателя, произвести установку времени для интервалов технического обслуживания комбайна, произвести сброс параметров до заводских установок, сброс суммарных значений (пароль 2), сброс показаний значений аварийной статистики (пароль 2), а также изменить пароль 1 (вход на экран настроек) и пароль 2.

Примечания:

1 Перемещение по экрану осуществляется при помощи кнопок  ,  ,  ,  . Для начала редактирования любого параметра необходимо выделить его и нажать кнопку  . Задание цифровых значений параметров осуществляется при помощи кнопок  и  , перемещение между разрядами чисел – с помощью кнопок  или  . Сохранение заданных числовых значений осуществляется при помощи кнопки  ;

2 Значения настраиваемых на этом экране параметров устанавливаются на заводе – изготовителе производителем зерноуборочного комбайна.

При выборе режима, индицируемого в нижней части экрана, приведенного на рисунке 1.65 – «Сброс суммарных значений», «Сброс аварийной статистики», меняется цвет окна режима (становится голубым), что означает, что данный режим выбран. При выбранном режиме «Сброс суммарных значений» или «Сброс аварийной статистики» появится экран, условно показанный на рисунке 1.66. При правильно введенном пароле (задается при помощи кнопок  и  ,  ,  ,

и нажатием кнопки  для подтверждения), появится экран с сообщением «Сбросить суммарные значения?» или «Сбросить аварийную статистику?» (при выбранном соответствующем режиме). После подтверждения сброса, убедиться в обнулении суммарных значений на экране «Статистика» или обнулении аварийной статистики на экране «Аварийная статистика».

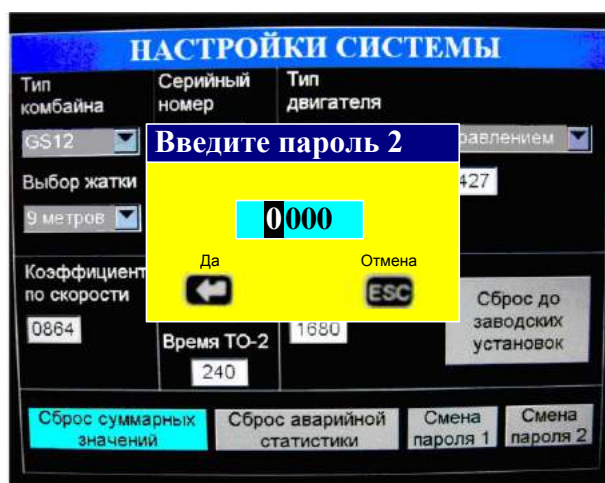


Рисунок 1.66

Смена паролей

При выбранном режиме «Смена пароля 1», индицируемого в нижней части экрана, приведенного на рисунке 1.65, появится экран, условно показанный на рисунке 1.67.

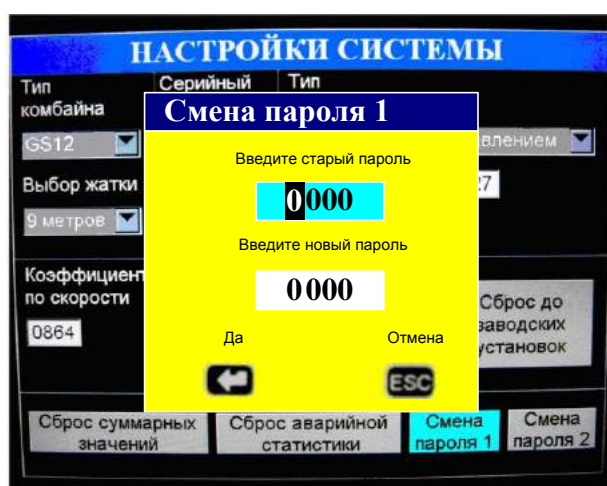








Рисунок 1.67

Кнопками  и , ,  и нажатием кнопки  для подтверждения, ввести старый пароль и ввести новый. Нажать кнопку  для подтверждения смены пароля 1.

Выполнить аналогичные действия для смены пароля 2.

1.7.9.11 Режим работы


Экран «Режим работы» служит для задания необходимых технологических режимов работы комбайна, а также ввода данных, необходимых для работы программы системы.






При выборе пункта «Режим работы» на ИТ БТГ появится экран, условно приведенный на рисунке 1.68.



Рисунок 1.68

В левой части экрана, в порядке очередности, можно установить режим настроек исполнительных механизмов (ручной, автоматический (свои), автоматический (рек.)), выбрать необходимую культуру, установить режим определения потерь по площади или времени. В правой части экрана отображаются настройки комбайна по исполнительным механизмам: обороты молотильного барабана, зазор подбарабанья, обороты вентилятора, положение верхних и нижних решет, регулировка чувствительности по каналам слежения за потерями зерна, статус работы исполнительного механизма. При выборе режима работы «свои» или

«рек.» и нажатии кнопки , начинается настройка рабочих органов, при этом включение флажка «V» может включить или отключить настройку по исполнительным механизмам: обороты молотильного барабана, зазор подбарабанья, обороты вентилятора, положение верхних и нижних решет

Выбор необходимого параметра таблицы осуществляется при помощи кнопок  и , , . Для подтверждения выбранного параметра нажать кнопку .

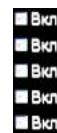
Примечания:

1 Диапазон чувствительности по каналам слежения за потерями зерна от 0 до 5, где «0» - максимальная чувствительность, «5» - минимальная.

2 Статус работы исполнительных механизмов может изменяться в соответствии с указанным в таблице 1.4.

Таблица 1.4

Сообщение в столбце «Статус»	Пояснение
ок	достигнут предел регулировки (текущее значение равно заданному)
выкл.	регулировка не производится
ждите	идет процесс регулировки
----	уменьшение регулируемого значения
++++	увеличение регулируемого значения
время	время регулировки истекло, предел регулировки не достигнут




3 При выборе режима работы «Ручной», колонка  отсутствует.

Каждому из исполнительных механизмов и датчикам потерь зерна соответствует три значения:




- «текущее» - то, что реально имеется на комбайне в момент просмотра;
- «свои» - последнее заданное механизатором значение;
- «рекомендуемое» - усредненное значение параметра, жестко заданное программой.


По окончании уборки (комбайнирования) и выключения питания системы текущие установки оборотов молотильного барабана, вентилятора, зазора подбарабья, положения решет на экране настроек автоматически перейдут в группу «свои». При последующем включении системы перед началом комбайнирования для автоматической установки значений оборотов молотильного барабана, вентилятора, зазора подбарабья, положения решет войти на экран «Режим рабо-



ты», выбрать режим «свои» или «рек.» и нажать кнопку , после чего произойдет автоматическая настройка значений.

Также оператор может самостоятельно откорректировать значения в разделе «Свои». Для этого необходимо выбрать вид культуры (например, пшеница).

Нажать кнопку . Далее кнопками , , ,  выбрать окно ввода, соответствующее необходимому для корректировки параметру, например, оборо-

ты молотильного барабана. Нажать кнопку , при этом поле числового значения редактируемого параметра будет выделено. Нажатием кнопок  или 

здать необходимую цифру. Нажать кнопку  для сохранения заданного числового значения.

Нажать кнопку  или  для выбора следующего разряда (при необходимости). Откорректировать следующую цифру, и т. д. Нажать кнопку



для сохранения заданного числового значения параметра. Нажать кнопку



для выхода из режима корректировки.

Если оператором для работы был выбран один из режимов (автоматический или ручной), то при выключении и последующем включении системы устанавливается ручной режим работы.

Примечание - При выборе автоматического режима работы руководствоваться указаниями, приведенными в правой нижней части экрана, при этом должны выполняться следующие условия:

а) обороты двигателя должны быть \geq номинальных (1500 об/мин);

б) обороты молотильного барабана должны быть $>$ 100 об/мин.

Регулировка по каждому каналу управления происходит последовательно:

- зазор подбарабанья;
- положение верхних решет;
- положение нижних решет;
- обороты молотильного барабана;
- обороты вентилятора.

Время регулировки – 20 с. Если в течение этого времени регулировка по каналу не происходит, то осуществляется переход к следующему каналу.

1.7.9.12 Настройки терминала

На экране «Настройки терминала» можно откорректировать текущее значение времени и установить дату, настроить необходимую яркость индикаторного табло, отрегулировать громкость звука и включить/выключить голосовые сообщения. Вход (выход) на (с) экран (а) осуществляется в соответствии с алгоритмом, приведенным на рисунке 1.69:

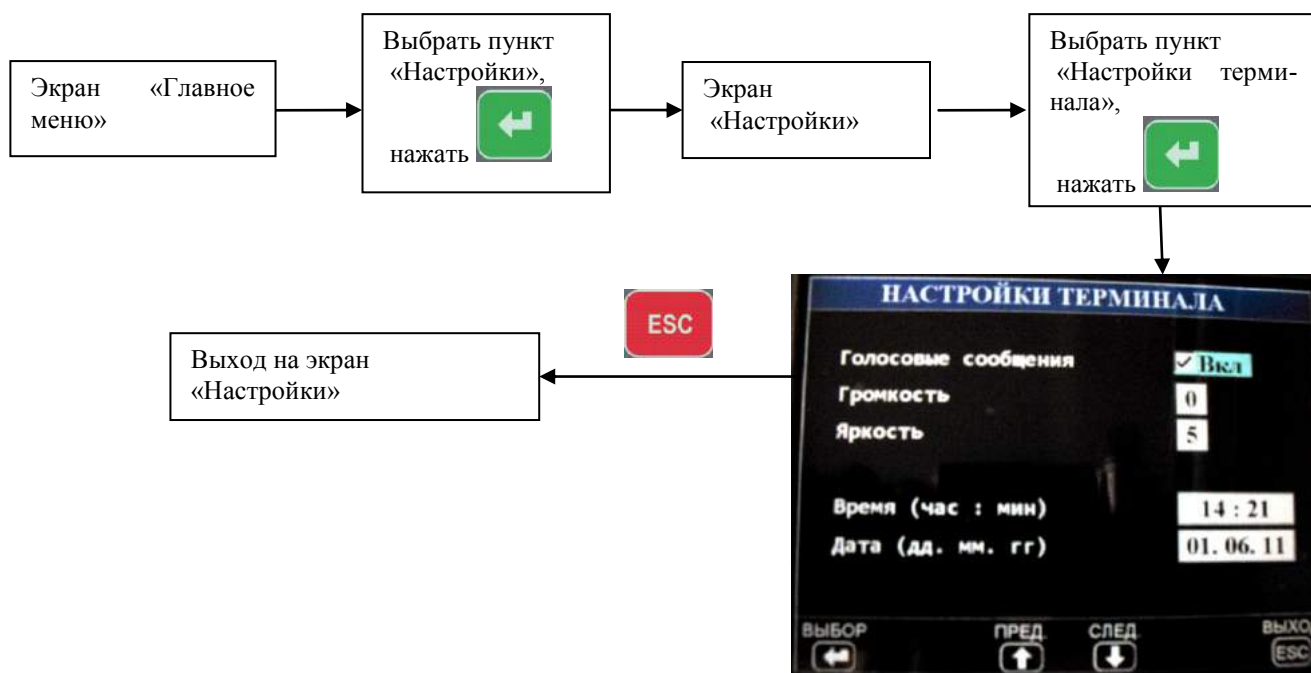










Рисунок 1.69

Для включения/отключения голосовых сообщений в поле записи «Голосовые сообщения» нажать/отжать кнопку .

Для корректировки значения даты и времени в поле записи «Время (час : мин)» или «Дата (дд. мм. гг.)» нажать/отжать кнопку . С мигающим ритмом высветится первая цифра времени (даты). Для задания числовых значений даты и времени используются кнопки  или . Для выбора разряда используются кнопки  и . Запоминание (ввод) числового значения осуществляется нажатием кнопки . Нажать кнопку  для выхода из режима корректировки.

ВНИМАНИЕ: Выдержать систему под напряжением не менее 30 мин перед первичной установкой часов, а также после длительного (более 3 суток) отключения системы.

1.7.9.13 Калибровки

Для входа на экран «Калибровки», выбрать пункт «Калибровки» на экране «Главное меню», нажать кнопку . Появится экран в соответствии с приведенным на рисунке 1.70, на котором, выбирая соответствующие пункты, можно выбрать датчик или механизм, необходимый для калибровки. Для перемещения по экрану и выбора необходимого параметра использовать кнопки, указанные в нижней части экрана.

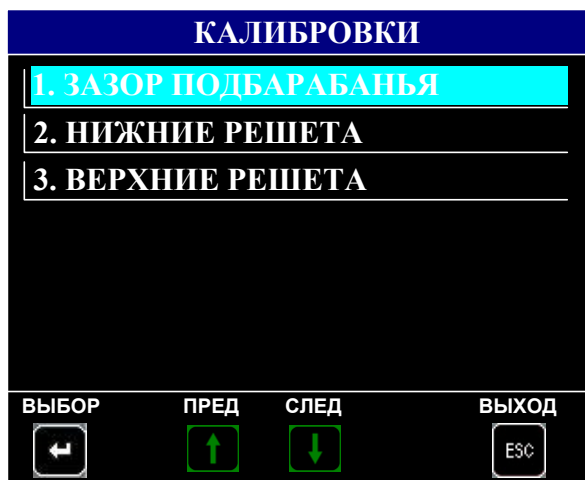


Рисунок 1.70

Зазор подбарабанья

Для проведения калибровки зазора подбарабанья, выбрать пункт «Зазор подбарабанья» на экране «Калибровки». Появится экран, условно приведенный на рисунке 1.71, на котором можно произвести соответствующую подстройку и последующее сохранение значения зазора. Отображаемая величина «относительное значение» индицирует число отсчётов аналогово-цифрового преобразователя БВВ (встроенного аналогово-цифрового преобразователя контроллера) для заданного канала в текущий момент времени.




Рисунок 1.71

Выполнить действия, указанные в нижней части экрана «Зазор подбарабанья» для минимального зазора подбарабанья, провести калибровку. При успешном завершении процесса, на экране появится подтверждающая надпись «ОК». В случае прерывания процесса или некорректно проведенной калибровке, на экране появится знак вопроса. Повторить процесс калибровки.

Выполнить действия, указанные в нижней части экрана «Зазор подбарабанья» для максимального зазора подбарабанья, провести калибровку. При успешном завершении процесса, на экране появится подтверждающая надпись «ОК». В случае прерывания процесса или некорректно проведенной калибровке, на экране появится знак вопроса. Повторить процесс калибровки.

Примечание - В случае полного завершения процесса калибровки при всех калибровочных режимах на экранах появится окно, показанное на рисунке 1.72.

Нажать кнопку .

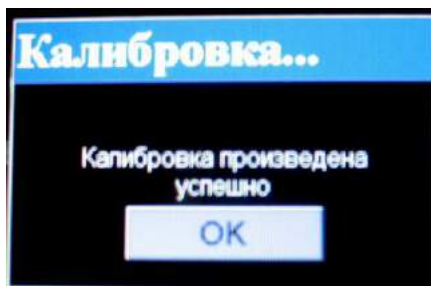


Рисунок 1.72

Нижние решета

Для проведения калибровки нижних решет, выбрать пункт «Нижние решета» на экране «Калибровки». Появится экран, условно приведенный на рисунке 1.73.



Рисунок 1.73

Выполнить действия, аналогичные описанным выше.

Верхние решета

Для проведения калибровки нижних решет, выбрать пункт «Нижние решета» на экране «Калибровки». Появится экран, условно приведенный на рисунке 1.74.



Рисунок 1.74

Выполнить действия, аналогичные описанным выше.

Примечание - Значение величины нижних и верхних решет будет отображено на экране «Режим работы», показанном на рисунке 1.68, в столбце «Тек».

1.7.9.14 Состояние датчиков

При выборе на экране «Главное меню» пункта «Состояние датчиков», появится экран, условно показанный на рисунке 1.75. Выбор необходимого пункта «Обороты рабочих органов» или «Состояние датчиков» осуществляется при помощи кнопок, индицируемых в нижней части экрана.

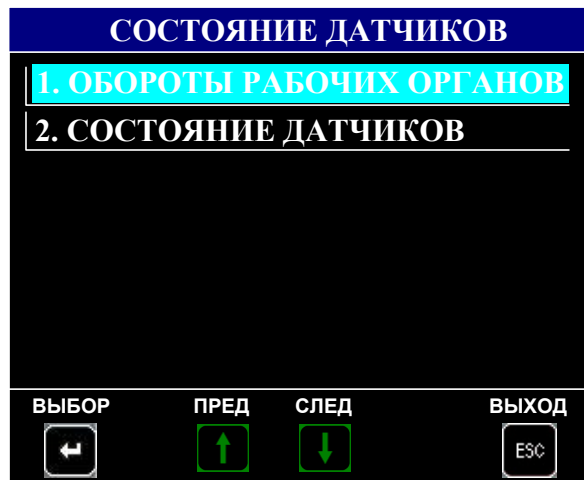




Рисунок 1.75


Обороты рабочих органов

При выборе пункта «Обороты рабочих органов комбайна» появится экран, условно показанный на рисунке 1.76, на котором можно просмотреть обороты рабочих органов комбайна, а также запомнить их.



Рисунок 1.76

На экране «Обороты рабочих органов» можно просмотреть количество угловых меток на валу, процент проскальзывания для конкретного рабочего органа. Установка количества угловых меток и коэффициента проскальзывания происходит на заводе-изготовителе комбайна. Выбор рабочего органа (обороты двигателя, обороты молотильного барабана, обороты вентилятора, обороты колосового шнека, обороты зернового шнека, обороты барабана соломоизмельчителя, обороты вала соломотряса) происходит при помощи кнопок  или  путем перемещения рамки.

Для запоминания оборотов рабочих органов с целью сохранения порогов необходимо нажать кнопку .

Состояние датчиков

При выборе пункта «Состояние датчиков» появится экран, условно приведенный на рисунке 1.77.



Примечание – В зависимости от модели комбайна на экране настроек датчиков могут отсутствовать некоторые отображенные или присутствовать новые пиктограммы






Рисунок 1.77

Экран состояния датчиков и исполнительных механизмов служит для вывода информации по используемым на комбайне датчикам и механизмам. На экране можно:


- снять с контроля (поставить на контроль) любой датчик или механизм (кроме молотильного барабана, вентилятора очистки, включения дальнего света и стояночного тормоза, оборотов коленчатого вала двигателя). Выбор датчика

происходит перемещением курсора в виде рамки при помощи кнопок , 

или , . При снятии датчика (механизма) с контроля соответствующая пиктограмма принимает инверсное изображение, при этом в верхней части экрана

высвечивается название датчика (механизма). Нажать кнопку  для подтверждения выбранного датчика;

- определить неисправности в цепи датчиков и механизмов. В случае неисправности соответствующая пиктограмма будет перечеркнута. Для просмотра неисправностей и методов их устранения необходимо подвести курсор в виде рамки к перечеркнутому датчику.

Нажать кнопку . Появится страница, например, в соответствии с приведенной на рисунке 1.78.

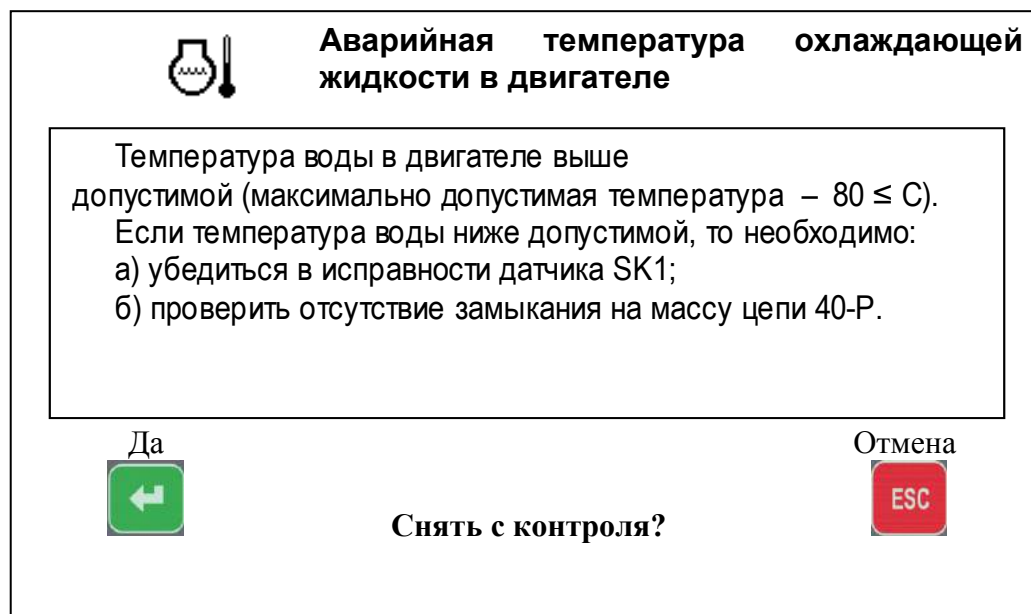










Рисунок 1.78

Для снятия с контроля неисправного (неустановленного) датчика необходимо выполнить следующие действия:

- кнопками ,  и ,  выбрать нужный датчик и нажать кнопку .
- Внизу экрана появится надпись «Снять с контроля?»;
- нажать кнопку ,
- появится надпись «Вы уверены?».
- Нажать кнопку .
- Датчик загорится инверсным цветом;
- нажать кнопку  для выхода из режима.

1.7.9.15 Порядок работы

Установить блоки БТГ, БВВ и УФИ на штатные места в комбайне.

Подключить блоки БТГ, БВВ и УФИ в соответствии со схемами, приведенными на рисунках 1.79, 1.80. Подключить к БВВ исполнительные механизмы и питание блока в шкафу комбайна, используя комплект монтажных частей.

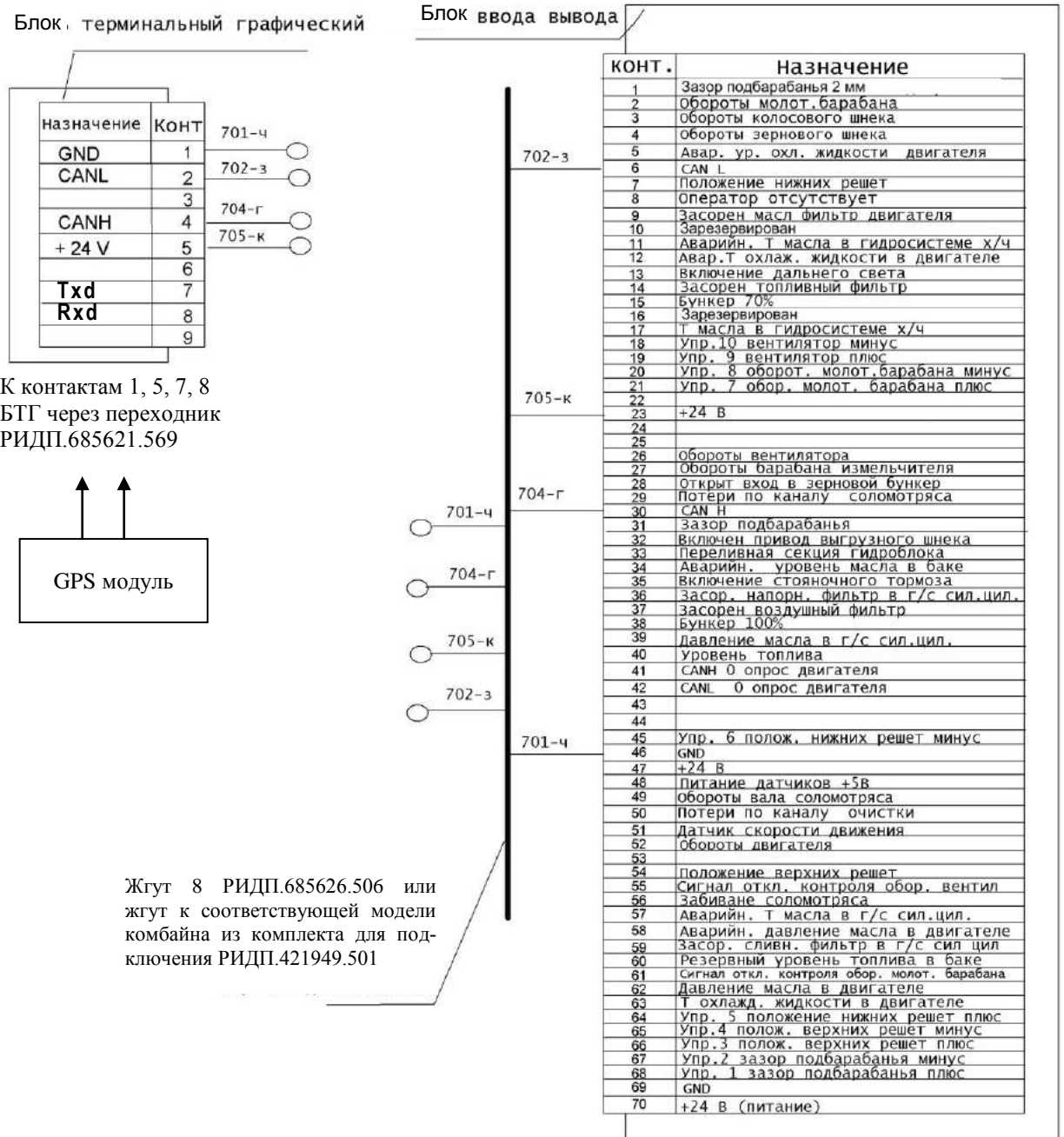
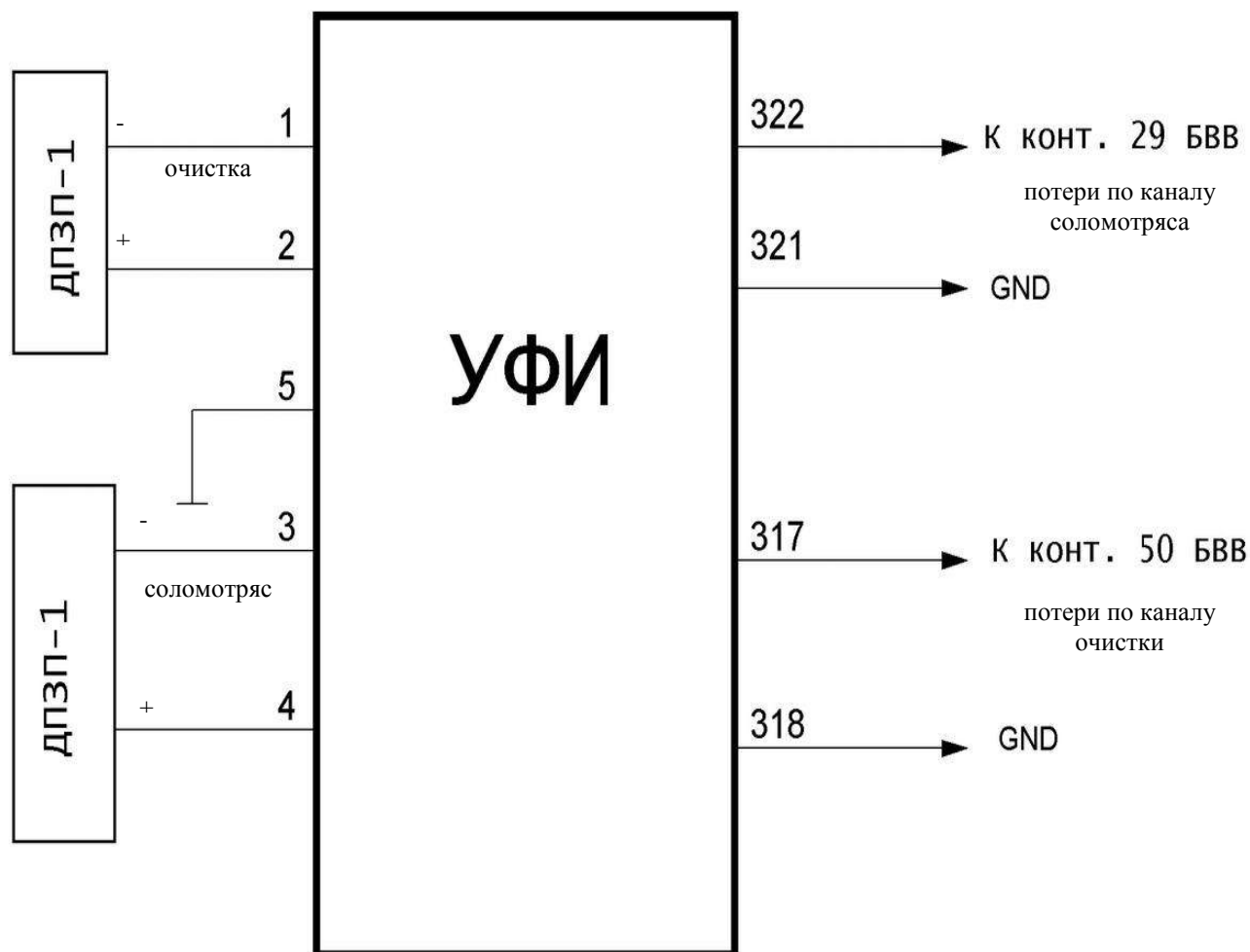


Рисунок 1.79 – Схема подключения БТГ, БВВ и GPS модуля комбайна

Примечание – В случае установки системы БИУС.02 на другие типы комбайнов, индикация сигналов осуществляется согласно применяемым жгутам из комплекта для подключения РИДП.421949.501.




ДПЗП-1 – датчик потерь зерна пьезоэлектрический

Рисунок 1.80 – Схема подключения УФИ к БВВ


Подать питание

При первоначальном включении системы в течение нескольких секунд проводится самоконтроль системы (проходит тест датчиков), на ИТ БТГ, кратковременно на 5 с, выводится информация по количеству протестированных датчиков и по количеству неисправных или снятых с контроля датчиков. Затем на ИТ БТГ выводится один из основных экранов (экран транспортного режима или комбайнирования).

Примечания:

1 Если в момент тестирования нажать кнопку , то система перейдет в рабочий режим без вывода страницы состояния датчиков.


2 Если между предыдущим включением и текущим на комбайне появился новый неисправный датчик, то он высветится на экране и выведется текст сообще-

щения о неработоспособности датчика. Если в этот момент нажать кнопку , то можно посмотреть, какие действия нужно предпринять для устранения неисправности.


3 Если производится комбайнирование культуры, отличной от предыдущей, то необходимо на экране «Режим работы» провести выбор культуры.

4 Система автоматически определяет двигатель (двигатель с электронным управлением, где информация передается по CAN - шине, или двигатель без электронного управления, где информация о состоянии двигателя снимается с аналоговых или дискретных датчиков)

Запустить двигатель (обороты двигателя должны быть номинальными), включить вал отбора мощности. Выбрать режим работы «свои» или «рек.» на


экране «Режим работы». Нажать кнопку . Система автоматически проведет настройки вариаторов оборотов молотильного барабана, вентилятора, регулировку зазора подбарабанья, положения верхних и нижних решет.

Для контроля за потерями зерна после установки оптимальных режимов работы (обороты молотильного барабана, вентилятора, зазора подбарабанья, положения решет), при которых достигается минимальный уровень потерь и установки необходимой чувствительности в зависимости от параметров зерна (экран

«Режим настроек»), необходимо длительно нажать кнопку  на лицевой панели БТГ. При этом уровень заполнения столбиков потерь по каналам «соломотряс» и «очистка» будет соответствовать среднему значению «зеленая зона».

В процессе работы изменение уровня заполнения столбиков будет свидетельствовать об увеличении (уменьшении) потерь по площади (если на индикаторе потерь установлен символ «S») или по времени (если на индикаторе установлен символ «t»).

По окончании уборки (комбайнирования) и выключения питания системы текущие установки оборотов молотильного барабана, вентилятора, зазора подбарабанья, положения решет на экране настроек автоматически перейдут в группу «свои». При последующем включении системы перед началом комбайнирования для автоматической установки значений оборотов молотильного барабана, вентилятора, зазора подбарабанья, положения решет войти на экран «Режим рабо-

ты», выбрать режим «свои» или «рек.» и нажать кнопку , после чего произойдет автоматическая настройка значений.

1.7.9.16 Проверка каналов потерь зерна

Для проверки каналов потерь зерна включить систему, на экране комбайнирования установить символ потерь зерна по времени «t». Помощнику комбайнера стучать по мембране датчика потерь одного из каналов твердым предметом (например, отверткой), не повреждая его, а комбайнеру наблюдать на экране заполнение столбика потерь соломотряса или очистки на лицевой панели БТГ.

Уровень заполнения столбика выбранного канала зависит от частоты постукивания по мембране. Увеличивая (уменьшая) частоту постукивания по команде комбайнера, наблюдать изменения уровня в большую (меньшую) сторону. Аналогичную проверку выполнить по другому каналу и для всех датчиков потерь.

ВНИМАНИЕ: Настоящая проверка предназначена только для проверки исправности датчиков и каналов индикации потерь. Для установления минимальных потерь и индикации на экране оптимального уровня потерь, необходимо пользоваться соответствующими указаниями в руководстве по эксплуатации комбайна по установлению оптимальных зазоров и оборотов различных агрегатов, скорости движения в зависимости от урожайности, состояния поля и убираемой культуры.

1.7.9.17 Дополнительные возможности

Выбор модели комбайна проводится на экране «Настройки системы» по паролю, который известен изготовителю системы и может быть сообщен только дилерам и сервисным службам.

1.7.9.18 Требования безопасности

В системе отсутствуют напряжения и излучения, опасные для жизни людей. Пожарная безопасность системы обеспечивается путем исключения применения в конструкции легковоспламеняющихся материалов.

1.7.9.19 Хранение и транспортирование

С целью исключения выхода из строя БТГ в районах, где возможна температура окружающего воздуха ниже минус 30° С, необходимо при постановке комбайна на зимний период хранения блок БТГ демонтировать с комбайна и поместить его на хранение в помещении склада. Рекомендуемая температура хранения от минус 10 до плюс 45° С.

Транспортирование систем должно осуществляться при температуре от минус 30 до плюс 50° С и верхнем значении относительной влажности воздуха 100 % при 25° С.

1.7.9.20 Текущий ремонт

Система БИУС.02 и входящие в нее блоки БТГ, БВВ являются сложными электронными изделиями, требующими для ремонта и настройки специальных приборов, поэтому ремонт систем производится только в сервисных центрах или у изготовителя.

Блок УФИ ремонту не подлежит из-за конструктивных особенностей.

1.8 Технологический процесс уборки урожая

Технологический процесс прямого способа уборки урожая комбайном осуществляется следующим образом.

При движении комбайна планки мотвила 23 (рисунок 1.81) жатки для зерновых культур захватывают и подводят порции стеблей к режущему аппарату 22, а затем подают срезанные стебли к шнеку 21. Пальчиковый механизм шнека захватывает их и направляет в окно жатки, из которого масса отбирается к транспортеру наклонной камеры 20, который подает поток хлебной массы в молотильный аппарат к ускоряющему барабану 19, а затем к молотильному барабану 17. В процессе обмолота зерно, полова и мелкий солоmistый ворох просыпаются через решетку подбарабана 18 на стрясную доску 15, остальной ворох отбрасывается отбойным битером 16 на соломотряс 5, на клавишах которого происходит дальнейшее выделение зерна из солоmistого вороха.

Зерновой ворох, попавший после обмолота на стрясную доску 15, транспортируется к верхнему решетному стану 8. В процессе транспортирования вороха происходит предварительное разделение на фракции. Зерно перемещается вниз, а сбой навверх. В зоне перепада между пальцевой решеткой стрясной доски 15 и дополнительным и верхним решетками верхнего решетного стана 8 происходит его продувка вентилятором 14. Слой зерновой смеси, проваливающийся через пальцевую решетку стрясной доски несколько разрыхляется благодаря чему зерно и тяжелые примеси под действием воздушной струи вентилятора 14 и колебательного движения решет легче проваливаются вниз, а полова и другие легкие примеси выдуваются из молотилки.

Провалившись через решета верхнего 8 и нижнего 9 решетных станов, зерно попадает по зерновому поддону на зерновой шнек 12. Далее шнеком зерно транспортируется в зерновой элеватор 3, который перемещает его к загрузному шнеку 2 бункера.

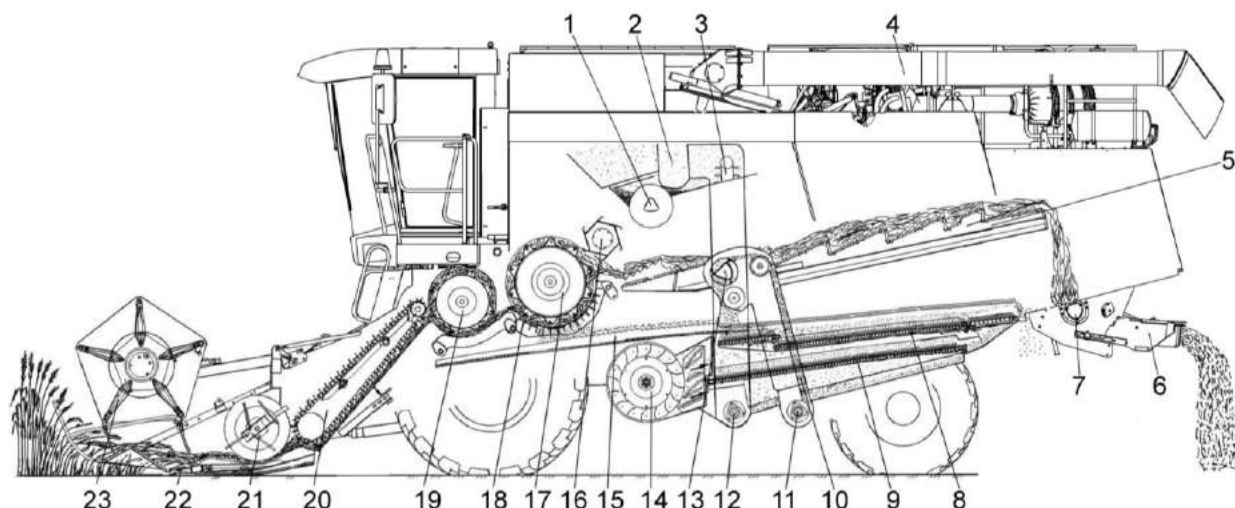
Недомолоченные колоски, проваливаясь через верхнее решето и удлинитель верхнего решетного стана 8 на решето нижнего решетного стана 9, транспортируется в колосовой шнек 11 и колосовой элеватор 10, который транспортирует полученный ворох в домолочивающее устройство 13. В домолочивающем устройстве происходит повторный обмолот, после которого обмолоченный ворох распределительным шнеком равномерно распределяется по ширине стрясной доски 15.

Солома транспортируется клавишами соломотряса к заднему капоту с которого в зависимости от настройки соломоизмельчителя 7 формируется в валок или измельчается ротором соломоизмельчителя 7 и через дефлектор 6 разбрасывается по полю.

Полова и легкие примеси воздушным потоком вентилятора 14 выдуваются из очистки на поле.

После заполнения бункера зерна выгружается в транспортное средство шнеком выгрузным 4.

Процесс отдельного способа уборки урожая отличается от прямого тем, что стебельную массу убираемой культуры сначала скашивают в валки, а затем с помощью навешиваемого на комбайн подборщика валки подбирают и обмолачивают таким же образом, как описано выше



1 – шнек горизонтальный; 2– шнек загрузной зерновой; 3 – элеватор зерновой; 4 – шнек выгрузной; 5 - соломотряс; 6 – дефлектор; 7 – соломоизмельчитель; 8 – верхний решетный стан; 9 – нижний решетный стан; 10 – элеватор колосовой; 11 – шнек колосовой; 12 – шнек зерновой; 13 - домолачивающее устройство; 14 – вентилятор; 15 – стрясная доска; 16 – отбойный битек; 17– барабан молотильный; 18 – подбарабанье; 19 – барабан ускоряющий; 20 – транспортер наклонной камеры; 21 – шнек; 22 – режущий аппарат; 23 – мотовило

Рисунок 1.81 – Схема технологического процесса работы комбайна

2 Использование по назначению

2.1 Эксплуатационные ограничения

2.1.1 В зависимости от убираемой культуры, перед началом работы комбайн должен быть специально подготовлен и агрегатирован с соответствующим адаптером, комплектом оборудования или приспособлением:

- для прямой уборки зерновых колосовых культур и гречихи - жатка для зерновых культур;

- для раздельной уборки зерновых колосовых культур и гречихи - подборщик;

- для уборки кукурузы на зерно - комплект оборудования для уборки кукурузы на зерно;

- для уборки подсолнечника - комплект оборудования для уборки семян подсолнечника с применением специальной жатки;

- для уборки сои - жатка для сои;

- для уборки рапса - приспособление для уборки рапса;

- для уменьшения частоты вращения молотильного барабана при уборке легкотравмируемых культур (кукуруза, подсолнечник и др.) на комбайн устанавливается понижающий редуктор;

- для понижения частоты вращения ротора при уборке гречихи предусмотрена замена шкива измельчителя на шкив большего диаметра из комплекта сменных частей.

2.1.2 Запуск двигателя возможен только при нейтральном положении рукоятки управления скоростью движения, наклоненной в сторону оператора и выключенной передаче. Начинать движение рекомендуется при частоте вращения коленчатого вала двигателя – не менее 1500 об/мин.



ПРЕДОСТЕРЕЖЕНИЕ: Запрещается запускать двигатель при неисправной гидравлической системе комбайна!

Стартер всегда включайте max на 10-15 сек. После запуска ключ зажигания сразу же отпускайте. При необходимости повторения процесса запуска ключ зажигания вернуть в по-

ложение «0» и сделать короткий перерыв.

2.1.3 При движении комбайна по дорогам общей сети:

- дефлектор соломоизмельчителя комбайна должен быть установлен в крайнее верхнее положение;

- крышка лаза в бункер должна быть закрыта;

- бункер должен быть опорожнен;

- жатка должна быть установлена и зафиксирована на транспортной тележке и подсоединена к молотилке при помощи тягового устройства;

- мотовило жатки должно быть полностью опущено вниз и максимально придвинуто к шнеку;

- светосигнальное оборудование транспортной тележки должно быть подключено;

- проблесковые маяки включены.



ПРЕДОСТЕРЕЖЕНИЕ: Во избежание поломок моста управляемых колес **ЗАПРЕЩАЕТСЯ** транспортирование комбайна с жаткой в транспортном положении при наличии зерна в бункере!

2.1.4 При транспортных переездах комбайна на короткие расстояния с навешенной жаткой штоки гидроцилиндров подъема и горизонтального перемещения мотовила должны быть полностью втянуты, жатка должна быть поднята в верхнее положение и зафиксирована на наклонной камере.

2.1.5 На комбайне функцию рабочих тормозов обеспечивает конструкция гидропривода ведущих колес. Плавное снижение скорости обеспечивается

за счет медленного перемещения рукоятки управления скоростью движения в нейтральное положение. В случае необходимости экстренной остановки комбайна торможение должно производиться путем быстрого перемещения рукоятки управления скоростью движения в нейтральное положение с одновременным (при необходимости) нажатием на тормозные педали.



ПРЕДОСТЕРЕЖЕНИЕ: Запрещается работа гидросистемы привода хода в режиме перегрузки более 10 с, опасность выхода из строя гидронасоса или гидромотора привода хода!

2.1.6 В процессе эксплуатации комбайна следует применять наиболее выгодные приемы работы, производить оптимальные регулировки в зависимости от условий и вида убираемых культур.

Определить высоту среза, отрегулировать подбарабанье молотильного аппарата, установить раствор жалюзийных решет очистки. Ориентировочно определить и установить частоту вращения молотильного барабана, вентилятора очистки, мотвила жатки. Обороты этих органов в дальнейшем корректируются в процессе работы.

2.1.7 Для повышения качества уборки и производительности комбайна направление движения следует выбирать таким образом, чтобы нескошенное поле оставалось справа, а общее направление полеглости находилось примерно под углом 45° к направлению движения комбайна.

При некачественной вспашке поля, а также при сильном попутном ветре следует выбирать направление движения комбайна такое, чтобы не работать продолжительное время по направлению полеглости хлеба, поперек склона, поперек борозд

2.1.8 Скорость движения нужно выбирать так, чтобы обеспечивалась максимальная производительность комбайна при высоком качестве уборки.

При уборке полеглого и спутанного хлеба скорость движения комбайна должна быть уменьшена независимо от его загрузки.

2.1.9 Качество вымолота и потери за жаткой и молотилкой следует периодически проверять.

Во избежание потерь несрезанным колосом при уборке короткостебельного хлеба или хлебов на плохо вспаханном поле, а также при подбо-

ре валков на повышенной скорости направление передвижения комбайна должно быть преимущественно вдоль борозд. Потери несрезанным колосом могут быть также при поворотах и, особенно, на острых углах. Следует аккуратно выполнять повороты и избегать острых углов.

2.1.10 При работе на культурах с повышенной влажностью и засоренностью, а также при уборке на влажной почве следует:

- проверять влажность зерна, рекомендуется производить уборку с влажностью зерна не более 25%;

- периодически проверять и очищать от налипшей массы молотильный барабан, подбарабанье, жалюзийные решета и поддоны очистки, гребенки стрясной доски, клавиши соломотряса;

- периодически не реже двух раз в смену осматривать и при необходимости очищать от пожнивных остатков полости между звездочками и кожухами вала верхнего, полости боковых уплотнителей рамки переходной наклонной камеры. Невыполнение этого требования приведет к выходу из строя транспортера наклонной камеры.



ПРЕДОСТЕРЕЖЕНИЕ: При выгрузке зерна из бункера влажностью более 25% частота вращения коленчатого вала двигателя не должна превышать 1200 об/мин!

2.1.11 При неполном выделении зерна из колосьев (недомолоте) убедитесь:

- в отсутствии залипания отверстий подбарабанья;

- в отсутствии повреждений и износа бичей молотильного барабана и подбарабанья;

установите:

- оптимальные зазоры между бичами молотильного барабана и подбарабаньем;

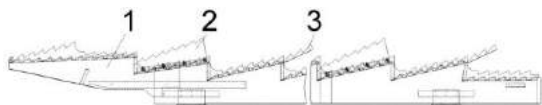
- оптимальную частоту вращения молотильного барабана.

И только после выполнения перечисленных действий постепенно увеличивайте зазоры в жалюзи удлинителя, проверяя при этом через лючок в кожухе колосового элеватора количество вороха на лопатках цепи. На любой лопатке его объем не должен превышать 200 см³.



ПРЕДОСТЕРЕЖЕНИЕ: Во избежание поломок системы домолота, забивания колосового шнека и колосового элеватора не перегружайте ее!

2.1.12 В зависимости от убираемой культуры, ее влажности, засоренности и отношения зерна к соломе боковые 3 (рисунок 2.1) и средние 2 рыхлители, установленные на клавишах 1 соломотряса для повышения его активности, могут быть либо демонтированы, либо переустановлены с каскада на каскад.



1 - клавиша; 2 - средний рыхлитель;
3 - боковой рыхлитель

Рисунок 2.1 - Установка рыхлителей на клавиши соломотряса

2.1.13 Во избежание поломок транспортирующих органов выгрузки зерна из бункера и их приводов строго соблюдайте следующую последовательность включения и выключения выгрузного шнека:

1) полностью переведите выгрузной шнек из транспортного положения в рабочее;

2) установите частоту вращения коленчатого вала двигателя 900–1000 об/мин;

3) для полного включения/выключения привода необходимо клавишу переключателя на пульте управления удерживать не менее 6 с;

4) после начала выгрузки зерна в транспортное средство постепенно (в течение 3–4 с) доведите частоту

вращения коленчатого вала двигателя до максимальной;

5) перед отключением привода установите частоту вращения коленчатого вала двигателя 900–1000 об/мин;

6) перевод выгрузного шнека из рабочего в транспортное положение осуществляйте только после полного отключения привода выгрузного шнека.



ВНИМАНИЕ: Вибродно включайте только в конечной стадии выгрузки с целью исключения выхода из строя ременной передачи привода вибродна!



ЗАПРЕЩАЕТСЯ выполнение технологического процесса работы комбайном в загонке в момент выгрузки зерна из бункера.



ВНИМАНИЕ: Наличие зерна в бункере после окончания работы комбайна в поле и при транспортных переездах не допускается!



ВНИМАНИЕ: При выгрузке зерна из бункера запрещается проталкивание его руками, ногой, лопатой или другими предметами!



ЗАПРЕЩАЕТСЯ выгрузка комбайна под линиями электропередач.

Проверку установки положения датчика 100%-ного заполнения бункера проводите пробным заполнением зерном бункера. До включения сигнальных маяков убедитесь в отсутствии утечек зерна через крышу бункера. При обнаружении утечки - перезакрепите датчик на более низкий уровень.



ЗАПРЕЩАЕТСЯ пользование пробоотборником на ходу и при включенном главном контрприводе, а также при заполнении бункера более чем на 1/3 объема.

2.1.14 Включение и выключение главного контрпривода, привода наклонной камеры и жатки, привода выгрузного шнека, привода вибродна производите при частоте вращения коленчатого вала двигателя 900...1000 об/мин. Это обеспечит долговечность ремней.

Для полного включения или выключения приводов необходимо кнопку управления удерживать не менее 6 с.



ВНИМАНИЕ: Во избежание самопроизвольного отключения привода главного контрпривода крышка лаза в бункер при работе комбайна должна быть надежно зафиксирована специальными винтами!

Перед остановкой двигателя выключайте главный контрпривод, привод наклонной камеры и жатки, привод выгрузного шнека.



ВНИМАНИЕ: Во избежание выхода из строя моторедуктора вариатора вентилятора очистки, запрещается пользоваться переключателем изменения оборотов вентилятора очистки при отключенном главном контрприводе!

2.1.15 После дождя при подготовке комбайна к работе включите вентилятор и продуйте очистку.

2.1.16 При вытягивании забуксовавшего комбайна подключение буксировочного троса тягача производите за шкворень на балке моста управляемых колес.



ВНИМАНИЕ: С целью исключения повышенного износа шин направление рисунка протектора управляемых колес должно быть направлено в противоположную сторону рисунка протектора ведущих колес!

ЗАПРЕЩАЕТСЯ движение комбайна задним ходом с опущенной на землю жаткой.

2.1.17 Уровень звука на рабочем месте комбайнера не более 80 дБ А.

Вибрация на рабочем месте комбайнера не превышает допустимый уровень для зерноуборочных комбайнов.

2.2 Подготовка комбайна к использованию

2.2.1 На новом комбайне специалистами дилерских центров производится предпродажная подготовка, которая включает в себя следующие виды работ:

- проверку комплектации комбайна;
- расконсервацию;
- досборку и обкатку;
- устранение выявленных недостатков;
- инструктаж механизаторов по правилам эксплуатации, обслуживания и хранения комбайна.

2.2.2 При подготовке нового комбайна к работе обязательной операцией является эксплуатационная обкатка (пункт 2.4.3).

2.2.3 При подготовке комбайна к использованию после длительного хранения произведите следующие виды работ:

- проверьте состояние демонтированных сборочных единиц и деталей, а также крепления, все обнаруженные дефекты устраните до их установки на комбайн;
- расконсервируйте законсервированные при подготовке к длительному хранению (пункт 5.2.2) составные части комбайна;
- произведите досборку снятых для хранения на складе составных частей комбайна;
- проверьте зарядку аккумуляторных батарей, при необходимости, подзарядите и установите на комбайн;
- проведите техническое обслуживание перед началом сезона работы (ТО-Э) (пункт 3.1).

2.2.4 Общие указания по досборке

При установке крепежа на все овальные отверстия ставить плоские шайбы, кроме случаев крепления двумя гайками (гайкой и контргайкой).

Все шарнирные соединения (соединения осями и пр.) перед сборкой смазывать солидолом.

Проверять наличие смазки и правильность монтажа резиновых уплотнителей в корпусах подшипников.

При надевании приводного ремня необходимо сначала освободить натяжное устройство.



ПРЕДОСТЕРЕЖЕНИЕ: ЗАПРЕЩАЕТСЯ надевать ремни на шкив при помощи ломика, так как при этом возможно повреждение ремня!

2.2.5 Досборка молотилки самоходной

Установите давление в шинах ведущих и управляемых колес в соответствии с таблицей 1.1.

Установите на место, закрепите и подключите в соответствии с рисунком 2.2 аккумуляторные батареи. При подключении соблюдайте полярность (минус на МАССУ).

Установите на молотилку все приборы электрооборудования, пользуясь схемами, представленными в приложении Б.

Установите рычаги со щетками переднего стеклоочистителя 2 (рисунок 2.3), закрепив его так, чтобы щетка не касалась при работе уплотнителей. Для этого крепление рычага со щеткой осуществляйте в крайних положениях при повороте вала стеклоочистителя в соответствующие крайние положения.

Наполните чистой водой и установите бачок стеклоомывателя, подсоединив насос к имеющимся электропроводам, проложите и закрепите трубки.

Проложите трубки к переднему жиклеру стеклоомывателя. Установите жиклер на передней панели кабины и отрегулируйте направление подачи струй воды.

Установите и закрепите на левой панели кабины проблесковый маяк 1, второй проблесковый маяк установите на площадке обслуживания блока радиаторов.

Установите на козырек кабины три центральные рабочие фары и две боковые рабочие фары, фонари «знак автопоезда», световозвращатели, звуковой сигнал, фонарь освещения номерного знака, боковые повторители указателей поворота, закрепите их и подключите согласно схеме (приложение Б).

Установите зеркала на кронштейнах кабины, отрегулируйте их положение и закрепите болтами.

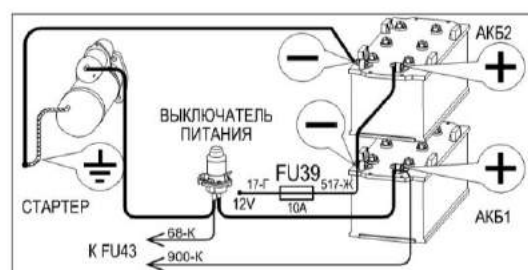
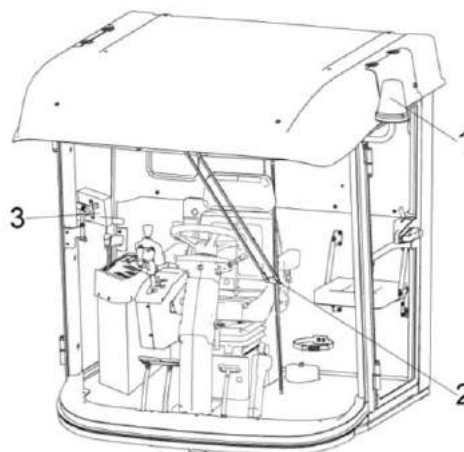


Рисунок 2.2 - Подключение аккумуляторных батарей



1 – проблесковый маяк; 2 – стеклоочиститель; 3 – модуль терминальный гарафический

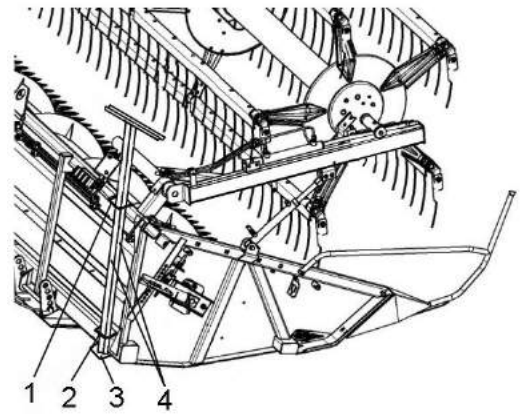
Рисунок 2.3 – Кабина

Установите и закрепите в кабине радиоприемник, предварительно демонтировав крышки в местах установки приемника и динамиков. Проведите подключение радиоприемника к электросети, а динамика – к приемнику, предварительно установив радиоприемник в специальный контейнер.

Установите и закрепите огнетушитель на площадке входа кабины.

2.2.6 Досборка жатки

В целях пожаротушения установите на жатку две швабры 4 (рисунок 2.4) диаметром черенка до 45 мм (приобретаются хозяйством). Швабры 4 устанавливаются на задней стенке жатки в верхнюю скобу 1 и нижнюю скобу 2 до упора в площадку 3.



1- верхняя скоба; 2 - нижняя скоба; 3 - площадка; 4 - швабры

Рисунок 2.4 - Установка на жатку швабр

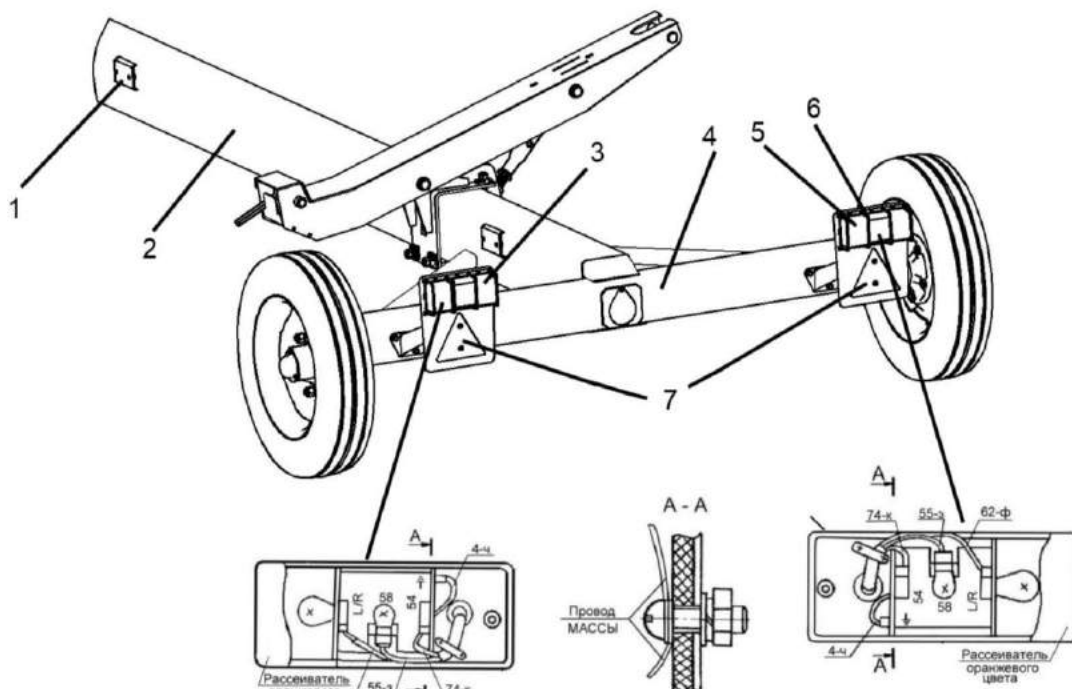
Установка электрооборудования на транспортную тележку

Монтаж и сборку демонтированного электрооборудования транспортной тележки жатки производите в следующей последовательности.

Снимите стекла с фонарей 3, 5 (рисунок 2.5), подсоедините по цвету, провода к клеммам фонарей, установите фонари на кронштейны балки габаритной 4 и закрепите каждый двумя винтами М6х20 с шайбами и гайками из комплекта ЗИП. Установите стекла фонарей на место, затем установите две решетки 6 из комплекта ЗИП с помощью шести винтов М4х12, гаек и шайб.

Установите два красных световозвращателя 7 на кронштейн балки габаритной и каждый световозвращатель закрепите при помощи двух винтов М6-бех20 с гайками и шайбами, взятых из комплекта ЗИП. Соедините по цвету провода на клеммовой колодке.

Установите шесть (восемь) оранжевых световозвращателей 1 на раму 2 тележки. Закрепите каждый световозвращатель при помощи двух винтов М6-бех12 с шайбами и гайками из комплекта ЗИП.



1, 7 - световозвращатели; 2 – рама тележки; 3, 5 - фонари; 4 – балка габаритная; 6 - решетка
Условные обозначения цветов проводов: 3 – зеленый; К – красный; Р – розовый; Ф – фиолетовый; Ч - черный


Рисунок 2.5 – Установка электрооборудования на транспортную тележку


2.3 Заправка комбайна

2.3.1 Вместимость заправочных емкостей, марки масел, топлива и рабочих жидкостей приведены в приложении В.

Контроль уровня масла в картере двигателя производите ежедневно по уровню мерной линейки. При необходимости, долить до верхнего уровня маслом моторным SAE 15W-40 из листа допуска «Mercedes-Benz».

Не проверяйте уровень масла при работающем двигателе или сразу после его остановки, так как показания будут неверны.


 **ПРЕДОСТЕРЕЖЕНИЕ:** При сливе горячей охлаждающей жидкости из системы охлаждения и масла из картера двигателя во избежание ожогов соблюдайте осторожность!

 **ПРЕДОСТЕРЕЖЕНИЕ:** При работе с гидравлическими маслами следует соблюдать правила личной гигиены. При попадании масла на слизистую оболочку глаз ее необходимо обильно промыть теплой водой. С поверхности кожи масло удаляется теплой мыльной водой. При сливе горячего масла следует соблюдать осторожность – опасность получения ожога!

2.3.2 Заправка системы охлаждения двигателя

Систему охлаждения двигателя заправить жидкостью охлаждающей CLASSIC KOLDA UE G640 FG из листа допуска «Mercedes-Benz» до уровня нижней кромки успокоительного стакана расширительного бачка.

Заправить бак жидкостью AdBlue DIN 70070/ISO 22241 по нижнюю кромку горловины бака.


 **ПРЕДОСТЕРЕЖЕНИЕ:** Работа двигателя с незаправленной системой охлаждения не допускается!


При заправке используйте чистую посуду и не допускайте попадания грязи и посторонних предметов в систему охлаждения двигателя.

2.3.3 Заправка топливом

При эксплуатации комбайна применяйте дизельные топлива, рекомендованные в эксплуатационной документации на двигатель.

Топливо должно быть чистым без механических примесей и воды.

 **ВНИМАНИЕ:** Для предотвращения выплескивания топлива из заправочной горловины топливного бака при заправке из заправочного пистолета рекомендуется сетчатый фильтр из заправочной горловины извлекать.

 **ПРЕДОСТЕРЕЖЕНИЕ:** Не допускайте полного расходования топлива из бака во избежание подсоса воздуха в топливную систему.

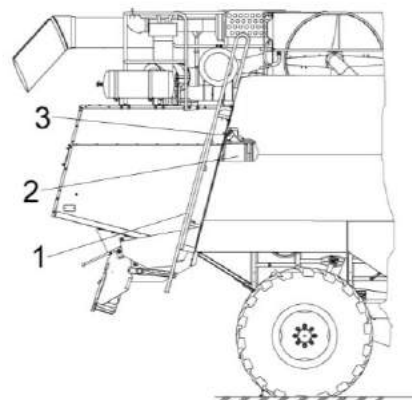
Для заправки бака топливом:

- поднимитесь по лестнице 1 (рисунок 2.6) сзади молотилки справа до уровня заливной горловины 3 топливного бака 2;

- очистите от пыли и грязи крышку заливной горловины, отверните ее и снимите - залейте в бак чистое дизельное топливо.

При заправке топлива в бак из канистры или ведра необходимо применять воронку или лейку из комплекта инструмента и принадлежностей комбайна.

После каждой заправки плотно закрывайте крышку заливной горловины топливного бака.



1 – лестница; 2 - топливный бак; 3 - заливная горловина


Рисунок 2.6 – Заправка топливного бака

Для уменьшения образования конденсата в топливном баке заправляйте комбайн непосредственно по окончании работы.


Через каждые 120 часов наработки двигателя сливайте осадок (конденсат и грязь) из топливного бака. Для этого подготовьте любую емкость. Выверните штуцер топливного бака до появления из отверстия осадка, после появления чистого дизельного топлива вверните штуцер в исходное положение. Слитый из топливного бака осадок утилизируйте.

2.3.4 Заправка гидравлических систем.

Перед началом работы необходимо проверить уровень масла в баке.

 **ВНИМАНИЕ:** Марка масла, заправленного на заводе в гидропривод ходовой части, указана в табличке, наклеенной на лобовое стекло внутри кабины, а также в сервисной книжке комбайна!

Заправку масла необходимо производить только через заправочные муфты. Одна заправочная муфта расположена снизу гидромотора гидропривода ходовой части, вторая расположена на левой боковине в задней части. Для штатной дозаправки используйте только муфту, расположенную на боковине комбайна, так как масло будет поступать в маслобак, дополнительно очищаясь проходя через сливной фильтр комбайна. Дозаправку через муфту, расположенную на гидромоторе, производите в случае замены гидронасоса или гидромотора гидропривода ходовой части. Заправка через муфту, расположенную на гидромоторе, необходима для заполнения корпусов гидромашин маслом перед первым пуском, в этом случае рекомендуемый минимальный заправляемый объем масла, не менее 8 - 10 л.

 **ПРЕДОСТЕРЕЖЕНИЕ:** Не допускается запуск гидросистемы с незаполненными маслом корпусами гидронасоса и гидромотора гидро-

привода ходовой части, это может привести к выходу из строя одной из гидромашин - задиры пар трения вследствие отсутствия масла как элемента смазки!

Масло для заправки должно быть чистым, без механических примесей и воды, тонкость фильтрации не более 10 микрон. Использование не отстоявшегося или не отфильтрованного масла приводит к выходу из строя агрегатов гидросистем комбайна.

Заправку гидросистем производите в следующей последовательности:

1) тщательно очистите заправочную полумуфту нагнетателя, промойте его внутреннюю поверхность дизельным топливом и просушите сжатым воздухом;

2) залейте через заливную горловину в очищенный нагнетатель чистое (после отстоя не менее 10 дней) масло соответствующей марки;

3) тщательно очистите заправочную полумуфту гидросистем;

4) подсоедините заправочную полумуфту нагнетателя к заправочной полумуфте гидросистемы и закачайте масло. Уровень масла в масляном баке должен быть между минимальным и максимальным уровнем маслоуказателя, то есть в пределах смотрового окна (рисунок 2.7);

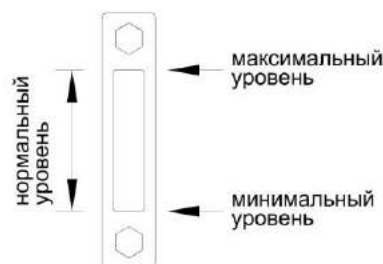


Рисунок 2.7 - Маслоуказатель

Для заправки гидросистем комбайна в стационарных условиях пользуйтесь механизированным заправочным агрегатом, обеспечивающим необходимую тонкость фильтрации масла.

5) во время заправки возможно появление в корпусе нагнетателя разряжения, препятствующего нормальной подаче масла. Для устранения разряжения следует отвернуть крышку горловины нагнетателя на 1 – 1,5 оборота. По окончании нагнетания крышку заверните до отказа.



ВНИМАНИЕ:

1 В качестве рабочей жидкости для гидросистем используйте только рекомендуемые масла. Применение других масел не допускается!

2 При загрязнении промойка бумажных фильтроэлементов не допускается. Фильтры должны быть заменены в сроки строго по указаниям настоящей ИЭ!

3 В процессе заправки принимайте необходимые меры предосторожности для предотвращения попадания пыли и механических примесей в заправляемое масло!

Удаление отработанного масла следует производить в соответствии со следующими предписаниями:

- исключите попадание масла в системы бытовой, промышленной и ливневой канализации, а также в открытые водоемы;

- при разливе масла на открытой площадке необходимо собрать его в отдельную тару, место разлива засыпать песком с последующим его удалением.

2.3.5 Заправка гидросистемы привода тормозов и привода блокировки

С завода комбайн отгружается с полностью заправленной тормозной гидросистемой, поэтому перед началом работы необходимо только проверить их исправность.

В случае утечки тормозной жидкости необходимо выяснить и устранить причину подтекания, после чего

произвести заполнение гидросистемы привода тормозов и привода блокировки тормозной жидкостью и удалить (прокачать) из системы воздух.

Заполнение тормозной гидросистемы удобнее производить вдвоем.

Заполнение гидросистемы привода тормоза левого колеса тормозной жидкостью производите следующим образом:

1) снимите лючок в полу кабины, открыв доступ к тормозным бачкам;

2) удалите грязь с бачков и резинового колпачка перепускного клапана гидроцилиндра левого тормоза. Отверните крышку бачка левого тормоза и заполните его жидкостью;

3) снимите с перепускного клапана гидроцилиндра левого тормоза защитный колпачок и наденьте на головку клапана резиновый шланг длиной 350 - 400 мм, имеющийся в комплекте ЗИП;

4) опустите другой конец шланга в тормозную жидкость, налитую до половины в стеклянный сосуд емкостью не менее 0,5 л;

5) нажмите 3-4 раза резко ногой на левую тормозную педаль с интервалом 1-2 секунды, затем, оставляя педаль нажатой, отверните на $\frac{1}{2}$ – 1 оборот перепускной клапан. Под действием давления, созданного в системе, часть тормозной жидкости и содержащийся в ней воздух (в виде пузырьков) выйдет через шланг в сосуд с жидкостью. Не отпуская педаль, заверните перепускной клапан.

Повторяйте операцию до полного прекращения выделения воздуха из шланга.

В процессе удаления воздуха добавляйте тормозную жидкость в питательный бачок, не допуская снижения уровня жидкости в нем более чем на $\frac{2}{3}$, в противном случае возможно подсосывание в систему воздуха;

6) после прокачки системы заверните перепускной клапан до отказа и только после этого снимите с головки клапана резиновый шланг, наденьте на клапан защитный колпачок, долейте в бачок жидкость до уровня 10-15 мм ниже верхней кромки бачка и установите на место крышку бачка,

не допуская попадания в бачок пыли и грязи;

Заполнение гидросистемы привода правого тормоза и привода блокировки коробки передач производите аналогично;

Систему проверьте на герметичность давлением $9,8 \pm 0,5$ МПа в течение 150...270 секунд, течь в соединениях не допускается.

При правильно отрегулированных приводах сблокированные тормозные педали и педаль блокировки не должны опускаться свободно (с усилием не более 100 Н) более чем на 1/2 полного хода, после чего сопротивление движению педалей должно значительно возрастать (усилие более 500 Н) при малом перемещении педалей.

При нажатии на тормозные педали допускается опускание педали блокировки на величину свободного хода.

2.4 Запуск комбайна

2.4.1 Запуск двигателя

Перед запуском двигателя прокрутите коленчатый вал стартером без подачи топлива. Убедитесь в нормальном вращении коленчатого вала и приступите к пуску двигателя.

Убедитесь, что рычаг переключения передач 4 (рисунок 2.8) находится в нейтральном положении. Установите рукоятку управления скоростью движения 2 в нейтральное положение и наклоните в сторону оператора. Включите выключатель МАССЫ. Вставьте ключ в замок зажигания и поверните в положение II для включения стартера. Включайте стартер 10-15 с. После запуска двигателя ключ зажигания сразу же отпускайте.

При необходимости повторения процесса запуска ключ зажигания верните в положение 0 и сделайте перерыв не менее 30 с. Затем повторите процесс запуска.

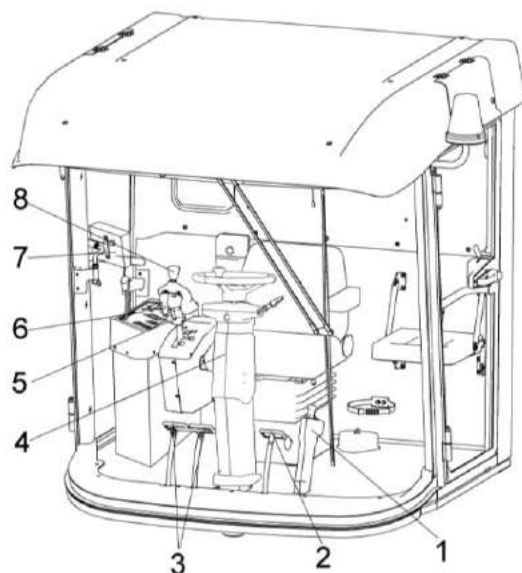
После пуска двигателя уменьшите частоту вращения коленчатого вала до 900-1000 об/мин и прогрейте двигатель. Прогрев производите до тем-

пературы в системе охлаждения не ниже плюс 50 °С.

Во время прогрева следите за показаниями приборов - встроенные контрольные лампы приборов должны быть погашены. Загорание лампы сигнализирует об отклонениях от нормальной работы соответствующего агрегата или о его критическом состоянии.

Давление масла в двигателе должно быть не менее, указанного в эксплуатационной документации на двигатель. Работа двигателя на минимальной частоте вращения холостого хода не должна быть более 15 минут.

Для трогания с места необходимо включить нужную передачу рычагом переключения передач 4, растормозить ведущие колеса рукояткой стояночного тормоза 5 и, плавно перемещая рукоятку 2 управления скоростью движения в направлении движения, начать движение. Начинать движение рекомендуется при частоте вращения коленчатого вала двигателя не менее 1500 об/мин.



1 – рукоятка стояночного тормоза; 2 – педаль блокировки коробки передач; 3 - тормозные педали; 4 – колонка рулевая; 5 – рукоятка управления скоростью движения; 6 – пульт управления; 7 - бортовой компьютер; 8 – рычаг переключения передач

Рисунок 2.8 – Площадка управления

**ВНИМАНИЕ:**

1 Свободное (без заеданий и с минимальным усилием) переключение передач обеспечивается при совпадении зубьев со впадинами на переключаемых шестернях коробки передач. В случае заедания, снизьте обороты двигателя до $16,7-20 \text{ с}^{-1}$ (900-1000 об/мин) и при помощи рукоятки управления скоростью движения, соблюдая меры безопасности (возможно незначительное перемещение комбайна), слегка проверните гидромотором первичный вал коробки передач до совпадения зубьев и впадин шестерен и произведите повторное включение выбранной передачи, возвратив рукоятку управления скоростью движения в нейтральное положение!

2 Для исключения случайного включения передачи необходимо контролировать после выключения передачи перевод рычага в нейтральное положение (хвостовик должен быть сориентирован перпендикулярно продольной оси комбайна), для чего после выключения передачи (рычаг выведен в вертикальное положение) нажмите на педаль блокировки коробки передач 6 (рисунок 2.8) сверху вниз, после этого отпустите

рычаг обеспечив поворот рычага в положение **Н** – НЕЙТРАЛЬ,!

Для остановки комбайна переведите рукоятку управления скоростью движения 2 (рисунок 2.8) в нейтральное положение, включите стояночный тормоз рукояткой 5, выключите передачу рычагом 4.

Перед остановкой двигателя отключите главный контрпривод, дайте ему поработать в течение 3 - 5 мин на средней, а затем на минимальной частоте вращения холостого хода, после чего выключите подачу топлива.

Не останавливайте двигатель сразу после снятия нагрузки, это может привести к выходу из строя турбонагнетателя. Отключив двигатель, выключите кнопку выключателя МАССЫ.

2.4.2 Запуск гидропривода ходовой части и гидросистемы рабочих органов и рулевого управления комбайна в работу при низких температурах

При запуске молотилки комбайна в зимнее время во избежание выхода из строя гидропривода ходовой части запрещается запускать двигатель при температуре окружающего воздуха ниже, чем стартовая температура рабочей жидкости (таблица 2.1).

Таблица 2.1 - Условия эксплуатации гидропривода в зависимости от температуры

Рабочая жидкость	Масло из приложения Д	
	HLP 32 (зима)	HLP 46 (лето)
Температура рабочей жидкости, град.С, минимально допустимая пусковая	- 15	- 5
Рабочий диапазон температур, град.С:		
- минимальная	- 7	+ 3
- максимальная	+ 65	+ 80

Порядок пуска гидропривода в холодное время:

1) установите нейтральное положение рычага переключения передач 8 (рисунок 2.8) и рукоятки управления скоростью движения 5;

2) запустите двигатель и сначала на минимальных (не более 15 мин), а затем на средних оборотах прогревайте гидропривод (рукоятка управ-

ления скоростью движения 5 должна быть в нейтральном положении) до тех пор, пока вакуумметр покажет разряжение не более 0,04 МПа;

3) продолжайте прогрев гидропривода, плавно отклоняя рукоятку управления скоростью движения на максимальный угол от нейтрального положения сначала в одну сторону, а затем в другую;

4) продолжайте прогрев при максимальном отклонении рукоятки управления скоростью движения до тех пор, пока вакуумметр не покажет разряжение 0,025 МПа, после чего можно включить требуемую передачу и начать движение.

Оптимальная температура масла в гидроприводе плюс 50⁰ С, поэтому рекомендуется зимой утеплять секцию масляного радиатора гидропривода, установив и закрепив перед ней защитный экран (картонку).

Во избежание выхода из строя гидропривода запуск двигателя при температуре окружающего воздуха ниже, указанной в таблице 2.1 запрещается. В этом случае необходимо заменить летние сорта масел на зимние. При необходимости транспортирование молотилки производите буксировкой на жесткой сцепке со скоростью не более 12 км/час. Перед буксировкой рычаг переключения передач установите в нейтральное положение.

Запуск гидросистемы рабочих органов и рулевого управления в работу при низких температурах осуществляется параллельно с запуском гидропривода ходовой части.

2.4.3 Обкатка комбайна

Правильно проведенная обкатка является необходимым условием долговечной работы комбайна.

Обкатка необходима для обеспечения приработки трущихся поверхностей деталей и поэтому не следует нагружать двигатель на полную мощность.

Перед началом обкатки комбайна необходимо агрегатировать жатку с молотилкой и провести техническое обслуживание при подготовке к эксплуатационной обкатке (пункт 3.2.1).

Обкатайте новый комбайн в начале не менее 2^х часов на холостом ходу, после чего под нагрузкой в течение 30 часов на легких работах и на пониженных передачах.

Нагрузку следует увеличивать так, чтобы к концу обкаточного пери-

ода она не превышала 75% эксплуатационной мощности двигателя.

Во время обкатки проводите техническое обслуживание при проведении эксплуатационной обкатки (пункт 3.2.2).

Во время обкатки следите за работой двигателя, за показаниями бортового компьютера. Через каждые 8 - 10 часов работы проверяйте и, при необходимости, доливайте масло в картер двигателя и охлаждающую жидкость в систему охлаждения.

После обкатки проведите техническое обслуживание по окончании эксплуатационной обкатки (пункт 3.2.3).

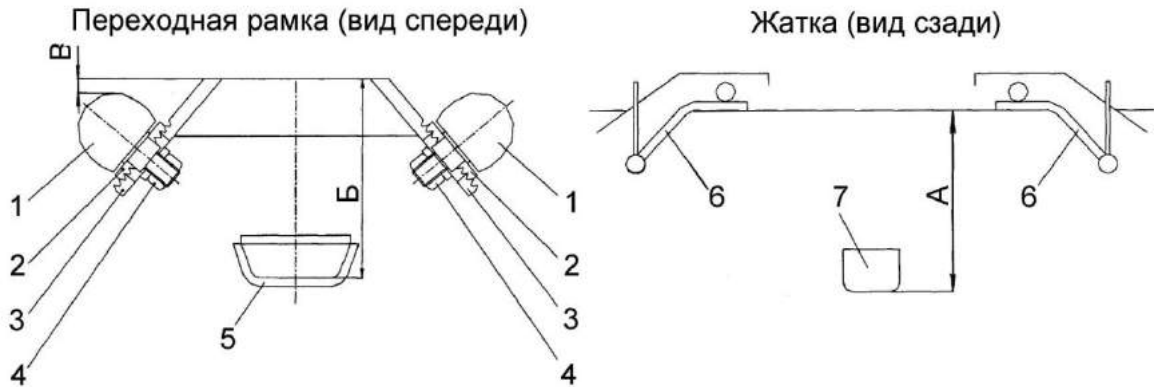


ВНИМАНИЕ: Включение и выключение механизмов производите при частоте вращения вала двигателя, не превышающей 1000 мин⁻¹!

Включение производите плавно, УДЕРЖИВАЯ КНОПКУ не менее 6 с.

2.5 Агрегатирование жатки

2.5.1 Перед первой навеской жатки на наклонную камеру отрегулируйте положение сферических роликов 1 (рисунок 2.9) на переходной рамке. Для этого замерьте размеры А (на жатке) и Б (на переходной рамке) и установите ролики в размер В = Б – А. Для чего отпустите гайки 4, переместите ролики 1 в требуемом направлении. Совместите рифленные шайбы 2 с рифлями пластин 3. После регулировки гайки 4 затяните.



1 – сферический ролик; 2 – рифленая шайба; 3 – пластина; 4 – гайка; 5 – ложе;
 6 – откидной упор верхних ловителей; 7 – центральный палец рамы
 А – размер от нижней поверхности упоров до нижней поверхности центрального пальца рамы жатки;
 Б – размер между верхней поверхностью трубы переходной рамки до нижней поверхности ложа;
 В – размер от верхней поверхности трубы переходной рамки до верхней сферической поверхности ролика

Рисунок 2.9 – Регулировка сферических роликов переходной рамки наклонной камеры

Отрегулируйте механизм продольного копирования:

- сомкните переходную рамку с наклонной камерой, втянув штоки гидроцилиндров 2 (рисунок 2.10);

- изменением длины тяги 1 установите зазор А между втулкой рычага 7 и тягой 1 – (81 ± 1) мм для жатки ЖЗК-6 или (48 ± 1) мм для жатки ЖЗК-7;

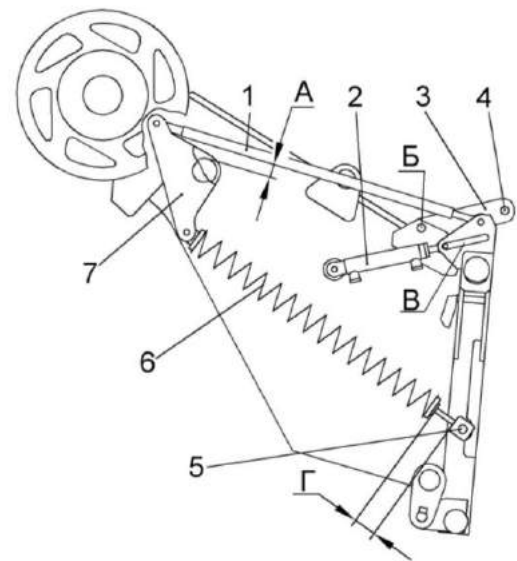
- установите предварительный размер Г между пробкой пружины 6 и шарниром 5 – (148 ± 2) мм для ЖЗК-6 или (120 ± 2) мм для ЖЗК-7.

Установите башмаки на первую высоту среза.

Установите мотовило в среднее положение.

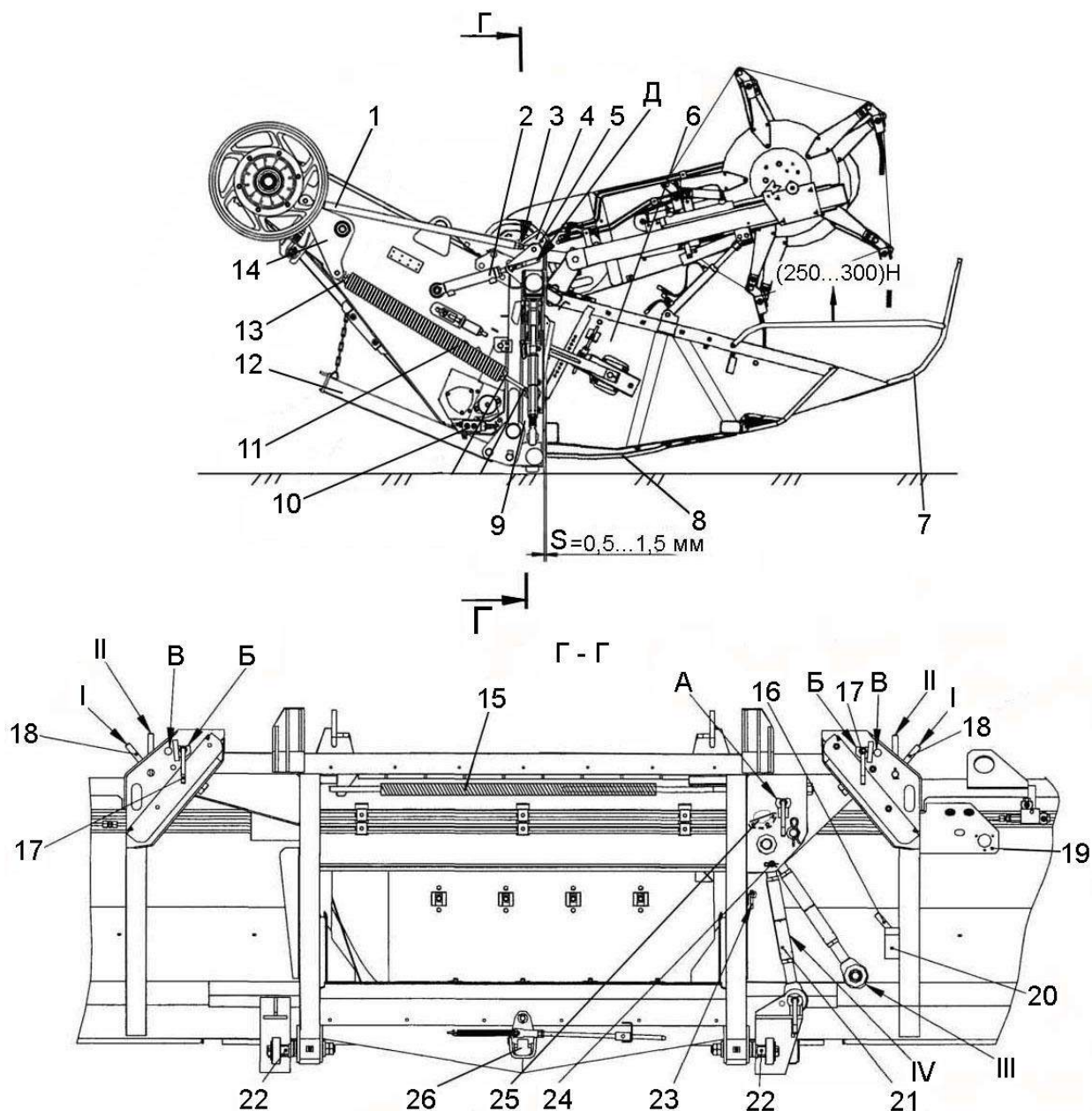
Полностью выдвиньте штоки гидроцилиндров 2.

Опустите наклонную камеру в положение, при котором ось крепления штока гидроцилиндра 2 находится на середине паза В, а башмаки опираются на землю. Натяжением пружины 6 обеспечить нагрузку на башмаках от 700 до 800 Н. Это соответствует усилию подъема на середине пруткового делителя жатки от 250 до 300 Н.



1 – тяга; 2 – гидроцилиндр; 3 - кронштейн; 4 – ось; 5 – шарнир; 6 – пружина; 7 – рычаг

Рисунок 2.10 – Регулировка механизма продольного копирования



1 – регулируемая тяга; 2, 10 - гидроцилиндр; 3 – серьга; 4, 14, 19, 23 – кронштейны; 5 – ось; 6 – жатка; 7 – прутковый делитель; 8 – башмак; 9 – переходная рамка наклонной камеры; 11, 15 – блоки пружин; 12 - упор; 13 - винт; 16, 17 – пальцы-фиксаторы; 18 – рукоятка упора; 20 – втулка; 21 – толкатель; 22 - эксцентрик; 24 – ось со шплинтом; 25 - рычаг двуплечий; 26 – фиксатор; Д - паз

I, II – положение рукоятки упора 18; III – положение толкателя перед навеской и снятием жатки с наклонной камеры, транспортное положение; IV – рабочее положение толкателя

Рисунок 2.11 - Жатка, навешенная на переходную рамку наклонной камеры

2.5.2 Навеска жатки

Навеску жатки на наклонную камеру молотилки осуществляйте в следующей последовательности:

- отсоедините вилку электрооборудования транспортной тележки от розетки на молотилке, снимите страховочную цепь и отсоедините тележку от тягового устройства молотилки;

- установите транспортную тележку с жаткой на ровной горизонтальной площадке, под правое заднее колесо тележки с двух сторон установите противооткатные колодки;

- проконтролируйте положение откидных упоров верхних ловителей жатки.

Рукоятки упоров 18 (рисунок 2.11) должны быть в положении II (вертикально), пальцы-фиксаторы 17 в отверстиях Б;

- проконтролируйте положение нижнего центрального фиксатора 26 переходной рамки. Поворотный язычок 1 (рисунок 2.12) должен быть в положении ОТКРЫТО (втулка 2 фиксатора 3 должна опираться на кронштейн 4);

- проконтролируйте положение толкателя 21 (рисунок 2.11) должен находиться в положении III;

- убедитесь в том, что штоки гидроцилиндров 2 втянуты;

- подъедьте к жатке со стороны ветрового щита;

- опустите наклонную камеру таким образом, чтобы верхние ролики переходной рамки прошли под ловителями жатки. Подъедьте к жатке до упора верхней балки переходной рамки в раму жатки. Начиная медленный подъем наклонной камеры. При этом необходимо контролировать, чтобы оба верхних ролика переходной рамки вошли в верхние ловители жатки;

- расфиксируйте два зацепа на транспортной тележке;

- поднимайте дальше наклонную камеру (при этом жатка начнет поворачиваться относительно верхних роликов переходной рамки) до полно-

го прилегания жатки к передней поверхности переходной рамки. При этом нижний центральный палец жатки должен войти в отверстие переходной рамки. Продолжайте подъем наклонной камеры до ее максимального верхнего положения;

- отъедьте с навешенной жаткой от транспортной тележки и заглушите двигатель;

- зафиксируйте нижний центральный палец 5 (рисунок 2.12) жатки. Для этого втулку 2, фиксатор 3 пропустите внутрь кронштейна 4. При этом поворотный язычок 1 переходной рамки под действием пружины должен повернуться в вертикальное положение и войти в паз центрального пальца 5 жатки (положение ЗАКРЫТО);

- расфиксируйте толкатель 21 (рисунок 2.11), для этого переустановите ось со шплинтом 24 в кронштейн 23;

- соедините толкатель 21 с рамой жатки при помощи пальца-фиксатора 16 (положение IV), фиксатор находится во втулке 20.

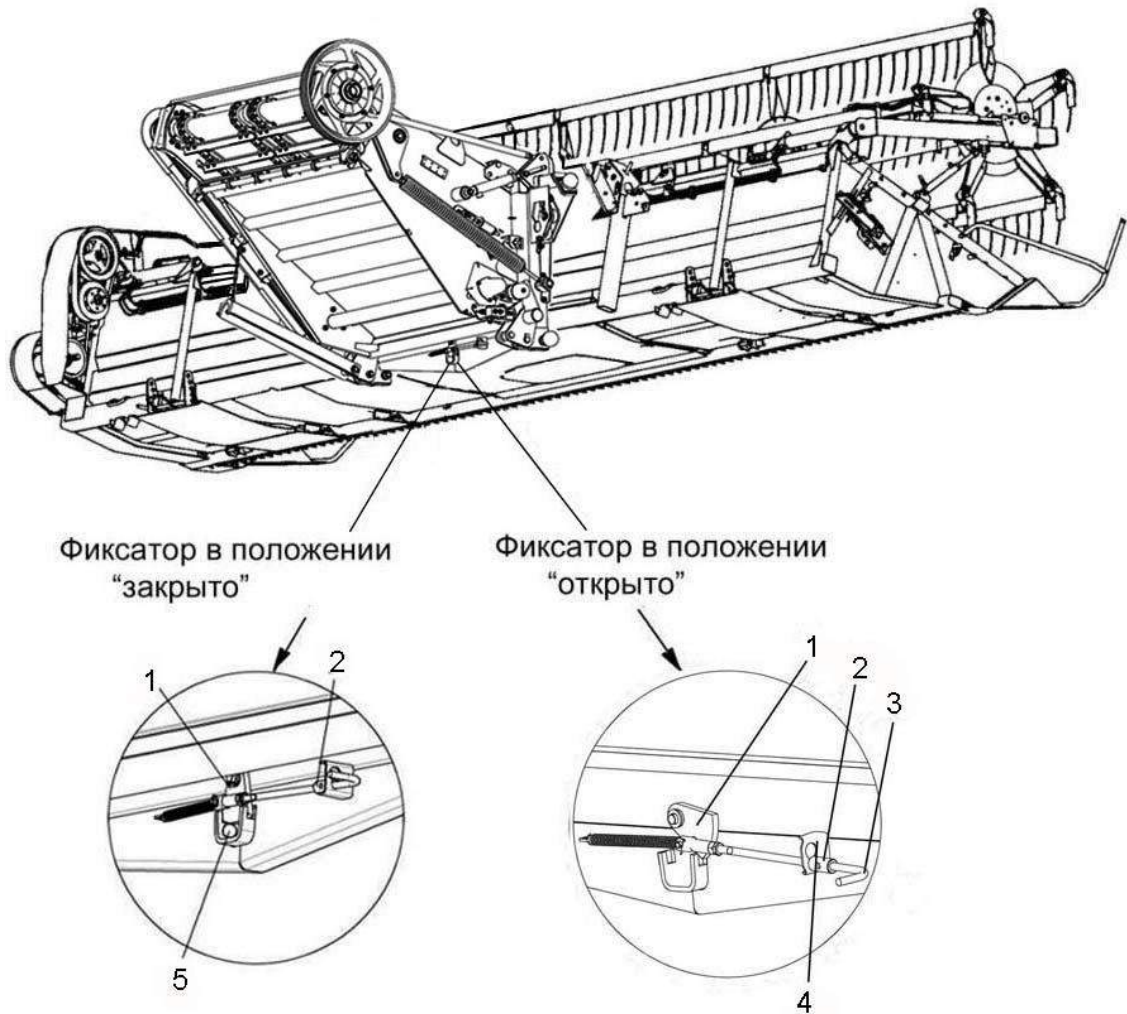
- расфиксируйте двуплечий рычаг 25 механизма копирования, для чего освободите палец-фиксатор из отверстия А, изменяя длину толкателя 21, вращением его средней части. Установите палец-фиксатор в освободившееся место во втулке 20. Отрегулируйте длину толкателя 21 в размер 496 мм;

- переставьте правый палец-фиксатор 17 из отверстия Б в отверстие В, при этом рукоятку упора 18 переведите в положение I;

- поверните жатку таким образом, чтобы правая боковина жатки опустилась вниз, а левая поднялась вверх. Освободите палец-фиксатор 17 с левой стороны и переставьте его из отверстия Б в отверстие В, при этом рукоятку 18 переведите в положение I.



ВНИМАНИЕ Установку пальца-фиксатора производите в отверстие «КЗС-1218»!



1 – поворотный язычок; 2 – втулка; 3 – фиксатор; 4 – кронштейн; 5 – центральный палец жатки

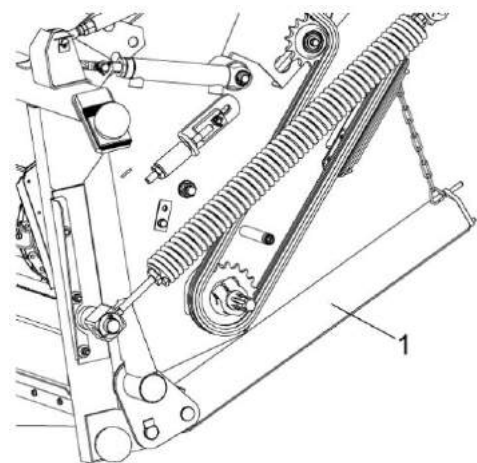
Рисунок 2.12 – Фиксация центрального шарнира жатки с наклонной камерой

⚠ ВНИМАНИЕ: Опустите упор 1 (рисунок 2.13) на шток гидроцилиндра, при работах под жаткой или наклонной камерой!

В случае невозможности демонтажа пальца-фиксатора 17 (рисунок 2.11) переставьте левый башмак на максимальную высоту среза, правый – на минимальную высоту среза, поднимите упор, при необходимости опустите жатку на землю и демонтируйте палец.

Перестановку башмаков производите при опущенном упоре 1 (рисунок 2.13).

Поднимите упор 1 и опустите жатку на землю.



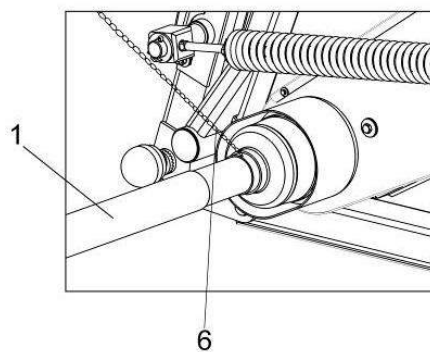
1 – упор

Рисунок 2.13 – Наклонная камера

Подсоедините карданный вал 1 (рисунок 2.14) привода жатки к трансмиссионному валу наклонной камеры. Вилки шарниров карданного вала должны лежать в одной плоскости, при этом цепочка 6 кожуха карданного вала должны свободно провисать.

Соедините гидравлические рукава молотилки самоходной с гидровыводами 2, 4, 5, жатки в соответствии с буквенно – цифровой или цветовой маркировкой на гидровыводах и вилку электрооборудования с электрической розеткой 3, находящейся на крон-

Подсоединение карданного вала

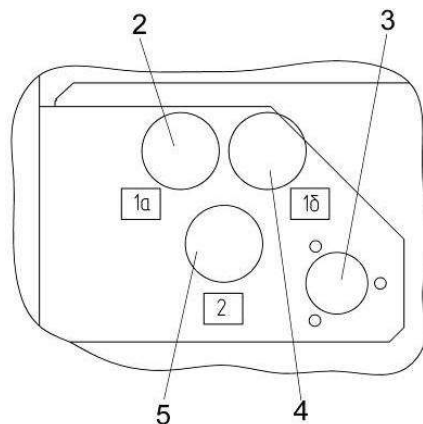


штейне 19 (рисунок 2.11) рамы жатки.

Перед соединением гидравлические полумуфты необходимо очистить от загрязнения.

Запустите двигатель. Проверьте функционирование гидросистемы жатки, если при проверке гидроцилиндры управления подъемом/опусканием и гидроцилиндры перемещением мотовила будут работать не синхронно, то произведите прокачку гидроцилиндров (выпуск воздуха).

Подсоединение электро и гидровыводов



1 - вал карданный; 2, 4, 5 – гидровыводы; 3 – электрическая розетка; 6 - цепочка

Рисунок 2.14– Подсоединение карданного вала и энергосистем жатки

Для прокачки гидроцилиндров подъема/опускания мотовила:

- ослабьте на $\frac{1}{2}$ оборота заглушку на правом гидроцилиндре;
- поднимите мотовило в крайнее верхнее положение;
- удерживайте соответствующий переключатель на рукоятке управления скоростью движения не менее 3 с, или до тех пор, пока из гидросистемы не выйдет весь воздух - будет наблюдаться постоянная течь масла из-под заглушки без пузырьков воздуха;
- зажмите заглушку;
- опустите мотовило жатки;
- произведите повторное поднятие мотовила, при необходимости произведите повторную прокачку. Для прокачки гидроцилиндров перемещения мотовила:
- поочередно выдвиньте мотовило максимально вперед и максимально

назад;

- при достижении мотовилом крайних положений, для автоматической прокачки гидроцилиндров, удерживайте соответствующий переключатель на рукоятке управления скоростью движения не менее 3 секунд;
- если после прокачки перекося мотовила по выносу не исчезнет, необходимо ослабить на $\frac{1}{2}$ оборота гайку рукава высокого давления поршневого гидроцилиндра, который отстаёт в движении. Переведите мотовило в одно из крайних положений, удерживая соответствующий переключатель на рукоятке управления скоростью движения не менее 3 секунд или пока из гидросистемы не выйдет весь воздух - будет наблюдаться постоянная течь масла по гайке рукава без пузырьков воздуха;

- произведите повторное перемещение мотовила, при необходимости произведите повторную прокачку.

Максимально выдвиньте штоки гидроцилиндров 2 (рисунок 2.11);

Для работы жатки с копированием рельефа поля приподнимите наклонную камеру, жатка качнется вперед, продолжайте подъем до появления зазора между трубой наклонной камеры и переходной рамки около 80 мм.

При первой навеске жатки отрегулируйте зазор S между жаткой и переходной рамкой в пределах 0,5...1,5 мм поворотом осей эксцентрикков 22.

2.5.3 После навески жатки на наклонную камеру отрегулируйте механизмы поперечного и продольного копирования:

1) регулировка механизма поперечного копирования:

- покачайте жатку, взявшись за рукоятку, механизм поперечного копирования должен быть расфиксирован;

- если жатку легче поднять вверх, чем опустить вниз, тогда натяните пружину 15 винтом;

- если жатку легче опустить вниз, чем поднять вверх, тогда ослабьте пружину 15.

Механизм поперечного копирования отрегулирован правильно, если жатку одинаково легко приподнимать вверх или опускать вниз.

2) регулировку механизма продольного копирования производите в следующей последовательности:

- установите комбайн на ровную горизонтальную поверхность;

- установите мотовило в среднее положение.

Механизм продольного копирования отрегулирован правильно, если жатку можно приподнять за прутковые делители в их средней части с усилием (250...300) Н на каждом.

Если требуемое усилие более 300 Н, тогда натяните пружины 11 (рисунок 2.11) винтами. Если требуемое усилие меньше 250 Н – отпустите

пружины 11.



ВНИМАНИЕ:

1 При регулировке и работе комбайна с копированием рельефа поля переходную рамку 9 расфиксировать с жаткой 6;

2 При транспортных переездах переходную рамку 9 вновь зафиксировать с жаткой 6. Для этого соедините серьги 3 с отверстиями на раме жатки с помощью осей и шплинтов;

3 При технологических переездах, разворотах, рамку с жаткой зафиксировать втягиванием штоков гидроцилиндров 2.

2.5.4 Перевод жатки в ближнее транспортное положение для переездов на короткие расстояния, в пределах одного участка, технологических переездах и разворотах осуществляйте следующим образом:

- опустите и придвиньте к шнеку вал мотовила жатки;

- полностью втяните штоки гидроцилиндров 2, при этом жатка прижмется к рамке наклонной камеры;

- переведите наклонную камеру в верхнее положение, выдвинув штоки плунжерных гидроцилиндров. Жатка готова к транспортированию.

2.5.5 Перевод жатки в транспортное положение для переездов с одного участка на другой, без выезда на дороги общей сети осуществляйте следующим образом:

- опустите и придвиньте к шнеку мотовило жатки;

- полностью втяните штоки гидроцилиндров, при этом жатка прижмется к раме наклонной камеры;

- приподнимите жатку на высоту не более 150 мм;

- зафиксируйте механизм поперечного копирования жатки, вставив палец-фиксатор 16 (рисунок 2.11) в отверстие А. При несовпадении отверстия А с аналогичным отверстием в двуплечем рычаге, качните жатку в поперечном направлении;

- зафиксируйте механизм продольного копирования, соединив серьги 1 (рисунок 2.15) с отверстиями на раме жатки и зафиксировав их с помощью осей и шплинтов;

- переведите наклонную камеру в верхнее положение, выдвинув штоки плунжерных гидроцилиндров 2 (рисунок 2.11). Жатка готова к транспортированию.

2.5.6 Установку жатки на транспортную тележку для транспортирования по дорогам общей сети производите в следующей последовательности:

- установите тележку на ровную горизонтальную поверхность, под правое заднее колесо с двух сторон установите противооткатные упоры;

- отсоедините карданный вал привода жатки от вала контрпривода наклонной камеры;

- отсоедините гидравлические рукава молотилки самоходной от гидровыводов жатки и вилку электрооборудования от электрической розетки жатки;

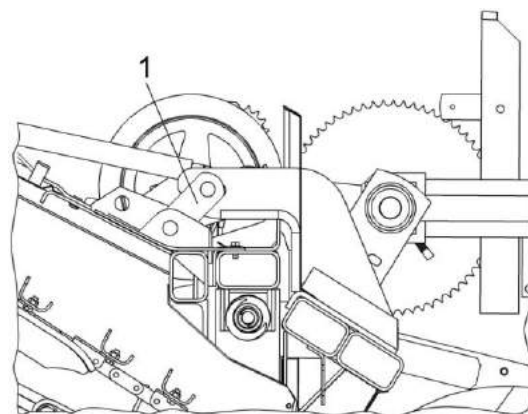
- подъедьте на комбайне с жаткой, при этом мотовило жатки должно быть максимально придвинуто к шнеку жатки и опущено вниз, к транспортной тележке со стороны окрашенных поверхностей на лонжеронах тележки;

- опустите упор наклонной камеры на гидроцилиндр подъема, после чего опустите наклонную камеру до замыкания упора на гидроцилиндре;

- расфиксируйте центральный фиксатор переходной рамки. Поворотный язычок должен быть в положении «ОТКРЫТО»;

- поднимите гидроцилиндры наклонной камеры, при этом упор расфиксируется с гидроцилиндром;

- опустите наклонную камеру, так, чтобы жатка полностью опустилась на лонжероны тележки, а верхние ролики переходной рамки вышли из ловителей жатки;



1 – серьга

Рисунок 2.15 – Регулировка механизма продольного копирования жатки

- зафиксируйте жатку на тележке с помощью фиксаторов;

- поднимите наклонную камеру максимально вверх и отъедьте;

- подсоедините тележку к тяговому устройству молотилки;

- подсоедините вилку электрооборудования транспортной тележки к розетке на молотилке;

- оденьте страховочную цепь.



ПРЕДОСТЕРЕЖЕНИЕ: Перед снятием жатки с наклонной камеры толкатель 21 (рисунок 2.11) должен находиться в положении III.



ПРЕДОСТЕРЕЖЕНИЕ: При движении комбайна по дорогам общей сети - жатка должна быть установлена и зафиксирована на транспортной тележке и подсоединена к молотилке при помощи тягового устройства, светосигнальное оборудование транспортной тележки должно быть подключено!

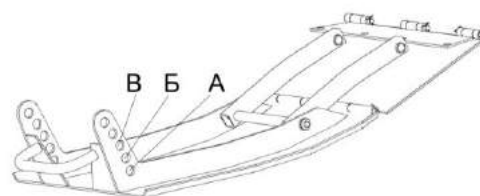


ЗАПРЕЩАЕТСЯ транспортирование тележки без жатки

2.5.7 Установку высоты среза при работе жатки с копированием рельефа поля проводите в соответствии с таблицей 2.2.

Таблица 2.2 - Установка высоты среза жатки в зависимости от перестановки копирующих башмаков

Высота среза, мм	Отверстия на башмаке
55	А
90	Б
120	В



2.5.8 При работе жатки без копирования рельефа поля:

Для работы жатки без копирования рельефа поля:

- зафиксируйте продольный и поперечный механизмы копирования, для чего соедините серьги 1 (рисунок 2.15) с отверстиями на раме жатки и зафиксировав их с помощью осей и шплинтов;

- приподнимите наклонную камеру гидроцилиндрами 2 (рисунок 2.11) для установки режущего аппарата на необходимую высоту среза.

2.5.9 При уборке полеглых хлебов рекомендуется настроить жатку следующим образом:

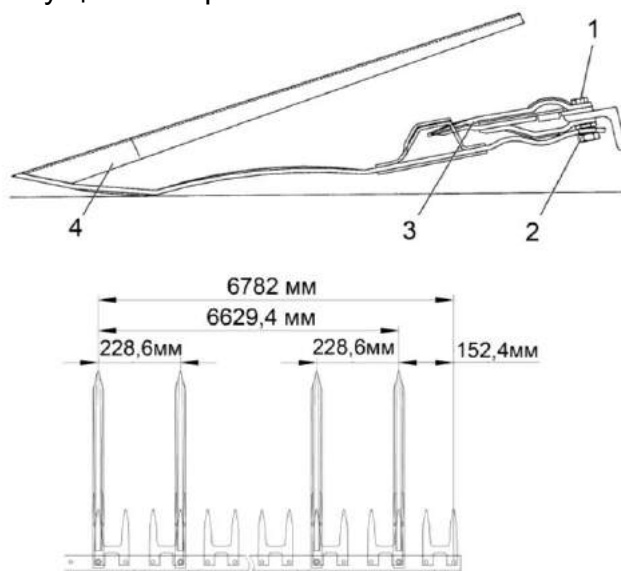
1) установить копирующие башмаки на высоту среза 90 мм (отверстие Б - таблица 2.2);

2) выдвинуть мотовило максимально вперед и опустить его до касания граблин мотовила поверхности почвы. Если требуется опустить мотовило еще ниже, а ход гидроцилиндров подъема мотовила по высоте уже выбран, тогда приподнимите наклонную камеру и жатка наклонится вперед, а граблины мотовила опустятся еще ниже;

3) положение мотовила и его частота вращения должны быть выбраны с таким расчетом, чтобы граблины мотовила активно захватывали (поднимали) стебли, подводили их к режущему аппарату и шнеку.

Рекомендованные частота вращения мотовила 20...30 об/мин и скорость движения комбайна – 1,5...5 км/ч;

4) при уборке сплошных полеглых хлебов необходимо дополнительно установить стеблеподъемники 4 (рисунок 2.16) на пальцы режущего аппарата 3 жатки, начиная со второго пальца от левой боковины жатки с шагом 230 мм. Закрепить их при помощи контргаяк 2, имеющих на режущем аппарате.



1 – болт крепления стеблеподъемника;
2 – гайка крепления стеблеподъемника;
3 - палец режущего аппарата; 4 – стеблеподъемник

Рисунок 2.16– Установка стеблеподъемника

2.6 Подготовка к работе соломоизмельчителя

Перед вводом соломоизмельчителя в работу необходимо проверить:

- отсутствие повреждения ножей 5 (рисунок 2.17) на роторе 4 и ножевой опоре 6 и их крепление;

- установку ножевой опоры 6 на требуемую длину измельчения (при перемещении ножевой опоры вверх длина резки уменьшается, вниз - увеличивается);

- срабатывание бесконтактного датчика при переводе заслонки 2 вперед;

- натяжение ремней клиноременных передач и срабатывание концевого выключателя при переводе натяжного ролика с рабочего положения в нерабочее.

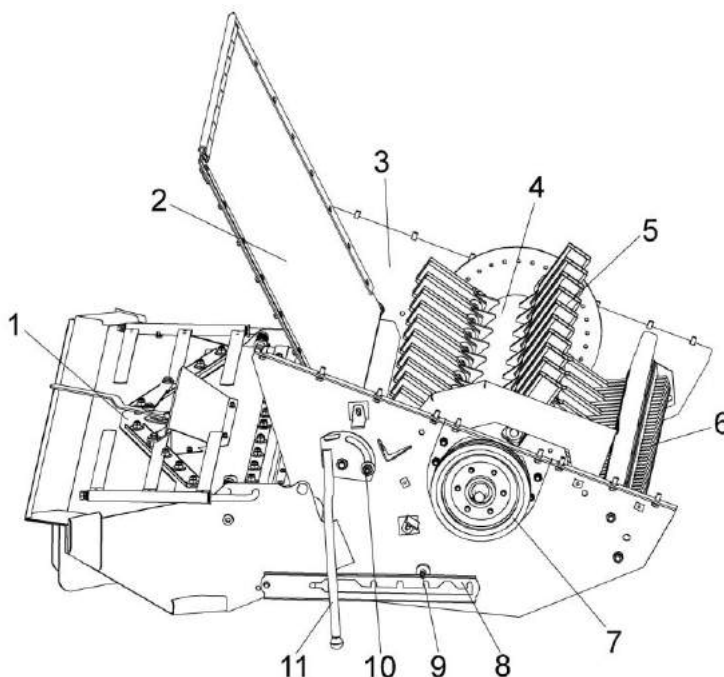
⚠ ПРЕДОСТЕРЕЖЕНИЕ: При переездах комбайна с жаткой, установленной на тележку, дефлектор 1 должен быть установлен в крайнее верхнее положение!



ВНИМАНИЕ: Работа на измельчение и разбрасывание при транспортном положении дефлектора не допускается!

Для ввода соломоизмельчителя в работу необходимо ослабить гайки крепления полозов установки угла наклона дефлектора, установить дефлектор под требуемым углом к поверхности земли и зафиксировать гайками. Отражатель, расположенный внутри заднего капота комбайна, зафиксировать относительно клавишей соломотряса в одном из положений и закрепить его планками, болтом и гайками к кронштейнам, расположенными с обеих сторон на задней стенке капота.

Заслонку 2 перевести в положение вперед или назад рукояткой сектора 11, закрепленной справа на оси заслонки, предварительно ослабив гайки на оси заслонки справа и слева. После перевода заслонки гайки затянуть.



1 – дефлектор; 2 – заслонка; 3 – корпус измельчителя; 4 – ротор измельчителя; 5 – нож; 6 – ножевая опора; 7 – шкив; 8 – полоз; 9, 10 – гайки; 11 - рукоятка сектора

Рисунок 2.17 – Соломоизмельчитель

Положение отражателя и заслонки определяется исходя из условий работы комбайна. При меньшем угле между отражателем и задней стенкой капота увеличивается проходное окно между клавишами солоотряса и отражателем с заслонкой 2 (рисунок 2.17), но ухудшается сход соломы повышенной влажности, а также бобовых культур в ротор измельчителя 4.

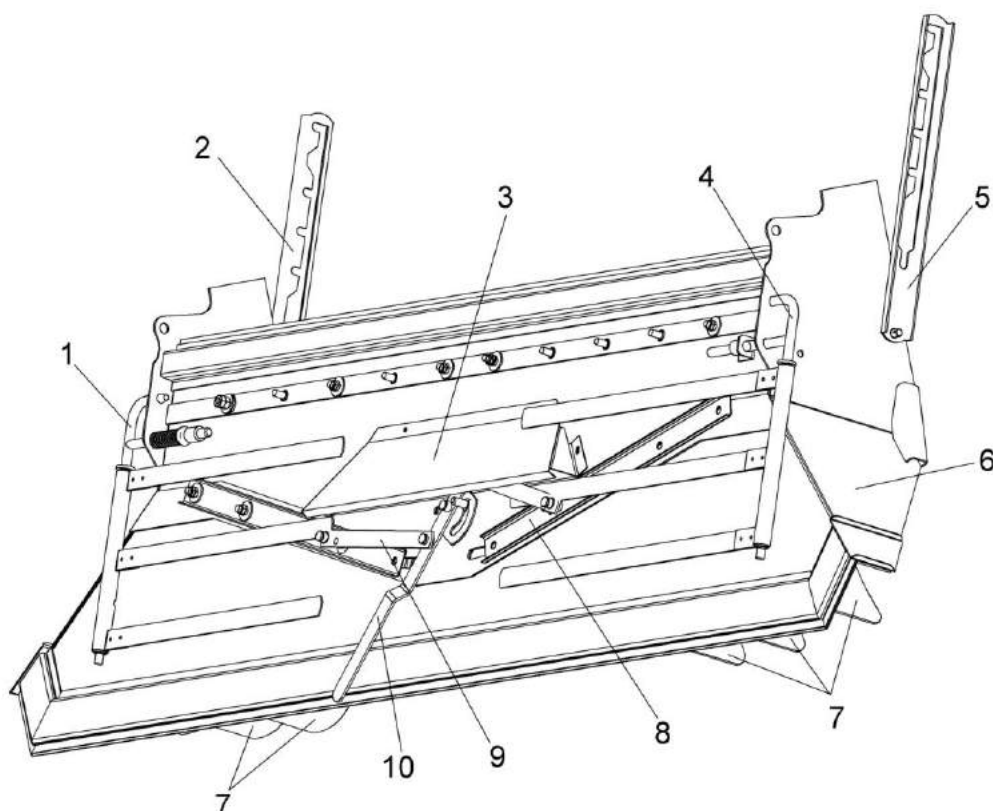
Расфиксировать натяжной ролик клиноременной передачи от главного контрпривода к контрприводу соломоизмельчителя и подвести ролик к клиновому ремню. Установить ширину разброса путем регулировки разбрасывающих лопаток 7 (рисунок 2.18) в кожухе 6 дефлектора. Для этого необходимо ослабить гайки крепления сектора и путем поворота рукоятки 10 повернуть лопатки 7, после чего зафиксировать сектор гайками.

При уборке гречихи на измельчение, в случае забивания соломистой массы в зоне соломоизмельчителя, возможна замена шкива на валу ротора соломоизмельчителя на шкив большего диаметра из комплекта сменных частей, без замены приводного ремня. При этом длину пружины натяжного устройства ременной передачи необходимо изменить до размера 355 мм.

Запустив двигатель комбайна, на малых оборотах необходимо проверить работу соломоизмельчителя вхолостую. При работе в соломоизмельчителе не должно быть стуков, задевания ножами ротора за ножи ножевой опоры.

При необходимости произвести требуемые регулировки.

Соломоизмельчитель готов к работе.



1, 4 – граблины; 2, 5 – полозы; 3 – щиток; 6 – кожух; 7 - лопатки; 8 – планка регулировочная; 9 – планка; 10 – рукоятка сектора

Рисунок 2.18 – Установка дефлектора

2.7 Использование комбайна

2.7.1 Порядок работы комбайна

После завершения всех операций по подготовке комбайна к работе:

1) запустите двигатель и установите частоту вращения коленчатого вала 900 – 1000 об/мин;

2) переключателем управления главным контрприводом на пульте управления в кабине молотилки включите главный контрпривод;

3) переключателем управления приводом наклонной камеры и жатки включите привод наклонной камеры и увеличьте обороты двигателя до номинальных;

⚠ ВНИМАНИЕ: Для полного включения или выключения приводов необходимо клавиши переключателей удерживать не менее 6 с!

При работе комбайна снижение частоты вращения коленчатого вала двигателя и остановку рабочих органов производите только после проработки всего технологического продукта, не менее 15 секунд.

Чистота бункерного зерна проверяется через пробоотборник зерна, находящийся с правой стороны передней стенки бункера. Для взятия проб зерна необходимо отвернуть винт, фиксирующий крышку пробоотборника и потянуть крышку на себя до упора. Путем пробных заездов на участке 10...20 м наполнить пробоотборник зерном и определить качество зерна (степень очистки, дробленность, качество обмолота и т.д.). При необходимости произвести регулировку соответствующих рабочих органов до получения необходимой чистоты бункерного зерна. После получения необходимой чистоты бункерного зерна и определения оптимальной скорости движения закройте крышку пробоотборника и зафиксируйте крышку винтом, а затем приступайте к уборке урожая.

2.7.2 Регулировки

⚠ ЗАПРЕЩАЕТСЯ проведение регулировочных работ при работающем двигателе.

2.7.2.1 Регулировка молотильного аппарата

Исходную настройку молотильного аппарата комбайна рекомендуется производить в соответствии с данными таблицы 2.3. В таблице приведены предварительные настройки. Окончательная настройка выбирается в процессе выполнения технологического процесса в зависимости от влажности, высоты стеблестоя, урожайности. При сухой обмолачиваемой массе зазор между молотильным барабаном и подбарабаньем рекомендуется увеличивать, при влажной – уменьшать.

Базовые регулировки зазоров молотильного аппарата

Для правильной работы молотильного аппарата изготовителем устанавливаются зазоры:

- на входе молотильного барабана – $A=18$ мм (рисунок 2.19);
- на выходе молотильного барабана – $B=2$ мм.

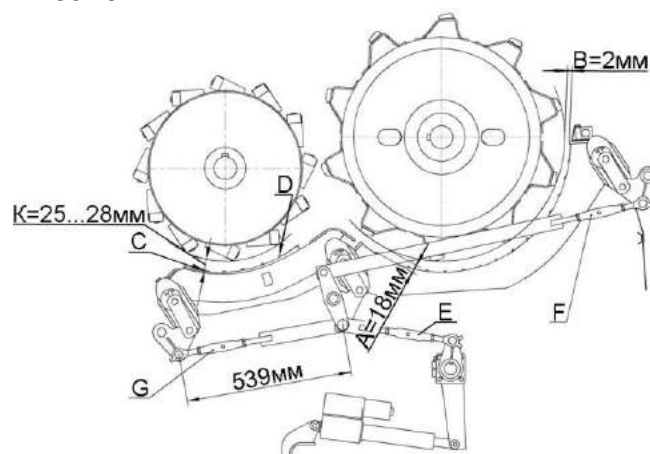


Рисунок 2.19 - Схема молотильного аппарата

Зазоры устанавливаются **по максимально выступающему бичу.**

Если же по какой-либо причине указанная регулировка оказалась нарушенной, ее следует восстановить.

Для этого необходимо:

- определить максимально выступающий бич на молотильном барабане;

- установить длину тяг Е на размер 359 мм, а тяг F – на размер 1057 мм;

- установить на экране бортового компьютера в кабине комбайна зазор 2 мм;

– проверить зазоры между барабаном и подбарабаньем на входе и выходе, которые должны быть А=18 мм, В=2 мм. В случае несоответствия указанным значениям произвести регулировку сначала зазора А, изменением длины тяг Е с обеих сторон, а затем зазора В, изменением

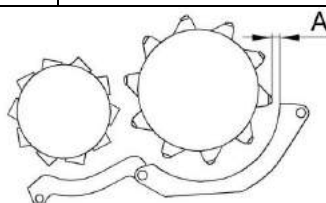
длин тяг F. Произведите трехкратный сброс и подъем до упора подбарабанья, после чего вновь проверьте зазор на входе и выходе между бичами барабана и планками подбарабанья. При необходимости произведите регулировку;


- проверните барабан на 360° и убедитесь в отсутствии задевания бичей за подбарабанье и элементы рамы молотильного аппарата. При необходимости произведите регулировку.


Операцию регулировки необходимо повторять до тех пор, пока не будет достигнута стабильность зазоров.

Таблица 2.3 – Настройка молотильного аппарата

Культура	Частота вращения молотильного барабана, с ⁻¹ (об/мин)	Зазор А между молотильным барабаном и подбарабаньем, мм	Примечание
Пшеница	10.8-13.3 (650-800)	3-7	
Ячмень	10-11.6 (600-700)	3-7	
Овес	9.16-10.8 (550-650)	4-8	
Рожь	11.6-14.1 (700-850)	2-6	
Люцерна	13.3-14.5 (800-870)	3-5	С приспособлением для уборки семенников трав
Клевер	13.3-14.5 (800-870)	3-5	
Гречиха	7-7.25 (422-435)	12-18	С приспособлением для уборки крупяных культур
Рапс	10-14.2 (600-850)	4-8	
Горох	5,83-9,16 (350-550)	12-20	С понижающим редуктором привода молотильного барабана
Соевые бобы	5,83-9,16 (350-550)	12-20	С понижающим редуктором привода молотильного барабана и сменными деками переднего подбарабанья с овальными отверстиями 19x40 мм



 **ВНИМАНИЕ:** Во избежание аварии от касания подбарабанья о барабан в процессе работы молотилки изменение длины регулируемых тяг производите только при полностью втянутом положении штока электромеханизма!

 **ВНИМАНИЕ:** Регулировку зазоров А и В производите только по максимально выступающему бичу!

В точках С и D устанавливается параллельность барабана и подбарабанья в пределах ± 2 мм. Длина тяг G устанавливается равной 539 мм. Параллельность регулируется изменением длины одной из тяг G в пределах, необходимых для обеспечения требуемой параллельности.

Регулировку оборотов молотильного барабана производите при помощи переключателя управления оборотами молотильного барабана на пульте управления в кабине.

При уборке высокостебельных культур установите максимальную частоту вращения молотильного барабана (800...870 об/мин), обеспечивающую приемлемый уровень потерь зерна.

2.7.2.2 Регулировка очистки

Регулировка открытия жалюзи решет осуществляется в зависимости от количества зернового вороха. При небольших нагрузках, когда воздушного потока достаточно, чтобы вынести большую часть легких примесей, жалюзи следует открыть больше, чтобы не допустить потерь зерна.

Если при рекомендуемых оборотах вентилятора, при отсутствии потерь, зерно в бункере сорное и сходы в колосовой элеватор небольшие, следует уменьшить открытие жалюзи решет до получения требуемой чистоты.

В случае появления потерь недо-молотом следует ликвидировать потери, раскрыв жалюзи удлинителя.

Жалюзи решет в закрытом положении должны свободно, без напряжения прилегать друг к другу. Не допускается прилагать усилия на маховике для закрытия жалюзи. Размеры зазоров внесены в таблицу 2.4.

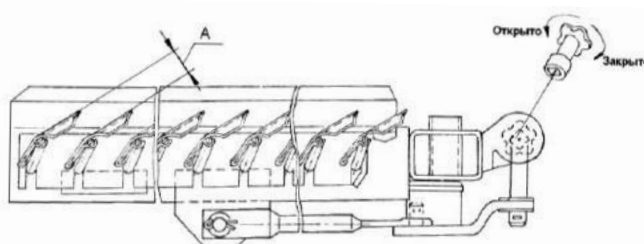
ВНИМАНИЕ:

1 Регулировку размера открытия жалюзи решет производите при отсутствии вороха на решетках!

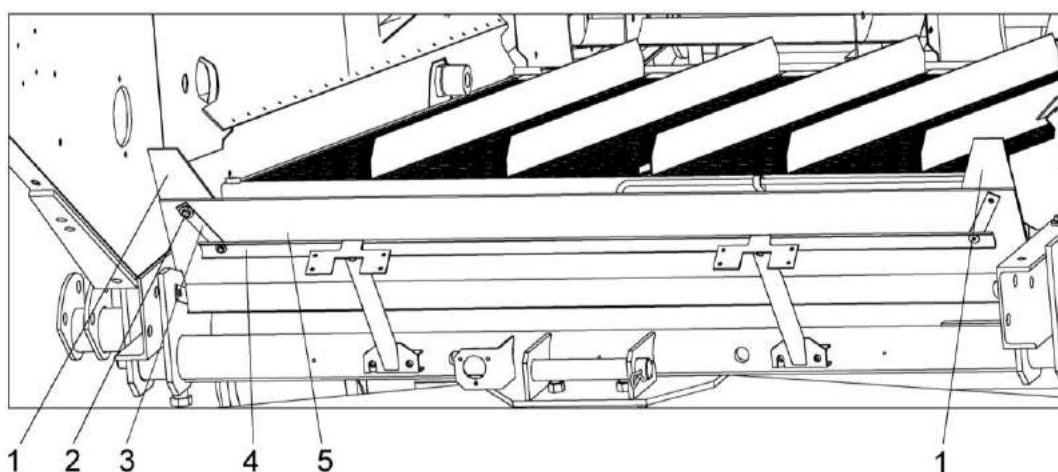
2 С целью исключения закрывания жалюзи решет после регулировки, уменьшение размера в решетках производите вращением регулировочного ключа против часовой стрелки предварительно установив зазор на 4 мм меньше настраиваемого, а затем вращением по часовой стрелке доведите его до требуемого значения!

Таблица 2.4 – Настройка рабочих органов очистки

Культура	Положение жалюзи решет (А, мм)				Обороты вентилятора, (об/мин)
	Дополнительное	Верхнее	Удлинитель	Нижнее	
Пшеница	14	12	9	8	650-800
Ячмень	14	12	9	8	550-700
Овес	14	12	9	8	550-650
Рожь	14	12	9	8	600-750
Люцерна	9	7	0	3 (Пробивное Ø3)	360-600
Гречиха	12	10	12	6,5 (Пробивное Ø6,5)	360-550
Клевер	9	7	0	3 (Пробивное Ø3)	360-600
Рапс	12	9	6	5 (Пробивное Ø5)	400-600
Горох	14-17	14-17	14-17	10-12	650-800
Соевые бобы	14-17	14-17	14-17	10-12	650-800



В случае появления повышенных потерь полноценного зерна в полове или щуплого зерна с половой следует установить дополнительные щитки 1 (рисунок 2.20) на нижнем решетном стане.



1 - дополнительные щитки; 2 - детали крепления; 3, 4 - планки; 5 - щиток

Рисунок 2.20 – Установка дополнительных щитков на нижнем решетном стане

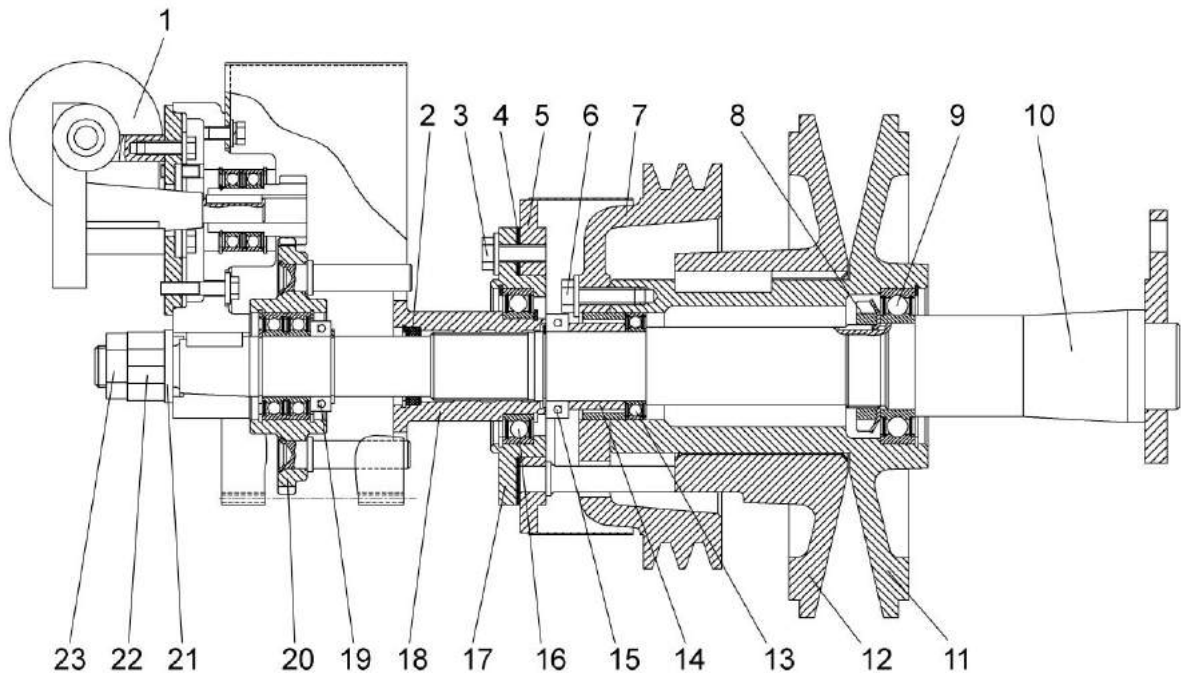
Регулировка частоты вращения вентилятора

Величина воздушного потока, поступающего на очистку, регулируется только при включенном главном контрприводе.

! **ВНИМАНИЕ:** Во избежание выхода из строя моторедуктора вариатора вентилятора **ЗАПРЕЩАЕТСЯ** производить регулировку частоты

вращения вентилятора без включенного главного контрпривода!

Изменение частоты вращения вентилятора и натяжения ремня контрпривода вариатора производится электроприводом 1 (рисунок 2.21), который вращает в прямую и обратную сторону втулку 18. Установленный на втулке 18 на подшипниках 16 упор 5 упирается пальцами в подвижный шкив 12.



1 – привод; 2, 4 – прокладки; 3, 6 – болты; 5 – упор; 7, 11, 12 – шкивы; 8, 22, 23 – гайка; 9, 13, 15, 16, 19 – подшипники; 10 – ось; 14, 18 – втулки; 17 – корпус; 20 – колесо; 21 – шайба

Рисунок 2.21 – Контрпривод вариатора

Числовую величину частоты вращения вентилятора показывает экран дисплея бортового компьютера в кабине молотилки. Числа оборотов вентилятора в зависимости от убираемой культуры приведены в таблице 2.4.

Замену сайлент-блоков подвесок решетных станков и стрясной доски производите только парами (с левой и правой стороны очистки одновременно).

При замене сайлент-блоков их обжатие гайками производите:

– для шатунов – при крайнем заднем (или переднем) положении эксцентрика привода очистки;

– для подвесок стрясной доски, верхнего и нижнего решетных станков – при среднем верхнем (или нижнем) положении эксцентрика привода очистки.

При замене сайлент-блоков очистки не допускается наличие на них, а также на поверхностях соприкасающихся с ними, смазки. Перед сборкой рабочие поверхности деталей очистки, соприкасающихся с сайлент-блоками, обезжирить уайт-спиритом или бензином.

2.7.2.3 Регулировка соломоизмельчителя

Длину измельчения можно регулировать поворачивая ножевую опору. При измельчении соломы рапса рекомендуется устанавливать противорезающие ножи прямо вниз. Для этого необходимо ослабить болты крепления ножевой опоры с обеих сторон корпуса соломоизмельчителя и с помощью ключа повернуть ножевую опору. При подъеме ножей ножевой опоры вверх длина измельчения уменьшается, при опускании – увеличивается. После регулировки затянуть болты крепления ножевой опоры.

Высота среза стеблей рапса при прямом комбайнировании должна составлять 30 - 40% от средней высоты растений, но не выше первого бокового ответвления. При уборке рапса (высокосоломистых культур) во избежание забивания дефлектора, необходимо демонтировать направляющие лопатки дефлектора через одну и развести их в максимальную ширину разброса измельченной соломы.

Для настройки противорезающего бруса необходимо ослабить болты его крепления к уголку и установить зазор между крайней точкой полностью отведенного ножа ротора и кромкой противорезающего бруса равный 5...6 мм. Закончив регулировку затянуть болты крепления бруса.

Ширину разброса измельченной соломы можно регулировать двумя способами: изменением угла наклона дефлектора соломоизмельчителя относительно земли (угол наклона больше – ширина разброса меньше и наоборот) и путем поворота разбрасывающих лопаток, что дает возможность предотвратить попадание измельченной массы в еще нескошенную культуру.

Для укладки соломы в валок необходимо провести следующие операции:

– отключить ременный привод от главного контрпривода молотилки путем отвода натяжного ролика и его фиксации в отведенном положении;

– дефлектор соломоизмельчителя повернуть раструбом вниз в крайнее положение, зафиксировать его гайками.

– граблины, установленные на дефлекторе, повернуть вокруг их осей и зафиксировать таким образом, чтобы они обеспечивали укладку соломы, сходящей с соломотряса в валок. Заслонку и отражатель, находящиеся внутри заднего капота комбайна, расфиксировать и перевести заслонку в крайнее переднее положение, отражатель в крайнее заднее положение и зафиксировать их.

Для блокировки включения главного контрпривода, при неправильно установленной заслонке, на боковине очистки и на стенке соломоизмельчителя установлены концевые выключатели, которые должны быть включены при отключении ременной передачи и переводе заслонки в переднее положение.



ВНИМАНИЕ: При неудачном положении клавиш соломотряса возможен такой случай, когда полному повороту заслонки будет препятствовать клавиша соломотряса. В этом случае клавиши соломотряса необходимо повернуть вручную!

После проведения этих операций включить двигатель и проверить работу комбайна на холостом ходу.

На роторе соломоизмельчителя установлены ножи одинаковой весовой группы, поэтому затупленные ножи перетачивать нельзя.

Изношенные с одной стороны ножи необходимо перевернуть не изменяя порядка их установки.

При замене изношенного или поврежденного ножа необходимо также заменить нож, диаметрально расположенный заменяемому. При этом ножи должны быть одной весовой группы. В противном случае будет нарушена балансировка ротора.


Для замены ножа ротора необходимо отвернуть гайку болта крепления ножа, снять шайбу и нож.

Заменяв нож, установить шайбу, болт и гайку, затянув ее моментом 70 Н·м. При замене болтов и гаек необходимо применять только специальные болты и гайки из комплекта ЗИП комбайна. Применение других крепежных изделий может привести к аварии.

Для замены ножей ножевой опоры необходимо ослабить болты крепления ножевой опоры и повернуть ее таким образом, чтобы ось ножей находилась против отверстия в корпусе измельчителя; извлечь шплинт, установленный на оси. Затем, перемещая ось снять нож, требующий замены и вновь собрать ножевую опору. После замены ножа, установить требуемую длину измельчения.

2.7.2.4 Регулировка зернового бункера

Регулировка ограждения над горизонтальным выгрузным шнеком бункера

 **ПРЕДОСТЕРЕЖЕНИЕ:** Перед входением в бункер заглушить двигатель!

Исходную настройку положения ограждения над горизонтальным выгрузным шнеком бункера устанавливают на заводе-изготовителе.

С целью повышения надежности элементов выгрузки, при уборке зерновых культур повышенной влажности, необходимо провести регулировку положения ограждения над горизонтальным выгрузным шнеком.

Для регулировки необходимо пройти из кабины через аварийный выход на площадку обслуживания с правой стороны комбайна. Демонтировать крышку люка и через лаз спуститься в бункер. Отвернуть болты крепления ограждения над горизонтальным шнеком, переставить ограждение на следующую позицию вниз в соответствии с рисунком 2.22.

После завершения регулировочных работ выйти из бункера в обратной последовательности.

Установка выгрузного шнека в транспортное положение

При крайнем транспортном положении выгрузного шнека шток гидроцилиндра поворота выгрузного шнека должен быть полностью выдвинут, а ось шнека должна быть параллельна продольной плоскости комбайна. Отклонение – не более 1° влево. При необходимости, регулировку производите перемещением головки штока гидроцилиндра.

Проверьте установку упора при крайнем транспортном положении выгрузного шнека. Упор должен полностью прилегать к кожуху шнека. При необходимости регулировку производите путем смещения его по овальным отверстиям.

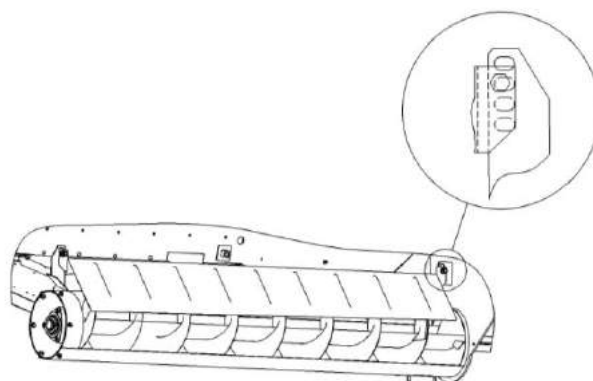


Рисунок 2.22 – Регулировка ограждения над горизонтальным шнеком бункера

2.7.2.5 Регулировка механизмов

Регулировка механизма переключения передач

В случае замены коробки передач, выявления самопроизвольного выключения передач или в других случаях повлекших нарушение регулировок тросового привода управления коробкой передач необходимо:

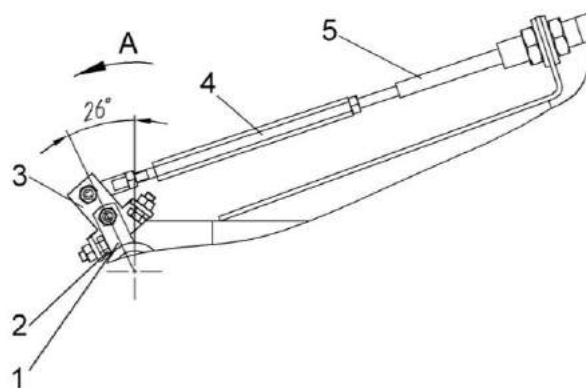
1 Установить рычаг переключения передач, находящийся на пульте управления, в вертикальное положение. Штоки тросов при этом должны находиться в среднем положении, регулировать угловыми шарнирами и перемещением тросов в кронштейнах крепления.

2 Установить шток коробки передач в нейтральное положение и подсоединить трос 5 (рисунок 2.23) с диаметром штока 8 мм. Регулировать угловым шарниром и перемещением троса в кронштейне крепления.

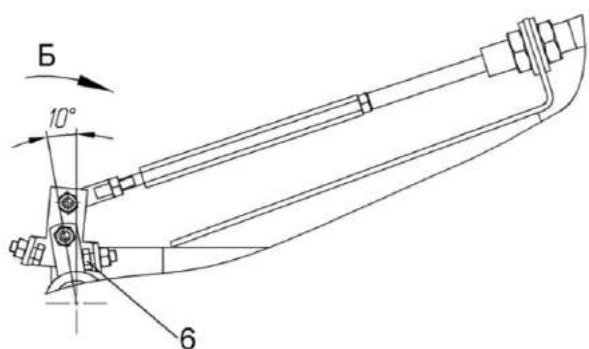
3 Перевести рычаг переключения передач в крайнее левое положение, повернуть поводок 1 (рисунок 2.23 а) в направлении А до упора и подсоединить трос 5 к кулисе 3. Болт 2 при этом должен касаться поводка 1. Регулировать угловым шарниром, тягой 4 и перемещением троса 5 в кронштейне крепления.

4 Перевести рычаг переключения передач в крайнее правое положение, повернуть поводок 1 в направлении Б (рисунок 2.23 б) до упора. Подвести головку болта 6 к поводку 1.

5 После окончания регулировок резьбы «яблок» угловых шарниров стопорить резьбовым герметиком, болты 2 и 6 законтрогаить. Наличие крутящего момента, возникающего после затяжки гаек крепления, на штоках тросов не допускается.



а) – первое крайнее положение



б) – второе крайнее положение

1 – поводок; 2, 6 – болты; 3 – кулиса; 4 – тяга; 5 – трос

Рисунок 2.23 – Регулировка механизма переключения передач

Для проверки правильности работы механизма необходимо:

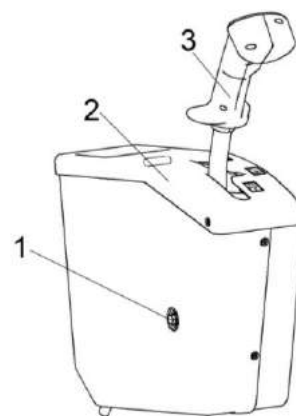
1 Выжать педаль блокировки коробки передач, включить первую передачу, отпустить педаль блокировки и произвести попытку выключения передачи. Если передача не выключается без выжатой педали блокировки значит регулировка произведена верно.

2 Повторить пункт 1 с оставшимися передачами.

Регулировка усилия на рукоятке управления скоростью движения

При необходимости, усилие перемещения рукоятки 3 управления скоростью движения может быть отрегулировано при помощи болта 1 (рисунок 2.24), находящегося в нижней части блока управления 2.

При повороте болта 1 по часовой стрелке усилие перемещения рукоятки увеличивается, при повороте против часовой стрелки уменьшается.



1 – регулировочный болт; 2 – блок управления; 3 – рукоятка управления скоростью движения

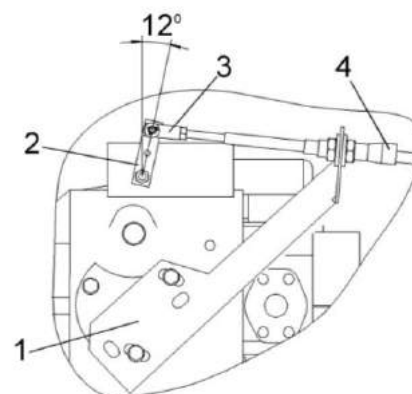
Рисунок 2.24 – Регулировка усилия на рукоятке управления скоростью движения

Регулировка механизма управления скоростью движения

Рукоятка управления скоростью движения должна находиться в нейтральном положении. Флажок гидронасоса 2 (рисунок 2.25) при это должен находиться в нейтральном положении, повернутым на два зуба шлицев, что соответствует углу 12° . Регулировку производите осью 3 и перемещением троса 4 в кронштейне крепления 1. Внутренний радиус изгибов троса 4 не менее 250 мм.



ПРЕДОСТЕРЕЖЕНИЕ! Не допускается касание оболочки троса 4 за подвижные элементы и элементы, нагреваемые свыше 50°C .



1 – кронштейн; 2 – флажок гидронасоса; 3 – ось; 4 - трос

Рисунок 2.25 - Механизм управления скоростью движения

2.7.2.6 Регулировка ходовой части

Регулировка сходимости колес:

- замерьте расстояние А (рисунок 2.26) между внутренними закраинами ободьев колес впереди на высоте центров и сделайте отметки в местах замеров;

- прямолинейно проедьте вперед, чтобы отметки оказались сзади на той же высоте, замерьте расстояние Б;

- разность между размерами А и Б должна быть 1...4 мм, причем размер А должен быть меньше размера Б;

- регулировку сходимости производите путем поворота трубы рулевой тяги.

Регулировка тормозов

Шток троса 1 (рисунок 2.27) должен быть вытянут до упора, рычаг 3 переставлен вперед по ходу движения комбайна на два зуба шлицев.

Регулировку производите вилками 2 и перемещением тросов в кронштейнах крепления.

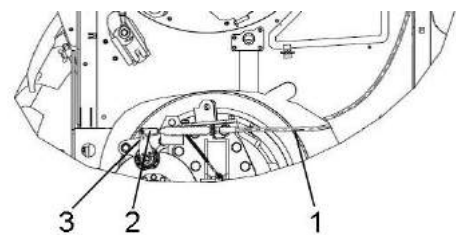
Осевой зазор в парах конических подшипников 2 и 3 (рисунок 2.28) обеспечить в пределах 0,10...0,25 мм, при этом вращение оси колеса 1 должно происходить без заедания.

Регулировку зазора производите гайкой 4: затянуть ее до устранения осевого люфта оси колеса 1 и отпустить на 1/10 оборота. После регулировки обжать гибкий пояс гайки 4 в пазах.

Поверхности трения тормозных дисков приработать в режиме буксования при частоте вращения вала шестерни 5 $n=900...1000 \text{ мин}^{-1}$ шестикратным нагружением тормоза усилием не менее 15 с.

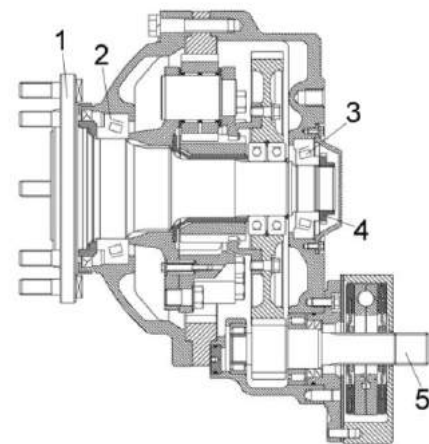


Рисунок 2.26 - Регулировка сходимости колес



1 – трос; 2 – вилка; 3 - рычаг

Рисунок 2.27 – Установка стояночного тормоза



1 – колесо; 2, 3 - подшипники; 4 - гайка; 5 – вал-шестерня

Рисунок 2.28 – Редуктор бортовой (разрез)

Проверить эффективность работы тормоза: тормоз должен обеспечивать тормозной момент, при котором при котором ось колеса 1 (рисунок 2.28) с маховиком, имеющим момент инерции (5030 ± 50) кг·м² должна остановиться в течение не более 2 с после начала подачи давления $(8,5 \pm 0,3)$ МПа в гидросистему тормоза с одновременным отключением привода.

Проверить статистическую эффективность тормоза: при приложении нагрузки к валу-шестерне 5 с $M_{кр}$ не менее 830 Н·м усилие, приложенное к отверстию Б (рисунок 2.27) тяги 6 в направлении стрелки А, должно быть не более 740 Н.

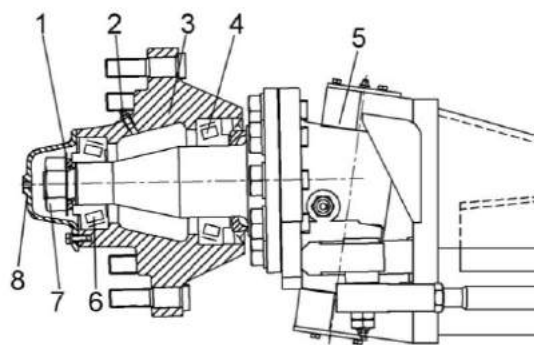
Регулировка конических подшипников ступицы управляемых колес

В процессе эксплуатации не допускается заметный осевой люфт колеса. Для регулировки снимите колпак ступицы 8 (рисунок 2.29).

Кулаки поворотные 5 должны проворачиваться на шкворнях с $M_{кр}$ от 30 до 60 Н·м.

Проворачивая ступицу 3 в обоих направлениях для правильной установки роликов по коническим поверхностям колец подшипников, затянуть гайку 7 $M_{кр} = (100 \pm 10)$ Н·м, а затем отвернуть гайку на 0,1...0,15 оборота и отогнуть шайбу 1.

Проверить вращение ступицы 3 колеса поворотом ее в двух направлениях. При правильной регулировке ступица колеса должна поворачиваться от $M_{кр}$ не более 25 Н·м.



1 – шайба; 2 – масленка; 3 – ступица; 4, 6 – подшипники; 5 – поворотный кулак; 7 – гайка; 8 – колпак

Рисунок 2.29 – Регулировка конических подшипников ступицы моста управляемых колес

2.7.2.7 Регулировка фар

Для достаточного и безопасного освещения пути при движении комбайна в темное время суток большое значение имеет правильная регулировка света транспортных фар.

⚠ ЗАПРЕЩАЕТСЯ при транспортных переездах использовать рабочие фары.

Регулировка производится по экрану следующим образом:

1) установите молотилку с нормально накаченными шинами на ровной горизонтальной площадке перпендикулярно экрану (в качестве экрана можно использовать стену здания). Расстояние между стеклами передних фар и экраном - 10 м;

2) включите свет выключателями и убедитесь, что в обеих фарах одновременно загорается дальний или ближний свет;

3) включите ближний свет, так как пятно ближнего света на вертикальной поверхности имеет довольно четкую границу из горизонтальной и наклонной линий. Точка пересечения этих линий точно соответствует центру светового пучка. Установите фары так, чтобы эти точки на экране находились на одинаковом расстоянии от оси симметрии молотилки (0,9 м). Высота расположения горизонтальной линии границы световых пятен должна быть на высоте (0,8 м) от опорной поверхности;

4) после регулировки надежно закрепите фары на кронштейнах.

2.7.2.8 Стеклоочиститель и зеркала заднего вида

В процессе работы проверяйте эффективность работы переднего стеклоочистителя ветрового стекла кабины, при необходимости (неудовлетворительная очистка стекла), отрегулируйте установку рычагов со щетками стеклоочистителя в соответствии с пунктом 2.2.5, а также проверьте наличие чистой воды в бачке стеклоомывателя.

Проверьте регулировку зеркал заднего вида на кронштейнах кабины, при необходимости (плохой обзор) отрегулируйте их положение и закрепите болтами.

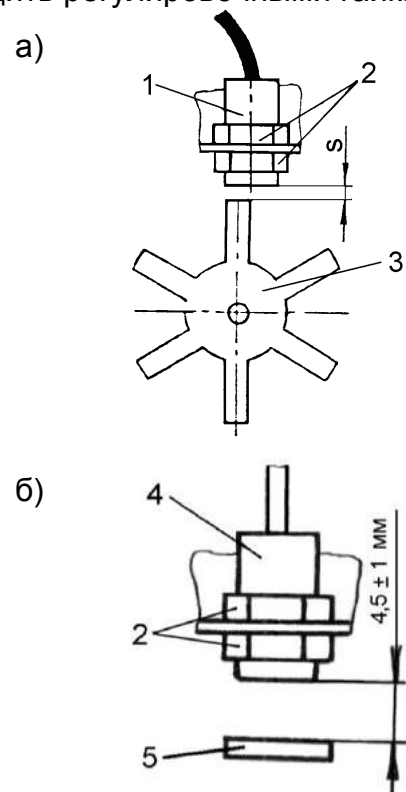
Регулировка АСК

Регулировка зазора датчиков контроля частоты вращения рабочих органов

Установите зазоры между датчиком 1 (рисунок 2.30 а) и звездочкой 3 на величину $S=4$ мм. Зазоры устанавливать регулировочными гайками 2.

Регулировка зазора датчиков конечного положения

Зазоры между датчиками 4 (рисунок 2.30 б) и металлической пластиной 5 отрегулировать на величину $4,5 \pm 1$ мм. Регулировку зазоров производить регулировочными гайками 2.



1 – датчик ПРП-1М; 2 – регулировочные гайки; 3 – звездочка; 4 – датчик; 5 – пластина

а – датчики контроля частоты вращения рабочих органов;

б – датчики конечного положения

Рисунок 2.30 – Регулировка зазора датчиков

2.7.2.9 Регулировка наклонной камеры

Регулировку ременной передачи 2 (рисунок 2.31) производить в следующем порядке:

- канавки шкивов вентилятора 4 и муфты предохранительной 1 должны быть расположены напротив друг друга, допуск на смещение канавок - 2 мм.

Регулировку производить осевым смещением вентилятора 4 при помощи регулировочных шайб. Воздухозаборник прижать к вентилятору до устранения зазора и затянуть гайки.

- натянуть ремень 2 перемещением натяжного ролика 3.

Прогиб ветви ремня под нагрузкой (16 ± 1) Н внутрь контура должен составлять (5 ± 1) мм.

Отклонение от плоскости венцов звездочек цепной передачи 10 должно быть не более 2 мм. Регулировку производить осевым перемещением звездочек 12, 13.

Стрела провисания ветви А цепи 10 при приложении усилия (160 ± 10) Н должна быть (25 ± 5) мм.

Регулировку производить перемещением звездочки 9 по овальному пазу кронштейна рамы 5.

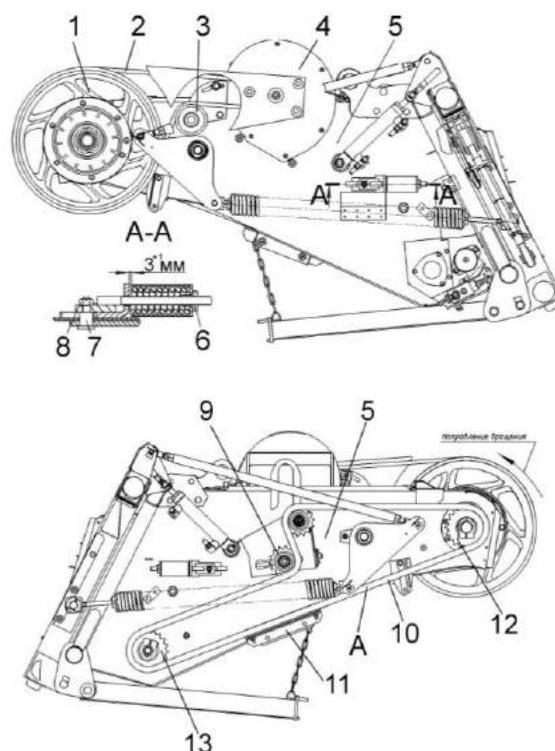
Планка успокоителя 11 должна равномерно касаться роликов цепи 10.

Регулировку производить перемещением по овальным пазам уголка успокоителя и кронштейна рамы 5.

Регулировку натяжения транспортера наклонной камеры производить с обеих сторон наклонной камеры при наклоне днища рамы 5 под углом $45^0 \pm 5^0$ в три этапа:

- 1) затянуть гайку 8 на оси 7 – $M_{кр}$ от 75 до 95 Н·м, обеспечив свободное, без заеданий, перемещение оси 7 по пазу;

- 2) гайкой 6 натяните транспортер, установив размер 3^{+1} мм.



1 – муфта предохранительная; 2 – ременная передача; 3 – ролик натяжной; 4 – вентилятор; 5 – рама; 6, 8 – гайки; 7 – ось; 9, 12, 13 – звездочки; 10 – цепь; 11 – успокоитель

A - стрела провисания ветви цепи

Рисунок 2.31 – Наклонная камера

ВНИМАНИЕ: Зазор между гребенками транспортера наклонной камеры и днищем жатки выставлен на заводе - изготовителе (для зерновых культур).

2.7.2.10 Регулировка ременных передач

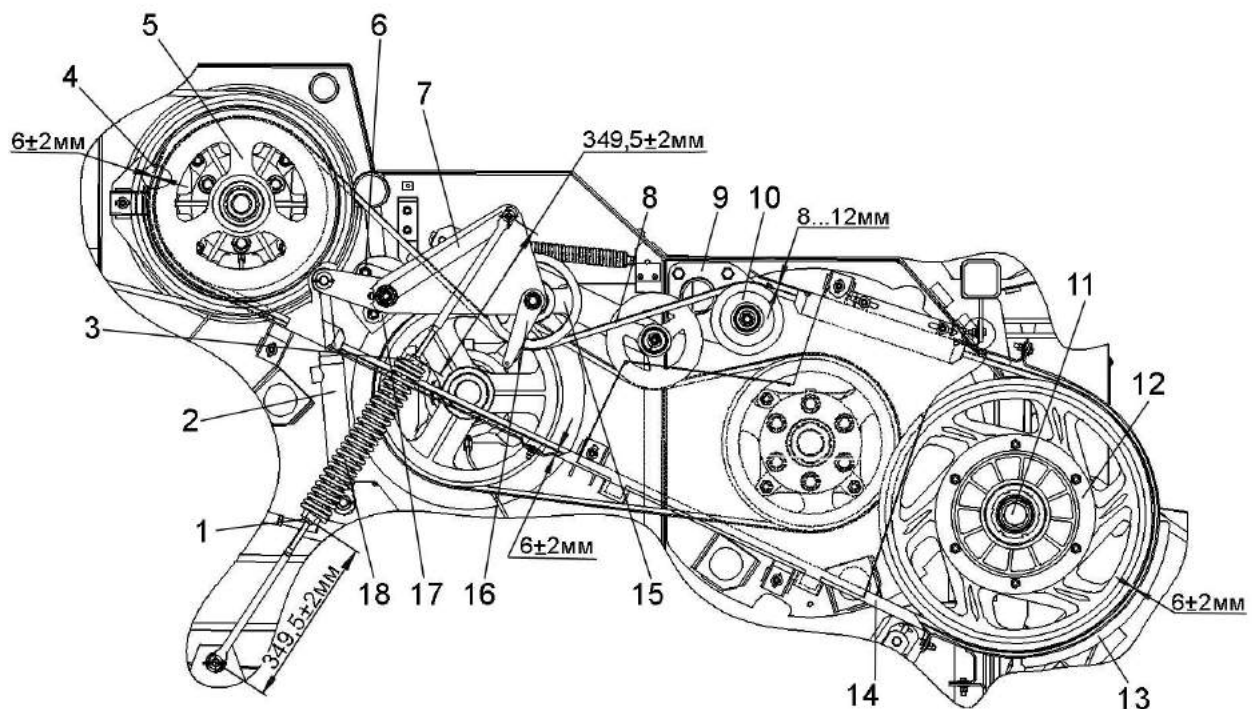
Регулировка ременной передачи привода наклонной камеры

Отклонение ремня 8 (рисунок 2.32) от плоскости симметрии канавок шкивов 5, 12 не более 2 мм. Регулировку производить перемещением шкива 12 по валу 11, предварительно ослабив болт и клеммы. После регулировки болт затянуть.

Размеры 3 мм min между краями ремня 8 и ролика 10 обеспечить перемещением ролика гайками.

Размеры 2 мм min между краями ремня 8 и ролика 15 обеспечить перемещением опоры 17 гайками 6.

Регулировку зазоров 6 ± 2 мм, 8...12 мм между щитками 4, 13, 14 и наружной поверхностью ремня 8 проводить в натянутом состоянии ремня, перемещением щитков по овалам.



1, 3, 6 – гайки; 2 – гидроцилиндр; 4, 13, 14 - щитки; 5, 12 – шкивы; 7 – рычаг; 8 – ремень; 9, 17 – опора; 10, 15 - ролики; 11 – вал; 16 – кронштейн; 18 - пружина;

Рисунок 2.32 – Привод наклонной камеры

Регулировка ременной передачи привода выгрузки

Отклонение ремня 15 (рисунок 2.33) от плоскости симметрии канавок шкивов 8, 19 должно быть не более 3 мм. Регулировку производите перестановкой шайб 23, 29, 30, 35.

Допуск параллельности оси вращения натяжного ролика 13 и оси вращения ролика 17 относительно вала 34 контрпривода $\varnothing 1/500$ мм. Регулировку параллельности осей, а также равномерное прилегание ремня 15 по поверхности натяжного ролика 13 и поверхности ролика 17

обеспечьте перемещением опор 3 гайками.

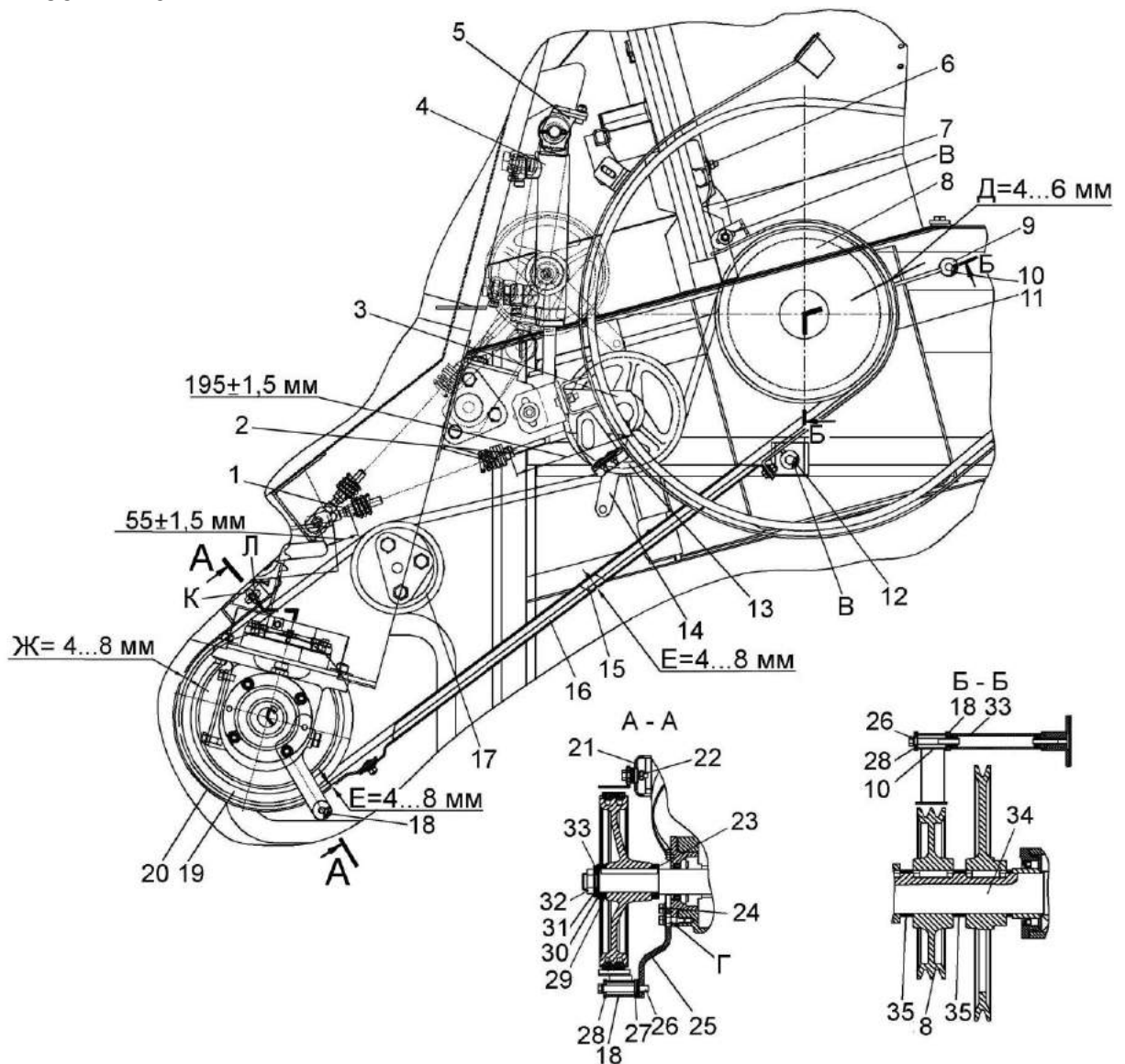
Зазор $E=4...8$ мм отрегулируйте в натянутом положении ремня 15 (ролик 13 опущен на ремень, шток гидроцилиндра 4 выдвинут). Регулировку производите перемещением щитка 20 по овалу Г и по втулке 18, а также перемещением щитка 11 по овалу В и по втулке 12, предварительно ослабив болты 24, 26 и гайку и установкой шайб 22 между щитком 20 и направляющей 16.

Зазор $Ж=4...8$ мм отрегулируйте в натянутом положении ремня 15 (рисунок 2.33) (ролик 13 опущен на ремень, шток гидроцилиндра 4 выдвинут). Регулировку производите перемещением щитка 20 по овалам К, Л предварительно ослабив болт.

Зазор $Д=4...6$ мм отрегулируйте в натянутом положении ремня 15 (ролик 13 опущен на ремень, шток гидроцилиндра 4 выдвинут). Регулировку производите перемещением щитка 11 по втулке 10, предварительно ослабив болты 26.

Допуск плоскостности торцев щитка 11 и шкива 8 и зазоры между стенкой ремня и канавки шкива 3 min обеспечьте установкой шайб 22, 27 между кронштейнами 21 и 25, переходниками и щитками 11, 20.

Момент затяжки гаек 1, 2 от 45 до 50 Н·м после обеспечения размеров $55\pm 1,5$ мм $195\pm 1,5$ мм.



1, 2 – гайки; 3 - опора; 4 - гидроцилиндр; 5, 21, 25 - кронштейны; 6, 24, 26 – болты; 7 – пластина; 8, 19 - шкивы; 9, 22, 23, 27, 28, 29, 30, 33, 35 – шайбы; 10, 12, 18 – втулки; 11, 20 – щитки; 13 – натяжной ролик; 14 – рычаг; 15 – ремень; 16 - направляющая; 17 – ролик; 31 – шайба специальная; 32 – гайка специальная; 34 – вал; В, Г – овальные отверстия

Рисунок 2.33 – Привод выгрузки

Регулировка ременной передачи привода главного контрпривода

Отклонение ремня 12 (рисунок 2.34) от плоскости симметрии канавок шкивов 1 и 11 не более 3 мм. Регулировку производите с помощью регулировочных шайб 20.

Допуск параллельности наружной поверхности натяжного ролика 4 относительно оси вращения шкива 1 - 0,5 мм на длине 100 мм. Регулировку параллельности осей, а также равномерное прилегание ремня 12 по поверхности натяжного ролика 4 обеспечьте перемещением опоры 6 гайками 7.

Торец щитка 24 и торец щитка 14 должны быть параллельны торцам шкивов 1 и 11 соответственно. Допуск

параллельности 2 мм. Регулировку осуществляйте установкой шайб 18, 29, 33, а также перемещением кронштейна 27 по овальным отверстиям.

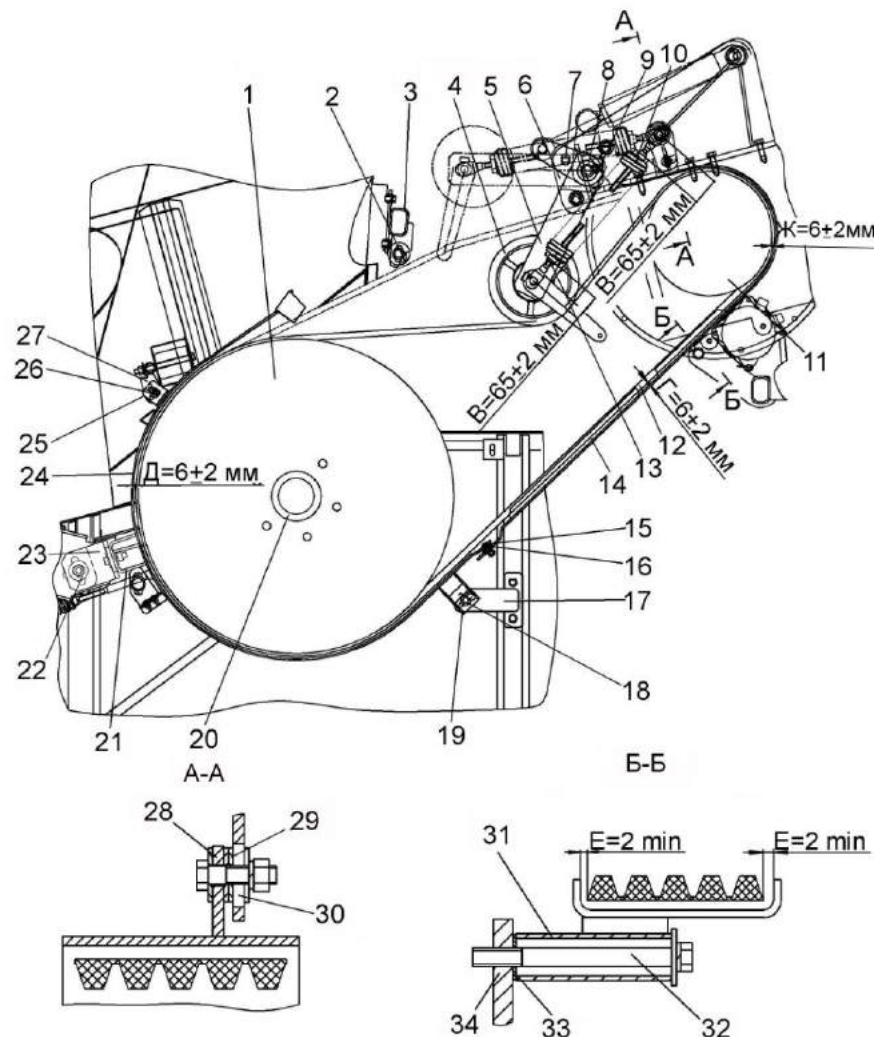
Размер $E=2 \text{ min}$ обеспечьте установкой или снятием шайб 33 между втулкой 31 щитка 14 и кронштейном 34, а также кронштейнами 30 и 28.

Рычаг 5 должен вращаться свободно от усилия руки на оси.

Гайка 13 должны быть затянута моментом от 45 до 55 Н·м после обеспечения размеров $B=65\pm 2 \text{ мм}$.

Гайки 8 затянуть моментом 150 до 180 Н·м и довернуть контргайку на $1/8 \dots 1/6$ оборота относительно гайки.

Масленку 9 затянуть моментом от 14 до 20 Н·м.



1, 11 – шкивы; 2, 4 – ролики; 3 – успокоитель; 5 – рычаг; 6 – опора; 7, 8, 13 – гайки; 9 – масленка; 10 – пружина; 12 – ремень; 14, 24 – щитки; 15, 32 – болты; 16, 18, 20, 22, 26, 29, 33 – шайбы; 17, 19, 21, 23, 27, 28, 30, 34 – кронштейны; 25 – уголок; 31 – втулка

Рисунок 2.34 - Привод главного контрпривода

Ролик 2 (рисунок 2.34) должен воспринимать удар ремня при отключении ременной передачи. Регулировку осуществляйте перемещением ролика 2 по овальным отверстиям в успокоителе 3.

Включение и выключение привода должно осуществляться плавно, без рывков и ударов. При включении привода ремень 12 должен выходить из канавок ведущего и ведомого шкивов. «Ведение» ремня не допускается. По окончании регулировки гайки 7 затяните моментом от 100 до 110 Н·м и установите на герметик.

Регулировка ременной передачи привода отбойного бitera

Обеспечьте растяжение пружины 2 (рисунок 2.35), установив размер 19...21 мм при помощи натяжного винта 8, затем обеспечьте сжатие амортизатора 10 до размера 14...16 мм при помощи гайки 11, после чего застопорите ее контргайкой 12.

Регулировка ременной передачи привода ускоряющего барабана

Отклонение ремня 6 (рисунок 2.36) от плоскости симметрии канавок шкивов 5, 7 должно быть не более 2 мм. Регулировку производите перестановкой прокладок шкива 5.

Допуск симметричности натяжного ролика 4 относительно оси симметрии ремня 6 – 4 мм, обеспечивается перестановкой шайб на оси качания рычага 1.

Регулировка ременной передачи привода компрессора кондиционера

Натяжение ремня определяется прогибом на ветви приводной шкив - шкив компрессора кондиционера. Величина прогиба должна составлять от 13 до 17 мм и определяется приложением нагрузки от 36 до 44 Н к середине ветви для каждого ремня. Регулировку производите механизмом натяжения компрессора.

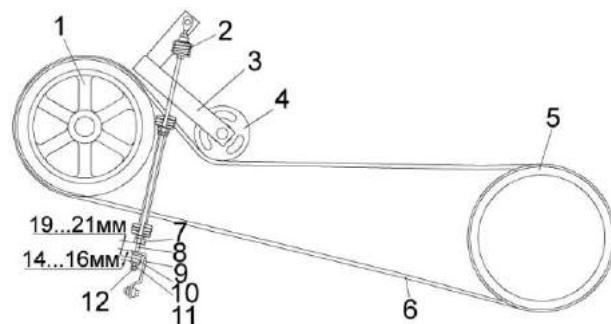


ПРЕДОСТЕРЕЖЕНИЕ: Осевое смещение канавок шкива компрессора относительно канавок приводного шкива не более 1 мм.



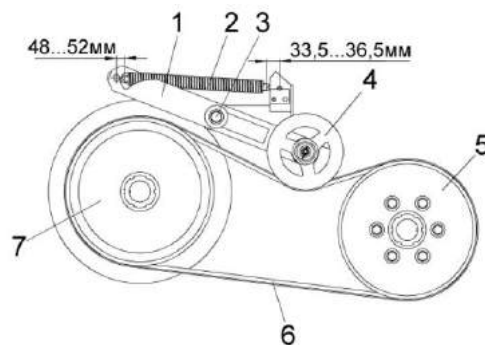
ВНИМАНИЕ: Не допускается работа компрессора кондиционера при слабом натяжении приводного ремня.

Неправильная регулировка приведет к выходу из строя установки компрессора кондиционера!



1, 5 – шкивы; 2 – пружина; 3 – рычаг; 4 – ролик натяжной; 6 – ремень; 7, 12 – контргайки; 8 – винт натяжной; 9 – зацеп; 10 – амортизатор; 11 – гайка

Рисунок 2.35 – Привод отбойного бitera



1 – рычаги; 2 – пружина; 3 – ось; 4 – ролик натяжной; 5, 7 – шкивы; 6 – ремень

Рисунок 2.36 – Привод ускоряющего барабана

2.7.2.11 Регулировки жатки

Регулировка мотовила

Положение мотовила по высоте и выносу регулируется с помощью гидроцилиндров и зависит от условий уборки и вида убираемой культуры. Рекомендации по установке мотовила изложены в таблице 2.5 и показаны на рисунке 2.37.

Наклон граблин мотовила устанавливается автоматически в зависимости от величины выноса мотовила.

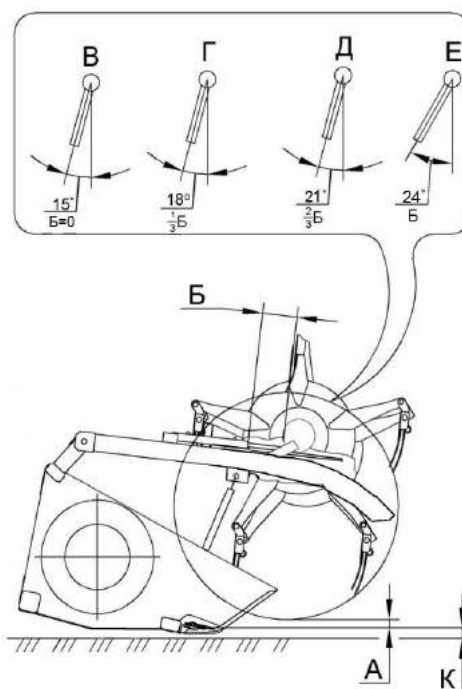
Зазор между пальцами граблин и режущим аппаратом должен быть 10...25 мм. Регулировку производить поворотом штока гидроцилиндра относительно проушины гидроцилиндра. После регулировки гайку гидроцилиндра затянуть с $M_{кр.}$ от 110 до 140 Н.м.

⚠ ПРЕДОСТЕРЕЖЕНИЕ: Зазор меньше 10 мм не допускается, так как это может привести к поломке режущего аппарата из-за попадания граблин мотовила в зону резания!

⚠ ПРЕДОСТЕРЕЖЕНИЕ: Регулировочные работы на жатке с поднятым мотовилом, во избежание его падения, производите с установленными упорами 2 (рисунок 2.38) на выдвинутые штоки гидроцилиндров подъема мотовила 1. упоры 2 должны быть зафиксированы пальцами – фиксаторами 3!

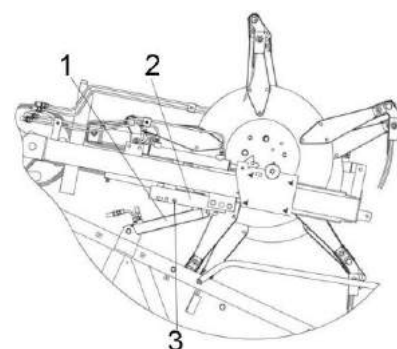
При задевании крайними граблинами мотовила боковин жатки необходимо переместить мотовило относительно боковин путем перестановки регулировочных шайб.

Обороты мотовила регулируются бесступенчато с помощью вариатора. При недостаточной частоте вращения мотовила необходимо заменить установленную звездочку ($z=12$) на звездочку ($z=17$), находящуюся в комплекте сменных частей.



А – величина расположения по высоте граблин;
 Б – вылет штока правого гидроцилиндра;
 В, Г, Д, Е – положение граблин;
 К – высота среза стеблей

Рисунок 2.37 – Схема установки мотовила



1 – гидроцилиндр подъема мотовила;
 2 – упор; 3 – палец-фиксатор

Рисунок 2.38 – Жатка

Таблица 2.5 - Рекомендации по настройке мотовила

Состояние хлебного массива	Мотовило			Высота среза стеблей, К, мм
	Величина А расположения по высоте граблин	Вылет Б штока правого гидроцилиндра	Положение граблин	
Нормальный прямостоящий или частично поникший	1/2 длины срезаемых стеблей	От 0 до 100 мм	Г	90 и выше
Высокий (свыше 80 см), густой	1/2 длины срезаемых стеблей	Шток полностью втянут	В	90 и выше
Низкорослый (30-40 см)	От 1/3 длины срезаемых стеблей до уровня среза	Шток полностью втянут	Д	55
Полеглий	Концы граблин должны касаться почвы	Шток выдвинут на максимальную величину	Е	55...90

Регулировка шнека

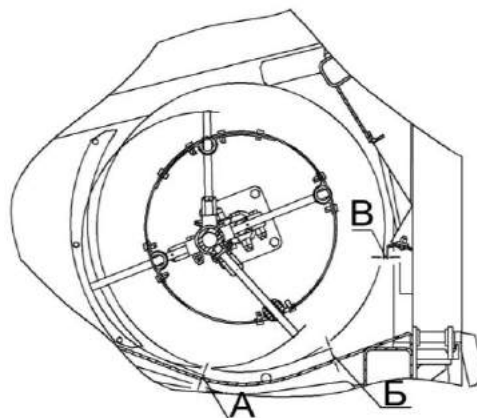
В нормальных условиях уборки положение шнека и его пальчикового механизма не оказывает существенного влияния на технологический процесс уборки, и поэтому зазор А от 6 до 23 мм (рисунок 2.39) между шнеком и днищем жатки, а также зазор Б от 6 до 23 мм между пальцами пальчикового механизма и днищем жатки являются исходными. Рекомендации по установке шнека изложены в таблице 2.6 и на рисунке 2.39.

Если имеются случаи забивания шнека хлебной массой, то указанные зазоры следует увеличить.

Регулировку зазора А - между витками шнека и днищем жатки производите поворотом опор 3 (рисунок 2.40) относительно оси тягами 2 (с обеих сторон жатки).

Регулировку зазора Б (рисунок 2.40) - между пальцами шнека и днищем жатки производите поворотом рычага 1 (рисунок 2.41).

Регулировку зазора В (рисунок 2.39) - между витками шнека и чистиками производить перемещением чистиков по овальным отверстиям на раме. Зазор В должен быть минимальным с учетом радиального биения шнека и составляет 1...10 мм.

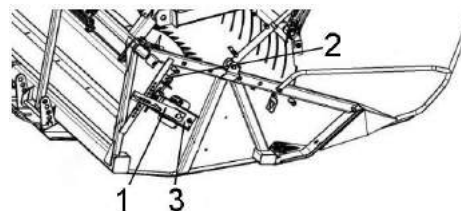


А – зазор между витками шнека и днищем жатки;

Б – зазор между пальцами шнека и днищем жатки

В – зазор между витками шнека и чистиками

Рисунок 2.39 – Схема расположения шнека и его пальчикового механизма при работе жатки



1 – рычаг; 2 – тяга; 3 – опоры шнека

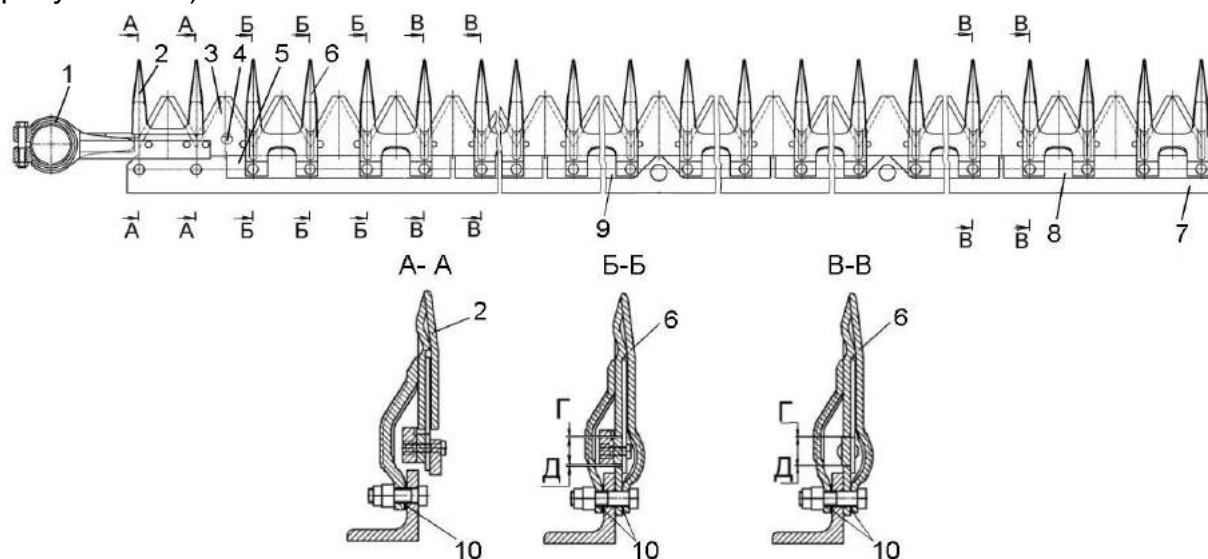
Рисунок 2.40 – Жатка (вид справа)

Таблица 2.6 - Рекомендации по настройке шнека

Состояние хлебного массива	Зазор А между шнеком и днищем, мм	Зазор Б между пальцами и днищем, мм
Нормальный прямостоящий или частично поникший	6...15	6...15
Высокий (свыше 80 см), густой	15...23	15...23
Низкорослый (30-40 см)	6...15	6...15

Регулировка режущего аппарата

Суммарный зазор Г и Д не более 1 мм. Регулировку производить перемещением пластин трения 5, 8 и 10 (рисунок 2.41)



1 – головка ножа; 2 – палец направляющий; 3 – сегмент; 4 – полоса ножевая; 5, 8, 9 – пластины трения; 6 – сдвоенные пальцы; 7 – брус пальцевый; 10 - регулировочные прокладки

Рисунок 2.41 – Режущий аппарат

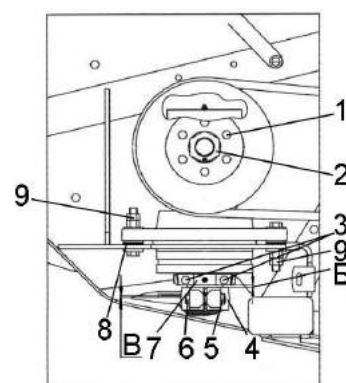
Замену ножа режущего аппарата производите в следующей последовательности:

1) поверните шкив угловой передачи 2 (рисунок 2.42) так, чтобы оба болта 3 водила 7 оказались с внешней стороны жатки;

2) демонтируйте нож вместе с водилом 7, вывернув болты 3;

3) демонтируйте водило 7 с подшипником, ослабив гайку 5 и болт 6 (при этом пластмассовая втулка остается в головке ножа);

ВНИМАНИЕ: Перед установкой все соединительные поверхности должны быть чистыми!



1 – винт крепления шкива; 2 – угловая передача; 3, 6 – болты; 4 - головка ножа; 5, 9 – гайки; 7 – водило; 8 – регулировочные прокладки

Рисунок 2.42 – Угловая передача

4) установите водило 7 в головку запасного ножа, не зажимая клемму;

5) установите нож с водилом 7 (рисунок 2.42) в режущий аппарат жатки;

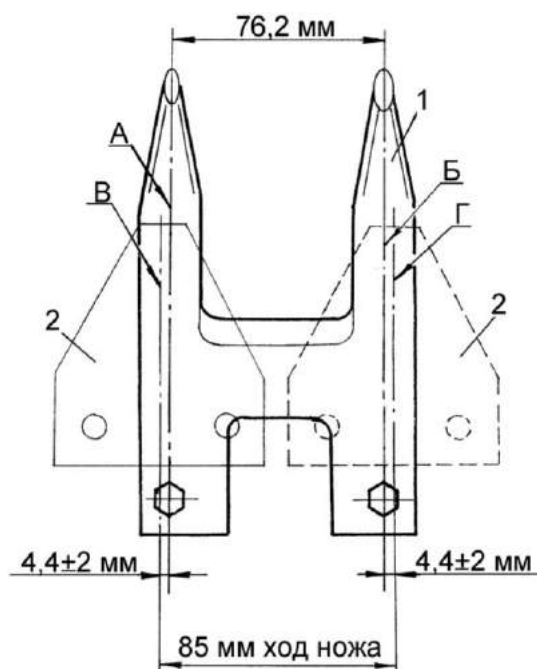
6) вставьте болты 3 в отверстия водила 7 и затяните их крутящим моментом $M_{кр} = 125 \text{ Н·м}$;

7) проконтролируйте наличие зазоров Г и Д (рисунок 2.41) второго пальца. При необходимости наличие зазоров отрегулируйте перемещением угловой передачи 2 (рисунок 2.42) вдоль овальных отверстий опорной поверхности рамы, предварительно ослабив гайки 9. После регулировки затяните гайки 9 с $M_{кр}$ от 90 до 110 Н·м (контргайку 9 после затяжки поверните на 1/8 оборота относительно основной);

8) выставьте размер $B = (0,15 \dots 0,65) \text{ мм}$ между нижней противорезающей кромкой первого пальца и плоскостью сегмента ножа. Регулировка обеспечивается перемещением головки ножа вдоль (вверх-вниз) подшипника водила 7. Касание головки ножа о плиту не допускается. Зафиксируйте положение головки ножа 4 болтом 6, момент затяжки болта $M_{кр} = 44\text{-}55 \text{ Н·м}$ (смыкание клеммы головки ножа не допускается), установите гайку 5 и затяните ее моментом $M_{кр} = 44\text{-}55 \text{ Н·м}$ (контргайку 5 после затяжки поверните на 1/8 оборота относительно основной). Проверните от руки шкив угловой передачи для проверки свободного хода ножа. Задевание головки ножа за пальцы не допускается;

9) обеспечьте перебега осей сегментов ножа в крайних положениях косы относительно осей пальцев $(4,4 \pm 2) \text{ мм}$ (рисунок 2.43). Регулировку производите перемещением пальцевого бруса по овальным пазам, затяните болты крепления режущего аппарата к раме жатки с $M_{кр}$ от 70 до 90 Н·м.

В процессе работы угловой передачи, особенно в первые часы после смазки, может выступать смазка из-под уплотнений подшипниковых узлов угловой передачи. Количество выделившейся смазки зависит от объема заправленной смазки и температуры нагрева угловой передачи. Рабочая температура составляет $70 - 80^\circ \text{C}$.



1 – двоянный палец; 2 – сегмент
А, Б – оси двоянного пальца;
В, Г – ось сегмента

Рисунок 2.43 – Регулировка перебега режущего аппарата

Регулировка цепных передач

Звездочки цепных передач 4, 14 (рисунок 2.44) должны лежать в одной плоскости. Отклонение не более 1 мм.

Звездочки цепной передачи 2 должны лежать в одной плоскости. Отклонение не более 2 мм.

Регулировку цепной передачи 2 производите перемещением муфты фрикционной 1 и звездочки 3 с помощью набора шайб.

Регулировку цепной передачи 4 производите перемещением звездочки 5 шайбами.

Регулировку цепной передачи 14 производите перемещением звездочки 12 шайбами.

Стрелы провисания цепей 2, 4, 14 от усилия (160 ± 16) Н в средней части цепей должны быть соответственно (30 ± 7) мм; (3 ± 1) мм; (6 ± 2) мм.

Регулировку натяжения производите с помощью перемещения натяжных звездочек по пазам.

Регулировка ременных передач

Канавки шкивов ременной передачи 15 должны лежать в одной плоскости. Отклонение не более 2 мм. Регулировку производите осевым перемещением шкива 13 и установкой

прокладок под лапы корпуса контрпривода. Натяжение ременной передачи 15 осуществляется вращением стяжки 18.

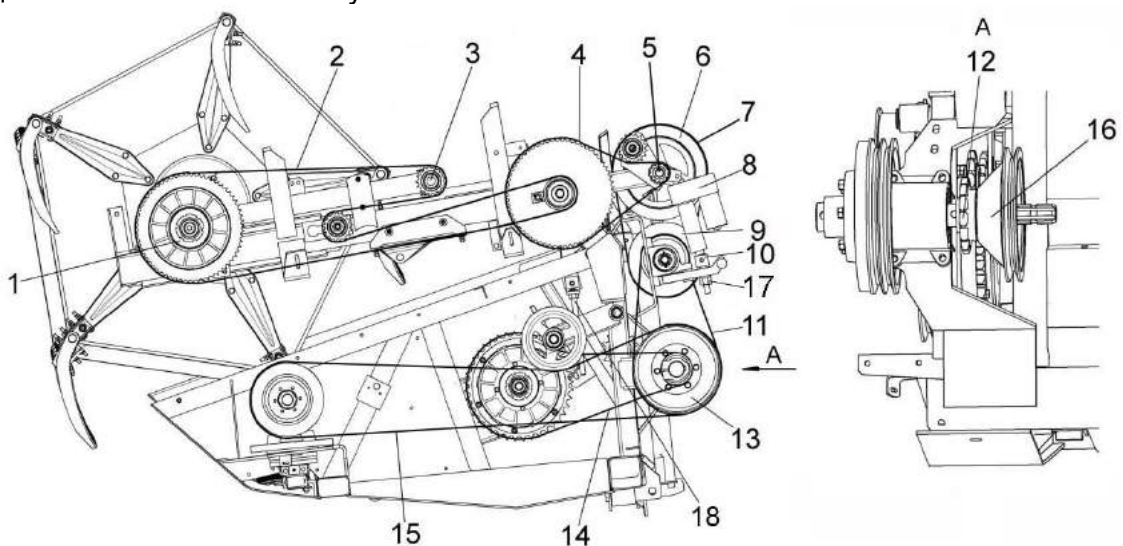
Прогиб ремня 15 в средней части ветви от усилия (100 ± 10) Н должен быть 18 - 20 мм.

Канавки шкивов ременных передач 11, 7 должны лежать в одной плоскости. Отклонение не более 0,5 мм. Регулировку соответственно производить перемещением шкива 16 шайбами и шкива 6 прокладками.

Натяжение ремня 7 осуществлять вращением скобы 10. Ремень должен войти в ручей шкива вариатора до совпадения наружной поверхности ремня и поверхности раздвижных дисков вариатора. При этом расхождение дисков должно составить 3^{+1} мм. После регулировки натяжения ремня затяните гайку 17 с $M_{кр.}$ от 80 до 100 Н·м.

⚠ ВНИМАНИЕ: Во всех случаях регулировки шток исполнительного электромеханизма 8 должен быть полностью втянут!

Прогиб ремня 11 в средней части от усилия (75 ± 7) Н должен быть 13...15 мм.



1 – муфта фрикционная; 2, 4, 14 – цепные передачи; 3, 5 – звездочки; 6, 13, 16 – шкивы; 7, 11, 15 – ременные передачи; 8 – исполнительный электромеханизм; 9 – вариатор; 10 – скоба; 12 – звездочка контрпривода; 17 – гайка; 18 – стяжка

Рисунок 2.44 – Регулировка цепных и ременных передач

2.7.2.12 Прокрутка предохранительных муфт

При первом запуске в работу и после длительного хранения комбайна необходимо провести прокрутку предохранительных муфт привода шнека и мотовила жатки, привода наклонной камеры, приводов зернового и колосового элеваторов молотилки для ликвидации залипания фрикционных накладок муфты.

Для этого на фрикционных муфтах:

1) привода шнека и мотовила жатки:

- заверните три болта до упора в ступицу муфты и дополнительно доверните на один – два оборота, тем самым вы расслабите пакет пружин;

- прокрутите звездочки жатки несколько минут при пониженных оборотах двигателя, этим вы устранили залипание контактирующих поверхностей звездочки и фрикционных накладок муфты;

- выверните болты в первоначальное положение и зафиксируйте их контргайками.

Крутящий момент передаваемый предохранительной муфтой мотовила составляет $M_{кр} = 600\text{--}650$ Н·м, предохранительной муфтой шнека $M_{кр} = 800\text{--}900$ Н·м.

2) привода наклонной камеры;

- отожмите три контргайки отжимных болтов муфты;

- заверните три болта до упора в ступицу муфты и дополнительно доверните на один – два оборота, тем самым вы расслабите пакет пружин;

- включите привод наклонной камеры на несколько минут при пониженных оборотах двигателя при этом транспортер наклонной камеры не должен работать;

- выключите привод наклонной камеры, выверните отжимные болты в первоначальное положение и зафиксируйте их контргайками.

3) привода колосового элеватора молотилки:

- заверните три болта до упора в диск блока звездочки и дополнительно доверните их на один-два оборота, тем самым, обеспечив зазор между фрикционными накладками муфты;

- прокрутите цепной привод колосового элеватора несколько минут при пониженных оборотах двигателя, этим вы устранили залипание контактирующих поверхностей диска нажимного и фрикционных накладок муфты;

- выверните болты в первоначальное положение и зафиксируйте их контргайками.

Крутящий момент передаваемый предохранительной муфтой привода колосового элеватора составляет $M_{кр} = (100 \pm 10)$ Н·м.

4) привода зернового элеватора:

- заверните три болта КЗК 0202669-01, прилагаемых к комплекту инструмента и принадлежностей комбайна, до упора во фланец шкива и дополнительно доверните их на один-два оборота, тем самым, обеспечив зазор между фрикционными накладками муфты;

- прокрутите привод зернового элеватора несколько минут при пониженных оборотах двигателя, этим вы устранили залипание контактирующих поверхностей диска нажимного и фрикционных накладок муфты;

- выверните болты и уложите их обратно в комплект инструмента и принадлежностей.

Крутящий момент, передаваемый предохранительной муфтой привода зернового элеватора, составляет $M_{кр} = (350 \pm 35)$ Н·м.

3 Техническое обслуживание

3.1 Общие указания

3.1.1 Виды и периодичность технического обслуживания

Все операции технического обслуживания: ЕТО, ТО-1, ТО-2 должны проводиться регулярно через определенные промежутки времени в зависимости от количества часов, проработанных комбайном в соответствии с таблицей 3.1 и с соблюдением требований общепринятой систе-

мы технического обслуживания и ремонта зерноуборочных комбайнов.


Допускается отклонение фактической периодичности (опережение или опаздывание) ТО-1 и ТО-2 до 10%. Отметки о проведении работ по техническому обслуживанию и ремонту должны заноситься в сервисную книжку.

Во всех случаях нарушения крепления или регулировки механизмов, появления шума, стуков, устраняйте недостатки в соответствии с разделом 2, не дожидаясь очередного ТО.


Таблица 3.1 - Виды и периодичность технического обслуживания


Виды технического обслуживания	Периодичность
Техническое обслуживание при эксплуатационной обкатке	Перед началом эксплуатации нового комбайна
Ежесменное техническое обслуживание (ЕТО)	10 ч
Первое техническое обслуживание (ТО-1)	60 ч
Второе техническое обслуживание (ТО-2)	240 ч
Техническое обслуживание перед началом сезона работы (ТО-Э)	Перед началом сезона эксплуатации комбайна
Техническое обслуживание при хранении	При хранении в закрытом помещении - через каждые два месяца, под навесом - ежемесячно


3.1.2 Меры безопасности

 **ПРЕДОСТЕРЕЖЕНИЕ:** При проведении технического обслуживания помимо соблюдения требований настоящей ИЭ, эксплуатационной документации двигателя, климатической установки, комплектов оборудования и приспособлений, используемых с комбайном, соблюдайте также общепринятые требования безопасности!


Для открывания капотов, электрошкафа и инструментального ящика используйте специальный ключ, который должен всегда находиться на одной связке с ключом от кабины.

 **ЗАПРЕЩАЕТСЯ** проведение работ по техническому обслуживанию на комбайне с работающим двигателем, перед тем как покинуть кабину, обязательно выключите двигатель и выньте ключ зажигания.

 **ЗАПРЕЩАЕТСЯ** производство каких-либо работ под комбайном на уклонах, без поставленных под колеса противооткатных упоров.

 **ПРЕДОСТЕРЕЖЕНИЕ:** Работы под поднятой наклонной камерой, жаткой выполнять только при установленном на выдвинутый шток гидроцилиндра подъема наклонной камеры предохранительном упоре!

Обслуживание жатки с поднятым мотовилом, во избежание его падения, производите только с установленными упорами на выдвинутые штоки гидроцилиндров подъема мотовила. Упоры должны быть зафиксированы пальцами - фиксаторами!

 **ЗАПРЕЩАЕТСЯ** проведение технического обслуживания и осмотра комбайна в зоне линий электропередач.

3.2 Перечень работ по видам технического обслуживания

Работы по проведению технического обслуживания двигателя, климатической установки и приспособлений, используемых с комбайном, проводите в соответствии с их эксплуатационной документацией и с отметкой в их сервисных книжках.

3.2.1 Техническое обслуживание комбайна при подготовке к эксплуатационной обкатке:

1) осмотрите и очистите комбайн от пыли, грязи и консервационной смазки;

2) подготовьте к работе аккумуляторные батареи, при необходимости, очистите клеммы от окислов и смажьте техническим вазелином, очистите вентиляционные отверстия, проверьте степень разряженности и, при необходимости, зарядите;

3) проверьте и, при необходимости, долейте масло в картер двигателя, в масляный бак гидросистемы, в коробку передач, в бортовые редуктора ведущего моста и охлаждающую жидкость в расширительный бачок;

4) проверьте и, при необходимости, установите соответствующее давление воздуха в шинах колес молотилки и транспортной тележке жатки;

5) запустите двигатель и проверьте работоспособность и взаимодействие всех механизмов и приборов комбайна;

6) смажьте комбайн согласно таблицы смазки (пункт 3.3 ИЭ).

3.2.2 Техническое обслуживание комбайна при проведении эксплуатационной обкатки (в течение 30 часов)

При проведении эксплуатационной обкатки выполняйте ЕТО.

На новом комбайне через каждые 30 минут, в течение первых трех часов движения, проверяйте затяжку гаек ведущих и управляемых колес. Моменты затяжки гаек ведущих и управляемых колес - 500...560 Н·м.

На новом комбайне в течение первых трех дней ежедневно прове-

ряйте затяжку резьбового соединения рамы транспортной тележки и, при необходимости, затяните $M_{кр}=200...220$ Н·м.

3.2.3 Техническое обслуживание по окончании эксплуатационной обкатки (по истечении 30 часов)

По окончании эксплуатационной обкатки выполните ТО-1 и дополнительно:

1) проверьте затяжку резьбового соединения крепления сайлентблоков тяги привода стрясной доски и, при необходимости, затяните $M_{кр}=180...220$ Н·м (для гаек), $M_{кр}=120...150$ Н·м (для контргаек);

2) замените фильтроэлементы, если они не были заменены в период обкатки:

- фильтра гидросистемы привода ходовой части;

- сливного фильтра гидросистемы рабочих органов и рулевого управления.

3.2.4 Ежемесячное техническое обслуживание (ЕТО)

При ЕТО проведите следующие операции:

1) осмотрите и очистите комбайн от пыли, грязи и пожнивных остатков, особенно это касается: зоны двигателя, системы выхлопа, тормозной системы, стрясной доски и решет очистки, подбарабанья молотильного аппарата и полостей между звездочками и кожухами вала верхнего, полостей боковых уплотнителей рамки переходной наклонной камеры, очистите от загрязнений, обдувом из пневмопистолета, штоки гидроцилиндров и воздушные фильтры масляного бака гидросистемы, сапуны;

2) проверьте осмотром и, при необходимости, подтяните, крепление кожухов и ограждений комбайна;

3) проверьте герметичность трубопроводов топливной, гидравлической и тормозной систем, выявленные подтекания - устраните;

4) проверьте и, при необходимости, замените сегменты ножа режущего аппарата жатки;

5) проверьте и, при необходимости, замените ножи ротора соломоизмельчителя;

6) проверьте уровень масла в масляном баке гидросистемы и, при необходимости, произведите дозаправку при помощи заправочного устройства;

7) проверьте и, при необходимости, долейте масло в картер двигателя, охлаждающую жидкость в расширительный бачок;

8) запустите двигатель и проверьте работоспособность тормозной системы, системы освещения, сигнализации, механизмов управления, показания приборов, выявленные отклонения устраните;

9) прокрутите общий диапазон частоты вращения молотильного барабана и вентилятора очистки не менее 3^x раз в обе стороны для обеспечения легкости и плавности хода при регулировании вариаторов приводов молотильного барабана и вентилятора очистки;

10) смажьте комбайн согласно таблицы смазки (пункт 3.3 ИЭ);

3.2.5 Первое техническое обслуживание (ТО-1)

При ТО-1 проведите следующие операции:

1) осмотрите и очистите комбайн от пыли, грязи и пожнивных остатков;

2) обдуйте сжатым воздухом: блок радиаторов, экран радиатора, вращающийся воздухозаборник, воздушный фильтр, фильтр-патрон воздухоочистителя. При обдувке сот радиаторов подачу сжатого воздуха производите только со стороны вентилятора и открытом экране радиатора, при обдувке фильтр-патрона воздухоочистителя предохранительный фильтр-патрон снимать запрещается;

3) очистите фильтры грубой очистки (сетки) - 3 шт, расположенные в штуцерах полумуфт молотилки. При разборке соблюдайте полную

чистоту, не допускайте попадания загрязнений во внутренние полости гидросистемы;

4) проверьте надежность крепления аккумуляторной батареи в гнезде и плотность контактов наконечников проводов с выводами батареи. При необходимости, очистите наружную поверхность аккумуляторных батарей, электролит, попавший на поверхность батареи, вытрите чистой ветошью, смоченной в растворе аммиака или кальцинированной соды (10%). Очистите клеммы и наконечники проводов, смажьте их техническим вазелином, прочистите вентиляционные отверстия в пробках, долейте дистиллированную воду;

5) проверьте осмотром и, при необходимости, подтяните крепление кожухов и ограждений комбайна;

6) проверьте герметичность трубопроводов топливной, гидравлической и тормозной систем, выявленные подтекания - устраните;

7) слейте конденсированную воду из сливного рукава маслобака до появления масла;

8) проверьте и, при необходимости, долейте масло в масляный бак гидросистемы;

9) проверьте и, при необходимости, долейте масло в картер двигателя, коробку передач, в бортовые редуктора ведущего моста, охлаждающую жидкость в расширительный бачок;

10) проверьте осмотром и, при необходимости, отрегулируйте натяжение цепных и ременных передач;

11) проверьте и, при необходимости, подтяните гайки крепежных разрезных втулок подшипников крепления клавиш соломотряса на двух коленчатых валах;

12) проверьте затяжку болтов крепления водила, клемм зажима головки ножа угловой передачи и, при необходимости, затяните моментом (140₋₅) Н·м, (32 - 35) Н·м и (44 - 55) Н·м соответственно;

13) проверьте затяжку резьбового соединения крепления шкивов и ша-

тунов на валу привода очистки и, при необходимости, затяните $M_{кр}=450...500$ Н·м (для гаек), $M_{кр}=400...480$ Н·м (для контргаек);

14) проверьте и, при необходимости, подтяните гайки крепления ведущих и управляемых колес. Моменты затяжки гаек: ведущих и управляемых колес - 500...560 Н·м.

15) проверьте и, при необходимости, установите давление в шинах управляемых и ведущих колес молотилки - 0,2 МПа;

16) запустите двигатель и проверьте работоспособность тормозной системы, системы освещения, сигнализации, механизмов управления, показания приборов, выявленные отклонения устраните;

17) снимите защитные колпачки направляющих пальцев ведомого блока вариатора очистки, проверьте наличие смазки в колпачках и, при необходимости, пополните ее до 1/3 объема колпачка;

18) смажьте комбайн согласно таблице смазки (пункт 3.3 ИЭ).

Каждые 120 часов наработки двигателя проводите очистку топливного бака от конденсата воды или осадка, используя штатный сливной кран;

3.2.6 Второе техническое обслуживание (ТО-2)

При ТО-2 проведите операции ТО-1 и дополнительно:

1) проверьте плотность электролита и при необходимости подзарядите аккумуляторную батарею;

2) проверьте и, при необходимости, отрегулируйте механизм управления стояночным тормозом;

3) проверьте изоляцию электропроводки и восстановите ее при обнаружении повреждений;

4) смажьте комбайн согласно таблице смазки (пункт 3.3 ИЭ).

3.2.7 Техническое обслуживание перед началом сезона работы комбайна (ТО-Э)

Техническое обслуживание перед началом сезона работы комбайна

следует совмещать с проведением ТО-2.

3.2.8 Техническое обслуживание при хранении проводите в соответствии с пунктом 5.2.3 - техническое обслуживание комбайна в период хранения:

3.3 Смазка

3.3.1 Срок службы и бесперебойная работа комбайна в значительной степени зависят от правильной и своевременной его смазки.

Смазку производите только рекомендованными изготовителем сортами смазок и масел (приложение В).

Смазочные материалы должны быть чистыми и не содержать посторонних механических примесей и воды. Перед смазкой протрите от пыли и грязи масляные места у заправочных отверстий.

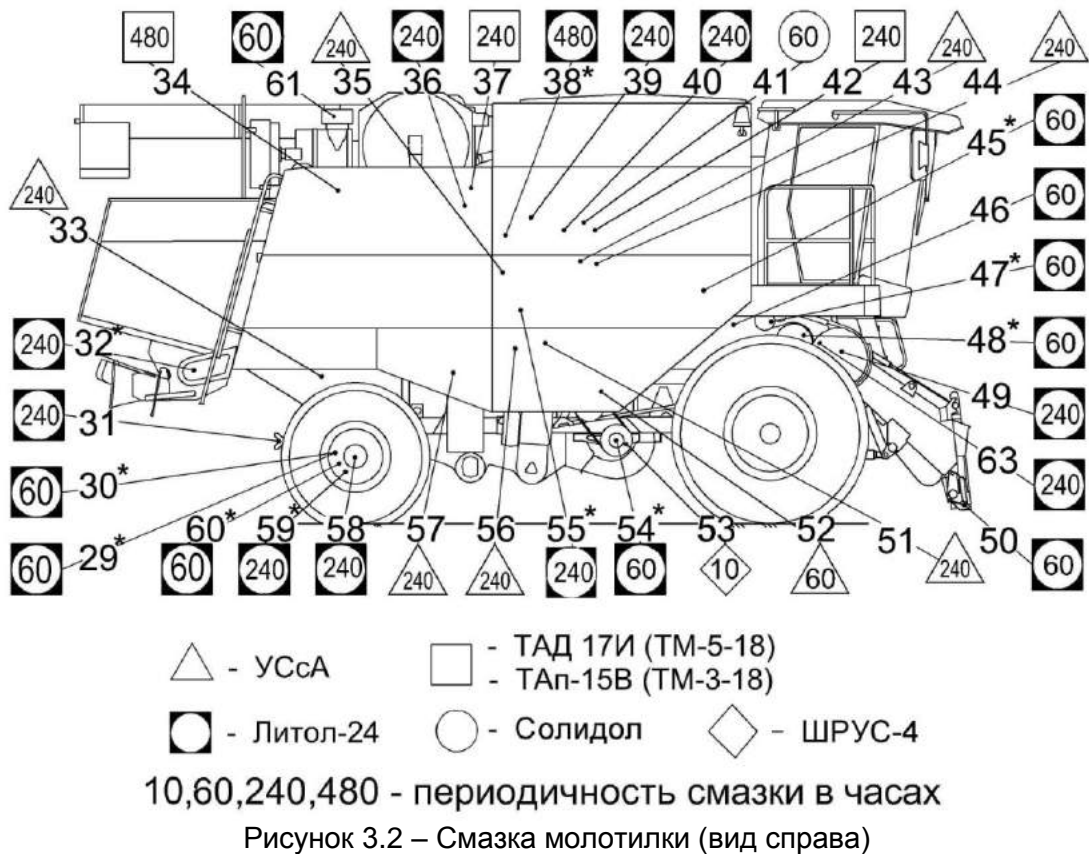
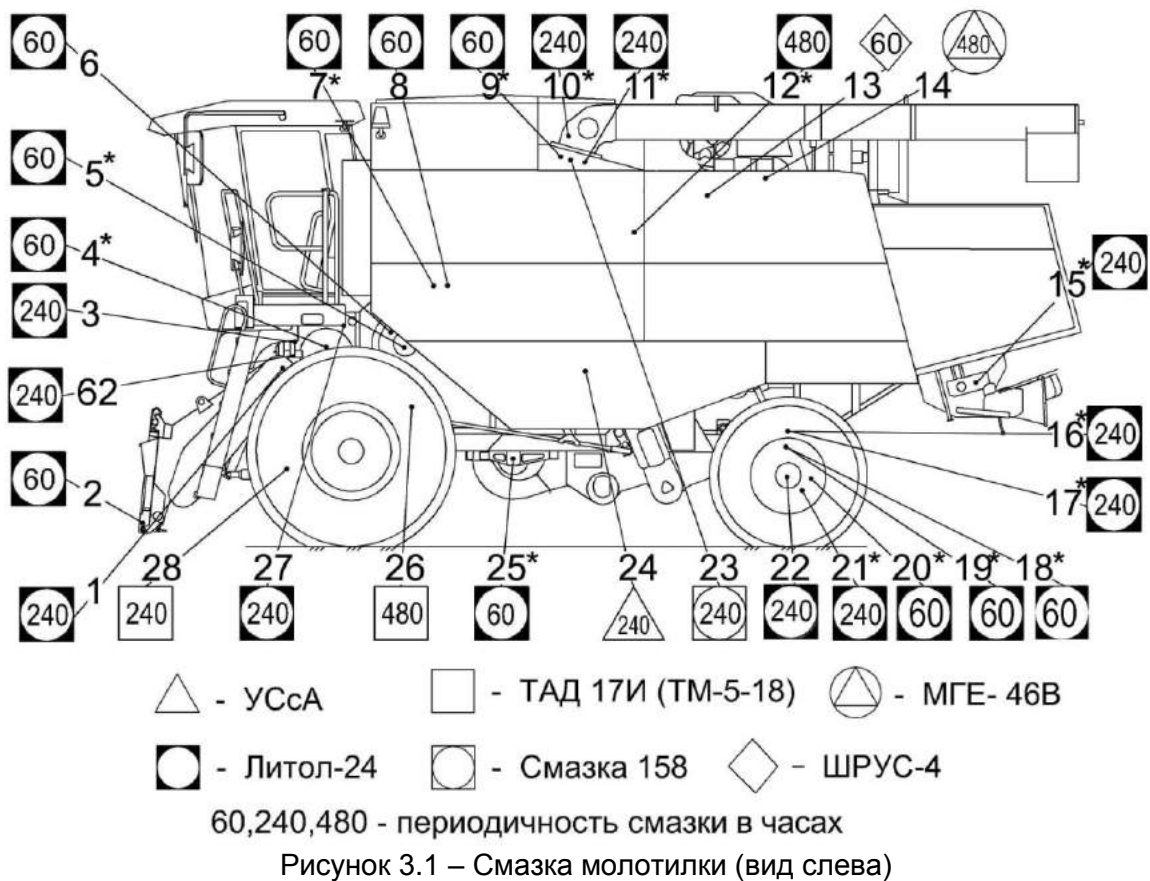
На комбайне с автоматической централизованной системой смазки (АЦСС) LINCOLN точки смазки, вошедшие в АЦСС обозначены на схемах смазки рисунок 3.1 и 3.2 и в таблице 3.2 значком - *.

Дозировка объема подаваемой к точкам смазки заранее определена, и рассчитана в соответствии со схемой смазки комбайна и представлена в руководстве по эксплуатации. АЦСС LINCOLN.

Смазку молотилки и жатки проводите в соответствии с таблицей 3.2 и схемами смазки (рисунок 3.1, 3.2, 3.3, 3.4).

Таблица 3.2 – Смазка комбайна

№ поз. на схеме смазки	Наименование точек смазки	Наименование и марка смазки при эксплуатации и хранении	Кол. точек смазки
Молотилка (рисунок 3.1, 3.2)			
<u>Периодичность смазки - 10 часов</u>			
53	Ведомый блок вариатора вентилятора	ШРУС-4	1
<u>Периодичность смазки - 60 часов</u>			
2, 50	Нижняя ось крепления переходной рамки на наклонной камере	Литол-24	2
4*, 48*	Подшипники левый и правый вала барабана-ускорителя	То же	2
5*, 47*	Подшипники левый и правый вала молотильного барабана	«	2
6	Диск подвижный вариатора барабана	«	1
7*, 45*	Подшипники левый и правый вала отбойного битера	«	2
8	Ступица ведущего шкива вариатора барабана	«	1
9*	Трущиеся поверхности поворотного устройства выгрузного шнека	«	1
13	Ось рычага натяжного ролика привода главного контрпривода	ШРУС-4	1
20*, 60*	Шарнир рулевой тяги моста управляемых колес	Литол-24	2
18*, 19*, 29*, 30*	Шарниры гидроцилиндров поворота управляемых колес	То же	4
25*, 54*	Подшипники левый и правый вала вентилятора очистки	«	2
41	Подшипники конического редуктора загрузного шнека бункера	Солидол Ж или Солидол С	1
46	Ось рычага натяжного ролика привода наклонной камеры	Литол-24	1
52	Втулка с упорной резьбой вариатора вентилятора	Смазка графитная УСсА	1
61	Ось воздухозаборника вращающегося	Литол-24	1



* Примечание - точки смазки, вошедшие в АЦСС

Продолжение таблицы 3.2

№ поз. на схеме смазки	Наименование точек смазки	Наименование и марка смазки при эксплуатации и хранении	Кол. точек смазки
<u>Периодичность смазки – 240 часов</u>			
1, 49	Наружная поверхность корпуса наклонной камеры	Литол-24	2
3	Ось вращения трапа	То же	1
10*	Трущиеся поверхности поворотного устройства выгрузного шнека	«	2
11*	Трущиеся поверхности поворотного устройства выгрузного шнека	«	1
15*, 32*	Подшипники левый и правый вала ротора соломоизмельчителя	«	2
16*, 17*	Опора оси качания управляемого моста	«	2
21*, 59*	Шкворни и опорные подшипники поворотных кулаков моста управляемых колес	«	2
22, 58	Подшипники ступиц моста управляемых колес	«	2
23	Редуктор конический привода наклонного шнека	Масло ТАД 17И (ТМ-5-18)	Замена
24	Привод зерновой группы	Смазка графитная УСсА	1
27	Кронштейн поворотного трапа	Литол-24	1
28	Шток блокировки гидроцилиндра механизма переключения передач	Масло ТАД 17И или ТМ-5-18	1
31	Тягово-сцепное устройство	Литол-24 или Солидол С	1
33	Привод соломоизмельчителя	Смазка графитная УСсА	1
35	Ступица предохранительной муфты колосового элеватора	То же	1
36	Ось рычага натяжного ролика привода вентилятора двигателя	Литол-24	1
37	Натяжные ролики привода вращающегося воздухозаборника	МаслоТАп-15 или ТМ-3-18	1
39	Привод отбойного битера	Литол-24	1
40	Ось рычага натяжного ролика привода горизонтального шнека	То же	1
42	Редуктор конический загрузного шнека	МаслоТАп-15 или ТМ-3-18	Замена
43	Привод контрпривода привода соломоизмельчителя	Смазка графитная УСсА	1
44	Ступица предохранительной муфты зернового элеватора	То же	1
51	Привод контрпривода привода вентилятора	«	1
55*	Подшипник вала распределительного шнека	Литол-24	1
56	Привод зернового шнека	Смазка графитная УСсА	1
57	Привод вала колебателя	То же	1
62, 63	Опора наклонной камеры	Литол-24	2

Продолжение таблицы 3.2

№ поз. на схеме смазки	Наименование точек смазки	Наименование и марка смазки при эксплуатации и хранении	Кол. точек смазки
<u>Периодичность смазки – 480 часов</u>			
12*, 38*	Подшипники левый и правый вала главного контрпривода	Литол-24	2
14	Бак масляный гидросистем привода ходовой части и рабочих органов и рулевого управления	Масло МГЕ-46В	Замена 75 л
26	Бортовые редуктора (левый и правый) и коробка передач моста ведущих колес	Масло ТАД 17И или ТМ-5-18	Замена 18 л
34**	Главный редуктор	То же	Замена 5 л
** Примечание - Первую замену масла в главном редукторе производить через 60 часов			
<u>Жатка для зерновых культур (рисунок 3.3)</u>			
<u>Периодичность смазки - 10 часов</u>			
17	Втулка скольжения вариатора	Смазка графитная УСсА (Шрус-4)	1 2 качка шприца
<u>Периодичность смазки - 60 часов</u>			
1, 2	Беговая дорожка мотовила	Литол-24	2
5,6	Правая и левая цапфы мотовила	То же	2
11, 12	Подшипники кожуха карданного вала	«	2
13	Телескопическое соединение карданного вала	«	1
14, 15	Шарниры карданного вала	Смазка 158М	2
20	Подшипник угловой передачи	Смазка LGWA2 или Литол-24	1 1-2 качка
21	Верхняя плоскость корпуса угловой передачи	То же	1 5-6 качков
22	Редуктор привода угловой передачи	«	1
<u>Периодичность смазки – 240 часов</u> <u>(один раз в сезон)</u>			
3, 4	Гидроцилиндры подъема мотовила	Литол-24	2
7, 10	Подшипники гидроцилиндров выдвигения мотовила	То же	4
16	Подшипник корпуса вариатора	«	1
18	Подшипники корпуса контрпривода	«	1
19	Ось рычага ведомого шкива вариатора	«	1

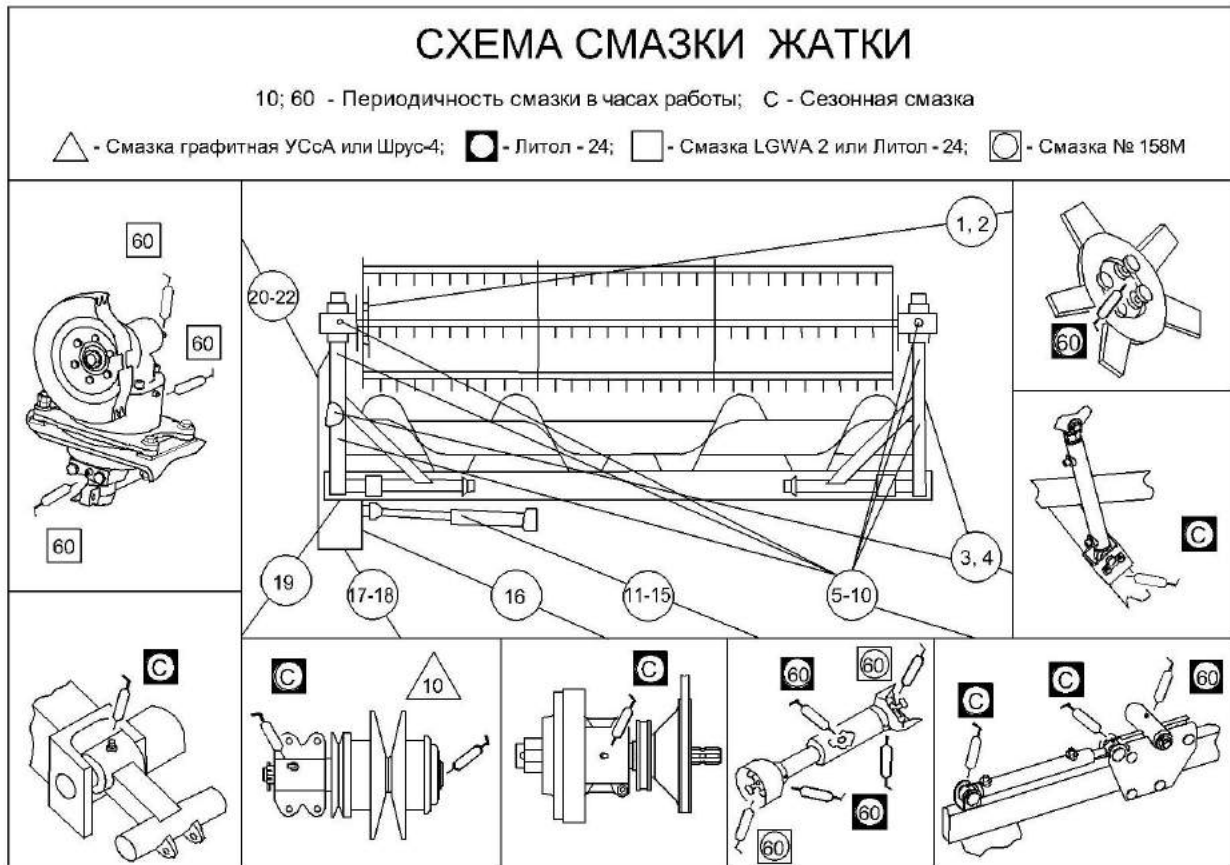


Рисунок 3.3 – Схема смазки жатки

Окончание таблицы 3.2

№ поз. на схеме смазки	Наименование точек смазки	Наименование и марка смазки при эксплуатации и хранении	Кол. точек смазки
Смазка транспортной тележки (рисунок 3.4) <u>Периодичность смазки – 240 часов</u> (сезонная)			
1	Ось вращения дышла	Литол-24	1
2	Подшипники ступицы колес транспортной тележки	То же	4

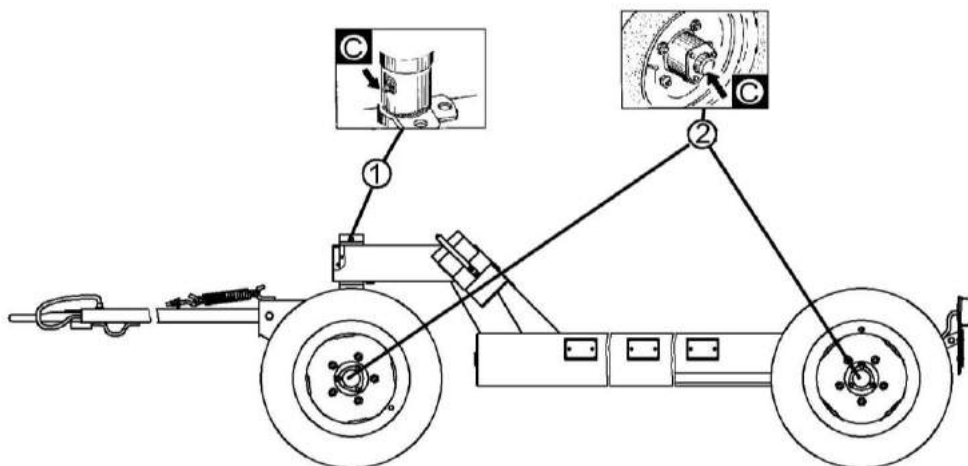


Рисунок 3.4 – Схема смазки транспортной тележки

3.4 Порядок технического обслуживания

3.4.1 Проверка уровня, заправка масла в картер двигателя и его слив

Ежедневно перед пуском двигателя обязательно проверьте уровень масла в картере по уровню мерной линейки, при необходимости, долить до верхнего уровня маслом моторным из листа допуска «Mercedes-Benz».

Заливать масло в картер выше верхнего уровня не рекомендуется. Замер уровня и долив масла производите не раньше, чем через 5 мин после остановки двигателя, когда масло полностью стечет в нижнюю крышку картера.

Отработанное масло сливайте сразу после остановки двигателя, пока оно еще теплое и хорошо стекает.

3.4.2 Замена масла в главном редукторе

Первую замену масла производите через 60 часов.

Вторую замену масла производите через 480 часов

Замену масла производите в следующем порядке:

1) слейте отработанное масло через дистанционный рукав сразу после остановки двигателя;

2) закройте сливную пробку;

3) через верхнюю контрольную пробку залейте 4,6 литра масла по верхнюю кромку верхней контрольной пробки;

4) поработайте в течение 3-х часов и долейте необходимое количество масла до уровня верхней кромки верхней контрольной пробки.

3.4.3 Техническое обслуживание гидросистем

3.4.3.1 Общее техническое обслуживание гидросистем

Перед ежедневным запуском гидропривода необходимо:

1) проводить наружный осмотр элементов гидропривода;

2) подтянуть, при необходимости, резьбовые соединения маслопроводов;

3) проверить уровень масла в баке и, при необходимости, долить.

Замену масла производите через 480 ч, но не реже одного раза в год перед началом уборочного сезона.

При замене масла штоки гидроцилиндров подъема наклонной камеры и перемещения жатки относительно наклонной камеры должны быть втянуты.

Запустив двигатель, предварительно прогреть гидросистему до температуры масла 30-40⁰ С.

Слив масла из маслобака 1 (рисунок 3.5) производите через сливной рукав 2, расположенный на левой боковине комбайна.

Обязательно слейте масло с гидромотора 1 (рисунок 3.6) привода хода, демонтировав полумуфту заправочную 4. После слива масла полумуфту заправочную установите на место.




ПРЕДОСТЕРЕЖЕНИЕ: Сливную и собранную рабочую жидкость запрещается применять повторно и необходимо утилизировать в установленном порядке!

Через 960 ч замените сапуны масляного бака, но не реже одного раза в течение двух сезонов.

3.4.3.2 Техническое обслуживание гидропривода ходовой части


При работе необходимо контролировать:

1) показания вакуумметра на всасывающем фильтре. При превышении разрежения свыше 0,025 МПа (стрелка вакуумметра находится в желтом секторе), при температуре масла плюс 50⁰ С и номинальных оборотах двигателя заменить фильтроэлемент фильтра. При пуске двигателя допускается увеличение разрежения до 0,04 МПа;

 **ПРЕДОСТЕРЕЖЕНИЕ:** Не допускается эксплуатация комбайна при нахождении стрелки вакуумметра в красном секторе!

2) температуру рабочей жидкости в гидросистеме по показаниям бортового компьютера.

Символ на экране сигнализирует об аварийном значении температуры масла.

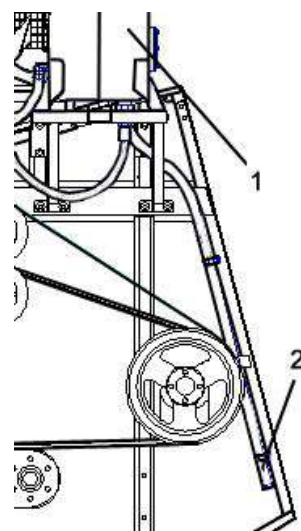
 **ЗАПРЕЩАЕТСЯ** при эксплуатации гидропривода ходовой части:

- буксировать комбайн с включенной передачей;
- запускать двигатель с буксира;
- эксплуатировать гидропривод на не рекомендуемых маслах;
- эксплуатировать гидропривод с неисправным вакуумметром;
- буксировать комбайн с неисправным гидроприводом при работающем двигателе.

Замену фильтроэлемента фильтра гидросистемы привода ходовой части следует производить в соответствии с приложением Е, с отметкой в сервисной книжке комбайна.

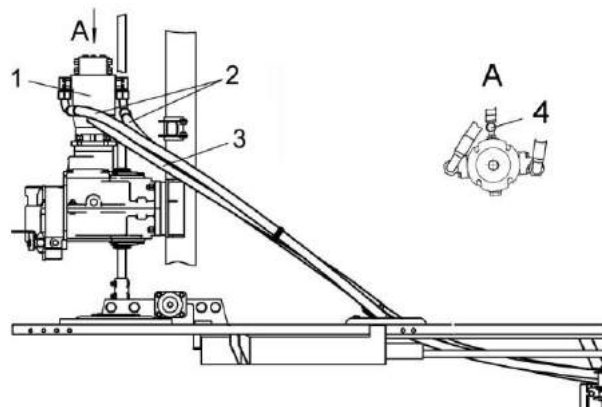
Порядок замены в соответствии с пунктом 3.4.3.4.

Примечание - Датчик указателя температуры масла находится в дренаже насоса, аварийный датчик - в маслобаке, поэтому значение температуры, отображаемое на указателе, выше значения температуры срабатывания аварийного датчика ($83 \pm 3^{\circ}\text{C}$). Допускается работа комбайна с температурой срабатывания аварийного датчика до 85°C .



1 - маслобак; 2 - сливной рукав

Рисунок 3.5



1 – гидромотор аксиально-поршневой нерегулируемый; 2 – рукава высокого давления; 3 - рукава; 4 – полумуфта заправочная

Рисунок 3.6 – Гидросистема привода ходовой части

3.4.3.3 Техническое обслуживание гидросистемы рабочих органов и рулевого управления

При работе необходимо:

1) контролировать загрязненность фильтроэлемента сливного фильтра по показаниям бортового компьютера, при наличии сигнала необходимо заменить фильтроэлемент.

Порядок замены в соответствии с пунктом 3.4.3.4.

2) контролировать загрязненность фильтроэлемента напорного фильтра по показаниям бортового компьютера, при наличии сигнала необходимо заменить фильтроэлемент.

При отсутствии сигнала засоренности фильтроэлементов сливного и напорного фильтров периодичность их замены в соответствии с приложением Е, с отметкой в сервисной книжке комбайна.

Порядок замены в соответствии с пунктом 3.4.3.4.

3.4.3.4 Последовательность замены фильтроэлементов

Для замены фильтроэлемента типа "Spin-on" необходимо:

1) демонтировать загрязненный фильтроэлемент;

2) взять новый фильтроэлемент;

3) заполнить новый фильтроэлемент чистым маслом;

4) смазать уплотнительное кольцо фильтроэлемента маслом;

5) соединить фильтроэлемент с корпусом фильтра, вращать фильтроэлемент до соприкосновения уплотнительного кольца фильтроэлемента с торцом корпуса фильтра;

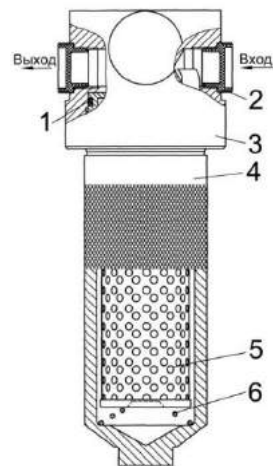
6) дополнительно провернуть фильтроэлемент на 3/4 оборота.

Для замены фильтроэлемента напорного фильтра:

1) отверните стакан 4 (рисунок 3.7), слейте с него масло, удалите фильтроэлемент 5, очистите стакан от загрязнений (промойте дизтопливом и просушите сухим сжатым воздухом);

2) установите новый фильтроэлемент 5 сняв с него этикетку в стакан 4 и заполните стакан чистым маслом;

3) установите стакан 4 совместно с фильтроэлементом 5 на прежнее место.



1 – кольцо уплотнительное; 2 – заглушка транспортная; 3 – головка фильтра; 4 – стакан; 5 – фильтроэлемент; 6 – пружина

Рисунок 3.7 – Фильтр напорный

3.4.3.5 Техническое обслуживание воздушных фильтров производства фирмы MANN+HUMMEL

Обслуживание фильтра производите согласно руководства по монтажу и техобслуживанию «MANN+HUMMEL ENTRON XD», при этом:

- не допускается при демонтаже основного фильтрующего элемента, протаскивание его по защитному элементу (т.е. для прочистки или замены фильтр-элемент должен быть аккуратно изъят из корпуса фильтра), во избежание задиров материала на поверхности защитного элемента;

- при повреждении фильтрующих элементов, возникновении разрывов или повреждении уплотнителя, необходимо произвести обязательную замену фильтрующего элемента;

- в окончании рабочего сезона рекомендуется произвести замену/очистку фильтрующих элементов.

3.4.4 Техническое обслуживание пневмосистемы

Сброс конденсата из ресивера, а также, при необходимости, сброс воздуха из магистралей и ресивера производите при помощи крана слива конденсата, установленного в нижней части ресивера.

Для выполнения данной операции необходимо в соответствии с рисунком 3.8 оттянуть вниз и в сторону кольцо 2, установленное на штоке крана слива конденсата. При отпуске спускной ventиль автоматически герметизируется.

При обслуживании и ремонте пневмосистемы для отсоединения пневмотрубок от фитингов «цангового» типа необходимо:

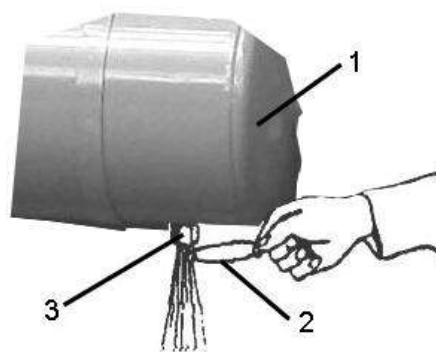
- нажать на торец фитинга 3 (рисунок 3.9), используя спецключ. Удерживая ключ в нажатом положении, извлечь пневмотрубку 1 из фитинга 3.



ВНИМАНИЕ: Перед началом обслуживания и ремонта необходимо сбросить давление в пневмосистеме!

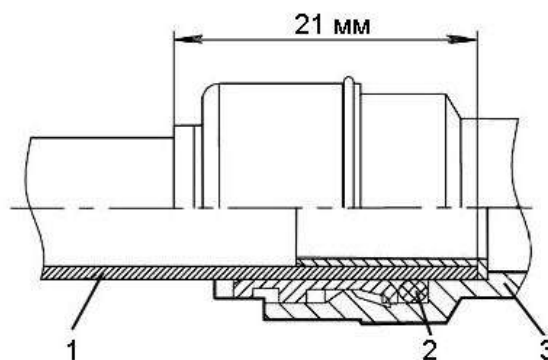
Для подсоединения пневмотрубок необходимо:

- вставить пневмотрубку 1 на всю монтажную длину (21 мм) до упора в фитинг 3.



- 1 – ресивер;
- 2 – кольцо;
- 3 - кран слива конденсата

Рисунок 3.8 - Ресивер



- 1 – пневмотрубка;
- 2 – цанговый зажим;
- 3 - фитинг

Рисунок 3.9 – Фитинг «цангового» типа

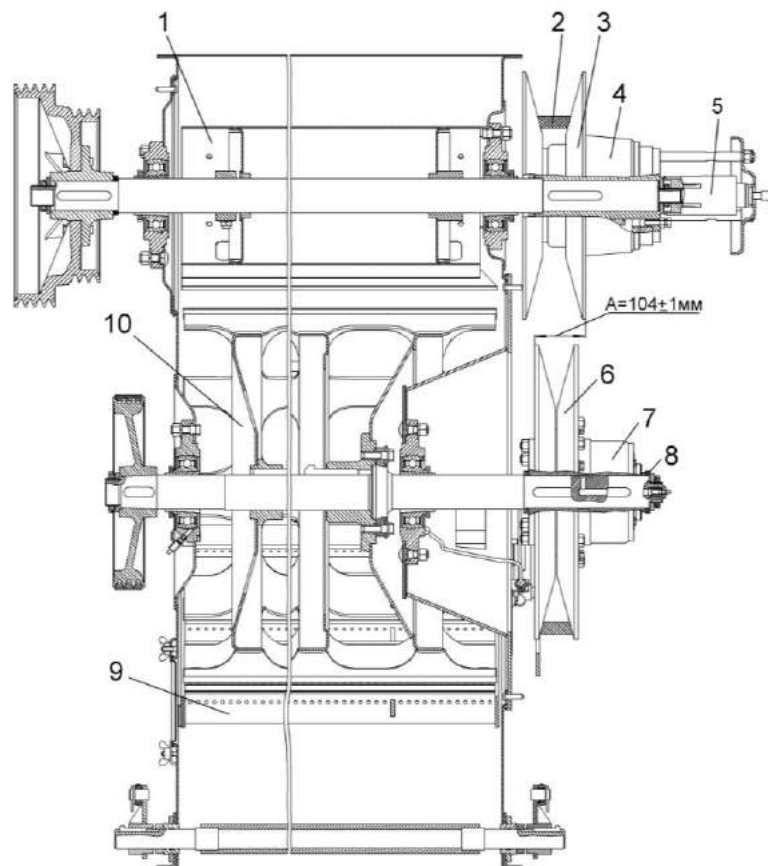
3.4.5 Замена ремня привода молотильного барабана

При замене ремня 2 (рисунок 3.10) полностью раздвиньте диски ведомого шкива 6. Установите ремень сначала на диски ведущего шкива 3, предварительно раздвинув их до отказа при помощи гидроцилиндра 5 и отсоединив рукав высокого давления от гидроцилиндра, затем на диски ведомого шкива 6. Для более глубокой посадки ремня между дисками его необходимо развернуть на 90° внутренней поверхностью на себя. После установки ремня соедините рукав высокого давления с гидроцилиндром и удалите воздух из системы.



ПРЕДОСТЕРЕЖЕНИЕ: Во избежание повреждения ремня применение ломика-монтажки или другого инструмента при его установке не допускается!

Для обеспечения работоспособности ременного привода молотильного барабана обеспечить размер $A=104\pm 1$ мм перестановкой прокладок регулировочных 8.



1 – битер отбойный; 2 – ремень; 3 – ведущий шкив; 4, 7 – вариаторы барабана; 5 - гидроцилиндр; 6 – ведущий шкив; 8 - прокладки регулировочные; 9 – подбарабанье; 10 - барабан молотильный

Рисунок 3.10 – Привод молотильного барабана

3.4.7 Техническое обслуживание скребковых цепей колосового и зернового элеваторов

При увеличении межосевого расстояния цепной передачи и невозможности дальнейшего натяжения скребковой цепи на колосовом и зерновом элеваторе из-за ограничения хода верхней опоры, необходимо укоротить два звена (снять два переходных звена включая звено со скребком). При возможном затруднении установки соединительного звена на укороченной цепи необходимо воспользоваться переходным звеном.

При эксплуатации скребковых цепей на зерновых элеваторах необходимо своевременно производить натяжение цепи и удаление лишних звеньев. (В среднем 2 раза по два звена за весь срок эксплуатации цепи). Натяжение цепи считается правильным, если скребок цепи можно наклонить вдоль цепи примерно на 30° от усилия 1...2 кгс. При натяжении цепи колосового элеватора следить, чтобы верхний вал не имел перекоса. Проверку натяжения цепей производить через каждые 10 часов.

4 Текущий ремонт

4.1 Меры безопасности



ПРЕДОСТЕРЕЖЕНИЕ: При проведении текущего ремонта помимо соблюдения требований настоящей ИЭ, эксплуатационной документации двигателя, климатической установки и приспособлений, используемых с комбайном, соблюдайте также общепринятые требования безопасности!



ЗАПРЕЩАЕТСЯ проведение работ по текущему ремонту на комбайне с работающим двигателем, перед тем как покинуть кабину, обязательно выключите двигатель и выньте ключ зажигания.

Для открывания капотов, электрошкафа и инструментального ящика используйте специальный ключ, который должен всегда находиться на одной связке с ключом от кабины.



ЗАПРЕЩАЕТСЯ производство каких-либо работ под комбайном на уклонах, без поставленных под колеса противооткатных упоров.



ЗАПРЕЩАЕТСЯ проведение осмотра и текущего ремонта комбайна в зоне линий электропередач.

4.2 Возможные ошибочные действия механизатора, приводящие к инциденту или аварии:

1 Запуск двигателя и управление комбайном вне рабочего места механизатора.

2 Начало движения без проверки нахождения людей (особенно детей) в опасной зоне вокруг комбайна.

3 Перед началом движения с места не подан звуковой сигнал.

4 Превышена установленная скорость транспортирования - 20 км/ч!

5 При движении комбайна по дорогам общей сети:

- дефлектор соломоизмельчителя комбайна не установлен в крайнее верхнее положение;

- крышка лаза в бункер не закрыта;
- бункер зерна не опорожнен;
- проблесковые маяки не включены.

6 Резкий поворот, на скорости.

7 Нахождение в кабине посторонних людей (особенно детей), а также перевозка на комбайне пассажиров и грузов.

8 Комбайн оставлен без надзора с работающим двигателем.

9 Выход во время движения комбайна из кабины.

Покидание кабины, не выключив двигатель и не вынув ключ зажигания.

10 Транспортные переезды комбайна в темное время суток без использования транспортных фар.

11 Транспортные переезды комбайна с повернутым в рабочее положение выгрузным шнеком.

12 Работа на комбайне в неудобной и развевающейся одежде.

13 Отсутствие предупредительного сигнала и отсутствие проверки людей в зоне выброса соломы перед началом работы комбайна с соломоизмельчителем.

14 Запуск двигателя комбайна в закрытом помещении с плохой вентиляцией.

15 Проведение регулировочных работ, технического обслуживания бункера, чистку и устранение закупок при работающем двигателе.

16 Разъем маслопровода и подтяжка их соединений при работающем двигателе.

17 Устранение неисправностей гидроагрегатов (гидронасоса, гидромотора привода хода и др). лицом не прошедшим обучение и не имеющим разрешение на проведение указанных работ.

18 Проведение ремонта элементов гидропривода, находящихся под давлением.

19 Не выявленные и устраненные повреждения проводов.

20 Замыкание электрических проводов и предохранителей. Использование предохранителей с непредписанным значением тока.

21 Замена перегоревших лампочек рабочих фар без при помощи стремянки или лестницы.

22 Действия, нарушающие пожарную безопасность:

- не соблюдение осторожности при обращении с топливом;

- курение, образование искр и открытого пламени при заправке комбайна;

- заправка комбайна с работающим двигателем и не вынутым ключом зажигания;

- доливка топлива в закрытых помещениях;

- не вытертое пролитое топливо.

4.3 Действия механизатора в случае инцидента, критического отказа или аварии:

1 При аварийной ситуации или возникновении критического отказа выключите главный контрпривод, выключите двигатель, выньте ключ зажигания, покиньте кабину и вызовите аварийную службу.

2 При невозможности покинуть рабочее место через дверь воспользуйтесь аварийным выходом.

3 При повторном запуске двигателя после экстренного останова во избежание возникновения аварийной ситуации или критического отказа необходимо предварительно выключить ременную передачу привода главного контрпривода, для чего вручную отвести натяжной ролик от ремня до его фиксации в крайнем положении.

4 При возникновении пожара примите меры по выводу комбайна с поля, заглушите двигатель и отключите АКБ. Вызовите пожарную службу и приступите к тушению пожара имеющимися средствами (огнетушителем, водой, землей).

4.4 Перечень критических отказов комбайна:

1 Неэффективное действие тормозов.

2 Не включается передача.

3 Комбайн движется в одном направлении или совсем не движется.

4 Трудно или невозможно найти нейтральное положение (машина не останавливается).

5 Резкое (с ударом) включение привода главного контрпривода под нагрузкой.

6 Не работают все исполнительные механизмы гидросистемы рабочих органов.

7 Не подаются сигналы указания поворота или заменилась частота мигания.

8 Не горит свет в транспортных фарах.

4.5 Возможные неисправности и методы их устранения

Основные возможные неисправности и методы их устранения приведены в таблице 4.1.

Таблица 4.1 - Возможные неисправности

Неисправность, внешнее проявление	Возможные причины	Метод устранения, необходимые регулировки
<u>1 Молотилка</u>		
Барабан забивается при нормальной влажности хлебной массы и нормальной подаче	Малое число оборотов барабана	Увеличить число оборотов барабана
Барабан забивается хлебной массой	Неравномерная подача хлебной массы в молотилку	Уменьшить поступательную скорость движения комбайна
Дробленое зерно в бункере	Мал зазор между барабаном и подбарабаньем Велика частота вращения барабана Повреждены рабочие поверхности планок подбарабанья или бичи барабана	Увеличить зазор Проверить и снизить частоту вращения барабана Проверить состояние барабана и подбарабанья и устранить повреждения
Потери зерна недомолотом	Неравномерная подача хлебной массы жаткой и наклонной камерой Большой зазор между барабаном и подбарабаньем Загрязнены клавиши соломотряса или ячейки подбарабанья Мала частота вращения барабана Повреждены рабочие поверхности планок подбарабанья или бичей барабана Мал угол наклона удлинителя верхнего решета	Проверить и отрегулировать жатку и цепи транспортера наклонной камеры Уменьшить зазор между барабаном и подбарабаньем Очистить клавиши соломотряса и подбарабанье Увеличить частоту вращения барабана Увеличить угол наклона
Одновременный недомолот и дробление зерна	Износ рабочих кромок бичей барабана и планок подбарабанья Перекося подбарабанья	Заменить бичи барабана Проверить зазоры между барабаном и подбарабаньем, устранить перекося изменением длины тяг
Потери свободным зерном в соломе	Неравномерная подача хлебной массы жаткой и наклонной камерой	Проверить и отрегулировать жатку и транспортер наклонной камеры

Продолжение таблицы 4.1

Неисправность, внешнее проявление	Возможные причины	Метод устранения, необходимые регулировки
	<p>Мал зазор между барабаном и подбарабаньем, солома сильно измельчается</p> <p>Велика частота вращения барабана</p> <p>Загрязнены клавиши соломотряса и решетки подбарабанья</p> <p>Деформированы жалюзи соломотряса</p> <p>Повреждены рабочие поверхности подбарабанья или бичей барабана</p>	<p>Увеличить зазор между барабаном и подбарабаньем</p> <p>Уменьшить частоту вращения барабана</p> <p>Очистить клавиши</p> <p>Отрихтовать жалюзи соломотряса</p> <p>Проверить состояние бичей барабана и планок подбарабанья, устранить повреждения</p>
Потери свободным зерном в полове	<p>Мала частота вращения вентилятора</p> <p>Недостаточное открытие жалюзи верхнего решета</p>	<p>Увеличить частоту вращения вентилятора</p> <p>Увеличить угол открытия жалюзи верхнего решета</p>
Зерно в бункере загрязнено солоmistыми примесями и половой	<p>Солома слишком измельчена</p> <p>Недостаточная частота вращения вентилятора</p> <p>Увеличенные зазоры между гребенками верхнего и нижнего решета</p>	<p>Увеличить зазор между барабаном и подбарабаньем, снизить частоту вращения барабана</p> <p>Увеличить частоту вращения вентилятора</p> <p>Отрегулировать зазоры между гребенками решет</p>
Повышенный сход зерна в колосовой шнек	Закрыты жалюзи верхнего решета	Приоткрыть жалюзи
Дробленое и щуплое зерно выдувается потоком воздуха от вентилятора	Увеличенная частота вращения вентилятора	Уменьшить частоту вращения вентилятора
Колосовой шнек перегружен мелким ворохом	<p>Недостаточная частота вращения вентилятора</p> <p>Увеличенные зазоры между гребенками верхнего решета и удлинителя</p>	<p>Увеличить частоту вращения вентилятора</p> <p>Отрегулировать зазоры между гребенками верхнего решета и удлинителя</p>
Шнек и элеваторы не вращаются, слышен звуковой и виден световой сигнал	Шнеки забиты продуктами обмолота	Очистить шнеки, проверить регулировку очистки, целостность и натяжение ременных передач, отрегулировать механизм предохранительных муфт
Соломотряс и очистка забиты соломой	Ослаблен приводной ремень соломотряса	Проверить и натянуть ремень привода ведущего вала соломотряса

Продолжение таблицы 4.1

Неисправность, внешнее проявление	Возможные причины	Метод устранения, необходимые регулировки
Замедлена выгрузка зерна из бункера	Недостаточный зазор между горизонтальным выгрузным шнеком и ограждением	Увеличить по высоте зазор между горизонтальным шнеком и ограждением
Спадание цепей цепных контуров	Звездочки одного контура находятся не в одной плоскости Вытянута цепь передачи	Установить звездочки в одной плоскости, при необходимости отрихтовать валы и оси Натянуть или заменить цепь
Соломоизмельчитель забивается незерновой частью урожая при ее измельчении	Неправильно выбрано положение ножевой опоры относительно ножей ротора Затупились ножи ротора Неправильно установлен зазор между поперечным противорежущим ножом и ножами ротора	Изменить угол наклона ножевой опоры Проверить остроту ножей ротора и ножевой опоры, при необходимости переставить ножи другой стороной или заменить Проверить величину зазора 5...6 мм, по необходимости отрегулировать
Незерновая часть урожая заводится между клавишами солоотряса и заслонкой или не сходит с заслонки к ротору	Затупились ножи ротора	Переустановить ножи другой стороной или заменить
Забивание измельченной незерновой части урожая в дефлекторе	Неправильно выбран угол наклона дефлектора относительно земли Неправильно установлено направление лопаток	Изменить угол наклона дефлектора Изменить направление лопаток на большую или меньшую ширину разброса в зависимости от условий работы
Забивание соломоизмельчителя на уборке рапса	Недостаточное проходное сечение между направляющими лопатками дефлектора Занижена высота среза	Демонтировать направляющие лопатки через одну и развести их в максимальную ширину разброса измельченной соломы Установить высоту среза 30-40% от высоты растений, но не выше первого бокового ответвления
Забивание камеры заднего капота над соломоизмельчителем		1 Заменить шкив на валу ротора соломоизмельчителя на шкив большего диаметра (из комплекта сменных частей) 2 Закрепить под крышей заднего капота фартук (из комплекта сменных частей)

Продолжение таблицы 4.1

Неисправность, внешнее проявление	Возможные причины	Метод устранения, необходимые регулировки
Затирание клавиш соломотряса друг о друга и крайних клавиш - о боковины	Смещение клавиш на корпусах подшипниковых опор	1 Проверить крепление клавиш в подшипниковых опорах. При необходимости произвести подтяжку болтовых соединений. 2 Перекос клавиш установки/снятия регулировочных прокладок между клавишей и привалочной поверхностью корпуса подшипника
Стук при работе соломотряса	Разрушение амортизаторов в подшипниковых опорах ведомого вала	Заменить вышедший из строя амортизатор
<u>2 Тормоза</u>		
Неэффективное действие тормозов	Наличие воздуха в гидросистеме привода тормозов Изношены или замаслены тормозные накладки Изношены манжеты главного или рабочих тормозных цилиндров	Прокачать тормозную систему до полного удаления воздуха Заменить изношенные накладки или промыть замасленные Заменить изношенные манжеты Устранить причины, препятствующие возврату поршня главного тормозного цилиндра в исходное положение
Стояночный тормоз не удерживает машину на заданном уклоне	Разрегулирован механизм управления стояночным тормозом	Отрегулировать длину элементов механического привода тормоза
<u>3 Коробка передач</u>		
Течь масла через разъемы корпуса и крышек	Засорился сапун Избыток смазки в коробке Ослаблены гайки крепления полукорпусов и крышек	Вывернуть сапун и очистить его от грязи Установить уровень масла по контрольное отверстие Проверить затяжку гаек крепления
Течь масла через уплотнительные манжеты	Изношены или повреждены манжеты Изношены или повреждены рабочие поверхности валов, контактирующие с манжетами	Заменить манжеты Заменить валы

Продолжение таблицы 4.1

Неисправность, внешнее проявление	Возможные причины	Метод устранения, необходимые регулировки
Не включается передача	<p>Попадание зуб на зуб шестерен коробки передач</p> <p>Воздух в гидросистеме выключения блокировки</p> <p>Разрегулирован механизм переключения передач</p> <p>Изношены манжеты главного или рабочего гидроцилиндров выключения блокировки</p> <p>Заедание поршня гидроцилиндра выключения блокировки</p>	<p>Перемещением рукоятки изменения скорости движения, провернуть вал гидромотора, после чего установить рукоятку в нейтральное положение</p> <p>Нажать на педаль управления блокировкой и сделать повторную попытку включить передачу</p> <p>Прокачать гидросистему до полного удаления воздуха</p> <p>Отрегулировать длину тяг привода поворота валика переключения передач</p> <p>Заменить изношенные манжеты</p> <p>Снять гидроцилиндр блокировки и устранить заедание поршня</p>
Включение передач сопровождается шумом в коробке передач	Разрегулирован механизм управления гидронасосом ходовой части	Устранить неисправности в системе управления гидронасоса
Самопроизвольное выключение диапазона в процессе движения	<p>Разрегулирован механизм управления коробкой передач</p> <p>Неисправности в гидроцилиндре выключения блокировки</p>	<p>Отрегулировать длину тяги привода осевого перемещения валика передач</p> <p>Устранить причины заедания поршня гидроцилиндра, штока или валика блокировки, проверьте работоспособность возвратной пружины</p>
4 Бортовой редуктор ведущих колес		
Перегрев редуктора	Уровень масла в корпусе ниже или выше допустимого	Установить уровень масла по контрольному отверстию
Течь масла через разъемы корпуса и крышек	Не проведение ТО: Ослаблены болты крепления крышек	Подтянуть болты
Течь масла через уплотнительные манжеты	Изношены уплотнительные манжеты	Заменить манжеты

Продолжение таблицы 4.1

Неисправность, внешнее проявление	Возможные причины	Метод устранения, необходимые регулировки
<u>5 Мост управляемых колес</u>		
При движении комбайна наблюдается биение управляемого колеса	<p>Перекос колеса относительно ступицы из-за неравномерной затяжки гаек</p> <p>Изношены конические подшипники ступицы колеса, что привело к увеличению в них зазора</p>	<p>Поддомкратить колесо. Отпустить гайки крепления колеса к ступице и равномерно их затянуть</p> <p>Отрегулировать зазор в конических подшипниках</p>
Часто повторяющиеся резкие толчки в момент поворота	Ослаблены крепления наконечников гидроцилиндров	Подтянуть или заменить детали крепления наконечников
<u>6 Установка двигателя</u>		
Загорелась пиктограмма на бортовом компьютере "недостаточный уровень охлаждающей жидкости", раздался звуковой сигнал	Недостаточное количество охлаждающей жидкости	Долить охлаждающую жидкость
<u>7 Гидропривод ходовой части</u>		
Понижение уровня масла в баке, течь масла из сапуна коробки скоростных диапазонов моста ведущих колес или сапуна мультипликатора гидронасоса	Течь торцевого уплотнения вала гидронасоса или гидромотора	Заменить торцевое уплотнение вала гидронасоса или гидромотора
<p>Комбайн медленно разгоняется, отсутствует тяга на ведущих колесах.</p> <p>Комбайн движется в одном направлении или совсем не движется</p>	<p>Выход из строя клапана высокого давления в клапанной коробке гидронасоса (засорение)</p> <p>Выход из строя сервоклапана управления гидронасосом (засорение дросселей или др.)</p> <p>Не отрегулирован рычажный механизм управления гидронасосом</p> <p>Излом вала гидронасоса подпитки или его элементов (срезаны шлицы или др.), отсутствуют показания на вакуумметре</p> <p>Недостаточно масла в гидросистеме</p>	<p>Заменить или промыть клапан высокого давления расположенный в клапанной коробке гидронасоса привода хода</p> <p>Промыть дроссели или заменить сервоклапан управления гидронасосом</p> <p>Отрегулировать рычажный механизм управления гидронасосом</p> <p>Проверить давление подпитки гидронасоса, в случае отсутствия показаний замените вышедший из строя элемент</p> <p>Определить место течи и устранить. Дозаправить масло в маслобак</p>

Продолжение таблицы 4.1

Неисправность, внешнее проявление	Возможные причины	Метод устранения, необходимые регулировки
	Бронзовая стружка в отстое масла из бака или стакана всасывающего фильтра вследствие повреждения ГСТ	Внутреннее повреждение гидронасоса или гидромотора. Заменить гидронасос и гидромотор, фильтроэлемент всасывающего фильтра, предварительно промыв масляный бак, магистрали высокого давления, магистрали низкого давления от гидромотора до маслобака и радиатор.
ВНИМАНИЕ: При не проведении промывки всей гидросистемы произойдет быстрый выход из строя вновь установленных гидронасоса и гидромотора ходовой части!		
	<p>Низкое давление подпитки - износ гидронасоса подпитки или выход из строя клапана подпитки</p> <p>Внутреннее повреждение гидронасоса или гидромотора</p> <p>Полное засорение всасывающего фильтра</p>	<p>Проверить давление подпитки гидронасоса, должно быть в диапазоне от 1,8 до 2,3 МПа (от 18 до 23 бар). Замените гидронасос или клапан подпитки</p> <p>Заменить ГСТ. При наличии в гидросистеме бронзовой стружки заменить гидронасос или гидромотор, заменить фильтроэлемент всасывающего фильтра, предварительно промыв масляный бак, магистрали высокого давления и радиатор</p> <p>Заменить всасывающий фильтроэлемент</p>
Перегрев масла	<p>Загрязнены ячейки радиатора</p> <p>Высокое давление в гидросистеме рабочих органов:</p> <p>1 Постоянно подается напряжение на переливную секцию;</p> <p>2 Заклинивание золотника переливной секции;</p> <p>3 Засорение предохранительного клапана гидросистеме силовых цилиндров.</p> <p>Несправен масляный радиатор - верхняя часть радиатора холодная нижняя горячая</p>	<p>Очистить от пыли и грязи ячейки масляного радиатора продувкой при помощи пневмосистемы или промывкой при помощи шланга</p> <p>Устранить неисправность переливной секции гидроблока рабочих органов:</p> <p>1 Устранить неисправность электросистемы;</p> <p>2 Промыть или заменить переливную секцию;</p> <p>3 Промыть или заменить предохранительный клапан в гидросистеме рабочих органов</p> <p>Заменить масляный радиатор</p>

Продолжение таблицы 4.1

Неисправность, внешнее проявление	Возможные причины	Метод устранения, необходимые регулировки
	<p>Перегрузка гидропривода</p> <p>Износ прецизионных пар трения гидронасоса или гидромотора привода хода (корпус изношенного гидроагрегата значительно горячее корпусов других гидронасосов)</p>	<p>Уменьшить нагрузку на гидропривод хода - перейти на более низкий скоростной диапазон движения</p> <p>Заменить изношенный гидронасос или гидромотор.</p> <p>ВНИМАНИЕ: Остерегайтесь ожогов!</p>
	<p>Выход из строя обратного клапана холодного пуска, масло поступает в маслобак минуя масляный радиатор</p> <p>Уровень масла в баке ниже допустимого</p>	<p>Заменить обратный клапан холодного пуска встроенного снизу маслобака</p> <p>Долить масло в бак до верхнего уровня в пределах смотрового окна маслоуказателя</p>
<p>Выплескивание масла и пены через сапун масляного бака, колебания стрелки вакуумметра, сильный шум</p>	<p>Подсос воздуха в гидросистему</p> <p>Наличие воды в масле</p>	<p>Подтянуть соединения на всасывающих линиях всех насосов.</p> <p>Проверить всасывающие рукава на отсутствие повреждений</p> <p>Произвести замену масла:</p> <ul style="list-style-type: none"> - слить масло из маслобака, сливной штуцер расположен под маслобаком; - слить масло из радиатора и корпусов гидроагрегатов для чего открутить заправочную муфту на гидромоторе привода хода
<p>Подтекание масла по соединениям гидросистемы</p>	<p>Негерметичность гидросистемы</p>	<p>Подтянуть соединения маслопроводов. Проверить качество уплотнительных колец в местах течи масла и при их повреждении заменить. При замене резиновых колец, уплотняющих магистрали высокого давления, болты затягивайте в три этапа:</p> <ul style="list-style-type: none"> - первый этап – 10 Н·м; - второй этап – 20 Н·м; - окончательно – 7...50 Н·м. <p>Последовательность затяжки фланцевых соединений: крест на крест.</p>

Продолжение таблицы 4.1

Неисправность, внешнее проявление	Возможные причины	Метод устранения, необходимые регулировки
При заведенном двигателе вакуумметр не показывает разрежение	Выход из строя гидронасоса подпитки: - износ пар трения гидронасоса; - излом вала гидронасоса; - смятие шлицов гидронасоса или др. Выход из строя вакуумметра	Проверить давление подпитки гидронасоса, должно быть в диапазоне от 1,8 до 2,3 МПа (от 18 до 23 бар). Заменить вышедший из строя элемент или гидронасос подпитки Заменить вакуумметр
Трудно или невозможно найти нейтральное положение (машина не останавливается)	Обрыв механической связи между рукояткой управления скоростью движения комбайна и рычагом управления гидронасосом Выход из строя сервоклапана управления гидронасосом (засорение дросселей или др)	Восстановить механическую связь Промыть дроссели или заменить сервоклапан управления гидронасосом
Масло имеет не характерный цвет – мутно серый или мутно желтый	Наличие воды в масле	Произвести замену масла: - слить масло из маслобака, сливной штуцер расположен под маслобаком; - слить масло из радиатора и корпусов гидроагрегатов для чего открутить заправочную муфту на гидромоторе привода хода
<p>ВНИМАНИЕ: В гарантийный период устранение неисправностей гидронасоса и гидромотора привода хода (ГСТ) должно производиться представителями завода-изготовителя ГСТ или лицом прошедшим обучение и имеющим разрешение на проведение указанных работ!</p> <p>ВНИМАНИЕ: Резьбовые соединения штуцеров гидронасоса и гидромотора имеют нестандартную (американскую дюймовую) резьбу!</p>		
8 Гидросистема рабочих органов и рулевого управления		
При повороте рулевого колеса управляемые колеса не поворачиваются	Недостаточно масла в гидросистеме Подтекание масла в соединениях гидросистемы или по поршню гидроцилиндра	Долить масло в бак в пределах смотрового окна маслоуказателя Подтянуть соединения, отремонтировать гидроцилиндр
Рулевое колесо тяжело поворачивается или поворачивается рывками	Повышенное сопротивление вращению в приводе насос-дозатора Неисправен насос-дозатор Давление срабатывания предохранительного клапана насос-дозатора ниже 14 МПа Гидронасос системы рулевого управления не развивает давления (замеряется при повороте до упора рулевого колеса)	Устранить неисправность привода к командному валу насос-дозатора Отремонтировать или заменить насос-дозатор Настроить предохранительный клапан насос-дозатора на давление срабатывания 14 МПа Если гидронасос не развивает давления 14 МПа, заменить его

Продолжение таблицы 4.1

Неисправность, внешнее проявление	Возможные причины	Метод устранения, необходимые регулировки
Выплескивание масла и пены через сапун масляного бака. Шум в насосах	Подсос воздуха в гидросистему	Подтянуть соединения на всасывающих линиях гидронасосов. Проверить качество уплотнительных колец на всасывающих фланцах, при повреждении заменить их
Течь масла по уплотнению вала гидронасоса гидросистемы рабочих органов	Износ уплотнения вала гидронасоса	Заменить уплотнение
Течь масла по уплотнению втулки гидроцилиндра вариатора молотильного барабана	Износ манжеты	Заменить манжету
При включении гидрораспределителя рабочая жидкость не подается к соответствующему гидроцилиндру или гидровыводу комбайна	Заклинен золотник гидрораспределителя гидроблока	Демонтировать правую или левую катушки электромагнита и выкрутить корпус якоря. Извлечь все детали из корпуса гидрораспределителя, учитывая несимметричную конструкцию золотника, при разборке запомнить его расположение в корпусе), промыть их в чистом дизельном топливе (кроме уплотнительных колец). Смазать детали рабочей жидкостью и собрать в обратном порядке. Перед установкой корпуса якоря проверить легкость перемещения золотника. Проверить усилие перемещения золотника в собранном гидрораспределителе. При нажатии на контрольную кнопку золотник должен перемещаться с усилием не более 40 Н.

Продолжение таблицы 4.1

Неисправность, внешнее проявление	Возможные причины	Метод устранения, необходимые регулировки
	Заклинен клапан или поршень гидрозамка	Разобрать гидрозамок, промойте все детали (кроме уплотнительных колец) в чистом дизельном топливе. Смажьте рабочей жидкостью и соберите в обратном порядке
Не включаются гидрофицированные рабочие органы (нет подъема жатки, нет подъема мотовила и т.д.)	<p>Давление в гидросистеме ниже 13,5 МПа (замеряется через гидровыводы при включении рабочих органов) из-за чего:</p> <p>1 Заклинен в нейтральном положении золотник переливной секции основного гидроблока ГБ1</p> <p>2 Заклинен основной или вспомогательный (регулируемый) предохранительные клапаны гидроблока</p>	<p>1 Демонтировать переливную секцию. Снять правый или левый электромагнит. Извлечь все детали из корпуса гидрораспределителя. Учитывая несимметричную конструкцию золотника, при разборке запомнить его расположение в корпусе. Промыть все детали в чистом дизельном топливе. Смазать рабочей жидкостью и собрать в обратном порядке</p> <p>2 Разобрать основной предохранительный клапан, промыть детали в чистом дизельном топливе, прочистить дроссельное отверстие основного клапана. Вставить клапан в гильзу и, проверив легкость перемещения клапана в гильзе, установить пружину и закрутить пробку. Разобрать и промыть детали вспомогательного (регулируемого) клапана.</p> <p>Собрать клапан, обратив особое внимание на правильность установки и целостность резинового уплотнительного кольца под седлом клапана. При необходимости отрегулировать давление срабатывания предохранительного клапана 13,5 - 14 МПа</p>

Продолжение таблицы 4.1

Неисправность, внешнее проявление	Возможные причины	Метод устранения, необходимые регулировки
	Гидронасос системы управления рабочими органами не развивает давления 13,5 – 14 МПа	Заменить неисправный гидронасос
Перегрев масла в гидросистеме при этом температура масла в гидросистеме ходовой части не выше 80° С	<p>Уровень масла ниже допустимого</p> <p>Золотник переливной секции основного гидроблока ГБ1 заклинен в крайнем положении или неисправно электрооборудование</p> <p>Давление в гидросистеме на холостом ходу (рабочие органы не включены) при разогревом масле превышает 1,0 МПа, при максимальных оборотах двигателя</p> <p>Загрязнены фильтроэлементы сливного фильтра</p> <p>Клинение привода насос-дозатора в рулевой колонке. Вал насос-дозатора не возвращается в нейтральное положение (не происходит разгрузка гидронасоса системы рулевого управления после прекращения воздействия на рулевое колесо)</p>	<p>Долить масло в бак до середины верхнего маслоуказателя</p> <p>Демонтировать и промыть золотник переливной секции, как указано выше</p> <p>Замерить давление, подключив манометр к гидровыводу [2] (рисунок 2.14). Проверить и, при необходимости, устранить перегибы сливных рукавов. Отремонтировать или заменить гидроблок.</p> <p>Заменить фильтроэлемент</p> <p>Устранить неисправность привода от рулевого колеса к валу насос-дозатора</p>
Резкое (с ударом) включение привода главного контрпривода под нагрузкой	Воздух в гидроцилиндре включения привода главного контрпривода	Удалить воздух путем многократного (8-10 раз) перевода штока гидроцилиндра из одного крайнего положения в другое без нагрузки на привод
9 Электрооборудование		
Не работают все исполнительные механизмы гидросистемы рабочих органов	Перегорела плавкая вставка в цепи питания электромагнитов	Заменить вставку
	Обрыв в проводах	Найти и устранить обрыв

Продолжение таблицы 4.1

Неисправность, внешнее проявление	Возможные причины	Метод устранения, необходимые регулировки
Саморазряд аккумуляторной батареи	<p>Замыкание выводных штырей аккумуляторов</p> <p>Замыкание разноименных пластин осыпавшейся активной массой, загрязнен электролит</p> <p>Пластины покоробились или разрушены</p>	<p>Очистить поверхность аккумуляторной батареи от грязи и электролита</p> <p>Отремонтировать аккумулятор в мастерской, заменить электролит</p> <p>Заменить аккумулятор</p>
Не подаются сигналы указания поворота или изменилась частота мигания	<p>Перегорание нитей накаливания ламп в фонарях указателей поворота</p> <p>Перегорание плавкой вставки в цепи питания реле</p> <p>Реле указателей поворота не работает</p>	<p>Заменить лампы</p> <p>Заменить плавкую вставку</p> <p>Заменить реле</p>
При нормальном давлении в системе смазки двигателя горит лампа аварийного давления	<p>Закорочен на МАССУ провод, идущий от лампы к датчику</p> <p>Залипли контакты датчика</p>	<p>Устранить замыкание</p> <p>Заменить датчик</p>
Не отключается привод главного контрпривода пиктограм на переливной секции. Электромагнит рабочей и переливной секций не включается	<p>Обрыв проводов или отсутствие контакта в соединительной колодке между жгутами пульта управления и гидрораспределителя</p> <p>Неисправен переключатель привода главного контрпривода</p>	<p>Найти и устранить обрыв, восстановить соединение</p> <p>Заменить переключатель</p>
Не отключается контрольная лампа загрузки гидросистемы управления рабочими органами. Повышенный нагрев масла в гидросистеме рулевого управления и управления рабочими органами	<p>Включена переливная секция от любого неисправного переключателя</p> <p>Залипание контактов одного из реле KV12</p>	<p>Найти и устранить неисправность или заменить переключатель</p> <p>Устранить неисправность или заменить реле</p>

Продолжение таблицы 4.1

Неисправность, внешнее проявление	Возможные причины	Метод устранения, необходимые регулировки
При включении одного из силовых гидроцилиндров самопроизвольно срабатывает любой другой	Пробит один из диодов модулей электронных СД 9 ОК	Заменить блок диодов модуль электронный СД 9 ОК
Не включается стартер при включенном выключателе МАССА	<p>Неисправен выключатель стартера</p> <p>Не включен или неисправен выключатель блокировки пуска на рычаге управления</p> <p>Обрыв или неисправность в проводах 14, 21, 22, 23</p> <p>Неисправно реле блокировки KV2, реле пуска KV7</p> <p>Подгорание или износ контактов реле стартера</p> <p>Зависание щеток стартера или их износ. Загрязнение (износ) коллектора стартера</p> <p>Обрыв втягивающей обмотки электромагнитного реле стартера</p>	<p>Заменить выключатель. Установить рычаг управления скоростью движения в НЕЙТРАЛЬ и проверить замыкание цепи при отклонении рычага на себя. При необходимости заменить выключатель</p> <p>Проверить электрические цепи по этим проводам и устранить неисправность</p> <p>Проверить реле при помощи контрольной лампы и при необходимости заменить его</p> <p>Зачистить контакты. В случае сильного подгорания развернуть контактные болты реле на 180°, а контактный диск перевернуть другой стороной</p> <p>Обеспечить свободное и без заеданий перемещение щеток в щеткодержателях. Щетки не должны иметь чрезмерного износа. Проверить затяжку винтов, крепящих наконечники щеточных канатиков к щеткодержателям и, при необходимости, подтянуть их. При загрязнении или большом подгаре коллектора протереть его чистой ветошью</p> <p>Найти и устранить обрыв или заменить реле</p>
Электромагнитное реле стартера включается и сразу выключается	Обрыв удерживающей обмотки реле стартера. Сильно разряжена АКБ. Окисление клемм батарей и наконечников подводящих проводов	Заменить реле. Зарядить батарею. Очистить клеммы и наконечники, смазать их техническим вазелином

Продолжение таблицы 4.1

Неисправность, внешнее проявление	Возможные причины	Метод устранения, необходимые регулировки
Реле включения стартера замыкает контакты, однако якорь стартера не вращается или вращается медленно	Отсутствует контакт в соединениях проводов аккумуляторная батарея - стартер	Зачистить штыри АКБ и клеммы проводов. Затянуть болты клемм.
Стартер вращает двигатель с низкими оборотами и с ненормальным шумом	Износ подшипников и задевание якоря за стартер Сильно разряжена АКБ	Заменить стартер Заменить и зарядить АКБ
Не горит свет в указателях поворотов, боковых повторителях указателей поворотов, не работает аварийная сигнализация	Перегорел предохранитель FU8 Неисправен выключатель аварийной сигнализации SB8	Заменить предохранитель. При повторном перегорании предохранителя найти и устранить КЗ в проводах 58 и 60. Проверить тестером или контрольной лампой исправность переключателя. Устранить или заменить выключатель
Не горит левый габаритный огонь в переднем и заднем фонарях, отсутствует подсветка переключателей и выключателей	Перегорел предохранитель FU7	Заменить предохранитель
Не горит свет в транспортных фарах	Перегорел предохранитель FU5	Заменить предохранитель
Не горят лампы «стоп-сигналов», не горит пиктограмма включения стояночного тормоза	Перегорел предохранитель FU12	Заменить предохранитель
Не работают все исполнительные механизмы гидросистемы силовых гидроцилиндров	Перегорел предохранитель FU9 Неисправен общий выключатель электрогидравлики SA31	Найти и устранить КЗ в проводах 34 и 80. Заменить предохранитель. Прозвонить цепи выключателя и при необходимости заменить его
Не изменяются обороты вариатора мотовила	Неисправен переключатель SA13 Неисправен электромеханизм M4 Неисправны цепи управления вариатора мотовила, реле KV41, KV42	Заменить Заменить Проверить цепи управления (провода – 181-г, 182-с, 4-ч, 213-о, 581-ж, 582-к), реле

Продолжение таблицы 4.1

Неисправность, внешнее проявление	Возможные причины	Метод устранения, необходимые регулировки
10 Жатка для зерновых культур		
Отсутствует или неудовлетворительное продольное копирование: 1 Жатка заводится в верхнем пределе копирования	Нарушена регулировка механизма продольного уравнивания или повышенное сопротивление в шарнирном соединении жатки и наклонной камеры в зоне уплотнений	Проверить размер А (рисунок 2.10), при необходимости отрегулировать Проверить зазор $S=0,5...1,5$ мм между жаткой и переходной рамкой наклонной камеры. Отрегулировать при необходимости. Отпустить пружину 6. Увеличить величину размера Г
2 Жатка заводится в нижнем пределе копирования		Проверить размер А при необходимости отрегулировать. Натянуть пружину 6. Уменьшить размер Г
Отсутствует или неудовлетворительное поперечное копирование	Недостаточный зазор между жаткой и переходной рамкой наклонной камеры или нарушена регулировка механизма поперечного уравнивания	Проверить плоскостность задней стенки рамы жатки в зоне выгрузного окна. Элементы задней стенки не должны выступать за плоскость, касательную к верхней и нижней балке рамы. В случае необходимости отшлифовать заднюю стенку Проверить зазор $S=0,5...1,5$ мм. При необходимости произвести регулировку Отрегулировать механизма поперечного копирования
Режущий аппарат некачественно подрезает стебли	Повреждение сегментов в следствие попадания посторонних предметов и камней	Проверить и, при необходимости, заменить выкрошенные или поломанные режущие элементы
Заклинивание стеблей между шнеком и днищем жатки	Недостаточный зазор между витками шнека и поддоном для подачи плотной соломистой массы	Отрегулировать зазор между шнеком и днищем жатки Отрегулировать крутящий момент предохранительной муфты шнека, который должен быть $800...900\text{Н}\cdot\text{м}$. Отшлифовать погнутые спирали (если имеются)
Наматывание стеблей на шнек	Уборка длинностебельной массы повышенной влажности, наличие сорной растительности. Например, уборка ржи засоренной ромашкой в ранние сроки	Подвинуть чистики отражателей к шнеку так, чтобы зазор между ними и спиралями был минимальным с учетом биения шнека
Заклинивание стеблей между пальцами шнека и днищем	Уборка плотной соломистой массы	Увеличить зазор между пальцами и днищем

Окончание таблицы 4.1

Неисправность, внешнее проявление	Возможные причины	Метод устранения, необходимые регулировки
Мотовило перекашивается при подъеме/опускании и горизонтальном перемещении	Наличие воздуха в гидросистеме	<p>Прокачать гидросистему: Для прокачки гидроцилиндров подъема /опускания мотовила:</p> <ul style="list-style-type: none"> - отожмите заглушку на правом гидроцилиндре; - поднимите мотовило, удерживая переключатель на рукоятке управления скоростью движения не менее 3 секунд, до тех пор, пока из гидросистемы не выйдет весь воздух; - зажмите заглушку; - опустите мотовило жатки. <p>Для прокачки гидроцилиндров перемещения мотовила необходимо выдвинуть мотовило максимально вперед, при этом произвести подачу масла к гидроцилиндрам, удерживая переключатель на рукоятке управления скоростью движения не менее 3 секунд, затем максимально назад, удерживая переключатель.</p> <p>Если после прокачки не исчезнет перекося мотовила по высоте и выносу, необходимо ослабить на ½ оборота гайку рукава высокого давления поршневого гидроцилиндра, который отстает в движении. Слить часть масла вместе с воздухом, попавшим в гидросистему</p>
Поломка пальца пальчикового механизма шнека	Попадание крупной спутанной слежалой массы отдельной порцией, камней, посторонних предметов	Заменить поломанный палец
Износ глазка шнека	Попадание крупной спутанной слежалой массы отдельной порцией, камней, посторонних предметов	<p>Замена поврежденного глазка происходит путем снятия крышки люка на кожухе шнека</p> <p>Вновь установленный глазок должен свободно надеваться на палец и свободно устанавливаться в обойме при вращении шнека</p>

Продолжение таблицы 4.1

Неисправность, внешнее проявление	Возможные причины	Метод устранения, необходимые регулировки
Гидросистема привода половоразбрасывателя		
Нет вращения дисков половоразбрасывателя	<p>Не подается напряжение на электромагнит Y12.1 регулятора расхода</p> <p>Выход из строя электромагнита Y12.1</p> <p>Заклинен золотник гидрораспределителя регулятора расхода</p> <p>Заклинен золотник гидрораспределителя регулятора расхода</p> <p>Засорен или разрегулирован предохранительный клапан регулятора расхода (давление в диагностической точке регулятора менее 12,5 МПа</p> <p>Внутреннее повреждение гидронасоса или гидромоторов</p>	<p>Восстановите работоспособность электросистемы</p> <p>При подаче напряжения на электромагнит Y12.1 к нему должны притягиваться мелкие железные предметы, в противном случае замените электромагнит или регулятора расхода</p> <p>Нажать на контрольную кнопку, золотник должен перемещаться с усилием не более 40 Н и возвращаться в исходное положение</p> <p>Демонтируйте катушку электромагнита и выкрутите корпус якоря. Извлеките все детали из корпуса гидрораспределителя, (учитывая несимметричную конструкцию золотника, при разборке запомните его расположение в корпусе), промойте их в чистом дизельном топливе (кроме уплотнительных колец). Смажьте детали рабочей жидкостью и соберите в обратном порядке. Перед установкой корпуса якоря проверьте легкость перемещения золотника. Проверьте усилие перемещения золотника в собранном гидрораспределителе. При нажатии на контрольную кнопку золотник должен перемещаться с усилием не более 40 Н *)</p> <p>Промыть или настроить на давление срабатывания 12,5⁺¹ МПа</p> <p>Заменить гидронасос или гидромотор *)</p>

5 Хранение

5.1 Общие требования к хранению

5.1.1 Комбайн устанавливается на хранение в соответствии с требованиями ГОСТ 7751-2009. Правила хранения двигателя, климатической установки и приспособлений, используемых с комбайном, изложены в их эксплуатационной документации, которой и следует руководствоваться при хранении комбайна.

5.1.2 Комбайн ставьте на хранение: кратковременное - от 10 дней до двух месяцев и длительное - более двух месяцев.

5.1.3 На длительное хранение комбайн устанавливается в закрытое неотапливаемое помещение или на открытую площадку под навес.

Места хранения должны быть обеспечены противопожарными средствами и условиями удобного осмотра и обслуживания, а в случае необходимости - быстрого снятия с хранения.

5.1.4 Для защиты электропроводки комбайна от повреждения грызунами (мышами, крысами и т.д.) рекомендуется оборудовать помещение хранения комбайна ультразвуковыми излучателями для отпугивания грызунов по технологии предприятия-изготовителя излучателей.

5.2 Подготовка к хранению

5.2.1 Перечень работ, проводимых при установке комбайна на кратковременное хранение:

1) очистите от пыли, грязи и пожнивных остатков составные части комбайна;

2) обмойте комбайн и обдуйте сжатым воздухом;

3) закройте плотно крышками или пробками, заглушками и чехлами из полиэтиленовой пленки или парафинированной бумаги все отверстия, щели, полости, через которые могут попасть атмосферные осадки во внутренние полости комбайна;

4) очистите и обдуйте сжатым воздухом электрооборудование (фары, подфарники, генератор, стартер, аккумуляторные батареи, электрошкаф, датчики и т.д.), покройте клеммы защитной смазкой;

5) законсервируйте неокрашенные поверхности, штоки гидроцилиндров и механизма управления коробкой передач, нож режущего аппарата жатки, винтовые и резьбовые поверхности деталей натяжных устройств;

6) при хранении комбайна на открытых площадках под навесом: установите комбайн на подставки, давление в шинах колес снизить до 70 – 80 % от номинального (таблица 1.1). Для защиты от воздействия солнечных лучей и атмосферных осадков шины прикройте светлыми чехлами из плотной ткани или покрыть специальным защитным составом (известковой побелкой, алюминиевыми красками АКС-3 или АКС-4; мелоказеиновым составом, содержащим 75% очищенного мела, 20% казеинового клея, 4,5% гашеной извести и по 0,25% кальцинированной соды и фенола).

7) законсервируйте контрпривод вентилятора очистки для чего:

- установите минимальные обороты вентилятора очистки (320-400 об/мин), при этом шкив контрпривода вариатора очистки переместится относительно неподвижного шкива (шкивы разведутся);

- смажьте сопрягаемую поверхность неподвижного шкива смазкой Литол-24;

- установите максимальные обороты вентилятора очистки (800-970 об/мин), при этом подвижный шкив контрпривода вариатора очистки переместится относительно неподвижного шкива (шкивы сведутся);

8) закройте капоты и дверь кабины.

55.2.2 Перечень работ, проводимых при установке комбайна на длительное хранение

При подготовке комбайна к длительному хранению:

1) очистите от пыли, грязи и пожнивных остатков составные части комбайна;

2) обмойте комбайн и обдуйте сжатым воздухом;

3) доставьте комбайн на площадку для хранения;

4) после остановки двигателя сбросьте давление из магистралей и ресиверов пневмосистемы;

5) при хранении комбайна на открытых площадках под навесом снимите для хранения на складе: генератор, фары, подфарники, проблесковые маяки, боковые повторители поворотов, ремни и цепи приводов, аккумуляторные батареи, нож режущего аппарата жатки, инструментальный ящик, воздушные фильтры воздухозаборника, модуль терминальный графический из комплекта БИУС.02.



ВНИМАНИЕ: Ременные передачи привода главного контрпривода, привода наклонной камеры, привода шнеков выгрузки зерна должны быть отключены!

6) после снятия с комбайна составных частей загерметизируйте щели, полости, отверстия, чтобы избежать проникновения влаги и пыли;

7) законсервируйте масляный бак, картер двигателя, бортовые редуктора ведущего моста, коробку передач, неокрашенные поверхности закрытых подшипников, штоки гидроцилиндров и механизма управления коробкой передач, винтовые и резьбовые поверхности механизмов, свободно выступающие части валов, шлицевые соединения;

8) обработайте цепи транспортера наклонной камеры аэрозольной смазкой для цепей LOCTITE 8011 или аналогичной смазкой. После обработки выполните обкатку транспортера в течение 2 минут, затем ослабьте натяжение транспортера;

9) законсервируйте контрпривод вентилятора очистки для чего:

- установите минимальные обороты вентилятора очистки (320-400 об/мин), при этом шкив контрпривода вариатора очистки переместится относительно неподвижного шкива (шкивы разведутся);

- смажьте сопрягаемую поверхность неподвижного шкива смазкой Литол-24рк;

- установите максимальные обороты вентилятора очистки (800-970 об/мин), при этом подвижный шкив контрпривода вариатора очистки переместится относительно неподвижного шкива (шкивы сведутся);

- установите минимальные обороты вентилятора очистки (320-400 об/мин), при этом подвижный шкив контрпривода вариатора очистки переместится относительно неподвижного шкива (шкивы разведутся);

- демонтируйте ремень привода вентилятора;

- смажьте рабочие поверхности (под ремень) неподвижного и подвижного шкива контрпривода вариатора ведомого блока вариатора (установленного на валу вентилятора) смазкой Литол-24рк;

- при отключенном главном контрприводе переместите механизмом регулировки подвижный шкив контрпривода вариатора очистки в сторону неподвижного шкива до упора.

10) при хранении комбайна на открытой площадке под навесом покройте защитным составом или обверните парафинированной бумагой, полиэтиленовой пленкой наружные поверхности соединительных шлангов;

11) восстановите поврежденную окраску;

12) установите молотилку на соответствующие подставки, жатку на башмаки, установленные на нижние отверстия.

5.2.3 При техническом обслуживании комбайна в период хранения проверьте:

- 1) правильность установки молотилки на подставки и жатки на башмаки;
- 2) комплектность;
- 3) давление воздуха в шинах;
- 4) надежность герметизации;
- 5) состояние защитных устройств и антикоррозионных покрытий.

Обнаруженные дефекты должны быть устранены.

5.2.4 При снятии с хранения:

- 1) снимите комбайн с подставок;
- 2) очистите, снимите герметизирующие устройства и расконсервируйте;
- 3) установите на молотилку и жатку снятые составные части;
- 4) проверьте и при необходимости отрегулируйте натяжение ременных передач, давление воздуха в шинах, зазоры в клапанном механизме, механизмы управления комбайном и тормоза;
- 5) проверьте и, при необходимости, отрегулируйте ременные передачи привода наклонной камеры, привода горизонтального шнека, привода главного контрпривода, привода отбойного битера;
- 6) снимите рычаги натяжных роликов ременных передач и смажьте втулки рычагов смазкой УСсА, после чего установите рычаги на место;
- 7) замените смазку в подшипниках;
- 8) проверьте и, при необходимости, долейте масло в картер двигателя, в масляный бак гидросистемы, в коробку передач и бортовые редуктора ведущего моста;
- 9) слейте конденсированную воду из сливного рукава маслобака до появления масла.

5.3 Правила хранения

При хранении комбайна на открытой площадке под навесом покройте защитным составом или оберните парафинированной бумагой, полиэтиленовой пленкой наружные поверхности соединительных шлангов.

Периодически не реже одного раза в месяц проверяйте надежность герметизации сборочных единиц, защищенных полиэтиленовыми пленками или чехлами, а также состояние неокрашенных поверхностей, покрытых консервационной смазкой.

Состояние комбайна при хранении в закрытом помещении проверяйте через каждые два месяца, при хранении под навесом - ежемесячно. Выявленные при проверках отклонения от правил хранения устраняйте.

5.4 Методы консервации

5.4.1 Консервация включает подготовку поверхности, нанесение средств временной защиты и упаковывание. Время между стадиями консерваций не должно превышать двух часов.

Консервацию производите в специально оборудованных помещениях или на участках сборочных и других участках консервации, позволяющих соблюдать установленный технологический процесс и требования безопасности.

Комбайн должен поступать на консервацию без коррозионных поражений металла и металлических покрытий.

5.4.2 Временную противокоррозионную защиту комбайна производите по вариантам защиты ВЗ-1 (защита консервационными маслами), ВЗ-2 (защита рабоче - консервационными маслами) демонтированных, сменных и запасных частей, инструмента и принадлежностей - по ВЗ-1, ВЗ-2, ВЗ-4.

При отсутствии непосредственно-го воздействия атмосферных осадков применяйте жидкие ингибированные смазки НГ-203 (А,Б,В), НГ-204у, К-17 , для внутренней консервации - присадка АКОР-1.

Нанесение консервационных масел на наружные поверхности изделий производите погружением, распылением или кистью (тампоном).

5.4.3 Консервацию топливной системы (топливопроводов, топливных фильтров, форсунок и топливного насоса) производите рабоче-консервационным топливом. Для его приготовления используйте дизельное топливо, слитое из бака, добавив в него 5% присадки АКОР-1.

Составляющие смеси рабоче - консервационного топлива тщательно перемешайте в отдельной емкости. При этом температура топлива должна быть не ниже 15-20 °С, а подогретой присадки не выше 60 °С.

5.5 Методы расконсервации

5.5.1 В зависимости от применяемых вариантов временной защиты пользуются следующими способами расконсервации:

1) при вариантах защиты ВЗ-1, ВЗ-2, ВЗ-4 - протиранием поверхности ветошью, смоченной маловязкими маслами или растворителями с последующим протиранием насухо или обдуванием теплым воздухом;

2) погружением в растворители с последующей сушкой или протиранием насухо;

3) промыванием горячей водой или синтетическими моющими средствами "Комплекс", "Лабомид-101", "Лабомид-102" , МС-6.

6 Транспортирование и буксировка комбайна

6.1 При транспортировке комбайна по железной дороге:

- с него демонтируются колеса ведущих и управляемых мостов молотилки и управляемых мостов молотилки самоходной, приборы электрооборудования, зеркала заднего вида, стеклоочистители, поручень на площадке обслуживания блока радиаторов установки двигателя, защитный щиток приводов рабочих органов очистки, аккумуляторные батареи с жгутами проводов.

В пункте назначения приемку комбайна производят специалисты дилерского центра в присутствии представителя железнодорожной администрации.

6.2 Выгрузку молотилки самоходной производят на высокую разгрузочную площадку на технологические подставки. При выгрузке используют кран грузоподъемностью не менее 17 т.

Строповку молотилки самоходной производят за транспортные скобы, в соответствии с рисунком 6.1.

При выгрузке жатки используют кран грузоподъемностью не менее 2 т.

Строповку жатки производят только в специально обозначенных местах в соответствии с рисунком 6.2, за петли и рым-болты 1.

6.3 Дилерский центр производит предпродажную подготовку комбайна и передает технику потребителю.

Перед транспортированием своим ходом:

- 1) заправьте двигатель топливом;
- 2) проверьте уровень масла в картере двигателя, коробке передач и бортовых редукторах ведущего моста, баке гидросистемы, наличие смазки в подшипниках колес, шарнирах рулевых тяг и поворотных кулаках и при необходимости произведите доливку и смазку;

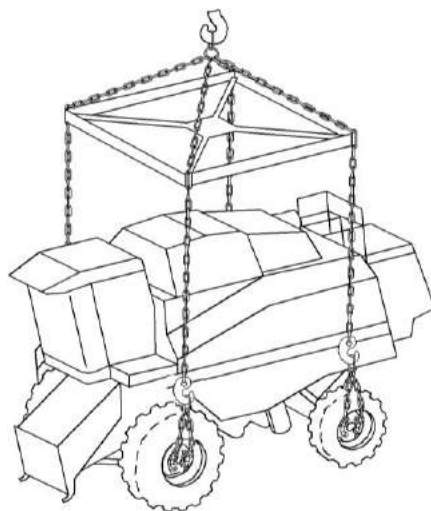
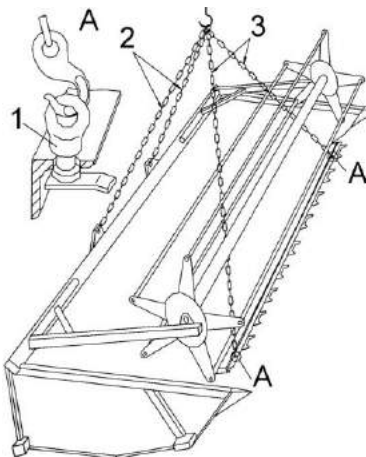


Рисунок 6.1 – Схема строповки молотилки самоходной



1 – рым болт; 2, 3 – стропы


Рисунок 6.2 – Схема строповки жатки

3) проверьте демонтаж транспортных скоб с мостов ведущих и управляемых колес, проверьте крепление дисков колес и при необходимости подтяните;

4) проверьте давление в шинах колес, при необходимости, доведите до нормы;

5) проверьте функционирование приборов электрооборудования;

б) выверните два болта 1 (рисунок 6.3) на трубе рамы 2 молотилке, служащие упорами управляемого моста и уложите их вместе с гайками в ЗИП.


 **ЗАПРЕЩАЕТСЯ** эксплуатация комбайна с болтами, служащими упорами управляемого моста для обеспечения устойчивости молотилки при ее транспортировке по железной дороге.

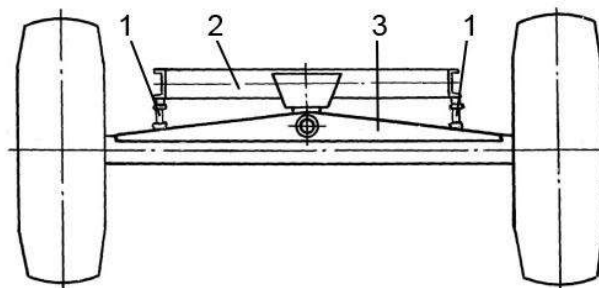
Транспортирование комбайна в хозяйство осуществляйте с соблюдением «Правил дорожного движения» и требований безопасности настоящей ИЭ.

При транспортировке комбайнов на дальние расстояния своим ходом необходимо через каждые 100 км пути делать остановку комбайна, производить смазку шкворней кулаков поворотных, после чего произвести 4-5 полных поворотов управляемых колес в каждом направлении для распределения смазки по шкворням кулаков поворотных. Проверьте затяжку гаек ведущих и управляемых колес и, при необходимости, подтяните, моменты затяжки - 500...560 Н·м.

6.4 Буксировка комбайна

6.4.1 Буксировку комбайна в хозяйственных условиях осуществляйте со стороны моста управляемых колес жестким буксирным устройством, присоединенным к кронштейну, приваренному к задней балке рамы комбайна (место для буксировки).

 **ВНИМАНИЕ:** Запрещается буксировка комбайна за тягово-сцепное устройство!



1 – болты; 2 – труба рамы; 3 – балка моста управляемых колес

Рисунок 6.3 – Схема фиксации поперечной устойчивости молотилки при транспортировке по железной дороге

6.4.2 Перед буксировкой необходимо проверить: положение рычага переключения диапазонов передач – он должен быть в нейтральном положении, стояночный тормоз выключен, упорные болты моста управляемых колес должны быть ввернуты в бобышки, жатка снята, дефлектор соломоизмельчителя поднят в крайнее верхнее положение и зафиксирован, а также проверьте надежность крепления колес ведущих и управляемых мостов.

6.4.3 При буксировке с неисправным гидроприводом ходовой части выключите двигатель.

6.4.4 Буксируемый комбайн должен иметь исправное рулевое управление и тормоза, а в темное время суток, при видимости менее 20 м – освещение сзади.

6.4.5 Скорость буксировки комбайна на прямолинейных участках пути не должна превышать 7 км/ч, на поворотах – 3 км/ч, на уклонах 2 км/ч. Буксировка на уклонах допускается тягачами, масса которых больше массы комбайна (не менее 17 т). Максимальный радиус поворота при буксировке – 9 м.

7 Утилизация

7.1 Меры безопасности

7.1.1 Утилизацию комбайна (или его составных частей) после окончания срока службы или по результатам текущего ремонта, технического обслуживания и хранения производить с соблюдением общепринятых требований безопасности и требований безопасности, изложенных в настоящей ИЭ.


7.1.2 При разборке комбайна необходимо соблюдать требования безопасности инструкций используемого при утилизации оборудования и инструмента.

7.2 Сведения и проводимые мероприятия по подготовке и отправке комбайна на утилизацию

7.2.1 Для утилизации комбайн подлежит разборке в специализированных мастерских на сборочные единицы и детали по следующим признакам: драгоценные материалы, цветные металлы, черные металлы, неметаллические материалы.


7.3 Методы утилизации

7.3.1 Отработанные масла из гидросистемы, двигателя и редукторов, антифриз, электролит, топливо, тормозную жидкость комбайна следует сливать в специальную тару и сдавать для утилизации с соблюдением требований экологии в установленном порядке.

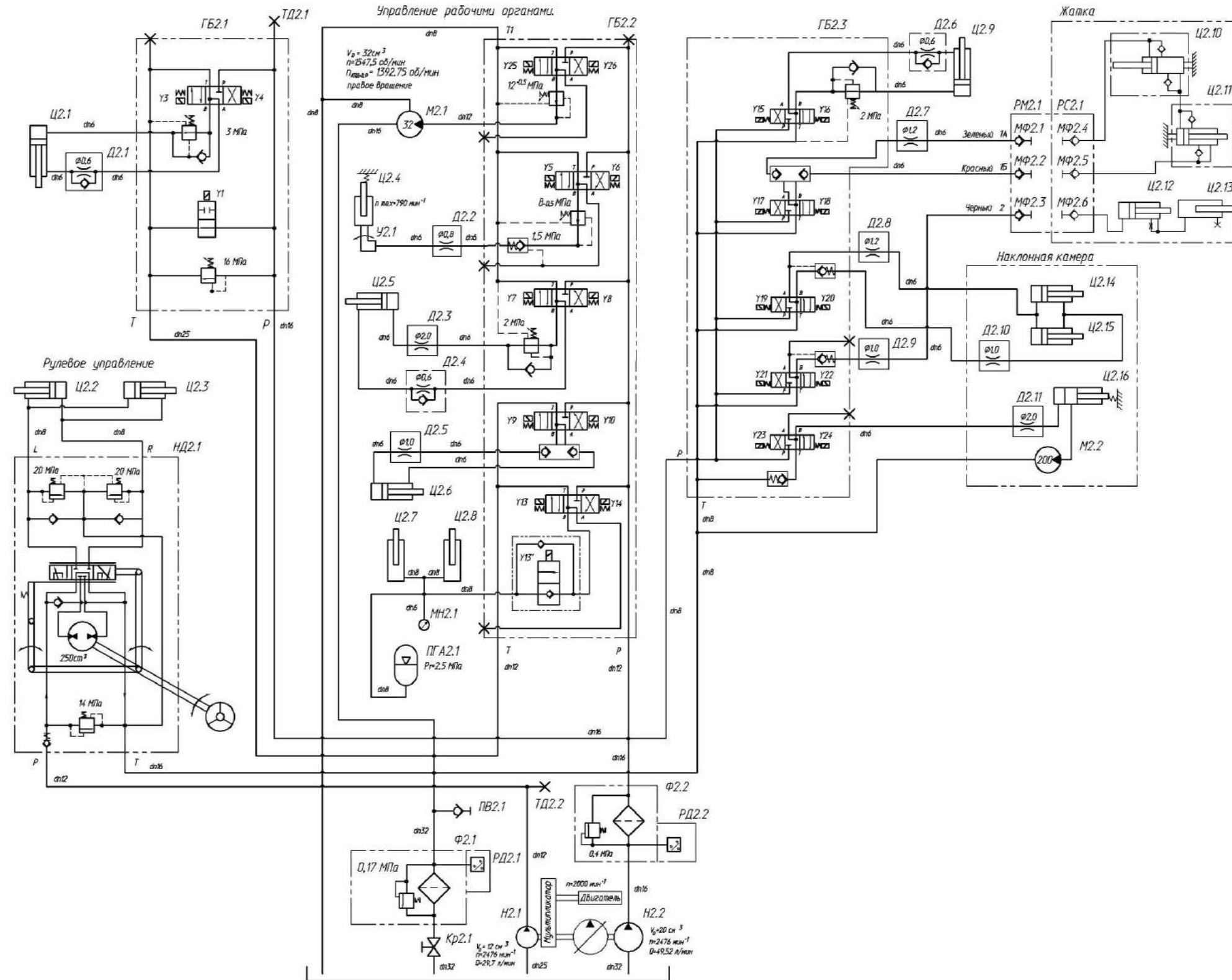
 **ЗАПРЕЩАЕТСЯ** сливать отработанные жидкости на почву, в системы бытовой, промышленной и ливневой канализации, а также в открытые водоемы!

7.3.2 При разливе отработанной жидкости на открытой площадке необходимо собрать ее в отдельную тару, место разлива засыпать песком с последующим его удалением и утилизацией.

7.3.3 Демонтаж, разборку и утилизацию составных частей кондиционера производить с соблюдением требований по безопасности, изложенных в эксплуатационных документах на кондиционер.

 **ЗАПРЕЩАЕТСЯ** попадание хладагента в атмосферу!

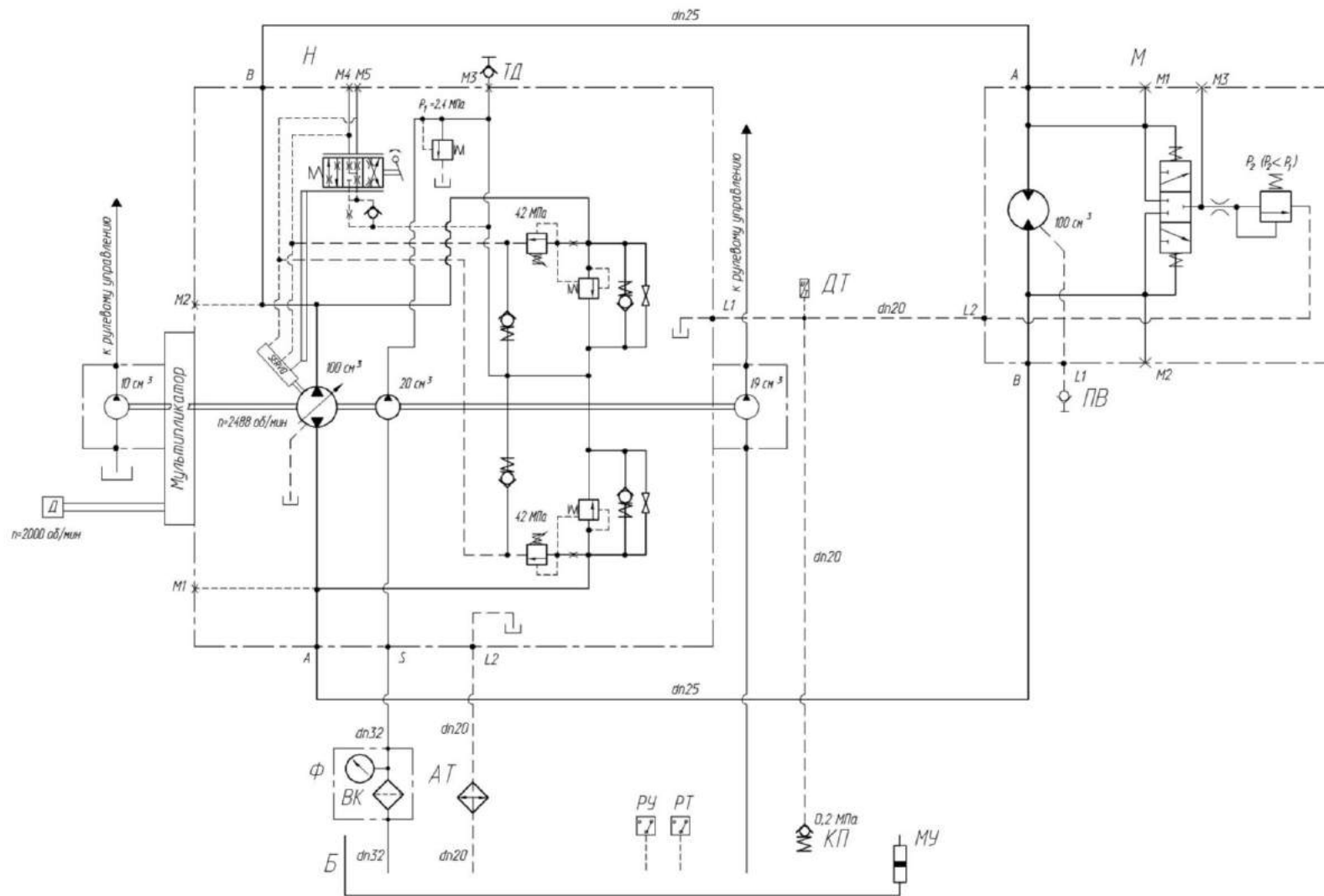
ПРИЛОЖЕНИЕ А



ГБ1, ГБ2, ГБ3 – гидроблоки; Д2.1, Д2.4, Д2.6 – дроссели с обратным клапаном; Д2.2, Д2.3, Д2.5, Д2.7, Д2.8, Д2.9, Д2.10; Д2.11 – ниппели; Кр2.1 – кран шаровой ММ рычажный; М2.1, М2.2 - гидромоторы; МН2.1 – манометр; МФ2.1- МФ2.6 – муфты; Н2.1, Н2.2 – насос шестеренный; НД2.1 – насос-дозатор; ПГА2.1 – пневмогидроаккумулятор; ПВ2.1 - полумуфта внутренняя; РД2.1 – датчик загрязненности Р1; РД2.2 – клапан-сигнализатор; РМ2.1 – разъем; ТД2.1, ТД2.2 – точки диагностические; У2.1 – устройство для подвода масла; Ф2.1 – фильтр; Ф2.2 – фильтр напорный ФСК-20
 Гидроцилиндры: Ц2.1 - включения выгрузного шнека; Ц2.2, Ц2.3 - рулевого управления; Ц2.4 - вариатора молотильного барабана; Ц2.5 – включения главного привода; Ц2.6 – поворота выгрузного шнека; Ц2.7, Ц2.8– подъема наклонной камеры; Ц2.9 - привода наклонной камеры; Ц2.10, Ц2.11 – горизонтального перемещения мотовила жатки; Ц2.12, Ц2.13 – вертикального перемещения мотовила жатки; Ц2.14, Ц2.15 перемещения жатки относительно наклонной камеры; Ц2.16 – реверса наклонной камеры

Рисунок А.1 – Схема гидравлическая принципиальная гидросистемы рабочих органов и рулевого управления

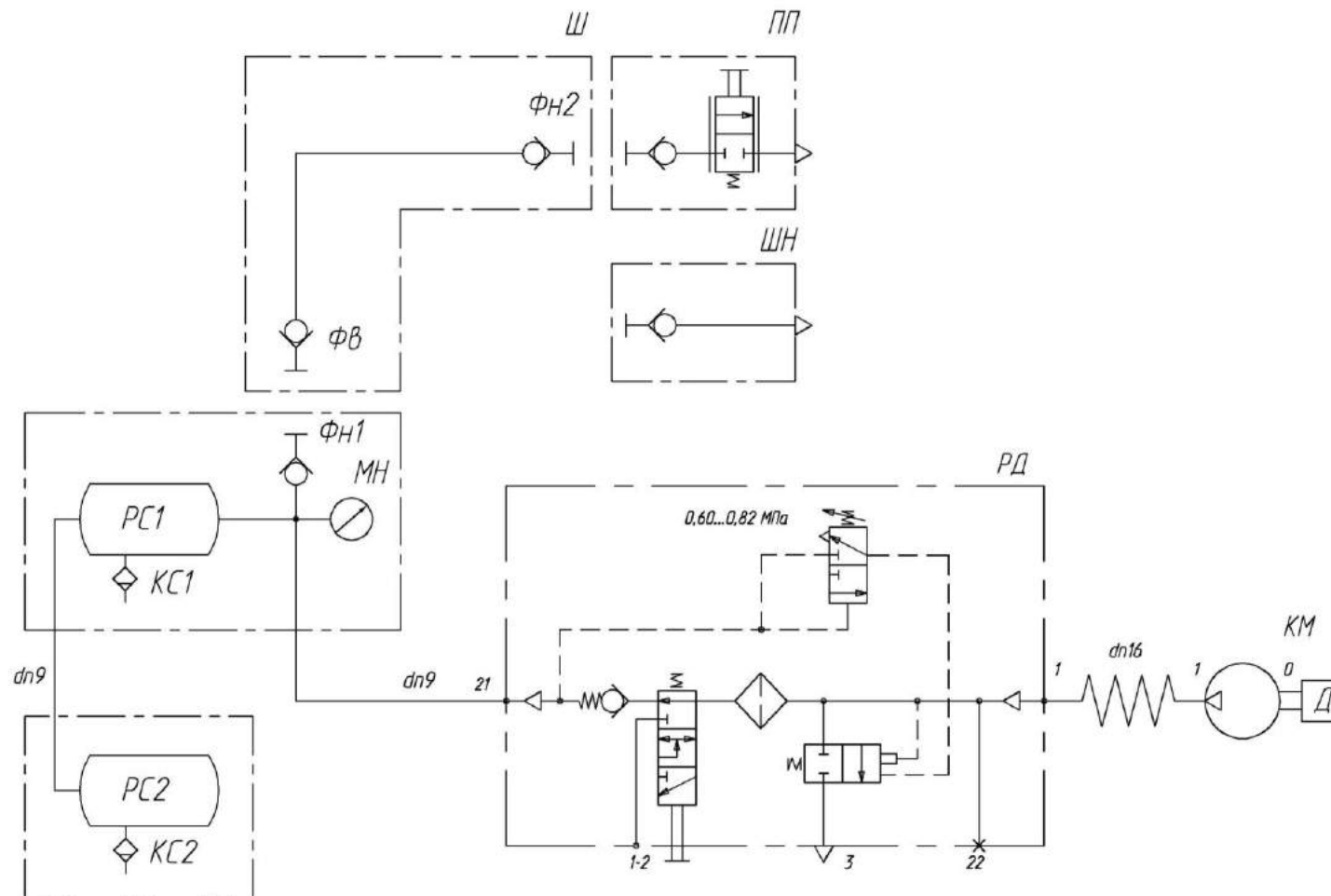
ПРИЛОЖЕНИЕ А



АТ – масляная секция радиатора; Б – бак масляный; ВК – вакуумметр; ДТ – датчик указателя температуры жидкости; КП – гидроклапан обратный; М – гидромотор; МУ – указатель уровня масла; Н – тандем насосов; ПВ – полумуфта внутренняя; РУ – датчик гидросигнализатор; РТ - датчик аварийной температуры жидкости; ТД – соединение резьбовое с колпачком; Ф – фильтр

Рисунок А.2 – Схема гидравлическая принципиальная гидросистемы привода ходовой части

ПРИЛОЖЕНИЕ А



Давление воздуха в системе - в пределах от 0,60 до 0,82 МПа.

КМ - компрессор; РС – ресивер; К – клапан; КС – кран слива конденсатора; МН – манометр; Фн – фитинг; Ш – шланг; ПП – пневмопистолет обдувочный; Фв – фитинг; Фн2 – фитинг; РД – регулятор давления

Рисунок А.3 – Схема пневматическая принципиальная

ПРИЛОЖЕНИЕ Б

Перечень элементов схем электрических комбайна

Таблица Б.1

Позиция	Наименование элементов
A1, A2, A7, A10	Сборка диодная СД 5
A4, A5	Сборка диодная СД 9 ОК
A9	Модуль К-1А
A15	Испарительно-отопительный блок
A23	Устройство формирования импульсов
A40	СРС4
A41	МСМ2.1
A42	АСМ2.1
A50	Модуль ввода/вывода
A51	Модуль терминальный графический
A57, A70	Датчик Nox
A67	Модуль дозирования
A80	Насос Ad Blue
B1, B2	Датчик бесконтактный индуктивный ДИ-321-02.1
B3, B4	Датчик бесконтактный индуктивный ДИ-472Р
B44, B70, B72, B73	Датчик температуры
B100	Датчик уровня/качества Ad Blue
BA1	Магнитола автомобильная URAL RM-252SA
BA2	Акустическая система URAL AS-U1301
BK2	Датчик указателя температуры жидкости ДУТЖ-01
BP4	Датчик давления хладагента Н11-001-378
BQ1, BQ2, BQ3, BQ4, BQ5, BQ6	Датчик ДПЗП-1
BR1, BR2, BR3, BR4, BR5, BR6, BR7	Преобразователь первичный ПрП-1М
E1	Светильник ЛП1-93АМ 6м с выключателем
EL1	Блок фара 112.10.30.3711
EL2	Блок фара 112.10.30.3711-01
EL4, EL5, EL9, EL10, EL11, EL17, EL30, EL31	Фара рабочая РАУС14.3711010-16
EL14	Блок плафонов 2312.3714
EL18	Фара рабочая РАУС 14.3711010-26
EL19	Плафон ПО-2
EL21	Лампа А24-21-3
F1	Предохранитель 331.3722
FU1	Предохранитель 542.3722
FU2	Блок предохранителей БП-8
FU3, FU13, FU16, FU39, FU42, FU45, FU46, FU47, FU50, FU51	Предохранитель 10 А 352.3722
FU4, FU6, FU7, FU8, FU11, FU12, FU32 FU52, FU54	Предохранитель 7,5 А 351.3722
FU5, FU9, FU10, FU14, FU23, FU24, FU27, FU29, FU33, FU40, FU53	Предохранитель 15 А 353.3722
FU19, FU28, FU41	Предохранитель 25 А 355.3722
FU26	Блок предохранителей БП-2
FU48, FU49	Предохранитель 5 А 35.3722
FU43	Блок предохранителей 11.3722-01
FU43.1	Вставка плавкая 120А

Продолжение таблицы Б.1

Позиция	Наименование элементов
FU43.2	Вставка плавкая 80А
FU44	Блок предохранителей 11.3722
FU44.1	Вставка плавкая 60А
FU44.2	Вставка плавкая 30А
G1	Генератор
GB1, GB2	Батарея 6СТ-190А
HA2	Сигнал звуковой безрупорный С313
HA3	Сигнал звуковой безрупорный С314
HA4	Сигнализатор заднего хода разнотональный СЗХР-01
HA5	Бuzzer
HL1	Контрольная лампа 24.3803-47
HL2	Контрольная лампа 24.3803-98
HL3	Контрольная лампа 24.3803-28
HL4	Контрольная лампа 24.3803-05
HL5	Контрольная лампа 24.3803-07
HL6	Контрольная лампа 24.3803-196
HL8, HL10	Фонарь знака автопоезда ФА-1,1
HL11	Фонарь освещения заднего номерного знака
HL12, HL13	Фонарь задний многофункциональный 7313.3716
HL14, HL15	Маяк сигнальный МС-2-24-0 (оранжевый)
HL23	Лампа контрольная 2212.3803-143
HL30, HL31	Контрольная лампа 24.3803-31
HL32	Контрольная лампа 24.3803-91
HL33	Контрольная лампа 24.3803-201
HL34	Контрольная лампа 24.3803-202
KT1	Реле электронное РЭП-1
KT2	Прерыватель ПЭУП-4
KT3	Реле электронное РЭП-3
KT4	Реле РТ-06
KV1	Реле 738.3747-20
KV2, KV5, KV6, KV11, KV19, KV45, KV46	Реле 983.3747
KV4, KV10, KV43	Реле 71.3747-11
KV8, KV9, KV20, KV21, KV26, KV27, KV30, KV31, KV35, KV40, KV41, KV42	Реле 903.3747-01
KV28, KV29	Реле YL-314-C-24VDC
KV34	Реле 903.3747
KV44	Реле 150090 2411221
M1	Starter motor, Remy 29MT
M2	Электромеханизм МК-150-03.2.200.0
M3	Насос заправочный FP-500 244-14161-1
M5	Электромеханизм D24-21B5-06 M3 N PO
M6	Электропривод вариатора вентилятора ЭВВ-1
M7	Электромеханизм D24-20A5-04 MON 78
MA1	Стеклоомыватель СЭАТ-18
MB1	Моторедуктор 192 090 021
MK	Компрессор
Q1	Выключатель 1212.3737-07
RU1, RU2, RU6	Варистор S14K25
SA1	Выключатель стартера и приборов ВК353
SA3	Переключатель указателей поворотов и света 1802.3769
SA4	Переключатель 0974-01.02

Окончание таблицы Б.1

Позиция	Наименование элементов
SA20	Переключатель 0974-03.05
SA21	Переключатель 0974-03.04
SA22	Переключатель 0974-03.43
SA23, SA24	Кнопка четырехпозиционная с нормально разомкнутыми контактами типа 4КНР
SA10, SA12, SA14, SA31	Переключатель 92.3709-04.109
SA11, SA17, SA18, SA40	Переключатель 92.3709-04.108
SA13	Переключатель 92.3709-04.110
SA15, SA16	Переключатель стеклоподъемников 92.3709-04.73
SB1	Выключатель ВК-24-3
SB2	Выключатель ВК12-3
SB3	Выключатель 2822.3710-01
SB4	Выключатель ВК 12-2
SB5	Переключатель 671.3709
SB6	Микропереключатель МП2105Л УХЛ 3011А
SB10	Выключатель ВК 12-71
SB24	Выключатель ВК 12-21
SB11, SB12	Кнопка К-4-2П
SB13, SB14	Кнопка К-4-1П
SB15	Переключатель 0974-02.47
SB16	Переключатель 0974-02.44
SB17	Переключатель 0974-05.49
SB19	Переключатель 0974-05.51
SB20	Кнопка восьмиугольная б/ф красная PSW-6А
SB40	Переключатель 0974-05.Б.С.
SB41	Переключатель 0974-03.37
SB42	Переключатель 0974-03.35
SL1	Датчик ДУМП-03М
SL2	Датчик – гидросигнализатор ДГС-М-00-24-01-К
SL3	Датчик – гидросигнализатор ДГС-Т-01-24-01-К
SL11, SL12, SL13	Датчик заполнения бункера
SK2	Датчик аварийной температуры жидкости ДАТЖ-04
SP5	Выключатель света «стоп» гидравлический ВК12Б-Э
SP6	Датчик загрязненности Р1
SP1	Датчик аварийного давления масла ДАДМ
SP7	Клапан-сигнализатор
SP8	Переключатель
SQ1	Выключатель ВК2-А2-Ш
SQ3, SQ4	Контакт герметизированный магнитоуправляемый КЭМ-3
WA1	Антенна штыревая 2102.7903
VD2	Диод HER207
XS3	Розетка Р7-2
XS4	Разъем диагностики
YA1, YA3, YA4, YA5, YA6, YA7, YA8, YA9, YA10, YA12.1, YA13, YA13", YA14, YA15, YA16, YA17, YA18, YA19, YA20, YA21, YA22, YA23, YA26	Электромагнит
YA40	Клапан электромагнитный
Z3	CAN-делитель 60 Ом
Z4	CAN-делитель 120 Ом

ПРИЛОЖЕНИЕ Б

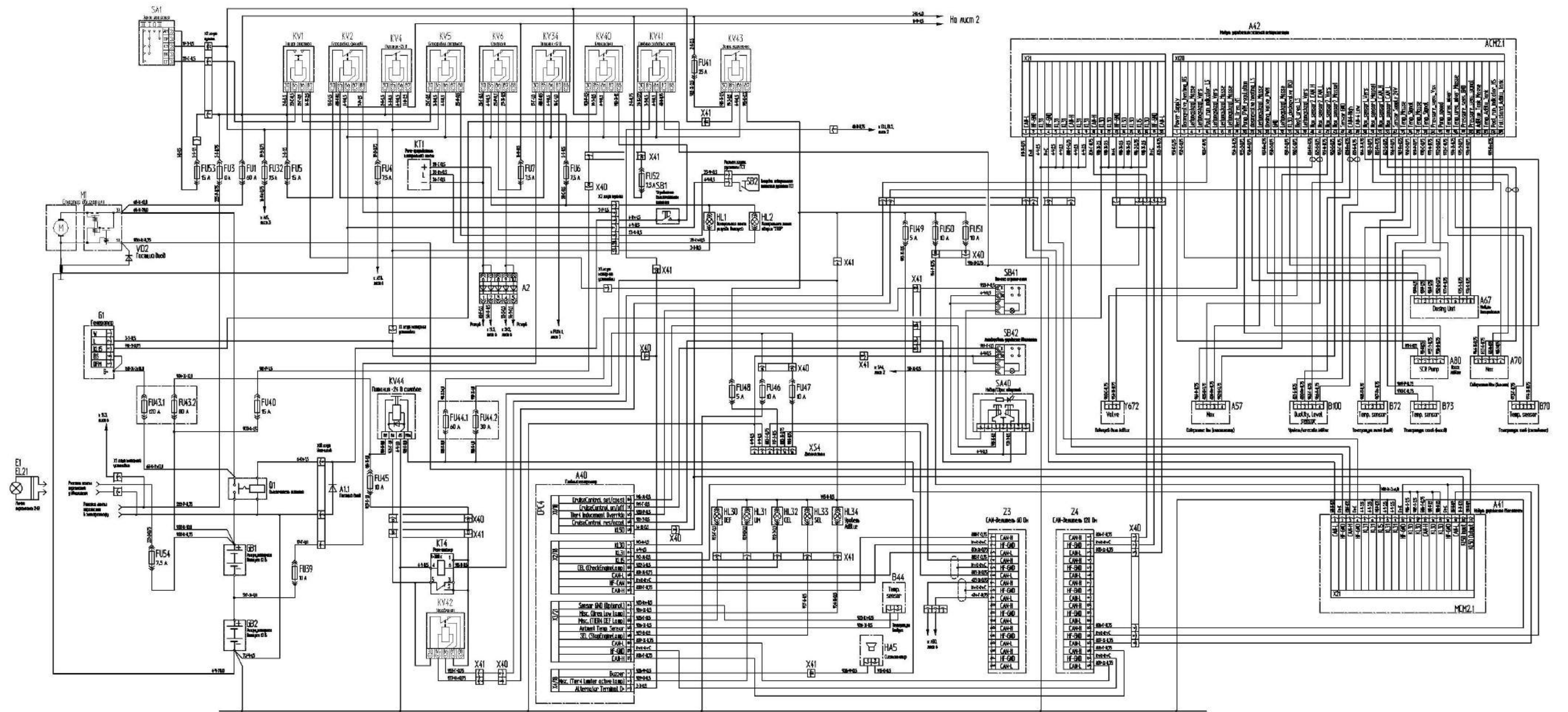


Рисунок Б.1 – Схема электрическая принципиальная комбайна (лист 1)

ПРИЛОЖЕНИЕ Б

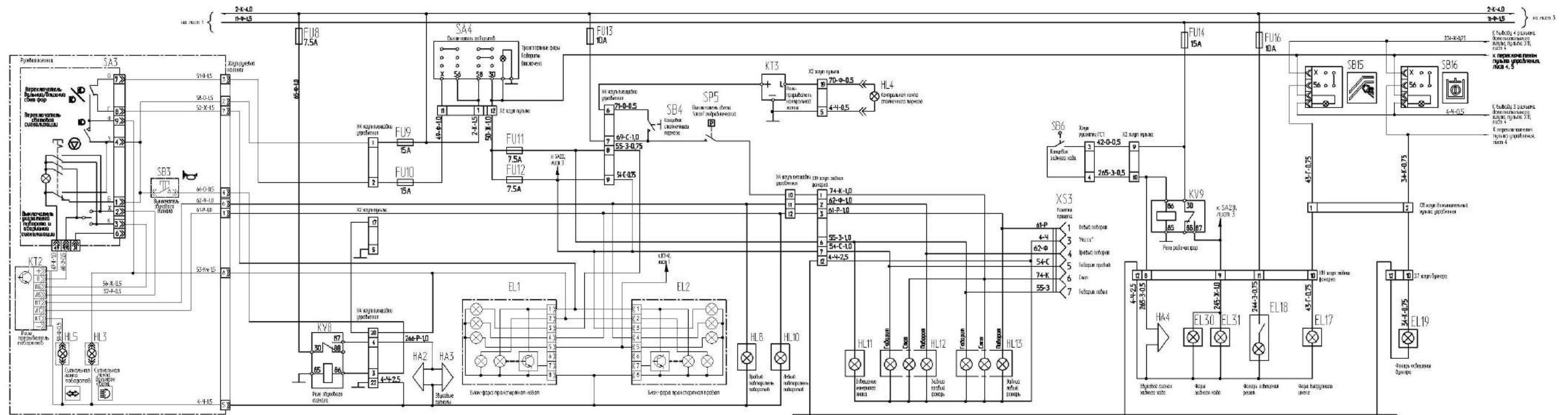


Рисунок Б.2 – Схема электрическая принципиальная комбайна (лист 2)

ПРИЛОЖЕНИЕ Б

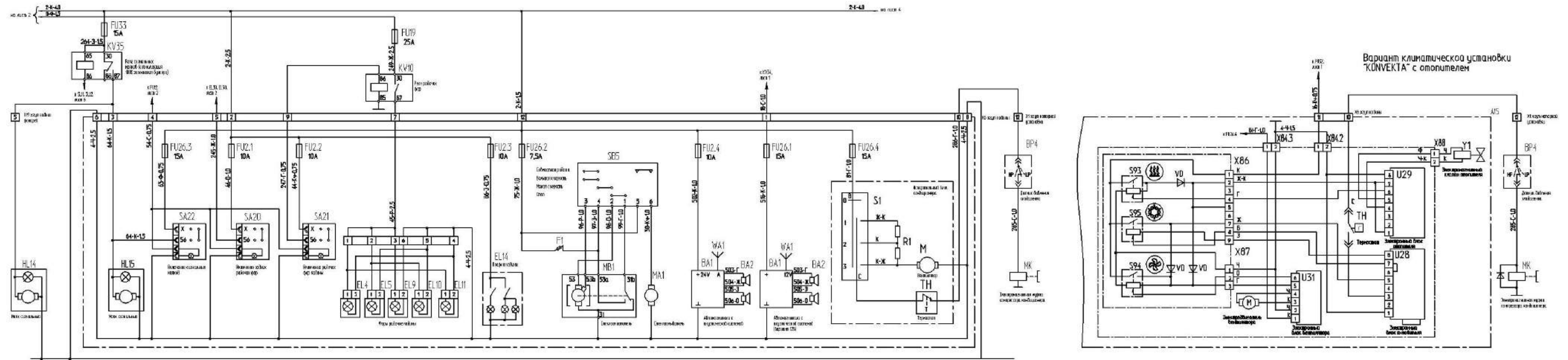


Рисунок Б.3 – Схема электрическая принципиальная комбайна (лист 3)

ПРИЛОЖЕНИЕ Б

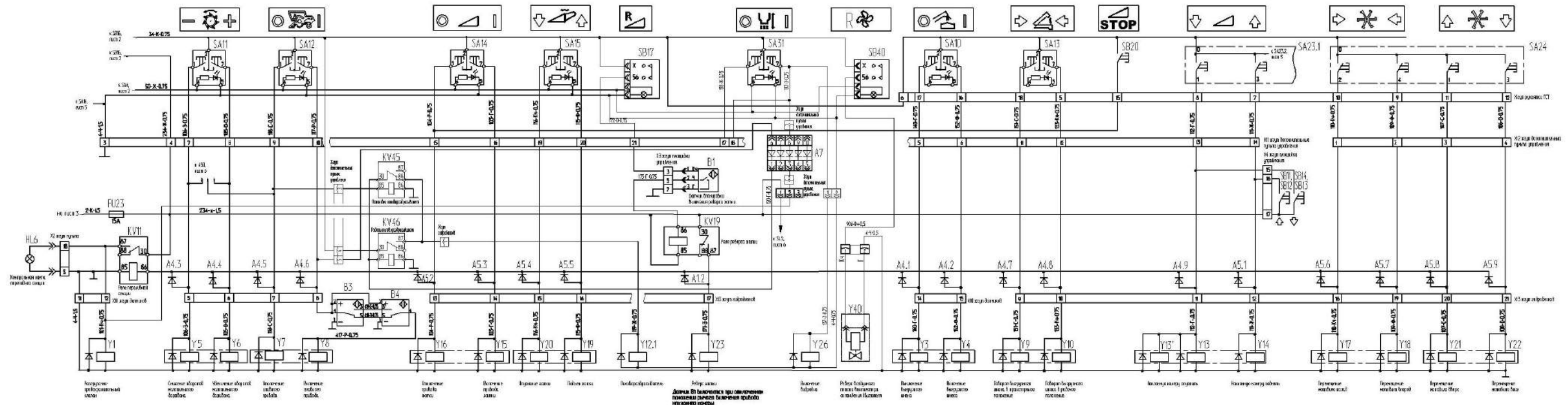


Таблица 1 - Включение электромашинной гидробаки ГБ1 и ГБ2

Выходная клемма	Номер лампы	Схема электромашинной гидробаки
Выходная клемма	Y1 Y4	
Выходная клемма	Y1 Y5	
Выходная клемма	Y1 Y6	
Выходная клемма	Y1 Y5	
Выходная клемма	Y1 Y6	
Выходная клемма	Y1 Y7	
Выходная клемма	Y1 Y7	
Выходная клемма	Y1 Y8	
Выходная клемма	Y1 Y9	
Выходная клемма	Y1 Y9	
Выходная клемма	Y1 Y14	
Выходная клемма	Y1 Y15	
Выходная клемма	Y1 Y26	

Таблица 2 - Включение электромашинной гидробаки ГБ3

Выходная клемма	Номер лампы	Схема электромашинной гидробаки
Выходная клемма	Y1 Y16	
Выходная клемма	Y1 Y16	
Выходная клемма	Y1 Y16	
Выходная клемма	Y1 Y19	
Выходная клемма	Y1 Y20	
Выходная клемма	Y1 Y22	
Выходная клемма	Y1 Y23	

Примечание - Электромашинная гидробака ГБ1 и ГБ2.

Таблица 3 - Включение электромашинной гидробаки ГБ12.1

Выходная клемма	Номер лампы	Схема электромашинной гидробаки
Выходная клемма	Y1 Y26	

Рисунок Б.4 – Схема электрическая принципиальная комбайна (лист 4)

ПРИЛОЖЕНИЕ Б

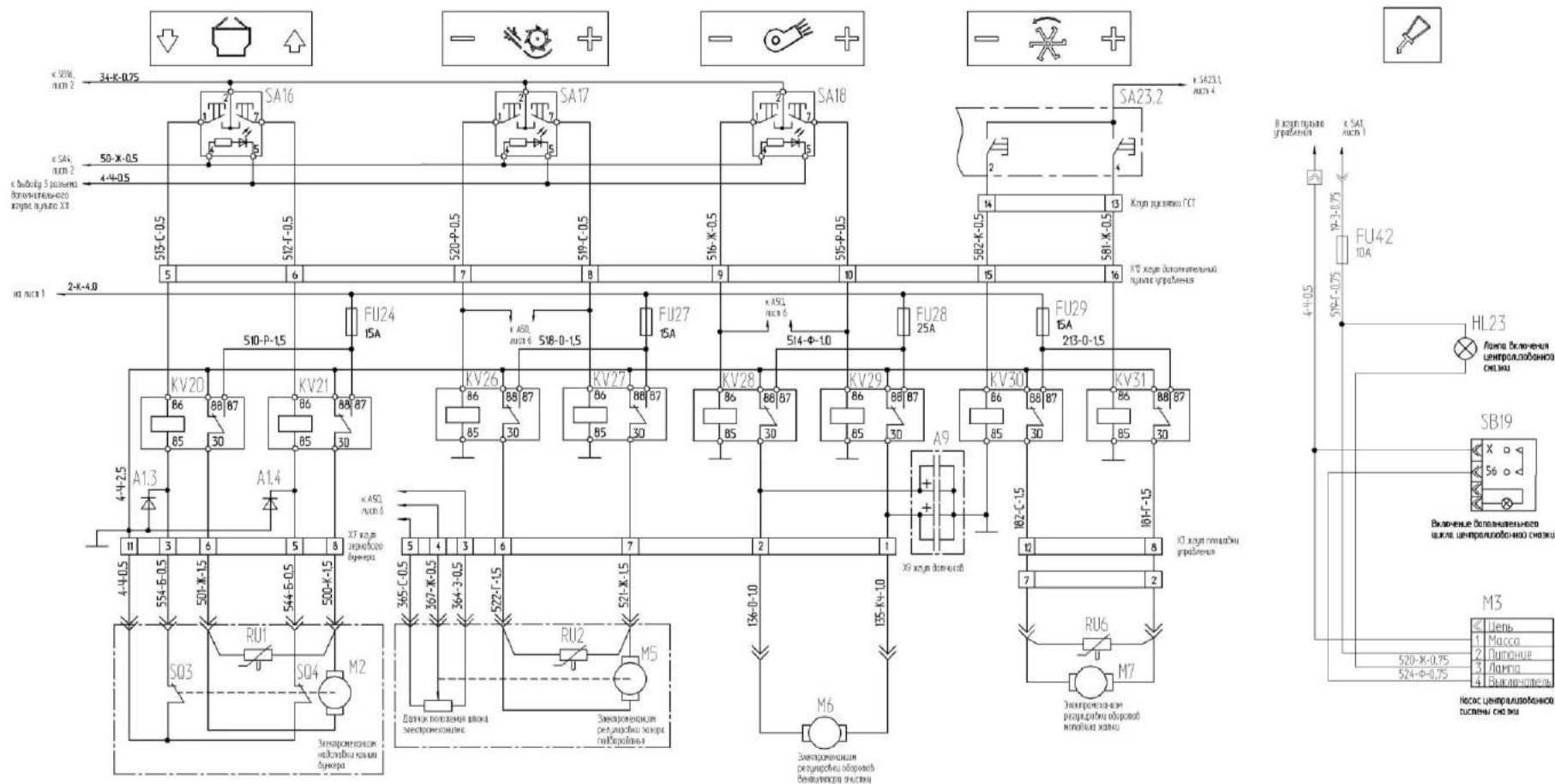


Рисунок Б.5 – Схема электрическая принципиальная комбайна (лист 5)

ПРИЛОЖЕНИЕ В

Заправочные емкости

Наименование	Объем, дм ³ (л)	Марка масел и рабочих жидкостей	
		Основные	Заменители
Топливный бак	600	Топливо дизельное, рекомендованное в эксплуатационной документации двигателя	
Коробка передач	10	TM-5-18	
Бортовые редуктора: - правый - левый	4,0 4,0	TM-5-18	
Главный редуктор	5,0	ТАД 17И (TM-5-18)	
Гидросистемы гидрообъемного привода ведущих колес, рабочих органов и рулевого управления: - в том числе бак масляный	106 75	См. приложение Г	
Установка трубопроводов стояночных тормозов	2,0	Тормозная жидкость "Роса" или "РОСДОТ-4"	Применять другие тормозные жидкости не допускается
Система охлаждения двигателя:	Жидкость охлаждающая CLASSIC KOLDA UE G40 FG из листа допуска «Mercedes Benz»		
Система смазки двигателя	Согласно эксплуатационной документации на двигатель		

ПРИЛОЖЕНИЕ Г

Перечень рекомендуемых масел для гидросистемы комбайна

Производитель масла	Рекомендуемые масла для зимних условий в средней Европе		Рекомендуемые масла для летних условий в средней Европе		Рекомендуемые масла для тропических усло- вий	
	Класс вязкости					
	VG32		VG46		VG68	
	Тип масла					
	HVLP	HLP	HVLP	HLP	HVLP	HLP
	Марка масла					
1	2	3	4	5	6	7
ADDINOL	Hydraulic Oil HLVP 32	Hydraulic Oil HLP 32	Hydraulic Oil HVLP 46	Hydraulic Oil HLP 46	Hydraulic Oil HVLP 68	Hydraulic Oil HLP 68
ARAL	Aral Vitam HF 32	Aral Vitam GF 32	Aral Vitam HF 46	Aral Vitam GF 46		Aral Vitam GF 68
AVIA	Avia Fluid HVI 32	Avia Fluid RSL 32	Avia Fluid HVI 46	Avia Fluid RSL 46 Avia Fluid ZAD 46	Avia Fluid HVI 68	Avia Fluid RSL 68
BP	Bartran HV 32	Energol HLP-HM 32 Bartran 32	Bartran HV 46	Energol HLP-HM 46 Bartran 46	Bartran HV 68	Energol HLP-HM 68 Bartran 68
	Bartran HVX 32	Autran MBX	Bartran HVX 46	Bartran SHF-S46	Bartran HVX 68	
Brugarolas	Beslux Divol HV 32	Fluid Drive HM- 32	Beslux Divol HV 46	Fluid Drive HM- 46	Beslux Divol HV 68	Fluid Drive HM- 68
Bucher & CIE Motorex AG	COREX EP VI 360	COREX HLP 32	COREX EP VI 510 COREX HV 515 Alpine Granat HV 515	COREX HLP 46	COREX EP VI 610	COREX HLP 68
CALTEX	Rando HDZ 32	Rando HD 32	Rando HDZ 46	Rando HD 46	Rando HDZ 68	Rando HD 68
CASTROL	HYSPIN AWH 32	HYSPIN AWS 32 Paradene 32 AW TQ-D	HYSPIN AWH 46	HYSPIN AWS 46 Paradene 46 AW	HYSPIN AWH 68	HYSPIN AWS 68 Paradene 68 AW
CEPSA LUBRICANTES, SA.	CEPSA HIDROSTAR HVLP 32		CEPSA HIDROSTAR HVLP46		CEPSA HIDROSTAR HVLP 68	

1	2	3	4	5	6	7
CHEVRON	Mechanism LPS 32	Hydraulic Oil AW 32 Chevron Rykon Oil AW ISO 32	Mechanism LPS 46	Hydraulic Oil AW 46 Chevron Rykon Oil AW ISO 46	Mechanism LPS 68	Hydraulic Oil AW 68 Chevron Rykon Oil AW ISO 68
		Chevron Rando HD ISO 32		Chevron Rando HD ISO 46		Chevron Rando HD ISO 68
COFRAN	Hydroline Equigrade 32 Speziale 32	Cofraline extra 32 S	Hydroline Equigrade 46	Cofraline extra 46 S	Hydroline Equigrade 68 Speziale 68	Cofraline extra 68 S
ENGEN	Engen TQH 10/32	Engen TQH 20/32	Engen TQH 10/46	Engen TQH 20/46	Engen TQH 10/68	Engen TQH 20/68
ENI S.p.A.	ARNICA 32	OSO 32 Precis HLP 32	ARNICA 46 H Lift 46 Autol Hys 46	OSO 46 Precis HLP 46	ARNICA 68	OSO 68 Precis HLP 68 Autol Hys 68
ESSO	UNIVIS N 32	NUTO H 32 Hydraulic Oil HLP 32	UNIVIS N 46	NUTO H 46 Hydraulic Oil HLP 46	UNIVIS N 68	NUTO H 68 Hydraulic Oil HLP 68
EUROL	Eurol HV 32	Eurol HLP 32 HLP 32 VA	Eurol HV 46	Eurol HLP 46 HLP 46 VA	Eurol HV 68	Eurol HLP 68 HLP 68 VA
FUCHS		RENOLIN MR 10 VG 32		RENOLIN MR 15 VG 46		RENOLIN MR 20 VG 68
	RENOLIN MR 32 MC	RENOLIN B10 VG 32	RENOLIN MR 46 MC	RENOLIN B15 VG 46	RENOLIN MR 68 MC	RENOLIN B20 VG 68
	RENOLIN B 32 HVI RENOLIN ZAF 32 MC	RENOLIN ZAF 32 B	RENOLIN B 46 HVI RENOLIN ZAF 46 MC	RENOLIN ZAF 46 B	RENOLIN B 68 HVI RENOLIN ZAF 68 MC	RENOLIN ZAF 68 B
Hessol Lubrication	Hydraulic Oil HVLP 32	Hydraulic Oil HLP 32	Hydraulic Oil HVLP 46	Hydraulic Oil HLP 46	Hydraulic Oil HVLP 68	Hydraulic Oil HLP 68
KLUBER		LAMORA HLP 32		LAMORA HLP 46		LAMORA HLP 68
Kompressol	Kompressol CH 32 V	Kompressol CH 32	Kompressol CH 46 V	Kompressol CH 46	Kompressol CH 68 V	Kompressol CH 68
KUWAIT Petroleum Q8	Q8 Handel 32 Heller 32	Q8 Haydn 32 Holst 32 Hydraulik S32	Q8 Hoffmeister HVLP-D-46 Q8 Handel 46 Heller 46	Q8 Haydn 46 Holst 46 Hydraulik S46	Q8 Handel 68 Heller 68	Q8 Haydn 68 Holst 68 Hydraulik S68
LIQUI MOLY	HVLP 32 ISO	HLP 32 ISO	HVLP 46 ISO	HLP 46 ISO	HVLP 68 ISO	HLP 68 ISO

1	2	3	4	5	6	7
LUBRICANT COMPANY, SINOPEC CORP.		SINOPEC HM32		SINOPEC HM46 SINOPEC METALLURGY SPECIAL HYDRAULIC OIL		SINOPEC HM68
LUKOIL Lubricants Company		LUKOIL GEYSER ST 32		LUKOIL GEYSER ST 46		LUKOIL GEYSER ST 68
LOTOS Oil				Hydromil Super L-HM 46		
MOBIL		Mobil DTE 24		Mobil DTE 25		Mobil DTE 26
	Mobil DTE 13 M Mobil DTE 10 Excel 32	Mobil DTE Excel 32	Mobil DTE 15 M Mobil DTE 10 Excel 46	Mobil DTE Excel 46	Mobil DTE 16 M Mobil DTE 10 Excel 68	Mobil DTE Excel 68
MRD	PENNASOL HVLP 32	PENNASOL HLP 32	PENNASOL HVLP 46	PENNASOL HLP 46	PENNASOL HVLP 68	PENNASOL HLP 68
OMV	HLP-M 32	HLP 32 ZNF 32	HLP-M 46 HLP-S	HLP 46 ZNF 46	HLP-M 68	HLP 68 ZNF 68
PANOLIN		HLP 32		HLP 46		HLP 68
	HLP Universal 32	HLP Plus 32	HLP Universal 46	HLP Plus 46	GP 55	HLP Plus 68
PETRO-CANADA	HYDREX MV 32	HYDREX AW 32	HYDREXXV	HYDREX AW 46	HYDREX MV 60	HYDREX AW 68
	ENVIRON MV32 / Premium ECO 32	ENVIRON AW 32 Purity FG AW 32	ENVIRON MV46 / Premium ECO 46	ENVIRON AW 46 Purity FG AW 46		ENVIRON AW 68 Purity FG AW 68
PETROFER		Isolubric VG 32		Isolubric VG 46		Isolubric VG 68
REPSOL	Telex HVLP 32	Telex E 32	Telex HVLP 46	Telex E 46	Telex HVLP 68	Telex E 68
SHELL	Shell Tellus T 32	Shell Tellus 32	Shell Tellus T 46	Shell Tellus 46	Shell Tellus T68	Shell Tellus 68
	Shell Tellus TD 32	Shell Tellus DO 32	Shell Tellus TD 46	Shell Tellus DO 46	Shell Tellus TD 68	Shell Tellus DO 68
	Shell Tellus EE 32 Shell Tellus SX-2 32 Shell Tellus STX 32	Shell Tellus S 32	Shell Tellus EE 46 Shell Tellus SX-2 46 Shell Tellus STX 46	Shell Tellus S 46	Shell Tellus EE 68 Shell Tellus SX-2 68 Shell Tellus STX 68	Shell Tellus S 68
STATOIL	HYDRAWAY HVXA 32	HYDRAWAY HMA 32	HYDRAWAY HVXA 46	HYDRAWAY HMA 46	HYDRAWAY HVXA 68	HYDRAWAY HMA 68

1	2	3	4	5	6	7
Strub & Co Schmiertechnik CH-Reiden	Vulcolube EP VI 32	Vulcolube HLP 32	Vulcolube EP VI 46	Vulcolube HLP 46	Vulcolube EP VI 68	Vulcolube HLP 68
TEXACO	Rando HDZ 32	Rando HD 32	Rando HDZ 46	Rando HD 46	Rando HDZ 68	Rando HD 68
LLC TNK Lubri- cants	TNK Hy- draulic HVLP 32	TNK Hy- draulic HLP 32	TNK Hy- draulic HVLP 46	TNK Hydraul- lic HLP 46	TNK Hy- draulic HVLP 68	TNK Hy- draulic HLP 68
TOTAL FINA ELF	Total Equivis ZS 32	Total Azolla ZS 32 Total Azolla DZF 32	Total Equivis ZS 46	Total Azolla ZS 46 Total Azolla DZF 46	Total Equivis ZS 68	Total Azolla ZS 68 Total Azolla DZF 68
Van Meeuwen	Black Point Turbin HVI 32	Black Point Turbin 32	Black Point Turbin HVI 46	Black Point Turbin 46	Black Point Turbin HVI 68	Black Point Turbin 68
Valpercan Spain	Hidroval 32 HV Vesta HV 32	Hidroval 32 HLP	Hidroval 46 HV Vesta HV 46	Hidroval 46 HLP	Hidroval 68 HV Vesta HV 68	Hidroval 68 HLP
SK Energy		ZIC SU- PERVIS AW 32		ZIC SUPER- VIS AW 46		
SRS		WIOLAN HS 32		WIOLAN HS 46		WIOLAN HS 68
		WIOLAN HV 32	WIOLAN HX 32	WIOLAN HV 46	WIOLAN HX 46	WIOLAN HV 68
YORK Ginouves	YORK 775 VG 32 YORK 779 VG 32	YORK 772 VG 32	YORK 775 VG 46 YORK 779 VG 46	YORK 772 VG 46	YORK 775 VG 68 YORK 779 VG 68	YORK 772 VG 68
XADO Germany			XADO Atomic Oil VHLP46			
ООО "ТНК"		Hydraulic HLP 32		Hydraulic HLP 46		
ОАО "Нафтан" ООО «ТНК»				MGE-46B		

П р и м е ч а н и е - При замене марки или типа масла в гидросистеме необходимо полностью слить остатки масла.

ПРИЛОЖЕНИЕ Д

**Перечень
Фильтроэлементов гидросистем комбайна и периодичность их обслуживания**

Гидросистема	Обозначение фильтроэлемента	Место расположения	Периодичность обслуживания
Гидросистема рабочих органов и рулевого управления	Фильтроэлемент напорный CCH302FV1 "ф.Sofima" или SP-030E20B "ф.Stauff" или 16.9800/S H20XL-E00-0-P "ф. Bosch-rexroth "	Фильтр напорный, расположен слева по ходу движения комбайна, под гидронасосом ходовой части.	ЕТО - замена фильтроэлемента при срабатывании индикатора загрязненности (датчика) при заведенном двигателе. Следующая замена через 480 часов, но не реже одного раза в год перед началом сезона.
Гидросистема привода ходовой части,	Фильтроэлемент CCA301CD1 "ф.Sofima" или SFC-5710E "ф.Stauff" или 80.90 P10-S00-0-P "ф. Bosch-rexroth " или CS 30004 P10 A «Fai filtri»	Фильтр всасывающий, расположен в задней части комбайна на площадке обслуживания моторной установки.	ЕТО - замена фильтроэлемента по показаниям индикатора загрязненности (вакуумметра) при заведенном двигателе. первая замена через 30 моточасов; следующая замена через 480 часов, но не реже одного раза в год перед началом сезона.
Гидросистема рабочих органов и рулевого управления	Фильтроэлемент CCA302CD1 "ф.Sofima" или SFC-5810E "ф.Stauff" или 80.130 P10-S00-0-P "ф. Bosch-rexroth " или CS 30004 P10 A «Fai filtri»	Фильтр сливной, расположен в задней части комбайна, слева по ходу движения под масляным баком.	ЕТО - замена фильтроэлемента при срабатывании индикатора загрязненности (датчика) при заведенном двигателе. первая замена через 30 моточасов; следующая замена через 480 часов, но не реже одного раза в год перед началом сезона.
Гидросистема рабочих органов и рулевого управления Гидросистема привода ходовой части	Сапун (фильтр воздушный) SMBT-47-N-10-0-B04-0 "ф.Stauff" или TM 150 B "ф.Sofima" или BFS 7 P10-F00 "ф.Bosch-rexroth " или ФВГ50-1/4-01 «Спецагромаш»	Сапун расположен сверху масляного бака гидросистемы	ТО-1, ТО-2 - очистить наружную поверхность сапуна. Замена через 2 года или каждые 480 часов эксплуатации в течение двух сезонов.
	Масло МГЕ-46В	Маслобак расположен на площадке обслуживания двигателя, объем около 60л.	Замена один раз в год перед началом сезона или каждые 480 часов эксплуатации в течение одного уборочного сезона

ПРИЛОЖЕНИЕ Е

РЕКОМЕНДУЕМЫЕ РЕЖИМЫ НАСТРОЙКИ МОЛОТИЛКИ КОМБАЙНА КЗС-1218 И ЕГО МОДИФИКАЦИЙ ПРИ ОПТИМАЛЬНЫХ УСЛОВИЯХ

Показатель регулировки																			
	Режимы работы и параметры регулировки																		
	Культура	Частота вращения молотильного барабана, мин ⁻¹	Зазор между молотильным барабаном и подбарабаньем, мм		Частота вращения вентилятора, об/мин	Зазоры между гребенками решет, мм				Скорость движения, км/час	Прочие показатели								
На входе			На выходе	Дополнительного		Верхнего	Удлинителя	Нижнего											
Пшеница	650...800	18...20	3...7	650...800	14	12	9	8	Выбирается в зависимости от захвата жатки, урожайности, влажности хлебной массы и состояния стеблестоя	Скорость выгрузки зависит от влажности зерна									
Ячмень	600...700	18...20	3...7	550...700	14	12	9	8											
Овес	550...650	20...25	4...8	600...650	14	12	9	8											
Рожь	700...850	18...20	2...6	360...750	14	12	9	8											
Люцерна	800...850	7...9	3...5	360...600	9	7	0	5 (пробив.Ø3мм)											
Клевер	800...870	7...9	3...5	360...500	9	7	0	5 (пробив.Ø3мм)											
Гречиха	422...435	20...30	12...18	360...550	12	10	12	8 (пробив.Ø6,5мм)											
Рапс	600...850	14...20	4...8	400...600	12	9	6	5 (пробив.Ø5мм)											
Кукуруза	(250...320)*	35...45	18...25	720...850	14...16	12...14	0	10...12											
Соя	364*...600	35...45	18...25	720...850	14...16	12...14	0	10...12											
Нут	364*...450	35...45	18...25	720...850	14...16	12...14	0	10...12											
Подсолнечник	(200...300)*	40...50	25...30	720...850	14...16	10...12	14	8											
Очередность корректировки режимов работы																			
Способ устранения	Увеличьте частоту вращения	Уменьшите частоту вращения	Увеличьте зазор на входе и выходе	Уменьшите зазор на входе и выходе	Измените длину тяг, установив равномерный зазор по всей длине максимального выступающего бича	Проверьте состояние подбарабана и бичей (повреждение, залипание)	Увеличьте частоту вращения	Уменьшите частоту вращения	Откройте жалюзи дополнительного решета	Откройте жалюзи верхнего решета	Прикройте жалюзи верхнего решета	Откройте жалюзи удлинителя	Прикройте жалюзи удлинителя	Откройте жалюзи нижнего решета	Прикройте жалюзи нижнего решета	Установите дополнительные щитки на нижнем решетном стане	Уменьшите скорость движения	Проверьте состояние клапанов соломотряса (деформация, залипание)	Приподнимите щитки над донным шнеком бункера
Отклонения в работе молотилки																			
Повышенные потери зерна в соломе		5		1		3											2	4	
Повышенные потери полноценного зерна в полове							4			1		2				5	3		
Неполное выделение зерна из колоса в соломе	2			1															
Потери с соломой необмолоченного колоса	1			2						4		3							
Механическое повреждения зерна (дробление)		1	2			3													
Недомолот и дробление зерна одновременно					2	1													
Повышенные потери щуплого зерна с половой								1		2						3			
Колосовой шнек перегружается мелким ворохом							3		4		1		2						
Увеличенные сходы зерна в колосовой шнек														1					
В бункер поступает сорное зерно							3				2				1				
Замедленная выгрузка зерна из бункера																			1

Примечание - Цифровое обозначение операций регулировки отражает очередность. Всегда производите регулировку только одной функции. Прежде чем производить следующую регулировку, проверьте сначала результат. Регулировка не должна вносить изменения более чем на 5% от предыдущей. В таблице приведены предварительные настройки. Окончательные настройки выбираются в зависимости от влажности, высоты стеблестоя, урожайности в процессе выполнения технологического процесса.
* - обороты при включенном понижающем редукторе







ПРИЛОЖЕНИЕ Е













Рекомендуемые скорости движения комбайна при прямом комбайнировании, км/час









Ширина захвата жатки	При урожайности культур, ц/га															
	Пшеница					Ячмень					Овес					
	20	30	40	50	60	10	20	30	40	50	10	20	30	40	50	
6 метров	8,4...11,9	5,6...7,9	4,2...5,9	3,3...4,7	2,8...3,9	8,3...11,8	5,2...7,4	3,5...4,9	2,6...3,6	2,0...2,9	10,4...12	5,2...7,4	3,5...4,9	2,6...3,7		2,0...2,9
7 метров	7,2...10,2	4,8...6,8	3,6...5,1	2,8...4,0	2,4...3,4	7,2...10,0	4,5...6,3	3,0...4,2	2,2...3,1	1,7...2,5	9,0...12	4,5...6,4	3,0...4,2	2,2...3,2		1,7...2,5
9 метров	5,6...7,9	3,7...5,2	2,8...3,9	2,2...3,1	1,8...2,6	5,6...7,8	3,5...4,9	2,3...3,2	1,4...2,4	1,3...1,9	7,0...9,8	3,5...6,9	2,3...3,2	1,7...2,4		1,3...1,9
Ширина захвата жатки	Рожь															
	10	20	30	40	50											
6 метров	9,2...12	5,5...7,7	3,6...5,1	2,7...3,8	2,1...3,0											
7 метров	7,9...11,2	4,7...6,6	3,1...4,4	2,3...3,3	1,8...2,6											
9 метров	6,1...8,6	3,6...5,1	2,4...3,4	1,8...2,5	1,4...2,0											





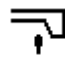


ПРИЛОЖЕНИЕ Ж







Возможные неисправности БИУС.02















Неисправность	Вероятная причина	Метод устранения
1 Не светится индикатор блока терминального графического	Не подается питание на блок терминальный графический	1 Проверить наличие напряжения питания на розетке бортсети комбайна. 2 Проверить надежность соединения разъемов, целостность кабелей и жгут соединения между блоком терминальным графическим и блоком ввода-вывода.
2 Голосовое сообщение «Нет связи с блоком ввода-вывода»	Нет связи между блоком терминальным графическим и блоком ввода-вывода	Проверить жгут соединения блока терминального графического и блока ввода-вывода.
3 Нет показаний потерь за соломотрясом и очисткой	1 Неисправен датчик ДПЗП. 2 Поврежден жгут от ДПЗП к устройству формирования импульсов. 3 Неисправно устройство формирования импульсов. 4 Поврежден жгут соединения устройства формирования импульсов и блока ввода-вывода. 5 Неисправен блок ввода-вывода	1 Проверить исправность датчика ДПЗП. 2 Проверить жгут от ДПЗП к устройству формирования импульсов. 3 Заменить блок устройства формирования импульсов. 4 Проверить жгут. 5 Заменить блок ввода вывода.
4 Отображаются пиктограммы  и  , при этом давление масла в норме (норма – от 3 до 7 кгс/см ²)	1 Неисправен датчик давления масла в двигателе	1 Убедиться в исправности датчика SP1. 2 Проверить отсутствие замыкания на массу цепи 36-3.
5 Отображаются пиктограммы  и  , при этом температура воды в двигателе ниже допустимой (максимально допустимая температура – 80 °С).	1 Неисправен датчик температуры охлаждающей жидкости в двигателе	1 Убедиться в исправности датчика SK1. 2 Проверить отсутствие замыкания на массу цепи 40-Р.
6 Отображаются пиктограммы  и  , при этом масляный фильтр не засорен.	1 Неисправен датчик SP3	1 Убедиться в исправности датчика SP3. 2 Проверить отсутствие замыкания на массу цепи 492-Р.








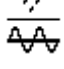






Неисправность	Вероятная причина	Метод устранения
7 Отображаются пиктограммы  и  , при этом температура масла в гидросистеме ходовой части ниже допустимой (максимально допустимая температура – 80 °С).	1 Неисправен датчик температуры масла в гидросистеме ходовой части	1 Убедиться в исправности датчика SK2. 2 Проверить отсутствие замыкания на массу цепи 33-3.
8 Отображаются пиктограммы  и  , при этом уровень масла приемлемый.	1 Неисправен датчик уровня масла в маслобаке	1 Убедиться в исправности датчика SL1. 2 Проверить отсутствие замыкания на массу цепи 341-К.
9 Отображаются пиктограммы  и  , при этом температура масла не выше допустимой (максимально допустимая температура составляет 80 °С).	1 Неисправен датчик температуры масла в гидросистеме силовых цилиндров	1 Убедиться в исправности датчика SK3. 2 проверить отсутствие замыкания на массу цепи 344-Ф.
10 Отображаются пиктограммы  и  , при этом бункер не заполнен на 70%.	1 Неисправен датчик контроля уровня зерна	1 Убедиться в исправности датчика SL13. 2 Проверить отсутствие замыкания на массу цепи 315-Ф.
11 Отображаются пиктограммы  и  , при этом бункер не заполнен на 100%.	1 Неисправен датчик контроля уровня зерна	1 Убедиться в исправности датчика SL11. 2 Проверить отсутствие замыкания на массу цепи 314-Б. 3 проверить правильность установки датчика в бункере.
12 Отображаются пиктограммы  и  , при этом фильтр не засорен.	1 Неисправен датчик SP8	1 Убедиться в исправности датчика SP8. 2 Проверить отсутствие замыкания на массу цепи 5-К.
13 Не отображается или неверно отображается давление масла в двигателе.	1 Неисправен датчик давления масла	1 Убедиться в исправности датчика BP10 (сопротивление датчика должно находиться в пределах от 15 до 175 Ом). 2 Проверить отсутствие замыкания на массу или обрыва цепи 35-К.
14 Не отображается или неверно отображается температура охлаждающей жидкости в двигателе.	1 Неисправен датчик температуры охлаждающей жидкости	1 Убедиться в исправности датчика BK1 (сопротивление датчика должно находиться в пределах от 40 до 2000 Ом). 2 Проверить отсутствие замыкания на массу или обрыва цепи 39-3.





Неисправность	Вероятная причина	Метод устранения
15 Не отображается или неверно отображается давление масла в гидросистеме силовых цилиндров.	1 Неисправен датчик давления масла	1 Убедиться в исправности датчика ВР2 (сопротивление датчика должно находиться в пределах от 15 до 170 Ом). 2 Проверить отсутствие замыкания на массу или обрыва цепи 351-3.
16 Не отображается или неверно отображается температура масла в гидросистеме ходовой части.	1 Неисправен датчик температуры масла	1 Убедиться в исправности датчика ВК2 (сопротивление датчика должно находиться в пределах от 40 до 2000 Ом). 2 Проверить отсутствие замыкания на массу или обрыва цепи 38-Г.
17 Не отображается или неверно отображается уровень топлива в баке.	1 Неисправен датчик уровня топлива в баке	1 Убедиться в исправности датчика ВЛ1 (сопротивление датчика должно находиться в пределах от 0 до 100 Ом: 0-5 Ом – бак пуст, 90-100 Ом – бак полон). 2 Проверить отсутствие обрыва в цепи 8-3.
18 Отображаются пиктограммы  и  , при этом топлива в баке больше 10%.	1 Неисправен датчик уровня топлива в баке	1 Убедиться в исправности датчика SL1. 2 Проверить отсутствие замыкания на массу цепи 9-Р.
19 Отображаются пиктограммы  и  , при этом топливный фильтр не засорен.	1 Неисправен датчик SP2	1 Убедиться в исправности датчика SP2 для КЗС-10. 2 Проверить отсутствие обрыва цепи 41-Ж.
20 Отображаются пиктограммы  и  , при этом сливной фильтр гидросистемы силовых цилиндров не засорен.	1 Неисправен датчик SP6	1 Убедиться в исправности датчика SP6. 2 Проверить отсутствие замыкания на массу цепи 10-С.
20 Отображаются пиктограммы  и  , при этом напорный фильтр гидросистемы силовых цилиндров не засорен.	1 Неисправен датчик SP7	1 Убедиться в исправности датчика SP7. 2 Проверить отсутствие обрыва цепи 90-Р.







Неисправность	Вероятная причина	Метод устранения
21 Отображается пиктограмма  , при этом зазор находится в допустимых пределах	1 Неисправен датчик	1 Проверить отсутствие замыкания на массу или обрыва цепи 367-Ж. 2 Убедиться в исправности электромеханизма и в правильной его настройке. При полностью выдвинутом штоке сопротивление между «массой» и сигнальным проводом датчика электромеханизма (датчик расположен непосредственно внутри электромеханизма) должно составлять 0-100 Ом. 3 Убедиться в исправности датчика электромеханизма. Сопротивление датчика при выдвигании штока электромеханизма между массой и сигнальным контактом датчика должно меняться в пределах от 5,9-5,91 кОм до 0-100 Ом.
22 Отображаются пиктограммы  и  , при этом уровень охлаждающей жидкости приемлемый.	1 Неисправен датчик уровня охлаждающей жидкости в двигателе	1 Убедиться в исправности датчика SL3. 2 Проверить отсутствие замыкания на массу цепи 491-Ф.
23 Не отображается или неверно отображается значение скорости движения.	1 Неисправен датчик скорости движения	1 Убедиться в исправности датчика BR2 (сопротивление датчика должно находиться в пределах от 900 до 1350 Ом). 2 Проверить отсутствие замыкания на массу или обрыва цепи 203-С.
24 Отображаются пиктограммы  и  , при этом привод выгрузного шнека не включен.	1 Неисправен выключатель SB 10	1 Убедиться в исправности выключателя SB 10. 2 Убедиться в исправности сенсора индуктивного В2. 3 Проверить отсутствие замыкания на массу цепи 493-Ж.
25 Отображаются пиктограммы  и  , при этом вход в бункер закрыт.	1 Неисправен датчик SB24	1 Убедиться в правильной установке или исправности датчика SB24. 2 Проверить отсутствие замыкания на +24В цепи 118-С. 3 Проверить исправность диода А 10.5.





Неисправность	Вероятная причина	Метод устранения
26 Положение верхних решет  , при этом решета находятся в верном положении.	1 Неисправен датчик	1 Проверить отсутствие замыкания на массу или обрыва цепи 562-3 для КЗС-1218. 2 Убедиться в наличии напряжения питания датчика. Напряжение питания датчика должно составлять 4,9-5,1 В. 3 Убедиться в исправности датчика (напряжение между «массой» и сигнальным выводом датчика должно изменяться в пределах от 2,5 до 4,75 В при угле отклонения штока датчика от исходного положения в одну из сторон на 15° и от 2,5 до 0,25 В при угле отклонения в другую сторону на 15°).
27 Положение нижних решет  , при этом решета находятся в верном положении.	1 Неисправен датчик	1 Проверить отсутствие замыкания на массу или обрыва цепи 562-Ж для КЗС-1218. 2 Убедиться в наличии напряжения питания датчика. Напряжение питания датчика должно составлять 4,9-5,1 В. 3 Убедиться в исправности датчика (напряжение между «массой» и сигнальным выводом датчика должно изменяться в пределах от 2,5 до 4,75 В при угле отклонения штока датчика от исходного положения в одну из сторон на 15° и от 2,5 до 0,25 В при угле отклонения в другую сторону на 15°).
28 Отображаются пиктограммы  и  , при этом забивание соломотряса отсутствует.	1 Неисправен датчик SQ1	1 Убедиться в исправности датчика SQ1. 2 Проверить отсутствие замыкания на массу цепи 360-3.
29 Отображаются пиктограммы  и  , при этом оператор находится на рабочем месте.	1 Неисправен датчик SB30	1 Убедиться в правильной установке или исправности датчика SB30; 2 Проверить отсутствие замыкания на +24В цепи 900-Р; 3 Проверить исправность диода VD.

Неисправность	Вероятная причина	Метод устранения
30 Отображаются пиктограммы  и  , при этом потерь по каналу соломотряса нет.	1 Неисправен модуль УФИ	1 Проверить отсутствие замыкания на массу или обрыва цепи подключения датчиков к модулю УФИ (цепи 362, 363). 2 Проверить отсутствие замыкания на массу или обрыва цепи 322-3. 3 Убедиться в исправности модуля УФИ (А 23). 4 Убедиться в исправности датчиков потерь зерна за соломотрясом (датчики ВQ1-ВQ4).
31 Отображаются пиктограммы  и  , при этом потерь по каналу очистки нет.	1 Неисправен модуль УФИ.	1 Проверить отсутствие замыкания на массу или обрыва цепи подключения датчиков к модулю УФИ (цепи 335, 336). 2 Проверить отсутствие замыкания на массу или обрыва цепи 317-Р. 3 Убедиться в исправности модуля УФИ (А 23). 4 Убедиться в исправности датчиков потерь зерна за очисткой (датчики ВQ5,ВQ6).
32 Отображаются пиктограммы  и  .	1 Если значение напряжения больше 29В, то, неисправен генератор. 2 Если значение напряжения меньше 21В, то это свидетельствует о разряженности аккумуляторных батарей.	1 Заменить аккумулятор. 2 Зарядить аккумуляторные батареи.
33 Отображаются пиктограммы  и  (либо  - пороговое значение оборотов коленчатого вала двигателя).	1 Неисправен генератор	1 Проверить отсутствие замыкания на массу или обрыва цепи 205-Ф. 2 Убедиться в исправности генератора.
34 Отображаются пиктограммы  и  (либо  - пороговое значение оборотов молотильного барабана).	1 Неисправен датчик BR1	1 Убедиться в исправности датчика BR1 (сопротивление датчика должно находиться в пределах от 900 до 1350 Ом). 2 Проверить отсутствие замыкания на массу или обрыва цепи 325-С.
35 Отображаются пиктограммы  и  .	1 Неисправен датчик BR4	1 Убедиться в исправности датчика BR4 (сопротивление датчика должно находиться в пределах от 900 до 1350 Ом). 2 Проверить отсутствие замыкания на массу или обрыва цепи 309-Р.

Неисправность	Вероятная причина	Метод устранения
36 Отображаются пиктограммы  и  .	1 Неисправен датчик BR7	1 Убедиться в исправности датчика BR7 (сопротивление датчика должно находиться в пределах от 900 до 1350 Ом). 2 Проверить отсутствие замыкания на массу или обрыва цепи 372-С.
37 Отображаются пиктограммы  и  .	1 Неисправен датчик BR6	1 Убедиться в исправности датчика BR6 (сопротивление датчика должно находиться в пределах от 900 до 1350 Ом). 2 Проверить отсутствие замыкания на массу или обрыва цепи 370-Г.
38 Отображаются пиктограммы  и  .	1 Неисправен датчик BR3	1 Убедиться в исправности датчика BR3 (сопротивление датчика должно находиться в пределах от 900 до 1350 Ом). 2 Проверить отсутствие замыкания на массу или обрыва цепи 303-Ж.
39 Отображаются пиктограммы  и  .	1 Неисправен датчик BR5	1 Убедиться в исправности датчика BR5 (сопротивление датчика должно находиться в пределах от 900 до 1350 Ом). 2 Проверить отсутствие замыкания на массу или обрыва цепи 305-О.
40 Отображаются пиктограммы  и  .	1 Неисправен исполнительный механизм (катушка гидрораспределителя).	1 Проверить отсутствие замыкания на массу или обрыва цепей управления. 2 Убедиться в исправности исполнительного механизма (катушки гидрораспределителя).
41 Отображаются пиктограммы  и  .	1 Неисправен исполнительный механизм (катушка гидрораспределителя).	1 Проверить отсутствие замыкания на массу или обрыва цепей управления. 2 Убедиться в исправности исполнительного механизма (катушки гидрораспределителя).
42 Отображаются пиктограммы  и  .	1 Неисправен исполнительный электромеханизм. 2 Неисправны реле, посредством которых происходит подача напряжения на исполнительный электромеханизм.	1 Проверить отсутствие замыкания на массу или обрыва цепей управления. 2 Убедиться в исправности исполнительного электромеханизма. 3 Убедиться в исправности реле, посредством которых происходит подача напряжения на исполнительный электромеханизм.

Неисправность	Вероятная причина	Метод устранения
43 Отображаются пиктограммы  и  .	1 Неисправен исполнительный электромеханизм. 2 Неисправны реле, посредством которых происходит подача напряжения на исполнительный электромеханизм.	1 Проверить отсутствие замыкания на массу или обрыва цепей управления. 2 Убедиться в исправности исполнительного электромеханизма. 3 Убедиться в исправности реле, посредством которых происходит подача напряжения на исполнительный электромеханизм.
44 Отображаются пиктограммы  и  .	1 Неисправен датчик	1 Проверить отсутствие замыкания на массу или обрыва цепей управления (цепи нет). 2 Убедиться в исправности электромеханизма и в правильной его настройке (при полностью выдвинутом штоке сопротивление между «массой» и сигнальным проводом датчика электромеханизма (датчик расположен непосредственно внутри электромеханизма) должно составлять 0-100 Ом). 3 Убедиться в исправности датчика электромеханизма (сопротивление датчика при выдвигании штока электромеханизма между массой и сигнальным контактом датчика должно меняться в пределах от 5,9-5,91 кОм до 0-100 Ом). 4 Убедиться в исправности реле, посредством которых происходит подача напряжений на исполнительный электромеханизм.

Неисправность	Вероятная причина	Метод устранения
45 Отображаются пиктограммы  и  .	1 Неисправен датчик	1 Проверить отсутствие замыкания на массу или обрыва цепей управления (цепи нет). 2 Убедиться в исправности электромеханизма и в правильной его настройке (при полностью выдвинутом штоке сопротивление между «массой» и сигнальным проводом датчика электромеханизма (датчик расположен непосредственно внутри электромеханизма) должно составлять 0-100 Ом). 3 Убедиться в исправности датчика электромеханизма (сопротивление датчика при выдвигании штока электромеханизма между массой и сигнальным контактом датчика должно меняться в пределах от 5,9-5,91 кОм до 0-100 Ом). 4 Убедиться в исправности реле, посредством которых происходит подача напряжений на исполнительный электромеханизм.
46 Отображаются пиктограммы  и  .	1 Неисправен исполнительный электромеханизм. 2 Неисправны реле, посредством которых происходит подача напряжения на исполнительный электромеханизм.	1 Проверить отсутствие замыкания на массу или обрыва цепей управления. 2 Убедиться в исправности исполнительного электромеханизма. 3 Убедиться в исправности реле, посредством которых происходит подача напряжений на исполнительный электромеханизм.
47 Отображаются пиктограммы  и  .	1 Неисправен исполнительный электромеханизм. 2 Неисправны реле, посредством которых происходит подача напряжения на исполнительный электромеханизм.	1 Проверить отсутствие замыкания на массу или обрыва цепей управления. 2 Убедиться в исправности исполнительного электромеханизма. 3 Убедиться в исправности реле, посредством которых происходит подача напряжений на исполнительный электромеханизм.

Неисправность	Вероятная причина	Метод устранения
48 Отображаются пиктограммы  и  .	1 Неисправен исполнительный электромеханизм. 2 Неисправны реле, посредством которых происходит подача напряжения на исполнительный электромеханизм.	1 Проверить отсутствие замыкания на массу или обрыва цепей управления. 2 Убедиться в исправности исполнительного электромеханизма. 3 Убедиться в исправности реле, посредством которых происходит подача напряжений на исполнительный электромеханизм.
49 Отображаются пиктограммы  и  .	1 Неисправен исполнительный электромеханизм. 2 Неисправны реле, посредством которых происходит подача напряжения на исполнительный электромеханизм.	1 Проверить отсутствие замыкания на массу или обрыва цепей управления. 2 Убедиться в исправности исполнительного электромеханизма. 3 Убедиться в исправности реле, посредством которых происходит подача напряжений на исполнительный электромеханизм.

ПРИЛОЖЕНИЕ К

Методика определения потерь зерна за комбайном при уборке зерновых культур

На комбайн регламентируют следующие параметры потерь:

- за жаткой при уборке прямостоящих хлебов (степень полеглости до 20%), не более - 0,5%
- за жаткой при уборке полеглых хлебов (степень полеглости до 20%), не более - 1,5%
- за молотилкой, не более - 1,5%

Таким образом, общие потери за комбайном не должны превышать:

- при уборке прямостоящих хлебов - 2%
- при уборке полеглых хлебов - 3%

1 Определение потерь от естественного осыпания зерна

Эти потери не относятся к потерям зерноуборочных комбайнов и являются характеристикой убираемой хлебной массы. Они зависят от вида культуры, влажности соломы и зерна.

На поле, на котором производится уборка, необходимо выделить участок площадью 1 м² и вручную собрать на нем осыпавшееся зерно. Это и есть искомые потери (г/м² или шт/м²).

2 Определение потерь зерна за жаткой

На убранном участке поля, где нет соломы и половы, собрать потери 1 м². Если из этих потерь вычесть потери от осыпания, то получим потери за жаткой.

Величина допустимых потерь за жаткой приведена в таблице К.1.

Таблица К.1 - Допустимые потери за жаткой

Урожай жай-ность ц/га	При полеглости до 20%					При полеглости свыше 20%				
	г/м ²	Пшеница шт/м ²	Ячмень шт/м ²	Рожь шт/м ²	Овес шт/м ²	г/м ²	Пшеница шт/м ²	Ячмень шт/м ²	Рожь шт/м ²	Овес шт/м ²
10	0,5	13	11	14	18	1,5	39	33	42	54
15	0,75	19	17	22	27	2,25	57	51	66	81
20	1,0	25	22	29	38	3,0	75	66	81	114
25	1,25	31	27	36	45	3,75	93	83	107	134
30	1,5	38	33	43	54	4,5	113	100	129	161
35	1,75	44	39	50	62	5,25	132	117	150	188
40	2,0	50	44	57	71	6,0	150	133	171	214
45	2,25	56	50	64	80	6,75	168	150	192	241
50	2,5	63	56	71	89	7,5	187	167	214	267
55	2,75	69	61	78	98	8,25	206	183	236	294
60	3,0	75	67	86	107	9,0	225	200	257	321
65	3,25	81	72	93	116	9,75	243	216	279	348
70	3,5	88	78	100	125	10,5	263	233	300	375
75	3,75	91	83	107	134	11,25	281	250	321	402
80	4,0	100	89	114	143	12,0	300	267	343	429

3 Определение общих потерь зерна за комбайном

Показатель общих потерь является наиболее важным из показателей потерь. Он является предпочтительным для определения, так как учитывает все потери – за жаткой и молотилкой. Если общие потери находятся в норме, то другие показатели можно не определять.

После прохождения комбайна, на участке равном ширине захвата жатки, отметить полосу шириной 170 мм (для жатки 6 м) или 140 мм (для жатки 7 м), аккуратно освободить этот участок от соломы и половы и собрать утерянное зерно.

Для более точного определения потерь можно взять полосу не 170 мм или 140 мм, а - 1 м. В этом случае для определения потерь с 1 м² полученные потери нужно разделить на 6 или на 7.

Если из этих потерь вычесть потери от осыпания, то мы получим общие потери за комбайном.

Величина допустимых потерь за комбайном приведена в таблице К.2.

Таблица К.2 - Допустимые потери за комбайном

Урожай жай-ность ц/га	При полеглости до 20%					При полеглости свыше 20%				
	г/м ²	Пшеница шт/м ²	Ячмень шт/м ²	Рожь шт/м ²	Овес шт/м ²	г/м ²	Пшеница шт/м ²	Ячмень шт/м ²	Рожь шт/м ²	Овес шт/м ²
10	2	50	44	57	71	3,0	75	66	86	107
15	3	75	66	86	107	4,5	112	100	128	160
20	4	100	89	114	143	6,0	150	133	171	214
25	5	125	111	143	179	7,5	188	167	214	268
30	6	150	133	171	214	9,0	225	200	257	322
35	7	175	155	200	250	10,5	262	233	300	375
40	8	200	178	228	286	12,0	300	266	343	429
45	9	225	200	257	322	13,5	338	300	386	482
50	10	250	222	285	357	15,0	375	333	428	536
55	11	275	244	314	393	16,5	412	367	471	590
60	12	300	267	343	429	18,0	450	400	514	643
65	13	325	289	371	464	19,5	487	434	557	697
70	14	350	311	400	500	21,0	525	467	600	750
75	15	375	333	428	538	22,5	562	500	643	804
80	16	400	354	457	571	24,0	600	533	686	858

4 Определение потерь зерна за молотилкой

Потери за молотилкой являются разницей между общими потерями за комбайном и потерями за жаткой.

Допустимые потери рассчитаны из массы 1000 штук зерен:

- пшеницы – 40г
- ячменя - 45г
- ржи – 35г
- овса - 28г