

ЖАТКА ДЛЯ ГРУБОСТЕБЕЛЬНЫХ КУЛЬТУР

ПКК 0200000А-06

Каталог деталей и сборочных единиц

ПКК 0200000А-06 КДС

Версия 02

1 ПРАВИЛА ПОЛЬЗОВАНИЯ КАТАЛОГОМ

Каталог деталей и сборочных единиц предназначен для составления заявок на запасные части, необходимые при техническом обслуживании и ремонте жатки для грубостебельных культур ПКК 0200000А-06.

Каталог содержит перечень деталей и сборочных единиц жатки для грубостебельных культур ПКК 0200000А-06, сведения об их количестве на сборочную единицу. Каталог иллюстрирован.

При составлении заявок на запасные части достаточно в указателе иллюстраций правильно определить номер рисунка, на рисунке номер позиции детали или сборочной единицы и в спецификации напротив соответствующей позиции в графе «Обозначение»- искомую деталь или сборочную единицу.

В спецификациях сборочные единицы и детали расположены следующим образом:

- сборочные единицы;
- детали;
- стандартные изделия.

Обозначения сборочных единиц и деталей в группе и подгруппе приведены в возрастающем порядке.

В обозначение стандартных изделий входят параметры изделия и последними цифрами после тире - обозначение ГОСТа на данное изделие.

Изготовитель постоянно проводит работы по совершенствованию конструкции жатки для грубостебельных культур ПКК 0200000А-06, в связи с чем возможны отдельные изменения в конструкции, не отраженные в настоящем каталоге.

2 УКАЗАТЕЛЬ РИСУНКОВ

№ рис	Наименование рисунка	Стр.	№ рис	Наименование рисунка	Стр.
1	Жатка для грубостебельных культур ПКК 0200000А-06	5	8	Барабаны с приводом ПКК 0202300-02	23
2	Рама ПКК 0201240	7	9	Привод угловой ПКК 0202910-02	27
3	Рама навески ПКК 0205070 и ПКК 0205070-01	10	10	Редуктор конический ПКК 0202850-02	30
4	Брус заламывающий ПКК 0206030	13	11	Редуктор ПКК 0202860-02 (корпус и крышки)	33
5	Панели, кожухи и боковины жатки	15	12	Редуктор ПКК 0202860-02 (валы и шестерни)	36
6	Кожух скребка ПКК 0204030, державка ПКК 0204040А и ПКК0204040А-01	18	13	Редуктор цилиндрический ПКК 0202890 (корпус и крышки)	40
7	Делитель боковой ПКК 0207000А-04 и ПКК 0207000А-05	20	14	Редуктор цилиндрический ПКК 0202890 (валы и шестерни)	42

ПКК 0200000А-06 КДС (Версия 02)

3 СБОРОЧНЫЕ ЕДИНИЦЫ И ДЕТАЛИ

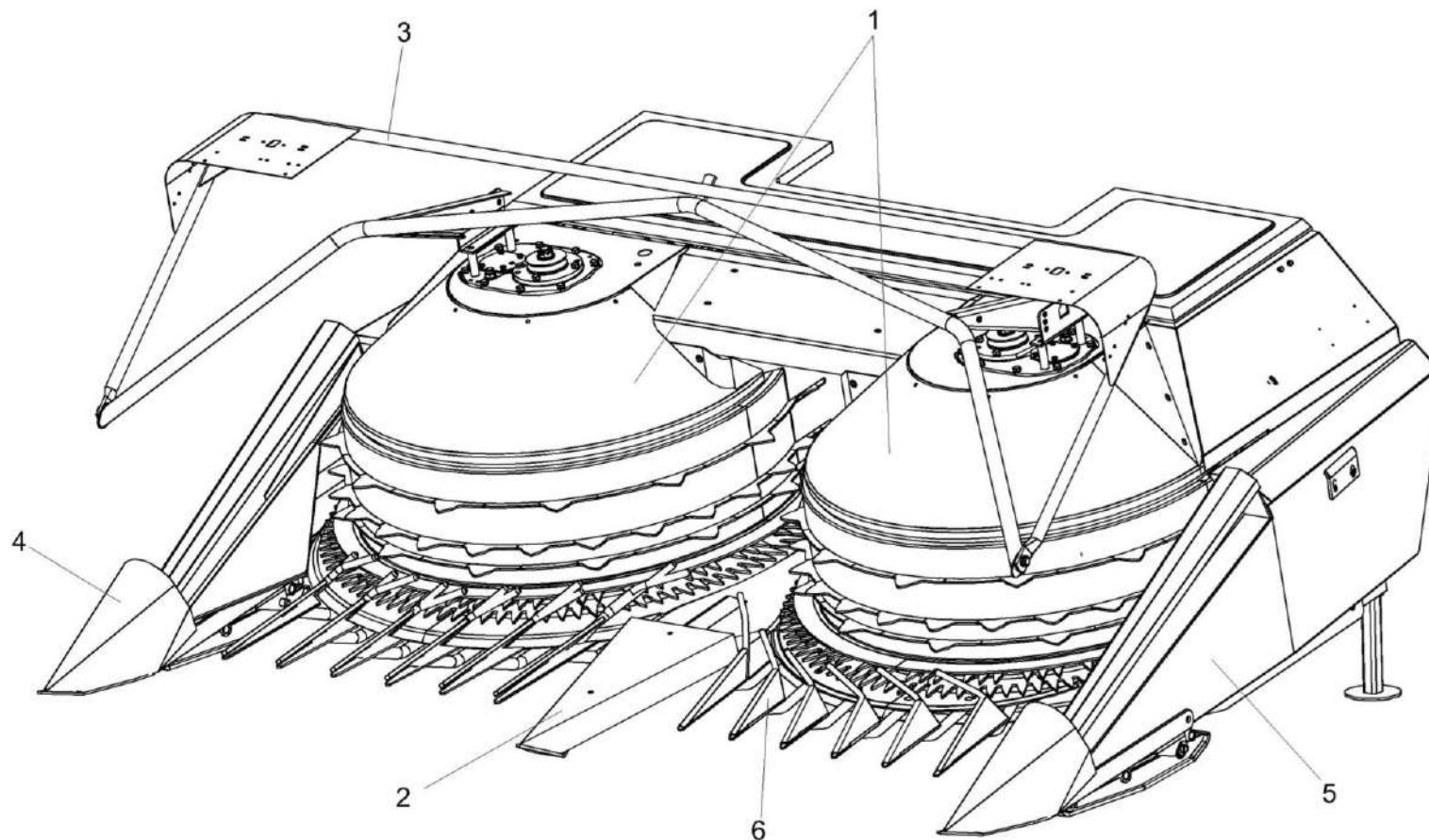


Рисунок 1 – Жатка для грубостебельных культур ПКК 0200000А-06

ПКК 0200000А-06 КДС (Версия 02)

№ рис	№ поз	Обозначение	Наименование	Куда входит	
				Обозначение	Кол. на 1 сб.ед.
ЖАТКА ДЛЯ ГРУБОСТЕБЕЛЬНЫХ КУЛЬТУР ПКК 0200000А-06 (рисунок 1)					
1	1-6	ПКК 0200000А-06	Жатка для грубостебельных культур	ПКК 0200000А-06	1
	1	ПКК 0202300-02	Барабаны с приводом	ПКК 0200000А-06	1
	2	ПКК 0203080	Носок с опорой	ПКК 0200000А-06	1
	3	ПКК 0206030	Брус заламывающий	ПКК 0200000А-06	1
	4	ПКК 0207000А-04	Делитель боковой	ПКК 0200000А-06	1
	5	ПКК 0207000А-05	Делитель боковой	ПКК 0200000А-06	1
	6	ПКК 0201240	Рама	ПКК 0200000А-06	1

ПКК 0200000А-06 КДС (Версия 02)

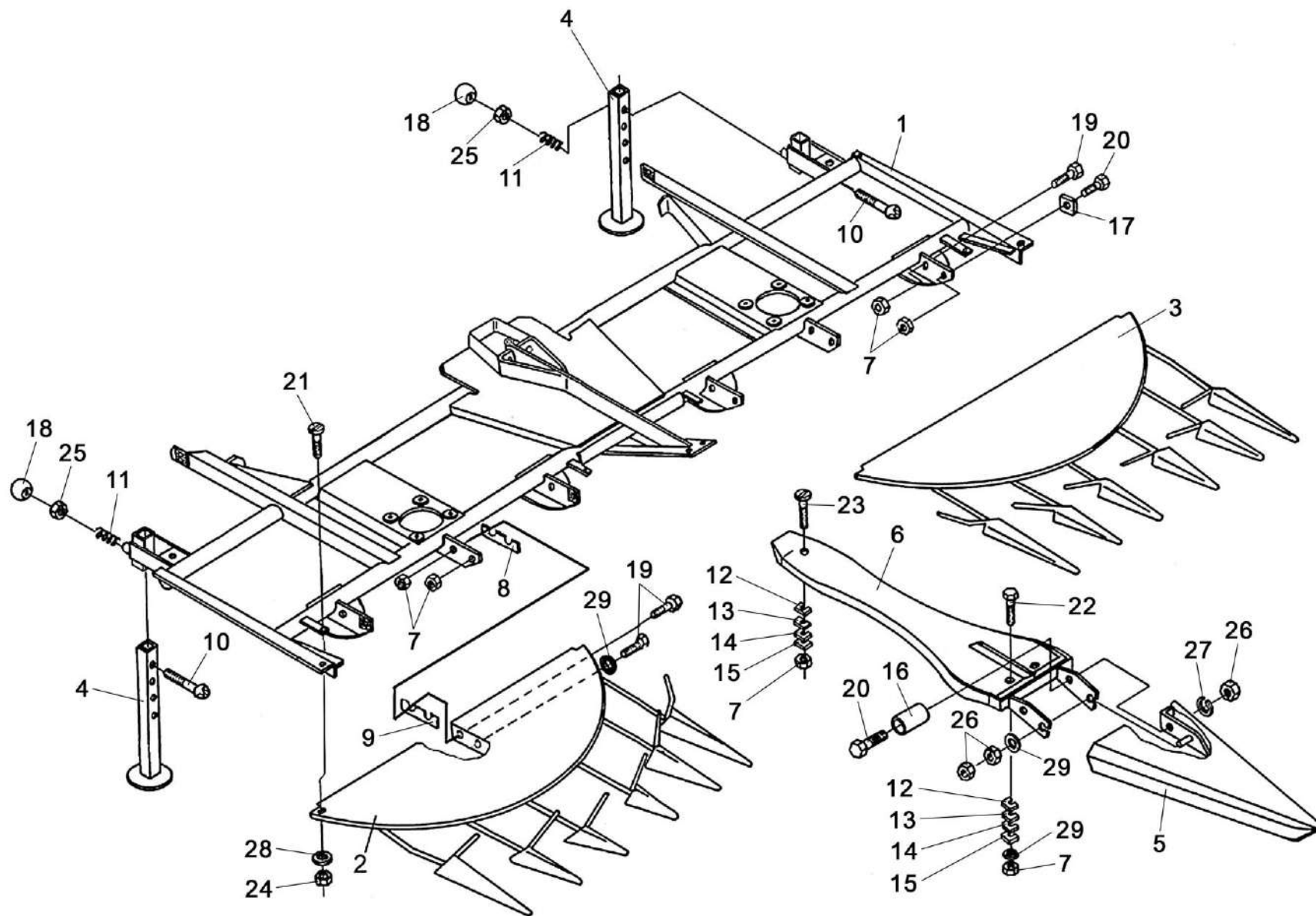


Рисунок 2 – Рама ПКК 0201240

ПКК 0200000А-06 КДС (Версия 02)

№ рис	№ поз	Обозначение	Наименование	Куда входит	
				Обозначение	Кол. на 1 сб.ед.
РАМА ПКК 0201240 (рисунок 2)					
2	1-4,7-11, 17-21,24, 25,28,29	ПКК 0201240	Рама	ПКК 0200000А-06	1
	5,6,20, 26,27,29	ПКК 0203080	Носок с опорой	ПКК 0200000А-06	1
	1	ПКК 0201150	Рама главная	ПКК 0201240	1
	2	ПКК 0201250	Держатель	ПКК 0201240	1
	3	ПКК 0201250-01	Держатель	ПКК 0201240	1
	4	ПКК 0201270	Стойка	ПКК 0201240	2
	5	ПКК 0203050	Носок	ПКК 0203080	1
	6	ПКК 0203060	Хвостовик делителя	ПКК 0203080	1
	7	ПКК 0200625-02	Гайка самостопорящаяся	ПКК 0200000А-06 ПКК 0201240	3 12
	8	ПКК 0201474	Прокладка	ПКК 0201240	8 наиб. кол.
	9	ПКК 0201474-01	Прокладка	ПКК 0201240	4 наиб. кол.
	10	ПКК 0201629	Фиксатор	ПКК 0201240	2
	11	ПКК 0201634	Пружина	ПКК 0201240	2
12	ПКК 0202449	Прокладка	ПКК 0200000А-06	11 наиб. кол.	
13	ПКК 0202449-01	Прокладка	ПКК 0200000А-06	11 наиб. кол.	

ПКК 0200000А-06 КДС (Версия 02)

№ рис	№ поз	Обозначение	Наименование	Куда входит	
				Обозначение	Кол. на 1 сб.ед.
2	14	ПКК 0202449-02	Прокладка	ПКК 0200000А-06	11 наиб. кол.
	15	ПКК 0202449-03	Прокладка	ПКК 0200000А-06	11 наиб. кол.
	16	ПКК 0203809	Втулка	ПКК 0203080	2
	17	ПКК 0204505-01	Накладка	ПКК 0201240	4
	18	Н.067.044	Ручка II П30МН6-64 или Ручка шаровая Н.067.044	ПКК 0201240	2
	19		Болт М12-6ех40 – 7796	ПКК 0201240	8
	20		Болт М12-6ех45 – 7796	ПКК 0201240 ПКК 0203080	4 2
	21		Болт М6-6ех20 – 7802	ПКК 0201240	4
	22		Болт М12-6ех70 – 7802	ПКК 0200000А-06	2
	23		Болт М12-6ех110 – 7802	ПКК 0200000А-06	1
	24		Гайка М8-6G – 5915	ПКК 0201240	4
	25		Гайка М10-6G – 5915	ПКК 0201240	2
	26		Гайка М12-6G – 5915	ПКК 0203080	6
	27		Шайба 12Т 65Г – 6402	ПКК 0203080	2
	28		Шайба С 8.01 – 6958	ПКК 0201240	4
	29		Шайба С 12.01 – 6958	ПКК 0200000А-06 ПКК 0201240 ПКК 0203080	2 2 2

ПКК 0200000А-06 КДС (Версия 02)

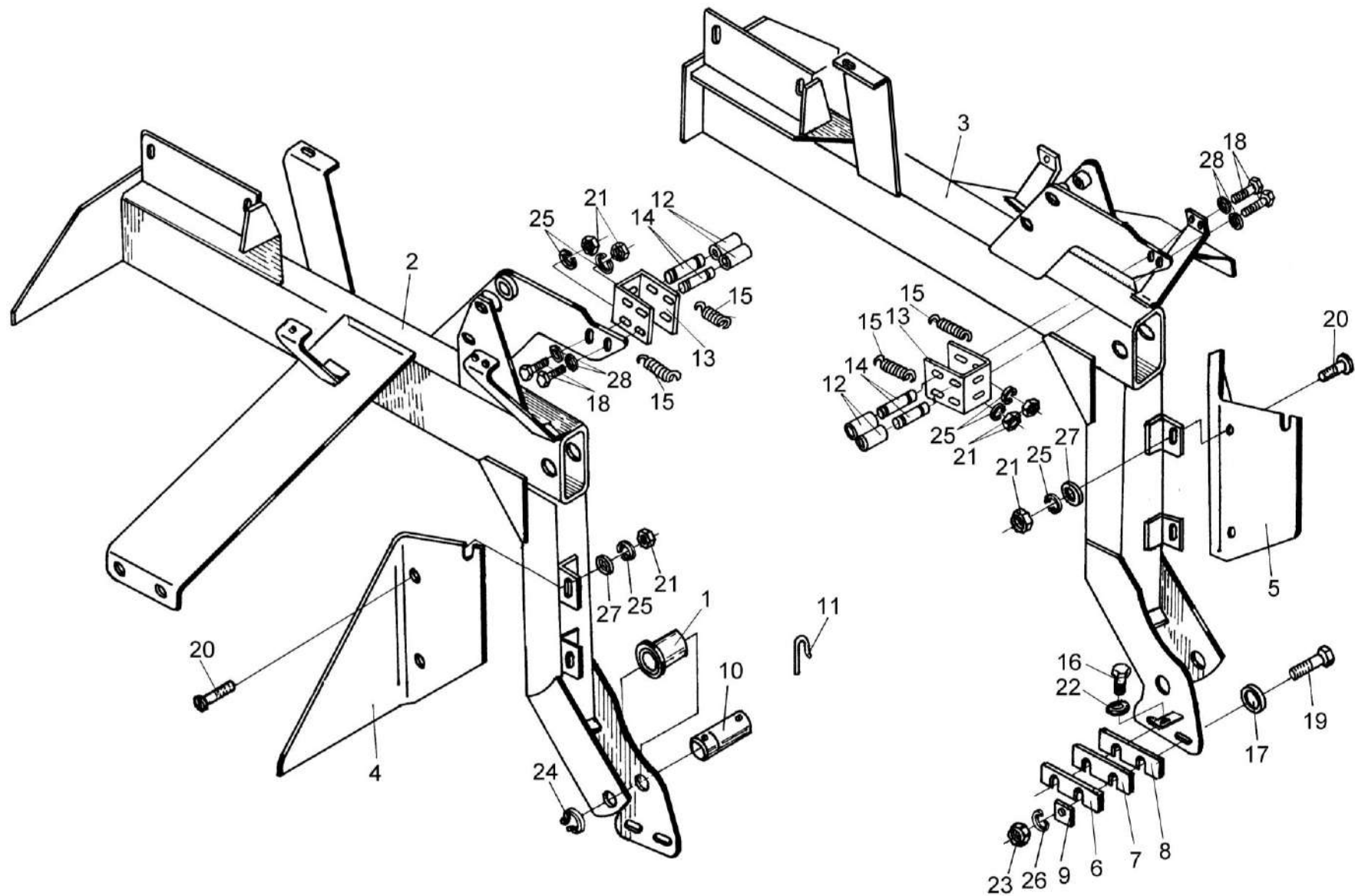


Рисунок 3 – Рама навески ПКК 0205070 и ПКК 0205070-01

ПКК 0200000А-06 КДС (Версия 02)

№ рис	№ поз	Обозначение	Наименование	Куда входит	
				Обозначение	Кол. на 1 сб.ед.
РАМА НАВЕСКИ ПКК 0205070 и ПКК 0205070-01 (рисунок 3)					
3	1,2,10, 11,16,22,24	ПКК 0205070	Рама навески	ПКК 0200000А-06	1
	1,3,10, 11,16,22,24	ПКК 0205070-01	Рама навески	ПКК 0200000А-06	1
	12-15	КИС 0128300А	Замок	ПКК 0200000А-06	2
	1	ПКК 0205601А	Ролик	ПКК 0205070 ПКК 0205070-01	1 1
	2	ПКК 0205080А	Рама навески	ПКК 0205070	1
	3	ПКК 0205080А-01	Рама навески	ПКК 0205070-01	1
	4	ПКК 0200404	Закрылок	ПКК 0200000А-06	1
	5	ПКК 0200404-01	Закрылок	ПКК 0200000А-06	1
	6	ПКК 0200411	Шайба	ПКК 0200000А-06	2
	7	ПКК 0200411-01	Шайба	ПКК 0200000А-06	2
	8	ПКК 0200411-02	Шайба	ПКК 0200000А-06	2
9	ПКК 0204505	Накладка	ПКК 0200000А-06	8	
10	ПКК 0205615А	Ось ролика	ПКК 0205070 ПКК 0205070-01	1 1	
11	ЖКЛ 0000609	Шплинт	ПКК 0205070 ПКК 0205070-01	2 2	

ПКК 0200000А-06 КДС (Версия 02)

№ рис	№ поз	Обозначение	Наименование	Куда входит		
				Обозначение	Кол. на 1 сб.ед.	
3	12	КИС 0128002А	Муфта	КИС 0128300А	2	
	13	КИС 0128472А	Скоба	КИС 0128300А	1	
	14	КИС 0128608А	Валик	КИС 0128300А	2	
	15	КИС 0128609Б	Пружина	КИС 0128300А	2	
	16		КИС 0150664-01	Болт	ПКК 0205070	1
					ПКК 0205070-01	1
	17	КУЖ 0201442	Шайба специальная	ПКК 0200000А-06	4	
	18		Болт М8-6ех20 – 7796	ПКК 0200000А-06	18	
	19		Болт М16-6ех60 – 7796	ПКК 0200000А-06	4	
	20		Винт В.М6-6ех20 – 17473	ПКК 0200000А-06	8	
	21		Гайка М6-6G – 5915	ПКК 0200000А-06	8	
	22			Гайка М12-6G – 5915	ПКК 0205070	1
					ПКК 0205070-01	1
	23		Гайка М16-6G – 5915	ПКК 0200000А-06	8	
	24			Кольцо В30 – 13940	ПКК 0205070	1
					ПКК 0205070-01	1
	25		Шайба 6Т 65Г – 6402	ПКК 0200000А-06	8	
	26		Шайба 16Т 65Г – 6402	ПКК 0200000А-06	4	
	27		Шайба С 8.01 – 6958	ПКК 0200000А-06	18	
	28		Шайба С.8.01 – 11371	ПКК 0200000А-06	30	

ПКК 0200000А-06 КДС (Версия 02)

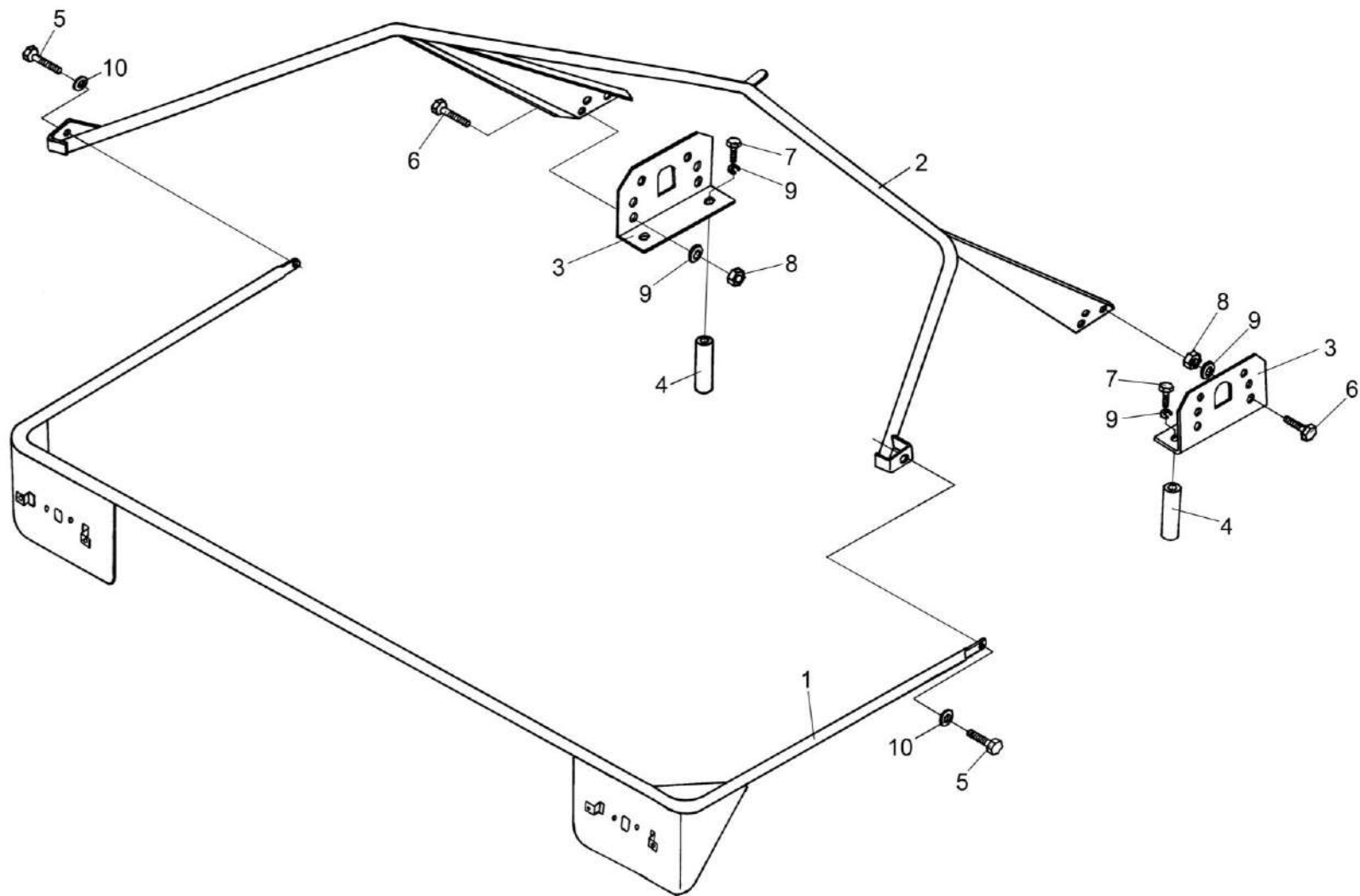


Рисунок 4 – Брус заламывающий ПКК 0206030

ПКК 0200000А-06 КДС (Версия 02)

№ рис	№ поз	Обозначение	Наименование	Куда входит	
				Обозначение	Кол. на 1 сб.ед.
БРУС ЗАЛАМЫВАЮЩИЙ ПКК 0206030 (рисунок 4)					
4	1,2,5,10	ПКК 0206030	Брус заламывающий	ПКК 0200000А-06	1
	1	ПКК 0206040	Ограждение	ПКК 0206030	1
	2	ПКК 0206050А	Брус	ПКК 0206030	1
	3	ПКК 0200415-01	Уголок	ПКК 0200000А-06	2
	4	ПКК 0200804	Втулка	ПКК 0200000А-06	4
	5	ПКК 0206602	Болт	ПКК 0206030	2
	6		Болт М12-6х25 – 7796	ПКК 0200000А-06	16
	7		Болт М12-6х90 – 7796	ПКК 0200000А-06	4
	8		Гайка М12-6G – 5915	ПКК 0200000А-06	21
	9		Шайба 12Т 65Г – 6402	ПКК 0200000А-06	42
10		Шайба С.14.01 – 11371	ПКК 0206030	2	

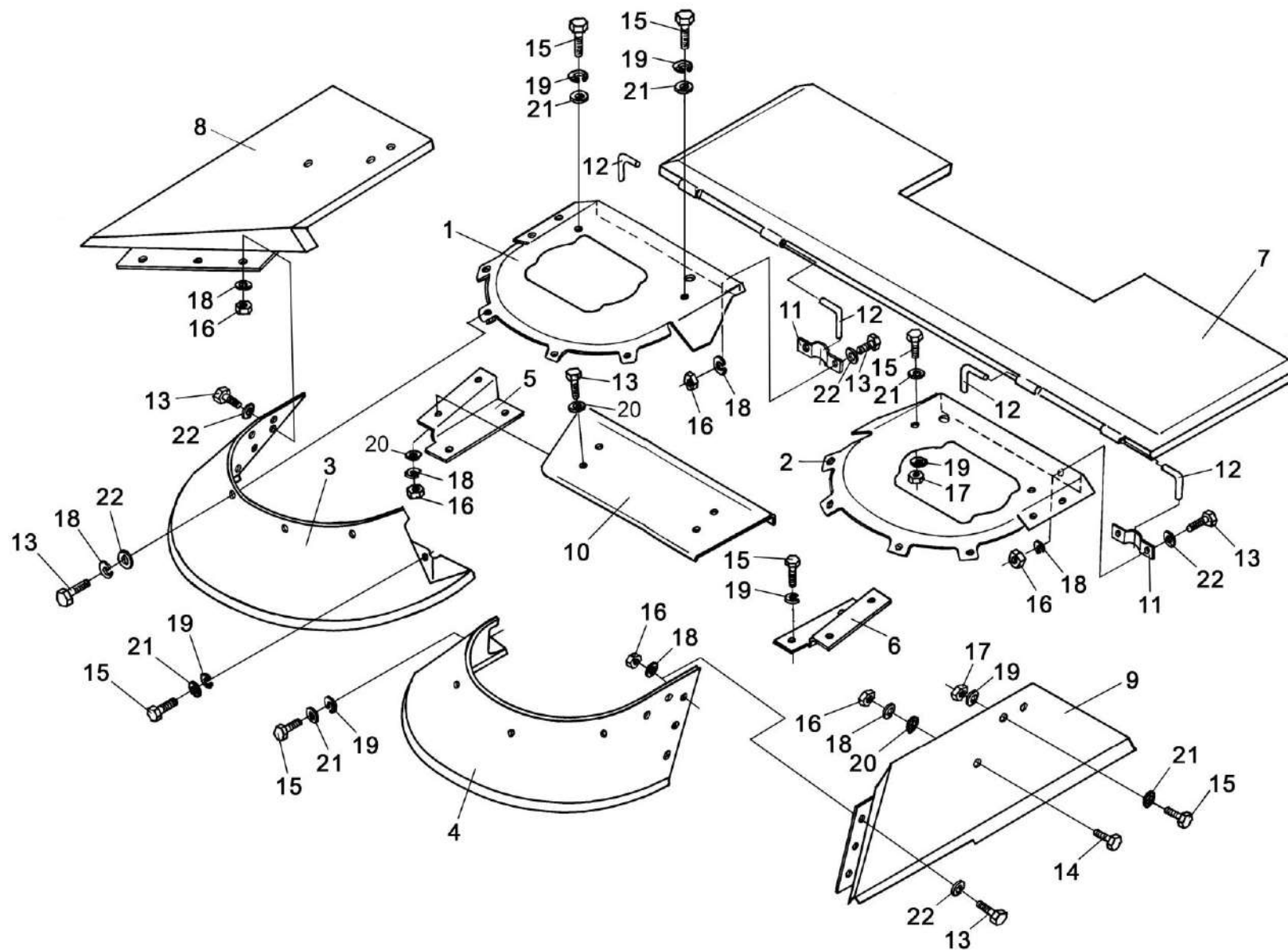


Рисунок 5 – Панели, кожухи и боковины жатки

ПКК 0200000А-06 КДС (Версия 02)

№ рис	№ поз	Обозначение	Наименование	Куда входит	
				Обозначение	Кол. на 1 сб.ед.
ПАНЕЛИ, КОЖУХИ И БОКОВИНЫ ЖАТКИ (рисунок 5)					
5	5,6,10,13, 15,16,18-20	ПКК 0240500	Комплект монтажных частей	ПКК 0200000А-06	1
	1	ПКК 0208180	Панель	ПКК 0200000А-06	1
	2	ПКК 0208180-01	Панель	ПКК 0200000А-06	1
	3	ПКК 0208190	Кожух передний	ПКК 0200000А-06	1
	4	ПКК 0208190-01	Кожух передний	ПКК 0200000А-06	1
	5	ПКК 0208200	Кронштейн	ПКК 0240500	1
	6	ПКК 0208200-01	Кронштейн	ПКК 0240500	1
	7	ПКК 0208210	Крышка	ПКК 0200000А-06	1
	8	ПКК 0208433	Боковина	ПКК 0200000А-06	1
	9	ПКК 0208433-01	Боковина	ПКК 0200000А-06	1
	10	ПКК 0208434	Крышка	ПКК 0240500	1
	11	ПКК 0208535	Петля	ПКК 0200000А-06	4
	12	ПКК 0208608	Кронштейн	ПКК 0200000А-06	4
	13		Болт М8-6х16 – 7796	ПКК 0200000А-06 ПКК 0240500	20 4
	14		Болт М8-6х20 – 7796	ПКК 0200000А-06	18
15		Болт М12-6х25 – 7796	ПКК 0200000А-06 ПКК 0240500	16 4	

ПКК 0200000А-06 КДС (Версия 02)

№ рис	№ поз	Обозначение	Наименование	Куда входит	
				Обозначение	Кол. на 1 сб.ед.
5	16		Гайка М8-6G – 5915	ПКК 0200000А-06	24
				ПКК 0240500	4
	17		Гайка М12-6G – 5915	ПКК 0200000А-06	21
	18		Шайба 8Т 65Г – 6402	ПКК 0200000А-06	38
				ПКК 0240500	4
	19		Шайба 12Т 65Г – 6402	ПКК 0200000А-06	42
	20		Шайба С 8.01 – 6958	ПКК 0240500	4
				ПКК 0200000А-06	18
	21		Шайба С 12.01 – 6958	ПКК 0240500	8
	22		Шайба С.8.01 – 11371	ПКК 0200000А-06	38
				ПКК 0200000А-06	30

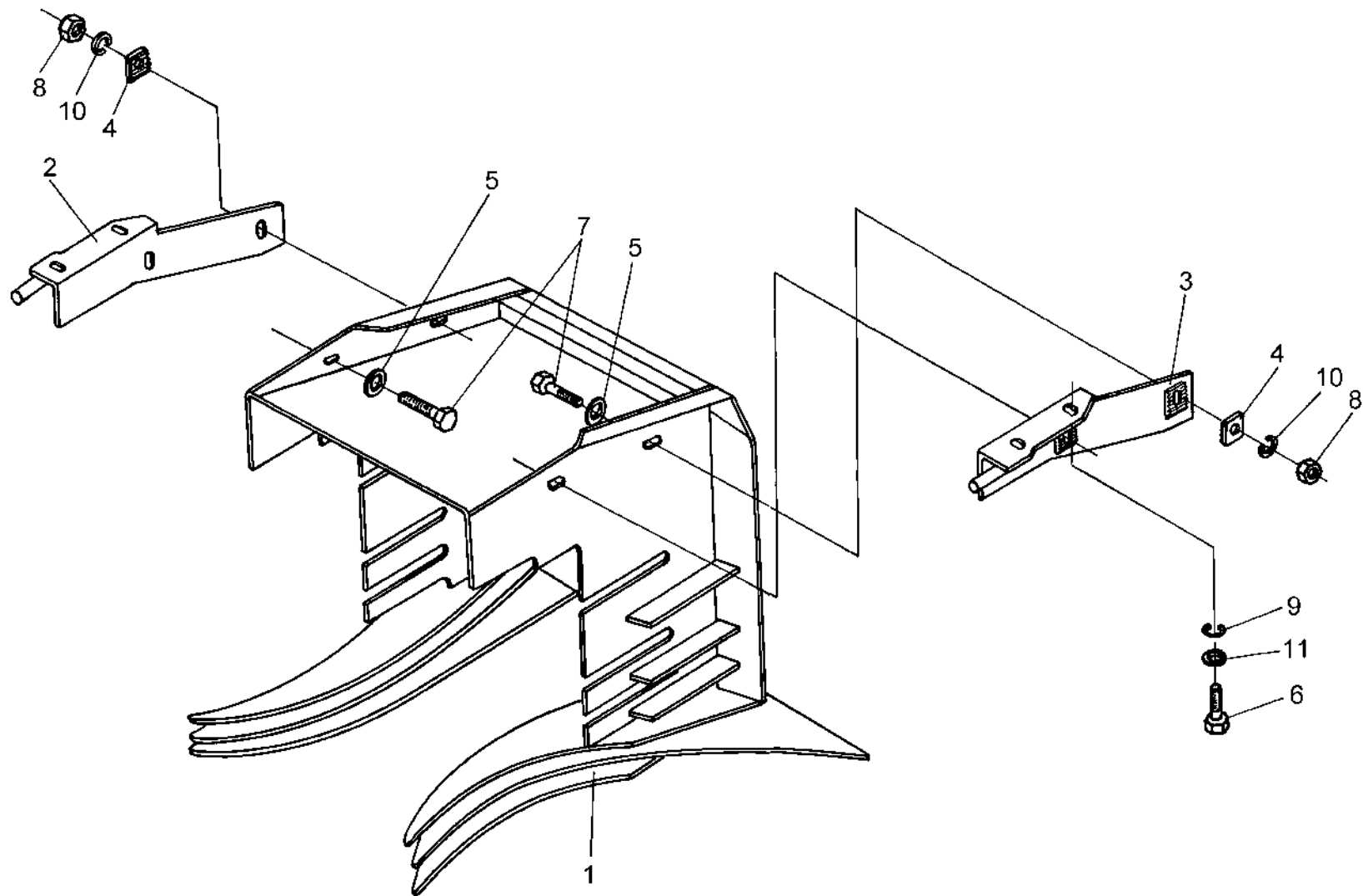


Рисунок 6 – Кожух скрепка ПКК 0204030, державка ПКК 0204040А и ПКК0204040А-01

ПКК 0200000А-06 КДС (Версия 02)

№ рис	№ поз	Обозначение	Наименование	Куда входит	
				Обозначение	Кол. на 1 сб.ед.
КОЖУХ СКРЕБКА ПКК 0204030, ДЕРЖАВКА ПКК 0204040А и ПКК0204040А-01 (рисунок 6)					
6	1	ПКК 0204030	Кожух скребка	ПКК 0200000А-06	1
	2	ПКК 0204040А	Державка	ПКК 0200000А-06	1
	3	ПКК 0204040А-01	Державка	ПКК 0200000А-06	1
	4	ПКК 0204505	Накладка	ПКК 0200000А-06	8
	5	КУЖ 0201422	Шайба специальная	ПКК 0200000А-06	4
	6		Болт М12-6х25 – 7796	ПКК 0200000А-06	16
	7		Болт М16-6х45 – 7796	ПКК 0200000А-06	4
	8		Гайка М16-6G – 5915	ПКК 0200000А-06	8
	9		Шайба 12Т 65Г – 6402	ПКК 0200000А-06	42
	10		Шайба 16Т 65Г – 6402	ПКК 0200000А-06	4
	11		Шайба С 12.01 – 6958	ПКК 0200000А-06	38

ПКК 0200000А-06 КДС (Версия 02)

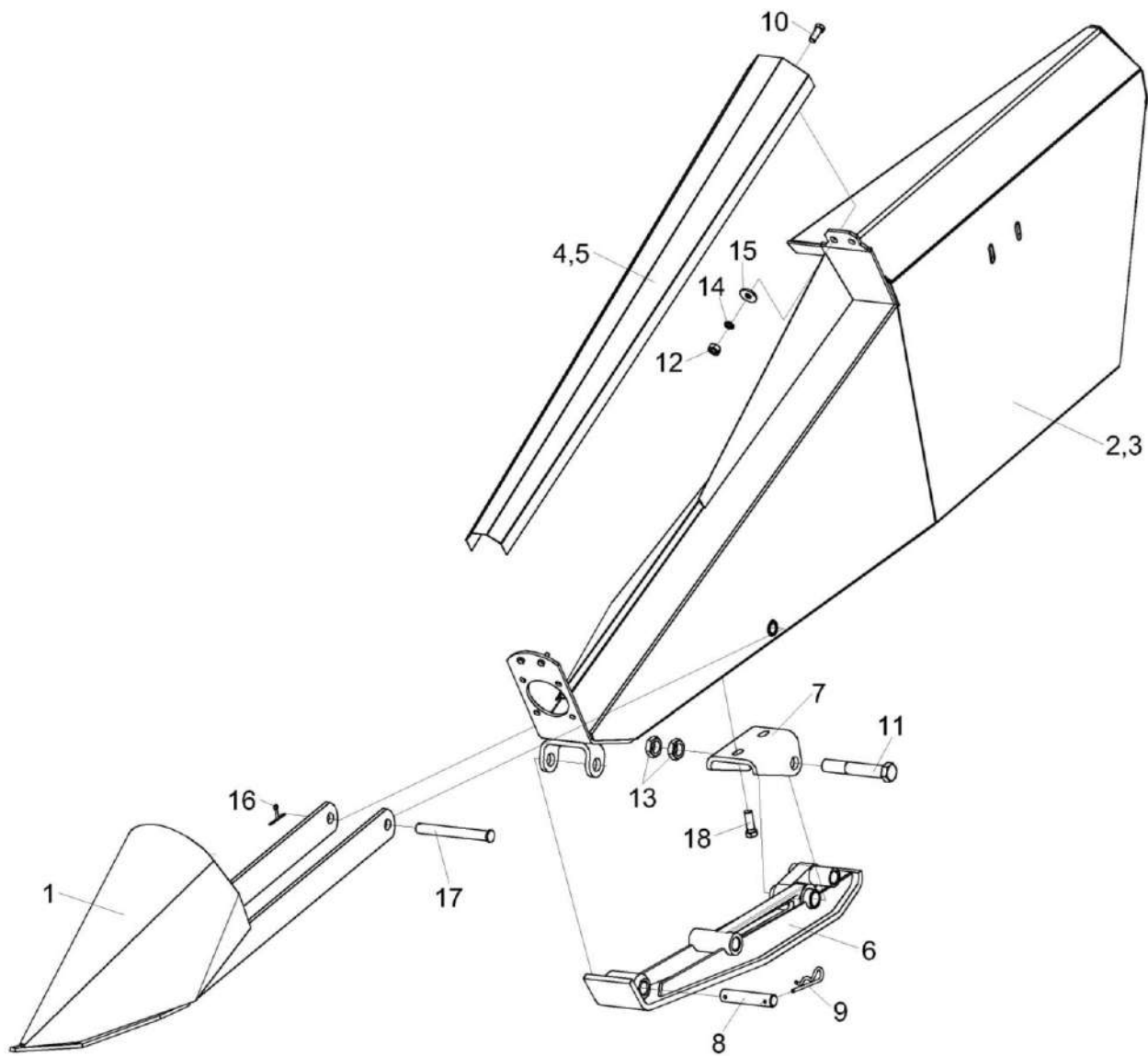


Рисунок 7 – Делитель боковой ПКК 0207000А-04 и ПКК 0207000А-05

ПКК 0200000А-06 КДС (Версия 02)

№ рис	№ поз	Обозначение	Наименование	Куда входит	
				Обозначение	Кол. на 1 сб.ед.
ДЕЛИТЕЛЬ БОКОВОЙ ПКК 0207000А-04 И ПКК 0207000А-05 (рисунок 7)					
7	1,2,4,6-18	ПКК 0207000А-04	Делитель боковой	ПКК 0200000А-06	1
	1,3,5-18	ПКК 0207000А-05	Делитель боковой	ПКК 0200000А-06	1
	1	ПКК 0207030	Башмак	ПКК 0207000А-04	1
				ПКК 0207000А-05	1
	2	ПКК 0207110	Боковина	ПКК 0207000А-04	1
	3	ПКК 0207110-01	Боковина	ПКК 0207000А-05	1
	4	ПКК 0207300	Делитель	ПКК 0207000А-04	1
	5	ПКК 0207300-01	Делитель	ПКК 0207000А-05	1
	6	МКС 0205000А	Башмак	ПКК 0207000А-04	1
				ПКК 0207000А-05	1
	7	МКС 0200404	Скоба	ПКК 0207000А-04	1
ПКК 0207000А-05				1	
8	МКС 0200603	Ось	ПКК 0207000А-04	1	
			ПКК 0207000А-05	1	
9	ЖКЛ 0000609	Шплинт	ПКК 0207000А-04	2	
			ПКК 0207000А-05	2	
10		Болт М10-6ех25 – 7796	ПКК 0207000А-04	2	
			ПКК 0207000А-05	2	
11		Болт М20-6ех120 – 7796	ПКК 0207000А-04	1	
			ПКК 0207000А-05	1	

ПКК 0200000А-06 КДС (Версия 02)

№ рис	№ поз	Обозначение	Наименование	Куда входит	
				Обозначение	Кол. на 1 сб.ед.
7	12		Гайка М10-6G – 5915	ПКК 0207000А-04	2
				ПКК 0207000А-05	2
	13		Гайка М20-6G – 5916	ПКК 0207000А-04	2
				ПКК 0207000А-05	2
	14		Шайба 10Т 65Г – 6402	ПКК 0207000А-04	4
				ПКК 0207000А-05	4
	15		Шайба А 10.01 – 6958	ПКК 0207000А-04	2
				ПКК 0207000А-05	2
	16		Шплинт 4х25 – 397	ПКК 0207000А-04	1
				ПКК 0207000А-05	1
	17		Ось 6-16 b12x140 – 9650	ПКК 0207000А-04	1
				ПКК 0207000А-05	1
	18		Болт DIN 6921-M12x25-8.8-A-A3G	ПКК 0207000А-04	2
				ПКК 0207000А-05	2

ПКК 0200000А-06 КДС (Версия 02)

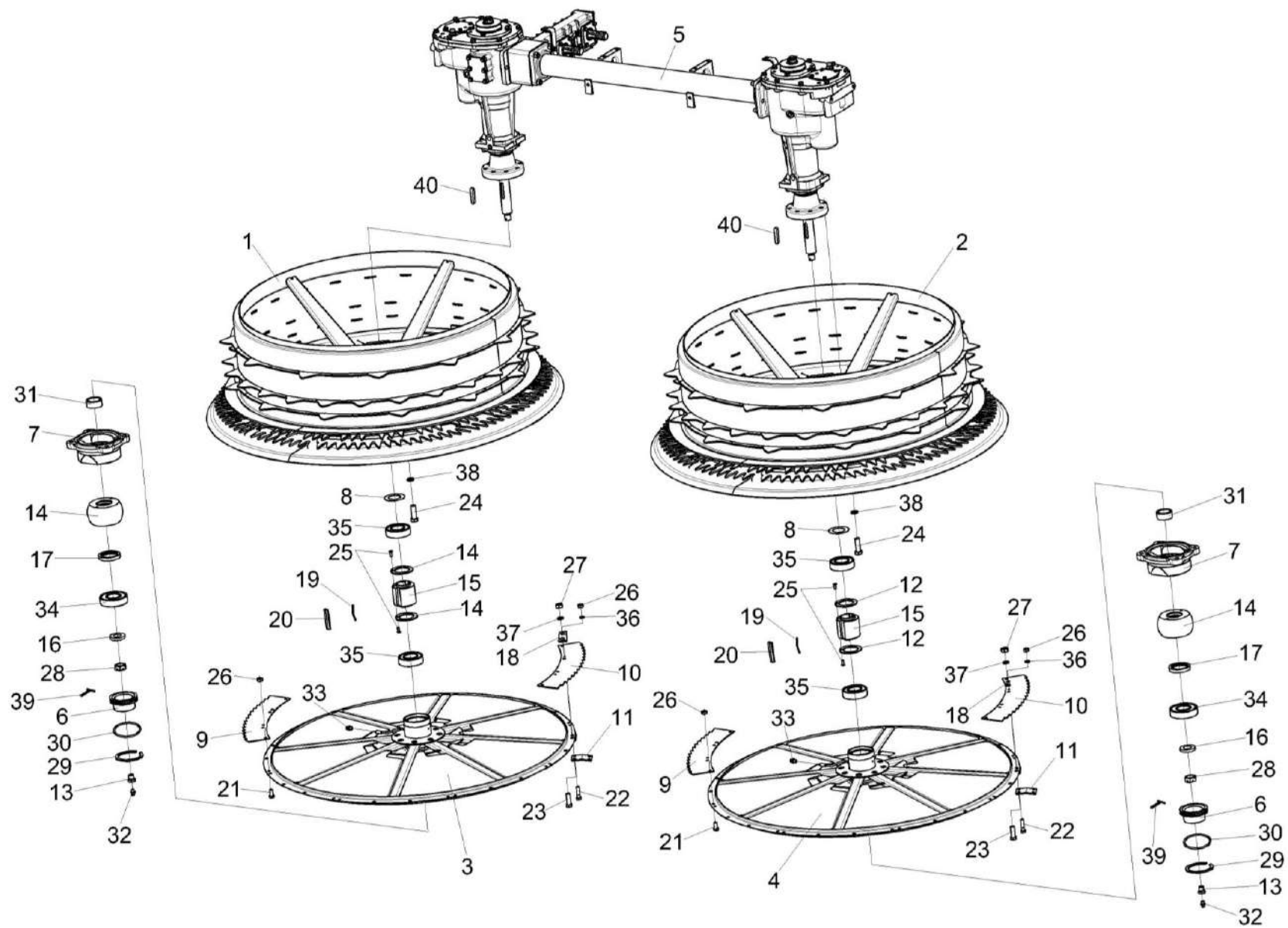


Рисунок 8 – Барабаны с приводом ПКК 0202300-02

ПКК 0200000А-06 КДС (Версия 02)

№ рис	№ поз	Обозначение	Наименование	Куда входит	
				Обозначение	Кол. на 1 сб. ед.
БАРАБАНЫ С ПРИВОДОМ ПКК 0202300-10 (рисунок 8)					
8	1-40	ПКК 0202300-02	Барабаны с приводом	ПКК 0200000А-06	1
	7,14,31	ПКК 0202450	Опора	ПКК 0202300-02	2
	3,9-11, 18-23,26, 27,33,35-37	ПКК 0202800	Ротор	ПКК 0202300-02	1
	4,9-11 18-23,26, 27,33,35-37	ПКК 0202800-01	Ротор	ПКК 0202300-02	1
	12,15,25	ПКК 0202920	Муфта обгонная	ПКК 0202800 ПКК 0202800-01	1 1
	1	ПКК 0202250 или ПКК 0202310	Барабан	ПКК 0202300-02	1
	2	ПКК 0202250-01 или ПКК 0202310-01	Барабан	ПКК 0202300-02	1
	3	ПКК 0202810 или ПКК 0202810-02	Рама ротора правого	ПКК 0202800	1
	4	ПКК 0202820 или ПКК 0202820-02	Рама ротора левого	ПКК 0202800-01	1
	5	ПКК 0202910-02	Привод угловой	ПКК 0202300-02	1
	6	ПКК 0202201	Крышка	ПКК 0202300-02	2
	7	ПКК 0202203	Корпус-опора	ПКК 0202450	1
	8	ПКК 0202424	Шайба	ПКК 0202300-02	3
	9	ПКК 0202425	Нож	ПКК 0202800 ПКК 0202800-01	4 4

ПКК 0200000А-06 КДС (Версия 02)

№ рис	№ поз	Обозначение	Наименование	Куда входит	
				Обозначение	Кол. на 1 сб. ед.
8	10	ПКК 0202425-01	Нож	ПКК 0202800	4
				ПКК 0202800-01	4
	11	ПКК 0202434	Скребок	ПКК 0202800	4
				ПКК 0202800-01	4
	12	ПКК 0202495	Кольцо	ПКК 0202920	2
	13	ПКК 0202615	Штуцер	ПКК 0202300-02	2
	14	ПКК 0202642	Вкладыш	ПКК 0202450	1
	15	ПКК 0202663	Муфта обгонная	ПКК 0202920	1
	16	ПКК 0202802	Шайба	ПКК 0202300-02	2
	17	ПКК 0202821	Втулка	ПКК 0202300-02	2
	18	ПКК 0202499	Пластина	ПКК 0202800	8
				ПКК 0202800-01	8
	19	04.140.008	Пружина	ПКК 0202800	1
				ПКК 0202800-01	1
	20	04.140.009	Сухарик	ПКК 0202800	1
				ПКК 0202800-01	1
	21		Болт М8-6х16 – 7796	ПКК 0202800	28
				ПКК 0202800-01	28
	22		Болт М8-6х25 – 7796	ПКК 0202800	4
				ПКК 0202800-01	4
	23		Болт М10-6х25 – 7796	ПКК 0202800	4
				ПКК 0202800-01	4
	24		Болт 3М14-6х45 – 7796	ПКК 0202300-02	16

ПКК 0200000А-06 КДС (Версия 02)

№ рис	№ поз	Обозначение	Наименование	Куда входит	
				Обозначение	Кол. на 1 сб. ед.
8	25		Винт В2.М5-6х14 – 17475	ПКК 0202920	6
	26		Гайка М8-6G – 5915	ПКК 0202800	32
				ПКК 0202800-01	32
	27		Гайка М10-6G – 5915	ПКК 0202800	4
				ПКК 0202800-01	4
	28		Гайка М24х2-6G – 5935	ПКК 0202300-02	2
	29		Кольцо В90 – 13943	ПКК 0202300-02	2
	30		Кольцо 082-090-46-2-2 – 18829/9833	ПКК 0202300-02	2
	31		Манжета 2.2-50х70-1 – 8752	ПКК 0202450	1
	32		Масленка 1.1 – 19853	ПКК 0202300-02	2
	33		Масленка 2.2.45 – 19853	ПКК 0202800	1
				ПКК 0202800-01	1
	34		Подшипник 308 – 8338	ПКК 0202300-02	2
	35		Подшипник 180508 – 8882	ПКК 0202800	2
				ПКК 0202800-01	2
	36		Шайба 8Т 65Г – 6402	ПКК 0202800	16
				ПКК 0202800-01	16
	37		Шайба 10Т 65Г – 6402	ПКК 0202800	4
				ПКК 0202800-01	4
	38		Шайба 14Т 65Г – 6402	ПКК 0202300-02	16
39		Шплинт 5х40 – 397	ПКК 0202300-02	2	
40		Шпонка 12х8х70 – 23360	ПКК 0202300-02	2	

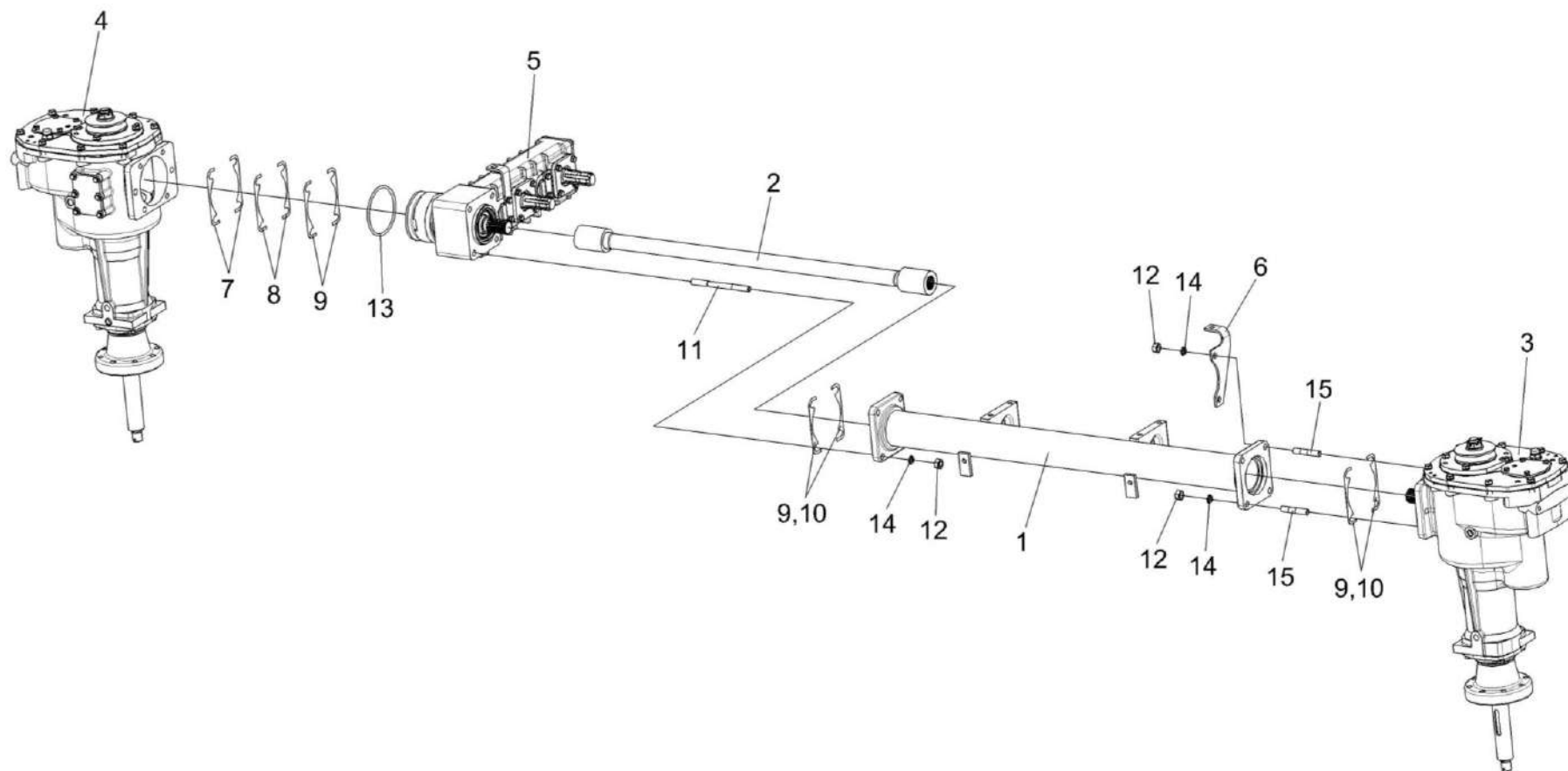


Рисунок 9 – Привод угловой ПКК 0202910-02

ПКК 0200000А-06 КДС (Версия 02)

№ рис	№ поз	Обозначение	Наименование	Куда входит	
				Обозначение	Кол. на 1 сб.ед.
ПРИВОД УГЛОВОЙ ПКК 0202910-02 (рисунок 9)					
9	1-15	ПКК 0202910-02	Привод угловой	ПКК 0202300-02	1
	4,5,7-9,11-14	ПКК 0202900-02	Привод рабочих органов	ПКК 0202910-02	1
	1	ПКК 0202260	Балка центральная	ПКК 0202910-02	1
	2	ПКК 0202630	Вал	ПКК 0202910-02	1
	3	ПКК 0202850-02	Редуктор конический	ПКК 0202910-02	1
	4	ПКК 0202860-02	Редуктор	ПКК 0202900-02	1
	5	ПКК 0202890	Редуктор цилиндрический	ПКК 0202900-02	1
	6	ПКК 0202404А	Кронштейн	ПКК 0202910-02	1
	7	ПКК 0202546	Прокладка регулировочная	ПКК 0202900-02	4 наиб. кол.
	8	ПКК 0202546-01	Прокладка регулировочная	ПКК 0202900-02	4 наиб. кол.
	9	ПКК 0202546-02	Прокладка регулировочная	ПКК 0202900-02 ПКК 0202910-02	4 8 наиб. кол.
	10	ПКК 0202546-03	Прокладка регулировочная	ПКК 0202910-02	6 наиб. кол.
11	ПКК 0202621	Шпилька	ПКК 0202900-02	4	
12		Гайка М14-6G – 5915	ПКК 0202850-02 ПКК 0202900-02	4 4	

ПКК 0200000А-06 КДС (Версия 02)

№ рис	№ поз	Обозначение	Наименование	Куда входит	
				Обозначение	Кол. на 1 сб.ед.
9	13		Кольцо 115-125-58-2-2 – 18829/9833	ПКК 0202900-02	1
	14		Шайба 14Т 65Г – 6402	ПКК 0202850-02	4
				ПКК 0202900-02	4
15		Шпилька 2М14-6ех55 – 22036	ПКК 0202850-02	4	

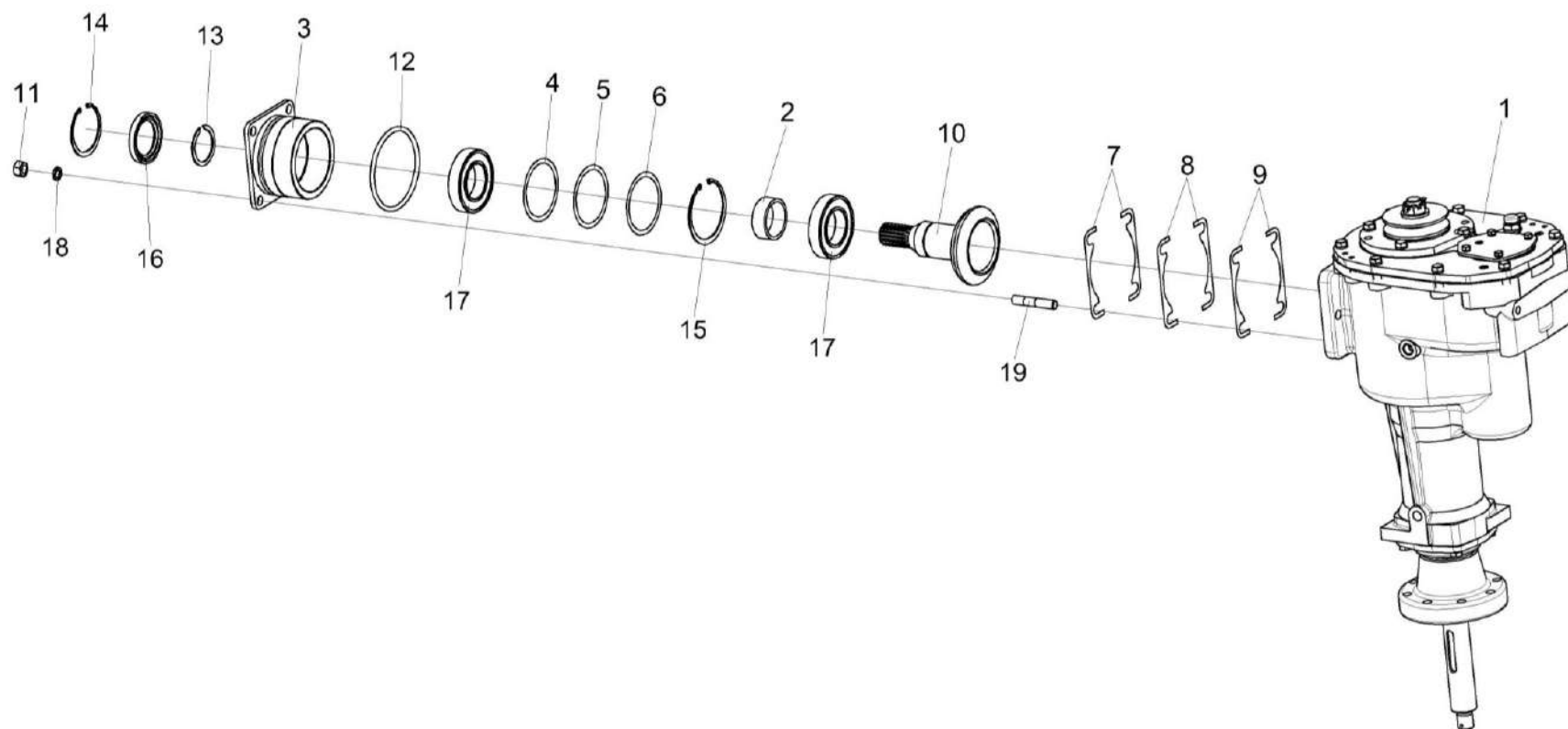


Рисунок 10 – Редуктор конический ПКК 0202850-02

ПКК 0200000А-06 КДС (Версия 02)

№ рис	№ поз	Обозначение	Наименование	Куда входит	
				Обозначение	Кол. на 1 сб.ед.
РЕДУКТОР КОНИЧЕСКИЙ ПКК 0202850-02 (рисунок 10)					
10	1-19	ПКК 0202850-02	Редуктор конический	ПКК 0202900-02	1
	2-6,10,12-17	ПКК 0202870	Стакан	ПКК 0202850-02	1
	1	ПКК 0202860-02	Редуктор	ПКК 0202850-02	1
	2	ПКК 0202027 или ПКК 0202116	Втулка	ПКК 0202870	1
	3	ПКК 0202206	Стакан	ПКК 0202870	1
	4	ПКК 0202523	Прокладка регулировочная	ПКК 0202870	2 наиб. кол.
	5	ПКК 0202523-01	Прокладка регулировочная	ПКК 0202870	1 наиб. кол.
	6	ПКК 0202523-02	Прокладка регулировочная	ПКК 0202870	1 наиб. кол.
	7	ПКК 0202546	Прокладка регулировочная	ПКК 0202850-02	2 наиб. кол.
	8	ПКК 0202546-01	Прокладка регулировочная	ПКК 0202850-02	4 наиб. кол.
	9	ПКК 0202546-02	Прокладка регулировочная	ПКК 0202850-02	2 наиб. кол.
10	ПКК 0202688	Шестерня	ПКК 0202870	1	
11		Гайка М14-6G – 5915	ПКК 0202850-02	4	

ПКК 0200000А-06 КДС (Версия 02)

№ рис	№ поз	Обозначение	Наименование	Куда входит	
				Обозначение	Кол. на 1 сб.ед.
10	12		Кольцо 115-125-58-2-2 – 18829/9833	ПКК 0202870	1
	13		Кольцо В55 – 13940	ПКК 0202870	1
	14		Кольцо В80 – 13943	ПКК 0202870	1
	15		Кольцо В100 – 13943	ПКК 0202870	1
	16		Манжета 1.2-55x80-1 – 8752 или Манжета 2.2-55x80-1 – 8752	ПКК 0202870	1
	17		Подшипник 211 – 8338 или Подшипник 211А – 8338	ПКК 0202870	2
	18		Шайба 14 65Г – 6402	ПКК 0202850-02	4
	19		Шпилька 2М14-6ex55 – 22036	ПКК 0202850-02	4

ПКК 0200000А-06 КДС (Версия 02)

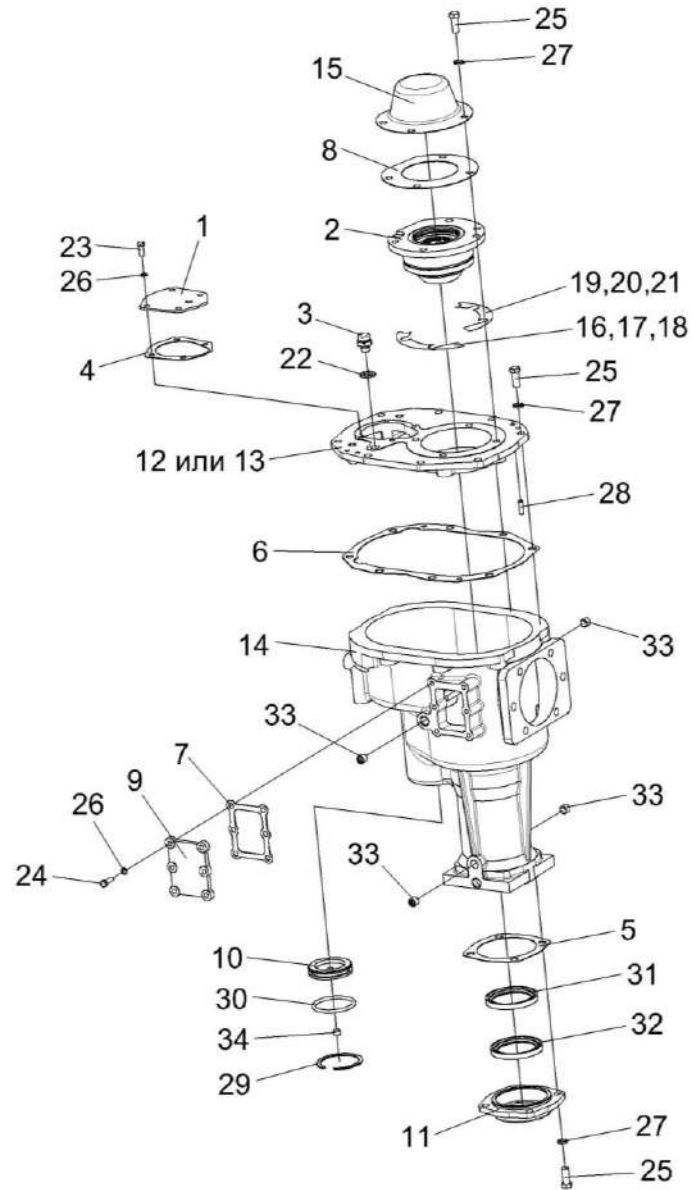


Рисунок 11 – Редуктор ПКК 0202860-02 (корпус и крышки)

ПКК 0200000А-06 КДС (Версия 02)

№ рис	№ поз	Обозначение	Наименование	Куда входит	
				Обозначение	Кол. на 1 сб.ед.
РЕДУКТОР ПКК 0202860-02 (корпус и крышки) (рисунок 11)					
11	1-34	ПКК 0202860-02	Редуктор	ПКК 0202900-02	1
				ПКК 0202850-02	1
	11,31,32	ПКК 0202150	Крышка	ПКК 0202860-02	1
	10,30,34	ПКК 0202290	Крышка	ПКК 0202860-02	1
	1	ПКК 0202400	Крышка	ПКК 0202860-02	1
	2	ПКК 0202880-01	Стакан	ПКК 0202860-02	1
	3	РФ 00.01.000	Сапун	ПКК 0202860-02	1
	4	ПКК 0202007	Прокладка	ПКК 0202860-02	1
	5	ПКК 0202008	Прокладка	ПКК 0202860-02	1
	6	ПКК 0202009	Прокладка	ПКК 0202860-02	1
	7	ПКК 0202012	Прокладка	ПКК 0202860-02	1
	8	ПКК 0202013	Прокладка	ПКК 0202860-02	1
	9	ПКК 0202014	Крышка	ПКК 0202860-02	1
	10	ПКК 0202015	Крышка	ПКК 0202290	1
	11	ПКК 0202114	Крышка	ПКК 0202150	1
	12	ПКК 0202222	Крышка корпуса	ПКК 0202860-02	1
13	ПКК 0202301	Крышка корпуса	ПКК 0202860-02	1	
14	ПКК 0202308	Корпус	ПКК 0202860-02	1	
15	ПКК 0202429А	Крышка	ПКК 0202860-02	1	
16	ПКК 0202545	Прокладка регулировочная	ПКК 0202860-02	2	

наиб. кол.

ПКК 0200000А-06 КДС (Версия 02)

№ рис	№ поз	Обозначение	Наименование	Куда входит	
				Обозначение	Кол. на 1 сб.ед.
11	17	ПКК 0202545-01	Прокладка регулировочная	ПКК 0202860-02	4 наиб. кол.
	18	ПКК 0202545-02	Прокладка регулировочная	ПКК 0202860-02	2 наиб. кол.
	19	ПКК 0202547	Прокладка регулировочная	ПКК 0202860-02	2 наиб. кол.
	20	ПКК 0202547-01	Прокладка регулировочная	ПКК 0202860-02	4 наиб. кол.
	21	ПКК 0202547-02	Прокладка регулировочная	ПКК 0202860-02	2 наиб. кол.
	22	РФ 00.00.002	Прокладка	ПКК 0202860-02	1
	23		Болт М8-6ех20 – 7796	ПКК 0202860-02	4
	24		Болт М8-6ех25 – 7796	ПКК 0202860-02	6
	25		Болт М12-6ех30 – 7796	ПКК 0202860-02	16
	26		Шайба 8Т 65Г – 6402	ПКК 0202860-02	10
	27		Шайба 12Т 65Г – 6402	ПКК 0202860-02	16
	28		Штифт 8х26 – 3128	ПКК 0202860-02	2
	29		Кольцо В40 - 13941	ПКК 0202860-02	4
	30	Кольцо 070-080-58-2-2 – 18829/9833	ПКК 0202290	1	
	31	Манжета 1.2-70х95 – 8752	ПКК 0202150	1	
	32	Манжета 2.2-70х95 – 8752	ПКК 0202150	1	
	33	Пробка 2-3МК16	ПКК 0202860-02	4	
	34	Пробка 2-кг ¼"	ПКК 0202290	1	

ПКК 0200000А-06 КДС (Версия 02)

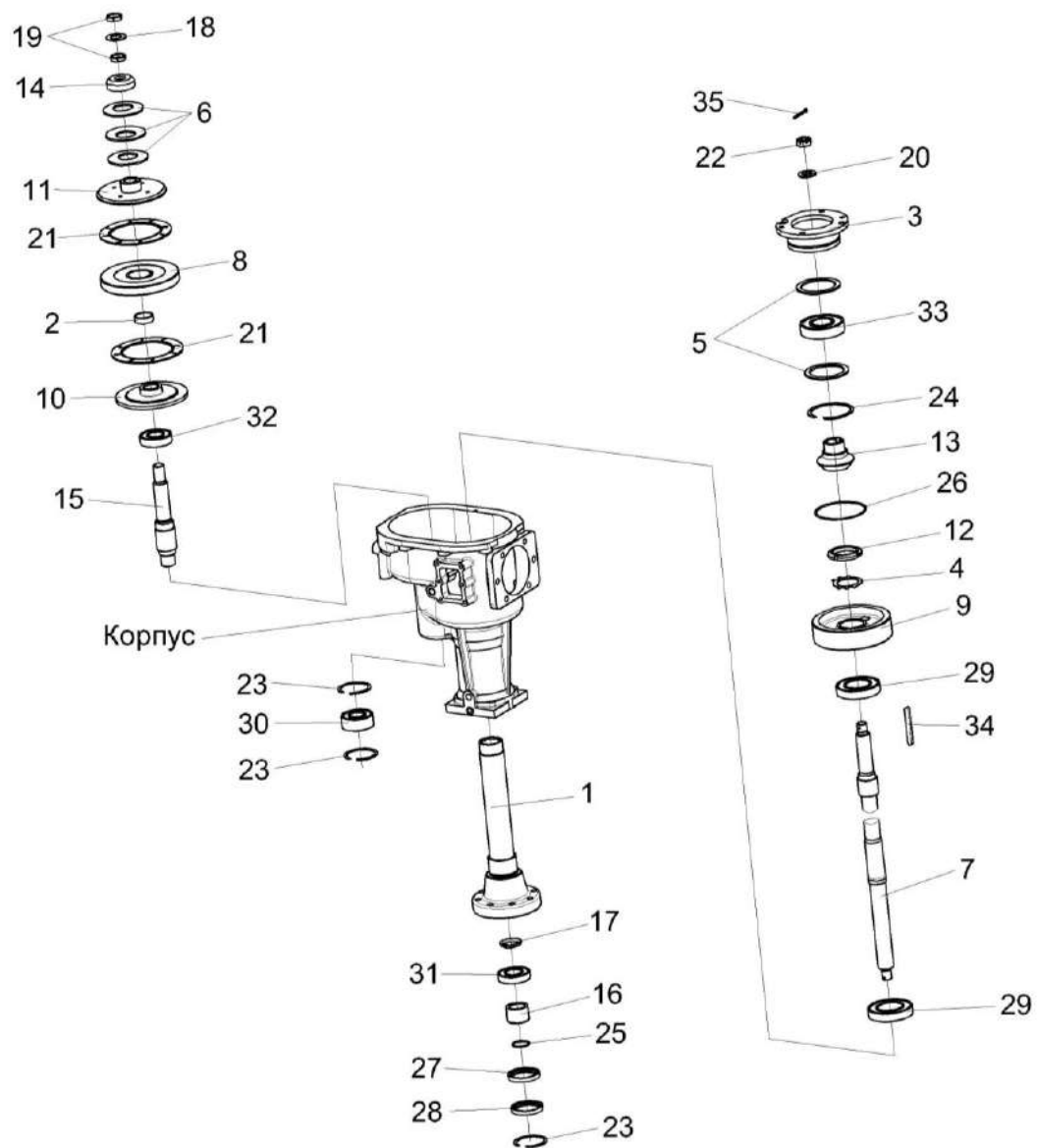


Рисунок 12 – Редуктор ПКК 0202860-02 (валы и шестерни)

ПКК 0200000А-06 КДС (Версия 02)

№ рис	№ поз	Обозначение	Наименование	Куда входит	
				Обозначение	Кол. на 1 сб.ед.
РЕДУКТОР ПКК 0202860-02 (валы и шестерни) (рисунок 12)					
12	1-35	ПКК 0202860-02	Редуктор	ПКК 0202900-02 ПКК 0202850-02	1 1
	2,8	ПКК 0202180	Шестерня муфты	ПКК 0202270А	1
	2,6,8,10,11,14, 15,18,19,21,32	ПКК 0202270А	Муфта предохранительная	ПКК 0202860-02	1
	3,5,13,24,33	ПКК 0202880-01	Стакан	ПКК 0202860-02	1
	1	ПКК 0202230	Вал привода барабана	ПКК 0202860-02	1
	2	ПКК 0202118	Втулка	ПКК 0202180	1
	3	ПКК 0202214-01	Стакан	ПКК 0202880-01	1
	4	ПКК 0202416	Шайба	ПКК 0202860-02	1
	5	ПКК 0202417	Шайба	ПКК 0202880-01	2
	6	ПКК 0202451	Пружина тарельчатая	ПКК 0202270А	3
	7	ПКК 0202601-01	Вал	ПКК 0202860-02	1
	8	ПКК 0202647	Шестерня муфты	ПКК 0202180	1
9	ПКК 0202651	Шестерня	ПКК 0202860-02	1	
10	ПКК 0202652	Ступица	ПКК 0202270А	1	
11	ПКК 0202654	Ступица	ПКК 0202270А	1	
12	ПКК 0202656	Гайка	ПКК 0202860-02	1	

ПКК 0200000А-06 КДС (Версия 02)

№ рис	№ поз	Обозначение	Наименование	Куда входит	
				Обозначение	Кол. на 1 сб.ед.
12	13	ПКК 0202668	Шестерня ведомая	ПКК 0202880-01	1
	14	ПКК 0202677	Втулка	ПКК 0202270А	1
	15	ПКК 0202681	Вал-шестерня	ПКК 0202270А	1
	16	ПКК 0202814	Втулка	ПКК 0202860-02	1
	17	ПКК 0202827	Кольцо	ПКК 0202860-02	1
	18	ПКК 0135431	Шайба специальная	ПКК 0202270А	1
	19	ПКК 0135665	Гайка специальная	ПКК 0202270А	2
	20	КЗР 0101408Б	Шайба	ПКК 0202860-02	1
	21		Диск фрикционный 231.130.02.0002	ПКК 0202270А	2
	22		Гайка М24х2-6G – 5935	ПКК 0202860-02	1
	23		Кольцо В40 – 13941	ПКК 0202860-02	4
	24		Кольцо В110 – 13941	ПКК 0202880-01	1
	25		Кольцо 040-045-30-2-2 – 18829/9833	ПКК 0202860-02	1
	26		Кольцо 125-130-36-2-2 – 18829/9833	ПКК 0202880-01	1
	27		Манжета 1.2-55х80-1 – 8752	ПКК 0202860-02	1
	28		Манжета 2.2-55х80-1 – 8752	ПКК 0202860-02	1
	29		Подшипник 46212 – 831	ПКК 0202860-02	2
	30		Подшипник 42607 – 8328 или Подшипник 42607Л1 – 8328	ПКК 0202860-02	1

ПКК 0200000А-06 КДС (Версия 02)

№ рис	№ поз	Обозначение	Наименование	Куда входит	
				Обозначение	Кол. на 1 сб.ед.
12	31		Подшипник 208 – 8338 или Подшипник 208А – 8338	ПКК 0202860-02	1
	32		Подшипник 307 – 8338 или Подшипник 307А – 8338	ПКК 0202270А	1
	33		Подшипник 310 – 8338	ПКК 0202880-01	1
	34		Шпонка 2-12x8x56 – 23360	ПКК 0202860-02	2
	35		Шплинт 5x40 – 397	ПКК 0202860-02	1

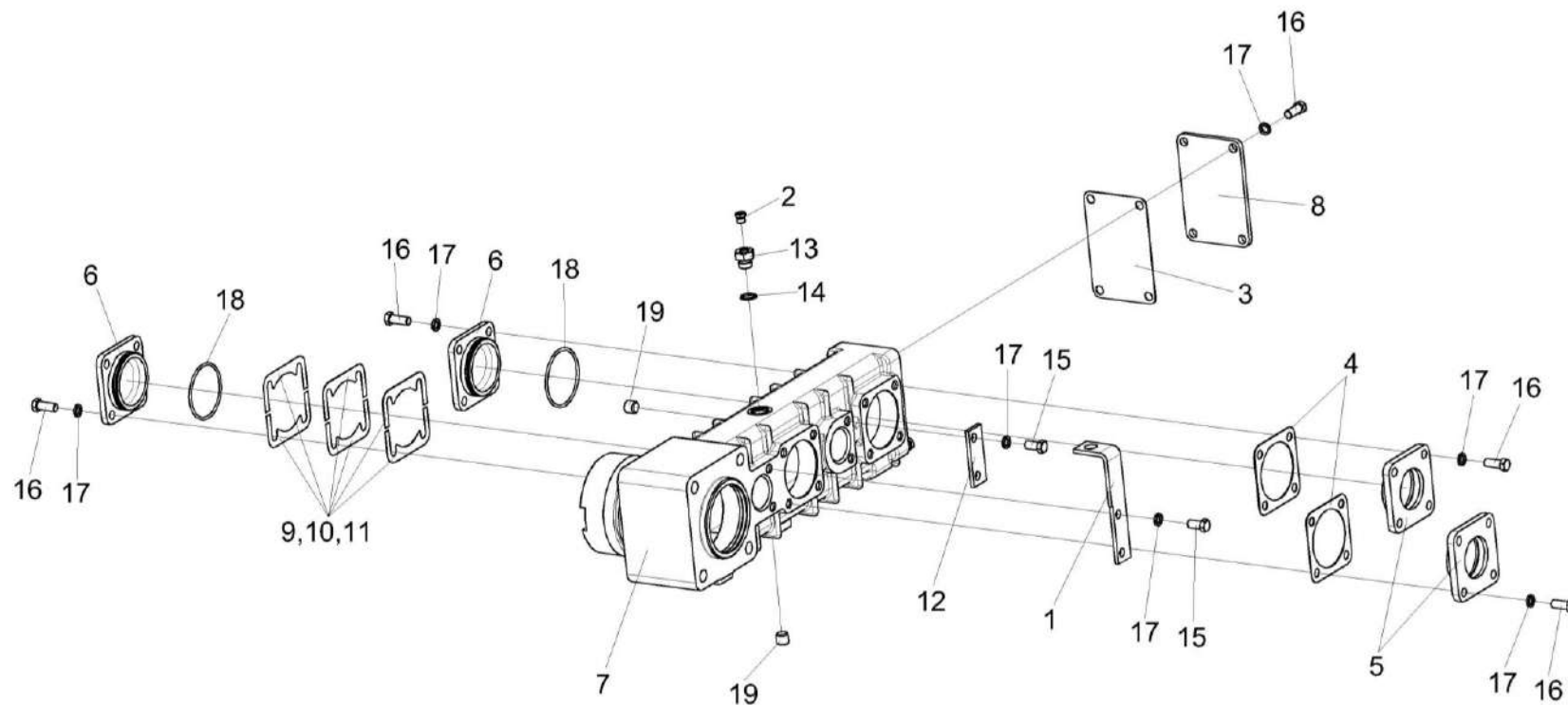


Рисунок 13 – Редуктор цилиндрический ПКК 0202890 (корпус и крышки)

№ рис	№ поз	Обозначение	Наименование	Куда входит	
				Обозначение	Кол. на 1 сб. ед.

РЕДУКТОР ЦИЛИНДРИЧЕСКИЙ ПКК 0202890 (корпус и крышки) (рисунок 13)

13	1-19	ПКК 0202890	Редуктор цилиндрический	ПКК 0202900-02	1
	1	ПКК 0202420	Кронштейн	ПКК 0202890	1
	2	КУЖ 0108010	Клапан предохранительный	ПКК 0202890	1

ПКК 0200000А-06 КДС (Версия 02)

№ рис	№ поз	Обозначение	Наименование	Куда входит	
				Обозначение	Кол. на 1 сб. ед.
13	3	ПКК 0202001	Прокладка	ПКК 0202890	1
	4	ПКК 0202005	Прокладка	ПКК 0202890	3
	5	ПКК 0202102	Крышка	ПКК 0202890	2
	6	ПКК 0202113	Крышка	ПКК 0202890	2
	7	ПКК 0202207	Корпус редуктора	ПКК 0202890	1
	8	ПКК 0202439	Крышка	ПКК 0202890	1
	9	ПКК 0202511	Прокладка регулировочная	ПКК 0202890	18
	10	ПКК 0202511-01	Прокладка регулировочная	ПКК 0202890	10
	11	ПКК 0202511-02	Прокладка регулировочная	ПКК 0202890	6
	12	ПКК 0202517	Планка	ПКК 0202890	1
	13	ПКК 0202625	Штуцер	ПКК 0202890	1
	14	КИС 0118005	Прокладка	ПКК 0202890	1
	15		Болт М10-6ех20 – 7796	ПКК 0202890	4
	16		Болт М10-6ех25 – 7796	ПКК 0202890	20
	17		Шайба 10Т 65Г – 6402	ПКК 0202890	24
	18		Кольцо 068-072-25-2-2 – 18829/9833	ПКК 0202890	2
	19		Пробка 2-3 МК16	ПКК 0202890	2

ПКК 0200000А-06 КДС (Версия 02)

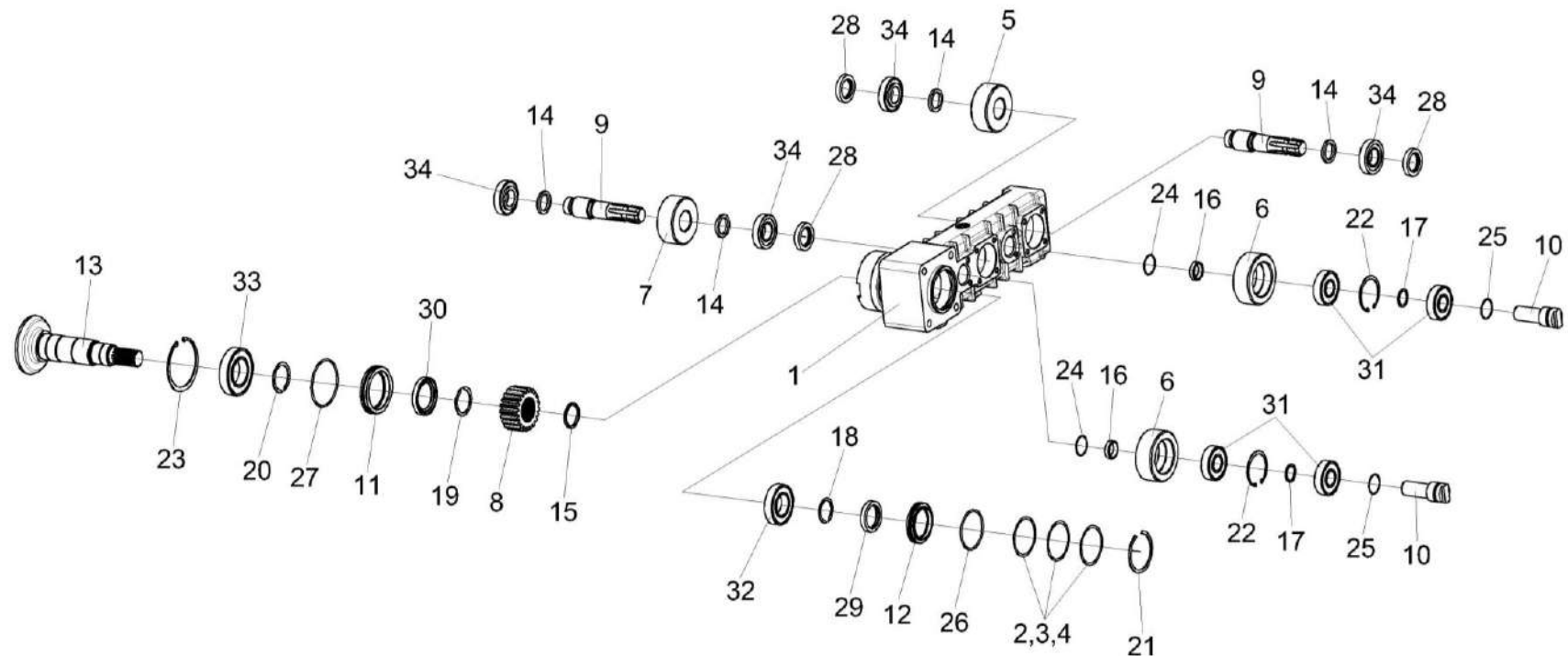


Рисунок 14 – Редуктор цилиндрический ПКК 0202890 (валы и шестерни)

№ рис	№ поз	Обозначение	Наименование	Куда входит	
				Обозначение	Кол. на 1 сб. ед.

РЕДУКТОР ЦИЛИНДРИЧЕСКИЙ ПКК 0202890 (валы и шестерни) (рисунок 14)

14	1-34	ПКК 0202890	Редуктор цилиндрический	ПКК 0202900-02	1
	1	ПКК 0202207	Корпус редуктора	ПКК 0202890	1
	2	ПКК 0202526	Прокладка регулировочная	ПКК 0202890	2

ПКК 0200000А-06 КДС (Версия 02)

№ рис	№ поз	Обозначение	Наименование	Куда входит	
				Обозначение	Кол. на 1 сб. ед.
14	3	ПКК 0202526-01	Прокладка регулировочная	ПКК 0202890	4
	4	ПКК 0202526-02	Прокладка регулировочная	ПКК 0202890	5
	5	ПКК 0202604	Шестерня	ПКК 0202890	1
	6	ПКК 0202605	Шестерня	ПКК 0202890	2
	7	ПКК 0202612	Шестерня	ПКК 0202890	1
	8	ПКК 0202614	Колесо зубчатое	ПКК 0202890	1
	9	ПКК 0202622	Вал	ПКК 0202890	2
	10	ПКК 0202644	Ось	ПКК 0202890	2
	11	ПКК 0202657	Кольцо	ПКК 0202890	1
	12	ПКК 0202662	Втулка	ПКК 0202890	1
	13	ПКК 0202669	Шестерня	ПКК 0202890	1
	14	ПКК 0202809	Шайба	ПКК 0202890	4
	15	ПКК 0202815	Шайба	ПКК 0202890	1
	16	ПКК 0202818А	Втулка	ПКК 0202890	2
	17	ПКК 0202828	Втулка	ПКК 0202890	2
	18		Кольцо В45 – 13940	ПКК 0202890	1
	19		Кольцо В52 – 13940	ПКК 0202890	1
	20		Кольцо В55 – 13940	ПКК 0202890	1

ПКК 0200000А-06 КДС (Версия 02)

№ рис	№ поз	Обозначение	Наименование	Куда входит	
				Обозначение	Кол. на 1 сб. ед.
14	21		Кольцо В85 – 13941	ПКК 0202890	1
	22		Кольцо В72 – 13943	ПКК 0202890	2
	23		Кольцо В100 – 13943	ПКК 0202890	1
	24		Кольцо 030-034-25-2-2 – 18829/9833	ПКК 0202890	2
	25		Кольцо 034-040-36-2-2 – 18829/9833	ПКК 0202890	2
	26		Кольцо 079-885-36-2-2 – 18829/9833	ПКК 0202890	1
	27		Кольцо 094-100-36-2-2 – 18829/9833	ПКК 0202890	1
	28		Манжета 1.2-35x58-1 – 8752	ПКК 0202890	3
	29		Манжета 2.2-45x65-1 – 8752	ПКК 0202890	1
	30		Манжета 1.2-55x80-1 – 8752 или Манжета 2.2-55x80-1 – 8752	ПКК 0202890	1
	31		Подшипник 42306 – 8328	ПКК 0202890	4
	32		Подшипник 209 – 8338 или Подшипник 209А – 8338	ПКК 0202890	1
	33		Подшипник 211 – 8338 или Подшипник 211А – 8338	ПКК 0202890	1
	34		Подшипник 7207А – 27365	ПКК 0202890	4

СОДЕРЖАНИЕ

1 Правила пользования каталогом	3
2 Указатель рисунков	4
3 Сборочные единицы и детали	5