

**ЖАТКА ДЛЯ ЗЕРНОВЫХ КУЛЬТУР
ЖЗК-4**

Руководство по эксплуатации

КЗК-5-4-1500000 РЭ

Основные сведения о жатке

Изготовитель

ОАО «ГЗЛиН»

Товарный знак



Юридический адрес
местонахождения
изготовителя

246010, г. Гомель, ул. Могилевская, 16
Республика Беларусь

Телефоны для связи

тел. (0232) 59 61 31
факс. (0232) 59 42 03

Жатка для зерновых культур

ЖЗК-4 _____
обозначение комплектации

Месяц и год выпуска

Заводской номер

(соответствует номеру жатки)

Государственный номер

Основные сведения заполняются вручную или проштамповываются согласно договору на поставку.

Содержание

	Вниманию руководителей эксплуатирующих организаций и механизаторов.....	5
	Требования безопасности.....	7
	Знаки безопасности.....	9
1	Описание и работа.....	11
1.1	Назначение	11
1.2	Технические характеристики.....	11
1.3	Габаритные размеры жатки на транспортной тележке.....	13
1.4	Устройство и работа.....	14
2	Использование по назначению.....	18
2.1	Эксплуатационные ограничения.....	18
2.2	Подготовка жатки к использованию.....	18
2.3	Агрегатирование жатки с молотилкой самоходной.....	20
2.3.1	Предварительная проверка механизма продольного копирования.....	20
2.3.2	Навеска жатки.....	21
2.3.3	Проверка работы гидросистемы жатки.....	25
2.3.4	Подготовка к работе.....	26
2.3.5	Перевод жатки в транспортное положение.....	26
2.3.6	Установка жатки на транспортную тележку.....	26
2.3.7	Установка жатки на стояночные опоры.....	27
2.3.8	Установка высоты среза.....	27
2.3.9	Уборка полеглых хлебов.....	28
2.4	Обкатка.....	29
2.5	Регулировки.....	30
2.5.1	Регулировка мотовила.....	30
2.5.2	Регулировка шнека	33
2.5.3	Регулировка режущего аппарата	35
2.5.4	Регулировка цепных передач.....	35
2.5.5	Регулировка ременных передач.....	36
2.6	Прокрутка предохранительных муфт.....	37
3	Техническое обслуживание.....	38
3.1	Виды и периодичность технического обслуживания.....	38
3.2	Перечень работ по видам технического обслуживания.....	38
3.2.1	Техническое обслуживание при эксплуатационной обкатке.....	38
3.2.2	Техническое обслуживание при проведении эксплуатационной обкатки.....	38
3.2.3	Техническое обслуживание по окончании эксплуатационной обкатки.....	38
3.2.4	Ежесменное техническое обслуживание.....	39
3.2.5	Первое техническое обслуживание.....	39
3.2.6	Техническое обслуживание перед началом сезона работы.....	39
3.2.7	Техническое обслуживание при хранении.....	39
3.3	Смазка.....	40
4	Текущий ремонт.....	42
4.1	Меры безопасности.....	42
4.2	Возможные ошибочные действия механизатора, приводящие к инциденту или аварии.....	42
4.3	Действия механизатора в случае инцидента, критического отказа, аварии.....	42
4.4	Перечень критических отказов жатки	42
4.5	Возможные неисправности и методы их устранения.....	43


4.6	Замена ножа режущего аппарата.....	45
4.7	Замена подшипника редуктора привода режущего аппарата или верхнего подпятника угловой передачи.....	47
5	Хранение.....	49
5.1	Общие требования к хранению.....	49
5.2	Подготовка к хранению.....	49
5.2.1	Перечень работ, проводимых при установке на кратковременное хранение.....	49
5.2.2	Перечень работ, проводимых при установке на длительное хранение.....	49
5.2.3	Перечень работ, проводимых при техническом обслуживании в период хранения.....	49
5.2.4	Перечень работ, проводимых при снятии с хранения.....	50
5.3	Методы консервации.....	50
5.4	Методы расконсервации.....	50
6	Транспортирование.....	51
7	Комплектность.....	52
8	Свидетельство о приемке.....	53
9	Гарантии изготовителя.....	54
10	Утилизация.....	56
	Приложение А – Гарантийный талон.....	57
	Приложение Б – Консервация.....	58
	Приложение В – Учет наработки и проведения технического обслуживания.....	59

ВНИМАНИЮ РУКОВОДИТЕЛЕЙ ЭКСПЛУАТИРУЮЩИХ ОРГАНИЗАЦИЙ И МЕХАНИЗАТОРОВ!

Настоящее руководство по эксплуатации предназначено для операторов (комбайнеров), занимающихся эксплуатацией и обслуживанием жаток для зерновых культур ЖЗК-4.


К работе с жаткой допускаются лица, прошедшие обучение (переобучение) по изучению жатки у официальных дилеров, изучившие настоящее руководство по эксплуатации с росписью на странице 6, а также прошедшие инструктаж по охране труда.

Настоящее руководство по эксплуатации содержит важную информацию, необходимую для безопасной работы с жаткой, требования и рекомендации по ее эксплуатации, порядок проведения необходимых регулировок и технического обслуживания. Во время работы жатки с комбайном руководство по эксплуатации должно находиться в доступном месте в кабине молотилки самоходной.

 **ПРЕДОСТЕРЕЖЕНИЕ:** Жатку необходимо использовать только по назначению и до достижения назначенного срока службы в составе зерноуборочного комбайна для уборки соответствующих культур!

Изготовитель не несет ответственности за возникшие неполадки при любом другом не соответствующем назначению применении, а также применении после достижения срока службы жатки!

К использованию согласно назначению относится также соблюдение предписанных изготовителем условий эксплуатации, ухода и технического обслуживания.

 **ПРЕДОСТЕРЕЖЕНИЕ:** Не допускается использование в качестве запасных и сменных частей деталей, не являющихся оригинальными изготовителя, так как это отрицательно сказывается на функциональных свойствах жатки, а также рабочей безопасности и безопасности движения. В случае их использования любая ответственность изготовителя исключается!

Изготовитель ведет постоянную работу по совершенствованию конструкции жатки, в связи, с чем возможны изменения в конструкции отдельных сборочных единиц и деталей, не отраженные в настоящем руководстве по эксплуатации. Некоторые технические данные и рисунки могут отличаться от фактических на жатке, размеры и масса являются справочными данными.

Изготовитель не несет обязательств по внесению изменений в конструкцию проданных жаток, а также исключает ответственность за ущерб в результате самовольного внесения изменений.

Настоящее руководство по эксплуатации соответствует технической документации по состоянию на апрель 2022года.

Принятые сокращения и условные обозначения:
РЭ – руководство по эксплуатации;
ИЭ – инструкция по эксплуатации;
комбайн – комбайн зерноуборочный самоходный КЗС-5, КЗС-575;
жатка – жатка для зерновых культур ЖЗК-4;
ТО – техническое обслуживание;
ЕТО – ежесменное техническое обслуживание;
справа, слева – по ходу движения.

В настоящем РЭ все пункты, касающиеся безопасности обслуживающего персонала и жатки обозначены специальным символом:



**ВНИМАНИЕ!
ПРЕДОСТЕРЕЖЕНИЕ!
ЗАПРЕЩАЕТСЯ**

Обозначение указаний, при несоблюдении которых существует опасность для здоровья и жизни комбайнера и других людей, а также повреждения жатки



Соответствует требованиям технического регламента Таможенного союза «О безопасности машин и оборудования» (ТР ТС 010/2011)




ВНИМАНИЕ: Своевременное заполнение всех разделов руководства по эксплуатации является обязательным условием для рассмотрения претензий к изготовителю.


Руководство по эксплуатации
изучил

подпись


(расшифровка подписи)


Требования безопасности

 **ВНИМАНИЕ:** Транспортирование жатки в составе комбайна по дорогам общей сети должно производиться с соблюдением «Правил дорожного движения» страны, в которой она эксплуатируется, при наличии специального разрешения, выдаваемого в соответствии с национальными требованиями и с соблюдением требований настоящего РЭ!

 **ПРЕДОСТЕРЕЖЕНИЕ:** Не превышайте установленной скорости транспортирования - 20 км/ч!

 **ЗАПРЕЩАЕТСЯ** эксплуатация транспортной тележки без жатки.


 **ВНИМАНИЕ:** в случае комплектации комбайна жаткой с транспортной тележкой транспортирование жатки по дорогам общей сети производить только на транспортной тележке!


 **ПРЕДОСТЕРЕЖЕНИЕ:** При движении комбайна по дорогам общей сети:

- жатка должна быть установлена и зафиксирована на транспортной тележке, которая должна быть подсоединена к молотилке самоходной при помощи тягового устройства;

- мотовило жатки должно быть полностью опущено вниз и максимально придвинуто к шнеку;


- светосигнальное оборудование транспортной тележки должно быть подключено!


 **ЗАПРЕЩАЕТСЯ** транспортирование жатки, установленной на транспортную тележку, другими транспортными средствами.


 **ПРЕДОСТЕРЕЖЕНИЕ:** В случае комплектации комбайна жаткой без транспортной тележки при движении комбайна по дорогам общей сети:


- жатка должна быть навешена на наклонную камеру молотилки самоходной;
- штоки гидроцилиндров подъема и горизонтального перемещения мотовила должны быть полностью втянуты;


- жатка должна быть поднята в верхнее положение и зафиксирована на наклонной камере.


 **ПРЕДОСТЕРЕЖЕНИЕ:** Для безопасной работы с жаткой и предотвращения несчастных случаев помимо соблюдения требований настоящего РЭ, ИЭ комбайна, соблюдайте также общепринятые требования безопасности!


 **ВНИМАНИЕ:** К работе с жаткой допускаются только специально подготовленные и квалифицированные механизаторы!


 **ЗАПРЕЩАЮТСЯ** транспортные переезды и развороты на поле комбайна с включенным приводом рабочих органов жатки.


 **ЗАПРЕЩАЕТСЯ** движение комбайна задним ходом с опущенной на землю жаткой.


 **ПРЕДОСТЕРЕЖЕНИЕ:** Регулировочные работы, техническое обслуживание, и другие работы на жатке производите при включенном стояночном тормозе, выключенном двигателе комбайна, извлеченном из замка зажигания ключе и установленных под колеса комбайна противооткатных упорах!

 **ЗАПРЕЩАЕТСЯ** нахождение людей вблизи работающей жатки!

 **ВНИМАНИЕ:** Во время работы комбайна все открытые передачи жатки должны быть закрыты защитными ограждениями!


 **ЗАПРЕЩАЕТСЯ** эксплуатация жатки с любыми неисправностями!


 **ВНИМАНИЕ:** При появлении посторонних звуков при работе жатки необходимо остановить комбайн, выключить двигатель определить источник посторонних звуков. Возобновить работу можно только после устранения причин появления посторонних звуков!


 **ПРЕДОСТЕРЕЖЕНИЕ:** При расконсервации жатки после длительного хранения выполняйте следующие требования:


1) помещение, где производится расконсервация, должно быть оборудовано приточно – вытяжной вентиляцией и иметь в наличии необходимые средства пожаротушения;


2) в местах, где производится расконсервация, курение, хранение и прием пищи **ЗАПРЕЩАЮТСЯ!**

 **ПРЕДОСТЕРЕЖЕНИЕ:** Перед установкой демонтированных и сменных частей на жатку обязательно проверьте их состояние и исправность!

 **ВНИМАНИЕ:** Не оставляйте на жатке после ремонта и регулировок инструмент и другие предметы, попадание которых в рабочие органы может привести к аварии!

 **ВНИМАНИЕ:** Перед проведением сварочных работ тщательно очистите початкоотделитель и место вокруг него от растительных остатков!

 **ВНИМАНИЕ:** Место проведения сварочных или других работ с использованием открытого огня должно быть оснащено противопожарными средствами!




 **ВНИМАНИЕ:** При возникновении пожара примите меры по выводу комбайна с початкоотделителем из убираемого массива, выключите двигатель, отключите АКБ. Вызовите пожарную службу и приступайте к тушению пожара имеющимися средствами (огнетушитель, вода, земля)!

Знаки безопасности




На жатке нанесены предупредительные и указательные знаки безопасности (символы и пиктограммы), которые содержат важные указания по обеспечению безопасности, а также по эффективному использованию жатки.

Знаки безопасности должны всегда содержаться в чистоте, при повреждении их следует обновить. Если при эксплуатации меняются детали с нанесенными символами и пиктограммами, то следует проследить за тем, чтобы на новые детали были нанесены соответствующие символы и пиктограммы.

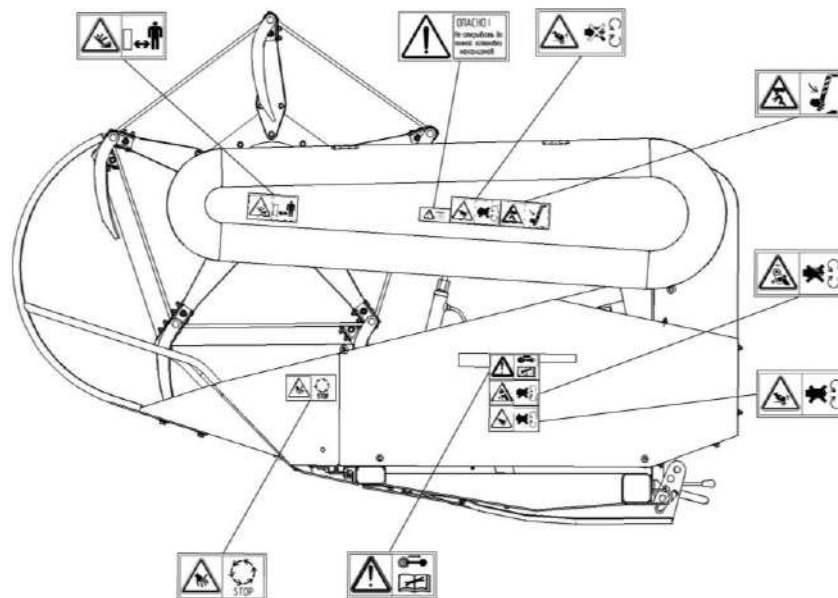
Знаки безопасности на жатке и их значения приведены в таблицах:

	- Место смазки консистентным смазочным материалом
	- Точка подъема
	- Символ по технике безопасности. (В разделах РЭ, помеченных таким знаком, приведены особые указания по безопасной и безаварийной эксплуатации)

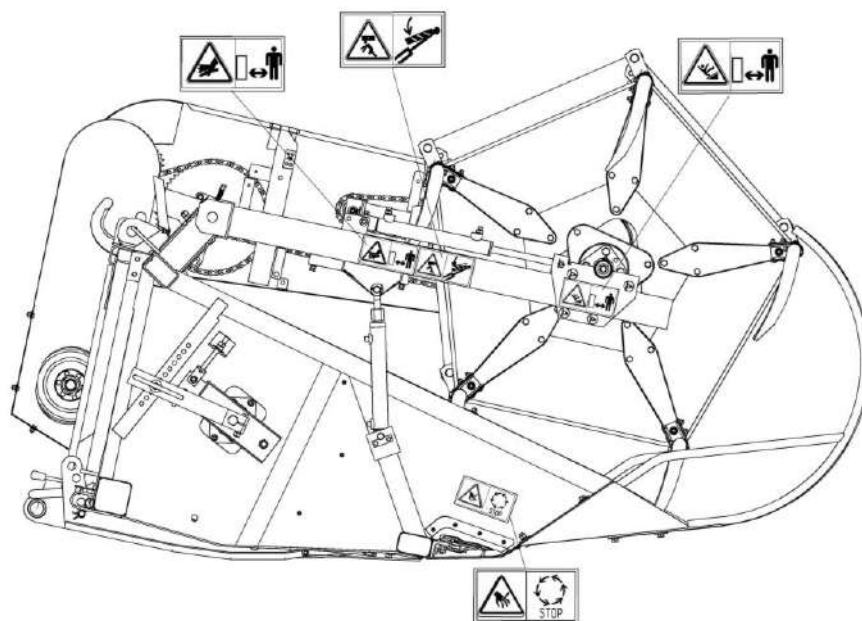
Пиктограммы на жатке	Значения пиктограмм
	Перед началом работы изучите руководство по эксплуатации
	Осторожно! Жидкость находится под высоким давлением
	Не открывайте и не перемещайте защитные ограждения при работающем двигателе комбайна
	Не открывайте и не перемещайте защитные ограждения при работающем двигателе комбайна
	Не следует касаться подвижных деталей машины. Следует дожидаться полной их остановки
	Перед проведением технического обслуживания установите стойку фиксации ограждения

Пиктограммы на жатке	Значения пиктограмм
	<p>Находитесь в отдалении от жатки. Отключите привод жатки, выключите двигатель и выньте ключ зажигания, прежде чем приступать к техническому обслуживанию жатки, или ее очистке</p>
	<p>Перед техническим обслуживанием и ремонтом выключите двигатель комбайна и выньте ключ зажигания</p>
	<p>Перед входом в опасную зону следует обеспечить безопасность путем блокировки гидроцилиндра подъема мотовила жатки</p>

Расположение на жатке предупредительных и указательных знаков и табличек безопасности представлено на рисунках:



Жатка (вид слева)



Жатка (вид справа)

1 Описание и работа

1.1 Назначение

Жатка для зерновых культур предназначена для уборки зерновых колосовых культур на полях с уклоном до 8° . Жатка используется в составе комбайна зерноуборочного самоходного: КЗС-5.

1.2 Технические характеристики

Основные параметры и технические данные жатки приведены в таблице 1.1.

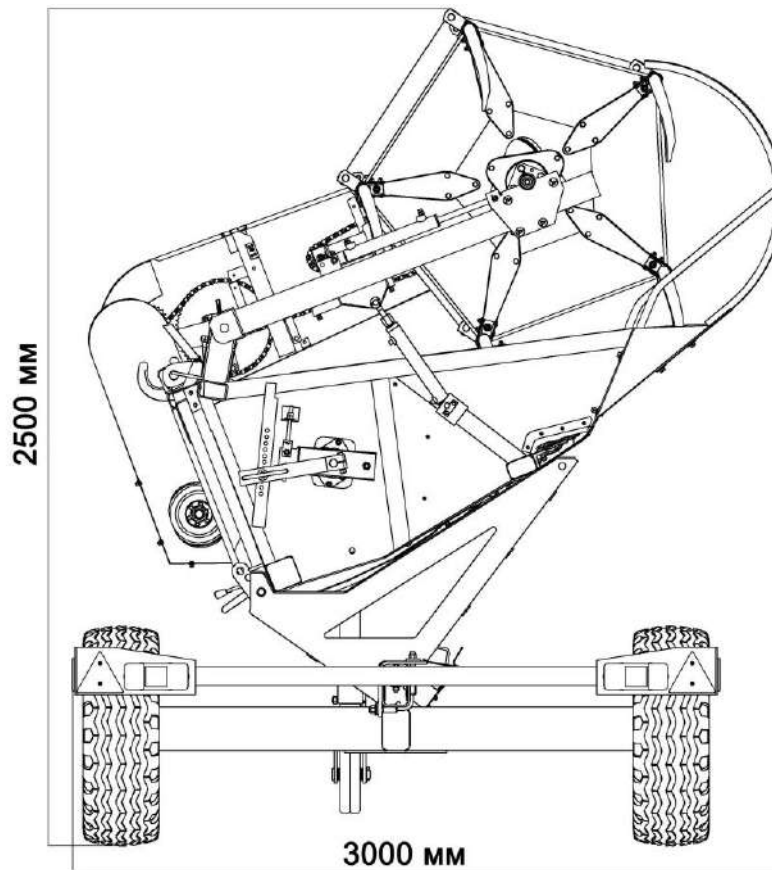
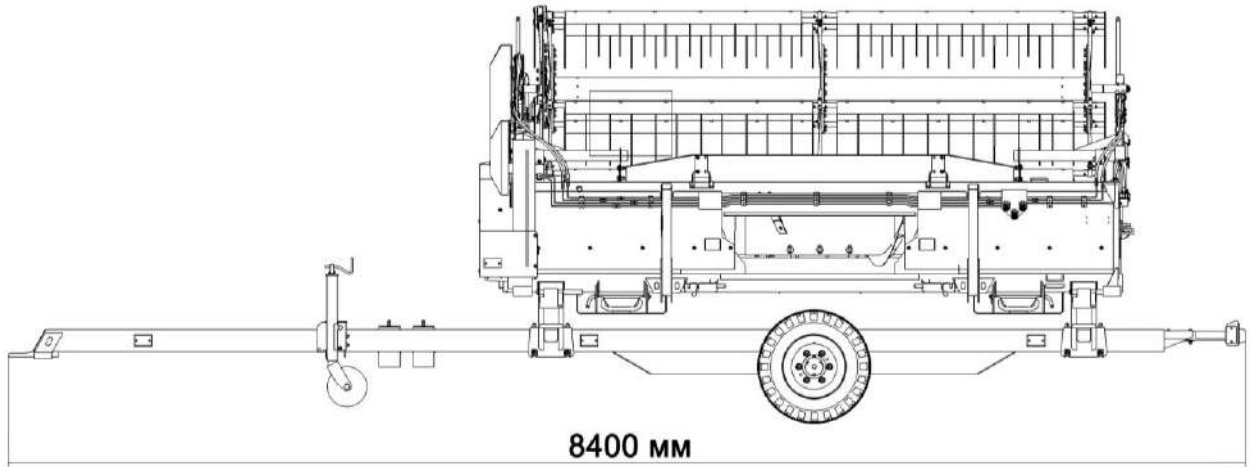
Таблица 1.1 – Технические данные

Параметр	Значение
Жатка	
Ширина захвата, м	4
Тип	фронтальная, копирующая рельеф поля в продольном направлении на заданной высоте среза
Установочная высота среза, мм: - при копировании рельефа поля - без копирования рельефа поля	55 ± 15 ; 90 ± 15 ; 120 ± 15 от 50 до 800
Величина копирования, мм: - в продольном направлении по режущему аппарату	+110 -90
Мотовило	универсальное, пятилопастное, с пружинными пальцами и эксцентриковыми механизмами
Частота вращения мотовила, об/мин (окружная скорость мотовила, км/ч) - при числе зубьев $Z_1=12$ - при числе зубьев $Z_2=18$ - при числе зубьев $Z_3=24$	регулируется сменной звездочкой 20 (4,3) 30 (6,4) 40 (8,6)
Привод мотовила	втулочно-роликовой цепью с промежуточным контрприводом, с регулировкой частоты вращения сменной звездочкой
Величина вертикального перемещения мотовила относительно режущего аппарата, мм	+ 540 - 30
Величина горизонтального перемещения (выноса) мотовила относительно режущего аппарата, мм	160...420
Режущий аппарат: - тип - шаг сегментов ножа, мм - ход ножа, мм - привод ножа	со стальными штампованными сдвоенными пальцами 76,2 85 планетарный редуктор с конической ступенью

Окончание таблицы 1.1

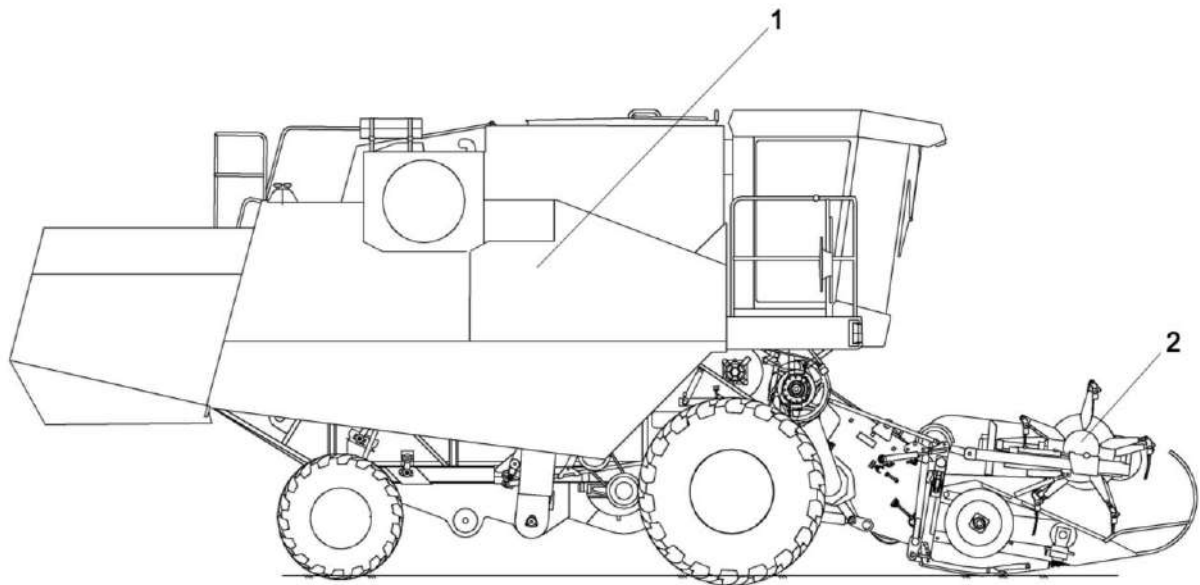
Параметр	Значение
Шнек - диаметр цилиндра, мм - диаметр спирали, мм - шаг спирали, мм - привод шнека	с эксцентриковым пальчиковым механизмом 390 590 600 механический цепной с предохранительной муфтой
Делители	прутковые нерегулируемые
Управление подъемом жатки	кнопками управления гидрораспределителем с рабочего места механизатора
Привод рабочих органов жатки	механический
Максимальное рабочее давление в гидросистеме, МПа	16
Габаритные размеры жатки в рабочем положении (без тележки), мм, не более: - длина - ширина - высота	3000 4400 2400
Габаритные размеры жатки в транспортном положении (на тележке), мм: - длина - ширина - высота	8400 3000 2500
Габаритные размеры тележки, мм: - длина - ширина - высота	8400 2500 1100
Масса жатки без тележки, кг	1310
Масса транспортной тележки, кг	590
Колея тележки (по задним колесам), мм	2200±50
Давление воздуха в шинах колес тележки, МПа	0,3

1.3 Габаритные размеры жатки на транспортной тележке



1.4 Устройство и работа

Общий вид комбайна с жаткой представлен на рисунке 1.1.

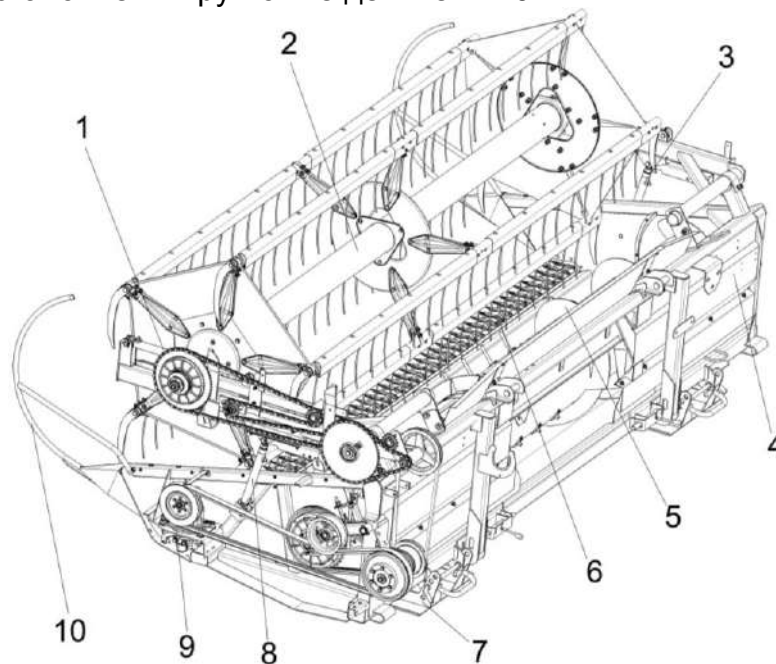


1 – молотилка самоходная; 2 – жатка

Рисунок 1.1 - Комбайн

В нижней части рамы жатки 4 (рисунок 1.2) установлены копирующие башмаки 7, на которые жатка опирается при работе с копированием рельефа поля, при ремонте, хранении и обслуживании. Башмаки могут быть установлены в одно из трех положений, обеспечивая необходимую высоту среза стеблей, путем перестановки фиксатора в одно из отверстий (А, Б, В) копирующих башмаков в соответствии с таблицей 2.1.

На жатке установлены прутковые делители 10.



1 – гидроцилиндр выноса мотовила; 2 – мотовило; 3, 8 – гидроцилиндры подъема мотовила по высоте; 4 – рама; 5 - шнек; 6 - режущий аппарат; 7 - копирующий башмак; 9 – угловая передача; 10 – прутковый делитель

Рисунок 1.2 – Жатка

В процессе работы мотовила граблины 1 (рисунок 1.3) могут занимать различное положение от плюс 15° (наклон вперед) до минус 30° (наклон назад), измеренное относительно вертикальной плоскости.

Этот наклон граблин обеспечивается автоматически благодаря особой конфигурации копира, закрепленного на левой поддержке, с которым взаимодействует ролик 7 поводка эксцентрикового механизма 9.

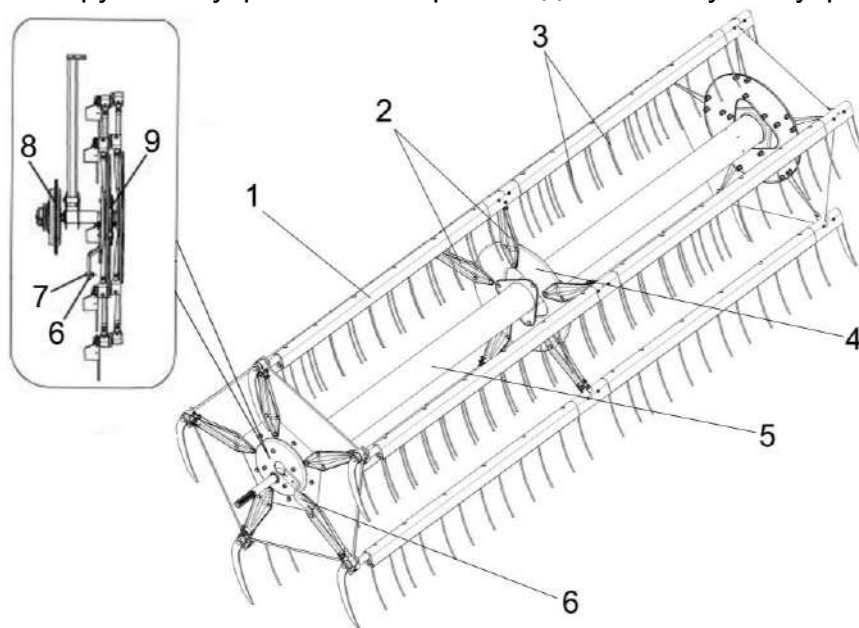
Наклон граблин изменяется автоматически при перемещении мотовила в горизонтальном направлении по опоркам (при выносе мотовила).

Для обеспечения нормального режима работы жатки при различных условиях уборки мотовило имеет следующие технологические регулировки:

- по высоте - с помощью двух синхронно действующих гидроцилиндров 3 и 8 (рисунок 1.2);

- по выносу - с помощью двух синхронно действующих гидроцилиндров 1.

Управление перемещением мотовила осуществляется из кабины комбайна переключателями на рукоятке управления скоростью движения пульта управления.

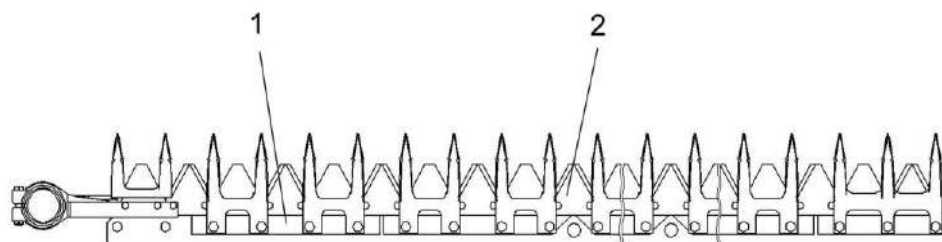


1 – граблина; 2 – луч; 3 – зуб пружинный; 4 – диск; 5 – вал мотовила; 6 – поводок; 7 – ролик; 8 – приводная звездочка с предохранительной муфтой; 9 – эксцентриковый механизм

Рисунок 1.3 – Мотовило

Сегменты 2 (рисунок 1.4) режущего аппарата установлены попарно с чередованием: насечка – вниз, насечка – вверх, начиная с первого левого сегмента.

Привод режущего аппарата осуществляется от угловой передачи 9 (рисунок 1.2).



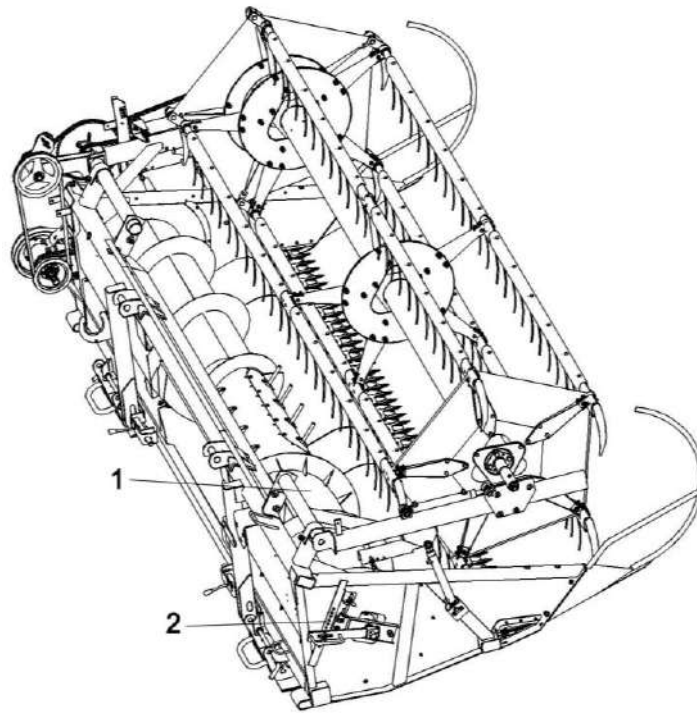
1 – пластины трения; 2 – сегмент

Рисунок 1.4 – Режущий аппарат

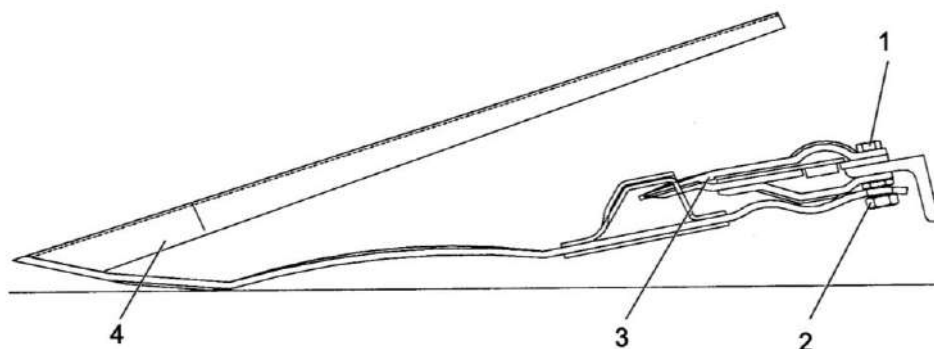
На шнеке 1 (рисунок 1.5) имеются витки левого и правого направлений, которые выполняют функции транспортера. Пальчиковый механизм предназначен для подачи стеблевой массы на цепочно-планчатый транспортер наклонной камеры комбайна. Управление пальчиковым механизмом производится рычагом 2.

Стеблеподъемники (17 штук находятся в комплекте сменных частей) служат для разделения и подъема путанных и полеглых стеблей убираемой культуры перед их скашиванием. Стеблеподъемники 4 (рисунок 1.6) крепятся на пальцах режущего аппарата 3, при помощи контргаек 2, имеющих на режущем аппарате.

При забивании шнека жатки и транспортера наклонной камеры хлебной массой реверс осуществляется вручную с использованием ключа КИЛ 0000804 (22Х24) из комплекта ЗИП.



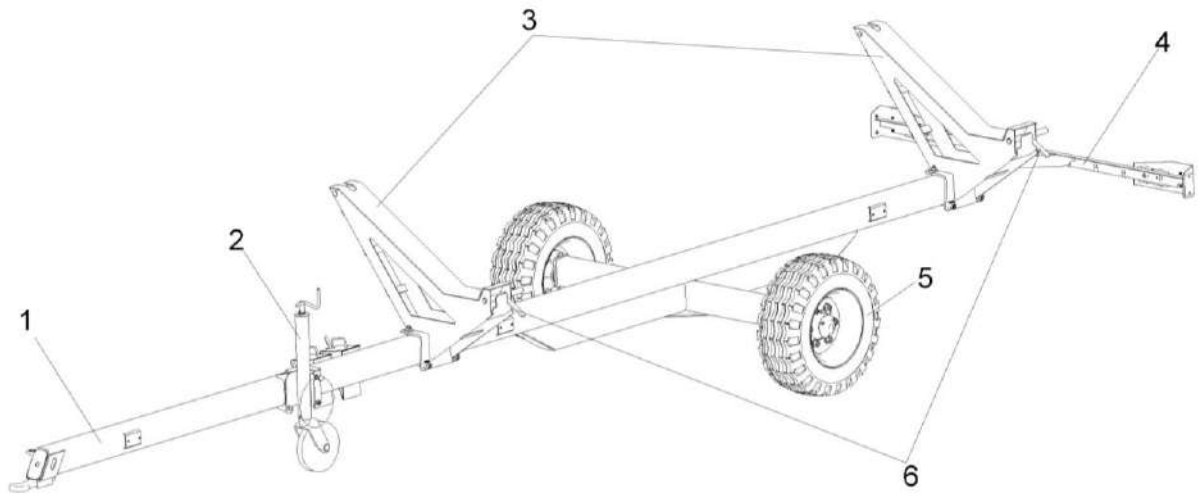
1 - шнек; 2 – рычаг
Рисунок 1.5 – Жатка



1 – болт крепления стеблеподъемника; 2 – гайка крепления стеблеподъемника;
3 - палец режущего аппарата; 4 – стеблеподъемник

Рисунок 1.6 – Установка стеблеподъемника

Транспортная тележка предназначена для перевозки жатки при транспортных переездах по дорогам общего пользования. Жатка крепится на тележке с помощью фиксаторов 6 (рисунок 1.7). При транспортных переездах комбайна тележка, с установленной на ней жаткой, присоединяется к молотилке при помощи тягового устройства.





1 – рама; 2 – опора; 3 – лонжероны; 4 – балка габаритная; 5 – колесо; 6 – фиксаторы

Рисунок 1.7 – Тележка транспортная

2 Использование по назначению

2.1 Эксплуатационные ограничения


 **ВНИМАНИЕ:** в случае комплектации комбайна жаткой с транспортной тележкой транспортирование жатки по дорогам общей сети производить только на транспортной тележке!

 **ПРЕДОСТЕРЕЖЕНИЕ:** При движении комбайна по дорогам общей сети:

- жатка должна быть установлена и зафиксирована на транспортной тележке, которая должна быть подсоединена к молотилке самоходной при помощи тягового устройства;

- мотовило жатки должно быть полностью опущено вниз и максимально придвинуто к шнеку;

- светосигнальное оборудование транспортной тележки должно быть подключено!

 **ПРЕДОСТЕРЕЖЕНИЕ:** В случае комплектации комбайна жаткой без транспортной тележки при движении комбайна по дорогам общей сети:

- жатка должна быть навешена на наклонную камеру молотилки самоходной;

- штоки гидроцилиндров подъема и горизонтального перемещения мотовила должны быть полностью втянуты;

- жатка должна быть поднята в верхнее положение и зафиксирована на наклонной камере.

Перед началом работы жатку необходимо ориентировочно настроить в зависимости от состояния убираемой культуры и условий уборки (влажность, полеглость, засоренность и т. д.).

Во время работы жатки с комбайном следует производить оптимальные регулировки в зависимости от условий уборки и вида убираемых культур.

2.2 Подготовка жатки к использованию

2.2.1 При подготовке новой жатки к использованию специалистами дилерских центров производится предпродажная подготовка, которая включает в себя следующие виды работ:

- проверку комплектации жатки;
- расконсервацию;
- досборку и обкатку;
- устранения выявленных недостатков;
- инструктаж механизаторов по правилам эксплуатации, обслуживания и хранения жатки.

2.2.2 При подготовке жатки к использованию после длительного хранения произведите следующие работы:

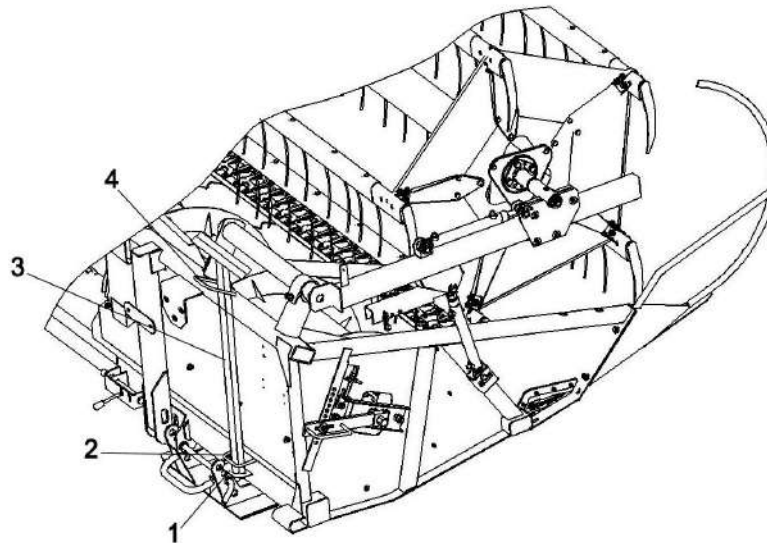
- проверьте состояние демонтированных сборочных единиц и деталей и их крепление, все обнаруженные дефекты устраните;

- расконсервируйте законсервированные при подготовке к длительному хранению составные части жатки;

- произведите досборку снятых при хранении демонтированных сборочных единиц и деталей жатки;

- проведите техническое обслуживание перед началом сезона работы (ТО-Э) (пункт 3.1).

2.2.3 В целях пожаротушения установите на жатку две швабры 3 (рисунок 2.1) диаметром черенка до 45 мм (приобретаются хозяйством). Швабры 3 устанавливаются на задней стенке жатки в верхнюю скобу 4 и нижнюю скобу 2 до упора в площадку 1.



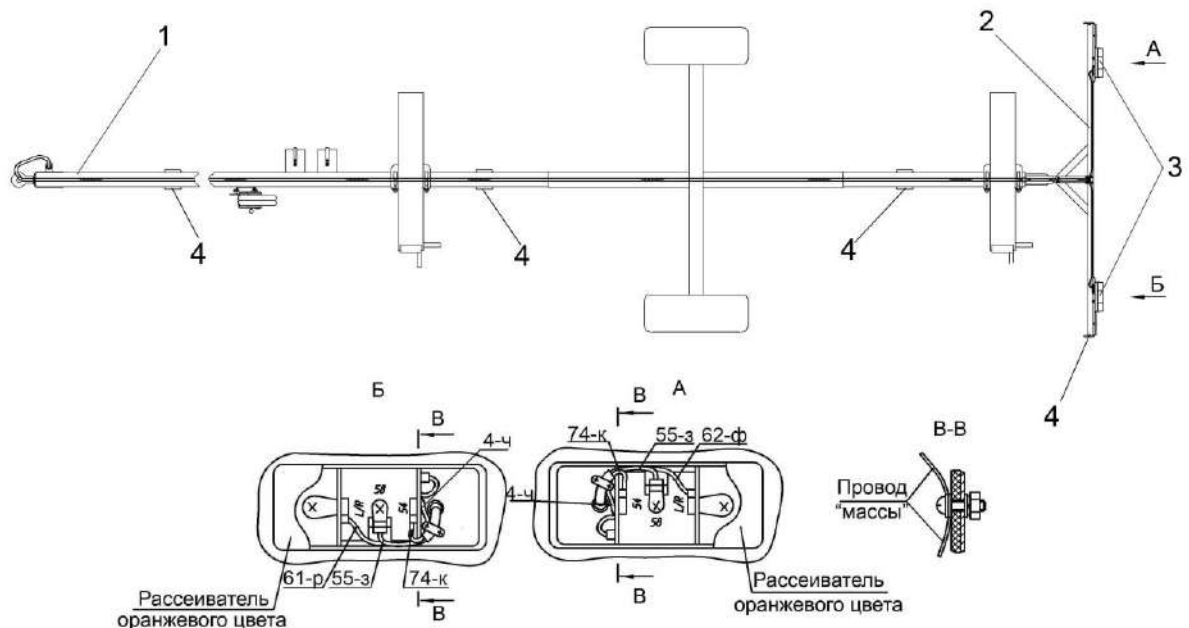
1 - площадка; 2 - нижняя скоба; 3 - швабры; 4- верхняя скоба

Рисунок 2.1 - Установка на жатку швабр

2.2.4 Установка электрооборудования на транспортную тележку

Установите фонари задние 3 (рисунок 2.2) на кронштейны балки габаритной 2 и каждый фонарь закрепите при помощи двух винтов М6-6ех20 с гайками и шайбами, и подключите колодки жгутов.

Установите шесть оранжевых световозвращателей 4 на раму тележки и два - на габаритную балку. Закрепите каждый световозвращатель при помощи двух винтов М6-6ех12 с шайбами и гайками.



1 – рама; 2 – балка габаритная; 3 – фонари; 4 - световозвращатели

Условные обозначения цветов проводов:

З – зеленый; К – красный; Р – розовый; Ф – фиолетовый; Ч - черный

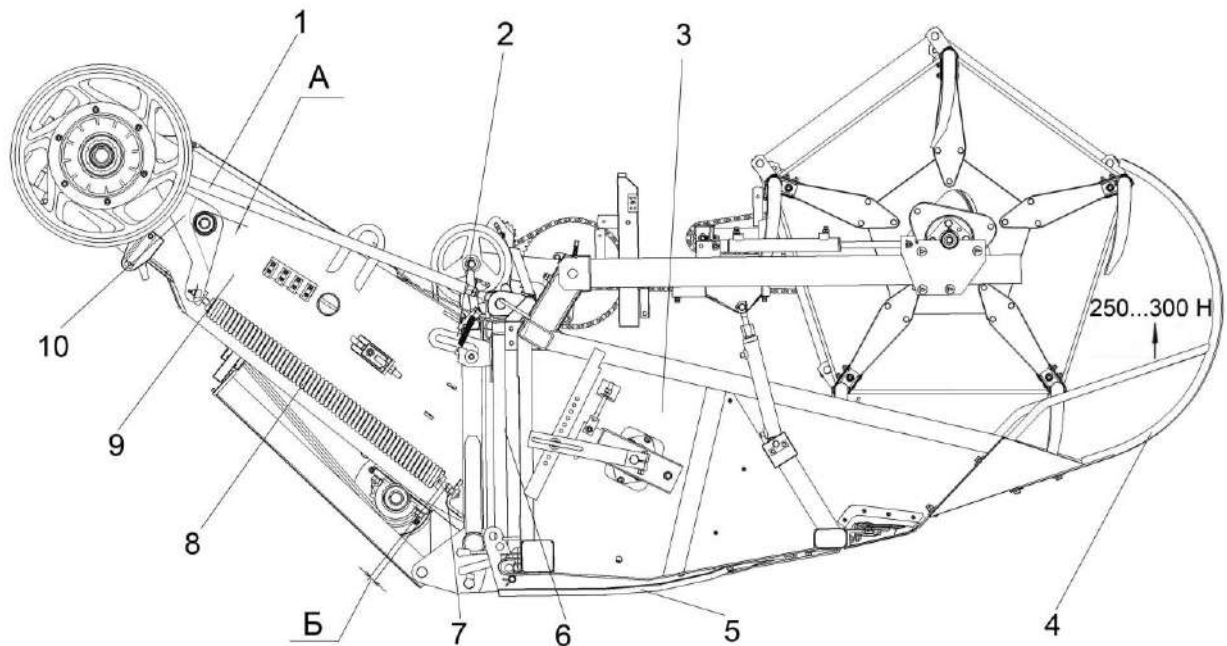
Рисунок 2.2 – Установка электрооборудования на транспортную тележку

2.3 Агрегатирование жатки с молотилкой самоходной

2.3.1 Предварительная проверка механизма продольного копирования

Перед первой навеской жатки на наклонную камеру проверьте и при необходимости отрегулируйте механизм продольного копирования:

- сомкните переходную рамку с наклонной камерой с помощью механизма фиксации 2 (рисунок 2.3);
- изменением длины тяги 1 установите зазор $A=47$ мм между втулкой рычага 10 и тягой 1;
- установите предварительный размер $B=(96\pm 1)$ мм между пробкой пружины 8 и гайкой винта 7.



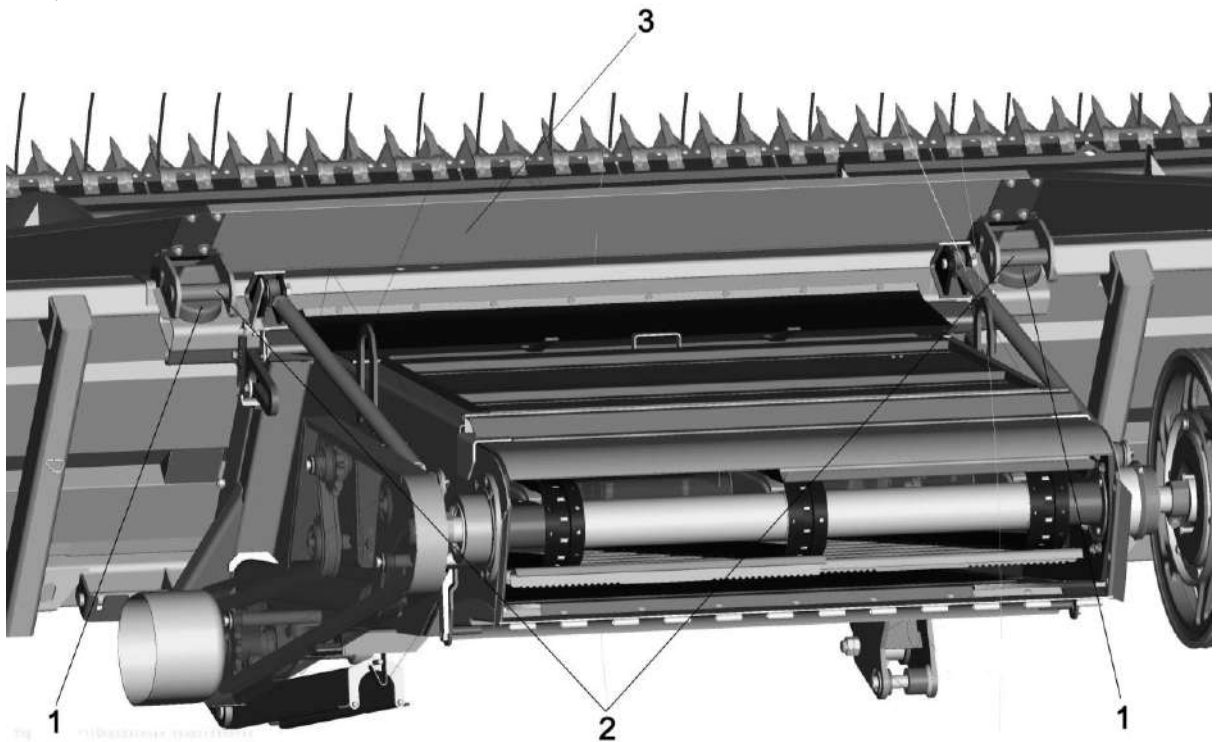
1 – тяга; 2 – механизм фиксации; 3 – жатка; 4 – прутковый делитель; 5 – башмак; 6 – переходная рамка наклонной камеры; 7 - винт; 8 – блок пружин; 9 – наклонная камера; 10 – рычаг

Рисунок 2.3 – Жатка, навешенная на переходную рамку наклонной камеры

2.3.2 Навеска жатки

Навеску жатки с транспортной тележки на наклонную камеру молотилки осуществляйте в следующей последовательности:

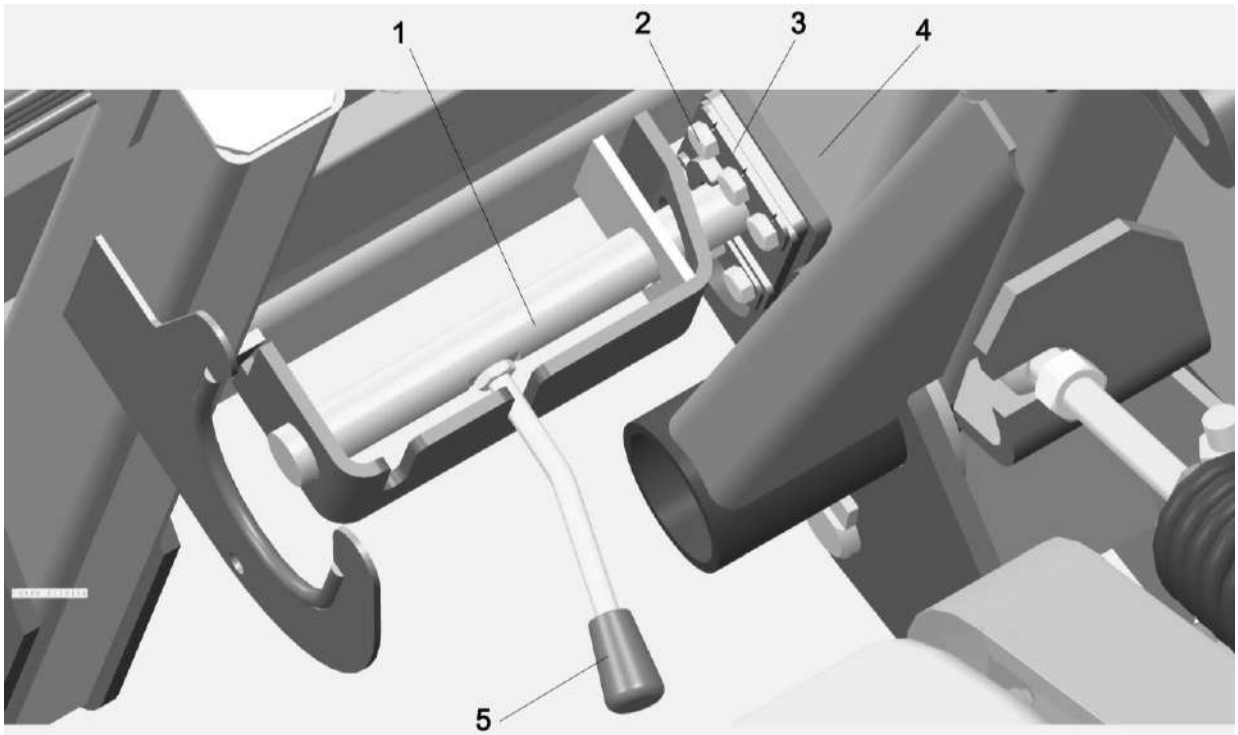
- установите транспортную тележку с жаткой на ровную горизонтальную площадку, под правое заднее колесо тележки с двух сторон установите противооткатные упоры;
- снимите страховочную цепь и отсоедините тележку от тягового устройства молотилки;
- расфиксируйте два зацепа на транспортной тележке;
- подъедьте к жатке со стороны ветрового щита 3 (рисунок 2.4);
- опустите наклонную камеру таким образом, чтобы кулаки 1 переходной рамки наклонной камеры прошли под осями 2 кронштейна жатки. Подъедьте к жатке до упора верхней балки переходной рамки в раму жатки. Начините медленный подъем наклонной камеры. При этом необходимо контролировать, чтобы оба кулака 1 переходной рамки наклонной камеры вошли под оси 2 кронштейна жатки;
- поднимайте дальше наклонную камеру (при этом жатка начнет поворачиваться относительно кулаков переходной рамки) до полного прилегания жатки к передней поверхности переходной рамки. Продолжайте подъем наклонной камеры до ее максимального верхнего положения;
- отъедьте с навешенной жаткой от транспортной тележки и заглушите двигатель;



1 – кулак; 2 – ось; 3 – ветровой щит

Рисунок 2.4 – Навеска жатки

- зафиксируйте жатку фиксаторами с двух сторон. Для этого ручкой 5 фиксатора жатки (рисунок 2.5) задвиньте ось 1 в отверстие стойки 4 рамки переходной наклонной камеры.

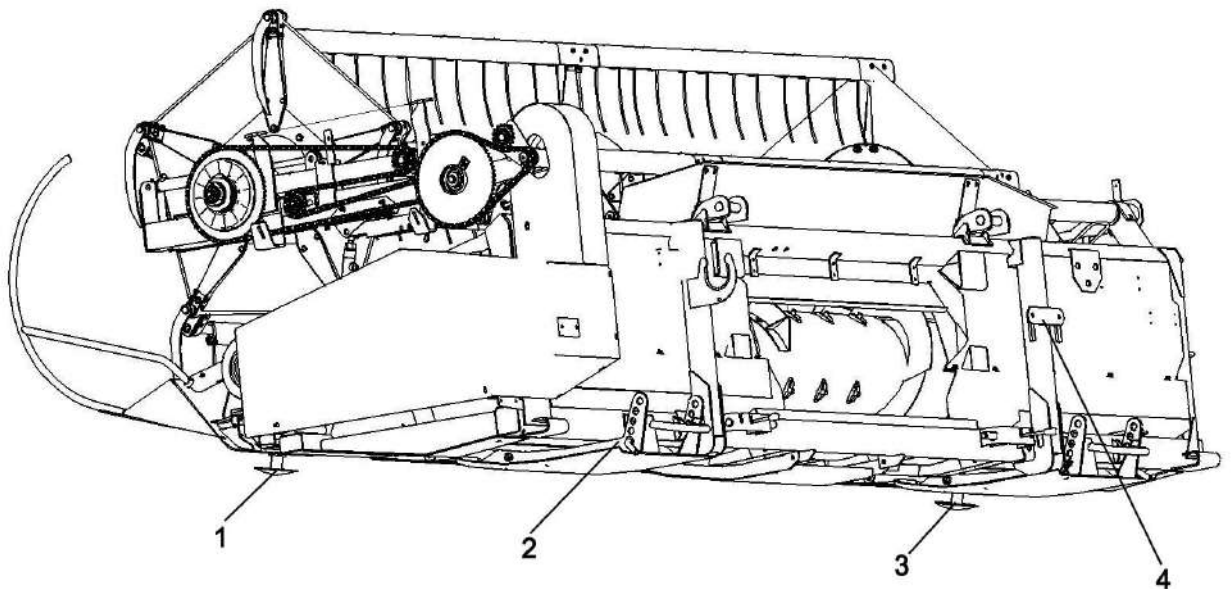


1 – ось; 2 - болты; 3 - пластина; 4 - стойка; 5 – ручка

Рисунок 2.5 – Фиксатор жатки

Навеску жатки с земли на наклонную камеру молотилки осуществляйте на ровной горизонтальной площадке в следующей последовательности:


- подъедьте к жатке со стороны ветрового щита 3 (рисунок 2.4);
- опустите наклонную камеру таким образом, чтобы кулаки 1 переходной рамки наклонной камеры прошли под осями 2 кронштейна жатки. Подъедьте к жатке до упора верхней балки переходной рамки в раму жатки. Начиная медленный подъем наклонной камеры. При этом необходимо контролировать, чтобы оба кулака 1 переходной рамки наклонной камеры вошли под оси 2 кронштейна жатки;
- поднимайте дальше наклонную камеру (при этом жатка начнет поворачиваться относительно кулаков переходной рамки) до полного прилегания жатки к передней поверхности переходной рамки. Продолжайте подъем наклонной камеры до ее максимального верхнего положения;
- демонтируйте стояночные опоры 1, 3 (рисунок 2.6) и установите их на кронштейн 4;
- зафиксируйте жатку фиксаторами с двух сторон. Для этого ручкой 5 фиксатора жатки (рисунок 2.5) задвиньте ось 1 в отверстие стойки 4 рамки переходной наклонной камеры.

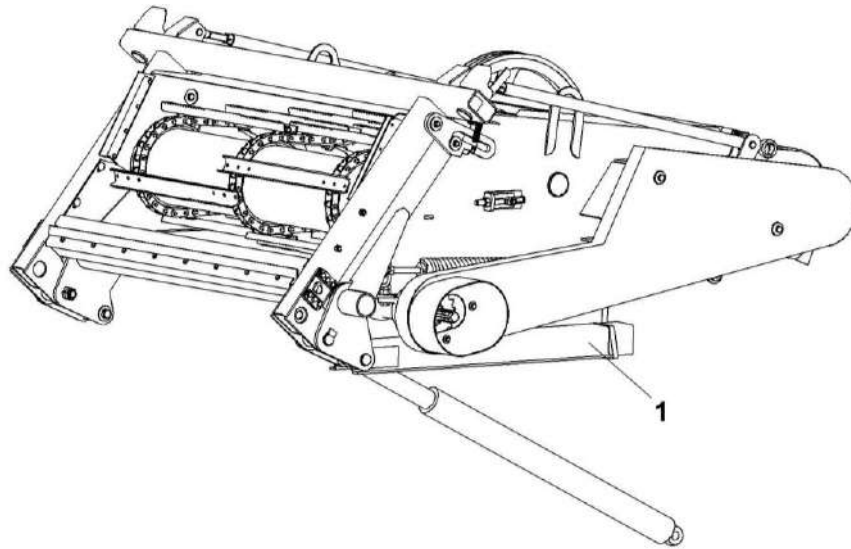


1, 3 – опоры стояночные; 2 - башмак копирующий; 4 - кронштейн

Рисунок 2.6 – Навеска жатки с земли

После первого агрегатирования жатки и молотилки самоходной отожмите шесть болтов 2 (рисунок 2.5) фиксатора с каждой стороны рамки переходной камеры наклонной, вставьте оси 1 жатки в отверстия фиксаторов и затяните шесть болтов на каждом фиксаторе с $M_{кр}$ (40...50) Н·м. Болты фиксировать отгибкой пластин 3.

 **ВНИМАНИЕ:** Опустите упор 1 (рисунок 2.7) на шток гидроцилиндра, при работах под жаткой или наклонной камерой!

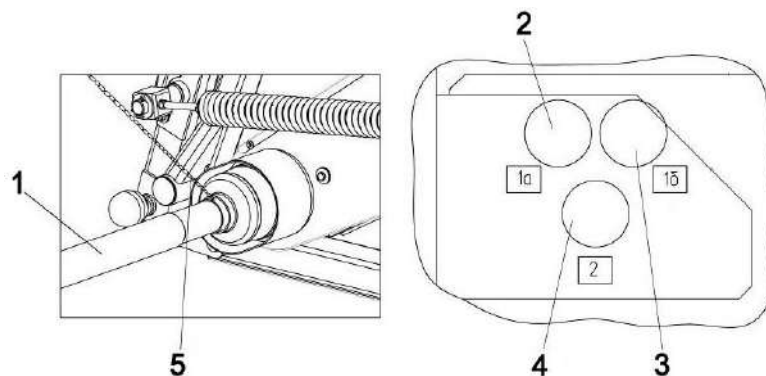


1 – упор

Рисунок 2.7 – Наклонная камера

Подсоедините карданный вал привода жатки к валу контрпривода наклонной камеры (рисунок 2.8). Вилки шарниров карданного вала должны лежать в одной плоскости, при этом страховочные цепи кожуха карданного вала должны свободно провисать. Соедините гидравлические рукава молотилки самоходной с гидровыводами жатки в соответствии с буквенно – цифровой или цветовой маркировкой на гидровыводах, находящейся на кронштейне рамы жатки.

Перед соединением гидравлические полумуфты необходимо очистить от загрязнения.



1 - вал карданный; 2, 3, 4 – гидровыводы; 5 - цепочка

Рисунок 2.8– Подсоединение карданного вала и энергосистем жатки

2.3.3 Проверка работы гидросистемы жатки

Запустите двигатель. Проверьте функционирование гидросистемы жатки, если при проверке гидроцилиндры подъема/опускания и(или) гидроцилиндры горизонтального перемещения мотовила будут работать не синхронно, то произведите прокачку гидроцилиндров (выпуск воздуха).

Для прокачки гидроцилиндров подъема/опускания мотовила:

- ослабьте на $\frac{1}{2}$ оборота заглушку на правом гидроцилиндре;
- поднимите мотовило в крайнее верхнее положение;
- удерживайте соответствующий переключатель на рукоятке управления скоростью движения до тех пор, пока не прекратится выделение пузырьков воздуха в выходящем из-под заглушки масле;

- зажмите заглушку;

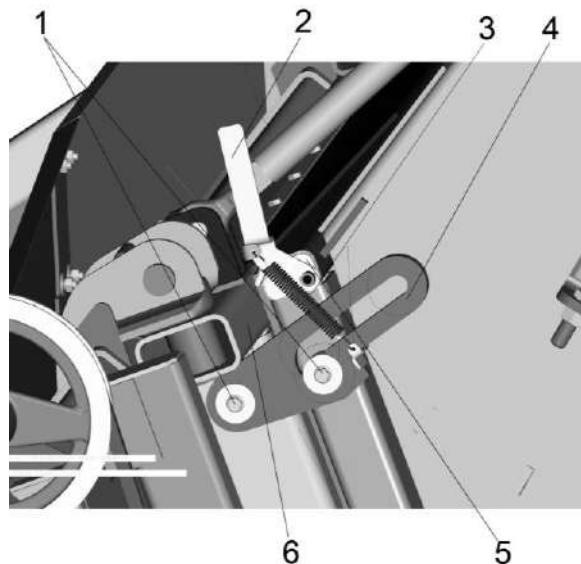
- опустите мотовило жатки;

- произведите повторное поднятие мотовила, при необходимости произведите повторную прокачку.

Для прокачки гидроцилиндров горизонтального перемещения мотовила:

- поочередно выдвиньте мотовило максимально вперед и максимально назад;
- при достижении мотовилом крайних положений, для автоматической прокачки гидроцилиндров, удерживайте соответствующий переключатель на рукоятке управления скоростью движения не менее 3 секунд;

- если после прокачки перекося мотовила по выносу не исчезнет, необходимо ослабить на $\frac{1}{2}$ оборота гайку рукава высокого давления того гидроцилиндра, который отстаёт в движении. Переведите мотовило в одно из крайних положений, удерживая соответствующий переключатель на рукоятке управления скоростью движения до тех пор, пока не прекратится выделение пузырьков воздуха в выходящем из-под гайки рукава масле.



1 – ось; 2 – рычаг; 3 – пружина; 4 - фиксатор; 5 – труба; 6 – переходная рамка

Рисунок 2.9 – Механизм фиксации рамки переходной

2.3.4 Подготовка к работе

После навески жатки на наклонную камеру отрегулируйте механизм продольного копирования.

Регулировку механизма продольного копирования производите в следующей последовательности:

- установите комбайн на ровную горизонтальную поверхность;
- установите мотовило в среднее положение.

Механизм продольного копирования отрегулирован правильно, если жатку можно приподнять за прутковые делители в их средней части с усилием (250...300) Н на каждом.

Если требуемое усилие более 300 Н, тогда натяните пружины 8 (рисунок 2.3) винтами 7. Если требуемое усилие меньше 250 Н – отпустите пружины 8.

При работе комбайна с копированием рельефа поля переходную рамку 6 расфиксировать. Для этого опустите жатку на землю, поверните рычаг 2 (рисунок 2.9) в нижнее положение.

Приподнимите наклонную камеру, жатка качнется вперед, продолжайте подъем до появления зазора между трубой наклонной камеры 5 и переходной рамки 6 около 80 мм.

При работе комбайна без копирования рельефа поля рамку переходную 6 (рисунок 2.3) зафиксировать.

Для этого поверните рычаг 2 (рисунок 2.9) в верхнее положение при прижатой рамке переходной 6 (рисунок 2.3) к раме наклонной камеры 9.

2.3.5 Перевод жатки в транспортное положение

При переездах с поля на поле без выезда на дороги общей сети переведите жатку в транспортное положение следующим образом:

- опустите и придвиньте к шнеку мотовило жатки;
- переведите наклонную камеру в верхнее положение, выдвинув штоки плунжерных гидроцилиндров. Зафиксируйте переходную рамку. Жатка готова к транспортированию.

2.3.6 Установку жатки на транспортную тележку для транспортирования по дорогам общей сети производите в следующей последовательности:

- установите тележку на ровную горизонтальную поверхность, под правое заднее колесо с двух сторон установите противооткатные упоры;
- опустите и придвиньте к шнеку мотовило жатки;
- зафиксируйте рамку переходную;
- подъезьте на комбайне с жаткой к транспортной тележке со стороны окрашенных поверхностей на лонжеронах тележки;
- отсоедините карданный вал привода жатки от вала контрпривода наклонной камеры;
- отсоедините гидравлические рукава молотилки самоходной от гидровыводов жатки;
- расфиксируйте жатку с двух сторон. Для этого ручкой 2 (рисунок 2.6) фиксатора жатки выдвиньте ось 1 из отверстия стойки 3 рамки переходной наклонной камеры;
- опустите наклонную камеру, так, чтобы жатка полностью опустилась на лонжероны тележки, а кулаки переходной рамки немного вышли из под осей кронштейна жатки;
- осторожно отъезьте назад, не задев наклонной камерой колесо тележки. При необходимости приподнимите наклонную камеру;
- зафиксируйте жатку на тележке с помощью фиксаторов;

- подсоедините тележку к тяговому устройству молотилки;
- подсоедините вилку электрооборудования транспортной тележки к розетке на молотилке;
- оденьте страховочную цепь;
- уберите противооткатные упоры.

⚠ ВНИМАНИЕ: в случае комплектации комбайна жаткой с транспортной тележкой транспортирование жатки по дорогам общей сети производить только на транспортной тележке!

⚠ ПРЕДОСТЕРЕЖЕНИЕ: При движении комбайна по дорогам общей сети:

- жатка должна быть установлена и зафиксирована на транспортной тележке, которая должна быть подсоединена к молотилке самоходной при помощи тягового устройства;

- мотовило жатки должно быть полностью опущено вниз и максимально придвинуто к шнеку;
- светосигнальное оборудование транспортной тележки должно быть подключено!

⚠ ЗАПРЕЩАЕТСЯ транспортирование жатки, установленной на транспортную тележку, другими транспортными средствами.

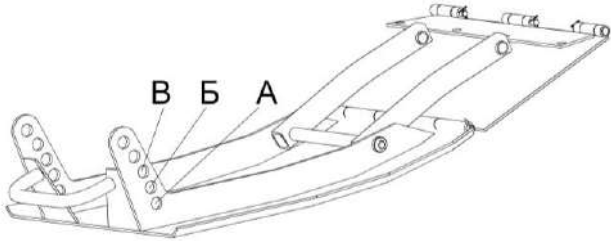
2.3.7 Установку жатки на стояночные опоры производите на ровную горизонтальную поверхность в следующей последовательности:

- установите копирующие башмаки на высоту среза 120 мм (отверстие В - таблица 2.1);
- установите стояночные опоры 1, 3 (рисунок 2.6);
- опустите и придвиньте к шнеку мотовило жатки;
- зафиксируйте рамку переходную;
- отсоедините карданный вал привода жатки от вала контрпривода наклонной камеры;
- отсоедините гидравлические рукава молотилки самоходной от гидровыводов жатки;
- расфиксируйте жатку с двух сторон. Для этого ручкой 5 (рисунок 2.5) фиксатора жатки выдвиньте ось 1 из отверстия стойки 4 рамки переходной наклонной камеры;
- опустите наклонную камеру, так, чтобы жатка полностью опустилась на поверхность, а кулаки переходной рамки вышли из под осей кронштейна жатки и отъезды назад.

2.3.8 Установку высоты среза при работе жатки с копированием рельефа поля проводите в соответствии с таблицей 2.1.

Таблица 2.1 - Установка высоты среза жатки в зависимости от перестановки копирующих башмаков

Высота среза, мм	Отверстия на башмаке
55	А
90	Б
120	В



2.3.9 При уборке полеглых хлебов рекомендуется настроить жатку следующим образом:

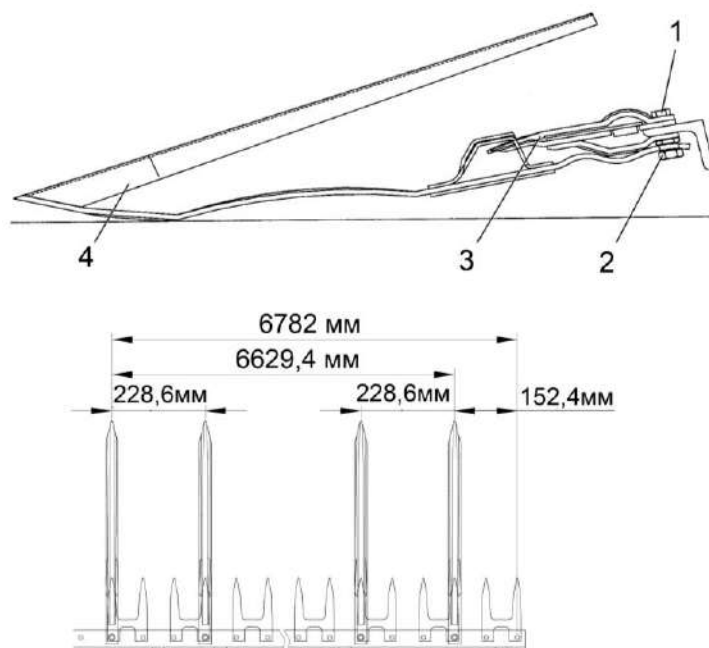
1) установить копирующие башмаки на высоту среза 55 мм (отверстие А - таблица 2.1);

2) выдвинуть мотовило максимально вперед и опустить его до касания грабли мотовила поверхности почвы. Если требуется опустить мотовило еще ниже, а ход гидроцилиндров подъема мотовила по высоте уже выбран, тогда приподнимите наклонную камеру и жатка наклонится вперед, а грабли мотовила опустятся еще ниже;

3) положение мотовила и его частота вращения должны быть установлены с таким расчетом, чтобы грабли мотовила активно захватывали (поднимали) стебли, подводили их к режущему аппарату и шнеку. Рекомендованная частота вращения мотовила 30 об/мин (достигается заменой установленной звездочки с числом зубьев $z=12$ на звездочку с числом зубьев $z=18$ из комплекта сменных частей) и скорость движения комбайна 1,5...5 км/ч;

4) при уборке сплошных полеглых хлебов необходимо дополнительно установить стеблеподъемники 4 (рисунок 2.10) в количестве 17 штук из комплекта сменных частей.

Стеблеподъемники установить на пальцы режущего аппарата 3 жатки, начиная со второго пальца от левой боковины жатки с шагом 228,6 мм. Закрепить их при помощи контргаяк 2, имеющих на режущем аппарате с $M_{кр.}=44...56$ Н·м.



1 – болт крепления стеблеподъемника; 2 – гайка крепления стеблеподъемника; 3 – палец режущего аппарата; 4 – стеблеподъемник

Рисунок 2.10 – Установка стеблеподъемника

2.4 Обкатка

Обкатка является обязательной операцией перед пуском жатки в эксплуатацию.

Обкатку жатки проводите при минимально устойчивой частоте вращения двигателя комбайна самоходного, постепенно увеличивая до номинальной.

После проверки работы всех механизмов на холостом ходу проведите обкатку под нагрузкой.

Обкатку под нагрузкой проводите в течение 8 часов, начиная на пониженных рабочих скоростях с постепенным увеличением нагрузки до номинальной.

При появлении посторонних звуков во время обкатки немедленно определите их источник и устраните причину.

После обкатки проведите ТО-1.

2.5 Регулировки

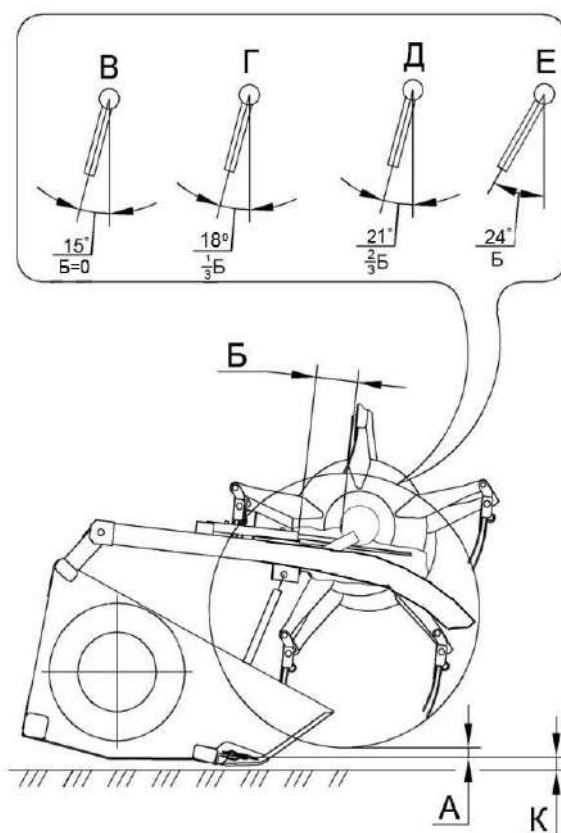
2.5.1 Регулировка мотовила

Положение мотовила по высоте и выносу регулируется с помощью гидроцилиндров и зависит от условий уборки и вида убираемой культуры. Рекомендации по установке мотовила изложены в таблице 2.2 и показаны на рисунке 2.11.

Наклон граблей мотовила устанавливается автоматически в зависимости от величины выноса мотовила.

Зазор между пальцами граблей и режущим аппаратом должен быть 20...35 мм. Регулировку производить поворотом штока гидроцилиндра подъема мотовила относительно проушины гидроцилиндра. После регулировки контргайку затянуть с $M_{кр.}$ от 110 до 140 Н.м.

! **ПРЕДОСТЕРЕЖЕНИЕ:** Зазор меньше 20 мм не допускается, так как это может привести к поломке режущего аппарата из-за попадания граблей мотовила в зону резания!



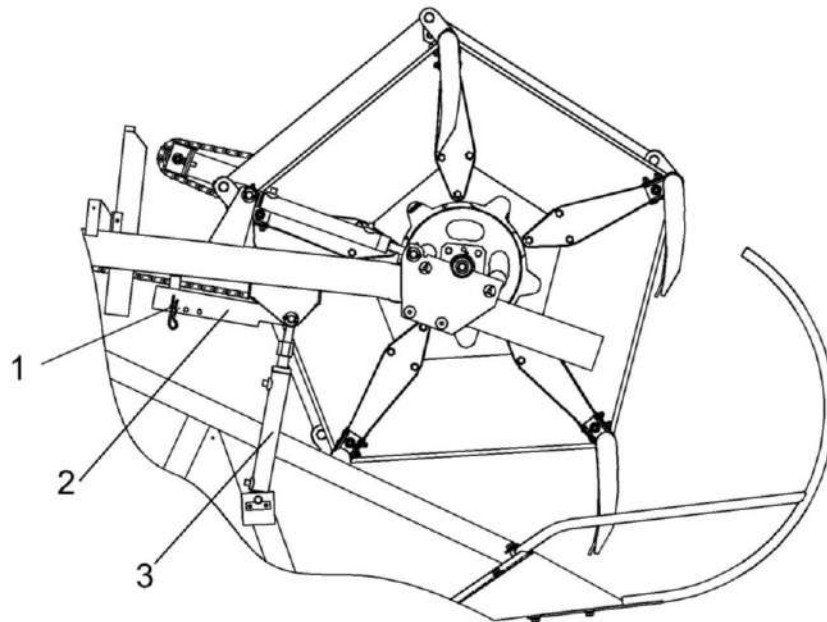
А – величина расположения по высоте граблей;
 Б – вылет штока правого гидроцилиндра;
 В, Г, Д, Е – положение граблей;
 К – высота среза стеблей

Рисунок 2.11 – Схема установки мотовила

! **ПРЕДОСТЕРЕЖЕНИЕ:** Регулировочные работы на жатке с поднятым мотовилом, во избежание его падения, производите с установленными упорами 2 (рисунок 2.12) на выдвинутые штоки гидроцилиндров подъема мотовила 1. упоры 2 должны быть зафиксированы пальцами – фиксаторами 3!

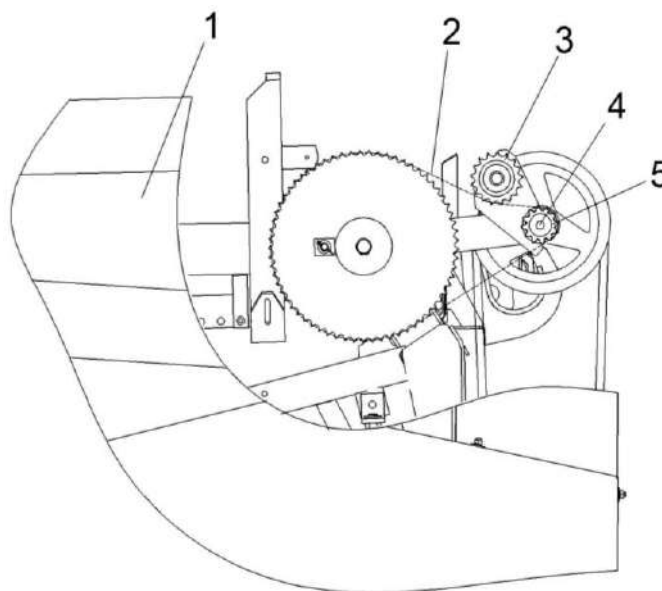
Обороты мотовила регулировать путем замены установленной звездочки ($z=12$) на звездочку ($z=18$) или звездочку ($z=24$), находящиеся в комплекте сменных частей.

Для этого: откройте ограждение 1 (рисунок 2.13), демонтируйте цепь 2, предварительно ослабив натяжение, перемещая натяжную звездочку 3. Открутите болт 4 крепления звездочки 5. Демонтируйте звездочку 5, установите звездочку из комплекта сменных частей ($z=18$ или $z=24$), закрутите болт с $M_{кр.}=44...56$ Н.м. Установите снятую цепь и отрегулируйте ее натяжение согласно п.2.5.4. Закройте ограждение.



1 – палец-фиксатор; 2 – упор; 3 – гидроцилиндр подъема мотовила

Рисунок 2.12 – Жатка



1 – ограждение; 2 – цепь; 3 – звездочка натяжная; 4 - болт; 5 - звездочка

Рисунок 2.13 – Жатка

Таблица 2.2 – Рекомендации по исходной настройке мотовила

Состояние хлебного массива	Мотовило			Высота среза стеблей, К, мм
	Величина А расположения по высоте граблин	Вылет Б штока правого гидроцилиндра	Положение граблин	
Нормальный прямостоящий или частично поникший	1/2 длины срезанных стеблей	Штоки выдвинуты на 1/3 хода	Г	90
Высокий (свыше 80 см), густой	1/2 длины срезанных стеблей	Штоки полностью втянуты	В	90
Низкорослый (30-40 см)	От 1/3 длины срезанных стеблей до уровня среза	Штоки выдвинуты на 2/3 хода	Д	55...125
Полеглий	Концы граблин должны касаться почвы	Штоки выдвинуты на максимальную величину	Е	55...90

2.5.2 Регулировка шнека

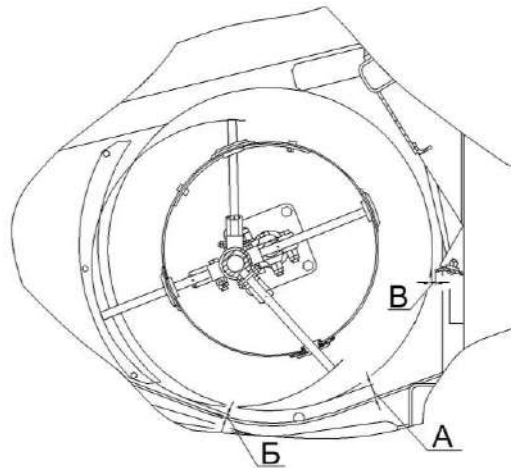
В нормальных условиях уборки положение шнека и его пальчикового механизма не оказывает существенного влияния на технологический процесс уборки, и поэтому зазор А (6...23) мм (рисунок 2.14) между шнеком и днищем жатки, а также зазор Б (6...23) мм между пальцами пальчикового механизма и днищем жатки являются исходными. Рекомендации по настройке шнека изложены в таблице 2.3 и на рисунке 2.14.

Если имеются случаи забивания шнека хлебной массой, то указанные зазоры следует увеличить.

Регулировку зазора А - между витками шнека и днищем жатки производите поворотом опор 2 (рисунок 2.15) относительно оси тягами 1 (с обеих сторон жатки).

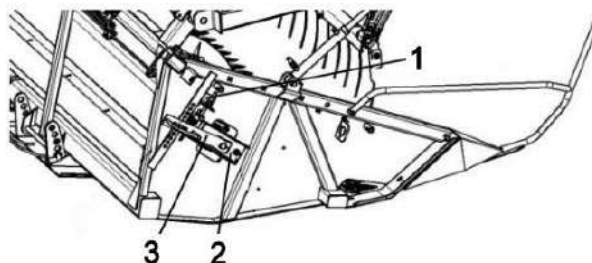
Регулировку зазора Б (рисунок 2.14) - между пальцами шнека и днищем жатки производите поворотом рычага 3 (рисунок 2.15).

Регулировку зазора В (рисунок 2.14) - между витками шнека и чистиками производите перемещением чистиков по овальным отверстиям на раме. Зазор В должен быть минимальным с учетом радиального биения шнека и составляет 1...10 мм.



- А – зазор между витками шнека и днищем жатки;
- Б – зазор между пальцами шнека и днищем жатки
- В – зазор между витками шнека и чистиками

Рисунок 2.14 – Схема расположения шнека и его пальчикового механизма при работе жатки



- 1 – тяга; 2 – опоры шнека; 3 – рычаг

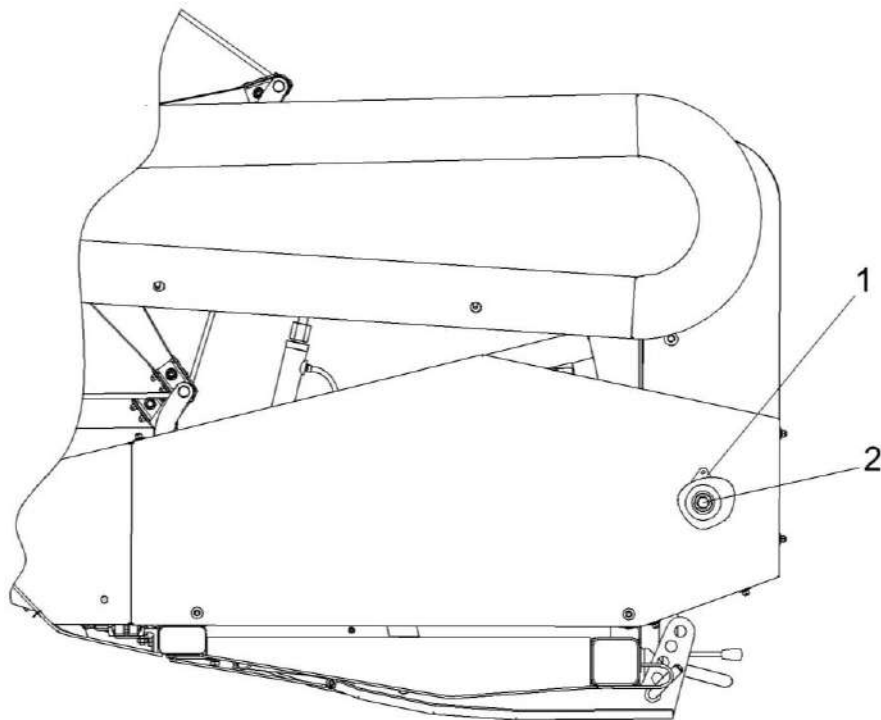
Рисунок 2.15 – Жатка (вид справа)

Таблица 2.3 - Рекомендации по настройке шнека

Состояние хлебного массива	Зазор А между шнеком и днищем, мм	Зазор Б между пальцами и днищем, мм
Нормальный прямостоящий или частично поникший	6...23	6...23
Высокий (свыше 80 см), густой	15...23	15...23
Низкорослый (30-40 см)	6...15	6...15

При забивании шнека жатки и транспортера наклонной камеры хлебной массой реверс вала контрпривода осуществляйте в следующей последовательности:

- поверните крышку 1 (рисунок 2.16) на ограждении жатки слева;
- наденьте ключ КИЛ 0000804 (22X24) из комплекта ЗИП на торец вала 2 контрпривода, вставьте бородок и проверните вал 2 по часовой стрелке до полного освобождения рабочих органов от хлебной массы.

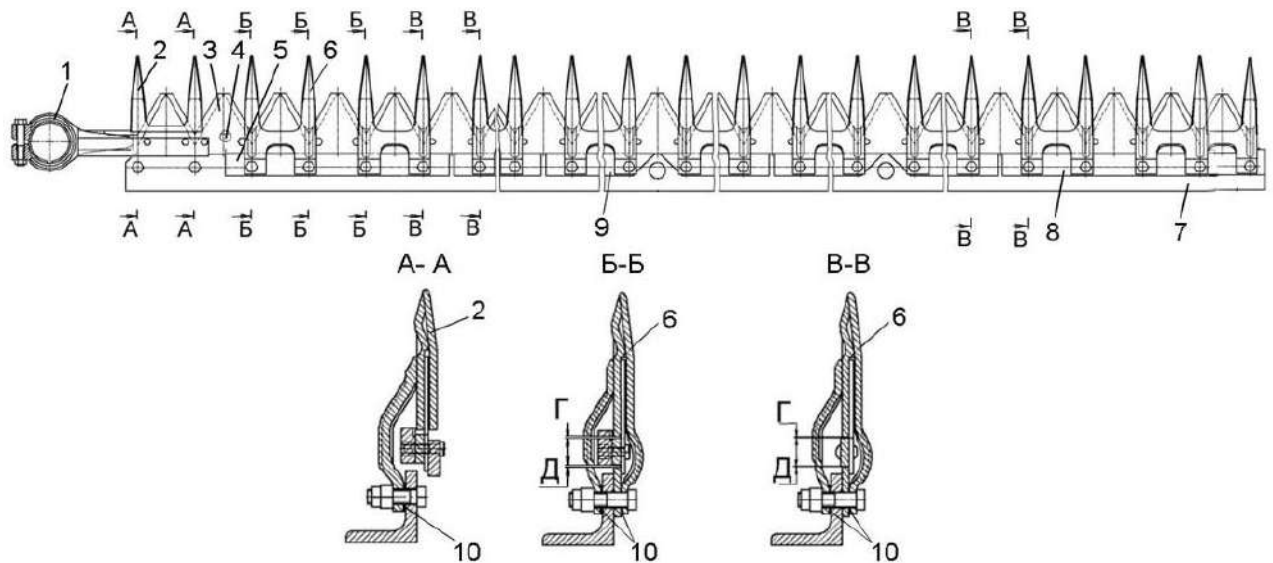


1 – крышка; 2 – вал

Рисунок 2.16 – Жатка (вид слева)

2.5.3 Регулировка режущего аппарата

Суммарный зазор Г и Д не более 2,5 мм. Регулировку производить перемещением пластин трения 5, 8 и 10 (рисунок 2.17).



1 – головка ножа; 2 – палец направляющий; 3 – сегмент; 4 – полоса ножевая; 5, 8, 9 – пластины трения; 6 – сдвоенные пальцы; 7 – брус пальцевый; 10 - регулировочные прокладки

Рисунок 2.17 – Режущий аппарат

2.5.4 Регулировка цепных передач

Звездочки цепных передач должны лежать в одной плоскости. Отклонение не более 2 мм.

Регулировку цепной передачи 2 (рисунок 2.18) производите перемещением муфты фрикционной 1 и звездочки 3 с помощью набора шайб.

Регулировку цепной передачи 4 производите перемещением звездочки 5 шайбами.

Регулировку цепной передачи 11 производите перемещением звездочки 13 прокладками.

Стрелы провисания цепей 2, 4, 11 от усилия (160 ± 15) Н в средней части цепей должны быть соответственно (30 ± 7) мм; (3 ± 1) мм; (6 ± 2) мм.

Регулировку натяжения производите с помощью перемещения натяжных звездочек по пазам.

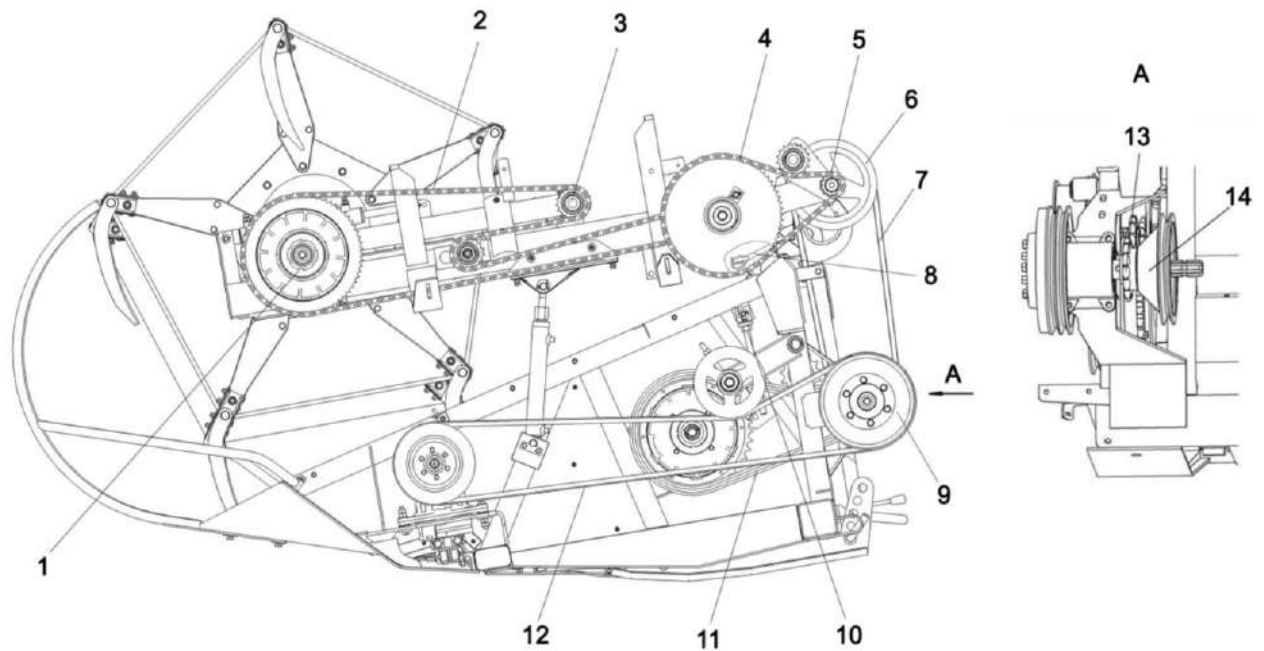
2.5.5 Регулировка ременных передач

Канавки шкивов ременной передачи 12 (рисунок 2.18) должны лежать в одной плоскости. Отклонение не более 2 мм. Регулировку производить осевым перемещением шкива 9. Натяжение ременной передачи 12 осуществляется вращением стяжки 10.

Прогиб ремня 12 в средней части ветви от усилия (100 ± 10) Н должен быть 18 - 20 мм.

Канавки шкивов ременной передачи 7 должны лежать в одной плоскости. Отклонение не более 1 мм. Регулировку производить перемещением шкива 6 шайбами.

Натяжение ремня 7 осуществлять вращением рычага 8.



1 – муфта фрикционная; 2, 4, 11 – цепные передачи; 3, 5 – звездочки; 6, 9, 14 - шкивы; 7, 12 – ременные передачи; 8 – рычаг; 10 – стяжка; 13 – звездочка контрпривода;

Рисунок 2.18 – Регулировка цепных и ременных передач

2.6 Прокрутка предохранительных муфт

При первом запуске в работу и после длительного хранения жатки необходимо провести прокрутку предохранительных муфт привода шнека и мотовила жатки для ликвидации залипания фрикционных накладок муфты.

Для этого на фрикционных муфтах привода шнека и мотовила жатки:

- заверните три болта до упора в ступицу муфты и дополнительно доверните на один – два оборота, тем самым вы расслабите пакет пружин;
- прокрутите звездочки жатки несколько минут при пониженных оборотах двигателя, этим вы устраните залипание контактирующих поверхностей звездочки и фрикционных накладок муфт;
- выверните болты в первоначальное положение и зафиксируйте их контргайками.

Крутящий момент передаваемый предохранительной муфтой мотовила составляет $M_{кр} = (600...650)$ Н·м, предохранительной муфтой шнека $M_{кр} = (800...900)$ Н·м.

3 Техническое обслуживание

3.1 Виды и периодичность технического обслуживания

Все операции технического обслуживания: ЕТО, ТО-1 и текущего ремонта должны производиться регулярно через определенные промежутки времени в зависимости от количества часов, проработанных жаткой в соответствии с таблицей 3.1 и с соблюдением требований общепринятой системы технического обслуживания.

В зависимости от условий работы допускается отклонение от фактической периодичности (опережение или опаздывание) ТО-1 до 10 % от установленной нормы. Отметки о проведении работ по техническому обслуживанию и ремонту должны заноситься в настоящее РЭ.

Во всех случаях нарушения крепления или настроек механизмов, появления шума, стуков, устраняйте недостатки в соответствии с разделом 2, не дожидаясь очередного ТО.

Таблица 3.1 – Виды и периодичность обслуживания

Виды технического обслуживания	Периодичность
Техническое обслуживание при эксплуатационной обкатке	Перед началом эксплуатации новой жатки
Ежесменное техническое обслуживание (ЕТО)	10
Первое техническое обслуживание (ТО-1)	60
Техническое обслуживание перед началом сезона работы (ТО-Э)	Перед началом сезона эксплуатации жатки
Техническое обслуживание при хранении	При хранении в закрытом помещении - через каждые два месяца, под навесом - ежемесячно

3.2 Перечень работ по видам технического обслуживания

3.2.1 Техническое обслуживание жатки при эксплуатационной обкатке:

- 1) осмотрите и очистите от пыли, грязи и консервационной смазки составные части жатки;
- 2) проверьте и, при необходимости, установите соответствующее давление воздуха в шинах колес транспортной тележки;
- 3) запустите двигатель комбайна и проверьте работоспособность и взаимодействие всех механизмов жатки;
- 4) смажьте жатку согласно схемам смазки (пункт 3.3 РЭ).

3.2.2 Техническое обслуживание жатки при проведении эксплуатационной обкатки (в течение 8 часов)

При проведении эксплуатационной обкатки выполните ежесменное техническое обслуживание.

3.2.3 Техническое обслуживание по окончании эксплуатационной обкатки

По окончании эксплуатационной обкатки:

- 1) проверьте и, при необходимости, отрегулируйте натяжение цепных и ременных передач, давление воздуха в шинах транспортной тележки;
- 2) проверьте затяжку болтов крепления водила, винтов крепления шкива, клеммы зажима головки ножа угловой передачи, а также болтов крепления корпуса угловой передачи к раме и, при необходимости, затяните моментом (125...130) Н·м, (32-36) Н·м, (44-55) Н·м, и (90...110) Н·м соответственно;
- 3) смажьте жатку согласно схемам смазки (пункт 3.3 РЭ).

3.2.4 Ежедневное техническое обслуживание (ЕТО)

При ЕТО проведите следующие операции:

- 1) осмотрите и очистите от пыли и грязи составные части жатки;
- 2) проверьте осмотром и, при необходимости, подтяните крепление соединительных механизмов и ограждений жатки;
- 3) запустите двигатель комбайна и проверьте работоспособность и взаимодействие всех механизмов жатки;
- 4) смажьте жатку согласно схемам смазки (пункт 3.3 РЭ).

3.2.5 Первое техническое обслуживание (ТО – 1)

При ТО-1 проведите следующие операции:

- 1) осмотрите и очистите от пыли и грязи составные части жатки;
- 2) проверьте осмотром и, при необходимости подтяните крепление соединительных механизмов и ограждений жатки;
- 3) проверьте осмотром и, при необходимости, отрегулируйте натяжение цепных и ременных передач;
- 4) проверьте затяжку болтов крепления водила, винтов крепления шкива, клемм зажима головки ножа угловой передачи и, при необходимости, затяните моментом (125...130) Н·м, (32...36) Н·м и (44...55) Н·м соответственно;
- 5) проверьте и, при необходимости, подтяните гайки крепления колес транспортной тележки. Моменты затяжки гаек крепления колес - (200...220) Н·м;
- 6) проверьте и, при необходимости, установите давление в шинах колес транспортной тележки (0,3 Мпа);
- 7) запустите двигатель комбайна и проверьте работоспособность и взаимодействие всех механизмов жатки;
- 8) смажьте жатку согласно схеме смазки (пункт 3.3 РЭ).

3.2.6 Техническое обслуживание перед началом сезона работы жатки (ТО-Э)

Техническое обслуживание перед началом сезона работы жатки следует совмещать с проведением ТО-1.

3.2.7 Техническое обслуживание при хранении проводите в соответствии с пунктом 5.2.

3.3 Смазка

3.3.1 Смазку жатки и транспортной тележки производите в соответствии с таблицей 3.2 и схемами смазки (рисунок 3.1, 3.2)

Таблица 3.2 – Смазка жатки и транспортной тележки

№ поз. на схеме смазки	Наименование точек смазки	Наименование и марка смазки при эксплуатации и хранении	Кол. точек смазки
<u>Жатка для зерновых культур (рисунок 3.1)</u>			
<u>Периодичность смазки - 60 часов</u>			
1, 2	Беговая дорожка мотовила	Литол-24	2
3, 4	Правая и левая цапфы мотовила	То же	2
11, 12	Шарниры карданного вала	Смазка 158М	2
13	Телескопическое соединение карданного вала	Литол-24	1
14, 15	Подшипники кожуха карданного вала	Литол-24	2
18	Подшипник угловой передачи	Смазка LGWA2 или Литол-24	1
19	Редуктор привода угловой передачи	То же	1
20	Верхняя плоскость корпуса угловой передачи	«	1 5-6 качков шприца
<u>Периодичность смазки – 240 часов (один раз в сезон)</u>			
5, 6	Подшипники гидроцилиндров подъема мотовила	Литол-24	2
7-10	Подшипники гидроцилиндров выдвижения мотовила	То же	4
16	Ось рычага	«	1
17	Подшипник корпуса вариатора	«	1

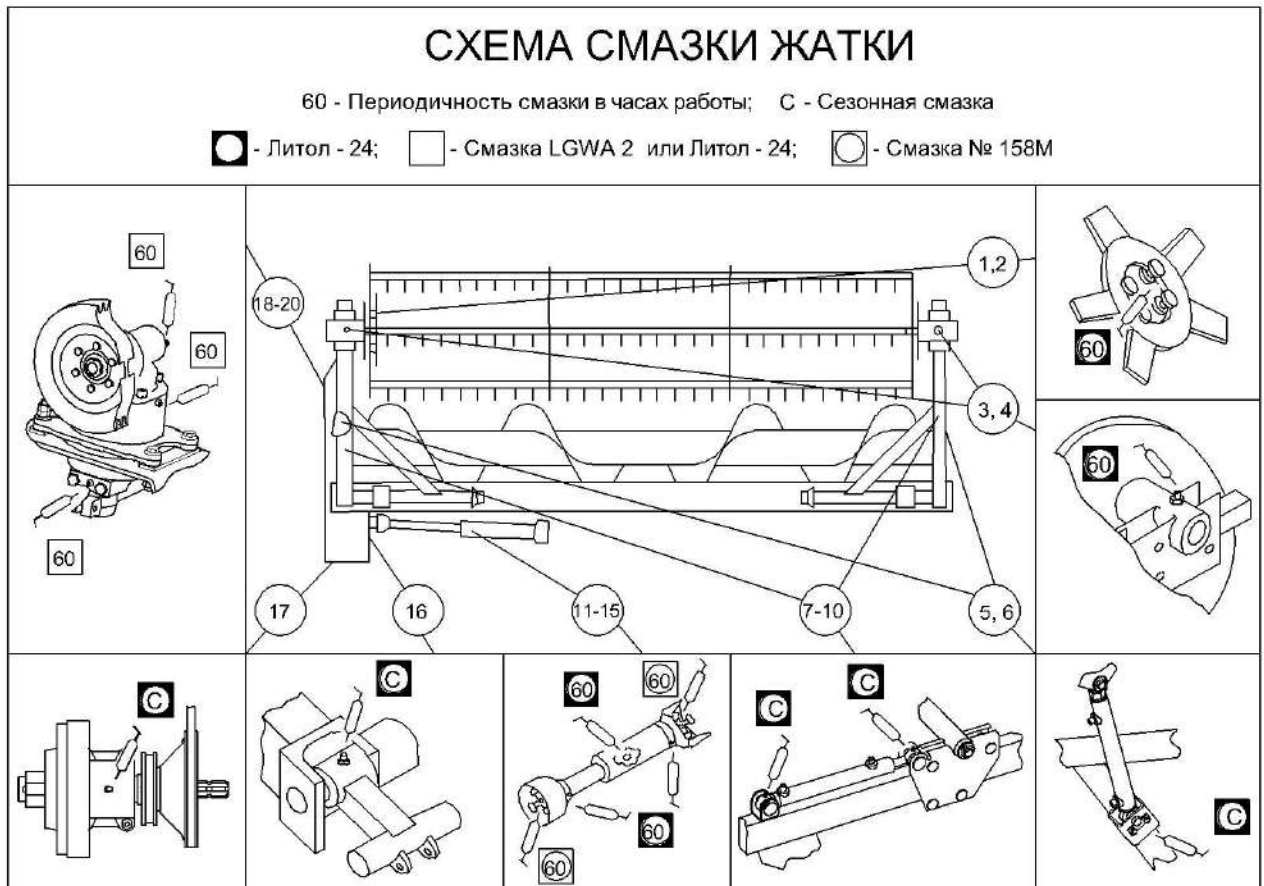
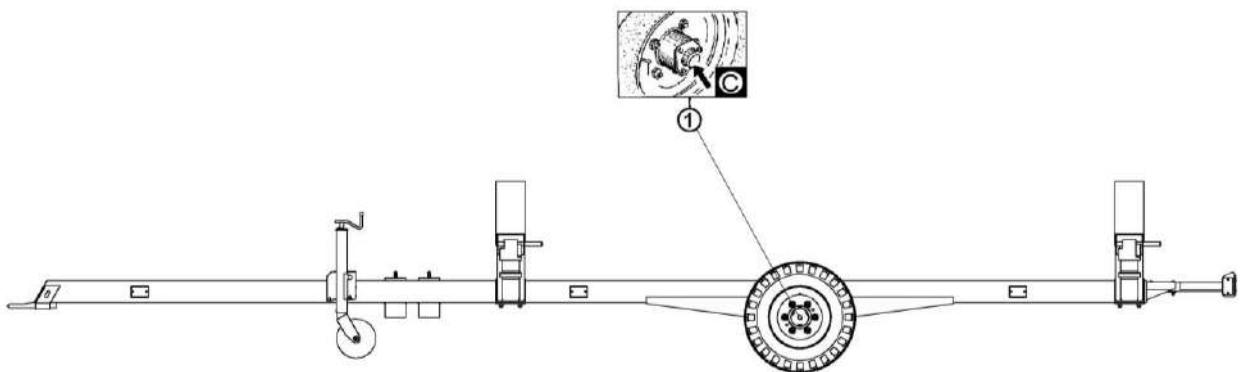


Рисунок 3.1 – Схема смазки жатки

Окончание таблицы 3.2

№ поз. на схеме смазки	Наименование точек смазки	Наименование и марка смазки при эксплуатации и хранении	Кол. точек смазки
Транспортная тележка (рисунок 3.2) <u>Периодичность смазки – 240 часов</u> <u>(один раз в сезон)</u>			
1	Подшипники ступицы колес транспортной тележки	Литол-24	2





- Литол-24
 - сезонная смазка


Рисунок 3.2 – Схема смазки транспортной тележки


4 Текущий ремонт


4.1 Меры безопасности

 **ПРЕДОСТЕРЕЖЕНИЕ:** При проведении текущего ремонта помимо соблюдения требований настоящего РЭ соблюдайте также общепринятые требования безопасности!

 **ПРЕДОСТЕРЕЖЕНИЕ:** Работы под поднятой наклонной камерой, жаткой выполнять только при установленном на выдвинутый шток гидроцилиндра подъемника наклонной камеры предохранительном упоре!

 **ПРЕДОСТЕРЕЖЕНИЕ:** Обслуживание жатки с поднятым мотовилом, во избежание его падения, производите только с установленными упорами на выдвинутые штоки гидроцилиндров подъема мотовила. Упоры должны быть зафиксированы пальцами - фиксаторами!

 **ПРЕДОСТЕРЕЖЕНИЕ:** При ремонте гидравлики в гидросистеме должно быть снято давление!

 **ПРЕДОСТЕРЕЖЕНИЕ:** Не допускается заправка (дозаправка) гидросистемы при незафиксированной механически в крайнем поднятом положении наклонной камере!

4.2 Возможные ошибочные действия механизатора, приводящие к инциденту или аварии:

1 Расконсервация жатки в помещении, не оборудованном приточно – вытяжной вентиляцией и средствами пожаротушения.

2 Курение, хранение и прием пищи в местах, где производится расконсервация

3 Включение привода мотовила жатки без проверки нахождения людей (особенно детей) в опасной зоне вокруг комбайна

4 Превышена установленная скорости транспортирования - 20 км/ч.

5 Светосигнальное оборудование транспортной тележки не подключено при движении комбайна по дорогам общей сети.

6 Перевозка на транспортной тележке помимо жатки пассажиров и грузов.

7 При движении комбайна по дорогам общей сети мотовило жатки не опущено вниз и не придвинуто максимально к шнеку.

8 Транспортные переезды и развороты на поле с включенным приводом рабочих органов жатки.

9 Движение комбайна задним ходом с опущенной на землю жаткой.

10 Удержание менее 6 секунд клавиши переключателя на пульте управления для полного включения/выключения привода наклонной камеры.

4.3 Действия механизатора в случае инцидента, критического отказа или аварии:

1 При аварийной ситуации или возникновении критического отказа выключите главный контрпривод, выключите двигатель, выньте ключ зажигания, покиньте кабину молотилки и вызовите аварийную службу.

2 При возникновении пожара примите меры по выводу комбайна с поля, заглушите двигатель и отключите АКБ. Вызовите пожарную службу и приступите к тушению пожара имеющимися средствами (огнетушителем, расположенным на комбайне, швабрами, установленными на задней стенке жатки, водой, землей).

4.4 Перечень критических отказов жатки:

1 Попадание постороннего твердого предмета (камень, железо и т.д.) в режущий аппарат жатки.

2 Выход из строя угловой передачи привода режущего аппарата жатки.

4.5 Возможные неисправности и методы их устранения

Основные возможные неисправности и методы их устранения приведены в таблице 4.1.

Таблица 4.1 – Возможные неисправности

Неисправность, внешнее проявление	Возможные причины	Метод устранения, необходимые регулировки
<p>Отсутствует или неудовлетворительное продольное копирование:</p> <ul style="list-style-type: none"> - жатка заводится в верхнем пределе копирования - жатка заводится в нижнем пределе копирования 	<p>Нарушена регулировка механизма продольного уравновешивания или повышенное сопротивление в шарнирном соединении жатки и наклонной камеры</p>	<p>Проверить размер А (рисунок 2.3), при необходимости отрегулировать Отпустить пружину 8. Увеличить величину размера Б.</p> <p>Проверить размер А (рисунок 2.3), при необходимости отрегулировать Натянуть пружину 8. Уменьшить размер Б.</p>
<p>Режущий аппарат некачественно срезает стебли</p>	<p>Повреждение сегментов в следствие попадания посторонних предметов и камней</p>	<p>Проверить и, при необходимости, заменить выкрошенные или поломанные режущие элементы</p>
<p>Заклинивание стеблей между шнеком и днищем жатки</p>	<p>Недостаточный зазор между витками шнека и поддоном для подачи плотной соломистой массы</p>	<p>Отрегулировать зазор между шнеком и днищем жатки Отрегулировать крутящий момент предохранительной муфты шнека, который должен быть 800...900Н.м. Отрихтовать погнутые спирали (если имеются)</p>
<p>Наматывание стеблей на шнек</p>	<p>Уборка длинностебельной массы повышенной влажности, наличие сорной растительности. Например, уборка ржи засоренной ромашкой в ранние сроки</p>	<p>Подвинуть чистики отражателей к шнеку так, чтобы зазор между ними и спиралями был минимальным с учетом биения шнека</p>
<p>Заклинивание стеблей между пальцами шнека и днищем</p>	<p>Уборка плотной соломистой массы</p>	<p>Увеличить зазор между пальцами и днищем</p>

Окончание таблицы 4.1

Неисправность, внешнее проявление	Возможные причины	Метод устранения, необходимые регулировки
Мотовило перекашивается при подъеме/опускании и горизонтальном перемещении	Наличие воздуха в гидросистеме	<p>Прокачать гидросистему (выпустить воздух):</p> <p>Для прокачки гидроцилиндров подъема /опускания мотовила:</p> <ul style="list-style-type: none"> - отожмите заглушку на правом гидроцилиндре; - поднимите мотовило, удерживая переключатель на рукоятке управления скоростью движения до тех пор, пока не прекратится выделение пузырьков воздуха в выходящем из-под заглушки масле; - зажмите заглушку; - опустите мотовило жатки. <p>Для прокачки гидроцилиндров горизонтального перемещения мотовила необходимо выдвинуть мотовило максимально вперед, при этом произвести подачу масла к гидроцилиндрам, удерживая переключатель на рукоятке управления скоростью движения не менее 3 секунд, затем максимально назад, удерживая переключатель.</p> <p>Если после прокачки не исчезнет перекос мотовила по высоте и выносу, необходимо ослабить на 1/2 оборота гайку рукава высокого давления того гидроцилиндра, который отстает в движении.</p> <p>Переведите мотовило в одно из крайних положений, удерживая соответствующий переключатель на рукоятке управления скоростью движения до тех пор, пока не прекратится выделение пузырьков воздуха в выходящем из-под гайки рукава масле</p>
Поломка пальца пальчикового механизма шнека	Попадание крупной спутанной слежалой массы отдельной порцией, камней, посторонних предметов	Заменить поломанный палец
Износ глазка шнека	Попадание крупной спутанной слежалой массы отдельной порцией, камней, посторонних предметов	Замена поврежденного глазка происходит путем снятия крышки люка на кожухе шнека Вновь установленный глазок должен свободно надеваться на палец и свободно устанавливаться в обойме при вращении шнека

4.6 Замену ножа режущего аппарата (рисунок 4.1) производите в следующей последовательности:

- 1) поверните шкив угловой передачи 2 (рисунок 4.1) так, чтобы оба болта 3 водила 7 оказались с внешней стороны жатки;
- 2) демонтируйте нож вместе с водилом 7, вывернув болты 3;
- 3) демонтируйте водило 7 с подшипником, ослабив гайку 5 и болт 6 (при этом пластмассовая втулка остается в головке ножа);

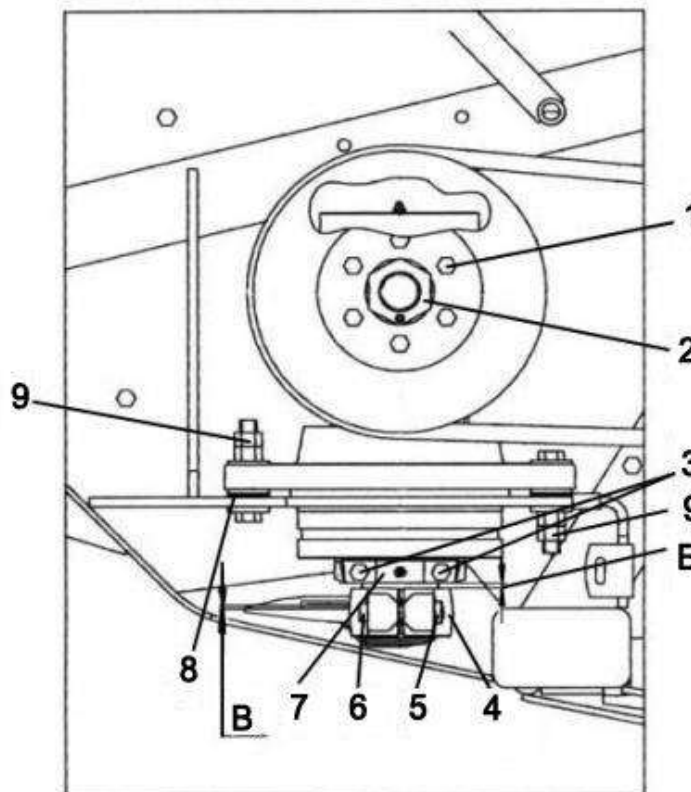
⚠ ВНИМАНИЕ: Перед установкой все соединительные поверхности должны быть чистыми!

- 4) установите водило 7 в головку запасного ножа, не зажимая клемму;
- 5) установите нож с водилом 7 в режущий аппарат жатки;
- 6) вставьте болты 3 в отверстия водила 7 и затяните их крутящим моментом $M_{кр}$ от 125 до 130 Н·м (в угловой передаче);

7) проконтролируйте наличие зазоров Г и Д (рисунок 2.14) второго пальца режущего аппарата. При необходимости наличие зазоров отрегулируйте перемещением угловой передачи 2 (рисунок 4.1) вдоль овальных отверстий опорной поверхности рамы, предварительно ослабив гайки 9. После регулировки затяните гайки 9 с $M_{кр}$ от 90 до 110 Н·м (контргайку 9 после затяжки доверните на 1/8 оборота относительно основной);

8) выставьте размер $B=(0,15...0,65)$ мм между нижней противорежущей кромкой первого пальца и плоскостью сегмента ножа. Регулировка обеспечивается перемещением головки ножа вдоль (вверх-вниз) подшипника водила 7. Касание головки ножа о плиту не допускается.

Зафиксируйте положение головки ножа 4 болтом 6, момент затяжки болта $M_{кр} = 44-55$ Н·м (смыкание поверхностей клеммы головки ножа не допускается), установите гайку 5 и затяните ее моментом $M_{кр} = 44-55$ Н·м контргайку 5 после затяжки доверните на 1/8 оборота;



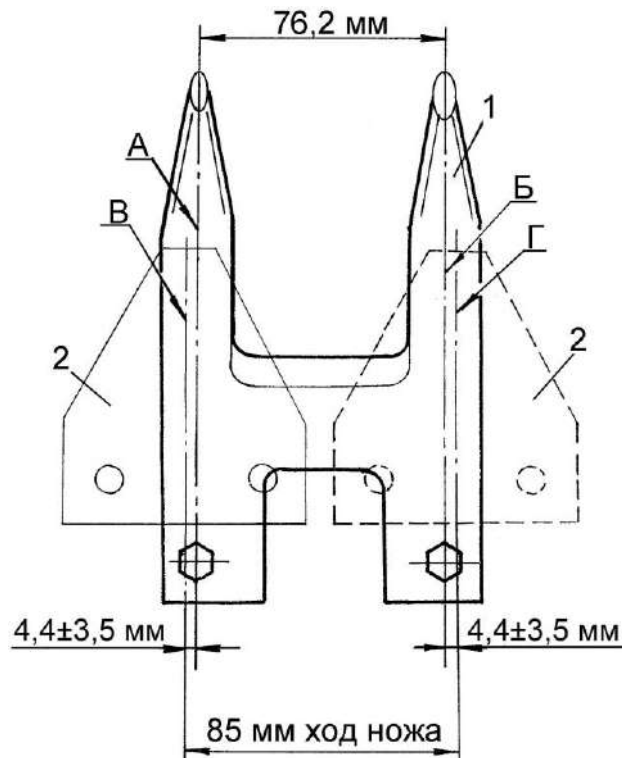
1 – винт крепления шкива; 2 – угловая передача; 3, 6 – болты; 4 - головка ножа; 5, 9 – гайки; 7 – водило; 8 – регулировочные прокладки

Рисунок 4.1 – Угловая передача

Проверните от руки шкив угловой передачи для проверки свободного хода ножа. Задевание головки ножа за пальцы не допускается;

9) обеспечьте перебег осей сегментов ножа в крайних положениях косы относительно осей пальцев ($4,4 \pm 3,5$ мм) (рисунок 4.2). Регулировку производите перемещением пальцевого бруса по овальным пазам рамы, затяните болты крепления режущего аппарата к раме жатки с $M_{кр.}$ от 70 до 90 Н·м.

В процессе работы угловой передачи, особенно в первые часы после смазки, может выступать смазка из-под уплотнений подшипниковых узлов угловой передачи. Количество выделившейся смазки зависит от объема заправленной смазки и температуры нагрева угловой передачи. Рабочая температура составляет $70 - 80^{\circ}\text{C}$.



1 - сдвоенный палец; 2 – сегмент
 А, Б – оси сдвоенного пальца;
 В, Г – ось сегмента

Рисунок 4.2 – Регулировка перебега режущего аппарата

4.7 Замена подшипника редуктора привода режущего аппарата или верхнего подпятника угловой передачи

Привод режущего аппарата в зависимости от комплектации жатки осуществляется угловой передачей Pro-drive 85 MVv или редуктором.

При повреждении или износе верхнего подпятника угловой передачи или подшипника редуктора, они должны быть заменены.

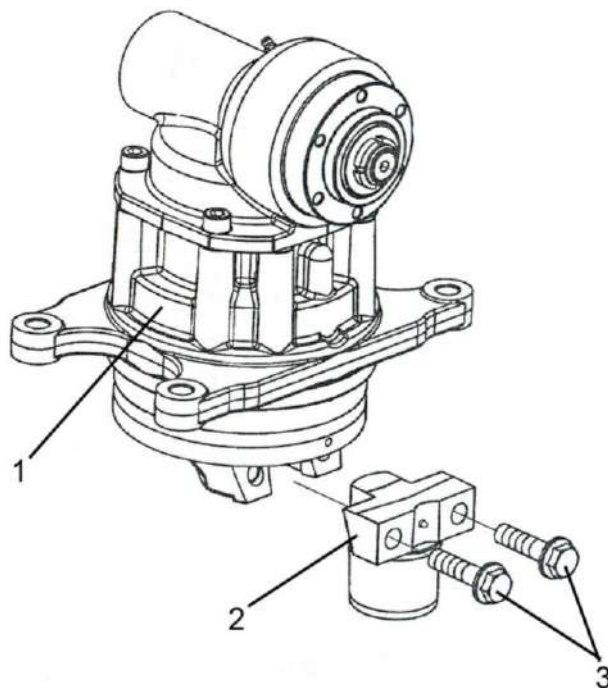


ПРЕДОСТЕРЕЖЕНИЕ: При замене соблюдайте следующие требования безопасности:

- установите комбайн на ровной горизонтальной площадке;
- установите под колеса комбайна противооткатные упоры;
- поднимите жатку в крайнее верхнее положение;
- заглушите двигатель комбайна, выньте ключ из замка зажигания;
- установите и зафиксируйте предохранительный упор на левом гидроцилиндре подъема жатки;
- убедитесь в отсутствии людей в рабочей зоне ножей режущего аппарата.

4.7.1 Замену верхнего подпятника угловой передачи производите в следующей последовательности:

- выкрутите винты 3 (рисунок 4.3);
- замените верхний подпятник 2;
- затяните винты 3, Мкр от 125 до 130 Н·м.

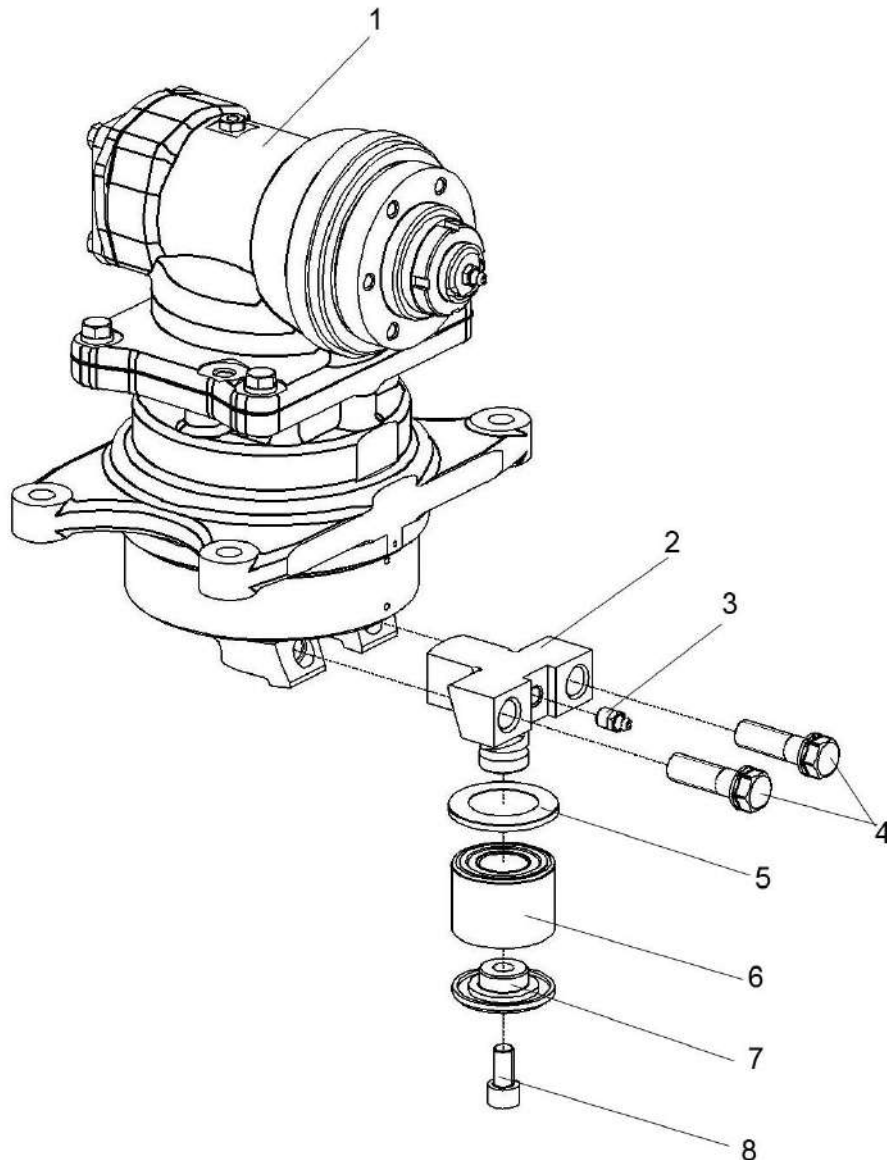


1 – угловая передача; 2 – верхний подпятник; 3 – винт

Рисунок 4.3 – Замена верхнего подпятника угловой передачи

4.7.2 Замену подшипника редуктора привода режущего аппарата производите в следующей последовательности:

- выкрутите болты 4 (рисунок 4.4);
- демонтируйте поводок 2;
- выкрутите винт 8 и демонтируйте крышку 7;
- замените подшипник 6;
- установите крышку 7 на место, затяните винт 8, Мкр от 44 до 56 Н·м. Винты 8 установите на герметик «Фиксатор - 6» или «Фиксатор - 9» или «Фиксатор - 11»;
- вставьте поводок 2 в редуктор 1 и затяните болты 4, Мкр от 180 до 200 Н·м.



1 – редуктор; 2 – поводок; 3 – масленка; 4 - болт; 5 - пыльник; 6 - подшипник; 7 - крышка; 8 - винт

Рисунок 4.4 – Замена подшипника редуктора

После замены верхнего подпятника угловой передачи или подшипника редуктора проведите регулировку параметров режущего аппарата согласно п. 4.6

5 Хранение

5.1 Общие требования к хранению

5.1.1 Жатку ставьте на хранение: кратковременное – 10 дней до двух месяцев и длительное – более двух месяцев.

5.1.2 На длительное хранение жатка устанавливается на тележке в закрытое неотапливаемое помещение или на открытую площадку под навес.

Места хранения должны быть обеспечены противопожарными средствами и условиями удобного осмотра и обслуживания, а в случае необходимости - быстрого снятия с хранения.

5.1.3 Состояние жатки при хранении в закрытом помещении проверяйте через каждые два месяца, при хранении под навесом - ежемесячно. Выявленные при проверках отклонения от правил хранения устраняйте.

5.2 Подготовка к хранению

5.2.1 Перечень работ, проводимых по установке жатки на кратковременное хранение:

- 1) очистите от пыли и грязи, обмойте составные части жатки;
- 2) закройте все отверстия, щели, через которые могут попасть атмосферные осадки во внутренние полости жатки;
- 3) законсервируйте неокрашенные поверхности, штоки гидроцилиндров, нож режущего аппарата, винтовые и резьбовые поверхности деталей натяжных устройств.

5.2.2 Перечень работ, проводимых при установке жатки на длительное хранение

При подготовке жатки к длительному хранению:

- 1) очистите от пыли и грязи, обмойте составные части жатки;
- 2) доставьте жатку на площадку для хранения;
- 3) при хранении жатки на открытых площадках под навесом снимите для хранения на складе: нож режущего аппарата; электрооборудование транспортной тележки, ремни и цепи приводов,
- 4) после снятия с жатки составных частей загерметизируйте щели, полости, отверстия, чтобы избежать проникновения влаги и пыли;
- 5) законсервируйте штоки гидроцилиндров, винтовые и резьбовые поверхности механизмов, свободно выступающие части валов, шлицевые соединения;
- 6) восстановите поврежденную окраску;
- 7) установите жатку на ровную горизонтальную поверхность на стояночные опоры (согласно п. 2.3.7) или на транспортную тележку, транспортную тележку на соответствующие подставки;

5.2.3 Перечень работ, проводимых при техническом обслуживании жатки в период хранения

В период хранения проверьте:

- 1) правильность установки жатки на транспортную тележку, транспортной тележки на подставки;
 - 2) комплектность;
 - 3) давление воздуха в шинах колес транспортной тележки;
 - 4) надежность герметизации;
 - 5) состояние защитных устройств и антикоррозионных покрытий.
- Обнаруженные дефекты должны быть устранены.

5.2.4 Перечень работ проводимых при снятии с хранения.

При снятии жатки с хранения:

- 1) снимите герметизирующие устройства и расконсервируйте;
- 2) установите на жатку снятые составные части;
- 3) проверьте и, при необходимости, отрегулируйте натяжение ременных и цепных передач, давление воздуха в шинах колес транспортной тележки;
- 4) смажьте жатку в соответствии с таблицей смазки 3.2.

5.3 Методы консервации

5.3.1 Консервация включает подготовку поверхности, нанесение средств временной защиты и упаковывание. Время между стадиями консерваций не должно превышать двух часов.

Консервацию производите в специально оборудованных помещениях или на участках, позволяющих соблюдать установленный технологический процесс и требования безопасности. Участки консервации должны располагаться с учетом ограничения или исключения проникновения агрессивных газов и пыли.

Температура воздуха в помещении должна быть не ниже 15 °С, относительная влажность не более 70 %. Жатка должна поступать на консервацию без коррозионных поражений металла и металлических покрытий.

5.3.2 Временную противокоррозионную защиту жатки производите по вариантам защиты ВЗ-1 (защита консервационными маслами), ВЗ-2 (защита рабочее - консервационными маслами) демонтированных, сменных и запасных частей, инструмента и принадлежностей - по ВЗ-1, ВЗ-2, ВЗ-4 .

При отсутствии непосредственного воздействия атмосферных осадков применяйте жидкие ингибированные смазки НГ-203 (А, Б, В), НГ-204у, К-17, для внутренней консервации - присадка АКОР-1.

Нанесение консервационных масел на наружные поверхности изделий производите погружением, распылением или кистью (тампоном).

5.4 Методы расконсервации

5.4.1 В зависимости от применяемых вариантов временной защиты пользуются следующими способами расконсервации:

- 1) при вариантах защиты ВЗ-1, ВЗ-2, ВЗ-4 – протиранием поверхности ветошью, смоченной маловязкими маслами или растворителями с последующим протиранием насухо или обдуванием теплым воздухом;
- 2) погружением в растворители с последующей сушкой или протиранием насухо;
- 3) промыванием горячей водой или синтетическими моющими средствами «Комплекс», «Лабомид-101», «Лабомид-102», МС-6.

6 Транспортирование

Транспортирование жатки может производиться автомобильным, железнодорожным или любыми другими видами транспорта в соответствии с правилами, действующими для этих видов транспорта.

Способ погрузки, размещение и крепление упаковочных мест должно обеспечивать их полную сохранность.

В пункте назначения приемку жатки производите в присутствии представителя перевозчика.

В случае недостачи или поломок необходимо составить коммерческий акт.

Строповку производите только в местах, обозначенных на жатке в соответствии с рисунком 6.1.

Выгрузку жатки производите с помощью грузоподъемных средств, грузоподъемностью не менее 2,0 т.

Длина строп $B=(3300\pm 30)$ мм, стропы $\Gamma=(2450\pm 30)$ мм. Перед работой рым-болты В демонтировать, отверстия в зоне А закрыть заглушками.

⚠ ПРЕДОСТЕРЕЖЕНИЯ: Не допускайте посторонних лиц в зону погрузки и выгрузки жатки!

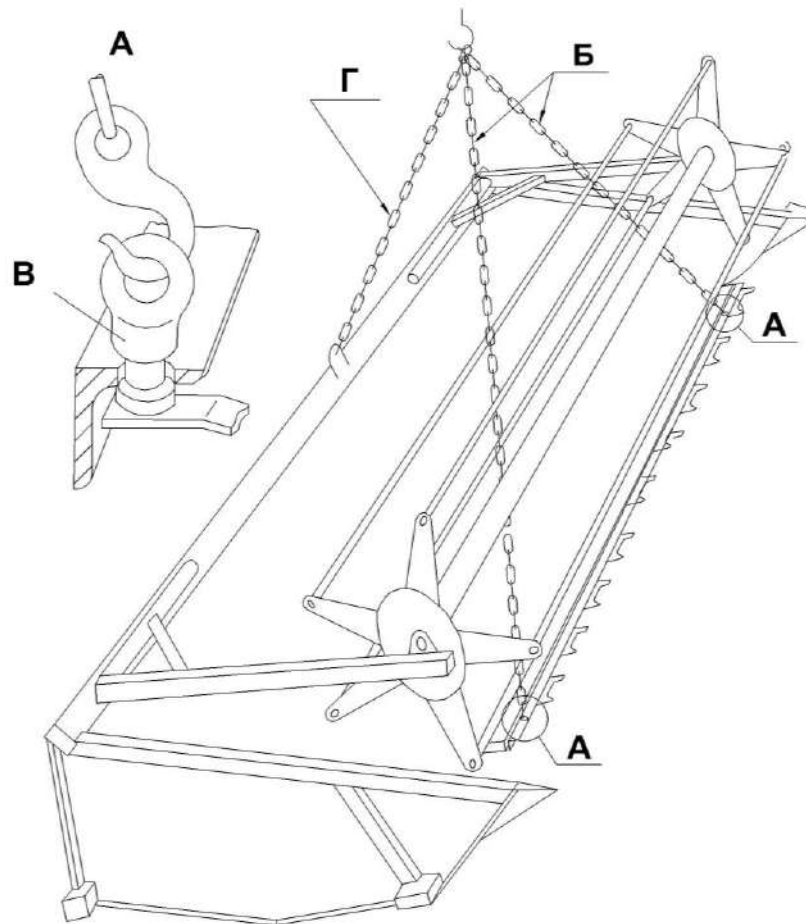


Рисунок 6.1 – Схема строповки жатки без тележки

7 Комплектность

Комплектность ЖЗК-4 указана в таблице 7.1

Таблица 7.1 - Комплектность

Обозначение	Наименование	Кол.	Обозначение укладочного или упаковочного места
ЖЗК-4	Жатка для зерновых культур	1	
	*Комплект запасных, сменных и демонтированных частей	1	
	<u>Комплект технической документации</u>		
КЗК-5-4-1500000 РЭ	Руководство по эксплуатации	1	
	Упаковочные листы	1 комплект	
ЖЗК-0000000 ОБЭ	Обоснование безопасности (CD-диск)	1	
Примечание - * Укомплектован согласно упаковочным листам			

8 Свидетельство о приемке

Жатка для зерновых культур ЖЗК-4 _____
 заводской номер

изготовлена и принята в соответствии с обязательными требованиями государственных стандартов, действующей технической документацией и признана годной для эксплуатации

Начальник ОТК

МП _____
 личная подпись _____

 год, месяц, число _____

 линия отреза при поставке на экспорт

Руководитель
 предприятия

 обозначение документа,
 по которому производится
 поставка

МП _____

 личная подпись _____

 год, месяц, число _____

расшифровка подписи

Заказчик
 (при наличии)

МП _____
 личная подпись _____

 год, месяц, число _____

расшифровка подписи

9 Гарантии изготовителя

Изготовитель гарантирует соответствие жатки требованиям технических условий при соблюдении потребителем условий эксплуатации, транспортирования и хранения, установленных настоящим РЭ.

Гарантийный срок жатки – 24 месяца.

Гарантийный срок исчисляется со дня ввода жатки в эксплуатацию, но не позднее 12 месяцев со дня приобретения потребителем.

При поставках на экспорт гарантийный срок эксплуатации жатки и начало его исчисления оговаривается контрактом.

Гарантийный талон – приложение А.

Правила гарантийного обслуживания:

- владелец обязан своевременно заключить договор на гарантийное обслуживание жатки с сервисным центром ГОМСЕЛЬМАШ и поставить на учет в срок до 10 дней со времени доставки жатки к месту эксплуатации;

- при реализации жатки посредническими организациями (продавцом) без согласования с изготовителем гарантийные обязательства несет продавец;

- при согласовании продажи с изготовителем гарантийный срок исчисляется в соответствии с настоящим РЭ;

- обращаясь в сервисный центр, владелец должен предоставлять гарантийный талон на жатку;



ПРИ УТЕРЕ ГАРАНТИЙНОГО ТАЛОНА ДУБЛИКАТ НЕ ВЫДАЕТСЯ, И ЖАТКА СНИМАЕТСЯ С ГАРАНТИИ.

- для осуществления предпродажной подготовки и гарантийного обслуживания владелец имеет право обращаться в любой сервисный центр, рекомендованный ГОМСЕЛЬМАШ;

- соблюдение правил эксплуатации и периодичности технического обслуживания жатки – неотъемлемое условие проведения гарантийного обслуживания;

- сервисный центр, производящий гарантийное обслуживание жатки, осуществляет контроль и учет гарантийных ремонтов и технического обслуживания путем заполнения гарантийного талона;

- обслуживание жатки осуществляется в соответствии с РЭ.

Гарантийные обязательства не распространяются:

- на детали, вышедшие из строя по причине естественного износа;

- на дефекты, причиной которых является изменение конструкции жатки или ее составных частей без согласования с изготовителем;

- на шины.

Гарантийное обслуживание не включает замену расходных материалов, изнашивающихся элементов и регулировки жатки.

Удовлетворение претензий по качеству жатки должно производиться в соответствии с законодательством РБ, Указом президента Республики Беларусь № 186 «О некоторых мерах по повышению ответственности за качество отечественных товаров» от 27 марта 2008г. и Постановлением Совета Министров Республики Беларусь № 952 «О гарантийном сроке эксплуатации сложной техники и оборудования» от 27 июня 2008г.

Процедура прекращения гарантийного обслуживания жатки инициируется в случае грубого нарушения потребителем условий эксплуатации, технического обслуживания и хранения, а именно:

- несоблюдение владельцем требований настоящего РЭ;

- нарушения периодичности и объема технического обслуживания;

- использования жатки не по назначению;

- внесения изменений в конструкцию жатки;
- повреждения жатки в результате аварии;
- самовольной разборки или ремонта сборочных единиц и деталей жатки, без согласования с изготовителем

10 Утилизация

10.1 Меры безопасности

10.1.1 Утилизацию жатки (или ее составных частей) после окончания срока службы или по результатам текущего ремонта, технического обслуживания и хранения производить с соблюдением общепринятых требований безопасности и требований безопасности, изложенных в настоящем РЭ.

10.1.2 При разборке жатки необходимо соблюдать требования безопасности инструкций используемого при утилизации оборудования и инструмента.

10.2 Сведения и проводимые мероприятия по подготовке и отправке жатки на утилизацию

10.2.1 Для утилизации жатка подлежит разборке в специализированных мастерских на сборочные единицы и детали по следующим признакам: драгоценные материалы, цветные металлы, черные металлы, неметаллические материалы.

10.3 Методы утилизации

10.3.1 Отработанные масла из гидросистемы жатки следует сливать в специальную тару и сдавать для утилизации с соблюдением требований экологии в установленном порядке.



ЗАПРЕЩАЕТСЯ сливать отработанные жидкости на почву, в системы бытовой, промышленной и ливневой канализации, а также в открытые водоемы!

10.3.2 При разливе отработанной жидкости на открытой площадке необходимо собрать ее в отдельную тару, место разлива засыпать песком с последующим его удалением и утилизацией.

ПРИЛОЖЕНИЕ А

ГОМСЕЛЬМАШ

Открытое акционерное общество
«Гомельский завод литья и нормалей»
246010, г. Гомель, ул. Могилевская, 16,
тел. (0232) 59 61 31, факс (0232) 59 42 03, УНП 400051772

ГАРАНТИЙНЫЙ ТАЛОН

1. Жатка для зерновых культур _____
(модель жатки)
2. _____
(число, месяц и год выпуска)
3. _____
(заводской номер изделия)

Жатка соответствует технической документации.

Гарантийный срок эксплуатации жатки – 24 месяца.

Начало гарантийного срока исчисляется со дня ввода жатки в эксплуатацию, но не позднее 12 месяцев со дня приобретения потребителем.

При поставках на экспорт гарантийный срок эксплуатации жатки оговаривается контрактом.

Начальник ОТК
предприятия

(фамилия, имя, отчество)

(подпись)

М.П.

1. _____
(дата получения изделия на складе предприятия-изготовителя)

(должность, фамилия, имя, отчество)

(подпись)

М.П.

2. _____
(дата продажи (поставки) изделия продавцом (поставщиком))

(должность, фамилия, имя, отчество)

(подпись)

М.П.

3. _____
(дата продажи (поставки) изделия продавцом (поставщиком))

(должность, фамилия, имя, отчество)

(подпись)

М.П.

3. _____
(дата ввода изделия в эксплуатацию)

(должность, фамилия, имя, отчество)

(подпись)

М.П.

ПРИЛОЖЕНИЕ Б
КОНСЕРВАЦИЯ

Сведения о консервации, расконсервации и переконсервации жатки содержатся в таблице Б.1.

В графе «Наименование работы» также указывается марка масла, используемого для консервации.

Таблица Б.1

Дата	Наименование работы	Срок действия, годы	Должность фамилия и подпись

Примечание – заполнение раздела «Консервация» обязательно на предприятии-изготовителе жатки, технических центрах и в хозяйствах.

ПРИЛОЖЕНИЕ В

Учет наработки и проведения технического обслуживания

Дата проведения очередного ТО	Наработка, ч		Вид ТО	ФИО, подпись ответственного за ТО и ремонт
	до очередного ТО	нарастающим итогом		

Примечание – заполнение раздела «Учет наработки и проведения технического обслуживания» обязательно на предприятии-изготовителе жатки, технических центрах и в хозяйствах.