

**ПОДБОРЩИК
КВС-4-4900000**

Руководство по эксплуатации

КВС-4-4900000 РЭ

2021

Основные сведения о подборщике

Изготовитель

ОАО «ГЗЛиН»

Товарный знак



Юридический адрес
местонахождения
изготовителя

246010, г. Гомель, ул. Могилевская, 16
Республика Беларусь

Телефоны для связи

тел. (0232) 59 61 31
факс. (0232) 59 42 03

Подборщик

КВС-4-4900000 _____
обозначение комплектации

Месяц и год выпуска

Заводской номер

(соответствует номеру подборщика)

Государственный номер

Основные сведения заполняются вручную или проштамповываются согласно договору на поставку.

Содержание

Вниманию руководителей эксплуатирующих организаций и механизаторов.....	4
Принятые сокращения и условные обозначения.....	5
Требования безопасности	6
Знаки безопасности.....	8
1 Описание и работа.....	10
2 Использование по назначению.....	20
2.1 Подготовка к использованию.....	20
2.2 Использование подборщика.....	24
2.2.1 Порядок работы.....	24
2.2.2 Регулировки.....	25
3 Техническое обслуживание.....	30
4 Текущий ремонт.....	33
5 Хранение.....	35
6 Комплектность.....	38
7 Свидетельство о приемке.....	39
8 Гарантии изготовителя.....	40
9 Транспортирование.....	42
10 Утилизация.....	44
Приложение А Гарантийный талон.....	45
Приложение Б Сведения о консервации, расконсервации, переконсервации подборщика.....	46
Приложение В Учет наработки и проведения технического обслуживания.....	47

ВНИМАНИЮ РУКОВОДИТЕЛЕЙ ЭКСПЛУАТИРУЮЩИХ ОРГАНИЗАЦИЙ И МЕХАНИЗАТОРОВ!

Настоящее руководство по эксплуатации в первую очередь предназначено для оператора, занимающегося эксплуатацией и обслуживанием подборщика.

К работе с подборщиком допускаются лица, прошедшие обучение (переобучение), инструктаж по технике безопасности и охране труда и изучившие настоящее руководство по эксплуатации с росписью на странице 5.

Настоящее руководство по эксплуатации содержит важную информацию, необходимую для безопасной работы с подборщиком, требования и рекомендации по его эксплуатации, порядок проведения необходимых регулировок и технического обслуживания и во время работы должно находиться в кабине измельчителя в доступном месте.



ПРЕДОСТЕРЕЖЕНИЕ: Подборщик необходимо использовать только по назначению (на подборе валков) и до достижения назначенного срока службы!

Изготовитель не несет ответственности за возникающие неполадки при любом другом, не соответствующем назначению, применении во время и после достижения срока службы!

К использованию согласно назначению относится также соблюдение предписанных изготовителем условий эксплуатации, ухода и технического обслуживания.



ПРЕДОСТЕРЕЖЕНИЕ: Использование в качестве запасных и сменных частей деталей, принадлежностей, дополнительных приспособлений и приборов, не являющихся оригинальными изготовителя, не допускается, так как это отрицательно сказывается на функциональных свойствах подборщика, а также рабочей безопасности и безопасности движения. В случае их использования любая ответственность изготовителя исключается!

Изготовитель ведет постоянную работу по совершенствованию конструкции подборщика, в связи с чем возможны изменения в конструкции отдельных сборочных единиц и деталей, не отраженные в настоящем руководстве по эксплуатации. Некоторые технические данные и рисунки могут отличаться от фактических, размеры и масса являются справочными данными.

Настоящее руководство по эксплуатации соответствует технической документации по состоянию на январь 2021 года.

Принятые сокращения и условные обозначения

РЭ - руководство по эксплуатации;
комплекс – комплекс кормоуборочный высокопроизводительный КВК-800 и его модификации;
адаптер – подборщик КВС-4-4900000, подборщик;
ЗИП - запасные части, инструмент и принадлежности;
ТО-1 - первое техническое обслуживание;
ЕТО - ежесменное техническое обслуживание;
Слева, справа – по ходу движения комплекса.

В настоящем РЭ все пункты, касающиеся безопасности обслуживающего персонала и подборщика, обозначены специальными символами:



**ВНИМАНИЕ!
ПРЕДОСТЕРЕЖЕНИЕ!
ЗАПРЕЩАЕТСЯ**

Обозначение указаний, при несоблюдении которых существует опасность для здоровья и жизни оператора и других людей, а также повреждения подборщика



Соответствует требованиям технического регламента Таможенного союза «О безопасности машин и оборудования» (ТР ТС 010/2011)




ВНИМАНИЕ: Своевременное заполнение всех разделов руководства по эксплуатации является обязательным условием для рассмотрения претензий к изготовителю!


Руководство по эксплуатации
изучил


подпись

(расшифровка подписи)


Требования безопасности


 **ВНИМАНИЕ:** Транспортирование подборщика в составе комплекса по дорогам общей сети должно производиться с соблюдением «Правил дорожного движения» страны, в которой он эксплуатируется, при наличии специального разрешения, выдаваемого в соответствии с национальными требованиями и с соблюдением требований настоящего РЭ!

 **ПРЕДОСТЕРЕЖЕНИЕ:** Не превышайте установленной скорости транспортирования - 20 км/ч!

 **ПРЕДОСТЕРЕЖЕНИЕ:**

- при движении комплекса по дорогам общей сети подборщик должен быть навешен на измельчитель самоходный и зафиксирован механизмом вывешивания в поднятом положении;
- механизм поперечного копирования должен быть зафиксирован;
- флюгерные колеса должны быть установлены в транспортное положение!

 **ПРЕДОСТЕРЕЖЕНИЕ:** Для безопасной работы на комплексе и предотвращения несчастных случаев помимо соблюдения требований настоящего РЭ соблюдайте также общепринятые требования безопасности!


 **ПРЕДОСТЕРЕЖЕНИЯ:**


- работа с подборщиком, его обслуживание и ремонт должны проводиться только работниками, знакомыми со всеми его свойствами и информированными о необходимых требованиях безопасности (предотвращение несчастных случаев);
- всякие произвольные изменения, вносимые в устройство подборщика, освобождают изготовителя от какой-либо ответственности за последующие поломки и травмы!

 **ПРЕДОСТЕРЕЖЕНИЯ:**

- помещения, где производится расконсервация, должны быть оборудованы приточно-вытяжной вентиляцией, и иметь в наличии необходимые средства пожаротушения;


- площадка для проведения работ должна быть ровной, очищенной от грязи и иметь поверхность, препятствующую скольжению!


 **ЗАПРЕЩАЕТСЯ** хранение и прием пищи в местах, где проводится расконсервация / консервация.


 **ВНИМАНИЕ:**

- навеску подборщика на самоходный измельчитель, а также снятие его производите на ровной горизонтальной площадке;

- тщательно производите подсединение гидромотора привода подборщика и его фиксацию!


 **ЗАПРЕЩАЕТСЯ** находиться в непосредственной близости от подборщика при работе.


 **ЗАПРЕЩАЕТСЯ** работать с не установленными защитными кожухами и ограждениями.


 **ПРЕДОСТЕРЕЖЕНИЯ:**

- при забивании подборщика и при срабатывании камне или металлодетектора необходимо остановиться, поднять прижимное устройство, отъехать назад и прокрутить рабочие органы в обратном направлении. Если забивание не устраняется, обязательно поднимите прижимное устройство в крайнее верхнее положение, выключите двигатель самоходного измельчителя, дождитесь полной остановки рабочих органов, зафиксируйте прижимное устройство фиксатором и очистите рабочие органы вручную, примите необходимые меры предосторожности;

- при проведении любых работ на подборщике двигатель самоходного измельчителя должен быть заглушен!

 **ЗАПРЕЩАЕТСЯ** движение комплекса задним ходом с опущенным на землю подборщиком.

 **ВНИМАНИЕ:** При работе с подборщиком кнопка включения привода жатки для грубостебельных культур на пульте управления комплекса должна быть отжата!

 **ВНИМАНИЕ:** При проведении технического обслуживания комплекса навешенный адаптер должен быть зафиксирован механизмом вывешивания в поднятом положении или опущен на землю!

 При техническом обслуживании и ремонте **ЗАПРЕЩАЕТСЯ:**

- просовывать руки и подводить посторонние предметы к движущимся рабочим органам подборщика до полной их остановки;

- пользоваться при проверках открытым огнем;


- пользоваться неисправными инструментами и приспособлениями.

 **ВНИМАНИЕ:**

- исключите попадание масла в системы бытовой, промышленной и ливневой канализации, а также в открытые водоемы;

- при разливе масла на открытой площадке необходимо собрать его в


отдельную тару, место разлива засыпать песком с последующим его удалением.

 **ПРЕДОСТЕРЕЖЕНИЕ:** Строго соблюдайте требования безопасности при использовании подъемно-транспортных средств!

 **ВНИМАНИЕ:**

- перед началом сварочных работ необходимо тщательно очистить подборщик и площадь вокруг него от растительной массы и другого мусора;

- место проведения сварочных или других работ с использованием открытого огня должно быть оснащено противопожарными средствами!

 **ЗАПРЕЩАЕТСЯ** разводить костры, производить сварочные работы и применять все виды открытого огня на убираемых массивах.


 **ВНИМАНИЕ:**

При возникновении пожара необходимо:

- заглушить двигатель и отключить аккумуляторную батарею;

- вызвать пожарную службу;

- приступить к тушению пожара имеющими средствами (огнетушителем, водой, швабрами, землей)!

 **ЗАПРЕЩАЕТСЯ** заливать горящее топливо водой.

Знаки безопасности

На подборщике нанесены предупредительные и указательные знаки безопасности (символы и пиктограммы), которые содержат важные указания по обеспечению безопасности, а также по эффективному использованию подборщика.

Знаки безопасности должны всегда содержаться в чистоте, при по-

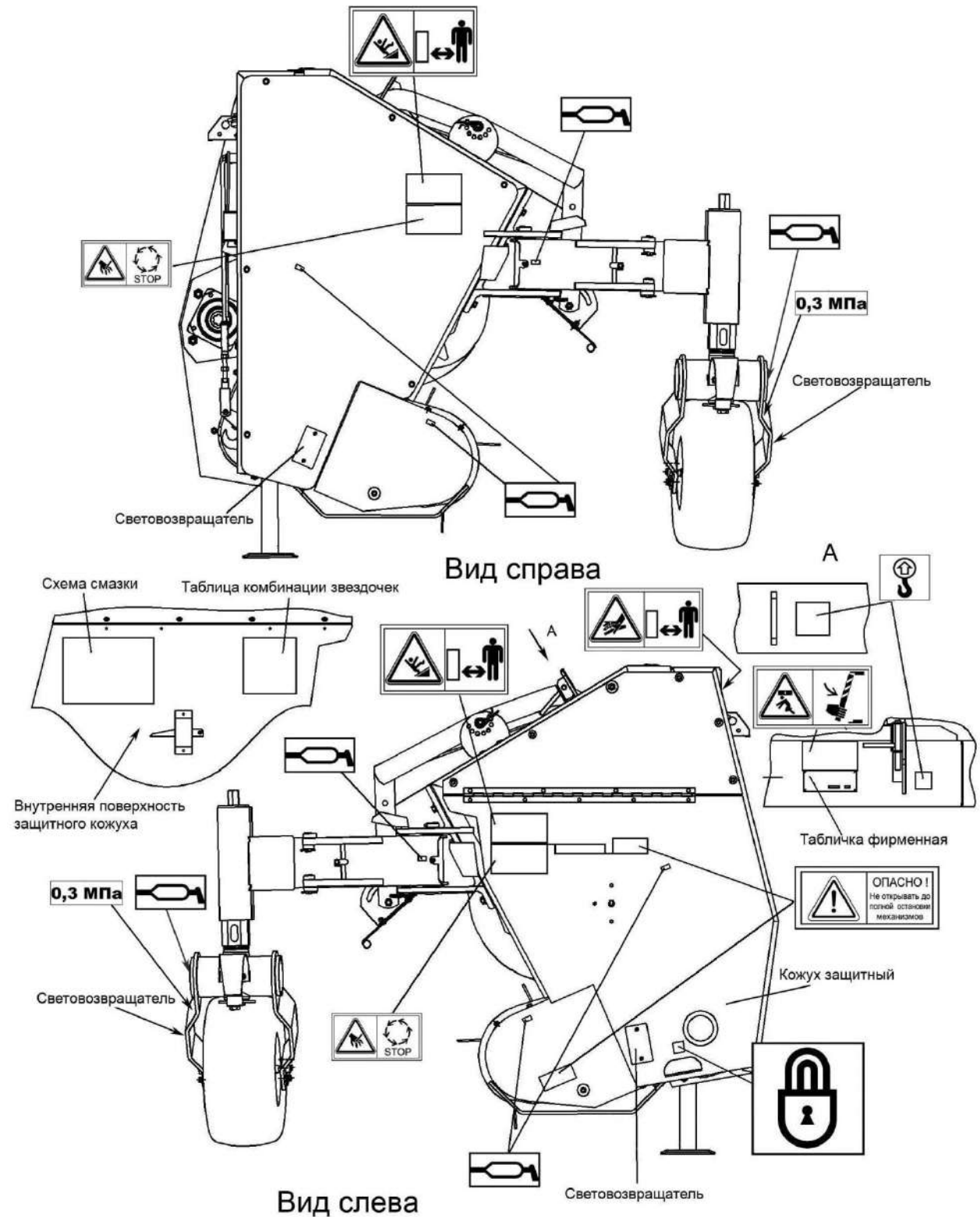
Таблица

вреждении их следует обновить. Если при эксплуатации меняются детали с нанесенными символами и пиктограммами, то следует проследить за тем, чтобы на новые детали были нанесены соответствующие символы и пиктограммы.

Знаки безопасности на подборщике и их значения приведены в таблице.

Символы и пиктограммы на подборщике	Значение
	Место смазки консистентным смазочным материалом
	Место смазки жидким смазочным материалом
	Точка подъема
	Место расположения запирающего устройства
	Находитесь в отдалении от подборщика при работе
	Фиксируйте прижимное устройство в верхнем положении при техническом обслуживании и очистке подборщика
	Не прикасайтесь к вращающимся элементам подборщика до полной их остановки
	Осторожно! Жидкость находится под высоким давлением
	Опасно! Не открывать до полной остановки механизмов
0,3 МПа	Давление в шинах флюгерных колес

Расположение на подборщике предупредительных и указательных знаков и табличек безопасности представлено на рисунках подборщика (вид справа и вид слева).

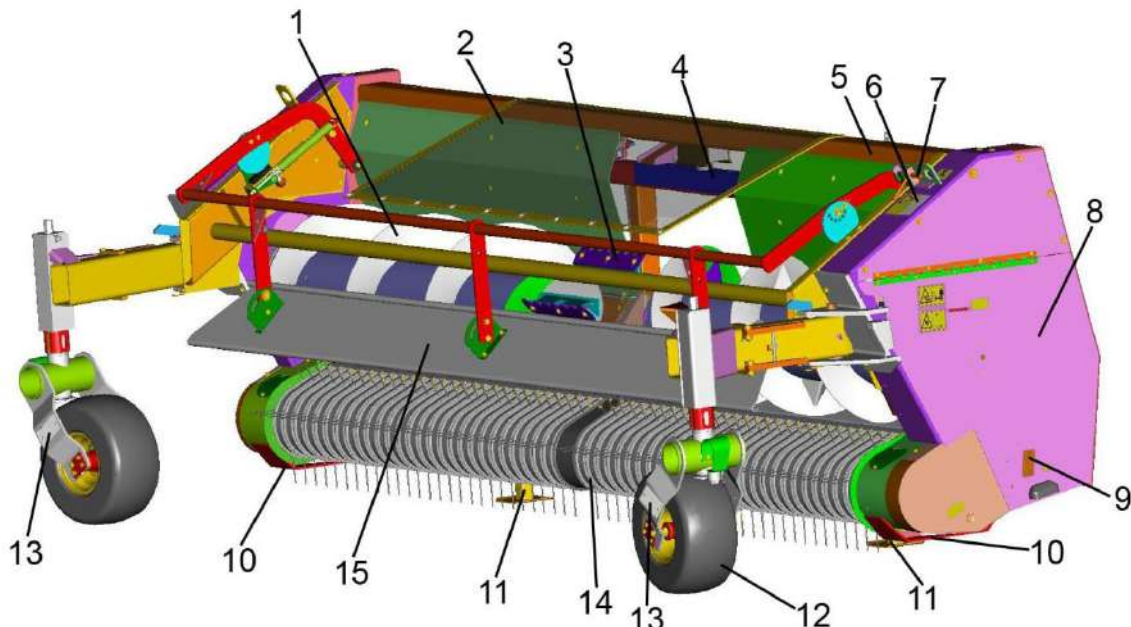


1 Описание и работа

1.1 Назначение

Подборщик (рисунок 1.1) используется в составе комплекса кор-

моуборочного высокопроизводительного и предназначен для подбора из валков подвяленных сеяных и естественных трав.



1 – шнек; 2 – защитный экран; 3 – лопатка шнека; 4 – рамка переходная; 5 – рама; 6 – табличка фирменная; 7 – фиксатор; 8 – ограждение; 9, 13 – световозвращатели; 10 – башмаки; 11 – опоры стояночные; 12 – колеса флюгерные; 14 – устройство подбирающее; 15 – устройство прижимное

Рисунок 1.1 – Подборщик

1.2 Технические данные

Основные параметры и технические характеристики приведены в таблице 1.1.

Таблица 1.1 – Технические данные

Наименование параметров	Значение
Ширина захвата, м	3,8
Способ сужения потока массы	шнеком
Управление подъемом, опусканием	из кабины оператора, гидравлическое
Габаритные размеры, мм:	
- высота	1480
- длина	1800
- ширина	4400
Масса конструкционная (сухая), кг	1800
Срок службы, лет	8*
Срок хранения (без переконсервации), лет	1*
Давление воздуха в шинах флюгерных колес, МПа	0,3

* По истечении назначенных показателей (срока службы, срока хранения) подборщик изымается из эксплуатации, и принимается решение о направлении её в ремонт, об утилизации, о проверке и об установлении новых назначенных показателей (срока службы, срока хранения).

1.3 Габаритные размеры подборщика

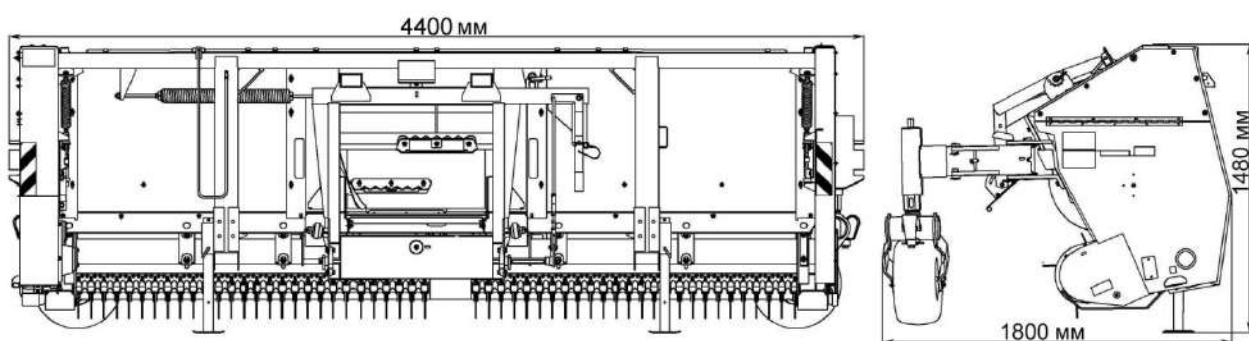


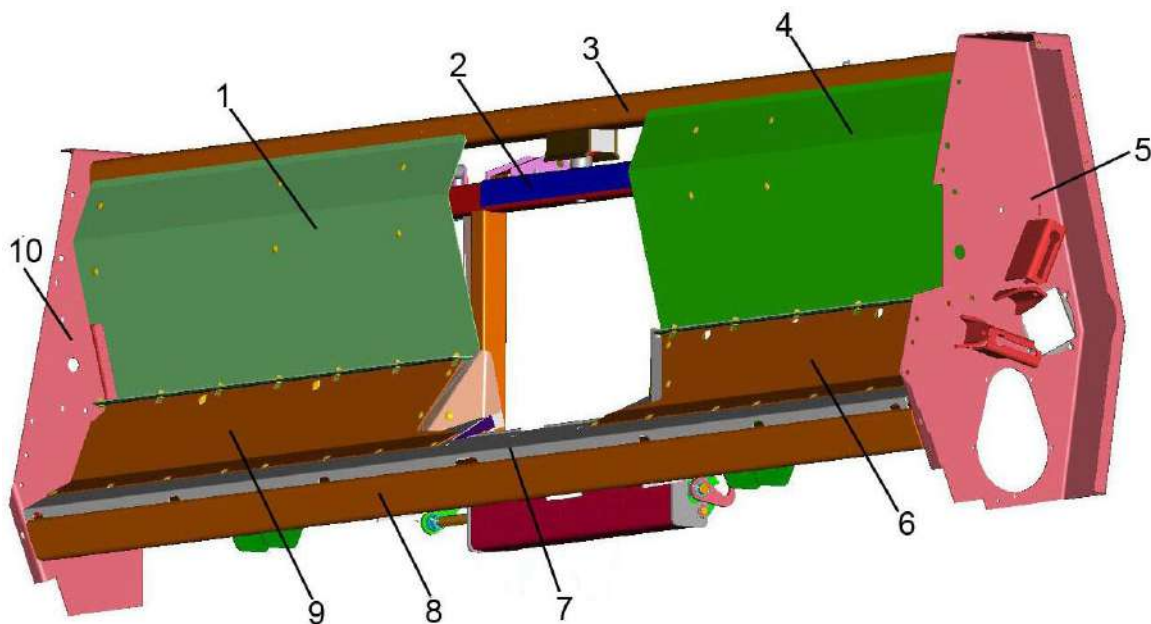
Рисунок 1.2 – Габаритные размеры подборщика

1.4 Устройство и работа

Подборщик состоит из рамы, подбирающего устройства, шнека, прижимного устройства, механизмов передач, флюгерных колес, переходной рамки и защитного экрана.

1.4.1 Рама

Рама 5 (рисунок 1.1) – сборно-сварная конструкция.



1, 4 – стенки; 2 – рамка переходная; 3 – балка верхняя; 5, 10 – боковины;
6, 7, 9 – поддоны; 8 – балка нижняя

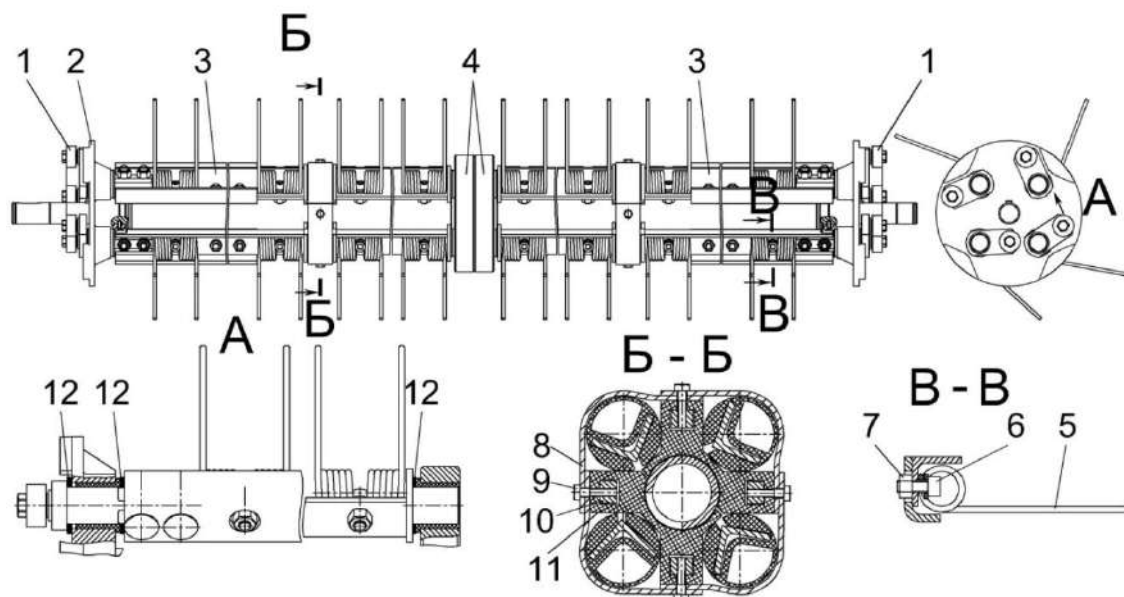
Рисунок 1.3 – Рама

1.4.2 Устройство подбирающее

Подбирающее устройство 14 (рисунок 1.1) состоит из двух половин и установлено на раме 5 в подшипниковых опорах.

В подбирающее устройство (рисунок 1.4) входит вал 4 с дисками 2, в которых закреплены граблины 3 с пружинными зубьями 5. На дисках

смонтированы эксцентрики 1 с роликами, перекатывающимися в направляющих дорожках. При перекатывании ролики, копируя профиль дорожки, придают пружинным зубьям определенное положение, обеспечивающее подачу подбираемой массы к шнеку. Направляющие дорожки крепятся к раме.



1 – эксцентрик; 2 – диск; 3 – граблина; 4 – вал; 5 – зуб пружинный; 6 – винт; 7, 10 – гайки; 8 – уголок; 9 – болт; 11 – опора; 12 – шайбы

Рисунок 1.4 – Устройство подбирающее

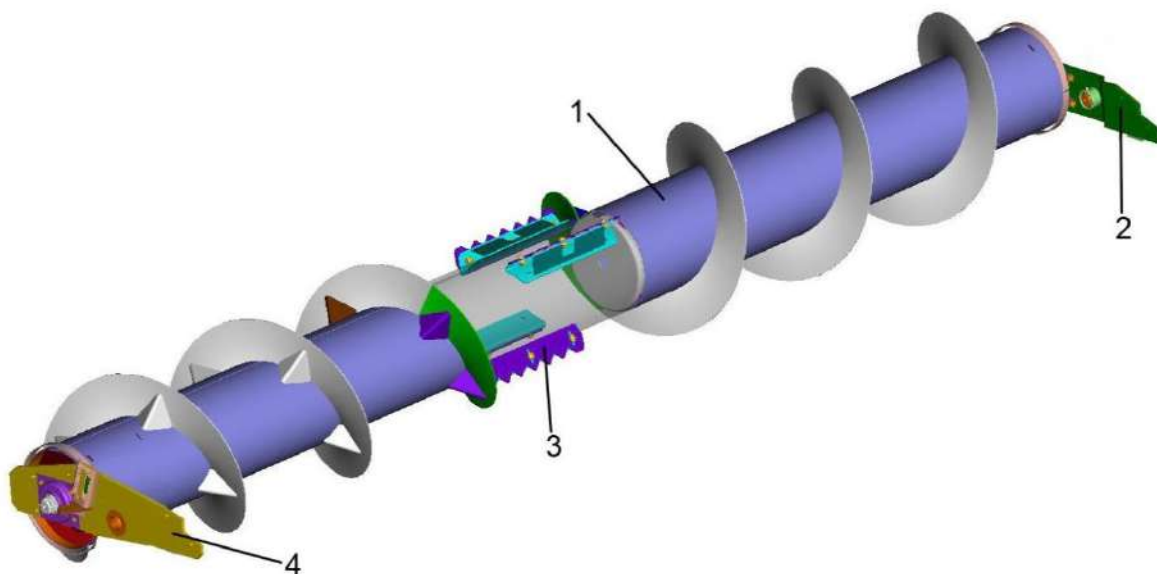
1.4.3 Шнек

Шнек 1 (рисунок 1.1) служит для сужения потока массы и подачи ее в питающе-измельчающий аппарат измельчителя.

В конструкцию шнека 1 (рисунок 1.5) входит барабан с разнонаправленными витками. Винтовые линии

витков направлены друг к другу. В средней части шнека установлены лопатки 3.

Шнек закреплен на раме с помощью поворотных рычагов 2, 4, обеспечивающих плавающее положение шнека относительно поддонов 6, 7, 9 (рисунок 1.3) рамы подборщика.



1 – шнек; 2, 4 – рычаги; 3 – лопатка

Рисунок 1.5 – Шнек

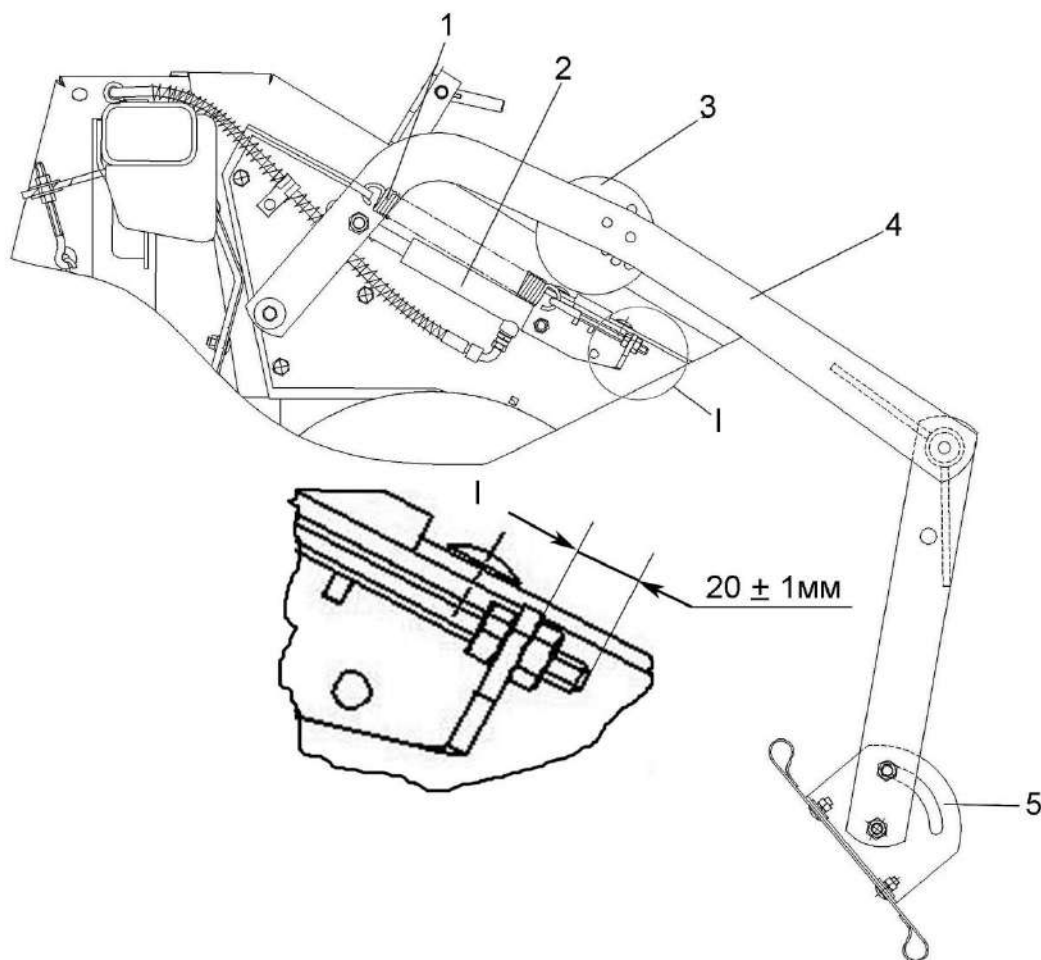
1.4.4 Устройство прижимное

Прижимное устройство 15 (рисунок 1.1) служит для поджатия подбираемой массы.

Прижимное устройство представляет собой рамку 4 (рисунок 1.6) с закрепленным на ней регулируемым прижимным отражателем 5. Рамка закреплена на раме на опорах и

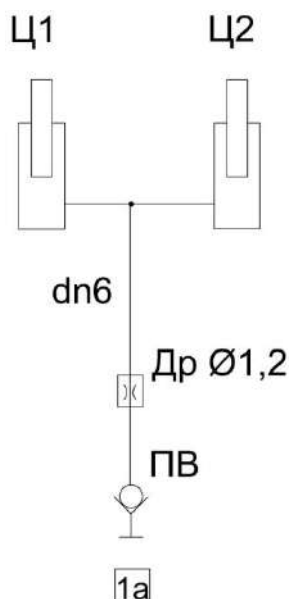
оснащена гидроприводом подъема прижимного устройства и эксцентриковым диском 3, позволяющими регулировать высоту прижимного отражателя над подбирающим устройством.

Схема гидравлическая принципиальная привода прижимного устройства приведена на рисунке 1.8.



1 – пружина; 2 – гидроцилиндр; 3 – диск эксцентриковый; 4 – рамка; 5 – отражатель

Рисунок 1.6 – Устройство прижимное



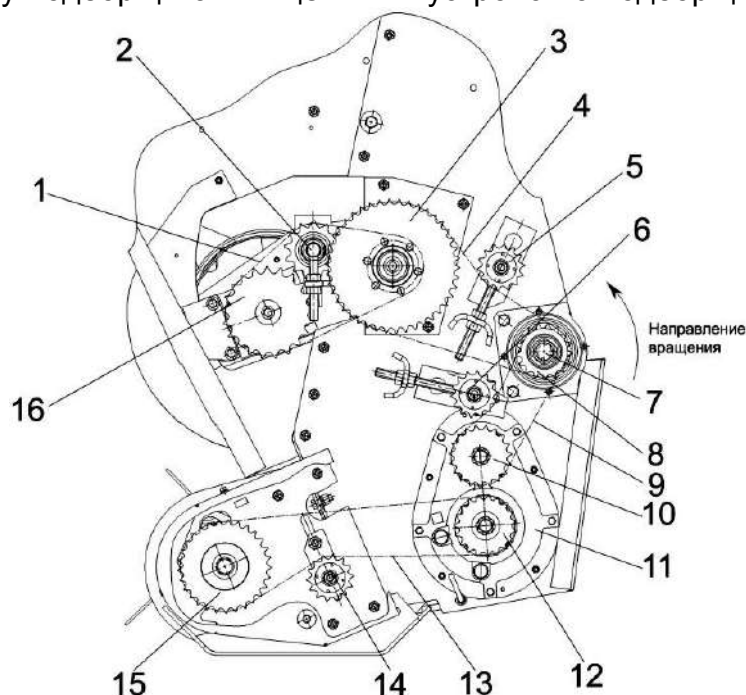
Ц1, Ц2 – гидроцилиндры;
 ПВ – полумуфта внутренняя;
 Др – дроссель;
 1а – гидровывод измельчителя самоходного

Рисунок 1.7 – Схема гидравлическая принципиальная привода прижимного устройства

1.4.5 Приводы подборщика

Привод рабочих органов подборщика осуществляется от измельчителя с помощью гидромотора, связанного с гидравлической системой комплекса и закрепляемого на боковине подборщика. При установке гидромотора на боковину подборщика шлице-

вой конец вала гидромотора входит в зацепление с контрприводным валом 7 (рисунок 1.8) подборщика. От контрприводного вала с помощью цепных передач 1, 4, 9, 13 крутящий момент передается на шнек и, через редуктор 11 на привод подбирающего устройства подборщика.

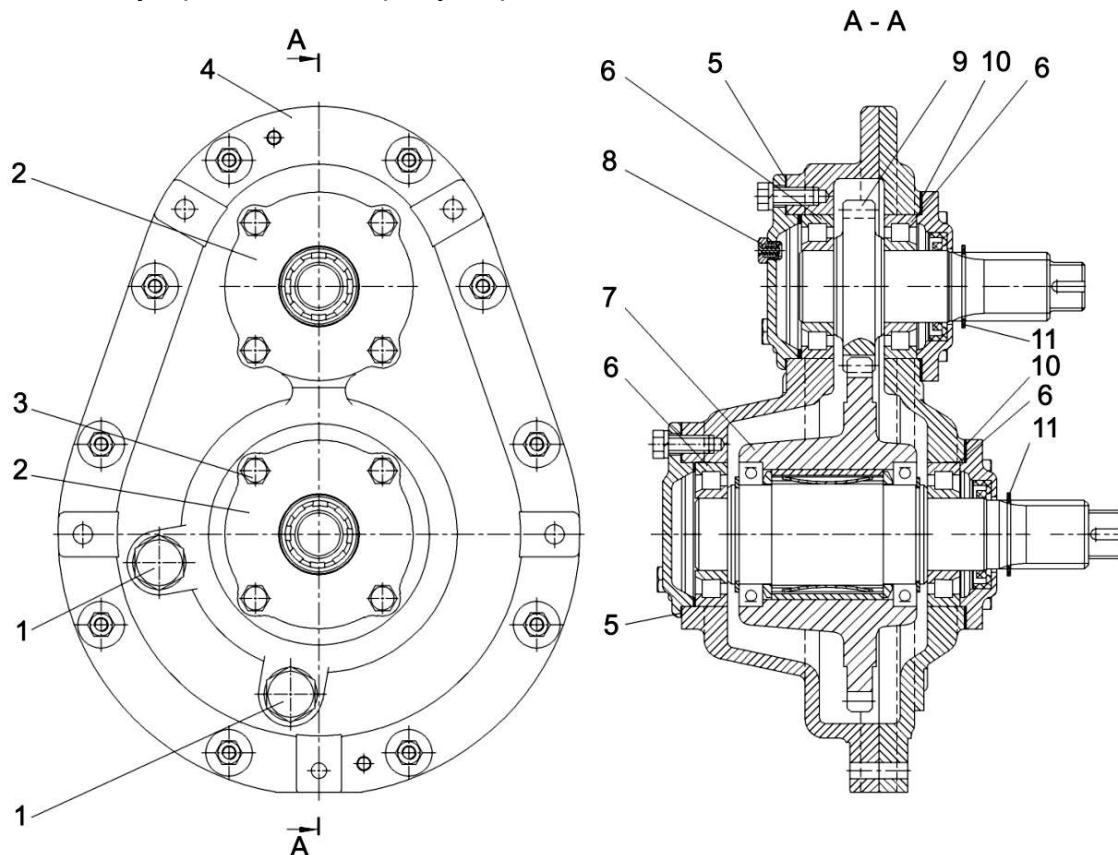


1 – цепная передача привода шнека; 2, 5, 6, 14 – натяжные устройства; 3, 8, 10, 12, 15, 16 – звездочки приводов; 4, 9 – промежуточные цепные передачи; 7 – вал контрприводной подборщика; 11 – редуктор; 13 – цепная передача привода подбирающего устройства

Рисунок 1.8 – Приводы подборщика

Редуктор (рисунок 1.9) предназначен для обеспечения необходимого направления вращения вала подбирающего устройства. В редуктор

встроена обгонная муфта, предохраняющая от поломок подбирающего устройства при включении обратного хода.



1 – пробки; 2 – крышки; 3 – болт; 4 – корпус; 5, 10 – прокладки; 6 – подшипники; 7 – муфта; 8 – клапан предохранительный; 9 – вал – шестерня; 11 – кольца

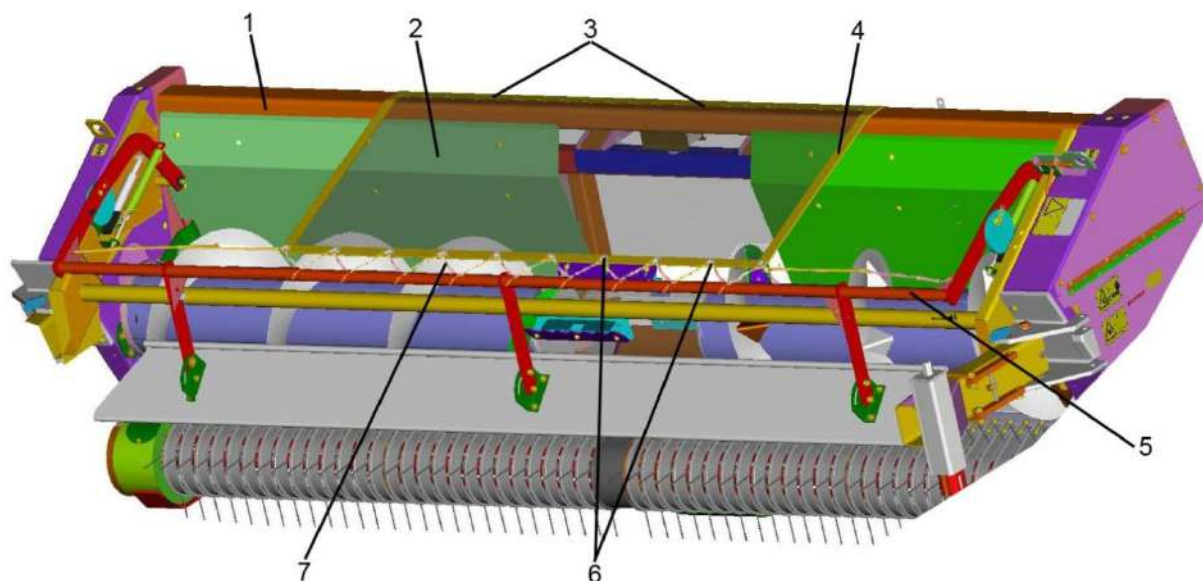
Рисунок 1.9 – Редуктор

1.4.6 Экран защитный

Экран защитный (рисунок 1.10) предназначен для защиты от накопления мелких фракций подбираемой массы на питающе – измельчающем аппарате.

Экран состоит из полимерной сетки 2, усиленной тентовой тканью 4 с

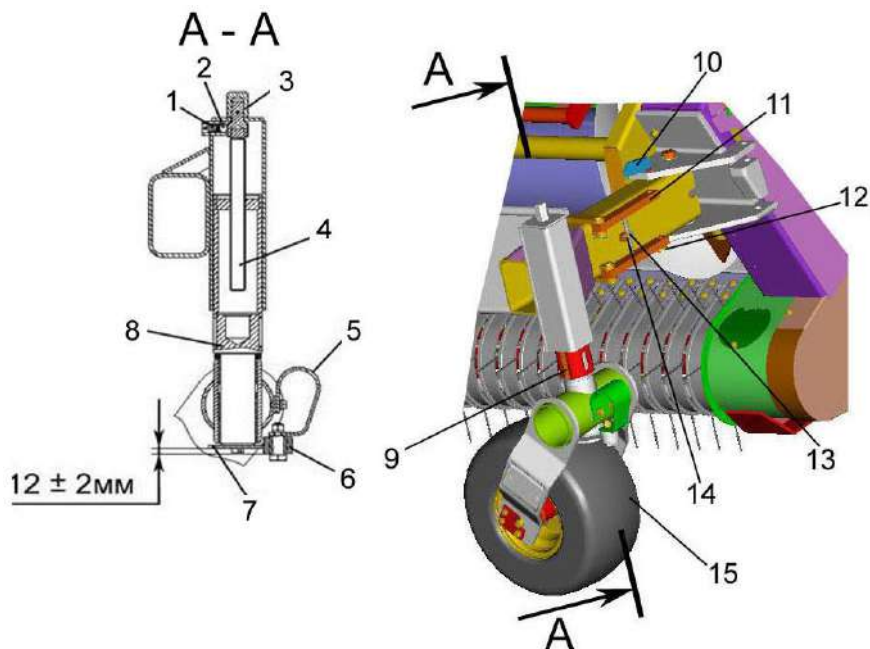
армированными отверстиями 6. Сетка крепится в задней части на верхней балке 1 рамы с помощью болтов 3, в передней части натягивается с помощью шнура 7, обвязанного вокруг круглой трубы рамки 5 прижимного устройства.



1 – верхняя балка рамы; 2 – сетка полимерная; 3 – болты; 4 – ткань тентовая; 5 – труба рамки прижимного устройства; 6 – отверстия армированные; 7 – шнур

Рисунок 1.10 – Экран защитный

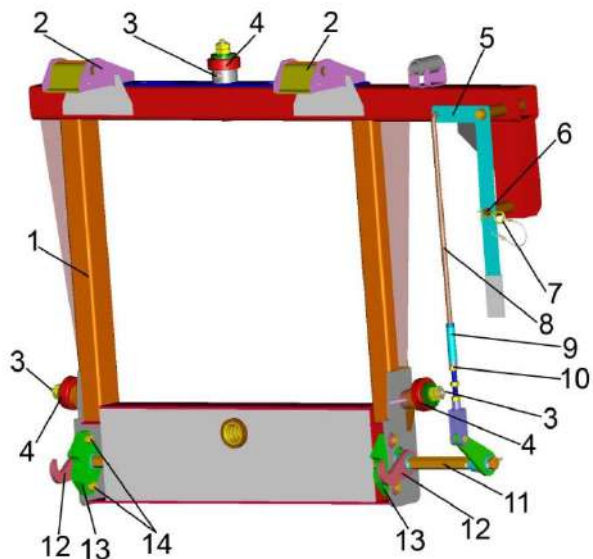
1.4.7 Для качественного копирования продольного рельефа почвы и обеспечения необходимой высоты подбора применены флюгерные колеса (рисунок 1.11).



1 – пружина; 2 – шарик; 3 – наконечник; 4 – винт регулировочный; 5 – пружина; 6 – ролик; 7 – копир; 8 – ось колеса; 9 – линейки; 10 – фиксатор; 11 – упор; 12 – шплинт быстроразъемный; 13 – планка; 14 – болт; 15 – колесо флюгерное

Рисунок 1.11 – Колесо флюгерное

1.4.8 Для навешивания подборщика на самоходный измельчитель и обеспечения поперечного копирования используется переходная рамка (рисунок 1.12).



1 – рама рамки переходной; 2 – кронштейны; 3 – масленки; 4 – ролики; 5 – рукоятка; 6 – фиксатор; 7 – шплинт; 8 – тяга; 9 – стяжка; 10 – гайка; 11 – вал; 12 – крюки; 13 – ловители; 14 – гайки;

Рисунок 1.12 – Рамка переходная

2 Использование по назначению

2.1 Подготовка к использованию

2.1.1 Подборщик (рисунок 1.1) отгружается от изготовителя комплектно с частично демонтированными элементами.

При подготовке подборщика к эксплуатации необходимо провести работы по расконсервации, досборке, наладке и обкатке.

2.1.2 Расконсервация подборщика

Перед началом эксплуатации подборщика провести работы по его расконсервации:

- 1) удалить с наружных поверхностей деталей элементы упаковки и крепления;
- 2) провести расконсервацию в соответствии с разделом 4.5;
- 3) снять заглушки.

2.1.3 Досборка подборщика

2.1.3.1 Перед досборкой необходимо проверить:

- комплектность подборщика;
- отсутствие внешних повреждений.

Все обнаруженные дефекты устранить.

2.1.3.2 Установить демонтированные световозврататели.

2.1.3.3 Установить давление в шинах флюгерных колес 0,3 Мпа.

2.1.4 Навеска подборщика на самоходный измельчитель

2.1.4.1 Перед навеской подборщика КВС-4-4900000 на самоходный измельчитель необходимо переключить рычаг 2 коробки передач 1 (рисунок 2.1) привода питающего аппарата измельчителя на I передачу. Рычаг 2 в нижнем положении.

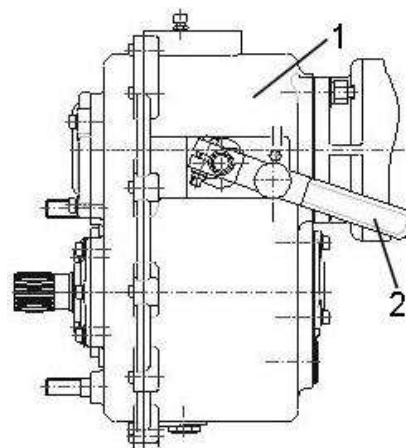


Рисунок 2.1 - Коробка передач

Рекомендуется работать на следующих длинах резки 13...20 мм, что соответствует положениям переключателя указанным в таблице 2.1 и комбинациям звездочек указанных в таблице 2.2.

Таблица 2.1

Положение рукоятки КП	Длина резки, мм, для положений переключателя		
	13	16	20

Таблица 2.2

ПЕРЕДАЧА	КОМБИНАЦИИ ЗВЕЗДОЧЕК ПРИ РАЗЛИЧНЫХ ДЛИНАХ РЕЗКИ					
	не рекомендуется			рекомендуется		
ДЛИНА РЕЗКИ, ММ	1	2	3	4	5	6
6						
7,5						
9						
13						
16						
20						
	A-15 Б-46 В-17	A-15 Б-46 В-17	A-15 Б-42 В-17 A-15 Б-46 В-17	A-15 Б-42 В-17 A-15 Б-46 В-17 A-17 Б-46 В-17	A-15 Б-33 В-19 A-17 Б-42 В-17 A-17 Б-33 В-19	A-15 Б-33 В-19 A-17 Б-33 В-19

2.1.4.2 Навеску подборщика на самоходный измельчитель проводить в следующей последовательности:

- подборщик должен быть установлен на ровной горизонтальной площадке и опираться на флюгерные колеса и стояночные опоры;


- вынуть шплинт 7 (рисунок 2.2);

- снять с фиксатора 6 рукоятку 5, регулирующую положение крюков 12 нижних ловителей 13 подборщика, повернуть рукоятку 5 вверх в крайнее положение, при этом крюки 12 нижних ловителей 13 опустятся;

- запустить двигатель, опустить питающе – измельчающий аппарат и осторожно подъехать к подборщику;

- поднять питающе – измельчающий аппарат так, чтобы ловители 3 питающего аппарата 4 (рисунок 2.3) вошли в кронштейны 2 (рисунок 2.2) подборщика. При дальнейшем подъеме питающе – измельчающего аппарата ловители 13 (рисунок 2.2) подборщика должны охватить нижнюю трубу 5 питающего аппарата (рисунок 2.3).

В случае не обеспечения охвата трубы питающего аппарата ловителями 13 отпустить гайки 14, переместить ловители в пазах рамы до обеспечения охвата трубы питающего аппарата. По окончании регулировки затянуть гайки 14 (рисунок 2.2).

 **ВНИМАНИЕ:** Все регулировки производить при неработающем двигателе и надежной фиксации механизма вывешивания!

- повернуть рукоятку 5 вниз и зафиксировать фиксатором 6 и шплинтом 7, при этом крюки 12 (рисунок 2.2)

должны без зазора охватить трубу 5 питающего аппарата 4 (рисунок 2.3).

Охват трубы питающего аппарата крюками 12 достигается регулировкой длины тяги 8 (рисунок 2.2).


Для этого:

- отпустить гайку 10 (рисунок 2.2);

- вращая стяжку 9 отрегулировать длину тяги 8 (рисунок 2.2) для обеспечения охвата трубы 5 питающего аппарата (рисунок 2.3) крюками 12 и фиксации ее ловителями 13 (рисунок 2.2);

- затянуть гайку 10;

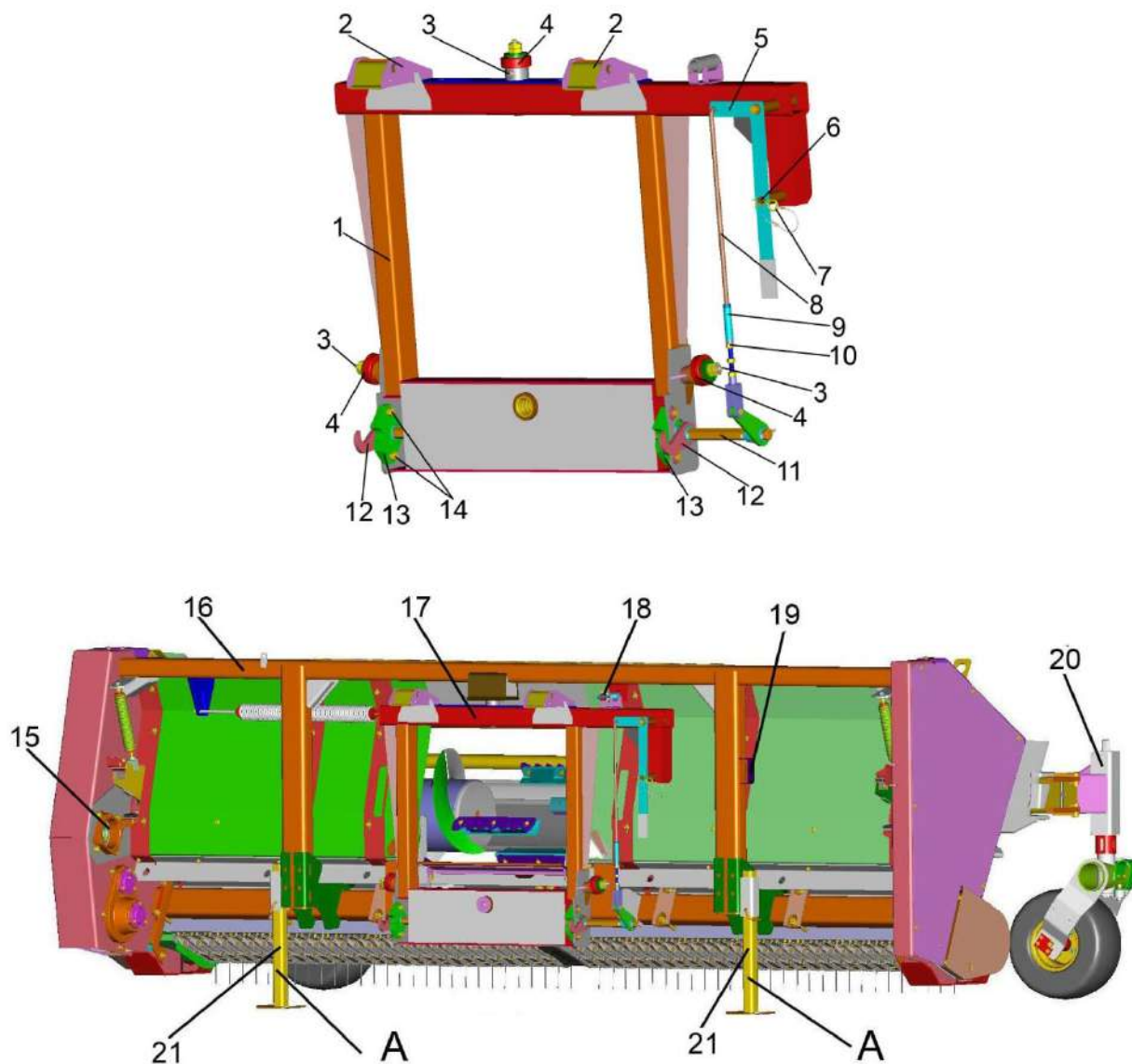
- снять с кронштейна на раме измельчителя с левой стороны от питающего аппарата гидромотор, открутив четыре болта (болты сохранить). Установить гидромотор на контрпривод 15 (рисунок 2.2) привода подборщика (рукава высокого давления гидромотора должны находиться над гидромотором) и закрепить его этими же болтами;

 **ВНИМАНИЕ:** При установке гидромотора не допускается взаимный перекос вала гидромотора и вала – звездочки контрпривода подборщика!

- подсоединить рукав гидросистемы подъема прижимного устройства к гидровыводу 1а измельчителя;

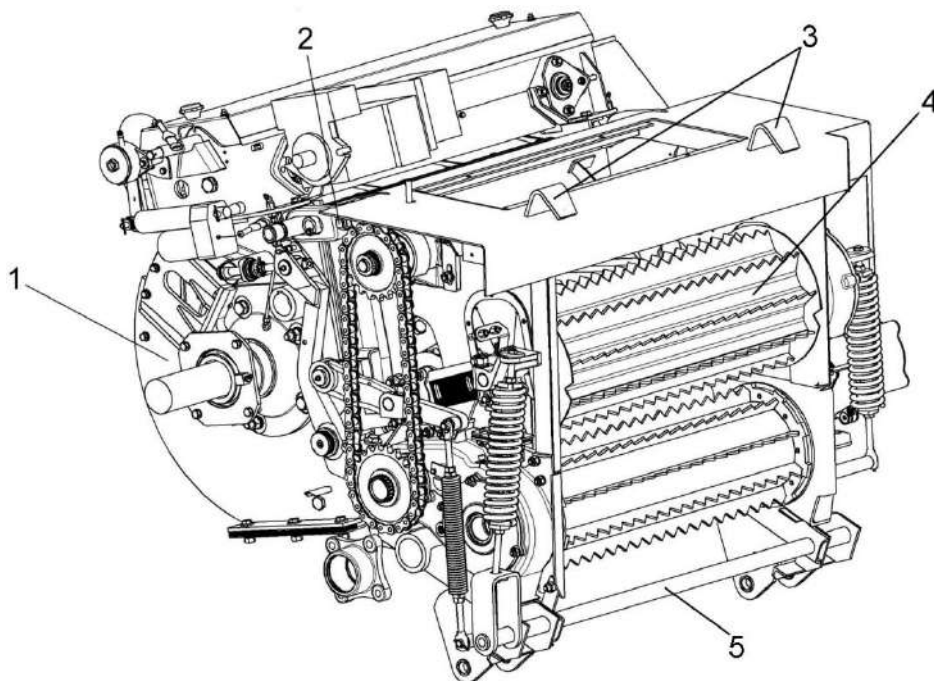
- зафиксировать механизм поперечного копирования фиксатором 18 (рисунок 2.2);

- извлечь из опор 21 (рисунок 2.2) фиксатор, поднять опоры в крайнее верхнее положение и зафиксировать их на отверстие А.



1 – рама рамки переходной; 2 – кронштейны; 3 – масленки; 4 – ролики; 5 – рукоятка;
 6 – фиксатор; 7 – шплинт; 8 – тяга; 9 – стяжка; 10 – гайка; 11 – вал; 12 – крюки;
 13 – ловители; 14 – гайки; 15 – контрпривод; 16 – рама подборщика; 17 – рамка переход-
 ная; 18 – фиксатор; 19 – скоба; 20 – колесо флюгерное; 21 – опоры стояночные;
 А – отверстия для фиксации опор стояночных в крайнем верхнем положении

Рисунок 2.2 – Навеска подборщика



1 – аппарат измельчающий; 2 - скоба; 3 – ловители; 4 – аппарат питающий; 5 – труба

Рисунок 2.3 - Аппарат питающе-измельчающий

2.1.4.3 После окончания работы снятие подборщика с самоходного измельчителя производить в следующей последовательности:

- поднять подборщик в транспортное положение;
- зафиксировать механизм вывешивания в транспортном положении;
- зафиксировать механизм поперечного копирования фиксатором;
- перевести флюгерные колеса в транспортное положение;
- убрать противооткатные упоры, запустить двигатель;
- подъехать к месту хранения подборщика;
- заглушить двигатель и поставить противооткатные упоры;
- установить стояночные опоры 21 (рисунок 2.2) в крайнее нижнее положение и зафиксировать фиксаторами;
- запустить двигатель;
- на ровную твердую поверхность опустить подборщик до касания ее флюгерными колесами и стояночными опорами;
- заглушить двигатель и поставить противооткатные упоры;

- отсоединить рукав гидросистемы подъема прижимного устройства;
- отсоединить гидромотор привода подборщика и закрепить его на раме измельчителя;



ВНИМАНИЕ: Гидромотор должен крепиться четырьмя болтами, в противном случае может произойти излом фланца крепления гидромотора и (или) установочного кронштейна (не гарантийный случай).

- снять с фиксатора 6 (рисунок 2.2) рукоятку 5, регулирующую положение крюков 12 нижних ловителей 13 подборщика, повернуть рукоятку 5 вверх в крайнее положение (при этом крюки 12 нижних ловителей 13 опустятся);
- убрать противооткатные упоры и запустить двигатель;
- опустить питающе – измельчающий аппарат так, чтобы ловители питающего аппарата вышли из кронштейнов 2 (рисунок 2.2) переходной рамки подборщика;
- подать звуковой сигнал и осторожно отъехать от подборщика.

2.1.5 Обкатка

2.1.5.1 Обкатка является обязательной операцией перед пуском подборщика в эксплуатацию.

2.1.5.2 Обкатку подборщика проводить при минимально устойчивой частоте вращения двигателя самоходного измельчителя, постепенно увеличивая до номинальной.

2.1.5.3 После проверки работы всех механизмов на холостом ходу провести обкатку под нагрузкой.

Обкатку под нагрузкой проводить в течение 8 часов, начиная на пониженных рабочих скоростях с постепенным увеличением нагрузки до номинальной.

2.1.5.4 Во время обкатки проверить:

- степень нагрева подшипниковых узлов. Температура нагрева не должна превышать температуру окружающей среды более чем на 50 °С;

- подтекание масла в редукторе, в гидромоторе привода адаптеров и гидросистеме привода прижимного устройства;

- затяжку всех резьбовых соединений.

При появлении посторонних звуков немедленно определить их источник и устранить причину.

После обкатки провести ТО-1.

2.2 Использование подборщика

2.2.1 Порядок работы

2.2.1.1 К месту работы и обратно подборщик транспортируется навешенным на измельчитель. Навеску подборщика на самоходный измельчитель производить в соответствии с подразделом 2.1.4.

2.2.1.2 Перед началом работы необходимо установить копирующие колеса согласно п.2.2.2.2 из транспортного в рабочее положение.

Расфиксировать механизм вывешивания и механизм поперечного ко-

пирования, убрать противооткатные упоры. Подборщик опустить на землю и проверить его вывешивание в соответствии с пунктом 2.2.2.3.

Отрегулировать высоту подбирающего устройства согласно п.2.2.2.4.

Убедиться, что фиксатор прижимного устройства находится в отведенном положении. Установить комплекс с навешенным подборщиком на краю поля так, чтобы середина подбираемого валка располагалась по центру подборщика.

2.2.1.3 Включение привода подборщика производить при минимально устойчивых оборотах (1000 об/мин) коленчатого вала двигателя самоходного измельчителя и включенном питающе – измельчающем аппарате. После этого необходимо довести частоту вращения коленчатого вала двигателя до номинальных оборотов.

2.2.1.4 Въезд в загонку должен осуществляться плавно, без рывков. Скорость движения комплекса необходимо поддерживать на таком уровне, при котором обеспечивается равномерная подача растительной массы к питающему аппарату. Изменение скорости движения комплекса производить плавно, остановку – своевременно, не допуская скопления растительной массы в приемном окне подборщика.

2.2.1.5 Для обеспечения устойчивости технологического процесса уборки в соответствии с агрофоном, требуемой длиной резки рекомендуемая скорость движения комплекса в соответствии с таблицей 2.3.

Таблица 2.3

Длина резки, мм	Скорость движения комплекса, км/ч
13	6-9
16	7-10
20	7-11


В зависимости от плотности валка рекомендуется повышать или снижать скорость движения комплекса.

2.2.1.6 В зависимости от плотности валка необходимо использовать или демонтировать лопатки 3 (рисунок 1.5) на шнеке. При высокой плотности валка, более 10 кг/м, лопатки необходимо демонтировать, при низкой – установить (пункт 2.2.2.5 подпункт 3).


2.2.1.7 Наибольшая производительность при подборе валков, наименьшие потери и наименьшая вероятность попадания посторонних предметов достигается в случае, если скашивание и формирование валков осуществляют косилки-плющилки валковые. При этом плотность валка должна быть не менее 12 кг/м, влажность 55 %.

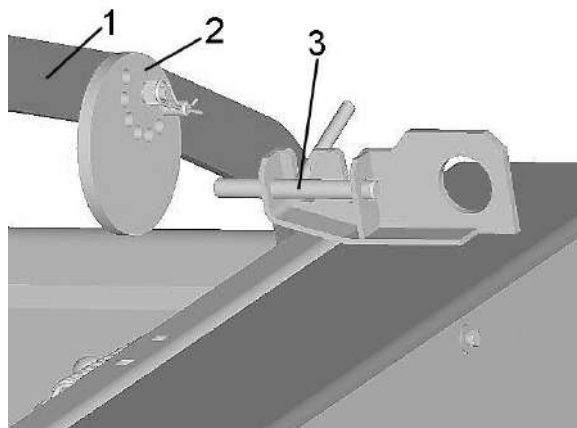
2.2.1.8 Высота подбора из валка выбрана оптимально в том случае, если подборщик не захватывает землю и обеспечивает качественный подбор срезанных растений.

2.2.1.9 В процессе работы не делайте резких поворотов.

 **ЗАПРЕЩАЕТСЯ** движение задним ходом с опущенным подборщиком.

2.2.1.10 При забивании подборщика и при срабатывании камне или металлодетектора необходимо остановиться, поднять прижимное устройство, отъехать назад и прокрутить рабочие органы в обратном направлении. Если забивание не устраняется, обязательно поднимите прижимное устройство в крайнее верхнее положение, выключите двигатель самоходного измельчителя, дождитесь полной остановки рабочих органов, зафиксируйте прижимное устройство фиксатором 3 (рисунок 2.4) и очистите рабочие органы вручную.

 **ВНИМАНИЕ:** Примите необходимые меры предосторожности!



1 – рамка; 2 – диск эксцентриковый; 3 – фиксатор

Рисунок 2.4 – Фиксация устройства прижимного

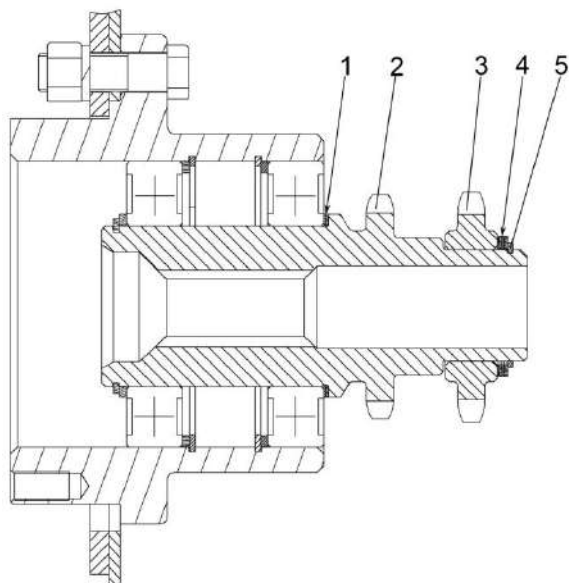
2.2.1.11 При поворотах, разворотах и выезде из рядков поднимайте подборщик на высоту 250-300 мм, перед поднятием отключайте привод подборщика, снижая скорость движения до 3-4 км/ч.

2.2.1.12 Во время остановки и после окончания работы производите осмотр и очистку подборщика, выключив двигатель.

2.2.2 Регулировки

2.2.2.1 Регулировка цепных передач

Отклонение поверхностей венцов звездочек цепных передач 1, 4, 9, 13 (рисунок 1.8) не более 2 мм. Регулировку звездочек производить с помощью регулировочных шайб 1, 4 (рисунок 2.5).



1, 4 – регулировочные шайбы; 2 – вал - звездочка; 3 – звездочка; 5 – кольцо стопное

Рисунок 2.5 – Регулировка звездочек

Регулировку натяжения цепных передач осуществлять при помощи натяжных устройств 2, 5, 6, 14 (рис. 1.9). При этом стрела провисания ведомой ветви при приложении усилия от 150 до 180 Н должна быть для цепей:

- поз. 1, 9 от 8 до 13 мм;
- поз. 4 от 11 до 18 мм;
- поз. 13 от 16 до 26 мм.

2.2.2.2 Перестановка флюгерного колеса из транспортного положения в рабочее

Перестановку флюгерного колеса перед началом работы производить в следующем порядке:

- заглушить двигатель измельчителя и поставить противооткатные упоры;

- убедиться в надежной фиксации подборщика в верхнем положении на механизме вывешивания;

- повернуть колесо флюгерное на 180 градусов;

- снять быстросъемный шплинт 12 (рисунок 2.6) и вынуть фиксатор 10;

- повернуть опору 16 на 90 градусов;

- зафиксировать упор 11 фиксатором 10 и вставить быстросъемный шплинт 12.

2.2.2.3 Регулировка давления флюгерных колес на почву осуществляется механизмом вывешивания.

Проверку воздействия флюгерных колес в рабочем положении проводить приподниманием (отрыванием) подборщика от почвы вручную.

В случае повышенного воздействия флюгерных колес на почву (невозможность отрывания подборщика от почвы) необходимо поднять давление в гидросистеме механизма вывешивания.

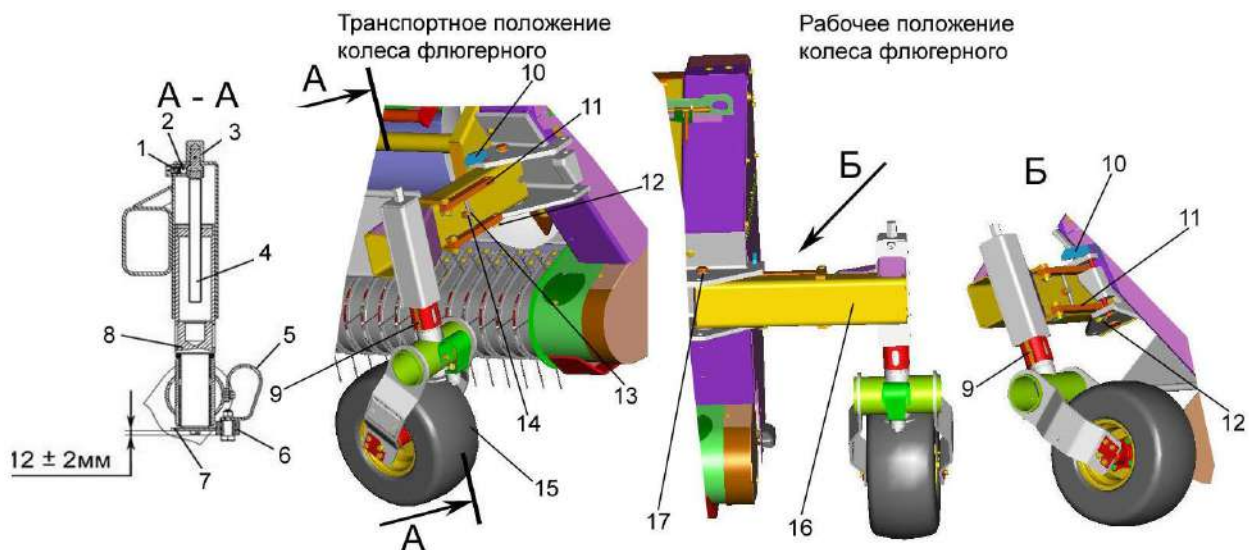
2.2.2.4 Регулировка высоты подбирающего устройства

Регулировать высоту так, чтобы зубья подбирающего устройства располагались не ниже 25 мм от грунта.

Регулировать высоту подбора проворачивая наконечник 3 (рисунок 2.6), связанный штифтом с винтом регулировочным 4.

Необходимую высоту подбора контролировать по линейкам 9.

Для предотвращения самопроизвольного проворачивания винта регулировочного 4 при работе используется фиксирующее устройство с пружиной 1 и шариком 2.



1 – пружина; 2 – шарик; 3 – наконечник; 4 – винт регулировочный; 5 – пружина; 6 – ролик; 7 – копир; 8 – ось колеса; 9 – линейки; 10 – фиксатор; 11 – упор; 12 – шплинт быстрого съемный; 13 – планка; 14 – болт; 15 – колесо флюгерное; 16 – опора; 17 – ось опоры

Рисунок 2.6 – Регулировки высоты подбирающего устройства и транспортного/рабочего положения флюгерного колеса

2.2.2.5 Регулировка высоты подающего шнека

1) Регулировка расстояния от витка подающего шнека до поддона

Расстояние от витка подающего шнека до поддона должно быть 20 ± 5 мм (рисунок 2.7).

Если это расстояние не выдержано, действовать следующим образом:

- отпустить гайки 9 (рисунок 2.7), вывернуть болты 8 из пружин 10 подающего шнека;

- подъемником поднять подающий шнек;

- отпустить гайки 4 крепления амортизатора;

- добавить или удалить пластины регулировочные компенсатора 5 над резиновым амортизатором 6 для получения желаемого расстояния.

- затянуть гайки 4;

- опустить шнек;

- вернуть болты 8 в пружины до получения размера 270^{+3} мм и затянуть гайки 9.

Примечание - Регулировка пружин подающего шнека является исходной. В зависимости от полевых

условий потребуется переналадка (при большой плотности валков уменьшать натяжение пружины).

2) Регулировка расстояния от витка подающего шнека до чистика

Расстояние от витка подающего шнека до чистика должно быть 1..4 мм.

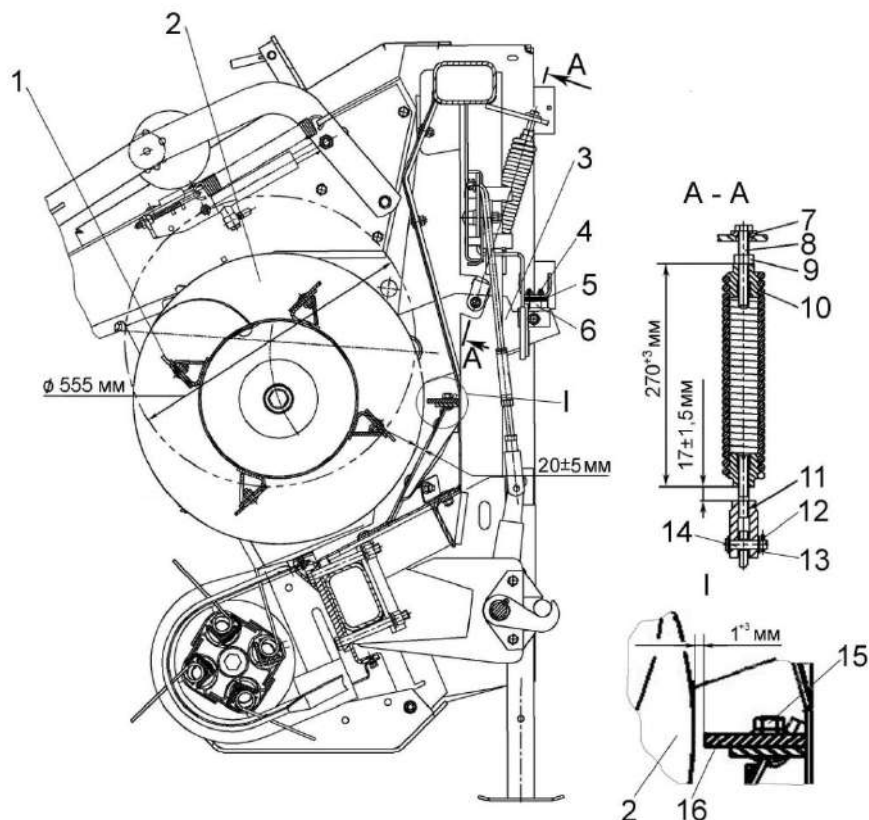
Для установки этого расстояния необходимо:

- отпустить гайки 15;

- сдвинуть чистик до получения соответствующего зазора между витком шнека 2 и чистиком 16;

- вновь затянуть гайки 15;

- вручную проверить шнек и убедиться, что он не задевает чистик.



1 – лопатка; 2 – виток шнека; 3 – рычаг; 4, 9, 15 – гайки; 5 – компенсатор (пластины регулировочные); 6 – амортизатор; 7 – шайба сферическая; 8 – болт; 10 – пружина; 11 – вилка; 12 – шплинт; 13 – шайба; 14 – ось; 16 – чистик

Рисунок 2.7 – Регулировка шнека

3) Регулировка лопаток подающего шнека

Лопатки улучшают подачу легких и короткостебельных трав.

Для регулировки лопаток необходимо:

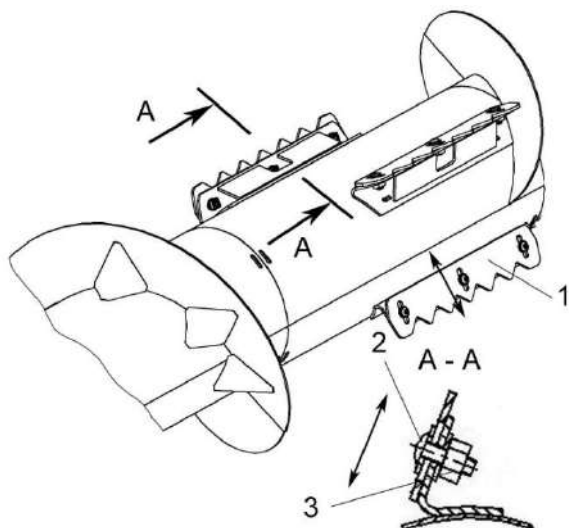
- ослабить болты 2, открутив гайки 3 на 1,5 – 2 оборота (рисунок 2.8);
- выставить лопатку в нужное положение для обеспечения подачи короткостебельной массы к вальцам ПИА измельчителя;

- затянуть гайки.

Повторить эту операцию для каждой лопатки.

Примечание – Установка лопаток в крайнее верхнее положение рекомендуется при подборе массы с очень короткими стеблями.

При большой плотности подбираемого валка лопатки демонтировать и уложить в ЗИП, а элементы крепления установить на место и затянуть гайки.



1 – лопатка; 2 – болт; 3 – гайка

Рисунок 2.8 – Регулировка лопаток шнека

2.2.2.6 Регулировка скорости подбирающего устройства и шнека

В зависимости от полевых условий и необходимой длины резки, скорости подбирающего устройства и шнека подборщика можно менять перестановкой звездочек, находящихся в ЗИП.

Комбинации звездочек для изменения скорости подбирающего устройства и подающего барабана подборщика приведены в таблице 2.2.

2.2.2.7 Регулировка прижимного устройства

Правильная регулировка прижимного устройства повышает эффективность выполнения технологического процесса подборщиком. Такая регулировка достигнута, если подбираемый материал не сбивается перед подбирающим устройством и не

остается незахваченным шнеком. Регулировать рабочую высоту прижимного устройства перестановкой эксцентриковых дисков 3 (рисунок 1.6) в зависимости от состояния и плотности убираемого валка. Исходной настройкой является расстояние в 290 мм от прижимного отражателя 5 (рисунок 1.6) до скатов подбирающего устройства. В зависимости от установленной высоты прижимного отражателя необходимо отрегулировать его угол наклона. Регулировка должна быть такой, чтобы материал легко попадал на подающий шнек.

2.2.2.8 Регулировка натяжения экрана защитного

Натяжение сетки необходимо производить в крайнем нижнем положении рамки прижимного устройства, в этом положении сетка будет иметь максимальное натяжение. Для предотвращения разрыва полимерной сетки не рекомендуется её сильно натягивать. Натяжение проверяйте рукой. Правильно натянутая сетка должна прогибаться от веса руки на величину 50 мм. При переводе рамки в верхнее положение натяжение сетки уменьшится до ее свободного провисания.

⚠ ЗАПРЕЩАЕТСЯ в процессе эксплуатации подборщика и во время проведения технического обслуживания класть на защитный экран инструмент, сменные части и другие предметы, которые могут привести к разрыву сетки.

3 Техническое обслуживание

3.1 Общие указания

3.1.1 Виды и периодичность технического обслуживания

Техническое обслуживание заключается в ежесменной и периодической проверке, очистке, смазке и регулировке подборщика.

Все операции технического обслуживания: ежесменное (ЕТО), ТО-1


должны проводиться регулярно через определенные промежутки времени в зависимости от количества часов, проработанных подборщиком в соответствии с таблицей 3.1 и с соблюдением требований общепринятой системы технического обслуживания и ремонта.


Допускается отклонение от установленной периодичности в пределах 10%.


Таблица 3.1


Виды технического обслуживания	Периодичность в часах
Техническое обслуживание при эксплуатационной обкатке	Перед началом эксплуатации
Ежесменное техническое обслуживание (ЕТО)	10
Первое техническое обслуживание (ТО-1)	60
Техническое обслуживание при хранении	При хранении в закрытом помещении – через каждые два месяца, под навесом - ежемесячно


3.1.2 Требования безопасности


 **ПРЕДОСТЕРЕЖЕНИЕ:** При проведении технического обслуживания для предотвращения несчастных случаев помимо соблюдения требований настоящего РЭ, соблюдайте также общепринятые требования безопасности!


 **ЗАПРЕЩАЕТСЯ** проведение работ по техническому обслуживанию подборщика с работающим двигателем измельчителя, перед тем как покинуть кабину, обязательно выключите двигатель и выньте ключ зажигания.

 **ВНИМАНИЕ:** При проведении технического обслуживания навешенный подборщик должен быть зафиксирован механизмом вывешивания в поднятом положении или опущен на землю, механизм поперечного копирования подборщика должен быть зафиксирован!

 **ЗАПРЕЩАЕТСЯ** проведение технического обслуживания и осмотра подборщика в зоне линий электропередач.

 **ПРЕДОСТЕРЕЖЕНИЕ:** При работе с гидравлическими маслами соблюдайте правила личной гигиены. С поверхности кожи масло удалите теплой мыльной водой!

 **ПРЕДОСТЕРЕЖЕНИЕ:** Не разъединяйте маслопровода и не производите подтяжку их соединений при работающем двигателе. Во время работы не прикасайтесь к маслопроводам, они могут нагреваться до 70–80°C!

 **ВНИМАНИЕ:**

- исключите попадание масла в системы бытовой, промышленной и ливневой канализации, а также в открытые водоемы;
- при разливе масла на открытой площадке необходимо собрать его в отдельную тару, место разлива засы-

пать песком с последующим его удалением!

3.2 Перечень работ, выполняемых по видам технического обслуживания

3.2.1 Техническое обслуживание при эксплуатационной обкатке

При подготовке и проведении эксплуатационной обкатки необходимо выполнить работы в объеме ежесменного технического обслуживания.

По окончании эксплуатационной обкатки проведите первое техническое обслуживание (ТО-1).

3.2.2 Ежедневное техническое обслуживание (ЕТО).

При ЕТО:

- очистите подборщик от пыли, грязи и растительных остатков;
- проверьте и, при необходимости, подтяните крепления составных частей подборщика;

- проверьте отсутствие подтекания масла;
- устраните обнаруженные при осмотре неисправности;
- проверьте и, при необходимости, долейте масло в редуктор;
- проверьте натяжение цепей и, при необходимости, отрегулируйте.

3.2.3 Первое техническое обслуживание (ТО-1).

При ТО-1 проведите операции ЕТО и дополнительно:

- проверьте и, при необходимости, подтяните крепление лопаток;
- смажьте составные части подборщика в соответствии со схемой смазки (рисунок 3.1).

3.3 Смазка

Смазку подборщика проводите в соответствии с таблицей 3.2 и схемой смазки (рисунок 3.1).

Таблица 3.2 – Смазка подборщика

№ поз. На схеме смазки	Наименование точек смазки	Наименование и марка смазки при эксплуатации и хранении	Кол. Точек смазки
<u>Периодичность смазки – 60 часов</u>			
1	Опоры рычагов шнека	Литол-24	2
2	Оси нижних роликов переходной рамки	Смазка графитная УСсА	2
3	Ось качания подборщика	Смазка графитная УСсА	1
4	Ось верхнего ролика переходной рамки	Смазка графитная УСсА	1
5	Шлицевое отверстие для установки вала гидромотора	Литол-24	1
7	Дорожка	Литол-24	2
8	Ось опоры	Смазка графитная УСсА	2
9	Ось колеса	Смазка графитная УСсА	2
<u>Периодичность смазки – один раз в сезон</u>			
6	Редуктор	Масло трансмиссионное ТМ-5-18	1 Замена масла

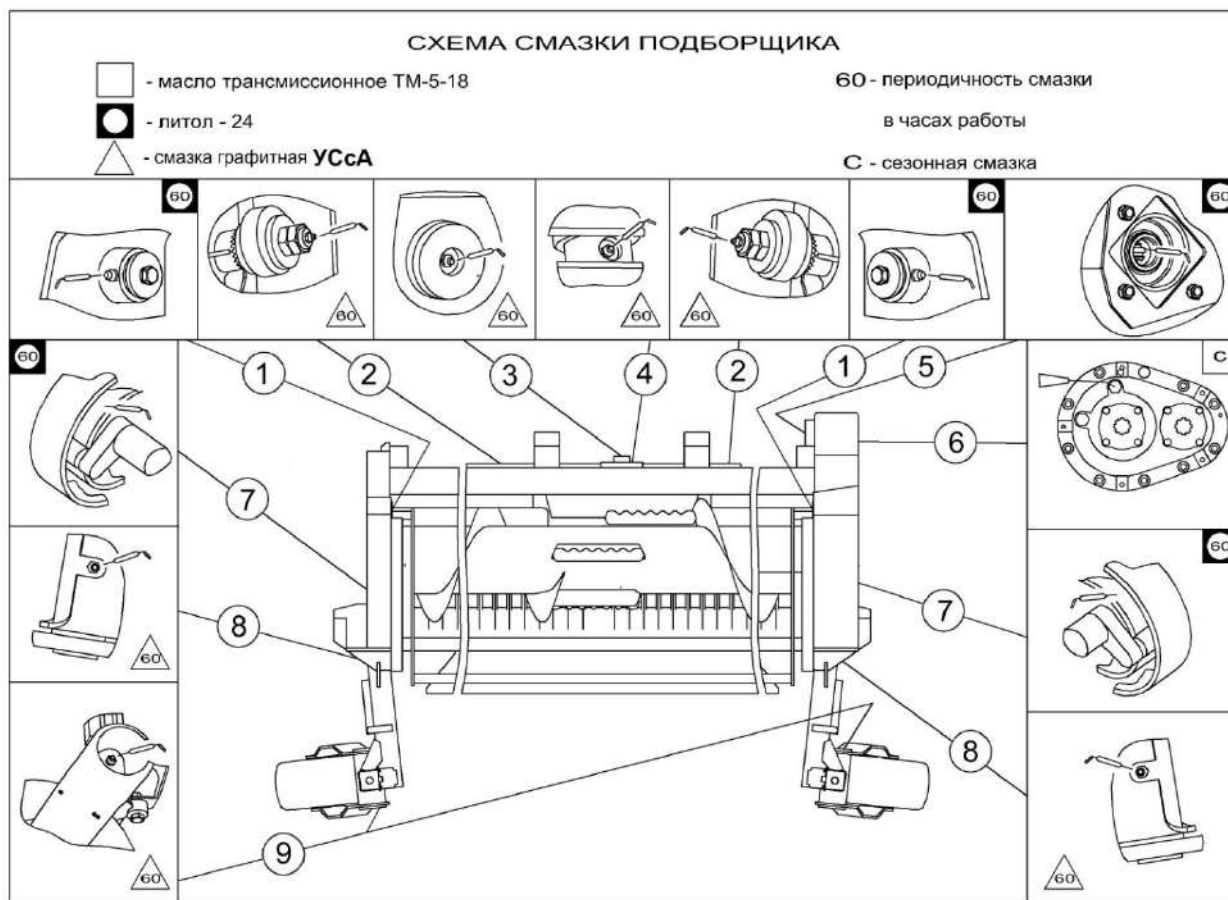


Рисунок 3.1 – Схема смазки подборщика

4 Текущий ремонт

4.1 Замена зуба пружинного подбiraющего устройства

При поломке зуба пружинного подбiraющего устройства замену его проводить в следующем порядке:

- снять скат над сломанным зубом
- отвернуть винт 6 (рисунок 1.4);
- вынуть из под прижимной шайбы сломанный зуб пружинный;
- взять новый зуб пружинный и установить под прижимную шайбу;
- затянуть винт 6;
- установить скат.

4.2 Замена смазки в ступицах флюгерных колес (1 раз в 2 года)

Для смены смазки:

- 1) демонтируйте:
 - колесо с подборщика;
 - ступицу с колеса;
 - ось колеса, манжеты и подшипники.

2) промойте дизельным топливом ось колеса, манжеты, подшипники и внутреннюю полость ступицы;

3) перед сборкой внутреннюю полость ступицы заполнить на 2/3 свободного объема, сепараторы подшипников заполнить, а рабочие поверхности манжет смазать свежей смазкой Литол-24;

4) при регулировке подшипников необходимо с помощью ключа постепенно заворачивать гайку на оси колеса, проворачивая при этом ступицу, чтобы ролики подшипников заняли правильное положение. Гайку затяги-

вать до обеспечения момента проворачивания ступицы от 10 до 12 Н м. После затяжки гайку отвернуть на 1/4...1/3 оборота и зафиксировать шайбой, прижав край шайбы к одной из граней гайки;

5) установить ступицу в колесо, обеспечив момент затяжки гаек от 70 до 100 Н м;

6) установить колесо на подборщик.

4.3 Монтаж шин

Помните, что при монтаже заведение борта покрышки возможно только в случае, когда диаметрально противоположная часть ее относительно заправляемого борта утоплена в монтажный ручей обода.

Перед монтажом шин на обод пересыпьте внутреннюю полость покрышки тальком.

Монтаж заканчивайте у вентиля.

Накачайте шину до полной посадки бортов покрышки на конические полки обода, а затем установите в ней давление 0,3 МПа.

4.4 Возможные неисправности и методы их устранения

Основные возможные неисправности и методы их устранения приведены в таблице 4.1.



ВНИМАНИЕ: Перед любыми наладками или работами по техобслуживанию заглушить двигатель!

Таблица 4.1

Неисправность, внешнее проявление	Возможные причины	Метод устранения
Подборщик не опускается на грунт	Перекачаны передние шины измельчителя	Уменьшить давление в шинах
	Давление «плавающего» режима излишне высокое	Правильно выставить давление «плавающего» режима
Подборщик зарывается в грунт	Неправильно установлены копирующие колеса	Отрегулировать копирующие колеса

Окончание таблицы 4.1

Пружинные зубья подбирающего устройства захватывают грунт	Неправильно установлена высота подбирающего устройства	Отрегулировать высоту подбирающего устройства (пружинные зубья подбирающего устройства должны быть на высоте не менее 25 мм от грунта)
На поле остается неподобранная масса	Изгиб или поломка пружинных зубьев	Снимите скат и пружинный зуб. Выпрямите зуб или замените новым. Установите на место зуб и скат
Материал накручивается на подающий шнек	Не соответствие производительности шнека и питающего аппарата	Выполнить п.п. 2.1.4.1, 2.2.1.5, 2.2.1.6
	Неправильно установлен чистик	Отрегулировать чистик

5 Хранение

5.1 Общие указания

5.1.1 Общие требования к хранению

Для обеспечения многолетней сохранности хранение подборщика должно соответствовать требованиям РЭ.

Подборщик ставится на хранение: кратковременное (от 10 дней до двух месяцев) и длительное (свыше двух месяцев).

На длительное хранение подборщик устанавливается в закрытое неотапливаемое помещении или под навес.

Консервацию подборщика проводите в соответствии с разделом 4.4.

5.1.2 Требования безопасности



ВНИМАНИЕ:

- перед постановкой на хранение для предотвращения опрокидывания и поломки подборщика необходимо выдвинуть опоры в крайнее нижнее положение и зафиксировать их с помощью фиксаторов, очистить подборщик, проверить его комплектность;

- при хранении должны быть обеспечены условия удобного осмотра и обслуживания, а в случае необходимости – быстрого снятия подборщика с хранения. Места хранения должны обеспечиваться противопожарными средствами в соответствии с требованиями пожарной безопасности!

5.2 Подготовка к хранению

5.2.1 Подготовка подборщика к хранению заключается в проведении ряда профилактических мер, обеспечивающих способность противостоять разрушению, старению и сохранять исправное работоспособное состояние.

5.2.2 Перед установкой на хранение и во время хранения производите проверку технического состояния подборщика и техническое обслуживание.

5.2.3 При установке на кратковременное хранение необходимо:

– очистить подборщик от грязи и растительных остатков;

– обмыть и обдуть сжатым воздухом;

– закрыть все отверстия и щели, через которые могут проникать атмосферные осадки и пыль;

- под башмаки и опоры подложить деревянные подкладки, так чтобы колеса флюгерные не касались поверхности;

– снизить давление в шинах флюгерных колес до 70% от номинального;

– восстановить поврежденную окраску.

5.2.4 При установке на длительное хранение:

- очистить подборщик от грязи и растительных остатков;

- обмыть и обдуть сжатым воздухом;

- проверить комплектность и техническое состояние подборщика;

- при хранении на открытых площадках под навесом снять и сдать на склад приводные цепи, прикрепив бирки с указанием хозяйственного номера подборщика;

- законсервировать резьбовые соединения, контрпривод, редуктор, штоки гидроцилиндров, звездочки и шины флюгерных колес;

- загерметизировать, после снятия с подборщика составных частей, все полости, отверстия;

- восстановить поврежденную окраску;

- под башмаки и опоры подложить деревянные подкладки, так чтобы колеса флюгерные не касались поверхности;

- снизить давление в шинах флюгерных колес до 70% от номинального.

5.3 Техническое обслуживание при хранении

При техническом обслуживании в период хранения проверьте:

- правильность установки;
- комплектность хранящихся отдельно составных частей и подборщика в целом;
- состояние антикоррозионных покрытий;
- надежность герметизации.

При снятии с хранения необходимо:

- очистить и расконсервировать подборщик;
- подкачать шины флюгерных колес;
- установить демонтированные составные части;
- провести работы, предусмотренные при ТО-1;
- заменить смазку в подшипниковых узлах и редукторе;
- провести регулировочные работы;
- очистить и сдать на склад заглушки и бирки.

5.4 Методы консервации

5.4.1 Консервация включает подготовку поверхности, применение (нанесение) средств временной защиты и упаковывание. Время между стадиями консервации не должно превышать двух часов.

5.4.2 Консервацию / расконсервацию следует производить в специально оборудованных помещениях, на сборочных или других участках, позволяющих соблюдать установленный технологический процесс и требования безопасности. Участки должны быть изолированы от других производственных процессов во избежание воздействия вредных факторов

на лиц, не работающих со средствами консервации. Предельно допустимые концентрации вредных веществ в воздухе рабочей зоны, а также температура, влажность и подвижность воздуха на участках не должны превышать установленных норм.

Лица, занятые на участках расконсервации, должны пользоваться средствами индивидуальной защиты (фартуками, перчатками и защитными очками).

При расконсервации подборщика выполняйте следующие требования:

- помещения, где производится расконсервация, должны быть оборудованы приточно-вытяжной вентиляцией, и иметь в наличии необходимые средства пожаротушения;
- площадка для проведения работ должна быть ровной, очищенной от грязи и иметь поверхность, препятствующую скольжению.



ЗАПРЕЩАЕТСЯ хранение и прием пищи где производится консервация/расконсервация.

5.4.3 Температура воздуха в помещении должна быть не ниже 15 °С, относительная влажность - не более 70 %. Подборщик должен поступать на консервацию без коррозионных поражений металла и металлических покрытий.

5.4.4 Временную противокоррозионную защиту подборщика производите по вариантам защиты ВЗ-1 (защита консервационными маслами), ВЗ-2 (защита рабоче - консервационными маслами).

При отсутствии непосредственного воздействия атмосферных осадков применяйте жидкие ингибированные смазки НГ-203А и НГ-203А, К-17.

5.4.5 Нанесение консервационных масел на наружные поверхности изделия проводить погружением, распылением или кистью (тампоном).

5.4.6 Внутреннюю консервацию редуктора проводить с добавлением

5% присадки АКОР-1 к требуемому количеству рабочего масла.

5.5 Методы расконсервации

В зависимости от применяемых вариантов временной защиты используются следующими способами расконсервации:

- при вариантах защиты ВЗ-1, ВЗ-2 – протиранием поверхности вето-

шью, смоченной маловязкими маслами или растворителями с последующим протиранием насухо или обдуванием теплым воздухом;

- погружением в растворители с последующей сушкой или протиранием насухо;

- промыванием горячей водой или синтетическими моющими средствами ("Комплекс", "Лабомид-101", "Лабомид-102, МС-6).

6 Комплектность

Комплектность указана в таблице 6.1.

Таблица 6.1

Обозначение	Наименование	Количество	Обозначение укладочного места
	Подборщик КВС-4-4900000	1	
	* Комплект запасных, сменных и монтажных частей, инструмента и принадлежностей	1	
Комплект технической документации			
КВС-4-4900000 РЭ	Руководство по эксплуатации	1	
КВС-4-4900000 ОБЭ	Обоснование безопасности (CD-диск)	1	
	Упаковочные листы	1 компл.	
Примечание - * Укомплектован согласно упаковочным листам.			

8 Гарантии изготовителя

7.1 Изготовитель гарантирует соответствие подборщика требованиям технических условий ТУ ВУ 400052396.147-2013 при соблюдении потребителем условий эксплуатации, транспортирования и хранения.

8.2 Гарантийный срок подборщика - 24 месяца.

8.3 Гарантийный срок исчисляется со дня ввода подборщика в эксплуатацию, но не позднее 12 месяцев со дня приобретения.

8.4 Гарантийный талон – приложение А.

8.5 Удовлетворение претензий по качеству подборщика должно производиться в соответствии с законодательством РБ, Указом президента Республики Беларусь «О некоторых мерах по повышению ответственности за качество отечественных товаров» от 27 марта 2008 г. № 186 и Постановлением Совета Министров Республики Беларусь «О гарантийном сроке эксплуатации сложной техники и оборудования» от 27 июня 2008 г. № 952.

8.6 При поставках на экспорт гарантийный срок эксплуатации подборщика оговаривается контрактом.

Правила гарантийного обслуживания:

- владелец обязан своевременно заключить договор на гарантийное обслуживание изделия с сервисным центром ОАО «Гомсельмаш» и поставить на учет в срок до 10 дней со времени доставки изделия к месту эксплуатации;

- при реализации техники посредническими организациями (продавцом) без согласования с изготовителем гарантийные обязательства несет продавец;

- при согласовании продажи с изготовителем гарантийный срок исчис-

ляется в соответствии с настоящим руководством по эксплуатации;

- обращаясь в сервисный центр, владелец должен предоставлять гарантийный талон на изделие;



ВНИМАНИЕ: При утере гарантийного талона дубликат не выдается и изделие снимается с гарантии!

- для осуществления предпродажной подготовки и гарантийного обслуживания владелец имеет право обращаться к любому сервисному центру ОАО «Гомсельмаш»;

- соблюдение правил эксплуатации и периодичности технического обслуживания изделия – неотъемлемое условие проведения гарантийного обслуживания;

- сервисный центр, производящий гарантийное обслуживание изделия, осуществляет контроль и учет гарантийных ремонтов и технического обслуживания путем заполнения соответствующих отчетных документов;

- обслуживание изделия осуществляется в соответствии с руководством по эксплуатации.

Гарантийные обязательства не распространяются:

- на детали, вышедшие из строя по причине естественного износа;

- на дефекты, причиной которых является изменение конструкции изделия или его составных частей без согласия ОАО «Гомсельмаш»;

Гарантийное обслуживание не включает замену расходных материалов, изнашивающихся элементов и регулировки подборщика.



ПРЕДОСТЕРЕЖЕНИЕ: Подборщик необходимо использовать только по назначению (на подборе валков), изготовитель не несет ответственности за возникающие неполадки при любом другом не соответствующем назначению применении;

К использованию согласно назначению относится также соблюдение предписанных изготовителем условий эксплуатации, ухода и технического обслуживания.



ПРЕДОСТЕРЕЖЕНИЕ: Использование в качестве запасных и сменных частей деталей, принадлежностей, дополнительных приспособлений и приборов, не являющихся оригинальными изготовителя, не допускается, так как это отрицательно сказывается на функциональных свойствах подборщика, а также рабочей безопасности и безопасности движения. В случае их использования любая ответственность изготовителя исключается!

Процедура прекращения гарантийного обслуживания изделия инициируется в случае грубого нарушения потребителем условий эксплуатации, технического обслуживания и хранения, а именно:

- несоблюдением владельцем требований руководства по эксплуатации, в том числе по применению указанных эксплуатационных материалов;
- нарушения периодичности и объема технического обслуживания;
- использования изделия не по назначению;
- внесения изменений в конструкцию;
- повреждения изделия в результате аварии;
- самовольной разборки или ремонта узлов, без согласования с изготовителем;
- ремонта изделия с использованием узлов, не прошедших ОТК изготовителя;
- эксплуатация изделия механизатором, не изучившим устройства и правила эксплуатации подборщика, не прошедшим практическую подготовку.

9 Транспортирование

9.1 Транспортирование подборщика может производиться автомобильным, железнодорожным или любыми другими видами транспорта в соответствии с правилами, действующими для этих видов транспорта.

В пункте назначения приемку подборщика производите в присутствии представителя администрации перевозчика.

В случае недостачи или поломок необходимо составить коммерческий акт вместе с представителем администрации перевозчика.



ПРЕДОСТЕРЕЖЕНИЯ:

- не допускать посторонних лиц в зону погрузки и выгрузки подборщика;
- производить строповку только в обозначенных на подборщике местах (рисунок 9.1);

- производить выгрузку специальными грузоподъемными средствами, грузоподъемностью не менее 3000 кг!

9.2 От места выгрузки до хозяйства подборщик перевозится погруженным на автотранспорт.

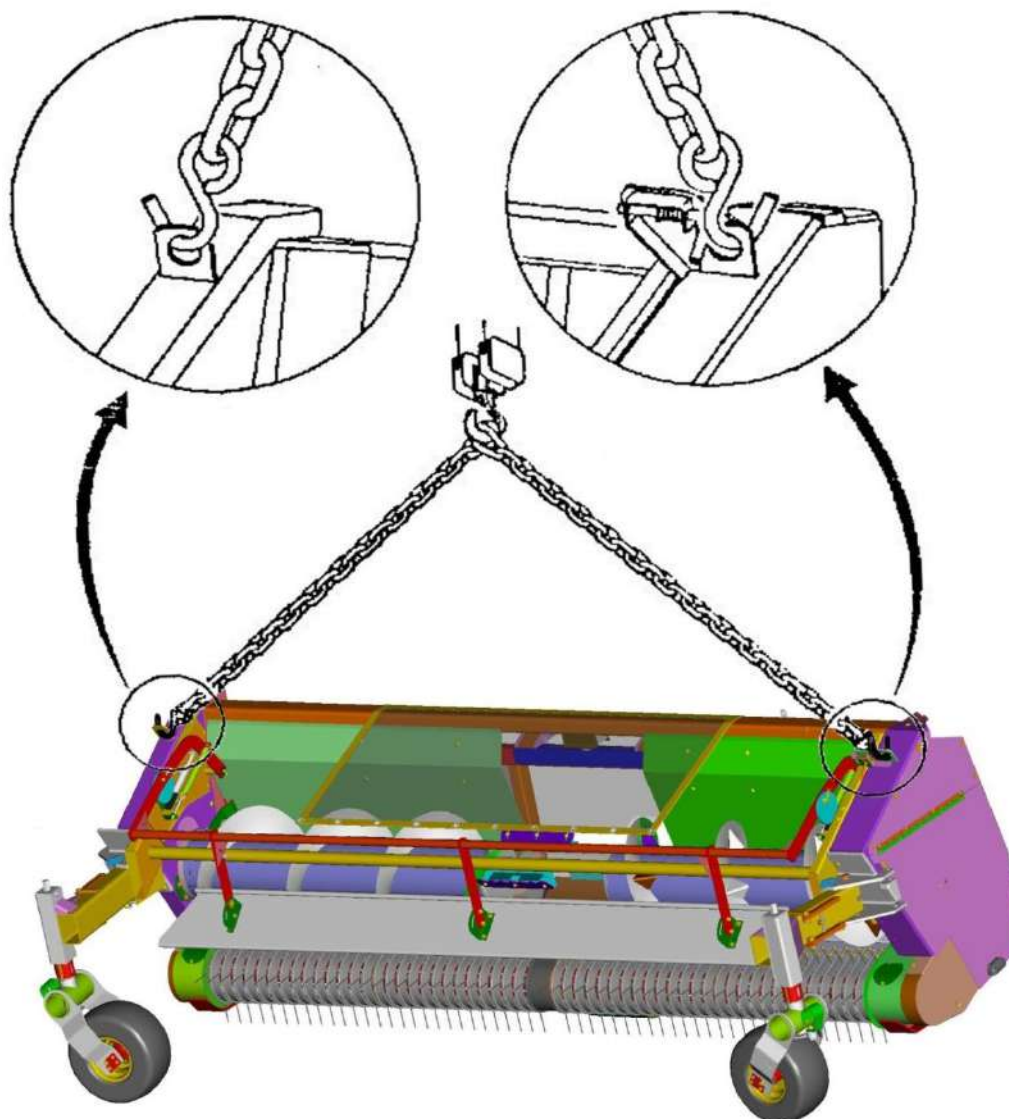



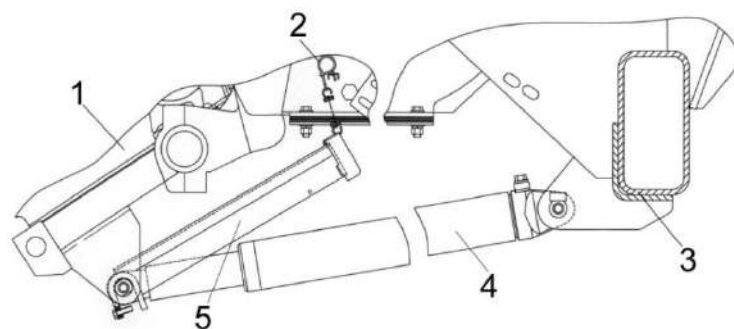
Рисунок 9.1 – Схема строповки подборщика

 **ВНИМАНИЕ:** При транспортных переездах по дорогам общего пользования с навешенным подборщиком необходимо:

- копирующие флюгерные колеса перевести в транспортное положение;
- зафиксировать механизм поперечного копирования фиксатором 18 (рисунок 2.3);

- поднять подборщик в транспортное положение и зафиксировать установкой упоров 5 в торец гидроцилиндров 4 механизма вывешивания (рисунок 9.2) на самоходном измельчителе;

- транспортные переезды с подборщиком осуществляйте с соблюдением «Правил дорожного движения». Скорость движения комплекса не должна превышать 20 км/ч!



1 – питающе-измельчающий аппарат; 2 – пружина; 3 – балка моста; 4 – гидроцилиндр; 5 – упор

Рисунок 9.2 – Механизм вывешивания

10 Утилизация

10.1 Меры безопасности

10.1.1 Утилизацию подборщика (или его составных частей) после окончания срока службы или по результатам текущего ремонта, технического обслуживания и хранения производить с соблюдением общепринятых требований безопасности и требований безопасности, изложенных в настоящем РЭ.

10.1.2 При разборке подборщика необходимо соблюдать требования безопасности инструкций используемого при утилизации оборудования и инструмента.

10.2 Сведения и проводимые мероприятия по подготовке и отправке подборщика на утилизацию

10.2.1 Для утилизации подборщик подлежит разборке в специализированных мастерских на сборочные единицы и детали по следующим признакам: драгоценные материалы, цветные металлы, черные металлы, неметаллические материалы.

10.3 Методы утилизации

10.3.1 Отработанные масла из гидросистемы и редукторов следует сливать в специальную тару и сдавать для утилизации с соблюдением требований экологии в установленном порядке.



ЗАПРЕЩАЕТСЯ сливать отработанные жидкости на почву, в системы бытовой, промышленной и ливневой канализации, а также в открытые водоемы!

10.3.2 При разливе отработанной жидкости на открытой площадке необходимо собрать ее в отдельную тару, место разлива засыпать песком с последующим его удалением и утилизацией.

ПРИЛОЖЕНИЕ А
(обязательное)

ГОМСЕЛЬМАШ
Открытое акционерное общество
«Гомельский завод литья и нормалей»
246010, г. Гомель, ул. Могилевская, 16,
тел. (0232) 59 61 31, факс (0232) 59 42 03, УНП 400051772

ГАРАНТИЙНЫЙ ТАЛОН

1 Подборщик КВС-4-4900000 _____
2 _____
(число, месяц и год выпуска)
3 _____
(заводской номер)

Подборщик соответствует чертежам, техническим условиям ТУ ВУ 400052396.147-2013, государственным стандартам. Гарантируется исправность подборщика в течение 24 месяцев.

Гарантийный срок исчисляется со дня ввода в эксплуатацию, но не позднее 12 месяцев со дня приобретения.

Начальник ОТК завода _____
(подпись)

М.П.

1 _____
(дата получения изделия на складе изготовителя)

(Ф.И.О., должность)_____
(подпись)

М.П.

2 _____
(дата продажи (поставки) изделия продавцом (поставщиком))

(Ф.И.О., должность)_____
(подпись)

М.П.

3 _____
(дата продажи (поставки) изделия продавцом (поставщиком))

(Ф.И.О., должность)_____
(подпись)_____
(дата ввода изделия в эксплуатацию)_____
(Ф.И.О., должность)_____
(подпись)

М.П.

ПРИЛОЖЕНИЕ Б
(обязательное)

Сведения о консервации, расконсервации и переконсервации подборщика содержатся в таблице Б.1.

В графе «Наименование работы» также указывается марка масла, используемого для консервации.

Таблица Б.1

Дата	Наименование работы	Срок действия, годы	Должность, фамилия и подпись

Примечание – заполнение таблицы Б.1 обязательно на предприятии - изготовителе подборщика, в технических центрах и в хозяйствах.

ПРИЛОЖЕНИЕ В
(обязательное)

Учет наработки и проведения технического обслуживания

Таблица В.1

Дата проведения очередного ТО	Наработка, ч		Вид ТО	ФИО, подпись ответственного за ТО и ремонт
	до очередного ТО	нарастающим итогом		

Примечание – заполнение таблицы В.1 обязательно на предприятии - изготовителе подборщика, в технических центрах и в хозяйствах.