

**КОМБАЙН ЗЕРНОУБОРОЧНЫЙ САМОХОДНЫЙ
КЗС-5А**

Инструкция по эксплуатации

КЗК-5-1-0000000 ИЭ

Основные сведения о комбайне

Изготовитель

Товарный знак

Юридический адрес местонахождения изготовителя

Телефоны для связи

Комбайн зерноуборочный
самоходный
Месяц и год выпуска

КЗС-5А _____
обозначение комплектации

Государственный номер

Заводской номер
(соответствует номеру молотилки самоходной)

Основные сведения заполняются вручную или проштамповываются согласно договору на поставку.

Содержание		
	Вниманию руководителей эксплуатирующих организаций и операторов.....	6
	Требования безопасности.....	9
	Знаки безопасности.....	16
1	Описание и работа.....	21
1.1	Назначение	21
1.2	Технические характеристики.....	21
1.3	Габаритные размеры комбайна	24
1.4	Габаритные размеры молотилки самоходной.....	25
1.5	Состав комбайна.....	26
1.6	Устройство и работа.....	26
1.6.1	Молотилка самоходная.....	26
1.6.1.1	Наклонная камера.....	27
1.6.1.2	Очистка.....	28
1.6.1.3	Аппарат молотильный.....	29
1.6.1.4	Шасси.....	30
1.6.1.5	Соломотряс.....	32
1.6.1.6	Бункер зерновой и шнек выгрузной.....	33
1.6.1.7	Соломоизмельчитель.....	34
1.6.1.8	Установка двигателя.....	35
1.6.1.9	Гидросистема рулевого управления и силовых гидроцилиндров.....	36
1.6.1.10	Гидросистема привода ходовой части.....	39
1.6.1.11	Электрооборудование.....	41
1.7	Органы управления и приборы.....	45
1.7.1	Кабина и площадка управления.....	45
1.7.2	Пульт управления.....	49
1.7.3	Рукоятка управления скоростью движения.....	53
1.7.4	Рулевая колонка	54
1.7.5	Сиденье.....	55
1.7.6	Панели управления.....	56
1.7.7	Установка кондиционера.....	58
1.8	Технологический процесс работы комбайна.....	59
2	Использование по назначению.....	61
2.1	Эксплуатационные ограничения.....	61
2.2	Подготовка комбайна к использованию.....	65
2.2.1	Предпродажная подготовка.....	65
2.2.2	Подготовка комбайна к работе после длительного хранения.....	65
2.2.3	Общие указания по досборке.....	65
2.3	Заправка комбайна.....	69
2.3.1	Заправка системы смазки двигателя.....	69
2.3.2	Заправка системы охлаждения двигателя.....	69
2.3.3	Заправка топливной системы.....	70
2.3.4	Заправка гидравлических систем.....	71
2.3.5	Заправка гидросистемы привода тормозов и привода блокировки.....	73
2.3.6	Заправка системы стеклоомывателя.....	74
2.4	Запуск комбайна.....	75
2.4.1	Запуск двигателя.....	75
2.4.2	Запуск гидропривода ходовой части и гидросистемы рабочих органов и рулевого управления комбайна при низких температурах.....	77
2.4.3	Обкатка комбайна.....	78
2.4.4	Подготовка к работе соломоизмельчителя.....	79
2.5	Использование комбайна.....	80
2.5.1	Порядок работы комбайна.....	80

2.5.2	Проверка чистоты бункерного зерна.....	80
2.6	Регулировки.....	81
2.6.1	Регулировка молотильного аппарата.....	81
2.6.2	Регулировка очистки.....	83
2.6.3	Регулировка соломоизмельчителя.....	85
2.6.4	Регулировка зернового бункера.....	86
2.6.5	Регулировка механизмов	87
2.6.5.1	Регулировка механизма переключения передач.....	87
2.6.5.2	Регулировка усилия на рукоятке регулирования оборотов двигателя и рукоятке управления скоростью движения.....	88
2.6.5.3	Регулировка механизма управления скоростью движения.....	89
2.6.5.4	Регулировка стояночного тормоза.....	90
2.6.5.5	Регулировка механизма блокировки коробки передач.....	91
2.6.6	Регулировка ходовой части.....	92
2.6.6.1	Регулировка сходимости управляемых колес и хода штоков рулевых гидроцилиндров.....	92
2.6.6.2	Регулировка конических подшипников ступицы управляемых колес.....	93
2.6.6.3	Регулировка конических подшипников оси ведущего колеса.....	94
2.6.6.4	Регулировка механизма управления колесными тормозами.....	95
2.6.7	Регулировка привода компрессора кондиционера.....	97
2.6.8	Регулировка транспортных фар.....	98
2.6.9	Регулировка стеклоочистителя, рабочих фар, зеркал заднего вида.....	99
2.6.10	Регулировка натяжения транспортера наклонной камеры.....	100
2.6.11	Регулировка цепной передачи наклонной камеры.....	100
2.6.12	Регулировка АСК.....	101
2.6.13	Регулировка ременной передачи привода вибратора.....	102
2.6.14	Регулировка ременной передачи привода наклонной камеры.....	102
2.6.15	Регулировка ременной передачи привода горизонтального шнека.....	103
2.6.16	Регулировка ременной передачи привода главного контрпривода.....	104
2.6.17	Регулировка ременной передачи привода гидронасоса.....	105
2.6.18	Регулировка ременной передачи привода отбойного битера.....	105
2.6.19	Регулировка ременной передачи привода компрессора кондиционера.....	106
2.6.20	Прокрутка предохранительных муфт.....	107
3	Техническое обслуживание.....	108
3.1	Общие указания.....	108
3.1.1.	Виды и периодичность технического обслуживания.....	108
3.1.2	Меры безопасности.....	109
3.2	Перечень работ по видам технического обслуживания.....	110
3.2.1	Техническое обслуживание комбайна при подготовке к эксплуатационной обкатке.....	110
3.2.2	Техническое обслуживание комбайна при проведении эксплуатационной обкатки (в течение 30 часов).....	110
3.2.3	Техническое обслуживание по окончании эксплуатационной обкатки (по истечении 30 часов).....	110
3.2.4	Ежесменное техническое обслуживание (ЕТО).....	111
3.2.5	Первое техническое обслуживание (ТО-1).....	112
3.2.6	Второе техническое обслуживание (ТО-2).....	113
3.2.7	Техническое обслуживание перед началом сезона работы комбайна (ТО-Э).....	113
3.2.8	Техническое обслуживание при хранении.....	113
3.3	Смазка.....	113
3.4	Порядок технического обслуживания.....	118
3.4.1	Проверка уровня, заправка масла в поддон двигателя и его слив.....	118
3.4.2	Техническое обслуживание гидросистем.....	118
3.4.2.1	Техническое обслуживание гидропривода ходовой части.....	118

3.4.2.2	Замена масла.....	118
3.4.2.3	Замена фильтроэлемента фильтра гидросистемы привода ходовой части.....	119
3.4.2.4	Техническое обслуживание гидросистемы рулевого управления и силовых гидроцилиндров.....	119
3.4.3	Техническое обслуживание датчика уровня топлива ДУМП.....	120
3.4.4	Обслуживание климатической установки.....	121
3.4.5	Обслуживание воздухоочистителя двигателя.....	122
3.4.6	Техническое обслуживание скребковых цепей колосового и зернового элеваторов.....	123
3.4.7	Замена ремня привода молотильного барабана.....	124
3.4.8	Замена фильтроэлементов воздушных фильтров кабины.....	125
4	Текущий ремонт.....	126
4.1	Меры безопасности.....	126
4.2	Возможные ошибочные действия механизатора, приводящие к инциденту или аварии.....	126
4.3	Действия механизатора в случае инцидента, критического отказа, аварии.....	127
4.4	Перечень критических отказов	127
4.5	Возможные неисправности и методы их устранения.....	128
5	Хранение.....	144
5.1	Общие требования к хранению.....	144
5.2	Подготовка к хранению.....	144
5.2.1	Перечень работ, проводимых при установке комбайна на кратковременное хранение.....	145
5.2.2	Перечень работ, проводимых при установке комбайна на длительное хранение.....	146
5.3	Правила хранения.....	146
5.4	Перечень работ, проводимых при снятии комбайна с хранения.....	147
5.5	Методы консервации.....	147
5.6	Методы расконсервации.....	147
6	Транспортирование и буксировка комбайна.....	148
6.1	Транспортировка комбайна по железной дороге.....	148
6.2	Транспортирование комбайна своим ходом.....	148
6.3	Буксировка комбайна.....	150
7	Утилизация.....	151
	Приложение А Рисунок А.1 – Схема гидравлическая принципиальная гидросистемы рулевого управления и силовых гидроцилиндров.....	152
	Приложение А Рисунок А.2 Схема гидравлическая принципиальная гидросистемы привода ходовой части.....	153
	Приложение Б Таблица Б.1 Перечень элементов схем электрических.....	154
	Приложение Б Рисунок Б.1 - Б.5 Схемы электрические принципиальные.....	157
	Приложение В Заправочные емкости.....	163
	Приложение Г Перечень рекомендуемых масел для гидросистемы комбайна.....	164
	Приложение Д Перечень фильтроэлементов гидросистем комбайна и периодичность их обслуживания.....	168
	Приложение Е Рекомендуемые режимы настройки молотилки комбайна при оптимальных условиях.....	169
	Приложение Ж Схемы приводов.....	170

ВНИМАНИЮ РУКОВОДИТЕЛЕЙ ЭКСПЛУАТИРУЮЩИХ ОРГАНИЗАЦИЙ И ОПЕРАТОРОВ!

Настоящая инструкция по эксплуатации предназначена в первую очередь для оператора, работающего на комбайне, в ней приводятся сведения по настройке, эксплуатации, техническому обслуживанию и транспортировке комбайна.

Адаптеры, приспособления, а также двигатель, климатическая установка, аккумуляторные батареи и некоторые другие составные части комбайна имеют самостоятельную эксплуатационную документацию, которой следует руководствоваться при их обслуживании и эксплуатации.

Настоящая инструкция по эксплуатации должна находиться в кабине комбайна и в любое время быть доступной для оператора и обслуживающего персонала.

Перед вводом в эксплуатацию прочитайте инструкцию по эксплуатации под роспись в паспорте и соблюдайте ее указания и требования.

К эксплуатации комбайна и выполнению работ по настройке, регулированию и техническому обслуживанию на комбайне допускаются лица имеющие удостоверение тракториста-машиниста с открытой соответствующей разрешающей категорией и прошедшие обучение (переобучение) у официальных дилеров.

При эксплуатации следует соблюдать правила дорожного движения, действительные для вашей страны.

Досборка, техническое обслуживание и ремонт комбайна должны производиться в специализированных мастерских персоналом, прошедшим соответствующую подготовку.

Исполнение комбайна предусматривает несколько возможных вариантов адаптеров, но может быть установлен только один.

Комбайн необходимо использовать только по назначению с применением адаптеров, предусмотренных для соответствующих культур и до достижения назначенного срока службы!

За последствия использования не по назначению ответственность несет пользователь.

Изготовитель не несет ответственности за возникающие неполадки при любом другом не соответствующем назначению применении!

К использованию по назначению относится также соблюдение указаний в настоящей инструкции и предписанных изготовителем условий эксплуатации, ухода и технического обслуживания.

Оператору и руководителю эксплуатирующей организации следует соблюдать соответствующие предписания по предотвращению несчастных случаев, а также другие общепринятые правила по технике безопасности, охране труда и дорожному движению. Любое пользование, выходящее за эти рамки, считается использованием «не по назначению».

Использованием не по назначению считается:

- выполнение работ по настройке и техническому обслуживанию вопреки указаниям инструкции;
 - выполнение работ по устранению неисправностей и приведению в исправное состояние при работающих приводах и/или работающем двигателе;
 - несоблюдение предупреждений на комбайне и в инструкции;
 - выполнение работ по приведению в исправное состояние и ремонту не обученным для этого персоналом;
 - самостоятельное изменение конструкции комбайна;
 - использование неоригинальных запасных частей;
 - установка несогласованных с изготовителем адаптеров;
 - использование транспортной тележки без адаптера;
 - использование в качестве транспортной тележки для адаптеров, других транспортных средств;
 - подсоединение транспортной тележки с адаптером к другому транспортному средству;
 - транспортировка людей;
 - транспортировка грузов.
- применение после достижения назначенного срока службы комбайна;

Комбайн должен быть обеспечен двумя огнетушителями порошкового типа, содержащими не менее 8 кг огнетушащего вещества, а также другими средствами пожаротушения согласно рекомендациям соответствующих национальных служб.

Запрещается применять использованные/поврежденные огнетушители или огнетушители с истекшим сроком проверки!

Комбайн должен быть обеспечен медицинской аптечкой!

Изготовитель ведет постоянную работу по совершенствованию конструкции комбайна, в связи, с чем возможны изменения в конструкции отдельных сборочных единиц и деталей, не отраженные в настоящей инструкции по эксплуатации. Некоторые технические данные и рисунки могут отличаться от фактических на комбайне, размеры и масса являются справочными данными.



ПРЕДОСТЕРЕЖЕНИЕ: Для предотвращения возможных сбоев в работе электронных узлов, установленных на комбайне, необходимо учитывать следующие требования:

- электромагнитное поле, которое создают дополнительные устройства не должно превышать 24 В/м в любой момент и в любом месте возле электронных приборов и соединений между ними;
- работа портативных или мобильных устройств допускается только с установленной внешней антенной!

Настоящая инструкция по эксплуатации соответствует технической документации по состоянию на апрель 2022 года.

Принятые сокращения и условные обозначения

комбайн - комбайн зерноуборочный самоходный КЗС-5А
жатка – жатка для сои ЖЗС, жатка для зерновых культур ЖЗК;
АКБ - аккумуляторная батарея;
АСК – автоматическая система контроля;
ТО-1 – первое техническое обслуживание;
ТО-2 – второе техническое обслуживание;
ТО-Э - техническое обслуживание перед началом сезона работы
ИЭ - инструкция по эксплуатации;
РЭ – руководство по эксплуатации;
ЗИП – запасные части, инструмент и принадлежности;
слева, справа – по ходу движения.


В настоящей ИЭ все пункты, касающиеся безопасности обслуживающего персонала и комбайна обозначены специальным символом:


**ВНИМАНИЕ!
ПРЕДОСТЕРЕЖЕНИЕ!
ЗАПРЕЩАЕТСЯ**

Обозначение указаний, при несоблюдении которых существует опасность для здоровья и жизни комбайнера и других людей, а также повреждения комбайна

Требования безопасности

1 Указания по безопасности и предотвращению несчастных случаев

 **ВНИМАНИЕ:** Наряду с указаниями настоящей инструкции по эксплуатации следует соблюдать общепринятые меры безопасности и предотвращению несчастных случаев!

 **ПРЕДОСТЕРЕЖЕНИЕ:** Любые работы по ТО, уходу и очистке, а также устранение неисправностей на комбайне и/или адаптере должны выполняться только при отключенном приводе и выключенном двигателе.

- Извлечь ключ из замка зажигания!
- Выключить АКБ.

После работ по ТО снова установить на место защитные устройства.

Гидравлические линии не должны находиться под давлением.

Все рычаги управления должны находиться в нейтральном положении.

 **ПРЕДОСТЕРЕЖЕНИЕ:** Заводить двигатель только с сиденья оператора!


Перед пуском двигателя и перед включением комбайна:


- Убедиться в том, что в опасной зоне не находятся люди или предметы!
- Подать звуковой сигнал!

Перед началом движения комбайна:

- Убедиться в том, что в опасной зоне не находятся люди или предметы!
- Обращать внимание на достаточный обзор зоны вокруг комбайна!
- Подать звуковой сигнал!


При работающем двигателе не находиться в зоне двигателя.

 **ПРЕДОСТЕРЕЖЕНИЕ:** Не оставлять двигатель включенным в закрытых помещениях!


 **ПРЕДОСТЕРЕЖЕНИЕ:** Не оставлять комбайн без присмотра, не выключив двигатель и выключатель ПИТАНИЯ!

Одежда оператора должна хорошо прилегать к телу. Не рекомендуется работать в неудобной или чрезмерно свободной одежде.

При обращении с топливом требуется осторожность. Высокая опасность пожара. Ни в коем случае не доливать топливо вблизи открытого пламени или искр, способных вызвать воспламенение.

 **ВНИМАНИЕ:** Во время заправки не курить! Перед заправкой всегда выключать двигатель и извлекать ключ из замка зажигания. Не заправлять топливо в закрытых помещениях.

 **ВНИМАНИЕ:** Пролитое топливо сразу же вытирать!

 **ВНИМАНИЕ:** Для предотвращения опасности пожара следует содержать комбайн в чистоте!

Соблюдать осторожность при обращении с аккумуляторной кислотой.

Следите за тем, чтобы лестница для подъема, площадка входа, площадка обслуживания двигателя и другие зоны доступа к комбайну всегда были очищены от масла и легковоспламеняющихся жидкостей.


В случае низковольтных линий электропередач обращать внимание на достаточно безопасное расстояние. Проезд и работа комбайна разрешается, если расстояние по воздуху от комбайна до ближайшего провода находящегося под напряжением будет не менее, указанного в таблице.

Напряжение воздушной линии, кВ	Минимальное расстояние, м
до 35	2,0
от 35 до 110	3,0
от 110 до 220	4,0
от 220 до 400	5,0
от 400 до 750	9,0
от 750 до 1150	10,0

2 Общие указания перед пуском в эксплуатацию и движению

Перед началом движения проверить комбайн и адаптер на наличие незакрепленных деталей.


Перед началом движения и работы отрегулировать зеркала таким образом, чтобы полностью были видны полотно дороги и рабочая зона сзади.

 **ВНИМАНИЕ:** Перед каждой поездкой регулярно проверять работу тормозов и уровень тормозной жидкости! Соблюдать осторожность при обращении с тормозной жидкостью.

Перед пуском двигателя убедиться в том, что установлены все защитные устройства, которые при этом должны находиться в закрытом положении.


Перед началом работы следует ознакомиться со всеми органами управления, а также с их функциями.


Перед началом движения проверить соответствие давления в шинах мостов ведущих и управляемых колес согласно таблице 1.1.

 **ЗАПРЕЩАЕТСЯ** движение комбайна при давлении в шинах мостов ведущих и управляемых колес отличном от указанного в таблице 1.1!

Перед началом движения расфиксируйте упорные болты моста управляемых колес!


Перед началом движения демонтируйте транспортные скобы с мостов ведущих и управляемых колес!


 **ЗАПРЕЩАЕТСЯ** Передвижение комбайна с установленными транспортными скобами на мостах ведущих и управляемых колес!

 **ВНИМАНИЕ:** При движении комбайна по дорогам общего пользования следует соблюдать правила дорожного движения для вашей страны!

При движении комбайна по дорогам общего пользования и улицам:

- педали тормоза должны быть заблокированы;
- выгрузной шнек должен быть установлен в транспортное положение, трап и лестница подняты;
- дефлектор соломоизмельчителя должен быть установлен в крайнее верхнее положение;
- крышка лаза в бункер должна быть закрыта;
- бункер должен быть опорожнен;
- жатка должна быть установлена и зафиксирована на транспортной тележке и подсоединена к молотилке при помощи тягового устройства;
- мотовило жатки должно быть полностью опущено вниз и максимально придвинуто к шнеку;
- светосигнальное оборудование транспортной тележки должно быть исправно и подключено;
- проблесковый маяк включен!


 **ЗАПРЕЩАЕТСЯ** движение комбайна по дорогам общего пользования и улицам с навешенной жаткой.


 **ПРЕДОСТЕРЕЖЕНИЕ:** Не превышайте установленной транспортной скорости - 20 км/ч!


Скорость движения всегда должна соответствовать условиям окружающей среды.


При движении на подъем и под уклон, поперечном движении по откосам избегайте резких поворотов.

Максимально допустимый уклон при работе и транспортировании комбайна на подъеме и спуске – 8°. При этом необходимо включать первую передачу и двигаться со скоростью не более 3 - 4 км/ч!

 **ЗАПРЕЩАЕТСЯ** переключать или выключать передачи на склонах.

 **ПРЕДОСТЕРЕЖЕНИЕ:** При транспортных переездах комбайна в темное время суток используйте только транспортные фары!


 **ЗАПРЕЩАЕТСЯ** при движении по дорогам общего пользования и улицам использовать рабочие фары.


 **ЗАПРЕЩАЕТСЯ** движение и работа комбайна в темное время суток при неисправном светосигнальном оборудовании.


 **ПРЕДОСТЕРЕЖЕНИЕ:** На комбайне функцию рабочих тормозов обеспечивает конструкция гидропривода ведущих колес. Плавное снижение скорости обеспечивается за счет медленного перемещения рукоятки управления скоростью движения в нейтральное положение. В случае необходимости экстренной остановки комбайна торможение должно производиться путем быстрого перемещения рукоятки управления скоростью движения в нейтральное положение с одновременным (при необходимости) нажатием на тормозные педали.

Во время движения не следует покидать место водителя! Управлять комбайном оператор должен только сидя.


ЗАПРЕЩАЕТСЯ регулировать сиденье, рулевую колонку и рулевое колесо в процессе движения комбайна.

 **ПРЕДОСТЕРЕЖЕНИЕ:** Регулярно контролируйте затяжку гаек крепления колес, при необходимости подтягивайте гайки!


 **ЗАПРЕЩАЕТСЯ** буксировка комбайна с включенной передачей!

 **ВНИМАНИЕ:** Покидая комбайн принять меры против отката (включить стояночный тормоз, установить при необходимости противооткатные упоры. Двигатель заглушить, извлечь ключ из замка зажигания, при необходимости закрыть кабину на ключ!

Если комбайн останавливается на длительное время, то следует выключить АКБ.


 **ВНИМАНИЕ:** Не оставлять комбайн без контроля при работающем двигателе!

Перед тем, как покинуть комбайн, опустите жатку, включите стояночный тормоз, выключите двигатель и выньте ключ из замка зажигания!


 **ВНИМАНИЕ:** Специальный ключ для открывания капотов, электрошкафа и инструментального ящика должен быть всегда на одной связке с ключом от кабины!

С целью исключения повышенного износа шин направление рисунка протектора управляемых колес должно быть направлено в противоположную сторону рисунка протектора ведущих колес.

Во избежание поломок моста управляемых колес **ЗАПРЕЩАЮТСЯ** транспортные переезды комбайна с жаткой в транспортном положении при наличии зерна в бункере!


 **ЗАПРЕЩАЕТСЯ** движение комбайна задним ходом с опущенной на землю жаткой.

3 Указания при работе, регулировках и техническом обслуживании


 **ВНИМАНИЕ:** При работах по настройке, регулированию, очистке и ТО, а также устранению функциональных неисправностей:


- Выключите главный контрпривод.
- Выключите наклонную камеру и адаптер.
- Выключите выгрузку зернового бункера.
- Выключите соломоизмельчитель.
- Выключите двигатель.
- Выключите АКБ.


После остановки двигателя рабочие органы останавливаются не сразу, дождитесь их полной остановки!


 **ВНИМАНИЕ:** Для полного включения/выключения приводов наклонной камеры, главного контрпривода, выгрузного шнека, вибродна необходимо переключатель на пульте управления удерживать не менее 6 секунд!

Во избежание повреждения рабочих органов и разрыва ременных передач включение и выключение приводов наклонной камеры, главного контрпривода, выгрузного шнека производите при частоте вращения коленчатого вала двигателя 900...1000 об/мин.


 **ВНИМАНИЕ:** При возникновении аварийной ситуации и невозможности покинуть рабочее место через основную дверь воспользуйтесь аварийным выходом!


 **ЗАПРЕЩАЕТСЯ** работа на комбайне в не застегнутой и развевающейся одежде.


 **ПРЕДОСТЕРЕЖЕНИЕ:** Во избежание электрического замыкания и контакта с движущимися частями комбайна снимите кольца и другие ювелирные украшения!


 **ЗАПРЕЩАЕТСЯ** оставлять без надзора комбайн с работающим двигателем.


Перед тем как покинуть кабину примите меры против откатывания комбайна: включите стояночный тормоз, выключите передачу, выключите двигатель, выньте ключ из замка зажигания, установите при необходимости под колеса противооткатные упоры.


 **ЗАПРЕЩАЕТСЯ** производство каких-либо работ под комбайном на уклонах, без поставленных под колеса противооткатных упоров.


 **ПРЕДОСТЕРЕЖЕНИЕ:** Работы под поднятой наклонной камерой, жаткой выполнять только при установленном на выдвинутый шток гидроцилиндра подъема наклонной камеры предохранительном упоре!


 **ЗАПРЕЩАЕТСЯ** устанавливать поднятый комбайн на шлакоблоки, пустотелые кирпичи или другие опоры, которые могут разрушиться под воздействием продолжительной нагрузки.


 **ЗАПРЕЩАЕТСЯ** работа под комбайном, установленным только на домкрате.

 **ЗАПРЕЩАЕТСЯ** во время работы на комбайне слушать музыку или работать с музыкальными наушниками, так как работа на комбайне требует постоянного внимания.

 **ЗАПРЕЩАЕТСЯ** выключать выключатель МАССЫ, а также отключать АКБ при работающем двигателе.


 **ЗАПРЕЩАЕТСЯ** проведение технического обслуживания и осмотра комбайна в зоне линий электропередач!


 **ПРЕДОСТЕРЕЖЕНИЕ:** Перед проведением любых работ на соломоизмельчителе отключите главный контрпривод и двигатель! Дождитесь полной остановки вращающегося по инерции ротора.

 **ПРЕДОСТЕРЕЖЕНИЕ:** Перед началом работы комбайна с соломоизмельчителем убедитесь в отсутствии людей в зоне выброса соломы и дайте предупредительный сигнал!


При работе с подключенным соломоизмельчителем верхняя кромка дефлектора должна находиться ниже горизонтали, касательной к окружности описываемой ножами ротора


При переводе заслонки соломоизмельчителя из положения "Работа в валок" в положение "Работа на измельчение", во избежание разрыва ремня привода ротора измельчителя, перед включением привода проверьте отсутствие соломы в камере ротора и, при необходимости, произведите ее очистку!


 **ВНИМАНИЕ:** После полной выгрузки зерна из бункера в первую очередь необходимо отключить привод вибродна и, только после этого, отключить привод выгрузных шнеков


 **ЗАПРЕЩАЕТСЯ** доступ в бункер и нахождение в бункере людей при работающем двигателе.


Перед заходом в зерновой бункер следует проследить за тем, чтобы другие лица не могли снова запустить комбайн.


 Доступ в бункер возможен только при выключенном механизме выгрузки! **ЗАПРЕЩАЕТСЯ** проталкивание зерна руками, ногами, лопатой или другими предметами при выгрузке зерна из бункера.


 **ЗАПРЕЩАЕТСЯ** выгрузка комбайна под линиями электропередач.


 **ПРЕДОСТЕРЕЖЕНИЕ:** Проведение регулировочных работ, технического обслуживания бункера, чистку и устранение закупорок необходимо производить через лаз в бункер только при выключенном двигателе.


 **ЗАПРЕЩАЕТСЯ** пользование пробоотборником зерна на ходу и при включенном главном контрприводе, а также при заполнении бункера более чем на 1/3 объема.

 **ЗАПРЕЩАЕТСЯ** становиться на крышу бункера и ходить по ней.


 **ЗАПРЕЩАЕТСЯ** выключать главный контрпривод после заполнения бункера выше верхней кромки кожуха шнека загрузки зерна в бункер.

 **ЗАПРЕЩАЕТСЯ** выключать главный контрпривод до полного опорожнения зернового бункера.

 **ВНИМАНИЕ:** При повторном запуске двигателя после экстренного останова необходимо предварительно выключить ременную передачу привода главного контрпривода, для чего вручную отвести натяжной ролик от ремня до его фиксации в крайнем положении!

 **ПРЕДОСТЕРЕЖЕНИЕ:** Соблюдайте осторожность при обращении с климатической установкой/кондиционером! Не допускайте попадание хладагента в атмосферу!


Работы по ТО и ремонту имеют право проводить только специально подготовленный персонал в специализированных мастерских.


 **ПРЕДОСТЕРЕЖЕНИЕ:** При сливе горячей охлаждающей жидкости из системы охлаждения, горячего масла из картера двигателя и гидросистемы комбайна во избежание ожогов соблюдайте осторожность!

Охлаждающая жидкость легко воспламеняется!

Пары могут вызвать отравление.


Не допускайте попадания охлаждающей жидкости в окружающую среду!

 **ПРЕДОСТЕРЕЖЕНИЕ:** Соблюдайте осторожность при обращении с тормозной жидкостью и электролитом (ядовитые и едкие)!

 **ПРЕДОСТЕРЕЖЕНИЕ:** При работе с рабочими жидкостями (охлаждающая жидкость, масла, тормозная жидкость, топливо и другие) соблюдайте правила личной гигиены.

При попадании этих жидкостей на слизистую оболочку глаз, ее необходимо обильно промыть теплой водой.


С поверхности кожи жидкости удаляйте теплой мыльной водой!


 **ПРЕДОСТЕРЕЖЕНИЕ:** ТО гидросистем разрешается проводить только техническим специалистам по обслуживанию гидравлических систем.

Не производите ТО элементов гидропривода, находящихся под давлением!


Перед ТО необходимо снять давление в гидросистеме!


Ремонтные работы в гидравлической системе допускаются проводить лишь в специализированной мастерской.


 **ЗАПРЕЩАЕТСЯ** разъединять маслопроводы, а также производить подтяжку их соединений при работающем двигателе!


 **ПРЕДОСТЕРЕЖЕНИЕ:** Во время работы не прикасайтесь к


металлическим маслопроводам они могут нагреваться до 70–80°C!


 **ПРЕДОСТЕРЕЖЕНИЕ:** Во избежание получения травмы от соприкосновения с сильно нагретыми поверхностями в зоне установки двигателя, перед проведением работ по ТО или ремонту необходимо дать двигателю остыть!


 **ПРЕДОСТЕРЕЖЕНИЕ:** Во избежание отравления угарными газами не запускайте двигатель комбайна в закрытом помещении с плохой вентиляцией!


 **ПРЕДОСТЕРЕЖЕНИЕ:** Контролируйте состояние электрооборудования комбайна, оберегайте его от повреждений. Немедленно устраняйте повреждения проводов


 **ПРЕДОСТЕРЕЖЕНИЕ:** Перед проведением любых работ на электрооборудовании комбайна отключите выключатель электропитания комбайна, или отключите АКБ!


 **ЗАПРЕЩАЕТСЯ** короткое замыкание электрических цепей.


 **ПРЕДОСТЕРЕЖЕНИЕ:** Используйте только предохранители с предписанным значением тока!


 **ПРЕДОСТЕРЕЖЕНИЕ:** Не допускайте образования искр и открытого пламени вблизи АКБ!

 **ПРЕДОСТЕРЕЖЕНИЕ:** Замену перегоревших лампочек рабочих фар производите при помощи стремянки или лестницы!


 **ВНИМАНИЕ** для снижения шума и уменьшения пылеобразования в кабине оператора необходимо производить работу на комбайне с закрытыми дверью и окнами!

 **ЗАПРЕЩАЕТСЯ** стоянка комбайна на шинах с заниженным в сравнении с эксплуатационной нормой давлением воздуха.

 **ЗАПРЕЩАЕТСЯ** стоянка неработающего комбайна на шинах с жаткой, поднятой в верхнее положение.


 **ЗАПРЕЩАЕТСЯ** стоянка комбайна более 10 дней на шинах.


4 Указания по пожарной безопасности

 **ВНИМАНИЕ:** В целях пожарной безопасности соблюдайте осторожность при обращении с топливом.

Не курите, избегайте образования искр и открытого пламени при заправке комбайна!

Перед заправкой комбайна выключите двигатель, выньте ключ зажигания. Не доливайте топливо в закрытых помещениях. Немедленно вытирайте пролитое топливо!

 **ВНИМАНИЕ:** Для предотвращения опасности возгорания содержите комбайн в чистоте!

 **ПРЕДОСТЕРЕЖЕНИЕ:** В целях пожарной безопасности при работе комбайна необходимо:


- осуществлять контроль за показаниями контрольных приборов системы охлаждения двигателя и гидросистемы;

- не допускать понижения уровня охлаждающей жидкости в системе охлаждения двигателя;


- своевременно прекращать работу для охлаждения двигателя и восстановления тепловых режимов гидросистемы;

- не допускать скапливания пыли, грязи и остатков технологического продукта на двигателе, масляном баке, нагреваемых элементах комбайна;

- следить за чистотой защитных экранов радиаторов, пространства между охлаждающими пластинами и трубками радиаторов!

 **ВНИМАНИЕ:** При возникновении пожара примите меры по вы-

воду комбайна из убираемого массива. Выключите двигатель, отключите АКБ, вызовите пожарную службу и приступайте к тушению пожара имеющимися средствами (огнетушитель, вода, земля)!

 **ВНИМАНИЕ:** Комбайн должен быть обеспечен двумя огнетушителями порошкового типа, содержащими не менее 8 кг огнетушащего вещества, а также другими средствами пожаротушения согласно рекомендациям соответствующих национальных служб!

Места для установки огнетушителей с элементами для их крепления находятся:

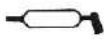







- на площадке входа;
- на зерновом элеваторе.

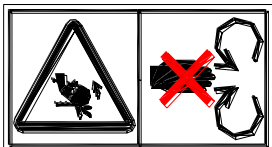
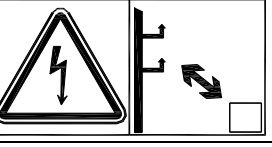
Знаки безопасности

На комбайне нанесены предупредительные и указательные знаки безопасности (символы и пиктограммы), которые содержат важные указания по обеспечению безопасности, а также по эффективному использованию комбайна.

Знаки безопасности должны всегда содержаться в чистоте, при повреждении их следует обновить. Если при эксплуатации меняются детали с нанесенными символами и пиктограммами, то следует проследить за тем, чтобы на новые детали были нанесены соответствующие.

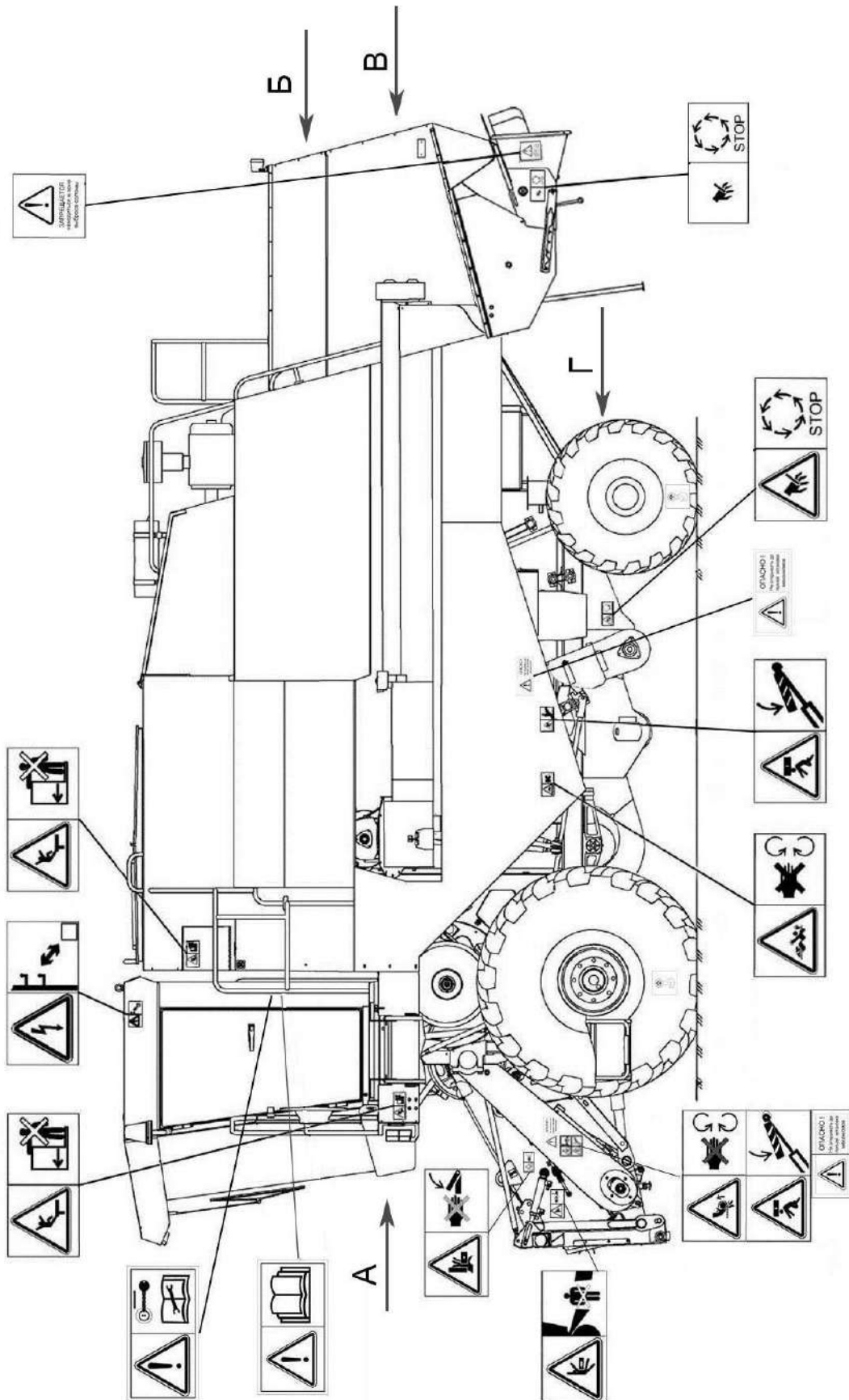
Знаки безопасности на комбайне и их значения приведены в таблицах.

Символ	Значение
	- Место смазки консистентным смазочным материалом
	- Место смазки жидким смазочным материалом
	- Точка подъема
	- Место установки домкрата
	- Место установки огнетушителя
	- Символ по технике безопасности
	- ИЭ для механизатора (следует изучить и соблюдать)
	- Место расположения запирающего устройства

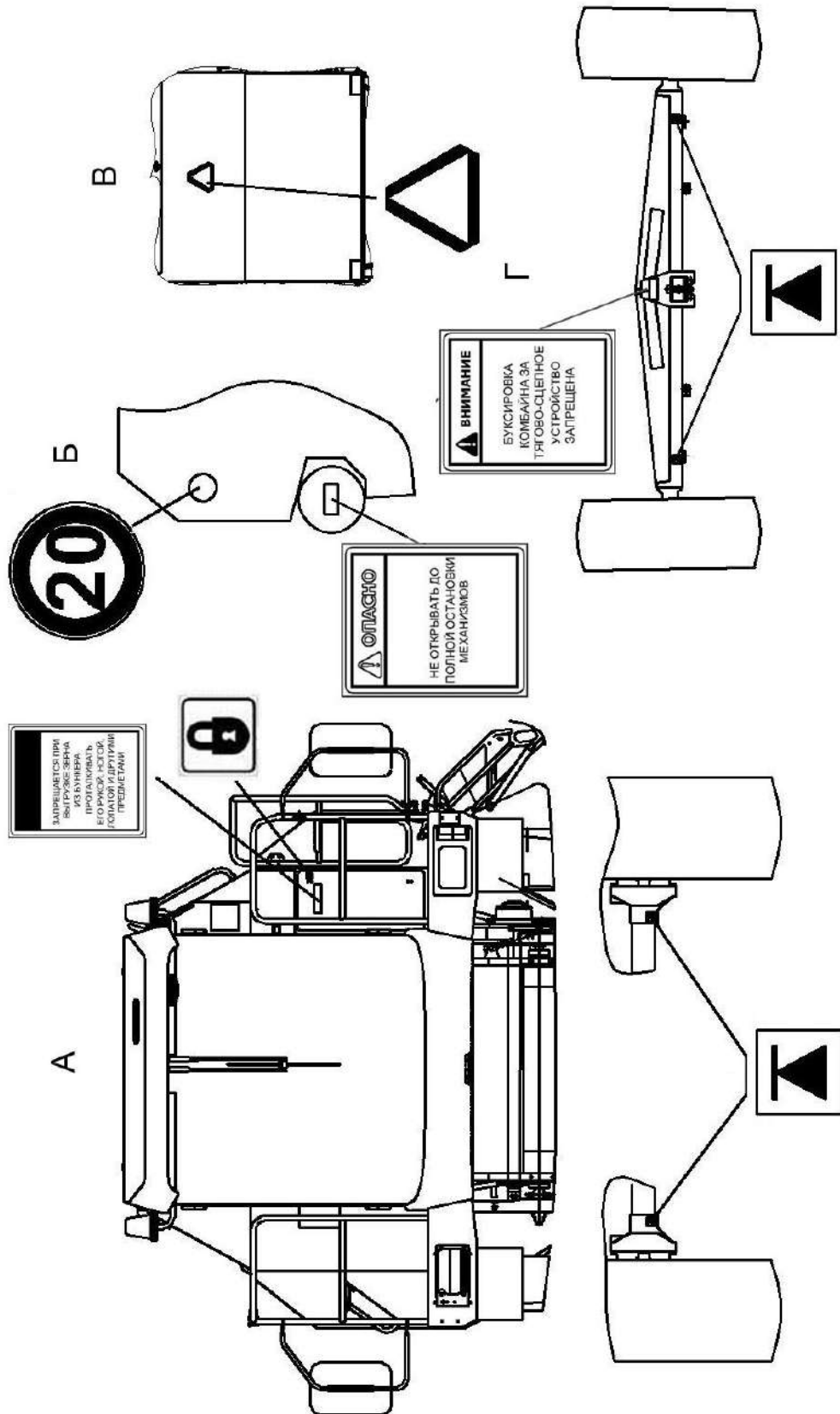
Пиктограмма на комбайне	Значение
	Перед началом работы изучите инструкцию по эксплуатации
	Не открывайте и не перемещайте защитные ограждения при работающем двигателе комбайна
	Осторожно! Жидкость находится под высоким давлением
	Сохраняйте достаточное расстояние от линий высокого напряжения

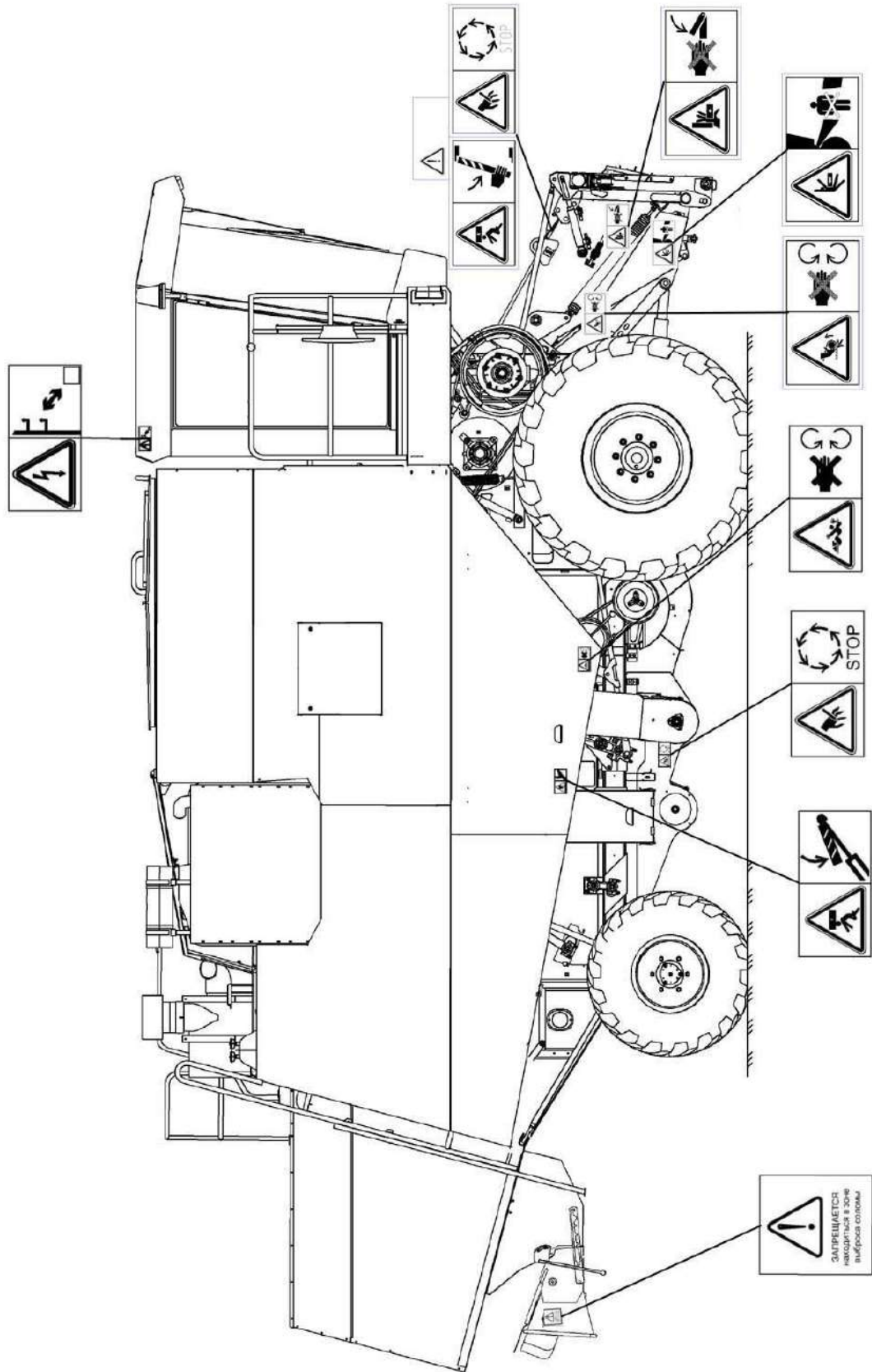
Пиктограмма на комбайне	Значение
	Не прикасайтесь к вращающимся элементам комбайна до полной их остановки
	Находитесь в отдалении от нагревшихся поверхностей
	Не открывайте и не перемещайте защитные ограждения при работающем двигателе комбайна
	Не сидите на платформе
	Не прикасайтесь к карданным валам во время работы комбайна
	Находитесь в отдалении от комбайна. Выключите двигатель, прежде чем приступать к техническому обслуживанию
	Фиксируйте ограждение ременной передачи в открытом и закрытом положениях
	Перед техобслуживанием и ремонтом заглушите двигатель комбайна и извлеките ключ зажигания
	Перед входом в опасную зону следует обеспечить безопасность путем блокировки цилиндра подъема
	Не заходите в опасную зону между жаткой и наклонной камерой
	Не приближайтесь к зоне повышенной опасности во время работы комбайна

Расположение на комбайне предупредительных и указательных знаков и табличек безопасности представлено на рисунках:



Молотилка самоходная (вид слева)





Молотилка самоходная (вид справа)

1 Описание и работа

1.1 Назначение

Комбайн предназначен для прямой и раздельной уборки зерновых колосовых культур, а, с применением специальных адаптеров - для уборки зерновой части кукурузы, подсолнечника, зернобобовых, крупяных культур, семенников трав и рапса на равнинных полях с уклоном до 8°.

Комбайн производит срез убираемой культуры, ее обмолот, сепарацию и очистку зерна, накопление зерна в зерновом бункере с последующей выгрузкой, а также обеспечивает уборку не зерновой части урожая по следующим технологическим схемам:

- укладка соломы в валок;
- измельчение и разбрасывание соломы по полю.

1.2 Технические характеристики

Основные параметры и технические данные комбайна приведены в таблице 1.1.

Таблица 1.1 – Технические данные

Параметр	Значение		
Рабочая скорость движения, км/ч	от 0 до 8		
Транспортная скорость движения, км/ч	от 0 до 20		
Габаритные размеры комбайна, мм:	с жаткой ЖЗС-6	с жаткой ЖЗК-6-5	с жаткой ЖЗК-5-1
а) в рабочем положении:			
- длина	9700	9700	9700
- ширина	6500	6500	5500
- высота	4000	4000	4000
б) в транспортном положении:			
- длина	17600	17600	15600
- ширина	3800	3800	3800
- высота	4000	4000	4000
Масса комбайна конструкционная (сухая) без учета транспортной тележки, кг	с жаткой ЖЗС-6	с жаткой ЖЗК-6-5	с жаткой ЖЗК-5-1
	12920	12870	12670
Двигатель			
Марка	Д-260.4		Д-260.9
Номинальная мощность двигателя, кВт	154,4		132
Объем топливного бака, л	300		
Вместимость системы охлаждения, л	60		
Уровень звука на рабочем месте оператора, дБ А	84		
Параметр неопределенности, дБ А	4		
Полное среднеквадратичное значение скорректированного виброускорения на сиденье оператора (общая вибрация), м/с ²	1,2		
Параметр неопределенности, м/с ²	0,6		
Полное среднеквадратичное значение скорректированного виброускорения на органах управления (локальная вибрация), м/с ²	2,5		
Параметр неопределенности, м/с ²	1,2		
Срок службы, лет	8*		
Срок хранения (без переконсервации), лет	1*		
* По истечении назначенных показателей (срока службы, срока хранения) комбайн изымается из эксплуатации, и принимается решение о направлении его в ремонт, об утилизации, о проверке и об установлении новых назначенных показателей (срока службы, срока хранения).			

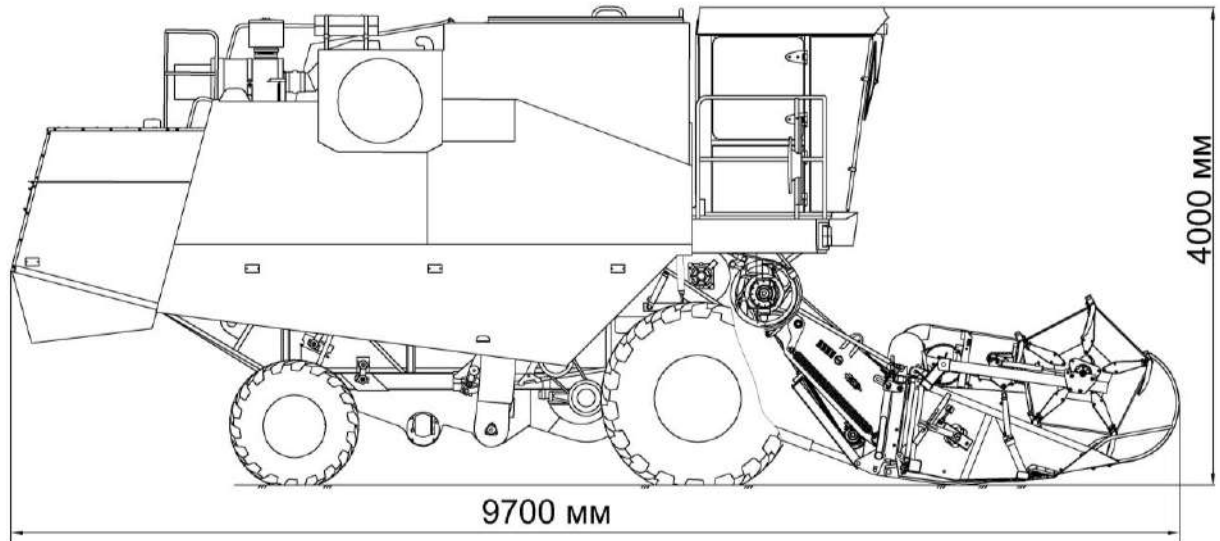
Продолжение таблицы 1.1

Параметр	Значение
Молотильный аппарат	
Тип молотильного аппарата	барабанный
Конструктивная ширина молотилки, мм	1200
Частота вращения вала молотильного барабана, с ⁻¹ (об/мин)	от 7,36 до 14,6 (от 441,6 до 875,8)
Диаметр молотильного барабана, мм	800
Способ регулирования частоты вращения молотильного барабана	клиноремненным вариатором, управляемым с площадки водителя
Число бичей молотильного барабана	10
Тип подбарабанья	односекционное необратимое
Площадь подбарабанья, м ²	1,096
Угол обхвата барабана подбарабаньем, град.	130
Отбойный бите	
Диаметр, мм	400
Частота вращения, с ⁻¹ (об/мин)	13,26 (795)
Соломотряс	
Площадь сепарации, м ²	4,92
Число клавиш, шт	4
Очистка	
Площадь решет, м ² :	
- верхнего	1,18
- нижнего	1,79
- дополнительного	0,47
- удлинителя	0,42
Максимальное открытие жалюзи, мм	20
Частота вращения вала вентилятора, с ⁻¹ (об/мин)	от 5,3 до 16,5 (от 318 до 990)
Бункер зерновой	
Объем бункера, м ³	4,5
Частота вращения выгрузного шнека, с ⁻¹ (об/мин)	10,9 (654)
Высота конца выгрузного шнека, м	2,8 (3,3)
Соломоизмельчитель	
Диаметр барабана, мм	503
Частота вращения барабана, с ⁻¹ (об/мин)	35,6 (2136)
Шаг расположения опор ножей, мм	140

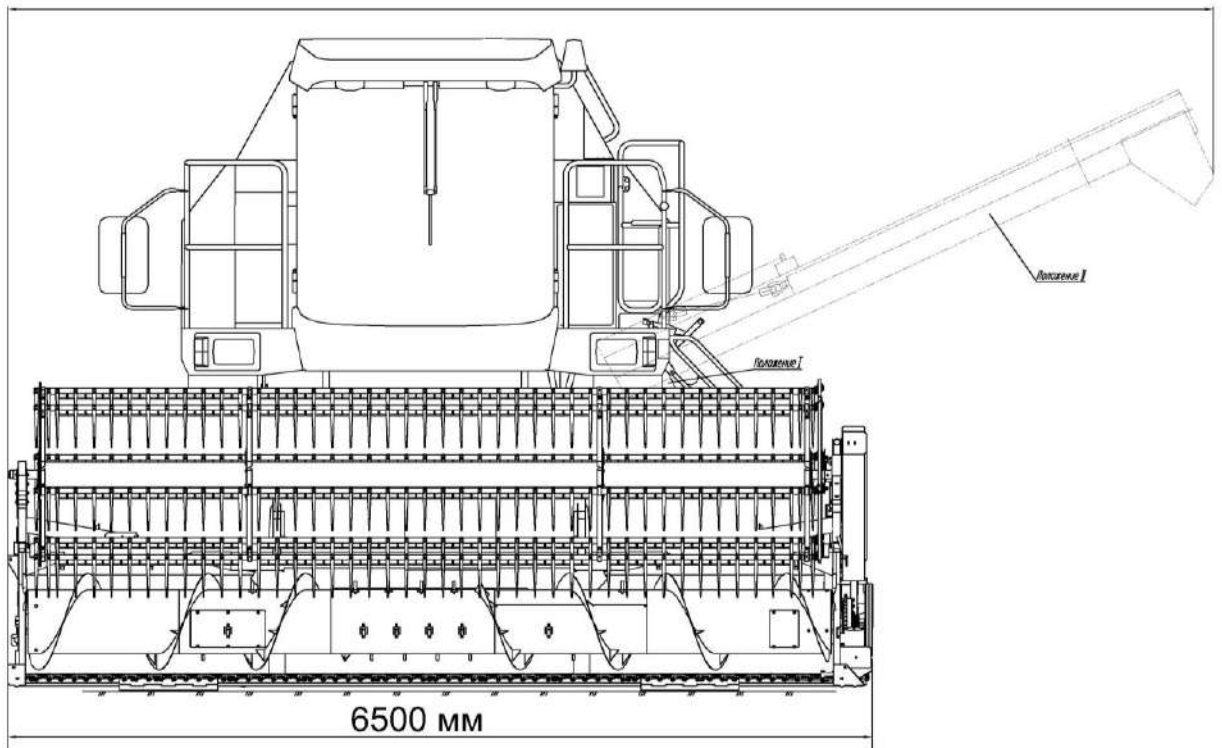
Окончание таблицы 1.1

Параметр	Значение
Ходовая часть	
Шины колес: - управляемых - ведущих	16,0-20 Ф-64GL-1 НС 12 620/75R26 Бел-93
Диаметр колес, мм: - управляемых - ведущих	1075±10 1594±20
Ширина колес, мм - управляемых - ведущих	405 max 625 max
Давление в шинах при эксплуатации, МПа: - управляемых колес - ведущих колес	0,16±0,01 0,24±0,01
Колея, мм - управляемых колес - ведущих колес	2760 2990
База, мм	3366
Дорожный просвет, мм	300
Жатка для зерновых культур	
Ширина захвата, м	6
Ширина захвата, м	5
Жатка для сои	
Ширина захвата, м	6
Электрооборудование	
Номинальное напряжение системы электрооборудования, В:	24
Номинальная емкость одной аккумуляторной батареи, А/ч	190
Количество батарей, шт	2
Гидравлическая система	
Привода ходовой части	гидростатическая транс- миссия
Рулевого управления	гидрообъемная передача
Давление настройки предохранительного клапана в гидросистеме управления рабочими органами, МПа:	14
Вместимость, л	105

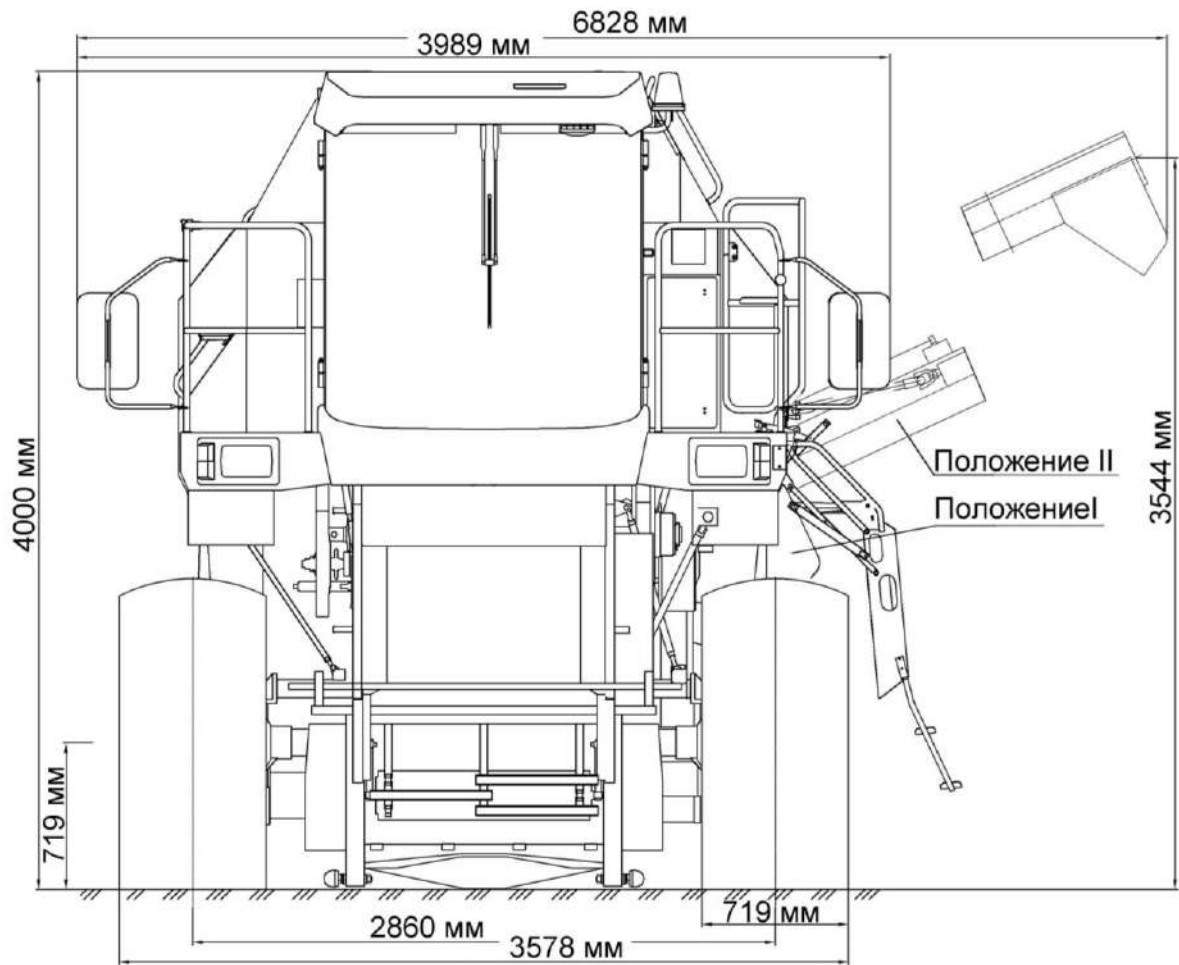
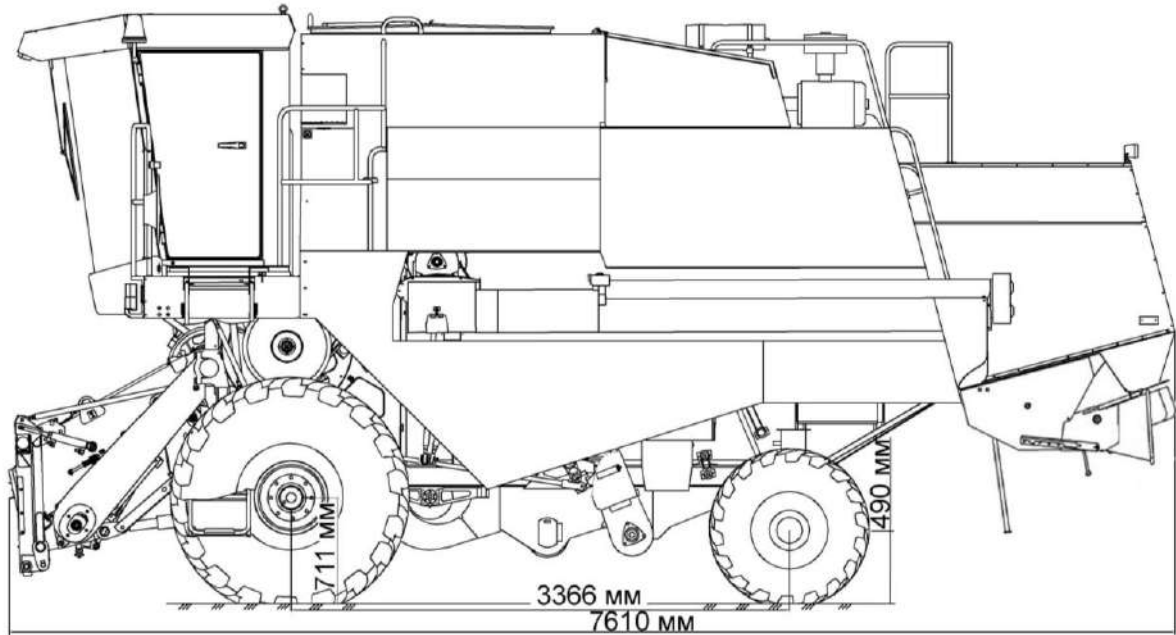
1.3 Габаритные размеры комбайна



7820 мм



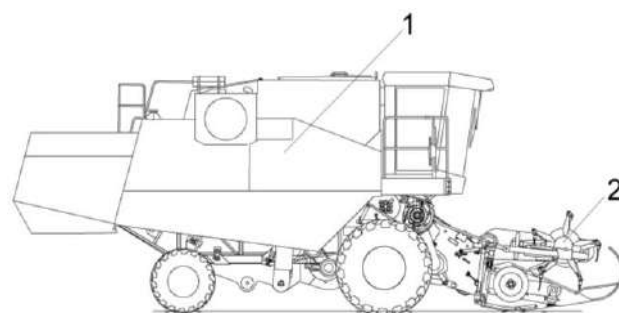
1.4 Габаритные размеры молотилки самоходной



1.5 Состав комбайна

Комбайн состоит из молотилки самоходной 1 и жатки 2 (рисунок 1.1).

Жатки имеют самостоятельные РЭ, которыми следует пользоваться при эксплуатации и техническом обслуживании жатки.

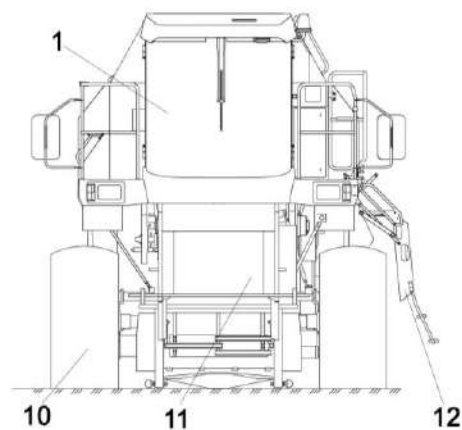
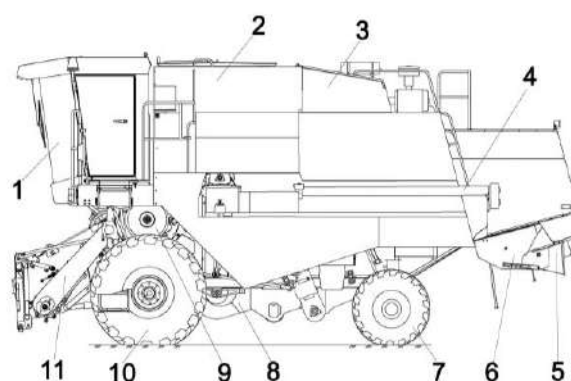


- 1 – молотилка самоходная;
- 2 – жатка

Рисунок 1.1 - Комбайн

1.6 Устройство и работа

1.6.1 Молотилка самоходная



- 1 – кабина;
- 2 - бункер зерновой;
- 3 - установка двигателя;
- 4 – шнек выгрузной;
- 5 - дефлектор;
- 6 - соломоизмельчитель;
- 7 – мост управляемых колес;
- 8 - очистка;
- 9 - молотильный аппарат;
- 10 – мост ведущих колес;
- 11 – наклонная камера;
- 12 - трап

Рисунок 1.2 - Молотилка самоходная

1.6.1.1 Наклонная камера

Наклонная камера состоит из рамки переходной 1 (рисунок 1.3), цепочно-планчатого транспортера 2, механизма продольного копирования 5, рамы 4, верхнего вала 6, нижнего вала 9, и механизмов приводов.

Для реверсирования транспортера наклонной камеры и шнека жатки на правой боковине наклонной камеры установлен реверс 3 со стартером.

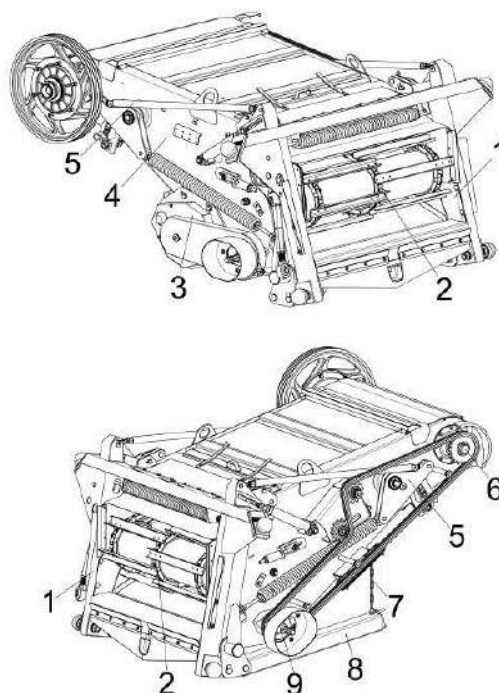
При забивании транспортера наклонной камеры и шнека жатки необходимо:

- при помощи переключателя на пульте управления в кабине комбайна отключить привод наклонной камеры и жатки;

- нажатием клавиши выключателя реверса наклонной камеры на пульте управления включить реверс;

- очистив рабочие органы, нажатием клавиши выключателя выключить реверс.

Упор 8 служит для фиксации жатки в поднятом положении при транспортных переездах, регулировках и ремонтных работах. Для установки упора необходимо поднять наклонную камеру с жаткой в верхнее положение, снять упор 8 с цепочки 7 и опустить на выдвинутый шток гидроцилиндра подъема наклонной камеры.



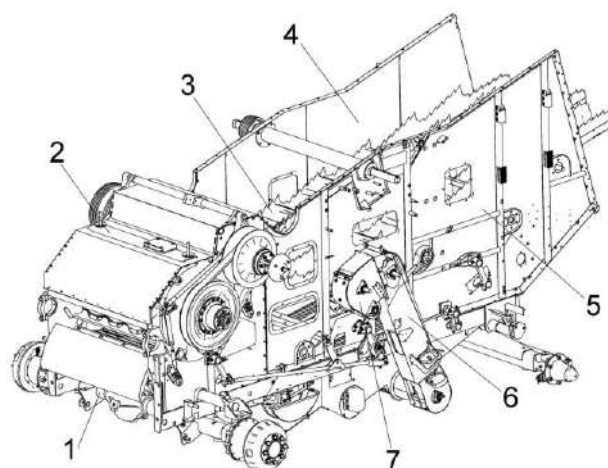
- 1 – рамка переходная;
- 2 – цепочно-планчатый транспортер;
- 3 – реверс;
- 4 – рама;
- 5 – механизм продольного копирования;
- 6 – вал верхний;
- 7 – цепочка;
- 8 – упор;
- 9 – вал нижний

Рисунок 1.3 – Наклонная камера

1.6.1.2 Очистка

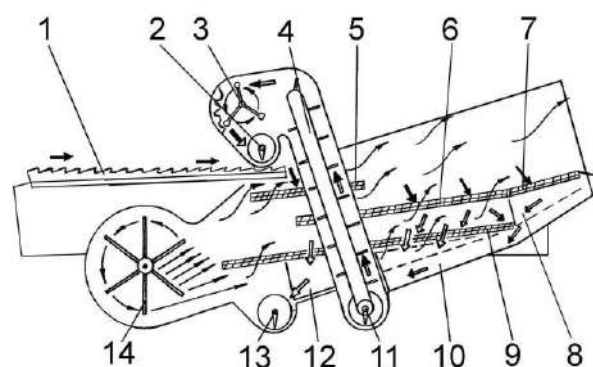
Схема работы очистки представлена на рисунке 1.5.

Зерновой ворох, попавший после обмолота на стрясную доску 1 (рисунок 1.5), совершающую колебательные движения, предварительно перераспределяется – зерно и тяжелые соломенные частицы опускаются вниз и движутся в нижней зоне слоя, а легкие и крупные соломенные частицы перемещаются в его верхней зоне. На пальцевой решетке стрясной доски идет дальнейшая предварительная сепарация вороха: зерно, движущееся в нижней зоне слоя, поступает на дополнительное 5 и верхнее 6 решета верхнего решетчатого стана, а крупные соломенные частицы проходят по пальцевой решетке над решетками. Полова и легкие примеси под действием воздушной струи вентилятора 14 выдуваются из очистки и оседают на поле. Крупные соломенные частицы, идущие сходом с верхнего решета 6 и удлинителя 7 также попадают на поле. На удлинителе 7 выделяются недомолоченные колоски, которые поступают в поддон удлинителя 8, а затем в колосовой шнек 11. Зерно, очищенное на верхнем решете 6, поступает на нижнее решето 9 нижнего решетчатого стана, где очищается окончательно. Очищенное зерно по поддону зерновому 12 подается в зерновой шнек 13 и далее зерновым элеватором и грузным шнеком в бункер зерна, а сходы с нижнего решета поступают по поддону колосовому 10 в колосовой шнек 11, после чего транспортируются колосовым элеватором 4 на повторный обмолот в домолачивающее устройство 3, а затем распределительным шнеком 2 распределяются повторно по ширине стрясной доски 1.



- 1 - шасси;
- 2 - аппарат молотильный;
- 3 - соломотряс;
- 4 - боковина правая;
- 5 - боковина левая;
- 6 - элеватор колосовой;
- 7 - устройство домолачивающее

Рисунок 1.4 - Очистка



- ← - зерновой ворох
- ↔ - недомолоченные колоски
- ↔ - зерно и вымолоченные колоски
- ↔ - чистое зерно
- ↘ - воздух

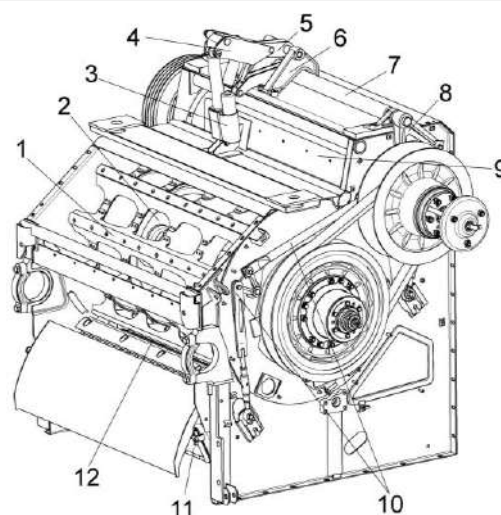
- 1 – стрясная доска;
- 2 – шнек распределительный;
- 3 – устройство домолачивающее;
- 4 – элеватор колосовой;
- 5 – дополнительное решето;
- 6 – решето верхнее;
- 7 - удлинитель;
- 8 – поддон удлинителя;
- 9 – решето нижнее;
- 10 – поддон колосовой;
- 11 – шнек колосовой;
- 12 – поддон зерновой;
- 13 – шнек зерновой;
- 14 – вентилятор

Рисунок 1.5 – Схема работы очистки

1.6.1.3 Аппарат молотильный

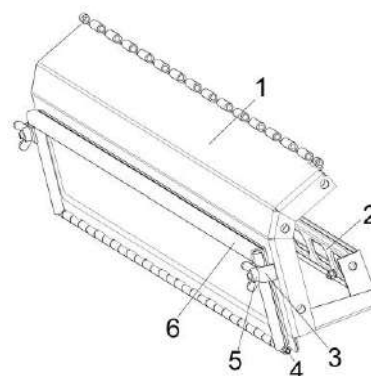
Привод молотильного барабана осуществляется клиноременным вариатором с устройством для автоматического натяжения ремня при увеличении крутящего момента.

Вал шестилопастного отбойного битера является одновременно контрприводом наклонной камеры и молотильного барабана.



- 1 – бич;
- 2 – барабан молотильный;
- 3 – электромеханизм подбарабанья;
- 4 – кронштейн;
- 5, 8 – рычаги;
- 6 – опора;
- 7 – вал торсиона;
- 9 – битер отбойный;
- 10 – подвески подбарабанья;
- 11 – камнеуловитель;
- 12 – подбарабанье

Рисунок 1.6– Аппарат молотильный

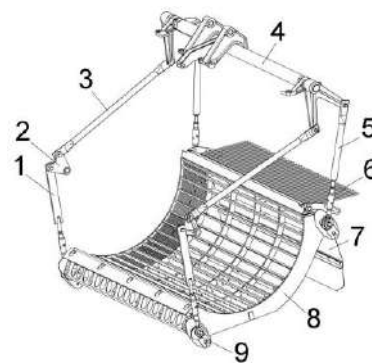


- 1 – основание;
- 2 – щит;
- 3 – прижим;
- 4 – ось;
- 5 – гайка-барашек;
- 6 – крышка

Рисунок 1.7 – Камнеуловитель

Подбарабанье односекционное подвешено на валу торсиона 4 (рисунок 1.8) с помощью подвесок.

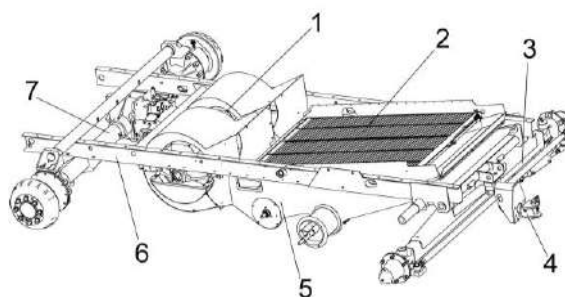
Изменение (увеличение / уменьшение) зазоров между бичами барабана и подбарабаньем производится электромеханизмом 3 (рисунок 1.6), при помощи переключателя зазора подбарабанья на пульте управления в кабине комбайна.



- 1, 5 – стяжки;
- 2 – рычаг;
- 3 – тяга;
- 4 – вал торсиона;
- 6 – решетка пальцевая;
- 7 – щиток отражательный;
- 8 – каркас подбарабанья;
- 9 – фиксатор

Рисунок 1.8 – Подбарабанье

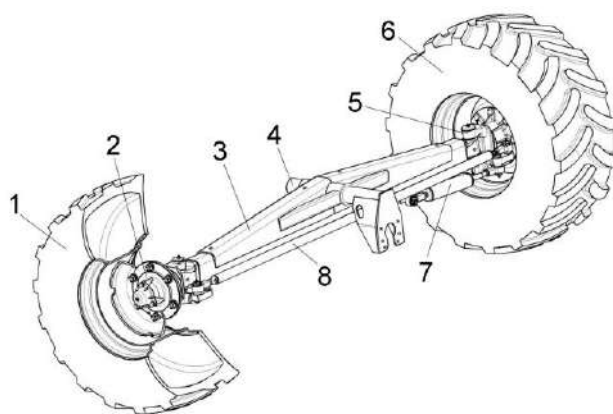
1.6.1.4 Шасси



- 1 – вентилятор;
- 2 – стан решетный нижний;
- 3 – мост управляемых колес;
- 4 – устройство тяговое,
- 5 - блок шнеков;
- 6 – рама;
- 7 - мост ведущих колес

Рисунок 1.9 – Шасси

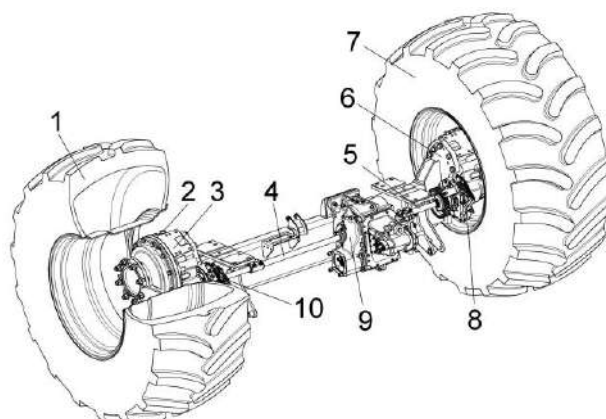
Поворот колес 1, 6 (рисунок 1.10) моста управляемых колес осуществляется при помощи гидроцилиндра 7. Для синхронизации поворота служит поперечная рулевая тяга 8.



- 1, 6 – колеса;
- 2 – ступица колеса;
- 3 – балка моста;
- 4 – ось;
- 5 - поворотный кулак;
- 7 – гидроцилиндр;
- 8 – рулевая тяга

Рисунок 1.10 – Мост управляемых колес

Привод колес 1, 7 (рисунок 1.11) моста ведущих колес осуществляется от гидромотора через коробку передач 9, полуоси 4, 5 и бортовые редуктора 3, 6.



- 1, 7 колеса;
- 2 – сапун;
- 3, 6 – бортовые редуктора;
- 4, 5 – полуоси;
- 8, 10 – тормоза;
- 9 – коробка передач

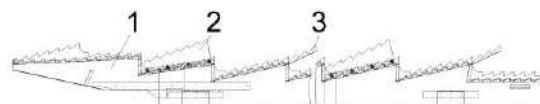
Рисунок 1.11 – Мост ведущих колес

1.6.1.5 Соломотряс

Соломотряс с входящими в него клавишами, укрепленными на ведущем и ведомом коленчатых валах, предназначен для сепарации соломистого вороха.

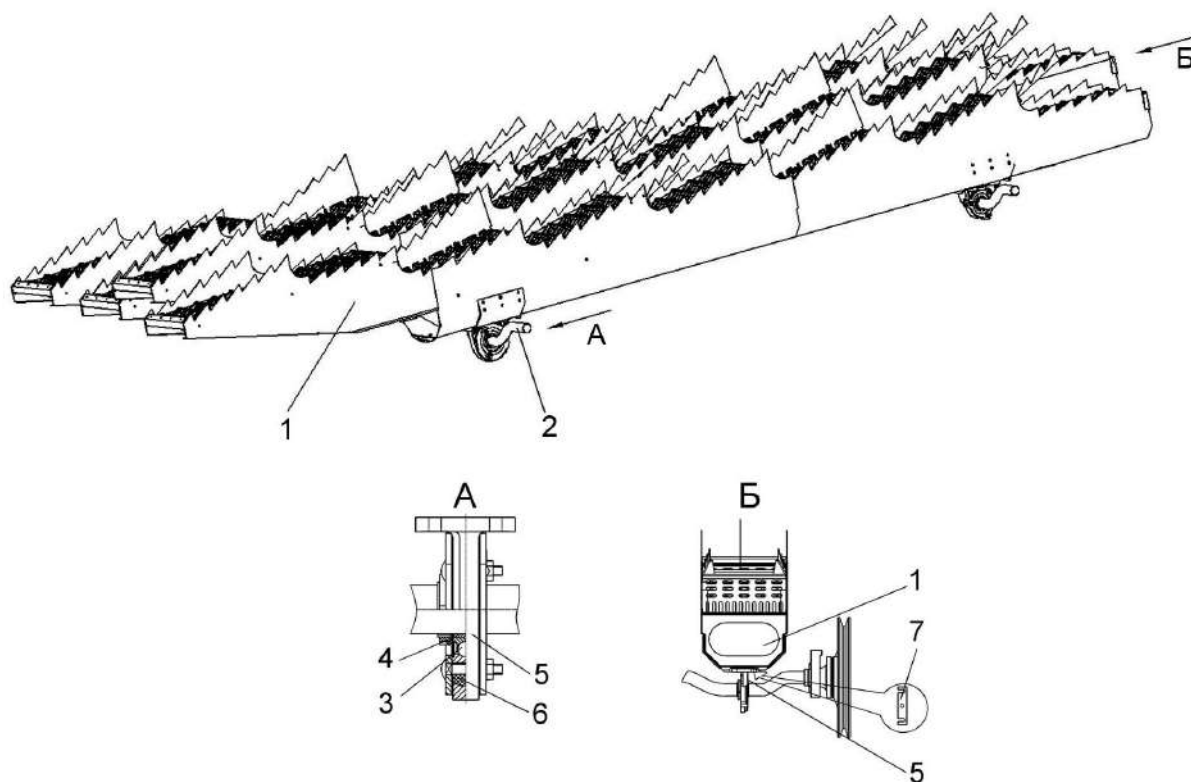
Клавиши 1 (рисунок 1.13) монтируют на подшипниках 3 одноразовой смазки с разрезными конусными втулками 4. В подшипниковых опорах 5 на ведомом валу 2 между подшипником и корпусом вводят резиновую втулку 6. Последняя компенсирует за счет своей упругой деформации все неточности в размерах валов и расстояния между опорами на клавише. Для устранения перекоса клавиш устанавливают прокладки 7.

В зависимости от убираемой культуры, ее влажности, засоренности и отношения зерна к соломе боковые 3 (рисунок 1.12) и средние 2 рыхлители, установленные на клавишах 1 соломотряса для повышения его активности, могут быть либо демонтированы, либо переустановлены с каскада на каскад.



- 1 - клавиша;
- 2 - средний рыхлитель;
- 3 - боковой рыхлитель

Рисунок 1.12 - Установка рыхлителей на клавише соломотряса



- 1 - клавиша;
- 2 - вал ведомый;
- 3 - подшипник;
- 4 - разрезная конусная втулка;
- 5 - опора подшипника;
- 6 - втулка резиновая;
- 7 - прокладки

Рисунок 1.13 - Соломотряс

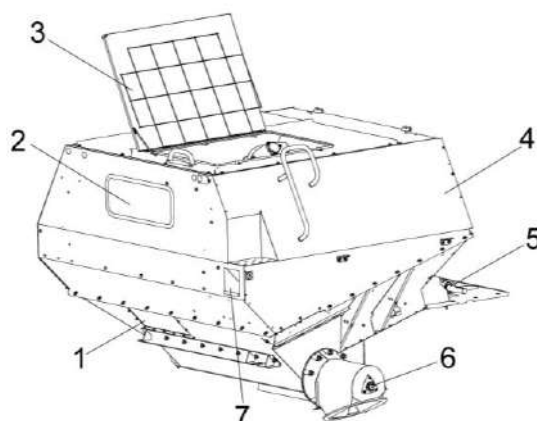
1.6.1.6 Бункер зерновой и выгрузное устройство

Бункер зерновой (рисунок 1.14) предназначен для сбора зерна во время работы комбайна. Бункер оснащен вибродном. Для удобства наблюдения за заполнением и выгрузкой зерна из бункера на передней боковине корпуса размещено смотровое окно 2.

Окно пробоотборника 7 предназначено для взятия пробы зерна из бункера в процессе работы комбайна.

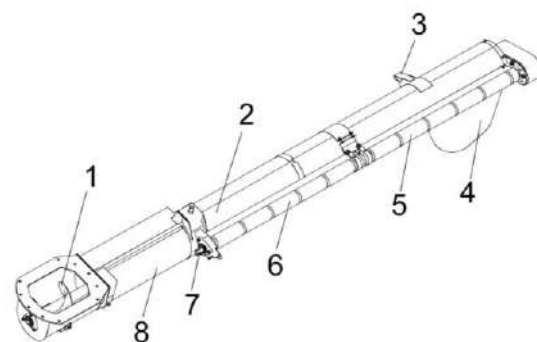
Вибродно смонтировано на днище бункера, во время работы оно получает от вибропобудителя 5 высокочастотные колебания. Эти колебания передаются лежащему на нем слою зерна, резко снижая коэффициент трения внутри зерновой массы и создавая тем самым условия для активного поступления зерна к шнеку зерновому.

Выгрузной шнек в зависимости от заказа может быть длиной 4160 мм или 5165 мм (рисунок 1.15) и предназначен для выгрузки зерна из бункера в транспортное средство. Шнек может быть установлен при помощи гидроцилиндра в рабочее и транспортное положение, управление осуществляется из кабины комбайна. Для осуществления выгрузки зерна устройство снабжено приводом шнека с механизмом включения. Включение привода выгрузного устройства и поворота выгрузного шнека имеет блокировку с таким расчетом, что если шнек выгрузной находится в транспортном положении, то включение выгрузного устройства невозможно. В транспортном положении выгрузной шнек поддерживается опорой 3.



- 1 – крышка;
- 2 - смотровое окно;
- 3 – крыша бункера;
- 4 – бункер;
- 5 - вибропобудитель;
- 6 – шнек горизонтальный;
- 7 – окно пробоотборника

Рисунок 1.14 - Бункер зерновой



- 1 - шнек;
- 2, 8 – кожуха;
- 3 – опора;
- 4 - фартук;
- 5, 6 – кожуха защитные,
- 7 - вал

Рисунок 1.15 – Шнек выгрузной

1.6.1.7 Соломоизмельчитель

Соломоизмельчитель, с входящим в него дефлектором 1 (рисунок 1.16), предназначен для измельчения и распределения по полю соломы. При необходимости, его можно без демонтажа с комбайна перенастроить в положение для укладки соломы в валок.

На боковинах корпуса измельчителя 3 в подшипниках установлен ротор измельчителя 4 с закрепленными на нем шарнирно ножами 5 и приваренными лопатками. На боковинах корпуса также закреплена ножевая опора 7 с установленными на ней ножами. В ножевой опоре предусмотрены овальные отверстия, позволяющие поворачивать ее совместно с ножами для изменения длины измельчения.

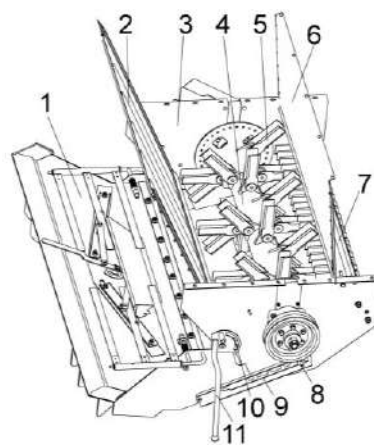
На корпус измельчителя 3 шарнирно навешивается дефлектор 1 и фиксируется ползками 9 на одном из пазов соответственно в одном из положений: транспортном; при укладке соломы в валок; при разбрасывании измельченной соломы по полю.

Между боковинами корпуса на оси шарнирно закрепляется заслонка 2, при помощи рукоятки сектора 11 заслонка может быть откинута вперед или назад и зафиксирована гайками на осях приваренных к боковинам корпуса измельчителя 3 и проходящих через продольные пазы секторов.

Привод вала ротора измельчителя осуществляется посредством двух клиноременных передач от главного привода, расположенного на правой стороне молотилки самоходной.

В положении, когда заслонка 2 откинута вперед, включение контрпривода соломоизмельчителя запрещено.

В конструкции соломоизмельчителя предусмотрена блокировка запрета включения главного контрпривода.



- 1 – дефлектор;
- 2 – заслонка;
- 3 – корпус измельчителя;
- 4 – ротор измельчителя;
- 5 – нож;
- 6 – стенка;
- 7 – опора ножевая;
- 8, 10 – гайки;
- 9 – полз;
- 11 – рукоятка сектора

Рисунок 1.16 – Соломоизмельчитель

1.6.1.8 Установка двигателя

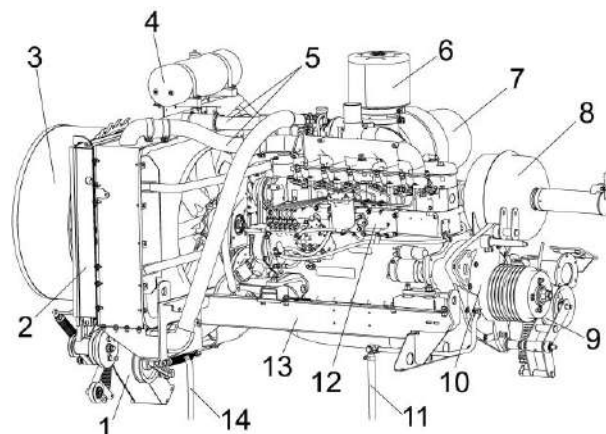
На комбайн устанавливается двигатель ММЗ (рисунок 1.17) с системами обеспечения работоспособности.

Воздухозаборник 3 очищает воздух, втягиваемый лопастями вентилятора, от солоmistых остатков и пыли, предохраняет блок радиаторов 2 от забивания половой и мелкими солоmistыми остатками.

Слив масла из поддона двигателя производится через сливной маслопровод 11.

Слив охлаждающей жидкости производится через сливной рукав 14.

В комплектацию двигателя Д-260.4 входят свечи накаливания, предназначенные для облегчения пуска холодного двигателя при температуре до минус 22⁰ С. Пуск двигателя обеспечивается за счет подогрева всасываемого в цилиндры воздуха свечами накаливания.



- 1 – установка вентилятора;
- 2 – установка радиатора;
- 3 – воздухозаборник;
- 4 – бачок расширительный;
- 5 – трубы воздушные;
- 6 – воздухозаборник вращающийся;
- 7 – установка воздухоочистителя;
- 8 – глушитель;
- 9 – привод гидронасоса;
- 10 – главный привод;
- 11 – маслопровод сливной;
- 12 – двигатель;
- 13 – рама подmotorная;
- 14 – сливной рукав охлаждающей жидкости

Рисунок 1.17 – Установка двигателя

1.6.1.9 Гидросистема рулевого управления и силовых гидроцилиндров

Схема гидравлическая принципиальная гидросистемы рулевого управления и силовых гидроцилиндров приведена в приложении А, рисунок А.1.

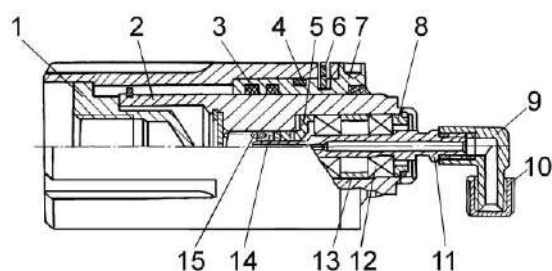
Схемы включения электромагнитов гидроблоков ГБ1 и ГБ2 приведены в приложении Б, рисунок Б.4а.

Гидросистема рулевого управления комбайна предназначена для осуществления поворота колес управляемого моста самоходной молотилки. Связь гидроцилиндров поворота колес с насосом-дозатором, установленным в рулевой колонке, осуществляется посредством рабочей жидкости, а насос – дозатор имеет механическую связь с рулевым колесом.

Гидросистема силовых гидроцилиндров предназначена для управления гидроцилиндрами:

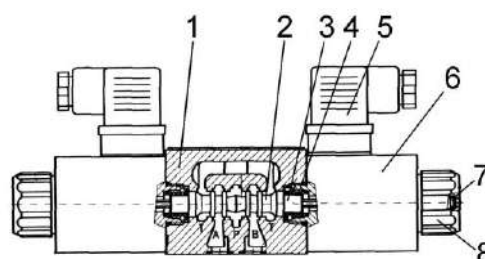
- рулевого управления;
- вариатора молотильного барабана (рисунок 1.18);
- включения ВОМ;
- поворота выгрузного шнека;
- включения выгрузного шнека;
- включения вибродна;
- подъема наклонной камеры (жатки);
- привода наклонной камеры;
- горизонтального перемещения мотовила жатки;
- вертикального перемещения мотовила жатки;
- перемещения жатки относительно наклонной камеры.

Управление гидроцилиндрами осуществляется электроуправляемыми гидрораспределителями (рисунок 1.19) гидроблоков основного ГБ1 и дополнительного управления жаткой ГБ2 (рисунок 1.20).



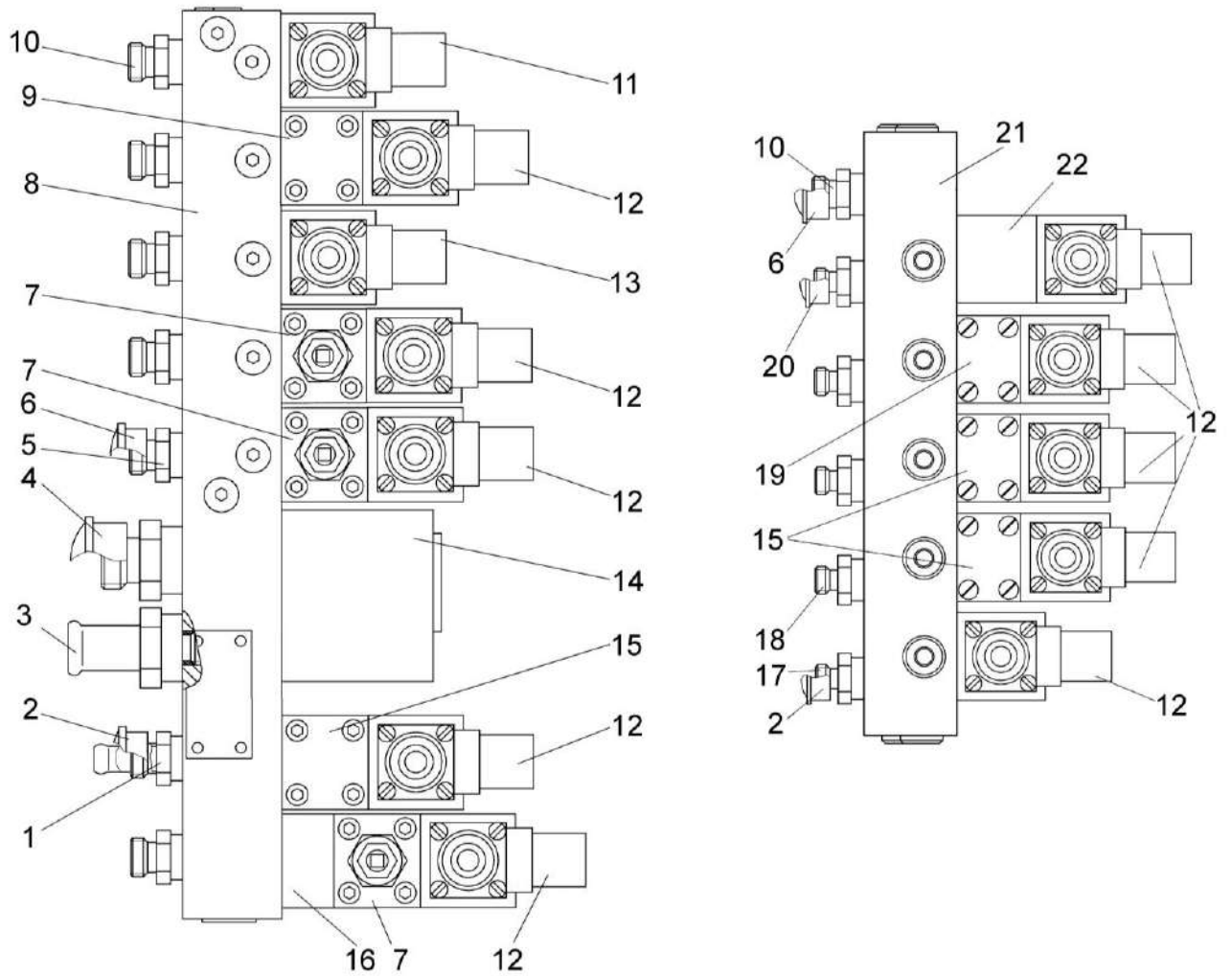
- 1 – корпус цилиндра;
- 2 – плунжер;
- 3 – кольцо;
- 4 – кольцо;
- 5 – упор;
- 6 – стопор;
- 7 – втулка;
- 8 – кольцо упорное;
- 9 – угольник;
- 10 – заглушка;
- 11 – втулка;
- 12 – подшипник;
- 13 – втулка;
- 14 – манжета;
- 15 – пружина

Рисунок 1.18 – Гидроцилиндр вариатора привода молотильного барабана



- 1 – корпус;
 - 2 – золотник;
 - 3 – толкатель;
 - 4 – пружина;
 - 5 – штепсельный разъем;
 - 6 – катушка электромагнита;
 - 7 – аварийная (контрольная) кнопка;
 - 8 – гайка
- А, В – цилиндрические отводы;
Р – подвод рабочей жидкости;
Т – слив рабочей жидкости

Рисунок 1.19 - Гидрораспределитель

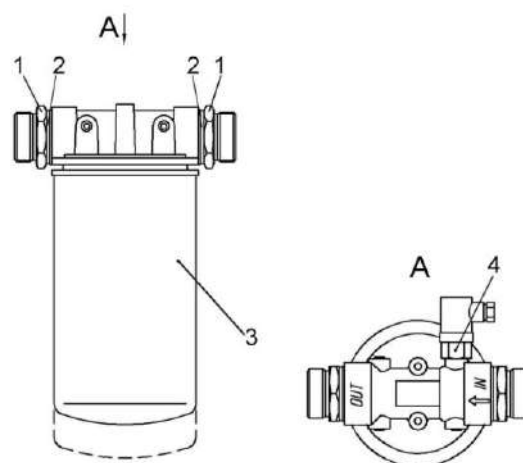


- 1, 5, 10, 17, 18 – штуцера;
- 2, 6, 20 – заглушки;
- 3 – ниппель;
- 4, – крышки;
- 7, 22 – клапана редукционные;
- 8, 21 – плиты;
- 9, 15, 19 – гидрозамки;
- 11, 12, 13 – гидрораспределители;
- 14 – клапан предохранительный;
- 16 – гидродроссель с обратным клапаном

Рисунок 1.20 – Гидроблоки ГБ1 и ГБ2

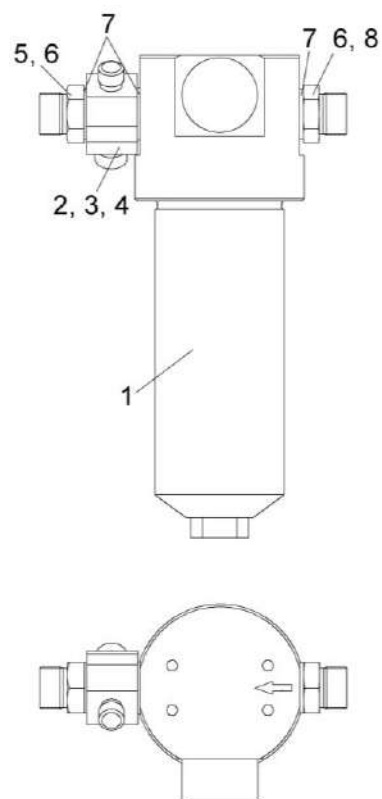
Для очистки масла гидросистемы рулевого управления и силовых гидроцилиндров применяются фильтры сливной (рисунок 1.21) и напорный (рисунок 1.22).

Контроль давления масла в гидросистеме рабочих органов производите по манометру, установленному на площадке входа комбайна.



- 1 – штуцер;
- 2 – прокладки;
- 3 – фильтр;
- 4 – электронный датчик филь-
троэлемента

Рисунок 1.21– Фильтр



- 1 – фильтр напорный ФСК-20-
МА;
- 2 – угольник поворотный;
- 3, 4, 6 - заглушки;
- 5 – болт поворотного угольни-
ка;
- 7 – прокладки;
- 8 – штуцер

Рисунок 1.22 – Фильтр напорный

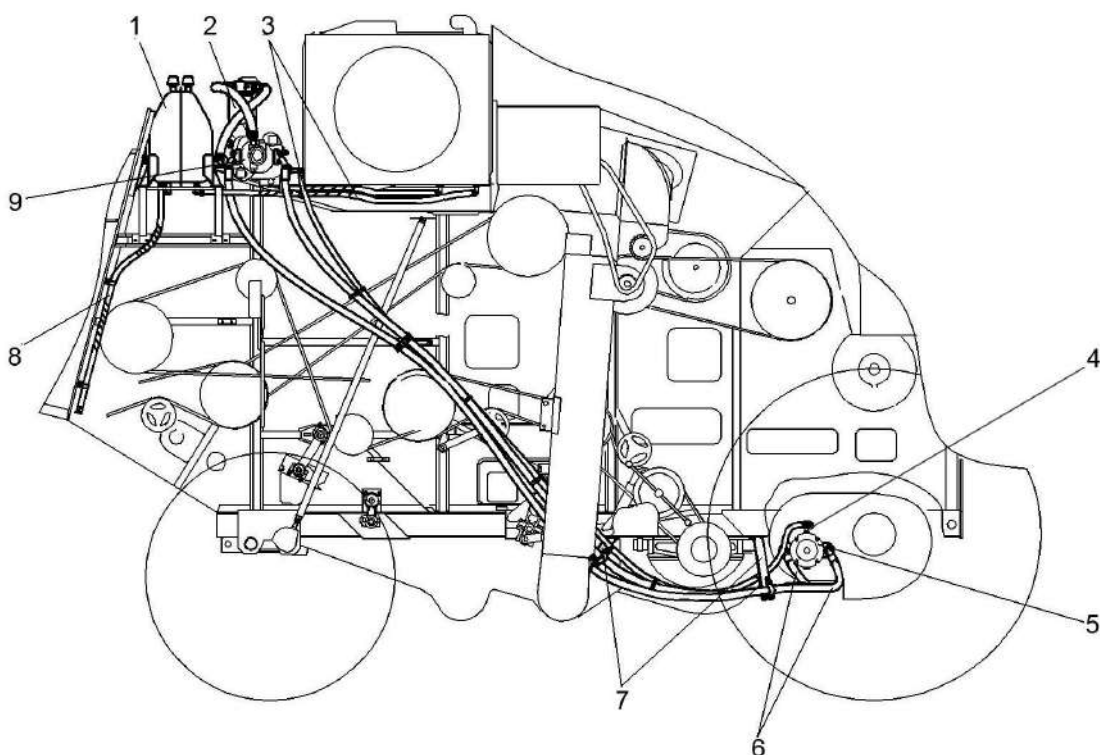
1.6.1.10 Гидросистема привода ходовой части

Гидросистема привода ходовой части выполнена на базе объемного гидропривода. Принципиальная гидравлическая схема гидросистемы привода ходовой части приведена в приложении А, рисунок А.2.

Изменение скорости движения комбайна и реверсирование осуществляется изменением производительности насоса 9 (рисунок 1.23).

Контроль за температурой рабочей жидкости осуществляется датчиками. Датчик аварийной температуры установлен в масляном баке. Датчик указателя температуры установлен на тандеме насосов.

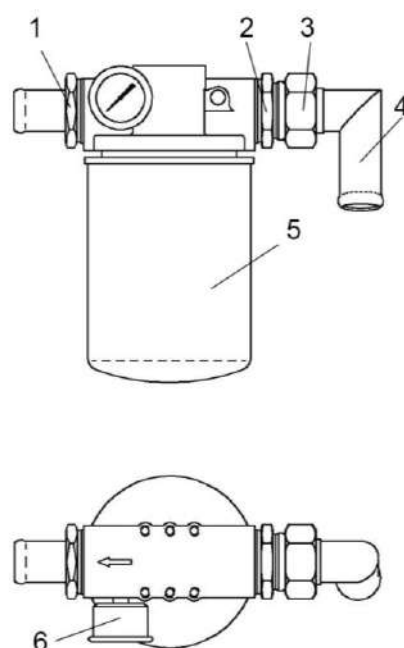
Масляный бак 1 - общий для гидросистемы привода ходовой части и гидросистемы рулевого управления и силовых гидроцилиндров.



- 1 – бак масляный;
- 2 – фильтр;
- 3 – рукава низкого давления;
- 4 – заправочная полумуфта;
- 5 – гидромотор аксиально - поршневой;
- 6 – рукава высокого давления;
- 7 - кронштейн;
- 8 – сливной рукав;
- 9 - насос аксиально – поршневой

Рисунок 1.23 – Гидросистема привода ходовой части

Для очистки масла применен фильтр всасывающий (рисунок 1.24) на корпусе которого установлен вакуумметр 4.



- 1, 2 – штуцера;
- 3 – гайка;
- 4 - угольник;
- 5 – фильтр;
- 6 – вакуумметр

Рисунок 1.24 – Фильтр всасывающий

1.6.1.11 Электрооборудование

Система электрооборудования комбайна однопроводная, напряжением 24 В.

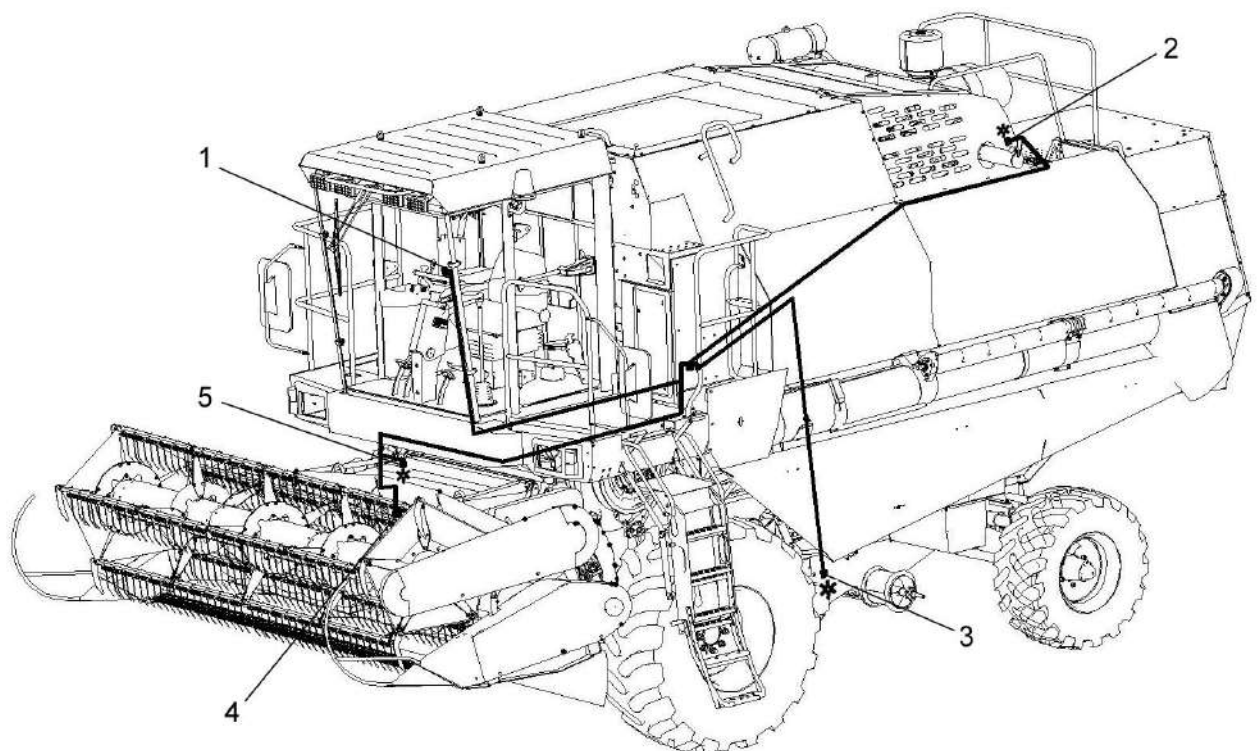
Схема электрическая принципиальная комбайна представлена в приложении Б, рисунок Б.1 - Б.5.

Электрооборудование комбайна включает в себя источники электропитания, пусковые устройства, контрольно-измерительные приборы, приборы наружного и внутреннего освещения, световой и звуковой сигнализации, устройства управления гидроблоками, автоматическую систему контроля (АСК) технологического процесса и состояния комбайна, коммуникационную аппаратуру, датчики, жгуты, провода.

Источниками электропитания являются две аккумуляторные батареи соединенные последовательно и генератор.

Автоматическая система контроля АСК (рисунок 1.25) предназначена:

- для измерения частоты вращения молотильного барабана, вентилятора очистки, и для измерения скорости движения комбайна;
- для выявления отклонений от номинала частоты вращения основных рабочих органов комбайна.



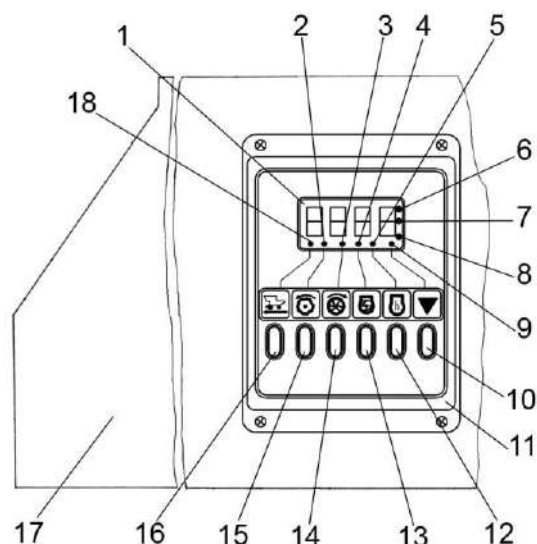
- 1 – блок индикации частоты (БИЧ-У);
- 2 – датчик оборотов двигателя;
- 3 – датчик оборотов вентилятора очистки;
- 4 – датчик скорости движения;
- 5 – датчик оборотов барабана

Рисунок 1.25 - Автоматическая система контроля комбайна (АСК)

АСК состоит из: блока измерения частоты вращения, соединительных кабелей.

Блок индикации частоты унифицированный БИЧ-У установлен на панели сигнализации в кабине и предназначен для работы в составе комплектов электронных блоков АСК, индикации частоты вращения коленчатого вала двигателя, молотильного барабана, вентилятора, скорости движения, контроля за снижением частоты вращения молотильного барабана, текущей и суммарной наработки, текущего и суммарного пройденного пути, текущей и суммарной обработанной площади и производительности.

Панель блока показана на рисунке 1.26.



- 1 – четырехразрядный индикатор для отображения числовых значений эксплуатационных параметров;
- 2 – маркер отображения частоты вращения молотильного барабана;
- 3 – маркер отображения частоты вращения вентилятора очистки;
- 4 – маркер отображения частоты вращения коленчатого вала двигателя;
- 5 – маркер отображения наработки комбайна;
- 6 – маркер отображения текущего пройденного пути (км);
- 7 – маркер отображения текущей обработанной площади (га);
- 8 – маркер отображения текущей производительности (га/ч);
- 9 – маркер отображения пороговой частоты молотильного барабана;
- 10 – кнопка переключения режимов;
- 11 – блок БИЧ-У;
- 12 – кнопка «Наработка»;
- 13 – кнопка «Обороты двигателя»;
- 14 – кнопка «Обороты вентилятора очистки»;
- 15 – кнопки «Обороты молотильного барабана»;
- 16 – кнопка «Скорость комбайна»;
- 17 – панель сигнализации;
- 18 – маркер отображения скорости движения

Рисунок 1.26 - Блок индикации частоты унифицированный БИЧ-У

Порядок работы блока:

1) подключите блок к бортовой сети комбайна. На индикаторном табло 1 после самодиагностики в течение 3 секунд высветиться рабочий режим. Если не нажата ни одна из кнопок, то на индикаторном табло будет высвечиваться показание скорости движения комбайна;

2) заведите двигатель, включите кнопку 15, на индикаторном табло 1 будут идентифицироваться обороты молотильного барабана;

3) произведите настройку порогового значения оборотов молотильного барабана следующим образом:

- достичь требуемых пороговых значений молотильного барабана на индикаторном табло (например пороговое значение 160 об/мин);

- нажмите одновременно кнопки 15 и 10 и удерживайте их в течение 5 секунд, после этого блок запомнит пороговое значение молотильного барабана. При запоминании мигают значения.

Примечание – Проверить записанное в память значение порога вращения молотильного барабана можно с помощью кнопки 10, нажав ее один раз в любом режиме индикации частоты вращения рабочих органов и наработки. Запоминание порогового значения молотильного барабана происходит только при работающем двигателе комбайна и наличии сигнала с датчика оборотов двигателя.

4) с помощью нажатия следующих кнопок можно обеспечить вывод следующей информации на индикаторном табло 1 блока:

- кнопка 16 – вывод скорости движения комбайна в км/ч;

- кнопка 15 – вывод оборотов молотильного барабана в об/мин;

- кнопка 14 – вывод оборотов вентилятора очистки в об/мин;

- кнопка 13 – вывод оборотов коленчатого вала двигателя в об/мин;

- кнопка 12 – вывод текущей наработки комбайна в часах;

- кнопка 10 – вывод занесенного в память порогового значения молотильного барабана в об/мин;

- второе нажатие кнопки 10 – вывод текущего пройденного пути в км в диапазоне от 0,1 до 999,9;

- третье нажатие кнопки 10 – вывод текущей обработанной площади в Га в диапазоне от 0,1 до 999,9;

- четвертое нажатие кнопки 10 – вывод производительности комбайна в Га/ч в диапазоне от 0,01 до 99,99.

При выводе соответствующего значения текущей информации параметров комбайна будет гореть соответствующий маркер.

Сброс текущих значений производится с помощью удерживания кнопки 12 в течение 10 секунд.

5) включение сигнализации при снижении частоты молотильного барабана на 130-100 об/мин от заданного значения отображается на индикаторном табло блока миганием маркера 2;

6) блок обеспечивает подсчет суммарных значений: наработки, пройденного пути, обработанной площади, производительности.

Вывод суммарных значений на индикатор производится при неработающем двигателе комбайна:

- наработка в диапазоне от 1 до 9999 ч;

- пройденного пути в диапазоне от 1 до 9999 км;

- обработанной площади в диапазоне от 1 до 9999 га;

- производительность в диапазоне от 0,1 до 999,9 га/ч.

Во время вывода суммарной информации кроме соответствующего маркера отображаемой информации будет гореть маркер 9.

Схема соединений шкафа распределительного комбайна представлена на рисунке 1.27.

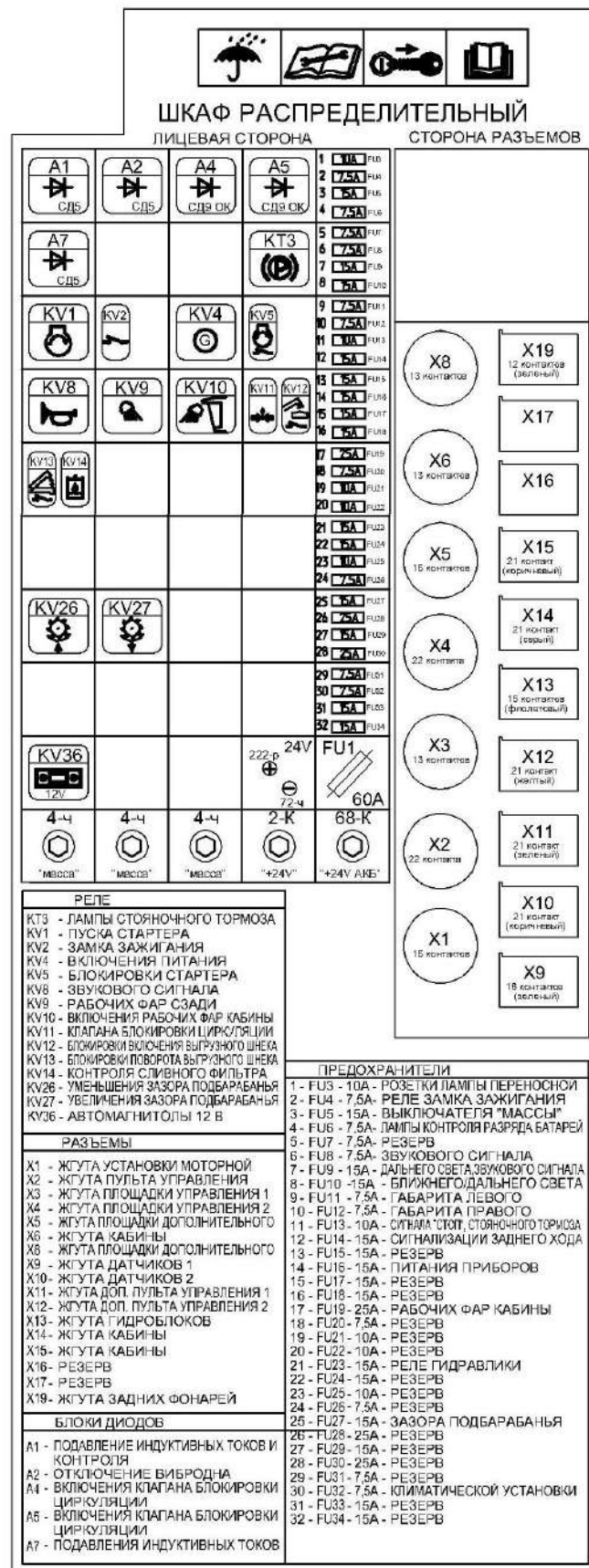


Рисунок 1.27 – Схема соединений шкафа распределительного

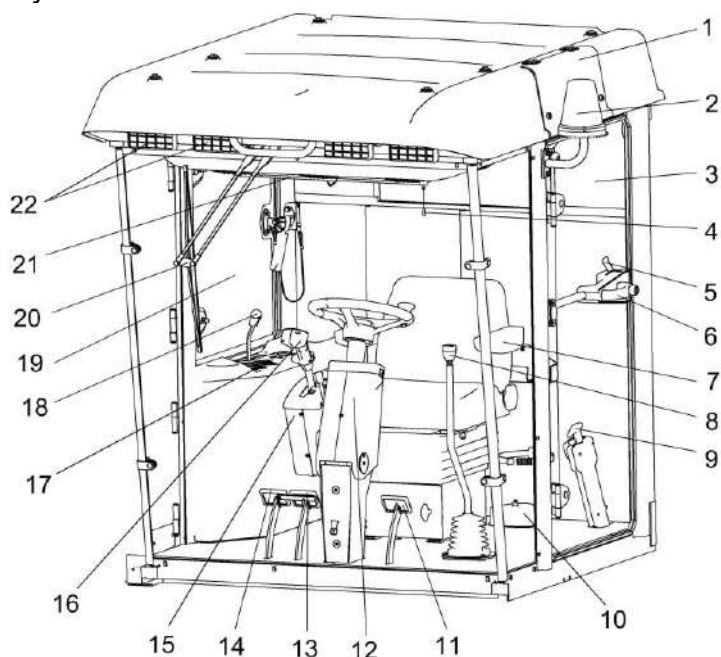
1.7 Органы управления и приборы

1.7.1 Кабина и площадка управления

На комбайне установлена однаместная кабина повышенной комфортности с системой устройств для нормализации микроклимата.

На задней стенке кабины закреплен контейнер для хранения аптечки, крючок для одежды расположен на левой стенке кабины.

Расположение органов управления комбайном и оборудование кабины показано на рисунке 1.28.



- 1 – крыша кабины;
- 2 – маяк проблесковый;
- 3 – дверь;
- 4 – фиксатор шторки;
- 5, 6 – ручки замка двери;
- 7 – сиденье оператора;
- 8 – рычаг переключения передач;
- 9 – рукоятка стояночного тормоза;
- 10 – бачки с тормозной жидкостью;
- 11 – педаль блокировки коробки передач;
- 12 – рулевая колонка;
- 13, 14 – тормозные педали;
- 15 – блок управления;
- 16 – рукоятка управления скоростью движения;
- 17 – пульт управления;
- 18 – рукоятка регулирования оборотов двигателя;
- 19 – форточка аварийного выхода;
- 20 – стеклоочиститель ветрового стекла;
- 21 – шторка солнцезащитная;
- 22 – фары рабочие

Рисунок 1.28 – Кабина

3 (рисунок 1.28) – дверь входа в кабину.

Для открытия двери снаружи необходимо: вставить ключ 3 (рисунок 1.29) в кнопку 2 ручки замка 6, повернуть ключ против часовой стрелки, вынуть ключ, нажать на кнопку 2, потянуть за ручку 4 на себя и открыть дверь.

⚠ ПРЕДОСТЕРЕЖЕНИЕ: Ключ открытия двери кабины и замка зажигания – единый.

Для закрытия двери снаружи захлопнуть дверь за ручку 4, вставить ключ 3 в кнопку 2 ручки замка, повернуть ключ по часовой стрелке, вынуть ключ из замка.

Для закрытия двери изнутри захлопнуть дверь, потянув за ручку 5.

Для фиксации двери изнутри в закрытом положении опустить фиксатор 7 вниз.

Для открытия двери изнутри необходимо придерживая дверь, перевести ручку 1 вперед.

4 (рисунок 1.28) – фиксатор шторки. Для поднятия шторки 21 потянуть вниз фиксатор.

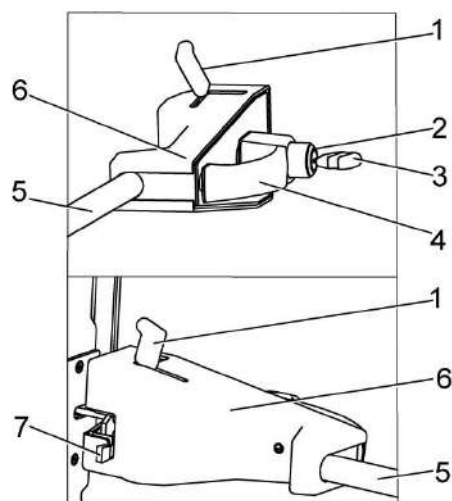
21 – шторка солнцезащитная. Для опускания потянуть вниз. Фиксация в выбранном положении автоматическая.

7 – сиденье оператора. Предназначено для посадки оператора. Регулируется в продольном направлении, высоте от пола, углу наклона спинки. Расположение и назначение элементов управления регулировки сиденья описано в п.1.7.5.

8 (рисунок 1.28) - рычаг переключения передач. Нейтральное положение рычага соответствует вертикальному его расположению.

1) нажать на педаль управления блокировкой коробки передач 11 для отключения блокировки;

2) перевести рычаг 8 влево и вверх для включения I передачи (рисунок 1.30), или вправо и вверх для включения II передачи, или вправо и вниз для включения III передачи;

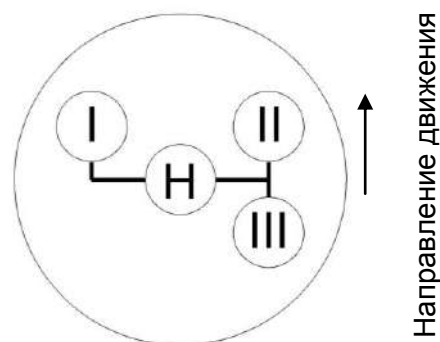


- 1 – ручка;
- 2 – кнопка;
- 3 – ключ;
- 4 – ручка наружная;
- 5 – ручка внутренняя;
- 6 – замок;
- 7 – фиксатор

Рисунок 1.29 – Замок двери

3) отпустить педаль управления блокировкой коробки передач 11 для включения блокировки;

4) выключение передач и перевод рычага в нейтральное положение производить в обратной последовательности.



- I, II, III – передачи;
- H - нейтраль

Рисунок 1.30 – Схема переключения передач

9 (рисунок 1.28) - рукоятка управления стояночным тормозом. При перемещении вверх на себя - ведущие колеса затормаживаются, при перемещении вниз от себя (предварительно повернув ее на 90° против часовой стрелки) - растормаживаются.

12 – рулевая колонка. На колонке расположено рулевое колесо и элементы управления, используемые при движении комбайна.

Рулевая колонка вместе с рулевым колесом регулируется по углу наклона.

Расположение и назначение элементов управления на панели колонки описано в п.1.7.4.

13, 14 (рисунок 1.28) – тормозные педали с блокирующей планкой.

При нажатии на педали ногой затормаживаются ведущие колеса.

При нажатии на одну из педалей затормаживается соответствующее колесо. Для обеспечения одновременного торможения правого и левого колес педали блокируются планкой 2 (рисунок 1.31).



ВНИМАНИЕ! При движении по дорогам общей сети, в населенных пунктах и при работе в поле, педали должны быть сброкированы между собой планкой.

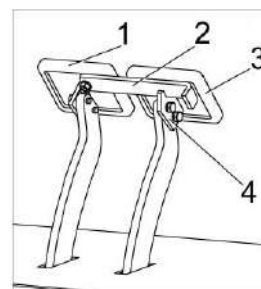
Раздельное использование педалей допускается только в случае буксования одного из колес и для крутых поворотов, разворотов.

Рукоятка управления скоростью движения 16 (рисунок 1.28) расположена на блоке управления 15 справа от сиденья оператора.

Расположение и назначение элементов управления рукоятки управления скоростью движения описано в п.1.7.3.

17 (рисунок 1.28) – пульт управления. Пульт находится с правой стороны оператора.

На панели пульта расположены рукоятка регулирования оборотов двигателя 18, элементы управления рабочими органами. Расположение и назначение элементов управления на пульте описано в п.1.7.2.

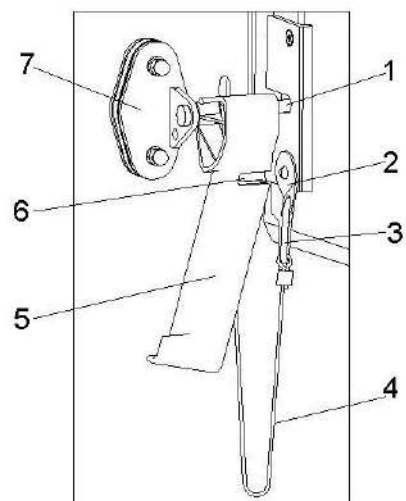


1, 3 – педали тормозные;
2 – планка;
4 – упор

Рисунок 1.31– Блокировка тормозных педалей

Ручка форточки аварийного выхода 19 (рисунок 1.28) фиксирует форточку 19 в закрытом положении.

Для открытия форточки повернуть ручку 5 (рисунок 1.32) вверх, до совпадения паза 6 в ручке с фиксатором 1, открыть дверь от себя. Трос 4 ограничивает открытие двери для исключения ее поломки. При необходимости карабин 3 может быть рассоединен и снят вместе с тросом 4 с кронштейна 2.



- 1 – фиксатор;
- 2 – кронштейн;
- 3 – карабин;
- 4 – трос;
- 5 – ручка;
- 6 – паз;
- 7 – кронштейн на двери аварийного выхода

Рисунок 1.32 Ручка открывания аварийной форточки

1.7.2 Пульт управления

Пульт управления расположен с правой стороны сиденья оператора (рисунок 1.33).

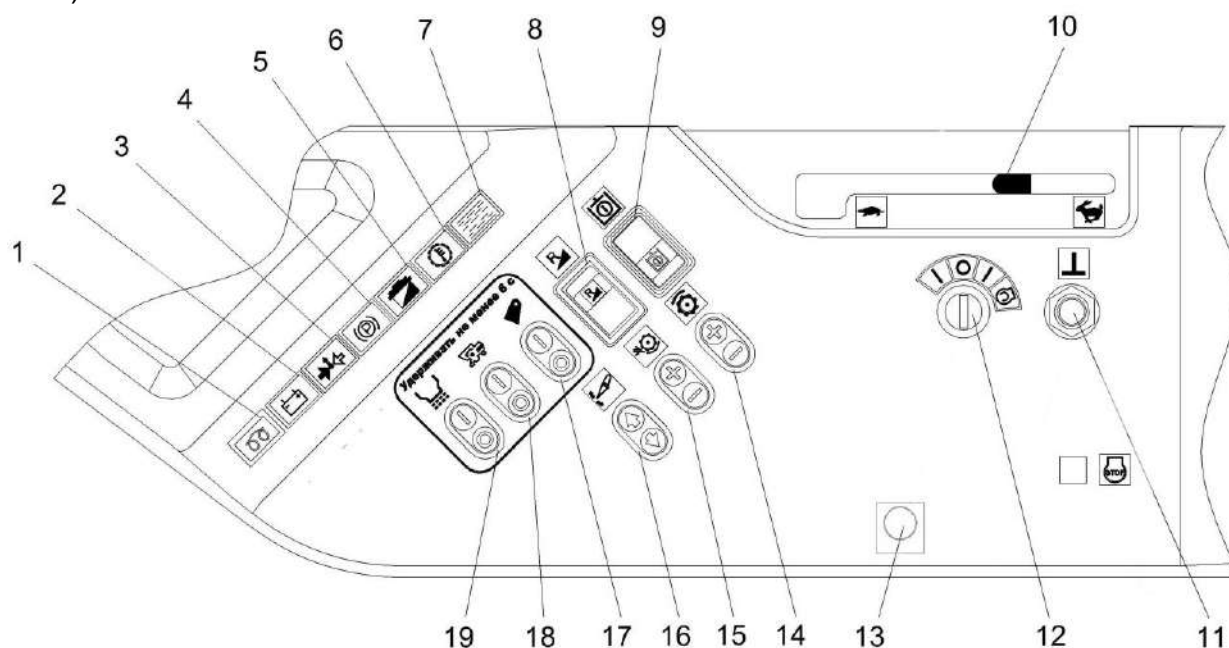



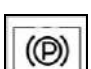













Рисунок 1.33 – Пульт управления комбайна с двигателем Д-260.4


Название пиктограмм кнопок электрооборудования на пульте управления комбайна с двигателем Д-260.4 (рисунок 1.33):

- 1 –  контрольная лампа предпускового подогрева дизеля;
- 2 –  контрольная лампа разряда аккумуляторных батарей (красная);
- 3 –  контрольная лампа включения разгрузочно-предохранительного клапана (зеленая);
- 4 –  контрольная лампа стояночного тормоза (красная);
- 5 –  контрольная лампа засорения масляного фильтра гидросистемы силовых цилиндров;
- 6 –  контрольная лампа аварийной температуры масла в гидросистеме хода;
- 7 –  контрольная лампа засорения воздушного фильтра;
- 8 –  выключатель реверса наклонной камеры;
- 9 –  выключатель питания электрогидравлики;

- 10 – регулятор оборотов двигателя;
- 11* – кнопка дистанционного управления выключателем «МАССЫ»;
- выключатель стартера и приборов имеет четыре положения:
 0 – нейтральное положение – все отключено;
 I – поворот влево из положения 0 – нефиксированное – контроль работы приборов;
- 12 – I – поворот вправо из положения 0 – фиксированное – включаются все приборы;
 II – продолжение поворота вправо из положения I – нефиксированное положение – запуск двигателя;
- 13 – рукоятка останова двигателя;
- 14 – переключатель зазора подбарабана увеличение/уменьшение зазора;
- 15 –  переключатель вариатора молотильного барабана увеличение/снижение оборотов;
- 16 –  переключатель жатки подъем/опускание жатки;
- 17 –  переключатель включения / выключения привода наклонной камеры и жатки:
 I – включение
 II – выключение привода;
- 18 –  переключатель включения / выключения главного привода:
 I – включение
 II – выключение;
- 19 –  переключатель включения/выключения вибродна:
 I – включено
 II – выключено.

*  **ПРЕДОСТЕРЕЖЕНИЕ:** С целью предотвращения выхода из строя выключателя МАССЫ (ПИТАНИЯ) кнопку дистанционного управления выключателем МАССЫ держите во включенном состоянии не более 2 секунд.

 **ПРЕДУПРЕЖДЕНИЕ!** Ключ замка зажигания и открытия двери кабины – единый.

 **ПРЕДУПРЕЖДЕНИЕ!** Для открывания капотов, двери бункера, аккумуляторного ящика, электрошкафа и инструментального ящика используйте специальный ключ, который должен всегда находиться в одной связке с ключом от кабины.

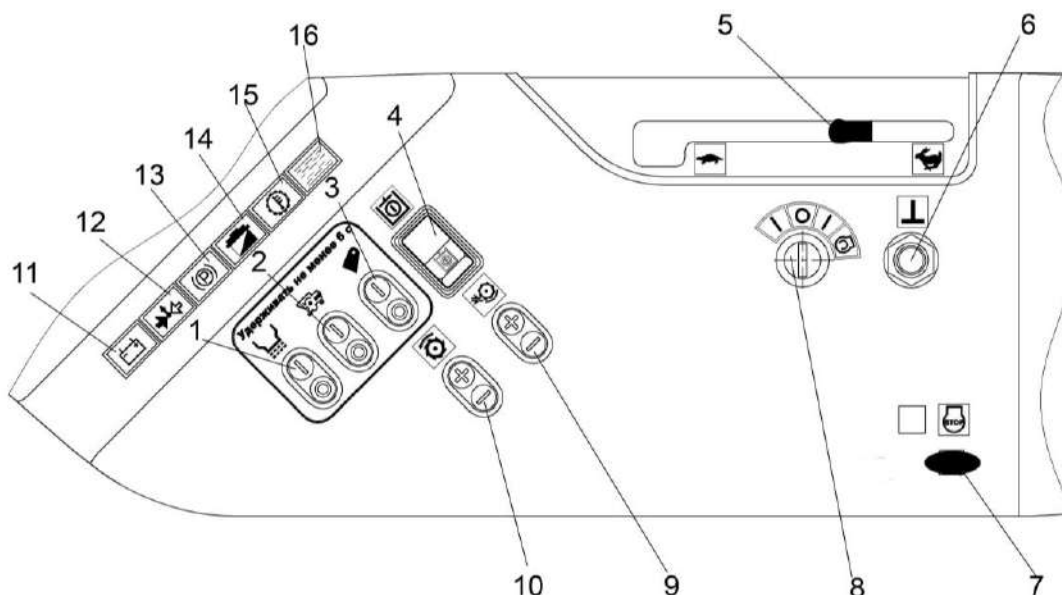
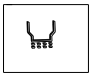








Рисунок 1.34 – Пульт управления комбайна с двигателем Д-260.9



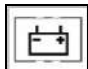

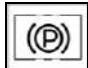



Название пиктограмм кнопок электрооборудования на пульте управления комбайна с двигателем Д-260.9 (рисунок 1.34):

- 1 –  переключатель включения/выключения вибродна:
I – включено
II – выключено
- 2 –  переключатель включения / выключения главного привода:
I – включение
II – выключение;
- 3 –  переключатель включения / выключения привода наклонной камеры и жатки:
I – включение
II – выключение привода
- 4 –  выключатель питания электрогидравлики;
- 5 – регулятор оборотов двигателя;
- 6* – кнопка дистанционного управления выключателем «МАССЫ»;
- 7 – рукоятка останова двигателя;
- 8 – выключатель стартера и приборов имеет четыре положения:
0 – нейтральное положение – все отключено;
I – поворот влево из положения 0 – нефиксированное – контроль работы приборов;
II – поворот вправо из положения 0 – фиксированное – включаются все приборы;
III – продолжение поворота вправо из положения II – нефиксированное положение – запуск двигателя.

*  **ПРЕДОСТЕРЕЖЕНИЕ:** С целью предотвращения выхода из строя выключателя МАССЫ (ПИТАНИЯ) кнопку дистанционного управления выключателем МАССЫ держите во включенном состоянии не более 2 секунд

 **ПРЕДУПРЕЖДЕНИЕ!** Ключ замка зажигания и открытия двери кабины – единый.

 **ПРЕДУПРЕЖДЕНИЕ!** Для открывания капотов, двери бункера, аккумуляторного ящика, электрошкафа и инструментального ящика используйте специальный ключ, который должен всегда находиться в одной связке с ключом от кабины.

- 9 –  переключатель зазора подбарабannya увеличение/уменьшение зазора;
- 10 –  переключатель вариатора молотильного барабана увеличение/снижение оборотов;
- 11 –  контрольная лампа разряда аккумуляторных батарей (красная);
- 12 –  контрольная лампа включения разгрузочно-предохранительного клапана (зеленая);
- 13 –  контрольная лампа стояночного тормоза (красная);
- 14 –  контрольная лампа засорения масляного фильтра гидросистемы силовых цилиндров;
- 15 –  контрольная лампа аварийной температуры масла в гидросистеме хода;
- 16 –  контрольная лампа засорения воздушного фильтра.

1.7.3 Рукоятка управления скоростью движения

Рукоятка управления скоростью движения 2 (рисунок 1.35) расположена на блоке управления 1 справа от сиденья оператора.

При запуске двигателя должна находиться в нейтральном положении II и отклоняться в сторону оператора (на себя) для замыкания электроцепи запуска двигателя. При перемещении рукоятки вперед (положение I) возрастает скорость движения комбайна. Для движения задним ходом рукоятку переместите от нейтрального положения назад (положение III).

При движении задним ходом звучит прерывистый звуковой сигнал.

⚠ ВНИМАНИЕ: С целью предотвращения выхода из строя кнопок 3, 5 перемещение головки кнопки должно быть энергичным, без ударов и удержания головки в промежуточном положении, с частотой переключений не более 70 раз в минуту.

На рукоятке управления скоростью движения 2 расположены:

3 - кнопка управления навеской комбайна и оборотов мотовила.

Имеет пять положений:

0 – нейтральное (фиксированное);

↑ - вверх (подъем наклонной камеры, не фиксированное);

↓ – вниз (опускание наклонной камеры, не фиксированное);

→ - увеличение оборотов мотовила (не фиксированное);

← - уменьшение оборотов мотовила (не фиксированное).

5 – кнопка управления мотовилом. Имеет пять положений:

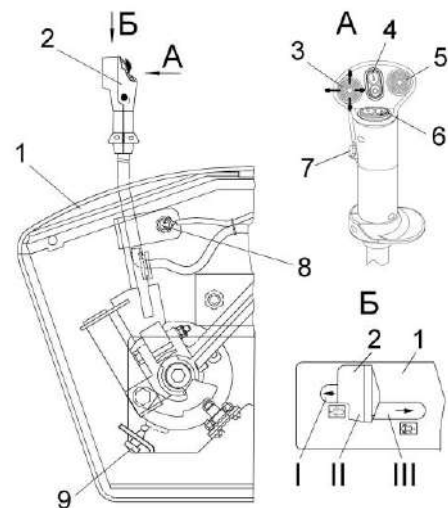
0 – нейтраль (фиксированное);

↑ – вверх (подъем мотовила, не фиксированное);

↓ – вниз (опускание мотовила, не фиксированное);

← – влево (вынос мотовила вперед, не фиксированное);

→ – вправо (перемещение мотовила назад, не фиксированное).



- 1 – блок управления;
- 2 - рукоятка управления скоростью движения;
- 3 – кнопка управления наклонной камерой и оборотами мотовила;
- 4 – переключатель включения/отключения выгрузки зерна;
- 5 - кнопка управления мотовилом;
- 6 – переключатель складывания / выдвигания выгрузного шнека;
- 7 - выключатель кнопочный экстренной остановки жатки;
- 8 – выключатель концевой нейтрального положения рукоятки управления скоростью движения;
- 9 – выключатель концевой заднего хода

Рисунок 1.35 - Рукоятка управления скоростью движения

7 - кнопка экстренной остановки привода наклонной камеры «STOP», подача сигнала при нажатии.

1.7.4 Рулевая колонка

Рулевая колонка установлена на полу кабины. Поворот управляемых колес молотилки осуществляется вращением рулевого колеса 11 (рисунок 1.36), регулируемого по высоте и углу наклона.

На панели рулевой колонки расположены:

2 - контрольная лампа дальнего света;

8 - кнопка аварийной сигнализации. При нажатии включается аварийная сигнализация, при повторном нажатии отключается;

14 - контрольная лампа указателей поворотов;

9 - подрулевой переключатель.

Имеет четыре фиксированных и два нефиксированных положения:

I - среднее - повороты выключены. При включении контрольной лампы 2 - включен дальний свет транспортных фар;

II - вверх (фиксированное) - включен ближний свет транспортных фар;

III - вверх (нефиксированное) - сигнализация дальним светом;

IV - влево (фиксированное) - выключены левые указатели поворота;

V - вправо (фиксированное) - включены правые указатели поворота;

VI - вниз (нефиксированное) - включен звуковой сигнал.

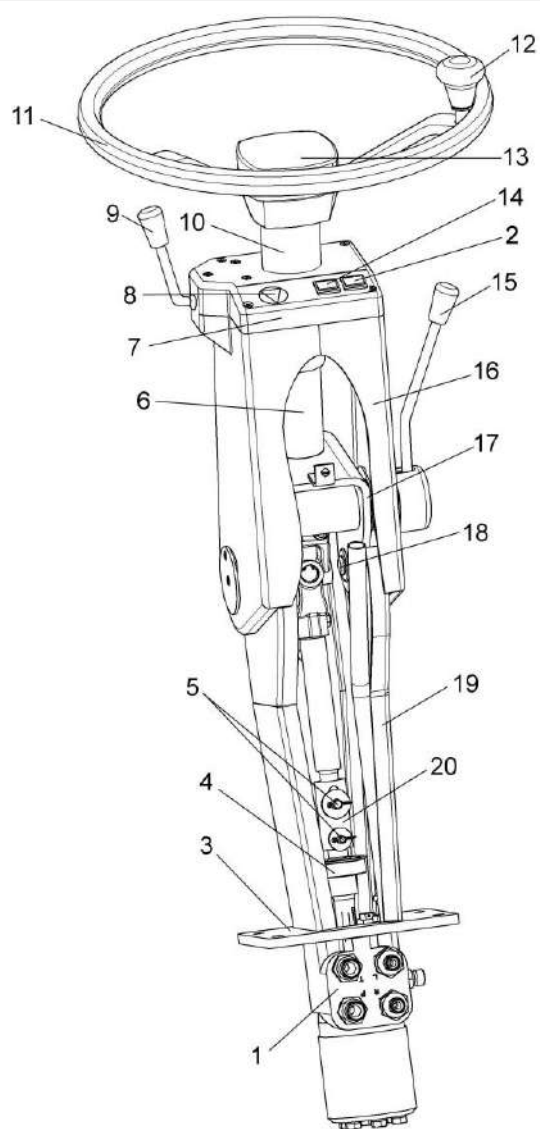
Для регулировки рулевого колеса 11 по высоте:

- открутите крышку 13;

- установите рулевое колесо в нужное для оператора положение;

- закрутите крышку 13.

Регулировка угла наклона рулевой колонки обеспечивается перемещением вала рулевого 6 в удобное для оператора положение, которое фиксируется рукояткой 15.



- 1 - насос дозатор;
- 2 - контрольная лампа дальнего света;
- 3, 17 - кронштейны;
- 4 - опора;
- 5, 18 - оси;
- 6 - вал рулевой;
- 7 - крышка;
- 8 - выключение аварийной сигнализации;
- 9 - подрулевой переключатель;
- 10 - колпак;
- 11 - колесо рулевое;
- 12 - ручка;
- 13 - крышка;
- 14 - контрольная лампа указателей поворотов;
- 15 - рукоятка фиксации угла наклона колонки;
- 16 - кожух;
- 19 - стойка;
- 20 - втулка

Рисунок 1.36 – Рулевая колонка

1.7.5 Сиденье

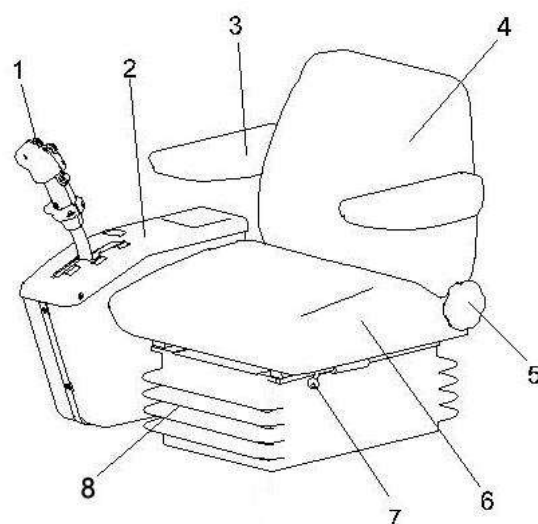
С правой стороны сиденья на кронштейне крепится блок управления 2 (рисунок 1.37) с рукояткой управления скоростью движения 1.

Расположение элементов управления для установки сиденья в удобное для работы положение показано на рисунке 1.37.

Для подъема сиденья необходимо плавно потянуть сиденье за края подушки 6 вверх до щелчка, сиденье автоматически фиксируется на нужной высоте. Для опускания необходимо установить сиденье в крайнее верхнее положение, резко потянуть за края подушки вверх и опустить в крайнее нижнее положение.

Регулировка сиденья в продольном направлении осуществляется перемещением сиденья в продольном направлении при поднятом вверх рычаге 7. После установки сиденья в необходимое положение отпустите рычаг 7.

Угол наклона спинки 4 регулируется в диапазоне 20° при нажатом вниз рычаге 5. По окончании регулировки рычаг отпустить.

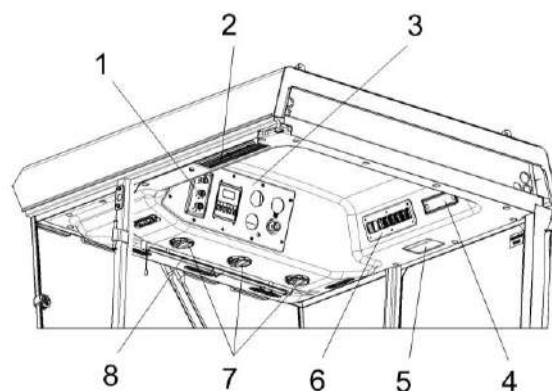


- 1 - рукоятка управления;
- 2 - блок управления;
- 3 - подлокотник;
- 4 - спинка;
- 5 - рычаг фиксации наклона спинки;
- 6 - подушка сиденья;
- 7 - рычаг фиксации продольного перемещения;
- 8 - чехол

Рисунок 1.37 – Сиденье

1.7.6 Панели управления

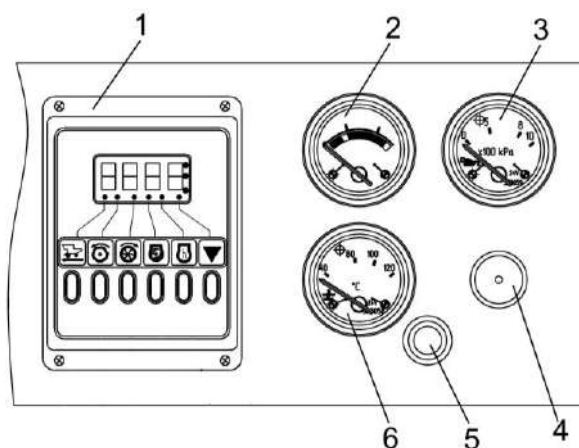
Панели управления находятся в верхней части кабины. Расположение органов управления приведено на рисунке 1.38.



- 1 – панель управления кондиционером;
- 2 – фильтр рециркуляции воздуха;
- 3 – панель сигнализации;
- 4 – место для магнитолы;
- 5 - блок плафонов;
- 6 - панель выключателей;
- 7 – дефлектор;
- 8 – шторка солнцезащитная

Рисунок 1.38 – Панели кабины

Панель сигнализации 3 (рисунок 1.38) находится в верхней части кабины. Расположение на ней органов контроля приведено на рисунке 1.39



- 1 – блок БИЧ-У;
- 2 – указатель уровня топлива с контрольной лампой;
- 3 – указатель давления масла в двигателе с контрольной лампой аварийного давления;
- 4 - ручка выключателя стеклоочистителя;
- 5 - кнопка включения указателя 6 на контроль температуры масла в гидросистеме ходовой части;
- 6 - указатель температуры охлаждающей жидкости двигателя с контрольной лампой или масла в гидросистеме ходовой части

Рисунок 1.39 – Панель сигнализации

Панель выключателей 6 (рисунок 1.38) находится в верхней правой части кабины. Расположение на ней органов управления приведено на рисунке 1.40.

2 - клавиша выключателя габаритных огней. Имеет три фиксированных положения:

I - выключено;

II – включены габаритные огни;

III – включены транспортные фары.

3 - клавиша выключателя фары выгрузного шнека. Имеет два фиксированных положения:

I - включено;

II – выключено.

4 - клавиша выключателя проблескового маяка. Имеет два фиксированных положения:

I - включено;

II – выключено.

5 - клавиша выключателя задних рабочих фар. Имеет два фиксированных положения:

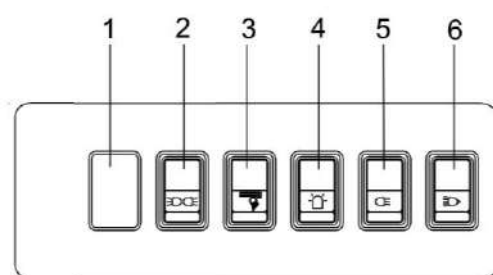
I - включено;

II – выключено.

6 - клавиша выключателя задних рабочих фар. Имеет два фиксированных положения:

I - включено;

II – выключено.



1 – резерв;

2 – клавиша выключателя габаритных огней;

3 - клавиша выключателя фары выгрузного шнека;

4 - клавиша выключателя проблескового маяка;

5 - клавиша выключателя задних рабочих фар;

6 - клавиша выключателя передних рабочих фар

Рисунок 1.40 – Панель выключателей

1.7.7 Установка кондиционера

Для включения кондиционера (рисунок 1.41) выполните следующие операции:

1) запустите двигатель комбайна;
2) включите вентилятор испарительного блока ручкой 1.

3) для включения кондиционера режим кондиционирования поверните ручку управления термостатом 2. Поворот ручки по часовой стрелке включает кондиционер и увеличивает его холодопроизводительность, что делает воздух, подаваемый в кабину, холоднее. Поворот ручки против часовой стрелки до упора включает кондиционер;

4) для включения кондиционера в режим отопления поверните ручку 3 кондиционера управления термостатом.

Поворот ручки по часовой стрелке включает отопитель и увеличивает его теплопроизводительность, что делает воздух, подаваемый в кабину теплее. Поворот ручки против часовой стрелки до упора выключает отопитель.

Наилучшая холодопроизводительность кондиционера достигается при закрытых дверях кабины. Рекомендуется охлаждать воздух кабины ниже наружного не более чем на 6 – 8⁰ С.

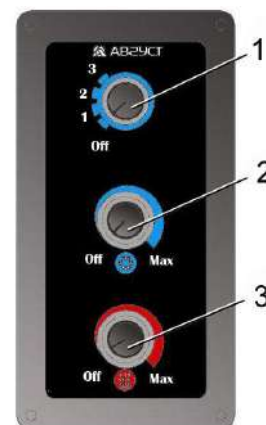
Мощность воздушного потока регулируется изменением производительности вентилятора ручкой 1.

Направление воздушного потока регулируется поворотом дефлекторов 7 (рисунок 1.38).

⚠ ВНИМАНИЕ: Не направляйте поток охлажденного воздуха на ноги!

Для выключения кондиционера необходимо повернуть ручки управления против часовой стрелки до упора.

⚠ ЗАПРЕЩАЕТСЯ эксплуатация комбайна с включенным кондиционером при открытых (приоткрытых) дверях кабины.



1 – ручка управления вентилятором;
2 – ручка управления термостатом кондиционера;
3 – ручка управления термостатом отопителя

Рисунок 1.41 – Панель управления кондиционером

⚠ ВНИМАНИЕ: При любых работах по обслуживанию кондиционера и воздушных фильтров соблюдайте требования эксплуатационных документов на кондиционер!

1.8 Технологический процесс уборки урожая

Технологический процесс прямого способа уборки урожая осуществляется следующим образом.

При движении комбайна планки мотовила 1 (рисунок 1.42) жатки захватывают и подводят порции стеблей к режущему аппарату 2, а затем подают срезанные стебли к шнеку 3. Шнек, имея спирали правого и левого направления, перемещает срезанные стебли от краев к центру жатки. Пальчиковый механизм шнека захватывает их, а также стебли, непосредственно поступающие на него, и направляет в окно жатки, из которого масса отбирается к транспортеру наклонной камеры 4, который подает поток хлебной массы в молотильный аппарат к молотильному барабану 6, где и происходит обмолот. В процессе обмолота зерно, солома и мелкий солоmistый ворох просыпаются через решетку подбарабана 5 на стрясную доску 7, остальной ворох отбрасывается отбойным битером 21 на соломотряс 17, на клавишах которого происходит дальнейшее выделение зерна из солоmistого вороха.

Зерновой ворох, попавший после обмолота на стрясную доску 7, транспортируется к верхнему решетному стану 14. В процессе транспортирования вороха происходит предварительное разделение на фракции. Зерно перемещается вниз, а сбойки вверх. В зоне перепада между пальцевой решеткой стрясной доски 7 и дополнительным и верхним решетками верхнего решетного стана 14 происходит его продувка вентилятором 8. Слой зерновой смеси, проваливающийся через пальцевую решетку стрясной доски, несколько разрыхляется благодаря чему зерно и тяжелые примеси под действием воздушной струи вентилятора 8 и колебательного движения решет легче проваливаются вниз, а солома и другие легкие примеси выдуваются из молотилки.

Провалившись через решета верхнего 14 и нижнего 13 решетных станов, зерно попадает по зерновому поддону на зерновой шнек 9. Далее шнеком зерно транспортируется в зерновой элеватор 18, который перемещает его к загрузному шнеку 19 бункера.

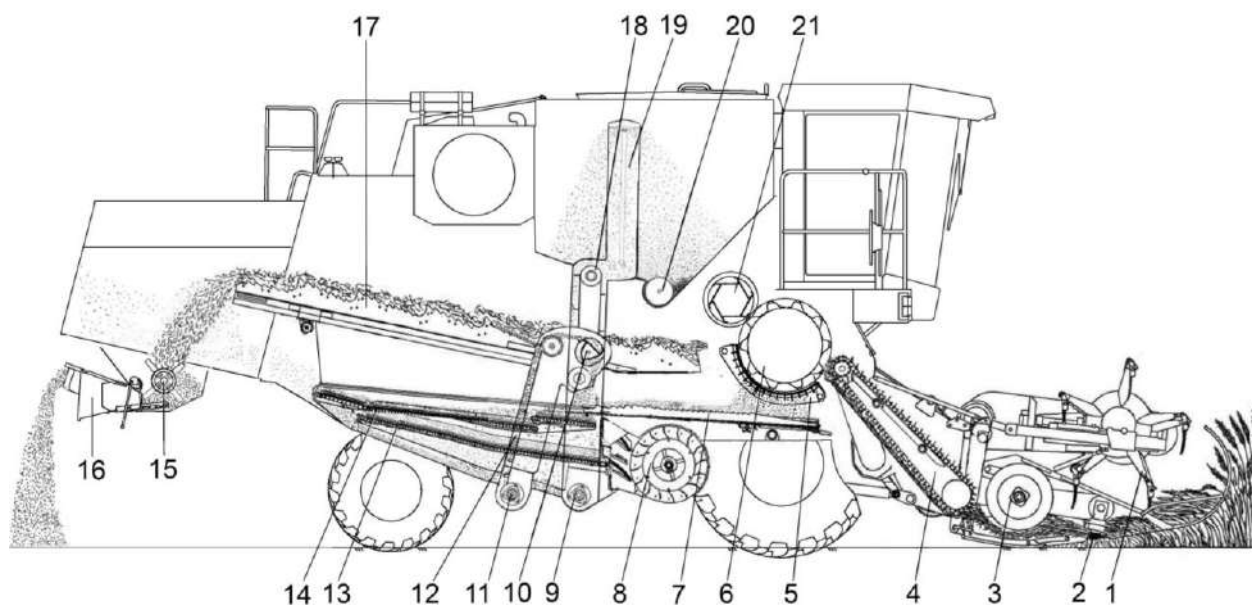
Недомолоченные колоски, проваливаясь через верхнее решето и удлинитель верхнего решетного стана 14 на решето нижнего решетного стана 13, транспортируется в колосовой шнек 11 и колосовой элеватор 12, который транспортирует полученный ворох в домолочивающее устройство 10. В домолочивающем устройстве происходит повторный обмолот, после которого обмолоченный ворох распределительным шнеком равномерно распределяется по ширине стрясной доски 7.

Солома транспортируется клавишами соломотряса 17 к заднему капоту, с которого в зависимости от настройки соломоизмельчителя 15 формируется в валок или измельчается ротором соломоизмельчителя и через дефлектор 16 разбрасывается по полю.

Солома и легкие примеси воздушным потоком вентилятора 8 выдуваются из очистки на поле.

После заполнения бункера зерна выгружается в транспортное средство шнеком выгрузным.


Процесс отдельного способа уборки урожая отличается от прямого тем, что стебельную массу убираемой культуры сначала скашивают в валки, а затем с помощью навешиваемого на комбайн подборщика валки подбирают и обмолачивают таким же образом, как описано выше.



- 1 - мотовило;
- 2 - режущий аппарат;
- 3 - шнек;
- 4 - транспортер наклонной камеры;
- 5 - подбарабанье;
- 6 - молотильный барабан;
- 7 - стрясная доска;
- 8 - вентилятор;
- 9 - шнек зерновой;
- 10 - устройство домолачивающее;
- 11 - шнек колосовой;
- 12 - элеватор колосовой;
- 13 - стан решетный нижний;
- 14 - стан решетный верхний;
- 15 - соломоизмельчитель;
- 16 – дефлектор;
- 17 - соломотряс;
- 18 - элеватор зерновой;
- 19 - шнек загрузной зерновой;
- 20 - шнек горизонтальный;
- 21 - битер отбойный

Рисунок 1.42 – Схема технологического процесса работы комбайна

2 Использование по назначению

 **ЗАПРЕЩАЕТСЯ** проведение любых работ по техническому обслуживанию, ремонту и регулировкам очистки бункера, устранению забиваний рабочих органов на комбайне с работающим двигателем.

Перед тем, как покинуть кабину, выключите двигатель и выньте ключ зажигания из замка!

2.1 Эксплуатационные ограничения

В зависимости от убираемой культуры, перед началом работы комбайн должен быть специально подготовлен и агрегатирован с соответствующим адаптером.

Запуск двигателя возможен только при нейтральном положении рукоятки управления скоростью движения, наклоненной в сторону оператора и выключенной передаче. Начинать движение рекомендуется при частоте вращения коленчатого вала двигателя – не менее 1500 об/мин.

Стартер всегда включайте max на 10-15 сек. После запуска ключ зажигания сразу же отпускайте. При необходимости повторения процесса запуска ключ зажигания вернуть в положение «0» и сделать короткий перерыв. Затем повторить процесс запуска.

Запрещается работа гидросистемы привода хода в режиме перегрузки более 10 с., опасность выхода из строя гидронасоса или гидромотора привода хода.

При движении комбайна по дорогам общей сети:

- педали тормоза должны быть заблокированы;
- выгрузной шнек должен быть установлен в транспортное положение, трап и лестница подняты;
- крышка лаза в бункер должна быть закрыта;
- бункер должен быть опорожнен;


- дефлектор соломоизмельчителя комбайна должен быть установлен в крайнее верхнее положение;

- жатка должна быть установлена и зафиксирована на транспортной тележке, которая должна быть подсоединена к молотилке при помощи тягового устройства;

- мотовило жатки должно быть полностью опущено вниз и максимально придвинуто к шнеку;

- светосигнальное оборудование транспортной тележки должно быть подключено;

- проблесковый маяк включен.

 **ЗАПРЕЩАЕТСЯ** движение комбайна по дорогам общего пользования и улицам с навешенной жаткой.

При транспортных переездах комбайна на короткие расстояния с навешенной жаткой штоки гидроцилиндров подъема и горизонтального перемещения мотовила должны быть полностью втянуты, жатка должна быть поднята в верхнее.

На комбайне функцию рабочих тормозов обеспечивает конструкция гидропривода ведущих колес. Плавное снижение скорости обеспечивается за счет медленного перемещения рукоятки управления скоростью движения в нейтральное положение. В случае необходимости экстренной остановки комбайна торможение должно производиться путем быстрого перемещения рукоятки управления скоростью движения в нейтральное положение с одновременным (при необходимости) нажатием на тормозные педали.

При работе комбайна запрещается:

- эксплуатировать комбайн с неисправной тормозной системой;
- эксплуатировать комбайн с неисправной системой управления ходовой частью;
- запускать двигатель при неисправной гидравлической системе комбайна;
- движение комбайна задним ходом с опущенной на землю жаткой;
- движение комбайна при давлении в шинах мостов ведущих и управляемых колес отличном от указанного в таблице 1.1!

В процессе эксплуатации комбайна следует применять наиболее выгодные приемы работы, производить оптимальные регулировки в зависимости от условий и вида убираемых культур.

Перед выездом в поле комбайн необходимо настроить в зависимости от состояния убираемой культуры и условий уборки (влажность, полеглость, засоренность, высота стеблестоя и т.д.). Определяется наивыгоднейшая высота среза, регулируется подбарабанье молотильного аппарата, устанавливается раствор жалюзийных решет очистки. Ориентировочно определяется и устанавливается частота вращения молотильного барабана, вентилятора очистки, мотвила жатки. Обороты этих органов в дальнейшем корректируются в процессе работы.

Для повышения качества уборки и производительности комбайна направление движения следует выбирать таким образом, чтобы нескошенное поле оставалось справа, а общее направление полеглости находилось примерно под углом 45° к направлению движения комбайна.

При некачественной вспашке поля, а также при сильном попутном ветре следует выбирать направление движения комбайна такое, чтобы не работать продолжительное время по

направлению полеглости хлеба, поперек склона, поперек борозд.

Скорость движения нужно выбирать так, чтобы обеспечивалась максимальная производительность комбайна при высоком качестве уборки.

При уборке полеглых и спутанных растений скорость движения комбайна должна быть уменьшена независимо от его загрузки.

Качество вымолота и потери за жаткой и молотилкой следует периодически проверять.

Во избежание потерь несрезанным колосом при уборке короткостебельного хлеба или хлебов на плохо вспаханном поле, а также при подборе валков на повышенной скорости направление передвижения комбайна должно быть преимущественно вдоль борозд. Потери несрезанным колосом могут быть также при поворотах и, особенно, на острых углах. Следует аккуратно выполнять повороты и избегать острых углов.

При работе на культурах с повышенной влажностью и засоренностью, а также при уборке на влажной почве следует:

- периодически проверять и очищать от налипшей массы молотильный барабан, подбарабанье, жалюзийные решета решетных станов очистки, гребенки стрясной доски и поддоны очистки, клавиши соломотряса;

- периодически не реже двух раз в смену осматривать и при необходимости очищать от пожнивных остатков полостей между звездочками и кожухами вала верхнего, полостей боковых уплотнителей рамки переходной наклонной камеры. Невыполнение этого требования приведет к выходу из строя транспортера наклонной камеры;

- проверять влажность зерна, рекомендуется производить уборку с влажностью зерна не более 25%.



ПРЕДОСТЕРЕЖЕНИЕ: При выгрузке зерна из бункера влажностью более 25% частота вращения коленчатого вала двигателя не должна превышать 1200 об/мин!

При неполном выделении зерна из колосьев (недомолоте) убедитесь:

- в отсутствии залипания отверстий подбарабанья;

- в отсутствии повреждений и износа бичей молотильного барабана и подбарабанья;

установите:

- оптимальные зазоры между бичами молотильного барабана и подбарабаньем;

- оптимальную частоту вращения молотильного барабана.

И только после выполнения перечисленных действий постепенно увеличивайте зазоры в жалюзи удлинителя, проверяя при этом через лючок в кожухе колосового элеватора количество вороха на лопатках цепи. На любой лопатке его объем не должен превышать 200 см³.



ПРЕДОСТЕРЕЖЕНИЕ: Во избежание поломок системы домолота, забивания колосового шнека и колосового элеватора не перегружайте ее!

Перед началом работы комбайна (выполнением техпроцесса) крыша бункера должна быть открыта.



ВНИМАНИЕ: Открытие и закрытие крыши бункера во время движения комбайна – **ЗАПРЕЩЕНО!**



ВНИМАНИЕ: Закрытие крыши бункера комбайна на склонах – **ЗАПРЕЩЕНО!**

Во избежание поломок транспортирующих органов выгрузки зерна из бункера и их приводов строго соблюдайте следующую последовательность включения и выключения выгрузного шнека:

1) полностью переведите выгрузной шнек из транспортного положения в рабочее;

2) установите частоту вращения коленчатого вала двигателя 900–1000 об/мин;

3) для полного включения/выключения привода необходимо клавишу переключателя на пульте управления удерживать не менее 6 секунд;

4) после начала выгрузки зерна в транспортное средство постепенно (в течение 3–4 секунд) доведите частоту вращения коленчатого вала двигателя до максимальной;

5) в конечной стадии, когда поток выгружаемого зерна уменьшится, включите привод вибродна;

6) перед отключением привода установите частоту вращения коленчатого вала двигателя 900 – 1000 об/мин;

7) в первую очередь отключите привод вибродна и, только после этого, отключите привод выгрузных шнеков;

8) перевод выгрузного шнека из рабочего в транспортное положение осуществляйте только после полного отключения привода выгрузного шнека.



ЗАПРЕЩАЕТСЯ выполнение технологического процесса работы комбайном в загонке в момент выгрузки зерна из бункера.



ВНИМАНИЕ: Наличие зерна в бункере после окончания работы комбайна в поле и при транспортных переездах не допускается!



ВНИМАНИЕ: При выгрузке зерна из бункера запрещается проталкивание его руками, ногой, лопатой или другими предметами!



ЗАПРЕЩАЕТСЯ выгрузка комбайна под линиями электропередач.



ЗАПРЕЩАЕТСЯ пользование пробоотборником на ходу и при включенном главном контрприводе, а также при заполнении бункера более чем на 1/3 объема.



ВНИМАНИЕ: Во избежание самопроизвольного отключения привода главного контрпривода крышка лаза в бункер при работе комбайна должна быть надежно зафиксирована специальными винтами!

Перед остановкой двигателя выключайте главный контрпривод, привод наклонной камеры и жатки, привод выгрузного шнека и вибородна.





ВНИМАНИЕ: Во избежание выхода из строя моторедуктора вариатора вентилятора очистки, запрещается пользоваться переключателем изменения оборотов вентилятора очистки при отключенном главном контрприводе!

После дождя при подготовке комбайна к работе включите вентилятор и продуйте очистку.

При вытягивании забуксовавшего комбайна подключение буксировочного троса тягача производите за шкворень на балке моста управляемых колес.

2.2 Подготовка комбайна к использованию

 **ПРЕДОСТЕРЕЖЕНИЕ!** Для безопасной работы при подготовке комбайна к использованию и предотвращения несчастных случаев, помимо соблюдения требований настоящей ИЭ, соблюдайте также общепринятые требования безопасности!

 **ПРЕДОСТЕРЕЖЕНИЕ!** Любые работы по досборке и наладке комбайна при подготовке к использованию проводите при остановленном двигателе и отсутствующем ключе в замке зажигания!

2.2.1 Предпродажная подготовка

На новом комбайне специалистами дилерских центров производится предпродажная подготовка, которая включает в себя следующие виды работ:


- проверку комплектации комбайна;
- расконсервацию;
- досборку и обкатку;
- устранение выявленных недостатков;
- инструктаж механизаторов по правилам эксплуатации, обслуживания и хранения комбайна.

2.2.2 Подготовка комбайна к работе после длительного хранения

При подготовке комбайна к использованию после длительного хранения произведите следующие виды работ:

- проверьте состояние демонтированных сборочных единиц и деталей, а также крепления, все обнаруженные дефекты устраните до их установки на комбайн;
- расконсервируйте законсервированные при подготовке к длительному хранению (пункт 5.2.2) составные части комбайна;
- произведите досборку снятых для хранения на складе составных частей комбайна;
- проверьте зарядку аккумуляторных батарей, при необходимости,

подзарядите и установите на комбайн;

 **ВНИМАНИЕ:** После установки на комбайн АКБ используйте рекомендации изготовителя АКБ по эксплуатации, хранению и их техническому обслуживанию.

- проведите техническое обслуживание перед началом сезона работы (ТО-Э) (пункт 3.1).


2.2.3 Общие указания по досборке

При установке крепежа на все овальные отверстия ставить плоские шайбы, кроме случаев крепления двумя гайками (гайкой и контргайкой).

Все шарнирные соединения (соединения осями и пр.) перед сборкой смазывать солидолом.

Проверять наличие смазки и правильность монтажа резиновых уплотнителей в корпусах подшипников.

При надевании приводного ремня необходимо сначала освободить натяжное устройство.

 **ЗАПРЕЩАЕТСЯ** надевать ремни на шкив при помощи ломика, так как при этом возможно повреждение ремня!

Проверьте уровни масла в поддоне двигателя, коробке передач и бортовых редукторах моста ведущих колес, масляном баке, наличие смазки в подшипниках колес, шарнирах моста управляемых колес и при необходимости произведите смазку.

Проверьте натяжение ременных и цепных передач, при необходимости отрегулируйте.

Установку, закрепление и подключение аккумуляторных батарей производите в следующем порядке:

Батареи с нижними бортами (рисунок 2.1, вид А):

- поднять крышку 1 аккумуляторного ящика (за нижним капотом молотилки справа);

- отвернуть и демонтировать болты 4 (М8-6ех20) с шайбами 5 (С.8.01), 6 (8Т 65Г) и передние прижимы 3;

- установить аккумуляторную батарею 2, подведя задний борт аккумулятора под задние прижимы 7;

- установить передние прижимы 3, на передний борт аккумулятора, завернуть болты 4 с шайбами 5, 6, обеспечив плотную фиксацию прижимами аккумуляторной батареи путем перемещения прижимов по овальным отверстиям;

- вторую АКБ установить и подключить согласно рисунку 2.2. Закрепить жгуты стяжными лентами от свободного провисания;

- закрыть и зафиксировать крышку аккумуляторного ящика.

Батареи без нижних бортов (рисунок 2.1, вид Б):

Отличие при установке:

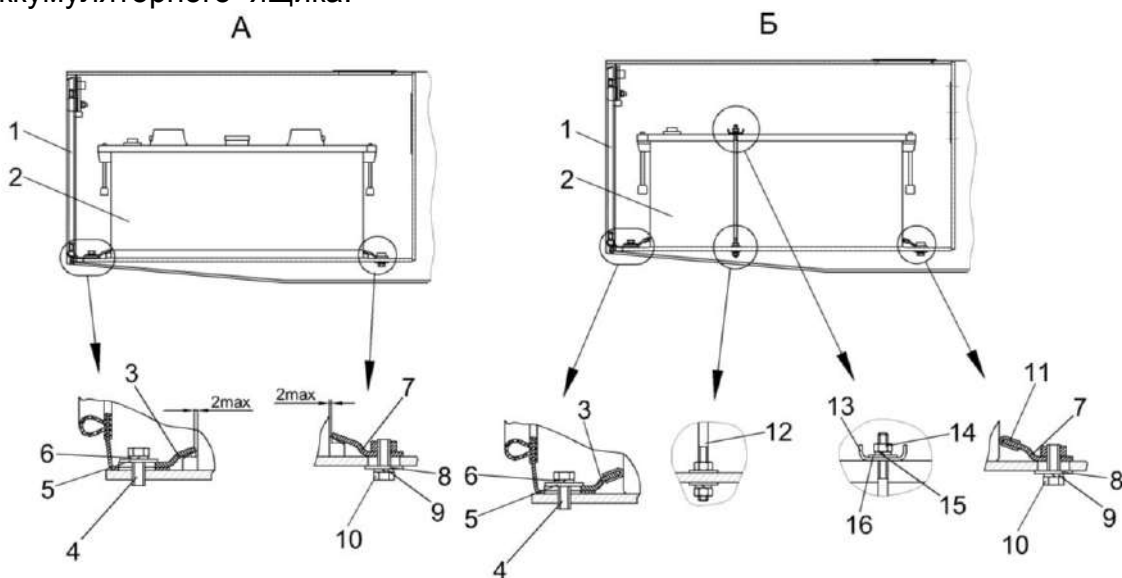
- установить аккумуляторную батарею 2, подведя заднюю стенку аккумулятора в упор к задним прижимам 7 с уплотнителями 11;

- установить передние прижимы 3 с уплотнителями 11, обеспечив плотную фиксацию со стенкой аккумуляторной батареи, путем перемещением прижимов 3 по овальным отверстиям, завернуть болты 4 с шайбами 5, 6;

- установить планку 13, сверху аккумуляторных батарей, на шпильки 12 и зафиксировать её гайками 14 (М6-6G) с шайбами 15 (6Т 65Г), 16 (С.6.01).



ВНИМАНИЕ! Аккумуляторные батареи, устанавливаемые на комбайн, должны быть в рабочем состоянии!



- 1 – крышка;
- 2 – аккумуляторная батарея;
- 3, 7 – прижимы;
- 4, 10 – болты;
- 5, 6, 8, 9, 15, 16 – шайбы;
- 11 – уплотнитель;
- 12 – шпилька;
- 13 – планка;
- 14 – гайка

Рисунок 2.1 – Схема установки аккумуляторных батарей в зависимости от их типа

⚠ ВНИМАНИЕ! При подключении аккумуляторных батарей сначала подключите провод с маркировкой «+», затем с маркировкой «-». При отключении – вначале отключите провод с маркировкой «-», а затем с маркировкой «+». Соблюдайте полярность подключения аккумуляторных батарей!

Отрегулируйте, при необходимости, положение фиксирующих планок крепления аккумуляторных батарей перемещением элементов крепления по овальным отверстиям и закрепите батареи. Закрепите жгуты стяжными лентами.

Соблюдайте момент затяжки резьбовых соединений аккумуляторных жгутов $M_{кр}$ =от 4 до 4,4 Н·м. Несоблюдение моментов затяжки резьбовых соединений может привести к выходу из строя аккумуляторных батарей, выключателя питания или стартера.

После подключения клеммы, для предотвращения коррозии, покройте тонким слоем технического вазелина или другой нейтральной смазкой и закройте резиновыми чехлами.

Не реже одного раза в две недели проверяйте надежность крепления аккумуляторных батарей и надежность контактов клемм с выводами.

⚠ ВНИМАНИЕ: Строго соблюдать номиналы токовых значений предохранителей при их замене!

Перед заменой, вышедшего из строя предохранителя, найти причину его перегорания и устранить.

Установка предохранителей большего номинала приведет к расплавлению проводов электрожгу

Выключатель питания при работающем двигателе вручную не выключать, кроме аварийной ситуации.

Заводить двигатель только с места механизатора.

Запрещается заводить двигатель путем замыкания проводов на стартере.

Момент затяжки гаек крепления контактных клемм с выводами $M_{кр}=(4 - 4,4)Н·м$.

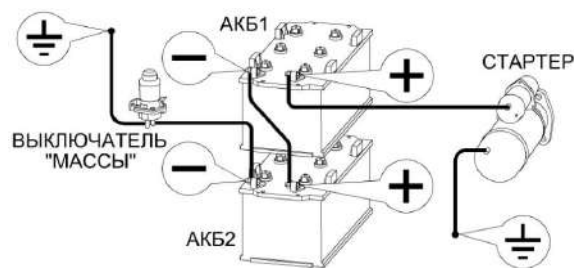


Рисунок 2.2 - Подключение аккумуляторных батарей

Установите на молотилку все приборы электрооборудования, пользуясь схемами, представленными в приложении Б.

Установите и закрепите следующие элементы, если они были демонтированы для транспортировки:

- рычаг со щеткой стеклоочистителя, закрепив его так, чтобы щетка не касалась при работе уплотнителей. Для этого крепление рычага со щеткой осуществляйте в крайних положениях при повороте вала стеклоочистителя в соответствующие крайние положения.

- бачок стеклоомывателя, подсоединив насос к имеющимся электропроводам и трубопроводу жиклера.

Наполните бачок жидкостью (чистая вода). Отрегулируйте направление подачи струи воды в зону очистки ветрового стекла;

- проблесковый маяк на кронштейне левой панели кабины;

- четыре рабочие фары на козырек кабины, два фонаря «знак автопоезда», звуковые сигналы, сигнализатор заднего хода; фары дорожные; фару рабочую; фонарь освещения номерного знака, фонари передние многофункциональные; фонари задние многофункциональные; световозвращатели. Закрепите их и подключите согласно схеме (приложение Б).

- зеркала на кронштейнах кабины, отрегулируйте их положение и закрепите болтами.

- в кабине радиоприемник, предварительно демонтировав крышки в местах установки приемника и динамиков. Проведите подключение радиоприемника к электросети, а динамика – к приемнику, предварительно установив радиоприемник в специальный контейнер.

Установите и закрепите два огнетушителя: один на площадке входа кабины, другой на зерновом элеваторе.

2.3 Заправка комбайна

Вместимость заправочных емкостей, марки масел, топлива и рабочих жидкостей приведены в приложении В.

Комбайн отгружается с завода с полностью заправленными рабочими жидкостями системами, за исключением топливной системы, поэтому перед началом работы необходимо проверить уровни и при необходимости долить, а также заправить комбайн топливом.


2.3.1 Заправка системы смазки двигателя

Систему смазки двигателя заправляйте только маслами, рекомендованными в эксплуатационных документах двигателя.

Контроль уровня масла в поддоне двигателя производите ежедневно, в соответствии с эксплуатационными документами двигателя, при помощи мерной линейки.

При необходимости, доливку масла моторного универсального всесезонного ЛУКОЙЛ АВАНГАРД ЭКСТРА SAE 10W-40, API CH-4/CG-4/SJ производить по верхнее контрольное деление мерной линейки через маслоразливную горловину двигателя, отвернув крышку. После доливки масла заверните крышку.

Не проверяйте уровень масла при работающем двигателе или сразу после его остановки, так как показания будут неверны.

 **ПРЕДОСТЕРЕЖЕНИЕ:** При сливе горячей охлаждающей жидкости из системы охлаждения и масла из поддона двигателя во избежание ожогов соблюдайте осторожность!


2.3.2 Заправка системы охлаждения двигателя


Систему охлаждения двигателя заправляйте только рекомендованными в эксплуатационных документах на двигатель охлаждающими жидкостями. Контроль уровня охлаждающей жидкости производите ежедневно.

Для дозаправки системы охлаждения отверните крышку расширительного бачка 4 (рисунок 1.14), установите в заливную горловину воронку с сеткой. Залейте жидкость охлаждающую "Тосол АМП-40" до уровня нижней кромки успокоительного стакана в горловине расширительного бачка. Заверните крышку расширительного бачка.

Запустите двигатель и дайте ему проработать 3-5 мин. Снова проверьте уровень охлаждающей жидкости в расширительном бачке и при необходимости долейте.

При заправке используйте чистые емкости, не допускайте попадания грязи и посторонних предметов в систему охлаждения двигателя.

 **ЗАПРЕЩАЕТСЯ** открывать крышку расширительного бачка на горячем двигателе, во избежание ожогов.

 **ПРЕДОСТЕРЕЖЕНИЕ:** Работа двигателя с незаправленной системой охлаждения не допускается!

2.3.3 Заправка топливной системы

При эксплуатации комбайна применяйте дизельное топливо, рекомендованное в эксплуатационных документах на двигатель.

Топливо должно быть чистым без механических примесей и воды.



ПРЕДОСТЕРЕЖЕНИЕ: Не допускайте полного расходования топлива из бака во избежание подсоса воздуха в топливную систему.

Для заправки бака топливом:

- поднимитесь по лестнице сзади с левой стороны молотилки;
- очистите от пыли и грязи крышку заливной горловины, отверните ее и снимите;
- залейте в бак чистое дизельное топливо.

Заправка топливом комбайна осуществляется при помощи топливозаправщика с наличием пистолета для заправки.

После каждой заправки плотно закрывайте крышку заливной горловины топливного бака.

Для уменьшения образования конденсата в топливном баке заправляйте комбайн непосредственно по окончании работы.

Через каждые 120 часов наработки двигателя сливайте осадок (конденсат и грязь) из топливного бака. Для этого подготовьте любую емкость. Выверните штуцер до появления из отверстия осадка. После появления чистого дизельного топлива верните штуцер в исходное положение. Слитый из топливного бака осадок утилизируйте.

2.3.4 Заправка гидравлических систем

Комбайн поставляется потребителю с полностью заправленными маслом гидравлическими системами, поэтому перед началом работы необходимо только проверить уровень масла в баке.



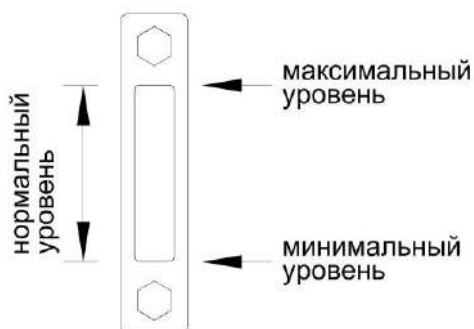
ПРЕДОСТЕРЕЖЕНИЕ! Все работы по обслуживанию, заправке и дозаправке гидросистемы производите, при остановленном двигателе и отсутствии давления в гидросистеме, при этом гидроцилиндры жатки должны быть полностью втянуты.



ПРЕДОСТЕРЕЖЕНИЕ: При работе с гидравлическими маслами следует соблюдать правила личной гигиены. При попадании масла на слизистую оболочку глаз ее необходимо обильно промыть теплой водой. С поверхности кожи масло удаляется теплой мыльной водой. При сливе горячего масла следует соблюдать осторожность – опасность получения ожога!

Перед началом работы необходимо проверить уровень масла в маслобаке.

Уровень масла в масляном баке должен быть между минимальным и максимальным уровнем маслоуказателя, то есть в пределах смотрового окна.



При понижении уровня масла в маслобаке эксплуатация комбайна не допускается. В этом случае необходимо выявить и устранить причину утечки и заправить систему соответствующим маслом.

Дозаправку гидросистем необходимо производить через заливную

горловину, установленную на крышке маслобака.



ВНИМАНИЕ: Марка масла, заправленного на заводе в гидропривод ходовой части, указана в табличке, наклеенной на лобовое стекло внутри кабины, а также в сервисной книжке комбайна!

Заправку масла необходимо производить только через заправочную муфту. Заправочная муфта расположена на гидромоторе гидропривода ходовой части. Сливной штуцер расположен под маслобаком.

Перед первым пуском рекомендуемый минимальный заправляемый объем масла, не менее 8 - 10 л., что необходимо для заполнения корпусов гидронасоса и гидромотора гидропривода ходовой части.



ПРЕДОСТЕРЕЖЕНИЕ: Не допускается запуск гидросистемы с незаполненным маслом корпусами гидронасоса и гидромотора гидропривода ходовой части, это может привести к выходу из строя одной из гидромашин - задиры пар трения вследствие отсутствия масла как элемента смазки!

Масло для заправки должно быть чистым, без механических примесей и воды, тонкость фильтрации не более 10 микрон. Использование не отстоявшегося или не отфильтрованного масла приводит к выходу из строя агрегатов гидросистем комбайна.

При заправке гидросистемы маслом гидроцилиндры подъема наклонной камеры и перемещения жатки относительно наклонной камеры должны быть в сложенном состоянии, то есть втянуты

При замене масла запустите двигатель, предварительно прогрев гидросистему до температуры масла 30-40°С. Обязательно слейте масло с гидромотора гидропривода ходовой части, демонтировав заправочную полумуфту, после слива масла заправочную полумуфту установите на место.



ПРЕДОСТЕРЕЖЕНИЕ: Использование некачественного, не отстоявшегося или не отфильтрованного масла приводит к выходу из строя агрегатов гидросистем комбайна!

Заправку гидросистем производите в следующей последовательности:

1) тщательно очистите заправочную полумуфту нагнетателя, промойте его внутреннюю поверхность дизельным топливом и просушите;

2) залейте через заливную горловину в очищенный нагнетатель чистое (после отстоя не менее 10 дней) масло соответствующей марки;

3) тщательно очистите заправочную полумуфту гидросистемы;

4) подсоедините заправочную полумуфту нагнетателя к заправочной полумуфте гидросистемы и закачайте масло;

Для заправки гидросистем комбайна в стационарных условиях пользуйтесь механизированным заправочным агрегатом, обеспечивающим необходимую тонкость фильтрации масла.

5) во время заправки возможно появление в корпусе нагнетателя разряжения, препятствующего нормальной подаче масла. Для устранения разряжения следует отвернуть крышку горловины нагнетателя на 1 – 1,5 оборота. По окончании нагнетания крышку заверните до отказа.



ВНИМАНИЕ:

1 В качестве рабочей жидкости для гидросистем используйте только рекомендуемые масла. Применение других масел не допускается!

2 При загрязнении промойка бумажных фильтроэлементов не допускается. Фильтры должны быть заменены в сроки по указаниям настоящей ИЭ, табличек на комбайне!

3 В процессе заправки принимайте необходимые меры предосторожности для предотвращения попадания пыли и механических примесей в заправляемое масло!

Слитое и собранное масло запрещается применять повторно, его необходимо утилизировать в соответствии со следующими предписаниями:

- исключите попадание масла в системы бытовой, промышленной и ливневой канализации, а также в открытые водоемы;

- при разливе масла на открытой площадке необходимо собрать его в отдельную тару, место разлива засыпать песком с последующим его удалением.

2.3.5 Заправка гидросистемы привода тормозов и привода блокировки

С завода комбайн отгружается с полностью заправленной тормозной гидросистемой, поэтому перед началом работы необходимо только проверить их исправность.

В случае утечки тормозной жидкости необходимо выяснить и устранить причину подтекания, после чего произвести заполнение гидросистемы привода тормозов и привода блокировки тормозной жидкостью и удалить (прокачать) из системы воздух.



ВНИМАНИЕ: Перед выполнением описываемых работ установите противокатные упоры под колеса комбайна. Работы производите на ровной горизонтальной поверхности!

Заполнение тормозной гидросистемы удобнее производить вдвоем.

Заполнение гидросистемы привода тормоза левого колеса тормозной жидкостью производите следующим образом:

1) снимите лючок в полу кабины, открыв доступ к тормозным бачкам;

2) удалите грязь с бачков и резинового колпачка перепускного клапана гидроцилиндра левого тормоза. Отверните крышку бачка левого тормоза и заполните его жидкостью;

3) снимите с перепускного клапана гидроцилиндра левого тормоза защитный колпачок и наденьте на головку клапана резиновый шланг длиной 350 - 400 мм;

4) опустите другой конец шланга в тормозную жидкость, налитую до половины в стеклянный сосуд емкостью не менее 0,5 л;

5) нажмите 3-4 раза резко ногой на левую тормозную педаль с интервалом 1-2 секунды, затем, оставляя педаль нажатой, отверните на $\frac{1}{2}$ – 1 оборот перепускной клапан. Под действием давления, созданного в системе, часть тормозной жидкости и содержащийся в ней воздух (в виде пузырьков) выйдет через шланг в со-

суд с жидкостью. Не отпуская педаль, заверните перепускной клапан.

Повторяйте операцию до полного прекращения выделения воздуха из шланга.

В процессе удаления воздуха добавляйте тормозную жидкость в питательный бачок, не допуская снижения уровня жидкости в нем более чем на $\frac{2}{3}$, в противном случае возможно подсосывание в систему воздуха;

б) после прокачки системы заверните перепускной клапан до отказа и только после этого снимите с его головки резиновый шланг, наденьте на клапан защитный колпачок, долейте в бачок жидкость до уровня 10-15 мм ниже верхней кромки бачка и установите на место крышку бачка, не допуская попадания в бачок пыли и грязи;

Заполнение гидросистемы привода правого тормоза и привода блокировки коробки передач производите аналогично;

Систему проверьте на герметичность давлением $(9,8 \pm 0,5)$ МПа в течении 150...270 секунд, течь в соединениях не допускается.

При правильно отрегулированных приводах сблокированные тормозные педали и педаль блокировки не должны опускаться свободно (с усилием не более 100 Н) более чем на $\frac{1}{2}$ полного хода, после чего сопротивление движению педалей должно значительно возрастать (усилие более 500 Н) при малом перемещении педалей.

При нажатии на тормозные педали допускается опускание педали блокировки на величину свободного хода.

2.3.6 Заправка системы стеклоомывателя

Систему стеклоомывателей ветрового и заднего стекол заправляйте в летнее время чистой водой.

При температуре окружающего воздуха ниже +1° специальными незамерзающими жидкостями для очистки стекла.

Периодически, визуально, контролируйте уровень жидкости в бачках стеклоомывателей.

Для дозаправки системы отверните крышки бачков. Установите в заливные горловины воронку с сеткой. Дозаправку производите до нижней кромки горловины бачков.

По окончании дозаправки заверните крышки бачков стеклоомывателей.



ПРЕДОСТЕРЕЖЕНИЕ! Не включайте насосы стеклоомывателей при отсутствии жидкости в бачках стеклоомывателей, во избежание выхода насосов из строя!

2.4 Запуск комбайна

2.4.1 Запуск двигателя

Перед запуском двигателя проверьте уровень масла в поддоне двигателя (в соответствии с эксплуатационной документацией на двигатель), уровень охлаждающей жидкости в радиаторе, уровень масла в баке гидросистемы и наличие топлива в баке.

Перед запуском двигателя прокрутите коленчатый вал стартером без подачи топлива. Убедитесь в нормальном вращении коленчатого вала и приступите к пуску двигателя.

Убедитесь, что рычаг переключения передач 2 (рисунок 2.3) находится в нейтральном положении. Установите рукоятку управления скоростью движения 1 в нейтральное положение и наклоните в сторону оператора. Включите выключатель МАССЫ.

⚠ ПРЕДОСТЕРЕЖЕНИЕ: С целью предотвращения выхода из строя выключателя МАССЫ кнопку управления выключателем МАССЫ держите во включенном состоянии не более 2 секунд!

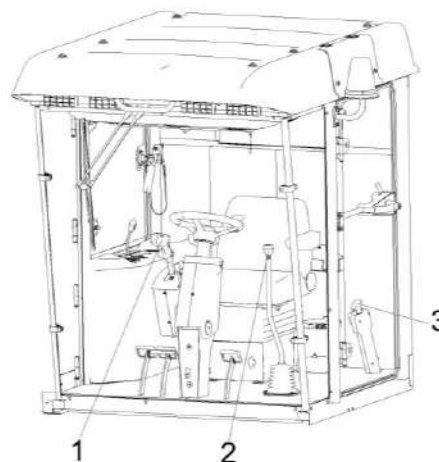
Вставьте ключ в замок зажигания и поверните в положение II для включения стартера. Включайте стартер 10-15 с. После запуска двигателя ключ зажигания сразу же отпускайте.

При необходимости повторения процесса запуска ключ зажигания верните в положение 0 и сделайте перерыв не менее 30 с. Затем повторите процесс запуска.

После пуска двигателя уменьшите частоту вращения коленчатого вала до 900-1000 об/мин и прогрейте двигатель. Прогрев производите до температуры в системе охлаждения не ниже плюс 50 °С. Во время прогрева следите за показаниями приборов - встроенные контрольные лампы приборов должны быть погашены. Загорание лампы сигнализирует об отклонениях от нормальной работы соответствующего агрегата или о его критическом состоянии.

Давление масла в двигателе должно быть не менее, указанного в эксплуатационных документах на двигатель. Работа двигателя на минимальной частоте вращения холостого хода не должна быть более 15 минут.

Для трогания с места необходимо включить нужную передачу рычагом переключения передач 2 (рисунок 2.3), растормозить ведущие колеса рукояткой стояночного тормоза 3 и, плавно перемещая рукоятку 1 управления скоростью движения в направлении движения, начать движение. Начинать движение рекомендуется при частоте вращения коленчатого вала двигателя не менее 1500 об/мин.



- 1 – рукоятка управления скоростью движения;
- 2 – рычаг переключения передач;
- 3 – рукоятка стояночного тормоза

Рисунок 2.3 – Кабина

**ВНИМАНИЕ:**

1 Свободное (без заеданий и с минимальным усилием) переключение передач обеспечивается при совпадении зубьев со впадинами на переключаемых шестернях коробки. В случае заедания, снизьте обороты двигателя до 16,7-20 с-1 (900 -1000 об/мин) и при помощи рукоятки управления скоростью движения, соблюдая технику безопасности (возможно незначительное перемещение комбайна), слегка проверните гидромотором первичный вал коробки передач до совпадения зубьев и впадин шестерен и произведите повторное включение выбранной передачи, возвратив рукоятку управления скоростью движения в нейтральное положение!

2 Для исключения случайного включения передачи необходимо контролировать после выключения передачи перевод рычага в нейтральное положение (хвостовик должен быть сориентирован перпендикулярно продольной оси комбайна), для чего после выключения передачи (рычаг выведен в вертикальное положение) нажмите на рычаг сверху вниз, обеспечив поворот рычага в положение Н – НЕЙТРАЛЬ, после этого отпустите рычаг!

Для остановки комбайна переведите рукоятку управления скоростью движения 1 (рисунок 2.3) в нейтральное положение, включите стояночный тормоз рукояткой 3, выключите передачу рычагом переключения передач 2.

Перед остановкой двигателя отключите главный контрпривод, дайте ему поработать в течение 3 - 5 мин на средней, а затем на минимальной частоте вращения холостого хода, после чего выключите подачу топлива.

Не останавливайте двигатель сразу после снятия нагрузки. Отключив двигатель, выключите кнопку выключателя МАССЫ.

**ПРЕДОСТЕРЕЖЕНИЕ:**

С целью предотвращения выхода из строя выключателя МАССЫ кнопку управления выключателем МАССЫ держите во включенном состоянии не более 2 секунд!

2.4.2 Запуск гидропривода ходовой части и гидросистемы рабочих органов и рулевого управления комбайна в работу при низких температурах

При запуске молотилки комбайна в зимнее время во избежание выхода из строя гидропривода ходовой части запрещается запускать двигатель при температуре окружающего воздуха ниже, чем стартовая температура рабочей жидкости (таблица 2.1).

Таблица 2.1 - Условия эксплуатации гидропривода в зависимости от температуры

Рабочая жидкость	Масло МГЕ-46В
Температура рабочей жидкости, град.С, минимально допустимая пусковая	- 5
Рабочий диапазон температур, град.С:	
- минимальная	+ 3
- максимальная	+ 80

Порядок пуска гидропривода в холодное время:

1) установите нейтральное положение рычага переключения передач 2 (рисунок 2.3) и рукоятки управления скоростью движения 1;

2) запустите двигатель и сначала на минимальных (не более 15 мин), а затем на средних оборотах прогревайте гидропривод (рукоятка управления скоростью движения 1 должна быть в нейтральном положении) до тех пор, пока вакуумметр покажет разряжение не более 0,04 МПа;

3) продолжайте прогрев гидропривода, плавно отклоняя рукоятку управления скоростью движения на максимальный угол от нейтрального положения сначала в одну сторону, а затем в другую;

4) продолжайте прогрев при максимальном отклонении рукоятки управления скоростью движения до тех пор, пока вакуумметр не покажет разряжение 0,025 МПа, после чего можно включить требуемую передачу и начать движение.

Оптимальная температура масла в гидроприводе плюс 50 °С, поэтому рекомендуется зимой утеплять секцию масляного радиатора гидропривода, установив и закрепив перед ней защитный экран (картонку).

Во избежание выхода из строя гидропривода запуск двигателя при

температуре окружающего воздуха ниже указанной в таблице 2.1 запрещается. В этом случае необходимо заменить летние сорта масел на зимние. При необходимости транспортирование молотилки производите буксировкой на жесткой сцепке со скоростью не более 12 км/час. Перед буксировкой рычаг переключения передач установите в нейтральное положение.

Запуск гидросистемы рулевого управления и силовых гидроцилиндров в работу при низких температурах осуществляется параллельно с запуском гидропривода ходовой части.

2.4.3 Обкатка комбайна

Правильно проведенная обкатка является необходимым условием долговечной работы комбайна.

Обкатка необходима для обеспечения приработки трущихся поверхностей деталей и поэтому не следует нагружать двигатель на полную мощность.

Перед началом обкатки комбайна необходимо агрегатировать жатку с молотилкой и провести техническое обслуживание при подготовке к эксплуатационной обкатке (пункт 3.2.1).

Обкатайте новый комбайн в начале не менее 2^x часов на холостом ходу, после чего под нагрузкой в течение 30 часов на легких работах и на пониженных передачах.

Нагрузку следует увеличивать так, чтобы к концу обкаточного периода она не превышала 75% эксплуатационной мощности двигателя. Во время обкатки проводите техническое обслуживание при проведении эксплуатационной обкатки (пункт 3.2.2).

Во время обкатки следите за работой двигателя, за показаниями БИЧ-У. Через каждые 8 - 10 часов работы проверяйте и, при необходимости, доливайте масло в поддон двигателя и охлаждающую жидкость в систему охлаждения.

После обкатки проведите техническое обслуживание по окончании эксплуатационной обкатки (пункт 3.2.3).



ВНИМАНИЕ: Включение и выключение механизмов производите при частоте вращения вала двигателя, не превышающей 1000 мин⁻¹!

Включение производите плавно, УДЕРЖИВАЯ КНОПКУ не менее 6 с.

2.4.4 Подготовка к работе соломоизмельчителя

Перед вводом соломоизмельчителя в работу необходимо проверить:

- отсутствие повреждения ножей 5 на роторе 4 (рисунок 2.4) и ножевой опоре 7 и их крепление;

- установку ножевой опоры 7 на требуемую длину измельчения (при перемещении ножевой опоры вверх длина резки уменьшается, вниз - увеличивается);

- срабатывание концевого выключателя при переводе заслонки 2 назад;

- натяжение ремней клиноременных передач и срабатывание концевого выключателя при переводе натяжного ролика с рабочего положения в нерабочее.

Заслонку 2 перевести в положение вперед или назад рукояткой сектора 11, закрепленной справа на оси заслонки, предварительно ослабив гайки 10, на оси заслонки справа и слева. После перевода заслонки 2 гайки 10 затянуть.

Положение стенки 6 и заслонки 2 определяется исходя из условий работы комбайна. При меньшем угле между стенкой и задней стенкой капота увеличивается проходное окно между клавишами соломотряса и стенкой с заслонкой, но ухудшается сход соломы повышенной влажности, а также бобовых культур в ротор измельчителя 4.

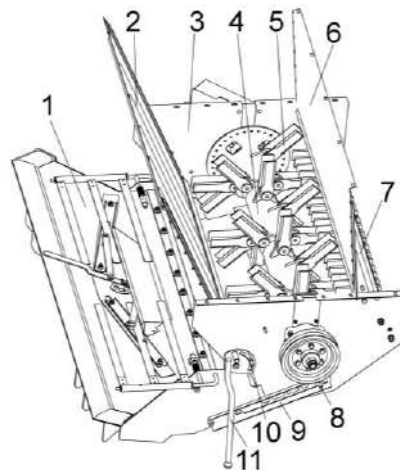
Расфиксировать натяжной ролик клиноременной передачи от главного контрпривода к контрприводу соломоизмельчителя и подвести ролик к клиновому ремню. Установить ширину разброса путем регулировки разбрасывающих лопаток 7 (рисунок 2.5) в кожухе 6 дефлектора. Для этого необходимо ослабить гайки крепления сектора 10 и путем поворота рукоятки повернуть лопатки 7, после чего зафиксировать сектор.

Запустив двигатель комбайна, на малых оборотах необходимо проверить работу соломоизмельчителя

вхолостую. При работе в соломоизмельчителе не должно быть стуков, задевания ножами ротора за ножи ножевой опоры.

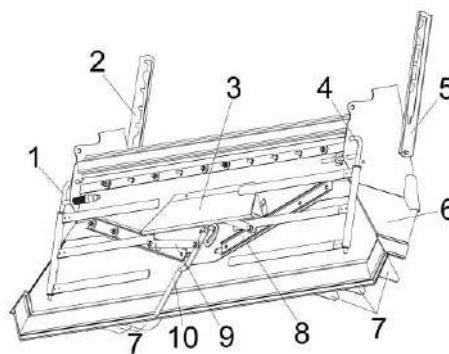
При необходимости произвести требуемые регулировки.

Соломоизмельчитель готов к работе.



- 1 – дефлектор;
- 2 – заслонка;
- 3 – корпус измельчителя;
- 4 – ротор измельчителя;
- 5 – нож;
- 6 – стенка;
- 7 – ножевая опора;
- 8, 10 – гайки;
- 9 – полоз;
- 11 – рукоятка сектора

Рисунок 2.4 – Соломоизмельчитель



- 1, 4 – граблины;
- 2, 5 – полозы;
- 3 – щиток;
- 6 – кожух;
- 7 – лопатки;
- 8 – планка регулировочная;
- 9 – планка;
- 10 – рукоятка сектора

Рисунок 2.5 – Установка дефлектора

2.5 Использование комбайна

том, а затем приступайте к уборке урожая.


2.5.1 Порядок работы комбайна

После завершения всех операций по подготовке комбайна к работе:

1) запустите двигатель и установите частоту вращения коленчатого вала 900 – 1000 об/мин;

2) переключателем управления главным контрприводом на пульте управления в кабине молотилки включите главный контрпривод;

3) переключателем управления приводом наклонной камеры и жатки включите привод наклонной камеры и увеличьте обороты двигателя до номинальных;


 **ВНИМАНИЕ:** Для полного включения или выключения приводов необходимо клавиши переключателей удерживать не менее 6 секунд!

При работе комбайна снижение частоты вращения коленчатого вала двигателя и остановку рабочих органов производите только после проработки всего технологического продукта, не менее 15 секунд.

2.5.2 Проверка чистоты бункерного зерна

Чистота бункерного зерна проверяется через пробоотборник зерна, находящийся с левой стороны передней стенки бункера. Для взятия проб зерна необходимо отвернуть винт, фиксирующий крышку пробоотборника и потянуть крышку на себя до упора. Путем пробных заездов на участке 10...20 м наполнить пробоотборник зерном и определить качество зерна (степень очистки, дробленность, качество обмолота и т.д.). При необходимости произвести регулировку соответствующих рабочих органов до получения необходимой чистоты бункерного зерна. После получения необходимой чистоты бункерного зерна и определения оптимальной скорости движения закройте крышку пробоотборника и зафиксируйте крышку вин-

2.6 Р е г у л и р о в к и

 **ЗАПРЕЩАЕТСЯ** проведение регулировочных работ при работающем двигателе.

2.6.1 Регулировка молотильного аппарата

Исходную настройку молотильного аппарата комбайна рекомендуется производить в соответствии с данными таблицы 2.2.

В таблице приведены предварительные настройки. Окончательная настройка выбирается в процессе выполнения технологического процесса в зависимости от влажности, высоты стеблестоя, урожайности. При сухой обмолачиваемой массе зазор между молотильным барабаном и подбарабаньем рекомендуется увеличивать, при влажной – уменьшать.

Базовые регулировки зазоров молотильного аппарата

Для правильной работы молотильного аппарата изготовителем устанавливаются зазоры:

- на входе на второй планке подбарабанья – А=18 мм;
- на выходе молотильного барабана – Б=2 мм.

Зазоры устанавливаются **по максимально выступающему бичу.**

Если же по какой-либо причине указанная регулировка оказалась нарушенной, ее следует восстановить

Для этого необходимо:


- определить максимально выступающий бич на молотильном барабане;
- установить длину передних тяг на размер 584 мм, а задних – на размер 644 мм;
- проверить зазоры между барабаном и подбарабаньем на входе и выходе, которые должны быть соответственно -18 мм и 2 мм.


В случае несоответствия указанным значениям произвести регулировку сначала зазора на входе, изменением длины передних тяг с обеих сторон, а затем зазора на выходе, изменением длин задних тяг. Произведите трехкратный сброс и подъем до упора подбарабанья, после чего вновь проверьте зазор на входе и выходе между бичами барабана и планками подбарабанья. При необходимости произведите регулировку.

Проверните барабан на 360° и убедитесь в отсутствии задевания бичей за подбарабанье и элементы рамы молотильного аппарата.

Операцию регулировки необходимо повторять до тех пор, пока не будет достигнута стабильность зазоров.

В процессе работы увеличение или уменьшение технологических зазоров (таблица 2.2) производите при помощи переключателя управления зазором подбарабаньем на пульте управления в кабине комбайна.

 **ВНИМАНИЕ:** Во избежание аварии от касания подбарабанья о барабан в процессе работы молотилки изменение длины регулируемых тяг производите только при полностью втянутом положении штока электромеханизма!

 **ВНИМАНИЕ:** Регулировку зазоров А и Б (таблица 2.2) производите только по максимально выступающему бичу!

Регулировку оборотов молотильного барабана производите при помощи переключателя управления оборотами молотильного барабана на пульте управления в кабине.

Таблица 2.2 – Настройка молотильного аппарата

Культура	Обороты барабана (об/мин)	Зазоры между барабаном и подбарабаньем, мм		Примечание
		на входе А	на выходе Б	
Пшеница	650 - 800	18-20	3-7	
Ячмень	600 - 700	18-20	3-7	
Овес	550 - 650	20-25	4-8	
Рожь	700 - 850	18-20	2-6	
Люцерна	800-870	7-9	3-5	С приспособлением для уборки семенников трав
Клевер	800-870	7-9	3-5	
Гречиха	422-435	20-30	12-18	С приспособлением для уборки крупяных трав
Рапс	600-850	14-20	4-8	
Кукуруза	(364,4; 381,8; 416,5) *	35-45	18-25	*С понижающим редуктором привода молотильного барабана
Соя	(364,4; 381,8; 416,5) *	35-45	18-25	
Подсолнечник, горох	(204; 249,3; 312,4) *	30-45	15-23	

2.6.2 Регулировка очистки

Регулировка открытия жалюзи решет осуществляется в зависимости от количества зернового вороха. При небольших нагрузках, когда воздушного потока достаточно, чтобы вынести большую часть легких примесей, жалюзи следует открыть больше, чтобы не допустить потерь зерна.

Если при рекомендуемых оборотах вентилятора, при отсутствии потерь, зерно в бункере сорное и сходы в колосовой элеватор небольшие, следует уменьшить открытие жалюзи решет до получения требуемой чистоты.

В случае появления потерь недо-молотом следует ликвидировать потери, раскрыв жалюзи удлинителя.

Жалюзи решет в закрытом положении должны свободно, без

напряжения прилегать друг к другу. Не допускается прилагать усилия на маховике для закрытия жалюзи. Размеры зазоров внесены в таблицу 2.3.

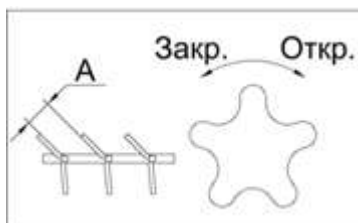
ВНИМАНИЕ:

1 Регулировку размера открытия жалюзи решет производите при отсутствии вороха на решетках!

2 С целью исключения закрывания жалюзи решет после регулировки, уменьшение размера в решетках производите вращением регулировочного ключа против часовой стрелки предварительно установив зазор на 4 мм меньше настраиваемого, а затем вращением по часовой стрелке доведите его до требуемого значения!

Таблица 2.3 – Настройка рабочих органов очистки

Культура	Положение жалюзи решет (А, мм)				Обороты вентилятора, (об/мин)
	Дополнительное	Верхнее	Удлинитель	Нижнее	
Пшеница	14	12	9	8	650-800
Ячмень	14	12	9	8	550-700
Овес	14	12	9	8	550-650
Рожь	14	12	9	8	600-750
Люцерна	9	7	0	4	360-600
Клевер	9	7	0	4	360-600
Гречиха	12	10	12	4	360-550
Рапс	12	9	6	6	400-600
Кукуруза	16	14	0	10	720-850
Соя	16	4	0	10	720-850
Подсолнечник, горох	14-16	12-14	0	9-16	750-850



Регулировка частоты вращения вентилятора

Величина воздушного потока, поступающего на очистку регулируется только при включенном главном контрприводе.

Изменение частоты вращения вентилятора и натяжения ремня вариатора вентилятора производится вращением кожуха 4 (рисунок 2.6), который связан с подвижным шкивом 9. Перед регулировкой необходимо отпустить ручку фиксатора 1, вывести из зацепления с втулкой 15 стопор 2, после регулировки - стопор 2 ввести в зацепление с втулкой 15 и затянуть ручку фиксатора 1.

Числовую величину частоты вращения вентилятора показывает четырехразрядный индикатор БИЧ-У в кабине молотилки самоходной.

Числа оборотов вентилятора в зависимости от убираемой культуры приведены в таблице 2.3.

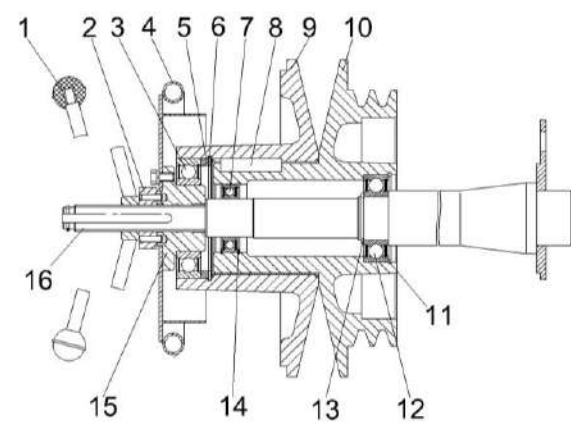
Замену сайлент-блоков подвесок решетных станков и стрясной доски производите только парами (с левой и правой стороны очистки одновременно).

При замене сайлент-блоков их обжатие гайками производите:

– для шатунов – при крайнем заднем (или переднем) положении эксцентрика привода очистки;

– для подвесок стрясной доски, верхнего и нижнего решетных станков – при среднем верхнем (или нижнем) положении эксцентрика привода очистки.

При замене сайлент-блоков очистки не допускается наличие на них, а также на поверхностях соприкасающихся с ними, смазки. Перед сборкой рабочие поверхности деталей очистки, соприкасающихся с сайлент-блоками, обезжирить уайт-спиритом или бензином.



- 1 – ручка фиксатора;
- 2 – стопор;
- 3, 7, 12 - подшипники;
- 4 - кожух;
- 5 - прокладки;
- 6, 11, 13, 14 - кольца;
- 8 – шпонка;
- 9 – шкив подвижный;
- 10 – шкив неподвижный;
- 15 - втулка;
- 16 - ось

Рисунок 2.6 – Контрпривод вариатора

2.6.3 Регулировка соломоизмельчителя

Длину измельчения можно регулировать поворачивая ножевую опору. При измельчении соломы рапса рекомендуется устанавливать противорезающие ножи прямо вниз. Для этого необходимо ослабить болты крепления ножевой опоры с обеих сторон корпуса соломоизмельчителя и с помощью ключа повернуть ножевую опору. При подъеме ножей ножевой опоры вверх длина измельчения уменьшается, при опускании – увеличивается. После регулировки затянуть болты крепления ножевой опоры.

Высота среза стеблей рапса при прямом комбайнировании должна составлять 30 - 40% от средней высоты растений, но не выше первого бокового ответвления. Кроме того, при уборке рапса направляющие лопатки дефлектора установить на максимальную ширину разброса измельченной соломы. Для настройки противорезающего бруса необходимо ослабить болты его крепления к уголку и установить зазор между крайней точкой полностью отведенного ножа ротора и кромкой противорезающего бруса равный 5...6 мм. Закончив регулировку затянуть болты крепления бруса.

Ширину разброса измельченной соломы можно регулировать двумя способами: изменением угла наклона дефлектора соломоизмельчителя относительно земли (угол наклона больше – ширина разброса меньше и наоборот) и путем поворота разбрасывающих лопаток, что дает возможность предотвратить попадание измельченной массы в еще нескошенную культуру.

Для укладки соломы в валок необходимо провести следующие операции:

- отключить ременный привод от главного контрпривода молотилки путем отвода натяжного ролика и его фиксации в отведенном положении;

- дефлектор соломоизмельчителя повернуть раструбом вниз в крайнее положение, зафиксировать его гайками.

- граблины, установленные на дефлекторе, повернуть вокруг их осей и зафиксировать таким образом, чтобы они обеспечивали укладку соломы, сходящей с соломотряса в валок. Заслонку и отражатель, находящиеся внутри заднего капота комбайна, расфиксировать и перевести заслонку в крайнее переднее положение, отражатель в крайнее заднее положение и зафиксировать их.

Для блокировки включения главного контрпривода, при неправильно установленной заслонке, на боковине очистки и на стенке соломоизмельчителя установлены концевые выключатели, которые должны быть включены при отключении ременной передачи и переводе заслонки в переднее положение.



ВНИМАНИЕ: При неудачном положении клавиш соломотряса возможен такой случай, когда полному повороту заслонки будет препятствовать клавиша соломотряса. В этом случае клавиши соломотряса необходимо повернуть вручную!

После проведения этих операций включить двигатель и проверить работу комбайна на холостом ходу.

На роторе соломоизмельчителя установлены ножи одинаковой весовой группы, поэтому затупленные ножи перетачивать нельзя.

Изношенные с одной стороны ножи необходимо перевернуть, не изменяя порядка их установки.

При замене изношенного или поврежденного ножа необходимо также заменить нож, диаметрально расположенный заменяемому. При этом ножи должны быть одной весовой группы. В противном случае будет нарушена балансировка ротора.

Для замены ножа ротора необходимо отвернуть гайку болта крепления ножа, снять шайбу и нож.

Заменяв нож, установить шайбу, болт и гайку, затянув ее моментом 70 Н·м. При замене болтов и гаек необходимо применять только аналогичные болты и гайки. Применение других крепежных изделий может привести к аварии.

Для замены ножей ножевой опоры необходимо ослабить болты крепления ножевой опоры и повернуть ее таким образом, чтобы ось ножей находилась против отверстия в корпусе измельчителя; извлечь шплинт, установленный на оси. Затем, перемещая ось снять нож, требующий замены и вновь собрать ножевую опору. После замены ножа, установить требуемую длину измельчения.

2.6.4 Регулировка зернового бункера

Регулировка ограждения над горизонтальным выгрузным шнеком бункера.

! **ЗАПРЕЩАЕТСЯ** проведение любых работ по техническому обслуживанию, ремонту и регулировкам, очистке бункера, устранению забиваний рабочих органов на комбайне с работающим двигателем.

Перед тем, как покинуть кабину, выключите двигатель и выньте ключ зажигания из замка!

Исходную настройку положения ограждения над горизонтальным выгрузным шнеком бункера устанавливают на заводе-изготовителе.

С целью повышения надежности элементов выгрузки, при уборке зерновых культур повышенной влажности, необходимо провести регулировку положения ограждения над горизонтальным выгрузным шнеком.

Для регулировки необходимо открыть ключом КЗР 0700440 крышку люка, демонтировать решетку и через лаз спуститься в бункер. Отвернуть болты крепления ограждения над горизонтальным шнеком, переставить

ограждение на следующую позицию вниз в соответствии с рисунком 2.7.

После завершения регулировочных работ выйти из бункера в обратной последовательности.

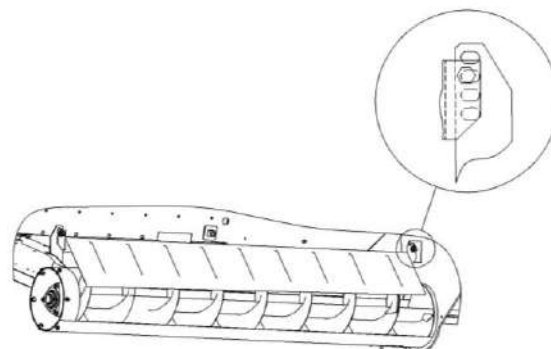


Рисунок 2.7 – Регулировка ограждения над горизонтальным шнеком бункера

Установка выгрузного шнека в транспортное положение

При крайнем транспортном положении выгрузного шнека шток гидроцилиндра поворота выгрузного шнека должен быть полностью выдвинут, а ось шнека должна быть параллельна продольной плоскости комбайна. Отклонение – не более 1° влево. При необходимости, регулировку производите перемещением головки штока гидроцилиндра.

Проверьте установку упора при крайнем транспортном положении выгрузного шнека. Упор должен полностью прилегать к кожуху шнека. При необходимости регулировку производите путем смещения его по овальным отверстиям.

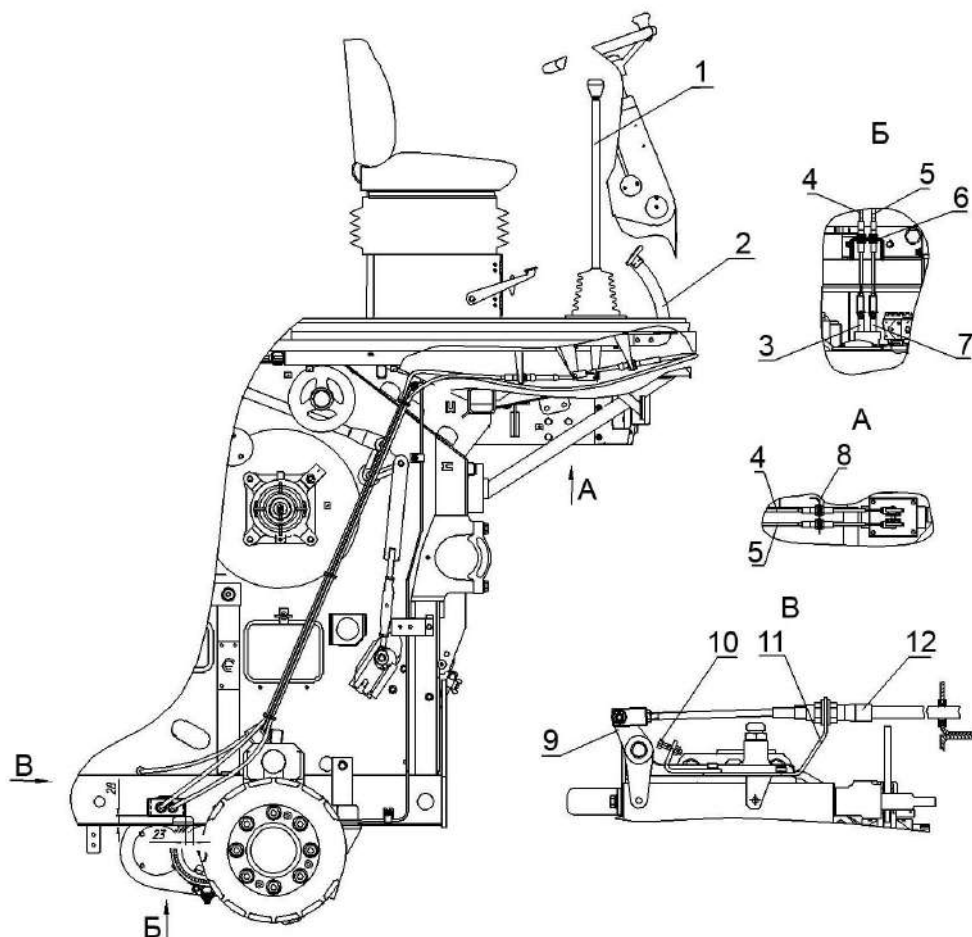
2.6.5 Регулировка механизмов

2.6.5.1 Регулировка механизма переключения передач

При нахождении рычага 1 (рисунок 2.8) в нейтральном положении штоки 3 и 7 коробки передач должны находиться в нейтральном положении. Регулировку осуществлять перемещением тросов 4 и 5 в кронштейнах 6 и 8.

После подсоединения троса 12 к рычагу 9 должно быть обеспечено:

- блокировка коробки передач при отпущенной педали 2;
- переключение передач при нажатии на педаль 2. Регулировать перемещением троса 12 в кронштейне 11 и болтом 10.

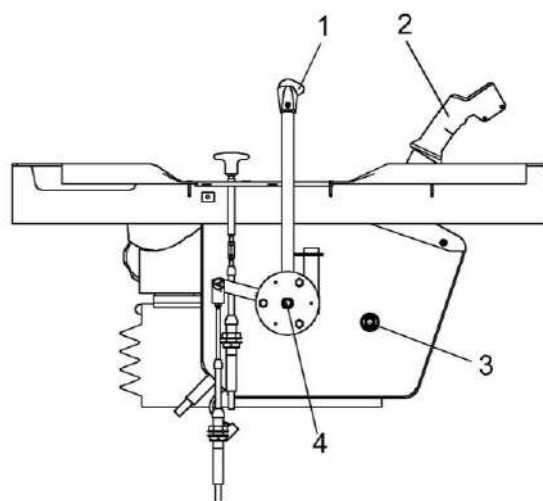


- 1 – рычаг переключения передач;
- 2 – педаль;
- 3, 7 – шток;
- 4, 5, 12 – трос;
- 6, 8, 11 – кронштейн;
- 9 – рычаг;
- 10 – болт

Рисунок 2.8 – Механизм переключения передач

2.6.5.2 Регулировка усилия на рукоятке регулирования оборотов двигателя и рукоятке управления скоростью движения

При необходимости усилия на рукоятке регулирования оборотов двигателя 1 (рисунок 2.9) и рукоятке управления скоростью движения 2 могут быть отрегулированы при помощи болтов 4 и 3 соответственно. При повороте болтов по часовой стрелке усилия на рукоятках увеличиваются и наоборот.

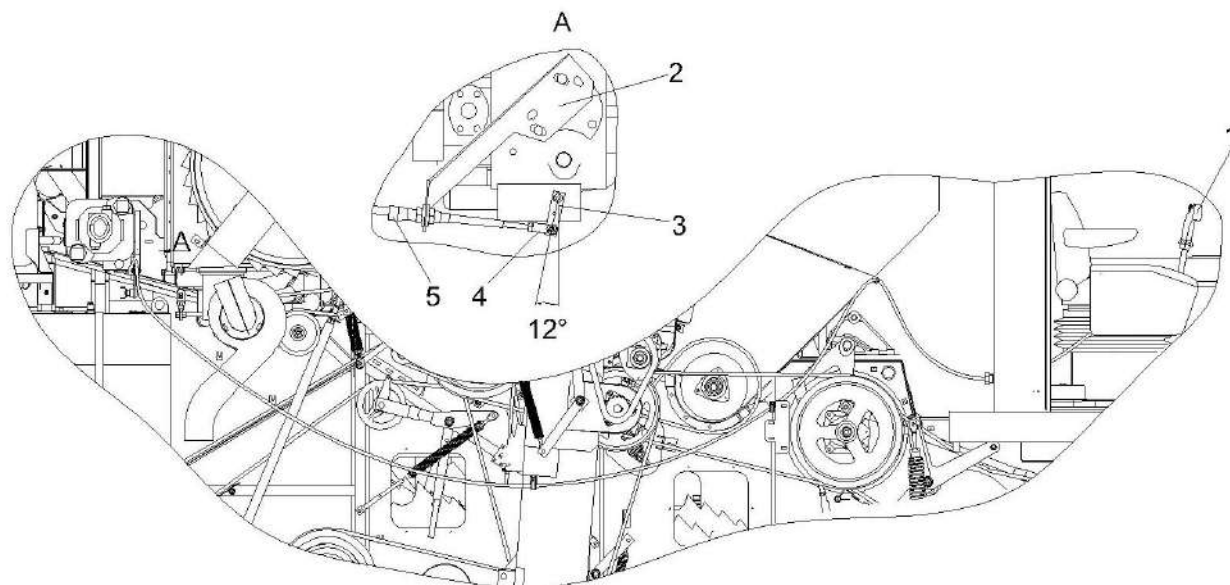


- 1 - рукоятка регулирования оборотов двигателя;
- 2 – рукоятка управления скоростью движения;
- 3, 4 – болты

Рисунок 2.9 - Регулировка усилия на рукоятках

2.6.5.3 Регулировка механизма управления скоростью движения

Рукоятка управления 1 (рисунок 2.10) должна находиться в нейтральном положении. Флажок гидронасоса 3 при этом должен находиться в нейтральном положении, повернутым на один зуб шлицев, что соответствует углу 12° . Регулировку производить вилкой 4 и перемещением троса 5 в кронштейне 2.



- 1 – рукоятка управления;
- 2 - кронштейн;
- 3 – флажок гидронасоса;
- 4 – вилка;
- 5 – трос

Рисунок 2.10 - Механизм управления скоростью движения

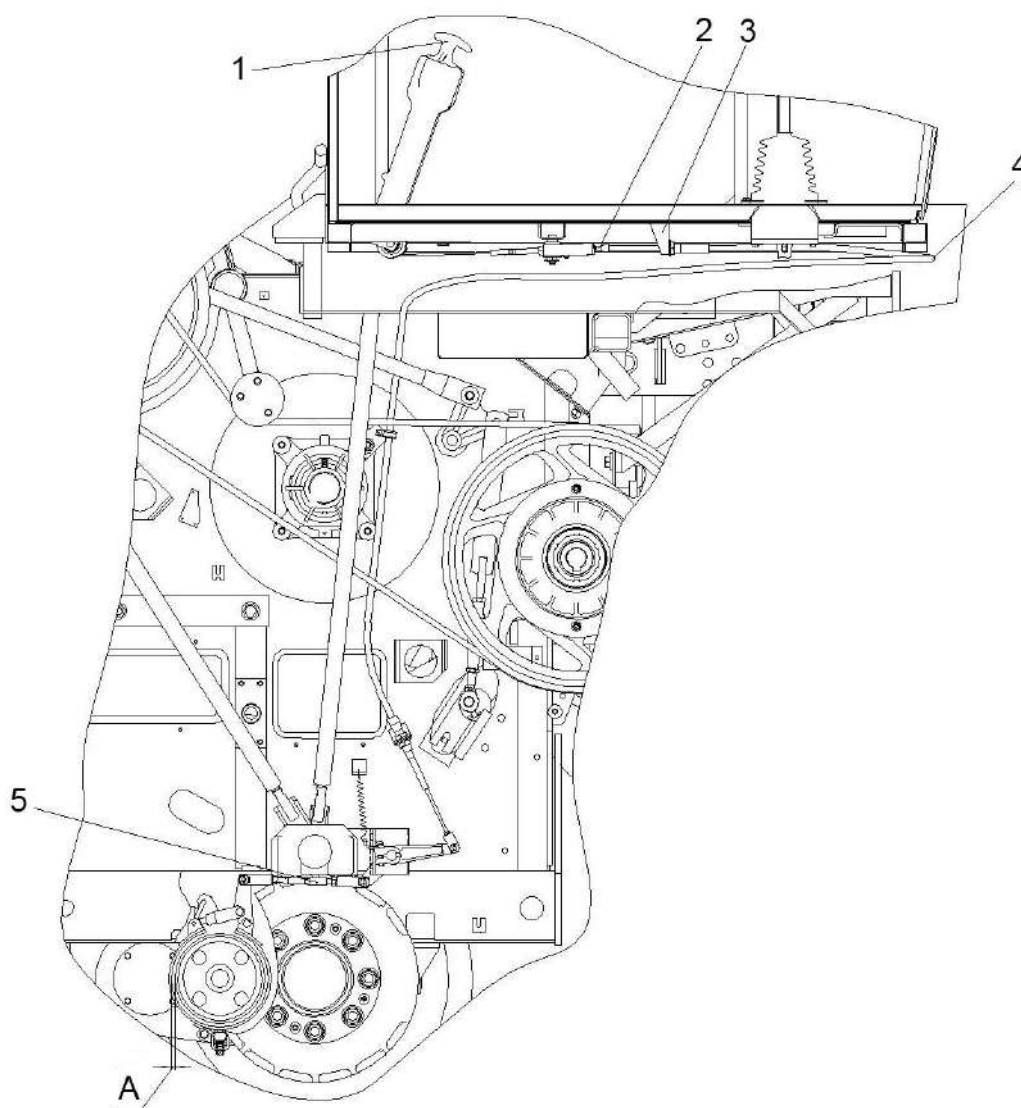
2.6.5.4 Регулировка стояночного тормоза

Стояночный тормоз должен надежно удерживать комбайн на уклонах до 8° .

Регулировку стояночного тормоза производите при выключенном стояночном тормозе.

При нахождении рукоятки 1 (рисунок 2.11) в нижнем крайнем положении шток 2 троса 4 должен быть утоплен до упора в корпус троса. Регулировать пережатием троса 4 в кронштейне крепления 3.

Зазор $A=(1\pm 0,5)$ мм регулировать при нахождении рукоятки 1 в крайнем нижнем положении тягой 5.



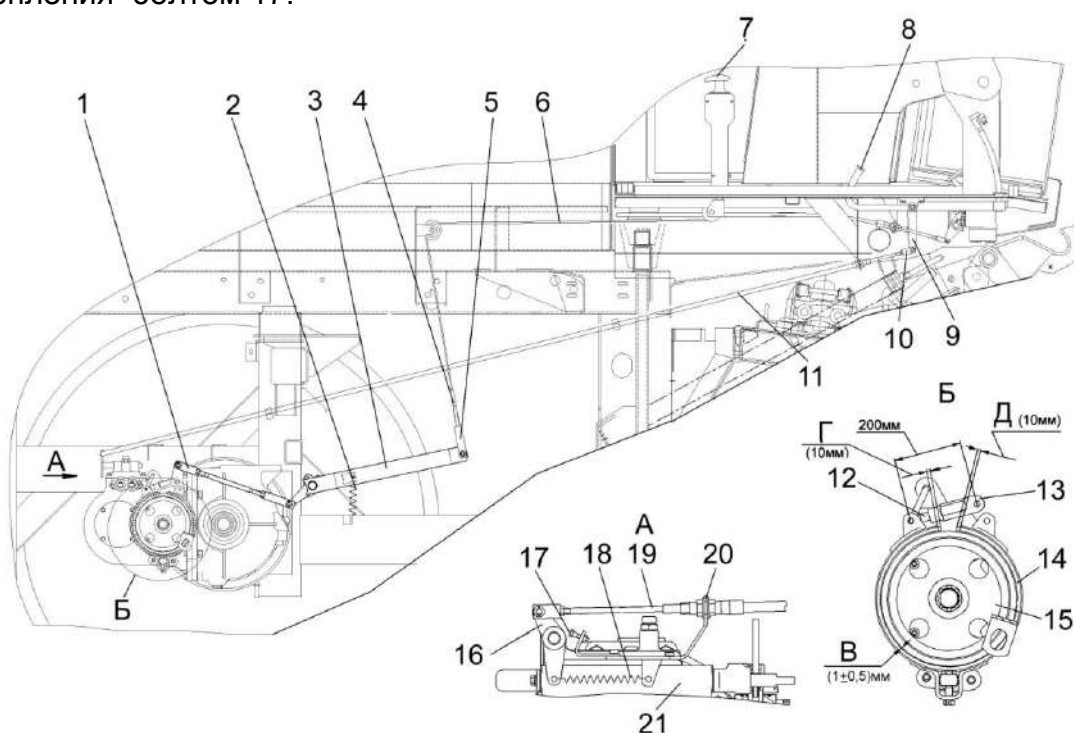
1 – рукоятка; 2 – шток; 3 – кронштейн; 4 – трос; 5 – тяга

Рисунок 2.11 – Регулировка стояночного тормоза

2.6.5.5 Регулировка механизма блокировки коробки передач

Регулировку производите вдвоем. Предварительную регулировку длины механизма блокировки коробки передач осуществляйте путем натяжения троса 11 (рисунок 2.12) с помощью вилки 10, которая подсоединена к рычагу 9.

Блокировка коробки передач происходит при отпущенной педали 8, переключение передач – при нажатии на педаль. Регулировку блокировки коробки передач осуществляйте перемещением троса 19 в кронштейне 20 креплением болтом 17.



- 1, 3 – тяги;
- 2, 18 – пружины;
- 4, 12 – наконечники;
- 5, 10, 13 – вилки;
- 6, 11, 19 – тросы;
- 7 – рукоятка стояночного тормоза;
- 8 – педаль управления блокировкой коробки передач;
- 9, 16 – рычаги;
- 14 – тормозная лента;
- 15 – стояночный тормоз;
- 17 – болт;
- 20 – кронштейн;
- 21 – коробка перемены передач

Рисунок 2.12 – Регулировка механизма блокировки коробки передач

2.6.6 Регулировка ходовой части

2.6.6.1 Регулировка сходимости управляемых колес и хода штоков рулевых гидроцилиндров

При ремонте или замене поперечной рулевой тяги или ее наконечников необходимо с помощью рулетки произвести регулировку сходимости управляемых колес.

Перед началом проведения регулировок отпустить все резьбовые соединения головок поперечной тяги и рулевых гидроцилиндров.

Регулировку сходимости колес моста управляемых колес производите следующим образом:

- замерьте расстояние **А** (рисунок 2.13) между внутренними закраинами ободьев колес впереди на высоте центров и сделайте отметки в местах замеров;

- прямолинейно проедьте вперед, чтобы отметки оказались сзади на той же высоте, замерьте расстояние **Б**;

- разность между размерами **А** и **Б** должна быть 1...6 мм, причем размер **А** должен быть меньше размера **Б**;

- регулировку сходимости производите путем поворота трубы рулевой тяги.

После установки сходимости управляемых колес произвести регулировку хода штоков рулевых гидроцилиндров.

Для чего:

- повернуть ступицу колеса до отказа в сторону, ввернуть в наконечники шток, обеспечив выход штока из цилиндра на 130 мм, а на другом гидроцилиндре полный вход штока в цилиндр;

- повернуть ступицу колеса до отказа в обратную сторону и проверить выход штока из цилиндра на 130 мм и полноту хода штока в другом цилиндре.

После регулировки сходимости и хода штоков затянуть все резьбовые соединения головок поперечной тяги и рулевых гидроцилиндров, которые

отпускались перед началом проведения регулировок.

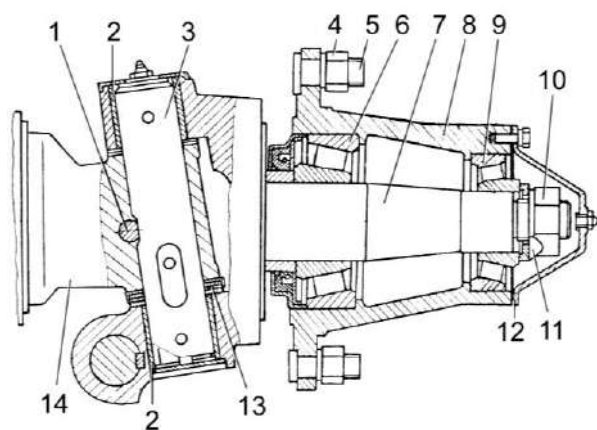


Рисунок 2.13 - Регулировка сходимости колес

2.6.6.2 Регулировка конических подшипников ступицы управляемых колес

В процессе эксплуатации не допускается заметный осевой люфт колеса. Для регулировки снимите колпак ступицы 12 (рисунок 2.14) и отогните шайбу 11.

Проверните колесо в обоих направлениях, с целью правильной установки роликов по поверхностям колец подшипников, затяните гайку 10 моментом (100 ± 10) Н·м. Затем отверните гайку на $0,1 \dots 0,15$ оборота и застопорите шайбой 11. Проверьте вращение колеса поворотом его в двух направлениях. Колесо должно вращаться равномерно и свободно от момента не более 25 Н·м. При этом осевой люфт не допускается



- 1 – клин шкворня;
- 2 – подшипники скольжения;
- 3 – шкворень;
- 4, 10 – гайка;
- 5 – болт;
- 6, 9 – подшипники;
- 7 – поворотный кулак;
- 8 – ступица;
- 11 – стопорная шайба;
- 12 – колпак ступицы;
- 13 – шайбы опорные;
- 14 – кронштейн

Рисунок 2.14 – Кулак поворотный

2.6.6.3 Регулировка конических подшипников оси ведущего колеса

Регулировка производится при износе подшипников в следующем порядке:

- заглушите двигатель, подложите упоры под управляемые колеса;

- поднимите домкратом ведущий мост молотилки настолько, чтобы шина регулируемого колеса не касалась земли;

- слейте масло из бортового редуктора;

- отверните гайки крепления и снимите колесо;

- отверните болты и снимите бортовой редуктор;

- отогните замочную шайбу 2 (рисунок 2.15);

- ослабьте регулировочную гайку 1;

- проверьте, свободно ли вращается корпус бортового редуктора 3. Если вращение происходит туго, то устраните причину (заедание сальников, затирание тормозных колодок и т.д.);

- затяните гайку 1 до тугого вращения корпуса редуктора. При затягивании гайки все время проворачивайте корпус для правильного расположения роликов относительно колец подшипников;

- отпустите гайку на 1/8 оборота, чтобы корпус редуктора свободно проворачивался от руки;

- законтрите гайку 1 замочной шайбой 2;

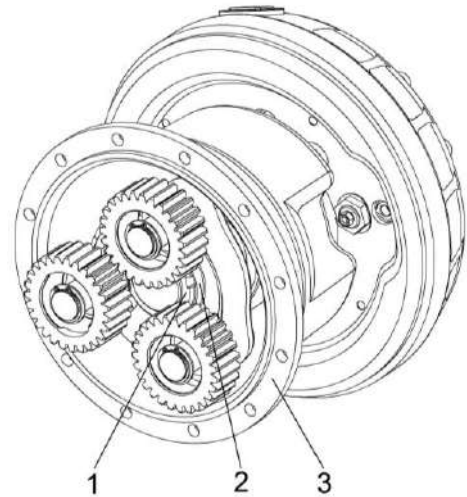
- проверьте правильность затяжки подшипников путем вращения корпуса 3 бортового редуктора (он должен вращаться свободно, без заметного осевого люфта);

- поставьте прокладку на бортовой редуктор и установите его на место;

- установите колесо и затяните гайки;

- опустите ведущий мост самоходного измельчителя;

- долейте масло в мост ведущих колес до уровня контрольной пробки.



1 - гайка;

2 - шайба замочная;

3 - корпус бортового редуктора

Рисунок 2.15 - Редуктор бортовой

2.6.6.4 Регулировка механизма управления колесными тормозами

Регулировку механизма осуществляйте при перегреве тормозных барабанов или при проваливании тормозных педалей.

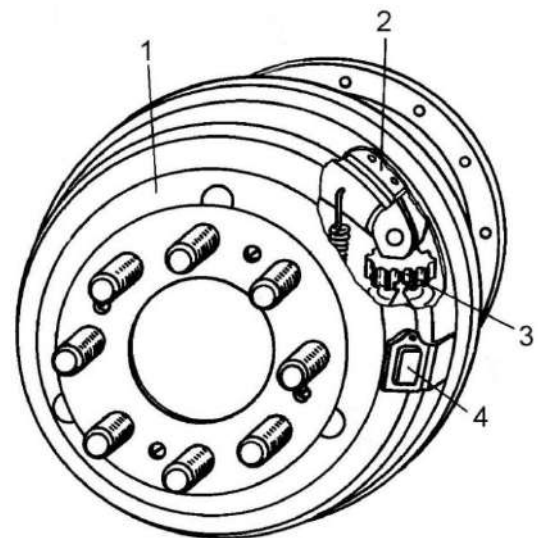
Регулировку осуществляйте в следующем порядке:

- заглушите двигатель, подложите упоры под управляемые колеса;
- поднимите домкратом самоходный измельчитель и снимите колесо;
- проверьте регулировку подшипников ведущего колеса;
- снимите крышку 4 (рисунок 2.16) с окна тормозного барабана 1, вставьте щуп (0,2 мм) между тормозной накладкой 2 и барабаном, проворачивая последний. Проверьте этот зазор в обеих колодках;
- при необходимости, произведите регулировку зазора, поворачивая колпачки 3 (два на каждом тормозном цилиндре), через окно барабана за зубья монтировкой или отверткой до получения зазора 0,2 – 0,9 мм;
- после регулировки снова проверьте зазоры;
- установите крышку 4 на место.

Для предотвращения самопроизвольного притормаживания колес между толкателем 2 (рисунок 2.17) и поршнем 1 главного тормозного цилиндра должен быть обеспечен зазор А, равный 0,2 - 1,0 мм. Зазор этот регулируйте вворачиванием или выворачиванием соединительной вилки 3. Правильность регулировки проверьте свободным ходом педали, который должен быть в пределах 5-10 мм.

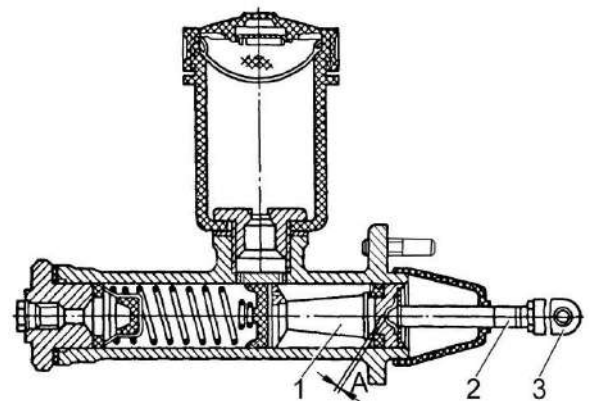
⚠ ВНИМАНИЕ: На комбайне могут быть установлены бортовые тормоза без стяжных пружин тормозных колодок!

Зазоры между накладками колодок и барабаном таких тормозов по мере износа накладок устанавливаются автоматически.



- 1 - тормозной барабан;
- 2 - тормозная накладка;
- 3 - колпак;
- 4 - крышка

Рисунок 2.16 – Регулировка тормозов



- 1 - поршень;
- 2 - толкатель;
- 3 - соединительная вилка

Рисунок 2.17 - Главный тормозной цилиндр

При замене колодок (остаточная толщина менее 5 мм), гидроцилиндра, или при осевом ходе регулировочных клапанов более 3 мм, установочную регулировку необходимо производить при незаполненной жидкостью системе или открытом штуцере для прокачки в следующей последовательности:

1) через окно в барабане, вращая регулировочный колпак, подвести конец тормозной колодки до легкого соприкосновения с барабаном, который необходимо повернуть на один оборот;


2) отвести конец колодки до устранения соприкосновения;

3) повторить действия по пунктам 1 и 2 на остальных трех колпаках;

4) заполнить систему тормозной жидкостью и прокачать.


При монтаже и демонтаже барабана с заполненной системой необходимо открыть штуцер для прокачки, чтобы снять избыточное давление.


2.6.7 Регулировка привода компрессора кондиционера

 **ВНИМАНИЕ:** При любых работах по обслуживанию климатической установки и воздушных фильтров строго соблюдайте требования эксплуатационных документов на климатическую установку!

Не допускается работа компрессора кондиционера при слабом натяжении приводных ремней.


Натяжение ремней определяется прогибом на ветви шкив главного привода - шкив компрессора кондиционера. Величина прогиба должна составлять от 13 до 17 мм и определяется приложением нагрузки 40 Н к середине ветви ремня. Натяжение ремня осуществлять перемещением компрессора по пазу направляющей кронштейна.

 **ПРЕДОСТЕРЕЖЕНИЕ:** Ремни привода компрессора устанавливать одной размерной группы. Осевое смещение канавок шкива компрессора относительно канавок шкива главного привода не более 1 мм.

 **ВНИМАНИЕ:** Неправильная регулировка приведет к выходу из строя установки компрессора кондиционера!

2.6.8 Регулировка транспортных фар

Для достаточного и безопасного освещения пути при движении комбайна в темное время суток большое значение имеет правильная регулировка света транспортных фар.

 **ЗАПРЕЩАЕТСЯ** при транспортных переездах использовать рабочие фары.

Регулировка производится по экрану следующим образом:

1) установите молотилку с нормально накаченными шинами на ровной горизонтальной площадке перпендикулярно экрану (в качестве экрана можно использовать стену здания). Расстояние между стеклами передних фар и экраном - 10 м;

2) включите свет выключателями и убедитесь, что в обеих фарах одновременно загорается дальний или ближний свет;

3) включите ближний свет, так как пятно ближнего света на вертикальной поверхности имеет довольно четкую границу из горизонтальной и наклонной линий. Точка пересечения этих линий точно соответствует центру светового пучка. Установите фары так, чтобы эти точки на экране находились на одинаковом расстоянии от оси симметрии молотилки (0,9 м). Высота расположения горизонтальной линии границы световых пятен должна быть на высоте (0,8 м) от опорной поверхности;

4) после регулировки надежно закрепите фары на кронштейнах.

2.6.9 Регулировка стеклоочистителя, рабочих фар и зеркал заднего вида

В процессе работы проверяйте эффективность работы переднего стеклоочистителя ветрового стекла кабины, а также проверяйте наличие жидкости в бачке стеклоомывателя.

При неудовлетворительной очистке стеклоочистителем переднего ветрового стекла кабины отрегулируйте установку рычагов со щетками стеклоочистителя.

Места, не захватываемые щетками стеклоочистителя, необходимо очищать вручную во время проведения ЕТО, для этого следует использовать швабры, подмости, стремянки, а также две боковые площадки кабины, очищая по половине стекла с каждой стороны.

Очистку левой половины стекла производите с площадки входа в кабину. Очистку правой половины стекла производите с площадки оператора, доступ на которую осуществляется через аварийный выход кабины.

Очистку производите с соблюдением требований безопасности при работе на высоте, не выходя за переднее ограждение, стеклоочиститель при этом должен быть выключен.

Рабочие фары

При необходимости регулировку рабочих фар производите при ЕТО с использованием подмостков, стремянок с соблюдением требований безопасности при проведении работ на высоте.

Зеркала заднего вида

При плохом обзоре зеркал заднего вида на кронштейнах кабины, необходимо отрегулировать их положение и закрепить болтами.

2.6.10 Регулировка натяжения транспортера наклонной камеры

В процессе работы ежедневно контролируйте натяжение транспортера наклонной камеры.

Регулировку натяжения транспортера производить с обеих сторон наклонной камеры, установив зазор $B=0,5\text{mm}$ max, с помощью гайки 15 (рисунок 2.18). При защемлении втулок 16 необходимо демонтировать по одному переходному звену с каждой цепи транспортера.

! **ВНИМАНИЕ:** Вал нижний камеры наклонной выставлен на заводе - изготовителе в положение для уборки зерновых культур.

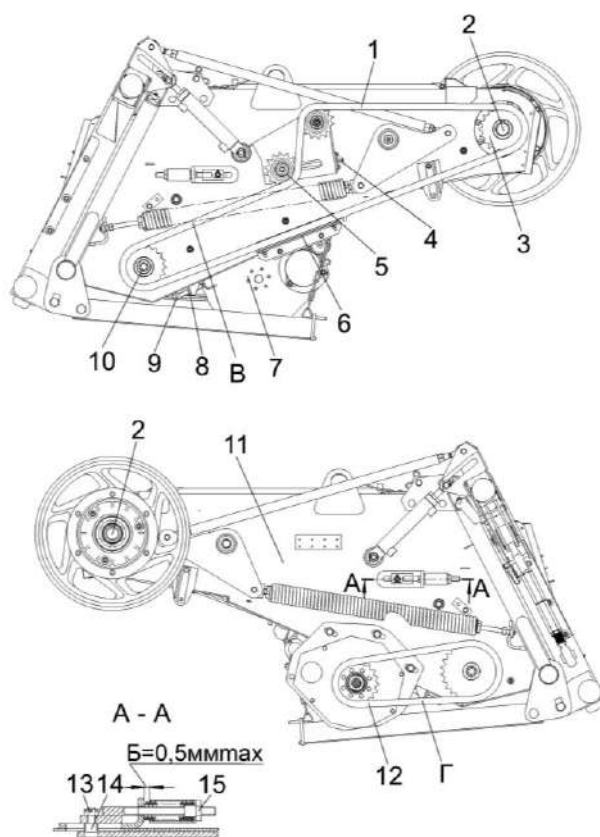
2.6.11 Регулировка цепной передачи наклонной камеры

Допуск плоскостности венцов звездочек цепной передачи 1 не более 2 мм. Регулировку производить перемещением звездочек 3, 10 по валам.

Стрела провисания ветви В при приложении усилия (160 ± 10) Н должна быть (25 ± 5) мм. Регулировку производить перемещением натяжной звездочки 5 вращением винта 4.

Допуск плоскостности венцов звездочек цепной передачи 12 не более 2 мм. Регулировку производить установкой регулировочных колец под звездочку 16.

Стрела провисания ветви Г при приложении усилия (160 ± 10) Н должна быть (25 ± 6) мм. Регулировку натяжения цепи производить перемещением реверса 7 болтом 9. После регулировки, удерживая болт 9, гайку 8 затянуть с $M_{кр}$ от 135 до 150 Н·м.



- 1, 12 – цепная передача;
- 2 – вал верхний;
- 3, 10, 16 – звездочки;
- 4 – винт;
- 5 – натяжная звездочка;
- 6 – успокоитель;
- 7 – реверс;
- 8, 13, 15 – гайки;
- 9 – болт;
- 11 – рама;
- 14 – ось

Рисунок 2.18 – Наклонная камера

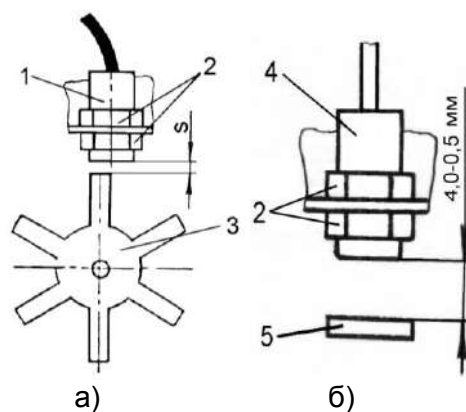
2.6.12 Регулировка АСК

Регулировка зазора датчиков контроля частоты вращения рабочих органов

Установите зазоры между датчиком 1 (рисунок 2.19 а) и звездочкой 3 на величину $S=4$ мм. Зазоры устанавливать регулировочными гайками 2.

Регулировка зазора датчиков конечного положения

Зазоры между датчиками 4 (рисунок 2.19 б) и металлической пластиной 5 отрегулировать на величину 4,0-0,5 мм. Регулировку зазоров производить регулировочными гайками 2.



- 1 – датчик;
- 2 – регулировочные гайки;
- 3 – звездочка;
- 4 – датчик;
- 5 – пластина
- а – датчики контроля частоты вращения рабочих органов;
- б – датчики конечного положения

Рисунок 2.19 – Регулировка зазора датчиков

2.6.13 Регулировка ременной передачи привода вибратора

Установите зазоры (6 ± 2) мм (рисунок 2.20) между ремнем 4 и щитками 5, 13. Зазоры устанавливать в натянутом состоянии ремня, при выдвинутом штоке гидроцилиндра:

– перемещением кронштейна 3 по овалам пластины 2, уменьшив момент затяжки гаек крепления;

– перемещением щитков 5, 13, уменьшив момент затяжки болтов 1 крепления щитков;

– установкой шайб 14.

Отклонение ремня 4 от плоскости симметрии канавок шкивов 7, 12 должно быть не более 2 мм. Регулировку производите перемещением шкива 7 по валу. После регулировки шкив зафиксировать на валу шпонкой

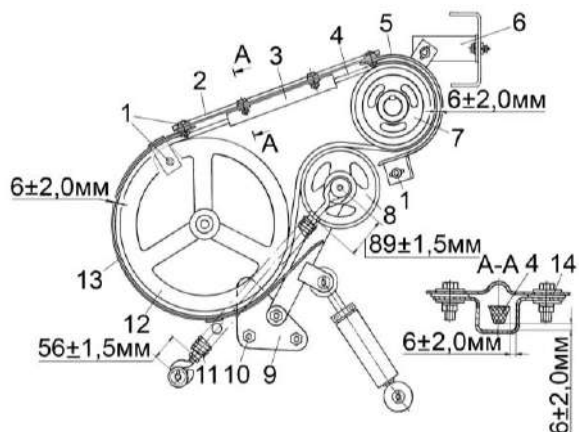
Регулировку параллельности оси вращения натяжного ролика рычага 8 относительно оси шкива 12, а также равномерность прилегания ремня 4 на поверхности натяжного ролика производите перемещением опоры 9 гайками 10. Допуск параллельности не более 1 мм.

2.6.14 Регулировка ременной передачи привода наклонной камеры

Регулировку отклонения ремня 4 (рисунок 2.21) от плоскости симметрии канавок шкивов 2, 11 производите перемещением шкива 11 по валу 10. Допуск отклонения не более 2 мм.

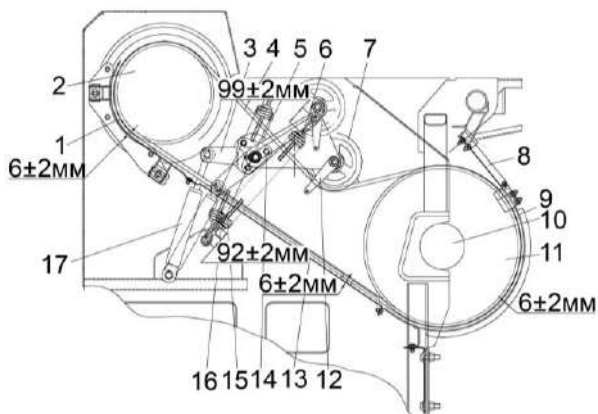
Допуск параллельности поверхности ролика натяжного 7 относительно оси поверхности шкива 11 – не более 0,4 мм, обеспечивается перемещением опоры 5 гайками 14.

Регулировку зазоров между щитками 1, 8, 9, 13 и поверхностью ремня 4 проводите в натянутом состоянии ремня, при выдвинутом штоке гидроцилиндра, перемещением щитков.



- 1 – болты;
- 2 – пластина;
- 3, 6 – кронштейны;
- 4 – ремень;
- 5, 13 – щиток;
- 7, 12 – шкивы;
- 8 – рычаг;
- 9 – опора;
- 10 – гайка;
- 11 – пружина;
- 14 – шайба

Рисунок 2.20 – Привод вибратора



- 1, 8, 9, 13 – щитки;
- 2, 11 – шкивы;
- 3 – рычаг;
- 4 – ремень;
- 5 – опора;
- 6, 14, 16 – гайки;
- 7 – ролик натяжной;
- 10 – вал;
- 12 – кронштейн;
- 15 – пружина;
- 17 – гидроцилиндр

Рисунок 2.21 – Привод наклонной камеры

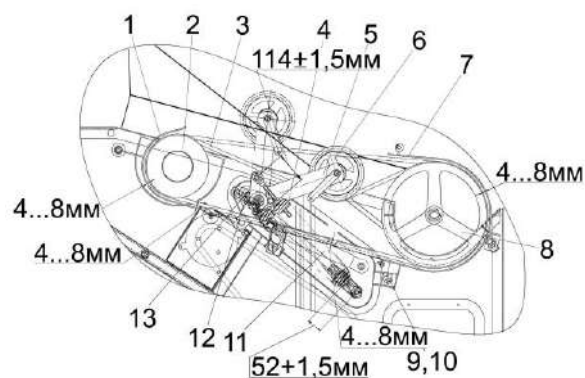
2.6.15 Регулировка ременной передачи привода горизонтального шнека

Отклонение ремня 3 (рисунок 2.22) от плоскости симметрии канавок шкивов 2, 8 должно быть не более 2 мм. Регулировку производите перестановкой прокладок шкива 8.

Регулировку зазоров между щитками 1, 7 и поверхностью ремня 3 проводите в натянутом состоянии ремня (ролик натяжной 6 опущен на ремень) и выдвинутом штоке гидроцилиндра, перемещением щитков, предварительно ослабив болты 9. Плоскостность торцов щитков 1, 7 обеспечить установкой шайб 10.

Допуск параллельности оси вращения ролика натяжного 6 относительно оси шкива 8 – не более 1 мм, обеспечивается перемещением опоры 12 гайками 13.

В поднятом положении натяжного ролика 6 (гидроцилиндр в сомкнутом положении) ремень должен выходить из канавок шкивов. «Ведение» ремня не допускается.



- 1, 7 – щитки;
- 2, 8 – шкивы;
- 3 – ремень;
- 4 – пружина;
- 5 – рычаг;
- 6 – ролик натяжной;
- 9 – болт;
- 10 – шайба;
- 11 – гидроцилиндр;
- 12 – опора;
- 13 – гайка

Рисунок 2.22 – Привод горизонтального шнека

2.6.16 Регулировка ременной передачи привода главного контрпривода

Установите зазоры (6 ± 2) мм (рисунок 2.23) между ремнем 5 и щитками 14, 15. Зазоры устанавливаются в натянутом состоянии ремня, при выдвинутом штоке гидроцилиндра, перемещением втулок 12 по болтам 11 и уголков 1 по овальным отверстиям.

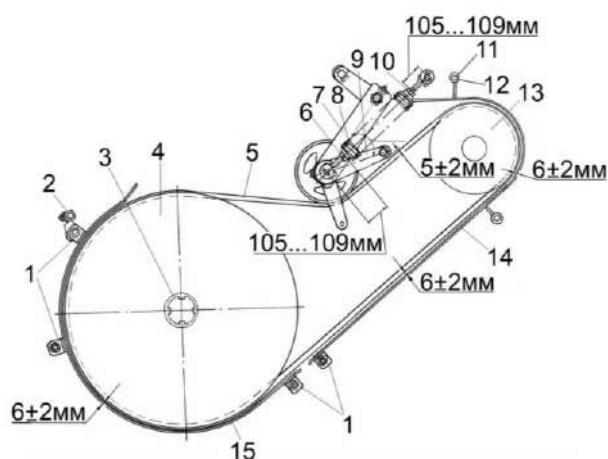
Торцы щитков 14, 15 должны быть параллельны торцам шкивов 13, 4 соответственно. Допуск параллельности - не более 2 мм.

Регулировку осуществлять установкой шайб и перемещением кронштейна 2 по овалам.

Отклонение ремня 5 от плоскости симметрии канавок шкивов 4, 13 должно быть не более 3 мм. Регулировку производите при помощи шайб 3.

Регулировку зазора (5 ± 2) мм между ремнем 5 и подъемником 9 осуществлять перемещением подъемника 9 по валу на угол $34\ldots 36^\circ$, после обеспечения зазора гайку крепления подъемника затянуть моментом $M_{кр}=(160\pm 16)$ Н·м, контргайку повернуть на $1/8\ldots 1/6$ оборота относительно гайки.

Гайки 6 должны быть затянуты моментом ($50\pm 0,5$) Н·м после обеспечения размера 105...109 мм.

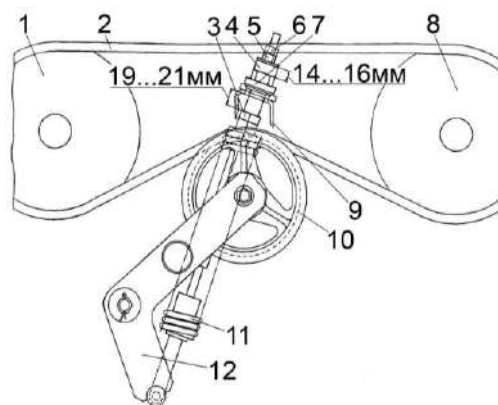


- 1 – уголки;
- 2 – кронштейн;
- 3 – шайба;
- 4, 13 - шкивы;
- 5 – ремень;
- 6 – гайка;
- 7 – рычаг;
- 8 – пружина;
- 9 – подъемник;
- 10, 11 – болты;
- 12 – втулка;
- 14, 15 – щитки

Рисунок 2.23 – Привод главного контрпривода

2.6.17 Регулировка ременной передачи привода гидронасоса

Обеспечьте растяжение пружины 11 (рисунок 2.24), установив размер (19...21) мм между нижней полкой кронштейна подмоторной рамки 8 и контргайкой 3 при помощи натяжного винта 7, затем обеспечьте сжатие амортизатора 4 до размера (14...16) мм при помощи гайки 5, после чего затяните контргайки 6.

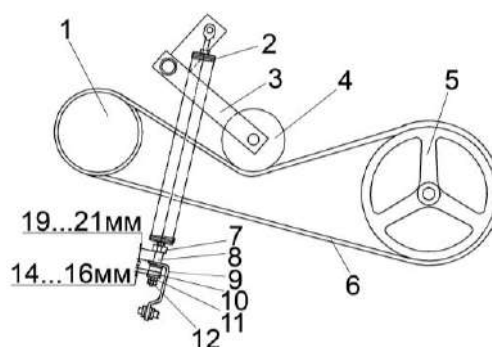


- 1, 8 – шкивы;
- 2 – ремень;
- 3, 6 – контргайки;
- 4 - амортизатор;
- 5 – гайка;
- 7 – винт натяжной;
- 9 – кронштейн подмоторной рамки;
- 10 - ролик натяжной;
- 11 – пружина;
- 12 – рычаг

Рисунок 2.24 – Привод гидронасоса

2.6.18 Регулировка ременной передачи привода отбойного бitera

Обеспечьте растяжение пружины 2 (рисунок 2.25), установив размер (19...21) мм при помощи натяжного винта 8, затем обеспечьте сжатие амортизатора 10 до размера (14...16) мм при помощи гайки 11, после чего застопорите ее контргайкой 12.



- 1, 5 – шкивы;
- 2 – пружина;
- 3 - рычаг;
- 4 - ролик натяжной;
- 6 – ремень;
- 7, 12 – контргайки;
- 8 – винт натяжной;
- 9 – зацеп;
- 10 - амортизатор;
- 11 – гайка

Рисунок 2.25 – Привод отбойного бitera

2.6.19 Регулировка ременной передачи привода компрессора кондиционера

Натяжение ремня определяется прогибом на ветви приводной шкив 3 (рисунок 2.26) - шкив компрессора кондиционера 1. Величина прогиба должна составлять от $(15 \pm 0,75)$ мм и определяется приложением нагрузки (100 ± 5) Н к середине ветви ремня 2. Натяжение ремня 2 осуществлять перемещением компрессора по пазу направляющей кронштейна.

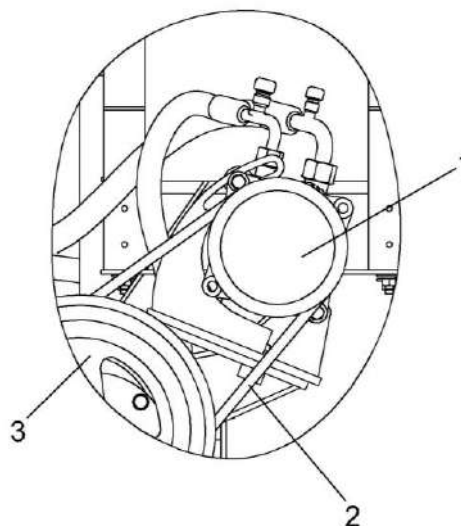


ПРЕДОСТЕРЕЖЕНИЕ: Осевое смещение канавок шкива компрессора относительно канавок приводного шкива не более 1 мм.



ВНИМАНИЕ: Не допускается работа компрессора кондиционера при слабом натяжении приводного ремня.

Неправильная регулировка приведет к выходу из строя установки компрессора кондиционера!



- 1 – шкив компрессора кондиционера;
- 2 – ремень;
- 3 – шкив приводной

Рисунок 2.26 – Привод отбойного битера

2.6.20 Прокрутка предохранительных муфт

При первом запуске в работу и после длительного хранения комбайна необходимо провести прокрутку предохранительных муфт привода шнека и мотовила жатки, приводов зернового и колосового элеваторов молотилки для ликвидации залипания фрикционных накладок муфты.

Для этого на фрикционных муфтах:

1) привода шнека и мотовила жатки:

- заверните три болта до упора в ступицу муфты и дополнительно доверните на один – два оборота, тем самым вы расслабите пакет пружин;

- прокрутите звездочки жатки несколько минут при пониженных оборотах двигателя, этим вы устраните залипание контактирующих поверхностей звездочки и фрикционных накладок муфт;

- выверните болты в первоначальное положение и зафиксируйте их контргайками.

Крутящий момент передаваемый предохранительной муфтой мотовила составляет $M_{кр} = 600\text{--}650$ Н·м, предохранительной муфтой шнека $M_{кр} = 800\text{--}900$ Н·м.

2) привода наклонной камеры;

- отожмите три контргайки отжимных болтов муфты;

- заверните три болта до упора в ступицу муфты и дополнительно доверните на один – два оборота, тем самым вы расслабите пакет пружин;

- включите привод наклонной камеры на несколько минут при пониженных оборотах двигателя при этом транспортер наклонной камеры не должен работать;

- выключите привод наклонной камеры, выверните отжимные болты в первоначальное положение и зафиксируйте их контргайками.

3) привода колосового элеватора молотилки:

- заверните три болта до упора в диск блока звездочки и дополнитель-

но доверните их на один-два оборота, тем самым, обеспечив зазор между фрикционными накладками муфты;

- прокрутите цепной привод колосового элеватора несколько минут при пониженных оборотах двигателя, этим вы устраните залипание контактирующих поверхностей диска нажимного и фрикционных накладок муфты;

- выверните болты в первоначальное положение и зафиксируйте их контргайками.

Крутящий момент передаваемый предохранительной муфтой привода колосового элеватора составляет $M_{кр} = (100 \pm 10)$ Н·м.

4) привода зернового элеватора:

- заверните три болта, прилагаемых к комплекту инструмента и принадлежностей комбайна, до упора во фланец шкива и дополнительно доверните их на один-два оборота, тем самым, обеспечив зазор между фрикционными накладками муфты;

- прокрутите привод зернового элеватора несколько минут при пониженных оборотах двигателя, этим вы устраните залипание контактирующих поверхностей диска нажимного и фрикционных накладок муфты;

- выверните болты и уложите их обратно в комплект инструмента и принадлежностей.

Крутящий момент, передаваемый предохранительной муфтой привода зернового элеватора, составляет $M_{кр} = (350 \pm 35)$ Н·м.

3 Техническое обслуживание

3.1 Общие указания

3.1.1 Виды и периодичность технического обслуживания

Все операции технического обслуживания: ЕТО, ТО-1, ТО-2 должны проводиться регулярно через определенные промежутки времени в зависимости от количества часов, проработанных комбайном в соответствии с таблицей 3.1 и с соблюдением требований общепринятой системы технического обслуживания и ремонта зерноуборочных комбайнов.


В зависимости от условий работы допускается отклонение фактической периодичности (опережение или опаздывание) ТО-1 и ТО-2 до 10 % от установленной нормы. Отметки о проведении работ по техническому обслуживанию и ремонту должны заноситься в сервисную книжку.


Во всех случаях нарушения крепления или регулировки механизмов, появления шума, стуков, устраняйте недостатки в соответствии с разделом 2, не дожидаясь очередного ТО.

Таблица 3.1 - Виды и периодичность технического обслуживания


Виды технического обслуживания	Периодичность
Техническое обслуживание при эксплуатационной обкатке	Перед началом эксплуатации нового комбайна
Ежесменное техническое обслуживание (ЕТО)	10 ч
Первое техническое обслуживание (ТО-1)	60 ч
Второе техническое обслуживание (ТО-2)	240 ч
Техническое обслуживание перед началом сезона работы (ТО-Э)	Перед началом сезона эксплуатации комбайна
Техническое обслуживание при хранении	При хранении в закрытом помещении - через каждые два месяца, под навесом - ежемесячно

3.1.2 Меры безопасности


 **ВНИМАНИЕ:** При проведении технического обслуживания помимо соблюдения требований настоящей ИЭ, эксплуатационной документации двигателя, климатической установки, адаптеров, используемых с комбайном, соблюдайте также общепринятые требования безопасности!

 **ВНИМАНИЕ:**


- ТО на комбайне выполнять только при остановленном комбайне!
- Двигатель выключить!
- Включить стояночный тормоз!
- Извлечь ключ зажигания!
- Отключить АКБ!
- Дождаться остановки деталей комбайна, движущихся по инерции!
- Зафиксировать комбайн противооткатными упорами!
- Убедиться в том, что комбайн не может быть запущен в работу третьими лицами!


 **ПРЕДОСТЕРЕЖЕНИЕ:**
Адаптер, мотовило и наклонная камера могут самостоятельно опускаться.


- Установить предохранительный упор!
- Держаться на расстоянии от опасной зоны!


 **ЗАПРЕЩАЕТСЯ**


- Проведение ТО и осмотра комбайна в зоне линий электропередач.

 **ПРЕДОСТЕРЕЖЕНИЕ!** При пробном пуске комбайна после технического обслуживания не находитесь вблизи трубопроводов высокого давления!


 **ПРЕДОСТЕРЕЖЕНИЕ!** Все ремонтные работы, связанные с применением электросварки непосредственно на комбайне, выполняйте при выключенном выключателе МАССА!

 **ПРЕДОСТЕРЕЖЕНИЕ!** Для подъема комбайна используйте домкраты необходимой грузоподъемности. После подъема под мосты управляемых, ведущих колес или раму подставляйте надежные упоры, исключающие возможность падения или перемещения комбайна!

 **ПРЕДОСТЕРЕЖЕНИЕ:** Перед началом работ с использованием сжатого воздуха (очистка, продувка воздушных фильтров двигателя, климатической установки, блока радиаторов, обдувка элементов комбайна) надевайте защитные очки и респиратор или пылезащитную маску!

 **ВНИМАНИЕ!** Отработанные рабочие жидкости сливайте в специально приготовленные емкости и утилизируйте в установленном порядке!

 **ЗАПРЕЩАЕТСЯ** сливать отработанные рабочие жидкости на землю!

 **ЗАПРЕЩАЕТСЯ** оставлять без надзора комбайн с работающим двигателем.

Перед тем как покинуть кабину примите меры против откатывания комбайна: включите стояночный тормоз, выключите передачу, выключите двигатель, выньте ключ из замка зажигания, установите при необходимости под колеса противооткатные упоры.

3.2 Перечень работ по видам технического обслуживания

Перечень работ по проведению ТО двигателя, климатической установки и адаптеров, используемых с комбайном - в соответствии с их эксплуатационной документацией.

3.2.1 Техническое обслуживание комбайна при подготовке к эксплуатационной обкатке:

1) осмотрите и очистите комбайн от пыли, грязи и консервационной смазки;

2) подготовьте к работе аккумуляторные батареи, при необходимости, очистите клеммы от окислов и смажьте техническим вазелином, очистите вентиляционные отверстия, проверьте степень разряженности;

3) проверьте и, при необходимости, долейте масло в поддон двигателя, в масляный бак гидросистемы, в коробку передач, в бортовые редуктора ведущего моста и охлаждающую жидкость в расширительный бачок;

4) проверьте затяжку гаек ведущих и управляемых колес. Затяжку начинайте с верхней гайки, затем затяните диаметрально противоположную, после чего затягивайте попарно остальные диаметрально противоположные гайки.

5) проверьте и, при необходимости, установите соответствующее давление воздуха в шинах колес молотилки;

6) проверьте натяжение ременных и цепных передач, и при необходимости отрегулируйте;

7) запустите двигатель и проверьте работоспособность и взаимодействие всех механизмов и приборов комбайна;

8) смажьте комбайн согласно таблицы смазки (пункт 3.3 ИЭ).

3.2.2 Техническое обслуживание комбайна при проведении эксплуатационной обкатки (в течение 30 часов)

При проведении эксплуатационной обкатки выполняйте ЕТО.

На новом комбайне через каждые 30 минут, в течение первых трех часов движения, проверяйте затяжку гаек ведущих и управляемых колес. Моменты затяжки гаек: ведущих колес - 500...560 Н·м; гаек управляемых колес - 200...220 Н·м.

Подтяните соединения маслопроводов. Проверьте качество уплотнительных колец в местах течи масла и при их повреждении – замените. При замене резиновых колец, уплотняющих магистрали высокого давления, болты затягивайте в три этапа:

- первый этап – 10 Н·м;
- второй этап – 20 Н·м;
- окончательно – 37...50 Н·м.

Последовательность затяжки фланцевых соединений крест на крест.

3.2.3 Техническое обслуживание по окончании эксплуатационной обкатки (по истечении 30 часов)

По окончании эксплуатационной обкатки выполните ТО-1 и дополнительно:

- проверьте затяжку резьбового соединения крепления сайлентблоков тяги привода стрясной доски и, при необходимости, затяните $M_{кр}=180...220$ Н·м (для гаек), $M_{кр}=120...150$ Н·м (для контргаек).

Замените фильтроэлементы, если они не были заменены в период обкатки:

- фильтра гидросистемы привода ходовой части (расположен на гидронасосе привода хода);

- сливного фильтра гидросистемы рулевого управления и силовых цилиндров (расположен в маслобаке);

- напорного фильтра гидросистемы силовых цилиндров (расположен на левой боковине около гидронасосов и маслобака).

3.2.4 Ежемесянное техническое обслуживание (ЕТО)

При ЕТО проведите следующие операции:

1) осмотрите и очистите комбайн от пыли, грязи и пожнивных остатков, особенно это касается:

- стекол кабины;
- зоны двигателя,
- системы выхлопа,
- тормозной системы,
- стрясной доски и решет очистки,
- подбарабанья молотильного аппарата,

- полостей между звездочками и кожухами вала верхнего, полостей боковых уплотнителей рамки переходной наклонной камеры;

Проверьте исправность стеклоочистителей кабины и уровень жидкости в бачке стеклоомывателя и, при необходимости, долейте.

2) проверьте осмотром и, при необходимости, подтяните, крепление кожухов и ограждений комбайна, фланцевые и резьбовые соединения гидросистемы комбайна на гидронасосах, гидромоторах и гидроблоках;

3) проверьте визуально топливопроводы, гидравлические рукава высокого и низкого давления, в том числе тормозной и гидравлической системы, на наличие следов износа, нарушения герметичности по присоединительным заделкам, подтеканий, повреждений, трещин и других дефектов наружного резинового слоя. При обнаружении дефектов – замените дефектные топливопроводы или рукава;

4) проверьте отсутствие затирания клавиш соломотряса друг о друга и крайних клавиш о боковины;

5) проверьте уровень масла в маслобаке гидросистемы, при необходимости дозаправьте при помощи заправочного устройства;

6) проверьте и, при необходимости, долейте масло в поддон двигателя, охлаждающую жидкость в расширительный бачок;

7) запустите двигатель и проверьте работоспособность тормозной системы, системы освещения, сигнализации, механизмов управления, показания приборов, выявленные отклонения устраните;

8) прокрутите общий диапазон частоты вращения молотильного барабана не менее 3^x раз в обе стороны для обеспечения легкости и плавности хода при регулировании вариаторов приводов молотильного барабана и вентилятора очистки;

9) смажьте комбайн согласно таблице смазки (пункт 3.3 ИЭ);

10) проверьте и, при необходимости, замените ножи ротора соломоизмельчителя;

11) проверьте состояние шин, исправность вентиляей и наличие на них колпачков, удалите, при необходимости, посторонние предметы, застрявшие в протекторе. Установите давление в шинах ведущих и управляемых колес согласно таблице 1.1.

3.2.5 Первое техническое обслуживание (ТО-1)

При ТО-1 проведите следующие операции:

1) замените фильтроэлементы, если они не были заменены в период обкатки:

- фильтра гидросистемы привода ходовой части;

- сливного фильтра гидросистемы рулевого управления и силовых гидроцилиндров;

2) осмотрите и очистите комбайн от пыли, грязи и пожнивных остатков;

3) очистите фильтры грубой очистки (сетки) - 3 шт, расположенные в штуцерах полумуфт молотилки. При разборке соблюдайте полную чистоту, не допускайте попадания загрязнений во внутренние полости гидросистемы;

4) проверьте надежность крепления аккумуляторной батареи в гнезде и плотность контактов концевиков проводов с выводами батареи. При необходимости, очистите наружную поверхность аккумуляторных батарей, электролит, попавший на поверхность батареи, вытрите чистой ветошью, смоченной в растворе аммиака или кальцинированной соды (10%). Очистите клеммы и концевники проводов, смажьте их техническим вазелином, прочистите вентиляционные отверстия в пробках, долейте дистиллированную воду;

5) проверьте осмотром и, при необходимости, подтяните крепление кожухов и ограждений комбайна, фланцевые и резьбовые соединения гидросистемы комбайна на гидронасосах, гидромоторах и гидроблоках;

6) проверьте герметичность трубопроводов топливной, гидравлической и тормозной систем, выявленные подтекания - устраните;

7) слейте конденсированную воду из сливного рукава маслобака до появления масла;

8) проверьте и, при необходимости, долейте масло в масляный бак гидросистемы;

9) проверьте и, при необходимости, долейте масло в поддон двигателя, ко-

робку передач, в бортовые редуктора, охлаждающую жидкость в расширительный бачок;

10) проверьте осмотром и, при необходимости, отрегулируйте натяжение цепных и ременных передач;

11) проверьте и, при необходимости, подтяните гайки крепежных разрезных втулок подшипников крепления клавиш соломотряса на двух колленчатых валах;

12) проверьте затяжку резьбового соединения крепления шкивов и шатунов на валу привода очистки и, при необходимости, затяните $M_{кр}=450...500$ Н·м (для гаек), $M_{кр}=400...480$ Н·м (для контргаек);

13) проверьте и, при необходимости, подтяните гайки крепления ведущих и управляемых колес. Моменты затяжки гаек: ведущих колес - 500...560 Н·м; гаяк управляемых колес - 200...220 Н·м.

14) запустите двигатель и проверьте работоспособность тормозной системы, системы освещения, сигнализации, механизмов управления, показания приборов, выявленные отклонения устраните;

15) смажьте комбайн согласно таблице смазки (пункт 3.3 ИЭ).

16) каждые 120 часов наработки двигателя проводите очистку топливного бака от осадка (конденсат и грязь), используя штатный сливной клапан. Для этого приготовьте любую емкость. Выверните пробку сливного клапана до появления из отверстия осадка, после появления чистого дизельного топлива верните пробку в исходное положение. Слитый из топливного бака осадок утилизируйте.

3.2.6 Второе техническое обслуживание (ТО-2)

При ТО-2 проведите операции ТО-1 и дополнительно:

- 1) проверьте плотность электролита и при необходимости подзарядите аккумуляторную батарею;
- 2) проверьте и, при необходимости, отрегулируйте механизм управления стояночным тормозом;
- 3) проверьте изоляцию электропроводки и восстановите ее при обнаружении повреждений;
- 4) замените рециркуляционный фильтр кабины;
- 5) смажьте комбайн согласно таблице смазки (пункт 3.3 ИЭ);

3.2.7 Техническое обслуживание перед началом сезона работы комбайна (ТО-Э)

Техническое обслуживание перед началом сезона работы комбайна следует совмещать с проведением ТО-2 и дополнительно:

- замените фильтрующие элементы в крыше кабины;
- через 3 года с даты изготовления комбайна замените все топливопроводы;
- через 5 лет эксплуатации комбайна замените все гидравлические рукава высокого и низкого давления.
- через 480 часов эксплуатации, но не реже одного раза в год перед началом уборочного сезона замените масло в гидросистеме;
- через 960 часов работы комбайна, но не реже чем через два сезона замените сапуны масляного бака.
- через 2 года эксплуатации замените тормозную жидкость. Используйте только рекомендуемую тормозную жидкость (Приложение В).

3.2.8 Техническое обслуживание при хранении

При техническом обслуживании комбайна в период хранения проверьте:

- 1) правильность установки молотилки на подставки;
- 2) комплектность;
- 3) давление воздуха в шинах;
- 4) надежность герметизации;
- 5) состояние защитных устройств и антикоррозионных покрытий;
- 6) уровень топлива в топливном баке;

Обнаруженные дефекты должны быть устранены.

3.3 Смазка

Срок службы и бесперебойная работа комбайна в значительной степени зависят от правильной и своевременной его смазки.

Смазку производите только рекомендованными изготовителем сортами смазок и масел (приложение В).

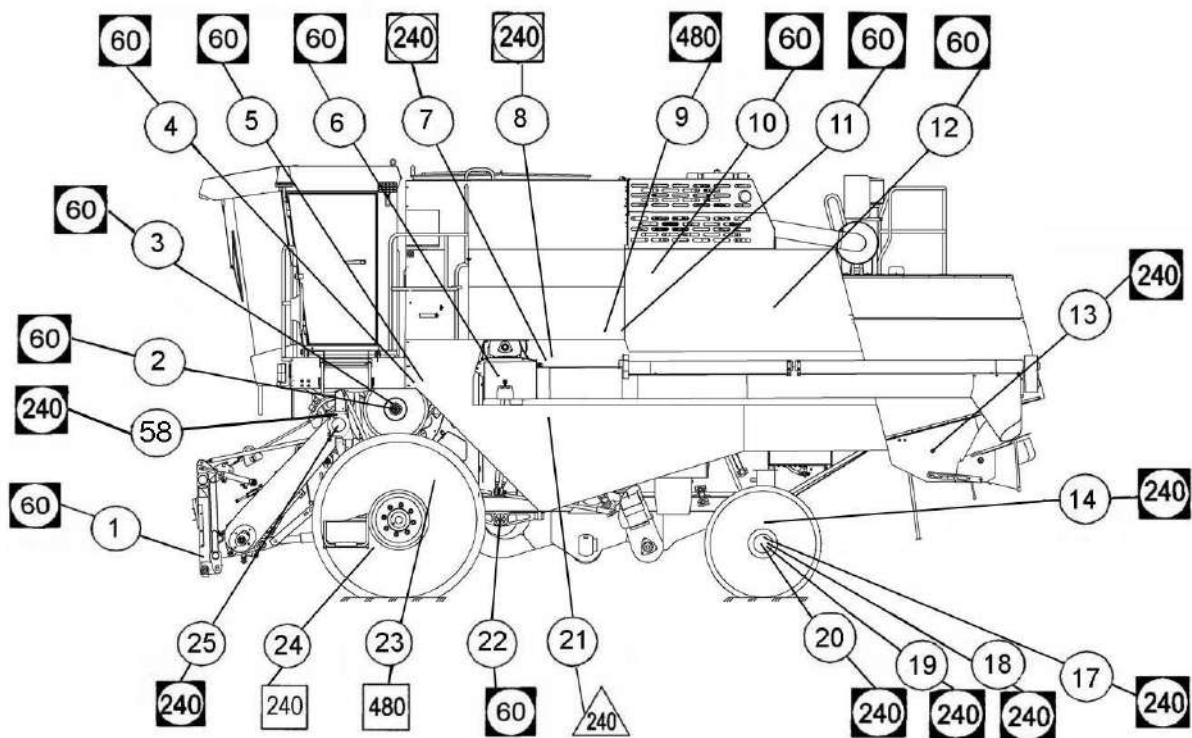
Смазочные материалы должны быть чистыми и не содержать посторонних механических примесей и воды. Перед смазкой протрите от пыли и грязи масленки и места у заправочных отверстий.

Смазку молотилки проводите в соответствии с таблицей 3.2 и схемами смазки (рисунок 3.1, 3.2), смазку двигателя проводите в соответствии с эксплуатационными документами на двигатель.

Смазку жатки проводите в соответствии с РЭ на жатку.

Таблица 3.2 – Схема смазки комбайна

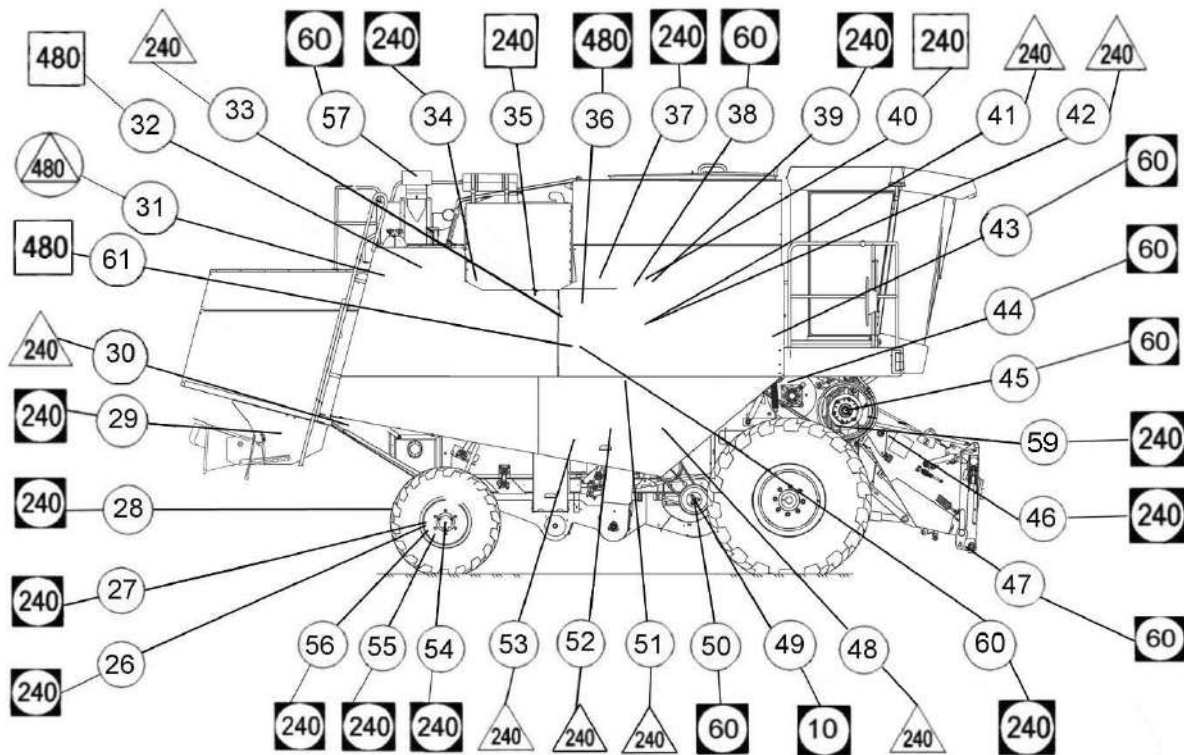
№ поз. на схеме смазки	Наименование точек смазки	Наименование и марка смазки при эксплуатации и хранении	Кол. точек смазки
<u>Молотилка самоходная (рисунок 3.1, 3.2)</u>			
<u>Периодичность смазки - 10 часов</u>			
49	Ведомый блок вариатора вентилятора	ШРУС-4	1
<u>Периодичность смазки - 60 часов</u>			
1, 47	Нижняя ось крепления переходной рамки на наклонной камере	Литол-24	2
2, 45	Подшипники левый и правый вала молотильного барабана	Литол-24	2
3	Диск подвижный вариатора барабана	Литол-24	1
4	Ступица ведущего шкива вариатора барабана	Литол-24	1
5, 43	Подшипники левый и правый вала отбойного битера	Литол-24	2
6	Трущиеся поверхности поворотного устройства выгрузного шнека	Литол-24	1
10	Ось рычага натяжного ролика привода главного контрпривода	ШРУС-4	1
11	Ось опоры натяжного ролика привода вибратора	Литол-24	1
12	Опора вала привода гидронасоса	Литол-24	1
22, 50	Подшипники левый и правый вала вентилятора очистки	Литол-24	2
38	Ось рычага натяжного ролика привода горизонтального шнека	Литол-24	1
44	Ось рычага натяжного ролика привода наклонной камеры	Литол-24	1
57	Ось вращающегося воздухозаборника	Литол-24	1



- 60 - Литол-24
- 240 - Смазка 158
- 480 - УСсА
- ТМ-5-18

60, 240, 480 - периодичность смазки в часах

Рисунок 3.1 – Смазка молотилки (вид слева)



- 480 - МГЕ-46В
 - 240 - УСсА
 - 60 - Литол-24
 - ТМ-5-18
- 60, 240, 480 - периодичность смазки в часах

Рисунок 3.2 – Смазка молотилки (вид справа)

Продолжение таблицы 3.2

№ поз. на схеме смазки	Наименование точек смазки	Наименование и марка смазки при эксплуатации и хранении	Кол. точек смазки
<u>Периодичность смазки – 240 часов</u>			
7	Трущиеся поверхности выгрузной передачи	Смазка 158	2
8	Трущиеся поверхности выгрузной передачи	Смазка 158	1
13, 29	Подшипники левый и правый вала ротора соломоизмельчителя	Литол-24	2
14	Опора оси качания управляемого моста	Литол-24	2
17, 26, 27	Шарниры гидроцилиндра поворота управляемых колес	Литол-24	4
18, 56	Шарнир рулевой тяги моста управляемых колес	Литол-24	2
19, 55	Шкворни и опорные подшипники поворотных кулаков моста управляемых колес	Литол-24	2
20, 54	Подшипники ступиц моста управляемых колес	Литол-24	2
21	Ступица предохранительной муфты колосового элеватора	Смазка графитная УСсА	1
24	Шток блокировки гидроцилиндра механизма переключения передач	Масло ТМ-5-18	1
25, 46	Наружная поверхность корпуса наклонной камеры	Литол-24	2
28	Тягово-сцепное устройство	Литол-24	1
30	Привод соломоизмельчителя	Смазка графитная УСсА	1
33	Привод контрпривода привода соломоизмельчителя	Смазка графитная УСсА	1
34	Ось рычага натяжного ролика привода вентилятора двигателя	Литол-24	1
35	Натяжные ролики привода вращающегося воздухозаборника	Масло ТМ-5-18	1
37	Привод отбойного битера	Литол-24	1
39	Подшипники конического редуктора загрузного шнека бункера	Литол-24	1
40	Редуктор конический загрузного шнека	Масло ТМ-5-18	Замена масла
41	Привод зернового шнека	Смазка графитная УСсА	1
42	Ступица предохранительной муфты зернового элеватора	Смазка графитная УСсА	1
48	Привод контрпривода привода вентилятора	Смазка графитная УСсА	1
51	Подшипник вала распределительного шнека	Смазка графитная УСсА	1
52	Привод зерновой группы	Смазка графитная УСсА	1
53	Привод вала колебателя	Смазка графитная УСсА	1
58, 59	Опора наклонной камеры	Литол-24	2
60	Подшипник конического редуктора загрузного шнека бункера	Литол-24	1

Окончание таблицы 3.2

№ поз. на схеме смазки	Наименование точек смазки	Наименование и марка смазки при эксплуатации и хранении	Кол. точек смазки
<u>Периодичность смазки – 480 часов</u>			
9, 36	Подшипники левый и правый главного контрпривода	Литол-24	2
23	Бортовые редуктора (левый и правый) и коробка диапазонов моста ведущих колес	Масло ТМ-5-18	3 Замена масла
31	Бак масляный гидросистем приво- да ходовой части и рулевого управления и силовых цилиндров	Масло МГЕ-46В	Замена масла 56 л
32	Привод гидронасоса ходовой ча- сти	Литол-24	1
61	Редуктор конический загрузного шнека	ТМ-5-18	1 Замена масла

3.4 Порядок технического обслуживания

3.4.1 Проверка уровня, заправка масла в поддон двигателя и его слив.

Перед пуском двигателя обязательно проверьте уровень масла в поддоне и, если необходимо, долейте до верхней метки маслоизмерителя. Если уровень масла в поддоне ниже нижней метки, работа двигателя не допускается.

Заливать масло в поддон выше верхней отметки маслоизмерителя не рекомендуется. Замер уровня и долив масла производите не раньше, чем через 5 мин после остановки двигателя, когда масло полностью стечет в нижнюю крышку поддона. Масло в двигатель заливайте через маслоналивной патрубков, сливайте через сливной шланг закрытый пробкой. Отработанное масло сливайте сразу после остановки двигателя, пока оно еще теплое и хорошо стекает.

3.4.2 Техническое обслуживание гидросистем

3.4.2.1 Техническое обслуживание гидропривода ходовой части

Перед ежедневным запуском гидропривода необходимо:

1) проводить наружный осмотр элементов гидропривода;

2) подтянуть, при необходимости, резьбовые соединения маслопроводов;

3) проверить уровень масла в баке, уровень масла должен быть в пределах высоты смотрового окна маслоуказателя, при необходимости, долить.

До начала работы контролируйте:

1) показания вакуумметра на всасывающем фильтре (при превышении разрежения свыше 0,025 МПа, при температуре масла плюс 50° С и номинальных оборотах двигателя замените фильтрующий элемент фильтра). При пуске двигателя допускается увеличение разрежения до 0,04 МПа;

2) температуру рабочей жидкости в гидросистеме привода ходовой части по показаниям панели сигнализации БИЧ-У.

3.4.2.2 Замена масла

Замену масла производите через 480 часов, но не реже одного раза в год перед началом уборочного сезона.

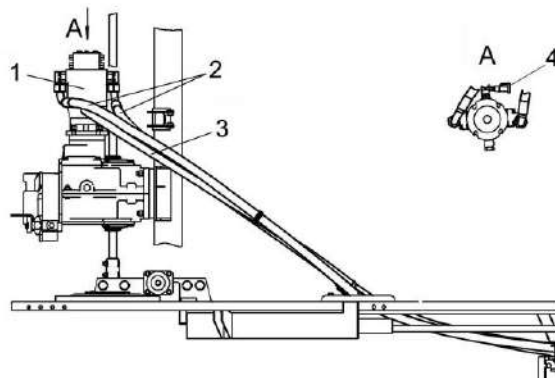
При замене масла шнек выгрузной должен находиться в транспортном положении, штоки гидроцилиндров втянуты, положение колес управляемого моста должно соответствовать движению машины по прямой. Запустив двигатель, предварительно прогреть гидросистему до температуры масла 30-40° С.

Слив масла из маслобака 1 (рисунок 3.3) производите через сливной рукав 2, расположенный на правой боковине комбайна.

Обязательно слейте масло с гидромотора 1 (рисунок 3.4), демонтировав полумуфту заправочную 4. После слива масла полумуфту заправочную установите на место.



ПРЕДОСТЕРЕЖЕНИЕ: Слитую и собранную рабочую жидкость запрещается применять повторно и необходимо утилизировать в установленном порядке!



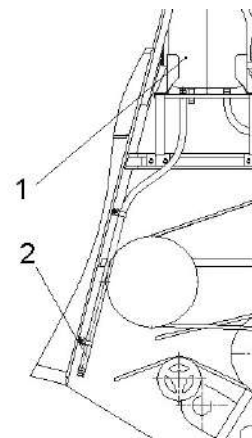
- 1 – гидромотор аксиально-поршневой нерегулируемый;
- 2 – рукава высокого давления;
- 3 – рукава;
- 4 – полумуфта заправочная

Рисунок 3.3 – Гидросистема привода ходовой части

3.4.2.3 Замена фильтроэлемента фильтра гидросистемы привода ходовой части

Замену фильтроэлемента фильтра гидросистемы привода ходовой части следует производить по показаниям вакуумметра, или один раз в сезон одновременно с заменой масла с отметкой в сервисной книжке.

Для замены фильтроэлемента необходимо заполнить новый фильтроэлемент чистым маслом и завернуть его в корпус фильтра согласно инструкции на корпусе фильтроэлемента.



1 - маслобак; 2 - сливной рукав

Рисунок 3.3 Слив масла

- 1 – гидромотор аксиально-поршневой нерегулируемый;
- 2 – рукава высокого давления;
- 3 - рукава;
- 4 – полумуфта заправочная

Рисунок 3.4 – Гидросистема привода ходовой части

3.4.2.4 Техническое обслуживание гидросистемы рулевого управления и силовых гидроцилиндров

Перед ежедневным запуском необходимо проводить наружный осмотр элементов на предмет отсутствия течей и повреждений.

При работе необходимо контролировать загрязненность фильтроэлементов фильтров сливного и напорного по сигналу контрольной лампы, в противном случае необходимо заменить фильтроэлементы.

При отсутствии сигнала засоренности фильтроэлементов сливного и напорного фильтров периодичность их замены один раз в сезон одновременно с заменой масла с отметкой в сервисной книжке комбайна.

3.4.3 Техническое обслуживание датчика уровня топлива ДУМП

В случае возникновения вопросов по работе датчика указателя уровня топлива ДУМП (срабатывание контрольной лампы указателя на панели сигнализации) рекомендуются следующие действия:

1) демонтировать датчик ДУМП в соответствии с РЭ на датчик;



ЗАПРЕЩАЕТСЯ при демонтаже:

- деформировать рычаг и контакты датчика;
- нарушать покрытие датчика;
- держать за нестатичные перемещающиеся части;
- натягивать провода датчика.

2) проверить внешним осмотром на отсутствие повреждений, загрязнений и целостности платы, проводов, деформаций, истирания проводниковых дорожек платы;

3) в случае наличия загрязнений платы произведите промывку в следующем порядке:

- расположите датчик в проветриваемом помещении либо на воздухе на ровной, чистой поверхности платой (резистивным элементом) вверх, в положении поплавка «пустой бак»;

- аккуратно с помощью кисти, смоченной в спирто-нефрасовой или спирто-бензиновой смеси, не касаясь контакта, удалить загрязнения на плате;

- после полного высыхания смеси (не менее 20 мин), на проводниковые дорожки, с помощью кисти, не касаясь резистора (элементов черного цвета) нанести 25% водный раствор аммиака, выдержать 1 мин, после чего проводниковые дорожки по месту хода контакта протереть чистой ветошью, смоченной в 25% водном растворе аммиака;

- промыть повторно;

- после полного высыхания спирто-нефрасовой или спирто-бензиновой смеси произвести монтаж датчика с учетом требований пп.1;

- проверить работоспособность датчика на комбайне.

3.4.4 Обслуживание климатической установки

При установке на комбайне климатической установки ее техническое обслуживание проводите согласно прилагаемым к ней эксплуатационным документам.

Работы по замене компрессора и вышедших из строя составных частей установки, а также при ее разгерметизации производятся только обученными специалистами по сервисному обслуживанию.




ВНИМАНИЕ: Запуск в эксплуатацию климатической установки после длительного хранения осуществлять в строгом соответствии с эксплуатационными документами на климатическую установку. Несоблюдение правил ввода в эксплуатацию приведет к выходу из строя компрессора климатической установки!

3.4.5 Обслуживание воздухоочистителя двигателя


Обслуживание воздухоочистителя необходимо выполнять при сигнализации контрольной лампы на пульте управления о максимальной засоренности фильтра воздухоочистителя. Это означает, что фильтрующий элемент исчерпал свой ресурс и подлежит замене.

Для замены основного фильтрующего элемента (ОФЭ) необходимо выполнить следующие действия:

- потянуть на себя защелки и снять крышку воздухоочистителя;
- аккуратно извлечь основной фильтрующий элемент;
- проверить наличие загрязнений контрольного фильтрующего элемента (КФЭ), не вынимая его из корпуса.

 **ВНИМАНИЕ:** вынимать из корпуса КФЭ не рекомендуется. Загрязнение КФЭ указывает на повреждение ОФЭ (прорыв бумажной шторы, отклеивание доньшка). В этом случае очистите КФЭ и замените ОФЭ!

- очистить внутреннюю и уплотнительную поверхность корпуса влажной салфеткой от пыли и грязи;
- сборку воздухоочистителя с новым ОФЭ произвести в обратной последовательности;
- убедиться в правильности установки ОФЭ и закрыть защелки.

 **ВНИМАНИЕ:** Производитель воздухоочистителя настоятельно рекомендует производить замену ОФЭ, а не его очистку, чтобы избежать повреждения и обеспечить максимальную защиту двигателя!

При сигнализации контрольной лампы о засоренности и отсутствии возможности сразу заменить ОФЭ допускается проведение очистки ОФЭ.

Для проведения очистки ОФЭ необходимо выполнить следующее:

- аккуратно извлечь основной фильтрующий элемент;
- обдуть основной фильтрующий элемент сухим сжатым воздухом,

осторожно, изнутри наружу до того момента, пока не закончится образование пыли. Во избежание прорыва бумажной шторы давление воздуха должно быть от 0,2 МПа до 0,3 МПа. Струю воздуха следует направлять под прямым углом к поверхности фильтрующего элемента. Во время обслуживания необходимо оберегать фильтрующий элемент от механических повреждений и замасливания.

3.4.6 Техническое обслуживание скребковых цепей колосового и зернового элеваторов

При увеличении межосевого расстояния цепной передачи и невозможности дальнейшего натяжения скребковой цепи на колосовом и зерновом элеваторе из-за ограничения хода верхней опоры, необходимо укоротить два звена (снять два переходных звена включая звено со скребком). При возможном затруднении установки соединительного звена на укороченной цепи необходимо воспользоваться переходным звеном.

При эксплуатации скребковых цепей на зерновых элеваторах необходимо своевременно производить натяжение цепи и удаление лишних звеньев. (В среднем 2 раза по два звена за весь срок эксплуатации цепи). Натяжение цепи считается правильным, если скребок цепи можно наклонить вдоль цепи примерно на 30° от усилия 1...2 кгс. При натяжении цепи колосового элеватора следить, чтобы верхний вал не имел перекоса. Проверку натяжения цепей производить через каждые 10 часов.

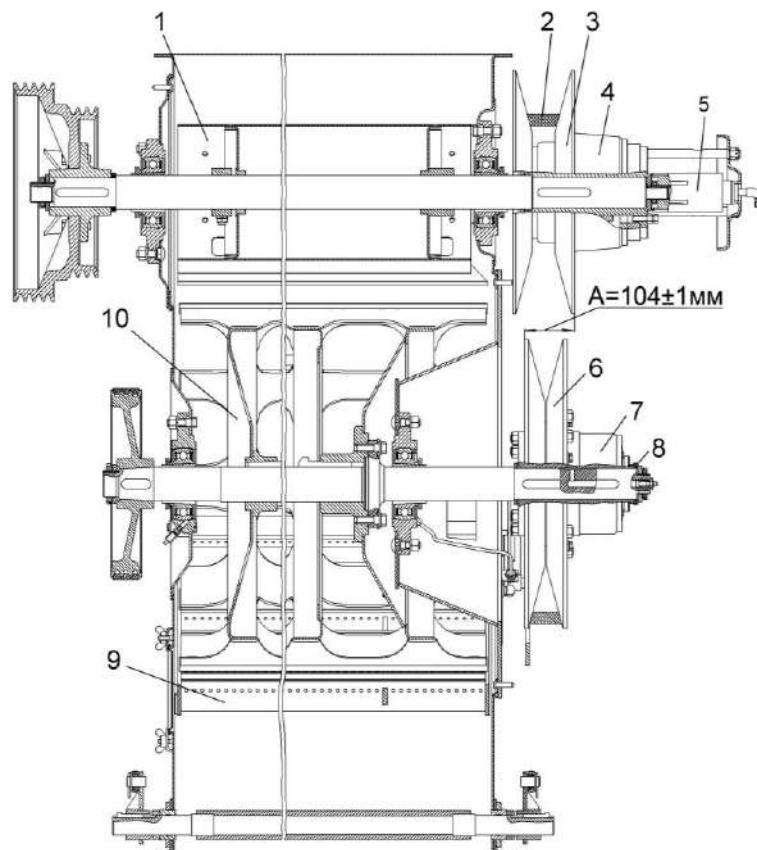
3.4.7 Замена ремня привода молотильного барабана

При замене ремня 2 (рисунок 3.5) полностью раздвиньте диски ведомого шкива 6. Установите ремень сначала на диски ведущего шкива 3, предварительно раздвинув их до отказа при помощи гидроцилиндра 5 и отсоединив рукав высокого давления от гидроцилиндра, затем на диски ведомого шкива 6. Для более глубокой посадки ремня между дисками его необходимо развернуть на 90° внутренней поверхностью на себя. После установки ремня соедините рукав высокого давления с гидроцилиндром и удалите воздух из системы.



ПРЕДОСТЕРЕЖЕНИЕ: Во избежание повреждения ремня применение ломика-монтажки или другого инструмента при его установке не допускается!

Для обеспечения работоспособности ременного привода молотильного барабана обеспечить размер $A=(104\pm 1)$ мм перестановкой прокладок регулировочных 8.



- 1 – биту отбойный;
- 2 – ремень;
- 3 – ведущий шкив;
- 4, 7 – вариаторы барабана;
- 5 - гидроцилиндр;
- 6 – ведомый шкив;
- 8 - прокладки регулировочные;
- 9 – подбарабанье;
- 10 - барабан молотильный

Рисунок 3.5 – Привод молотильного барабана

3.4.8 Замена фильтроэлементов воздушных фильтров кабины

В крыше кабины установлены два воздушных фильтра, закрытых крышками 2, 5 (рисунок 3.6).

Рекомендуется производить замену фильтроэлементов воздушных фильтров в начале сезона эксплуатации комбайна или при необходимости.

⚠ ПРЕДОСТЕРЕЖЕНИЕ: перед очисткой воздушных фильтров или их заменой наденьте респиратор или пылезащитную маску!

Замену фильтроэлементов производите следующим образом.

С помощью отвертки поверните фиксаторы 1, 3, 4, 6 до освобождения крышек 2, 5. Поднимите крышки в вертикальное положение.

Отверните (не до конца) болты 8, 12 до освобождения прижимов 9, 11, поверните прижимы до освобождения фильтроэлемента 10. Демонтируйте фильтроэлемент.

Протрите влажной ветошью, не оставляющей ворса соприкасаемые поверхности, где устанавливается фильтроэлемент.

Установите новый фильтроэлемент.

Рекомендуется устанавливать на комбайн:

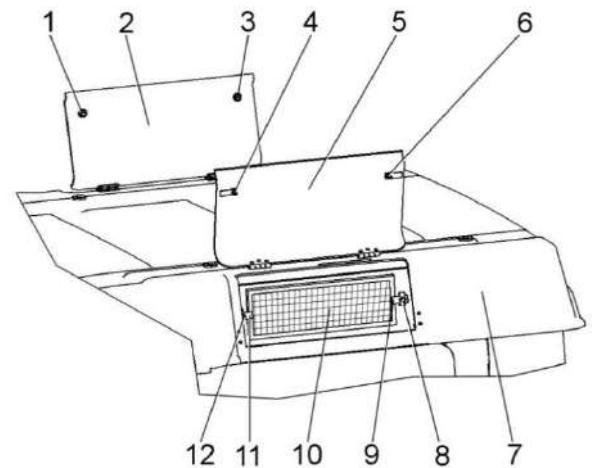
- фильтр приточного воздуха ПВ-470 (г. Гомель ОДО «Полидрев»);
- элемент фильтрующий В4704 (гюГродно СОАО «ДИФА»).

Поверните прижимы 9, 11 так, чтобы они фиксировали фильтроэлемент и зажмите болты 8, 12.

Опустите крышку 5. С помощью отвертки поверните фиксаторы 4, 6 до фиксации крышки в закрытом положении.

Замену фильтроэлемента под крышкой 2 производите аналогично.

Демонтированные фильтроэлементы утилизируйте в установленном порядке.



- 1, 3, 4, 6 – фиксаторы;
- 2, 5 – крышки;
- 7 – крыша кабины;
- 8, 12 – болты;
- 9, 11 – прижимы;
- 10 – фильтроэлемент

Рисунок 3.6 – Замена фильтроэлементов кабины

4 Текущий ремонт

4.1 Меры безопасности



ПРЕДОСТЕРЕЖЕНИЕ: При проведении текущего ремонта помимо соблюдения требований настоящей ИЭ, РЭ жатки, эксплуатационных документов на двигатель и климатическую установку, используемых с комбайном, соблюдайте также общепринятые требования безопасности!



ЗАПРЕЩАЕТСЯ проведение работ по текущему ремонту на комбайне с работающим двигателем, перед тем как покинуть кабину, обязательно выключите двигатель и выньте ключ зажигания.

Для открывания капотов, электрошкафа и инструментального ящика используйте специальный ключ, который должен всегда находиться на одной связке с ключом от кабины.



ЗАПРЕЩАЕТСЯ оставлять без надзора комбайн с работающим двигателем.

Перед тем как покинуть кабину примите меры против откатывания комбайна: включите стояночный тормоз, выключите передачу, выключите двигатель, выньте ключ из замка зажигания, установите при необходимости под колеса противооткатные упоры.



ЗАПРЕЩАЕТСЯ проведение осмотра и текущего ремонта комбайна в зоне линий электропередач.

4.2 Возможные ошибочные действия механизатора, приводящие к инциденту или аварии:

1 Запуск двигателя и управление комбайном вне рабочего места механизатора.

2 Начало движения без проверки нахождения людей (особенно детей) в опасной зоне вокруг комбайна.

3 Перед началом движения с места не подан звуковой сигнал.

4 Отсутствие предупредительного сигнала и отсутствие проверки людей в зоне выброса соломы перед началом работы комбайна с соломоизмельчителем.

5 Превышена установленная скорости транспортирования - 20 км/ч!

6 При движении комбайна по дорогам общей сети:

- крышка лаза в бункер не закрыта;

- бункер зерна не опорожнен;

- дефлектор соломоизмельчителя комбайна не установлен в крайнее верхнее положение;

- проблесковый маяк не включен.

7 Нахождение в кабине посторонних людей (особенно детей), а также перевозка на комбайне пассажиров и грузов.

8 Комбайн оставлен без надзора с работающим двигателем.

9 Выход во время движения комбайна из кабины.

Покидание кабины, не выключив двигатель и не вынув ключ зажигания.

10 Транспортные переезды комбайна в темное время суток без использования транспортных фар.

11 Транспортные переезды комбайна с повернутым в рабочее положение выгрузным шнеком.

12 Работа на комбайне в неудобной и развевающейся одежде.

13 Запуск двигателя комбайна в закрытом помещении с плохой вентиляцией.

14 Проведение регулировочных работ, технического обслуживания бункера, чистку и устранение закупок при работающем двигателе.

15 Разъем маслопровода и подтяжка их соединений при работающем двигателе.

16 Устранение неисправностей гидроагрегатов (гидронасоса, гидромотора привода хода и др). лицом не прошедшим обучение и не имеющим разрешение на проведение указанных работ.

17 Проведение ремонта элементов гидропривода, находящихся под давлением.

18 Не выявленные и устраненные повреждения проводов.

20 Замена перегоревших лампочек рабочих фар без использования стремянки или лестницы.

21 Действия, нарушающие пожарную безопасность:

- не соблюдение осторожности при обращении с топливом;

- курение, образование искр и открытого пламени при заправке комбайна;

- заправка комбайна с работающим двигателем и не вынутым ключом зажигания;

- доливка топлива в закрытых помещениях;

- не вытертое пролитое топливо.

4.3 Действия механизатора в случае инцидента, критического отказа или аварии:

1 При аварийной ситуации или возникновении критического отказа выключите главный контрпривод, выключите двигатель, выньте ключ зажигания, покиньте кабину и вызовите аварийную службу.

2 При невозможности покинуть рабочее место через дверь воспользуйтесь аварийным выходом.

3 При повторном запуске двигателя после экстренного останова во избежание возникновения аварийной ситуации или критического отказа необходимо предварительно выключить ременную передачу привода главного контрпривода, для чего вручную отвести натяжной ролик от ремня до его фиксации в крайнем положении.

4 При возникновении пожара примите меры по выводу комбайна с поля, заглушите двигатель и отключите АКБ. Вызовите пожарную службу и приступите к тушению пожара имеющимися средствами (огнетушителем, водой, землей).

19 Замыкание электрических проводов и предохранителей. Использование предохранителей с непредписанным значением тока.

4.4 Перечень критических отказов комбайна:

1 Неэффективное действие тормозов.

2 Не включается передача.

3 Комбайн движется в одном направлении или совсем не движется.

4 Трудно или невозможно найти нейтральное положение (машина не останавливается).

5 При повороте рулевого колеса гусеничная тележка не поворачивается.

6 Резкое (с ударом) включение привода главного контрпривода под нагрузкой.

7 Не работают все исполнительные механизмы гидросистемы рабочих органов.

8 Не подаются сигналы указания поворота или заменилась частота мигания.

9 Не горит свет в транспортных фарах.

4.5 Возможные неисправности и методы их устранения

Основные возможные неисправности и методы их устранения приведены в таблице 4.1.

Таблица 4.1 - Возможные неисправности

Неисправность, внешнее проявление	Возможные причины	Метод устранения, необходимые регулировки
<u>1 Молотилка</u>		
Соломоизмельчитель забивается незерновой частью урожая при ее измельчении	Неправильно выбрано положение ножевой опоры относительно ножей ротора	Изменить угол наклона ножевой опоры
	Затупились ножи ротора	Проверить остроту ножей ротора и ножевой опоры, при необходимости переставить ножи другой стороной или заменить
	Неправильно установлен зазор между поперечным противорежущим ножом и ножами ротора	Проверить величину зазора 5...6 мм, по необходимости отрегулировать
Незерновая часть урожая зависит между клавишами соломотряса и заслонкой	Недостаточно проходное окно	Уменьшить угол между отражателем и задней стенкой капота
Незерновая часть урожая не сходит с заслонки к ротору	Малый угол схода	Увеличить угол между отражателем и задней стенкой капота
Забивание измельченной незерновой части урожая в дефлекторе	Неправильно выбран угол наклона дефлектора относительно земли	Изменить угол наклона дефлектора
	Неправильно установлено направление лопаток	Изменить направление лопаток на большую или меньшую ширину разброса в зависимости от условий работы
Барабан забивается при нормальной влажности хлебной массы и нормальной подаче	Малое число оборотов барабана	Увеличить число оборотов барабана
Барабан забивается хлебной массой	Неравномерная подача хлебной массы в молотилку	Уменьшить поступательную скорость движения комбайна
Дробленое зерно в бункере	Мал зазор между барабаном и подбарабаньем	Увеличить зазор
	Велика частота вращения барабана	Проверить и снизить частоту вращения барабана
	Повреждены рабочие поверхности планок подбарабанья или бичи барабана	Проверить состояние барабана и подбарабанья и устранить повреждения

Продолжение таблицы 4.1

Неисправность, внешнее проявление	Возможные причины	Метод устранения, необходимые регулировки
Потери зерна недомолотом	<p>Неравномерная подача хлебной массы жаткой и наклонной камерой</p> <p>Большой зазор между барабаном и подбарабаньем</p> <p>Загрязнены клавиши соломотряса или ячейки подбарабанья</p> <p>Мала частота вращения барабана</p> <p>Повреждены рабочие поверхности планок подбарабанья или бичей барабана</p> <p>Мал угол наклона удлинителя верхнего решета</p>	<p>Проверить и отрегулировать жатку и цепи транспортера наклонной камеры</p> <p>Уменьшить зазор между барабаном и подбарабаньем</p> <p>Очистить клавиши соломотряса и подбарабанье</p> <p>Увеличить частоту вращения барабана</p> <p>Увеличить угол наклона</p>
Одновременный недомолот и дробление зерна	<p>Износ рабочих кромок бичей барабана и планок подбарабанья</p> <p>Перекося подбарабанья</p>	<p>Заменить бичи барабана</p> <p>Проверить зазоры между барабаном и подбарабаньем, устранить перекося изменением длины тяг</p>
Потери свободным зерном в соломе	Неравномерная подача хлебной массы жаткой и наклонной камерой	Проверить и отрегулировать жатку и транспортер наклонной камеры
	Мал зазор между барабаном и подбарабаньем, солома сильно измельчается	Увеличить зазор между барабаном и подбарабаньем
	Велика частота вращения барабана	Уменьшить частоту вращения барабана
	Загрязнены клавиши соломотряса и решетки подбарабанья	Очистить клавиши
	Деформированы жалюзи соломотряса	Отрихтовать жалюзи соломотряса
	Повреждены рабочие поверхности подбарабанья или бичей барабана	Проверить состояние бичей барабана и планок подбарабанья, устранить повреждения

Продолжение таблицы 4.1

Неисправность, внешнее проявление	Возможные причины	Метод устранения, необходимые регулировки
Потери свободным зерном в полове	<p>Мала частота вращения вентилятора</p> <p>Недостаточное открытие жалюзи верхнего решета</p> <p>Мал угол наклона удлинителя верхнего решета</p>	<p>Увеличить частоту вращения вентилятора</p> <p>Увеличить угол открытия жалюзи верхнего решета</p> <p>Установить необходимый угол наклона удлинителя верхнего решета</p>
Зерно в бункере загрязнено солоmistыми примесями и половой	<p>Солома слишком измельчена</p> <p>Недостаточная частота вращения вентилятора</p> <p>Увеличенные зазоры между гребенками верхнего и нижнего решета</p>	<p>Увеличить зазор между барабаном и подбарабаньем, снизить частоту вращения барабана</p> <p>Увеличить частоту вращения вентилятора</p> <p>Отрегулировать зазоры между гребенками решет</p>
Повышенный сход зерна в колосовой шнек	Закрыты жалюзи верхнего решета	Приоткрыть жалюзи
Дробленое и щуплое зерно выдувается потоком воздуха от вентилятора	Увеличенная частота вращения вентилятора	Уменьшить частоту вращения вентилятора
<p>Колосовой шнек перегружен мелким ворохом</p> <p>Шнек и элеваторы не вращаются</p>	<p>Недостаточная частота вращения вентилятора</p> <p>Увеличенные зазоры между гребенками верхнего решета и удлинителя</p> <p>Шнеки забиты продуктами обмолота</p>	<p>Увеличить частоту вращения вентилятора</p> <p>Отрегулировать зазоры между гребенками верхнего решета и удлинителя</p> <p>Очистить шнеки, проверить регулировку очистки, целостность и натяжение ременных передач, отрегулировать механизм предохранительных муфт</p>

Продолжение таблицы 4.1

Неисправность, внешнее проявление	Возможные причины	Метод устранения, необходимые регулировки
Соломотряс и очистка забиты соломой	Ослаблен приводной ремень соломотряса	Проверить и натянуть ремень привода ведущего вала соломотряса
Замедлена выгрузка зерна из бункера	Недостаточный зазор между горизонтальным выгрузным шнеком и ограждением	Увеличить по высоте зазор между горизонтальным шнеком и ограждением
Разрыв цепей на привод донного выгрузного шнека	Уборка зерна повышенной влажности. Увеличенный зазор между горизонтальным выгрузным шнеком и ограждением.	Уменьшить по высоте зазор между горизонтальным шнеком и ограждением.
Спадание цепей цепных контуров	Звездочки одного контура находятся не в одной плоскости Вытянута цепь передачи	Установить звездочки в одной плоскости, при необходимости отрихтовать валы и оси Натянуть или заменить цепь
<u>2 Тормоза</u>		
Неэффективное действие тормозов	Наличие воздуха в гидросистеме привода тормозов Изношены или замаслены тормозные накладки Изношены манжеты главного или рабочих тормозных цилиндров	Прокачать тормозную систему до полного удаления воздуха Заменить изношенные накладки или промыть замасленные Заменить изношенные манжеты Устранить причины, препятствующие возврату поршня главного тормозного цилиндра в исходное положение
Стояночный тормоз не удерживает машину на заданном уклоне	Разрегулирован механизм управления стояночным тормозом	Отрегулировать длину элементов механического привода тормоза
<u>3 Коробка передач</u>		
Течь масла через разъемы корпуса и крышек	Засорился сапун Избыток смазки в коробке Ослаблены гайки крепления полукорпусов и крышек	Вывернуть сапун и очистить его от грязи Установить уровень масла по контрольное отверстие Проверить затяжку гаек крепления
Течь масла через уплотнительные манжеты	Изношены или повреждены манжеты Изношены или повреждены рабочие поверхности валов, контактирующие с манжетами	Заменить манжеты Заменить валы

Продолжение таблицы 4.1

Неисправность, внешнее проявление	Возможные причины	Метод устранения, необходимые регулировки
Не включается передача	<p>Попадание зуб на зуб шестерен коробки передач</p> <p>Воздух в гидросистеме выключения блокировки</p> <p>Разрегулирован механизм переключения передач</p>	<p>Перемещением рукоятки изменения скорости движения, провернуть вал гидромотора, после чего установить рукоятку в нейтральное положение</p> <p>Нажать на педаль управления блокировкой и сделать повторную попытку включить передачу</p> <p>Прокачать гидросистему до полного удаления воздуха</p> <p>Отрегулировать длину тяг привода поворота валика переключения передач</p>
	<p>Изношены манжеты главного или рабочего гидроцилиндров выключения блокировки</p> <p>Заедание поршня гидроцилиндра выключения блокировки</p>	<p>Заменить изношенные манжеты</p> <p>Снять гидроцилиндр блокировки и устранить заедание поршня</p>
Включение передач сопровождается шумом в коробке передач	Разрегулирован механизм управления гидронасосом ходовой части	Устранить неисправности в системе управления гидронасоса
Самопроизвольное выключение передачи в процессе движения	<p>Разрегулирован механизм управления коробкой передач</p> <p>Неисправности в гидроцилиндре выключения блокировки</p>	<p>Отрегулировать длину тяги привода осевого перемещения валика передач</p> <p>Устранить причины заедания поршня гидроцилиндра, штока или валика блокировки, проверьте работоспособность возвратной пружины</p>
4 Бортовой редуктор ведущих колес		
Перегрев редуктора	Уровень масла в корпусе ниже или выше допустимого	Установить уровень масла по контрольному отверстию
Течь масла через разъемы корпуса и крышек	Непроведение ТО: Ослаблены болты крепления крышек	Подтянуть болты
Течь масла через уплотнительные манжеты	Изношены уплотнительные манжеты	Заменить манжеты

Продолжение таблицы 4.1

Неисправность, внешнее проявление	Возможные причины	Метод устранения, необходимые регулировки
<u>5 Мост управляемых колес</u>		
При движении комбайна наблюдается биение управляемого колеса	Перекос колеса относительно ступицы из-за неравномерной затяжки гаек Изношены конические подшипники ступицы колеса, что привело к увеличению в них зазора	Поддомкратить колесо. Отпустить гайки крепления колеса к ступице и равномерно их затянуть Отрегулировать зазор в конических подшипниках
Часто повторяющиеся резкие толчки в момент поворота	Ослаблены крепления наконечников гидроцилиндров	Подтянуть или заменить детали крепления наконечников
<u>6 Установка двигателя</u>		
Загорелась контрольная лампа на панели сигнализации "недостаточный уровень охлаждающей жидкости"	Недостаточное количество охлаждающей жидкости	Долить охлаждающую жидкость в соответствии с пунктом 2.3.2 ИЭ
<u>7 Гидропривод ходовой части</u>		
Понижение уровня масла в баке, течь масла из сапуна коробки передач моста ведущих колес или сапуна гидронасоса	Течь торцевого уплотнения вала гидронасоса или гидромотора	Заменить торцевое уплотнение вала гидронасоса или гидромотора
Комбайн медленно разгоняется, отсутствует тяга на ведущих колесах. Комбайн движется в одном направлении или совсем не движется	Выход из строя клапана высокого давления в клапанной коробке гидронасоса (засорение)	Заменить или промыть клапан высокого давления расположенный в клапанной коробке гидронасоса привода хода
	Выход из строя сервоклапана управления гидронасосом (засорение дросселей или др.)	Промыть дроссели или заменить сервоклапан управления гидронасосом
	Не отрегулирован рычажный механизм управления гидронасосом	Отрегулировать рычажный механизм управления гидронасосом
	Излом вала гидронасоса подпитки или его элементов (срезаны шлицы или др.), отсутствуют показания на вакуумметре	Проверить давление подпитки гидронасоса, в случае отсутствия показаний замените вышедший из строя элемент
	Недостаточно масла в гидросистеме	Определить место течи и устранить. Дозаправить масло в маслобак

Продолжение таблицы 4.1

Неисправность, внешнее проявление	Возможные причины	Метод устранения, необходимые регулировки
	Бронзовая стружка в отстое масла из бака или стакана всасывающего фильтра вследствие повреждения ГСТ	Внутреннее повреждение гидронасоса или гидромотора. Заменить гидронасос и гидромотор, фильтроэлемент всасывающего фильтра, предварительно промыв масляный бак, магистрали высокого давления, магистрали низкого давления от гидромотора до маслобака и радиатор.
	Низкое давление подпитки - износ гидронасоса подпитки или выход из строя клапана подпитки	Проверить давление подпитки гидронасоса, должно быть в диапазоне от 1,8 до 2,3 МПа (от 18 до 23 бар). Замените гидронасос или клапан подпитки
	Внутреннее повреждение гидронасоса или гидромотора	Заменить ГСТ. При наличии в гидросистеме бронзовой стружки заменить гидронасос или гидромотор, заменить фильтроэлемент всасывающего фильтра, предварительно промыв масляный бак, магистрали высокого давления и радиатор
	Полное засорение всасывающего фильтра	Заменить всасывающий фильтроэлемент
Перегрев масла	Загрязнены ячейки радиатора	Очистить от пыли и грязи ячейки масляного радиатора промывкой при помощи шланга
	Высокое давление в гидросистеме рабочих органов: 1 Постоянно подается напряжение на переливную секцию; 2 Заклинивание золотника переливной секции; 3 Засорение предохранительного клапана гидросистеме силовых цилиндров.	Устранить неисправность переливной секции гидроблока рабочих органов: 1 Устранить неисправность электросистемы; 2 Промыть или заменить переливную секцию; 3 Промыть или заменить предохранительный клапан в гидросистеме рабочих органов
ВНИМАНИЕ: При не проведении промывки всей гидросистемы произойдет быстрый выход из строя вновь установленных гидронасоса и гидромотора ходовой части!		

Продолжение таблицы 4.1

Неисправность, внешнее проявление	Возможные причины	Метод устранения, необходимые регулировки
	<p>Несправен масляный радиатор - верхняя часть радиатора холодная нижняя горячая</p> <p>Перегрузка гидропривода</p> <p>Износ прецизионных пар трения гидронасоса или гидромотора привода хода (корпус изношенного гидроагрегата значительно горячее корпусов других гидронасосов)</p> <p>Выход из строя обратного клапана холодного пуска, масло поступает в маслобак минуя масляный радиатор</p> <p>Уровень масла в баке ниже допустимого</p>	<p>Заменить масляный радиатор</p> <p>Уменьшить нагрузку на гидропривод хода - перейти на более низкий скоростной диапазон движения</p> <p>Заменить изношенный гидронасос или гидромотор. ВНИМАНИЕ: Остерегайтесь ожогов!</p> <p>Заменить обратный клапан холодного пуска встроенного снизу маслобака</p> <p>Долить масло в бак до верхнего уровня в пределах смотрового окна маслоуказателя</p>
Выплескивание масла и пены через сапун масляного бака, колебания стрелки вакуумметра, сильный шум	<p>Подсос воздуха в гидросистему</p> <p>Наличие воды в масле</p>	<p>Подтянуть соединения на всасывающих линиях всех насосов.</p> <p>Проверить всасывающие рукава на отсутствие повреждений</p> <p>Произвести замену масла: - слить масло из маслобака, сливной штуцер расположен под маслобаком; - слить масло из радиатора и корпусов гидроагрегатов для чего открутить пробку дренажного отверстия снизу гидромотора привода хода.</p>

Продолжение таблицы 4.1

Неисправность, внешнее проявление	Возможные причины	Метод устранения, необходимые регулировки
Подтекание масла по соединениям гидросистемы	Негерметичность гидросистемы	Подтянуть соединения маслопроводов. Проверить качество уплотнительных колец в местах течи масла и при их повреждении заменить. При замене резиновых колец, уплотняющих магистрали высокого давления, болты затягивайте в три этапа: - первый этап – 10 Нм; - второй этап – 20 Нм; - окончательно – 7...50 Н ^м . Последовательность затяжки фланцевых соединений: крест на крест.
ВНИМАНИЕ: РЕЗЬБОВЫЕ СОЕДИНЕНИЯ ШТУЦЕРОВ ГИДРОНАСОСА И ГИДРОМОТОРА ИМЕЮТ НЕСТАНДАРТНУЮ (АМЕРИКАНСКУЮ ДЮЙМОВУЮ) РЕЗЬБУ!		
При заведенном двигателе вакуумметр не показывает разрежение	Выход из строя гидронасоса подпитки: - износ пар трения гидронасоса; - излом вала гидронасоса; - смятие шлицов гидронасоса или др. Выход из строя вакуумметра	Проверить давление подпитки гидронасоса, должно быть в диапазоне от 1,8 до 2,3 МПа (от 18 до 23 бар). Заменить вышедший из строя элемент или гидронасос подпитки Заменить вакуумметр
Трудно или невозможно найти нейтральное положение (машина не останавливается)	Обрыв механической связи между рукояткой управления скоростью движения комбайна и рычагом управления гидронасосом Выход из строя сервоклапана управления гидронасосом (засорение дросселей или др)	Восстановить механическую связь Промыть дроссели или заменить сервоклапан управления гидронасосом
Масло имеет не характерный цвет – мутно серый или мутно желтый	Наличие воды в масле	Произвести замену масла: - слить масло из маслобака, сливной штуцер расположен под маслобаком; - слить масло из радиатора и корпусов гидроагрегатов для чего открутить заправочную муфту на гидромоторе привода хода
ВНИМАНИЕ: В гарантийный период устранение неисправностей гидронасоса и гидромотора привода хода (ГСТ) должно производиться представителями завода-изготовителя ГСТ или лицом прошедшим обучение и имеющим разрешение на проведение указанных работ!		

Продолжение таблицы 4.1

Неисправность, внешнее проявление	Возможные причины	Метод устранения, необходимые регулировки
<u>8 Гидросистема рабочих органов и рулевого управления</u>		
При повороте рулевого колеса управляемые колеса не поворачиваются	Недостаточно масла в гидросистеме Подтекание масла в соединениях гидросистемы или по поршню гидроцилиндра	Долить масло в бак в пределах смотрового окна маслоуказателя Подтянуть соединения, отремонтировать гидроцилиндр
Рулевое колесо тяжело поворачивается или поворачивается рывками	Повышенное сопротивление вращению в приводе насос-дозатора Неисправен насос-дозатор Давление срабатывания предохранительного клапана насос-дозатора ниже 14 МПа Гидронасос системы рулевого управления не развивает давления (замеряется при повороте до упора рулевого колеса)	Устранить неисправность привода к командному валу насос-дозатора Отремонтировать или заменить насос-дозатор Настроить предохранительный клапан насос-дозатора на давление срабатывания 14 МПа Если гидронасос не развивает давления 14 МПа, заменить его
Выплескивание масла и пены через сапун масляного бака. Шум в насосах	Подсос воздуха в гидросистему	Подтянуть соединения на всасывающих линиях гидронасосов. Проверить качество уплотнительных колец на всасывающих фланцах, при повреждении заменить их
Течь масла по уплотнению вала гидронасоса гидросистемы рабочих органов	Износ уплотнения вала гидронасоса	Заменить уплотнение
Течь масла по уплотнению втулки гидроцилиндра вариатора молотильного барабана	Износ манжеты	Заменить манжету
Самопроизвольное падение оборотов вариатора молотильного барабана	Не зажат винт электроуправляемого замка для принудительного сброса жидкости из гидроцилиндра вариатора. Расположен под гидрораспределителем секции управления оборотами вариатора молотильного барабана. Засорение посадочного места иглы на седло в электроуправляемом замке	Закрутить ручную рифленую головку винта до упора. Расположен на торце магнита электроуправляемого замка. Открутить винт принудительного сброса жидкости. Осуществить промывку соединения путем повышения – снижения оборотов вариатора молотильного барабана. Закрутить винт до упора.

Продолжение таблицы 4.1

Неисправность, внешнее проявление	Возможные причины	Метод устранения, необходимые регулировки
<p>При включении гидрораспределителя рабочая жидкость не подается к соответствующему гидроцилиндру или гидровыводу комбайна</p>	<p>Заклинен золотник гидрораспределителя гидроблока</p> <p>Заклинен клапан или поршень гидрозамка</p>	<p>Демонтировать правую или левую катушки электромагнита и выкрутить корпус якоря. Извлечь все детали из корпуса гидрораспределителя, учитывая несимметричную конструкцию золотника, при разборке запомнить его расположение в корпусе), промыть их в чистом дизельном топливе (кроме уплотнительных колец). Смазать детали рабочей жидкостью и собрать в обратном порядке. Перед установкой корпуса якоря проверить легкость перемещения золотника. Проверить усилие перемещения золотника в собранном гидрораспределителе. При нажатии на контрольную кнопку золотник должен перемещаться с усилием не более 40 Н.</p> <p>Разобрать гидрозамок, промойте все детали (кроме уплотнительных колец) в чистом дизельном топливе. Смажьте рабочей жидкостью и соберите в обратном порядке</p>

Продолжение таблицы 4.1

Неисправность, внешнее проявление	Возможные причины	Метод устранения, необходимые регулировки
<p>Не включаются гидрофицированные рабочие органы (нет подъема жатки, нет подъема мотовила и т.д.)</p>	<p>Давление в гидросистеме ниже 13,5 МПа (замеряется через гидровыводы при включении рабочих органов) из-за чего:</p> <p>1 Заклинен в нейтральном положении золотник переливной секции основного гидроблока ГБ1</p> <p>2 Заклинен основной или вспомогательный (регулируемый) предохранительные клапаны гидроблока</p> <p>Гидронасос системы управления рабочими органами не развивает давления 13,5 – 14 МПа</p>	<p>1 Демонтировать переливную секцию. Снять правый или левый электромагнит. Извлечь все детали из корпуса гидрораспределителя. Учитывая несимметричную конструкцию золотника, при разборке запомнить его расположение в корпусе. Промыть все детали в чистом дизельном топливе. Смазать рабочей жидкостью и собрать в обратном порядке</p> <p>2 Разобрать основной предохранительный клапан, промыть детали в чистом дизельном топливе, прочистить дроссельное отверстие основного клапана. Вставить клапан в гильзу и, проверив легкость перемещения клапана в гильзе, установить пружину и закрутить пробку. Разобрать и промыть детали вспомогательного (регулируемого) клапана.</p> <p>Собрать клапан, обратив особое внимание на правильность установки и целостность резинового уплотнительного кольца под седлом клапана. При необходимости отрегулировать давление срабатывания предохранительного клапана 13,5 - 14 МПа</p> <p>Заменить неисправный гидронасос</p>

Продолжение таблицы 4.1

Неисправность, внешнее проявление	Возможные причины	Метод устранения, необходимые регулировки
<p>Перегрев масла в гидросистеме при этом температура масла в гидросистеме ходовой части не выше 80⁰ С</p>	<p>Уровень масла ниже допустимого</p> <p>Золотник переливной секции основного гидроблока ГБ1 заклинен в крайнем положении или неисправно электрооборудование</p> <p>Давление в гидросистеме на холостом ходу (рабочие органы не включены) при разогретом масле превышает 1,0 МПа, при максимальных оборотах двигателя</p> <p>Загрязнены фильтроэлементы сливного фильтра</p> <p>Клинение привода насос-дозатора в рулевой колонке. Вал насос-дозатора не возвращается в нейтральное положение (не происходит разгрузка гидронасоса системы рулевого управления после прекращения воздействия на рулевое колесо)</p>	<p>Долить масло в бак до середины верхнего маслоуказателя</p> <p>Демонтировать и промыть золотник переливной секции, как указано выше</p> <p>Замерить давление, подключив манометр к гидровыводу [2] (рисунок 2.12). Проверить и, при необходимости, устранить перегибы сливных рукавов. Отремонтировать или заменить гидроблок.</p> <p>Заменить фильтроэлемент</p> <p>Устранить неисправность привода от рулевого колеса к валу насос-дозатора</p>
<p>Резкое (с ударом) включение привода главного контрпривода под нагрузкой</p>	<p>Воздух в гидроцилиндре включения привода главного контрпривода</p>	<p>Удалить воздух путем многократного (8-10 раз) перевода штока гидроцилиндра из одного крайнего положения в другое без нагрузки на привод</p>
9 Электрооборудование		
<p>Не работают все исполнительные механизмы гидросистемы рабочих органов</p>	<p>Перегорела плавкая вставка в цепи питания электромагнитов</p>	<p>Заменить вставку</p>
	<p>Обрыв в проводах</p>	<p>Найти и устранить обрыв</p>

Продолжение таблицы 4.1

Неисправность, внешнее проявление	Возможные причины	Метод устранения, необходимые регулировки
Саморазряд аккумуляторной батареи	<p>Замыкание выводных штырей аккумуляторов</p> <p>Замыкание разноименных пластин осыпавшейся активной массой, загрязнен электролит</p> <p>Пластины покоробились или разрушены</p>	<p>Очистить поверхность аккумуляторной батареи от грязи и электролита</p> <p>Отремонтировать аккумулятор в мастерской, заменить электролит</p> <p>Заменить аккумулятор</p>
Не подаются сигналы указания поворота или изменилась частота мигания	<p>Перегорание нитей накаливания ламп в фонарях указателей поворота</p> <p>Перегорание плавкой вставки в цепи питания реле</p> <p>Реле указателей поворота не работает</p>	<p>Заменить лампы</p> <p>Заменить плавкую вставку</p> <p>Заменить реле</p>
При нормальном давлении в системе смазки двигателя горит лампа аварийного давления	<p>Закорочен на МАССУ провод, идущий от лампы к датчику</p> <p>Залипли контакты датчика</p>	<p>Устранить замыкание</p> <p>Заменить датчик</p>
Не отключается привод главного контрпривода пиктограм на переливной секции. Электромагнит рабочей и переливной секций не включается	<p>Обрыв проводов или отсутствие контакта в соединительной колодке между жгутами пульта управления и гидрораспределителя</p> <p>Неисправен переключатель привода главного контрпривода</p>	<p>Найти и устранить обрыв, восстановить соединение</p> <p>Заменить переключатель</p>
Не отключается контрольная лампа загрузки гидросистемы управления рабочими органами. Повышенный нагрев масла в гидросистеме рулевого управления и управления рабочими органами	<p>Включена переливная секция от любого неисправного переключателя</p> <p>Залипание контактов одного из реле KV11</p>	<p>Найти и устранить неисправность или заменить переключатель</p> <p>Устранить неисправность или заменить реле</p>

Продолжение таблицы 4.1

Неисправность, внешнее проявление	Возможные причины	Метод устранения, необходимые регулировки
При включении одного из силовых гидроцилиндров самопроизвольно срабатывает любой другой	Пробит один из диодов модулей электронных СД 9 ОК	Заменить блок диодов модуль электронный СД 9 ОК
Не включается стартер при включенном выключателе МАССА	<p>Неисправен выключатель стартера</p> <p>Не включен или неисправен выключатель блокировки пуска на рычаге управления</p> <p>Обрыв или неисправность в проводах 14, 21, 22, 23</p> <p>Неисправно реле блокировки KV5, реле пуска KV1</p> <p>Подгорание или износ контактов реле стартера</p> <p>Зависание щеток стартера или их износ. Загрязнение (износ) коллектора стартера</p> <p>Обрыв втягивающей обмотки электромагнитного реле стартера</p>	<p>Заменить выключатель. Установить рычаг управления скоростью движения в НЕЙТРАЛЬ и проверить замыкание цепи при отклонении рычага на себя. При необходимости заменить выключатель</p> <p>Проверить электрические цепи по этим проводам и устранить неисправность</p> <p>Проверить реле при помощи контрольной лампы и при необходимости заменить его</p> <p>Зачистить контакты. В случае сильного подгорания развернуть контактные болты реле на 180°, а контактный диск перевернуть другой стороной</p> <p>Обеспечить свободное и без заеданий перемещение щеток в щеткодержателях. Щетки не должны иметь чрезмерного износа. Проверить затяжку винтов, крепящих наконечники щеточных канатиков к щеткодержателям и, при необходимости, подтянуть их. При загрязнении или большом подгаре коллектора протереть его чистой ветошью</p> <p>Найти и устранить обрыв или заменить реле</p>
Электромагнитное реле стартера включается и сразу выключается	Обрыв удерживающей обмотки реле стартера. Сильно разряжена АКБ. Окисление клемм батарей и наконечников подводящих проводов	Заменить реле. Зарядить батарею. Очистить клеммы и наконечники, смазать их техническим вазелином

Окончание таблицы 4.1

Неисправность, внешнее проявление	Возможные причины	Метод устранения, необходимые регулировки
Реле включения стартера замыкает контакты, однако якорь стартера не вращается или вращается медленно	Отсутствует контакт в соединениях проводов аккумуляторная батарея - стартер	Зачистить штыри АКБ и клеммы проводов. Затянуть болты клемм.
Стартер вращает двигатель с низкими оборотами и с ненормальным шумом	Износ подшипников и задевание якоря за стартер Сильно разряжена АКБ	Заменить стартер Заменить и зарядить АКБ
Не горит свет в указателях поворотов, боковых повторителях указателей поворотов, не работает аварийная сигнализация	Перегорел предохранитель FU11, FU12 Неисправен выключатель аварийной сигнализации SB3	Заменить предохранитель. При повторном перегорании предохранителя найти и устранить КЗ в проводах 58 и 60. Проверить тестером или контрольной лампой исправность переключателя. Устранить или заменить выключатель
Не горит левый габаритный огонь в переднем и заднем фонарях, отсутствует подсветка переключателей и выключателей	Перегорел предохранитель FU11	Заменить предохранитель
Не горит свет в транспортных фарах	Перегорел предохранитель FU10	Заменить предохранитель
Не горят лампы «стоп-сигналов», не горит пиктограмма включения стояночного тормоза	Перегорел предохранитель FU13	Заменить предохранитель
Не работают все исполнительные механизмы гидросистемы силовых гидроцилиндров	Перегорел предохранитель FU23 Неисправен общий выключатель электрогидравлики SA31	Найти и устранить КЗ в проводах 34 и 80. Заменить предохранитель. Прозвонить цепи выключателя и при необходимости заменить его

5 Хранение

5.1 Общие требования к хранению

Комбайн устанавливается на хранение в соответствии с требованиями ГОСТ 7751-2009.

Правила хранения двигателя, климатической установки и приспособлений, используемых с комбайном, изложены в их эксплуатационной документации, которой и следует руководствоваться при хранении комбайна.

Комбайн ставьте на хранение: кратковременное - от 10 дней до двух месяцев и длительное - более двух месяцев.

Правила хранения на жатку, двигатель, изложены в их эксплуатационных документах и ими следует руководствоваться при хранении комбайна.

На длительное хранение комбайн устанавливается в закрытое неотапливаемое помещение или на открытую площадку под навес.

Места хранения должны быть обеспечены противопожарными средствами и условиями удобного осмотра и обслуживания, а в случае необходимости - быстрого снятия с хранения.

Для защиты электропроводки комбайна от повреждения грызунами (мышами, крысами и т.д.) рекомендуется оборудовать помещение хранения комбайна ультразвуковыми излучателями для отпугивания грызунов по технологии предприятия-изготовителя излучателей.

5.2 Подготовка к хранению

5.2.1 Перечень работ, проводимых при установке комбайна на кратковременное хранение:

1) очистите от пыли, грязи и пожнивных остатков составные части комбайна;

2) обмойте комбайн;

3) закройте плотно крышками или пробками, заглушками и чехлами из полиэтиленовой пленки или парафинированной бумаги все отверстия, щели, полости, через которые могут попасть

атмосферные осадки во внутренние полости комбайна;

4) очистите электрооборудование (фары, подфарники, генератор, стартер, аккумуляторные батареи, электрошкаф, датчики и т.д.), покройте клеммы защитной смазкой;

5) законсервируйте неокрашенные поверхности, штоки гидроцилиндров и механизма управления коробкой передач, винтовые и резьбовые поверхности деталей натяжных устройств;

6) при хранении комбайна на открытых площадках под навесом: установите комбайн на подставки, давление в шинах колес снизить до 70 – 80 % от номинального (таблица 1.1). Для защиты от воздействия солнечных лучей и атмосферных осадков шины прикройте светлыми чехлами из плотной ткани или покрыть специальным защитным составом (известковой побелкой, алюминиевыми красками АКС-3 или АКС-4; мелоказеиновым составом, содержащим 75% очищенного мела, 20% казеинового клея, 4,5% гашеной извести и по 0,25% кальцинированной соды и фенола).

7) законсервируйте контрпривод вентилятора очистки для чего:

- установите минимальные обороты вентилятора очистки (320-400 об/мин), при этом шкив контрпривода вариатора очистки переместится относительно неподвижного шкива (шкивы разведутся);

- смажьте сопрягаемую поверхность неподвижного шкива смазкой Литол-24;

- установите максимальные обороты вентилятора очистки (800-970 об/мин), при этом подвижный шкив контрпривода вариатора очистки переместится относительно неподвижного шкива (шкивы сведутся);

8) закройте капоты и дверь кабины.

5.2.2 Перечень работ, проводимых при установке комбайна на длительное хранение

При подготовке комбайна к длительному хранению:

1) очистите от пыли, грязи и пожнивных остатков составные части комбайна;

2) обмойте комбайн;

3) при хранении комбайна на открытых площадках под навесом снимите для хранения на складе: ремни и цепи приводов, аккумуляторные батареи, инструментальный ящик, воздушные фильтры воздухозаборника;



ВНИМАНИЕ: Ременные передачи привода главного контрпривода, привода наклонной камеры, привода шнеков выгрузки зерна должны быть отключены!

4) после снятия с комбайна составных частей загерметизируйте щели, полости, отверстия, чтобы избежать проникновения влаги и пыли;

5) при хранении комбайна на открытых площадках под навесом: установите комбайн на подставки.

Давление в шинах колес молотилки снизить до 70 – 80 % от номинального (таблица 1.1). Для защиты от воздействия солнечных лучей и атмосферных осадков шины прикрыть светлыми чехлами из плотной ткани или покрыть специальным защитным составом (известковой побелкой, алюминиевыми красками АКС-3 или АКС-4; мелоказеиновым составом, содержащим 75% очищенного мела, 20% казеинового клея, 4,5% гашеной извести и по 0,25% кальцинированной соды и фенола).

6) при хранении комбайна в закрытом неотапливаемом помещении установите молотилку на подставки;

7) переместите подвижный шкив контрпривода вариатора очистки относительно неподвижного шкива (разведите шкивы), смажьте рабочие поверхности (под ремень) неподвижного и подвижного шкива смазкой Ли-

- при отключенном главном контрприводе переместите механизм регулировки подвижный шкив

тол-24 и сомкните шкивы. Операцию повторите два раза;

8) законсервируйте масляный бак, картер двигателя, бортовые редуктора ведущего моста, коробку передач, неокрашенные поверхности закрытых подшипников, штоки гидроцилиндров и механизма управления коробкой передач, винтовые и резьбовые поверхности механизмов, свободно выступающие части валов, шлицевые соединения;

9) обработайте цепи транспортера наклонной камеры аэрозольной смазкой для цепей LOCTITE 8011 или аналогичной смазкой. После обработки выполните обкатку транспортера в течение 2 минут, затем ослабьте натяжение транспортера;

10) законсервируйте контрпривод вентилятора очистки для чего:

- установите минимальные обороты вентилятора очистки (320-400 об/мин), при этом шкив контрпривода вариатора очистки переместится относительно неподвижного шкива (шкивы разведутся);

- смажьте сопрягаемую поверхность неподвижного шкива смазкой Литол-24;

- установите максимальные обороты вентилятора очистки (800-970 об/мин), при этом подвижный шкив контрпривода вариатора очистки переместится относительно неподвижного шкива (шкивы сведутся);

- установите минимальные обороты вентилятора очистки (320-400 об/мин), при этом подвижный шкив контрпривода вариатора очистки переместится относительно неподвижного шкива (шкивы разведутся);

- демонтируйте ремень привода вентилятора;

- смажьте рабочие поверхности (под ремень) неподвижного и подвижного шкива контрпривода вариатора ведомого блока вариатора (установленного на валу вентилятора) смазкой Литол-24;

контрпривода вариатора очистки в сторону неподвижного шкива до упо-

ра;11) восстановите поврежденную окраску;

12) восстановите поврежденную окраску.

5.3 Правила хранения

Состояние комбайна при хранении в закрытом помещении проверяйте через каждые два месяца, при хранении под навесом - ежемесячно.

Выявленные при проверках отклонения от правил хранения устраняйте.

Периодически не реже одного раза в месяц проверяйте надежность герметизации сборочных единиц, защищенных полиэтиленовыми пленками или чехлами, а также состояние неокрашенных поверхностей, покрытых консервационной смазкой.

5.4 Перечень работ, проводимых при снятии комбайна с хранения

При снятии с хранения:

1) снимите молотилку с подставок;

2) очистите, снимите герметизирующие устройства и расконсервируйте;

3) установите на молотилку снятые составные части;

4) проверьте и при необходимости отрегулируйте натяжение ременных передач, давление воздуха в шинах, зазоры в клапанном механизме, механизмы управления комбайном и тормоза;

5) проверьте и, при необходимости, отрегулируйте ременные передачи привода наклонной камеры, привода горизонтального шнека, привода главного контрпривода, привода отбойного битера;

6) снимите рычаги натяжных роликов ременных передач и смажьте втулки рычагов смазкой УСсА, после чего установите рычаги на место;

7) замените смазку в подшипниках, имеющих сезонную смазку;

8) проверьте и, при необходимости, долейте масло в картер двигателя, в масляный бак гидросистемы, в ко-

робку передач и бортовые редуктора ведущего моста;

9) слейте конденсированную воду из сливного рукава маслобака до появления масла.

10) проведите работы по обслуживанию двигателя, предусмотренные в его эксплуатационных документах;

5.5 Методы консервации

Консервация включает подготовку поверхности, нанесение средств временной защиты и упаковывание. Время между стадиями консерваций не должно превышать двух часов.

Консервацию производите в специально оборудованных помещениях или на участках сборочных и других участках консервации, позволяющих соблюдать установленный технологический процесс и требования безопасности.

Температура воздуха в помещении должна быть не ниже 15 °С, относительная влажность не более 70 %. Комбайн должен поступать на консервацию без коррозионных поражений металла и металлических покрытий.

Временную противокоррозионную защиту комбайна производите по вариантам защиты ВЗ-1 (защита консервационными маслами), ВЗ-2 (защита рабочее - консервационными маслами) демонтированных, сменных и запасных частей, инструмента и принадлежностей - по ВЗ-1, ВЗ-2, ВЗ-4.

При отсутствии непосредственного воздействия атмосферных осадков применяйте жидкие ингибированные смазки НГ-203 (А,Б,В), НГ-204у, К-17, для внутренней консервации - присадка АКОР-1.

Нанесение консервационных масел на наружные поверхности изделий производите погружением, распылением или кистью (тампоном).

Консервацию топливной системы (топливопроводов, топливных фильтров, форсунок и топливного насоса) производите рабоче-консервационным топливом. Для его приготовления используйте дизельное топливо, слитое из бака, добавив в него 5% присадки АКОР-1. Составляющие смеси рабоче-консервационного топлива тщательно перемешайте в отдельной емкости. При этом температура топлива должна быть не ниже 15-20 °С, а подогретой присадки не выше 60 °С.

На период длительного хранения комбайна топливный бак рекомендуется заполнить топливом. Объем заполнения в соответствии с приложением В настоящей ИЭ (300 л). Уровень топлива должен достигать основания заливной горловины – контролировать визуально или при помощи технологической мерной линейки.

5.6 Методы расконсервации

В зависимости от применяемых вариантов временной защиты пользуются следующими способами расконсервации:

1) при вариантах защиты ВЗ-1, ВЗ-2, ВЗ-4 - протиранием поверхности ветошью, смоченной маловязкими маслами или растворителями с последующим протиранием насухо или обдуванием теплым воздухом;

2) погружением в растворители с последующей сушкой или протиранием насухо;

3) промыванием горячей водой или синтетическими моющими средствами "Комплекс", "Лабомид-101", "Лабомид-102", МС-6.

6 Транспортирование и буксировка комбайна

6.1 Транспортировка комбайна по железной дороге

Транспортирование комбайна изготовителем осуществляется по железной дороге на открытом подвижном составе.

В пункте назначения приемку комбайна производят специалисты дилерского центра в присутствии представителя железнодорожной администрации.

Выгрузку молотилки самоходной производят на высокую разгрузочную площадку на технологические подставки.

Строповку молотилки самоходной производят за транспортные скобы, в соответствии с рисунком 6.1.

Дилерский центр производит предпродажную подготовку комбайна и передает технику потребителю.

6.2 Транспортирование комбайна своим ходом

Перед транспортированием своим ходом:

- 1) заправьте двигатель топливом;
- 2) проверьте уровень масла в поддоне двигателя, коробке передач и бортовых редукторах ведущего моста, баке гидросистемы, наличие смазки в подшипниках колес, шарнирах рулевых тяг и поворотных кулаках и при необходимости произведите доливку и смазку;
- 3) проверьте, чтобы транспортные скобы были демонтированы с мостов ведущих и управляемых колес, проверьте крепление дисков колес и при необходимости подтяните;
- 4) проверьте давление в шинах колес ведущих и управляемых мостов, при необходимости, доведите его до нормы.
- 5) проверьте правильность функционирования установленных демонтированных приборов электрооборудования;

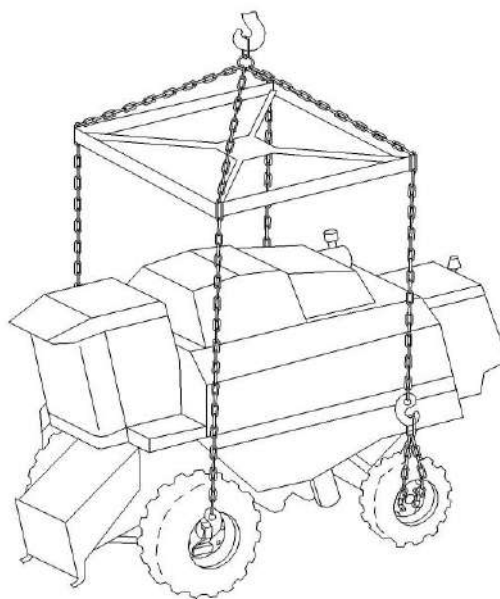


Рисунок 6.1 – Схема строповки молотилки самоходной

б) выверните два болта 1 (рисунок 6.2) на трубе рамы 2 молотилки, служащие упорами управляемого моста и уложите их вместе с гайками в ЗИП.

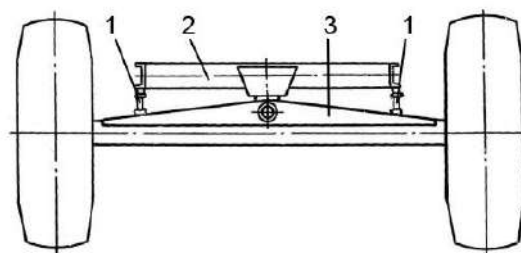


ЗАПРЕЩАЕТСЯ эксплуатация комбайна с болтами, служащими упорами управляемого моста для обеспечения устойчивости молотилки, при ее транспортировке по железной дороге.

Транспортирование комбайна в хозяйство осуществляйте с соблюдением «Правил дорожного движения» страны, в которой он эксплуатируется, и требований безопасности настоящей ИЭ.

При транспортировке комбайнов на дальние расстояния своим ходом, необходимо через каждые 50 км пути делать остановку комбайна, производить смазку шкворней кулаков поворотных, после чего произвести 4-5 полных поворотов управляемых колес в каждом направлении для распределения смазки по шкворням кулаков поворотных.

Проверьте затяжку гаек ведущих и управляемых колес и, при необходимости, подтяните, моменты затяжки гаек: ведущих колес - 500...560 Н·м; гайк управляемых колес - 200...220 Н·м.



- 1 – болты;
- 2 – труба рамы;
- 3 – балка моста управляемых колес

Рисунок 6.2 – Схема фиксации поперечной устойчивости молотилки при транспортировке по железной дороге

6.3 Буксировка комбайна

Буксировку комбайна в хозяйственных условиях осуществляйте со стороны моста управляемых колес жестким буксирным устройством, присоединенным к кронштейну, приваренному к задней балке рамы комбайна (место для буксировки).

Перед буксировкой необходимо проверить: положение рычага переключения передач – он должен быть в нейтральном положении, стояночный тормоз выключен, упорные болты моста управляемых колес должны быть ввернуты в бобышки, жатка снята, а также проверьте надежность крепления колес ведущих и управляемых мостов.

При буксировке с неисправным гидроприводом ходовой части выключите двигатель.

Буксируемый комбайн должен иметь исправное рулевое управление и тормоза, а в темное время суток, при видимости менее 20 м – освещение сзади.

Скорость буксировки комбайна на прямолинейных участках пути не должна превышать 7 км/ч, на поворотах – 3 км/ч, на уклонах 2 км/ч. Буксировка на уклонах допускается тягачами, масса которых больше массы комбайна (не менее 14 т). Максимальный радиус поворота при буксировке – 9 м.

7 Утилизация

Утилизацию комбайна (или его составных частей) после окончания срока службы или по результатам текущего ремонта, технического обслуживания и хранения производить с соблюдением общепринятых требований безопасности и требований безопасности, изложенных в настоящей ИЭ.

При разборке комбайна необходимо соблюдать требования безопасности инструкций используемого при утилизации оборудования и инструмента.

Для утилизации комбайн подлежит разборке в специализированных мастерских на сборочные единицы и детали по следующим признакам: драгоценные материалы, цветные металлы, черные металлы, неметаллические материалы.

Отработанные масла из гидросистемы, двигателя и редукторов, антифриз, электролит, топливо, тормозную жидкость комбайна следует сливать в специальную тару и сдавать для утилизации с соблюдением требований экологии в установленном порядке.

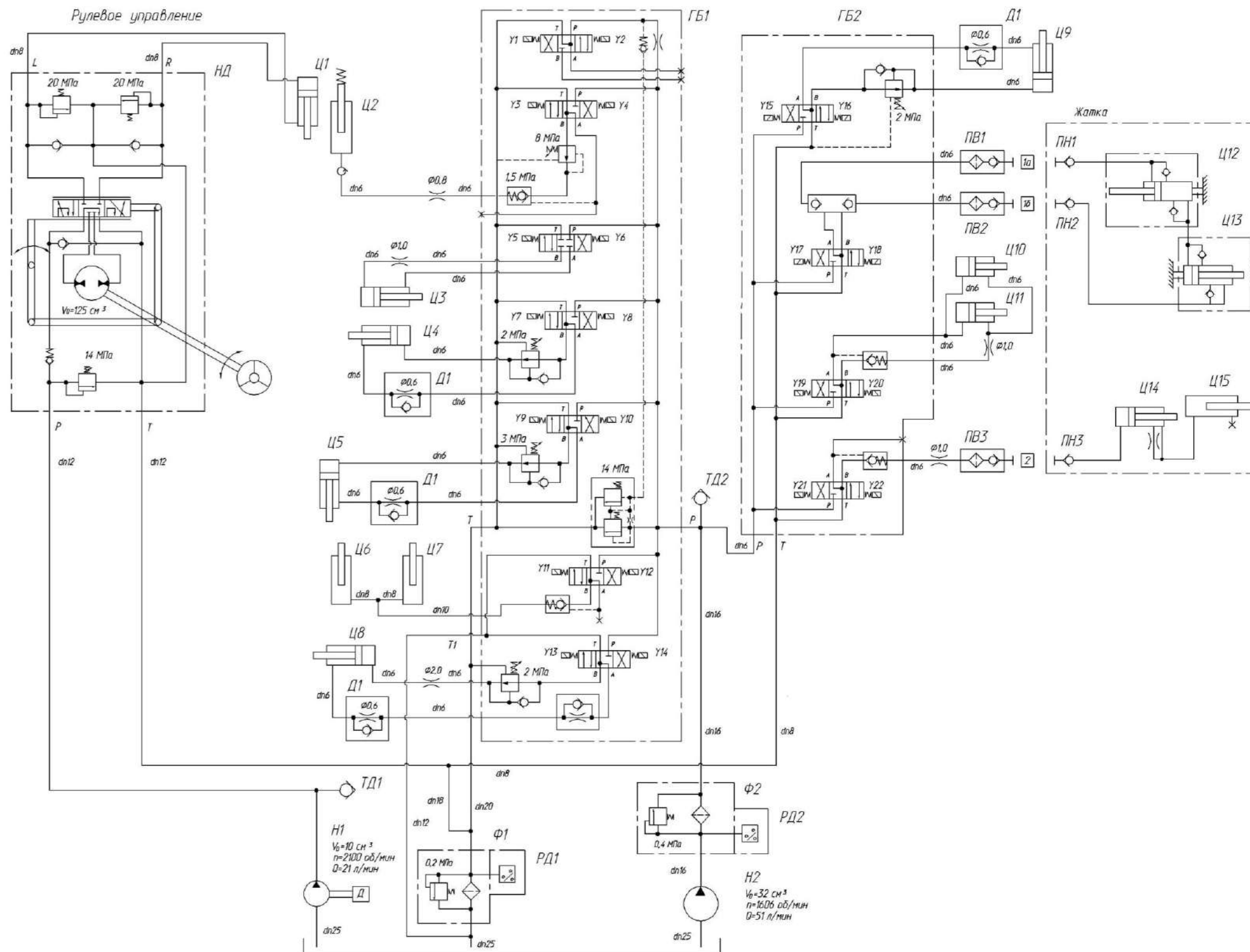


ЗАПРЕЩАЕТСЯ сливать отработанные жидкости на почву, в системы бытовой, промышленной и ливневой канализации, а также в открытые водоемы!

При разливе отработанной жидкости на открытой площадке необходимо собрать ее в отдельную тару, место разлива засыпать песком с последующим его удалением и утилизацией.

ПРИЛОЖЕНИЕ А

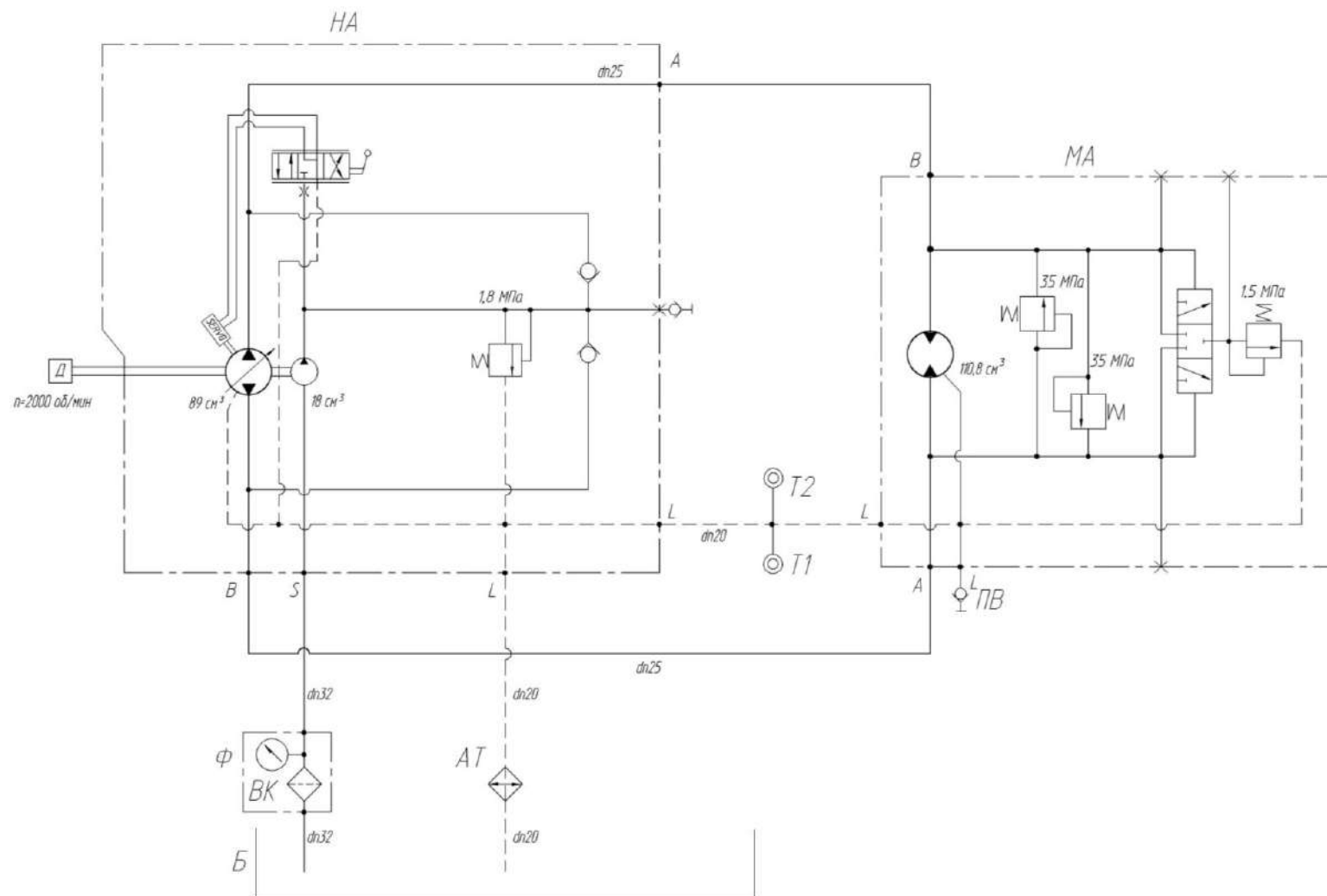
Управление рабочими органами.



Б – бак масляный; ГБ1, ГБ2 – гидроблоки; Д – дроссель с обратным клапаном; HD – насос-дозатор; Н1, Н2 – насосы шестеренные; ПВ1...ПВ3 – полумфта внутренняя; РД1, РД2 - реле давления; ТД1, ТД2 - точки диагностические; Ф1 – фильтр; Ф2 – фильтр напорный.
 Гидроцилиндры: Ц1 - рулевого управления; Ц2 - вариатора молотильного барабана; Ц3 – поворота выгрузного шнека; Ц4 - включения вибродна; Ц5 - включения выгрузного шнека; Ц6, Ц7 – подъема наклонной камеры (жатки); Ц8 - включения ВОМ; Ц9 - привода наклонной камеры; Ц10, Ц11 - перемещения жатки относительно наклонной камеры; Ц12, Ц13 - горизонтального перемещения мотовила жатки; Ц14, Ц15 – вертикального перемещения мотовила жатки

Рисунок А.1 – Схема гидравлическая принципиальная гидросистемы рулевого управления и силовых гидроцилиндров

ПРИЛОЖЕНИЕ А



АТ – масляная секция радиатора; Б – бак масляный; МА – гидромотор аксиально-поршневой нерегулируемый; НА – насос аксиально-поршневой; ПВ – полумуфта внутренняя; Т1 – датчик указателя температуры; Т2 – датчик сигнализатора температуры; ТД – точка диагностическая; Ф – фильтр всасывающий; ВК – вакуумметр

Рисунок А.2 – Схема гидравлическая принципиальная гидросистемы привода ходовой части

ПРИЛОЖЕНИЕ Б

Перечень элементов схем электрических комбайна

Таблица Б.1

Позиция	Наименование элементов
A1, A2	Сборка диодная СД 5
A3	Блок БИЧ-У.03
A4, A5	Сборка диодная СД 9 ОК
A10	Испарительный блок со жгутом
A12	Блок автовыключения КЗК 0701100
A57	Модуль управления свечами накаливания МУСН
B1, B2	Датчик бесконтактный индуктивный ДИ-321-02.1
BA1	Магнитола автомобильная URAL RM-252SA для Гомсельмаш
BA2	Акустическая система URAL AS-U1301 для Гомсельмаш
BK1, BK2	Датчик указателя температуры жидкости ДУТЖ-01
BP1	Датчик давления ДД-10-07МИ
BP2	Датчик давления хладогента Н11-001-378
BR1...BR4	Преобразователь первичный ПрП-1М
E1	Светильник ЛП1-93АМ 6 м с выключателем
EL1, EL2	Фара 112.03.29-02
EL7... EL10, EL30, EL31, EL12	Фара рабочая РАУС 14.3711010-16
EL19	Плафон ПО-2
EL23	Плафон ПО-3
EL21	Лампа А24-21-3
F1	Предохранитель 331.3722
FU1	Предохранитель 542.3722 (2123-3722160-01)
FU3, FU13, FU36	Предохранитель 10 А 352.3722 (2110-3722110)
FU5, FU9, FU10, FU14, FU16, FU23, FU27, FU29	Предохранитель 15 А 353.3722 (2110-3722115)
FU4, FU6, FU8, FU11, FU12, FU32	Предохранитель 7,5 А 351.3722 (2110-3722107)
FU19	Предохранитель 25 А 355.3722 (2110-3722125)
FU40	Предохранитель 543.3722 (2123-3722190-01)
FU2	Блок предохранителей БП-8
FU26	Блок предохранителей БП-2
G1	Генератор Г9801.3701-К
GB1, GB2	Батарея 6СТ-190А
HA1	Сигнализатор аварийный СА-1
HA2	Сигнал звуковой безрупорный С313
HA3	Сигнал звуковой безрупорный С314
HA4	Сигнализатор заднего хода разнотональный СЗХР-01
HL1	Контрольная лампа 24.3803-47
HL3	Контрольная лампа 24.3803-28
HL4	Контрольная лампа 24.3803-05
HL5	Контрольная лампа 24.3803-07
HL6	Контрольная лампа 24.3803-196

Продолжение таблицы Б.1

Позиция	Наименование элементов
HL7, HL9	Фонарь передний многофункциональный 3723.3712
HL8, HL10	Фонарь знака автопоезда ФА-1,1
HL11	Фонарь освещения заднего номерного знака ФП 131 БР 01
HL12, HL13	Фонарь задний многофункциональный 7313.3716
HL15	Маяк сигнальный МС-2-24-0 (оранжевый)
HL17	Контрольная лампа 24.3803-20
HL18	Контрольная лампа 24.3803-97
HL19	Контрольная лампа 24.3803-24
HL20	Контрольная лампа 24.3803-17
КТ3	Реле электронное РЭП-3
KV1, KV19	Реле 738.3747-20
KV2, KV5, KV11, KV12, KV13, KV14	Реле 983.3747
KV4, KV8, KV9, KV10, KV26, KV27, KV30, KV31, KV36	Реле 903.3747-01
KV7	Прерыватель ПЭУП-4
KV40	Реле YL-368-A-24V-S
M1	Стартер AZJ3353
M3	Стартер СТ142Н
M5	Электромеханизм D24-21B5-06 M3 N PO
M7	Электромеханизм D24-20A5-04 MON78
MA1	Стеклоомыватель СЭАТ-18
MA2	Вентилятор 16-24011820
MB1	Моторедуктор 192 090 021
МК	Электромагнитный клапан муфты компрессора кондиционера
P1	Указатель ЭИ8058М
P2	Указатель ЭИ8059М-4
P3	Указатель ЭИ8057М
Q1	Выключатель 1212.3737-07
R5...R10	Свеча накаливания 11 720 720 (23V)
RU2, RU3	Варистор S14K25
S1	Выключатель путевой ВП15К21Б231-54У2.8
SA1	Выключатель зажигания или Выключатель стартера и приборов ВК353
SA3	Переключатель подрулевой ПКП-1
SA4	Переключатель 0974-01.01
SA5	Переключатель 0974-01.17
SA7	Переключатель 0974-02.47
SA8	Переключатель 0974-02.44
SA20	Переключатель 0974-03.05
SA21	Переключатель 0974-03.04
SA22	Переключатель 0974-03.43
SA25	Переключатель 0974-05.49
SA10, SA12, SA14, SA19	Переключатель 92.3709-04.109
SA11, SA17	Переключатель 92.3709-04.108

Окончание таблицы Б.1

Позиция	Наименование элементов
SA13	Переключатель 92.3709-04.110
SA15	Переключатель стеклоподъемников 92.3709-04.73
SB1	Выключатель ВК24-3
SB2	Выключатель ВК12-3
SB3	Выключатель аварийной сигнализации 32.3710М
SB4	Выключатель ВК12-2
SB5	Переключатель 671.3709
SB6	Микропереключатель МП2105Л УХЛ 3011 А
SB7	Выключатель 2822.3710-01
SB12, SB18	Кнопка К-4-2П
SB13, SB19	Кнопка К-4-1П
SB20	Кнопка восьмиугольная б/ф красная PSW-6А
SB23, SB24	Кнопка четырехпозиционная с нормально разомкнутыми контактами типа 4КНР
SL1	Датчик ДУМП-03И
SK1	Датчик аварийной температуры жидкости ДАТЖ-02
SK2	Датчик аварийной температуры жидкости ДАТЖ-03
SP1	Датчик аварийного давления масла ДАДМ
SP5	Выключатель света "стоп" гидравлический ВК12Б-Э
SP6	Клапан сигнализатор засоренности фильтра гидросистемы 24.10.000
SP8	Датчик ДСФ-65
WA1	Антенна автомобильная штыревая «Спутник-003»
XS3	Розетка Р7-2
YA1...YA22	Электромагнит

ПРИЛОЖЕНИЕ Б

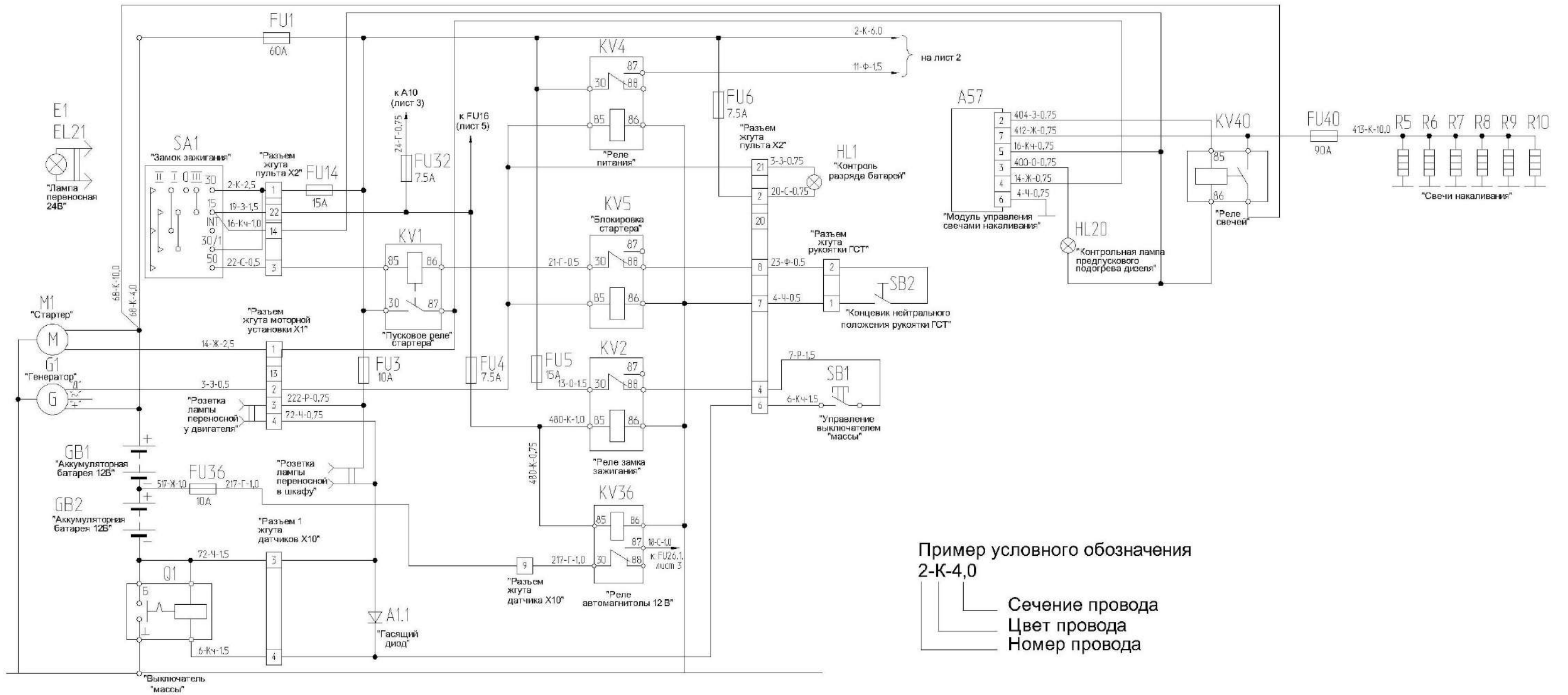


Рисунок Б.1 – Схема электрическая принципиальная комбайна (лист 1)

ПРИЛОЖЕНИЕ Б

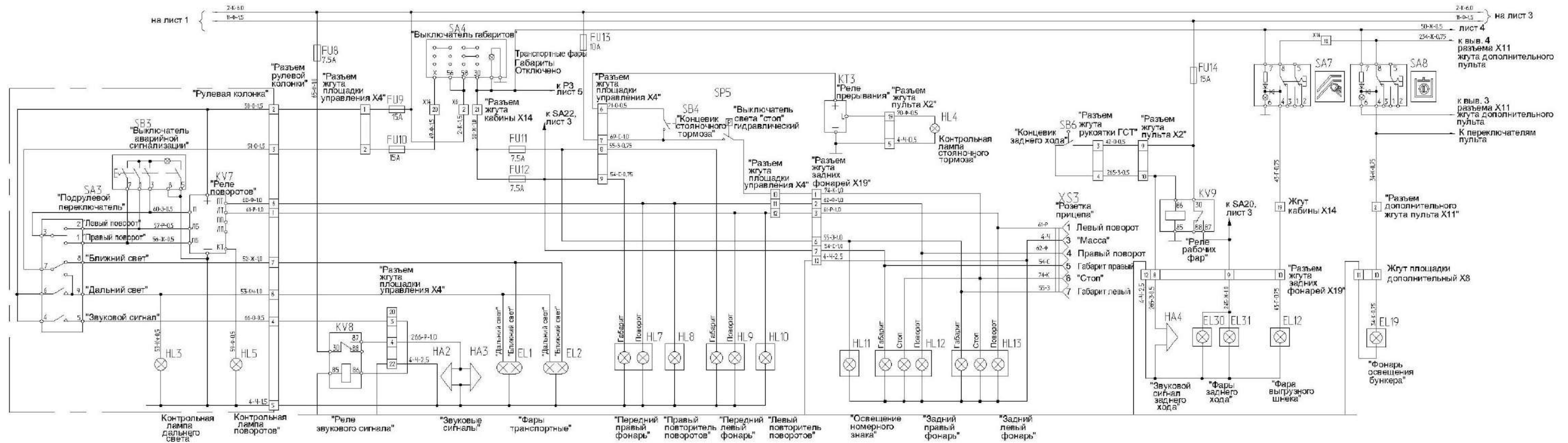


Рисунок Б.2 – Схема электрическая принципиальная комбайна (лист 2)

ПРИЛОЖЕНИЕ Б

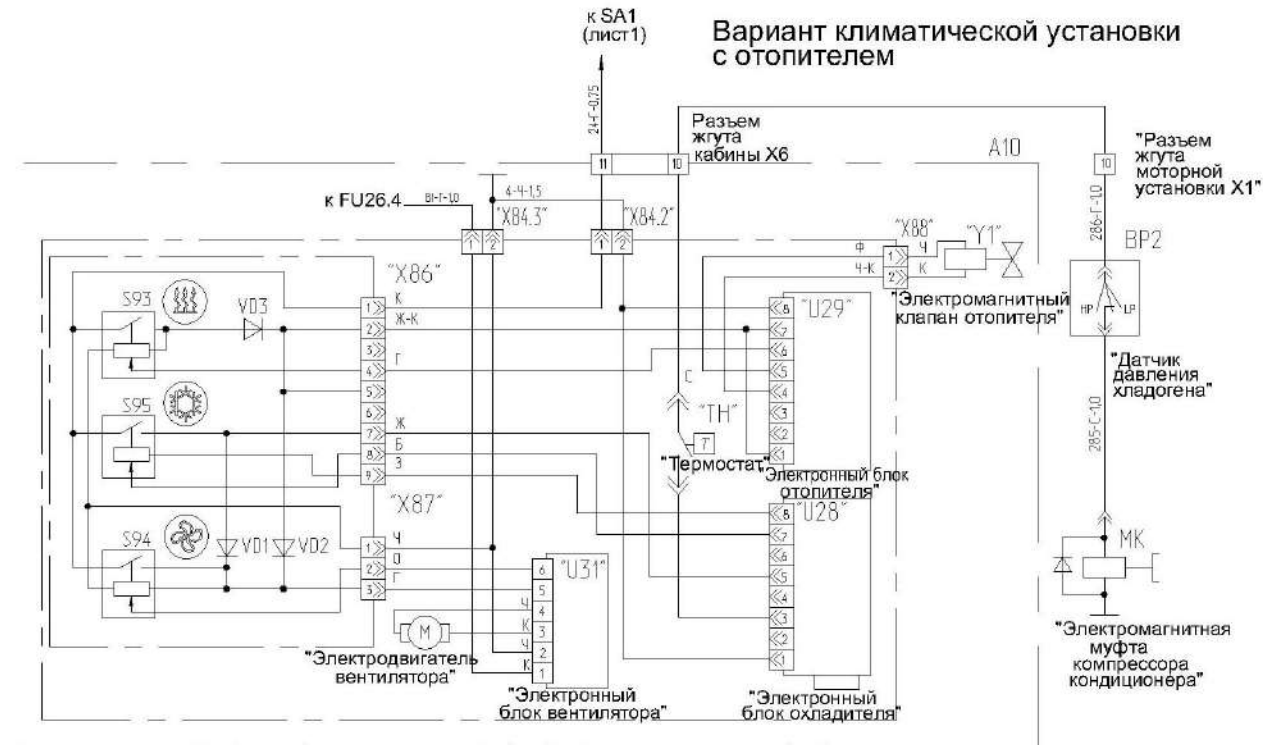
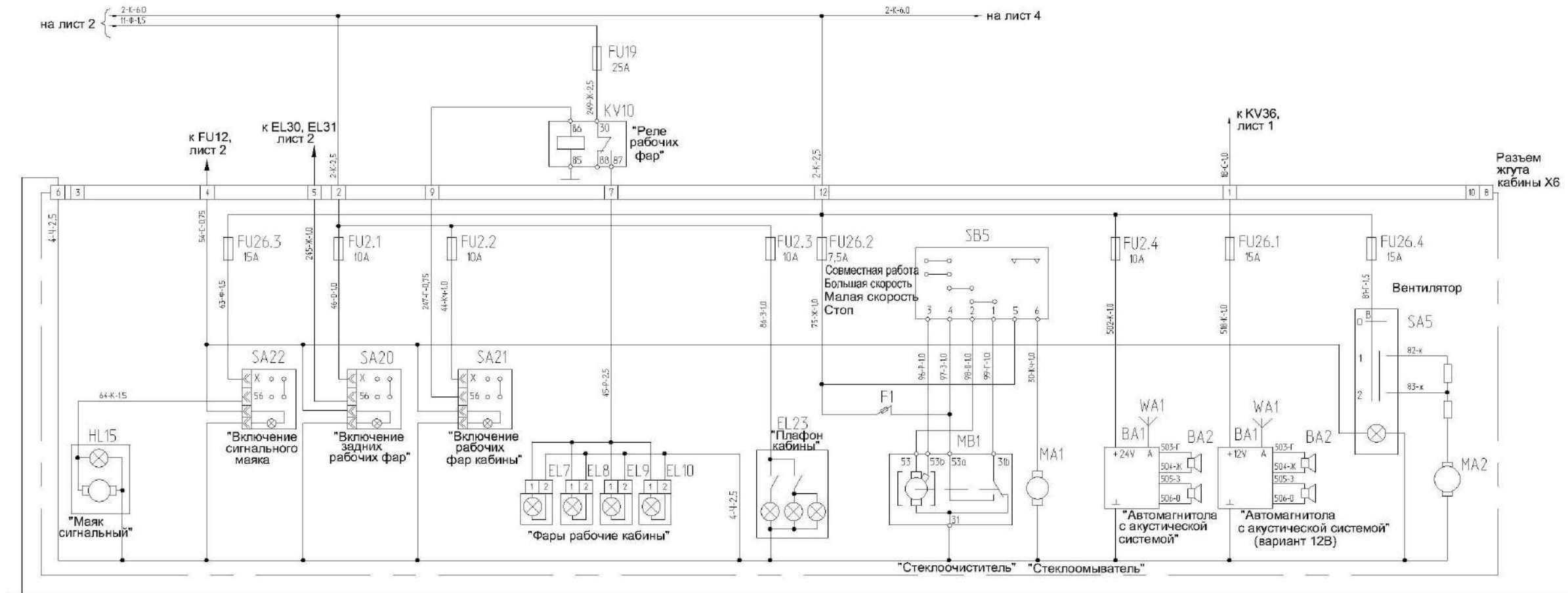


Рисунок Б.3 – Схема электрическая принципиальная комбайна (лист 3)

ПРИЛОЖЕНИЕ Б

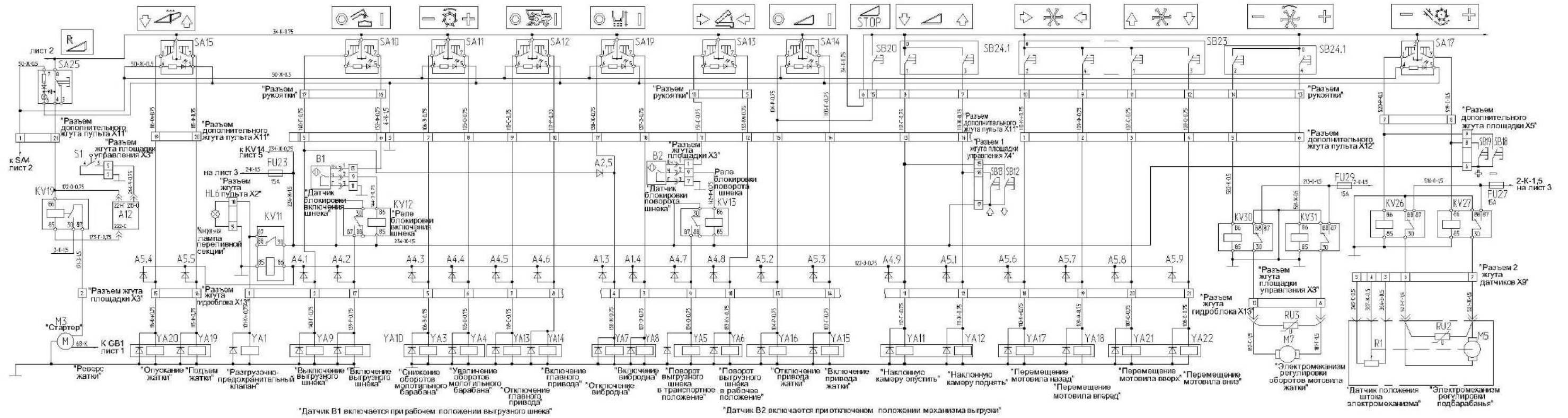


Рисунок Б.4 – Схема электрическая принципиальная комбайна (лист 4)

ПРИЛОЖЕНИЕ Б

Включение электромагнитов основного гидроблока ГБ1

ПОТРЕБИТЕЛЬ И ВИД ОПЕРАЦИИ	НОМЕР ЭЛЕКТРОМАГНИТА		СХЕМА ГИДРОБЛОКА
	Y1	Y4	
ВАРИАТОР БАРАБАНА УВЕЛИЧЕНИЕ ОБОРОТОВ	Y1	Y4	
УМЕНЬШЕНИЕ ОБОРОТОВ	Y1	Y3	
ПОВОРОТ ВЫГРУЗНОГО ШНЕКА В РАБОЧЕЕ ПОЛОЖЕНИЕ	Y1	Y6	
В ТРАНСПОРТНОЕ ПОЛОЖЕНИЕ	Y1	Y5	
ВИБРОДНО ВКЛЮЧЕНИЕ	Y1	Y8	
ОТКЛЮЧЕНИЕ	Y1	Y7	
ВЫГРУЗНОЙ ШНЕК ВКЛЮЧЕНИЕ	Y1	Y10	
ОТКЛЮЧЕНИЕ	Y1	Y9	
НАКЛОННАЯ КАМЕРА ПОДЪЕМ	Y1	Y12	
ОПУСКАНИЕ	Y1	Y11	
ВОМ: ВКЛЮЧЕНИЕ	Y1	Y14	
ОТКЛЮЧЕНИЕ	Y1	Y13	

Включение электромагнитов дополнительного гидроблока управления жаткой ГБ2

ПОТРЕБИТЕЛЬ И ВИД ОПЕРАЦИИ	НОМЕР ЭЛЕКТРОМАГНИТА		Обозн. гидро-выводов	СХЕМА ГИДРОБЛОКА
	Y1	Y4		
НАКЛОННАЯ КАМЕРА ВКЛЮЧЕНИЕ	Y1	Y15	—	
ВЫКЛЮЧЕНИЕ	Y1	Y16		
ПЕРЕМЕЩЕНИЕ МОТОВИЛА ВПЕРЕД	Y1	Y18	1А	
НАЗАД	Y1	Y17	1Б	
ПЕРЕМЕЩЕНИЕ ЖАТКИ ОПУСКАНИЕ	Y1	Y20	—	
ПОДЪЕМ	Y1	Y19		
ПЕРЕМЕЩЕНИЕ МОТОВИЛА ПОДЪЕМ	Y1	Y21	2	
ОПУСКАНИЕ	Y1	Y22		

Примечание: электромагнит Y1 переливной секции основного гидроблока

Рисунок Б.4а – Схема электрическая принципиальная комбайна (лист 4)

ПРИЛОЖЕНИЕ В

Заправочные емкости

Наименование	Объем, дм ³ (л)	Марка масел и рабочих жидкостей	
		Основные	Заменители
Топливный бак	300	Топливо дизельное рекомендованное в руководстве по эксплуатации двигателя	
Коробка передач	10	ТАД-17И (ТМ-5-18)	
Бортовые редукторы: - правый	4	ТАп-15В (ТМ-3-18)	
- левый	4		
Привод гидронасоса	0,4	ТАД-17И (ТМ-5-18)	
Гидросистемы гидро-объемного привода ходовой части, рулевого управления и силовых гидроцилиндров	105	Летом: Масло МГЕ-46В (МГ-30У) (при температуре окружающей среды не ниже минус 7° С)	Летом и зимой: Масло А (при температуре окружающей среды не ниже минус 15° С)
- в том числе бак масляный	60		
Установка трубопроводов стояночных тормозов	2,0	Тормозная жидкость «Роса» или "РОСДОТ-4"	Применять другие тормозные жидкости не допускается
Система охлаждения	60	Охлаждающая жидкость, рекомендованная в эксплуатационных документах на двигатель	
Система смазки двигателя	Согласно эксплуатационным документам на двигатель		

ПРИЛОЖЕНИЕ Г

Перечень рекомендуемых масел для гидросистемы комбайна

Производитель масла	Рекомендуемые масла для зимних условий в средней Европе		Рекомендуемые масла для летних условий в средней Европе		Рекомендуемые масла для тропических усло- вий	
	Класс вязкости					
	VG32		VG46		VG68	
	Тип масла					
	HVLP	HLP	HVLP	HLP	HVLP	HLP
Марка масла						
1	2	3	4	5	6	7
ADDINOL	Hydraulic Oil HLVP 32	Hydraulic Oil HLP 32	Hydraulic Oil HVLP 46	Hydraulic Oil HLP 46	Hydraulic Oil HVLP 68	Hydraulic Oil HLP 68
ARAL	Aral Vitam HF 32	Aral Vitam GF 32	Aral Vitam HF 46	Aral Vitam GF 46		Aral Vitam GF 68
AVIA	Avia Fluid HVI 32	Avia Fluid RSL 32	Avia Fluid HVI 46	Avia Fluid RSL 46 Avia Fluid ZAD 46	Avia Fluid HVI 68	Avia Fluid RSL 68
BP	Bartran HV 32	Energol HLP-HM 32 Bartran 32	Bartran HV 46	Energol HLP-HM 46 Bartran 46	Bartran HV 68	Energol HLP-HM 68 Bartran 68
	Bartran HVX 32	Autran MBX	Bartran HVX 46	Bartran SHF-S46	Bartran HVX 68	
Brugarolas	Beslux Divol HV 32	Fluid Drive HM- 32	Beslux Divol HV 46	Fluid Drive HM- 46	Beslux Divol HV 68	Fluid Drive HM- 68
Bucher & CIE Motorex AG	COREX EP VI 360	COREX HLP 32	COREX EP VI 510 COREX HV 515 Alpine Granat HV 515	COREX HLP 46	COREX EP VI 610	COREX HLP 68
CALTEX	Rando HDZ 32	Rando HD 32	Rando HDZ 46	Rando HD 46	Rando HDZ 68	Rando HD 68
CASTROL	HYSPIN AWH 32	HYSPIN AWS 32 Paradene 32 AW TQ-D	HYSPIN AWH 46	HYSPIN AWS 46 Paradene 46 AW	HYSPIN AWH 68	HYSPIN AWS 68 Paradene 68 AW
CEPSA LUBRICANTES, SA.	CEPSA HIDROSTAR HVLP 32		CEPSA HIDROSTAR HVLP46		CEPSA HIDROSTAR HVLP 68	

1	2	3	4	5	6	7
CHEVRON	Mechanism LPS 32	Hydraulic Oil AW 32 Chevron Rykon Oil AW ISO 32	Mechanism LPS 46	Hydraulic Oil AW 46 Chevron Rykon Oil AW ISO 46	Mechanism LPS 68	Hydraulic Oil AW 68 Chevron Rykon Oil AW ISO 68
		Chevron Rando HD ISO 32		Chevron Rando HD ISO 46		Chevron Rando HD ISO 68
COFRAN	Hydroline Equigrade 32 Speciale 32	Cofraline extra 32 S	Hydroline Equigrade 46	Cofraline extra 46 S	Hydroline Equigrade 68 Speciale 68	Cofraline extra 68 S
ENGEN	Engen TQH 10/32	Engen TQH 20/32	Engen TQH 10/46	Engen TQH 20/46	Engen TQH 10/68	Engen TQH 20/68
ENI S.p.A.	ARNICA 32	OSO 32 Precis HLP 32	ARNICA 46 H Lift 46 Autol Hys 46	OSO 46 Precic HLP 46	ARNICA 68	OSO 68 Precis HLP 68 Autol Hys 68
ESSO	UNIVIS N 32	NUTO H 32 Hydraulic Oil HLP 32	UNIVIS N 46	NUTO H 46 Hydraulic Oil HLP 46	UNIVIS N 68	NUTO H 68 Hydraulic Oil HLP 68
EUROL	EuroI HV 32	EuroI HLP 32 HLP 32 VA	EuroI HV 46	EuroI HLP 46 HLP 46 VA	EuroI HV 68	EuroI HLP 68 HLP68 VA
FUCHS		RENOLIN MR 10 VG 32		RENOLIN MR 15 VG 46		RENOLIN MR 20 VG 68
	RENOLIN MR 32 MC	RENOLIN B10 VG 32	RENOLIN MR 46 MC	RENOLIN B15 VG 46	RENOLIN MR 68 MC	RENOLIN B20 VG 68
	RENOLIN B 32 HVI RENOLIN ZAF 32 MC	RENOLIN ZAF 32 B	RENOLIN B 46 HVI RENOLIN ZAF 46 MC	RENOLIN ZAF 46 B	RENOLIN B 68 HVI RENOLIN ZAF 68 MC	RENOLIN ZAF 68 B
Hessol Lubrication	Hydraulic Oil HVLP 32	Hydraulic Oil HLP 32	Hydraulic Oil HVLP 46	Hydraulic Oil HLP 46	Hydraulic Oil HVLP 68	Hydraulic Oil HLP 68
KLUBER		LAMORA HLP 32		LAMORA HLP 46		LAMORA HLP 68
Kompressol	Kompressol CH 32 V	Kompressol CH 32	Kompressol CH 46 V	Kompressol CH 46	Kompressol CH 68 V	Kompressol CH 68
KUWAIT Petroleum Q8	Q8 Handel 32 Heller 32	Q8 Haydn 32 Holst 32 Hydraulik S32	Q8 Hoffmeister HVLP-D-46 Q8 Handel 46 Heller 46	Q8 Haydn 46 Holst 46 Hydraulik S46	Q8 Handel 68 Heller 68	Q8 Haydn 68 Holst 68 Hydraulik S68
LIQUI MOLY	HVLP 32 ISO	HLP 32 ISO	HVLP 46 ISO	HLP 46 ISO	HVLP 68 ISO	HLP 68 ISO

1	2	3	4	5	6	7
LUBRICANT COMPANY, SINOPEC CORP.		SINOPEC HM32		SINOPEC HM46 SINOPEC METALLURGY SPECIAL HYDRAULIC OIL		SINOPEC HM68
LUKOIL Lubricants Company		LUKOIL GEYSER ST 32		LUKOIL GEYSER ST 46		LUKOIL GEYSER ST 68
LOTOS Oil				Hydromil Super L-HM 46		
MOBIL		Mobil DTE 24		Mobil DTE 25		Mobil DTE 26
	Mobil DTE 13 M Mobil DTE 10 Excel 32	Mobil DTE Excel 32	Mobil DTE 15 M Mobil DTE 10 Excel 46	Mobil DTE Excel 46	Mobil DTE 16 M Mobil DTE 10 Excel 68	Mobil DTE Excel 68
MRD	PENNASOL HVLP 32	PENNASOL HLP 32	PENNASOL HVLP 46	PENNASOL HLP 46	PENNASOL HVLP 68	PENNASOL HLP 68
OMV	HLP-M 32	HLP 32 ZNF 32	HLP-M 46 HLP-S	HLP 46 ZNF 46	HLP-M 68	HLP 68 ZNF 68
PANOLIN		HLP 32		HLP 46		HLP 68
	HLP Universal 32	HLP Plus 32	HLP Universal 46	HLP Plus 46	GP 55	HLP Plus 68
PETRO-CANADA	HYDREX MV 32	HYDREX AW 32	HYDREXXV	HYDREX AW 46	HYDREX MV 60	HYDREX AW 68
	ENVIRON MV32 / Premium ECO 32	ENVIRON AW 32 Purity FG AW 32	ENVIRON MV46 / Premium ECO 46	ENVIRON AW 46 Purity FG AW 46		ENVIRON AW 68 Purity FG AW 68
PETROFER		Isolubric VG 32		Isolubric VG 46		Isolubric VG 68
REPSOL	Telex HVLP 32	Telex E 32	Telex HVLP 46	Telex E 46	Telex HVLP 68	Telex E 68
SHELL	Shell Tellus T 32	Shell Tellus 32	Shell Tellus T 46	Shell Tellus 46	Shell Tellus T68	Shell Tellus 68
	Shell Tellus TD 32	Shell Tellus DO 32	Shell Tellus TD 46	Shell Tellus DO 46	Shell Tellus TD 68	Shell Tellus DO 68
	Shell Tellus EE 32 Shell Tellus SX-2 32 Shell Tellus STX 32	Shell Tellus S 32	Shell Tellus EE 46 Shell Tellus SX-2 46 Shell Tellus STX 46	Shell Tellus S 46	Shell Tellus EE 68 Shell Tellus SX-2 68 Shell Tellus STX 68	Shell Tellus S 68
STATOIL	HYDRAWAY HVXA 32	HYDRAWAY HMA 32	HYDRAWAY HVXA 46	HYDRAWAY HMA 46	HYDRAWAY HVXA 68	HYDRAWAY HMA 68

1	2	3	4	5	6	7
Strub & Co Schmiertechnik CH-Reiden	Vulcolube EP VI 32	Vulcolube HLP 32	Vulcolube EP VI 46	Vulcolube HLP 46	Vulcolube EP VI 68	Vulcolube HLP 68
TEXACO	Rando HDZ 32	Rando HD 32	Rando HDZ 46	Rando HD 46	Rando HDZ 68	Rando HD 68
LLC TNK Lubricants	TNK Hydraulic HVLP 32	TNK Hydraulic HLP 32	TNK Hydraulic HVLP 46	TNK Hydraulic HLP 46	TNK Hydraulic HVLP 68	TNK Hydraulic HLP 68
TOTAL FINA ELF	Total Equivis ZS 32	Total Azolla ZS 32 Total Azolla DZF 32	Total Equivis ZS 46	Total Azolla ZS 46 Total Azolla DZF 46	Total Equivis ZS 68	Total Azolla ZS 68 Total Azolla DZF 68
Van Meeuwen	Black Point Turbin HVI 32	Black Point Turbin 32	Black Point Turbin HVI 46	Black Point Turbin 46	Black Point Turbin HVI 68	Black Point Turbin 68
Valpercan Spain	Hidroval 32 HV Vesta HV 32	Hidroval 32 HLP	Hidroval 46 HV Vesta HV 46	Hidroval 46 HLP	Hidroval 68 HV Vesta HV 68	Hidroval 68 HLP
SK Energy		ZIC SUPERVIS AW 32		ZIC SUPERVIS AW 46		
SRS		WIOLAN HS 32		WIOLAN HS 46		WIOLAN HS 68
	WIOLAN HV 32	WIOLAN HX 32	WIOLAN HV 46	WIOLAN HX 46	WIOLAN HV 68	WIOLAN HX 68
YORK Ginouves	YORK 775 VG 32 YORK 779 VG 32	YORK 772 VG 32	YORK 775 VG 46 YORK 779 VG 46	YORK 772 VG 46	YORK 775 VG 68 YORK 779 VG 68	YORK 772 VG 68
XADO Germany			XADO Atomic Oil VHLP46			
ООО "ТНК"				МГЕ-46B		
ОАО "Нафтан"				МГЕ-46B		
Midland	Midland MV-AW32	Midland AW32	Midland MV-AW46	Midland AW46	Midland MV-AW68	Midland AW68
ORLEN OIL	HYDROL L-HV 32		HYDROL L-HV 46		HYDROL L-HV 68	

Примечание - При замене марки или типа масла в гидросистеме необходимо полностью слить остатки масла.

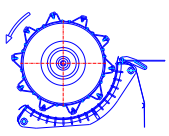
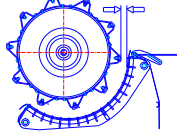
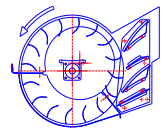
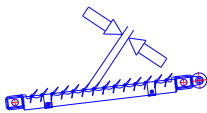
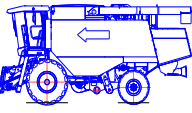
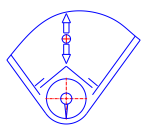
ПРИЛОЖЕНИЕ Д

**Перечень
Фильтроэлементов гидросистем комбайна и периодичность их обслуживания**

Гидросистема	Обозначение фильтроэлемента	Место расположения	Периодичность обслуживания
Гидросистема рулевого управления и силовых гидроцилиндров	Фильтроэлемент напорный CCH302FV1 "ф. Sofima" или SP-030E20B "ф. Stauff" или 16.9800/S H20XL-E00-0-P "ф. Bosch-rexroth "	Фильтр напорный, расположен слева по ходу движения комбайна, под топливным баком.	ЕТО - замена фильтроэлемента при срабатывании индикатора загрязненности (датчика) при заведенном двигателе. Следующая замена через 480 часов, но не реже одного раза в год перед началом сезона.
Гидросистема привода ходовой части,	Фильтроэлемент CCA301ECD1 "ф. Sofima" или SFC-5710E "ф. Stauff" или 80.90 P10-S00-0-P "ф. Bosch-rexroth "	Фильтр всасывающий, расположен в задней части комбайна на площадке обслуживания моторной установки.	ЕТО - замена фильтроэлемента по показаниям индикатора загрязненности (вакуумметра) при заведенном двигателе. первая замена через 60 часов; следующая замена через 480 часов, но не реже одного раза в год перед началом сезона.
Гидросистема рулевого управления и силовых гидроцилиндров	Фильтроэлемент "ЭФОМ 635-1-06" УХЛ2 ЧУП "Эфатон"	Фильтр сливной, расположен в задней части комбайна, слева по ходу движения около семисекционного гидроблока.	ЕТО - замена фильтроэлемента при срабатывании индикатора загрязненности (датчика) при заведенном двигателе. первая замена через 60 часов; следующая замена через 480 часов, но не реже одного раза в год перед началом сезона.
Гидросистема рулевого управления и силовых гидроцилиндров Гидросистема привода ходовой части	Масло МГЕ-46В	Маслобак расположен на площадке обслуживания двигателя, объем около 60л.	Замена один раз в год перед началом сезона или каждые 480 часов эксплуатации в течение одного уборочного сезона

ПРИЛОЖЕНИЕ Е

РЕКОМЕНДУЕМЫЕ РЕЖИМЫ НАСТРОЙКИ МОЛОТИЛКИ КОМБАЙНА ПРИ ОПТИМАЛЬНЫХ УСЛОВИЯХ

Показатель регулировки																								
	Культура	Режимы работы и параметры регулировки										Скорость движения, км/час	Прочие показатели											
		Частота вращения молотильного барабана, мин ⁻¹	Зазор между молотильным барабаном и подбарабаньем, мм		Частота вращения, об/мин	Зазоры между гребенками решет, мм																		
			На входе	На выходе		Дополнительного	Верхнего	Удлинителя	Нижнего															
Пшеница	650...800	18..20	3...7	650...800	14	12	9	8	Выбирается в зависимости от захвата жатки, урожайности, влажности хлебной массы и состояния стеблестоя	Скорость выгрузки зависит от влажности зерна														
Ячмень	600...700	18...20	3...7	550...700	14	12	9	8																
Овес	550...650	20...25	4...8	550...650	14	12	9	8																
Рожь	700...850	18...20	2...6	600...750	14	12	9	8																
Люцерна	800...870	7...9	3...5	360...600	9	7	0	4																
Клевер	800...870	7...9	3...5	360...600	9	7	0	4																
Гречиха	422...435	20...30	12...18	360...550	12	10	12	4																
Рапс	600...850	14...20	4...8	400...600	12	9	6	6																
Кукуруза	(364,4; 381,8; 416,5)	35...45	18...25	720...850	16	14	0	10																
Соя	(364,4; 381,8; 416,5)	35...45	18...25	720...850	16	4	0	10																
Подсолнечник, горох	(204; 249,3; 312,4)	30...45	15...23	750...850	14...16	12...14	0	9...16																
Очередность корректировки режимов работы																								
Способ устранения	Увеличьте частоту вращения		Уменьшите частоту вращения		Увеличьте зазор на входе и выходе		Уменьшите зазор на входе и выходе		Измените длину тяг, установив равномерный зазор по всей длине максимального выступающего бича	Проверьте состояние подбарабана и бичей (повреждение, залипание)	Увеличьте частоту вращения	Уменьшите частоту вращения	Откройте жалюзи дополнительного решета	Откройте жалюзи верхнего решета	Прикройте жалюзи верхнего решета	Откройте жалюзи удлинителя	Прикройте жалюзи удлинителя	Откройте жалюзи нижнего решета	Прикройте жалюзи нижнего решета	Уменьшите скорость движения	Проверьте состояние клапанов соломотряса (деформация, залипание)	Приподнимите щитки над донным шнеком бункера	В конце выгрузки используйте вибропобудитель бункера	
Повышенные потери зерна в соломе		5		1				3													2	4		
Повышенные потери полноценного зерна в полове										4				1		2					3			
Неполное выделение зерна из колоса в соломе	2			1																				
Потери с соломой необмолоченного колоса	1			2										4		3								
Механическое повреждение зерна (дробление)		1	2					3																
Недомолот и дробление зерна одновременно						2	1																	
Повышенные потери щуплого зерна с половой											1			2										
Колосовой шнек перегружается мелким ворохом									3			4			1		2							
Увеличенные сходы зерна в колосовой шнек																		1						
В бункер поступает сорное зерно										3					2									1
Замедленная выгрузка зерна из бункера																							2	1

Примечание - Цифровое обозначение операций регулировки отражает очередность. Всегда производите регулировку только одной функции. Прежде чем производить следующую регулировку, проверьте сначала результат. Регулировка не должна вносить изменения более чем на 5% от предыдущей. В таблице приведены предварительные настройки. Окончательные настройки выбираются исходя из влажности, высоты стеблестоя, урожайности в процессе выполнения технологического процесса.

ПРИЛОЖЕНИЕ Ж

Схемы приводов

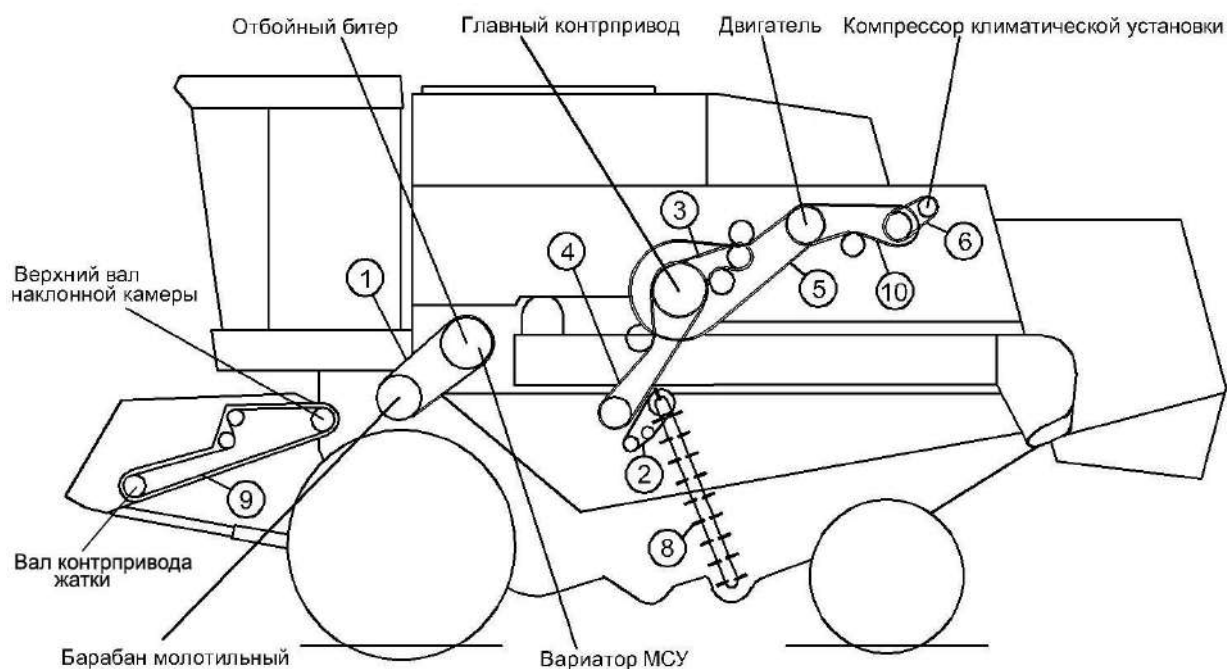


Рисунок Ж1 – Схема приводов молотилки (вид слева)

№ поз	Наименование привода	Обозначение ремня (цепи)
1	Привод молотильного барабана	Ремень 68x24 2600 Lp (aramid)
2	Привод колосового элеватора	Цепь шагом 19,05 мм, открытая. ANSI-Einfach-Rollenketten- Amerikanische Bauart, offen ANSI 60-1 DIN 8188/ISO 606 12 A-1 OOZA L=1162,05 мм (61 зв.)
3	Привод вибродна бункера	Ремень V/17 1850 Li
4	Привод домолота	Ремень V/17 2950 Li
5	Привод главного контрпривода	Ремень 4 НВ 3612 La
6	Привод компрессора кондиционера	Ремень PHG SPA 1032
7	Привод соломотряса	Ремень НС 5000
8	Колосовой элеватор	ТРД-38-46-2-2-6-6, L=2774 мм (73 зв.)
9	Привод адаптера	Цепь шагом 25,4 мм, открытая. Din-Einfach-Rollenketten, offen DIN 8187/ISO 606 16 B-1T OOZA L=3479,8 мм (137 зв.)
10	Привод ГСТ	Ремень 3 НВ 2162 La исп. 26
11	Привод контрпривода вентилятора	Ремень V/17 1670 Ld
12	Привод вентилятора отсоса пыли	Ремень V/17 1790 Ld

№ поз	Наименование привода	Обозначение ремня (цепи)
13	Привод зерновой группы	Цепь шагом 19,05 мм, открытая. ANSI-Einfach-Rollenketten, Amerikanische Bauart, offen ANSI 60-1 DIN 8188/ISO 606 12 A-1 OOZA L=1809,75 мм (95 зв.)
14	Привод отбойного битера	Ремень 4 НВ 4562 La
15	Привод распределительного шнека	Ремень 2 НВ 3110 La
16	Привод колебателя очистки	Ремень 2 НВ 2907 La
17	Привод контрпривода зерновой группы	Ремень НВ 2690
18	Привод вариатора вентилятора очистки	Ремень 2 НВ 1912 La
19	Вариатор вентилятора очистки	Ремень 38x18-1440 Li
20	Привод выгрузки зерна	Ремень 2 НВ 2962 La исп.26
21	Привод наклонной камеры	Ремень 3 НВ 3812 La
22	Транспортер наклонной камеры	Цепь АХЦ 19.146.00.00-2 шт. Цепь АХЦ 19.147.00.00-1 шт.
23	Зерновой элеватор	Цепь ТРД-38-46-1-2-8-4 L=4902 мм (129 зв.)
24	Привод насоса	Ремень 2кл. I-14x13-1280
25	Привод вентилятора охлаждения двигателя	Ремень SPB 1500
26	Привод воздухозаборника	A/13 3030 Ld

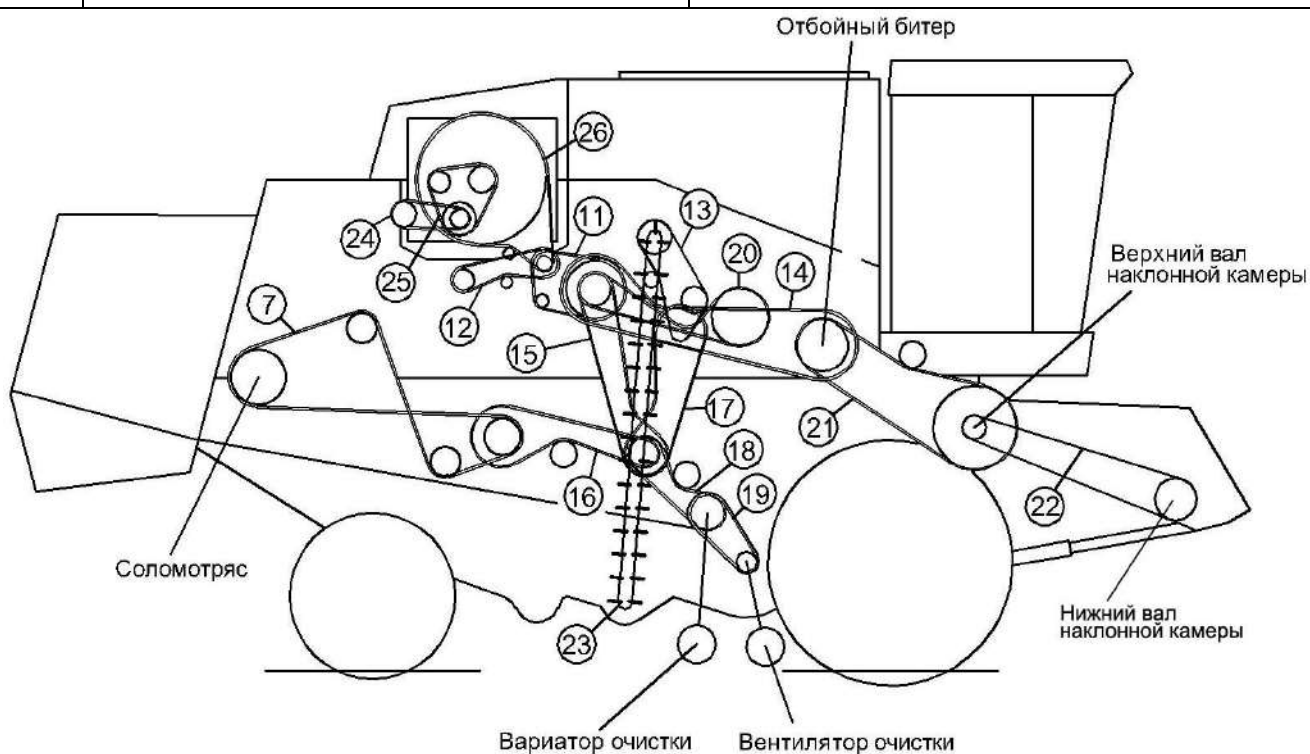


Рисунок Ж2 – Схема приводов молотилки (вид справа)