

**КОМБАЙН ЗЕРНОУБОРОЧНЫЙ САМОХОДНЫЙ
КЗС-1624-1 «ПАЛЕССЕ GS16»**

Инструкция по эксплуатации

КЗК-16-6-0000000Э ИЭ

Основные сведения о комбайне

Изготовитель

ОАО «ГОМСЕЛЬМАШ»

Товарный знак

Юридический адрес местонахождения изготовителя

Телефоны для связи

Комбайн зерноуборочный
самоходный
Месяц и год выпуска

КЗС-1624-1-
_____ обозначение комплектации

Заводской номер

_____ (соответствует номеру самоходной молотилки)

Государственный номер

Основные сведения заполняются вручную или проштамповываются согласно договору на поставку.

Содержание

	Вниманию руководителей эксплуатирующих организаций и механизаторов.....	5
	Требования безопасности.....	7
	Знаки безопасности.....	15
1	Описание и работа.....	20
1.1	Назначение	20
1.2	Технические характеристики.....	20
1.3	Габаритные размеры молотилки самоходной.....	23
1.4	Состав комбайна.....	24
1.5	Устройство и работа.....	25
1.5.1	Наклонная камера.....	26
1.5.2	Очистка.....	27
1.5.3	Установка двигателя.....	33
1.5.4	Бункер зерновой и выгрузное устройство.....	34
1.5.5	Соломоизмельчитель.....	35
1.5.6	Гидросистема комбайна.....	36
1.5.7	Перечень кодов ошибок гидросистемы по показаниям БИУС.....	48
1.5.8	Пневмосистема комбайна.....	53
1.5.9	Электрооборудование.....	54
1.6	Органы управления и приборы.....	61
1.6.1	Кабина.....	61
1.6.2	Пульт управления.....	65
1.6.3	Рукоятка управления скоростью движения.....	68
1.6.4	Колонка рулевая.....	69
1.6.5	Сиденье.....	71
1.6.6	Панели управления.....	72
1.6.7	Установка климатическая.....	75
1.7	Технологический процесс работы комбайна.....	76
2	Использование по назначению.....	78
2.1	Эксплуатационные ограничения.....	78
2.2	Подготовка комбайна к использованию.....	81
2.3	Пуск двигателя.....	89
2.4	Подготовка к работе соломоизмельчителя.....	91
2.5	Использование комбайна.....	92
2.6	Регулировки.....	92
2.6.1	Регулировка молотильного аппарата.....	92
2.6.2	Регулировка очистки.....	94
2.6.3	Регулировка соломоизмельчителя.....	97
2.6.4	Регулировка усилий на рычагах.....	100
2.6.5	Регулировка сходимости колес.....	100
2.6.6	Регулировка конических подшипников ступицы управляемых колес.....	101
2.6.7	Регулировка конических подшипников оси ведущего колеса.....	101
2.6.8	Регулировка тормозов.....	102
2.6.9	Регулировка фар.....	102
2.6.10	Стеклоочиститель, рабочие фары и зеркала заднего вида.....	103
2.6.11	Регулировка наклонной камеры.....	103
2.6.12	Регулировка привода гидронасоса мотовила.....	108
2.6.13	Регулировка привода соломосепаратора.....	109
2.6.14	Регулировка привода главного контрпривода.....	110
2.6.15	Регулировка привода выгрузного шнека.....	111
2.6.16	Регулировка горизонтальных и наклонного шнеков выгрузки.....	113
2.6.17	Прокрутка предохранительных муфт.....	114

3	Техническое обслуживание.....	115
3.1	Общие указания.....	115
3.2	Перечень работ по видам технического обслуживания.....	116
3.3	Смазка.....	119
3.4	Проверка работоспособности и техническое обслуживание.....	122
4	Текущий ремонт.....	130
4.1	Меры безопасности.....	130
4.2	Возможные ошибочные действия механизатора, приводящие к инциденту или аварии.....	130
4.3	Действия механизатора в случае инцидента, критического отказа, аварии..	131
4.4	Перечень критических отказов	131
4.5	Возможные неисправности и методы их устранения.....	132
5	Хранение.....	151
5.1	Общие требования к хранению.....	151
5.2	Подготовка к хранению.....	151
5.3	Хранение аккумуляторных батарей.....	153
5.4	Правила хранения.....	153
5.5	Методы консервации.....	153
5.6	Методы расконсервации.....	154
6	Транспортирование и буксировка комбайна.....	155
7	Утилизация	157
	Приложение А. Рисунок А.1 - А2 Схема гидравлическая принципиальная гидросистемы комбайна.....	158-159
	Приложение А. Рисунок А.3 Схема пневматическая принципиальная комбайна.....	160
	Приложение Б Таблица Б.1 Перечень элементов схем электрических комбайна....	161
	Приложение Б Рисунок Б.1 - Б.15 Схемы электрические принципиальные комбайна.....	165-179
	Приложение В Заправочные емкости.....	180
	Приложение Г Перечень рекомендуемых масел для гидросистемы комбайна.....	181
	Приложение Д Перечень фильтроэлементов гидросистем комбайна и периодичность их обслуживания.....	185
	Приложение Е Рекомендуемые режимы настройки молотилки комбайна при оптимальных условиях.....	186
	Приложение Ж Инструкция к терминалу БИУС комбайна	187
	Приложение И Руководство по монтажу и эксплуатации ТМ99/07	222
	Приложение К Схемы приводов.....	231


ВНИМАНИЮ РУКОВОДИТЕЛЕЙ ЭКСПЛУАТИРУЮЩИХ ОРГАНИЗАЦИЙ И МЕХАНИЗАТОРОВ!

Настоящая инструкция по эксплуатации предназначена в первую очередь для операторов (комбайнеров), занимающихся эксплуатацией и обслуживанием комбайна зерноуборочного самоходного КЗС-1624-1.

К работе на комбайне допускаются комбайнеры, прошедшие обучение (переобучение) по изучению комбайна у официальных дилеров, изучившие настоящую инструкцию по эксплуатации с росписью в паспорте комбайна, а также прошедшие инструктаж по охране труда и имеющие удостоверение тракториста-машиниста с открытой разрешающей категорией "D".

Настоящая инструкция по эксплуатации содержит важную информацию, необходимую для безопасной работы на комбайне, требования и рекомендации по его эксплуатации, порядок проведения необходимых регулировок и технического обслуживания комбайна и во время работы комбайна должна находиться в кабине в доступном месте.

Жатка для зерновых культур, двигатель, кондиционер, комплекты оборудования и специальные приспособления, используемые с комбайном, имеют самостоятельные эксплуатационные документы, которыми и следует руководствоваться при их обслуживании и эксплуатации.

 **ПРЕДОСТЕРЕЖЕНИЕ:** Комбайн необходимо использовать только по назначению с применением адаптеров, предусмотренных для соответствующих культур и до достижения назначенного срока службы!

Изготовитель не несет ответственности за возникающие неполадки при любом другом не соответствующем назначению применении, использовании адаптеров, агрегатирование которых не согласовано с разработчиком, а также применении после достижения срока службы комбайна!

К использованию согласно назначению относится также соблюдение предписанных изготовителем условий

эксплуатации, ухода и технического обслуживания.



ПРЕДОСТЕРЕЖЕНИЕ: Использование в качестве запасных и сменных частей деталей, принадлежностей, дополнительных приспособлений и приборов, не являющихся оригинальными изготовителя не допускается, так как это отрицательно сказывается на функциональных свойствах комбайна, а также рабочей безопасности и безопасности движения. В случае их использования любая ответственность изготовителя исключается!

Изготовитель ведет постоянную работу по совершенствованию конструкции комбайна, в связи, с чем возможны изменения в конструкции отдельных сборочных единиц и деталей, не отраженные в настоящей инструкции по эксплуатации. Некоторые технические данные и рисунки могут отличаться от фактических на комбайне, размеры и масса являются справочными данными.



ВНИМАНИЕ: Комбайн необходимо очищать ежемесячно и в соответствии с требованиями ЕТО!



ВНИМАНИЕ: Комбайн необходимо очищать ежемесячно и в соответствии с требованиями ЕТО!



ВНИМАНИЕ! Комбайн должен быть обеспечен двумя огнетушителями порошкового типа, содержащими не менее 8 кг огнетушащего вещества каждый и другими средствами пожаротушения согласно рекомендациям соответствующих национальных служб!



ВНИМАНИЕ: Комбайн должен быть обеспечен медицинской аптечкой!

Настоящая инструкция по эксплуатации соответствует технической документации по состоянию на январь 2019 года. Изготовитель не несет обязательств по внесению изменений в конструкцию проданных комбайнов, а также исключает ответственность за ущерб в результате самовольного внесения изменений.



ПРЕДОСТЕРЕЖЕНИЕ: Для предотвращения возможных сбоев в работе электронных узлов, установленных на комбайне, необходимо учитывать следующие требования:

- электромагнитное поле, которое создают дополнительные устройства не должно превышать 24 В/м в любой момент и в любом месте возле электронных приборов и соединений между ними;

- работа портативных или мобильных устройств допускается только с установленной внешней антенной!

Изготовитель снимает с себя ответственность за проблемы, возникающие при эксплуатации комбайна с установленным несоответствующим требованиям дополнительным оборудованием.

Принятые сокращения и условные обозначения

комбайн - комбайн зерноуборочный самоходный КЗС-1624-1 «ПАЛЕССЕ GS16»;

жатка – жатка для зерновых культур ЖЗК;

АКБ - аккумуляторная батарея;

АСК – автоматическая система контроля;

ПГА – пневмогидроаккумулятор;

ГСТ – гидростатическая трансмиссия;

БИУС - бортовая информационная управляющая система;

ЕТО – ежесменное техническое обслуживание;

ТО-1 – первое техническое обслуживание;

ТО-2 – второе техническое обслуживание;

ТО-Э - техническое обслуживание перед началом сезона работы;

ИЭ - инструкция по эксплуатации;

РЭ – руководство по эксплуатации;

слева, справа – по ходу движения.


В настоящей ИЭ все пункты, касающиеся безопасности обслуживающего персонала и комбайна обозначены специальным символом:





**ВНИМАНИЕ!
ПРЕДОСТЕРЕЖЕНИЕ!
ЗАПРЕЩАЕТСЯ**


Обозначение указаний, при несоблюдении которых существует опасность для здоровья и жизни комбайнера и других людей, а также повреждения комбайна


Требования безопасности


 **ВНИМАНИЕ:** К работе на комбайне допускаются только специально подготовленные механизаторы, имеющие удостоверение тракториста-машиниста с открытой разрешающей категорией «D», прошедшие обучение (переобучение) по изучению комбайна, порядку и правилам его эксплуатации у официальных дилеров, изучившие настоящую инструкцию по эксплуатации, с росписью об этом в паспорте комбайна!


 **ПРЕДОСТЕРЕЖЕНИЕ:** Для безопасной работы на комбайне и предотвращения несчастных случаев помимо соблюдения требований настоящей ИЭ, эксплуатационных документов двигателя, комплектов оборудования и приспособлений, используемых с комбайном, соблюдайте также общепринятые требования безопасности!

 **ВНИМАНИЕ:** Движение комбайна по дорогам общей сети должно производиться с соблюдением Правил дорожного движения страны, в которой он эксплуатируется, при наличии специального разрешения, выдаваемого в соответствии с национальными требованиями, и с соблюдением требований настоящей ИЭ!


 **ПРЕДОСТЕРЕЖЕНИЕ:** Не превышайте установленной скорости транспортирования - 20 км/ч!


 **ПРЕДОСТЕРЕЖЕНИЕ:** Скорость движения всегда должна соответствовать условиям движения, состоянию дорожного покрытия и окружающей среды, а также рельефу почвы!


 **ПРЕДОСТЕРЕЖЕНИЕ:** При движении на подъем и под уклон, поперечном движении по откосам избегайте резких поворотов!

 **ПРЕДОСТЕРЕЖЕНИЕ:** Максимально допустимый уклон при работе и транспортировании комбайна на подъеме и спуске – 8°. При этом

необходимо включать первый диапазон и двигаться со скоростью не более 3 - 4 км/ч!

 **ПРЕДОСТЕРЕЖЕНИЕ:** соблюдайте особую осторожность при работе и выполнении поворотов на склонах!

 **ЗАПРЕЩАЕТСЯ** производить переключение или выключать передачи на склонах!

 **ПРЕДОСТЕРЕЖЕНИЕ:** При движении комбайна по дорогам общей сети:

- дефлектор соломоизмельчителя комбайна должен быть установлен в крайнее верхнее положение;

- крышка лаза в бункер должна быть закрыта;


- бункер должен быть опорожнен;
- выгрузной шнек должен быть полностью задвинут и зафиксирован на опоре;


- жатка должна быть установлена и зафиксирована на транспортной тележке, которая должна быть подсоединена к молотилке при помощи тягового устройства;


- мотовило жатки должно быть полностью опущено вниз и максимально придвинуто к шнеку;


- светосигнальное оборудование транспортной тележки должно быть подключено;


- проблесковые маяки включены!


 **ЗАПРЕЩАЕТСЯ** эксплуатация транспортной тележки без жатки.


 **ЗАПРЕЩАЕТСЯ** движение комбайна по дорогам общей сети с навешенной жаткой.


 **ЗАПРЕЩАЕТСЯ** Движение комбайна задним ходом с опущенной на землю жаткой.


 **ЗАПРЕЩАЮТСЯ** транспортные переезды комбайна с повернутым в рабочее положение выгрузным шнеком.


 **ПРЕДОСТЕРЕЖЕНИЕ:** перед началом движения демонтируйте транспортные скобы!


 **ЗАПРЕЩАЕТСЯ** передвижение комбайна с установленными транспортными скобами!


 **ПРЕДОСТЕРЕЖЕНИЕ:** Во избежание поломок моста управляемых колес запрещаются транспортные переезды комбайна с жаткой в транспортном положении при наличии зерна в бункере!


 **ПРЕДОСТЕРЕЖЕНИЕ:** При транспортных переездах комбайна в темное время суток используйте только транспортные фары!

 **ЗАПРЕЩАЕТСЯ** при движении по дорогам общей сети использовать рабочие фары!


 **ЗАПРЕЩАЕТСЯ** работа и движение комбайна в темное время суток при неисправном светосигнальном оборудовании!


 **ЗАПРЕЩАЕТСЯ** движение комбайна по дорогам общей сети с разблокированными тормозными педалями!


 **ЗАПРЕЩАЕТСЯ** запуск двигателя и манипулирование органами управления вне рабочего места оператора. Оператор должен управлять комбайном сидя на рабочем месте.


 **ПРЕДОСТЕРЕЖЕНИЕ:** Во избежание отравления угарными газами не запускайте двигатель комбайна в закрытом помещении с плохой вентиляцией!


 **ЗАПРЕЩАЕТСЯ** запуск двигателя при неисправной гидросистеме комбайна.


 **ПРЕДОСТЕРЕЖЕНИЕ:** Не запускайте двигатель при включенном приводе наклонной камеры, приводе главного контрпривода, приводе выгрузки, приводе соломоизмельчителя!


 **ВНИМАНИЕ:** Для полного включения/выключения приводов наклонной камеры, главного контрпривода, выгрузного шнека необходимо клавишу переключателя на пульте управления удерживать не менее **6 секунд!**


 **ПРЕДОСТЕРЕЖЕНИЕ:** Перед запуском двигателя проверьте положение защитных кожухов и ограждений. Защитный кожух и ограждения должны быть закрыты!


 **ЗАПРЕЩАЕТСЯ** работа комбайна с открытыми капотами, демонтированными ограждениями и кожухами.


 **ВНИМАНИЕ:** Перед запуском двигателя, включением рабочих органов, началом движения подайте звуковой сигнал и приступайте к выполнению этих действий, лишь убедившись, что это никому не угрожает.


 **ПРЕДОСТЕРЕЖЕНИЕ:** При первом запуске двигателя или пуске двигателя после длительного хранения не допускается нахождение людей в рабочей зоне комбайна, так как возможно ведение шкивов ременных передач.


 **ВНИМАНИЕ:** Перед началом движения комбайна запустите двигатель и проверьте работоспособность механизмов управления, тормозной системы, системы освещения и сигнализации, показания приборов!


 **ЗАПРЕЩАЕТСЯ** начинать движение комбайна с незаряженными ПГА гидросистемы стояночных тормозов! Зарядка производится автоматически, в случае отсутствия зарядки ПГА на экран БИУС выводится сообщение: «Низкое давление зарядки ПГА стояночного тормоза. Отключение стояночного тормоза невозможно. Код Г 1.6».


 **ВНИМАНИЕ:** Перед включением электропитания комбайна отключите выключатель растормаживания ведущих колес на пульте управления (положение от себя)!

 **ВНИМАНИЕ:** Прежде чем начать движение проверьте нахождение людей (особенно детей) в опасной зоне вокруг комбайна!


 **ВНИМАНИЕ:** Перед троганьем с места подайте звуковой сигнал!


 **ЗАПРЕЩАЕТСЯ** нахождение в кабине посторонних людей (особенно детей), а также перевозка на комбайне пассажиров и грузов **ЗАПРЕЩЕНА!**

 **ЗАПРЕЩАЕТСЯ** выходить во время движения комбайна из кабины.

 **ПРЕДОСТЕРЕЖЕНИЕ:** На комбайне функцию рабочих тормозов обеспечивает конструкция гидропривода ведущих колес. Плавное снижение скорости обеспечивается за счет медленного перемещения рукоятки управления скоростью движения в нейтральное положение.


В случае необходимости экстренной остановки комбайна торможение должно производиться путем быстрого перемещения рукоятки управления скоростью движения в нейтральное положение с одновременным (при необходимости) нажатием на тормозные педали.


 **ВНИМАНИЕ:** При повторном запуске двигателя после экстренной остановки необходимо предварительно выключить ременную передачу привода главного контрпривода, для чего вручную отвести натяжной ролик от ремня до его фиксации в крайнем положении!


 **ЗАПРЕЩАЕТСЯ** оставлять без надзора комбайн с работающим двигателем.


Перед тем, как покинуть кабину комбайна примите меры против откатывания комбайна: опустите жатку,


включите стояночный тормоз, выключите передачу, выключите двигатель, извлеките ключ из выключателя зажигания, установите, при необходимости, под колеса противооткатные упоры.


 **ЗАПРЕЩАЕТСЯ** регулировать сиденье, рулевую колонку и рулевое колесо в процессе движения комбайна.


 **ПРЕДОСТЕРЕЖЕНИЕ:** Регулярно подтягивайте гайки колес!


 **ЗАПРЕЩАЕТСЯ** буксировка комбайна с включенной передачей!


 **ПРЕДОСТЕРЕЖЕНИЕ:** С целью исключения повышенного износа шин направление рисунка протектора управляемых колес должно быть направлено в противоположную сторону рисунка протектора ведущих колес!


 **ПРЕДОСТЕРЕЖЕНИЕ:** При неисправности рулевого управления или гидропривода ходовой части, остановите движение и выключите двигатель!


 **ПРЕДОСТЕРЕЖЕНИЕ:** Не допускайте работу двигателя при уровне масла в масляном баке ниже минимального – задиры пар трения вследствие отсутствия масла как элемента смазки! Мгновенный выход из строя гидронасосов.


 **ВНИМАНИЕ:** При аварийной ситуации и невозможности покинуть рабочее место через дверь воспользуйтесь аварийным выходом!


 **ВНИМАНИЕ:** Специальный ключ для открывания капотов, электрошкафа и инструментального ящика должен быть всегда на одной связке с ключом от кабины.


 **ПРЕДОСТЕРЕЖЕНИЕ:** Во избежание повреждения рабочих органов и разрыва ременных передач включение и выключение приводов наклонной камеры, главного контрпривода, выгрузного шнека производите при частоте вращения коленчатого вала двигателя 900...1000 об/мин.


 **ЗАПРЕЩАЕТСЯ** работа на комбайне в неудобной и развевающейся одежде.


 **ПРЕДОСТЕРЕЖЕНИЕ:** Перед работой с движущимися частями комбайна необходимо завязать длинные волосы, снять галстук, шарф, застегнуть одежду!


 **ПРЕДОСТЕРЕЖЕНИЕ:** Во избежание электрического замыкания и контакта с движущимися частями комбайна снимите кольца и другие ювелирные украшения!

 **ЗАПРЕЩАЕТСЯ** во время работы на комбайне слушать музыку или работать с музыкальными наушниками, так как работа на комбайне требует постоянного внимания.


 **ЗАПРЕЩАЕТСЯ** работа комбайна в темное время суток без электрического освещения.

 **ЗАПРЕЩАЕТСЯ** эксплуатация комбайн с неисправной системой управления стояночным тормозом и системой управления ходовой части.


 **ЗАПРЕЩАЕТСЯ** выключать выключатель МАССЫ, а также отключать АКБ при работающем двигателе.


 **ВНИМАНИЕ:** При длительных остановках с заведенным двигателем необходимо клавишу «Включение модуля управления трансмиссией» на пульте управления переключить в положение, при котором трансмиссия отключена, а также принять меры против отката (стояночный тормоз, противооткатные упоры)!


При самопроизвольном движении комбайна необходимо нажать на тормоз и нажать кнопку «Отключение питания электроники «STOP» на пульте управления.


 **ЗАПРЕЩАЕТСЯ** проведение любых работ по техническому обслуживанию, ремонту и регулировкам, очистке бункера, устранению забиваний рабочих органов на комбайне с работающим двигателем.


Перед тем, как покинуть кабину, опустите жатку, включите стояночный тормоз, выключите двигатель и выньте ключ из выключателя зажигания.


 **ЗАПРЕЩАЕТСЯ** производство каких-либо работ под комбайном на уклонах, без поставленных под колеса противооткатных упоров.


 **ПРЕДОСТЕРЕЖЕНИЕ:** Работы под поднятой наклонной камерой, жаткой выполнять только при установленном на выдвинутый шток гидроцилиндра подъема наклонной камеры предохранительном упоре!

 **ПРЕДОСТЕРЕЖЕНИЕ:** Обслуживание жатки с поднятым мотовилом, во избежание его падения, производите только с установленными упорами на выдвинутые штоки гидроцилиндров подъема мотовила. Упоры должны быть зафиксированы пальцами - фиксаторами!


 **ЗАПРЕЩАЕТСЯ** устанавливать поднятый комбайн на шлакоблоки, пустотелые кирпичи или другие опоры, которые могут разрушиться под воздействием продолжительной нагрузки.


 **ЗАПРЕЩАЕТСЯ** работа под комбайном, установленным только на домкрате.

 **ЗАПРЕЩАЕТСЯ** проведение технического обслуживания и осмотра комбайна в зоне линий электропередач.

 **ПРЕДОСТЕРЕЖЕНИЕ:** На участках полей и дорог, над которыми проходят воздушные линии электропередачи, проезд и работа комбайна разрешается, если расстояние по воздуху от комбайна до ближайшего провода находящегося под напряжением будет не менее, указанного в таблице.


Напряжение воздушной линии, кВ	Минимальное расстояние, м
до 35	2,0
от 35 до 110	3,0
от 110 до 220	4,0
от 220 до 400	5,0
от 400 до 750	9,0
от 750 до 1150	10,0


 **ПРЕДОСТЕРЕЖЕНИЕ:** Перед проведением любых работ на соломоизмельчителе отключите главный контрпривод и двигатель! Дождитесь полной остановки вращающегося по инерции ротора.


 **ПРЕДОСТЕРЕЖЕНИЕ:** Перед началом работы комбайна с соломоизмельчителем убедитесь в отсутствии людей в зоне выброса соломы и дайте предупредительный сигнал!


При работе с подключенным соломоизмельчителем верхняя кромка дефлектора должна находиться ниже горизонтали, касательной к окружности описываемой ножами ротора


При переводе заслонки соломоизмельчителя из положения "Работа в валок" в положение "Работа на измельчение", во избежание разрыва ремня привода ротора измельчителя, перед включением привода проверьте отсутствие соломы в камере ротора и, при необходимости, произведите ее очистку!


 **ПРЕДОСТЕРЕЖЕНИЕ:** При работе комбайна с комплектом оборудования для уборки кукурузы на зерно, во избежание поломки ротора соломоизмельчителя привод соломоизмельчителя должен быть отключен, заслонка установлена в положение укладки стеблей кукурузы в валок!


 **ПРЕДОСТЕРЕЖЕНИЕ:** Соблюдайте осторожность при обращении с кондиционером! Не допускайте попадания хладагента в атмосферу!


 **ПРЕДОСТЕРЕЖЕНИЕ:** Во избежание получения травмы от соприкосновения с сильно нагретыми поверхностями в зоне установки двигателя, перед проведением работ по техническому обслуживанию или ремонту необходимо дать двигателю остыть!


 **ЗАПРЕЩАЕТСЯ** проникновение в бункер и нахождение в бункере людей при работающем двигателе.


 **ЗАПРЕЩАЕТСЯ** проталкивание зерна руками, ногами, лопатой или другими предметами при выгрузке зерна из бункера.


 **ПРЕДОСТЕРЕЖЕНИЕ:** Проведение регулировочных работ, технического обслуживания бункера, чистку и устранение закупок необходимо производить через лаз в бункер только при выключенном двигателе.


 **ЗАПРЕЩАЕТСЯ** пользование пробоотборником зерна на ходу и при включенном главном контрприводе, а также при заполнении бункера более чем на 1/3 объема.


 **ПРЕДОСТЕРЕЖЕНИЕ:** Соблюдайте осторожность при обращении с тормозной жидкостью и электролитом (ядовитые и едкие)!


 **ПРЕДОСТЕРЕЖЕНИЕ:** Контролируйте все электрооборудование и оберегайте его от повреждений. Немедленно устраняйте повреждение проводов!


 **ПРЕДОСТЕРЕЖЕНИЕ:** Перед проведением любых работ на электрооборудовании комбайна отключите выключатель электропитания комбайна, или отключите аккумуляторную батарею!


 **ЗАПРЕЩАЕТСЯ** замыкание электрических проводов и предохранителей. Используйте только предохранители с предписанным значением тока.

 **ЗАПРЕЩАЕТСЯ** подключать в розетки для переносного освещения электропотребители с суммарной мощностью потребления более 360 Вт или током потребления более 15А.


 **ПРЕДОСТЕРЕЖЕНИЕ:** Не допускайте образования искр и открытого пламени вблизи аккумуляторных батарей!

 **ПРЕДОСТЕРЕЖЕНИЕ:**
Замену перегоревших лампочек рабочих фар производите при помощи стремянки или лестницы!

 **ПРЕДОСТЕРЕЖЕНИЕ:** При сливе горячей охлаждающей жидкости из системы охлаждения и масла из поддона двигателя во избежание ожогов соблюдайте осторожность!


 **ПРЕДОСТЕРЕЖЕНИЕ:** Не производите ремонт элементов гидропривода и пневмосистемы, находящихся под давлением!

Перед ремонтом необходимо снять давление в гидросистеме и пневмосистеме!


 **ПРЕДОСТЕРЕЖЕНИЕ:** При работе с гидравлическими маслами соблюдайте правила личной гигиены!


С поверхности кожи масло удаляется теплой мыльной водой.


При сливе горячего масла во избежание ожогов соблюдайте осторожность!


 **ПРЕДОСТЕРЕЖЕНИЕ:** Масло гидравлическое представляет собой горючую жидкость!


Не допускайте скопления пыли, грязи и остатков технологического продукта на двигателе, масляном баке, нагреваемых элементах комбайна!


 **ПРЕДОСТЕРЕЖЕНИЕ:** Гидравлические системы должны быть герметичны. В системах комбайна не допускается подтека и каплеобразования масла!

 **ВНИМАНИЕ:** Ремонт гидравлических систем производите только в специализированной мастерской!

 **ПРЕДОСТЕРЕЖЕНИЕ:** Не разъединяйте маслопровода и не производите подтяжку их соединений при работающем двигателе! Во время работы не прикасайтесь к металлическим маслопроводам они могут нагреваться до 70–80°С!


 **ПРЕДОСТЕРЕЖЕНИЕ:** Регулярно проверяйте гидравлические рукава и меняйте поврежденные и изношенные на новые. Рукава должны соответствовать необходимым техническим требованиям!

 **ПРЕДОСТЕРЕЖЕНИЕ:** Соединение многофункционального разъема между молотилкой и жаткой с загрязненными сопрягаемыми поверхностями приведет к отказам гидроаппаратуры. Содержите сопрягаемые поверхности многофункционального разъема в идеальной чистоте!


 **ПРЕДОСТЕРЕЖЕНИЕ:** Перед разборкой узлов гидросистемы тщательно очистите предполагаемое место разборки от грязи, пыли и других загрязнений. Наиболее быстро и качественно очистку наружных поверхностей гидравлических соединений от загрязнений производите источником сжатого воздуха с последующей чистой ветошью.


Не допускается попадание загрязнений во внутренние полости гидравлической системы, так как это вызывает заклинивание золотников гидрораспределителей, выход из строя гидронасосов, гидромоторов, насоса-дозатора и других элементов системы.


Соединение полумуфт с загрязненными сопрягаемыми поверхностями приведет к отказам гидроаппаратуры. Содержите сопрягаемые поверхности в идеальной чистоте!

 **ПРЕДОСТЕРЕЖЕНИЕ:** При ремонте гидравлики в гидросистеме должно быть снято давление!

Комбайн оборудован гидросистемой с ПГА в количестве 5 шт., заправленными техническим азотом под давлением 8 МПа. Эксплуатация ПГА должна производиться в соответствии с «Правилами пожарной безопасности» и действующими «Правилами устройства и безопасной эксплуатации сосудов, работающих под давлением».

 **ПРЕДОСТЕРЕЖЕНИЕ:** Во избежание взрыва не проводите на корпусе ПГА сварочные и другие работы, не наполняйте ПГА кислородом или атмосферным воздухом!

 **ПРЕДОСТЕРЕЖЕНИЕ:** Перед ремонтными работами на стоянке и при хранении в линиях с ПГА снимайте давление до нуля и проконтролируйте это по манометру в кабине комбайна!

 **ПРЕДОСТЕРЕЖЕНИЕ:** Для обеспечения безопасности при утилизации ПГА их необходимо разрядить. Разрядка ПГА производится в следующей последовательности:

1) снять грязезащитный пластмассовый колпачок с пробки газонаполнительного отверстия (сверху аккумулятора);


2) шестигранным ключом S=6 открутить пробку газонаполнительного отверстия на 1/4-1/3 оборота до появления характерного шипения выходящего газа.

Выпускаемый газ - не вдыхать!

3) после прекращения шипения пробку вновь открутить на 1/4--1/3 оборота до повторного появления шипения;

4) постепенное, ступенчатое откручивание пробки (не более чем на два оборота) и выпуск газа производить до окончательного прекращения шипения.


После этого пробку можно выкрутить полностью.


 **ПРЕДОСТЕРЕЖЕНИЕ:** При работе с рабочими жидкостями (антифриз, масла, тормозная жидкость, топливо и другие) соблюдайте правила личной гигиены.

При попадании этих жидкостей на слизистую оболочку глаз, ее необходимо обильно промыть теплой водой.

С поверхности кожи жидкости удаляйте теплой мыльной водой!


 **ЗАПРЕЩАЕТСЯ** сварка на двигателе и на подmotorной раме.

 **ЗАПРЕЩАЕТСЯ** массовую клемму сварочного аппарата подсоединять к двигателю, его элементам и подmotorной раме.

 **ПРЕДОСТЕРЕЖЕНИЕ:** Для защиты электронных компонентов от повышенного напряжения при сварочных работах, необходимо соблюдать следующие меры безопасности:


– массовую клемму сварочного аппарата закреплять непосредственно на свариваемую деталь;

- не допускать соприкосновения корпуса электронных компонентов (например, блоков управления) и электрических проводов со сварочным электродом или массовой клеммой сварочного аппарата.

 **ВНИМАНИЕ:** В целях пожарной безопасности соблюдайте осторожность при обращении с топливом.

Не курите, избегайте образования искр и открытого пламени при заправке комбайна!

Перед заправкой комбайна выключите двигатель, выньте ключ зажигания. Не доливайте топливо в закрытых помещениях. Немедленно вытирайте пролитое топливо!

 **ВНИМАНИЕ:** Для предотвращения опасности возгорания содержите комбайн в чистоте!



ПРЕДОСТЕРЕЖЕНИЕ: В целях пожарной безопасности при работе комбайна необходимо:

- осуществлять контроль за показаниями контрольных приборов системы охлаждения двигателя и гидросистемы;
- не допускать понижения уровня охлаждающей жидкости в системе охлаждения двигателя;
- своевременно прекращать работу для охлаждения двигателя и восстановления тепловых режимов гидросистемы;
- не допускать скапливания пыли, грязи и остатков технологического продукта на двигателе, масляном баке, нагреваемых элементах комбайна;
- следить за чистотой защитных экранов радиаторов, пространства между охлаждающими пластинами и трубками радиаторов!



ВНИМАНИЕ: При возникновении пожара примите меры по выводу комбайна из убираемого массива. Выключите двигатель, отключите аккумуляторную батарею, вызовите пожарную службу и приступайте к тушению пожара имеющимися средствами (огнетушитель, вода, земля)!



ВНИМАНИЕ: Комбайн должен быть обеспечен двумя огнетушителями порошкового типа, содержащими не менее 8 кг огнетушащего вещества, а также другими средствами пожаротушения согласно рекомендациям соответствующих национальных служб!








Места для установки огнетушителей с элементами для их крепления находятся:

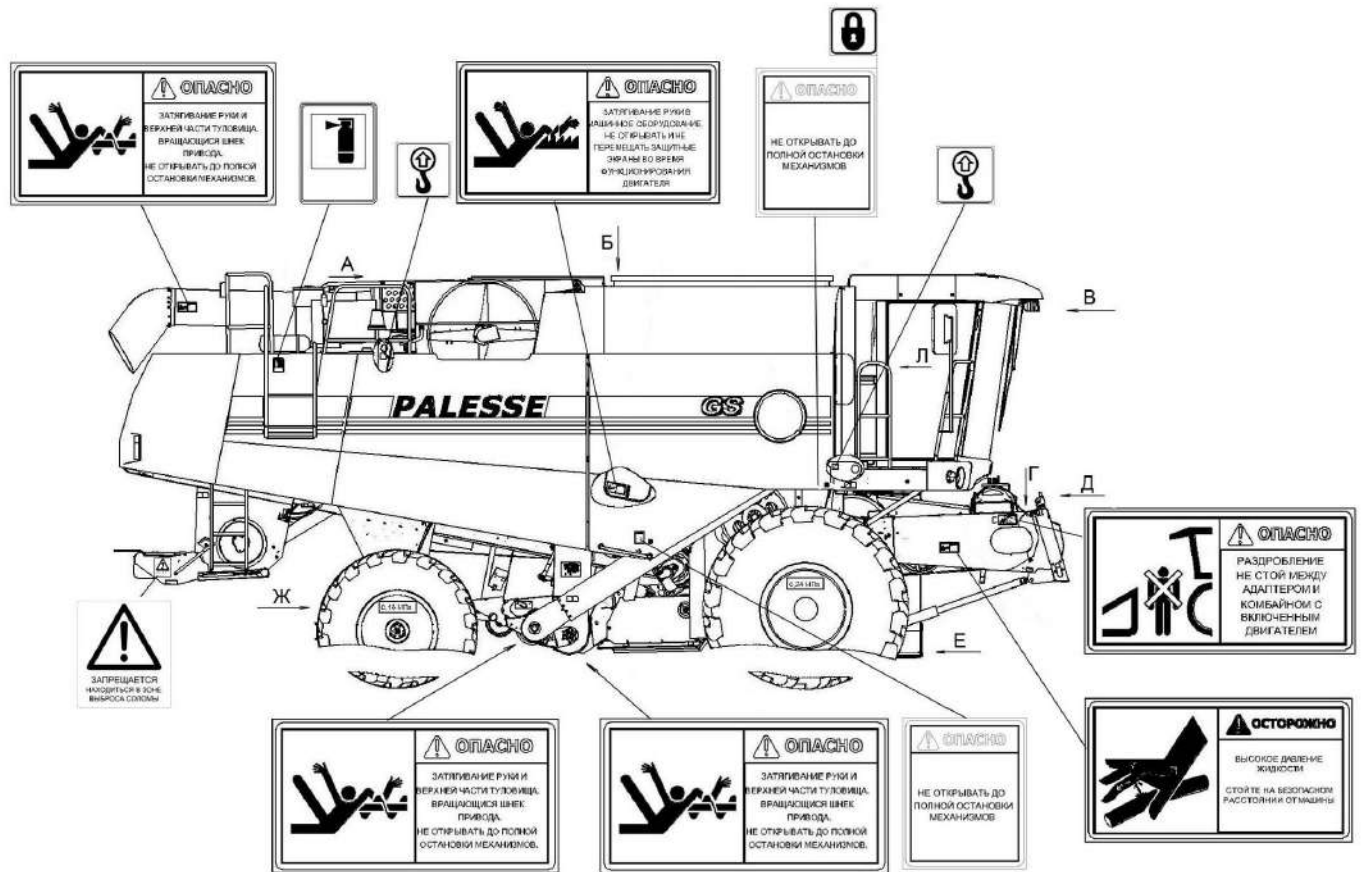
- на площадке входа;
- на зерновом элеваторе.

Знаки безопасности

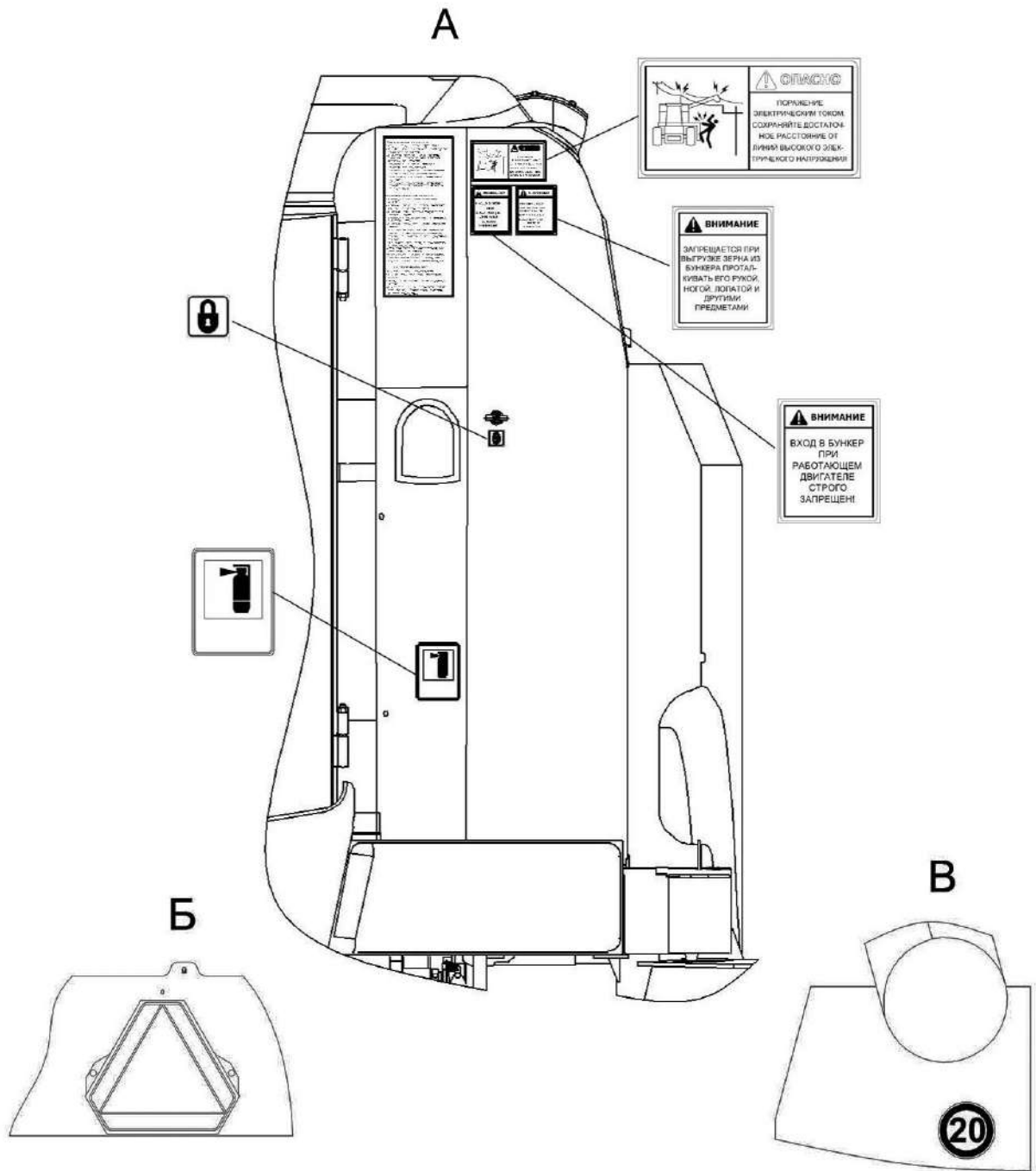
На комбайне нанесены предупредительные и указательные знаки безопасности (символы и пиктограммы), которые содержат важные указания по обеспечению безопасности, а также по эффективному использованию комбайна.

Знаки безопасности должны всегда содержаться в чистоте, при повреждении их следует обновить. Если при эксплуатации меняются детали с нанесенными символами и пиктограммами, то следует проследить за тем, чтобы на новые детали были нанесены соответствующие.

Символ	Значение
	- Место смазки консистентным смазочным материалом
	- Место смазки жидким смазочным материалом
	- Точка подъема
	- Место установки домкрата
	- Место установки огнетушителя
	- Символ по технике безопасности
	- ИЭ для механизатора (следует изучить и соблюдать)



Молотилка самоходная (вид справа)



1 Описание и работа

1.1 Назначение

Комбайн предназначен для прямой и раздельной уборки зерновых колосовых культур, а, с применением комплектов оборудования или специальных приспособлений, поставляемых по отдельному заказу - для уборки подсолнечника, кукурузы на зерно, зернобобовых и крупяных культур, семенников трав, сои и рапса на равнинных полях с уклоном до 8° .

1.2 Технические характеристики

Основные параметры и технические данные комбайна приведены в таблице 1.1.

Таблица 1.1 – Технические данные

Параметр	Значение
Габаритные размеры комбайна в основной рабочей комплектации, мм:	
а) в рабочем положении:	
- длина	10980
- ширина	9700
- высота (с поднятыми надставками бункера)	4890
б) в транспортном положении:	
- длина	20270
- ширина	4100
- высота	4000
Масса комбайна конструкционная (сухая) в основной рабочей комплектации (без учета транспортной тележки), кг	21000±630
Двигатель	
Марка двигателя	Cummins QSG12
Номинальная мощность двигателя, кВт	383
Объем топливного бака, л	800
Уровень звука на рабочем месте оператора, дБА	80
Параметр неопределенности, дБА	4
Полное среднеквадратичное значение скорректированного виброускорения на сиденье оператора (общая вибрация), m/s^2	1,8
Параметр неопределенности, m/s^2	0,9
Полное среднеквадратичное значение скорректированного виброускорения на органах управления (локальная вибрация), m/s^2	2,5
Параметр неопределенности, m/s^2	1,2
Назначенный срок службы, лет	8*
Назначенный срок хранения (без переконсервации), лет	1*
* По истечении назначенных показателей (срока службы, срока хранения) комбайн изымается из эксплуатации, и принимается решение о направлении его в ремонт, об утилизации, о проверке и об установлении новых назначенных показателей (срока службы, срока хранения).	

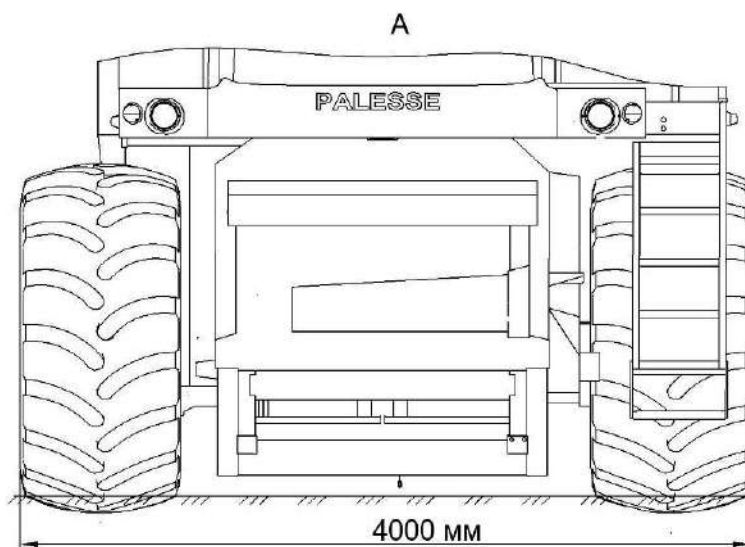
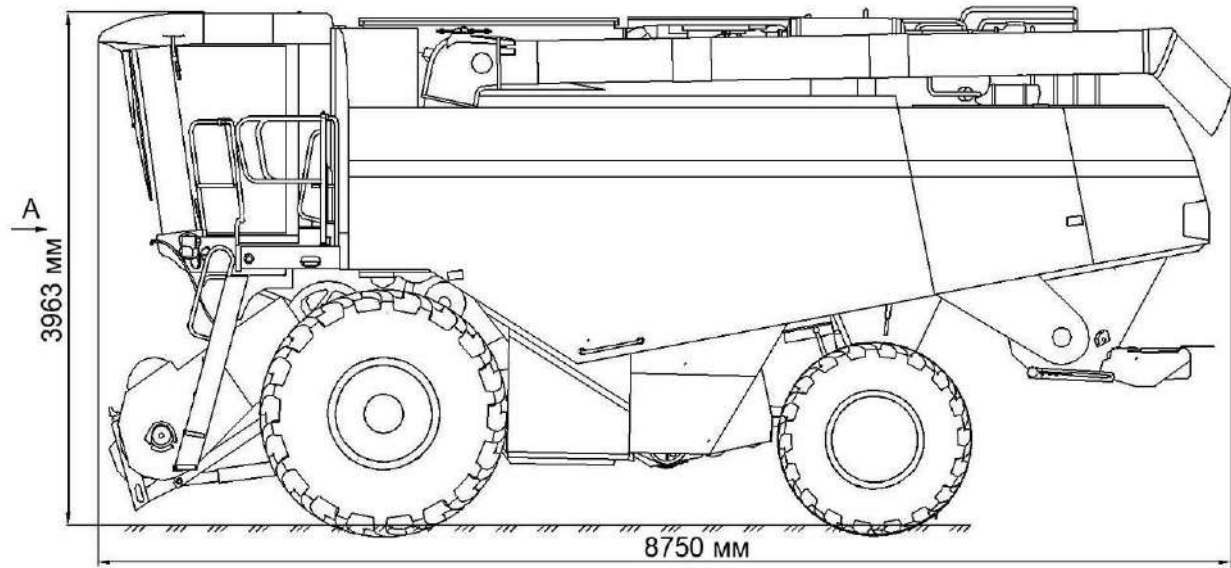
Продолжение таблицы 1.1

Параметр	Значение
Молотильный аппарат	
Тип молотильного барабана	бильный с бичами левого и правого направления рифов
Конструктивная ширина молотильного аппарата, мм	1700
Частота вращения вала молотильного барабана, с ⁻¹ (об/мин): - без редуктора - с редуктором	9,7...19,2 (582...1152) 4,06...8,06 (243...483)
Диаметр молотильного барабана, мм	600
Диаметр барабана ускоряющего, мм	450
Частота вращения вала ускоряющего барабана, с ⁻¹ (об/мин): - без редуктора - с редуктором	10,3...20,5 (618...1230) 4,34...8,61 (260...516)
Подбарабанье	решетчатое прутково-планчатое
Площадь сепарации подбарабанья, м ²	1,2
Диаметр отбойного битера, мм	393
Частота вращения отбойного битера, с ⁻¹ (об/мин): - без редуктора - с редуктором	10,35...20,5 (621...1230) 4,4...8,6 (264...516)
Соломосепаратор	
Тип	роторный
Число роторов, шт	2
Длина роторов, м	4,2
Диаметр ротора, мм	445
Очистка	
Площадь решет, м ²	5,8
Число каскадов, шт	3
Частота вращения вала вентилятора, с ⁻¹ (об/мин)	8,4...26,0 (504...1560)
Способ регулирования частоты вращения вентилятора	бесступенчатый, клиноременным вариатором с электроприводом, управляемым из кабины
Бункер зерновой	
Тип бункера	трансформируемый, с автоматической сигнализацией заполнения, с принудительной выгрузкой
Вместимость бункера, м ³	9,0
Погрузочная высота выгрузного шнека, мм	4100
Угол поворота выгрузного шнека, град.	101
Ходовая часть	
Рабочая скорость движения, км/ч	0 – 8
Транспортная скорость движения, км/ч	0 - 20**
Шины колес:	
- управляемых	600/65R28
- ведущих	900/60R32
Давление в шинах колес при эксплуатации, МПа	
- управляемых	0,16
- ведущих	0,24
** При транспортировке жатки в агрегате с приспособлением для уборки рапса транспортная скорость движения - не более 15 км/ч. Скорость движения на поворотах - не более 5 км/ч.	

Окончание таблицы 1.1

Параметр	Значение
Колея колес, мм	
- управляемых	3230+50
- ведущих	3190+50
База, мм	3790+50
Дорожный просвет, мм, не менее	380
Соломоизмельчитель	
Диаметр барабана, мм	525
Частота вращения барабана, с ⁻¹ (об/мин)	46,9 (2814)
Жатка для зерновых культур	
Ширина захвата, м	9,2
Электрооборудование	
Номинальное напряжение системы электрооборудования, В:	24
Номинальная емкость одной аккумуляторной батареи, А/ч	190
Количество батарей, шт	2
Гидравлическая система	
Привод ходовой части	гидропривод объемный с бесступенчатым регулированием скорости движения
Привод рулевого управления	гидрообъемный привод
Давление настройки предохранительного клапана в гидросистеме привода ходовой части, МПа	42
Давление настройки предохранительного клапана в гидросистеме рулевого управления, МПа	17
Давление настройки предохранительного клапана в гидросистеме силовых цилиндров, МПа	18
Давление настройки предохранительного клапана в гидросистеме управления стояночным тормозом, МПа	14
Давление настройки предохранительного клапана в гидросистеме низкого давления, МПа	2,3
Количество гидроцилиндров на управляемом мосту, шт	2
Вместимость масла гидросистемы, л	160
Вместимость бака масляного, л	70

1.3 Габаритные размеры молотилки самоходной



1.4 Состав комбайна

1.4.1 Комбайн в основной комплектации состоит из молотилки самоходной 1 (рисунок 1.1) и жатки для зерновых культур 2.

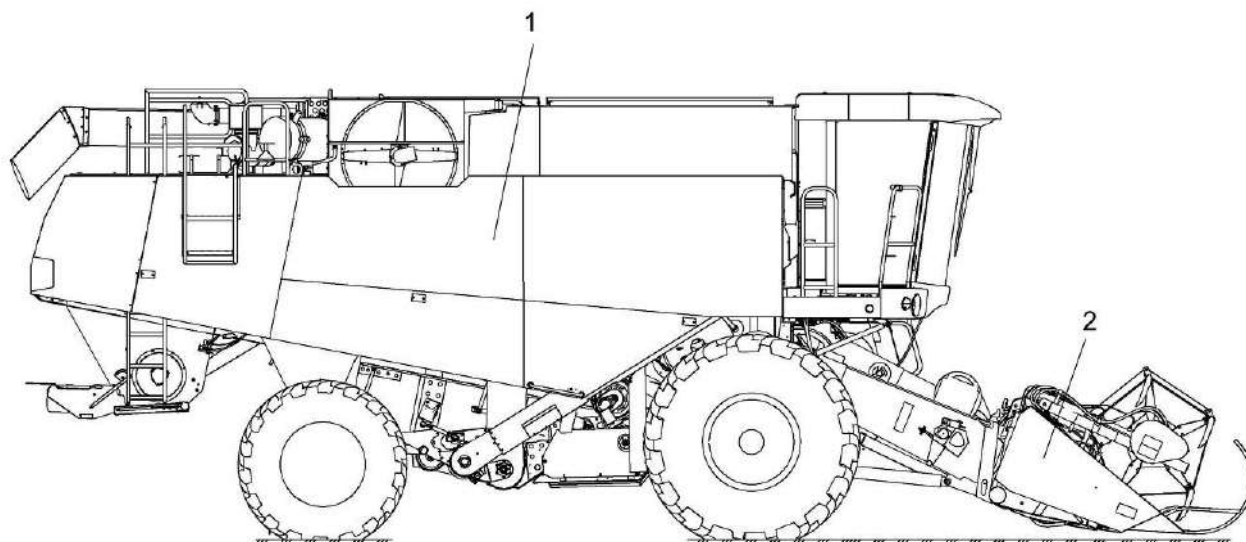
1.4.2 В состав комбайна при раздельном способе уборки может входить подборщик зерновой.

1.4.3 В состав комбайна может входить приспособление для уборки рапса.

1.4.4 Для уборки сои в составе комбайна может использоваться жатка для сои.

1.4.5 Для уборки кукурузы на зерно в составе комбайна может использоваться комплект оборудования для уборки кукурузы на зерно.

1.4.6 Для уборки подсолнечника в составе комбайна может использоваться жатка для подсолнечника.

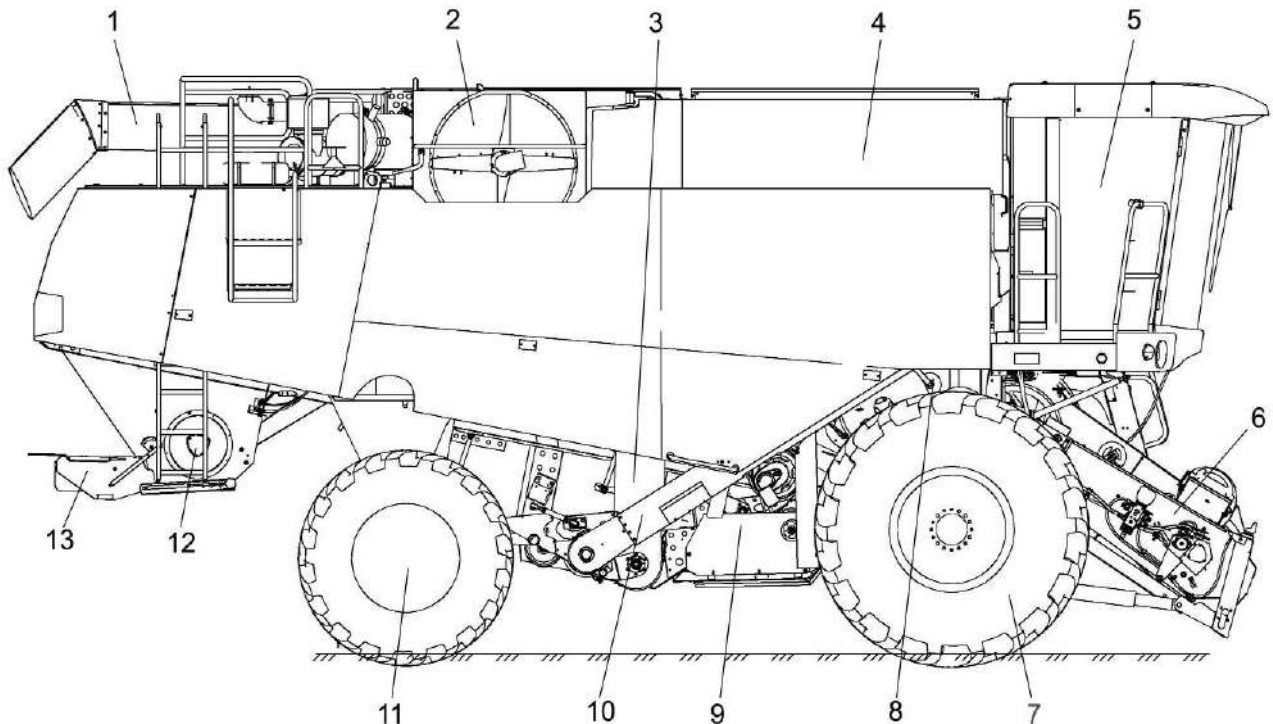


1 – молотилка самоходная; 2 – жатка для зерновых культур

Рисунок 1.1 - Комбайн

1.5 Устройство и работа

Молотилка самоходная состоит из: наклонной камеры 6 (рисунок 1.2); молотильного аппарата 8; очистки 9; шасси с мостами ведущих колес 7 и управляемых колес 11; установки двигателя 2; элеваторов колосового 10 и зернового 3; кабины 5 с площадкой управления; бункера зернового 4; шнека выгрузного 1; соломоизмельчителя 12 с дефлектором 13.



1 – шнек выгрузной; 2 - установка двигателя; 3 - элеватор зерновой; 4 - бункер зерновой; 5 - кабина; 6 - наклонная камера; 7 – мост ведущих колес; 8 – молотильный аппарат; 9 - очистка; 10 - элеватор колосовой; 11 – мост управляемых колес; 12 - соломоизмельчитель; 13 - дефлектор

Рисунок 1.2 – Молотилка самоходная

1.5.1 Наклонная камера

Наклонная камера состоит из рамы 1, цепочно-планчатого транспортера 3 (рисунок 1.3), вентилятора отсоса пыли 2, механизма реверса 6 и механизмов приводов.

Механизм реверса 6 расположен на правой стороне наклонной камеры и состоит из рычага, на котором установлен гидромотор с ведущей шестерней и гидроцилиндром.

Привод механизма осуществляется с помощью гидромотора.

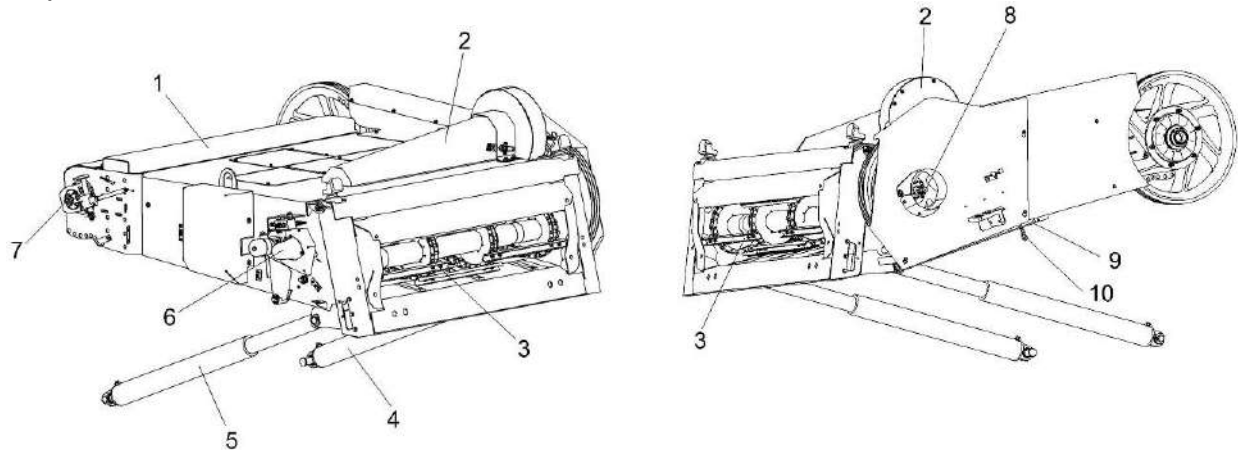
При забивании наклонной камеры хлебной массой необходимо:

- при помощи переключателя на пульте управления в кабине комбайна отключить привод наклонной камеры и жатки;

- нажатием клавиши выключателя реверса наклонной камеры на пульте управления включить реверс;

- очистив рабочие органы, нажатием клавиши выключателя выключить реверс.

Для фиксации жатки с наклонной камерой в поднятом положении, при регулировках и ремонтных работах служит упор 9, расположенный с левой стороны наклонной камеры. Для установки упора необходимо поднять наклонную камеру с жаткой в верхнее положение, снять упор 9 с цепочки 10 и опустить на выдвинутый шток гидроцилиндра подъема наклонной камеры 4.



1 – рама; 2 – вентилятор; 3 – цепочно–планчатый транспортер; 4, 5 - гидроцилиндры подъема наклонной камеры; 6 – механизм реверса; 7 – вал верхний; 8- вал; 9 – упор; 10 – цепочка

Рисунок 1.3 – Наклонная камера

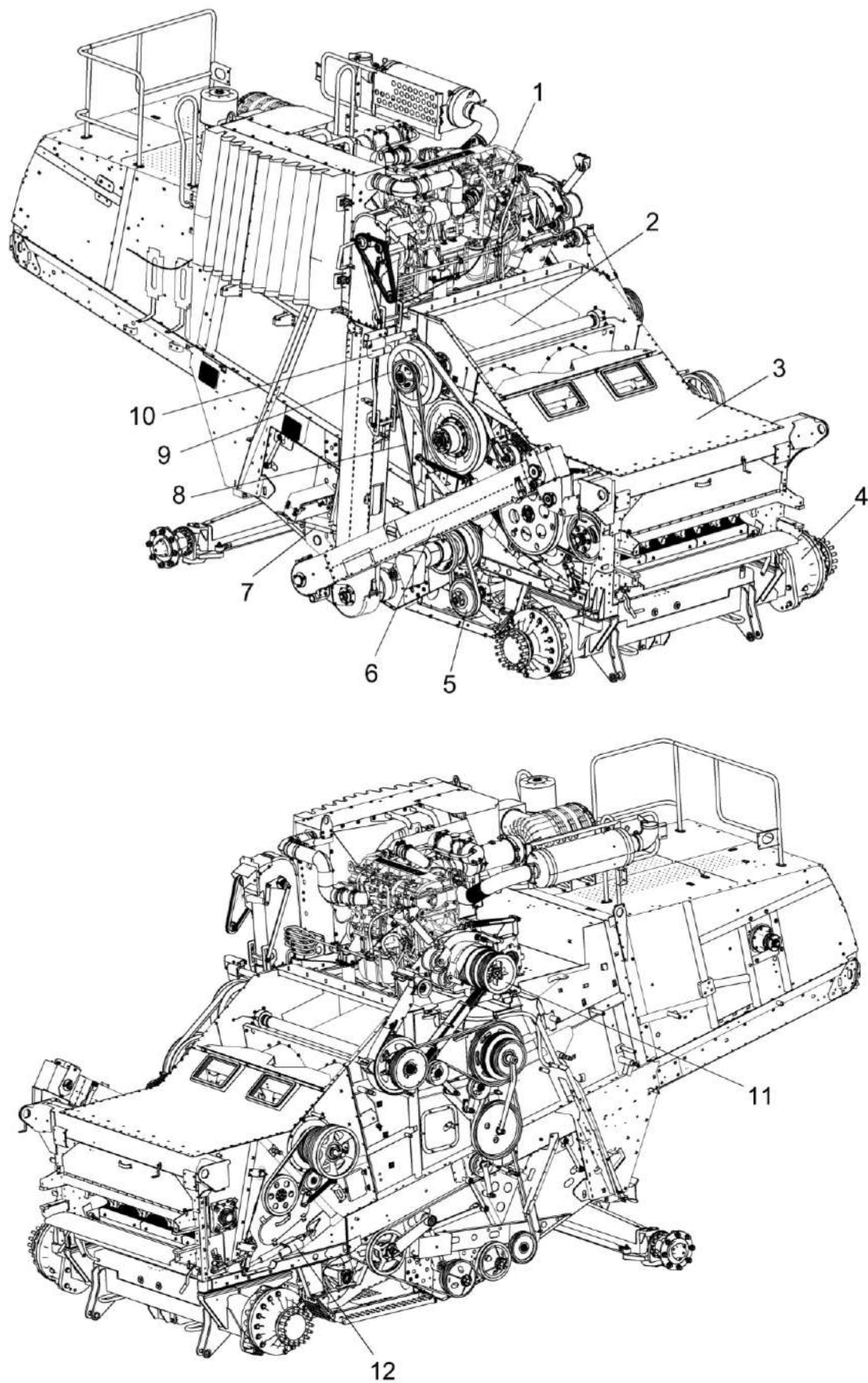
1.5.2 Очистка

В состав очистки входят: установка двигателя 1 (рисунок 1.4), шасси 4 с мостами ведущих и управляемых колес, молотильный аппарат 3, роторный соломосепаратор 2, стрясная доска, решетчатые станы нижний и верхний; скатная доска, стрясная доска; установка элеваторов и шнеков 6, механизмы приводов.

Схема работы очистки представлена на рисунке 1.5.

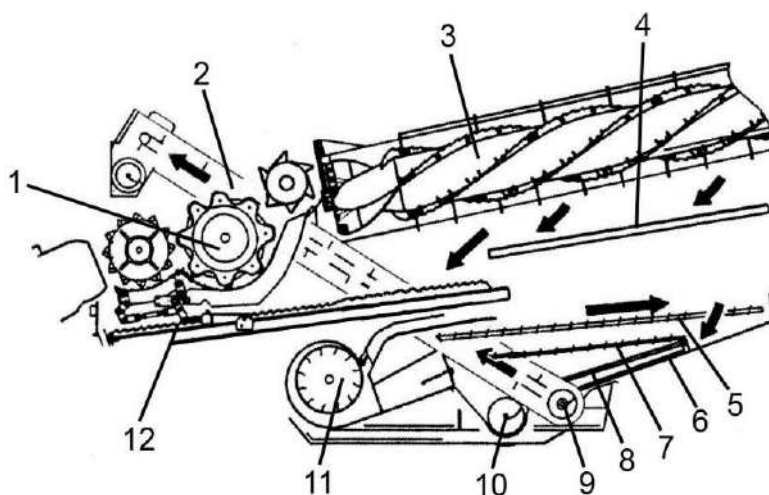
Зерновой ворох, попавший после обмолота на стрясную доску 12 (рисунок 1.5), совершающую колебательные движения, предварительно перераспределяется – зерно и тяжелые соломистые частицы опускаются вниз и движутся в нижней зоне слоя, а легкие и крупные соломенные частицы перемещаются в его верхней зоне. На пальцевой решетке стрясной доски 12 идет дальнейшая предварительная сепарация вороха: зерно, движущееся в нижней зоне слоя, поступает на верхнее решето 5, а крупные соломенные частицы проходят по пальцевой решетке над решетками. Полова и легкие примеси под действием воздушной струи вентилятора 11 выдуваются из очистки и оседают на поле. Крупные соломенные частицы, идущие сходом с верхнего решета, также попадают на поле. На второй секции верхнего решета 5 выделяются недомолоченные колоски, которые по колосовому поддону поступают в колосовой шнек 9. Зерно, очищенное на верхнем решете 5, поступает на нижнее решето 7, где очищается окончательно.

Очищенное зерно по поддону зерновому 8 подается в зерновой шнек 10 и далее зерновым элеватором и загрузным шнеком в бункер зерна, а сходы с нижнего решета поступают по поддону колосовому 6 в колосовой шнек 9, после чего транспортируются колосовым элеватором 2 и распределительным шнеком в молотильный аппарат 1 для повторной очистки.



1 – установка двигателя; 2 - соломосепаратор роторный; 3 - молотильный аппарат; 4 - шасси; 5 – привод вентилятора; 6 – установка элеваторов и шнеков; 7 - механизм удерживания; 8 – привод вариатора; 9 – вариатор; 10 – электромеханизм; 11 – привод главного контрпривода; 12 - электромеханизм подбарабня

Рисунок 1.4 – Очистка

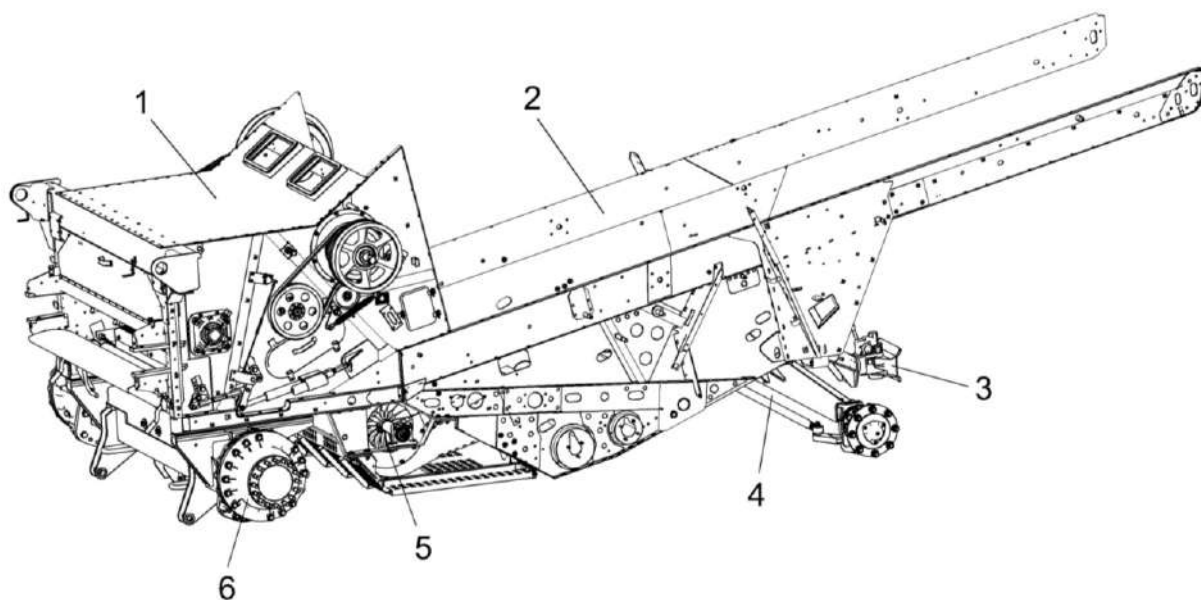


1 – аппарат молотильный; 2 – элеватор колосовой; 3 – соломосепаратор роторный; 4 – доска скатная; 5 – решето верхнее; 6 – поддон колосовой; 7 – решето нижнее; 8 – поддон зерновой; 9 – шнек колосовой; 10 – шнек зерновой; 11 – вентилятор; 12 – доска стрясная

Рисунок 1.5 – Схема работы очистки

1.5.2.1 Шасси

Шасси молотилки состоит из моста ведущих колес 6 (рисунок 1.6), моста управляемых колес 4, рамы 2, молотильного аппарата 1, тягово-сцепного устройства 3.



1 – аппарат молотильный; 2 – рама; 3 – устройство тягово-сцепное; 4 – мост управляемых колес; 5 – вентилятор очистки; 6 – мост ведущих колес

Рисунок 1.6 – Шасси

Колеса крепятся болтами к фланцам ступиц 1 (рисунок 1.7), связанных между собой для синхронизации поворота поперечной рулевой тягой 6. Поворот колес осуществляется при помощи поршневых гидроцилиндров 3 и 5.

Мост ведущих колес служит для передачи веса машины на почву и передачи крутящего момента от гидромотора гидростатической трансмиссии к ведущим колесам.

Привод колес моста ведущих колес осуществляется от гидромотора через коробку передач 6 (рисунок 1.8), полуоси 4, 8 и бортовые редуктора 2, 11.

Применены двухскоростная коробка передач 6, усиленные бортовые редукторы 2, 11 и системы рабочего и стояночного торможения.

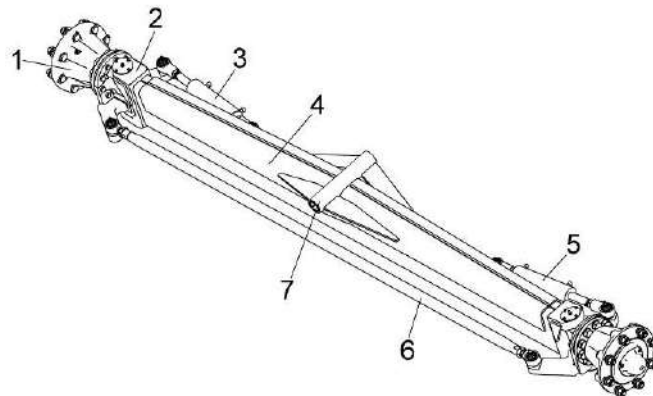
Механизмы тормозные верхние 5, 7 и нижние 12, 13 представляют со-

бой систему рабочего торможения, в качестве тормозного элемента применяются гидравлические дисковые тормоза с фиксированной скобой, которые монтируются на корпусе коробки передач.

В системе стояночного торможения в качестве тормозного элемента применяются плавающие скобы с энергоаккумулятором 3, 9, которые монтируются на корпусе редукторов бортовых.

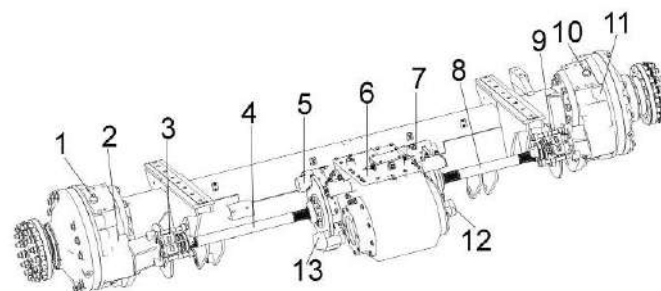
Полуоси 4, 8 служат для передачи крутящего момента от выходных валов коробки передач 6 к бортовым редукторам 2, 11 и представляют собой шлицевые валы.

Бортовые редуктора 2, 11 служат для передачи крутящего момента к ведущим колесам.



1 – ступица колеса; 2 - поворотный кулак; 3, 5 – гидроцилиндры; 4 – балка моста; 6 – рулевая тяга; 7 – ось

Рисунок 1.7 - Мост управляемых колес



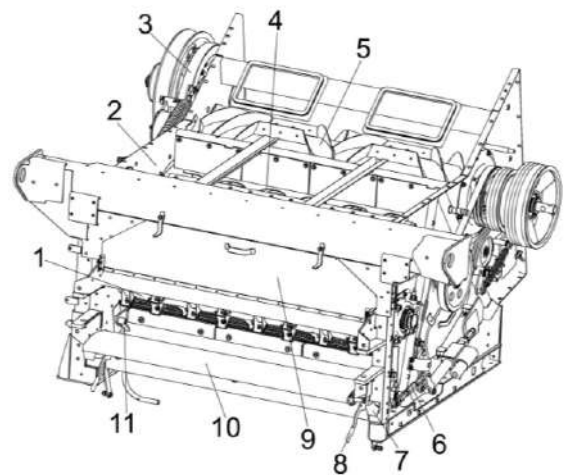
1, 10 – сапуны; 2, 11 – бортовые редуктора; 3, 9 – плавающие скобы с энергоаккумулятором; 4, 8 – полуоси; 5, 7 – механизм тормозной верхней, 6 – коробка передач; 12, 13 - механизм тормозной нижней

Рисунок 1.8 – Мост ведущих колес

1.5.2.2 Аппарат молотильный

Молотильный аппарат состоит из рамы 2 (рисунок 1.9), бильного молотильного барабана 4, барабана ускоряющего 1, отбойного битера 5, переднего и заднего подбарабаний, механизма подъема подбарабаний 6, камнеуловителя 11 и механизмов привода рабочих органов.

Вал шестилопастного отбойного битера является одновременно контрприводом наклонной камеры и молотильного барабана.

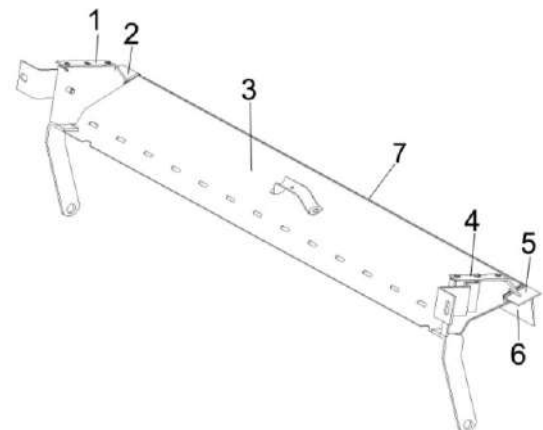


1 – барабан ускоряющий; 2 – рама; 3 – привод молотильного барабана; 4 – барабан молотильный; 5 – отбойный битер; 6 – механизм подъема подбарабаний; 7 – ручка; 8 – рукоятка; 9 – заслонка барабана; 10 – щиток; 11 – камнеуловитель

Камнеуловитель состоит из лотка 3 (рисунок 1.10), щеток 2, 5, уголков 1, 4, уплотнителя 6, планки 7 и служит для улавливания посторонних предметов, попадающих в молотильный аппарат с хлебной массой.

Очистка камнеуловителя осуществляется ежедневно через откидную крышку лотка 3, которая фиксируется ручками 7 (рисунок 1.9). Для очистки камнеуловителя поднимите рукоятки 8 вверх до выхода оси из зацепления со штырями и откройте щиток 10. При помощи ручек 7 откройте гайки-барашки и откройте крышку лотка камнеуловителя 3 (рисунок 1.10). После очистки камнеуловителя закройте крышку лотка 3 и зафиксируйте ее гайками-барашками при помощи ручек 7 (рисунок 1.9).

Рисунок 1.9– Аппарат молотильный

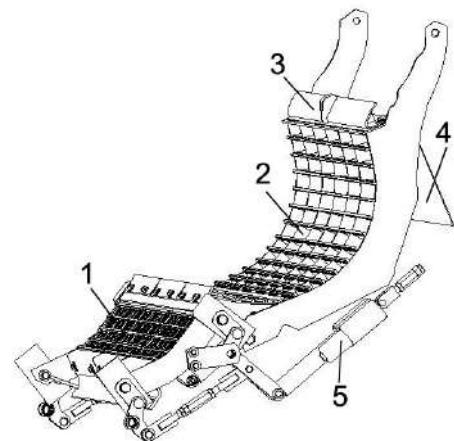


1, 4 - уголки; 2, 5 – щетки; 3 - лоток; 6 – уплотнитель; 7 - планка

Рисунок 1.10 – Камнеуловитель

В состав молотильного аппарата входят переднее 1 (рисунок 1.11) и заднее 2 подбарабанья.

Изменение (увеличение / уменьшение) зазора подбарабаний производится механизмом подъема подбарабаний 5, при помощи переключателя зазора подбарабаний на пульте управления в кабине комбайна.



1 – переднее подбарабанье; 2 – заднее подбарабанье; 3 – козырек; 4 – фартук; 5 – механизм подъема подбарабаний

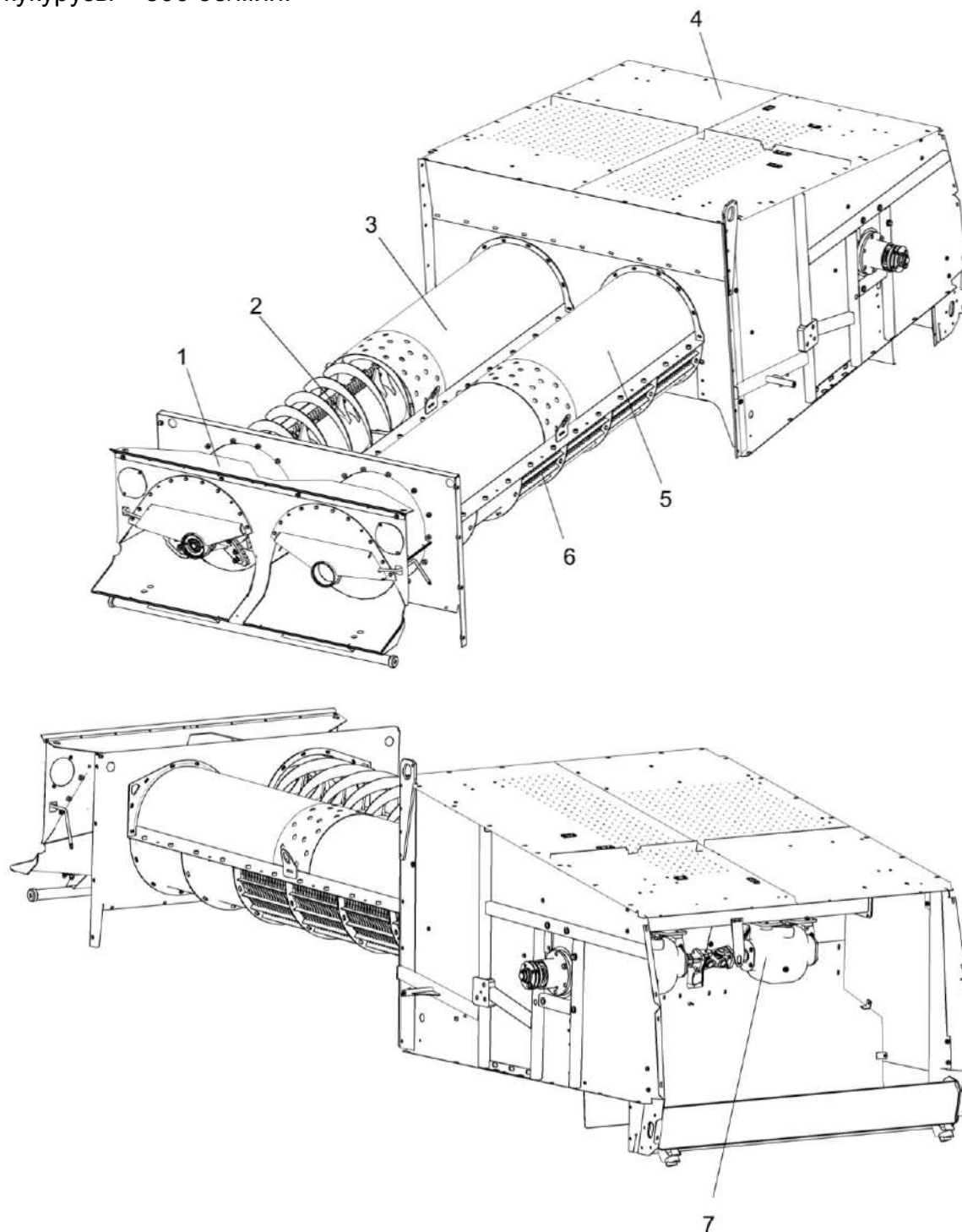
Рисунок 1.11 – Подбарабанье

1.5.2.3 Соломосепаратор

Соломосепаратор состоит из двух роторов 2 (рисунок 1.12), горловины 1, дек 6 и предназначен для сепарации и транспортировки соломистого вороха..

Частота вращения валов роторов соломосепаратора для зерновых культур составляет 800 об/мин, для кукурузы – 500 об/мин.

Для изменения частоты вращения необходимо произвести перестановку ремня привода соломосепаратора на свободные ручки шкивов и соответственно изменить положение натяжного устройства путем перестановки регулировочных элементов.



1 – горловина; 2 – роторы; 3 – кожух ротора правый; 4 - капот; 5 - кожух ротора левый; 6 – деки; 7 – установка редукторов

Рисунок 1.12 – Соломосепаратор

1.5.3 Установка двигателя

На комбайн устанавливается двигатель Cummins QSG12 экологического класса Stage IIIA номинальной мощностью 383 кВт (рисунок 1.13) с системами обеспечения работоспособности.

Воздухозаборник очищает воздух, втягиваемый лопастями вентилятора, от солоmistых остатков и пыли, предохраняет установку радиатора 1 от забивания половой и мелкими солоmistыми остатками.

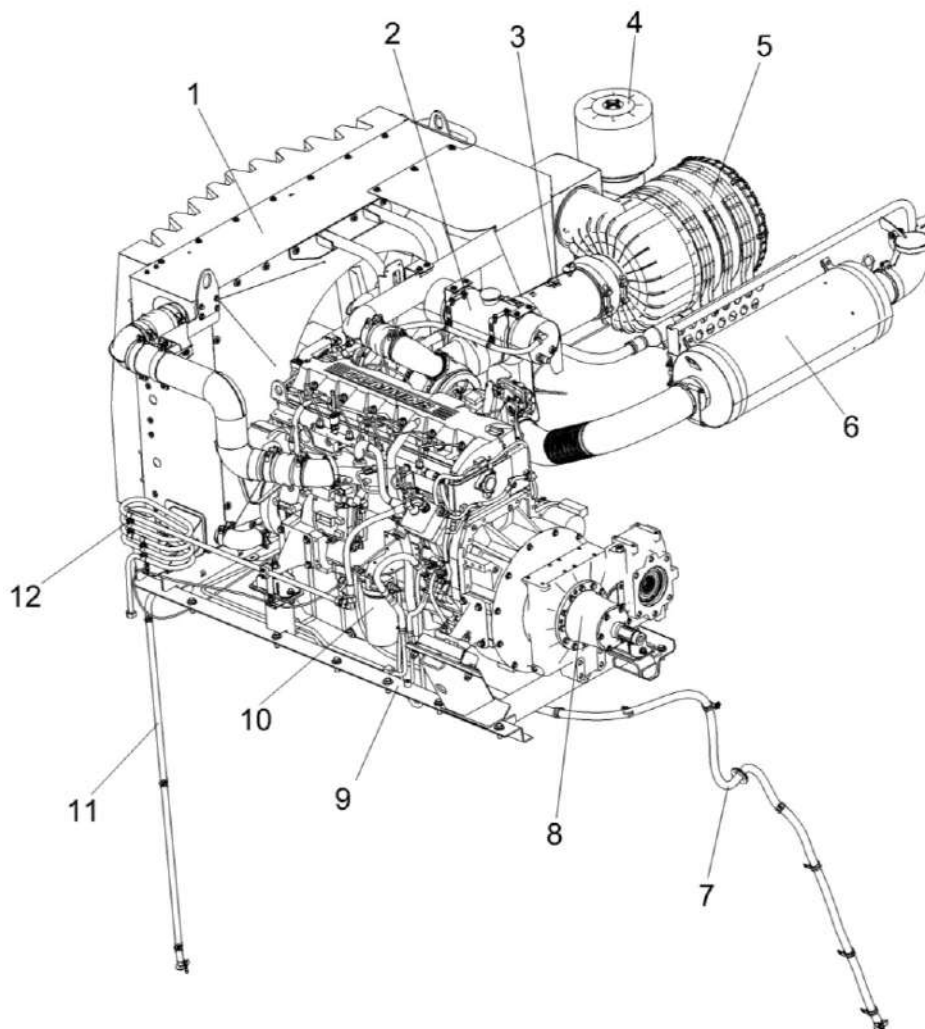
Двигатель 10 закреплен на раме подмоторной 9.

Слив масла из поддона двигателя производится через сливной рукав 7.

Слив охлаждающей жидкости производится через сливной рукав 11.

В комплектацию двигателя входит подогреватель воздуха, предназначенный для облегчения пуска холодного двигателя при температуре до минус 20° С. Пуск двигателя обеспечивается за счет подогрева всасываемого в цилиндры воздуха.

Все сведения по технике безопасности, правилам эксплуатации, регулировкам, техническому обслуживанию и устранению неисправностей двигателя изложены в прилагаемых к двигателю эксплуатационных документах.



1 – радиатор; 2 – бачок расширительный; 3 – датчик засоренности воздушного фильтра; 4 – воздухозаборник вращающийся; 5 - фильтр воздушный; 6 - глушитель; 7 - сливной рукав масла из поддона двигателя; 8 - мультипликатор; 9 - рама подмоторная; 10 – двигатель; 11 – рукав слива охлаждающей жидкости; 12 - установка элементов пневмосистемы

Рисунок 1.13 – Установка двигателя

1.5.4 Бункер зерновой и выгрузное устройство

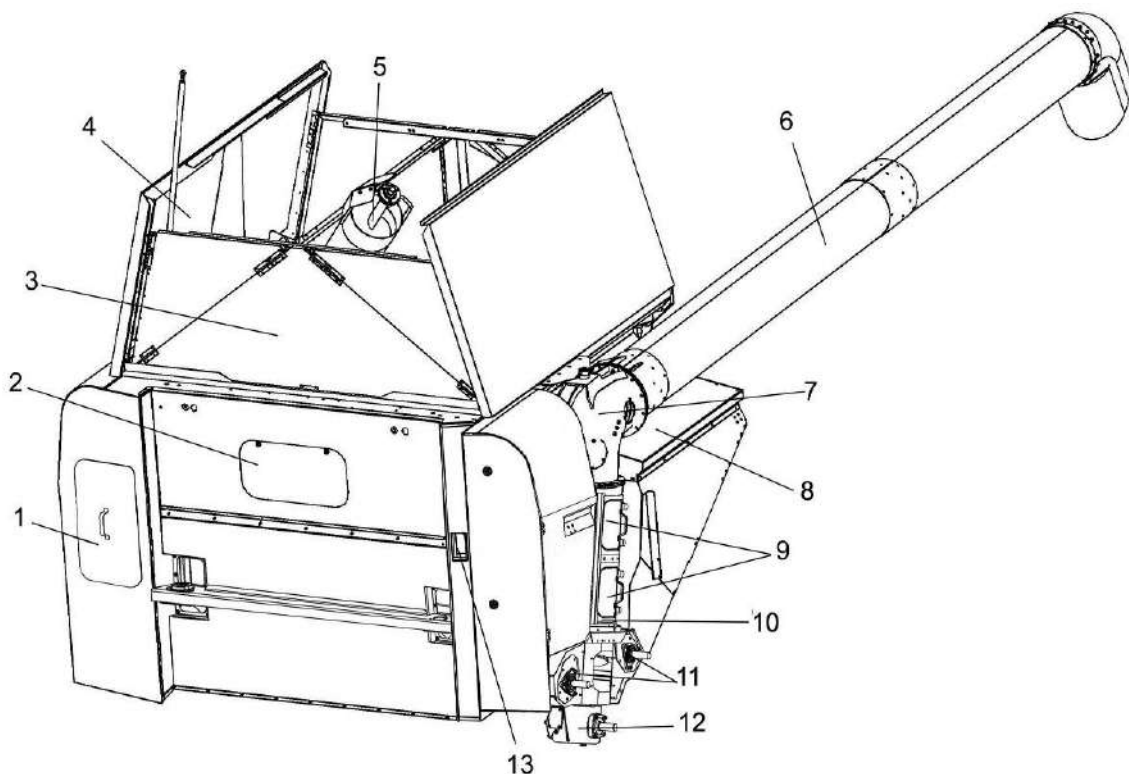
Бункер зерновой (рисунок 1.14) предназначен для сбора зерна во время работы комбайна. Бункер заполняется с помощью зернового элеватора и центрального загрузного шнека 5.

Для удобства наблюдения за заполнением и выгрузкой зерна из бункера на передней боковине корпуса размещено смотровое окно 2. Для взятия пробы зерна из бункера в процессе работы комбайна предназначено окно пробоотборника 13. Перед заполнением необходимо открыть зерновой бункер, надставки раскладываются/складываются переключателем на пульте управления.

На передней боковине в бункере расположены датчики АСК для звуко-

вой и световой сигнализации о заполнении бункера зерна на 70 и 100%. Крышка 1 закрывает лаз в бункер. Крыша бункера 4 предназначена для защиты от атмосферных осадков и увеличения объема бункера за счет ее трансформации.

Выгрузное устройство предназначено для выгрузки зерна из бункера в транспортное средство. Шнек поворотный выгрузной 6 может быть установлен при помощи гидроцилиндра в рабочее и транспортное положение, управление осуществляется из кабины комбайна. В транспортном положении выгрузной шнек поддерживается опорой. Для осуществления выгрузки зерна устройство снабжено приводом шнека с механизмом включения.



1 – крышка лаза в бункер; 2 - смотровое окно; 3 - надставка бункера; 4 - крыша бункера; 5 – шнек загрузной; 6 - шнек поворотный выгрузной; 7 - отвод с редуктором; 8 – настил; 9 - крышки; 10 – шнек наклонный выгрузной; 11 – шнеки горизонтальные; 12 – редуктор; 13 - окно пробоотборника

Рисунок 1.14 – Бункер зерновой

1.5.5 Соломоизмельчитель

Соломоизмельчитель (рисунок 1.15), с входящим в него дефлектором 1, предназначен для измельчения и распределения по полю соломы. При необходимости, его можно без демонтажа с комбайна перенастроить в положение для укладки соломы в валок.

На боковинах корпуса измельчителя 6 в подшипниках установлен ротор измельчителя 3 с закрепленными на нем шарнирно ножами. На боковинах корпуса также закреплена ножевая опора 5 с установленными на ней ножами. В ножевой опоре 5 предусмотрены овальные отверстия, позволяющие поворачивать ее совместно с ножами для изменения длины измельчения.

Дефлектор 1 шарнирно навешивается на корпус измельчителя 6 и фиксируется полозами 8 в одном из пазов, соответственно в одном из положений: транспортном; при укладке соломы в валок; при разбрасывании измельченной соломы по полю. На рисунке 1.15 полозы 8 зафиксированы в пазе фиксатором 7 в положении

- при разбрасывании измельченной соломы по полю.

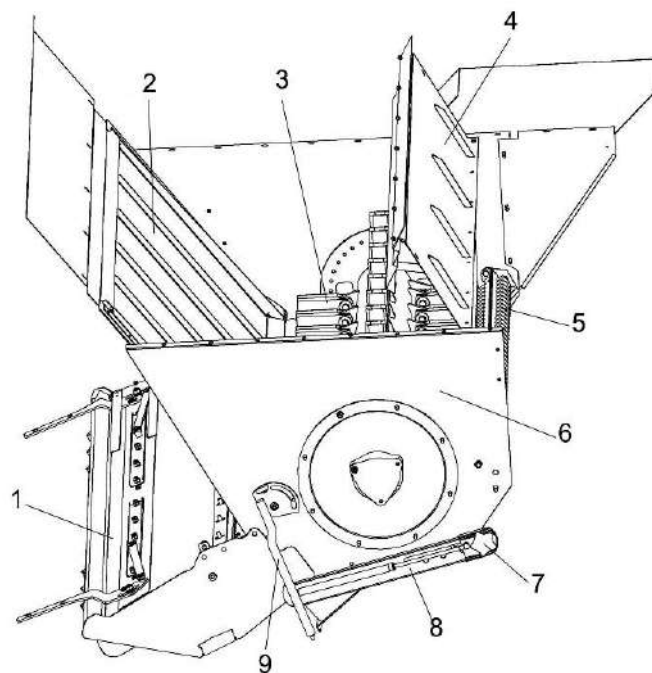
В корпусе измельчителя 6 имеется откидная часть днища, положение которой выставляется в зависимости от убираемой культуры и агротехнических условий.

Между боковинами корпуса на оси шарнирно закрепляется заслонка 2, при помощи рукоятки сектора 9 заслонка может быть откинута вперед или назад и зафиксирована гайками на осях, приваренных к боковинам корпуса измельчителя 6 и проходящих через продольные пазы секторов. На рисунке 1.15 заслонка 2 откинута назад.

Привод вала ротора измельчителя осуществляется посредством двух клиноременных передач от главного контрпривода.

В положении, когда заслонка 2 откинута вперед, включение контрпривода соломоизмельчителя запрещено.

В конструкции соломоизмельчителя предусмотрена блокировка запрета включения главного контрпривода.



1 – дефлектор; 2 – заслонка 3 – ротор измельчителя; 4 – стенка; 5 – ножевая опора; 6 – корпус измельчителя; 7 – фиксатор; 8 – полоз; 9 – рукоятка сектора

Рисунок 1.15 – Соломоизмельчитель

1.5.6 Гидросистема комбайна

Гидросистема комбайна состоит из нескольких гидросистем, разделяющихся между собой по функциональному назначению, но с общим маслобаком:

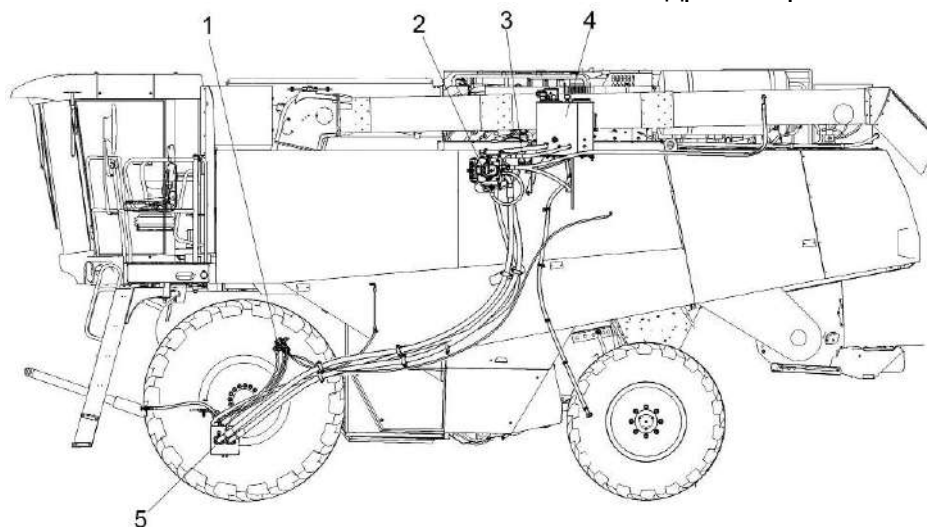
- гидросистема привода ходовой части;
- гидросистема рулевого управления и силовых гидроцилиндров;
- гидросистема привода радиатора;
- гидросистема привода стояночного тормоза;
- гидросистема привода мотвила жатки;
- гидросистема низкого давления;

- гидросистема наклонной камеры (принадлежность наклонной камеры);
- гидросистема жатки (принадлежность жатки).

Принципиальная гидравлическая схема гидросистемы комбайна приведена в приложении А, рисунок А.1.

Гидросистема привода ходовой части (рисунок 1.16) выполнена на базе объемного гидропривода. Обеспечивает движение комбайна передним и задним ходом.

Изменение скорости движения комбайна и реверсирование осуществляется изменением производительности насоса, а также изменением рабочего объема гидромотора.



1 – гидроблок управления переключением передач; 2 – гидронасос двухсекционный; 3 – гидроблок доворота вала мотора ГСТ; 4 – бак масляный; 5 - гидромотор

Рисунок 1.16 – Гидросистема привода ходовой части

Состав гидросистемы привода ходовой части и расположение аппаратов на комбайне:

№	Наименование гидроаппарата	Расположение на комбайне
1	Гидроблок включения передач	Левая сторона, около переднего колеса
2	Гидронасос (хода +рулевой)	Левая сторона, на мультипликаторе
3	Гидроблок доворота вала гидромотора	На кронштейне маслобака
4	Бак масляный	На площадке обслуживания двигателя
5	Гидромотор	Передний мост, на коробке передач

Переключение скоростных диапазонов движения (I или II) осуществляется электроуправляемым гидроблоком включения передач. Схема гидроблока показана на рисунке 1.17.

Гидроблок доворота вала гидромотора обеспечивает проворот шестерен коробки передач с целью облегчения их ввода или вывода из зацепления.



Рисунок 1.17 – Схема гидроблоков

Схема размещения электромагнитов гидросистемы комбайна представлена на рисунке 1.18.

Порядок включения электромагнитов гидросистемы привода ходовой части представлен в таблице 1.2

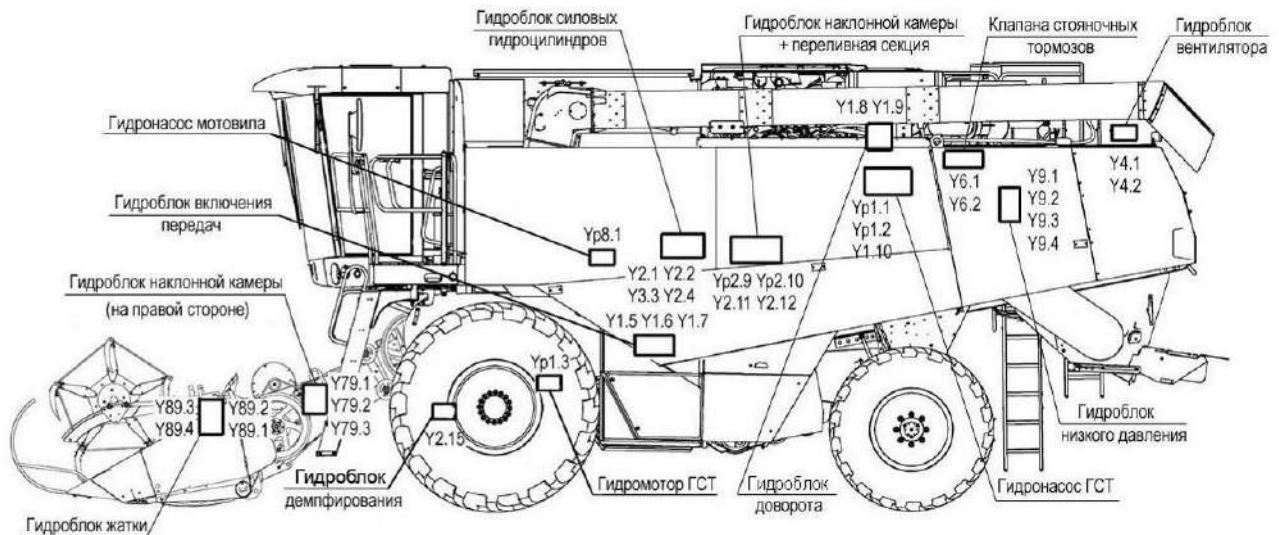


Рисунок 1.18 – Размещение электромагнитов гидросистемы комбайна

Таблица 1.2

Вид операции	Потребитель	Номер электромагнита			Диагностическая точка наличия давления 23-28 bar
Нейтраль	Ц1.3, Ц1.4	--	--	--	ТД 1.2
Нейтраль – включение I передачи, доворот вала влево	Ц1.1	Y1.5	Y1.6	Y1.8	ТД 1.4
Нейтраль – включение I передачи, доворот вала вправо		Y1.5	Y1.6	Y1.9	ТД 1.4
I передача включена		Y1.5	Y1.6		ТД 1.4
Отключение I передачи – нейтраль, доворот вала влево				Y1.8	ТД 1.2
Отключение I передачи – нейтраль, доворот вала вправо				Y1.9	ТД 1.2
Нейтраль - включение II передачи, доворот вала влево		Ц1.2	Y1.5	Y1.7	Y1.8
Нейтраль - включение II передачи, доворот вала вправо	Y1.5		Y1.7	Y1.9	ТД 1.3
II передача включена	Y1.5		Y1.7		ТД 1.3
Отключение II передачи – нейтраль, доворот вала влево				Y1.8	ТД 1.2
Отключение II передачи – нейтраль, доворот вала вправо				Y1.9	ТД 1.2
Движение вперед	H1.1		Yp1.1	Yp1.3	Y1.10
Движение назад	M1.1	Yp1.2	Yp1.3	Y1.10	

Гидросистема рулевого управления (рисунок 1.19) предназначена для осуществления поворота колес управляемого моста самоходной молотилки. Связь гидроцилиндров поворота колес с насосом-дозатором, установленным в рулевой колонке, осуществляется посредством рабочей жидкости, а насос-дозатор имеет механическую связь с рулевым колесом.

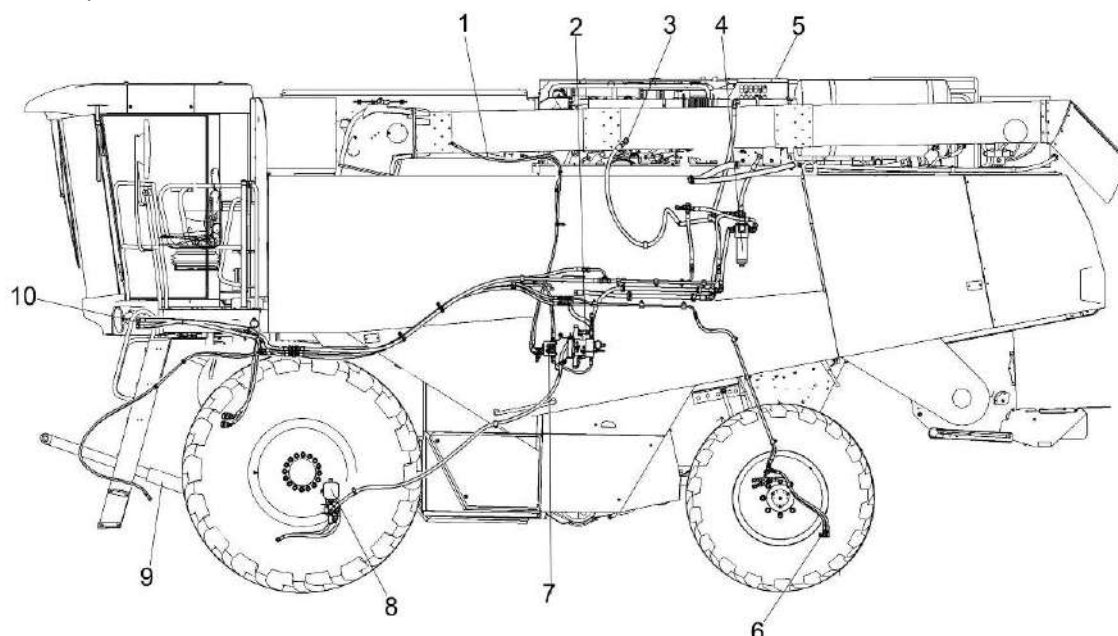
Гидросистема силовых гидроцилиндров (рисунок 1.19) предназначена для управления гидроцилиндрами:

- поворота выгрузного шнека;
- подъема жатки (наклонной камеры);
- поперечного копирования (принадлежность гидросистемы наклонной камеры);
- реверса наклонной камеры (принадлежность гидросистемы наклонной камеры);
- горизонтального перемещения мотовила (принадлежность гидросистемы жатки);
- вертикального перемещения мотовила (принадлежность гидросистемы жатки);

Схема размещения электромагнитов гидросистемы комбайна представлена на рисунке 1.18.

Порядок включения электромагнитов гидросистемы силовых гидроцилиндров представлен в таблице 1.3

Скорость перемещения наклонной камеры (быстрое или медленное) обеспечивается модулем жатки системы БИУС, которая управляет электромагнитами рабочей секции гидроблока подъема жатки.



1 - гидроцилиндр Ц2.1 выгрузного шнека; 2 – гидроблок подъема жатки с переливной секцией; 3 - насос рулевой системы; 4 – фильтр напорный; 5 - фильтр сливной (на маслобаке); 6 - гидроцилиндры рулевые; 7 – гидроблок поворота выгрузного шнека; 8 – гидроблок демпфирования; 9 - гидроцилиндры подъема наклонной камеры; 10 - насос - дозатор

Рисунок 1.19 – Гидросистема рулевого управления и силовых гидроцилиндров

Состав гидросистемы рулевого управления и силовых гидроцилиндров и расположение аппаратов на комбайне:

№	Наименование гидроаппарата	Расположение на комбайне
1	Гидроцилиндр Ц2.1 поворота выгрузного шнека в транспортное положение и положение выгрузки	Левая сторона, в верхней части комбайна
2	Гидроблок подъема жатки с переливной секцией	Левая сторона, в средней части комбайна
3	Гидронасос рулевой	Левая сторона, на гидронасосе привода хода
4	Фильтр напорный	Левая сторона, около маслобака
5	Фильтр сливной	В маслобаке
6	Гидроцилиндры рулевые	2 шт. на балке заднего моста
7	Гидроблок поворота выгрузного шнека	Левая сторона, в средней части комбайна
8	Гидроблок демпфирования (отключение ПГА)	На балке переднего моста
9	Гидроцилиндр Ц2.3 и Ц2.4 подъема наклонной камеры	2 шт. под наклонной камерой
10	Насос-дозатор	В рулевой колонке
	Гидронасос двухсекционный	Левая сторона, на мультипликаторе (первая секция)

Таблица 1.3

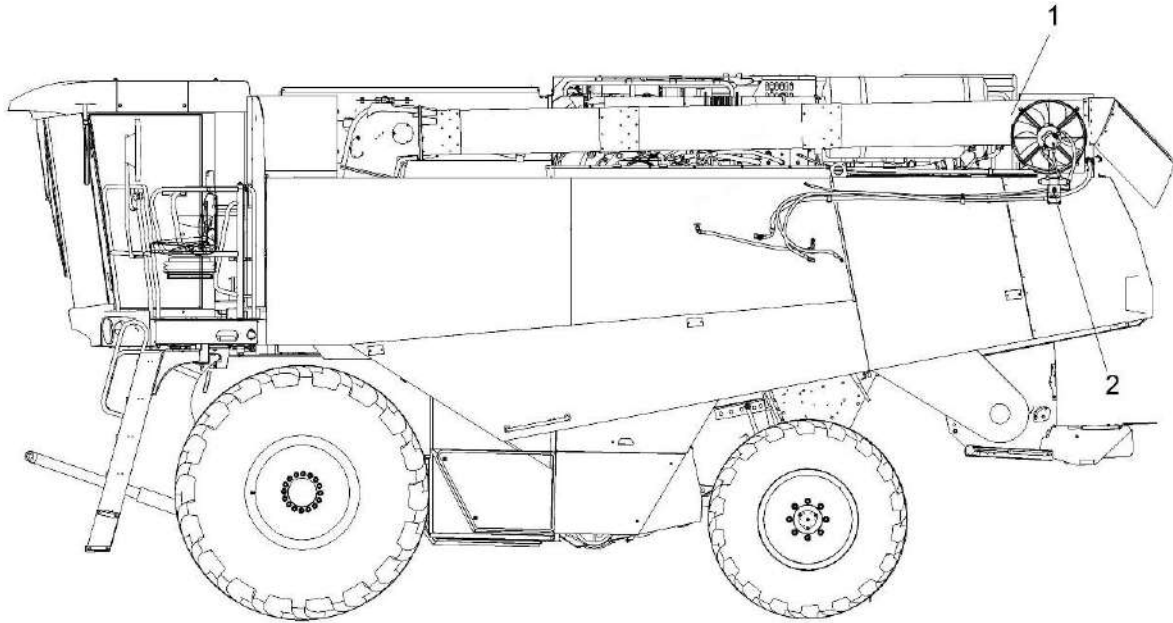
Вид операции	Потребитель	Номер электромагнита		
		Y2.12	Y2.3	Y2.11
Поворот выгрузного шнека:	Ц2.1	Y2.12	Y2.3	
- в рабочее положение				
- в транспортное положение		Y2.12	Y2.4	
Перемещение наклонной камеры – быстрое:	Ц2.3 Ц2.4	Y2.12	Y2.10	Y2.11
- подъем			Y2.9	Y2.11
- опускание				
Перемещение наклонной камеры – медленное:	Ц2.3 Ц2.4	Y2.12	Y2.10	Y2.11
- подъем			Y2.9	Y2.11
- опускание				
Отключение ПГА2.1 и ПГА2.2		Y2.15		

Гидросистема привода радиатора (рисунок 1.20) предназначена для охлаждения масла гидросистемы комбайна. Часть масла гидросистемы поступает на радиатор. В случае нагрева масла свыше 60°C по команде датчика температуры, установленного в гидросистеме привода ходовой части, включается гидропривод вентилятора для повышения эффективности охлаждения. Вентилятор вращается реверсивным гидромотором. Циклограмма работы: 180 секунд - прямой ход (направление потока воздуха через радиатор в сторону вентилятора); 10 секунд - реверс.

Работа вентилятора продолжается до охлаждения масла ниже 50°C .

Схема размещения электромагнитов гидросистемы комбайна представлена на рисунке 1.18.

Порядок включения электромагнитов гидросистемы привода радиатора представлен в таблице 1.4



1 - радиатор масляный; 2 – гидроблок вентилятора

Рисунок 1.20 – Гидросистема привода радиатора

Состав гидросистемы привода радиатора и расположение аппаратов на комбайне:

№	Наименование гидроаппарата	Расположение на комбайне
1	Радиатор масляный с гидромотором вентилятора	Сверху в задней части машины
2	Гидроблок вентилятора	

Таблица 1.4

Вид операции	Потребитель	Номер электромагнита
Включение прямого хода вентилятора радиатора	М4.1	Y4.1
Включение реверса вентилятора радиатора		Y4.2
Вентилятор выключен		-

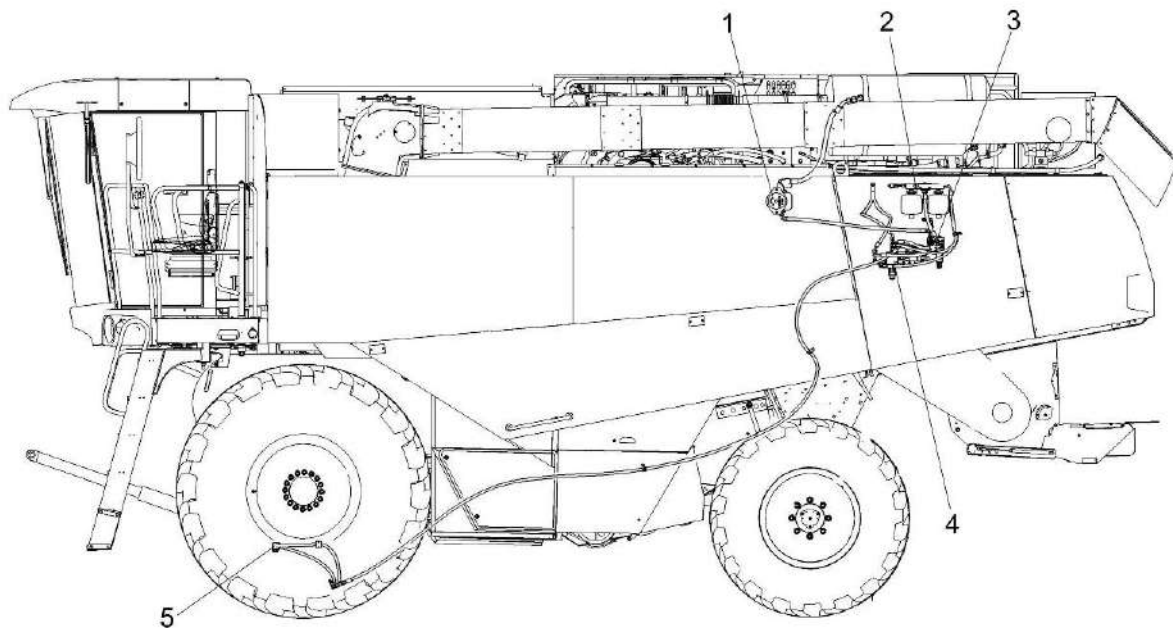
Гидросистема стояночного тормоза (рисунок 1.21) предназначена для отключения стояночного тормоза при движении комбайна.

Для отключения стояночного тормоза масло под давлением подается в исполнительные гидроцилиндры тормозных механизмов, расположенных в бортовых редукторах моста ведущих колес. Затормаживание комбайна производится пружинами тор-

мозных механизмов при снятии давления с исполнительных гидроцилиндров.

Схема размещения электромагнитов гидросистемы комбайна представлена на рисунке 1.18.

Порядок включения электромагнитов гидросистемы стояночного тормоза представлен в таблице 1.5



1 – гидронасос двухсекционный (вторая секция); 2 – блок пневмогидроаккумулятора; 3 – клапан зарядки пневмогидроаккумулятора (ПГА); 4 – блок клапанов электроуправляемых; 5 - гидроцилиндры Ц6.1 и Ц6.2 стояночного тормоза

Рисунок 1.21 – Гидросистема привода стояночного тормоза

Состав гидросистемы привода стояночного тормоза и расположение аппаратов на комбайне:

№	Наименование гидроаппарата	Расположение на комбайне
1	Клапан зарядки ПГА	Левая сторона, около маслобака
2	Клапан стояночного тормоза (входит в блок клапанов)	
3	Клапан дублирования отключения стояночного тормоза (входит в блок клапанов)	
4	Гидронасос двухсекционный	Левая сторона на мультипликаторе (вторая секция)
5	Блок ПГА	Левая сторона около маслобака

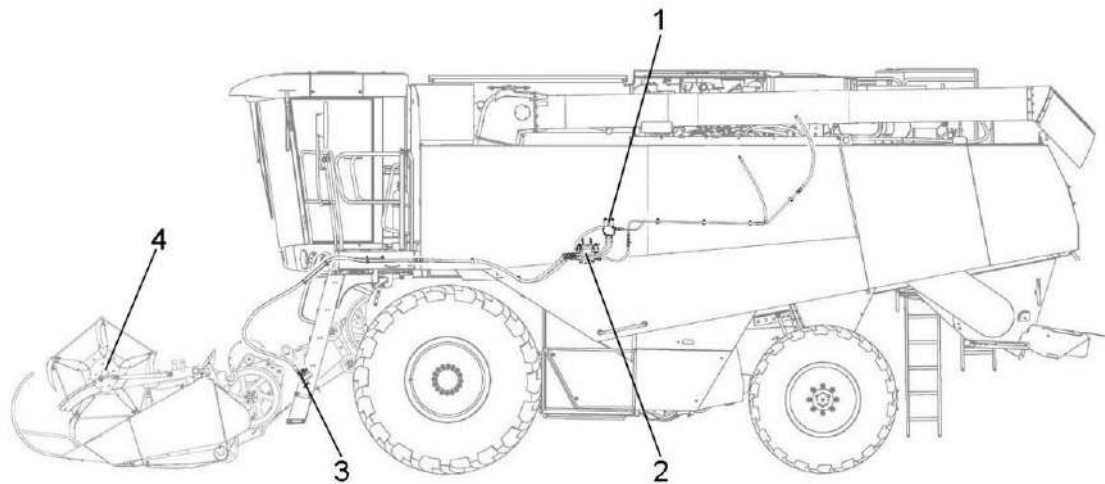
Таблица 1.5

Вид операции	Потребитель	Номер электромагнита	
Управление стояночным тормозом: - отключить (расторможение)	Ц6.1, Ц6.2	У6.1	У6.2

Гидросистема привода мотвила жатки (рисунок 1.22) предназначена для вращения и регулирования оборотов мотвила жатки (привод нереверсивный).

Схема размещения электромагнитов гидросистемы комбайна представлена на рисунке 1.18.

Порядок включения электромагнитов гидросистемы привода мотвила представлен в таблице 1.6.



1 – клапан промывочный; 2 – гидронасос; 3 – разъем многофункциональный электрогидросистем; 4 -гидромотор М89.1 привода мотвила (на правой стороне)

Рисунок 1.22 – Гидросистема привода мотвила

Состав гидросистемы привода мотвила жатки и расположение аппаратов на комбайне:

№	Наименование гидроаппарата	Расположение на комбайне
1	Гидронасос	Левая сторона, в средней части комбайна
2	Многофункциональный разъем	Соединение гидросистемы жатки и молотилки, разъем расположен на левой стороне в передней части комбайна и состоит из двух частей. Стационарная расположена на жатке, мобильная – на молотилке
3	Клапан промывочный	Левая сторона, в средней части машины
4	Гидромотор привода мотвила	На жатке

Таблица 1.6

Вид операции	Потребитель	Номер электромагнита гидронасоса	
Включение (регулирование оборотов) мотвила	М89.1	Ур8.1	

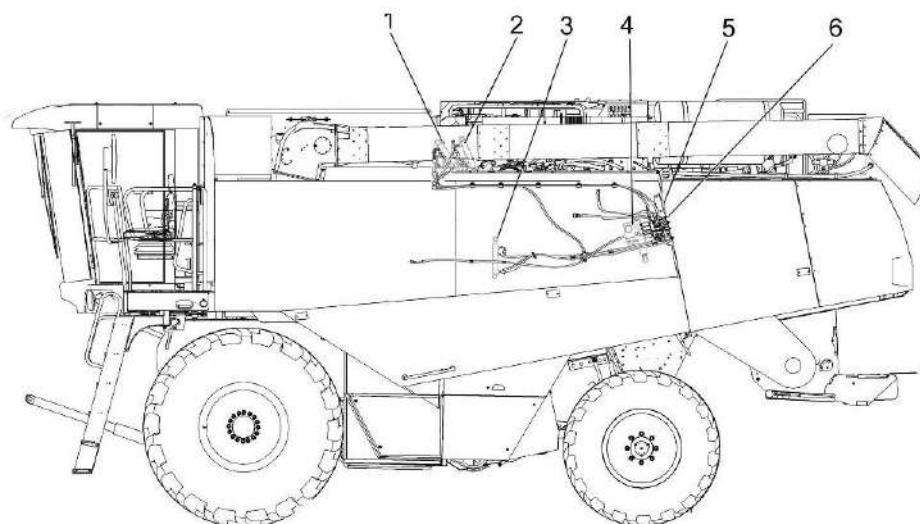
Гидросистема низкого давления (рисунок 1.23) предназначена для управления:

- гидроцилиндром включения выгрузки зернового бункера;
- гидроцилиндром включения главного привода;
- гидроцилиндром включения I ступени привода соломоизмельчителя;
- гидромuftой включения наклонной камеры и жатки.

Гидроблок низкого давления запитывается от гидронасоса привода стояночного тормоза через клапан зарядки ПГА.

Схема размещения электромагнитов гидросистемы комбайна представлена на рисунке 1.18.

Порядок включения электромагнитов гидросистемы низкого давления представлен в таблице 1.7.



1 - гидроцилиндр главного привода; 2 - гидроцилиндр соломоизмельчителя; 3 - гидроцилиндр выгрузки зернового бункера; 4 – предохранительный клапан низкого давления; 5 – гидроблок низкого давления; 6 - клапан обратный

Рисунок 1.23 – Гидросистема низкого давления

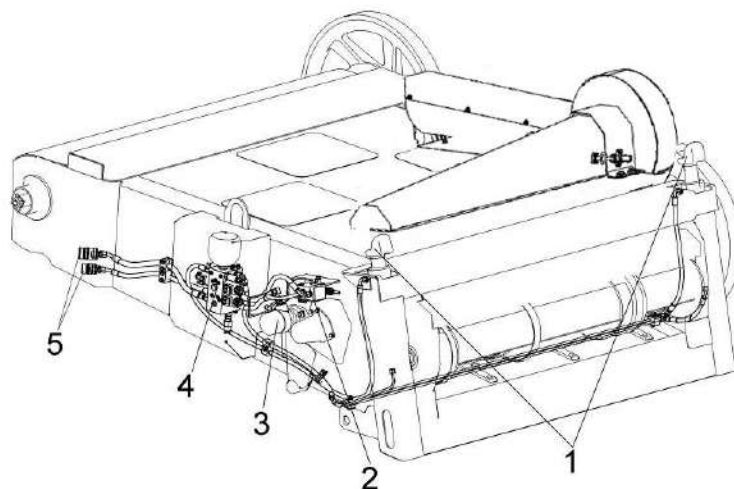
Состав гидросистемы низкого давления и расположение аппаратов на комбайне:

№	Наименование гидроаппарата	Расположение на комбайне
1	Гидроцилиндр Ц9.2 главного привода	В верхней части комбайна, левая сторона между двигателем и бункером
2	Гидроцилиндр Ц9.3 соломоизмельчителя	Левая сторона, в средней части комбайна
3	Гидроцилиндр Ц9.1 выгрузки зернового бункера	В верхней части комбайна, левая сторона между двигателем и бункером
4	Предохранительный клапан низкого давления	Левая сторона, в задней части комбайна около маслобака
5	Гидроблок низкого давления	Левая сторона, в задней части комбайна около маслобака
6	Клапан обратный	Левая сторона, в задней части комбайна около маслобака, установлен на гидроблоке низкого давления
7	Гидромuftа включения наклонной камеры (входит в состав установки привода наклонной камеры)	Левая сторона, в средней части комбайна

Таблица 1.7

Вид операции	Потребитель	Номер электромагнита		
Включение выгрузки зернового бункера:	Ц9.1	У9.1		
- включить		--		
- отключить				
Включение главного привода:	Ц9.2	У9.2		
- включить		--		
- отключить				
Включение наклонной камеры:	У9.1	У9.3		
- включить		--		
- отключить				
Включение I ступени привода соломоизмельчителя:	Ц9.3	У9.4		
- включить		--		
- отключить				

Гидросистема наклонной камеры (рисунок 1.24) предназначена для управления гидроцилиндрами поперечного копирования и управления реверсом наклонной камеры.



1 – гидроцилиндры Ц79.1 и Ц79.2; поперечного копирования; 2 – гидроцилиндр Ц79.3 включения реверса; 3 - гидромотор реверса; 4 – гидроблок поперечного копирования и реверса; 5 - муфты быстрого соединения

Рисунок 1.24 – Гидросистема наклонной камеры

Схема размещения электромагнитов гидросистемы комбайна представлена на рисунке 1.18.

Порядок включения электромагнитов гидросистемы наклонной камеры представлен в таблице 1.8

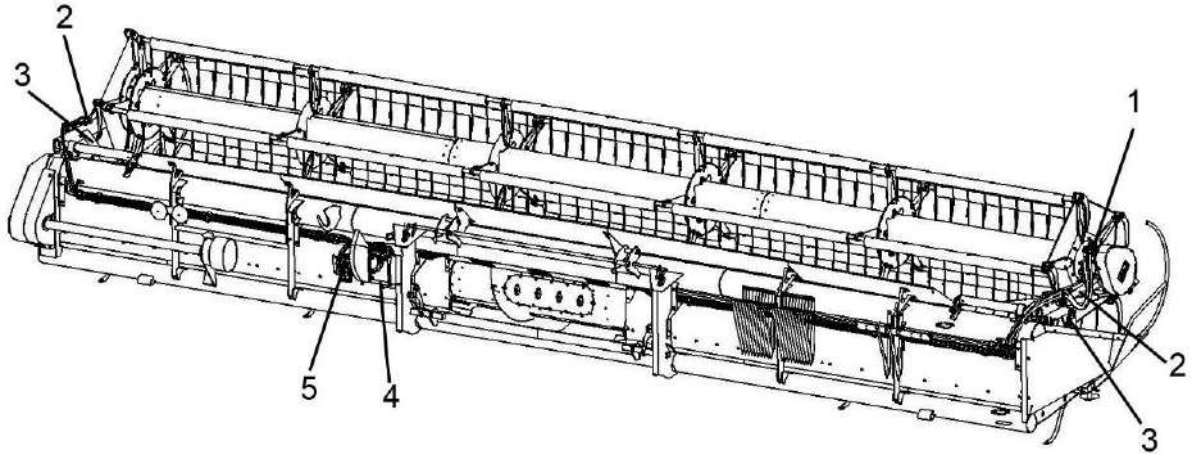
Таблица 1.8

Вид операции	Потребитель	Номер электромагнита		
Поперечное копирование:	Ц79.1 Ц79.2	Y2.12	Y79.2	
Левая сторона вниз. Правая сторона вверх Правая сторона вниз. Левая сторона вверх		Y2.12	Y79.1	
Включение реверса наклонной камеры:	Ц79.3 M79.1	Y2.12	Y79.3	
- включить - отключить		--	--	
Зарядка ПГА79.1 при разомкнутом реле РД79.1 (при размыкании реле включается переливная секция в гидроблоке подъема жатки)		Y2.12		
при замкнутом реле РД79.1		--		

Гидросистема жатки (рисунок 1.25) предназначена для горизонтального и вертикального перемещения мотовила, для привода и регулирования частоты вращения мотовила.

Схема размещения электромагнитов гидросистемы комбайна представлена на рисунке 1.18.

Порядок включения электромагнитов гидросистемы жатки представлен в таблице 1.9.



1 – гидромотор привода мотовила; 2 - гидроцилиндры Ц89.1 и Ц89.2 горизонтального перемещения мотовила; 3 - гидроцилиндры Ц89.3 и Ц89.4 подъема мотовила; 4 - гидроблок жатки; 5 - разъем многофункциональный

Рисунок 1.25 – Гидросистема жатки

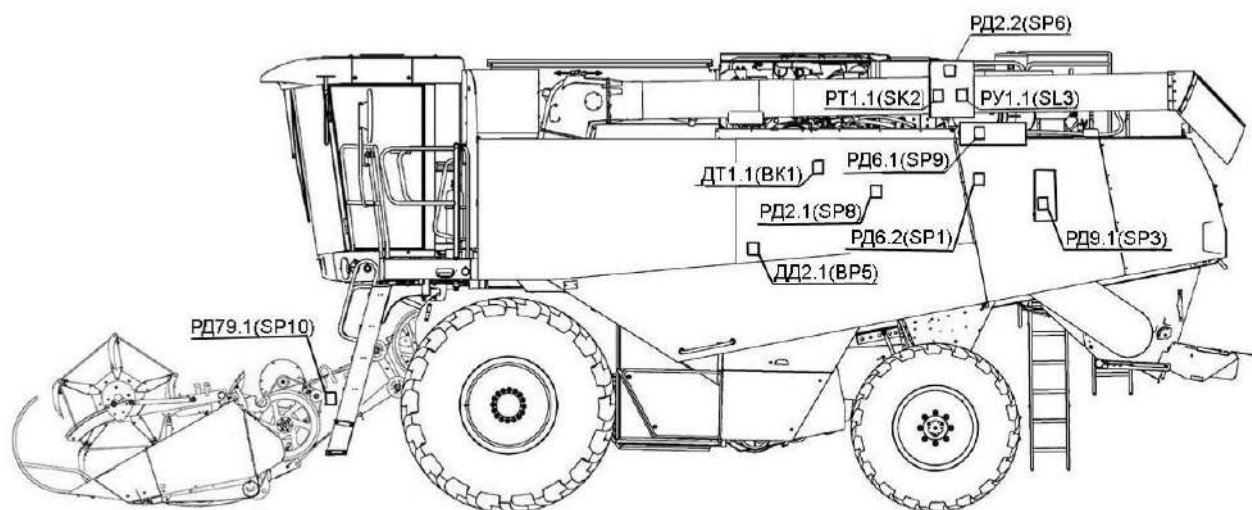
Таблица 1.9

Вид операции	Потребитель	Номер электромагнита		
		переливной секции	гидроблока жатки	
Горизонтальное перемещение мотовила:				
- выдвинуть	Ц89.1	У2.12	У89.1	
- втянуть	Ц89.2	У2.12	У89.2	
Вертикальное перемещение мотовила				
- поднять	Ц89.3	У2.12	У89.3	У89.4
- опустить	Ц89.4		У89.3	

Контроль температуры рабочей жидкости осуществляется датчиками: датчик указателя температуры масла находится в дренаже насоса ГСТ, аварийный датчик – на маслобаке.

Реле уровня подает сигнал о минимальном уровне рабочей жидкости в маслобаке.

Размещение датчиков гидросистемы комбайна представлено на рисунке 1.26.



РД - реле давления; РУ - реле уровня; ДД - датчик давления; РТ - реле температуры; ДТ - датчик температуры

Рисунок 1.26 – Размещение датчиков гидросистемы комбайна

Схема размещения фильтров гидросистемы комбайна представлена на рисунке 1.27.

Перечень фильтроэлементов гидросистемы комбайна и

периодичность их обслуживания представлены в приложении Д.

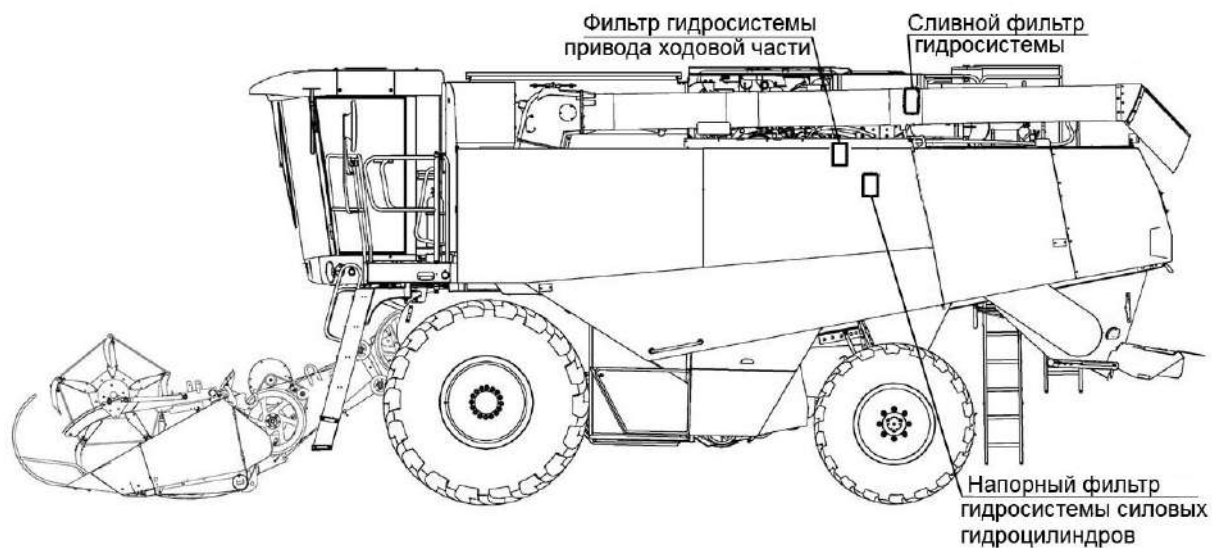


Рисунок 1.27 – Размещение фильтров гидросистемы комбайна

1.5.7 Перечень кодов ошибок гидросистемы по показаниям БИУС

Код ошибки гидросистемы	Текст на мониторе бортового компьютера	Расшифровка ошибки	Точка для замера давления	Требуемое значение	Описание результатов диагностирования	Описание неисправности и необходимые действия
1	2	3	4	5	6	7
Г 1.1	Засорен сливной фильтр в маслобаке, произведите его замену. Код Г 1.1	Засорен фильтр	-	-	Срабатывание реле давления РД2.2 (SP6)	Произведите замену засоренного фильтроэлемента в соответствии с рекомендуемой последовательностью замены. Фильтр встроен в бак масляный
Г 1.2	Засорен напорный фильтр гидросистемы силовых цилиндров, произведите его замену. Код Г 1.2	Засорен фильтр	-	-	Срабатывание реле давления РД2.1 (SP8)	Произведите замену засоренного фильтроэлемента в соответствии с рекомендуемой последовательностью замены. Фильтр расположен на левой боковине около маслобака
Г 1.6	Низкое давление зарядки пневмогидроаккумуляторов стояночного тормоза. Отключение стояночного тормоза невозможно. Код Г 1.6	Стояночные тормоза не готовы к работе	ТД6.2	Более 8 МПа (80 bar)	Срабатывание реле давления РД6.1 (SP9) Замеренное манометром давление более 8 МПа, при номинальных оборотах двигателя	Неисправно (не отрегулировано) реле давления РД6.1. Произвести регулировку реле давления при невозможности заменить. Расположено в задней части комбайна под маслобаком
					Замеренное манометром давление менее 8 МПа, при номинальных оборотах двигателя	1 Изношен гидронасос, установленный в тандеме с гидронасосом рулевого управления 2 Неисправен клапан зарядки пневмогидроаккумуляторов, расположенный на левой боковине около маслобака. 3 Неисправен привод гидронасоса

1	2	3	4	5	6	7
Г 1.7	Включен стояночный тормоз. Код Г 1.7	Попытка начать движения при включенном стояночном тормозе	-	-	Срабатывание реле давления РД6.2 (SP1)	Отключите стояночный тормоз и начните движение
Г 1.8	Пониженное давление в гидросистеме низкого давления. Код Г 1.8	Давление менее 1,5 МПа (15 bar).	ТД9.1	От 2,3 МПа (23bar) до 2,5 МПа (25bar).	Срабатывание реле давления РД9.1 (SP3) Замеренное манометром давление от 2,3 МПа (23bar) до 2,5 МПа (25bar), при номинальных оборотах двигателя	Неисправно (не отрегулировано) реле давления РД9.1. Произвести регулировку реле на 1,5 Мпа (15bar), при невозможности заменить. Расположено в задней части комбайна в клапане низкого давления
					Давление менее 1,5 МПа (15bar), при номинальных оборотах двигателя	1 Изношен гидронасос НШ11 установленный в тандеме с гидронасосом силовых гидроцилиндров 2 Неисправен или неверно настроен клапан низкого давления расположенный слева в задней части комбайна около гидроблока низкого давления, отрегулировать или заменить.
Г 3.1	Низкая температура масла гидросистемы, менее 5°C. Прекратите движения и прогрейте гидросистему. Код Г 3.1	Температура гидросистемы менее 5 °С.	-	-	Срабатывание датчика температуры ДТ1.1 (ВК1)	Перед началом движения прогрейте гидросистему: - на холостых оборотах; - на номинальных оборотах; - с включением гидроприводов.
Г 3.2	Высокая температура масла гидросистемы привода хода. Снизьте скорость движения. Код Г 3.2	Информирование о приближении температуры гидросистемы привода хода к максимально допустимой	-	86°C.	Срабатывание датчика температуры ДТ1.1 (ВК1)	Снизьте скорость движения комбайна

1	2	3	4	5	6	7
Г 3.3	Перегрев гидросистемы привода хода. ПРЕКРАТИТЕ ДВИЖЕНИЕ. Код Г 3.3	Перегрев гидросистемы привода хода	-	90°C	Срабатывание датчика температуры ДТ1.1 (BK1)	1 Прекратите движения 2 Отключите гидропривода 3 Очистите радиатор 4 При необходимости дозаправьте маслом гидросистему
Г3.5	Общий перегрев гидросистемы. ПРЕКРАТИТЕ ДВИЖЕНИЕ И ЗАГЛУШИТЕ ДВИГАТЕЛЬ. Код Г 3.5	Перегрев рабочей жидкости в маслобаке	-	83°C	Срабатывание реле температуры РТ1.1 (SK2)	1 Прекратите движение 2 Отключите гидропривода 3 Очистите радиатор 4 При необходимости дозаправьте маслом гидросистему 5 Произведите диагностику гидросистемы, а именно - определите давление гидросистемы силовых гидроцилиндров в режиме разгрузки. Диагностическая точка расположена на гидроблоке слева по ходу движения в средней части комбайна. Давление должно быть не более 2,0 МПа (20bar); - определите давление гидросистемы рулевого управления в режиме разгрузки. Диагностическая точка расположена на рулевом гидронасосе. Давление должно быть не более 2,0 МПа (20 bar); - определите давление в гидросистеме низкого давления. Диагностическая точка расположена на клапане давления. Давление должно быть не более 2,5 МПа (25 bar);

1	2	3	4	5	6	7
						- определите давление в гидросистеме привода мотопила. Диагностическая точка расположена на гидронасосе. Давление должно быть не более 7,5 МПа (75 bar) при макс. частоте вращения и номинальных оборотах двигателя.
						6 По результатам диагностики определите контур с недопустимо высоким давлением в режиме разгрузки хода (рабочий орган не нагружен, однако в системе высокое давление): - устранить неисправность электро-системы; - устранить неисправность гидроблока, заклинивание золотников и т.д.; - устранить неисправность насос-дозатора рулевого управления и т.д.
Г 4.1	Аварийный уровень масла гидросистемы. Заглушите двигатель, устраните утечку и произведите дозаправку. Код Г 4.1	Информирование о аварийном уровне масла при котором эксплуатация комбайна не допускается	-	-	Срабатывание реле уровня РУ1.1 (SL3)	1 Определите место утечки масла. 2 Устраните причину утечки. 3 Произвести дозаправку гидросистемы

1	2	3	4	5	6	7
Г 5.1	Через 10 часов замените три фильтроэлемента	Информирование о предстоящей замене фильтров в соответствии с ТО-1	-	-	-	Через 10 м/ч произведите замену двух напорных и одного всасывающе-сливного фильтроэлементов в соответствии с ТО-1, произведите соответствующую запись в сервисной книге
Г 5.1	Через 2 часа замените три фильтроэлемента	Информирование о предстоящей замене фильтров в соответствии с ТО-1	-	-	-	Через 2 м/ч произведите замену фильтроэлементов гидросистем ходовой части и силовых гидроцилиндров, а также в маслобаке в соответствии с ТО-1, произведите соответствующую запись в сервисной книге
Г 5.2	Производите замену масла гидросистемы 1 раз в год перед началом уборочного сезона.	Информирование о рекомендуемой замене масла гидросистемы	-	-	-	Произведите замену масла гидросистемы в соответствии с требованиями ТО
Г 5.3	Длительное, более 20 с. включении переливной секции	Срабатывание переливной секции более 20 с. - электромагнит Ур2.12 гидроблока подъема жатки	-	-	-	1 Проверить наличие электрического сигнала на переливной секции гидросистемы силовых цилиндров (снять электрический разъем электромагнита) 2 Проверить отсутствие высокого давления на гидронасосе силовых цилиндров - при снятой электрической колодке электромагнита Ур2.12 и давлении более 4 МПа (40 bar)–заклинивание золотника.

1.5.8 Пневмосистема комбайна

Пневмосистема (рисунок 1.27) предназначена для накачки шин, очистки фильтров двигателя и кабины, очистки радиатора двигателя и комбайна от пыли, грязи и поживных остатков.

Подаваемый компрессором сжатый воздух проходит через регулятор давления 7 (рисунок 1.27), который автоматически регулирует давление в пневмосистеме комбайна в диапазоне от 6,9 бар до 8,2 бар, в ресиверы.

Пневмовывод 1 предназначен для подключения пневмопистолета ПП со шлангом Ш длиной 11м, для возможности обдува в любой точке комбайна и накачки шин (при помощи шланга для накачки шин ШН - подключается к шлангу пневмопистолета Ш).

На пневмовыводе установлена заглушка, для предотвращения попадания влаги и грязи.

Показания давления воздуха в пневмосистеме обеспечивается штатным манометром МН 2, расположенном в подкапотном пространстве возле ресиверов 5.

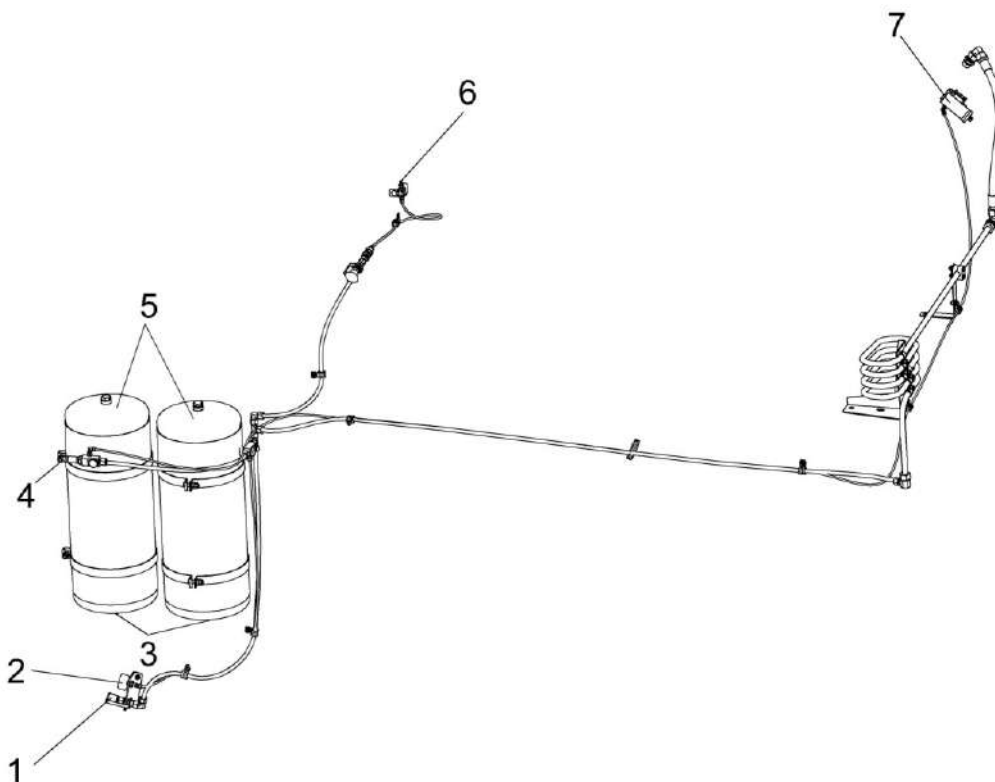
Ресиверы 5 предназначены для накапливания нагнетаемого компрессором давления. На ресиверах установлены клапаны слива конденсата 3.

Клапан слива конденсата предназначен для слива конденсированной влаги из ресивера, а при необходимости для сброса давления из пневмомагистралей и ресиверов.



ВНИМАНИЕ: Перед обдувкой радиатора и фильтров произвести слив конденсата из ресиверов!

Схема пневматическая принципиальная комбайна представлена в приложении А, рисунок А2.



1 – пневмовывод; 2 - манометр; 3 – клапан слива конденсата; 4 - клапан предохранительный; 5 – ресиверы; 6 - клапан электромагнитный; 7 – регулятор давления

Рисунок 1.27 – Пневмосистема

1.5.9 Электрооборудование

Система электрооборудования комбайна однопроводная, напряжением 24 В.

Схема электрическая принципиальная комбайна представлена в приложении Б, рисунок Б.1 - Б.15.

Электрооборудование комбайна включает в себя источники электропитания, пусковые устройства, контрольно-измерительные приборы, приборы наружного и внутреннего освещения, световой и звуковой сигнализации, устройства управления гидроблоками, автоматическую систему контроля (АСК) технологического процесса и состояния комбайна, коммуникационную аппаратуру, датчики, жгуты, провода.

Источниками электропитания являются две аккумуляторные батареи соединенные последовательно и генератор.

АСК предназначена для измерения частоты вращения:

- молотильного барабана;
- роторов соломосепаратора;
- вентилятора очистки,
- ротора соломоизмельчителя;
- валов колосового и зернового

шнеков;

- наклонной камеры и мотовила жатки.

А также для измерения скорости движения комбайна, для выявления отклонений от номинала частоты вращения основных агрегатов комбайна, для звуковой и световой сигнализации об отклонениях от нормы режимов работы основных рабочих органов комбайна, заполнения бункера зерна и индикации потерь зерна, автоматического копирования рельефа поля, автоматической настройки рабочих органов на выбранную культуру, автоматической корректировки оборотов мотовила в зависимости от скорости движения, контроля потерь, управления электрогидравлической трансмиссией.

АСК состоит из следующих устройств:

- модуля задержки;
- модуля синхронизации;
- модуля CAN панели управления;
- модуля жатки;
- модуля управления трансмиссией;
- модуля согласования;
- модуля базового;
- блока терминального графического БТГ.04;
- модуля потерь;
- модуля управления решет;
- модуля управления гидрораспределителем;
- модуля автоматического управления рулевым механизмом;
- датчиков и соединительных кабелей.

Схема соединений шкафа распределительного комбайна представлена на рисунке 1.28.

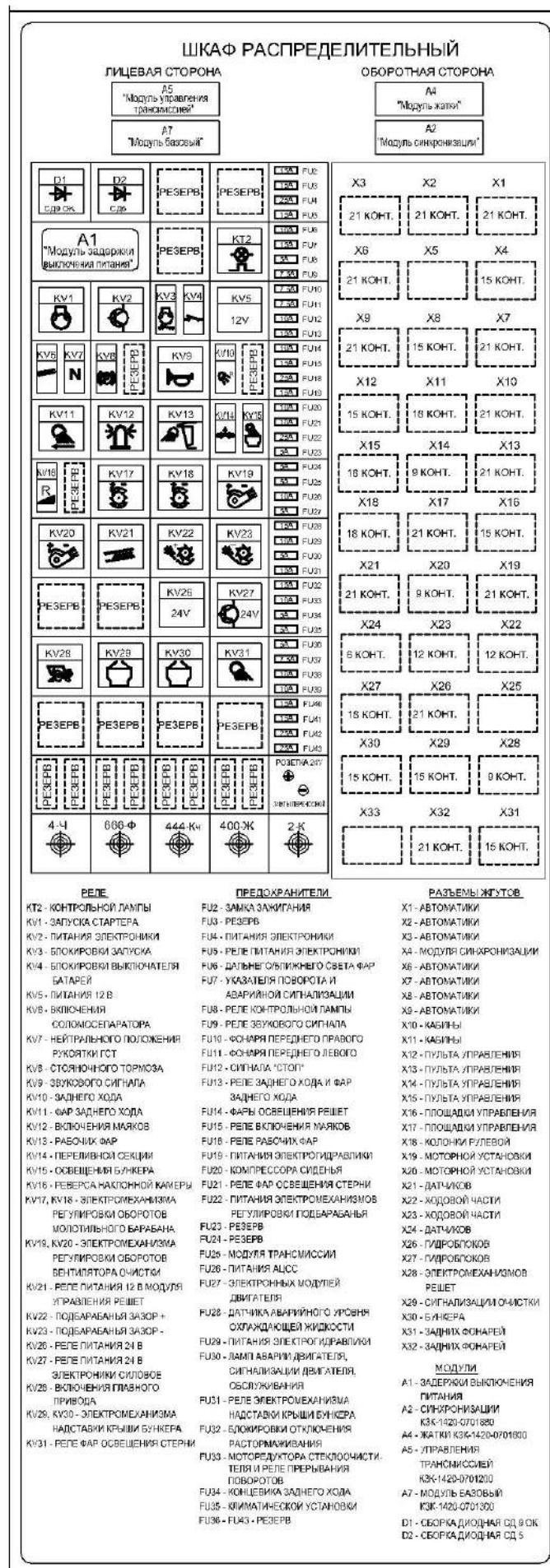


Рисунок 1.28 – Схема соединений шкафа распределительного

Схема обозначения блоков реле, предохранителей и разъемов жгутов представлена на рисунке 1.29.

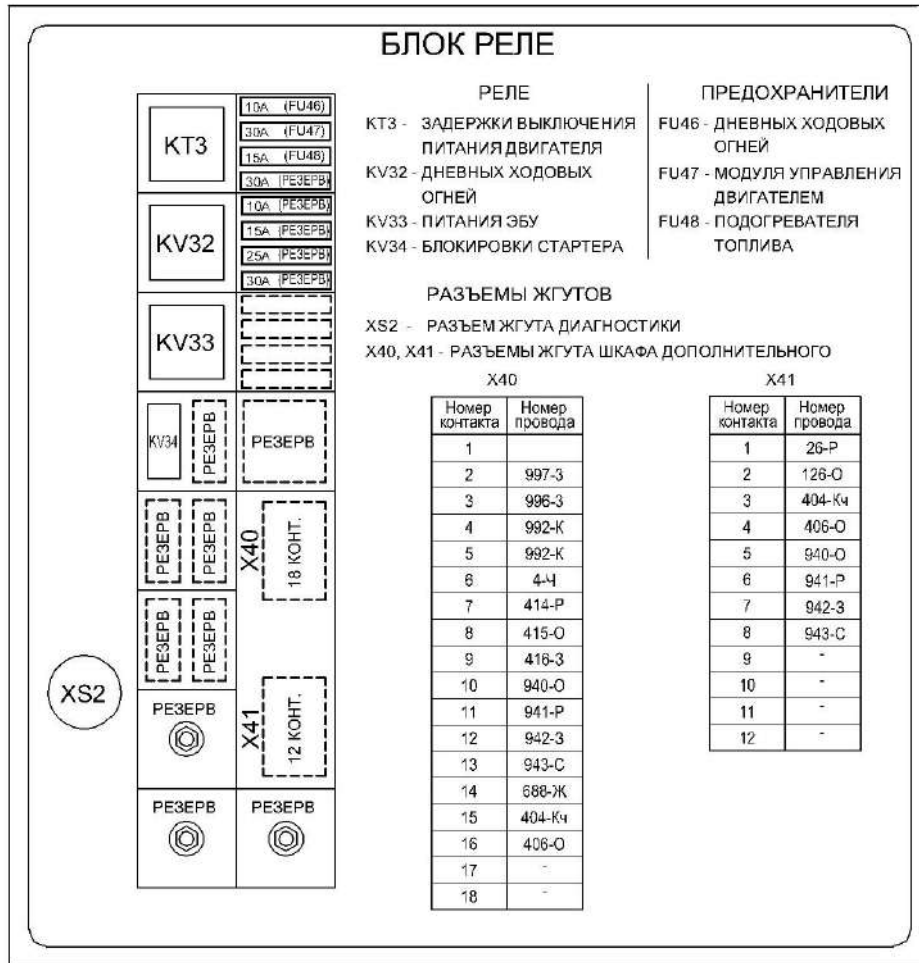
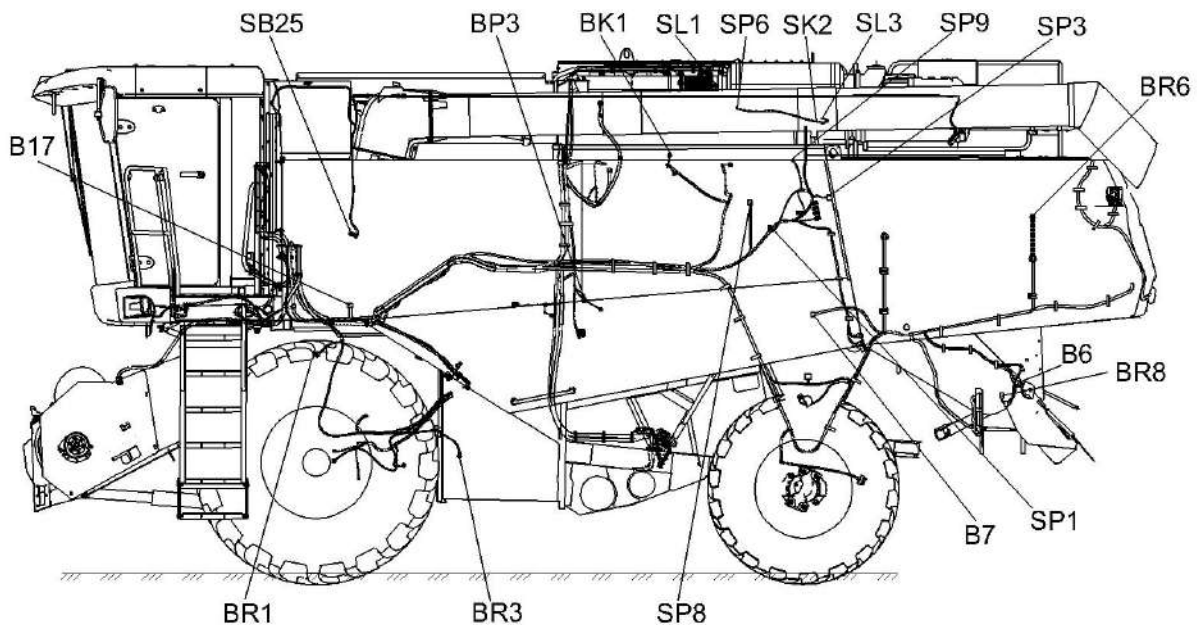


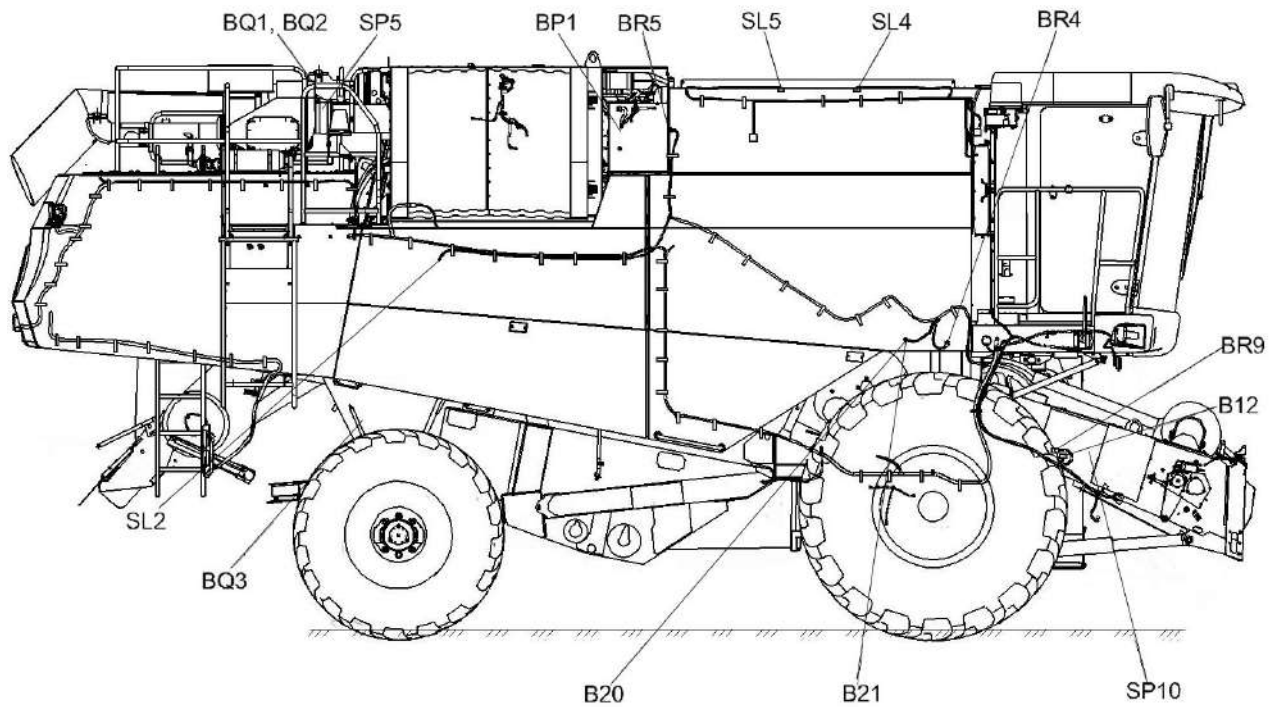
Рисунок 1.29 – Схема обозначения блоков реле, предохранителей и разъемов жгутов

Схемы размещения датчиков на молотилке приведены на рисунках 1.30 - 1.32



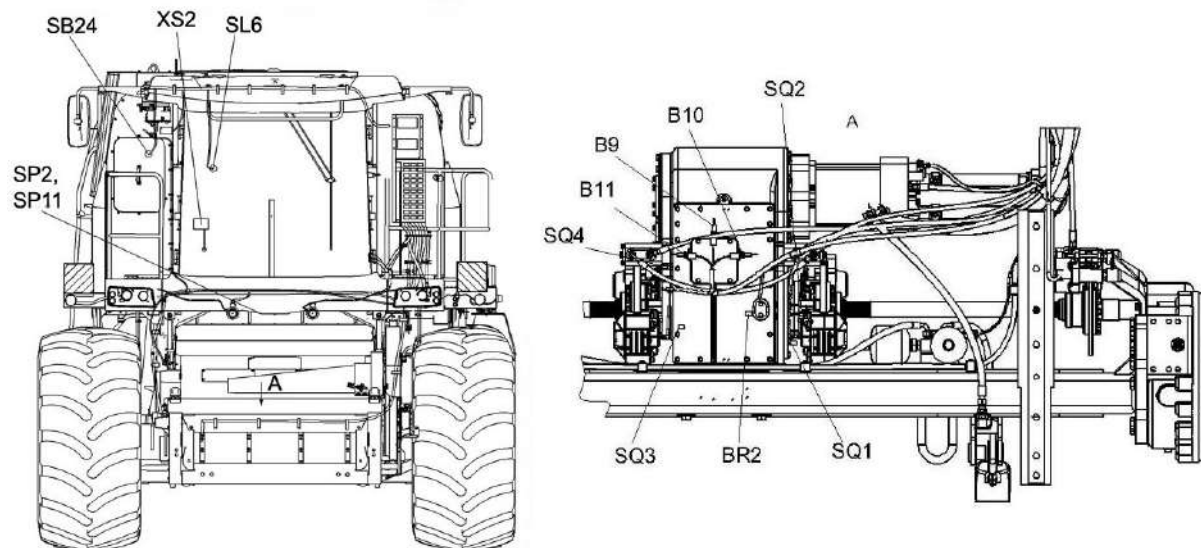
SB25 - датчик положения выгрузной трубы; BP3 - датчик давления навески; BK1 - датчик температуры масла в дренаже ходовой части; SL1 - датчик аварийного уровня охлаждающей жидкости двигателя; SP6 - датчик засоренности всасывающе-сливного фильтра маслобака; SK2 - датчик аварийной температуры масла в маслобаке гидросистемы; SL3 - датчик аварийного уровня масла в маслобаке гидросистемы; SP9 - датчик контроля давления зарядки ПГА стояночных тормозов; SP3 - датчик давления в гидросистеме низкого давления; BR6 - датчик оборотов соломосепаратора; B6 - датчик положения стенки соломоизмельчителя; BR8 - датчик оборотов соломоизмельчителя; SP1 - датчик включения стояночных тормозов; B7 - датчик положения рычага леникса привода соломоизмельчителя; SP8 - датчик засоренности напорного фильтра гидросистемы силовых цилиндров; BR3 - датчик оборотов вентилятора; BR1 - датчик оборотов молотильного барабана; B17 - датчик угла зазора подбарабannya

Рисунок 1.30 – Расположение датчиков на молотилке (вид слева)



BQ1, BQ2 - датчики контроля потерь соломосепаратора; SP5 - датчик засоренности воздушного фильтра двигателя; BP1 - датчик давления хладагента; BR5 - датчик оборотов зернового шнека; SL5, SL4 - датчик наполнения бункера зерна 100%; BR4 - датчик оборотов колосового шнека; BR9 - датчик оборотов наклонной камеры; B12 - датчик угла положения навески; SP10 - датчик давления зарядки ПГА системы копирования; B21 - датчик колосового элеватора - передатчик; B20 - датчик колосового элеватора - приемник; BQ3 - датчик контроля потерь на очистке; SL2 - датчик уровня топлива

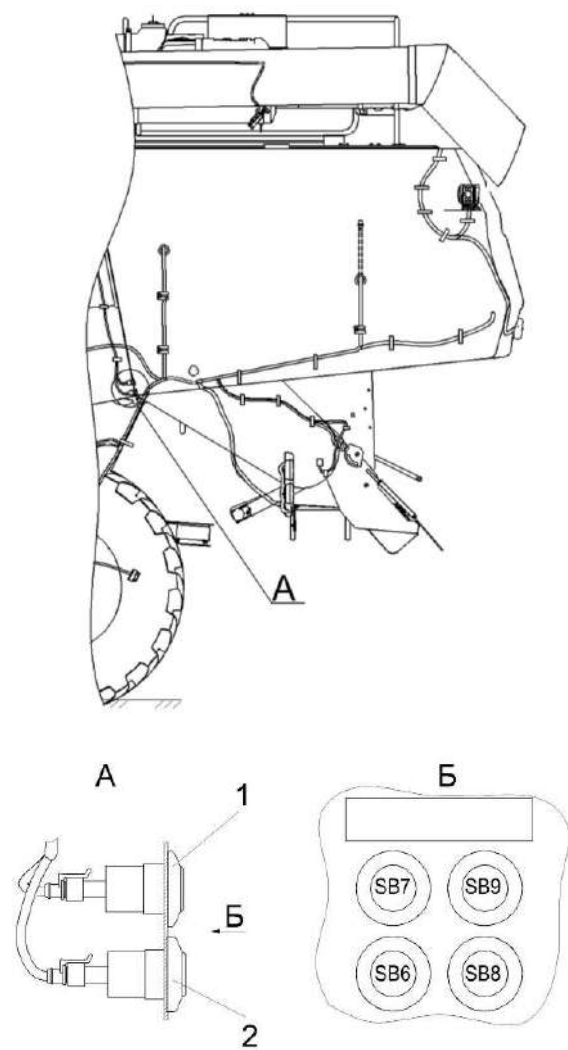
Рисунок 1.31 – Расположение датчиков на молотилке (вид справа)



SP2, SP11 - датчик давления в рабочей тормозной системе; SB24 - концевой выключатель блокировки лаза в бункер; SL6 - датчик заполнения бункера 70%; SQ5 - датчик оператора в кресле; XS2 - разъем диагностики двигателя; SQ3, SQ4 - датчик контроля износа правой колодки тормозов; B11 - датчик включения второй передачи; B9 - датчик включения нейтральной передачи; B10 - датчик включения первой передачи; SQ1, SQ2 - датчик контроля износа левой колодки; BR2 - датчик скорости движения

Рисунок 1.32 – Расположение датчиков на молотилке (вид спереди)

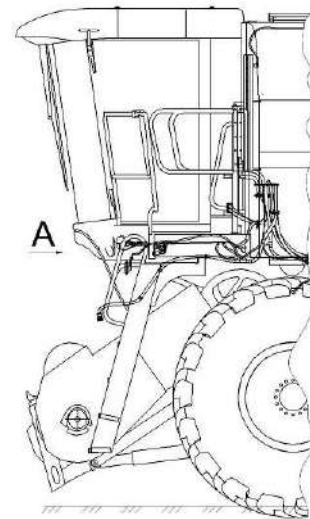
Выключатели дистанционного управления 1, 2 (рисунок 1.33) предназначены для управления зазором жалюзи верхних и нижних решет.



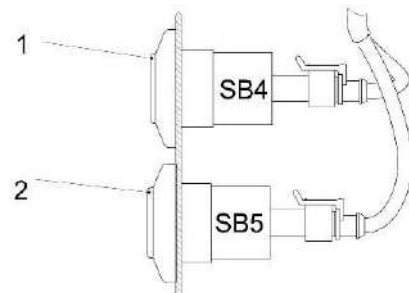
1 - выключатель (красный);
2 – выключатель (желтый)

Рисунок 1.33 – Молотилка (вид слева)

Выключатели дистанционного управления 1, 2 (рисунок 1.34) предназначены для поднятия/ опускания наклонной камеры.



A



1 – выключатель (желтый),
2 – выключатель (красный)

Рисунок 1.34 – Молотилка (вид слева)

Для обеспечения сохранения цифровых данных бортовых компьютеров и модулей управления двигателем в электросистему комбайна встроен модуль задержки выключения питания (A1). После поворота ключа выключателя зажигания (SA1) 3 (рисунок 1.38) из положения «I» в положение «0» дождитесь **не менее 6 секунд**, а затем нажмите на кнопку управления выключателем кнопочным выключением ПИТАНИЯ 4 (SB1) для обесточивания бортовой системы комбайна.

⚠ ПРЕДОСТЕРЕЖЕНИЕ: С целью предотвращения выхода из строя выключателя кнопочного выключателя ПИТАНИЯ кнопку управления выключателем ПИТАНИЯ держите во включенном состоянии не более 2 секунд!

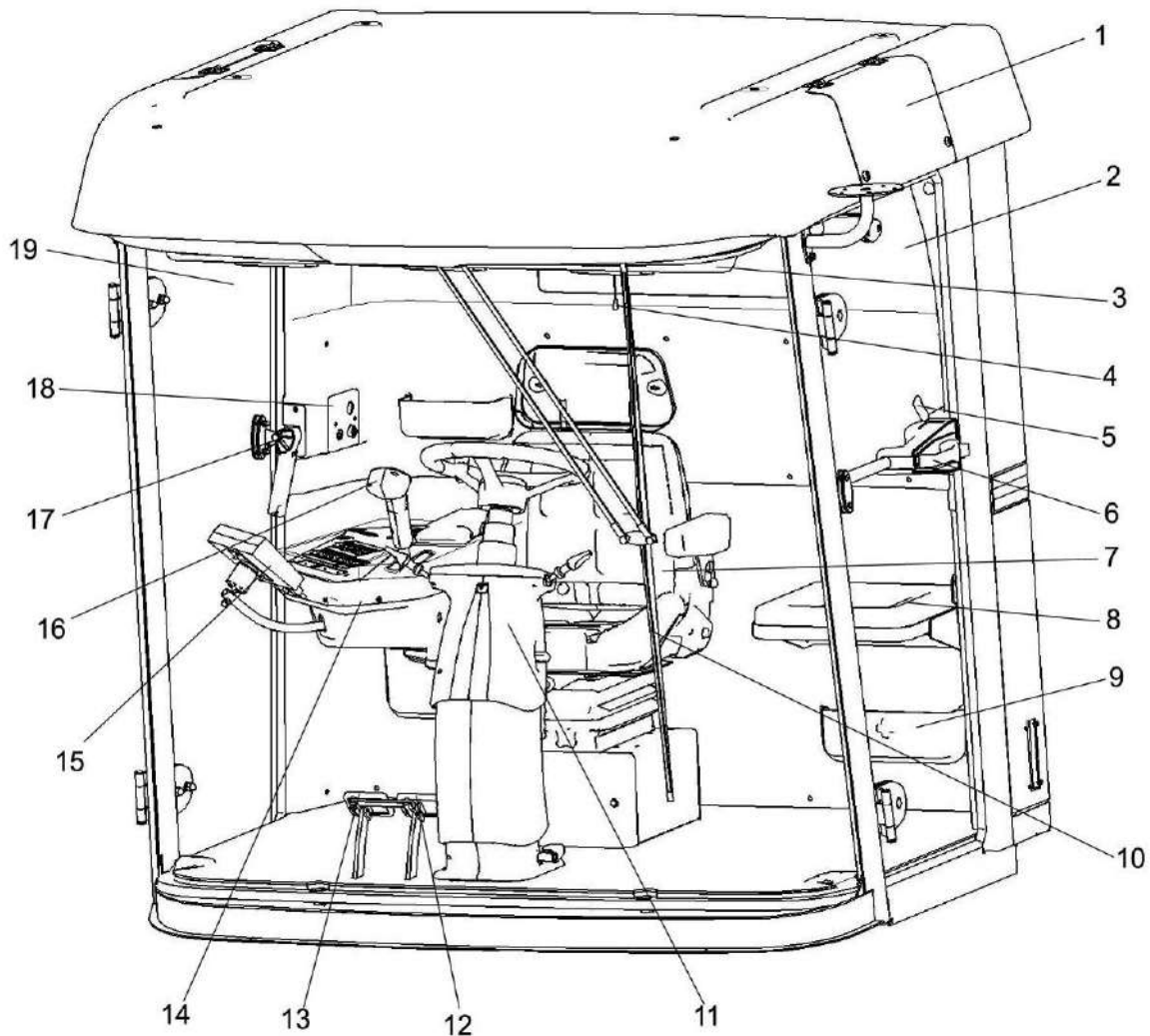
1.6 Органы управления и приборы

1.6.1 Кабина

На комбайне установлена одно-местная кабина повышенной комфортности с системой кондиционирования воздуха.

На задней стенке кабины закреплены контейнеры для хранения эксплуатационных документов и мелких предметов, вешалки для одежды.

Расположение органов управления комбайном и оборудование кабины показано на рисунке 1.35.



1 – крыша кабины; 2 – дверь; 3 – шторка солнцезащитная; 4 – фиксатор шторки; 5 - замок двери; 6 – ручка замка двери; 7 – сиденье оператора; 8 – сиденье; 9 – место для аптечки; 10 – стеклоочиститель ветрового стекла; 11 – рулевая колонка; 12, 13 – тормозные педали; 14 – пульт управления; 15 – модуль терминальный графический; 16 – рукоятка управления скоростью движения; 17 – ручка; 18 – панель боковая; 19 – дверь аварийного выхода

Рисунок 1.35 – Кабина

2 (рисунок 1.35) – дверь входа в кабину с замком 5.

Для открытия двери снаружи необходимо: вставить ключ 3 (рисунок 1.36) в кнопку 2 ручки замка 6, повернуть ключ против часовой стрелки, вынуть ключ, нажать на кнопку 2, потянуть за ручку 4 на себя и открыть дверь.

⚠ ПРЕДОСТЕРЕЖЕНИЕ: Ключ открытия двери кабины и замка зажигания – единый.

Для закрытия двери снаружи захлопнуть дверь за ручку 4, вставить ключ 3 в кнопку 2 ручки замка, повернуть ключ по часовой стрелке, вынуть ключ из замка.

Для закрытия двери изнутри захлопнуть дверь, потянув за ручку 5.

Для фиксации двери изнутри в закрытом положении опустить фиксатор 7 вниз.

Для открытия двери изнутри необходимо придерживая дверь, перевести ручку 1 вперед.

3 (рисунок 1.36) – шторка солнцезащитная.

4 – фиксатор шторки. Для поднятия шторки 3 потянуть вниз.

Фиксация в выбранном положении автоматическая.

7 – сиденье оператора. Предназначено для посадки оператора. Регулируется в продольном направлении, по массе оператора, высоте от пола, углу наклона спинки. Расположение и назначение элементов управления регулировками сиденья описано в п.1.6.5.

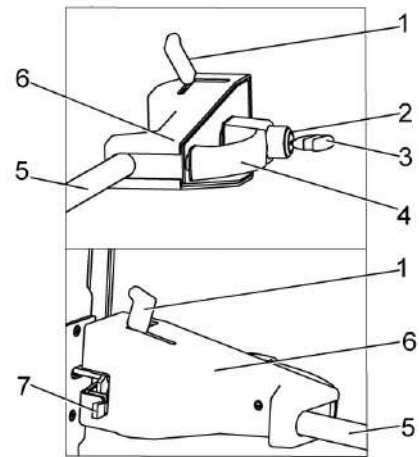
8 – сиденье. Предназначено для посадки инструктора или помощника оператора.

⚠ ЗАПРЕЩАЕТСЯ использовать сиденье для перевозки детей и пассажиров!

9 – место для установки аптечки первой помощи.

10 – стеклоочиститель ветрового стекла. Переключатель управления стеклоочистителем находится на рулевой колонке.

11 – рулевая колонка. На колонке расположено рулевое колесо и эле-



1 – ручка; 2 – кнопка; 3 – ключ; 4 – ручка наружная; 5 – ручка внутренняя; 6 – замок; 7 – фиксатор

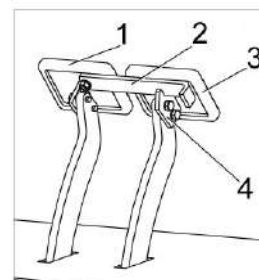
Рисунок 1.36 – Замок двери

менты управления, используемые при движении комбайна.

Рулевая колонка вместе с рулевым колесом регулируется по углу наклона.

Расположение и назначение элементов управления на панели колонки описано в п.1.6.4.

12, 13 – тормозные педали с блокирующей планкой. При нажатии на одну из педалей затормаживается соответствующее ведущее колесо. Для обеспечения одновременного торможения правого и левого ведущих колес педали блокируются планкой 2 (рисунок 1.37).



1, 3 – педали тормозные; 2 – планка; 4 – упор

Рисунок 1.37– Блокировка тормозных педалей

! **ВНИМАНИЕ!** При движении по дорогам общей сети, в населенных пунктах и при работе в поле, педали должны быть сброшены между собой планкой.

Раздельное использование педалей допускается только в случае буксования одного из колес и для крутых поворотов, разворотов.

14 (рисунок 1.35) – пульт управления. Пульт находится с правой стороны оператора.

На панели пульта расположены модуль терминальный 15, рукоятка управления скоростью движения 16, элементы управления двигателем и рабочими органами. Расположение и назначение элементов управления на пульте описано в п.1.6.2.

15 - модуль терминальный графический предназначен для реализации диалога «оператор – БИУС».

Устройством ввода/вывода информации является экран терминала.

БИУС предназначен для управления и контроля основных рабочих органов комбайна, а также оповещения механизатора об их состоянии.

Терминал имеет графический интерфейс (вывод осуществляется на панель жидко-кристаллического (ЖК-индикатора), выполненный в виде системы меню, каждый раздел которой предоставляет доступ к определенным функциональным группам: индикаторам параметров, командам.

Более подробная информация по подключению, настройке, эксплуатации и обслуживанию приведена в приложении Ж.

18 – панель боковая. С правой стороны оператора на стойке кабины 2 (рисунок 1.38) установлена панель боковая, на которой расположены: розетка бортовой сети 12В 1, выключатель кнопочный включения ПИТАНИЯ 4 (SB1), выключатель зажигания 3 имеет четыре положения:

0 – нейтральное положение – все отключено;

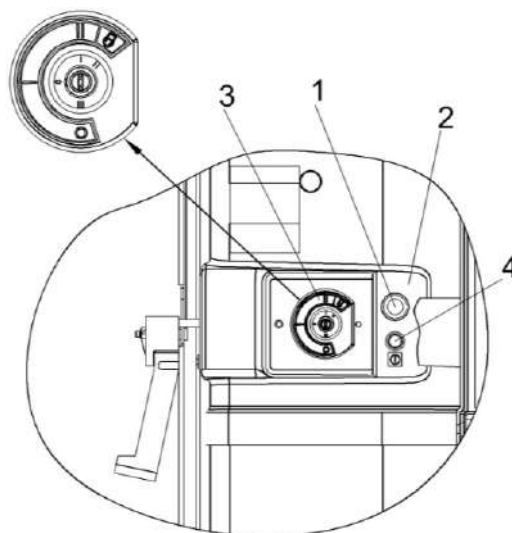
III – поворот влево из положения 0 – нефиксированное – контроль работы приборов;

I – поворот вправо из положения 0 – фиксированное – включаются все приборы;

II – продолжение поворота вправо из положения I – нефиксированное положение – запуск двигателя.

! **ПРЕДУПРЕЖДЕНИЕ!** Ключ выключателя зажигания и открытия двери кабины – единый.

! **ПРЕДУПРЕЖДЕНИЕ!** Для открывания капотов, двери бункера, аккумуляторного ящика, электрошкафа и инструментального ящика используйте специальный ключ, который должен всегда находиться в одной связке с ключом от кабины.

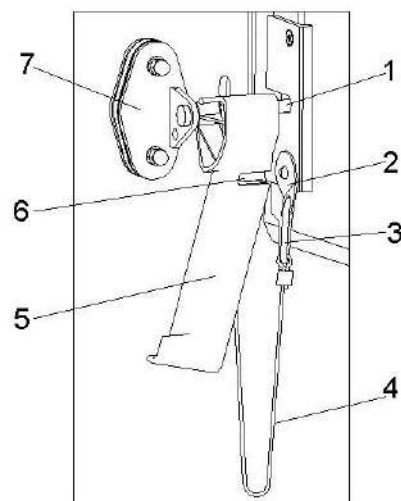


1 – розетка бортовой сети; 2 – стойка кабины; 3 – выключатель зажигания; 4 – выключатель кнопочный выключения ПИТАНИЯ

Рисунок 1.38– Панель боковая

17 (рисунок 1.35) – ручка двери аварийного выхода. Фиксирует дверь 19 аварийного выхода в закрытом положении.

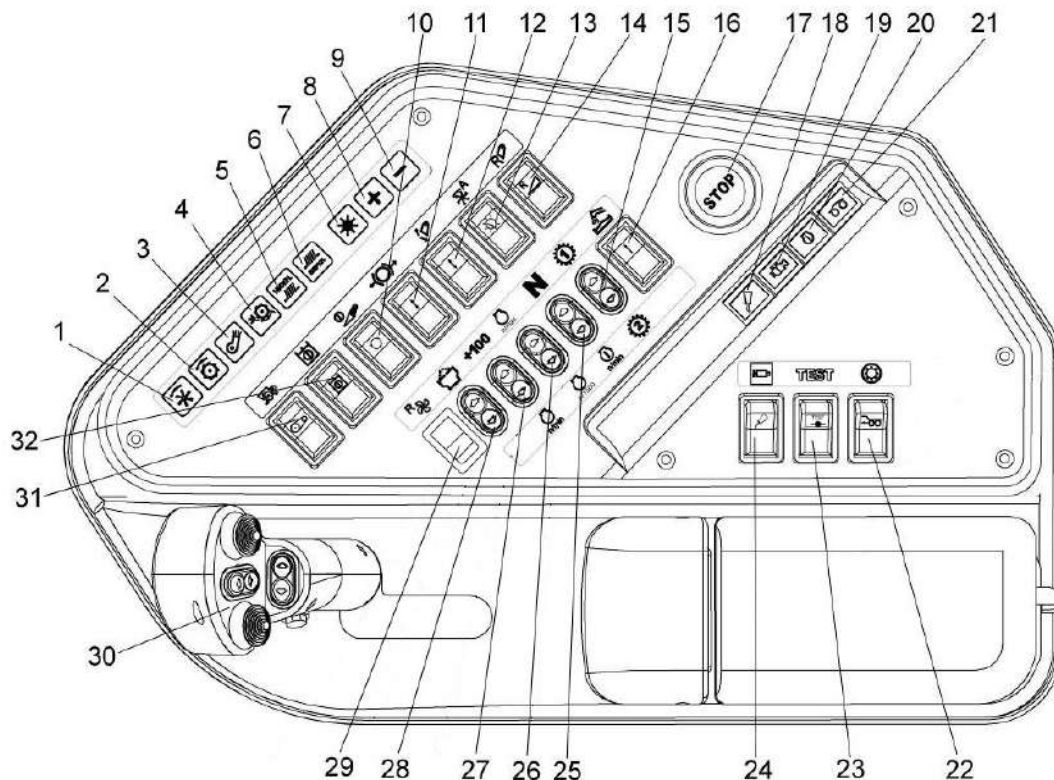
Для открытия двери повернуть ручку 5 (рисунок 1.39) вверх, до совпадения паза 6 в ручке с фиксатором 1, открыть дверь от себя. Трос 4 ограничивает открытие двери для исключения ее поломки. При необходимости карабин 3 может быть рассоединен и снят вместе с тросом 4 с кронштейна 2.



1 – фиксатор; 2 – кронштейн;
3 – карабин; 4 – трос; 5 – ручка; 6 – паз;
7 – кронштейн на двери аварийного выхода


Рисунок 1.39– Ручка открывания аварийной двери


1.6.2 Пульт управления (рисунок 1.40) расположен с правой стороны сиденья оператора.





1 – обороты мотовила; 2 – обороты молотильного барабана; 3 – обороты вентилятора очистки; 4 – зазор подбарабанья; 5 – зазор нижних решет; 6 – зазор верхних решет; 7 – яркость монитора; 8 – увеличение значения; 9 – уменьшение значения; 10 – включение/выключение наклонной камеры; 11 – выключатель растормаживания ведущих колес; 12 - режим плавного подъема/опускания навески ВКЛЮЧИТЬ; 13 - включение автомата скорости мотовила; 14 – реверс наклонной камеры; 15 – передача I / II; 16 - включение шнеков выгрузки; 17 – кнопка экстренного отключения электроники, мотовила и наклонной камеры; 18 – лампа включения централизованной смазки; 19 – лампа контроля дизеля (CEL); 20 – лампа «Стоп» дизеля (SEL); 21 – контрольная лампа предпускового подогрева топлива; 22 – включение модуля управления трансмиссией; 23 – резерв; 24 – включение централизованной смазки; 25 – передача НТР/Включение функции ограничения снижения оборотов двигателя; 26 – установка оборотов двигателя 1500 или max; 27 – установка холостых оборотов двигателя или увеличение оборотов на 100; 28 – подъем/опускание крыши бункера; 29 - выключатель реверса вентилятора охлаждения двигателя; 30 – рукоятка управления скоростью движения; 31 – включение главного привода; 32 – включение электрогидравлики


Рисунок 1.40 – Пульт управления


1 -  кнопка регулировки оборотов мотовила, при нажатии на экране терминала отображается шкала оборотов мотовила, увеличение или уменьшение значения осуществляется соответственно кнопками 8 или 9;


2 -  кнопка вариатора молотильного барабана, при нажатии на экране терминала отображается шкала оборотов вариатора молотильного барабана, увеличение или уменьшение значения осуществляется соответственно кнопками 8 или 9;


3 -  кнопка вариатора вентилятора очистки, при нажатии на экране терминала отображается шкала оборотов вариатора вентилятора очистки, увеличение или уменьшение значения осуществляется соответственно кнопками 8 или 9;


4 -  кнопка зазора подбарабана, при нажатии на экране терминала отображается величина зазора подбарабана, увеличение или уменьшение значения осуществляется соответственно кнопками 8 или 9;


5 -  кнопка зазора нижних решет, при нажатии на экране терминала отображается величина зазора нижних решет, увеличение или уменьшение значения осуществляется соответственно кнопками 8 или 9;


6 -  кнопка зазора верхних решет, при нажатии на экране терминала отображается величина зазора верхних решет, увеличение или уменьшение значения осуществляется соответственно кнопками 8 или 9;


7 -  кнопка яркости монитора, при нажатии на экране терминала отображается величина яркости монитора, увеличение или уменьшение значения осуществляется соответственно кнопками 8 или 9;


8 -  кнопка увеличения значения, при нажатии увеличивается требуемое значение на экране терминала;


9 -  кнопка уменьшения значения, при нажатии уменьшается требуемое значение на экране терминала;

10 -  переключатель управления приводом наклонной камеры, при нажатии переключателя на себя привод включается, от себя - привод выключается;


11 -  переключатель управления растормаживанием, при нажатии переключателя в положение от себя ведущие колеса комбайна затормаживаются, на себя - растормаживаются;


12 -  переключатель управления режимом плавного подъема/опускания наклонной камеры, при нажатии переключателя на себя включается функция плавного подъема/опускания наклонной камеры, от себя функция выключается;


13 -  переключатель управления автоматом скорости мотовила, при нажатии переключателя на себя автомат скорости мотовила включается, от себя - выключается;


14 -  переключатель управления реверсом адаптера, при нажатии переключателя на себя реверс адаптера включается, выключается при отпускании переключателя;




15 -  переключатель управления коробкой передач, при нажатии переключателя на себя включается II передача, от себя – I передача;


16 -  переключатель управления выгрузкой зерна из бункера, при нажатии переключателя на себя выгрузка включается, от себя - выключается;


17 -  кнопка экстренного отключения электроники, мотовила и наклонной камеры;

18 -  контрольная лампа включения централизованной смазки (зеленая);

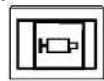
19 -  контрольная лампа контроля дизеля (CEL) (оранжевая);

20 -  контрольная лампа «Стоп» дизеля (SEL) (красная);


21 -  контрольная лампа предпускового подогрева топлива;

22 -  переключатель управления модулем трансмиссии, при нажатии переключателя на себя модуль трансмиссии включается, от себя - выключается;


23 – резерв;

24 -  переключатель управления насосом централизованной системы смазки, при нажатии переключателя на себя насос включается, при этом загорается и горит контрольная лампа 18, выключается при отпускании переключателя;


N

25 -  переключатель включения передачи НТР/Включения функции ограничения снижения оборотов двигателя, при нажатии переключателя на себя включаются функции, нажатии переключателя от себя включается НТР;




26 -  переключатель управления оборотами двигателя 1500 или max, при нажатии переключателя на себя устанавливается 1500 об/мин, от себя - max;


+100

27 -  переключатель управления оборотами двигателя или +100, при нажатии переключателя на себя устанавливается min, от себя - +100 об/мин;




28 -  переключатель управления надставкой крыши бункера, при нажатии переключателя на себя крыша опускается, от себя - поднимается;




29 -  выключатель реверса вентилятора охлаждения двигателя. При нажатии выключателя от себя включается реверс вентилятора (положение нефиксированное), на себя - включается рабочее направление вращения вентилятора (фиксированное);

30 – рукоятка управления скоростью движения;



31 -  переключатель управления главным приводом, при нажатии переключателя от себя главный привод выключается, на себя - включается;



32 -  переключатель управления электрогидравликой, при нажатии переключателя от себя электрогидравлика выключается, на себя – включается.

1.6.3 Рукоятка управления скоростью движения расположена на пульте управления.

При запуске двигателя должна находиться в нейтральном положении и отклоняться в сторону оператора (на себя) для замыкания электроцепи запуска двигателя. При перемещении рукоятки вперед возрастает скорость движения комбайна. Для движения задним ходом рукоятку переместите от НЕЙТРАЛЬНОГО положения назад.

При движении задним ходом звучит прерывистый звуковой сигнал.

На рукоятке управления скоростью движения (рисунок 1.41) расположены: 1 - переключатель управления наклонной камерой комбайна и системой «Автоконтур».

Имеет пять положений:

0 – нейтральное (фиксированное);

↑ - вверх (подъем наклонной камеры, не фиксированное), при включенной автоматике копирования - отключить автомат копирования рельефа почвы, отключить автомат подъема жатки;
↓ – вниз (опускание наклонной камеры, не фиксированное), при включенной автоматике копирования - отключить автомат копирования рельефа почвы, отключить автомат подъема жатки;

→ - кратковременное нажатие (не более 2 секунд) включить/отключить автомат подъема жатки, длительное нажатие (более 2 секунд) запомнить текущую высоту жатки для автомата подъема жатки (не фиксированное);

← - кратковременное нажатие (не более 2 секунд) включить/отключить автомат копирования рельефа почвы, длительное нажатие (более 2 секунд) запомнить текущую высоту среза для автомата копирования рельефа почвы (не фиксированное);

2 – переключатель управления шнеками выгрузки.

↑ – включение шнеков выгрузки;

↓ – выключение шнеков выгрузки.

3 – переключатель управлением мотовилом.

Имеет пять положений:

0 – нейтраль (фиксированное);

↑ – вверх (подъем мотовила, не фиксированное);

↓ – вниз (опускание мотовила, не фиксированное);

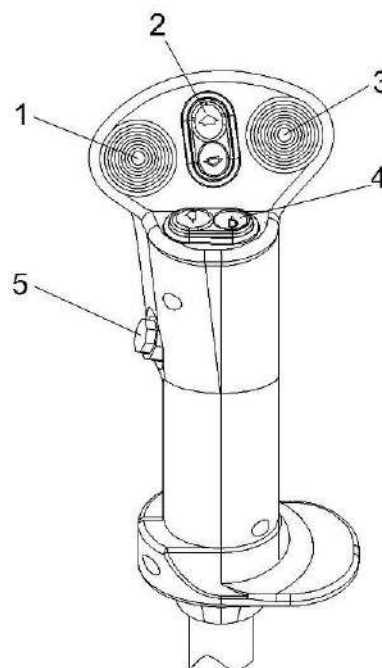
← – влево (вынос мотовила вперед, не фиксированное);

→ – вправо (перемещение мотовила назад, не фиксированное).

4 – переключатель управления выгрузного шнека.

→ - поворот выгрузного шнека в рабочее положение (не фиксированное);

← - поворот выгрузного шнека в транспортное положение.



1 – переключатель управления наклонной камерой и системой «Автоконтур»; 2 – переключатель управления шнеками выгрузки; 3 – переключатель управления мотовилом; 4 – переключатель управления выгрузного шнека; 5 – звуковой сигнал

Рисунок 1.41 - Рукоятка управления скоростью движения

1.6.4 Рулевая колонка установлена на полу кабины. Поворот управляемых колес молотилки осуществляется вращением рулевого колеса 3 (рисунок 1.42), регулируемого по высоте и углу наклона.

На панели рулевой колонки расположены:

2 – переключатель указателей поворотов и света.

Имеет четыре фиксированных и два нефиксированных положения:

I - среднее - повороты выключены. При включении кнопки 2 – включен дальний свет транспортных фар. Загорается контрольная лампа 5;

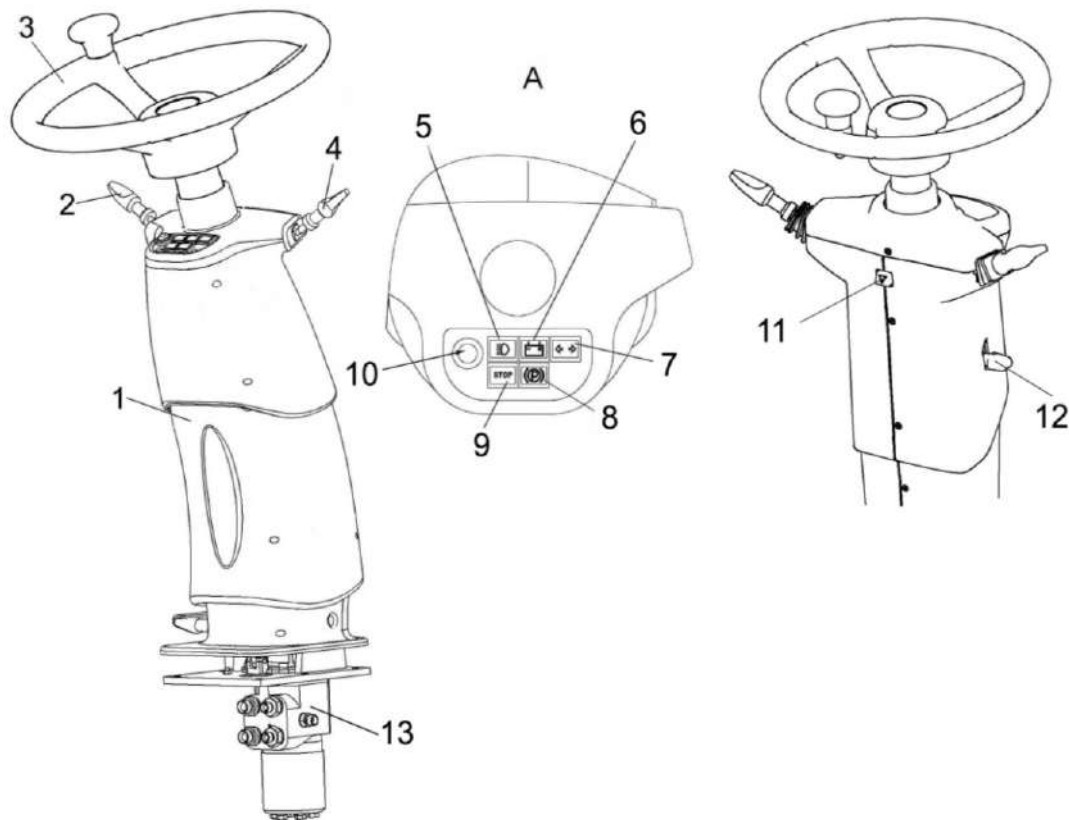
II – вверх (фиксированное) – включен ближний свет транспортных фар;

III – вверх (нефиксированное) – сигнализация дальним светом;

IV – влево (фиксированное) – включены левые указатели поворота. Мигает контрольная лампа 7;

V – вправо (фиксированное) – включены правые указатели поворота. Мигает контрольная лампа 7;

VI – вниз (нефиксированное) – включен звуковой сигнал.



1 – корпус; 2 переключатель указателей поворотов и света; 3 – рулевое колесо; 4 - переключатель управления стеклоочистителем; 5 – контрольная лампа включения дальнего света; 6 – контрольная лампа включения зарядки АКБ; 7 – контрольная лампа включения указателей поворотов; 8 – контрольная лампа включения стояночного тормоза; 9 – контрольная лампа включения сигнализации аварийных режимов «СТОП»; 10 - выключатель звукового сигнала; 11- выключатель аварийной сигнализации; 12 – рукоятка фиксации рулевой колонки; 13 – насос-дозатор

Рисунок 1.42 – Рулевая колонка

4 (рисунок 1.42) – переключатель управления стеклоочистителем: Имеет четыре положения:

0 – нейтральное (фиксированное);

I – от себя (фиксированное) – первая скорость щетки стеклоочистителя;

II – далее от себя из первого положения (фиксированное) – вторая скорость щетки стеклоочистителя;

III – вверх из любого положения (не фиксированное) – включение стеклоомывателя. Если стеклоомыватель включается из нейтрального положения, то одновременно включается щетка стеклоочистителя;



5 – контрольная лампа включения дальнего света. Загорается и горит при включении дальнего света или сигнализации дальним светом.



6 – контрольная лампа разряда аккумуляторных батарей. Загорается и горит после включения выключателя «МАССА», гаснет после запуска двигателя. Если лампа продолжает гореть при работающем двигателе это сигнализирует о неисправности генератора или аккумуляторных батарей.



7 – контрольная лампа включения указателей поворотов. Мигает при включении левого или правого поворотов.



8 – контрольная лампа включения стояночного тормоза. Загорается и горит при включенном стояночном тормозе, после выключения тормоза гаснет;



9 – контрольная лампа сигнализации аварийных режимов работы молотилки «STOP». Моргает при: аварийном уровне масла в маслобаке, аварийной температуре масла в маслобаке;

10 – выключатель звукового сигнала. Для подачи звукового сигнала нажать.



11 – выключатель аварийной сигнализации. При нажатии кнопки включается аварийная сигнализация и мигает лампа подсветки выключателя, при повторном нажатии сигнализация отключается;

Для регулировки угла наклона рулевой колонки:

– поднимите рукоятку 12 фиксации рулевой колонки;

– установите необходимый угол наклона колонки;

– придерживая рулевую колонку за рулевое колесо зафиксируйте положение колонки, опустив рукоятку 12.



ЗАПРЕЩАЕТСЯ регулировать рулевую колонку и рулевое колесо в процессе движения комбайна!

1.6.5 Сиденье

Расположение элементов для установки сиденья в удобное для работы положение показано на рисунке 1.43.



ЗАПРЕЩАЕТСЯ регулировать сиденье в процессе движения комбайна!

Регулировка системы поддрессоривания сиденья по массе оператора осуществляется вращением рукоятки 3 по часовой или против часовой стрелки до появления на индикаторе 2 красной отметки.

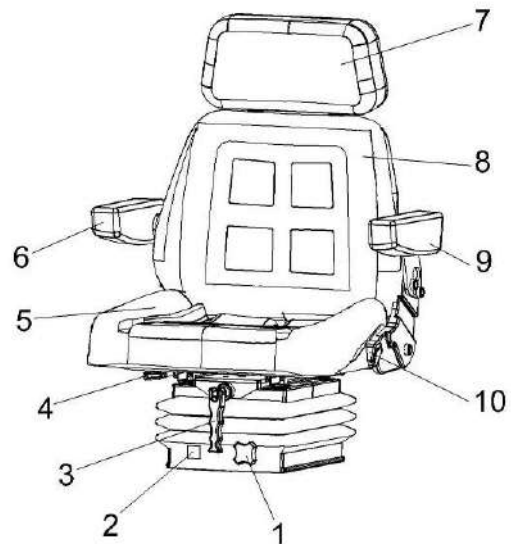
Диапазон регулировки сиденья в продольном направлении 220мм (10 фиксированных положений) осуществляется перемещением сиденья по направляющим при отклоненном вправо рычаге 4. После установки сиденья в нужное положение рычаг 4 отпустить.

Диапазон регулировки сиденья в вертикальном направлении 110мм.

Для регулирования высоты сиденья необходимо вращать маховик 1. При вращении против часовой стрелки сидение поднимается, при вращении по часовой стрелке - опускается.

Угол наклона спинки 8 регулируется в диапазоне 20° при нажатом вверхвниз рычаге 10 фиксации спинки.

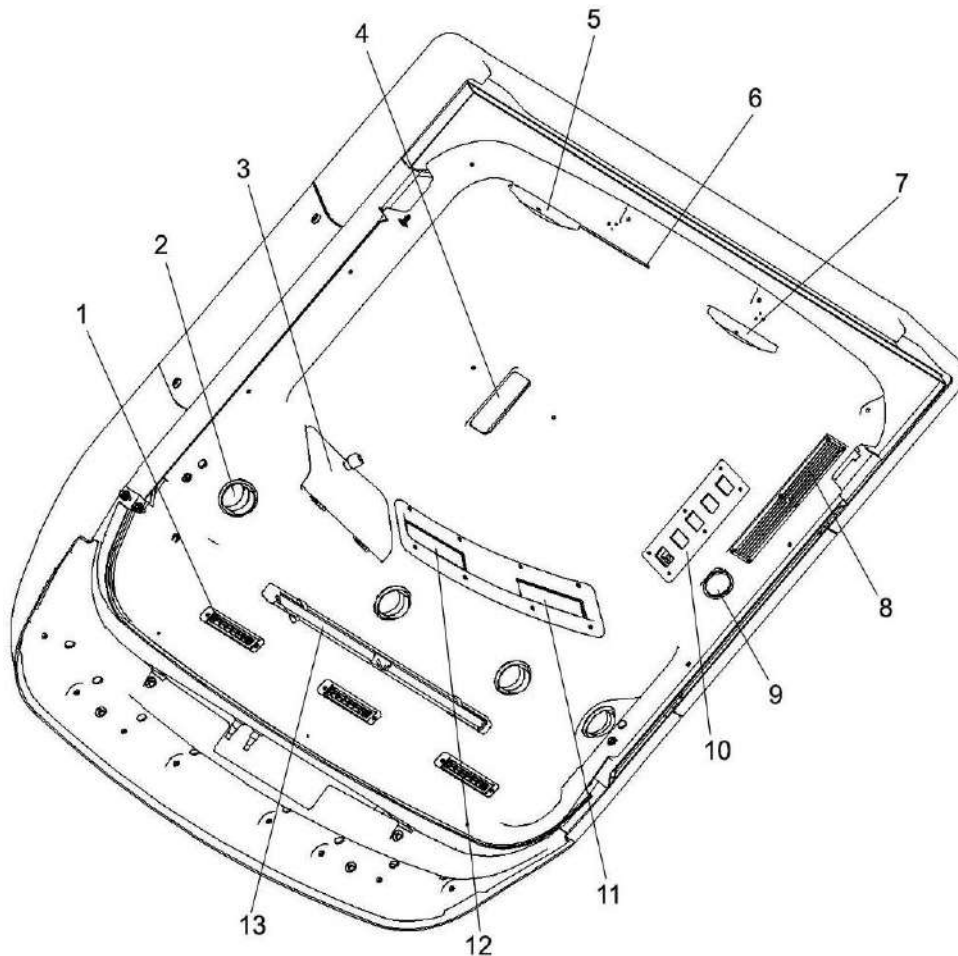
По окончании регулировки рычаг 10 отпустить.



1 – маховик регулировки сиденья по высоте; 2 - индикатор; 3 – рукоятка регулировки системы поддрессоривания сиденья по массе оператора; 4 – рычаг фиксации продольного перемещения сиденья; 5 – подушка; 6 ,9 – подлокотники; 7 – подголовник; 8 – спинка; 10 – рычаг фиксации наклона спинки

Рисунок 1.43 – Сиденье оператора

1.6.6 Панели управления находятся в верхней части кабины. Расположение органов управления приведено на рисунке 1.44.



1, 2 – дефлекторы; 3 – крышка охлаждаемого бокса; 4 – плафон освещения кабины; 5, 7 – динамики автомагнитолы; 6 – панель блока предохранителей; 8 – решетка фильтра рециркуляции воздуха; 9 – плафон индивидуального освещения; 10 – панель выключателей; 11 – панель управления кондиционером; 12 – автомагнитола; 13 – шторка солнцезащитная

Рисунок 1.44 – Панели кабины

1 – дефлекторы нерегулируемые. Предназначены для обдува ветрового стекла.

2 – дефлекторы регулируемые. Предназначены для обдува оператора.

3 – крышка охлаждаемого бокса. Бокс предназначен для хранения и охлаждения напитков.

4 – плафон освещения кабины.

Для включения, перевести клавишу выключателя на плафоне в положение «включено», для выключения перевести в исходное положение.

5, 7 – динамики автомагнитолы.

6 – панель блоков предохранителей. Под крышкой расположены два блока предохранителей. Расположение предохранителей и защищаемые ими цепи показаны на рисунке 1.45.

8 – решетка фильтра рециркуляции воздуха.

9 – плафон индивидуального освещения. Точечный источник света, с возможностью регулировки направления светового пучка.

Для включения плафона нажать на кнопку на плафоне. Для выключения нажать повторно.

Для изменения направления светового потока повернуть плафон в нужную сторону.

С правой стороны оператора в верхней части кабины расположена панель выключателей 10 (рисунок 1.44).

На панели расположены выключатели для управления оборудованием, установленным в кабине.

11 – панель управления кондиционером предназначена для управления подачей воздуха в кабину и режимами работы кондиционера.

12 – автомагнитола. Правила использования согласно прилагаемым к ней эксплуатационным документам.

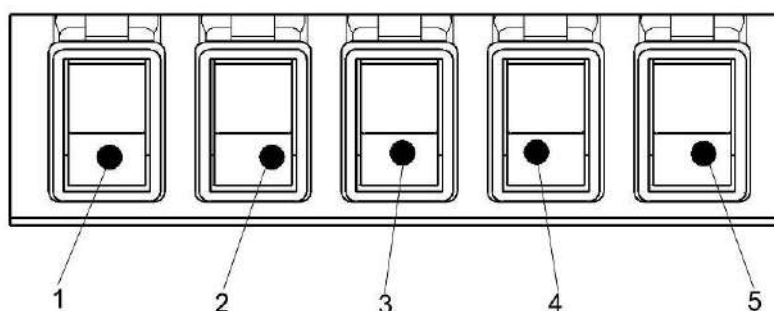
13 – шторка солнцезащитная.

Для опускания шторки потянуть за ее конец вниз.



Рисунок 1.45 – Схема расположения предохранителей

Расположение и назначение выключателей показано на рисунке 1.46.



1 – выключатель габаритных огней; 2 – выключатель проблесковых маяков; 3 – выключатель передних рабочих фар кабины; 4 – выключатель задних рабочих фар; 5 – выключатель фары выгрузного шнека

Рисунок 1.46 – Панели кабины

1 (рисунок 1.46) – выключатель габаритных огней. Имеет два фиксированных положения:

- I – огни включены;
- II – огни выключены.

2 – выключатель маяков проблесковых. Имеет два фиксированных положения:

- I – маяк включен;
- II – маяк выключен.

3 – выключатель передних рабочих фар. Имеет два фиксированных положения:

- I – фары включены;
- II – фары выключены.

4 – выключатель задних рабочих фар. Имеет два фиксированных положения:

- I – фары включены;
- II – фары выключены.

5 – выключатель задних рабочих фар. Имеет два фиксированных положения:

- I – фары включены;
- II – фары выключены.

1.6.7 Установка климатическая

Для включения климатической установки (рисунок 1.47) выполните следующие операции:

1) запустите двигатель комбайна;
2) включите вентилятор испарительного блока ручкой 1.

3) для включения климатической установки в режим кондиционирования поверните ручку управления термостатом 2. Поворот ручки по часовой стрелке включает кондиционер и увеличивает его хладопроизводительность, что делает воздух, подаваемый в кабину, холоднее. Поворот ручки против часовой стрелки до упора включает кондиционер;

4) для включения климатической установки в режим отопления поверните ручку 3 управления термостатом. Поворот ручки по часовой стрелке включает отопитель и увеличивает его теплопроизводительность, что делает воздух, подаваемый в кабину теплее. Поворот ручки против часовой стрелки до упора выключает отопитель.

Наилучшая хладопроизводительность климатической установки достигается при закрытых дверях кабины. Рекомендуется охлаждать воздух кабины ниже наружного не более чем на $6 - 8^{\circ}\text{C}$.

Мощность воздушного потока регулируется изменением производительности вентилятора испарителя ручкой 1.

Направление воздушного потока регулируется поворотом дефлекторов 2 (рисунок 1.44).

ВНИМАНИЕ: Не рекомендуется направлять поток охлажденного воздуха на ноги и в зону дыхания оператора!

Для выключения климатической установки необходимо повернуть ручки управления против часовой стрелки до упора.

ЗАПРЕЩАЕТСЯ эксплуатация комбайна с включенным кондиционером при открытых (приоткрытых) дверях кабины.

ВНИМАНИЕ: Запуск в эксплуатацию климатической установки после длительного хранения осуществлять в строгом соответствии с эксплуатационными документами на климатическую установку. Несоблюдение правил ввода в эксплуатацию приведет к выходу из строя компрессора кондиционера!

ВНИМАНИЕ: При любых работах по обслуживанию климатической установки и воздушных фильтров соблюдайте требования эксплуатационной документации климатической установки!

ВНИМАНИЕ: Неправильная регулировка приведет к выходу из строя установки компрессора кондиционера!



1 – ручка управления вентилятором;
2 – ручка управления термостатом кондиционера;
3 – ручка управления термостатом отопителя.

Рисунок 1.47 – Панель управления климатической установки

1.7 Технологический процесс работы комбайна

Технологический процесс прямого способа уборки зерновых культур комбайном осуществляется следующим образом.

При движении комбайна граблины мотвила 1 (рисунок 1.48) жатки для зерновых культур захватывают и подводят порции стеблей к режущему аппарату 2, а затем подают срезанные стебли к шнеку 3. Пальчиковый механизм шнека захватывает их и направляет в окно жатки, из которого масса отбирается к транспортеру наклонной камеры 4, который подает поток хлебной массы в молотильный аппарат к ускоряющему барабану 5 и в молотильный барабан 6.

В процессе обмолота зерно, солома и мелкий солоmistый ворох просыпаются через решетки переднего и заднего подбарабаний на стрясную доску 8, остальной ворох отбрасывается отбойным битером 7 на роторные соломосепараторы 19, где происходит дальнейшее выделение зерна из солоmistого вороха, которое просыпается на скатную доску 15, а с нее на решета верхнего решетного стана 14 на поддон колосовой 6 (рисунок 1.5) нижнего решетного стана 13 (рисунок 1.48).

Зерновой ворох, попавший после обмолота на стрясную доску 8, транспортируется к верхнему решетному стану очистки 14. В зоне перепада между пальцевой решеткой стрясной доски 8 и решетами верхнего решетного стана 14 происходит его продувка вентилятором 9. Слой зерновой смеси, проваливающийся через пальцевую решетку стрясной доски 8 несколько разрыхляется, благодаря чему зерно и тяжелые примеси под действием воздушной струи вентилятора 9 и колебательного движения решет легче проваливаются вниз, а солома и другие легкие примеси выдуваются из молотилки.

Просыпавшись через решета верхнего 14 и нижнего 13 решетных

станов, зерно попадает по зерновому поддону на зерновой шнек 11. Далее шнеком зерно транспортируется в зерновой элеватор 20, который перемещает его к загрузному шнеку 21 бункера 22.

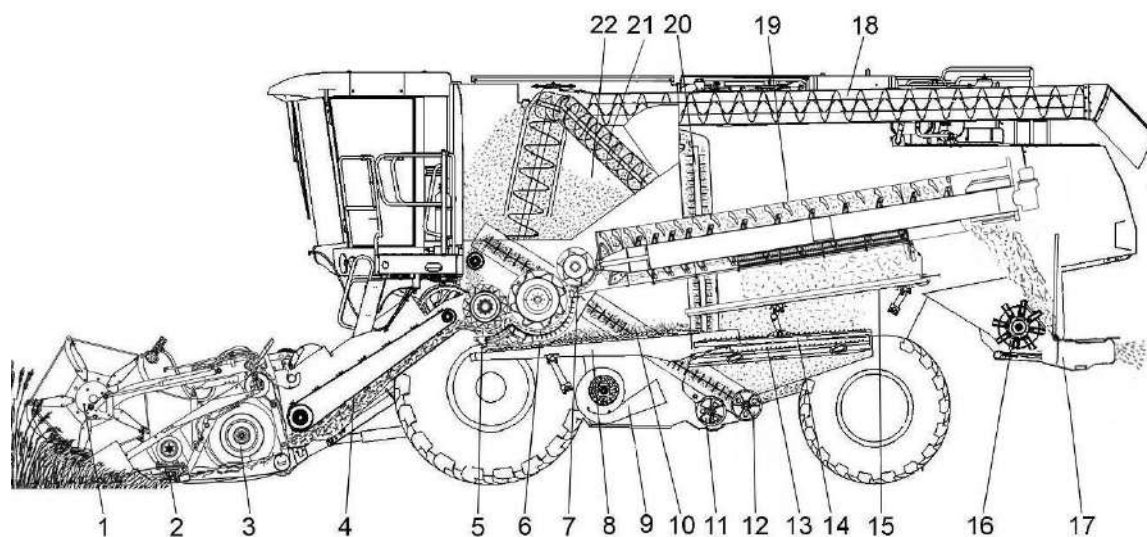
При заполнении бункера зерно выгружается в транспортное средство шнеком выгрузным 18.

Недомолоченные колоски, проваливаясь через удлинитель верхнего решетного стана 14 на решета нижнего решетного стана 13, транспортируются колосовым шнеком 12, колосовым элеватором 10 и распределительным шнеком в молотильный аппарат к молотильному барабану 6, где происходит повторный обмолот.

Солома транспортируется роторными соломосепараторами 19 к заднему капоту с которого в зависимости от настройки ротора соломоизмельчителя 16 измельчается и через дефлектор 17 разбрасывается по полю или формируется в валок.

Солома и легкие примеси воздушным потоком вентилятора 9 выдуваются из очистки на поле.


Процесс раздельного способа уборки урожая отличается от прямого тем, что стебельную массу убираемой культуры сначала скашивают в валки, а затем с помощью навешиваемого на комбайн подборщика валки подбирают и обмолачивают таким же образом, как описано выше.



1 - мотовило жатки; 2 - режущий аппарат жатки; 3 - шнек жатки; 4 - транспортер наклонной камеры; 5 - барабан ускоряющий; 6 - молотильный барабан; 7 - отбойный битер; 8 – стрясная доска; 9 – вентилятор очистки; 10 – колосовой элеватор; 11 - шнек зерновой; 12 – шнек колосовой; 13 - стан решетный нижний очистки; 14 - стан решетный верхний очистки; 15 - скатная доска; 16 – ротор соломоизмельчителя; 17 - дефлектор; 18 – шнек выгрузной; 19 – роторные соломосепараторы; 20 – зерновой элеватор; 21 – шнек загрузной; 22 - бункер

Рисунок 1.48 – Схема технологического процесса работы комбайна

2 Использование по назначению

 **ЗАПРЕЩАЕТСЯ** проведение любых работ по техническому обслуживанию, ремонту и регулировкам очистки бункера, устранению забиваний рабочих органов на комбайне с работающим двигателем.

Перед тем, как покинуть кабину, выключите двигатель и выньте ключ зажигания!

2.1 Эксплуатационные ограничения

2.1.1 В зависимости от убираемой культуры, перед началом работы комбайн должен быть специально подготовлен и агрегатирован с соответствующим адаптером, комплектом оборудования или приспособлением:

- для прямой уборки зерновых колосовых культур - жатка для зерновых культур;
- для раздельной уборки зерновых колосовых культур - подборщик;
- для уборки кукурузы на зерно - комплект оборудования для уборки кукурузы на зерно;
- для уборки подсолнечника - жатка для уборки подсолнечника;
- для уборки сои - жатка для сои;
- для уборки рапса - приспособление для уборки рапса;
- для уменьшения частоты вращения молотильного барабана при уборке легкотравмируемых культур (кукуруза, подсолнечник и др.) на комбайне установлен понижающий редуктор.

2.1.2 Запуск двигателя возможен только при нейтральном положении рукоятки управления скоростью движения и выключенной передаче.

Начинать движение рекомендуется при частоте вращения коленчатого вала двигателя – не менее 1500 об/мин.

Стартер всегда включайте max на 10 - 15 с. После запуска двигателя ключ зажигания сразу же отпускайте. При необходимости повторения процесса запуска ключ зажигания вернуть в положение «0» и сделать ко-

роткий перерыв. Затем повторить процесс запуска.


Запрещается работа гидросистемы привода хода в режиме перегрузки более 10 с., опасность выхода из строя гидронасоса или гидромотора привода хода

2.1.3 При работе комбайна запрещается:

- эксплуатировать комбайн с неисправной тормозной системой;
- эксплуатировать комбайн с неисправной системой управления ходовой частью;
- запускать двигатель при неисправной гидравлической системе комбайна.

2.1.4 При движении комбайна по дорогам общей сети:

- дефлектор соломоизмельчителя комбайна должен быть установлен в крайнее верхнее положение;
- крышка лаза в бункер должна быть закрыта;
- бункер должен быть опорожнен;
- жатка должна быть установлена и зафиксирована на транспортной тележке и подсоединена к молотилке при помощи тягового устройства;
- мотовило жатки должно быть полностью опущено вниз и максимально придвинуто к шнеку;
- светосигнальное оборудование транспортной тележки должно быть подключено;
- проблесковые маяки включены.

 **ПРЕДОСТЕРЕЖЕНИЕ:** Во избежание поломок моста управляемых колес **ЗАПРЕЩАЕТСЯ** транспортирование комбайна с жаткой в транспортном положении при наличии зерна в бункере!

2.1.5 При транспортных переездах комбайна на короткие расстояния с навешенной жаткой штоки гидроцилиндров подъема и горизонтального перемещения мотовила должны быть

полностью втянуты, жатка должна быть поднята в верхнее положение и зафиксирована на наклонной камере.

2.1.6 На комбайне функцию рабочих тормозов обеспечивает конструкция гидропривода ведущих колес. Плавное снижение скорости обеспечивается за счет медленного перемещения рукоятки управления скоростью движения в нейтральное положение. В случае необходимости экстренной остановки комбайна торможение должно производиться путем быстрого перемещения рукоятки управления скоростью движения в нейтральное положение с одновременным (при необходимости) нажатием на тормозные педали.

2.1.7 В процессе эксплуатации комбайна следует применять наиболее выгодные приемы работы, производить оптимальные регулировки в зависимости от условий и вида убираемых культур.

Перед выездом в поле комбайн необходимо настроить в зависимости от состояния убираемой культуры и условий уборки (влажность, полеглость, засоренность, высота хлебостоя и т.д.). Определяется наивыгоднейшая высота среза, регулируются зазоры подбарабаньев молотильного аппарата, устанавливаются решетки жалюзийных решет очистки. Ориентировочно определяется и устанавливается частота вращения молотильного барабана, вентилятора очистки, мотовила жатки. Обороты этих органов в дальнейшем корректируются в процессе работы.

2.1.8 Для повышения качества уборки и производительности комбайна направление движения следует выбирать таким образом, чтобы нескошенное поле оставалось справа, а общее направление полеглости находилось примерно под углом 45° к направлению движения комбайна.

При некачественной вспашке поля, а также при сильном попутном ветре следует выбирать направление движения комбайна такое, чтобы не работать продолжительное время по

направлению полеглости хлеба, поперек склона, поперек борозд.

2.1.9 Буксировку комбайна осуществляйте в соответствии с п.6.4 «Буксировка комбайна».

2.1.10 Скорость движения нужно выбирать так, чтобы обеспечивалась максимальная производительность комбайна при высоком качестве уборки.

При уборке полеглого и спутанного стеблестоя скорость движения комбайна должна быть уменьшена независимо от его загрузки.

2.1.11 Качество вымолота и потери за жаткой и молотилкой следует периодически проверять.

Во избежание потерь несрезанным колосом при уборке короткостебельного хлеба или хлебов на плохо вспаханном поле, направление передвижения комбайна должно быть преимущественно вдоль борозд. Потери несрезанным колосом могут быть также при поворотах и, особенно, на острых углах. Следует аккуратно выполнять повороты и избегать острых углов.

2.1.12 При работе на культурах с повышенной влажностью и засоренностью, а также при уборке на влажной почве следует:

- периодически проверять и очищать от налипшей массы молотильный барабан, подбарабанья, жалюзийные решетки решетных станов очистки, гребенки стрясной доски и скатную доску очистки, роторные соломосепараторы;

- периодически не реже двух раз в смену осматривать и при необходимости очищать от пожнивных остатков полостей между звездочками и кожухами вала верхнего, полостей боковых уплотнителей рамки переходной наклонной камеры. Невыполнение этого требования приведет к выходу из строя транспортера наклонной камеры;

- проверять влажность зерна, рекомендуется производить уборку с влажностью зерна не более 25%.



ПРЕДОСТЕРЕЖЕНИЕ: При выгрузке зерна из бункера влажностью более 25% частота вращения коленчатого вала двигателя не должна превышать 1200 об/мин!

2.1.13 Во избежание поломок транспортирующих органов выгрузки зерна из бункера и их приводов строго соблюдайте следующую последовательность включения и выключения выгрузного шнека:

1) полностью переведите выгрузной шнек из транспортного положения в рабочее;

2) установите частоту вращения коленчатого вала двигателя 900–1000 об/мин;

3) для полного включения/выключения привода необходимо клавишу переключателя на пульте управления удерживать не менее 6 с;

4) после начала выгрузки зерна в транспортное средство постепенно (в течение 3–4 с) доведите частоту вращения коленчатого вала двигателя до максимальной;

5) перед отключением привода установите частоту вращения коленчатого вала двигателя 900–1000 об/мин;

6) перевод выгрузного шнека из рабочего в транспортное положение осуществляйте только после полного отключения привода выгрузного шнека.



ЗАПРЕЩАЕТСЯ выполнение технологического процесса работы комбайном в загонке в момент выгрузки зерна из бункера.



ВНИМАНИЕ: Наличие зерна в бункере после окончания работы комбайна в поле и при транспортных переездах не допускается!



ВНИМАНИЕ: При выгрузке зерна из бункера запрещается проталкивание его руками, ногами, лопатой или другими предметами!



ЗАПРЕЩАЕТСЯ выгрузка комбайна под линиями электропередач.



ЗАПРЕЩАЕТСЯ пользование пробоотборником на ходу и при включенном главном контрприводе, а также при заполнении бункера более чем на 1/3 объема.

2.1.14 Включение и выключение главного контрпривода, привода наклонной камеры и жатки, привода выгрузного шнека производите при частоте вращения коленчатого вала двигателя 900...1000 об/мин. Это обеспечит долговечность ремней.

Для полного включения или выключения приводов необходимо кнопку управления удерживать не менее 6 с.



ВНИМАНИЕ: Во избежание самопроизвольного отключения привода главного контрпривода крышка лаза в бункер при работе комбайна должна быть надежно зафиксирована специальными винтами!

Перед остановкой двигателя выключайте главный контрпривод, привод наклонной камеры и жатки, привод выгрузного шнека.



ВНИМАНИЕ: Во избежание выхода из строя моторедуктора вариатора вентилятора очистки, запрещается пользоваться переключателем изменения оборотов вентилятора очистки при отключенном главном контрприводе!

2.1.15 После дождя при подготовке комбайна к работе включите вентилятор и продуйте очистку.





ВНИМАНИЕ: С целью исключения повышенного износа шин направление рисунка протектора управляемых колес должно быть направлено в противоположную сторону рисунка протектора ведущих колес!



ЗАПРЕЩАЕТСЯ Движение комбайна задним ходом с опущенной на землю жаткой.

2.2 Подготовка комбайна к использованию

 **ПРЕДОСТЕРЕЖЕНИЕ!** Для безопасной работы при подготовке комбайна к использованию и предотвращения несчастных случаев, помимо соблюдения требований настоящей ИЭ, соблюдайте также общепринятые требования безопасности!

 **ПРЕДОСТЕРЕЖЕНИЕ!** Любые работы по досборке и наладке комбайна при подготовке к использованию проводите при остановленном двигателе и отсутствующем ключе в замке зажигания!

Комбайн отгружается потребителю комплектно в полностью собранном или частично разобранном виде.

Схема строповки молотилки приведена в разделе 6 «Транспортирование и буксировка комбайна».

2.2.1 При подготовке нового комбайна к использованию необходимо провести следующие виды работ:

- инструктаж оператора по правилам эксплуатации, обслуживания и хранения комбайна;
- проверку комплектности;
- расконсервацию (в соответствии с разделом 5 «Хранение»);
- досборку и наладку;
- заправку
- обкатку;
- проверить зарядку аккумуляторных батарей;
- устранить выявленные недостатки;
- провести техническое обслуживание перед началом сезона работы (ТО-Э) (пункт 3.1).

При обслуживании двигателя, выполняйте требования, изложенные в эксплуатационной документации двигателя.

2.2.2 Общие указания по досборке
Установите и закрепите колеса ведущего и управляемого мостов, если они были демонтированы перед транспортировкой.

Моменты затяжек гаек крепления ведущих колес и управляемых колес 500-560 Н·м.

Затяжку гаек колес начинайте с верхней. Затем затяните диаметрально противоположную ей, после чего затягивайте попарно остальные диаметрально противоположные гайки.

Установите давление в шинах ведущих и управляемых колес в соответствии с таблицей 1.1.

Проверьте уровни масла в поддоне двигателя, коробке передач и бортовых редукторах моста ведущих колес, масляном баке, наличие смазки в подшипниках колес, шарнирах моста управляемых колес и при необходимости произведите смазку.

Проверьте натяжение ременных и цепных передач, при необходимости отрегулируйте.

При снятии или установке приводных ремней предварительно ослабляйте натяжение пружин натяжных устройств.

Установку, закрепление и подключение аккумуляторных батарей производите в следующем порядке:

Батареи с нижними бортами (рисунок 2.1а, вид А):

- поднять колпак 1 аккумуляторного ящика (за нижним капотом молотилки справа);
- отвернуть и демонтировать болты 4 (М8-6х20) с шайбами 5 (С.8.01), 6 (8Т 65Г) и передние прижимы 3;
- установить аккумуляторную батарею 2, подведя задний борт аккумулятора под задние прижимы 7;
- установить передние прижимы 3, на передний борт аккумулятора, завернуть болты 4 (М8-6х20) с шайбами 5 (С.8.01), 6 (8Т 65Г), обеспечив плотную фиксацию прижимами аккумуляторной батареи путем перемещения прижимов по овальным отверстиям;

- вторую АКБ установить и подключить согласно рисунку 2.1. Закрепить жгуты стяжными лентами от свободного провисания;

- закрыть и зафиксировать колпак аккумуляторного ящика.

Батареи без нижних бортов (рисунок 2.1а, вид Б):

Отличие при установке:

- установить аккумуляторную батарею 2, подведя заднюю стенку аккумулятора в упор к задним прижимам 7 с уплотнителями 11;

- установить передние прижимы 3 с уплотнителями 11, обеспечив плотную фиксацию со стенкой аккумуляторной батареи, путем перемещением прижимов 3 по овальным отверстиям, завернуть болты 4 (М8-6х20) с шайбами 5 (С.8.01), 6 (8Т 65Г);

- установить планку 13, сверху аккумуляторных батарей, на шпильки 12 и зафиксировать её гайками 14 (М6-6Г) с шайбами 15 (6Т 65Г), 16 (С.6.01).



ВНИМАНИЕ! Аккумуляторные батареи, устанавливаемые на комбайн, должны быть в рабочем состоянии!

ВНИМАНИЕ! При подключении аккумуляторных батарей сначала подключите провод с маркировкой «+», затем с маркировкой «-». При отключении – вначале отключите провод с маркировкой «-», а затем с маркировкой «+». Соблюдайте полярность подключения аккумуляторных батарей!

Соблюдайте момент затяжки резьбовых соединений аккумуляторных жгутов $M_{кр}$ = от 4 до 4,4 Н·м. Несоблюдение моментов затяжки резьбовых соединений может привести к выходу из строя аккумуляторных батарей, выключателя питания или стартера. После подключения аккумуляторных батарей клеммы аккумуляторов, для предотвращения коррозии, покройте тонким слоем технического вазелина или другой нейтраль-

ной смазкой и закройте резиновыми чехлами

Не реже одного раза в две недели проверяйте надежность крепления аккумуляторных батарей и надежность контактов клемм с выводами.



ВНИМАНИЕ: Строго соблюдать номиналы токовых значений предохранителей при их замене!

Перед заменой вышедшего из строя предохранителя найти причину его перегорания и устранить.

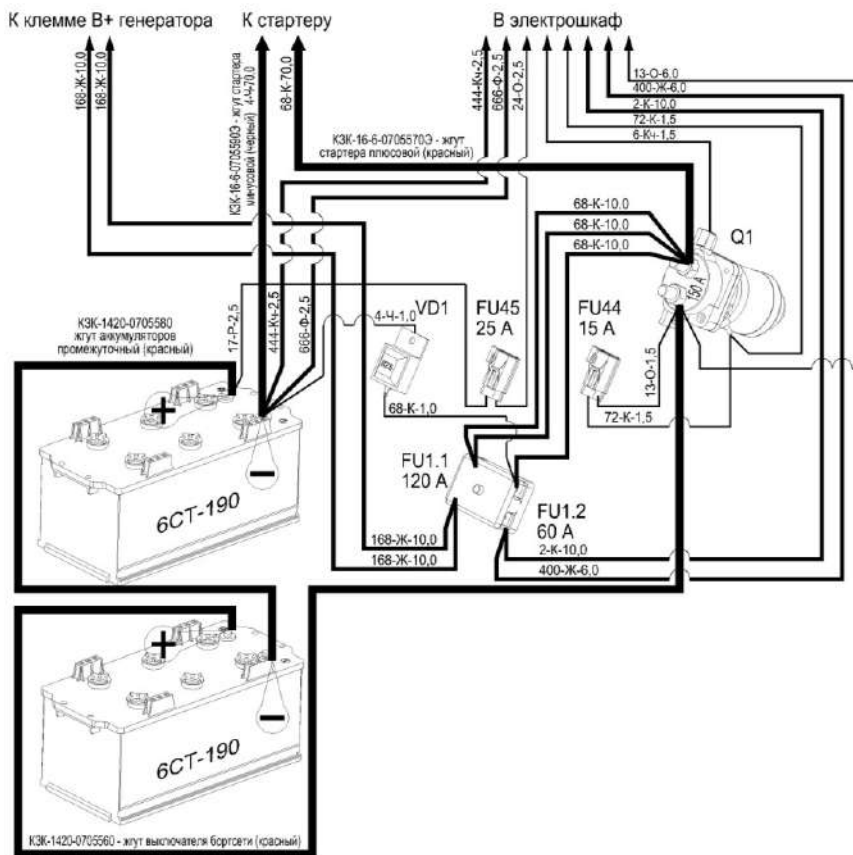
Установка предохранителей большего номинала приведет к расплавлению проводов электрожгутов.

Выключатель питания при работающем двигателе вручную не выключать, кроме аварийных ситуаций.

Заводить двигатель только с места механизатора.

Запрещается заводить двигатель путем замыкания проводов на стартере.

Гайки на силовых клеммах выключателя питания должны быть затянуты с крутящим моментом от 20 до 25 Н м, на аккумуляторных батареях - от 30 до 32 Н м.



FU 1.1 (120A) – предохранитель защиты от переплюсовки (перегорает при неправильном подсоединении аккумуляторных батарей, при механическом повреждении жгута установки двигателя или жгута питания на участке ящик АКБ-Генератор);

FU 1.2 (60A) – предохранитель защиты питания +24В комбайна (перегорает при коротком замыкании в электрошкафу, при механическом повреждении жгута питания на участке ящик АКБ – Электрошкаф)

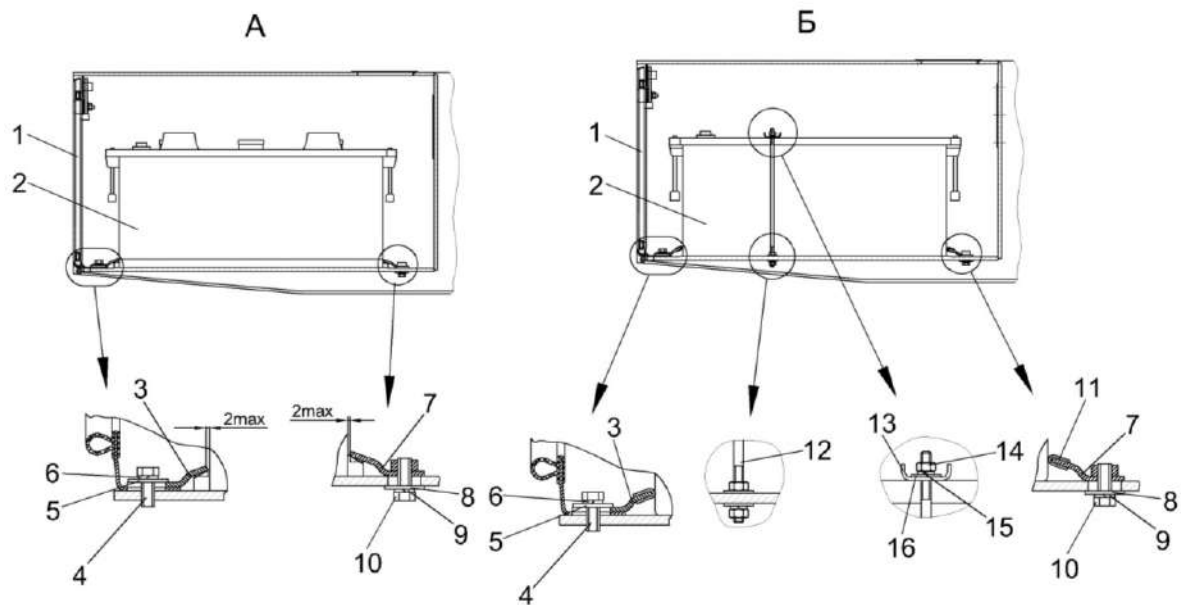
FU 44 (15A) – предохранитель защиты цепи питания розеток +24В (в электрошкафу и установке двигателя) и катушки управления выключателя питания Q1

FU 45 (25A) – предохранитель защиты цепи питания +12В

Q1 – выключатель питания

VD1 – блок защиты электросети от электромагнитных помех

Рисунок 2.1 – Подключение аккумуляторных батарей



1 – крышка; 2 – аккумуляторная батарея; 3,7 – прижимы; 4,10 – болты; 5, 6, 8, 9, 15, 16 – шайбы; 11 – уплотнитель; 12 – шпилька; 13 – планка; 14 – гайка

Рисунок 2.1 а – Схема установки аккумуляторных батарей в зависимости от их типа

Установите на молотилку все приборы электрооборудования, пользуясь схемами, представленными в приложении Б.

Установите и закрепите следующие элементы, если они были демонтированы для транспортировки:

- рычаг со щеткой стеклоочистителя, закрепив его так, чтобы щетка при работе контактировала только со стеклом кабины;

- бачок стеклоомывателя, подсоединив насос к имеющимся электровыводам и трубопроводу жиклера.

Наполните бачок жидкостью (чистая вода). Отрегулируйте направление подачи струи воды в зону очистки ветрового стекла;

- проблесковый маяк на левой панели кабины, второй проблесковый маяк установите на поручне площадки обслуживания блока радиаторов.

- рабочие фары на козырек кабины, фонари «знак автопоезда», световозвращатели, звуковой сигнал, фонарь освещения номерного знака, боковые повторители указателей поворота, закрепите их и подключите согласно схеме (приложение Б);

- зеркала на кронштейнах кабины, отрегулируйте их положение и закрепите болтами;

- в кабине - радиоприемник, предварительно демонтировав крышки в местах установки приемника и динамиков. Проведите подключение радиоприемника к электросети, а динамика – к приемнику, предварительно установив радиоприемник в специальный контейнер;

- два огнетушителя: один на площадке входа кабины, другой на зерновом элеваторе.

2.2.3 Заправка комбайна

Вместимость заправочных емкостей, марки масел, топлива и рабочих жидкостей приведены в приложении В.

Комбайн поставляется с полностью заправленными рабочими жидкостями системами, за исключением топливной системы, поэтому перед началом работы необходимо проверить уровни и при необходимости долить, а также заправить комбайн топливом.

2.2.3.1 Система смазки двигателя

Систему смазки двигателя заправляйте только маслами, рекомендованными в эксплуатационных документах двигателя.

Контроль уровня масла в поддоне двигателя производите ежедневно, в соответствии с эксплуатационными документами двигателя, при помощи мерной линейки.

При необходимости, доливку масла моторного Hessel SAE 15W-40 API CH-4 производить по верхнее контрольное деление мерной линейки через маслоразливную горловину двигателя, отвернув крышку. После доливки масла заверните крышку.


Не проверяйте уровень масла при работающем двигателе или сразу после его остановки, так как показания будут неверны.


2.2.3.2 Система охлаждения двигателя

Систему охлаждения двигателя заправляйте только рекомендованными в эксплуатационных документах двигателя охлаждающими жидкостями. Контроль уровня охлаждающей жидкости производите ежедневно.

Для дозаправки системы охлаждения отверните крышку расширительного бачка 2 (рисунок 1.13), установите в заливную горловину воронку с сеткой. Залейте жидкость охлаждающую ES Compleat до уровня нижней кромки успокоительного стакана расширительного бачка. Заверните крышку расширительного бачка.

При заправке используйте чистые емкости, не допускайте попадания грязи и посторонних предметов в систему охлаждения двигателя.

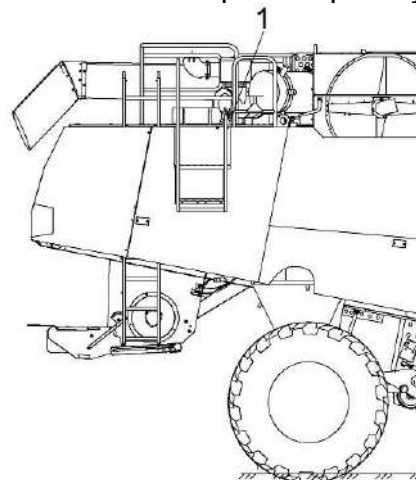
 **ЗАПРЕЩАЕТСЯ** открывать крышку расширительного бачка на горячем двигателе, во избежание ожогов.

 **ПРЕДОСТЕРЕЖЕНИЕ!** Работа двигателя с не заправленной системой охлаждения не допускается!

2.2.3.3 Топливная система

При эксплуатации комбайна применяйте дизельное топливо, рекомендованное в эксплуатационных документах двигателя.

Для заправки комбайна топливом очистите от пыли и грязи крышку 1 (рисунок 2.2), заливной горловины топливного бака. Отверните и снимите крышку. Залейте в бак чистое дизельное топливо. По окончании заправки плотно заверните крышку.



1 – крышка заливной горловины топливного бака

Рисунок 2.2 – Комбайн (вид справа)

При заправке топлива в бак из канистры или ведра необходимо применять воронку или лейку из комплекта ЗИП комбайна.

После каждой заправки плотно закрывайте крышку заливной горловины топливного бака.

Для уменьшения образования конденсата в топливном баке заправляйте комбайн сразу по окончании работы.

Не допускайте полного израсходования топлива из бака, во избежание подсоса воздуха в топливную систему.

2.2.4 Заправка гидравлических систем

Комбайн поставляется потребителю с полностью заправленными маслом гидравлическими системами, поэтому перед началом работы необходимо только проверить уровень масла в баке.



ПРЕДОСТЕРЕЖЕНИЕ! Все работы по обслуживанию, заправке и дозаправке гидросистемы производите, при остановленном двигателе и отсутствии давления в гидросистеме, при этом гидроцилиндры жатки должны быть полностью втянуты.



ВНИМАНИЕ: Марка масла, заправленного в гидросистему, указана в сервисной книжке комбайна!



ВНИМАНИЕ: После замены (ремонта) гидронасоса и (или) гидромотора не допускается запуск гидросистемы с незаполненным маслом корпусами гидронасоса и гидромотора гидропривода ходовой части, это может привести к выходу из строя одной из гидромашин - задиры пар трения вследствие отсутствия масла как элемента смазки. Заполните корпуса гидромашин маслом через заправочную полумуфту сверху гидромотора!



ВНИМАНИЕ: После замены (ремонта) шестеренного сдвоенного гидронасоса необходимо заполнить

чистым маслом рукав между фильтром маслобака и двухсекционным шестеренным насосом.

При понижении уровня масла в гидросистеме эксплуатация комбайна не допускается. В этом случае необходимо выявить, устранить причину утечки, и дополнить систему соответствующим маслом.

Дозаправку (заправку) гидросистем необходимо производить с помощью прилагаемого к комбайну нагнетателя через полумуфту, установленную на гидромоторе привода ходовой части. Заправку производить при полностью поднятой и механически зафиксированной наклонной камере.

Масло для заправки должно быть чистым, без механических примесей и воды, тонкость фильтрации не более 10 микрон.



ПРЕДОСТЕРЕЖЕНИЕ: Использование некачественного, не отстоявшегося или не отфильтрованного масла приводит к выходу из строя агрегатов гидросистем комбайна!

Заправку гидросистем производите в следующей последовательности:

1) тщательно очистите заправочную полумуфту нагнетателя, промойте его внутреннюю поверхность дизельным топливом и просушите сжатым воздухом;

2) залейте через заливную горловину в очищенный нагнетатель чистое (после отстоя не менее 10 дней) масло соответствующей марки;

3) тщательно очистите заправочную полумуфту гидросистем;

4) подсоедините заправочную полумуфту нагнетателя к заправочной полумуфте гидросистемы и закачайте масло.

Уровень масла в масляном баке должен быть между минимальным и максимальным уровнем маслоуказателя (рисунок 2.3), то есть в пределах смотрового окна;

В процессе работы комбайна уровень масла будет увеличиваться в результате температурного расширения масла.

Для заправки гидросистем комбайна в стационарных условиях пользуйтесь механизированным заправочным агрегатом, обеспечивающим необходимую тонкость фильтрации масла.

Во время заправки возможно появление в корпусе нагнетателя разряжения, препятствующего нормальной подаче масла.

Для устранения разряжения следует отвернуть крышку горловины нагнетателя на 1 – 1,5 оборота. По окончании нагнетания крышку заверните до упора.



ВНИМАНИЕ:

1 В качестве рабочей жидкости для гидросистем используйте только рекомендуемые масла. Применение других масел не допускается!

2 При загрязнении промойка бумажных фильтроэлементов не допускается. Фильтры должны быть заменены в соответствии со сроками, указанными в настоящей инструкции!

3 В процессе заправки принимайте необходимые меры предосторожности для предотвращения попадания пыли и механических примесей в заправляемое масло!

Удаление отработанного масла следует производить в соответствии со следующими предписаниями:

- исключите попадание масла в системы бытовой, промышленной и ливневой канализации, а также в открытые водоемы;

- при разливе масла на открытой площадке необходимо собрать его в отдельную тару, место разлива засыпать песком с последующим его удалением.

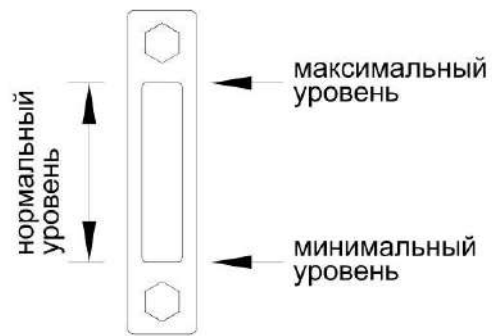


Рисунок 2.3 – Маслоуказатель

2.2.5 Заправка гидросистемы привода тормозов

Комбайн поставляется с полностью заправленной тормозной гидросистемой рабочих тормозов, поэтому перед началом работы необходимо только проверить их исправность.

В случае утечки тормозной жидкости необходимо выяснить и устранить причину подтекания, после чего произвести заполнение гидросистемы привода тормозов тормозной жидкостью и удалить (прокачать) из системы воздух.

Заполнение тормозной жидкостью гидросистемы удобнее производить вдвоем.

Заполнение гидросистемы привода тормоза левого колеса тормозной жидкостью производите следующим образом:

1) удалите грязь с бачков и резинового колпачка перепускного клапана гидроцилиндра левого тормоза. Отверните крышку бачка левого тормоза и заполните его жидкостью;

2) снимите с перепускного клапана гидроцилиндра левого тормоза защитный колпачок и наденьте на головку клапана резиновый шланг для прокачки тормозов;

3) опустите другой конец шланга в тормозную жидкость, налитую до половины в стеклянный сосуд емкостью не менее 0,5 л;

4) нажмите три-четыре раза резко ногой на левую тормозную педаль с интервалом 1-2 секунды, затем, оставляя педаль нажатой, отверните на $\frac{1}{2}$ – 1 оборот перепускной клапан.

Под действием давления, созданного в системе, часть тормозной жидкости и содержащийся в ней воздух (в виде пузырьков) выйдет через шланг в сосуд с жидкостью. Не отпуская педаль, заверните перепускной клапан.

Повторяйте операцию до полного прекращения выделения воздуха из шланга.

В процессе удаления воздуха добавляйте тормозную жидкость в питательный бачок, не допуская снижения уровня жидкости в нем более чем на

2/3, в противном случае возможно подсосывание в систему воздуха;

5) после прокачки системы заверните перепускной клапан до отказа и только после этого снимите с его головки резиновый шланг, наденьте на клапан защитный колпачок, долейте в бачок жидкость до уровня 10-15 мм ниже верхней кромки бачка и установите на место крышку бачка, не допуская попадания в бачок пыли и грязи.

Заполнение гидросистемы привода правого тормоза производите аналогично.

Систему проверьте на герметичность нажатием и удерживанием тормозных педалей в течение 150...270 с, течь в соединениях не допускается.

Гидросистема привода стояночного тормоза в случае необходимости заполняется гидравлическим маслом.



ПРЕДОСТЕРЕЖЕНИЕ: Соблюдайте меры безопасности при работе с тормозной жидкостью, предписанные производителем!



ВНИМАНИЕ: Перед выполнением описанных работ установите противокатные упоры под колеса комбайна. Работы производите на ровной горизонтальной поверхности!

2.2.6 Заправка системы стеклоомывателя

Систему стеклоомывателя ветрового стекла заправляйте в летнее время чистой водой. При температуре окружающего воздуха ниже +1° специальными незамерзающими жидкостями для очистки стекла.

Периодически визуально контролируйте уровень жидкости в бачке стеклоомывателя.




ПРЕДОСТЕРЕЖЕНИЕ! Не включайте насос стеклоомывателя при отсутствии жидкости в бачке стеклоомывателя, во избежание выхода насоса из строя!


2.3 Пуск двигателя

2.3.1 Запуск двигателя

Перед запуском двигателя проверьте уровень масла в поддоне двигателя (в соответствии с эксплуатационной документацией на двигатель), уровень охлаждающей жидкости в радиаторе, уровень масла в баке гидросистемы и наличие топлива в баке.

Убедитесь, что передача не включена. Установите рукоятку управления скоростью движения в нейтральное положение.

 **ВНИМАНИЕ:** Перед включением ПИТАНИЯ на боковой панели нажмите переключатель растормаживания ведущих колес в положение от себя для затормаживания ведущих колес комбайна!

 **ПРЕДОСТЕРЕЖЕНИЕ:** С целью предотвращения выхода из строя выключателя ПИТАНИЯ кнопку управления выключателем ПИТАНИЯ держите во включенном состоянии не более 2 секунд!

Включите ПИТАНИЕ, вставьте ключ в выключатель зажигания и поверните в положение II для включения стартера. Включайте стартер 10-15 с. После запуска двигателя ключ зажигания сразу же отпускайте.

При необходимости повторения процесса запуска ключ зажигания верните в положение 0 и сделайте перерыв не менее 30 с. Затем повторите процесс запуска.


После пуска двигателя уменьшите частоту вращения коленчатого вала до 900-1000 об/мин и прогрейте двигатель. Прогрев производите до температуры в системе охлаждения не ниже плюс 50⁰ С. Во время прогрева следите за показаниями приборов - встроенные контрольные лампы приборов должны быть погашены. Загорание лампы сигнализирует об отклонениях от нормальной работы соответствующего агрегата или о его критическом состоянии.

Давление масла в двигателе должно быть не менее, указанного в эксплуатационной документации на двига-


тель. Работа двигателя на минимальной частоте вращения холостого хода не должна быть более 15 минут.

Для трогания с места необходимо на пульте управления перевести переключатель управления коробкой передач в положение на себя для включения II передачи, переключателем растормаживания ведущих колес (положение на себя) растормозить ведущие колеса комбайна и, плавно перемещая рукоятку управления скоростью движения в направлении движения, начать движение. Начинать движение рекомендуется при частоте вращения коленчатого вала двигателя не менее 1500 об/мин.

Для остановки комбайна переведите рукоятку управления скоростью движения в нейтральное положение, выключите передачу, переведя переключатель на пульте управления в положение от себя N - нейтраль.

 **ВНИМАНИЕ:** Перед выключением передачи переведите переключатель управления растормаживанием ведущих колес в положение от себя для затормаживания ведущих колес комбайна!

Перед остановкой двигателя дайте ему поработать в течение 3 - 5 мин на средней, а затем на минимальной частоте вращения холостого хода, затем переключателем на пульте управления выключите главный привод (положение от себя), после чего остановите двигатель и выключите ПИТАНИЕ кнопочным выключателем на боковой панели в кабине комбайна справа от оператора.

 **ПРЕДОСТЕРЕЖЕНИЕ:** С целью предотвращения выхода из строя выключателя ПИТАНИЯ кнопку управления выключателем ПИТАНИЯ держите во включенном состоянии не более 2 секунд!

Затормаживание ведущих колес после остановки двигателя происходит автоматически.

Не останавливайте двигатель сразу после снятия нагрузки.

2.3.2 Запуск комбайна в зимнее время

При запуске комбайна во избежание выхода из строя гидропривода ходовой части необходимо использовать масла класса HLP32 в соответствии с приложением Г настоящей ИЭ.

Порядок пуска гидропривода в холодное время:

- запустите двигатель и сначала на минимальных (не более 15 мин), а затем на средних оборотах прогревайте гидропривод (рукоятка управления скоростью движения должна быть в нейтральном положении);

- продолжайте прогрев пока температура рабочей жидкости не повысится до $+5^{\circ}\text{C}$.

Оптимальная температура масла в гидроприводе плюс $50-60^{\circ}\text{C}$, поэтому рекомендуется при низких температурах утеплять секцию масляного радиатора гидропривода, установив и закрепив перед ней защитный экран (картонку).



ПРЕДОСТЕРЕЖЕНИЕ: Во избежание выхода из строя гидропривода запуск двигателя при использовании масла класса HLP с вязкостью 46 сст при температуре ниже -10°C **ЗАПРЕЩАЕТСЯ**. В этом случае необходимо заменить летние сорта масел на зимние.

Запуск остальных гидросистем комбайна при низких температурах осуществляется параллельно с запуском гидропривода ходовой части.


2.3.3 Управление переключением передач

Для включения I передачи необходимо:

- перевести рукоятку управления скоростью движения в нейтральное положение;

- нажать педаль тормоза;

- нажать переключатель на пульте управления в положение I передачи. После завершения операции переключения передачи на экране терми-


нала БИУС высветиться соответствующая пиктограмма .

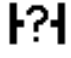
Если передача не включилась за время 10 сек. на экране терминала появится сообщение «Передача не включилась за положенное время». Необходимо повторить попытку включения передачи.

Для включения II передачи необходимо выполнить действия, описанные выше, нажав переключатель пульта управления в положение II передачи.

II передача предназначена для передвижения комбайна в транспортном режиме, в этом режиме обороты двигателя больше 1500 об/мин устанавливать нельзя.

Если в процессе движения была нажата педаль тормоза, то для возобновления движения необходимо рукоятку управления скоростью движения вернуть в исходное положение и затем снова выбрать требуемую скорость.

Для возврата в нейтраль необходимо нажать переключатель на пульте управления в положение N и удерживать до момента появления на экране терминала соответствующей пиктограммы .

Если на экране терминала высвечивается пиктограмма  это означает, что один из датчиков на коробке диапазонов неисправен или не находится в требуемом положении. Необходимо принять меры для устранения неисправности.

2.3.4 В процессе работы и после ее окончания контролируйте уровень и температуру рабочей жидкости в гидросистеме (в маслобаке). При снижении уровня рабочей жидкости в маслобаке ниже допустимого произведите его дозаправку. При повышении температуры более 90°C определите причины нарушения температурного режима и устранить поломку.

2.4 Подготовка к работе соломоизмельчителя

Перед вводом соломоизмельчителя в работу необходимо проверить:

- отсутствие повреждения ножей на роторе измельчителя 3 (рисунок 2.4) и ножевой опоре 5 и их крепление;

- установку ножевой опоры 5 на требуемую длину измельчения (при перемещении ножевой опоры вверх длина резки уменьшается, вниз - увеличивается);

- срабатывание концевого выключателя при переводе заслонки 2 назад;

- натяжение ремней клиноременных передач и срабатывание концевого выключателя при переводе натяжного ролика с рабочего положения в нерабочее.

При переездах комбайна с жаткой, установленной на тележку, дефлектор 1 устанавливается в крайнее верхнее положение.

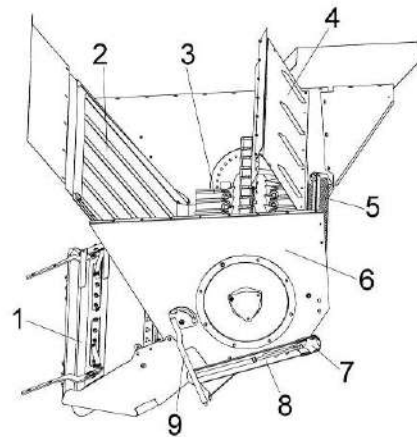
⚠ ВНИМАНИЕ: Работа на измельчение и разбрасывание при транспортном положении дефлектора не допускается!

Для ввода соломоизмельчителя в работу необходимо ослабить гайки крепления полозов установки угла наклона дефлектора, установить дефлектор под требуемым углом к поверхности земли и зафиксировать гайками.

Заслонку 2 перевести в положение вперед, предварительно ослабив гайки на оси заслонки справа и слева. После перевода заслонки гайки затянуть.

Запустив двигатель комбайна, на малых оборотах необходимо проверить работу соломоизмельчителя вхолостую. При работе в соломоизмельчителе не должно быть стуков, задевания ножами ротора за ножи ножевой опоры.

При необходимости произвести требуемые регулировки.



1 – дефлектор; 2 – заслонка 3 – ротор измельчителя; 4 - стенка; 5 – ножевая опора; 6 - корпус измельчителя; 7 – фиксатор; 8 – полоз; 9 - рукоятка сектора

Рисунок 2.4 – Соломоизмельчитель

2.5 Использование комбайна

После завершения всех операций по подготовке комбайна к работе:

- 1) запустите двигатель и установите частоту вращения коленчатого вала 900, 1000 об/мин;
- 2) включите главный привод;
- 3) включите привод наклонной камеры и жатки и увеличьте обороты двигателя до номинальных;

При работе комбайна снижение частоты вращения коленчатого вала двигателя и остановку рабочих органов производите только после проработки всего технологического продукта, не менее 15 секунд.

Чистота бункерного зерна проверяется через пробоотборник зерна, находящийся с левой стороны бункера. После пробных заездов на участке 10...20 м определите качество зерна (степень очистки, дробленность, качество обмолота и т.д.). При необходимости произвести регулировку соответствующих рабочих органов до получения необходимой чистоты бункерного зерна. После получения необходимой чистоты бункерного зерна и определения оптимальной скорости движения приступайте к уборке урожая.

2.6 Регулировки

2.6.1 Регулировка молотильного аппарата

Исходную настройку молотильного аппарата комбайна рекомендуется производить в соответствии с данными таблицы 2.2.

В таблице приведены предварительные настройки. Окончательная настройка выбирается в процессе выполнения технологического процесса в зависимости от влажности, высоты стеблестоя, урожайности. При сухой обмолачиваемой массе зазор между молотильным барабаном и подбарабаньем рекомендуется увеличивать, при влажной – уменьшать.

Базовые регулировки зазоров молотильного аппарата

Для правильной работы молотильного аппарата изготовителем устанавливаются зазоры:

- на входе молотильного барабана - 4-ая планка - В=7 мм (рисунок 2.5);
- на выходе молотильного барабана - 3-я планка – Б=4 мм.

Зазоры устанавливаются по максимально выступающему бичу.

Если же по какой – то причине указанная регулировка оказалась нарушенной, ее следует восстановить, как описано ниже.

Для этого необходимо:

- полностью втянуть шток электромеханизма регулировки молотильного зазора (Д=408 мм);
- установите длину тяг Г на размер 350 мм;
- установите на экране бортового компьютера зазор 4 мм;
- проверьте зазоры между бичами барабана и подбарабаньем на входе и выходе, которые должны быть В=7 мм, Б=4 мм.

В случае несоответствия указанным значениям проведите регулировку сначала зазора А между бичами ускоряющего барабана 4 и 3-й планкой подбарабанья (разность размеров А с левой и правой сторон барабана должна быть не более 2 мм) изменением длины одной из стяжек 9, затем зазора В между наиболее выступающим бичом молотильного барабана и планкой подбарабанья 7 с двух сторон молотильно – сепарирующего изменением длины стяжных гаек 8 с обеих сторон барабана.

После этого отрегулируйте зазор Б, для чего:

- с левой стороны ослабьте крепление пластины 6, переместите в требуемом направлении подбарабанье 7 при помощи гаек 5. После получения размера Б затяните гайки 5;

- с правой стороны отверните болты 1 (рисунок 2.5) крепления пластины 2, поверните требуемом-направлении эксцентрик 3 на 30° (или 60°) до достижения размера Б, после чего зафиксируйте эксцентрик пластиной 2 и болтами 1.

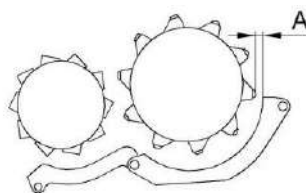
Произведите трехкратный сброс и подъем до упора подбарабанья, после чего вновь проверьте зазор на входе и выходе между бичами барабана и планками подбарабанья. При необходимости повторите регулировку.

Проверните барабан на 360° и убедитесь в отсутствии задевания бичей за подбарабанье и элементы рамы молотильного аппарата. При необходимости произведите регулировку.

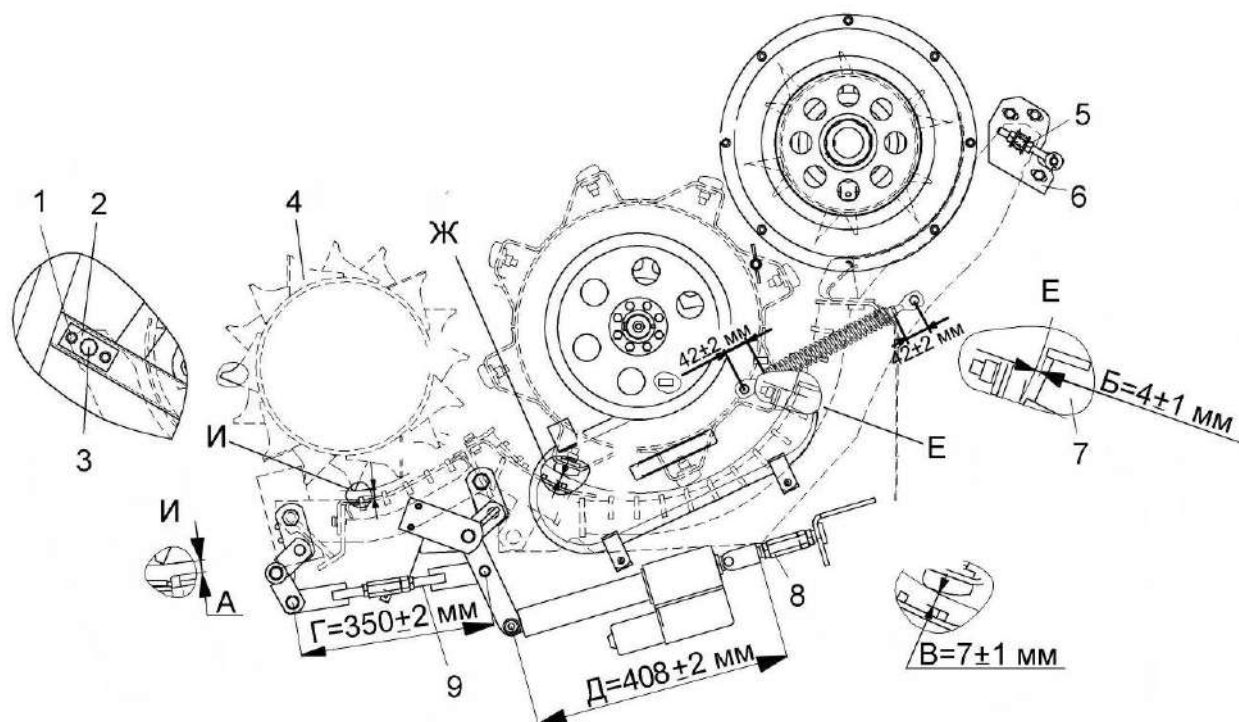
Операцию регулировки необходимо повторять до тех пор, пока не будет достигнута стабильность зазоров.

Таблица 2.2 – Настройка молотильного аппарата

Культура	Частота вращения молотильного барабана, об/мин	Зазор А между молотильным барабаном и подбарабаньем, мм*	Примечание
Пшеница	750	10	
Ячмень	900	9	
Овес	800	15	
Рожь	800	12	
Люцерна	900	8	С приспособлением для уборки семенников
Клевер	900	8	
Гречиха	430	20	С приспособлением для уборки крупяных культур
Рапс	500	18	
Кукуруза	510	26	С комплектом оборудования для уборки кукурузы
Соя	400	25	С жаткой для сои
Тритикале	1000	8	
Подсолнечник	400	25	С жаткой для уборки подсолнечника



Примечание - В таблице приведены предварительные настройки. Окончательная настройка выбирается в процессе выполнения технологического процесса в зависимости от влажности, высоты стеблестоя, урожайности.



1 – болт; 2, 6 – пластины; 3 – эксцентрик; 4 – ускоряющий барабан; 5 – гайка; 7 - подбарабанье; 8 – стяжная гайка; 9 – стяжка

Рисунок 2.5 – Регулировка молотильного аппарата

⚠ ВНИМАНИЕ: Во избежание аварии от касания подбарабанья о барабан в процессе работы молотилки изменение длины регулируемых тяг производите только при полностью втянутом положении штока электромеханизма!

⚠ ВНИМАНИЕ: Регулировку зазоров производите только по максимально выступающему бичу!

Регулировку оборотов молотильного барабана производите при помощи переключателя управления оборотами молотильного барабана на пульте управления в кабине.

При уборке высокостебельных культур установите максимальную частоту вращения молотильного барабана (800...870 об/мин), обеспечивающую приемлемый уровень потерь зерна.


2.6.2 Регулировка очистки

Регулировка открытия жалюзи решет осуществляется в зависимости от количества зернового вороха. При небольших нагрузках, когда воздушного потока достаточно, чтобы вынести большую часть легких примесей, жалюзи следует открыть больше, чтобы не допустить потерь зерна.

Если при рекомендуемых оборотах вентилятора, при отсутствии потерь, зерно в бункере сорное и сходы в колосовой элеватор небольшие, следует уменьшить открытие жалюзи решет до получения требуемой чистоты.

В случае появления потерь недо-молотом следует ликвидировать потери, раскрыв жалюзи удлинителя.

Жалюзи решет в закрытом положении должны свободно, без напряжения прилегать друг к другу

 **ВНИМАНИЕ:** Регулировку размера открытия жалюзи решет производите при отсутствии вороха на решетках!

Регулировка открытия жалюзи решет осуществляется при помощи электромеханизма переключателем на пульте управления.

Регулировка частоты вращения вентилятора

Регулировка осуществляется гидромотором при включенном главном контрприводе при помощи бортовой информационной управляющей системы БИУС.

Рекомендуемые обороты вентилятора приведены в таблице 2.3.

Замену сайлент-блоков подвесок решетных станов и стрясной доски производите только парами (с левой

и правой стороны очистки одновременно).

При замене сайлент-блоков их обжатие гайками производите:

– для шатунов – при крайнем заднем (или переднем) положении эксцентрика привода очистки;

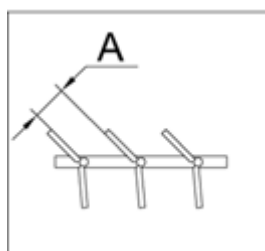
– для подвесок стрясной доски, верхнего и нижнего решетных станов и скатной доски – при среднем верхнем (или нижнем) положении эксцентрика привода очистки.

При замене сайлент-блоков очистки не допускается наличие на них, а также на поверхностях соприкасающихся с ними, смазки. Перед сборкой рабочие поверхности деталей очистки, соприкасающихся с сайлент-блоками, обезжирить уайт-спиритом или бензином.

Таблица 2.3 – Настройка рабочих органов очистки

Культура	Положение жалюзи решет (А, мм)			Обороты вентилятора, об/мин
	Верхнее	Удлиннитель	Нижнее	
Пшеница	15	9	9	1200
Ячмень	15	9	9	1200
Овес	15	9	12	900
Рожь	15	9	9	1200
Люцерна	2	0	2	700
Клевер	2	0	2	700
Гречиха	10	12	4	700
Рапс	2	6	2	900
Кукуруза	15	0	20	1300
Соя	15	0	10	1300
Тритикале	15	9	9	1200
Подсолнечник	14	0	10	1100

Примечание: Регулировку открытия жалюзи решет производите электромеханизмом. Для удлинителя возможна дополнительная ручная регулировка с помощью рычага.



Регулировка привода очистки

Натяжение ремня 7 (рисунок 2.6) производить рычагом 6 при ослабленных гайке 3 и гайке 4 вращением муфты стяжки 5.

Прогиб в середине ведущей ветви клиноременной передачи должен быть (9 ± 1) мм при усилии нажатия (100 ± 10) Н.

По окончании регулировки гайку 3, гайку 4 и гайку стяжки 5 затянуть.

Натяжение ремня 1 производить рычагом 2 при ослабленных гайке 3 и гайке 4 вращением муфты стяжки 5.

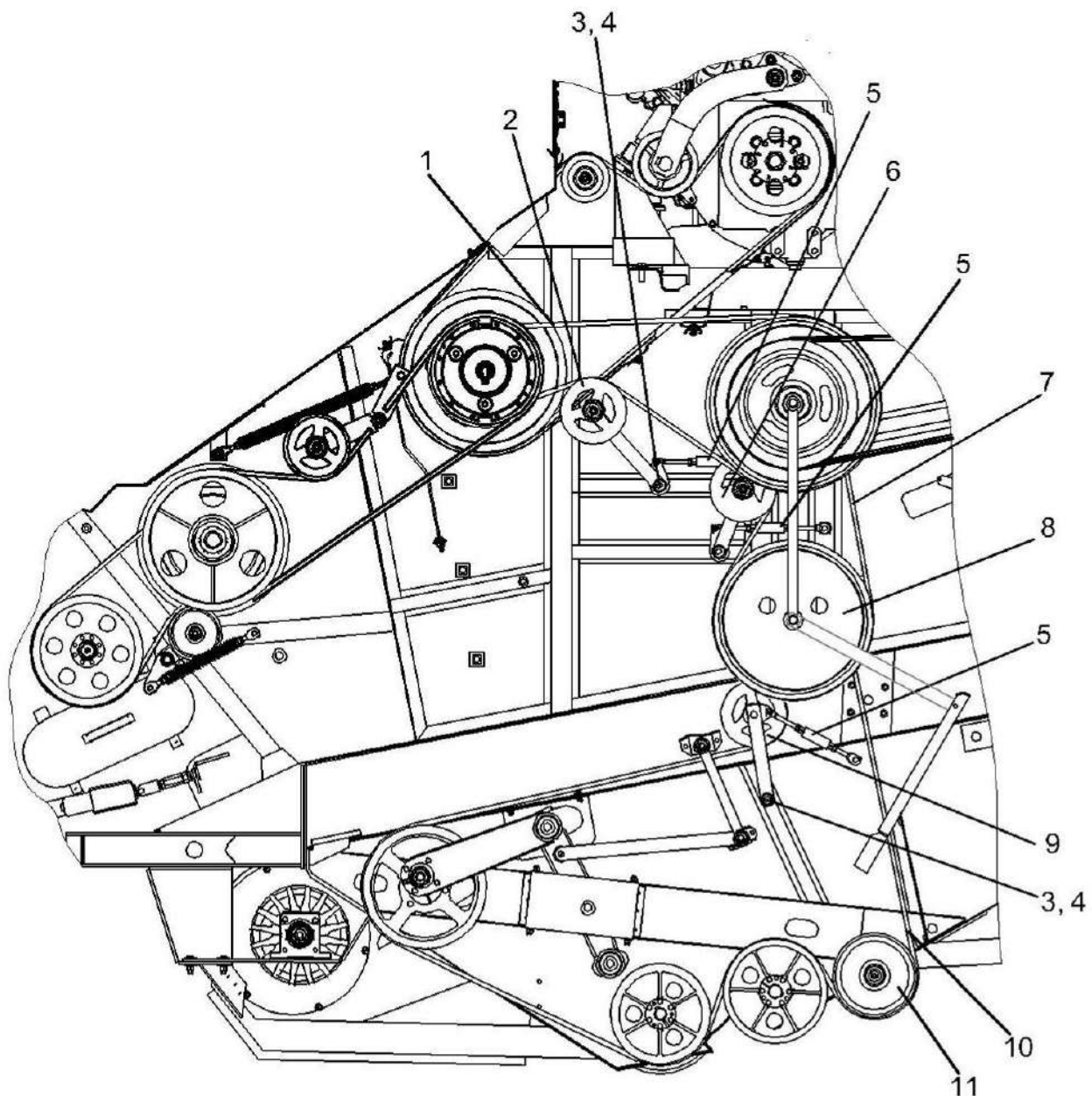
Прогиб в середине ведущей ветви клиноременной передачи должен быть $(23 \pm 1,5)$ мм при усилии нажатия (100 ± 10) Н.

По окончании регулировки гайку 3, гайку 4 и гайку стяжки 5 затянуть.

Натяжение ремня 10 производить рычагом 9 при ослабленных гайке 3 и гайке 4 вращением муфты стяжки 5.

Прогиб ветви между шкивом 8 и шкивом обводным 11 клиноременной передачи должен быть (10 ± 1) мм при усилии нажатия (100 ± 10) Н.

По окончании регулировки гайку 3, гайку 4 и гайку стяжки 5 затянуть.



1, 7, 10 – ремни; 2, 6, 9 – рычаги; 3, 4 – гайки; 5 – стяжка; 8 - шкив; 11 – шкив обводной

Рисунок 2.6 – Регулировка привода очистки

2.6.3 Регулировка соломоизмельчителя

Длину измельчения можно регулировать поворачивая ножевую опору. При измельчении соломы рапса рекомендуется устанавливать ножевую опору в крайнее нижнее положение. Для этого необходимо ослабить болты крепления ножевой опоры с обеих сторон корпуса соломоизмельчителя и с помощью ключа повернуть ножевую опору. При подъеме ножей ножевой опоры вверх длина измельчения уменьшается, при опускании – увеличивается. После регулировки затянуть болты крепления ножевой опоры.

Высота среза стеблей рапса при прямом комбайнировании должна составлять 30 - 40% от средней высоты растений, но не выше первого бокового ответвления. Кроме того, при уборке рапса направляющие лопатки дефлектора установить на максимальную ширину разброса измельченной соломы.

Ширину разброса измельченной соломы можно регулировать двумя способами: изменением угла наклона дефлектора соломоизмельчителя относительно земли (угол наклона больше – ширина разброса меньше и наоборот) и путем поворота разбрасывающих лопаток, что дает возможность предотвратить попадание измельченной массы в еще нескошенную культуру.

Для укладки соломы в валок необходимо провести следующие операции:

- отключить ременный привод от главного контрпривода молотилки путем отвода натяжного ролика и его фиксации в отведенном положении;

- дефлектор соломоизмельчителя повернуть раструбом вниз в крайнее положение, зафиксировать его гайками.

- граблины, установленные на дефлекторе, повернуть вокруг их осей и зафиксировать таким образом, чтобы они обеспечивали укладку соломы, сходящей с соломотряса, в ва-

лок. Заслонку расфиксировать и перевести в крайнее переднее положение, затем зафиксировать.

Для блокировки включения главного контрпривода, при неправильно установленной заслонке, на боковине очистки и на стенке соломоизмельчителя установлены концевые выключатели, которые должны быть включены при отключении ременной передачи и переводе заслонки в переднее положение.

После проведения этих операций включить двигатель и проверить работу комбайна на холостом ходу.

На роторе соломоизмельчителя установлены ножи одинаковой весовой группы, поэтому затупленные ножи перетачивать нельзя.

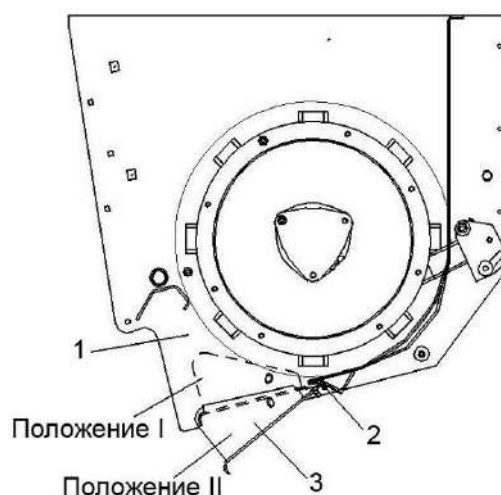
Изношенные с одной стороны ножи необходимо перевернуть, не изменяя порядка их установки.

При замене изношенного или поврежденного ножа необходимо также заменить нож, диаметрально расположенный заменяемому. При этом ножи должны быть одной весовой группы. В противном случае будет нарушена балансировка ротора.

Для замены ножа ротора необходимо отвернуть гайку болта крепления ножа, снять шайбу и нож. Заменяя нож, установить шайбу, болт и гайку, затянув ее моментом 70 Н·м. При замене болтов и гаек необходимо применять только специальные болты и гайки комбайна. Применение других крепежных изделий может привести к аварии.

Для замены ножей ножевой опоры необходимо ослабить болты крепления ножевой опоры и повернуть ее таким образом, чтобы ось ножей находилась против отверстия в корпусе измельчителя; извлечь шплинт, установленный на оси. Затем, перемещая ось, снять нож, требующий замены, и вновь собрать ножевую опору. После замены ножа установить требуемую длину измельчения.

При уборке гречихи и рапса для обеспечения отсутствия забивания измельченной незерновой частью урожая в горловине корпуса измельчителя необходимо откидную часть днища закрепить в нижнем положении II (рисунок 2.7). Для чего вращать откидную часть днища 3 вокруг оси 2 до совмещения отверстий на боковине корпуса измельчителя 1 и откидной части днища 3.



1 – боковина корпуса измельчителя;
2 – ось; 3 – откидная часть днища

Рисунок 2.7 - Регулировка днища соломоизмельчителя

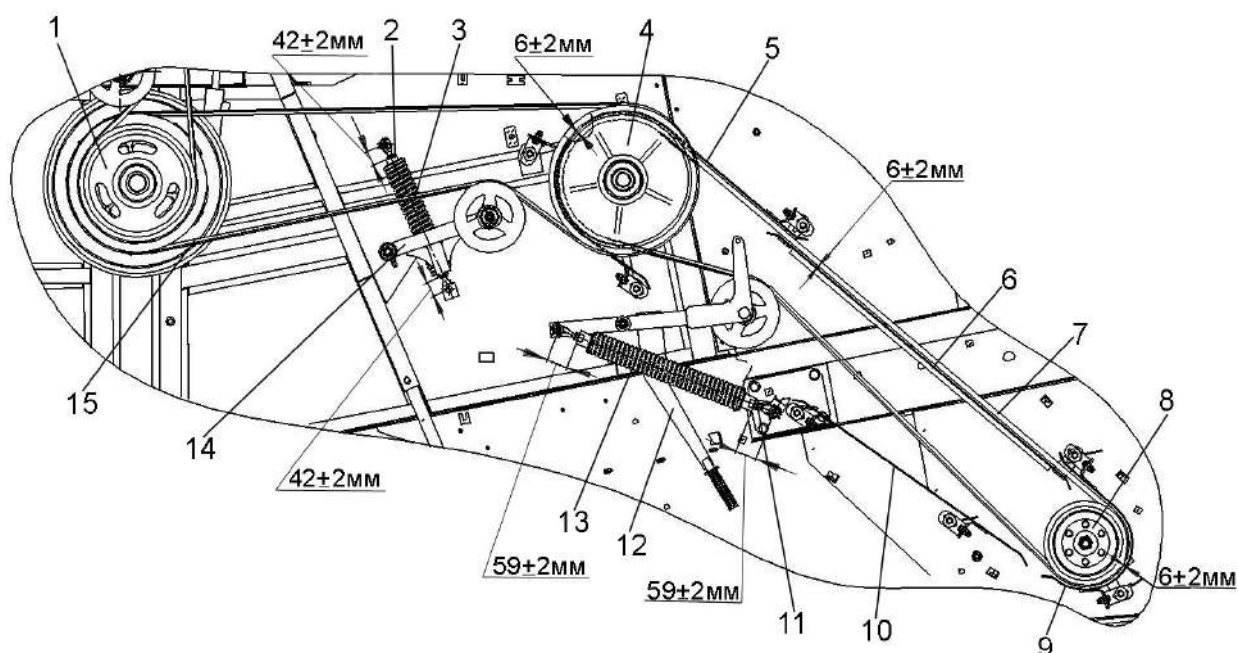
Регулировка привода соломоизмельчителя

Взаимное смещение канавок шкивов 1, 4 (рисунок 2.8) не более 3 мм. Регулировку производить путем перестановки шайб и прокладок регулировочных под шкивом 4.

Взаимное смещение канавок шкивов 4, 8 не более 3 мм. Регулировку производить путем изменения количества прокладок под шкивом 8.

Размеры (42 ± 2) мм и (59 ± 2) мм обеспечиваются гайками 2, 11 пружин 3, 13 соответственно.

Регулировку зазоров 6 ± 2 мм между щитками 5, 6, 9 и наружной поверхностью ремня 7 проводить в натянутом состоянии ремня перемещением щитков 5, 6, 9 по овальным отверстиям.



1, 4, 8 – шкивы; 2, 11 – гайки; 3, 13 – пружины; 5, 6, 9, 10 – щитки; 7, 15 – ремень; 12, 14 – рычаги

Рисунок 2.8 - Привод соломоизмельчителя

Регулировка первой ступени привода соломоизмельчителя

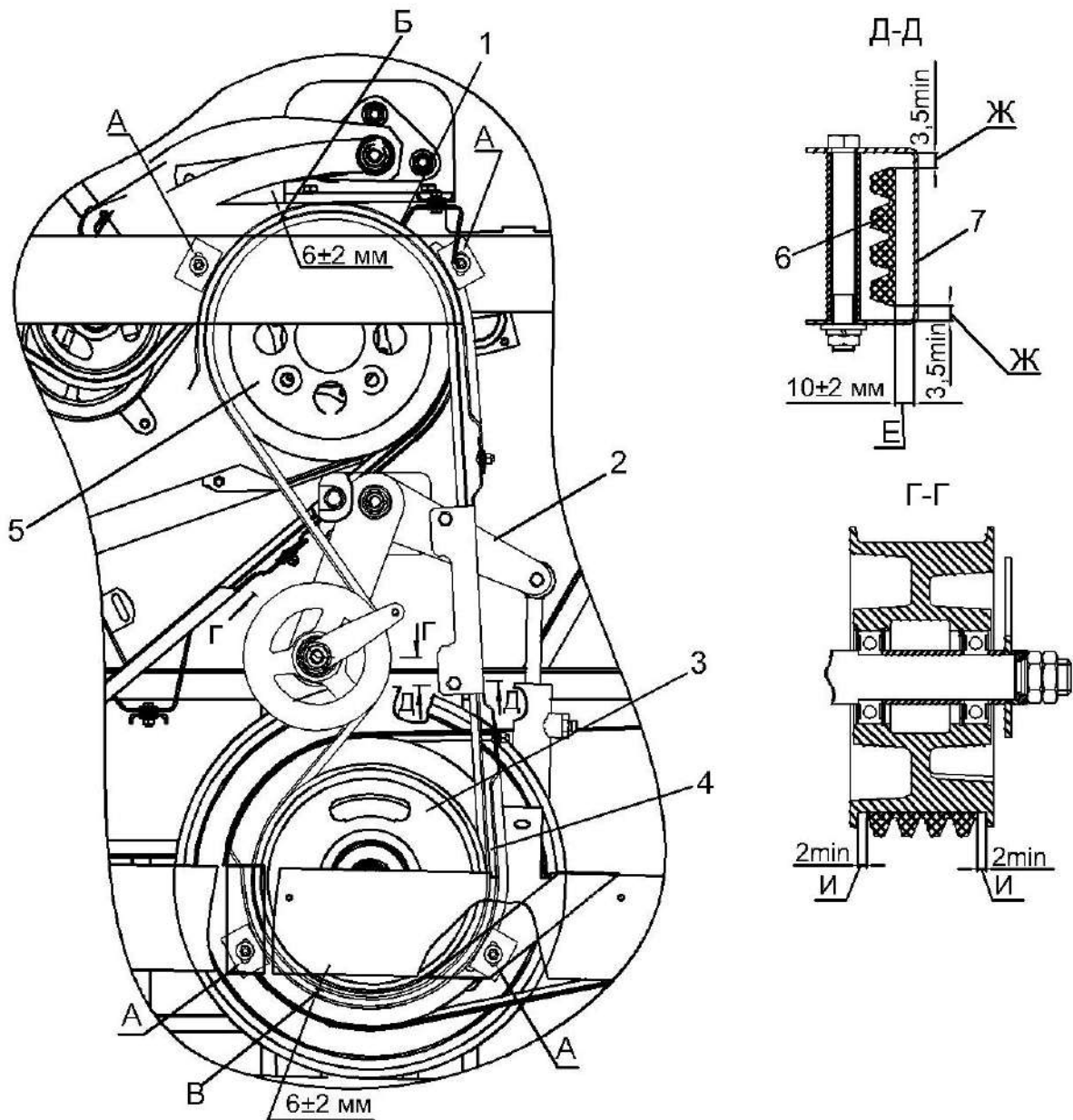
Отклонение ремня 6 от плоскости симметрии канавок шкивов 3 и 5 (рисунок 2.9) не более 2 мм. Регулировку производить перемещением шкива 3, изменяя количество регулировочных шайб.

Регулировку зазоров Е и А между щитками 1, 4, 7 и наружной поверхностью ремня 6 проводить в натянутом состоянии ремня перемещением щитков 1 и 4 в пазах А, и щитка 7 установкой шайб.

Допуск симметричности щитков 1, 4 относительно оси симметрии ремня 6 - 4 мм. Регулировку производить изменяя количество шайб.

Регулировку зазоров Ж между боковыми стенками щитка 7 и боковыми поверхностями ремня 6 производить перемещением щитка 7 по овальным отверстиям.

Размеры И обеспечить перемещением рычага 2 по оси опоры, изменением толщины набора регулировочных шайб.



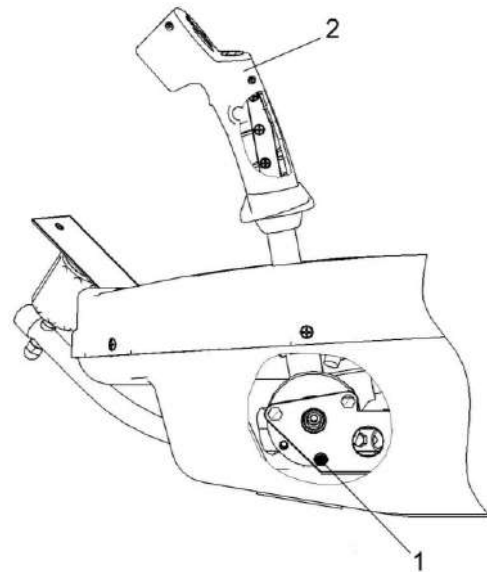
1, 4, 7 – щитки; 2 – рычаг; 3, 5 – шкивы; 6 – ремень

Рисунок 2.9 - Первая ступень привода соломоизмельчителя

2.6.4 Регулировка усилия на рычагах

При необходимости, усилие перемещения рукоятки 2 (рисунок 2.10) управления скоростью движения может быть отрегулировано при помощи болта 1, находящегося в нижней части рукоятки 2.

При повороте болта 1 по часовой стрелке усилие перемещения рукоятки увеличивается, при повороте против часовой стрелки уменьшается.



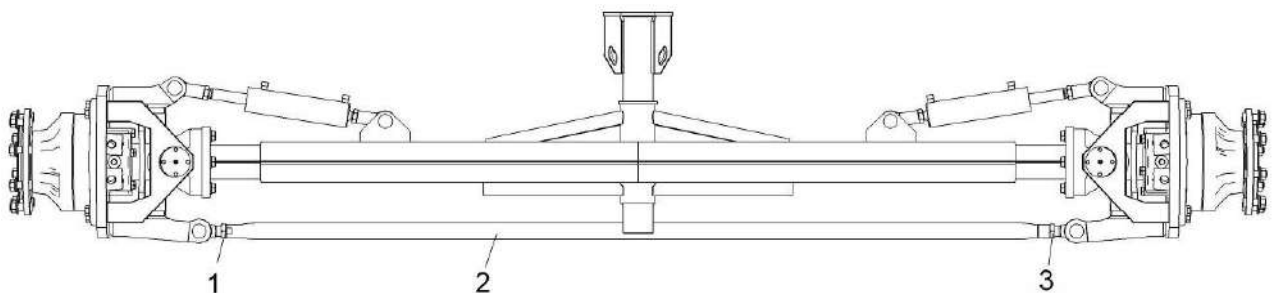
1 – болт; 2 - рукоятка управления скоростью движения

Рисунок 2.10 - Регулировка усилия на рычагах

2.6.5 Регулировка сходимости колес

Регулировку сходимости колес моста ведущих управляемых колес производите следующим образом: измерить расстояние между внутренними закраинами ободьев колес спереди на высоте центров и сделать отметки в местах замеров. Прямолинейно проехав вперед, чтобы отметки оказались сзади на той же высоте, вновь измерить расстояние между ними. Разность между расстояниями должна быть от 1 до 6 мм, причем расстояние спереди должно быть меньше расстояния сзади.

Разность расстояний от отметок до оси качания моста должна быть не более 1 мм. Регулировку сходимости производить изменением длины рулевой тяги 2 (рисунок 2.11). После регулировки затяните контргайки 1 и 3 с $M_{кр}$ от 250 до 300Н·м.



1, 3 – контргайки; 2 – рулевая тяга

Рисунок 2.11 - Регулировка сходимости колес моста управляемых колес

2.6.6 Регулировка конических подшипников ступицы управляемых колес

Проворачивая ступицу 5 (рисунок 2.12) в обоих направлениях для правильной установки роликов по коническим поверхностям колец подшипников, затяните гайку 6 моментом $M_{кр} = (100 \pm 10) \text{ Н}\cdot\text{м}$, а затем отверните гайку от 0,1 до 0,15 оборота и отогните шайбу 1. Проверьте вращение ступицы колеса поворотом ее в двух направлениях. При правильной регулировке ступица колеса должна поворачиваться от крутящего момента не более 25 Н·м.

2.6.7 Регулировка конических подшипников оси ведущего колеса

В случае, если при движении наблюдается повышенное биение ведущего колеса, "увод" машины или повышенный шум в бортовом редукторе, необходимо проверить и, при необходимости, произвести регулировку подшипников оси колеса

Проверку и регулировку производите при выключенном двигателе и включенном нейтральном положении в коробке передач.

Для проверки регулировки подшипников оси колеса необходимо:

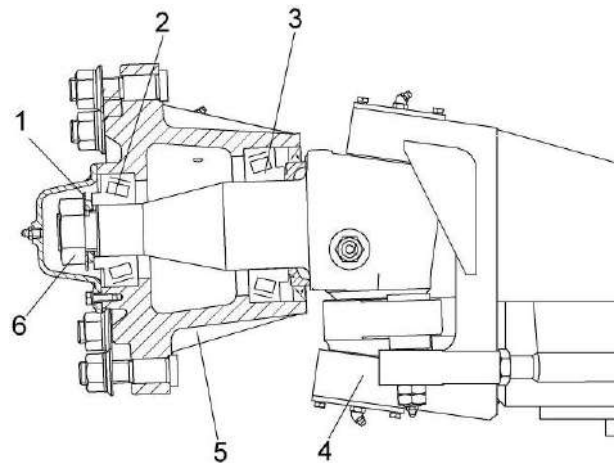
- установить машину на ровную площадку с твердым основанием и подложить под управляемые колеса с двух сторон противооткатные упоры.

- поднять ведущее колесо с помощью домкрата и дополнительно установить под балку моста упор, рассчитанный на вертикальную нагрузку не менее 15000 кг.

- проверить осевой и радиальный люфт ведущего колеса, осевой люфт должен быть не более 0,1 мм, радиальный люфт на среднем диаметре торца шины должен быть не более 0,5 мм.

При несоответствии данных параметров необходимо произвести регулировку подшипников. Для этого необходимо:

- демонтировать ведущее колесо.



1 – шайба; 2, 3 – подшипники; 4 – кулак поворотный; 5 – ступица; 6 – гайка

Рисунок 2.12 – Кулак поворотный

- демонтировать бортовой редуктор.

- на бортовом редукторе демонтировать крышку 3 (рисунок 2.13), расстопорить гайку 2, затянуть гайку 2 с моментом 490...550 Н·м и отпустить на 0,08...0,1 оборота.

После этого расконусовать подшипники, приложив усилие не более 5000 Н к торцу оси колеса (допускается постукивание молотком через медную или деревянную проставку). При правильной регулировке ось колеса должна проворачиваться от крутящего момента не более 10 Н·м, осевой зазор в подшипниках должен быть не более 0,08 мм.

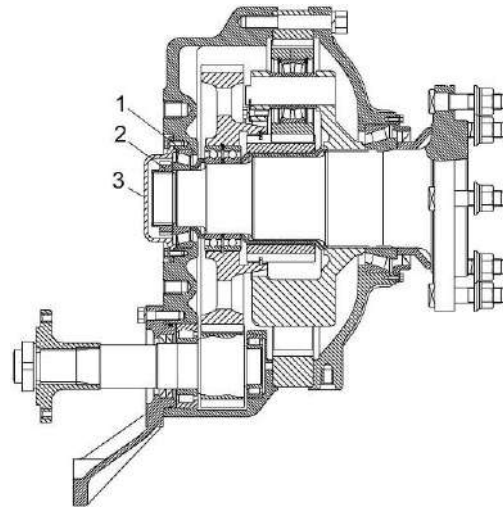
После регулировки застопорить гайку 2, забив ее гибкий поясok в пазы на оси колеса на глубину не менее 3 мм.

Установить крышку 3 (рисунок 2.13), при установке соблюдать осторожность, чтобы не повредить резиновое кольцо 1, установленное на крышке, так как повреждение кольца приведет к течи смазки из редуктора.

Установить бортовой редуктор, при установке затянуть болты крепления бортового редуктора с крутящим моментом 650...700 Н.м.

Установить ведущее колесо, затянув гайки крепления ведущего колеса с крутящим моментом 500...560 Н.м.

Опустить машину на землю, убрав подставку и домкрат.

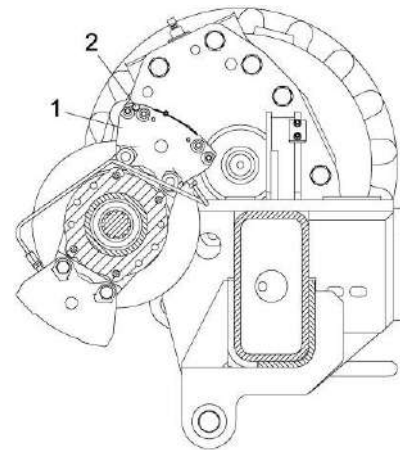


1 - кольцо; 2 - гайка; 3 - крышка

Рисунок 2.13 – Редуктор бортовой

2.6.8 Регулировка тормозов (рисунок 2.14)

На комбайне установлены саморегулирующиеся дисковые тормоза. При износе тормозных колодок до толщины 2 мм замените их на новые.



1 – тормозной цилиндр; 2 – штуцер прокатки

Рисунок 2.14 – Регулировка тормозов

2.6.9 Регулировка фар

Для достаточного и безопасного освещения пути при движении комбайна в темное время суток большое значение имеет правильная регулировка света транспортных фар.

⚠ ЗАПРЕЩАЕТСЯ при транспортных переездах использовать рабочие фары.

Регулировка производится по экрану следующим образом:

1) установите молотилку с нормально накаченными шинами на ровной горизонтальной площадке перпендикулярно экрану (в качестве экрана можно использовать стену здания). Расстояние между стеклами передних фар и экраном - 10 м;

2) включите свет выключателями и убедитесь, что в обеих фарах одновре-

менно загорается дальний или ближний свет;

3) включите ближний свет, так как пятно ближнего света на вертикальной поверхности имеет довольно четкую границу из горизонтальной и наклонной линий. Точка пересечения этих линий точно соответствует центру светового пучка. Установите фары так, чтобы эти точки на экране находились на одинаковом расстоянии от оси симметрии молотилки (1,45 м). Высота расположения горизонтальной линии границы световых пятен должна быть на высоте 0,8 м от опорной поверхности;

4) после регулировки надежно закрепите фары на кронштейнах.

2.6.10 Стеклоочиститель, рабочие фары и зеркала заднего вида

При неудовлетворительной очистке стеклоочистителем переднего ветрового стекла кабины отрегулируйте установку рычагов со щетками стеклоочистителя, а также проверьте наличие чистой воды в бачке стеклоомывателя.

Места, не захватываемые щетками стеклоочистителя, необходимо очищать вручную во время проведения ЕТО, для этого следует использовать швабры, подмости, стремянки, а также две боковые площадки кабины, очищая по половине стекла с каждой стороны.

Очистку левой половины стекла производите с площадки входа в кабину.

Очистку правой половины стекла производите с площадки оператора доступ на которую осуществляется через аварийный выход кабины.

Очистку производите с соблюдением требований безопасности при работе на высоте, не выходя за переднее ограждение, стеклоочиститель при этом должен быть выключен.

Рабочие фары

При необходимости регулировки рабочих фар производите ее при ЕТО с использованием подмостков, стремянок с соблюдением требований безопасности при проведении работ на высоте.

Зеркала заднего вида

При плохом обзоре зеркал заднего вида на кронштейнах кабины, необходимо отрегулировать их положение и закрепить болтами.

2.6.11 Регулировка наклонной камеры

Допустимое отклонение ремня 8 (рисунок 2.15) от плоскости симметрии канавок шкивов 14 и 16 не более 3 мм. Регулировку производить изменением толщины набора шайб 13.

Устройство натяжное 3 должно проворачиваться на оси 12 под действием собственного веса.

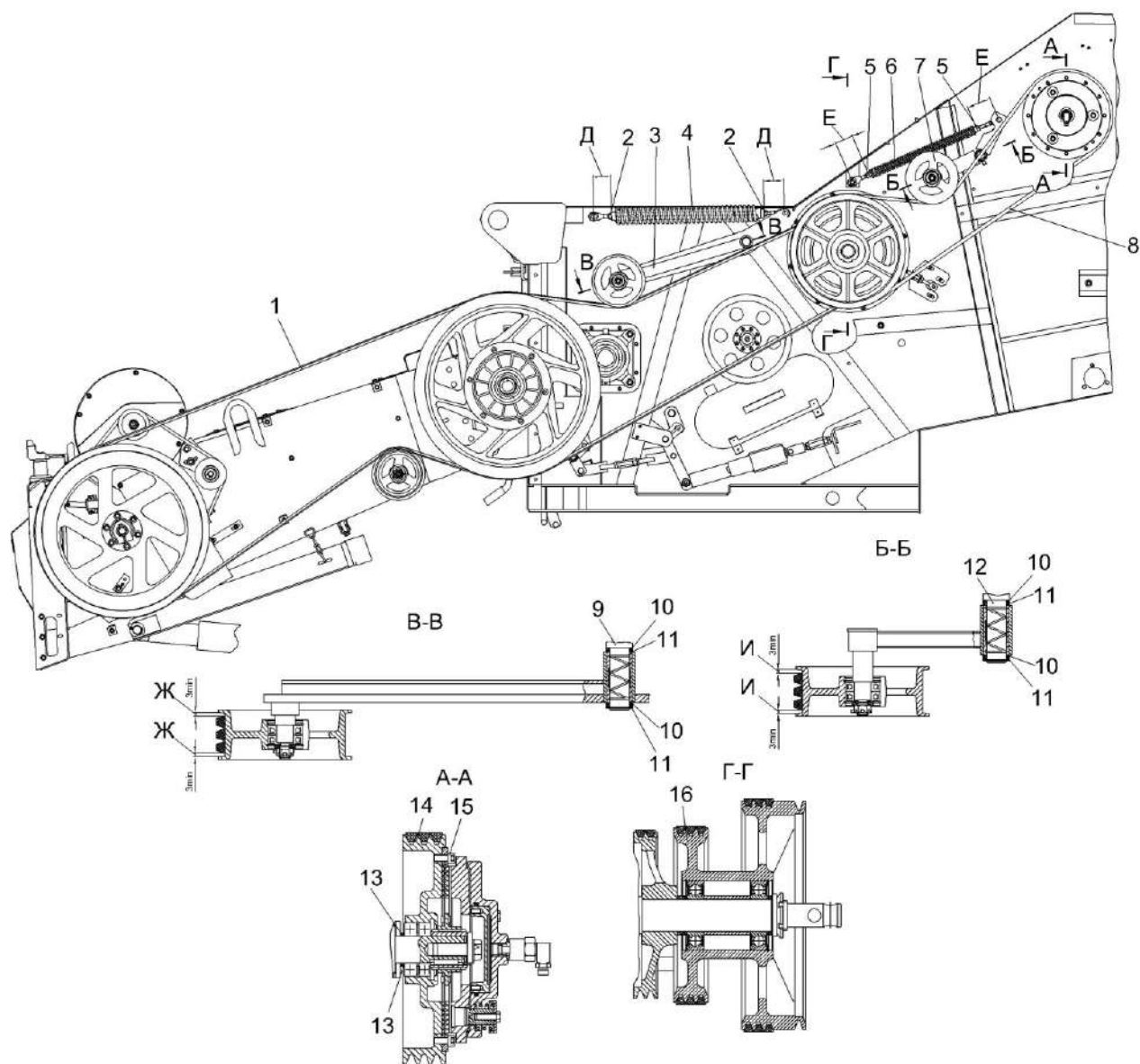
Устройство натяжное 7 должно проворачиваться на оси 9 под действием собственного веса.

Размеры И=3 min обеспечить перемещением устройства натяжного 7 по оси 12 и изменением толщины набора шайб регулировочных 10, 11.

Размеры Ж обеспечить перемещением устройства устройства натяжного 3 по оси 9 и изменением толщины набора шайб регулировочных 10, 11.

Затяжка гаек 2, 5 пружины 4 и пружины 6 Мкр от 45 до 55 Н м, после обеспечения размеров $D=(61\pm 2)$ мм и $E=(82\pm 2)$ мм.

Затяжку винтов 15 производить с Мкр от 25 до 32 Н м.



1, 8 – ремни; 2, 5 - гайки; 3, 7 - устройства натяжные; 4, 6 - пружины; 9, 12 - оси; 10, 11 - шайбы регулировочные; 13 - шайбы регулировочные; 14, 16 - шкивы № 15 - винт

Рисунок 2.15 – Регулировка привода наклонной камеры

В процессе работы ежедневно контролируйте натяжение транспортера 1 (рисунок 2.16).

Регулировку натяжения транспортера производить при наклоне днища рамы 8 от 40° до 50° .

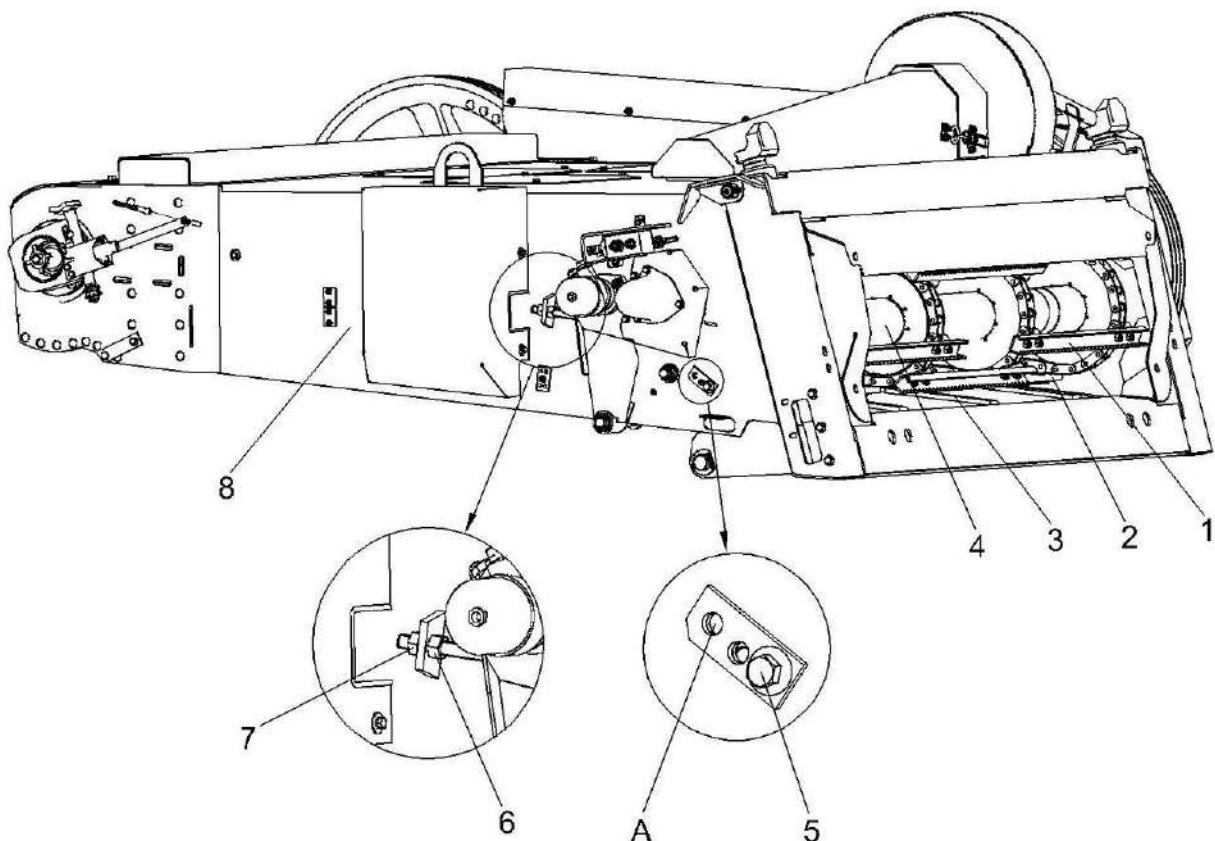
Для регулировки натяжения транспортера 1 гайку 7 отвернуть. Вращением гайки 6 переместить вал нижний 4 так, чтобы третьи или четвертые спереди гребенки транспортера касались накладок 3 на днище наклонной камеры. Если вращение гайки 6 затруднено, а транспортер не натягивается, демонтируйте одно переходное звено с каждой цепи транспортера (4 шт.).

Регулировку производить равномерно с обеих сторон наклонной камеры. Гайки 7 довернуть до упора в

кронштейны и затянуть с $M_{кр}$ от 200 до 220 Н·м.

⚠ ВНИМАНИЕ: Вал нижний наклонной камеры выставлен на заводе - изготовителе в положение для уборки зерновых культур.

Для уборки кукурузы на зерно установите болт 5 из крайнего нижнего положения в крайнее верхнее (положение А) с обеих сторон наклонной камеры, предварительно подняв вал нижний 4 и совместив резьбовые отверстия упора 2 и рамы 8.



1 – транспортер; 2 - упор; 3 – накладка; 4 – вал нижний; 5 - болт; 6, 7 – гайки; 8 – рама

Рисунок 2.16 – Камера наклонная

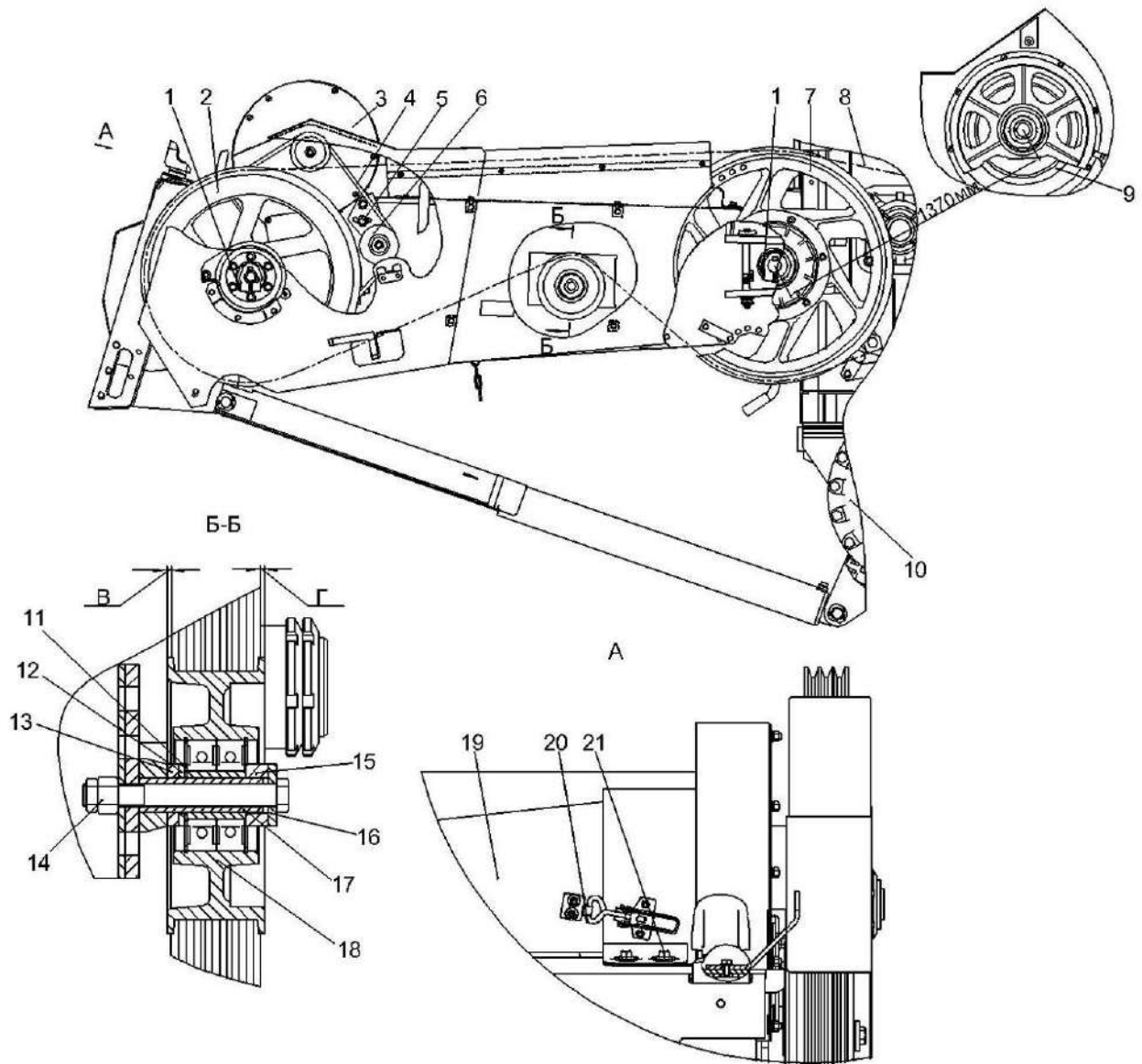
Регулировку привода производите в следующей последовательности:

- канавки шкивов 9, 7, 2 (рисунок 2.17) одного контура расположите напротив друг друга, допуск на смещение 2 мм. Регулировку производите осевым смещением шкивов 2 и 7, предварительно ослабив затяжку болтов 1. Болты 1 затянуть с Мкр. от 90 до 100 Н·м;

- разность размеров В и Г, измеренных от плоскости торцев шкива 7, не более 2 мм, регулировку производите перестановкой шайб 11, 12, 13, 15. Зажатие шайб 11, 12, 13, 15 между шайбой 16 и втулкой 17, а также осевое перемещение ролика 18 не допускается. Гайку 14 стопорите;

- канавку шкива 2 и шкива вентилятора 3 одного контура расположите напротив друг друга, допуск на смещение 2 мм. Регулировку производите осевым смещением вентилятора 3, предварительно ослабив затяжку болтов 21 и натяжение тяг 20 замков. Болты 21 затяните с Мкр. от 44 до 56 Н·м. Воздухозаборник 19 прижмите к камере наклонной и задвиньте в окно вентилятора 3 до упора. Тяги 20 в закрытом состоянии замков должны быть натянуты, регулировку производите вращением тяг 20 в открытом состоянии замков;

- натяните ремень 4 перемещением натяжного ролика 6, предварительно ослабив затяжку болтов 5. Прогиб ветви ремня под нагрузкой (16 ± 1) Н внутрь контура должен составлять (5 ± 1) мм. Болты 5 затянуть с Мкр. от 60 до 80 Н·м.



1, 5, 21 – болты; 2, 7, 9 – шкивы; 3 – вентилятор; 4 – ремень; 6 – ролик натяжной; 8 - аппарат молотильный; 10 - мост ведущих колес; 11, 12, 13, 15, 16 - шайбы; 14 - гайка; 17 - втулка; 18 - ролик; 19 - воздухозаборник; 20 - тяга

Рисунок 2.17 – Регулировка ременной передачи привода вентилятора наклонной камеры

2.6.12 Регулировка привода гидро-насоса мотовила

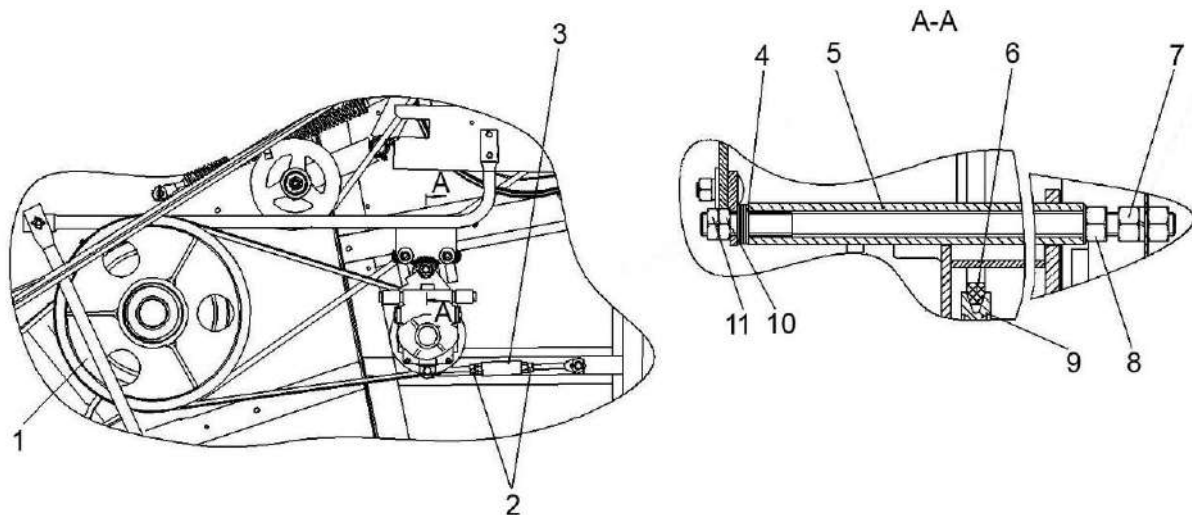
Отклонение ремня 6 (рисунок 2.18) от плоскости симметрии канавок шкивов 1, 9 - не более 2 мм.

Регулировку производить, перемещая рычаг 5 путем перестановки набора шайб 4.

Натяжение ремня 6 производить рычагом 5 при ослабленных гайках 10, 11 и контргайк 2 стяжки 3, вращением муфты стяжки.

Прогиб в середине одной из ветвей клиноременной передачи должен быть (30 ± 1) мм при усилии нажатия (100 ± 10) Н.

По окончании регулировки гайку 11 довернуть относительно гайки 10 на $1/8..1/6$ оборота, а также затянуть контргайки 2 стяжки 3.



1, 9 – шкивы; 2 - контргайки; 3 – стяжка; 4 – набор шайб; 5 – рычаг; 6 – ремень; 7, 8, 10, 11 – гайка

Рисунок 2.18 – Регулировка привода гидронасоса мотовила

2.6.13 Регулировка привода соломосепаратора

Взаимное смещение канавок шкива 1 (рисунок 2.19) и шкива 4 не более 4 мм. Регулировку производить перемещением шкива, изменяя количество шайб 15, 16 и 17.

Допуск параллельности наружной поверхности К относительно оси вращения шкива 4 $0,5$ мм на длине 100 мм. Регулировку параллельности осей обеспечить перемещением опоры 12 путем изменения толщины набора прокладок 10 и 11.

Размеры $L=2$ мм min обеспечить перемещением рычага 3 по оси опоры 12 путем изменения толщины набора шайб 13.

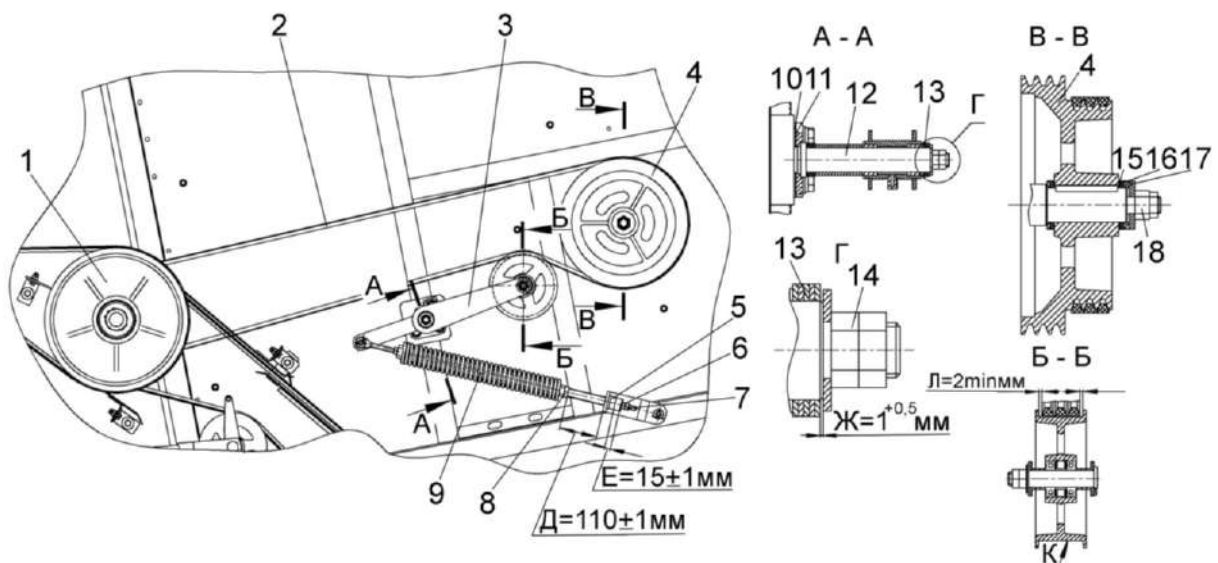
Размер $Ж=1^{+0,5}$ мм обеспечить путем изменения толщины набора шайб 13.

Рычаг 3 должен проворачиваться на оси 11 под действием собственного веса.

После обеспечения размеров Л и Ж гайку 14 затянуть $M_{кр}$ от 180 до 220 Н·м.

Натяжение ремня 2 производить растяжением пружины 9 винтом 5 до размера $D=110\pm 1$ мм. После регулировки натяжения ремня контргайку 8 затянуть $M_{кр}$ от 165 до 205 Н·м.

Размер $E=15\pm 1$ мм обеспечить гайкой 6. После регулировки гайку 7 затянуть относительно гайки 6 $M_{кр}$ от 80 до 100 Н·м.



1, 4 – шкивы; 2 - ремень; 3 – рычаг; 4 – гайки; 5 – винт; 6, 7, 14, 18 - гайки; 8 - контргайка; 9 - пружина; 10, 11 – набор прокладок; 12 – опора; 13, 15, 16, 17 – шайбы

Рисунок 2.19 – Регулировка привода соломосепаратора

2.6.14 Регулировка привода главного контрпривода

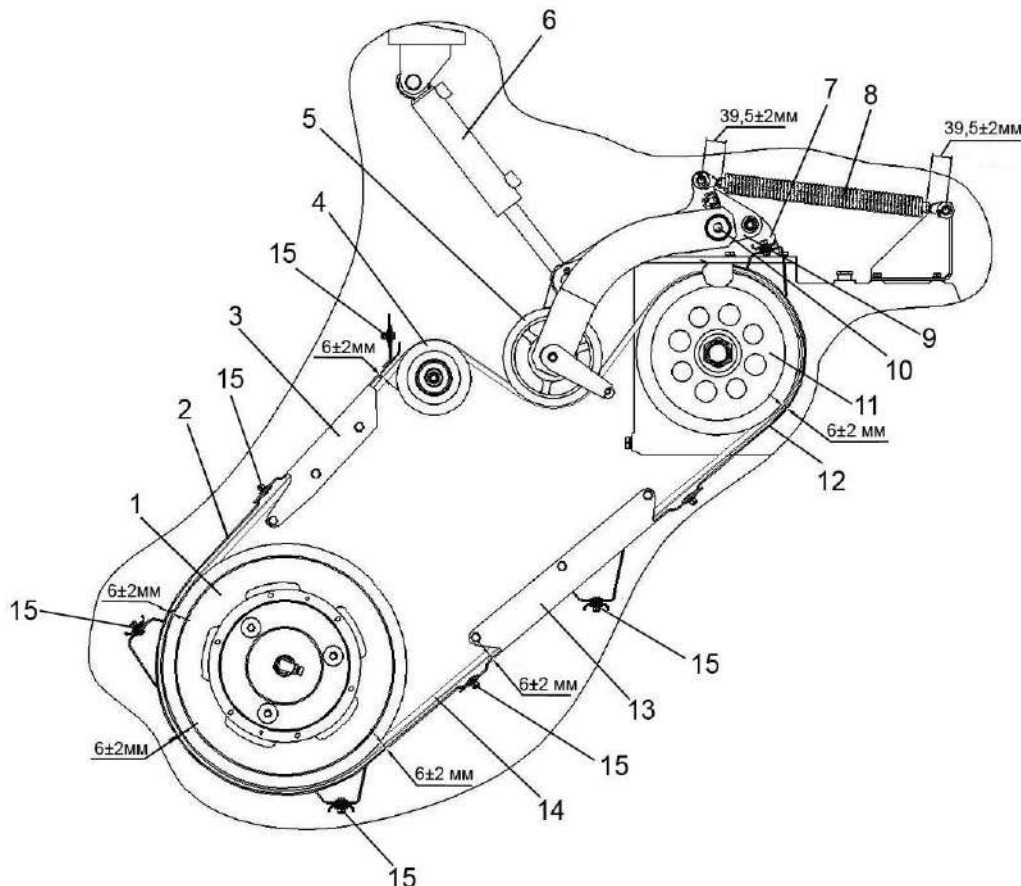
Допустимое отклонение ремня 14 (рисунок 2.20) от плоскости симметрии канавок шкивов 1, 11 не более 3 мм. Регулировку производить с помощью регулировочных шайб на валу шкива 1.

Допуск параллельности наружной поверхности ролика 5 относительно оси вращения шкива 11 - 0,5 мм на длине 100 мм. Регулировку параллельности осей, обеспечить перемещением опоры 7.

Допуск параллельности наружной поверхности ролика обводного 4 относительно оси вращения шкива 11 0,5 мм на длине 100 мм. Регулировку параллельности осей обеспечить перемещением ролика обводного 4.

Зазоры 6 ± 2 мм устанавливать в натянутом положении ремня 14.

Регулировку производить перемещением щитков 2, 3, 12, 13 по овальным отверстиям и установкой шайб 15.



1, 11 – шкивы; 2, 3, 12, 13 – ограждение; 4 – ролик обводной; 5 – ролик; 6 – гидроцилиндр главного привода; 7 – опора; 8 – пружина; 9 – рычаг; 10 – ось; 14 – ремень; 15 - шайбы

Рисунок 2.20 – Регулировка привода главного контрпривода

2.6.15 Регулировка привода выгрузного шнека

Натяжение цепи 16 (рисунок 2.21) производить механизмом натяжения 13, обеспечив гайкой 21 размер $I=193\pm 2$ мм. Гайку 21 завернуть на вилке 22.

Зазоры между ремнем 10, ободом 19, ограждением 24 и щитком 8 устанавливать в натянутом положении ремня, обеспечив размеры Д, Ж, Л, К.

Допустимое отклонение от плоскости симметрии канавок шкивов 5 и 9 не более 1,5 мм. Регулировку производить перемещением шкива 5 на валу 11. После регулировки зафиксировать шкив 5 винтом и гайкой.

Включение и выключение привода должно осуществляться плавно, без рывков и ударов. При выключении привода ремень 10 должен выходить из канавок ведущего и ведомого шкивов. "Ведение" ремня не допускается.

При необходимости повторить регулировку привода.

После регулировки привод перевести в отключенное состояние (ролик натяжного устройства 7 поднять, гидроцилиндр 6 сомкнуть).

Гайку 23 затянуть относительно гайки 25 - $M_{кр}$ от 120 до 150 Н·м.

Гайку 20 затянуть относительно гайки 21 - $M_{кр}$ от 120 до 150 Н·м.

Венцы звездочек 2, 3, 14, 18 (рисунок 2.21) должны располагаться в одной плоскости. Взаимное смещение венцов звездочек 2, 18 и звездочек 3, 14 не более 0,6 мм, звездочек 2, 18 и звездочек 2 не более 1,2 мм.

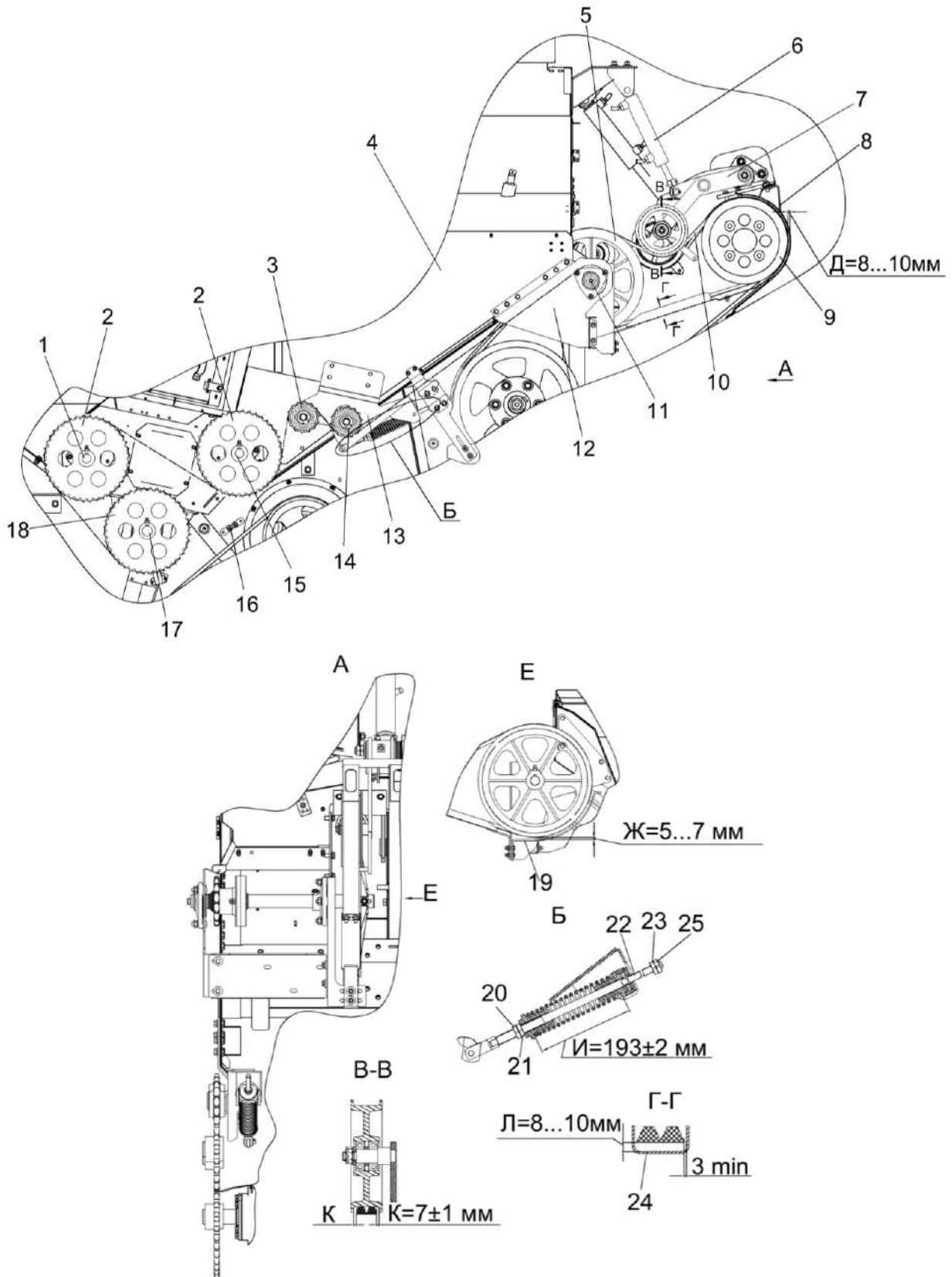
Регулировку производить перемещением звездочек 2 и 18 на валах 1, 15 и 17, а также перемещением вала 11.

Установка выгрузного шнека в транспортное положение

При крайнем транспортном положении выгрузного шнека шток гидроцилиндра поворота выгрузного шнека должен быть полностью выдвинут, а ось шнека должна быть параллельна продольной плоскости комбайна.

Отклонение – не более 1^0 влево. При необходимости, регулировку производите перемещением головки штока гидроцилиндра.

Проверьте установку упора при крайнем транспортном положении выгрузного шнека. Упор должен полностью прилегать к кожуху шнека. При необходимости регулировку производите путем смещения его по овальным отверстиям.



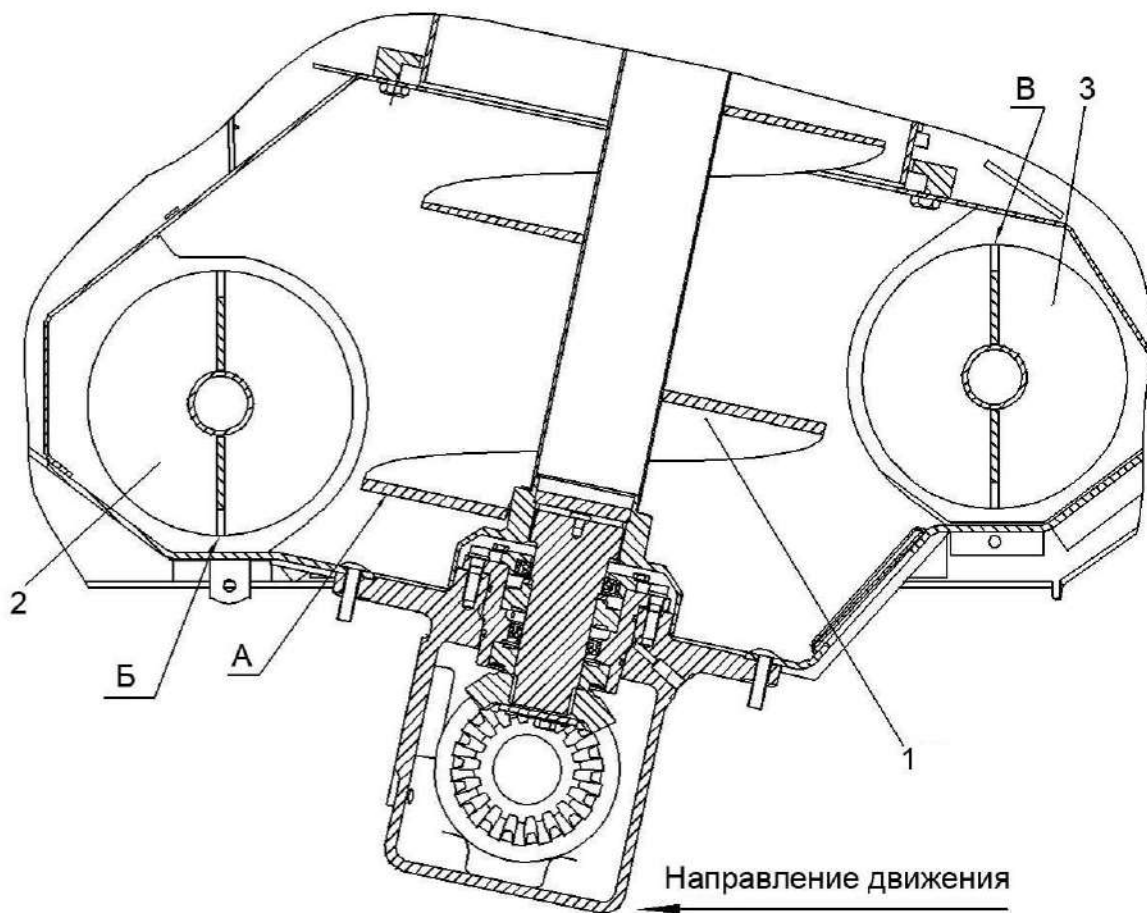
1, 11, 15, 17 – валы; 2, 3, 14, 18 – звездочки; 4 – бункер; 5, 9 – шкивы; 6 - гидроцилиндр; 7 - устройство натяжное; 8 – щиток; 10 – ремень; 12 – кронштейн; 13 – механизм натяжения; 16 - цепь; 19 - обод; 20, 21, 22, 23, 25 - гайки; 24 - ограждение

Рисунок 2.21 – Регулировка привода выгрузного шнека

2.6.16 Регулировка горизонтальных и наклонного шнеков выгрузки

При замене цепи привода выгрузки отрегулируйте положение горизонтальных и наклонного шнеков выгрузки. Шнеки располагайте следующим образом:

- начало А шнека 1 (рисунок 2.22) должно быть направлено к переднему шнеку 2 выгрузки бункера;
- начало Б переднего шнека 2 должно быть направлено вертикально вниз;
- начало В заднего шнека 3 должно быть направлено вертикально вверх.



1 – шнек; 2 – шнек передний; 3 – шнек задний

Рисунок 2.22 – Регулировка шнеков выгрузки

2.6.17 Прокрутка предохранительных муфт

При первом запуске в работу и после длительного хранения комбайна необходимо провести прокрутку предохранительных муфт привода наклонной камеры молотилки для ликвидации залипания фрикционных накладок муфты.

Для этого на фрикционных муфтах привода наклонной камеры;

- отожмите три контргайки отжимных болтов муфты;

- заверните три болта до упора в ступицу муфты и дополнительно доверните на один – два оборота, тем самым вы расслабите пакет пружин;

- включите привод наклонной камеры на несколько минут при пониженных оборотах двигателя при этом транспортер наклонной камеры не должен работать;

- выключите привод наклонной камеры, выверните отжимные болты в первоначальное положение и зафиксируйте их контргайками.

3 Техническое обслуживание

3.1 Общие указания

3.1.1 Виды и периодичность технического обслуживания

Все операции технического обслуживания: ЕТО, ТО-1, ТО-2 должны проводиться регулярно через определенные промежутки времени в зависимости от количества часов, проработанных комбайном в соответствии с таблицей 3.1 и с соблюдением требований общепринятой системы технического обслуживания и ремонта зерноуборочных комбайнов.

В зависимости от условий работы допускается отклонение фактической периодичности (опережение или опаздывание) ТО-1 и ТО-2 до 10 % от установленной нормы. Отметки о проведении работ по техническому

обслуживанию и ремонту должны заноситься в сервисную книжку.

Техническое обслуживание двигателя выполнять согласно его эксплуатационным документам. Отметки о проведении работ по техническому обслуживанию должны заноситься в сервисную книжку двигателя.


Техническое обслуживание климатической установки выполнять согласно ее эксплуатационным документам. Отметки о проведении работ по техническому обслуживанию должны заноситься в сервисную книжку климатической установки.


Во всех случаях нарушения крепления или регулировки механизмов, появления шума, стуков, устраняйте недостатки, не дожидаясь очередного ТО.


Таблица 3.1 - Виды и периодичность технического обслуживания


Виды технического обслуживания	Периодичность, ч
Техническое обслуживание при эксплуатационной обкатке	Перед началом эксплуатации нового комбайна
Ежесменное техническое обслуживание (ЕТО)	10
Первое техническое обслуживание (ТО-1)	60
Второе техническое обслуживание (ТО-2)	240
Техническое обслуживание перед началом сезона работы (ТО-Э)	Перед началом сезона эксплуатации комбайна
Техническое обслуживание при хранении	При хранении в закрытом помещении – через каждые два месяца, под навесом - ежемесячно

3.1.2 Меры безопасности


 **ПРЕДОСТЕРЕЖЕНИЕ:** При проведении технического обслуживания помимо соблюдения требований настоящей ИЭ, РЭ на жатку, эксплуатационных документов на двигатель и кондиционер, соблюдайте также общепринятые правила охраны труда и правила по предупреждению несчастных случаев!


 **ПРЕДОСТЕРЕЖЕНИЕ:** Работы по текущему ремонту выполнять при заглушенном двигателе и остановившихся рабочих органах.


 **ЗАПРЕЩАЕТСЯ** проведение работ по техническому обслуживанию на комбайне с работающим двигателем, перед тем как покинуть кабину, обязательно выключите двигатель и выньте ключ зажигания.


 **ПРЕДОСТЕРЕЖЕНИЕ!** При осмотре объектов контроля и регулирования используйте переносную лампу, напряжением не более 36 В.


Лампа должна быть защищена от ударов!

 **ПРЕДОСТЕРЕЖЕНИЕ!** При пробном пуске комбайна после технического обслуживания не находиться вблизи трубопроводов высокого давления!


 **ЗАПРЕЩАЕТСЯ** производство каких-либо работ под комбайном на уклонах, без поставленных под колеса противооткатных упоров.


 **ПРЕДОСТЕРЕЖЕНИЕ:** Работы под поднятой наклонной камерой, жаткой выполнять только при установленном на выдвинутый шток гидроцилиндра подъема наклонной камеры предохранительном упоре!


 **ПРЕДОСТЕРЕЖЕНИЕ!** Все ремонтные работы, связанные с применением электросварки непосредственно на комбайне, выполняйте при выключенном выключателе МАССА.


 **ВНИМАНИЕ!** Оработанные рабочие жидкости сливайте в специально приготовленные емкости и утилизируйте в установленном порядке!

 **ЗАПРЕЩАЕТСЯ** сливать отработанные рабочие жидкости на землю!

 **ПРЕДОСТЕРЕЖЕНИЕ!** Для подъема комбайна используйте домкраты необходимой грузоподъемности. После подъема под мосты управляемых, ведущих колес или раму подставляйте надежные упоры, исключая возможность падения или перекачивания комбайна!

 **ПРЕДОСТЕРЕЖЕНИЕ:** Обслуживание жатки с поднятым мотовилом, во избежание его падения, производите только с установленными упорами на выдвинутые штоки гидроцилиндров подъема мотовила. Упоры должны быть зафиксированы пальцами - фиксаторами!

 **ЗАПРЕЩАЕТСЯ** проведение технического обслуживания и осмотра комбайна в зоне линий электропередач.

 **ПРЕДОСТЕРЕЖЕНИЕ:** Перед началом работ с использованием

сжатого воздуха (очистка, продувка воздушных фильтров двигателя, климатической установки, блока радиаторов, обдувка элементов комбайна) надевайте защитные очки и респиратор или пылезащитную маску!

3.2 Перечень работ по видам технического обслуживания

3.2.1 Техническое обслуживание комбайна при подготовке к эксплуатационной обкатке:

1) осмотрите и очистите от пыли, грязи и консервационной смазки составные части комбайна;

2) подготовьте к работе аккумуляторные батареи, при необходимости, очистите клеммы от окислов и смажьте техническим вазелином, очистите вентиляционные отверстия, проверьте степень разряженности;

3) проверьте и, при необходимости, долейте масло в поддон двигателя, в масляный бак гидросистемы, в коробку передач, в бортовые редуктора ведущего моста и охлаждающую жидкость в расширительный бачок;

4) проверьте и, при необходимости, установите соответствующее давление воздуха в шинах колес молотилки;

5) проверьте затяжку гаек ведущих и управляемых колес. Затяжку начинайте с верхней гайки, затем затяните диаметрально противоположную, после чего затягивайте попарно остальные диаметрально противоположные гайки.

6) проверьте натяжение ременных и цепных передач, при необходимости отрегулируйте;

7) запустите двигатель, проверьте работу механизмов управления, приводов, гидросистемы, тормозной системы, системы освещения, сигнализации, контрольных приборов. Выявленные отклонения устраните;

8) смажьте комбайн согласно таблице смазки 3.2

3.2.2 Техническое обслуживание комбайна при проведении эксплуатационной обкатки (в течение 30 часов)

При проведении эксплуатационной обкатки выполните ЕТО.

На новом комбайне через каждые 30 минут, в течение первых трех часов движения, проверяйте затяжку гаек ведущих и управляемых колес.

Моменты затяжки гаек ведущих колес и управляемых колес - 500...560 Н·м.

Подтяните соединения маслопроводов. Проверьте качество уплотнительных колец в местах течи масла и при их повреждении – замените. При замене резиновых колец, уплотняющих магистраль высокого давления, болты затягивайте в три этапа:

- первый этап – 10 Н·м;
- второй этап – 20 Н·м;
- окончательно – 37...50 Н·м.

Последовательность затяжки фланцевых соединений крест на крест.

3.2.3 Техническое обслуживание по окончании эксплуатационной обкатки

По окончании эксплуатационной обкатки выполните ТО-1:

Замените фильтроэлементы, если они не были заменены в период обкатки:

- фильтра гидросистемы привода ходовой части (расположен на гидронасосе привода хода);
- сливного фильтра гидросистемы рулевого управления и силовых цилиндров (расположен в маслобаке);
- напорного фильтра гидросистемы силовых цилиндров (расположен на левой боковине около гидронасосов и маслобака).

3.2.4 Ежедневное техническое обслуживание (ЕТО)

При ЕТО проведите следующие операции:

1) осмотрите и очистите от пыли, грязи и пожнивных остатков составные части комбайна. Особое внимание обратите на чистоту выхлопных коллекторов двигателя и зон подмоторного пространства, тормозной системы, стрясной доски и решет очист-

ки, подбарабанья молотильного аппарата, полостей между звездочками и кожухами вала верхнего, полостей боковых уплотнителей рамки переходной наклонной камеры, а также привода соломоизмельчителя;

2) обдуйте сжатым воздухом: блок радиаторов, экран радиатора, воздухозаборник двигателя, воздушный фильтр и фильтр-патрон воздухоочистителя двигателя. При обдувке сот радиаторов подачу сжатого воздуха производите со стороны вентилятора, при открытом экране радиаторов;



ЗАПРЕЩАЕТСЯ при обдувке фильтр-патрона воздухоочистителя двигателя снимать предохранительный фильтр-патрон;

3) очистите от загрязнений, обдувом из пневмопистолета, штоки гидроцилиндров и воздушные фильтры маслобака (сапуны), рабочие и стояночные тормозные механизмы и другие элементы конструкции гидросистемы;

4) проверьте визуально топливопроводы, гидравлические рукава высокого и низкого давления, в том числе тормозной и пневматической системы, на наличие следов износа, нарушения герметичности по присоединительным заделкам, подтеканий, повреждений, трещин и других дефектов наружного резинового слоя. При обнаружении дефектов – замените дефектные топливопроводы или рукава;

5) проверьте натяжение цепных и ременных передач, при необходимости отрегулируйте;

6) проверьте осмотром исправность механизмов управления;

7) проверьте и, при необходимости, долейте масло в поддон двигателя, охлаждающую жидкость в расширительный бачок;

8) запустите двигатель и проверьте работоспособность тормозной системы, системы освещения и сигнализации;

9) прокрутите общий диапазон частоты вращения молотильного барабана и вентилятора очистки не менее 3^x раз в обе стороны для обеспечения легкости и плавности хода при регулировании вариаторов;

10) подтяните, при необходимости, все фланцевые и резьбовые соединения гидросистемы комбайна на гидронасосах, гидромоторах и гидроблоках;

11) проверьте уровень масла в маслобаке, и при необходимости, произведите дозаправку;

12) проверьте визуально топливопроводы, гидравлические рукава высокого и низкого давления, в том числе тормозной и пневматической системы, на наличие следов износа, нарушения герметичности по присоединительным заделкам, подтеканий, повреждений, трещин и других дефектов наружного резинового слоя. При обнаружении дефектов – замените дефектные топливопроводы или рукава;

13) смажьте комбайн согласно таблице смазки.

3.2.5 Первое техническое обслуживание (ТО-1)

При ТО-1 проведите ЕТО и дополнительно:

1) проверьте надежность крепления аккумуляторных батарей и жгутов, надежность контактов наконечников проводов с выводами батарей.

При необходимости, очистите наружную поверхность аккумуляторных батарей.

Электролит, попавший на поверхность батареи, вытрите чистой ветошью, смоченной в растворе аммиака или кальцинированной соды. Очистите клеммы и наконечники проводов, смажьте их техническим вазелином, прочистите вентиляционные отверстия в пробках;

2) слейте конденсированную воду из сливного рукава маслобака до появления масла;

3) проверьте осмотром и, при необходимости подтяните крепление соединений механизмов и ограждений комбайна;

4) проверьте осмотром и, при необходимости, отрегулируйте натяжение цепных и ременных передач;

5) проверьте и, при необходимости, подтяните гайки крепления ведущих и управляемых колес. Моменты затяжки гаек ведущих колес и управляемых колес - 500...560 Н·м.

6) проверьте и при необходимости произведите затяжку резьбовых элементов крепления силовых жгутов: стартера плюсового, стартера минусового на участке: ящик АКБ - стартер двигателя (M1). Не допускайте ослабления резьбовых соединений и провисание силовых жгутов.

7) проверьте и, при необходимости, установите давление в шинах колес;

8) осмотрите рукава на отсутствие повреждений, касания острых кромок, трещин, вздутий, подтекания (потения) масла из-под заделки и других дефектов и, при необходимости, замените рукав;

9) проверьте и, при необходимости, долейте масло в поддон двигателя, в коробку передач и бортовые редуктора ведущего моста, охлаждающую жидкость в расширительный бачок;

10) смажьте комбайн согласно таблице смазки.

11) каждые 120 часов наработки двигателя проводите очистку топливного бака от осадка (конденсат и грязь), используя штатный сливной клапан. Для этого подготовьте любую емкость. Выверните пробку сливного клапана до появления из отверстия осадка, после появления чистого дизельного топлива вверните пробку в исходное положение. Слитый из топливного бака осадок утилизируйте.

3.2.6 Второе техническое обслуживание (ТО-2)

При ТО-2 проведите операции ТО-1 и дополнительно:

1) проверьте плотность электролита и при необходимости подзарядите аккумуляторную батарею;

2) проверьте изоляцию электропроводки и восстановите ее при обнаружении повреждений;

3) проверьте и, при необходимости, отрегулируйте механизм управления стояночным тормозом;

4) замените рециркуляционный фильтр кабины;

5) смажьте комбайн согласно таблице смазки.

3.2.7 Техническое обслуживание перед началом сезона работы комбайна (ТО-Э)

Техническое обслуживание перед началом сезона работы комбайна следует совмещать с проведением ТО-2 и дополнительно:

– замените фильтрующие элементы в крыше кабины;

– через 3 года с даты изготовления комбайна замените все топливопроводы;

– через 5 лет эксплуатации комбайна замените все гидравлические рукава высокого и низкого давления.

– через 480 часов эксплуатации, но не реже одного раза в год перед началом уборочного сезона замените масло в гидросистеме;

– через 960 часов работы комбайна, но не реже чем через два сезона замените сапун масляного бака.

3.2.8 При техническом обслуживании комбайна в период хранения проверьте:

1) правильность установки молотилки на подставки;

2) комплектность;

3) давление воздуха в шинах;

4) надежность герметизации;

5) состояние защитных устройств и антикоррозионных покрытий.

Обнаруженные дефекты должны быть устранены.

3.3 Смазка

3.3.1 Срок службы и бесперебойная работа комбайна в значительной степени зависят от правильной и своевременной его смазки.

Смазку производите только рекомендованными изготовителем сортами смазок и масел (приложение В).

Смазочные материалы должны быть чистыми и не содержать посторонних механических примесей и воды. Перед смазкой протрите от пыли и грязи маслянки и места у заправочных отверстий.

На комбайне с автоматической централизованной системой смазки (АЦСС) смазка к точкам подается периодически и заранее определенными порциями, в соответствии с заданным циклом, установленным на заводе-изготовителе (время паузы – 1 час, время работы – 2 минуты). Контроль над циклом осуществляется с помощью электронной платы, встроенной в центральный смазочный насос.

Точки смазки молотилки, вошедшие в АЦСС, и периодичность их смазки представлены в РЭ АЦСС, поставляемое с каждым комбайном.

Точки смазки, не вошедшие в АЦСС, представлены на схемах смазки рисунок 3.1 и 3.2 и в таблице 3.2.

Таблица 3.2 – Смазка комбайна

№ поз. на схеме смазки	Наименование точек смазки	Наименование и марка смазки при эксплуатации и хранении	Кол. точек смазки
Молотилка самоходная (рисунок 3.1, 3.2)			
<u>Периодичность смазки - 60 часов</u>			
4	Ступица подвижного диска ведущего шкива вариатора молотильного барабана	Литол-24	1
5	Ступица подвижного диска ведомого шкива вариатора молотильного барабана	То же	1
10	Ступица подвижного диска ведомого шкива вариатора вентилятора очистки.	«	1
11, 20	Подшипники ступиц управляемых колес	«	2
13	Подшипники ведущего шкива привода наклонной камеры	«	1
15	Подшипник вала вращающегося воздухозаборника	«	1
<u>Периодичность смазки - 120 часов</u>			
2**, 3**	Зубчатая муфта привода ротора соломосепаратора	Литол-24	2
17**, 18**	Шлицы ступицы ротора и редуктора привода соломосепаратора	То же	2
12	Ось сцепного устройства	«	1
23	Ось поворота трапа площадки входа	«	1
<u>Периодичность смазки - 240 часов</u>			
7*, 21*	Полумуфты и шлицевые концы валов	ШРУС-4	4
24	Редуктор привода загрузного шнека в бункер	Литол-24	1
25	Редуктор привода шнека поворотного выгрузного	То же	1
<u>Периодичность смазки - 480 часов</u>			
1, 19	Редуктор привода ротора соломосепаратора	ТАД 17И (ТМ-5-18)	2 Замена смазки
6	Редуктор понижающий привода молотильного барабана	То же	1 Замена смазки
8, 22	Бортовые редукторы	«	2 Замена смазки
9	Коробка передач	«	1 Замена смазки
14	Редуктор привода наклонного выгрузного шнека	«	1 Замена смазки
16	Мультипликатор	«	1 Замена смазки
<p>* Предварительно демонтируйте проволоку, стягивающую чехол, демонтируйте стопорные кольца, сместите муфты с чехлами по шлицам полуосей ведущего моста. После смазки установите демонтированные детали.</p> <p>** Смазку муфт или шлицевых соединений карданных валов привода редукторов соломосепаратора производите при проведении ТО-1 с соблюдением правил техники безопасности, при помощи переносной лестницы, при нахождении комбайна на ровной горизонтальной поверхности.</p>			

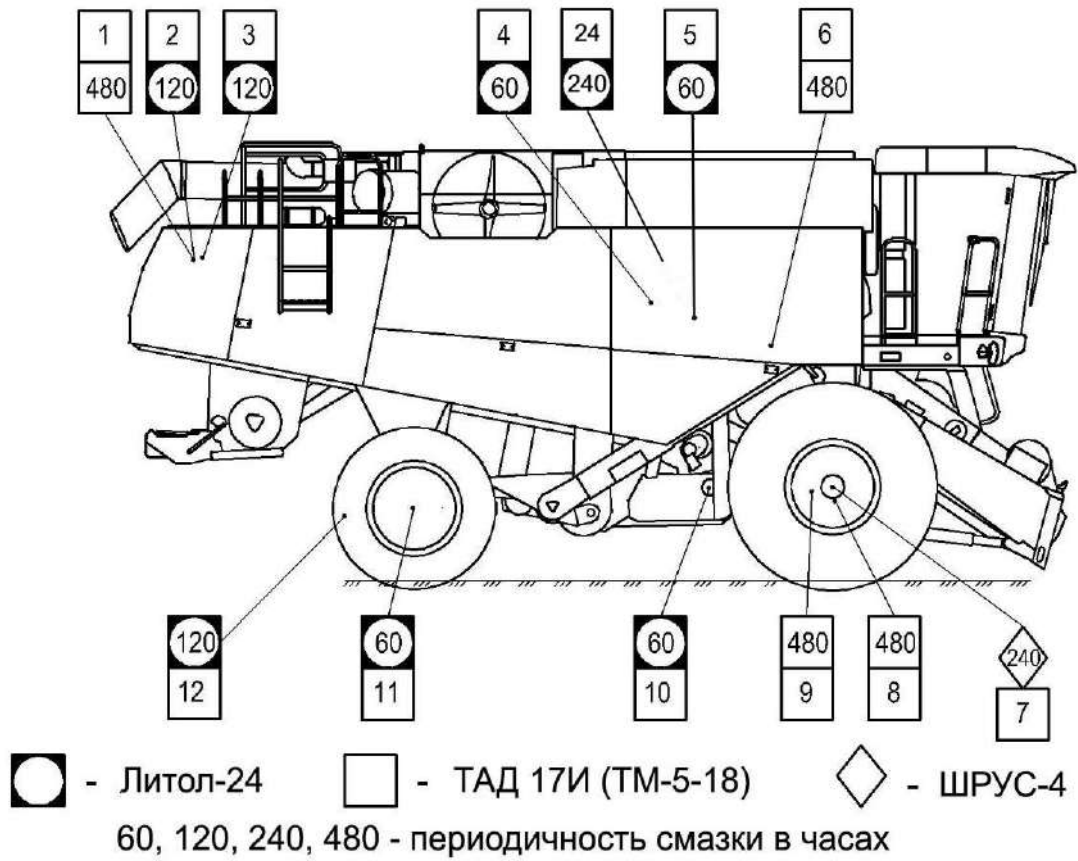


Рисунок 3.1 – Смазка молотилки самоходной (вид справа)

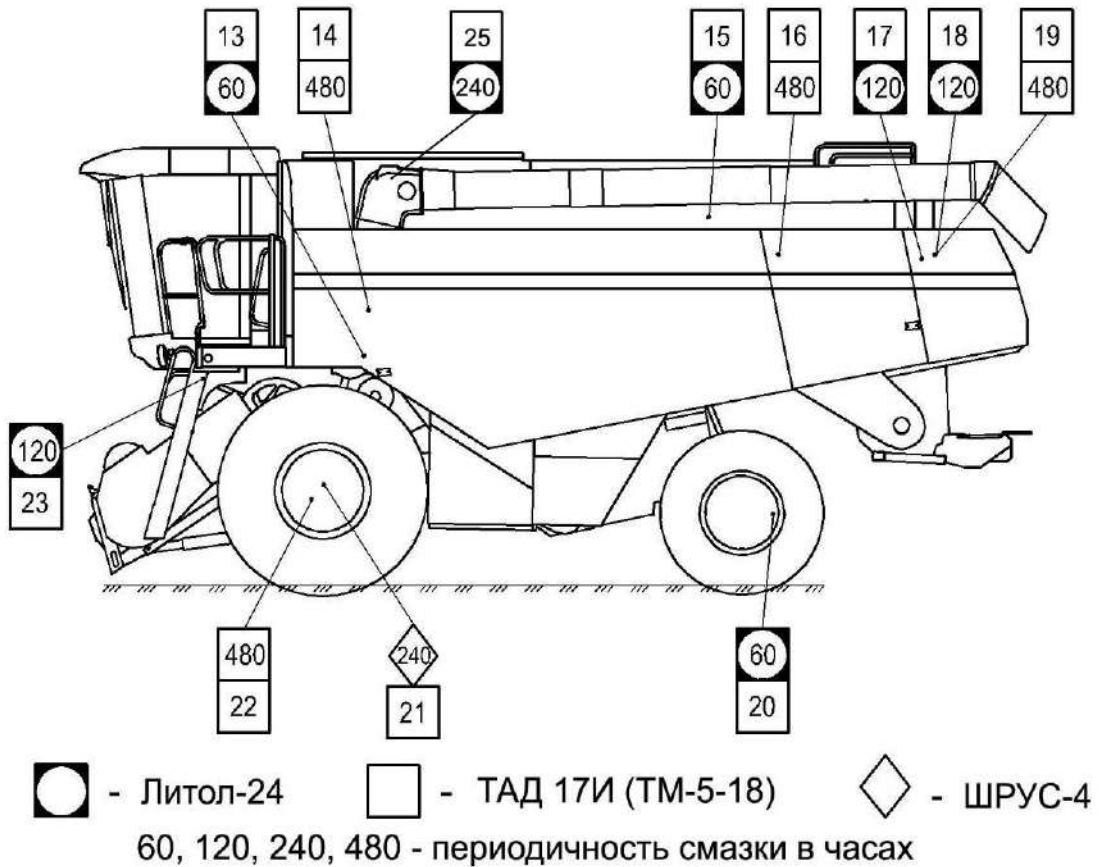


Рисунок 3.2 – Смазка молотилки самоходной (вид слева)

3.4 Проверка работоспособности и техническое обслуживание

3.4.1 Проверка уровня, заправка масла в поддон двигателя и его слив

Перед пуском двигателя обязательно проверьте уровень масла в поддоне и, если необходимо, долейте до верхней метки маслоизмерителя. Если уровень масла в поддоне ниже нижней метки, работа двигателя не допускается.

Заливать масло в поддон выше верхней отметки маслоизмерителя не рекомендуется. Замер уровня и долив масла производите не раньше, чем через 5 мин после остановки двигателя, когда масло полностью стечет в нижнюю крышку поддона. Масло в двигатель заливайте через маслосливной патрубков, сливайте через сливной шланг закрытый пробкой. Отработанное масло сливайте сразу после остановки двигателя, пока оно еще теплое и хорошо стекает.

3.4.2 Замена масла в мультипликаторе

Первую замену масла производите через 60 часов.

Вторую замену масла производите через 480 часов

Замену масла производите в следующем порядке:

1) слейте отработанное масло через дистанционный рукав сразу после остановки двигателя;

2) закройте сливную пробку;

3) через контрольную пробку залейте масла по нижнюю кромку отверстия под контрольную пробку;

4) поработайте в течение 3-х часов и долейте необходимое количество масла до нижней кромки отверстия под контрольную пробку.

3.4.3 Проверка и обслуживание гидросистемы

3.4.3.1 Замену масла производите через 480 ч, но не реже одного раза в год перед началом уборочного сезона. При замене масла штоки гидроцилиндров подъема наклонной каме-

ры и перемещения жатки относительно наклонной камеры должны быть втянуты. Запустив двигатель, предварительно прогрейте гидросистему до температуры масла 30-40 °С.

Слив масла из маслобака производите через расположенный снизу сливной рукав.

Обязательно слить масло с гидромотора привода хода демонтировав полумуфту заправочную. После слива масла полумуфту заправочную установить на место.

ВНИМАНИЕ: Слитую и собранную рабочую жидкость категорически запрещается применять повторно и необходимо утилизировать в установленном порядке!

Через 960 часов замените сапуны масляного бака, но не реже одного раза в течение двух сезонов.

3.4.3.2 Гидропривод ходовой части

Перед ежедневным запуском гидропривода необходимо:

1) проводить наружный осмотр элементов гидропривода;

2) подтянуть, при необходимости, резьбовые соединения маслосоединителей;

3) проверить уровень масла в баке и, при необходимости, долить.

При работе необходимо контролировать температуру рабочей жидкости в гидросистеме привода ходовой части по показаниям на экране БИУС.

Примечание - Датчик указателя температуры масла находится в дренаже насоса привода хода, аварийный датчик температуры – в маслобаке, поэтому значение температуры, отображаемое на экране БИУС, выше значения температуры срабатывания аварийного датчика ($83 \pm 3^{\circ} \text{C}$). Допускается работа комбайна с температурой масла до 90°C .

ЗАПРЕЩАЕТСЯ при эксплуатации гидропривода ходовой части:

- буксировать комбайн с включенной передачей;
- запускать двигатель с буксира;
- эксплуатировать гидропривод на не рекомендуемых маслах;
- буксировать комбайн с неисправным гидроприводом при работающем двигателе.

Замену фильтроэлемента фильтра ГСТ следует производить в соответствии с приложением Д настоящей ИЭ с отметкой в сервисной книжке комбайна.

Последовательность замены фильтроэлемента гидронасоса привода хода в соответствии с пунктом 3.4.3.4.

3.4.3.3 Гидросистема рулевого управления и силовых гидроцилиндров

При работе необходимо контролировать загрязненность элементов фильтрующих, напорного и сливного фильтров по показаниям БИУС. При выводе на экран БИУС сообщения, необходимо заменить фильтрующий элемент фильтра. При отсутствии сигнала засоренности фильтроэлементов сливного и (или) напорного фильтров периодичность их замены в соответствии с приложением Д настоящей ИЭ с отметкой в сервисной книжке комбайна.

Последовательность замены фильтроэлементов сливного фильтра в соответствии с пунктом 3.4.3.5 – напорного фильтра в соответствии с пунктом 3.4.3.6.

3.4.3.4 Замена фильтроэлемента типа «Spin-on» (фильтроэлемент гидронасоса ГСТ)

Для замены фильтроэлемента 2 (рисунок 3.3) необходимо:

1) слить масло из корпуса фильтроэлемента, открутив один из шлангов подходящих к нему;

2) выкрутить загрязненный фильтроэлемент из корпуса при помощи спецключа;

3) взять новый фильтроэлемент;

4) заполнить новый фильтроэлемент чистым маслом;

5) смазать уплотнительное кольцо фильтроэлемента маслом;

6) навернуть фильтроэлемент на корпус фильтра, вращать фильтроэлемент до соприкосновения уплотнительного кольца фильтроэлемента с торцом корпуса фильтра;

7) дополнительно провернуть фильтроэлемент ключом на $\frac{3}{4}$ оборота.

3.4.3.5 Замена сливного фильтроэлемента маслобака

Для замены фильтра необходимо:

1) демонтировать верхнюю крышку фильтра 1 (рисунок 3.4);

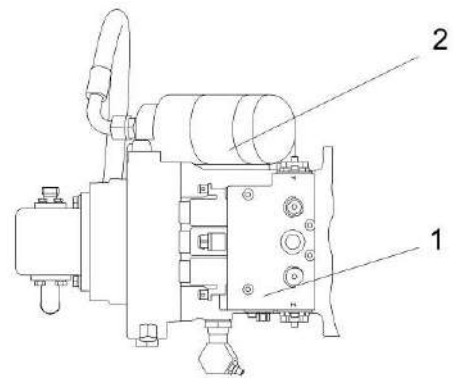
2) вынуть загрязненный фильтроэлемент из корпуса фильтра;

3) взять новый фильтроэлемент, учитывая производителя фильтра. Фильтроэлемент и фильтр должны быть от одного производителя;

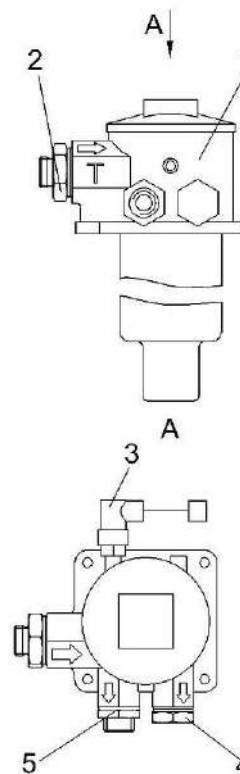
4) установить новый фильтроэлемент в корпус фильтра;

5) заполнить корпус фильтра чистым маслом;

6) установить верхнюю крышку фильтра на прежнее место.



1 – гидронасос; 2 – фильтроэлемент
Рисунок 3.3 – Фильтр гидронасоса ГСТ



1 - фильтр; 2, 5 - штуцер; 3 - датчик загрязненности; 4 - заглушка

Рисунок 3.4 – Сливной фильтр маслобака

3.4.3.6 Замена напорного фильтро-элемента

Для замены фильтроэлемента:

1) отвернуть стакан 3 (рисунок 3.5), слить с него масло, удалить фильтроэлемент 4, очистить стакан от загрязнений (промыть дизтопливом и просушите сухим сжатым воздухом);

2) установить новый фильтроэлемент 4, сняв с него этикетку, в корпус фильтра (надеть на втулку в головке);

3) стакан 3 заполнить чистым маслом;

4) установите стакан 3 совместно с фильтроэлементом 4 на прежнее место. Уплотнительное кольцо фильтроэлемента при этом должно быть установлено на втулку головы фильтра.

3.4.4 Обслуживание воздухоочистителя двигателя

Обслуживание воздухоочистителя необходимо выполнять при сигнализации информационно-управляющей бортовой системы (БИУС) на панели блока терминального графического о максимальной засоренности фильтра воздухоочистителя. Это означает, что фильтрующий элемент исчерпал свой ресурс.

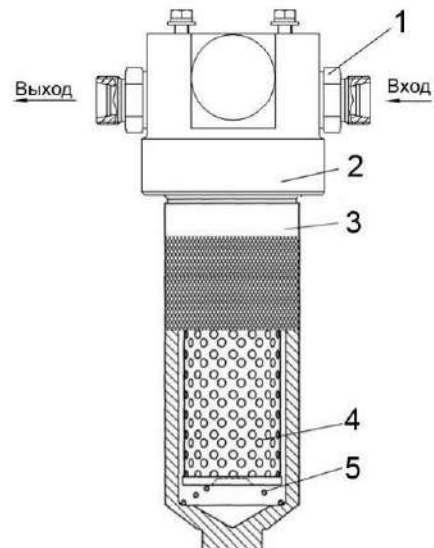
При сигнализации БИУС необходимо произвести замену основного фильтрующего элемента (ОФЭ).

Для замены ОФЭ необходимо выполнить следующие действия:

- потянуть на себя защелки и снять крышку воздухоочистителя;
- аккуратно извлечь основной фильтрующий элемент;
- проверить наличие загрязнений контрольного фильтрующего элемента (КФЭ), не вынимая его из корпуса.

ВНИМАНИЕ: вынимать из корпуса КФЭ не рекомендуется. загрязнение КФЭ указывает на повреждение ОФЭ (прорыв бумажной шторы, отклеивание доньшка). В этом случае очистите КФЭ и замените ОФЭ!

- очистить внутреннюю и уплотнительную поверхность корпуса влажной салфеткой от пыли и грязи;



1 – штуцер; 2 – корпус фильтра; 3 – стакан; 4 - фильтроэлемент; 5 – пружина

Рисунок 3.5 – Фильтр напорный

- сборку воздухоочистителя с новым ОФЭ произвести в обратной последовательности;

- убедиться в правильности установки ОФЭ и закрыть защелки.



ВНИМАНИЕ: Производитель воздухоочистителя настоятельно рекомендует производить замену ОФЭ, а не его очистку, чтобы избежать повреждения и обеспечить максимальную защиту двигателя!

При сигнализации БИУС о засоренности и отсутствии возможности сразу заменить ОФЭ допускается проведение очистки ОФЭ.

Для проведения очистки ОФЭ необходимо выполнить следующее:

- аккуратно извлечь основной фильтрующий элемент;
- обдуть основной фильтрующий элемент сухим сжатым воздухом, осторожно, изнутри наружу до того момента, пока не закончится образование пыли. Во избежание прорыва бумажной шторы давление воздуха должно быть от 0,2 МПа до 0,3 МПа. Струю воздуха следует направлять под прямым углом к поверхности фильтрующего элемента. Во время обслуживания необходимо оберегать фильтрующий элемент от механических повреждений и замасливания;

- проверить ОФЭ на предмет возможных повреждений (прорыв шторы, отклеивание донышка);

- протереть уплотнительное кольцо ОФЭ влажной салфеткой и установить ОФЭ и корпус воздухоочистителя.

Очищенный ОФЭ, не обладает сроком службы нового ОФЭ.

После трех замен ОФЭ необходимо заменить КФЭ.



ЗАПРЕЩАЕТСЯ продувать выхлопными газами, промывать и выбивать основной фильтрующий элемент.



ВНИМАНИЕ: После сборки воздухоочистителя необходимо проверить герметичность всех соединений впускного тракта!

Герметичность соединений проверяется визуально, поврежденные соединительные элементы должны быть заменены.



ЗАПРЕЩАЕТСЯ эксплуатация комбайна с негерметичным впускным трактом.

Разгерметизация контура подачи воздуха к турбокомпрессору может оказать негативное влияние на достоверность показаний индикатора засорения, в результате чего через турбокомпрессор в цилиндры может попасть значительное количество неочищенного воздуха, содержащего высокую концентрацию пыли, которая при попадании в масло приводит к ускоренному износу цилиндро-поршневой группы двигателя.



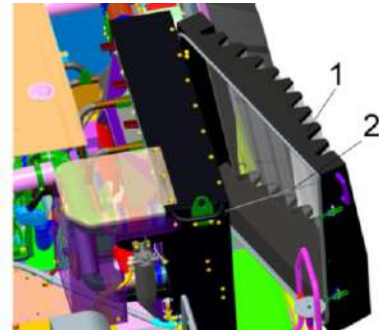
ПРЕДОСТЕРЕЖЕНИЕ: При повреждении фильтрующих элементов, возникновении разрывов или повреждении уплотнителя, необходимо произвести обязательную замену ОФЭ!

В окончании рабочего сезона рекомендуется произвести замену/очистку ОФЭ.



ВНИМАНИЕ: Для соблюдения требований безопасности при проведении очистки блока радиаторов моторной установки оператору необходимо

находиться на площадке обслуживания, при этом экран воздухозаборника 1 (рисунок 3.5а) после открытия должен быть зафиксирован на упор 2!



1 – экран воздухозаборника; 2 – упор

Рисунок 3.5а – Установка двигателя

3.4.5 Техническое обслуживание датчика уровня топлива ДУМП

В случае возникновения вопросов по работе датчика указателя уровня топлива ДУМП (искажение сигнала системы БИУС) рекомендуются следующие действия:

1) демонтировать датчик ДУМП в соответствии с РЭ на датчик;



ЗАПРЕЩАЕТСЯ при демонтаже:

- деформировать рычаг и контакты датчика;

- нарушать покрытие датчика;

- держать за нестатичные перемещающиеся части;

- натягивать провода датчика.

2) проверить внешним осмотром на отсутствие повреждений, загрязнений и целостности платы, проводов, деформаций, истирания проводниковых дорожек платы;

3) в случае наличия загрязнений платы произведите промывку в следующем порядке:

- расположите датчик в проветриваемом помещении либо на воздухе на ровной, чистой поверхности платой (резистивным элементом) вверх, в положении поплавка «пустой бак»;

- аккуратно с помощью кисти, смоченной в спирто-нефрасовой или спирто-бензиновой смеси, не касаясь контакта, удалить загрязнения на плате;

- после полного высыхания смеси (не менее 20 мин), на проводниковые дорожки, с помощью кисти, не касаясь резистора (элементов черного цвета) нанести 25% водный раствор аммиака, выдержать 1 мин, после чего проводниковые дорожки по месту хода контакта протереть чистой ветошью, смоченной в 25% водном растворе аммиака;

- промыть повторно;

- после полного высыхания спирто-нефрасовой или спирто-бензиновой смеси произвести монтаж датчика с учетом требований пп.1;

- проверить работоспособность датчика на комбайне.

3.4.6 Обслуживание пневмосистемы



ВНИМАНИЕ: Перед началом обслуживания и ремонта необходимо сбросить давление в пневмосистеме!



ВНИМАНИЕ: Работы по техническому обслуживанию и ремонту пневмосистемы выполнять только при заглушенном двигателе и при снятом давлении!

Попадание грязи внутрь пневмосистемы не допускается.

Необходимо регулярно сливать конденсат из ресивера.

Через каждые 50 часов проверяйте крепление ресивера к раме и состояние натяжных хомутов.

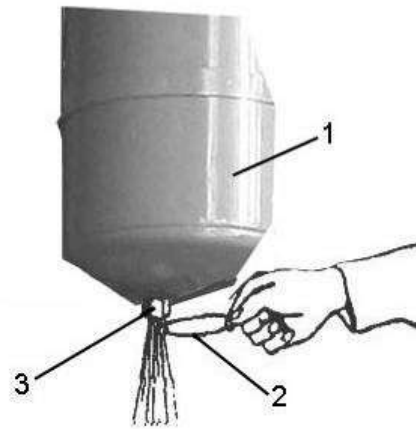
Нагружаемые давлением стенки ресивера не должны подвергаться какой-либо тепловой обработке при сварке.

Сброс конденсата из ресивера, а также, при необходимости, сброс воздуха из магистралей и ресивера производите при помощи крана слива конденсата, установленного в нижней части ресивера.

Для выполнения данной операции необходимо в соответствии с рисунком 3.6 оттянуть вниз и в сторону кольцо 2, установленное на штоке крана слива конденсата. При отпус-

кании спускной вентиль автоматически герметизируется.

Осторожно! Конденсат загрязнен маслом и может находиться под давлением сжатого воздуха!



1 – ресивер; 2 – кольцо; 3 - кран слива конденсата

Рисунок 3.6 - Ресивер

3.4.7 Обслуживание климатической установки

При установке на комбайне климатической установки ее техническое обслуживание проводите согласно прилагаемым к ней эксплуатационным документам.

Работы по замене компрессора и вышедших из строя составных частей установки, а также при ее разгерметизации производятся только обученными специалистами по сервисному обслуживанию.



ВНИМАНИЕ: Запуск в эксплуатацию климатической установки после длительного хранения осуществлять в строгом соответствии с эксплуатационными документами на климатическую установку. Несоблюдение правил ввода в эксплуатацию приведет к выходу из строя компрессора климатической установки!

Замена фильтроэлементов воздушных фильтров кабины

В крыше кабины установлены два воздушных фильтра, закрытых крышками 2, 5 (рисунок 3.7).

Рекомендуется производить замену фильтроэлементов воздушных фильтров в начале сезона эксплуатации комбайна или при необходимости.

! **ПРЕДОСТЕРЕЖЕНИЕ:** перед очисткой воздушных фильтров или их заменой наденьте респиратор или пылезащитную маску!

Замену фильтроэлементов производите следующим образом.

С помощью отвертки поверните фиксаторы 1, 3, 4, 6 до освобождения крышек 2, 5. Поднимите крышки в вертикальное положение.

Отверните (не до конца) болты 8, 12 до освобождения прижимов 9, 11, поверните прижимы до освобождения фильтроэлемента 10. Демонтируйте фильтроэлемент.

Протрите влажной ветошью, не оставляющей ворса сопрягаемые поверхности, где устанавливается фильтроэлемент.

Установите новый фильтроэлемент.

Рекомендуется устанавливать на комбайн:

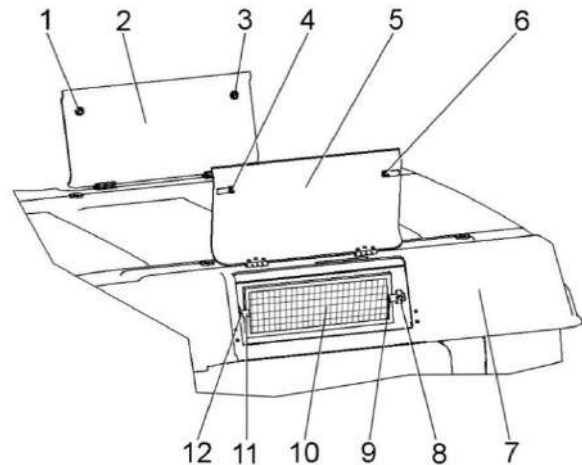
- фильтр приточного воздуха ПВ-470 (г. Гомель ОДО «Полидрев»);
- элемент фильтрующий В4704 (гюГродно СОАО «ДИФА»).

Поверните прижимы 9, 11 так, чтобы они фиксировали фильтроэлемент и зажмите болты 8, 12.

Опустите крышку 5. С помощью отвертки поверните фиксаторы 4, 6 до фиксации крышки в закрытом положении.

Замену фильтроэлемента под крышкой 2 производите аналогично.

Демонтированные фильтроэлементы утилизируйте в установленном порядке.



1, 3, 4, 6 – фиксаторы; 2, 5 – крышки; 7 – крыша кабины; 8, 12 – болты; 9, 11 – прижимы; 10 – фильтроэлемент

Рисунок 3.7 – Замена фильтроэлементов кабины

3.4.8 Техническое обслуживание скребковых цепей колосового и зернового элеваторов

При увеличении межосевого расстояния цепной передачи и невозможности дальнейшего натяжения скребковой цепи на колосовом и зерновом элеваторе из-за ограничения хода верхней опоры, необходимо укоротить два звена (снять два переходных звена включая звено со скребком). При возможном затруднении установки соединительного звена на укороченной цепи необходимо воспользоваться переходным звеном.

При эксплуатации скребковых цепей на зерновых элеваторах необходимо своевременно производить натяжение цепи и удаление лишних звеньев. (В среднем 2 раза по два звена за весь срок эксплуатации цепи). Натяжение цепи считается правильным, если скребок цепи можно наклонить вдоль цепи примерно на 30° от усилия 1...2 кгс. При натяжении цепи колосового элеватора следить, чтобы верхний вал не имел перекоса. Проверку натяжения цепей производить через каждые 10 часов.

3.4.9 Замена ремня привода молотильного барабана

При замене ремня 2 (рисунок 3.8) полностью раздвиньте диски ведомого шкива 4. Установите ремень сначала на диски ведущего шкива 3, предварительно раздвинув их до отказа при помощи электромеханизма, затем на диски ведомого шкива 4.

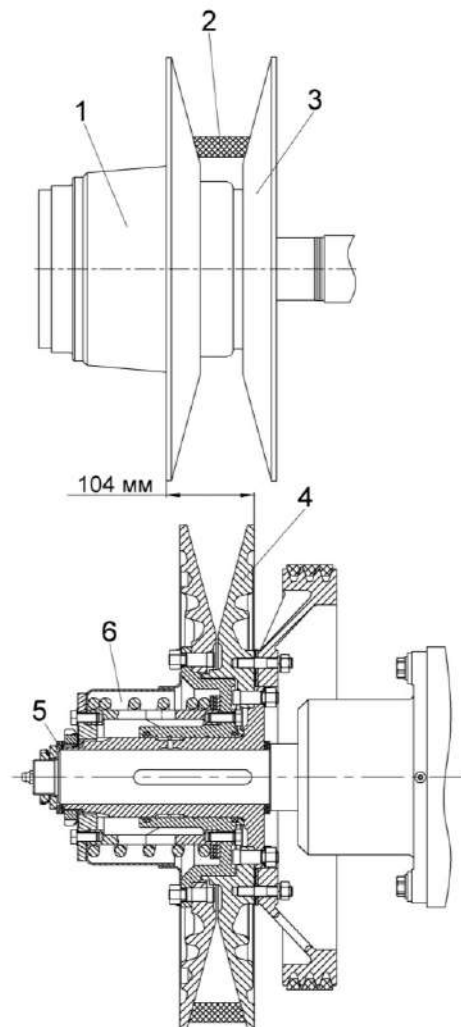
Для более глубокой посадки ремня между дисками его необходимо развернуть на 90° внутренней поверхностью на себя.



ПРЕДОСТЕРЕЖЕНИЕ: Во избежание повреждения ремня применение ломика-монтажки или другого инструмента при его установке не допускается!

Для обеспечения работоспособности ременного привода молотильного барабана обеспечить размер

$A=(104\pm 1)$ мм перестановкой прокладок регулировочных 5.





1, 6 - вариаторы барабана; 2 - ремень;
3 - ведущий шкив; 4 - ведомый шкив;
5 - прокладки регулировочные

Рисунок 3.8 - Замена ремня привода молотильного барабана


4 Текущий ремонт


4.1 Меры безопасности


 **ПРЕДОСТЕРЕЖЕНИЕ:** При проведении текущего ремонта помимо соблюдения требований настоящей ИЭ, эксплуатационных документов двигателя и приспособлений, используемых с комбайном, соблюдайте также общепринятые требования безопасности!


 **ЗАПРЕЩАЕТСЯ** проведение работ по текущему ремонту на комбайне с работающим двигателем, перед тем как покинуть кабину, обязательно выключите двигатель и выньте ключ зажигания.


Для открывания капотов, электрошкафа и инструментального ящика используйте специальный ключ, который должен всегда находиться на одной связке с ключом от кабины.

 **ЗАПРЕЩАЕТСЯ** производство каких-либо работ под комбайном на уклонах, без поставленных под колеса противооткатных упоров.

 **ЗАПРЕЩАЕТСЯ** проведение осмотра и текущего ремонта комбайна в зоне линий электропередач.

 **ЗАПРЕЩАЕТСЯ** сварка на двигателе и на подmotorной раме.

 **ЗАПРЕЩАЕТСЯ** массовую клемму сварочного аппарата подсоединять к двигателю, его элементам и подmotorной раме.

 **ПРЕДОСТЕРЕЖЕНИЕ:** Для защиты электронных компонентов от повышенного напряжения при сварочных работах, необходимо соблюдать следующие меры безопасности:

- массовую клемму сварочного аппарата закреплять непосредственно на свариваемую деталь;

- не допускать соприкосновения корпуса электронных компонентов (например, блоков управления) и электрических проводов со свароч-

ным электродом или массовой клеммой сварочного аппарата.

4.2 Возможные ошибочные действия механизатора, приводящие к инциденту или аварии:

1 Запуск двигателя и управление комбайном вне рабочего места механизатора.

2 Начало движения без проверки нахождения людей (особенно детей) в опасной зоне вокруг комбайна.

3 Перед началом движения с места не подан звуковой сигнал.

4 Превышена установленная скорости транспортирования - 20 км/ч!

5 При движении комбайна по дорогам общей сети:

- дефлектор соломоизмельчителя комбайна не установлен в крайнее верхнее положение;

- крышка лаза в бункер не закрыта;

- бункер зерна не опорожнен;

- проблесковые маяки не включены.

6 Резкий поворот на скорости.

7 Нахождение в кабине посторонних людей (особенно детей), а также перевозка на комбайне пассажиров и грузов.

8 Комбайн оставлен без надзора с работающим двигателем.

9 Выход во время движения комбайна из кабины.

Покидание кабины, не выключив двигатель и не вынув ключ зажигания.

10 Транспортные переезды комбайна в темное время суток без использования транспортных фар.

11 Транспортные переезды комбайна с повернутым в рабочее положение выгрузным шнеком.

12 Работа на комбайне в неудобной и развевающейся одежде.

13 Отсутствие предупредительного сигнала и отсутствие проверки людей в зоне выброса соломы перед началом работы комбайна с соломоизмельчителем.

14 Запуск двигателя комбайна в закрытом помещении с плохой вентиляцией.

15 Проведение регулировочных работ, технического обслуживания бункера, чистку и устранение закупок при работающем двигателе.

16 Устранение неисправностей гидроагрегатов (гидронасоса, гидромотора привода хода и др). лицом не прошедшим обучение и не имеющим разрешение на проведение указанных работ.

17 Разъем маслопроводов и подтяжка гидравлических соединений при работающем двигателе или без сброса давления.

18 Проведение ремонта элементов гидропривода, находящихся под давлением (гидросистема может находиться под давлением от веса составных частей комбайна или под давлением сжатого газа в пневмогидроаккумуляторах).

19 Не выявленные и не устраненные повреждения проводов.

20 Замыкание электрических проводов и предохранителей. Использование предохранителей с непредписанным значением тока.

21 Замена перегоревших лампочек рабочих фар без помощи стремянки или лестницы.

22 Действия, нарушающие пожарную безопасность:

- не соблюдение осторожности при обращении с топливом;

- курение, образование искр и открытого пламени при заправке комбайна;

- заправка комбайна с работающим двигателем и не вынутым ключом зажигания;

- доливка топлива в закрытых помещениях;

- не вытертое пролитое топливо.

4.3 Действия механизатора в случае инцидента, критического отказа или аварии:

1 При аварийной ситуации или возникновении критического отказа выключите главный контрпривод, отключите питание электроники, выключите двигатель, выньте ключ за-

жигания, покиньте кабину и вызовите аварийную службу.

2 При невозможности покинуть рабочее место через дверь воспользуйтесь аварийным выходом.

3 При повторном запуске двигателя после экстренного останова во избежание возникновения аварийной ситуации или критического отказа необходимо предварительно выключить ременную передачу привода главного контрпривода, для чего вручную отвести натяжной ролик от ремня до его фиксации в крайнем положении.

4 При возникновении пожара примите меры по выводу комбайна с поля, заглушите двигатель и отключите АКБ. Вызовите пожарную службу и приступите к тушению пожара имеющимися средствами (огнетушителем, водой, землей).

4.4 Перечень критических отказов комбайна:

1 Неэффективное действие тормозов.

2 Не включается передача.

3 Комбайн движется в одном направлении или совсем не движется.

4 Трудно или невозможно найти нейтральное положение (машина не останавливается).

5 Резкое (с ударом) включение привода главного контрпривода под нагрузкой.

6 Не работают все исполнительные механизмы гидросистемы рабочих органов.

7 Не подаются сигналы указания поворота или изменилась частота мигания.

8 Не горит свет в транспортных фарах.

4.5 Возможные неисправности и методы их устранения

Основные возможные неисправности и методы их устранения приведены в таблице 4.1.

Внимание! Работы по устранению неисправностей, отмеченные знаком *) в гарантийный период должны производиться представителями завода – изготовителя или лицом, прошедшим обучение и имеющим разрешение на проведение указанных работ.

Таблица 4.1 - Возможные неисправности

Неисправность, внешнее проявление	Возможные причины	Метод устранения, необходимые регулировки
Гидросистема привода ходовой части		
Понижение уровня масла в баке, течь масла из сапуна коробки передач моста ведущих колес	Течь по уплотнению вала гидромотора	Замените уплотнение вала или гидромотор *).
Понижение уровня масла в баке, течь масла из сапуна мультипликатора	Течь масла по уплотнению вала насоса ГСТ или насоса гидросистемы силовых цилиндров	Замените уплотнение вала гидронасоса или гидронасос *)
Комбайн медленно разгоняется, отсутствует тяга на ведущих колесах	Выход из строя (засорение) клапана высокого давления гидронасоса Выход из строя сервоклапана управления гидронасосом (засорение дросселей или др.) Недостаточно масла в гидросистеме Бронзовая стружка в отстое масла из бака или в стакане напорного фильтра вследствие повреждения ГСТ. Внутреннее повреждение гидронасоса или гидромотора	Замените или промойте клапан высокого давления, расположенный в гидронасосе привода хода*). Промойте дроссели или замените сервоклапан управления гидронасосом *). Определите место течи и устраните. Дозаправьте масло в маслобак Внутреннее повреждение гидронасоса или гидромотора. Замените гидронасос и гидромотор *), фильтроэлемент напорного фильтра, предварительно промойте масляный бак, магистрали высокого давления, магистрали низкого давления от гидромотора до маслобака и радиатор. ВНИМАНИЕ: При не проведении промывки всей гидросистемы произойдет быстрый выход из строя вновь установленных гидронасоса и гидромотора ходовой части!

Продолжение таблицы 4.1

Неисправность, внешнее проявление	Возможные причины	Метод устранения, необходимые регулировки
	<p>Низкое давление подпитки - износ гидронасоса подпитки или выход из строя клапана подпитки</p> <p>Излом вала гидронасоса подпитки или его элементов (срезаны шлицы или др.).</p>	<p>Проверьте давление подпитки гидронасоса (диагностическая точка на фильтре насоса) При номинальных оборотах двигателя давление должно быть в диапазоне от 2,3 до 2,8 МПа (от 23 до 28 бар). Замените гидронасос подпитки или клапан подпитки *).</p> <p>Проверьте давление подпитки гидронасоса, в случае отсутствия показаний (стрелка манометра на нулевой отметке) замените гидронасос подпитки или гидронасос в сборе *).</p>
Комбайн движется только в одном направлении или совсем не движется	<p>Выход из строя (засорение) клапана высокого давления расположенного в гидронасосе</p> <p>Комбайн не движется <u>вперед</u>, нет управляющего электро-сигнала на электромагнитах <u>Ур1.1</u> и <u>У1.10</u> гидронасоса привода хода.</p> <p>Обрыв электропроводки или выход из строя модуля управления скоростью</p> <p>Комбайн не движется <u>назад</u>, нет управляющего электро-сигнала на электромагнитах <u>Ур1.2</u> и <u>У1.10</u> гидронасоса привода хода.</p> <p>Обрыв электропроводки или выход из строя электронного модуля управления скоростью</p>	<p>Замените или промойте клапан высокого давления расположенный в гидронасосе привода хода *).</p> <p>Восстановите работоспособность электросистемы. На экран бортового компьютера выводится соответствующее сообщение</p> <p>Восстановите работоспособность электросистемы. На экран бортового компьютера выводится соответствующее сообщение</p>
Комбайн не движется, нет включения 1 передачи,	Не подается напряжение на электромагниты У1.5 и (или) У1.6 гидроблока включения передач. Не горит светодиод на электромагните, обрыв электрожгута или выход из строя электросистемы комбайна.	Восстановить работоспособность электросистемы,
	Засорение (заклинивание) золотника гидроблока включения передач, расположен около переднего левого колеса.	Промыть золотник в дизельном топливе. Замерить давления в диагностической точке ТД1.4, при номинальных оборотах двигателя должно быть должно быть от 2,3 до 2,8 МПа *)

Продолжение таблицы 4.1

Неисправность, внешнее проявление	Возможные причины	Метод устранения, необходимые регулировки
Комбайн не движется, нет включения 2 передачи,	Не подается напряжение на электромагнит Y1.5 и (или) Y1.7 гидроблока включения передач. Не горит светодиод на электромагните, обрыв электрожгута или выход из строя электросистемы комбайна	Восстановите работоспособность электросистемы
	Засорение (заклинивание) золотников гидроблока включения передач, расположен около переднего левого колеса.	Промойте золотник в дизельном топливе. Замерьте давление в диагностической точке ТД1.3, при номинальных оборотах двигателя давление должно быть от 2,3 до 2,8 МПа *).
	Не отрегулировано положение концевых выключателей в коробке передач	Отрегулируйте концевые выключатели
Комбайн не движется, нет включения 1 и 2 передач	Не подается напряжение на электромагнит Y1.5 гидроблока включения передач. Не горит светодиод на электромагните, обрыв электрожгута или выход из строя электросистемы комбайна.	Восстановите работоспособность электросистемы,
	Засорение (заклинивание) золотников гидроблока включения передач, расположен около переднего левого колеса. Секция с одним электромагнитом	Промойте золотник в дизельном топливе. Замерьте давление в диагностической точке ТД1.2 на гидроблоке включения передач, должно быть от 2,3 до 2,8 МПа *).
	Поочередно не подается напряжение на электромагниты Y1.8 Y1.9 гидроблока доворота вала гидромотора, расположенного на кронштейне гидробака. Не горят светодиоды на электромагнитах (обрыв электрожгута или выход из строя электросистемы)	Восстановите работоспособность электросистемы,
	Засорение (заклинивание) золотника гидроблока доворота вала гидромотора. Гидроблок расположен на кронштейне гидробака.	Промойте золотник в дизельном топливе. Замерьте давление в диагностических точках ТД1.6 и ТД1.7 на гидромоторе, давление должно поочередно меняться и должно составить от 8 до 13 МПа *).

Продолжение таблицы 4.1

Неисправность, внешнее проявление	Возможные причины	Метод устранения, необходимые регулировки
Перегрев масла	<p>Загрязнены ячейки радиатора</p> <p>Высокое давление в гидросистеме силовых цилиндров</p> <p>Перегрузка гидропривода</p> <p>Износ прецизионных пар трения гидронасоса или гидромотора привода хода (корпус изношенного гидроагрегата горячее корпусов других гидронасосов)</p> <p>Выход из строя обратного клапана холодного пуска, масло поступает в маслобак минуя масляный радиатор</p> <p>Уровень масла в баке ниже допустимого</p>	<p>Очистите от пыли и грязи ячейки масляного радиатора продувкой при помощи пневмопистолета или промывкой струей воды под давлением</p> <p>см. возможные неисправности гидросистемы рулевого управления и силовых гидроцилиндров</p> <p>Уменьшите нагрузку на гидропривод перейдя на более низкий скоростной диапазон движения</p> <p>Замените изношенный гидронасос или гидромотор *)</p> <p>ВНИМАНИЕ: Остерегайтесь ожогов!</p> <p>Замените обратный клапан холодного пуска встроенного в маслобак *).</p> <p>Долейте масло в бак до верхнего уровня маслоуказателя</p>
Выплескивание масла и пены через сапун масляного бака	Подсос воздуха в гидросистему	<p>Подтяните соединения на всасывающих линиях всех насосов.</p> <p>Проверьте всасывающие рукава на отсутствие повреждений</p> <p>Проверьте качество уплотнительных колец на всасывающих фланцах, при повреждении замените их.</p> <p>Проверьте отсутствие подсосывания воздуха через уплотнения валов гидронасосов гидросистем.</p>

Продолжение таблицы 4.1

Неисправность, внешнее проявление	Возможные причины	Метод устранения, необходимые регулировки
	Наличие воды в масле, масло имеет не характерный цвет, мутно белый или мутно желтый	Произведите замену масла: - слейте масло из маслобака, сливной рукав расположен на левой боковине около колеса управляемого моста - слейте масло из радиатора и корпусов гидроагрегатов для чего открутить нижнюю пробку в корпусе гидромотора привода ходовой части
Подтекание масла по соединениям гидросистемы	Негерметичность гидросистемы	Подтяните соединения маслопроводов. Проверьте качество уплотнительных колец в местах течи масла и при их повреждении замените. При замене резиновых колец, уплотняющих магистрали высокого давления, болты затягивайте в три этапа: первый этап – 10 Н·м; второй этап – 20 Н·м; окончательно – 37...50 Н·м. Последовательность затяжки фланцевых соединений: крест на крест
При заведенном двигателе давление подпитки отсутствует или менее 2,0 МПа (20 бар) при номинальных оборотах Трудно или невозможно найти нейтральное положение (машина не останавливается)	Выход из строя гидронасоса подпитки: - износ пар трения гидронасоса; - излом вала гидронасоса; - смятие шлицов гидронасоса или др Выход из строя клапана гидронасоса подпитки Выход из строя сервоклапана управления гидронасосом (засорение дросселей или др).	Замените вышедший из строя элемент или гидронасос подпитки *). Замените или очистите клапан подпитки *) Промойте дроссели или замените сервоклапан управления гидронасосом)

Продолжение таблицы 4.1

Неисправность, внешнее проявление	Возможные причины	Метод устранения, необходимые регулировки
<u>Гидросистема рулевого управления и силовых гидроцилиндров</u>		
При повороте рулевого колеса управляемые колеса не поворачиваются	<p>Недостаточно масла в гидросистеме</p> <p>Подтекание масла в соединениях гидросистемы или перетекание по поршню гидроцилиндра рулевого управления</p>	<p>Долейте масло в бак в пределах смотрового окна маслоуказателя</p> <p>Подтяните соединения, отремонтируйте (замените) гидроцилиндр *).</p>
Рулевое колесо тяжело поворачивается или поворачивается рывками	<p>Повышенное сопротивление вращению в приводе насос-дозатора</p> <p>Неисправен насос-дозатор</p> <p>Давление срабатывания предохранительного клапана насос-дозатора ниже 17 МПа (170 бар). Замеряется через диагностическую точку на насосе рулевого управления. Гидронасос системы рулевого управления не развивает давления</p>	<p>Устраните неисправность привода к командному валу насос-дозатора</p> <p>Отремонтируйте или замените насос-дозатор *)</p> <p>Настройте предохранительный клапан насос-дозатора на давление срабатывания 17 МПа *)</p> <p>Если гидронасос не развивает давления 17 МПа, замените его *). Замеряется при повороте в упор рулевого колеса через диагностическую точку на насосе рулевого управления.</p>

Продолжение таблицы 4.1

Неисправность, внешнее проявление	Возможные причины	Метод устранения, необходимые регулировки
При включении гидрораспределителя рабочая жидкость не подается к соответствующему гидроцилиндру или гидровыводу комбайна	<p>Заклинен золотник гидрораспределителя гидроблока</p> <p>Заклинен клапан или поршень гидрозамка</p>	<p>Демонтируйте правую или левую катушки электромагнита и выкрутите корпус якоря. Извлеките все детали из корпуса гидрораспределителя, (учитывая несимметричную конструкцию золотника, при разборке запомните его расположение в корпусе), промойте их в чистом дизельном топливе (кроме уплотнительных колец). Смажьте детали рабочей жидкостью и соберите в обратном порядке. Перед установкой корпуса якоря проверьте легкость перемещения золотника. Проверьте усилие перемещения золотника в собранном гидрораспределителе. При нажатии на контрольную кнопку золотник должен перемещаться с усилием не более 40 Н *).</p> <p>Разберите гидрозамок, промойте все детали (кроме уплотнительных колец) в чистом дизельном топливе. Смажьте рабочей жидкостью и соберите в обратном порядке *).</p>
Не включаются все рабочие органы (нет подъема жатки, нет поворота выгрузной трубы, нет подъема мотовила и т.д.)	<p>Не подается напряжение на электромагнит Y2.12 переливной секции гидроблока односекционного (не горит светодиод на электромагните). Не подается напряжение на электромагниты гидрораспределителей гидроблоков.</p> <p>Заклинен (засорен) золотник переливной секции гидроблока односекционного.</p> <p>Засорен предохранительный клапан гидроблока односекционного.</p> <p>Гидроблок расположен на левой боковине в средней части комбайна.</p>	<p>Устраните неисправность электрооборудования</p> <p>Отремонтируйте или замените односекционный гидроблок *).</p> <p>Замерьте давление через диагностическую точку на гидроблоке односекционном при подъеме наклонной камеры до упора. Давление должно составить 18МПа (180 бар).</p> <p>Отремонтируйте или замените гидроблок односекционный *).</p>

Продолжение таблицы 4.1

Неисправность, внешнее проявление	Возможные причины	Метод устранения, необходимые регулировки
	<p>Давление в гидросистеме ниже 18 МПа. Замеряется через диагностическую точку на гидроблоке односекционном при подъеме наклонной камеры до упора</p> <p>Гидронасос системы управления рабочими органами не развивает давления 18 МПа. Давление в гидросистеме падает при нагреве масла. Замеряется через диагностическую точку на гидроблоке односекционном при подъеме наклонной камеры до упора</p>	<p>Отрегулируйте давление в гидросистеме регулировочным винтом предохранительного клапана гидроблока односекционного. Замените неисправный гидроблок *).</p> <p>Замените неисправный гидронасос *).</p>
<p>Перегрев масла в гидросистеме при этом температура масла в гидросистеме ходовой части не выше 80 °С</p>	<p>Уровень масла ниже допустимого</p> <p>1 Постоянно подается напряжение на электромагнит переливной секции односекционного гидроблока 2 Заклинивание золотника переливной секции 3 Засорение предохранительного клапана гидросистеме силовых цилиндров.</p>	<p>Долейте масло в бак до середины верхнего маслоуказателя</p> <p>Устраните неисправность электрооборудования</p> <p>2 Промойте или замените переливную секцию или замените гидроблок односекционный *) 3 Промойте или замените предохранительный клапан или замените гидроблок односекционный*)</p>
	<p>Загрязнены фильтроэлементы фильтров Клиниение привода насос-дозатора в рулевой колонке. Вал насос-дозатора не возвращается в нейтральное положение (не происходит разгрузка гидронасоса системы рулевого управления после прекращения воздействия на рулевое колесо)</p>	<p>Замените фильтроэлементы</p> <p>Устраните неисправность привода от рулевого колеса к валу насос-дозатора</p>
<p>Резкое (с ударом) включение приводов под нагрузкой</p>	<p>Воздух в гидроцилиндре включения привода</p>	<p>Удалите воздух путем многократного (8-10 раз) перевода штока гидроцилиндра из одного крайнего положения в другое без нагрузки на привод</p>
<p>Течь масла по уплотнению вала гидронасоса</p>	<p>Некачественное изготовление гидронасоса, износ уплотнения вала</p>	<p>Отремонтируйте или замените гидронасос *).</p>

Продолжение таблицы 4.1

Неисправность, внешнее проявление	Возможные причины	Метод устранения, необходимые регулировки
Нет подъема наклонной камеры, не горят светодиоды на электромагнитах Ур2.10 и У2.12 гидроблока односекционного (расположен на левой боковине в средней части комбайна).	Обрыв электрожгута или выход из строя электросистемы комбайна	Восстановите работоспособность электросистемы
	Заклинен золотник секции управления подъемом наклонной камеры (расположенной в гидроблоке односекционном).	Замените гидроблок односекционный (расположен на левой боковине в средней части машины) или отремонтируйте гидроблок *).
Нет опускания наклонной камеры, не горят светодиоды на электромагнитах Ур2.9 и У2.11 гидроблока односекционного (гидроблок расположен на левой боковине в средней части комбайна).	Не подается напряжение на электромагниты гидроблока. Обрыв электрожгута или выход из строя электросистемы комбайна	Восстановите работоспособность электросистемы
	Заклинен золотник секции управления, расположенной в гидроблоке односекционном Повышенное трение в бугелях крепления наклонной камеры к молотилке	Отремонтируйте или замените гидроблок односекционный *) Устраните трение в бугелях (очистить от загрязнений, смазать и т.д.)
Самопроизвольное опускания наклонной камеры	Несанкционированная подача напряжения на электромагниты гидроблока односекционного (гидроблок расположен на левой боковине в средней части комбайна). Засорение (износ) электроуправляемого клапана, расположенного в гидроблоке односекционном.	Восстановите работоспособность электросистемы Восстановите работоспособность электроуправляемого клапана гидроблока - очистить или заменить *)
Нет перемещения выгрузного шнека, не горят светодиоды на электромагнитах У2.3 или У2.4 гидроблока двухсекционного (расположен на левой боковине в средней части комбайна слева от гидроблока односекционного) совместно с электромагнитом У2.12 гидроблока односекционного	Не подается напряжение на электромагниты (обрыв электрожгута или выход из строя электросистемы комбайна)	Восстановите работоспособность электросистемы

Продолжение таблицы 4.1

Неисправность, внешнее проявление	Возможные причины	Метод устранения, необходимые регулировки
	Засорение (износ) электроуправляемых клапанов гидроблока двухсекционного. Гидроблок расположен на левой боковине комбайна в средней части.	Восстановите работоспособность электроуправляемых клапанов (очистить или заменить) *) Для диагностики допускается поменять их местами.
Самопроизвольное перемещение выгрузного шнека, в том числе шнек «ведет» из транспортного положения	Засорение (износ) гидрозамка в гидроблоке двухсекционном. Гидроблок расположен на левой боковине комбайна в средней части слева от гидроблока односекционного.	Восстановите работоспособность гидрозамка (очистите или замените). *) Для диагностики допускается поменять местами рукава от гидроцилиндра к гидроблоку
Течь гидроцилиндра	Износ уплотнительных элементов, повреждение хромированной поверхности штока и, как следствие, повреждение уплотнительных элементов	Замените гидроцилиндр. Замените уплотнительные элементы гидроцилиндра*)
<u>Гидросистема привода стояночного тормоза</u>		
Нет отключения стояночного тормоза	<p>Заклинивание тормоза (не происходит растормаживание стояночного тормоза)</p> <p>Не подается напряжение на электромагниты Y6.2 и (или) Y6.3 блока клапанов отключения стояночного тормоза. Не горят светодиоды на электроразъемах.</p> <p>Блок клапанов расположен на левой боковине в задней части машины под маслобаком.</p> <p>Вышел из строя электромагнит Y6.2 и (или) Y6.3</p> <p>Засорены (заклинены) клапана блока клапанов отключения стояночного тормоза.</p>	<p>Устраните неисправность тормозного механизма.</p> <p>При отключении стояночного тормоза путем подачи напряжения на электромагниты Y6.2 и Y6.3, замерьте давление в диагностической точке, расположенной на блоке клапанов (левая боковина под маслобаком). Давление должно быть равным нулю.</p> <p>Восстановите работоспособность электросистемы</p> <p>При подаче напряжения на электромагнит к нему должны притягиваться мелкие железные предметы, в противном случае замените электромагнит или клапан *)</p> <p>Замените или отремонтируйте клапаны стояночного тормоза *).</p>

Продолжение таблицы 4.1

Неисправность, внешнее проявление	Возможные причины	Метод устранения, необходимые регулировки
Циклические автоколебания в гидросистеме	<p>Выход из строя пневмогидроаккумуляторов (ПГА) - разрыв мембраны или значительное снижение давления в газовой полости. ПГА расположены около маслобака (2 шт). Снижение давления в ПГА из-за внутренних утечек гидроблока доворота вала мотора ГСТ - расположен на кронштейне маслобака</p> <p>Выход из строя клапана зарядки ПГА, расположенного в задней части машины около маслобака</p>	<p>Замените ПГА. Проверьте давление зарядки в газовой полости ПГА. Должно быть 8 МПа (80 бар), при необходимости дозировать *).</p> <p>Замените или отремонтируйте гидроблок доворота вала мотора ГСТ *)</p> <p>Проверьте давление зарядки ПГА при номинальных оборотах двигателя. Давление должно составлять от 11 до 14 МПа (от 110 до 140 бар) – измеряется через диагностическую точку на блоке ПГА. Замените или отремонтируйте клапан зарядки ПГА *).</p>

Продолжение таблицы 4.1

Неисправность, внешнее проявление	Возможные причины	Метод устранения, необходимые регулировки
<u>Гидросистема низкого давления</u>		
<p>Не включается выгрузка зернового бункера (не перемещается шток гидроцилиндра, не горит светодиод на электроразъеме электромагнита У9.1 гидроблока низкого давления. Гидроблок расположен в задней части машины слева по ходу движения).</p>	<p>Не подается напряжение на электромагнит У9.1 гидроблока низкого давления. Гидроблок расположен в задней части машины слева по ходу движения</p> <p>Вышел из строя электромагнит У9.1 включения гидроцилиндра выгрузки зернового бункера</p> <p>Засорен дроссель ДОК 9.1</p> <p>Засорен (заклинен) золотник секции включения гидроцилиндра выгрузки зернового бункера</p> <p>Значительное механическое сопротивление включению гидроцилиндра, при этом давление в гидросистеме соответствует требуемому.</p>	<p>Восстановите работоспособность электросистемы</p> <p>При подаче напряжения на электромагнит У9.1 к нему должны притягиваться мелкие железные предметы. В противном случае замените электромагнит или гидроблок *)</p> <p>Очистите дроссель ДОК9.1 ввернутый в гидроблок низкого давления</p> <p>Замените или отремонтируйте гидроблок *)</p> <p>Замерьте давление через диагностическую точку на клапане низкого давления. Давление в гидросистеме должно быть от 2,3 до 2,5 МПа. При необходимости настройте или замените клапан низкого давления *). Устраните механическое сопротивление перемещению штока гидроцилиндра (смажьте шарниры и т.д).</p>
<p>Не включается главный привод (не перемещается шток гидроцилиндра, не горит светодиод на электроразъеме электромагнита У9.2 гидроблока низкого давления. Гидроблок расположен в задней части машины слева по ходу движения).</p>	<p>Не подается напряжение на электромагнит У9.2 гидроблока низкого давления</p>	<p>Восстановите работоспособность электросистемы</p>

Продолжение таблицы 4.1

Неисправность, внешнее проявление	Возможные причины	Метод устранения, необходимые регулировки
	<p>Вышел из строя электромагнит У9.2 включения гидроцилиндра главного привода</p> <p>Засорен дроссель ДОК 9.2</p> <p>Засорен (заклинен) золотник секции включения гидроцилиндра главного привода</p> <p>Значительное механическое сопротивление включению гидроцилиндра, при этом давление в гидросистеме соответствует требуемому.</p>	<p>При подаче напряжения на электромагнит У9.2, к нему должны притягиваться мелкие железные предметы, в противном случае замените электромагнит или гидроблок *)</p> <p>Очистите дроссель ДОК9.2 ввернутый в гидроблок низкого давления</p> <p>Замените или отремонтируйте гидроблок низкого давления *).</p> <p>Замерьте давление через диагностическую точку на клапане низкого давления. Давление в гидросистеме должно быть от 2,3 до 2,5 МПа. При необходимости настройте или замените клапан низкого давления *).</p> <p>Устраните механическое сопротивление перемещению штока гидроцилиндра - , смазать шарниры и т.д.</p>
Не включается выгрузка зернового бункера, соломоизмельчитель, главный привод и наклонная камера. Электросистема исправна.	Давление в гидросистеме ниже требуемого.	Проверьте давление в гидросистеме манометром с пределом измерения 6МПа (60 бар). Диагностическая точка расположена на клапане низкого давления. Отрегулируйте или замените клапан низкого давления *).
Не включается привод (муфты) наклонной камеры (не перемещается шток гидроцилиндра, не горит светодиод на электроразъеме электромагнита У9.3 гидроблока низкого давления. Гидроблок расположен в задней части машины слева по ходу движения).	Не подается напряжение на электромагнит У9.3 гидроблока низкого давления	Восстановите работоспособность электросистемы
Не включается привод соломоизмельчителя (не перемещается шток гидроцилиндра, не горит светодиод на электроразъеме электромагнита У9.4 гидроблока низкого давления. Гидроблок расположен в задней части машины слева по ходу движения).	Не подается напряжение на электромагнит У9.4 гидроблока низкого давления	Восстановите работоспособность электросистемы

Продолжение таблицы 4.1

Неисправность, внешнее проявление	Возможные причины	Метод устранения, необходимые регулировки
Циклические автоколебания в гидросистеме	<p>Выход из строя пневмогидроаккумуляторов (ПГА) - разрыв мембраны или значительное снижение давления в газовой полости. ПГА расположены около маслобака (2 шт).</p> <p>Снижение давления в ПГА из-за внутренних утечек гидроблока доворота вала мотора ГСТ - расположен на кронштейне маслобака</p> <p>Выход из строя клапана зарядки ПГА, расположенного в задней части машины около маслобака.</p>	<p>Замените ПГА. Проверьте давление зарядки в газовой полости ПГА. Должно быть 8 МПа (80 бар), при необходимости дозаправить *)</p> <p>Замените или отремонтируйте гидроблок доворота вала мотора ГСТ*)</p> <p>Проверьте давление зарядки ПГА при номинальных оборотах двигателя. Давление должно составлять от 11 до 14 МПа (от 110 до 140 бар) – измеряется через диагностическую точку на блоке ПГА. Замените или отремонтируйте клапан зарядки ПГА *)</p>
<u>Гидросистема наклонной камеры</u>		
Нет реверса наклонной камеры, не горят светодиоды на электроразъемах электромагнитов Y79.3 гидроблока поперечного копирования и реверса или (и) Y2.12 переливной секции гидроблока односекционного. Гидроблок расположен на правой боковине наклонной камеры	<p>Не подается напряжение на электромагнит Y79.3 гидроблока поперечного копирования или (и) на электромагнит Y2.12 переливной секции гидроблока односекционного.</p> <p>Вышел из строя электромагнит Y79.3 включения реверса наклонной камеры</p> <p>Заклинен (засорен) клапан включения в блоке Засорен дроссель Д79.1 гидроблока.</p>	<p>Восстановите работоспособность электросистемы</p> <p>При подаче напряжения на электромагнит Y79.3 к нему должны притягиваться мелкие железные предметы, в противном случае замените электромагнит или гидроблок *)</p> <p>Замените или отремонтируйте клапан *).</p> <p>Очистите дроссель, установленный в штуцере гидроблока. Штуцер имеет маркировку "2" и его грани окрашены в желтый цвет</p>

Продолжение таблицы 4.1

Неисправность, внешнее проявление	Возможные причины	Метод устранения, необходимые регулировки
	Заклинен (засорен) клапан включения в блоке	Замените или отремонтируйте Внимание! В гарантийный период устранение неисправностей гидроблоков, гидромотора и гидроцилиндров должно производиться представителями завода-изготовителя или лицом прошедшим обучение и имеющим разрешение на проведение указанных работ!
	Засорен дроссель Д79.1 гидроблока. Гидроблок расположен на правой боковине наклонной камеры	Очистите дроссель установленный в штуцере гидроблока. Штуцер имеет маркировку "2" и его грани окрашены в желтый цвет
Нет реверса наклонной камеры под нагрузкой.	Износ гидромотора реверса наклонной камеры или гидронасоса силовых цилиндров.	Проверьте работоспособность гидронасоса силовых гидроцилиндров – замерьте давление через диагностическую точку на гидроблоке односекционном при подъеме наклонной камеры до упора. Давление должно быть от 17 до 19 МПа (от 170 до 190 бар), в противном случае замените гидронасос силовых гидроцилиндров *). Замените изношенный гидромотор реверса наклонной камеры*).
	Повышенное трение механических элементов привода наклонной камеры	При соответствии давления требуемому 17-19 МПа устраните затирание механических элементов привода наклонной камеры
Нет поперечного копирования жатки	Не подается напряжение попеременно на электромагниты Y79.1 и Y79.2 гидроблока поперечного копирования или (и) Y2.12 переливной секции гидроблока односекционного. (не горит светодиод на электро-разъеме соответствующего электромагнита). Гидроблок поперечного копирования расположен на правой боковине наклонной камеры	Восстановите работоспособность электросистемы

Продолжение таблицы 4.1

Неисправность, внешнее проявление	Возможные причины	Метод устранения, необходимые регулировки
	Выход из строя электромагнитов Y79.1 или Y79.2	При подаче напряжения на электромагнит Y79.1 или Y79.2 к нему должны притягиваться мелкие железные предметы, в противном случае замените электромагнит или гидроблок *)
	Заклинен (засорен) клапан включения в гидроблоке поперечного копирования	Замените или отремонтируйте гидроблок *).
Гидросистема привода мотвила		
Нет вращения мотвила	Не подключен многофункциональный разъем между жаткой и молотилкой	Подключите многофункциональный разъем
	Не полное (не плотное) соединение частей многофункционального разъема между собой	Произведите повторное соединение многофункционального разъема при этом переведите рукоятку на угол 90° до щелчка
	<p>Не подается напряжение на электромагнит Yp8.1 гидронасоса привода мотвила. Гидронасос расположен в средней части машины слева по ходу движения.</p> <p>Вышел из строя электромагнит Yp8.1 гидронасоса привода мотвила</p> <p>Внутреннее повреждение гидронасоса или гидромотора привода мотвила</p>	<p>Восстановите работоспособность электросистемы,</p> <p>Замените гидронасос или электромагнит *).</p> <p>Для диагностики допускается подключить электроразъем к свободному магниту на гидронасосе, при этом будет наблюдаться обратное вращение мотвила. При восстановлении работоспособности (наличие обратного вращения мотвила) допускается поменять местами рукава высокого давления на гидромоторе или электромагниты *).</p> <p>Заменить гидронасос или гидромотор *).</p>

Продолжение таблицы 4.1

Неисправность, внешнее проявление	Возможные причины	Метод устранения, необходимые регулировки
	Низкое давление подпитки, поступающее от гидронасоса ГСТ	При номинальных оборотах двигателя и не включенном приводе мотовила замерить давление подпитки в диагностических точках, установленных на гидронасосе привода мотовила, Давление должно быть в диапазоне от 2,3 до 2,8 МПа (от 23 до 28 бар). При несоответствии произвести контрольный замер давления подпитки ГСТ (диагностическая точка на фильтре насоса ГСТ).
		Если при повторном измерении давление подпитки соответствует требуемому давлению, устраните возможный излом рукава от гидронасоса привода хода до гидронасоса привода мотовила и осмотрите рукава на предмет их внутреннего засорения, при отсутствии замечаний замените гидронасос привода мотовила. Если при повторном измерении давление подпитки не соответствует требуемому давлению см. устранение неисправностей гидронасоса привода хода (ГСТ).
Мотовило останавливается под нагрузкой	Выход из строя (износ) гидромотора или гидронасоса привода мотовила	При остановленном (застопоренном) гидромоторе давление в напорной линии менее 14 МПа (140 бар). Заменить гидромотор или гидронасос *).
Течь масла по соединению многофункционального разъема жатки и молотилки	Подключение многофункционального разъема с загрязненными стыковыми поверхностями, не гарантийный случай	Очистить стыкуемые поверхности многофункционального разъема. Заменить вышедшую из строя муфту, для чего вынуть ее из общего кронштейна демонтировав стопорное кольцо и контргайку.

Продолжение таблицы 4.1

Гидросистема привода радиатора		
Течь масла по уплотнению вала гидромотора	Износ уплотнения вала	Заменить уплотнение
При включении гидрораспределителя гидроблока вентилятор не вращается	Не подается напряжение на электромагниты гидроблока	Устранить неисправность электрооборудования
	Неисправен механический привод вентилятора	Устранить неисправность механического привода вентилятора
	Заклинен золотник гидрораспределителя гидроблока	Демонтируйте правую или левую катушки электромагнита и выкрутите корпус якоря. Извлеките все детали из корпуса гидрораспределителя, учитывая несимметричную конструкцию золотника, при разборке запомните его расположение в корпусе), промойте их в чистом дизельном топливе (кроме уплотнительных колец). Смажьте детали рабочей жидкостью и соберите в обратном порядке. Перед установкой корпуса якоря проверьте легкость перемещения золотника. Проверьте усилие перемещения золотника в собранном гидрораспределителе. При нажатии на контрольную кнопку золотник должен перемещаться с усилием не более 40 Н.
	Засорен или разрегулирован предохранительный клапан гидроблока (давление в диагностической точке гидроблока менее 16 МПа	Промыть или настроить на давление срабатывания 16^{+1} МПа
<p>Внимание: В гарантийный период устранение неисправностей насос - дозатора, гидроцилиндров и гидронасоса должно производиться представителями завода – изготовителя или лицом прошедшим обучение и имеющим разрешение на проведение указанных работ!</p>		

Окончание таблицы 4.1

<u>Пневмосистема</u>		
При работающем двигателе давление в пневмосистеме не поднимается или поднимается очень медленно	<p>Неплотность соединений в трубопроводах и шлангах</p> <p>Износ поршневых колец или цилиндра компрессора</p> <p>Неисправность регулятора давления</p>	<p>Определить места утечки и устранить ее (подтянуть или заменить неплотные соединения или отдельные элементы)</p> <p>Отремонтируйте или замените компрессор</p> <p>Отремонтируйте или замените регулятор давления</p>
Большое количество масла в конденсате, сливаемом из ресивера	Износ поршневых колец или цилиндра компрессора	Отремонтируйте или замените компрессор
Частое срабатывание предохранительного клапана, сопровождающееся характерным резким звуком	Неисправность регулятора давления	Отремонтируйте или замените регулятор давления

5 Хранение

5.1 Общие требования к хранению

5.1.1 Комбайн устанавливается на хранение в соответствии с требованиями ГОСТ 7751-2009.

Правила хранения двигателя, климатической установки и приспособлений, используемых с комбайном, изложены в их эксплуатационной документации, которой и следует руководствоваться при хранении комбайна.

5.1.2 Комбайн ставьте на хранение: кратковременное - от 10 дней до двух месяцев и длительное - более двух месяцев.

5.1.3 Правила хранения на жатку, двигатель, кондиционер изложены в их эксплуатационных документах, которыми следует руководствоваться при хранении комбайна.

5.1.4 Для длительного хранения комбайн надо поставить в закрытое неотапливаемое помещение или на открытую площадку под навес.

Места хранения должны быть обеспечены противопожарными средствами и условиями удобного осмотра и обслуживания, а в случае необходимости - быстрого снятия с хранения.

5.1.5 Для защиты электропроводки комбайна от повреждения грызунами (мышьями, крысами и т.д.) рекомендуется оборудовать помещение хранения комбайна ультразвуковыми излучателями для отпугивания грызунов по технологии предприятия-изготовителя излучателей.

5.2 Подготовка к хранению

Работы по хранению двигателя проводите согласно эксплуатационным документам двигателя.

Работы по хранению кондиционера проводите согласно эксплуатационным документам кондиционера.

5.2.1 Перечень работ, проводимых при установке комбайна на кратковременное хранение:

1) очистите от пыли, грязи и пожнивных остатков составные части комбайна;

2) обмойте комбайн и обдуйте сжатым воздухом;

3) закройте плотно крышками или пробками, заглушками и чехлами из полиэтиленовой пленки или парафинированной бумаги все отверстия, щели, полости, через которые могут попасть атмосферные осадки во внутренние полости комбайна;

4) очистите и обдуйте сжатым воздухом электрооборудование (фары, подфарники, генератор, стартер, аккумуляторные батареи, электрошкаф, датчики и т.д.), покройте клеммы защитной смазкой;

5) законсервируйте неокрашенные поверхности, штоки гидроцилиндров, винтовые и резьбовые поверхности деталей натяжных устройств;

6) при хранении комбайна на открытых площадках под навесом: установите комбайн на подставки, давление в шинах колес снизить до 70 – 80 % от номинального (таблица 1.1). Для защиты от воздействия солнечных лучей и атмосферных осадков шины прикройте светлыми чехлами из плотной ткани или покрыть специальным защитным составом (известковой побелкой, алюминиевыми красками АКС-3 или АКС-4; мелоказеиновым составом, содержащим 75% очищенного мела, 20% казеинового клея, 4,5% гашеной извести и по 0,25% кальцинированной соды и фенола).

7) закройте капоты и дверь кабины.

5.2.2 Перечень работ, проводимых при установке комбайна на длительное хранение

При подготовке комбайна к длительному хранению:

1) очистите от пыли, грязи и пожнивных остатков составные части комбайна;

2) обмойте комбайн и обдуйте сжатым воздухом;

3) доставьте комбайн на площадку для хранения;

4) после остановки двигателя сбросьте давление из магистралей и ресиверов пневмосистемы;

5) при хранении комбайна на открытых площадках под навесом снимите для хранения на складе: генератор, фары, подфарники, проблесковые маяки, боковые повторители поворотов, ремни и цепи приводов, аккумуляторные батареи, инструментальный ящик, воздушные фильтры воздухозаборника, бортовую информационно – управляющую систему БИУС;



ВНИМАНИЕ: Ременные передачи привода главного контрпривода, привода наклонной камеры, привода шнеков выгрузки зерна, привода соломоизмельчителя должны быть отключены!

6) после снятия с комбайна составных частей загерметизируйте щели, полости, отверстия, чтобы избежать проникновения влаги и пыли;

7) при хранении комбайна на открытых площадках под навесом: установите комбайн на подставки, давление в шинах колес снизить до 70 – 80 % от номинального (таблица 1.1). Для защиты от воздействия солнечных лучей и атмосферных осадков шины прикройте светлыми чехлами из плотной ткани или покрыть специальным защитным составом (известковой побелкой, алюминиевыми красками АКС-3 или АКС-4; мелоказеиновым составом, содержащим 75% очищенного мела, 20% казеинового клея, 4,5% гашеной извести и по 0,25% кальцинированной соды и фенола).

8) законсервируйте масляный бак, поддон двигателя, бортовые редуктора ведущего моста, коробку передач, неокрашенные поверхности закрытых подшипников, штоки гидроцилиндров, винтовые и резьбовые поверхности механизмов, свободно выступающие части валов, шлицевые соединения;

9) обработайте цепи транспортера наклонной камеры аэрозольной смазкой для цепей LOCTITE 8011 или аналогичной смазкой. После обработки выполните обкатку транспортера в течение 2 минут, затем ослабьте натяжение транспортера;

10) восстановите поврежденную окраску;

11) установите молотилку на соответствующие подставки.

5.2.3 При снятии с хранения:

1) снимите молотилку с подставки;

2) очистите, снимите герметизирующие устройства и расконсервируйте;

3) установите на молотилку снятые составные части;

4) проверьте и при необходимости отрегулируйте натяжение ременных передач, давление воздуха в шинах, механизмы управления комбайном и тормоза;

5) проверьте и, при необходимости, отрегулируйте ременные передачи комбайна;

6) замените смазку в подшипниках;

7) слейте конденсированную воду из сливного рукава маслобака до появления масла;

8) проверьте и, при необходимости, долейте масло в поддон двигателя, в масляный бак гидросистемы, в коробку передач и бортовые редуктора ведущего моста;

5.3 Хранение аккумуляторных батарей

Аккумуляторные батареи, снятые с комбайна, необходимо полностью зарядить, и по возможности установить в помещении при температуре не выше 0° С. Минимальная температура помещения должна быть не ниже минус 30° С.

В период хранения подзарядку батарей производить не реже, чем раз в три месяца.

5.4 Правила хранения

Комбайн устанавливается на хранение в соответствии с требованиями ГОСТ 7751-2009. Правила хранения двигателя, климатической установки и приспособлений, используемых с комбайном, изложены в их эксплуатационной документации, которой и следует руководствоваться при хранении комбайна.

При хранении комбайна на открытой площадке под навесом покройте защитным составом или оберните парафинированной бумагой, полиэтиленовой пленкой наружные поверхности соединительных шлангов. Защитный состав приготовьте из смеси алюминиевой пудры с масляным лаком или алюминиевой пасты с уайт-спиритом в соотношении 1:4 или 1:5;

Периодически не реже одного раза в месяц проверяйте надежность герметизации сборочных единиц, защищенных полиэтиленовыми пленками или чехлами, а также состояние неокрашенных поверхностей, покрытых консервационной смазкой.

Состояние комбайна при хранении в закрытом помещении проверяйте через каждые два месяца, при хранении под навесом - ежемесячно. Выявленные при проверках отклонения от правил хранения устраняйте.

5.5 Методы консервации

5.5.1 Консервация включает подготовку поверхности, нанесение средств временной защиты и упаковывание. Время между стадиями кон-

серваций не должно превышать двух часов.

Консервацию производите в специально оборудованных помещениях или на участках сборочных и других участках консервации, позволяющих соблюдать установленный технологический процесс и требования безопасности. Участки консервации должны располагаться с учетом ограничения или исключения проникновения агрессивных газов и пыли.

Температура воздуха в помещении должна быть не ниже 15 °С, относительная влажность не более 70 %. Комбайн должен поступать на консервацию без коррозионных поражений металла и металлических покрытий.

5.5.2 Временную противокоррозионную защиту комбайна производите по вариантам защиты ВЗ-1 (защита консервационными маслами), ВЗ-2 (защита рабоче - консервационными маслами) демонтированных, сменных и запасных частей, инструмента и принадлежностей - по ВЗ-1, ВЗ-2, ВЗ-4. При отсутствии непосредственного воздействия атмосферных осадков применяйте жидкие ингибированные смазки НГ-203 (А,Б,В), НГ-204у, К-17, для внутренней консервации - присадка АКОР-1.

Нанесение консервационных масел на наружные поверхности изделий производите погружением, распылением или кистью (тампоном).

5.5.3 Консервацию топливной системы (топливопроводов, топливных фильтров, форсунок и топливного насоса) производите рабоче-консервационным топливом. Для его приготовления используйте дизельное топливо, слитое из бака, добавив в него 5% присадки АКОР-1. Составляющие смеси рабоче-консервационного топлива тщательно перемешайте в отдельной емкости.

При этом температура топлива должна быть не ниже 15-20 °С, а подогретой присадки не выше 60 °С.

5.5.4 На период длительного хранения комбайна топливный бак рекомендуется заполнить топливом. Объем заполнения в соответствии с приложением В настоящей ИЭ (800 л). Уровень топлива должен достигать основания заливной горловины – контролировать визуально или при помощи технологической мерной линейки.

5.6 Методы расконсервации

5.6.1 В зависимости от применяемых вариантов временной защиты пользуются следующими способами расконсервации:

1) при вариантах защиты ВЗ-1, ВЗ-2, ВЗ-4 - протиранием поверхности ветошью, смоченной маловязкими маслами или растворителями с последующим протиранием насухо или обдуванием теплым воздухом;

2) погружением в растворители с последующей сушкой или протиранием насухо;

3) промыванием горячей водой или синтетическими моющими средствами "Комплекс", "Лабомид-101", "Лабомид-102", МС-6.

6 Транспортирование и буксировка комбайна

6.1 Транспортирование комбайна изготовителем осуществляется по железной дороге на открытом подвижном составе в частично разобранном виде.

При транспортировании комбайна:

- с него демонтируются колеса ведущих и управляемых мостов молотилки самоходной, приборы электрооборудования, зеркала заднего вида, стеклоочистители, аккумуляторные батареи со жгутами проводов.

В пункте назначения приемку комбайна производите в присутствии представителя железнодорожной администрации. В случае недостачи или поломок необходимо составить коммерческий акт.

6.2 Выгрузку молотилки самоходной производите на разгрузочную площадку на технологические подставки. При выгрузке используйте кран грузоподъемностью не менее 20 т.

Строповку молотилки самоходной производите за скобы в соответствии с рисунком 6.1.

6.3 Перед транспортированием своим ходом:

- 1) расконсервируйте двигатель, заправьте его топливом;

- 2) проверьте уровень масла в поддоне двигателя, коробке диапазонов и бортовых редукторах ведущего моста, баке гидросистемы, и, при необходимости, произведите доливку;

- 3) установите колеса ведущих и управляемых мостов, доведите давление в шинах колес до нормы.

Моменты затяжек гаек крепления ведущих колес и управляемых колес 500-560 Н·м.

Затяжку гаек начинайте с верхней, затем затяните диаметрально противоположную ей, после чего затяните попарно остальные диаметрально расположенные гайки;

- 4) установите демонтированные приборы электрооборудования и про-

верьте правильность их функционирования.

Транспортирование комбайна в хозяйство осуществляйте с соблюдением «Правил дорожного движения» и мер безопасности настоящей ИЭ.

При транспортировке комбайнов, не оборудованных автоматической системой смазки, на дальние расстояния своим ходом необходимо через каждые 50 км пути делать остановку комбайна, производить смазку шкворней кулаков поворотных, после чего произвести 4-5 полных поворотов управляемых колес в каждом направлении для распределения смазки по шкворням кулаков поворотных.

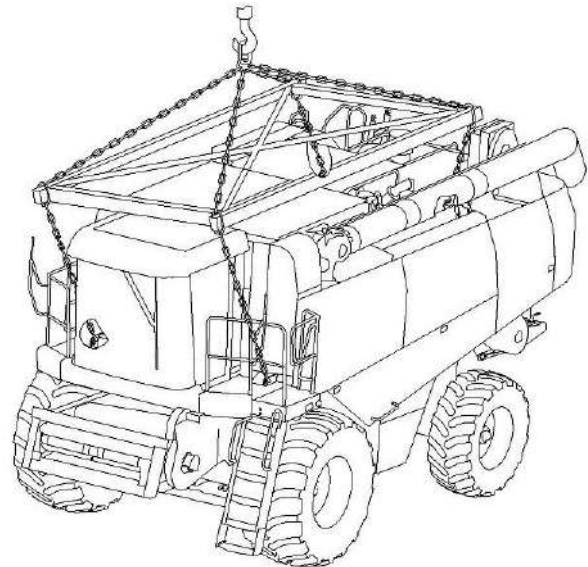


Рисунок 6.1 – Схема строповки молотилки самоходной

6.4 Буксировка комбайна

6.4.1 Буксировку комбайна в хозяйственных условиях осуществляйте за скобы, приваренные на балке моста ведущих колес.

⚠ ВНИМАНИЕ: Запрещается буксировка комбайна за тягово-цепное устройство!

6.4.2 Перед буксировкой необходимо проверить: положение рычага переключения диапазонов передач – он должен быть в нейтральном положении, кронштейны с упорными болтами моста управляемых колес должны быть сняты (демонтированы), жатка снята, дефлектор соломоизмельчителя поднят в крайнее верхнее положение и зафиксирован, а также проверьте надежность крепления колес ведущих и управляемых мостов.

6.4.3 Буксировку осуществлять после растормаживания стояночного тормоза в соответствии с рисунком 6.2.

Растормаживание стояночного тормоза производить механически:

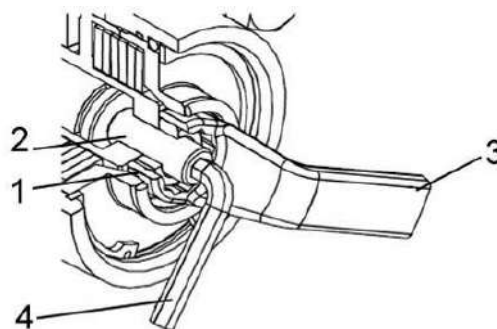
- зафиксируйте транспортное средство от скатывания;
- открутите защитную крышку против часовой стрелки и снимите её;
- ослабьте контргайку 1 (рисунок 6.2) и открутите её до торца регулировочного болта 2
- проверните регулировочный болт 2 с моментом (70 ± 10) Н•м против часовой стрелки, до тех пор, пока тормозные колодки не отведутся от тормозного диска и не освободят его;
- закрутите контргайку 1 до контакта с поршнем и слегка подтяните регулировочный болт 2;
- заверните защитную крышку на несколько оборотов (для защиты тормоза от попадания грязи).

⚠ ВНИМАНИЕ: После буксировки отрегулируйте тормозной механизм!

6.4.4 При буксировке с неисправным гидроприводом ходовой части выключите двигатель.

6.4.5 Буксируемый комбайн должен иметь исправное рулевое управление и тормоза, а в темное время суток, при видимости менее 20 м – освещение сзади.

6.4.6 Скорость буксировки комбайна на прямолинейных участках пути не должна превышать 7 км/ч, на поворотах – 3 км/ч, на уклонах 2 км/ч. Буксировка на уклонах допускается тягачами, масса которых больше массы комбайна (не менее 20 т). Максимальный радиус поворота при буксировке – 10 м.



1 – контргайка; 2 – регулировочный болт; 3 – накидной ключ 24/SW24; 4 – шестигранный ключ SW8

Рисунок 6.2 – Схема растормаживания стояночного тормоза

7 Утилизация

7.1 Меры безопасности

7.1.1 Утилизацию комбайна (или его составных частей) после окончания срока службы или по результатам текущего ремонта, технического обслуживания и хранения производить с соблюдением общепринятых требований безопасности и требований безопасности, изложенных в настоящей ИЭ.

7.1.2 При разборке комбайна необходимо соблюдать требования безопасности инструкций используемого при утилизации оборудования и инструмента.

7.2 Сведения и проводимые мероприятия по подготовке и отправке комбайна на утилизацию

7.2.1 Для утилизации комбайн подлежит разборке в специализированных мастерских на сборочные единицы и детали по следующим признакам: драгоценные материалы, цветные металлы, черные металлы, неметаллические материалы.

7.3 Методы утилизации

7.3.1 Отработанные масла из гидросистемы, двигателя и редукторов, антифриз, электролит, топливо, тормозную жидкость комбайна следует сливать в специальную тару и сдавать для утилизации с соблюдением требований экологии в установленном порядке.



ЗАПРЕЩАЕТСЯ сливать отработанные жидкости на почву, в системы бытовой, промышленной и ливневой канализации, а также в открытые водоемы!

7.3.2 При разливе отработанной жидкости на открытой площадке необходимо собрать ее в отдельную тару, место разлива засыпать песком с последующим его удалением и утилизацией.

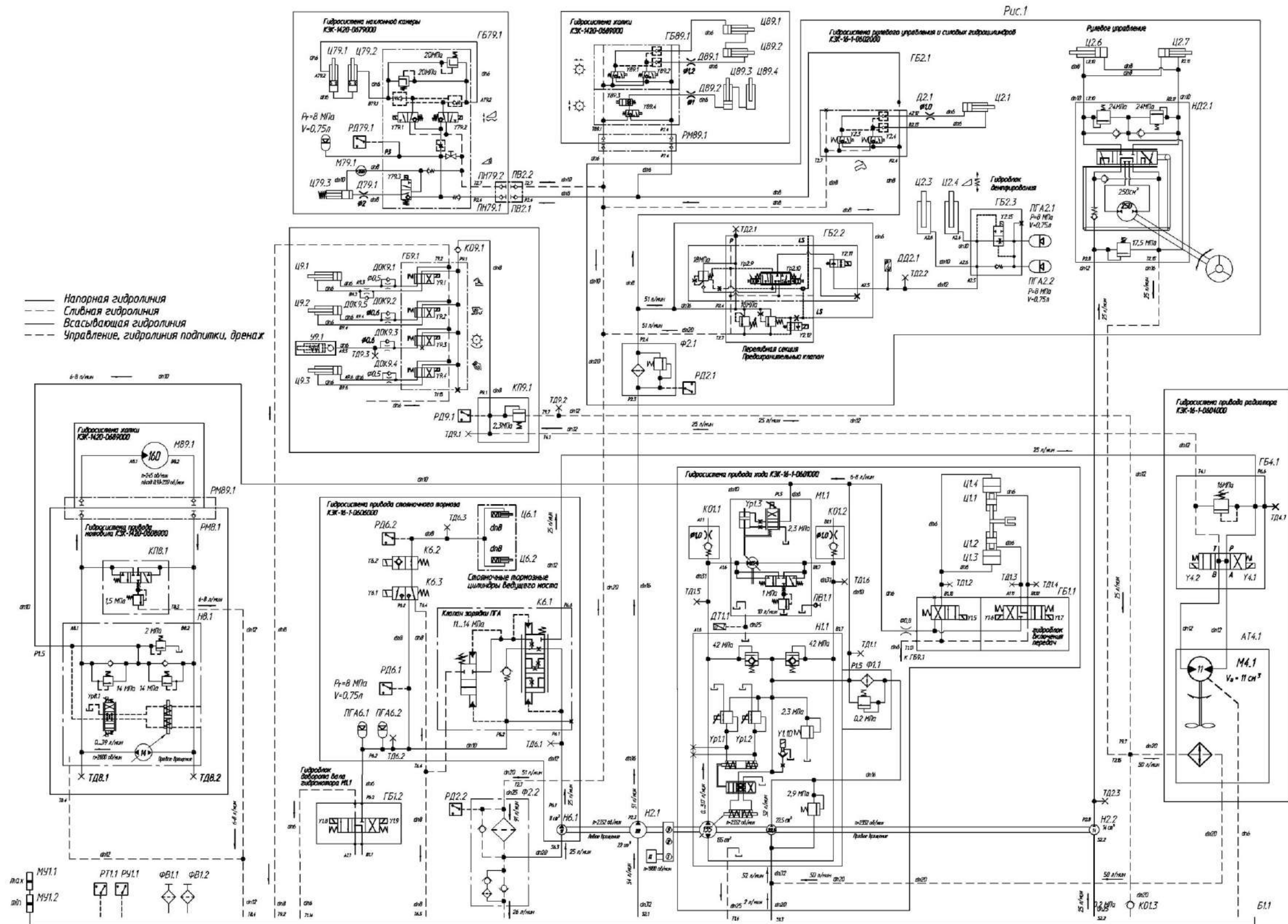
7.3.3 Демонтаж, разборку и утилизацию составных частей кондиционера производить с соблюдением требований по безопасности, изложен-

ных в эксплуатационных документах на кондиционер.



ЗАПРЕЩАЕТСЯ попадание хладагента в атмосферу!

ПРИЛОЖЕНИЕ А



М1.1 - гидромотор привода хода; М79.3 - гидромотор реверса наклонной камеры; М89.1 - гидромотор привода мотовила; МУ1.1 - указатель уровня масла; Н1.1 - гидронасос привода хода; Н2.1 - гидронасос силовых гидроцилиндров; Н2.2 - гидронасос рулевого управления; Н6.1 - гидронасос стояночного тормоза; Н8.1 - гидронасос привода мотовила; НД2.1 - насос-дозатор; ПГА2.1, ПГА2.2, ПГА6.1, ПГА6.2 - пневмогидроаккумуляторы; Ф1.1 - фильтроэлемент; Ф2.1, Ф2.2 - фильтр; ФВ1.1, ФВ1.2 - фильтр воздушный гидравлический; Ц2.1 - гидроцилиндр поворота выгрузной трубы; Ц2.3, Ц2.4 - гидроцилиндры подъема/опускания наклонной камеры; Ц2.6, Ц2.7 - гидроцилиндры рулевого управления; Ц79.1, Ц79.2 - гидроцилиндры поперечного автокопирования.; Ц79.3 - гидроцилиндр включения реверса наклонной камеры; Ц89.1, Ц89.2 - гидроцилиндры горизонтального перемещения мотовила; Ц89.3, Ц89.4 - гидроцилиндры вертикального перемещения мотовила; Ц9.1 - гидроцилиндр включения выгрузки зернового бункера; Ц9.2 - гидроцилиндр включения главного привода; Ц9.3 - гидроцилиндр включения соломоизмельчителя

Рисунок А.1 – Схема гидравлическая принципиальная гидросистемы комбайна

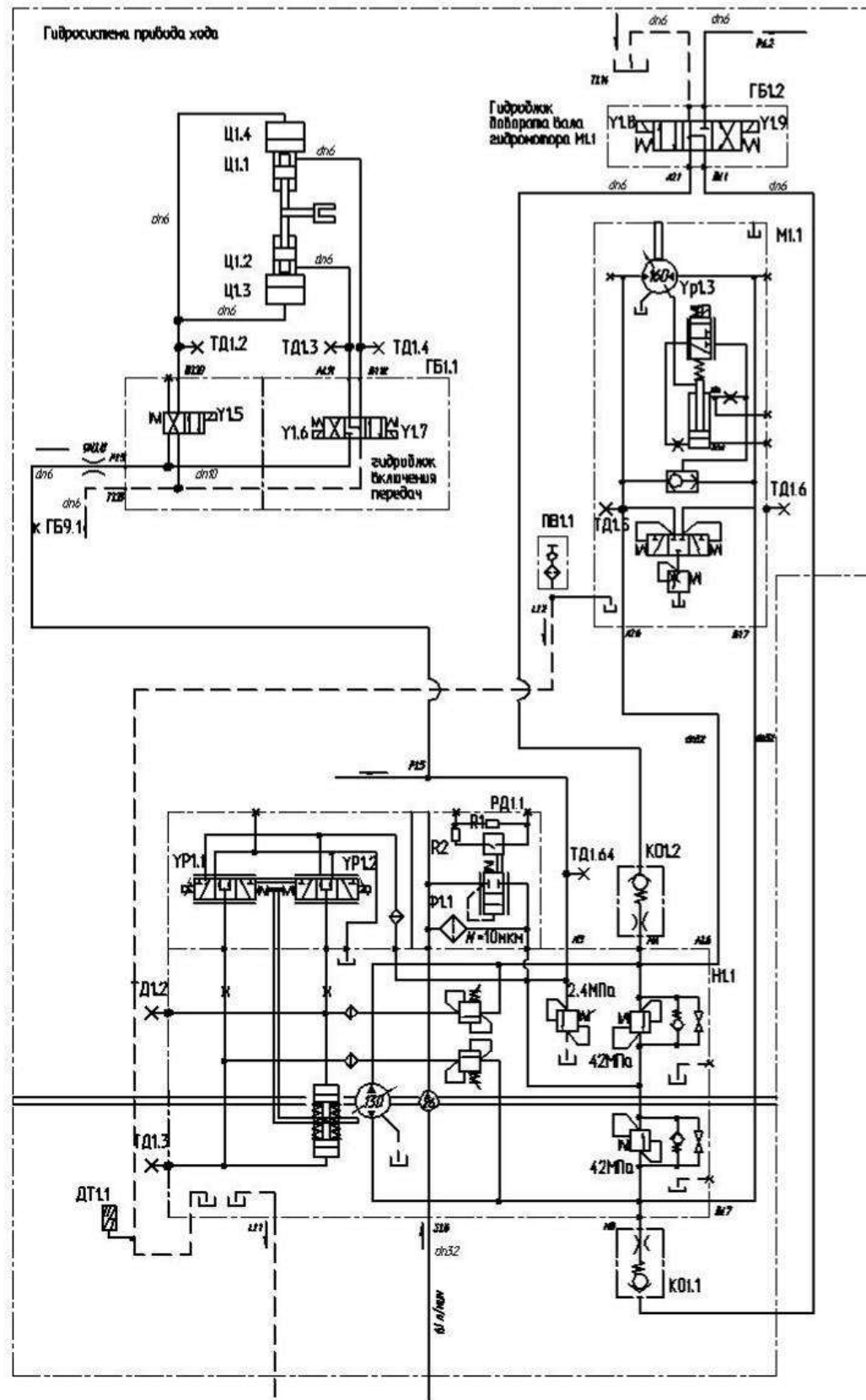
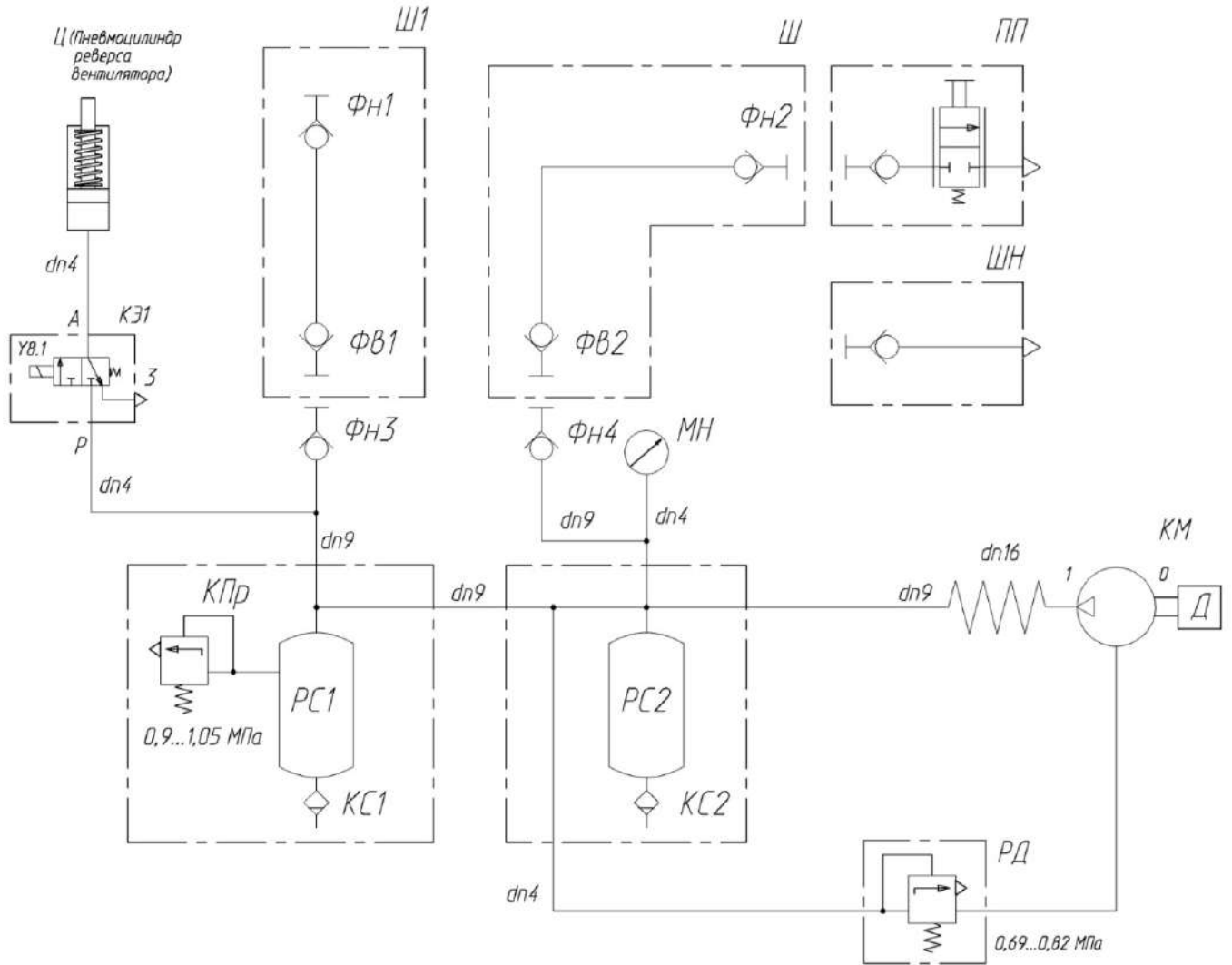


Рисунок А.2 – Схема гидравлическая принципиальная гидросистемы комбайна

Таблица 1- Включение электромагнитов гидросистемы

Вид операции	Потребитель	Номер электромагнита			Типоразмер двигателя
		У1.5	У1.6	У1.8	
Нейтраль	Ц1.3, Ц1.4	—	—	—	—
Нейтраль - включение 1 передачи, доворот вала влево	Ц1.1	У1.5	У1.6	У1.8	—
Нейтраль - включение 1 передачи, доворот вала вправо		У1.5	У1.6	У1.9	
1 передача включена		У1.5	У1.6		
отключение 1 передачи- нейтраль, доворот вала влево				У1.8	
отключение 1 передачи- нейтраль, доворот вала вправо				У1.9	
Нейтраль - включение 2 передачи, доворот вала влево	Ц1.2	У1.5	У1.7	У1.8	—
Нейтраль - включение 2 передачи, доворот вала вправо		У1.5	У1.7	У1.9	
2 передача включена		У1.5	У1.7		
отключение 2 передачи- нейтраль, доворот вала влево				У1.8	
отключение 2 передачи- нейтраль, доворот вала вправо				У1.9	
Движение вперед	Н1.1	Ур1.1	Ур1.3		130
Движение назад	М1.1	Ур1.2	Ур1.3		160

ПРИЛОЖЕНИЕ А



КМ - компрессор; КЭ1 - клапан электромагнитный; КПр - клапан предохранительный; КС1, КС2 - клапан слива конденсата; МН - манометр; ПП - пневмопистолет обдучочный; РД - регулятор давления; РС1, РС2 - ресиверы; ФВ1, ФВ2, ФН1, ФН2, ФН3, ФН4 - фитинг; ШН - шланг для накачивания шин; Ш1 - шланг

Рисунок А.3 – Схема пневматическая принципиальная комбайна

ПРИЛОЖЕНИЕ Б

Перечень элементов схемы электрической принципиальной комбайна
Таблица Б.1

Позиция	Наименование элементов
A1	Модуль задержки в корпусе
A2	Модуль синхронизации
A3	Модуль CAN – панели управления
A4	Модуль жатки
A5	Модуль управления трансмиссией
A6	Модуль согласования
A7	Модуль базовый
A8	Блок терминальный графический
A9	Модуль потерь
A10	Испарительно-отопительный блок
A11	Модуль управления решет
A12	Преобразователь напряжения
A13	Терминал
A14	GPS-антенна
A15	Модуль управления гидрораспределителем
A16	Модуль автоматического управления рулевым механизмом
B1	Сенсор индуктивный
B6, B7	Датчик бесконтактный индуктивный
B8	Сенсор
B9...B11	Датчик индуктивный
B12...B15, B17	Датчик угла поворота
B18	Датчик угла поворота
B19	Датчик наклона
B20, B22	Датчик
B21, B23	Датчик
B24	Датчик влажности
BA1	Магнитола автомобильная
BA2	Акустическая система
BK1	Датчик температуры
BP1	Датчик давления хладагента
BP3	Датчик давления
BQ1, BQ2	Датчик потерь
BQ3	Датчик потерь зерна после очистки
BR1, BR3, BR4...BR8, BR9	Датчик бесконтактный оборотов
BR2	Датчик бесконтактный оборотов
BR10	Датчик контроля поворота руля
D1	Сборка диодная
D2	Сборка диодная
E1	Светильник с выключателем
EK1	Калийная вставка (подогреватель воздуха)
EK2	Подогреватель топлива
EL1	Лампа
EL2	Блок-фара
EL3	Блок-фара

Продолжение таблицы Б.1

Позиция	Наименование элементов
EL9, EL12...EL17, EL20,EL21, EL30...EL33	Фара рабочая
EL10	Плафон
EL18	Светильник автотракторный
EL19	Плафон индивидуального освещения
FU1, FU49	Блок предохранителей
FU1.1, FU49.1	Вставка плавкая
FU1.2	Вставка плавкая
FU49.2	Вставка плавкая
FU2, FU5, FU7, FU13, FU15, FU19, FU28, FU31, FU32, FU44, FU48	Предохранители
FU4, FU18, FU22, FU45	Предохранители
FU6, FU12, FU14, FU20, FU21, FU26, FU29, FU33, FU46	Предохранители
FU8, FU25, FU27, FU30, FU34, FU35	Предохранители
FU9...FU11	Предохранители
FU47	
FU16	Блок предохранителей
FU17	Блок предохранителей
G1	Генератор
GB1, GB2	Батарея
HA2	Сигнал звуковой безрупорный
HA3	Сигнал звуковой безрупорный
HA4	Сигнализатор заднего хода разнотональный
HL1	Лампа контрольная
HL2	Лампа контрольная
HL3	Лампа контрольная
HL4	Лампа контрольная
HL5	Лампа контрольная
HL25	Лампа контрольная
HL26	Лампа контрольная
HL27	Лампа контрольная
HL6	Лампа контрольная
HL7, HL9	Фонарь передний
HL8, HL10	Фонарь знака автопоезда
HL11, HL16	Фонарь освещения заднего номерного знака
HL12, HL13	Фонарь задний многофункциональный
HL14, HL15	Маяк сигнальный (оранжевый)
HL17, HL18	Фонарь
KT1	Прерыватель
KT2	Реле электронное
KT3	Реле
KV1	Реле
KV2, KV13, KV26, KV27	Реле
KV3, KV4, KV6... KV8, KV10, KV14, KV15, KV16, KV34	Реле

Продолжение таблицы Б.1

Позиция	Наименование элементов
KV5, KV9, KV11, KV12, KV21...KV23, KV28, KV29, KV30, KV31, KV32	Реле
KV17, KV18, KV19, KV20	Реле
KV35	Реле
M1	Стартер
M2	Электромеханизм
M3, M4	Электродвигатель
M5, M6	Электропривод вариатора вентилятора
M7, M8	Электромеханизм
M9	Компрессор пневматической подвески сидения
MA1	Стеклоомыватель
MB1	Моторедуктор
МК	Электромагнитный клапан муфты компрессора кондиционера
Q1	Выключатель
R3, R4, R5	Резистор
RU1, RU2	Варистор
S1	Датчик наличия воды в топливе
SA1	Выключатель зажигания
SA4	Переключатель
SA5	Переключатель
SA6	Переключатель
SA7	Переключатель
SA9	Переключатель
SA10	Переключатель
SA11	Переключатель
SA13	Переключатель
SA15	Переключатель
SA16	Переключатель
SA18	Переключатель
SA23	Переключатель
SA24	Переключатель
SA30	Переключатель
SA31	Переключатель
SA33	Переключатель
SA34	Переключатель
SA3	Переключатель указателей поворотов и света
SA8	Переключатель стеклоочистителя
SA12, SA14, SA25, SA26, SA27, SA28, SA29	Переключатель стеклоподъемников
SA20, SA21	Кнопка четырехпозиционная с нормально разомкнутыми контактами
SA22	Панель кнопок
SB1	Выключатель
SB2	Выключатель
SB3	Кнопка восьмиугольная б/ф черная
SB4, SB6, SB8	Выключатель (цвет толкателя – желтый, цвет манжеты – черный)

Окончание таблицы Б.1

Позиция	Наименование элементов
SB5, SB7, SB9	Выключатель (цвет толкателя – красный, цвет манжеты – черный)
SB10	Выключатель
SB24, SB25	Выключатель
SL1	Датчик - гидросигнализатор
SL2	Датчик объема топлива
SL3	Датчик - гидросигнализатор
SL4, SL5, SL6	Датчик заполнения бункера
SK2	Датчик аварийной температуры жидкости
SP1, SP9	Реле давления
SP2, SP11	Выключатель света «стоп» гидравлический
SP3	Реле давления
SP5	Переключатель воздушного фильтра
SP6	Датчик загрязненности фильтра
SP7	Датчик загрязненности масляного фильтра
SP8	Клапан-сигнализатор
SP10	Реле давления
SQ1...SQ4	Датчик износа тормозных колодок
SQ5	Датчик оператора в кресле
WA1	Антенна штыревая
VD1, VD3	Блок защиты
VD2, VD4, VD5	Диод
XS1	Розетка
XS2	Разъем диагностики дизеля
XS3	Розетка бортовой сети
XS4, XS6	Розетка электрическая автомобильная
XS5	Колодка изолирующая
Y1.5...Y1.10, Y2.3, Y2.4, Y2.11, Y2.12, Y4.6, Y4.7, Y6.1, Y6.2, Y8.1, Y9.1...Y9.4, Y79.1...Y79.3, Y89.1...Y89.4	Электромагнит дискретный
Yp1.1, Yp1.2, Yp1.3, Yp2.9, Yp2.10, Yp2.13, Yp2.14, Yp8.1	Электромагнит пропорциональный

ПРИЛОЖЕНИЕ Б

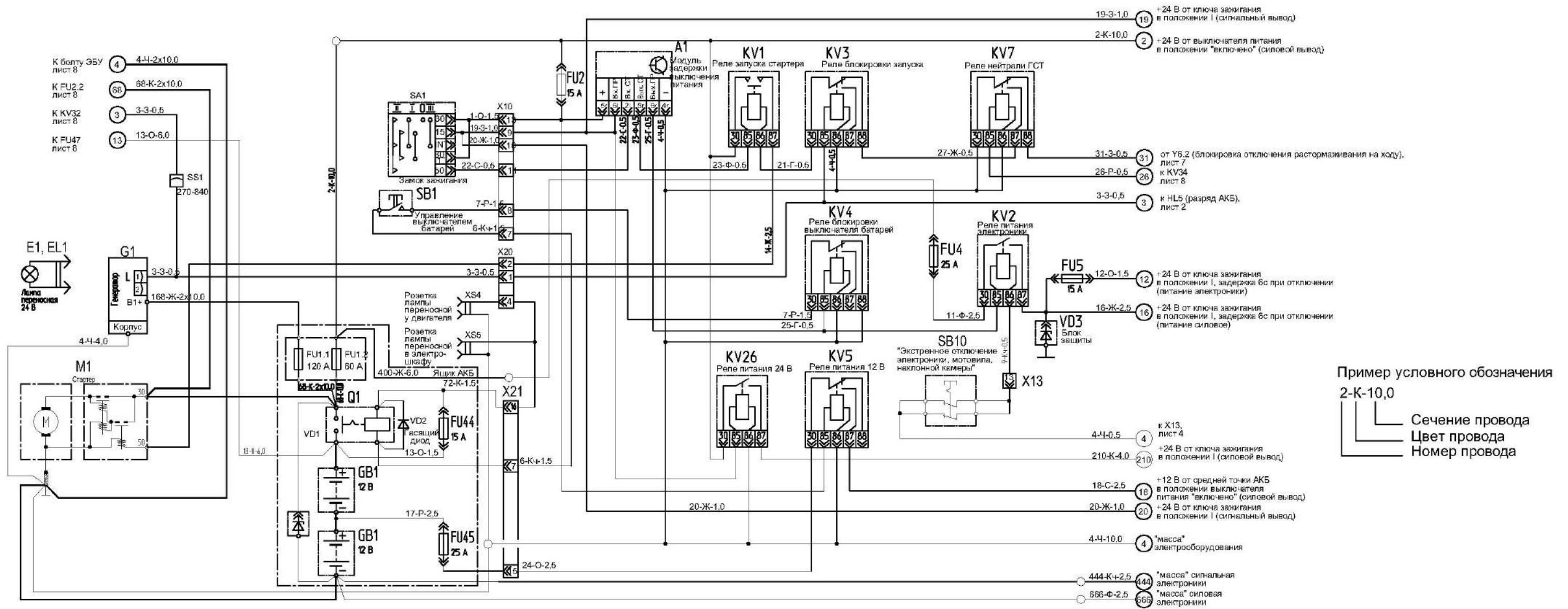


Рисунок Б.1 – Схема электрическая принципиальная комбайна (лист 1)

ПРИЛОЖЕНИЕ Б

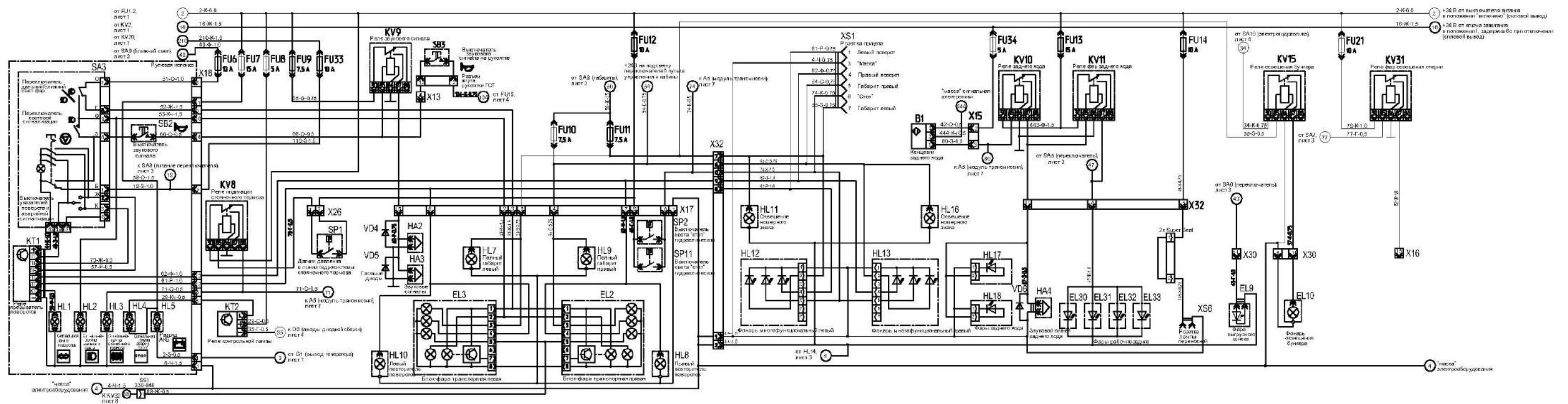


Рисунок Б.2 – Схема электрическая принципиальная комбайна (лист 2)

ПРИЛОЖЕНИЕ Б

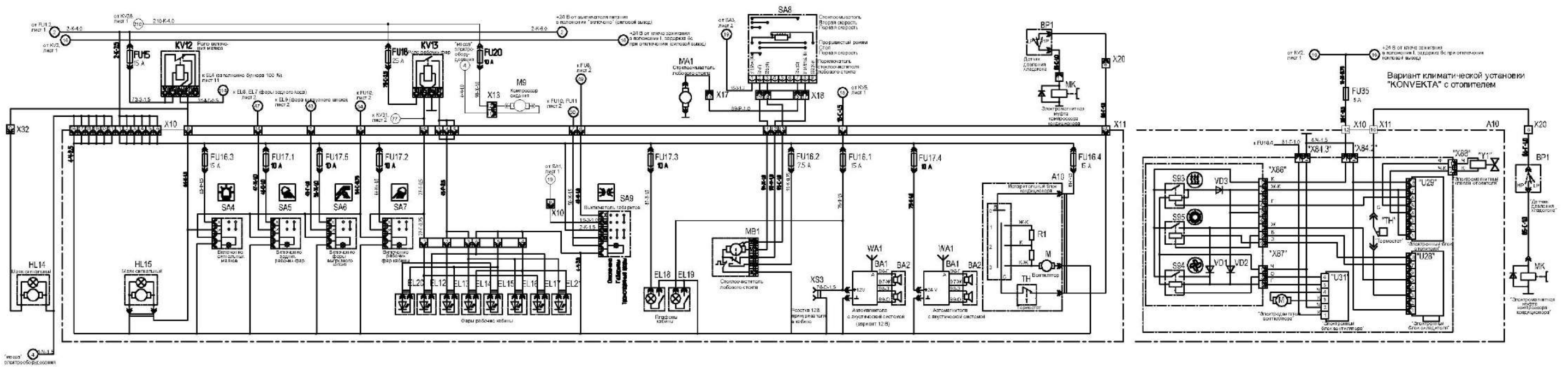


Рисунок Б.3 – Схема электрическая принципиальная комбайна (лист 3)

ПРИЛОЖЕНИЕ Б

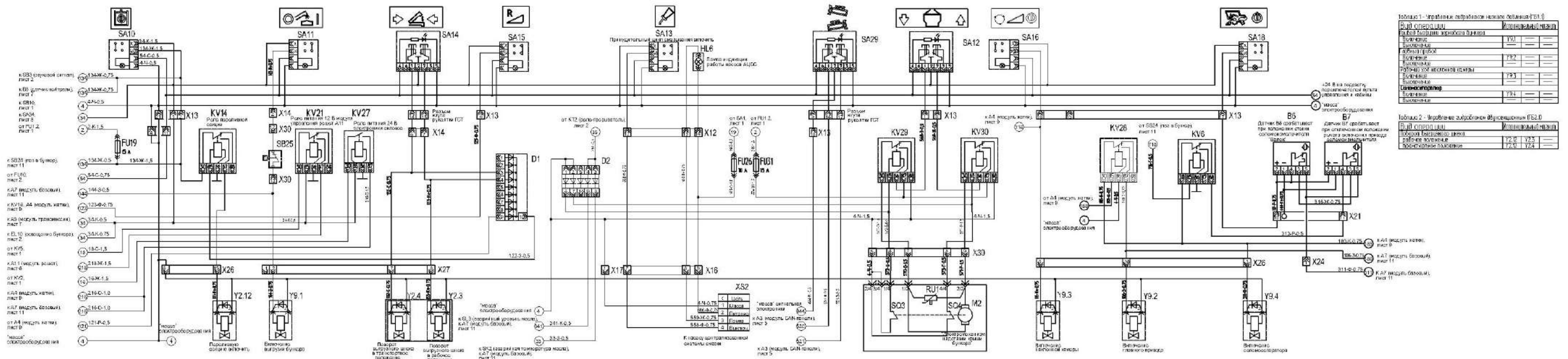


Таблица 1 - Управление гидробаком насоса системы ИСД

Вид операции	Исполнительный механизм
Пуск насоса	101
Остановка насоса	102
Защита насоса	103
Сигнал насоса	104
Сигнал насоса	105
Сигнал насоса	106
Сигнал насоса	107
Сигнал насоса	108
Сигнал насоса	109
Сигнал насоса	110

Таблица 2 - Управление гидробаком системы ИСД

Вид операции	Исполнительный механизм
Пуск насоса	111
Остановка насоса	112
Защита насоса	113
Сигнал насоса	114
Сигнал насоса	115
Сигнал насоса	116
Сигнал насоса	117
Сигнал насоса	118
Сигнал насоса	119
Сигнал насоса	120

Рисунок Б.4 – Схема электрическая принципиальная комбайна (лист 4)

ПРИЛОЖЕНИЕ Б

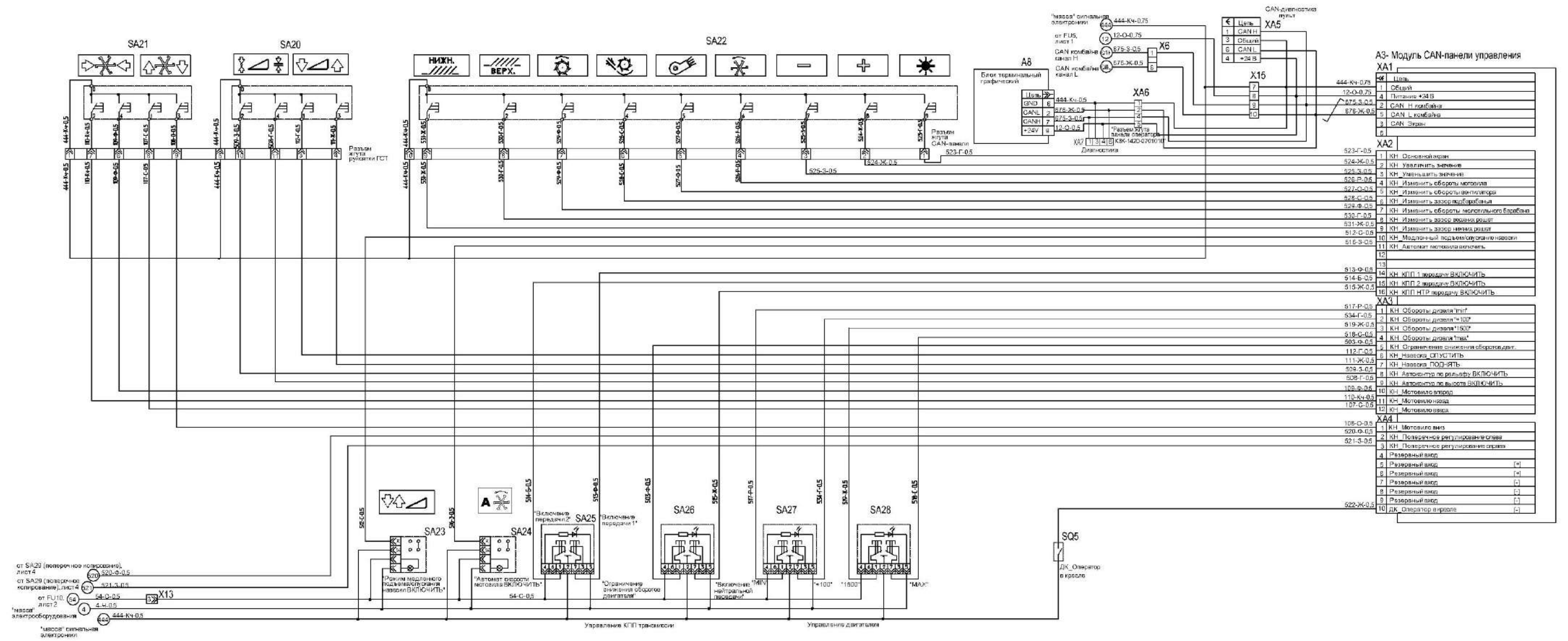


Рисунок Б.5 – Схема электрическая принципиальная комбайна (лист 5)

ПРИЛОЖЕНИЕ Б

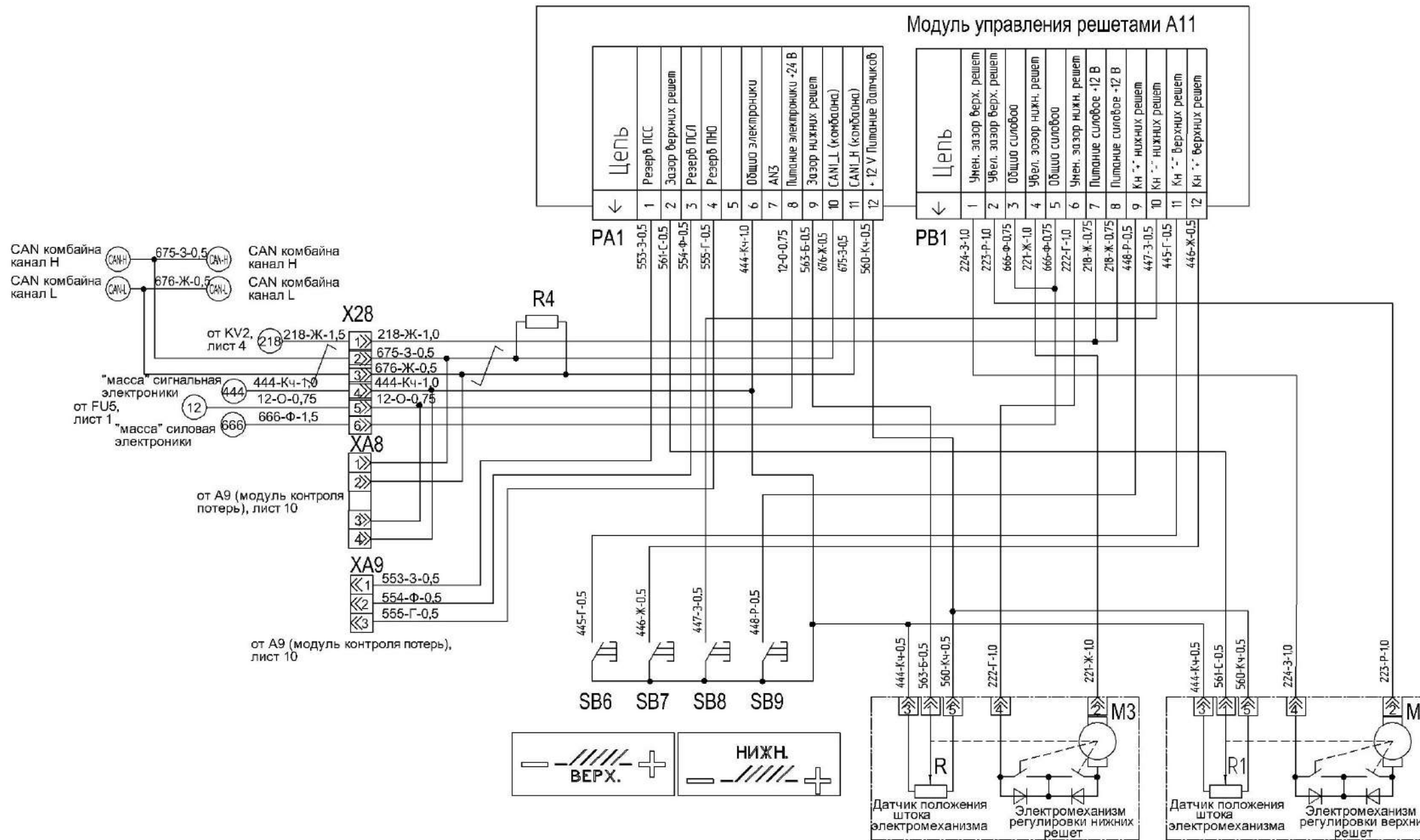


Таблица 3 - Маркировка колодак жгутов

Обозначение колодки	Номер жгута	Наименование жгута
X1	КЭК-1420-0701020	Жгут автоматики
X2	КЭК-1420-0701020	Жгут автоматики
X3	КЭК-1420-0701020	Жгут автоматики
X4	КЭК-1420-0701060	Жгут модуля синхронизации
X5		
X6	КЭК-1420-0701020	Жгут автоматики
X7	КЭК-1420-0701020	Жгут автоматики
X8	КЭК-1420-0701020	Жгут автоматики
X9	КЭК-1420-0701020	Жгут автоматики
X10	КЭК-1420-0700640	Жгут кабины
X11	КЭК-1420-0700640	Жгут кабины
X12	КЭК-16-6-07000503	Жгут пульты управления
X13	КЭК-16-6-07000503	Жгут пульты управления
X14	КЭК-16-6-07000503	Жгут пульты управления
X15	КЭК-16-6-07000503	Жгут пульты управления
X16	КЭК-2124-0700330	Жгут площадки управления
X17	КЭК-2124-0700330	Жгут площадки управления
X18	КЭК-1420-0700710	Жгут колонки рулевого
X19	КЭК-16-6-07002703	Жгут моторной установки
X20	КЭК-16-6-07002703	Жгут моторной установки
X21	КЭК-16-1-0700320	Жгут датчиков
X22	КЭК-1420-0700170	Жгут ходовой части
X23	КЭК-1420-0700170	Жгут ходовой части
X24	КЭК-16-1-0700320	Жгут датчиков
X25		
X26	КЭК-1420-0700550	Жгут гидроблоков
X27	КЭК-1420-0700550	Жгут гидроблоков
X28	КЭК-1420-0700560A	Жгут электроприводов решет
X29	КЭК-16-1-0700130	Жгут сигнализации очистки
X30	КЭК-1420-0701050	Жгут зернового бункера
X31	КЭК-2124-0700530	Жгут задних фонарей
X32	КЭК-2124-0700530	Жгут задних фонарей
X33		
X34	КЭК-1420-0701050	Жгут зернового бункера
X39	КЭК-1420-0701100	Жгут датчиков влажности
X40	КЭК-16-6-07008403	Жгут шкафа дополнительного
X41	КЭК-16-6-07008403	Жгут шкафа дополнительного

Рисунок Б.6 – Схема электрическая принципиальная комбайна (лист 6)

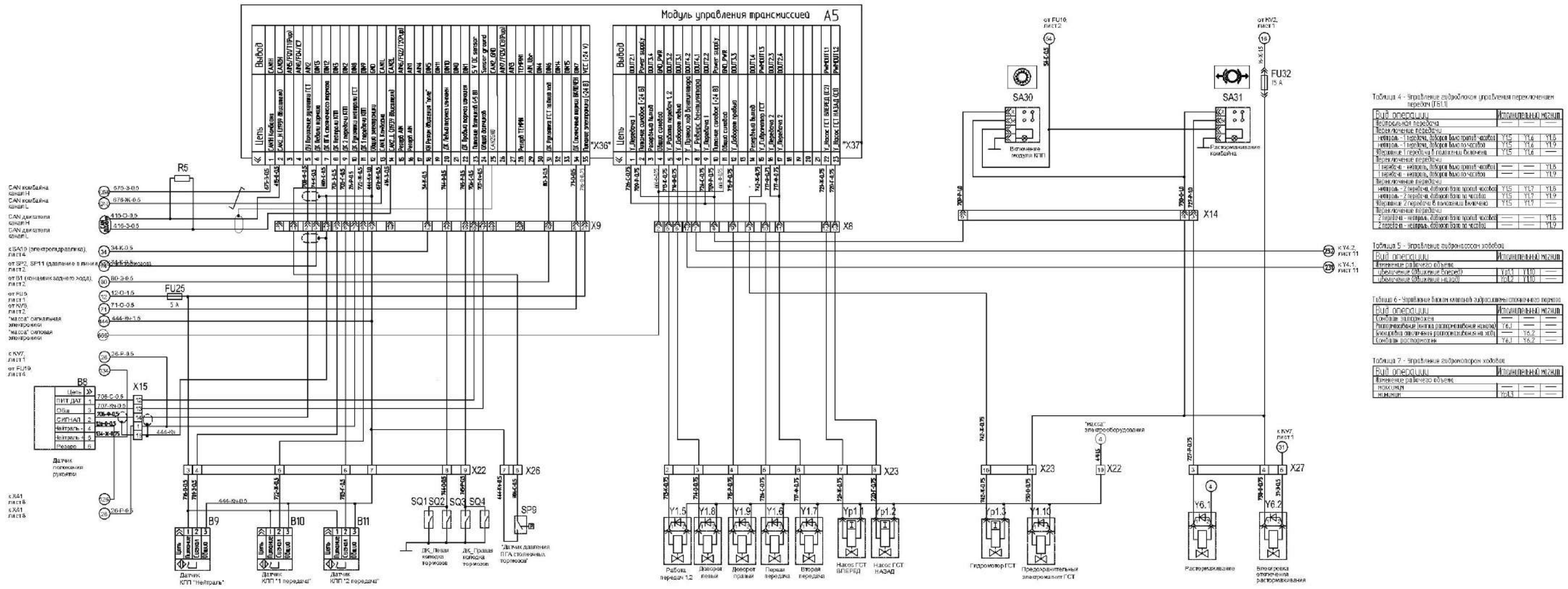


Таблица 4 - Управление гидроблоком управления переключением передач (Y1.1)

Вид операции	Исполнительный механизм
Вспомогательная передача	—
Передняя передача	—
1 передача - нейтраль, рабочий выключатель выключен	Y1.5, Y1.6, Y1.8
1 передача - 1 передача, рабочий выключатель выключен	Y1.5, Y1.6, Y1.9
1 передача - 1 передача, рабочий выключатель выключен	Y1.5, Y1.6
Передняя передача	—
1 передача - нейтраль, рабочий выключатель выключен	—
1 передача - нейтраль, рабочий выключатель выключен	Y1.5, Y1.6, Y1.8
1 передача - 1 передача, рабочий выключатель выключен	Y1.5, Y1.7, Y1.9
1 передача - 1 передача, рабочий выключатель выключен	Y1.5, Y1.7
Передняя передача	—
1 передача - нейтраль, рабочий выключатель выключен	—
1 передача - нейтраль, рабочий выключатель выключен	Y1.5, Y1.6, Y1.7, Y1.9
2 передача - нейтраль, рабочий выключатель выключен	—
2 передача - нейтраль, рабочий выключатель выключен	Y1.7

Таблица 5 - Управление гидрораспределителем

Вид операции	Исполнительный механизм
Вращение гидрораспределителя	Y1.1, Y1.0
Вращение гидрораспределителя	Y1.1, Y1.0

Таблица 6 - Управление блоком клапанов гидрораспределителя

Вид операции	Исполнительный механизм
Клапан гидрораспределителя	Y6.1
Клапан гидрораспределителя	Y6.2
Клапан гидрораспределителя	Y6.1, Y6.2

Таблица 7 - Управление гидрораспределителем

Вид операции	Исполнительный механизм
Вращение гидрораспределителя	Y6.1, Y6.0
Вращение гидрораспределителя	Y6.1
Вращение гидрораспределителя	Y6.1, Y6.2

Рисунок Б.7 – Схема электрическая принципиальная комбайна (лист 7)

ПРИЛОЖЕНИЕ Б

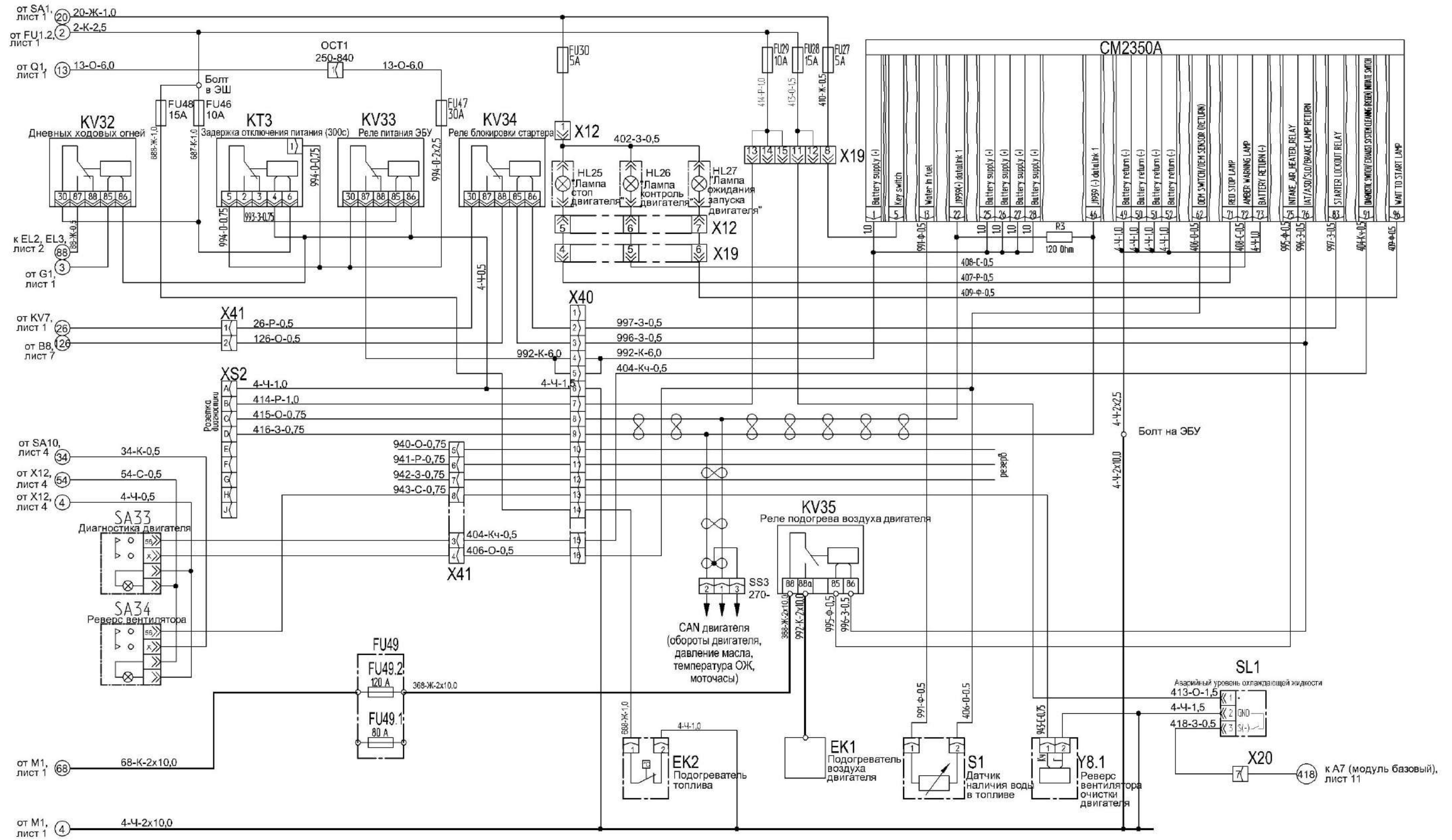


Рисунок Б.8 – Схема электрическая принципиальная комбайна (лист 8)

ПРИЛОЖЕНИЕ Б

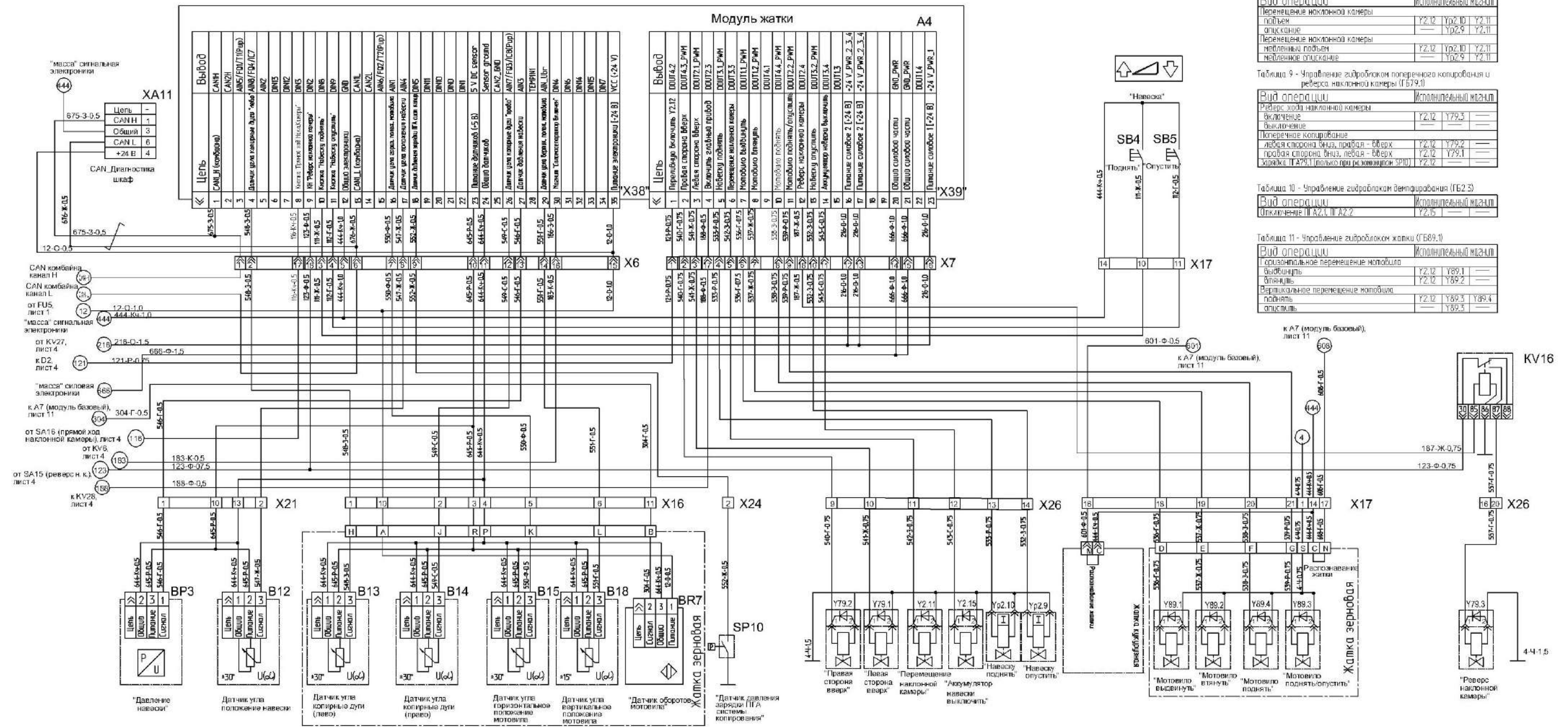


Таблица 8 - Управление гидроблоком односекционным (ГБ2.2)

Вид операции	Исполнительный механизм
Перемещение наклонной камеры	Y2.12, Y2.10, Y2.11
подъем	Y2.9
опускание	Y2.9
Перемещение наклонной камеры	Y2.12, Y2.10, Y2.11
медленный подъем	Y2.9
медленное опускание	Y2.9

Таблица 9 - Управление гидроблоком поперечного копирования и реверса наклонной камеры (ГБ3.1)

Вид операции	Исполнительный механизм
Реверс хода наклонной камеры	Y2.12, Y2.3
включение	Y2.12, Y2.3
выключение	Y2.12, Y2.3
Поперечное копирование	Y2.12, Y2.2
левая сторона вниз, правая - вверх	Y2.12, Y2.2
правая сторона вниз, левая - вверх	Y2.12, Y2.2
Характер ПА2.1, ПА2.2 (только при разжимной СПД)	Y2.12

Таблица 10 - Управление гидроблоком демпфирования (ГБ2.3)

Вид операции	Исполнительный механизм
Отключение ПА2.1, ПА2.2	Y2.5

Таблица 11 - Управление гидроблоком жатки (ГБ8.1)

Вид операции	Исполнительный механизм
Горизонтальное перемещение мотовила	Y89.1, Y89.2, Y89.3
выдвинуть	Y89.1, Y89.2, Y89.3
втянуть	Y89.1, Y89.2, Y89.3
Вертикальное перемещение мотовила	Y89.3, Y89.4
поднять	Y89.3, Y89.4
опустить	Y89.3, Y89.4

Рисунок Б.9 – Схема электрическая принципиальная комбайна (лист 9)

ПРИЛОЖЕНИЕ Б

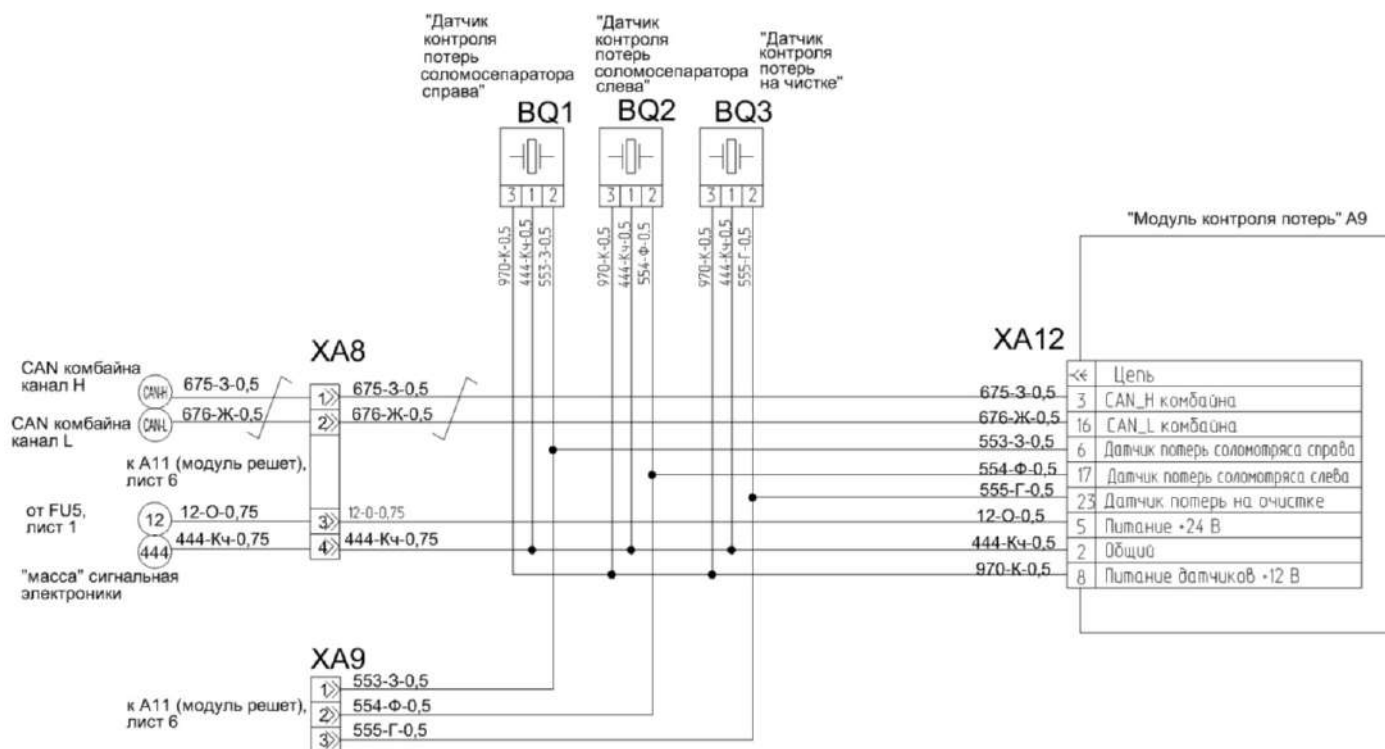


Рисунок Б.10 – Схема электрическая принципиальная комбайна (лист 10)

ПРИЛОЖЕНИЕ Б

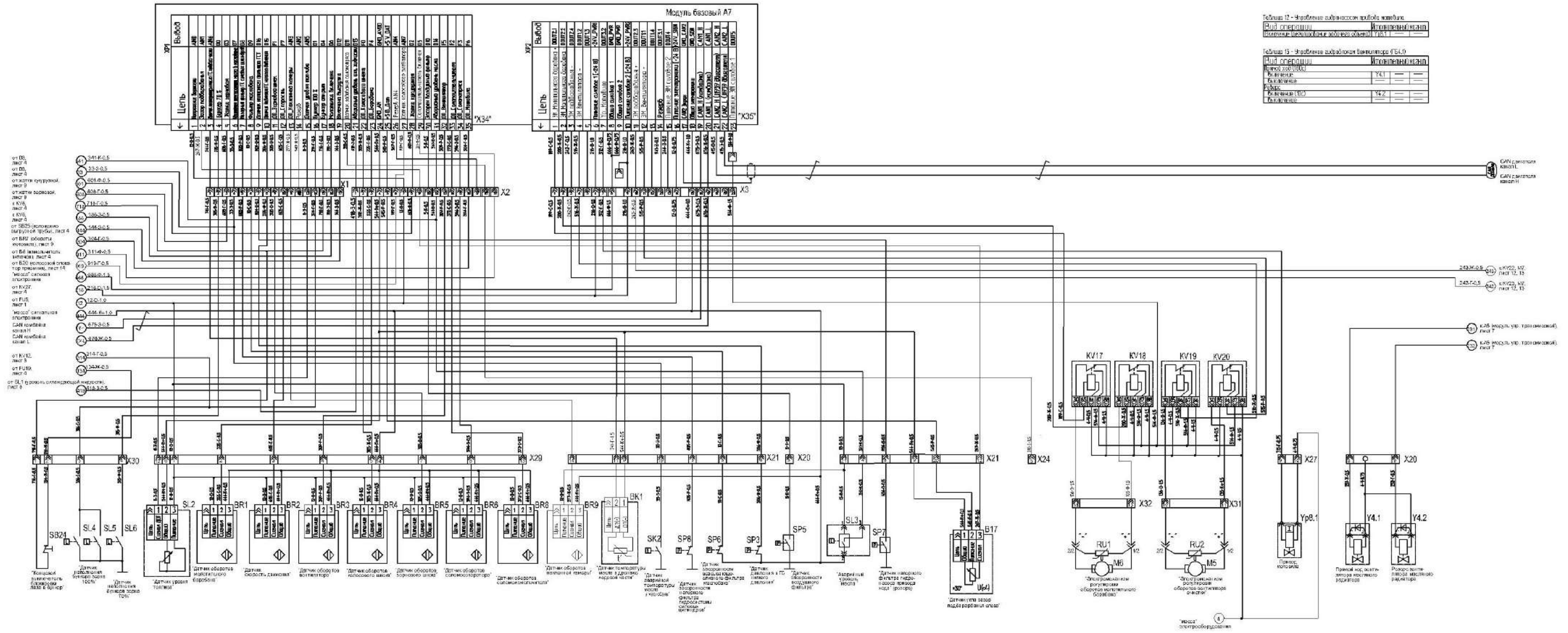


Таблица 12 - Управление гидравлическим цилиндром (краном)

Цель операции	Исполнительный элемент
Включение гидравлического цилиндра (крана)	Кран

Таблица 13 - Управление гидравлическим цилиндром (БСД)

Цель операции	Исполнительный элемент
Включение БСД	БСД
Выключение БСД	БСД
Цель операции	Исполнительный элемент
Включение БСД	БСД
Выключение БСД	БСД

Рисунок Б.11 – Схема электрическая принципиальная комбайна (лист 11)

ПРИЛОЖЕНИЕ Б

Регулировка зазора подбаранья электромеханизмами M7 и M8

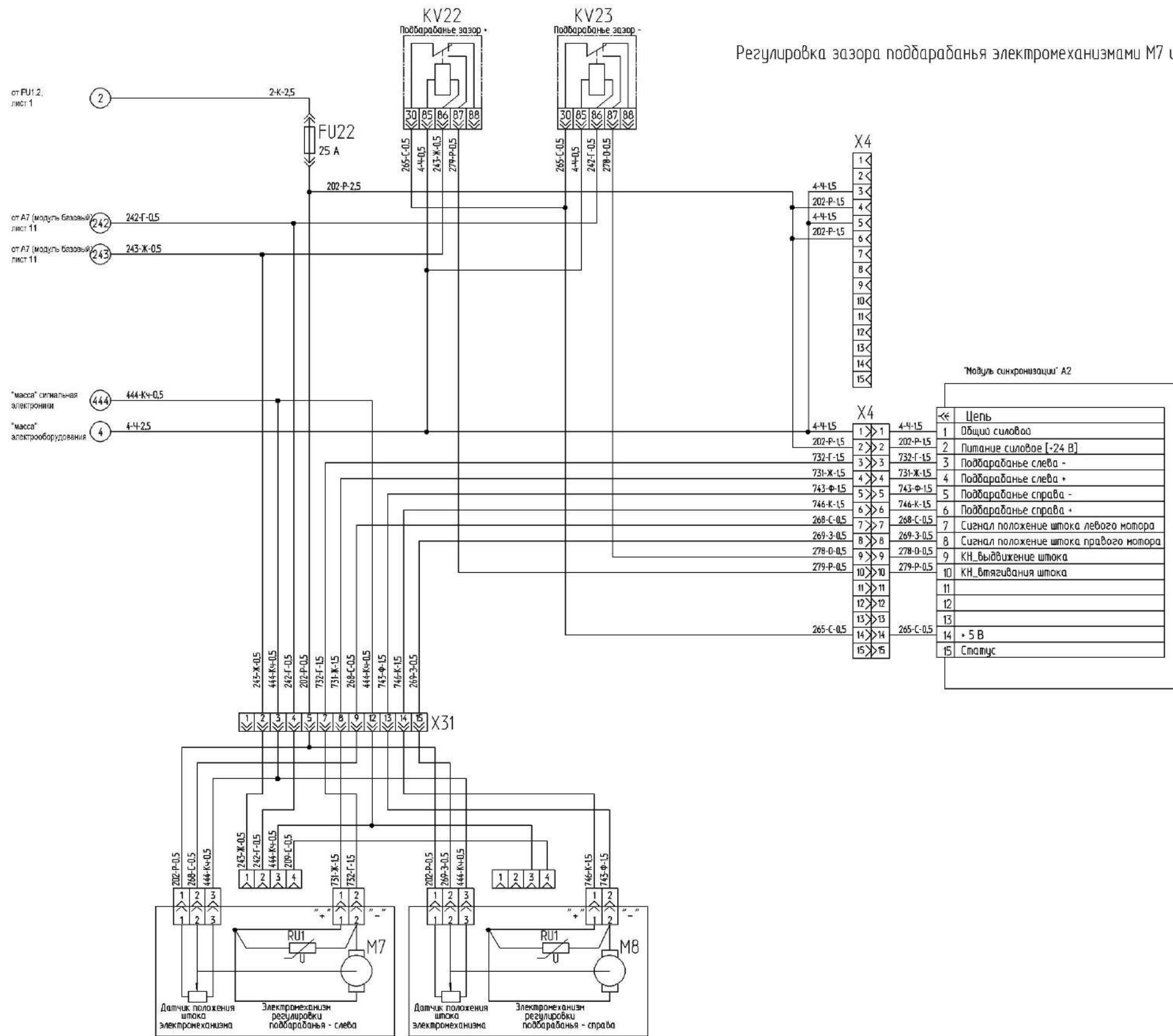


Рисунок Б.12 – Схема электрическая принципиальная комбайна (лист 12)

ПРИЛОЖЕНИЕ Б

Регулировка зазора подборабannya электромеханизмами M7 и M8 с функцией IFLEX

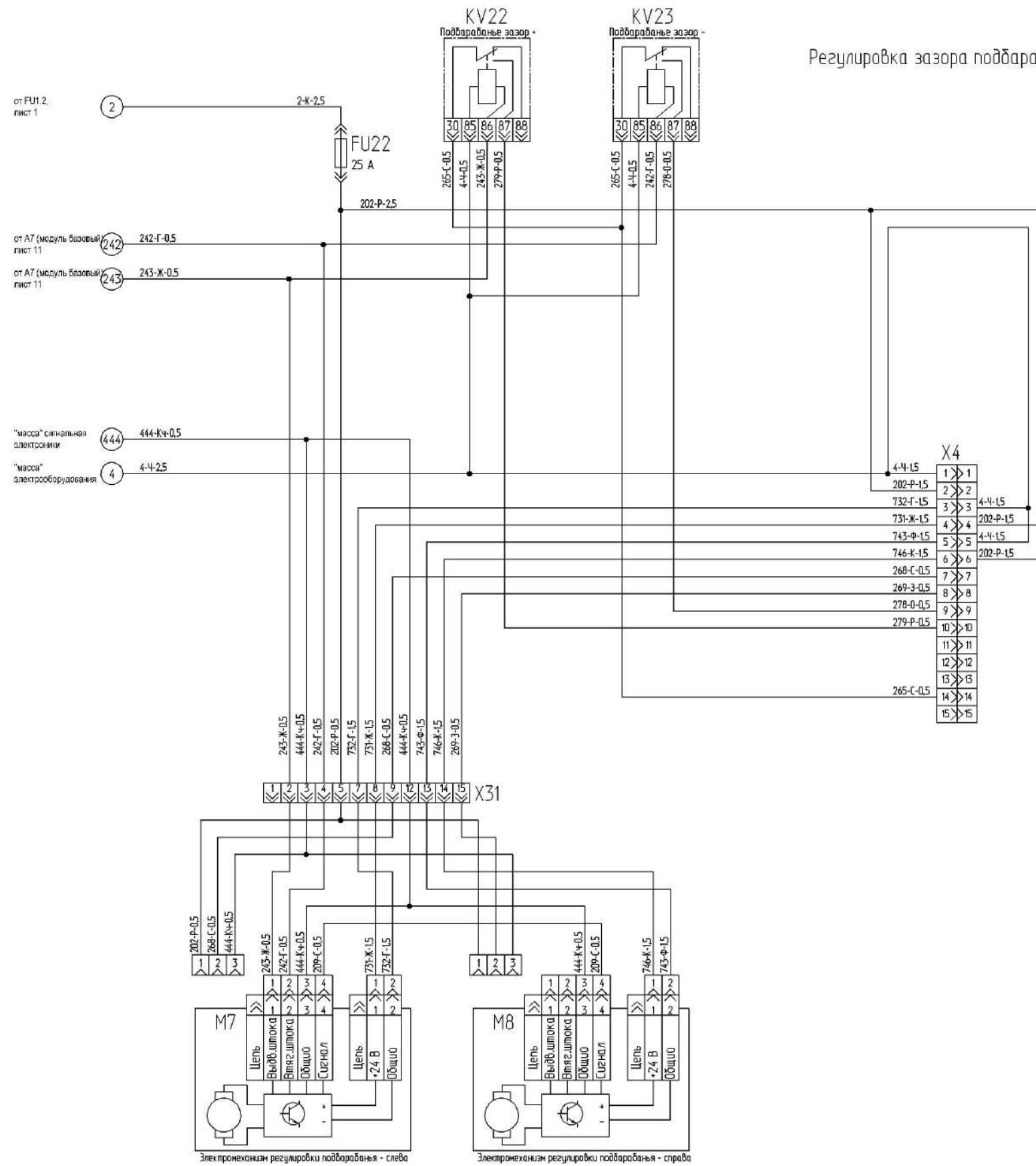


Рисунок Б.13 – Схема электрическая принципиальная комбайна (лист 13)

ПРИЛОЖЕНИЕ Б

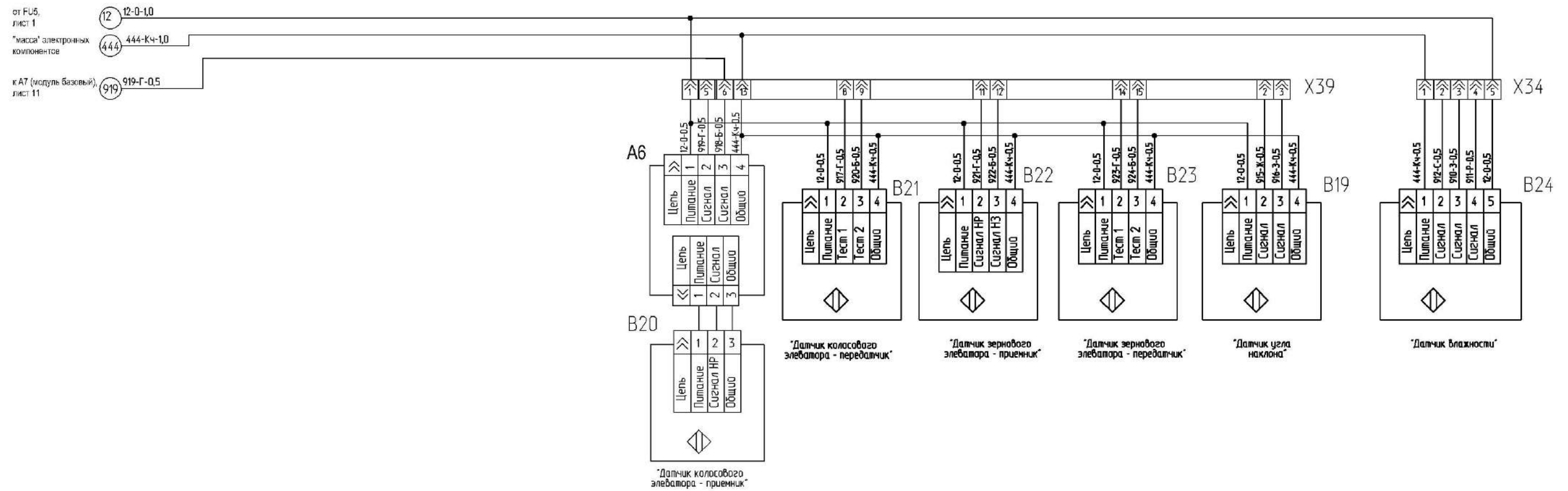


Рисунок Б.14 – Схема электрическая принципиальная комбайна (лист 14)

ПРИЛОЖЕНИЕ Б

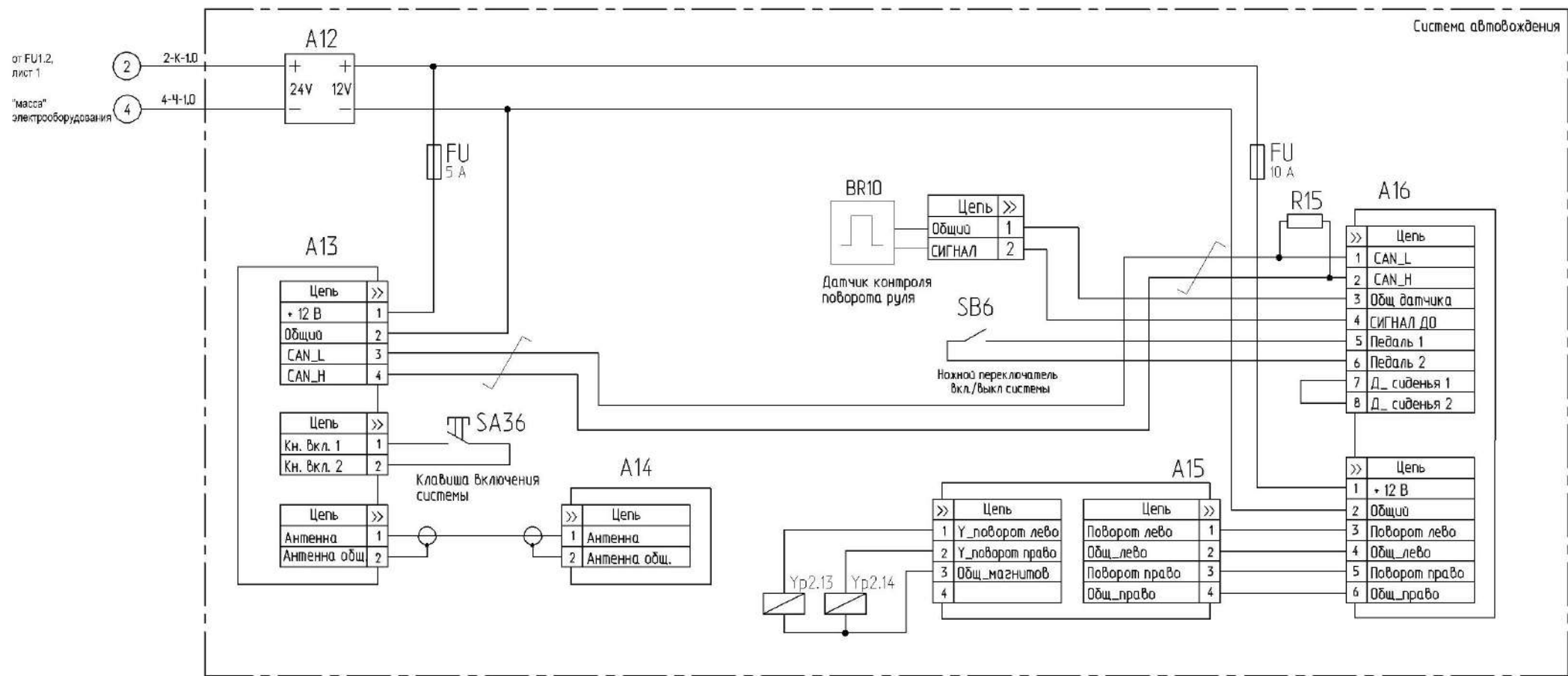


Таблица 14 - Управление гидроблоком автовождения (резерв)

Вид операции	Исполнительный магнит
Изменение направления движения	
поворот влево	Ур2.13
поворот вправо	Ур2.14

Рисунок Б.15 – Схема электрическая принципиальная комбайна (лист 15)

ПРИЛОЖЕНИЕ В
Заправочные емкости

Наименование	Объем, дм ³ (л)	Марка масел и рабочих жидкостей	
		Основные	Заменители
Топливный бак	800	Топливо дизельное рекомендованное в эксплуатационных документах на двигатель	
Коробка передач	23	Масло трансмиссионное ТМ-5-18	
Бортовые редуктора: - правый - левый	5,0 5,0	Масло трансмиссионное ТМ-5-18	
Мультипликатор	7	Масло трансмиссионное ТМ-5-18	
Гидросистема комбайна	160	См. Приложение Г	
- в том числе бак масляный	70		
Установка трубопроводов рабочих тормозов	2,0	Тормозная жидкость "РОСДОТ-4"	
Система охлаждения двигателя	100	ES Compleat	
Масло моторное	34	Hessal SAE 15W-40 API CH-4	

ПРИЛОЖЕНИЕ Г

Перечень рекомендуемых масел для гидросистемы комбайна

Производитель масла	Рекомендуемые масла для зимних условий в средней Европе		Рекомендуемые масла для летних условий в средней Европе		Рекомендуемые масла для тропических усло- вий	
	Класс вязкости					
	VG32		VG46		VG68	
	Тип масла					
	HVLP	HLP	HVLP	HLP	HVLP	HLP
Марка масла						
1	2	3	4	5	6	7
ADDINOL	Hydraulic Oil HLVP 32	Hydraulic Oil HLP 32	Hydraulic Oil HVLP 46	Hydraulic Oil HLP 46	Hydraulic Oil HVLP 68	Hydraulic Oil HLP 68
ARAL	Aral Vitam HF 32	Aral Vitam GF 32	Aral Vitam HF 46	Aral Vitam GF 46		Aral Vitam GF 68
AVIA	Avia Fluid HVI 32	Avia Fluid RSL 32	Avia Fluid HVI 46	Avia Fluid RSL 46 Avia Fluid ZAD 46	Avia Fluid HVI 68	Avia Fluid RSL 68
BP	Bartran HV 32	Energol HLP-HM 32 Bartran 32	Bartran HV 46	Energol HLP-HM 46 Bartran 46	Bartran HV 68	Energol HLP-HM 68 Bartran 68
	Bartran HVX 32	Autran MBX	Bartran HVX 46	Bartran SHF-S46	Bartran HVX 68	
Brugarolas	Beslux Divol HV 32	Fluid Drive HM- 32	Beslux Divol HV 46	Fluid Drive HM- 46	Beslux Divol HV 68	Fluid Drive HM- 68
Bucher & CIE Motorex AG	COREX EP VI 360	COREX HLP 32	COREX EP VI 510 COREX HV 515 Alpine Granat HV 515	COREX HLP 46	COREX EP VI 610	COREX HLP 68
CALTEX	Rando HDZ 32	Rando HD 32	Rando HDZ 46	Rando HD 46	Rando HDZ 68	Rando HD 68
CASTROL	HYSPIN AWH 32	HYSPIN AWS 32 Paradene 32 AW TQ-D	HYSPIN AWH 46	HYSPIN AWS 46 Paradene 46 AW	HYSPIN AWH 68	HYSPIN AWS 68 Paradene 68 AW
CEPSA LUBRICANTES, SA.	CEPSA HIDROSTAR HVLP 32		CEPSA HIDROSTAR HVLP46		CEPSA HIDROSTAR HVLP 68	

1	2	3	4	5	6	7
CHEVRON	Mechanism LPS 32	Hydraulic Oil AW 32 Chevron Rykon Oil AW ISO 32	Mechanism LPS 46	Hydraulic Oil AW 46 Chevron Rykon Oil AW ISO 46	Mechanism LPS 68	Hydraulic Oil AW 68 Chevron Rykon Oil AW ISO 68
		Chevron Rando HD ISO 32		Chevron Rando HD ISO 46		Chevron Rando HD ISO 68
COFRAN	Hydroline Equigrade 32 Speziale 32	Cofraline extra 32 S	Hydroline Equigrade 46	Cofraline extra 46 S	Hydroline Equigrade 68 Speziale 68	Cofraline extra 68 S
ENGEN	Engen TQH 10/32	Engen TQH 20/32	Engen TQH 10/46	Engen TQH 20/46	Engen TQH 10/68	Engen TQH 20/68
ENI S.p.A.	ARNICA 32	OSO 32 Precis HLP 32	ARNICA 46 H Lift 46 Autol Hys 46	OSO 46 Precis HLP 46	ARNICA 68	OSO 68 Precis HLP 68 Autol Hys 68
ESSO	UNIVIS N 32	NUTO H 32 Hydraulic Oil HLP 32	UNIVIS N 46	NUTO H 46 Hydraulic Oil HLP 46	UNIVIS N 68	NUTO H 68 Hydraulic Oil HLP 68
EUROL	EuroI HV 32	EuroI HLP 32 HLP 32 VA	EuroI HV 46	EuroI HLP 46 HLP 46 VA	EuroI HV 68	EuroI HLP 68 HLP68 VA
FUCHS		RENOLIN MR 10 VG 32		RENOLIN MR 15 VG 46		RENOLIN MR 20 VG 68
	RENOLIN MR 32 MC	RENOLIN B10 VG 32	RENOLIN MR 46 MC	RENOLIN B15 VG 46	RENOLIN MR 68 MC	RENOLIN B20 VG 68
	RENOLIN B 32 HVI RENOLIN ZAF 32 MC	RENOLIN ZAF 32 B	RENOLIN B 46 HVI RENOLIN ZAF 46 MC	RENOLIN ZAF 46 B	RENOLIN B 68 HVI RENOLIN ZAF 68 MC	RENOLIN ZAF 68 B
Hessol Lubrication	Hydraulic Oil HVLP 32	Hydraulic Oil HLP 32	Hydraulic Oil HVLP 46	Hydraulic Oil HLP 46	Hydraulic Oil HVLP 68	Hydraulic Oil HLP 68
KLUBER		LAMORA HLP 32		LAMORA HLP 46		LAMORA HLP 68
Kompressol	Kompressol CH 32 V	Kompressol CH 32	Kompressol CH 46 V	Kompressol CH 46	Kompressol CH 68 V	Kompressol CH 68
KUWAIT Petroleum Q8	Q8 Handel 32 Heller 32	Q8 Haydn 32 Holst 32 Hydraulik S32	Q8 Hoffmeister HVLP-D-46 Q8 Handel 46 Heller 46	Q8 Haydn 46 Holst 46 Hydraulik S46	Q8 Handel 68 Heller 68	Q8 Haydn 68 Holst 68 Hydraulik S68
LIQUI MOLY	HVLP 32 ISO	HLP 32 ISO	HVLP 46 ISO	HLP 46 ISO	HVLP 68 ISO	HLP 68 ISO

1	2	3	4	5	6	7
LUBRICANT COMPANY, SINOPEC CORP.		SINOPEC HM32		SINOPEC HM46 SINOPEC METALLURGY SPECIAL HYDRAULIC OIL		SINOPEC HM68
LUKOIL Lubricants Company		LUKOIL GEYSER ST 32		LUKOIL GEYSER ST 46		LUKOIL GEYSER ST 68
LOTOS Oil				Hydromil Super L-HM 46		
MOBIL		Mobil DTE 24		Mobil DTE 25		Mobil DTE 26
	Mobil DTE 13 M Mobil DTE 10 Excel 32	Mobil DTE Excel 32	Mobil DTE 15 M Mobil DTE 10 Excel 46	Mobil DTE Excel 46	Mobil DTE 16 M Mobil DTE 10 Excel 68	Mobil DTE Excel 68
MRD	PENNASOL HVLP 32	PENNASOL HLP 32	PENNASOL HVLP 46	PENNASOL HLP 46	PENNASOL HVLP 68	PENNASOL HLP 68
OMV	HLP-M 32	HLP 32 ZNF 32	HLP-M 46 HLP-S	HLP 46 ZNF 46	HLP-M 68	HLP 68 ZNF 68
PANOLIN		HLP 32		HLP 46		HLP 68
	HLP Universal 32	HLP Plus 32	HLP Universal 46	HLP Plus 46	GP 55	HLP Plus 68
PETRO-CANADA	HYDREX MV 32	HYDREX AW 32	HYDREXXV	HYDREX AW 46	HYDREX MV 60	HYDREX AW 68
	ENVIRON MV32 / Premium ECO 32	ENVIRON AW 32 Purity FG AW 32	ENVIRON MV46 / Premium ECO 46	ENVIRON AW 46 Purity FG AW 46		ENVIRON AW 68 Purity FG AW 68
PETROFER		Isolubric VG 32		Isolubric VG 46		Isolubric VG 68
REPSOL	Telex HVLP 32	Telex E 32	Telex HVLP 46	Telex E 46	Telex HVLP 68	Telex E 68
SHELL	Shell Tellus T 32	Shell Tellus 32	Shell Tellus T 46	Shell Tellus 46	Shell Tellus T68	Shell Tellus 68
	Shell Tellus TD 32	Shell Tellus DO 32	Shell Tellus TD 46	Shell Tellus DO 46	Shell Tellus TD 68	Shell Tellus DO 68
	Shell Tellus EE 32 Shell Tellus SX-2 32 Shell Tellus STX 32	Shell Tellus S 32	Shell Tellus EE 46 Shell Tellus SX-2 46 Shell Tellus STX 46	Shell Tellus S 46	Shell Tellus EE 68 Shell Tellus SX-2 68 Shell Tellus STX 68	Shell Tellus S 68
STATOIL	HYDRAWAY HVXA 32	HYDRAWAY HMA 32	HYDRAWAY HVXA 46	HYDRAWAY HMA 46	HYDRAWAY HVXA 68	HYDRAWAY HMA 68

1	2	3	4	5	6	7
Strub & Co Schmiertechnik CH-Reiden	Vulcolube EP VI 32	Vulcolube HLP 32	Vulcolube EP VI 46	Vulcolube HLP 46	Vulcolube EP VI 68	Vulcolube HLP 68
TEXACO	Rando HDZ 32	Rando HD 32	Rando HDZ 46	Rando HD 46	Rando HDZ 68	Rando HD 68
LLC TNK Lubri- cants	TNK Hy- draulic HVLP 32	TNK Hy- draulic HLP 32	TNK Hy- draulic HVLP 46	TNK Hydrau- lic HLP 46	TNK Hy- draulic HVLP 68	TNK Hy- draulic HLP 68
TOTAL FINA ELF	Total Equivis ZS 32	Total Azolla ZS 32 Total Azolla DZF 32	Total Equivis ZS 46	Total Azolla ZS 46 Total Azolla DZF 46	Total Equivis ZS 68	Total Azolla ZS 68 Total Azolla DZF 68
Van Meeuwen	Black Point Turbin HVI 32	Black Point Turbin 32	Black Point Turbin HVI 46	Black Point Turbin 46	Black Point Turbin HVI 68	Black Point Turbin 68
Valpercan Spain	Hidroval 32 HV Vesta HV 32	Hidroval 32 HLP	Hidroval 46 HV Vesta HV 46	Hidroval 46 HLP	Hidroval 68 HV Vesta HV 68	Hidroval 68 HLP
SK Energy		ZIC SU- PERVIS AW 32		ZIC SUPER- VIS AW 46		
SRS		WIOLAN HS 32		WIOLAN HS 46		WIOLAN HS 68
	WIOLAN HV 32	WIOLAN HX 32	WIOLAN HV 46	WIOLAN HX 46	WIOLAN HV 68	WIOLAN HX 68
YORK Ginouves	YORK 775 VG 32 YORK 779 VG 32	YORK 772 VG 32	YORK 775 VG 46 YORK 779 VG 46	YORK 772 VG 46	YORK 775 VG 68 YORK 779 VG 68	YORK 772 VG 68
XADO Germany			XADO Atomic Oil VHLP46			
Midland	Midland MV-AW32	Midland AW32	Midland MV-AW46	Midland AW46	Midland MV-AW68	Midland AW68

Примечание - При замене марки или типа масла в гидросистеме необходимо полностью слить остатки масла.

ПРИЛОЖЕНИЕ Д

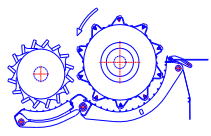
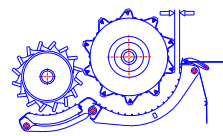
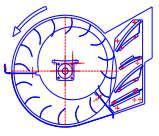
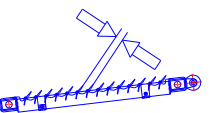
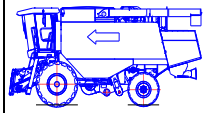
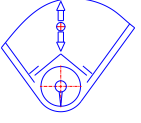
Перечень

Фильтроэлементов гидросистем комбайна и периодичность их обслуживания

Гидросистема	Обозначение фильтроэлемента	Место расположения	Периодичность обслуживания
Гидросистема привода ходовой части	Фильтроэлемент 11004919 "Danfoss" (для ГСТ "Danfoss") Фильтроэлемент 0009830633 "Linde" Германия или CSD-050-3-0-A10A Fai Filtri, Италия (для ГСТ "Linde")	На гидронасосе привода хода	Один раз в год перед началом уборочного сезона.
Гидросистема силовых цилиндров	Фильтроэлемент CCH302FV1 "ф.Sofima" или SP-030E20B/4 "ф.Stauff" или 16.9800/S H20XL-E00-0-P "Bosch"	На левой боковине в задней части комбайна	ЕТО - замена фильтроэлемента по срабатыванию электрического датчика или один раз в год перед началом уборочного сезона.
Сливной фильтр гидросистемы	Фильтроэлемент СКТ220FD1 Sofima, Италия (для фильтра KTS220FDBBER6C) или фильтроэлемент P764198 "Donaldson", Бельгия (для фильтра K041535)	В маслобаке	ЕТО - замена фильтроэлемента по срабатыванию электрического датчика или один раз в год перед началом уборочного сезона.
Гидросистема рабочих органов и рулевого управления Гидросистема привода ходовой части	Сапун (фильтр воздушный) SMBT-47-S-10-0-B04-0 "ф.Stauff" или TM 150 B "ф.Sofima" или ФС-02 "САЛЕО-ГОМЕЛЬ"	Сапун (2 шт.), расположен сверху масляного бака гидросистемы	ТО-1, ТО-2 - очистить наружную поверхность сапуна. Замена через 2 года или каждые 480 часов эксплуатации в течение двух сезонов.
	Масло гидравлическое типа "HLP", см. таблицу допускаемых к применению масел (Приложение Г).	Маслобак расположен на площадке обслуживания двигателя, объем около 80л.	Замена один раз в год перед началом сезона или каждые 480 часов эксплуатации в течение одного уборочного сезона

ПРИЛОЖЕНИЕ Е

РЕКОМЕНДУЕМЫЕ РЕЖИМЫ НАСТРОЙКИ МОЛОТИЛКИ КОМБАЙНА ПРИ ОПТИМАЛЬНЫХ УСЛОВИЯХ

Показатель регулировки Культура								
	Режимы работы и параметры регулировки							
	Частота вращения молотильного барабана, мин ⁻¹	Зазор между молотильным барабаном и подбарабаньем, мм	Частота вращения, об/мин	Зазоры между гребенками решет, мм			Скорость движения, км/час	Прочие показатели
			Верхнего	Удлинителя	Нижнего			
Пшеница	750	10	1200	15	9	9	Выбирается в зависимости от захвата жатки, урожайности, влажности хлебной массы и состояния стеблестоя	Скорость выгрузки зависит от влажности зерна
Ячмень	900	9	1200	15	9	9		
Овес	800	15	900	15	9	12		
Рожь	800	12	1200	15	9	9		
Люцерна	900	8	700	2	0	2 (пробив. Ø 3 мм)		
Клевер	900	8	700	2	0	2 (пробив. Ø 3 мм)		
Гречиха	430	20	700	10	12	4 (пробив. Ø 7 мм)		
Рапс	500	18	900	2	6	2 (пробив. Ø 4,5 мм или 7 мм)		
Кукуруза	510	26	1300	15	0	20 (пробив. Ø 16 мм)		
Соя	400	25	1300	15	0	10		
Тритикале	1000	8	1200	15	9	9		
Подсолнечник	400	25	1100	14	10	10 (пробив. Ø 16 мм)		

Способ устранения Отклонения в работе молотилки	Очередность корректировки режимов работы																Уменьшите скорость движения	Проверьте состояние клапанов соломотряса (деформация, залипание)	Приподнимите щитки над донным шнеком бункера
	Увеличьте частоту вращения	Уменьшите частоту вращения	Увеличьте зазор на входе и выходе	Уменьшите зазор на входе и выходе	Измените длину тяг, установив равномерный зазор по всей длине максимально выступающего бича	Проверьте состояние подбарабана и бичей (повреждение, залипание)	Увеличьте частоту вращения	Уменьшите частоту вращения	Откройте жалюзи дополнительного решета	Откройте жалюзи верхнего решета	Прикройте жалюзи верхнего решета	Откройте жалюзи удлинителя	Прикройте жалюзи удлинителя	Откройте жалюзи нижнего решета	Прикройте жалюзи нижнего решета	Установите дополнительные щитки на нижнем решетном стане			
Повышенные потери зерна в соломе		5		1		3											2	4	
Повышенные потери полноценного зерна в полове							4			1		2				5	3		
Неполное выделение зерна из колоса в соломе	2			1															
Потери с соломой необмолоченного колоса	1			2						4		3							
Механическое повреждение зерна (дробление)		1	2			3													
Недомолот и дробление зерна одновременно					2	1													
Повышенные потери щуплого зерна с половой								1		2						3			
Колосовой шнек перегружается мелким ворохом							3		4	1		2							
Увеличенные сходы зерна в колосовой шнек													1						
В бункер поступает сорное зерно							3			2					1				
Замедленная выгрузка зерна из бункера																			1

Примечание - Цифровое обозначение операций регулировки отражает очередность. Всегда производите регулировку только одной функции. Прежде чем производить следующую регулировку, проверьте сначала результат. Регулировка не должна вносить изменения более чем на 5% от предыдущей. В таблице приведены предварительные настройки. Окончательные настройки выбираются в зависимости от влажности, высоты стеблестоя, урожайности в процессе выполнения технологического процесса.

ПРИЛОЖЕНИЕ Ж

Инструкция к терминалу БИУС комбайна

Общие сведения

Модуль терминальный графический (далее терминал) предназначен для реализации диалога «оператор – БИУС». Устройством ввода/вывода информации является терминал. БИУС (бортовая информационно-управляющая система) предназначена для управления и контроля основных рабочих органов комбайна, а также оповещения механизатора о состоянии всего комбайна в целом.

Терминал имеет графический интерфейс (вывод осуществляется на панель жидко-кристаллического (ЖК) индикатора), выполненный в виде системы меню, каждый раздел которой предоставляет доступ к определенным функциональным группам: индикаторам параметров, командам составных частей комплекса и т.д.

На лицевую панель терминала (рисунок Ж.1) вынесены:

- ЖК-экран, на котором в графическом виде отображается рабочая информация, разнесенная по экранам меню;
- кнопки навигации по меню (7 шт.) – предназначены для навигации по меню терминала, предоставляя оператору возможность просмотра требуемой в данный момент информации и отправки модулям БИУС необходимых команд. Основные функциональные назначения кнопок приведены в таблице Ж.1.

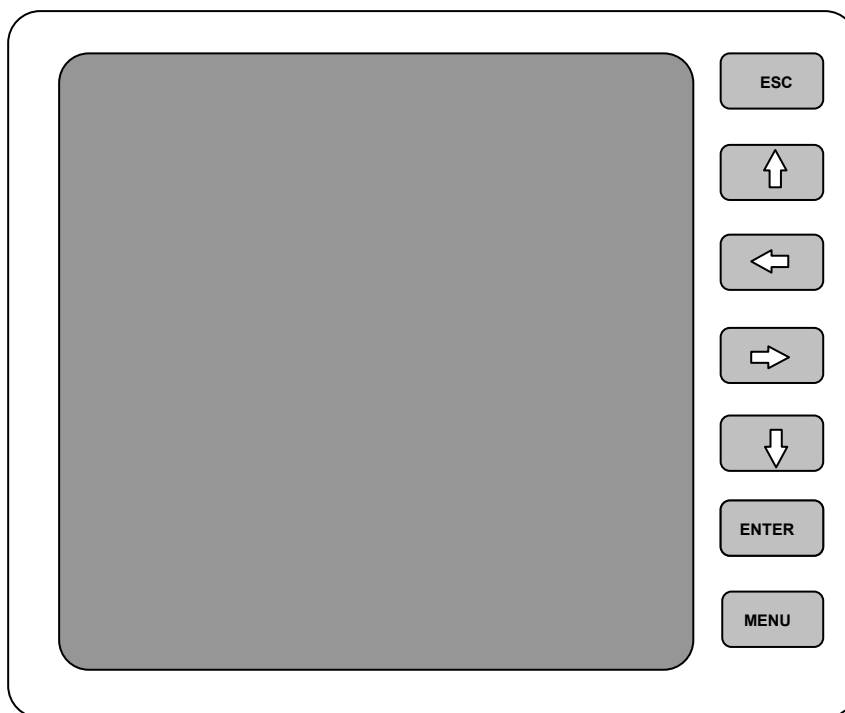


Рисунок Ж.1 – Лицевая панель терминала

Таблица Ж.1 - Основные функциональные назначения кнопок

Названия кнопок	Функциональные назначения кнопок (в зависимости от выбранного экрана или режима)
ОТМЕНА (ESC)	Отмена сообщений Выход из подменю
ВВЕРХ	Выбор предыдущего пункта меню Увеличить задание в режиме задания величины
ВНИЗ	Выбор следующего пункта меню Уменьшить задание в режиме задания величины
ВЛЕВО	Переключение между экранами транспортирования и комбайнирования
ВПРАВО	Переключение между экранами транспортирования и комбайнирования
ВВОД (ENTER)	Вход в подменю Подтверждение задания Посылка команд на исполнение действий Посылка команд на исполнение ответственных действий (долгое нажатие)
МЕНЮ (MENU)	Вход в меню

На экране терминала можно условно выделить четыре области (рисунок Ж.2):

- область аварийных пиктограмм – предназначена для отображения пиктограмм, предупреждающих о наличии аварий;
- время – отображает текущее время (в формате чч:мм);
- область индикаторов – предназначена для отображения экранов и разделов системы меню, содержащих информацию о состоянии аналоговых, частотных, дискретных датчиков и предоставляющих возможность отправки команд модулям БИУС. Данная область является основным рабочим полем на экране терминала;
- область информационных пиктограмм – предназначена для отображения пиктограмм текущего состояния модулей БИУС и составных частей комплекса.

Терминал связан посредством CAN сети с шестью модулями БИУС:

- модулем управления решетками;
- модулем потерь;
- модулем CAN панели управления;
- модулем жатки;
- модулем управления трансмиссией;
- модулем базовым.

Система меню

Система меню терминала включает в себя режим работы БИУС (рабочий режим комплекса).

Система меню состоит из экранов меню, которые, в свою очередь, в зависимости от функционального назначения могут включать в себя различные элементы: команды заданий и исполнения операций, индикаторы, вызовы подменю и др.

Столбиковые индикаторы предназначены для отображения индицируемой величины в числовом и графическом видах. Такой индикатор может содержать:

- численное значение отображаемой величины;
- столбиковый индикатор со шкалой с нанесенными на ней минимальным, максимальным и одним промежуточным значениями отображаемой величины;
- пиктограмму, соответствующую условному обозначению индицируемой величины.

Числовые индикаторы содержат пиктограмму и численное значение величины.

Команды исполнения операций предназначены для отправки команды модуля БИУС с целью исполнения определенных операций. Для отправки команды необходимо выбрать соответствующий пункт меню и нажать кнопку **ENTER**.

Основные экраны меню

Вся информация системы подразделена на информационные экраны. Каждый экран может содержать вложенные экраны, которые структурируют информацию по функциональному назначению.

Существует два основных экрана – «Дорога» и «Поле». Переключение между экранами осуществляется автоматически в зависимости от выбранного режима работы, а также кнопками **ВЛЕВО**, **ВПРАВО** вне зависимости от выбранного в данный момент режима работы комплекса («Дорога» / «Поле»).

Экран транспортирования (рисунок Ж. 2) предназначен для отображения рабочих параметров, наиболее актуальных для режима транспортирования «Дорога».

Список параметров режима транспортирования приведен в таблице Ж. 2.

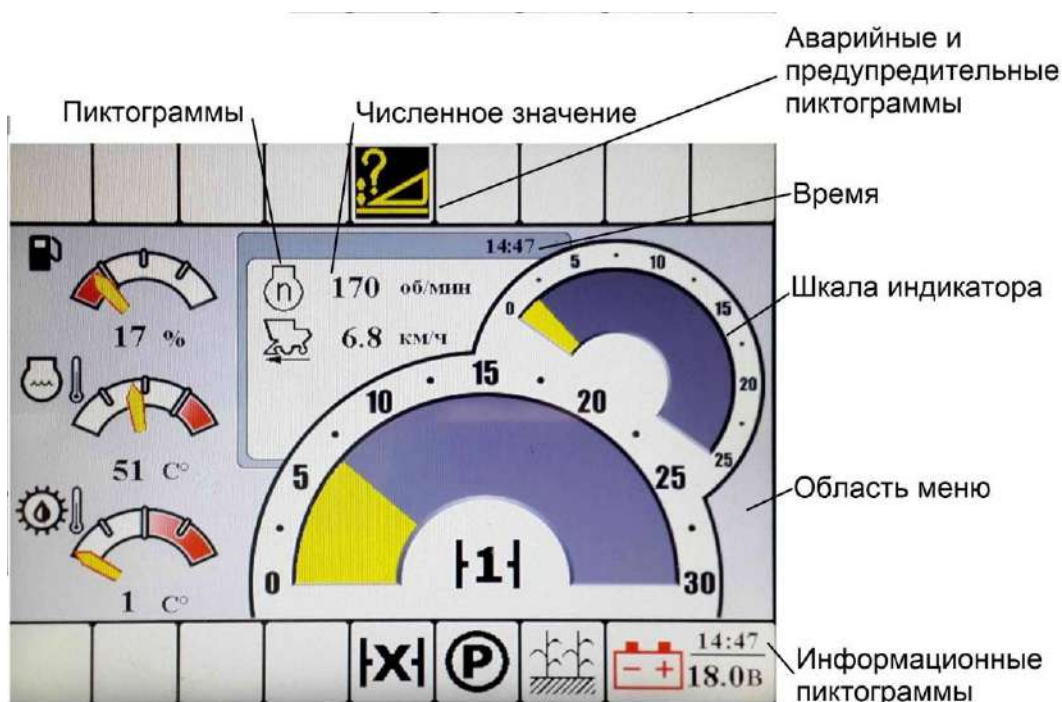







Рисунок Ж. 2 – Экран меню «Дорога»

Таблица Ж. 2 – параметры режима транспортирования («Дорога»)

Параметр		Тип индикатора	Диапазон индикации
	Уровень топлива	Числовой/шкала	0 – 100 %
	Температура охлаждающей жидкости в двигателе	Числовой/ шкала	0 – 120 °С
	Температура гидросистемы ходовой части	Числовой/ шкала	0 – 120 °С
	Обороты двигателя	Числовой	0 – 2500 об/мин
	Скорость комбайна	Числовой	0 – 30,0 км/ч

Экран комбайнирования (рисунок Ж. 3) – предназначен для отображения рабочих параметров, наиболее актуальных для режима комбайнирования («Поле»).

Список параметров режима комбайнирования («Поле») приведен в таблице Ж. 3. Типы индицируемых величин, отображаемые в центральной части экрана «Линия 1 – Линия 5» можно изменять в зависимости от предпочтений механизатора (Меню/Настройки/Экран комбайнирования).

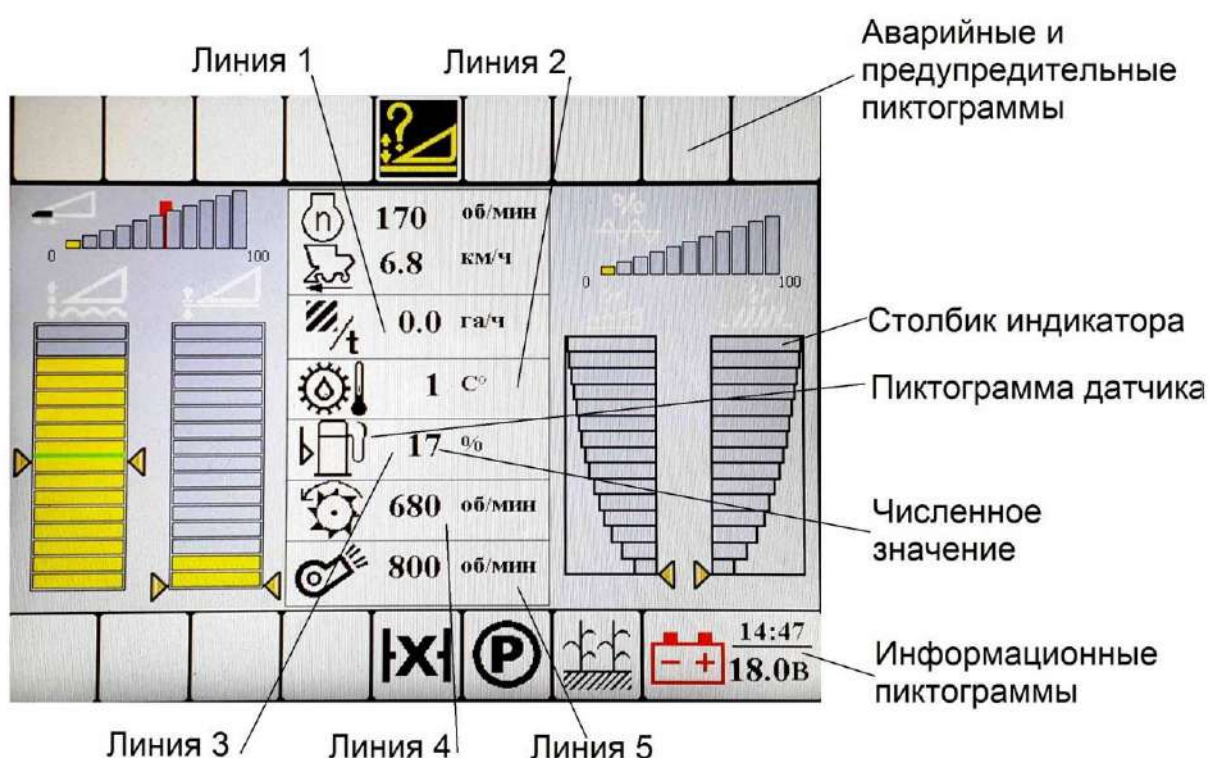


Рисунок Ж. 3 – Экран меню «Поле»

Таблица Ж. 3 – Параметры режима комбайнирования «Поле»

Параметр		Тип индикатора	Единицы измерения
	Скорость комбайна	Числовой	км/ч
	Обороты двигателя	Числовой	об/мин
Линия 1	 Производительность	Числовой	га/ч
Линия 2	 Температура ГС ходовой части	Числовой	°С
Линия 3	 Уровень топлива	Числовой	%
Линия 4	 Обороты молотильного барабана	Числовой	об/мин
Линия 5	 Обороты вентилятора очистки	Числовой	об/мин
	 Положение навески	Столбиковый	%
	Потери по каналу соломотряса	Столбиковый	
	Потери по каналу очистки	Столбиковый	
	Положение стола	Столбиковый	%
	Загрузка колосового элеватора	Столбиковый	%

Аварийные пиктограммы

Аварийные пиктограммы отображаются в области, расположенной в верхней части экрана, и сообщают оператору о наличии аварий в функционировании модулей БИУС.

Примечание – С целью привлечения внимания оператора аварийные пиктограммы отображаются белым цветом на красном фоне.

Каждая пиктограмма, соответствующая определенной аварии, отображается в строго определенной для нее позиции – в знакоместе.

Возможны ситуации, когда требуется отобразить несколько аварийных пиктограмм, соответствующих одному и тому же знакоместу. В этом случае будет отображена пиктограмма, имеющая наивысший приоритет.

При появлении аварийных ситуаций на экран терминала выдается текстовое сообщение о наличии данной аварии. При возникновении аварии необходимо остановить работу комбайна и принять меры по устранению неисправности.

Распределение аварийных пиктограмм по знакоместам приведено в таблице Ж. 4. Пиктограммы на красном фоне – отображают наличие аварий, на желтом фоне – предупреждение.

Таблица Ж. 4 - Распределение аварийных пиктограмм

Номер знакоместа	Пиктограммы знакомест (в порядке убывания приоритетов)		Модули БИУС
1		Нет связи с базовым модулем	Базовый модуль
		Нет связи с двигателем (базовый модуль)	
		Напряжение бортсети вне рабочего диапазона	
		Обороты измельчителя соломы ниже нормы	
		Обороты зернового шнека ниже нормы	
		Обороты колосового шнека ниже нормы	
2		Аварийный уровень масла гидросистемы.	
		Общий перегрев гидросистемы.	
		Недостаточное давление в ГС низкого давления, включение лениксных передач невозможно.	
		Короткое замыкание цепи катушки реле увеличения оборотов барабана на массу	
3		Засорён напорный фильтр гидронасоса привода хода, произведите его замену.	
		Короткое замыкание цепи катушки реле уменьшения оборотов барабана на массу	
		Залипание реле управления одного из электроме- ханизмов	
4		Нет связи с модулем трансмиссии	Модуль транс- миссии
		Наличие напряжения питания на дискретных выхо- дах модуля трансмиссии	
		Параметры модуля трансмиссии не установлены	
		Низкое давление зарядки гидропневмоаккумулятора стояночного тормоза.	
		Отсутствие силового питания модуля трансмиссии	
		Рукоятка ГСТ находится в нейтрали	

Продолжение таблицы Ж. 4

4		Авария рукоятки выход с датчика < 0.5 или > 4.5	
		Рукоятка ГСТ не находится в нейтрали	
5		Нет связи с модулем жатки	Модуль жатки
		Аварийное давление в контуре цилиндров навески	
		Неисправен магнит навески	
		Неоткалибрована система копирования	
6		Платформа стола полностью выдвинута. Опускание мотовила ограничено.	
		Платформа стола полностью выдвинута. Выдвижение мотовила ограничено.	
		Платформа стола полностью выдвинута. Включение главного привода запрещено.	
7		Нет связи с модулем решет	Модуль решет
		Короткое замыкание в силовых цепях	
		Неисправность в силовой цепи электромеханизма верхних решет есть Канал А/Канал В	
		Неисправность в силовой цепи электромеханизма нижних Канал А/Канал В	
8		Нет связи с модулем потерь	Модуль потерь
		Датчик соломотряса левый - неисправен	
		Датчик соломотряса правый - неисправен	
		Датчик очистки - неисправен	
9		Нет связи с модулем кнопок	Модуль кнопок
		Залипание кнопки пульта управления	

Информационные пиктограммы

Информационные пиктограммы отображаются в области, расположенной в нижней части экрана, и предоставляют сведения оператору о текущем состоянии и режимах работы модулей БИУС.

Назначение информационных пиктограмм приведено в таблице Ж. 5.

Таблица Ж. 5 - Назначение информационных пиктограмм

Пиктограммы	Назначение пиктограммы	Пиктограммы	Назначение пиктограммы
	Стояночный тормоз включен		Включена выгрузка
	Движение назад		Включен измельчитель
	Движение запрещено		Медленный подъем/опускание навески
	Нажата педаль тормоза		Номер передачи 1
	Включен режим поле		Номер передачи 2
	Включен режим дорога		Нейтраль
	Установка навески на запомненную высоту		Автомат подъема мотовила
	Автомат копирования по рельефу почвы		Автомат выдвигения мотовила
	Автомат мотовила		Включена наклонная камера
	Главный привод		Аккумуляторная батарея

Главное меню

Для того чтобы войти в главное меню необходимо нажать кнопку **MENU** на лицевой панели терминала. После входа в главное меню выбираем необходимый пункт меню, потом выбираем нужный подпункт и т.д. Структура главного меню представлена в таблице Ж. 6. Для отправки команды необходимо выбрать соответствующий пункт меню и нажать кнопку **ENTER**. То есть, выбор производится кнопкой **ENTER**, возврат в предыдущее меню кнопкой **ESC**.

Таблица Ж. 6 – Структура главного меню

Главное меню	Регулировки комбайна	Тип культуры
		Параметры регулировок
		Настройка чувствительности
		Установить понижающий редуктор
		Использовать выдвижной стол
	Параметры жатки	Скорость автоконтра
		Скорость навески
		Изучение навески
		Использование копирных дуг
		Ширина жатки
		Ручное управление столом
		Использовать ПГА автоконтра
	Статистика	Общая статистика
		Техническое обслуживание
	Настройки	Настройки терминала
		Настройки индикации
		Заводские настройки
	Диагностика	Диагностика модуля ГСТ
		Диагностика модуля решет
		Диагностика модуля жатки
		Диагностика модуля потерь
		Текущие аварии
		Состояние датчиков
Помощь механизатору		

Регулировки комбайна

В пункте меню «Регулировки комбайна» имеется подменю выбора типа культуры, параметры регулировок, настройки чувствительности, подключение понижающего редуктора, использование выдвижного стола.

Основные функциональные назначения подпункта меню «Регулировки комбайна» приведены в таблице Ж. 7.

Таблица Ж. 7 – Функциональные назначения пункта «Регулировки комбайна»

Регулировки комбайна	Тип культуры	Пшеница	<p>Для выбора типа культуры необходимо выбрать нужную культуру и нажать ENTER. Культура, которая выбрана, будет отображена в заголовке окна «Тип культуры».</p> <p>(Пример: Тип культуры – Рожь)</p> <p>В зависимости от типа культуры в разделе «Параметры регулировок» будут предложены параметры настроек рабочих органов комбайна. (Рисунок Ж. 5)</p>
		Рожь	
		Ячмень	
		Тритикале	
		Рапс	
		Кукуруза	
		Овес	
		Люцера	
		Клевер	
		Гречиха	
		Соя	
	Подсолнечник		
Параметры регулировок	Обороты барабана	Обороты вентилятора	<p>В зависимости от типа культуры в данном разделе можно установить рекомендованные заводские настройки или настройки пользователя. При необходимости можно отключить рабочие органы, которые изменять не нужно. Запуск операции настройки осуществляется кнопкой ENTER. После запуска операции настроек рабочих органов все выбранные параметры будут установлены автоматически, после завершения настройки напротив каждого параметра установится статус зеленого цвета. (Рисунок Ж. 6)</p>
		Зазор подбарабанья	
		Зазор верхних решет	
		Зазор нижних решет	
		Зазор нижних решет	
Настройка чувствительности	За соломотрясом	За очисткой	<p>В зависимости от выбранной культуры можно изменять настройки чувствительности датчиков потерь. Значение чувствительности можно изменять от 1 до 16. При этом 1 - это наибольшая чувствительность, а 16 - наименьшая чувствительность датчика потерь.</p> <p>В верхней части окна отображается заданная культура. (Рисунок Ж. 7)</p>
		За очисткой	
Понижающий редуктор	Понижающий редуктор молотильного барабана	Увеличенные обороты соломосепаратора	<p>Активировать параметр «Понижающий редуктор молотильного барабана» необходимо при установке на комбайне соответствующего редуктора. При этом появляется возможность регулировки оборотов молотильного барабана на низких оборотах барабана.</p> <p>Параметр «Увеличенные обороты соломосепаратора» - галочка должна стоять когда обороты соломосепаратора 500 об/мин – и не стоять когда обороты соломосепаратора – 800 об/мин. (Рисунок Ж. 8)</p>
		Увеличенные обороты соломосепаратора	
Выдвижной стол	Использование выдвижного стола	Использование выдвижного стола	<p>Параметр «Использование выдвижного стола» необходимо активировать при использовании жатки с выдвижным столом. При этом будут активированы функции управления выдвижным столом и ограничение перемещения мотовила в зависимости от положения стола.</p> <p>(Рисунок Ж. 9)</p>

Вид окна «Регулировки комбайна» представлен на рисунке Ж. 4. Выбор производится с помощью кнопок **ВВЕРХ/ВНИЗ** с последующим нажатием на кнопку **ENTER**.

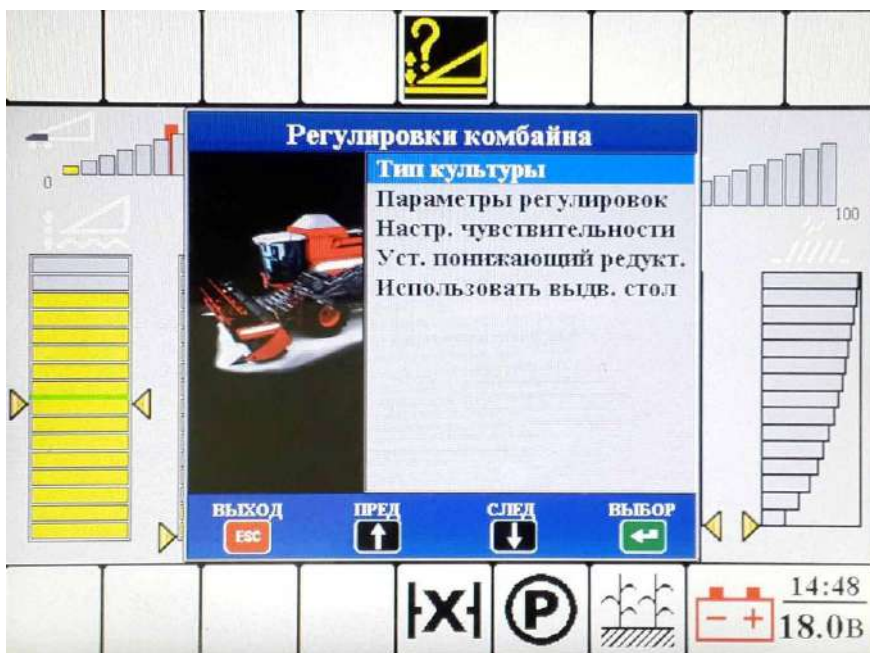


Рисунок Ж. 4 – Вид окна «Регулировки комбайна»

Вид окна «Тип культуры» представлен на рисунке Ж. 5.

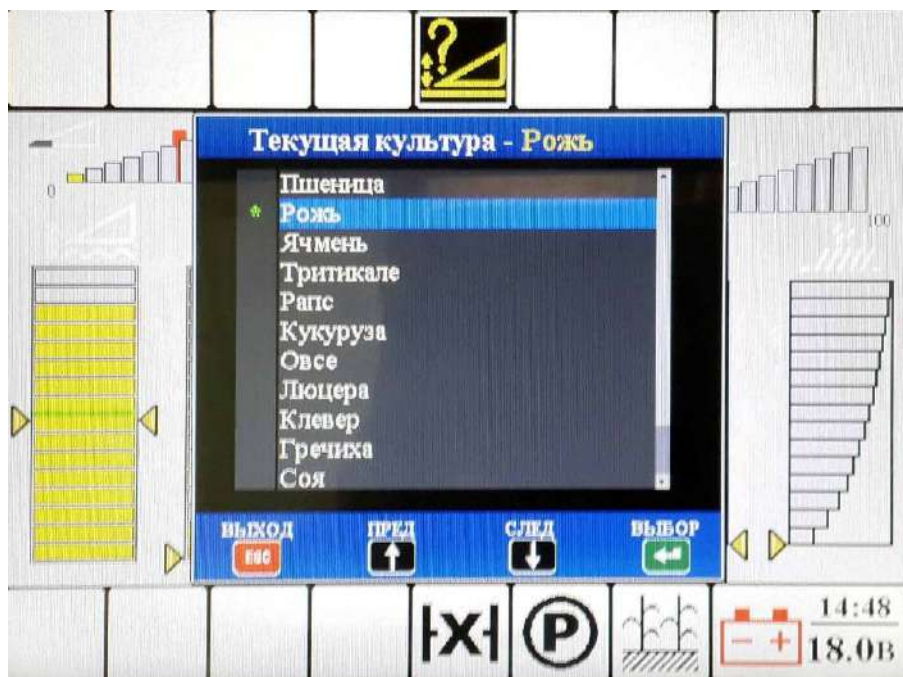


Рисунок Ж. 5 – Вид окна «Тип культуры»

Вид окна «Параметры регулировок» представлен на рисунке Ж. 6.

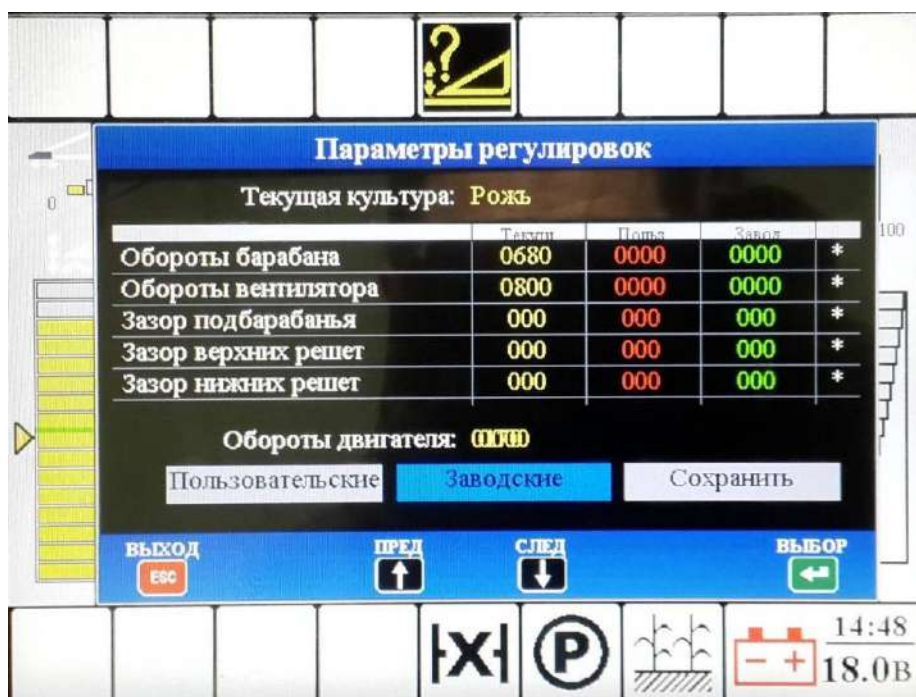


Рисунок Ж. 6 – Вид окна «Параметры регулировок»

Вид окна «Настройки чувствительности» представлен на рисунке Ж. 7.

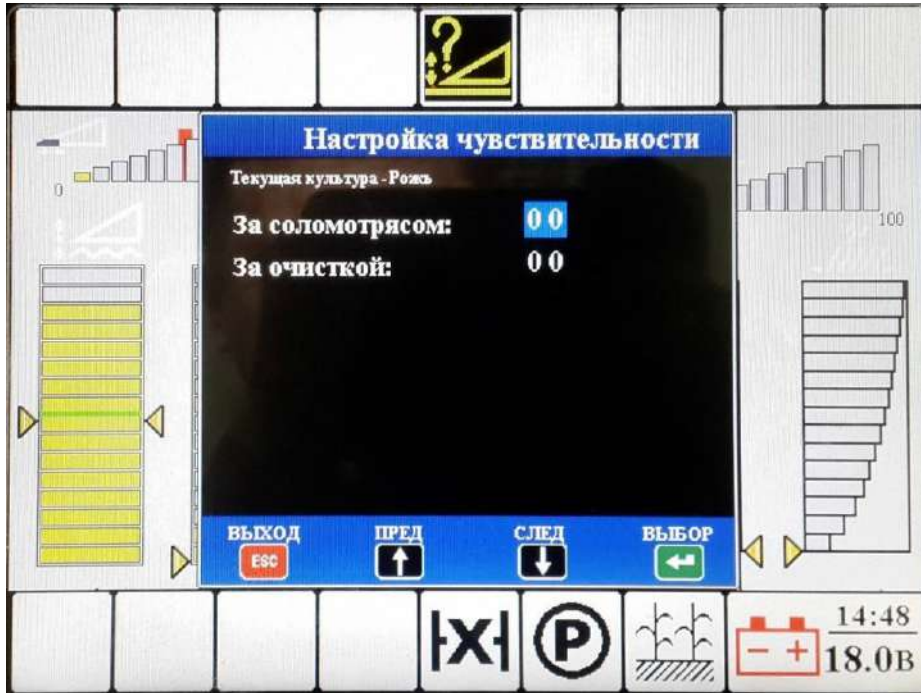


Рисунок Ж. 7 – Вид окна «Настройки чувствительности»

Вид окна «Установить понижающий редуктор» представлен на рисунке Ж. 8.

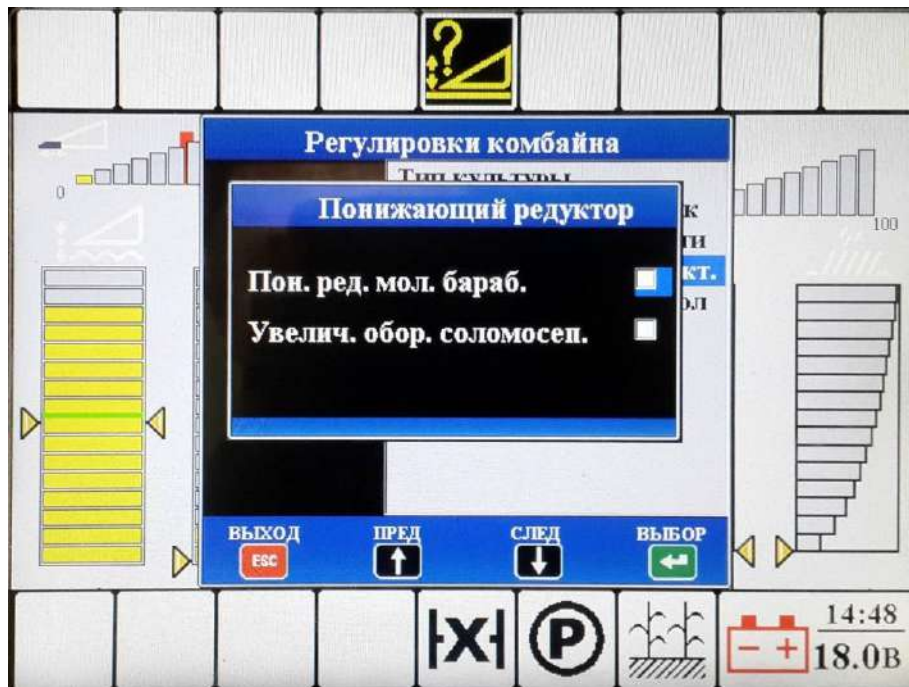


Рисунок Ж. 8 – Вид окна «Установить понижающий редуктор»

Вид окна «Использовать выдвижной стол» представлен на рисунке Ж. 9.

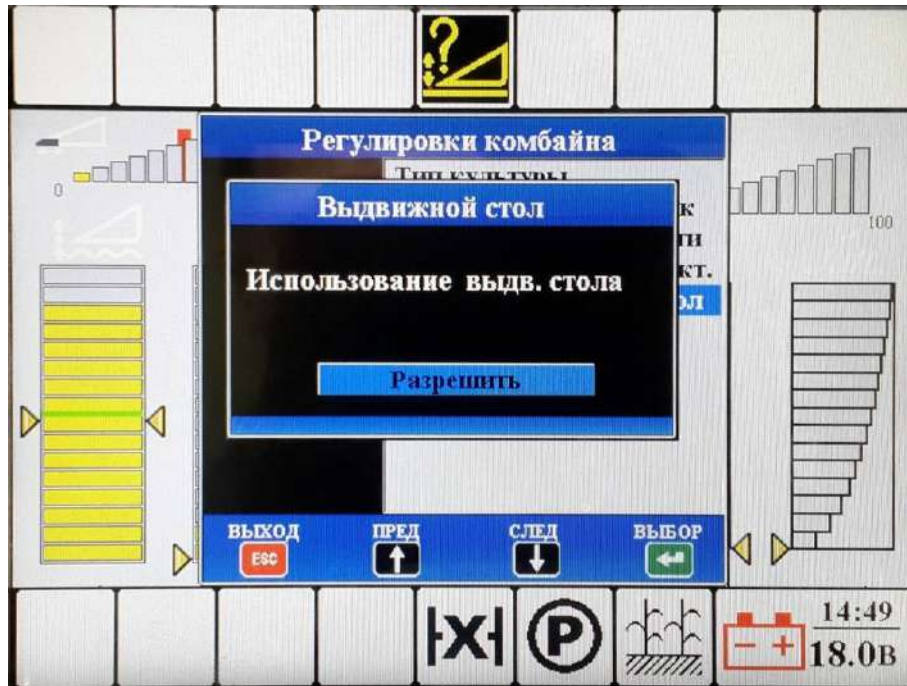


Рисунок Ж. 9 – Вид окна «Использовать выдвижной стол»

Параметры жатки

Таблица Ж. 8 – Функциональные назначения пункта «Состояние датчиков»

Параметры жатки	Скорость автоконтурa	В данном пункте меню настраивается скорость реакции системы при копировании жаткой рельефа почвы. При этом минимальное значение (0%) соответствует низкой скорости отработки препятствия, максимальное значение (100%) соответствует высокой скорости. В зависимости от рельефа почвы и условий работы комбайна необходимо индивидуально настраивать данный параметр. (Рисунок Ж.11)
	Скорость навески	В данном пункте меню настраивается скорость подъема/опускания навески (жатки). 0% - медленный подъем/опускание жатки, 100% - быстрый подъем/опускание жатки. (Рисунок Ж. 12)
	Изучение навески	Операция «Изучение навески» необходима для настройки датчиков системы «Автоконтур». Данную операцию необходимо выполнять при неудовлетворительной работе системы «Автоконтур», а также после ремонтных работ связанных с установкой или заменой датчиков копирных дуг и положения наклонной камеры. Для изучения положения датчиков необходимо нажать кнопку «Изучить», система автоматически выполнит подъем-опускание жатки, запомнит значения датчиков и при успешном завершении операции изучения выдаст соответствующее сообщение. (Рисунок Ж. 13)
	Использование копирных дуг	Если в составе жатки отсутствуют копирные дуги, то для корректной работы системы управления жаткой использование датчиков положения копирных дуг необходимо отключить. (Рисунок Ж. 14)
	Ширина жатки	В данном подменю настраивается значение ширины жатки, данное значение используется для расчета статистики работы комбайна. (Рисунок Ж. 15)
	Ручное управление столом	Данная функция применима для жатки с выдвижным столом и предназначена для проверки механизмов перемещения стола перед процессом калибровки. После проведения калибровки функция блокируется до необходимости следующей калибровки.* (Рисунок Ж. 16)
	Использование ПГА автоконтурa	Для настройки автоконтурa.*

*Параметры «Ручное управление столом» и «Использовать ПГА автоконтурa» используются для предварительной настройки и в работе использовать запрещается.

Вид окна «Параметры жатки» представлен на рисунке Ж. 10. Выбор производится с помощью клавиш **ВВЕРХ/ВНИЗ** с последующим нажатием на кнопку **ENTER**.

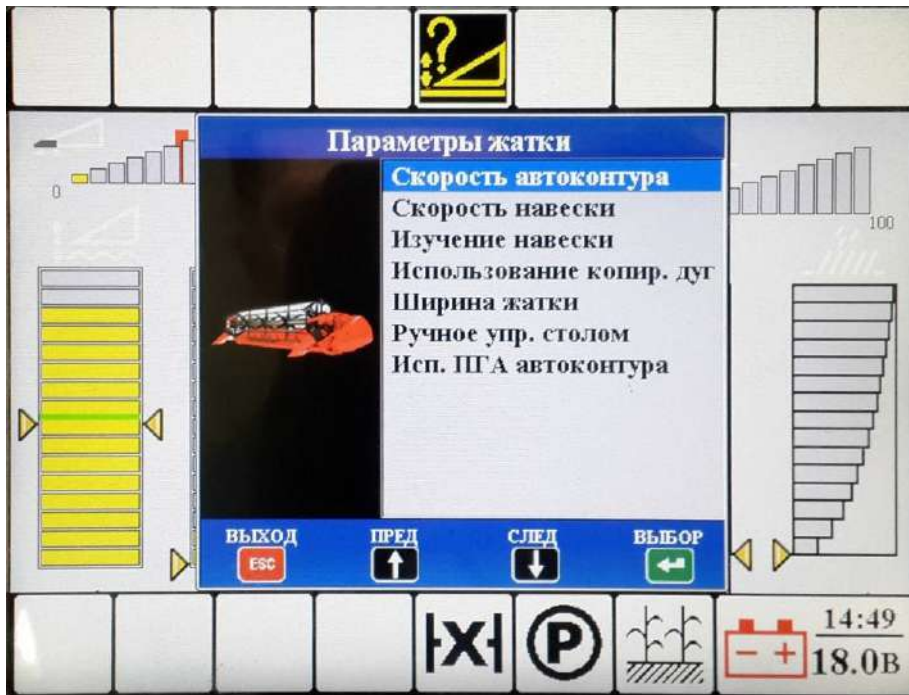


Рисунок Ж. 10 – Вид окна «Параметры жатки»

Вид окна «Скорость автоконтура» представлен на рисунке Ж. 11.

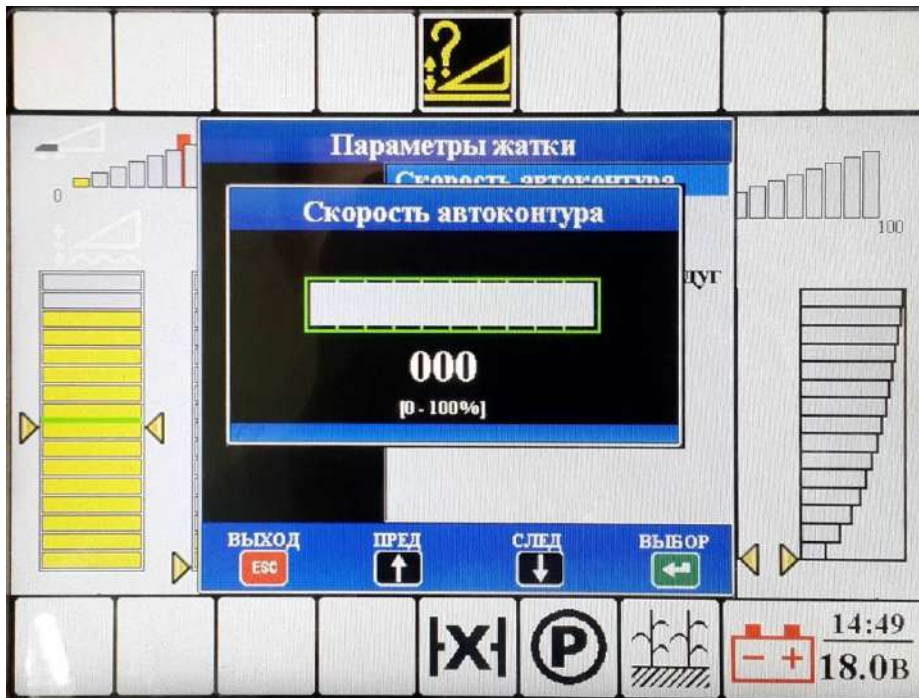


Рисунок Ж. 11– Вид окна «Скорость автоконтура»

Вид окна «Скорость навески» представлен на рисунке Ж. 12.

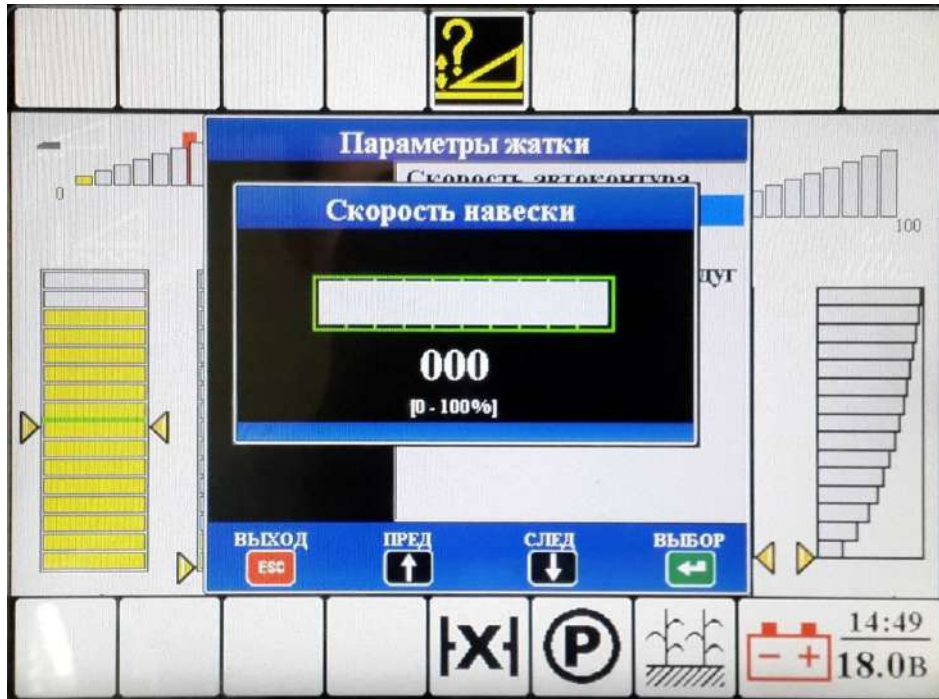


Рисунок Ж. 12– Вид окна «Скорость навески»

Вид окна «Изучение навески» представлен на рисунке Ж. 13.

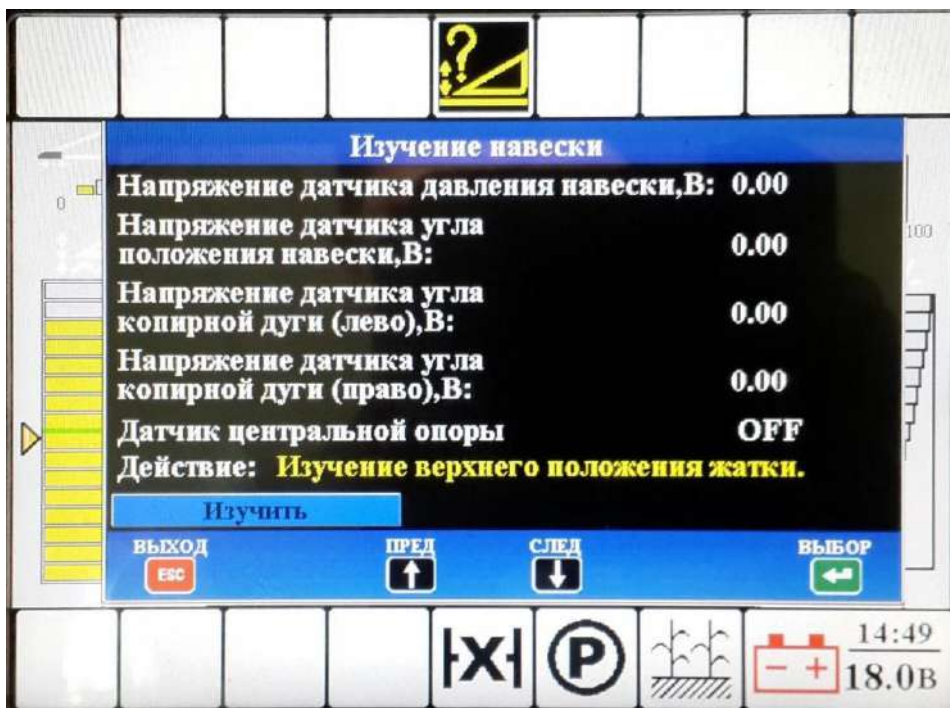


Рисунок Ж. 13– Вид окна «Изучение навески»

Вид окна «Использование копирных дуг» представлен на рисунке Ж. 14.

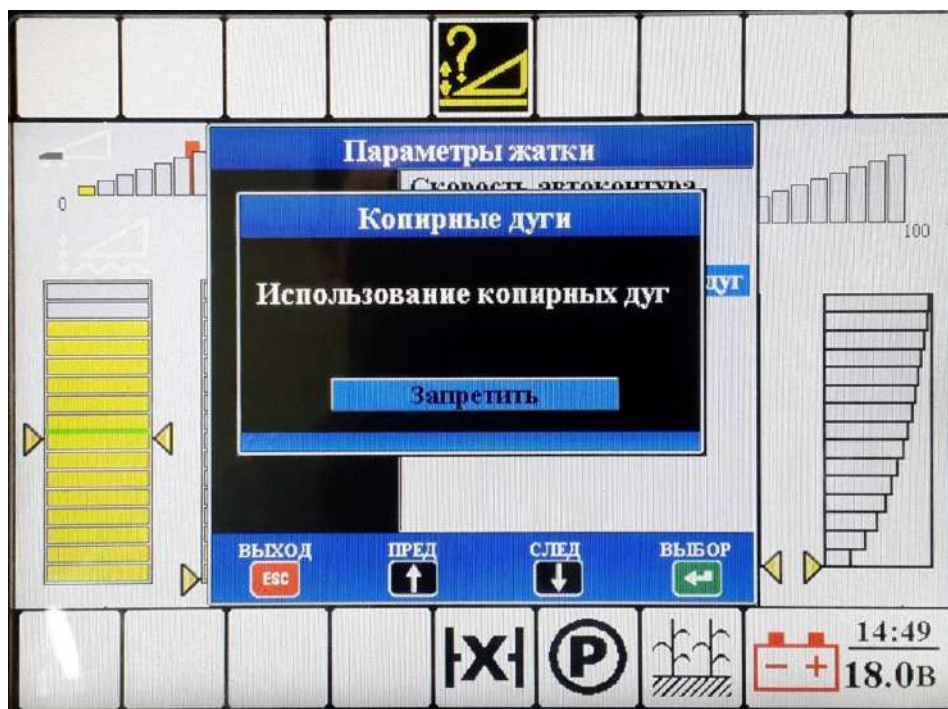


Рисунок Ж. 14– Вид окна «Использование копирных дуг»

Вид окна «Ширина жатки» представлен на рисунке Ж. 15.

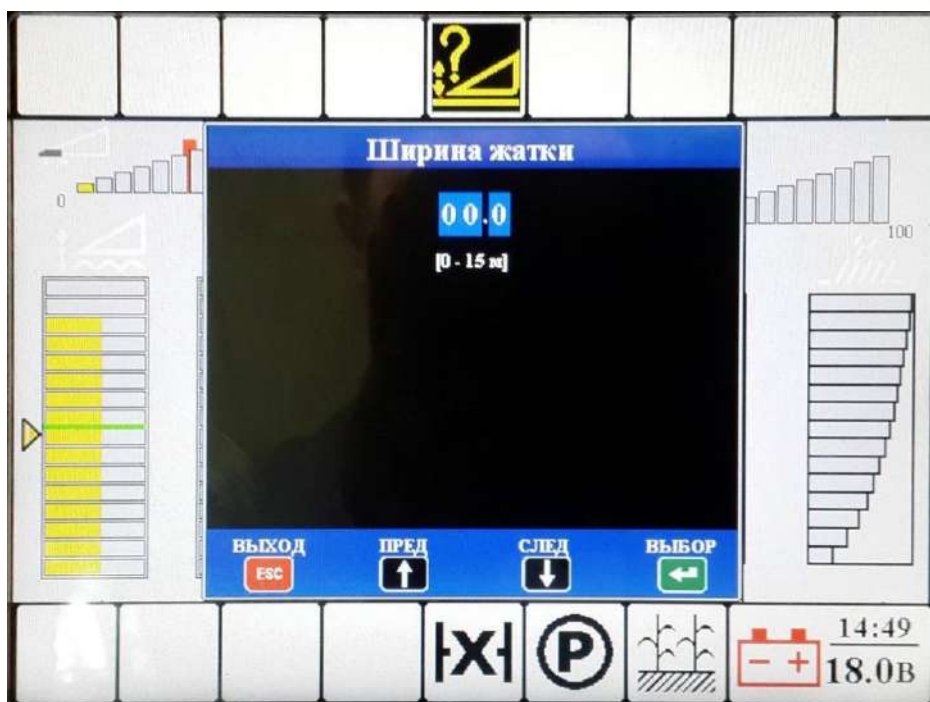


Рисунок Ж. 15– Вид окна «Ширина жатки»

Вид окна «Ручное управление столом» представлен на рисунке Ж. 16.

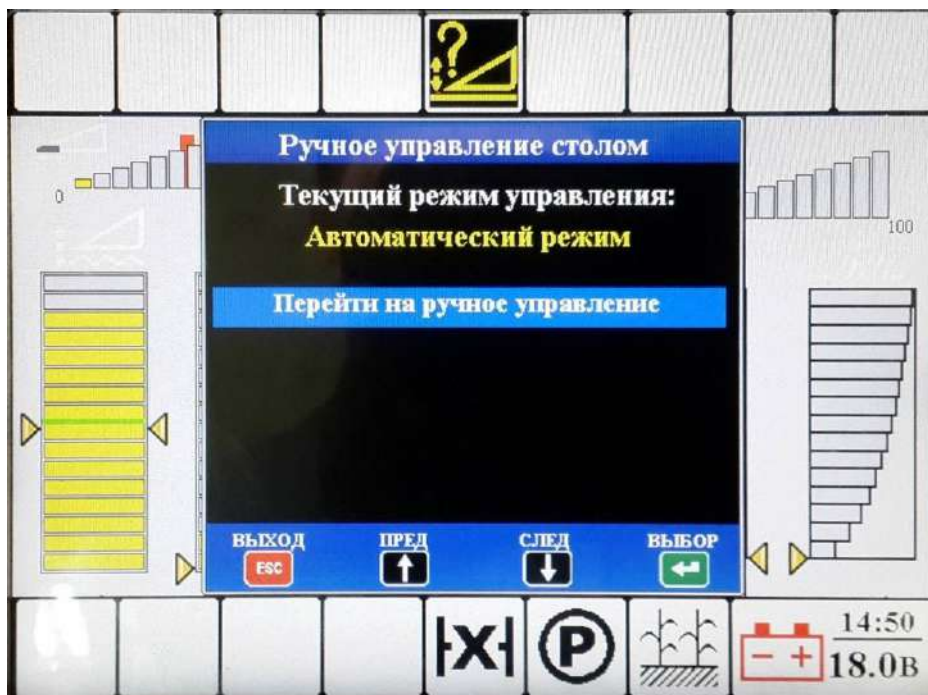


Рисунок Ж. 16– Вид окна «Ручное управление столом»

Вид окна «Использование ПГА автоконтура» представлен на рисунке Ж. 17.

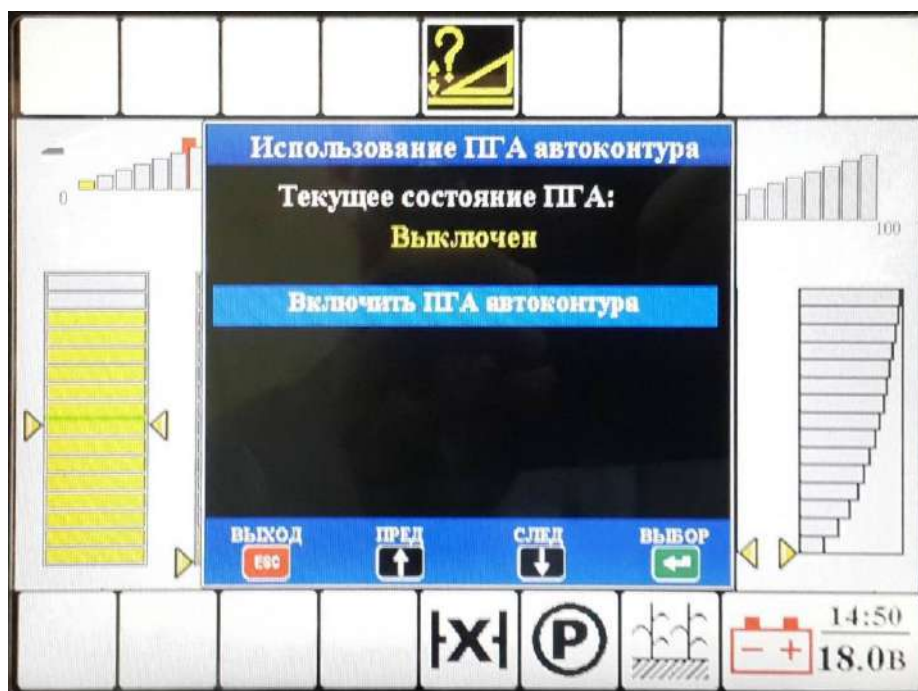


Рисунок Ж. 17– Вид окна «Использование ПГА автоконтура»

Статистика

Таблица Ж. 9 – Функциональные назначения пункта «Статистика»

Статистика	Общая статистика	Наработка комбайна	Для просмотра статистических данных как текущих, так и суммарных.
		Наработка двигателя	
		Обработанная площадь	
		Пройденный путь	
		Производительность	
		Израсходованное топливо	
Техническое обслуживание	об-	ЕТО	Отображает время до технического обслуживания
		ТО-1	
		ТО-2	
		ТД	

Вид окна «Статистика» представлен на рисунке Ж. 18. Выбор производится с помощью клавиш **ВВЕРХ/ВНИЗ** с последующим нажатием на кнопку **ENTER**.



Рисунок Ж. 18– Вид окна «Статистика»

Вид окна «Общая статистика» представлен на рисунке Ж. 19.

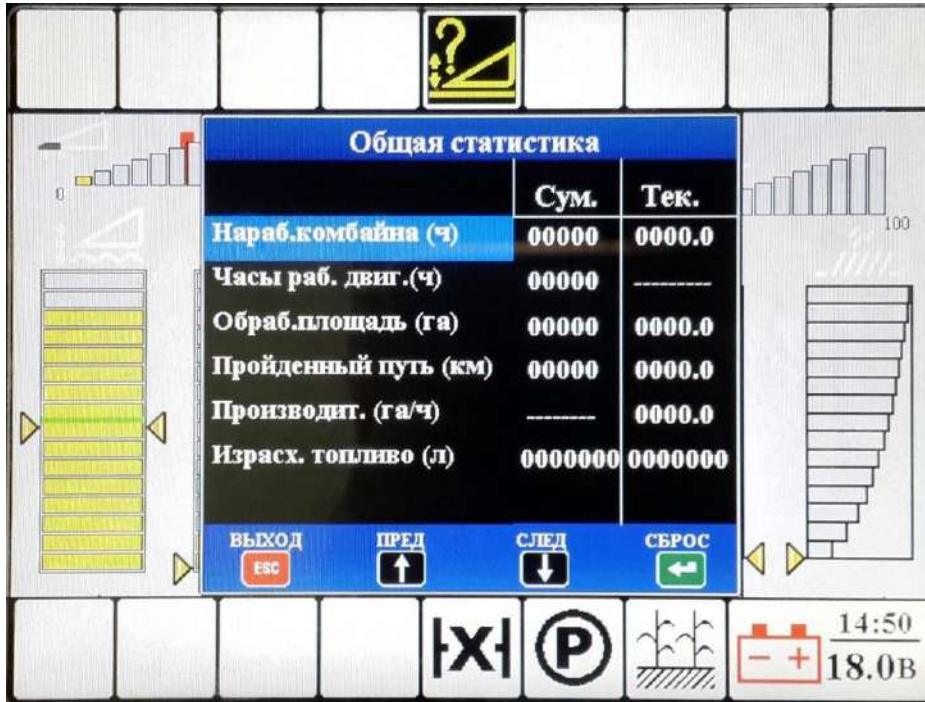


Рисунок Ж. 19– Вид окна «Общая статистика»

Вид окна «Техническое обслуживание» представлен на рисунке Ж. 20.

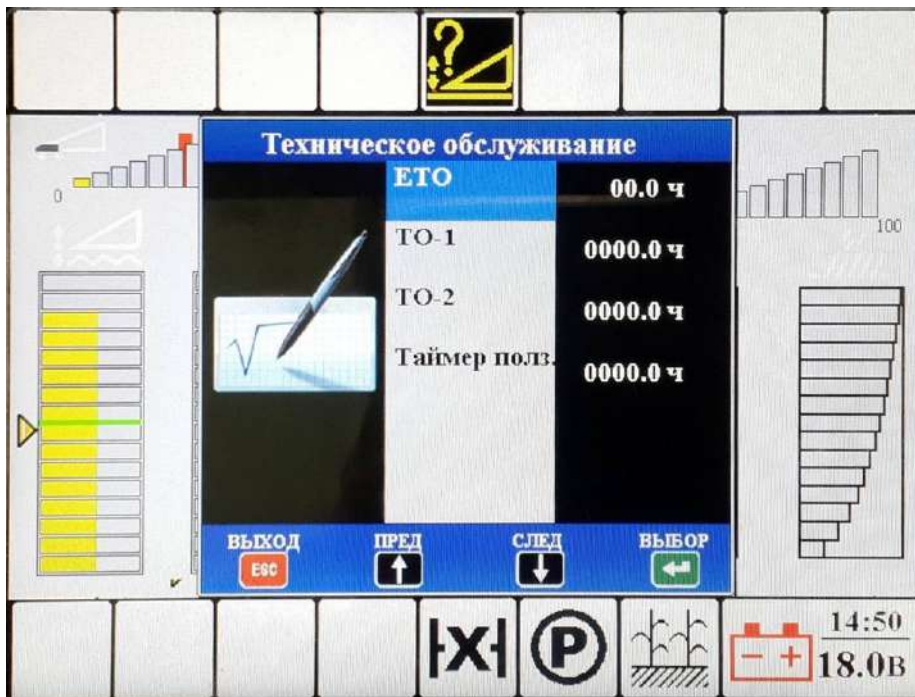


Рисунок Ж. 20– Вид окна «Техническое обслуживание»

Вид окна «ЕТО» (ежемесячное техническое обслуживание) представлен на рисунке Ж. 21.

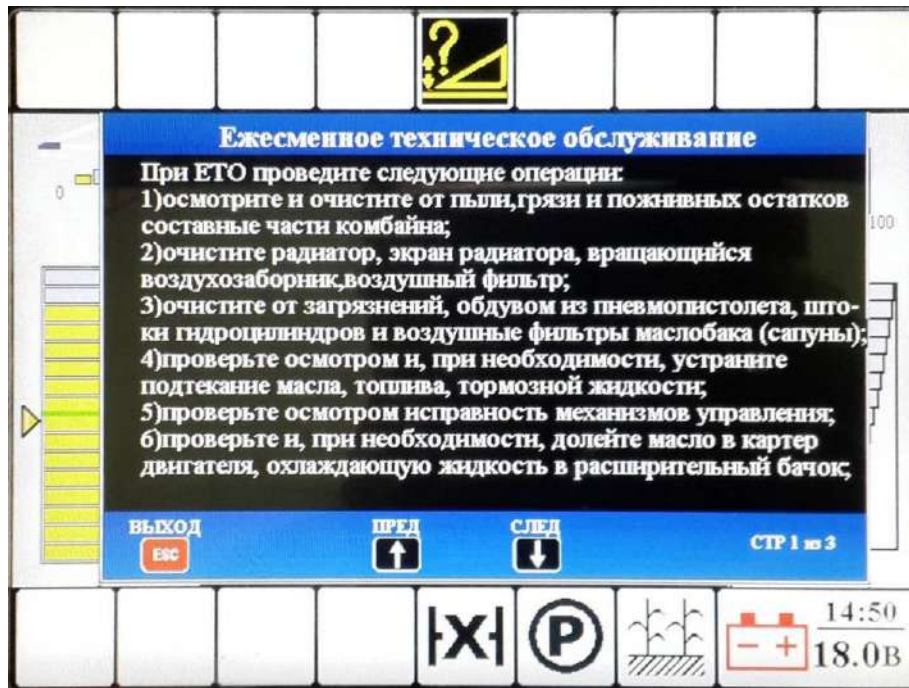


Рисунок Ж. 21– Вид окна «ЕТО»

Настройки

Таблица Ж. 10 – Функциональные назначения пункта «Настройки»

Настройки	Настройки терминала	Время		Настройка параметров терминала
		Дата		
		Яркость		
		Громкость		
		Язык		
	Настройки индикации	Линия 1		Задаем необходимые параметры для отображения с 1 по 5 линию в центре окна на основном экране «Поле». Таблица Ж. 11
		Линия 2		
		Линия 3		
		Линия 4		
		Линия 5		
Установить по умолчанию				
Заводские настройки		Является инженерным меню и закрыт паролем.		

Вид окна «Настройки» представлен на рисунке Ж. 22. Выбор производится с помощью клавиш **ВВЕРХ/ВНИЗ** с последующим нажатием на кнопку **ENTER**.



Рисунок Ж. 22– Вид окна «Настройки»

Вид окна «Настройки терминала» представлен на рисунке Ж. 23.

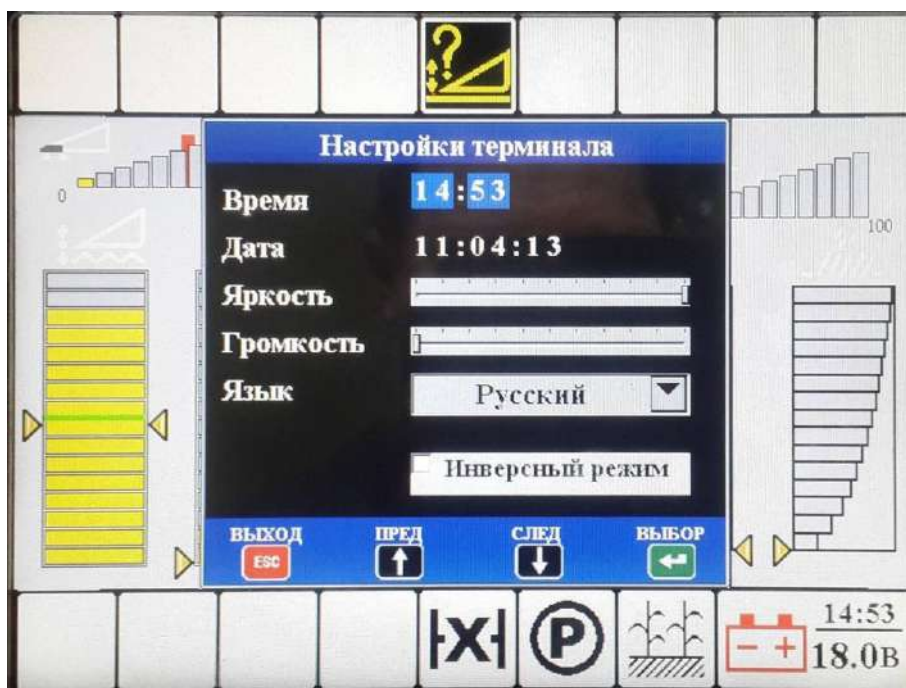


Рисунок Ж. 23– Вид окна «Настройки терминала»

Вид окна «Настройки индикации» представлен на рисунке Ж. 24.

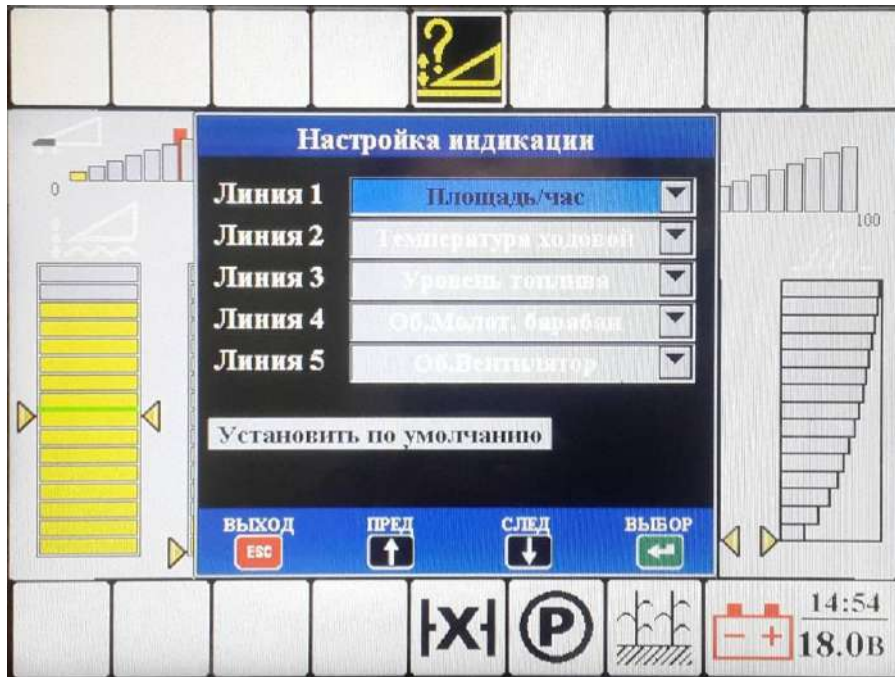


Рисунок Ж. 24– Вид окна «Настройки индикации»

Перечень возможных вариантов индицируемых величин «Линия 1 – Линия 5», представлен в таблице Ж. 11.

Таблица Ж. 11 – Отображаемые параметры «Линия 1 – Линия 5»

	Загрузка двигателя
	Температура охлаждающей жидкости
	Скорость мотовила
	Высота мотовила
	Выдвижение мотовила
	Ширина жатки
	Зазор подбарабанья
	Обороты соломотряса
	Обороты соломоизмельчителя
	Культура*
	Обороты зернового элеватора
	Обороты колосового элеватора
	Количество материала в элеваторе
	Обороты наклонной камеры
	Давление двигателя
	Поперечное положение жатки
	Производительность
	Температура ГС ходовой части
	Уровень топлива
	Обороты молотильного барабана
	Обороты вентилятора очистки

*Отображаемая пиктограмма зависит от выбранного типа культуры.

Диагностика

Вид окна «Диагностика» представлен на рисунке Ж. 25. Выбор производится с помощью клавиш **ВВЕРХ/ВНИЗ** с последующим нажатием на кнопку **ENTER**.



Рисунок Ж. 25– Вид окна «Диагностика»

Вид окна «Диагностика модуля ГСТ» представлен на рисунке Ж. 26.

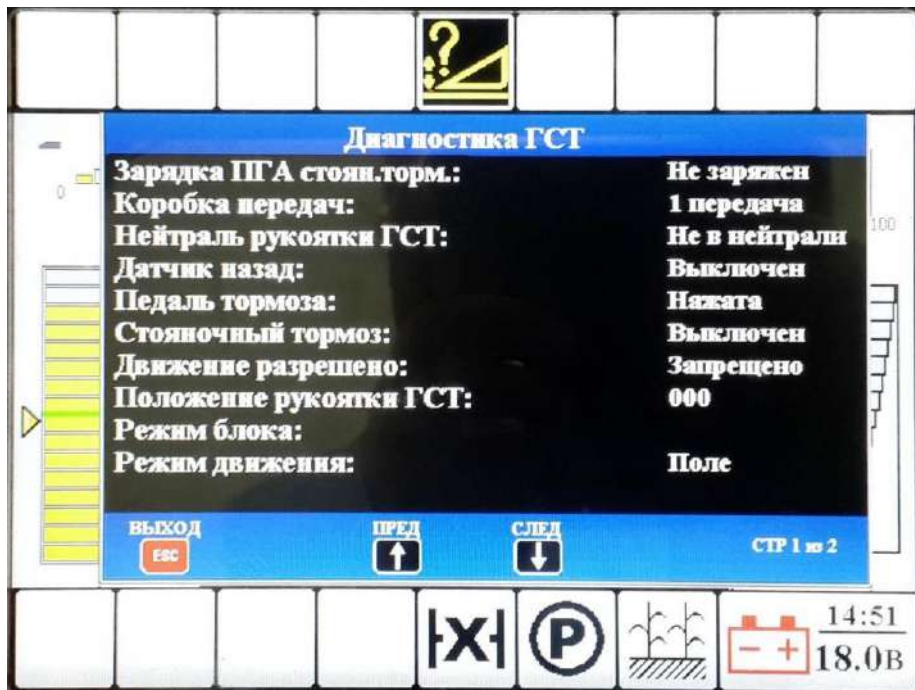


Рисунок Ж. 26– Вид окна «Диагностика модуля ГСТ»

Вид окна «Диагностика модуля решет» представлен на рисунке Ж. 27.

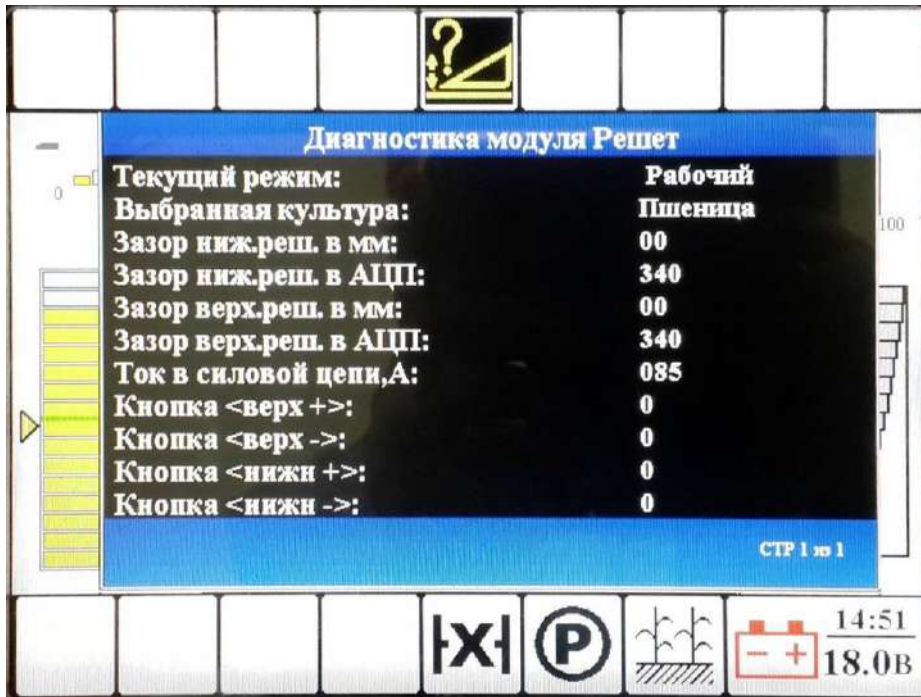


Рисунок Ж. 27– Вид окна «Диагностика модуля решет»

Вид окна «Диагностика модуля жатки» представлен на рисунке Ж. 28.

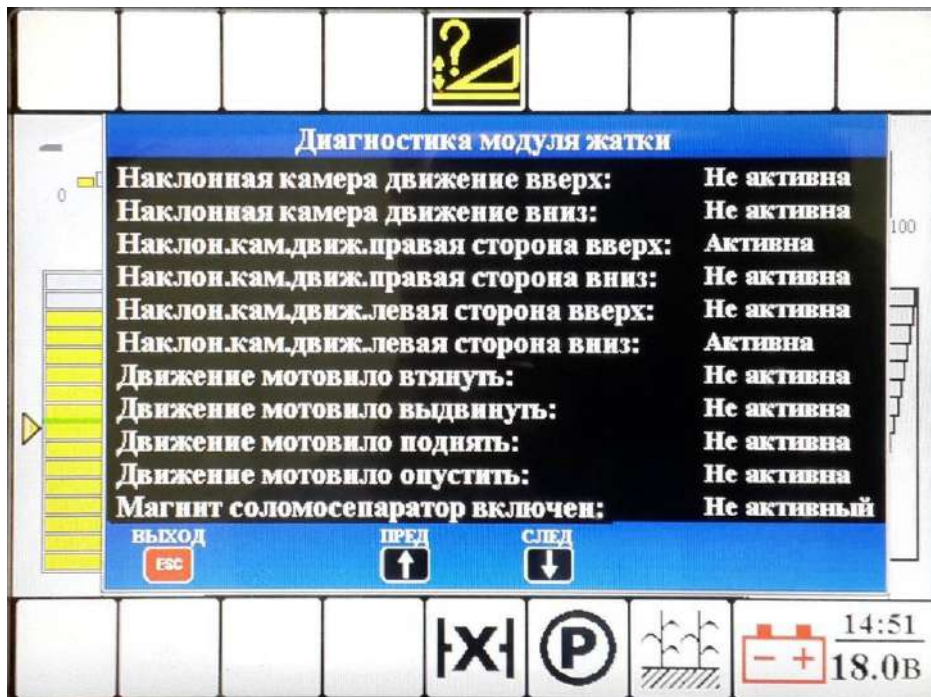


Рисунок Ж. 28– Вид окна «Диагностика модуля жатки»

Вид окна «Диагностика модуля потерь» представлен на рисунке Ж. 29.

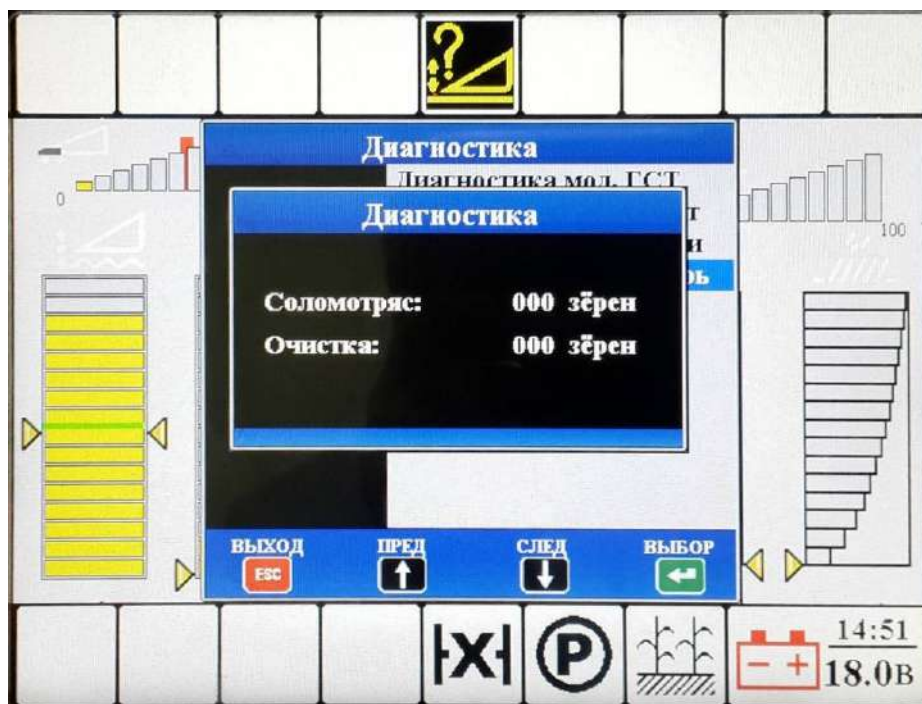


Рисунок Ж. 29– Вид окна «Диагностика модуля потерь»

Вид окна «Текущие аварии» представлен на рисунке Ж. 30.

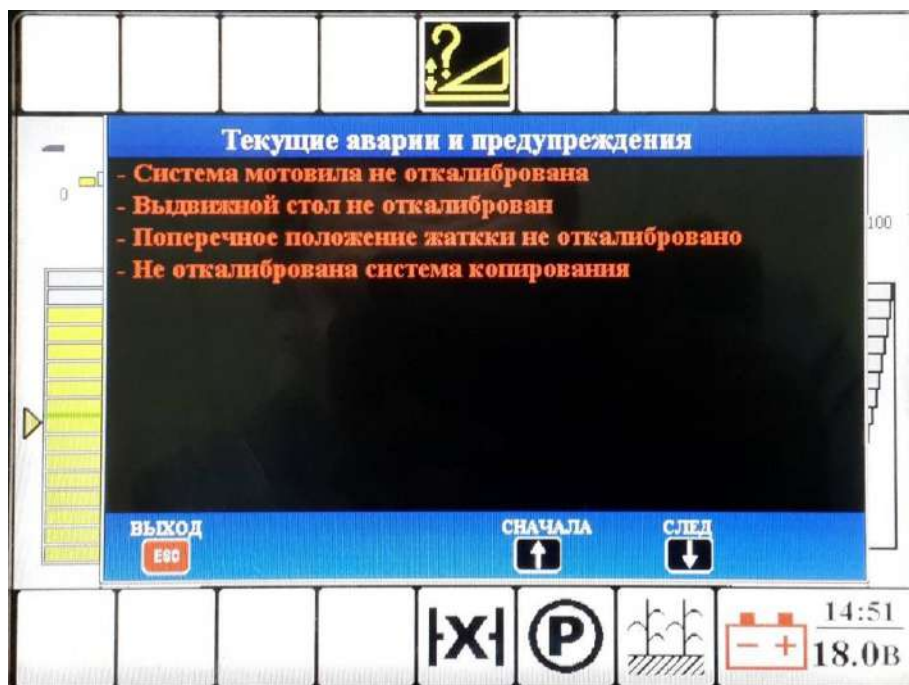


Рисунок Ж. 30– Вид окна «Текущие аварии»

Таблица Ж. 12 – Функциональные назначения пункта «Состояние датчиков»

Состояние датчиков	Датчики оборотов	Молотильный барабан	Просмотр текущего состояния соответствующих датчиков оборотов
		Вентилятор	
		Колосовой шнек	
		Зерновой шнек	
		Мотовило	
		Соломоизмельчитель	
		Ротор/соломотряс	
		Наклонная камера	
	Датчики давления	Давление навески	Просмотр текущего состояния соответствующих датчиков давления
		Засоренность фильтра маслобака	
		Засоренность фильтра ГСЦ	
		Засоренность фильтра гидронасоса прив. хода	
		Давление двигателя	
		Зарядка ПГА стояночного тормоза	
		Отключение стояночного тормоза	
		Зарядка ПГА системы копирования	
	Датчики температуры	ГС ходовой части	Просмотр текущего состояния соответствующих датчиков температуры
		Аварийная температура масла в маслобаке	
	Датчики положения и др.	Рукоятка ГСТ	Просмотр текущего состояния соответствующих датчиков
Нейтраль рукоятки ГСТ			
Педаль тормоза			
Задний ход			
Датчик нейтрали			
Датчик 1-й передачи			
Датчик 2-й передачи			
Код кнопки			
Контроль датчиков		<p>Выбор/Снятие с контроля датчиков, т.е. отображать/ не отображать сообщения об аварии данного датчика.</p> <p>При выделении пиктограммы (голубой фон) – внизу окна отображается название датчика.</p> <p>Если датчик снят с контроля, то фон пиктограммы датчика – желтый (см. рисунок Ж.36).</p>	

Вид окна «Состояние датчиков» представлен на рисунке Ж. 31. Выбор производится с помощью клавиш **ВВЕРХ/ВНИЗ** с последующим нажатием на кнопку **ENTER**.

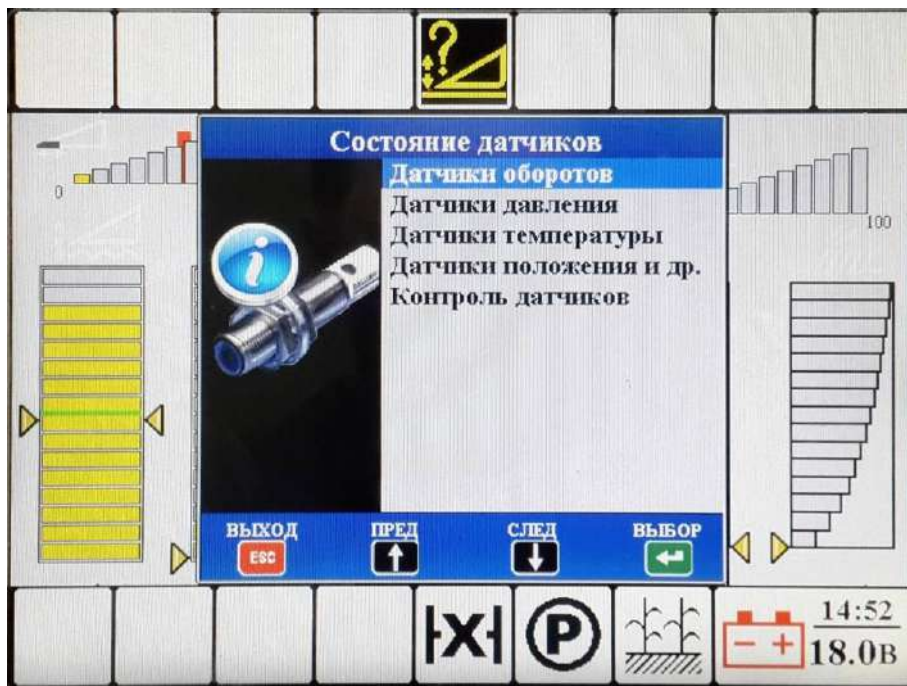


Рисунок Ж. 31 – Вид окна «Состояние датчиков»

Вид окна «Датчики оборотов» представлен на рисунке Ж. 32.



Рисунок Ж. 32 – Вид окна «Датчики оборотов»

Вид окна «Датчики давления» представлен на рисунке Ж. 33.

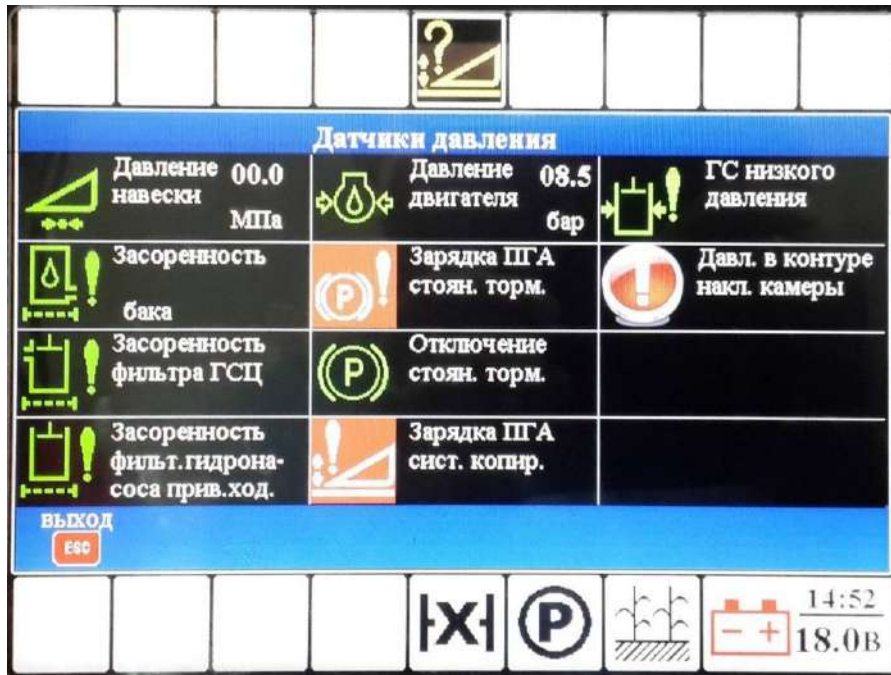


Рисунок Ж. 33 – Вид окна «Датчики давления»

Вид окна «Датчики температуры» представлен на рисунке Ж. 34.

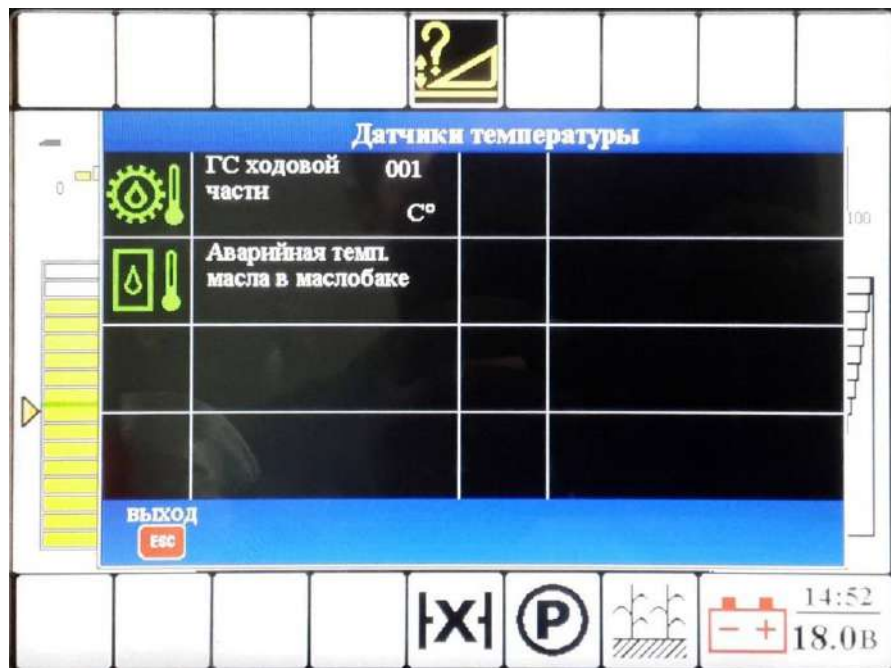


Рисунок Ж. 34 – Вид окна «Датчики температуры»

Вид окна «Датчики положения» представлен на рисунке Ж. 35.

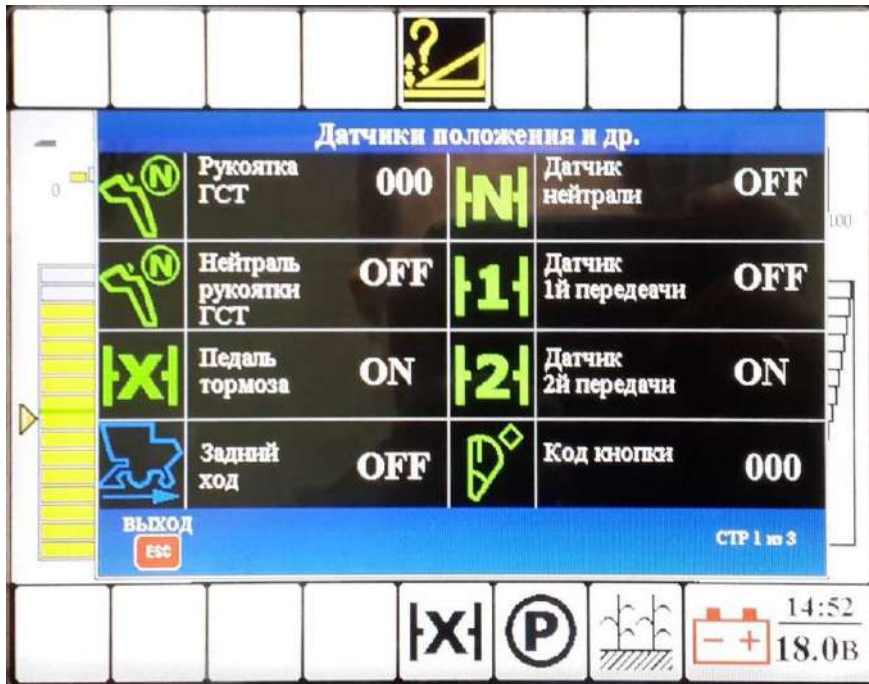


Рисунок Ж. 35 – Вид окна «Датчики положения»

Вид окна «Контроль датчиков» представлен на рисунке Ж. 36.

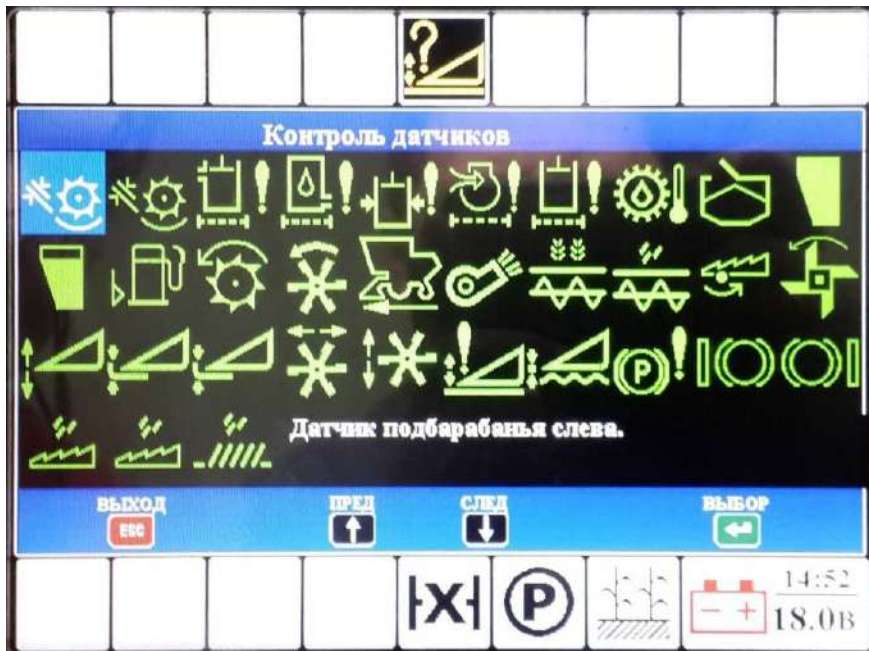
















Рисунок Ж. 36 – Вид окна «Контроль датчиков»

Пиктограммы датчиков с их назначением представлены в таблице Ж.13.

Таблица Ж. 13 – Пиктограммы датчиков

	Зазор подбарабанья слева
	Зазор подбарабанья справа
	Засорён напорный фильтр гидросистемы силовых цилиндров
	Засорён сливной фильтр маслобака
	Засорён напорный фильтр гидронасоса привода хода
	Засорён воздушный фильтр двигателя
	Засорён напорный фильтр гидронасоса привода хода
	Аварийная температура масла в гидросистеме ходовой части
	Открыт вход в зерновой бункер
	Заполнение бункера зерна на 100%
	Заполнение бункера зерна на 70%
	Уровень топлива в баке
	Обороты молотильного барабана
	Скорость мотовила ВКЛ
	Датчика скорости движения
	Обороты вентилятора очистки
	Обороты колосового шнека
	Обороты зернового шнека
	Обороты вала соломотряса
	Обороты барабана соломоизмельчителя
	Датчик угла положения навески

Окончание таблицы Ж. 13

	Датчик угла копирные дуги слева
	Датчик угла копирные дуги право
	Датчик угла горизонтального положения мотовила
	Датчик угла вертикального положения мотовила
	Датчик давления ПГА системы копирования
	Датчик давления навески
	Датчик давления ПГА стояночного тормоза
	Датчик износа левой тормозной колодки
	Датчик износа правой тормозной колодки
	Датчик потерь на соломотрясе справа
	Датчик потерь на соломотрясе слева
	Датчик потерь на очистке

Пункт меню «Помощь механизатору» содержит перечень отклонений в работе и рекомендации к действиям для конкретного случая. Выбор осуществляется кнопкой **ENTER**.

Таблица Ж. 14 – Функциональное назначение пункта «Помощь механизатору»

Помощь механизатору	Повышенные потери зерна в соломе	Информация о рекомендуемых действиях при проблемах производительности.
	Повышенные потери зерна в полове	
	Неполное выделение зерна из колоса в соломе	
	Потери с половой не обмолоченного колоса	
	Механическое повреждение зерна (дробление)	
	Недомолот и дробление зерна одновременно	
	Повышенные потери щуплого зерна с половой	
	Колосовой шнек перегружается мелким ворохом	
	Увеличенные сходы зерна в колосовой шнек	
	В бункер поступает сорное зерно	
	Замедленная выгрузка зерна из бункера	

Вид окна «Помощь механизатору» с выбранным полем «Повышенные потери зерна в соломе» представлен на рисунке Ж. 37.

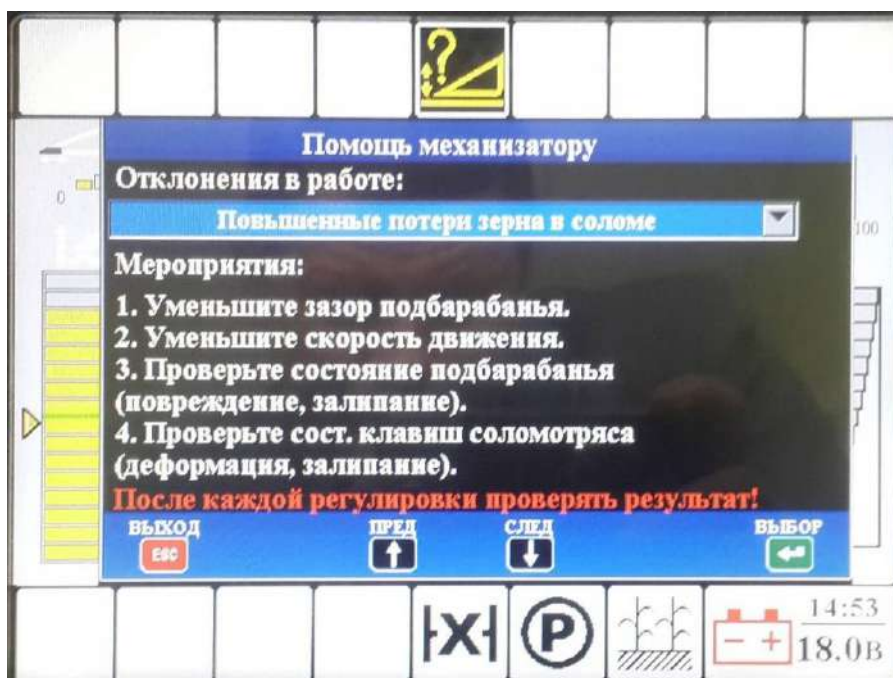


Рисунок Ж. 37 – Вид окна «Помощь механизатору»

ПРИЛОЖЕНИЕ И

Руководство по монтажу и эксплуатации TM99/07

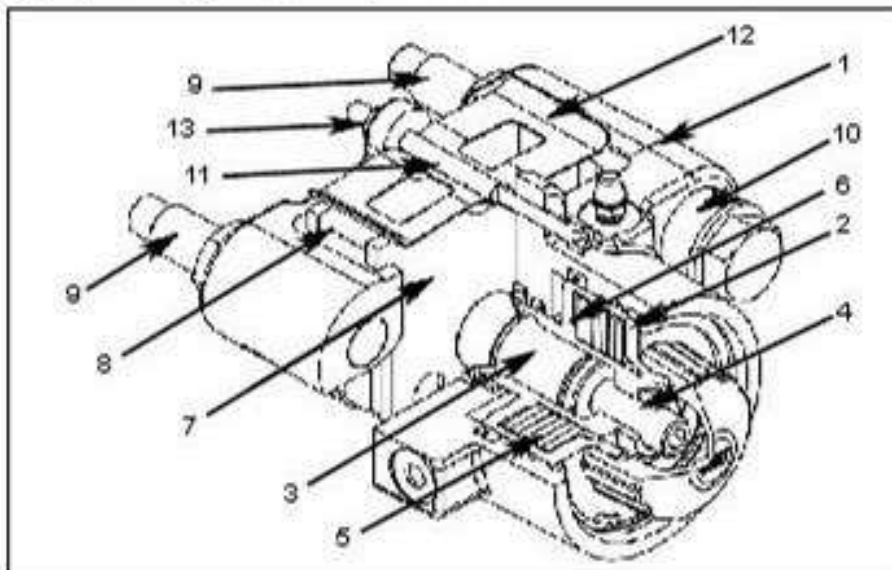
Плавающая скоба FSG88



1. Описание конструкции и функционирования

Рисунок 1-1:
Компоненты тормоза

- 1 Корпус
- 2 Опорное кольцо
- 3 Опорный болт
- 4 Регулировочный болт
- 5 Блок нажимных пружин
- 6 Поршень
- 7 Тормозная колодка
- 8 Тормозная колодка
- 9 Направляющий палец
- 10 Резиновый упор
- 11 Регулировочный винт
- 12 Пружинная пластина
- 13 Контргайка



В данном тормозе две идентичные тормозные колодки перемещаются по направляющим плоскостям, расположенным в верхней части корпуса и поддерживаются пружинной пластиной 12. Тормоз прикрепляется непосредственно на коробку передач или корпус моста посредством направляющих пальцев 9, по которым он может свободно перемещаться.

Тормоз устанавливается продольно на направляющих пальцах 9, с установленными резиновыми упорами 10 и на регулировочном винте 11.

В процессе торможения прижимная сила, создаваемая тормозными колодками 7 и 8 передается на тормозной диск. Это происходит за счет перемещения блока нажимных пружин 5, поршня 6 вместе с регулировочным болтом 4, которые передвигают опорный болт 3 и тормозную колодку 7 по направлению к тормозному диску. После контакта тормозной колодки 7 с диском корпус 1 тормоза, начинает перемещаться по направляющим пальцам за счет возникшей силы реакции до тех пор, пока вторая колодка не войдет в контакт с тормозным диском.

Тормозной эффект (тормозной момент) зависит от коэффициента сцепления между тормозными колодками и диском.

Снятие тормозной силы происходит при сжатии блока нажимных пружин 5 при подаче соответствующего давления рабочей жидкости и перемещении поршня 6 до его упора в опорное кольцо 2.

При этом тормоз самоустанавливается до контакта с резиновыми упорами 10 и регулировочным винтом 11. Тем самым должен быть обеспечен одинаковый воздушный зазор между тормозными колодками и тормозным диском.

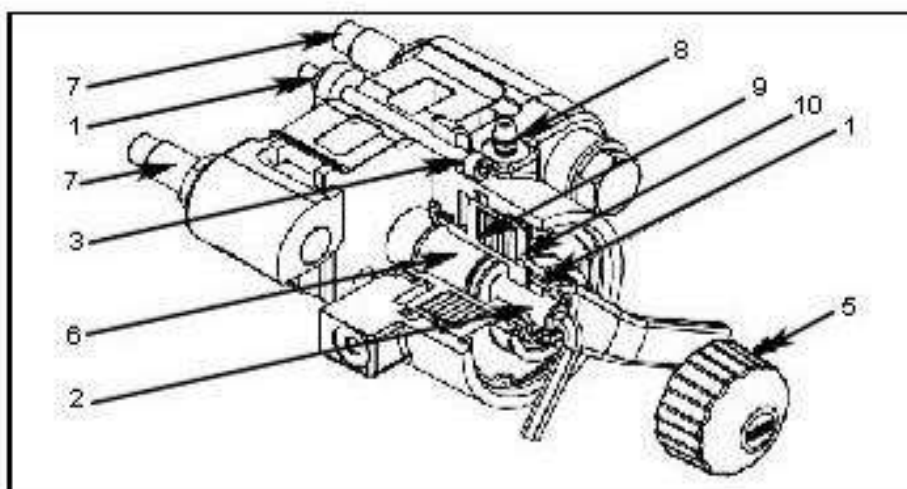
При износе тормозных колодок 7 и 8 и диска прижимная сила снижается и, следовательно, тормоз необходимо регулировать.

2. Инструкция по сборке и регулировке

Тормозные механизмы поставляются фирмой KNOTT GmbH в соответствии с технической документацией. Порядок установки тормозного механизма на мост или коробку передач должен быть описан в инструкции, предоставляемой производителем данного транспортного средства.

Рисунок 2-1:
Регулировка и демонтаж

- 1 Контргайка
(ключ на 24/SW24)
- 2 Регулировочный болт
(SW8)
- 3 Регулировочный винт
(SW6)
- 4 Контргайка (SW13)
- 5 Крышка
- 6 Опорный болт
- 7 Направляющий палец
(SW11)
- 8 Клапан прокачки (SW11)
- 9 Поршень (SW11)
- 10 Блок пружин



Примечание:

Тормоз должен быть охлажден перед началом каких-либо работ или регулировок.

2.1. Установка тормоза

1. Открутите против часовой стрелки защитную крышку 5 и снимите её
2. Ослабьте контргайку 1 и открутите регулировочный болт 2 против часовой стрелки до тех пор, пока торец опорного болта 6 не упрется в поршень 9.
3. В этом состоянии установите тормоз на тормозной диск



Примечание:

Место и способ крепления тормозного диска описаны в инструкции производителя транспортного средства.

4. Закрутите оба направляющих пальца 7 в корпус коробки передач или моста в соответствии с инструкцией производителя транспортного средства.
5. Подключите тормозную магистраль
6. Подайте требуемое давление растормаживания (мин. 120 бар) до полного сжатия блока пружин 10.
7. Прокачайте тормоз, используя клапан прокачки 8.

2.2. Установка воздушного зазора

1. Вставьте по щупу между тормозными колодками и тормозным диском с каждой стороны тормозного диска и удерживайте их в этом положении.



Примечание:

Толщина щупа должна быть подобрана в соответствии с нижеприведенной таблицей

Версия	Зазор, мм		Толщина щупа
FSG88	мин.	0.5	0,25
	номинал.	1.0	0,5
	макс.	1.5	0,75

2. Проворачивайте регулировочный болт 2 по часовой стрелке до тех пор, пока оба щупа не прижмутся тормозными колодками к тормозному диску
3. Удерживая регулировочный болт 2, затяните контргайку 1



ВНИМАНИЕ!

Регулировочный болт 2 должен быть довёрнут таким образом, чтобы щупы можно было извлечь не прилагая большого усилия.

4. Ослабьте контргайку 4, затем проверните регулировочный винт 3 по часовой стрелке, пока его торец не упрётся в установочную поверхность корпуса.
5. Удерживая регулировочный винт 3, затяните контргайку 4.
6. Извлеките щупы с обеих сторон тормозного диска.



Примечание:

На этом процесс установки тормоза и регулировки зазора завершен. Тормозной механизм готов к использованию

7. Защитную крышку 5 затяните от руки по часовой стрелке.



Примечание:

Сделайте несколько пробных торможений, чтобы убедиться, что тормоз функционирует правильно.

2.3. Регулировки

1. Установите транспортное средство на ровную поверхность и зафиксируйте от скатывания.
2. Снимите транспортное средство с ручного тормоза, подав необходимое для этого давление (мин. 120 бар).
3. Открутите защитную крышку 5 против часовой стрелки и снимите её
4. Ослабьте контргайку 1 регулировочного болта 2.
5. Вставьте по щупу между тормозными колодками и тормозным диском с каждой стороны тормозного диска и удерживайте их в этом положении.



Примечание:

Толщина щупа должна быть подобрана в соответствии с таблицей приведенной в параграфе 2.2 «Установка воздушного зазора»

8. Проворачивайте регулировочный болт 2 по часовой стрелке до тех пор, пока оба щупа не прижмутся тормозными колодками к тормозному диску.
7. Удерживая регулировочный болт 2, затяните контргайку 1



ВНИМАНИЕ!

Регулировочный болт 2 должен быть довернут таким образом, чтобы щупы можно было извлечь не прилагая большого усилия.

8. Ослабьте контргайку 4, затем проверните регулировочный винт 3 по часовой стрелке, пока его торец не упрётся в установочную поверхность корпуса.
9. Удерживая регулировочный винт 3, затяните контргайку 4.
10. Извлеките щупы с обеих сторон тормозного диска.



Примечание:

На этом процесс регулировки зазора завершен. Тормозной механизм готов к использованию.

11. Защитную крышку 5 затяните от руки по часовой стрелке.



Примечание:

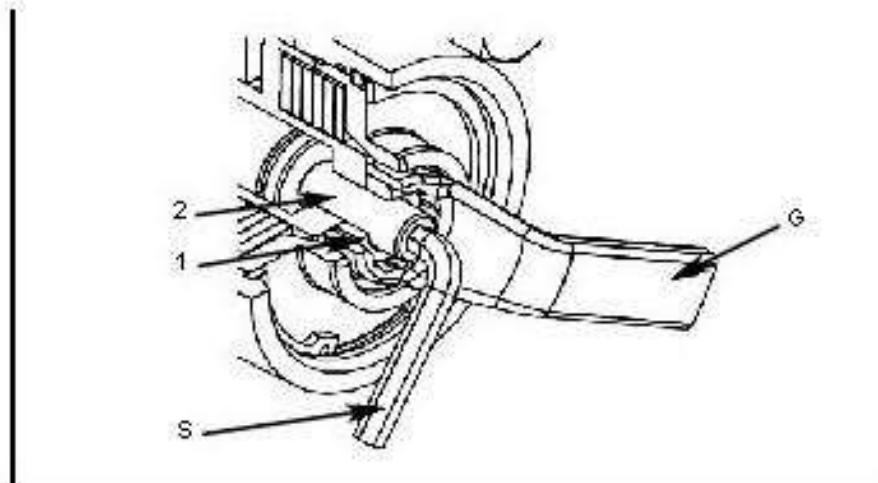
Сделайте несколько пробных торможений, чтобы убедиться, что тормоз функционирует правильно. Проверьте эффективность удержания транспортного средства на подходящем уклоне.

3. Аварийное растормаживание стояночного тормоза

Если в тормозной системе имеются утечки, стояночный тормоз можно ослабить механически

Рисунок 3-1:
Аварийное
растормаживание

- 1 Контргайка
(ключ 24/SW24)
- 2 Регулировочный болт
(SW8)
- S Шестигранный ключ
- G Накладной ключ



1. Зафиксируйте транспортное средство от скатывания
2. Открутите защитную крышку против часовой стрелки и снимите её
3. Ослабьте контргайку ключом 1 и открутите её до торца регулировочного болта 2
4. Проверните регулировочный болт 2 против часовой стрелки, пока тормозные колодки не отведутся от тормозного диска и не освободят его.



ВНИМАНИЕ!

Для аварийного растормаживания к регулировочному болту 2 должен быть приложен момент, по крайней мере, 70 Нм

5. Закрутите контргайку 1 до контакта с поршнем и слегка и подтяните регулировочный болт 2.
6. Заверните защитную крышку на несколько оборотов (для защиты от попадания грязи)



ВНИМАНИЕ!

В этом случае транспортное средство не имеет стояночного тормоза и должно быть зафиксировано от скатывания другими способами. Устраните неисправности и отрегулируйте тормозной механизм (см. п.2 «Инструкция по сборке и регулировке»)

4. Обслуживание и ремонт

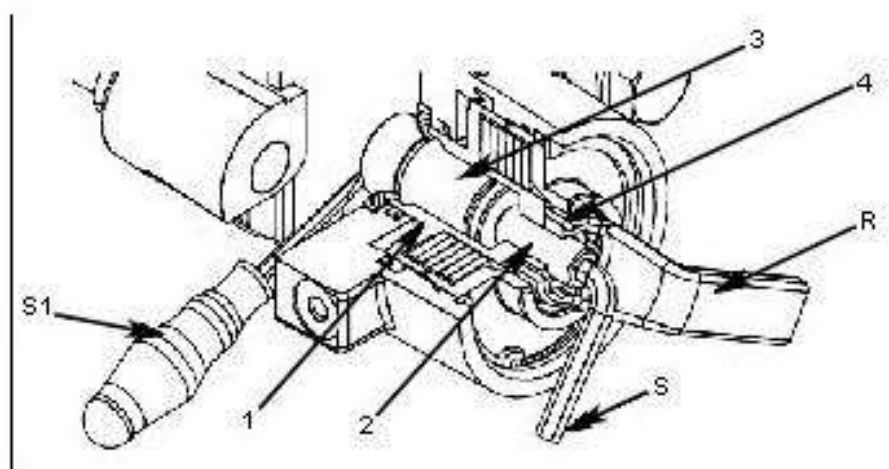
4.1. Обслуживание и замена тормозных колодок.

Тормоз в целом, и особенно тормозные колодки в частности, должны регулярно проверяться в соответствии с интервалами технического обслуживания транспортного средства (по крайней мере один раз в полгода). Если остаточная толщина накладок мала, сократите интервалы осмотров, во избежание серьезных повреждений тормозного диска.

При достижении минимально допустимой толщины фрикционного материала 1,0-1,5 мм тормозные колодки должны быть заменены в соответствии с нижеприведенной инструкцией:

Рисунок 4-1:
Замена тормозных колодок

- 1 Контргайка (ключ 24/SW24)
- 2 Регулировочный болт (SW6)
- 3 Опорный болт
- 4 Поршень
- S Шестигранный ключ
- S1 Отвертка
- R Накладной ключ



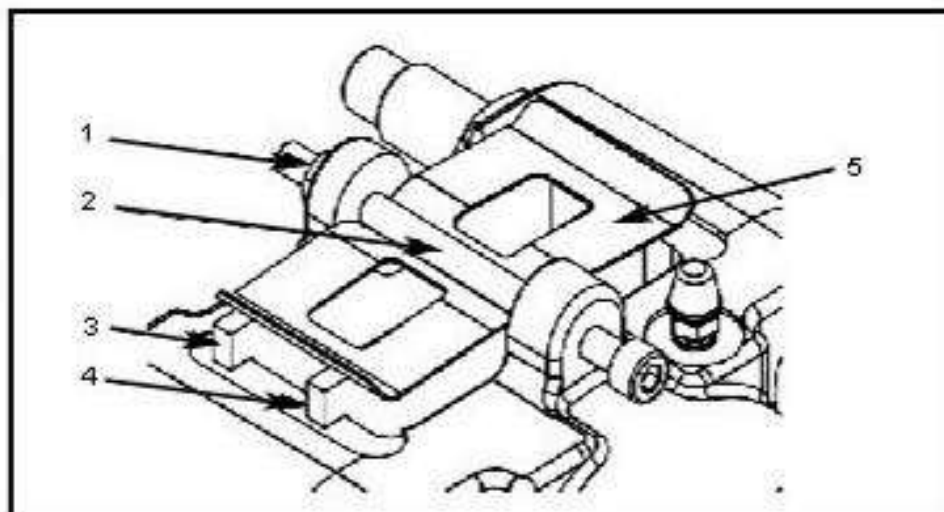
ВНИМАНИЕ!

Используйте только оригинальные запасные части KNOTT, иначе KNOTT GmbH снимает с себя все гарантии и не берет на себя ответственность за правильное функционирование тормоза.

1. Установите транспортное средство на ровную поверхность и зафиксируйте от скатывания.
2. Снимите транспортное средство с ручного тормоза, подав необходимое для этого давление (мин. 120 бар).
3. Открутите защитную крышку против часовой стрелки и снимите её.
4. Ослабьте контргайку 1 регулировочного болта 2.
5. Проверните регулировочный болт 2 против часовой стрелки, до тех пор, пока опорный болт 3 полностью не войдет в поршень 4.
6. Отверткой или другим подходящим инструментом продвиньте опорный болт 3 до контакта с поршнем 4.

Рисунок 4-2:
Замена тормозных колодок

- 1 Контргайка (ключ 13/SW13)
- 2 Регулировочный винт (SW8)
- 3 Тормозная колодка
- 4 Тормозная колодка
- 5 Пружинная пластина



7. Ослабьте контргайку 1 и выкрутите регулировочный винт 2 из корпуса



ВНИМАНИЕ!

Пружинная пластина 5 находится в напряжённом состоянии! Перед снятием регулировочного винта 2 придержите пружинную пластину 5 подходящим инструментом.

- 8. Снимите пружинную пластину 5
- 9. Извлеките обе тормозные колодки 3 и 4 из корпуса скобы



Примечание:

Если нет возможности снять тормозные колодки как описано выше (например, из-за нехватки места), тормозной механизм должен быть снят целиком. Для демонтажа тормозного механизма с коробки передач или моста используйте инструкцию производителя этого узла или транспортного средства.



ВНИМАНИЕ!

Проверьте длину подводящей тормозной магистрали. Если она короткая, ее необходимо отсоединить для снятия тормоза. Перед отсоединением магистрали выполните процесс аварийного растормаживания стояночного тормоза во избежание срабатывания пружинного блока.

- 10. Замените тормозные колодки 3 и 4
- 11. Установите пружинную пластину 5 и придержите её подходящим инструментом на время установки регулировочного винта 2.

 **Примечание:**

Если для замены колодок тормоз снимался целиком из-за недостатка пространства, обратная его установка должна быть проведена в соответствии с инструкцией производителя транспортного средства

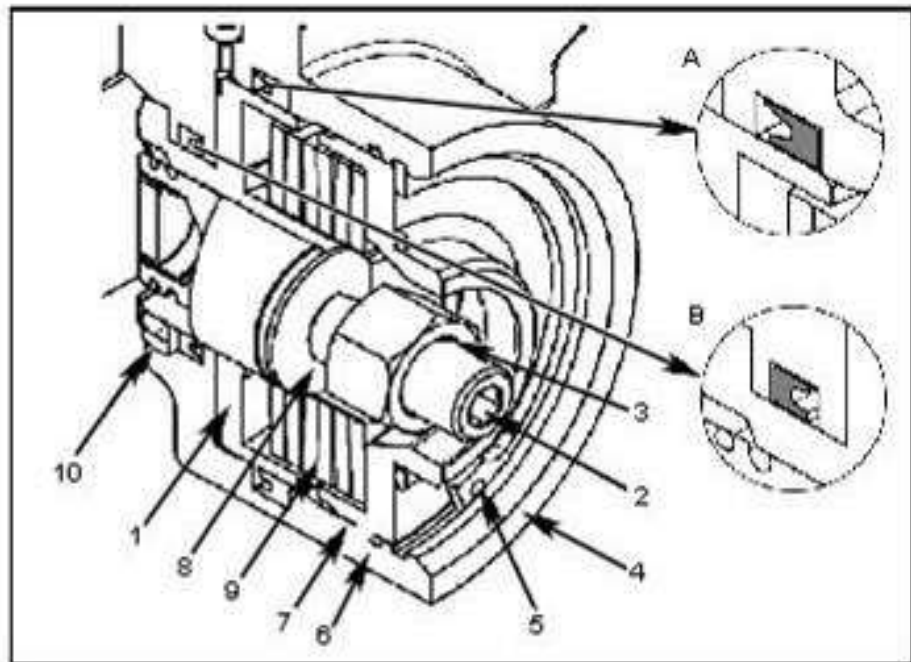
 **Примечание:**

После замены тормозных колодок 3 и 4 выполните регулировку тормоза в соответствии с параграфом 2.1. «Установка тормоза» начиная с пункта 5 «Подсоедините тормозную магистраль»

4.2. Замена уплотнений

Рисунок 4-3:
Замена уплотнений

- 1 Поршень
- 2 Регулировочный болт (SW8)
- 3 Контргайка (SW24)
- 4 Корпус
- 5 Стопорное кольцо
- 6 Уплотнение
- 7 Опорное кольцо
- 8 Опорный болт
- 9 Блок нажимных пружин
- 10 Пыльник
- A Установка уплотнения
- B Установка уплотнения



Замена уплотнений производится в соответствии с нижеприведенной инструкцией:

1. Установите транспортное средство на ровную поверхность и зафиксируйте от скатывания.
2. Снимите транспортное средство с ручного тормоза, подав необходимое для этого давление (мин. 120 бар)



ВНИМАНИЕ!

Если тормоз не может быть расторможен подачей минимального давления растормаживания (мин. 120 бар) вследствие негерметичности или утечек рабочей жидкости, тормозной механизм **НЕОБХОДИМО** растормозить согласно п. 3. «Аварийное растормаживание стояночного тормоза»

3. Открутите защитную крышку против часовой стрелки и снимите её
4. Ослабьте контргайку 3 регулировочного болта 2
5. Вращайте регулировочный болт 2 против часовой стрелки до тех пор, пока опорный болт 8 полностью не войдет в поршень 1.
6. Отверткой или другим подходящим инструментом додвиньте опорный болт 8 до контакта с поршнем 1
7. Приведите в действие тормозной клапан и, тем самым, сбросьте давление до 0 бар.



Примечание:
Блок нажимных пружин 9 ослаблен не до конца.

8. Отсоедините тормозную магистраль и снимите тормоз.
9. Снимите стопорное кольцо 5 и извлеките опорное кольцо 7 из корпуса 4
10. Извлеките пружинный блок 9 и поршень 1.
11. Всегда меняйте оба уплотнения (A) и (B)



ВНИМАНИЕ!

Уплотнения должны быть установлены правильно по всему диаметру, иначе будут утечки.

Используйте подходящий инструмент с закругленными краями при установке уплотнения. Будьте внимательны – возможно повреждение уплотнения!



Примечание:
Сборку осуществляйте в обратном порядке. При установке поршня для облегчения сборки немного смажьте его поверхность и уплотнения специальной смазкой для сборки.

12. При необходимости замените пыльник 10



Примечание:
Пыльник 10 имеет внутри завулканизированное стальное кольцо. Поэтому для замены пыльника его сначала необходимо демонтировать, используя отвертку или другой подходящий инструмент, а затем запрессовать новый.

13. Установите тормоз на коробку передач или мост в соответствии с инструкцией производителя транспортного средства.

4.3. Примечания

Изделия с дефектами и повреждениями, обнаруженные в ходе работ, и не указанными в данном руководстве должны быть заменены на оригинальные запасные части KNOTT.

При необходимости получения более детальной информации обращайтесь к производителю узла или производителю транспортного средства.

ПРИЛОЖЕНИЕ К

Схемы приводов

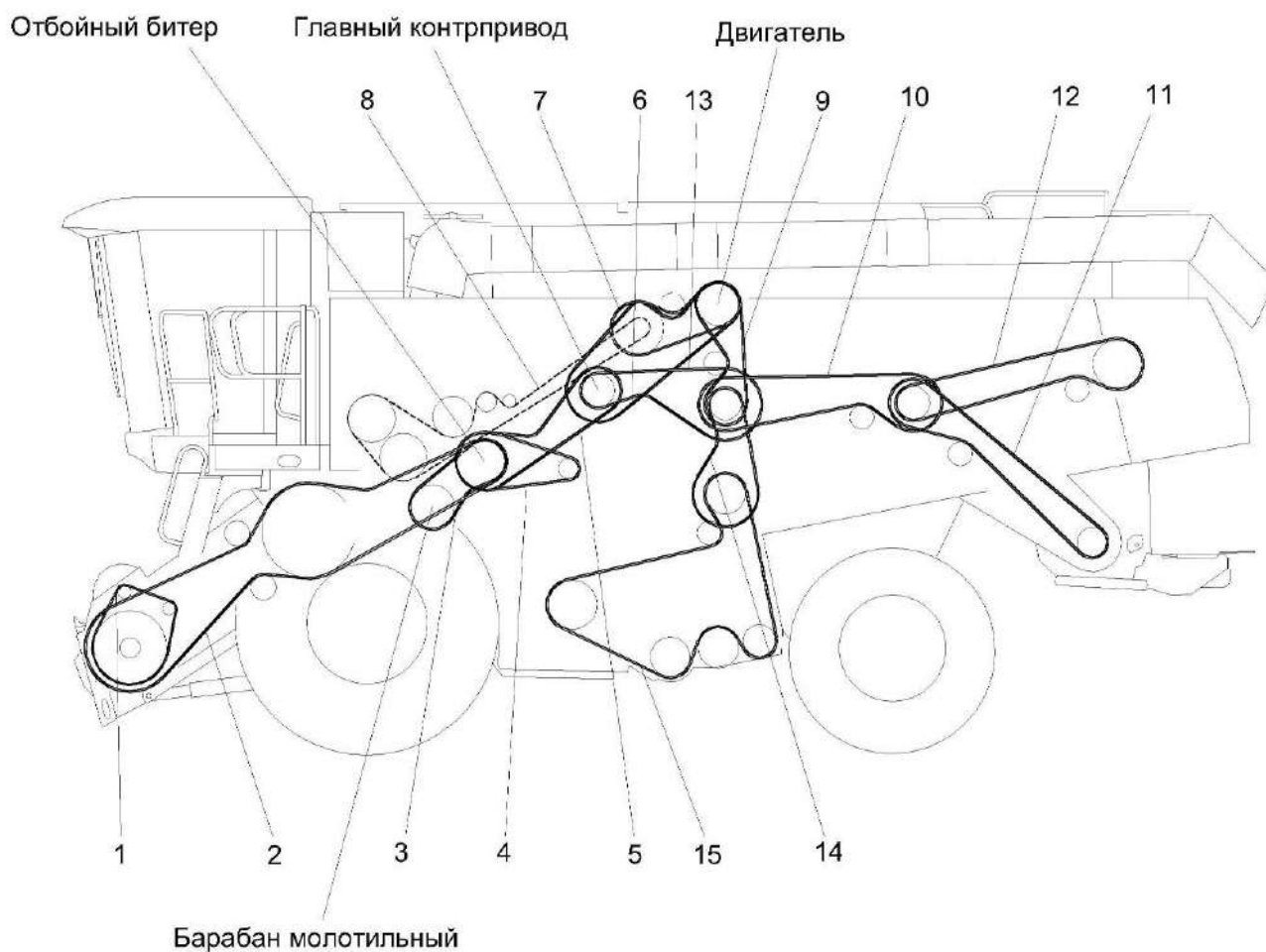


Рисунок К1 – Схема приводов молотилки (вид слева)

№ поз	Наименование привода	Обозначение ремня (цепи)
1	Привод вентилятора пылеотсоса наклонной камеры	Ремень В/17 2100 Ld
2	Привод адаптера (ступень 2)	Ремень 3 НВ ВР 7600 «К»
3	Привод отбойного битаера	Ремень 2 НВ ВР 2050 «К»
4	Привод гидронасоса мотовила	Ремень В/17 2140 Ld
5	Привод адаптера (ступень 1)	Ремень 3 НВ ВР 3260 «К»
6	Привод главного контрпривода	Ремень 5 НВ ВР 3515 VKA или Ремень 5 НВ 3515 La исполнение 26
7	Привод выгрузки зерна (ступень 1)	Ремень 2 НВ ВР 2470 «К»
8	Привод выгрузки зерна (ступень 2)	Цепь 16В-1 ISO 606 L=5308,6 мм (209 зв.)
9	Привод соломоизмельчителя (ступень 1)	Ремень 4 НВ ВР 2565 VKA
10	Привод соломоизмельчителя (ступень 2)	Ремень 3 НВ ВР 4062 VKA или Ремень 3 НВ ВР 4062 "К"А

№ поз	Наименование привода	Обозначение ремня (цепи)
11	Привод соломоизмельчителя (ступень 3)	Ремень 2 НВ ВР 4250 «К»
12	Привод соломосепаратора	Ремень 3 НВ ВР 4062 VKA или Ремень 3 НВ ВР 4062 "К" А
13	Привод решетного стана (ступень 1)	Ремень 2 НВ ВР 3212 «К» А или Ремень 2 НВ ВР 3212 «К» А (AGRI 0323282)
14	Привод решетного стана (ступень 2)	Ремень 2 НВ ВР 2512 «К» А или Ремень 2 НВ ВР 2512 «К» А (AGRI 2823230)
15	Привод решетного стана (ступень 3)	Ремень 2 НВ ВР 5580 «К»

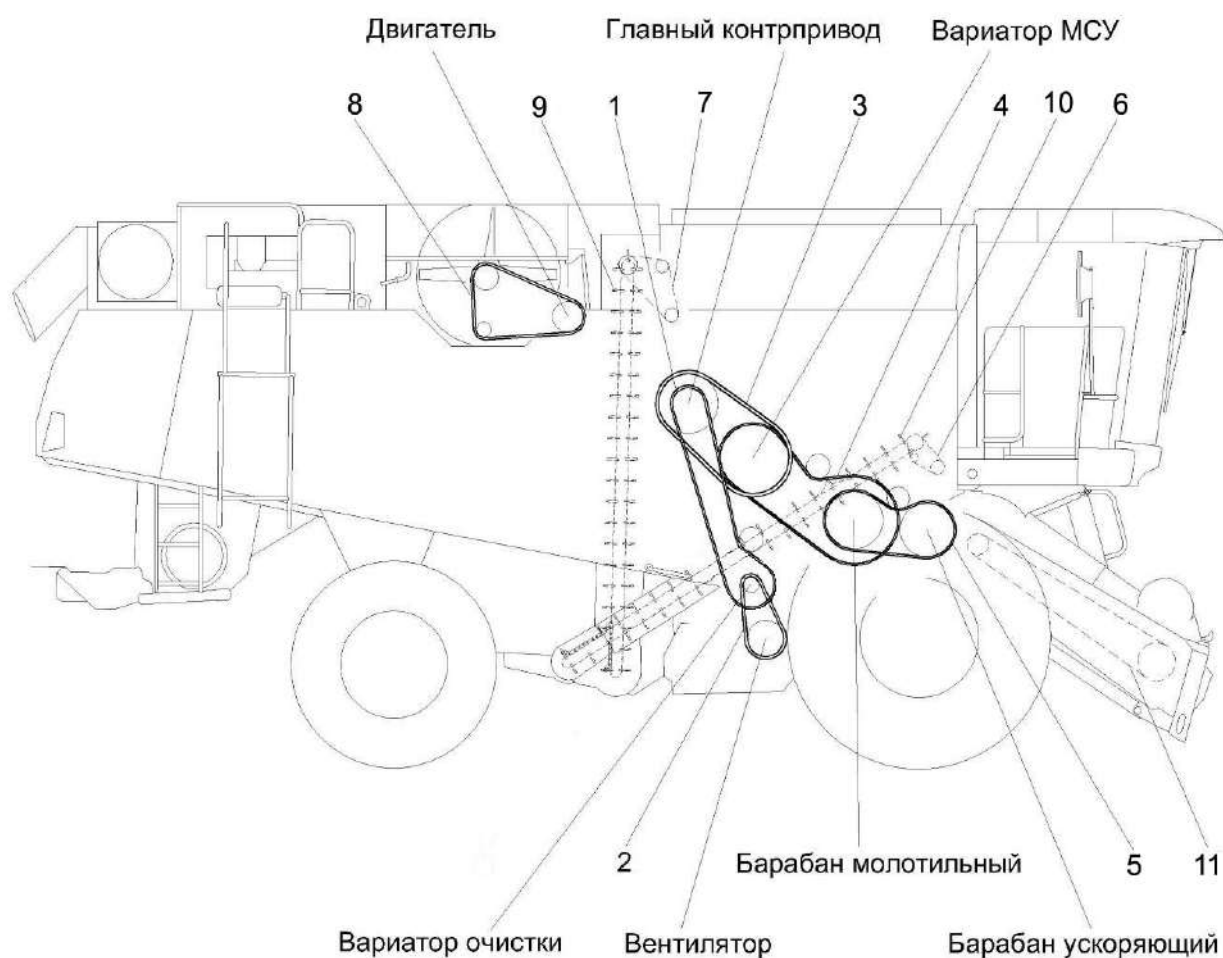


Рисунок К2 – Схема приводов молотилки (вид справа)

№ поз	Наименование привода	Обозначение ремня (цепи)
1	Привод вариатора вентилятора	Ремень SPB 3750 или Ремень SPB 3750 Lw
2	Вариатор вентилятора	Ремень 38X18-1440 Li или Ремень 38X18-1500 Lp или Ремень 38X18-1500 Lp (AGRI 2811136)
3	Вариатор системы обмолота	Ремень 68X24/2600 Lp-38 (aramid) или Ремень 68X24/2600 Кевлар (AGRI 2899385)
4	Привод молотильного барабана	Ремень 3 НВ 3612 La исполнение 26 или Ремень 3 НВ ВР 3612 «К»
5	Привод барабана ускоряющего	Ремень 2 НВ ВР 2440 VKA
6	Привод распределительного шнека	Цепь ПР-15,875-23 L=841,375мм (53 зв.)
7	Привод шнека загрузки	Цепь 12 А-1 ISO 606 L=1314,45мм (69 зв.) или Цепь шагом 19,05 мм, открытая. ANSI-Einfach-Rollenketten-Amerikanische Bauart, offen ANSI 60-1 DIN 8188/ISO 606 12 А-1 OOZA L=1314,45 мм (69 зв.)
8	Привод вентилятора двигателя	Ремень 2 НВ 2012La или Ремень 2 НВ ВР 2012
9	Зерновой шнек	Цепь ТРД-38-5600-2-2-6-4 L=6194мм (163зв.) или Цепь ТРД-38-4600-2-2-6-4 L=6194 мм (163 зв.) или Цепь ТРД-38-46-2-2-6-4 L=6194 мм (163 зв.)
10	Колосовой шнек	Цепь ТРД-38-46-2-2-6-4 L=6118мм (161зв.) или Цепь ТРД-38-4600-2-2-6-4 L=6118мм (161зв.) или Цепь ТРД-38-5600-2-2-6-4 L=6118 мм (161 зв.)
11	Транспортер КЗК-1420-1807000	Цепь 38,4VBX108 LLG J2/4-2 шт., средние, цепь 38,4VBX108 LLG J3A-2 шт., крайние