

**ЖАТКА ТРАНСПОРТЕРНАЯ
ЖТ-9**

Руководство по эксплуатации

ЖТ-9-1500000А РЭ

Основные сведения об изделии

Изготовитель

ОАО «ГЗЛиН»

Товарный знак



Юридический адрес
местонахождения
изготовителя

246010, г. Гомель, ул. Могилевская, 16
Республика Беларусь

Телефоны для связи

тел. (0232) 59 61 31
факс. (0232) 59 42 03

Жатка для зерновых культур

ЖТ-9 _____
обозначение комплектации

Месяц и год выпуска

Заводской номер

(соответствует номеру жатки)

Государственный номер

Основные сведения заполняются вручную или проштамповываются согласно договору на поставку.

Содержание

	Вниманию руководителей эксплуатирующих организаций и механизаторов.....	5
	Требования безопасности.....	7
	Знаки безопасности.....	8
1	Описание и работа.....	12
1.1	Назначение	12
1.2	Технические характеристики.....	12
1.3	Габаритные размеры жатки на транспортной тележке.....	14
1.4	Устройство и работа.....	15
2	Использование по назначению.....	20
2.1	Эксплуатационные ограничения.....	20
2.2	Подготовка жатки к использованию.....	20
2.3	Агрегатирование жатки с молотилкой самоходной.....	23
2.3.1	Предварительная проверка механизма продольного копирования.....	23
2.3.2	Навеска жатки.....	25
2.3.3	Проверка работы гидросистемы жатки.....	27
2.3.4	Подготовка к работе.....	28
2.3.5	Перевод жатки в транспортное положение.....	28
2.3.6	Установка жатки на транспортную тележку.....	29
2.3.7	Установка высоты среза.....	30
2.3.8	Работа жатки без копирования рельефа поля.....	30
2.3.9	Уборка полеглых хлебов.....	30
2.3.10	Перевод жатки в режим скашивания и уборки в валок.....	30
2.4	Обкатка.....	32
2.5	Регулировки.....	32
2.5.1	Регулировка мотовила.....	32
2.5.2	Регулировка продольного транспортера.....	34
2.5.3	Регулировка поперечного транспортера.....	35
2.5.4	Регулировка режущего аппарата.....	36
2.5.5	Регулировка передач привода мотовила.....	37
2.5.6	Регулировка привода режущего аппарата.....	38
2.5.7	Регулировка привода транспортера левого.....	39
2.5.8	Регулировка привода транспортера правого.....	40
3	Техническое обслуживание.....	42
3.1	Виды и периодичность технического обслуживания.....	42
3.2	Перечень работ по видам технического обслуживания.....	42
3.2.1	Техническое обслуживание при эксплуатационной обкатке.....	42
3.2.2	Техническое обслуживание при проведении эксплуатационной обкатки.....	42
3.2.3	Техническое обслуживание по окончании эксплуатационной обкатки.....	42
3.2.4	Ежесменное техническое обслуживание.....	43
3.2.5	Первое техническое обслуживание.....	43
3.2.6	Техническое обслуживание перед началом сезона работы.....	44
3.2.7	Техническое обслуживание при хранении.....	44
3.3	Смазка.....	44
4	Текущий ремонт.....	46
4.1	Меры безопасности.....	46
4.2	Возможные ошибочные действия механизатора, приводящие к инциденту или аварии.....	46
4.3	Действия механизатора в случае инцидента, критического отказа, аварии.....	46
4.4	Перечень критических отказов жатки	46
4.5	Возможные неисправности и методы их устранения.....	47

4.6	Замена ножа режущего аппарата.....	48
4.7	Замена подшипника редуктора привода режущего аппарата.....	49
5	Хранение.....	51
5.1	Общие требования к хранению.....	51
5.2	Подготовка к хранению.....	51
5.2.1	Перечень работ, проводимых при установке на кратковременное хранение.....	51
5.2.2	Перечень работ, проводимых при установке на длительное хранение.....	51
5.2.3	Перечень работ, проводимых при снятии с хранения.....	51
5.3	Методы консервации.....	52
5.4	Методы расконсервации.....	52
6	Транспортирование.....	53
7	Комплектность.....	54
8	Свидетельство о приемке.....	55
9	Гарантии изготовителя.....	56
10	Утилизация.....	58
	Приложение А – Гарантийный талон.....	59
	Приложение Б – Консервация.....	60
	Приложение В – Учет наработки и проведения технического обслуживания.....	61

ВНИМАНИЮ РУКОВОДИТЕЛЕЙ ЭКСПЛУАТИРУЮЩИХ ОРГАНИЗАЦИЙ И МЕХАНИЗАТОРОВ!

Настоящее руководство по эксплуатации предназначено для операторов (комбайнеров), занимающихся эксплуатацией и обслуживанием жатки транспортной ЖТ-9.



ВНИМАНИЕ: жатка ЖТ-9 агрегируется только с молотилкой, оборудованной специальной наклонной камерой и удлинненным выгрузным шнеком!

К работе с жаткой допускаются лица, прошедшие обучение (переобучение) по изучению жатки у официальных дилеров, изучившие настоящее руководство по эксплуатации с росписью на странице 6, а также прошедшие инструктаж по охране труда.

Настоящее руководство по эксплуатации содержит важную информацию, необходимую для безопасной работы с жаткой, требования и рекомендации по ее эксплуатации, порядок проведения необходимых регулировок и технического обслуживания. Во время работы жатки с комбайном руководство по эксплуатации должно находиться в доступном месте в кабине молотилки самоходной.



ПРЕДОСТЕРЕЖЕНИЕ: Жатку необходимо использовать только по назначению и до достижения назначенного срока службы в составе зерноуборочного комбайна для уборки соответствующих культур!

Изготовитель не несет ответственности за возникшие неполадки при любом другом не соответствующем назначению применении, а также применении после достижения срока службы жатки!

К использованию согласно назначению относится также соблюдение предписанных изготовителем условий эксплуатации, ухода и технического обслуживания.



ПРЕДОСТЕРЕЖЕНИЕ: Не допускается использование в качестве запасных и сменных частей деталей, не являющихся оригинальными изготовителя, так как это отрицательно сказывается на функциональных свойствах жатки, а также рабочей безопасности и безопасности движения. В случае их использования любая ответственность изготовителя исключается!

Изготовитель ведет постоянную работу по совершенствованию конструкции жатки, в связи, с чем возможны изменения в конструкции отдельных сборочных единиц и деталей, не отраженные в настоящем руководстве по эксплуатации. Некоторые технические данные и рисунки могут отличаться от фактических на жатке, размеры и масса являются справочными данными.

Изготовитель не несет обязательств по внесению изменений в конструкцию проданных жаток, а также исключает ответственность за ущерб в результате самовольного внесения изменений.

Настоящее руководство по эксплуатации соответствует технической документации по состоянию на март 2021 года.

Принятые сокращения и условные обозначения:

РЭ – руководство по эксплуатации;

ИЭ – инструкция по эксплуатации;

комбайн – комбайн зерноуборочный самоходный;

жатка – жатка транспортерная;

ЗИП – запасные части, инструмент и принадлежности;

ТО – техническое обслуживание;

ЕТО – ежесменное техническое обслуживание;

справа, слева – по ходу движения.

В настоящем РЭ все пункты, касающиеся безопасности обслуживающего персонала и жатки обозначены специальным символом:



**ВНИМАНИЕ!
ПРЕДОСТЕРЕЖЕНИЕ!
ЗАПРЕЩАЕТСЯ**

Обозначение указаний, при несоблюдении которых существует опасность для здоровья и жизни комбайнера и других людей, а также повреждения жатки



Соответствует требованиям технического регламента Таможенного союза «О безопасности машин и оборудования» (ТР ТС 010/2011)




ВНИМАНИЕ! Своевременное заполнение всех разделов руководства по эксплуатации является обязательным условием для рассмотрения претензий к изготовителю.

Руководство по эксплуатации
изучил


подпись (расшифровка подписи)


Требования безопасности


 **ПРЕДОСТЕРЕЖЕНИЕ:** Для безопасной работы с жаткой и предотвращения несчастных случаев помимо соблюдения требований настоящего РЭ, ИЭ комбайна, соблюдайте также общепринятые требования безопасности!


 **ВНИМАНИЕ:** К работе с жаткой допускаются только специально подготовленные и квалифицированные механизаторы!


 **ПРЕДОСТЕРЕЖЕНИЯ:** Не превышайте установленной скорости транспортирования - 20 км/ч!

 **ПРЕДОСТЕРЕЖЕНИЕ:** При движении комбайна по дорогам общей сети:
- жатка должна быть установлена и зафиксирована на транспортной тележке, которая должна быть подсоединена к молотилке самоходной при помощи тягового устройства;
- мотовило жатки должно быть полностью опущено вниз;
- светосигнальное оборудование транспортной тележки должно быть подключено!

 **ЗАПРЕЩАЕТСЯ** транспортирование жатки, установленной на транспортную тележку, другими транспортными средствами.


 **ПРЕДОСТЕРЕЖЕНИЕ:** При транспортных переездах комбайна на короткие расстояния без выезда на дороги общей сети с навешенной жаткой, штоки гидроцилиндров подъема должны быть полностью втянуты, жатка должна быть поднята в верхнее положение и зафиксирована на наклонной камере.


 **ЗАПРЕЩАЮТСЯ** транспортные переезды и развороты на поле комбайна с включенным приводом рабочих органов жатки.


 **ЗАПРЕЩАЕТСЯ** движение комбайна задним ходом с опущенной на землю жаткой.


 **ПРЕДОСТЕРЕЖЕНИЕ:** При расконсервации жатки после длительного хранения выполняйте следующие требования:

- 1) помещение, где производится расконсервация, должно быть оборудовано приточно – вытяжной вентиляцией и иметь в наличии необходимые средства пожаротушения;
- 2) в местах, где производится расконсервация, курение, хранение и прием пищи **ЗАПРЕЩАЮТСЯ!**

 **ПРЕДОСТЕРЕЖЕНИЕ:** Перед установкой демонтированных и частей на жатку обязательно проверьте их состояние и исправность!


 **ВНИМАНИЕ:** Во время работы комбайна все открытые передачи жатки должны быть закрыты защитными ограждениями!


 **ВНИМАНИЕ:** Ежедневно контролируйте силу натяжения вертикальных цепей приводов левого и правого транспортеров. Не допускайте эксплуатации жатки с ослабленными цепями!

 **ПРЕДОСТЕРЕЖЕНИЕ:** Перед подъемом и опусканием навешенной жатки, а также при поворотах необходимо убедиться, что нет опасности кого - либо задеть!

 **ПРИ ТЕХНИЧЕСКОМ ОБСЛУЖИВАНИИ ИЛИ РЕМОНТЕ ЗАПРЕЩАЕТСЯ:**

- пользоваться открытым огнем при проверке и осмотре;
- накачивать шины без предварительной проверки давления в шинах;
- применять в работе неисправный инструмент.

 **ПРЕДОСТЕРЕЖЕНИЕ:** В целях пожарной безопасности комбайнер обязан знать меры пожаротушения!





 **ЗАПРЕЩАЕТСЯ** проведение любых работ по ремонту, техническому обслуживанию и регулировкам жатки при работающем двигателе молотилки.

Знаки безопасности

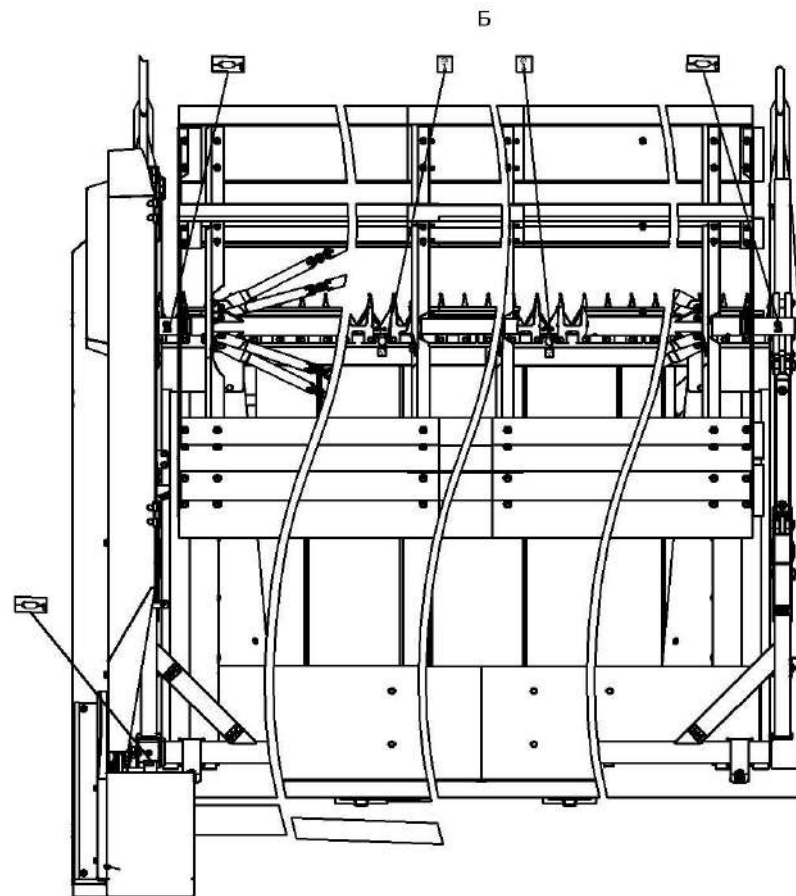
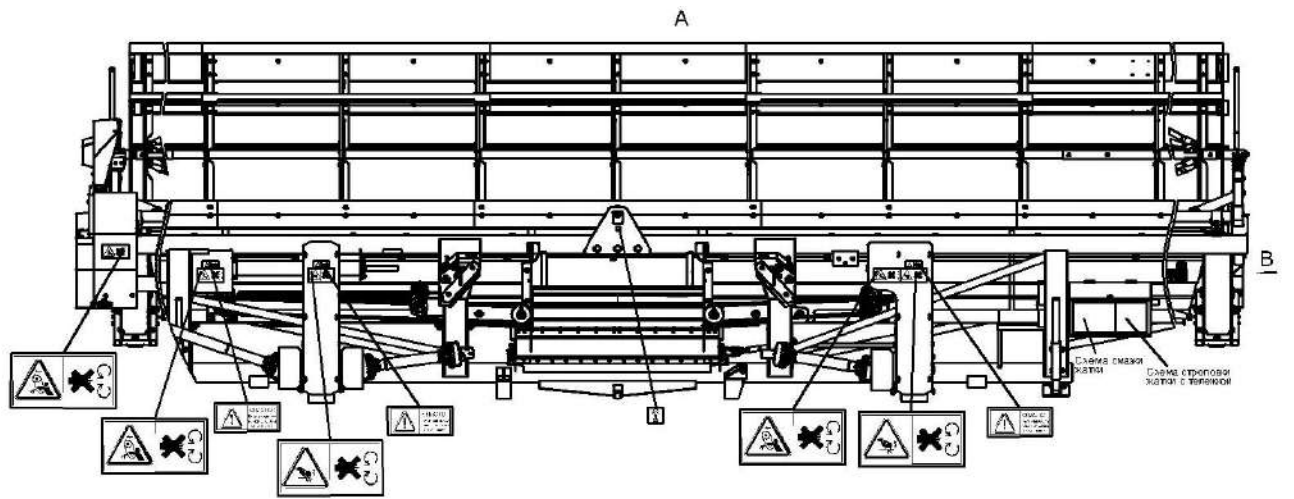
На жатке нанесены предупредительные и указательные знаки безопасности (символы и пиктограммы), которые содержат важные указания по обеспечению безопасности, а также по эффективному использованию жатки.

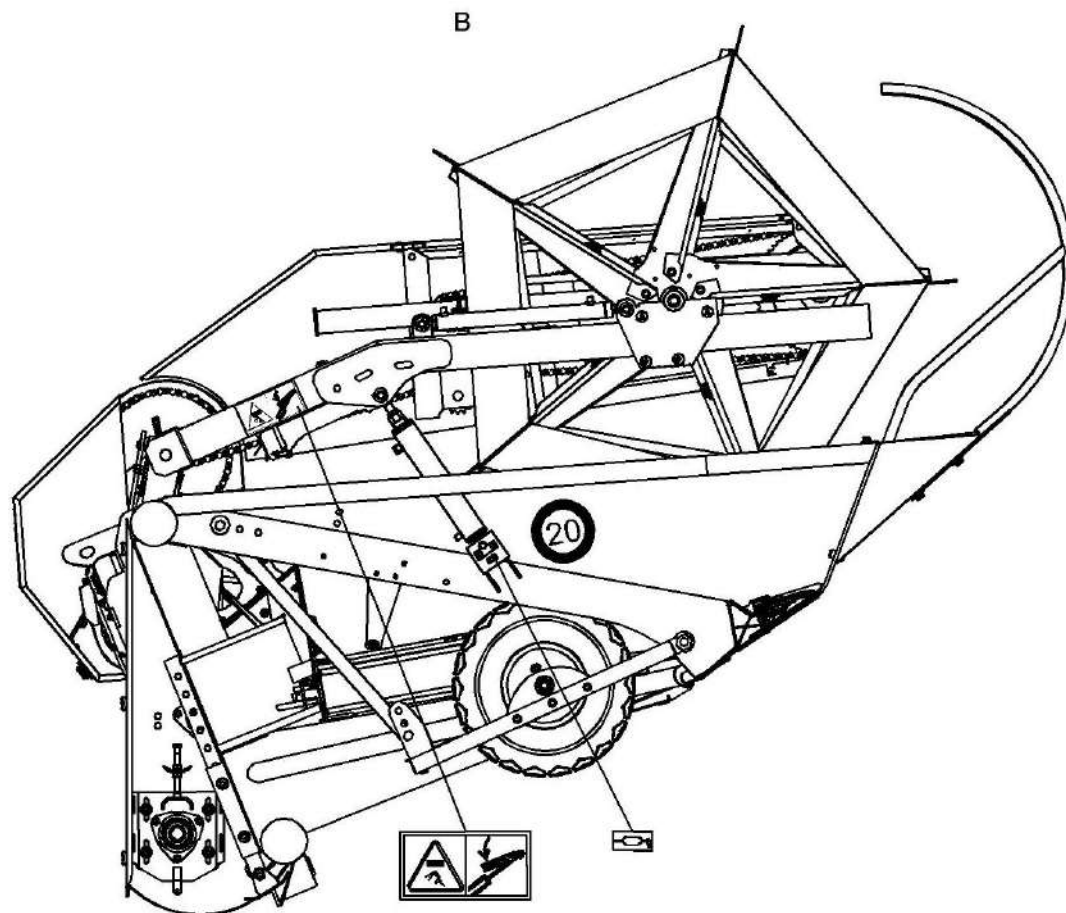
Знаки безопасности должны всегда содержаться в чистоте, при повреждении их следует обновить. Если при эксплуатации меняются детали с нанесенными символами и пиктограммами, то следует проследить за тем, чтобы на новые детали были нанесены соответствующие символы и пиктограммы.

Знаки безопасности на жатке и их значения приведены в таблицах:

	- Место смазки консистентным смазочным материалом
	- Точка подъема
	- Символ по технике безопасности. (В разделах РЭ, помеченных таким знаком, приведены особые указания по безопасной и безаварийной эксплуатации)
	- Место установки домкрата

Пиктограммы на жатке	Значения пиктограмм
	Перед началом работы изучите руководство по эксплуатации
	Не открывайте и не перемещайте защитные ограждения при работающем двигателе комбайна. Не допускайте соприкосновения любой части тела или одежды с движущимися частями
	Опасность придавливания! Перед входом в опасную зону следует обеспечить безопасность путем блокировки гидроцилиндра подъема наклонной камеры
	Не открывайте и не перемещайте защитные ограждения при работающем двигателе комбайна. Не допускайте соприкосновения любой части тела или одежды с движущимися частями
	Не следует касаться подвижных деталей жатки. Следует дожидаться полной их остановки
	Перед входом в опасную зону следует обеспечить безопасность путем блокировки гидроцилиндра подъема мотовила жатки
	ОПАСНО! Не открывать до полной остановки механизмов





Жатка (вид справа)

1 Описание и работа

1.1 Назначение

Жатка предназначена для скашивания и укладки в валок, а также уборки прямым комбайнированием зерновых колосовых культур, семенников трав, крупяных культур, на равнинных полях с уклоном до 8°.

Жатки используются в составе комбайнов зерноуборочных самоходных Essil-740, Essil-760, КЗС-812, КЗС-10К, КЗС-1218.

1.2 Технические характеристики

Основные параметры и технические данные жатки приведены в таблице 1.1.

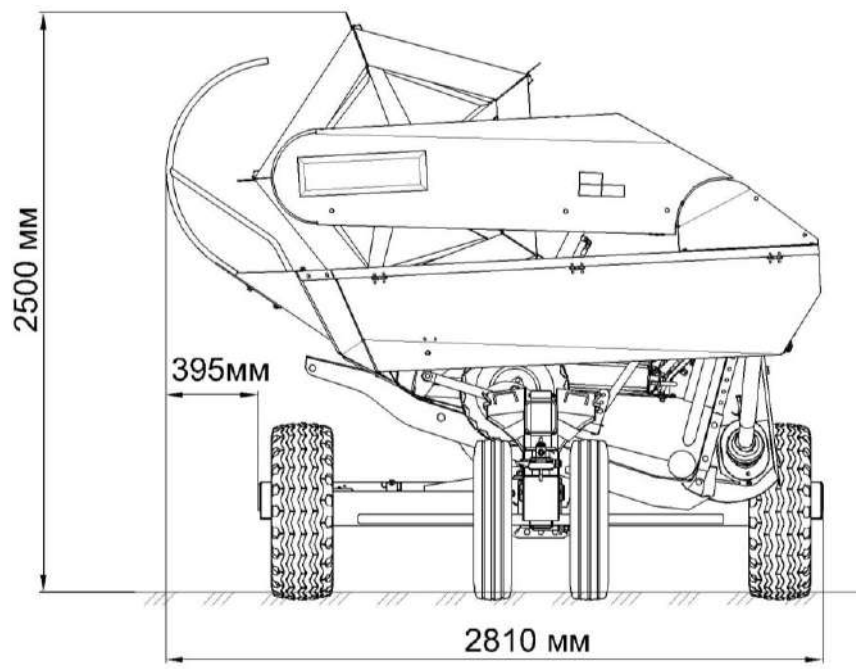
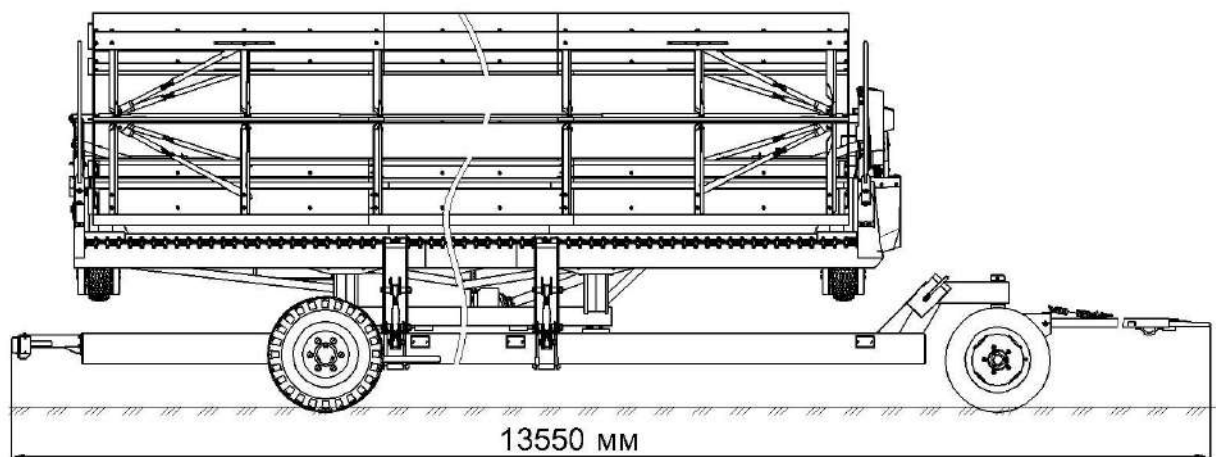
Таблица 1.1 – Технические данные

Параметр	Значение
Ширина захвата, м	9
Тип	Навесная, фронтальная, копирующая рельеф поля в продольном и поперечном направлениях
Установочная высота среза при копировании рельефа, мм: - первая - вторая - третья - четвертая	60±15 100±15 140±15 180±15
Установочная высота среза без копирования рельефа поля, мм	от 70 до 600
Диапазон копирования рельефа поля в продольном направлении по носку пальца режущего аппарата, мм	±150
Диапазон копирования рельефа поля в поперечном направлении по крайним пальцам режущего аппарата, мм	±250
Мотовило	пятилопастное, жесткое, с эластичными бельтингами закрепленными на лопастях
Диаметр мотовила, мм	1470±30
Частота вращения мотовила, об/мин (окружная скорость мотовила, км/ч) - при числе зубьев Z1=12 - при числе зубьев Z2=18 - при числе зубьев Z3=24	20 (4,3) 30 (6,4) 40 (8,6)
Привод мотовила	цепной и клиноременной передачами
Величина вертикального перемещения при максимальном выносе мотовила по нижней кромке бельтинга планки относительно носка сегмента режущего аппарата наклоненного на 11°	от -30 до + 650
Величина горизонтального перемещения мотовила по нижней кромке бельтинга планки относительно носка сегмента режущего аппарата наклоненного на 11°	от 110 до 350
Режущий аппарат	сегментно-пальцевый
Ход ножа режущего аппарата, мм	85±2

Окончание таблицы 1.1

Параметр	Значение
Привод ножа	планетарный редуктор
Шаг сегментов и пальцев режущего аппарата, мм	76,2±0,3
Делители	прутковые нерегулируемые
Управление подъемом жатки	кнопками управления гидрораспределителем с рабочего места оператора
Транспортеры	полотенные
Ширина полотна поперечных транспортеров, мм	1060±30
Ширина полотна продольного транспортера, мм	1300±30
Скорость движения полотна поперечных транспортеров, м/с	2,4±0,2
Скорость движения полотна продольного транспортера, м/с	2,4±0,2
Рабочая скорость в составе зерноуборочного комбайна, км/ч	10
Транспортная скорость, км/ч	20
Габаритные размеры в рабочем положении, мм: - длина - ширина - высота	3000 9550 2400
Габаритные размеры в транспортном положении (на тележке), мм - длина - ширина - высота	13550 2810 2500
Масса конструкционная жатки без тележки, кг	2450
Максимальное рабочее давление в гидросистеме, МПа	18
Масса конструкционная тележки, кг	820
Количество осей тележки, шт	2
Количество колес тележки, шт	4
Давление воздуха в шинах колес тележки, Мпа	0,3±0,03
Колея тележки по задним колесам, мм	2050±100
Напряжение в электросети тележки, В	24

1.3 Габаритные размеры жатки на транспортной тележке



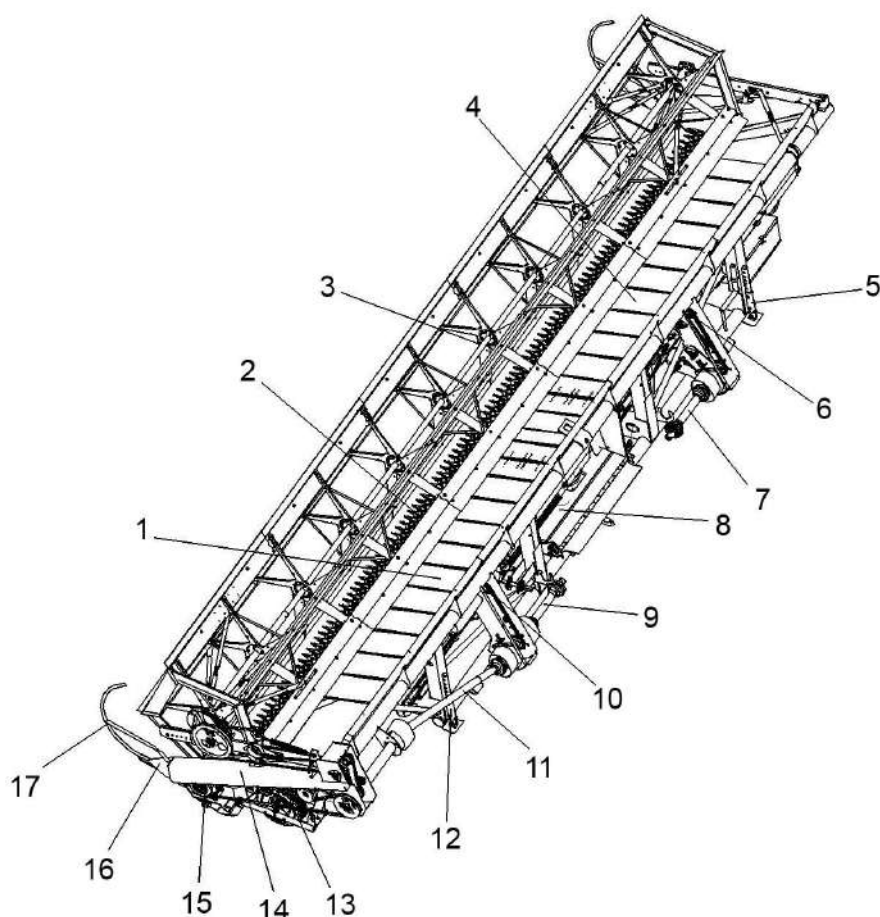
1.4 Устройство и работа

Жатка (рисунок 1.1) состоит из рамы 14, мотовила 3, режущего аппарата 2, левого 1 и правого 4 поперечных транспортеров, продольного транспортера 8, валов карданных 7, 9, 11, привода правого транспортера 6, привода левого транспортера 10, редуктора 15, носков 16, и прутковых делителей 17.

В нижней части рамы жатки установлены колеса 13, на которые жатка опирается при работе с копированием рельефа поля, при ремонте, хранении и обслуживании. Колеса могут быть установлены в одно из трех положений, обеспечивая необходимую высоту среза стеблей, путем выкручивания и закручивания болтов в одно из отверстий рамы колеса в соответствии с таблицей 1.2. Крайнее верхнее положение высоты среза обеспечивается перестановкой тяги в положение II.

Карданные валы передают вращение от наклонной камеры комбайна на транспортеры, режущий аппарат, мотовило. На жатке установлены три карданных вала 7, 9, 11. Концевые вилки шарниров должны лежать в одной плоскости.

Выполнение технологического процесса осуществляется следующим образом: мотовило 3 поддерживает растения в момент среза и подает их на транспортеры 1 и 4, которые перемещают хлебную массу к выбросному окну жатки при скашивании в валок. При прямом комбайнировании срезанные стебли, ложась на поперечные транспортеры, перемещаются к продольному транспортеру 8.

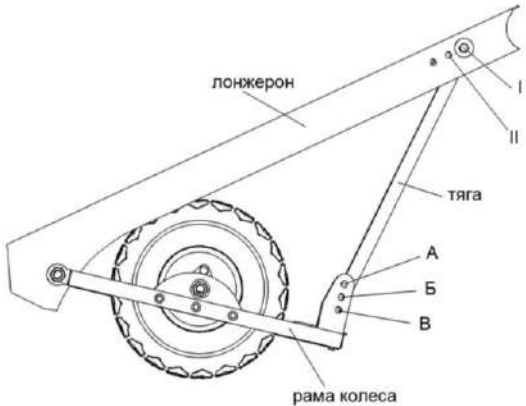


1 – транспортер поперечный левый; 2 - аппарат режущий; 3 – мотовило; 4 - транспортер поперечный правый; 5, 12 - стойки; 6 - привод правого транспортера; 7, 9, 11 - валы карданные; 8 – транспортер продольный; 10 – привод левого транспортера; 13 - колесо; 14 - рама; 15 - редуктор; 16 - носок; 17 - делители прутковые

Рисунок 1.1 – Жатка

Таблица 1.2 - Установка высоты среза жатки

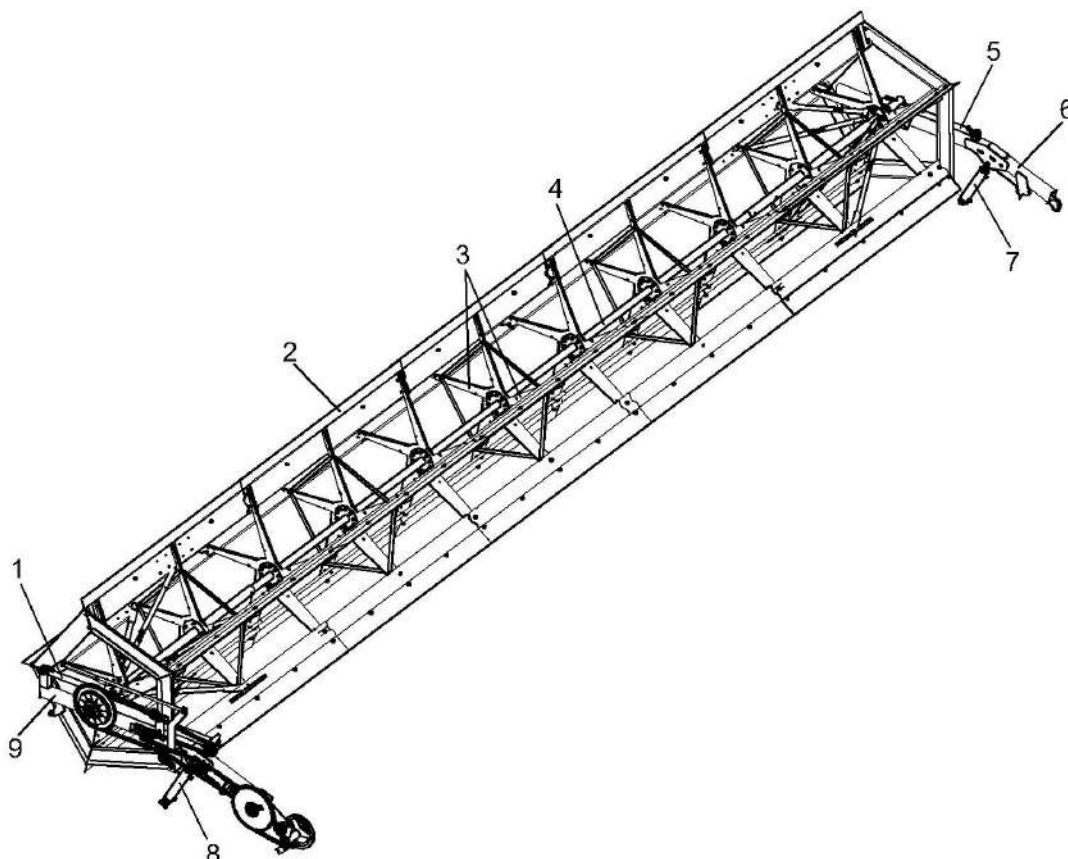
Высота среза, мм	Отверстия на раме колеса и лонжероне
60±15	I-B
100±15	I-B
140±15	I-A
180±15	II-B



Для обеспечения нормального режима работы жатки при различных условиях уборки мотовило имеет следующие технологические регулировки:

- по высоте - с помощью двух синхронно действующих гидроцилиндров 7 и 8 (рисунок 1.2);

- по выносу - с помощью двух синхронно действующих гидроцилиндров 1 и 5. Управление перемещением мотовила осуществляется из кабины комбайна.



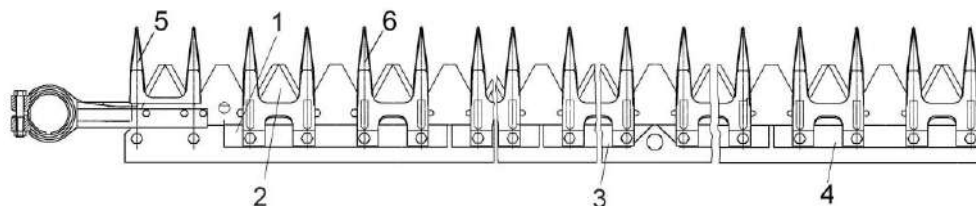
1, 5; 7, 8 – гидроцилиндры; 2 – планка мотовила; 3 – лучи; 4 – вал; 6, 9 – поддержки

Рисунок 1.2 – Мотовило

Привод мотовила осуществляется ременной и цепной передачами от вала карданного телескопического 11 (рисунок 1.1).

Режущий аппарат предназначен для скашивания хлебной массы.

Сегменты 2 (рисунок 1.3) режущего аппарата установлены попарно с чередованием: насечка – вниз, насечка – вверх.

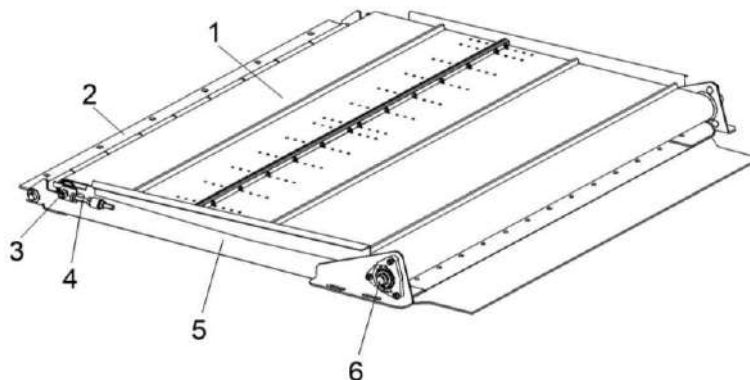


1, 3, 4– пластины трения; 2 - сегмент; 5 - палец направляющий; 6 - палец сдвоенный

Рисунок 1.3 – Режущий аппарат

Привод режущего аппарата осуществляется от редуктора 15 (рисунок 1.1).

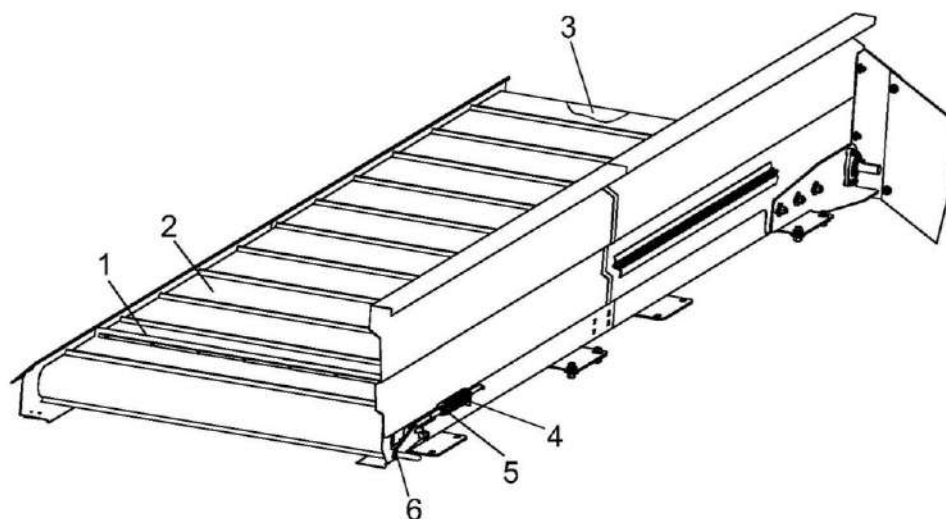
Транспортер продольный (рисунок 1.4) предназначен для приема хлебной массы с поперечных транспортеров и подачи ее в наклонную камеру комбайна. Натяжение ленты 1 регулируется тягой 4.



1 - лента; 2 - завес; 3, 6 – вальцы; 4 - тяга; 5 - рама

Рисунок 1.4 – Транспортер продольный

Транспортер поперечный (рисунок 1.5) предназначен для перемещения скошенной хлебной массы к продольному транспортеру при прямом комбайнировании или к выбросному окну жатки при скашивании в валок. Натяжение ленты 1 регулируется пружиной 4 и гайками 5.

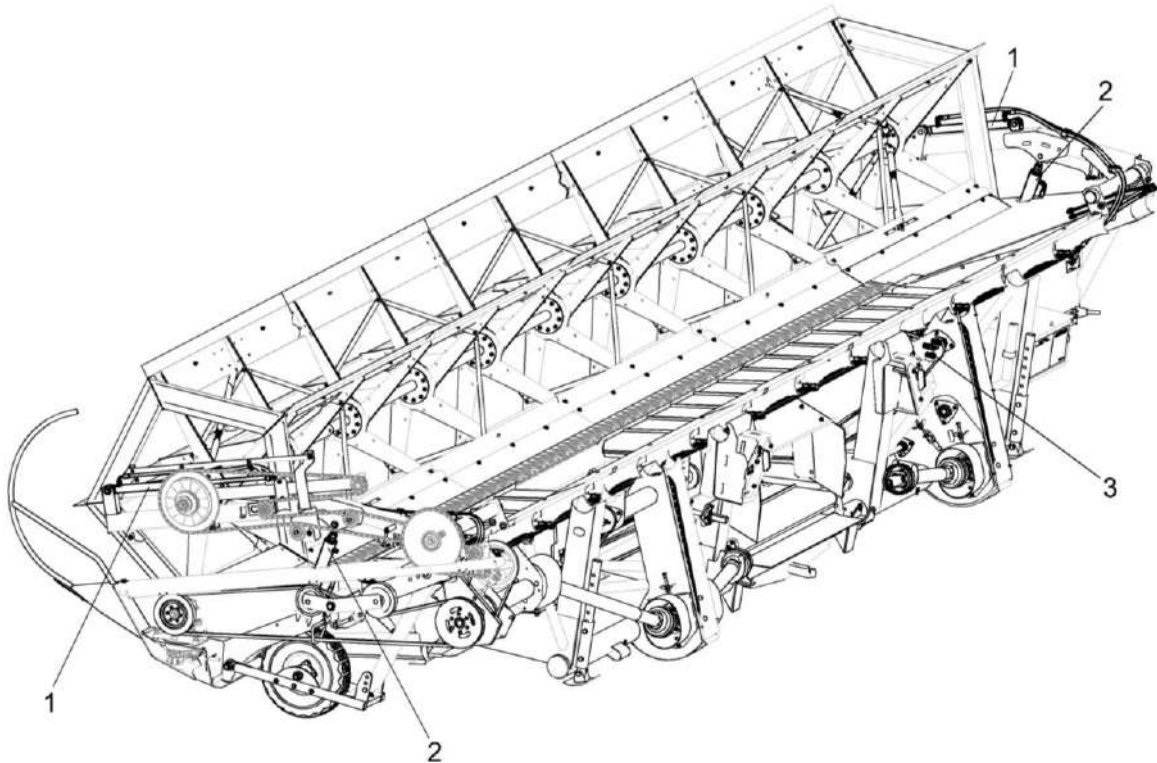


1 - планки; 2 – лента; 3, 6 - вальцы; 4 - пружина; 5 - гайки; 6 - планка

Рисунок 1.5 – Транспортер поперечный

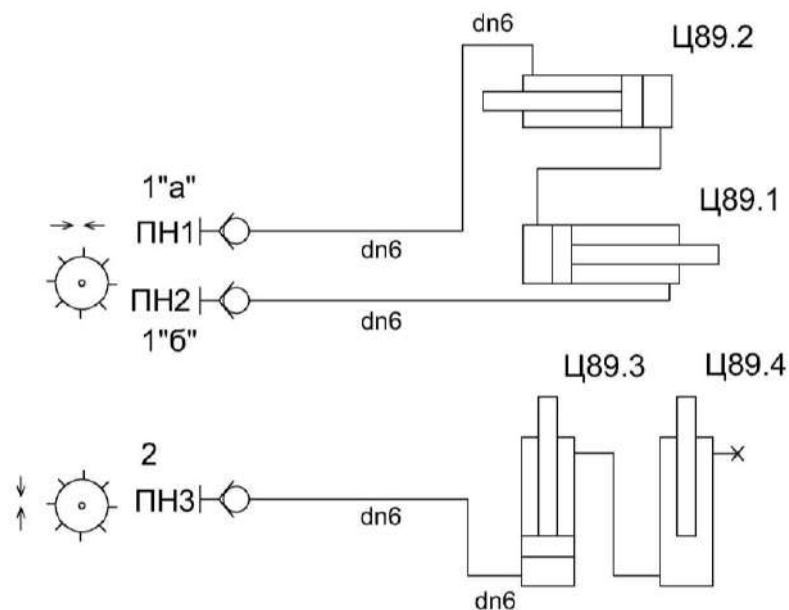
Гидросистема жатки (рисунок 1.6) предназначена для горизонтального и вертикального перемещения мотовила.

Принципиальная гидравлическая схема гидросистемы жатки приведена на рисунке 1.7.



1 – гидроцилиндры горизонтального перемещения мотовила; 2 - гидроцилиндры вертикального перемещения мотовила; 3 - разъем гидравлический

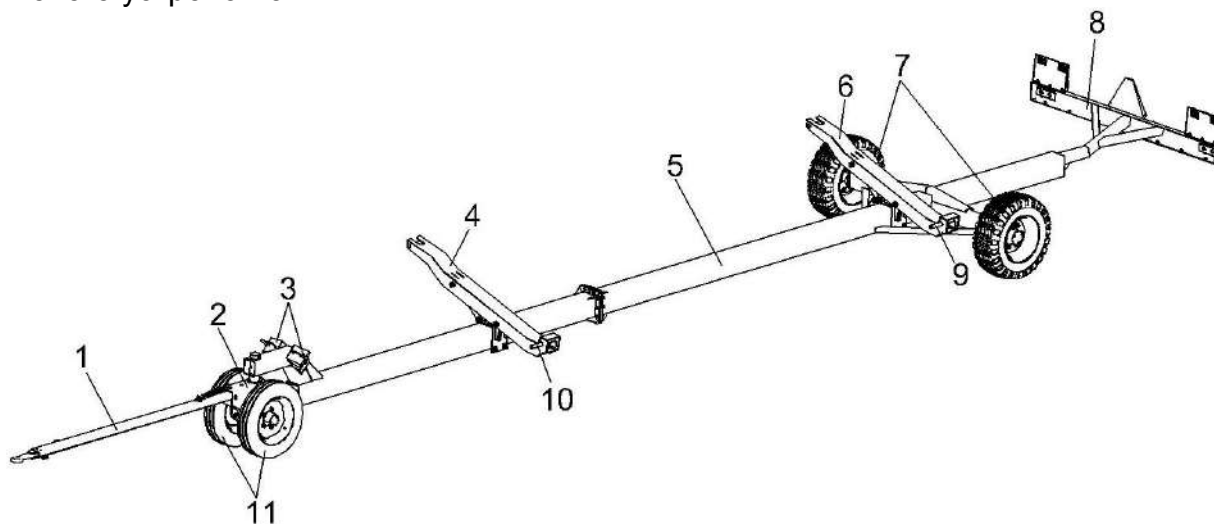
Рисунок 1.6 – Гидросистема жатки



Ц89.1, Ц89.2 - гидроцилиндры горизонтального перемещения мотовила; Ц89.3, Ц89.4 - гидроцилиндры вертикального перемещения мотовила

Рисунок 1.7 – Схема гидравлическая принципиальная гидросистемы жатки

Транспортная тележка предназначена для перевозки жатки при транспортных переездах по дорогам общего пользования. Жатка крепится на тележке с помощью фиксаторов 9, 10 (рисунок 1.8). При транспортных переездах комбайна тележка, с установленной на ней жаткой, присоединяется к молотилке при помощи тягового устройства.



1 - дышло; 2 - ось передняя; 3 - упоры противооткатные; 4, 6 – ложементы; 5 –рама; 7, 11 – колеса; 8 –балка габаритная; 9, 10 – фиксаторы

Рисунок 1.8 – Тележка транспортная

2 Использование по назначению

2.1 Эксплуатационные ограничения


При движении комбайна по дорогам общей сети:

- жатка должна быть установлена и зафиксирована на транспортной тележке, которая должна быть подсоединена к молотилке самоходной при помощи тягового устройства;

- мотовило жатки должно быть полностью опущено вниз;

- светосигнальное оборудование транспортной тележки должно быть подключено.

При транспортных переездах комбайна на короткие расстояния без выезда на дороги общей сети с навешенной жаткой, штоки гидроцилиндров подъема должны быть полностью втянуты, жатка должна быть поднята в верхнее положение и зафиксирована на наклонной камере.

 **ЗАПРЕЩАЕТСЯ** проведение любых работ по ремонту, техническому обслуживанию и регулировкам жатки при работающем двигателе молотилки.

Перед началом работы жатку необходимо ориентировочно настроить в зависимости от состояния убираемой культуры и условий уборки (влажность, полеглость, засоренность и т. д.).

Во время работы жатки с комбайном следует производить оптимальные регулировки в зависимости от условий уборки и вида убираемых культур.

2.2 Подготовка жатки к использованию

2.2.1 При подготовке новой жатки к использованию специалистами дилерских центров производится предпродажная подготовка, которая включает в себя следующие виды работ:

- проверку комплектации жатки;

- расконсервацию;

- досборку и обкатку;

- устранения выявленных недостатков;

- инструктаж механизаторов по правилам эксплуатации, обслуживания и хранения жатки.

2.2.2 При подготовке жатки к использованию после длительного хранения произведите следующие работы:

- проверьте состояние демонтированных сборочных единиц и деталей и их крепление, все обнаруженные дефекты устраните;

- расконсервируйте законсервированные при подготовке к длительному хранению составные части жатки;

- произведите досборку снятых при хранении демонтированных сборочных единиц и деталей жатки;

- проведите техническое обслуживание перед началом сезона работы (ТО-Э) (пункт 3.1).

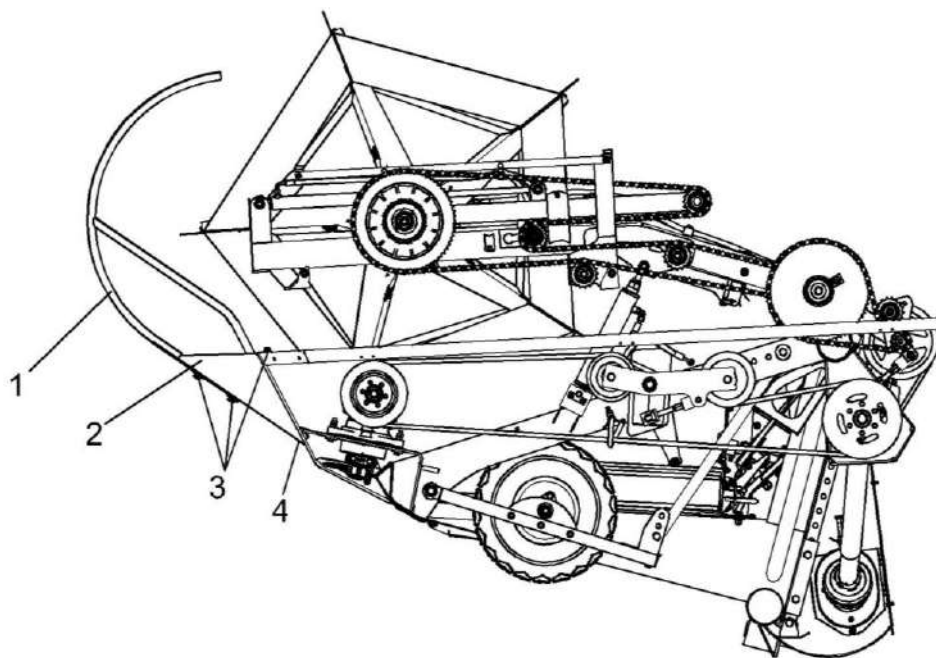
2.2.3 В целях пожаротушения установите на жатку две швабры диаметром черенка до 45 мм (приобретаются хозяйством). Швабры устанавливаются на задней стенке жатки с правой стороны.

2.2.4 Общие указания по досборке

Установите давление в шинах колес транспортной тележки ($0,3 \pm 0,03$) Мпа.

Установите прутковые делители 1 (рисунок 2.1) с носками 2 на жатку.

Делители 1 и носки 2 крепятся к лыжам рамы жатки при помощи шести болтов М12Х25 и трех болтов М12х30 с гайками и шайбами.

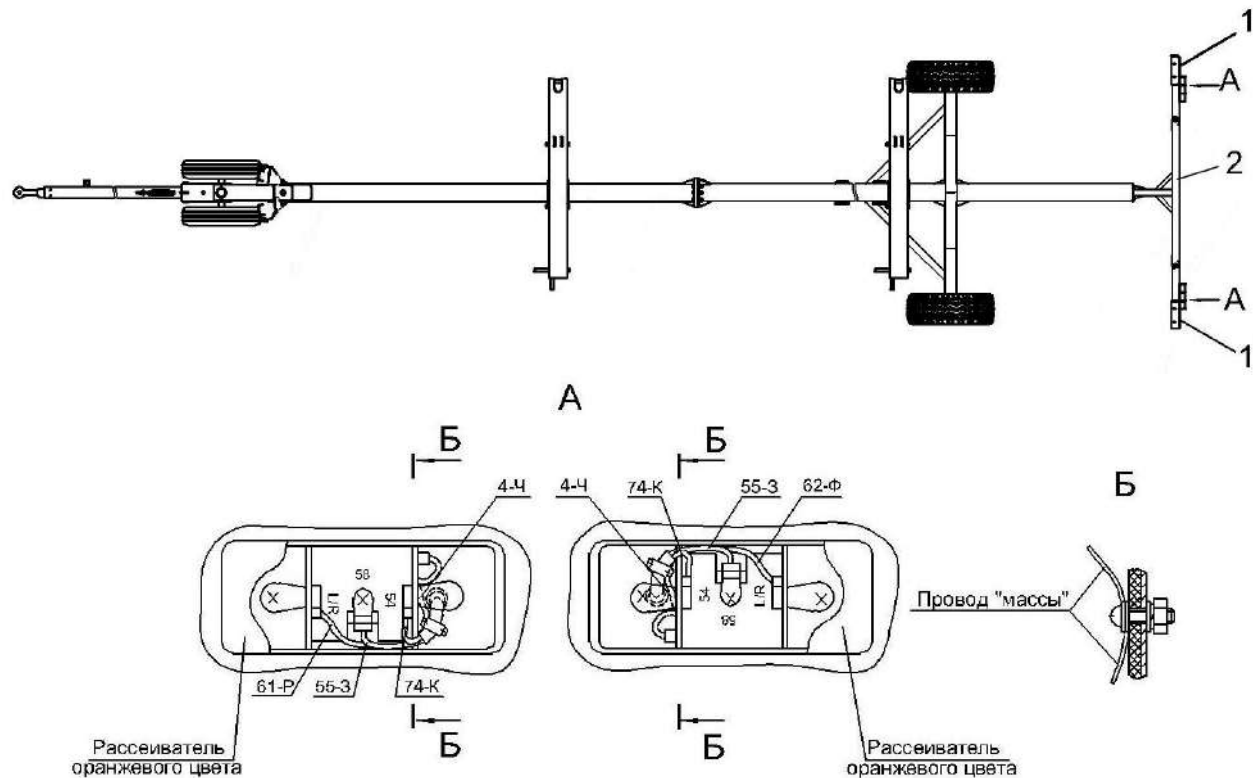


1 – прутковый делитель; 2 - носок; 3 - болт М12х25; 4 - болт М12х30

Рисунок 2.1 – Жатка

Монтаж и сборку демонтированного электрооборудования транспортной тележки жатки производите в следующей последовательности.

Снимите стекла с фонарей 1 (рисунок 2.2), подсоедините по цвету, провода к клеммам фонарей, установите фонари на кронштейны балки габаритной 2 и закрепите каждый двумя винтами с шайбами и гайками из комплекта ЗИП. Установите стекла фонарей на место, затем установите две решетки из комплекта ЗИП с помощью шести винтов, гаек и шайб.



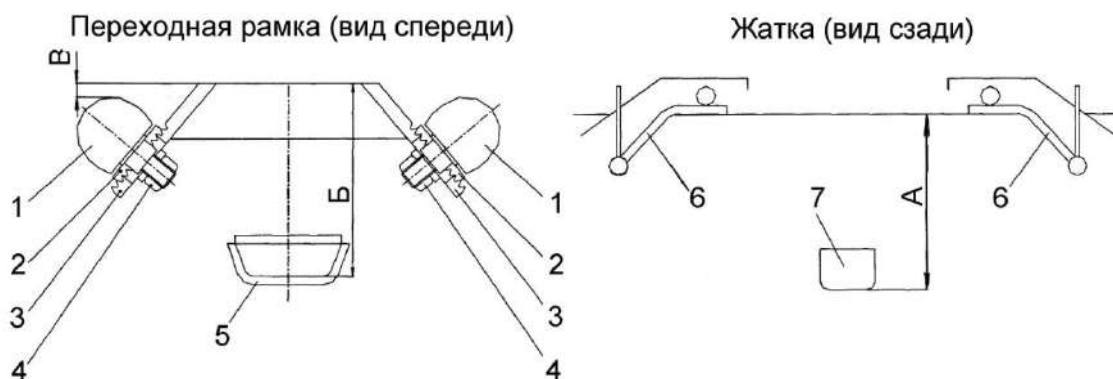
1 - фонари; 2 – балка габаритная

Условные обозначения цветов проводов: З – зеленый; К – красный; Р – розовый; Ф – фиолетовый; Ч - черный

Рисунок 2.2 – Установка электрооборудования на транспортную тележку

2.3 Агрегатирование жатки с молотилкой самоходной

2.3.1 Перед первой навеской жатки на наклонную камеру отрегулируйте положение сферических роликов 1 (рисунок 2.3) на переходной рамке. Для этого замерьте размеры А (на жатке) и Б (на переходной рамке) и установите ролики в размер $B = B - A$. Для чего отпустите гайки 4, переместите ролики 1 в требуемом направлении. Совместите рифленные шайбы 2 с рифлями пластин 3. После регулировки гайки 4 затяните.



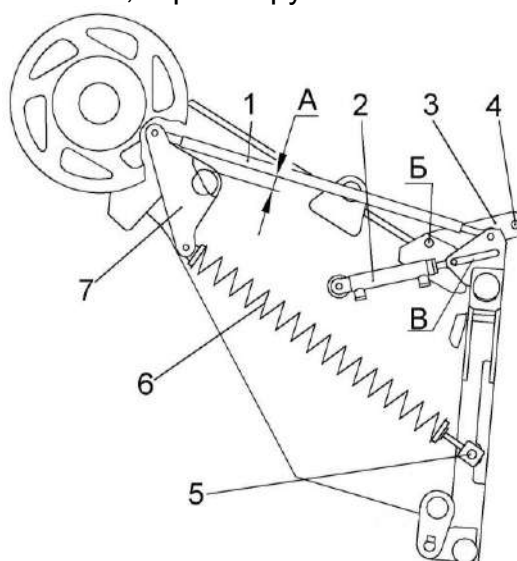
1 – сферический ролик; 2 – рифленая шайба; 3 – пластина; 4 – гайка; 5 – ложе;
 6 – откидной упор верхних ловителей; 7 – центральный палец рамы
 А – размер от нижней поверхности упоров до нижней поверхности центрального пальца рамы жатки;
 Б – размер между верхней поверхностью трубы переходной рамки до нижней поверхности ложа;
 В – размер от верхней поверхности трубы переходной рамки до верхней сферической поверхности ролика

Рисунок 2.3 – Регулировка сферических роликов переходной рамки наклонной камеры

Отрегулируйте механизм продольного копирования:

- сомкните переходную рамку с наклонной камерой, втянув штоки гидроцилиндров 2 (рисунок 2.4);

- изменением длины тяги 1 установите зазор А между втулкой рычага 7 и тягой (91±1) мм для жатки, агрегируемой с комбайнами Essil-760, КЗС-10К, КЗС-1218 и (28±1) мм для жатки, агрегируемой с комбайнами Essil-740, КЗС-812;



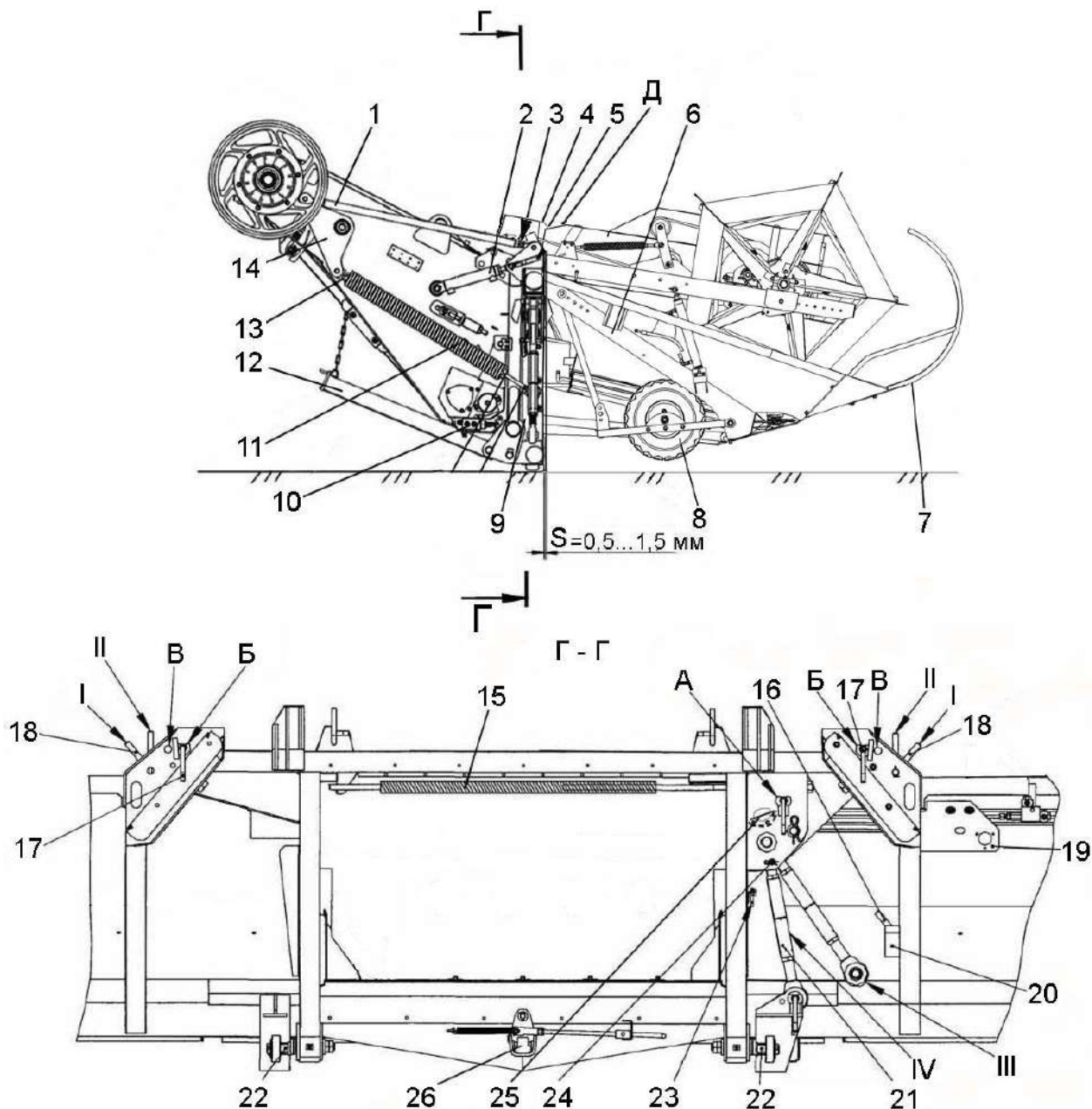
1 – тяга; 2 – гидроцилиндр; 3 – кронштейн; 4 – ось; 5 – шарнир; 6 – пружина; 7 – рычаг

Рисунок 2.4 – Регулировка механизма продольного копирования

Установите колеса на первую высоту среза.

Полностью выдвиньте штоки гидроцилиндров 2 (рисунок 2.5).

Опустите наклонную камеру в положение, при котором ось крепления штока гидроцилиндра 2 находится на середине паза В, а колеса опираются на землю. Натяжением пружины 6 обеспечить нагрузку на колесе до 1500 Н. Это соответствует усилию подъема на середине пруткового делителя жатки до 750 Н.



1 – регулируемая тяга; 2, 10 – гидроцилиндр; 3 – серьга; 4, 14, 19, 23 – кронштейны; 5 – ось; 6 – жатка; 7 – прутковый делитель; 8 – колесо; 9 – переходная рамка наклонной камеры; 11, 15 – блоки пружин; 12 – упор; 13 – винт; 16, 17 – пальцы-фиксаторы; 18 – рукоятка упора; 20 – втулка; 21 – толкатель; 22 – эксцентрик; 24 – ось со шплинтом; 25 – рычаг двуплечий; 26 – фиксатор; Д – паз


I, II – положение рукоятки упора 18; III – положение толкателя перед навеской и снятием жатки с наклонной камеры, транспортное положение; IV – рабочее положение толкателя

Рисунок 2.5 - Жатка, навешенная на переходную рамку наклонной камеры

2.3.2 Навеска жатки

Навеску жатки на наклонную камеру молотилки осуществляйте в следующей последовательности:

- установите транспортную тележку с жаткой на ровной горизонтальной площадке, под правое заднее колесо тележки с двух сторон установите противооткатные упоры 3 (рисунок 1.8);
- отсоедините вилку электрооборудования транспортной тележки от розетки на молотилке, снимите страховочную цепь и отсоедините тележку от тягового устройства молотилки;
- проконтролируйте положение откидных упоров верхних ловителей жатки.

 **ВНИМАНИЕ:** Во избежание раздавливания вилка электрооборудования транспортной тележки в неподключенном состоянии должна быть установлена на кронштейне дышла тележки!

Рукоятки упоров 18 (рисунок 2.5) должны быть в положении II (вертикально), пальцы-фиксаторы 17 в отверстиях Б;

- проконтролируйте положение нижнего центрального фиксатора 26 переходной рамки. Поворотный язычок 1 (рисунок 2.6) должен быть в положении ОТКРЫТО (втулка 2 фиксатора 3 должна опираться на кронштейн 4);

- убедитесь в том, что штоки гидроцилиндров 2 (рисунок 2.5) втянуты;

- расфиксируйте два зацепа на транспортной тележке;

- опустите наклонную камеру таким образом, чтобы верхние ролики переходной рамки прошли под ловителями жатки и подъедьте к жатке до упора верхней балки переходной рамки в раму жатки. Начиная медленный подъем наклонной камеры до полного прилегания жатки к передней поверхности переходной рамки. При этом необходимо контролировать, чтобы оба верхних ролика переходной рамки вошли в верхние ловители жатки (жатка начнет поворачиваться относительно верхних роликов переходной рамки). Нижний центральный палец жатки должен войти в отверстие переходной рамки. Продолжайте подъем наклонной камеры до ее максимального верхнего положения;

- отъедьте с навешенной жаткой от транспортной тележки и заглушите двигатель комбайна;

- опустите упор 12 (рисунок 2.5) на шток гидроцилиндра;

- зафиксируйте нижний центральный палец 5 (рисунок 2.6) жатки. Для этого втулку 2, фиксатор 3 пропустите внутрь кронштейна 4. При этом поворотный язычок 1 переходной рамки под действием пружины должен повернуться в вертикальное положение и войти в паз центрального пальца 5 жатки (положение ЗАКРЫТО);

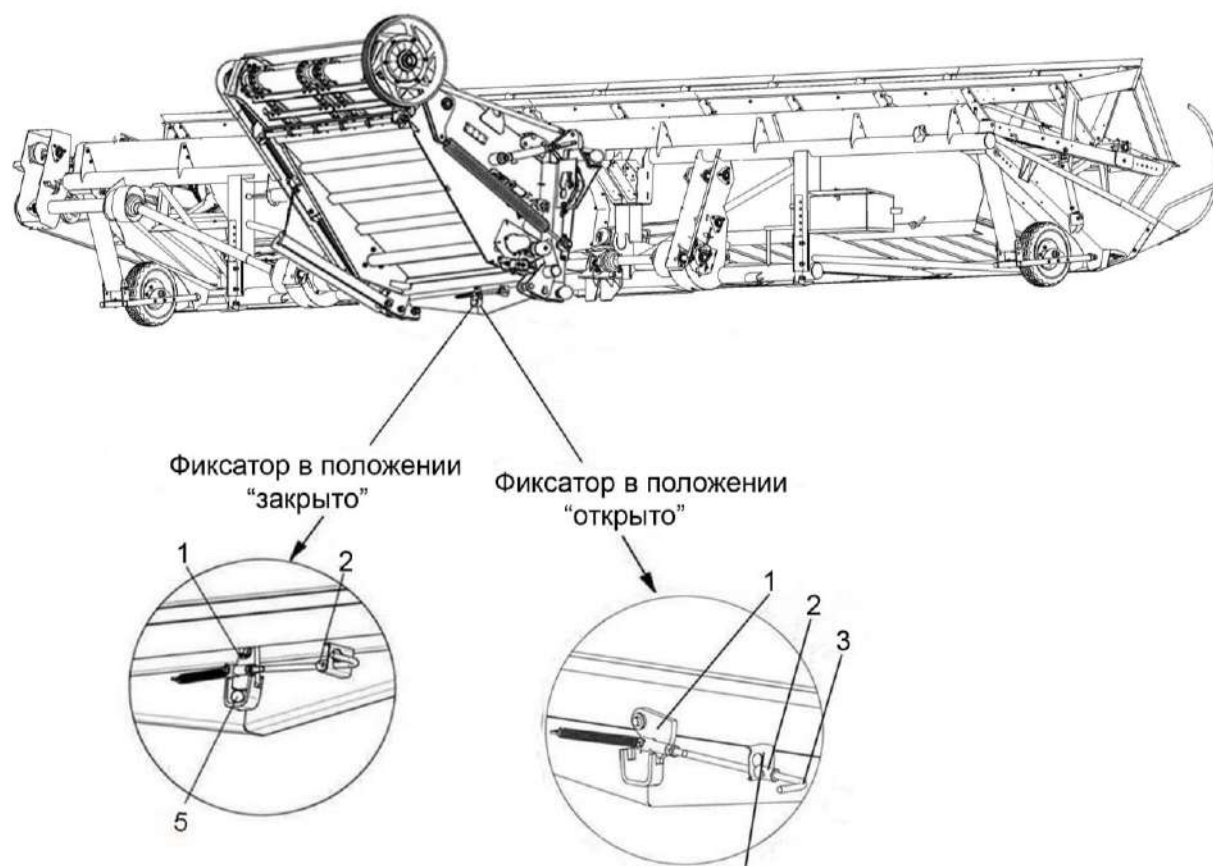
- расфиксируйте толкатель 21 (рисунок 2.5), для этого переустановите ось со шплинтом 24 в кронштейн 23;

- соедините толкатель 21 с рамой жатки при помощи пальца-фиксатора 16 (положение IV), фиксатор находится во втулке 20.

- расфиксируйте двуплечий рычаг 25 механизма копирования, для чего освободите палец-фиксатор из отверстия А, изменяя длину толкателя 21, вращением его средней части. Установите палец-фиксатор в освободившееся место во втулке 20. Отрегулируйте длину толкателя 21 в размер 495 мм на КЗС-1218 и 560 мм на КЗС-812;

- переставьте правый палец-фиксатор 17 из отверстия Б в отверстие В, при этом рукоятку упора 18 переведите в положение I;

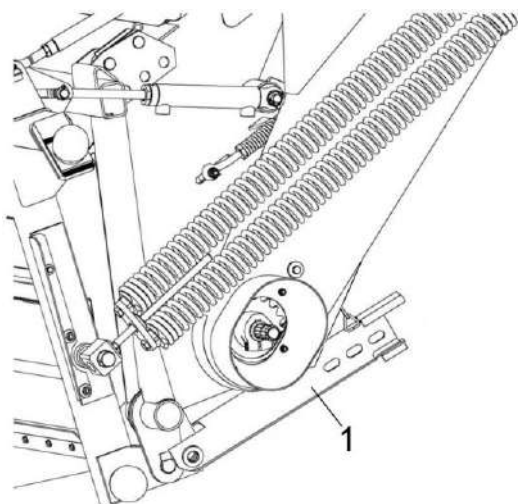
- поверните жатку таким образом, чтобы правая боковина жатки опустилась вниз, а левая поднялась вверх. Освободите палец-фиксатор 17 с левой стороны и переставьте его из отверстия Б в отверстие В, при этом рукоятку 18 переведите в положение I.



1 – поворотный язычок; 2 – втулка; 3 – фиксатор; 4 – кронштейн; 5 – центральный палец жатки

Рисунок 2.6 – Фиксация центрального шарнира жатки с наклонной камерой

⚠ ВНИМАНИЕ: опустите упор 1 (рисунок 2.7) на шток гидроцилиндра, при работах под жаткой или наклонной камерой!



1 – упор

Рисунок 2.7 – Наклонная камера

В случае невозможности демонтажа пальца-фиксатора 17 (рисунок 2.5) переставьте левое колесо на максимальную высоту среза, правое – на минимальную высоту среза, поднимите упор, при необходимости опустите жатку на землю и демонтируйте палец.

Перестановку колес производите при опущенном упоре 1 (рисунок 2.7).

Поднимите упор 1 и опустите жатку на землю.

Подсоедините карданные валы 7, 9 (рисунок 1.1) привода жатки к трансмиссионному валу наклонной камеры. Вилки шарниров карданных валов должны лежать в одной плоскости, при этом цепочка кожуха карданного вала должна свободно провисать.

Соедините гидравлический рукав молотилки самоходной с гидровыводом жатки в соответствии с буквенно – цифровой или цветовой маркировкой на гидровыводе.

Перед соединением гидравлические полумуфты необходимо очистить от загрязнения.

2.3.3 Проверка работы гидросистемы жатки

Запустите двигатель. Проверьте функционирование гидросистемы жатки, если при проверке гидроцилиндры управления подъемом/опусканием будут работать не синхронно, то произведите прокачку гидроцилиндров (выпуск воздуха).

Для прокачки гидроцилиндров подъема/опускания мотовила:

- ослабьте на $\frac{1}{2}$ оборота заглушку на правом гидроцилиндре;
- поднимите мотовило в крайнее верхнее положение;
- удерживайте соответствующий переключатель на рукоятке управления скоростью движения не менее 3 с, или до тех пор, пока из гидросистемы не выйдет весь воздух - будет наблюдаться постоянная течь масла из-под заглушки без пузырьков воздуха;
- зажмите заглушку;
- опустите мотовило жатки;
- произведите повторное поднятие мотовила, при необходимости произведите повторную прокачку.

Максимально выдвиньте штоки гидроцилиндров 2 (рисунок 2.5).

Для работы жатки с копированием рельефа поля приподнимите наклонную камеру, жатка качнется вперед, продолжайте подъем до появления зазора между трубой наклонной камеры и переходной рамки около 80 мм.

При первой навеске жатки отрегулируйте зазор S между жаткой и переходной рамкой в пределах 0,5...1,5 мм поворотом осей эксцентров 22.

2.3.4 Подготовка к работе

После навески жатки на наклонную камеру отрегулируйте механизмы поперечного и продольного копирования:

- 1) регулировка механизма поперечного копирования:
 - покачайте жатку, взявшись за рукоятку, механизм поперечного копирования должен быть расфиксирован;
 - если жатку легче поднять вверх, чем опустить вниз, тогда натяните пружину 15 (рисунок 2.5) винтом;
 - если жатку легче опустить вниз, чем поднять вверх, тогда ослабьте пружину 15.
- 2) регулировка механизма продольного копирования:
 - установите комбайн на ровную горизонтальную поверхность;
 - механизм продольного копирования отрегулирован правильно, если жатку можно приподнять за прутковые делители в их средней части с усилием 750 Н на каждом;
 - если требуемое усилие более 750 Н, тогда натяните пружины 11 (рисунок 2.5) винтами. Если требуемое усилие меньше 750 Н – отпустите пружины 11.



ВНИМАНИЕ:

- 1 При регулировке и работе комбайна с копированием рельефа поля переходную рамку 9 (рисунок 2.5) расфиксировать с жаткой 6;
- 2 При транспортных переездах переходную рамку 9 вновь зафиксировать с жаткой 6. Для этого соедините серьги 3 с отверстиями на раме жатки с помощью осей и шплинтов;
- 3 При технологических переездах, разворотах, рамку с жаткой зафиксировать втягиванием штоков гидроцилиндров 2.

2.3.5 Перевод жатки в транспортное положение

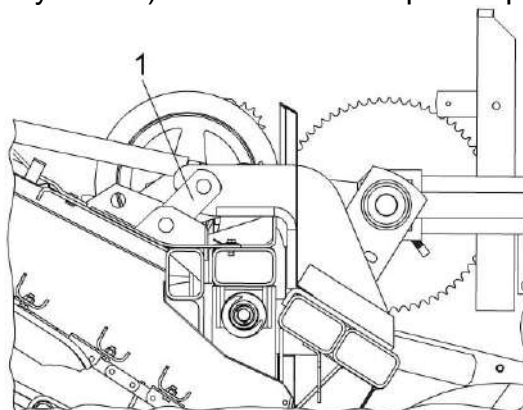
Перевод жатки в ближнее транспортное положение для переездов на короткие расстояния, в пределах одного участка, технологических переездах и разворотах осуществляйте следующим образом:

- полностью втяните штоки гидроцилиндров 2 (рисунок 2.5), при этом жатка прижмется к рамке наклонной камеры;
- переведите наклонную камеру в верхнее положение. Жатка готова к транспортированию.

Перевод жатки в транспортное положение для переездов с одного участка на другой, без выезда на дороги общей сети осуществляйте следующим образом:

- полностью втяните штоки гидроцилиндров 2, при этом жатка прижмется к раме наклонной камеры;
- приподнимите жатку на высоту не более 150 мм;
- зафиксируйте механизм поперечного копирования жатки, вставив палец-фиксатор 16 в отверстие А. При несовпадении отверстия А с аналогичным отверстием в двуплечем рычаге, качните жатку в поперечном направлении;

- зафиксируйте механизм продольного копирования, соединив серьги 1 (рисунок 2.8) с отверстиями на раме жатки и зафиксировав их с помощью осей и шплинтов;
- переведите наклонную камеру в верхнее положение, выдвинув штоки плунжерных гидроцилиндров 2 (рисунок 2.5). Жатка готова к транспортированию.



1 – серьга

Рисунок 2.8 – Регулировка механизма продольного копирования жатки

! **ВНИМАНИЕ:** Перевод жатки в транспортное положение для переездов в пределах одного участка (при выходе из загона), осуществляйте следующим образом:

- полностью втяните штоки гидроцилиндров 2, при этом жатка должна прижаться к раме наклонной камеры;
- приподнимите жатку;
- выполните разворот;
- при заходе в загон опустите наклонную камеру и расфиксируйте механизм продольного копирования жатки (выдвиньте гидроцилиндры и убедитесь, что появился зазор между наклонной камерой и переходной рамкой).

! **ЗАПРЕЩАЕТСЯ** движение комбайна задним ходом с опущенной на землю жаткой.

2.3.6 Установку жатки на транспортную тележку для транспортирования по дорогам общей сети производите в следующей последовательности:

- установите тележку на ровную горизонтальную поверхность, под правое заднее колесо с двух сторон установите противооткатные упоры;
- отсоедините карданные валы привода жатки от вала контрпривода наклонной камеры;
- отсоедините гидравлический рукав молотилки самоходной от гидровывода жатки;
- опустите упор 1 (рисунок 2.7) наклонной камеры на гидроцилиндр подъема;
- расфиксируйте центральный фиксатор переходной рамки. Поворотный язычок 1 (рисунок 2.6) должен быть в положении «ОТКРЫТО»;
- подъезьте на комбайне с жаткой к транспортной тележке со стороны окрашенных поверхностей на лонжеронах тележки.

! **ВНИМАНИЕ:** упор 1 (рисунок 2.7) должен быть поднят!
Опустите наклонную камеру, так, чтобы жатка полностью опустилась на лонжероны тележки, а верхние ролики переходной рамки вышли из ловителей жатки.

! **ВНИМАНИЕ:** жатка должна быть поднята в верхнее положение, мотовило жатки должно быть полностью опущено вниз и придвинуто к задней стенке жатки!

2.3.7 Установку высоты среза при работе жатки с копированием рельефа поля проводите в соответствии с таблицей 2.1.

2.3.8 При работе жатки без копирования рельефа поля:

Для работы жатки без копирования рельефа поля:

- зафиксируйте продольный и поперечный механизмы копирования, для чего соедините серьги 1 (рисунок 2.8) с отверстиями на раме жатки и зафиксировав их с помощью осей и шплинтов;

- приподнимите наклонную камеру гидроцилиндрами 2 (рисунок 2.5) для установки режущего аппарата на необходимую высоту среза.

2.3.9 При уборке полеглых хлебов рекомендуется настроить жатку следующим образом:

1) установить колеса на вторую высоту среза (100 мм);

2) установить мотовило в крайнее выдвинутое положение и опустить его до крайнего нижнего положения. Если требуется опустить мотовило еще ниже, а ход гидроцилиндров подъема мотовила по высоте уже выбран, тогда приподнимите наклонную камеру и жатка наклонится вперед, а планки мотовила опустятся еще ниже;

3) положение мотовила и его частота вращения должны быть выбраны с таким расчетом, чтобы планки мотовила активно захватывали (поднимали) стебли, подводили их к режущему аппарату и транспортерам.

Рекомендованные частота вращения мотовила 30 об/мин (достигается заменой установленной звездочки с числом зубьев $z=12$ на звездочку с числом зубьев $z=18$ из комплекта сменных частей) и скорость движения комбайна – 1,5...5 км/ч.

2.3.10 Перевод жатки в режим скашивания и уборки в валок рекомендуется проводить следующим образом:

1) демонтировать ремень привода левого транспортера:

- ослабить гайку 6 (рисунок 2.19);

- гайками 8 ослабить натяжение ремня;

- снять ремень 1 (рисунок 2.10).

2) передвинуть транспортер вправо до упора:

- расфиксируйте транспортер, для чего открутите четыре болта 4 (рисунок 2.9) (по два болта на каждой пластине 3) и снимите их;

- демонтируйте рукоятку 6 с кронштейна правой стойки 7;


- установите на квадратный хвостовик вала 2;


- вращайте рукоятку против часовой стрелки, при этом левый транспортер начнет плавно перемещаться по направляющим рамы до упора 5 (рисунок 2.9).

- зафиксируйте транспортер четырьмя ранее снятыми болтами 4, установив их в отверстия пластин 3.

3) установите ремень 1 (рисунок 2.10), как показано на рисунке 2.10. Выполните регулировку ременной передачи согласно п. 2.5.7.

4) демонтируйте карданный вал 9 (рисунок 2.9) привода продольного транспортера, для чего демонтируйте с обеих сторон болты 8 гайки и шпонки.

 **ВНИМАНИЕ:** во избежание износа реборд поперечного транспортера 10 исключите их контакт с ребордами продольного транспортера 11. Для этого установите ленту продольного транспортера 12 согласно рисунку 2.9.

 **ВНИМАНИЕ:** во избежание износа планок транспортера наклонной камеры рекомендуется:

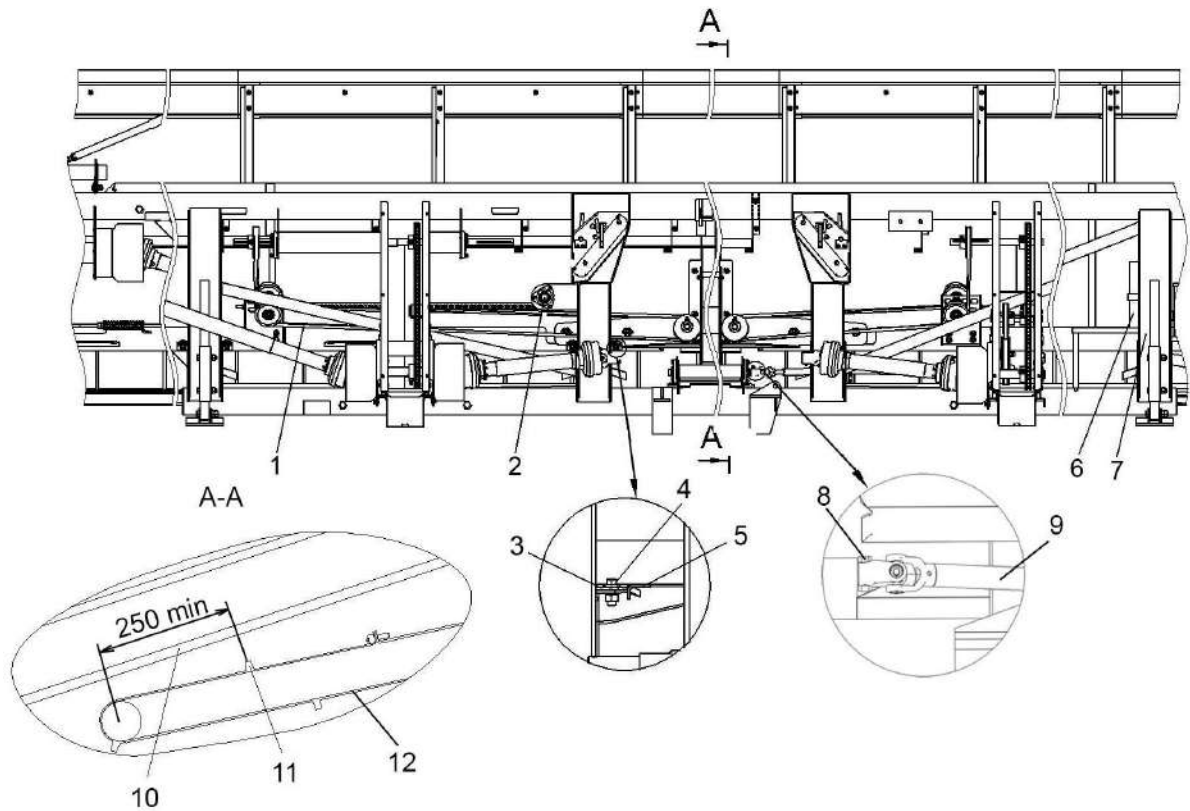
- поднять вал нижний вверх до упора;

- отвернуть болты 1 (рисунок 2.10а) с каждой стороны наклонной камеры 4;

- повернуть пластины 2 с каждой стороны наклонной камеры 4 до совпадения отверстий 3 с каждой стороны наклонной камеры и закрепить их ранее отвернутыми болтами 1;

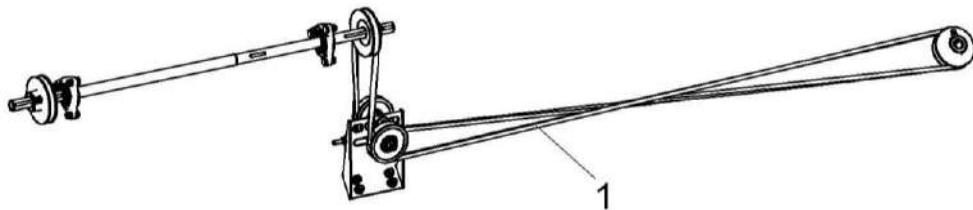
- болты 1 зажать с каждой стороны жатки;

- опустить вал нижний на пластины.



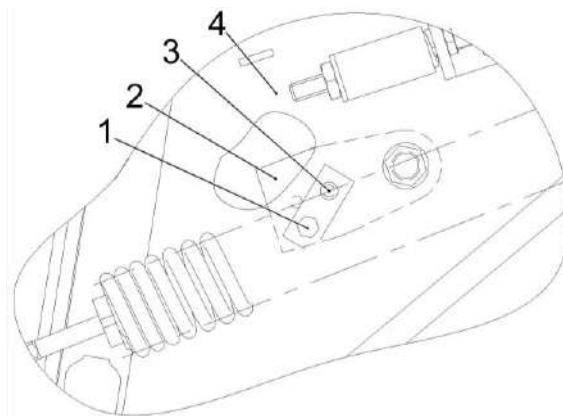
1 – ремень; 2 - хвостовик вала; 3 - пластина; 4 - болт; 5 - упор; 6 - рукоятка; 7 – стойка; 8 – болт; 9 – вал карданный; 10 – ребра поперечного транспортера; 11 – ребра продольного транспортера; 12 – лента продольного транспортера

Рисунок 2.9 – Перевод жатки в режим скашивания и уборки в валок



1 – ремень

Рисунок 2.10 – Положение ремня при режиме скашивания и уборки в валок



1 – болт; 2 – пластина ограничительная; 3 – отверстие; 4 – камера наклонная

Рисунок 2.10а – Установка положения пластин ограничительных

2.4 Обкатка

Обкатка является обязательной операцией перед пуском жатки в эксплуатацию.

Обкатку жатки проводите при минимально устойчивой частоте вращения двигателя комбайна самоходного, постепенно увеличивая до номинальной.

После проверки работы всех механизмов на холостом ходу проведите обкатку под нагрузкой. Обкатку под нагрузкой проводите в течение 8 часов, начиная на пониженных рабочих скоростях с постепенным увеличением нагрузки до номинальной.

При появлении посторонних звуков во время обкатки немедленно определите их источник и устраните причину.

После обкатки проведите ТО-1.

2.5 Регулировки

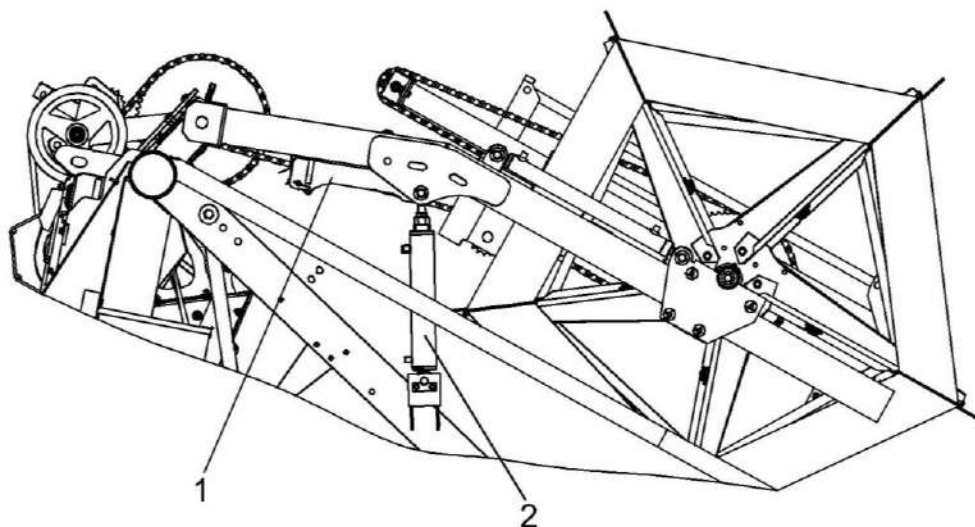
2.5.1 Регулировка мотовила

Положение мотовила по высоте регулируется с помощью гидроцилиндров.

Зазор между планками мотовила и пальцами режущего аппарата должен быть (45...60) мм. Регулировку производить поворотом штока гидроцилиндра относительно проушины гидроцилиндра. После регулировки гайку гидроцилиндра затянуть с $M_{кр.}$ (110...140) Н.м.

⚠ ПРЕДОСТЕРЕЖЕНИЕ: Зазор меньше 45 мм не допускается, так как это может привести к повреждению планок мотовила из-за возможного контакта с режущим аппаратом!

⚠ ПРЕДОСТЕРЕЖЕНИЕ: Регулировочные работы на жатке с поднятым мотовилом, во избежание его падения, производите с установленными упорами 1 (рисунок 2.11) на выдвинутые штоки гидроцилиндров 2 подъема мотовила. Упоры должны быть зафиксированы пальцами – фиксаторами!



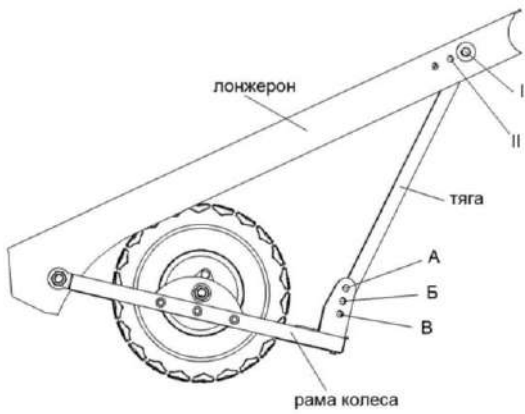
1 - упор; 2 - гидроцилиндр

Рисунок 2.11 Жатка

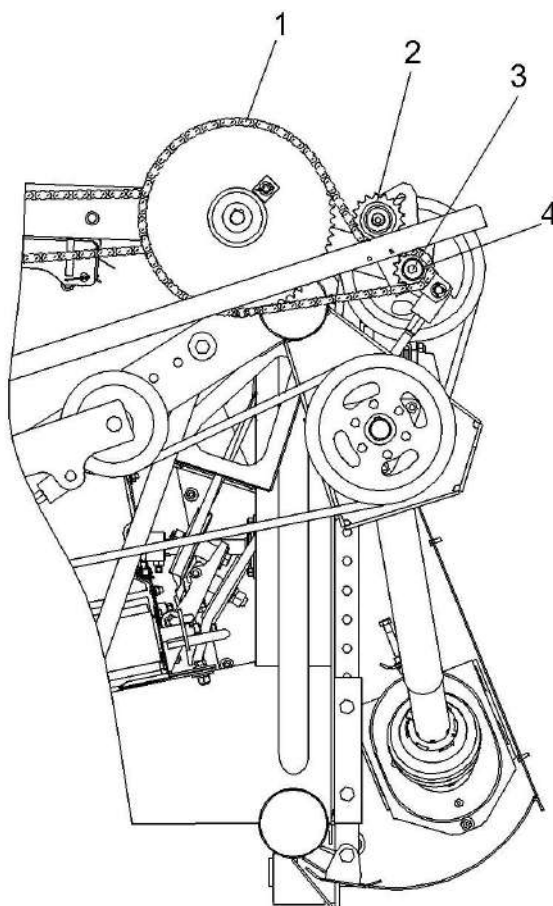
Обороты мотовила регулировать путем замены установленной звездочки ($z=12$) на звездочку ($z=18$) или звездочку ($z=24$), находящиеся в комплекте сменных частей, в соответствии с табл. 2.1

Таблица 2.1 - Установка высоты среза жатки в зависимости от перестановки копирующих башмаков

Высота среза, мм	Отверстия на раме колеса и лонжероне
60 ± 15	I-B
100 ± 15	I-Б
140 ± 15	I-A
180 ± 15	II-B



Для этого: откройте ограждение, демонтируйте цепь 1 (рисунок 2.12), предварительно ослабив натяжение, перемещая натяжную звездочку 2. Открутите болт 3 крепления звездочки 4. Демонтируйте звездочку 4, установите звездочку из комплекта сменных частей ($z=18$ или $z=24$), закрутите болт с $M_{кр.}=44...56$ Н.м. Установите снятую цепь и отрегулируйте ее натяжение согласно п.2.5.5. Закройте ограждение.



1 – цепь; 2 – звездочка натяжная; 3 - болт; 4 - звездочка

Рисунок 2.12 Регулировка оборотов мотовила

2.5.2 Регулировка продольного транспортера

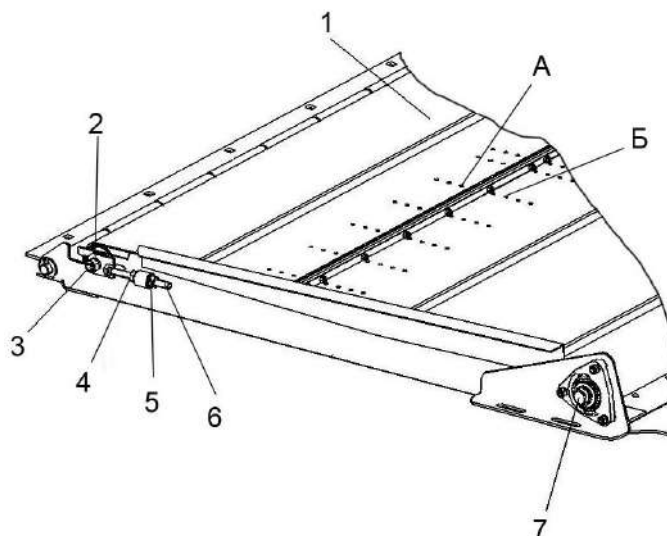
Перед регулировкой вал 3 (рисунок 2.13) расфиксировать гайками 2, расположенными с двух сторон на ведомом валу.

Ведущий 7 и ведомый 3 валы должны быть параллельны. Положение ведомого вала регулируется винтом 6 и гайками 4, 5 симметрично с двух сторон транспортера.

При смещении ленты 1 вправо натяните правый винт, в случае смещения влево - левый винт 6.

Для регулировки натяжения ленты используйте гайку 4. Для компенсации вытяжки ленты используйте свободные отверстия А, Б, расположенные рядом с планками, соединяющими ленты. После соединения излишки ленты обрежьте по кромкам планок.

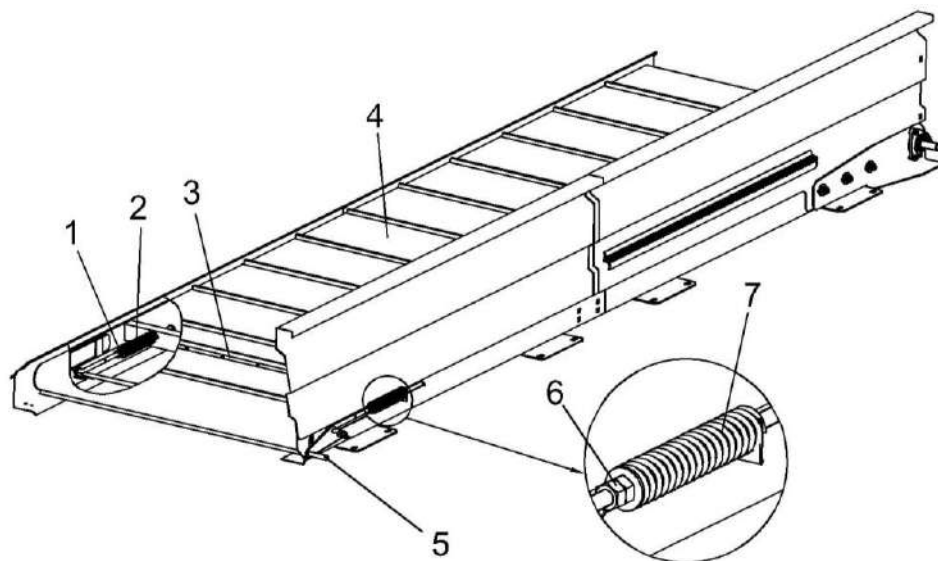
После завершения регулировки параллельности валов гайки 2 затянуть.



1 - лента транспортера; 3 - вал ведомый; 2, 4, 5 - гайка; 6 - винт; 7 - вал ведущий

Рисунок 2.13 Регулировка продольного транспортера

2.5.3 Регулировка поперечного транспортера



1, 6 - гайки; 2, 7 – пружины; 3 - планки; 4 - лента; 5 - рукоятка

Рисунок 2.14 Регулировка поперечного транспортера

Сила натяжения ленты 4 (рисунок 2.14) регулируется двумя пружинами 2, 7 с гайками 1, 6 соответственно.

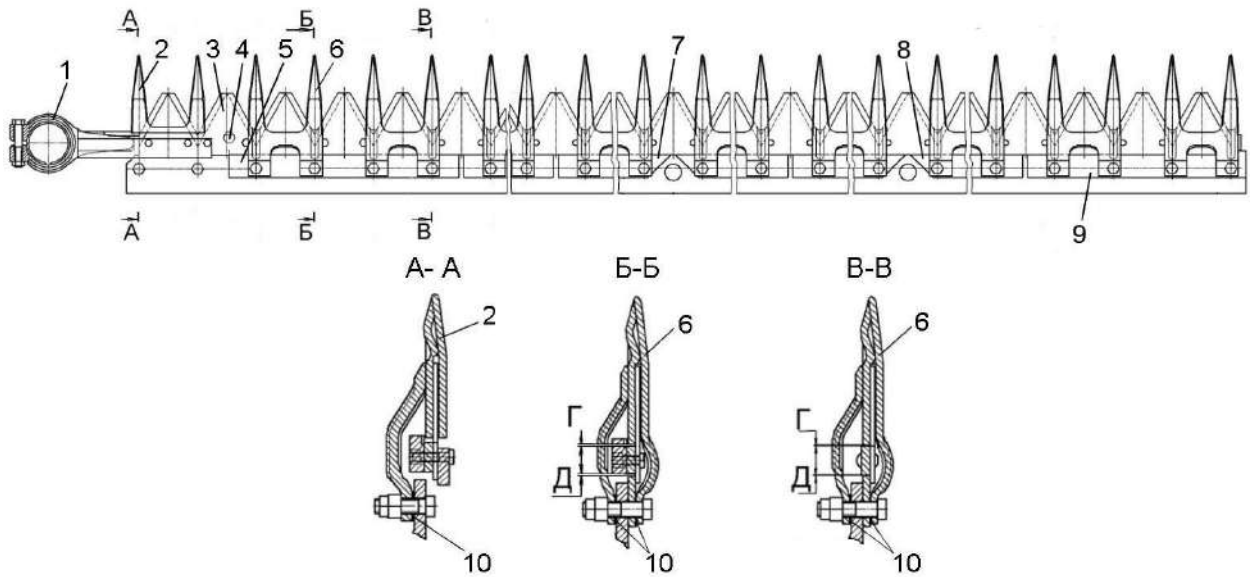
Регулировку производите в следующей последовательности:

- переведите рукоятку 5 в крайнее правое положение;
- поднимите ленту 4 и затяните гайки 1, постепенно изменяя длину пружины 2;
- верните рукоятку 5 в крайнее левое положение;
- затяните гайки 6, постепенно изменяя длину пружины 7.

Регулировку длины ленты поперечного транспортера осуществляйте аналогично регулировке продольного транспортера (п. 2.5.2).

2.5.4 Регулировка режущего аппарата

Суммарный зазор Г и Д должен быть не более 2,5 мм. Регулировку производить перемещением пластин трения 5, 8 и 9 (рисунок 2.15).



1 – головка ножа; 2 – палец направляющий; 3 – сегмент; 4 – полоса ножевая;
5, 7, 8; 9 – пластины трения; 6 – двойные пальцы; 10 - регулировочные прокладки

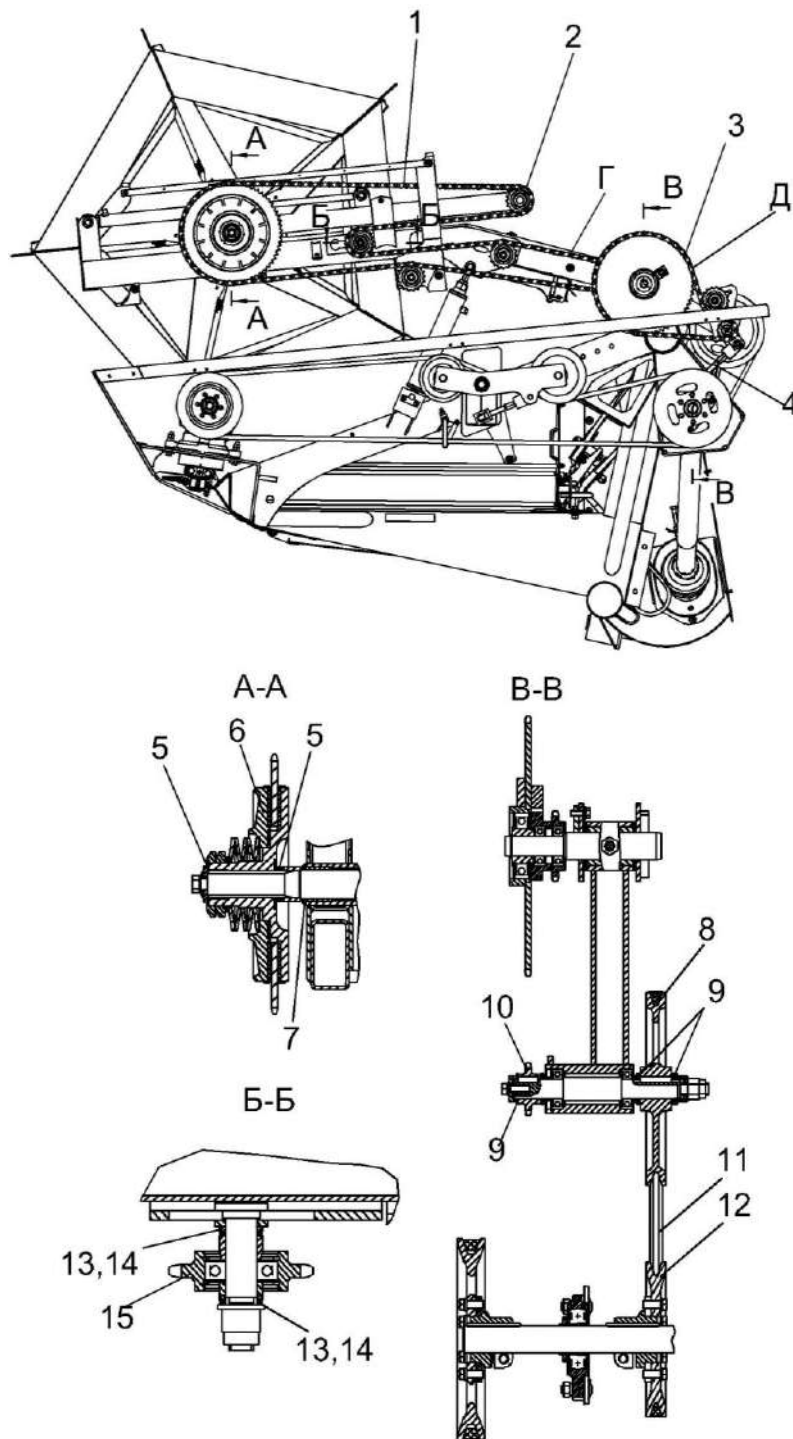
Рисунок 2.15 – Режущий аппарат

2.5.5 Регулировка передач привода мотовила

Звездочки цепной передачи 3 (рисунок 2.16) должны лежать в одной плоскости. Отклонение не более 1 мм. Регулировку производить перемещением звездочки 10 и шайбами 9.

Звездочки цепной передачи 1 должны лежать в одной плоскости. Отклонение не более 2 мм. Регулировку производить :

- перемещением звездочки 15, шайбами 13, прокладками 14;
- перемещением устройства обводного 2 по пазам;
- перемещением муфты фрикционной 6, кольцами 5, шайбой 7.



1, 3 - передачи цепные; 2 - устройство обводное; 4 - винт натяжной; 5 - кольцо; 6 - муфта фрикционная; 7 - шайба регулировочная; 8, 12 - шкивы; 9 - шайба специальная; 10, 15 - звездочки; 11 - передача ременная; 13 - шайбы; 14 - прокладки

Рисунок 2.16 – Регулировка передач привода мотовила

Стрелы провисания цепей 3 (рисунок 2.16) и 1 от усилия (160 ± 16) Н в средней части ведомых ветвей Д, Г должны быть соответственно (3 ± 1) мм и (30 ± 7) мм.

Канавки шкивов 8 и 12 ременной передачи 11 должны лежать в одной плоскости. Отклонение не более 1 мм.

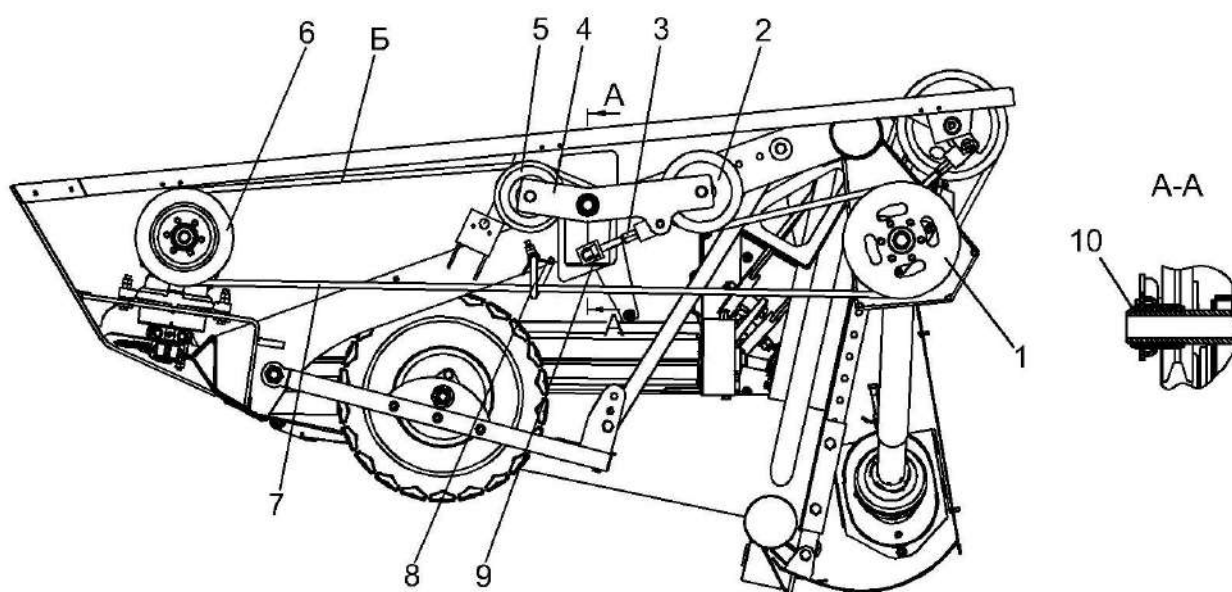
Регулировку производить перемещением шкива 8 шайбами 9.

Стрела провисания ветви ременной передачи 11 при приложении усилия (75 ± 7) Н по центру ветви должна быть от 13 до 15 мм. Регулировку производить винтом натяжным 4.

2.5.6 Регулировка привода режущего аппарата

Оси канавок шкивов 1, 2 и 5 (рисунок 2.17) должны лежать в одной плоскости. Допуск смещения 1 мм. Регулировку производить шайбами 10 и осевым перемещением шкива 1.

Стрела провисания ветви Б ременной передачи 7 при приложении усилия (100 ± 10) Н по центру ветви должна быть (20 ± 1) мм. Регулировку производить винтом натяжным 3.



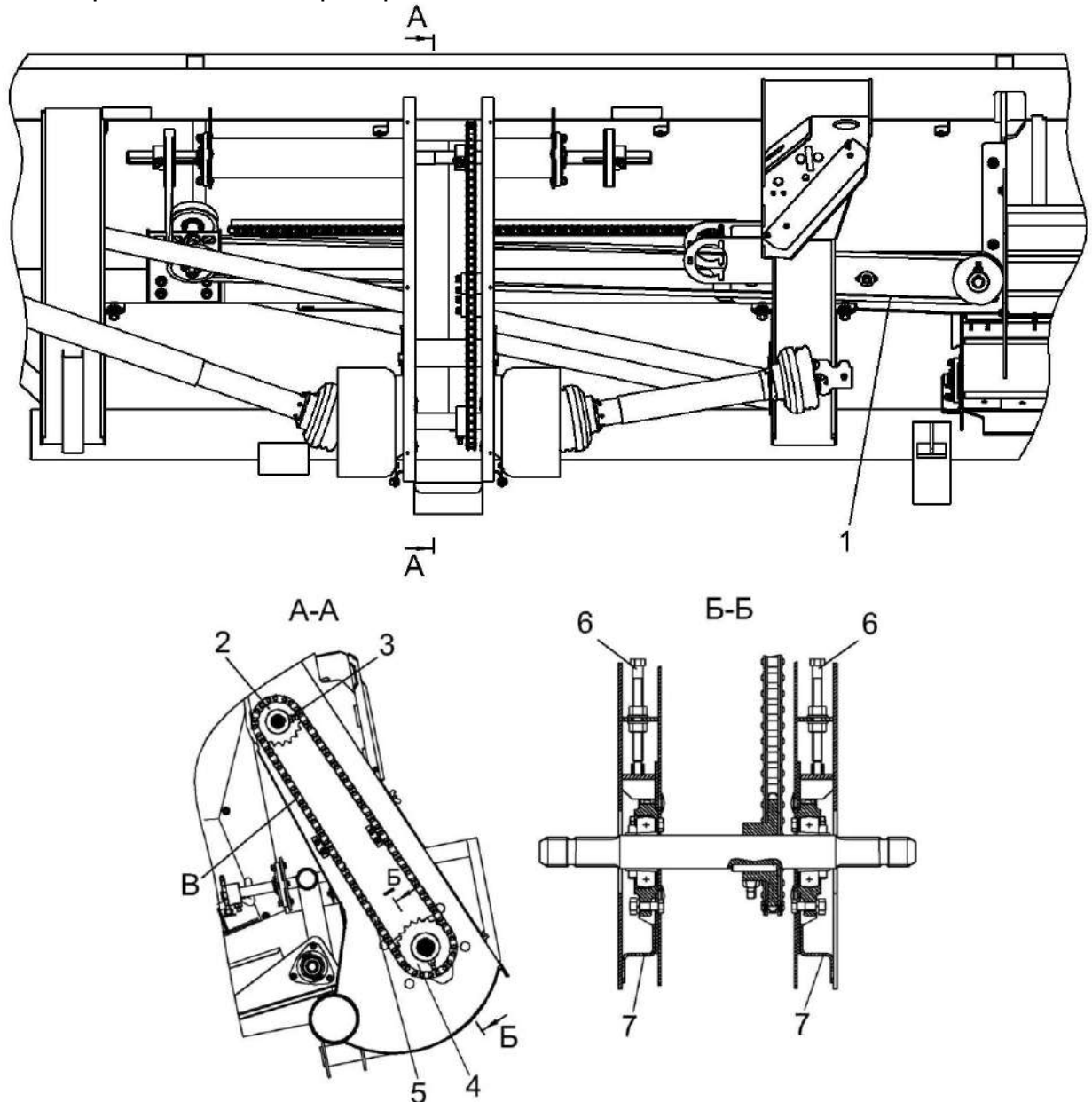
1, 2, 5, 6 - шкивы; 3 - винт натяжной; 4 - рычаг; 7 - передача ременная; 8 - успокоитель; 9 - кронштейн; 10 - шайба

Рисунок 2.17 – Регулировка привода режущего аппарата

2.5.7 Регулировка привода транспортера левого

Звездочки 2, 4 (рисунок 2.18) цепной передачи 5 должны лежать в одной плоскости. Отклонение не более 2 мм. Регулировку цепной передачи производите осевым перемещением звездочек.

Стрела провисания ветви В цепной передачи 5 при приложении усилия (160 ± 10) Н в средней части цепи должна быть (25 ± 5) мм. Регулировку производить перемещением опор 7 при помощи натяжных болтов 6.

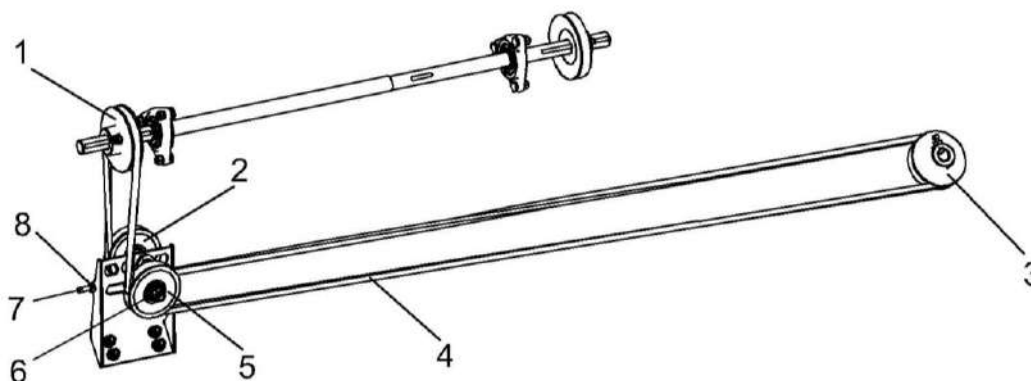


1 - передача ременная; 2, 4 - звездочки; 3 - винт; 5 - передача цепная; 6 - болты натяжные; 7 - опоры

Рисунок 2.18 – Регулировка привода транспортера левого

Для натяжения ремня привода транспортера ослабьте гайку 6 (рисунок 2.19), с помощью гаек 8 натянуть ремень 4. После регулировки гайки 6, 8 затянуть. В случае растяжения ремня обводной шкив 5 установить на свободный паз, расположенный с правой стороны.

Смещение осей шкивов 2 и 5 не более 40 мм. Ручей шкива 1 расположить между ведущей и ведомой ветвью ремня. Отклонение не более 5 мм.



1 - шкив ведущий; 2 - шкив натяжной; 3 - шкив ведомый; 4 - ремень; 5 - шкив обводной; 6, 8 - гайки; 7 - винт

Рисунок 2.19 – Ременная передача привода транспортера левого

2.5.8 Регулировка привода транспортера правого

Отклонение от плоскостности венцов звездочки 8 (рисунок 2.20) и звездочки 7 цепной передачи 5 должно быть не более 2 мм. Регулировку цепной передачи производите осевым перемещением звездочек 8, 7.

Оси канавок ролика натяжного 11 и шкивов 2 и 9 должны лежать в одной плоскости. Отклонение не более 1 мм. Регулировку производить перемещением шкивов 2 и 9.

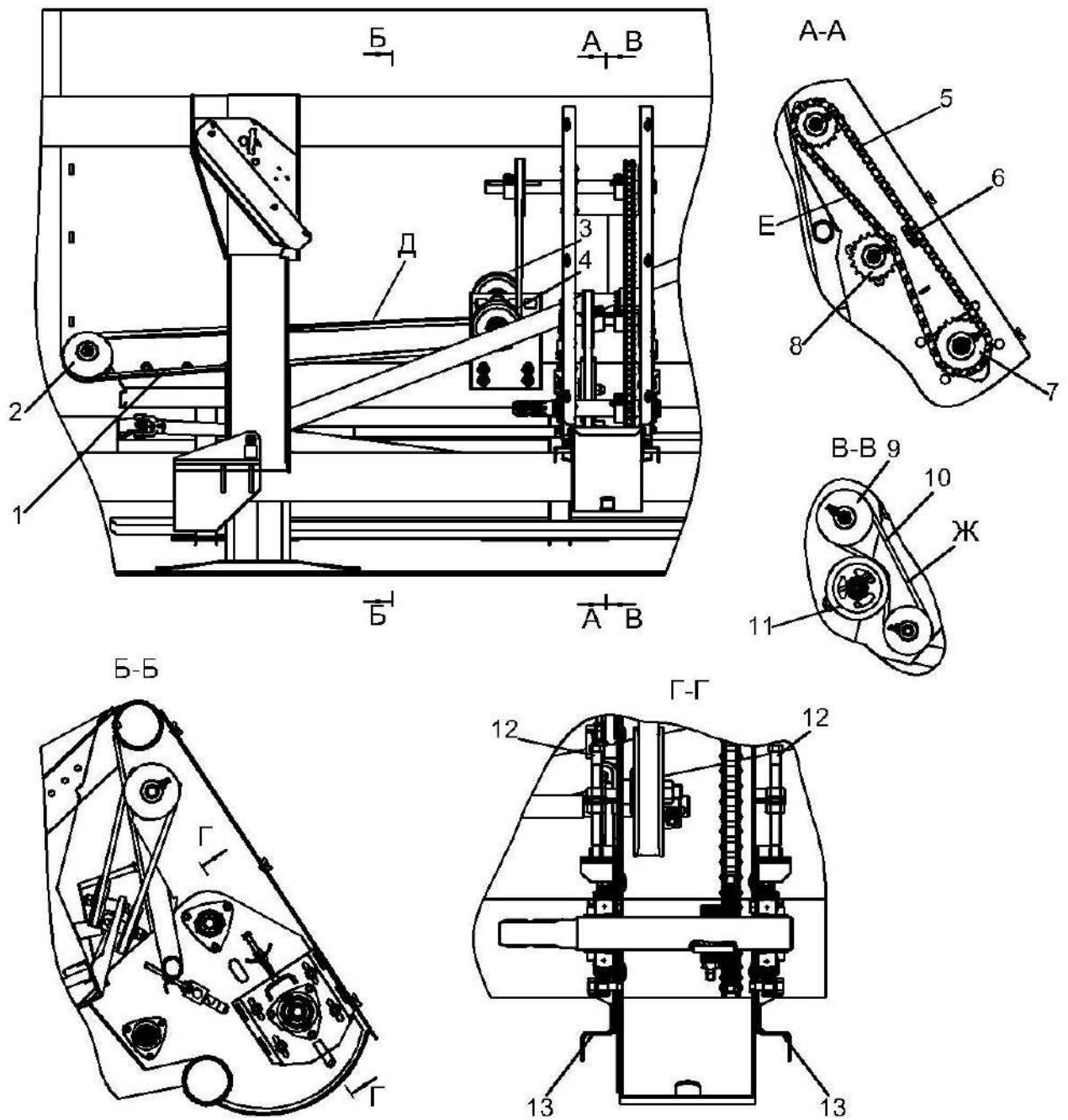
Смещение осей шкивов 3 и 4 не более 40 мм. Ручей шкива 9 расположить между ведущей и ведомой ветвью ремня. Отклонение не более 5 мм.

Стрела провисания ветви Е цепной передачи 5 при приложении усилия (160 ± 10) Н должна быть (25 ± 5) мм. Регулировку производить перемещением опор 13 с помощью натяжных болтов 12.

Стрела провисания ветви Ж ременной передачи 10 при приложении усилия (100 ± 10) Н должна быть (15 ± 2) мм.

Стрела провисания ветви Д ременной передачи 1 при приложении усилия (150 ± 10) Н должна быть (20 ± 2) мм.

Успокоитель 6 должен касаться цепи цепной передачи 5 без зазора. Регулировку производить перемещением успокоителя по пазам рамы.



1, 10 - передачи ременные; 2, 3, 4, 9 - шкивы; 5 - цепная передача; 6 - успокоитель;
7, 8 - звездочки; 11 - ролик натяжной; 12 - болты натяжные; 13 - опоры

Рисунок 2.20 – Регулировка привода транспортера правого

3 Техническое обслуживание

3.1 Виды и периодичность технического обслуживания

Все операции технического обслуживания: ЕТО, ТО-1 и текущего ремонта должны производиться регулярно через определенные промежутки времени в зависимости от количества часов, проработанных жаткой в соответствии с таблицей 3.1 и с соблюдением требований общепринятой системы технического обслуживания.

В зависимости от условий работы допускается отклонение от установленной периодичности для ТО-1 в пределах 10%. Отметки о проведении работ по техническому обслуживанию и ремонту должны заноситься в настоящее РЭ.

⚠ ЗАПРЕЩАЕТСЯ проведение любых работ по ремонту, техническому обслуживанию и регулировкам жатки при работающем двигателе молотилки.

Во всех случаях нарушения крепления или настроек механизмов, появления шума, стуков, устраняйте недостатки в соответствии с разделом 2, не дожидаясь очередного ТО.

Таблица 3.1 – Виды и периодичность обслуживания

Виды технического обслуживания	Периодичность
Техническое обслуживание при эксплуатационной обкатке	Перед началом эксплуатации новой жатки
Ежесменное техническое обслуживание (ЕТО)	10
Первое техническое обслуживание (ТО-1)	60
Техническое обслуживание перед началом сезона работы (ТО-Э)	Перед началом сезона эксплуатации жатки
Техническое обслуживание при хранении	При хранении в закрытом помещении - через каждые два месяца, под навесом - ежемесячно

3.2 Перечень работ по видам технического обслуживания

3.2.1 Техническое обслуживание жатки при эксплуатационной обкатке:

1) осмотрите и очистите от пыли, грязи и консервационной смазки составные части жатки;

2) проверьте и, при необходимости, установите соответствующее давление воздуха в шинах колес транспортной тележки;

3) запустите двигатель комбайна и проверьте работоспособность и взаимодействие всех механизмов жатки;

4) смажьте жатку согласно схемам смазки (пункт 3.3 РЭ).

3.2.2 Техническое обслуживание жатки при проведении эксплуатационной обкатки (в течение 8 часов)

При проведении эксплуатационной обкатки выполните ежесменное техническое обслуживание.

3.2.3 Техническое обслуживание по окончании эксплуатационной обкатки

По окончании эксплуатационной обкатки:

1) проверьте и, при необходимости, отрегулируйте натяжение цепных и ременных передач, давление воздуха в шинах транспортной тележки;

2) проверьте затяжку болтов крепления водила, болтов крепления шкива, клеммы зажима головки ножа редуктора, а также болтов крепления корпуса редуктора к раме и, при необходимости, затяните моментом (140.5) Н·м, (32...36) Н·м, (44...55) Н·м, и (90...110) Н·м соответственно;

3) смажьте жатку согласно схемам смазки (пункт 3.3 РЭ).

3.2.4 Ежегодное техническое обслуживание (ЕТО)

При ЕТО проведите следующие операции:

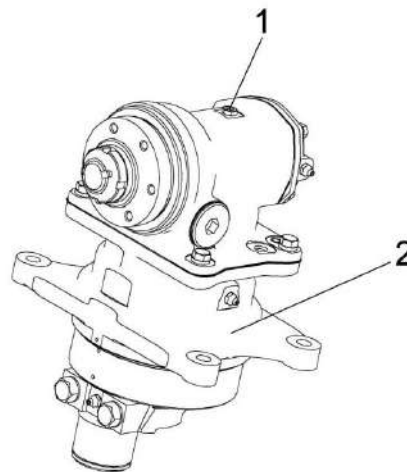
- 1) осмотрите и очистите от пыли и грязи составные части жатки;
- 2) проверьте осмотром и, при необходимости, подтяните крепление соединительных механизмов и ограждений жатки;
- 3) запустите двигатель комбайна и проверьте работоспособность и взаимодействие всех механизмов жатки;
- 4) смажьте жатку согласно схемам смазки (пункт 3.3 РЭ).

⚠ ВНИМАНИЕ: Ежегодно контролируйте силу натяжения вертикальных цепей приводов левого и правого транспортеров. Не допускайте эксплуатации жатки с ослабленными цепями!

3.2.5 Первое техническое обслуживание (ТО – 1)

При ТО-1 проведите следующие операции:

- 1) осмотрите и очистите от пыли и грязи составные части жатки;
- 2) проверьте осмотром и, при необходимости подтяните крепление соединительных механизмов и ограждений жатки;
- 3) проверьте осмотром и, при необходимости, отрегулируйте натяжение цепных и ременных передач;
- 4) проверьте затяжку болтов крепления водила, болтов крепления шкива, клемм зажима головки ножа редуктора и, при необходимости, затяните моментом (140_{.5}) Н·м, (32...36) Н·м и (44...55) Н·м соответственно;
- 5) демонтируйте клапан предохранительный 1 (рисунок 3.1) редуктора 2 привода режущего аппарата, промойте и установите обратно. Затяжку клапана предохранительного 1 производите Мкр. (14 -18) Н·м.



1 – клапан предохранительный; 2 – редуктор

Рисунок 3.1 – Редуктор привода режущего аппарата

- 6) проверьте и, при необходимости, подтяните гайки крепления колес транспортной тележки. Моменты затяжки гаек крепления колес - (200...220) Н·м;
- 7) проверьте и, при необходимости, установите давление в шинах колес транспортной тележки (0,3 Мпа).
- 8) запустите двигатель комбайна и проверьте работоспособность и взаимодействие всех механизмов жатки;
- 9) смажьте жатку согласно схеме смазки (пункт 3.3 РЭ).

3.2.6 Техническое обслуживание перед началом сезона работы жатки (ТО-Э)
Техническое обслуживание перед началом сезона работы жатки следует совмещать с проведением ТО-1.

3.2.7 При техническом обслуживании жатки в период хранения проверьте:

- 1) правильность установки жатки на транспортную тележку, транспортной тележки на подставки;
 - 2) комплектность;
 - 3) давление воздуха в шинах колес транспортной тележки;
 - 4) надежность герметизации;
 - 5) состояние защитных устройств и антикоррозионных покрытий.
- Обнаруженные дефекты должны быть устранены.

3.3 Смазка

3.3.1 Смазку жатки и транспортной тележки производите в соответствии с таблицей 3.2 и схемами смазки (рисунок 3.1, 3.2)

Таблица 3.2 – Смазка жатки и транспортной тележки

№ поз. на схеме смазки	Наименование точек смазки	Наименование и марка смазки при эксплуатации и хранении	Кол. точек смазки
<u>Жатка транспортерная (рисунок 3.1)</u>			
<u>Периодичность смазки - 60 часов</u>			
1, 2	Ось вращения мотовила	Литол-24	2
9, 14, 19, 24	Телескопическое соединение карданного вала	То же	4
10, 13, 15, 18, 20, 23, 25, 28	Подшипники кожуха карданного вала	«	8
11, 12, 16, 17, 21, 22, 26, 27	Шарниры карданного вала	Смазка 158М	8
30	Подшипник редуктора	Литол-24	1
31, 32	Корпус редуктора	То же	2
<u>Периодичность смазки – 240 часов</u>			
<u>(один раз в сезон)</u>			
3, 4	Подшипники гидроцилиндров подъема мотовила	Литол-24	2
5-8	Подшипники гидроцилиндров выдвижения мотовила	То же	4
29	Ось рычага ведомого шкива вариатора	«	1

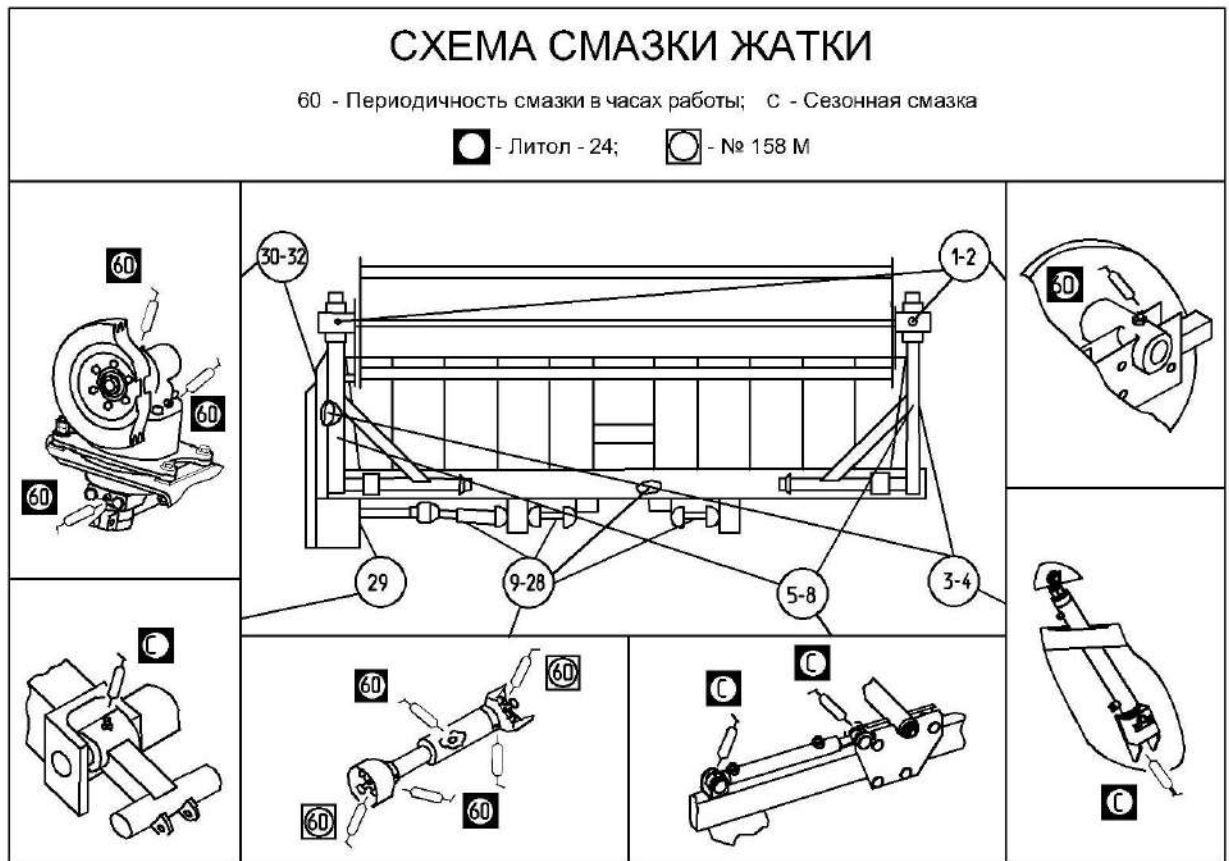


Рисунок 3.1 – Схема смазки жатки

Окончание таблицы 3.2

№ поз. на схеме смазки	Наименование точек смазки	Наименование и марка смазки при эксплуатации и хранении	Кол. точек смазки
Транспортная тележка (рисунок 3.2) Периодичность смазки – 240 часов (один раз в сезон)			
1	Подшипники ступицы колес транспортной тележки	Литол-24	4
2	Ось вращения дышла	То же	1

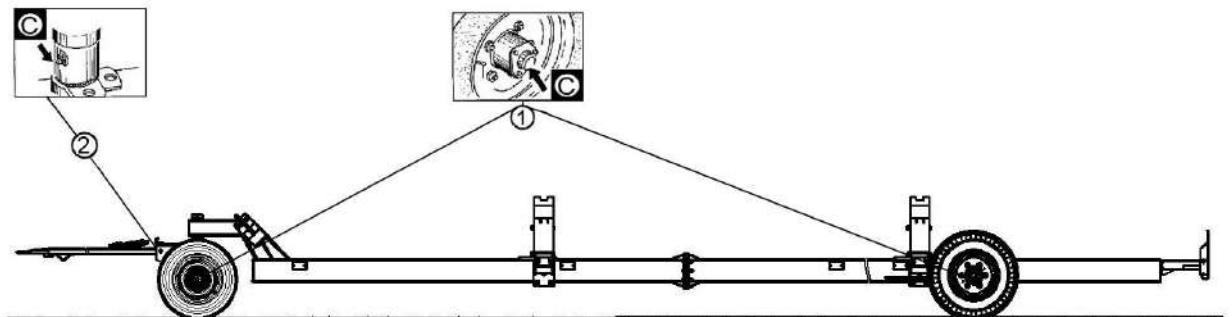





Рисунок 3.2 – Схема смазки транспортной тележки


4 Текущий ремонт


4.1 Меры безопасности


 **ПРЕДОСТЕРЕЖЕНИЕ:** При проведении текущего ремонта помимо соблюдения требований настоящего РЭ соблюдайте также общепринятые требования безопасности!

 **ЗАПРЕЩАЕТСЯ** проведение любых работ по ремонту, техническому обслуживанию и регулировкам жатки при работающем двигателе молотилки.

 **ПРЕДОСТЕРЕЖЕНИЕ:** Работы под поднятой наклонной камерой, жаткой выполнять только при установленном на выдвинутый шток гидроцилиндра подъема наклонной камеры предохранительном упоре!

 **ПРЕДОСТЕРЕЖЕНИЕ:** Обслуживание жатки с поднятым мотовилом, во избежание его падения, производите только с установленными упорами на выдвинутые штоки гидроцилиндров подъема мотовила. Упоры должны быть зафиксированы пальцами - фиксаторами!

 **ПРЕДОСТЕРЕЖЕНИЕ:** При ремонте гидравлики в гидросистеме должно быть снято давление!

 **ПРЕДОСТЕРЕЖЕНИЕ:** Не допускается заправка (дозаправка) гидросистемы при незафиксированной механически в крайнем поднятом положении наклонной камере!

4.2 Возможные ошибочные действия механизатора, приводящие к инциденту или аварии:

1 Расконсервация жатки в помещении, не оборудованном приточно – вытяжной вентиляцией и средствами пожаротушения.

2 Курение, хранение и прием пищи в местах, где производится расконсервация

3 Включение привода мотовила жатки без проверки нахождения людей (особенно детей) в опасной зоне вокруг комбайна

4 Превышена установленная скорости транспортирования - 20 км/ч.

5 Светосигнальное оборудование транспортной тележки не подключено при движении комбайна по дорогам общей сети.

6 Перевозка на транспортной тележке помимо жатки пассажиров и грузов.

7 Транспортные переезды и развороты на поле с включенным приводом рабочих органов жатки.

8 Движение комбайна задним ходом с опущенной на землю жаткой.

9 Удерживание менее 6 секунд клавиши переключателя на пульте управления для полного включения/выключения привода наклонной камеры.

4.3 Действия механизатора в случае инцидента, критического отказа или аварии:

1 При аварийной ситуации или возникновении критического отказа выключите главный контрпривод, выключите двигатель, выньте ключ зажигания, покиньте кабину молотилки и вызовите аварийную службу.

2 При возникновении пожара примите меры по выводу комбайна с поля, заглушите двигатель и отключите АКБ. Вызовите пожарную службу и приступите к тушению пожара имеющимися средствами (огнетушителем, расположенным на комбайне, швабрами, установленными на задней стенке жатки, водой, землей).

4.4 Перечень критических отказов жатки:

1 Попадание постороннего твердого предмета (камень, железо и т.д.) в режущий аппарат жатки.

2 Выход из строя редуктора привода режущего аппарата жатки.

4.5 Возможные неисправности и методы их устранения

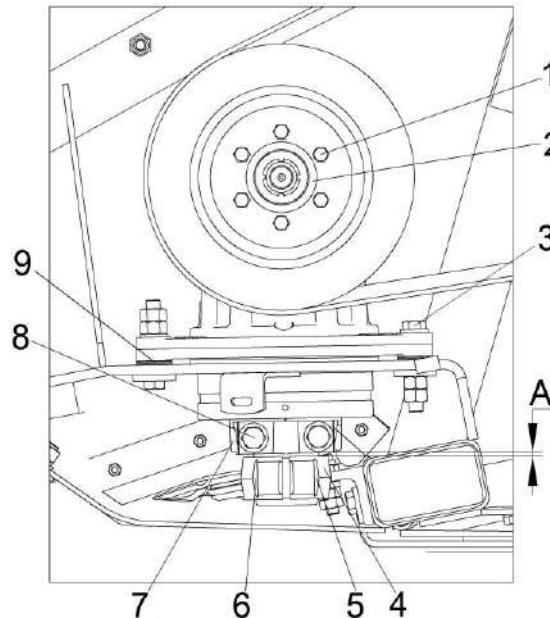
Основные возможные неисправности и методы их устранения приведены в таблице 4.1.

Таблица 4.1 – Возможные неисправности

Неисправность, внешнее проявление	Возможные причины	Метод устранения, необходимые регулировки
<p>Отсутствует или неудовлетворительное продольное копирование:</p> <p>1 Жатка заводится в верхнем пределе копирования</p> <p>2 Жатка заводится в нижнем пределе копирования</p>	<p>Нарушена регулировка механизма продольного уравновешивания или повышенное сопротивление в шарнирном соединении жатки и наклонной камеры в зоне уплотнений</p>	<p>Проверить размер А (рисунок 2.3), при необходимости отрегулировать</p> <p>Проверить зазор $S=0,5... 1,5$ мм между жаткой и переходной рамкой наклонной камеры. Отрегулировать при необходимости.</p> <p>Проверить размер А при необходимости отрегулировать.</p> <p>Натянуть пружину б.</p>
<p>Отсутствует или неудовлетворительное поперечное копирование</p>	<p>Недостаточный зазор между жаткой и переходной рамкой наклонной камеры или нарушена регулировка механизма поперечного уравновешивания</p>	<p>Проверить плоскостность задней стенки рамы жатки в зоне выгрузного окна. Элементы задней стенки не должны выступать за плоскость, касательную к верхней и нижней балке рамы. В случае необходимости отрихтовать заднюю стенку</p> <p>Проверить зазор $S=0,5... 1,5$ мм. При необходимости произвести регулировку</p> <p>Отрегулировать механизма поперечного копирования</p>
<p>Режущий аппарат некачественно подрезает стебли</p>	<p>Повреждение сегментов в следствие попадания посторонних предметов и камней</p>	<p>Проверить и, при необходимости, заменить выкрошенные или поломанные режущие элементы</p>
<p>Мотовило перекашивается при подъеме/опускании</p>	<p>Наличие воздуха в гидросистеме</p>	<p>Прокачать гидросистему:</p> <p>Для прокачки гидроцилиндров подъема /опускания мотовила:</p> <ul style="list-style-type: none"> - отожмите заглушку на правом гидроцилиндре; - поднимите мотовило, удерживая переключатель на рукоятке управления скоростью движения не менее 3 секунд, до тех пор, пока из гидросистемы не выйдет весь воздух; - зажмите заглушку; - опустите мотовило жатки. <p>Если после прокачки не исчезнет перекос мотовила по высоте и выносу, необходимо ослабить на $\frac{1}{2}$ оборота гайку рукава высокого давления поршневого гидроцилиндра, который отстаёт в движении. Слить часть масла вместе с воздухом, попавшим в гидросистему</p>

4.6 Замену ножа режущего аппарата (рисунок 4.1) производите в следующей последовательности:

- 1) демонтируйте нож вместе с водилом 7 редуктора, вывернув болты 8;
- 2) установите водило 7 в головку запасного ножа, не зажимая болт 6 клеммы;
- 3) установите нож с водилом 7 в режущий аппарат жатки;



1 – винт крепления шкива; 2 – центральная гайка; 4 – головка ножа; 5 – гайка; 6, 8, 3 – болты; 7 – водило; 9 – регулировочные прокладки;

Рисунок 4.1 – Редуктор

- 4) болты 8 затянуть $M_{кр}$ от 180 до 200 Н.
- 5) проконтролируйте зазоры Б и В (1,5 мм max) (рисунок 4.2) второго пальца режущего аппарата. При необходимости отрегулируйте перемещением редуктора по овальным отверстиям плиты рамы. После регулировки болты 3 (рисунок 4.1) затяните $M_{кр}$ от 90 до 110 Н·м.

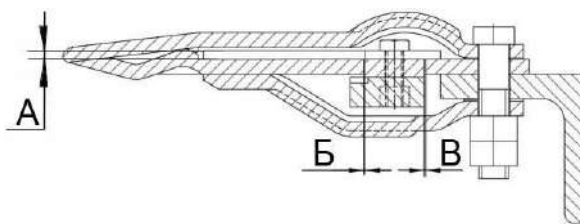


Рисунок 4.2 – Режущий аппарат

Проконтролируйте размер $A=(6\pm 1)$ мм (рисунок 4.1). В случае необходимости отрегулируйте его прокладками 9.

- 6) выставьте размер А (0,15...0,65) мм (рисунок 4.2) между нижней противорежущей кромкой первого пальца и режущей плоскостью сегмента ножа. Регулировка обеспечивается перемещением головки косы по посадочной поверхности водила 7 (рисунок 4.1). Головку косы зафиксируйте, затянув болт 6 клеммы $M_{кр}$ от 44 до 55 Н·м.

Смыкание поверхностей клеммы не допускается.



ВНИМАНИЕ: головка ножа после затяжки клеммы не должна перемещаться вдоль подшипника водила!

7) затяните болты крепления режущего аппарата к раме жатки с $M_{кр}$ от 70 до 90 Н·м.

Центральная гайка 2 (рисунок 4.1) затянута моментом (140-150) Н·м и посажена на герметик ЛОКТИТЕ-270. При необходимости демонтажа открутите гайку после подогрева. При новой установке необходимо наносить новый герметик ЛОКТИТЕ-270.

В процессе работы редуктора, особенно в первые часы после смазки, может выступать смазка из под уплотнений подшипниковых узлов редуктора. Количество выделившейся смазки зависит от объема заправленной смазки и температуры нагрева редуктора. Рабочая температура составляет 70-80 °С. Если количество выступающей смазки увеличивается, а температура при работе остается в обычных пределах, то последующую смазку ограничить до 2-3 качков шприца.

4.7 Замена подшипника редуктора привода режущего аппарата

При повреждении или износе подшипника редуктора, он должен быть заменен.

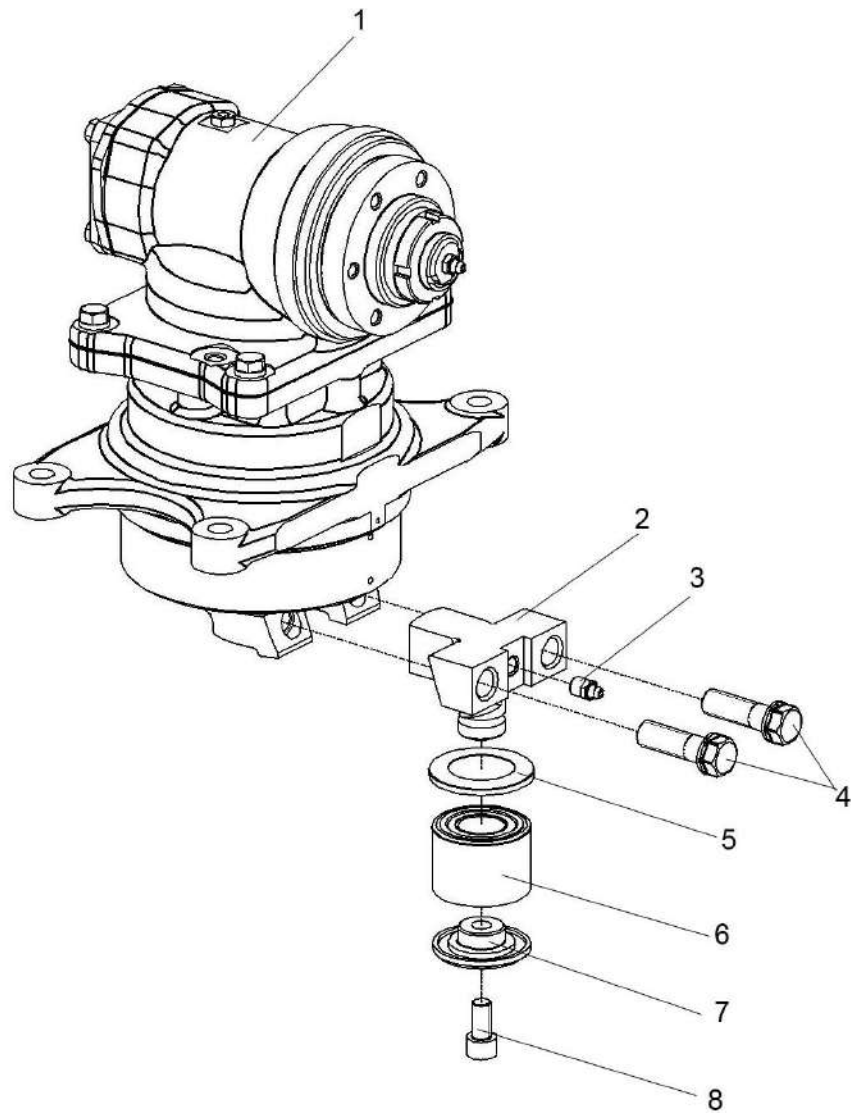


ПРЕДОСТЕРЕЖЕНИЕ: При замене соблюдайте следующие требования безопасности:

- установите комбайн на ровной горизонтальной площадке;
- установите под колеса комбайна противооткатные упоры;
- поднимите жатку в крайнее верхнее положение;
- заглушите двигатель комбайна, выньте ключ из замка зажигания;
- установите и зафиксируйте предохранительный упор на левом гидроцилиндре подъема жатки;
- убедитесь в отсутствии людей в рабочей зоне ножей режущего аппарата.

Замену подшипника редуктора привода режущего аппарата производите в следующей последовательности:

- выкрутите болты 4 (рисунок 4.3);
- демонтируйте поводок 2;
- выкрутите винт 8 и демонтируйте крышку 7;
- замените подшипник 6;
- установите крышку 7 на место, затяните винт 8, $M_{кр}$ от 44 до 56 Н·м. Винты 8 установите на герметик «Фиксатор - 6» или «Фиксатор - 9» или «Фиксатор - 11»;
- вставьте поводок 2 в редуктор 1 и затяните болты 4, $M_{кр}$ от 180 до 200 Н·м.



1 – редуктор; 2 – поводок; 3 – масленка; 4 - болт; 5 - пыльник; 6 - подшипник; 7 - крышка;
8 - винт

Рисунок 4.3 – Замена подшипника редуктора

После замены подшипника редуктора проведите регулировку параметров режущего аппарата согласно п. 4.6

5 Хранение

5.1 Общие требования к хранению

5.1.1 Жатка устанавливается на хранение в соответствии с требованиями ГОСТ 7751-2009. Жатку ставьте на хранение: кратковременное – 10 дней до двух месяцев и длительное – более двух месяцев.

5.1.2 На длительное хранение жатка устанавливается на тележке в закрытое неотапливаемое помещение или на открытую площадку под навес.

Места хранения должны быть обеспечены противопожарными средствами и условиями удобного осмотра и обслуживания, а в случае необходимости - быстрого снятия с хранения.

5.1.3 Состояние жатки при хранении в закрытом помещении проверяйте через каждые два месяца, при хранении под навесом - ежемесячно. Выявленные при проверках отклонения от правил хранения устраняйте.

5.2 Подготовка к хранению

5.2.1 Перечень работ, проводимых по установке жатки на кратковременное хранение:

- 1) очистите от пыли и грязи, обмойте составные части жатки;
- 2) закройте все отверстия, щели, через которые могут попасть атмосферные осадки во внутренние полости жатки;
- 3) законсервируйте неокрашенные поверхности, штоки гидроцилиндров, нож режущего аппарата, винтовые и резьбовые поверхности деталей натяжных устройств.

5.2.2 Перечень работ, проводимых при установке жатки на длительное хранение

При подготовке жатки к длительному хранению:

- 1) очистите от пыли и грязи, обмойте составные части жатки;
- 2) доставьте жатку на площадку для хранения;
- 3) при хранении жатки на открытых площадках под навесом снимите для хранения на складе: нож режущего аппарата; электрооборудование транспортной тележки, ремни и цепи приводов,
- 4) после снятия с жатки составных частей загерметизируйте щели, полости, отверстия, чтобы избежать проникновения влаги и пыли;
- 5) законсервируйте штоки гидроцилиндров, винтовые и резьбовые поверхности механизмов, свободно выступающие части валов, шлицевые соединения;
- 6) восстановите поврежденную окраску;
- 7) установите жатку на транспортную тележку, транспортную тележку на соответствующие подставки.

5.2.3 Перечень работ проводимых при снятии с хранения.

При снятии жатки с хранения:

- 1) снимите герметизирующие устройства и расконсервируйте;
- 2) установите на жатку снятые составные части;
- 3) проверьте и, при необходимости, отрегулируйте натяжение ременных и цепных передач, давление воздуха в шинах колес транспортной тележки;
- 4) смажьте жатку в соответствии с таблицей смазки 3.2.

5.3 Методы консервации

5.3.1 Консервация включает подготовку поверхности, нанесение средств временной защиты и упаковывание. Время между стадиями консерваций не должно превышать двух часов.

Консервацию производите в специально оборудованных помещениях или на участках, позволяющих соблюдать установленный технологический процесс и требования безопасности. Участки консервации должны располагаться с учетом ограничения или исключения проникновения агрессивных газов и пыли.

Температура воздуха в помещении должна быть не ниже 15 °С, относительная влажность не более 70 %. Жатка должна поступать на консервацию без коррозионных поражений металла и металлических покрытий.

5.3.2 Временную противокоррозионную защиту жатки производите по вариантам защиты ВЗ-1 (защита консервационными маслами), ВЗ-2 (защита рабочими - консервационными маслами) демонтированных, сменных и запасных частей, инструмента и принадлежностей - по ВЗ-1, ВЗ-2, ВЗ-4 .

При отсутствии непосредственного воздействия атмосферных осадков применяйте жидкие ингибированные смазки НГ-203 (А, Б, В), НГ-204у, К-17, для внутренней консервации - присадка АКОР-1.

Нанесение консервационных масел на наружные поверхности изделий производите погружением, распылением или кистью (тампоном).

5.4 Методы расконсервации

5.4.1 В зависимости от применяемых вариантов временной защиты пользуются следующими способами расконсервации:

1) при вариантах защиты ВЗ-1, ВЗ-2, ВЗ-4 – протиранием поверхности ветошью, смоченной маловязкими маслами или растворителями с последующим протиранием насухо или обдуванием теплым воздухом;

2) погружением в растворители с последующей сушкой или протиранием насухо;

3) промыванием горячей водой или синтетическими моющими средствами «Комплекс», «Лабомид-101», «Лабомид-102», МС-6.

6 Транспортирование

Транспортирование жатки может производиться автомобильным, железнодорожным или любыми другими видами транспорта в соответствии с правилами, действующими для этих видов транспорта.

В пункте назначения приемку жатки производите в присутствии представителя перевозчика.

В случае недостачи или поломок необходимо составить коммерческий акт.

Выгрузку жатки производите с помощью грузоподъемных средств, грузоподъемностью не менее 3,5 т.

Строповку производите только в местах, обозначенных на жатке в соответствии с рисунком 6.1.

Погрузку – выгрузку производите специальными грузоподъемными средствами.

 **ПРЕДОСТЕРЕЖЕНИЯ:** Не допускайте посторонних лиц в зону погрузки и выгрузки жатки!

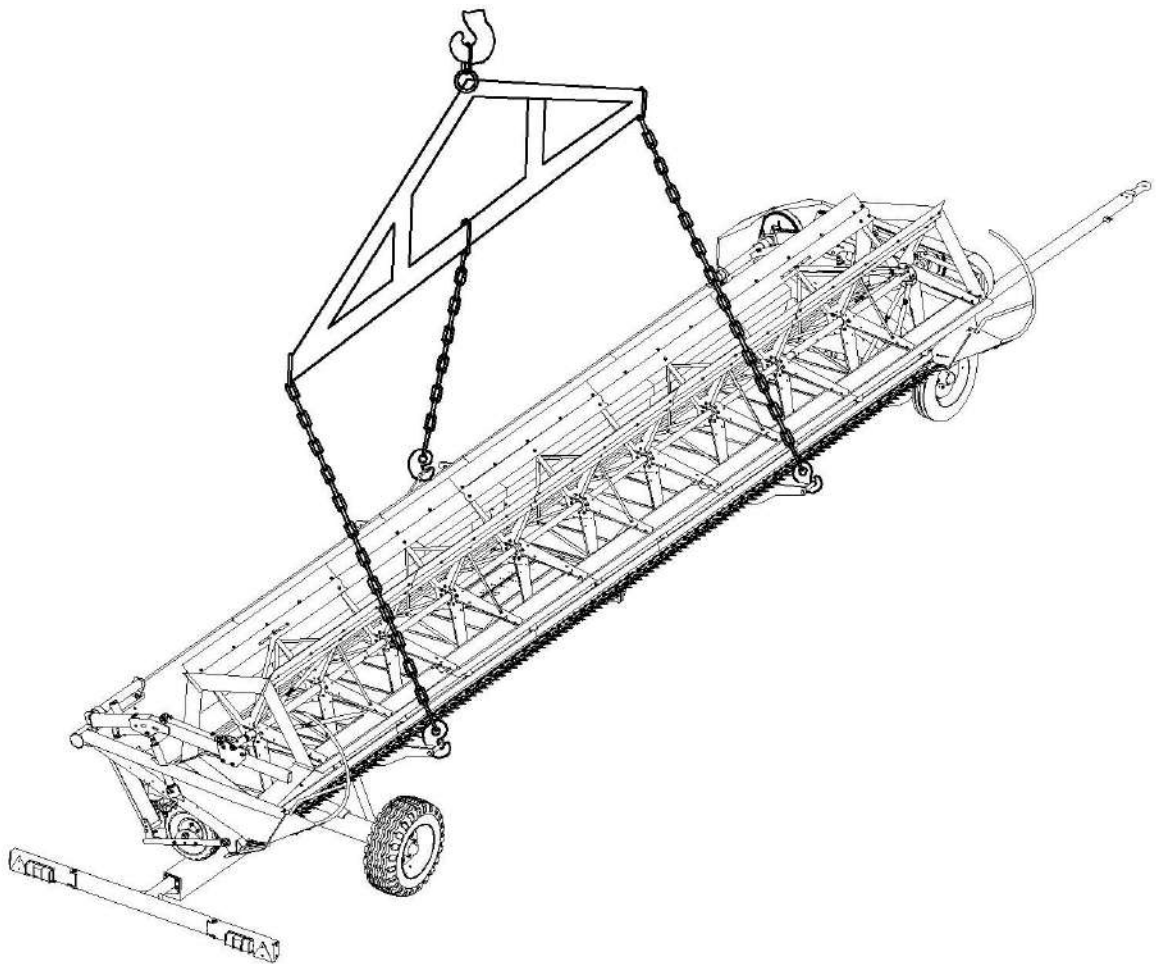


Рисунок 6.1 – Схема строповки жатки

7 Комплектность

Комплектность жатки указана в таблице 7.1

Таблица 7.1 - Комплектность

Обозначение	Наименование	Кол.	Обозначение укладочного или упаковочного места
ЖТ-9-1500000А	Жатка транспортерная ЖТ-9	1	Место №1
	*Комплект запасных, сменных и демонтированных частей	1	Место №2
	<u>Комплект технической документации</u>		
ЖТ-9-1500000А РЭ	Руководство по эксплуатации	1	Место №1
	Упаковочные листы	1 комплект	
Примечание - * Укомплектован согласно упаковочным листам			

8 Свидетельство о приемке

Жатка транспортная ЖТ-9 № _____
 заводской номер

изготовлена и принята в соответствии с обязательными требованиями государственных стандартов, действующей технической документацией и признана годной для эксплуатации

Начальник ОТК

МП _____
 личная подпись _____
 год, месяц, число _____

 линия отреза при поставке на экспорт

Руководитель
 предприятия

 обозначение документа,
 по которому производится
 поставка

МП _____

 личная подпись _____

 год, месяц, число _____

расшифровка подписи

Заказчик
 (при наличии)

МП _____

 личная подпись _____

 год, месяц, число _____

расшифровка подписи

9 Гарантии изготовителя

Изготовитель гарантирует соответствие жатки требованиям технических условий при соблюдении потребителем условий эксплуатации, транспортирования и хранения, установленных настоящим РЭ.

Гарантийный срок жатки – 24 месяца.

Гарантийный срок исчисляется со дня ввода жатки в эксплуатацию, но не позднее 12 месяцев со дня приобретения потребителем.

При поставках на экспорт гарантийный срок эксплуатации жатки и начало его исчисления оговаривается контрактом.

Гарантийный талон – приложение А.

Правила гарантийного обслуживания:

- владелец обязан своевременно заключить договор на гарантийное обслуживание жатки с сервисным центром ГОМСЕЛЬМАШ и поставить на учет в срок до 10 дней со времени доставки жатки к месту эксплуатации;

- при реализации жатки посредническими организациями (продавцом) без согласования с изготовителем гарантийные обязательства несет продавец;

- при согласовании продажи с изготовителем гарантийный срок исчисляется в соответствии с настоящим РЭ;

- обращаясь в сервисный центр, владелец должен предоставлять гарантийный талон на жатку;

 **ПРИ УТЕРЕ ГАРАНТИЙНОГО ТАЛОНА ДУБЛИКАТ НЕ ВЫДАЕТСЯ, И ЖАТКА СНИМАЕТСЯ С ГАРАНТИИ.**

- для осуществления предпродажной подготовки и гарантийного обслуживания владелец имеет право обращаться в любой сервисный центр, рекомендованный ГОМСЕЛЬМАШ. Информация о дилерских центрах размещена на сайте www.gomselmash.by;

- соблюдение правил эксплуатации и периодичности технического обслуживания жатки – неотъемлемое условие проведения гарантийного обслуживания;

- сервисный центр, производящий гарантийное обслуживание жатки, осуществляет контроль и учет гарантийных ремонтов и технического обслуживания путем заполнения гарантийного талона;

- обслуживание жатки осуществляется в соответствии с РЭ.

Гарантийные обязательства не распространяются:

- на детали, вышедшие из строя по причине естественного износа;

- на дефекты, причиной которых является изменение конструкции жатки или ее составных частей без согласования с изготовителем;

- на шины.

Гарантийное обслуживание не включает замену расходных материалов, изнашивающихся элементов и регулировки жатки.

Удовлетворение претензий по качеству жатки должно производиться в соответствии с законодательством РБ, Указом президента Республики Беларусь № 186 «О некоторых мерах по повышению ответственности за качество отечественных товаров» от 27 марта 2008г. и Постановлением Совета Министров Республики Беларусь № 952 «О гарантийном сроке эксплуатации сложной техники и обслуживания» от 27 июня 2008г.

Процедура прекращения гарантийного обслуживания жатки инициируется в случае грубого нарушения потребителем условий эксплуатации, технического обслуживания и хранения, а именно:

- несоблюдение владельцем требований настоящего РЭ;

- нарушения периодичности и объема технического обслуживания;

- использования жатки не по назначению;

- внесения изменений в конструкцию жатки;
- повреждения жатки в результате аварии;
- самовольной разборки или ремонта сборочных единиц и деталей жатки, без согласования с изготовителем

10 Утилизация

10.1 Меры безопасности

10.1.1 Утилизацию жатки (или ее составных частей) после окончания срока службы или по результатам текущего ремонта, технического обслуживания и хранения производить с соблюдением общепринятых требований безопасности и требований безопасности, изложенных в настоящем РЭ.


10.1.2 При разборке жатки необходимо соблюдать требования безопасности инструкций используемого при утилизации оборудования и инструмента.

10.2 Сведения и проводимые мероприятия по подготовке и отправке жатки на утилизацию

10.2.1 Для утилизации жатка подлежит разборке в специализированных мастерских на сборочные единицы и детали по следующим признакам: драгоценные материалы, цветные металлы, черные металлы, неметаллические материалы.

10.3 Методы утилизации

10.3.1 Отработанные масла из гидросистемы жатки следует сливать в специальную тару и сдавать для утилизации с соблюдением требований экологии в установленном порядке.

 **ЗАПРЕЩАЕТСЯ** сливать отработанные жидкости на почву, в системы бытовой, промышленной и ливневой канализации, а также в открытые водоемы!

10.3.2 При разливе отработанной жидкости на открытой площадке необходимо собрать ее в отдельную тару, место разлива засыпать песком с последующим его удалением и утилизацией.

ПРИЛОЖЕНИЕ А

ГОМСЕЛЬМАШ

Открытое акционерное общество
«Гомельский завод литья и нормалей»
246010, г. Гомель, ул. Могилевская, 16,
тел. (0232) 59 61 31, факс (0232) 59 42 03, УНП 400051772

ГАРАНТИЙНЫЙ ТАЛОН

1. Жатка транспортная _____
(модель жатки)
2. _____
(число, месяц и год выпуска)
3. _____
(заводской номер изделия)

Жатка полностью соответствует чертежам, техническим условиям ТУ ВУ 400051757.158-2016, техническим нормативным правовым актам.

Гарантируется исправность комплекта в течение 24 месяцев работы со дня ввода ее в эксплуатацию, но не позднее 12 месяцев со дня приобретения.

Начальник ОТК
предприятия

(фамилия, имя, отчество)

(подпись)

М.П.

1. _____
(дата получения изделия на складе предприятия-изготовителя)

(должность, фамилия, имя, отчество)

(подпись)

М.П.

2. _____
(дата продажи (поставки) изделия продавцом (поставщиком))

(должность, фамилия, имя, отчество)

(подпись)

М.П.

3. _____
(дата продажи (поставки) изделия продавцом (поставщиком))

(должность, фамилия, имя, отчество)

(подпись)

М.П.

3. _____
(дата ввода изделия в эксплуатацию)

(должность, фамилия, имя, отчество)

(подпись)

М.П.

ПРИЛОЖЕНИЕ Б
КОНСЕРВАЦИЯ

Сведения о консервации, расконсервации и переконсервации жатки содержатся в таблице Б.1.

В графе «Наименование работы» также указывается марка масла, используемого для консервации.

Таблица Б.1

Дата	Наименование работы	Срок действия, годы	Должность фамилия и подпись

Примечание – заполнение раздела «Консервация» обязательно на предприятии-изготовителе жатки, технических центрах и в хозяйствах.

ПРИЛОЖЕНИЕ В

УЧЕТ НАРАБОТКИ И ПРОВЕДЕНИЯ ТЕХНИЧЕСКОГО ОБСЛУЖИВАНИЯ

Дата проведения очередного ТО	Наработка, ч		Вид ТО	ФИО, подпись ответственного за ТО и ремонт
	до очередного ТО	нарастающим итогом		

Примечание – заполнение раздела «Учет наработки и проведения технического обслуживания» обязательно на предприятии-изготовителе жатки, технических центрах и в хозяйствах.