

**КОМБАЙН КОРМОУБОРОЧНЫЙ ПРИЦЕПНОЙ  
КДП-3000**

Инструкция по эксплуатации  
КПТ 0000000Б ИЭ



## Содержание

	<b>Вниманию руководителей эксплуатирующих организаций и механизаторов!</b> .....	7
	Принятые сокращения и условные обозначения .....	9
	<b>Требования безопасности</b> .....	10
	<b>Знаки безопасности</b> .....	16
<b>1</b>	<b>Описание и работа</b> .....	21
1.1	Назначение .....	21
1.2	Технические характеристики .....	21
1.3	Состав комбайна .....	23
1.4	Устройство и работа .....	23
1.4.1	Прицепной измельчитель .....	23
1.4.2	Измельчитель .....	26
1.4.3	Гидросистема комбайна .....	33
1.4.4	Электрооборудование комбайна .....	34
1.5	Жатка для грубостебельных культур .....	39
1.6	Жатка для трав .....	41
1.7	Подборщик .....	42
1.8	Технологический процесс уборки урожая .....	43
<b>2</b>	<b>Использование по назначению</b> .....	44
2.1	Эксплуатационные ограничения .....	44
2.2	Подготовка комбайна к использованию .....	51
2.2.1	Расконсервация .....	51
2.2.2	Досборка .....	51
2.2.2.1	Общие указания .....	51
2.2.2.2	Досборка прицепного измельчителя .....	52
2.2.2.3	Досборка жатки для грубостебельных культур .....	55
2.2.2.4	Досборка жатки для трав .....	55
2.2.2.5	Досборка подборщика .....	55
2.2.2.6	Установка карданных валов .....	55
2.2.3	Обкатка .....	57
2.3	Подготовка комбайна к работе .....	59
2.3.1	Общие указания .....	59
2.3.2	Агрегатирование прицепного измельчителя с трактором и навеска адаптеров .....	60
2.3.2.1	Агрегатирование прицепного измельчителя комбайна с трактором .....	60
2.3.2.2	Навеска жатки для грубостебельных культур на прицепной измельчитель .....	62
2.3.2.3	Навеска жатки для трав на прицепной измельчитель .....	64
2.3.2.4	Навеска подборщика на прицепной измельчитель .....	66
2.3.3	Подготовка к работе МД .....	67
2.4	Использование комбайна .....	70
2.4.1	Доставка комбайна к месту работы .....	70
2.4.2	Порядок работы комбайна .....	71
2.4.3	Установка длины резки .....	72
2.4.4	Установка высоты среза .....	73
2.4.4.1	Установка высоты среза жаткой для грубостебельных культур .....	73
2.4.4.2	Установка высоты среза жаткой для трав .....	73
2.4.4.3	Установка высоты подбора подборщиком .....	73

2.5	Регулировки .....	74
2.5.1	Регулировки прицепного измельчителя .....	74
2.5.1.1	Регулировка механизма вывешивания измельчителя и усилия башмаков адаптеров на почву.....	74
2.5.1.2	Регулировка подшипников колес .....	75
2.5.1.3	Заточка и регулировка ножей измельчающего аппарата .....	75
2.5.1.4	Регулировка зазора между отсекателем и лопаткой ротора измельчителя .....	79
2.5.1.5	Регулировка длины резки .....	80
2.5.1.6	Регулировка питающего аппарата .....	80
2.5.1.7	Установка сменных листов в нижнем кожухе и регулируемом поддоне камеры измельчающего аппарата и регулировка зазора между лопатками ротора и днищем регулируемого поддона .....	81
2.5.1.8	Порядок установки и регулировки механизма включения измельчителя .....	82
2.5.1.9	Регулировка конического редуктора .....	83
2.5.1.10	Регулировка осевого люфта входного вала цилиндрического редуктора подпрессовывающих вальцев .....	85
2.5.2	Регулировка жатки для грубостебельных культур .....	86
2.5.2.1	Регулировка установки скребка .....	86
2.5.2.2	Регулировка клиноременной передачи шнека бокового делителя ..	87
2.5.2.3	Регулировка заламывающего бруса .....	87
2.5.2.4	Регулировка фрикционной муфты конического редуктора .....	88
2.5.3	Регулировка жатки для трав .....	89
2.5.3.1	Регулировки шнека .....	89
2.5.3.2	Регулировка мотовила .....	89
2.5.3.3	Регулировка соосности цепной передачи и соосности шкивов ременной передачи .....	90
2.5.3.4	Регулировка режущего аппарата жатки для трав и его привода .....	90
2.5.3.5	Проверка натяжения цепи .....	93
2.5.3.6	Проверка натяжения ременных передач .....	94
2.5.4	Регулировка подборщика .....	95
2.5.4.1	Регулировка подбирающего устройства .....	95
2.5.4.2	Регулировка ременной передачи привода подбирающего барабана .....	96
2.5.4.3	Регулировка цепной передачи привода шнека .....	97
2.5.4.4	Регулировка цепной передачи на контрпривод .....	98
2.5.4.5	Регулировка фрикционных муфт шнека.....	98
<b>3</b>	<b>Техническое обслуживание .....</b>	<b>99</b>
3.1	Общие указания .....	99
3.2	Перечень работ по видам технического обслуживания .....	100
3.2.1	Техническое обслуживание при эксплуатационной обкатке комбайна .....	100
3.2.2	Техническое обслуживание комбайна при проведении эксплуатационной обкатки .....	100
3.2.3	Техническое обслуживание по окончании эксплуатационной обкатки .....	100
3.2.4	Ежесменное техническое обслуживание (ЕТО) .....	100

3.2.5	Первое техническое обслуживание (ТО-1) .....	101
3.2.6	Второе техническое обслуживание (ТО-2) .....	101
3.2.7	Техническое обслуживание перед началом сезона работы (ТО-Э)..	101
3.3	Смазка комбайна.....	102
3.3.1	Смазка измельчителя .....	102
3.3.2	Смазка жатки для грубостебельных культур .....	104
3.3.3	Смазка жатки для трав .....	105
3.3.4	Смазка подборщика .....	107
3.4	Проверка работоспособности и техническое обслуживание .....	108
3.4.1	Техническое обслуживание пружинного амортизатора механизма управления реверса питающего аппарата .....	108
3.4.2	Техническое обслуживание заточного устройства .....	109
3.4.3	Замена масла .....	110
3.4.3.1	Замена масла в конических редукторах прицепного измельчителя.	110
3.4.3.2	Замена масла в редукторе питающих вальцев .....	110
3.4.3.3	Замена масла в редукторе подпрессовывающих вальцев .....	111
3.4.3.4	Замена масла в цилиндрическом редукторе и трехскоростной коробке .....	111
3.4.3.5	Замена масла в цилиндрическом редукторе жатки для грубостебельных культур .....	112
3.4.3.6	Замена масла в коническом редукторе жатки для грубостебельных культур .....	112
3.4.3.7	Смазка подшипника опоры вала барабана жатки для грубостебельных культур .....	112
3.4.3.8	Замена масла в редукторе контрпривода жатки для трав .....	112
3.4.3.9	Замена масла в редукторе подборщика.....	112
<b>4</b>	<b>Текущий ремонт .....</b>	<b>113</b>
4.1	Меры безопасности .....	113
4.2	Возможные ошибочные действия механизатора, приводящие к инциденту или аварии .....	113
4.3	Действия механизатора в случае инцидента, критического отказа или аварии.....	114
4.4	Содержание и порядок проведения работ по использованию запасных частей .....	114
4.4.1	Прицепной измельчитель .....	114
4.4.1.1	Замена противорежущих пластин .....	114
4.4.1.2	Замена ножей, опор ножей и лопаток ротора измельчающего аппарата .....	115
4.4.1.3	Замена пружин тарельчатых измельчающего аппарата .....	116
4.4.1.4	Замена многопрофильного ремня и регулировка его натяжения ....	116
4.4.1.5	Замена заточного диска заточного устройства .....	118
4.4.2	Жатка для грубостебельных культур .....	119
4.4.2.1	Замена ножей ротора жатки .....	119
4.4.2.2	Замена ремня клиноременной передачи шнека бокового делителя.	119
4.4.3	Жатка для трав .....	120
4.4.3.1	Замена ножа режущего аппарата жатки .....	120
4.4.3.2	Замена сегментов в ноже режущего аппарата .....	120
4.4.4	Подборщик .....	121
4.4.4.1	Замена пружинного зуба подборщика.....	121
4.5	Перечень критических отказов комбайна.....	121
4.6	Возможные неисправности и методы их устранения .....	122

4.6.1	Прицепной измельчитель .....	122
4.6.2	Металлодетектор.....	124
4.6.3	Гидросистема .....	126
4.6.4	Жатка для грубостебельных культур .....	128
4.6.5	Жатка для трав .....	129
4.6.6	Подборщик .....	130
<b>5</b>	<b>Хранение.....</b>	<b>131</b>
5.1	Общие требования к хранению .....	131
5.2	Подготовка комбайна к хранению .....	131
5.3	Техническое обслуживание комбайна в период хранения .....	133
5.4	Техническое обслуживание комбайна при снятии с хранения.....	133
5.5	Методы консервации.....	134
5.6	Методы расконсервации .....	134
<b>6</b>	<b>Транспортирование комбайна .....</b>	<b>136</b>
<b>7</b>	<b>Утилизация.....</b>	<b>138</b>
	Приложение А - Схема гидравлическая принципиальная .....	139
	Приложение Б - Схема электрическая принципиальная комбайна ..	140
	Приложение В - Заправочные емкости .....	141
	Приложение Г - Указания по размагничиванию .....	142
	Приложение Д - Агрегатирование комбайна с тракторами ЛТЗ-155..	144
	Приложение Е - Агрегатирование комбайна с различными тракто- рами с использованием универсального сцепно- го устройства .....	146

## ВНИМАНИЮ РУКОВОДИТЕЛЕЙ ЭКСПЛУАТИРУЮЩИХ ОРГАНИЗАЦИЙ И МЕХАНИЗАТОРОВ!

Настоящая инструкция по эксплуатации предназначена в первую очередь для операторов (комбайнеров), занимающихся эксплуатацией и обслуживанием кормоуборочного прицепного комбайна КДП-3000, в ней приводятся сведения по настройке, эксплуатации, техническому обслуживанию и транспортировке.


К эксплуатации комбайна и выполнению работ по настройке, регулированию и техническому обслуживанию комбайна допускаются лица имеющие удостоверение тракториста-машиниста с открытой соответствующей разрешающей категорией и прошедшие обучение (переобучение) у официальных дилеров.

Настоящая инструкция по эксплуатации содержит важную информацию, необходимую для безопасной работы на комбайне, требования и рекомендации по его эксплуатации, порядок проведения необходимых регулировок и технического обслуживания комбайна и во время работы комбайна должна находиться в кабине трактора в доступном месте.

Перед вводом в эксплуатацию прочитайте инструкцию по эксплуатации подписи в паспорте и соблюдайте ее указания и требования.

Досборка, техническое обслуживание и ремонт комбайна должны производиться в специализированных мастерских персоналом, прошедшим соответствующую подготовку.

Исполнение комбайна предусматривает несколько возможных вариантов адаптеров, но может быть установлен только один.

 **ПРЕДОСТЕРЕЖЕНИЕ:** Комбайн необходимо использовать только по назначению с применением адаптеров, предусмотренных для соответствующих культур и до достижения назначенного срока службы!

Изготовитель не несет ответственности за возникающие неполадки при любом другом не соответствующем назначению применении, использование адаптеров, агрегатирование которых не согласовано с разработчиком, а также применении после достижения назначенного срока службы комбайна!

К использованию согласно назначению относится также соблюдение предписанных изготовителем условий эксплуатации, ухода и технического обслуживания.

Оператору и руководителю эксплуатирующей организации следует соблюдать соответствующие предписания по предотвращению несчастных случаев, а также другие общепринятые правила по технике безопасности, охране труда и дорожному движению. Любое пользование, выходящее за эти рамки, считается использованием «не по назначению».

Использованием не по назначению считается:

- выполнение работ по настройке и техническому обслуживанию вопреки указаниям инструкции;
- выполнение работ по устранению неисправностей и приведению в исправное состояние при работающих приводах и/или работающем двигателе;
- несоблюдение предупреждений на комбайне и в инструкции;
- выполнение работ по приведению в исправное состояние и ремонту не обученным для этого персоналом;
- самостоятельное изменение конструкции комбайна;
- использование неоригинальных запасных частей;
- установка несогласованных с изготовителем адаптеров;
- использование транспортной тележки без адаптера;
- использование в качестве транспортной тележки для адаптеров, других транспортных средств;

- подсоединение транспортной тележки с адаптером к другому транспортному средству;
- транспортировка людей;
- транспортировка грузов.
- применение после достижения назначенного срока службы комбайна.



**ПРЕДОСТЕРЕЖЕНИЕ:** Использование в качестве запасных и сменных частей деталей, принадлежностей, дополнительных приспособлений и приборов, не являющихся оригинальными изготовителя, не допускается, так как это отрицательно сказывается на функциональных свойствах комбайна, а также рабочей безопасности и безопасности движения. В случае их использования любая ответственность изготовителя исключается!

Изготовитель ведет постоянную работу по совершенствованию конструкции комбайна, в связи, с чем возможны изменения в конструкции отдельных сборочных единиц и деталей, не отраженные в настоящей инструкции по эксплуатации. Некоторые технические данные и рисунки могут отличаться от фактических на комбайне, размеры и масса являются справочными данными.


Настоящая инструкция по эксплуатации соответствует технической документации по состоянию на февраль 2022 года. Изготовитель не несет обязательств по внесению изменений в конструкцию проданных комбайнов, а также исключает ответственность за ущерб в результате самовольного внесения изменений.




**Принятые сокращения и условные обозначения:**


комбайн – комбайн кормоуборочный прицепной КДП-3000;  
ВОМ – вал отбора мощности;  
МД – совмещенная система защиты и управления комбайна;  
ЗИП – запасные части, инструмент, принадлежности;  
УСУ - универсальное сцепное устройство;  
ЕТО – ежесменное техническое обслуживание;  
ТО-1, ТО-2 – техническое обслуживание первое и второе соответственно;  
ТО-Э - техническое обслуживание перед началом сезона работы;  
ИЭ - инструкция по эксплуатации;  
РЭ – руководство по эксплуатации;  
слева, справа – по ходу движения.


В настоящей ИЭ все пункты, касающиеся безопасности обслуживающего персонала и комбайна, обозначены специальным символом:

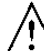
	<p><b>ВНИМАНИЕ!</b> <b>ПРЕДОСТЕРЕЖЕНИЕ!</b> <b>ЗАПРЕЩАЕТСЯ</b></p> <p>Обозначение указаний, при несоблюдении которых существует опасность для здоровья и жизни комбайнера и других людей, а также повреждения комбайна</p>
---	--


### Требования безопасности


 **ВНИМАНИЕ:** Движение комбайна по дорогам общей сети должно производиться с соблюдением Правил дорожного движения страны, в которой он эксплуатируется и с соблюдением требований настоящей ИЭ!


 **ПРЕДОСТЕРЕЖЕНИЕ:** Не превышайте установленной скорости транспортирования – 20 км/ч!


 **ПРЕДОСТЕРЕЖЕНИЕ:** При транспортных переездах на короткие расстояния измельчитель и адаптер должны быть зафиксированы, чтобы не было самопроизвольного опускания!

 **ПРЕДОСТЕРЕЖЕНИЕ:** При транспортных переездах поверните силосопровод в крайнее заднее положение!


 **ВНИМАНИЕ:** К работе на комбайне допускаются только специально подготовленные и квалифицированные механизаторы!


 **ВНИМАНИЕ:** Прежде чем начать движение трактора с комбайном проверьте нахождение людей (особенно детей) в опасной зоне вокруг комбайна!


 **ВНИМАНИЕ:** Перед запуском двигателя, включением рабочих органов, началом движения подайте звуковой сигнал и приступайте к выполнению этих приемов, лишь убедившись, что это никому не угрожает.


 **ЗАПРЕЩАЕТСЯ** при работе на комбайне:


- нахождение в кабине трактора посторонних лиц (особенно детей),
- оставлять комбайн без присмотра с работающим двигателем трактора;
- открывать кожух ротора измельчающего аппарата до полной остановки ножевого диска. Остановка ножевого диска определяется по прекращению звуковых сигналов обгонной муфты;
- подавать убираемую массу руками;
- работа с открытыми капотами, со снятыми ограждениями и кожухами;
- работа в ночное время без электрического освещения!


 **ПРЕДОСТЕРЕЖЕНИЕ:** При работе на склонах необходимо соблюдать особую осторожность во избежание опрокидывания.


 **ЗАПРЕЩАЕТСЯ** работа трактора с включенным ВОМ при поворотах и разворотах агрегата.


 **ЗАПРЕЩАЕТСЯ** включение ВОМ трактора при транспортном положении измельчителя и адаптеров и в момент их подъема.


 **ПРЕДОСТЕРЕЖЕНИЕ:** Перед началом работы комбайна проверьте установку защитных кожухов и ограждений!


 **ПРЕДОСТЕРЕЖЕНИЕ:** Тщательно проводите подсоединение карданных валов и операции фиксации карданов на валах. Перед каждым включением привода измельчителя производите осмотр карданных валов и, только убедившись в надежности их крепления, включайте привод!


 **ВНИМАНИЕ:** Для контроля за выполнением технологического процесса комбайна применяйте зеркало заднего вида, прикрепив его к правой стороне кабины трактора!


 **ПРЕДОСТЕРЕЖЕНИЕ:** Агрегатирование комбайна с тракторами Т-150К возможно при условии оборудования редуктора ВОМ трактора хвостовиком тип 3!

 **ПРЕДОСТЕРЕЖЕНИЕ:** Агрегатирование комбайна с тракторами К-700А и К-701 возможно при условии оборудования трактора механизмом отбора мощности!


 **ПРЕДОСТЕРЕЖЕНИЕ:** При снятии адаптера с прицепного измельчителя карданный вал (от измельчителя к адаптеру) обязательно отсоединяйте от трехскоростной коробки измельчителя!

 **ПРЕДОСТЕРЕЖЕНИЕ:** Перед отсоединением адаптера от измельчителя зафиксируйте адаптеры в ТРАНСПОРТНОМ положении, а рукоятку распределителя трактора – в НЕЙТРАЛЬНОМ!


 **ПРЕДОСТЕРЕЖЕНИЕ:** При проведении любых работ на комбайне двигатель трактора должен быть выключен и отключен ВОМ!


 **ПРЕДОСТЕРЕЖЕНИЕ:** Перед началом работы с жаткой для грубостебельных культур необходимо предварительно набрать рабочую скорость движения трактора с комбайном!


 **ПРЕДОСТЕРЕЖЕНИЕ:** Производите включение механизмов комбайна плавно, без рывков!


 **ЗАПРЕЩАЕТСЯ** во избежание поломки ВОМ трактора и главного карданного вала комбайна:


- работать без упряжного устройства (трактор Т-150К);
- осуществлять транспортные переезды без отсоединения главного карданного вала комбайна от ВОМ трактора;
- использовать трактор с неисправными гидрораспределителем и цилиндрами управления навеской (К-700А И К-701);
- во время работы агрегата переводить рукоятку управления силовыми гидроцилиндрами навески гидрораспределителя трактора из позиции НЕЙТРАЛЬ в любое другое положение (трактора К-700А и К-701).


 **ЗАПРЕЩАЕТСЯ** производить работы под поднятым и незафиксированным питающим аппаратом.


 **ЗАПРЕЩАЕТСЯ** на ходу или при работающем ВОМ трактора производить ремонт, регулировку и техническое обслуживание комбайна.


 **ЗАПРЕЩАЕТСЯ** работа на комбайне в неудобной и развевающейся одежде.


 **ЗАПРЕЩАЕТСЯ** работа комбайна на неподготовленных, засоренных металлических предметах и камнями полях!


 **ЗАПРЕЩАЕТСЯ** выполнять монтажные и ремонтные работы на горячей или находящейся под давлением гидравлической системе.


 **ВНИМАНИЕ:** Перед проведением работ следует обязательно снять давление в гидросистеме!

 **ПРЕДОСТЕРЕЖЕНИЕ:** при подключении гидравлических шлангов к гидросистеме трактора следите за тем, чтобы в это время гидросистема трактора и комбайна не находились под давлением. подсоединение производите в соответствии с обозначенной на них маркировкой!


 **ПРЕДОСТЕРЕЖЕНИЕ:** Следствием неправильного подключения будет неправильное функционирование и имеется опасность возникновения несчастного случая!


 **ПРЕДОСТЕРЕЖЕНИЕ:** Регулярно контролируйте изнашиваемость гидравлических рукавов и меняйте поврежденные и старые рукава на новые. Сменные рукава должны соответствовать необходимым техническим требованиям на комбайн!


 **ВНИМАНИЕ:** При работе с гидравлическим маслом следует соблюдать правила личной гигиены. При попадании масла на слизистую оболочку глаз ее необходимо обильно промыть теплой мыльной водой!


 **ВНИМАНИЕ:** Удаление отработанного масла следует производить в соответствии со следующими предписаниями:

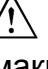
- исключить попадание масла в системы бытовой, промышленной и ливневой канализации, а также в открытые водоемы;
- при разливе масла на открытой площадке необходимо собрать его в отдельную тару, место разлива засыпать песком с последующим его удалением!


 **ПРЕДОСТЕРЕЖЕНИЕ:** При сливе горячего масла следует соблюдать осторожность – опасность получения ожога!


 **ВНИМАНИЕ:** Не прикасайтесь к металлическим маслопроводам, они могут нагреваться до 70-80 °С!


 **ПРЕДОСТЕРЕЖЕНИЕ:** При остановке трактора не оставляйте адаптеры в поднятом положении!


 **ПРЕДОСТЕРЕЖЕНИЕ:** Жатки и подборщик при опускании должны быть установлены на башмаки и опоры!


 **ВНИМАНИЕ:** Перед отсоединением подборщика от комбайна установить башмаки на максимальную высоту, стояночную опору опустить и зафиксировать!


 **ПРЕДОСТЕРЕЖЕНИЕ:** Для безопасности управления заточным приспособлением разрешается находиться у измельчителя только с правой стороны (по ходу движения трактора), при закрытом кожухе ножевого диска измельчающего аппарата!


 **ВНИМАНИЕ:** Механизатор обязан выполнять операции заточки в строгом соответствии с настоящей ИЭ и исключить возможность нахождения иных лиц возле комбайна!


 **ЗАПРЕЩЕНО** нахождение оператора вне кабины трактора при проведении заточки ножей измельчающего аппарата.


 **ПРЕДОСТЕРЕЖЕНИЕ:** Перед заточкой ножей обязательно проконтролируйте величину износа заточного диска (толщина абразивного слоя должна быть не менее 5 мм), параллельность заточного диска плоскости ножей ротора, а также наличие заусенцев!


 **ПРЕДОСТЕРЕЖЕНИЕ:** Заточку ножей производите при закрытом кожухе ротора измельчающего аппарата, отключенном приводе адаптера и питающего аппарата!


 **ПРЕДОСТЕРЕЖЕНИЕ:** При заточке ножей силосопровод измельчителя должен быть установлен в положение, соответствующее выбросу массы назад!


 **ПРЕДОСТЕРЕЖЕНИЕ:** Заточной диск приближать к ножам необходимо осторожно, медленным и плавным вращением рукоятки!


 **ПРЕДОСТЕРЕЖЕНИЕ:** Регулярно очищайте ножевой диск измельчающего аппарата и ножи жаток от налипшей грязи!


 **ПРЕДОСТЕРЕЖЕНИЕ:** Очищая измельчающий аппарат или ножи жаток, производя замену ножей, не прикасайтесь руками к режущим кромкам ножей и сегментов!


 **ПРЕДОСТЕРЕЖЕНИЕ:** Очистку рабочих органов при забивании производите только при помощи чистика из комплекта ЗИП!


 **ПРЕДОСТЕРЕЖЕНИЕ:** В процессе работы следите за креплением ножей ротора измельчителя!

 **ПРЕДОСТЕРЕЖЕНИЕ:** В процессе работы ножи режущих аппаратов жаток не должны касаться земли!

 **ПРЕДОСТЕРЕЖЕНИЕ:** По окончании работы (в течение дня) обязательно проводите ЕТО (удаляйте пожнивные остатки)!


 **ПРЕДОСТЕРЕЖЕНИЕ:** Постоянно поддерживайте в исправном состоянии защитные кожуха карданных валов и исключайте их вращение!


 **ЗАПРЕЩАЕТСЯ** проведение технического обслуживания и осмотра комбайна в зоне линий электропередач.


 **ЗАПРЕЩАЕТСЯ** работа комбайна в охранной зоне линии электропередач.


На участках полей и дорог, над которыми проходят воздушные линии электропередачи, проезд и работа комбайна разрешается, если расстояние по воздуху от комбайна до ближайшего провода, находящегося под напряжением, будет не менее, указанного в таблице.


Напряжение воздушной линии, кВ	Минимальное расстояние, м
до 35	2,0
от 35 до 110	3,0
от 110 до 220	4,0
от 220 до 400	5,0
от 400 до 750	9,0
от 750 до 1150	10,0


 **ЗАПРЕЩАЕТСЯ** нахождение людей в кузове транспортного средства при заполнении его измельченной массой!


 **ПРЕДОСТЕРЕЖЕНИЕ:** После выключения привода барабанов жатки для грубостебельных культур и ротора измельчающего аппарата прицепного измельчителя, ножи барабанов жатки, ножевой диск измельчающего аппарата продолжают некоторое время вращаться!


 **ПРЕДОСТЕРЕЖЕНИЕ:** При проворачивании ротора соблюдайте особую осторожность. Во избежание травмирования пальцев или кистей рук держитесь на безопасном расстоянии от зоны вращения ножей!


 **ПРЕДОСТЕРЕЖЕНИЕ:** Во избежание аварийной поломки не переключайте рычаг длины резки, не установив предварительно карданный вал привода адаптеров в соответствии с необходимым режимом работы!


 **ПРЕДОСТЕРЕЖЕНИЕ:** Не допускается буксование фрикционных предохранительных муфт более 5 секунд!


 **ПРЕДОСТЕРЕЖЕНИЕ:** Во время опробывания и обкатки комбайна тракторист должен находиться в кабине трактора!


 **ПРЕДОСТЕРЕЖЕНИЕ:** При обкатке на площадке не должны находиться посторонние люди!


 **ПРЕДОСТЕРЕЖЕНИЕ:** Постоянно следите за состоянием изоляции и надежности крепления электропроводов. Искрение в местах повреждений изоляций и проводов или при ослаблении крепления в местах подсоединения не допускается!


 **ПРЕДОСТЕРЕЖЕНИЕ:** При введении в эксплуатацию после длительного хранения (более 3 месяцев) адаптеров необходимо произвести прокрутку фрикционных предохранительных муфт для ликвидации залипания дисков во избежание поломок!


 **ЗАПРЕЩАЕТСЯ** проведение ремонтных работ на МД лицами, не имеющими специальной подготовки по его обслуживанию.


 **ЗАПРЕЩАЕТСЯ** подключать МД к сетевым выпрямителям и блокам питания!


 **ПРЕДОСТЕРЕЖЕНИЕ:** подключение разъемов МД производите только при отключенном питании!


 **ПРЕДОСТЕРЕЖЕНИЕ:** При отсоединении жгутов МД закройте разъемы блока специальными крышками или пленкой!


 **ЗАПРЕЩАЕТСЯ** использовать самодельные предохранители в блоке электронном и в цепи питания пульта управления МД.


 **ЗАПРЕЩАЕТСЯ** использовать для проверки работоспособности металлодетектора контрольную лампу. Допускается использование тестера с автономным питанием.


 **ПРЕДОСТЕРЕЖЕНИЕ:** Не допускайте загрязнения контактных поверхностей приборов электрооборудования МД!

 **ПРЕДОСТЕРЕЖЕНИЕ:** В случае выхода из строя блока электронного потребителя имеет право самостоятельно заменять реле и предохранитель из комплекта ЗИП, который находится внутри блока, при этом гарантийные обязательства сохраняются!


 **ПРЕДОСТЕРЕЖЕНИЕ:** Перед началом сварочных или других работ с применением открытого огня производите тщательную очистку прицепного измельчителя, площадку под ним и вокруг него от растительной массы.

 **ПРЕДОСТЕРЕЖЕНИЕ:** При пользовании электросваркой все кабели, соединяющие сборочные единицы МД, должны быть разъединены!


 **ЗАПРЕЩАЕТСЯ** присоединять заземляющий кабель сварочного аппарата к сборочным единицам МД и к питающим вальцам.


 **ПРЕДОСТЕРЕЖЕНИЕ:** при разборке обода колеса предварительно выпустите сжатый воздух!


### **МЕРЫ ПОЖАРНОЙ БЕЗОПАСНОСТИ**

 **ПРЕДОСТЕРЕЖЕНИЕ:** В период подготовки к уборке и уборочных работ, при техническом обслуживании оператор обязан:

- не допускать подтекания масла в местах соединения маслопроводов;
- содержать комбайн в чистоте, не менее одного раза в смену очищать от растительных остатков;
- не допускать перегрева подшипников, своевременно производить их смазку;
- проверять надежность крепления электропроводов, следить за состоянием изоляции;
- уметь пользоваться первичными средствами пожаротушения, установленным на тракторе огнетушителем, лопатами и др.

 **ПРЕДОСТЕРЕЖЕНИЕ:** Место проведения сварочных или других работ с использованием огня должно быть оснащено противопожарными средствами!

 **ВНИМАНИЕ:** При возникновении пожара необходимо засыпать очаг пламени песком или накрыть мешковиной, брезентом или другой плотной тканью, использовать огнетушитель трактора, сообщить в пожарную охрану!

 **ЗАПРЕЩАЕТСЯ** заливать горящее топливо водой!







## Знаки безопасности

На комбайне нанесены предупредительные и указательные знаки безопасности (символы и пиктограммы), которые содержат важные указания по обеспечению безопасности, а также по эффективному использованию комбайна.

Знаки безопасности должны всегда содержаться в чистоте, при повреждении их следует обновить. Если при эксплуатации меняются детали с нанесенными символами и пиктограммами, то следует проследить за тем, чтобы на новые детали были нанесены соответствующие.

На комбайне обозначены места строповки цветом контрастным по отношению к основному цвету комбайна.

Знаки безопасности на комбайне и их значения приведены в таблицах:

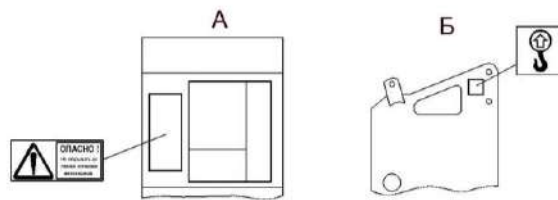
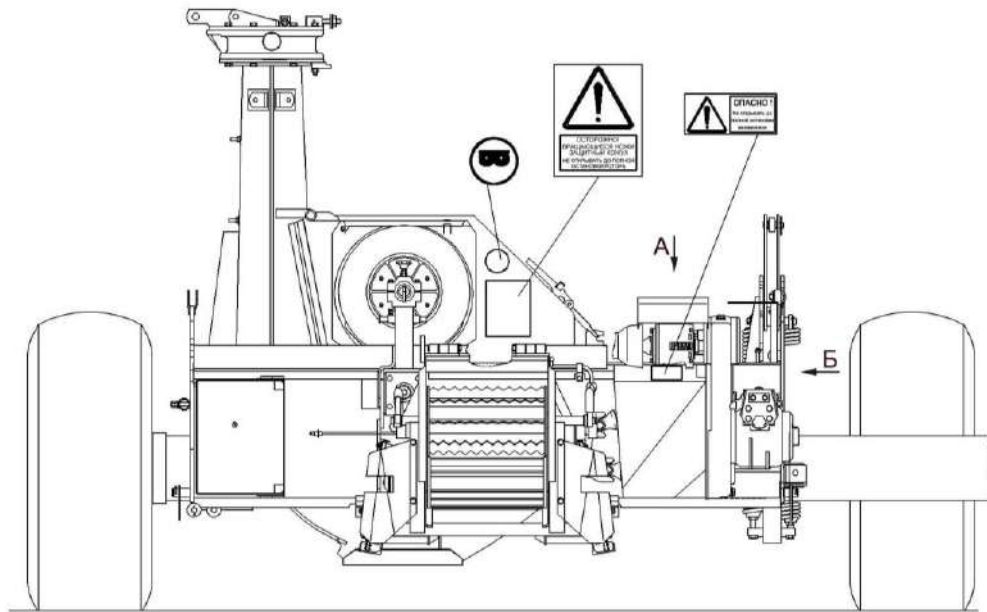
Символ	Значение
	- Место смазки консистентным смазочным материалом
	- Место смазки жидким смазочным материалом
	- Точка подъема
	- Место установки домкрата
	- Символ по технике безопасности
	- Инструкция по эксплуатации для механизатора (следует изучить и соблюдать)

Пиктограммы на комбайне	Значения пиктограмм
	Перед началом работы изучите инструкцию по эксплуатации
	Не приближайтесь к опасной зоне до полной остановки режущих роторов
	Находитесь в отдалении от жатки. Выключите двигатель, прежде чем приступать к техническому обслуживанию
	Перед техобслуживанием и ремонтом заглушите двигатель трактора и извлеките ключ зажигания

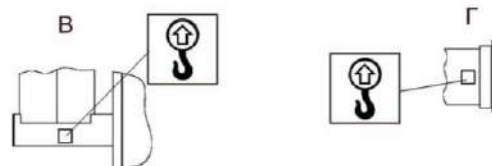
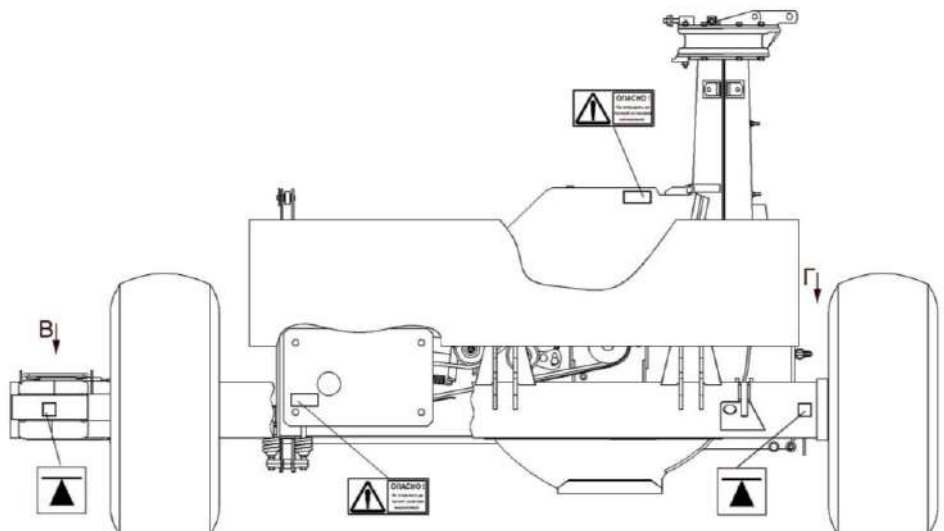


Пиктограммы на комбайне	Значения пиктограмм
	<p>Не подходите к комбайну до полной остановки вращающихся элементов</p>
	<p>Находитесь на расстоянии от зоны опасности, между находящимся впереди оборудованием и комбайном</p>
	<p>Запрещается во время движения комбайна сидеть на жатке</p>
	<p>Запрещается проведение технического обслуживания без механического фиксирования механизма подъема/опускания жатки</p>
	<p>Опасность попадания предметов в глаза</p>
	<p>Знак тихоходного средства</p>

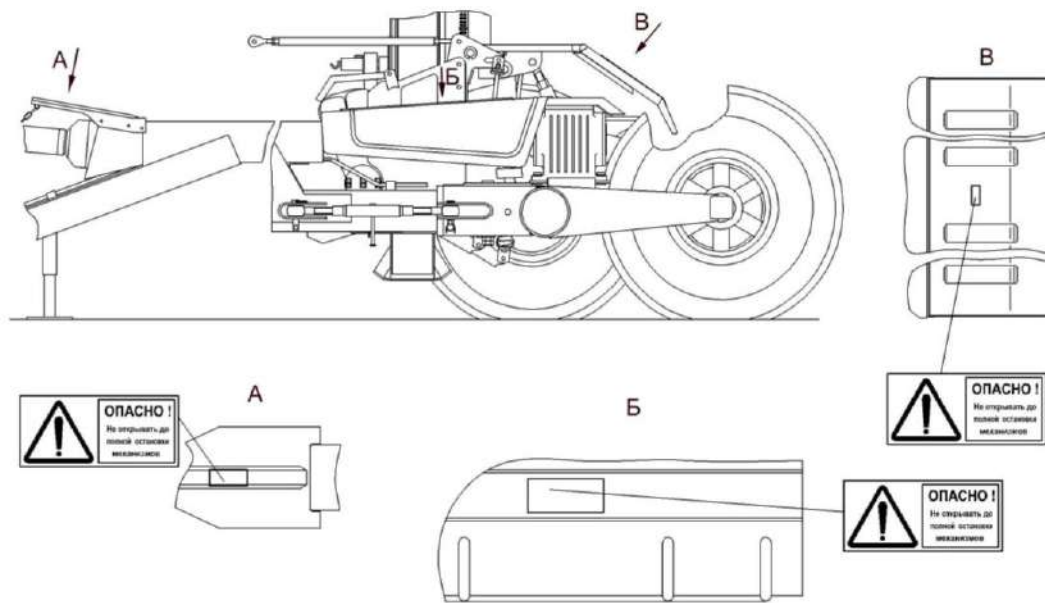
Расположение на комбайне предупредительных и указательных знаков и табличек безопасности представлено на рисунках:



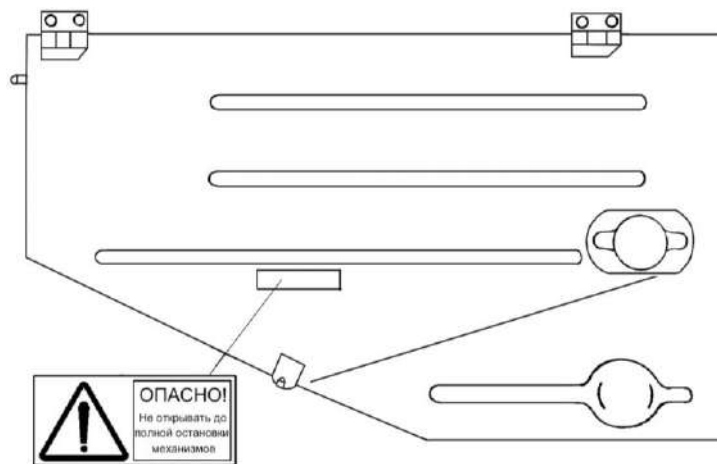
Измельчитель (вид спереди)



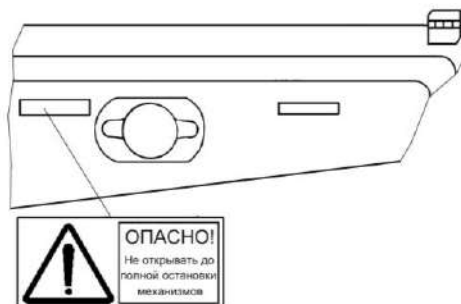
Измельчитель (вид сзади)



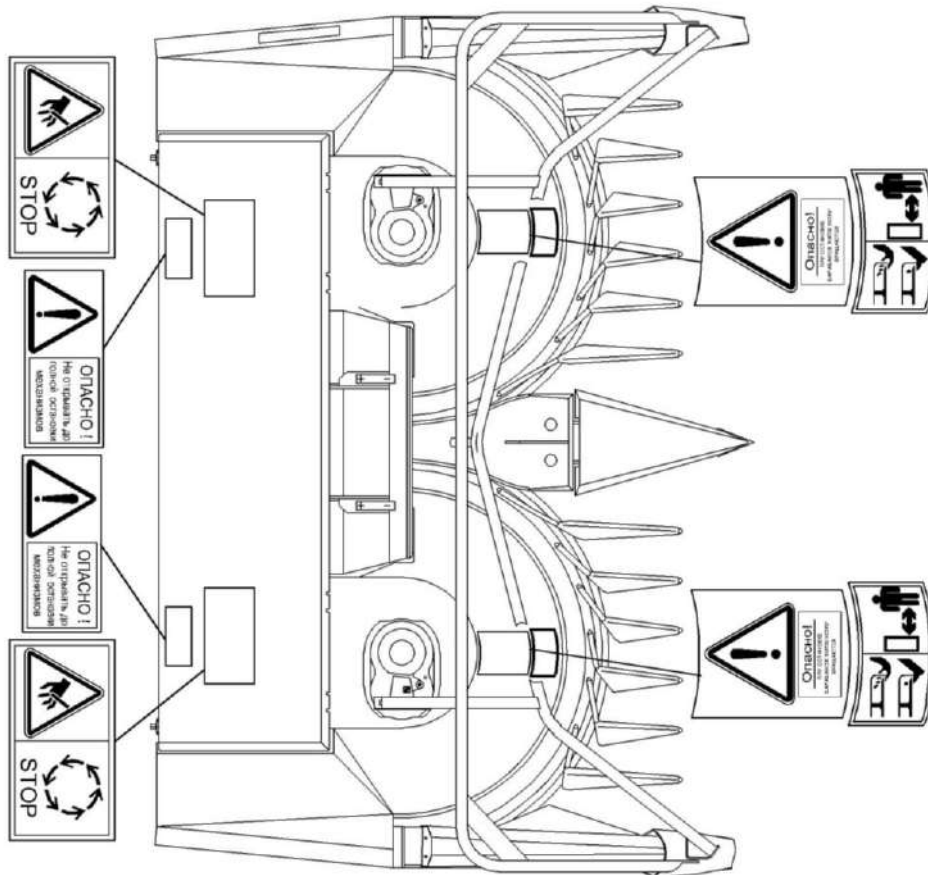
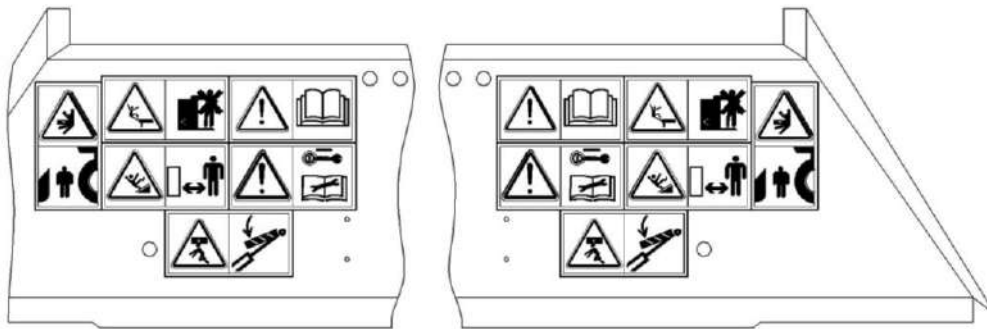
Измельчитель (вид сбоку)



Жатка для трав (справа по ходу движения)



Жатка для трав (слева по ходу движения)



Жатка для грубостебельных культур

## 1 Описание и работа

### 1.1 Назначение

Комбайн предназначен для скашивания кукурузы, в том числе в фазе восковой и полной спелости зерна, сорго, подсолнечника и других высокостебельных культур, скашивания зеленых и подбора из валков подвяленных сеяных и естественных трав с измельчением и погрузкой в транспортные средства.

Комбайн агрегируется с тракторами тяговых классов от 2 до 4, оборудованных независимым хвостовиком ВОМ 3 ГОСТ 3480 с частотой вращения 1000 об/мин., мощностью двигателя 110-185 кВт.

Агрегатирование комбайна с различными тракторами с использованием универсального сцепного устройства (УСУ) приведено в приложении Е.

В зависимости от марки трактора, с которым будет агрегатироваться комбайн, поставляются по отдельному заказу за отдельную плату:

- устройство упряжное КПТ 0109000В – для тракторов Т-150, Т-150К, Т-150К-9, ХТЗ-160, ХТЗ-170, ХТЗ-17221, ХТЗ-18040;
- устройство упряжное КПТ 0109100 – для тракторов ЛТЗ;
- балка прицепная КПТ 0109070 – для тракторов К-700 и К-701.

Составные части комбайна (измельчитель, жатки и подборщик) могут поставляться по отдельному заказу за отдельную плату.

Комбайн также может комплектоваться универсальным сцепным устройством КПТ 0303210, предназначенным для агрегатирования комбайна с различными тракторами.

### 1.2 Технические характеристики

Основные параметры и технические данные приведены в таблице 1.2.

Таблица 1.2 – Технические данные

Параметр	Значение
Рабочая скорость движения, км/ч	до 10
Транспортная скорость, км/ч	до 20
Минимальная установочная высота режущего аппарата, мм:	
- жатки для грубостебельных культур ПКК 0200000А	120
- жатки для трав КПТ 0460000	60
Масса конструкционная, не более, кг	
- прицепного измельчителя	3100
- жатки для грубостебельных культур ПКК 0200000А	1250
- подборщика ПКК 0350000	630
- жатки для трав КПТ 0460000	1250
Ширина захвата, м:	
- жатки для грубостебельных культур ПКК 0200000А	3,0
- подборщика ПКК 0350000	1,85
- жатки для трав КПТ 0460000	3,4

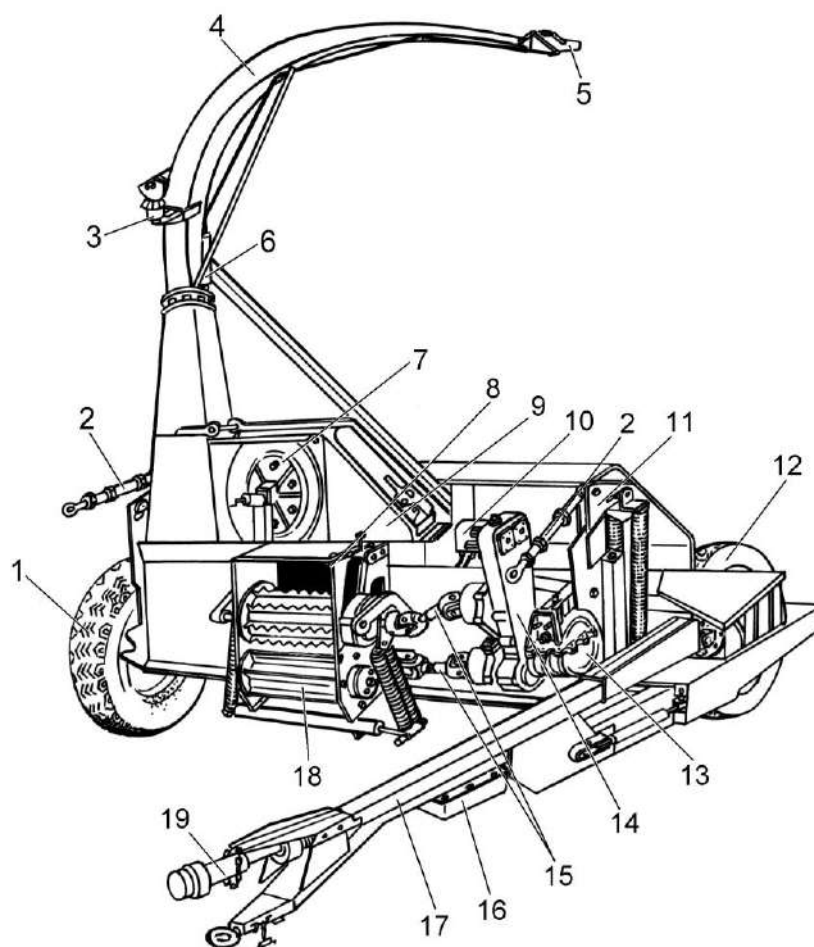
Окончание таблицы 1.1

Шины колес	16,5/70-18 ГОСТ 7463-80
Давление воздуха в шинах, МПа	таблица 2.2
Высота подачи измельченной массы в транспортные средства, не менее, м	3,6
Габаритные размеры в рабочем положении (силосопровод повернут влево), не более, мм	
- с навешенной жаткой для грубостебельных культур	
длина	6200
ширина	6300
высота	4300
- с навешенным подборщиком	
длина	6200
ширина	6300
высота	4300
- с навешенной жаткой для трав	
длина	6200
ширина	7050
высота	4300
Назначенный срок службы, лет	8*
Назначенный срок хранения (без переконсервации), лет	1*

\* По истечении назначенных показателей (срока службы, срока хранения) комбайн изымается из эксплуатации, и принимается решение о направлении его в ремонт, об утилизации, о проверке и об установлении новых назначенных показателей (срока службы, срока хранения).

### 1.3 Состав комбайна

Комбайн включает в себя прицепной измельчитель (рисунок 1.1) и адаптеры: жатку для грубостебельных культур сплошного среза, подборщик и жатку для трав платформенного типа.



1, 12 – колеса ходовые; 2 – тяги; 3 – редуктор механизма поворота силосопровода; 4 – силосопровод; 5 – козырек силосопровода; 6 – гидроцилиндр управления козырьком силосопровода; 7 – заточное устройство; 8 – указатель; 9 – измельчающий аппарат; 10 – электронный блок металлодетектора; 11 – механизм навески; 13 – трехскоростная коробка; 14 – цилиндрический редуктор; 15 – карданные валы привода питающего аппарата; 16 – инструментальный ящик; 17 – сница; 18 – питающий аппарат; 19 – главный карданный вал

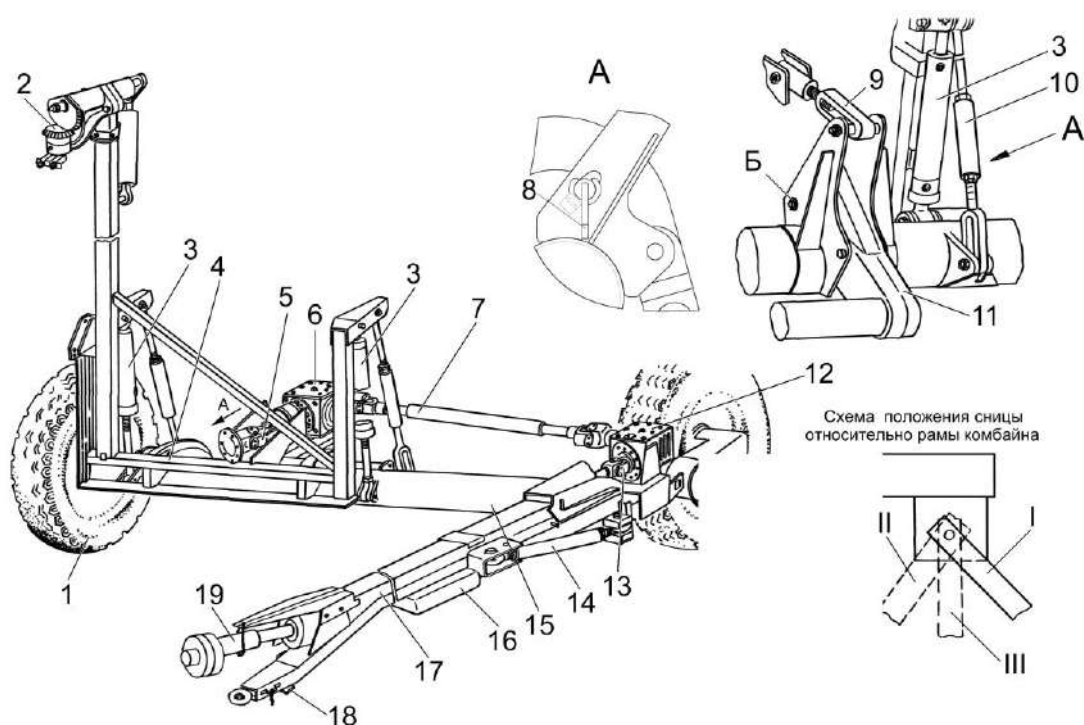
Рисунок 1.1 – Прицепной измельчитель

## 1.4 Устройство и работа

### 1.4.1 Прицепной измельчитель

Составными частями прицепного измельчителя являются: шасси прицепное, измельчитель, силосопровод, электрооборудование, гидрооборудование и механизм вывешивания.

1.4.1.1 Основу прицепного измельчителя составляет прицепное шасси (рисунок 1.2), опирающееся на два ходовых колеса 1. В него входят: рама 15, рамка переходная 4 с механизмом поворота силосопровода 2, сница 17, механизм подъема измельчителя, механизм передач привода рабочих органов.



1 – ходовое колесо; 2 – механизм поворота силосопровода; 3 – гидроцилиндры; 4 – переходная рамка; 5 – карданный вал; 6, 12 – конические редукторы; 7 – карданный вал; 8 – палец; 9 – промежуточная тяга; 10, 14 – стяжки; 11 – рычаг торсиона; 13 – карданный вал; 15 – рама; 16 – инструментальный ящик; 17 – сница; 18 – домкрат; 19 – главный карданный вал

Рисунок 1.2 – Прицепное шасси

Рама 15 (рисунок 1.2) представляет собой трубчатую балку с приваренными цапфами. В задней части рамы приварены кронштейны для крепления рычагов торсиона 11, промежуточных тяг 9 и стяжек 10, в передней – кронштейны для крепления штоков гидроцилиндров 3.

Переходная рамка 4 установлена на рычагах торсиона 11 и соединяется с основной рамой с помощью гидроцилиндров и стяжек. На переходную рамку крепится измельчитель.

Сница 17 представляет собой сварную объемную конструкцию гнутого профиля. Средняя часть сницы состоит из квадратной трубы в которой на подшипниках размещен вал с шлицевыми концами для установки вилок крепления карданных валов. Под сницей установлен инструментальный ящик 16. В передней части сницы установлен домкрат 18, служащий опорой при отсоединении комбайна от трактора.

Сница шарнирно соединена с рамой комбайна и фиксируется в трех положениях:

- I – рабочее положение (крайнее левое до упора в стенку опоры рамы шасси),
- II – транспортное положение (крайнее правое до упора в стенку опоры рамы шасси),
- III – рабочее положение при работе с жаткой для грубостебельных культур на трех рядках (главный карданный вал и вал сницы расположены на одной линии. Для обеспечения неподвижности сницы используется ограничитель, установленный на снице).

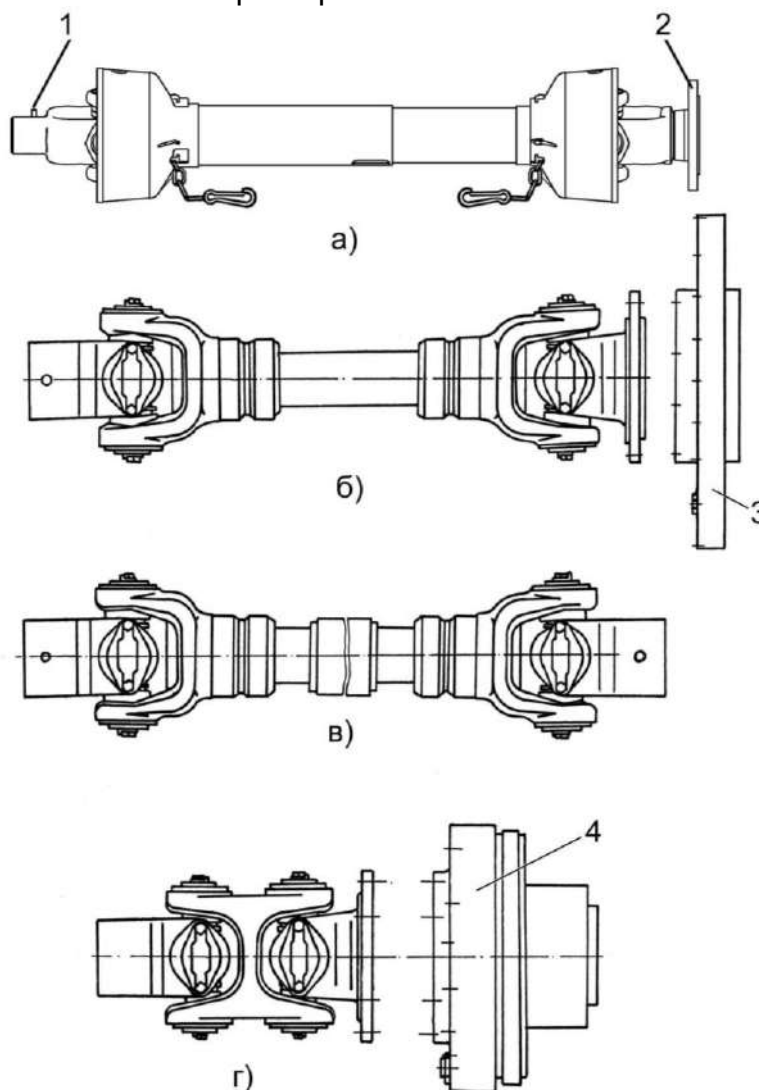


Колеса 1 (рисунок 1.2) комбайна бездисковые для широкопрофильных шин прикреплены к ступицам прижимами и гайками на шпильках ступиц. Ступицы установлены на конических подшипниках на цапфах балки рамы комбайна.

#### 1.4.1.2 Механизм подъема комбайна

При выдвижении штоков гидроцилиндров 3 переходная рамка 4 со стяжками 10 и промежуточными тягами 9 поднимается вверх за счет наличия в них продольных пазов. После того, как будут выбраны зазоры в пазах, стяжка не дает возможности продолжать подъем и происходит угловой поворот переходной рамки 4. Таким образом, достигается подъем и наклон назад измельчителя и навешенного на него адаптера, что дает возможность перевода сницы в транспортное положение. Для фиксации переходной рамки в транспортном положении пальцы 8, находящиеся в кронштейнах на раме 15 рядом с торсионом, устанавливаются в отверстиях Б кронштейнов под рычагами торсиона.

1.4.1.3 Привод рабочих органов осуществляется от ВОМ трактора. Главный карданный вал (рисунок 1.3, а) привода комбайна с одной стороны имеет фланец 2, соединяемый с корпусом вала сницы, а с другой стороны - пружинный фиксатор 1, соединяемый с валом ВОМ трактора.



1 – пружинный фиксатор; 2 – фланец; 3 – упругая втулочно-пальцевая муфта; 4 – предохранительная муфта

Рисунок 1.3 – Карданные валы

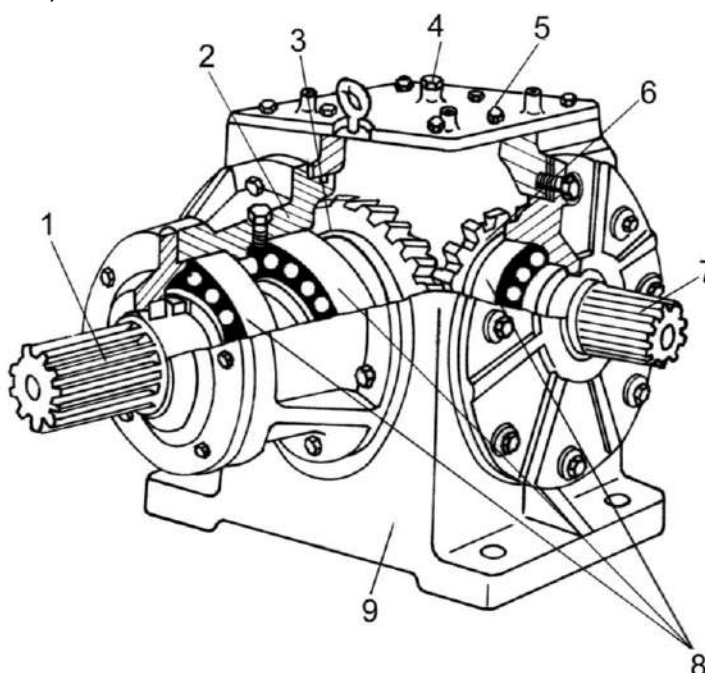
При отсоединении комбайна от трактора карданный вал должен оставаться на снице.

Карданный вал (рисунок 1.3, б) привода первого конического редуктора устанавливается посредством соединения вилки шарнира с цапфой вала сницы и вилки фланца через упругую втулочно-пальцевую муфту 3 (для гашения колебаний) с входным валом редуктора.

Карданный вал (рисунок 1.3, в) привода второго конического редуктора установлен между двумя коническими редукторами и соединяется вилками шарниров с выходным валом первого и входным валом второго редуктора. Второй конический редуктор установлен на плите переходной рамки.

Карданный вал – сдвоенный шарнир (рисунок 1.3, г) вилкой шарнира соединяется с выходным валом второго конического редуктора, а фланцем с предохранительной муфтой на валу измельчающего аппарата.

1.4.1.4 В механизме передач использованы одноступенчатые конические редукторы (рисунок 1.4).



1, 7 – вал; 2 – стакан редуктора; 3, 6 – шестерни; 4 – маслоуказатель; 5 – крышка; 8 – подшипники; 9 – корпус редуктора

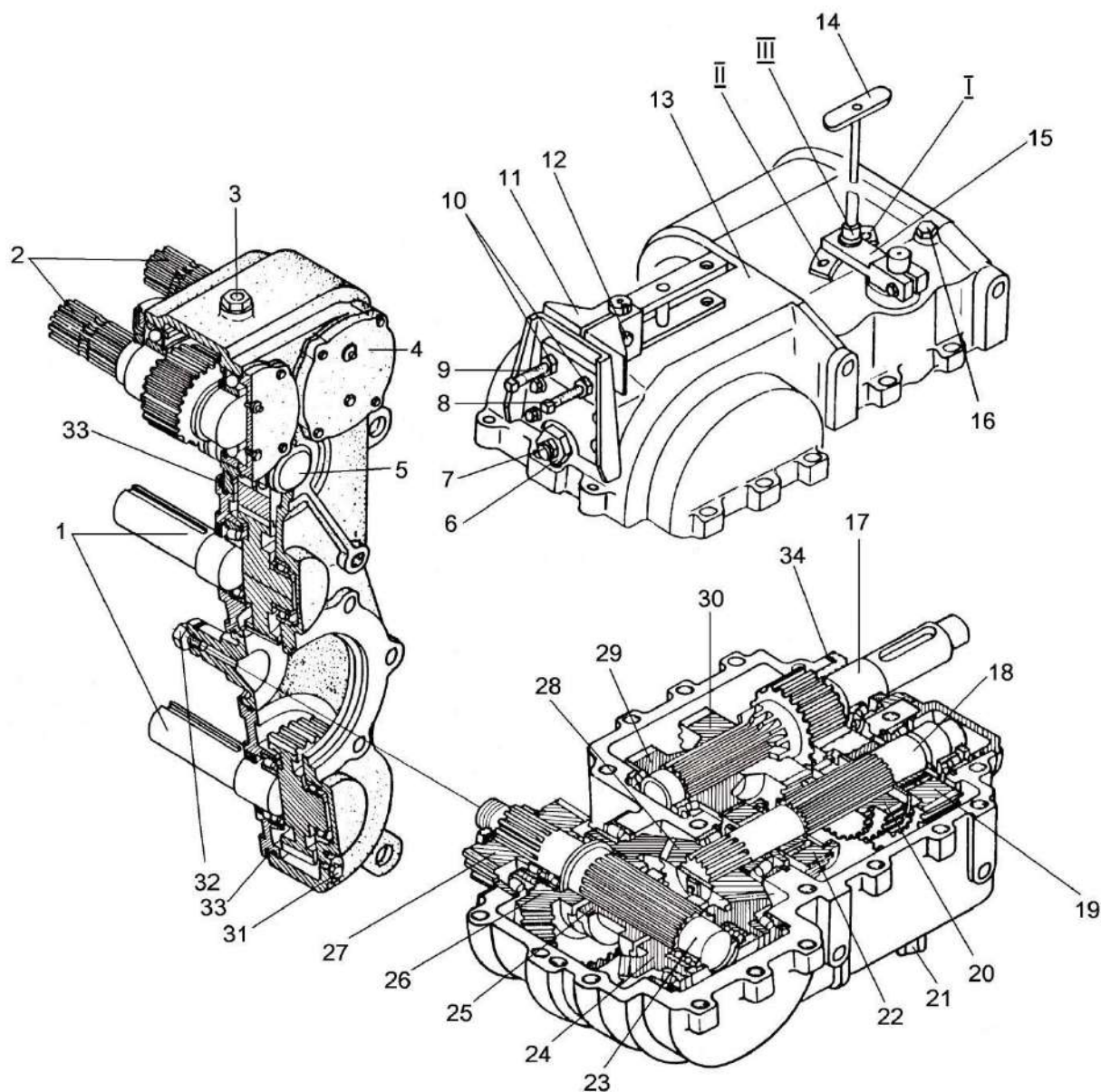
Рисунок 1.4 – Редуктор конический

#### 1.4.2 Измельчитель

Измельчитель состоит из трехскоростной коробки передач, состыкованной с цилиндрическим редуктором, механизма привода рабочих органов, основания силосопровода, питающего и измельчающего аппаратов.

Трехскоростная коробка установлена на раме измельчителя, получает вращение через ременную передачу от шкива на валу измельчающего аппарата и служит для передачи крутящего момента и получения необходимых скоростей рабочих органов. Она имеет три рабочие скорости и реверс. Рабочие скорости устанавливаются вручную рукояткой рычага переключения скоростей. Включение рабочих скоростей производится введением в зацепление подвижной шестерни 20 (рисунок 1.5) с шестерней 19 - I передачи, с шестерней 22 – II передачи, находящихся в постоянном зацеплении с вал-шестерней 17 и шестерней 29, соответ-

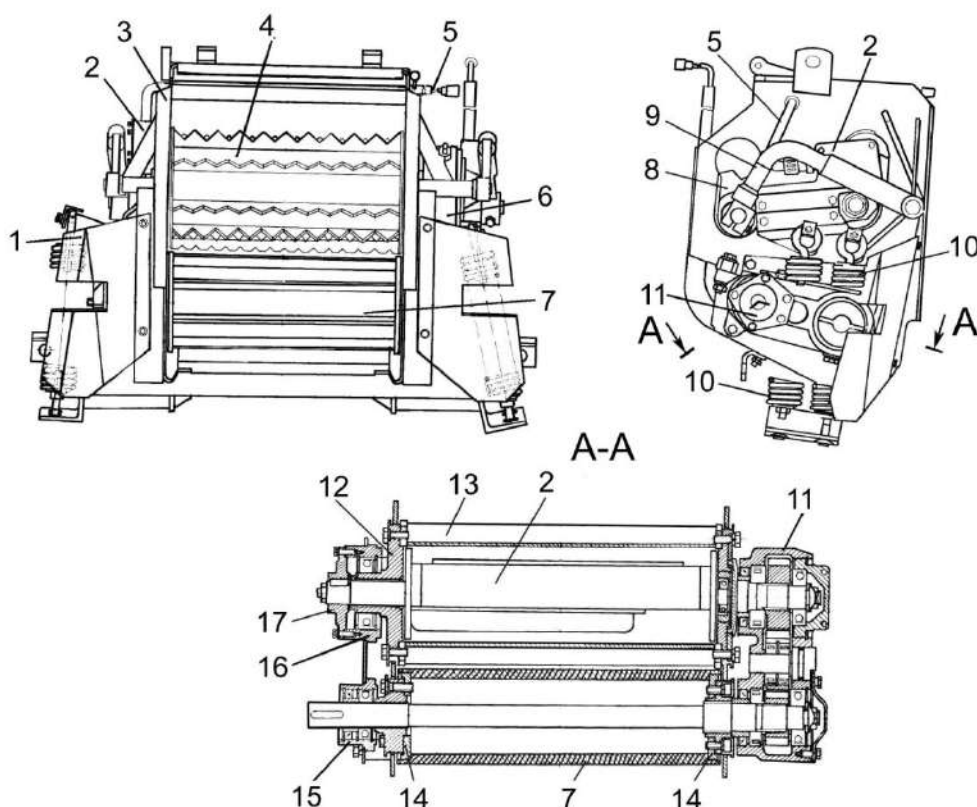
ственно установленных на игольчатых подшипниках и с шестерней 30 – III передачи. РАБОТА, РЕВЕРС или НЕЙТРАЛЬ включаются серьгой амортизатора пружинного 11, связанной с электромеханизмом поступательного действия. Трехскоростная коробка состыкована с цилиндрическим редуктором, имеющим четыре выходных вала: два нижних 1 – для подсоединения карданных валов привода валцов питающего аппарата и два верхних 2 - для подсоединения карданного вала привода адаптеров, навешиваемых на измельчитель.



1, 2 – выходные валы; 3 – предохранительный клапан; 4 – цилиндрический редуктор; 5 – ось; 6 – гайка; 7 – стопорное устройство; 8, 9 – упорные винты; 10 – гайки; 11 – серьга пружинного амортизатора; 12 – болт; 13 – трехскоростная коробка; 14 – фиксатор рычага переключения скоростей; 15 – рычаг изменения скоростей; 16 – сапун; 17 – вал-шестерня; 18 – вал; 19, 22, 27, 29, 30 – шестерни; 20 – подвижная шестерня; 21, 31 – сливные пробки; 23 – вал; 24, 26 – зубчатые колеса; 25 – муфта реверса; 28 – коническая шестерня; 32 – контрольная пробка; 33, 34 – прокладки

Рисунок 1.5 – Трехскоростная коробка

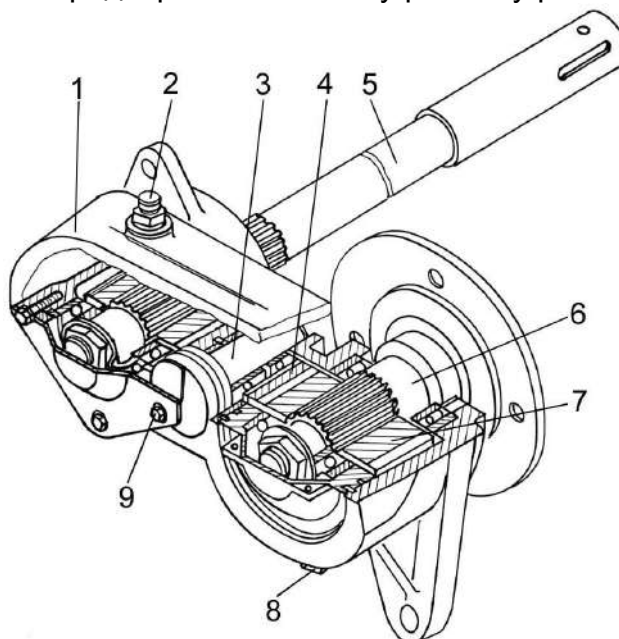
Питающий аппарат предназначен для подпрессовывания и подачи поступающей от жатки или подборщика растительной массы в измельчающий аппарат. Вальцы верхние 4 и 8 (рисунок 1.6) шарнирно закреплены рычагами 9 на корпусе 3, что обеспечивает их независимое перемещение в вертикальной плоскости при неравномерной толщине потока растительной массы. Для подпрессовывания растительной массы вальцами зубчатыми предназначены пружины 10. Во внутренней полости детекторного вальца 7 установлен МД. Валец детекторный 7 и валец зубчатый 4 изготовлены из немагнитной нержавеющей стали. На специальном кронштейне питающего аппарата расположен датчик камнедетектора 2.



1 – щитки защитные; 2 – датчик камнедетектора; 3 – корпус; 4, 8 – вальцы верхние зубчатые; 5 – жгут выходной; 6 – редуктор цилиндрический подпрессовывающих вальцев; 7 – валец детекторный; 9 – рычаг; 10 – пружина; 11 – редуктор нижних вальцев; 12 – шайба центрирующая; 13 – валец гладкий; 14 – сектор; 15, 16 – корпуса; 17 – крышка

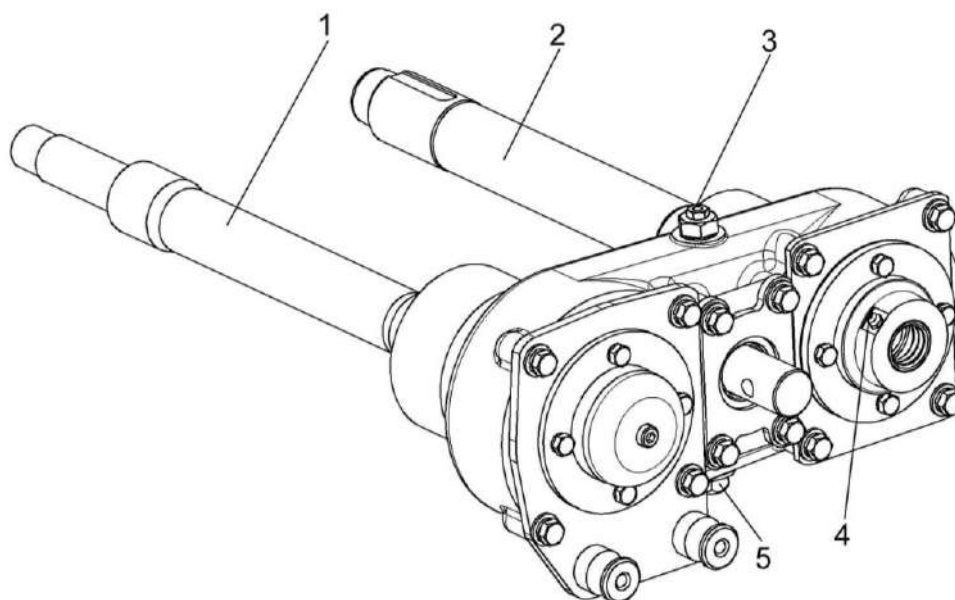
Рисунок 1.6 – Аппарат питающий

Привод валцов питающего аппарата осуществляется карданными валами от трехскоростной коробки передач через цилиндрический редуктор на редукторы нижних валцов (рисунок 1.7) и подпрессовывающих валцов (рисунок 1.8). В карданные валы встроены предохранительная муфта и муфта быстрого останова.



1 – корпус; 2 – сапун; 3 – ось; 4 – колесо; 5 – ведущий вал заднего вальца; 6 – вал;  
7 – зубчатое колесо; 8 – сливная пробка; 9 – контрольная пробка

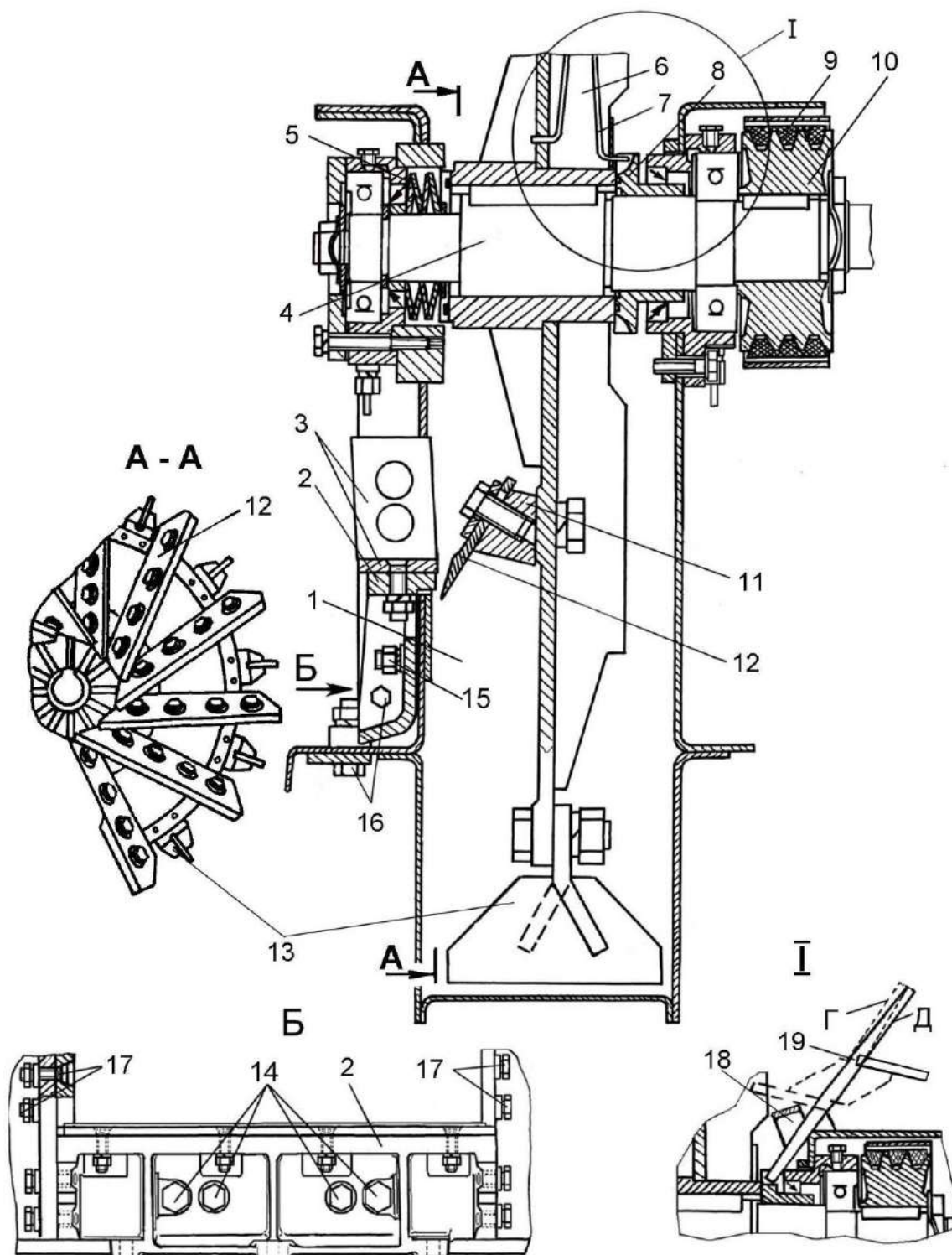
Рисунок 1.7 – Редуктор нижних валцов



1 – вал переднего вальца; 2 – вал заднего вальца; 3 – сапун; 4 – масленка; 5 – сливная пробка

Рисунок 1.8 – Цилиндрический редуктор подпрессовывающих валцов

Измельчающий аппарат (рисунок 1.9) предназначен для измельчения расте-  
ний и подачи измельченной растительной массы в транспортные средства.

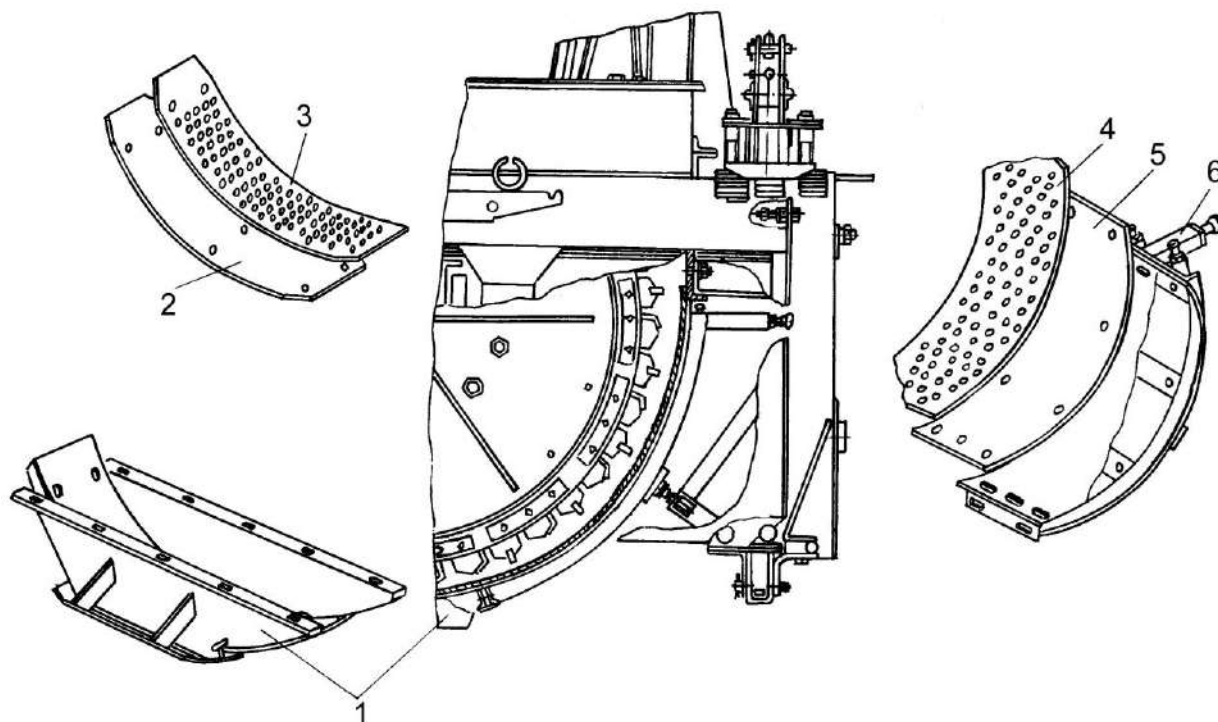


1 – камера; 2 – подбрусник; 3 – противорезущая пластина; 4 – вал; 5 – тарельчатая пружина; 6 – ротор измельчителя; 7 – запорная пружина; 8 – регулировочная гайка; 9 – ремень; 10 – шкив; 11 – опора ножа; 12 – нож; 13 – лопатки; 14 – регулировочный болт; 15, 16 – болты крепления подбрусника; 17 – болты крепления противорезущих пластин; 18 – кронштейн; 19 – стопор  
Г – фиксация гайки; Д – фиксация гайки и ротора

Рисунок 1.9 – Измельчающий аппарат

Измельчающий аппарат состоит из ротора измельчителя 6 (рисунок 1.9), подбрусника 2 и противорезущих пластин 3. Камера 1 образована передней и задней стенками рамы, нижним и верхним кожухами, регулируемым поддоном. В передней части камеры имеется окно, через которое растительная масса поступает в измельчающий аппарат.

В зависимости от условий работы в нижнем кожухе 1 (рисунок 1.10) и регулируемом поддоне 6 камеры измельчающего аппарата устанавливаются сменные износостойкие листы 2, 5 или терки 3, 4.

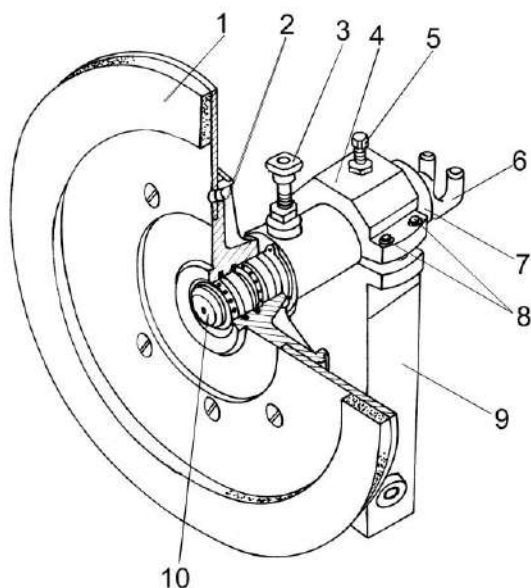


1 – нижний кожух; 2, 5 – сменные износостойкие листы; 3 – нижняя терка; 4 – терка регулируемого поддона; 6 – регулируемый поддон

Рисунок 1.10 – Установка сменных износостойких листов камеры измельчающего аппарата

Ротор 6 (рисунок 1.9) измельчающего аппарата состоит из ножевого диска, к которому крепятся болтами двенадцать ножей 12 с опорами ножей 11 и двенадцать швыряющих лопаток 13. Измельчающий аппарат может работать и с меньшим количеством ножей, в этом случае ножи необходимо снимать попарно, чтобы не нарушилась балансировка ножевого диска. Ротор установлен на вал 4 со шпонкой. Вал 4 вращается в подшипниках, корпуса которых закреплены на передней и задней стенках камеры. Между корпусом переднего подшипника и ножевым диском на валу ротора установлены тарельчатые пружины 5 и упорная шайба. Между задним подшипником и ножевым диском установлена запорная пружина 7 и регулировочная гайка 8, с помощью которой ротор при регулировке перемещается вдоль вала. На валу установлен шкив 10 привода рабочих органов. На заводе-изготовителе вал 4 и ротор 6 подбираются попарно, таким образом, чтобы зазор по посадочной поверхности был от 0,004 до 0,022 мм. Замена ротора с валом должна производиться подобранной на заводе-изготовителе парой.

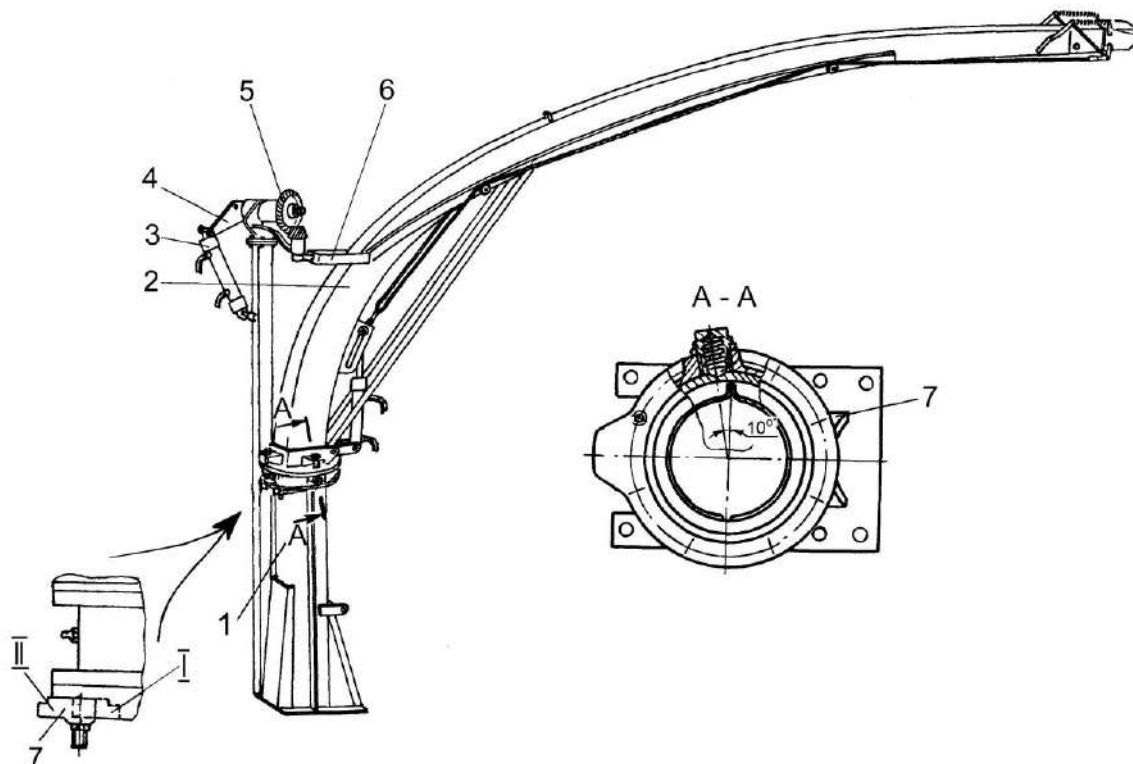
Устройство заточное (рисунок 1.11) установлено на передней стенке камеры измельчающего аппарата и предназначено для заточки ножей измельчающего аппарата.



1 – заточной диск; 2 – диск; 3 – стопор;  
4 – верхний корпус; 5 – фиксатор; 6 – винт;  
7 – корпус; 8 – болты; 9 – стойка; 10 – шток

Рисунок 1.11 – Заточное устройство

Силосопровод 7 (рисунок 1.12) предназначен для направления потока измельченной массы в транспортное средство. Он представляет собой желоб с шарнирно закрепленным двойным козырьком, предназначенным для равномерного распределения измельченной массы в транспортном средстве.



1 – основание силосопровода; 2 – силосопровод; 3 – гидроцилиндр поворота силосопровода; 4 – рычаг; 5 – редуктор механизма поворота; 6 – откидной болт; 7 – стопор

Рисунок 1.12 – Силосопровод



Основание силосопровода 1 (рисунок 1.12) служит для установки силосопровода 2, который крепится на опоре со сферическим подшипником.

Поворот силосопровода осуществляется с помощью механизма поворота, установленного на переходной рамке шасси прицепного. Вращение передается от гидроцилиндра 3 через конический редуктор 5 на кронштейн откидных болтов 6, которые заводятся в пазы кронштейна силосопровода 2.

При работе силосопровод, повернутый в рабочее (влево) положение, автоматически фиксируется пружинным фиксатором (рисунок 1.12, А-А), установленным в подшипнике на основании силосопровода 1.

При этом в рычаге 4 крепления гидроцилиндра 3 предусмотрен эксцентриковый палец, регулировкой которого достигается полное втягивание штока гидроцилиндра.

При необходимости поворота силосопровода в рабочее (вправо) положение пружинный фиксатор не работает, а эксцентриковый палец необходимо переставить во второе отверстие рычага крепления гидроцилиндра.

Для возможности откидывания силосопровода необходимо установить стопор 7 в положение II. При установке стопора 7 в положение I обеспечивается фиксация сферического подшипника на основании силосопровода.

#### 1.4.3 Гидросистема комбайна


Гидросистема комбайна предназначена для управления рабочими органами:

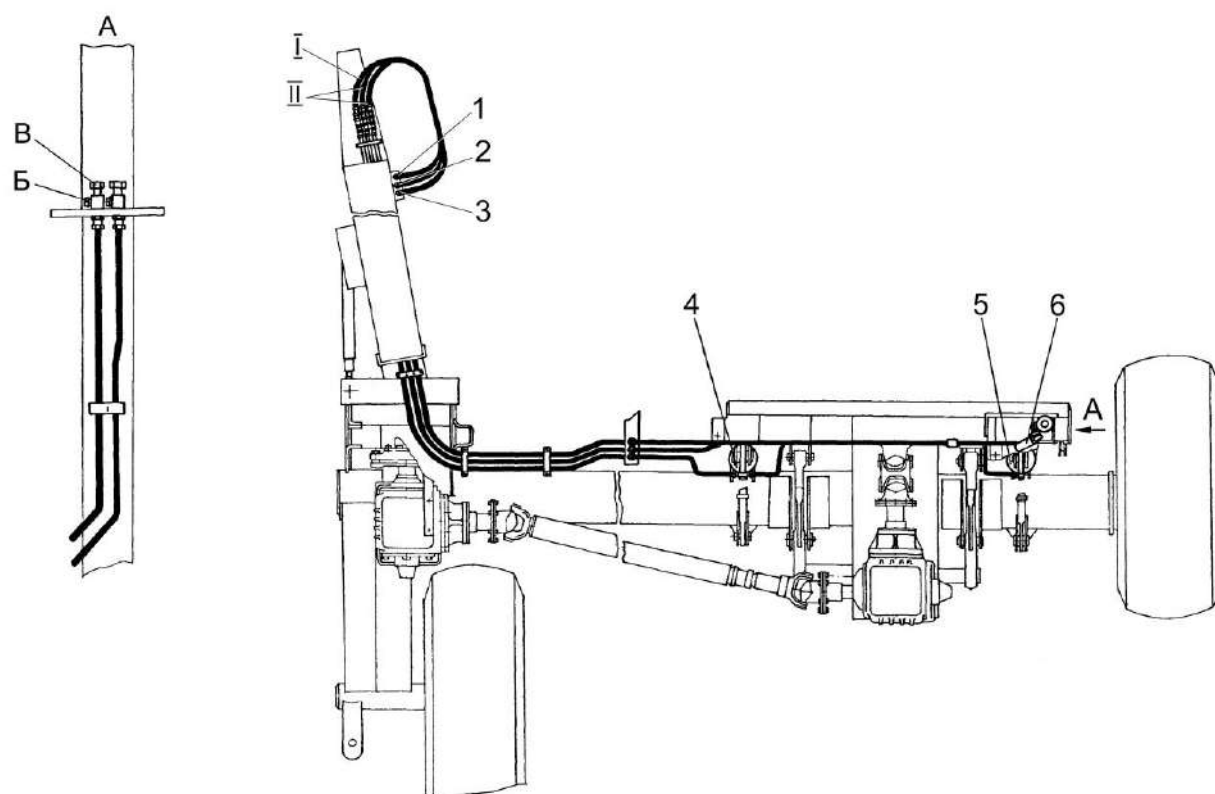
- подъемом и опусканием комбайна;
- подъемом и опусканием козырька силосопровода, а также переводом силосопровода в транспортное или рабочее положения;
- механизмом поворота силосопровода.

Гидросистема комбайна соединяется с гидросистемой трактора с помощью трех быстросоединяемых полумуфт (ПВ1...ПВ3), причем одиночный гидровывод гидросистемы комбайна (управление механизмом подъема и опускания комбайна) через полумуфту ПВ1 должен быть соединен с одной из секций тракторного распределителя, а парный гидровывод ПВ2 и ПВ3 – со следующей свободной секцией.

Схема гидравлическая принципиальная комбайна приведена в приложении А (рисунок А.1).

Гидросистема прицепного измельчителя представлена на рисунке 1.13.

 **ПРЕДОСТЕРЕЖЕНИЕ:** Подключение штоковых полостей гидроцилиндров управления поворотом силосопровода и подъемом и опусканием козырька силосопровода производить только от гидровыводов **В** и **Б**!



1, 2, 3 – быстросоединяемые полумуфты ПВ1, ПВ2, ПВ3; 4, 5 – гидроцилиндры подъема комбайна; 6 – гидроцилиндр поворота силосопровода

I – гидролиния подъема и опускания комбайна; II – гидролиния управления силосопроводом и козырьком комбайна

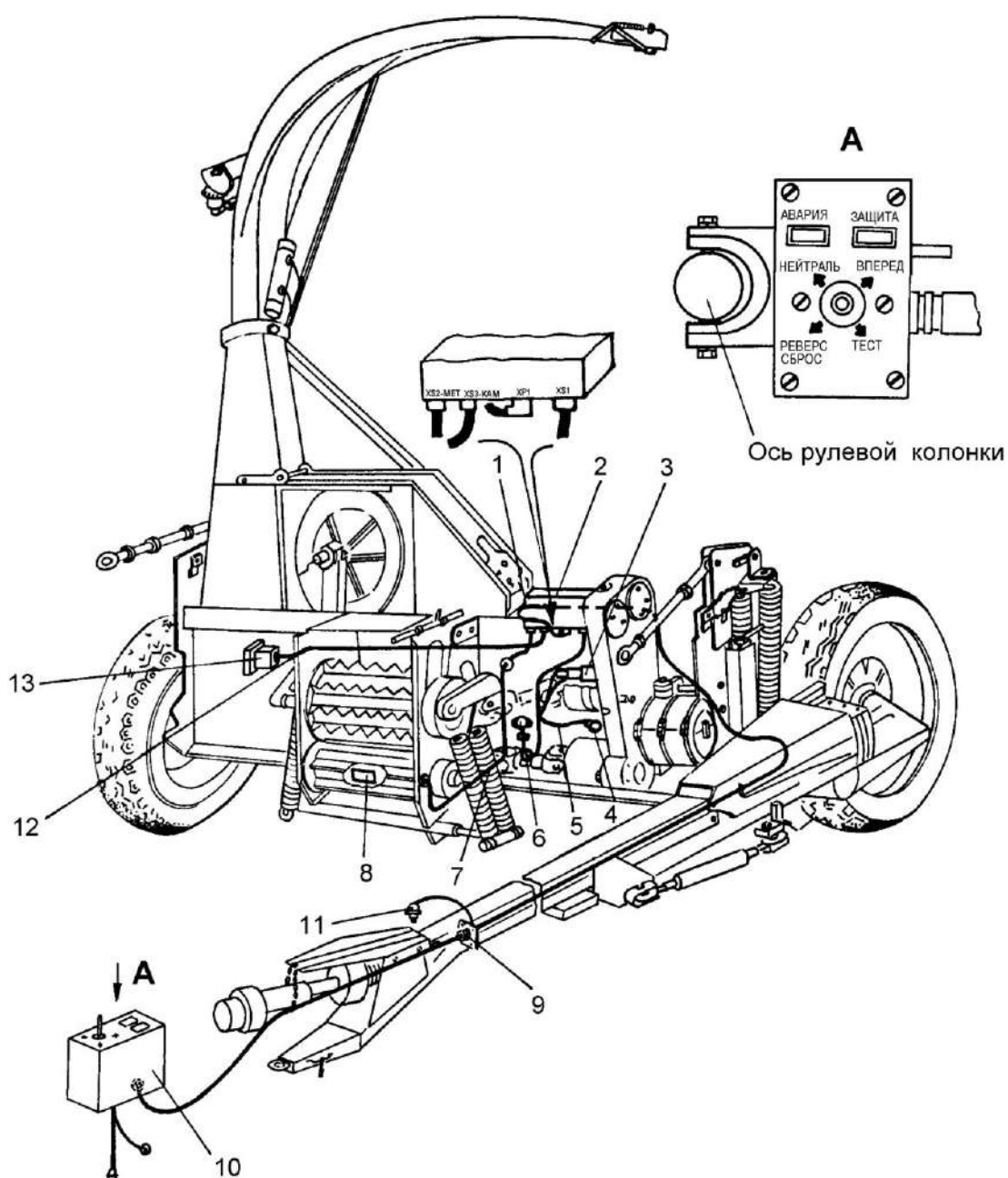
Рисунок 1.13 – Гидросистема прицепного измельчителя

#### 1.4.4 Электрооборудование комбайна

Электрооборудование комбайна состоит из совмещенной системы защиты и управления комбайна – металлодетектора (МД) и светосигнальных приборов.

В совмещенную систему защиты и управления комбайном входят: электронный блок 2 (рисунок 1.14); датчик МД 8, размещенный в переднем нижнем валце; датчик камнедетектора 13, расположенный на специальном кронштейне питающего аппарата; датчик положения герконовый 6; электромагнит механизма быстрого останова 4, исполнительный электромеханизм 3, пульт управления 10 и жгут промежуточный 1, жгут выходной 5.

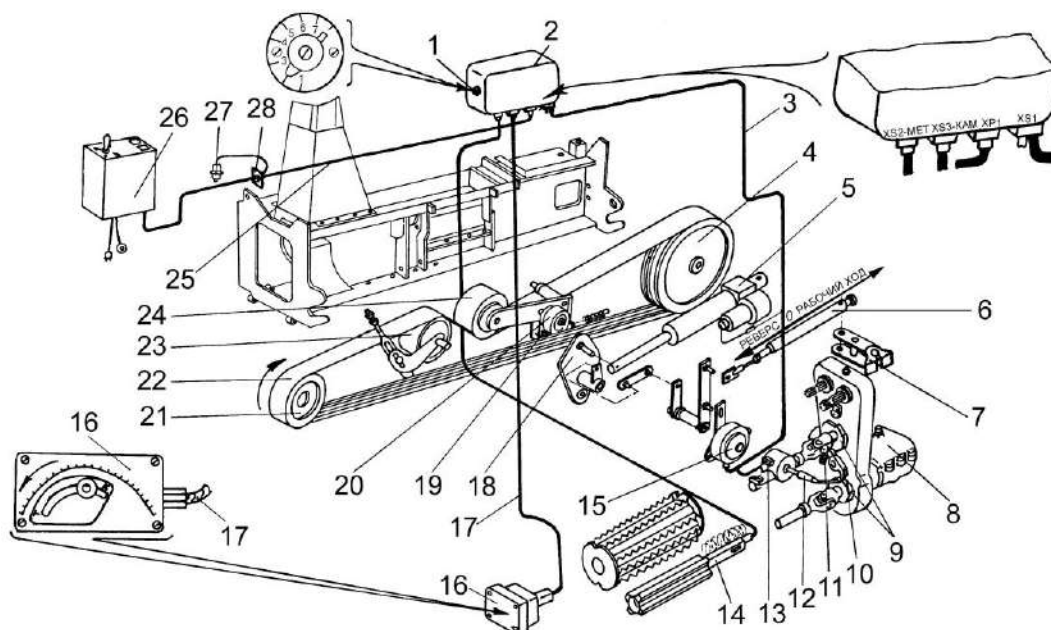
МД предназначен для управления режимами работы трехскоростной коробки передач, а также для защиты рабочих органов комбайна от попадания металлических или других твердых инородных предметов путем мгновенной остановки вращения валцов питающего аппарата.



1 – промежуточный жгут; 2 – электронный блок; 3 – исполнительный электромеханизм; 4 – электромагнит механизма быстрого останова; 5 – жгут выходной; 6 – датчик положения герконовый; 7 – жгут к датчику металлодетектора; 8 – датчик металлодетектора; 9 – разъем жгутов; 10 – пульт управления переносной со жгутами; 11 – выключатель сигнализатора ограничения угла поворота трактора; 12 – жгут к датчику камнедетектора; 13 – датчик камнедетектора

Рисунок 1.14 – Электрооборудование прицепного измельчителя

В зависимости от состояния переключателей на пульте управления 26 (рисунок 1.15) и текущего состояния исполнительного электромеханизма 5, которое однозначно определяется датчиком положения герконовым 15, электронный блок 2 формирует команды управления исполнительного электромеханизма для следующих режимов работы трехскоростной коробки:



1 – переключатель уровня чувствительности; 2 – электронный блок; 3 – жгут выходной; 4 – ведомый шкив; 5 – исполнительный электромеханизм; 6 – пружинный амортизатор; 7 – серьга пружинного амортизатора; 8 – трехскоростная коробка; 9 – храповики; 10 – собачка; 11 – пружина; 12 – тяга; 13 – электромагнит; 14 – датчик металлодетектора; 15 – датчик положения герконовый; 16 – датчик камнедетектора; 17 – жгут к датчику камнедетектора; 18 – фигурный рычаг; 19 – пружина; 20 – упорный ролик; 21 – ведущий шкив; 22 – ремень; 23 – обводной ролик; 24 – натяжной ролик; 25 – промежуточный жгут; 26 – пульт управления; 27 – выключатель ограничения угла поворота трактора; 28 – разъем

Рисунок 1.15 – Система защиты рабочих органов от попадания посторонних предметов

**РАБОЧИЙ ХОД** - трехскоростная коробка устанавливается в положение, при котором подача растительной массы осуществляется в направлении питающего и измельчающего аппаратов. Режим включается при переключении тумблера на пульте управления в положение ВПЕРЕД;

**РЕВЕРС** - трехскоростная коробка устанавливается в положение, при котором подача растительной массы осуществляется в направлении от питающего и измельчающего аппаратов. Режим включается при переключении тумблера в положение РЕВЕРС/СБРОС;

**НЕЙТРАЛЬ** - трехскоростная коробка устанавливается в такое положение, при котором отсутствует подача растительной массы. Режим включается при переключении тумблера в положение НЕЙТРАЛЬ;

**ТЕСТ** - включается при переключении тумблера в положение ТЕСТ, что соответствует срабатыванию муфты быстрого останова, вальцы питающего аппарата прекращают вращение, блокируется режим РАБОЧИЙ ХОД и гаснет индикация ЗАЩИТА. Режим ТЕСТ предназначен для проверки работоспособности системы.

Принцип действия МД состоит в следующем: датчик металлодетектора 14 (рисунок 1.15) размещен в нижнем переднем вальце и является осью вращения вальца, при прохождении металлического предмета вблизи рабочей зоны датчика происходит изменение магнитного поля и формирование сигнала обнаружения.

Блок датчика 14 (рисунок 1.15) соединен кабелем с электронным блоком 2, который обеспечивает формирование команд управления электромагнитом 13 механизма быстрого останова и исполнительным электромеханизмом 5 трехскоростной коробки передач.

На рисунке 1.15 показано положение механизма управления рабочими органами, соответствующее положению НЕЙТРАЛЬ. При этом серьга пружинного амортизатора 7 занимает НЕЙТРАЛЬНОЕ положение, а фигурный рычаг 18, воздействуя на упорный ролик 20, отжимает ролик 24 и освобождает ремень от натяжения. Передача движения на питающий аппарат и адаптер не происходит. При положении ВПЕРЕД исполнительный электромеханизм устанавливает серьгу пружинного амортизатора 7 в положение рабочего хода и, поворачивая фигурный рычаг 18, освобождает натяжной ролик 24, который под действием пружины 19 натягивает ремень 22 и обеспечивает передачу вращения на рабочие органы. При положении РЕВЕРС/СБРОС исполнительный электромеханизм устанавливает серьгу пружинного амортизатора в положение РЕВЕРС и трехскоростная коробка обеспечивает обратную передачу вращения на рабочие органы.

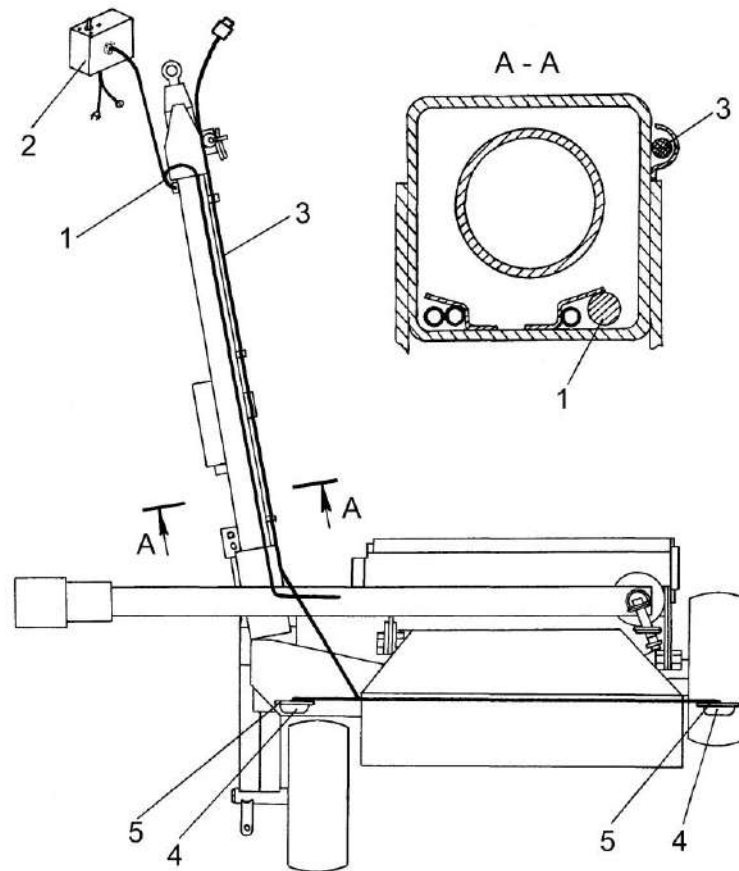
На корпусе электронного блока имеется восьмипозиционный переключатель 1 уровня чувствительности металлодетектора. Причем восьмая позиция соответствует наиболее высокому уровню чувствительности, а первая – наименьшему.

Датчик камнедетектора 16 предназначен для обнаружения твердых неферромагнитных предметов. Принцип его действия следующий: при прохождении растительной массы между вальцами происходит ее подпрессовка и если в ней находится твердый предмет, то он, попадая между вальцами, вызывает резкое перемещение верхнего вальца, а вместе с ним и датчика камнедетектора. Перемещение фиксируется датчиком и сигнал подается в блок электронный. Этот сигнал вызывает такие же действия, что и сигнал, поступающий с датчика металлодетектора.

На корпусе датчика камнедетектора 16 имеется регулятор чувствительности. Поворот регулятора против часовой стрелки уменьшает чувствительность, но повышает устойчивость к ложным срабатываниям, а по часовой стрелке – наоборот.

Схема электрическая принципиальная комбайна дана в приложении Б.

Светосигнальное оборудование прицепного измельчителя состоит из штанги, фонарей задних 4 (рисунок 1.16), световозвращателей 5 и жгута проводов с выключателем 3.



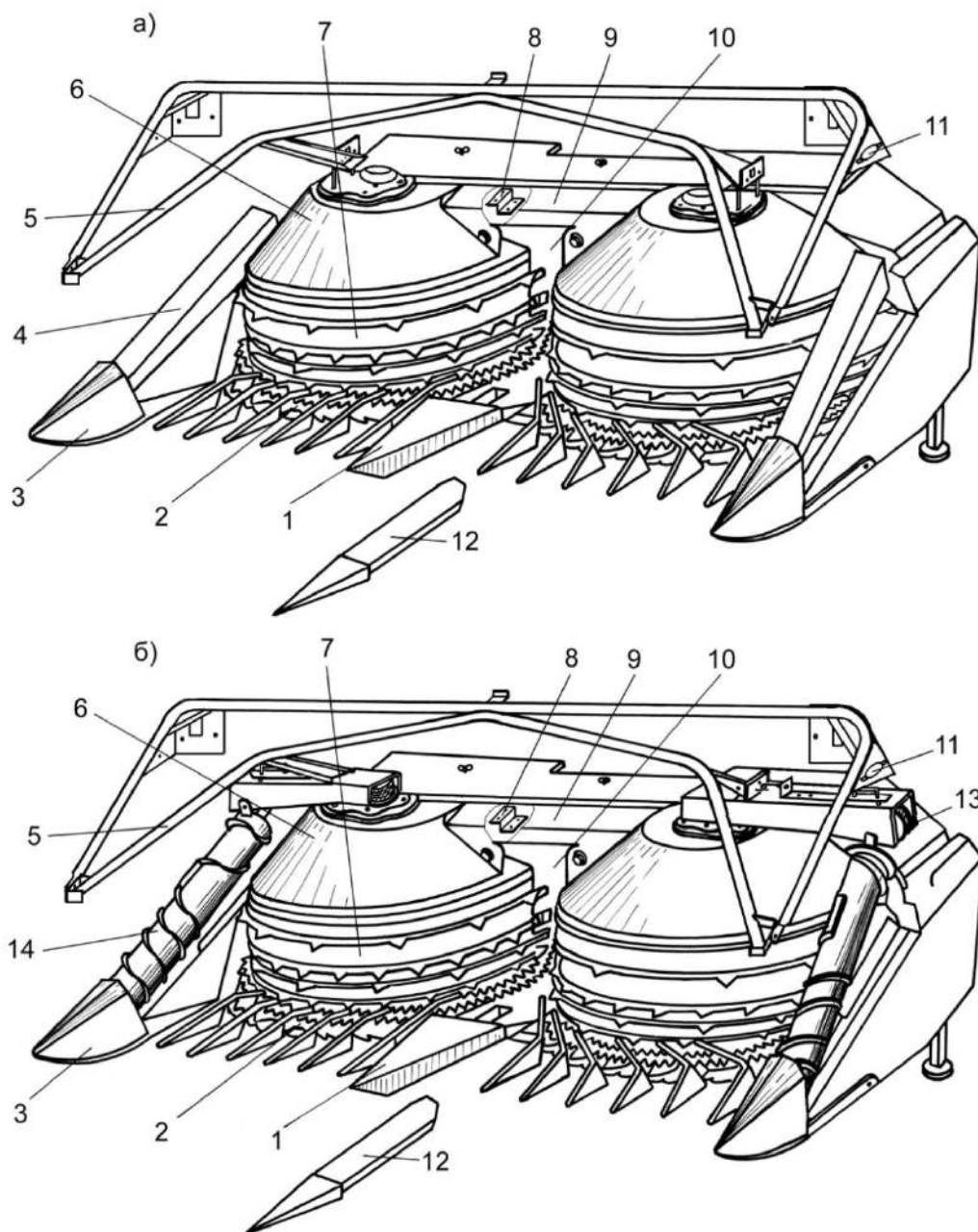
1 – жгут промежуточный к электронному блоку; 2 – пульт управления; 3 – жгут проводов светосигнального оборудования с выключателем; 4 – задний фонарь; 5 – световозвращатели

Рисунок 1.16 – Светосигнальное электрооборудование

### 1.5 Жатка для грубостебельных культур

Жатка для грубостебельных культур (рисунок 1.17) предназначена для скашивания кукурузы, подсолнечника и других высокостебельных культур.

Жатка может поставляться в двух исполнениях с пассивными боковыми делителями (рисунок 1.17, а) и активными боковыми делителями (рисунок 1.17, б).

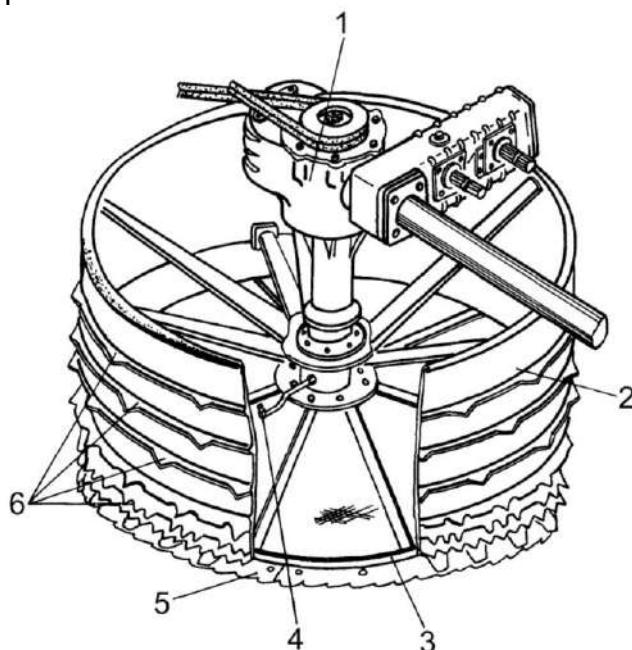


1 – средний делитель; 2 – ротор; 3 – башмак бокового делителя; 4 – боковой делитель пассивный; 5 – заламывающий брус; 6 – кожух обшивки; 7 – барабан; 8 – кронштейн; 9 – крышка; 10 – кожух скребков; 11 – световозврататели; 12 – средний сменный делитель; 13 – ременная передача; 14 – шнек бокового активного делителя  
а) - жатка с пассивным боковым делителем; б) - жатка с активным боковым делителем

Рисунок 1.17 – Жатка для грубостебельных культур

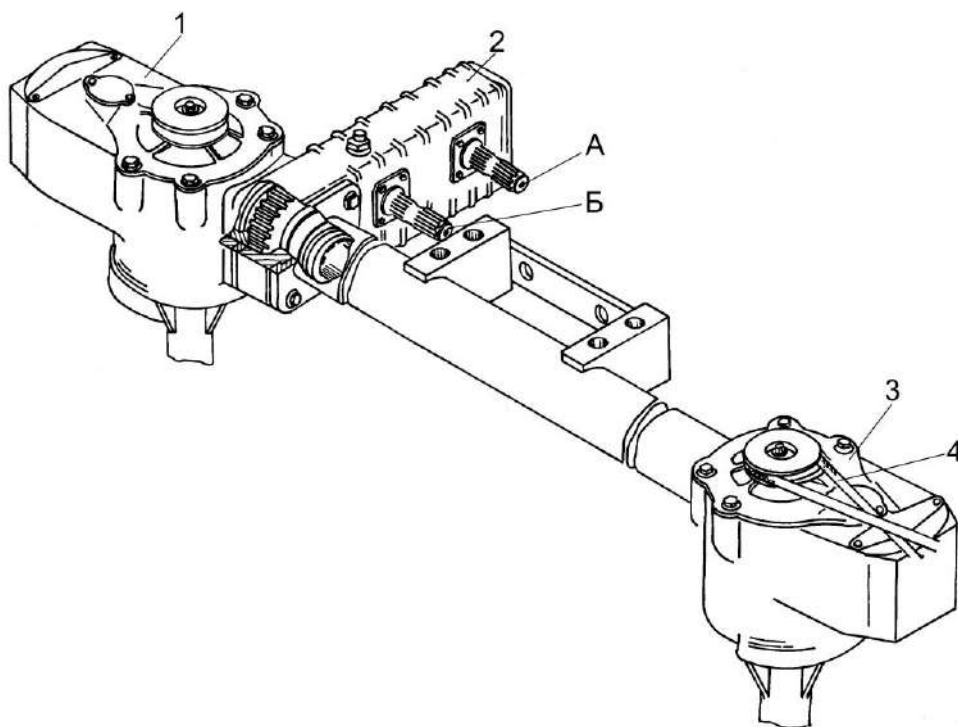
Основными рабочими органами жатки являются два барабана, в нижней части которых установлены режущие роторы 3 (рисунок 1.18). Барабаны и роторы осуществляют срезание и транспортирование растительной массы к измельчителю. Вращение роторам и барабанам передается от карданного вала измельчителя

через цилиндрический 2 (рисунок 1.19) и два конических редуктора 1 и 3. Цилиндрический редуктор 2 имеет два входных вала с целью возможности комбинировать варианты подсоединения карданного вала от двух выходных валов цилиндрического редуктора измельчителя, для получения заданной длины резки при различных режимах работы.



1 – конический редуктор; 2 – барабан; 3 – ротор; 4 – масленки; 5 – ножи ротора; 6 – пальцевые сегменты барабана

Рисунок 1.18 – Барабан



1 – конический правый редуктор; 2 – цилиндрический редуктор; 3 – конический левый редуктор; 4 – клиновой ремень

Рисунок 1.19 – Угловой привод

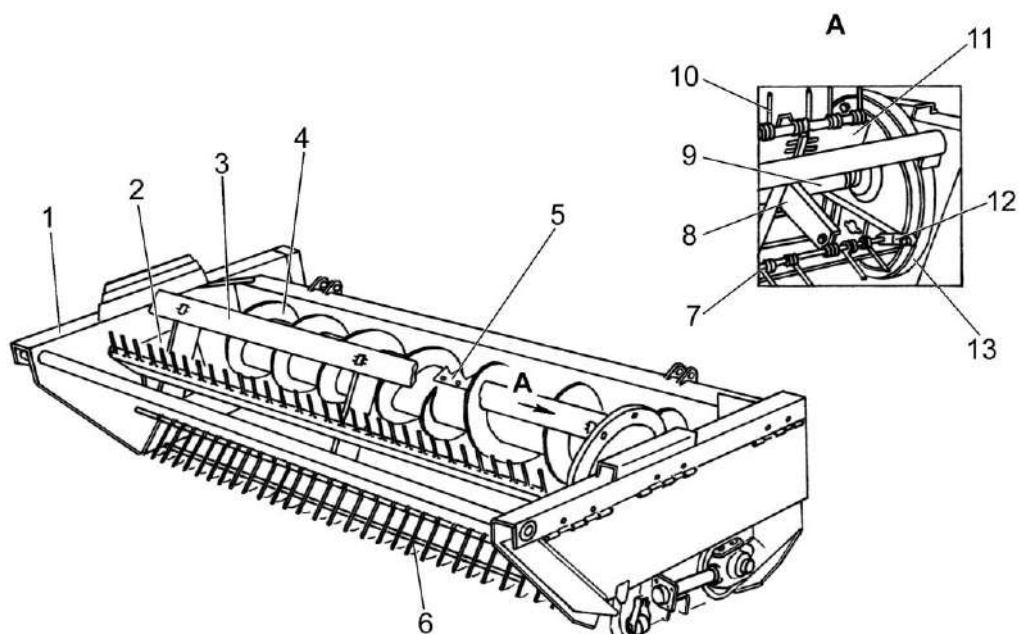


Три делителя, из них один средний 1 (рисунок 1.17), два боковых 4 - пассивного типа служат для разделения убираемых рядков и подъема полеглых растений. Привод шнеков активных делителей осуществляется клиноременной передачей 4 (рисунок 2.20) от конических редукторов 1 и 3.

### 1.6 Жатка для трав

Жатка для трав предназначена для уборки трав и других низкостебельных культур.

Жатка платформенного типа состоит из рамы 1 (рисунок 1.20), четырехлопастного грабельного мотовила 3, режущего аппарата 6, шнека 4 и механизмов передач.



1- рама; 2 – плита; 3 - мотовило; 4 – шнек; 5 – лопатки; 6 – режущий аппарат; 7 – граблина; 8 – опора; 9 – вал; 10 – пружинный зуб; 11 – планка; 12 – ролик; 13 – дорожка

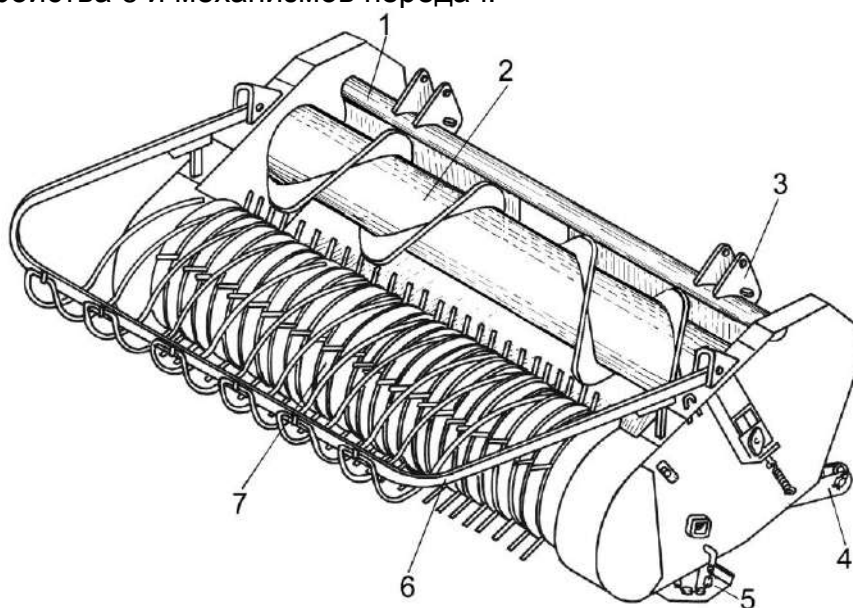
Рисунок 1.20 – Жатка для трав

Привод жатки осуществляется от карданного вала измельчителя на редуктор и контрпривод. От контрпривода вращение цепной передачей передается на шнек и клиноременной передачей на шкив привода режущего аппарата. Вращательное движение вала преобразуется в возвратно поступательное при помощи качающейся шайбы, вилки, шатуна и подвески.

### 1.7 Подборщик

Подборщик предназначен для подбора предварительно скошенной растительной массы валков.

Подборщик состоит из рамы 1 (рисунок 1.21), подбирающего барабана 7, прижимного устройства 6 и механизмов передач.



1 – рама; 2 – шнек; 3 – верхние кронштейны навески; 4 – нижние кронштейны навески; 5 – башмак; 6 – прижимное приспособление; 7 – подбирающий барабан

Рисунок 1.21 – Подборщик

Для предотвращения поломок подбирающего барабана при включении обратного хода в редуктор подборщика вмонтирована храповая муфта одностороннего действия.

### 1.8 Технологический процесс уборки урожая

Схема технологического процесса работы комбайна с жаткой для грубостебельных культур показана на рисунке 1.22.

При движении трактора с комбайном режущий аппарат жатки для грубостебельных культур срезает растительную массу, а подающие барабаны направляют ее к вальцам питающего аппарата, где масса подпрессовывается и поступает в измельчающий аппарат. Измельченная масса по силосопроводу подается в транспортное средство.

Вместо жатки для грубостебельных культур можно навесить на измельчитель жатку для трав или подборщик.

Устойчивый технологический процесс при работе на подборе трав обеспечивается движением комбайна в направлении, соответствующем движению валкообразователя.

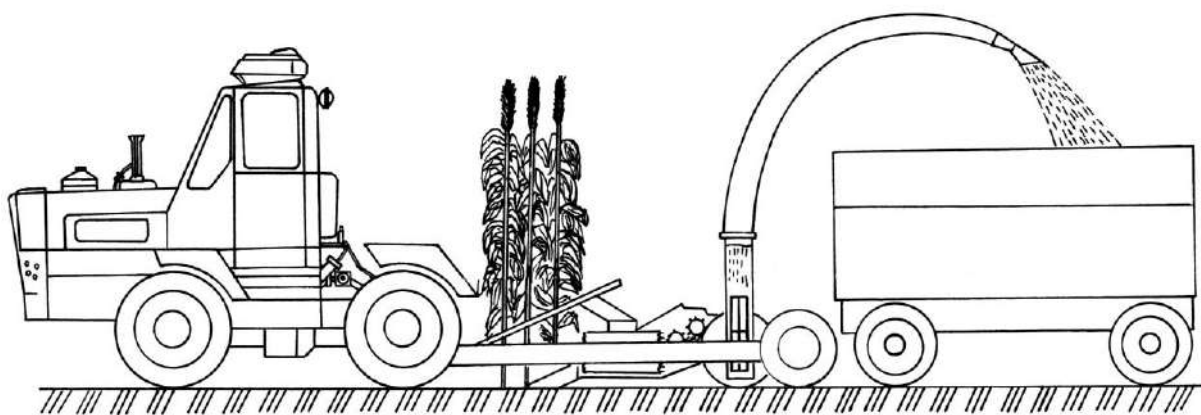


Рисунок 1.22 – Технологическая схема работы комбайна

## 2 Использование по назначению

### 2.1 Эксплуатационные ограничения

#### 2.1.1 Содержание и порядок подготовки поля к работе

Перед посевом поле должно быть очищено от камней и посторонних предметов. Перед уборкой внимательно осмотрите его, особенно возле дорог, населенных пунктов, в местах установки опор линий электропередачи.

Установите хорошо видимые вешки или флажки вокруг ям, оврагов, валунов, размытых участков и других препятствий на поле, которые могут привести к поломке комбайна при наезде на них.

На орошаемых землях засыпьте и разровняйте перед уборкой поливные каналы и глубокие борозды. На осушенных торфяниках рекомендуется производить уборку трав с предварительным образованием валков.

До начала уборки разбейте поле на участки, сделав между ними прокосы, достаточные для прохода трактора с комбайном и движущегося рядом с ними транспортного средства.

Для разворота трактора с комбайном и обслуживающих его транспортных средств сделайте обкос участков не менее, чем в три прохода.

В зависимости от вида заготавливаемых кормов и условий уборки (урожайность, равномерность посевов, полеглость, размеры и форма поля, состояние почвы и т.д.) комбайн может работать на подборе подвяленной массы из валков, на кошени низкостебельных или высокостебельных культур с различной настройкой длины резки, на различных скоростях движения, в агрегате с различными тракторами и транспортными средствами.

#### 2.1.2 Произведите настройку на необходимую длину резки (пункт 2.4.3).

Помните, чем меньше длина резки, тем больше энергоемкость комбайна. Поэтому мелкое измельчение производите только в тех случаях, когда оно действительно необходимо.

Рекомендуемые параметры настройки на расчетную длину резки приведены в таблице 2.1. Указанные рекомендации являются ориентировочными и уточняются в каждом хозяйстве в зависимости от конкретных условий.

Таблица 2.1 - Рекомендуемые параметры настройки на расчетную длину резки в зависимости от вида заготавливаемых кормов

Вид заготавливаемого корма	Рекомендуемая настройка расчетной длины резки, мм
Сенаж (в башнях)	5, 10
Сенаж (в траншеях)	10, 12, 20
Травяная мука, брикеты, гранулы	5, 10
Силос, зеленый корм	12, 24, 48

2.1.3 Скорость при движении комбайна подбирайте так, чтобы обеспечивалась максимальная его производительность при высоком качестве уборки (наименьшие потери) (рисунок 2.1).

При уборке полеглых растений, работе вдоль склона скорость передвижения комбайна должна быть замедлена независимо от его загрузки.

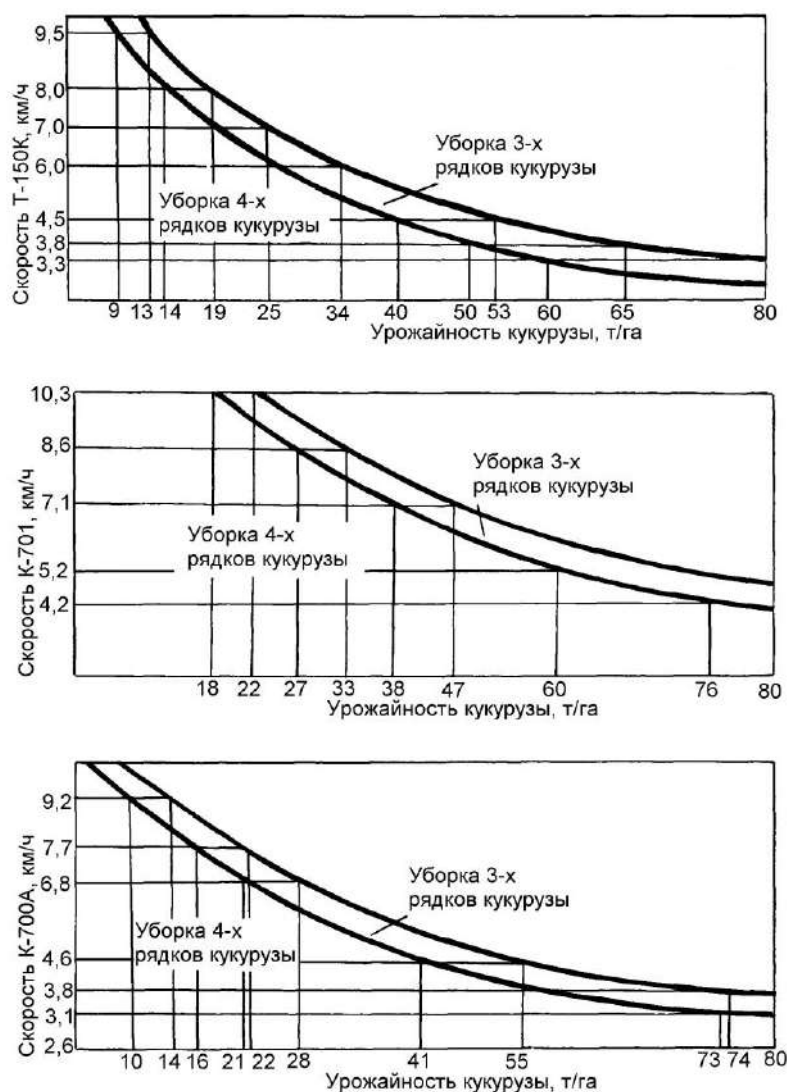


Рисунок 2.1 – Ориентировочные режимы уборки кукурузы комбайном в агрегате с тракторами Т-150К, К-701 и К-700А

2.1.4 В зависимости от микрорельефа поля, наличия камней, плотности и влажности почвы необходимо выбрать оптимальную высоту среза, установив ее перестановкой копирующих башмаков (пункт 2.4.4).

Высота среза и подбора из валков выбрана оптимально в том случае, если жатка или подборщик не захватывают землю и обеспечивают наименьшую высоту среза и качественный подбор срезанных растений из валков.

2.1.5 Для улучшения качества уборки и повышения производительности комбайна следует выбирать такое направление его движения, чтобы исключить или свести до минимума время работы по направлению полеглости растений, поперек склона или борозд.

На орошаемых землях работать вдоль поливных борозд и каналов, а поворот комбайна осуществлять только на поворотных полосах.

**⚠ ПРЕДОСТЕРЕЖЕНИЕ:** Длительная работа комбайна поперек борозд недопустима!

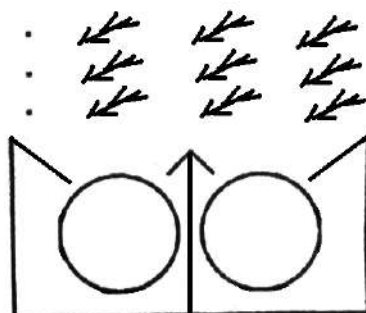
Допускается лишь кратковременная работа до 30 часов в год при пониженном давлении в правом колесе до  $1,4 \text{ кгс/см}^2$  и рабочей скорости не более  $3,5 \text{ км/ч}$ .

2.1.6 На полях с окученной кукурузой или с препятствиями высотой более 120 мм рекомендуется работа с поднятым гидроцилиндром на требуемую высоту измельчителем, обеспечив при этом регулировкой тяг горизонтальное положение навешенного адаптера.

2.1.7 На полях кукурузы с подсевом злаковых культур, кошени рапса, ржи, пшеницы, суданки и т.д. используйте узкий делитель, увеличьте скорость вращения барабанов.

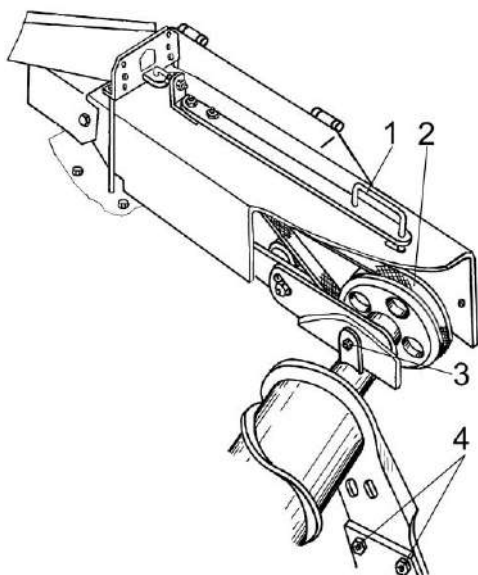
При уборке полей с полеглими растениями выполняйте следующие рекомендации:

- 1) увеличьте скорость вращения барабанов;
- 2) захватывайте три ряда в соответствии с представленной схемой



- 3) двигайтесь, по возможности, перпендикулярно направлению полеглисти.

При работе жатки в варианте с активными боковыми делителями на уборке кукурузы с подсевом злаковых культур - активные делители переведите в пассивные, отключая клиноременную передачу. Для этого ослабьте болты 3 и 4 (рисунок 2.2), поднимите рукоятку 1 и поверните ее на 90°. При этом произойдет ослабление натяжения ремня. Снимите ремень 2. Установите рукоятку в первоначальное положение и затяните болты.

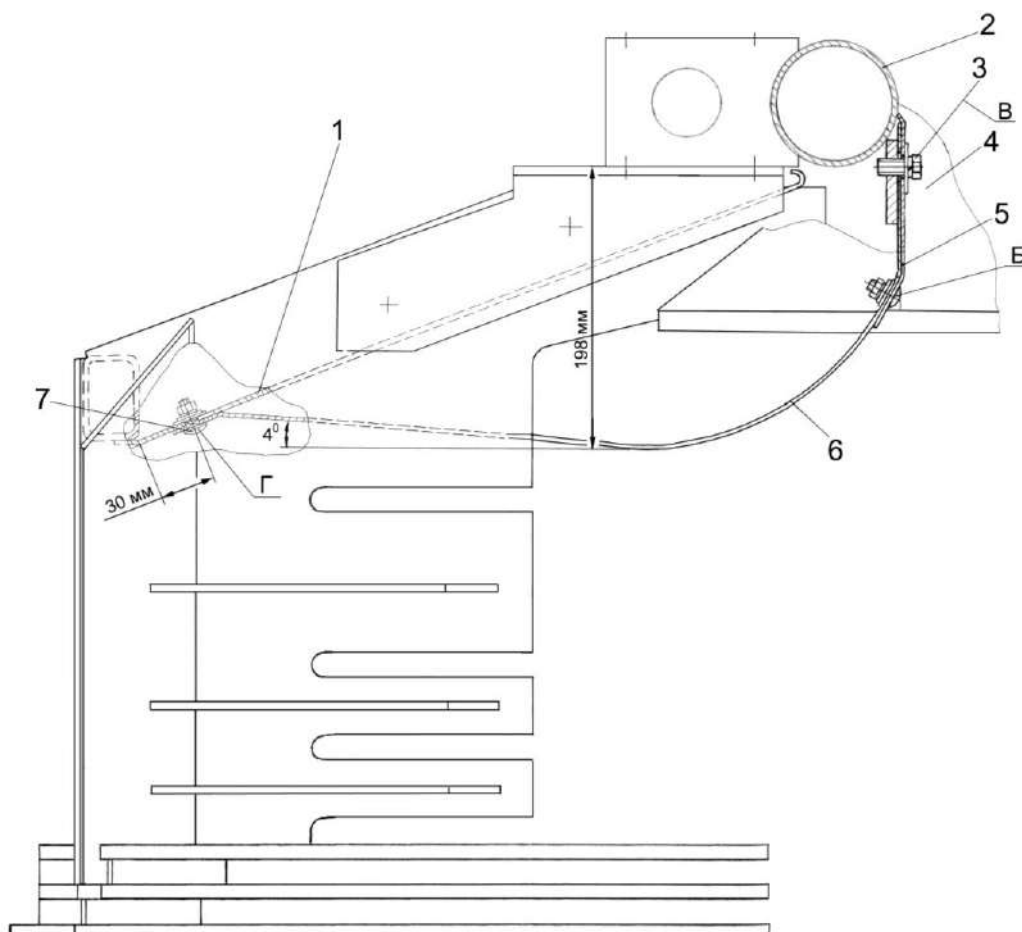


1 – рукоятка; 2 – клиноременная передача; 3 – болт крепления кожуха; 4 – болт крепления кронштейна шнека

Рисунок 2.2 – Перевод активных боковых делителей в пассивные

При уборке грубостебельных культур низкой урожайности в кожух скребков 1 (рисунок 2.3) жатки для грубостебельных культур дополнительно устанавливаются направляющие щитки из комплекта ЗИП, состоящие из переднего кожуха 4 и щитка 5. Установку производите в соответствии с рисунком 2.3, при этом установку болтов 3, 7 и затяжку гаек производите в последовательности: Б – В – Г с  $M_{кр}$  от 2,0 до 2,5 кгс.м.

После установки направляющих щитков не допускается задевание барабанов жатки за торцы щитка 5.



1 – кожух скребков; 2 – балка центральная; 3 – болт М12-6ех25; 4 - кожух передний; 5 – щиток; 6 – лист; 7 – болт М8-6ех20

Рисунок 2.3 – Установка щитков кожуха скребков жатки для грубостебельных культур

2.1.8 При уборке низкорослой кукурузы высотой до 1,5 м используйте комбайн с жаткой для трав.


2.1.9 Для вывоза измельченной массы от комбайна рекомендуется использовать в качестве транспортных средств автомобили с прицепами и другие большегрузные самосвальные транспортные средства, оборудованные надставными бортами.

Для предотвращения потерь измельченной массы, а также для полного использования грузоподъемности транспортных средств, следует наращивать борта кузовов до высоты 2,9 м. При выполнении работ с подборщиком располагайте транспортное средство слева или справа от комбайна, при выполнении работ с

жатками транспортные средства должны находиться слева. Не допускайте щелей в бортах транспортных средств, так как это ведет к выдуванию измельченной массы и ее потерям. Не заполняйте транспортное средство до уровня козырька силосопровода – это ведет к забиванию силосопровода и измельчающего аппарата.

2.1.10 Во время работы необходимо:

- приподнимать жатку или подборщик на высоту 200-300 мм во время разворотов, поворотов и выезда из рядков;
- отключать ВОМ перед каждым разворотом и снижать скорость движения до 3-4 км/ч;
- повышать скорость движения при выезде из рядков или на краю поля во время работы с жаткой при уборке высокостебельных культур, с целью предотвращения забивания режущего аппарата и предотвращения дополнительных потерь убираемой массы.

 **ЗАПРЕЩАЕТСЯ** снижать скорость движения комбайна уменьшением оборотов двигателя, так как это приводит к забиванию рабочих органов убираемой массой.

2.1.11 При появлении в процессе работы признаков забивания шнека, барабана или питающего аппарата остановите трактор, включите механизм реверса и прокрутите рабочие органы в обратном направлении. Если забивание не устраняется, очистите рабочие органы вручную, предварительно отключив ВОМ и приняв все меры предосторожности.

2.1.12 При появлении признаков забивания режущего аппарата жатки для трав подайте комбайн назад без подъема жатки, очистив тем самым режущий аппарат от срезанной массы, приподнимите жатку и при движении вперед пропустите лежалую массу и опустите жатку.

2.1.13 При забивании силосопровода, с помощью гидроцилиндра опустите силосопровод, предварительно ослабив откидные болты крепления силосопровода к опоре и кронштейну механизма поворота, очистите силосопровод и переведите с помощью гидроцилиндра в рабочее положение.

2.1.14 В процессе работы необходимо следить, чтобы ножи измельчающего аппарата были заточены и зазор между кромками режущих ножей и противорежущей пластиной был не более 0,8 мм. Измельчающий аппарат может работать с меньшим числом ножей. В этом случае ножи необходимо снимать попарно, чтобы балансировка ротора не нарушилась.

В процессе эксплуатации возможно налипание значительного слоя грязи на ножевой диск измельчающего аппарата, что нарушает балансировку ротора и может вызвать повышенную вибрацию. Во избежание этого необходимо регулярно очищать ножевой диск от грязи.

В случае выхода из строя одного ножа или одной лопатки ротора измельчающего аппарата разрешается продолжать работу при условии снятия еще одного ножа или лопатки, расположенных на диаметрально противоположной стороне диска.

2.1.15 Перед остановкой комбайна необходимо прокрутить его механизмы на полных оборотах с целью тщательной очистки измельчающего аппарата и силосопровода от измельченной массы.

2.1.16 При пробуксовке муфт привода валцов питающего аппарата в режиме РЕВЕРС после срабатывания системы защиты рабочих органов необходимо произвести повторное включение режима РЕВЕРС через режим НЕЙТРАЛЬ.



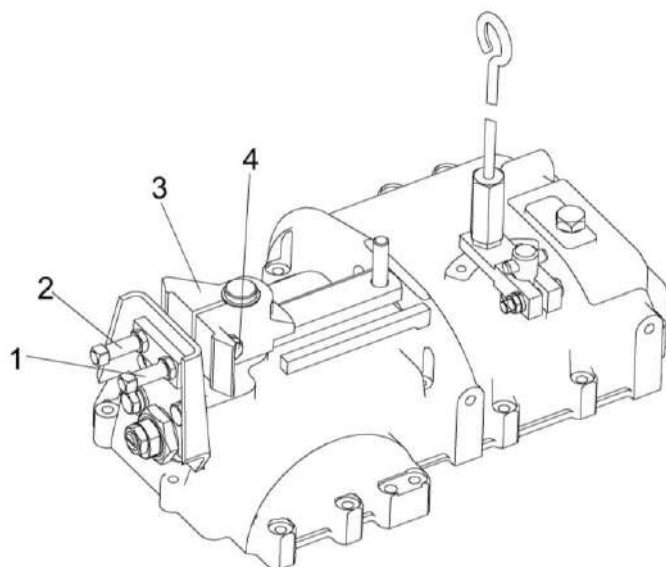
**⚠ ПРЕДОСТЕРЕЖЕНИЕ:** Для правильной эксплуатации трехскоростной коробки передач и предотвращения преждевременного износа кулачковой муфты необходимо:

- при переключении с ПРЯМОГО ХОДА на РЕВЕРС и наоборот снизить частоту вращения ВОМ трактора с выдержкой в нейтрале около 30 сек, чтобы остановились вращающиеся массы. После переключения довести частоту вращения ВОМ трактора до номинальной;

- проверить механизм переключения реверса и, при необходимости, отрегулировать с помощью упорных винтов 1, 2 (рисунок 2.4) в которые упирается серьга амортизатора пружинного 3 включения и отключения реверса. Регулировку осуществлять согласно пункту 2.5.1.8 (подпункт 6);

- проверить отсутствие люфта в шпоночном соединении серьги пружинного амортизатора 3, при его наличии подтянуть болт 4;

После окончания работы необходимо проводить осмотр и очистку составных частей комбайна в соответствии с ежесменным техническим обслуживанием.




1, 2 – упорные винты; 3 – серьга пружинного амортизатора; 4 – болт

Рисунок 2.4 – Трехскоростная коробка


**⚠ ПРЕДОСТЕРЕЖЕНИЕ:** Работа встроенных в технологический тракт измельчителя датчиков металла - и камнедетекторов **ЗАВИСИТ ОТ СОБЛЮДЕНИЯ РЕКОМЕНДАЦИЙ ПО ИХ НАСТРОЙКЕ.**

### МЕТАЛЛОДЕТЕКТОР


**⚠ ПРЕДОСТЕРЕЖЕНИЕ:** Способность металлодетектора обнаруживать ферромагнитные предметы во многом зависит не только от позиции чувствительности, установленной на электронном блоке, но и от размеров, формы, объема содержания ферромагнитного материала в предмете, расстояния от предмета до датчика при прохождении в зоне обнаружения, физико-механических свойств убираемых растений. В связи с этим невозможно гарантировать обнаружение и задержание всех находящихся на поле посторонних ферромагнитных предметов!


 **ВНИМАНИЕ:** После срабатывания металлодетектора и остановки рабочих органов, необходимо остановить энергосредство, поднять комбайн, отъехать на несколько метров назад и включить реверс рабочих органов для удаления постороннего предмета из зоны обнаружения. После этого найдите и удалите посторонний ферромагнитный предмет из питающего аппарата и адаптера комбайна.


Если предмет не обнаружен, рекомендуется оставить засоренную посторонними ферромагнитными предметами часть валка (или стеблестоя убираемой культуры), проехать 2-3 м, после чего опустить комбайн и продолжить уборку!

 **ВНИМАНИЕ:** Поиск ферромагнитного предмета разрешается производить только после полной остановки всех вращающихся частей комбайна и при неработающем двигателе трактора. После остановки трактора необходимо установить его на ручной тормоз!


После выявления и удаления с поля ферромагнитного постороннего предмета работу можно продолжить.

 **ВНИМАНИЕ:** Необходимо знать, что работоспособность муфты ЭКСТРЕННОГО ОСТАНОВА системы задержания посторонних ферромагнитных предметов, возобновляется только после включения РЕВЕРСА рабочих органов. Металлодетектор приводится в рабочее состояние после включения ПРЯМОГО ХОДА питающего аппарата!


 **ПРЕДОСТЕРЕЖЕНИЕ:** Не извлечение посторонних ферромагнитных предметов из технологического тракта после срабатывания системы защиты может стать причиной повторной остановки рабочих органов. В этом случае процедуру извлечения предмета следует повторить!

 **ПРЕДОСТЕРЕЖЕНИЕ:** Повторное попадание посторонних ферромагнитных предметов в рабочие органы и прохождение их через зону обнаружения без срабатывания металлодетектора может произойти:


- при длительной работе РЕВЕРСА, из-за смешивания листостебельной массы из адаптера с массой, содержащей ферромагнитный посторонний предмет;
- при кратковременном включении РЕВЕРСА, недостаточном для удаления постороннего ферромагнитного предмета из питающего аппарата и адаптера;
- при включении после РЕВЕРСА РАБОЧЕГО ХОДА при частоте вращения ВОМ ниже номинальной (пониженная скорость перемещения зеленой массы из-за низкой частоты вращения вальцов питающего аппарата снижает вероятность обнаружения постороннего ферромагнитного предмета);
- из-за быстрого переключения направления вращения вальцов (с целью извлечения ферромагнитного предмета из технологического тракта) после срабатывания металлодетектора!


 **ЗАПРЕЩАЕТСЯ** при выполнении уборочных работ выполнение операций, приводящих к повторному попаданию ферромагнитного постороннего предмета в вальцы питающего аппарата!

### КАМНЕДЕТЕКТОР

 **ВНИМАНИЕ:** Способность камнедетектора улавливать посторонние немагнитные предметы зависит не только от настройки уровня чувствительности, но и от размеров, формы предметов, расположения их в слое растительной массы, а также от физико-механических свойств убираемых растений, параметров валка

проявленной растительной массы. В связи с этим невозможно гарантировать обнаружение и задержание всех находящихся на поле посторонних немагнитных предметов!

 **ПРЕДОСТЕРЕЖЕНИЕ:** Перед началом уборочных работ необходимо очистить поле от посторонних немагнитных предметов!

 **ВНИМАНИЕ:** При срабатывании камнедетектора порядок действий механизатора аналогичен порядку, описанному при срабатывании металлодетектора!

## 2.2 Подготовка комбайна к использованию


Комбайн отгружается с завода-изготовителя комплектно в частично разобранном виде. С прицепного измельчителя демонтируются приборы электрооборудования, сница и силосопровод, с жатки для грубостебельных культур - кронштейны и крышка, закрывающая места строповки.

При подготовке комбайна к эксплуатации необходимо провести работы по расконсервации, досборке, наладке и обкатке.

### 2.2.1 Расконсервация

При расконсервации прицепного измельчителя и адаптеров необходимо:

- снять упаковку (бумагу, пленку, защитные кожуха);
- удалить с наружных поверхностей временную противокоррозионную защиту и заглушки;
- провести расконсервацию в соответствии с пунктом 5.6 настоящей ИЭ.

 **ПРЕДОСТЕРЕЖЕНИЕ:** В местах, где производится расконсервация, курение, хранение и прием пищи ЗАПРЕЩАЮТСЯ!

### 2.2.2 Д о с б о р к а

#### 2.2.2.1 Общие указания

Перед досборкой измельчителя и адаптеров проверьте:

- комплектность демонтированных и сменных частей;
- состояние демонтированных сборочных единиц и деталей, а также крепления;


3) сохранность элементов электрооборудования, надежность крепления и правильность подключения, отсутствие механических повреждений электронного блока, датчиков, разъемов, жгутов, проводов.

Все обнаруженные дефекты устраните до установки сборочных единиц и деталей на их места.

При установке крепежа на все овальные отверстия ставить плоские шайбы, кроме случаев крепления двумя гайками (гайкой и контргайкой).

Все шарнирные соединения (соединения осями и пр.) перед сборкой смазывать. Проверять наличие смазки и правильность монтажа резиновых уплотнителей в корпусах подшипников.

При надевании приводного ремня необходимо сначала освободить натяжное устройство.

 **ЗАПРЕЩАЕТСЯ** надевать ремни на шкив при помощи лома, так как при этом возможно повреждение ремня.

### 2.2.2.2 Досборка прицепного измельчителя

Площадка для досборки должна иметь чистую ровную поверхность, препятствующую скольжению.

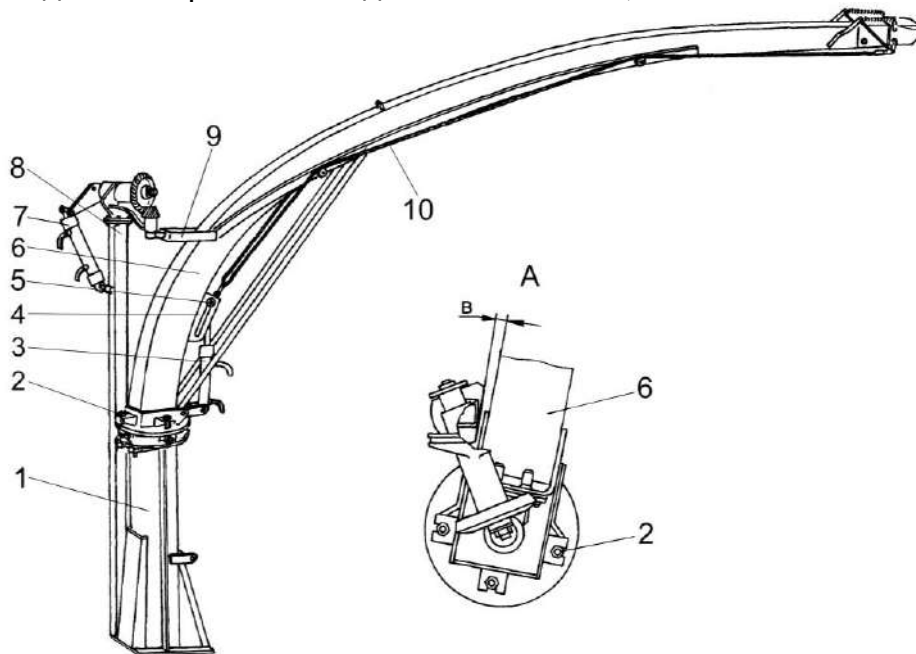
Досборку измельчителя производите при помощи грузоподъемных средств и приставных лестниц. Угол наклона лестниц должен составлять от  $70^{\circ}$  относительно горизонтали. Ступени должны иметь поверхность, препятствующую скольжению, а боковые упоры ступеней должны быть очищены от накопившейся грязи.

Перед проведением работ по досборке измельчитель должен быть установлен на механические опоры или другие блокирующие устройства, предотвращающие непредумышленное опускание измельчителя. Используемые опорные устройства должны выдерживать 1,5-кратную максимальную нагрузку поддерживаемой массы.

#### Досборка силосопровода

При досборке силосопровода необходимо:

1) установить фланец силосопровода 6 (рисунок 2.5) на опору основания силосопровода 1 и закрепить откидными болтами 2;



1– основание силосопровода; 2, 9 – откидные болты; 3 – гидроцилиндр управления козырьком; 4 – кронштейн; 5 – ось; 6 – силосопровод; 7 – гидроцилиндр поворота силосопровода; 8 – стойка; 10 - трос

Рисунок 2.5– Силосопровод

2) установить откидные болты 9 в пазы кронштейна силосопровода;  
3) подсоединить трос 10 к гидроцилиндру управления козырьком 3;  
4) зафиксировать гидроцилиндр 3 и трос 10 осью 5 со шплинтом на кронштейне 4;

5) подсоединить рукава высокого давления к гидроцилиндру 7 механизма поворота силосопровода и к гидроцилиндру 3 управления козырьком, причем рукава штоковых полостей гидроцилиндров 7 и 3 должны быть подсоединены только к одному тройнику – к гидровыводам **Б** и **В** (рисунок 2.6).

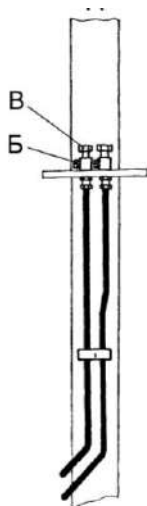


Рисунок 2.6 – Схема подсоединения рукавов штоковых полостей гидроцилиндров

Скручивание резины вдоль осевой линии не допускается;

б) отрегулировать полное втягивание штока гидроцилиндра поворота силосопровода 7 (рисунок 2.5) эксцентриковым пальцем на рычаге крепления гидроцилиндра.

**⚠ ПРЕДОСТЕРЕЖЕНИЕ:** При правильно отрегулированном механизме поворота силосопровода и полностью выдвинутом штоке гидроцилиндра, должен обеспечиваться гарантированный зазор **В** (рисунок 2.5) между стойкой 8 и силосопроводом 6!

#### Установка сницы на раму прицепного измельчителя

При установке сницы на раму прицепного измельчителя необходимо:

1) совместить отверстие нижней балки сницы с отверстием опоры рамы шасси прицепного измельчителя;

2) вставить палец в совмещенные отверстия сницы и рамы прицепного измельчителя и закрепить гайкой с шайбой.

**⚠ ПРЕДОСТЕРЕЖЕНИЕ:** Ослабленная затяжка пальца может привести к аварийной поломке комбайна!

Установите ключи-колпачки вентилях шин на свои места. Доведите давление в шинах колес до рабочего. В зависимости от навешиваемого рабочего органа необходимое давление в шинах, должно соответствовать данным таблицы 2.2

Таблица 2.2 – Давление в шинах колес комбайна

Колесо	Давление в шинах, МПа		
	Комбайн с подборщиком	Комбайн с жаткой для грубостебельных культур	Комбайн с жаткой для трав
Левое	0,14	0,14	0,14
Правое	0,16	0,21	0,22

Установите на измельчитель светосигнальное оборудование, находящееся в упаковочном месте №2, согласно рисункам 2.6а и 2.6б.

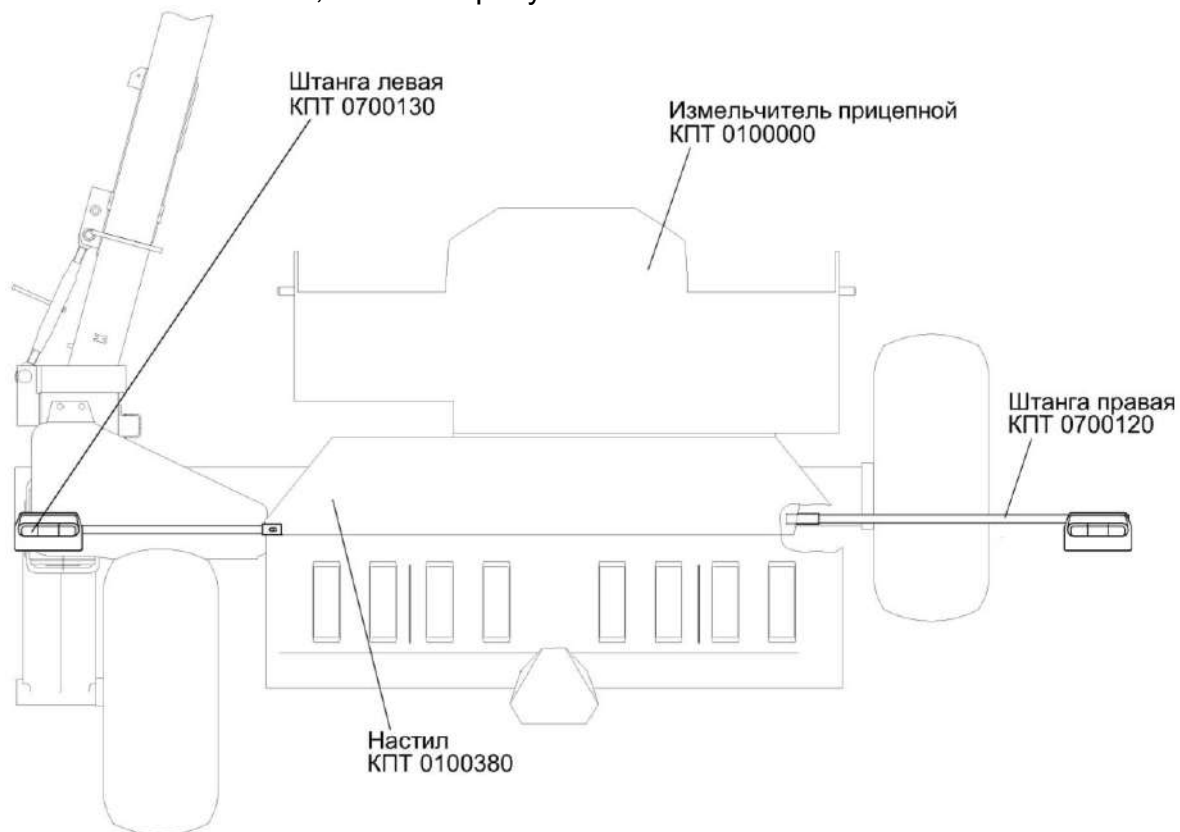


Рисунок 2.6а – Установка светосигнального оборудования (вид сверху)

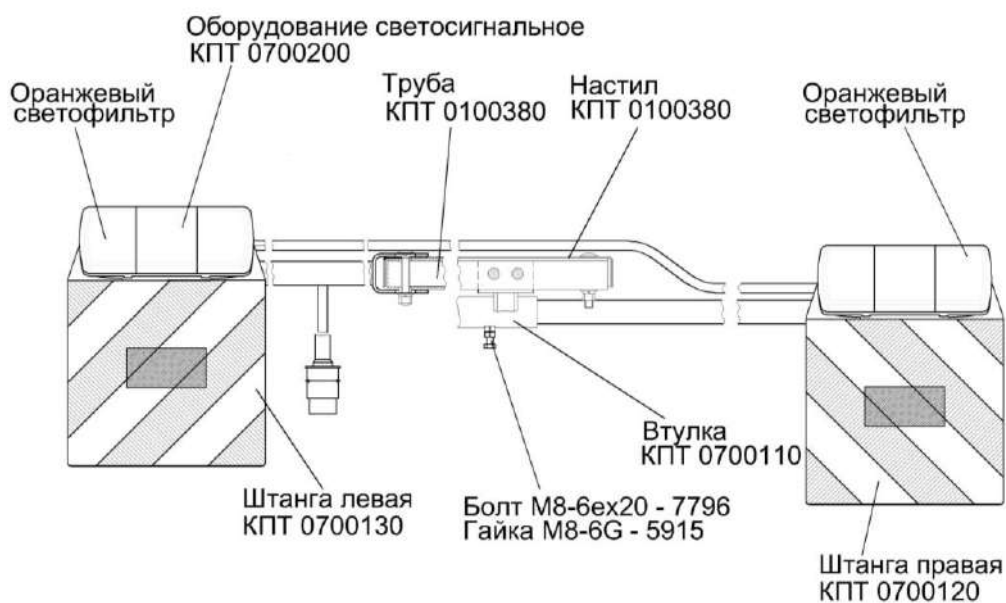
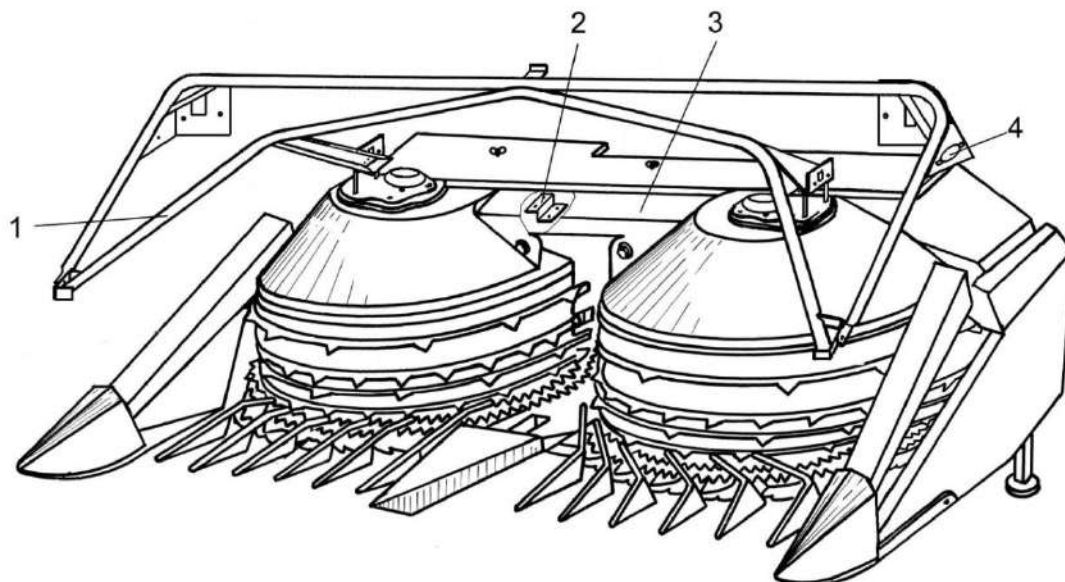


Рисунок 2.6б – Установка светосигнального оборудования

### 2.2.2.3 Досборка жатки для грубостебельных культур

Установите демонтированные кронштейны 2 (рисунок 2.7) из комплекта ЗИП на центральную балку и закрепите каждый двумя болтами. На кронштейны 2 установите крышку 3 (привязанную на раме жатки) и закрепите ее четырьмя болтами.

На боковинах заламывающего бруса 1 установите два оранжевых световозвращателя 4.



1 – заламывающий брус; 2 – кронштейн; 3 – крышка; 4 - световозвращатель

Рисунок 2.7 – Досборка жатки для трав

### 2.2.2.4 Досборка жатки для трав

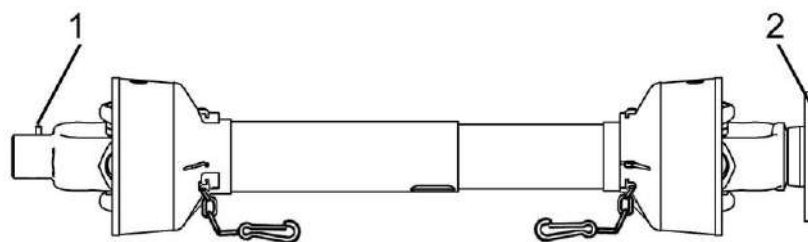
Установите сменные лопатки на шнек жатки для трав на низкоурожайных участках или при уборке трав второго укоса.

2.2.2.5 Досборка подборщика не требуется, так как подборщик отгружается с завода-изготовителя комплектно.

### 2.2.2.6 Установка карданных валов

#### Установка главного карданного вала привода комбайна

Главный карданный вал привода комбайна с одной стороны имеет фланец 2 (рисунок 2.8), а с другой стороны пружинный фиксатор 1.



1 – пружинный фиксатор; 2 - фланец

Рисунок 2.8 – Установка главного карданного вала

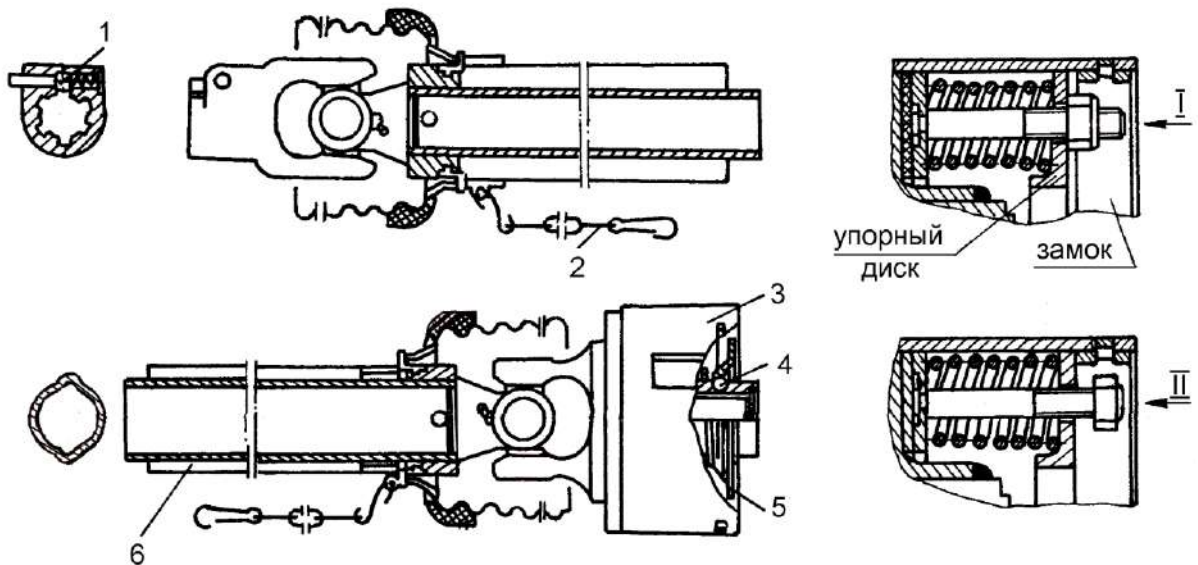
Для установки карданного вала необходимо:

- 1) установить карданный вал фланцем 2 (рисунок 2.8) на корпус вала снлицы и зафиксировать болтами и гайками;
- 2) установить другой конец карданного вала на валу ВОМ трактора и зафиксировать пружинным фиксатором 1.

#### Установка карданного вала привода адаптеров

Карданный вал устанавливается предохранительной муфтой 3 (рисунок 2.9) с фиксирующим устройством на выходной конец вала цилиндрического редуктора. Для фиксации необходимо руками сдвинуть внутрь муфты тарельчатую шайбу 5 (рисунок 2.9), освободив этим шарики 4. При отпуске тарельчатой шайбы шарики поджимаются шайбой и происходит фиксация муфты на валу.

На валу адаптера карданный вал фиксируется пружинным фиксатором 1. Цепи 2 кожухов 6 крепятся к раме прицепа и измельчителя и к раме адаптера.



1 – фиксатор; 2 – цепочка; 3 – предохранительная муфта; 4 – шарик; 5 – тарельчатая шайба; 6 – кожух карданного вала

Рисунок 2.9 – Карданный вал привода адаптеров

#### Установка карданного вала привода первого конического редуктора


Порядок установки:


- 1) вытащите шплинт из отверстия вилки карданного вала;
- 2) установите вилку шарнира карданного вала на цапфу вала снлицы и закрепите шплинтом;
- 3) установите вилку фланца карданного вала к фланцу втулочно-пальцевой муфты на входном валу конического редуктора, предварительно вывернув болты из муфты, и закрепите болтами и шайбами.

**⚠ ПРЕДОСТЕРЕЖЕНИЕ:** При расстыковке комбайна и трактора главный карданный вал должен быть отсоединен от трактора и находиться на снлице прицепа комбайна!

**⚠ ПРЕДОСТЕРЕЖЕНИЕ:** При снятии адаптера карданный вал привода адаптеров отсоедините от цилиндрического редуктора измельчителя и храните вместе с адаптером!



 **ПРЕДОСТЕРЕЖЕНИЕ:** При установке карданных валов следите, чтобы крайние вилки шарниров располагались в одной плоскости!

 **ПРЕДОСТЕРЕЖЕНИЕ:** После закрепления цепочек защитного кожуха карданные валы должны иметь достаточный диапазон поворота во всех рабочих положениях!

В процессе эксплуатации производите смазку карданных валов с периодичностью и смазочными материалами в соответствии с пунктом 3.3, при этом смазывайте:


- 1) шарниры карданных валов - через пресс-масленки на крестовинах;
- 2) подшипники защитных кожухов – через пресс-масленки в воронках защитных кожухов;
- 3) телескопические соединения карданных валов в следующей последовательности:
  - отсоедините концевую вилку с быстродействующим фиксатором от приводного вала;
  - раздвиньте карданный вал до совмещения отверстий на трубах защитного кожуха и их совмещения с масленкой на втулке телескопического соединения;
  - смажьте телескопическое соединение через масленку.

### 2.2.3 Обкатка

2.2.3.1 Обкатка нового комбайна является обязательной операцией перед пуском его в эксплуатацию. Правильно проведенная обкатка является необходимым условием долговечной работы комбайна. Обкатка необходима для обеспечения приработки трущихся поверхностей деталей и поэтому не следует нагружать двигатель на полную мощность.

#### 2.2.3.2 Подготовка к обкатке

Перед началом обкатки комбайна подсоедините прицепной измельчитель к трактору, а затем навесьте жатку или подборщик на измельчитель. Подсоедините гидросистему комбайна к гидросистеме трактора. Установите и зафиксируйте все защитные кожуха и крышки.

 **ПРЕДОСТЕРЕЖЕНИЕ:** Перед обкаткой проверьте, не остались ли в рабочих органах комбайна инструмент или другие посторонние предметы!

#### 2.2.3.3 Порядок обкатки прицепного измельчителя

Обкатку начинайте на холостом ходу на малых оборотах двигателя трактора  $16,7-20 \text{ с}^{-1}$  (1000-1200 об/мин) с последующим увеличением до номинальных.

В процессе обкатки:

- проверьте нагрев корпусов подшипников, редукторов и других трущихся деталей, задевание движущихся деталей друг за друга;
- проверьте затяжку болтовых соединений;
- проверьте работу гидросистемы. Подъем и опускание комбайна, козырька силосопровода, а также поворот силосопровода должны происходить плавно, без рывков и дрожания. Рукава высокого давления гидроцилиндра управления козырьком силосопровода при повороте силосопровода не должны цепляться за выступающие части комбайна.

В случае нормальной работы всех механизмов на холостом ходу, постепенно, увеличивая обороты до номинальных, продолжайте прокручивать рабочие органы комбайна.

Обкатывайте новый комбайн вначале не менее 2 часов на холостом ходу, после чего 30 часов под нагрузкой на легких работах.

Во время проведения обкатки проводите ЕТО.

2.2.3.4 При обкатке нового комбайна и первом запуске в работу после длительного хранения необходимо провести прокрутку фрикционной предохранительной муфты карданного вала привода адаптеров для устранения залипания дисков муфт.

Для этого:

- демонтируйте карданный вал привода адаптеров;
- заметьте положение гаек на шпильках муфты;
- заверните гайки до соприкосновения с упорным диском 3 (рисунок 2.10, I) и дополнительно в два приема еще на 2...2,5 оборота, чтобы получился зазор между упорным диском 3 и замком 2 (зазор А). Этим самым диски муфты и замок разгружаются, чтобы залипшие диски могли освободиться;

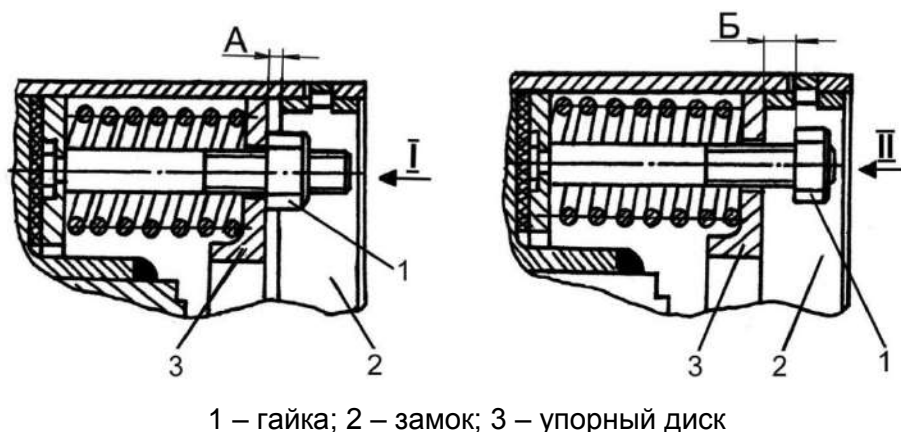


Рисунок 2.10 – Предохранительная муфта вала привода адаптеров

- установите снятый карданный вал привода адаптеров на комбайн;
- прокрутите на номинальных оборотах 30 - 60 секунд, при этом ведомые части муфты должны быть неподвижны;
- снимите карданный вал и муфту;
- отверните гайки (равномерно) в прежнее положение на шпильках (до конца резьбы), чтобы между гайками и упорным диском был гарантированный зазор ( $B = 2...3$  мм), а диск уперся в замок (рисунок 2.10, II). Это обеспечит требуемое нагружение дисков. Муфта готова к эксплуатации.

**⚠ ВНИМАНИЕ:** Муфта готова к работе при наличии зазора между упорным диском и гайками!

- установите карданный вал привода адаптеров.

Так же следует произвести прокрутку фрикционных муфт привода шнека жатки для трав и подборщика для ликвидации залипания дисков.

Прокрутку фрикционной муфты привода шнека жатки для трав проводите в следующей последовательности:

- убедитесь, что болты M8x35 упираются в отжимной диск муфты;
- закрутите болты M8x35 на один полный оборот (на шаг резьбы), тем самым вы расслабите пакет;
- прокрутите звездочку рукой (5-6 оборотов, предварительно демонтировав цепь), этим вы устраняете залипание контактирующих поверхностей звездочки и фрикционных накладок;
- выкрутите регулировочные болты в первоначальное положение, то есть на 2-3 оборота и зафиксируйте их контргайкой.

Крутящий момент, передаваемый предохранительной муфтой, составляет 900 - 1050 Н.м.

Для прокрутки фрикционной предохранительной муфты привода шнека подборщика необходимо:

- демонтировать цепь привода шнека;
- демонтировать муфту с вала шнека;
- установить муфту на вал шнека обратной стороной;
- ввернуть четыре болта М8х35 (болты должны иметь резьбу по всей длине) в резьбовые отверстия ступицы до упора в отжимной диск муфты;
- закрутить болты на один полный оборот (на шаг резьбы), тем самым вы ослабите пакет;
- прокрутить звездочку рукой (5-6 оборотов), этим вы устраняете залипание контактирующих поверхностей звездочки и фрикционных накладок;
- выкрутить болты из ступицы муфты;
- установить муфту на вал шнека в рабочем положении и зафиксировать ее;
- установить цепь привода шнека и, при необходимости, отрегулировать ее натяжение.

После проведения обкатки проведите ТО-1.

## 2.3 Подготовка комбайна к работе

### 2.3.1 Общие указания

Перед началом эксплуатации комбайна необходимо проверить:

- комплектность и готовность к работе прицепного измельчителя и адаптера, с которым предполагается работать;
- установку и крепление на прицепном измельчителе силосопровода, электронного блока и жгутов МД и карданных валов;
- давление в шинах колес;
- установку на место крышки, закрывающей места строповки жатки для грубостебельных культур;
- и, при необходимости, подтянуть все наружные крепления прицепного измельчителя и адаптера.

Проведите агрегатирование прицепного комбайна с трактором и навеску на измельчитель адаптера (жатки или подборщики, в зависимости от вида предстоящих работ) и проверьте работу комбайна.

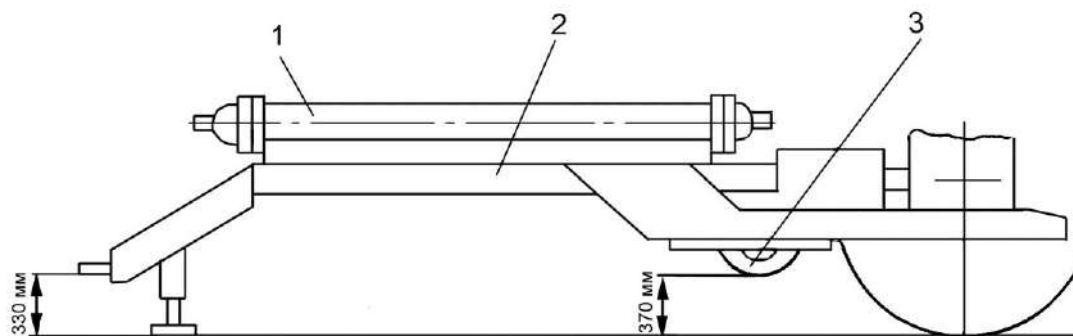
## 2.3.2 Агрегатирование прицепного измельчителя с трактором и навеска адаптеров

### 2.3.2.1 Агрегатирование прицепного измельчителя комбайна с трактором

Для агрегатирования с комбайном на тракторе необходимо установить хвостовик ВОМ тип 3 и переключить регулятор ВОМ на частоту вращения 1000 об/мин.

Установите прицепной измельчитель на ровной горизонтальной площадке.

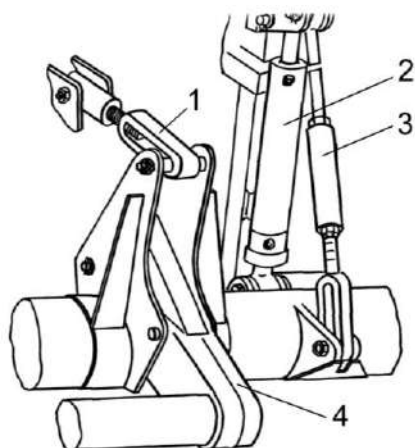
Установите сницу с помощью домкрата в горизонтальное положение, обеспечив размер 330 мм между поверхностью площадки и прицепной петлей (рисунок 2.11).



1 – вал сницы; 2 – сница; 3 – нижние плоскости боковин измельчителя

Рисунок 2.11 – Схема подготовки прицепного измельчителя к соединению к трактору

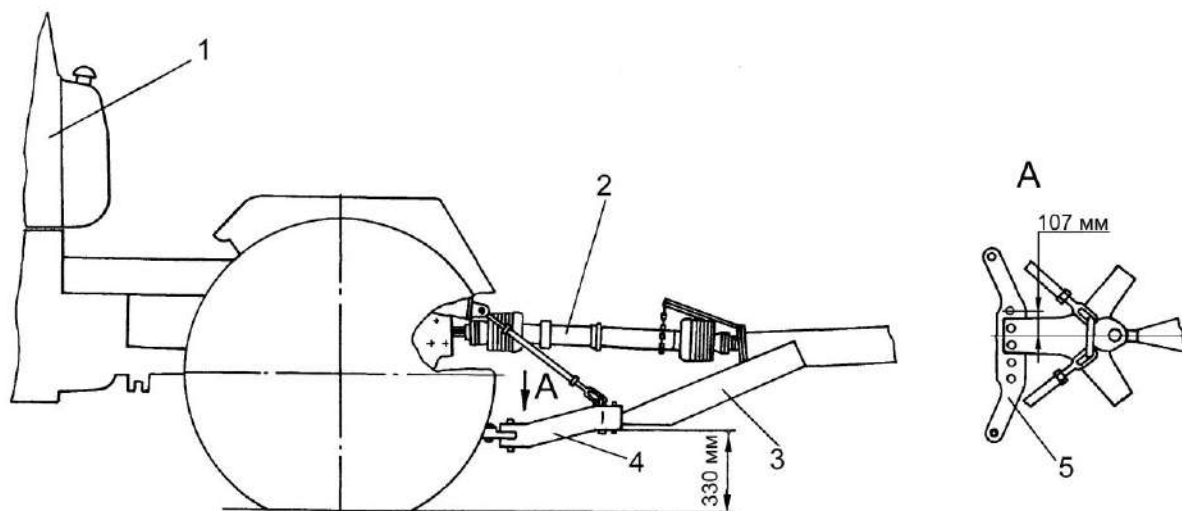
Затем с помощью промежуточных тяг 1 (рисунок 2.12) установите размер 370 мм (рисунок 2.11) между поверхностью площадки и нижней плоскостью боковин измельчителя.



1 – промежуточная тяга; 2 – гидроцилиндр; 3 – стяжка; 4 – рычаг торсиона

Рисунок 2.12 – Шасси прицепное

Установите упряжное устройство 4 (рисунок 2.13) на балку 5 прицепного устройства трактора Т-150К и зафиксируйте его с помощью штырей. Закрепите стяжки упряжного устройства на навеске трактора. С помощью стяжек добейтесь горизонтального положения упряжного устройства и подсоедините его к снице прицепного измельчителя 3.



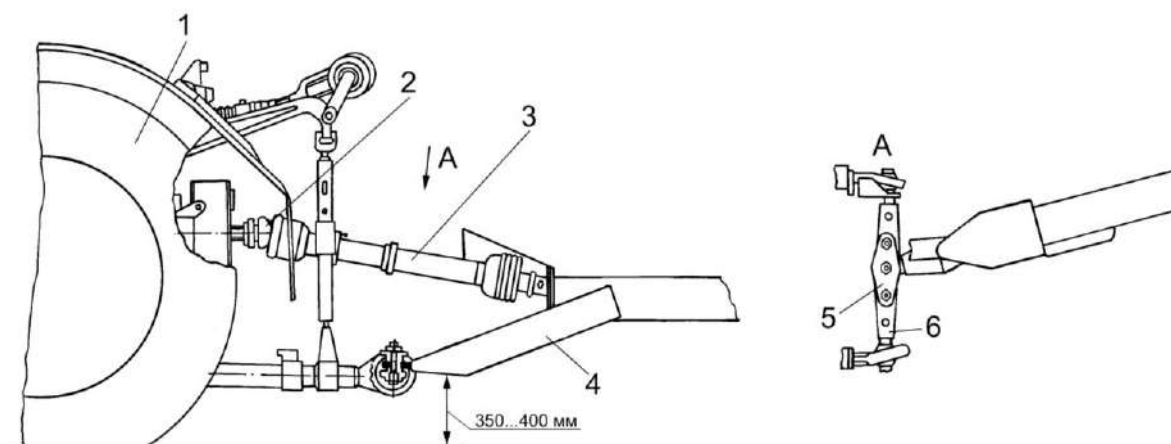
1 – трактор Т-150К; 2 – главный карданный вал; 3 – сница прицепного измельчителя; 4 – упряжное устройство; 5 – прицепная балка трактора

Рисунок 2.13 – Схема подсоединения прицепного измельчителя к трактору Т-150К

Перед агрегатированием прицепного измельчителя с тракторами К-700А и К-701 необходимо выполнить следующие операции:

- на тракторе:

- 1) установить прицепную балку трактора, предварительно сняв с нее прицепную скобу;
- 2) установить минимальную длину нижних тяг механизма навески и с помощью горизонтальных раскосов заблокировать их;
- 3) установить на прицепную балку трактора 6 специальную прицепную балку 5 (рисунок 2.14);



1 – трактор К-700А или К-701; 2 – карданная вилка; 3 – главный карданный вал; 4 – сница прицепного измельчителя; 5 – прицепная балка комбайна; 6 – прицепная балка трактора

Рисунок 2.14 – Схема подсоединения прицепного измельчителя к тракторам К-700А и К-701

- на прицепном измельчителе:

1) установить на главный карданный вал 3 (рисунок 2.14) карданную вилку 2 со шлицами 55x2,5x20;

2) снять со снлицы упряжное устройство.

Прицепной измельчитель поставьте на ровной горизонтальной площадке.

Установите слицу с помощью домкрата в горизонтальное положение.

Выставьте прицепную балку трактора 6 так, чтобы прицепная петля слицы 4 вошла между прицепной балкой трактора 6 и прицепной балкой комбайна 5, после чего установите ось в отверстие прицепной петли слицы и зафиксируйте ее с помощью гайки и шплинта.

С помощью силовых гидроцилиндров управления навеской установите прицепную скобу трактора на высоту 350...400 мм и заблокируйте ее, для чего рукоятку управления силовыми гидроцилиндрами навески гидрораспределителя трактора поставьте в позицию НЕЙТРАЛЬ, а на силовых гидроцилиндрах с помощью регулировочных винтов перекрыть заштоковые полости.

Затем с помощью промежуточных тяг 1 (рисунок 2.12) прицепного шасси установите размер 370 мм между поверхностью площадки и нижней плоскостью боковин измельчителя (рисунок 2.11).

Далее агрегатирование производите одинаково для всех тракторов. Подсоедините главный карданный вал к ВОМ трактора. Перед установкой шарнира карданной передачи на хвостовик ВОМ необходимо смазать солидолом вал и трубу телескопического соединения карданной передачи, при этом следует убедиться в том, что вилки шарниров промежуточного (телескопического) вала лежат ушками в одной плоскости. Несоблюдение указанного требования вызывает перегрузки ВОМ и карданной передачи. Перекрытие телескопической части карданной передачи должно быть 110-120 мм.

Прикрепите кожух карданного вала цепочкой к слице прицепного измельчителя.

Подсоедините электрический жгут пульта управления металлодетектором к разъему жгута на слице и к розетке в кабине трактора.

Подсоедините гидросистему комбайна к гидросистеме трактора.

В собранной гидросистеме не должно быть течи масла через соединения.

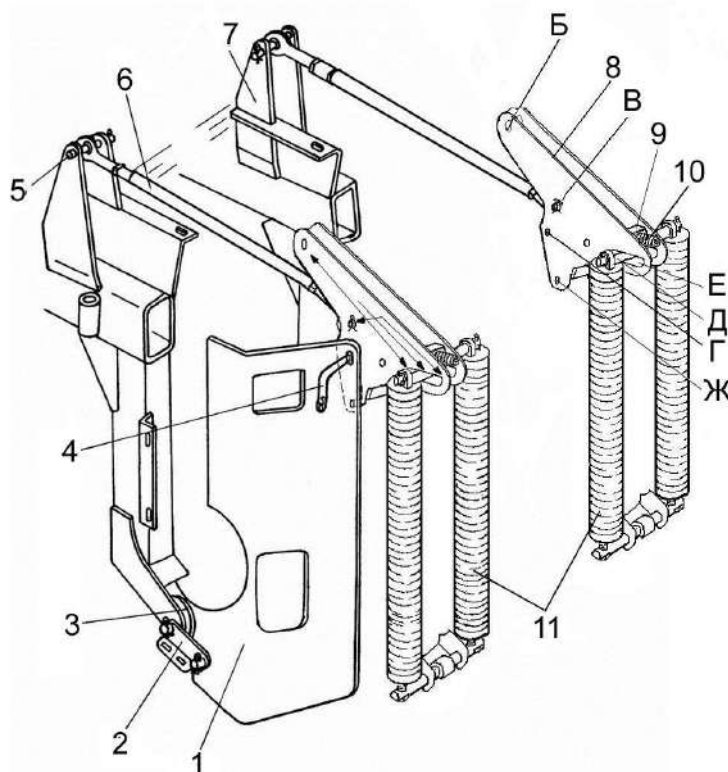
### 2.3.2.2. Навеска жатки для грубостебельных культур на прицепной измельчитель

Перед навешиванием жатки необходимо произвести агрегатирование прицепного измельчителя с трактором (пункт 2.3.2.1).

Установите жатку на ровную площадку на передние и задние опоры. Подъезжайте на тракторе с прицепным измельчителем к жатке так, чтобы ловители рамы измельчителя 1 (рисунок 2.15) были подведены соответственно к нижним кронштейнам жатки. Подкатите измельчитель до входа правого ролика навесного устройства жатки в паз ловителя рамы измельчителя. Зафиксируйте положение ролика накладкой 2.

Проведите переналадку механизма вывешивания измельчителя для навески жатки для грубостебельных культур в соответствии с рисунком 2.15, вариант со стрелкой с маркировкой **КУКУРУЗА** на рычаге 8 механизма вывешивания измельчителя:

- 1) установите и закрепите тяги 6 в отверстиях **В** рычага 8 механизма вывешивания;
- 2) при помощи регулировочных болтов 10 установите серьги 9 в пазах рычагов 8 в промежуточное положение **Д**;
- 3) зафиксируйте рычаги механизма вывешивания 8 в транспортном положении в отверстиях **Г** фиксатором 4.



1 – ловитель рамы измельчителя; 2 – накладка; 3 – ролик; 4 – фиксатор транспортного положения; 5 – палец; 6 – тяга; 7 – кронштейн рамы навески; 8 – рычаг механизма вывешивания; 9 – серьга; 10 – регулировочный болт; 11 – пружины

Рисунок 2.15 – Механизм вывешивания

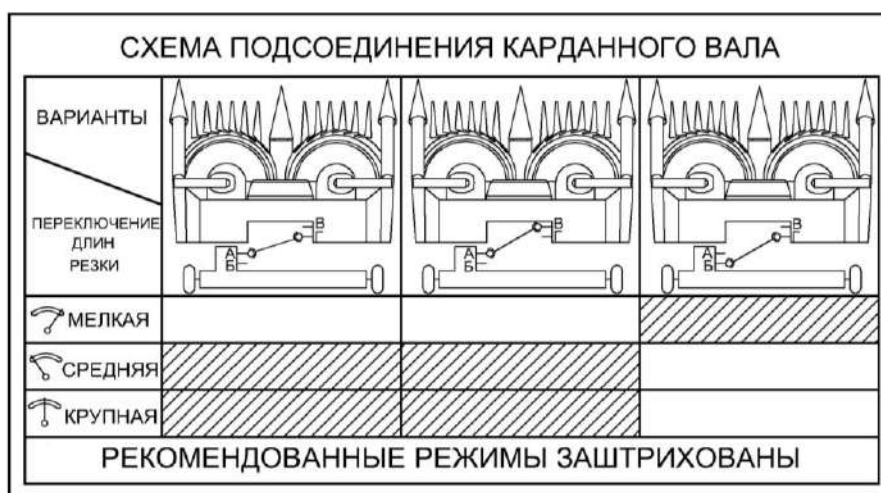
Соедините правую тягу 6 (рисунок 2.15) измельчителя с верхним кронштейном рамы навески 7 жатки с помощью пальца 5, установленного в нижние отверстия кронштейна.

Совместите левый ролик навесного устройства жатки с пазом ловителя рамы измельчителя 1. Зафиксируйте положение ролика в пазе накладкой 2.

Соедините левую тягу 6 измельчителя с верхним кронштейном рамы навески жатки 7 с помощью пальца 5, установленного в нижнее отверстие кронштейна. Отрегулируйте длину тяг.

Подсоедините карданный вал от измельчителя к жатке в соответствии с необходимым режимом работы (рисунок 2.16).

Снятие жатки с измельчителя производите после окончания работы в обратной последовательности.



Длина резки	Варианты соединения выходных валов	Расчетная длина резки, мм		
		12 ножей	*6 ножей	*3 ножа
мелкая	Б - Г	5	10	20
средняя	А - Г	9	18	36
	А - В			
крупная	А - Г	12	24	48
	А - В			

Рисунок 2.16 – Схема подсоединения карданного вала жатки для грубостебельных культур

**⚠ ЗАПРЕЩАЮТСЯ** другие варианты подсоединения карданного вала.

### 2.3.2.3 Навеска жатки для трав на прицепной измельчитель

Перед навешиванием жатки необходимо произвести агрегатирование прицепного измельчителя с трактором (пункт 2.3.2.1).

Установите жатку на ровной площадке, башмаки установлены на второе отверстие снизу. Подъезьте на тракторе с прицепным измельчителем так, чтобы ролики нижних кронштейнов жатки подошли к ловителям рамы измельчителя 1 (рисунок 2.15). Введите правый ролик навесного устройства жатки в паз ловителя рамы измельчителя, зафиксируйте это положение накладкой 2.

Проведите переналадку механизма вывешивания измельчителя для навески жатки для трав в соответствии с рисунком 2.15, вариант со стрелкой с маркировкой **ТРАВА** на рычаге 8 механизма вывешивания измельчителя:

1) установите и закрепите тяги 6 в отверстиях **В** рычага 8 механизма вывешивания;

2) при помощи регулировочных болтов 10 (рисунок 2.15) установите серьги 9 в пазах рычагов 8 в промежуточное положение **Д**;

3) зафиксируйте рычаги механизма вывешивания 8 в транспортном положении в отверстиях **Г** фиксатором 4.

Соедините правую тягу 6 измельчителя с верхним кронштейном жатки 7 с помощью пальца 5, установленного в верхнее отверстие кронштейна.

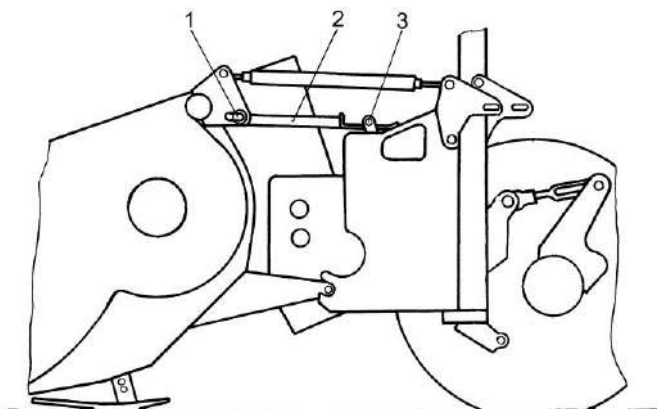
Совместите левый ролик навесного устройства жатки с пазом ловителя рамы измельчителя 1. Зафиксируйте положение ролика в пазах накладкой 2.

Соедините левую тягу 6 измельчителя с верхним кронштейном жатки 7 с помощью пальца 5, установленного в верхнее отверстие кронштейна.

Отрегулируйте длину тяг.



Установите тяги 2 (рисунок 2.17) из комплекта ЗИП и закрепите их на ловителях механизма вывешивания прицепного измельчителя при помощи оси 3 и шплинта и на верхних кронштейнах жатки при помощи штыря 1 и шплинта.



1 – штырь; 2 – тяга; 3 – ось

Рисунок 2.17 – Схема соединения жатки для трав с прицепным измельчителем

Установите карданный вал привода жатки в соответствии с необходимым режимом работы (рисунок 2.18).



Длина резки	Вариант соединения выходных валов	Расчетная длина резки, $\Delta l$ , мм		
		12 ножей	6 ножей	3 ножа
Средняя	Б - Г	9	18	36
Крупная	А - Г	12	24	48

Рисунок 2.18 – Установка карданного вала жатки для трав



**ЗАПРЕЩАЮТСЯ** другие варианты подсоединения карданного вала. Подключите фонарь жатки для трав к электрооборудованию измельчителя.



**ВНИМАНИЕ:** Для подключения фонаря, установленного на жатке для трав, необходимо, после установки жатки для трав на прицепной измельчитель соединить до щелчка колодку жатки для трав с колодкой прицепного измельчителя.

В случае снятия жатки для трав с прицепного измельчителя, необходимо произвести обратные действия!

После окончания работы снятия жатки с измельчителя производите в обратной последовательности.

### 2.3.2.4 Навеска подборщика на прицепной измельчитель

Перед навеской подборщика проведите агрегатирование прицепного измельчителя с трактором аналогично пункта 2.3.2.1.

Установите подборщик на ровной площадке на стояночные опоры (положение башмаков произвольное).

Подъезьте на тракторе с прицепным измельчителем так, чтобы ловители рамы измельчителя 1 (рисунок 2.15) были подведены к роликам нижних кронштейнов подборщика. Введите ролики подборщика в пазы ловителей рамы измельчителя 1. Зафиксируйте положение роликов накладками 2.

Проведите переналадку механизма вывешивания измельчителя для навески подборщика в соответствии с рисунком 2.15, вариант со стрелкой с маркировкой **ПОДБОР** на рычаге 8 механизма вывешивания измельчителя:

1) установите и закрепите тяги 6 в отверстиях **Б** рычага 8 механизма вывешивания;

2) при помощи регулировочных болтов 10 установите серьги 9 в пазах рычагов 8 в крайнее переднее положение **Е**;

3) зафиксируйте рычаги механизма вывешивания 8 в транспортном положении в отверстиях **Г** фиксатором 4.



Длина резки	Вариант соединения выходных валов	Расчетная длина резки, мм		
		12 ножей	6 ножей	3 ножа
Мелкая	Б - Д	5	10	20
Средняя	А - Д	9	18	36
Крупная	А - Д	12	24	48

Рисунок 2.19 – Установка карданного вала подборщика



**ЗАПРЕЩАЮТСЯ** другие варианты подсоединения карданного вала.

Соедините тяги измельчителя 6 с верхними кронштейнами навески подборщика 7, с помощью пальцев 5, установленных в верхние отверстия кронштейнов подборщика. Отрегулируйте длину тяг.

Поднимите подборщик и уберите стояночную опору. Установите копирующие башмаки в зависимости от требуемой высоты подбора валков (пункт 2.4.4.3).

Отрегулируйте механизм вывешивания (пункт 2.5.1.1). Установите карданный вал привода подборщика в зависимости от получения необходимой длины резки (рисунок 2.19). Снятие подборщика с измельчителя производите в обратной последовательности.

### 2.3.3 Подготовка к работе МД

2.3.3.1 При подготовке к работе металлодетектора необходимо проверить подсоединения и, при необходимости, подсоединить:

1) датчик металлодетектора 7 (рисунок 2.20) к разъему XS2-MET электронного блока 4 и датчик камнедетектора 8 к разъему XS3-KAM;

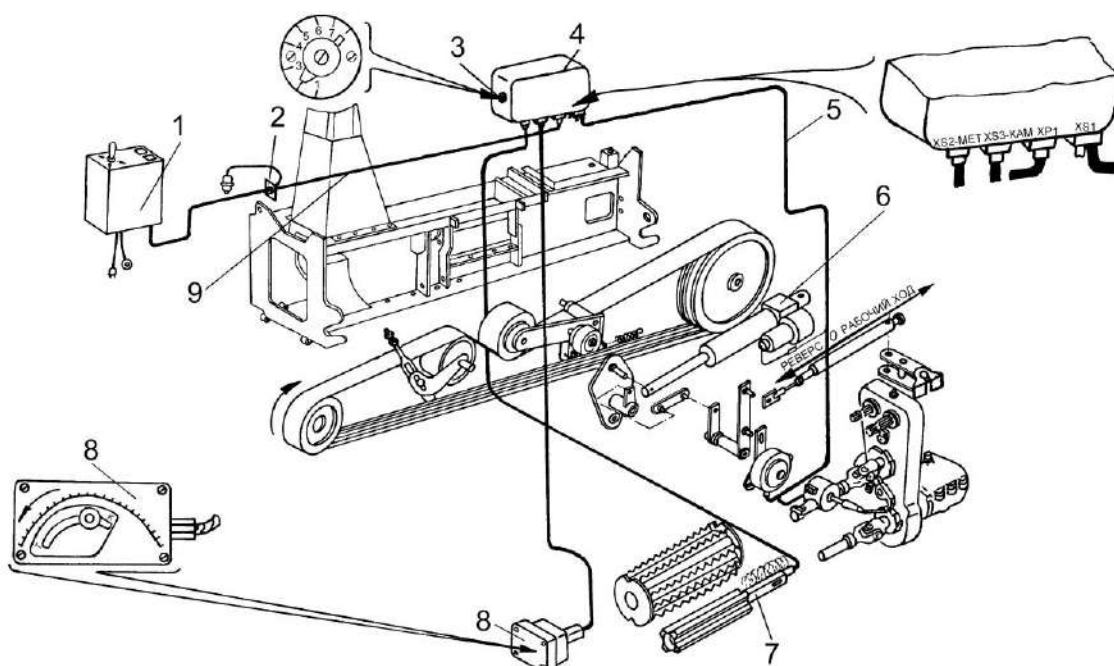
2) исполнительные механизмы посредством жгута выходного 5 к разъему XS1 электронного блока 4;

3) электронный блок 4 (разъем XP1) с помощью промежуточного жгута 9 через разъем 2 к пульту управления 1;

4) пульт управления 1 к розетке в кабине трактора и МАССЕ.

При подсоединении руководствуйтесь рисунком 5.11 и схемой электрической принципиальной комбайна приведенной на рисунке Б.1 (приложение Б).

Все подключения необходимо выполнять при отключенной бортовой электросети трактора.



1 – пульт управления; 2 – разъем; 3 – переключатель уровня чувствительности; 4 – электронный блок; 5 – жгут выходной; 6 – исполнительный электромеханизм; 7 – датчик металлодетектора; 8 – датчик камнедетектора; 9 – промежуточный жгут

Рисунок 2.20 – Система защиты рабочих органов от попадания посторонних предметов

Пульт управления устанавливается в кабине трактора и закрепляется винтами на рулевой колонке. Вилку питания пульта управления подключить к розетке для переносной лампы, а провод с наконечником подключить на МАССУ. При правильном подключении вилки на пульте управления загорается зеленая лампа ЗАЩИТА (если лампа не загорелась – переподключите вилку другими контактами). Жгут от пульта управления подключите к промежуточному жгуту комбайна через разъем и закрепите его на конструкциях трактора для предотвращения от перетирания.

После подсоединения металлодетектора к трактору необходимо проверить его работоспособность.

### 2.3.3.2 Проверка работоспособности металлодетектора:



**ПРЕДОСТЕРЕЖЕНИЕ:** Проверку работоспособности по пунктам 1 - 7 проводить при выключенном ВОМ!

1) включите бортовую сеть, (МАССУ трактора), включите питание МД, при этом на переносном пульте управления металлодетектора должна загореться лампочка ЗАЩИТА. Если этого не произошло, кратковременно переведите тумблер на пульте управления в положение РЕВЕРС/СБРОС, при этом лампочка ЗАЩИТА должна загореться. Запустите двигатель трактора;

2) переключите тумблер в положение ВПЕРЕД и удерживайте до тех пор, пока шток электромеханизма 6 (рисунок 2.20) не перейдет в крайнее втянутое положение – РАБОЧИЙ ХОД;

3) переключите тумблер в положение РЕВЕРС/СБРОС и удерживайте до тех пор, пока шток электромеханизма не перейдет в крайнее выдвинутое положение – РЕВЕРС;

4) переключите тумблер в положение НЕЙТРАЛЬ и удерживайте до тех пор, пока шток электромеханизма не остановится в среднем положении – НЕЙТРАЛЬ;

5) переключите тумблер в положение ВПЕРЕД, а затем, после установки штока электромеханизма в положение РАБОЧИЙ ХОД, в положение ТЕСТ, при этом лампочка ЗАЩИТА должна погаснуть не менее, чем на 8 с, а шток электромеханизма из положения РАБОЧИЙ ХОД автоматически должен перейти в НЕЙТРАЛЬНОЕ положение. До того как загорится лампочка ЗАЩИТА переключите тумблер в положение ВПЕРЕД, при этом шток электромеханизма не должен уходить с нейтрального положения, то есть заблокирован от включения в режим РАБОЧИЙ ХОД. Та же картина должна наблюдаться и после зажигания лампочки ЗАЩИТА. Кроме того, на время погасания лампочки ЗАЩИТА, шток электромагнита быстрого останова должен быть во втянутом состоянии;

6) для вывода системы из заблокированного состояния переключите тумблер в положение РЕВЕРС/СБРОС, при этом шток электромеханизма должен перейти в положение – РЕВЕРС, а лампочка ЗАЩИТА (если она была погашена) должна загореться;

7) включите режим ВПЕРЕД. Внесите в пространство между нижним и верхним передними вальцами питающего аппарата комбайна какой-нибудь инородный ферромагнитный предмет (например, стальную проволоку), при этом должны произойти явления, описанные в пункте 5;

8) для возврата системы в исходное положение выполните действие, описанное в пункте 6. Переведите шток электромеханизма в НЕЙТРАЛЬНОЕ положение, как описано в пункте 4 и включите ВОМ трактора;

9) при нажатии на шарик концевого выключателя, сигнализатора ограничения угла поворота трактора, на пульте управления должна загореться контрольная лампа АВАРИЯ и включиться звуковая сигнализация. При работе комбайна в этом случае необходимо уменьшить угол поворота трактора.

### 2.3.3.3 Выставление уровня чувствительности металлодетектора:

1) регулятор чувствительности 3 (рисунок 2.20) датчика МД на электронном блоке 4 необходимо устанавливать в такое положение, при котором отсутствуют ложные срабатывания (положение **8** – максимальная чувствительность, **1** – минимальная). Для наиболее эффективного использования металлодетектора необходимо производить установку чувствительности индивидуально, для каждой скорости вращения валцов и конкретного адаптера, стремясь к тому, чтобы чувствительность была максимальная.

При этом необходимо:


– навесить адаптер, установить необходимую длину резки и установить переключатель чувствительности в положение **8**;

– включите ВОМ и режим рабочего хода. Если в течение 2-3 мин. работы комбайна не будет отмечено ложных срабатываний металлодетектора (самопроизвольного останова валцов питающего аппарата), то система готова к работе. В противном случае переводом переключателя на одну позицию находят положение, при котором ложные срабатывания отсутствуют;

2) поскольку при наличии датчиков металло и камнедетекторов в случае ложных срабатываний трудно установить, какой именно датчик сработал, рекомендуется соблюдать следующий порядок настройки датчиков:

– отключить датчик камнедетектора 8 от разъема XS3-КАМ блока электронного и настроить чувствительность датчика металлодетектора, как указано в пункте 1;

– подключить датчик камнедетектора 8 и регулятором его чувствительности установить необходимую чувствительность, учитывая, что поворот регулятора против часовой стрелки ухудшает чувствительность, а по часовой стрелки – увеличивает чувствительность. При кошении травы и подборе валков регулятор чувствительности датчика камнедетектора необходимо устанавливать таким образом, чтобы центральная риска шкалы находилась напротив метки **T** на регуляторе, а на кошении кукурузы – напротив метки **K**.

 **ПРЕДОСТЕРЕЖЕНИЕ:** При выходе из строя электронного блока, датчиков металло-камнедетектора или датчика положения герконового необходимо принять срочные меры к восстановлению их работоспособности для предотвращения повреждения рабочих органов комбайна!

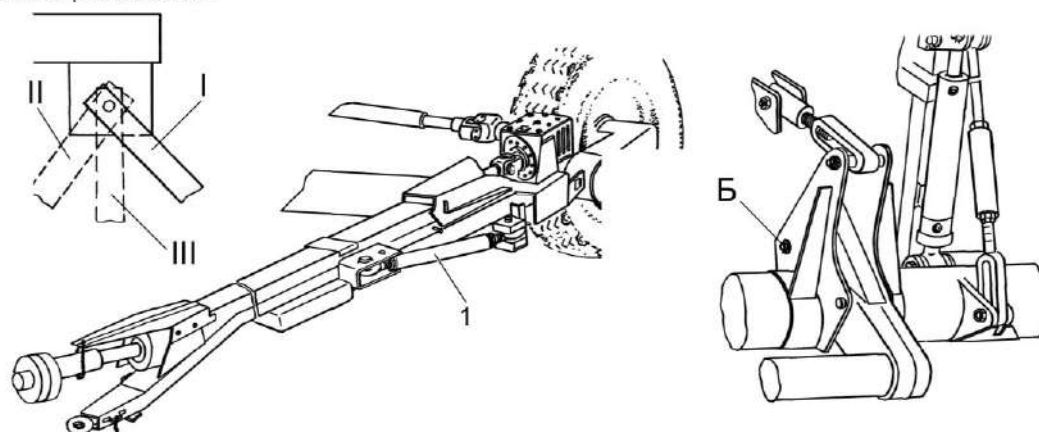
## 2.4 Использование комбайна

### 2.4.1 Доставка комбайна к месту работы

Доставьте прицепной измельчитель и адаптер к месту работы. Прицепной измельчитель с навешенным на него адаптером перевозите к месту работы в поднятом транспортном положении, силосопровод при этом повернут в крайнее заднее положение, сница повернута в транспортное положение II (рисунок 2.21) и расположена под адаптером.

Для перевода сницы в рабочее положение I или III, отсоедините винтовую стяжку 1, под правое колесо спереди подложите противооткатный упор, включите передачу и медленно проезжайте вперед до полного поворота сницы.

Схема положения сницы относительно рамы комбайна



1 – стяжка

Рисунок 2.21 – Перевод сницы в рабочее положение

В рабочем положении I сница должна быть повернута в крайнее левое положение до упора в стенку опоры рамы шасси, стяжка сницы зажата в сторону уменьшения и зафиксирована контргайкой.

При работе с жаткой для грубостебельных культур на трех рядах допускается положение сницы III, обеспечивающее расположение главного карданного вала и вала сницы на одной линии. При этом для обеспечения неподвижности сницы используется ограничитель, установленный на снице.

**⚠ ПРЕДОСТЕРЕЖЕНИЕ:** Другие положения сницы для работы не допускаются!


**⚠ ВНИМАНИЕ:** При подготовке комбайна к работе, после установки сницы, необходимо демонтировать ось со шплинтом из отверстия **Б**!


Демонтированную ось со шплинтом необходимо положить в ящик с ЗИП;

#### 2.4.2 Порядок работы комбайна

Перед началом работы комбайна в зависимости от агротехнических требований, урожайности и состояния убираемых площадей необходимо:

- 1) установить сницу в рабочее положение I или III (рисунок 2.21) и зафиксировать стяжкой 1 (в положении III предварительно на сницу установите ограничитель).
- 2) установить в нижнем кожухе и регулируемом поддоне камеры измельчающего аппарата для уборки трав на силос – гладкие листы, для измельчения массы с перетиранием ее и дроблением зерна – терки, прилагаемые в ЗИП комбайна (пункт 2.5.1.6);
- 3) установить требуемую высоту среза растений;
- 4) отрегулировать давление башмаков на почву;
- 5) установить требуемую длину резки;
- 6) установить карданный вал привода адаптера в зависимости от установленной длины резки и урожайности убираемых культур;
- 7) установить силосопровод в рабочем (влево) положении;
- 8) запустить двигатель трактора и проверить работу комбайна;
- 9) довести число оборотов дизеля до номинальных. Включить рабочую передачу трактора для работы с комбайном и начать движение.

 **ВНИМАНИЕ:** Включать механизмы комбайна в работу необходимо при минимально устойчивых оборотах ВОМ трактора, плавно без рывков, повышая число оборотов до номинальных. После чего можно начинать работу!

 **ВНИМАНИЕ:** Перед началом работы с жаткой для грубостебельных культур необходимо предварительно набрать рабочую скорость движения трактора с комбайном!

При работе избегайте частых включений и выключений привода комбайна.

При повороте рукоятки включения скорости трехскоростной коробки передача может не включиться. В этом случае проверните ломиком-монтажкой карданный вал привода адаптеров и обеспечьте включение передачи.


Режим работы комбайна зависит от урожайности, равномерности посевов, влажности почвы и т.д.

В зависимости от указанных факторов установите рабочую скорость комбайна, при которой обеспечивается устойчивое выполнение технологического процесса и максимальная производительность. Рабочие скорости при уборке силосных культур на силос могут устанавливаться до 10 км/ч, а при уборке трав с измельчением для травяной муки и при подборе валков с измельчением для сенажа – до 6 км/ч.

Выбор скорости движения в процессе уборки осуществляйте в зависимости от загрузки дизеля трактора и от состояния убираемых площадей

Необходимо работать только на полных оборотах вала отбора мощности трактора. Изменение скорости передвижения комбайна нужно производить только переключением передач.

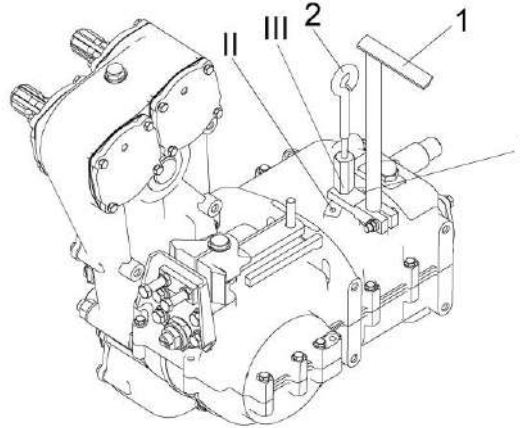
В процессе работы не делайте резких поворотов.

 **ЗАПРЕЩАЮТСЯ** повороты без поднятия адаптеров комбайна в транспортное положение.

Конструкция комбайна обеспечивает нормальные условия загрузки при расположении транспортного средства слева, справа транспортное средство может находиться только при работе на подборе валков.

### 2.4.3 Установка длины резки

Длина резки растительной массы измельчителем при агрегатировании с адаптерами определяется положением рукоятки 1 (рисунок 2.22) трехскоростной коробки, которая устанавливается в одном из трех положений. Дополнительно длина резки может быть увеличена за счет снятия пар ножей измельчающего аппарата;



1 – рукоятка рычага переключения скоростей; 2 – фиксатор рычага переключения скоростей

Рисунок 2.22 – Трехскоростная коробка

**⚠ ВНИМАНИЕ:** Во избежание затруднения при переключении рукоятки 1 рычага переключения скоростей, необходимо при проведении технического обслуживания перед началом сезона, а также технического обслуживания при установке комбайна на хранение, проверять работоспособность механизма, переключением поочередно I, II, III передач.

**⚠ ВНИМАНИЕ:** Установка карданного вала привода адаптеров должна соответствовать схемам, приведенным на рисунках 2.16, 2.18 и 2.19!

**⚠ ЗАПРЕЩАЮТСЯ** другие варианты соединения карданного вала, кроме изображенных на схеме. Это приведет к нарушению технологического процесса и выходу из строя адаптера.



## 2.4.4 Установка высоты среза

### 2.4.4.1 Установка высоты среза жаткой для грубостебельных культур


Установка высоты среза жаткой для грубостебельных культур обеспечивается установкой лыж на боковых делителях в одно из двух нижних положений, (третье положение используется для навески жатки) и наклоном жатки при изменении длины тяг 6 (рисунок 2.15) или подъемом ее вместе с измельчителем при помощи гидроцилиндров. Башмаки боковых и носок среднего делителей, закреплены шарнирно, что обеспечивает независимое от жатки копирование ими рельефа местности.

### 2.4.4.2 Установка высоты среза жаткой для трав

Установка высоты среза растений жаткой для трав обеспечивается башмаками, копирующими рельеф поля. Положение башмаков по высоте регулируется в одном из четырех положений в соответствии с таблицей 2.3.

Таблица 2.3 - Положения копирующих башмаков жатки

Отверстие башмака (считая от подошвы)	Высота среза, мм
1-е	40
2-е	60
3-е	80
4-е	120

 **ВНИМАНИЕ:** Регулировку башмаками установки высоты среза производите при транспортном положении жаток с установленными фиксаторами транспортного положения. Сница комбайна при этом должна располагаться горизонтально (пункт 2.3.2.1)!

### 2.4.4.3 Установка высоты подбора подборщиком

Копирующие башмаки подборщика установите в зависимости от требуемой высоты подбора валков: на 1-ое отверстие, соответствующее минимальной высоте подбора, или на 2-ое отверстие, руководствуясь таблицей 2.4.


 **ВНИМАНИЕ:** Установка башмаков подборщика на другие отверстия не допускается!

Таблица 2.4 - Положения башмаков подборщика

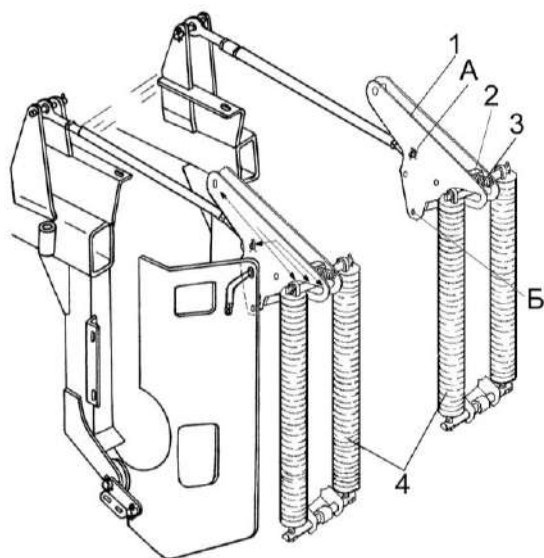
Номер отверстия	Высота подбора, мм
1-е	30
2-е	60

## 2.5 Регулировки

### 2.5.1 Регулировки прицепного измельчителя

#### 2.5.1.1 Регулировка механизма вывешивания измельчителя и усилия башмаков адаптеров на почву

Механизмом вывешивания регулируется усилие копирующих башмаков адаптеров на почву. При этом отверстия **А** и **Б** (рисунок 2.23) рычагов 1 механизма вывешивания должны быть расположены на одной вертикальной линии.



1 – рычаг механизма вывешивания; 2 – серьга; 3 – регулировочный болт; 4 – блок пружин

Рисунок 2.23 – Механизм вывешивания измельчителя

Регулировку производите натяжением блока пружин 4 регулировочными болтами 3. При этом серьги 2 установите в положение: жатки для грубостебельных культур – **КУКУРУЗА**; подборщика – **ПОДБОР**, жатки для трав – **ТРАВА** в пазах рычагов 1. Усилие на почву копирующих башмаков должно быть в пределах 300 - 500 Н. Если при установленном промежуточном положении серег для каждого адаптера усилие башмаков на почву превышает или не достигает необходимой величины, обеспечьте необходимое усилие путем подбора – перемещая серьги по овальным пазам.

При повышении усилия башмаки быстро изнашиваются, при понижении ухудшается копирование рельефа, увеличивается высота и неравномерность среза растений.

### 2.5.1.2 Регулировка подшипников колес

Для регулировки подшипников колес прицепного измельчителя, поднимите его домкратом так, чтобы шины не касались земли, снимите крышку ступицы колеса, отверните контргайку, отогнув стопорную шайбу. Снимите стопорную и регулировочные шайбы. Проверьте, свободно ли вращается колесо, устраните причину тугого вращения (отверните внутреннюю гайку на 1/2 оборота, устраните заедание манжет, попадание грязи и т.д.). Затяните внутреннюю гайку до тугого вращения колеса, в процессе затяжки проворачивайте колесо в обоих направлениях для правильной установки роликов по коническим поверхностям колец подшипников. После затяжки колесо должно проворачиваться с трудом. Отверните гайку на 1/6 оборота, колесо при этом должно вращаться свободно без заметного осевого люфта. Наденьте регулировочную шайбу так, чтобы штифт внутренней гайки вошел в одно из отверстий шайбы. Если штифт не попадает в отверстие шайбы, необходимо повернуть гайку в одну или другую сторону, чтобы штифт гайки вошел в ближайшее отверстие регулировочной шайбы. Установите стопорную шайбу на грань гайки. Установите крышку ступицы колеса и закрепите ее.

После регулировки колесо должно свободно вращаться от руки и не иметь заметного осевого люфта. Правильность регулировки подшипников проверяется также по нагреву ступицы колеса при движении комбайна. Небольшой нагрев ступицы допустим, если же он отчетливо ощущается рукой, опустите гайку еще на одно отверстие в регулировочной шайбе.

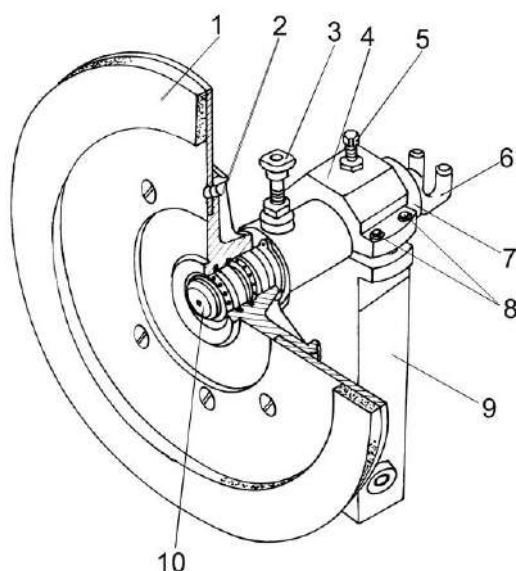
### 2.5.1.3 Заточка и регулировка ножей измельчающего аппарата

**⚠ ВНИМАНИЕ:** При заточке разрешается находиться у измельчителя только с правой стороны (по ходу движения трактора), при закрытом кожухе ножевого диска измельчающего аппарата!

**⚠ ВНИМАНИЕ:** Механизатор обязан выполнять операции заточки в строгом соответствии с настоящей ИЭ и исключить возможность нахождения иных лиц возле комбайна!

Поднимите кожух ротора, зафиксируйте его при помощи крючка.

Проверьте износ абразивного слоя заточного диска, параллельность заточного диска плоскости ножей (проверку производите при зажатом стопоре 3 (рисунок 2.24), проворачивая ротор не менее одного оборота) и наличие выступающих заусенцев на режущих кромках ножей. При необходимости проведите работы по замене заточного диска (пункт 4.4.1.5). Отпустите стопор 3, отведите заточной диск, опустите кожух и зафиксируйте его защелкой. Поднимите поворотный щиток кожуха ротора и закрепите его поджатием гайки в месте вращения. Поворачивая рукоятку винта 6, подведите заточной диск 1 до касания к ротору, обеспечивая при этом проворачивание заточного диска от руки.





1 – заточной диск; 2 – диск; 3 – стопор; 4 – верхний корпус; 5 – фиксатор; 6 – винт; 7 – корпус; 8 – болты; 9 – стойка; 10 – шток


Рисунок 2.24 – Заточное устройство


При наличии заусенцев отведите заточной диск от ножей на  $\frac{1}{4}$  оборота винта 6. Зажмите и зафиксируйте контргайкой стопор 3. Заведите дизель, установите число оборотов  $13,3 \text{ с}^{-1}$  (800 об/мин дизеля, что соответствует 400 об/мин ротора), включите ВОМ и произведите заточку ножей в течение 2 мин. Выключите ВОМ, заглушите дизель. Убедитесь в полной остановке всех вращающихся механизмов комбайна.

Ослабьте стопор 3, подведите заточной диск на  $\frac{1}{4}$  оборота винта 6, зафиксируйте шток 10 стопором 3, затяните контргайку на стопоре. Заведите двигатель, установите число оборотов  $13,3 \text{ с}^{-1}$  (800 об/мин), включите ВОМ и произведите заточку ножей в течении 3-5 мин. Выключите ВОМ, заглушите дизель. Убедитесь в полной остановке всех вращающихся механизмов. Ослабьте стопор 3, расстопорите шток 10 (рисунок 2.24), отведите заточной диск, застопорите его, поднимите кожух ротора. Проворачивая диск измельчающего аппарата за лопатки, убедитесь в равномерности и остроте заточки ножей.


 **ПРЕДОСТЕРЕЖЕНИЕ:** При проворачивании ротора соблюдайте особую осторожность. Во избежание травмирования пальцев или кистей рук держитесь на безопасном расстоянии от зоны вращения ножей!

 **ПРЕДОСТЕРЕЖЕНИЕ:** Заточку ножей производите при закрытом кожухе ротора измельчающего аппарата, отключенном приводе адаптера и питающего аппарата!

 **ПРЕДОСТЕРЕЖЕНИЕ:** При заточке ножей силосопровод измельчителя должен быть установлен в положение, соответствующее выбросу массы назад!

 **ПРЕДОСТЕРЕЖЕНИЕ:** Заточной диск приближать к ножам необходимо осторожно, медленным и плавным вращением рукоятки!

При необходимости повторите операцию заточки. Периодичность заточки ножей не менее одного раза в день.

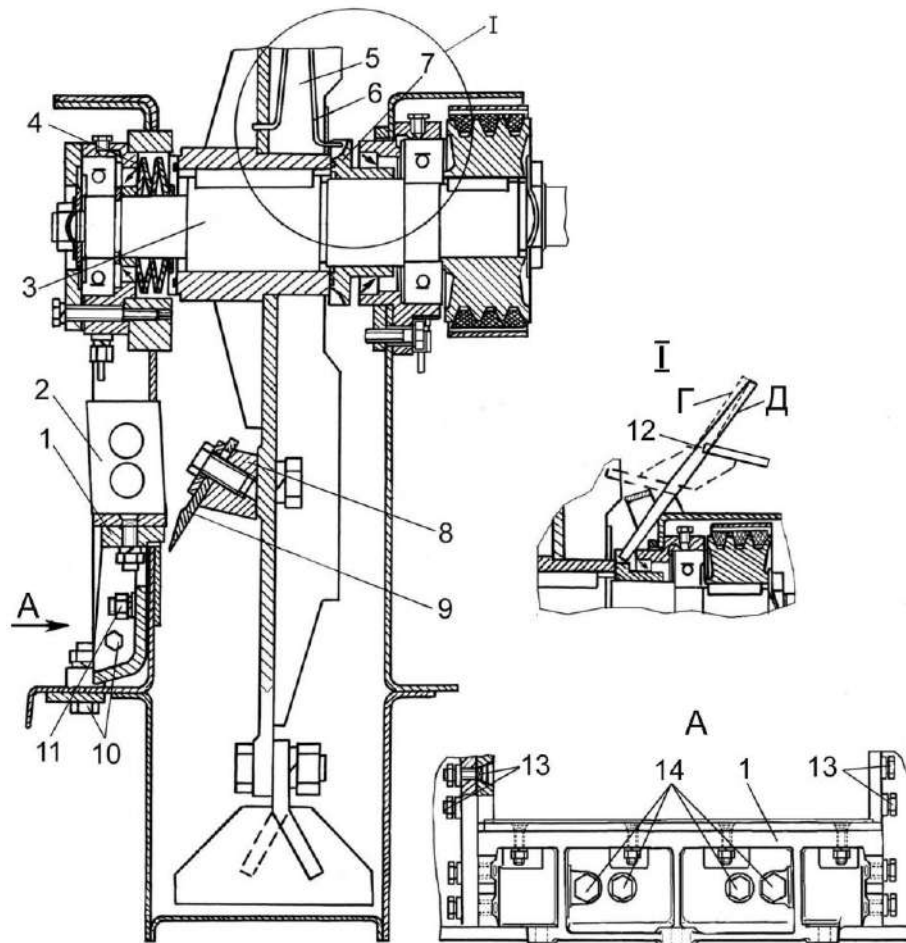
 **ЗАПРЕЩАЕТСЯ** производить заточку ножей со штоком 10 (рисунок 2.24), не застопоренным стопором 3 и не зажатой контргайкой.

Отрегулируйте зазор между ножами 9 (рисунок 2.25) и противорезущими пластинами 2. Зазор должен быть не более 0,8 мм. Регулировка зазора осуществляется тремя способами:

- I - поступательным перемещением ротора 5 по валу 3;
- II - изменением положения подбрусника 1;
- III - изменением положения ножей 9.

При регулировке зазора первым способом:

- 1) откиньте верхний кожух измельчающего аппарата и зафиксируйте его крючком;
- 2) освободите регулировочную гайку 7 от фиксации запорной пружиной 6;



1 – подбрусник; 2 – противорежущая пластина; 3 – вал; 4 – тарельчатая пружина; 5 – ротор измельчителя; 6 – запорная пружина; 7 – регулировочная гайка; 8 – опора ножа; 9 – нож; 10, 11 – болты крепления подбрусника; 12 – стопор; 13 – болты крепления противорежущих пластин; 14 – регулировочные болты  
Г – фиксация гайки; Д – фиксация гайки и ротора

Рисунок 2.25 – Измельчающий аппарат

3) вставьте стопор 12 (рисунок 2.25), прилагаемый к измельчителю в ЗИП, в паз гайки регулировочной 7 (положение Г);

4) вращая ротор рукой по ходу рабочего вращения, переместите его по валу до касания лезвий ножей горизонтальной противорежущей пластины;

5) отведите ножи от горизонтальной противорежущей пластины, для чего поверните ротор против рабочего движения не менее чем на 1/8 оборота, до совпадения прорезей в регулировочной гайке 7 с запорной пружиной 6;

6) уберите стопор 12 и зафиксируйте положение регулировочной гайки 7 запорной пружиной 6;


7) поверните ротор рукой, убедитесь в отсутствии касания ножей противорежущих пластин, в противном случае отведите ножи, вращением ротора еще на одно деление между прорезями в регулировочной гайке;

8) закройте кожух измельчающего аппарата и зафиксируйте его замком.

**⚠ ВНИМАНИЕ:** Регулировка зазора поступательным перемещением ротора по валу осуществляется до достижения момента вращения ротора не более 140 Н.м, что соответствует предельно допустимому сжатию тарельчатой пружины 4 (рисунок 2.25)!

При регулировке зазора вторым способом:

- 1) поднимите и зафиксируйте питающий аппарат, для чего: во избежание разрыва отсоедините жгут МД, отверните и снимите болты крепления питающего аппарата к раме, поднимите питающий аппарат вверх и зафиксируйте его в поднятом положении штырем, проходящим через стойку заточного устройства. Штырь от смещения закрепите болтом;
- 2) откиньте верхний кожух измельчающего аппарата и зафиксируйте его крючком;
- 3) освободите регулировочную гайку 7 от фиксации запорной пружиной 6;
- 4) вставьте стопор 12, прилагаемый к измельчителю в ЗИП, в паз гайки регулировочной 7 (положение Г);
- 5) вращая ротор рукой против рабочего вращения, переместить его по валу от противорежущих пластин;

 **ВНИМАНИЕ:** Перемещение ротора по валу от противорежущих пластин осуществляется до достижения момента вращения ротора по ходу рабочего вращения не менее 80 Н.м, что соответствует исходному положению тарельчатых пружин!

- 6) уберите стопор 12 и зафиксируйте положение гайки регулировочной 7 пружиной запорной 6;
- 7) отпустите болты 10, 11 крепления подбрусника 1 и болты 13 крепления вертикальных противорежущих пластин 2;
- 8) с помощью регулировочных болтов 14 подведите подбрусник с горизонтальной противорежущей пластиной к ножам ротора;
- 9) после установки зазора затяните болты 10, 11 крепления подбрусника и болты 13 крепления вертикальных противорежущих пластин. При этом вертикальные противорежущие пластины не должны выступать за горизонтальную пластину (утопание не более 0,5 мм);
- 10) проверните ротор рукой, убедитесь в отсутствии касания ножей противорежущих пластин, в противном случае отведите ножи, вращением ротора еще на одно деление между прорезями в регулировочной гайке;

11) закройте кожух измельчающего аппарата и зафиксируйте его замком.

12) опустите и расфиксируйте питающий аппарат штырем.

При новом положении подбрусника, регулировку зазора, в процессе эксплуатации, производить первым способом, то есть поступательным перемещением ротора по валу.

После использования диапазонов регулировки зазоров первыми двумя способами, регулировку зазора производите третьим способом - изменением положения ножей 9 (рисунок 2.25) относительно опор 8 на роторе 5, для чего:

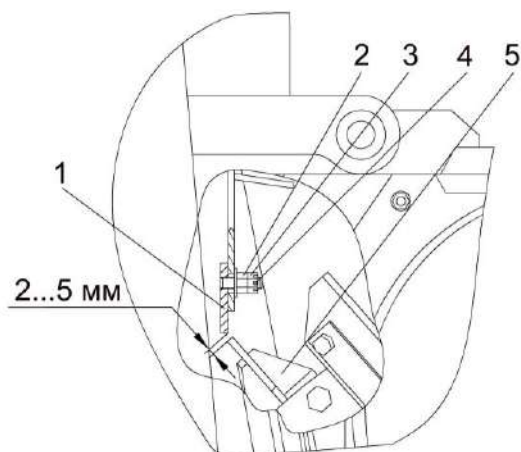
- 1) откиньте верхний кожух измельчающего аппарата и зафиксируйте его крючком;
- 2) освободите регулировочную гайку 7 от фиксации запорной пружиной 6;
- 3) вставьте стопор 12, прилагаемый к измельчителю в ЗИП, в паз регулировочной гайки 7 (положение Г);
- 4) вращая ротор рукой против рабочего вращения, переместите его по валу от противорежущих пластин до достижения момента вращения не менее 80 Н.м;
- 5) уберите стопор 12 и зафиксируйте положение регулировочной гайки 7 запорной пружиной 6;
- 6) зафиксируйте ротор от проворачивания стопором 12 (положение Д);
- 7) отпустите болты крепления ножа 9 на опоре 8;
- 8) используя его овальные отверстия, переместите нож. Зазор между ножом и противорежущими пластинами должен быть не более 0,8 мм;

- 9) закрепите нож. Момент затяжки болтов крепления ножей 294...333 Н.м; Пункты 7 - 9 выполняются для каждого ножа ротора.
- 10) уберите стопор 12;
- 11) проверните ротор рукой, убедитесь в отсутствии касания ножей пластин противорезающих, в противном случае отведите ножи вращением ротора еще на одно деление между прорезями в регулировочной гайке;
- 12) закройте кожух измельчающего аппарата и зафиксируйте его замком;
- 13) опустите и зафиксируйте питающий аппарат.

#### 2.5.1.4 Регулировка зазора между отсекателем и лопаткой ротора измельчителя

Регулировку производите в следующем порядке;

- расшплинтуйте шплинт 4 (рисунок 2.26);
- отпустите контргайку 3 и гайку 2;
- перемещая отсекаТЕЛЬ по овальным отверстиям, установите зазор 2...5 мм между лопаткой ротора 5 и отсекателем 1;
- затяните гайку и контргайку;
- установите шплинт.



1 – отсекаТЕЛЬ; 2 – гайка; 3 – контргайка;  
4 - шплинт; 5 – лопатка ротора

Рисунок 2.26 – Регулировка зазора между отсекателем и лопаткой ротора измельчителя

### 2.5.1.5 Регулировка длины резки

Регулирование длины резки производите изменением скорости подачи массы в измельчающий аппарат за счет переключения передач трехскоростной коробки и изменением количества ножей на ножевом диске.

Измельчитель обеспечивает измельчение растительной массы трех диапазонов расчетной длины резки в мм:

при 12-ти ножевом диске	5, 9 и 12;
при 6-ти ножевом диске	10, 18 и 24;
при 3-х ножевом диске	20, 36 и 48.

Ножи необходимо снимать так, чтобы оставшиеся ножи на ножевом диске были равномерно расположены.

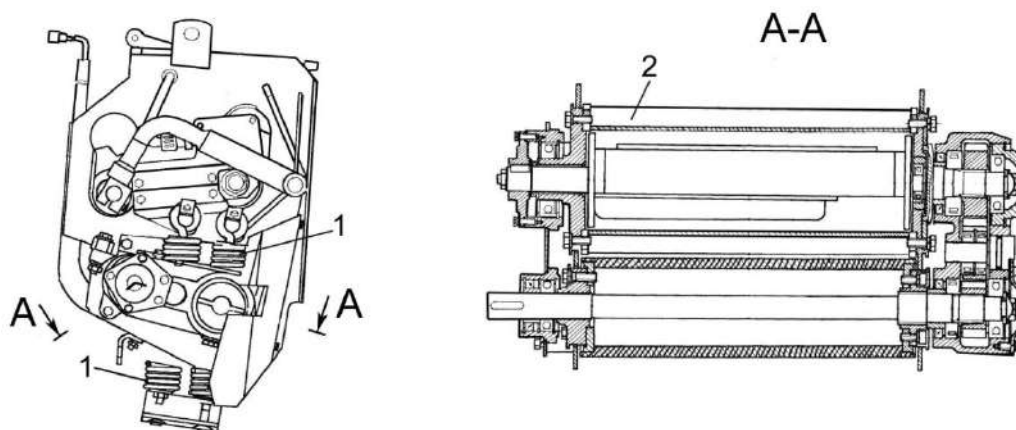
При снятии и установке ножей следует учитывать, что ротор с 12-ю ножами отбалансирован на предприятии-изготовителе. Поэтому для поддержания балансировки следует монтировать ножи, прижимы ножей, опоры ножей и лопатки лишь одной весовой группы, попарно, с разницей в массе не более 15 г.

После установки ножей на ножевой диск необходимо убедиться, что между ними и противорезущими пластинами имеется зазор 0,2...0,8 мм, и что лезвия ножей лежат в одной плоскости. В случае необходимости произведите заточку ножей и установите необходимый зазор между лезвиями и противорезущими пластинами.

### 2.5.1.6 Регулировка питающего аппарата

Натяжение пружин 1 (рисунок 2.27) отрегулировано на заводе таким образом, чтобы давление вальцев на массу обеспечивало транспортировку ее к измельчающему аппарату. Пружины регулируются регулировочными болтами. Зазор между чистиком и гладким вальцем 2, который должен быть 1 мм max, регулируется за счет радиального зазора в болтовом соединении и прокладками.

Допускаются местные зазоры до 2 мм, а также касание чистика и гладкого вальца, не препятствующее вращению нижних вальцев при вращении вальца детекторного с  $M_{кр} = 0,1$  Н max.



1 – пружина; 2 – гладкий валец

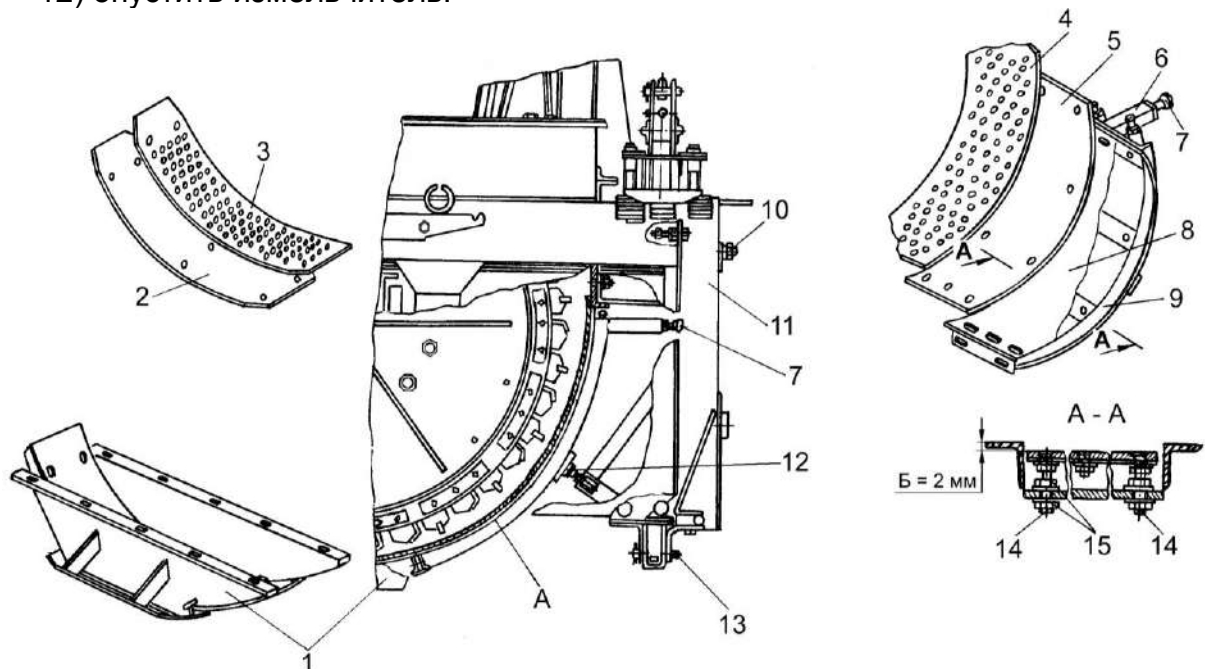
Рисунок 2.27 – Регулировка питающего аппарата



2.5.1.7. Установка сменных износостойких листов в нижнем кожухе и регулируемом поддоне камеры измельчающего аппарата и регулировка зазора между лопатками ротора и днищем регулируемого поддона

Для замены сменных износостойких листов регулируемого поддона и нижнего кожуха на терки (или наоборот) необходимо:

- 1) агрегатировать прицепной измельчитель с трактором;
  - 2) поднять измельчитель в транспортное положение и зафиксировать его;
  - 3) отвернуть гайку болта 10 (рисунок 2.28) крепления откидной опоры 11, освободить болт 10;
  - 4) откинуть откидную опору 11;
  - 5) ослабить регулировочные болты 12, опустить поджимающий рычаг и снять регулируемый поддон 6;
  - 6) установить, в зависимости от условий работы лист 5 или терку 4 и закрепить на месте;
  - 7) отвернуть болты крепления нижнего кожуха 1 к раме и снять кожух;
  - 8) установить в кожухе необходимый по условиям работы лист 2 или терку 3;
  - 9) установить кожух с листом (сменным износостойким или теркой) на место, закрепить болтами;
  - 10) установить на раму измельчителя регулируемый поддон с листом (сменным износостойким или теркой) обеспечить стык нижнего кожуха 1 и регулируемого поддона 6 и прилегание в регулируемом поддоне к поверхности А болтами 7, 12.
- Отрегулировать зазор между лопатками ротора и днищем регулируемого поддона 6, обеспечив размер Б = 2 мм между рамкой регулируемого поддона 9 и теркой 4 или листом 5 в зонах расположения 6-ти регулировочных болтов 14;
- 11) поднять откидную опору 11 и закрепить болтом 10;
  - 12) опустить измельчитель.



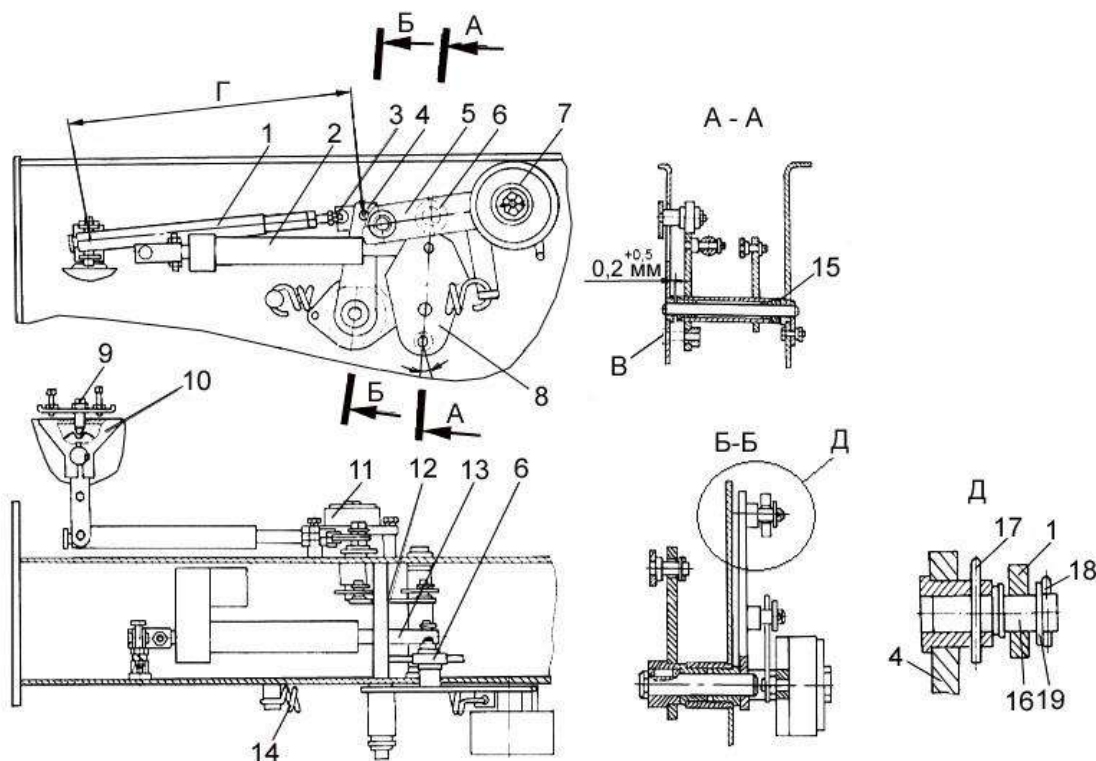
1 – нижний кожух; 2, 5 – сменные износостойкие листы; 3 – нижняя терка; 4 – терка регулируемого поддона; 6 – регулируемый поддон; 7 – упорный болт; 8 – лист; 9 – рамка регулируемого поддона; 10 – болт крепления откидной опоры; 11 – откидная опора; 12 – регулировочный болт; 13 – шарниры откидной опоры; 14 – регулировочные болты; 15 – гайка

Рисунок 2.28 – Установка сменных износостойких листов камеры измельчающего аппарата

## 2.5.1.8 Порядок установки и регулировки механизма включения измельчителя

При установке механизма включения измельчителя необходимо:

1) зафиксировать положение рычага 8 (рисунок 2.29) при помощи технологического фиксатора **В** (ось 6-12В12х55 из комплекта ЗИП);



1 – амортизатор пружинный; 2 – исполнительный электромеханизм; 3 – гайка; 4 – рычаг промежуточный; 5 – рычаг задний; 6 – ролик; 7 – шкив; 8 – рычаг фигурный; 9 – стопорное устройство; 10 – серьга; 11 – датчик положения герконовый; 12 – тяга; 13 – шток электро-механизма; 14 – пружина; 15 – регулировочные прокладки; 16 – ось предохранительная; 17, 18 – шплинты; 19 – шайба  
**В** – фиксатор

Рисунок 2.29 – Регулировка механизма включения измельчителя

2) установить тягу 12;

3) установить серьгу пружинного амортизатора 6 (рисунок 2.30) в среднее (нейтральное) положение, зафиксируйте стопорным устройством 2, законтрите гайкой 1;

4) отрегулировать длину пружинного амортизатора 1 (рисунок 2.29) в размер  $\Gamma$  при помощи гаек 3 и установить пружинный амортизатор 1 на серьге 10;

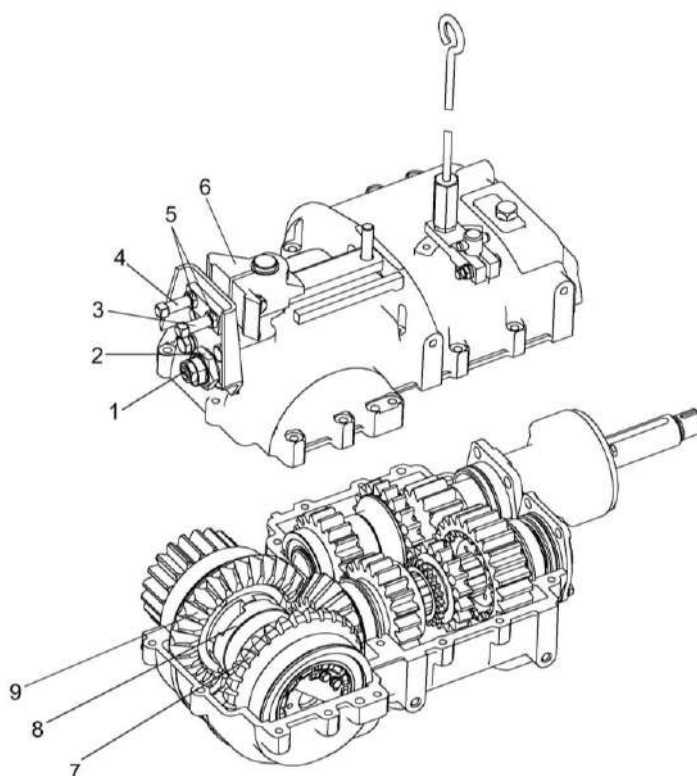
5) убрать технологический фиксатор **В**;

6) отрегулируйте установку упорных винтов 3, 4 (рисунок 2.30), для чего:

- установите серьгу амортизатора пружинного в положение до упора кулачков муфты 8 во впадину конической шестерни 7 (при прямом ходе) или 9 (при обратном ходе);

- доверните винт 4 (при прямом ходе) или 3 (при обратном ходе) до упора в серьгу 6;

- закрутите винт 4 или 3 на  $\frac{1}{4}$  оборота и законтрите с помощью гайки 5;



1 – гайка; 2 – стопорное устройство; 3, 4 – упорные винты; 5 – гайки; 6 – серьга пружинного амортизатора; 7, 9 – зубчатые колеса; 8 – муфта реверса

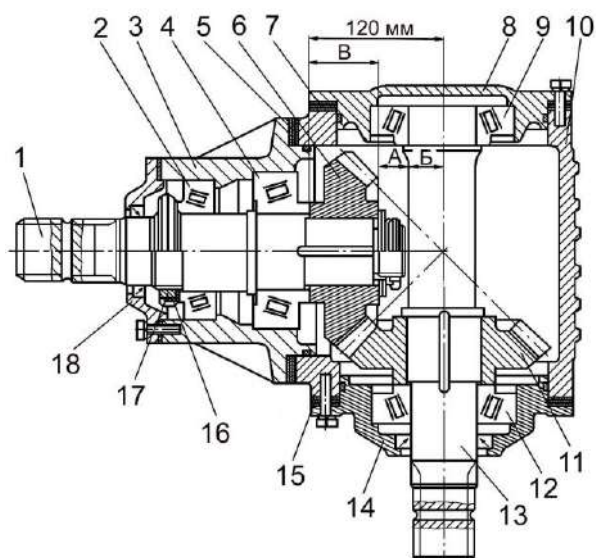
Рисунок 2.30 – Регулировка установки упорных винтов

- 7) повторно зафиксировать рычаг 8 (рисунок 2.29) фиксатором **В**;  
 8) подсоединить исполнительный электромеханизм 2 к рычагу 8 и к раме.  
 Длину электромеханизма регулировать осевым вращением штока;  
 9) убрать технологический фиксатор **В**.

#### 2.5.1.9 Регулировка конического редуктора

Регулировка конического редуктора требуется после замены конических шестерен и при износе подшипников. Ее рекомендуется выполнять в мастерской.

Регулировку зазора в конических подшипниках 2, 4 (рисунок 2.31) производите следующим образом:



1, 13 – валы; 2, 4, 9, 12 – подшипники;  
 3 – стакан; 5, 7, 15 – прокладки; 6, 11 – шестерни;  
 10 – корпус; 8, 14, 18 – крышки;  
 16 – шайба; 17 – гайка

Рисунок 2.31 – Регулировка зазора в конических подшипниках


- 1) отсоедините стакан 3 (рисунок 2.31) от корпуса редуктора 10;
- 2) отверните гайку 17;
- 3) отогните ус стопорной шайбы 16 утопленный в паз гайки 17;
- 4) затяните гайку до отказа и затем отпустите ее на 1/4-1/2 оборота;
- 5) проверьте регулировку подшипников и при необходимости затяните или отпустите гайку;
- 6) застопорите гайку стопорной шайбой.

Регулировку зазора в подшипниках 9 и 12 производите путем одновременной установки или удаления прокладок 7 и 15 одинаковой толщины под крышками 8 и 14 во избежание нарушения правильности зацепления конических шестерен.

Момент необходимый для проворачивания каждого из валов 1 и 13 в отдельности, должен быть в пределах 4-7 Н.м (свободное проворачивание от руки без ощутимого люфта).

После регулировки зазоров в конических роликоподшипниках присоедините стакан к корпусу, установив набор прокладок 5, снятый при разборке.

Регулировать боковой зазор и положение пятна контакта в зацеплении конической пары в процессе эксплуатации не рекомендуется даже при увеличении бокового зазора до 1,5 - 2 мм, так как при этом работа редуктора существенно не нарушается. При увеличении бокового зазора в конической паре более, чем на 2 мм ее следует заменить новой. Замену необходимо производить также в случаях обламывания зуба или выкрашивания цементированного слоя рабочих поверхностей зубьев более 25 % их площади. В случае выхода из строя одной из шестерен конической пары замените обе шестерни.

 **ЗАПРЕЩАЕТСЯ** нарушать спаренность приработанных или новых шестерен, так как некомплектная замена приводит к быстрому выходу из строя обеих шестерен.

При установке новой пары конических шестерен необходимо добиться правильного взаимного расположения шестерен для получения надежного контакта зубьев. Для этого отрегулируйте зазор в подшипниках 2, 4 и 9, 12. После этого регулируйте положение конических шестерен: сначала установите положение ведущей шестерни, потом регулируйте положение ведомой.

Шестерню 6 установите таким образом, чтобы вершина ее начального конуса совпала с осью вала 13 и шестерни 11. Это соответствует теоретическому монтажному расстоянию 120 мм, на котором производилась нарезка зубьев ведущей шестерни. Установку теоретического монтажного расстояния производите следующим образом:

- 1) определите размер **Б**, равный половине диаметра шейки вала 13;
- 2) определите размер **В** между торцами шестерни 6;
- 3) вычислите установочный размер **А** между торцом шестерни 6 и валом 13 по формуле:  $A = 120 - (B + V)$ ;
- 4) с помощью регулировочных прокладок 5 установите вычислительный размер **А**.

После этого затяните болты крепления крышек 8, 14 и стакана 3, проверьте величину бокового зазора в зацеплении и характер отпечатка по краске.



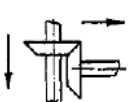

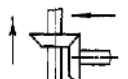



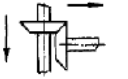
Боковой зазор в зацеплении пары конических шестерен 6 и 11 измеряйте индикатором, покачивая шестерню 11. Если индикатор отсутствует, то зазор определите, прокатывая между зубьями шестерен 6 и 11 свинцовую пластину толщиной 0,7 - 1 мм, шириной 10 - 12 мм и длиной 50 - 60 мм. Толщина ее после перекачивания в наименьшем сечении соответствует боковому зазору в зацеплении, который должен быть в пределах 0,22 - 0,51 мм.

Положение пятна контакта определяется с помощью краски (свинцовый сурик, разведенный небольшим количеством машинного масла), нанесенной тонким слоем на боковую поверхность одного из зубьев при проворачивании шестерен. Отпечаток должен располагаться примерно на середине вогнутой поверхности зу-

ба ведущей шестерни по высоте и составлять не менее 50% длины зуба. Он должен находиться ближе к вершине конуса шестерни и быть менее ярко выраженным на краях.

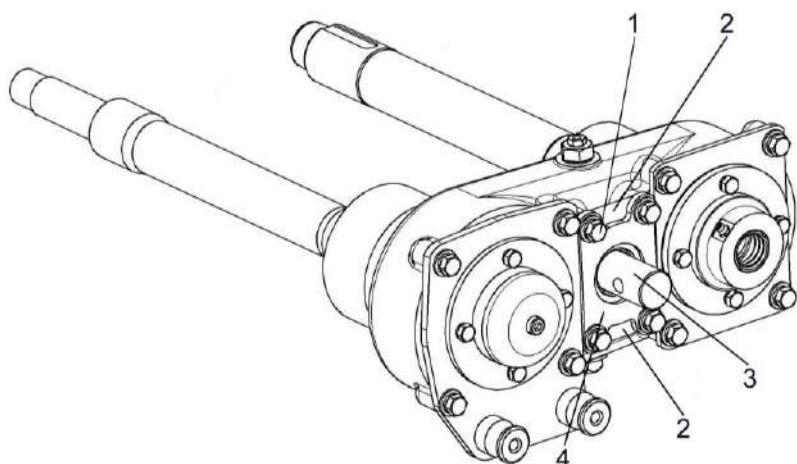
При неправильном положении отпечатка следует изменить положение шестерен 6 и 11 согласно таблице 2.5 изменением количества регулировочных прокладок 5, 7 и 15. При этом суммарная толщина набора прокладок 7, должна оставаться без изменения.

Таблица 2.5

Отпечаток на поверхности зуба	Способ достижения правильного зацепления шестерен	
	Правильный контакт конических шестерен	
	Придвинуть ведущую шестерню к ведомой. Если при этом получится слишком малый боковой зазор между зубьями отодвинуть ведомую шестерню	
	Отодвинуть ведущую шестерню от ведомой. Если при этом получится слишком большой боковой зазор между зубьями, придвинуть ведомую шестерню	
	Придвинуть ведомую шестерню к ведущей. Если боковой зазор будет слишком мал, отодвинуть ведомую шестерню	
	Отодвинуть ведомую шестерню от ведущей. Если боковой зазор будет слишком велик, придвинуть ведущую шестерню	

#### 2.5.1.10 Регулировка осевого люфта входного вала цилиндрического редуктора подпрессовывающих вальцев

Регулировку осевого люфта входного вала 3 (рисунок 2.32) (не более 0,05...0,1 мм) осуществлять уменьшением толщины набора прокладок 2. Болты 1 при регулировке ослабить, крышку 4 не снимать.



1 – болт; 2 – набор прокладок; 3 – входной вал; 4 – крышка

Рисунок 2.32 - Регулировка осевого люфта входного вала цилиндрического редуктора подпрессовывающих вальцев

## 2.5.2 Регулировка жатки для грубостебельных культур

### 2.5.2.1 Регулировка установки скребка

Овальные отверстия в боковинах скребка, расположенные горизонтально, позволяют производить регулировку положения скребка по отношению к барабану.

Зазор между боковиной скребка 2 (рисунок 2.33, Д) и цилиндрической частью барабана 1 должен быть 2-5 мм, зазор между лыжей 6 (рисунок 2.33, Е) скребка и барабаном 3 мм max.

Овальные отверстия в державке скребка и рифленной шайбе дают возможность производить установку и фиксацию положения скребка по высоте так, чтобы зазор между пальцевыми сегментами 5 (рисунок 2.33, А) барабана и прорезями в боковинах скребка 2 был в пределах 3-7 мм.

Зазор между нижней поверхностью второго (снизу) ряда пальцевых сегментов 5 (рисунок 2.33, Б-Б) барабана и поверхностью среднего делителя 4 должен быть в пределах 3 - 9 мм. Зазор может быть отрегулирован с помощью шайб, установленных в трех точках крепления делителя.

Зазор между гребенкой 3 (рисунок 2.33, В-В) и барабаном 1 вверху должен быть 7-10 мм, внизу – 4 - 10 мм. Зазор регулируется изменением положения гребенки. При необходимости прутки гребенки можно подогнуть.

Зазор между центральным делителем 4 (рисунок 2.33, Г) и лыжей скребка 2 должен быть 38 - 42 мм. Зазор регулируется изменением положения скребка путем перемещения в овальных отверстиях их крепления.

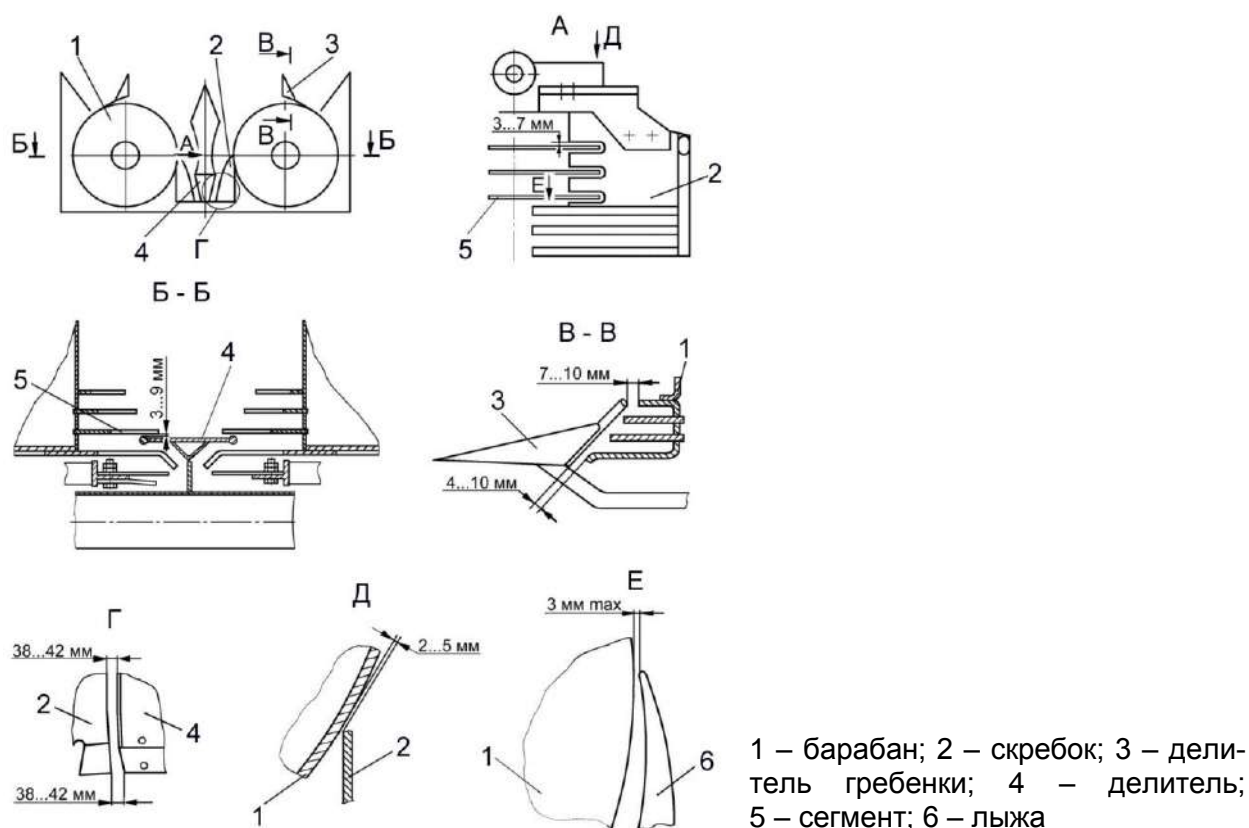


Рисунок 2.33 – Регулировка барабана и скребка жатки для грубостебельных культур

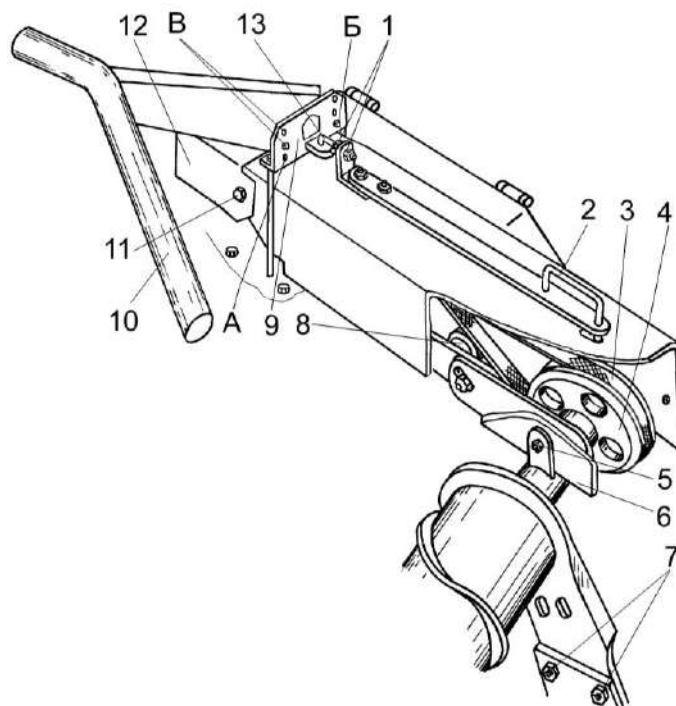
### 2.5.2.2 Регулировка клиноременной передачи шнека бокового делителя

Натяжение клиноременной передачи производите гайками 1 (рисунок 2.34) на зацепе 13, ослабив болт 5 крепления кожуха 6 и болты 7 крепления кронштейна шнека. При необходимости производите дополнительную регулировку натяжным роликом 8, передвигая его в овальном отверстии, предварительно повернув рукоятку 2 на  $90^{\circ}$ .

После регулировки затяните болты 5 и 7 крепления кожуха и кронштейна шнека и установите рукоятку в первоначальное положение.

### 2.5.2.3 Регулировка заламывающего бруса

Для наклона растений на жатке установлен заламывающий брус 10 (рисунок 2.34). Брус крепится к кронштейну 9 болтами, устанавливаемыми в отверстия **А**, **Б**, **В** в зависимости от высоты растений. При уборке низких растений брус заламывающий 10 закрепить в отверстия **А** и **Б** при уборке высоких – в отверстия **В** и **Б**.

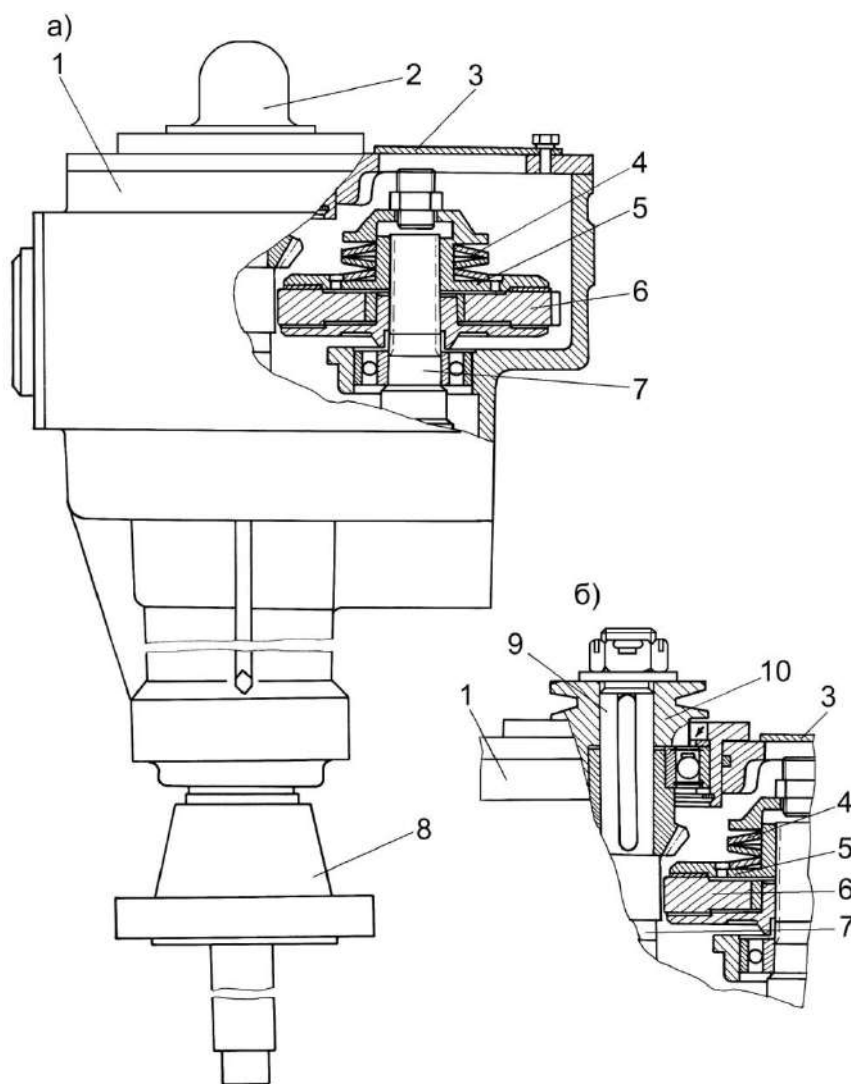


1 – гайка; 2 – рукоятка; 3 – клиноременная передача; 4 – шкив; 5 – болт крепления кожуха; 6, 12 – кожуха; 7 – болт крепления кронштейна шнека; 8 – натяжной ролик; 9 – кронштейн крепления заламывающего бруса; 10 – заламывающий брус; 11 – болт; 13 – зацеп  
**А, Б, В** – отверстия кронштейна для регулировки заламывающего бруса

Рисунок 2.34– Регулировки клиноременной передачи жатки для грубостебельных культур с активным боковым делителем

#### 2.5.2.4 Регулировка фрикционной муфты конического редуктора

Перед проведением регулировки поднимите рукоятку 2 (рисунок 2.34) и поверните на  $90^{\circ}$ . Открутите болты 11 крепления кожуха 12 и снимите кожух. Затем открутите болт 5 и гайку 1 на зацепе 13, снимите кожух 6 с рукояткой 2. После этого отверните болты крепления крышки 3 (рисунок 2.35) редуктора и снимите крышку, расшплинтуйте гайку на валу цилиндрической пары и гайкой подтяните тарельчатые пружины 4 фрикционной муфты. Затем зашплинтуйте гайку, установите на место и закрепите крышку 3. Установите кожух 6 (рисунок 2.34) с рукояткой 2 и кожух 12 и закрепите их. При необходимости проведите регулировку клиноременной передачи (пункт 2.5.2.2).



1 – корпус; 2, 3 – крышки; 4 – тарельчатая пружина; 5 – нажимной диск; 6 – зубчатое колесо цилиндрическое; 7 – вал-шестерня; 8 – фланец; 9 – вал-шестерня; 10 – шкив  
 а) вариант жатки с пассивным боковым делителем;  
 б) вариант жатки с активным боковым делителем

Рисунок 2.35 – Регулировка фрикционной муфты конического редуктора жатки для грубостебельных культур



## 2.5.3 Регулировка жатки для трав

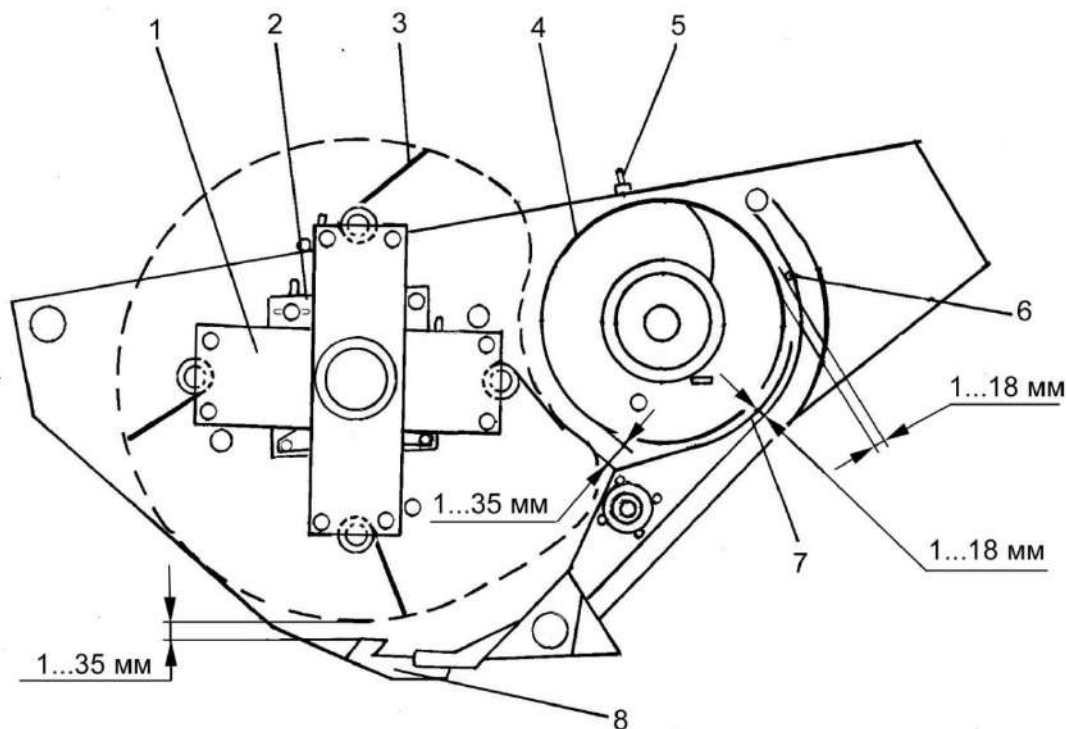
### 2.5.3.1 Регулировки шнека

В правильно отрегулированной жатке шнек 4 (рисунок 2.36) должен занимать такое положение, чтобы его витки отстояли от уголкового чистика 6 и от нижнего чистика 7 на расстоянии 1...18 мм.

Регулировку зазоров производите при ослабленном креплении опор шнека вращением гайки на установочном болте 5.

Зазор с обеих сторон между шнеком и боковинами рамы должен быть одинаковым, допускается разность не более 10 мм.

Фрикционная муфта шнека должна быть отрегулирована на передачу крутящего момента 900 Н.м.



1 – мотовило; 2 – опора мотовила; 3 – зуб пружинный; 4 – шнек; 5 – болт установочный; 6 – чистик уголкового; 7 - чистик нижний; 8 – палец режущего аппарата

Рисунок 2.36 – Регулировка положения мотовила и шнека жатки для трав

### 2.5.3.2 Регулировка мотовила

Перемещением опор крепления мотовила в овальных отверстиях на боковинах рамы жатки установите мотовило 1 (рисунок 2.36) в такое положение, чтобы между пружинным зубом 3 и шнеком 4, а также между пружинным зубом 3 и сегментом режущего аппарата было от 1 до 35 мм.

Зазор между торцами планок мотовила и правой боковиной рамы жатки должен быть в пределах 5...10 мм за счет перемещения планок вдоль овальных пазов.

Мотовило должно вращаться свободно, без заеданий.

### 2.5.3.3 Регулировка соосности цепной передачи и соосности шкивов ременной передачи

Венцы звездочек и канавки шкивов, работающих в одном контуре, должны находиться в одной плоскости. Допускаемое смещение не более 2 мм на метр межцентрового расстояния.

Регулировку соосности цепной передачи на шнек и ременной передачи на шкив привода режущего аппарата производите перестановкой прокладок в зонах шкива и звездочки, установленной на валу контрпривода.

Регулировка соосности шкивов ременной передачи от шнека на мотовило производится перемещением шкива мотовила с помощью винта.

### 2.5.3.4 Регулировка режущего аппарата жатки для трав и его привода

В режущем аппарате жатки зазоры между носками трех крайних, со стороны ножевой головки, сегментов и противорежущими пластинами при совмещении осей должны быть в пределах 1 - 1,5 мм. В остальной части режущего аппарата концы сегментов и противорежущих пластин передней части должны прилегать друг к другу, а в задней части иметь зазоры в пределах 0,3 - 1,5 мм.

Допускается не более, чем у 1/3 пальцев зазор передней части не более 0,5 мм;

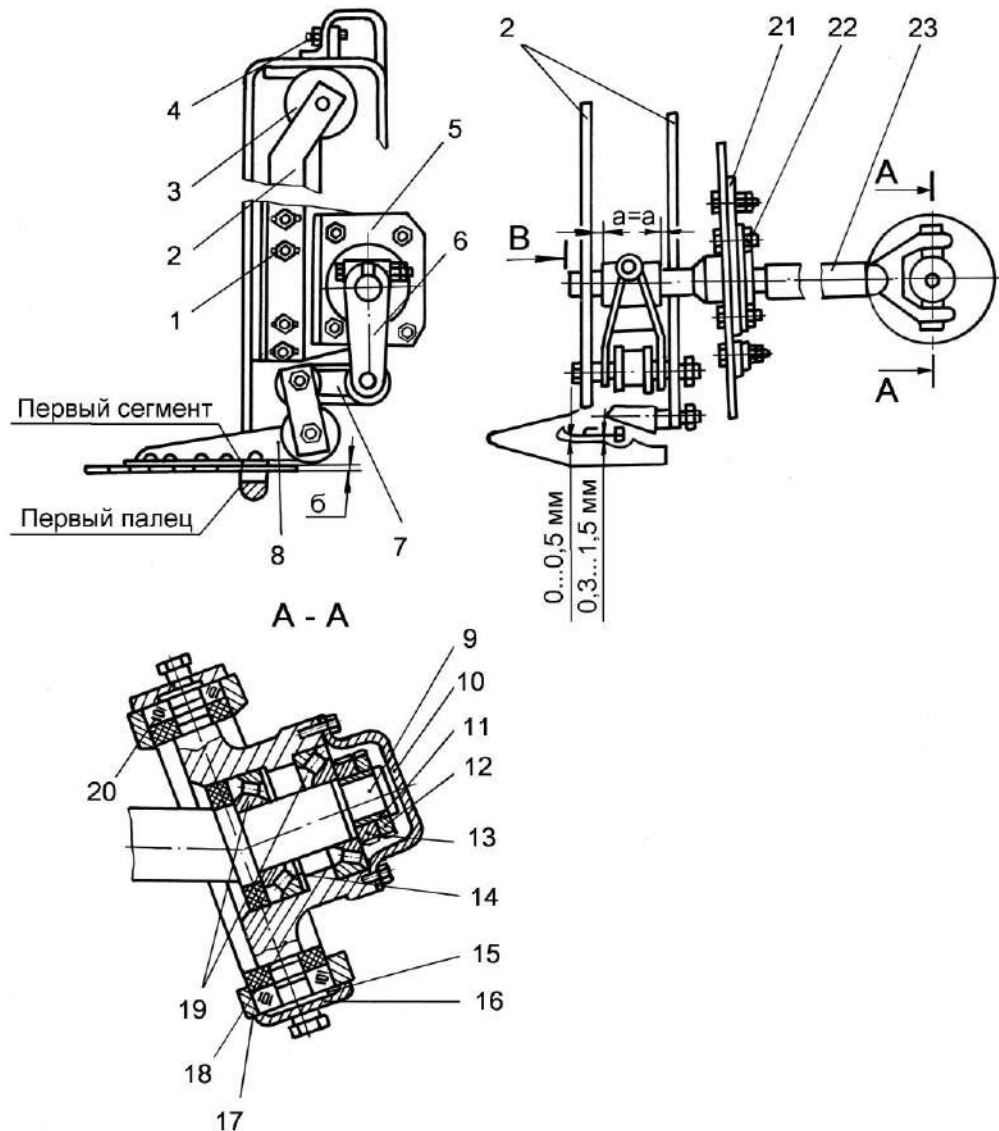
Регулировку зазора между прижимами и сегментами производите при износе или замене прижимов, замене ножа и переклепке сегментов. Выполните регулировку установкой или снятием прокладок, обеспечив зазор 1-2 мм у первого от головки ножа прижима и до 0,7 мм - у остальных;

Регулировка положения сегментов относительно пальцев требуется при замене ножа, разборке или ослаблении креплений привода.

Производите ее в следующем порядке:

- установите нож в одно из крайних положений, повернув за карданный вал привода жатки;

- отпустите крепление 1 (рисунок 2.37) средней опоры 5;



1 – болтовое крепление средней опоры; 2 – подвеска; 3 – верхняя опора; 4 – болтовое соединение верхней опоры; 5 – средняя опора; 6 – вилка; 7 – шатун; 8 – нож; 9 – вал кривошипный; 10 - крышка; 11 – шайба стопорная; 12, 13 – гайки; 14, 15 – регулировочные прокладки; 16 – крышка; 17 – вилка; 18 – крестовина; 19, 20 – конические подшипники; 21 – кронштейн; 22 – болтовое крепление корпуса подшипника к кронштейну; 23 – вал шайбы

Рисунок 2.37 – Регулировка режущего аппарата и его привода

- переместите опору 5 (рисунок 2.37) и нож 8 до совмещения осей сегментов и пальцев (несовпадение осей сегментов с осями пальцев не должно превышать 5 мм);

- затяните крепление.

Регулировка зазора **б** между первым сегментом и противорежущей пластиной первого пальца со стороны механизма привода режущего аппарата производится при замене ножа или нарушении установленных зазоров изменением положения подвесок 2 по высоте в следующем порядке:

- установите механизм привода так, чтобы нож режущего аппарата оказался в крайнем положении;

- отпустите крепление 4 верхней опоры 3;

- переместите опору с подвеской 2 в вертикальном направлении так, чтобы зазор **б** между крайним сегментом ножа и противорежущей пластиной крайнего пальца был 1,0...1,5 мм, при этом установите тягу в горизонтальном положении так, чтобы вилка располагалась от подвесок на одинаковом расстоянии **а**;

- затяните болтовое крепление 4 верхней опоры.

После регулировки зазоров и при замене ножа смажьте режущий аппарат маслом ТМ-5-18.

Регулировку подшипников качающейся шайбы производите в случае перегрева крестовины 18 и вилки 17 вала шайбы 23, ощутимого люфта или после разборки.

Регулировку зазора в конических подшипниках 19 крестовины качающейся шайбы выполняйте в следующем порядке:

- снимите крышку 10, отогните усики стопорной шайбы 11 и затяните регулировочную гайку 13 до отказа, а затем отпустите ее так, чтобы между внутренним кольцом подшипника и торцом гайки был зазор от 0,1 до 0,2 мм;

- застопорите гайку 13 шайбой 11 и контргайкой 12, установите крышку.

При регулировке зазора в конических подшипниках 20 вилки вала шайбы снимите крышку 16 и удалите прокладку до устранения ощутимого люфта. При этом подшипник не должен быть зажат. При необходимости заложите в подшипники смазку;

После ремонта или замены деталей качающейся шайбы проверьте пересечение в одной точке осей кривошипного вала 9 крестовины 18 и вилки 17 вала шайбы. Совпадение пересечения осей проверить замером величины биения торца **В** вала шайбы.

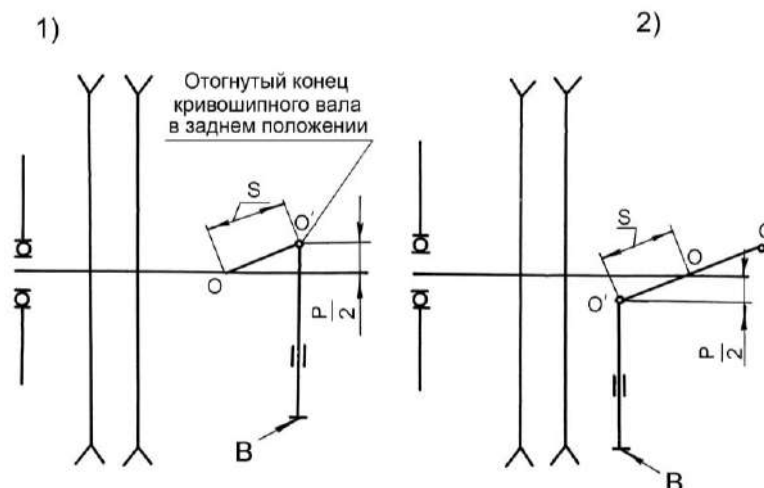
Замеры и регулировку торцевого биения проводите в следующей последовательности:

- проворачивая привод режущего аппарата, установите отогнутый конец вала в горизонтальной плоскости в заднем положении (от режущего аппарата);

- на торец вала установите индикатор и проверните отогнутый конец вала на  $180^{\circ} \pm 2^{\circ}$  (к режущему аппарату);

- если при проворачивании стрелка индикатора вращается по часовой стрелке (торец вала перемещается вперед), количество регулировочных прокладок необходимо уменьшить, а если против часовой стрелки (торец вала перемещается назад) – увеличить (рисунок 2.38).

В случае, если величина биения превышает 0,5 мм, произведите регулировку совмещения осей установкой или снятием регулировочных прокладок.



1) – при смещении торца **В** назад при повороте кривошипа отогнутым концом в заднее положение

2) – при смещении торца **В** вперед при повороте кривошипа отогнутым концом в заднее положение

Рисунок 2.38 – Схема регулирования пересечения осей кривошипного вала, крестовины и вилки вала шайбы

Количество прокладок для регулировки совмещения осей определяется по таблице 2.6.

Таблица 2.6 - Выбор количества прокладок для регулировки совмещенных осей в зависимости от биения шейки вала

Биение шейки Р вала шайбы, мм	Общая толщина прокладок, мм	Количество регулировочных прокладок толщиной 0,25 мм
0,6	0,97	4
0,7	1,1	4
0,8	1,3	5
0,9	1,45	6
1,0	1,62	6

### 2.5.3.5 Проверка натяжения цепи

Проверку натяжения цепи привода шнека (рисунок 2.39) производите при ее замене или при проведении технического обслуживания. Выполняйте ее в следующем порядке:

1) приложите ровную планку к наружной поверхности цепи сбоку;

2) нажмите или натяните среднюю часть с нагрузкой 150-180 Н и определите величину стрелы прогиба. Стрела прогиба должна быть в пределах 15-25 мм.

**⚠ ПРЕДОСТЕРЕЖЕНИЕ:** При недостаточном натяжении возможно спадание цепей со звездочек. Чрезмерное натяжение цепей приводит к их быстрому вытягиванию, износу звездочек и подшипников!

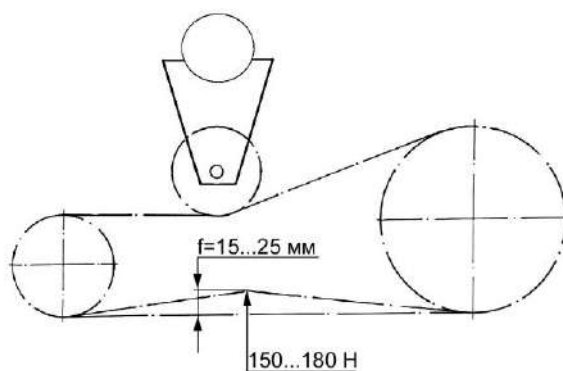
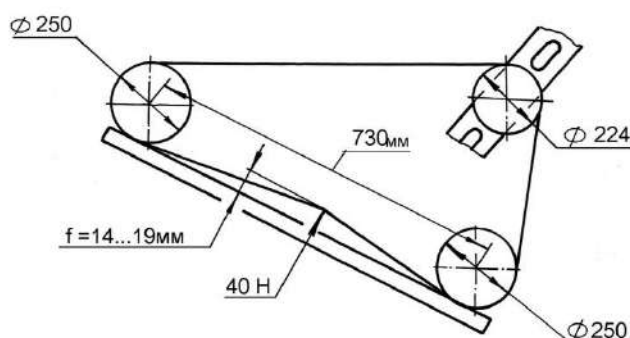


Рисунок 2.39 – Схема цепной передачи привода шнека

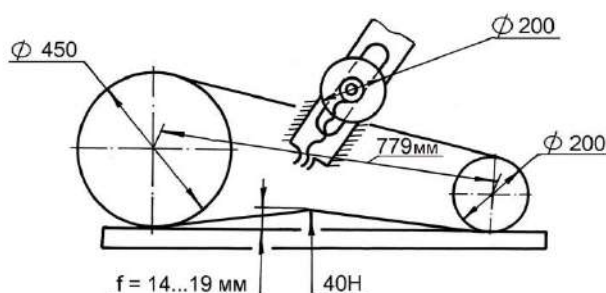
### 2.5.3.6 Проверка натяжения ременных передач

Проверку натяжения ремней (рисунок 2.40) производите при проведении технического обслуживания или нарушении работы механизмов из-за пробуксовывания ремней в следующем порядке:

- 1) приложите ровную планку к наружной поверхности ремня;
- 2) нажмите на ремень с нагрузкой около 40 Н и определите величину прогиба. Стрела прогиба ремней должна быть в пределах 14...19 мм.



Ременная передача привода режущего аппарата



Ременная передача привода мотопила

Рисунок 2.40 – Схемы ременных передач

**⚠ ПРЕДОСТЕРЕЖЕНИЕ:** При недостаточном натяжении ремни пробуксовывают и быстро изнашиваются. Чрезмерное натяжение ремней приводит к их вытягиванию, а также вызывает ускоренный износ подшипников!

## 2.5.4 Регулировки подборщика

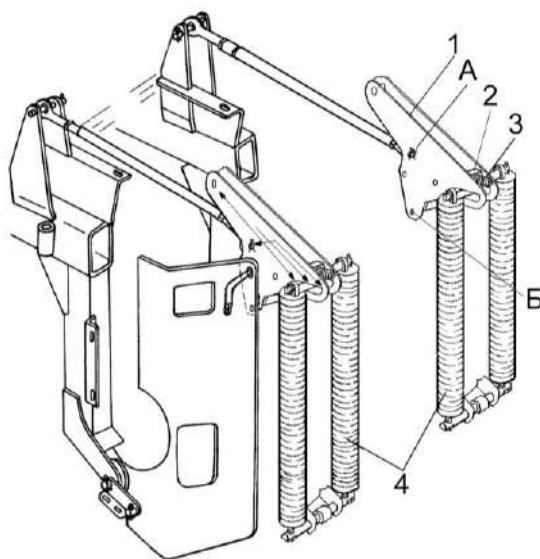
### 2.5.4.1 Регулировка подбирающего устройства

Положение подбирающего устройства регулируется установкой башмаков в одно из трех отверстий (четвертое верхнее отверстие используется для установки подборщика при снятии с измельчителя).

Копирующие башмаки подборщика должны воздействовать на почву с нагрузкой 300-500Н.

При повышенном давлении башмаки быстро изнашиваются, при пониженном давлении – ухудшается копирование рельефа, увеличивается высота и неравномерность среза растений.

Усилие воздействия башмаков на почву регулируется натяжением пружин 4 (рисунок 2.41) и изменением положения рычага механизма вывешивания 1. Натяжение блока пружин 4 осуществляется регулировочными болтами 3.

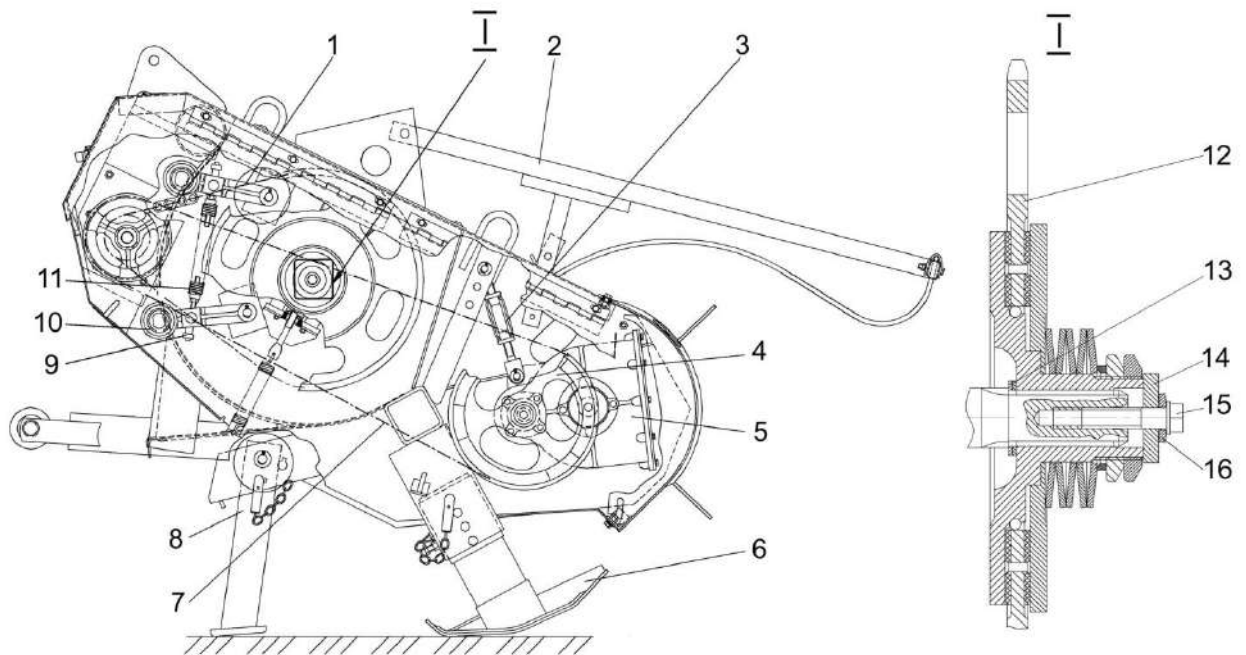


1 – рычаг механизма вывешивания; 2 – серьга; 3 – регулировочный болт; 4 – блок пружин

Рисунок 2.41 – Механизм вывешивания

### 2.5.4.2 Регулировка ременной передачи привода подбирающего барабана

Регулировку натяжения ремня 7 (рисунок 2.42) производить поворотом редуктора 5 за счет изменения длины стяжки 3, а также перестановкой одной из ее осей в соседнее отверстие рамы подборщика.



1 – цепь; 2 – прижимное устройство; 3 – стяжка; 4 – шкив; 5 – редуктор; 6 – башмак; 7 – ременная передача; 8 – стойка; 9 – тяга; 10 – ролик натяжной; 11 – пружина; 12 – фрикционная муфта; 13 – регулировочная шайба; 14 – шайба; 15 – болт; 16 – пружинная шайба

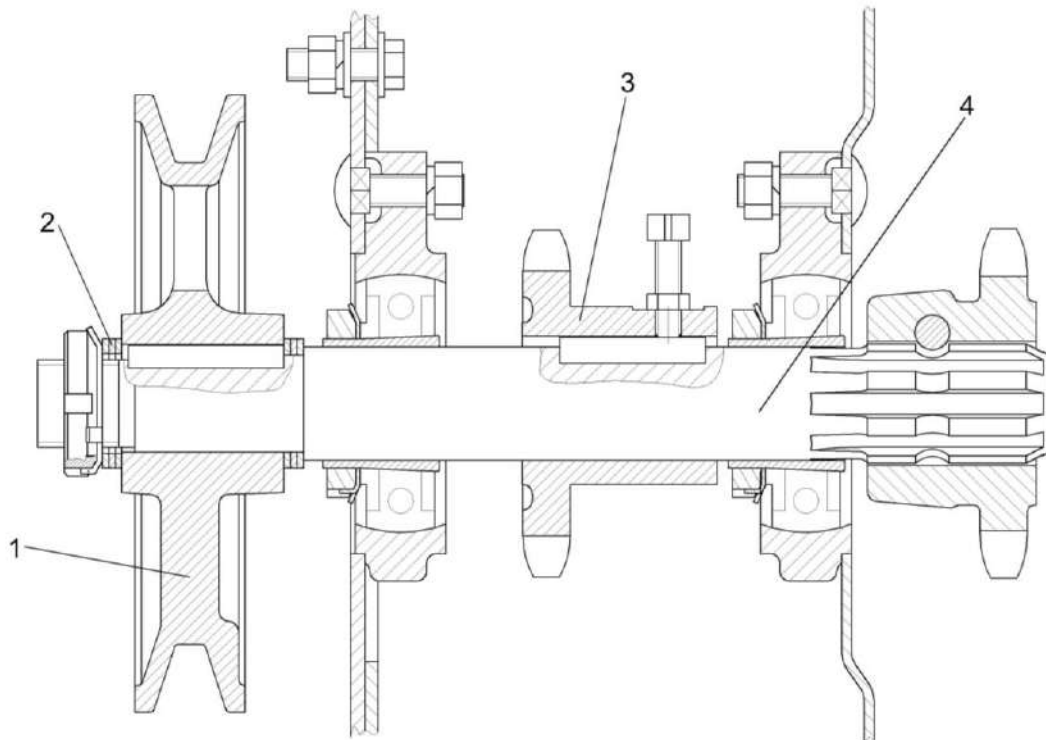
Рисунок 2.42 – Механизмы передач подборщика

Стрела прогиба ремня 7 при нагрузке 40 Н должна быть от 18 до 24 мм.

**⚠ ПРЕДОСТЕРЕЖЕНИЕ:** При недостаточном натяжении ремни пробуксовывают и быстро изнашиваются. Чрезмерное натяжение ремней приводит к их вытягиванию, а также вызывает ускоренный износ подшипников!

Допуск соосности канавок шкива 4 (рисунок 2.42) и шкива редуктора 5 не более 2 мм. Регулировку производить перестановкой шайб регулировочных 2 и (или) разворотом шкива 4 на валу контрпривода 4 (рисунок 2.43).





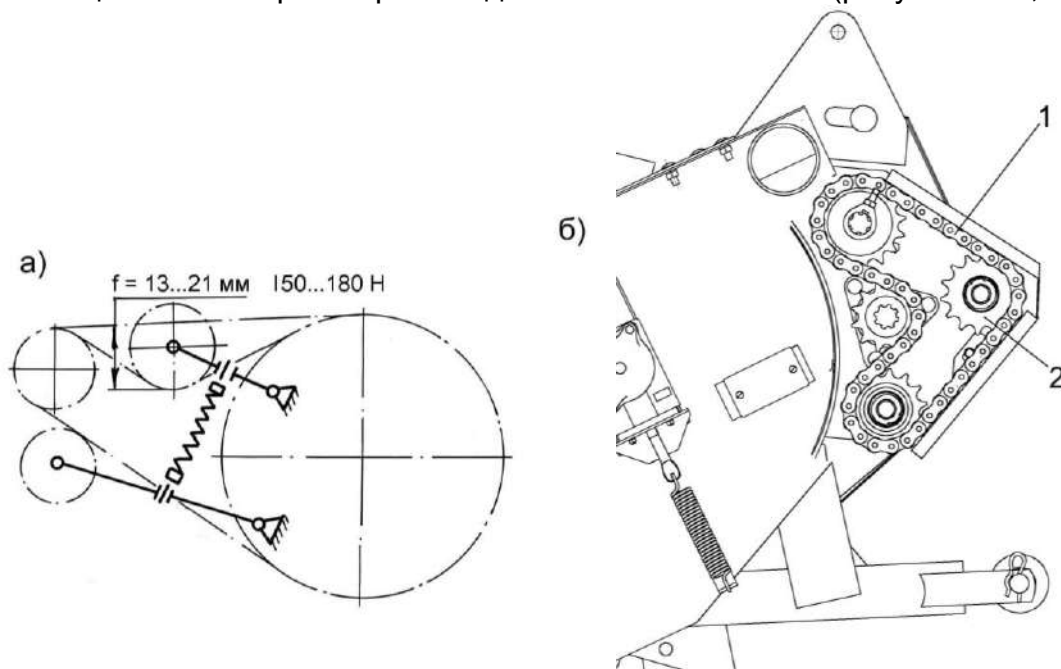
1 – шкив; 2 – шайба регулировочная; 3 – звездочка; 4 – вал контрпривода

Рисунок 2.43 – Контрпривод

#### 2.5.4.3 Регулировка цепной передачи привода шнека

Отклонение от плоскостности венцов звездочек цепного привода 1 (рисунок 2.42) не более 2 мм. Регулировку производите перемещением звездочки 3 (рисунок 2.43) и изменением количества шайб 12 (рисунок 2.42).

Натяжение цепи 1 регулируйте поджатием пружины 11 натяжных роликов 10 с помощью тяг 9. Стрела прогиба должна быть 13-21 мм (рисунок 2.44, а).



1 – цепь; 2 – натяжная звездочка

Рисунок 2.44 – Схемы натяжения цепных передач подборщика

#### 2.5.4.4 Регулировка цепной передачи на контрпривод

Регулировку производите перемещением натяжной звездочки 2 (рисунок 2.44, б) вверх или вниз по овальному отверстию, расшплинтовав гайку и ослабив ее затяжку. Затем передвиньте звездочку и затяните гайку.

Проверьте натяжение цепи. Стрела прогиба должна быть 13...21 мм при нагрузке 150-180 Н.

Отклонение от плоскостности венцов звездочки цепного контура 1 не более 2 мм. Регулировку производите перемещением звездочки 2.

#### 2.5.4.5 Регулировка фрикционной муфты шнека

Фрикционная муфта должна быть отрегулирована на передачу крутящего момента  $900 \text{ Н.м} \pm 150 \text{ Н.м}$ . Регулировка производится поджатием тарельчатых пружин.

### 3 Техническое обслуживание

#### 3.1 Общие указания

##### 3.1.1 Виды и периодичность технического обслуживания

Техническое обслуживание проводится с целью поддержания комбайна в работоспособном состоянии и заключается в своевременном проведении всех регламентных работ.

Все операции технического обслуживания: ЕТО, ТО-1, ТО-2 и текущего ремонта должны проводиться регулярно через определенные промежутки времени в зависимости от количества часов, проработанных комбайном в соответствии с таблицей 3.1 и с соблюдением требований общепринятой системы технического обслуживания и ремонта кормоуборочных комбайнов.


В зависимости от условий работы допускается отклонение фактической периодичности (опережение или опаздывание) ТО-1 и ТО-2 до 10 % от установленной нормы. Отметки о проведении работ по техническому обслуживанию и ремонту должны заноситься в сервисную книжку.


Во всех случаях нарушения крепления или регулировки механизмов, появления шума, стуков, устраняйте недостатки, не дожидаясь очередного ТО.


Таблица 3.1 – Виды и периодичность технического обслуживания


Вид технического обслуживания	Периодичность, моточасы
Техническое обслуживание при эксплуатационной обкатке (подготовке, проведении и окончании)	Перед началом эксплуатации комбайна
Ежесменное техническое обслуживание (ЕТО)	10
Первое техническое обслуживание (ТО-1)	60
Второе техническое обслуживание (ТО-2)	240
Техническое обслуживание перед началом сезона работы (ТО-Э)	Перед началом сезона эксплуатации комбайна
Техническое обслуживание при хранении	При хранении в закрытом помещении – через каждые два месяца, под навесом - ежемесячно


##### 3.1.2 Меры безопасности


 **ПРЕДОСТЕРЕЖЕНИЕ:** При проведении технического обслуживания помимо соблюдения требований настоящей инструкции по эксплуатации, соблюдайте также общепринятые правила техники безопасности и правила по предупреждению несчастных случаев!


 **ЗАПРЕЩАЕТСЯ** проведение работ по техническому обслуживанию на комбайне с работающим двигателем. Перед тем как покинуть кабину, обязательно выключите двигатель и выньте ключ из замка зажигания.

 **ПРЕДОСТЕРЕЖЕНИЕ:** Инструменты и приспособления для проведения технического обслуживания должны быть исправными и обеспечивать безопасность выполнения работы!

 **ЗАПРЕЩАЕТСЯ** производить работы под поднятым и незафиксированным измельчителем и адаптером.

 **ЗАПРЕЩАЕТСЯ** проведение технического обслуживания и осмотра комбайна в зоне линий электропередач.

 **ЗАПРЕЩАЕТСЯ** снимать (открывать) защитные ограждения при работающем двигателе и не остановившихся рабочих органах.

 **ПРЕДОСТЕРЕЖЕНИЕ:** При проворачивании ротора соблюдайте особую осторожность. Во избежание травмирования пальцев или кистей рук держитесь на безопасном расстоянии от зоны вращения ножей!

### 3.2 Перечень работ по видам технического обслуживания

#### 3.2.1 Техническое обслуживание при эксплуатационной обкатке комбайна

При подготовке к эксплуатационной обкатке:

1) осмотрите и очистите от пыли, грязи и консервационной смазки составные части комбайна;

2) проверьте и, при необходимости, долейте масло в редукторы нижних валцов, подпрессовывающих валцов и в трехскоростную коробку измельчителя, в редуктора жатки для трав, жатки для грубостебельных культур или подборщика в зависимости от того с каким адаптером предполагается обкатка;

3) проверьте осмотром и, при необходимости подтяните наружные резьбовые соединения измельчителя и адаптера;

4) проверьте и, при необходимости, отрегулируйте натяжение ременных передач привода трехскоростной коробки измельчителя, мотовила и режущего аппарата жатки для трав и подбирающего барабана подборщика;

5) проверьте и, при необходимости, отрегулируйте натяжение цепных передач привода шнека жатки для трав и шнека подборщика;

6) смажьте комбайн, согласно схемам смазки (пункт 3.3).

#### 3.2.2 Техническое обслуживание комбайна при проведении эксплуатационной обкатки (в течение 30 часов)

При проведении эксплуатационной обкатки выполните ЕТО.

#### 3.2.3 Техническое обслуживание по окончании эксплуатационной обкатки:

1) осмотрите комбайн, проверьте и, при необходимости, устраните подтекание масла в гидросистеме;

2) проверьте и, при необходимости, отрегулируйте натяжение цепных и ременных передач;

3) проверьте осмотром затяжку наружных резьбовых соединений;

4) смажьте комбайн, согласно схемам смазки (пункт 3.3).

#### 3.2.4 Ежедневное техническое обслуживание (ЕТО)

При ЕТО проведите следующие операции:

1) осмотрите и очистите от пыли, грязи и растительных остатков составные части комбайна;

2) проверьте осмотром и, при необходимости, подтяните наружные крепления составных частей комбайна;

3) проверьте осмотром и, при необходимости, устраните обнаруженные при осмотре комбайна подтекание масла в гидросистеме;

4) проверьте осмотром и, при необходимости, произведите заточку или замену ножей ротора измельчающего аппарата. Отрегулируйте зазор между ножами и противорежущими пластинами;

5) смажьте комбайн, согласно схемам смазки (пункт 3.3).

6) проверьте и, при необходимости, произведите заточку или замену ножей ротора жатки для грубостебельных культур.

### 3.2.5 Первое техническое обслуживание (ТО-1)

При ТО-1 провести ЕТО и дополнительно:

- 1) проверьте осмотром и, при необходимости, доведите до нормы давление в шинах колес прицепного измельчителя;
- 2) проверьте и, при необходимости, отрегулируйте натяжение ременных передач привода трехскоростной коробки измельчителя, мотовила и режущего аппарата жатки для трав и подбирающего барабана подборщика;
- 3) проверьте и, при необходимости, отрегулируйте натяжение цепных передач привода шнека жатки для трав, привода шнека и подбирающего барабана подборщика;
- 4) проверьте и, при необходимости, отрегулируйте зазоры между барабаном и боковиной скребка, между барабаном и лыжей, между пальцевыми сегментами и прорезями скребка, между пальцевыми сегментами и средним делителем жатки для грубостебельных культур; зазоры между сегментами и противорежущими пластинами, между прижимами и сегментами режущего аппарата жатки для трав;
- 5) проверьте износ швыряющих лопаток ротора измельчающего аппарата, при необходимости, переверните или замените лопатку;
- 6) смажьте комбайн, согласно схемам смазки (пункт 3.3).

### 3.2.6 Второе техническое обслуживание (ТО-2)

При ТО-2 проведите ТО-1 и дополнительно:

- 1) проверьте и, при необходимости, замените смазку в подшипниках питающих и подпрессовывающих валцов, в заточном устройстве, в подшипниках и ступице ротора измельчающего аппарата измельчителя, в механизме поворота силосопровода;
- 2) проверьте и, при необходимости, переверните противорежущие пластины, подтяните крепления горизонтальной и вертикальной противорежущих пластин измельчающего аппарата измельчителя;

### 3.2.7 Техническое обслуживание перед началом сезона работы (ТО-Э)

Перед началом сезона работы необходимо:

- 1) проверьте осмотром и, при необходимости, подтянуть крепления составных частей комбайна;
- 2) заменить масло в гидросистеме прицепного измельчителя, в трехскоростной коробке, в редукторах прицепного измельчителя и адаптеров, смазку в подшипниках опор вала сноры и домкрата сноры, в предохранительных муфтах карданных валов привода питающего аппарата, в редукторе механизма поворота силосопровода, в пружинном амортизаторе, в подшипниках ступицы колес, в вкладыше опоры жатки для грубостебельных культур, в подшипниках опор шнека и вала подбирающего устройства подборщика;
- 3) отрегулировать натяжение ременных и цепных передач на прицепном измельчителе, жатках и подборщике;
- 4) провести, при необходимости, регулировочные работы (пункт 2.5);
- 5) проверить работоспособность механизма переключения передач коробки трехскоростной, переключением поочередно I, II, III передач. В случае неисправности провести работы согласно таблицы 4.1.

Техническое обслуживание перед началом сезона необходимо совмещать с проведением технического обслуживания при снятии с хранения.

### 3.3 Смазка комбайна

Срок службы и бесперебойная работа комбайна в значительной степени зависят от правильной и своевременной его смазки.

Смазку производите только рекомендованными сортами смазок и масел.

Смазочные материалы должны быть чистыми и не содержать посторонних механических примесей и воды. Перед смазкой протрите от пыли и грязи масляники и места у заправочных отверстий.

3.3.1 Смазку измельчителя проводите в соответствии с таблицей 3.2 и схемой смазки (рисунок 3.1).

Таблица 3.2 – Схема смазки измельчителя

№ поз. на схеме смазки	Наименование точек смазки	Наименование и марка смазки при эксплуатации и хранении	Кол. точек смазки
<b><u>Периодичность смазки – 60 часов</u></b>			
2, 3, 5, 6, 11, 12, 16, 17, 20, 21, 34, 35, 39, 40	Шарнирные соединения карданных валов	Смазка 158, 158М	14
18, 22, 36, 41	Шлицевые соединения карданных валов	Литол-24	7
32, 33, 37, 38	Подшипники защитных кожухов карданных валов	Литол-24	4
<b><u>Периодичность смазки – 60 часов</u></b>			
46, 47, 48	Подшипники и ступица ротора измельчающего аппарата	Литол-24	3
26, 27	Подшипники опор вала на снице	Солидол	2
15	Запирающий механизм муфты быстрого останова	То же	1
<b><u>Периодичность смазки – 240 часов</u></b>			
49	Механизм поворота силосопровода	Литол-24	1
10, 43	Подшипники рычагов верхних валцов	Солидол	2
28, 29	Подшипники нижних валцов	То же	2
<b><u>Периодичность смазки – один раз в сезон (в начале сезонной эксплуатации)</u></b>			
	Гидросистема прицепного измельчителя	Масло гидросистемы трактора	
8	Трехскоростная коробка	Масло ТМ-5-18	Замена масла 7,5 л

## Окончание таблицы 3.2

№ поз. на схеме смазки	Наименование точек смазки	Наименование и марка смазки при эксплуата- ции и хранении	Кол. точек смазки
<b>Периодичность смазки – один раз в сезон (в начале сезонной эксплуатации)</b>			
42	Редуктор нижних валцов	Масло ТМ-5-18	Замена масла 0,25 л
25	Редуктор цилиндрический под- прессовывающих валцов	То же	Замена масла 0,3 л
1, 9	Конические редуктора прицеп- ного измельчителя	«	Замена масла 7,2 л
44	Заточное устройство	Литол-24	1
50, 51, 52	Редуктор поворота силосопро- вода	То же	3
14, 45	Подшипники ступицы ходовых колес	«	2
19, 23	Предохранительная муфта карданных валов привода пи- тающего аппарата	Литол-24	2
30, 31	Винт и подшипник домкрата сницы	Солидол	2
24	Пружинный амортизатор	То же	1

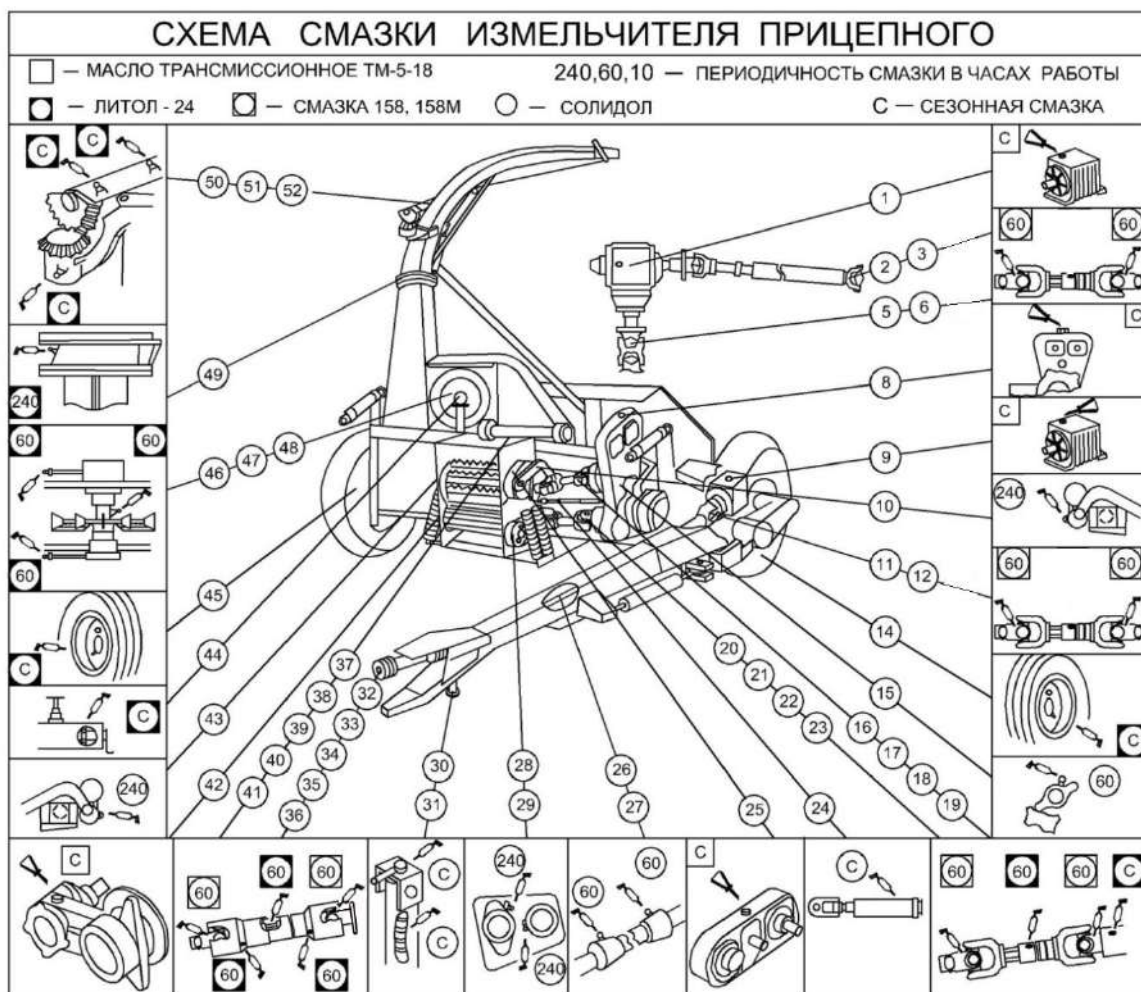


Рисунок 3.1 – Схема смазки прицепного измельчителя

3.3.2 Смазку жатки для грубостебельных культур проводите в соответствии с таблицей 3.3 и схемой смазки (рисунок 3.2).

Таблица 3.3 – Схема смазки жатки для грубостебельных культур

№ поз. на схеме смазки	Наименование точек смазки	Наименование и марка смазки при эксплуатации и хранения	Кол. точек смазки
<b><u>Периодичность смазки – 60 часов</u></b>			
2, 3	Поверхность трения обгонной муфты ротора	Солидол	2
<b><u>Периодичность смазки – один раз в сезон (в начале сезонной эксплуатации)</u></b>			
7, 8	Коническо-цилиндрический редуктор привода жатки	Масло ТМ-5-18	Замена масла 6,75 л
4	Конический редуктор привода роторов жатки	То же	Замена масла 6,0 л
5, 6	Вкладыш опоры жатки	Солидол	2
1, 9	Оси роликов нижних ловителей жатки	Литол-24	2



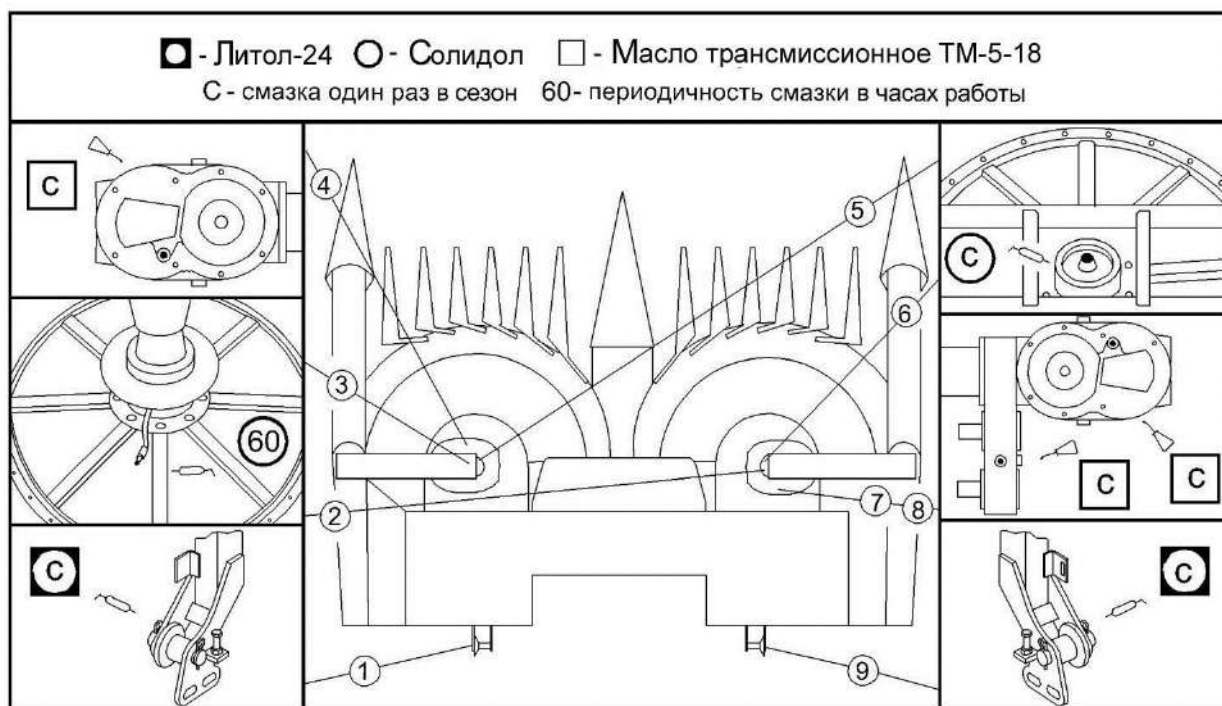


Рисунок 3.2– Схема смазки жатки для грубостебельных культур

3.3.3 Смазку жатки для трав проводите в соответствии с таблицей 3.4 и схемой смазки (рисунок 3.3).

Таблица 3.4 - Смазка жатки для трав

№ поз. на схеме смазки	Наименование точек смазки	Наименование и марка смазки при эксплуатации и хранения	Кол. точек смазки
<b>Периодичность смазки – 10 часов</b>			
13	Режущий аппарат	Масло ТМ-5-18	1
<b>Периодичность смазки – 60 часов</b>			
12	Направляющая дорожка роликов граблин	Солидол	1
11	Подшипник шатуна привода ножа	Литол-24	1
5	Подшипники крестовины колебателя привода ножа	То же	1
<b>Периодичность смазки – один раз в сезон (в начале сезонной эксплуатации)</b>			
2	Цилиндрический редуктор	Масло ТМ-5-18	Замена масла 0,35 л

Окончание таблицы 3.4

№ поз. на схеме смазки	Наименование точек смазки	Наименование и марка смазки при эксплуатации и хранении	Кол. точек смазки
<b>Периодичность смазки – один раз в сезон (в начале сезонной эксплуатации)</b>			
6	Подшипники вилки вала колебателя	Литол-24	1
3	Ось нижних ловителей навески	То же	2
8	Подшипники обгонной муфты	«	1
4, 16	Подшипник вала колебателя	«	2
10	Подшипник промежуточной опоры	«	1
1	Подшипники контрпривода	«	2
9, 14	Подшипники опор мотовила	«	2
7, 15	Подшипники опор шнека	«	2

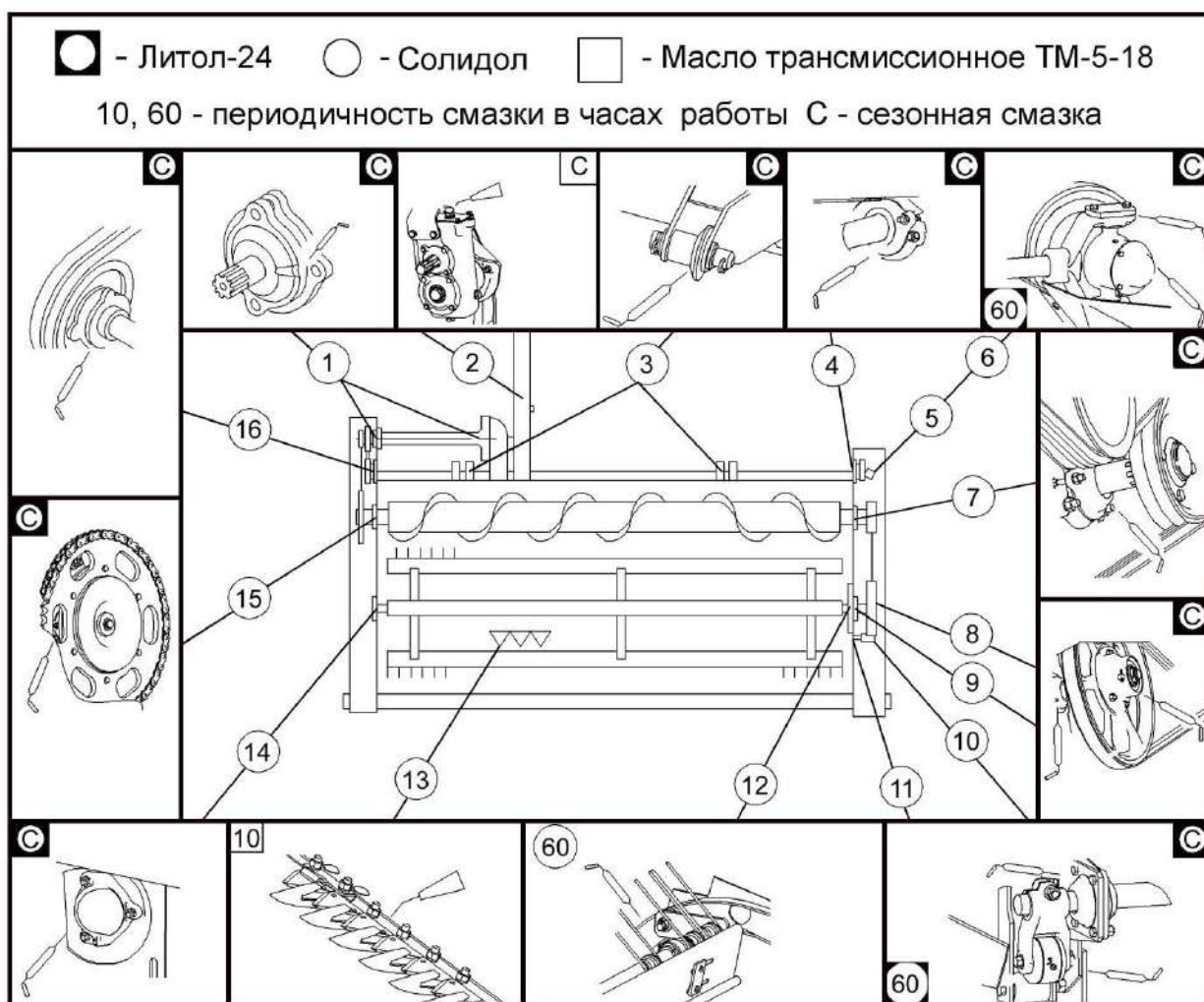


Рисунок 3.3 – Схема смазки жатки для трав

3.3.4 Смазку подборщика проводите в соответствии с таблицей 3.5 и схемой смазки (рисунок 3.4).

Таблица 3.5 - Смазка подборщика

№ поз. на схеме смазки	Наименование точек смазки	Наименование и марка смазки при эксплуатации и хранении	Кол. точек смазки
<b><u>Периодичность смазки – 60 часов</u></b>			
2, 4	Направляющие поверхности опор шнека	Литол-24	2
5	Направляющая дорожка подбирающего устройства	То же	1
<b><u>Периодичность смазки – один раз в сезон (в начале сезонной эксплуатации)</u></b>			
1, 3	Подшипники опор шнека	Литол-24	2
6	Редуктор	Масло ТМ-5-18	Замена масла 0,4 л

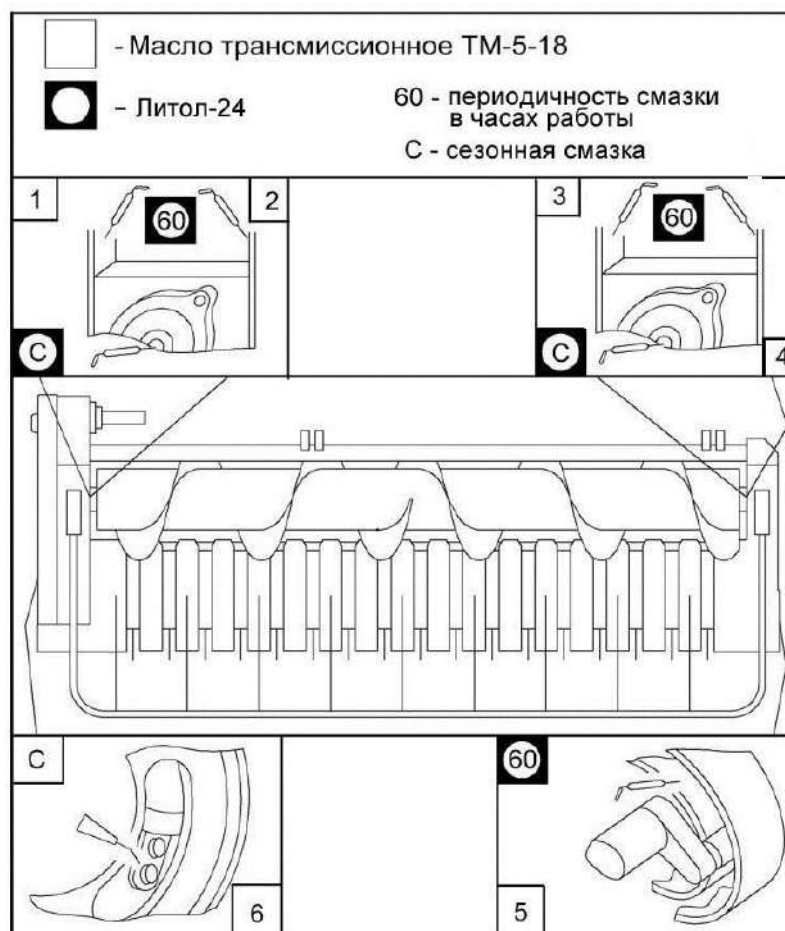


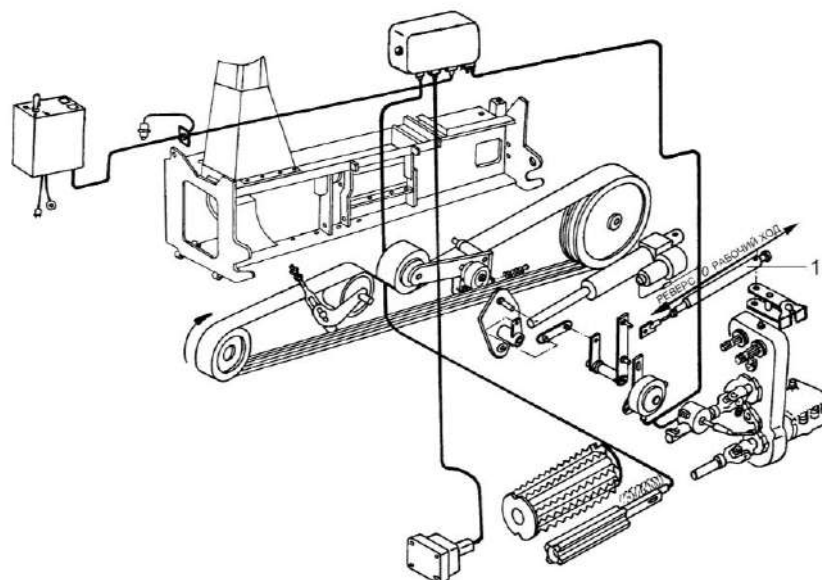
Рисунок 3.4 – Схема смазки подборщика

### 3.4 Проверка работоспособности и техническое обслуживание

#### 3.4.1 Техническое обслуживание пружинного амортизатора механизма управления реверса питающего аппарата

В конце сезона уборки и заготовки кормов необходимо:

- демонтировать пружинный амортизатор 1 (рисунок 3.5);
- произвести разборку и очистку деталей и сборочных единиц от растительных остатков и старой смазки;



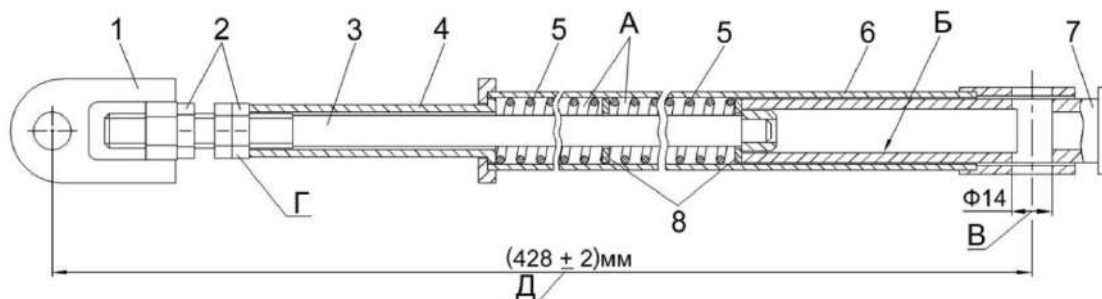
1 – пружинный амортизатор

Рисунок 3.5 – Система защиты рабочих органов

- перед сборкой амортизатора полость **А** (рисунок 3.6) заполнить солидолом Ж ГОСТ 1033-79 и произвести смазку поверхности **Б** втулки 7;

- собрать амортизатор и произвести регулировку его в размер **Д** ( $428 \pm 2$ ) мм. Регулировку производить с установленной в отверстие **В** технологической осью диаметром 14 мм, при помощи гайки с проушиной 1.

Зазор между гайкой **Г** и втулкой 4 не допускается. Контргайки повернуть на  $1/8 \dots 1/6$  оборота относительно гаек.



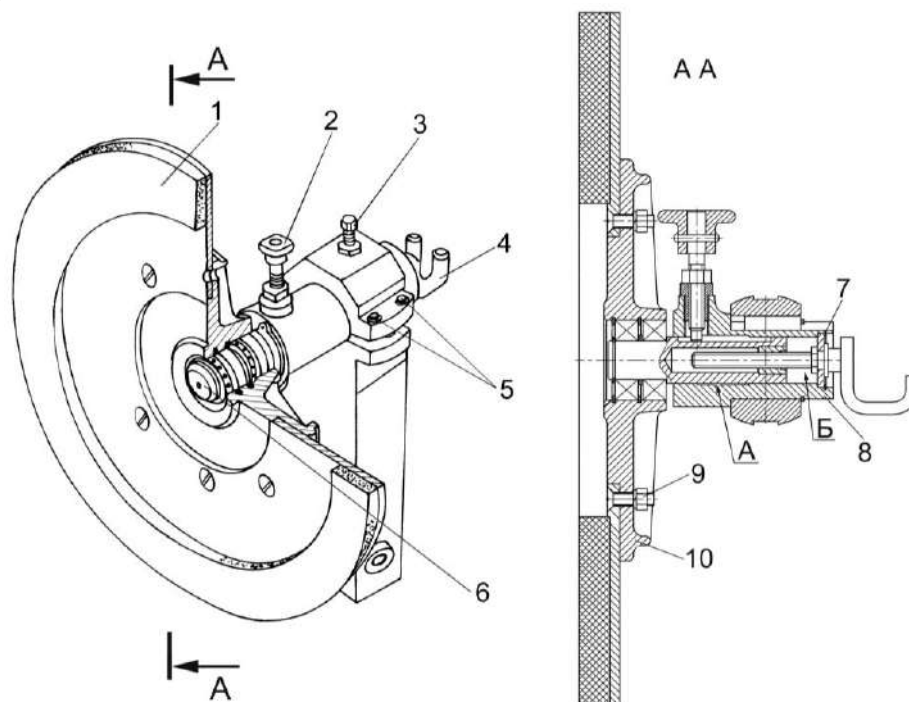
1 – гайка с проушиной; 2 – гайка; 3 – шток; 4, 7 – втулки; 5 – пружина; 6 – корпус амортизатора; 8 – упорная шайба

Рисунок 3.6 – Пружинный амортизатор

### 3.4.2 Техническое обслуживание заточного устройства

В конце сезона уборки и заготовки кормов необходимо:

- демонтировать заточное устройство с измельчителя, отвернув болты 5 (рисунок 3.7);



1 – заточной диск; 2 – стопор; 3 – фиксатор; 4 – винт; 5 – болты; 6 – шток; 7 – кольцо; 8 – корпус; 9 – гайка; 10 – диск

Рисунок 3.7 – Замена заточного диска

- вывернуть стопор 2;
- демонтировать шток 6 вместе с диском 10, для чего снимите стопорное кольцо 7 и вывернуть винт 4;
- произвести очистку штока 6 и корпуса 8 от старой смазки;
- заполнить полости А и Б смазкой Литол-24 ГОСТ 21150-87;
- произвести сборку и установку устройства заточного на измельчитель в обратной последовательности.

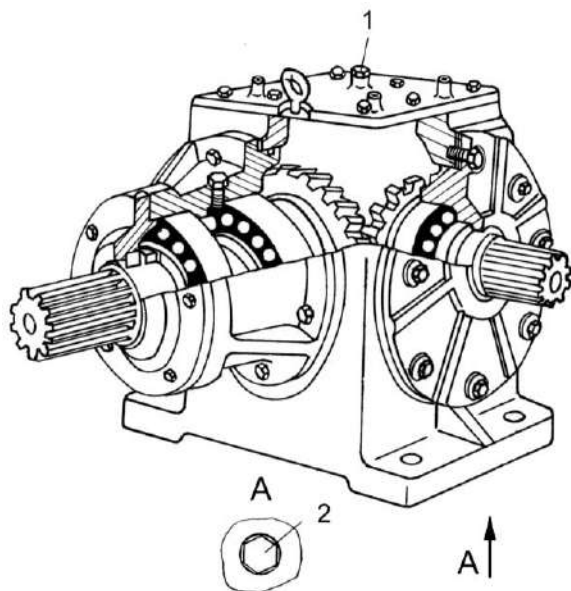
После проведения работ по замене смазки необходимо выставить параллельность заточного диска относительно плоскости ножей, для чего:

- поднимите кожух ротора, зафиксируйте его при помощи крючка;
- отпустите стопор 2;
- поворачивая рукоятку винта 4, прижмите заточной диск к ротору до касания поверхности ножей;
- отпустите фиксатор 3 и болты 5, зажмите стопор 2, выставьте параллельность заточного диска относительно ножей, затяните болты 5 и фиксатор 3, отпустите стопор 2;
- проверку параллельности производите при зажатом стопоре 2, проворачивая ротор не менее одного оборота;
- отведите заточной диск до упора, зафиксируйте стопором;
- опустите кожух ротора и зафиксируйте его замком.

### 3.4.3 Замена масла

#### 3.4.3.1 Замена масла в конических редукторах прицепного измельчителя

Слив масла из конических редукторов производится через сливную пробку 2 (рисунок 3.8), заправка – через заливное отверстие в крышке редуктора. Уровень масла должен доходить до верхней риски маслоуказателя 1.

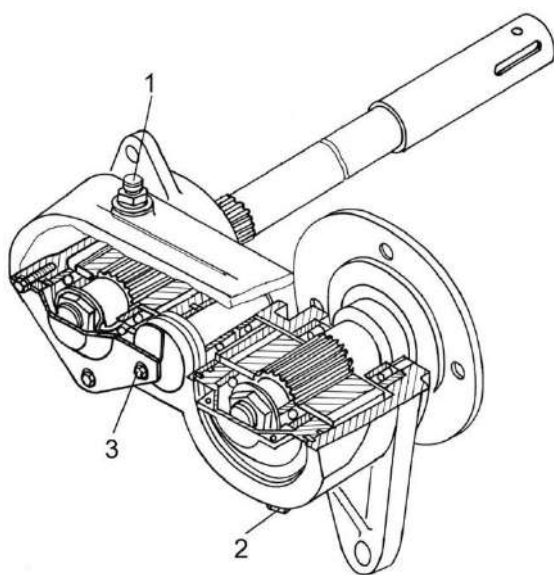


1 – маслоуказатель; 2 – сливная пробка

Рисунок 3.8 – Замена масла в конических редукторах прицепного измельчителя

#### 3.4.3.2 Замена масла в редукторе питающих валцов измельчителя

Слив масла из редуктора питающих валцов производится через сливную пробку 2 (рисунок 3.9), заправка – через заливную пробку сапун 1. Уровень масла должен доходить до отверстия контрольной пробки 3, которая одновременно является нижним болтом крепления крышки подшипника, установленного со стороны оси редуктора.

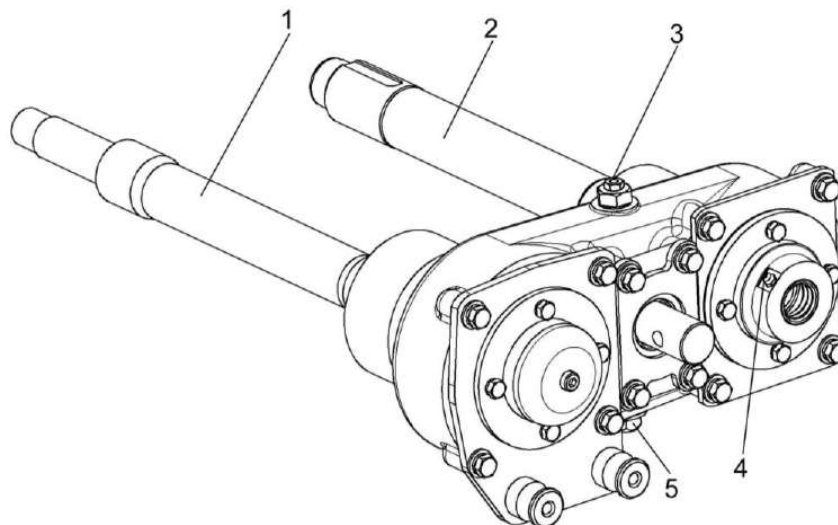


1 – сапун; 2 – сливная пробка; 3 – контрольная пробка

Рисунок 3.9 - Замена масла в редукторе питающих валцов

### 3.4.3.3 Замена масла в редукторе подпрессовывающих валцов

Слив масла из редуктора подпрессовывающих валцов производится через сливное отверстие 5 (рисунок 3.10). Редуктор заправляется маслом ТМ-5-18 через отверстие под сапун 3 в количестве  $0,3 \text{ л} \pm 0,03 \text{ л}$ .



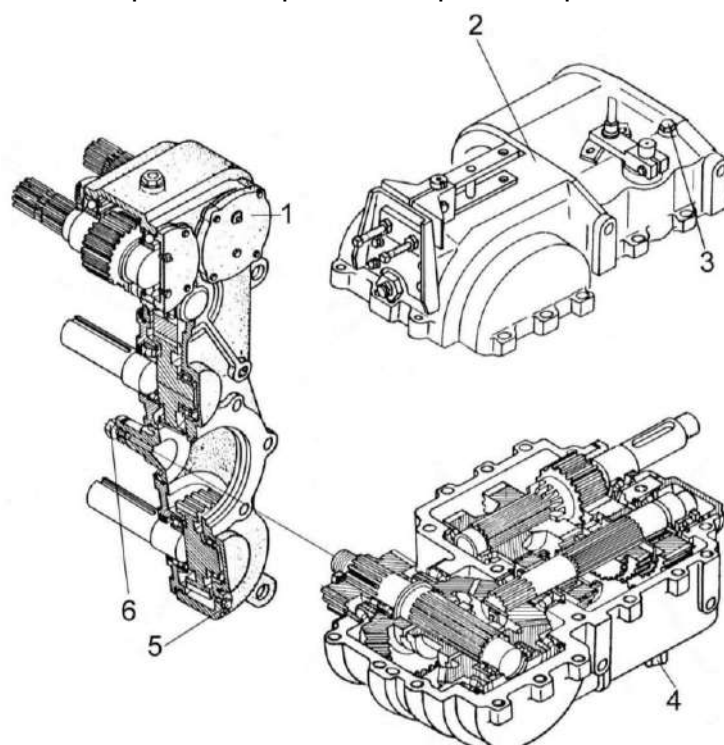
1 – вал переднего вальца; 2 – вал заднего вальца; 3 – сапун; 4 – масленка; 5 – сливная пробка

Рисунок 3.10 - Редуктор подпрессовывающих валцов

Корпуса подшипников, находящиеся с противоположной стороны редуктора заднего подпрессовывающегося вальца и обоих питающих валцов, заправляются через масленку 4 солидолом.

### 3.4.3.4 Замена масла в цилиндрическом редукторе и трехскоростной коробке

Слив масла из цилиндрического редуктора 1 (рисунок 3.11) и трехскоростной коробки 2 производится через сливные пробки 4, 5, а заправка до уровня отверстия контрольной пробки 6 через отверстие под сапун 3.



1 – цилиндрический редуктор;  
2 – трехскоростная коробка;  
3 – сапун; 4, 5 – сливные пробки;  
6 – контрольная пробка

Рисунок 3.11 –Трехскоростная коробка

### 3.4.3.5 Замена масла в цилиндрическом редукторе жатки для грубостебельных культур

Слив масла из редуктора производится через сливную пробку, заправка – через отверстие под сапун до уровня отверстия контрольной пробки.

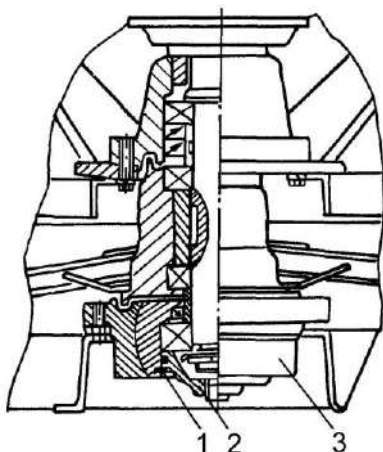
### 3.4.3.6 Замена масла в коническом редукторе жатки для грубостебельных культур

Слив масла из редуктора производится через сливную пробку, заправка через отверстия под сапун или крышку до уровня отверстия контрольной пробки.

### 3.4.3.7 Смазка подшипника опоры вала барабана жатки для грубостебельных культур

Установите жатку на максимально выдвинутых опорах. Поднимите переднюю часть жатки и под подошвы делителей установите устойчивые подставки высотой 300-400 мм. Убедившись в устойчивости жатки, произведите смазку подшипника, для чего:

- снимите стопорное кольцо 1 (рисунок 3.12) опоры барабана 3;
- снимите крышку 2;
- полость заполните смазкой согласно схеме смазки и установите крышку и стопорное кольцо на место.



1 – стопорное кольцо опоры барабана; 2 – крышка; 3 – опора барабана

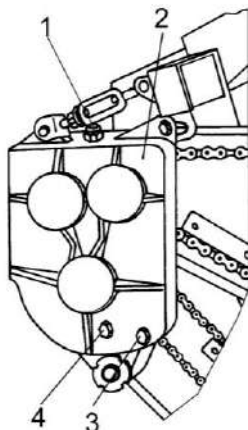
Рисунок 3.12 – Смазка подшипника опоры вала барабана

### 3.4.3.8 Замена масла в редукторе контрпривода жатки для трав

Слив масла из редуктора контрпривода производится через сливную пробку, заправка – через отверстие под сапун по уровень отверстия контрольной пробки.

### 3.4.3.9 Замена масла в редукторе подборщика

Редуктор заправляется маслом трансмиссионным ТМ-5-18 через отверстие под сапун 1 (рисунок 3.13) по уровень контрольной пробки 4. Слив масла производится через сливную пробку 3.




1 –сапун; 2 – редуктор; 3 – сливная пробка; 4 – контрольная пробка


Рисунок 3.13 - Замена масла в редукторе





## 4 Текущий ремонт

### 4.1 Меры безопасности


 **ПРЕДОСТЕРЕЖЕНИЕ:** При проведении ремонта помимо соблюдения требований настоящей инструкции по эксплуатации, соблюдайте также общепринятые правила техники безопасности и правила по предупреждению несчастных случаев!


 **ЗАПРЕЩАЕТСЯ** проведение любых работ под комбайном без поставленных под колеса противооткатных упоров.


 **ЗАПРЕЩАЕТСЯ** проведение осмотра и текущего ремонта комбайна в зоне линий электропередач.


 **ЗАПРЕЩАЕТСЯ** при техническом обслуживании и ремонте:


- просовывать руки и подводить любые посторонние предметы в питающий, измельчающий аппарат и другие вращающиеся и перемещающиеся механизмы комбайна до их полной остановки;
- применять в работе неисправный инструмент.


 **ЗАПРЕЩАЕТСЯ** на ходу или при работающем ВОМ трактора производить ремонт, регулировку и техническое обслуживание комбайна.

 **ПРЕДОСТЕРЕЖЕНИЕ:** Дождитесь полной остановки вращающихся по инерции механизмов комбайна, и убедитесь в их полной остановке!

 **ЗАПРЕЩАЕТСЯ** снимать (открывать) защитные ограждения при работающем двигателе и не остановившихся рабочих органах.

 **ПРЕДОСТЕРЕЖЕНИЕ:** При проворачивании ротора соблюдайте особую осторожность. Во избежание травмирования пальцев или кистей рук держитесь на безопасном расстоянии от зоны вращения ножей!

 **ЗАПРЕЩАЕТСЯ** выполнять монтажные и ремонтные работы на горячей или находящейся под давлением гидравлической системе.

 **ЗАПРЕЩАЕТСЯ** проведение ремонтных работ на МД лицами, не имеющими специальной подготовки по его обслуживанию.

4.2 Возможные ошибочные действия механизатора, приводящие к инциденту или аварии

1 Начало движения без проверки нахождения людей (особенно детей) в опасной зоне вокруг комбайна.

2 Перед началом движения не подан звуковой сигнал.

3 Превышена установленная скорость транспортирования - 20 км/ч!

4 Производить работы под поднятым и незафиксированным питающим аппаратом.

5 Производить ремонт, регулировку и техническое обслуживание комбайна на ходу или при работающем ВОМ трактора.

6 Работа на комбайне в неудобной и развевающейся одежде.

7 Работа комбайна на неподготовленных, засоренных металлическими предметами и камнями полях!

8 При снятии адаптера с прицепного измельчителя карданный вал (от измельчителя к адаптеру) не отсоединен от трехскоростной коробки измельчителя.

9 Перед отсоединением адаптера от измельчителя не зафиксированы адаптеры в ТРАНСПОРТНОМ положении, а рукоятка распределителя трактора – в НЕЙТРАЛЬНОМ.

10 Выполнение монтажных и ремонтных работ на горячей или находящейся под давлением гидравлической системе.

11 Не соблюдение требований настоящей ИЭ при проведении заточки ножей измельчающего аппарата, при этом оператор находится вне кабины трактора.

12 В процессе работы ножи режущих аппаратов жаток касаются земли.

13 При заточке ножей силосопровод измельчителя не установлен в положение, соответствующее выбросу массы назад.

14 Проведение ремонтных работ на МД лицами, не имеющими специальной подготовки по его обслуживанию.

15 Действия, нарушающие пожарную безопасность.

16 Место проведения сварочных или других работ с использованием огня не оснащено противопожарными средствами.

17 Перед использованием электросварки кабели, соединяющие сборочные единицы МД, не разъединены!

18 Присоединение заземляющего кабеля сварочного аппарата к сборочным единицам МД и к питающим вальцам.

4.3 Действия механизатора в случае инцидента, критического отказа или аварии:

1 При аварийной ситуации или возникновении критического отказа выключите двигатель, выньте ключ из замка зажигания, покиньте кабину трактора и вызовите аварийную службу.

2 При возникновении пожара примите меры по выводу комбайна с поля. Вызовите пожарную службу и приступите к тушению пожара имеющимися средствами (огнетушителем, водой, землей).

4.4 Содержание и порядок проведения работ по использованию запасных частей из комплекта ЗИП

#### 4.4.1 Измельчитель

##### 4.4.1.1 Замена противорежущих пластин

Замена, как правило, должна проводиться в специализированной мастерской. Для замены противорежущей пластины необходимо:

1) отвернуть и снять болты крепления питающего аппарата к раме измельчителя;

2) отсоединить жгут проводов металлодетектора, поднять питающий аппарат вверх и зафиксировать его в поднятом положении штырем, проходящим через стойку заточного устройства; штырь от смещения закрепить болтом;

3) отвернуть гайки болтов крепления противорежущих пластин и снять их;

4) переставить противорежущие пластины другой стороной или установить новые, выдерживая зазор между лезвиями ножей и горизонтальной пластиной не более 0,8 мм. Закрепить пластины болтами. При этом вертикальные противорежущие пластины не должны выступать за горизонтальную пластину, утопание не более 0,5 мм.

Момент затяжки гаек крепления противорежущих пластин 90-100 Н.м;

5) повернуть ротор рукой и убедиться в отсутствии касания ножей противорежущих пластин;

6) опустить питающий аппарат на место, соединив телескопические части карданных валов питающего аппарата;

7) закрепить питающий аппарат к раме измельчителя болтами, подсоединить жгут проводов.

#### 4.4.1.2 Замена ножей, опор ножей и лопаток ротора измельчающего аппарата Для замены необходимо:

1) освободить фиксатор и защелку крепления верхнего кожуха измельчающего аппарата;

2) откинуть верхний кожух измельчающего аппарата и зафиксировать его крючком;

3) поднять питающий аппарат и открыть доступ к противорежущим пластинам;

4) зафиксировать ротор от проворачивания стопором 6 (рисунок 4.1, положение **В**), прилагаемым к измельчителю в ЗИП;

5) отвернуть болты крепления ножа и снять нож;

6) при необходимости снятия опоры ножа следует отвернуть болты крепления опоры к диску;

7) установить новый нож, закрепив его к опоре. С помощью овальных отверстий отрегулировать положение ножа по горизонтальной противорежущей пластине;

8) повернуть ротор рукой и убедиться в отсутствии касания ножей пластин противорежущих;

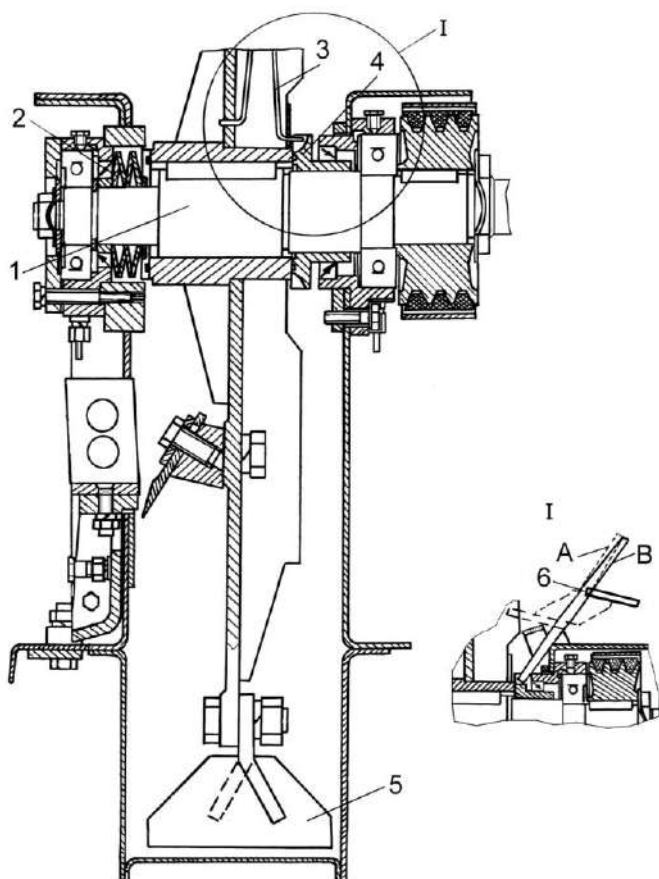
9) опустить питающий аппарат и закрепить его к раме измельчителя;

10) закрыть верхний кожух и зафиксировать защелку;

11) произвести заточку ножей и, при необходимости, регулировку зазора между ножами и противорежущими пластинами;

12) в случае необходимости замены лопатки следует отвернуть два болта и заменить лопатку.

**⚠ ПРЕДОСТЕРЕЖЕНИЕ:** Чтобы не нарушать балансировку ротора при замене ножей опор или лопаток необходимо одновременно заменять диаметрально противоположные ножи опоры или лопатки. при этом вновь устанавливаемые ножи опоры или лопатки должны иметь одну весовую группу, то есть разница в массе должна быть не более 15 г!



1 – вал; 2 – тарельчатая пружина; 3 – запорная пружина; 4 – регулировочная гайка; 5 – лопатка; 6 – стопор

Рисунок 4.1 – Измельчающий аппарат

Моменты затяжки:

- гаек крепления лопаток 588...686 Н.м;
- болтов крепления ножей 294...333 Н.м;
- болтов крепления опор 588...686 Н.м.

Ножи, опоры и лопатки крепите только болтами класса прочности 109 из стали 40Х.

После замены ножей выставьте вновь установленные в одну плоскость, с находящимися на роторе. Контролировать по зазору между режущими кромками ножей и противорежущим брусом.

#### 4.4.1.3 Замена пружин тарельчатых измельчающего аппарата

Замена должна производиться в специализированной мастерской. Для замены пружин тарельчатых необходимо:

1) откинуть верхний кожух измельчающего аппарата и зафиксировать его крючком;

2) поднять питающий аппарат согласно пункту 4.4.1.1;

3) освободить гайку регулировочную 4 (рисунок 4.1) от фиксации запорной пружиной 3;

4) вставить стопор 6 в паз гайки 4 (положение **В**);

5) привести пружины 2 в ненагруженное, свободное состояние, для чего, вращая ротор, переместить его по валу назад, до касания регулировочной гайки 4 корпуса заднего подшипника;

6) отвернуть болты и снять крышку переднего подшипникового узла вала 1;

7) отвернуть и снять гайку и шайбы с хвостовика вала;

8) отсоединить маслопровод от корпуса подшипника;

9) демонтировать корпус с подшипником;

10) снять стопорное кольцо и втулку с вала;

11) заменить тарельчатые пружины, сохранив распорные кольца;

12) собрать подшипниковый узел в обратном порядке;

13) отрегулировать зазор между ножами и противорежущими пластинами согласно пункту 2.5.1.3;

14) опустить питающий аппарат, соединив телескопические части карданных валов. Закрепить питающий аппарат к раме и подсоединить жгут проводов;

15) закрыть кожух измельчающего аппарата и зафиксировать его защелкой.

#### 4.4.1.4 Замена многопрофильного ремня и регулировка его натяжения

Замену многопрофильного ремня производите в следующем порядке:

- снимите капот карданного вала привода второго конического редуктора и поднимите ограждение;

- установите механизм включения измельчителя в НЕЙТРАЛЬНОЕ положение;

- снимите кожухи ремня 1 и 2 (рисунок 4.2);

- ослабьте болты 6 крепления рычага 9 обводного ролика, выкрутите упорный болт 7 и опустите обводной ролик 5 в нижнее положение;

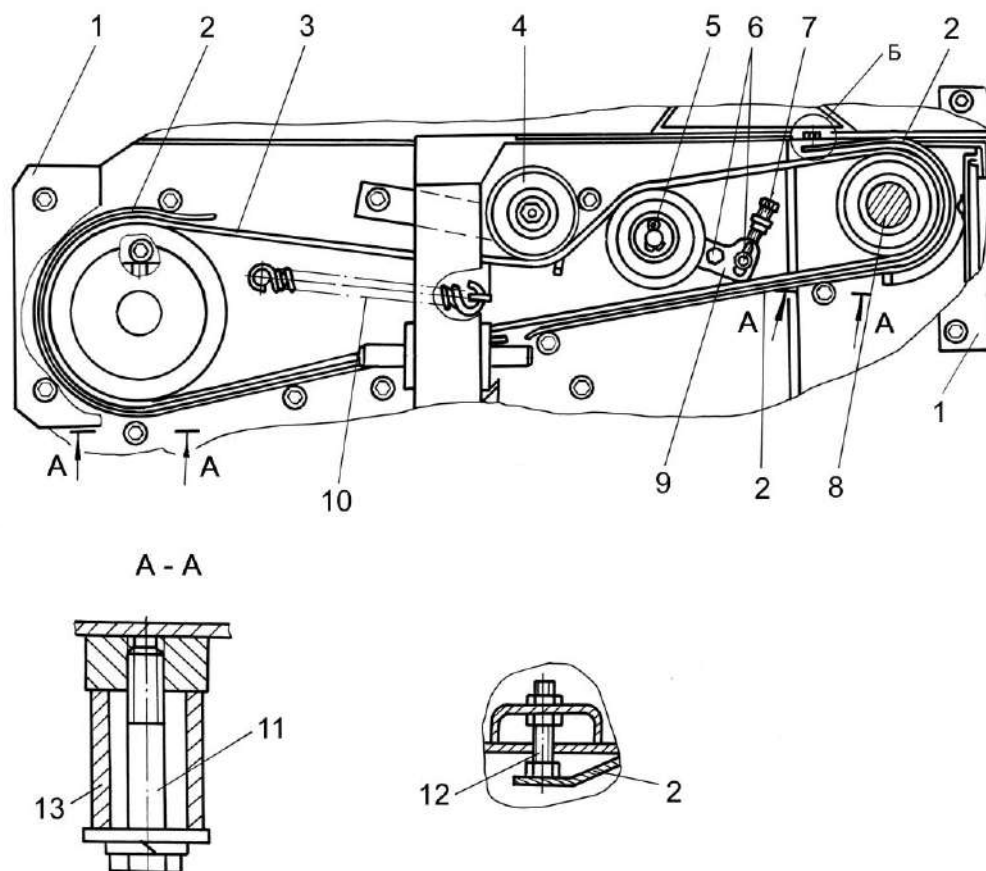
- снимите старый ремень 3 и установите взамен новый;

- приведите механизм включения измельчителя в положение РАБОТА, не включая привод рабочих органов (при этом рычаг с натяжным роликом 4 опустится);

- отрегулируйте положение натяжного ролика 4 так, чтобы между роликом и полкой лонжерона установился размер  $(50 \pm 5)$  мм (положение ролика регулируется путем поворота рычага обводного ролика 9 упорным болтом 7);

- закрепите упорный болт 7 и затяните болты 6;

- установите кожухи 1 и 2 на место так, чтобы зазор между ремнем и кожухами был в пределах  $(4\pm 1)$  мм по всему периметру.



1 – задний кожух; 2 – кожух ремня; 3 – многопрофильный ремень; 4 – натяжной ролик; 5 – обводной ролик; 6 – болты крепления рычага; 7 – упорный болт; 8 – ведущий шкив; 9 – рычаг обводного ролика; 10 – пружина натяжного ролика; 11, 12 – болты; 13 – трубчатый элемент кожуха

Рисунок 4.2 – Замена многопрофильного ремня и его регулировка

Регулировка положения кожуха 1 (рисунок 4.2) осуществляется в пределах зазора между болтами 11 и трубчатыми элементами 13 крепления кожухов.

Регулировка верхней части кожуха 2 над ведущим шкивом 8 осуществляется болтом 12;

- установите капот карданного вала;
- закройте ограждение.

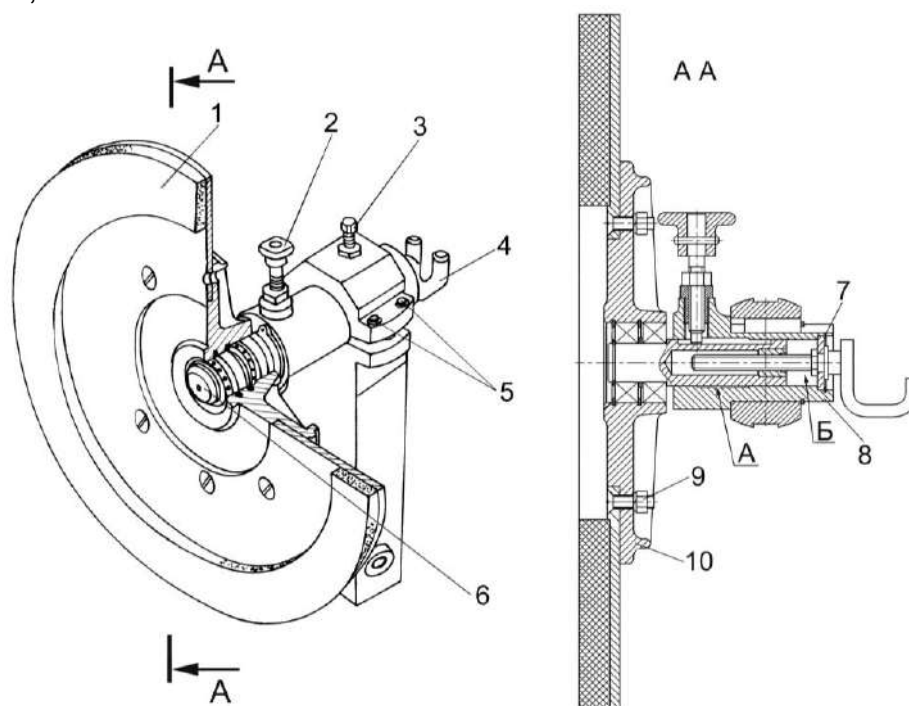
Регулировку натяжения многопрофильного ремня производите в следующем порядке:

- снимите капот карданного вала и поднимите ограждение;
- ослабьте болты 6;
- упорным болтом 7 установите размер между роликом 4 и полкой лонжерона в пределах  $(50\pm 5)$  мм;
- законтрите упорный болт 7 и затяните болты 6;
- отрегулируйте зазор между ремнем и кожухом 2 над ведущим шкивом 8 болтом 12, зазор должен быть  $(4\pm 1)$  мм;
- установите капот и закройте ограждение.

#### 4.4.1.5 Замена заточного диска заточного устройства

Замену заточного диска производите при износе абразивного слоя до толщины 5 мм в следующем порядке:

1) отверните четыре болта 5 (рисунок 4.3), снимите заточное устройство с измельчителя;



1 – заточной диск; 2 – стопор; 3 – фиксатор; 4 – винт; 5 – болты; 6 – шток; 7 – кольцо; 8 – корпус; 9 – гайка; 10 – диск

Рисунок 4.3 – Замена заточного диска

2) открутите шесть гаек 9 крепления заточного диска 1 к основанию, снимите заточной диск;

3) замените изношенный заточной диск на новый и закрепите его при помощи гаек с  $M_{кр}=18-25$  Н.м;

4) установите заточное устройство на измельчитель и закрепите болтами 5 с  $M_{кр} = 49,03$  Н.м.

После проведения работ по замене заточного диска необходимо выставить параллельность заточного диска относительно плоскости ножей для чего:

- поднимите кожух ротора, зафиксируйте его при помощи крючка;
- отпустите стопор 2;
- поворачивая рукоятку винта 4, прижмите заточной диск к ротору до касания поверхности ножей;
- отпустите фиксатор 3 и болты 5, зажмите стопор 2, выставьте параллельность заточного диска относительно ножей, затяните болты 5 и фиксатор 3, отпустите стопор 2;
- проверку параллельности производите при зажатом стопоре 2, проворачивая ротор не менее одного оборота;
- отведите заточной диск до упора, зафиксируйте стопором;
- опустите кожух ротора и зафиксируйте его замком.

## 4.4.2 Жатка для грубостебельных культур

### 4.4.2.1 Замена ножей ротора жатки

Замену или заточку ножей ротора производите:

- 1) при повреждении более 30 % зубьев ножа;
- 2) при наличии скругления острой кромки зуба ножа более 3 мм;

Заточку производите по наружным сторонам зубьев ножа. Наибольшее врезание на глубину не более 10 мм.

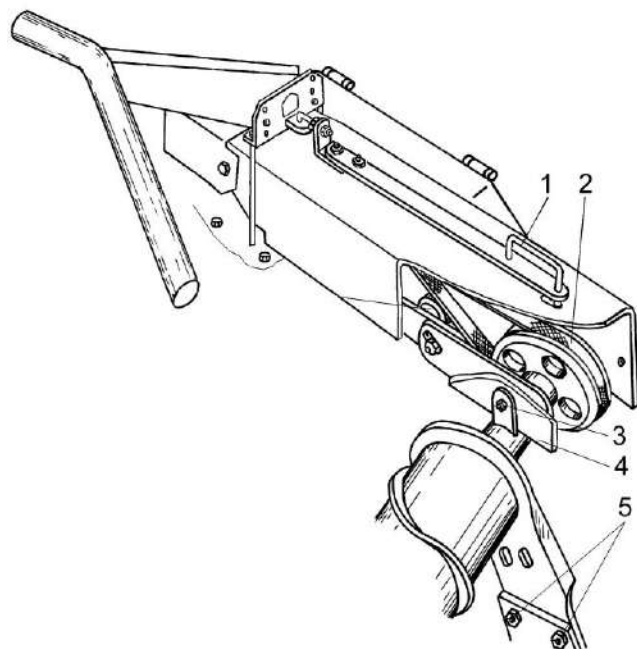
Для замены ножей ротора жатку установите на максимально выдвинутые опоры. Замену ножа производите с задней стороны жатки, отворачивая по четыре болта на каждом сегменте.

**⚠ ПРЕДОСТЕРЕЖЕНИЕ:** Чтобы не нарушать балансировку ротора при замене ножей, необходимо одновременно заменять диаметрально противоположные ножи!

При этом вновь устанавливаемые ножи должны иметь одну весовую группу (номер группы наносится на тыльной поверхности ножа), то есть разница в массе должна быть не более 20 г.

### 4.4.2.2 Замена ремня клиноременной передачи шнека бокового делителя жатки

Ослабив болт 3 (рисунок 4.4) крепления кожуха 4 клиноременной передачи 2 и болты крепления кронштейна шнека 5, поднимите рукоятку 1 и поверните ее на  $90^{\circ}$ , при этом произойдет ослабление натяжения ремня. Снимите ремень и установите новый. Регулировку клиноременной передачи производите согласно пункту 2.5.2.2.



1 – рукоятка; 2 – клиноременная передача; 3 – болт крепления кожуха; 4 – кожуха; 5 – болт крепления кронштейна шнека

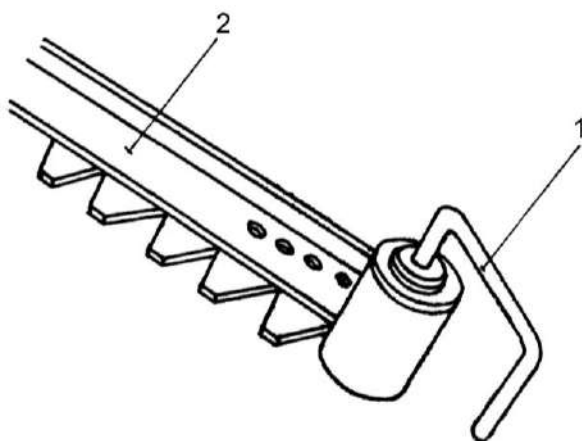
Рисунок 4.4– Замена ремня клиноременной передачи

### 4.4.3 Жатка для трав

#### 4.4.3.1 Замена ножа режущего аппарата жатки для трав

Для замены ножа:

- установите нож в одно из крайних положений;
- отсоедините нож от подвесок;
- установите скобу 1 (рисунок 4.5) и извлеките нож 2;
- вставьте в режущий аппарат новый нож;
- соедините головку ножа с подвесками;
- отрегулируйте режущий аппарат.



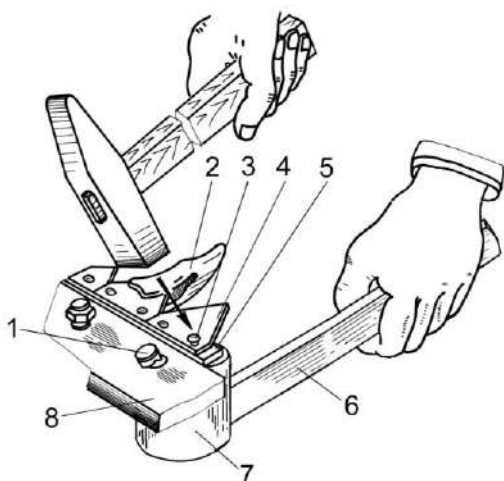
1 – скоба; 2 – нож

Рисунок 4.5 – Демонтаж ножа режущего аппарата жатки для трав

#### 4.4.3.2 Замена сегментов в ноже режущего аппарата жатки

Для этого:

- установите нож в одно из крайних положений. Снимите, прилегающие к сегменту, прижим, регулировочные прокладки, пластину трения;
- срубите заклепки заменяемого сегмента. Выбейте срубленные заклепки;
- установите на ножевую спинку 5 (рисунок 4.6) новые сегмент 4 и заклепки 3;



1 – штырь; 2 – палец; 3 – заклепка; 4 – сегмент;  
5 – ножевая спинка; 6 – рукоятка; 7 – корпус;  
8 – пальцевый брус

Рисунок 4.6 – Приспособление для клепки сегментов

- установите штырь 1 приспособления для клепки сегментов в отверстие крепления пальца к брусу 8 и разверните рукоятку 6 приспособления так, чтобы наковальня корпуса 7 находилась под головкой заклепки, а плоские участки секторных пазов штыря опирались на края отверстия пальцевого бруса 8;
- приклепайте сегмент;



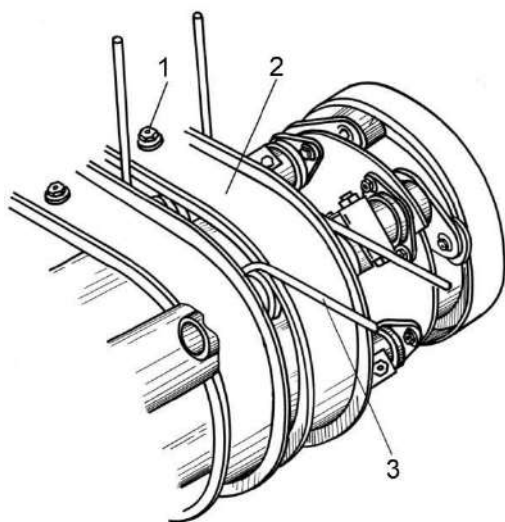
- установите на место и закрепите пластину трения, регулировочные прокладки и прижимы;
- отрегулируйте режущий аппарат.

#### 4.4.4 П о д б о р щ и к

##### 4.4.4.1 Замена пружинного зуба подборщика

Для этого:

- 1) отверните болт 1 и снимите скат 2 (рисунок 4.7);
- 2) выверните болт, демонтируйте вышедший из строя пружинный зуб 3 и установите новый;
- 3) закрепите пружинный зуб 3 и установите скат 2, закрепив его.



1 – болт; 2 – скат; 3 – пружинный зуб

Рисунок 4.7 – Замена пружинного зуба подборщика

#### 4.5 Перечень критических отказов комбайна

- 1 Не работает светосигнальное оборудование.
- 2 Работа со снятыми ограждениями и кожухами.
- 3 Не работает система защиты измельчающего аппарата (МД).

#### 4.6 Возможные неисправности и методы их устранения

Основные возможные неисправности и методы их устранения приведены в таблице 4.1.

Таблица 4.1

Неисправность внешнее проявление	Возможные причины	Метод устранения
<b>4.6.1 Прицепной измельчитель</b>		
Шарниры карданных соединений работают с ударами	Крайние вилки шарниров расположены не в одной плоскости. Вибрация	Установите шарниры так, чтобы вилки располагались в одной плоскости
Разрушение карданного вала привода питающего аппарата	Повреждены игольчатые подшипники	Произведите замену крестовины карданного вала. Произведите замену карданного вала.
Разрушение подшипников на валу ротора Посторонний шум в камере измельчающего аппарата (удары, повышенная вибрация)	Недостаточное количество смазки	Замените подшипники
Падение момента срабатывания муфты 04.139.000	Неправильно установлены режимы работы (скорость движения, усилия подпрессовки подпрессовывающих вальцев).  Наматывание тонкостенной массы на гладкий валец питающего аппарата (увеличен зазор между вальцем и чистиком).	Ослабьте пружины подпрессовки подпрессовывающих вальцев. Произведите подтяжку момента срабатывания. При необходимости замените муфту.  Уменьшите зазор между вальцем и чистиком путем передвижения чистика к вальцу за счет зазора в болтовых соединениях. Болты надежно затяните. Чистик должен подходить к вальцу, но не препятствовать его вращению
Разрушение фрикционных накладок муфты 04.141.000	Длительная пробуксовка муфты	Произведите ее замену
Обрыв ступицы, трещины жесткости на диске, обрыв болтов крепления ножа измельчающего ротора. Излом вала ротора, разрушение подшипника	Не отрегулирован зазор между ножом и противорежущим брусом, затуплены ножи, износ режущей кромки бруса	Произведите замену Заточите ножи, установите зазор 0,2...0,8 мм между ножами и противорежущей кромкой.
Резкое возрастание потребляемой мощности, а также крупная резка массы	Затупились ножи измельчающего аппарата, увеличился зазор между ножами и противорежущими пластинами	Затяните крепление ножей и заточите их. Отрегулируйте зазор между ножами и пластиной.

Продолжение таблицы 4.1

<b>Неисправность внешнее проявление</b>	<b>Возможные причины</b>	<b>Метод устранения</b>
Посторонний шум, течь масла, разрушение подшипников, заклинивание редуктора нижних валцов и цилиндрического редуктора подпрессовывающих валцов	Попадание и наматывание растительной массы на валы	Произведите замену подшипников и уплотнительных манжет. Своевременно проводите ЕТО.
Силосопровод и камера измельчающего массы аппарата забиваются измельченной массой	Неравномерный выброс  Протерты: вставка силосопровода, сменные гладкие листы в поддонах	Измельчитель запускать в работу после набора максимальных оборотов вала измельчителя. При остановках прокручивайте механизмы измельчителя на полных оборотах до полной очистки камеры от измельченной массы. Замените протертые сменные листы и вставки.
При запуске или остановке комбайна слышен стук в камере измельчителя	Ослаблены болты крепления корпусов подшипников вала измельчителя, горловины и других частей. Деформировались стенки камеры измельчителя.	Затяните крепежные болты. Подрихтуйте деформированные стенки.
Вибрация заточного устройства при заточке	Слишком велика частота вращения измельчающего ротора, чрезмерное углубление шлифовального круга	Заточку ножей измельчающего аппарата производите согласно пункту 2.5.1.3 В конце сезона уборки и заготовки кормов необходимо проводить техническое обслуживание заточного устройства согласно пункту 3.4.2
Наматывание тонкостебельной массы на гладкий валец питающего аппарата	Увеличен зазор между валцем и чистиком	Уменьшите зазор между валцем и чистиком путем передвижения чистика к валцу за счет зазора в болтовых соединениях. Болты надежно затяните. Чистик должен подходить к валцу, но не препятствовать его вращению

## Продолжение таблицы 2.1

Неисправность внешнее проявление	Возможные причины	Метод устранения
Отсутствие обгона при выключенном ВОМ	Не происходит остановка карданного вала привода измельчителя при выключении ВОМ. Резкая остановка ротора	Разберите обгонную муфту, проверьте на отсутствие в ней твердых частиц, промойте, смажьте смазкой 158 с антизадирными присадками
<b>ВНИМАНИЕ:</b> При разборке обгонной муфты обеспечьте чистоту, чтобы твердые частицы не попали внутрь!		
Вибрация комбайна	Налипание грязи и растительных остатков на ротор	Очистите ротор
Повышенный люфт входного вала цилиндрического редуктора подпрессовывающих валльцев	Приработка редуктора	Отрегулируйте осевой люфт входного вала редуктора (пункт 2.5.1.10)
Нет переключения передач коробки трёхскоростной	Затруднено или полностью невозможно переместить рукоятку рычага переключения скоростей	Нанесите универсальную аэрозольную смазку (с вытеснителем воды) в месте установки оси рычага переключения передач в корпус трехскоростной коробки. Произведите разработку рычага механизма переключения передач (с целью предотвращения деформации рычага, не используйте ударный инструмент).
<b>4.6.2 Металлодетектор</b>		
При включении бортовой сети не горит зеленая лампа, исполнительные устройства срабатывают	Перегорела лампа	Замените лампу
При включении бортовой сети не горит зеленая лампа, исполнительные устройства не работают	Перегорел входной предохранитель в блоке электронном	Замените предохранитель
При эксплуатации комбайна загорается красная лампа. Повторное включение бортсети не устраняет неисправность	Срабатывает система защиты блока электронного металлодетектора (МД) от аварийного (повышенного) напряжения в сети +12В	Устраните неисправность в сети +12В
При эксплуатации комбайна постоянно срабатывает МД	На нижний валец наматывалась проволока или между ребрами вальца попал ферромагнитный предмет. Увеличился уровень помех  Обрыв проводов жгута датчика МД	Удалите проволоку или ферромагнитный предмет  Регулятор чувствительности переведите на 1-2 позиции ниже (против часовой стрелки) Припаяйте провода жгута датчика МД

Продолжение таблицы 4.1

<b>Неисправность внешнее проявление</b>	<b>Возможные причины</b>	<b>Метод устранения</b>
Не осуществляется управление исполнительными механизмами, способы устранения (см. выше) не помогают	Неисправен блок электронный Неисправны исполнительные устройства	Проведите диагностику: электронного блока, датчика положения, датчика МД, датчика камнедетектора согласно методике, описанной в паспорте на пульт контроля металлодетектора ПКМ 100 00 00-04 ПС (прикладывается к каждому комбайну). При необходимости замените блок электронный или исполнительные устройства
Не срабатывает датчик МД на металл	Обрыв электропроводов датчика. Разрушен подшипник датчика из-за недостаточного количества смазки	Проверьте целостность проводов жгута и разъема датчика МД. Проверьте детали крепления датчика МД (подшипника)
Ложное срабатывание датчика МД	Не отрегулирована чувствительность датчика МД. Имеются частицы ферромагнитного материала в зоне действия датчика МД.	Отрегулируйте чувствительность датчика МД. Проверьте и удалите частицы ферромагнитного материала в зоне действия датчика МД.
Ложное срабатывание датчика камнедетектора (КД)	Не правильно установлен датчик на режим Т или К. Не отрегулирована чувствительность датчика КД. Излом жгута датчика	Установите нужный режим, отрегулируйте чувствительность датчика КД. При изломе жгута произведите замену датчика КД.
Отказ работы блока электронного.	Не отрегулирована чувствительность блока. Выход из строя реле блока. Неисправен блок.	Отрегулируйте чувствительность датчика. Замените реле в блоке. Проверьте напряжение в бортовой сети комбайна. Замените блок.
Отказ работы датчика положения. Не включаются вальцы измельчающего аппарата.	Повреждение электропроводов датчика. Окисление контактов разъема датчика. Нарушена установка датчика	Устраните повреждение проводов. Отрегулируйте установку датчика. Восстановите разъем датчика. При необходимости замените датчик.

## Продолжение таблицы 4.1

Неисправность внешнее проявление	Возможные причины	Метод устранения
Отказ работы электромеханизма МК-150. Перегорела катушка электромеханизма. Заклинил шток электромеханизма.	Перегрузка электромеханизма из-за засорения рабочих органов растительными остатками. Отсутствие смазки механизма включения.	При необходимости замените электромеханизм.
Отказ работы электромагнита ЭМ 45-32. Перегорела электрокатушка электромагнита. Заклинивает шток электромагнита.	Окисление контактов рязьема электромагнита. Разрушение резинового чехла и попадание влаги и растительных остатков на шток.	Очистите контакты. Очистите и смажьте шток электромагнита. Замените резиновый чехол штока. При необходимости замените электромагнит.
<b>4.6.3 Гидросистема*</b>		
Измельчитель поднимается медленно или вообще не поднимается	<p>Запорные клапана быстро-соединяемых полумуфт находятся в закрытом положении (не расфиксированы)</p> <p>Выброс масла через сапун гидроцилиндра</p> <p>Гидронасос трактора не развивает давления</p>	<p>Отсоедините маслопровод от полумуфты. Если при переводе рукоятки управления секцией гидрораспределителя в положение ПОДЪЕМ выброс масла не происходит – замените полумуфту</p> <p>Демонтируйте сапун и разберите его. Произведите промывку деталей сапуна с последующей заменой фильтроэлемента. Соберите фильтр. Демонтируйте гидроцилиндр и замените вышедшие из строя уплотнения поршня</p> <p>Подсоедините манометр со шкалой деления 0-25 МПа к гидровыводу и включите систему на подъем, если давление будет меньше 14 МПа, смотри соответствующий раздел неисправности в ИЭ трактора Т-150К</p>
<p>*Все внешние проявления, по отысканию неисправностей, предполагают полную герметичность всех соединений.</p> <p>Разборку гидроаппаратуры и гидроарматуры ведите только в местах, исключающих попадание грязи или других инородных предметов во внутренние полости, а также механических повреждений резьбовых и уплотняющих поверхностей.</p> <p>Установку уплотнительных колец производите, предварительно смазав их и посадочные места рабочим маслом.</p> <p>Применение обтирочного материала оставляющего ворс, нитки и т.д. НЕ ДОПУСКАЕТСЯ.</p>		

Продолжение таблицы 4.1

<b>Неисправность внешнее проявление</b>	<b>Возможные причины</b>	<b>Метод устранения</b>
Отсутствует движение рабочих органов, управляемых гидроцилиндрами или гидромотором	<p>Засорились дроссели</p> <p>Неправильное подключение к гидросистеме трактора</p> <p>Нарушение герметичности по поршневому уплотнению гидроцилиндра</p>	<p>Промойте дроссели, установленные в соответствующих гидролиниях</p> <p>Пункт 1.4.3</p> <p>Отсоедините гидролинию от штоковой полости гидроцилиндра и подайте давление в поршневую полость. Если при полном выходе штока происходит утечка масла из штоковой полости, произведите замену уплотнительных колец поршня гидроцилиндра</p>
Поворот силосопровода не происходит	Неправильное подключение к гидросистеме трактора	Пункт 1.4.3
	Заклинивание механизма поворота силосопровода	Отсоедините рукав высокого давления подходящий к любой полости гидроцилиндра и подключите к отсоединенному рукаву манометр со шкалой 0...25 МПа. Подайте к манометру давление, если манометр показывает 16 МПа – примите меры по устранению заклинивания
При управлении козырьком силосопровода (до полного выбора хода штока гидроцилиндра) происходит самопроизвольный увод силосопровода от требуемого положения	Пружинный фиксатор не работает или не отрегулирован	Уменьшить количество регулировочных прокладок в пружинном фиксаторе

Продолжение таблицы 4.1

<b>Неисправность внешнее проявление</b>	<b>Возможные причины</b>	<b>Метод устранения</b>
Подтекание масла из сапунов гидроцилиндра	Засоренность фильтроэлементов сапуна	Демонтируйте сапун и разберите его. Произведите промывку деталей сапуна с заменой фильтроэлемента, соберите сапун. Произведите разборку гидроцилиндра и замените вышедшие из строя уплотнительные кольца
Вынос масла по штоку больше допустимого	Потеря герметичности по уплотнению штока	Произведите замену штокового уплотнения
Подтекание масла по быстроразъемным муфтам	Нарушение герметичности по уплотнительным кольцам	Разъедините полумуфты и промойте их внутренние полости в чистом дизельном топливе. В случае деформации или обнаружения разрывов, сколов на поверхности уплотнительных колец – замените их
Подтекание масла из быстроразъемной полумуфты после отсоединения от гидросистемы трактора	Нарушение герметичности по уплотнению "клапан-седло"	Произведите разборку полумуфты и промойте все детали в чистом дизельном топливе. В случае обнаружения скручивания или обрыва уплотнительного кольца – замените его
<b><u>4.6.4 Жатка для грубостебельных культур</u></b>		
Останов барабанов	Перегрузка из-за возможного попадания инородных предметов	Включите реверс и удалите предмет
Ротор вращается, барабан нет	Срабатывание фрикционной муфты	Откройте крышку редуктора, подожмите гайкой пружины фрикционной муфты
Неустойчивая подача стеблей барабанами	Неправильно выбрана скорость комбайна или частота вращения барабанов	Увеличьте поступательную скорость комбайна или снизьте частоту вращения барабанов
Увеличенный срез растений, скопление растений перед барабанами, протягивание растений без среза	Неправильно выбрана скорость комбайна или частота вращения барабанов. Износ ножей. Неправильно выбрано направление движения.	Снизьте поступательную скорость комбайна или увеличьте частоту вращения барабанов. Замените ножи. Измените направление движения в соответствии с пунктом 2.1.7



Продолжение таблицы 4.1

Неисправность внешнее проявление	Возможные причины	Метод устранения
Скопление растительной массы в приемном окне жатки	Увеличены зазоры между скребками и барабанами	Проведите регулировку в соответствии с пунктом 2.5.2.1.
Повышенная вибрация жатки	Налипание грязи и растительных остатков на ротор. Разбалансировка ротора. Задевание сегментов барабанов за кожух скребков, средний делитель или раму	Очистите ротор  Отрегулируйте зазоры (пункт 2.5.2.1)
<b>4.6.5 Жатка для трав</b>		
Неровный срез растений, остаются нескошенные стебли	Износ или поломка сегментов, противорежущих пластин, пальцев	Замените изношенные детали. Отрегулируйте зазор (пункт 2.5.3.4)
Изгиб или поломка пружинных зубьев мотовила	Остается неподобранная масса	Выпрямите или замените новыми поврежденные пружинные зубья
Наматывание на шнек растительной массы	На поле остается неподобранная масса	Разрежьте намотавшиеся растения. Проверьте и при необходимости подтяните пружины подпрессовывающих вальцов питающего аппарата
Интенсивно изнашиваются копирующие башмаки	Не отрегулирован механизм вывешивания	Отрегулируйте натяжение пружин механизма вывешивания (пункт 2.5.1.1)
Попадание земли на жатку	Не отрегулирован механизм вывешивания	Отрегулируйте натяжение пружин механизма вывешивания (пункт 2.5.1.1)
	Установка высоты среза не соответствует плотности почвы и микрорельефу поля	Установите копирующий башмак в положение, исключющее попадание земли на жатку
Выброс массы впереди жатки (мотовило перебрасывает массу через себя)	Неправильное взаимное расположение мотовила и шнека	Отрегулируйте положение мотовила и шнека (пункты 2.5.3.1 и 2.5.3.2)
Шнек останавливается или проскальзывает	Разрегулирована предохранительная муфта шнека или попала смазка на фрикционные накладки	Подожмите тарельчатые пружины гайками на 1/4 -1/3 оборота. Проверьте состояние предохранительной муфты и, при необходимости, очистите рабочие поверхности от попавшей смазки.

## Окончание таблицы 4.1

Неисправность внешнее проявление	Возможные причины	Метод устранения
	Перегрузка комбайна из-за превышения скорости	Производите кошение на меньших скоростях
Мотовило не вращается	<p>Попадание на поддон посторонних предметов</p> <p>Вытянут ремень привода мотовила</p>	<p>Удалите попавшие на поддон посторонние предметы, скопления растений</p> <p>Отрегулируйте натяжение ремня привода мотовила (пункт 2.5.3.6)</p>
Стук в приводе режущего аппарата	Ослаблено крепление подвесок	Подтяните болтовые соединения, при этом проверьте, чтобы подвески жатки в крайних положениях ножа не задевали за шкив привода мотовила
Перегрев корпуса качающейся шайбы или наличие щелчков в корпусе	Изношены конические подшипники	Отрегулируйте зазор в конических подшипниках привода режущего аппарата (пункт 2.5.3.4)
<b>4.6.6 Подборщик</b>		
На поле остается неподобранная масса	<p>Изгиб или поломка пружинных зубьев</p> <p>Наматывание на шнек растительной массы</p>	<p>Снимите скат и пружинный зуб, выпрямите зуб или замените новым. Установите на место зуб и скат и закрепите их</p> <p>Разрежьте намотавшиеся растения и очистите шнек</p>
Интенсивно изнашиваются копирующие башмаки	Не отрегулирован механизм вывешивания	Отрегулируйте натяжение пружин механизма вывешивания (пункт 2.5.1.1)
Шнек останавливается или проскальзывает	<p>Перегрузка из-за превышения скорости</p> <p>Разрегулирована предохранительная муфта или смазка попала на фрикционные накладки</p>	<p>Производите подбор валков на меньших скоростях</p> <p>Подожмите тарельчатые пружины гайками, очистите рабочие поверхности от попавшей смазки</p>
Стук роликов подбирающего барабана	Износ роликов барабана	Снимите изношенный ролик и установите новый

## 5 Хранение

### 5.1 Общие требования к хранению

5.1.1 Комбайн устанавливается на хранение в соответствии с требованиями ГОСТ 7751-2009.

5.1.2 Комбайн ставится на хранение: кратковременное - от 10 дней до двух месяцев и длительное - более двух месяцев.

5.1.3 Для длительного хранения комбайн ставят в закрытое неотапливаемое помещение или на открытую площадку под навес.

5.1.4 Подготовку комбайна к кратковременному хранению производят непосредственно после окончания работ, к длительному – не позднее 10 дней с момента окончания работ.

5.1.5 Постановку комбайна на хранение и снятие его с хранения производите с соблюдением мер безопасности, указанных в настоящей ИЭ.

5.1.6 Места хранения должны быть обеспечены противопожарными средствами и условиями удобного осмотра и обслуживания, а в случае необходимости - быстрого снятия с хранения.

5.1.7 При хранении комбайна на открытой площадке под навесом покройте защитным составом или оберните парафинированной бумагой, полиэтиленовой пленкой наружные поверхности соединительных шлангов. Защитный состав приготовьте из смеси алюминиевой пудры с масляным лаком или алюминиевой пасты с уайт-спиритом в соотношении 1:4 или 1:5;

5.1.8 Периодически не реже одного раза в месяц проверяйте надежность герметизации сборочных единиц, защищенных полиэтиленовыми пленками или чехлами, а также состояние неокрашенных поверхностей, покрытых консервационной смазкой.

5.1.9 Состояние комбайна при хранении в закрытом помещении проверяйте через каждые два месяца, при хранении под навесом - ежемесячно. Выявленные при проверках отклонения от правил хранения устраняйте.

### 5.2 Подготовка комбайна к хранению

Установку комбайна на хранение производите на ровной площадке.

5.2.1 Перечень работ, проводимых при установке комбайна на кратковременное хранение

При установке комбайна на кратковременное хранение:

- 1) очистите комбайн от грязи, растительных остатков, подтеков масла;
- 2) обмойте и обдуйте его сжатым воздухом;
- 3) закройте все отверстия и щели, через которые могут попасть атмосферные осадки во внутренние полости комбайна;

- 4) законсервируйте: штоки гидроцилиндров, звездочки цепных передач, винтовые и резьбовые поверхности деталей натяжных устройств, цепи, трос управления козырьком, шкивы, открытые концы валов, заточное устройство, пружины;

- 5) восстановите поврежденную окраску;

- 6) при хранении комбайна на открытых площадках под навесом: установите комбайн на подставки, давление в шинах колес снизить до 70 – 80 % от номинального (таблица 2.2). Для защиты от воздействия солнечных лучей и атмосферных осадков шины прикрыть светлыми чехлами из плотной ткани или покрыть специальным защитным составом (известковой побелкой, алюминиевыми красками АКС-3 или АКС-4; мелоказеиновым составом, содержащим 75% очищенного мела, 20% казеинового клея, 4,5% гашеной извести и по 0,25% кальцинированной соды и фенола);

7) проверить работоспособность механизма переключения передач коробки трехскоростной, переключением поочередно I, II, III передач. В случае неисправности провести работы согласно таблицы 4.1.

#### 5.2.2 Перечень работ, проводимых при установке комбайна на длительное хранение

При установке комбайна на длительное хранение:

- 1) очистите комбайн от грязи, растительных остатков, подтеков масла;
- 2) обмойте и обдуйте его сжатым воздухом;
- 3) восстановите поврежденную окраску;
- 4) доставьте комбайн на площадку для хранения;
- 5) проверьте комплектность и техническое состояние прицепного измельчителя и адаптеров;

6) при хранении комбайна на открытых площадках под навесом снимите для хранения в закрытом помещении: втулочно-роликовые цепи, приводные ремни, нож режущего аппарата жатки для трав, инструментальный ящик с ЗИП, блок электронный, рукава высокого давления, исполнительный электромеханизм, электромагнит, датчик герконовый, пульт управления металлодетектора, гидроцилиндры, трос управления козырьком, электрические жгуты проводов подключения металлодетектора, питающий аппарат, карданные валы приводов измельчающего аппарата и адаптеров в сборе с предохранительными муфтами;

При этом необходимо:

– промыть снятые приводные ремни теплой мыльной водой и обезжирить неэтилированным бензином, просушить, припудрить тальком и связать в комплекты. Ремни, в т.ч. и запасные, хранить в расправленном состоянии;

– очистить снятую втулочно-роликовую цепь, промыть в промывочной жидкости и выдержать не менее 20 мин в подогретом до 80 – 90 °С автотракторном или дизельном масле и скатать в рулон.

Детали крепления снимаемых составных частей комбайна установите на свои места.

7) загерметизируйте после снятия с комбайна составных частей все полости, отверстия, чтобы избежать проникновения влаги и пыли, а также редуктора;

8) законсервируйте при хранении в закрытом помещении: винтовые и резьбовые поверхности регулирующих и натяжных механизмов, неокрашенные поверхности закрытых подшипников, штоки гидроцилиндров, шкивы ременных передач, свободные концы валов, дорожки направляющие подборщика и жатки для трав, пластины трения и прижимы режущего аппарата жатки для трав, ножи ротора, ось ролика и палец хвостовика жатки для грубостебельных культур, цепи, трос управления козырьком, заточное устройство, пружины, шины колес прицепного измельчителя;

9) разгрузите пружины натяжных устройств прицепного измельчителя, жаток, подборщика;

10) во избежание выхода из строя датчика камнедетектора. установите регулятор чувствительности датчика камнедетектора в положение максимальной чувствительности, повернув регулятор по часовой стрелке до упора;

11) установите прицепной измельчитель на подставки, разместив их под рамой и сницей, колеса поднимите над землей; подборщик на копирующие башмаки и стояночную опору; жатку для грубостебельных культур на стойки, подложив под подошвы делителей деревянные подкладки; жатку для трав на стойки;

12) при хранении комбайна на открытых площадках под навесом: установите комбайн на подставки, давление в шинах колес снизить до 70 – 80 % от номинального (таблица 2.2). Для защиты от воздействия солнечных лучей и атмосферных осадков шины прикрыть светлыми чехлами из плотной ткани или покрыть специальным защитным составом (известковой побелкой, алюминиевыми красками АКС-3 или АКС-4; мелоказеиновым составом, содержащим 75% очищенного мела, 20% казеинового клея, 4,5% гашеной извести и по 0,25% кальцинированной соды и фенола).

При постановке прицепного измельчителя на хранение без снлицы необходимо застопорить механизм перевода комбайна в транспортное положение осью со шплинтом (из комплекта ЗИП комбайна) в отверстии Б (рисунок 5.1).

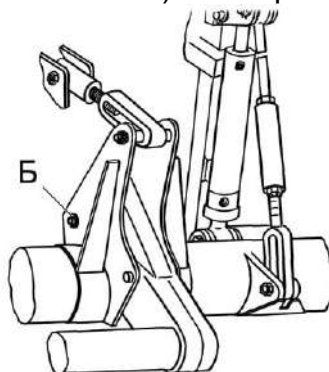


Рисунок 5.1 – Механизм перевода комбайна в транспортное положение

13) проверить работоспособность механизма переключения передач коробки трехскоростной, переключением поочередно I, II, III передач. В случае неисправности провести работы согласно таблицы 4.1.

### 5.3 Техническое обслуживание комбайна в период хранения

При техническом обслуживании комбайна в период хранения проверьте:

1) правильность установки комбайна на подставки и адаптеров на башмаки и стойки;

2) комплектность;

3) давление воздуха в шинах колес измельчителя;

4) надежность герметизации;

5) состояние защитных устройств и антикоррозионных покрытий.

Обнаруженные дефекты должны быть устранены.

### 5.4 Техническое обслуживание комбайна при снятии с хранения

При снятии комбайна с хранения:

1) подкачайте шины прицепного измельчителя;

2) снимите с подставок прицепной измельчитель;

3) очистите от пыли комбайн, расконсервируйте и обмойте;

4) снимите герметизирующие устройства, заглушки, чехлы;

5) замените масло, если оно выработало свой срок: в конических редукторах механизма передач, в трехскоростной коробке с цилиндрическим редуктором измельчителя, в редукторах нижних и подпрессовывающих валцов, в редукторах жаток и подборщика;

6) замените смазку в подшипниковых узлах и соединениях, имеющих сезонную смазку, если она выработала установленный срок;


7) установите на комбайн снятые составные части;

8) проверьте регулировку натяжения пружин на прицепном измельчителе, жатках, подборщике;

- 9) отрегулируйте натяжение ременных и цепных передач прицепного измельчителя, подборщика и жаток;
- 10) проверьте работу и регулировку комбайна в целом;
- 11) произведите окраску подставок и опор и уберите их на хранение;
- 12) очистите заглушки, чехлы, бирки, и храните в закрытом помещении.

## 5.5 Методы консервации

5.5.1 Консервация включает подготовку поверхности, нанесение средств временной защиты и упаковывание. Время между стадиями консерваций не должно превышать двух часов.

 **ПРЕДОСТЕРЕЖЕНИЕ:** При мойке и нанесении антикоррозионных смазочных материалов рабочие должны быть обеспечены фартуками, перчатками и защитными очками!

Консервацию производите в специально оборудованных помещениях или на участках сборочных и других участках консервации, позволяющих соблюдать установленный технологический процесс и требования безопасности. Участки консервации должны располагаться с учетом ограничения или исключения проникновения агрессивных газов и пыли.

Температура воздуха в помещении должна быть не ниже 15 °С, относительная влажность не более 70 %.


Комбайн должен поступать на консервацию без коррозионных поражений металла и металлических покрытий.


5.5.2 Временную противокоррозионную защиту комбайна производите по вариантам защиты ВЗ-1 (защита консервационными маслами), ВЗ-2 (защита рабочеконсервационными маслами) демонтированных, сменных и запасных частей, инструмента и принадлежностей - по ВЗ-1, ВЗ-2, ВЗ-4.

При отсутствии непосредственного воздействия атмосферных осадков применяйте жидкие ингибированные смазки ИГ-203 (А, Б, В), ИГ-204у, К-17, для внутренней консервации - присадка АКОР-1.

Нанесение консервационных масел на наружные поверхности изделий производите погружением, распылением или кистью (тампоном).

## 5.6 Методы расконсервации

 **ПРЕДОСТЕРЕЖЕНИЕ:** Лица, занятые на участках расконсервации, должны пользоваться средствами индивидуальной защиты (фартуками, перчатками и защитными очками)!

 **ПРЕДОСТЕРЕЖЕНИЕ:** При расконсервации комбайна и его частей выполняйте следующие требования:

- помещения, где производится расконсервация, должны быть оборудованы приточно-вытяжной вентиляцией и иметь в наличии необходимые средства пожаротушения;

- площадка для проведения работ должна быть ровной, очищена от грязи и иметь поверхность препятствующую скольжению;

- убедитесь в надежности и работоспособности используемых грузоподъемных средств;

- ступени используемых приставных лестниц должны иметь горизонтальную площадку, покрытую материалом, препятствующим скольжению!

5.6.1 Участки расконсервации должны быть изолированы от других производственных процессов во избежание воздействия вредных факторов на лиц, работающих со средствами консервации (изоляция, воздушные завесы и т.д.). Пре-

дельно допустимые концентрации вредных веществ в воздухе рабочей зоны, а также температура, влажность и подвижность воздуха на участках не должны превышать норм, установленных Министерством здравоохранения.

5.6.2 В зависимости от применяемых вариантов временной защиты пользуются следующими способами расконсервации:

1) при вариантах защиты ВЗ-1, ВЗ-2, ВЗ-4 - протиранием поверхности ветошью, смоченной маловязкими маслами или растворителями с последующим протиранием насухо или обдуванием теплым воздухом;

2) погружением в растворители с последующей сушкой или протиранием насухо;

3) промыванием горячей водой или синтетическими моющими средствами "Комплекс", "Лабомид-101", "Лабомид-102", МС-6.

## 6 Транспортирование комбайна

6.1 Транспортирование прицепного измельчителя и адаптеров с предприятия-изготовителя осуществляется по железной дороге на открытом подвижном составе в частично разобранном виде.

В пункте назначения приемку комбайна производите в присутствии представителя железнодорожной администрации. В случае недостачи или поломок необходимо составить коммерческий акт.

6.2 При проведении погрузочно-разгрузочных работ механизм перевода комбайна в транспортное положение должен быть застопорен осью со шплинтом (из комплекта ЗИП комбайна) в отверстии **Б** (рисунок 6.1).

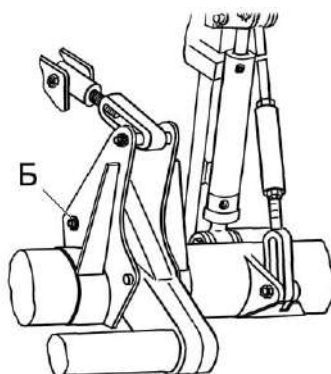
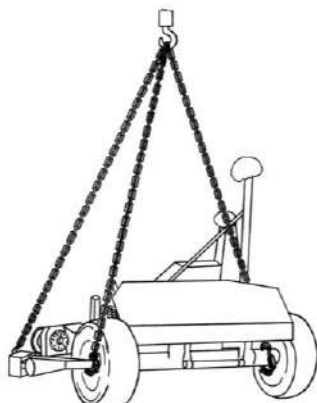
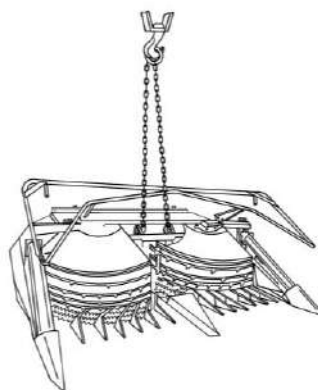


Рисунок 6.1 – Механизм перевода комбайна в транспортное положение

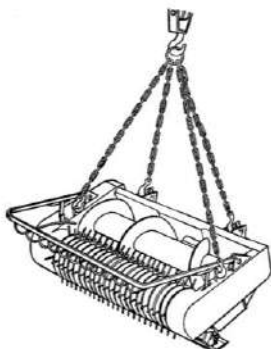
6.3 Строповку производите в местах, обозначенных на прицепном измельчителе и адаптерах (рисунок 6.2), а погрузку-выгрузку - специальными грузоподъемными средствами.



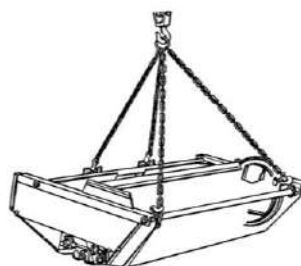
Прицепной измельчитель



Жатка для грубостебельных культур



Подборщик



Жатка для трав

Рисунок 6.2 – Схемы строповок



6.4 При получении комбайна производите транспортирование его в хозяйство автомобильным транспортом. При возможности подсоединения демонтированной сницы, комбайн можно транспортировать трактором.

6.5 При переезде на поле для работы или при переезде с одного поля на другое комбайн транспортируется агрегатируемым с трактором, измельчитель и навешенный на него адаптер зафиксированы в поднятом положении, силосопровод повернут в крайнее заднее положение, сница переведена в транспортное положение II.

6.6 Транспортирование комбайна в хозяйство осуществляйте с соблюдением Правил дорожного движения и настоящей ИЭ.

Транспортировку комбайна до места эксплуатации производите со скоростью не более 20 км/ч.

## 7 Утилизация

### 7.1 Меры безопасности

7.1.1 Утилизацию комбайна (или его составных частей) после окончания срока службы или по результатам текущего ремонта, технического обслуживания и хранения производить с соблюдением общепринятых требований безопасности и требований безопасности, изложенных в настоящей ИЭ.


7.1.2 При разборке комбайна необходимо соблюдать требования безопасности инструкций используемого при утилизации оборудования и инструмента.

7.2 Сведения и проводимые мероприятия по подготовке и отправке комбайна на утилизацию

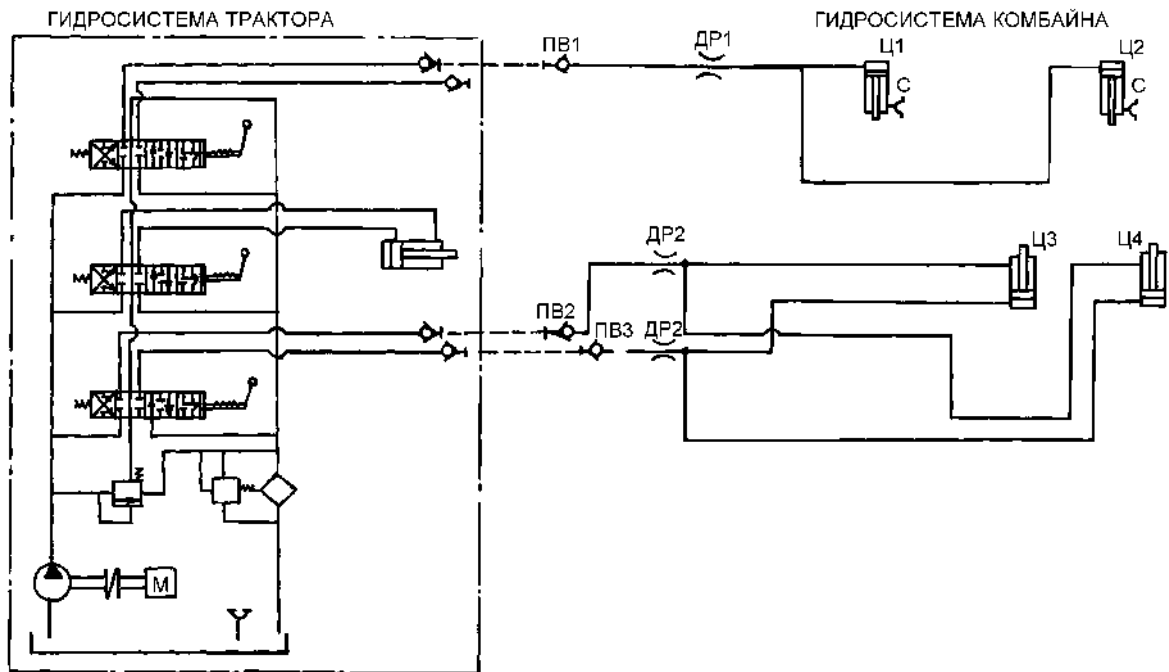
7.2.1 Для утилизации комбайн подлежит разборке в специализированных мастерских на сборочные единицы и детали по следующим признакам: драгоценные материалы, цветные металлы, черные металлы, неметаллические материалы.

### 7.3 Методы утилизации

7.3.1 Отработанное масло из редукторов комбайна следует сливать в специальную тару и сдавать для утилизации с соблюдением требований экологии в установленном порядке.

 **ЗАПРЕЩАЕТСЯ** сливать отработанные жидкости на почву, в системы бытовой, промышленной и ливневой канализации, а также в открытые водоемы!

## ПРИЛОЖЕНИЕ А



Ц1, Ц2 – гидроцилиндры управления механизмом подъема и опусканием комбайна; Ц3 – гидроцилиндр управления подъемом и опусканием козырька силосопровода, а также переводом силосопровода в транспортное или рабочее положения; Ц4 – гидроцилиндр управления механизмом поворота силосопровода; ПВ1...ПВ3 – быстросоединяемые полумуфты; ДР1, ДР2 – дроссели

Рисунок А.1 – Схема гидравлическая принципиальная



## ПРИЛОЖЕНИЕ В

## Заправочные объемы

Наименование емкости	Объем, л	Марка масла заливаемого в емкость	
		основное	дублирующие
<b><u>Прицепной измельчитель</u></b>			
Гидросистема прицепного измельчителя (используется масло гидросистемы трактора)	10,0		
Редуктор нижних валцов	0,25	Масло ТМ-5-18	Масла ТСП-15К, ТЭп-15, ТСП-10
Редуктор подпрессовывающих валцов	0,3	То же	То же
Трехскоростная коробка	7,5	«	«
Два конических редуктора	7,2	«	«
<b><u>Жатка для грубостебельных культур</u></b>			
Цилиндрический редуктор привода жатки	0,75	Масло ТМ-5-18	Масла ТСП-15К, ТЭп-15, ТСП-10
Конический левый редуктор привода ротора жатки	6,0	То же	То же
Конический правый редуктор привода ротора жатки	6,0	«	«
<b><u>Жатка для трав</u></b>			
Цилиндрический редуктор	0,35	Масло ТМ-5-18	Масла ТСП-15К, ТЭп-15, ТСП-10
<b><u>Подборщик</u></b>			
Цилиндрический редуктор подборщика	0,40	Масло ТМ-5-18	Масла ТСП-15К, ТЭп-15, ТСП-10

## ПРИЛОЖЕНИЕ Г

## Указания по размагничиванию

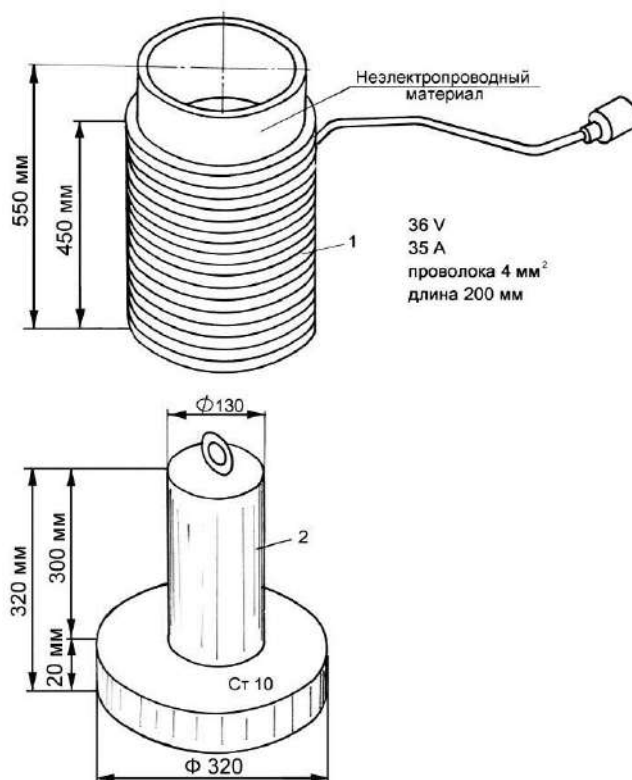
На чувствительность металлодетектора влияет намагничивание сборочных единиц и деталей находящихся в его зоне, таких как ротор жатки для грубостебельных культур, ножи, скребки, вальцы питающего аппарата измельчителя (детали скребков и передних валцов изготовлены из немагнитной стали аустенитного класса 20Х23Н18).

При проведении с ними ремонтных работ, таких как электросварка, токарная обработка, сверление необходимо провести размагничивание.

Для размагничивания применять катушку переменного напряжения частотой 50 гц с напряженностью магнитного поля по краям катушки не менее 5 кА/м.

Процесс размагничивания ножей ротора жатки для грубостебельных культур следующий:

1) включите катушку 1 (рисунок Г.1);



1 – катушка; 2 – сердечник

Рисунок Г.1 – Катушка для размагничивания деталей

2) перемещайте нож на расстоянии не более 5 мм от поверхности катушки со скоростью не более 0,04 м/с так, чтобы перекрывалась вся плоскость ножа;

3) отведите нож от катушки на расстояние не менее 2 м;

4) выключите катушку.

Процесс размагничивания задних валцов питающего аппарата измельчителя:

- 1) введите валец в катушку;
- 2) включите катушку;
- 3) перемещая валец со скоростью не более 0,04 м/с, выведите его из катушки;
- 4) выключите катушку.

Процесс размагничивания ротора:

- 1) расположите катушку 1 с сердечником 2 над ротором на расстоянии не более 10 мм от поверхности, край катушки должен располагаться как можно ближе к центру ротора;
- 2) включите катушку;
- 3) сделайте оборот ротора со скоростью не более  $0,009 \text{ с}^{-1}$  (0,54 об/мин), после чего не прекращая вращения переместите катушку в радиальном направлении со скоростью не более 0,002 м/с (0,12 м/мин);
- 4) отведите катушку от края ротора на расстояние не менее 2 м, катушку выключите.

Остаточная магнитная индукция деталей после размагничивания не должна превышать  $2 \cdot 10^{-4}$  Тл. Измерение остаточной магнитной индукции рекомендуется производить приборами: Ш1-8, Г-74, Г-74М, М-37, РШ1-10, ЭМЦ2-216, МП-3Х "Феретер" ФРГ.

При не соблюдении требований по размагничиванию этих деталей чувствительность системы будет существенно снижена, возможны поломки режущего аппарата.

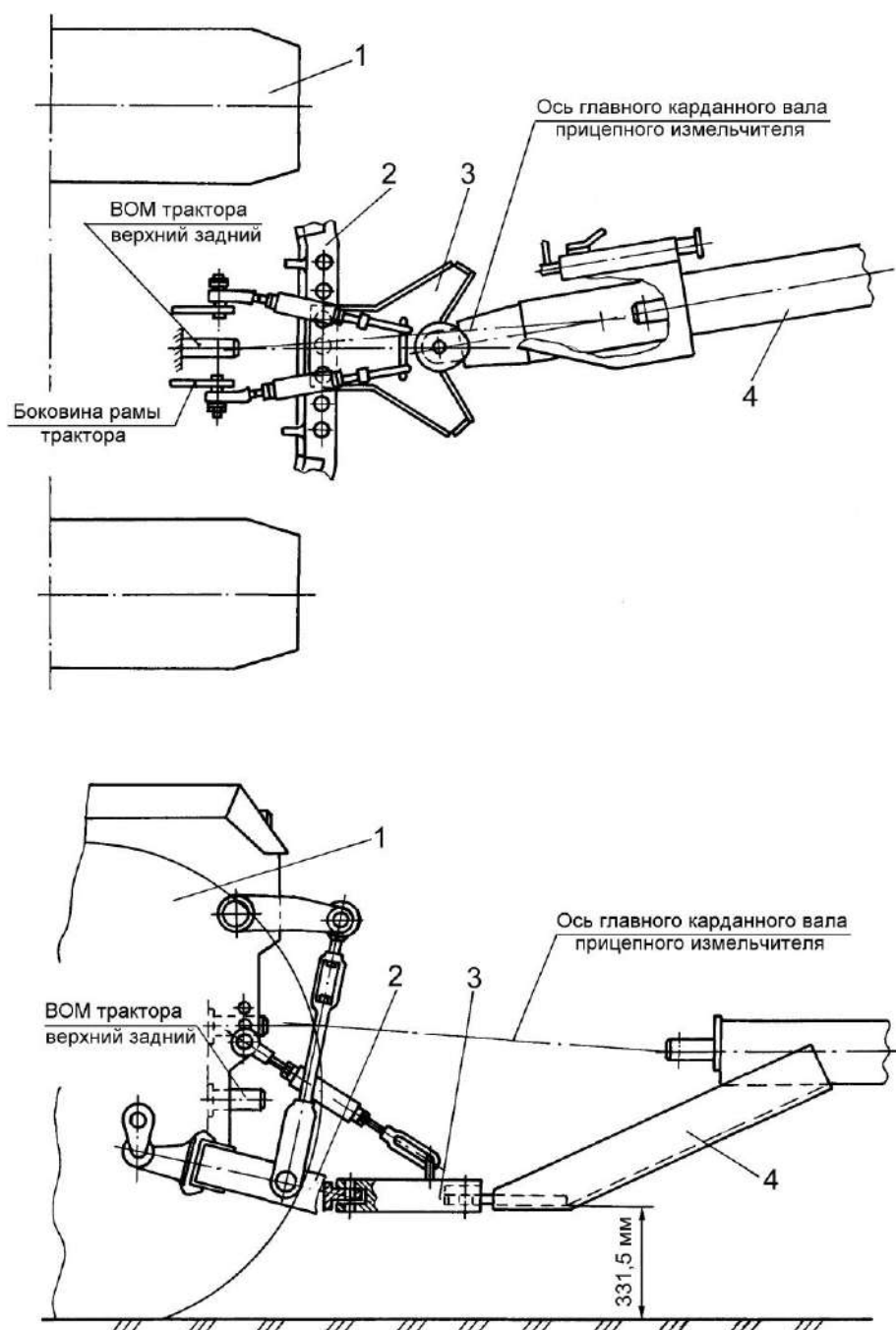
Ножи из комплекта запасных частей поставляются в размагниченном состоянии.

## ПРИЛОЖЕНИЕ Д

## Агрегатирование комбайна с тракторами ЛТЗ-155

Перед агрегатированием прицепного измельчителя с трактором ЛТЗ-155 необходимо выполнить следующие операции:

- 1) установите прицепной измельчитель на ровной площадке;
- 2) установите сницу с помощью домкрата в горизонтальное положение, обеспечив размер 331,5 мм (рисунок Д.1) между поверхностью площадки и прицепной петлей;



1 – трактор ЛТЗ-155; 2 – прицепная балка трактора; 3 – упряжное устройство прицепного измельчителя; 4 – сница прицепного измельчителя

Рисунок Д.1 – Схема подсоединения прицепного измельчителя к трактору ЛТЗ-155



3) с помощью тяг промежуточных установите размер 370 мм между поверхностью площадки и нижней плоскостью боковин измельчителя;

4) установите упряжное устройство 3 (рисунок Д.1) на балку 2 прицепного устройства трактора ЛТЗ-155 и зафиксируйте его с помощью штырей;

5) закрепите стяжки упряжного устройства на боковинах рамы трактора;

6) с помощью стяжек добейтесь горизонтального положения упряжного устройства и подсоедините его к снице прицепного измельчителя 4.

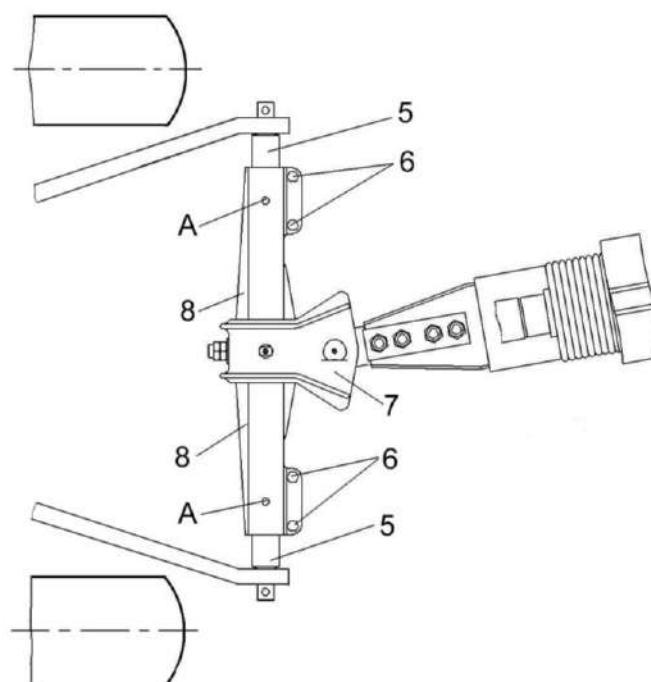
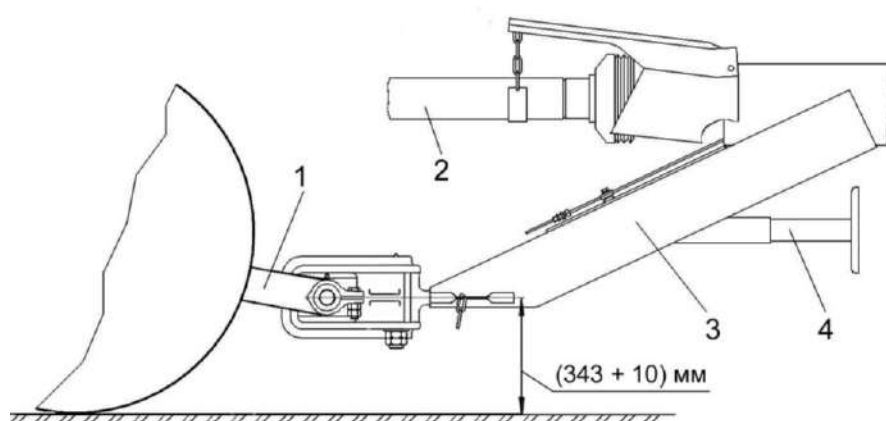
Далее агрегатирование производите одинаково для всех тракторов согласно пункту 2.3.2.1.

## ПРИЛОЖЕНИЕ Е

Агрегатирование комбайна с различными тракторами  
с использованием универсального сцепного устройства

1 Перед агрегатированием комбайна с использованием универсального сцепного устройства (далее УСУ) необходимо:

- установить трактор и прицепной измельчитель на ровной горизонтальной площадке;
- отрегулировать положение прицепного измельчителя, при помощи домкрата 4 (рисунок Е.1) сницы 3, удобное для стыковки с трактором;
- состыковать навесное устройство трактора 1 с УСУ 7 прицепного измельчителя;



1 – навесное устройство трактора-; 2 – карданный вал; 3 – сница; 4 – домкрат; 5 – цапфа; 6 – болты клемных соединений; 7 – универсальное сцепное устройство; 8 – корпус  
**А** - отверстие

Рисунок Е.1 – Схема подсоединения прицепного измельчителя с различными тракторами с помощью универсального сцепного устройства

- перевести домкрат 4 (рисунок Е.1) в транспортное положение;
- отрегулировать ось подвеса навесного устройства трактора 1 на расстояние  $343 \pm 10$  мм от опорной поверхности и зафиксировать его в данном положении, что обеспечит горизонтальное положение снечи прицепного измельчителя.

**⚠ ВНИМАНИЕ:** Изменять высоту оси подвеса навесного устройства трактора во время работы и транспортировке не допускается, так как это приведет к поломке главного карданного вала привода измельчителя!

- подсоединить главный карданный вал 2 в соответствии с табличками на его кожухе.

Главный карданный вал (рисунок Е.2) привода комбайна с обеих сторон имеет пружинные фиксаторы, соединяемые с цапфой вала снечи с одной стороны и валом ВОМ трактора с другой.

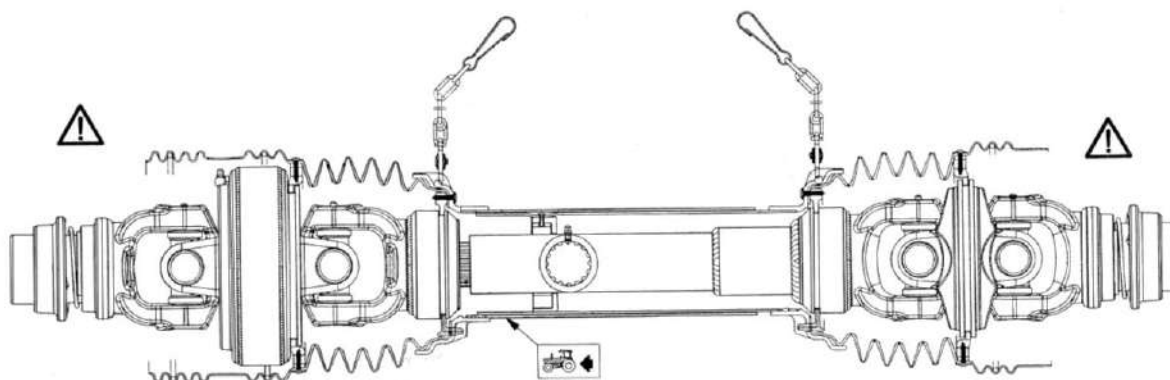


Рисунок Е.2 – Главный карданный вал

УСУ позволяет агрегатироваться с тракторами, оборудованными навесными устройствами категорий 2 и 3. С завода-изготовителя комбайн отгружается с положением цапф 5 (рисунок Е.1) под категорию 3. Для переоборудования под категорию 2 необходимо ослабить с 2-х сторон УСУ болты клемных соединений 6 и извлечь цапфы 5 из корпуса 8. Развернуть цапфы 5 на  $180^\circ$  и установить в корпус 8, совместив отверстия **А** в корпусе и цапфах, после чего произвести затяжку клемных соединений.

2 Периодически, через каждые 40 часов работы, смазывайте шарниры универсального сцепного устройства через масленки смазкой Литол-24 (рисунок Е.3).

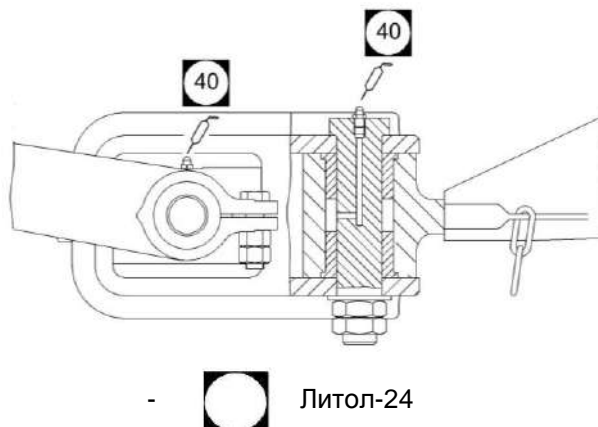


Рисунок Е.3 – Схема смазки УСУ

### 3 Установка и подключение пульта управления комбайна КДП-3000 на трактор любой модели

#### 3.1 Монтаж пульта управления

Прикрепить пульт в любом удобном месте (поручни в кабине трактора, рулевая колонка и т.д.). При необходимости использовать кронштейны, находящиеся в комплекте ЗИП. Допускается, при необходимости, переворачивать лицевую панель пульта управления на 180°, отвернув четыре винта крепления крышки.

#### 3.2 Электрическое подключение

Подключение пульта управления к бортовой сети трактора осуществлять посредством переходных жгутов, находящихся в комплекте ЗИП.

Здесь возможны два варианта.

**3.2.1 1-ый вариант** - При помощи разъема, используемого для подключения дополнительного электрооборудования

В соответствии с руководством по эксплуатации на трактор или проконсультировавшись с дилером трактора определить разъем, необходимый для электрического подключения пульта управления и приобрести его ответную часть, если она отсутствует в комплекте ЗИП на трактор. Разъем должен обеспечивать выходное напряжение 12В и ток не менее 20А (защищен предохранителем не менее 20А). Должна быть предусмотрена возможность оперативного отключения напряжения на разъеме с помощью выключателя или замка зажигания.

Разъем установить на переходной жгут, имеющий свободные облуженные провода. Подключение осуществлять следующим образом: красный провод – **ПЛЮС** напряжения питания, черный провод – **МИНУС** напряжения питания. Соответствие контактам разъема определить с помощью руководства по эксплуатации на трактор или уточнить у дилера.

**3.2.2 2-ой – вариант** - При помощи наконечников к клеммам аккумулятора.



**ВНИМАНИЕ:** Данное подключение допускается использовать только при невозможности использования метода, описанного в пункте 3.2.1!

Для подключения использовать переходной жгут, на одном из концов которого установлены наконечники для подключения к клеммам аккумулятора. Подключение защищено предохранителем 30А, установленным на жгуте.

Подключить наконечники непосредственно к клеммам аккумуляторной батареи, соблюдая полярность: наконечник, установленный на красный провод, подключить к **ПЛЮСОВОЙ** клемме аккумуляторной батареи, наконечник, установленный на черный провод, подключить к **МИНУСОВОЙ** клемме аккумуляторной батареи.



**ВНИМАНИЕ:** Подключение наконечников в обратной полярности может привести к выходу из строя электронных узлов комбайна. В этом случае изготовитель не несет ответственности за электронные узлы, которые могут выйти из строя в данной ситуации!

**3.2.3** После подключения, жгут закрепить к конструктивным элементам трактора с помощью стяжек для кабеля.

**3.2.4** Отключать зажимы с клемм аккумулятора каждый раз после окончания работы.

**4** Далее агрегатирование и эксплуатацию производить в соответствии с настоящей ИЭ.