

Комбайн зерноуборочный самоходный КЗС-10К

Альбом учебных плакатов на 29 листах

2013

Комбайн зерноуборочный самоходный КЗС-10К

Альбом учебных плакатов на 29 листах

Перечень плакатов:

1 Комбайн зерноуборочный самоходный КЗС-10К «ПАЛЕССЕ GS10»	3
2 Молотилка самоходная	4
3 Очистка. Бункер зерновой	5
4 Установка двигателя. Ходовая часть комбайна	6
5 Аппарат молотильный	7
6 Кабина. Площадка управления	8
7 Пульт управления. Панели управления	9
8 Гидросистема привода ходовой части	10
9 Гидросистема рабочих органов и рулевого управления	11
10 Автоматическая система контроля (АСК)	12
11 Электрооборудование	13
12 Пневмосистема	14
13 Соломоизмельчитель. Соломотряс	15
14 Наклонная камера	16
15 Регулировки ременных передач	17
16 Жатка для зерновых культур	18
17 Рекомендации по настройке жатки	19
18 Транспортная тележка	20
19 Техническое обслуживание (смазка молотилки самоходной)	21
20 Техническое обслуживание (смазка жатки и транспортной тележки)	22
21 Перечень элементов схем электрических комбайна	23
22 Схема электрическая принципиальная (лист 1)	24
23 Схема электрическая принципиальная (лист 2)	25
24 Схема электрическая принципиальная (лист 3)	26
25 Схема электрическая принципиальная (лист 4)	27
26 Схема электрическая принципиальная (лист 5)	28
27 Схема электрическая принципиальная (лист 6)	29
28 Схема электрическая принципиальная (лист 7)	30
29 Схема электрическая принципиальная (лист 8)	31

Комбайн зерноуборочный самоходный КЗС-10К «ПАЛЕССЕ GS10»

- Комбайн предназначен для прямой и раздельной уборки зерновых колосовых и крупяных культур, семенников трав, а с применением дополнительных комплектов оборудования или специальных приспособлений - для уборки зерновой части кукурузы, подсолнечника, зернобобовых и рапса на равнинных полях с уклоном до 8°.

Комбайн производит срез убираемой культуры, ее обмолот, сепарацию и очистку зерна, накопление зерна в зерновом бункере с последующей выгрузкой, а также обеспечивает уборку незерновой части урожая по следующим технологическим схемам:

- укладка соломы в валок;
- измельчение и разбрасывание соломы по полю.

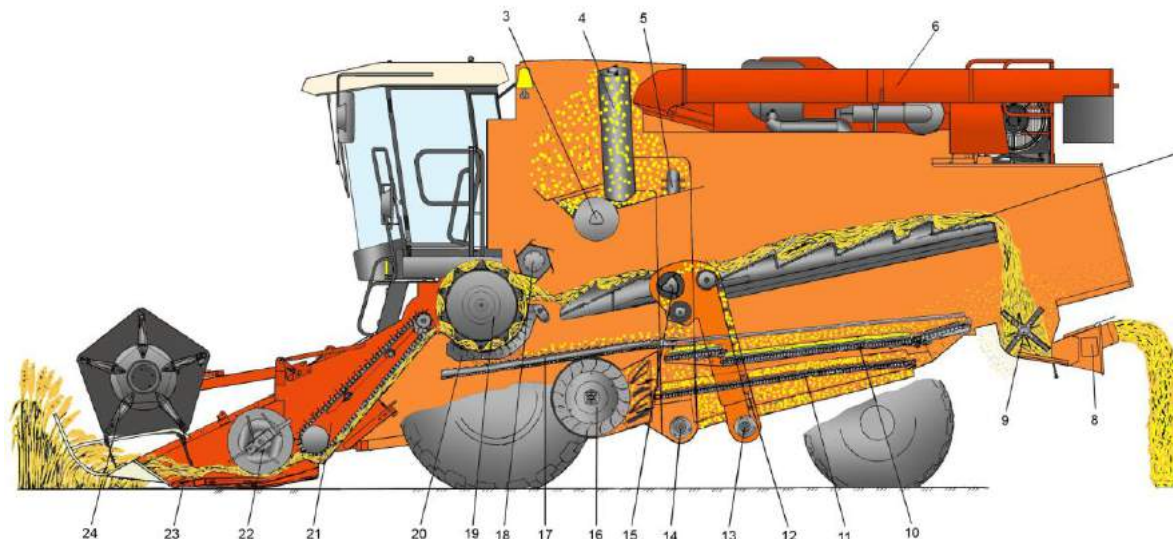


- 1 – жатка для зерновых культур
- 2 – молотилка самоходная
- 3 – шнек горизонтальный
- 4 – шнек загрузной зерновой
- 5 – элеватор зерновой
- 6 – шнек выгрузной
- 7 – соломотряс
- 8 – дефлектор
- 9 – соломоизмельчитель
- 10 – верхний решетный стан
- 11 – нижний решетный стан
- 12 – элеватор колосовой
- 13 – шнек колосовой
- 14 – шнек зерновой
- 15 – домолочивающее устройство
- 16 – вентилятор
- 17 – стрясная доска
- 18 – отбойный битей
- 19 – барабан молотильный
- 20 – подбарабанье
- 21 – транспортер наклонной камеры
- 22 – шнек
- 23 – режущий аппарат
- 24 – мотовило

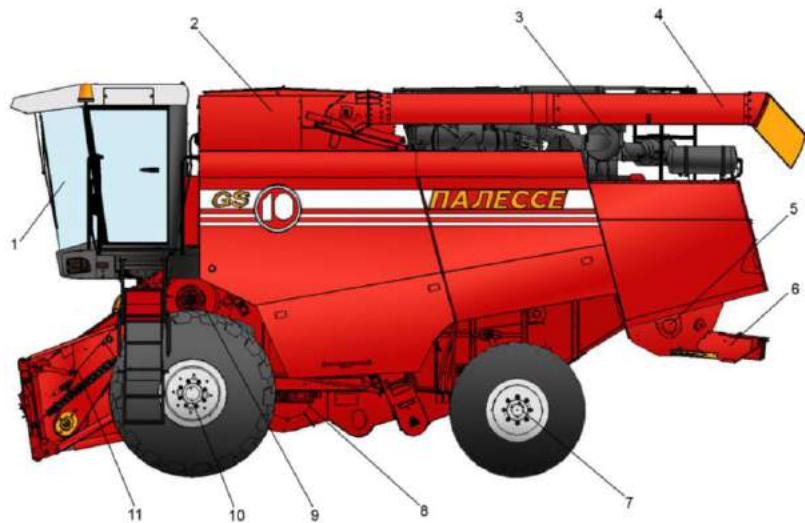
Технические данные комбайна

Производительность по зерну за час основного времени, т/ч	15
Пропускная способность по хлебной массе (пшенице), кг/с	10,0
Рабочая скорость движения, км/ч	8
Транспортная скорость движения, км/ч	20
Габаритные размеры комбайна в основной рабочей комплектации, мм:	
а) в рабочем положении:	
- длина	10300
- ширина	7500
- высота	4500
б) в транспортном положении:	
- длина	16700
- ширина	4000
- высота	4000
Масса комбайна конструкционная (сухая) в основной рабочей комплектации (без транспортной тележки), кг:	16100

Схема технологического процесса работы комбайна



Молотилка самоходная



- 1 – кабина
- 2 – бункер зерновой
- 3 – установка двигателя
- 4 – шнек выгрузной
- 5 – соломоизмельчитель
- 6 – дефлектор
- 7 – мост управляемых колес
- 8 – очистка
- 9 – молотильный аппарат
- 10 – мост ведущих колес
- 11 – наклонная камера

Технические данные молотилки самоходной

Габаритные размеры молотилки самоходной, мм:

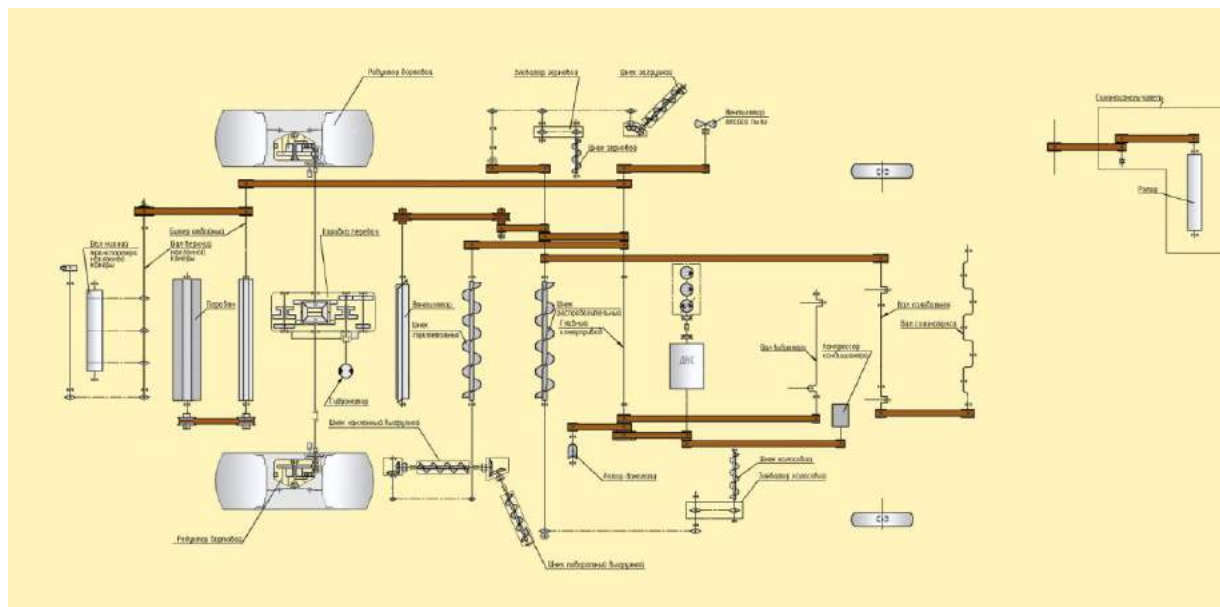
- длина
- ширина
- высота

8660
3960
3990

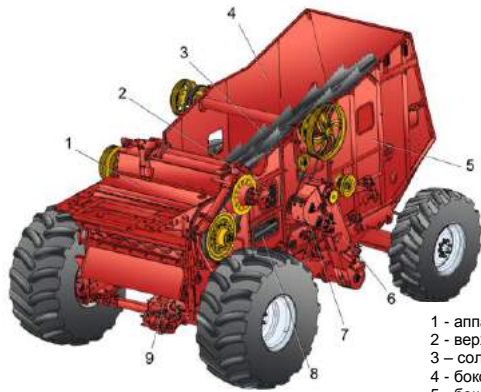
Масса, кг

14040

Схема кинематическая принципиальная молотилки самоходной



Очистка. Бункер зерновой.



- 1 - аппарат молотильный
- 2 - верхний решетный стан
- 3 - соломотряс
- 4 - боковина правая
- 5 - боковина левая
- 6 - элеватор колосовой
- 7 - устройство домолачивающее
- 8 - стрясная доска
- 9 - шасси

- 10 - стрясная доска
- 11 - распределительный шнек
- 12 - домолачивающее устройство
- 13 - колосовой элеватор
- 14 - дополнительное решето
- 15 - верхнее решето
- 16 - удлинитель
- 17 - поддон удлинителя
- 18 - нижнее решето
- 19 - колосовой поддон
- 20 - колосовой шнек
- 21 - зерновой поддон
- 22 - зерновой шнек
- 23 - привод
- 24, 26 - прокладки
- 25, 28 - болты
- 27 - упор
- 29, 33, 34 - шкивы
- 30, 44, 45 - гайки
- 31, 35, 37, 38, 41 - подшипники
- 32 - ось
- 36, 40 - втулки
- 39 - корпус
- 42 - колесо
- 43 - шайба

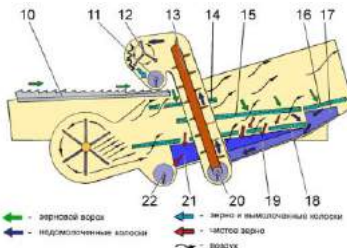
Технические данные очистки и бункера

Площадь решет очистки, м ²	5,0
Число каскадов, шт.	3
Максимальное открытие жалюзи, мм	20
Частота вращения вала вентилятора, с ⁻¹	6,2-14
Объем бункера зернового, м ³	7
Частота вращения выгрузного шнека, с ⁻¹	10,7
Высота выгрузки зерна, м	3,5

Настройка рабочих органов очистки

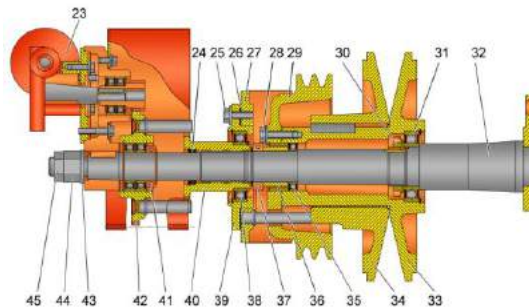
Культура	Положение жалюзи решет (А, мм)				Обороты вентилятора, об/мин
	Дополнительное	Верхнее	Удлинитель	Нижнее	
Пшеница	14	12	9	8	650-800
Ячмень	14	12	9	8	550-700
Овес	14	12	9	8	550-650
Рожь	14	12	9	8	600-750
Люцерна	9	7	0	3 (пробивное) Ø3	360-600
Гречиха	12	10	12	6,5 (Пробивное) Ø6,5	360-550
Клевер	9	7	0	3 (Пробивное) Ø3	360-600
Рапс	12	9	6	5 (Пробивное) Ø5	400-600
Горох	14-17	14-17	14-17	10-12	650-800
Соевые бобы	14-17	14-17	14-17	10-12	650-800

Схема работы очистки

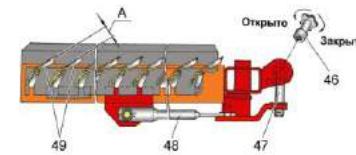


- ← зерновой ворон
- ← зерно и вымолоточные колоски
- ← поддожмочные колоски
- ← чистое зерно
- ← воздух

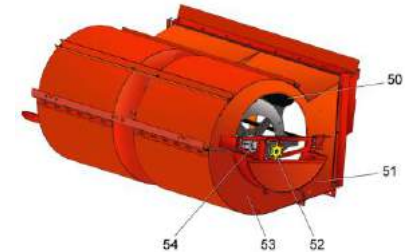
Контрпривод вариатора



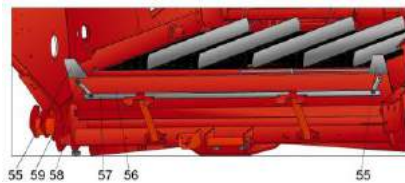
Механизм регулировки жалюзи решет



Вентилятор



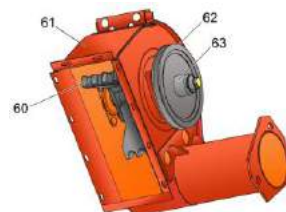
Установка дополнительных щитков на нижнем решете



- 46 - трубчатый регулировочный ключ
- 47 - механизм регулировки
- 48 - тяга
- 49 - жалюзи решет

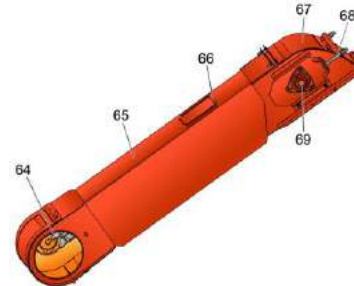
- 50 - крылеч
- 51 - кожух сдвоенный
- 52 - звездочка
- 53 - поддон
- 54, 63 - валы

Устройство домолачивающее



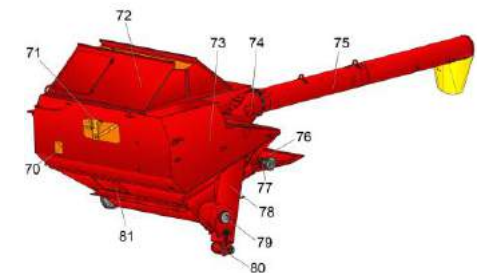
- 55 - дополнительные щитки
- 56 - шток
- 57, 58 - планки
- 59 - детали крепления
- 60 - ротор
- 61 - корпус
- 62 - шкив

Элеватор колосовой



- 64 - скребковый транспортер
- 65 - корпус
- 66 - крышка
- 67 - кожух
- 68 - тяга
- 69 - вал
- 70 - окно пробоотборника
- 71 - смотровое окно

Зерновой бункер с выгрузным шнеком



- 72 - крыша бункера
- 73 - бункер
- 74 - отвод с редуктором
- 75 - поворотный выгрузной шнек
- 76 - настил
- 77 - вибрдно

- 78 - наклонный выгрузной шнек
- 79 - горизонтальный шнек
- 80 - редуктор
- 81 - крышка лаза в бункер

Установка двигателя. Ходовая часть комбайна

Технические данные установки двигателя

Марка двигателя	ЯМЗ-236БЕ-2-28
Мощность двигателя, кВт:	
- номинальная	213
- эксплуатационная	206
Номинальная частота вращения коленчатого вала, с ⁻¹	33
Удельный расход топлива номинальной мощности, г/кВт.ч	216
Вместимость топливного бака, л	500
Вместимость системы охлаждения, л	80

Технические данные ходовой части

Шины колес:	
- управляемых	18,4-24Ф-148 НС 10
- ведущих	28,1R26 -ФД12 16,9R38 Ф-52 141A8**

Давление в шинах при эксплуатации, МПа

- управляемых колес	0,2
- ведущих колес	0,22

Колея, мм

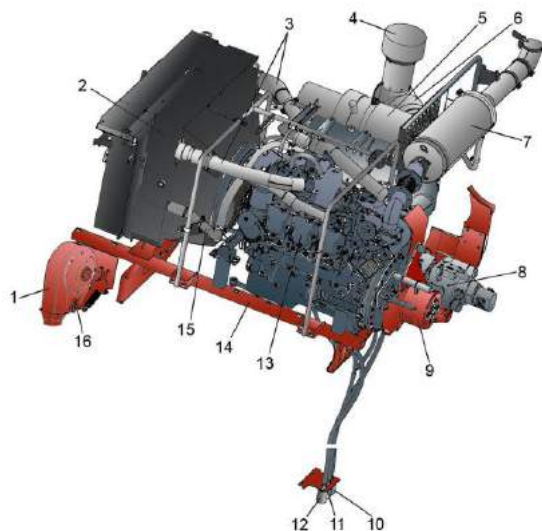
- управляемых колес	3320
- ведущих колес	2828

Статистический радиус колес, мм:

- управляемых	510±13
- ведущих	765±13
База, мм	3490±50
Дорожный просвет, мм,	300

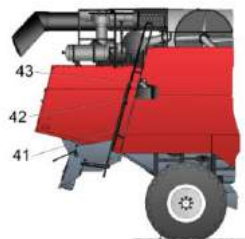
** Входит в комплект сменных частей

Установка двигателя

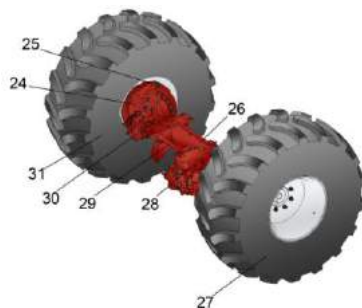


- 1 – вентилятор
- 2 – радиатор
- 3 – трубы воздушные
- 4 – воздухозаборник вращающийся
- 5 – бачок расширительный
- 6 – воздухоочиститель
- 7 – глушитель
- 8 – установка гидронасосов
- 9 – главный привод
- 10 – сливной рукав охлаждающей жидкости
- 11 – сливной рукав масла из мультипликатора
- 12 – сливной рукав масла из картера двигателя
- 13 – двигатель
- 14 – рама подмоторная
- 15 – труба водяная
- 16 – устройство натяжное

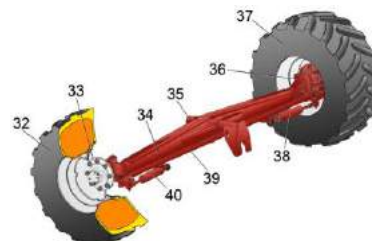
Заправка топливом



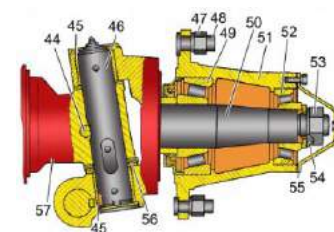
Мост ведущих колес



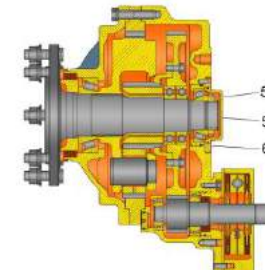
Мост управляемых колес



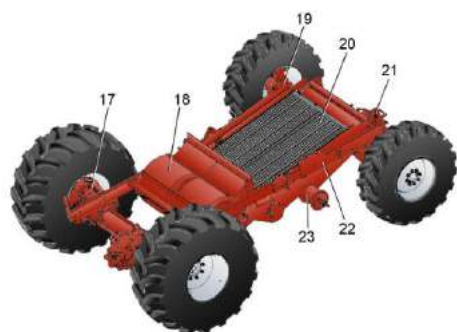
Поворотный кулак



Бортовой редуктор



Шасси



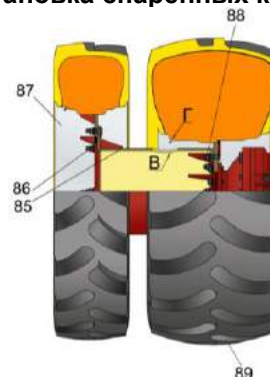
- 17 – мост ведущих колес
- 18 – вентилятор
- 19 – мост управляемых колес
- 20 – стан решетчатый нижний
- 21 – тяговое устройство
- 22 – рама
- 23 – блок шнеков
- 24 – бортовой редуктор
- 25 – сапун
- 26 – балка
- 27, 31 – колеса
- 28 – коробка диапазонов
- 29 – полуось
- 30 – тормоз

- 32, 37 – колеса
- 33, 51 – ступица колеса
- 34 – балка моста
- 35 – ось
- 36, 50 – поворотный кулак
- 38, 40, 69 – гидроцилиндры
- 39 – рулевая тяга
- 41 – лестница
- 42 – топливный бак
- 43 – заливная горловина
- 44 – клин шворня
- 45 – подшипники скольжения
- 46 – шворень
- 47, 53, 59, 71 – гайки

- 48 – болт
- 49, 52 – подшипники
- 54, 56 – шайбы стопорные
- 55 – колпак ступицы
- 57, 62, 65 – кронштейны
- 58 – кольцо
- 60 – крышка
- 61, 68, 70 – рычаги
- 63, 77 – вилки
- 64 – трос
- 66 – гайки крепления троса
- 67 – ось
- 72 – контргайка
- 73 – тяга

- 74 – шарик
- 75 – пружина
- 76 – диск
- 78 – тяга приводов дисков
- 79 – лунка
- 80 – проставка
- 81, 83 – гайки
- 82, 84 – колеса
- 85 – проставка
- 86, 88 – гайки
- 87, 89 – колеса

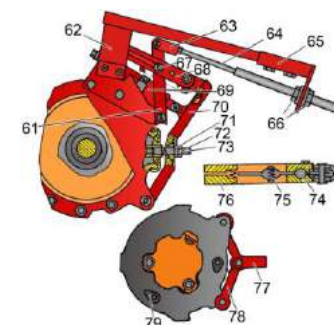
Установка спаренных колес



Регулировка сходимости колес

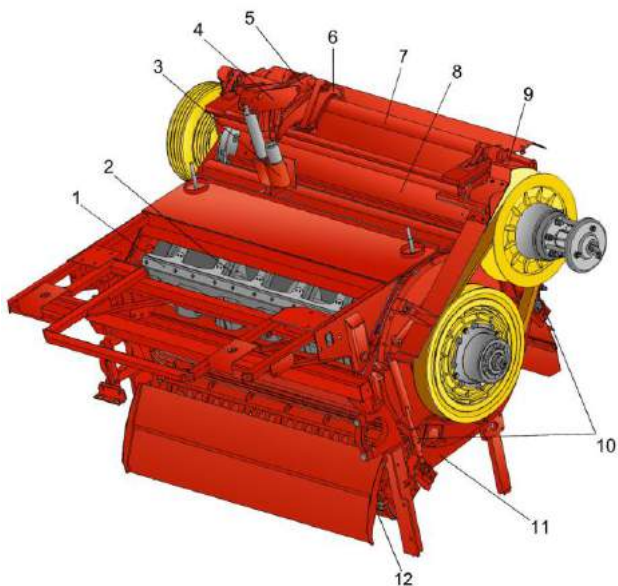


Регулировка тормозов



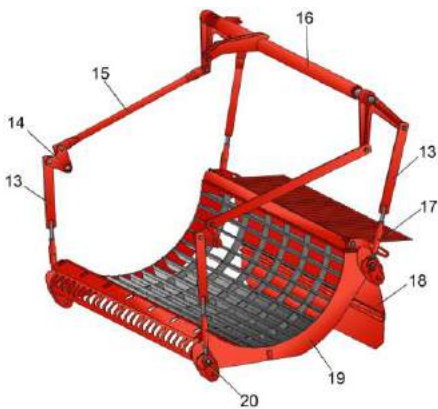
Аппарат молотильный

Молотильный барабан

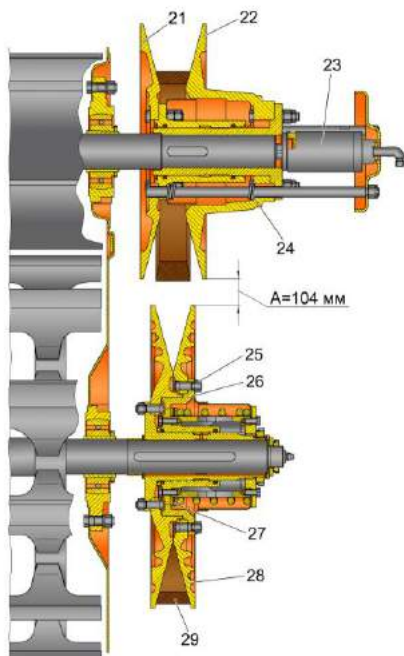


- 1 – бич
- 2 – молотильный барабан
- 3 – электромеханизм подбарабья
- 4 – кронштейн
- 5, 9, 14 – рычаги
- 6 – опора
- 7, 16 – вал торсиона
- 8 – отбойный битер
- 10 – подвески подбарабья
- 11 – подбарабье
- 12 – камнеуловитель
- 13 – стяжки
- 15 – тяга
- 17 – решетка пальцевая
- 18 – щиток отражательный
- 19 – каркас подбарабья
- 20 – фиксатор
- 21 – диск подвижный ведущего шкива
- 22 – диск неподвижный
- 23 – гидроцилиндр
- 24 – пружины
- 25 – болт
- 26 – ступица
- 27 – шайбы регулировочные

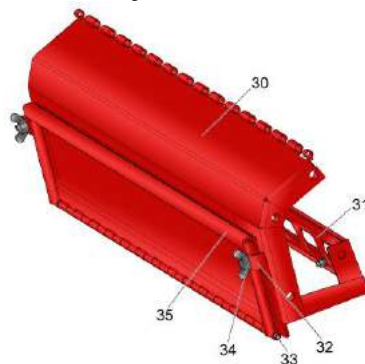
Подбарабье



Вариатор барабана



Камнеуловитель



- 28 – диск ведомого шкива
- 29 – ремень
- 30 – основание
- 31 – щит
- 32 – прижим
- 33 – ось
- 34 – гайка-барашек
- 35 – крышка

Технические данные молотильного аппарата

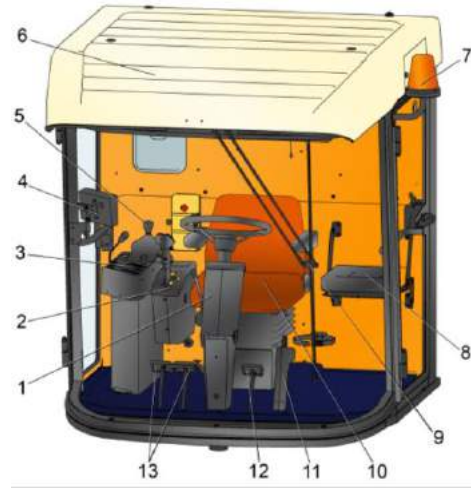
Тип молотильного аппарата	Барабанный
Конструктивная ширина молотилки, мм	1500
Частота вращения вала молотильного барабана, с ⁻¹	7,36-14,6
Диаметр молотильного барабана, мм	800
Число бичей, шт	10
Способ привода барабана	Механический
Способ регулирования частоты вращения барабана	Клиноременным вариатором
Тип подбарабья	Односекционное необратимое
Общая площадь сепарации подбарабья, м ²	1,37
Способы регулирования зазоров между декой и бичами барабана	изменением длины тяг
- установочная регулировка	электроприводом из кабины
- эксплуатационная регулировка	398
Диаметр отбойного битера, мм	13,1
Номинальная частота вращения отбойного битера, с ⁻¹	

Настройка молотильного аппарата

Культура	Частота вращения молотильного барабана, (об/мин)	Зазоры между барабаном и подбарабьем, мм		Примечание
		На входе А	На выходе Б	
Пшеница	650-800	18-20	3-7	
Ячмень	600-700	18-20	3-7	
Овес	550-650	20-25	4-8	
Рожь	700-850	18-20	2-6	
Люцерна	800-870	7-9	3-5	С приспособлением для уборки семенников трав
Клевер	800-870	7-9	3-5	
Гречиха	422-435	20-30	12-18	С приспособлением для уборки крупных культур
Рапс	600-850	14-20	4-8	
Горох	350-550	12-20		С понижающим приводом молотильного аппарата
Соевые бобы	350-550	12-20		

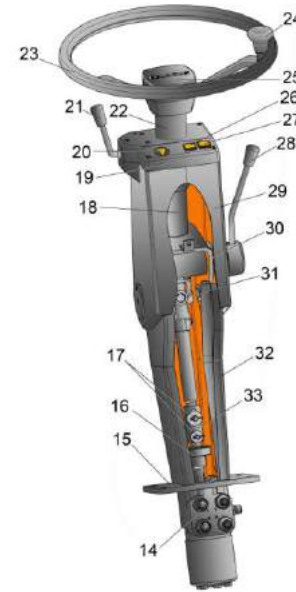
Кабина. Площадка управления

Кабина



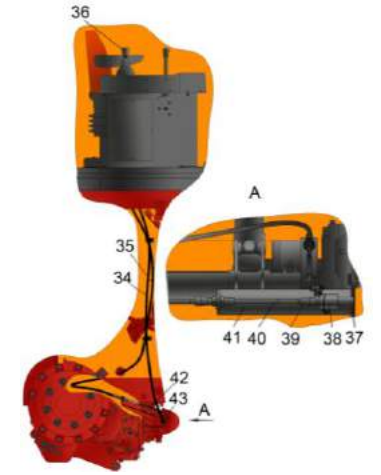
- 1 – колонка рулевая
- 2 – блок управления
- 3 – пульт управления
- 4 – бортовой компьютер
- 5 – рычаг переключения передач
- 6 – кабина
- 7 – маяк проблесковый
- 8 – дополнительное сиденье
- 9 – стеклоочиститель
- 10 – сиденье
- 11 – рукоятка стояночного тормоза
- 12 – педаль блокировки коробки диапазонов
- 13 – тормозные педали
- 14 – насос-дозатор
- 15, 30 – кронштейны
- 16 – опора
- 17, 31 – оси
- 18 – вал рулевой
- 19, 25 – крышки
- 20 – выключение аварийной сигнализации
- 21 – подрулевой переключатель
- 22 – колпак
- 23 – колесо рулевое
- 24 – ручка
- 26 – контрольная лампа указателей поворотов
- 27 – контрольная лампа дальнего света
- 28 – рукоятка фиксации угла наклона колонки

Рулевая колонка

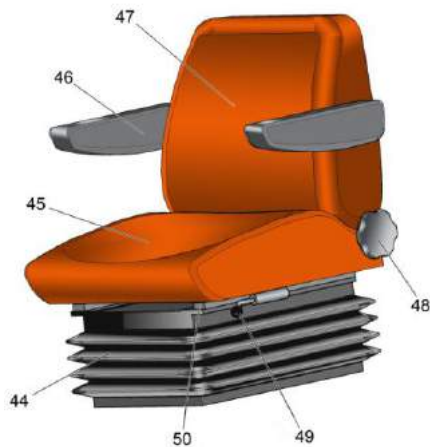


- 29 – кожух
- 32 – стойка
- 33 – втулка
- 34, 35 – тросы дистанционного управления
- 36 – рычаг
- 37 – шток
- 38 – поводок
- 39, 43 – угловой шарнир
- 40 – трос
- 41 – кронштейн
- 42 – тяга

Механизм переключения диапазонов

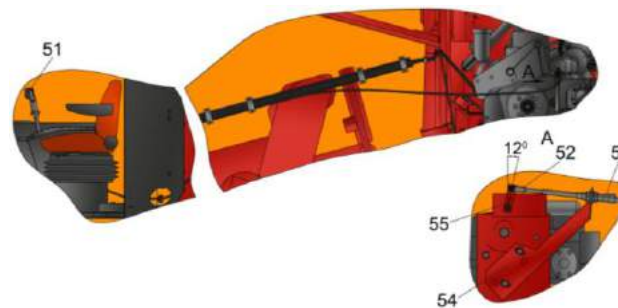


Сиденье



- 44 – чехол
- 45 – подушка сиденья
- 46 – подлокотник
- 47 – спинка
- 48 – рычаг фиксации наклона спинки сиденья
- 49 – рычаг фиксации продольного перемещения сиденья
- 50 – рукоятка регулировки сиденья по массе водителя
- 51 – рукоятка управления скоростью движения
- 52 – вилка
- 53 – трос
- 54 – кронштейн
- 55 – флажок гидронасоса
- 56 – болт

Механизм управления скоростью движения



Регулировка усилия на рычагах

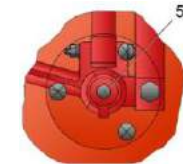
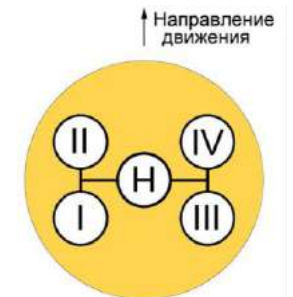
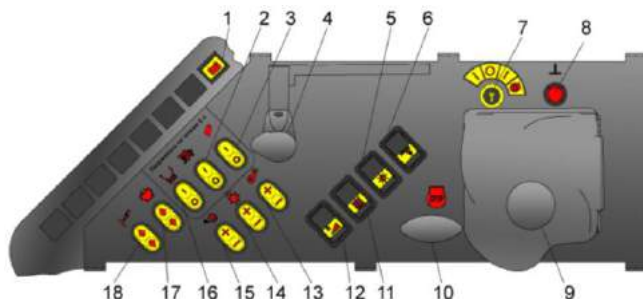


Схема переключения передач



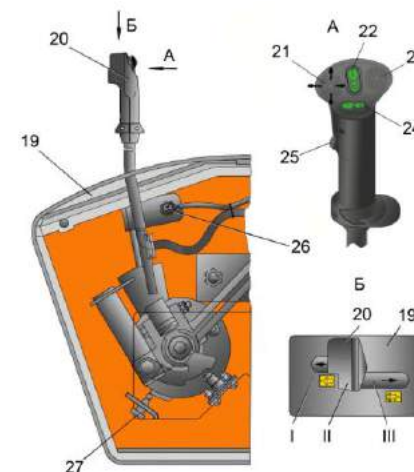
Пульт управления. Панели управления

Пульт управления



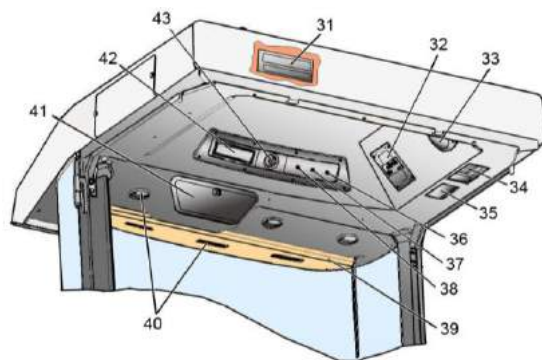
- 1 – контрольная лампа разряда аккумуляторных батарей
- 2 – переключатель включения/выключения главного контрпривода
- 3 – переключатель включения/выключения привода наклонной камеры и жатки
- 4 – регулятор оборотов двигателя
- 5 – выключатель габаритного света/света транспортных фар
- 6 – выключатель света фары выгрузного шнека
- 7 – замок зажигания
- 8 – кнопка дистанционного управления выключателем массы
- 9 – рычаг переключения передач
- 10 – рукоятка останова двигателя
- 11 – выключатель питания электрогидравлики
- 12 – выключатель реверса жатки и наклонной камеры
- 13 – переключатель вариатора вентилятора очистки, увеличение/снижение оборотов
- 14 – переключатель вариатора молотильного барабана, увеличение/снижение оборотов
- 15 – переключатель зазора подбарабашья увеличение/уменьшение зазора
- 16 – переключатель включения/выключения вибродна
- 17 – переключатель открытия/закрытия надставки зернового бункера
- 18 – переключатель выдвигания/втягивания гидроцилиндров рамки наклонной камеры

Рукоятка управления скоростью движения

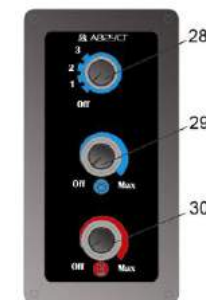


- 19 – блок управления
- 20 – рукоятка управления скоростью движения
- 21 – переключатель управления наклонной камерой и оборотов мотвила
- 22 – переключатель включения/отключения выгрузки зерна
- 23 – переключатель управления мотвилком
- 24 – переключатель складывания / выдвигания выгрузного шнека
- 25 – выключатель кнопочный экстренной остановки жатки
- 26 – выключатель концевой нейтрального положения рукоятки управления скоростью движения
- 27 – выключатель концевой заднего хода
- 28 – ручка управления вентилятором
- 29 – ручка управления термостатом кондиционера
- 30 – ручка управления термостатом отопителя
- 31 – крышка блока предохранителей
- 32 – панель управления климатической установкой
- 33 – динамик автомагнитолы
- 34 – фильтр рециркуляции воздуха
- 35 – плафон освещения кабины
- 36 – кнопка включения задних рабочих фар
- 37 – кнопка включения передних рабочих фар
- 38 – кнопка включения маяков
- 39 – солнцезащитная шторка
- 40 – дефлекторы
- 41 – охлаждаемый бокс
- 42 – место для магнитолы
- 43 – ручка включения стеклоочистителя

Панели кабины

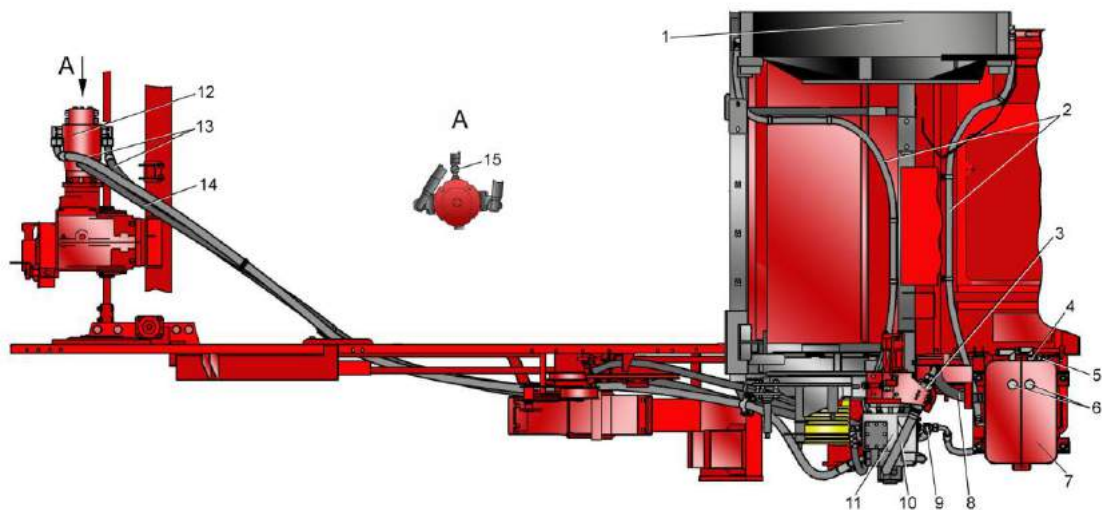


Панель управления кондиционером



Гидросистема привода ходовой части

Гидросистема привода ходовой части выполнена на базе объемного гидропривода

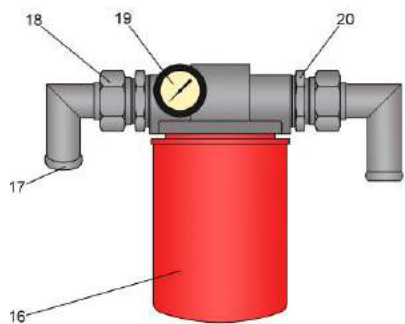


Технические данные гидропривода ходовой части

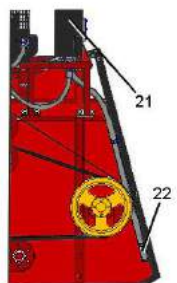
Привод ходовой части	гидростатическая трансмиссия
Количество гидроцилиндров на управляемом мосту	2
Вместимость бака масляного, л	80

Схема гидравлическая принципиальная гидросистемы привода ходовой части

Фильтр



Слив масла



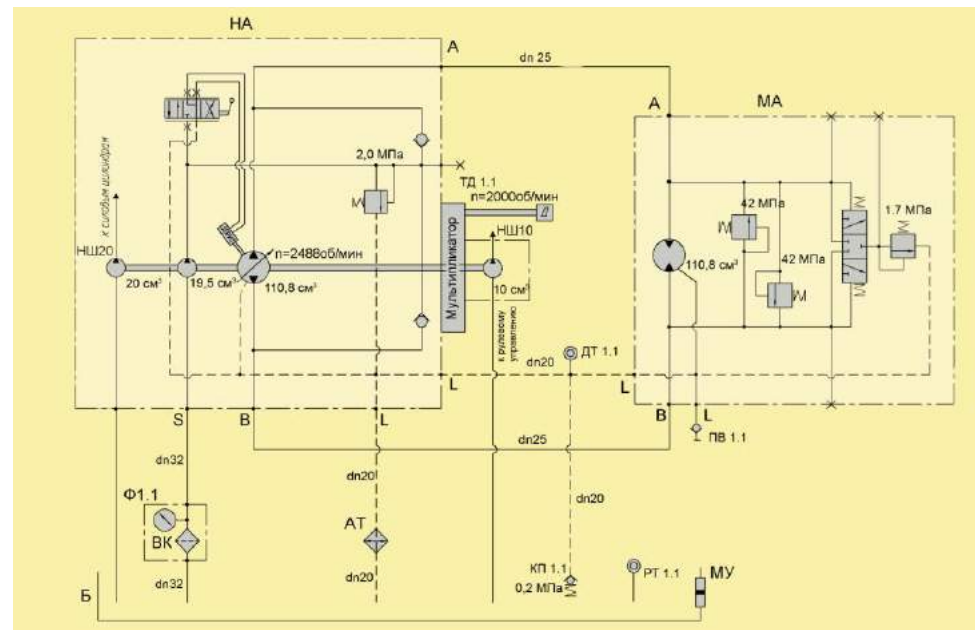
Маслоуказатель



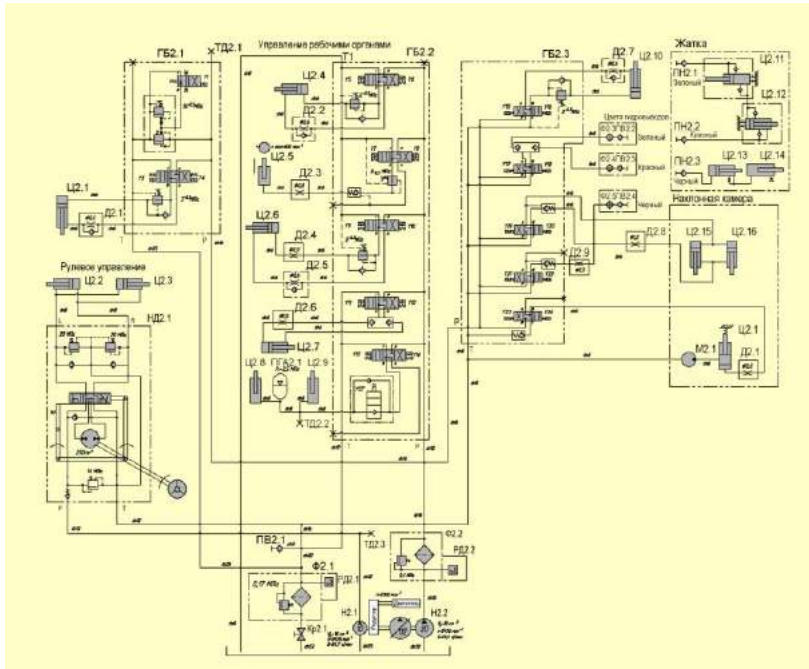
- 1 – блок радиаторов масляный
- 2, 14 – рукава
- 3 – фильтр всасывающий
- 4 – маслоуказатель
- 5 – датчик сигнализатора температуры
- 6 – сапуны
- 7, 21 – бак масляный
- 8, 10 – рукава всасывающие
- 9 – датчик указателя температуры
- 11 – насос аксиально-поршневой
- 12 – гидромотор аксиально-поршневой нерегулируемый
- 13 – рукав высокого давления
- 15 – полумуфта заправочная

- 16 – стакан
- 17 – угольник
- 18 – гайка
- 19 – вакуумметр
- 20 – штуцер
- 22 – рукав сливной

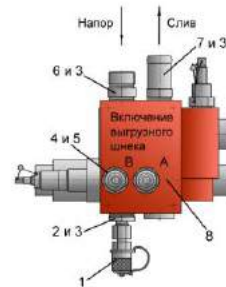
- АТ – масляная секция радиатора
- Б – бак масляный
- ВК – вакуумметр
- КП1.1 – гидроклапан обратный
- МУ – указатель уровня масла
- МА – гидромотор аксиально-поршневой нерегулируемый
- НА – тандем насосов
- ПВ1.1 – полумуфта внутренняя
- ДТ1.1 – датчик ДУТЖ-01
- РТ1.1 – датчик аварийной температуры жидкости
- ТД1.1 – соединение резьбовое с колпачком
- Ф1.1 – фильтр всасывающий



Гидросистема рабочих органов и рулевого управления



Гидроблок
двухсекционный ГБ2.1



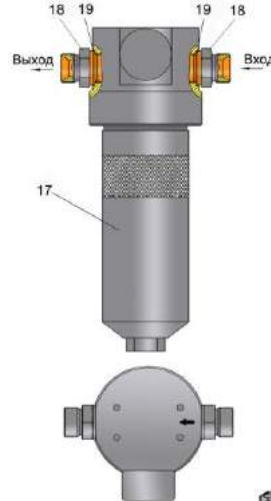
Гидроблок
пятисекционный ГБ2.2



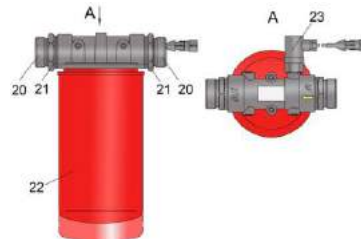
Установка гидроблока
пятисекционного ГБ3



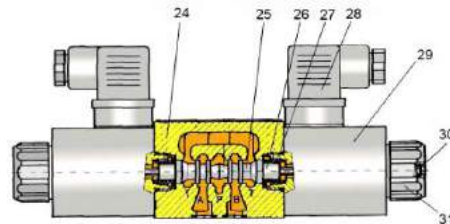
Фильтр напорный



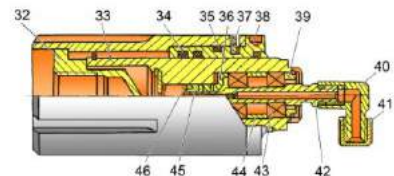
Фильтр сливной



Гидрораспределитель



Гидроцилиндр вариатора
привода молотильного
барабана



- 1 – соединение резьбовое с колпачком
- 2, 4, 6, 7 – штуцера
- 3, 5 – прокладки
- 8 – гидроблок GB1-01-KZK10-24V-2K-BY11
- 9, 12, 14, 15, 16 – штуцера
- 10, 13 – прокладки
- 11 – гидроблок GB2-05-KZK10-24V-5K-BY11
- 16 – заглушка транспортная
- 17 – фильтр напорный ФСК-20-М
- 18, – штуцера
- 19, 21 – прокладки
- 20 – штуцер выходной
- 22 – фильтр
- 23 – электронный датчик фильтроэлемента
- 24 – корпус
- 25 – золотник
- 26 – толкатель
- 27 – пружина
- 28 – штепсельный разъем
- 29 – катушка электромагнита
- 30 – аварийная (контрольная) кнопка
- 31 – гайка
- 32 – корпус цилиндра
- 33 – плунжер

- 34 – кольцо 050-058-46-2-2
 - 35 – кольцо 058-066-46-2-2
 - 36 – упор
 - 37 – стопор
 - 38 – втулка
 - 39 – кольцо упорное
 - 40 – угольник
 - 41 – заглушка
 - 42 – втулка
 - 43 – подшипник
 - 44 – втулка
 - 45 – манжета
 - 46 – пружина
- ГБ2.1, ГБ2.2, ГБ2.3 – гидроблоки
 Д2.1, Д2.2, Д2.5, Д2.7 – дроссели с обратным клапаном
 Д2.3, Д2.4, Д2.6, Д2.8, Д2.9, Д2.10 – ниппеля
 Кр2.1 – кран шаровый рычажный
 М2.1 – гидромотор
 НД2.1 – насос-дозатор
 Н2.1 – насос шестеренный НШ10Ж
 Н2.2 – насос шестеренный GP20N
 ПВ2.1 – полумуфта внутренняя
 ПВ2.2, ПВ2.3, ПВ2.4 – штекера
 ПГА2.1 – пневмогидроаккумулятор
 Рд2.1 – датчик загрязненности
 РД2.2 – клапан-сигнализатор
 ТД2.1...ТД2.3 – точки диагностические
 Ф2.1 – фильтр
 Ф2.2 – фильтр напорный
 Ф2.3...Ф2.5 – фильтровставка
- Гидроцилиндры:
 Ц2.1 - включения выгрузного шнека
 Ц2.2, Ц2.3 - рулевого управления
 Ц2.4 - включения вибродна
 Ц2.5 - вариатора молотильного барабана
 Ц2.6 – включения главного привода
 Ц2.7 – поворота выгрузного шнека
 Ц2.8, Ц2.9 – подъема жатки (наклонной камеры)
 Ц2.10 – привода наклонной камеры
 Ц2.11, Ц2.12 – горизонтального перемещения мотовила жатки
 Ц2.13, Ц2.14 – вертикального перемещения мотовила жатки
 Ц2.15, Ц2.16 – перемещения жатки относительно наклонной камеры
 Ц2.17 – реверса наклонной камеры

Включение электромагнитов гидроблоков ГБ 2.1 и ГБ 2.2

Потребитель и вид операции	Номер электромагнита	Схема гидроблока
СЫГРУЗНОГО ШНЕКА ВКЛЮЧЕНИЕ	Y1 Y4	
ВЫКЛЮЧЕНИЕ	Y1 Y3	
Главный привод ВКЛЮЧЕНИЕ	Y1 Y10	
ОТКЛЮЧЕНИЕ	Y1 Y9	
Вибродна ВКЛЮЧЕНИЕ	Y1 Y6	
ВЫКЛЮЧЕНИЕ	Y1 Y5	
ПОВОРОТ ВЫГРУЗНОГО ШНЕКА В РАБОЧЕЕ ПОЛОЖЕНИЕ	Y1 Y12	
В РАБОЧЕЕ ПОЛОЖЕНИЕ	Y1 Y11	
ВАРИАТОР БАРАБАНА УМЕНЬШЕНИЕ СКОРОСТИ	Y1 Y8	
УВЕЛИЧЕНИЕ СКОРОСТИ	Y1 Y7	
НАКЛОННАЯ КАМЕРА ПОДЪЕМ	Y1 Y14	
ОПУСКАНИЕ	Y13' Y13	

Включение электромагнитов гидроблока ГБ 2.3

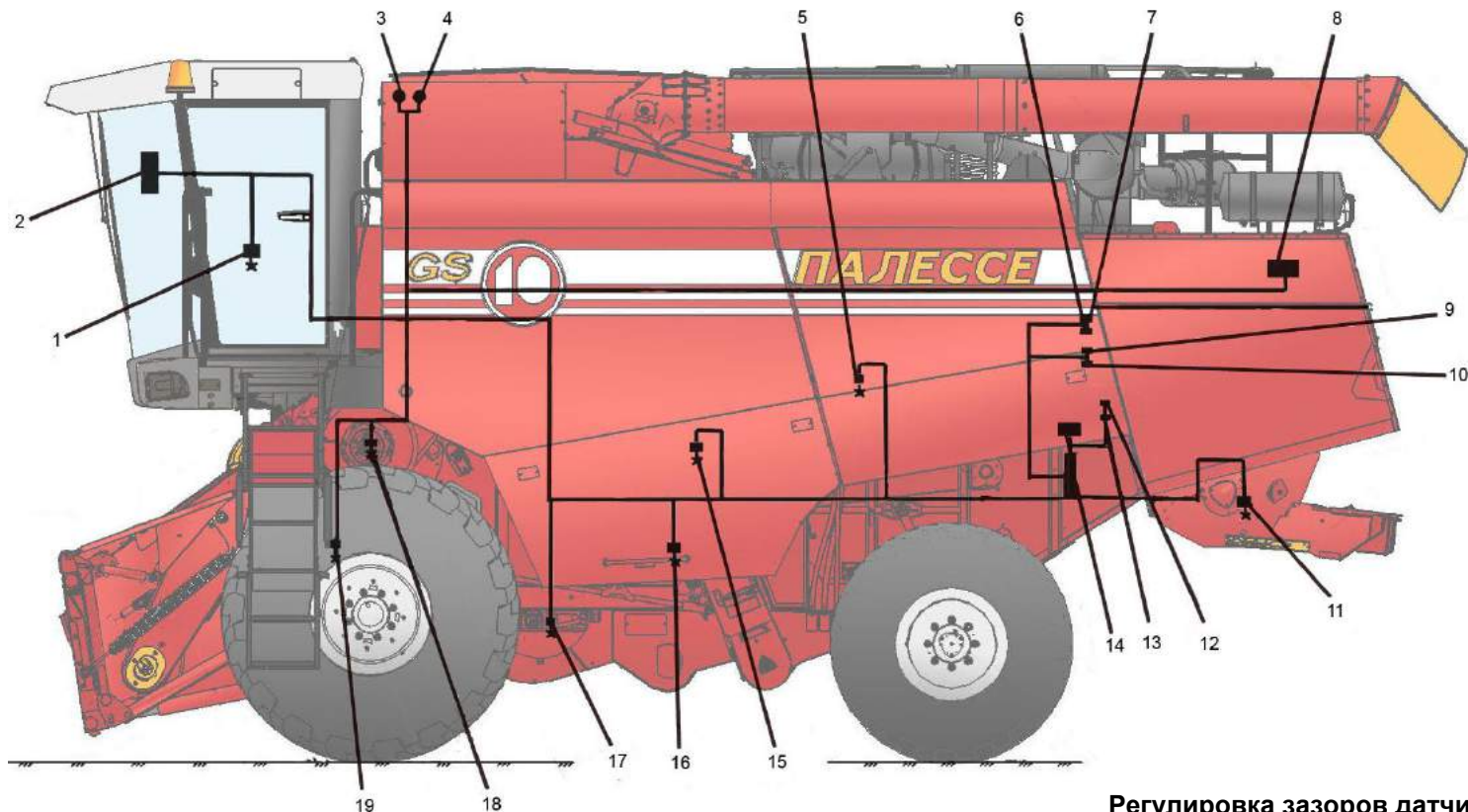
Потребитель и вид операции	Номер электромагнита	Схема гидроблока
НАКЛОННАЯ КАМЕРА ВКЛЮЧЕНИЕ	Y1 Y15	
ВЫКЛЮЧЕНИЕ	Y1 Y16	
Перемещение мотовила ВЛЕВО	Y1 Y18 1а	
НАЗАД	Y1 Y17 1б	
Перемещение жатки ПОДЪЕМ	Y1 Y19	
ОПУСКАНИЕ	Y1 Y20	
Перемещение мотовила ПОДЪЕМ	Y1 Y21 2	
ОПУСКАНИЕ	Y1 Y22	
Реверс наклонной камеры	Y1 Y23	

Примечание - Электромагниты Y1 переключают секции ГБ 2.1

Автоматическая система контроля (АСК)

Автоматическая система контроля предназначена:

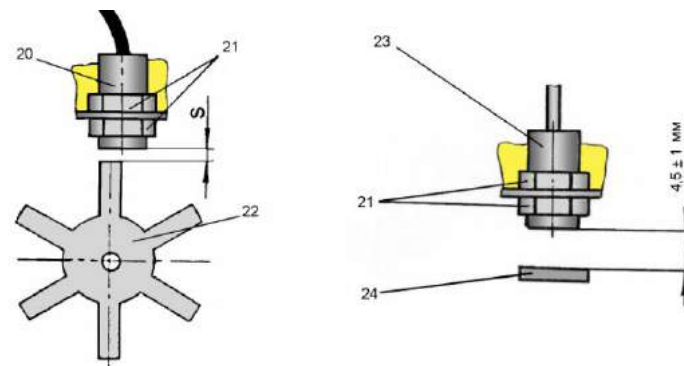
- для измерения частоты вращения молотильного барабана, вентилятора очистки и для измерения скорости движения комбайна;
- для выявления отклонений от номинала частоты вращения основных агрегатов комбайна;
- для звуковой и световой сигнализации об отклонениях от нормы режимов работы основных рабочих органов комбайна, заполнения бункера зерна;



Регулировка зазоров датчиков

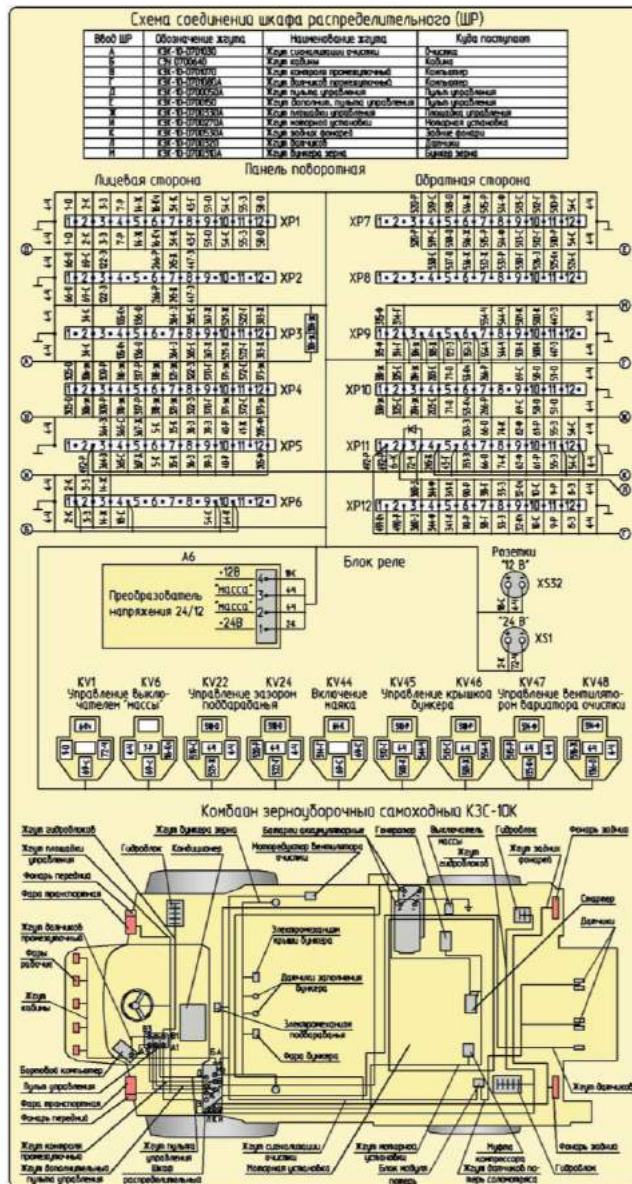
- 1 – разъем для подключения системы мониторинга;
2 – бортовой компьютер;
3, 4 – указатели заполнения бункера зерна;
5 – датчик оборотов соломотряса;
6, 7, 9, 10 – пьезоэлектрические датчики потерь зерна за соломотрясом;
8 – датчик забивания соломотряса;
11 – датчик оборотов соломоизмельчителя;
12, 13 – пьезоэлектрические датчики потерь зерна за очисткой;
14 – усилитель-формирователь (УФИ);
15 – датчик оборотов колосового шнека;
16 – датчик оборотов зернового шнека;
17 – датчик оборотов вентилятора;
18 – датчик оборотов барабана;
19 – датчик скорости движения

- 20 – датчик
21 – регулировочные гайки
22 – звездочка
23 – датчик
24 – пластина

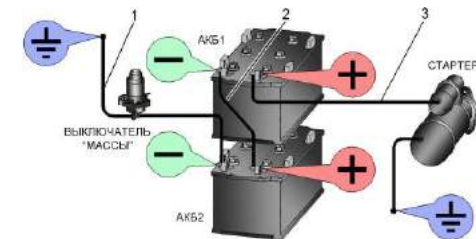


Электрооборудование

Схема соединений шкафа распределительного



Подключение аккумуляторных батарей

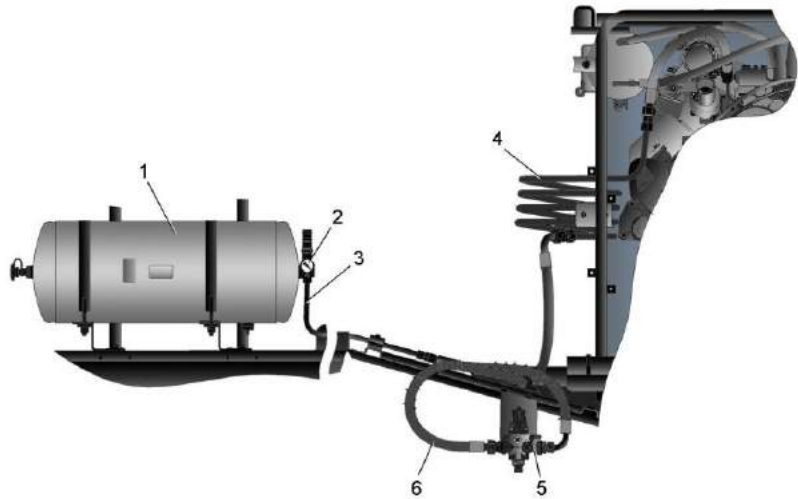


- 1 – провод «МАССЫ»
- 2 – перемычка аккумуляторных батарей
- 3 – жгут питания стартера двигателя

Пневмосистема

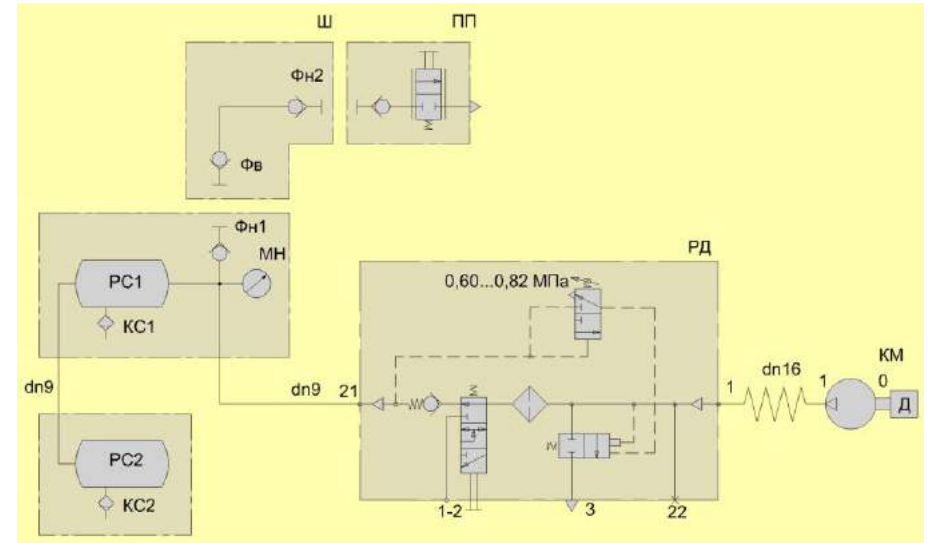
Пневмосистема комбайна используется для очистки воздушных фильтров кабины, очистки радиатора, а также для накачки шин.

Пневмосистема



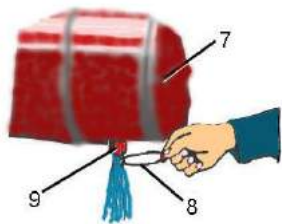
- 1 – ресивер
- 2 – манометр
- 3, 4 – трубопроводы
- 5 – регулятор давления
- 6 – рукав высокого давления

Схема пневматическая принципиальная

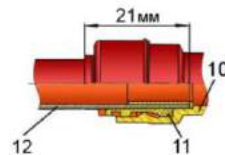


- КМ – компрессор
- КС1, КС2 – краны слива конденсата
- МН – манометр
- ПП – пневмопистолет обдувочный
- РД – регулятор давления
- РС1, РС2 – ресиверы
- Фв, ФН1, ФН2 – фитинги
- Ш – шланг

Сброс конденсата из ресивера

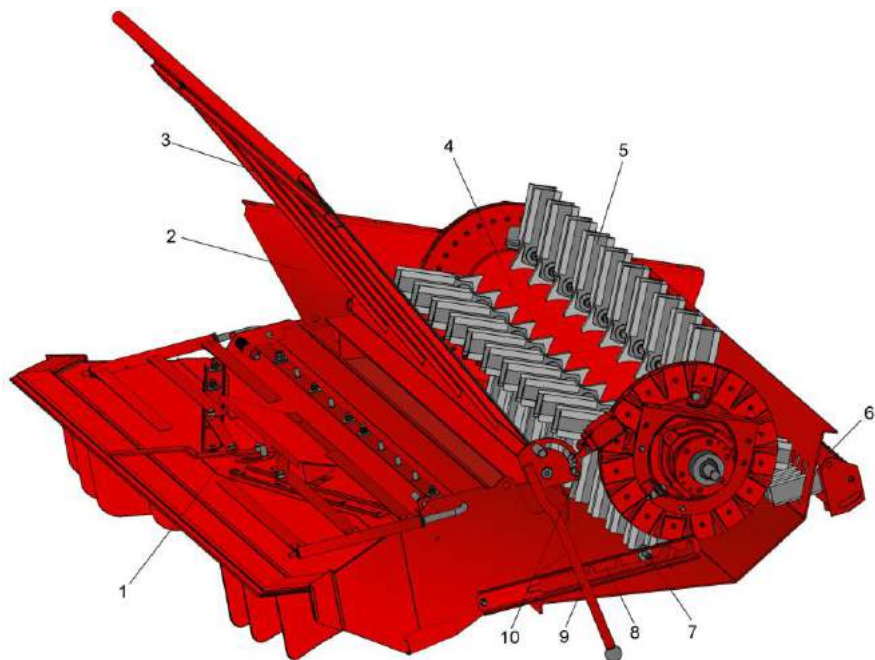


Фитинг «цангового» типа



- 7 - ресивер
- 8 - кольцо
- 9 – кран слива конденсата
- 10 - фитинг
- 11 – цанговый зажим
- 12 – пневмотрубка

Соломоизмельчитель. Соломотряс.

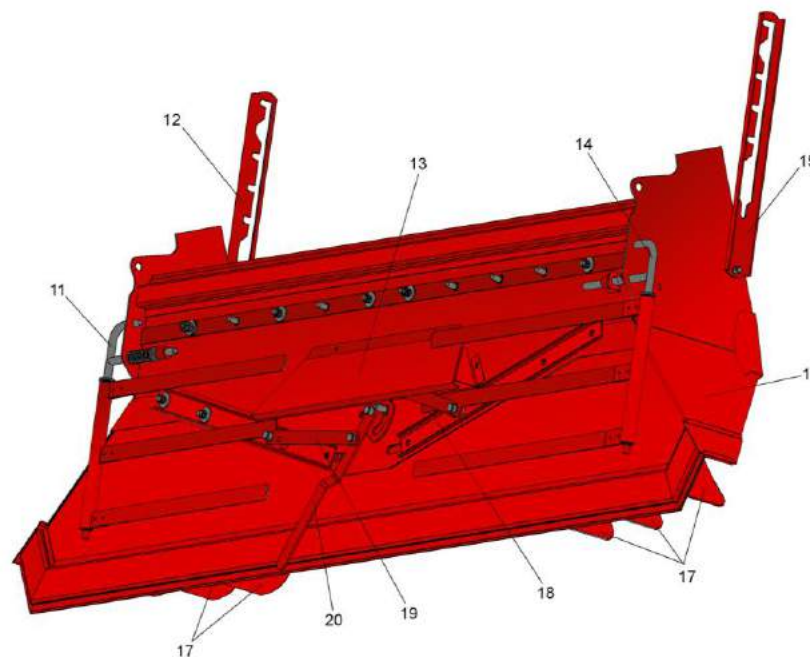


- 1 – дефлектор
- 2 – корпус измельчителя
- 3 – заслонка
- 4 – ротор измельчителя
- 5 – нож
- 6 – ножевая опора
- 7, 10 – гайки
- 8, 12, 15 – ползвы
- 9, 20 – рукоятки сектора
- 11, 14 – граблины
- 13 – щиток
- 16 – кожух
- 17 – лопатки
- 18 – планка регулировочная
- 19 – планка

Технические данные соломоизмельчителя и соломотряса

Диаметр барабана соломоизмельчителя, мм	523
Частота вращения ротора измельчителя, с ⁻¹	46,6
Шаг расположения опор ножей, мм	140
Площадь сепарации соломотряса, м ²	6,15
Число клавиш соломотряса, шт	5
Рабочая поверхность клавиш соломотряса	жалюзийная с каскадами

Установка дефлектора соломоизмельчителя

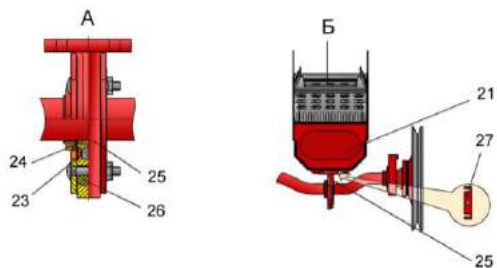
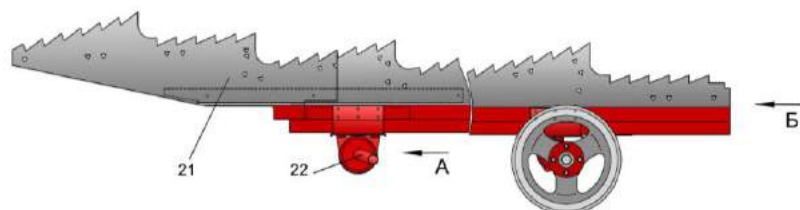


- 21 – клавиша
- 22 – вал ведомый
- 23 – подшипник
- 24 – разрезная конусная втулка
- 25 – опора подшипника
- 26 – втулка резиновая
- 27 – прокладка
- 28 – клавиша соломотряса
- 29 – средний рыхлитель
- 30 – боковой рыхлитель

Установка рыхлителей на клавиши соломотряса

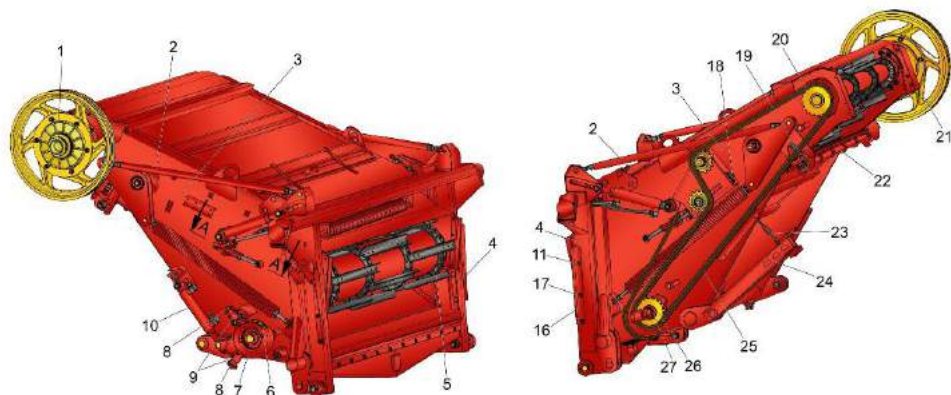


Соломотряс

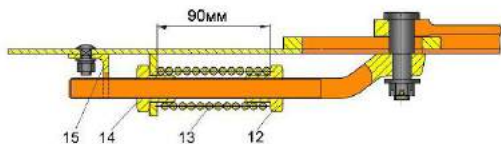


Наклонная камера

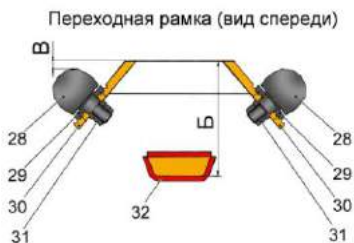
Наклонная камера



A - A



Регулировка сферических роликов переходной рамки наклонной камеры

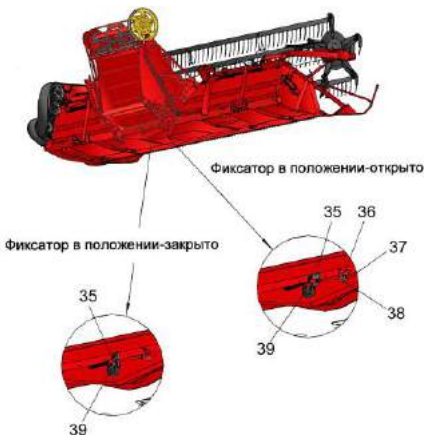


- 28 – сферический ролик
- 29 – рифленая шайба
- 30 – пластина
- 32 – ложе
- 33 – откидной упор верхних повителей
- 34 – центральный палец рамы
- 35 – поворотный язычок
- 36, 59 – втулки
- 37 – тяга
- 38, 43, 53, 58, 62 – кронштейны
- 39 – центральный палец жатки
- 40 – регулируемая тяга
- 42 – серьга
- 44 – ось
- 45 – жатка
- 46 – прутковый делитель
- 47 – башмак
- 48 – переходная рамка наклонной камеры
- 49 – винт
- 51, 54 – блоки пружин
- 52 – корпус наклонной камеры
- 55, 56 – пальцы-фиксаторы
- 57 – рукоятка упора
- 60 – толкатель
- 61 – эксцентрик
- 63 – ось со шплинтом
- 64 – фиксатор

- I, II – положение рукоятки упора
- III – положение толкателя перед навеской и снятием жатки с наклонной камеры, транспортное положение
- IV – рабочее положение толкателя

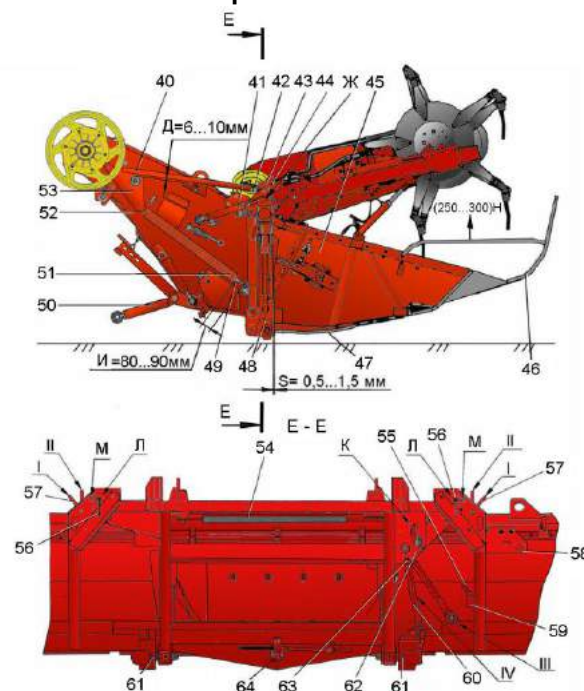
- Б – размер между верхней поверхностью трубы переходной рамки до нижней поверхности ложа
- В – размер от верхней поверхности трубы переходной рамки до сферической поверхности ролика
- Г – размер от нижней поверхности упоров до нижней поверхности центрального пальца рамы жатки
- Ж - паз
- К, Л, М - отверстия

Фиксация центрального шарнира жатки с наклонной камерой



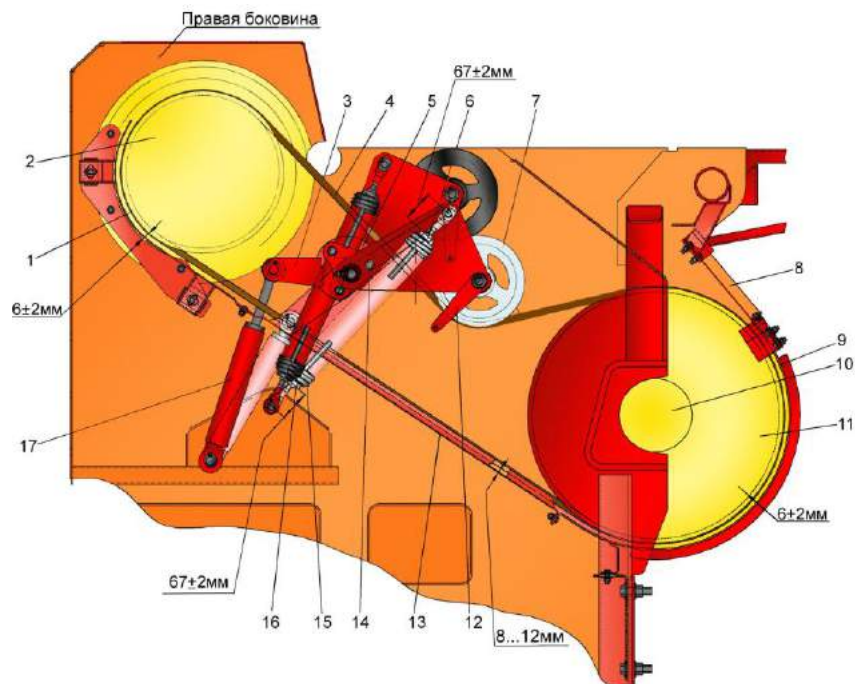
- 1 – вал верхний
- 2 – механизм продольного копирования
- 3 – рама
- 4 – переходная рамка
- 5 – транспортер
- 6 – храповик
- 7 – рычаг
- 8 – маховики
- 9 – фиксаторы
- 10, 41, 50 – гидроцилиндры
- 11 – болт
- 12, 14, 17, 31 – гайки
- 13 – пружина
- 15 – уголок
- 16 – щиток
- 18 – натяжной винт
- 19 – крюк
- 20, 26 – звездочки
- 21 – шкив
- 22 – труба
- 23 – цепь
- 24 – упор
- 25 – цепная передача
- 27 – вал

Регулировка механизма продольного копирования жатки



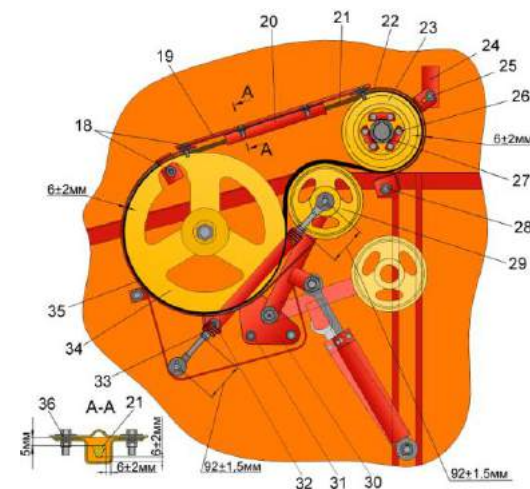
Регулировки ременных передач

Привод наклонной камеры

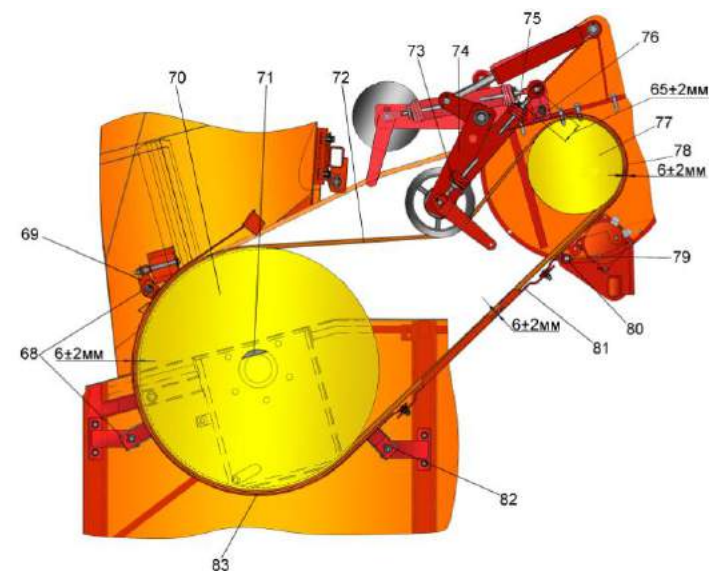


- 1, 8, 9, 13, 22, 35, 39, 47, 78, 81, 83 – шетки
- 2, 11, 34, 23, 40, 48, 56, 60, 70, 77 – шкивы
- 3, 29, 43, 58, 74 – рычаги
- 4, 21, 41, 61, 72 – ремни
- 5, 30, 55 – опоры
- 6, 14, 16, 31, 54, 66, 73 – гайки
- 7, 44, 59 – ролики натяжные
- 10 – вал
- 12, 20, 24, 69 – кронштейны
- 15, 33, 42, 57, 75 – пружины
- 17, 53 – гидроцилиндры
- 18, 25, 26, 28, 32, 38, 45, 49, 51, 80 – болты
- 19, 27 – пластины
- 36, 37, 46, 50, 52 – шайбы
- 62, 67 – контргайки
- 63 – винт натяжной
- 64 – зацеп
- 65 – амортизатор
- 68, 76, 82 – уголки
- 71 – шайба регулировочная
- 79 – втулка

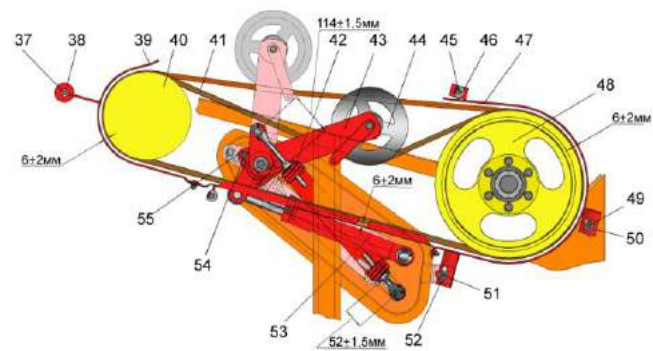
Привод вибратора



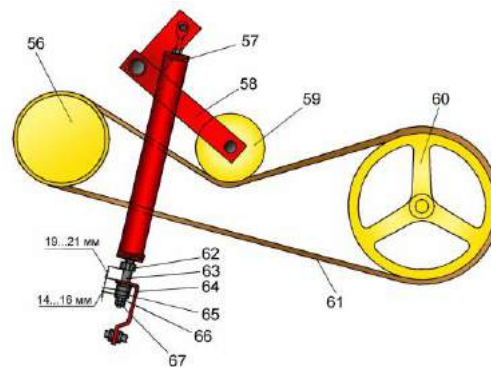
Привод главного контрпривода



Привод горизонтального шнека

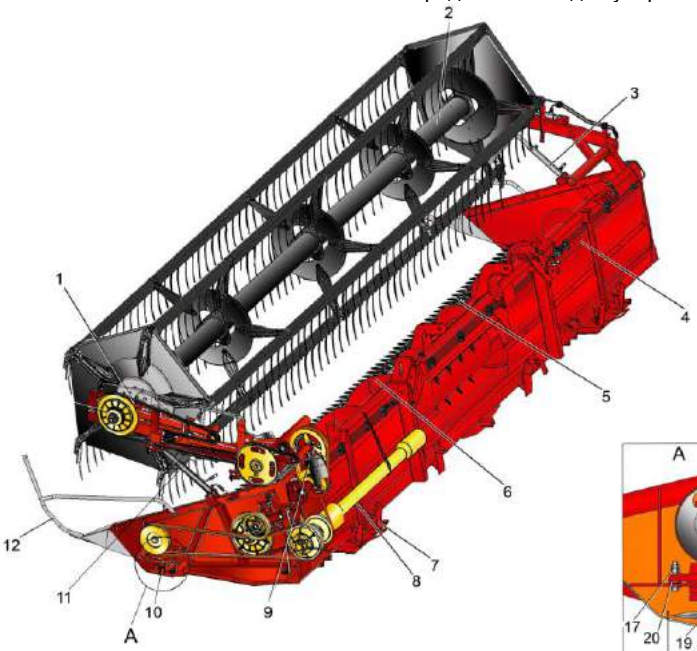


Привод отбойного бitera



Жатка для зерновых культур

Жатка предназначена для уборки зерновых колосовых культур, а с применением специальных приспособлений также для уборки рапса, зернобобовых и крупяных культур.



- 1 – гидроцилиндр выноса мотвила
- 2 – мотвило
- 3, 11 – гидроцилиндры подъема мотвила по высоте
- 4 – рама
- 5- режущий аппарат
- 6 - шнек
- 7 - вариатор
- 8 - копирующий башмак
- 9 – исполнительный электромеханизм
- 10 – угловая передача
- 12 – прутковый делитель
- 13 - винт крепления шкива
- 14 - угловая передача
- 15, 18 - болты
- 16 - головка ножа
- 17 - гайки
- 19 - водило
- 20 - регулировочные прокладки
- Б=(0,15...0,65) мм

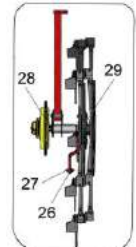
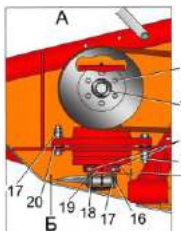
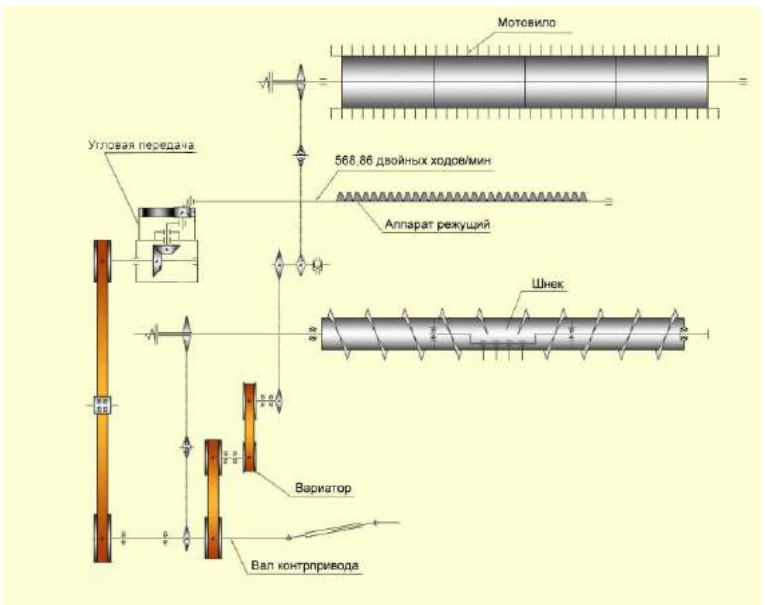
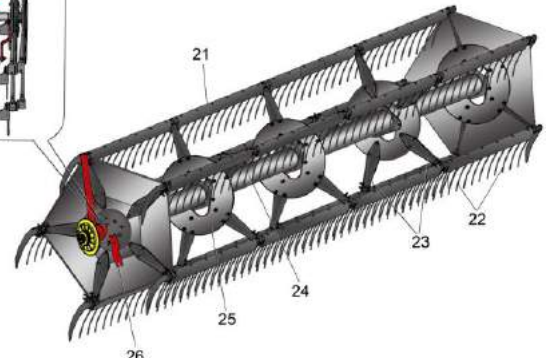


Схема кинематическая принципиальная жатки

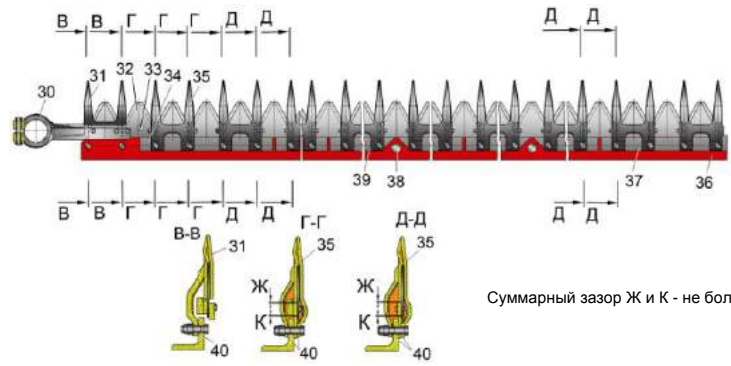


Мотвило



- 21 – граблина
- 22 – зуб пружинный
- 23 – луч
- 24 – вал мотвила
- 25 – диск
- 26 – поводок
- 27 – ролик
- 28 – приводная звездочка с предохранительной муфтой
- 29 – эксцентриковый механизм
- 30 – головка ножа
- 31 – палец направляющий
- 32 – сегмент
- 33 – полоса ножевая
- 34, 37, 39 – пластины трения
- 35 – сдвоенные пальцы
- 36 – уголок
- 38 – заглушка
- 40 – регулировочные прокладки

Режущий аппарат

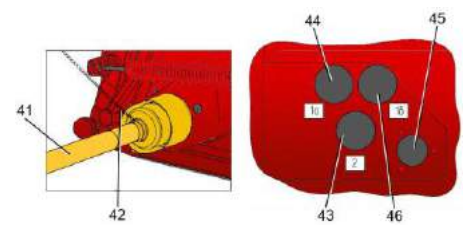


Суммарный зазор Ж и К - не более 1 мм.

Технические данные жатки

Жатка	ЖЗК-7	ЖЗК-6
Ширина захвата жатки, м	7	6
Диапазон высоты среза, мм		
- при копировании рельефа поля	55 ± 15; 90 ± 15;	120 ± 15
- без копирования рельефа поля	от 50 до 800	
Величина копирования, мм:		
- в продольном направлении по режущему аппарату	+110	-90
- в поперечном направлении по боковинам жатки	±210	±200
Пределы регулирования частоты вращения мотвила, с ⁻¹ (об/мин.)	0,27...0,75 (16...45)	
Величина вертикального перемещения мотвила относительно режущего аппарата, мм	+ 540	- 30
Величина горизонтального перемещения (выноса) мотвила относительно режущего аппарата, мм	160...420	
Габаритные размеры жатки в рабочем положении с прутковым делителем (без тележки), мм		
- длина	3000	3000
- ширина	7500	6500
- высота	2400	2400
Масса конструкционная жатки, кг	2150	1900

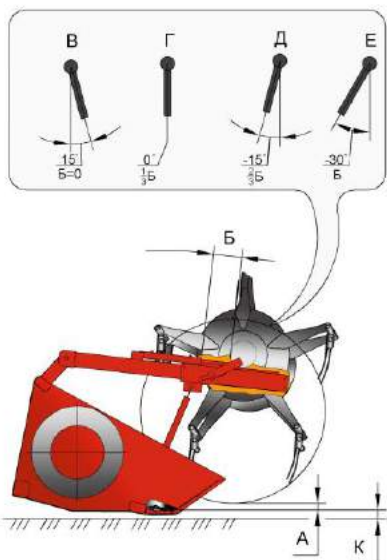
Подсоединение карданного вала, электро и гидровыводов



- 41 – вал карданный
- 42 – цепочка
- 43, 44, 46 – гидровыводы
- 45 – электрическая розетка

Рекомендации по настройке жатки

Схема установки мотовила при работе жатки



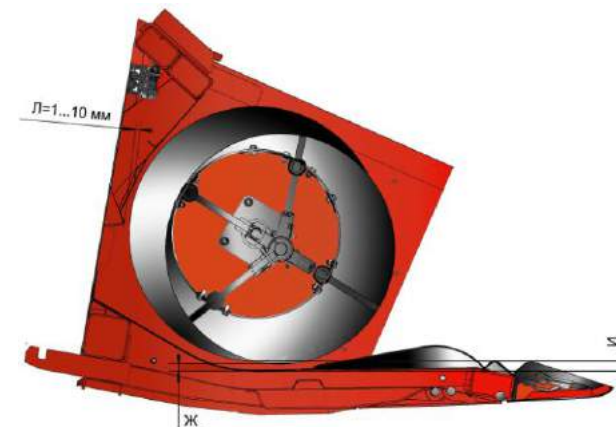
Рекомендации по настройке мотовила жатки

Состояние хлебного массива	Величина А расположения по высоте граблей	Мотовило		Высота среза стеблей, К, мм
		Вылет Б штока правого гидроцилиндра	Положение граблей	
Нормальный прямостоящий или частично поникший	1/2 длины срезанных стеблей	От 0 до 100 мм	Г	90 и выше
Высокий (свыше 80 см), густой	1/2 длины срезанных стеблей	Шток полностью втянут	В	90 и выше
Низкорослый (30-40 см)	От 1/3 длины срезанных стеблей до уровня среза	Шток полностью втянут	Д	55
Полеглий	Концы граблей должны касаться почвы	Шток выдвинут на максимальную величину	Е	55...90

Рекомендации по настройке шнека жатки

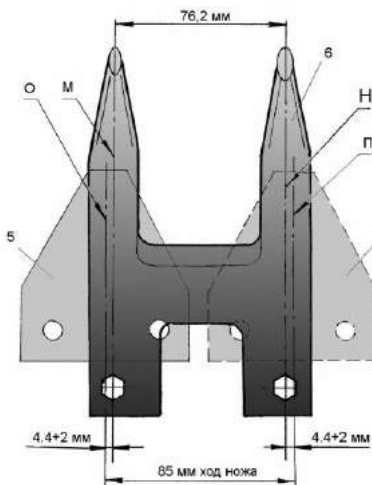
Состояние хлебного массива	Зазор Ж между шнеком и днищем, мм	Зазор И между пальцами и днищем, мм
Нормальный прямостоящий или частично поникший	6...15	12...20
Высокий (свыше 80 см), густой	15...23	20...30
Низкорослый (30-40 см)	6...15	12...20
Полеглий	6...15	12...20

Схема расположения шнека и его пальчикового механизма при работе жатки



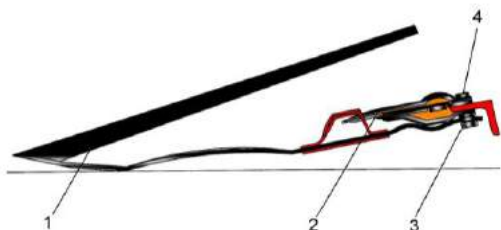
Л – зазор между витками шнека и чистиками

Регулировка перебега режущего аппарата

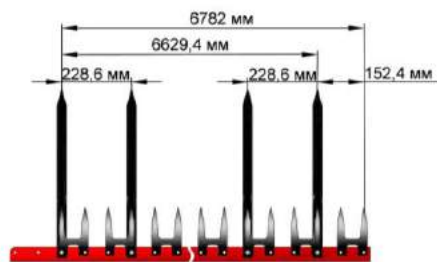


М, Н – оси сдвоенного пальца
О, П – ось сегмента

Установка стеблеподъемников



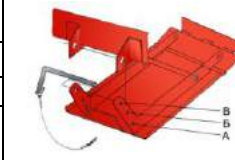
1 – стеблеподъемник
2 – палец режущего аппарата
3 – гайка или контргайка крепления стеблеподъемника
4 – болт крепления стеблеподъемника



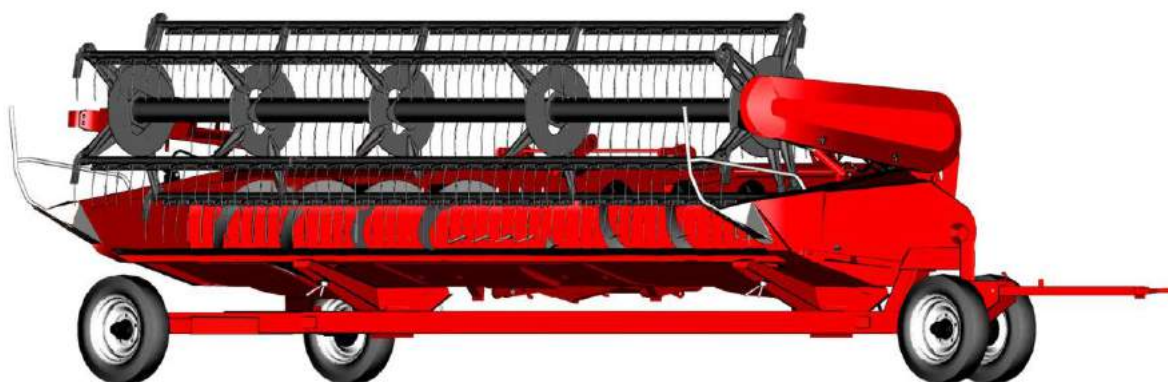
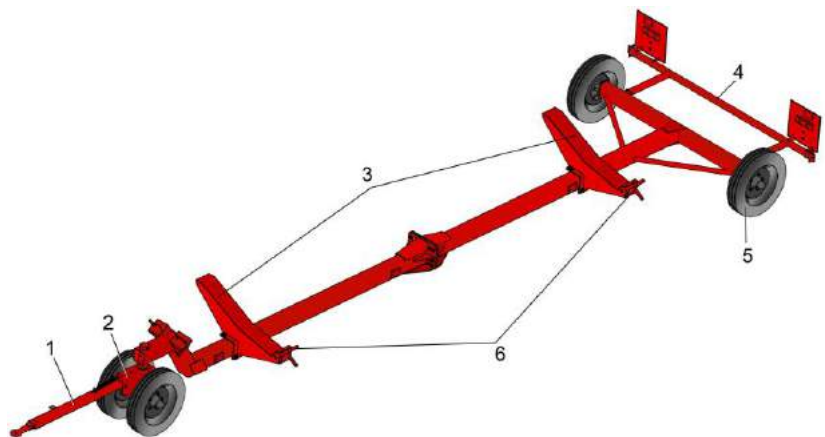
4 – болт крепления стеблеподъемника
5 – сдвоенный палец
6 – сегмент

Установка высоты среза в жатке зависимости от перестановки копирующих башмаков

Высота среза, мм	Отверстия на башмаке
55	А
90	Б
120	В



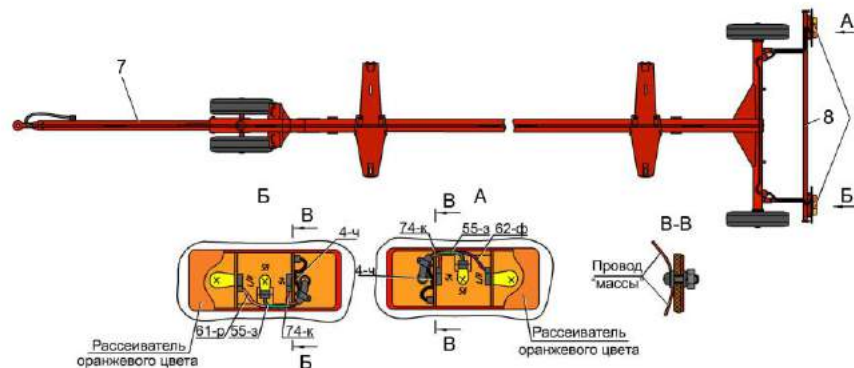
Тележка транспортная



Технические данные тележки

Тележка для жатки	ЖЗК-7	ЖЗК-6
Габаритные размеры тележки, мм:		
- длина	10500	9800
- ширина	2500	2500
- высота	1100	1100
Масса конструкционная тележки, кг	730	700
Колея тележки (по задним колесам), мм	2200±50	
Давление воздуха в шинах колес, МПа	0,36	

Установка электрооборудования на транспортную тележку

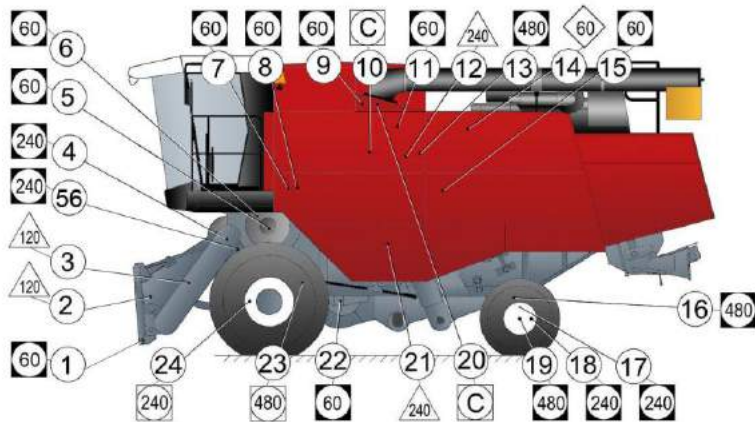


Условные обозначения цветов проводов:
З – зеленый; К – красный; Р – розовый; Ф – фиолетовый; Ч – черный

- 1 – дышло
- 2 – ось передняя
- 3 – лонжероны
- 4 – балка габаритная
- 5 – колесо
- 6 – фиксаторы
- 7 – рама тележки
- 8 – балка габаритная
- 9 – фонари

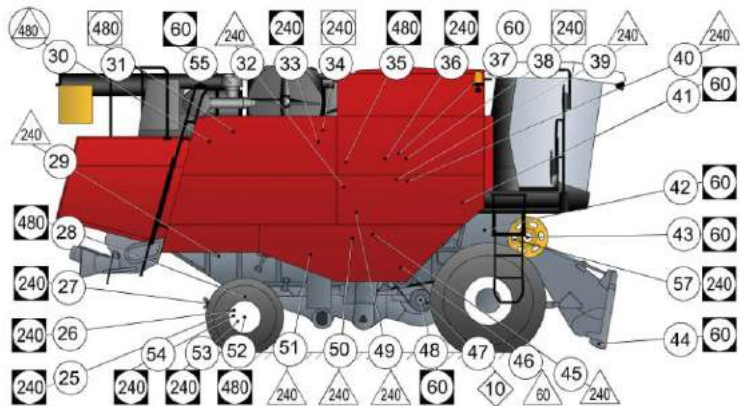
Техническое обслуживание

Схема смазка молотилки (слева)



60 - Масло трансмиссионное ТАД 17И (ТМ-5-18) 60 - Литол-24
 - Смазка графитная УСсА С - Сезонная смазка - ШРУС-4
 60, 240, 480 - периодичность смазки в часах

Схема смазка молотилки (справа)



- Масло гидравлическое МГЕ-46В 60 - Солидол 60 - Литол-24
 - Смазка графитная УСсА 60 - Масло трансмиссионное ТАп-15В (ТМ-3-18)
 60, 240, 480 - Периодичность смазки в часах - ШРУС-4

Таблица смазки молотилки

№ поз. на схеме смазки	Наименование точек смазки	Наименование и марка смазки при эксплуатации и хранении	Кол. точек смазки
<u>Периодичность смазки - 10 часов</u>			
47	Ведомый блок вариатора вентилятора	ШРУС-4	1
<u>Периодичность смазки - 60 часов</u>			
1, 44	Нижняя ось крепления переходной рамки на наклонной камере	Литол-24	2
5, 43	Подшипники левый и правый вала барабана	То же	2
6	Диск подвижный вариатора барабана	"	1
7	Ступица ведущего шкива вариатора барабана	"	1
8, 41	Подшипники левый и правый вала отбойного бitera	"	2
9	Трущиеся поверхности поворотного устройства выгрузного шнека	"	1
11	Ось рычага натяжного ролика привода выгрузки	"	1
14	Ось рычага натяжного ролика привода главного контрпривода	ШРУС-4	1
15	Ось опоры натяжного ролика привода вибратора	Литол-24	1
<u>Периодичность смазки - 60 часов</u>			
22, 48	Подшипники вала вентилятора	Литол-24	2
37	Подшипники конического редуктора загрузного шнека бункера	Солидол Ж или Солидол С	1
41	Подшипники левый и правый вала отбойного бitera	Литол-24	2
42	Ось рычага натяжного ролика привода наклонной камеры	То же	1
55	Ось вращающегося воздухозаборника	"	1
<u>Периодичность смазки - 120 часов</u>			
2	Смазка цепи транспортера	УСсА	
3	Смазка цепи привода	То же	
<u>Периодичность смазки - 240 часов</u>			
4	Смазка реверса	Литол-24	1
12	Домолачивающее устройство	УСсА	1
17	Шарнир рулевой тяги моста управляемых колес	Литол-24	1
18, 53	Шкворни и опорные подшипники поворотных кулаков моста управляемых колес	То же	2
21	Ступица предохранительной муфты колосового элеватора	УСсА	1
24	Шток гидроцилиндра блокировки коробки диапазонов	Масло ТАД 17И (ТМ-5-18)	1
25, 26	Шарниры гидроцилиндра поворота управляемых колес	Литол-24	2
27	Тягово-сцепное устройство	То же	1
29	Привод соломоизмельчителя	УСсА	1
32	Привод контрпривода привода соломоизмельчителя	То же	1
33	Ось рычага натяжного ролика привода вентилятора двигателя	Литол-24	1
34	Натяжные ролики привода вращающегося воздухозаборника	Масло ТАп-15В (ТМ-3-18)	1
36	Привод отбойного бitera	Литол-24	1
38	Редуктор конический загрузного шнека	Масло ТАп-15В (ТМ-3-18)	1
39	Привод зернового шнека	УСсА	1
40	Ступица предохранительной муфты зернового элеватора	То же	1
45	Привод контрпривода привода вентилятора	"	1
49	Привод распределительного шнека	"	1
50	Привод зерновой группы	"	1
51	Привод вала колебателя	"	1
54	Шарнир рулевой тяги моста управляемых колес	"	1
56, 57	Опора наклонной камеры	Литол-24	
<u>Периодичность смазки - 480 часов</u>			
13, 35	Подшипники контрпривода главной передачи	Литол-24	2
16, 28	Опорные подшипники моста управляемых колес	То же	2
19, 52	Подшипники ступиц моста управляемых колес	"	2
23	Бортовые редуктора и коробки диапазонов моста ведущих колес.	Масло ТАД 17И (ТМ-5-18)	3 Замена
30	Бак масляный гидросистем привода ходовой части и рулевого управления и силовых цилиндров	Масло МГЕ-46В	1 Замена
31	Главный редуктор	То же	Замена 4,5 л
<u>Сезонная смазка</u>			
10	Редуктор конический привода наклонного шнека	Масло ТАД 17И (ТМ-5-18)	1
20	Редуктор конический привода выгрузного шнека	То же	1

Техническое обслуживание

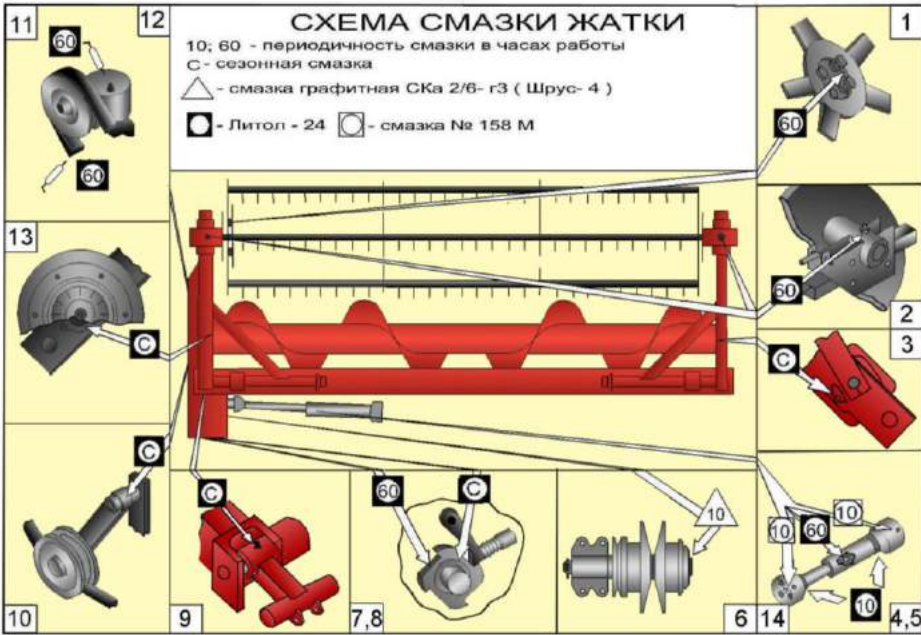


Таблица смазки жатки

№ поз. на схеме смазки	Наименование точек смазки	Наименование и марка смазки при эксплуатации и хранении	Кол. точек смазки
Периодичность смазки - 10 часов			
4	Шарниры карданного вала	Смазка 158 или 158М	2
5	Подшипники кожуха карданного вала	Литол-24	2
6	Втулка скольжения вариатора	Смазка графитная SKa 2/6-г3	1 2 качка
Периодичность смазки - 60 часов			
1	Беговая дорожка мотовила	Литол-24	2
2	Правая и левая цапфы мотовила	То же	2
7	Храповик обгонной муфты	«	1
11	Подшипник угловой передачи	«	1 1-2 качка
12	Корпус угловой передачи	«	1 10-12 качков
14	Телескопическое соединение карданного вала	«	1
Периодичность смазки - 240 часов (сезонная)			
3, 13	Подшипники шнека	Литол-24	2
8	Подшипники обгонной муфты	То же	1
9	Ось рычага ведомого шкива вариатора	«	1
10	Втулка натяжного ролика	«	1

Смазка транспортной тележки

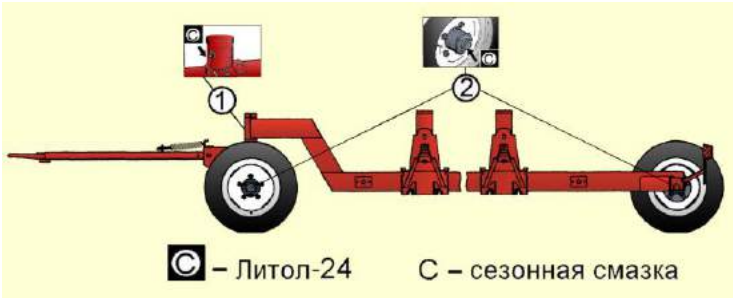


Таблица смазки транспортной тележки

№ поз. на схеме смазки	Наименование точек смазки	Наименование и марка смазки при эксплуатации и хранении	Кол. точек смазки
Периодичность смазки - 240 часов (сезонная)			
1	Ось вращения дышла	Литол-24	1
2	Подшипники ступицы колес транспортной тележки	То же	4

Перечень элементов схем электрических комбайна

Позиция	Наименование элементов
A1	Преобразователь напряжения ПН 24/12-01
A5, A10	Сборка диодная СД 5
A7...A9	Сборка диодная СД 9 ОК
A15	Установка климатическая «KONVEKTA»
A23	Устройство формирования импульсов
A24	Панель оператора
A25	Блок модуля потерь
A26	Блок периферийный
A27	Модуль ввода-вывода
A28	Блок периферийный
A29	Блок модуля потерь
A30	Панель оператора
A53	Модуль терминальный графический
BA1	Магнитола автомобильная
BA2	Акустическая система
B1, B2	Датчик бесконтактный индуктивный ДИ-321-02.1
B3, B4	Датчик бесконтактный индуктивный ДИ-472Р
BK1, BK2	Датчик ДУТЖ-01
BP1	Датчик давления 18.3829010
BP2	Датчик давления 16.3829
BP4	Датчик давления хладагента
BQ1...BQ6	Датчик ДПЗП-1
BR1...BR7	Преобразователь первичный ПрП-1М
C1, C2	Конденсатор
EL1	Светильник ЛП-93АМ 6 м с выключателем У2
EL2	Лампа А24-21-3
EL5...EL10 EL30, EL31	Фара рабочая РАУС
EL3, EL4	Блок фара
EL12	Фонарь освещения номерного знака ФП 131АБ
EL14	Плафон ПО-2
EL21	Блок плафонов
F1	Предохранитель 331.3722
FU1	Блок предохранителей 11.3722
FU2	Блок предохранителей БП8
FU26	Блок предохранителей БП2
FU3, FU4 FU6, FU7, FU11	Предохранители 7,5А
FU5, FU8, FU10, FU12, FU13, FU15, FU17, FU20, FU21	Предохранители 15А
FU16, FU18, FU25	Предохранители 25А
G1	Генератор
GB1, GB2	Батарея 6СТ-190А
HA2	Сигнал звуковой безрупорный С313
HA3	Сигнал звуковой безрупорный С314
HA4	Сигнализатор заднего хода разнотональный
HL1,	Лампа контрольная 2212.3803-16
HL5	Лампа контрольная 2212.3803-07
HL12, HL13,	Фонарь знака автопоезда ФА-1.1
HL14, HL15	Маяк сигнальный МС-2-24-0
HL16, HL17	Фонарь задний многофункциональный 7313.3716
KV2, KV8, KV10, KV12...KV14, KV41... KV43	Реле 903.3747-01
KV45, KV46	Реле 903.3747
KV6, KV11, KV22, KV24, KV44	Реле 901.3747
KV7	Реле 738.3747-20

Позиция	Наименование элементов
KV9	Прерыватель ПЭУП-4
KV47, KV48	Реле УЛ-314-С-24VDC
M1	Стартер
M4	Электромеханизм D24-20A5-04 MON78
M6	Электромеханизм DA24-21B65 M 15 MON
M7	Электропривод вариатора вентилятора ЭВВ-1
M8	Электромеханизм D24-21B5-06 M3 N PO
MA5	Стеклоомыватель СЭАТ-18 АДЮИ
MB2	Моторедуктор 192 090 021
MK1	Компрессор Н13-001-204
Q1	Выключатель 1400.3737
RU1...RU3	Варистор S14K25
SA1	Выключатель стартера и приборов ВК353
SA2	Переключатель 0974-01.01
SA30	Переключатель 0974-03.43
SA31	Переключатель 0974-02.44
SA33	Переключатель 0974-02.47
SA34	Переключатель 0974-03.05
SA35	Переключатель 0974-03.04
SA36	Переключатель 0974-05.49
SA3	Переключатель подрулевой ПКП-1
SA17, SA18	Кнопка четырехпозиционная
SA10, SA15, SA26	Переключатель 92.3709-04.108
SA9, SA12, SA23, SA24	Переключатель 92.3709-04.109
SA21	Переключатель 92.3709-04.73
SA11, SA14, SA21	Переключатель стеклоподъемников 92.3709-04.73
SB1	Выключатель ВК24-3
SB2	Выключатель ВК12-3
SB3	Кнопка восьмиугольная б/ф красная PSW-6А
SB5	Переключатель 671.3709
SB6, SB16	Кнопка К-4-1П
SB7, SB17	Кнопка К-4-2П
SB8	Выключатель аварийной сигнализации 32.3710М
SB9	Выключатель ВК12-2
SB10	Микропереключатель МП2105Л УХЛ 3011А
SB11	Выключатель ВК12-71
SB24	Выключатель ВК12-21
SL1	Датчик ДУМП-03
SL2	Указатель уровня масла FSK-127-2.Х/С/-12
SL11, SL13	Датчик заполнения бункера КЗ 0701600
SK1	Датчик сигнализатора температуры ТМ111-01
SK2	Датчик аварийной температуры жидкости ДАТЖ-04
SP1	Датчик ДАДМ
SP3	Датчик засоренности масляного фильтра
SP5	Выключатель света «стоп» гидравлический ВК12Б-Э
SP7	Клапан-сигнализатор УЭС 0603660-01
SP8	Индикатор электрический Х770050
ST	Датчик наличия воды 11.3845020
SQ1	Выключатель ВК 2-А2-Ш
SQ3, SQ4	Датчик ГПТ 647.60.00
VD1	Диод ДЧ 607-2-1
WA1	Антенна автомобильная штыревая 2102.7903
XS1, XS2	Розетка электрическая автомобильная AP-93
XS3	Розетка Р7-2
YA1...YA24	Электромагнит

Схема электрическая принципиальная комбайна (лист 1)

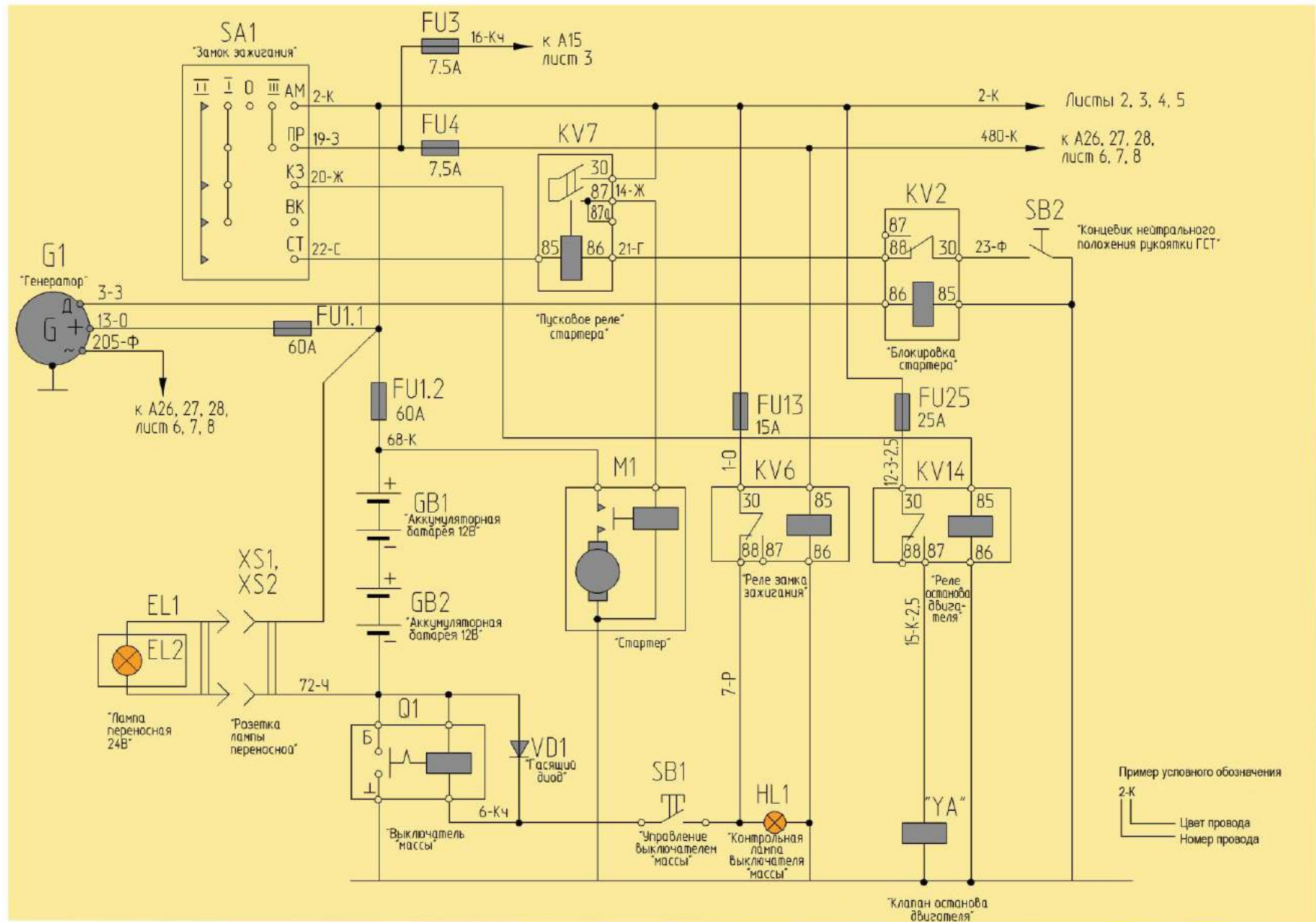


Схема электрическая принципиальная комбайна (лист 2)

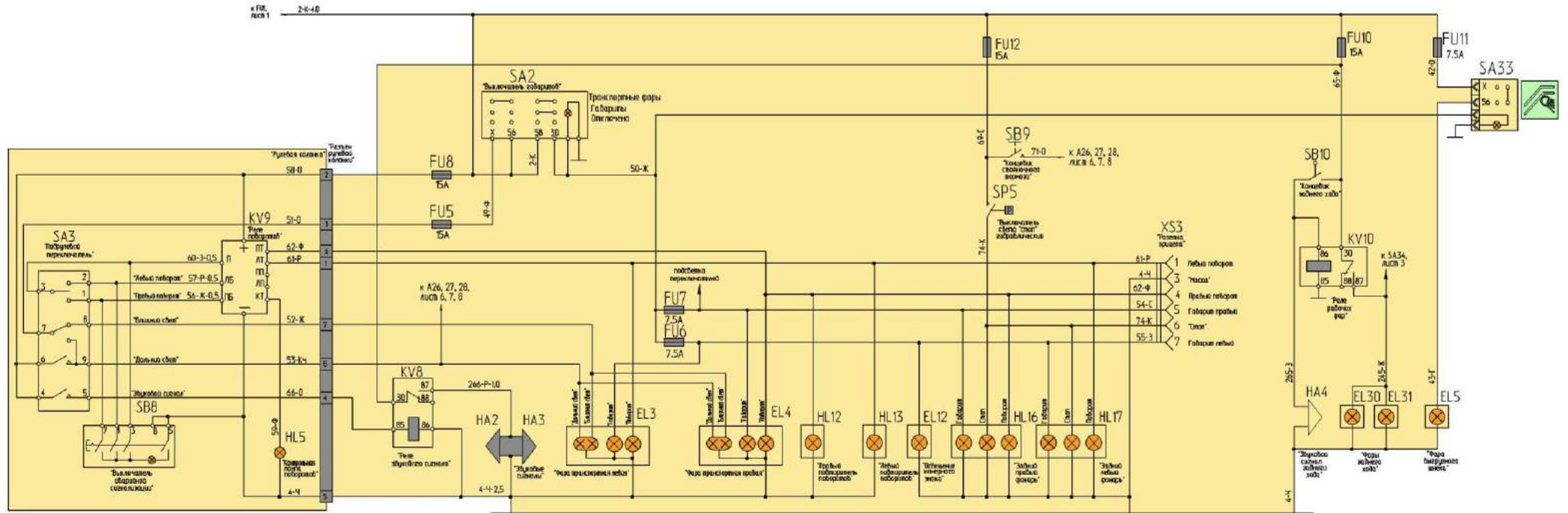


Схема электрическая принципиальная комбайна (лист 3)

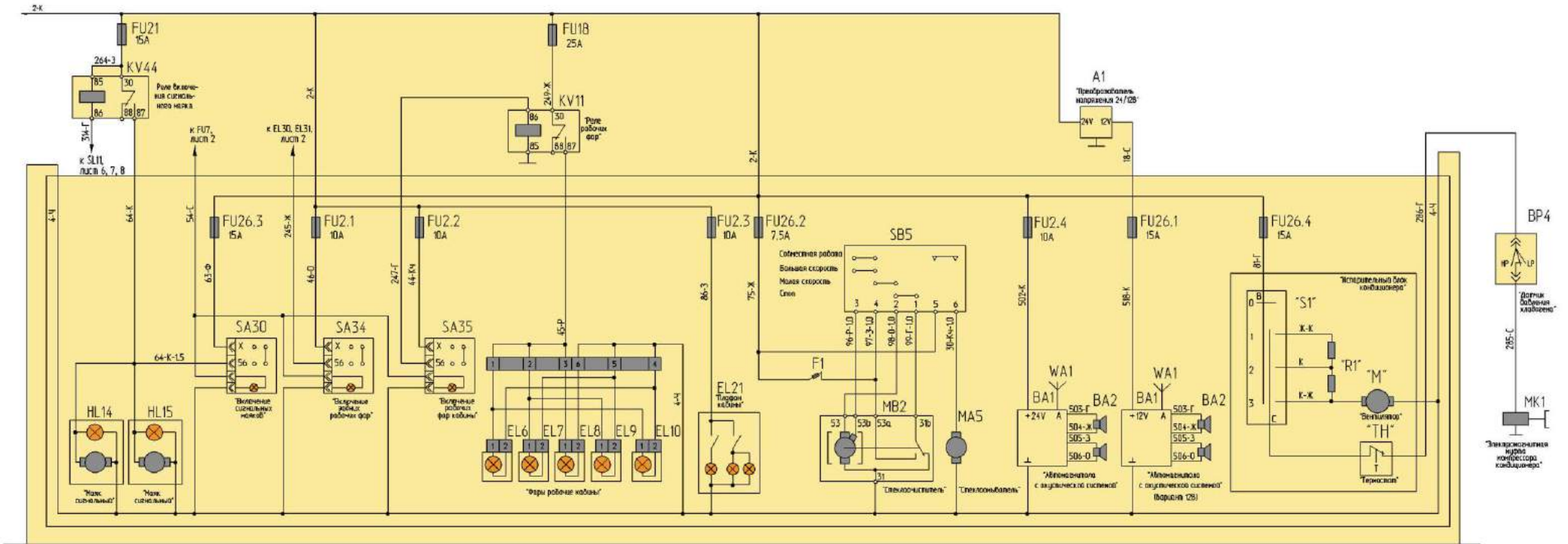


Схема электрическая принципиальная комбайна (лист 5)

