

**КОМПЛЕКС КОРМОУБОРОЧНЫЙ ВЫСОКОПРОИЗВОДИТЕЛЬНЫЙ  
FS80-6 «ПАЛЕССЕ FS80-6»**

Инструкция по эксплуатации

КВС-6-0000000 ИЭ

2017

**Основные сведения о комплексе**

Изготовитель

ОАО «ГОМСЕЛЬМАШ»

Товарный знак

Юридический адрес местонахождения  
изготовителяУл. Шоссейная, 41,  
246004, г. Гомель

Телефоны для связи

Комплекс кормоуборочный  
высокопроизводительный  
Год выпускаFS80-6 \_\_\_\_\_  
обозначены в комплектации

Государственный номер

Заводской номер  
(соответствует номеру измельчителя  
самоходного)

Основные сведения заполняются вручную или проштамповываются согласно договору на поставку.

<b>Содержание</b>	
	<b>Вниманию руководителей эксплуатирующих организаций и механизаторов</b> ..... 6
	<b>Принятые сокращения и условные обозначения</b> ..... 8
	<b>Требования безопасности</b> ..... 9
	<b>Знаки безопасности</b> ..... 17
<b>1</b>	<b>Описание и работа</b> ..... 22
1.1	Назначение ..... 22
1.2	Технические характеристики..... 22
1.3	Габаритные размеры комплекса..... 24
1.4	Состав комплекса..... 25
1.5	Устройство измельчителя самоходного..... 25
1.5.1	Установка двигателя..... 25
1.5.2	Кабина..... 26
1.5.3	Шасси..... 26
1.5.4	Гидросистема рабочих органов и рулевого управления комплекса..... 27
1.5.5	Гидросистема привода ходовой части..... 30
1.5.6	Гидросистема привода питающего аппарата и адаптеров..... 32
1.5.6а	Гидросистема привода вентилятора..... 34
1.5.7	Пневмосистема..... 35
1.5.8	Механизм вывешивания..... 35
1.5.9	Питающе - измельчающий аппарат..... 35
1.5.10	Питающий аппарат..... 36
1.5.11	Измельчающий аппарат..... 37
1.5.12	Устройство заточное..... 38
1.5.13	Устройство доизмельчающее..... 39
1.5.14	Ускоритель выброса..... 42
1.5.15	Силосопровод..... 43
1.5.16	Система электрооборудования..... 43
1.5.17	Система защиты питающе-измельчающего аппарата..... 44
1.5.18	Система измерения частоты вращения..... 46
1.6	Органы управления и приборы..... 47
1.6.1	Кабина..... 47
1.6.2	Панели управления кабины..... 48
1.6.3	Пульт управления..... 50
1.6.4	Пульт контроля..... 54
1.6.5	Рулевая колонка..... 56
1.6.6	Сиденье оператора..... 57
1.6.7	Блок предохранителей..... 57
1.6.8	Дополнительные кнопки управления..... 58
1.7	Работа..... 59
<b>2</b>	<b>Использование по назначению</b> ..... 60
2.1	Эксплуатационные ограничения..... 60
2.2	Подготовка комплекса к использованию..... 60
2.3	Заправка комплекса..... 63
2.3.1	Вместимость заправочных емкостей..... 63
2.3.2	Заправка системы охлаждения двигателя..... 64
2.3.3	Заправка топливом..... 64
2.3.4	Заправка гидравлических систем..... 64
2.3.5	Заполнение гидросистемы привода тормозов и привода блокировки... 66
2.4	Пуск комплекса..... 68
2.4.1	Запуск двигателя ..... 68
2.4.2	Запуск гидропривода ходовой части и гидросистемы рабочих органов рулевого управления комплекса в работу при низких температурах.... 69

2.4.3	Запуск комплекса после длительного хранения.....	69
2.5	Навеска адаптеров.....	70
2.6	Эксплуатация оборудования для внесения консервантов.....	70
2.7	Подготовка к работе системы защиты питающе - измельчающего аппарата.....	71
2.7.1	Подготовка к работе и анализ состояния системы защиты питающе-измельчающего аппарата.....	71
2.7.2	Управление питающим аппаратом.....	72
2.7.3	Установка чувствительности металлодетектора.....	73
2.8	Использование комплекса.....	74
2.8.1	Общие сведения об использовании.....	74
2.8.2	Использование доизмельчающего устройства.....	76
2.8.3	Порядок работы комплекса .....	76
2.9	Контроль в процессе работы.....	78
2.10	Регулировки.....	78
2.10.1	Установка длины резки измельчающего аппарата.....	78
2.10.2	Регулировки питающе-измельчающего аппарата.....	79
2.10.3	Регулировка зазора между поддоном и ножами измельчающего барабана.....	85
2.10.4	Регулировка питающего аппарата .....	85
2.10.5	Регулировка натяжения ременных передач .....	86
2.10.6	Регулировка натяжения цепных передач.....	90
2.10.7	Регулировка подшипников оси колеса бортового редуктора.....	90
2.10.8	Регулировка тормозов.....	91
2.10.9	Регулировка механизма переключения передач.....	92
2.10.10	Регулировка усилия на рукоятках.....	92
2.10.11	Регулировка механизма управления скоростью движения.....	92
2.10.12	Регулировка сходимости колес .....	92
2.10.13	Регулировка фар.....	93
2.10.14	Регулировка механизма поворота силосопровода.....	93
2.10.15	Регулировка главного привода.....	94
2.10.16	Регулировка стеклоочистителей и зеркал .....	95
<b>3</b>	<b>Техническое обслуживание.....</b>	<b>96</b>
3.1	Общие указания.....	96
3.1.1	Виды и периодичность технического обслуживания.....	96
3.1.2	Требования безопасности.....	96
3.2	Перечень работ по видам технического обслуживания.....	97
3.2.1	Техническое обслуживание комплекса при подготовке к эксплуатационной обкатке.....	97
3.2.2	Техническое обслуживание комплекса при проведении эксплуатационной обкатки.....	97
3.2.3	Техническое обслуживание по окончании эксплуатационной обкатки... Карта технического обслуживания комплекса.....	97 98
3.2.4	Ежедневное техническое обслуживание (ЕТО).....	99
3.2.5	Первое техническое обслуживание (ТО-1).....	102
3.2.6	Второе техническое обслуживание (ТО-2).....	105
3.2.7	Техническое обслуживание перед началом сезона (ТО-Э).....	108
3.2.8	Техническое обслуживание при хранении.....	108
3.3	Смазка.....	109
3.4	Указания о проведении работ по техническому обслуживанию.....	114
<b>4</b>	<b>Текущий ремонт.....</b>	<b>118</b>
4.1	Меры безопасности.....	118
4.2	Переустановка и замена противорежущего бруса измельчающего аппарата.....	119

4.3	Замена ножей измельчающего аппарата.....	120
4.4	Замена износостойкого листа поддона измельчающего аппарата.....	121
4.5	Замена вставки в трубопроводе силосопровода.....	122
4.6	Замена лопастей ускорителя выброса.....	122
4.7	Замена износостойкого листа поддона ускорителя выброса.....	123
4.8	Замена износостойкого листа приемной камеры.....	123
4.9	Переустановка и замена абразивного бруска заточного устройства.....	123
4.10	Ремонт или замена датчика камнедетектора.....	125
4.11	Возможные неисправности и методы их устранения.....	126
4.12	Коды ошибок при управлении питающе-измельчающим аппаратом.....	161
<b>5</b>	<b>Хранение</b> .....	166
5.1	Общие требования к хранению.....	166
5.2	Подготовка к хранению.....	166
5.3	Техническое обслуживание при хранении.....	168
5.4	Обслуживание аккумуляторных батарей при хранении.....	169
5.5	Методы консервации.....	170
5.6	Методы расконсервации.....	171
<b>6</b>	<b>Транспортирование и буксировка комплекса</b> .....	172
<b>7</b>	<b>Утилизация</b> .....	174
Приложение А	Рисунок А.1 – Схема гидравлическая принципиальная гидросистем комплекса.....	175
Приложение А	Рисунок А.2 – Включение электромагнитов гидросистем комплекса.....	176
Приложение А	Рисунок А.3 – Схема измельчителя самоходного с размещенными на нем гидроблоками.....	177
Приложение А	Рисунок А.4 – Схема измельчителя самоходного с размещенными на нем фильтрами гидросистем.....	178
Приложение А	Рисунок А.5 – Схема пневматическая принципиальная.....	179
Приложение Б	Таблица Б.1 - Перечень элементов схем электрических комплекса.....	180
Приложение Б	Рисунок Б.1-Б.5 - Схемы электрические принципиальные комплекса.....	183
Приложение В	Таблица В.1 Заправочные емкости.....	194
Приложение В	Таблица В.2 Перечень фильтроэлементов гидросистем и периодичность их обслуживания.....	195
Приложение В	Таблица В.3 Таблица рекомендуемых масел для гидросистем... ..	197
Приложение Г	Рисунок Г.1 - Схема расположения элементов электрооборудования комплекса.....	201
Приложение Г	Рисунок Г.2 – Схема соединений шкафа распределительного.....	202
Приложение Г	Рисунок Г.3 – Схема соединений рулевой колонки.....	203
Приложение Д	Применяемые электрические лампы.....	204
Приложение Е	Обслуживание пневмогидроаккумуляторов.....	205
Приложение И	Таблица перевода единиц измерения.....	207
Приложение К	Схема расположения элементов оборудования для внесения консервантов .....	208
Приложение Л	Поиск неисправностей в гидросистеме при быстром включении главного привода.....	210
Приложение М	Памятка оператору .....	212
Приложение Н	Дисплей системы контроля Scania EMS.....	218
Приложение П	Схемы приводов.....	238

## ВНИМАНИЮ РУКОВОДИТЕЛЕЙ ЭКСПЛУАТИРУЮЩИХ ОРГАНИЗАЦИЙ И МЕХАНИЗАТОРОВ!

Настоящая инструкция по эксплуатации в первую очередь предназначена для оператора, занимающегося эксплуатацией и обслуживанием комплекса кормоуборочного высокопроизводительного.

К работе на комплексе допускаются операторы, прошедшие обучение (переобучение) по изучению комплекса у официальных дилеров, изучившие настоящую инструкцию по эксплуатации с росписью в паспорте комплекса, а также прошедшие инструктаж по охране труда и имеющие удостоверение тракториста-машиниста с открытой разрешающей категорией «D».

Настоящая инструкция по эксплуатации содержит важную информацию, необходимую для безопасной работы на комплексе, требования и рекомендации по его эксплуатации, порядок проведения необходимых регулировок и технического обслуживания комплекса и во время работы должна находиться в кабине в доступном месте.



### **ПРЕДОСТЕРЕЖЕНИЯ:**

- комплекс необходимо использовать только по назначению с применением адаптеров предусмотренных для соответствующих культур и до достижения назначенного срока службы. Изготовитель не несет ответственности за возникающие неполадки при любом другом, не соответствующем назначению, применении; использование адаптеров, агрегатирование которых не согласовано с разработчиком;

- к использованию по назначению относится также соблюдение предписанных изготовителем условий эксплуатации, ухода и технического обслуживания;

- использование в качестве запасных и сменных частей деталей, принадлежностей, дополнительных

приспособлений и приборов не являющихся оригинальными изготовителя не допускается, так как это отрицательно сказывается на функциональных свойствах комплекса, а также рабочей безопасности и безопасности движения. В случае их использования любая ответственность изготовителя исключается!

Комплекс должен быть обеспечен медицинской аптечкой и огнетушителем порошкового типа, содержащим не менее 8 кг огнетушащего вещества, а также другими средствами пожаротушения согласно рекомендаций соответствующих национальных служб!

На комплексе установлен дизельный двигатель Scania 13 074A, укомплектованный электронным блоком, который обеспечивает оптимальный режим работы и контроль за состоянием двигателя.



**ПРЕДОСТЕРЕЖЕНИЕ:** Неквалифицированное вмешательство в работу электронных элементов и их программное обеспечение может явиться причиной нарушения их функций. Поэтому для проведения работ или внесения изменений в электронные элементы всегда обращайтесь в специализированную мастерскую!

Для соблюдения гарантийных обязательств пользуйтесь только услугами аттестованных специалистов фирмы «Scania», располагающих соответствующим инструментом для проведения требуемых работ.

Любые работы, кроме работ, входящих в перечень технического обслуживания, могут привести к отказу двигателя и к потере гарантии. Восстановление двигателя в этом случае будет осуществляться за счет владельца.

Изготовитель ведет постоянную работу по совершенствованию кон-

струкции комплекса, в связи, с чем возможны изменения в конструкции отдельных сборочных единиц и деталей, не отраженные в настоящей инструкции по эксплуатации. Некоторые технические данные и рисунки могут отличаться от фактических на комплексе, размеры и масса являются справочными данными.

Настоящая инструкция по эксплуатации соответствует технической документации по состоянию на октябрь 2017 года. Изготовитель не несет обязательств по внесению изменений в конструкцию проданных комплексов, а также исключает ответственность за ущерб в результате самовольного внесения изменений.

### Принятые сокращения и условные обозначения

комплекс - комплекс кормоуборочный высокопроизводительный КВК-800 и его модификации;

адаптеры – жатка для трав, жатка для грубостебельных культур, подборщик;

АКБ – аккумуляторная батарея;

МД – металлодетектор;

КД – камнедетектор;

ЗИП - запасные части, инструмент и принадлежности;

ЕТО - ежедневное техническое обслуживание;

ПИА – питающе – измельчающий аппарат;

ТО-1 - первое техническое обслуживание;

ТО-2 - второе техническое обслуживание;

ТО-Э - техническое обслуживание перед началом сезона работы;

ИЭ – инструкция по эксплуатации;

РЭ – руководство по эксплуатации.

слева, справа – по ходу движения кабиной вперед;

В настоящей ИЭ все пункты, касающиеся безопасности обслуживающего персонала и комплекса обозначены специальным символом:



#### **ВНИМАНИЕ!**


#### **ПРЕДОСТЕРЕЖЕНИЕ!**


#### **ЗАПРЕЩАЕТСЯ**


Обозначение указаний, при несоблюдении которых существует опасность для здоровья и жизни оператора и других людей, а также повреждения комплекса




**Требования безопасности**

 **ВНИМАНИЕ:** К работе на комплексе допускаются только специально подготовленные механизаторы, имеющие удостоверение тракториста-машиниста с открытой разрешающей категорией «D», прошедшие обучение (переобучение) по изучению комплекса, порядку и правилам его эксплуатации у официальных дилеров, изучившие настоящую инструкцию по эксплуатации, с росписью об этом в паспорте комплекса!

 **ВНИМАНИЕ:** Движение комплекса по дорогам общей сети должно производиться с соблюдением «Правил дорожного движения» страны, в которой он эксплуатируется, при наличии специального разрешения, выдаваемого в соответствии с национальными требованиями и с соблюдением требований настоящей инструкции по эксплуатации!

 **ПРЕДОСТЕРЕЖЕНИЕ:** Не превышайте установленной скорости транспортирования - 20 км/ч!

 **ПРЕДОСТЕРЕЖЕНИЕ:** При движении комплекса по дорогам общей сети:


- жатка для грубостебельных культур и жатка для трав должны быть установлены, зафиксированы на транспортных тележках и подсоединены к измельчителю самоходному при помощи тягово-сцепного устройства.


- светосигнальное оборудование транспортных тележек должно быть исправно и подключено;


- подборщик должен быть навешен на измельчитель самоходный и зафиксирован механизмом вывешивания в поднятом положении;


- механизм поперечного копирования подборщика шириной захвата 3.8 м должен быть зафиксирован;


- силосопровод повернут назад, опущен на стойку и зафиксирован;
- проблесковые маяки включены!


 **ЗАПРЕЩАЕТСЯ** движение комплекса по дорогам общей сети с навешенной жаткой.


 **ЗАПРЕЩАЮТСЯ** транспортные переезды комплекса с повернутым в рабочее положение силосопроводом.


 **ЗАПРЕЩАЕТСЯ** движение комплекса с незакрепленным в транспортном положении доизмельчающим устройством или проставкой.


 **ЗАПРЕЩАЕТСЯ** присоединение к тягово-сцепному устройству комплекса и транспортирование любых, не предусмотренных настоящей ИЭ транспортных средств.


 **ПРЕДОСТЕРЕЖЕНИЕ:** При транспортных переездах комплекса в темное время суток используйте только транспортные фары!


 **ЗАПРЕЩАЕТСЯ** при транспортных переездах использовать рабочие фары.


 **ЗАПРЕЩАЕТСЯ** работа и движение комплекса в темное время суток при неисправном светосигнальном оборудовании.


 **ПРЕДОСТЕРЕЖЕНИЕ:** Для безопасной работы на комплексе и предотвращения несчастных случаев помимо соблюдения требований настоящей инструкции по эксплуатации, эксплуатационной документации двигателя, кондиционера и адаптеров, используемых с комплексом, соблюдайте также общепринятые требования безопасности!


 **ВНИМАНИЕ:** К работе на комплексе допускаются только специально подготовленные операторы!


 **ЗАПРЕЩАЕТСЯ** запуск двигателя и манипулирование органами управления вне рабочего места оператора. Оператор должен управлять комплексом сидя на рабочем месте.

 **ПРЕДОСТЕРЕЖЕНИЕ:** Перед запуском двигателя проверьте наличие и крепление защитных кожухов и ограждений, закройте капоты!

 **ВНИМАНИЕ:** Перед запуском двигателя, включением рабочих органов, началом движения подайте предупредительный звуковой сигнал и приступайте к выполнению этих приемов, лишь убедившись, что это никому не угрожает.


 **ВНИМАНИЕ:** Перед началом движения комплекса запустите двигатель и проверьте работоспособность механизмов управления, тормозной системы, системы освещения и сигнализации, показания приборов!


 **ВНИМАНИЕ:** Прежде чем начать движение убедитесь в отсутствии людей (особенно детей) и животных в опасной зоне вокруг комплекса!


 **ВНИМАНИЕ:** Прежде чем начать движение проверьте нахождение людей (особенно детей) в опасной зоне вокруг комплекса!


 **ПРЕДОСТЕРЕЖЕНИЕ:** На комплексе функцию рабочих тормозов обеспечивает конструкция гидропривода ведущих колес. Плавное снижение скорости обеспечивается за счет медленного перемещения рукоятки управления скоростью движения в нейтральное положение. В случае необходимости экстренной остановки комплекса торможение должно производиться путем быстрого перемещения рукоятки управления скоростью движения в нейтральное поло-


жение с одновременным (при необходимости) нажатием на тормозные педали.


 **ЗАПРЕЩАЕТСЯ** движение комплекса по дорогам общей сети с разблокированными тормозными педалями.


 **ПРЕДОСТЕРЕЖЕНИЕ** Скорость движения всегда должна соответствовать условиям движения, состоянию дорожного покрытия и окружающей среды, а также рельефу почвы!


 **ВНИМАНИЕ:** Нахождение в кабине посторонних людей (особенно детей), а также перевозка на комплексе пассажиров и грузов **ЗАПРЕЩЕНА!**


 **ЗАПРЕЩАЕТСЯ** оставлять без надзора комплекс с работающим двигателем.

 **ЗАПРЕЩАЕТСЯ** выходить во время движения комплекса из кабины.

 **ПРЕДОСТЕРЕЖЕНИЕ:** Перед тем, как покинуть кабину комплекса примите меры против откатывания комплекса: опустите адаптер, установите комплекс на стояночный тормоз, выключите передачу, выключите двигатель, извлеките ключ из замка зажигания, установите, при необходимости, под колеса противооткатные упоры!

 **ПРЕДОСТЕРЕЖЕНИЕ:** Регулярно подтягивайте гайки колес!

 **ЗАПРЕЩАЕТСЯ** буксировка комплекса с включенной передачей!

 **ПРЕДОСТЕРЕЖЕНИЕ:** Максимально допустимый уклон при работе и транспортировании комплекса на подъеме и спуске – 8°. Перед началом движения по уклону включи-

те первую передачу и двигайтесь со скоростью не более 3 - 4 км/ч!



**ПРЕДОСТЕРЕЖЕНИЕ:** При движении на подъем и под уклон, поперечном движении по откосам избегайте резких поворотов!



**ПРЕДОСТЕРЕЖЕНИЕ:** Соблюдайте особую осторожность при работе и выполнении поворотов на склонах!



**ЗАПРЕЩАЕТСЯ** производить переключение или выключать передачи на склонах.



**ВНИМАНИЕ:** Запрещается производство каких-либо работ под комплексом на уклонах, без поставленных под колеса противооткатных упоров.



**ЗАПРЕЩАЕТСЯ** регулировать сиденье, рулевую колонку и рулевое колесо в процессе движения комплекса.



**ПРЕДОСТЕРЕЖЕНИЕ:** Регулярно контролируйте затяжку гаек крепления колес, при необходимости подтягивайте гайки!



**ВНИМАНИЕ:** При проведении технического обслуживания комплекса навешенный адаптер должен быть зафиксирован механизмом вывешивания в поднятом положении или опущен на землю!



**ЗАПРЕЩАЕТСЯ** устанавливать поднятый комплекс на шлакоблоки, пустотелые кирпичи или другие опоры, которые могут разрушиться под воздействием продолжительной нагрузки.



**ЗАПРЕЩАЕТСЯ** работа под комплексом, установленным только на домкрате.



**ПРЕДОСТЕРЕЖЕНИЕ:** На участках полей и дорог, над которыми проходят воздушные линии электропередачи, проезд и работа комплекса разрешается, если расстояние по воздуху от комплекса до ближайшего провода находящегося под напряжением будет не менее указанного в таблице.

Напряжение воздушной линии, кВ	Минимальное расстояние, м
до 35	2,0
от 35 до 110	3,0
от 110 до 220	4,0
от 220 до 400	5,0
от 400 до 750	9,0
от 750 до 1150	10,0



**ЗАПРЕЩАЕТСЯ** проведение технического обслуживания, ремонтных работ и осмотра комплекса в зоне линий электропередач.



**ЗАПРЕЩАЕТСЯ** работа на комплексе в неудобной и развевающейся одежде.



**ПРЕДОСТЕРЕЖЕНИЕ:** Перед работой с движущимися частями комплекса необходимо завязать длинные волосы, снять галстук, шарф, застегнуть одежду!




**ПРЕДОСТЕРЕЖЕНИЕ:** Во избежание электрического замыкания и контакта с движущимися частями комплекса снимите кольца и другие ювелирные украшения!





**ЗАПРЕЩАЕТСЯ** во время работы на комплексе слушать музыку или работать с музыкальными наушниками, так как работа на комплексе требует постоянного внимания.





**ЗАПРЕЩАЕТСЯ** работа на комплексе с открытыми капотами, со снятыми ограждениями и кожухами.


 **ВНИМАНИЕ:** Специальный ключ для аварийного открывания капотов должен быть всегда на одной связке с ключом от замка зажигания!


 **ЗАПРЕЩАЕТСЯ** работа комплекса в темное время суток без электрического освещения.


 **ВНИМАНИЕ:** При аварийной ситуации и невозможности покинуть рабочее место через дверь воспользуйтесь аварийным выходом!


 **ПРЕДОСТЕРЕЖЕНИЕ:** Во избежание отравления угарными газами не запускайте двигатель комплекса в закрытом помещении с плохой вентиляцией!


 **ПРЕДОСТЕРЕЖЕНИЕ:** Соблюдайте осторожность при обращении с тормозной жидкостью и электролитом (ядовитые и едкие)!

 **ПРЕДОСТЕРЕЖЕНИЕ:** Используйте только предохранители с предписанными значениями тока!

 **ЗАПРЕЩАЕТСЯ** выключать выключатель питания, а также отключать АКБ при работающем двигателе.

 **ПРЕДОСТЕРЕЖЕНИЕ:** Избегайте образования искр и открытого пламени вблизи АКБ, газы АКБ – очень взрывоопасны!


 **ПРЕДОСТЕРЕЖЕНИЕ:** Контролируйте все электрооборудование и оберегайте его от повреждений. Немедленно устраняйте повреждения проводов!


 **ПРЕДОСТЕРЕЖЕНИЯ:**


- подключение жгутов электрооборудования осуществлять только при выключенном выключателе питания комплекса;
- выключение и включение выключателя питания производить только после отключения питания всех электрических потребителей

(рабочих и транспортных фар, вентилятора кондиционера и др.);


- управление выключателем питания осуществляется кратковременным нажатием на кнопку управления. Длительное нажатие (более 2 сек.) на кнопку может привести к выходу из строя электромагнита выключателя питания!

 **ПРЕДОСТЕРЕЖЕНИЕ:** Использование в фарах и фонарях ламп большей, чем предписано, мощности может привести к оплавлению изоляции проводов и короткому замыканию!


 **ВНИМАНИЕ:** При замене перегоревших лампочек рабочих фар используйте стремянку или лестницу!

 **ЗАПРЕЩАЕТСЯ:**


- замыкание электрических проводов и предохранителей;
- проводить проверку наличия напряжения на проводе путем кратковременного замыкания на массу, это приводит к повреждению предохранителей и полупроводников. Пользуйтесь мультиметром или контрольной лампой, мощностью не более 5 Вт.


 **ПРЕДОСТЕРЕЖЕНИЕ:** При проведении электросварочных работ на комплексе необходимо:


- повернуть ключ замка зажигания в положение «0»;
- отключить выключатель питания;
- на аккумуляторных батареях, генераторе отсоединить электрические соединения;
- зажим МАССЫ сварочного аппарата всегда присоединять в непосредственной близости от места сварки!


 **ВНИМАНИЕ:** Техническое обслуживание двигателя, климатической установки и адаптеров произво-


дите в соответствии с их эксплуатационной документацией!


 **ВНИМАНИЕ:** Работы, для проведения которых необходимо разъединение электрожгутов системы защиты питающе - измельчающего аппарата, проводить только в присутствии представителей дилерского центра. По завершению работ разъемы электрожгутов должны быть вновь опломбированы с отметкой в сервисной книжке!


 **ПРЕДОСТЕРЕЖЕНИЕ:** Соблюдайте осторожность при обращении с кондиционером. Не допускайте попадание хладагента в атмосферу!

 **ПРЕДОСТЕРЕЖЕНИЕ:** При сливе горячей охлаждающей жидкости из системы охлаждения и масла из поддона двигателя, во избежание ожогов, соблюдайте осторожность!


 **ПРЕДОСТЕРЕЖЕНИЕ:** При работе с рабочими жидкостями (антифриз, масла, тормозная жидкость, топливо и другие) соблюдайте правила личной гигиены. При попадании этих жидкостей на слизистую оболочку глаз, ее необходимо обильно промыть теплой водой. С поверхности кожи жидкости удаляйте теплой мыльной водой!


 **ПРЕДОСТЕРЕЖЕНИЕ:** Не разъединяйте маслопровода и не производите подтяжку их соединений при работающем двигателе. Во время работы не прикасайтесь к маслопроводам, они могут нагреваться до 70–80°C!


 **ВНИМАНИЕ:** Гидравлические системы должны быть герметичны. В системах комплекса не допускается подтека и каплеобразования масла!


 **ВНИМАНИЕ:** Все работы по техническому обслуживанию, ремонту и регулировкам на составных частях


комплекса производить при неработающем двигателе и остановившихся рабочих органах!


 **ВНИМАНИЕ:** Перед началом работ по техническому обслуживанию и ремонту комплекса заглушите двигатель и вытяните ключ из замка зажигания. Дождитесь остановки всех механизмов комплекса!


 **ВНИМАНИЕ:** При остановке двигателя ременные передачи и приводимые ими во вращение рабочие органы продолжают, некоторое время, вращение по инерции!

 **ПРЕДОСТЕРЕЖЕНИЕ:** Дождитесь полной остановки вращающихся по инерции механизмов комплекса, и убедитесь в их полной остановке!

 **ЗАПРЕЩАЕТСЯ** снимать (открывать) защитные ограждения при работающем двигателе и не остановившихся рабочих органах.

 **ВНИМАНИЕ:** Перед снятием крышки заточного устройства, убедитесь в остановке измельчающего барабана через окна питающе-измельчающего аппарата (измельчающий барабан не должен вращаться)!

 **ЗАПРЕЩАЕТСЯ** при открытой крышке под заточным устройством, перемещать каретку с абразивным бруском не убедившись в отсутствии вращения измельчающего барабана.

 **ЗАПРЕЩАЕТСЯ** при техническом обслуживании и ремонте:

- просовывать руки и подводить любые посторонние предметы в питающе-измельчающий аппарат и другие вращающиеся и перемещающиеся механизмы комплекса до их полной остановки;

- производить работы на питающе-измельчающем аппарате при

незастопоренном измельчающем барабане;

- применять в работе неисправный инструмент.



**ВНИМАНИЕ:** Ремонт гидравлических систем производите только в специализированной мастерской!



**ВНИМАНИЕ:** Не производите ремонт элементов гидросистем и пневмосистемы, находящихся под давлением!

Перед разборкой узлов гидросистемы тщательно очистите предполагаемое место разборки от грязи, пыли и других загрязнений. Наиболее быстро и качественно очистку наружных поверхностей гидравлических соединений от загрязнений производите источником сжатого воздуха с последующей чисткой ветошью.



**ПРЕДОСТЕРЕЖЕНИЕ:** Не допускается попадание загрязнений во внутренние полости гидравлической системы!

Попадание загрязнений во внутренние полости гидросистем вызывает заклинивание золотников гидрораспределителей, выход из строя гидронасосов, гидромоторов, насоса-дозатора и других элементов системы.

Комплекс оборудован гидросистемой с пневмогидроаккумуляторами (ПГА), заправленные техническим азотом: под давлением 5 МПа - два правых ПГА и под давлением 2,5 МПа - два левых ПГА.



**ВНИМАНИЕ:** Опасность взрыва при проведении техобслуживания и ремонтных работ неквалифицированными специалистами!

Эксплуатация пневмогидроаккумуляторов должна производиться в соответствии с правилами пожарной безопасности и действующими «Правилами устройства и безопасной эксплуатации сосудов, работающих под давлением».



### **ПРЕДОСТЕРЕЖЕНИЯ:**

- во избежание взрыва не проводите на корпусе пневмогидроаккумулятора сварочные работы и другие работы с применением ударного инструмента, не наполняйте пневмогидроаккумулятор кислородом или атмосферным воздухом;

- перед ремонтными работами, на стоянке и при хранении в линиях с пневмогидроаккумуляторами снимайте давление до нуля и проконтролируйте это по манометру в кабине!

Для обеспечения безопасности при утилизации пневмогидроаккумуляторов их необходимо разрядить. Разрядка пневмогидроаккумулятора производится в следующей последовательности:

1) снять грязезащитный пластмассовый колпачок с пробки газонаполнительного отверстия (сверху аккумулятора);

2) шестигранным ключом S=6 открутить пробку газонаполнительного отверстия на 1/4-1/3 оборота до появления характерного шипения выходящего газа;

3) после прекращения шипения пробку вновь открутить на 1/4-1/3 оборота до повторного появления шипения;

4) постепенное, ступенчатое откручивание пробки (не более чем на два оборота) и выпуск газа производить до окончательного прекращения шипения. После этого пробку можно выкрутить полностью.



**ЗАПРЕЩАЕТСЯ** работа двигателя при уровне масла в баке гидросистем ниже минимального.





### **ВНИМАНИЕ:**


- исключите попадание масла в системы бытовой, промышленной и ливневой канализации, а также в открытые водоемы;


- при разливе масла на открытой площадке необходимо собрать его в


отдельную тару, место разлива засыпать песком с последующим его удалением!


 **ПРЕДОСТЕРЕЖЕНИЕ:** При замене ножей, прижимов ножей и резбовых планок измельчающего барабана и лопастей ускорителя выброса необходимо заменять диаметрально расположенные детали. Вновь устанавливаемые одноименные детали должны быть одной весовой группы!


 **ВНИМАНИЕ:** После наработки 2000 тонн измельченной массы, но не реже одного раза в неделю, необходимо проверять состояние измельчающего аппарата и ускорителя выброса, затяжку деталей крепления ножей измельчающего барабана и лопастей вала ускорителя выброса!

 **ВНИМАНИЕ:** В целях пожарной безопасности соблюдайте осторожность при обращении с топливом. Не курите, избегайте образования искр и открытого пламени при заправке комплекса. Перед заправкой выключите двигатель, выньте ключ из замка зажигания. Не курите, избегайте образования искр и открытого пламени при заправке комплекса. Не доливайте топливо в закрытых помещениях. Немедленно вытирайте пролитое топливо!


 **ВНИМАНИЕ:** Перед заточкой тщательно очищай заточное устройство, его окружение и зону искрения – опасность пожара!


 **ВНИМАНИЕ:** заточку ножей производить в крайнем нижнем положении ПИА!

 **ВНИМАНИЕ:** Для предотвращения опасности возгорания содержите комплекс в чистоте!

 **ПРЕДОСТЕРЕЖЕНИЕ:** перед началом движения демонтируйте

транспортные скобы с ведущих и управляемых колес!

 **ЗАПРЕЩАЕТСЯ** передвижение комплекса с установленными транспортными скобами на ведущих и управляемых колесах.

 **ПРЕДОСТЕРЕЖЕНИЕ:** В целях пожарной безопасности при работе необходимо:

- осуществлять контроль за показаниями контрольных приборов системы охлаждения двигателя и гидросистемы;

- не допускать понижения уровня охлаждающей жидкости в системе охлаждения двигателя;

- своевременно прекращать работу для охлаждения двигателя и восстановления тепловых режимов гидросистем;

- не допускать скапливания пыли, грязи и остатков технологического продукта на корпусе и в развале двигателя, на наружных поверхностях элементов системы выпуска отработанных газов;

- следить за чистотой защитных экранов радиаторов, пространства между охлаждающими пластинами и трубками радиаторов!

## ПРАВИЛА ПОЖАРНОЙ БЕЗОПАСНОСТИ

1 Не допускай течи топлива, смазки, рабочей жидкости.

2 Своевременно очищай агрегаты, двигатель от растительной массы и пыли.

3 Следи за состоянием изоляции электропроводов и выключателя питания.

4 Подсоединяй или отсоединяй электропровода при выключенном выключателе питания.

5 По окончании работы выключатель питания установи в положение «отключено».

6 Заправку топливом производи при неработающем двигателе.

7 Проверяй надежность крепления электропроводов к клеммам.

8 Знай обязанности на случай пожара и действия по вызову пожарных служб.

9 Умей пользоваться средствами пожаротушения, установленными на комплексе.

10 Не приступай к работе на комплексе, не обеспеченном освидетельствованным огнетушителем и другими исправными средствами пожаротушения.

11 Перед заточкой тщательно очищай заточное устройство, его окружение и зону искрения - опасность пожара.

## ПРАВИЛА ТУШЕНИЯ ПОЖАРА

При возникновении пожара необходимо:

1. Принять меры по выводу комплекса с поля

2. Заглушить двигатель и отключить аккумуляторную батарею.

3. Вызвать пожарную службу.

4. Приступить к тушению пожара имеющими средствами (огнетушителем, водой, швабрами, землей).



**ВНИМАНИЕ:** Место для установки огнетушителя с элементами для его крепления находится за стенкой кабины на капоте;

Комплекс должен быть обеспечен огнетушителем порошкового типа, содержащим не менее 8 кг огнетушащего вещества, а также другими средствами пожаротушения согласно рекомендаций соответствующих национальных служб!




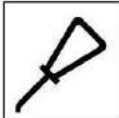




### Знаки безопасности

На измельчителе самоходном нанесены предупредительные и указательные знаки безопасности (пиктограммы, таблицы, символы). Знаки безопасности содержат важные указания по обеспечению безопасности, а также по правильному применению комплекса. Знаки безопасности долж-

ны всегда содержаться в чистоте. При повреждении их следует обновить. Если при эксплуатации меняются детали с нанесенными знаками безопасности, то следует проследить за тем, чтобы на новые детали были нанесены соответствующие знаки безопасности. Знаки безопасности и их значения приведены в таблице.

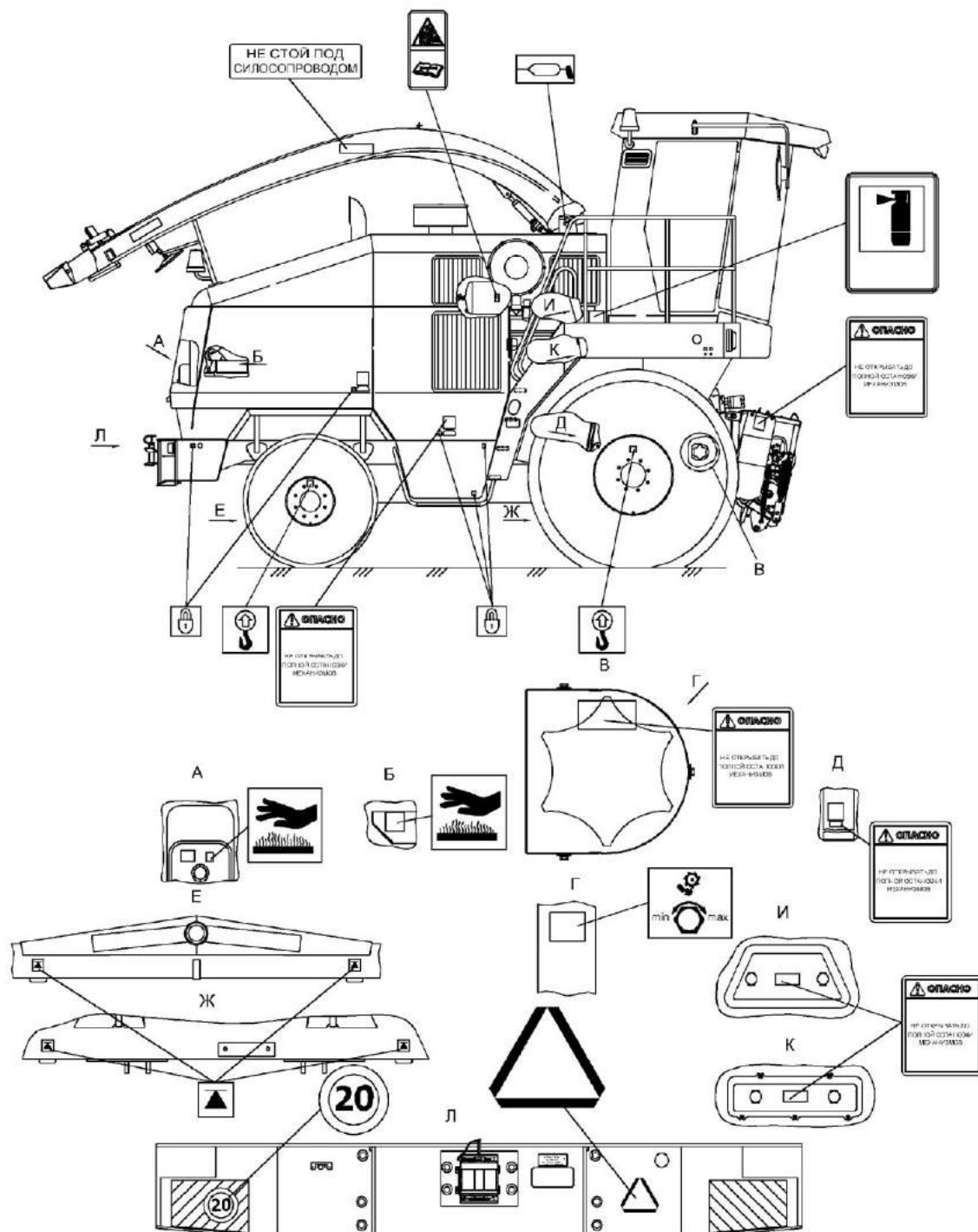
Таблица

Символ	Значение
	- Место расположения запирающего устройства
	Место расположения огнетушителя
	Место смазки консистентным смазочным материалом
	Место смазки жидким смазочным материалом
	Место установки домкрата
	Точка подъема

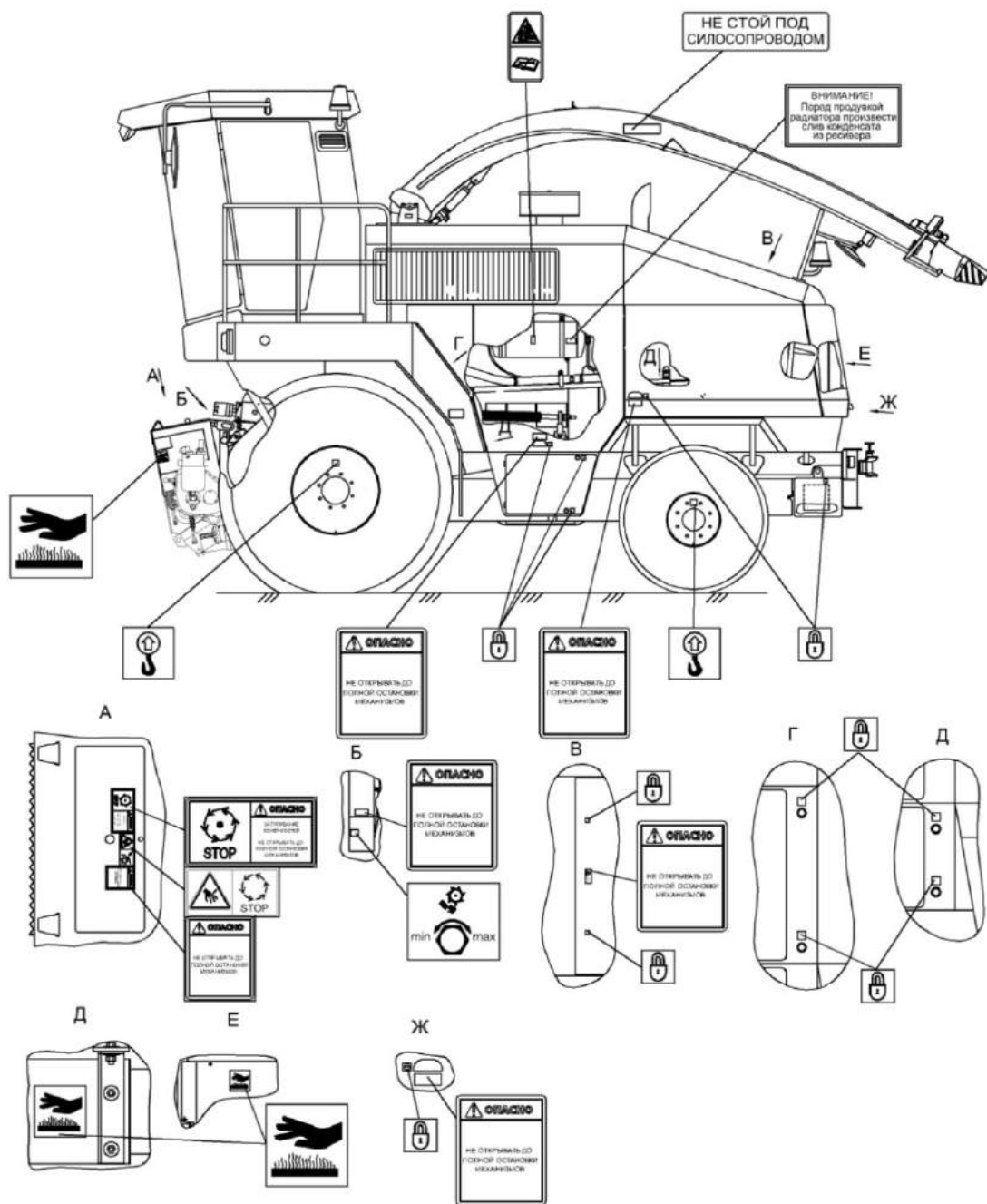
## Продолжение таблицы

Знаки безопасности на комплексе	Значение
	Осторожно! Горячо
	Взрывоопасно!
	Не прикасайтесь к вращающимся элементам до полной их остановки
	Опасно! Затягивание конечностей. Не открывать до полной остановки механизмов.
	Опасно! Не открывать до полной остановки механизмов
	Сохраняйте достаточное расстояние от линий высокого напряжения.
	Направление вращения микрометрического винта для установки зазора между противорежущим бруском и ножами режущего барабана
	Не стой под сиросопроводом
	Ограничение скорости – 20км/ч
	Знак тихоходного средства

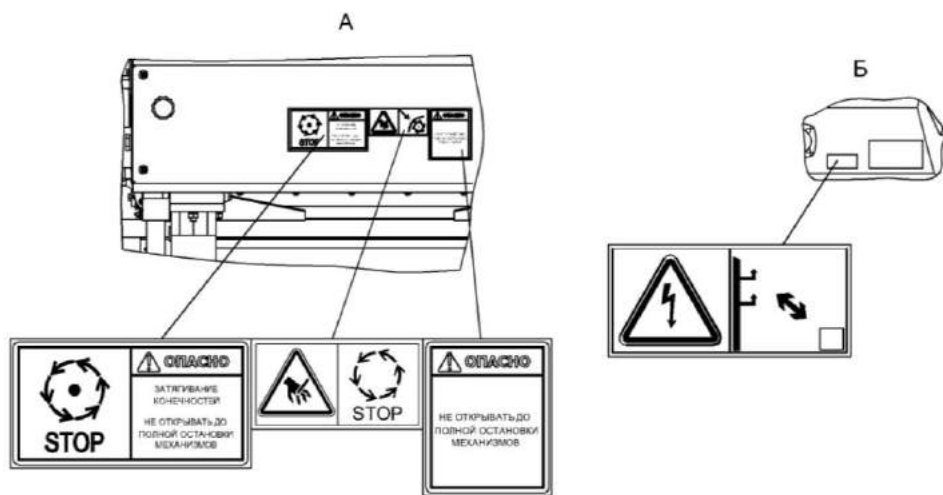
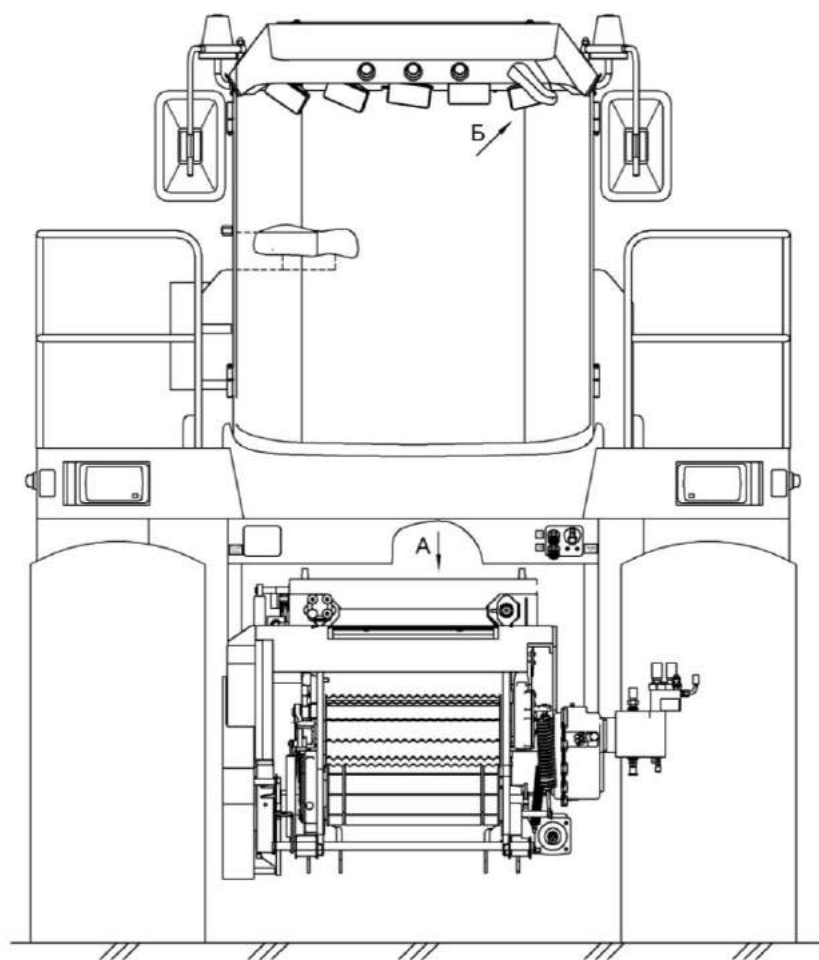
Расположение на измельчителе самоходном предупредительных и указательных знаков и табличек безопасности представлено на рисунках.



Знаки безопасности на измельчителе самоходном (вид справа)



Знаки безопасности на измельчителе самоходном (вид слева)



Знаки безопасности на измельчителе самоходном (вид спереди)

В процессе работы комплекса необходимо соблюдать значения параметров и показателей, указанных

на предупредительных и указательных табличках и пиктограммах.

## 1 Описание и работа

### 1.1 Назначение

Комплекс предназначен для скашивания кукурузы в любой фазе спелости зерна, сорго, подсолнечника и других грубостебельных культур, скашивания трав и подбора из валков подвяленных сеяных и естественных

трав с одновременным измельчением и погрузкой в транспортные средства.

### 1.2 Технические характеристики

Основные параметры и технические данные комплекса приведены в таблице 1.1.

**Таблица 1.1 - Технические данные**

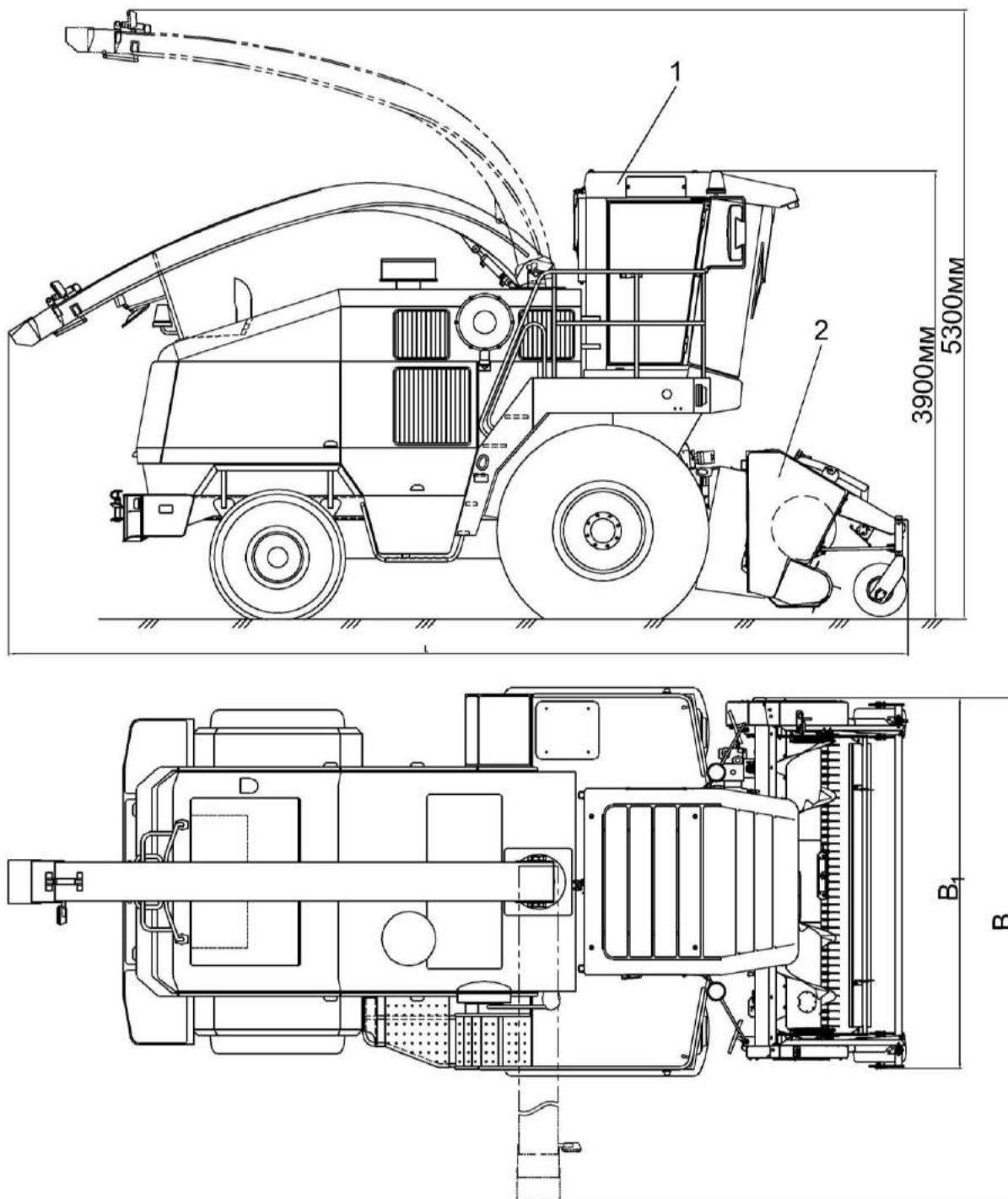
Параметр	Значение
Установочная высота среза растений, мм: - жатки для грубостебельных культур	от 120 до 300
Высота загрузки измельченной массы в транспортные средства, м	4,0
Рабочая скорость движения, км/ч, не более	до 12
Транспортная скорость движения, км/ч, не более	до 20
Минимальный внутренний радиус окружности поворота (без адаптера), м	7,6
Габаритные размеры комплекса в рабочем положении (силосопровод повернут вправо, поднят на максимальную высоту) и масса	Приведены на рисунке 1.1
Удельное давление на почву, кПа	235
<b>Двигатель</b>	Scania DC 13 074A (Stage II)
Номинальная мощность двигателя, кВт	331
Номинальная частота вращения, об/мин	1800
Вместимость системы охлаждения, л	80±0,8
<b>Ходовая часть</b>	
Число колес:	4
- управляемых	2
- ведущих	2
Давление в шинах при эксплуатации, МПа:	
- управляемых колес (20,0/60-22,5)	0,16±0,01
- ведущих колес (28,1R26)	0,18±0,01
Колея, мм:	
- управляемых колес	2450±50
- ведущих колес	2600±50
Дорожный просвет, мм	340
База, мм	2800±50
<b>Электрооборудование комплекса</b>	
- номинальное напряжение системы электрооборудования, В:	24
- номинальная мощность генератора, Вт	2000
- номинальная емкость аккумуляторной батареи, А/ч	190
- количество батарей	2
<b>Гидравлическая система:</b>	
- давление настройки предохранительного клапана в гидросистеме привода ходовой части, МПа:	42
- давление настройки предохранительного клапана в гидросистеме рабочих органов и рулевого управления, МПа	14
- давление настройки предохранительного клапана в гидросистеме привода питающего аппарата, Мпа	30
- давление настройки предохранительного клапана в гидросистеме привода адаптеров, МПа	22

**Окончание таблицы 1.1**

- вместимость системы, л	135
- в том числе вместимость бака масляного, л	90
<u>Тип трансмиссии</u>	гидрообъемная
<u>Питающий аппарат</u> Ширина, мм Привод питающего аппарата Число вальцев, шт	770 гидравлический 4
<u>Измельчающий аппарат</u> Число ножей на барабане, шт	40
Возможные варианты установки ножей на измельчающем барабане при эксплуатации, шт	20; 40
Частота вращения барабана на холостом ходу при номинальной частоте вращения коленчатого вала с <sup>-1</sup>	20
<u>Доизмельчающее устройство</u> Количество вальцев Диаметр вальцев, мм Частота вращения вальцев на холостом ходу при номинальной частоте вращения коленчатого вала, с <sup>-1</sup> : - подвижных вальцев - стационарно установленного вальца Масса конструкционная (сухая) кг	2 196 <sup>0,29</sup>  60,3 72,3 300
<u>Силосопровод</u>  Угол поворота силосопровода, град	поворотный с выгрузкой на три стороны и изменяемой высотой загрузки 200 <sup>+10</sup>
Уровень звука на рабочем месте оператора, дБ А Параметр неопределенности, дБ А	
Полное среднеквадратичное значение скорректированного виброускорения на сиденье оператора (общая вибрация), м/с <sup>2</sup> Параметр неопределенности, м/с <sup>2</sup>	
Полное среднеквадратичное значение скорректированного виброускорения на органах управления (локальная вибрация), м/с <sup>2</sup> Параметр неопределенности, м/с <sup>2</sup>	
Срок службы, лет	8*
Срок хранения (без переконсервации), лет	1*

\* По истечении назначенных показателей (срока службы, срока хранения) комплекс изымается из эксплуатации, и принимается решение о направлении его в ремонт, об утилизации, о проверке и об установлении новых назначенных показателей (срока службы, срока хранения).

### 1.3 Габаритные размеры комплекса



Обозначение	Составные части		Размеры, мм			Масса, кг
			B	B <sub>1</sub>	L	
КВС-6-0000000	Измельчитель самоходный КВС-6-0100000	ЖГР-2-0200000-03	6850	4500	9250	14115
		КВС-4-3900000	5660	3200	7760	

1 – измельчитель самоходный; 2 – подборщик

Рисунок 1.1 – Габаритные размеры комплекса



#### 1.4 Состав комплекса

В зависимости от заказа в состав комплекса входят:

- измельчитель самоходный;
- жатка для грубостебельных культур;
- подборщик.

Составные части комплекса могут поставляться по отдельному заказу за отдельную плату.

В конструкции измельчителя самоходного предусмотрена возможность установки автоматической централизованной системы смазки (АЦСС) и оборудования для внесения консервантов (ОВК) с системой дозирования СД-4.5.

Примерная схема расположения элементов оборудования для внесения консервантов приведена в приложении К, рисунок К.1.

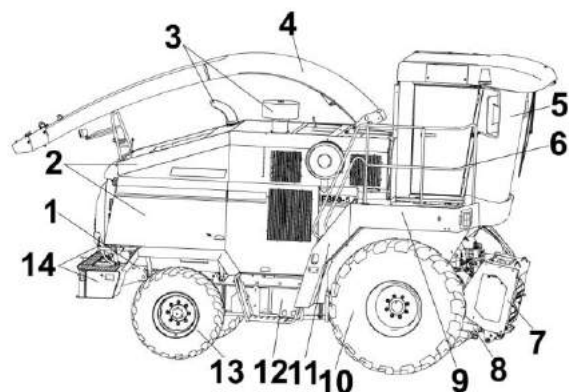
Измельчитель самоходный, по отдельному заказу, может поставляться с автоматической системой регулировки зазора между противорежущим брусом и ножами режущего барабана.

Комплекс используется во всех почвенно-климатических зонах, кроме горных районов и районов с почвами повышенного увлажнения и низкой несущей способностью.

#### 1.5 Устройство измельчителя самоходного

Основные составные части измельчителя самоходного (рисунок 1.2):

- установка двигателя 3;
- шасси с рамой и мостами (ведущих колес 10, управляемых колес 13);
- аппарат питающее - измельчающий 7;
- силосопровод 4;
- кабина с площадкой управления 5.



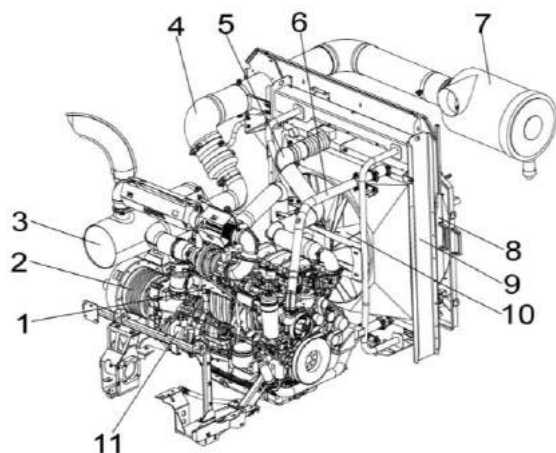
- 1 – рама; 2 – капоты; 3 – установка двигателя; 4 - силосопровод; 5 - кабина; 6 - поручень; 7 - аппарат питающе - измельчающий; 8 - механизм вывешивания; 9 - площадка входа; 10 - мост ведущий; 11 – трап; 12 – топливный бак; 13 – мост управляемых колес; 14 – место установки АКБ

Рисунок 1.2 – Измельчитель самоходный

##### 1.5.1 Установка двигателя

Установка двигателя комплекса (рисунок 1.3) состоит из рядного 6-ти цилиндрического дизельного двигателя Scania DC 13 074A экологического класса Stage II номинальной мощностью 331 кВт с системами обеспечения работоспособности.

Устройство, характеристика, сведения по технике безопасности, правила эксплуатации и техническое обслуживание изложены в прилагаемых к каждому двигателю эксплуатационных документах.

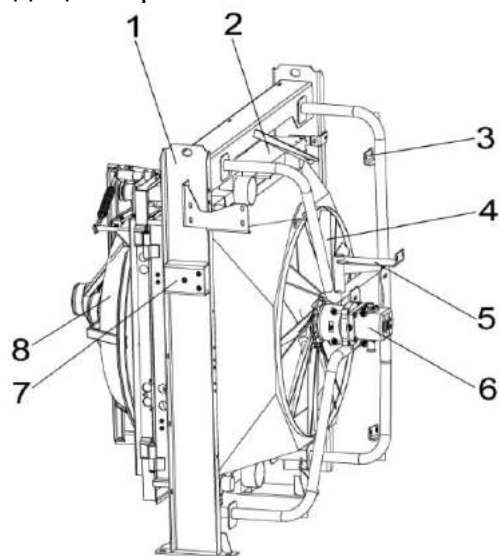


1 - двигатель; 2 - главный привод; 3 - глушитель; 4 - труба воздушная, 5,6 - трубы водяные; 7 - воздухоочиститель; 8 - воздухозаборник; 9 - блок радиаторов; 10 - вентилятор; 11 - гидронасос привода вентилятора.

Рисунок 1.3 – Установка двигателя

Для обеспечения теплового режима двигателя применен блок радиаторов 2 (рисунок 1.4) и вентилятор 4 с пластиковыми лопастями.

В блок радиаторов 2 (рисунок 1.4) входят: секция системы охлаждения двигателя, масляная секция гидросистемы комплекса. Перед блоком радиаторов установлен конденсатор кондиционера.



1 - рамка; 2 - блок радиаторов; 3, 5, 7 - кронштейны; 4 - вентилятор; 6 - гидромотор привода вентилятора; 8 - воздухозаборник.

Рисунок 1.4 – Блок радиаторов

### 1.5.2 Кабина

На комплексе установлена одна местная кабина повышенной комфортности с системой устройств для нормализации микроклимата, предусмотрены места для установки радиоприемника и термоса. В кабине установлено дополнительное откидное сиденье.

Регулируемые рулевая колонка и сиденье обеспечивают удобное управление комплексом.

Для улучшения микроклимата на рабочем месте оператора в кабине установлена климатическая установка.

Для отопления кабины при низких температурах окружающего воздуха предусмотрен отопитель с использованием жидкости системы охлаждения двигателя.

Описание органов управления и приборов, установленных в кабине комплекса, а также управления работой климатической установки приведено в разделе «Органы управления и приборы» настоящей ИЭ.

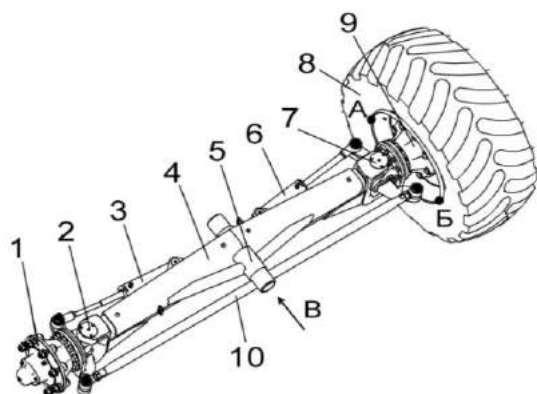
### 1.5.3 Шасси

Шасси самоходного измельчителя состоит из рамы, ведущего моста, моста управляемых колес, устройства тягового.

Устройство тяговое предназначено для агрегатирования с измельчителем самоходным транспортным средством во время работы комплекса.

Основой моста управляемых колес служит несущая балка 4 (рисунок 1.5) переменного сечения с трубчатой осью 5, на которую шарнирно опирается рама измельчителя.

Колеса 8 крепятся болтами к фланцам ступиц 1, 9, связанных между собой для синхронизации поворота рулевой тягой 10. Поворот колес осуществляется при помощи поршневых гидроцилиндров 3, 6.



1, 9 – ступицы колес; 2, 7– шкворни;  
3, 6 – гидроцилиндры; 4 – балка моста;  
5 – ось; 8 – колесо; 8 – гайка; 10 – тяга  
рулевая

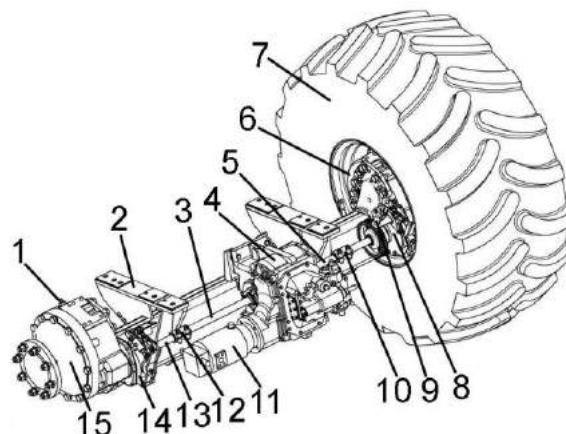
А и Б – условные отметки при регулировке сходимости колес;

В – направление движения

Рисунок 1.5 – Мост управляемых колес

Ведущий мост (рисунок 1.6) закреплен на раме неподвижно. Привод колес ведущего моста осуществляется от гидромотора 11 через коробку диапазонов 4, полуоси 3, 5, бортовые редуктора 6, 15.

Коробка диапазонов 4 обеспечивает положение «нейтраль» и четыре передачи переднего и заднего хода. В механизме переключения передач предусмотрена блокировка от самопроизвольного выключения.



1 – сапун; 2 – балка моста;  
3, 5, 13 – полуоси; 4 – коробка диапазонов;  
6, 15 – бортовые редукторы;  
7 – колесо; 8, 14 – муфты; 9 – датчик скорости измельчителя самоходного;  
10, 12 – муфты соединительные;  
11 – гидромотор

Рисунок 1.6 – Мост ведущий

#### 1.5.4 Гидросистема рабочих органов и рулевого управления комплекса

Схема гидравлическая принципиальная гидросистемы рабочих органов и рулевого управления приведена в приложении А, рисунок А.1.

Гидросистема рулевого управления комплекса предназначена для осуществления поворота колес управляемого моста самоходного измельчителя. Связь гидроцилиндров поворота колес с насосом-дозатором, установленным в рулевой колонке, осуществляется посредством рабочей жидкости, а насос-дозатор имеет механическую связь с рулевым колесом.

Гидросистема рабочих органов предназначена для управления исполнительными механизмами:

Гидроцилиндрами:

- навески;
- подъема/опускания силосопровода;
- управления козырьком силосопровода.

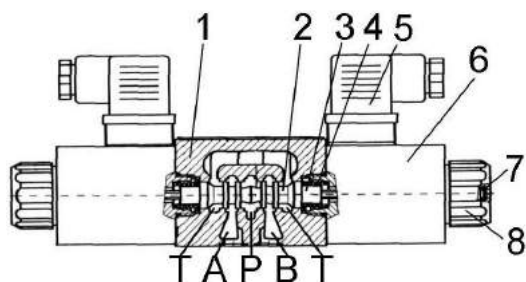
Гидромоторами:

- привода заточного устройства;
- привода воздухозаборника;

- поворота силосопровода.

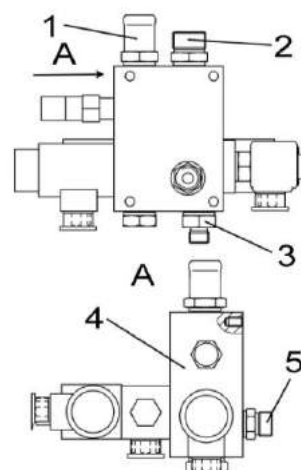
Управление гидроцилиндрами и гидромоторами осуществляется электроуправляемыми гидрораспределителями (рисунок 1.7) гидроблоков: навески ГБ2.1 (рисунок 1.8), воздухозаборника ГБ2.2 (рисунок 1.9) и четырехсекционного ГБ2.3 (рисунок 1.10).

В составе гидроблока ГБ2.1 имеется электроуправляемый гидрозамок. Опускание навески возможно при незаведенном двигателе при подаче электропитания к гидроблоку. Без электропитания навеску можно опустить выкрутив рукой рифленный винт электрогидрозамка.



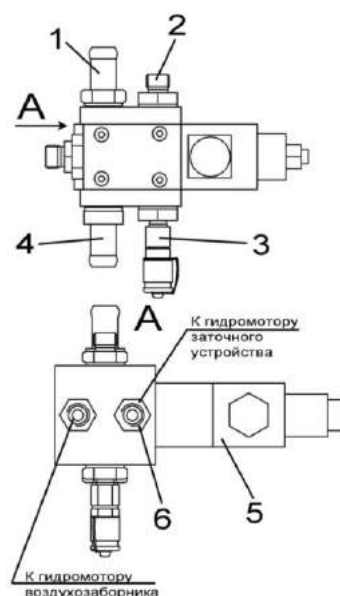
1 – корпус; 2 – золотник; 3 – толкатель; 4 – пружина; 5 – штепсельный разъем; 6 – катушка электромагнита; 7 – аварийная (контрольная) кнопка; 8 – гайка  
А и В – цилиндровые отводы;  
Р – подвод рабочей жидкости;  
Т – слив рабочей жидкости

Рисунок 1.7 – Гидрораспределитель



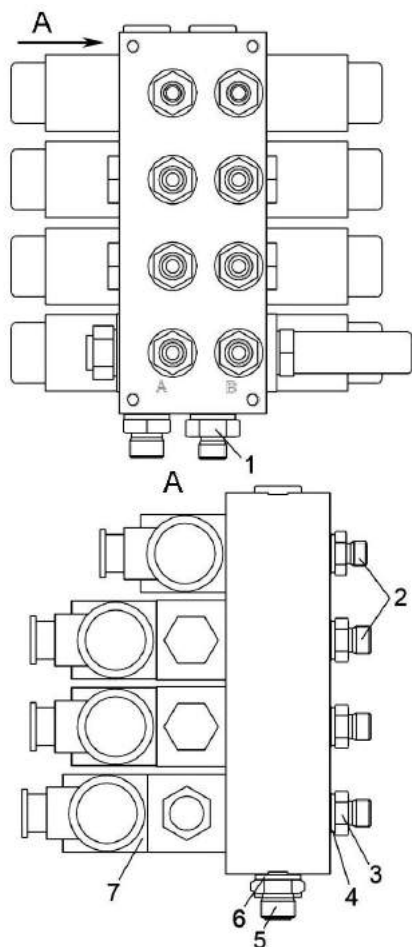
1, 2, 3, 5 – штуцера; 4 – гидроблок

Рисунок 1.8 – Гидроблок навески ГБ2.1



1, 2, 3, 4, 6 – штуцера; 5 – гидроблок

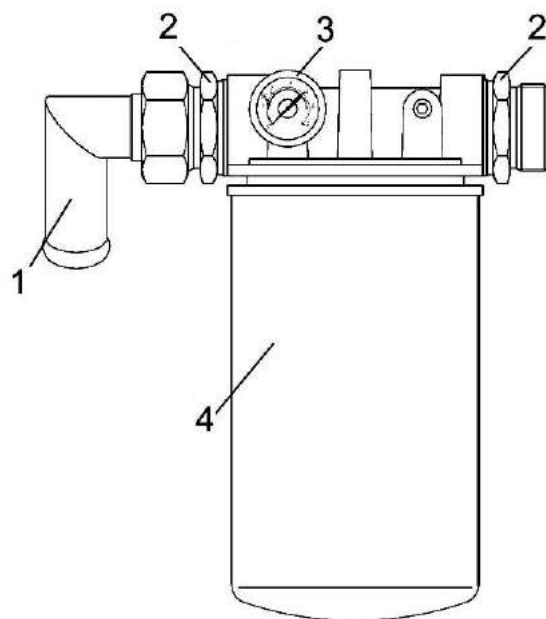
Рисунок 1.9 - Гидроблок воздухозаборника ГБ2.2



1, 2, 3, 5 – штуцера; 4, 6 – прокладки; 7 – гидроблок

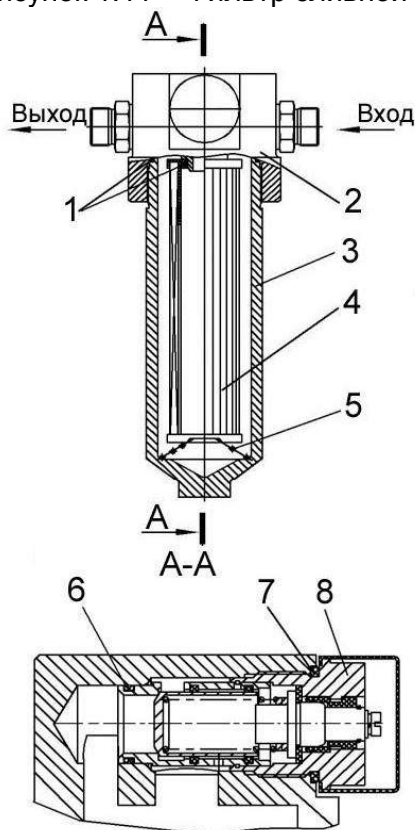
Рисунок 1.10 - Гидроблок четырехсекционный ГБ2.3

Для очистки масла гидросистемы рабочих органов и рулевого управления применяются фильтры сливной (рисунок 1.11) и напорный (рисунок 1.12), замену фильтроэлементов надо производить своевременно (приложение В, таблица В.2).



1 - угольник; 2 - штуцеры; 3 - манометр; 4 – фильтр

Рисунок 1.11 – Фильтр сливной



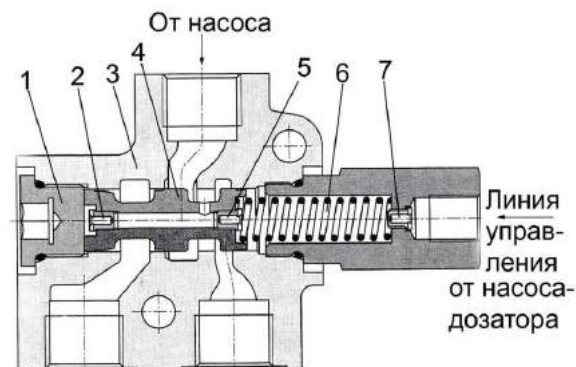
1,6,7, - кольца уплотнительные; 2 – головка фильтра; 3 – стакан; 4 - фильтроэлемент; 5 – пружина; 8 – клапан - сигнализатор

Рисунок 1.12 – Фильтр напорный

Гидросистема рабочих органов и рулевого управления комплекса питается от одного гидронасоса НШ25Д+10Д-3Л (приложение А, рисунок А.1). Подача масла к насос-дозатору и гидроблокам ГБ2.1, ГБ2.3 управления рабочими органами осуществляется через приоритетный клапан (рисунок 1.13), установленный на напорном фильтре. При вращении рулевого колеса приоритет имеет насос-дозатор. Необходимое количество масла для поворота управляемых колес поступает к гидроцилиндрам, обеспечивающим поворот. Остальная часть – поступает на гидроблоки и далее на слив, что позволяет одновременно управлять рабочими органами. Если рулевое колесо не вращается, то весь поток масла от гидронасоса поступает на гидроблоки.

В гидролинии навески установлен регулируемый дроссель с обратным клапаном (расположен под гидроблоком навески), поворачиванием его рукоятки регулируется плавность опускания адаптера.

Для плавности копирования в гидроконтуре навески установлены четыре пневмогидроаккумулятора (ПГА). Два правых ПГА емкостью 2 дм<sup>3</sup> заряжены азотом под давлением 5 МПа. Два левых ПГА емкостью 2 дм<sup>3</sup> заряжены азотом под давлением 2,5 МПа и расположены ближе к трапу. ПГА являются сосудами, работающими под высоким давлением, поэтому к гидросистеме управления рабочими органами предъявляются повышенные требования по технике безопасности при эксплуатации и техническом обслуживании. По манометру на пульте оператор контролирует давление рабочей жидкости в полостях гидроцилиндров механизма вывешивания, которое равно давлению сжатия азота в газовой полости ПГА.



К гидроблокам К насос-дозатору  
ГБ1, ГБ 3

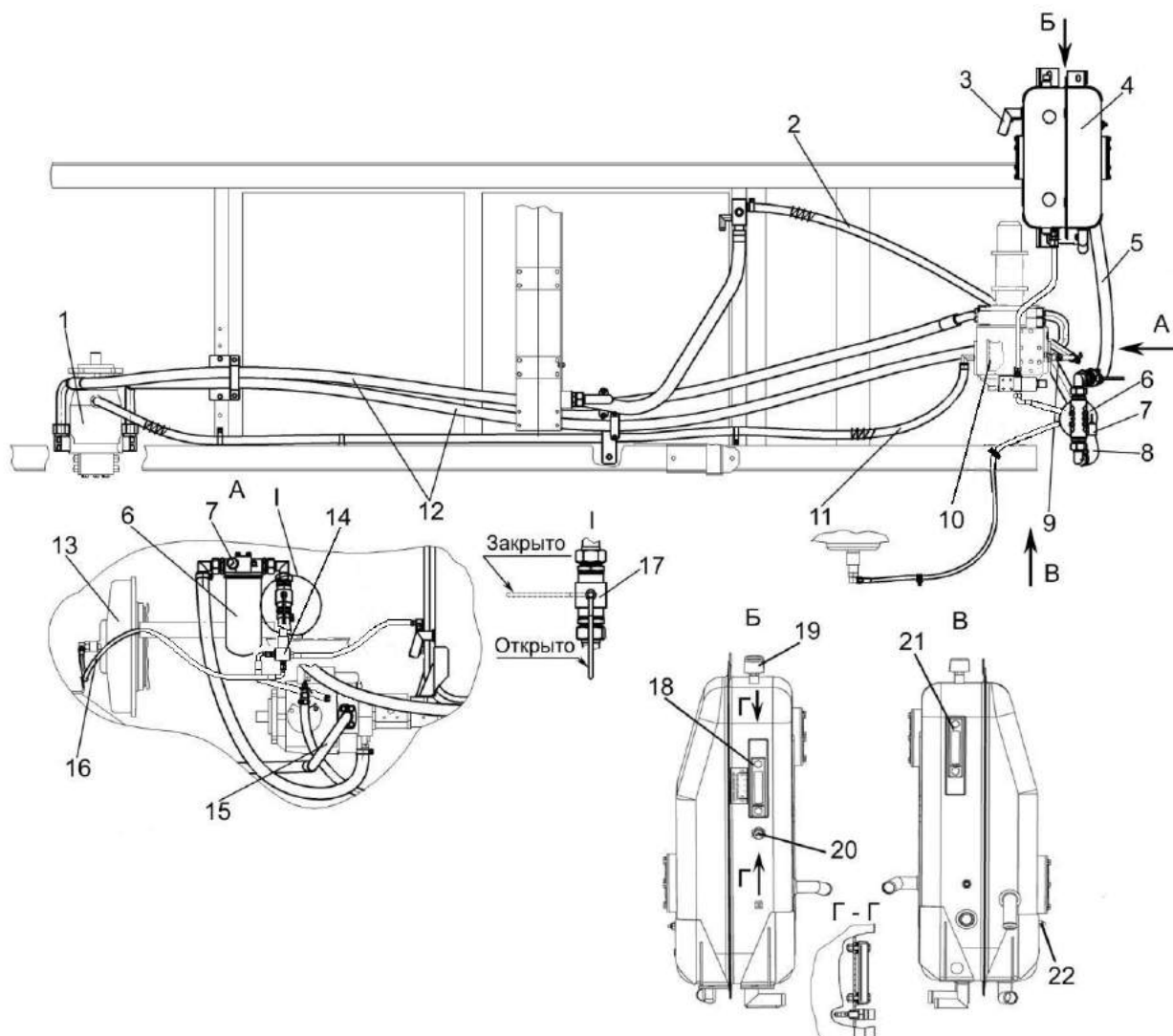
1 - заглушка; 2, 5, 7 - дроссели; 3 – корпус; 4 – золотник; 6 – пружина;

Рисунок 1.13 – Приоритетный клапан

### 1.5.5 Гидросистема привода ходовой части

Гидросистема привода ходовой части выполнена на базе объемного гидропривода.

Принципиальная гидравлическая схема гидросистемы привода ходовой части приведена в приложении А, рисунок А.1.



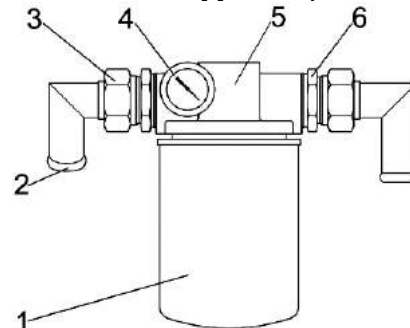
1 – гидромотор; 2, 11 – рукава; 3 – угольники; 4 - бак масляный; 5, 8 – рукава всасывающие; 6 – фильтр; 7 – вакуумметр; 9 - дроссель; 10 - гидронасос; 12, 15, 16 – рукава высокого давления; 13 – муфта включения главного привода; 14 – гидроблок включения главного привода; 17 – кран; 18 – маслоуказатель нижний; 19 – сапун; 20 – датчик аварийного уровня масла; 21 – маслоуказатель верхний; 22 – датчик аварийной температуры масла

Рисунок 1.14 – Гидросистема привода ходовой части

Изменение скорости движения комплекса и реверсирование осуществляется изменением производительности гидронасоса 10 (рисунок 1.14). Контроль за температурой рабочей жидкости осуществляется дат-

чиками. Масляный бак 4 – общий для гидросистем комплекса.

Для очистки масла применен фильтр всасывающий (тонкой очистки) (рисунок 1.15), на корпусе которого установлен вакуумметр 4.



1 – стакан с фильтроэлементом; 2 – угольник; 3 – гайка; 4 – вакуумметр; 5 – корпус; 6 – штуцер

Рисунок 1.15 – Фильтр всасывающий.

### 1.5.6 Гидросистема привода питающего аппарата и адаптеров

На комплексе применен гидравлический привод питающего аппарата и адаптеров, который осуществляется гидромоторами, которые в свою очередь питаются от двухсекционного гидронасоса (аксиально – поршневого с электропропорциональным управлением для привода питающего аппарата и шестеренного с постоянным рабочим объемом для привода адаптеров).

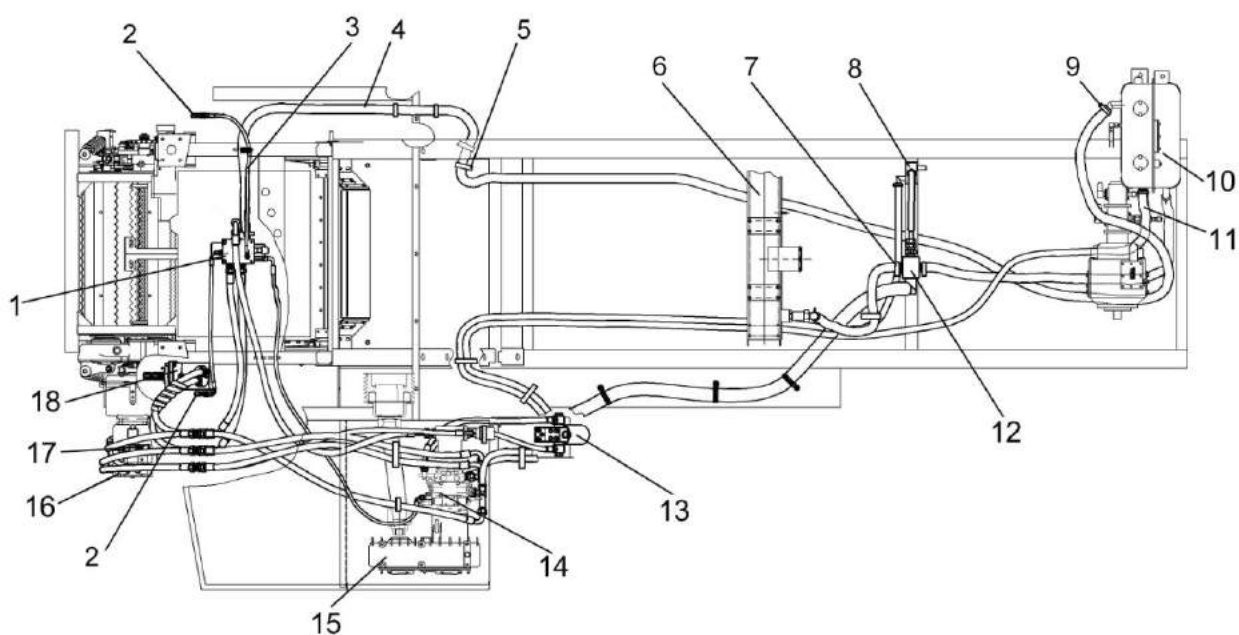
Схема гидравлическая принципиальная привода питающего аппарата и адаптеров приведена в приложении А (рисунок А.1).

Гидравлическая система привода питающего аппарата и адаптеров состоит из: гидронасоса двухсекционно-

го 14 (рисунок 1.16), гидроблока адаптеров 1, радиатора масляного 6, гидромотора привода питающего аппарата 16 с гидроблоком экстренного останова, гидромотора привода адаптеров 18. На гидромоторе привода питающего аппарата 16 расположена полумуфта заправочная 17.

Привод адаптеров осуществляется гидромотором через гидроблок адаптеров. Управление адаптерами (ПРЯМОЙ ХОД, РЕВЕРС И СТОП) осуществляется электромагнитами на гидроблоке адаптеров.

Гидромотор привода адаптеров роторного типа с постоянным рабочим объемом. Гидромотор реверсируется автоматически с питающим аппаратом.



1 – гидроблок адаптеров; 2 – точки диагностики; 3, 4, 11 – рукава; 5, 7, 9 – хомуты; 6 – радиатор масляный; 8 – коллектор; 10 – бак масляный; 12 – клапан обратный; 13 – фильтр напорный; 14 – гидронасос двухсекционный; 15 – редуктор привода гидронасосов; 16 – гидромотор привода питающего аппарата с гидроблоком экстренного останова; 17 – полумуфта заправочная; 18 – гидромотор привода адаптеров

Рисунок 1.16 – Гидросистема привода питающего аппарата и адаптеров

Гидроблок адаптеров состоит из гидрораспределителя 5 (рисунок 1.17), предохранительного клапана 1, установленного на монтажной плите 7 и диагностической точки ТД2, выведе-

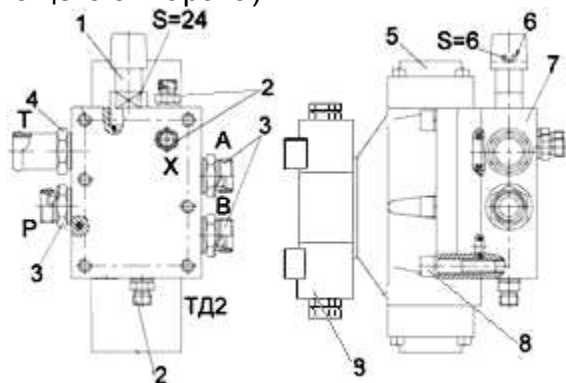
денной на панель под левую фару и диагностической точки ТД3, выведенной на панель под правую фару.



Схемы измельчителя самоходного с размещенными на нем гидроблоками и фильтрами гидросистем показаны в приложении А, рисунки А.3 и А.4.

Гидромотор привода питающего аппарата аксиально - поршневой с промывочным клапаном.

Фильтрация масла в системе осуществляется стекловолоконным фильтром тонкой очистки (объединенный на всасывание насоса ходовой части и аксиально - поршневого насоса гидросистемы привода питающего аппарата)



1 – клапан предохранительный; 2, 3, 4 – штуцера; 5, 9 – гидрораспределители; 6 – винт регулировочный предохранительного клапана; 7 – плита; 8 – винт.

Рисунок 1.17 – Гидроблок адаптеров

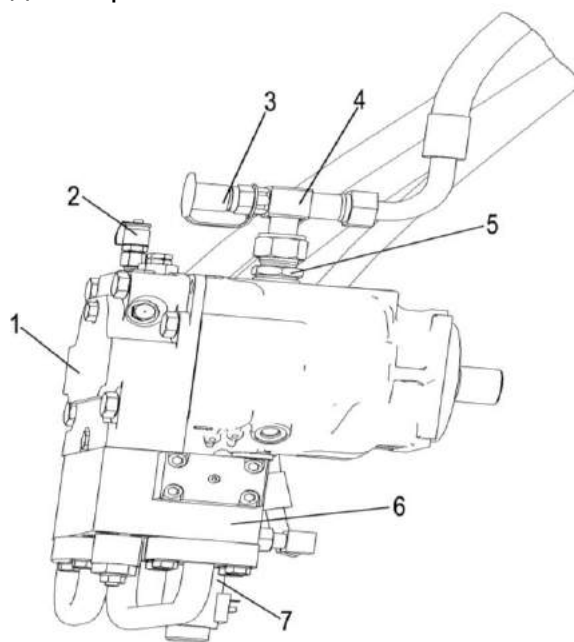
Охлаждение масла в гидросистеме привода питающего аппарата и адаптеров производится при помощи масляного радиатора 6 (рисунок 1.16), при холодном пуске, масляный радиатор предохраняет клапан обратный 12.

Гидросистема привода питающего аппарата оснащена системой экстренного останова валцов питающего аппарата. Экстренный останов осуществляется при помощи аксиально - поршневого насоса, гидромотора рабочим объемом  $100\text{см}^3$ , блока экстренного останова и металло - и камне - детекторов. В случае обнаружения постороннего предмета от датчика металлодетектора или камнедетектора поступает сигнал на электронный блок управления, кото-

рый в свою очередь подает электрический сигнал на соответствующие электромагниты насоса и гидроблока

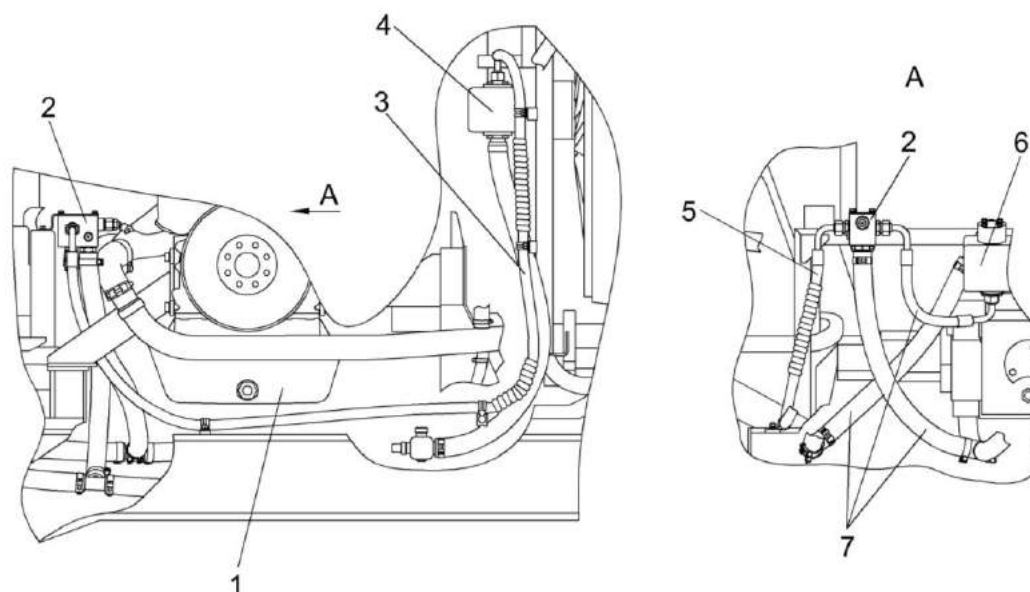
В гидроблоке происходит мгновенное запираение сливной линии и объединение напорной магистрали насоса со всасывающей, а на насосе – перевод наклонной шайбы в НУЛЬ (нулевая производительность).

Также в гидросистеме комплекса реализована возможность регулирования длины резки из кабины переключателем посредством электронного блока управления. В зависимости от электрического сигнала, поступающего с электронного блока управления на электропропорциональный соленоид аксиально - плунжерного насоса, наклонная шайба принимает соответствующее положение и, тем самым, устанавливается определенная производительность, от чего, в свою очередь, изменяются обороты гидромотора привода валцов питающего аппарата а, следовательно, и длина резки.



1 – гидромотор привода питающего аппарата; 2 – точка диагностики; 3 - полуфланта заправочная; 4 – тройник; 5 - штуцер; 6 – гидроблок экстренного останова.

Рисунок 1.18 - Гидромотор привода питающего аппарата



1 - двигатель; 2 - гидроблок привода вентилятора; 3,5,7 - рукава; 4 – гидромотор привода вентилятора; 6 - гидронасос привода вентилятора.

Рисунок 1.19 – Гидросистема привода вентилятора

#### 1.5.6а Гидросистема привода вентилятора

На комплексе применен гидравлический привод вентилятора, который осуществляется гидромотором, который в свою очередь питается от шестеренного гидронасоса.

Гидравлическая система привода вентилятора (рисунок 1.19) состоит из: гидронасоса, гидромотора привода вентилятора и рукавов.

Схема гидравлическая принципиальная привода вентилятора приведена в приложении А (рисунок А.1).

### 1.5.7 Пневмосистема

Пневмосистема комплекса используется для очистки воздушных фильтров кабины и радиатора, а также для накачки шин.

Подкачка шин производится от штатной пневмосистемы комплекса при помощи сменной насадки (короткий шланг для накачивания шин), которая подключается к пневмовыводу вместо пневмопистолета.



**ВНИМАНИЕ:** Перед обдувкой радиатора и фильтров произвести слив конденсата из ресивера!

Схема пневматическая принципиальная комплекса представлена в приложении А, рисунок А.5.

### 1.5.8 Механизм вывешивания

Механизм вывешивания расположен на балке ведущего моста 3 (рисунок 1.20) и предназначен для навески на самоходный измельчитель адаптеров, их подъема и частичного снятия нагрузки с их копирующих устройств.

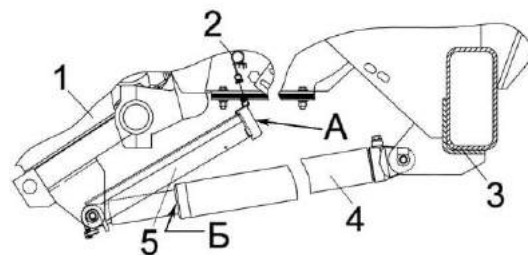
При выдвигении штоков гидроцилиндров 4 питающе - измельчающий аппарат поворачивается вокруг оси измельчающего аппарата и обеспечивает захват ловителей адаптеров.



#### **ПРЕДОСТЕРЕЖЕНИЯ:**

- при транспортных переездах и техническом обслуживании поверхности А упоров 5 должны соприкасаться с поверхностями Б гидроцилиндров 4;
- при работе комплекса упоры 5 должны быть зафиксированы пружинами 2;
- при отводе питающего аппарата от измельчающего пружины 2 снять с кронштейнов измельчающего аппарата!

Перераспределение нагрузки с башмаков адаптеров выполняет блок из четырех пневмогидроаккумуляторов (ПГА).



- 1 – питающе-измельчающий аппарат;  
2 – пружина; 3 - балка моста; 4 – гидроцилиндр; 5 – упор;  
А и Б – опорные поверхности

Рисунок 1.20 – Механизм вывешивания

При нагрузке на башмаки адаптеров более 40 кгс необходимо повысить давление в гидроцилиндрах 4 механизма вывешивания (переключатель 2 на рукоятке управления скоростью движения (рисунок 1.42а) перевести в положение I – подъем навески).

При нагрузке на башмаки адаптеров менее 40 кгс необходимо понизить давление в гидроцилиндрах 4 механизма вывешивания (переключатель 2 на рукоятке управления скоростью движения перевести в положение II – опускание навески).

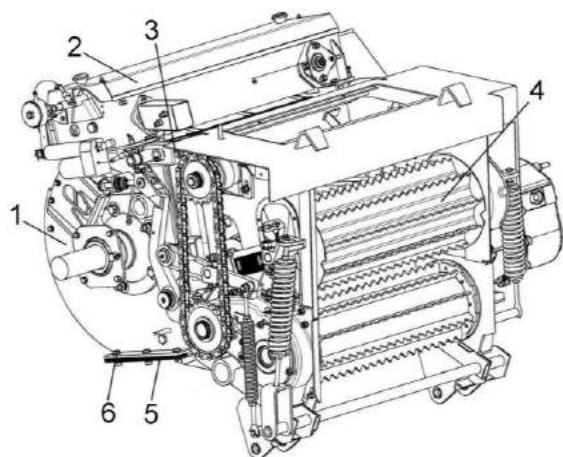
Рекомендуемое давление в гидроцилиндрах при работе:

- с жатками – 10,5 МПа;
- с подборщиком – 3,6 МПа.

### 1.5.9 Питающе - измельчающий аппарат

Питающе - измельчающий аппарат (ПИА) состоит из питающего аппарата 4 (рисунок 1.21) и измельчающего аппарата 1, которые соединены между собой скобами 3.

В ПИА также входит заточное устройство 2.



1 – аппарат измельчающий; 2 – заточное устройство; 3 – скоба; 4 – аппарат питающий; 5 – прокладки регулировочные; 6 – болт

Рисунок 1.21 - Питающе-измельчающий аппарат

#### 1.5.10 Питающий аппарат

Питающий аппарат предназначен для подпрессовывания и подачи поступающей от жатки или подборщика растительной массы в измельчающий аппарат.

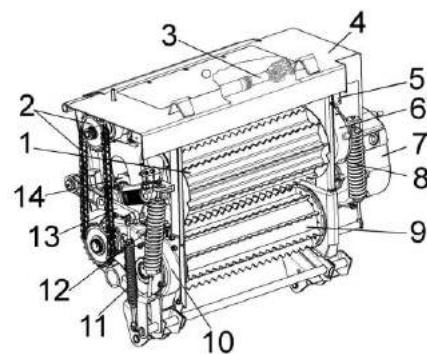
Верхние вальцы 1, 14 (рисунок 1.22) в процессе работы подпрессовывают поступающий слой массы под действием пружин 8, 11, 12.

В переднем нижнем вальце 9 установлен датчик металлодетектора (МД).

На фланце в центре вала со шлицами просверлено отверстие, закрытое пробкой 4 и заглушкой 5, для снятия датчика металлодетектора при ремонте или замене.

Передний верхний валец и передний нижний валец изготовлены из немагнитной нержавеющей стали.

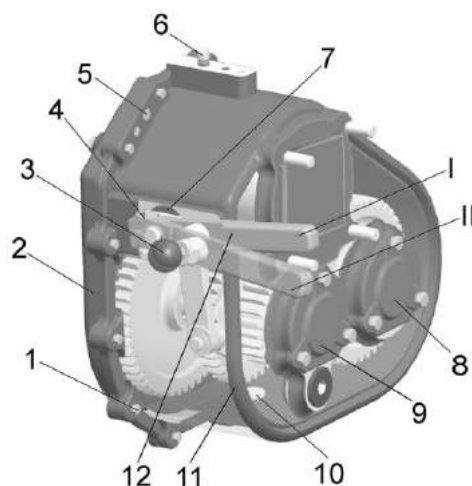
На специальном кронштейне питающего аппарата расположен датчик камнедетектора 5 (рисунок 1.22).



1 – валец верхний передний; 2 – передача цепная; 3 – вал карданный; 4 – корпус; 5 – датчик камнедетектора; 6 – редуктор верхних валцов; 7 – коробка передач; 8, 11, 12 – пружины; 9 – вальцы нижние; 10 – редуктор нижних валцов; 14 – валец верхний задний

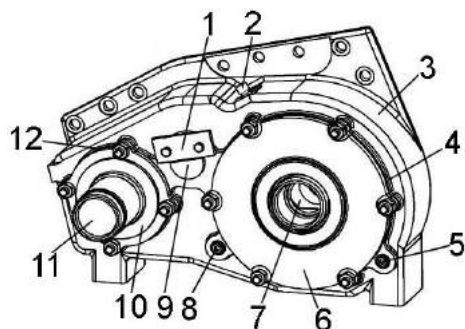
Рисунок 1.22 – Питающий аппарат

Привод нижних валцов 9 (рисунок 1.22) питающего аппарата осуществляется от гидромотора через коробку передач 7 редуктором нижних валцов 10.



1 – болт; 2, 12 – корпуса; 3 – ручка шаровая; 4 – клеммовое соединение; 5 – штифт; 6 – сапун; 7 – пробка; 8 – крышка вала привода нижних валцов; 9 – крышка промежуточного вала; 10 – пробка сливная; 12 – рычаг переключения передач  
I, II – положения рычага переключения передач 12

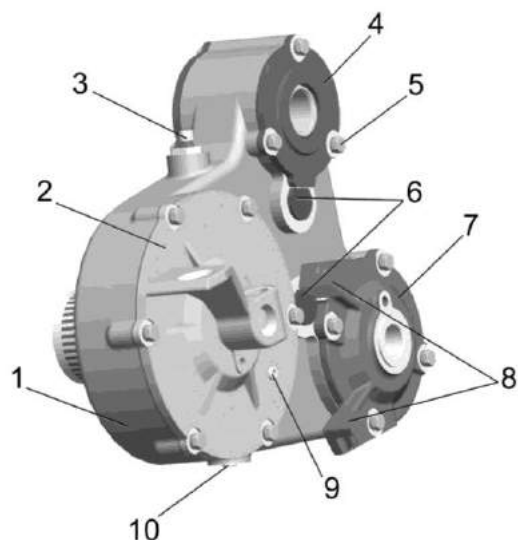
Рисунок 1.23 – Коробка передач



1 – упор; 2 – сапун; 3 – корпус;  
4, 12 – прокладки; 5 – пробка сливная;  
6, 10 – крышки; 7 – колесо; 8 – пробка  
контрольная; 9 – ось; 11 – вал-шестерня

Рисунок 1.24 – Редуктор нижних вальцев

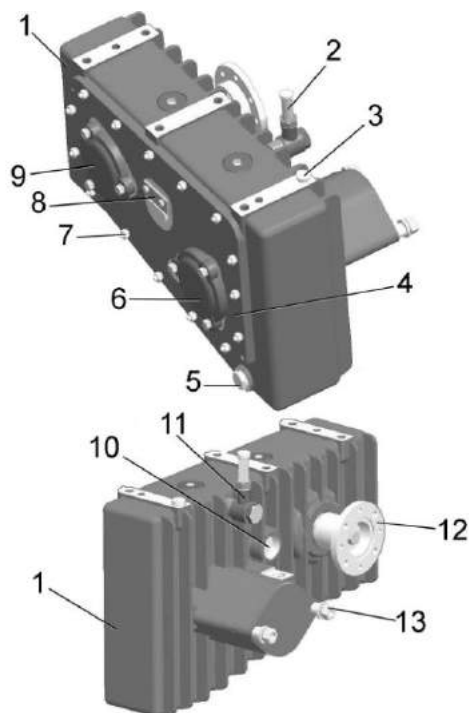
Привод верхних вальцев 1, 14 осуществляется от редуктора нижних вальцев 10 через цепную 2 и карданную 3 передачи редуктором верхних вальцев 6.



1- корпус; 2, 4, 7 – крышки; 3 – сапун;  
5 - болт; 6 - оси; 8 - ограничители угла поворота рычага верхних вальцев;  
9 – пробка контрольная; 10 – пробка сливная

Рисунок 1.25 – Редуктор верхних вальцев

Привод двухсекционного гидронасоса осуществляется редуктором (рисунок 1.26).



1 - корпус; 2 - сапун; 3 - маслоуказатель;  
4, 6, 9 – крышки; 5 - пробка; 7 - болт;  
8 – упор; 10 - ось; 11 – угольник;  
12 - фланец; 13 - гайка

Рисунок 1.26 – Редуктор привода гидронасосов

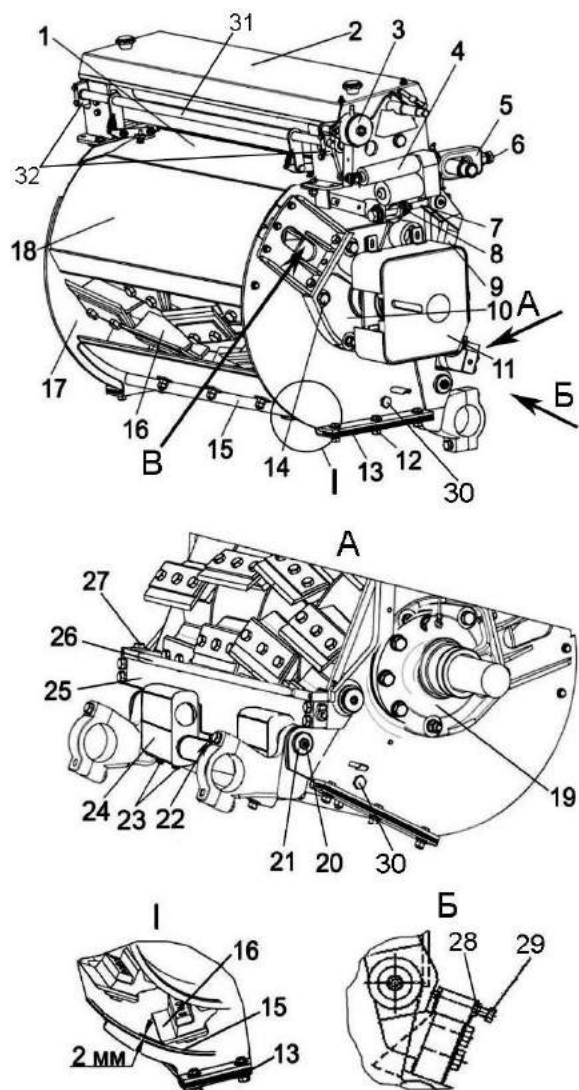
#### 1.5.11 Измельчающий аппарат

Измельчающий аппарат состоит из рамы 17 (рисунок 1.27), крыши 18, барабана 16, подбрусника 25, бруса противорежущего 26, устройства заточного 2, крышки заточного устройства 1, поддона 15, механизма регулировки противорежущего бруса.

Измельчающий барабан представляет собой цилиндр, на котором приварены четыре ряда опор по десять опор в ряду. К опорам болтами, прижимами и пластинами крепятся ножи. К фланцам, вваренным в цилиндр, крепятся цапфы вала барабана.



**ВНИМАНИЕ:** Болты крепления ножей барабана должны быть КВС-2-0115629 или DIN 961 M16x1,5x50-10,9-fIZn («WURTH», «SBE», «PEINER», «PEYHER»!)



1 – крышка измельчающего барабана;  
 2 - устройство заточное; 3 – датчик положения; 4 – электромеханизм крышки;  
 5 – скоба; 6, 12, 14, 22, 27 – болты;  
 7 – винт микрометрический; 8 – пружина тарельчатая; 9 – рычаг;  
 10, 19, 24 – крышки; 11 – кожух датчика оборотов барабана; 13 – прокладки;  
 15 – поддон; 16 – барабан; 17 – рама;  
 18 – крыша; 20 – масленка; 21 – штуцер;  
 23 - стопорное устройство; 25 – подбрусник;  
 26 - брус противорежущий;  
 28 – контргайка; 29 – болт фиксации бруса;  
 30 – пробки смотровые для контроля зазора между ножами и поддоном; 31 – привод; 32 - опоры  
 В – отверстие для очистки торцовых поверхностей измельчающего барабана

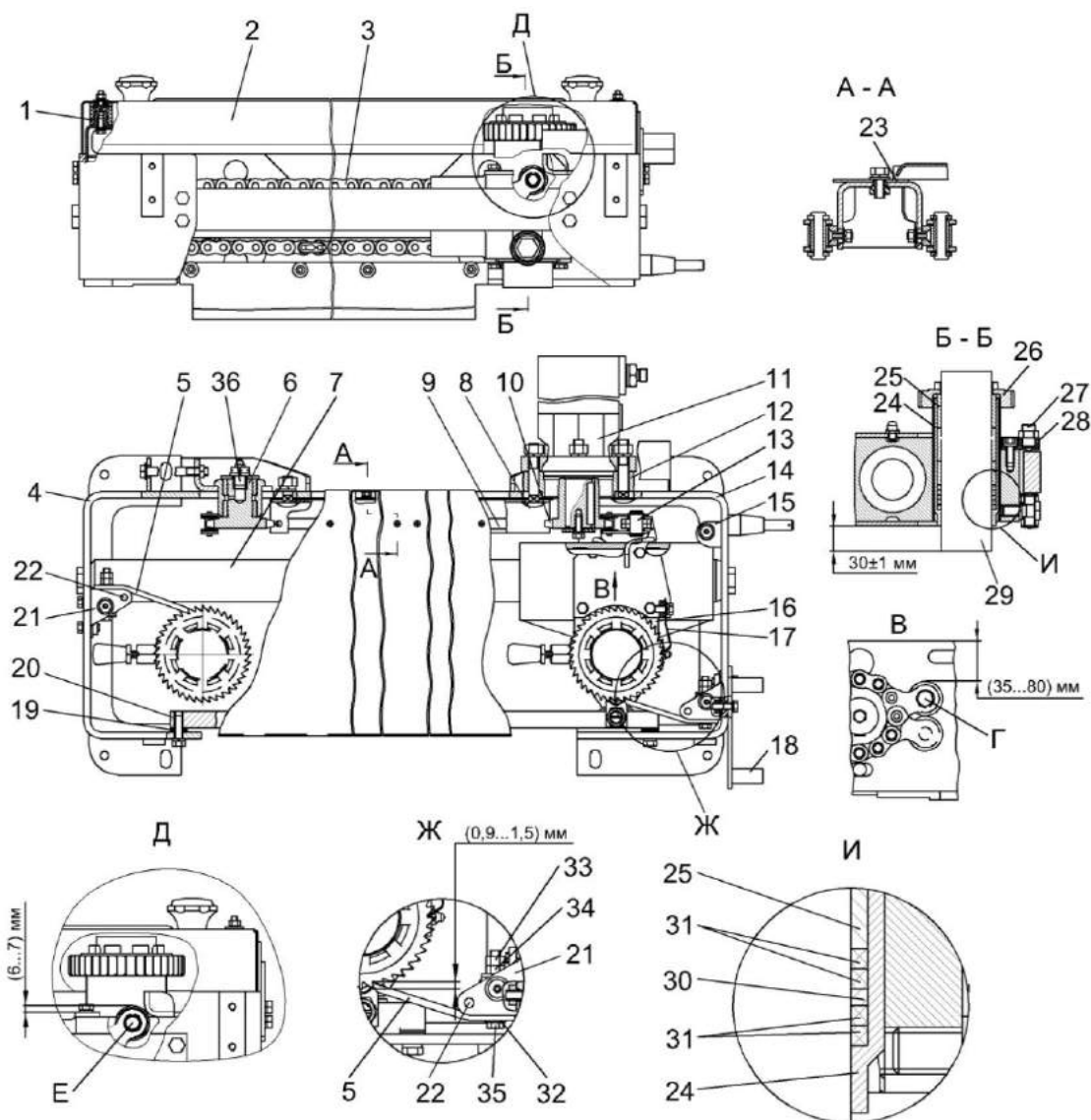
Рисунок 1.27 – Измельчающий аппарат

### 1.5.12 Устройство заточное

Устройство заточное (рисунок 1.28) автоматического действия установлено на раме измельчающего аппарата и предназначено для заточки ножей.

**ВНИМАНИЕ:** Заточку ножей производить в крайнем нижнем положении ПИА!

**ВНИМАНИЕ:** Перед заточкой тщательно очищай заточное устройство, его окружение и зону искрения – опасность пожара!



1 – обойма; 2 – крышка; 3, 13 – цепь; 4, 8, 14, 15, 18 – кронштейны; 5 – упор; 6, 10 – звездочки; 7, 9, 20 – направляющие; 11 – гидромотор заточного устройства; 12 – фланец; 16 – каретка; 17 – прижим; 19 – пластина стопорная; 21 – опора; 22 – ось; 23 – ограждение; 24 – втулка резьбовая; 25 – втулки; 26 – колесо храповое; 27 – устройство стопорное; 28 – планка; 29 – брусок абразивный; 30 – кольцо; 31 – кольца резиновые; 32 – шайба; 33 – контргайка; 34 – гайка; 35 – болт; 36 – штуцер

Рисунок 1.28 – Устройство заточное

### 1.5.13 Устройство доизмельчающее

Устройство доизмельчающее (рисунок 1.29) предназначено для дробления и плющения зерен кукурузы в фазе восковой или полной спелости зерна.

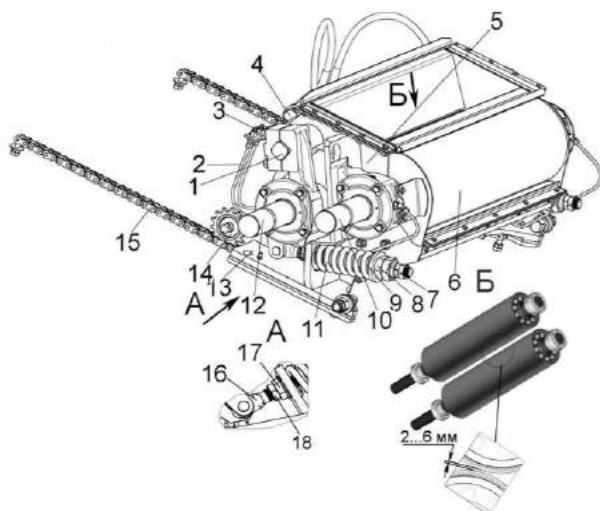
Разрушение зерен осуществляется с помощью двух зубчатых валов 10, 12 вращающихся с частотой, различной на 20%. На заводе между вальцами выставлен минимальный

зазор 1...2 мм. Минимальный зазор фиксируется упором и контргайкой 9 на тяге 20 пружины.

Во избежание аварийной поломки минимальный зазор, выставленный на заводе, изменять не допускается.

Рабочий зазор между вальцами от 2 до 6 мм выставляется оператором с помощью гидросистемы регулировки зазора (рисунок 1.30).

Прокачку гидросистемы регулировки зазора производите следующим образом:



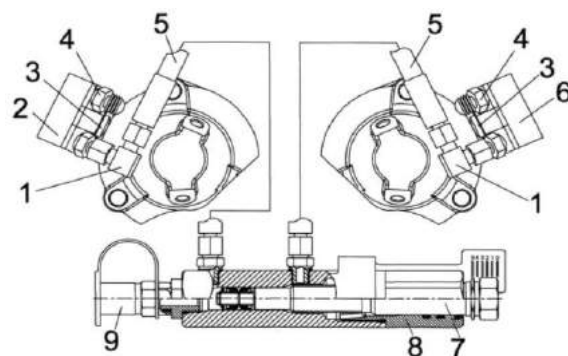
1 - вал; 2 – трубка; 3 – масленка; 4 – гидросистема регулировки зазора; 5 – корпус; 6 - кожух верхний; 7, 18 – контргайки; 8 – гайка; 9 – гильза; 10 – валец верхний; 11 – пружина; 12 – валец нижний; 13 – опора; 14 – механизм перемещения; 15 – цепь; 16 – тяга; 17 – упор

Рисунок 1.29 – Устройство доизмельчающее

Выкрутите шток 7 цилиндра 8 до выхода из резьбы, а затем вверните его на 1-2 оборота. Открутите на 2-3 оборота клапаны перепускные 4 толкателей 2, 6. Через полумуфту 9, при помощи нагнетателя масла УЭС 0001010 заправьте гидросистему маслом МГЕ-46В до появления масла через клапаны перепускные 4 и прекращения появления пузырьков воздуха. Отсоедините нагнетатель масла и закрутите клапаны перепускные. Переведите шток 7 в положение «0» и установите минимальный зазор между вальцами, стравливая масло при помощи клапанов перепускных 4. Затяните клапаны перепускные 4.

Переведите шток 7 цилиндра 8 из положения «0» в положение «5».

Поршни 3 толкателей 2, 6 должны выдвинуться на  $5 \pm 0,5$  мм. Переведите шток 7 цилиндра 8 из положения «5» в положение «0». Поршни 7 толкателей 2 и 6 должны вернуться в исходное положение. Произвести не менее пяти циклов испытаний.



1 – угольник; 2, 6 – толкатели; 3 – поршень; 4 – клапан перепускной; 5 – рукав; 7 – шток; 8 – цилиндр; 9 - полумуфта

Рисунок 1.30 - Гидросистема регулировки зазора между вальцами доизмельчающего устройства

Удалите остатки масла с элементов конструкции.

Произведите испытание гидросистемы на функционирование и герметичность.



**ВНИМАНИЕ:** После проведения испытаний, каплеобразования по резьбам и стыкам элементов гидросистемы не допускается!

При уменьшении зазора улучшается степень дробления зерен, но повышается энергоемкость процесса и снижается производительность комплекса.

Рекомендуется:

- при уборке кукурузы восковой спелости зерна устанавливать зазор – 4...6 мм;



- при уборке кукурузы полной спелости зерна – 2...4 мм.

Длина резки при работе с доизмельчающим устройством устанавливается 10...13 мм.

Для уборки трав и кукурузы молочной и молочно-восковой спелости, а также подбора вместо доизмельчающего устройства 14 (рисунок 1.31) устанавливается проставка 7, а на ускорителе выброса должен быть установлен поддон 4 (рисунок 1.33) с гладким листом.

Переустановку производите следующим образом:

1) установите рычаг переключения передач в положение II или IV передачи;

2) отверните болты и снимите ограждение привода доизмельчающего устройства;

3) отпустите контргайки 6, 8 и ослабьте натяжение пружины 7 (рисунок 1.32) вращением пружины на 10-12 оборотов, поверните фиксатор 5 на  $90^{\circ}$ , оденьте ключ S=41 с удлинителем на шестигранную бонку 13 и отожмите рычаг 14 до его фиксации фиксатором 5;

4) снимите ремень 12;

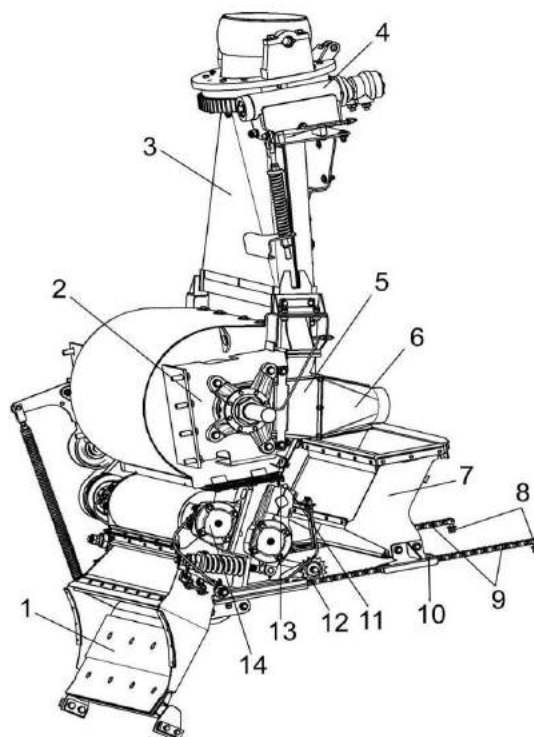
5) отпустите болты 11 (рисунок 1.31) и поверните скобы 13 на  $90^{\circ}$ ;

6) с помощью ключа S=17 и механизма перемещения 12 откатите доизмельчающее устройство 14;

7) отверните болты 10 и переставьте проставку 7 в рабочее положение, закрепив скобами 13;

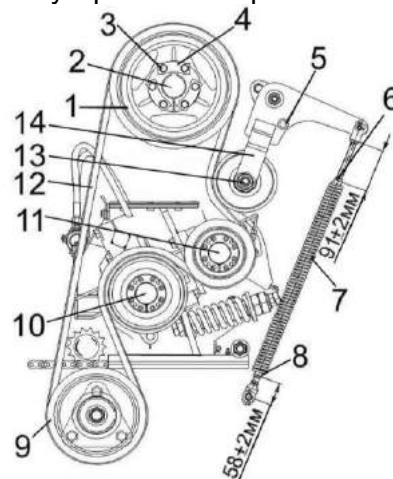
8) установите доизмельчающее устройство 14 в транспортное положение и закрепите болтами 10;

9) установите и закрепите ограждение привода доизмельчающего устройства.



1 – камера приемная; 2 – ускоритель выброса; 3 – основание силосопровода; 4 – механизм поворота силосопровода; 5 – воздуховод; 6 – переходник; 7 – проставка; 8, 10, 11 – болты; 9 – цепь; 12 – механизм перемещения; 13 – скоба; 14 - устройство доизмельчающее

Рисунок 1.31 – Установка доизмельчающего устройства и проставки



1 – шкив; 2 – вал ускорителя; 3 – болт; 4 - пластина; 5 – фиксатор; 6, 8 – контргайки; 7 – пружина; 9 – ролик; 10 – вал вальца нижнего; 11 – вал вальца верхнего; 12 – ремень; 13 - бонка; 14 - рычаг

Рисунок 1.32– Привод доизмельчающего устройства

При работе с проставкой, рычаг 14 (рисунок 1.32) должен находиться в отжатом положении и зафиксирован фиксатором 5. Установку доизмельчающего устройства в рабочее положение производите в обратной последовательности с натяжением пружины 7 до размеров  $91\pm 2$  мм и  $58\pm 2$  мм и затяжкой гаек 6 и 8.

При поставках от изготовителя пружина 7 ослаблена и рычаг 13 с роликом зафиксирован фиксатором 5.

После удаления из рабочей зоны проставки или устройства доизмельчающего, перед последующей переустановкой очистите рабочую зону, стыки и сопрягаемые поверхности от растительной массы.

После завершения сезона уборки кукурузы демонтируйте доизмельчающее устройство с измельчителя. Снимите с устройства доизмельчающего верхний и нижний кожухи валцов и тщательно очистите, вплоть до канавок.

Снимите приводной ремень и выполните работы в соответствии с подразделом «Хранение».

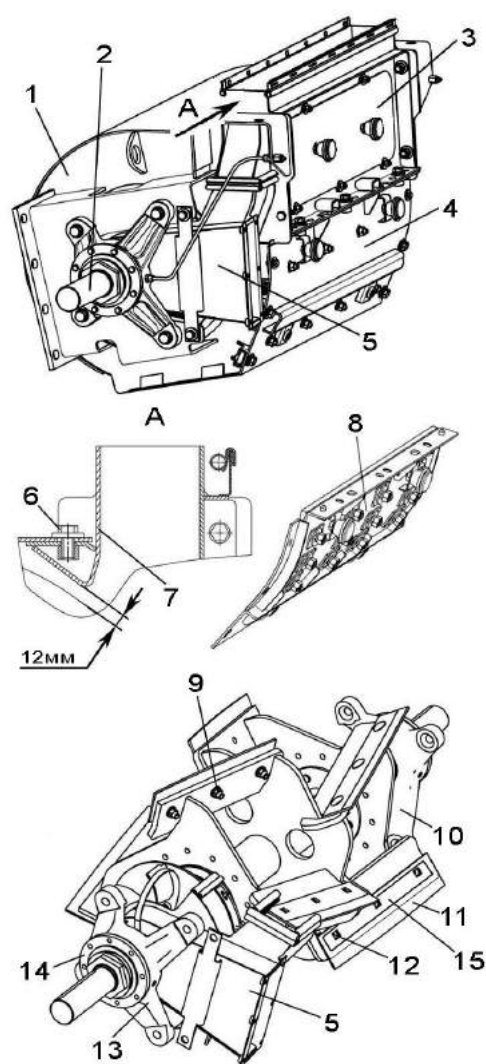
После мойки и чистки законсервируйте валцы и составные части, смажьте устройство доизмельчающее согласно схеме смазки и поставьте на сезонное хранение.

#### 1.5.14 Ускоритель выброса

Под основанием силосопровода установлен ускоритель выброса измельченной массы, обеспечивающий швыряние и дополнительное дробление зерен кукурузы.

Для разрушения зерен кукурузы в фазе молочно-восковой, восковой и полной спелости зерна может использоваться поддон бичевой 6 (рисунок 1.33), который поставляется по

отдельному заказу, за отдельную плату. При этом устройство доизмельчающее переводится в транспортное положение, а на его место устанавливается проставка. Поддон бичевой 8 устанавливается на ускорителе выброса вместо поддона 4 с гладким листом. Длина резки при работе с поддоном бичевым 8 устанавливается минимальная или средняя.



1 – корпус ускорителя; 2 – вал ускорителя выброса; 3 – стенка задняя; 4 – поддон; 5 – воздуховод; 6, 12 – болты; 7 – отсекающий; 8 – поддон бичевой; 9 – гайка; 10, 13 – корпуса; 11 – лопасть; 14 – крышка; 15 – накладка

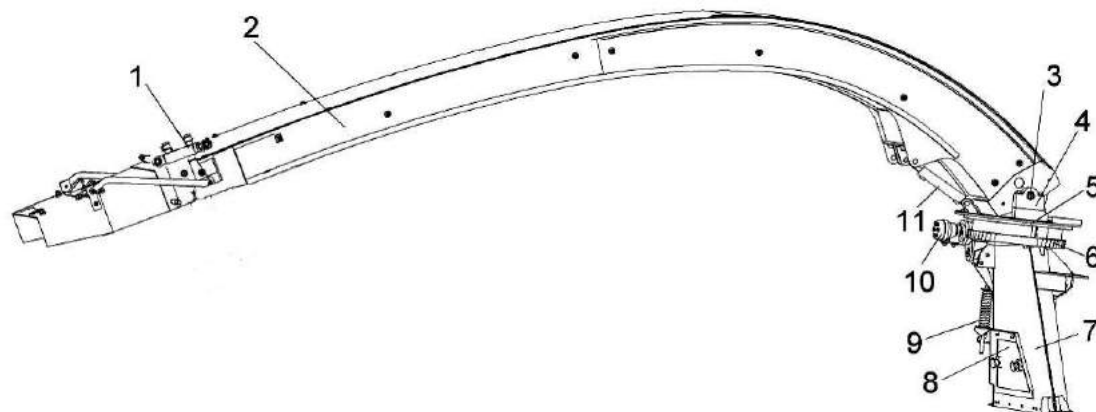
Рисунок 1.33 - Ускоритель выброса

### 1.5.15 Силосопровод

Силосопровод 2 (рисунок 1.34) предназначен для направления потока измельченной массы в транспортное средство.

Устанавливается осями 3 в опорах 4 фланца 5 основания силосопровода 7. Поворот силосопровода осуществляется при помощи механизма поворота 9 и колеса 6. Подъем и опускание силосопровода осу-

ществляется гидроцилиндром 10, управление шарнирно закрепленных козырьков – гидроцилиндром 1 и пружинами 12. Пружина 8 входит в предохранительный механизм, служащий для предотвращения поломки червячной пары и силосопровода путем вывода червяка механизма поворота силосопровода из зацепления.



1, 11 – гидроцилиндры; 2 – силосопровод; 3 – ось; 4 – опора; 5 – фланец; 6 – колесо; 7 – основание силосопровода; 8 – пружина; 9 – механизм поворота; 10 – датчик угла поворота

Рисунок 1.34 – Силосопровод с основанием силосопровода и механизмом поворота

Рисунок 1.34 – Силосопровод с основанием и механизмом поворота

### 1.5.16 Система электрооборудования

Электрооборудование комплекса включает в себя источники электропитания, контрольно-измерительные приборы, приборы наружного и внутреннего освещения, световой и звуковой сигнализации, датчики, жгуты, провода.

Источниками электропитания являются две аккумуляторные батареи соединенные последовательно и генератор. Система электрооборудования – однопроводная, постоянного тока, напряжением 24 В.

Схема электрическая принципиальная комплекса представлена в приложении Б, рисунки Б.1 – Б.5

Перечень элементов схемы электрической принципиальной представлен в приложении Б, таблица Б.1.

Схема расположения элементов электрооборудования комплекса представлена в приложении Г, рисунок Г.1.

Схема соединений шкафа распределительного комплекса представлена в приложении Г, рисунок Г.2.

Схема соединений рулевой колонки комплекса представлена в приложении Г, рисунок Г.3.

1.5.17 Система защиты питающе – измельчающего аппарата

Система защиты питающе – измельчающего аппарата состоит из пульта управления металлодетектором, датчика металлодетектора, датчика камнедетектора и жгутов.

1) Пульт управления находится в кабине комплекса и предназначен для управления питающе-измельчающим аппаратом, а также формирования команды экстренного останова привода валцов питающего аппарата при получении от датчика металлодетектора сигнала об обнаружении ферромагнитных предметов или от датчика камнедетектора об обнаружении твердых неферромагнитных предметов.

2) Металлодетектор – входит в систему, предназначенную для защиты измельчающего аппарата и снижения вероятности его повреждения ферромагнитными (железосодержащими) предметами.

Примечание - Порядок настройки и проверки работоспособности металлодетектора приводится в разделе 2.7



**ВНИМАНИЕ:** Способность металлодетектора обнаруживать ферромагнитные предметы во многом зависит не только от чувствительности датчика, но и размеров, формы, объема содержания ферромагнитного материала в предмете, расстояния от предмета до датчика при прохождении в зоне обнаружения, физико-механических свойств убираемых растений!

В связи с этим изготовитель не может гарантировать обнаружение и задержание всех находящихся на поле посторонних ферромагнитных предметов.

На полях наиболее часто встречаются следующие ферромагнитные предметы:

-зубья граблей подбирающих устройств и граблей;

-инструменты, утерянные при ремонтных работах;

-стальная проволока, в т.ч. от электропастуха;

-составные части навесных и прицепных устройств;

-составные части ходовой системы тракторов с гусеничными движителями;

-составные части навозотранспортирующих устройств;

-гидроарматура (трубопроводы, рукава);

-металлические элементы строительных конструкций.

Перед началом уборочных работ, особенно проводящихся вблизи от населенных пунктов и дорог, необходимо очистить поле от посторонних предметов.

После срабатывания металлодетектора и остановки рабочих органов комплекс необходимо остановить, поднять адаптер, отъехать на несколько метров назад и включить реверс рабочих органов для удаления постороннего предмета из зоны обнаружения. После этого необходимо выявить и удалить посторонний предмет из питающего аппарата и адаптера комплекса.

После выявления и удаления с поля ферромагнитного предмета продолжить работу.

Если посторонний предмет не обнаружен, рекомендуется оставить засоренную посторонними предметами часть валка (или стеблестоя убираемой культуры), проехать 2-3 м, после чего опустить адаптер и продолжить уборку.



**ВНИМАНИЕ:** Поиск металлического предмета разрешается производить только после полной остановки всех вращающихся частей комплекса, при неработающем двигателе и после установки его на ручной тормоз!

Необходимо знать, что работоспособность муфты экстренного

останова системы задержания посторонних предметов, возобновляется только после включения реверса рабочих органов. Металлодетектор приводится в рабочее состояние после включения прямого хода питающего аппарата.

Не извлечение ферромагнитных предметов из технологического тракта после срабатывания системы защиты может стать причиной повторной остановки рабочих органов. В этом случае вышеописанные операции следует повторить.

Повторное попадание ферромагнитных предметов в рабочие органы и прохождение их через зону обнаружения без срабатывания металлодетектора может произойти:

- при длительной работе реверса, из-за смешивания листостебельной массы из адаптера с массой, содержащей ферромагнитный предмет;

- при кратковременном включении реверса, недостаточном для удаления постороннего ферромагнитного предмета из питающего аппарата и адаптера;

- при включении после реверса рабочего хода при частоте вращения ВОМ ниже номинальной (пониженная скорость перемещения зеленой массы из-за низкой частоты вращения валцов питающего аппарата снижает вероятность обнаружения постороннего предмета);

- из-за быстрого переключения направления вращения валцов (с целью извлечения ферромагнитного предмета из технологического тракта) после срабатывания металлодетектора;



**ВНИМАНИЕ:** Выполнение операций, приводящих к повторному попаданию ферромагнитного предмета в валцы питающего аппарата, запрещается!

3) Камнедетектор - входит в систему, предназначенную для защиты

измельчающего аппарата и снижения вероятности его повреждения посторонними немагнитными предметами.

Примечание - Порядок настройки и проверки работоспособности камнедетектора приводятся в разделе 2.7



**ВНИМАНИЕ:** Способность камнедетектора обнаруживать посторонние немагнитные предметы зависит не только от настройки уровня чувствительности, но и от размеров, формы посторонних предметов, расположения их в слое растительной массы, а также от физико-механических свойств убираемых растений, параметров валка провяленной растительной массы!

В связи с этим изготовитель не может гарантировать обнаружение и задержание всех находящихся на поле посторонних немагнитных посторонних предметов.

Перед началом уборочных работ необходимо очистить поле от посторонних немагнитных предметов, наиболее часто встречаемых на полях в реальных хозяйственных условиях:

- камней;
- обломков строительных материалов;
- обломков деревьев, корней;
- нержавеющей немагнитной стали;
- не содержащих железо металлов (алюминия, меди, латуни, титана и прочих).

При срабатывании камнедетектора порядок действий механизатора аналогичен порядку, описанному для срабатывания системы защиты от ферромагнитных посторонних предметов.

Датчик камнедетектора расположен на кронштейне питающего аппарата и предназначен для обнаружения твердых неферромагнитных предметов. При прохождении растительной массы между валцами происходит ее подпрессовка, и если в

ней находится твердый предмет, то он, попадая между вальцами, вызывает резкое перемещение верхнего вальца, а вместе с ним и датчика камнедетектора. Перемещение фиксируется датчиком, и сигнал подается в электронный блок пульта управления. Этот сигнал вызывает такие же действия, что и сигнал, поступающий от датчика металлодетектора.

4) В зависимости от состояния переключателей на пульте управления формируются команды для следующих режимов работы питающего аппарата:

**Рабочий ход:** в этом режиме подача растительной массы осуществляется в направлении питающего измельчающего аппарата. Режим включается при удержании клавиши «РАБ. ХОД» в положение «РАБОЧИЙ ХОД» при этом должен быть предварительно включен главный привод.

**Реверс:** в этом режиме вальцы питающего аппарата вращаются в обратном направлении, при котором подача растительной массы осуществляется в направлении от измельчающего и питающего аппаратов. Режим включается при удержании переключателя «НТР / РЕВЕРС» в положение «РЕВЕРС», кроме того, при удержании переключателя в этом положении осуществляется блокировка системы защиты.

**Нейтраль:** в этом режиме отсутствует подача растительной массы в питающий аппарат.

1.5.18 Система измерения частоты вращения

Система измерения частоты вращения предназначена для измерения оборотов вала двигателя, оборотов измельчающего барабана и скорости движения комплекса. В состав системы входят: блок измерения частоты вращения (БИЧ-У.03), установленный на щитке приборов, и преобразователи (датчики) магнитоэлектрического типа ПРП-1М.

Датчик измерения частоты вращения коленвала двигателя установлен на кронштейне на расстоянии 3,5...4 мм от звездочки, установленной на коленвале двигателя. В блоке измерения частоты происходит подсчет количества импульсов в единицу времени и на цифровом индикаторе отображается количество оборотов в минуту.

Датчик измерения частоты вращения измельчающего барабана установлен на кронштейне на расстоянии 3,5...4 мм от звездочки, установленной на валу барабана. В блоке измерения частоты происходит подсчет количества импульсов в единицу времени и на цифровом индикаторе отображается количество оборотов в минуту.

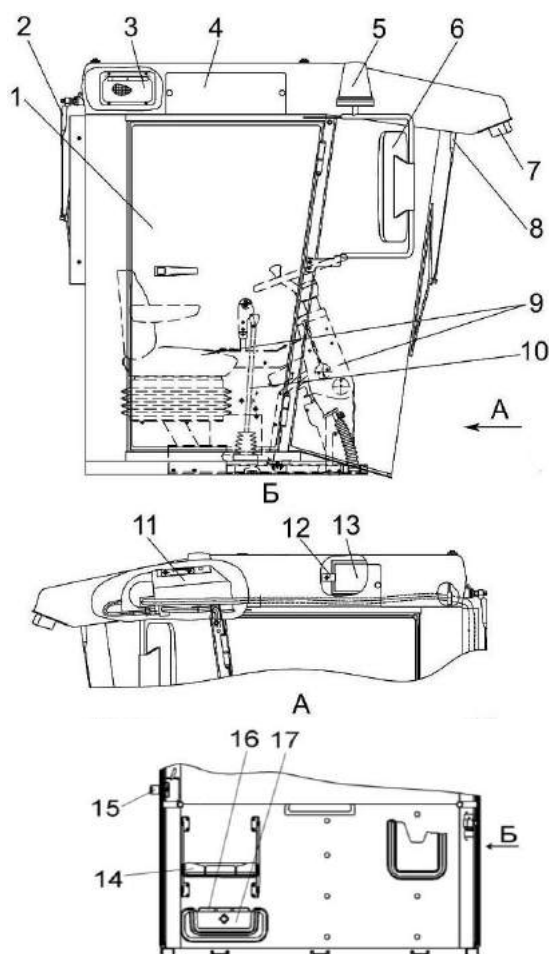
Датчик измерения скорости движения установлен на кронштейне на расстоянии 3,5...4 мм от звездочки, установленной на выходном валу коробки передач. Импульсы с датчика скорости обрабатываются блоком измерения частоты аналогично сигналу датчика оборотов двигателя.

## 1.6 Органы управления и приборы

### 1.6.1 Кабина

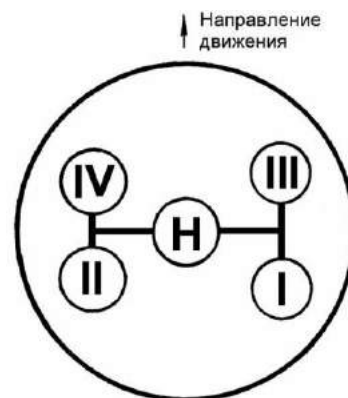
Расположение органов управления комплексом и оборудование кабины показано на рисунке 1.35.

10 - рычаг переключения передач. Нейтральное положение рычага соответствует вертикальному его расположению. Схема переключения передач приведена на рисунке 1.36.



1 – дверь; 2 – задний стеклоочиститель; 3 – клапан; 4 – крышка; 5 – маяк проблесковый; 6 – зеркало; 7 – рабочие фары; 8 – передний стеклоочиститель; 9 – площадка управления; 10 – рычаг переключения передач; 11 – испаритель; 12 – прижим; 13 – фильтр; 14 – дополнительное сиденье; 15 – ручка дверная; 16 – аптечка; 17 – держатель аптечки

Рисунок 1.35 - Кабина



I, II, III, IV – передачи; H – нейтраль

Рисунок 1.36 – Схема переключения передач

Для включения одной из передач необходимо:

- нажать на педаль управления блокировкой коробки диапазонов 15 (рисунок 1.37) для выключения блокировки коробки диапазонов;

- перевести рычаг 10 для включения I - IV передачи в соответствии с рисунком 1.36.


- отпустить педаль 15 (рисунок 1.37) для включения блокировки коробки диапазонов;

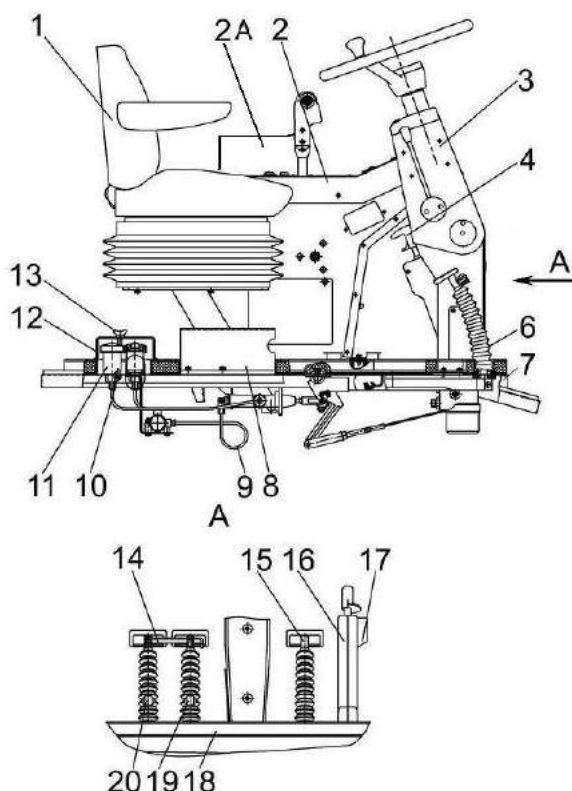
- выключение передач и перевод рычага в нейтральное положение производить в обратной последовательности.

4 - рукоятка стояночного тормоза. При перемещении вверх на себя - ведущие колеса затормаживаются, при перемещении вниз от себя (предварительно, повернув рукоятку стояночного тормоза на 90° против часовой стрелки) - растормаживаются.

19, 20 - педали управления тормозами. При нажатии на педали ногой затормаживаются ведущие колеса.

Для обеспечения одновременного торможения правого и левого колес педали блокируются пластиной 14.

 **ЗАПРЕЩАЕТСЯ** движение комплекса по дорогам общей сети с разблокированными тормозными педалями.



1 – сиденье; 2 – пульт управления; 2а – блок коммутации; 3 – рулевая колонка; 4 – рукоятка стояночного тормоза; 6 – чехол; 7 – площадка; 8 – кронштейн сиденья; 9 – трубопровод; 10 – шпилька; 11 – бачок главного цилиндра тормоза; 12, 16, 17 – крышки; 13 – гайка; 14 – пластина; 15 – педаль управления блокировкой коробки диапазонов; 18 – коврик; 19, 20 – педали управления тормозами

Рисунок 1.37 – Площадка управления

### 1.6.2 Панели управления кабины

Панели управления находятся в верхней части кабины. Расположение органов управления приведено на рисунке 1.38.

Справа вверху кабины расположена панель управления климатической установкой.

Для включения климатической установки (рисунок 1.39), выполните следующие операции:

- 1) запустите двигатель;
- 2) включите вентилятор испарительного блока ручкой 1.

3) для включения климатической установки в режим кондиционирования поверните ручку управления термостатом 2. Поворот ручки по часовой стрелке включает кондиционер и увеличивает его хладопроизводительность, что делает воздух, подаваемый в кабину, холоднее. Поворот ручки против часовой стрелки до упора выключает кондиционер;

4) для включения климатической установки в режим отопления поверните ручку 3 управления термостатом.

Поворот ручки по часовой стрелке включает отопитель и увеличивает его теплопроизводительность, что делает воздух, подаваемый в кабину теплее. Поворот ручки против часовой стрелки до упора выключает отопитель.

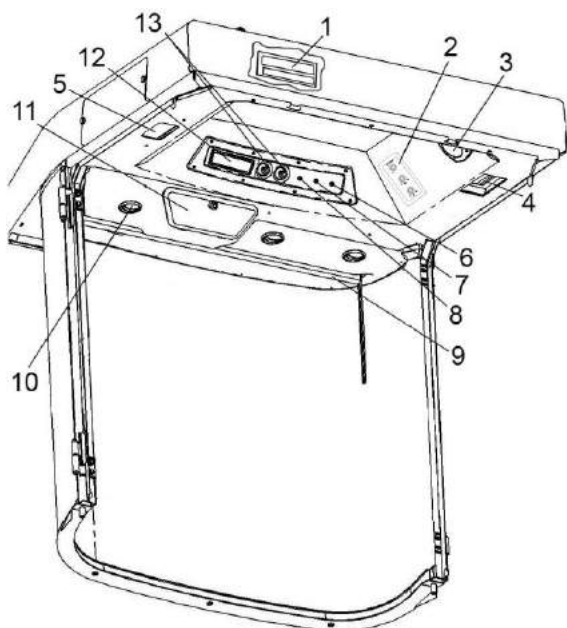
После включения кондиционера необходимо открыть дверь кабины на 2 – 3 минуты для удаления нагретого воздуха из кабины, а затем закрыть ее.



**ВНИМАНИЕ:** Дверь кабины необходимо закрывать плотно, до упора!

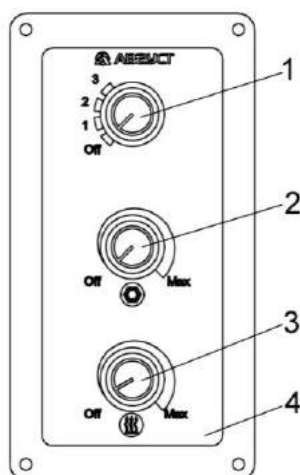
Наилучшая хладопроизводительность кондиционера достигается при закрытых дверях кабины. Во избежание простудных заболеваний от переохлаждения не рекомендуется воздух кабины охлаждать ниже наружного более чем на 6 – 8° С.





1 – крышка блока предохранителей;  
 2 – панель управления климатической установкой  
 3 – динамик автомагнитолы;  
 4 – фильтр рециркуляции воздуха;  
 5 – плафон освещения кабины;  
 6 – кнопка включения задних рабочих фар;  
 7 – кнопка включения передних рабочих фар;  
 8 – кнопка включения маяков;  
 9 – солнцезащитная шторка;  
 10 – дефлекторы;  
 11 – охлаждаемый бокс;  
 12 – место для магнитолы;  
 13 – ручки включения стеклоочистителей

Рисунок 1.38 – Панели кабины



1 – ручка управления вентилятором;  
 2 – ручка управления термостатом кондиционера;  
 3 – ручка управления термостатом отопителя;  
 4 – блок управления

Рисунок 1.39 – Панель управления климатической установкой

Мощность воздушного потока регулируется изменением производительности вентилятора испарителя ручкой 1.

Направление воздушного потока регулируется дефлекторами.

Для выключения установки кондиционера необходимо повернуть ручки управления против часовой стрелки до упора.



**ЗАПРЕЩАЕТСЯ** эксплуатация комплекса с включенным кондиционером при открытых дверях кабины.



**ВНИМАНИЕ:** При любых работах по обслуживанию кондиционера и воздушных фильтров строго соблюдайте требования эксплуатационной документации кондиционера!

Не допускается работа компрессора кондиционера при слабом натяжении приводных ремней. Натяжение ремней определяется прогибом на ветви шкив главного привода - шкив компрессора кондиционера. Величина прогиба должна составлять  $8,5 \pm 0,5$  мм и определяется приложением нагрузки  $50 \pm 5$  Н к середине ветви для каждого ремня. Регулировку производите механизмом натяжения компрессора.

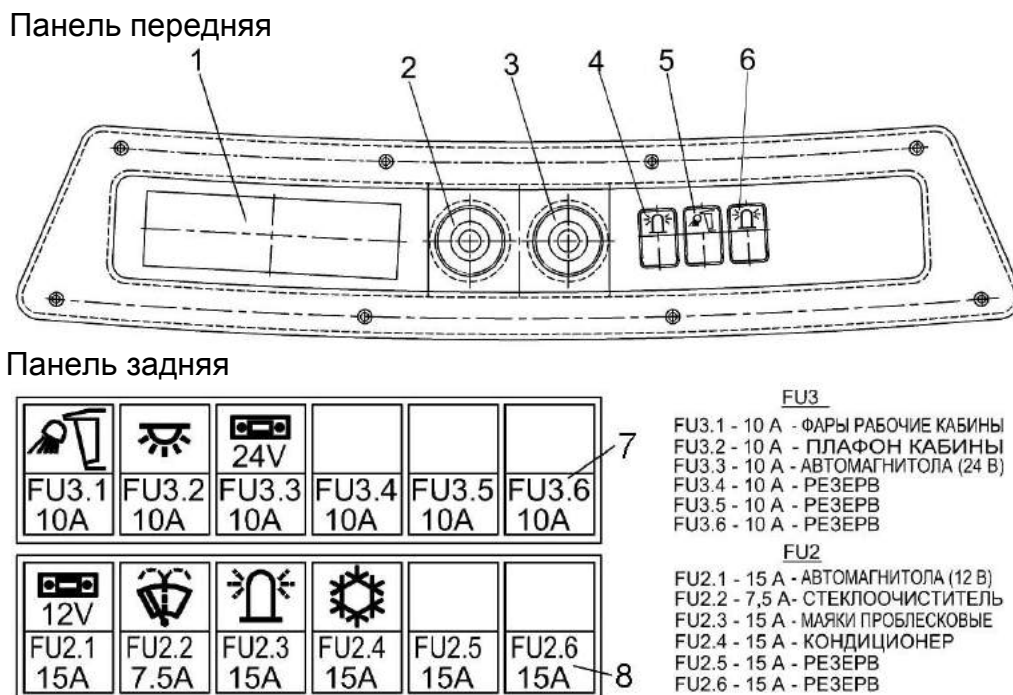


**ПРЕДОСТЕРЕЖЕНИЕ:** Ремни привода компрессора устанавливать одной размерной группы, осевое смещение канавок шкива компрессора относительно канавок шкива главного привода не более 1 мм.



**ВНИМАНИЕ:** Неправильная регулировка приведет к выходу из строя установки компрессора кондиционера!

Верхние панели расположены в верхней части кабины. Расположение на ней органов управления приведено на рисунке 1.40.



- 1 – место установки радиоприемника;
- 2 – ручка переключателя переднего стеклоочистителя и омывателя;
- 3 – ручка переключателя заднего стеклоочистителя и омывателя;
- 4 – выключатель маяжков проблесковых кабины;
- 5 – выключатель рабочих фар кабины;

- 6 – выключатель заднего маяжка проблескового;
- 7,8 – блоки предохранителей

Примечание: Выключатели 4, 5, 6 имеют два фиксированных положения:


- I – включено;
- II – выключено.



С правой стороны оператора вверху кабины находится плафон освещения кабины. С левой и правой стороны оператора вверху кабины находятся места для установки динамиков радиоприемника.

### 1.6.3 Пульт управления

С левой стороны оператора находится пульт управления 2 (рисунок 1.41) с блоком коммутации (рисунок 1.41а).

Назначение пиктограмм кнопок и клавиш электрооборудования на пульте управления (рисунок 1.41):

 - включение/выключение питания;

-  - включение/выключение фары силопровода;
-  - включение/выключение габаритов, подсветки приборов, ближнего света;
-  - включение/выключение главного привода;
-  - включение/выключение питания систем автоматики;
-  - включение/выключение электрогидравлики;
-  - включение/выключение режима «Сервис»;



- включение привода жатки для грубостебельных культур;



- подъем/опускание силосопровода;



- давление в гидровыводе [1а]  
- подъем прижимного устройства подборщика;

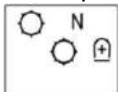
Назначение пиктограмм клавиш автоматики на пульте управления:



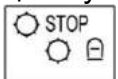
- рабочий ход (автоматическая настройка чувствительности)\*;



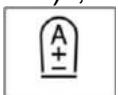
- реверс рабочих органов питающего аппарата;



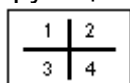
- нейтраль (увеличение позиции чувствительности)\*;



- экстренный останов (уменьшение позиции чувствительности)\*;



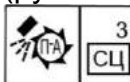
- при нажатии переключателя 19, включается альтернативная функция ALT1;



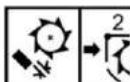
- при нажатии переключателя 19, включается альтернативная функция ALT2;



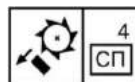
- автоматическая заточка (ручное открытие крышки)\*;



- ручная заточка (сброс счетчика циклов заточки)\*;

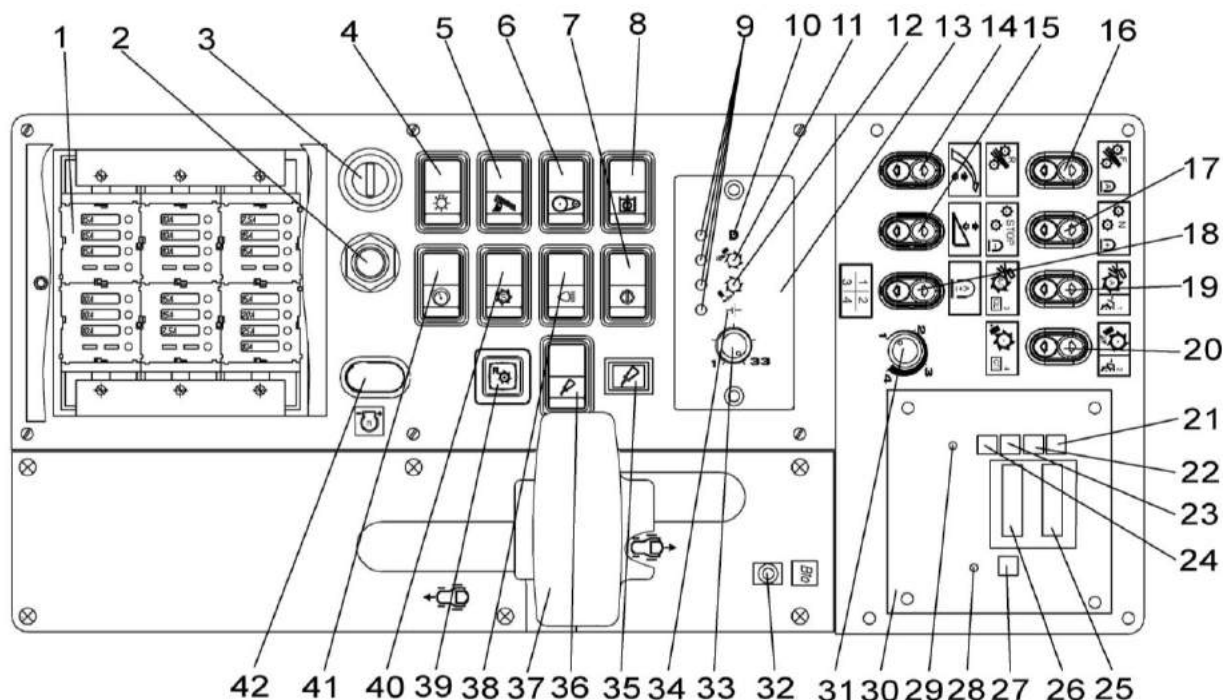


- установка зазора (ручное закрытие крышки)\*;



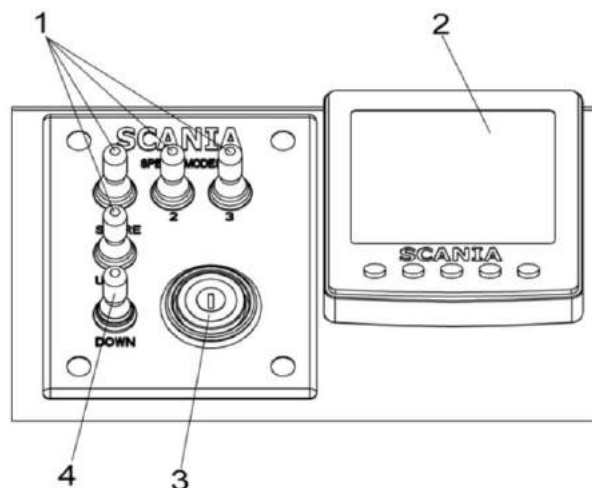
-отвод бруса (сброс счетчика пути бруса)\*.

Примечание - \* В скобках указаны альтернативные функции при включении ALT1 или ALT2.



1 – блок предохранителей; 2 – включение/выключение питания; 3,41,42 – резерв; 4 - габариты, подсветка приборов / ближний свет транспортных фар; 5 – фара силосопровода; 6 – включение главного привода; 7 – питание систем автоматики; 8 – включение электрогидравлики; 9 – светодиоды; 10 – пиктограмма светодиода операции «диагностика»; 11 – пиктограмма светодиода операции «заточка»; 12 – пиктограмма светодиода операции «установка зазора»; 13 – блок управления питающим аппаратом; 14 – подъем / опускание силосопровода; 15 – давление в гидровыводе [1а] (подъем прижимного устройства подборщика); 16 – переключатель «Рабочий ход / МД Авт / Реверс»; 17 – переключатель «Нейтраль / МД+ /Экстр. Останов / МД-»; 18 – альтернативный переключатель, использующийся совместно с 16, 17, 19, 20; 19 – переключатель «Заточка / Крышка откр. / Ручная заточка / Сброс счетчика Заточки»; 20 – переключатель «Зазор / Крышка закр. / Отвод бруса / Сброс счетчика пути»; 21 – кнопка увеличения значения текущего параметра; 22 – кнопка уменьшения значения текущего параметра; 23 – кнопка подтверждения ввода; 24 – кнопка запуска в автоматическом режиме; 25 – дисплей фактического минутного расхода жидкости; 26 – дисплей заданного расхода жидкости; 27 – кнопка включения насоса-дозатора в ручном режиме; 28 – индикатор работы насоса-дозатора; 29 – индикатор работы в автоматическом режиме; 30 – блок управления ОВК; 31 – переключатель длины резки питающе-измельчающего аппарата; 32 – выключатель включения блока управления ОВК; 33 – регулятор зазор / циклы; 34 – пиктограмма светодиода «питание включено»; 35 – лампочка системы смазки; 36 – включение централизованной системы смазки; 37 – рукоятка управления скоростью движения; 38 – переключатель фары освещения сцепки; 39 – включение привода жатки для грубостебельных культур; 40 – сервис.

Рисунок 1.41 – Пульт управления



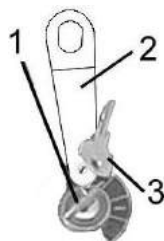
1 – резерв; 2 – дисплей системы контроля двигателя; 3 – замок зажигания; 4 – увеличение / уменьшение оборотов двигателя

Рисунок 1.41а – Блок коммутации

Дисплей системы контроля 2 (рисунок 1.41а) двигателя отображает рабочие характеристики двигателя и данные диагностики.

Описание и правила пользования дисплеем контроля двигателя показано в приложении Н.

**⚠ ВНИМАНИЕ:** Специальный ключ для аварийного открывания капотов должен быть всегда на одной связке с ключом от замка зажигания!



1 – замок зажигания; 2 – ключ специальный для открывания капотов; 3 – ключ зажигания.

Рисунок 1.42 – Замок зажигания

При запуске двигателя рукоятка управления скоростью движения 37 (рисунок 1.41) должна находиться в нейтральном положении и отклоняться в сторону оператора (на себя) для замыкания электроцепи запуска двигателя. При перемещении рукоятки вперед возрастает скорость движения

комплекса. Для движения задним ходом рукоятку переместите от нейтрального положения назад.

При движении задним ходом звучит прерывистый звуковой сигнал.

На рукоятке управления скоростью движения (рисунок 1.42а) расположены:

1 - кнопка экстренного останова питающего аппарата.

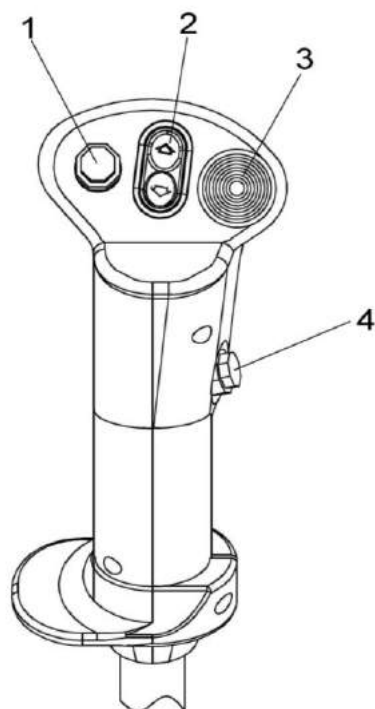
2 - переключатель управления навеской, имеет три положения:

0 – нейтраль (фиксированное);  
вверх - подъем навески (не фиксированное);  
вниз - опускание навески (не фиксированное).

3 - переключатель управления силосопроводом, имеет пять положений:

0 - нейтраль (фиксированное);  
I - вверх (подъем козырька) не фиксированное;  
II - вниз (опускание козырька) не фиксированное;  
III - вправо (поворот силосопровода против часовой стрелки) не фиксированное;

IV - влево (поворот силосопровода по часовой стрелке) не фиксированное.



- 1 – кнопка экстренного останова питающего аппарата;  
 2 – переключатель управления навеской;  
 3 – переключатель управления силосопроводом;  
 4 – кнопка звукового сигнала

Рисунок 1.42а – Рукоятка управления скоростью движения

#### 1.6.4 Пульта контроля

1 - контрольная лампа зарядки батарей;

2 – контрольная лампа стояночного тормоза (красного цвета) – мигает, когда измельчитель заторможен стояночным тормозом;

3, 7, 10, 11, 12, 13, 15 – резерв;

4 – контрольная лампа включения разгрузочно - предохранительного клапана гидроблока (зеленого цвета) – загорается одновременно с включением переливной секции гидроблока YA1;

5 - контрольная лампа аварийного уровня охлаждающей жидкости;

6 - контрольная лампа засоренности воздушного фильтра двигателя (красного цвета) – загорается при засорении воздушного фильтра двигателя. Сообщает механизатору о

необходимости техобслуживания фильтра;

8 – контрольная лампа засоренности напорного фильтра гидросистемы (красного цвета) – загорается при засоренности напорного фильтра гидросистемы. Сообщает механизатору о необходимости техобслуживания фильтра;

9 – контрольная лампа аварийного уровня масла в маслобаке (красного цвета) – загорается при аварийно низком уровне масла в маслобаке, одновременно срабатывает и зуммер. Сообщает механизатору об отказе в гидросистеме и необходимости добавления масла в маслобак;

14 – блок измерения частоты отображает обороты измельчающего барабана и скорость движения измельчителя;

15 – указатель температуры охлаждающей жидкости двигателя;

16 – указатель уровня топлива с контрольной лампой резервного уровня топлива. Контрольная лампа загорается при уровне топлива ниже 10% от общего объема бака;

17 – указатель напряжения бортовой сети. При неработающем двигателе напряжение бортовой сети не должно опускаться ниже 22 В. При работающем двигателе напряжение бортовой сети не должно превышать 28 В;

18 – указатель температуры масла гидросистемы ходовой части с контрольной лампой аварийной температуры. Указатель показывает температуру масла на сливе из насоса гидротрансмиссии. При превышении температуры более 83°C необходимо остановить измельчитель, заглушить двигатель и устранить причину перегрева. Контрольная лампа аварийной температуры (красного цвета) загорается при температуре масла в маслобаке, превышающей 83±3°C. Включение этой лампы свидетельствует о неисправностях гидросистемы или же неправильной эксплуатации измельчителя. При включении лампы необ-

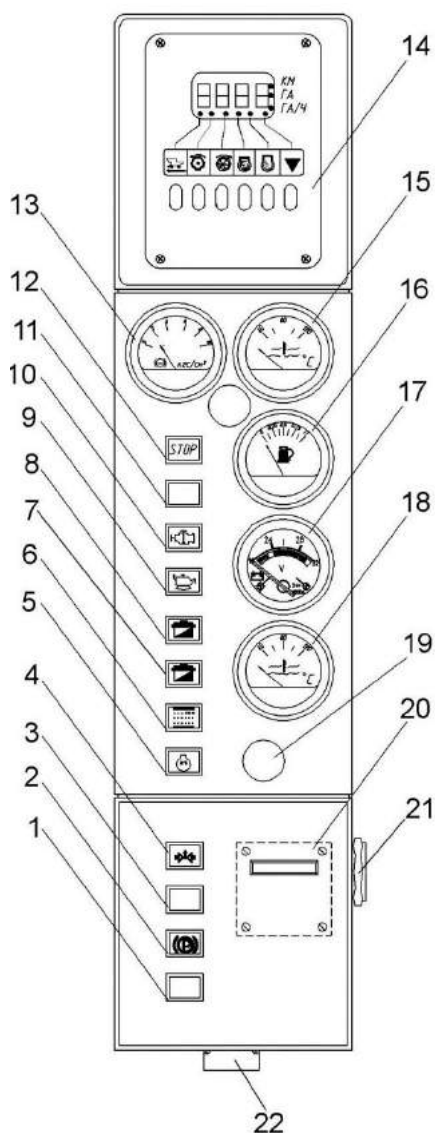
ходимо остановить измельчитель, выключить рабочие органы, заглушить двигатель и устранить причину возникновения перегрева;

20 – счетчик времени наработки двигателя. Показывает время, которое двигатель измельчителя находился в работе;

21 – сигнализатор – зуммер аварийных режимов комплекса.

Включается одновременно с контрольными лампами аварийного уровня масла в маслобаке, аварийной температурой масла в маслобаке и аварией двигателя, а также при включении переливной секции более 10 сек;

22 – разъем для подключения электрожгута.



1 - контрольная лампа зарядки аккумуляторных батарей;

2 – контрольная лампа стояночного тормоза;

3, 7, 10, 11, 12, 13, 15 – резерв;

4 – контрольная лампа включения разгрузочно – предохранительного клапана гидроблока (переливной секции);

5 - контрольная лампа аварийного уровня охлаждающей жидкости;

6 – контрольная лампа засоренности воздушного фильтра двигателя;

8 – контрольная лампа засоренности напорного фильтра гидросистемы;

9 – контрольная лампа аварийного уровня масла в маслобаке;

14 – блок измерения частоты;

16 – указатель уровня топлива с контрольной лампой резервного уровня топлива;

17 – указатель напряжения бортовой сети комплекса;

18 – указатель температуры масла гидросистемы ходовой части с контрольной лампой аварийной температуры;

19 – заглушка;

20 – счетчик времени наработки двигателя;

21 – сигнализатор – зуммер аварийных режимов комплекса;

22 – разъем для подключения электрожгута

Рисунок 1.43 – Пульт контроля

### 1.6.5 Рулевая колонка

Рулевая колонка 3 (рисунок 1.37) установлена на полу кабины. Поворот управляемых колес измельчителя самоходного осуществляется вращением рулевого колеса 11 (рисунок 1.44), регулируемого по высоте и углу наклона.

На панели рулевой колонки расположены:

8 - кнопка аварийной сигнализации. При нажатии включается аварийная сигнализация, при повторном нажатии отключается;

9 – подрулевой переключатель с кнопкой включения звукового сигнала.

Имеет следующие положения:

I - среднее - повороты выключены (фиксированное);

II - влево - включены левые указатели поворота (фиксированное);

III - вправо - включены правые указатели поворота (фиксированное);

IV – вверх - кратковременное включение дальнего света транспортных фар (не фиксированное);

V – вниз – включение дальнего света (фиксированное).

14 – контрольная лампа включения дальнего света. Горит при включении дальнего света транспортных фар;

15 – контрольная лампа указателей поворота. Мигает при включении указателей поворота.

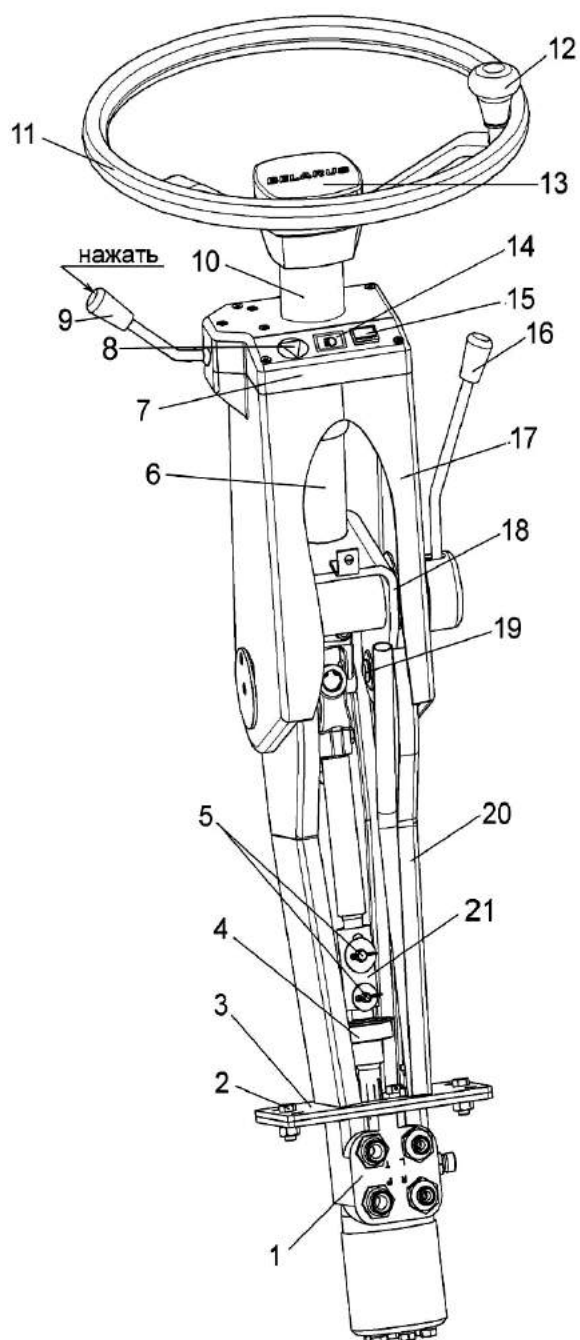
Для регулировки рулевого колеса 11 по высоте:

- снимите крышку 13, открутите зажим;

- установите рулевое колесо в нужное для оператора положение;

- закрутите зажим и установите крышку 13.

Регулировка угла наклона рулевой колонки обеспечивается поворотом рулевого колеса 11 в удобное для оператора положение, которое фиксируется рукояткой 16.



1 – насос дозатор; 2 – болт; 3, 18 – кронштейны; 4 – опора; 5, 19 – оси; 6 – вал рулевой; 7 – крышка; 8 – включение/выключение аварийной сигнализации; 9 – подрулевой переключатель с кнопкой включения звукового сигнала; 10 – колпак; 11 – колесо рулевое; 12 – ручка; 13 – крышка; 14 – контрольная лампа включения дальнего света; 15 – контрольная лампа указателей поворотов; 16 – рукоятка фиксации угла наклона колонки; 17 – кожух; 20 – стойка; 21 – втулка

Рисунок 1.44 – Рулевая колонка



### 1.6.6 Сиденье оператора

В кабине самоходного измельчителя установлено сиденье 1 (рисунок 1.37), позволяющее осуществлять регулировки по массе оператора, высоте, углу наклона спинки и в продольном направлении.

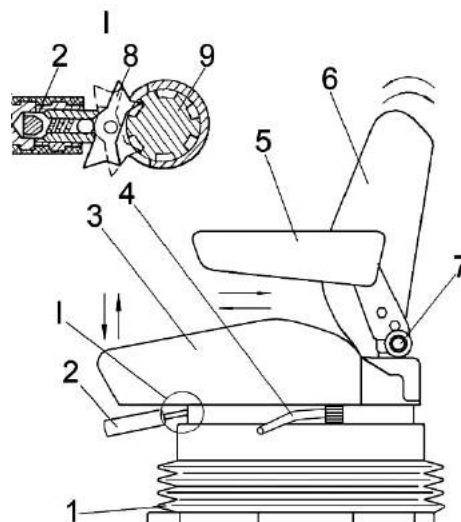
Регулировка сиденья по массе водителя (60, 75, 120 кг) осуществляется перемещением рукоятки 2 (рисунок 1.45) в горизонтальной плоскости "влево-вправо", при установленной в соответствующее положение собачке 8. Собачка вправо - увеличение, влево - уменьшение массы.

Положение сиденья регулируется в пределах не менее 80 мм (через 20 мм) и 150 мм (через 30 мм) соответственно в вертикальном и продольном положениях. Для подъема сиденья необходимо плавно потянуть сиденье за края подушки 3 вверх до щелчка, сиденье автоматически фиксируется на нужной высоте. Для опускания необходимо установить сиденье в крайнее верхнее положение, резко потянуть за края подушки вверх и опустить в крайнее нижнее положение. Регулировка сиденья в продольном направлении осуществляется перемещением сиденья в продольном направлении при поднятом вверх рычаге 4. После установки сиденья в необходимое положение опустите рычаг 4.

Положение подушки спинки 6 по углу ее наклона регулируется в диапазоне от  $5 \pm 3^0$  до  $15 \pm 3^0$  по отношению к вертикали.

### 1.6.7 Блок предохранителей

Расположение предохранителей блока 1 (рисунок 1.41) и функциональное назначение показано на рисунке 1.46.



1 – чехол; 2 – рукоятка регулировки сиденья по массе оператора; 3 – подушка сиденья; 4 – рычаг фиксации продольного перемещения сиденья; 5 – подлокотник; 6 – подушка спинки; 7 – маховик регулировки спинки; 8 – собачка; 9 – винт

Рисунок 1.45 – Регулировка сиденья

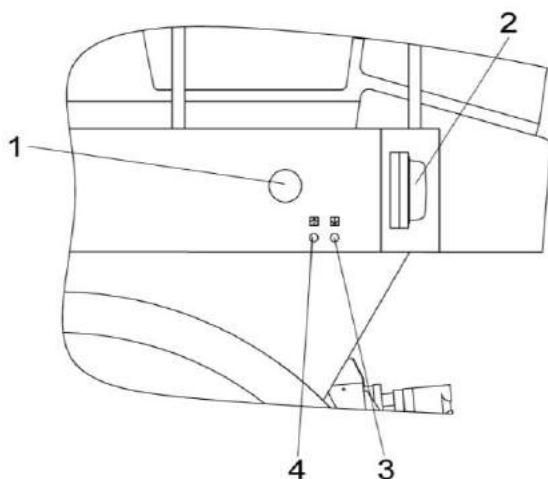
1	7	13
2	8	14
3	9	15
4	10	16
5	11	17
6	12	18
		19

- 1 - FU4 - 10А - ЦЕПИ УПРАВЛЕНИЯ ДИЗЕЛЕМ
- 2 - FU5 - 15А - ПРИБОРЫ, РЕЛЕ ВЫКЛЮЧАТЕЛЯ ПИТАНИЯ
- 3 - FU6 - 15А - ВЫКЛЮЧАТЕЛЬ ПИТАНИЯ ИЗМЕЛЬЧИТЕЛЯ
- 4 - FU7 - 10А - РЕЗЕРВ
- 5 - FU8 - 10А - РЕЗЕРВ
- 6 - FU9 - 10А - РЕЗЕРВ
- 7 - FU10 - 10А - РЕЗЕРВ
- 8 - FU11 - 10А - ЗВУКОВОЙ СИГНАЛ
- 9 - FU12 - 10А - ФАРЫ СИЛОСОПРОВОДА И СЦЕПКИ
- 10 - FU13 - 15А - ПРЕРЫВАТЕЛЬ УКАЗАТЕЛЯ ПОВОРОТА
- 11 - FU14 - 15А - ДАЛЬНИЙ/БЛИЖНИЙ СВЕТ
- 12 - FU15 - 7,5А - ГАБАРИТ ЛЕВЫЙ
- 13 - FU16 - 7,5А - ГАБАРИТ ПРАВЫЙ
- 14 - FU17 - 15А - ЛАМПА СТОЯНОЧНОГО ТОРМОЗА
- 15 - FU18 - 15А - ЭЛЕКТРОГИДРАВЛИКА
- 16 - FU19 - 15А - ПИТАНИЕ ОБОРУДОВАНИЯ КОНСЕРВАНТОВ
- 17 - FU20 - 20А - МАЯКИ ПРОБЛЕСКОВЫЕ
- 18 - FU21 - 25А - ФАРЫ РАБОЧИЕ
- 19 - FU22 - 10А - ПИТАНИЕ ЦЕНТРАЛИЗОВАННОЙ СМАЗКИ

Рисунок 1.46 – Расположение предохранителей в блоке и их функциональное назначение

### 1.6.8 Дополнительные кнопки управления

Для удобства агрегатирования с адаптерами и снижения времени на проведение технического обслуживания с правой стороны комплекса на раме измельчителя имеются дополнительные кнопки управления (рисунок 1.47).



1 – боковой повторитель указателя поворотов; 2 – фара транспортная;  
3 – кнопка опускания адаптеров;  
4 – кнопка подъема адаптеров

Рисунок 1.47 – Дополнительные кнопки управления

### 1.7 Р а б о т а

Перед началом работы комплекса, в зависимости от вида предстоящих работ, навесьте на самоходный измельчитель адаптер и проверьте работу комплекса.



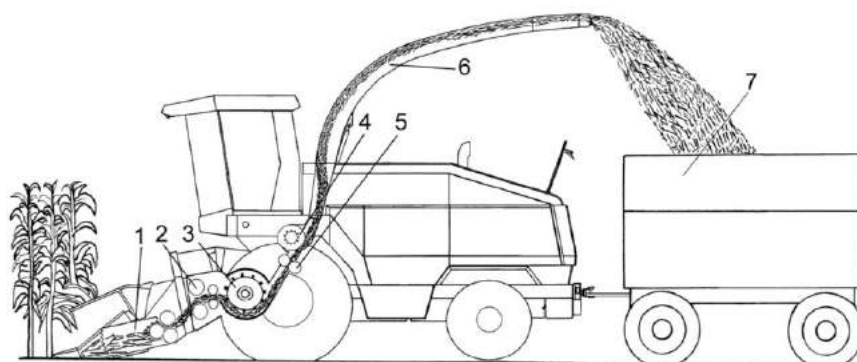
**ВНИМАНИЕ:** При работе с подборщиком и жаткой для трав кнопка 39 включения привода жатки для грубостебельных культур на пульте управления должна быть отжата и нажата только при работе с жаткой для грубостебельных культур!

Технологический процесс работы комплекса с жаткой для грубостебельных культур осуществляется следующим образом.

При движении комплекса по полю режущий аппарат жатки 1 (рис. 1.48) срезает растения, транспортирующие роторы подают растительную массу к вальцам жатки для предварительной подпрессовки и подачи в питающий аппарат 2 самоходного измельчителя. При этом срезанные стебли кукурузы транспортируются роторами до зоны съема скребками приемного окна жатки. В питающем аппарате масса дополнительно уплотняется и направляется в зону резания измельчающего аппарата 3 барабанного типа. Для придания измельченной массе необходимой для преодоления по силосопроводу 6 расстояния до транспортного средства 7 и достаточного уплотнения массы в емкости

между измельчающим аппаратом и горловиной основания силосопровода установлен ускоритель выброса массы 4. При заготовке кукурузы на силос в фазе восковой и полной спелости зерна между измельчающим аппаратом 3 и ускорителем выброса 4 устанавливается доизмельчающее устройство активного типа 5, служащее для повреждения оболочек зерен, что способствует лучшей усвояемости животными питательных веществ, заключенных в зерне. Возможны варианты установки пассивных доизмельчающих устройств - терок и рекатеров, размещаемых в поддоне измельчающего аппарата, либо на задней стенке корпуса ускорителя выброса массы. При этом активные доизмельчающие устройства не применяются.

Дефлектор силосопровода соединен с основанием силосопровода посредством поворотного механизма, позволяющего осуществлять выгрузку измельченной массы в транспортное средство, расположенное как слева, так справа и сзади самоходного измельчителя, сообразуясь с конкретными условиями заготовки кормов. Со стороны транспортного средства на дефлектор силосопровода смонтирован двуступенчатый управляемый из кабины козырек, позволяющий осуществлять выгрузку в емкость как отвесно, так и параллельно земле.



1 – жатка для грубостебельных культур; 2 – аппарат питающий; 3 – аппарат измельчающий; 4 – ускоритель выброса массы; 5 – устройство доизмельчающее; 6 – силосопровод; 7 – транспортное средство


Рисунок 1.48 – Схема технологического процесса работы комплекса

## 2 Использование по назначению

### 2.1 Эксплуатационные ограничения

#### 2.1.1 Содержание и порядок подготовки поля к работе

Перед посевом поле должно быть очищено от камней и посторонних предметов. Перед уборкой внимательно осмотрите его, особенно возле дорог, населенных пунктов, в местах установки опорных линий электропередач. Установите хорошо видимые вешки или флажки вокруг ям, оврагов, валунов, размытых участков и других препятствий на поле, которые могут привести к поломкам комплекса при наезде на них.


 **ЗАПРЕЩАЕТСЯ** работа комплекса на неподготовленных засоренных посторонними предметами полях.

На орошаемых землях засыпьте и разровняйте перед уборкой поливные каналы и глубокие борозды. На осушенных торфяниках рекомендуется производить уборку трав с предварительным образованием валков.

До начала уборки поле разбейте на участки, сделав между ними прокосы, достаточные для прохода комплекса и движущегося рядом с ним транспортного средства.

Для разворота комплекса и обслуживающих его транспортных средств сделайте обкос участков не менее, чем в три прохода. Обозначьте место для отдыха.


2.1.2 Комплекс должен агрегатироваться только с адаптером, соответствующим убираемой культуре и виду работ (пункт 2.8.1.2).


 **ЗАПРЕЩАЕТСЯ** движение комплекса задним ходом с опущенным на землю адаптером.

#### 2.1.3 **ВНИМАНИЕ:**

- включение и выключение главного привода производите при частоте вращения коленчатого вала двигателя 900 - 1000 об/мин;
- включение или выключение главного привода производите плавно, удерживая кнопку в течение 4...6 секунд!

Перед остановкой двигателя выключайте главный контрпривод, приводы питающе - измельчающего аппарата и адаптеров.

2.1.4  **ЗАПРЕЩАЕТСЯ** работа гидросистемы привода ходовой части в режиме перегрузки более 10с., - опасность выхода из строя гидронасоса или гидромотора привода хода.

2.1.5  **ЗАПРЕЩАЕТСЯ** запускать двигатель при неисправной гидравлической системе комплекса.

2.1.6 При вытягивании забуксовавшего комплекса подсоединение буксировочного троса тягача производите за пальцы крепления тягово - сцепного устройства (ТСУ), предварительно демонтировав ТСУ.

2.1.7 Уровень звука на рабочем месте оператора не более 80 дБА.

Вибрация на рабочем месте не превышает допустимый уровень для кормоуборочных машин.

### 2.2 Подготовка комплекса к использованию

2.2.1 При подготовке нового комплекса к использованию специалистами дилерских центров производится предпродажная подготовка, которая включает в себя следующие виды работ:

- проверку комплектации комплекса;
- расконсервацию;
- досборку и обкатку;

- устранение выявленных недостатков;

- инструктаж операторов по правилам эксплуатации, обслуживания и хранения комплекса.

2.2.2 При подготовке комплекса к использованию после длительного хранения произведите следующие виды работ:

- проверьте состояние демонтированных сборочных единиц и деталей, а также крепления, все обнаруженные дефекты устраните до их установки на комплекс;

- расконсервируйте законсервированные при подготовке к длительному хранению (пункт 5.2.4) составные части комплекса;

- произведите досборку снятых для хранения на складе составных частей комплекса;

- проверьте зарядку аккумуляторных батарей, при необходимости, подзарядите (пункт 5.4) и установите на комплекс;

- проведите техническое обслуживание перед началом сезона работы (ТО-Э) (пункт 3.1).

2.2.3 Общие указания по досборке

При установке крепежа на все овальные отверстия ставить плоские шайбы, кроме случаев крепления двумя гайками (гайкой и контргайкой).

Демонтированные приводные ремни и цепи надевать на шкивы и звездочки рабочих органов в соответствии со схемами передач.

Регулировку ременных и цепных передач осуществлять в соответствии с подразделом «Регулировки».

Площадка для досборки комплекса должна быть ровной и чистой. Досборку производите при помощи грузоподъемных средств и приставных лестниц.

2.2.4 Досборка самоходного измельчителя

Установите давление в шинах колес измельчителя в соответствии с таблицей 1.1.

Проверьте и, при необходимости, подтяните все наружные крепления.

При транспортировке от изготовителя на платформе аккумуляторные батареи со жгутами и демонтированные деталями находятся в упаковочном месте.

Перед эксплуатацией комплекса или при транспортировке своим ходом необходимо аккумуляторные батареи установить на место и подключить согласно рисунку 2.1.

Установку и подключение производить в следующем порядке:

- открыть крышки аккумуляторных ящиков (в заднем бампере с двух сторон), снять передние нижние прижимы;

- поочередно установить АКБ до упора в задние прижимы;

- установить передние нижние прижимы, обеспечив плотную фиксацию АКБ перемещением прижимов по овальным отверстиям;

- подключить АКБ в последовательности 1-2-3-4-5-6, 7-8, 1-9 (рисунок 2.1) ;

- закрепить жгуты стяжными лентами от свободного провисания;

- закрыть и зафиксировать крышки аккумуляторных ящиков.

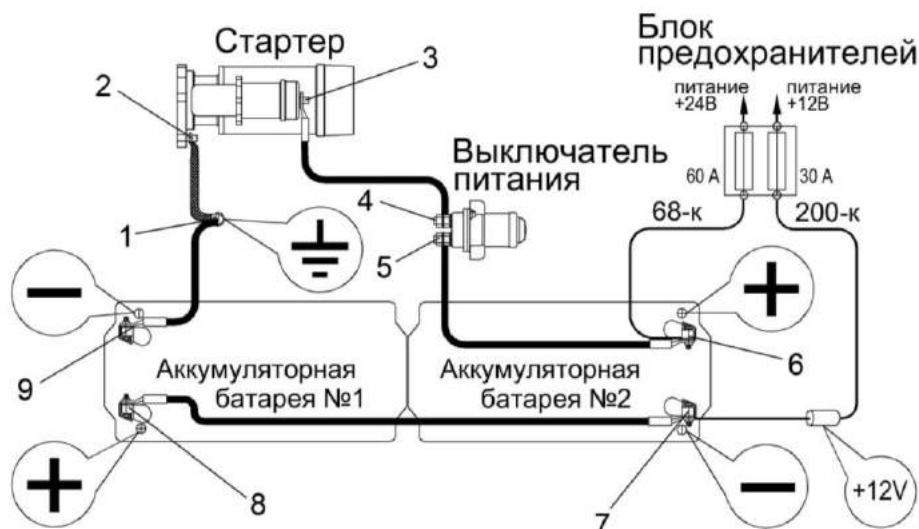


Рисунок 2.1 – Схема подключения АКБ

**⚠ ВНИМАНИЕ:** При подключении аккумуляторных батарей вначале подключайте провод с маркировкой «+», а затем провод с маркировкой «-». При отключении – вначале отключайте провод с маркировкой «-», а затем с маркировкой «+». Строго соблюдайте полярность подключения аккумуляторных батарей!

Соблюдайте момент затяжки резьбовых соединений аккумуляторных жгутов от 4 до 4,4 Н·м. Несоблюдение моментов затяжки резьбовых соединений может привести к выходу из строя аккумуляторных батарей, выключателя питания или стартера. После подключения аккумуляторных батарей клеммы аккумуляторов, для предотвращения коррозии, покройте тонким слоем технического вазелина или другой нейтральной смазкой и закройте резиновыми чехлами.

Правильность подключения и исправность АКБ проверяется указателем напряжения на щитке приборов. После включения выключателя питания и поворота замка зажигания влево, указатель напряжения должен показывать 24 В.

Аккумуляторы, устанавливаемые на комплекс, должны быть в рабочем состоянии.

Плотность электролита, заливаемого в аккумуляторную батарею, зависит от климатического района в котором эксплуатируется комплекс, и должна соответствовать указанной в таблице 2.1.

Таблица 2.1 - Показатели плотности электролита в зависимости от климатического района

Средняя месячная температура воздуха в январе, °С	Время года	Плотность электролита, приведенная к температуре 25°С, г/см <sup>3</sup>	
		заливаемого	заряженной батареи
Очень холодный от минус 50 до минус 30	Круглый год	1,28	1,30
Холодный от минус 30 до минус 15	"	1,26	1,28
Умеренный от минус 15 до минус 8	"	1,24	1,26
Жаркий сухой от минус 15 до плюс 4	"	1,21	1,23

При эксплуатации комплекса необходимо контролировать зарядный режим батарей, чтобы не допускать излишнего перезаряда или недозаряда, сокращающих срок их службы. Максимальное значение напряжения должно быть 14,4 В, минимальное - 13,6 В.

Не реже одного раза в две недели проверяйте надежность крепления батареи в гнезде и плотность контактов наконечников проводов с выводами батареи. При необходимости очистите батарею от пыли и грязи. Электролит, попавший на поверхность батареи, вытрите чистой ветошью, смоченной в растворе аммиака или 10% кальцинированной соды. Прочистите вентиляционные отверстия.

Установите зеркала на кронштейнах, отрегулируйте их положение и закрепите болтами.

Установите рычаги со щетками переднего 8 и заднего 2 стеклоочистителей (рисунок 1.35), закрепив их так, чтобы щетки не касались при работе уплотнителей. Для этого крепление рычагов со щетками осуществляйте в крайних положениях при повороте валов стеклоочистителей в соответствующие крайние положения.

Наполните чистой водой и установите бачки стеклоомывателя, подсоединив насос к имеющимся электропроводам, проложите и закрепите трубки.

Проложите трубки к переднему и заднему жиклерам стеклоомывателей. Установите жиклеры на передней и задней панелях кабины и отрегулируйте направление подачи струй воды.

Установите и закрепите на крышу кабины проблесковые маяки.

Установите рабочие фары, фонари «знак автопоезда», световозвращатели, звуковые сигналы, фонарь освещения номерного знака, боковые повторители указателей поворота,

закрепите их и подключите согласно схеме (Приложение Б).

При наличии, установите и закрепите в кабине радиоприемник, предварительно демонтировав крышки в местах установки приемника и динамиков. Проведите подключение радиоприемника к электросети, а динамика – к приемнику.

Примечание – Радиоприемник поставляется по отдельному заказу.

Установите на площадке огнетушитель.

## 2.3 Заправка комплекса

### 2.3.1 Вместимость заправочных емкостей

Вместимость заправочных емкостей, марки масел, топлива и рабочих жидкостей приведены в приложении В, таблица В.1. При заправке системы смазки и системы охлаждения двигателя необходимо использовать только материалы, рекомендованные в эксплуатационной документации двигателя.

Применение других масел и охлаждающих жидкостей не допускается.


Заправку систем смазки и охлаждения двигателя производить в соответствии с эксплуатационной документацией двигателя.

Контроль уровня масла в поддоне двигателя производите ежедневно. При необходимости, доливку масла производите в соответствии с эксплуатационной документацией двигателя.

Не проверяйте уровень масла при работающем двигателе или сразу после его остановки, так как показания будут неверны.



**ПРЕДОСТЕРЕЖЕНИЕ:** При сливе горячей охлаждающей жидкости из системы охлаждения и масла из поддона двигателя во избежание ожогов соблюдайте осторожность!

 **ПРЕДОСТЕРЕЖЕНИЕ:** При работе с рабочими жидкостями (антифриз, масла, тормозная жидкость, топливо и другие) соблюдайте правила личной гигиены. При попадании этих жидкостей на слизистую оболочку глаз, ее необходимо обильно промыть теплой водой. С поверхности кожи жидкости удаляйте теплой мыльной водой!


При сливе горячего масла следует соблюдать осторожность – опасность получения ожога!

### 2.3.2 Заправка системы охлаждения двигателя

Систему охлаждения двигателя заправляйте рекомендованными в эксплуатационной документации двигателя охлаждающими жидкостями.

Залейте охлаждающую жидкость в радиатор из чистой посуды, установив в заливную горловину расширительного бачка воронку с сеткой.

Заправку системы охлаждения производите до нижней кромки стаканчика в горловине расширительного бачка. Запустите двигатель и дайте ему проработать 3 - 5 мин. Снова проверьте уровень охлаждающей жидкости в расширительном бачке и при необходимости долейте.

 **ПРЕДОСТЕРЕЖЕНИЕ:** Работа двигателя с незаправленной системой охлаждения не допускается!


При заправке используйте чистую посуду и не допускайте попадания грязи и посторонних предметов в систему охлаждения двигателя.

### 2.3.3 Заправка топливом

При эксплуатации комплекса изменяйте дизельные топлива, рекомендованные в эксплуатационной документации на двигатель.

Топливо должно быть чистым без механических примесей и воды.

Перед заправкой в топливный бак топливо должно отстаиваться не менее 48 ч.


 **ПРЕДОСТЕРЕЖЕНИЕ:** Не допускайте полного расходования топлива из бака во избежание подсоса воздуха в топливную систему, следите за уровнем топлива в баке!

Для заправки бака топливом необходимо:

- очистить от пыли и грязи крышку заливной горловины основного топливного бака, отвернуть ее и снять. При необходимости очистить и промыть чистым топливом сетку в заливной горловине. Поврежденную сетку заменить.

- залить в бак чистое дизельное топливо.

Уровень топлива должен достигать основания заливной горловины – контролируйте визуально или при помощи технологической мерной линейки.

 **ВНИМАНИЕ:** Для предотвращения выплескивания топлива из заправочной горловины топливного бака при заправке из заправочного пистолета рекомендуется сетчатый фильтр из заправочной горловины извлекать!

После каждой заправки плотно закрывайте крышку топливного бака.

Для уменьшения образования конденсата в топливном баке заправляйте измельчитель непосредственно по окончании работы.

### 2.3.4 Заправка гидравлических систем

Комплекс с завода отгружается с полностью заправленными маслом гидравлическими системами, поэтому перед началом работы необходимо только проверить уровень масла в баке при полностью поднятой навеске (давление на манометре в кабине равно 16 МПа.), выдвинутых штоках



гидроцилиндров управления козырьком и подъема силосопровода.



**ВНИМАНИЕ:** Марка масла, заправленного на заводе в гидроприводы, указана в табличке, наклеенной на лобовое стекло внутри кабины комплекса, а также в сервисной книжке!

При понижении уровня масла эксплуатация комплекса не допускается. В этом случае необходимо выявить и устранить причину утечки и дополнить систему соответствующим маслом. Заправку масла необходимо производить только через заправочные полумуфты. Одна заправочная муфта расположена снизу гидромотора гидропривода ходовой части, вторая расположена на тройнике гидромотора привода питающего аппарата. Для штатной дозаправки используйте только полумуфту, расположенную на гидромоторе привода питающего аппарата, так как масло будет поступать в маслобак, дополнительно очищаясь проходя через сливной фильтр комплекса. Дозаправка через полумуфту, расположенную на гидромоторе ходовой части, производите в случае замены гидронасоса или гидромотора гидропривода ходовой части, для заполнения корпусов гидромашин маслом перед первым пуском, в этом случае рекомендуемый минимальный заправляемый объем масла, не менее 8 - 10 л.



**ПРЕДОСТЕРЕЖЕНИЕ:** Не допускается запуск гидросистемы с незаполненными маслом корпусами гидронасоса и гидромотора гидропривода ходовой части и гидронасоса питающего аппарата, это может привести к выходу из строя одной из гидромашин - задире пар трения вследствие отсутствия масла как элемента смазки!

Дозаправку (заправку) гидросистем необходимо производить с помощью прилагаемого к комплексу нагнетателя. Заправку производить при полностью поднятой навеске и давлении на манометре в кабине равном 16МПа (160bar).

Масло для заправки должно быть чистым, без механических примесей и воды, тонкость фильтрации не более 10 микрон. Использование не отстоявшегося или не отфильтрованного масла приводит к выходу из строя гидросистем комплекса.

Заправку гидросистем производите в следующей последовательности:

1) тщательно очистите заправочную полумуфту нагнетателя, промойте его внутреннюю поверхность дизельным топливом и просушите сжатым воздухом;

2) залейте через заливную горловину в очищенный нагнетатель чистое (после отстоя не менее 10 дней) масло соответствующей марки;

3) тщательно очистите заправочную полумуфту гидросистем;

4) подсоедините заправочную полумуфту нагнетателя к заправочной полумуфте гидросистемы и закачайте масло до необходимого уровня;

Уровень масла визуально контролировать по нижнему маслоуказателю на маслобаке (рисунок 2.2). В зависимости от температуры масла в гидросистеме, уровень не должен превышать заданных отметок.

В процессе работы комплекса уровень масла будет увеличиваться в результате температурного расширения масла.



**ВНИМАНИЕ:** Во избежание вытекания масла через сапуны маслобака не допускается заливать масло выше допустимых отметок!

Для заправки гидросистем комплекса в стационарных условиях пользуйтесь механизированным заправочным агрегатом, обеспечиваю-

щим необходимую тонкость фильтрации масла.

5) во время заправки возможно появление в корпусе нагнетателя разряжения, препятствующего нормальной подаче масла. Для устранения разряжения следует отвернуть крышку горловины нагнетателя на 1 – 1,5 оборота. По окончании нагнетания крышку заверните до отказа.

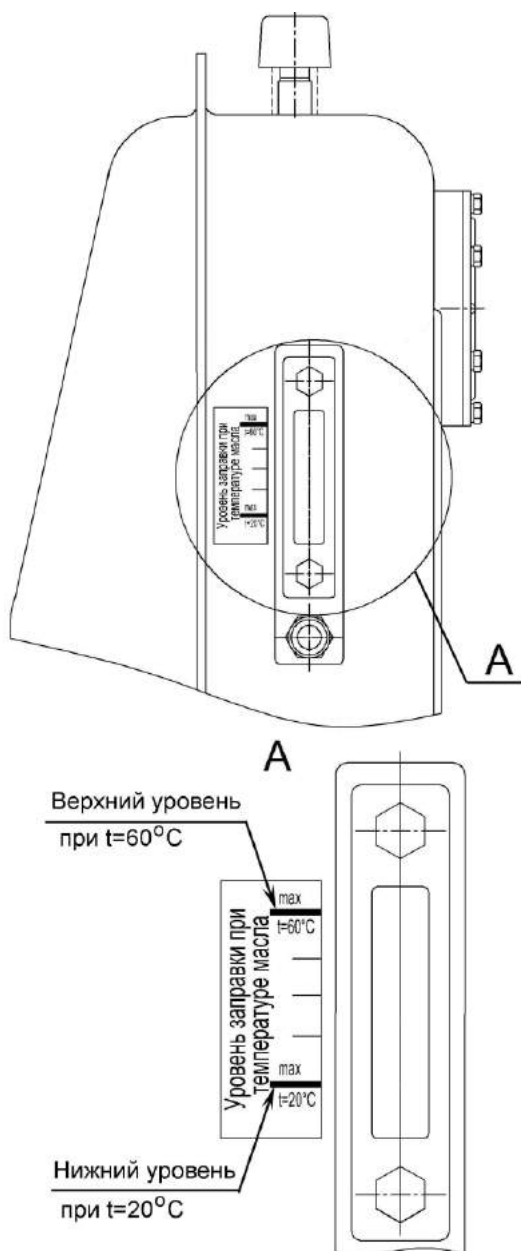


Рисунок 2.2 – Заправка гидросистем

Заправку гидросистем производите маслом, рекомендуемым в приложении В, таблица В.3.



### ВНИМАНИЕ:

- в качестве рабочей жидкости для гидросистем используйте только рекомендуемые масла. Применение других масел не допускается;
- при загрязнении промойка бумажных фильтроэлементов не допускается. Фильтроэлементы должны быть заменены в сроки строго по указаниям настоящей инструкции (приложение В, таблица В.2);
- в процессе заправки принимайте необходимые меры предосторожности для предотвращения попадания пыли и механических примесей в заправляемое масло!

2.3.5 Заполнение гидросистемы привода тормозов и привода блокировки

С завода комплекс отгружается с полностью заправленной гидросистемой тормозов, поэтому перед началом работы необходимо только проверить их исправность.

В случае утечки тормозной жидкости необходимо выяснить и устранить причину, после чего произвести заполнение гидросистемы привода тормозов и привода блокировки тормозной жидкостью и удалить (прокачать) из системы воздух.

Заполнение гидросистемы тормозов удобнее производить вдвоем.

Для заполнения гидравлических приводов тормозов применяйте специальную тормозную жидкость РО-СДОТ-4 или «Роса».

Применять другие тормозные жидкости и смешивать их в различных пропорциях не допускается.

Перед заливкой отфильтруйте тормозную жидкость и дайте отстояться.

Заполнение гидросистемы привода тормоза левого колеса тормозной

жидкостью производите следующим образом:

1) снимите крышку на полу кабины, открыв доступ к тормозным бачкам;

2) удалите грязь с бачков и резинового колпачка перепускного клапана гидроцилиндра левого тормоза. Отверните крышку бачка левого тормоза и заполните его жидкостью;

3) снимите с перепускного клапана гидроцилиндра левого тормоза защитный колпачок и наденьте на головку клапана резиновый шланг длиной 350-400 мм, имеющийся в комплекте ЗИП;

4) опустите другой конец шланга в тормозную жидкость, налитую до половины в стеклянный сосуд вместимостью не менее 0,5 л;

5) нажмите три-четыре раза резко ногой на левую тормозную педаль с интервалом 1-2 секунды, затем, оставляя педаль нажатой, отверните на  $\frac{1}{2}$  – 1 оборот перепускной клапан. Под действием давления, созданного в системе, часть жидкости и содержащийся в ней воздух (в виде пузырьков) выйдет через шланг в сосуд с жидкостью. Не отпуская педаль, заверните перепускной клапан. Повторяйте эту операцию до тех пор, пока полностью не прекратится выделение воздуха из шланга. В процессе удаления воздуха добавляйте тормозную жидкость в бачок, не допуская снижения уровня жидкости в нем более чем на  $\frac{2}{3}$ , в противном случае возможно подсосывание в систему воздуха;

6) после прокачки системы заверните перепускной клапан до отказа и только после этого снимите с его головки шланг, наденьте на клапан защитный колпачок, долейте в бачок жидкость так, чтобы уровень был на 10-15 мм ниже верхней кромки бачка, поставьте на место крышку бачка, не допуская попадания пыли и грязи;

7) заполнение гидросистем привода правого тормоза и блокировки

коробки диапазонов производите аналогично;

8) для ускорения прокачки одной из гидросистем тормозов педаль другой удерживайте в это время в выжатом положении;

9) Систему проверьте на герметичность давлением  $9,8 \pm 0,5$  МПа в течение 150...270 с, течь в соединениях не допускается.

При правильно отрегулированных приводах сблокированные тормозные педали и педаль блокировки не должны опускаться свободно (с усилием не более 100 Н) более чем на  $\frac{1}{2}$  полного хода, после чего сопротивление движению педалей должно значительно возрастать (усилие более 500 Н) при малом перемещении педалей.

При нажатии на тормозные педали допускается опускание педали блокировки на величину свободного хода.

10) проверьте уровень тормозной жидкости через 50 часов работы и, при необходимости, долейте.

## 2.4 Пуск комплекса

### 2.4.1 Запуск двигателя

Перед запуском двигателя проверьте уровень масла в поддоне двигателя, уровень охлаждающей жидкости в расширительном бачке (1/2 объема расширительного бачка), уровень масла в баке гидросистемы и наличие топлива в баке.

Запуск двигателя возможен только при нейтральном положении рукоятки управления скоростью движения и выключенной передаче.

Прокрутите коленчатый вал стартером без подачи топлива. Убедитесь в нормальном вращении коленчатого вала и приступите к пуску двигателя.

Стартер всегда включайте max на 10-15 сек. После запуска ключ зажигания сразу же отпускайте. При необходимости повторения процесса запуска ключ зажигания вернуть в положение «0» и сделать короткий перерыв. Затем повторить процесс запуска.

После пуска двигателя уменьшите частоту вращения коленчатого вала до 900-1000 об/мин и прогрейте двигатель. Прогрев производите до температуры в системе охлаждения не ниже плюс 50 °С. Во время прогрева следите за показаниями встроенных контрольных ламп приборов. Встроенные контрольные лампы приборов не должны светиться. Загорание лампы сигнализирует об отклонениях от нормальной работы соответствующего агрегата или о его критическом состоянии.

Давление масла в двигателе должно быть не менее, указанного в эксплуатационной документации двигателя. Работа двигателя на минимальной частоте вращения холостого хода не более 15 минут.

Для трогания с места необходимо включить нужную передачу, растормозить ведущие колеса рукояткой стояночного тормоза и, плавно перемещая рукоятку управления скоро-

стью движения в направлении движения, начать движение. Начинать движение рекомендуется при частоте вращения коленчатого вала двигателя не менее 1500 об/мин. Для остановки комплекса переведите рукоятку в нейтральное положение.



**ВНИМАНИЕ:**- свободное (без заеданий и минимальным усилием) переключение передач обеспечивается при совпадении зубьев со впадинами на переключаемых шестернях коробки диапазонов. В случае заедания, снизьте обороты двигателя до  $16,7 - 20 \text{ с}^{-1}$  (900 - 1000 об/мин) и при помощи рукоятки управления скоростью движения, соблюдая требования безопасности (возможно незначительное перемещение комплекса), слегка проверните гидромотором первичный вал коробки диапазонов до совпадения зубьев и впадин шестерен и произведите повторное включение выбранной передачи, возвратив рукоятку управления скоростью движения в нейтральное положение;

- для исключения случайного включения передачи необходимо контролировать, после выключения передачи, перевод рычага в нейтральное положение (хвостовик должен быть сориентирован перпендикулярно продольной оси комплекса), для чего после выключения передачи (рычаг выведен в вертикальное положение) нажмите на рычаг сверху вниз, обеспечив поворот рукоятки в положение **Н – НЕЙТРАЛЬ**, после этого отпустите рычаг!

Перед остановкой двигателя отключите главный привод, дайте ему поработать в течение 3 - 5 мин на средней, а затем на минимальной частоте вращения холостого хода, после чего выключите подачу топлива.

Не останавливайте двигатель сразу после снятия нагрузки. Отключив двигатель, выключите выключатель питания комплекса.

2.4.2 Запуск гидропривода ходовой части и гидросистемы рабочих органов и рулевого управления комплекса в работу при низких температурах

При запуске измельчителя самоходного комплекса в зимнее время во

**Таблица 2.2 - Условия эксплуатации гидропривода в зависимости от температуры**

Рабочая жидкость	Масло из приложения В	
	HLP 32 (зима)	HLP 46 (лето)
Температура рабочей жидкости, град.С, минимально допустимая пусковая	- 15	- 5
Рабочий диапазон температур, град.С:		
минимальная	- 7	+ 3
максимальная	+ 65	+ 83

Порядок пуска гидропривода в холодное время:

1) установите нейтральное положение рычага коробки диапазонов;

2) запустите двигатель и сначала на минимальных (не более 15 мин), а затем на средних оборотах прогревайте гидропривод (рукоятка управления скоростью движения должна быть в нейтральном положении) до тех пор, пока вакуумметр покажет разряжение не более 0,04 МПа;

3) продолжайте прогрев гидропривода, плавно отклоняя рукоятку управления скоростью движения на максимальный угол от нейтрального положения сначала в одну сторону, а затем в другую;

4) продолжайте прогрев при максимальном отклонении рукоятки управления скоростью движения до тех пор, пока вакуумметр не покажет разряжение 0,025 МПа, после чего можно включить требуемую передачу и начать движение.

Оптимальная температура масла в гидроприводе плюс 50 °С, поэтому рекомендуется зимой утеплять секцию масляного радиатора гидропривода, установив и закрепив перед ней защитный экран (картонку).

Во избежание выхода из строя гидропривода запуск двигателя при температуре окружающего воздуха ниже указанной в таблице 2.2 запре-

избегание выхода из строя гидропривода ходовой части запрещается запускать двигатель при температуре окружающего воздуха ниже, чем стартовая температура рабочей жидкости (таблица 2.2).

щается. В этом случае необходимо заменить летние сорта масел на зимние. При необходимости транспортирование измельчителя самоходного производите буксировкой на жесткой сцепке со скоростью не более 12 км/час. Перед буксировкой рычаг переключения передач установите в нейтральное положение.

Запуск гидросистемы рабочих органов и рулевого управления в работу при низких температурах осуществляется параллельно с запуском гидропривода ходовой части.

2.4.3 Запуск комплекса после длительного хранения

Перед началом эксплуатации комплекса после длительного хранения необходимо тщательно проверить: все наружные крепления; соединения гидроцилиндров с тягами и рычагами, а также со всеми трубопроводами гидравлической системы; натяжение приводных ремней и пружин; состояние электрических жгутов и проводов.

Необходимо произвести проверку включения и выключения главного привода, управление подъемом/опусканием и поворотом силосопровода, управление козырьком силосопровода, управление приводом питающего аппарата, управление приводом адаптеров.

Перед началом работы комплекса проверьте не остались ли в рабочих органах инструмент или другие посторонние предметы после досборки.

Установите все защитные кожуха, ограждения и крышки, закройте капоты.



**ВНИМАНИЕ:** Включение и выключение главного привода производите при частоте вращения коленчатого вала двигателя, не превышающей  $1000 \text{ мин}^{-1}$ ;

Включение производите плавно, удерживая кнопку в течение 4 - 6 с.

### 2.5 Навеска адаптеров

Навеску адаптеров производите в соответствии с их РЭ.

### 2.6 Эксплуатация оборудования для внесения консервантов

При установке оборудования для внесения консервантов (ОВК) эксплуатацию этого оборудования осуществлять согласно эксплуатационной документации на это оборудование. В панели пульта управления комплексом (рисунок 1.41), при установке ОВК, встроен блок управления оборудованием для внесения консервантов 30. Примерная схема размещения оборудования для внесения консервантов приведена в приложении К, рисунок К.1.


## 2.7 Подготовка к работе системы защиты питающе-измельчающего аппарата

### 2.7.1 Подготовка к работе и анализ состояния системы защиты питающе-измельчающего аппарата.

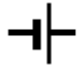
При подготовке к работе металлодетектора (МД) необходимо проверить подсоединения и при необходимости подсоединить: датчик металлодетектора, датчик камнедетектора к разъемам на измельчающем аппарате. Разъем жгута металлодетектора соединен и опломбирован изготовителем комплекса. При присоединении руководствуйтесь схемами в приложении Б.

Все подключения необходимо выполнять при отключенном выключателе питания измельчителя самоходного.

После включения питания систем автоматики блок управления питающим аппаратом производит самоконтроль некоторых исполнительных устройств и датчиков питающего и измельчающего аппарата.

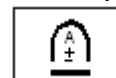
 **ВНИМАНИЕ:** В случае возникновения неисправностей при включении питания, заточке или установке зазора звучит сигнал и светодио

д, с пиктограммой , с помощью определенного количества вспышек, выдает код ошибки. Код ошибки зависит от режима: «Работа», «Установка зазора» или «Заточка». При возникновении ошибки необходимо определить код неисправности, а затем выключить питание. Коды ошибок и способы их устранения представлены в таблице 2.6!

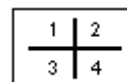
Например, если светодиод  мигнет 3 раза, а затем через паузу 1,5...2с - снова, то код неисправности будет 3. Если ошибка произошла при заточке ножей то данный

код будет свидетельствовать о том, что заточной брусок не вышел в исходное положение. Если ошибка с кодом 3 произошла при установке зазора, то это означает, что была дана команда левому двигателю на перемещение бруса, а сигнала от двигателя о перемещении нет. Следует обратить внимание, что выход из режима индикации кода неисправности возможен только кратковременным нажатием клавиш "ALT1" или "ALT2".

Клавиши управления могут выполнять две функции: основная функция показана пиктограммой слева клавиши, альтернативная – в правом нижнем углу справа. Альтернативная функция выполняется при




удержании клавиши «ALT1»



или «ALT2» и последующем нажатии на нужную клавишу. Например,



мер, пиктограмма  означает, что основная функция данной клавиши – «Рабочий ход», а альтернативная – «Автоматическая настройка чувствительности металлодетектора» (только для датчиков металлодетектора КВС-1-0701020Б-01). Для датчика КВС-2-0701300 настройка чувствительности осуществляется без участия механизатора.

Работа комплекса должна осуществляться при чувствительности датчика камнедетектора, обеспечивающей отсутствие ложных срабатываний и улавливание посторонних немагнитных предметов минимальных габаритов.

Регулировку в зависимости от конкретных условий уборки необходимо производить регулятором чувствительности (рисунок 2.3), установленном на корпусе датчика камнедетектора. Поворот регулятора против часовой стрелки уменьшает чувстви-

тельность, но повышает устойчивость к ложным срабатываниям, а по часовой стрелке - наоборот. Максимальной чувствительности согласно приведенного рисунка соответствует индекс «Т – трава», минимальной – «К – кукуруза». Середина шкалы соответствует средней чувствительности датчика камнедетектора.

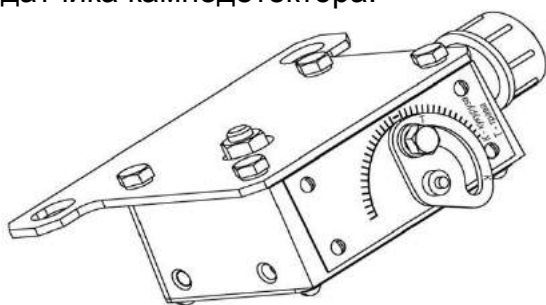



Рисунок 2.3 – Датчик камнедетектора


### 2.7.2 Управление питающим аппаратом

Для выполнения операций управления питающим аппаратом необходимо предварительно включить выключатель питания, нажать кнопку



ВКЛЮЧЕНИЕ ЭЛЕКТРОГИД-


РАВЛИКИ и кнопку  ВКЛЮЧЕНИЕ ПИТАНИЯ АВТОМАТИКИ, при этом на пульте управления должен

загореться светодиод , запустить двигатель, включить привод из-


мельчающего барабана .

Для работы в режиме «Рабочий ход» необходимо нажать клавишу


«Рабочий ход»  и удерживать до момента загорания светодиода с

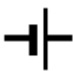
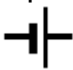
пиктограммой  (ориентировочно 1 сек.), при этом вальцы питающего аппарата должны вращаться в направлении, при котором осуществляется подача растительной массы в питающий и измельчающий аппарат.

Для возврата в режим «Нейтраль» нажать на клавишу в по-


ложение «Нейтраль»  при этом вальцы питающего аппарата должны перестать вращаться и, после остановки вращения, отпустить клавишу.

Для работы в режиме «Реверс» необходимо предварительно перейти в режим «Нейтраль» (нажать клавишу в положение «Нейтраль»), затем нажать и удерживать клавишу в по-

ложение «Реверс» , при максимальных оборотах двигателя, при этом погаснет светодиод с пикто-

граммой , включится гидромотор питающего аппарата и вальцы питающего аппарата будут вращаться в направлении, при котором подача растительной массы будет осуществляться от питающего и измельчающего аппаратов. После отпускания клавиши «Реверс» вращение вальцев должно прекратиться и питающий аппарат переходит автоматически в режим «Нейтраль», светодиод с пиктограммой  должен загореться.

Для проверки системы защиты в режиме «Экстренный останов» предварительно необходимо перейти в режим «Рабочий ход», затем кратковременно нажать клавишу в положе-

ние «Экстр. останов» , при этом питающий аппарат автоматически перейдет из режима «Рабочий ход» в режим «Нейтраль».

Для проверки реакции металлодетектора на металл необходимо, при **неработающем двигателе** и отсутствии вращения рабочих органов, включить режим «Рабочий ход». Соблюдая меры безопасности внести в пространство между нижним и верх-



ним передними вальцами питающего аппарата какой-либо ферромагнитный предмет (например, стальная проволока или болт массой (80+5) г с поступательной скоростью 1,5 - 2м/с), при этом должны наблюдаться явления, описанные в предыдущем пункте. Для возврата системы в исходное положение необходимо нажать клавишу «Реверс».

Защита не срабатывает в положениях «Реверс», «Нейтраль».



**ВНИМАНИЕ:** При срабатывании датчика металлодетектора один раз звучит звуковой сигнал, включается частое непрерывное мигание светодиода с пиктограммой



(два раза в секунду) При срабатывании датчика камнедетектора два раза звучит звуковой сигнал и включается редкое непрерывное мигание светодиода с пиктограммой



(один раз в секунду)!

2.7.3 Установка чувствительности металлодетектора (только для датчика МД КВС-1-0701020Б-01)



**ВНИМАНИЕ:** Для датчика металлодетектора КВС-2-0701300 настройка чувствительности отсутствует. Датчик устанавливает чувствительность автоматически!

2.7.3.1 В режиме «Нейтраль» питающего аппарата необходимо нажать и удерживать клавишу «ALT1»



, при этом светодиод с пиктограммой




количеством вспышек указывает чувствительность, отсчет производить после паузы. Например: 8 вспышек-пауза-8 вспышек и т.д. говорит о том, что установлена 8 позиция. Максимальная позиция (чувствительность) – 8, минимальная – 1.

Чтобы увеличить чувствительность на одну позицию – необходимо в положении «Нейтраль» и нажатой (в направлении от себя) клавише



«ALT1» , кратковременно

нажать клавишу «МД+»  . Чтобы уменьшить позицию – кратковременно нажать (в направлении к себе)

клавишу «МД-»  .

Позиция чувствительности запоминается и сохраняется при выключенном питании.

Для наиболее эффективного использования металлодетектора необходимо производить установку чувствительности для конкретного адаптера, стремясь к тому, чтобы чувствительность была максимальна. При этом необходимо:

1) навесить адаптер, установить максимальную чувствительность (8 позиция);

2) включить привод измельчающего барабана и режим «Рабочий ход». Если в течение 2 –3 минут работы комплекса на максимальных оборотах двигателя не будет отмечено ложных срабатываний металлодетектора (самопроизвольного останова вальцов питающего аппарата), то система готова к работе. В противном случае как описано выше, понижая чувствительность, находят положение, при котором ложные срабатывания отсутствуют.

При изменении длины резки чувствительность металлодетектора может также изменяться, поэтому после изменения длины резки необходимо произвести настройку чувствительности металлодетектора.

Для эффективной защиты питающе – измельчающего аппарата необходимо на крупной резке работать на позиции металлодетектора не ниже пятой, на мелкой – не ниже седьмой. При этом позиция чувстви-

тельности должна быть максимально возможной, при которой обеспечивается устойчивое протекание технологического процесса.

2.7.3.2 Автоматическая установка чувствительности (только для датчика МД КВС-1-0701020Б-01)


Для автоматической установки чувствительности необходимо:


1) предварительно установить 1 позицию, как описано выше.

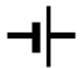
2) запустить двигатель, привод измельчающего барабана и перейти в режим «Рабочий ход».

3) установить максимальные обороты двигателя.

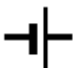
4) нажать и, удерживая клавишу

«ALT1»  , нажать клавишу

«МД АВТ.»  до момента появления мигающего сигнала светодиода с

пиктограммой  , который свидетельствует о начале автоматической настройки.

5) отпустить клавиши и ожидать окончания операции настройки. Сигналом окончания настройки служит прекращение мигания светодиода с

пиктограммой  . Длительность настройки 15-40 сек.

Настройку можно прервать в любой момент, путем нажатия клавиши «ALT1» или «ALT2».

## 2.8 Использование комплекса

2.8.1 Общие сведения об использовании

2.8.1.1 В процессе эксплуатации комплекса следует применять наиболее выгодные приемы работы, производить оптимальные регулировки, а также выполнять необходимые ремонтно-сборочные работы.

2.8.1.2 Для подбора подвяленных трав из валков используйте комплекс с подборщиком.

Наибольшая производительность при подборе валков, наименьшие потери и наименьшая вероятность попадания посторонних предметов достигаются в случае, если скашивание и формирование валков осуществляют косилки-плющилки валковые.

При уборке сеянных и естественных трав для приготовления брикетированных и гранулированных кормов, травяной муки и непосредственного скармливания зеленой массы скоту используйте комплекс с жаткой для трав.

При уборке кукурузы, сорго, подсолнечника и других грубостебельных культур используйте комплекс с жаткой для грубостебельных культур.

2.8.1.3 Скорость при движении комплекса подбирайте так, чтобы обеспечивались максимальная его производительность при высоком качестве уборки (наименьшие потери).

Бесступенчатое регулирование рабочей скорости комплекса от 0 до 12 км/ч позволяет выбирать такую скорость, при которой можно работать с максимальной нагрузкой или близкой к ней. Загрузку комплекса определяйте по показаниям БИЧ.

Для обеспечения устойчивости технологического процесса уборки в соответствии с агрофоном и требуемой длины резки, рекомендуемая скорость движения комплекса на подборе подвяленных трав (влажность 55%) из валка плотностью 16кг/м в соответствии с таблицей 2.3.

Таблица 2.3

Длина резки, мм	Скорость движения комплекса, км/ч.
6	4
7,5	4-6
9	5-8
13	6-9
16	7-10
20	7-11


В зависимости от влажности валка и его плотности рекомендуется повышать или снижать скорость движения комплекса.

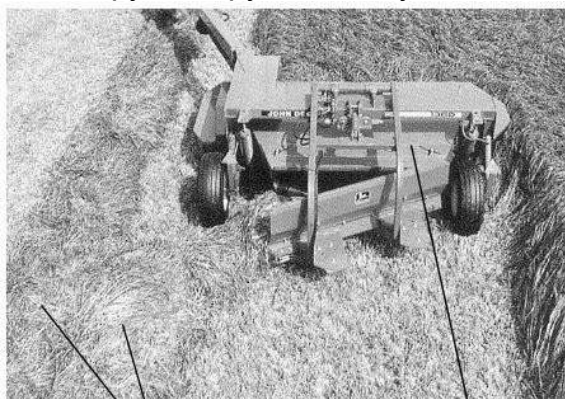
2.8.1.4 Для улучшения качества уборки и повышения производительности комплекса следует выбирать такое направление его движения, чтобы исключить или свести до минимума движение поперек склона или борозд.

При работе с подборщиком движение комплекса осуществляйте круговым или челночным способом, при работе с жаткой – челночным способом.

На орошаемых землях работайте вдоль поливных борозд и каналов, а поворот комплекса производите только на поворотных полосах.

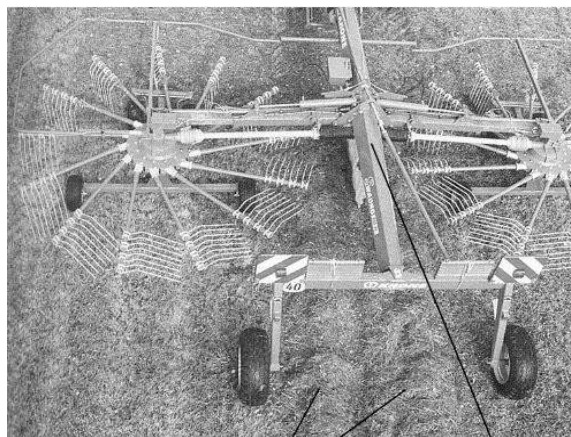
2.8.1.5 Для повышения производительности комплекса при подборе трав и других культур на низкоурожайных полях рекомендуется производить сдваивание валков косилками или валкообразователями. Косилки и валкообразователи должны образовывать рыхлые однородные валки. Оба валка, рисунки 2.4 и 2.5, должны быть аккуратно уложены друг около друга и распределены по ширине захвата подборщика (2,5...2,9 м).

 **ВНИМАНИЕ:** Закручивание валков друг на друга и наложение валка друг на друга не допускается!



1 – сдвоенный валок; 2 – косилка

Рисунок 2.4 – Формирование валка при кошении




1 – сдвоенный валок; 2 – валкообразователь


Рисунок 2.5 – Формирование валка валкообразователем


2.8.1.6 Для вывоза измельченной массы от комплекса рекомендуется использовать в качестве транспортных средств автомобили с прицепами и другие большегрузные транспортные средства, оборудованные надставными бортами.

2.8.1.7 Для обеспечения экономии топлива и улучшения качества измельчения необходимо:

- ежедневно проводить заточку ножей (15...20 циклов в зависимости от убираемой культуры) с последующей регулировкой зазора между лезвиями ножей и противорежущим бруском;

 **ВНИМАНИЕ:** при подборе валок располагать по всей ширине подборщика. Подбор валка одной стороной подборщика приводит к одностороннему износу противорежущего бруса.

 **ВНИМАНИЕ:** Перед заточкой тщательно очищай заточное устройство, его окружение и зону искрения – опасность пожара!

 **ЗАПРЕЩАЕТСЯ** снимать (открывать) защитные ограждения

при работающем двигателе и не остановившихся рабочих органах.

- следить за остротой кромки противорежущего бруса и, при необходимости, установить новый брус из комплекта ЗИП.



**ВНИМАНИЕ:** Тупые ножи и увеличенный зазор между ножом и противорежущим брусом приводит к излишне высокому расходу энергии, плохому качеству измельчения, увеличенному износу ножей, противорежущего бруса и увеличенной нагрузке на нож!

Рекомендуемая наработка на одну грань противорежущего бруса при подборе подвяленных трав 3000...5000 тонн. Нарботка на грань зависит от влажности убираемой культуры (при уменьшении влажности тоннаж на одну грань уменьшается), засоренности абразивными частицами, камнями и другими посторонними предметами.

2.8.2 Использование доизмельчающего устройства

2.8.2.1 Устройство доизмельчающее предназначено для дробления и плющения зерен кукурузы в фазе восковой или полной спелости зерна.

2.8.2.2 В питающе – измельчающем аппарате при работе комплекса с устройством доизмельчающим устанавливается крупная (10...13 мм) длина резки, а в ускорителе выброса должен быть поддон с гладким листом (основная комплектация).

2.8.2.3 Для разрушения зерен кукурузы в фазе молочно - восковой, восковой или полной спелости зерна в ускорителе выброса может использоваться поддон бичевой, который поставляется по отдельному заказу, за отдельную плату. При этом устройство доизмельчающее переводится в транспортное положение, а на его место устанавливается проставка.

Поддон бичевой устанавливается на ускоритель выброса вместо поддона с гладким листом.

Длина резки при работе с поддоном бичевым устанавливается минимальная или средняя.

2.8.3 Порядок работы комплекса

2.8.3.1 После завершения всех операций по подготовке комплекса к работе:

- запустите двигатель и установите частоту вращения коленчатого вала 900 – 1000 об/мин;

- включите главный привод;

- поверните силосопровод и установите козырек так, чтобы он был направлен в кузов транспортного средства;

- отрегулируйте положение зеркала заднего вида кабины, обеспечивающее видимость силосопровода в положении выгрузки;

- проверьте питающий аппарат в режиме «Реверс»;



**ВНИМАНИЕ:** Для полного включения или выключения приводов необходимо кнопку управления удерживать в течение 4-6 с!

- включите первую передачу;

- установите номинальные обороты двигателя и начните движение;

- подберите рабочую скорость движения.

2.8.3.2 Во время работы необходимо:

- приподнимать жатку или подборщик на высоту 250-300 мм во время разворотов, поворотов и выезда из рядков;

- перед каждым разворотом снижать скорость движения до 3-4 км/ч;



**ЗАПРЕЩАЕТСЯ** снижать скорость движения комплекса уменьшением оборотов двигателя, так как это приводит к забиванию рабочих органов убираемой массой.

2.8.3.3 В процессе работы при забивании питающего аппарата и/или

технологического тракта (отсутствие подачи измельченной массы в транспортное средство) необходимо:

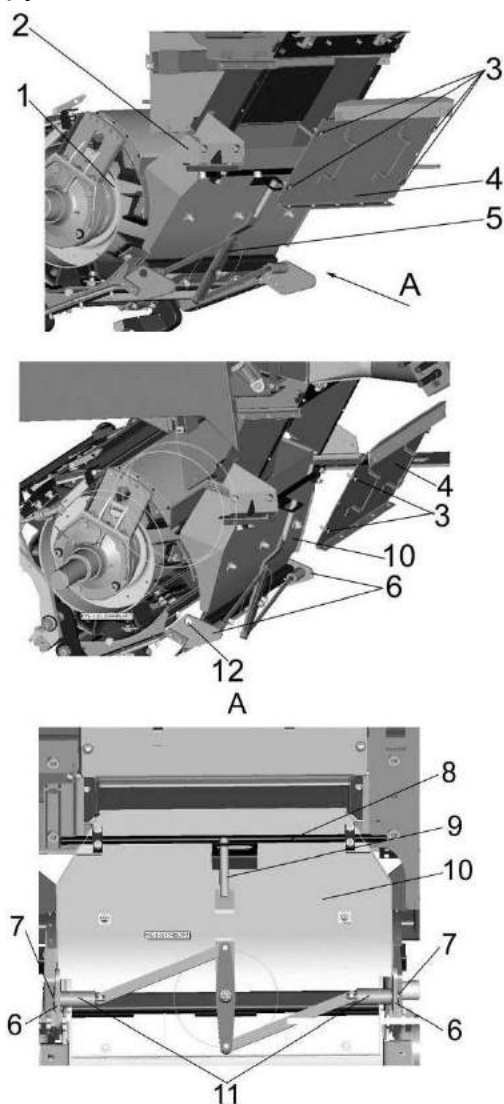
- остановить комплекс;
- включить механизм реверса и прокрутить рабочие органы в обратном направлении.

Если забивание не устраняется, очистить рабочие органы и технологический тракт вручную, предварительно выключив двигатель и приняв все меры предосторожности, изложенные в разделе «Требования безопасности».

Для очистки технологического тракта вручную необходимо снять крышку 4 (рисунок 2.6) с проставки измельчителя путем поворота 4-х быстросъемных фиксаторов 3 на 90°. После этого извлечь, имеющуюся в проставке массу.

Далее необходимо открыть приемную камеру 10. Снизу на приемной камере имеется механизм открытия 5, который фиксирует приемную камеру фиксаторами 7 в направляющих 6, прикрепленных к ведущему мосту измельчителя. Для открытия приемной камеры необходимо вывести фиксаторы из направляющих 6, путем поворота рычага 9 механизма открытия слева направо (для облегчения открытия необходимо использовать рычаг КВС-1-0147801, находящийся в комплекте инструмента и принадлежностей), после чего приемная камера повернется на оси 8 до упора в балку ведущего моста. В образовавшийся просвет вытолкнуть оставшуюся в технологическом тракте массу. Закрытие приемной камеры производить в обратном порядке, предварительно проверив чистоту отверстий 12 (рисунок 2.6) в направляющих 6 во избежание заклинивания механизма открытия приемной камеры. В конце процедуры на место устанавливается крышка 4 проставки и закрепляется быстросъемными фиксаторами 3. При работе комплекса с доизмельчающим устройством в случае забива-

ния технологического тракта необходимо выдвинуть доизмельчающее устройство из технологического тракта, после чего открыть приемную камеру.



1 – барабан измельчающий; 2 – технологический тракт; 3 – фиксаторы быстросъемные; 4 – крышка; 5 – механизм открытия приемной камеры; 6 – направляющие; 7 – фиксаторы; 8 – ось; 9 – рычаг; 10 – приемная камера; 11 – втулки; 12 – отверстия для фиксации

Рисунок 2.6 – Технологический тракт

2.8.3.4 Перед остановкой комплекса необходимо прокрутить его механизмы на полных оборотах, с целью тщательной очистки измельчающего аппарата и силосопровода от измельченной массы, не менее 15 секунд.

2.8.3.5 Смену транспорта для измельченной массы рекомендуется производить на поворотных полосах.

## 2.9 Контроль в процессе работы

В процессе работы комплекса необходимо следить чтобы:

- жатки или подборщик работали на полную ширину захвата;
- поток измельченной массы был направлен в кузов транспортного средства;
- не происходило наматывание растений;
- режущий аппарат жатки или подборщик не наезжали на препятствия и не захватывали землю;
- не происходило забивание режущего аппарата жаток и питающего аппарата измельчителя самоходного;
- эффективно работал передний стеклоочиститель ветрового стекла кабины, при необходимости (неудовлетворительная очистка стекла), отрегулировать установку рычагов со щетками стеклоочистителя в соответствии с пунктом 2.2.4, а также проверить наличие чистой воды в бачке стеклоомывателя.

- проверять регулировку зеркал заднего вида на кронштейнах кабины, при необходимости (плохой обзор) отрегулировать их положение и закрепить болтами.

По окончании рабочей смены произведите внешний осмотр комплекса и выполните операции ЕТО.

## 2.10 Регулировки

### 2.10.1 Установка длины резки измельчающего аппарата

Для получения расчетной длины резки необходимо:

- проверить крепление ножей;
- проверить крепление противорежущего бруса;
- проверить отсутствие касания ножей за противорежущий брус и поддон прокручиванием барабана на

холостых оборотах и в рабочем режиме работы.

- убедитесь, что заточное устройство установлено параллельно поверхности цилиндра измельчающего аппарата;

- тщательно заточить ножи измельчающего барабана;

- установить зазор 0,3...0,8 мм между ножами и противорежущим брусом;

Изменение длин резки можно осуществлять бесступенчато в двух диапазонах от 6 до 9мм и от 13 до 20 мм с помощью изменения положения рычага коробки передач (таблица 2.4) и переключателя длин резки 31 на пульте управления (рисунок 1.41).

Ориентировочные значения длин резки и соответствующие им положения рычага и переключателя приведены в таблице 2.4.

**Таблица 2.4 – Ориентировочная длина резки измельчающего барабана**

Положение рычага 12 коробки передач (рисунок 1.23)	Ориентировочная длина резки для положения переключателя 31 на пульте управления (рисунок 1.41), мм		
	1 	2 	3 
I 	6	7,5	9
II 	13	16	20

В случае заклинивания рычага 12 (рисунок 1.23) коробки передач при переключении его изменения длины резки, а также с целью облегчения поворота рычага и исключения его поломки, необходимо произвести проворачивание вальцев 9 (рисунок 1.22).



**ВНИМАНИЕ:** Переключение рычага коробки передач применением ударных инструментов категорически запрещается.

### 2.10.2 Регулировки питающе - измельчающего аппарата




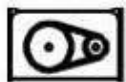
**ВНИМАНИЕ:** Все операции по регулировке производить в крайнем нижнем положении ПИА!

Для повышения качества приготовления кормов, сокращения потерь времени на вспомогательные операции, повышения производительности кормоуборочного комплекса, уменьшения расхода топлива была разработана автоматическая система заточки ножей и автоматической регулировки противорежущего бруса (устанавливается по отдельному заказу).



**ВНИМАНИЕ:** Эта и все последующие операции с питающе-измельчающим аппаратом возможны только при предварительно включенном

питании автоматики , приводе измельчающего барабана



и нажатой кнопке «Сервис»



, при выполнении выбранной операции светодиод с пиктограммой



гаснет, после окончания выполнения – загорается!

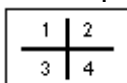
#### 2.10.2.1 Режим ручного открытия, закрытия крышки

Данный режим используется при проведении технологических настроек и обслуживании измельчающего аппарата (при **неработающем двигателе**).

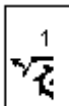
Необходимо:

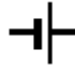
а) для открытия крышки - при

нажатой клавише «ALT2»



нажать и удерживать клавишу



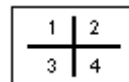
«Открытие крышки», при этом светодиод с пиктограммой  должен погаснуть, а крышка должна выдвигаться в сторону открытия. Сигналом полного открытия служит загорание

светодиода с пиктограммой  ;


б) отпустите клавиши, убедитесь, что передняя часть крышки находится за пределами окна измельчающего аппарата;

в) для закрытия крышки - при

нажатой клавише «ALT2»



нажать и удерживать клавишу «Закрытие крышки» при этом све-

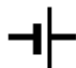
тодиод с пиктограммой  должен погаснуть, а крышка должна выдвигаться в сторону закрытия. Сигналом полного закрытия служит включение

светодиода с пиктограммой  ;

г) отпустите клавиши, убедитесь, что крышка закрыта.




**ВНИМАНИЕ:** С целью исключения перебега крышки и срабатывания предохранительной муфты электромеханизма клавишу «Открытие крышки» и клавишу «Закрытие крышки» отпускать немедленно после загорания светодиода с пиктограммой


 !

#### 2.10.2.2 Режим «Автоматическая заточка»

Заточка режущих ножей барабана производится при помощи абразивного бруска закрепленного в специальном держателе. Гидромотор через цепную передачу перемещает брусок вдоль всей длины ножей туда и обратно. Количество циклов заточки задается с пульта управления расположенного в кабине. После окончания

операции каретка с абразивным бруском возвращается в исходное положение.

 **ВНИМАНИЕ:** Перед заточкой тщательно очищай заточное устройство, его окружение и зону искрения – опасность пожара!

 **ЗАПРЕЩАЕТСЯ** снимать (открывать) защитные ограждения при работающем двигателе и не остановившихся рабочих органах.

В режиме «Автоматическая заточка» двигатель должен работать, привод измельчающего аппарата должен быть включен, обороты измельчающего барабана должны быть 800 - 900 об/мин, заточной камень должен находиться в исходном положении – крайнее правое положение по ходу движения. Подшипник привода каретки должен находиться в положении Е (вид Д, рисунок 1.28).

Для работы в режиме «Автоматическая заточка» необходимо:

а) регулятором установить требуемое количество циклов заточки, повернув регулятор на нужное значение (минимальное – 1, максимальное – 33).

б) нажать и удерживать клавишу 19 (рисунок 1.41) включения заточки



, при этом примерно через 5 секунд должен загореться светодиод с



пиктограммой - команда на заточку воспринята. Крышка заточного устройства должна автоматически открыться и абразивный брусок должен отработать заданное количество циклов и остановиться в исходном положении. Крышка заточного устройства должна автоматически закрыться. После окончания операции заточки



светодиод должен погаснуть.

2.10.2.3 Режим «Ручная заточка»

Данный режим используется при невозможности воспользоваться режимом «Автоматическая заточка» или при технологических настройках измельчающего аппарата.

Для работы в режиме «Ручная заточка» необходимо:

а) открыть крышку согласно пункту 2.10.2.1;


б) при работающем двигателе (обороты измельчающего аппарата 800-900 об/мин) нажать и удерживать



клавишу «Ручная заточка» при этом через 5 сек. должен загореться

светодиод с пиктограммой




Светодиод с пиктограммой  погаснет и будет загораться кратковременно только в моменты когда абразивный брусок будет достигать исходного положения;


в) после того как абразивный брусок отработает заданное вами количество циклов в момент загорания

светодиода с пиктограммой



пустить клавишу  «Ручная заточка», заглушить двигатель, убедиться, что абразивный брусок находится в исходном положении.

г) закрыть крышку согласно пункту 2.10.2.1.

 **ВНИМАНИЕ:** При возникновении ложных срабатываний датчика металлодетектора после заточки ножей измельчающего аппарата очистить валец нижний передний от металлических частиц!

2.10.2.4 Установка зазора между ножами и противорежущим бруском

2.10.2.4.1 Ручная регулировка зазора между ножами и противорежущим бруском





**ВНИМАНИЕ:** Регулировку зазора производить при неработающем двигателе и остановленных рабочих органах!

Для выставления зазора необходимо:

1) поднять и упором 5 (рисунок 1.20) зафиксировать питающе - измельчающий аппарат в транспортном положении;

2) далее необходимо:

- отсоединить электрический жгут от гидроблока экстренного останова 8 (рисунок 2.7);

- отсоединить разъем жгута камнедетектора на измельчающем аппарате;

3) ослабить контргайку 3 (рисунок 2.7), открутить болт 2 и снять с двух сторон скобы 5 (скобы оставить на трубе измельчающего аппарата);

4) тягой 4 (рисунок 2.7) из комплекта ЗИП длиной 445 мм с двух сторон зафиксировать измельчающий аппарат (один конец надеть на ось площадки входа, другой – на трубу измельчающего аппарата);

5) снять пружины 2 (рисунок 1.20) с кронштейнов на раме измельчающего аппарата и отвести питающий аппарат приблизительно на  $55^{\circ}$ ;

или:

- при помощи гидроцилиндров 7 (рисунок 2.7) отвести питающий аппарат 1 от измельчающего 6 на угол  $10...20^{\circ}$ , снять пружины 2 (рисунок 1.20) с кронштейнов на раме измельчающего аппарата, затем довести угол между питающим и измельчающим аппаратами приблизительно до  $55^{\circ}$ ;

6) отпустить на один оборот болт 3 (рисунок 2.8), откинуть скобу 2;

7) убедиться в параллельности установки противорежущего бруса поверхности цилиндра измельчающего барабана. Допускаемая непараллельность не более 0,15 мм. При необходимости отпустить болты 22,

27 (рисунок 1.27), отпустить контргайки 28, выставить брус болтами 29 и затянуть контргайки 28. После этого зажать болты: сначала болт 22, затем болты 27.

8) выставить зазор путем проворота втулок 1 (рисунок 2.8). При вращении по часовой стрелке, зазор между противорежущим брусом и ножами увеличивается, при вращении против часовой стрелки – уменьшается. Регулировку зазора проводить максимально на два оборота, поворотом поочередно втулок с каждой стороны измельчающего аппарата. Зазор между ножами и брусом 0,3...0,8 мм. Контроль осуществлять с помощью щупа, прикладываемого в ЗИП.

Разность размера А (рисунок 2.8), с двух сторон измельчающего аппарата, между втулками 1 и осями 4, должна быть не более 5 мм.

9) После выставления зазора на втулку 1 накинуть скобу 2. При положении втулки 1, не совпадающей гранями с пазом в скобе 2, повернуть втулку 1 до совпадения граней с пазом таким образом, чтобы можно было накинуть скобу на втулку. Втулку допускается доворачивать в любую сторону, но НЕ БОЛЕЕ ЧЕМ НА 1/8 ОБОРОТА.

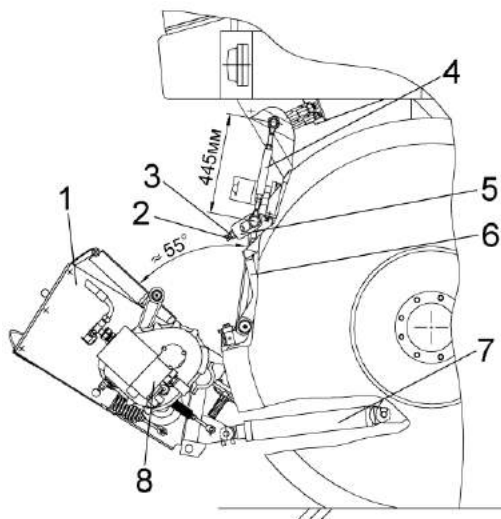
10) Затянуть болт 3 моментом затяжки от 28 до 32 Н·м.

11) соединить питающий аппарат с измельчающим и зафиксировать при помощи скоб 5 (рисунок 2.7), зажать болты 2 и зафиксировать контргайками 3;

12) закрепить транспортные упоры на раме измельчающего аппарата с помощью пружин 2 (рисунок 1.20);

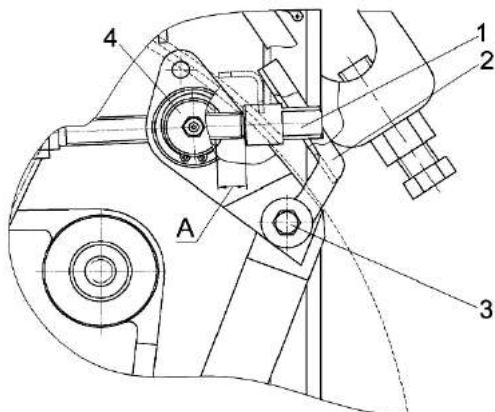
13) подсоединить разъемы электрожгутов блока экстренного останова и камнедетектора;

14) демонтировать тяги фиксации измельчающего аппарата и уложить в ЗИП.



1 – питающий аппарат; 2 – болт;  
3 – контргайка; 4 – тяга; 5 – скоба;  
6 – измельчающий аппарат; 7 – гидроцилиндр; 8 – гидроблок экстренного останова

Рисунок 2.7 – Отвод питающего аппарата от измельчающего



1 – втулка; 2 – скоба; 3 – болт; 4 – ось  
Рисунок 2.8 – Ручная регулировка зазора

2.10.2.4.2 Автоматическая регулировка зазора между ножами и противорезущим брусом.

⚠ Данная опция может поставляться по отдельному заказу.

⚠ **ВНИМАНИЕ:** Для безопасной проверки системы установки зазора (проверку выполнять один раз в неделю) между ножами и противорезущим брусом на **комплексе с неработающим двигателем** необходимо:

1) чтобы не сбить предыдущую настройку зазора снять электроме-

низмы подвода бруса с винтов (не отключая разъемы);

2) для проверки работоспособности каждого датчика удара по отдельности необходимо один из датчиков отключить (снять разъем с датчика);

3) на **комплексе с неработающим двигателем** и включенном выключателе питания необходимо нажать кнопки «ПРИВОД ИЗМЕЛЬЧАЮЩЕГО БАРАБАНА», «Сервис», установить на регуляторе минимальное значение зазора - и запустить операцию установки зазора:

- если постучать (в момент работы электромеханизма) по противорезущему брусом (в районе датчика удара) металлическим предметом, то электромеханизм который работал в данный момент, должен остановиться и выполнить 1-2 оборота в обратную сторону. Другой электромеханизм должен продолжать работать до момента пока снова не поступит сигнал от датчика удара (датчик должен давать сигнал при ударе с любой стороны бруса).

- если подключенный датчик (и усилитель) исправны, электромеханизмы должны реагировать на удар по противорезущему брусом.

Если реакции на удар нет, необходимо:

- заменить датчик удара и выполнить проверку системы;

- заменить усилитель около датчика, после чего опять выполнить проверку системы;

4) для проверки второго датчика удара, необходимо подключить датчик, отключенный ранее и отключить уже проверенный датчик. Выполнить действия, описанные в предыдущем пункте.

⚠ **ВНИМАНИЕ:** При неисправности одного из датчиков (усилителя) необходимо его заменить, производить автоматическую установку зазора запрещается!

2.10.2.4.3 Автоматическая регулировка зазора (по отдельному заказу) между ножами и противорежущим брусом производится при помощи двух электродвигателей расположенных с двух сторон рамы измельчающего аппарата, которые при помощи микрометрических винтов перемещают противорежущий брус в положение, соответствующее оптимальным зазорам в режущей паре.



**ВНИМАНИЕ:** При регулировке противорежущего бруса не должно создаваться никаких стуков. Чрезмерный шум может вызвать неправильное функционирование системы!

Вылет ножей должен быть отрегулирован равномерно относительно поверхности цилиндра измельчающего барабана. Если вылет ножей с одной стороны больше, то противорежущий брус тоже установится с перекосом. Автоматическая регулировка противорежущего бруса осуществляется по ножу, имеющему максимальный вылет.



**ВНИМАНИЕ:** При автоматической регулировке механизатор должен находиться в кабине, двигатель должен работать, привод измельчающего барабана должен быть включен, обороты измельчающего барабана должны быть 800 - 900 об/мин. Посторонние лица в зоне радиусом 30 метров не должны допускаться. положение козырьков силопровода должно соответствовать вертикальной выгрузке!

Для установки зазора между ножами и противорежущим брусом необходимо:

1) регулятором Зазор / Циклы на панели управления установить требуемую величину зазора между противорежущим брусом и ножами измельчающего барабана, повернув регулятор на нужное значение;

2) нажать и удерживать клавишу включения установки зазора противо-



режущего бруса , при этом должен примерно через 5 секунд за-



гореться светодиод - команда на установку зазора принята. Отпустить клавишу.

Электродвигатели, расположенные по обеим сторонам измельчающего аппарата, должны по очереди отработать. После того как необходимый зазор будет установлен, све-



одиод погаснет, а светодиод



будет гореть непрерывно. Установка зазора окончена.



**ВНИМАНИЕ:** В процессе автоматической установки зазора, для экстренной остановки операции подвода бруса, (при появлении посторонних шумов дольше 3 сек) необходимо отключить кнопку «СЕРВИС» или «ВКЛЮЧЕНИЕ ГЛАВНОГО ПРИВОДА»!

В случаях, когда нет необходимости осмотра режущих кромок, контроль зазора между ножами и противорежущим брусом, при **неработающем двигателе**, возможно осуществлять следующим образом:

- демонтировать лючок на крыше питающего аппарата;
- очистить внутренние полости от остатков растительной массы;
- осуществить контроль зазора с помощью специального щупа, прикладываемого в ЗИП;
- после контроля зазора установить лючок на место.


#### 2.10.2.5 Режим «Отвод бруса»

На машинах оборудованных автоматической системой установки зазора режим «Отвод бруса» используется тогда когда необходимо отвести

противорежущий брус от ножей (например, при установке зазора) или при техническом обслуживании измельчающего аппарата (**при неработающем двигателе**).

Для работы в режиме «Отвод бруса» необходимо:

а) кратковременно нажать клави-

шу 20 (рисунок 1.41)  «Отвод бруса» при этом должен загореться

светодиод с пиктограммой  ;


б) электродвигатели, расположенные на рычагах, по концам противорежущего бруса, должны по очереди отработать и зазор между ножами и противорежущим брусом должен увеличиться на  $0,4 \pm 0,1$  мм. После этого светодиод с пиктограм-

мой  погаснет.

в) если необходимо еще больше увеличить зазор – необходимо повторить предыдущие действия.

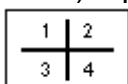
2.10.2.6 Сброс счетчика циклов заточки

В процессе заточки абразивный брусок постепенно стачивается и через определенное количество циклов заточки может изнашиваться до размера, при котором дальнейшая заточка уже невозможна. В этом случае при попытке начать заточку на блоке бу-


дет мигать светодиод  (шесть раз) сигнализирующий об ошибке. В этом случае необходимо пододвинуть или полностью сменить абразивный брусок, а затем, чтобы начать заново отсчет износа абразивного бруска, обнулить счетчик циклов.


Для сброса счетчика циклов заточки необходимо:

1) при нажатой клавише «ALT2»

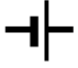


нажать клавишу «сброс цик-

лов»  при этом должен примерно через 5 секунд загореться све-


тодиод с пиктограммой  - команда принята. Отпустить клавишу, через некоторое время светодиод с

пиктограммой  должен погаснуть, а светодиод с пиктограммой

 загореться. Счетчик циклов сброшен и система готова к приему команды заточки.

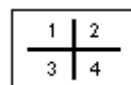
2.10.2.7 Сброс счетчика пути и установка противорежущего бруса в исходное положение.

В процессе заточки и последующей установке зазора положение противорежущего бруса может достигнуть максимально возможного значения. В этом случае при попытке начать процесс установки зазора на пульте будет мигать светодиод с пик-

тограммой  (10 или 11 раз) сигнализирующий об ошибке. Необходимо выполнить сброс счетчика пути и установить брус в исходное положение, а затем пододвинуть или полностью сменить ножи.


Для этого необходимо:

- при нажатой клавише «ALT2»



нажать клавишу «Сброс

счетчика пути»  при этом должен кратковременно загореться све-

тодиод с пиктограммой  .

Система готова к приему команды установки зазора.

2.10.2.8 Регулировка датчика положения крышки заточного устройства

Необходимо запустить процесс автоматической заточки на один цикл при этом:

1) В момент запуска заточки крышка автоматически откроется – необходимо обратить внимание, чтобы край крышки вышел за пределы окна заточного устройства.

2) После завершения цикла заточки крышка автоматически закроется – необходимо обратить внимание, чтобы крышка полностью закрыла окно заточного.

Если эти условия не выполняются необходимо путем регулировки датчика положения добиться выполнения вышеперечисленных условий. Регулировку датчика выполнять при **неработающем двигателе**.

2.10.2.9 Регулировка датчика положения бруска абразивного.

**!** **ЗАПРЕЩАЕТСЯ** снимать (открывать) защитные ограждения при работающем двигателе и не остановившихся рабочих органах.

При **неработающем двигателе** установите брусок абразивный в исходное положение (крайнее правое по ходу движения), вращая за штуцер 36 (рисунок 1.28) против часовой стрелки, чтобы подшипник привода каретки оказался в положении Е (вид Д, рисунок 1.28).

Установить датчик бруска абразивного согласно рисунку 2.9.

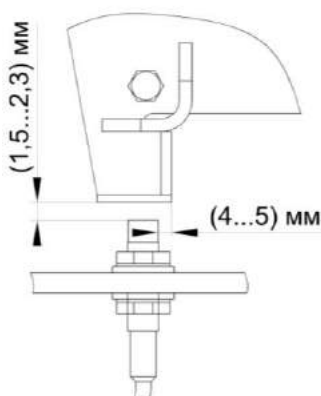
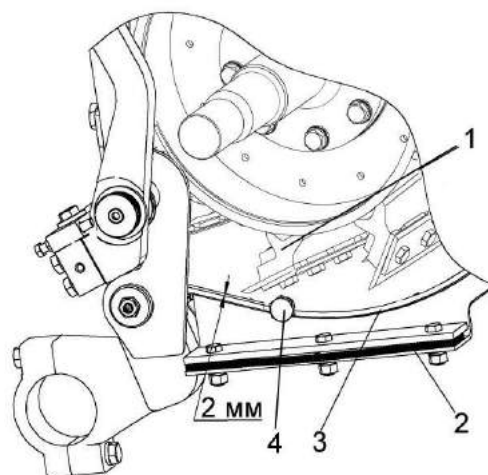


Рисунок 2.9 – Установка датчика положения бруска абразивного

2.10.3 Регулировка зазора между поддоном и ножами измельчающего барабана

Зазор 2 мм (рисунок 2.10) регулируется изменением количества регулировочных прокладок 2 при отпущенных болтах крепления поддона к раме.



1 – барабан; 2 – прокладки; 3 – поддон; 4 – смотровая пробка

Рисунок 2.10 - Измельчающий аппарат

**!** **ВНИМАНИЕ:** При регулировке зазора количество регулировочных прокладок справа и слева от измельчающего барабана должно быть одинаковым!

Примечание – Допускается разница в количестве прокладок, но не более двух штук.

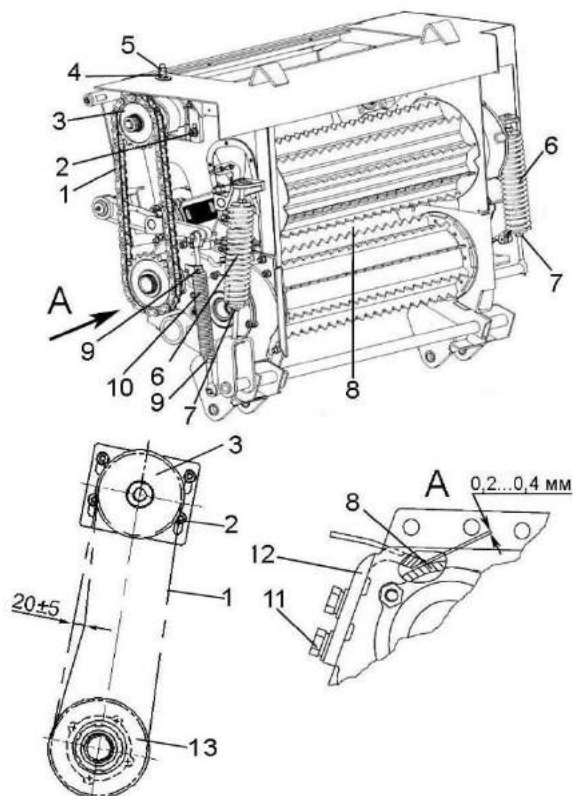
2.10.4 Регулировка питающего аппарата

Натяжение пружин 6, 10 (рисунок 2.11) отрегулировано на заводе таким образом, чтобы давление вальцев на массу обеспечивало транспортировку ее к измельчающему аппарату. При необходимости регулировки необходимо:

- отвернуть контргайки 7, 9;
- проворачивая пружины 6, 10, установить необходимое давление вальцев;
- закрутить контргайки 7, 9.

Для регулировки зазора между чистиком 12 и гладким вальцем 8 (рисунок 2.11), который должен быть

0,2...0,4 мм, необходимо открутить болты 11, перемещая чистик 12 по овальным отверстиям, установить необходимый зазор и закрутить болты 11.



1 – цепь; 2, 4 – гайки; 3, 13 – звездочки;  
5, 7, 9 – контргайки; 6, 10 – пружины;  
8 – валец гладкий; 11 – болт; 12 – чистик

Рисунок 2.11 – Аппарат питающий

### 2.10.5 Регулировка натяжения ременных передач

Все ременные передачи регулируются на заводе при изготовлении комплекса. В хозяйствах производите регулировки при техническом обслуживании или в случае замены одного из элементов ременных передач.

#### 2.10.5.1 Регулировка привода измельчающего барабана

Размер К (рисунок 2.12) обеспечить перемещением шкива 19 со ступицей 20 по валу 21.

Затяжку болтов 1 производить в последовательности крест-накрест,

обеспечивая равномерную затяжку моментом от 90 до 110 Н·м. После затяжки болты застопорить отгибкой стопорных пластин 2. Зазор между гранью головки болта отгибкой пластин не более 0,5 мм.

Канавки шкива 19 и шкива 5 должны быть расположены друг против друга. Допуск соосности не более 2 мм. Регулировку производить перемещением шкива 5 со ступицей 22 по валу 23

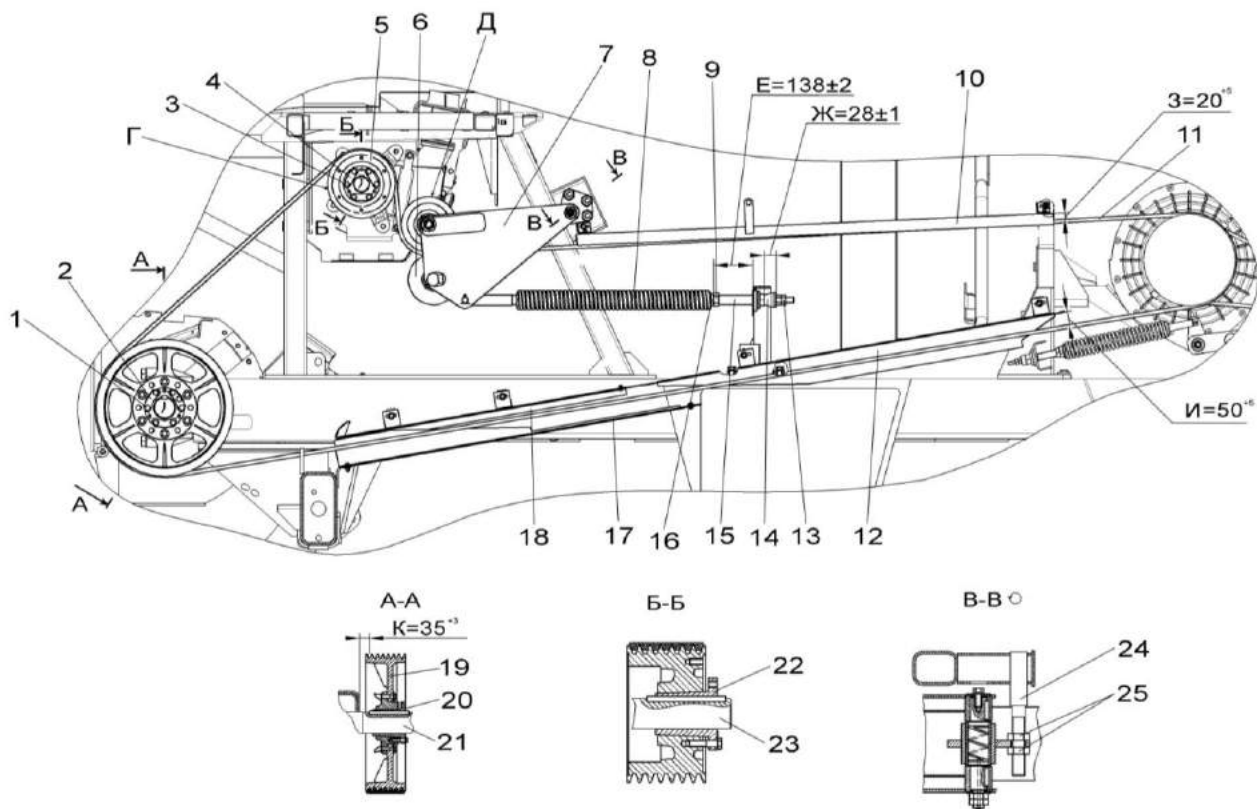
После регулировки болты 3 крепления ступицы 22 затяните моментом от 50 до 60 Н·м в последовательности крест-накрест, обеспечивая равномерную затяжку. После затяжки болты застопорить отгибкой стопорных пластин 4. Зазор между гранью головки болта отгибкой пластин не более 0,5 мм.

Канавки ролика 6 и канавки шкива 5 должны быть расположены друг против друга. Допуск соосности канавок 1 мм. Допуск параллельности поверхности Т ролика рычага 7 относительно поверхности Г шкива 5 не более 1 мм. Регулировку осуществляйте перемещением рычага 7 по шпилькам 24 гайками 25. После регулировки затяжку гаек 25 производите моментом от 310 до 340 Н·м.

Винтом 15 обеспечьте растяжение пружины 8 до размера  $E=138\pm 2$  мм, удерживая пробку 16 от проворачивания. Гайку 9 доверните на  $1/8...1/6$  относительно пробки 16.

Гайки 13 затяните, обеспечивая сжатие буфера 14 до размера  $Ж=28\pm 1$  мм.

Регулировку зазоров между щитками и ремнем 11 производите перемещением щитков 10, 12, 17, 18 с кронштейнами по продолговатым отверстиям. Зазор между боковинами щитков 17 и 18 не допускается.



1,3 – болты; 2, 4 – пластины; 5,19 – шкивы; 6 – ролик; 7 – рычаг; 8 – пружина; 9, 13, 25 – гайки; 10, 12, 16, 17 – щитки; 11 – ремень; 14 – буфер; 15 – винт; 16 – пробка; 20, 22 – ступицы; 21,23 – валы; 24 – шпилька

Рисунок 2.12 – Регулировка привода измельчающего барабана

#### 2.10.5.2 Регулировка привода до-измельчающего устройства

Установите шкив 1, выдерживая размер  $89\pm 3$  мм (рисунок 2.13) от рамы измельчителя. После установки болты 3 затяните в последовательности крест-накрест моментом от 45 до 55 Н·м и застопорите отгибкой пластины 4. Зазор между гранью головки болта 3 и отгибкой пластин 4 не более 0,5 мм.

Допуск параллельности оси К рычага 14 относительно оси Л вала ускорителя 2 - 1 мм. Регулировку, а также обеспечение размеров 3 мм min осуществляйте перемещением опоры 12 гайками 13. Гайки 13 затяните моментом от 130 до 140 Н·м.

Канавки шкива 33 и шкива 1 должны быть расположены друг против друга. Допуск соосности не более 2 мм. Регулировку осуществляйте перемещением шкива 33 с втулкой 32 и ступицей 31 по валу вальца верхнего

11. Винты 30 затяните в последовательности крест-накрест моментом от 20 до 25 Н·м.

Размеры 5 мм min обеспечьте перемещением ролика 16 со втулкой 17 и ступицей 18 по валу вальца нижнего 10.

Винты 19 затяните в последовательности крест-накрест, обеспечивая равномерную затяжку, моментом от 20 до 25 Н·м.

Канавки ролика 9 и шкива 1 должны быть расположены друг против друга. Допуск соосности не более 2 мм. Допуск параллельности оси М опоры 29 относительно оси Л вала ускорителя 2 не более 2 мм. Регулировку осуществляйте перемещением опоры 29 гайками 28 по шпилькам 27. Момент затяжки гаек 28 от 140 до 150 Н·м.

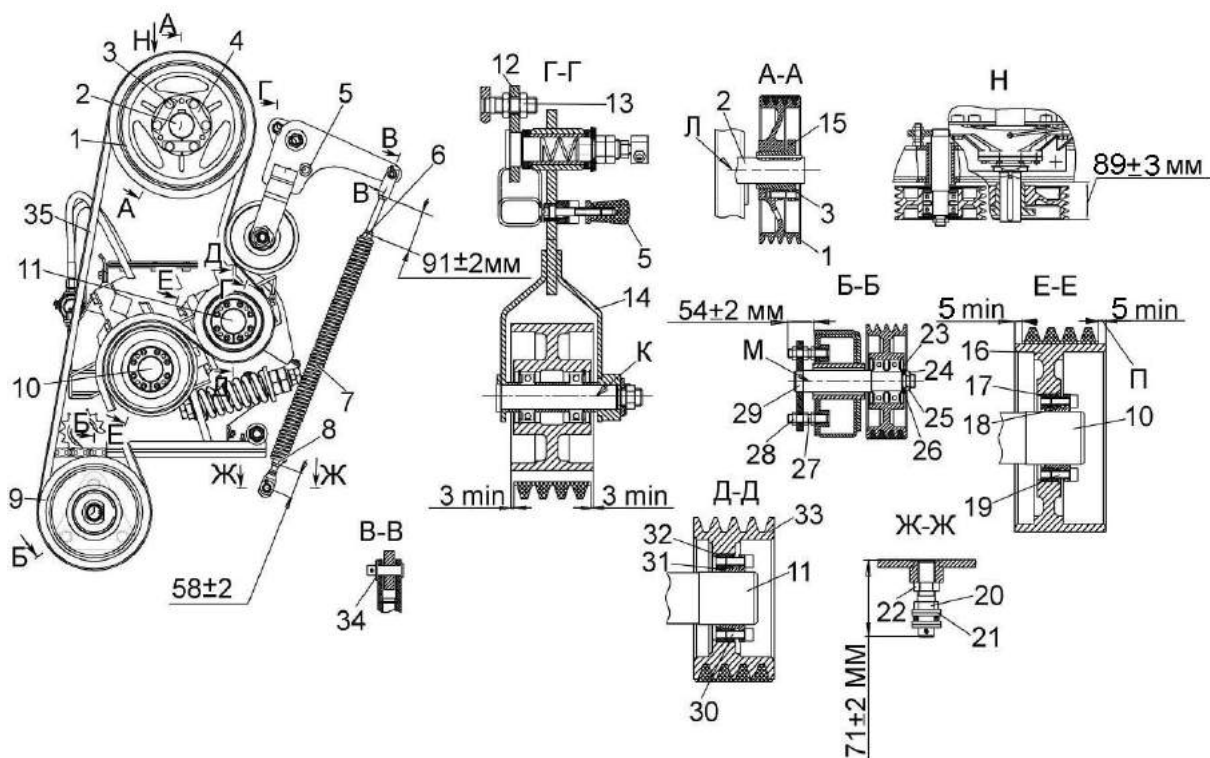
Момент затяжки гайки специальной 24 от 240 до 280 Н·м. После за-

тяжки бурт шайбы специальной 25 отогнуть на грань гайки 24. Зазор между гранью гайки и отгибкой шайбы не более 0,5 мм.

Выставьте размер  $71 \pm 2$  мм, после чего затяните гайку 22 моментом от 140 до 150 Н·м.

Отклонение оси пружины 7 от вертикальной плоскости не более 3 мм. Регулировку осуществляйте перестановкой шайб 21.

После установки размеров  $58 \pm 2$  мм и  $91 \pm 2$  мм затяните гайки 6 и 8 моментом от 45 до 55 Н·м.



1, 33 – шкивы; 2 – вал ускорителя; 3 – болт; 4 - пластина; 5 – фиксатор; 6, 8, 13, 22, 28 – гайки; 7 – пружина; 9, 16 – ролики; 10 – вал вальца нижнего; 11 – вал вальца верхнего; 12, 29 – опоры; 14 - рычаг; 15, 18, 31 – ступицы; 17, 23, 32 - втулки; 19, 30 - винты; 20 - палец; 21, 26 – шайбы; 24 - гайка специальная; 25 – шайба специальная; 27 – шпилька; 34 – ось; 35 – ремень; К – ось рычага; Л – ось вала ускорителя; М – ось опоры

Рисунок 2.13 – Регулировка привода доизмельчающего устройства



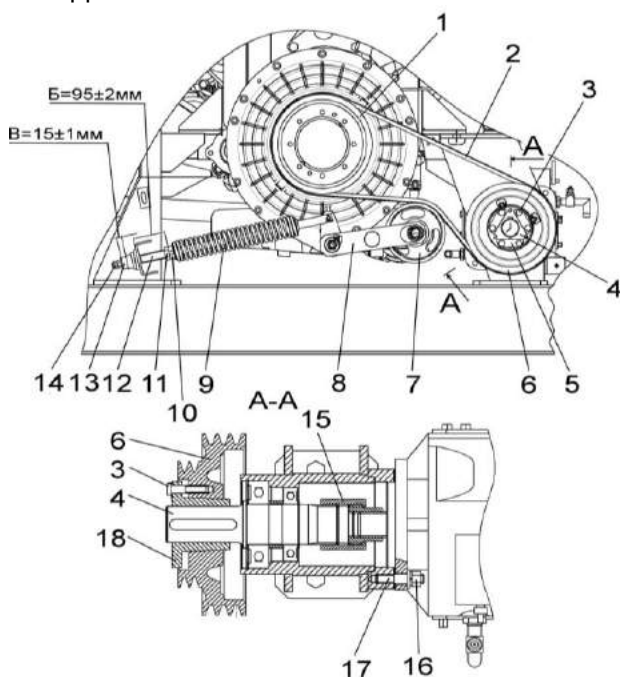
### 2.10.5.3 Регулировка привода гидростата

Канавки шкива 6 (рисунок 2.14) и шкива 1 должны быть расположены друг против друга. Допуск соосности не более 2 мм. Регулировку производите перемещением шкива 6 со ступицей 18 по валу 4, предварительно ослабив болты 3. После регулировки болты 3 затяните в последовательности крест-накрест, обеспечивая равномерную затяжку моментом от 45 до 55 Н·м, после чего болты застопорите отгибкой пластин 5. Зазор между гранью головки болта и отгибкой пластин не более 0,5 мм.

Винтом 12 обеспечьте растяжение пружины 9 до размера  $B=95 \pm 2$  мм, удерживая пробку 10 от проворачивания. Затем гайку 11 затяните моментом от 240 до 260 Н·м.

Размер  $B=15 \pm 1$  мм обеспечьте сжатием амортизатора 13 гайками 14.

Гайки 16 затянуть моментом от 140 до 160 Н·м.



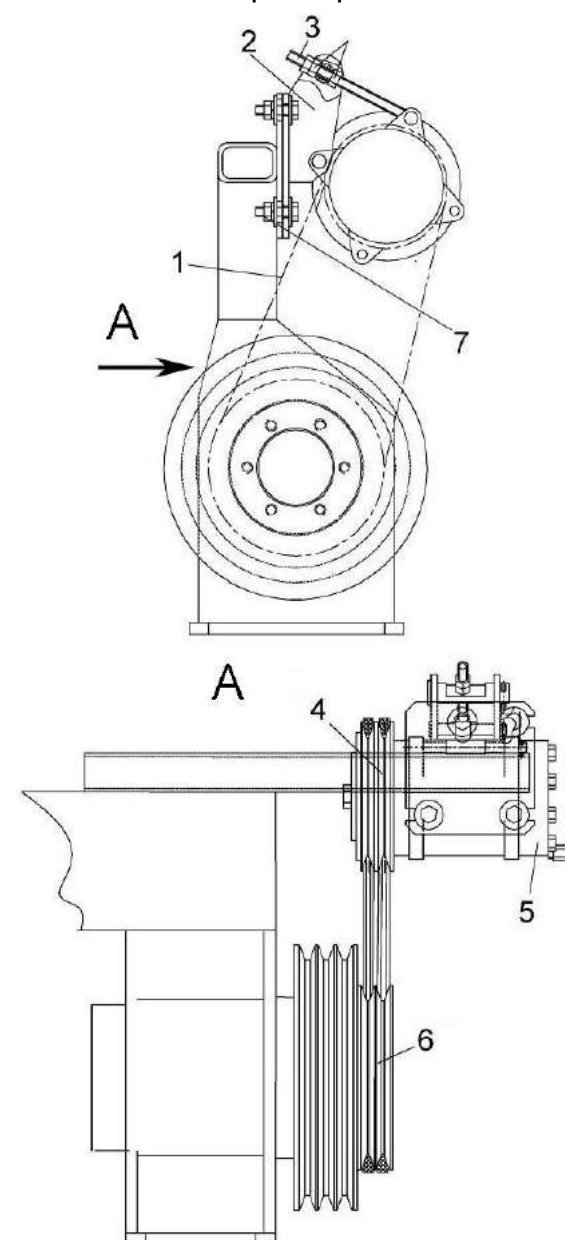
1, 6 – шкивы; 2 – ремень; 3 – болт; 4 – вал; 5 – пластина; 7 – ролик; 8 – рычаг; 9 – пружина; 10 – пробка; 11, 14, 16 – гайки; 12 – винт; 13 – амортизатор; 15 – муфта; 17 – шпилька; 18 – ступица

Рисунок 2.14 – Регулировка привода гидростата

### 2.10.5.4 Регулировка привода компрессора кондиционера

Контроль натяжения определяется величиной прогиба ремней 1 (рисунок 2.16).

Величина прогиба должна составлять  $8,5 \pm 0,5$  мм и определяется приложением нагрузки  $50 \pm 5$  Н к середине ветви для каждого ремня. Регулировку производите механизмом натяжения компрессора.



1 – ременная передача; 2 – кронштейн; 3 – тяга; 4, 6 – шкивы; 5 – компрессор; 7 – гайка

Рисунок 2.16 – Регулировка привода компрессора кондиционера

Канавки шкива 4 и шкива 6 должны быть расположены друг против друга. Осевое смещение не более 1мм. Регулировку выполняйте перемещением по пазам кронштейна 2.

Затяжку гаек 7 производите моментом от 200 до 240 Н·м, контргаек моментом от 160 до 200 Н·м.

Ремни привода компрессора устанавливать одной размерной группы.

### 2.10.6 Регулировка цепных передач

#### 2.10.6.1 Регулировка цепной передачи привода верхних валцов

Стрела прогиба цепи 1 (рисунок 2.11) под нагрузкой  $(160 \pm 10)$  Н –  $(20 \pm 5)$  мм.

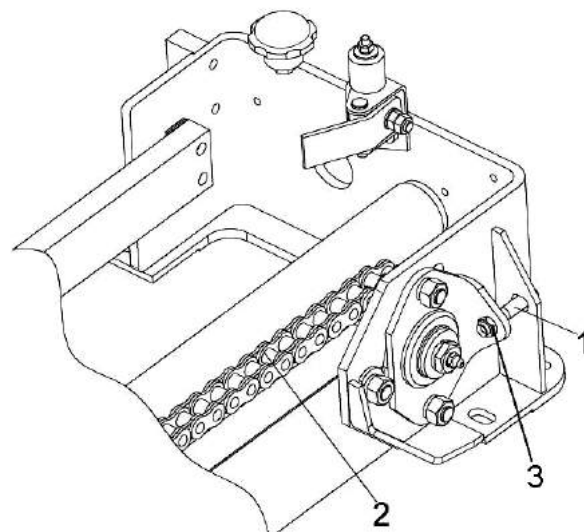
Регулировку осуществлять перемещением контрпривода звездочки 3, вращением гайки 4, при отпущенных гайках 2 крепления контрпривода. По окончании регулировки гайки 2 зажать.

Венцы звездочек 3,13 должны лежать в одной плоскости. Смещение венцов не более 2 мм. Регулировку производить перемещением звездочки 3 на валу контрпривода перестановкой шайб и прокладок.

#### 2.10.6.2 Регулировка цепной передачи привода каретки заточного устройства

Провисание цепи 2 (рисунок 2.17) под собственным весом – (1-3) мм.

Регулировка натяжения цепи 2 производится болтом 1. После натяжения болт 1 законтрить гайкой 3.



1 – болт; 2 – цепь; 3 - гайка

Рисунок 2.17 – Устройство заточное

#### 2.10.7 Регулировка подшипников оси колеса бортового редуктора

В случае, если при движении наблюдается повышенное биение ведущего колеса, «увод» машины или повышенный шум в бортовом редукторе необходимо проверить регулировку подшипников оси колеса бортового редуктора и, при необходимости, провести регулировку подшипников.

Проверку и регулировку производить при неработающем двигателе и включенном нейтральном положении в коробке диапазонов.

Для проверки регулировки подшипников оси колеса необходимо:

- установить машину на ровную площадку с твердым основанием и подложить под управляемые колеса с двух сторон противооткатные упоры;
- поднять ведущее колесо с помощью домкрата и дополнительно установить под балку моста упор рассчитанный на вертикальную нагрузку не менее 15000кг;
- проверить осевой и радиальный люфт ведущего моста, осевой люфт должен быть не более 0,1мм, радиальный люфт на среднем диаметре торца шины должен быть не более 0,5мм.

При несоответствии данных параметров необходимо произвести регулировку подшипников. Для этого необходимо:

- демонтировать ведущее колесо;
- демонтировать бортовой редуктор;
- на бортовом редукторе (рисунок 2.18) демонтировать крышку 4, расстопорить гайку 2, затянуть гайку 2 моментом от 200 до 300 Н·м и отпустить на 0,08...0,1 оборота.

- расконусовать подшипники, приложив усилие не более 5000Н к торцу оси колеса 1 (допускается постукивание молотком через медную или деревянную проставку). При правильной регулировке ось колеса должна проворачиваться от крутящего момента не более 20 Н·м, осевой зазор в подшипниках должен быть не более 0,08мм;

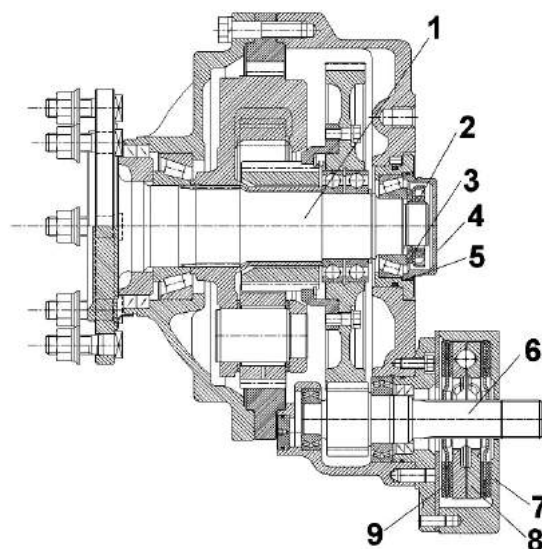
- после регулировки застопорить гайку 2, забив ее гибкий пояс в пазы на оси колеса на глубину не менее 3мм;

- установить крышку 4, при установке соблюдать осторожность, чтобы не повредить резиновое кольцо 5 установленное на крышке, т.к. повреждение кольца приведет к течи смазки из редуктора;

- установить бортовой редуктор, при установке затянуть болты крепления бортового редуктора с моментом затяжки от 500 до 560 Н·м;

- установить ведущее колесо, затянув гайки крепления ведущего колеса с моментом затяжки от 500 до 560 Н·м.

Проверить регулировку подшипников согласно описанному выше и при правильной регулировке опустить машину на землю, убрав подставку и домкрат.



1 – ось колеса; 2 – гайка; 3 – шайба; 4 – крышка; 5 – прокладка; 6 – вал ведущий; 7 – корпус тормоза; 8 – диск нажимной; 9 – диск фрикционный

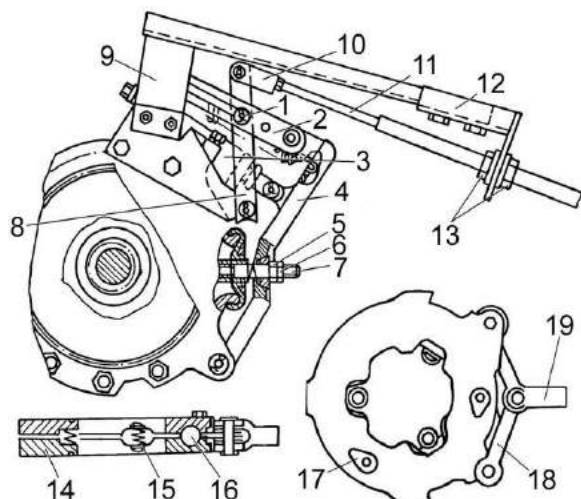
Рисунок 2.18 – Бортовой редуктор

#### 2.10.8 Регулировка тормозов

Для регулировки хода тяги 7 (рисунок 2.19) переместите поршень до упора в дно гидроцилиндра 3 рычагом 4. Заверните гайку 5 моментом от 20 до 25 Н·м, а затем отверните ее на четыре оборота. Затяните контргайку 6 моментом от 40 до 50 Н·м. После регулировки ход тяги 7 должен быть 2 – 4 мм. Установите трос 11, соедините его вилкой 10 с рычагом 8 так, чтобы ось 1 была в крайнем положении паза рычага 2. Производите регулировку перестановкой кронштейна 12 в отверстиях кронштейна 9 и перемещением гаек 13 крепления троса. Тормоз при регулировке должен находиться в расторможенном состоянии.

Когда фрикционные диски тормоза изнашиваются до толщины 7 мм (толщина новых 12 мм) и менее, замените их новыми.

Регулировку тормозов необходимо производить при снижении эффективности торможения.

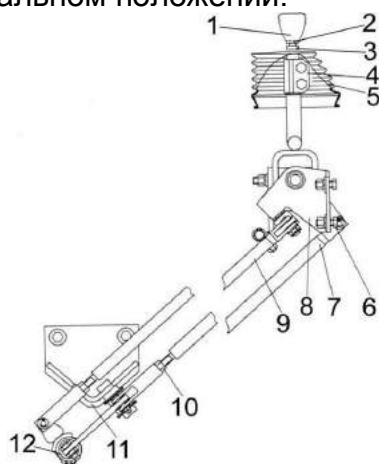


1 – ось; 2, 4, 8 – рычаги; 3 – гидроцилиндр; 5 – гайка; 6 – контргайка; 7 – тяга; 9, 12 – кронштейны; 10, 19 – вилки; 11 – трос; 13 – гайки крепления троса; 14 – диск; 15 – пружина; 16 – шарик; 17 – лунка; 18 – тяга привода дисков

Рисунок 2.19 – Регулировка тормозов

#### 2.10.9 Регулировка механизма переключения передач

Длины тяг 7, 9 (рисунок 2.20) механизма переключения передач должны быть отрегулированы так, чтобы рычаг 3 устанавливался в вертикальном положении, фиксатор находился в среднем пазу, шток коробки передач находился в нейтральном положении.



1 – рукоятка; 2 – гайка; 3 – рычаг; 4 – муфта; 5 – чехол; 6 – болт; 7, 9 – тяги; 8 – блок переключения; 10 – контргайка; 11 – опора; 12 – шток

Рисунок 2.20 – Механизм переключения передач

#### 2.10.10 Регулировка усилий на рукоятках

Усилия на рукоятке рычага управления скоростью движения регулируйте при помощи болта, расположенного на боковой поверхности стойки пульта в месте крепления оси поворота механизма. При повороте головки болта по часовой стрелке усилие на рукоятке увеличивается и наоборот.

#### 2.10.11 Регулировка механизма управления скоростью движения

При правильно отрегулированном механизме, нейтральное положение рукоятки управления скоростью движения должно соответствовать нейтральному положению рычага управления на гидронасосе ходовой части. Регулировка производится изменением активной длины троса управления между рукояткой и рычагом.

#### 2.10.12 Регулировка сходимости колес

Регулировку сходимости колес производить следующим образом:

- измерить расстояние между внутренними закраинами ободьев колес спереди на высоте центров и сделать отметки А (рисунок 1.5) в местах замеров;

- прямолинейно проехав вперед, чтобы отметки оказались сзади на той же высоте (условная отметка Б), вновь измерить расстояние. Разность расстояний между отметками А и отметками Б должна быть от 1 до 4 мм, причем расстояние спереди должно быть меньше расстояния сзади.

Регулировку сходимости производить путем проворота трубы рулевой тяги 10. После регулировки сходимости гайки затянуть моментом от 400 до 500Н·м и застопорить шайбой, отогнув ее на поверхность гайки.

### 2.10.13 Регулировка фар

Для достаточного и безопасного освещения пути при движении комплекса в темное время суток большое значение имеет правильная регулировка света транспортных фар.



**ЗАПРЕЩАЕТСЯ** при транспортных переездах использовать рабочие фары.

Регулировка производится по экрану следующим образом:

1) установите измельчитель самоходный на ровной горизонтальной площадке перпендикулярно экрану (в качестве экрана можно использовать стену здания). Расстояние между стеклами передних фар и экраном - 10 м;

2) включите свет выключателями и убедитесь, что в обеих фарах одновременно загорается дальний или ближний свет;

3) включите ближний свет, так как пятно ближнего света на вертикальной поверхности имеет довольно четкую границу из горизонтальной и наклонной линий. Точка пересечения этих линий точно соответствует центру светового пучка. Установите фары так, чтобы эти точки на экране находились на одинаковом расстоянии от оси симметрии измельчителя самоходного (0,9 м). Расположение горизонтальной линии границы световых пятен должно быть на высоте 0,8 м от опорной поверхности;

4) после регулировки надежно закрепите фары на кронштейнах.

### 2.10.14 Регулировка механизма поворота силосопровода

Для предотвращения избыточного износа колеса 6 (рисунок 2.21) необходимо:

1) провести регулировку бокового зазора червячной передачи в следующем порядке:

- привести червяк 1 в беззазорное зацепление с колесом 6 предварительным сжатием пружины 10;

- завернуть направляющую 11 до упора в кронштейн 7, после чего довернуть направляющую 11 на 1/2...3/4 оборота и застопорить ее контргайкой 8, провернув ее на 1/8...1/6 оборота относительно направляющей 11;

- выставить пружину 10 в размер  $195 \pm 1$  мм, вращением гайки 12, после чего застопорить контргайкой 13, провернув ее на 1/8...1/6 оборота относительно гайки 12;

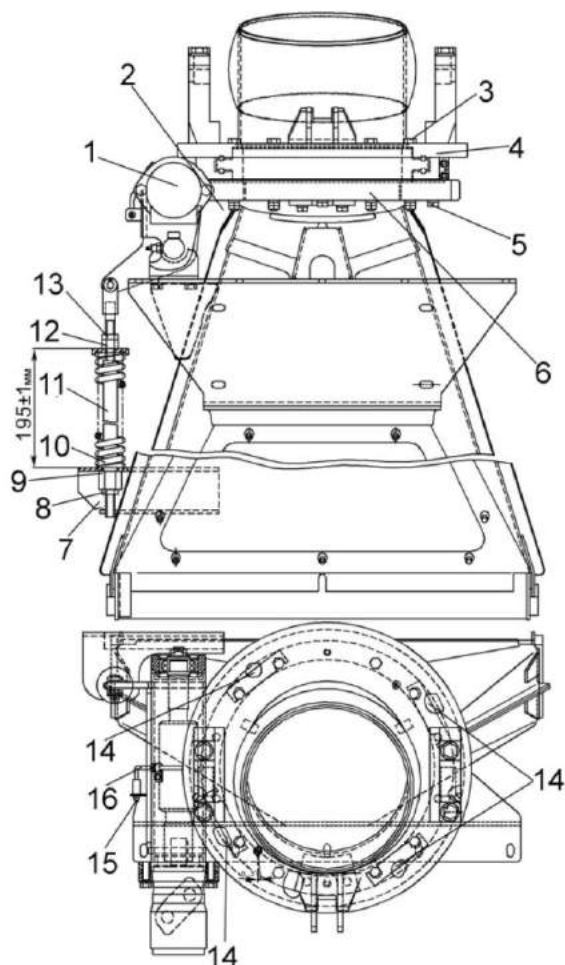
Контроль регулировки величины бокового зазора, регулировку пружины, затяжку вышеуказанных резьбовых соединений производить не более чем через 60 часов работы. При необходимости проводить регулировку зазора и затяжку резьбовых соединений.

2) осевой люфт Б корпуса 2 (рисунок 2.21) обеспечить проворотом втулки 1 (рисунок 2.23) после чего застопорить ее гайкой 3, повернув гайку на 1/8...1/6 оборота относительно втулки 2.

При выведении из зацепления червяка 1 (рисунок 2.21) фланец 4 должен вращаться свободно, без заеданий.

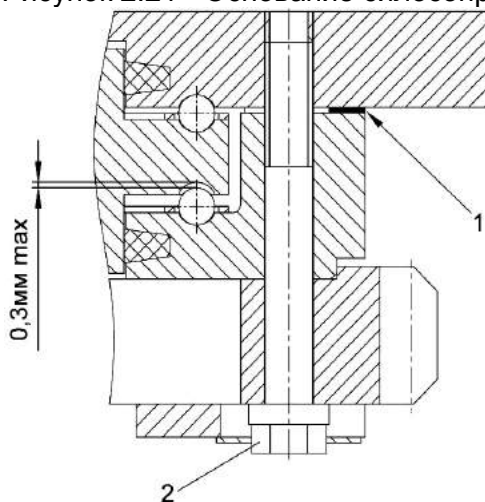
После выполнения вышеуказанных работ проверить функционирование механизма поворота проворачиванием червяка 1 с  $M_{кр}$  не более 10 Н·м при отсоединенном гидромоторе.

3) осевой люфт фланца 4 (рисунок 2.21) (не более 0,3 мм) обеспечить удалением (или установкой) прокладок 14.



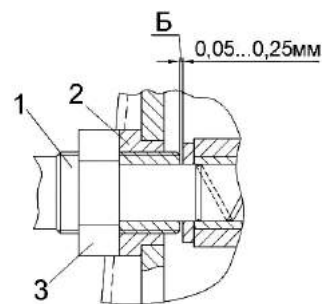
1 – червяк; 2 – корпус; 3, 5 – болты;  
 4 – фланец; 6 – колесо червячное;  
 7 – кронштейн; 8, 13 – контргайки;  
 9 – упор; 10 – пружина; 11 – направляющая;  
 12 – гайка; 14 – прокладки регулировочные;  
 15 – масленка, 16 – трубопровод подвода смазки

Рисунок 2.21 - Основание силосопровода



1 – прокладка; 2 – болт

Рисунок 2.22 – Регулировка осевого люфта фланца



1, 2 – втулки; 3 – гайка

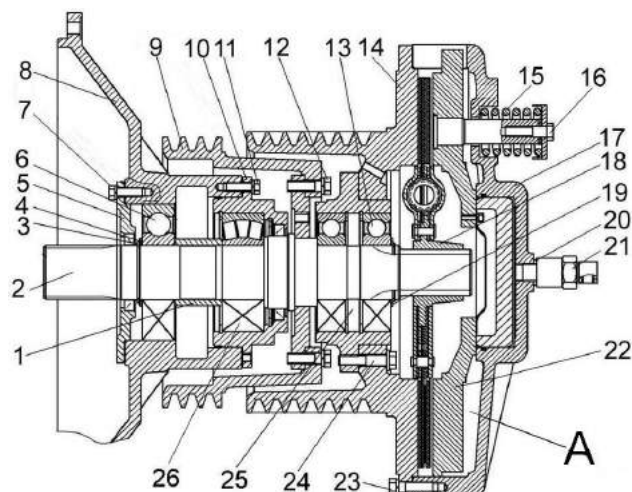
Рисунок 2.23 – Основание силосопровода

### 2.10.15 Регулировка главного привода

В отключенном положении нажимной механизм 17 (рисунок 2.24) должен свободно вращаться от руки без рывков и заеданий. В случае отсутствия или затруднения вращения нажимного механизма необходимо его демонтировать, раскрутив болты 23, устранить причину затирания диска ведомого 18 за фланец шкива 14 или диска нажимного 22. После чего установите нажимной механизм 17 на место. При этом знаки клеймения балансировки на шкиве 14 и корпусе нажимного механизма 17 максимально разнести.

При не отключении главного привода необходимо очистить полость А от засорения. Для этого необходимо:

- снять нажимной механизм 17, открутив болты 23;
- снять отводящие пружины 15;
- извлечь диск 22 и очистить полость А.



- 1, 25 – втулки;
- 2 – вал;
- 3 – кольцо;
- 4, 29 – кольцо регулировочное;
- 5 – крышка;
- 6, 13, 26 – подшипники;
- 7, 11, 12, 16, 23, 24 – болты;
- 8 – корпус;
- 9, 14 – шкивы;
- 10 – стакан;
- 15 – пружина;
- 17 – механизм нажимной;
- 18 – диск ведомый;
- 20 – шайба;
- 21 – устройство для подвода масла;
- 22 – диск нажимной

Рисунок 2.24 – Главный привод

#### 2.10.16 Регулировка стеклоочистителей и зеркал

В процессе работы проверяйте эффективность работы стеклоочистителей ветрового и заднего стекол кабины, при необходимости (неудовлетворительная очистка стекла), отрегулируйте установку рычагов со щетками стеклоочистителей в соответствии с пунктом 2.2.4, а также проверьте наличие чистой воды в бачке стеклоомывателя.

Проверьте регулировку зеркал на кронштейнах, при необходимости (плохой обзор) отрегулируйте их положение и закрепите болтами.

### 3 Техническое обслуживание

#### 3.1 Общие указания

##### 3.1.1 Виды и периодичность технического обслуживания

Все операции технического обслуживания: ЕТО (ежесменное), ТО-1, ТО-2 должны проводиться регулярно через определенные промежутки времени в зависимости от количества часов, проработанных комплексом в соответствии с таблицей 3.1 и с соблюдением требований общепринятой системы технического обслуживания и ремонта.


В зависимости от условий работы допускается отклонение от установленной периодичности для ТО-1, ТО-2 в пределах 10%. Отметки о проведении работ по техническому обслуживанию

**Таблица 3.1 - Виды и периодичность технического обслуживания**

Виды технического обслуживания	Периодичность
Техническое обслуживание при эксплуатационной обкатке	Перед началом эксплуатации нового комплекса
Ежесменное техническое обслуживание (ЕТО)	10 ч
Первое техническое обслуживание (ТО-1)	60 ч
Второе техническое обслуживание (ТО-2)	240 ч
Техническое обслуживание перед началом сезона работы (ТО-Э)	Перед началом сезона эксплуатации комплекса
Техническое обслуживание при хранении	При хранении в закрытом помещении – через каждые два месяца, под навесом - ежемесячно

##### 3.1.2 Требования безопасности

 **ПРЕДОСТЕРЕЖЕНИЕ:** При проведении технического обслуживания для предотвращения несчастных случаев помимо соблюдения требований настоящей инструкции по эксплуатации, эксплуатационной документации двигателя и приспособлений, используемых с комплексом, соблюдайте также общепринятые требования безопасности!

 **ЗАПРЕЩАЕТСЯ** проведение работ по техническому обслуживанию на комплексе с работающим двигателем и не остановившимися рабочими


живанию должны заноситься в сервисную книжку.


Техническое обслуживание двигателя выполнять согласно его эксплуатационных документов. Отметки о проведении работ по техническому обслуживанию должны заноситься в сервисную книжку двигателя.

Техническое обслуживание климатической установки выполнять согласно ее эксплуатационных документов. Отметки о проведении работ по техническому обслуживанию должны заноситься в сервисную книжку климатической установки.

Во всех случаях нарушения крепления или регулировки механизмов, появления шума, стуков, устраняйте недостатки в соответствии с разделом 2, не дожидаясь очередного ТО.

органами. Перед тем как покинуть кабину, обязательно выключите двигатель и выньте ключ из замка зажигания. Дождитесь остановки всех механизмов комплекса.

 **ПРЕДОСТЕРЕЖЕНИЕ:** Все работы по техническому обслуживанию, ремонту и регулировкам на составных частях комплекса производить при неработающем двигателе и остановившихся рабочих органах!

 **ЗАПРЕЩАЕТСЯ** производство каких-либо работ под комплексом на уклонах, без поставленных под колеса противооткатных упоров.





**ПРЕДОСТЕРЕЖЕНИЕ:** Работы под поднятым питающе - измельчающим аппаратом, адаптером выполнять только при установленных на выдвинутые штоки гидроцилиндров механизма вывешивания предохранительных упорах!



**ЗАПРЕЩАЕТСЯ** проведение технического обслуживания и осмотра комплекса в зоне линий электропередач.

### 3.2 Перечень работ по видам технического обслуживания

Работы по проведению технического обслуживания двигателя проводите согласно эксплуатационной документации на двигатель.

Работы по проведению технического обслуживания климатической установки проводите согласно эксплуатационной документации на кондиционер.

Работы по проведению технического обслуживания адаптеров проводите согласно РЭ на адаптеры.

3.2.1 Техническое обслуживание комплекса при подготовке к эксплуатационной обкатке:

1) осмотрите и очистите от пыли, грязи и консервационной смазки составные части комплекса;

2) подготовьте к работе аккумуляторные батареи, при необходимости очистите клеммы от окислов и смажьте техническим вазелином, очистите вентиляционные отверстия, проверьте степень разряженности и, при необходимости, зарядите;

3) проверьте и, при необходимости, долейте масло в поддон двигателя, в коробку диапазонов и бортовые редуктора ведущего моста, в масляный бак гидросистемы, в коробку передач, редуктор привода насосов, в редуктора питающего аппарата и охлаждающую жидкость в расширительный бачок;

4) проверьте и, при необходимости, установите необходимое давление воздуха в шинах колес измельчителя самоходного;

5) проверьте целостность маселоподводов (трубок) и надежность их заделки в штуцерах масленок и точек смазки и смажьте комплекс в соответствии со схемами смазки (пункт 3.3 ИЭ);

6) проверьте осмотром и, при необходимости, отрегулируйте натяжение цепных и ременных передач;

7) проверьте и, при необходимости, подтяните наружные резьбовые соединения;

8) заправьте топливом измельчитель самоходный;

9) запустите двигатель и проверьте работоспособность и взаимодействие всех механизмов и приборов комплекса.

3.2.2 Техническое обслуживание комплекса при проведении эксплуатационной обкатки (в течение 30 часов).

На новом комплексе через каждые 30 минут, в течение первых трех часов движения, проверяйте затяжку гаек ведущих и управляемых колес. Моменты затяжки гаек ведущих и управляемых колес от 500 до 560Н·м.

При проведении эксплуатационной обкатки выполняйте ЕТО.

3.2.3 Техническое обслуживание по окончании эксплуатационной обкатки (через 30 часов)

По окончании эксплуатационной обкатки выполните ТО-1 и дополнительно:

- проверьте и, при необходимости, отрегулируйте натяжение цепных и ременных передач, давление воздуха в шинах, механизмы управления и тормоза;

- замените фильтроэлементы фильтров гидросистем комплекса, если они не были заменены в период обкатки.

Таблица 3.2 - Карта технического обслуживания комплекса

№ операции	Наименование операции	Периодичность, ч			
		ЕТО	ТО-1	ТО-2	ТО-Э
1	Очистить сжатым воздухом от растительных остатков, пыли и грязи двигатель, блок радиаторов, воздухозаборник, наружные поверхности элементов системы выпуска отработанных газов, масляный бак, сапуны, используемый адаптер	Х			
2	Проверить отсутствие подтекания масла, топлива, тормозной жидкости	Х			
3	Проверить уровень масла в масляном баке гидросистем	Х			
4	Проверить уровень охлаждающей жидкости в расширительном бачке	Х			
5	Проверить уровень масла в поддоне двигателя	Х			
6	Смазать комплекс в соответствии с пунктом 3.3 ИЭ	Х	Х	Х	Х
7	Проверить давление воздуха в шинах колес		Х		
8	Проверить затяжку крепежных деталей		Х		
9	Проверить крепление и целостность хладопроводов		Х		Х
10	Проверить по смотровому глазку ресивера количества хладагента в системе		Х		
11	Очистить или заменить фильтр - патрон воздухоочистителя двигателя		Х		
12	Проверить аккумуляторную батарею		Х		
13	Слить конденсированную воду из сливного рукава маслобака		Х		
14	Проверить натяжение цепных и ременных передач		Х		Х
15	Проверить уровень масла в коробке диапазонов и бортовых редукторах ведущего моста, в редукторе привода гидронасосов, в редукторе нижних валцов, в редукторе верхних валцов		Х		Замена масла через 480 часов, но не реже одного раза в год перед началом сезона
16	Очистить кассетные фильтры кабины		Х		Х
17	Очистить фильтры грубой очистки заправочных полумуфт		Х		Х
18	Очистка внутренней поверхности ускорителя выброса, выхода вентилятора и форсунки распылителя оборудования для внесения консервантов от остатков убираемой массы, проверить состояние лопастей ускорителя выброса и листа поддона, момент затяжки гаек крепления лопастей $M_{кр} = (100 - 125) \text{ Н}\cdot\text{м}$		Х		
19*	Провести обслуживание аккумуляторных батарей			Х	
20	Подтянуть контакты электрооборудования			Х	Х

## Окончание таблицы 3.2

21	Отрегулировать сходимость колес управляемого ведущего моста			X	
22	Очистить топливный бак от конденсата воды или осадка	Через каждые 120 часов работы двигателя и перед началом сезона			
23	Заменить фильтроэлементы фильтров гидросистем комплекса	Приложение В, таблица В.2			
24	Заменить сапуны масляного бака				
25	Заменить масло в гидросистемах комплекса	Через 480 часов, но не реже одного раза в год перед началом сезона			
26	Заменить масло в поддоне двигателя	Через 350 часов, но не реже одного раз в год перед началом сезона			
27	Заменить масляный фильтр двигателя				
28	Помыть двигатель	При необходимости			

\* Периодичность обслуживания АКБ – не реже одного раза в три месяца

## 3.2.4 Операции при ЕТО

Через каждые 10 часов работы или ежедневно (ЕТО) выполните операции:

**Операция 1** Очистка сжатым воздухом от растительных остатков, пыли и грязи

Используя пневмопистолет обдувочный, очистить сжатым воздухом от растительных остатков, пыли и грязи корпус и развал двигателя, наружные поверхности элементов системы выпуска отработанных газов, блок радиаторов, воздухозаборник, питающе-измельчающий аппарат (ходовые винты регулировки зазора, вальцы питающего аппарата, торцовые поверхности измельчающего барабана через отверстие и паз крышки заточного устройства), поверхность бака для внесения консервантов и используемый адаптер.



**ПРЕДОСТЕРЕЖЕНИЕ:** В целях пожарной безопасности при работе необходимо:

- не допускать скапливания пыли, грязи и остатков технологического продукта на корпусе и в развале двигателя, на наружных поверхностях элементов системы выпуска отрабо-

танных газов, в питающе-измельчающем аппарате, на поверхности бака для внесения консервантов;

- следить за чистотой защитных экранов радиаторов, пространства между охлаждающими пластинами и трубками радиаторов!

Обдувку сжатым воздухом блока радиаторов (рисунок 3.1) производить при помощи пневмопистолета направляя поток воздуха со стороны воздухозаборника при открытом экране.

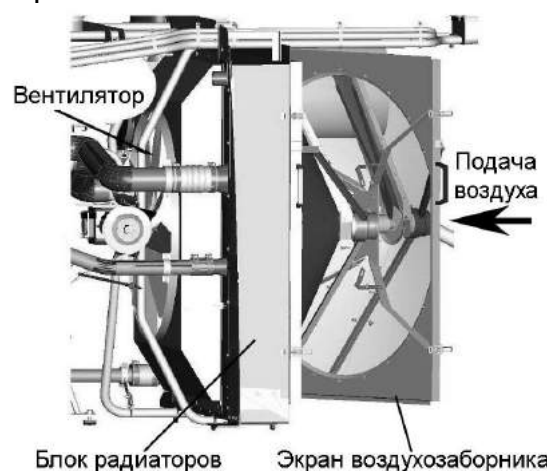


Рисунок 3.1 - Обдувка сжатым воздухом блока радиаторов

**Операция 2** Проверка отсутствия подтекания масла, топлива, тормозной жидкости

Проверить внешним осмотром отсутствие подтекания масла, топлива, тормозной жидкости и, при необходимости, подтянуть резьбовые соединения и хомуты в местах подтекания или заменить изношенные рукава и трубопроводы.

**Операция 3** Проверка уровня масла в масляном баке гидросистем

Проверьте визуально уровень масла в масляном баке гидросистем.

В процессе эксплуатации уровень масла должен быть между «Минимальный уровень» нижнего маслоуказателя и «Максимальный уровень» верхнего маслоуказателя (рисунок 3.2).



**ЗАПРЕЩАЕТСЯ**

эксплуатация комплекса при уровне масла ниже минимального.



Рисунок 3.2 – Контроль уровня масла в маслобаке

**Операция 4** Проверка уровня охлаждающей жидкости в расширительном бачке

Уровень охлаждающей жидкости должен доходить до нижней кромки стаканчика в горловине расширительного бачка (рисунок 3.3).

**⚠ ПРЕДОСТЕРЕЖЕНИЕ:** В целях пожарной безопасности при работе необходимо:

- осуществлять контроль за показаниями контрольных приборов системы охлаждения двигателя и гидросистемы;
- не допускать понижения уровня охлаждающей жидкости в системе охлаждения двигателя!



Рисунок 3.3 – Контроль уровня охлаждающей жидкости

**Операция 5** Проверка уровня масла в поддоне двигателя

Уровень масла необходимо проверять ежедневно. Установите комплекс на ровной горизонтальной площадке с твердым покрытием. Остановите двигатель. Проверку уровня масла следует производить не ранее чем через пять минут после остановки двигателя – масло должно стечь в поддон.

Извлекь щуп и протереть его насухо чистой ветошью без ворса, вновь полностью вставить щуп в направляющую трубку.

Извлекь щуп и проверить уровень масла. Уровень масла должен быть между метками «min» и «max» (рисунок 3.4) на щупе. При необходимости,

отвернув заливную пробку, долейте масло до отметки «max» на щупе.

**⚠ ВНИМАНИЕ:** При доливке смазочного масла не допускайте превышения уровня масла сверх нормы. При превышении допустимого уровня, масло может выдвигаться через сапун системы вентиляции картера или выдавливаться через уплотнения коленчатого вала!

**⚠ ВНИМАНИЕ:** Запуск и эксплуатация двигателя при уровне масла ниже нижней отметки на щупе не допускается!

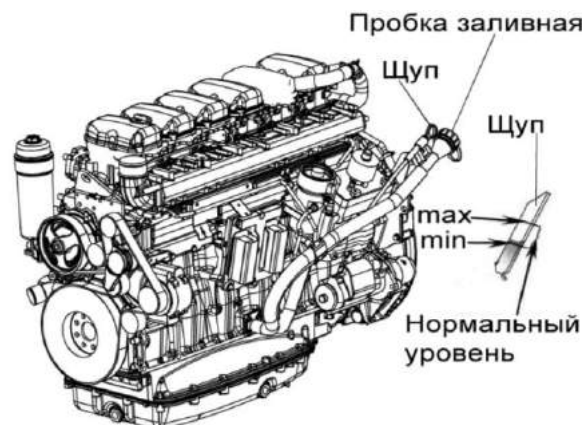


Рисунок 3.4 - Проверка уровня масла в поддоне двигателя

**Операция 6** Смазка комплекса

Смазать точки комплекса, имеющие периодичность 10 часов, в соответствии с пунктом 3.3 ИЭ.

### 3.2.5 Операции при ТО-1

Через каждые 60 часов выполните операции ЕТО и дополнительно следующие:

**Операция 7** Проверить давление воздуха в шинах

Давление воздуха в шинах управляемых колес должно быть в пределах  $0,16 \pm 0,01$  МПа, ведущих колес – в пределах  $0,18 \pm 0,01$  МПа, контроль осуществлять манометром (рисунок 3.5).

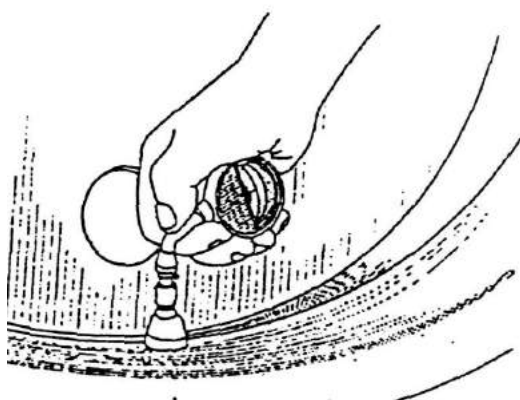


Рисунок 3.5 – Контроль давления воздуха в шинах

**Операция 8** Проверка затяжки крепежных деталей

Проверить затяжку и, при необходимости, подтянуть крепления составных частей комплекса.

Моменты затяжек:

- болтов крепления ножей измельчающего барабана от 280 до 320 Н·м;
- болтов крепления лопаток к каркасу вала ускорителя выброса от 100 до 125 Н·м;
- болтов крепления подшипникового узла качания силосопровода от 98 до 122 Н·м;
- гаек крепления моста ведущих колес от 400 до 500 Н·м, контргаяк от 180 до 220 Н·м;
- болтов крепления моста ведущих колес от 490 до 608 Н·м;
- гаек крепления ведущих колес от 500 до 560 Н·м;

- гаек крепления моста управляемых колес от 180 до 220 Н·м, контргаяк от 90 до 110 Н·м;

- гаек крепления управляемых колес от 500 до 560 Н·м.

**Операция 9** Проверка крепления и целостности хладопроводов

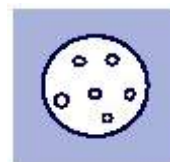
Хладопроводы кондиционера должны быть зафиксированы стяжными хомутами.

Проверить внешним осмотром касание хладопроводами острых кромок или вращающихся поверхностей. При необходимости заменить.

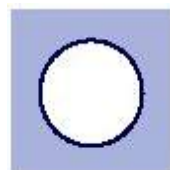
**Операция 10** Проверка количества хладагента в системе

Проверить по смотровому глазку ресивера (рисунок 3.6) необходимое количество хладагента в системе.

**ВНИМАНИЕ:** Проверка проводится при включенном кондиционере обученными специалистами с соблюдением необходимых мер безопасности!



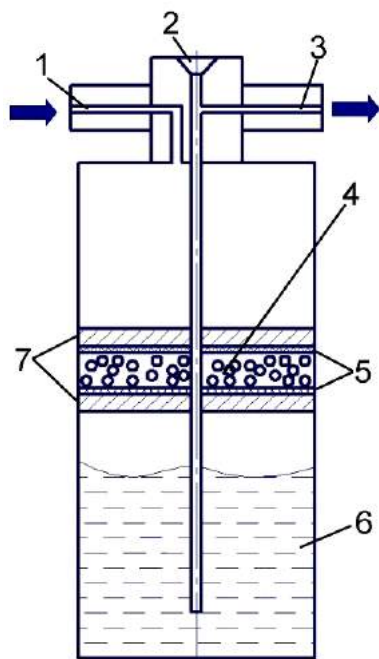
- система заправлена достаточно — жидкость, в смотровом глазке несколько пузырьков газа появляются каждые 10...15 с;



- система перезаправлена — холодопроизводительность недостаточная, в смотровом глазке жидкость без пузырьков газа;



- система недозаправлена - холодопроизводительность недостаточная, в смотровом глазке только пузырьки газа (пена), необходима дозаправка.



1 - входной патрубок (на ресивере обозначен надписью "IN"); 2 - смотровой глазок (предназначен для контроля количества хладагента в системе); 3 - выходной патрубок; 4 - силикагель (адсорбент. Представляет собой шарики диаметром 2...3 мм. Назначение - улавливать и удерживать воду в системе); 5 - синтетический фильтр (задерживает механические частицы в системе); 6 - хладагент в жидкой фазе (запас); 7 - металлическое каркасное кольцо (его назначение - удерживать синтетический фильтр. Для прохождения фреона снабжено отверстиями)

Рисунок 3.6 – Ресивер установки кондиционера

**Операция 11** Очистка или замена фильтр - патрона воздухоочистителя двигателя

#### **Воздухоочиститель с сухим фильтрующим элементом**

Все неметаллические детали системы впуска воздуха менять на новые через каждые два года.

#### **Предупредительное сигнальное устройство**

При загрязненном фильтр - патроне вследствие пониженного давления во всасывающей трубе срабатывает контактный выключатель К (рисунок 3.7). В этом случае срабаты-

вает предупредительное сигнальное устройство . начинает звучать зуммер и на экране светится индикатор.

При срабатывании сигнального устройства заглушить двигатель и произвести чистку фильтра.

Снятие главного патрона воздушного фильтра (рисунок 3.8):

Отвернуть барашковую гайку и снять крышку (D).

Отвернуть гайку (B) с буртиком и осторожно вынуть главный патрон (F).

Продуйте патрон сжатым воздухом (давление воздуха не более 0,5 МПа) изнутри наружу.



**ЗАПРЕЩАЕТСЯ:** продувать выхлопными газами, промывать и выбивать основной фильтрующий элемент.

Если чистка главного патрона потребуется во время работы, то его можно временно очистить, слегка постучав им по ладони.

При слишком сильных ударах, стуке или сжатии главного патрона последний деформируется, что приводит к неплотностям в посадке фильтра.

В конце рабочего дня воздушный фильтр необходимо тщательно очистить.

Главный патрон необходимо менять на новый ежегодно, а также в случае его повреждения.

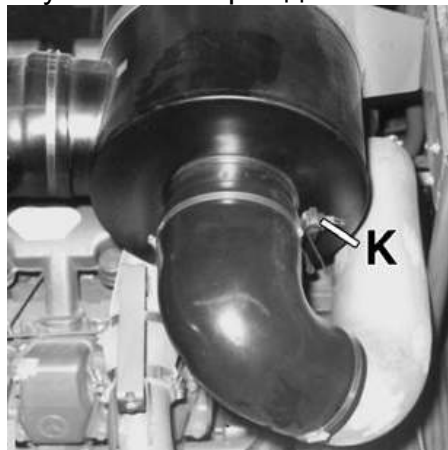


Рисунок 3.7 – Расположение контактного выключателя К

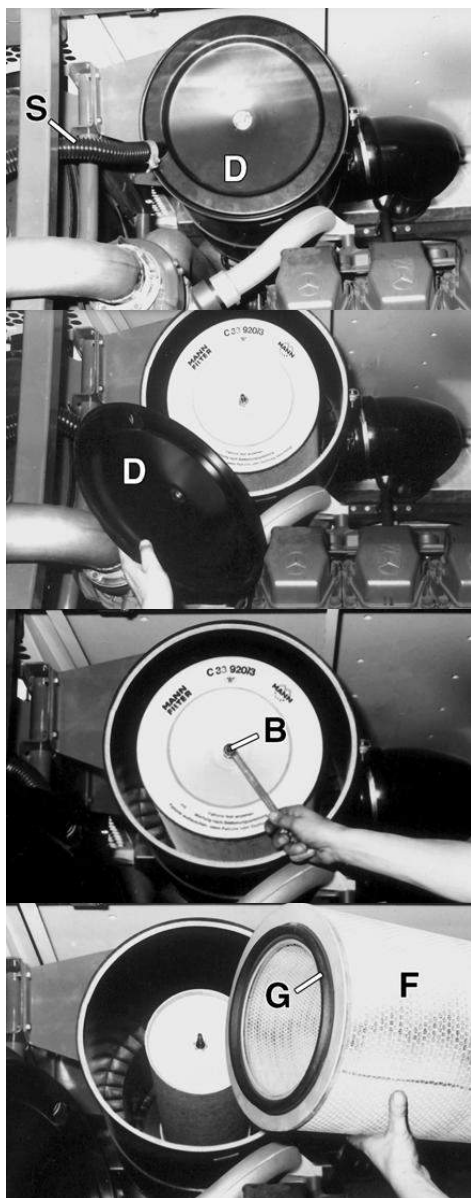


Рисунок 3.8 - Очистка или замена фильтр – патрона воздухоочистителя двигателя

Установка главного патрона:

Прежде чем монтировать главный патрон, необходимо визуально проверить его на наличие повреждений. При наличии отверстий, трещин или деформаций главный патрон заменяют.

Проверить место посадки фильтра (G).

Если заметны повреждения или неплотные места, то главный патрон следует заменить. Осторожно вставить главный патрон и затянуть гайку (B) с буртиком.

**⚠ ВНИМАНИЕ:** При затягивании гайки (B) убедитесь, что уплотнительное кольцо главного патрона плотно прилегает к корпусу!

Установить на место и прикрутить барашковой гайкой крышку (D) воздушного фильтра.

**⚠ ВНИМАНИЕ:** Использовать только оригинальный главный патрон и при монтаже следить за плотной посадкой!

**⚠ ВНИМАНИЕ:** После сборки воздухоочистителя необходимо проверить герметичность всех соединений выпускного тракта!

Герметичность соединений проверяется визуально, поврежденные соединительные элементы должны быть заменены.

**⚠ ЗАПРЕЩАЕТСЯ:** эксплуатация комплекса с негерметичным выпускным трактом.

**Операция 12** Проверка аккумуляторных батарей

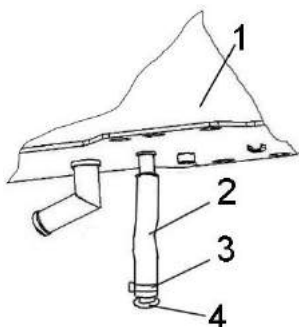
Проверить надежность крепления батареи в гнезде и плотность контактов наконечников проводов с выводами батареи. При необходимости очистить батарею от пыли и грязи. Электролит, попавший на поверхность батареи, вытереть чистой ветошью, смоченной в растворе аммиака или 10% кальцинированной соды. Прочистить вентиляционные отверстия.

**Операция 13** Слив конденсированной воды из сливного рукава масляного бака

Подставить под сливной рукав 2 (рисунок 3.9) емкость.

Ослабить хомут 3, вынуть пробку 4 и слить конденсат из сливного рукава до появления чистого масла. Вставить пробку 4 и затянуть хомут 3.





1 – бак масляный; 2 – рукав; 3 – хомут; 4 – пробка

Рисунок 3.9 – Слив конденсированной воды из сливного рукава маслобака

**Операция 14** Проверка натяжения цепных и ременных передач

Проверить натяжение цепных и ременных передач комплекса и, при необходимости, отрегулировать в соответствии подразделом 2.10 «Регулировки».

**Операция 15** Проверка уровня масла в коробке диапазонов и бортовых редукторах ведущего моста, в редукторе привода гидронасосов, в редукторе привода верхних валцов, в редукторе нижних валцов, в редукторе привода вентилятора, в коробке передач

Проверить уровень масла в коробке диапазонов и бортовых редукторах ведущего моста, в редукторе (привода питающего аппарата), в редукторе привода верхних валцов, в редукторе нижних валцов, в редукторе привода вентилятора, в коробке передач и, при необходимости, долить до уровня контрольных пробок.

**Операция 16** Очистка кассетных фильтров кабины

Вынуть и обдуть сжатым воздухом кассетные фильтры кабины (рисунок 3.10). Заменить поврежденные фильтры.

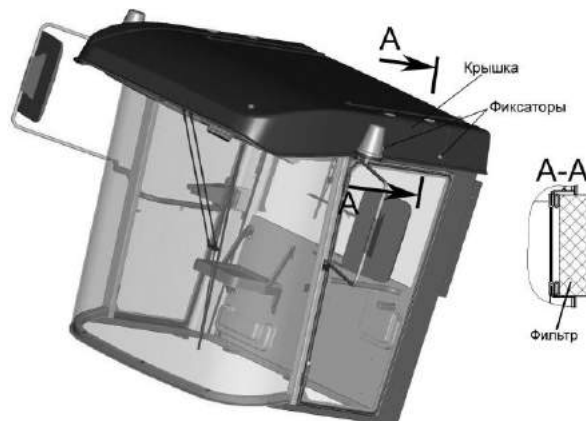


Рисунок 3.10 - Очистка кассетных фильтров кабины

**Операция 17** Очистка фильтров грубой очистки заправочных полумуфт

Очистите фильтры грубой очистки (сетки) - 2 шт., расположенные в штуцерах заправочных полумуфт 3М1 и 3М2 (приложение А, рисунок А.5). При разборке соблюдайте полную чистоту, не допускайте попадания загрязнений во внутренние полости гидросистемы;

3.2.6 Второе техническое обслуживание ТО-2

Через каждые 240 часов выполните операции ТО-1 и дополнительно следующие:

**Операция 18** Обслуживание аккумуляторных батарей (не реже одного раза в три месяца)

Очистите батареи от пыли и грязи. Отверните пробки заливных отверстий аккумуляторных батарей и проверьте:

- уровень электролита; если необходимо, долейте дистиллированную воду так, чтобы уровень электролита был выше защитной решетки на 10... 15 мм, или находился на уровне отметки, нанесенной на корпусе батареи;

- степень разряженности батарей по плотности электролита и, при необходимости, проведите подзарядку батарей.

Проверьте состояние клемм выводных штырей, которые находятся

под защитными чехлами, и вентиляционные отверстия в пробках. Если необходимо, смажьте клеммы техническим вазелином и очистите вентиляционные отверстия.

**Операция 19** Проверка контактов электрооборудования

Проверить и подтянуть контакты электрооборудования.

**Операция 20** Регулировка сходимости колес управляемого моста

Сходимость колес управляемого моста должна быть в пределах 1...4 мм.

При необходимости отрегулируйте сходимость как указано в пункте 2.10.12.

**Операция 21** Слив конденсата и осадка

Количество заправляемого топлива приведено в приложении В, таблица В.1.

Уровень топлива контролируется по указателю уровня 16 на пульте контроля (рисунок 1.43).

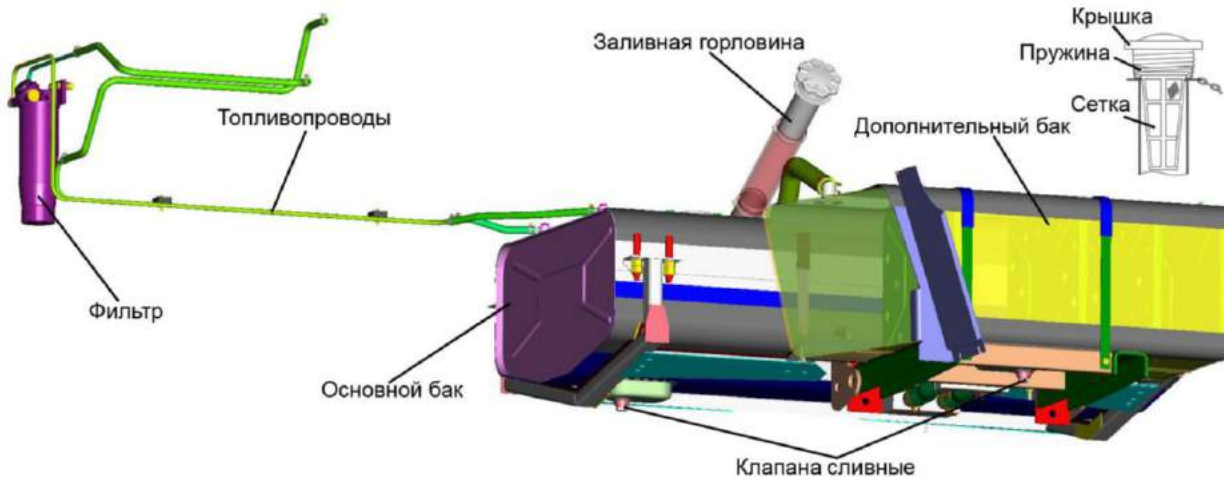


Рисунок 3.11 – Топливная система

**Операция 22** Замена фильтроэлементов фильтров

Замену фильтроэлементов фильтров производить в соответствии с указаниями изложенными в приложении Г, таблица Г.2.

Для замены фильтроэлемента необходимо:

Заправлять только чистое топливо.

Отвернуть крышку (рисунок 3.11) заливной горловины топливного бака, вынуть сетку, промыть топливом, высушить, установить на место и завернуть крышку горловины. Поврежденную сетку меняйте на новую.

После каждой заправки плотно закрывайте топливный бак.

Каждые 120 часов наработки двигателя проводите очистку топливного бака от конденсата воды или осадка.

Отвернуть сливные клапана и слить конденсат или осадок в емкость до появления чистого топлива. Утилизировать конденсат или осадок с учетом требований экологии.

Для предотвращения образования конденсационной влаги в топливном баке следует заправлять измельчитель сразу после окончания работы.

1) убедиться об отсутствии давления в гидросистемах комплекса;

2) отвернуть стакан с фильтроэлементом;

3) слить масло из стакана, вынуть фильтроэлемент, промыть и просушить стакан, вставить новый фильтроэлемент или взять запасной стакан с фильтроэлементом в сборе;

4) заполнить стакан с фильтро-элементом чистым маслом;

5) завернуть стакан с фильтро-элементом в корпус фильтра с учетом требований, указанных на корпусе стакана.

#### **Операция 23** Замена сапунов

Сапуны заменять через 960 часов, но не реже одного раза в два года перед началом сезона.

**Операция 24** Замена масла в гидросистемах комплекса

Замену масла производите через 480 часов, но не реже одного раза в год перед началом уборочного сезона, маслами рекомендованными настоящей ИЭ (приложение В, таблица В.3).

При замене масла гидроцилиндры навески и подъема силосопровода должны быть в сложенном состоянии.

**Операция 25** Замена масла в двигателе

Замену масла производить только на прогретом двигателе сразу после его остановки.

Соответствующую емкость подставить под сливной рукав 5 в нижней части масляного поддона (рисунок 3.12). Отвернуть заливную пробку 2. Ослабить хомут, вынуть пробку 4 и слить масло из двигателя. Вставить пробку 4 и затянуть хомут.

Через заливную пробку 2 залить требуемое в эксплуатационной документации на двигатель масло до необходимого уровня по измерительному щупу.



**ВНИМАНИЕ** Замена масла производится только квалифицированными специалистами.

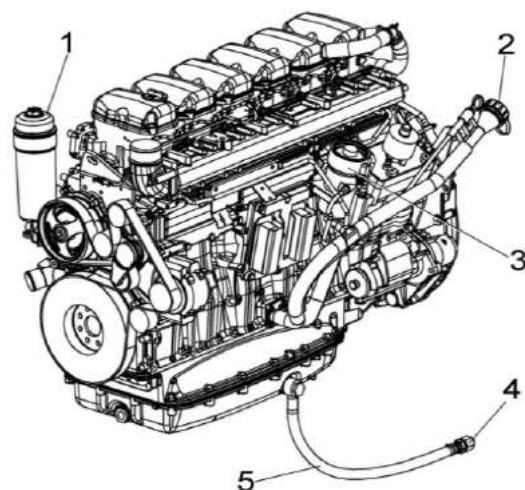
нии, т.е. втянуты. Запустив двигатель, предварительно прогреть гидросистему до температуры масла 30-40<sup>0</sup>С.

Слив масла из маслобака производить через расположенный снизу сливной рукав. Обязательно слить масло с гидромотора, демонтировав полумуфту заправочную. После слива масла полумуфту заправочную установить на место.



**ВНИМАНИЕ:** Слитую и собранную рабочую жидкость категорически запрещается применять повторно и необходимо утилизировать в установленном порядке!

Порядок замены масла в соответствии с п. 2.3.4



1 – фильтр масляный; 2 – пробка заливная;  
3 – фильтр топливный; 4 – пробка;  
5 – сливной рукав

Рисунок 3.12 – Замена масла в двигателе

**Операция 26** Замена масляного фильтра двигателя

Отвернуть резьбовую крышку масляного фильтра с насадкой для торцового ключа (S 36).

Дать маслу вытечь из корпуса фильтра.

Снять резьбовую крышку 1 (рисунок 3.13) с фильтрующим элементом и, нажав сбоку на нижний край, расцепить вставку 3.

Следить за тем, чтобы в корпус фильтра не попали посторонние предметы и грязь. Корпус фильтра ни в коем случае не протирать

Заменить уплотнительное кольцо 7 на резьбовой крышке 1.


В резьбовую крышку вставить новый фильтрующий элемент и прижать до фиксации.


Резьбовую крышку навинтить на корпус масляного фильтра и затянуть момент 40 Н·м.

**Операция 27** Очистка (мойка) двигателя

При необходимости очистку двигателя производить паром, устройством высокого давления или жирорастворяющими веществами.

При использовании устройства высокого давления соблюдать требования руководства по эксплуатации изготовителя устройства.

 **ВНИМАНИЕ:** Не проводите прямую обработку паром или растворителем генератора, стартера, компонентов электронной системы управления двигателя, датчиков и других электрических компонентов, чтобы избежать их возможного повреждения!

 **ПРЕДУПРЕЖДЕНИЕ:** Категорически запрещается попадание воды на блок электронного контроля (БЭК) и его разъемы. При необходимости проведения моечных работ – БЭК снять, разъемы жгутов, стартер,



1 – крышка; 2 – кольцо уплотнительное; 3 – корпус фильтра

Рисунок 3.13 - Замена масляного фильтра двигателя

генератор, электронные и электрические компоненты двигателя предохранить от попадания влаги!

После очистки, в особенности устройством высокого давления или жирорастворяющими веществами, смазать двигатель согласно указаниям в «Сервисной книжке».

Справку относительно средств для очистки и консервации можно получить у дилеров.

3.2.7 Техническое обслуживание перед началом сезона работы комплекса (ТО-Э)

Техническое обслуживание перед началом сезона следует совмещать с проведением ТО-2.

3.2.8 Техническое обслуживание при хранении проводите в соответствии с пунктами 5.3 и 5.4.

### 3.3 Смазка


Срок службы и бесперебойная работа комплекса в значительной степени зависят от правильной и своевременной его смазки.

Смазку производите только рекомендованными изготовителем сортами смазок и масел. Смазочные материалы должны быть чистыми и не содержать посторонних механических примесей и воды. Перед смазкой протрите от пыли и грязи масленки и места у заправочных отверстий.

Смазку комплекса проводите в соответствии с таблицей 3.3 и схемами смазки (рисунки 3.15 - 3.17), смазку двигателя проводите в соответствии с его РЭ.

На комплексе с автоматической централизованной системой смазки (АЦСС) LINCOLN точки смазки, вошедшие в АЦСС обозначены в таблице 3.2 значком - \*. Дозировка объема подаваемой к точкам смазки заранее определена и представлена в РЭ АЦСС LINCOLN.

Обслуживание АЦСС LINCOLN в соответствии с РЭ на эту систему.

 **ВНИМАНИЕ:** Перед смазкой через маслоподводы (трубки) проверить их целостность и надежность заделки в штуцерах масленок и точек смазки!

Смазку правого (по ходу комплекса) шарнира карданного вала привода редуктора гидронасосов производите, демонтировав щиток (рисунок 3.14), левого шарнира – через верхний люк в площадке входа.

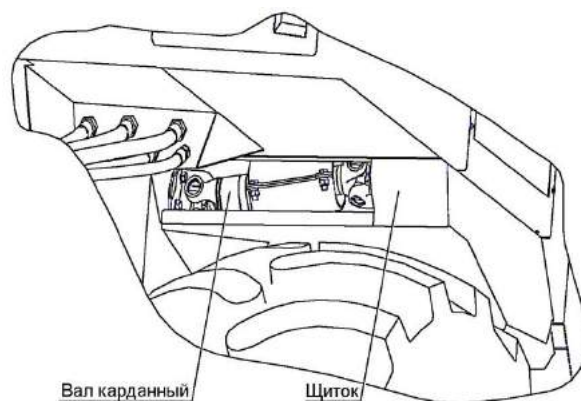


Рисунок 3.14 – Смазка шарниров карданного вала привода редуктора гидронасосов

Таблица 3.3 – Смазка комплекса

№ поз. на схеме смазки	Наименование точек смазки	Наименование и марка смазки при эксплуатации и хранении	Кол. точек смазки
<b>Измельчитель самоходный</b> (рисунки 3.15, 3.16)			
<u>Периодичность смазки – 10 часов</u>			
15*	Шарики механизма поворота силосопровода	Литол-24	2
17*	Подшипники осей качания силосопровода	То же	2
33*	Зубчатый венец червячного колеса	Смазка ШРУС-4	1
16*	Ось качания червяка	Литол-24	1
10*	Подшипник гидроцилиндра механизма вывешивания	То же	4
18*	Подшипники валцов доизмельчающего устройства	Смазка ШРУС-4 или Литол-24	4
<u>Периодичность смазки – 60 часов</u>			
5*	Шарниры рулевой тяги моста управляемых колес	Литол-24	2
6*	Шарниры гидроцилиндров поворота управляемых колес	То же	4
14*	Подшипники вала ускорителя выброса	-//-/-	2
21*	Ось (подшипники) рычага натяжения ремня привода измельчающего барабана	-//-/-	1
26*	Ось (подшипники) рычага натяжения ремня привода гидростата	-//-/-	1
32*	Ось (подшипники) рычага натяжения ремня привода доизмельчающего устройства	-//-/-	1
35	Шарниры карданного вала привода редуктора гидронасоса	Смазка №158М или Азмол №158	2
36	Телескопическая часть карданного вала	Литол-24	1
38*	Подшипник скольжения воздухозаборника блока радиаторов	То же	1
1	Подшипник вращающегося воздухозаборника	-//-/-	1
40	Смазка подшипников опоры привода гидростата	Литол-24	1
<u>Периодичность смазки – 120 часов</u>			
3	Подшипники ступиц управляемых колес	Литол-24	4
4*	Шкворни поворотных кулаков моста управляемых колес	То же	2
24*	Опорные подшипники моста управляемых колес	Литол-24	2
39	Подшипники гидроцилиндра подъема силосопровода	То же	2

Продолжение таблицы 3.3

№ поз. на схеме смазки	Наименование точек смазки	Наименование и марка смазки при эксплуатации и хранении	Кол. точек смазки
<u>Периодичность смазки – 240 часов</u>			
7	Втулки соединительные и обоймы полуосей моста ведущих колес	Литол-24	2
9	Шарниры соединения механизма переключения передач	Солидол С	3
12	На штоке механизма переключения передач	То же	1
13*	Втулка механизма переключения передач	Литол-24	1
25	Устройство тягово-сцепное	То же	1
37	Гидроцилиндр блокировки диапазонов	Масло ТМ-5-18 или ТИ 5-2	1 Замена масла
<u>Периодичность смазки – 480 часов</u>			
8	Бортовые редуктора (левый и правый) моста ведущих колес	Масло ТМ-5-18 или ТИ 5-2	2 Замена масла
34	Редуктор привода насосов	Масло ТМ-5-18 или ТИ 5-2	1 Замена масла
19	Шлицы вала главного привода	Смазка графитная УСсА	1
23	Гидросистемы привода ходовой части, рабочих органов и рулевого управления	Масло МГЕ-46В	1 Замена масла
22	Коробка перемены диапазонов моста ведущих колес	Масло ТМ-5-18 или ТИ 5-2	1 Замена масла
<b>Питающе-измельчающий аппарат (ПИА) (рисунок 3.17)</b>			
<u>Периодичность смазки – 60 часов</u>			
1	Резьбовая втулка крепления абразивного бруса и подшипник каретки заточного устройства	Литол-24	2
2*	Подшипники (качения) контрпривода питающего аппарата	То же	1
4*	Винт механизма регулировки положения противорезающего бруса	-//-/-	2
5*	Опора качания подбрусника (ось качания рычага подбрусника)	-//-/-	2
8*	Подшипники вала измельчающего барабана Примечание – Смазку производить до ее появления на обратном клапане, но не менее 10 качков шприцом рычажно-плунжерным с гибким удлинителем.	-//-/-	2
10	Шарниры карданного вала верхних валцов	Смазка №158М или АЗМОЛ №158	2

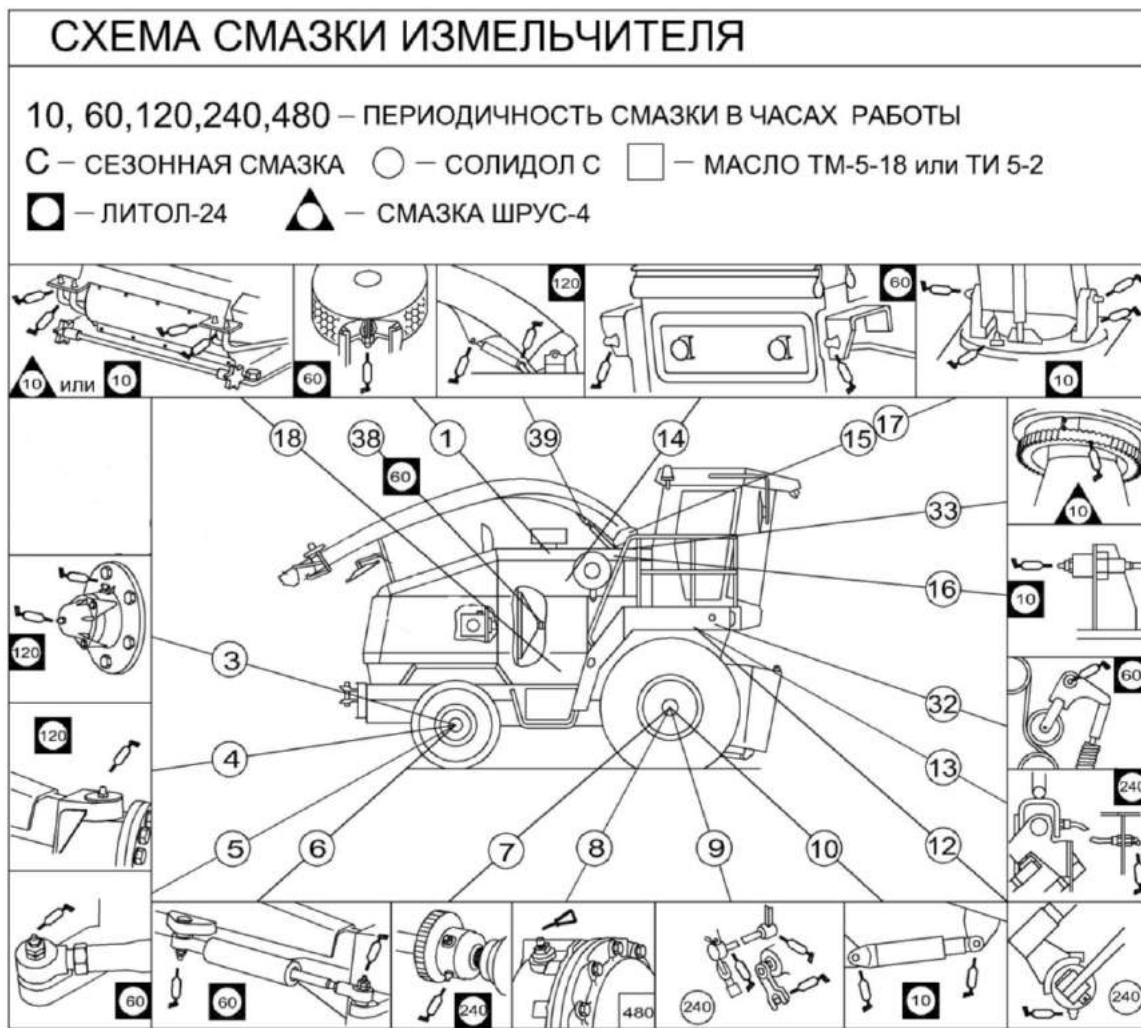


Рисунок 3.15 – Схема смазки измельчителя (вид справа)

Продолжение таблицы 3.3

№ поз. на схеме смазки	Наименование точек смазки	Наименование и марка смазки при эксплуатации и хранении	Кол. точек смазки
11	Подшипники нижних валцов	Литол-24	2
15	Цепь привода каретки заточного устройства	То же	1
16	Опора звездочки	-//-/-	1
21*	Бугеля измельчающего аппарата	Литол-24	2
<u>Периодичность смазки – 120 часов</u>			
6* (14*)	Подшипники рычагов верхних валцов	Литол-24	2
7* (13*)	Подшипники верхних валцов	То же	4
<u>Периодичность смазки – 240 часов</u>			
9	Опоры качания ПИА	Литол-24	2



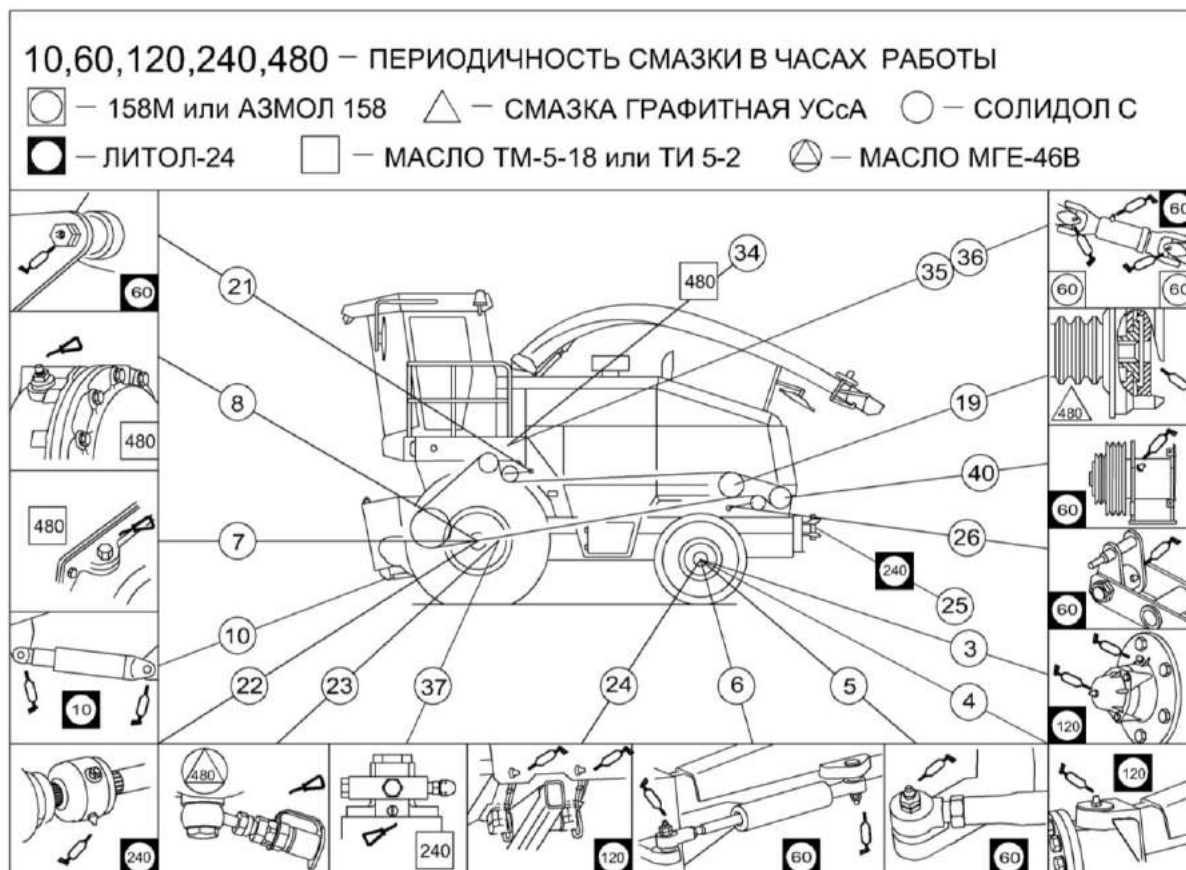


Рисунок 3.16 – Схема смазки измельчителя (вид слева)

**Окончание таблицы 3.3**

№ поз. на схеме смазки	Наименование точек смазки	Наименование и марка смазки при эксплуатации и хранении	Кол. точек смазки
<u>Периодичность смазки – 480 часов</u>			
12	Коробка передач	Масло ТМ-5-18 или ТИ 5-2	1 Замена масла
17	Редуктор верхних валцов	То же	1 То же
18	Редуктор нижних валцов	-//-/-	1 «-»
<u>Периодичность смазки – один раз в сезон (перед началом сезонной эксплуатации)</u>			
19	Шлицевые соединения редуктора нижних валцов	ШРУС-4 или 158, 158М	2
20	Шлицевые соединения (разобрать и смазать)	ШРУС-4 или 158, 158М	4

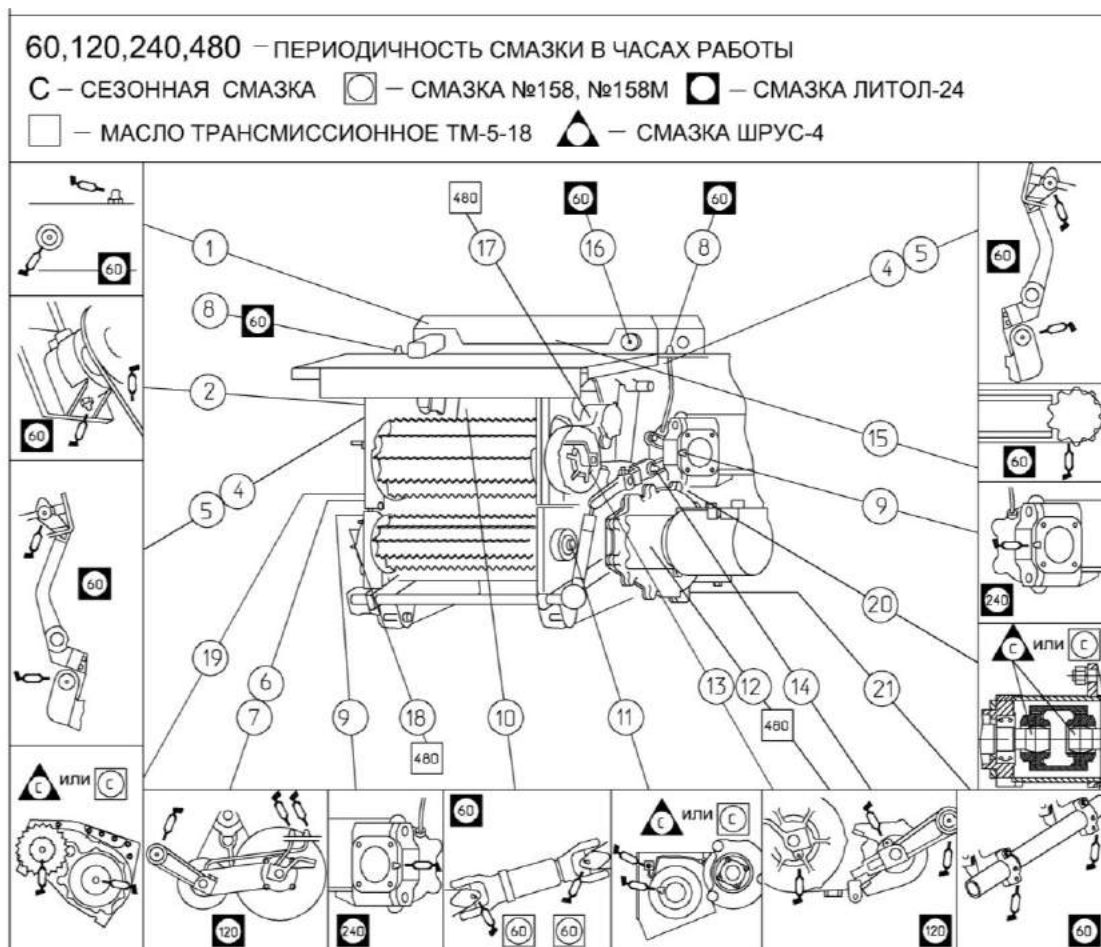


Рисунок 3.17 – Схема смазки питающе - измельчающего аппарата измельчителя

### 3.4 Указания о проведении работ по техническому обслуживанию

3.4.1 Перед пуском двигателя обязательно проверьте уровень масла в поддоне и, если необходимо, долейте в соответствии с его эксплуатационной документацией.

3.4.2 Общее техническое обслуживание гидросистем комплекса

Перед ежедневным запуском гидропривода необходимо:

- 1) проводить наружный осмотр элементов гидропривода;
- 2) подтянуть, при необходимости, резьбовые соединения маслопроводов;
- 3) проверить уровень масла в баке и, при необходимости, долить.

Замену масла производите через 480 ч, но не реже одного раза в год перед началом уборочного сезона.

При замене масла гидроцилиндры навески и подъема силосопровода должны быть втянуты. Запустив двигатель, предварительно прогреть гидросистему до температуры масла 30-40<sup>0</sup> С.

Слив масла из маслобака производить через расположенный снизу сливной рукав.

Обязательно слить масло из гидромотора привода ходовой части, демонтировав полумуфту заправочную. После слива масла полумуфту заправочную установить на место.



**ВНИМАНИЕ:** Слитую и собранную рабочую жидкость категорически запрещается применять повторно и необходимо утилизировать в установленном порядке!

Через 960 часов замените сапуны масляного бака, но не реже одного раза в течение двух сезонов.

### 3.4.2.1 Техническое обслуживание гидропривода ходовой части

При работе необходимо контролировать:

1) показания вакуумметра на всасывающем фильтре. При превышении разряжения свыше 0,025 МПа (стрелка вакуумметра находится в желтом секторе), при температуре масла плюс 50<sup>0</sup> С и номинальных оборотах двигателя заменить фильтрующий элемент фильтра. При пуске двигателя допускается увеличение разряжения до 0,04 МПа.



**ВНИМАНИЕ:** Эксплуатация комплекса при нахождении стрелки вакуумметра в красном секторе не допускается!

2) температуру рабочей жидкости в гидросистеме привода ходовой части по показаниям указателя температуры масла с контрольной лампой на пульте контроля.

Контрольная лампа аварийной температуры масла сигнализирует об аварийном значении температуры масла.

Примечание – Датчик указателя температуры масла находится в дренаже насоса, аварийный датчик – на маслобаке, поэтому значение температуры, отображаемое на указателе, выше значения температуры срабатывания аварийного датчика (83±3<sup>0</sup>С). Допускается работа измельчителя с температурой на указателе до 85<sup>0</sup>С.



**ЗАПРЕЩАЕТСЯ** при эксплуатации гидропривода ходовой части:

- буксировать комплекс с включенной передачей;
- запускать двигатель с буксира;
- эксплуатировать гидропривод на не рекомендуемых маслах;
- эксплуатировать гидропривод с неисправным вакуумметром;

- буксировать комплекс с неисправным гидроприводом при работающем двигателе.

Замену фильтроэлемента фильтра гидросистемы привода ходовой части следует производить в соответствии с таблицей В.2 приложения В с отметкой в паспорте комплекса.

Последовательность замены фильтроэлемента в соответствии с пунктом 3.4.2.4.

### 3.4.2.2 Техническое обслуживание гидросистемы рабочих органов и рулевого управления

При работе необходимо:

1) контролировать показания манометра на сливном фильтре. Стрелка манометра, при температуре масла (50±5)<sup>0</sup> С в баке и номинальных оборотах двигателя должна находиться в зеленом секторе, в противном случае необходимо заменить фильтрующий элемент фильтра. Последовательность замены фильтроэлемента в соответствии с пунктом 3.4.2.4;

2) контролировать загрязненность элемента фильтрующего фильтра напорного по контрольной лампе засоренности напорного фильтра гидросистемы на пульте контроля, при наличии сигнала необходимо заменить фильтрующие элементы фильтра.

При отсутствии сигнала засоренности фильтроэлементов сливного фильтра периодичность их замены в соответствии с таблицей В.2 приложения В с отметкой в паспорте комплекса.

Последовательность замены фильтроэлемента в соответствии с пунктом 3.4.2.4;

Производить замену напорного фильтрующего элемента в соответствии с таблицей В.2 приложения В с отметкой в паспорте комплекса.

Последовательность замены фильтроэлемента в соответствии с пунктом 3.4.2.4.

3.4.2.3 Техническое обслуживание гидросистемы питающего аппарата

Производить замену фильтрующего элемента в соответствии с таблицей В.2 приложения В с отметкой в паспорте комплекса.

Последовательность замены фильтроэлемента в соответствии с пунктом 3.4.2.5.

3.4.2.4 Последовательность замены фильтроэлемента типа “Spin-on”

Для замены фильтроэлемента необходимо:

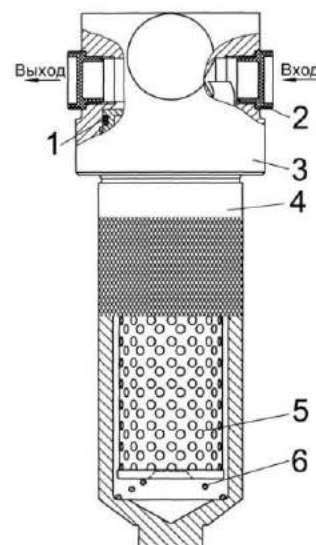
- 1) отвернуть загрязненный фильтроэлемент;
- 2) из комплекта ЗИП взять новый фильтроэлемент;
- 3) заполнить новый фильтроэлемент чистым маслом;
- 4) смазать уплотнительное кольцо маслом;
- 5) соединить фильтроэлемент с корпусом фильтра, вращать фильтроэлемент до соприкосновения уплотнительного кольца фильтроэлемента с торцом корпуса фильтра;
- 6) дополнительно довернуть фильтроэлемент на  $\frac{3}{4}$  оборота.

3.4.2.5 Последовательность замены напорного фильтроэлемента

1 Отверните стакан 4 (рисунок 3.18), слейте с него масло, удалите фильтроэлемент 5, очистите стакан от загрязнений (промойте дизтопливом и просушите воздухом);

2 Установите новый фильтроэлемент 5 сняв с него этикетку в стакан 4.

3 Установите стакан 4 совместно с фильтроэлементом 5 на прежнее место.



1 – кольцо уплотнительное; 2 – заглушка транспортная; 3 – головка фильтра; 4 – стакан; 5 - фильтроэлемент; 6 – пружина

Рисунок 3.18 – Фильтр напорный

3.4.2.6 Техническое обслуживание АКБ в странах с тропическим климатом и температурой воздуха от 30 до 50°C

Через каждые 30...40 часов работы необходимо:

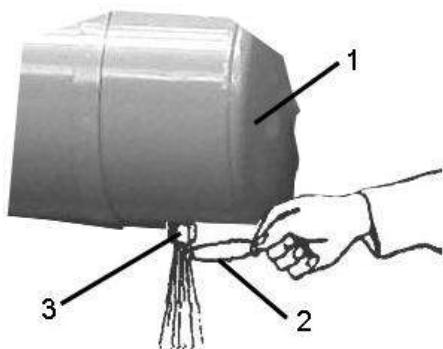
- проводить визуальную проверку АКБ;
- очистить вентиляционные отверстия в пробках;
- долить дистиллированную воду;
- смазать техническим вазелином клеммы и наконечники проводов (только при снятии клемм с АКБ).

Через каждые 60...80 часов работы необходимо производить контрольный замер плотности электролита и, при необходимости, подзарядить АКБ.

### 3.4.3 Техническое обслуживание пневмосистемы

Сброс конденсата из ресивера, а также при необходимости сброса воздуха из магистралей и ресивера производите при помощи крана слива конденсата, установленного в нижней части ресивера.

Для выполнения данной операции необходимо согласно рисунку 3.19 оттянуть вниз и в сторону кольцо 2, установленное на штоке крана слива конденсата. При отпускании спускной ventиль автоматически герметизируется.



1 – ресивер; 2 – кольцо; 3 - кран слива конденсата

Рисунок 3.19 – Ресивер

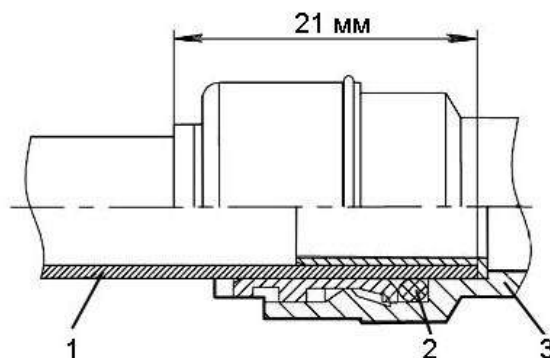
При обслуживании и ремонте пневмосистемы для отсоединения пневмотрубок от фитингов «цангового» типа (рисунок 3.20) необходимо:

- нажать на торец фитинга 3, используя спецключ из комплекта ЗИП комплекса. Удерживая ключ в нажатом положении, извлечь пневмотрубку 1 из фитинга 3.

**ВНИМАНИЕ:** Перед началом обслуживания и ремонта необходимо сбросить давление в пневмосистеме!

Для подсоединения пневмотрубок необходимо:

- вставить пневмотрубку 1 на всю монтажную длину (25мм) до упора в фитинг 4;

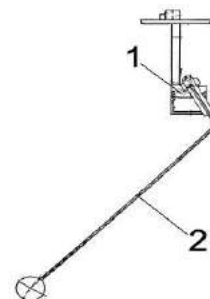


1 – пневмотрубка;  
2 – цанговый зажим;  
3 - фитинг

Рисунок 3.20 – Фитинг «цангового» типа

3.4.4 При проведении технического обслуживания комплекса или при поломке замените переключатель 92.3709-04 ПОДЪЕМА-ОПУСКАНИЯ навески (на рукоятке ГСТ) из комплекта ЗИП комплекса (при этом выход из стоя переключателей не считать браковочным признаком).

3.4.5 При проведении технического обслуживания комплекса, а также в случае отсутствия показаний на приборе "уровня топлива", необходимо снять с топливного бака датчик указателя уровня топлива 2 (рисунок 3.21) и при помощи чистой ветоши, слегка смоченной в воде, протереть контактную поверхность резистора датчика 1, после чего датчик установить на место и проверить его работоспособность.




1 - резистор датчика указателя уровня топлива; 2 - датчик указателя уровня топлива


Рисунок 3.21 – Датчик указателя уровня топлива


## 4 Текущий ремонт


### 4.1 Меры безопасности


 **ПРЕДОСТЕРЕЖЕНИЕ:** При проведении текущего ремонта для предотвращения несчастных случаев помимо соблюдения требований настоящей ИЭ, эксплуатационной документации двигателя, климатической установки, адаптеров, используемых с комплексом, соблюдайте также общепринятые требования безопасности!


 **ВНИМАНИЕ:** Все работы по техническому обслуживанию, ремонту и регулировкам на составных частях комплекса производить при неработающем двигателе и остановившихся рабочих органах!

 **ЗАПРЕЩАЕТСЯ** проведение технического обслуживания, ремонтных работ и осмотра комплекса в зоне линий электропередач.


 **ВНИМАНИЕ:** Перед тем как покинуть кабину, обязательно выключите двигатель и выньте ключ из замка зажигания!


 **ВНИМАНИЕ:** Для открывания капотов, электрошкафа и инструментального ящика используйте специальный ключ, который всегда находится на одной связке с ключом от кабины!


 **ЗАПРЕЩАЕТСЯ** производство каких-либо работ под комплексом на уклонах, без поставленных под колеса противооткатных упоров.


 **ВНИМАНИЕ:** Работы, для проведения которых необходимо разъединение электрожгутов системы защиты питающе - измельчающего аппарата, проводить только в присутствии представителей дилерского центра! По завершению работ разъемы электрожгутов должны быть


вновь опломбированы с отметкой в сервисной книжке!


 **ВНИМАНИЕ:** При остановке двигателя ременные передачи и приводимые ими во вращение рабочие органы продолжают, некоторое время, вращение по инерции!

 **ПРЕДОСТЕРЕЖЕНИЕ:** Дождитесь полной остановки вращающихся по инерции механизмов комплекса, и убедитесь в их полной остановке!

 **ЗАПРЕЩАЕТСЯ** снимать (открывать) защитные ограждения при работающем двигателе и не остановившихся рабочих органах.

 **ВНИМАНИЕ:** Перед снятием крышки заточного устройства, убедитесь в остановке измельчающего барабана через окна питающе-измельчающего аппарата (измельчающий барабан не должен вращаться)!


 **ЗАПРЕЩАЕТСЯ** при открытой крышке под заточным устройством, перемещать каретку с абразивным бруском не убедившись в отсутствии вращения измельчающего барабана.

 **ЗАПРЕЩАЕТСЯ** при техническом обслуживании и ремонте:


- просовывать руки и подводить любые посторонние предметы в питающе-измельчающий аппарат и другие вращающиеся и перемещающиеся механизмы комплекса до их полной остановки;


- производить работы на питающе-измельчающем аппарате при незастопоренном измельчающем барабане;


- применять в работе неисправный инструмент.


 **ПРЕДОСТЕРЕЖЕНИЕ:** При замене ножей, прижимов ножей и резьбовых планок измельчающего


барабана и лопастей ускорителя выброса необходимо заменять диаметрально расположенные детали. Вновь устанавливаемые одноименные детали должны быть одной весовой группы!


 **ВНИМАНИЕ:** Ремонт гидравлических систем производите только в специализированной мастерской!


 **ПРЕДОСТЕРЕЖЕНИЕ:** Не производите ремонт элементов гидросистем и пневмосистемы, находящихся под давлением!

 **ВНИМАНИЕ:** Перед разборкой узлов тщательно очистите предполагаемое место разборки от грязи, пыли и других загрязнений. Наиболее быстро и качественно очистку наружных поверхностей от загрязнений производите источником сжатого воздуха с последующей чисткой ветошью!

 **ПРЕДОСТЕРЕЖЕНИЕ:** Не допускается попадание загрязнений во внутренние полости гидравлической системы!

 **ВНИМАНИЕ:** Попадание загрязнений во внутренние полости гидросистем вызывает заклинивание золотников гидрораспределителей, выход из строя гидронасосов, гидромоторов, насоса-дозатора и других элементов системы!

 **ВНИМАНИЕ:** Опасность взрыва при проведении техобслуживания и ремонтных работ ПГА неквалифицированными специалистами!

 **ВНИМАНИЕ:** Эксплуатация пневмогидроаккумуляторов должна производиться в соответствии с правилами пожарной безопасности и действующими «Правилами устройства и безопасной эксплуатации сосудов, работающих под давлением».

### **ПРЕДОСТЕРЕЖЕНИЯ:**

- во избежание взрыва не проводите на корпусе пневмогидроаккумулятора сварочные работы и другие работы с применением ударного инструмента, не наполняйте пневмогидроаккумулятор кислородом или атмосферным воздухом;

- перед ремонтными работами, на стоянке и при хранении в линиях с пневмогидроаккумуляторами снимайте давление до нуля и проконтролируйте это по манометру в кабине!

4.2 Переустановка и замена противорежущего бруса измельчающего аппарата

Проверить остроту режущей кромки противорежущего бруса и, при необходимости, переустановить другой режущей кромкой или установить новый брус (при затуплении режущей кромки до радиуса более 2 мм).

Прежде чем произвести поворот бруса другой режущей кромкой или устанавливать новый брус, необходимо проверить поверхность подбрусника под противорежущий брус и прилегающую к подбруснику поверхность противорежущего бруса (любая деформация поверхностей не допускается). Противорежущий брус должен плотно прилегать по всей поверхности.

Для переустановки или замены противорежущего бруса необходимо:

1) выполнить работы раздела 2.10.2 пункта 2.10.2.4.1 подпункты 1) - 5);

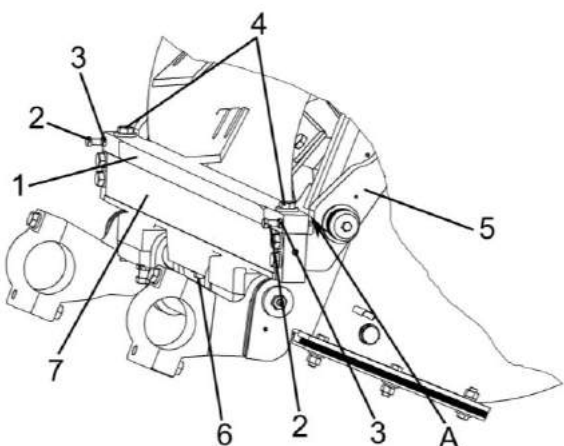
2) отвернуть контргайки 3 (рисунок 4.1) на упорных болтах 2 и демонтировать упорные болты;

3) отвернуть болты 4, 6 крепления бруса 1 и снять противорежущий брус;

4) переставить противорежущий брус другой стороной или установить новый из комплекта ЗИП. Момент затяжки болтов 4, 6 крепления противорежущего бруса 280 - 320 Н·м, при этом болты 4 установить на герметик;

5) вкрутить упорные болты 2 до касания с поверхностью А рычагов 5 и застопорить контргайками 3;

6) выполнить работы раздела 2.10.2 пункта 2.10.2.4.1 подпункты 11) – 14).



1 – брус противорежущий; 2 – болты упорные; 3 – контргайки; 4 – болты верхние крайние крепления бруса; 5 – рычаг; 6 – болт нижний крепления бруса; 7 – подбрусник

Рисунок 4.1 – Установка или переустановка бруса противорежущего

#### 4.3 Замена ножей измельчающего аппарата

Перед заменой ножей выполнить операции по открытию питающее - измельчающего аппарата, после замены - операции по закрытию питающе-измельчающего аппарата (подраздел 2.10.2 подпункт 2.10.2.4.1).

**⚠ ВНИМАНИЕ:** Для сохранения балансировки барабана при замене ножей, прижимов ножей и резьбовых планок необходимо одновременно заменять диаметрально про-

тивоположные ножи, прижимы ножей и резьбовые планки. При этом вновь устанавливаемые ножи, прижимы ножей и резьбовые планки должны иметь разницу в массе не более 5г по каждой позиции!

4.3.1 При замене одного ножа необходимо:

1) отрегулировать зазор между ножами и брусом в соответствии с п. 2.10.2.4.1 подраздела 2.10.2;

2) зафиксировать измельчающий барабан фиксатором, расположенным на правой боковине измельчающего аппарата;

3) отвернуть 3 болта крепления ножа подлежащего замене, демонтировать болты, прижим ножа и нож;

4) прежде чем устанавливать новый нож из комплекта ЗИП, проверить поверхность опоры ножа (любая деформация поверхности не допускается). Нож должен плотно прилегать по всей поверхности;

5) для регулировки расположения ножа использовать противорежущий брус, а именно выдвинуть нож вперед, обеспечив зазор между ножом и брусом 0,3...0,8мм;

6) затянуть болты крепления моментом затяжки от 280 до 320Н м;

7) при необходимости замените прижим ножа и резьбовую планку;

8) произвести заточку ножей барабана, после заточки отрегулировать зазор согласно подразделу 2.10.2;

4.3.2 При замене всего комплекта ножей необходимо:

1) выставить максимальный зазор между барабаном и противорежущим брусом;

2) демонтировать ножи и прижимы ножа, зафиксировав фиксатором, расположенным на правой боковине измельчающего аппарата;

3) прежде чем устанавливать новые ножи из комплекта ЗИП, проверить поверхности опор ножей (любая деформация поверхности не допус-



кается). Ножи должны плотно прилегать по всей поверхности;

4) тщательно очистить измельчающий аппарат;

5) проверить противорежущий брус на износ (неизношенная кромка бруса нужна для регулировки ножей). При необходимости повернуть брус или заменить на новый в соответствии с подразделом 4.1;

6) выставить два крайних ножа с правой и левой сторон, выдерживая размер А (рисунок 4.2), т.е. выставить их на максимальный диаметр;

7) затянуть от руки болты крепления ножей;

8) повернуть вручную барабан и убедиться в отсутствии задевания ножей за элементы конструкции измельчающего аппарата;

9) затянуть болты крепления моментом затяжки от 280 до 320Н м;

10) подвести противорежущий брус к ножам и зафиксировать в этом положении в соответствии с подразделом 2.10.2 пункт 2.10.2.4.1;

11) установить остальные ножи, используя режущую кромку противорежущего бруса.

**ВНИМАНИЕ:** Для сохранения балансировки барабана диаметрально противоположные ножи, прижимы ножей и резьбовые планки должны иметь разницу в массе не более 5г по каждой позиции!

12) наметить ножи после затяжки болтов для уверенности, что вы не забыли затянуть какие либо болты;

13) расфиксировать измельчающий барабан;

14) отвести брус, обеспечив гарантированный зазор между ножами барабана и противорежущим брусом;

15) произвести переустановку (или замену) абразивного бруска (подраздел 4.9);

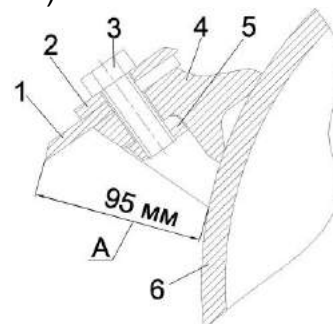
16) произвести заточку ножей барабана, после заточки отрегулировать зазор.

4.3.3 При демонтаже половины ножей для увеличения длины резки необходимо для защиты ложа ножа демонтировать только ножи, оставив прижимы ножей. После демонтажа затянуть болты крепления ножей моментом затяжки от 280 до 320Н м.

**ВНИМАНИЕ:**

- на каменистых почвах затяжка среднего болта ножа должна быть ослаблена на 30 Н·м по сравнению с затяжкой крайних болтов;

- во избежание серьезных повреждений измельчающего аппарата пользоваться только оригинальными болтами КВС-2-0115629 или Болт DIN 961 M16x1,5x50-10.9-flZn (Германия, "WURTH", "SBE", "PEINER", "REYHER").



1 – нож; 2 – прижим ножа; 3 – болт; 4 – опора ножа; 5 – планка резьбовая; 6 – барабан

Рисунок 4.2 – Замена ножей

4.4 Замена износостойкого листа поддона измельчающего аппарата

При износе листа поддона измельчающего аппарата производите его замену на новый в следующей последовательности:

1) подымите питающе - измельчающий аппарат в крайнее верхнее положение;

2) установите упоры 5 (рисунок 1.20);

3) отверните болты 12 (рисунок 1.27);

4) снимите поддон ИА 15 (рисунок 1.27);

5) замените износостойкий лист;

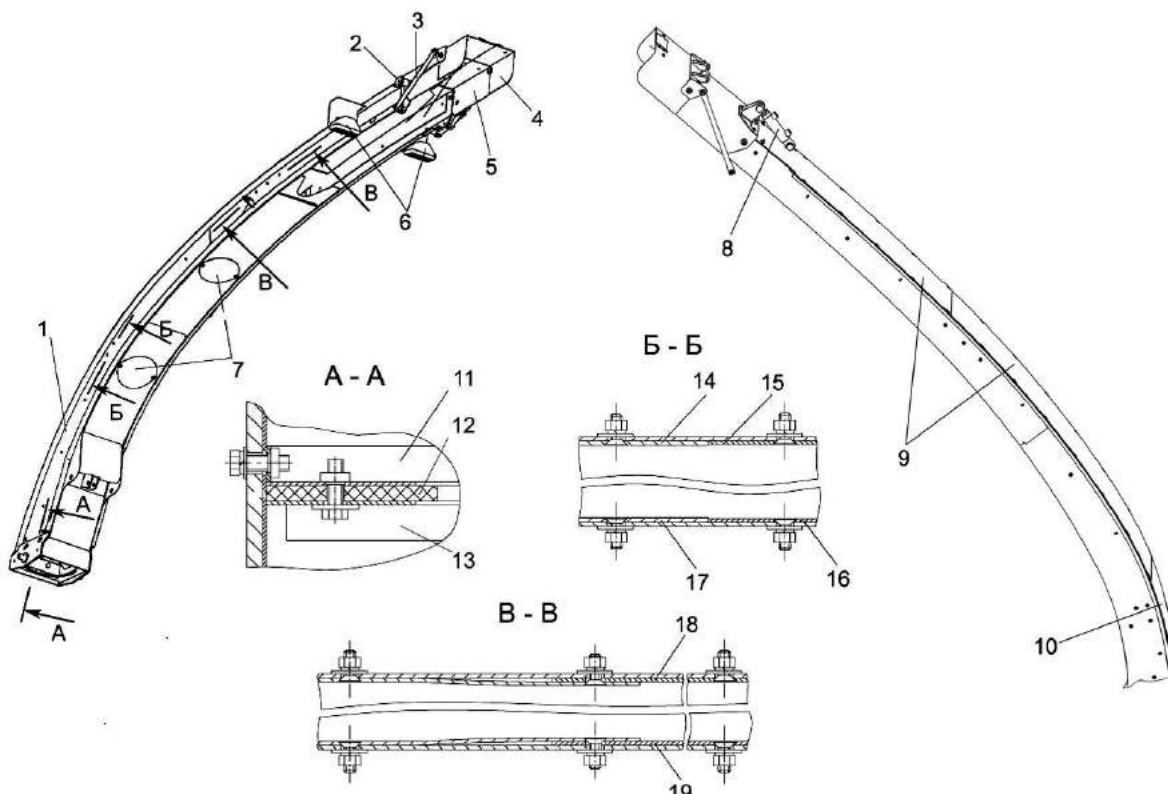
б) установите поддон на ИА в обратном порядке, отрегулировав зазор между ножами измельчающего барабана и поддона согласно пункту 2.10.3.

#### 4.5 Замена вставки в трубопроводе силосопровода

При износе вставки в трубопроводе силосопровода произведите ее

замену на новую из комплекта ЗИП в следующей последовательности:

Для предотвращения истирания поверхности силосопровода 1 (рисунок 4.3) внутри установлены накладки износостойкие 14-19.



1 – силосопровод; 2 – датчик угла поворота; 3 – тяга; 4 – козырек; 5 – козырек средний; 6 – фары; 7 – люки; 8 – гидроцилиндр; 9 – крыши; 10 – крыша нижняя; 11 – опора; 12 – уплотнение; 13 – пластина; 14, 17 – накладки нижние; 15, 16, 18, 19 - накладки

Рисунок 4.3 – Замена износостойких накладок силосопровода

#### 4.6 Замена лопастей ускорителя выброса

При износе рабочей кромки лопастей до состояния "ножа", т. е. кромка менее 0,5 мм, необходимо произвести замену лопастей.

Для замены необходимо снять поддон 4 (рисунок 4.4), стенку заднюю 3, открутить гайки 6, 7 вынуть болты 9 и произвести замену лопастей 8 и накладок 10.



**ВНИМАНИЕ:** Перед установкой лопастей 8 на поверхности Б

наличие грязи, забоин, заусенцев не допускается!

Затяжку резьбовых соединений производить в последовательности:

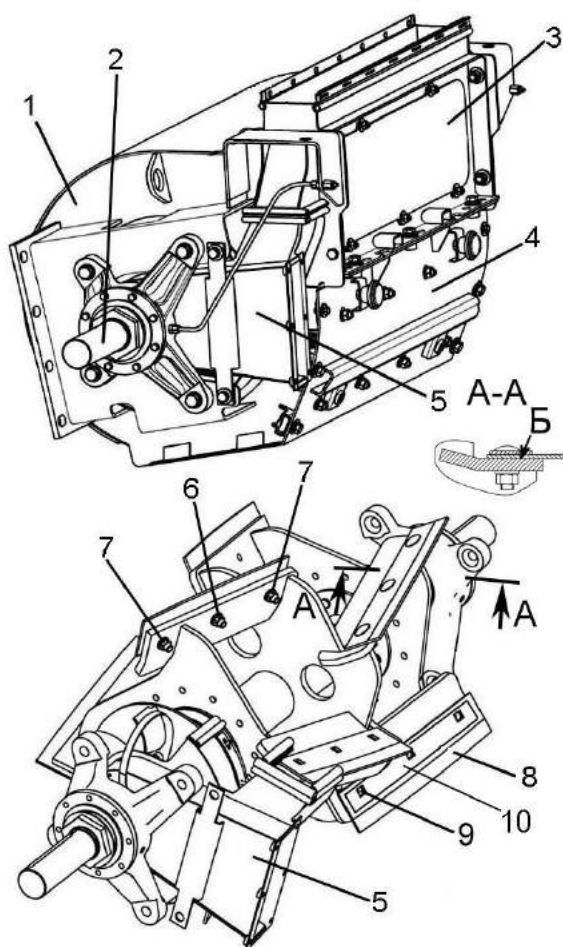
- предварительно гайку 6 с Мкр от 55 Н·м до 70 Н·м;
- предварительно гайки 7 с Мкр от 55 Н·м до 70 Н·м;
- окончательно гайку 6 с Мкр от 100 Н·м до 125 Н·м;
- окончательно гайки 7 с Мкр от 100 Н·м до 125 Н·м.

Момент затяжки гаек 6, 7 крепления лопастей от 100 до 125 Н·м.

При выходе из строя одной лопасти и накладки, чтобы не нарушить балансировку вала ускорителя, необходимо заменять вышедшую из строя и диаметрально противоположную лопасть и накладку.

Вновь устанавливаемые лопасти и накладки должны быть одной весовой группы, т.е. отличаться не более чем на 5 грамм.

При установке лопастей с износостойким слоем он должен располагаться в сторону головок болтов 9.



1 – корпус ускорителя; 2 – вал ускорителя; 3 – стенка задняя; 4 – поддон; 5 - воздуховод; 6, 7 – гайки; 8 – лопасть; 9 - болт; 10 - накладка

Рисунок 4.4 – Замена лопастей ускорителя выброса

#### 4.7 Замена износостойкого листа поддона ускорителя выброса

При износе листа поддона ускорителя выброса произведите его замену

на новый из комплекта ЗИП в следующей последовательности:

- 1) снимите поддон 4 (рисунок 3.9);
- 2) замените износостойкий лист;
- 3) установите и закрепите поддон.

#### 4.8 Замена износостойкого листа приемной камеры

При износе листа приемной камеры производите его замену на новый из комплекта ЗИП в следующей последовательности:

- 1) поднимите питающе-измельчающий аппарат в крайнее верхнее положение;
- 2) установите упоры 5 (рисунок 1.20);
- 3) откройте приемную камеру 10 (рисунок 2.3). Порядок открытия камеры согласно пункту 2.8.3.3.
- 4) замените износостойкий лист;
- 5) закройте приемную камеру согласно пункту 2.8.3.3.

#### 4.9 Переустановка и замена абразивного бруска заточного устройства

При износе бруска абразивного производите его переустановку или замену на новый.

Для переустановки или замены абразивного бруска 13 (рисунок 4.5) опустите питающее - измельчающий аппарат в крайнее нижнее положение и выполните следующие операции:

- 1) выключите двигатель и выньте ключ из замка зажигания, дождитесь остановки всех механизмов;
- 2) снимите крышку 1 (рисунок 4.5) и очистите заточное устройство;



**ЗАПРЕЩАЕТСЯ** снимать (открывать) защитные ограждения при работающем двигателе и не остановившихся рабочих органах.

**⚠ ВНИМАНИЕ:** Перед снятием крышки заточного устройства, убедитесь в остановке измельчающего барабана через окна питающе-измельчающего аппарата (измельчающий барабан не должен вращаться)!

3) в ручном режиме откройте крышку под заточным устройством (пункт 2.10.2.1);

**⚠ ЗАПРЕЩАЕТСЯ** при открытой крышке под заточным устройством, перемещать каретку с абразивным бруском, не убедившись в отсутствии вращения измельчающего барабана.

4) вращая за штуцер 36 (рисунок 1.28) против часовой стрелки, установите подшипник привода каретки в положение Г (вид В, рисунок 1.28);

5) переместите каретку 2 (рисунок 4.5) и проверните измельчающий барабан так, чтобы нож расположился под абразивным бруском 13;

6) отверните прижим 3;

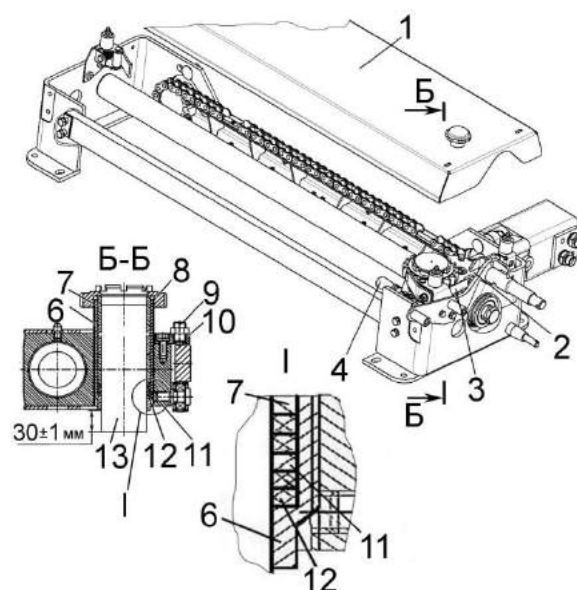
7) установите фиксатор 4 в рабочее положение, повернув на угол 90°, очистив пазы в корпусе фиксатора 4 от остатков убираемой массы;

8) выверните резьбовую втулку 6 до фиксации ее фиксатором 4, предварительно очистив выступающую вниз часть резьбовой втулки от остатков убираемой массы и смазав ее смазкой Литол-24. Очистить и смазать смазкой Литол-24 выступающую над кареткой часть резьбовой втулки;

9) вставьте ключ 7811-0352 ГОСТ 16985-79 в храповое колесо 8 и открутите его, для расфиксации абразивного бруска 13;

10) выдвиньте (замените на новый брусок шлифовальный с кольцами КВС-2-0116300 из ЗИП) абра-

зивный брусок до ножа измельчающего барабана, резьбовую поверхность храпового колеса 8 смажьте смазкой графитной УСсА ГОСТ 3333-80 и закрутите храповое колесо 8 до фиксации абразивного бруска. Момент затяжки храпового колеса 140..200 Н·м;



1 – крышка; 2 – каретка; 3 – прижим; 4 – фиксатор; 6 – втулка резьбовая; 7 – втулка; 8 – колесо храповое; 9 – устройство стопорное; 10 – планка; 11 – кольцо; 12 – кольца резиновые (4 шт); 13 – брусок абразивный

Рисунок 4.5 – Устройство заточное

11) поверните ручку фиксатора 4 на 90°, расфиксировав резьбовую втулку 6;

12) выверните резьбовую втулку вверх, чтобы абразивный брусок не касался ножа измельчающего барабана;

13) установите прижим 3;

14) переместите каретку 2 в исходное положение, вращая за штуцер 36 (рисунок 1.28) против часовой стрелки, при этом подшипник привода каретки был в положении Е (вид Д, рисунок 1.28);

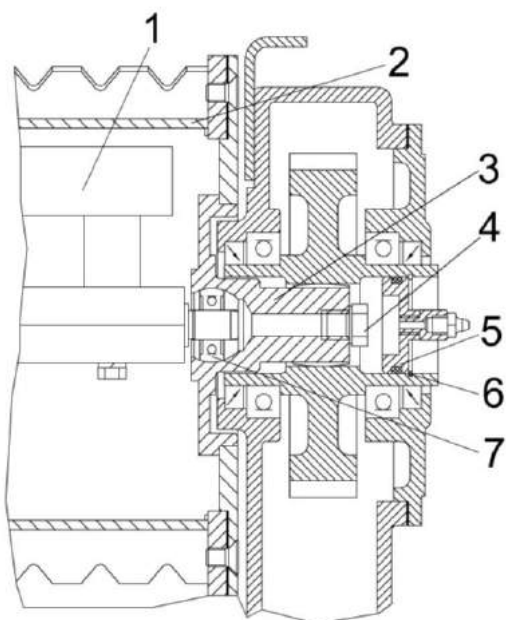
15) в ручном режиме закройте крышку под заточным устройством.

16) установите крышку 1 (рисунок 4.5).

#### 4.10 Ремонт или замена датчика металлодетектора

Для снятия датчика металлодетектора при ремонте или замене необходимо:

- расстопорить кольцо 6 (рисунок 4.6);
- вынуть заглушку 5;
- вывернуть пробку 4 и, с помощью прутка, снять датчик металлодетектора 1 с подшипника 7.



1 – датчик металлодетектора; 2 – валец передний нижний; 3 – фланец со шлицевым валом; 4 – пробка; 5 – заглушка; 6 – кольцо стопорное; 7 – подшипник

Рисунок 4.6 – Съем датчика металлодетектора

## 4.11 Возможные неисправности и методы их устранения

Таблица 4.1

Неисправность, внешнее проявление	Возможные причины	Метод устранения, необходимые регулировки
<u>1) Тормоза</u>		
Неэффективное действие тормозов	Наличие воздуха в гидросистеме привода тормозов Изношены или замаслены тормозные накладки Изношены манжеты главного или рабочих тормозных цилиндров	Прокачайте тормозную систему до полного удаления воздуха Замените изношенные накладки или промойте замасленные Замените изношенные манжеты  Устраните причины, препятствующие возврату поршня главного тормозного цилиндра в исходное положение
Стояночный тормоз не удерживает машину на заданном уклоне	Разрегулирован механизм управления стояночным тормозом	Отрегулируйте длину элементов механического привода тормоза
<u>2) Коробка диапазонов моста ведущих колес</u>		
Течь масла через разъемы корпуса и крышек	Засорился сапун  Избыток масла в коробке диапазонов Ослаблены гайки крепления полукорпусов и крышек	Выверните сапун и очистите его от грязи Установите уровень масла по контрольное отверстие Проверьте затяжку гаек крепления
Течь масла через уплотнительные манжеты	Изношены или повреждены манжеты Изношены или повреждены рабочие поверхности валов, контактирующие с манжетами	Замените манжеты  Замените валы
Не включаются диапазоны передач	Воздух в гидросистеме выключения блокировки  Разрегулирован механизм переключения передач  Изношены манжеты главного или рабочего гидроцилиндров выключения блокировки Заедание поршня гидроцилиндра выключения блокировки	Прокачайте гидросистему до полного удаления воздуха  Отрегулируйте длину тяг привода поворота валика переключения передач (п.2.10.9)  Замените изношенные манжеты  Снимите гидроцилиндр блокировки и устраните заедание поршня
Включение передач сопровождается шумом в коробке	Разрегулирован механизм управления гидронасосом ходовой части	Устраните неисправности в системе управления гидронасоса

Продолжение таблицы 4.1



Неисправность, внешнее проявление	Возможные причины	Метод устранения, необходимые регулировки
Самопроизвольное выключение диапазона в процессе движения	Разрегулирован механизм управления коробкой  Неисправности в гидроцилиндре выключения блокировки	Отрегулируйте длину тяги привода осевого перемещения валика передач (п.2.10.9) Устраните причины заедания поршня гидроцилиндра, штока или валика блокировки, проверьте работоспособность возвратной пружины
<b>3) Бортовой редуктор моста ведущих колес</b>		
Перегрев редуктора	Уровень масла в корпусе ниже или выше допустимого	Установите уровень масла по контрольному отверстию
Течь масла через разъемы корпуса и крышек	Ослаблены болты крепления крышек	Подтяните болты
Течь масла через уплотнительные манжеты	Изношены уплотнительные манжеты	Замените манжеты
<b>4) Мост управляемых колес</b>		
При движении комплекса наблюдается биение управляемого колеса	Перекос колеса относительно ступицы из-за неравномерной затяжки гаек  Изношены конические подшипники ступицы колеса	Поддомкратьте колесо. Отпустите гайки крепления колеса к ступице и равномерно их затяните  Отрегулируйте зазор в конических подшипниках
Часто повторяющиеся резкие толчки в момент поворота	Ослаблены крепления наконечников гидроцилиндров	Подтяните или замените детали крепления наконечников
<b>5) Гидропривод ходовой части</b>		
Понижение уровня масла в баке, течь масла из сапуна коробки скоростных диапазонов моста ведущих колес или сапуна мультипликатора гидронасоса	Течь торцевого уплотнения вала гидронасоса или гидромотора	Заменить торцевое уплотнение вала гидронасоса или гидромотора
Комплекс медленно разгоняется, отсутствует тяга на ведущих колесах.  Комплекс движется в одном направлении или совсем не движется	Выход из строя клапана высокого давления в клапанной коробке гидронасоса (засорение)  Выход из строя сервоклапана управления гидронасосом (засорение дросселей или др.)  Не отрегулирован рычажный механизм управления гидронасосом  Излом вала гидронасоса подпитки или его элементов (срезаны шлицы или др.), отсутствуют показания на вакуумметре	Заменить или промыть клапан высокого давления расположенный в клапанной коробке гидронасоса привода хода  Промыть дроссели или заменить сервоклапан управления гидронасосом  Отрегулировать рычажный механизм управления гидронасосом  Проверьте давление подпитки гидронасоса, в случае отсутствия показаний замените вышедший из строя элемент

Продолжение таблицы 4.1


Неисправность, внешнее проявление	Возможные причины	Метод устранения, необходимые регулировки
	<p>Недостаточно масла в гидросистеме</p> <p>Бронзовая стружка в отстойнике масла из бака или стакана всасывающего фильтра вследствие повреждения ГСТ</p> <p>Низкое давление подпитки - износ гидронасоса подпитки или выход из строя клапана подпитки</p> <p>Внутреннее повреждение гидронасоса или гидромотора</p> <p>Полное засорение всасывающего фильтра</p>	<p>Определить место течи и устранить. Дозаправить масло в маслобак.</p> <p>Внутреннее повреждение гидронасоса или гидромотора. Заменить гидронасос и гидромотор, фильтроэлемент всасывающего фильтра, предварительно промыв масляный бак, магистрали высокого давления, магистрали низкого давления от гидромотора до маслобака и радиатор. Внимание! При не проведении промывки всей гидросистемы произойдет быстрый выход из строя вновь установленных гидронасоса и гидромотора ходовой части</p> <p>Проверьте давление подпитки гидронасоса, должно быть в диапазоне от 1,8 до 2,3 МПа (от 18 до 23 бар). Замените гидронасос или клапан подпитки</p> <p>Заменить ГСТ.</p> <p>При наличии в гидросистеме бронзовой стружки заменить гидронасос или гидромотор, заменить фильтроэлемент всасывающего фильтра, предварительно промыв масляный бак, магистрали высокого давления и радиатор</p> <p>Заменить всасывающий фильтроэлемент</p>
Перегрев масла	<p>Загрязнены ячейки радиатора</p> <p>Высокое давление в гидросистеме силовых цилиндров:</p> <ol style="list-style-type: none"> <li>1. Постоянно подается напряжение на переливную секцию;</li> <li>2. Заклинивание золотника переливной секции;</li> <li>3. Засорение предохранительного клапана гидросистеме силовых цилиндров.</li> </ol> <p>Несправен масляный радиатор - верхняя часть радиатора холодная, нижняя горячая</p>	<p>Очистите от пыли и грязи ячейки масляного радиатора продувкой при помощи пневмосистемы или промывкой при помощи шланга</p> <p>Устраните неисправность переливной секции гидроблока силовых цилиндров:</p> <ol style="list-style-type: none"> <li>1. Устраните неисправность электросистемы;</li> <li>2. Промойте или замените переливную секцию;</li> <li>3. Промойте или замените предохранительный клапан гидросистеме силовых цилиндров.</li> </ol> <p>Замените масляный радиатор</p>



Продолжение таблицы 4.1

Неисправность, внешнее проявление	Возможные причины	Метод устранения, необходимые регулировки
	<p>Перегрузка гидропривода</p> <p>Износ прецизионных пар трения гидронасоса или гидромотора привода хода (корпус изношенного гидроагрегата значительно горячее корпусов других гидронасосов)</p> <p>Выход из строя обратного клапана холодного пуска, масло поступает в маслобак минуя масляный радиатор</p> <p>Уровень масла в баке ниже допустимого</p>	<p>Уменьшите нагрузку на гидропривод хода - перейдите на более низкий скоростной диапазон движения</p> <p>Замените изношенный гидронасос или гидромотор.</p> <p> <b>ВНИМАНИЕ:</b> Остерегайтесь ожогов!</p> <p>Замените обратный клапан холодного пуска <b><u>встроенного в сливной коллектор</u></b></p> <p>Долейте масло в бак до верхнего уровня маслоуказателя</p>
<p>Выплескивание масла и пены через сапун масляного бака, колебания стрелки вакуумметра, сильный шум</p>	<p>Подсос воздуха в гидросистему</p> <p>Наличие воды в масле</p>	<p>Подтяните соединения на всасывающих линиях всех насосов.</p> <p>Проверьте всасывающие рукава на отсутствие повреждений</p> <p>Произвести замену масла:</p> <ul style="list-style-type: none"> <li>- слить масло из маслобака, сливной штуцер расположен под маслобаком;</li> <li>- слить масло из радиатора и корпусов гидроагрегатов для чего открутить заправочную муфту на гидромоторе привода хода</li> </ul>
<p>Подтекание масла по соединениям гидросистемы</p>	<p>Негерметичность гидросистемы</p>	<p>Подтяните соединения маслопроводов, Проверьте качество уплотнительных колец в местах течи масла и при их повреждении замените. При замене резиновых колец, уплотняющих магистрали высокого давления, болты затягивайте в три этапа:</p> <ul style="list-style-type: none"> <li>первый этап – 10 Н·м;</li> <li>второй этап – 20 Н·м;</li> <li>окончательно – 37...50 Н·м.</li> </ul> <p>Последовательность затяжки фланцевых соединений: крест на крест.</p>
<p> <b>ВНИМАНИЕ:</b> Резьбовые соединения штуцеров гидронасоса и гидромотора имеют не стандартную (американскую дюймовую) резьбу!</p>		

Продолжение таблицы 4.1

Неисправность, внешнее проявление	Возможные причины	Метод устранения, необходимые регулировки
При заведенном двигателе вакуумметр не показывает разрежение	Выход из строя гидронасоса подпитки: - износ пар трения гидронасоса; - излом вала гидронасоса; - смятие шлицов гидронасоса или др. Выход из строя вакуумметра	Проверьте давление подпитки гидронасоса, должно быть в диапазоне от 1,8 до 2,3 МПа (от 18 до 23 бар). Заменить вышедший из строя элемент или гидронасос подпитки  Заменить вакуумметр
Трудно или невозможно найти нейтральное положение (машина не останавливается)	Обрыв механической связи между рукояткой управления скоростью движения комплекса и рычагом управления гидронасосом Выход из строя сервоклапана управления гидронасосом (засорение дросселей или др)	Восстановить механическую связь  Промыть дроссели или заменить сервоклапан управления гидронасосом
Масло имеет не характерный цвет – мутно серый или мутно желтый	Наличие воды в масле	Произвести замену масла: - слить масло из маслобака, сливной штуцер расположен под маслобаком; - слить масло из радиатора и корпусов гидроагрегатов для чего открутить заправочную муфту на гидромоторе привода хода
 <b>ВНИМАНИЕ:</b> В гарантийный период устранение неисправностей гидронасоса и гидромотора привода хода (ГСТ) должно производиться представителями изготовителя ГСТ или лицом прошедшим обучение и имеющим разрешение на проведение указанных работ!		
<b>6) Гидросистема рабочих органов и рулевого управления</b>		
При повороте рулевого колеса управляемые колеса не поворачиваются	Недостаточно масла в системе Подтекание масла в соединениях гидросистемы или по поршню гидроцилиндра	Дозаправьте маслобак  Подтяните соединения, отремонтируйте гидроцилиндр
Рулевое колесо тяжело поворачивается или поворачивается рывками	Повышенное сопротивление вращению в приводе насос-дозатора Неисправен насос-дозатор	Устраните неисправность привода к командному валу насос - дозатора Отремонтируйте или замените насос-дозатор
	Давление срабатывания предохранительного клапана насос-дозатора ниже 14 МПа Секция гидронасоса объемом 25 см <sup>3</sup> не развивает давления (замеряется при повороте до упора рулевого колеса)	Настроить предохранительный клапан насос-дозатора на давление срабатывания 14 МПа  Если гидронасос не развивает давления 14 МПа, замените его

Продолжение таблицы 4.1

Неисправность, внешнее проявление	Возможные причины	Метод устранения, необходимые регулировки
Выплескивание масла и пены через сапун масляного бака. Шум в насосах	Подсос воздуха в гидросистему	Подтяните соединения на всасывающих линиях гидронасосов. Проверьте качество уплотнительных колец на всасывающих фланцах, при повреждении замените их
Течь масла по уплотнению вала гидронасоса	Некачественное изготовление гидронасоса, износ уплотнения вала	Отремонтируйте или замените гидронасос
При включении гидрораспределителей рабочие органы не перемещаются	Не подается напряжение на электромагниты гидрораспределителей гидроблоков ГБ2.1 или ГБ2.2 Нарушена регулировка предохранительного клапана гидроблока	Устраните неисправность электрооборудования  Отрегулируйте давление в гидросистеме регулировочным винтом предохранительных клапанов гидроблоков
При включении гидрораспределителя рабочая жидкость не подается к соответствующему гидроцилиндру или гидровыводу комплекса	Заклинен золотник гидрораспределителя гидроблоков ГБ2.1 или ГБ2.2 или ГБ2.3  Заклинен клапан или поршень гидрозамка	Демонтируйте правый или левый электромагнит. Извлеките все детали из корпуса гидрораспределителя учитывая несимметричную конструкцию золотника, при разборке запомните его расположение в корпусе), промойте их в чистом дизельном топливе (кроме уплотнительных колец). Смажьте детали рабочей жидкостью и соберите в обратном порядке. Разберите гидрозамок, промойте все детали (кроме уплотнительных колец) в чистом дизельном топливе. Смажьте рабочей жидкостью и соберите в обратном порядке.
Давление в гидросистеме ниже 16 МПа (замеряется через гидровыводы при включении рабочих органов)	Заклинен в нейтральном положении золотник переливной секции основного гидроблока ГБ2.1	Демонтируйте переливную секцию. Снимите электромагнит. Извлеките все детали из корпуса гидрораспределителя. Учитывая несимметричную конструкцию золотника, при разборке запомните его расположение в корпусе. Промойте все детали в чистом дизельном топливе. Смажьте рабочей жидкостью и соберите в обратном порядке. Перед установкой электромагнита проверьте легкость перемещения золотника. Проверьте усилие перемещения золотника в собранном гидрораспределителе. При нажатии на контрольную кнопку 7 (рисунок 1.7) золотник должен перемещаться с усилием не более 40 Н



Продолжение таблицы 4.1

Неисправность, внешнее проявление	Возможные причины	Метод устранения, необходимые регулировки
	<p>Заклинен предохранительный клапан гидроблока</p> <p>Гидронасос системы управления рабочими органами не развивает давления 16 МПа</p>	<p>Разберите предохранительный клапан, промойте детали в чистом дизельном топливе, прочистите дроссельное отверстие основного клапана.</p> <p>Соберите клапан, обратив особое внимание на правильность установки и целостность резиновых уплотнительных колец. При необходимости отрегулируйте давление срабатывания предохранительного клапана 16 МПа</p> <p>Замените неисправный гидронасос</p>
<p>Перегрев масла в гидросистеме при этом температура масла в гидросистеме ходовой части не выше 80<sup>0</sup> С по указателю 18 (рисунок 1.43)</p>	<p>Уровень масла ниже допустимого</p> <p>Золотник переливной секции основного гидроблока ГБ2.1 заклинен в крайнем положении или неисправно электрооборудование</p> <p>Давление в гидросистеме на холостом ходу (рабочие органы не включены) при разогретом масле в баке превышает 3,0 МПа (30 кгс/см<sup>2</sup>), при максимальных оборотах двигателя</p> <p>Загрязнен фильтроэлемент сливного фильтра</p> <p>Клинение привода насос-дозатора в рулевой колонке. Вал насос-дозатора не возвращается в нейтральное положение (не происходит разгрузка гидронасоса системы рулевого управления после прекращения воздействия на рулевое колесо)</p>	<p>Дозаправьте маслобак</p> <p>Демонтируйте и промойте золотник переливной секции, как указано выше</p> <p>Устраните неисправность в электрооборудовании комплекса</p> <p>Проверьте и, при необходимости, устраните перегибы сливных рукавов.</p> <p>Отремонтируйте или замените гидроблок.</p> <p>Замените фильтроэлемент</p> <p>Устраните неисправность привода от рулевого колеса к валу насос-дозатора</p>

ба) Гидросистема привода вентилятора

**ВНИМАНИЕ:** Перед началом всех видов ремонтных работ, связанных с разборкой или демонтажом гидроагрегатов, тщательно очистите места возле этих гидроагрегатов с целью исключения возможности попадания загрязнения во внутренние полости гидроагрегатов при демонтаже и их установке. Для этого используйте чистую ветошь!

Продолжение таблицы 4.1

Неисправность, внешнее проявление	Возможные причины	Метод устранения, необходимые регулировки
Нет вращения либо недостаточная частота вращения вентилятора	Подклинивание механического привода вентилятора, нет свободного вращения.	Устраните подклинивание механического привода вентилятора, выход из строя подшипников и т.д.
	Внутреннее повреждение гидронасоса или гидромотора	Заменить гидронасос или гидромотор
Течь масла по уплотнению вала гидронасоса и (или) гидромотора привода вентилятора	Износ уплотнения вала гидронасоса и (или) гидромотора	Заменить гидронасос и (или) гидромотор. Заменить уплотнительные элементы гидронасоса и (или) гидромотора <sup>1)</sup>
 <sup>1)</sup> <b>ВНИМАНИЕ!</b> В гарантийный период устранение неисправностей и регулировок гидронасоса, гидромотора и регулятора расхода должно производиться представителями завода-изготовителя или лицом прошедшим обучение и имеющим разрешение на проведение указанных работ!		
<u>7) Гидросистема привода питающего аппарата и адаптеров</u>		
 <b>ВНИМАНИЕ:</b> Перед началом всех видов ремонтных работ, связанных с разборкой или демонтажом гидроагрегатов, тщательно очистите места возле этих агрегатов с целью исключения возможности попадания загрязнения во внутренние полости агрегатов при демонтаже и их установке. Для этого используйте чистую ветошь и обдувочный пневмопистолет пневмосистемы, входящий в комплект ЗИП!		

Продолжение таблицы 4.1

Неисправность, внешнее проявление	Возможные причины	Метод устранения, необходимые регулировки
<p>Вальцы питающего аппарата не вращаются</p>	<p>Неисправна электронная система управления аксиально-поршневым гидронасосом привода вальцев (отсутствует управляющий электрический сигнал на электромагнит гидронасоса)</p> <p>Неисправна электронная система управления гидромотором привода вальцев питающего аппарата (не «снимается» напряжение с электромагнита гидроблока экстренного останова, рисунок 4.7)</p> <p>Отсутствует электрический контакт в соединении: электроразъем жгута электронной системы управления с электроразъемом электропропорционального гидрораспределителя аксиально-поршневого гидронасоса привода вальцев (рисунок 2.26) или произошел обрыв провода данного жгута</p> <p>Неисправен электромагнит электропропорционального гидрораспределителя или неисправен электропропорциональный гидрораспределитель насоса (рисунок 4.8)</p> <p>Неисправен приводной редуктор – не передается вращение на вал гидронасоса или коробка передач привода вальцев – не передается вращение от гидромотора на вальцы или срезаны шлицы на соединительной муфте, соединяющей вал гидронасоса или гидромотора.</p> <p>Не включен главный привод.</p> <p>Давление подпитки ниже допустимого (ниже 1,6 МПа) по причине:</p>	<p>Устраните неисправность в электронной системе управления – восстановите управляющий электрический сигнал на электромагнит гидронасоса. Проверьте значение управляющих токов согласно таблицы М.1 приложения М.</p> <p>Устраните неисправность в электронной системе управления.</p> <p>Восстановите контакт или устраните обрыв провода.</p> <p>Замените электромагнит или замените электропропорциональный гидрораспределитель. При замене соблюдайте полную чистоту с целью исключения возможности попадания загрязнения в гидронасос</p> <p>Устраните неисправность редуктора или коробки передач</p> <p>Включите главный привод.</p>

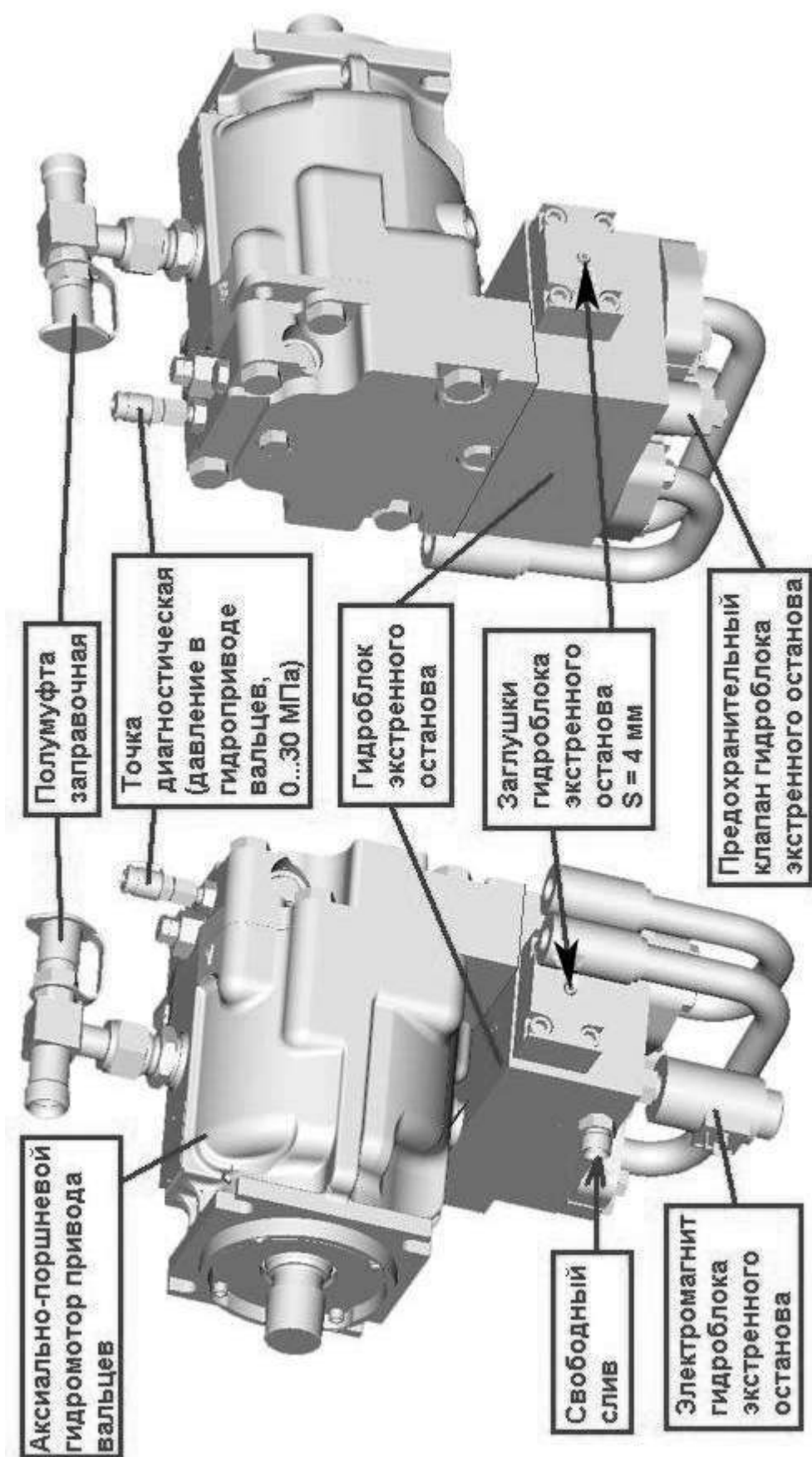


Рисунок 4.7 - Гидромотор привода вальцев питающего аппарата с гидроблоком экстренного останова

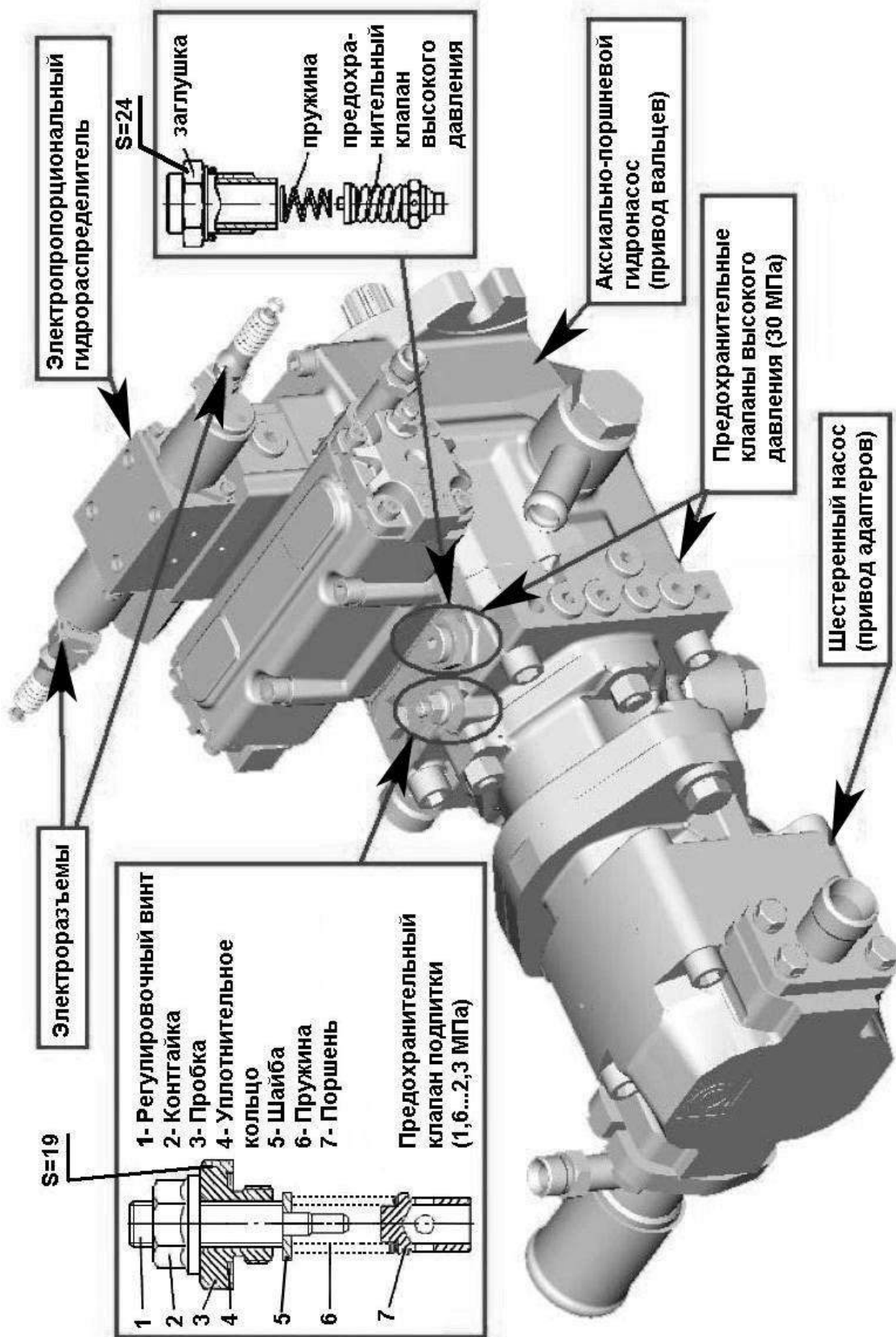


Рисунок 4.8 – Гидронасос двухсекционный



Продолжение таблицы 4.1

Неисправность, внешнее проявление	Возможные причины	Метод устранения, необходимые регулировки
	<p>а) засорение фильтроэлемента всасывающего фильтра (величина разрежения на вакуумметре превышает 0,025 МПа при номинальных оборотах вала двигателя и температуре рабочей жидкости 40-60 °С)</p> <p>б) уровень масла в масляном баке ниже допустимого</p> <p>в) загрязнение предохранительного клапана подпитки</p>	<p>Замените фильтроэлемент всасывающего фильтра (расположен в задней части измельчителя возле маслобака)</p> <p>Определите причину падения уровня масла, устраните ее, дозаправьте маслобак. Для заправки маслобака необходимо использовать масло МГЕ-46В ТУ 38.001347-00. Для заправки рекомендуется использовать специальный заправочный стенд, обеспечивающий заправку масла с чистотой не грубее 10 кл. по ГОСТ 17216-2001 (номинальной толщиной фильтрации 10 мкм). При его отсутствии используйте маслonaгнетатель, входящий в комплект ЗИП.</p> <p>Демонтируйте предохранительный клапан подпитки (рисунок 4.8). Перед началом демонтажа, тщательно очистите место на насосе вокруг клапана с целью исключения возможности попадания загрязнения в корпус гидронасоса при демонтаже и установке клапана. Для этого используйте чистую ветошь и обдувочный пистолет пневмосистемы. Для удобства демонтажа элементов предохранительного клапана подпитки используйте шестигранный ключ на 19 и магнит подходящего размера. Очистите элементы предохранительного клапана (промойте в чистом дизельном топливе). После чего установите клапан на место. Проверьте давление подпитки при номинальных оборотах двигателя и температуре масла 40...60°С – должно быть 1,6...2,3 МПа. Давление подпитки необходимо замерять через диагностическую точку (рисунок 2.27) манометром с пределом измерения от 0 до не более 6 МПа.</p>

Продолжение таблицы 4.1

Неисправность, внешнее проявление	Возможные причины	Метод устранения, необходимые регулировки
	<p>г) выход из строя элементов предохранительного клапана подпитки (пружины, поршня или др.)</p> <p>д) вышел из строя насос подпитки (нет давления подпитки – 0 МПа)</p>	<p>Демонтируйте предохранительный клапан подпитки. Перед началом демонтажа, тщательно очистите корпус насоса вокруг клапана с целью исключения возможности попадания загрязнения во внутренние полости гидронасоса при демонтаже и установке клапана. Для этого используйте чистую ветошь и обдувочный пистолет пневмосистемы. Для удобства демонтажа элементов клапана используйте шестигранный ключ на 19 и магнит подходящего размера. Очистите элементы клапана (промойте в чистом дизельном топливе). Проверьте состояние элементов клапана подпитки (рисунок 4.8) – вышедшие из строя элементы замените. Перед установкой клапана удалите все остатки вышедших из строя элементов из корпуса насоса (для чего можно использовать магнит). Установите клапан на место. Проверьте давление подпитки при номинальных оборотах двигателя и <math>t</math> масла <math>40...60^{\circ}\text{C}</math> – должно быть <math>1,6...2,3</math> МПа. Давление подпитки замерять через диагностическую точку (рисунок 4.9) манометром с пределом измерения от 0 до не более 6 МПа.</p> <p>Заменить аксиально-поршневой гидронасос привода вальцев. При замене гидронасоса соблюдайте полную чистоту, гидравлические отверстия неисправного насоса заглушите транспортными заглушками.</p>

Продолжение таблицы 4.1

Неисправность, внешнее проявление	Возможные причины	Метод устранения, необходимые регулировки
	<p>Загрязнение посадочного места предохранительного клапана высокого давления в аксиально-поршневом гидронасосе или заклинил предохранительный клапан высокого давления.</p> <p>Питающий аппарат чрезмерно заполнен убираемой массой</p> <p>Заклинила коробка передач или вальцы питающего аппарата. Определяется, если давление в напорной магистрали привода вальцев равно настройке предохранительного клапана высокого давления</p> <p>Неисправен аксиально - поршневой гидронасос привода вальцев (срезаны шлицы на приводном валу гидронасоса или на муфте)</p> <p>Неисправен гидромотор привода вальцев (срезаны шлицы на приводном валу гидромотора)</p>	<p>Демонтируйте предохранительный клапан высокого давления (рисунок 4.8). Перед началом демонтажа клапана, тщательно очистите корпус насоса вокруг клапана с целью исключения возможности попадания загрязнения во внутренние полости гидронасоса при демонтаже и установке клапана. Для этого используйте чистую ветошь и продувочный пистолет пневмосистемы. Очистите элементы предохранительного клапана (промойте в чистом дизельном топливе). После чего установите клапан на место.</p> <p>Очистите питающий аппарат реверсированием подачи массы. Для чего включите привод вальцев в режиме «реверс». Если при этом вальцы не завращались, то необходимо вручную произвести очистку питающего аппарата от убираемой массы.</p> <p>Замерьте давление в напорной магистрали гидропривода вальцев (расположение диагностической точки указано на рисунке 4.7) при помощи манометра с пределом измерения 40 или 60 МПа. Если давление в норме (30±2) МПа, устраните неисправность в коробке передач или приводе вальцев.</p> <p>Замените аксиально - поршневой гидронасос</p> <p>Замените гидромотор</p>

Продолжение таблицы 4.1

Неисправность, внешнее проявление	Возможные причины	Метод устранения, необходимые регулировки
Вальцы питающего аппарата медленно вращаются на «РАБОЧИЙ ХОД» и на «РЕВЕРС»	<p>Неисправна электронная система управления</p> <p>Низкое давление подпитки (причина - см. выше)</p> <p>Неисправен аксиально - поршневой гидронасос привода вальцев - повышенные внутренние утечки в гидронасосе. Повышенное внутреннее трение в гидронасосе.</p> <p>Неисправен гидромотор привода вальцев - повышенные внутренние утечки в гидромоторе. Повышенное внутреннее трение в гидромоторе.</p>	<p>Устраните неисправность.</p> <p>Устраните неисправность (Проверьте значение управляющих токов согласно таблицы М.1 приложения М).</p> <p>Методика устранения неисправностей (см. выше)</p> <p>Замените аксиально - поршневой гидронасос</p> <p>Замените гидромотор</p>
Вальцы питающего аппарата медленно вращаются на «РАБОЧИЙ ХОД», а на «РЕВЕРС» с достаточной скоростью или наоборот.	<p>Неисправна электронная система управления.</p> <p>Плохой электрический контакт в соединении: электроразъем жгута электронной системы управления с электроразъемом электропропорционального гидрораспределителя аксиально-поршневого гидронасоса привода вальцев (рисунок 4.8)</p>	<p>Устраните неисправность. (Проверьте значение управляющих токов согласно таблицы М.1 приложения М)</p> <p>Восстановите контакт</p>
Обороты вальцев питающего аппарата самопроизвольно падают и увеличиваются	<p>Неисправна электронная система управления</p>	<p>Устраните неисправность</p>
Обороты вальцев питающего аппарата падают под нагрузкой	<p>Низкий уровень масла в масляном баке или повышенные внутренние утечки в гидронасосе и (или) гидромоторе. Повышенное внутреннее трение в гидронасосе и (или) гидромоторе</p>	<p>Определите и устраните причину утечки масла, после чего дозаправьте маслобак или замените неисправные гидроагрегаты.</p>



Продолжение таблицы 4.1

Неисправность, внешнее проявление	Возможные причины	Метод устранения, необходимые регулировки
<p>После срабатывании камне - или металлодетектора вальцы питающего аппарата не вращаются ни на «РЕВЕРС» ни на «РАБОЧИЙ ХОД»</p>	<p>Заклинил золотник (золотники) в гидроблоке экстренного останова (рисунок 4.7)</p>	<p>Демонтируйте две заглушки (рисунок 4.7), расположенные по торцам гидроблока экстренного останова (предварительно очистив места установки заглушек) и при помощи металлического штыря (Ø 4-5 мм, длиной не менее 60 мм) переведите золотники гидроблока в нейтральное (исходное) положение. После перевода золотников в исходное положение проверьте функционирование гидропривода вальцев, симитируйте ситуацию срабатывания металлодетектора несколько раз. При этом соблюдайте осторожность! Если после срабатывания металлодетектора вальцы не вращаются ни на «РЕВЕРС» ни на «РАБОЧИЙ ХОД», необходимо демонтировать крышки по торцам гидроблока, демонтировать золотники, промыть все детали в чистом дизельном топливе, в том числе и место установки золотников в корпусе гидроблока. Перед демонтажем элементов гидроблока очистите корпуса гидромотора и гидроблока с целью исключения возможности попадания загрязнений в их корпуса, для этого используйте чистую ветошь и продувочный пистолет пневмосистемы. При демонтаже запомните направление установки золотника. Сборку гидроблока произведите в порядке обратном разборке. При демонтаже, разборке и установке гидроблока и его элементов на гидромотор соблюдайте полную чистоту.</p>
<p>При срабатывании камне- и (или) металлодетектора вальцы останавливаются с недостаточной скоростью</p>	<p>Отсутствует управляющий электрический сигнал на электромагнит гидроблока экстренного останова (рисунок 4.7)</p>	<p>Устраните неисправность электронной системы управления</p>

Продолжение таблицы 4.1

Неисправность, внешнее проявление	Возможные причины	Метод устранения, необходимые регулировки
	Подпор в гидрролинии свободного слива (рисунок 4.7)	<p>Устраните подпор. Для этого проверьте рукава высокого давления, находящиеся в линии свободного слива на наличие посторонних предметов, переломов, сгибов и других деформаций, которые уменьшают проходное сечение рукавов и могут препятствовать быстрому движению масла. При наличии подобных деформаций непригодный рукав необходимо заменить. Если рукава не содержат значительных деформаций, то необходимо их продуть сжатым воздухом (для этого необходимо использовать продувочный пистолет пневмосистемы. Данная продувка необходима для удаления возможных загрязнений, которые могут препятствовать быстрому движению масла. После этого необходимо демонтировать штуцер с гидроблока экстренного останова, прочистить и промыть его с целью удаления загрязнений. Установите все демонтированные элементы. Проверьте функционирование системы защиты комплекса (скорость останова вальцев). Для этого необходимо сымитировать срабатывание металлодетектора. При проведении данных работ соблюдайте осторожность! При нормальном функционировании системы экстренного останова вальцы будут останавливаться резко (с ударом, за время не более 0,1с).</p> <p>Если вальцы останавливаются с недостаточной скоростью – замените гидроблок экстренного останова</p>

Продолжение таблицы 4.1



Неисправность, внешнее проявление	Возможные причины	Метод устранения, необходимые регулировки
	Заклинил золотник (золотники) гидроблока экстренного останова (рисунок 4.7)	Необходимо демонтировать крышки по торцам гидроблока, демонтировать золотники, промыть все детали в чистом дизельном топливе. Перед демонтажем гидроблока очистите корпус гидромотора и гидроблока с целью исключения возможности попадания загрязнений в их корпуса. Для этого используйте чистую ветошь и продувочный пистолет пневмосистемы. При демонтаже запомните направление установки золотника. Сборку гидроблока произведите в порядке обратной разборки. При демонтаже, разборке и установке гидроблока на гидромотор соблюдайте полную чистоту.
Выплескивание масла и пены через сапун масляного бака, колебания стрелки вакуумметра, сильный шум в гидронасосах или гидромоторах	Подсос воздуха в гидросистему	Подтяните соединения на всасывающих линиях всех насосов, установленных на машине – устраните подсос воздуха.
Перегрев гидропривода вальцев питающего аппарата	Загрязнены ячейки масляного радиатора.  Уровень масла в баке ниже допустимого	Очистите от пыли и грязи ячейки масляного радиатора продувкой (используйте продувочный пистолет пневмосистемы) или промывкой из шланга Определите причину падения уровня масла, устраните ее, дозаправьте маслобак. Для заправки маслобака необходимо использовать масло МГЕ-46В ТУ 38.001347-00. Для заправки рекомендуется использовать специальный заправочный стенд, обеспечивающий заправку масла с чистотой не грубее 10 кл. по ГОСТ 17216-2001 (номинальной тонкостью фильтрации 10 мкм). При его отсутствии используйте маслонагнетатель, входящий в комплект ЗИП.



Продолжение таблицы 4.1

Неисправность, внешнее проявление	Возможные причины	Метод устранения, необходимые регулировки
	<p>Загрязнен перепускной клапан маслорадиатора (перепускной клапан открыт) или вышла из строя пружина клапана (поломка или усадка) рисунок 4.9 – поток горячего масла минует радиатор. В данном случае температура коллектора «А» (рисунок 4.9) будет одинаковой с температурой коллектора «Б»</p> <p>Перегрузка гидропривода:  а) из-за неправильной эксплуатации;  б) по причине заклинивания шестерен в коробке передач или подклинивания валцов</p> <p>Повышенные внутренние утечки в гидронасосе и (или) гидромоторе. Повышенное внутреннее трение в гидронасосе и (или) гидромоторе</p> <p>Предохранительный клапан высокого давления заклинен и полностью не закрывается</p>	<p>Демонтируйте перепускной клапан. Перед демонтажом клапана очистите место возле его установки и слейте все масло из маслобака. Произведите разборку клапана. Промойте все детали в чистом дизельном топливе. Проверьте состояние уплотнительного элемента пружины – при необходимости замените ее (или замените клапан). Произведите сборку клапана в порядке, обратном его разборке. Установите клапан на место. После установки перепускного клапана заправьте маслобак.</p> <p>Уменьшите нагрузку на гидропривод, перейдя на более низкий скоростной режим движения</p> <p>Проверьте техническое состояние коробки передач и привода валцов, отрегулируйте или отремонтируйте неисправные элементы.</p> <p>Замените неисправные гидроагрегаты.</p> <p>Демонтируйте предохранительный клапан высокого давления (рисунок 4.8). Перед началом монтажа клапана, тщательно очистите место на насосе вокруг клапана с целью исключения возможности попадания загрязнения в корпус гидронасоса при демонтаже и установке клапана. Для этого используйте чистую ветошь и обдувочный пистолет пневмосистемы. Очистите элементы предохранительного клапана (промойте в чистом дизельном топливе). Установите клапан на место. Если прочистка клапана не предоставляется возможной – замените его.</p>

Продолжение таблицы 4.1

Неисправность, внешнее проявление	Возможные причины	Метод устранения, необходимые регулировки
	Отсутствие выноса масла на радиатор из замкнутого контура насос-мотор гидропривода валльцев из-за неправильной настройки клапанов: предохранительного клапана насоса подпитки и переливного клапана подпитки в промывочном клапане гидромотора. В этом случае температура корпуса гидромотора выше температуры корпуса гидронасоса	Давление подпитки должно быть 1,6...2,3 МПа в режиме «нейтраль» (вал гидромотора и валльцы питающего аппарата неподвижны), при вращении валльцев питающего аппарата на любой длине резки давление подпитки должно снизиться на 0,2...0,4 МПа. Если давление в обоих случаях одинаковое – заменить гидромотор. Замер давления подпитки необходимо производить через диагностическую точку (рисунок 4.8) манометром с пределом измерения от 0 до не более 6 МПа.
Не включается адаптер	<p>Не подается управляющий электрический сигнал на один из электромагнитов гидроблока адаптеров (рисунок 4.10)</p> <p>Неисправен электромагнит гидрораспределителя гидроблока адаптеров (рисунок 4.10).</p> <p>Отсутствует управляющий гидравлический сигнал на гидроблок адаптеров</p> <p>Засорился дроссель подвода гидроблока адаптеров (рисунок 4.10)</p>	<p>Проверьте наличие электрического сигнала.</p> <p> <b>ВНИМАНИЕ:</b> Проверку сигнала проводите только при выключенном двигателе измельчителя!</p> <p>Определяется по свечению светодиода в электроразъеме. Если светодиод не светится - устраните неисправность электрооборудования</p> <p>Проверьте работоспособность электромагнита – поднесите ферромагнитный (железный) материал к корпусу электромагнита во время подачи управляющего электрического сигнала. Если материал не примагничивается - замените электромагнит гидрораспределителя.</p> <p> <b>ВНИМАНИЕ:</b> Проверку работоспособности электромагнита проводите только при выключенном двигателе измельчителя!</p> <p>Определите и устраните неисправность:</p> <p>отсутствие давления на входе в гидроблок адаптеров (не включен ВОМ, неисправно ГСТ)</p> <p>Демонтируйте, прочистите и промойте в чистом дизельном топливе дроссель. После прочистки установите его на место</p>

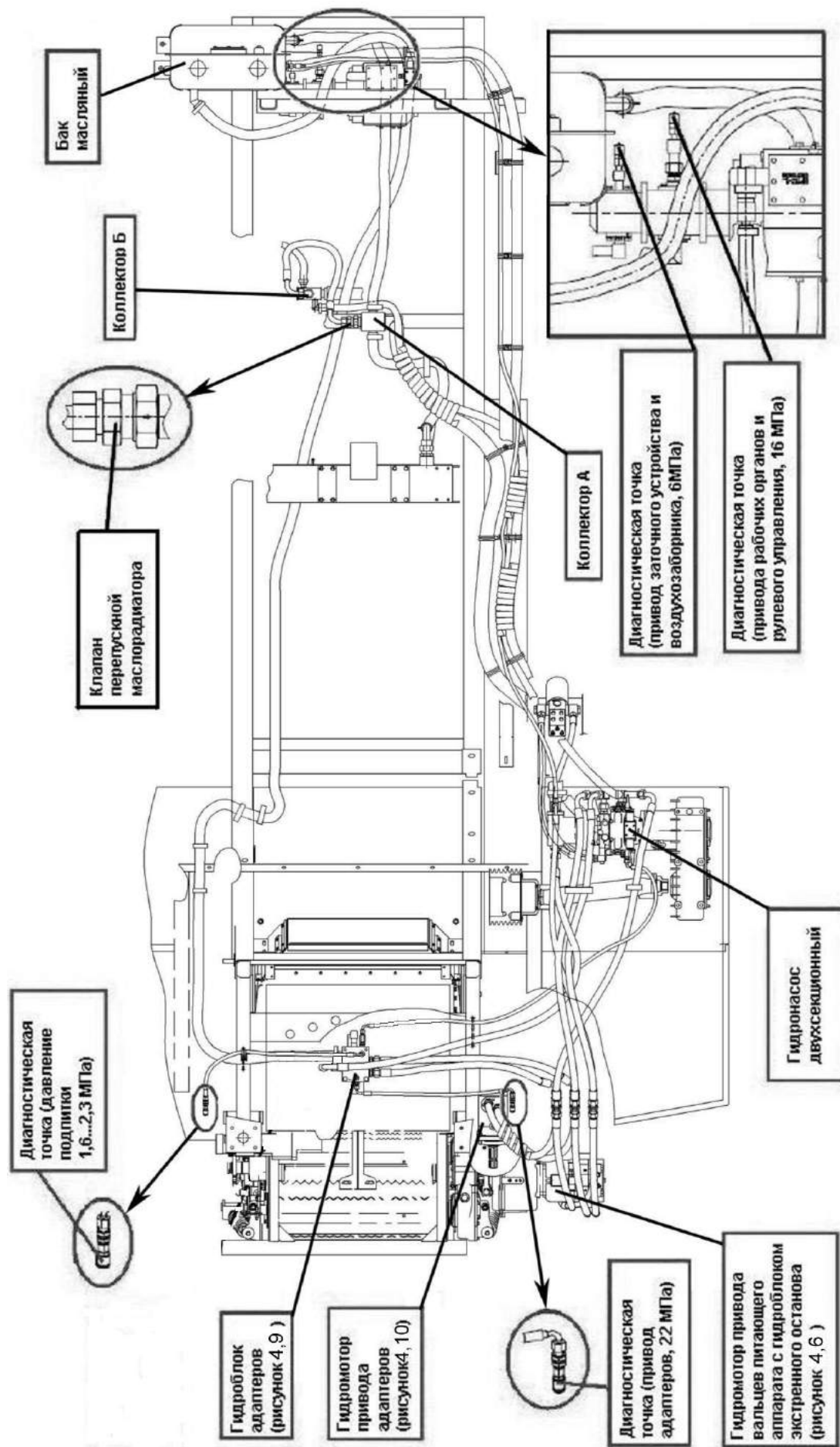


Рисунок 4.9 – Гидросистема привода питающего аппарата и адаптеров

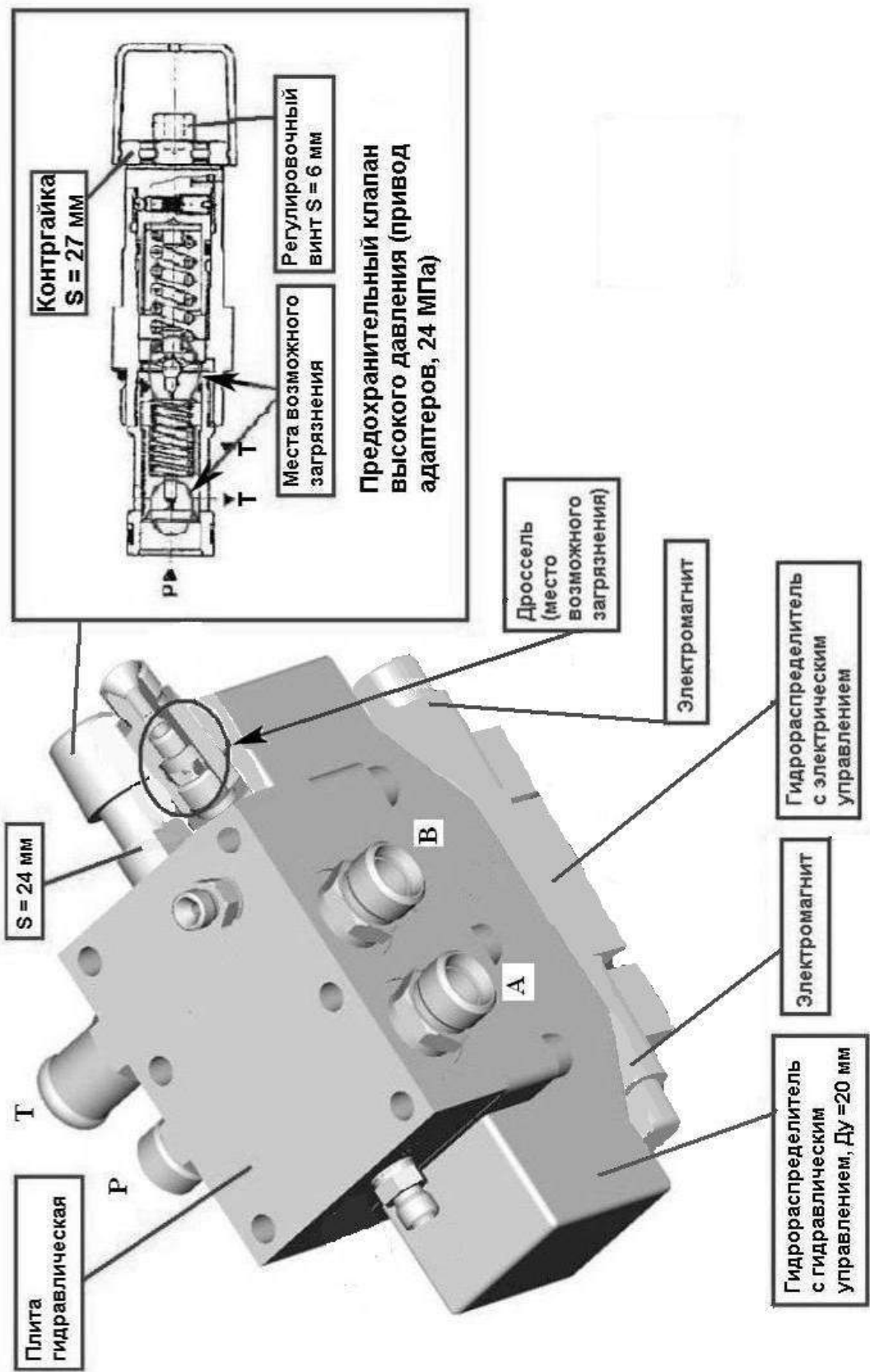


Рисунок 4.10– Гидроблок адаптеров

Продолжение таблицы 4.1

Неисправность, внешнее проявление	Возможные причины	Метод устранения, необходимые регулировки
	<p>Заклинил золотник в гидрораспределителе с электрическим управлением или в гидрораспределителе с гидравлическим управлением гидроблока адаптеров (рисунок 4.10)</p> <p>Произошло загрязнение предохранительного клапана гидроблока адаптеров (рисунок 4.10)</p>	<p>Демонтируйте правую или левую крышку гидрораспределителя. Извлеките все детали из корпуса, промойте их в чистом дизельном топливе (кроме уплотнительных колец) и продуйте их сухим сжатым воздухом. Смажьте детали рабочей жидкостью и соберите в обратном порядке. При выполнении данных работ соблюдайте полную чистоту, используя чистую ветошь и продувочный пистолет пневмосистемы</p> <p>Определяется при проверке давления в гидроприводе при номинальных оборотах двигателя и температуре масла 30-60<sup>0</sup>С при помощи манометра с пределом измерения 0...25МПа, подключив его к диагностической точке гидропривода адаптеров (рисунок 4.9). Для проверки давления настройки предохранительного клапана вал гидромотора привода адаптеров необходимо застопорить (например, полумуфта, одеваемая на вал гидромотора, должна быть механически связана с монтажным фланцем гидромотора). Если давление значительно меньше 22 МПа, то попробуйте промыть предохранительный клапан без разборки, для чего необходимо уменьшить настройку давления предохранительного клапана гидроблока адаптеров до минимально возможной (рисунок 4.10). Для уменьшения давления настройки предохранительного клапана необходимо открутить контргайку (рисунок 4.10) и поворачивать регулировочный винт против хода движения часовой стрелки (винт необходимо максимально выкрутить). Запомните количество оборотов, на которые был выкручен регулировочный винт.</p>

Продолжение таблицы 4.1

Неисправность, внешнее проявление	Возможные причины	Метод устранения, необходимые регулировки
	 <b>ВНИМАНИЕ:</b> Вращение регулировочного винта необходимо производить только при выключенном двигателе и остановленном измельчающем барабане!	<p>Далее необходимо включить гидропривод адаптеров при номинальных оборотах двигателя на время не менее 60 с (адаптер при этом может не вращаться).</p> <p>Выключить двигатель и закрутить (вращение по ходу движения часовой стрелки) регулировочный винт на то количество оборотов, на которое он был выкручен (таким образом возвращается настройка давления предохранительного клапана на прежний уровень). Проверьте давление настройки предохранительного клапана – должно быть 22 МПа.</p> <p>Для проверки давления настройки предохранительного клапана вал гидромотора привода адаптеров необходимо застопорить (например, полумуфта, одеваемая на вал гидромотора, должна быть механически связана с монтажным фланцем гидромотора). Если давление настройки предохранительного клапана ниже 22 МПа, то необходимо произвести настройку клапана понемногу вкручивая регулировочный винт (на ¼ оборота). При значениях давления близких к 22 МПа контргайку необходимо зажать</p>
	 <b>ВНИМАНИЕ:</b> Регулировку настройки давления предохранительного клапана регулировочным винтом производить только при выключенном двигателе и остановленном измельчающем барабане!	

Продолжение таблицы 4.1

Неисправность, внешнее проявление	Возможные причины	Метод устранения, необходимые регулировки
	<p>Неисправен гидромотор привода адаптеров – большое внутреннее трение или большие внутренние утечки (рисунки 4.9 и 4.11)</p> <p>Шестеренный гидронасос привода адаптеров не развивает необходимого давления – большое внутреннее трение или большие внутренние утечки (рисунки 4.8 и 4.9)</p>	<p>Если настроить предохранительный клапан не удалось, то его необходимо демонтировать, прочистить и установить обратно. Перед демонтажем предохранительного клапана слейте масло из маслобака в чистую емкость объемом не менее 100 л, а также очистите гидроблок с целью исключения возможности попадания загрязнений во внутренние полости гидроблока при демонтаже и установке клапана обратно. Для этого используйте чистую ветошь и продувочный пистолет пневмостемы. При демонтаже и установке предохранительного клапана на место соблюдайте полную чистоту. После установки предохранительного клапана заправьте маслобак.</p> <p>Проверьте настройку давления предохранительного клапана – должно быть 22 МПа.</p> <p>Если после прочистки настроить предохранительный клапан не удалось, необходимо произвести его замену или замену гидроблока адаптеров.</p> <p>После проведения всех работ проконтролируйте уровень масла в маслобаке – при необходимости дозаправьте</p> <p>Замените гидромотор</p> <p>Замените гидронасос</p>

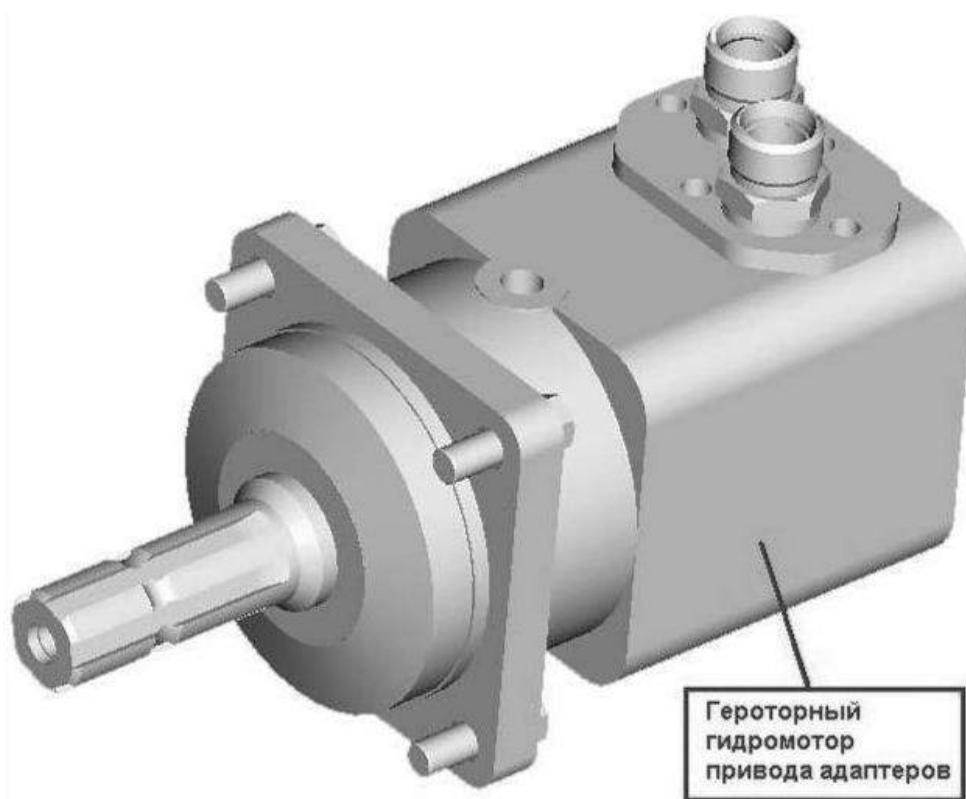


Рисунок 4.11 – Гидромотор привода адаптеров



Продолжение таблицы 4.1

Неисправность, внешнее проявление	Возможные причины	Метод устранения, необходимые регулировки
	<p>Выход из строя шестеренного гидронасоса привода адаптеров по причине излома его приводного вала (рисунки 4.8 и 4.9). В данном случае давление в гидроприводе адаптеров будет равно 0 МПа.</p> <p>Неисправен адаптер (например, заклинил)</p>	<p>Замените гидронасос</p> <p>Устраните неисправность адаптера</p>
<p>Обороты адаптера падают под нагрузкой</p>	<p>Произошло загрязнение предохранительного клапана гидроблока адаптеров (см. выше)</p> <p>Шестеренный гидронасос привода адаптеров не развивает необходимого давления – большие внутренние утечки (рисунки 4.8 и 4.9)</p> <p>Неисправен гидромотор привода адаптеров – большое трение или большие внутренние утечки (рисунки 4.8 и 4.11)</p>	<p>Методику устранения неисправностей см. выше</p> <p>Проверьте давление, развиваемое гидронасосом. Для чего необходимо вал гидромотора привода адаптеров застопорить (например, полумуфта, одеваемая на вал гидромотора, должна быть механически связана с монтажным фланцем гидромотора). Включить привод адаптеров. Произвести замер давления. Замер давления необходимо производить при помощи манометра, подключив его к диагностической точке гидропривода адаптеров (рисунок 4.9). Если давление, развиваемое насосом, ниже 22 МПа и снижается по мере нагрева масла – замените гидронасос.</p> <p>Замените гидромотор</p>
<p>При выключении питающего аппарата вальцы и (или) адаптер не останавливаются</p>	<p>Неисправна электронная система управления (не «снимается» управляющий электрический сигнал с электропропорционального гидрораспределителя гидронасоса (рисунок 4.8) или электромагнита гидрораспределителя гидроблока адаптеров (рисунок 4.10).</p>	<p>Устраните неисправность</p>

Продолжение таблицы 4.1

Неисправность, внешнее проявление	Возможные причины	Метод устранения, необходимые регулировки
Течь по разъему шестеренного и аксиально-поршневого насосов	Вышло из строя уплотнительное резиновое кольцо HP 512120101 R30 (101,27x2,62) O-ring	Замените резиновое кольцо
<b>8) Электрооборудование</b>		
Не работают все исполнительные механизмы гидросистемы силовых цилиндров	Перегорела плавкая вставка в цепи питания электромагнитов FU 18 (15A) Обрыв в проводах Неисправен общий выключатель электрогидравлики	Замените вставку  Найдите и устраните обрыв Замените выключатель
Саморазряд аккумуляторной батареи	Замыкание выводных штырей аккумуляторов  Замыкание разноименных пластин осыпавшейся активной массой, загрязнен электролит Пластины покоробились или разрушены	Очистите поверхность аккумуляторной батареи от грязи и электролита Восстановите аккумулятор в мастерской  Восстановите аккумулятор в мастерской
Не подаются сигналы указания поворота или изменилась частота мигания	Перегорание нитей накала лампы в фонарях указателей поворота Перегорание плавкой вставки в цепи питания реле Реле указателей поворота не работает	Замените лампы  Замените плавкую вставку предохранителя FU13  Замените реле KV9
При включении выключателя питания стрелка указателя температуры или давления отклоняется в крайнее правое положение	Нарушен контакт корпуса прибора с МАССОЙ  Закорочен на ПИТАНИЕ провод, идущий от клеммы «Д» к датчику Замыкание в датчике	Восстановите контакт  Устраните замыкание  Замените датчик
Не отключается главный привод. Контрольная лампа не загорается. Электромагнит рабочей и переливной секций не включается	Обрыв проводов или отсутствие контакта в колодке электромагнита YA20  Неисправен переключатель главного привода SB12	Найдите и устраните обрыв, восстановите соединение  Замените переключатель

Продолжение таблицы 4.1

Неисправность, внешнее проявление	Возможные причины	Метод устранения, необходимые регулировки
Не отключается контрольная лампа включения переливной секции. Повышенный нагрев масла в гидросистеме рулевого управления и управления рабочими органами	Включена переливная секция от любого неисправного переключателя	Найдите и устраните неисправность или замените переключатель
При включении одного из силовых гидроцилиндров самопроизвольно срабатывает любой другой	Пробит один из диодов сборки А2, А3 (СД 9 ОК)	Замените сборку диодную СД 9 ОК
Электромагнитное реле стартера включается и сразу выключается	Обрыв удерживающей обмотки реле стартера. Сильно разряжена АКБ. Окисление клемм батарей и накопителей подводящих проводов	Замените реле. Зарядите батарею. Очистите клеммы и накопители, смажьте их техническим вазелином
Реле включения стартера замыкает контакты, однако якорь стартера не вращается или вращается медленно	Отсутствует контакт в соединениях проводов аккумуляторная батарея - стартер	Зачистите штыри АКБ и клеммы проводов. Затяните болты клемм.
Стартер вращает дизель с низкими оборотами и с посторонним шумом	Износ подшипников и заедание якоря за стартер Сильно разряжена АКБ	Замените стартер  Замените АКБ
Не работают отдельные приборы	Нарушение контакта в месте соединения проводов с клеммами указателей. Обрыв электрических цепей внутри датчиков или указателей	Зачистить окислившиеся штекерные соединения. Проверить при помощи тестера или заводом исправного датчика целостность электрических цепей. Заменить неисправные приборы
Не горит свет в транспортных фарах, габаритных огнях, отсутствует подсветка приборов	Перегорели предохранители FU 14, FU15 или FU16	Замените неисправные предохранители
Не горит свет в указателях поворотов, боковых повторителях указателей поворотов не работает аварийная сигнализация	Перегорел предохранитель FU13	Замените предохранитель FU13
	Неисправен выключатель аварийной сигнализации SB8	Проверьте тестером или контрольной лампой исправность выключателя. Устраните или замените выключатель

Продолжение таблицы 4.1

Неисправность, внешнее проявление	Возможные причины	Метод устранения, необходимые регулировки
<b>9) Электрооборудование управления гидросистемой рабочих органов</b>		
Нарушение работоспособности электрогидравлики по причине отсутствия электрических цепей	Отсутствие электрических цепей	Найти и устранить обрыв, надежно зафиксировать контакты, подключить разъемы
	Неисправность выключателей / переключателей управления гидрораспределителями	Заменить выключатели: SB10, SB12, SA7...SA10
	Отсутствует «питание» на колодках гидрораспределителей	Зачистить места соединения жгута «массы» с корпусом. Проверить целостность жгута и места стыковки в колодках
Не включаются электромагниты гидрораспределителей	Перегорание предохранителя в цепи питания электромагнитов	Заменить предохранитель FU18 в пульте управления
Не включается переливная секция	Неисправность блоков диодов	Заменить блоки диодов А2, А3 или переключите провод с неисправного диода на резервный
Не включается переливная секция	Выход из строя реле	Заменить реле KV14
Одновременное включение трех и более электромагнитов гидрораспределителей	Неисправность сборки диодов	Заменить сборки диодов А2, А3 или переключите провод с неисправного диода на резервный
Не срабатывает секция гидрораспределителя	Выход из строя электромагнита распределителя	Заменить электромагнит гидрораспределителя YA1...YA20
Не заводится двигатель (не работает стартер)	Отсутствие электрических цепей	Найти и устранить обрыв, надежно зафиксировать контакты, подключить разъемы
	Неисправности реле стартера	Заменить реле стартера KV7
	Неисправности замка зажигания	Заменить замок зажигания SA1
	Неисправности цепей блокировки	Проверить цепи блокировки пуска стартера. При обрыве – устранить обрыв. При неисправности реле блокировки – заменить реле. При неисправности концевика блокировки – заменить концевик: KV2, SB2

Продолжение таблицы 4.1

Неисправность, внешнее проявление	Возможные причины	Метод устранения, необходимые регулировки
<b>10) Установка двигателя</b>		
Не заводится двигатель (стартер медленно вращает или не вращает коленвал)	Разряд аккумуляторной батареи или неисправности по подразделу 2.11.8 пункт 2	Зарядить или восстановить аккумуляторные батареи GB1, GB2
Генератор не дает заряда	Отсутствие электрических цепей	Найти и устранить обрыв, надежно зафиксировать контакты, подключить разъемы
Генератор не дает заряда	Неисправность генератора	Проверить регулятор напряжения генератора, при его неисправности заменить. При других неисправностях заменить генератор
Не работает один из датчиков, установленных на двигателе	Отсутствие электрической цепи  Неисправность датчика	Найти и устранить обрыв, надежно зафиксировать контакты, подключить разъемы Заменить датчик BK2, BP1, SK1, SP1
Не отключается ременная передача главного привода	Ведомый диск главного привода затирает за шкив или нажимной механизм	Найти и устранить причину затирания ведомого диска
Не отключается ведущий диск главного привода	Набивание грязи между ведомым диском 18 и нажимным диском 22 (рисунок 2.24).	Снять нажимной механизм 26 отвернув болты 23 и удалить из полости грязь (рисунок 2.24).
Разрушение крышки нажимного механизма главного привода	Высокий неконтролируемый рост давления подпитки из-за заклинивания предохранительного клапана насоса подпитки ГСТ	Перед ремонтом главного привода необходимо в обязательном порядке производить замер давления подпитки ГСТ, используя имеющуюся диагностическую точку, <b>не включая главный привод</b> (приложение Л). Результаты замера отразить в сервисной книжке
Выход из строя насоса подпитки		
<b>11) Светосигнальное оборудование комплекса</b>		
Не работает светосигнальное оборудование комплекса	Отсутствие электрических цепей	Найти и устранить обрыв, надежно зафиксировать контакты в колодках, подключить разъемы Заменить лампы HL10...HL12, HL14...HL19, EL11, EL12 (рисунок Б.2) Заменить предохранители FU12...FU17 (рисунок Б.2), FU2.3 (рисунок 1.40)
	Выход из строя ламп	
	Выход из строя предохранителя в соответствующей цепи	

## Продолжение таблицы 4.1

Неисправность, внешнее проявление	Возможные причины	Метод устранения, необходимые регулировки
<b>12) Электрооборудование кабины</b>		
Нарушение работоспособности электрооборудования кабины	Отсутствие электрических цепей  Неисправность выключателей / переключателей  Перегорание предохранителей	Найти и устранить обрыв, надежно зафиксировать контакты в колодках, подключить разъемы Заменить выключатели / переключатели SA4, SA5, SB14...SB16 Заменить предохранители FU2.1, FU2.2, FU2.3, FU2.4, FU3.1, FU3.2, FU3.3
Не работает моторедуктор стеклоочистителя MB1 или MB2	Неисправность моторедуктора стеклоочистителя	Заменить моторедуктор MB1 или MB2
Нарушение работоспособности рабочих фар	Перегорание ламп рабочих фар Перегорание предохранителя или неисправность реле	Заменить лампы EL6...EL10  Заменить предохранитель FU21 или реле KV13
Нарушение работоспособности маяков сигнальных	Перегорание ламп Перегорание предохранителя или неисправность реле	Заменить лампы HL20...HL22 Заменить предохранитель FU20 или реле KV12
<b>13) Электрооборудование рулевой колонки</b>		
Нарушение работоспособности электрического оборудования рулевой колонки	Нарушение контактов электрических цепей	Найти и устранить обрыв, надежно зафиксировать контакты в колодках, подключить разъемы
Нарушение работоспособности выключателя аварийной сигнализации	Неисправность выключателя аварийной сигнализации	Заменить выключатель SB8
Нарушение работоспособности выключателя подрулевого	Неисправность переключателя подрулевого	Заменить переключатель SA3
Нарушение работоспособности прерывателя указателей поворота	Неисправность прерывателя указателей поворота	Заменить прерыватель KV9
Нарушение работоспособности контрольной лампы поворотов	Перегорание контрольной лампы	Заменить HL11
<b>14) Электрооборудование пульта контроля</b>		
Нарушение работоспособности пульта контроля	Отсутствие электрических цепей	Найти и устранить обрыв, надежно зафиксировать контакты в колодках, подключить разъемы
Не работает БИЧ-У.03	Неисправность БИЧ-У.03	Заменить БИЧ-У.03 (А5)

Продолжение таблицы 4.1

Неисправность, внешнее проявление	Возможные причины	Метод устранения, необходимые регулировки
Не работает счетчик моточасов (индикация есть, моточасы не считает)	Обрыв цепи	Проверить цепи от генератора до счетчика моточасов, устранить обрыв Проверить цепи питания счетчика моточасов, устранить обрыв. При неисправности счетчика заменить счетчик РТ1
Не работает один из стрелочных указателей	Обрыв цепи Неисправность указателя	Проверить цепи соответствующего указателя, устранить обрыв Заменить указатель (Р1...Р5)
Отсутствуют показания контрольных ламп	Перегорание контрольной лампы. Обрыв цепи	Заменить лампы. При исправных лампах проверить соответствующие цепи, устранить обрыв
<b>15) Электрооборудование пульта управления</b>		
Нарушение работоспособности	Нарушение контактов электрических цепей	Найти и устранить обрыв, надежно зафиксировать контакты в колодках, подключить разъемы
Не работает замок зажигания	Рассоединенные разъемы	Подключить разъемы
Неисправность	Повреждение электрожгутов	Восстановить поврежденные жгуты
Неисправность	Выход из строя выключателей / переключателей	Заменить выключатели / переключатели
Неисправность	Выход из строя предохранителей	Заменить предохранители FU4... FU6, FU11... FU21
Неисправность	Выход из строя реле	Заменить реле
<b>16) Электрооборудование климатической установки</b>		
Нет обогрева	Выход из строя электроклапана отопителя	Заменить электроклапан отопителя YA15
Нет охлаждения	Неисправность электромуфты компрессора кондиционера Неисправность термостата	Заменить компрессор кондиционера МК1  Заменить термостат ТН
Нарушение работоспособности климатической установки	Нарушение контактов электрических цепей  Выход из строя предохранителя  Выход из строя электронных блоков климатической установки Выход из строя панели управления климатической установки Выход из строя датчика давления фреона	Найти и устранить обрыв, надежно зафиксировать контакты в колодках, подключить разъемы Заменить предохранитель FU2.4 (установка без отопителя) или FU2.4, FU5 (установка с отопителем) Заменить электронные блоки U28, U29 (установка с отопителем) Заменить панель управления  Заменить датчик давления фреона ВР4

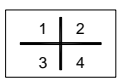
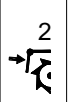
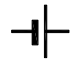


Окончание таблицы 4.1

Неисправность, внешнее проявление	Возможные причины	Метод устранения, необходимые регулировки
<b>17) Система электроснабжения</b>		
Не включается «питание» комплекса	Выход из строя выключателя питания	Заменить выключатель питания Q1
Нет питания «+12В» или «+24В»	Выход из строя предохранителя Не подключены клеммы аккумуляторных батарей Неисправности по подразделу 2.11.8 пункт 2	Заменить плавкую вставку 30А или 60А предохранителя FU1 Подключить клеммы  Восстановите аккумуляторные батареи GB1, GB2
<b>18) Ременные передачи</b>		
Односторонний износ ремня на боковой поверхности	Оси шкивов не параллельны	Проверить и установить параллельно оси шкивов (подпункт 2.10.3.5)
Преждевременный износ боковых поверхностей по всей длине ремня	Малое натяжение ремня  Оси канавок шкивов не лежат в одной плоскости	Проверить и, при необходимости, увеличить натяжение ремня Проверить и, при необходимости, выставить (перемещением шкивов со ступицами) оси канавок в одну плоскость
Износ боковых поверхностей ремня	Ремень задевает за ограждение	Проверить и отрегулировать зазоры между ограждениями и ремнями
Поперечная трещина на внутренней стороне ремня	Чрезмерное натяжение ремня  Химическое воздействие	Проверить и, при необходимости, ослабить натяжение ремня  Очистить ремень глицериново-спиртовой смесью в пропорции 1:10
Отслоение наружного слоя и набухание ремня	Попадание масла и других агрессивных веществ на ремень	Устранить возможность попадания масла на ремень и очистить ремень глицериново-спиртовой смесью (1:10)
Сильное биение ремня	Малое натяжение ремня	Проверить и, при необходимости, увеличить натяжение ремня
Сход ремня	Оси канавок шкивов не лежат в одной плоскости  Малое натяжение ремня Попадание инородных предметов в канавки шкивов	Установить (перемещением шкивов со ступицами) оси канавок шкивов в одну плоскость Увеличить натяжение ремня Проверить и, при необходимости, очистить канавки шкивов и ремни
Снижение скорости ведомого шкива	Малое натяжение ремня Попадание масла и других веществ на ремень и в канавки шкивов	Увеличить натяжение ремня Устранить возможность попадания масла и других веществ на ремень и в канавки шкивов. Ремень очистить глицериново-спиртовой смесью (1:10)

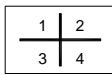

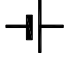



## 4.12 Коды ошибок при управлении питающе – измельчающим аппаратом

Таблица 4.2 – Коды ошибок

Код неисправности	Неисправность, внешнее проявление	Возможные причины	Возможные причины и способы устранения
<u>1) При включении питания</u>			
4	Есть сигнал с датчика камнедетектора когда не должен быть	Короткое замыкание на положительный полюс бортсети в цепи 324  Неисправен датчик камнедетектора	Проверьте значение напряжения на 324-ф проводе (3 контакт разъема) жгута комплекса. Напряжение должно отсутствовать. При наличии напряжения (при отключенном датчике) проверьте провода жгута комплекса.  Замените датчик
6	Отсутствует связь с электроклапаном быстрого останова или обрыв его обмотки	Неисправен электроклапан (обрыв обмотки)  Наличие воды в разъеме Обрыв цепи 307  Обрыв цепи 4 (масса)	Тестером прозвоните обмотку катушки, сопротивление должно быть в диапазоне от 15 до 30 Ом  Удалите воду из разъема, очистите контакты от окисла Проверьте тестером цепь жгута 307 Проверьте наличие «массы» в цепи провода 4-ч разъема электроклапана
7	Открыта крышка заточного	Открыта крышка заточного неправильно установлен датчик положения крышки	Закройте крышку заточного в ручном режиме ослабьте болты крепления датчика и вращением датчика по или против часовой стрелки отрегулируйте датчик таким образом, чтобы: 1) при закрытой крышке в ручном режиме при нажатых клавишах «ALT1»  и  светились светодиоды  и   одновременно

Продолжение таблицы 4.2

Код неисправности	Неисправность, внешнее проявление	Возможные причины	Возможные причины и способы устранения
		Неисправен датчик положения крышки	<p>2) при открытой крышке в ручном режиме при нажатых клавишах «ALT1»  и  светились светодиоды  и  одновременно.</p> <p>Проверьте исправность геркона SQ1 между контактами 1 и 2 разъема датчика и исправность геркона SQ2 между контактами 1 и 3 разъема. При перемещении рычага датчика вокруг своей оси, цепи между контактами 1 и 2 разъема (1 и 3) должны поочередно размыкаться и замыкаться</p>
8	Блок управления не видит датчик металлодетектора	<p>Не подключен разъем датчика металлодетектора</p> <p>Обрыв проводов в цепях подключения датчика 361,322, 401</p> <p>Неисправен датчик металлодетектора</p>	<p>Подключите разъем</p> <p>Проверьте трассу жгута датчика металлодетектора, проверьте целостность разъема (контактов) жгута датчика металлодетектора</p> <p>Замените датчик</p>
<b>2) Режим заточки</b>			
3	Брусок абразивный находится не в исходном положении.	<p>Брусок абразивный находится не в исходном положении</p> <p>Зазор между датчиком и кронштейном больше 2 мм</p> <p>Повреждение жгута, разъема датчика камня заточного</p> <p>Неисправен датчик положения бруска абразивного</p> <p>Неисправен блок управления КВС-2-0701900</p>	<p>Установите брусок абразивный в исходное положение, вращая за штуцер 36 (рисунок 1.28) против часовой стрелки, при этом чтобы подшипник привода каретки был в положении Е (вид Д, рисунок 1.28)</p> <p>Установите зазор между датчиком и кронштейном (1,5...2,3) мм.</p> <p>Проверьте трассу жгута датчика бруска абразивного заточного, проверьте целостность разъемов (контактов) жгута</p> <p>Замените датчик</p> <p>Замените блок управления КВС-2-0701900</p>

Продолжение таблицы 4.2

Код неисправности	Неисправность, внешнее проявление	Возможные причины	Возможные причины и способы устранения
4	Брусок абразивный за время 5 сек не ушел с исходного положения	<p>Неисправен датчик положения бруска абразивного</p> <p>Неисправен гидромотор заточного</p> <p>Обрыв цепи 305 магнита гидроблока</p> <p>Крышка не до конца открыта</p> <p>Неисправности в приводе перемещения бруска абразивного</p> <p>Неисправен блок управления КВС-2-0701900</p>	<p>Замените датчик</p> <p>Замените гидромотор заточного</p> <p>Восстановите цепь управления 305 магнита гидроблока</p> <p>Отрегулируйте датчик положения крышки заточного</p> <p>Устраните причины затрудняющие свободное перемещение бруска абразивного заточного</p> <p>Замените блок управления КВС-2-0701900</p>
5	Брусок абразивный за время 15 сек. не вернулся в исходное положение	<p>Неисправности в приводе перемещения бруска абразивного</p> <p>Зазор между датчиком и кронштейном больше 2 мм</p> <p>неисправен датчик положения бруска абразивного заточного</p>	<p>Устраните причины затрудняющие свободное перемещение бруска абразивного заточного</p> <p>Установите зазор между датчиком и кронштейном 1..2 мм</p> <p>Замените датчик</p>
6	Счетчик циклов заточки исчерпан	Счетчик циклов заточки исчерпан	Необходимо передвинуть брусок абразивный и обнулить счетчик
7	За время 7 сек. крышка не открылась	<p>Неисправно реле KV16</p> <p>Обрыв проводов в цепях управления электромеханизмом</p> <p>Механическое заедание крышки заточного</p> <p>Неисправен электромеханизм крышки заточного</p>	<p>Замените реле KV16</p> <p>Проверьте трассу жгута подключения электромеханизма, проверьте целостность разъема (контактов) жгута электромеханизма</p> <p>Устраните причины затрудняющие свободное перемещение крышки заточного</p> <p>Замените электромеханизм открытия крышки</p>

Продолжение таблицы 4.2

Код неисправности	Неисправность, внешнее проявление	Возможные причины	Возможные причины и способы устранения
8	За время 7 сек. крышка не закрылась	Неисправно реле KV17 Обрыв проводов в цепях управления электромеханизмом  Механическое заедание крышки заточного  Неисправен электро-механизм открытия крышки	Замените реле KV17 Проверьте трассу жгута подключения электромеханизма, проверьте целостность разъема (контактов) жгута электромеханизма Устраните причины затрудняющие свободное перемещение крышки заточного  Замените электромеханизм открытия крышки
<b>3) Режим установки зазора</b>			
1	Нет нейтрали	Необходимо перейти в нейтраль	
2	Дана команда правому приводу вперед, а сигнала работы привода нет	Обрыв проводов в цепях управления  Неисправны реле KV20, KV18. Неисправен правый привод	Если привод вращается необходимо проверить цепь 346 Если привод не вращается, то необходимо проверить цепи 343, 340, 331  Замените реле  Замените привод
3	Дана команда левому приводу вперед, а сигнала работы привода нет	Обрыв проводов в цепях управления  Неисправны реле KV20, KV19, KV18 Неисправен левый привод	Если привод вращается необходимо проверить цепь 345 Если привод не вращается, то необходимо проверить цепи 340, 341, 331  Замените реле  Замените привод
4	Дана команда правому приводу назад, а сигнала работы привода нет	Обрыв проводов в цепях управления или механические заедания  Неисправны реле KV20, KV19, KV18.	Если привод вращается, то необходимо проверить отсутствие механических заеданий в узлах перемещения противорезающего бруса, целостность и отсутствие замыканий цепи 346 Если двигатель не вращается, то необходимо проверить цепи 330, 340, 343  Замените реле

Окончание таблицы 4.2

Код неисправности	Неисправность, внешнее проявление	Возможные причины	Возможные причины и способы устранения
5	Дана команда левому приводу назад, а сигнала работы двигателя нет	Обрыв проводов в цепях управления или механические заедания  Неисправны реле KV20, KV19, KV18	Если привод вращается, то необходимо проверить отсутствие механических заеданий в узлах перемещения противорежущего бруса, целостность и отсутствие замыканий цепи 345 Если двигатель не вращается, то необходимо проверить цепи 330, 340, 341  Замените реле
6	Присутствует сигнал с датчика удара, когда не должно быть (ложный сигнал)	Чрезмерный шум при вращении измельчающего барабана Неисправен усилитель сигнала  КЗ в цепях 314, 344, 318, 350	Найти и устранить причину шума Проверить работу датчиков удара с помощью теста датчиков  Найти и устранить КЗ
7	Дана команда левому двигателю, а сигнал работы получен от правого	Перепутаны провода подключения электроприводов 340, 341, 345 и 340, 343, 346 Неисправно реле KV20	Найти и устранить Замените реле
8	Дана команда правому двигателю, а сигнал работы получен от левого	Перепутаны провода подключения электроприводов 340, 341, 345 и 340, 343, 346 Неисправно реле KV20	Найти и устранить Замените реле
10	Крайнее положение для правой стороны противорежущего бруса	Противорежущий брус достиг крайней точки своего положения	Необходимо выполнить сброс счетчика пути, при этом противорежущий брус вернется автоматически в исходное положение
11	Крайнее положение для левой стороны противорежущего бруса	Противорежущий брус достиг крайней точки своего положения	Необходимо выполнить сброс счетчика пути, при этом противорежущий брус вернется автоматически в исходное положение
12	Противорежущий брус находится в исходном положении	Установка противорежущего бруса в исходное положение уже была произведена	Установка противорежущего бруса в исходное положение уже была произведена

## 5 Хранение

### 5.1 Общие требования к хранению

Комплекс устанавливается на хранение в соответствии с требованиями ГОСТ 7751-2009.

5.1.1 Комплекс ставьте на хранение: кратковременное - от 10 дней до двух месяцев и длительное - более двух месяцев.



**ВНИМАНИЕ:** При любом виде хранения штоки гидроцилиндров механизма вывешивания должны быть полностью втянуты!

5.1.2 Правила хранения двигателя и климатической установки изложены в их эксплуатационной документации, которыми и следует руководствоваться при хранении комплекса.

5.1.3 Для длительного хранения комплекс необходимо поставить в закрытое неотапливаемое помещение или на открытую площадку под навес.

Места хранения должны быть обеспечены противопожарными средствами и условиями удобного осмотра и обслуживания, а в случае необходимости - быстрого снятия с хранения.

5.1.3 Для защиты электропроводки комплекса от повреждения грызунами (мышами, крысами и т.д.) рекомендуется оборудовать помещение ультразвуковыми излучателями, по технологии изготовителя излучателей, для отпугивания грызунов.

### 5.2 Подготовка к хранению

5.2.1 Подготовка комплекса к хранению заключается в проведении ряда профилактических мер, обеспечивающих способность противостоять разрушению, старению и сохранять исправное, работоспособное состояние.

5.2.2 Перед установкой на хранение и во время хранения производите

проверку технического состояния комплекса и техническое обслуживание с применением, при необходимости, средств технической диагностики.

5.2.3 Перечень работ, проводимых при установке комплекса на кратковременное хранение:

- очистить самоходный измельчитель и адаптеры от грязи, растительных остатков, подтеков масла;

- обмыть и обдуть сжатым воздухом;

- закрыть плотно крышками или пробками, заглушками и чехлами из полиэтиленовой пленки или парафинированной бумаги все отверстия, щели, полости, через которые могут попасть атмосферные осадки во внутренние полости самоходного измельчителя;

- очистить и обдуть сжатым воздухом электрооборудование самоходного измельчителя (фары, подфарники, генератор, стартер, аккумуляторные батареи, электрошкаф, датчики и т.д.), покрыть клеммы защитной смазкой;

- смазать комплекс в соответствии со схемами смазки (пункт 3.3 ИЭ);

- демонтировать привод 31 (рисунок 1.27) с опор 32 устройства заточного 2, смазать посадочные поверхности привода 31 в опорах 32 смазкой Литол-24, после чего установить привод с опорами на заточное устройство.

- законсервировать неокрашенные поверхности двигателя, неокрашенные поверхности закрытых подшипников, штоки гидроцилиндров и механизма переключения передачи коробки диапазонов моста ведущих колес, винтовые и резьбовые поверхности деталей натяжных устройств свободно выступающие части валов, шлицевые соединения;

- провести работы по обслуживанию двигателя согласно эксплуатационной документации на двигатель

(специалистами сервисного пункта обслуживания);

- закрыть капоты и дверь кабины;
- регулятор чувствительности датчика камнедетектора перевести в положение максимальной чувствительности, для чего повернуть регулятор по часовой стрелке до упора;
- установить самоходный измельчитель и адаптеры на подставки при постановке на хранение более 10 дней и уменьшить давление в шинах до 70% от номинального.

При хранении комплекса на открытых площадках под навесом для защиты от воздействия солнечных лучей и атмосферных осадков шины прикрыть светлыми чехлами из плотной ткани или покрыть специальным защитным составом (известковой побелкой, алюминиевыми красками АКС-3 или АКС-4; мелоказеиновым составом, содержащим 75% очищенного мела, 20% казеинового клея, 4,5% гашеной извести и по 0,25% кальцинированной соды и фенола).

Допускается ставить измельчитель на кратковременное хранение без подставок.

Комплекс устанавливается на кратковременное хранение без снятия с него сборочных единиц и деталей. В случае хранения комплекса при низких температурах или выше одного месяца необходимо снять аккумуляторные батареи. Ежемесячно проверяйте состояние комплекса при хранении. Выявленные при проверках отклонения от правил хранения устранить.

5.2.4 Перечень работ, проводимых при установке комплекса на длительное хранение:

- раскрыть питающе - измельчающий аппарат, снять крышку заточного устройства, проставку, поддоны ускорителя выброса и измельчающего аппарата, люки на ускорителе выброса и основании силосопровода;
- слить конденсат из ресивера;

- очистить самоходный измельчитель и адаптеры от грязи, растительных и пожнивных остатков, подтеков масла, обмыть и обдуть сжатым воздухом;

- доставить комплекс на площадку для хранения;

- при хранении комплекса под навесом на открытых площадках снять генератор, фары, подфарники, проблесковые маяки, боковые повторители поворотов, ремни и цепи приводов, аккумуляторные батареи, воздушные фильтры воздухозаборника, очистить и положить на хранение в отапливаемое помещение. Воздушные фильтры воздухозаборника завернуть в парафинированную бумагу;

- после снятия составных частей загерметизировать щели, полости, отверстия, чтобы избежать проникновения влаги и пыли. Корпус воздухоочистителя и воздухозаборника герметизировать чехлами из полиэтиленовой пленки или парафинированной бумаги;

- законсервировать топливный и масляный баки, картер двигателя, коробку диапазонов и бортовые редуктора, коробку передач и редуктора привода питающего аппарата самоходного измельчителя, редуктора адаптеров, неокрашенные поверхности закрытых подшипников, штоки гидроцилиндров и механизма переключения коробки диапазонов, направляющие заточного устройства, винтовые и резьбовые поверхности механизмов, свободно выступающие части валов, шлицевые соединения, внутренние поверхности приемной камеры, проставки, ускорителя выброса, основания силосопровода, лопатки вала ускорителя;

- загерметизировать чехлами из полиэтиленовой пленки или парафинированной бумаги выхлопную трубу двигателя, заливные горловины емкостей, сапуны, отверстия под щупы и т.д.;

- смазать комплекс в соответствии со схемами смазки (пункт 3.3 ИЭ);

- промыть снятые приводные ремни теплой мыльной водой и обезжирить неэтилированным бензином, просушить, припудрить тальком и связать в комплекты. Ремни, в том числе и запасные, хранить в свободном состоянии, исключив при этом попадание прямых солнечных лучей, вдали от тепловых источников. При хранении ремней в подвешенном состоянии диаметр стержня, на котором ремни подвешены, должен быть не менее чем в 10 раз больше диаметра сечения профиля ремня (диаметр стержня не менее 130 мм);

- очистить снятые втулочно - роликовые цепи, промыть в промывочной жидкости и выдержать не менее 20 мин в подогретом до 80-90<sup>0</sup>С авто-тракторном или дизельном масле и скатать в рулон;

При длительном хранении комплекса в закрытом помещении составные части, указанные выше, допускается не снимать при условии установки в ослабленном состоянии.

- восстановить поврежденную окраску;

- установить комплекс на место хранения. Измельчитель самоходный поднять домкратом и установить на жесткие подставки, разместив их под балкой ведущего моста и под брусом управляемых колес в строго горизонтальном положении на фундаменте, исключая проседание;

- снизить давление в шинах ведущего и управляемого мостов до 70% номинального и покрыть их защитным составом;

При хранении комплекса на открытых площадках под навесом для защиты от воздействия солнечных лучей и атмосферных осадков шины прикрыть светлыми чехлами из плотной ткани или покрыть специальным защитным составом (известковой побелкой, алюминиевыми

красками АКС-3 или АКС-4; мелоказеиновым составом, содержащим 75% очищенного мела, 20% казеинового клея, 4,5% гашеной извести и по 0,25% кальцинированной соды и фенола).

- провести работы по обслуживанию двигателя согласно эксплуатационной документации на двигатель (специалистами сервисного пункта обслуживания);

- регулятор чувствительности датчика камнедетектора перевести в положение максимальной чувствительности, для чего повернуть регулятор по часовой стрелке до упора;

- закрыть капоты и дверь кабины;

- при хранении комплекса под навесом на открытой площадке покрыть защитным составом или обернуть парафинированной бумагой, полиэтиленовой пленкой наружные поверхности соединительных шлангов. Защитный состав приготовить из смеси алюминиевой пудры с масляным лаком или алюминиевой пасты с уайт-спиритом в соотношении 1:4 или 1:5.

Состояние комплекса при хранении и надежность герметизации его сборочных единиц и деталей проверять через каждые два месяца при хранении в закрытом помещении, на открытой площадке под навесом – ежемесячно, после сильных дождей, снегопадов, ветров – на следующий день.

Выявленные при проверках отклонения устранять.

### 5.3 Техническое обслуживание при хранении

При техническом обслуживании в период хранения проверьте:

- правильность установки измельчителя на подставке;

- комплектность;

- давление воздуха в шинах;

- надежность герметизации;

- состояние защитных устройств и антикоррозионных покрытий;



- уровень топлива в топливном баке.

Обнаруженные дефекты должны быть устранены.

При снятии с хранения проведите работы:

- снимите измельчитель с подставок;


- очистите, снимите герметизирующие устройства и расконсервируйте;

- установите на измельчитель снятые составные части, инструментальный ящик и принадлежности;

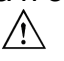
- проверьте и, при необходимости, отрегулируйте натяжение ременных передач, давление воздуха в шинах, механизмы управления измельчителя и тормоза;

- замените смазку в подшипниках, имеющих сезонную смазку;

- проверьте и, при необходимости, долейте масло в гидросистемы.

 **ВНИМАНИЕ:** Запуск в эксплуатацию климатической установки после длительного хранения осуществляйте в строгом соответствии с эксплуатационной документацией на климатическую установку. Несоблюдение правил ввода в эксплуатацию приведет к выходу из строя компрессора кондиционера!

#### 5.4 Обслуживание аккумуляторных батарей при хранении

 **ПРЕДОСТЕРЕЖЕНИЕ:** При обслуживании аккумуляторных батарей необходимо:

- избегать попадания на кожу электролита;

- батареи очищать в рукавицах обтирочным материалом, смоченным в растворе аммиака (нашатырного спирта);

- при недостатке в аккумуляторах электролита доливать в них дистиллированную воду или электролит необходимой плотности!

Аккумуляторные батареи, снятые с комплекса, необходимо полностью зарядить, довести плотность электролита до нормы, соответствующей данному климатическому району (таблица 2.1), и по возможности установить в помещении при температуре не выше 0<sup>0</sup> С. Минимальная температура помещения должна быть не ниже минус 30<sup>0</sup>С.

В период хранения подзарядку батарей производить не реже одного раза в три месяца или когда выявлено падение плотности электролита против плотности заряженной до хранения батареи более, чем на 0,03 г/м<sup>3</sup>.

Электролит для заливки батарей готовится из серной кислоты и дистиллированной воды.

Температура электролита заливаемого в аккумуляторы, должна быть не выше 30 и не ниже 15<sup>0</sup> С. Для получения электролита соответствующей плотности руководствуйтесь таблицей.

**Таблица 5.1**

Требуемая плотность электролита при 25 <sup>0</sup> С, г/см <sup>2</sup>	Объем воды и серной кислоты плотностью 1,83 г/см <sup>2</sup> при температуре 25 <sup>0</sup> С для получения 1 л электролита	
	воды, л	кислоты, л
1,23	0,83	0,23
1,26	0,80	0,26
1,28	0,78	0,28
1,30	0,76	0,31

Перед заливкой электролита батарею разгерметизируйте. Заливку электролита производите до уровня на 10-15 мм выше предохранительного щитка. Необходимое количество электролита батарей зависит от типа батарей и указано в руководстве на батареи.

Не ранее, чем через 20 минут и не позже, чем через 2 часа после заливки электролита проведите замер плотности электролита. Если плотность электролита понизится не более чем на 0,03 г/см<sup>3</sup> против плотно-

сти заливаемого электролита, то батареи могут быть сданы в эксплуатацию.

Если плотность электролита понизится более чем на  $0,03 \text{ г/см}^3$ , то батареи подлежат обязательной зарядке.

Заряд батарей:

- присоедините положительный полюсный вывод зарядного устройства к положительному выводу батареи, а отрицательный - к отрицательному;

- включите батареи на заряд, если температура электролита в них на выше  $35^\circ\text{C}$ ;

- заряд батарей ведите до тех пор, пока не наступит обильное газо-выделение во всех аккумуляторах батареи, а напряжение и плотность электролита останутся постоянными в течение 2 часов.

Во время заряда необходимо периодически проверяйте температуру электролита и следите, чтобы она не поднималась выше плюс  $45^\circ\text{C}$ .

Если температура окажется выше упомянутых значений, следует уменьшить зарядный ток наполовину или прервать заряд на время, необходимое для снижения температуры до  $30 - 35^\circ\text{C}$ .

В конце заряда, если плотность электролита будет отличаться от нормы произведите корректировку плотности электролита доливкой дистиллированной воды в случаях, когда плотность выше нормы, и доливкой электролита плотностью  $1,40 \text{ г/см}^3$ , когда она ниже нормы.

После корректировки продолжите заряд в течение 30 минут, для полного перемешивания электролита, затем отключите батареи и через 30 минут произведите замер его уровня во всех аккумуляторах. Если уровень окажется ниже нормы, в аккумулятор добавьте электролит, при уровне электролита выше нормы - отберите избыток электролита резиновой грушей.

## 5.5 Методы консервации

Консервация включает подготовку поверхности, нанесение средств временной защиты и упаковывание. Время между стадиями консерваций не должно превышать двух часов.

Консервацию производите в специально оборудованных помещениях или на участках консервации, позволяющих соблюдать установленный технологический процесс и требования безопасности. Участки консервации должны располагаться с учетом ограничения или исключения проникновения агрессивных газов и пыли.

Температура воздуха в помещении не должна быть ниже  $15^\circ\text{C}$ , относительная влажность не более 70 %. Энергосредство должно поступать на консервацию без коррозионных поражений металла и металлических покрытий.

Временную противокоррозионную защиту комплекса производите по вариантам защиты ВЗ-1 (защита консервационными маслами), ВЗ-2 (защита рабоче-консервационными маслами), демонтированных, сменных и запасных частей, инструмента и принадлежностей - по ВЗ-1, ВЗ-2, ВЗ-4.

При отсутствии непосредственного воздействия атмосферных осадков применяйте жидкие ингибированные смазки НГ-203 (А,Б,В), НГ-204У, К-17, для внутренней консервации - присадка АКОР-1.

Нанесение консервационных масел на наружные поверхности изделий производите погружением, распылением или кистью (тампоном).

Консервацию двигателя и топливной системы (топливопроводов, топливных фильтров, форсунок и топливного насоса) производите согласно эксплуатационной документации двигателя.

На период длительного хранения измельчителя топливные баки рекомендуется заполнить топливом. Объем заполнения в соответствии с при-

ложением В настоящей ИЭ (775 л). Уровень топлива должен достигать основания заливной горловины – контролировать визуально или при помощи технологической мерной линейки.

#### 5.6 Методы расконсервации

В зависимости от применяемых вариантов временной защиты пользуются следующими способами расконсервации:

1) при вариантах защиты ВЗ-1, ВЗ-2, ВЗ-4 - протиранием поверхности ветошью, смоченной маловязкими маслами или растворителями с последующим протиранием насухо или обдуванием теплым воздухом;

2) погружением в растворители с последующей сушкой или протиранием насухо;

3) промыванием горячей водой или синтетическими моющими средствами "Комплекс", "Лабомид-101", "Лабомид-102", МС-6 .

При расконсервации двигателя: слейте масло с поддона и заправьте двигатель маслом согласно его эксплуатационной документации.

## 6 Транспортирование и буксировка комплекса

6.1 Транспортирование комплекса от изготовителя может осуществляться как своим ходом, так и по железной дороге или на автомобильном транспорте на открытом подвижном составе в частично разобранном виде.

При транспортировании по железной дороге или на автомобильном транспорте демонтируются приборы электрооборудования и детали их крепления.

6.2 При отгрузке по железной дороге колеса комплекса должны быть

заторможены ручным стояночным тормозом.

В пункте назначения приемку комплекса производите в присутствии представителя железнодорожной администрации.

В случае недостачи или поломок необходимо составить коммерческий акт вместе с представителем железнодорожной администрации.

6.3 Погрузку и выгрузку комплекса производите с помощью траверсы, используя кран грузоподъемностью не менее 12,5 т. Строповку производите в местах, обозначенных на элементах комплекса как показано на рисунке 6.1.

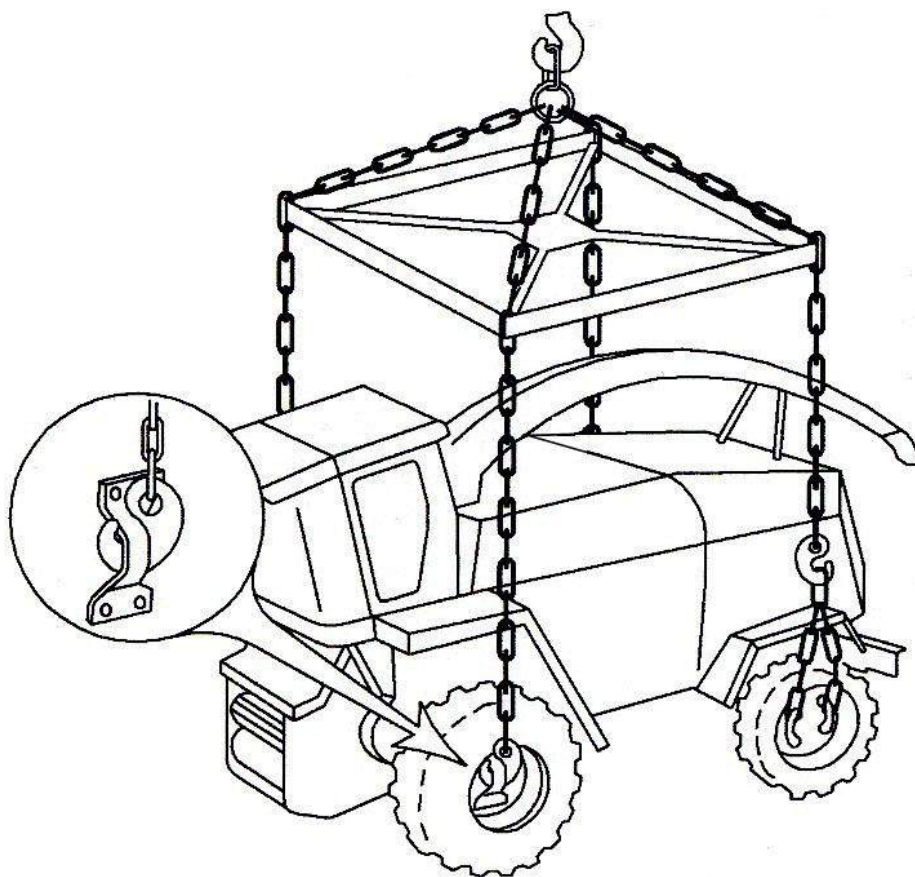


Рисунок 6.1 – Схема строповки


6.4 Буксировку комплекса производите после растормаживания ручного стояночного тормоза в соответствии с рисунком 6.2.


Буксируемый комплекс должен иметь исправные тормоза и светосигнальное оборудование.

Перед буксировкой комплекса необходимо:

1) рычаг переключения передач установите в нейтральное положение;

2) демонтировать транспортные скобы ведущих и управляемых колес, проверить крепление дисков колес и при необходимости подтянуть;


 **ПРЕДОСТЕРЕЖЕНИЕ:** перед началом движения демонтируйте транспортные скобы с ведущих и управляемых колес!

 **ЗАПРЕЩАЕТСЯ** передвижение комплекса с установленными транспортными скобами на ведущих и управляемых колесах.

3) установить демонтированные приборы электрооборудования и после подсоединения к тягачу проверить правильность их функционирования;

4) при буксировке комплекса с неисправным гидроприводом ведущих колес – выключите двигатель.

Буксировку комплекса в хозяйство осуществляйте с соблюдением "Правил дорожного движения" и настоящей ИЭ.

 Буксировка **ЗАПРЕЩАЕТСЯ:**

- со скоростью более 5 км/ч;
- с неисправными рулевым управлением и тормозами.

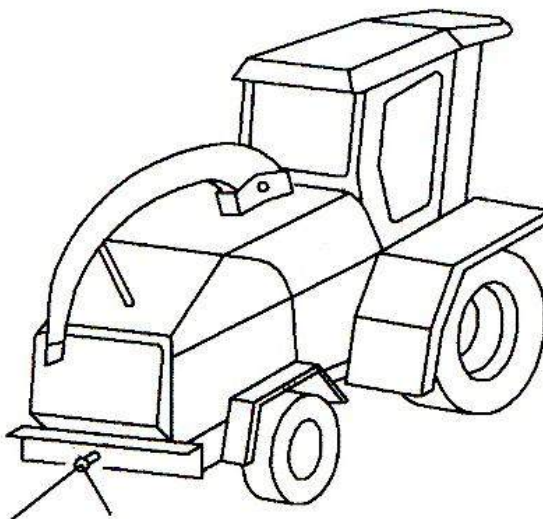


Рисунок 6.2 – Схема буксировки

## 7 Утилизация

### 7.1 Меры безопасности

7.1.1 Утилизацию измельчителя (или его составных частей) после окончания срока службы или по результатам текущего ремонта, технического обслуживания и хранения производить с соблюдением общепринятых требований безопасности и требований безопасности, изложенных в настоящей ИЭ.


7.1.2 При разборке измельчителя необходимо соблюдать требования безопасности инструкций используемого при утилизации оборудования и инструмента.

7.2 Сведения и проводимые мероприятия по подготовке и отправке измельчителя на утилизацию

7.2.1 Для утилизации самоходный измельчитель подлежит разборке в специализированных мастерских на сборочные единицы и детали по следующим признакам: драгоценные материалы, цветные металлы, черные металлы, неметаллические материалы.


### 7.3 Методы утилизации

7.3.1 Отработанные масла из гидросистемы, двигателя и редукторов, антифриз, электролит, топливо, тормозную жидкость измельчителя следует сливать в специальную тару и сдавать для утилизации с соблюдением требований экологии в установленном порядке.

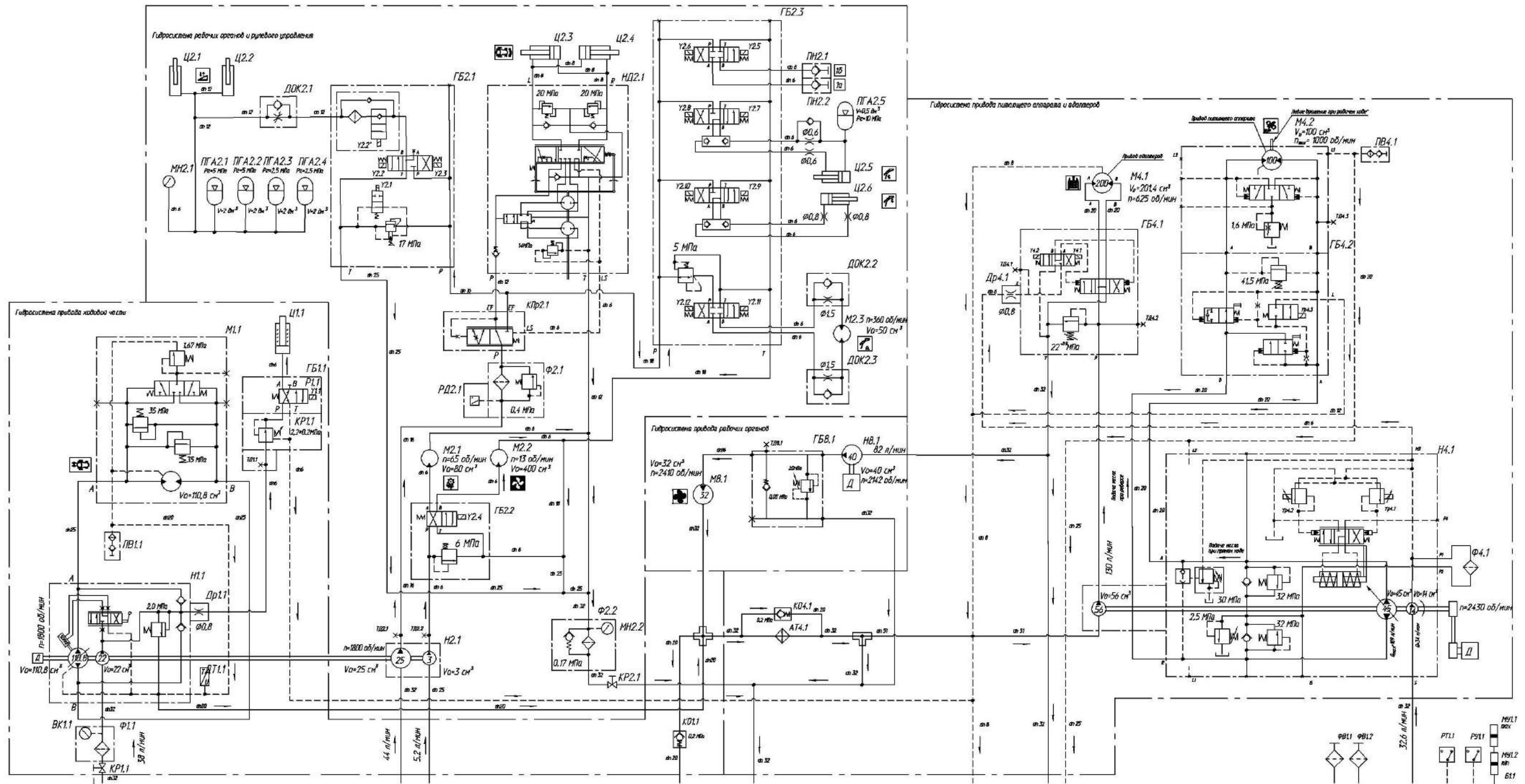
 **ЗАПРЕЩАЕТСЯ** сливать отработанные жидкости на почву, в системы бытовой, промышленной и ливневой канализации, а также в открытые водоемы!

7.3.2 При разливе отработанной жидкости на открытой площадке необходимо собрать ее в отдельную тару, место разлива засыпать песком с последующим его удалением и утилизацией.

7.3.3 Демонтаж, разборку и утилизацию составных частей кондиционера производить с соблюдением требований по безопасности, изложенных в эксплуатационных документах на кондиционер.

 **ЗАПРЕЩАЕТСЯ** попадание хладагента в атмосферу!

ПРИЛОЖЕНИЕ А



АТ4.1 – масляная секция радиатора; Б1.1 – бак масляный; ВК1.1 – вакуумметр; ГБ1.1 – гидроблок включения главного привода; КР1.1 – клапан распределительный; ГБ2.1 – гидроблок навески; ГБ2.2 – гидроблок воздухозаборника; ГБ2.3 – гидроблок четырехсекционный; ГБ4.1 – гидроблок адаптеров; ГБ4.2 – гидроблок экстренного останова; ГБ8.1 – гидроблок привода вентилятора моторной установки; ДОК2.1 – дроссель с обратным клапаном регулируемый; ДОК2.2, ДОК2.3 – дроссели с обратным клапаном; Др1.1, Др4.1 – ниппели; КО4.1 – гидроклапан обратный; Кпр2.1 – клапан приоритетный; Кр1.1, Кр2.1 – краны шаровые ММ; ДТ1.1 – датчик указателя температуры жидкости; М1.1 – гидромотор привода хода; М2.1 – гидромотор привода заточного устройства; М2.2 – гидромотор привода очистки радиатора; М2.3 – гидромотор поворота силосопровода; М4.1 – гидромотор привода адаптера; М4.2 – гидромотор привода валцов питающего аппарата; М8.1 – гидромотор привода вентилятора моторной установки; МН2.1, МН2.2 – манометры; МУ1.1, МУ1.2 – указатели уровня масла; Н1.1 – тандем насосов привода ходовой части; Н2.1 – гидронасос сдвоенный привода рабочих органов и рулевого управления; Н4.1 – гидронасос сдвоенный привода питающего аппарата и адаптеров; Н8.1 – гидронасос привода вентилятора моторной установки; НД2.1 – насос-дозатор; ПВ1.1, ПВ4.1 – полумуфты внутренние; ПН2.1, ПН2.2 – полумуфты наружные; ПГА2.1, ПГА2.2, ПГА2.3, ПГА2.4, ПГА2.5 – пневмогидроаккумуляторы; РТ1.1 – датчик аварийной температуры жидкости; РУ1.1 – датчик-гидросигнализатор; ТД1.1...ТД8.1 – точки диагностические (соединение резьбовое с колпачком); Ф1.1 – фильтр всасывающий; Ф2.1 – фильтр всасывающий; Ф2.2 – фильтр; Ф4.1 – фильтр напорный; Ц1.1 – гидроцилиндр включения главного привода; ФВ1.1, ФВ1.2 – сапун; Ц1.1 – гидроцилиндр включения главного привода; Ц2.1, Ц2.2 – гидроцилиндры навески; Ц2.3, Ц2.4 – гидроцилиндры рулевого управления; Ц2.5 – гидроцилиндр силосопровода; Ц2.6 – гидроцилиндр управления козырьком силосопровода

Рисунок А.1 – Схема гидравлическая принципиальная гидросистем комплекса

## ПРИЛОЖЕНИЕ А

*Включение электромагнитов гидросистемы рабочих органов и рулевого управления*

<i>Вид операции</i>	<i>Потребитель</i>	<i>Номер электромагнита</i>		<i>Типоразмер двигателя</i>
<i>Перемещение навески</i>	Ц2.1, Ц2.2	У2.1	У2.3	Гидроцилиндр 70-400
<i>подъем</i>			У2.2'	
<i>опускание</i>				
<i>Включение заточного устройства</i>	М2.1	У2.4		Гидромотор MS 80 C P
<i>Адаптер</i>	1a 1б	У2.1	У2.5	Гидроцилиндр 50x35-300
<i>высокое давление в гидровыводе 1a</i>			У2.6	
<i>высокое давление в гидровыводе 1б</i>				
<i>Перемещение силосопровода</i>	Ц2.5	У2.1	У2.8	Гидроцилиндр 50x30-160
<i>подъем</i>			У2.7	
<i>опускание</i>				
<i>Перемещение козырька силосопровода</i>	Ц2.6	У2.1	У2.9	Гидроцилиндр 40x20-70
<i>подъем</i>			У2.10	
<i>опускание</i>				
<i>Поворот силосопровода</i>	М2.3	У2.1	У2.11	Гидромотор MR 50 CD P
<i>поворот влево</i>			У2.12	
<i>поворот вправо</i>				

*Включение электромагнитов гидросистемы привода ходовой части*

<i>Вид операции</i>	<i>Потребитель</i>	<i>Номер электромагнита</i>		<i>Типоразмер двигателя</i>
<i>Включение главного привода</i>	Ц4.1	У1.1		Устройство для подвода масла 040-03093
<i>включить</i>				
<i>отключить</i>		—		

*Включение электромагнитов гидросистемы привода питающего аппарата и адаптеров*

<i>Вид операции</i>	<i>Потребитель</i>	<i>Номер электромагнита</i>		<i>Типоразмер двигателя</i>
<i>Включение привода жатки</i>	М4.1	У4.1		Гидромотор MT 200 SL P
<i>прямой ход</i>			У4.2	
<i>реверс</i>				
<i>Включение привода питающего аппарата</i>	Н4.1	Ур4.1		Гидронасос 45 +14 +56
<i>прямой ход</i>			Ур4.2	
<i>реверс</i>				
<i>Включение экстренного останова ПИА</i>	М4.2	У4.3		Гидромотор 90M100

Рисунок А.2 – Включение электромагнитов гидросистем комплекса



ПРИЛОЖЕНИЕ А

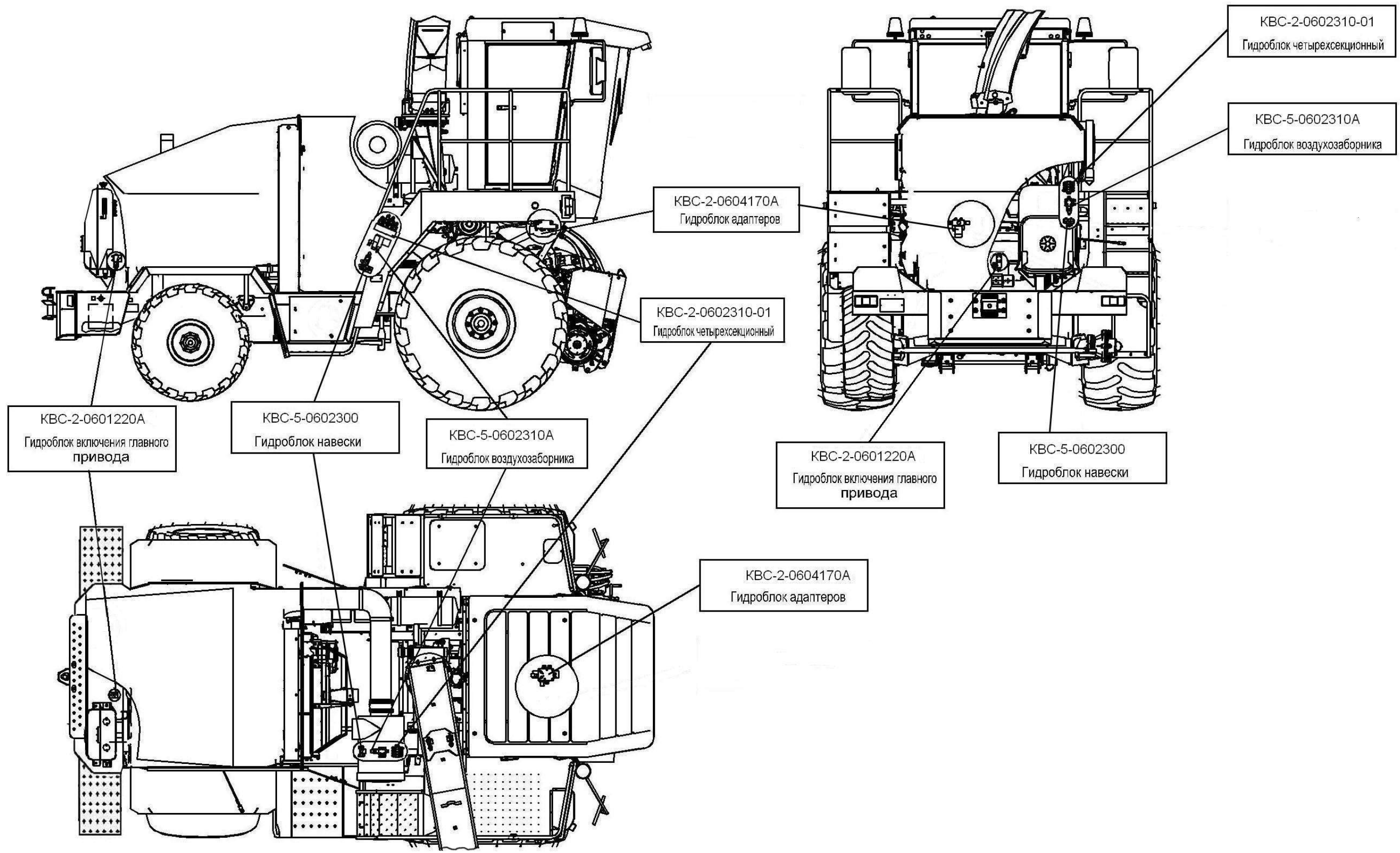


Рисунок А.3 - Схема измельчителя самоходного с размещенными на нем гидроблоками

## ПРИЛОЖЕНИЕ А

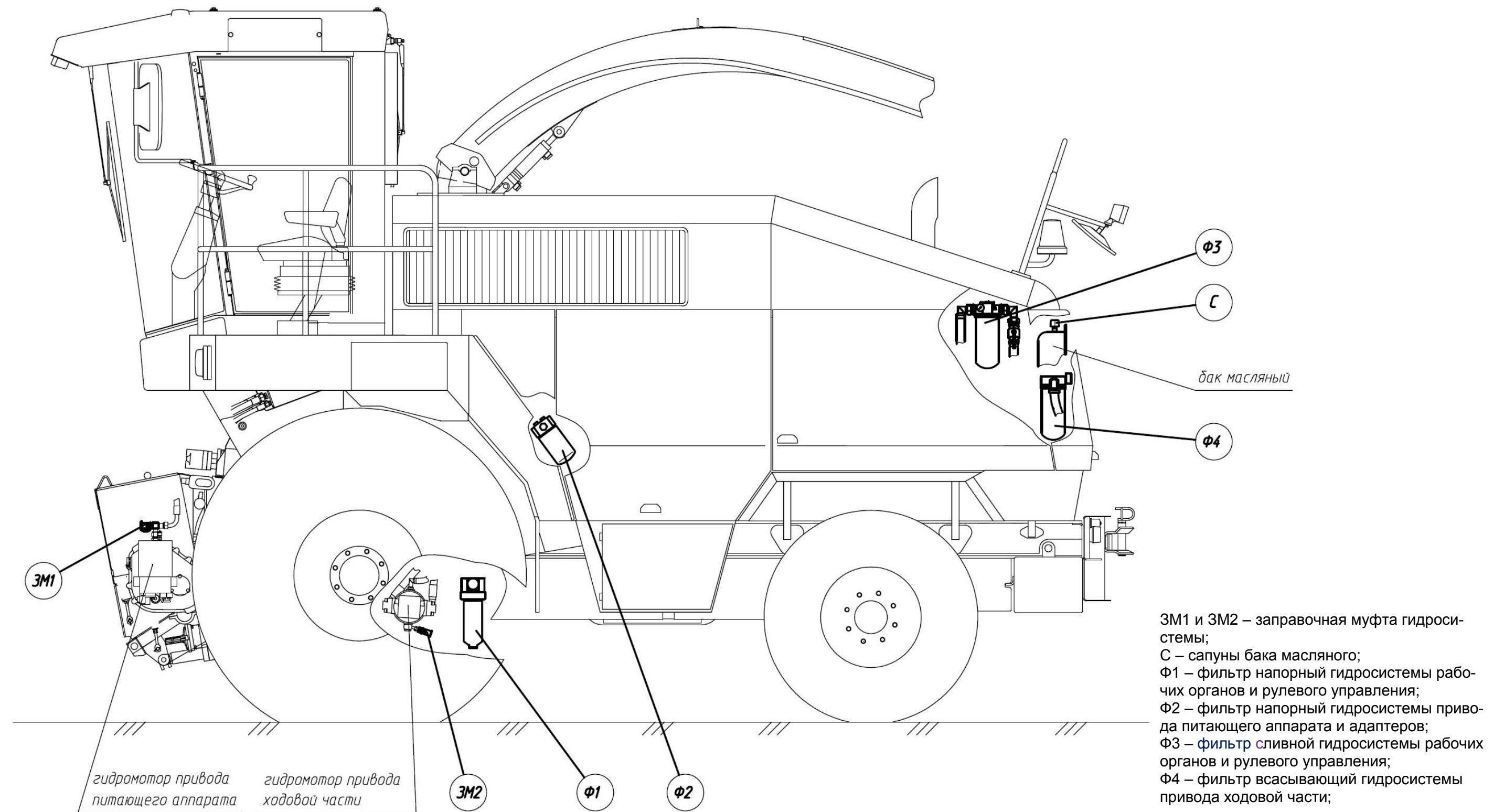
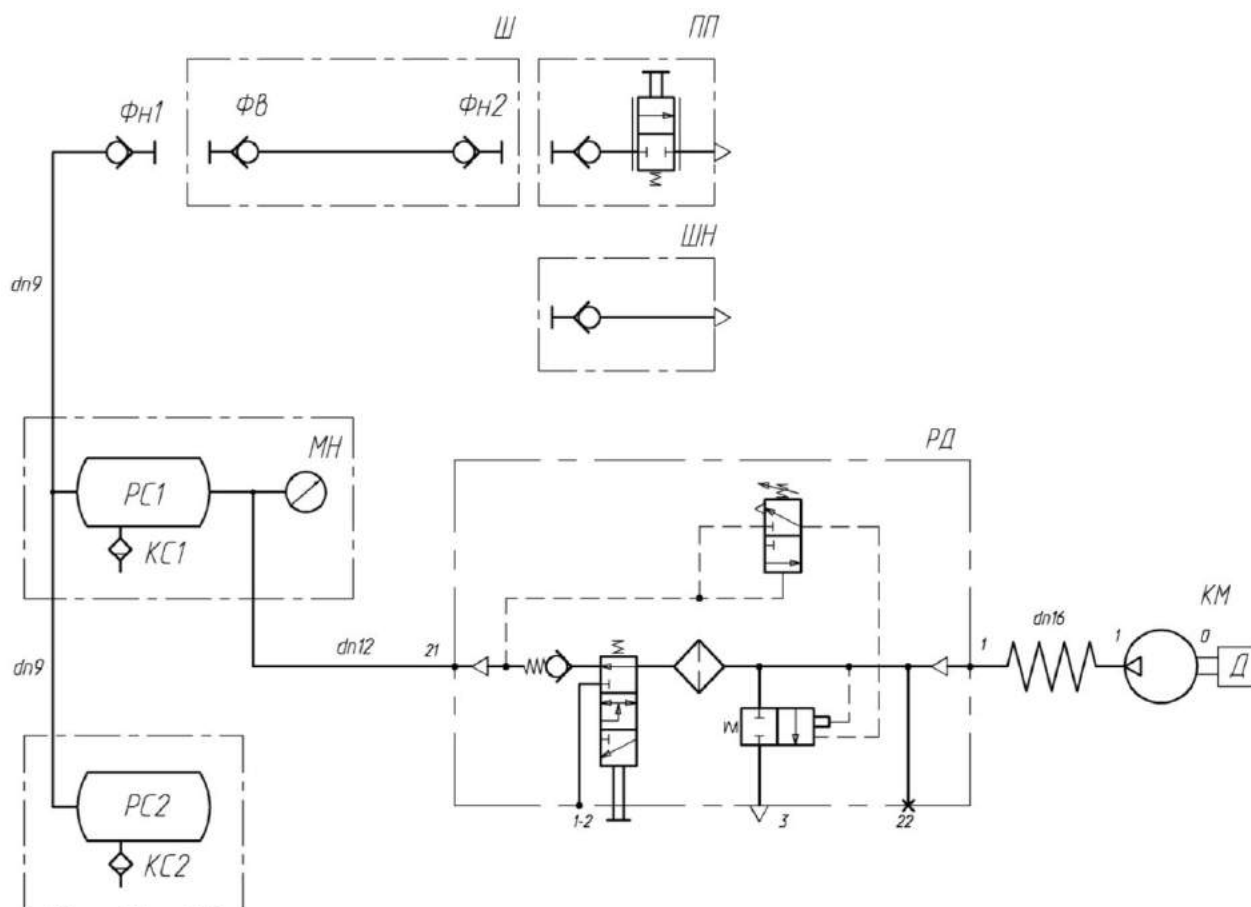


Рисунок А.4 - Схема измельчителя самоходного с размещенными на нем фильтрами гидросистем

## ПРИЛОЖЕНИЕ А



КМ – компрессор; PC1, PC2 – ресивер; KC1, KC2 – кран слива конденсата; MN – манометр; ПВ – пневмовывод; ПП – пневмопистолет обдувочный; РД – регулятор давления; Фв, ФН1, ФН2 – фитинг; Ш, ШН – шланги.

Рисунок А.5 – Схема пневматическая принципиальная

## ПРИЛОЖЕНИЕ Б

## ПЕРЕЧЕНЬ

## элементов схем электрических комплекса

Таблица Б.1

Позиции	Наименование элементов
A1	Модуль МД4-5-2 УХЛЗ.1
A2	Блок электронный двигателя
A3	Дисплей ESM
A4, A16	Электрораспределительный блок
A5	Панель управления
A6	Координатор
A7, A8	Сборка диодная СД 9 0К
A9	Блок БИЧ-У.03
A10	Блок управления питающим аппаратом
A11, A12	Усилитель
A13	Блок регулировки питающим аппаратом
A14	Переключатель длин резки
A15	Климатическая установка
B1	Датчик металлодетектора
B2	Датчик положения
B3	Датчик камнедетектора
B4	Датчик положения камня заточного
BA1	Магнитола автомобильная URAL RM-252SA
BA2	Акустическая система URAL AS-U1301
BK1	Датчик указателя температуры жидкости ДУТЖ-01
BP4	Датчик давления В11-ААО-384
BR1...BR2	Преобразователь первичный ПрП-1М
BQ1, BQ2	Датчик детонации 18.3855
EK1	Подогреватель фильтра топливного
D1, D2	Блок защиты БЗС-3
EL1	Светильник ЛП-93АМ 6м с выключателем
EL2	Лампа А24-21-3
EL3	Блок плафонов 2312.3714
EL4, EL5, EL14	Фара рабочая
EL6...EL10	Фара рабочая
EL11, EL12	Фара 112.03.29-02
EL13	Фонарь освещения заднего номерного знака ФП 131 БР 01
F1, F2	Предохранитель 331.3722
FU1.1, FU1.2	Блок предохранителей 111.3722
	Блоки предохранителей:
FU2	БП-2
FU3	БП-8
	Предохранители:
FU15, FU16	7,5А 351.3722 (2110-3722107)
FU4, FU11, FU12, FU22	10А 352.3722 (2110-3722110)
FU5, FU6, FU13, FU14, FU17... FU19	15 А 353.3722 (2110-3722115)
FU20	20А 354.3722
FU21	25А 355.3722
G1	Генератор
GB1, GB2	Батарея 6СТ-190А

## Продолжение таблицы Б.1

Позиции	Наименование элементов
HA1	Сигнализатор аварийный СА-1
HA2	Сигнал звуковой безрупорный С313
HA3	Сигнал звуковой безрупорный С314
HA4	Сигнализатор заднего хода разнотональный
	Лампы контрольные:
HL1	24.3803-131
HL9	24.3803-20
HL11	24.3803-07
HL12	24.3803-05
HL13	24.3803-196
HL6	2212.3803-89 (красный без символа)
HL7, HL8	2212.3803-24 (красный)
HL10	2212.3803-28 (синий)
HL23	2212.3803-143
HL14,HL15	Фонарь передний многофункциональный 3723.3712
HL16,HL17	Фонарь знака автопоезда ФА-1.1
HL18,HL19	Фонарь задний многофункциональный 7313.3716
HL20, HL21, HL22	Маяк сигнальный МС-2-24-0 (оранжевый)
KT1	Таймер
KV1, KV4, KV6, KV8; KV11...V13, KV16...KV21	Реле 903.3747-01
KV2, KV14	Реле 983.3747
KV3, KV5, KV23... KV26	Реле 901.3747
KV7	Реле 738.3747-20
KV9	Прерыватель ПЭУП-4
KV10	Прерыватель контрольной лампы ручного тормоза РС493-3803010-У-ХЛ
M1	Стартер
M2	Электромеханизм крышки
M3, M4	Электропривод
MA5, MA6	Стеклоомыватель СЭАТ-18
MB1	Моторедуктор 192.090.021
MB2	Моторедуктор 192.090.020
MK1	Компрессор Н13-001-204-1
P1	Указатель напряжения ЭИ 8006-1
P4	Указатель температуры ЭИ 8058
P5	Указатель уровня топлива ЭИ 8057
PT1	Счетчик времени наработки СВН-1-24
Q1	Выключатель 1212.3737-07
RU1	Варистор МОВН 1153 25В±10% 4000А
SA1	Выключатель стартера и приборов ВК353
	Переключатели:
SA2	0974-01.01
SB6	0974-02.47
SB7	0974-03.04
SB10	0974-02.44
SB11	0974-02.45

## Окончание таблицы Б.1

Позиции	Наименование элементов
SB12	0974-02.48
SB13	0974-02.46
SB14, SB16	0974-03.43
SB15	0974-03.05
SA6	0974-05.51
SA3	Переключатель подрулевой ПКП-1
SA4, SA5	Переключатель 671.3709
SA7	Кнопка четырехпозиционная с нормально разомкнутыми контактами типа 4КНР 8Ю3.604.005
SA8...SA15	Переключатель стеклоподъемников 92.3709-04.73
SB1	Выключатель ВК 24-3
SB2	Выключатель ВК403-3716000
SB3, SB23	Кнопка восьмиугольная б/ф красная PSW-6A
SB18	Выключатель 3037-10.зеленый
SB5	Микропереключатель МП2105Л УХЛ 3011 А
SB8	Выключатель аварийной сигнализации 32.3710М
SB9	Выключатель ВК12-2
	Кнопки АГО.360.405
SB16	К-4-2П (с красным протектором)
SB17	К-4-1П (с черным протектором)
SK2	Датчик аварийной температуры жидкости ДАТЖ-04
SL1	Датчик ДУМП-02 АДЮИ.400720.001
SL2	Датчик - сигнализатор ДГС-М-00-24-01-К
SL3	Датчик – гидросигнализатор ДГС-Т-01-24-01-К
SP3	Клапан – сигнализатор (комплект напорного фильтра)
SP4	Сигнализатор засоренности воздушного фильтра Х770050
SP5	Выключатель света «стоп» гидравлический ВК12Б-Э
VD1, VD2	Диод HER207
WA1	Антенна автомобильная штыревая «Спутник-03» СИКМ.464621.005
X88, XP14	Колодка штыревая 502602
XP1	Вилка 2PM22БПН10Ш1В1
XP12, XP15	Колодка штыревая 1-0967628-2
XP13	Вилка 2PM24КПН19Ш1В1
XP16	Колодка штыревая 1-0965641-4
XP17	Вилка 2PM14БПН4Ш1В1
XP18	Вилка 0-0282105-1
XS1, XS32	Розетка электрическая автомобильная AP-93 УХЛ2
XS2	Колодка гнездовая 602604
XS3, XS4	Розетка P7-2
XS24	Колодка гнездовая 1-0967623-1
XS25	Розетка 2PM30КПН32Г1В1
XS26	Колодка гнездовая 1-0967623-2
XS27, XS28	Колодка гнездовая 0-0282089-1
XS5	Колодка гнездовая 0-0282088-1
XS29, XS30, XS37	Колодка гнездовая 0-0282080-1
XS31	Розетка 2PM14БПН4Г1В1
XS34, XS36	Колодка гнездовая 0-0282087-1
XS38	Колодка гнездовая 602602
XS40	Разъем диагностики
YA1...YA12, YA21...YA24, YA30	Электромагнит
YA15	Клапан электромагнитный В11-АС1-387

ПРИЛОЖЕНИЕ Б

Система электроснабжения и запуска дизеля

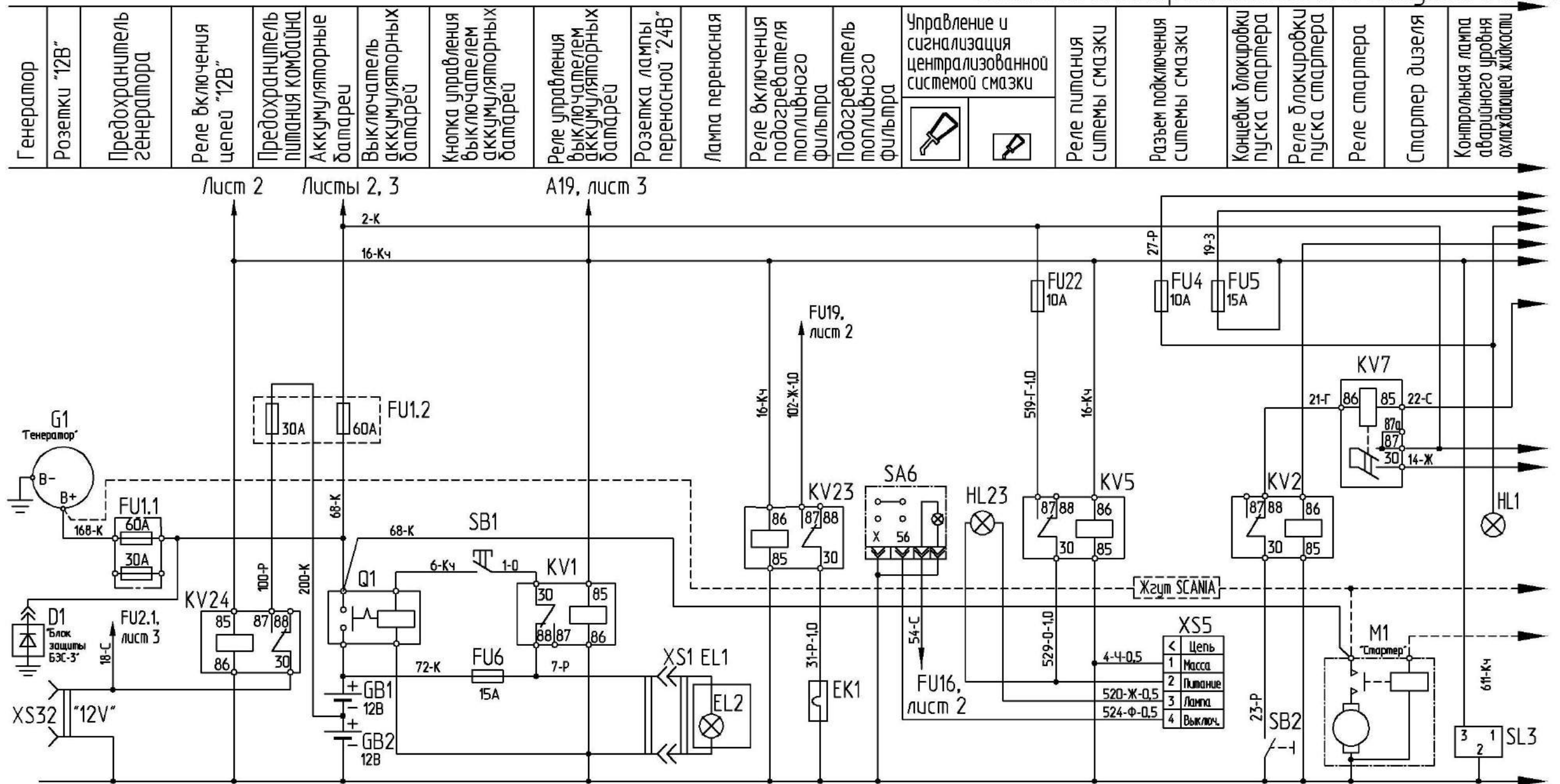


Рисунок Б.1 – Схема электрическая принципиальная комплекса (лист 1)

ПРИЛОЖЕНИЕ Б

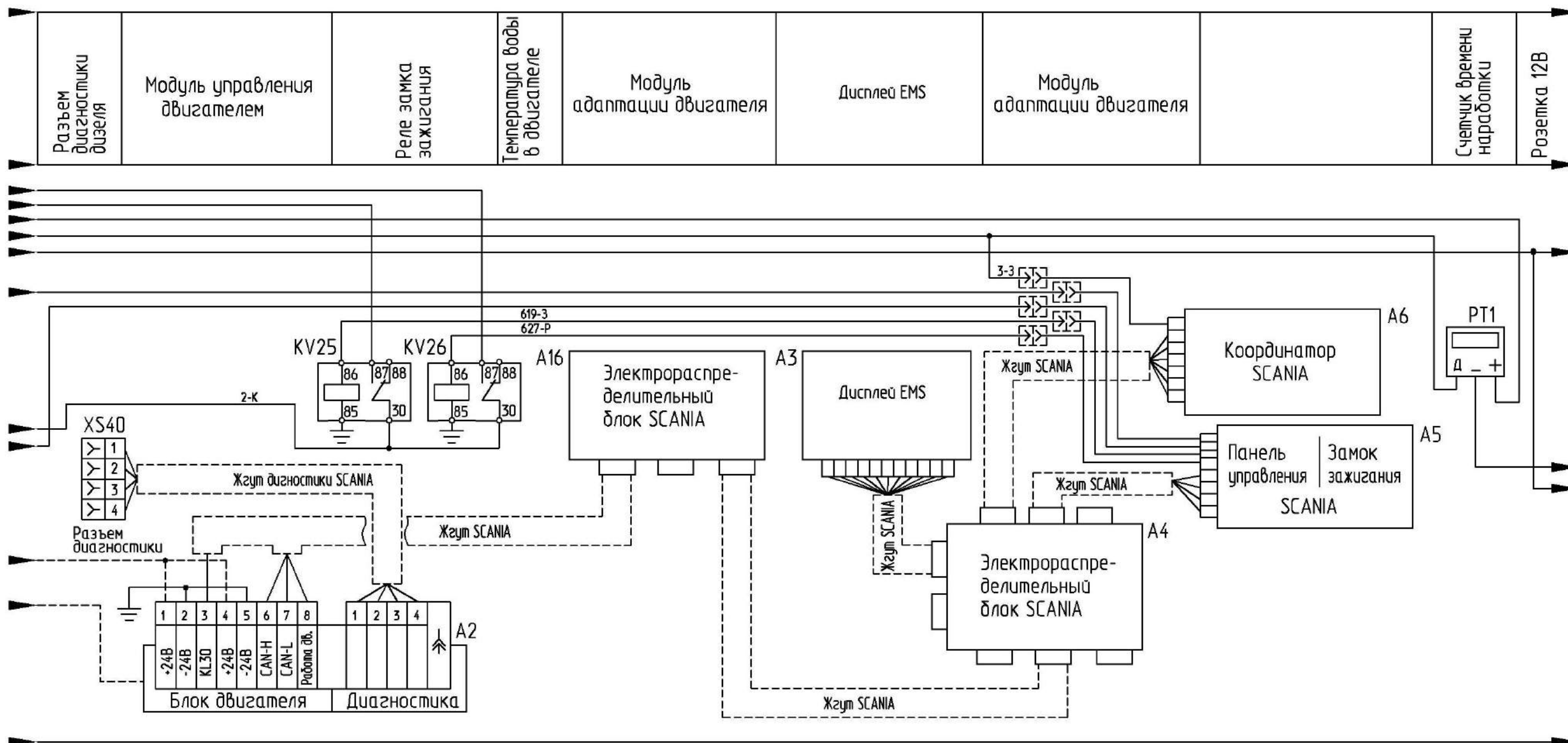


Рисунок Б.1 – Схема электрическая принципиальная комплекса (лист 2)



ПРИЛОЖЕНИЕ Б

Система контрольно-измерительных приборов

Блок измерения частоты БИЧ-М		Освещение приборов	Указатель напряжения	Уровень топлива	Резервный уровень топлива	Аварийный уровень масла в маслебаке	Контроль засоренности фильтров			Температура масла в гидросистеме ходовой части	Аварийная температура масла в гидросистеме ходовой части, силовых цилиндров рулевого управления	Звуковая сигнализация аварийных режимов
Датчик оборотов измерляющего барабана	Датчик скорости комбайна						Сливного гидросистемы силовых цилиндров	Напорного гидросистемы силовых цилиндров	Воздушного фильтра			

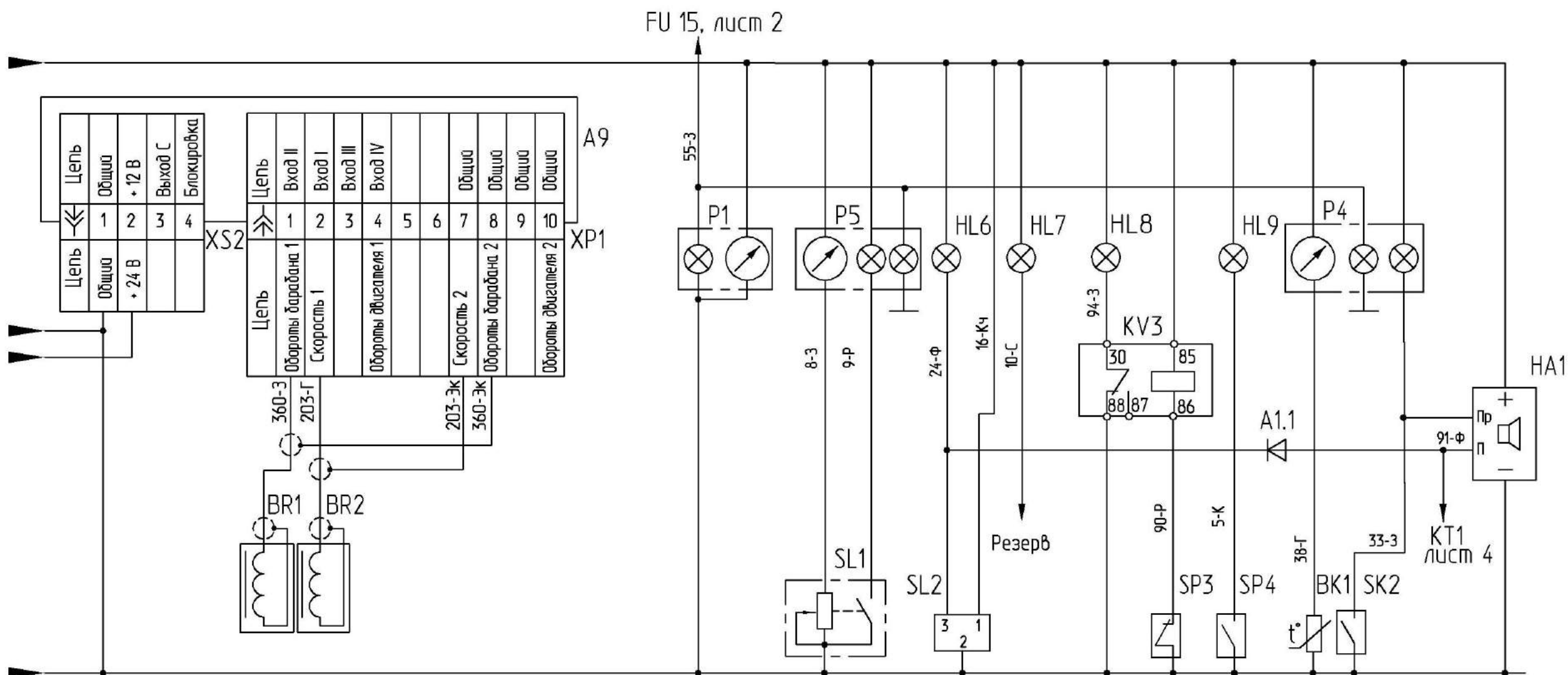


Рисунок Б.1 – Схема электрическая принципиальная комплекса (лист 3)

ПРИЛОЖЕНИЕ Б

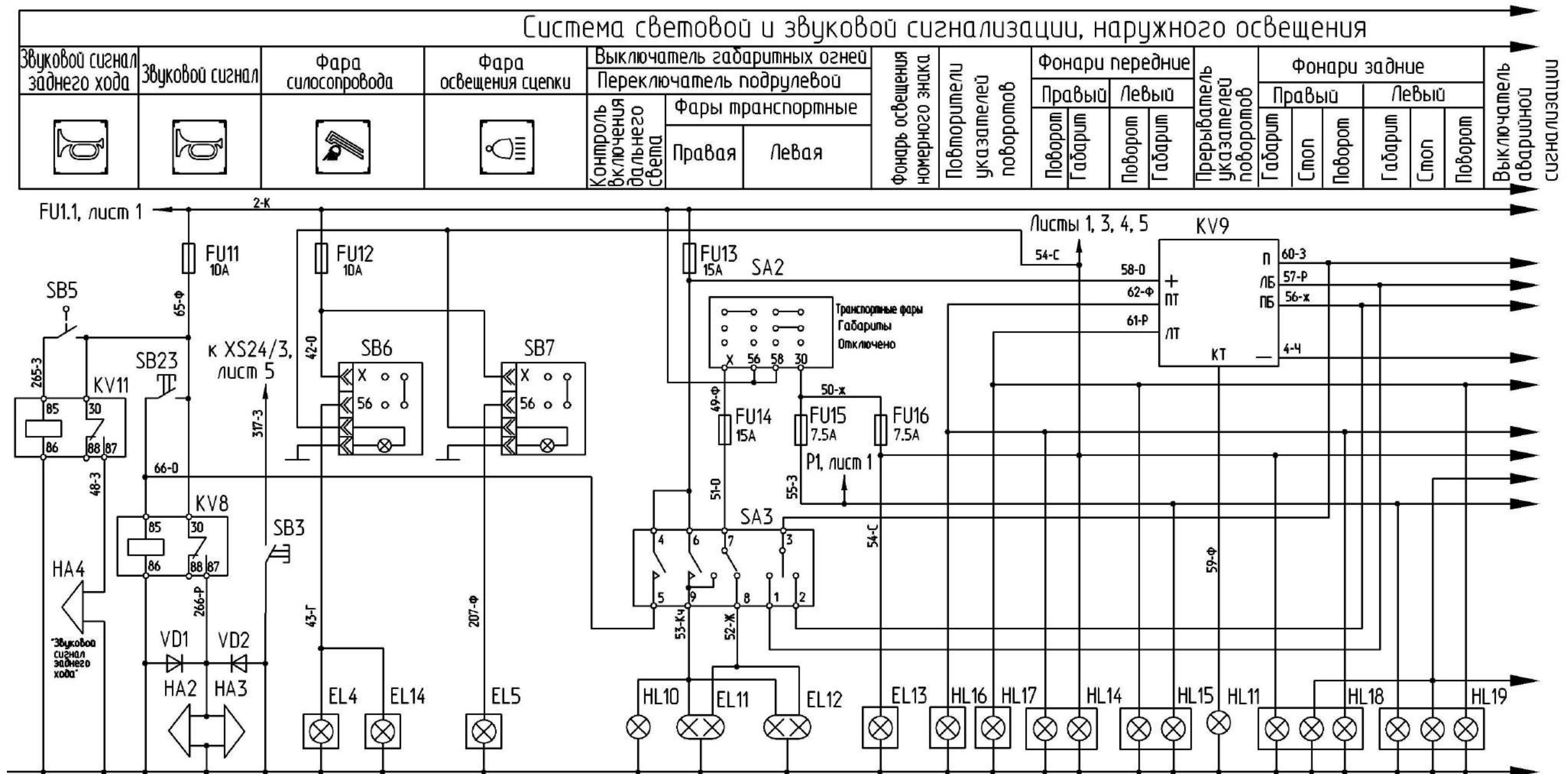


Рисунок Б.2 - Схема электрическая принципиальная комплекса (лист 1)

ПРИЛОЖЕНИЕ Б

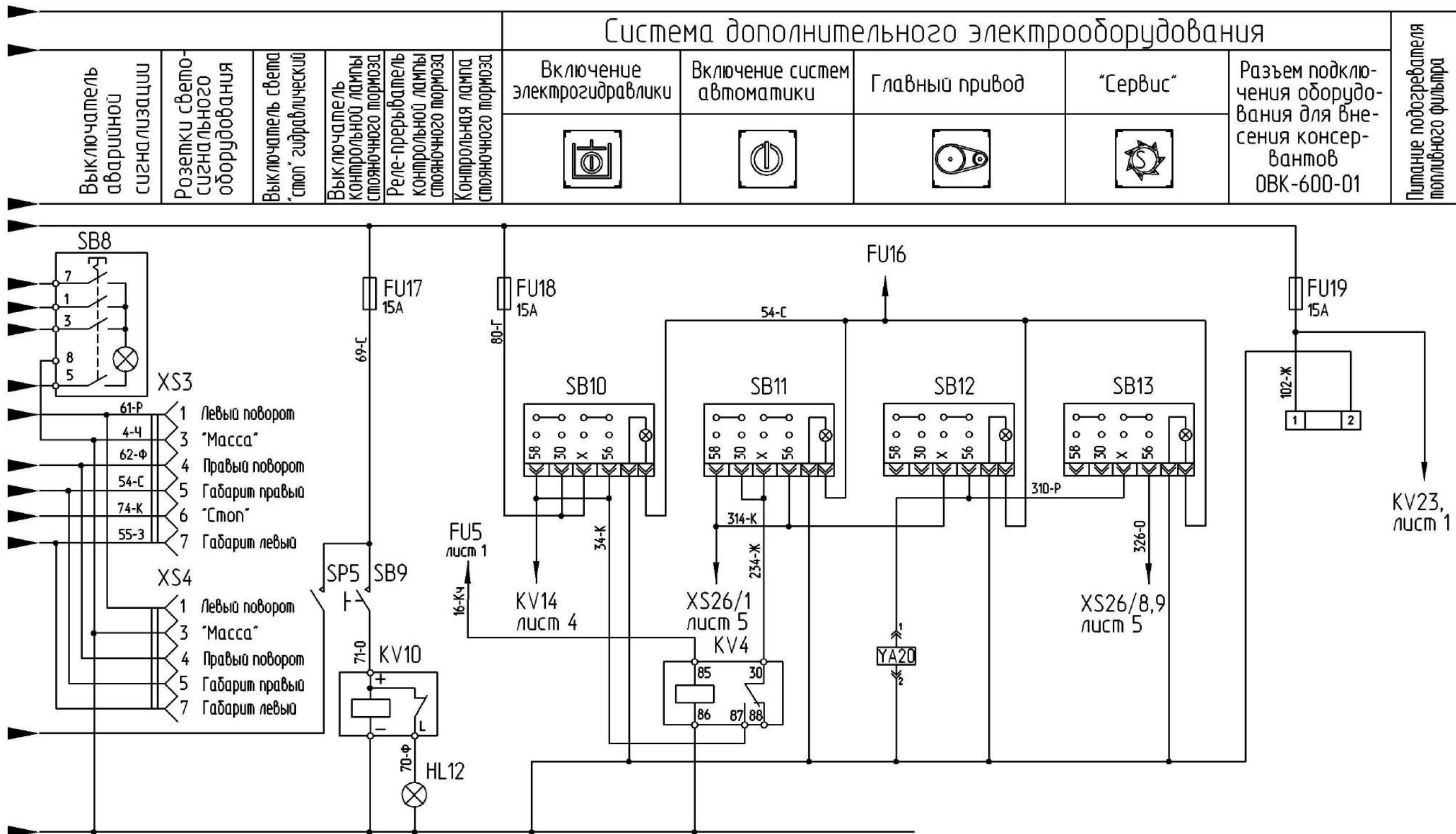


Рисунок Б.2 – Схема электрическая принципиальная комплекса (лист 2)

ПРИЛОЖЕНИЕ Б

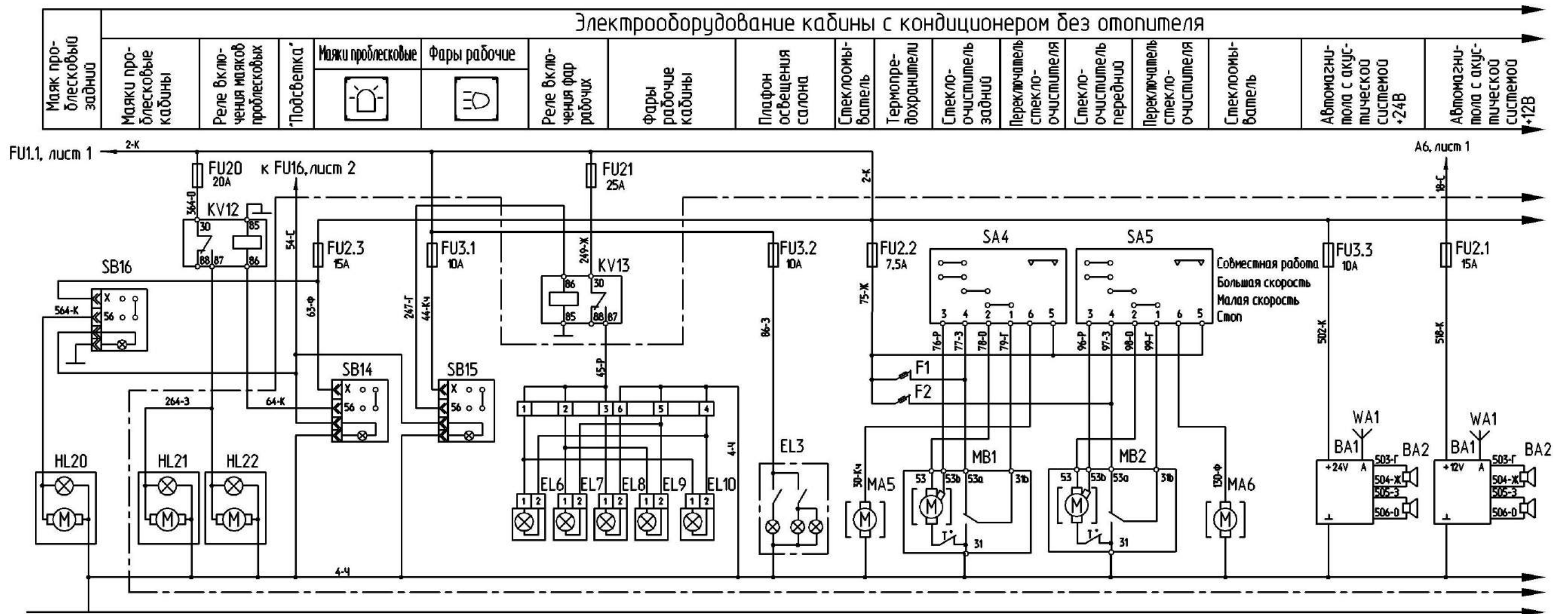


Рисунок Б.3 – Схема электрическая принципиальная комплекса (лист 1)

ПРИЛОЖЕНИЕ Б

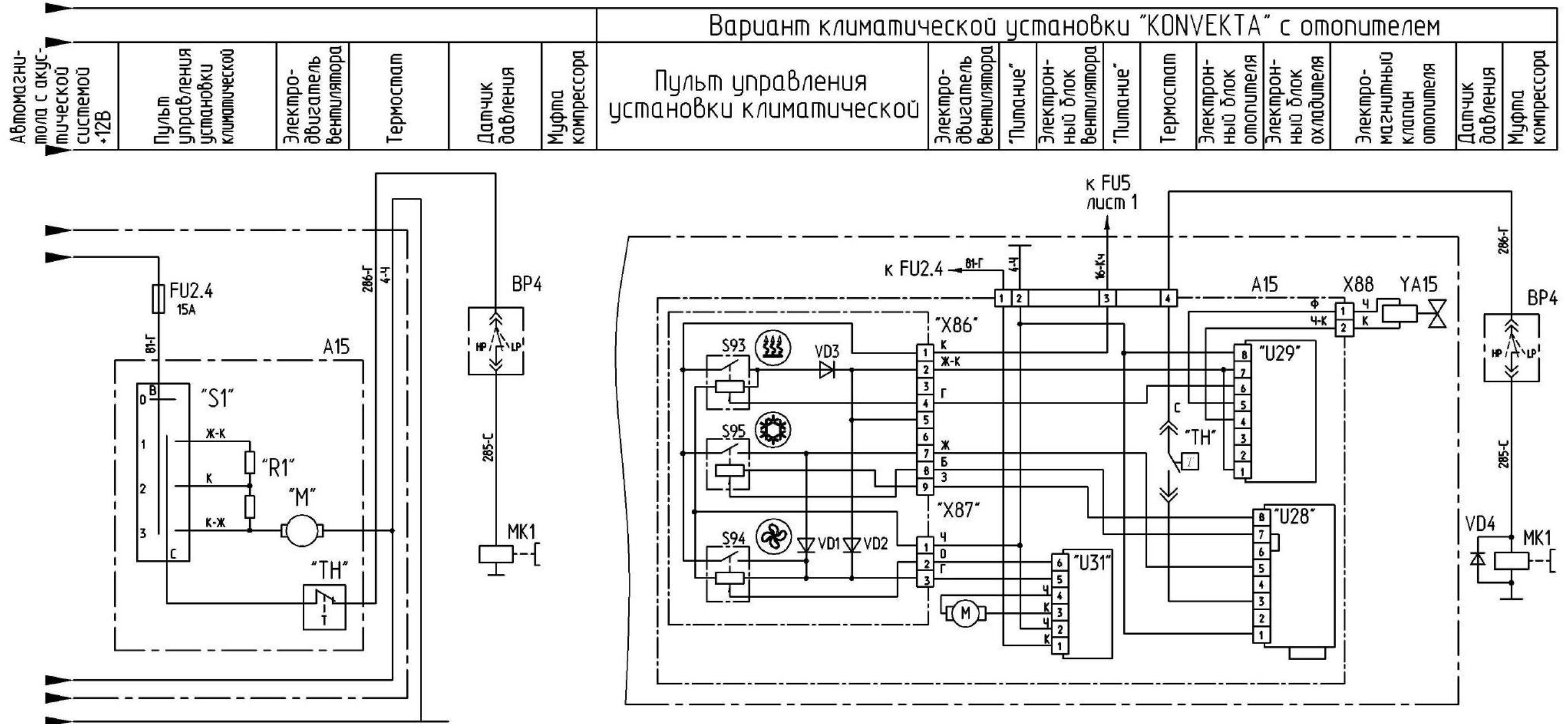


Рисунок Б.3 - Схема электрическая принципиальная комплекса (лист 2)

ПРИЛОЖЕНИЕ Б

Таймер сигнализации длительного включения клапана гидроблока	Индикация включения переливной секции	Управление переливной секцией гидроблока	Навеска		Включение заточного устройства	Адаптеры		Силосопровод		Поворот силосопровода		Козырек силосопровода	
			Подъем	Опускание		ДАВЛЕНИЕ В ГИДРОВЫВОДЕ 1а	ДАВЛЕНИЕ В ГИДРОВЫВОДЕ 1б	опускание	подъем	вправо	влево	вверх	вниз

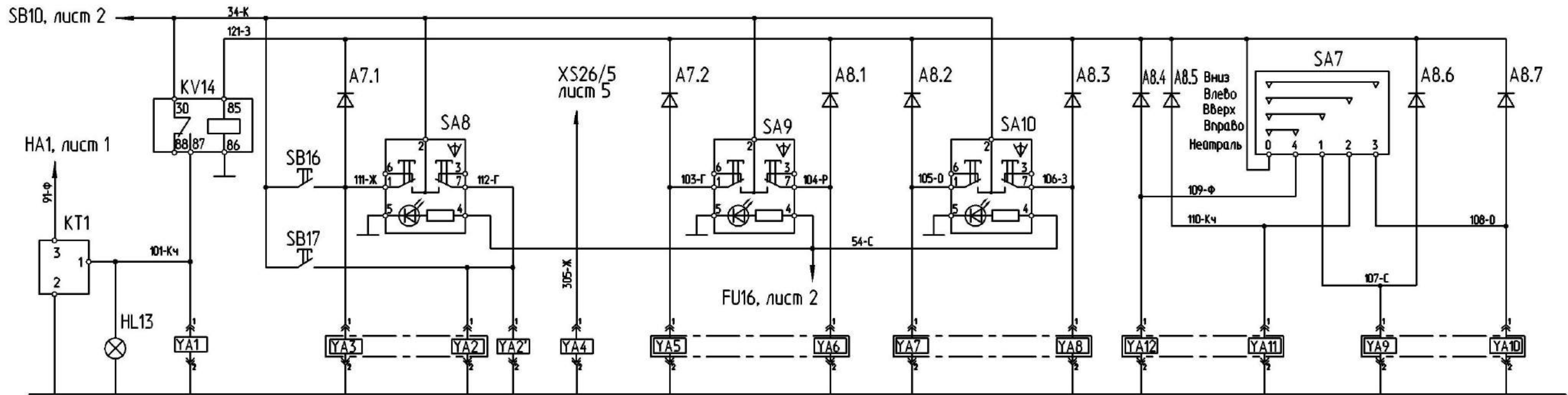


Таблица 1 - Порядок срабатывания электромагнитов гидроблоков ГБ1 и ГБ2

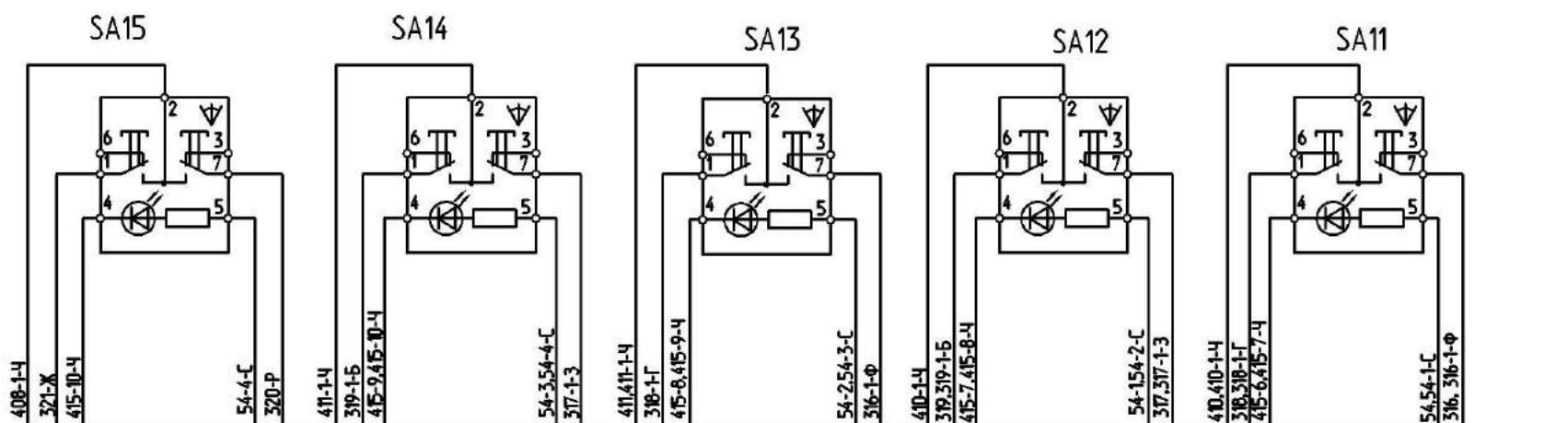
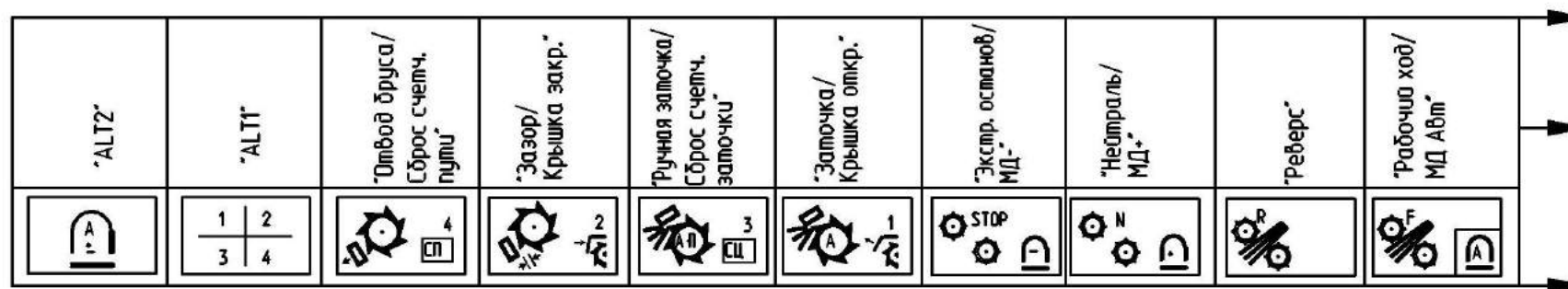
Потребитель и вид операции	Номер Электромагнита	Схемы гидроблоков
Переливная секция	Y1	
Навеска подъем	Y1 Y3	
опускание	Y2' Y2	
Включение заточного устройства	Y4	

Таблица 2 - Порядок срабатывания электромагнитов гидроблока ГБ3

Потребитель и вид операции	Номер Электромагнита	Схема гидроблока
Адаптеры	Y1 Y5	
ДАВЛЕНИЕ В ГИДРОВЫВОДЕ 1а	Y1 Y5	
ДАВЛЕНИЕ В ГИДРОВЫВОДЕ 1б	Y1 Y6	
Силосопровод подъем	Y1 Y8	
опускание	Y1 Y7	
Козырек силосопровода вверх	Y1 Y9	
вниз	Y1 Y10	
Поворот силосопровода влево	Y1 Y11	
вправо	Y1 Y12	

Рисунок Б.4 – Схема электрическая принципиальная комплекса

ПРИЛОЖЕНИЕ Б



Цепь	→	Цепь	→
ДЛИНА РЕЗКИ К3	1	382-3	
ДЛИНА РЕЗКИ К4	3	383-Ж	
ДЛИНА РЕЗКИ К1	5	380-Б	
ДЛИНА РЕЗКИ К2	6	381-Г	
ОБЩИЙ	9	451-Ч	
ОБЩИЙ	10	451-1-Ч	
ПИТАНИЕ АВТОМАТИКИ	11	314-1-К	
ГМ РАБОЧИЙ ХОД	12	308-3	
ГМ РЕВЕРС	13	309-С	
ОБЩИЙ МАГНИТОВ	14	450-Ч	
КОМАНДА РАБОЧИЙ ХОД	16	390-Р	
ОБЩИЙ	17	452-Ч	
КОМАНДА РЕВЕРС	19	391-Ф	
РАБОЧИЙ ХОД АДАПТЕРА	20	455-Г	
РЕВЕРС АДАПТЕРА	21	456-Ж	

Цепь	→	Цепь	→
ДЛИНА РЕЗКИ К2	1	381-Г	
ДЛИНА РЕЗКИ К1	2	380-Б	
ОБЩИЙ	3	452-Ч	
ДЛИНА РЕЗКИ К4	4	383-Ж	
ДЛИНА РЕЗКИ К3	5	382-3	

Цепь	→	Цепь	→
ОБЩ К/Л1	1	410-Ч	
КНОПКА РАБОЧИЙ ХОД	2	316-Ф	
КНОПКА НЕЙТРАЛЬ	3	317-3	
КОМАНДА РЕВЕРС	4	318-Г	
КНОПКА ТЕСТ	5	319-Б	
КНОПКА ALT1	6	320-Р	
КНОПКА ALT2	7	320-2-Р	
ОБЩ ALT	8	408-1-Ч	
ОБЩ К/Л2	9	411-Ч	
ОБЩ КН	10	415-6-Ч	
ПОДСВ	11	54-С	
	12		

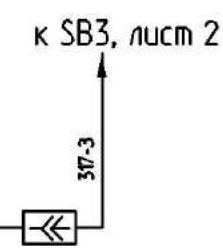


Рисунок Б.5 – Схема электрическая принципиальная комплекса (лист 1)

ПРИЛОЖЕНИЕ Б

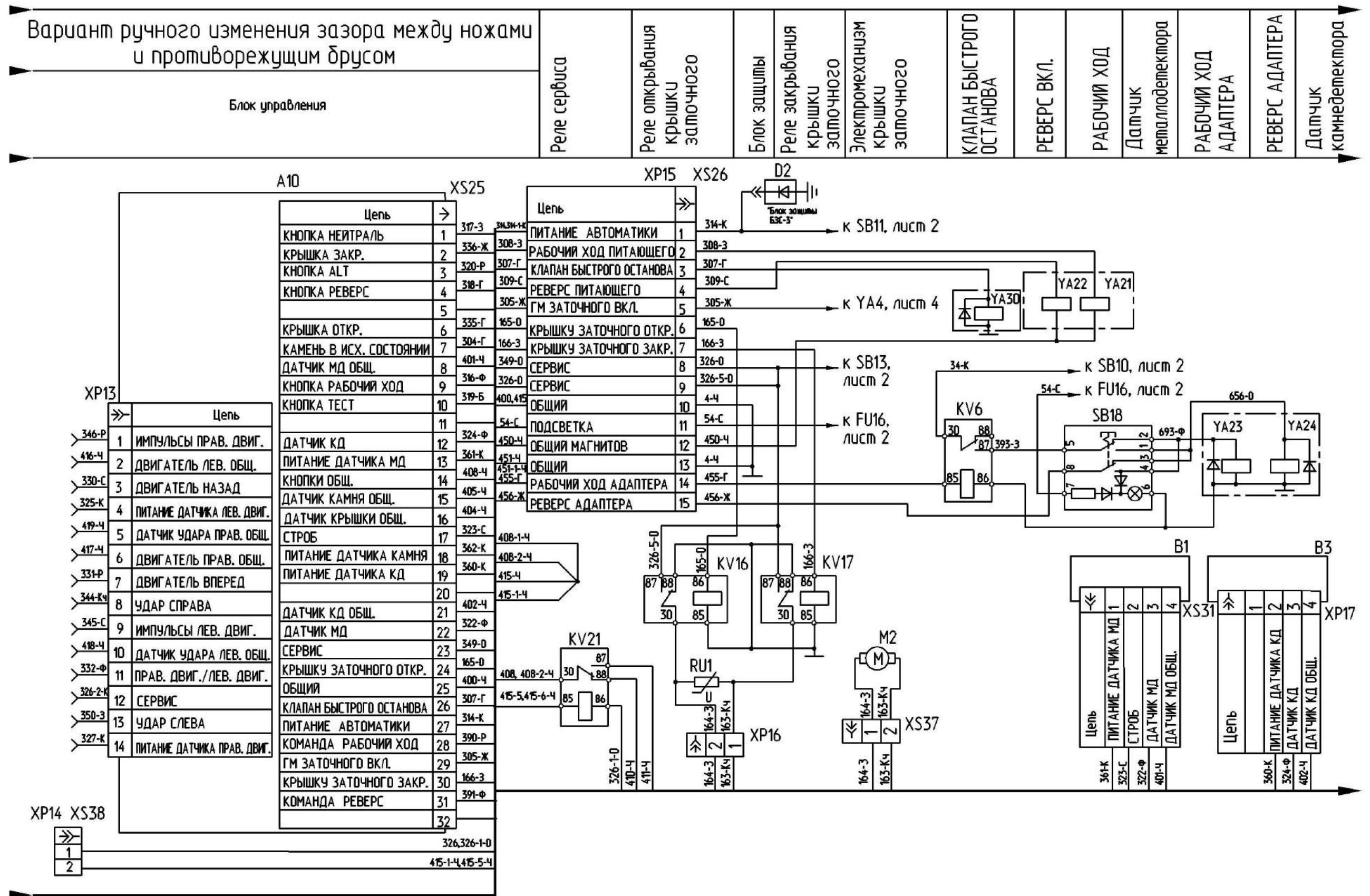


Рисунок Б.5 – Схема электрическая принципиальная комплекса (лист 2)





## ПРИЛОЖЕНИЕ В (справочное)

### Заправочные емкости

Таблица В.1

Наименование	Объем, дм <sup>3</sup> (л)	Марка масел и рабочих жидкостей		
		Основные	Заменители	
Топливные баки, в том числе:	775	Топливо дизельное, рекомендованное в эксплуатационной документации двигателя	Топливо дизельное, технические условия которого соответствуют ГОСТ 32511-2013 (EN 590:2009) с содержанием серы не более 350мг/кг (0,035%)	
- основной топливный бак	545			
- дополнительный топливный бак	225			
Коробка диапазонов	10	Масло ТМ 5-18	SAE 85W90, API GL-5	
Бортовые редуктора:				
- правый	4,0	То же	То же	
- левый	4,0			
Бак масляный гидросистемы привода ходовой части, рабочих органов и рулевого управления	90	Масло МГЕ-46В или приложение В, таблица В.3	Масло А или приложение В, таблица В.3	
Установка трубопроводов стояночных тормозов	2,0	Тормозная жидкость (РОСДОТ-4 или «Роса»)		
Коробка передач привода питающего аппарата	2,5	Масло ТМ 5-18	SAE 85W90, API GL-5	
Редуктор верхних валцов	2,0	То же	То же	
Редуктор нижних валцов	1,0	«-»	«-»	
Редуктор привода насосов	4,0	«-»	«-»	
Система смазки двигателя	47	Согласно эксплуатационной документации на двигатель		
Система охлаждения двигателя	90			
<b>Смазочные материалы</b>				
Основные	Заменители			
	NLGI	DIN51502	Загуститель	Температура эксплуатации, °С
Литол 24	3	КЗК-40	Li	-40 ÷ +120 (+130)
№158	1-2	КФИК-30	Li-K	-30 ÷ +110

## ПРИЛОЖЕНИЕ В

**Перечень**  
 фильтроэлементов гидросистем «FS80-6»  
 и периодичность их обслуживания

Таблица В.2

Гидросистема	Обозначение фильтроэлемента	Кол-во	Место расположения	Периодичность обслуживания
Гидросистема рабочих органов и рулевого управления	ССН302FV1 Италия, "Sofima" или SP-030E20B Германия, "Stauff" или СНР424/12 Италия, "AIDRO"	1	Напорный фильтр ФСК-20-М, снизу измельчителя по центру между ведущими колёсами возле балки ведущего моста.	ЕТО - замена фильтроэлемента по показаниям индикатора загрязнений при заведенном двигателе. первая замена через 30 часов; следующая замена через 480 часов, но не реже одного раза в год перед началом сезона.
	Фильтроэлемент ССА302ECD1 Италия, "Sofima" или Фильтроэлемент SFC-5810E Германия, "Stauff"	1	Фильтр сливной AMF301ECD1BB6 30X Италия, "Sofima" или MFP 160 AGE 10 R 2.0 Германия "Hydac", на задней левой стойке капота, под задним левым капотом	ЕТО - замена фильтроэлемента по показаниям индикатора загрязнений при заведенном двигателе. первая замена через 30 часов; следующая замена через 480 часов, но не реже одного раза в год перед началом сезона.
Гидросистема привода ходовой части	Фильтроэлемент ССА302ECD1 Италия, "Sofima" или фильтроэлемент SFC-5810E Германия, "Stauff"	1	Фильтр всасывающий AMF301ECD1SB6 10X Италия, "Sofima" или MFP 160 AGE 10 UE 3.0/-KB Германия "Hydac", на задней левой стойке капота	ЕТО - замена фильтроэлемента по показаниям индикатора загрязнений при заведенном двигателе. первая замена через 30 часов; следующая замена через 480 часов, но не реже одного раза в год перед началом сезона.
Гидросистема привода питающего аппарата и адаптеров	Фильтроэлемент P164375 Бельгия, «Donaldson»	1	Фильтр напорный K045741 Бельгия, «Donaldson» расположен с левой стороны под капотом возле механизма натяжения ремня главного привода	Первая замена через 30 часов; следующая замена через 480 часов, но не реже одного раза в год перед началом сезона.

## Окончание таблицы В.2

Все гидросистемы	Сапун (фильтр воздушный) SMBT-47-N-10-0-B04-0 "ф.Stauff" или TM 150 B "ф.Sofima"	2	Сапуны расположены сверху масляного бака	ЕТО - очистить наружную поверхность сапуна. Замена через каждые два года
	Масло в соответствии с таблицами В.1, В.3 с чистотой не грубее 10 кл. по ГОСТ 17216-2001	Гидросистема – 135л, из них бак - 90л	Места заправки масла: - гидромотор привода ходовой части; - гидромотор привода питающего аппарата	Замена один раз в год перед началом сезона. Заправку осуществлять при помощи нагнетателя масла или заправочного стенда.

**ПРИЛОЖЕНИЕ В**  
(рекомендуемое)

**Таблица рекомендуемых масел для гидросистем**

Таблица В.3

Производитель масла	Рекомендуемые масла для зимних условий в средней Европе		Рекомендуемые масла для летних условий в средней Европе		Рекомендуемые масла для тропических условий	
	Класс вязкости					
	VG32		VG46		VG68	
	Тип масла					
	HVLP	HLP	HVLP	HLP	HVLP	HLP
	Марка масла					
1	2	3	4	5	6	7
ADDINOL	Hydraulic Oil HLVP 32	Hydraulic Oil HLP 32	Hydraulic Oil HVLP 46	Hydraulic Oil HLP 46	Hydraulic Oil HVLP 68	Hydraulic Oil HLP 68
ARAL	Aral Vitam HF 32	Aral Vitam GF 32	Aral Vitam HF 46	Aral Vitam GF 46		Aral Vitam GF 68
AVIA	Avia Fluid HVI 32	Avia Fluid RSL 32	Avia Fluid HVI 46	Avia Fluid RSL 46 Avia Fluid ZAD 46	Avia Fluid HVI 68	Avia Fluid RSL 68
BP	Bartran HV 32	Energol HLP-HM 32 Bartran 32	Bartran HV 46	Energol HLP-HM 46 Bartran 46	Bartran HV 68	Energol HLP-HM 68 Bartran 68
	Bartran HVX 32	Autran MBX	Bartran HVX 46	Bartran SHF-S46	Bartran HVX 68	
Brugarolas	Beslux Divol HV 32	Fluid Drive HM-32	Beslux Divol HV 46	Fluid Drive HM-46	Beslux Divol HV 68	Fluid Drive HM-68
Bucher & CIE Motorex AG	COREX EP VI 360	COREX HLP 32	COREX EP VI 510 COREX HV 515 Alpine Granat HV 515	COREX HLP 46	COREX EP VI 610	COREX HLP 68
CALTEX	Rando HDZ 32	Rando HD 32	Rando HDZ 46	Rando HD 46	Rando HDZ 68	Rando HD 68
CASTROL	HYSPIN AWH 32	HYSPIN AWS 32 Paradene 32 AW TQ-D	HYSPIN AWH 46	HYSPIN AWS 46 Paradene 46 AW	HYSPIN AWH 68	HYSPIN AWS 68 Paradene 68 AW
CEPSA LUBRICANTES, SA.	CEPSA HIDROSTAR HVLP 32		CEPSA HIDROSTAR HVLP46		CEPSA HIDROSTAR HVLP 68	

Продолжение таблицы В.3

1	2	3	4	5	6	7
CHEVRON	Mechanism LPS 32	Hydraulic Oil AW 32 Chevron Rykon Oil AW ISO 32	Mechanism LPS 46	Hydraulic Oil AW 46 Chevron Rykon Oil AW ISO 46	Mechanism LPS 68	Hydraulic Oil AW 68 Chevron Rykon Oil AW ISO 68
		Chevron Rando HD ISO 32		Chevron Rando HD ISO 46		Chevron Rando HD ISO 68
COFRAN	Hydroline Equigrade 32 Speciale 32	Cofraline extra 32 S	Hydroline Equigrade 46	Cofraline extra 46 S	Hydroline Equigrade 68 Speciale 68	Cofraline extra 68 S
ENGEN	Engen TQH 10/32	Engen TQH 20/32	Engen TQH 10/46	Engen TQH 20/46	Engen TQH 10/68	Engen TQH 20/68
ENI S.p.A.	ARNICA 32	OSO 32 Precis HLP 32	ARNICA 46 H Lift 46 Autol Hys 46	OSO 46 Precis HLP 46	ARNICA 68	OSO 68 Precis HLP 68 Autol Hys 68
ESSO	UNIVIS N 32	NUTO H 32 Hydraulic Oil HLP 32	UNIVIS N 46	NUTO H 46 Hydraulic Oil HLP 46	UNIVIS N 68	NUTO H 68 Hydraulic Oil HLP 68
EUROL	EuroL HV 32	EuroL HLP 32 HLP 32 VA	EuroL HV 46	EuroL HLP 46 HLP 46 VA	EuroL HV 68	EuroL HLP 68 HLP 68 VA
FUCHS		RENOLIN MR 10 VG 32		RENOLIN MR 15 VG 46		RENOLIN MR 20 VG 68
	RENOLIN MR 32 MC	RENOLIN B10 VG 32	RENOLIN MR 46 MC	RENOLIN B15 VG 46	RENOLIN MR 68 MC	RENOLIN B20 VG 68
	RENOLIN B 32 HVI RENOLIN ZAF 32 MC	RENOLIN ZAF 32 B	RENOLIN B 46 HVI RENOLIN ZAF 46 MC	RENOLIN ZAF 46 B	RENOLIN B 68 HVI RENOLIN ZAF 68 MC	RENOLIN ZAF 68 B
Hessol Lubrication	Hydraulic Oil HVLP 32	Hydraulic Oil HLP 32	Hydraulic Oil HVLP 46	Hydraulic Oil HLP 46	Hydraulic Oil HVLP 68	Hydraulic Oil HLP 68
KLUBER		LAMORA HLP 32		LAMORA HLP 46		LAMORA HLP 68
Kompressol	Kompressol CH 32 V	Kompressol CH 32	Kompressol CH 46 V	Kompressol CH 46	Kompressol CH 68 V	Kompressol CH 68
KUWAIT Petroleum Q8	Q8 Handel 32 Heller 32	Q8 Haydn 32 Holst 32 Hydraulik S32	Q8 Hoffmeister HVLP-D-46 Q8 Handel 46 Heller 46	Q8 Haydn 46 Holst 46 Hydraulik S46	Q8 Handel 68 Heller 68	Q8 Haydn 68 Holst 68 Hydraulik S68
LIQUI MOLY	HVLP 32 ISO	HLP 32 ISO	HVLP 46 ISO	HLP 46 ISO	HVLP 68 ISO	HLP 68 ISO

Продолжение таблицы В.3

1	2	3	4	5	6	7
LUBRICANT COMPANY, SINOPEC CORP.		SINOPEC HM32		SINOPEC HM46 SINOPEC METALLURGY SPECIAL HYDRAULIC OIL		SINOPEC HM68
LUKOIL Lubricants Company		LUKOIL GEYSER ST 32		LUKOIL GEYSER ST 46		LUKOIL GEYSER ST 68
LOTOS Oil				Hydromil Super L-HM 46		
MOBIL		Mobil DTE 24		Mobil DTE 25		Mobil DTE 26
	Mobil DTE 13 M Mobil DTE 10 Excel 32	Mobil DTE Excel 32	Mobil DTE 15 M Mobil DTE 10 Excel 46	Mobil DTE Excel 46	Mobil DTE 16 M Mobil DTE 10 Excel 68	Mobil DTE Excel 68
MRD	PENNASOL HVLP 32	PENNASOL HLP 32	PENNASOL HVLP 46	PENNASOL HLP 46	PENNASOL HVLP 68	PENNASOL HLP 68
OMV	HLP-M 32	HLP 32 ZNF 32	HLP-M 46 HLP-S	HLP 46 ZNF 46	HLP-M 68	HLP 68 ZNF 68
PANOLIN		HLP 32		HLP 46		HLP 68
	HLP Universal 32	HLP Plus 32	HLP Universal 46	HLP Plus 46	GP 55	HLP Plus 68
PETROCANADA	HYDREX MV 32	HYDREX AW 32	HYDREX MV 46 / Premium ECO 46	HYDREX AW 46	HYDREX MV 60	HYDREX AW 68
	ENVIRON MV32 / Premium ECO 32	ENVIRON AW 32 Purity FG AW 32	ENVIRON MV46 / Premium ECO 46	ENVIRON AW 46 Purity FG AW 46		ENVIRON AW 68 Purity FG AW 68
PETROFER		Isolubric VG 32		Isolubric VG 46		Isolubric VG 68
REPSOL	Telex HVLP 32	Telex E 32	Telex HVLP 46	Telex E 46	Telex HVLP 68	Telex E 68
SHELL	Shell Tellus T 32	Shell Tellus 32	Shell Tellus T 46	Shell Tellus 46	Shell Tellus T68	Shell Tellus 68
	Shell Tellus TD 32	Shell Tellus DO 32	Shell Tellus TD 46	Shell Tellus DO 46	Shell Tellus TD 68	Shell Tellus DO 68
	Shell Tellus EE 32 Shell Tellus SX-2 32 Shell Tellus STX 32	Shell Tellus S 32	Shell Tellus EE 46 Shell Tellus SX-2 46 Shell Tellus STX 46	Shell Tellus S 46	Shell Tellus EE 68 Shell Tellus SX-2 68 Shell Tellus STX 68	Shell Tellus S 68
STATOIL	HYDRAWAY HVXA 32	HYDRAWAY HMA 32	HYDRAWAY HVXA 46	HYDRAWAY HMA 46	HYDRAWAY HVXA 68	HYDRAWAY HMA 68

Окончание таблицы В.3

1	2	3	4	5	6	7
Strub & Co Schmiertechnik CH-Reiden	Vulcolube EP VI 32	Vulcolube HLP 32	Vulcolube EP VI 46	Vulcolube HLP 46	Vulcolube EP VI 68	Vulcolube HLP 68
TEXACO	Rando HDZ 32	Rando HD 32	Rando HDZ 46	Rando HD 46	Rando HDZ 68	Rando HD 68
LLC TNK Lub- ricants	TNK Hy- draulic HVLP 32	TNK Hy- draulic HLP 32	TNK Hy- draulic HVLP 46	TNK Hy- draulic HLP 46	TNK Hy- draulic HVLP 68	TNK Hy- draulic HLP 68
TOTAL FINA ELF	Total Equivis ZS 32	Total Az- olla ZS 32 Total Az- olla DZF 32	Total Equivis ZS 46	Total Azolla ZS 46 Total Azolla DZF 46	Total Equivis ZS 68	Total Az- olla ZS 68 Total Az- olla DZF 68
Van Meeuwen	Black Point Tur- bin HVI 32	Black Point Turbin 32	Black Point Tur- bin HVI 46	Black Point Turbin 46	Black Point Tur- bin HVI 68	Black Point Tur- bin 68
Valpercan Spain	Hidroval 32 HV Vesta HV 32	Hidroval 32 HLP	Hidroval 46 HV Vesta HV 46	Hidroval 46 HLP	Hidroval 68 HV Vesta HV 68	Hidroval 68 HLP
SK Energy		ZIC SU- PERVIS AW 32		ZIC SU- PERVIS AW 46		
SRS		WIOLAN HS 32		WIOLAN HS 46		WIOLAN HS 68
	WIOLAN HV 32	WIOLAN HX 32	WIOLAN HV 46	WIOLAN HX 46	WIOLAN HV 68	WIOLAN HX 68
YORK Ginouves	YORK 775 VG 32 YORK 779 VG 32	YORK 772 VG 32	YORK 775 VG 46 YORK 779 VG 46	YORK 772 VG 46	YORK 775 VG 68 YORK 779 VG 68	YORK 772 VG 68
XADO Germa- ny			XADO Atomic Oil VHLP46			
ООО "ТНК"		Hydraulic HLP 32		Hydraulic HLP 46		
				МГЕ-46B		
ОАО "Нафтан"				МГЕ-46B		

Примечание – При замене марки или типа масла в гидросистеме необходимо полностью слить остатки масла.



ПРИЛОЖЕНИЕ Г

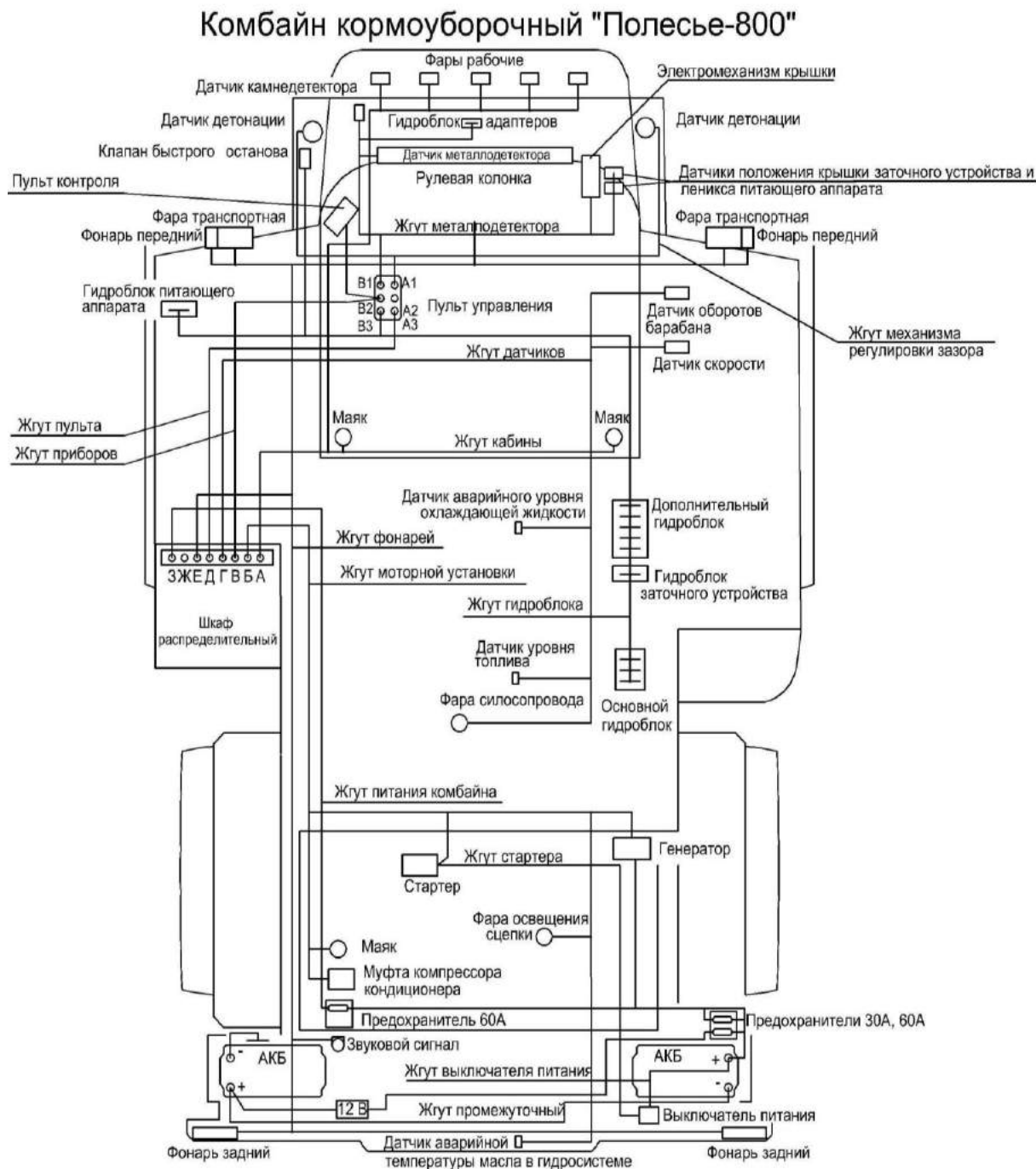


Рисунок Г.1 – Схема расположения элементов электрооборудования

ПРИЛОЖЕНИЕ Г

Схема соединений шкафа распределительного (ШР)

Ввод ШР	Обозначение жгута	Наименование жгута	Куда поступает
А	КВС-2-0700640А	Жгут кабины	Кабина
Б	КВС-6-0700270Б	Жгут моторной установки	Моторная установка
В	КВС-6-0700100В	Жгут приборов	Пульт контроля
Г	КВС-2-0700320Г	Жгут датчиков	Датчики комбайна
Д	КВС-2-0700050В	Жгут пульта	Пульт управления
Е	КВС-2-0700520	Жгут фонарей	Оборудование светосигнальное
З	КВС-6-0700250З	Жгут питания комбайна	Моторная установка

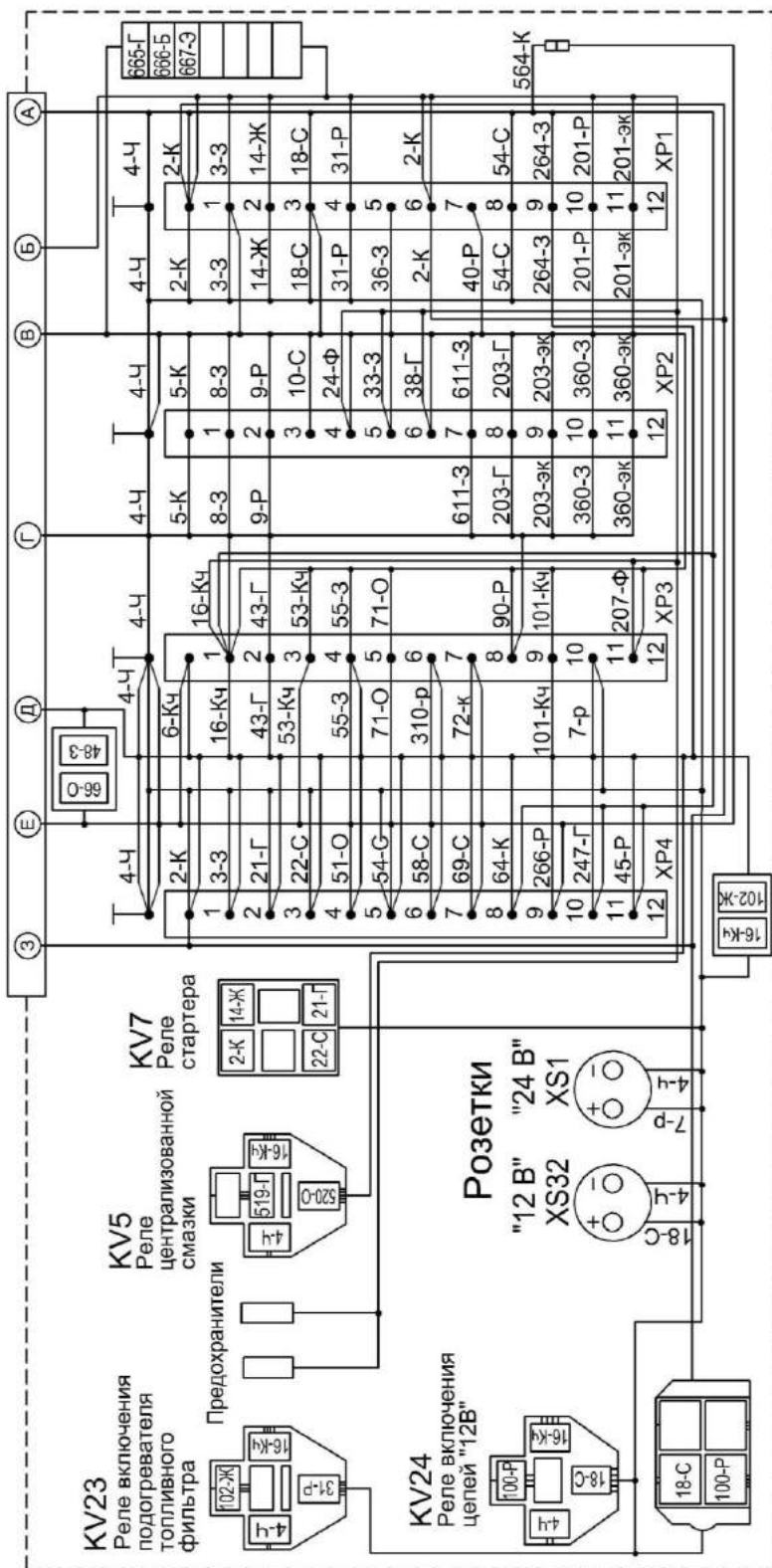


Рисунок Г.2 – Схема соединений шкафа распределительного (ШР)

ПРИЛОЖЕНИЕ Г

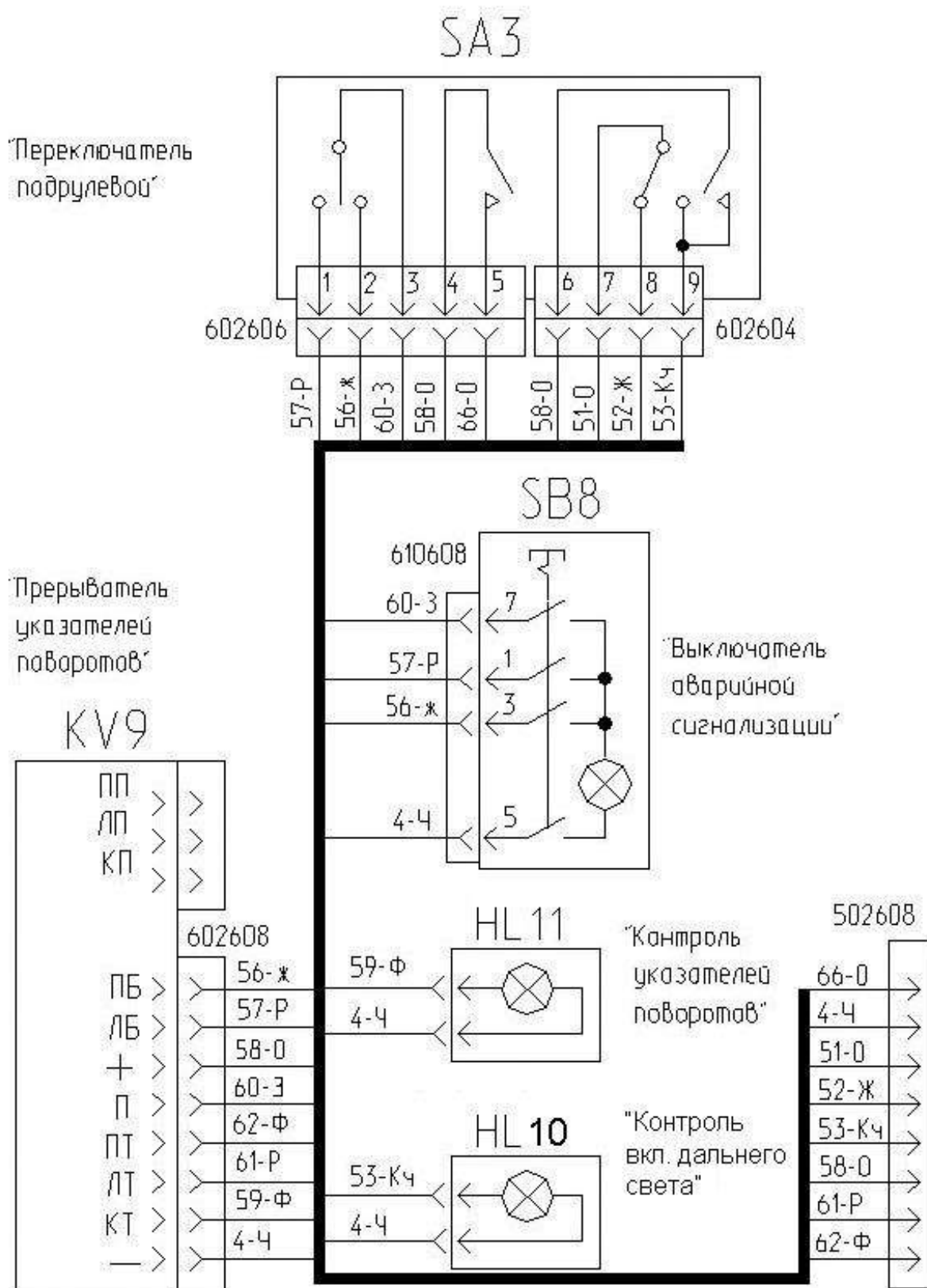


Рисунок Г.3 – Схема соединений рулевой колонки

**ПРИЛОЖЕНИЕ Д**  
(справочное)

**Применяемые электрические лампы**

**Таблица Д.1**

<b>Место установки лампы</b>	<b>Тип</b>	<b>Мощность, Вт</b>
Фары (ближний и дальний свет)	A24-55+50	55+55
Передние фонари: - указатели поворотов - габаритный свет	A24-21-2 A24-5	21+2 5
Боковые указатели поворота	A24-5	5
Задние фонари: - указатели поворотов и габаритный свет - стоп сигналы	A24-21-2 A24-5	21-2 5
Фонарь освещения номерного знака	A24-5	5
Плафон освещения салона	A24-5	5
Контрольные лампы и лампы освещения приборов	A24-2	2
Маяк проблесковый	A24-70	70
Рабочая фара (кабина), фара силосопровода	АКГ24-70-1	70

## ПРИЛОЖЕНИЕ Е (справочное)

### ОБСЛУЖИВАНИЕ ПНЕВМОГИДРОАККУМУЛЯТОРОВ

После наполнения газом на заводе-изготовителе пневмогидроаккумуляторы не нуждаются в техническом обслуживании. Но чтобы обеспечить исправную работу и длительный срок службы, следует проводить следующие контрольно-профилактические работы:

- контролировать давление предварительной зарядки газа;
- контролировать исправность манометра гидронавесной системы;
- контролировать герметичность рукавов и соединений трубопроводов и арматуры;
- контролировать крепление пневмогидроаккумуляторов.

Контроль давления предварительной зарядки газа проводите как минимум один раз в течение первой недели эксплуатации. Если потери давления нет, то второй контроль проводите через 3 месяца. Если при проверке давление не изменилось, перейдите к ежегодному контролю.

Контроль давления зарядки газа гидравлическим манометром производите в следующем порядке:

- 1) наполните пневмогидроаккумуляторы рабочей жидкостью, установив переключатель управления навеской в положение ПОДЪЕМ НАВЕСКИ;
- 2) установив переключатель навески в положение ПЛАВАЮЩЕЕ, сливайте рабочую жидкость из пневмогидроаккумуляторов;
- 3) в процессе слива контролируйте показания манометра в кабине. Так

как в гидросистеме установлено два пневмогидроаккумулятора, то при достижении давления зарядки первого из них произойдет ускорение падения стрелки манометра, а при достижении давления зарядки второго, стрелка манометра скачком сорвется на ноль.

В случае выявления отклонений ( $50 \pm 5$  Бар. для правых ПГА и  $25 \pm 2,5$  Бар. для левых ПГА) необходимо проверить, что эти отклонения не вызваны:

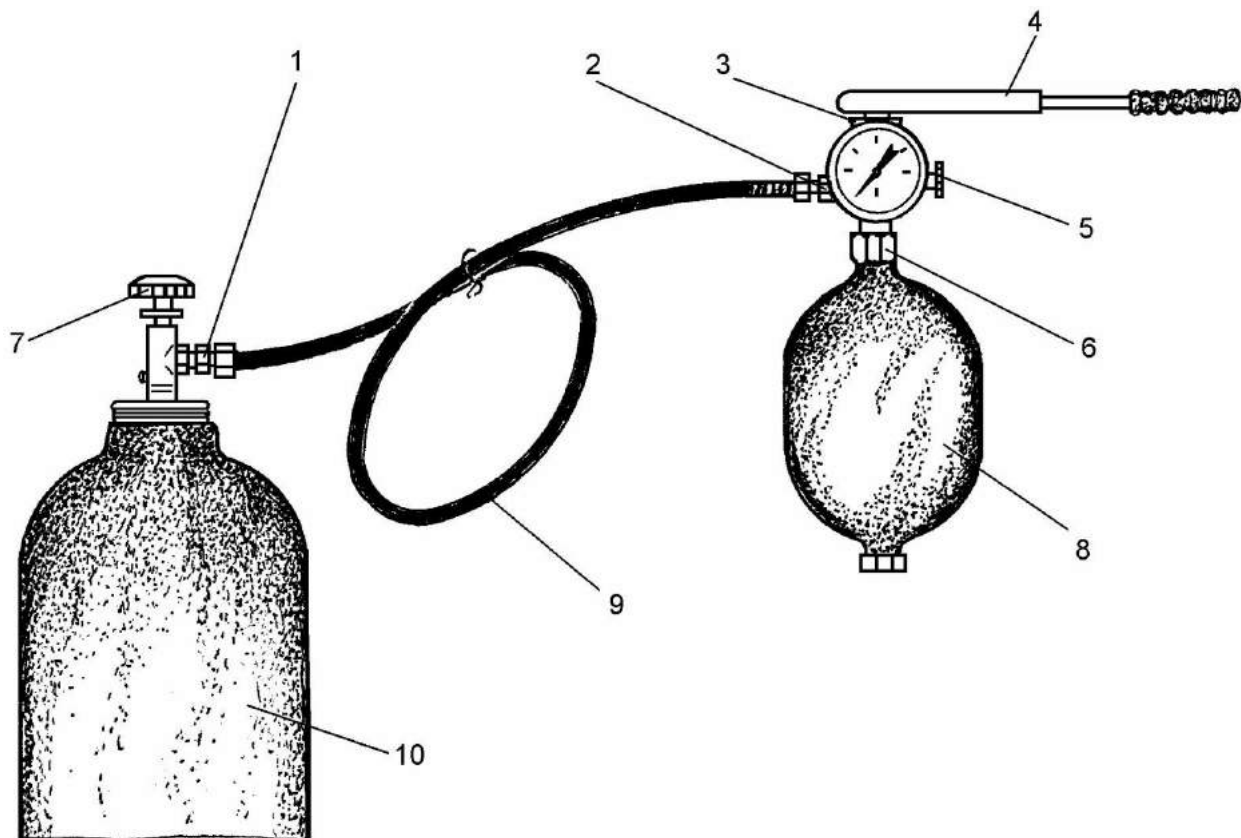
- 1) разностью температур окружающей среды (газа) и рабочей жидкости (проверку производить при температуре  $20^{+5}$  °С);
- 2) утечками из газовой полости пневмогидроаккумулятора (проверяется омыливанием).

Если вышеизложенные условия выполняются, требуется зарядить газовую полость пневмогидроаккумуляторов до требуемого давления.



**ВНИМАНИЕ:** Пневмогидроаккумуляторы разрешается наполнять только газообразным азотом первого сорта повышенной чистоты ГОСТ 9293-74 ( $N_2$  99,99 % по объему)!

Наполнение производится специальным зарядным устройством (рисунок Е.1). Устройство состоит из шланга 9 высокого давления, снабженного переходником 1 для подключения баллона с азотом (правая резьба), клапана 3 с манометром со шкалой от 0 до 250 бар, обратного клапана 2 и переходника 6 (резьба М28х1,5) газовой полости пневмогидроаккумулятора 8.



- 1 – переходник;
- 2 – обратный клапан зарядного устройства;
- 3 – зарядное устройство с манометром;
- 4 – динамометрический ключ с квадратной головкой  $\frac{1}{2}$ ”;

- 5 – маховичок клапана для удаления газа;
- 6 – накидная гайка;
- 7 – маховичок запорного вентиля;
- 8 – пневмогидроаккумулятор;
- 9 – шланг;
- 10 – баллон с азотом

Рисунок Е.1 – Обслуживание пневмогидроаккумулятора

**⚠ ЗАПРЕЩАЕТСЯ** превышать заданное предельное рабочее давление в гидросистеме навески (170,5 Бар) и предельное предварительное давление зарядки газа ( $50 \pm 5$  Бар. для правых ПГА и  $25 \pm 2,5$  Бар. для левых ПГА).

Перед первым заполнением тщательно очистите наружную резьбу пневмогидроаккумулятора 8 со стороны поступления газа (M28x1,5), а также его торцевую поверхность, на которой будет располагаться кольцо круглого сечения зарядного устройства.

Навинтите до отказа переходник 1 (деталь 1 533 391 015) с уплотнительным плоским кольцом (приложены к зарядному устройству) на баллон 10 с азотом. Соедините шланг высокого давления зарядного устройства с переходником 1.

Перед соединением зарядного устройства с пневмогидроаккумулятором убедитесь в целостности и правильности установки в канавке кольца круглого сечения, а также убедитесь, что маховичком 5 закрыт клапан для удаления газа. Наверните гайку 6 зарядного устройства на пневмогидроаккумулятор и отвинтите запорный винт пневмогидроаккумуля-

тора при помощи ключа 4 квадратного сечения  $\frac{1}{2}$  ".

Заполнение пневмогидроаккумулятора газом выполняйте в следующей последовательности:

1) приоткройте запорный вентиль 7 на баллоне с азотом, дав азоту возможность поступать в пневмогидроаккумулятор;

2) закрывайте запорный вентиль 7 через определенные промежутки времени, контролируя показания манометра;

3) по достижении необходимого давления подождите, пока не выровняется температура в резервуаре, при этом возможно незначительное изменение давления газа;

4) закройте запорный вентиль 7. Если давление газа слишком высокое, откройте клапан 5 зарядного устройства для удаления газа;

5) завинтите запорный винт газовой полости пневмогидроаккумулято-

ра ключом 4 крутящим моментом  $25^{+2,5}$  Н·м;

6) через клапан 5 для удаления газа выпустите газ из зарядного устройства и отсоедините его;

7) при помощи шестигранного ключа (S = 6 мм) подожмите запорный винт пневмогидроаккумулятора крутящим моментом  $30^{+3}$  Н·м.

Давление зарядки пневмогидроаккумулятора можно также контролировать со стороны газовой полости. Давление газа измеряется по манометру зарядного устройства, однако, при этом могут быть утечки азота, что потребует повторной зарядки. При таком способе замера шланг высокого давления к баллону с азотом не подсоединяется, утечке газа из пневмогидроаккумулятора препятствует обратный клапан 2 зарядного устройства.

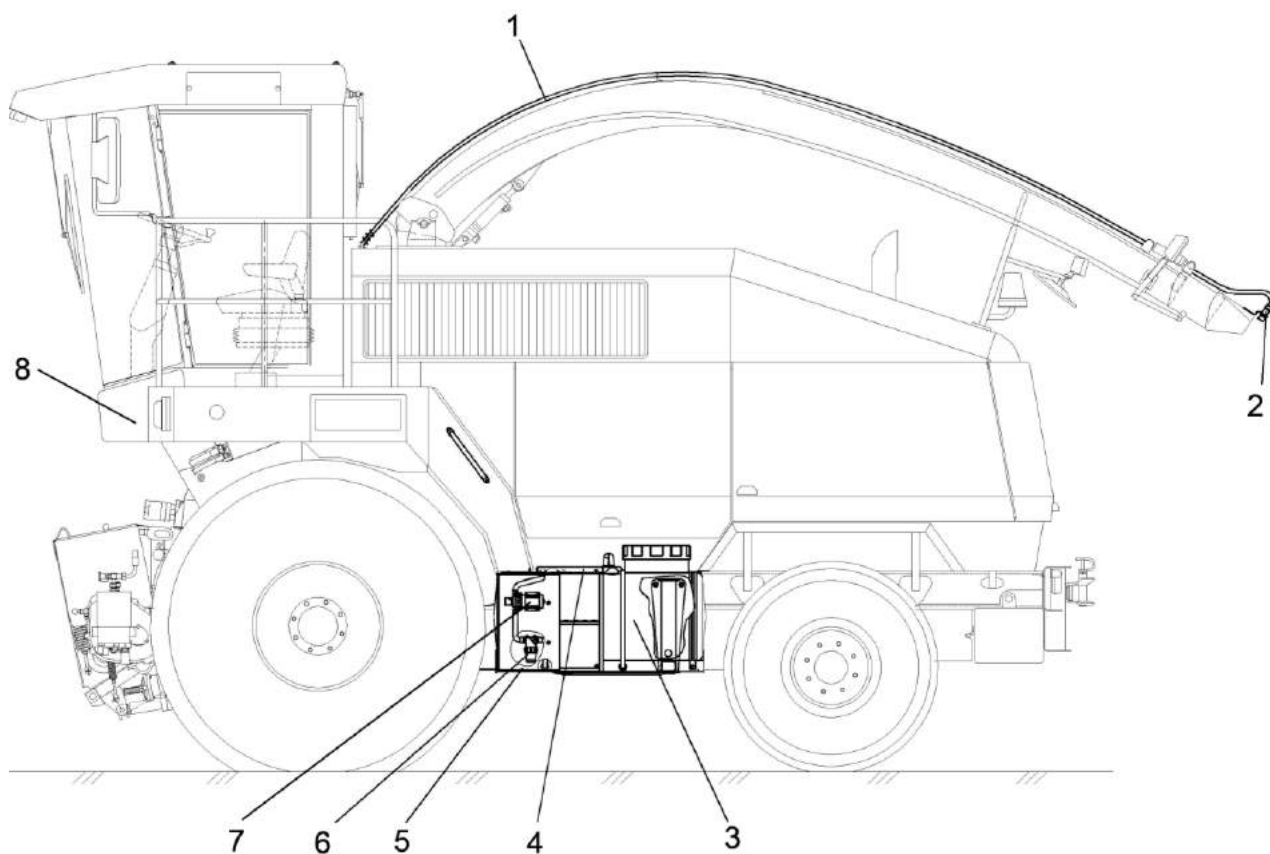
## ПРИЛОЖЕНИЕ И

### Таблица перевода единиц измерения

1 МПа	1000 кПа	10 кгс/см <sup>2</sup>	10 бар
-------	----------	------------------------	--------

## Приложение К

(справочное)

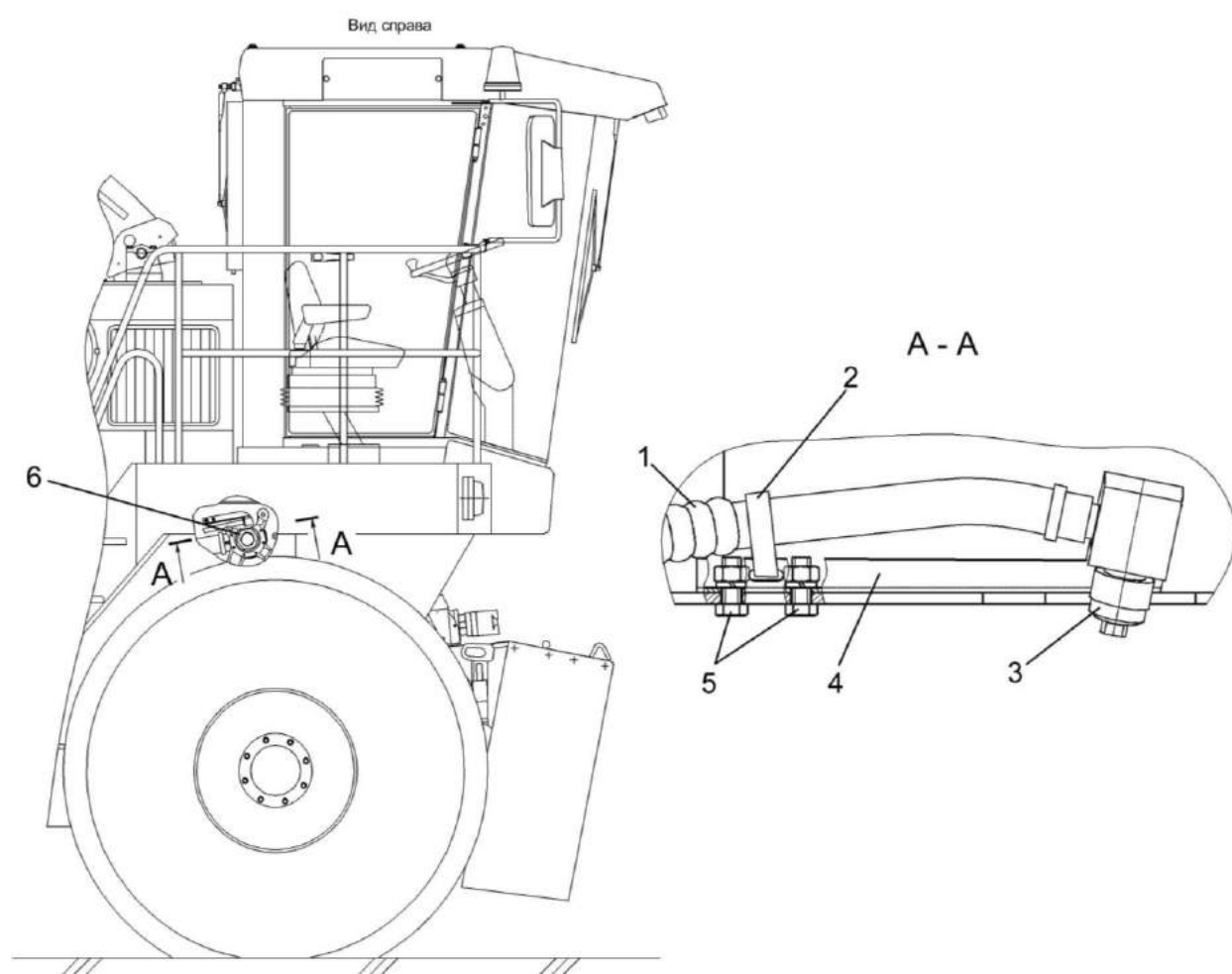


1 – электрожгут датчика наличия массы; 2 – датчик наличия массы; 3 – емкость для консерванта; 4 – площадка; 5 – рамка с ящиком для насоса; 6 – фильтр всасывающий; 7 – насос дозатор;

8 – измельчитель самоходный

Рисунок К.1 – Схема расположения элементов оборудования для внесения консервантов





1 – рукав для подвода консервантов; 2 – хомут; 3 – распылитель; 4 – кронштейн;  
5 – болты; 6 – ускоритель выброса

Рисунок К.2 – Установка распылителя на ускорителе выброса

## Приложение Л (рекомендуемое)

### Поиск неисправностей в гидросистеме при быстром включении главного привода

1 Определить наличие дросселя **Б** в линии включения главного привода (рисунок Л.1). Дроссель должен соответствовать  $\varnothing 0,8$  мм.

2 Определить, в точке **А**, давление подпитки гидронасоса привода ходовой части.

2.1 Подключить манометр с пределом измерений 25 МПа (250 бар) к диагностической точке **А** при помощи шланга для подключения манометра (при подключении манометра с пределом измерений 4 МПа (40 бар), в случае пиков давления более 4 МПа (40 бар) манометр выйдет из строя);

2.2 Поднять обороты двигателя до номинальных, главный привод **отключен**;

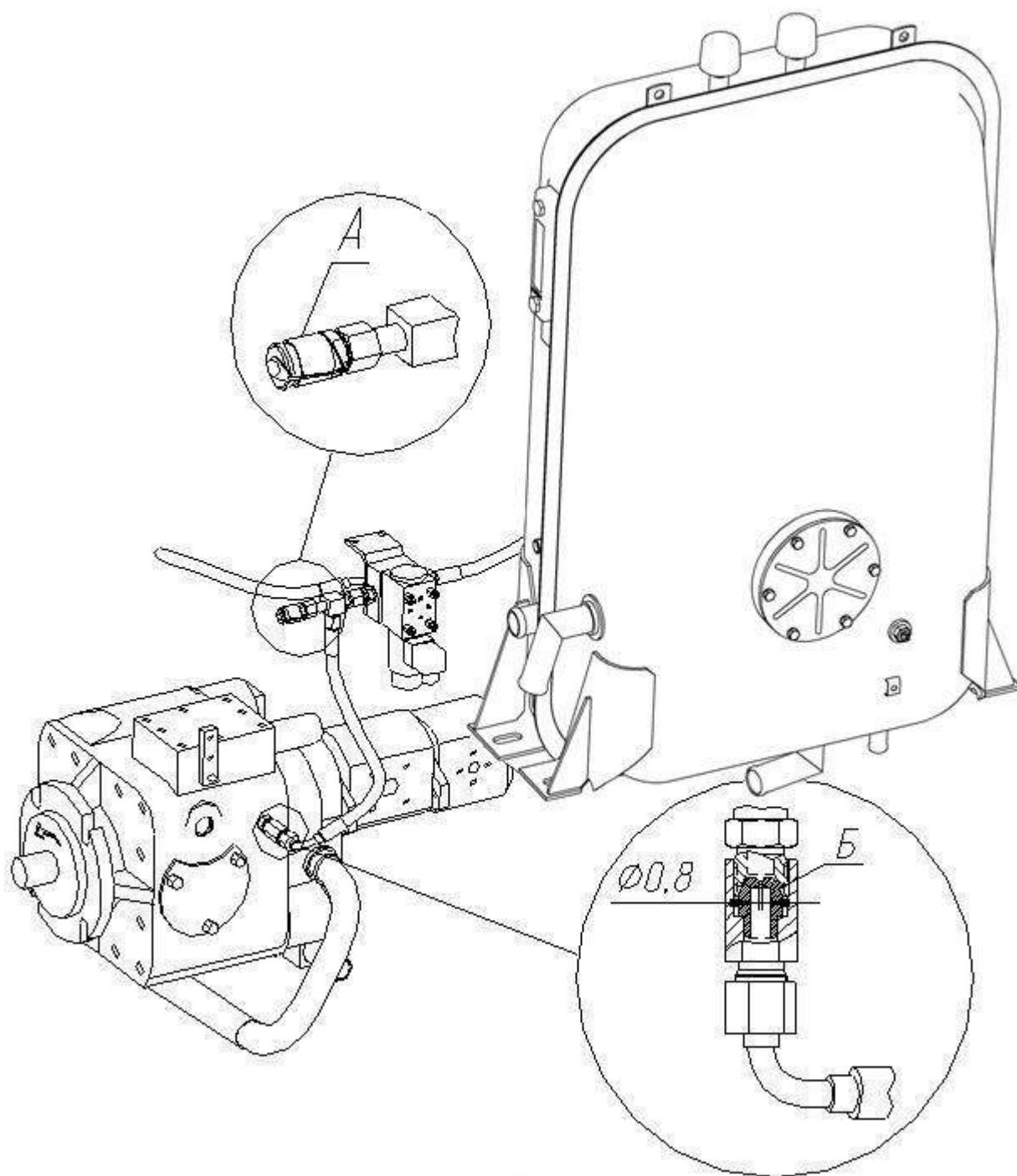
2.3 Произвести замер давления подпитки в течение не менее 10 сек., при неподвижном комплексе и при движении на скорости 2-3 км/ч. При давлении более 3,5 МПа (35 бар) – неисправен клапан подпитки гидронасоса (заменить гидронасос). При давлении менее 3,5 МПа (35 бар) по показаниям манометра с пределом измерений 25 МПа (250 бар), подключить к диагностической точке **А**, ма-

нометр с пределом измерений 4 МПа (40 бар).

Повторно произвести замер давления подпитки на неподвижном комплексе в течение не менее 10 сек. Давление должно составить **от 2,0 до 2,5 МПа (от 20 до 25 бар)**. При давлении менее указанного значения – неверная настройка клапана подпитки или износ гидронасоса подпитки (отрегулировать клапан или заменить гидронасос), при давлении от 2,5 до 3,0 МПа (от 25 до 30 бар) указанного значения неверная настройка клапана подпитки (отрегулировать клапан), при давлении свыше 3,0 МПа (30 бар) – заклинивание клапана подпитки (заменить гидронасос);

2.4 Не включая главный привод увеличить скорость движения до 2-3 км/ч.

2.5 При движении комплекса, манометром с пределом измерений 4 МПа (40 бар) произвести замер давления подпитки в течение не менее 10 сек. Давление должно снизиться от первоначального на 0,2-0,4 МПа (2-4 бар) и составить от 1,6 до 2,1 МПа (от 16 до 21 бар). При отсутствии снижения давления – неисправность клапана гидромотора (заменить гидромотор). При увеличении давления – неисправность гидронасоса или гидромотора привода хода (заменить).



А – точка диагностики; Б – дроссель

Рисунок Л.1 Расположение элементов для контроля

## Приложение М (рекомендуемое) ПАМЯТКА ОПЕРАТОРУ

### Рекомендации по проверке систем автоматики

**⚠ ВНИМАНИЕ:** Запуск двигателя производить только при выключенных выключателях SB10 «Включение электрогидравлики» и SB11 «Включение систем автоматики»!

**⚠ Категорически ЗАПРЕЩАЕТСЯ** подключение аккумуляторных батарей к комплексу обратной полярностью.

Для проверки работоспособности систем автоматики необходимо включить питание автоматики путем вклю-

чения на пульте управления выключателей SB10 «Включение

электрогидравлики» и SB11 «Включение систем автоматики». На блоке управления КВС-2-0701900 должен загореться светодиод «Питание».

Если при включении питания на блоке управления кратковременно включился светодиод синего цвета и звуковой сигнал, то по количеству миганий светодиода «Питание» необходимо определить код ошибки (коды даны в инструкции и на липкой аппликации в кабине). По коду ошибки необходимо проверить соответствующие цепи.

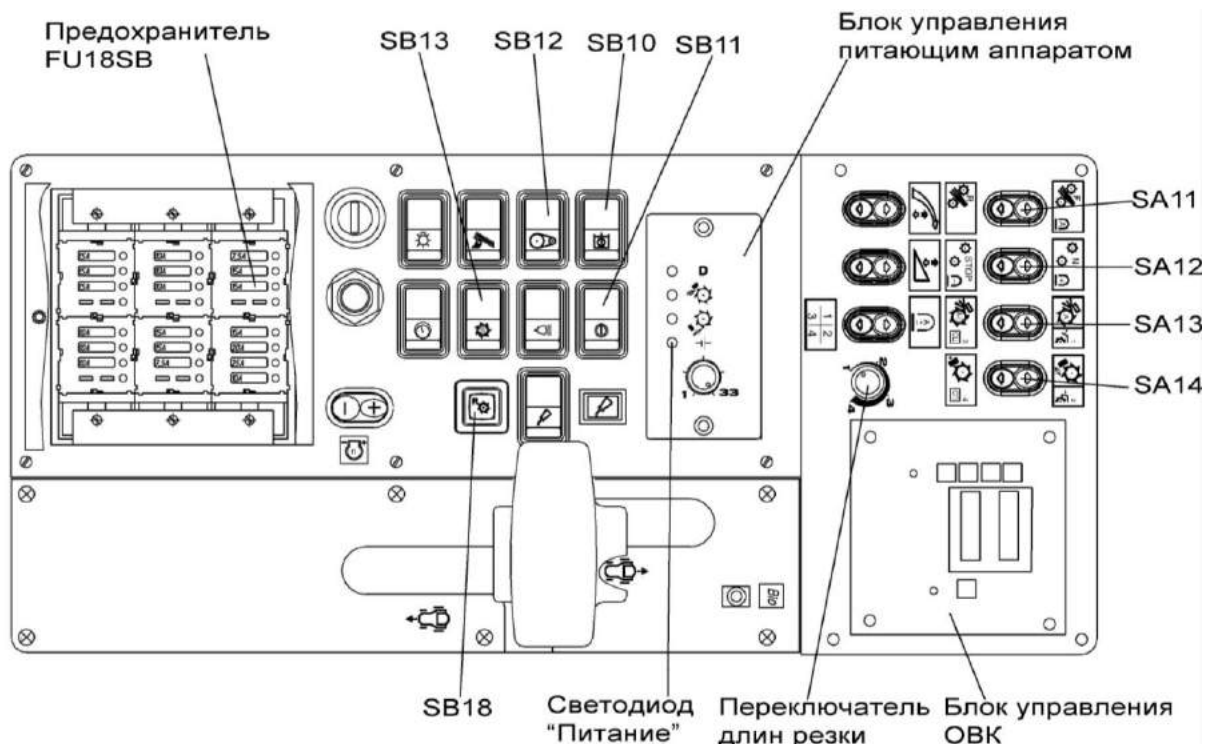


Рисунок М.1 - Пульт управления

## Возможные неисправности и способы их устранения:

### 1 На блоке управления нет индикации «Питание»

**!** **ВНИМАНИЕ:** Все подключения – отключения разъемов производить только при отключенном питании Автоматики!

1.1 Возможно короткое замыкание в цепях питания датчиков металлодетектора, камнедетектора, датчика бруска абразивного заточного устройства;

- проверьте отсутствие повреждения жгутов;

- поочередно отключите указанные датчики, при появлении индикации на блоке, замените датчик, после отключения которого появилась индикация.

1.2 Возможно отсутствует питание +24В на входе блока управления

- проверьте предохранитель FU18 (15А);

Если предохранитель исправен:

- извлеките блок управления из пульта и отсоедините разъем XS25 (разъем на 32 контакта) от блока;

- включите питание комплекса, выключатели SB10, SB11 и проверьте наличие напряжения питания +24В на контакте 27 разъема XS25 относительно корпуса комплекса;

- при наличии напряжения – замените блок на исправный;

- при отсутствии напряжения – проверьте исправность выключателей SB10, SB11 и исправность цепей питания в разъемах XP15, XS26 (первый контакт, 314-К провод; колодки находятся под панелью кнопок управления).

### 2 Не включается режим «Рабочий ход»

**!** **ВНИМАНИЕ:** Измерения проводить при неработающем двигателе и остановленном барабане!

Отсоедините колодку YA21 от гидронасоса привода питающего аппарата (рисунок М.2) и в разрыв жгута подключите жгут диагностики КВС-2-0701880 (поставляется вместе с блоком калибровки КВС-2-0701860) согласно рисунку М.3. К жгуту подключите амперметр постоянного тока с пределом измерения до 1 А.



Рисунок М.2 - Расположение магнитов гидронасоса

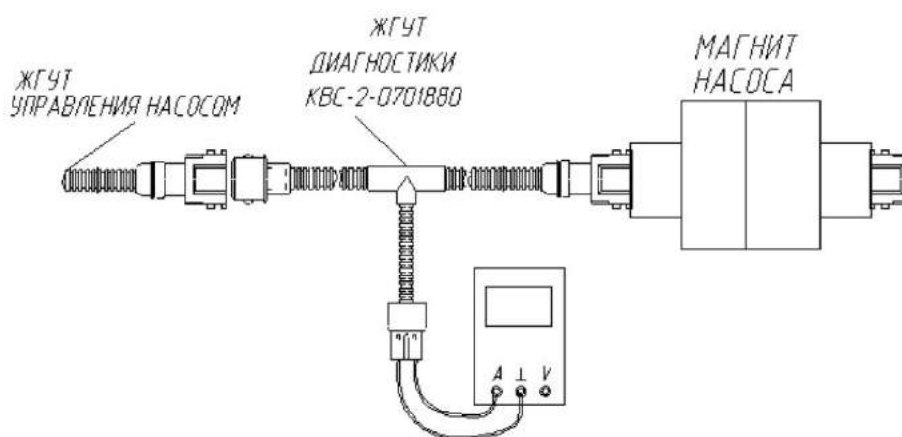
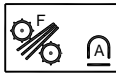


Рисунок Л.3 - Подключение амперметра к магниту насоса Bondioli


Включите питание блока, нажмите

кнопку SA11  в положение «Рабочий ход», должен погаснуть светодиод «Питание», это говорит о том, что сигнал от кнопки пришел до блока. Удерживайте кнопку SA11 до момента включения светодиода «Питание» (1-2сек). Амперметр должен показывать ток согласно таблицы М.1 при положении «1» (крайнее левое положение) переключателя длин резки.


Последовательно переключая переключатель длин резки по часовой стрелке, проконтролируйте увеличение тока с каждым шагом переключателя на (5-7) мА. В конечном положении «3» переключателя ток должен быть согласно таблицы М.1.

При отклонении токов от требуемых значений произведите калибровку токов согласно п.5 (калибровка токов насоса).

Отключите режим «Рабочий ход»


нажатием кнопки SA12  «Нейтраль», амперметр должен показывать отсутствие тока. При отсутствии тока вальцы питающего аппарата вращаться не должны.

**3 Не включается режим «Реверс»**

 **ВНИМАНИЕ:** Измерения проводить при неработающем двигателе и остановленном барабане!


Отсоедините колодку (при отключенном питании комплекса) YA22 от гидронасоса привода питающего аппарата (рисунок М.2) и в разрыв жгута подключите жгут диагностики КВС-2-0701880 (рисунок М.3).

При удержании кнопки SA11

 «Реверс» амперметр должен показывать ток согласно таблицы М.1 при положении «1» (крайнее левое положение) переключателя длин резки и ток согласно таблицы М.1 при положении «3» (крайнее правое положение).

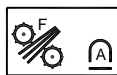
При отпущенной кнопке «Реверс», амперметр должен показывать отсутствие тока. При отсутствии тока вальцы питающего аппарата вращаться не должны.

**4 Не вращается адаптер или вращается постоянно**

 **ВНИМАНИЕ:** Измерения проводить при неработающем двигателе и остановленном барабане!

**4.1 При отсутствии вращения адаптера в режиме «Рабочий ход»:**

Включите питание блока, нажмите



клавишу SA11 в положение «Рабочий ход», должен погаснуть светодиод «Питание». Удерживайте клавишу SA11 до момента включения светодиода «Питание» (1-2сек).

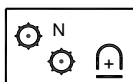
При этом должен поступить сигнал (+24В) на один из электромагнитов секции включения адаптера YA23, YA24 (должен загореться светодиод в разъеме), адаптер при работающем двигателе должен вращаться.

Если светодиод не загорается (возможно неисправен светодиод) проверьте наличие напряжения в разъемах YA23, YA24 электромагнитов адаптера при помощи тестера или контрольной лампочки.

Если напряжение отсутствует, проверьте цепи подключения, целостность жгута, наличие сигнала +24В в цепи 455-г на реле KV6 (при включении режима «Рабочий ход» должно срабатывать реле KV6), исправность кнопки SB18 «Реверсирование привода адаптера».

Если вальцы вращаются, а адаптер нет, и сигнал +24В в цепи 455-г отсутствует - замените блок КВС-2-0701800-01.

Отключите режим «Рабочий ход»



нажатием клавиши SA12 «Нейтраль». При отсутствии напряжения на магнитах гидроблока адаптера, адаптер вращаться не должен.

#### 4.2. При отсутствии вращения адаптера в режиме «Реверс»:

При нажатой клавише «Реверс» проверьте напряжение на разъемах электромагнитов адаптера YA23, YA24. Если напряжение +24В есть (на одном из разъемов), блок КВС-2-0701800-01 исправен.

Если напряжение на разъеме магнита адаптера отсутствует проверьте напряжение в цепи 456-Ж на кнопке SB18, если в цепи 456-Ж

напряжение есть - замените кнопку SB18.

Если при нажатой клавише «Реверс» напряжение в цепи 456-Ж отсутствует – замените блок КВС-2-0701800-01.



**ВНИМАНИЕ:** блоки КВС-2-0701900 и КВС-2-0701800-01 исправны если:

- В режиме «Рабочий ход» или «Реверс» ток магнитов насоса привода питающего аппарата в первом и третьем положении переключателя длин резки соответствует значениям из таблицы М.1;

- В режиме «Рабочий ход» или «Реверс» на одном из магнитов YA23, YA24 гидроблока адаптера присутствует напряжение +24В;

- В режиме «Нейтраль» сигналы на всех магнитах (насоса привода питающего аппарата и гидроблока адаптеров) отсутствуют!

#### 5 Калибровка токов насоса Bondioli



**ВНИМАНИЕ:** Измерения проводить при неработающем двигателе и остановленном барабане!

5.1 При отключенном питании автоматики подключите модуль калибровки КВС-2-0701860 согласно рисунку 4. Включите питание автоматики, включите режим «Рабочий ход».

5.2 Установите переключатель длин резки в положение 1, при этом на модуле калибровки должен засветиться светодиод. При каждом нажатии на кнопку « + » или « – » происходит изменение тока. Установите значение тока согласно таблицы М.1 на магните насоса привода питающего аппарата.

5.3 Установите переключатель длин резки в положение 3, при этом на модуле калибровки должен засветиться светодиод. Установите значение тока согласно таблицы М.1 на магните насоса привода питающего аппарата.

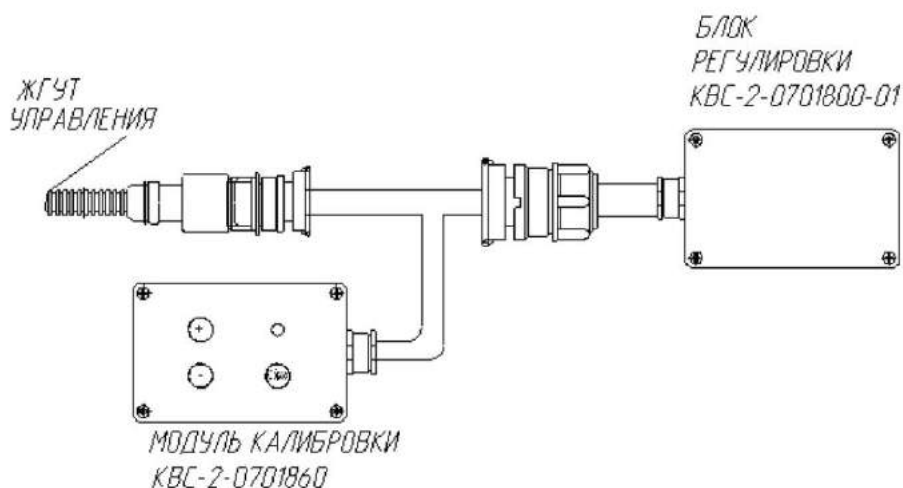


Рисунок Л.4 - Подключение модуля калибровки

## **6 Неисправность датчика металлодетектора КВС-2-0701300**



**ВНИМАНИЕ:** В случае обрыва жгута датчика металлодетектора или механического повреждения разъема – при восстановлении необходимо соблюдать следующий порядок распайки проводов по цветам:

- контакт 1 – серый (питание +12В);
- контакт 3 – желто-зеленый (сигнал);
- контакт 4 – голубой (общий)!

6.1 Включите режим «Рабочий ход» (при неработающем двигателе)

6.2 Проведите ферромагнитным предметом над поверхностью детекторного вальца на расстоянии 2-3см, при этом на блоке КВС-2-0701900 должен включиться светодиод синего цвета и однократный звуковой сигнал, а светодиод «Питание» должен мигать с частотой примерно 2 раза в секунду. Должен также включиться примерно на 3 сек светодиод на электромагните клапана экстренного останова. Если действия описанные выше выполняются – металлодетектор исправен.

6.3 Если при включении режима «Рабочий ход» сразу происходит сра-

батывание датчика металлодетектора, то необходимо выполнить следующие операции:

- проверьте состояние жгутов на отсутствие механических повреждений;

- проверьте напряжение на контакте 1 розетки XS3, к которой подключается датчик металлодетектора, относительно 4 контакта и относительно корпуса комплекса. Напряжение в обоих случаях должно быть одинаковым и равным  $(12 \pm 0,5)V$ ;

- проверьте отсутствие напряжения на контакте 3 розетки XS3 относительно контакта 4 и относительно корпуса комплекса.

6.4 Если в процессе работы происходят частые остановки питающего аппарата по причине срабатывания металлодетектора, а металл обнаружить не удастся, то необходимо выполнить следующие операции:


- поставить метку на детекторном вальце в том месте, где он останавливается при срабатывании. Если при повторных срабатываниях валец останавливается в районе метки, то наиболее вероятной причиной ложного срабатывания является валец;

- переключите питающий аппарат в режим меньшей длины резки, т.е. меньшей скорости вращения валцов. Если при этом ложные срабатывания



прекращаются, то наиболее вероятной причиной является валец.

- при неработающем двигателе, включите режим «Рабочий ход». Изгибая постепенно жгут датчика металлодетектора от места выхода его из датчика до разъемов и далее по трассе жгута кабины, найдите место повреждения жгута. Если жгут поврежден (дефект в проводах, плохой контакт в разьеме) то появится ложное срабатывание датчика, звуковой сигнал блока и частое мигание светодиода «Питание».

 **ВНИМАНИЕ:** Исходя из опыта эксплуатации, отказов датчика металлодетектора КВС-2-0701300 в процессе эксплуатации на 1.07.2011г. не зарегистрировано!

Ложные срабатывания системы защиты как правило происходят по следующим причинам:

- механические повреждения жгутов, вызывающие обрыв или замыкание проводов;
- неправильное соединение проводов при самостоятельном восстановлении жгутов после обрыва или повреждения разъема;
- разрушение или заклинивание подшипников в вальце;
- трение вальца о детали комплекса;
- дефекты вальца!

### 7 Неисправности системы автоматической заточки ножей


 **ВНИМАНИЕ:** Регулировки датчиков производить при неработа-

Таблица М.1 – Значение тока магнитов насоса привода питающего аппарата

Положение переключателя длин резки	Обороты привода верхних валцов, об/мин	Ток магнитов насоса привода питающего аппарата YA21, YA22, мА		
		Bondioli	Sauer-Danfoss	Bosch Rextron
1	450 <sup>-30</sup>	440±20	630±30	430±20
3	680 <sup>+30</sup>	520±20	790±30	540±20

Примечание - Измерения оборотов производить при положении рукоятки коробки передач вниз, температура масла в маслобаке >40°C

ющем двигателе и остановленном барабане!

7.1 При нажатии на клавишу SA13 в положение «Автоматическая заточка» не гаснет светодиод «Питание», заточное не запускается:


- проверьте нажаты ли кнопки SB12 «Привод измельчающего барабана» и SB13 «Сервис»;

- при нажатых кнопках SB12 «Привод измельчающего барабана» и SB13 «Сервис» проверьте наличие напряжения +24В в цепи 326-О (в колодке кнопки SB13), при отсутствии напряжения замените кнопку SB13 «Сервис».

- при нажатии на кнопку SB13 «Сервис» должно сработать реле KV21 и в цепи 411-ч должен появиться сигнал «Общий» (должен «звониться» с корпусом комплекса), при отсутствии сигнала «Общий» в цепи 411-ч, проверьте контакты в колодке подключения реле KV21, проверьте работоспособность реле, при неисправности, замените реле KV21.

7.2 При нажатии на клавишу SA13 в положение «Автоматическая заточка» звучит звуковой сигнал и мигает светодиод «Питание»:

- определите код ошибки (подраздел 2.12, таблица 2.6);

 **ВНИМАНИЕ:** При коде ошибки 6 необходимо обнулить счетчик циклов!

- по коду ошибки проверьте соответствующие цепи.

## Приложение Н

(справочное)

### Дисплей системы контроля Scania EMS

#### Общие сведения

Дисплей системы контроля Scania EMS Display – это графический дисплей, который отображает рабочие характеристики двигателя и данные диагностики, что обеспечивает возможность настройки определенных параметров системы управления двигателем EMS. Дисплей системы Scania EMS может использоваться только совместно с системой EMS и новым электрооборудованием, адаптированным для использования на судах.

Обмен данными с дисплеем производится по шине CAN, протокол J1939.

#### Принцип работы

Информацию можно найти на различных экранах, используя принцип «древовидной» структуры. На верхнем уровне предусмотрено шесть экранов: три экрана *Favourites* (избранное) и экраны *Information* (информация), *Diagnostics* (диагностика) и *Settings* (настройки).

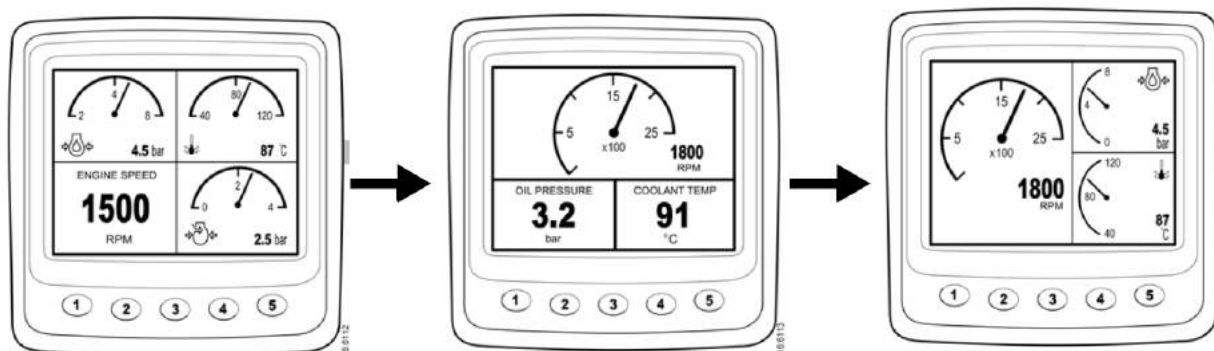
Функции кнопок определяются типом выбранного рабочего экрана. Для перемещения между экранами верхнего уровня используйте кнопки 1 и 5 для перемещения вперед или назад по структуре.

Если в активном состоянии находится один из избранных экранов, информация о функциях кнопок на нем не отображается, чтобы увеличить площадь для вывода информации. При нажатии кнопки сведения о ее функциях выводятся на экран в течение примерно 5 секунд.

Каждый экран (кроме избранных) отображает номер в верхнем левом углу, который соответствует номеру экрана и уровню структуры.

#### Избранные экраны




Экраны *Favourites* (избранное) используются для отображения текущих рабочих параметров двигателя в форме, примерно соответствующей панели приборов Scania. Предусмотрено три различных избранных экрана, все из которых относятся к верхнему уровню структуры.



Для перемещения между избранными экранами используйте кнопки 1 или 5 в зависимости от того, какой из них отображается прибором.

На этом экране функции кнопок следующие:

Таблица Н.1

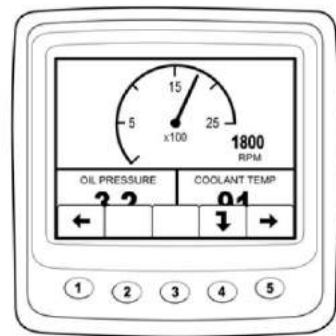
1		Перейти влево на верхнем уровне
2		
3		
4		Перейти на один уровень вниз по структуре
5		Перейти вправо на верхнем уровне

Внешний вид избранного экрана изменяется нажатием кнопки 4.

После этого будет выведен экран, показанный справа.

При нажатии кнопки 2 внешний вид экрана изменяется в порядке, указанном на предыдущей странице.





После выбора необходимого внешнего вида можно изменять содержание информации, отображаемой в выбранном окне.



Нажмите кнопку 4 для отображения на экране панели кнопок, описанных в таблице ниже.

- Для выбора содержания малого окна оно должно находиться в активном состоянии.
- Переведите малое окно в активное состояние нажатием кнопки 2, после этого его тон изменится на серый.

**Таблица Н.2**

1		Переключение между цифровым и аналоговым отображением сигналов
2		Переключение между выделенными малыми окнами, находящимися в активном состоянии
3		Изменение типа сигнала в окне, находящемся в активном состоянии
4		
5		Перейти на один уровень вверх по структуре



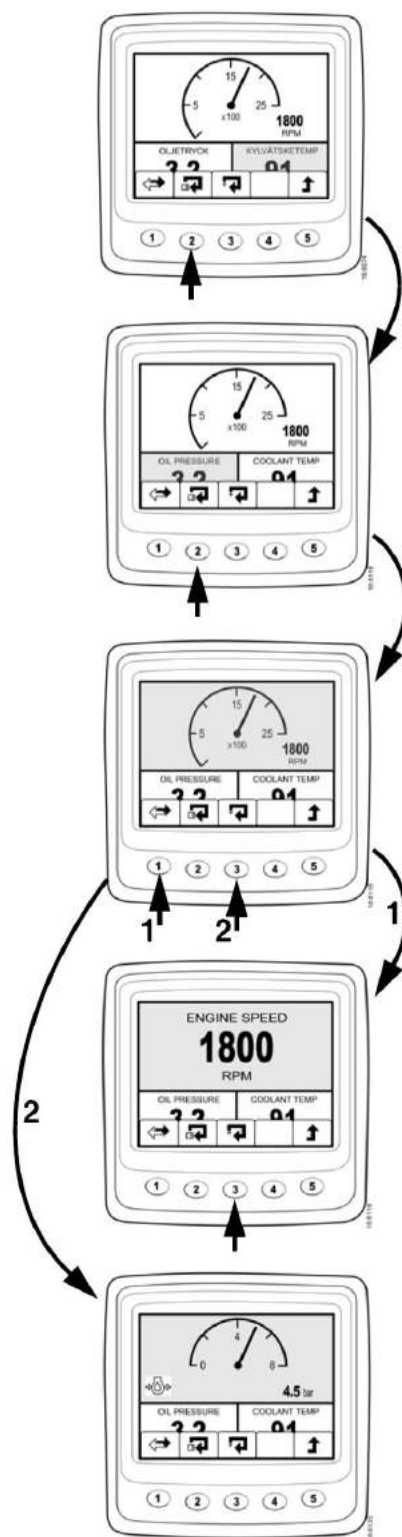
- Измените выбор активного малого окна нажатием кнопки 2.
- Изменение содержания малого окна производится нажатием кнопок 3 и 1 в соответствии с приведенной ниже таблицей:

Информация в различных малых окнах может отображаться в цифровом или аналоговом виде. Некоторые сигналы могут отображаться только в одном виде – см. таблицу.

- Нажмите кнопку 1 для переключения между аналоговым и цифровым видом отображения информации (1).
- Нажмите кнопку 3 для изменения содержания активного малого окна (2).

Таблица Н.3

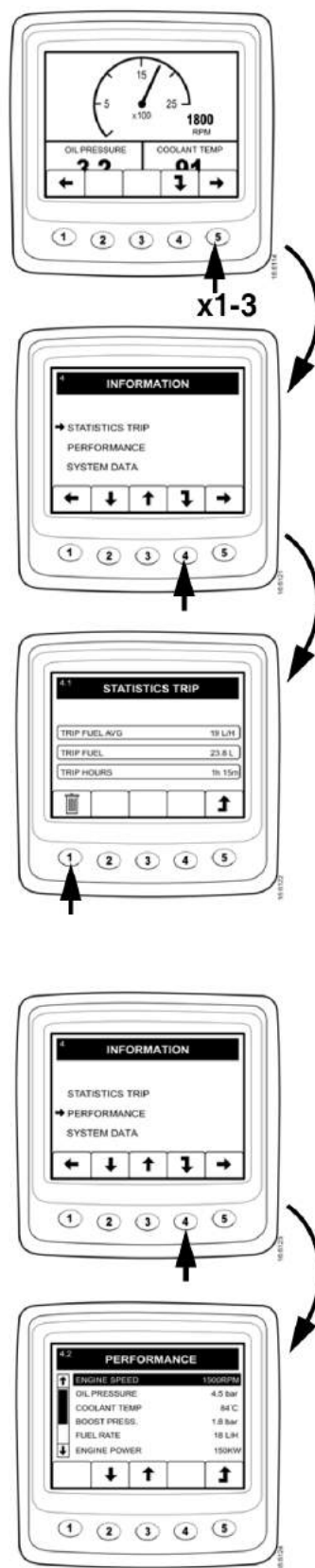
Сигнал	Цифровое отображение	Аналоговое отображение	Обозначение
Частота вращения двигателя	Да	Да	RPM
Давление масла	Да	Да	
Температура охлаждающей жидкости	Да	Да	
Давление наддува	Да	Да	
Напряжение системы	Да	Да	
Расход топлива	Да	Нет	
Выходная мощность двигателя	Да	Нет	
Наработка двигателя	Да	Нет	
Положение акселератора	Да	Нет	



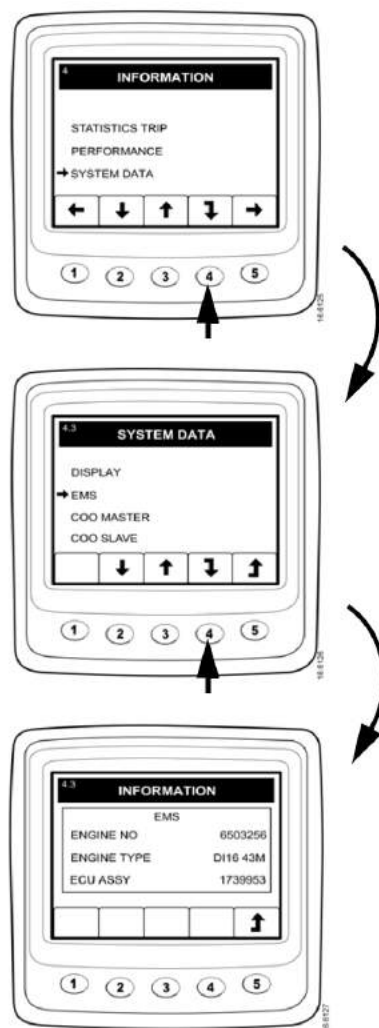
## Information (информация)

Выполните перечисленные ниже действия для перехода к этому экрану из избранного (основного) экрана:

- Нажмите любую кнопку для появления на экране панели кнопок.
- Нажмите кнопку 5, 1 – 3 раза (в зависимости от того, какой избранный экран активен) для перехода к экрану 4 – *INFORMATION* (информация).
- Теперь панель кнопок останется на экране.
- Кнопки 2 и 3 используются для перемещения вверх или вниз на этом экране.
- Нажмите кнопку 4 для перехода на 1 уровень вниз к экрану *STATISTICS TRIP* (4.1) (статистика).
- Ниже приведена информация, соответствующая показанному экрану.
- Нажмите кнопку 1 (*Reset - сброс*) для обнуления показаний.
- Для возврата на экран 4 нажмите кнопку 5.
- Максимальное время для снятого показания – 999 час, после чего сброс произойдет автоматически.
- Перейдите на один уровень ниже к экрану *PERFORMANCE* (рабочие характеристики), нажав кнопку 2.
- Перейдите ещё на один уровень ниже к экрану 4.2 *PERFORMANCE* (рабочие характеристики), нажав кнопку 4.
- Отображаемая информация – текущие рабочие характеристики, измеренные в реальном времени. Величины этих же параметров можно увидеть и на экране *Favourite* (избранное), но описанный выше способ проще.










- Для возврата на экран 4 нажмите кнопку 5.
- Перейдите на один уровень ниже к экрану *SYSTEM DATA* (системные данные), нажав кнопку 2.
- Нажмите кнопку 4 для перехода ещё на один уровень ниже к экрану 4.3 *SYSTEM DATA* (системные данные).
- Здесь можно получить информацию о 4 различных модулях системы управления.
- При выборе позиции *EMS* и нажатии кнопки 4 на экране появятся сведения о двигателе, номер и тип двигателя, и номер по каталогу модуля EMS.
- При выборе позиции *DISPLAY* на экране появится следующая информация о дисплее системы *Scania EMS*:
  - полный номер по каталогу
  - номер устройства
  - номер программного обеспечения
  - номер версии
- Соответствующая информация будет сохранена для координаторов при выборе режима зависимого или управляющего устройства (*COO MASTER* или *COO SLAVE*).



### Fault codes (коды отказов)

- Вернитесь к экрану 4 *INFORMATION* (информация), дважды нажав на кнопку 5. Если нажать на кнопку 5 еще раз, откроется экран 5 *FAULT CODES* (коды отказов).
- Символ справа вверху говорит о наличии **хотя бы** одного кода отказа.
- Панель кнопок выглядит по-другому и отображается постоянно. См. таблицу ниже.

Таблица Н.4

1		Перейти влево на верхнем уровне
2		Перейти вниз к следующей строке в списке
3	 	Кратковременное нажатие: перейти вверх к следующей строке в списке Удержание кнопки нажатой в течение 3 секунд: обновить список
4	 	Кратковременное нажатие: информация о выделенном коде отказа Удержание кнопки нажатой в течение 3 секунд: удаление кодов отказов
5		Перейти вправо на верхнем уровне

- В данном примере рядом с позициями *Coolant temp sensor* (датчик температуры охлаждающей жидкости) и *Oil pressure sensor* (датчик давления масла) находится отметка !, которая указывает на наличие активных кодов отказов.

### Информация о выделенном коде отказа

В данном примере позиция *Coolant temp sensor* (датчик температуры охлаждающей жидкости) – черного цвета. Кратковременное нажатие на кнопку 4 выведет на экран информацию об этом коде отказа.

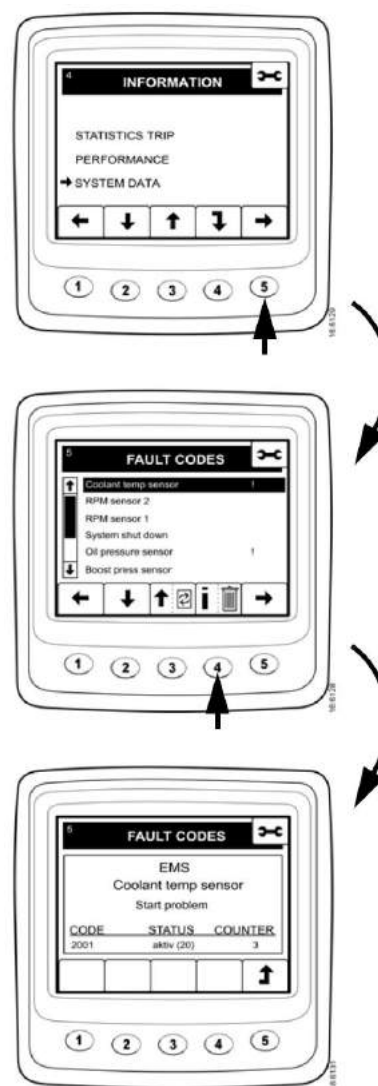


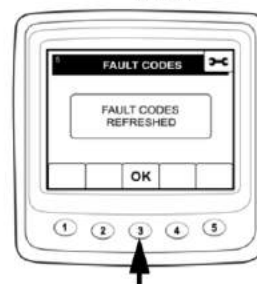
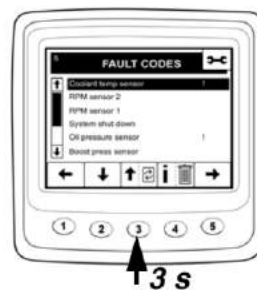
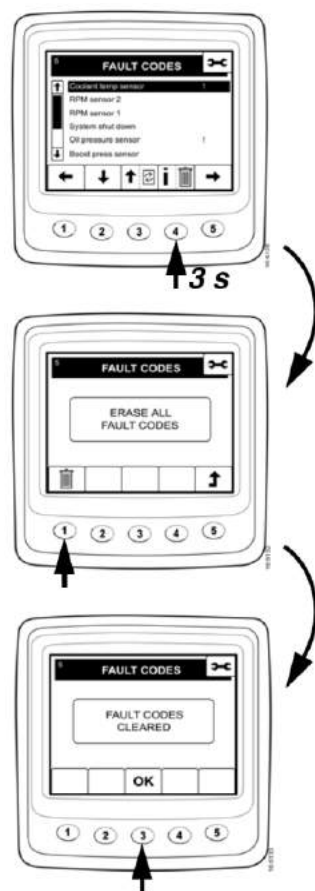


Таблица Н.5

Тип информации	Описание
Модуль системы управления, связанный с отказом	Модуль системы управления, который выдал сигнал о наличии отказа, например, модуль EMS.
Наименование отказа	Наименование кода отказа, например, <i>Coolant temp sensor</i> (датчик температуры охлаждающей жидкости)
Поведение системы	Поведение системы при <u>активном</u> коде отказа, например <i>Problems starting</i> (проблемы с запуском)
Код	Номер выбранного кода отказа, например, 2001
Состояние	Является ли код отказа <u>активным</u> или <u>пассивным</u>
Дополнительный код	Дает больше информации, чем просто статус, например, 20
Число	Число случаев возникновения такого отказа, например, 3.

### Порядок удаления кодов отказов

- Удерживайте кнопку 4 в нажатом положении 3 секунды.
- На экране появится требование подтвердить удаление всех кодов отказов.
- Нажмите кнопку 1 для удаления всех кодов отказов.
- Затем нажмите кнопку 3 (OK) для подтверждения.



### Порядок обновления списка кодов отказ

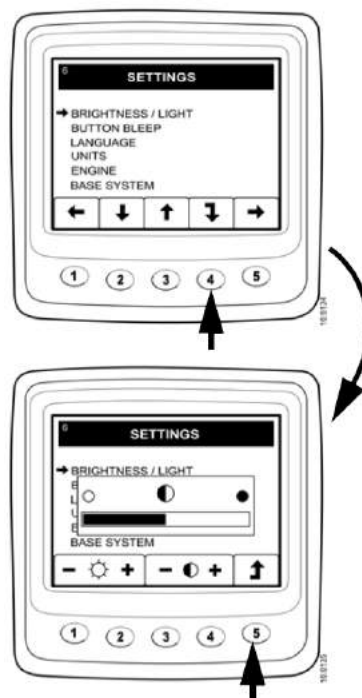
- Удерживайте кнопку 3 в нажатом положении 3 секунды для обновления списка кодов отказов.
- Нажмите кнопку 3 (OK) для подтверждения.

### Settings (настройки)

- Нажмите кнопку 1 или 5 на экране *Favourite* (избранное) для перехода к экрану 6 *SETTINGS* (настройки).
- Для быстрого перехода в режим настроек из любого экрана: *одновременно нажмите кнопки 2 и 4*.

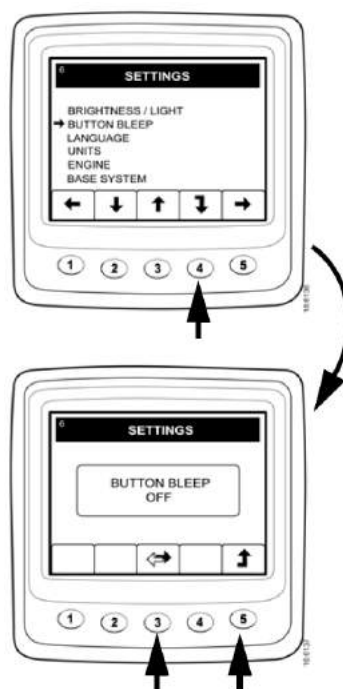
### CONTRAST / BRIGHTNESS ) (контрастность/яркость)

- Используйте кнопки 2 и 3 для перемещения вверх или вниз по списку.
- Нажмите кнопку 4 для перехода к экрану настроек с целью настройки контрастности / яркости (*CONTRAST/BRIGHTNESS*).
- Теперь можно отрегулировать эти параметры применительно к текущим условиям работы.
- Для восстановления исходных настроек удерживайте нажатыми одновременно кнопки 2, 3 и 4 в течение 3 секунд.



### BUTTON BLEEP (звук при нажатии кнопок)

- Нажмите кнопку 2 для перехода к позиции *BUTTON BLEEP* (звук при нажатии кнопок).
- Нажмите кнопку 4 для перехода к экрану настроек.
- Нажмите кнопку 3 для включения или отключения звука (позиции *BUTTON BLEEP OFF* или *BUTTON BLEEP ON*).
- Нажмите кнопку 5 для возврата к экрану настроек.
- Выключение звука при нажатии кнопок не влияет на работу тревожного сигнала.



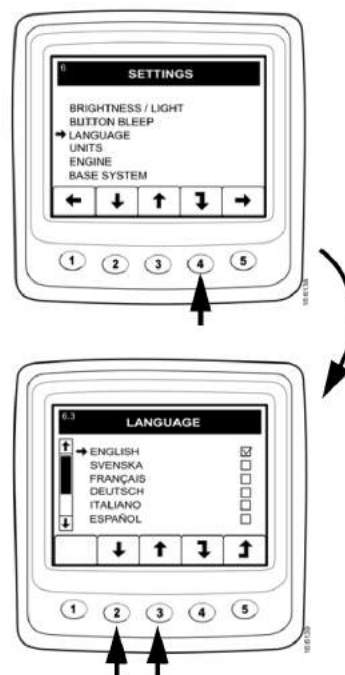
### LANGUAGE (язык)

Информация на дисплее системы Scania EMS может отображаться на следующих 7 языках:

шведский английский немецкий французский  
испанский итальянский португальский

По умолчанию рабочим языком является английский.

- Нажмите кнопки 2 или 3 для перехода к позиции LANGUAGE (язык).
- Нажмите кнопку 4 для перехода к экрану настроек.
- Нажмите кнопки 2 или 3 для выбора языка.
- Нажмите кнопку 4 для подтверждения изменений. После этого в окошке рядом с выбранным языком появится метка, указывающая на принятие изменений.
- Нажмите кнопку 5 для возврата.



### UNITS (единицы измерения)

Можно выбрать одну из двух систем единиц измерения (см. таблицу):

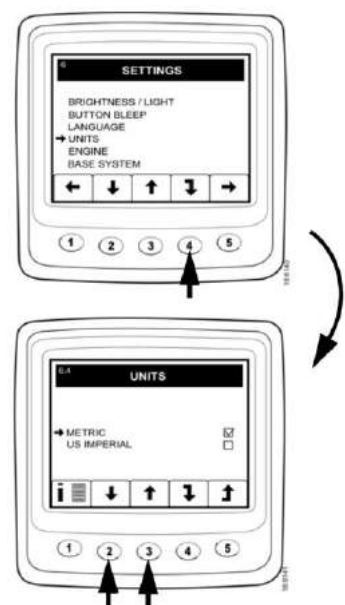
**METRIC (метрическая)**

**US IMPERIAL (американская)**

Таблица Н.6

Параметр	Метрическая система	Американская система
Давление	бар	фунт/дюйм <sup>2</sup>
Напряжение	В	В
Частота вращения двигателя	об/мин	об/мин
Температура	°C	°F
Расход топлива	л/час, л	галлон/час, галлон*)

\*) 1 галлон США = 3,79 л



- Нажмите кнопки 2 или 3 для перехода к позиции *UNITS* (единицы измерения).
- Нажмите кнопку 4 для перехода к экрану настроек.
- Нажмите кнопки 2 или 3 для выбора системы единиц измерения.
- Нажмите кнопку 4 для подтверждения изменений. После этого в окошке рядом с выбранной позицией появится метка, указывающая на принятие изменений.
- При нажатии кнопки 1 будет воспроизведена информация, соответствующая таблице выше.
- Нажмите кнопку 5 для возврата.



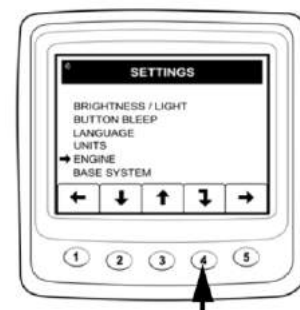
### **ENGINE (двигатель)**

С помощью этого экрана можно изменить базовые настройки двигателя при его доставке.

**Примечание:** изменение базовых настроек может отразиться на функциях, критически важных для обеспечения безопасности.

- Нажмите кнопки 2 или 3 для перехода к позиции *ENGINE* (двигатель).
- Нажмите кнопку 4 для отображения параметров, настройка которых возможна.
- Появится предупреждение. Затем нажмите кнопку 3 (OK) для продолжения.

На первом экране появится 6 параметров; нажав кнопку 2, можно перейти еще к 2 параметрам.



Ниже приведено краткое описание возможных настроек параметров двигателя:

***IDLE SPEED (частота вращения в режиме холостых оборотов)***

Частота вращения прогретого двигателя в режиме низких холостых оборотов может быть задана в пределах 500 –1050 об/мин. Изменение настройки частоты вращения в режиме холостых оборотов невозможно, если температура охлаждающей жидкости ниже 50°C, или по любой причине двигатель работает на повышенных холостых оборотах.

***LOW TEMP LIMIT (нижнее предельное значение температуры)***

Нижнее предельное значение температуры (базовая настройка равна 95°C (203°F)) – это уровень, при котором включается тревожный сигнал и режим снижения крутящего момента (если он выбран). См. стр. 15. Это значение можно задать в пределах от 85°C (185°F) до 105°C (221°F). Нельзя задать нижнее предельное значение температуры выше ее верхнего предельного значения.

***HIGH TEMP LIMIT (6.5.2) (верхнее предельное значение температуры)***

Верхнее предельное значение температуры (базовая настройка равна 105°C (221°F)) обеспечивает возможность автоматического останова двигателя.

Это значение можно задать в пределах от 95°C (203°F) до 105°C (221°F). Нельзя задать верхнее предельное значение температуры ниже ее нижнего предельного значения.

***FIXED SPEED 2 (постоянная частота вращения 2)***

***Настройка верхнего предельного значения крутящего момента:***

Это постоянная по времени рабочая частота вращения, которая может быть задана и переведена в активное состояние с помощью *Панели управления Scania*.

В этом случае с помощью дисплея системы *Scania EMS Display* можно настроить верхнее предельное значение крутящего момента для частоты вращения *FIXED SPEED 2*. Эта настройка будет работать только в случае, когда параметр *FIXED SPEED 2* будет находиться в активном состоянии.

***SAFETY SWITCH (контактный датчик безопасности)***

Контактный датчик безопасности – это один из элементов электрооборудования *Scania*, обеспечивающих безопасность работы. Он отвечает за проверку исправности педали акселератора.

Это нормально разомкнутый датчик, который замыкается при любом отклонении педали акселератора от исходного.

Эту функцию можно отключить.

**Примечание: в таком случае функция обеспечения безопасности перестает работать.**

***FIXED SPEED 1 ) (постоянная частота вращения 1)******Настройка верхнего предельного значения крутящего момента:***

Это постоянная по времени рабочая частота вращения, которая может быть задана и переведена в активное состояние с помощью *Панели управления Scania*.

В этом случае с помощью дисплея системы *Scania EMS Display* можно настроить верхнее предельное значение крутящего момента для частоты вращения *FIXED SPEED 1*. Эта настройка будет работать только в случае, когда параметр *FIXED SPEED 1* будет находиться в активном состоянии.

***ALARM REACTION (CMOL) (реакция на появление тревожного сигнала)***

Поведение двигателя может быть разным в зависимости от того, как настроена система *EMS*.

***FUEL DENSITY (плотность топлива)***

Плотность топлива влияет на расчет мощности двигателя, учесть ее величину можно при помощи этой функции. По умолчанию плотность топлива принимается равной  $840 \text{ кг/м}^3$ , ее изменение возможно в пределах от 700 до  $1000 \text{ кг/м}^3$ .

Таблица Н.7

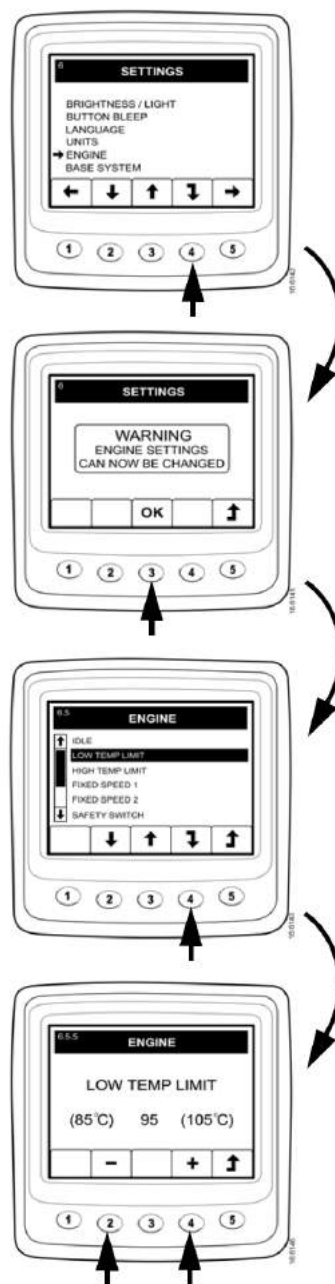
Сигнал	Канал	Реакция системы EMS
Низкое давление масла	1	Только тревожный сигнал об отказе
	2	Тревожный сигнал и уменьшение крутящего момента
	3	Тревожный сигнал и останов двигателя
	4	Останов двигателя с невозможностью его повторного запуска
Высокая температура охлаждающей жидкости	1	Только тревожный сигнал об отказе
	2	Уменьшение крутящего момента
	3	Останов двигателя
	4	Уменьшение крутящего момента при нижнем предельном значении температуры Останов двигателя при верхнем предельном значении температуры
	5	Останов двигателя с невозможностью его повторного запуска
	6	Уменьшение крутящего момента при нижнем предельном значении температуры Останов двигателя при верхнем предельном значении температуры с невозможностью его повторного запуска
Низкий уровень охлаждающей жидкости	1	Только тревожный сигнал об отказе
	2	Тревожный сигнал и уменьшение крутящего момента
	3	Тревожный сигнал и останов двигателя
	4	Останов двигателя с невозможностью его повторного запуска



**ENGINE (двигатель)****Пример настройки нижнего предельного значения температуры (LOW TEMP LIMIT)**

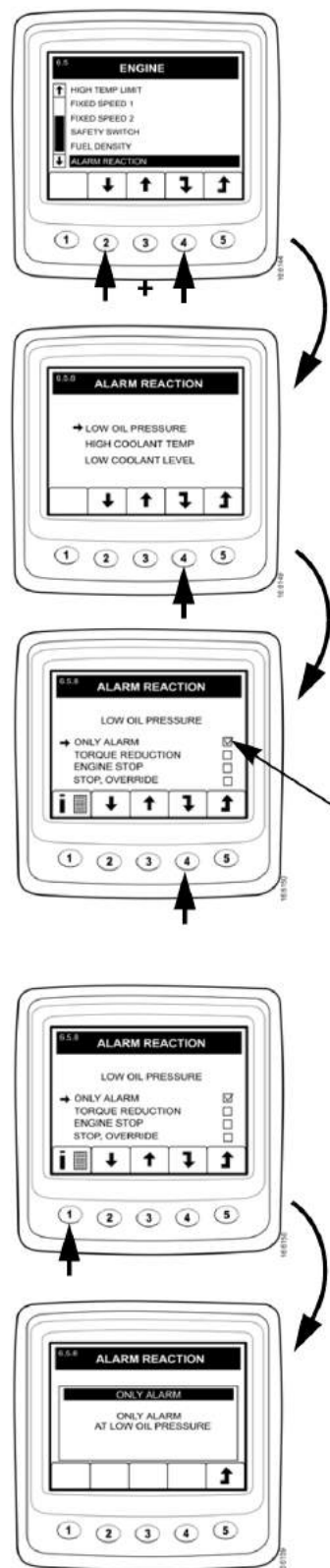
- Нажмите кнопку 4 для отображения параметров, настройка которых возможна. Появится предупреждение.
- Затем нажмите кнопку 3 (OK) для подтверждения предупреждения и продолжения.
- Используйте кнопки 2 и 3 для перемещения вверх или вниз по экрану настроек.
- Нажмите кнопку 4, например, при выборе позиции *LOW TEMP LIMIT*.
- Нажмите кнопку 4 для перехода к экрану настроек.
- Нажмите кнопки 2 или 4 для увеличения или уменьшения настраиваемой величины.
- Нажмите + или – для удаления старой величины и ввода новой.
- Нажмите кнопку 5 для возврата.

Аналогичным образом можно изменить величину настройки других параметров.



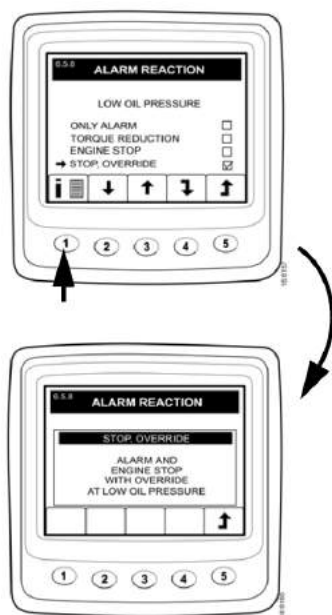
### **ALARM REACTION (реакция на появление тревожного сигнала)**

- Нажмите кнопку 2 для перехода к позиции **ALARM REACTION** (реакция на появление тревожного сигнала).
- Нажмите кнопку 4 для перехода на один уровень ниже.
- Выберите тип сигнала кнопками 2 или 3 и перейдите вниз к функции **EMS** с помощью кнопки 4.
- Выберите функцию **EMS** с помощью кнопок 2 или 3. На экране появится: **ONLY ALARM** (только тревожный сигнал).
- Нажмите кнопку 4 для подтверждения выбора. После этого в окошке рядом с выбранной позицией появится метка, указывающая на принятие изменений.



- Нажмите кнопку 1 для получения более подробного описания выбранной функции **EMS**.
- Нажмите кнопку 5 для возврата.

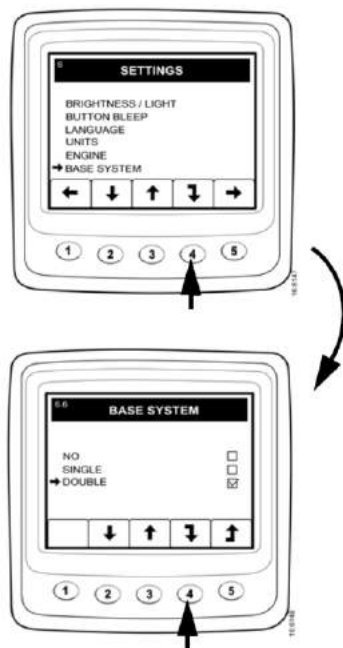
- Пример: Измените функцию EMS с *ALARM REACTION* (только тревожный сигнал) на *STOP, OVERRIDE* (останов двигателя с возможностью его повторного запуска) с помощью кнопки 2, подтвердив выбор кнопкой 4.
- Нажмите кнопку 1 для получения более подробного описания выбранной функции EMS.



### **BASE SYSTEM (базовая система)**

В этом окне можно настроить дисплей Scania EMS в соответствии с используемым электрооборудованием. Возможные варианты: *NO* (нет), *SINGLE* (одинарная система) или *DOUBLE* (дублированная система).

- Нажмите кнопки 2 или 3 для перехода к позиции *BASE SYSTEM* (базовая система).
- Нажмите кнопку 4 для перехода к экрану регулировок.
- Нажмите кнопки 2 или 3 для выбора системы базовой системы.
- Нажмите кнопку 4 для подтверждения изменений. После этого в окошке рядом с выбранной позицией появится метка, указывающая на принятие изменений.
- Нажмите кнопку 5 для возврата.



### Выдача тревожного сигнала и кода отказа

При появлении новых тревожных сигналов и кодов отказов на экране возникают всплывающие диалоговые окна.

Диалоговое окно тревожного сигнала имеет наивысший приоритет по сравнению со всеми функциями дисплея *Scania EMS*.

#### Тревожный сигнал

В системе предусмотрены четыре тревожных сигнала:

Таблица Н.8

Тревожный сигнал	Символ	Примечания
Низкое давление масла		
Высокая температура охлаждающей жидкости		
Низкий уровень охлаждающей жидкости		
Отсутствие зарядки аккумуляторной батареи		На дисплее отображается напряжение системы

### Принцип работы

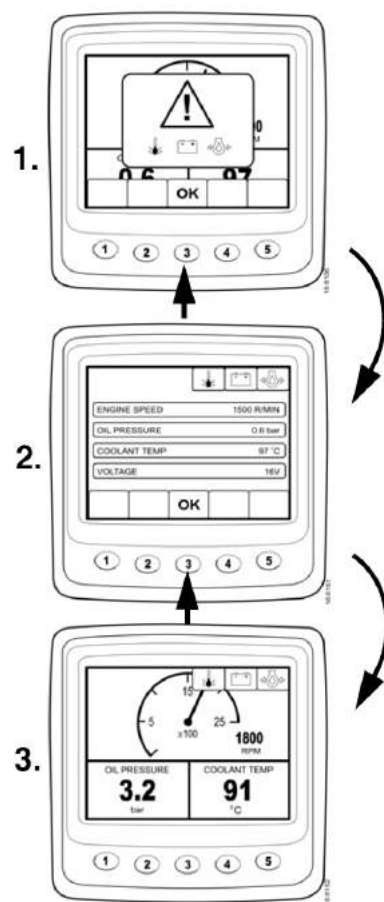
При выдаче тревожного сигнала он отображается на исходном экране вместе со своим символом. Одновременно панель приборов и дисплей *Scania EMS* выдают звуковые тревожные сигналы.

Тревожный сигнал на дисплее подтверждается нажатием кнопки 3 (ОК). При наличии нескольких тревожных сигналов (символов) за один раз можно подтвердить только один из них. См. рис. 1.

После подтверждения каждый тревожный сигнал отображается символом в правом верхнем углу экрана все время, пока тревожный сигнал находится в активном состоянии, независимо от того, какой экран активен.

**Примечание: необходимо подтвердить все тревожные сигналы перед переходом к следующему экрану.**

Экран на рис. 2 всегда выглядит одинаково. При нажатии на кнопку 3 (ОК), когда экран работает в режиме, показанном на рис. 2, возникнет экран, отображаемый до выдачи первого тревожного сигнала. См. рис. 3.



### Выдача кодов отказов

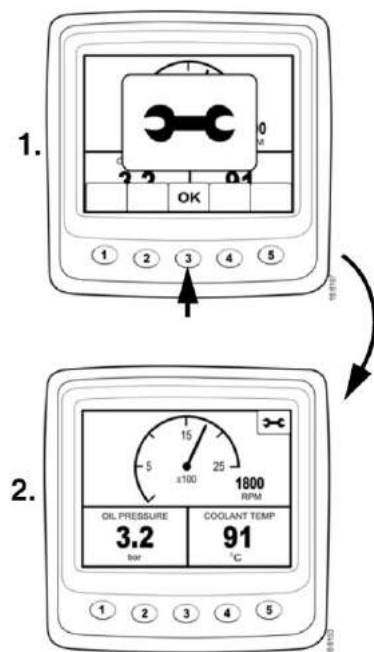
Для электрооборудования предусмотрено несколько кодов отказов, которые могут помочь при неисправности системы или двигателя.

При регистрации системой нового активного кода отказа, он отображается на экране, как показано на рис. 1.

Нажмите кнопку 3 (ОК) для подтверждения всех активных кодов отказов. В правом верхнем углу следующего экрана появится символ гаечного ключа. См. рис. 2.

Он будет отображаться при наличии хотя бы одного активного кода отказа.

На эти экраны нельзя вывести число активных кодов отказов. Для просмотра имеющихся кодов отказов используйте раздел **Fault codes (коды отказов)**. При запуске системы при наличии хотя бы одного активного кода отказа появится диалоговое окно.



## Приложение П СХЕМЫ ПРИВодОВ

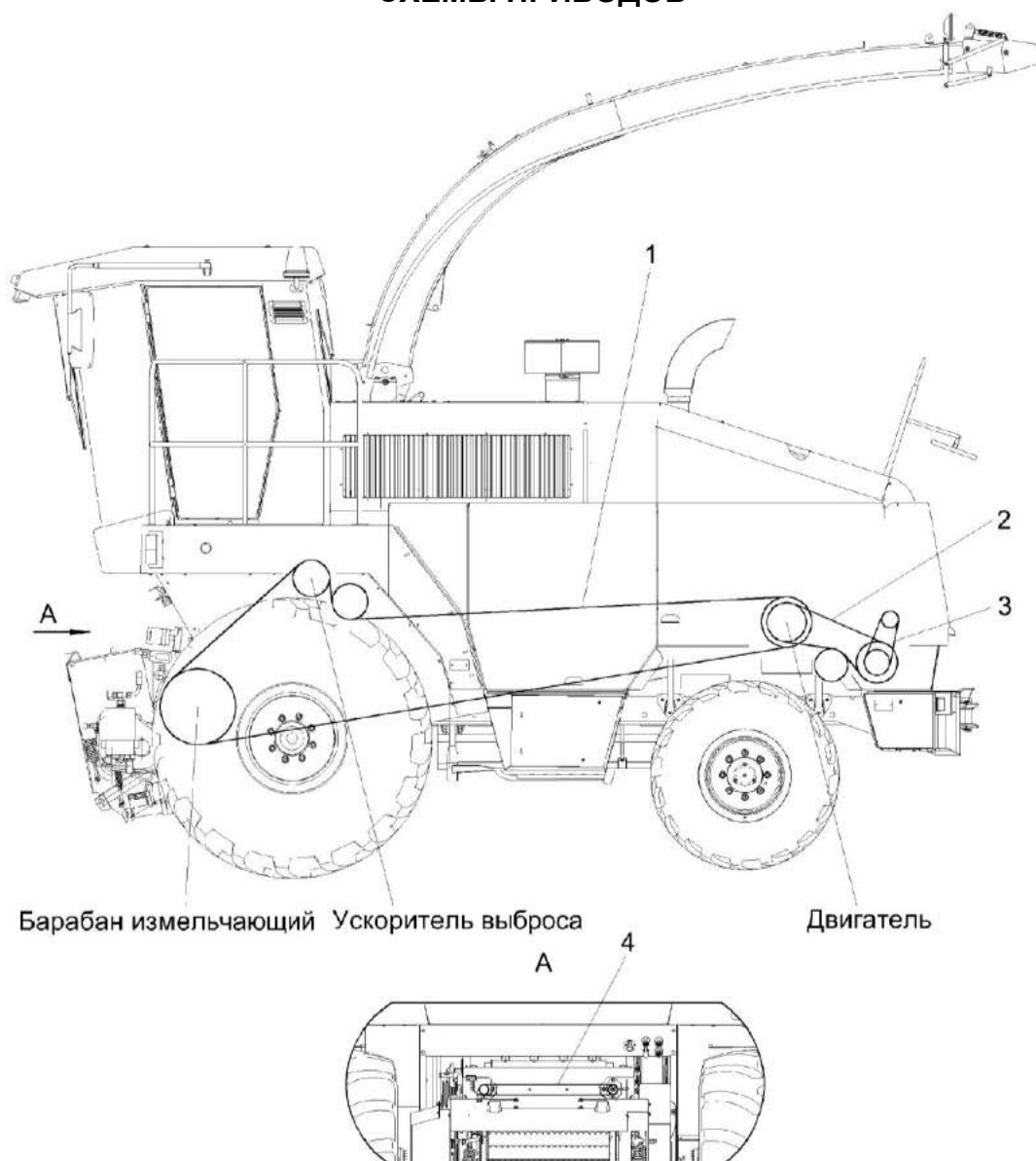


Рисунок К1 – Схема приводов измельчителя (вид слева)

№ поз	Наименование привода	Обозначение ремня (цепи)
1	Привод измельчающего барабана	Ремень 7 НВ 9100 La, исполнение 26
2	Привод гидростата	Ремень 3 НВ 2162 La, исполнение 26
3	Привод компрессора	Ремень SPA 1120, Ремень PHG SPA 1120, Ремень SPA (11-10)-1120Lw
4	Привод заточного устройства	Цепь ПР-19,05-31,8 ГОСТ 13568-97 L=1085,85 мм (57 зв.), Цепь ПР-19,05-31,8 ГОСТ 13568-97 L=628,65 мм (33 зв.)

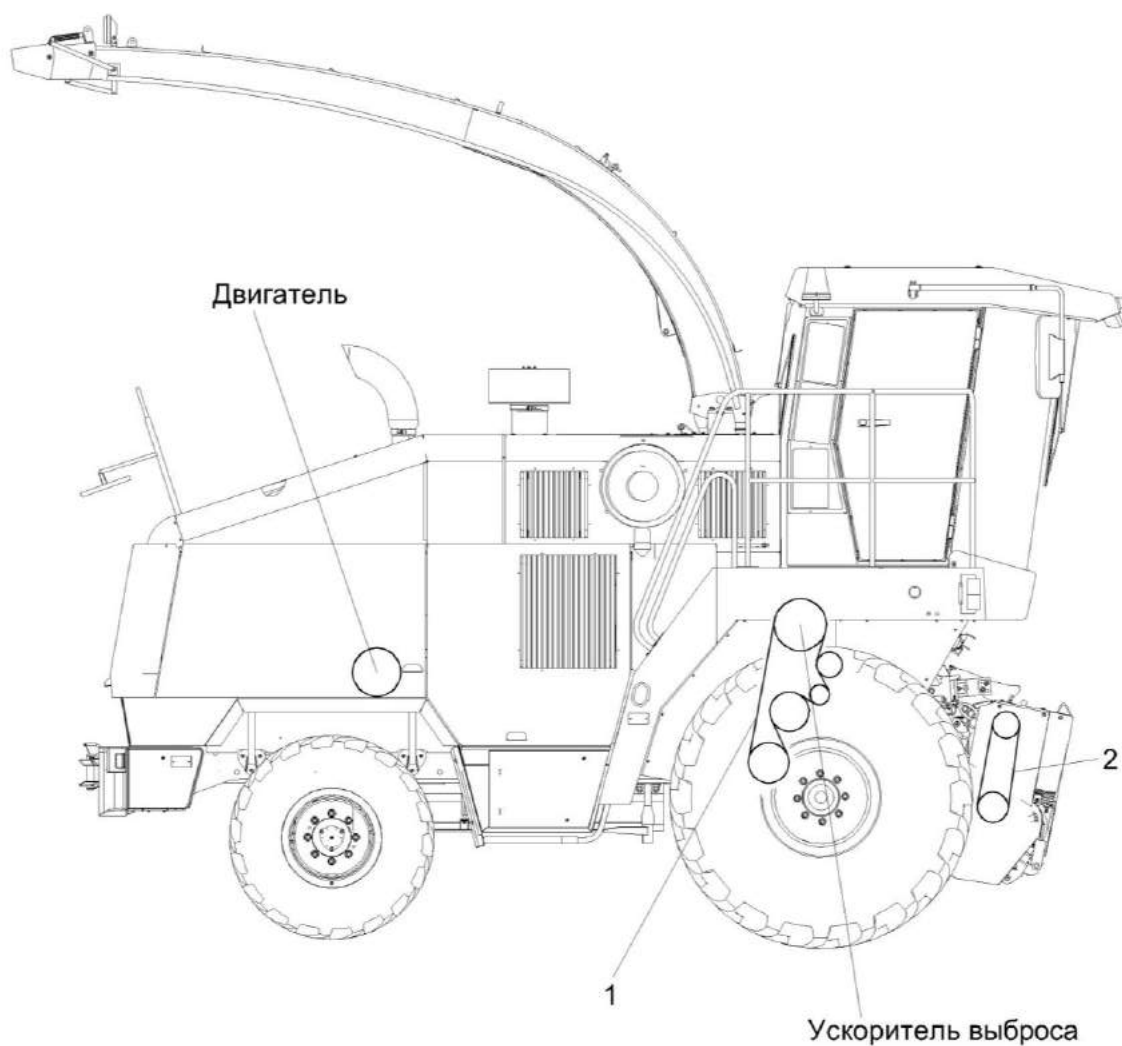


Рисунок К1 – Схема приводов измельчителя (вид справа)

№ поз	Наименование привода	Обозначение ремня (цепи)
1	Привод доизмельчающего устройства	Ремень 4 НА 2886 La, исполнение 26 Ремень 4 НА ВР 2886 "К" А (AGR 1670346)
2	Привод верхних вальцев	Цепь 16 В-1 ISO 606 L=1447,8 мм (57 зв.), Цепь шагом 25,4 мм, открытая. Din-Einfach-Rollenketten, offen DIN 8187/ISO 606 16 В-1Т OOZA