

# **ЖАТКА ДЛЯ ЗЕРНОВЫХ КУЛЬТУР ЖЗК-9-2**

Руководство по эксплуатации

КЗК-1492-1500000 РЭ

**Основные сведения о жатке**

Изготовитель

ОАО «ГЗЛиН»

Товарный знак

Юридический адрес  
местонахождения  
изготовителя246010, г. Гомель, ул. Могилевская, 16  
Республика Беларусь

Телефоны для связи

тел. (0232) 59 61 31  
факс. (0232) 59 42 03

Жатка для зерновых культур

ЖЗК-9-2 \_\_\_\_\_  
обозначение комплектации

Месяц и год выпуска

\_\_\_\_\_

Заводской номер

\_\_\_\_\_  
(соответствует номеру жатки)

Государственный номер

\_\_\_\_\_

Основные сведения заполняются вручную или проштамповываются согласно договору на поставку.

## Содержание

|       |   |          |
|-------|---|----------|
|       | <b>Вниманию руководителей эксплуатирующих организаций и механизаторов.....</b>    | <b>5</b> |
|       | <b>Требования безопасности.....</b>   | <b>7</b> |
|       | <b>Знаки безопасности.....</b>  | <b>9</b> |
| 1     | Описание и работа.....  | 11       |
| 1.1   | Назначение .....  | 11       |
| 1.2   | Технические характеристики.....   | 11       |
| 1.3   | Габаритные размеры жатки.....   | 13       |
| 1.4   | Устройство и работа.....  | 14       |
| 2     | Использование по назначению.....  | 23       |
| 2.1   | Эксплуатационные ограничения.....   | 23       |
| 2.2   | Подготовка жатки к использованию.....   | 23       |
| 2.3   | Общие указания по досборке.....   | 24       |
| 2.4   | Агрегатирование жатки с молотилкой самоходной.....                                | 26       |
| 2.5   | Обкатка.....  | 33       |
| 2.6   | Регулировки.....  | 34       |
| 2.6.1 | Регулировка мотовила.....   | 34       |
| 2.6.2 | Регулировка режущего аппарата.....  | 36       |
| 2.6.3 | Регулировка шнека.....  | 37       |
| 2.6.4 | Регулировка цепных и ременных передач.....  | 39       |
| 2.7   | При первом запуске в работу.....  | 42       |
| 2.8   | Регулировка подшипников колес транспортной тележки.....                           | 42       |
| 3     | Техническое обслуживание.....   | 44       |
| 3.1   | Виды и периодичность технического обслуживания.....                               | 44       |
| 3.2   | Перечень работ по видам технического обслуживания.....                            | 44       |
| 3.2.1 | Техническое обслуживание при эксплуатационной обкатке.....                        | 44       |
| 3.2.2 | Техническое обслуживание при проведении эксплуатационной обкатки.....             | 44       |
| 3.2.3 | Техническое обслуживание по окончании эксплуатационной обкатки.....               | 44       |
| 3.2.4 | Ежесменное техническое обслуживание.....  | 45       |
| 3.2.5 | Первое техническое обслуживание.....  | 45       |
| 3.2.6 | Техническое обслуживание перед началом сезона работы.....                         | 45       |
| 3.2.7 | Техническое обслуживание при хранении.....  | 45       |
| 3.3   | Смазка.....   | 46       |
| 4     | Текущий ремонт.....   | 48       |
| 4.1   | Меры безопасности.....  | 48       |
| 4.2   | Возможные ошибочные действия механизатора, приводящие к инциденту или аварии..... | 48       |
| 4.3   | Действия механизатора в случае инцидента, критического отказа, аварии.....        | 48       |
| 4.4   | Перечень критических отказов жатки .....  | 49       |
| 4.5   | Возможные неисправности и методы их устранения.....                               | 49       |
| 4.6   | Замена ножа режущего аппарата.....  | 51       |
| 5     | Хранение.....   | 53       |
| 5.1   | Общие требования к хранению.....  | 53       |
| 5.2   | Подготовка к хранению.....  | 53       |
| 5.2.1 | Перечень работ, проводимых при установке на кратковременное хранение.....         | 53       |
| 5.2.2 | Перечень работ, проводимых при установке на длительное хранение.....              | 53       |


|       |   |    |
|-------|---|----|
| 5.2.3 | Перечень работ, проводимых при снятии с хранения.....                     | 53 |
| 5.3   | Правила хранения.....   | 54 |
| 5.4   | Методы консервации.....   | 54 |
| 5.5   | Методы расконсервации.....  | 54 |
| 6     | Транспортирование.....  | 55 |
| 7     | Комплектность.....  | 56 |
| 8     | Свидетельство о приемке.....  | 57 |
| 9     | Гарантии изготовителя.....  | 58 |
| 10    | Утилизация.....   | 60 |
|       | Приложение А – Гарантийный талон.....                                     | 61 |
|       | Приложение Б – Консервация.....   | 62 |
|       | Приложение В – Учет наработки и проведения технического обслуживания..... | 63 |

## ВНИМАНИЮ РУКОВОДИТЕЛЕЙ ЭКСПЛУАТИРУЮЩИХ ОРГАНИЗАЦИЙ И МЕХАНИЗАТОРОВ!

Настоящее руководство по эксплуатации предназначено для операторов (комбайнеров), занимающихся эксплуатацией и обслуживанием жаток для зерновых культур ЖЗК-9-2.


К работе с жаткой допускаются лица прошедшие обучение (переобучение) по изучению жатки у официальных дилеров, изучившие настоящее руководство по эксплуатации с росписью на странице 6, а также прошедшие инструктаж по охране труда.

Настоящее руководство по эксплуатации содержит важную информацию, необходимую для безопасной работы жатки, требования и рекомендации по ее эксплуатации, порядок проведения необходимых регулировок и технического обслуживания и во время работы жатки должно находиться в доступном месте в кабине молотилки самоходной.

 **ПРЕДОСТЕРЕЖЕНИЕ:** Жатку необходимо использовать только по назначению и до достижения назначенного срока службы в составе зерноуборочного комбайна для уборки соответствующих культур!

Изготовитель не несет ответственности за возникшие неполадки при любом другом не соответствующем назначению применении, а также применении после достижения срока службы жатки!

К использованию согласно назначению относится также соблюдение предписанных изготовителем условий эксплуатации, ухода и технического обслуживания.

 **ПРЕДОСТЕРЕЖЕНИЕ:** Не допускается использование в качестве запасных и сменных частей деталей, не являющихся оригинальными изготовителя, так как это отрицательно сказывается на функциональных свойствах жатки, а также рабочей безопасности и безопасности движения. В случае их использования любая ответственность изготовителя исключается!

Изготовитель ведет постоянную работу по совершенствованию конструкции жатки, в связи, с чем возможны изменения в конструкции отдельных сборочных единиц и деталей, не отраженные в настоящем руководстве по эксплуатации. Некоторые технические данные и рисунки могут отличаться от фактических на жатке, размеры и масса являются справочными данными.

Изготовитель не несет обязательств по внесению изменений в конструкцию проданных жаток, а также исключает ответственность за ущерб в результате самовольного внесения изменений.

Настоящее руководство по эксплуатации соответствует технической документации по состоянию на январь 2022 года.

Принятые сокращения и условные обозначения:

РЭ – руководство по эксплуатации;

ИЭ – инструкция по эксплуатации;

комбайн – комбайн зерноуборочный самоходный;

жатка – жатка для зерновых культур ЖЗК-9-2;

ЗИП – запасные части, инструмент и принадлежности;

ТО – техническое обслуживание;

ЕТО – ежесменное техническое обслуживание;

справа, слева – по ходу движения.

В настоящем РЭ все пункты, касающиеся безопасности обслуживающего персонала и жатки обозначены специальным символом:



**ВНИМАНИЕ!  
ПРЕДОСТЕРЕЖЕНИЕ!  
ЗАПРЕЩАЕТСЯ**

Обозначение указаний, при несоблюдении которых существует опасность для здоровья и жизни комбайнера и других людей, а также повреждения жатки



Соответствует требованиям технического регламента Таможенного союза «О безопасности машин и оборудования» (ТР ТС 010/2011)



**ВНИМАНИЕ:** Своевременное заполнение всех разделов руководства по эксплуатации является обязательным условием для рассмотрения претензий к изготовителю.

Руководство по эксплуатации  
изучил


\_\_\_\_\_


подпись

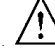
\_\_\_\_\_


(расшифровка подписи)

## Требования безопасности


 **ПРЕДОСТЕРЕЖЕНИЕ:** Для безопасной работы жатки и предотвращения несчастных случаев помимо соблюдения требований настоящего РЭ, ИЭ комбайна, соблюдайте также общепринятые правила техники безопасности и правила по предупреждению несчастных случаев!


 **ВНИМАНИЕ:** При работе с жаткой допускаются только специально подготовленные и квалифицированные механизаторы!

 **ВНИМАНИЕ:** Движение комбайна с жаткой по дорогам общей сети должно производиться с соблюдением Правил дорожного движения страны, в которой он эксплуатируется, при наличии специального разрешения, выдаваемого в соответствии с национальными требованиями и с соблюдением требований настоящего РЭ!


 **ПРЕДОСТЕРЕЖЕНИЕ:** Транспортные переезды осуществляйте с соблюдением «Правил дорожного движения», не превышая установленной скорости транспортирования – 20 км/ч!


 **ЗАПРЕЩАЕТСЯ** эксплуатация транспортной тележки без жатки.


 **ВНИМАНИЕ:** транспортирование жатки по дорогам общей сети производить только на транспортной тележке!


 **ВНИМАНИЕ:** При движении комбайна по дорогам общей сети:


- жатка должна быть установлена и зафиксирована на транспортной тележке и подсоединена к молотилке самоходной при помощи тягового устройства;
- мотовило жатки должно быть полностью опущено вниз и максимально придвинуто к шнеку;
- светосигнальное оборудование транспортной тележки должно быть подключено!

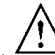
 **ЗАПРЕЩАЕТСЯ** транспортирование жатки, установленной на транспортную тележку, другими транспортными средствами.


 **ВНИМАНИЕ:** При транспортных переездах комбайна на короткие расстояния без выезда на дороги общей сети с навешенной жаткой, штоки гидроцилиндров подъема и горизонтального перемещения мотовила должны быть полностью втянуты, жатка должна быть поднята в верхнее положение и зафиксирована на наклонной камере!


 **ЗАПРЕЩАЮТСЯ** транспортные переезды и развороты на поле с включенным приводом рабочих органов жатки.


 **ЗАПРЕЩАЕТСЯ** движение комбайна задним ходом с опущенной на землю жаткой.


 **ПРЕДОСТЕРЕЖЕНИЕ:** Регулировочные работы, техническое обслуживание, и другие работы на жатке производите при включенном стояночном тормозе, выключенном двигателе комбайна, извлеченном из замка зажигания ключе и установленных под колеса комбайна противооткатных упорах!


 **ВНИМАНИЕ:** Опустите упор наклонной камеры на шток гидроцилиндра, при работах под жаткой или наклонной камерой!


 **ЗАПРЕЩАЕТСЯ** нахождение людей вблизи работающей жатки!


 **ВНИМАНИЕ:** Во время работы комбайна все открытые передачи жатки должны быть закрыты защитными ограждениями!

 **ВНИМАНИЕ:** Соединение электромеханизма управления вариатором двигателя жатки со жгутом должно быть защищено резиновыми чехлами!

 **ВНИМАНИЕ:** Соединение многофункционального разъема между молотилкой и жаткой с загрязненными сопрягаемыми поверхностями приведет к отказам гидроаппаратуры. Содержите сопрягаемые поверхности многофункционального разъема в идеальной чистоте!


 **ЗАПРЕЩАЕТСЯ** эксплуатация жатки с любыми неисправностями!


 **ВНИМАНИЕ:** При появлении посторонних звуков при работе жатки необходимо остановить комбайн, выключить двигатель определить источник посторонних звуков. Возобновить работу можно только после устранения причин появления посторонних звуков!


 **ПРЕДОСТЕРЕЖЕНИЕ:** При расконсервации жатки после длительного хранения выполняйте следующие требования:


1) помещение, где производится расконсервация, должно быть оборудовано приточно – вытяжной вентиляцией и иметь в наличии необходимые средства пожаротушения;


2) в местах, где производится расконсервация, курение, хранение и прием пищи **ЗАПРЕЩАЮТСЯ!**

 **ПРЕДОСТЕРЕЖЕНИЕ:** Перед установкой демонтированных и сменных частей на жатку обязательно проверьте их состояние и исправность!

 **ВНИМАНИЕ:** Не оставляйте на жатке после ремонта и регулировок инструмент и другие предметы, попадание которых в рабочие органы может привести к аварии!

 **ВНИМАНИЕ:** Перед проведением сварочных работ тщательно очистите жатку и место вокруг нее от растительных остатков!

 **ВНИМАНИЕ:** Место проведения сварочных или других работ с использованием открытого огня должно быть оснащено противопожарными средствами!

 **ВНИМАНИЕ:** При возникновении пожара примите меры по выводу комбайна с жаткой из убираемого массива, выключите двигатель, отключите АКБ. Вызовите пожарную службу и приступайте к тушению пожара имеющимися средствами (огнетушитель, вода, земля)!

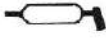





### Знаки безопасности

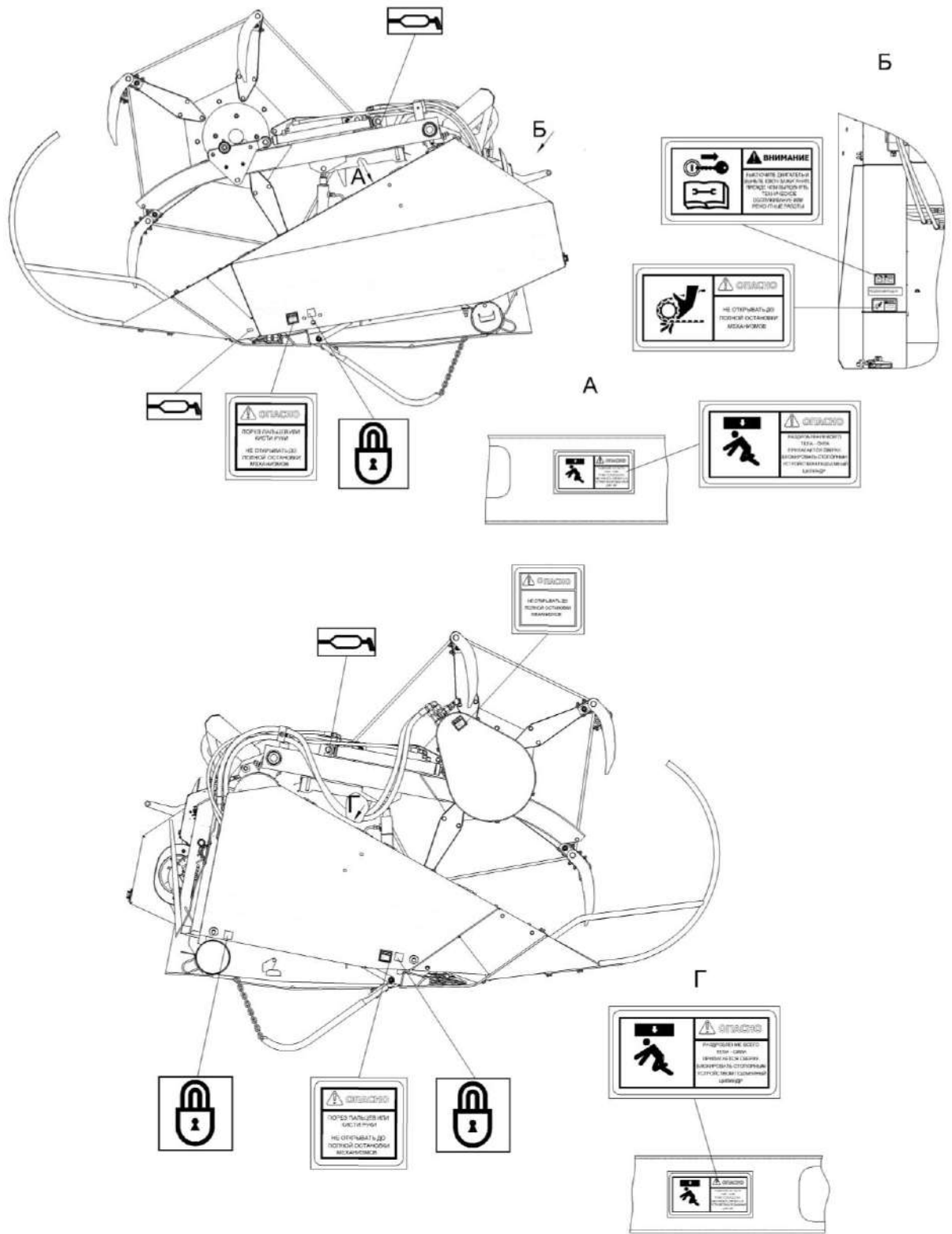
На жатке нанесены предупредительные и указательные знаки безопасности (символы и пиктограммы), которые содержат важные указания по обеспечению безопасности, а также по эффективному использованию жатки.

Знаки безопасности должны всегда содержаться в чистоте, при повреждении их следует обновить. Если при эксплуатации меняются детали с нанесенными символами и пиктограммами, то следует проследить за тем, чтобы на новые детали были нанесены соответствующие.

Знаки безопасности на жатке и их значения приведены в таблицах:

|   |  |
|---|--|
|  | - Место смазки консистентным смазочным материалом  |
|  | - Место смазки жидким смазочным материалом   |
|  | - Точка подъема  |
|  | - Символ по технике безопасности.<br>(В разделах РЭ, помеченных таким знаком, приведены особые указания по безопасной и безаварийной эксплуатации) |

| Пиктограммы на жатке  | Значения пиктограмм   |
|---|---|
|  | Перед началом работы изучите руководство по эксплуатации                                  |
|  | Не открывайте и не перемещайте защитные ограждения при работающем двигателе комбайна      |
|  | Не открывайте и не перемещайте защитные ограждения при работающем двигателе комбайна      |
|  | Не открывайте до полной остановки механизмов  |
|  | Блокируйте стопорным устройством подъемный цилиндр  |
|  | Перед техобслуживанием и ремонтом заглушите двигатель комбайна и извлеките ключ зажигания |



Расположение на жатке предупредительных и указательных знаков и табличек безопасности

## 1 Описание и работа

### 1.1 Назначение

Жатка для зерновых культур предназначена для уборки зерновых культур на полях с уклоном  $8^0$  в агрегате с зерноуборочным самоходным комбайном.

### 1.2 Технические характеристики

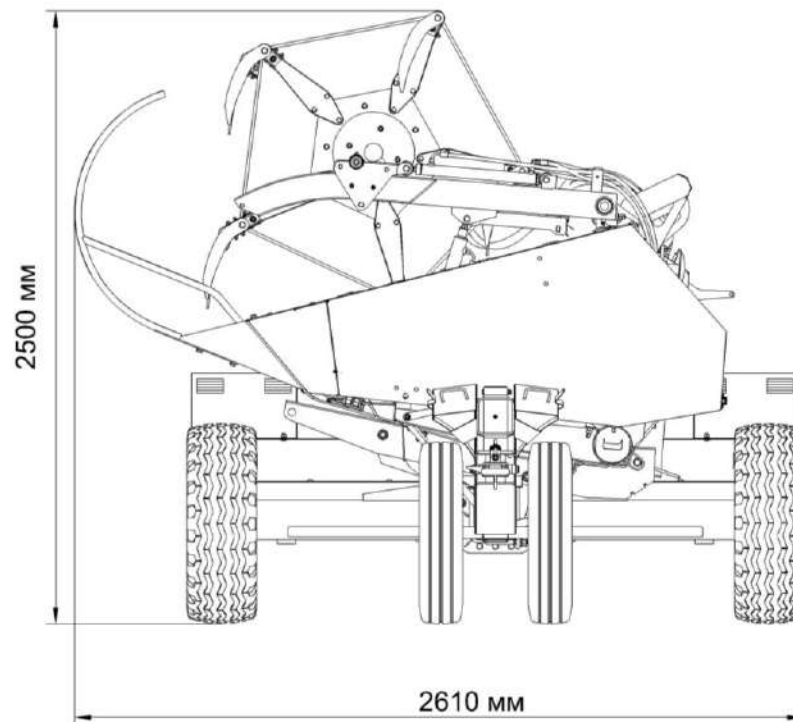
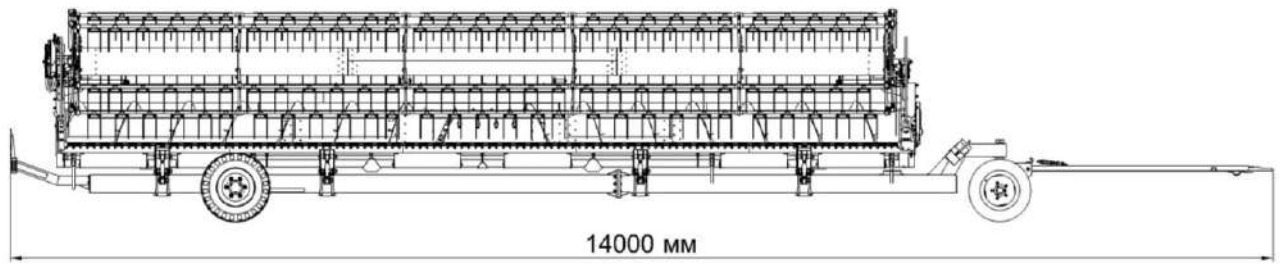
Таблица 1.1 – Технические данные

| Наименование параметров  | Значения показателей   |
|--|--|
| Тип  | фронтальная, копирующая рельеф поля в продольном и поперечном направлениях на заданной высоте среза                    |
| Ширина захвата, м  | 9,2  |
| Установочная высота среза, мм<br>- при копировании рельефа поля<br>- без копирования рельефа поля            | от 55 до 200<br>от 50 до 800   |
| Мотовило   | универсальное, пятилопастное, с пружинными пальцами и эксцентриковыми механизмами                                      |
| Пределы регулировки частоты вращения мотовила, $c^{-1}$  | от 0,00 до 1,10  |
| Привод мотовила  | втулочно-роликовой цепью от гидромотора с регулировкой частоты вращения с рабочего места оператора                     |
| Режущий аппарат<br>- тип<br><br>- шаг сегментов ножа, мм<br><br>- ход ножа, мм<br><br>- привод ножа          | со стальными штампованными сдвоенными пальцами<br><br>76,2<br><br>85<br><br>планетарный редуктор с конической ступенью |
| Шнек<br><br>- диаметр цилиндра, мм<br>- диаметр спирали, мм<br>- шаг спирали, мм<br>- привод шнека           | с эксцентриковым пальчиковым механизмом<br><br>390<br>590<br>600<br><br>механический цепной с предохранительной муфтой |
| Делители   | прутковые нерегулируемые   |
| Управление подъемом жатки  | кнопками управления гидрораспределителем с рабочего места механизатора   |
| Привод рабочих органов жатки   | привод режущего аппарата, шнека - механический, мотовила - гидравлический  |
| Максимальное рабочее давление в гидросистеме, МПа  | 18   |
| Габаритные размеры жатки в рабочем положении (без тележки), мм, не более:<br>– длина<br>– ширина<br>– высота | 2550<br>9800<br>1700   |

Окончание таблицы 1.1

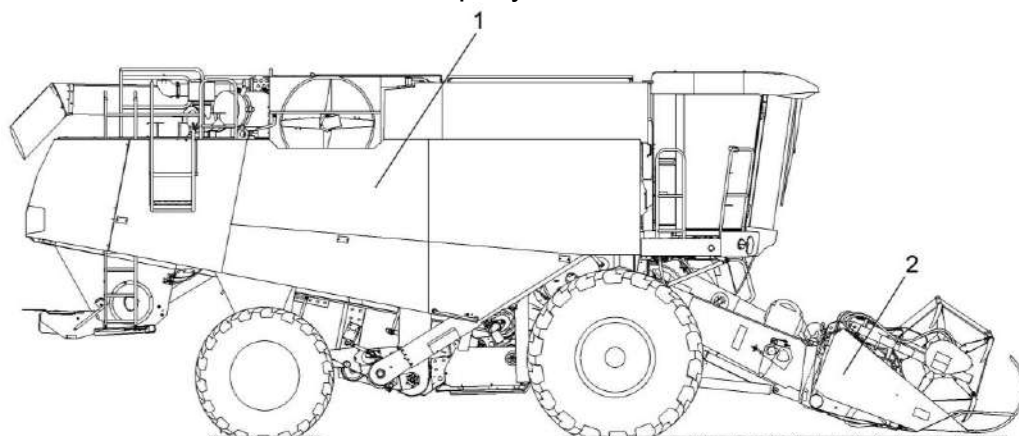
| <b>Наименование параметров</b>   | <b>Значения показателей</b> |
|--|-----------------------------|
| Габаритные размеры жатки в транспортном положении (на тележке), мм:<br>– длина<br>– ширина<br>– высота | 14000<br>2610<br>2500       |
| Масса конструкционная жатки, кг  | 2800                        |
| Напряжение в электросети жатки, В  | 24                          |
| Габаритные размеры тележки, мм:<br>– длина<br>– ширина<br>– высота                                     | 14000<br>2610<br>1000       |
| Масса конструкционная тележки, кг  | 895                         |
| Дорожный просвет (под осью тележки), мм  | 280                         |
| Число колес тележки, шт  | 4                           |
| Давление воздуха в шинах колес тележки, МПа<br>- передняя ось<br>- задняя ось                          | 0,3<br>0,3                  |
| Грузоподъемность тележки, кг, не менее   | 3000                        |
| Напряжение в электросети тележки, В  | 24                          |

### 1.3 Габаритные размеры жатки на тележке



## 1.4 Устройство и работа

Общий вид комбайна с жаткой на рисунке 1.1.



1 – молотилка самоходная; 2 – жатка для зерновых культур

Рисунок 1.1 – Комбайн зерноуборочный самоходный с жаткой для зерновых культур

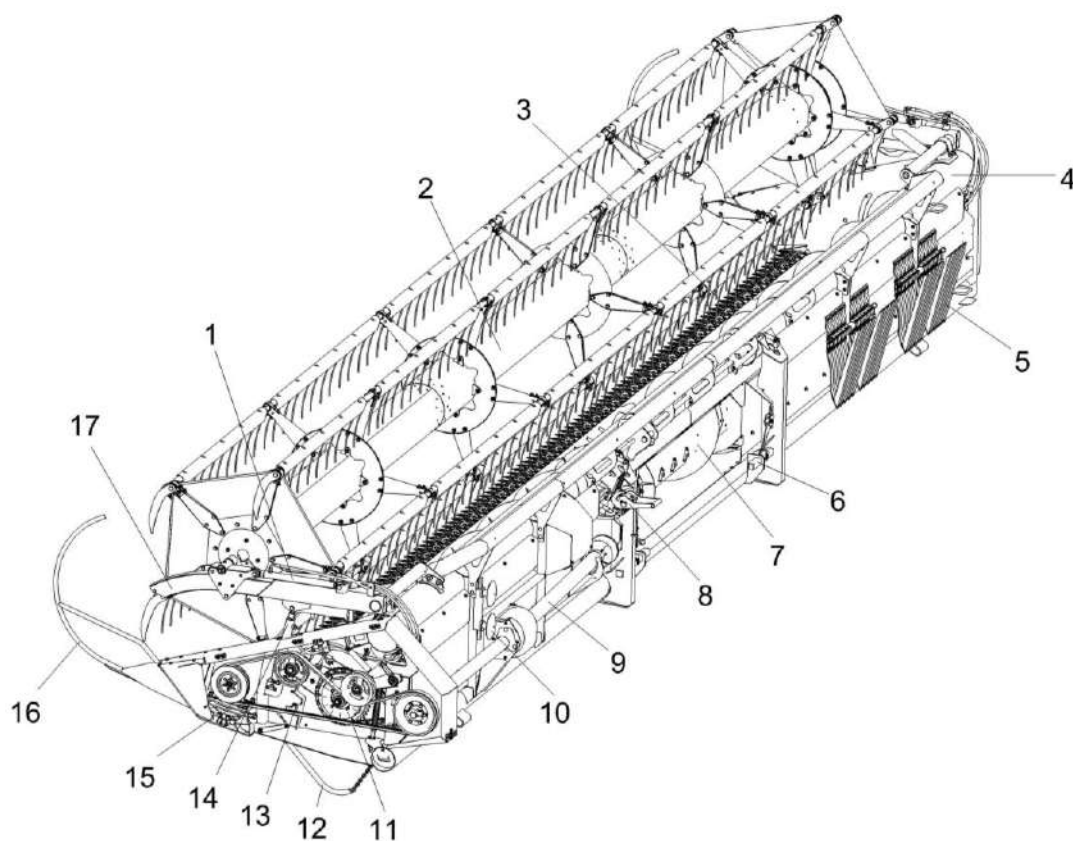
Жатка состоит из рамы жатки 5 (рисунок 1.2), мотовила 2, шнека 4, режущего аппарата 3, а также механизмов привода и регулировочных устройств.

В нижней части рамы жатки 5 установлены шесть предельных башмаков и четыре копирные дуги 11. Копирные дуги тягами связаны с датчиками угла поворота, передающими сигнал при копировании рельефа на экран терминала в кабине молотилки, и расположенными на боковинах жатки. Башмаки могут быть установлены в одно из двух положений, обеспечивая минимально допустимую высоту среза стеблей, путем выкручивания и закручивания болтов в одно из отверстий (А, Б) предельных башмаков в соответствии с таблицей 1.2.

Карданный вал 9 передает вращение от наклонной камеры комбайна на режущий аппарат и шнек.

Стеблеподъемники 7 служат для разделения и подъема путанных и полеглых стеблей убираемой культуры перед их скашиванием.

На жатке установлены прутковые делители 16.



1 – гидроцилиндр выноса мотовила; 2 – мотовило; 3 – режущий аппарат; 4 – рама жатки; 5 - стеблеподъемники; 6 - механизм фиксации; 7 – шнек; 8 – гидросистема жатки; 9 - опоры стояночные; 10 - вал карданный; 11 - привод жатки; 12 - копирная дуга; 13 - установка датчиков; 14 – гидроцилиндр подъема мотовила по высоте; 15 – угловая передача; 16 - делитель прутковый; 17 – поддержка мотовила

Рисунок 1.2 – Жатка для зерновых культур

Таблица 1.2 - Установка высоты среза жатки

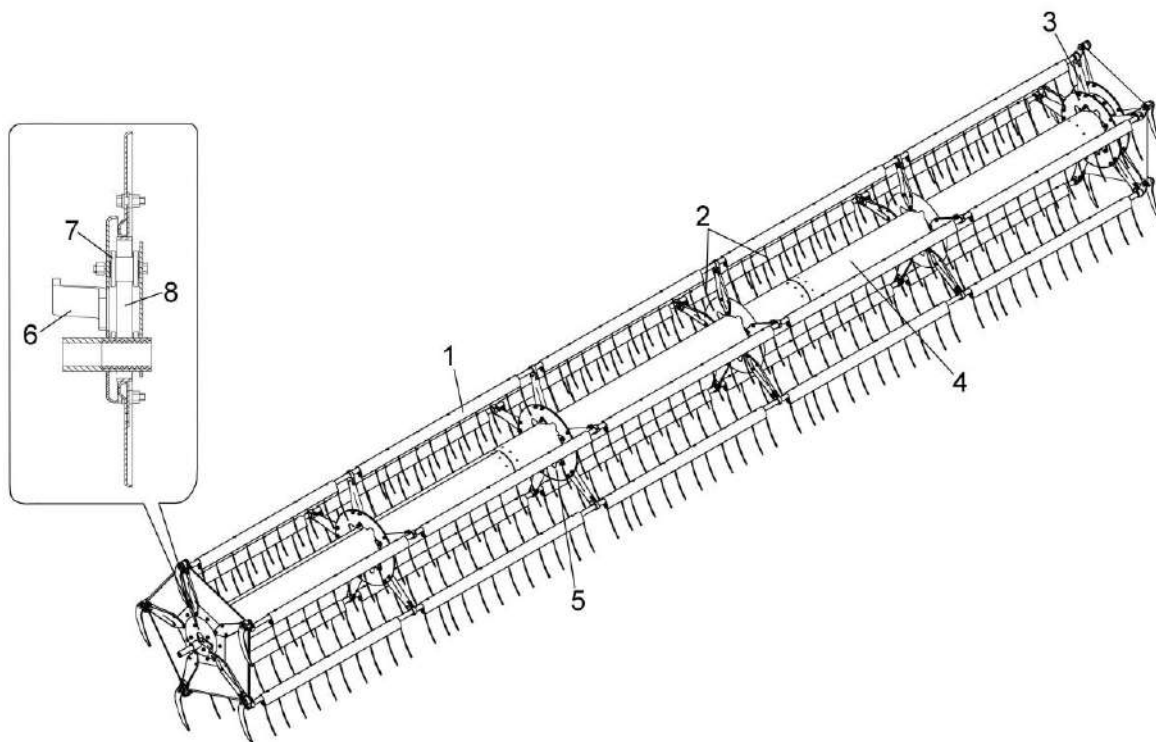
| Высота среза, мм | Отверстия на башмаке |  |
|------------------|----------------------|--|
| 55               | А                    |  |
| 90               | Б                    |  |

Мотовило состоит из вала 4 (рисунок 1.3), граблин 1, зубьев пружинных 2, дисков 5 и лучей 3, эксцентрикового механизма 8.

В процессе работы мотовила граблины 1 могут занимать различное положение от плюс  $15^{\circ}$  (наклон вперед) до минус  $30^{\circ}$  (наклон назад).

Этот наклон граблин обеспечивается автоматически благодаря особой конфигурации копирующего паза, расположенного на подержках мотовила 17 (рисунок 1.2), с которым взаимодействует поводок 6 (рисунок 1.3) эксцентрикового механизма 8.

Эксцентриковый механизм обеспечивает заданный наклон граблин при вращении мотовила. Наклон граблин изменяется автоматически при перемещении мотовила в горизонтальном направлении (при выносе мотовила).



1 – граблины; 2 – зуб пружинный; 3 – луч; 4 – вал мотовила; 5 – диск; 6 – поводок; 7 – ролик; 8 – эксцентриковый механизм

Рисунок 1.3 – Мотовило



Для обеспечения нормального режима работы жатки при различных условиях уборки мотовило имеет следующие технологические регулировки:

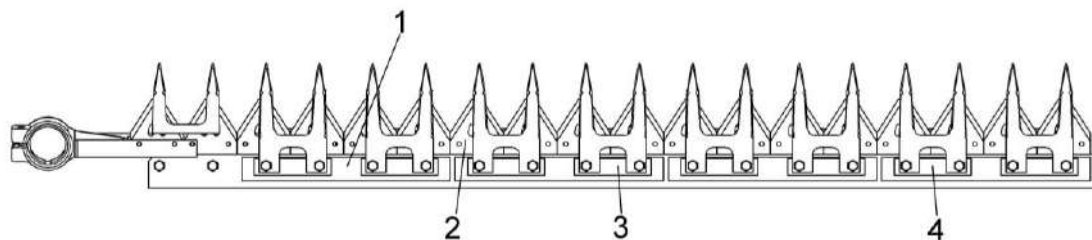
- по высоте – с помощью двух синхронно действующих гидроцилиндров 5 и 13 (рисунок 1.2);

- по выносу вперед – с помощью двух синхронно действующих гидроцилиндров 1.

Управление перемещением мотовила осуществляется из кабины комбайна переключателем на рукоятке управления скоростью движения.

Привод мотовила осуществляется с помощью гидромотора и цепной передачи.

Сегменты 2 (рисунок 1.4) режущего аппарата установлены попарно с чередованием: насечка – вверх, насечка – вниз.

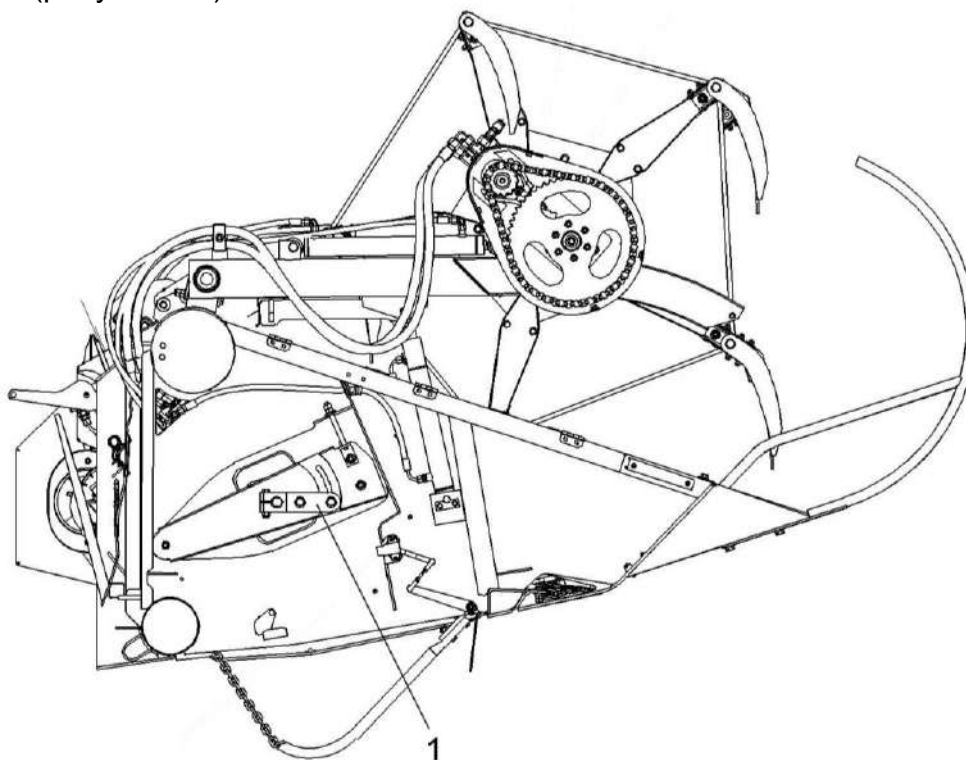


1, 3, 4 – пластины трения; 2 – сегмент

Рисунок 1.4 – Режущий аппарат

Привод режущего аппарата осуществляется от угловой передачи 13 (рисунок 1.2).

На шнеке имеются витки левого и правого направлений, которые выполняют функции транспортера. Пальчиковый механизм, встроенный в трубу шнека, предназначен для подачи стеблевой массы на цепочно – планчатый транспортер наклонной камеры комбайна. Регулировка пальчикового механизма производится рычагом 1 (рисунок 1.5).



1 - рычаг

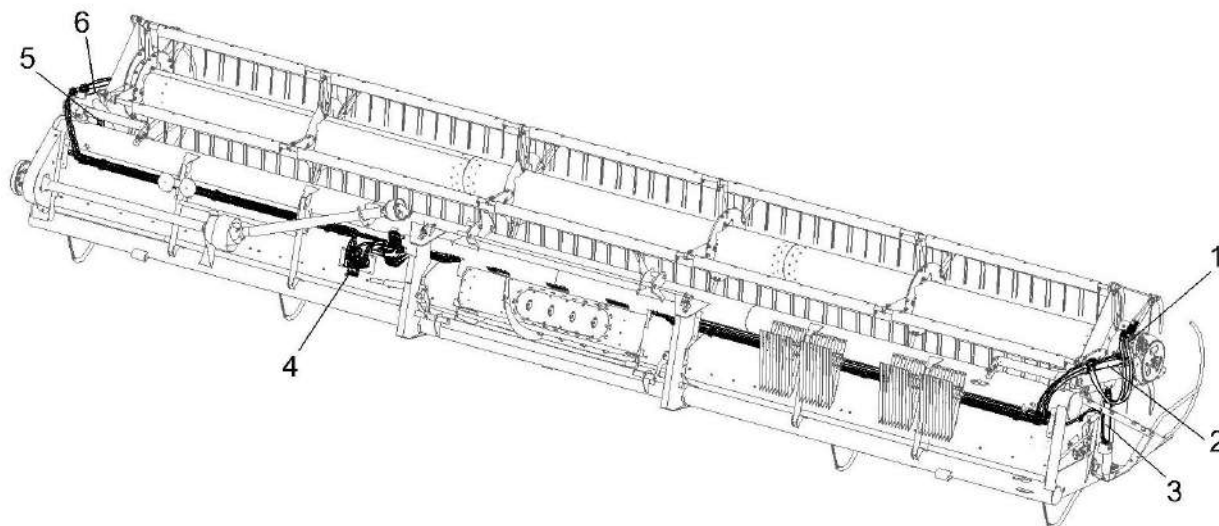
Рисунок 1.5 – Жатка для зерновых культур

Гидросистема жатки (рисунок 1.6) предназначена для горизонтального и вертикального перемещения мотовила, для привода и регулирования оборотов вращения мотовила.

Состав гидросистемы жатки и расположение аппаратов представлены на рисунке 1.6.

Схема гидравлическая принципиальная гидросистемы жатки представлена на рисунке 1.7.

Порядок включения электромагнитов гидросистемы жатки представлен в таблице 1.3.

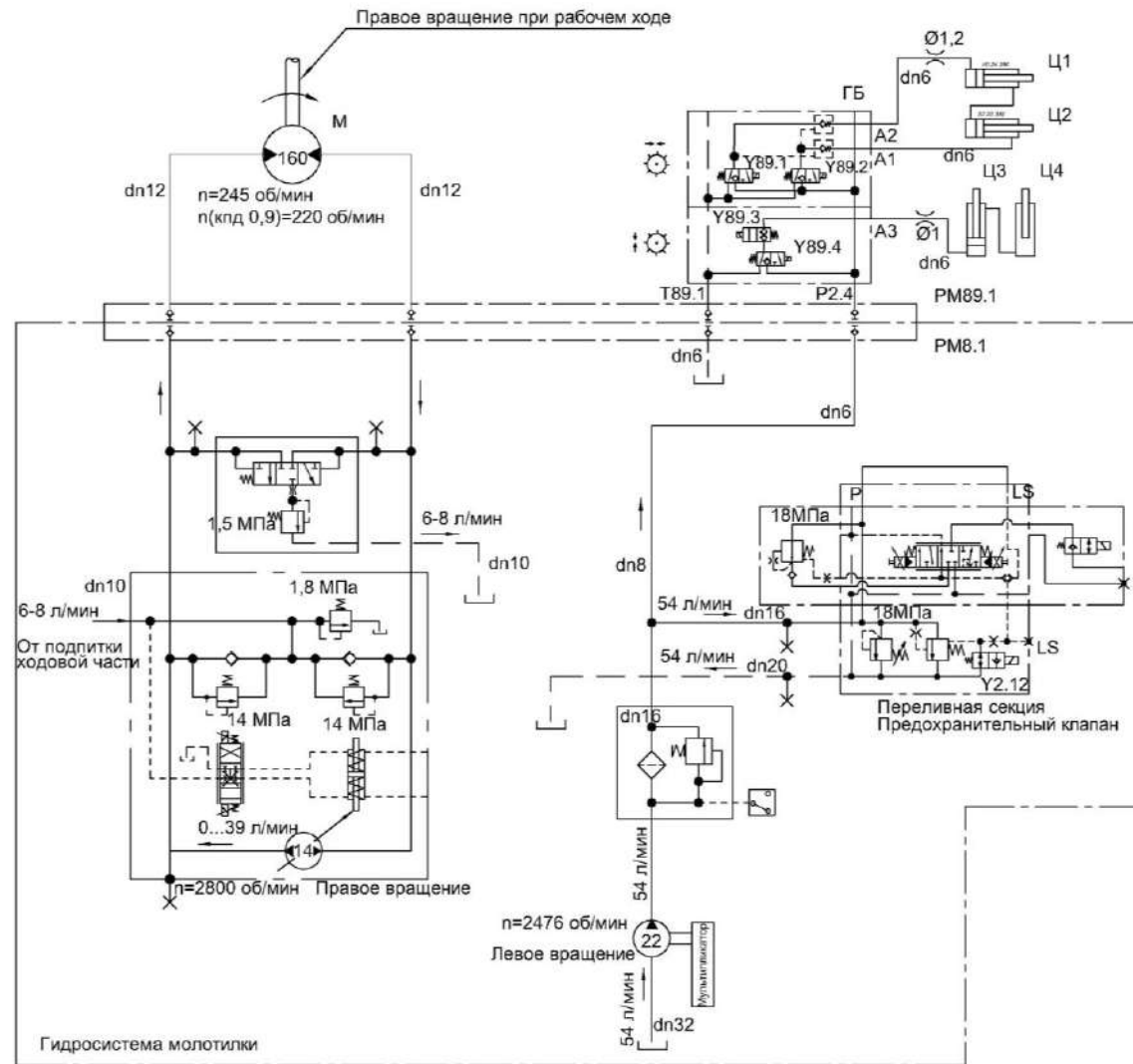


1 – гидромотор привода мотовила; 2, 3, 5, 6 - гидроцилиндры перемещения мотовила;  
4 - гидроблок

Рисунок 1.6 – Гидросистема жатки

Таблица 1.3 Порядок включения электромагнитов гидросистемы жатки

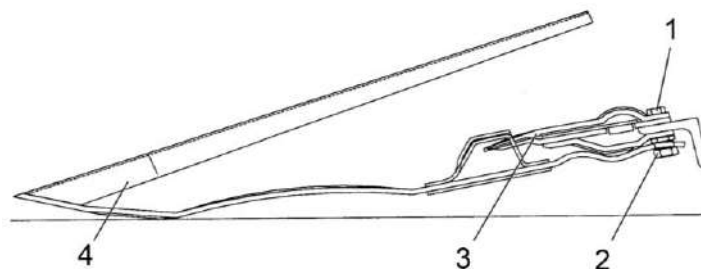
| Вид операции                      | Номер электромагнита                 |       |       |       |
|-----------------------------------|--------------------------------------|-------|-------|-------|
|                                   | Горизонтальное перемещение мотовила: |       |       |       |
| - выдвинуть                       | Ц1                                   | Y2.12 | Y89.1 |       |
| - втянуть                         | Ц2                                   | Y2.12 | Y89.2 |       |
| Вертикальное перемещение мотовила |                                      |       |       |       |
| - поднять                         | Ц3                                   | Y2.12 | Y89.3 | Y89.4 |
| - опустить                        | Ц4                                   |       | Y89.3 |       |



Ц1, Ц2 - гидроцилиндры горизонтального перемещения мотовила; Ц3, Ц4 - гидроцилиндры вертикального перемещения мотовила; М - гидромотор привода мотовила; ГБ – гидроблок; РМ8.1 – разъем мобильный; РМ89.1 – разъем стационарный

Рисунок 1.7– Схема гидравлическая принципиальная гидросистемы жатки

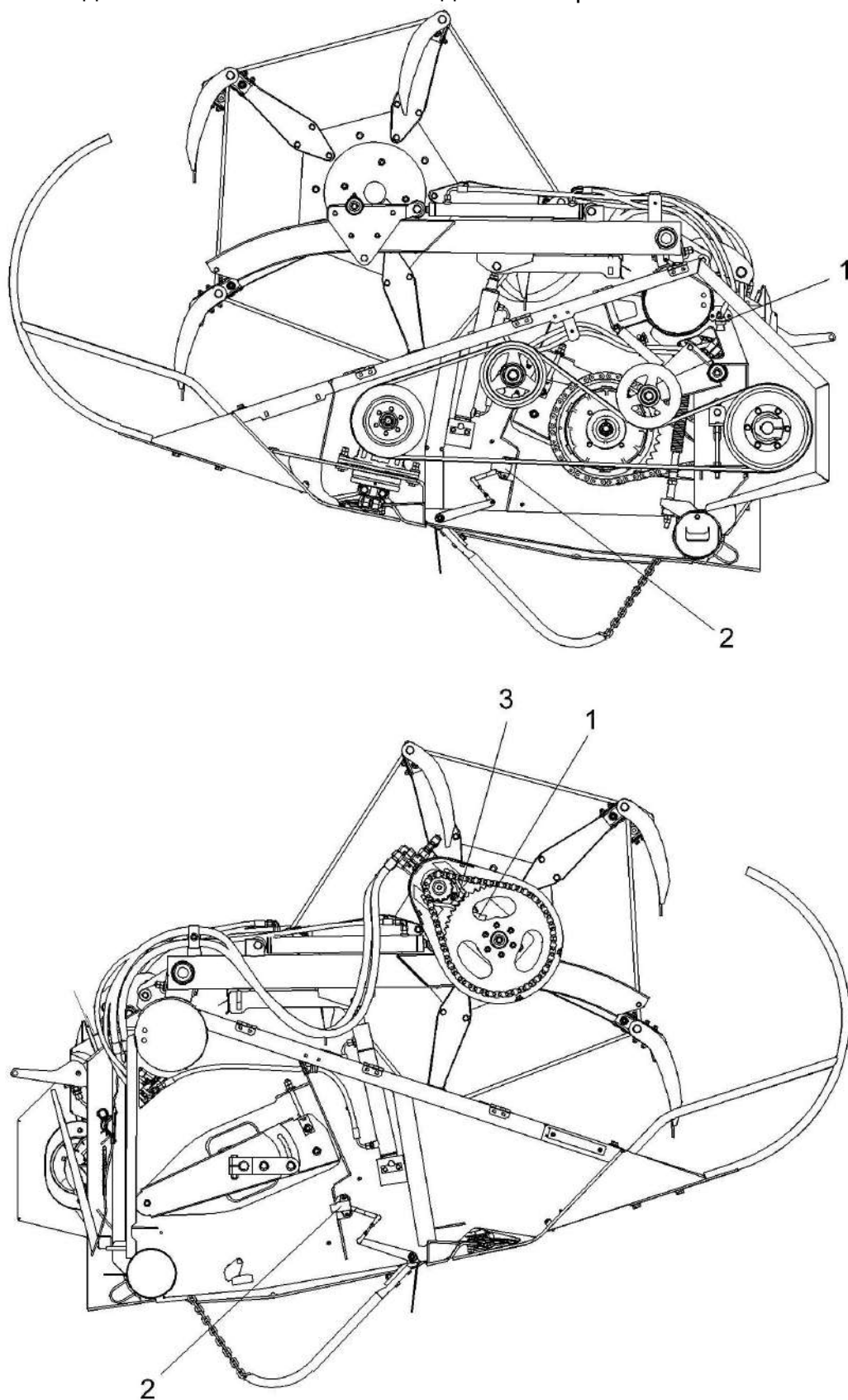
Стеблеподъемники служат для разделения и подъема путанных и полеглых стеблей убираемой культуры перед их скашиванием. Стеблеподъемники 1 (рисунок 1.8) крепятся на пальцах режущего аппарата 2, начиная со второго пальца от левой боковины жатки с шагом 228,6 мм, при помощи контргаек 3, имеющих на режущем аппарате.



1 – стеблеподъемник; 2 – палец режущего аппарата; 3 – контргайка; 4 – болт крепления стеблеподъемника

Рисунок 1.8– Установка стеблеподъемника

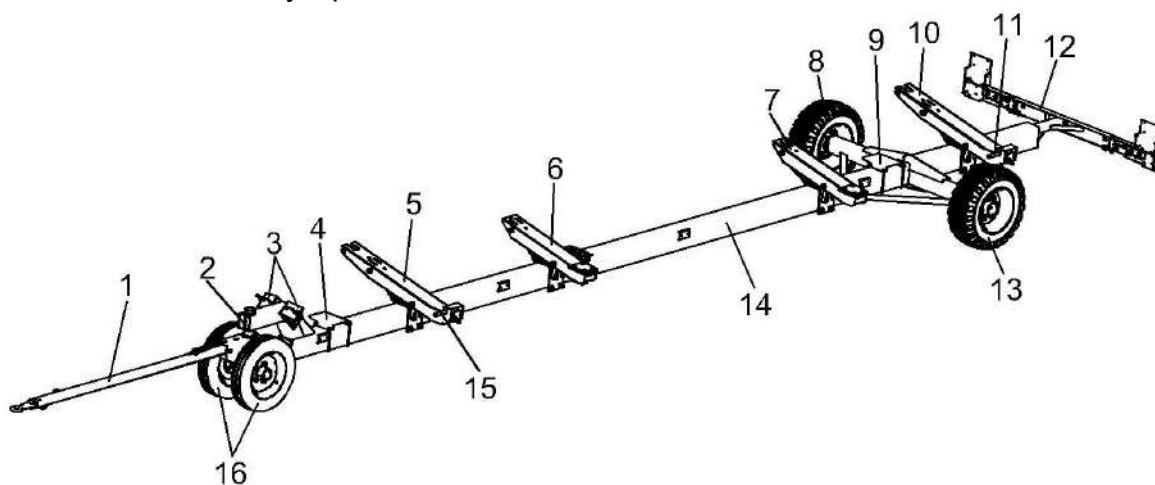
Копирование рельефа поля производится гидрофицированной системой управления посредством двух угловых датчиков 2 (рисунок 1.9). На жатке также установлены датчик выноса мотовила 1 и датчик оборотов мотовила 3.



1 – датчик выноса мотовила; 2 - датчик положения копиров; 3 - датчик оборотов мотовила

Рисунок 1.9 – Расположение датчиков на жатке

Транспортная тележка предназначена для перевозки жатки при транспортных переездах по дорогам общего пользования. Жатка крепится на тележке с помощью двух фиксаторов 11, 15 (рисунок 1.9). При транспортных переездах комбайна тележка, с установленной на ней жаткой, присоединяется к молотилке самоходной при помощи тягового устройства.



1 – дышло; 2 – ось передняя; 3 - упоры противооткатные; 4, 9 - упоры; 5, 6, 7, 10 - ложементы; 8, 13, 16 - колеса; 11, 15 - фиксаторы; 12 - балка габаритная; 14 - рама тележки

Рисунок 1.9 – Тележка транспортная

## 2 Использование по назначению

### 2.1 Эксплуатационные ограничения



**ПРЕДОСТЕРЕЖЕНИЕ:** При транспортных переездах комбайна по дорогам общей сети жатка должна быть установлена и зафиксирована на транспортной тележке и подсоединена к молотилке самоходной при помощи тягового устройства, светосигнальное оборудование транспортной тележки должно быть подключено!

При транспортных переездах комбайна на короткие расстояния, без выезда на дороги общей сети с навешенной жаткой, жатка должна быть поднята на высоту не менее 100 мм от копирной дуги до поверхности земли.

Перед началом работы жатку необходимо ориентировочно настроить в зависимости от состояния убираемой культуры и условий уборки (влажность, полеглость, засоренность и т. д.).

Во время работы жатки с комбайном следует производить оптимальные регулировки в зависимости от условий уборки и вида убираемых культур.

### 2.2 Подготовка жатки к использованию

2.2.1 При подготовке новой жатки к использованию специалистами дилерских центров производится предпродажная подготовка, которая включает в себя следующие виды работ:

- проверку комплектации жатки;
- расконсервацию;
- досборку и обкатку;
- устранения выявленных недостатков;
- инструктаж механизаторов по правилам эксплуатации, обслуживания и хранения жатки.

2.2.2 При подготовке жатки к использованию после длительного хранения произведите следующие работы:

- проверьте состояние демонтированных сборочных единиц и деталей, а также креплений до их установки на жатку, все обнаруженные дефекты устраните;
- расконсервируйте законсервированные при подготовке к длительному хранению составные части жатки;
- произведите досборку снятых для хранения на складе составных частей жатки;
- проведите техническое обслуживание перед началом сезона работы (ТО-Э) (пункт 3.1).

### 2.3 Общие указания по досборке

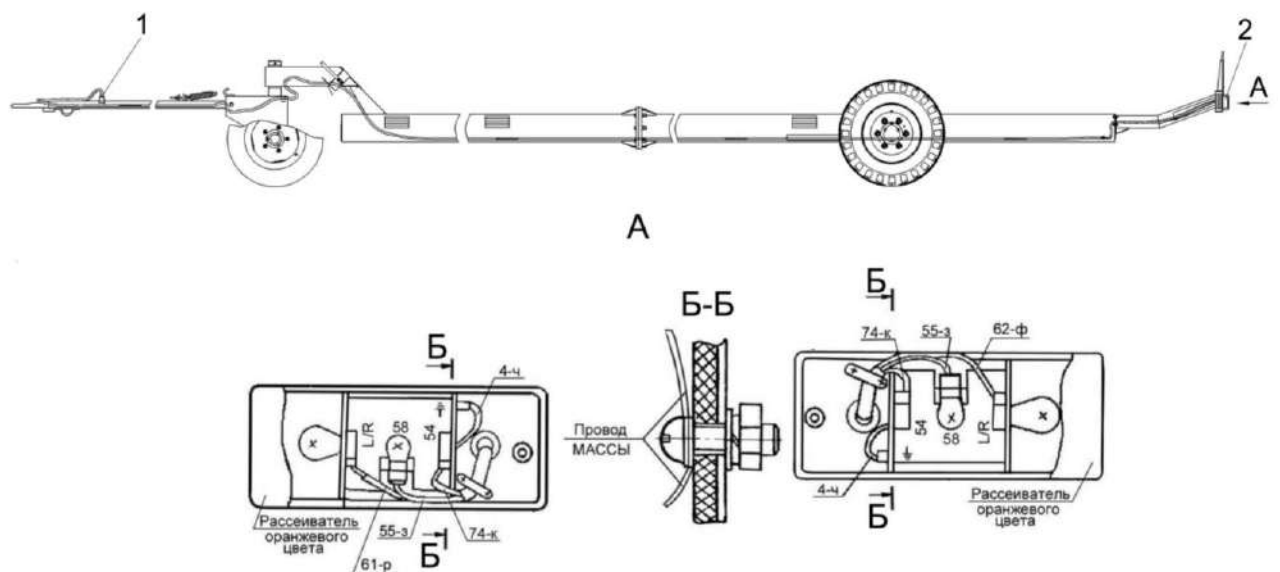
Установите давление в шинах колес транспортной тележки 0,3 МПа.

#### 2.3.1 Установка электрооборудования на транспортную тележку

Монтаж и сборку демонтированного электрооборудования транспортной тележки жатки производите в следующей последовательности.

Снимите стекла с фонарей 2 (рисунок 2.1), подсоедините по цвету провода к клеммам фонарей, установите фонари на кронштейны балки габаритной и закрепите каждый двумя винтами с шайбами и гайками. Установите стекла фонарей на место.

**⚠ ВНИМАНИЕ:** Во избежание раздавливания вилка электрооборудования транспортной тележки 1 в неподключенном состоянии должна быть установлена на кронштейне дышла тележки!



1 - вилка электрооборудования транспортной тележки; 2 - фонари;

Условные обозначения цветов проводов: З – зеленый; К – красный; Р – розовый; Ф – фиолетовый; Ч - черный

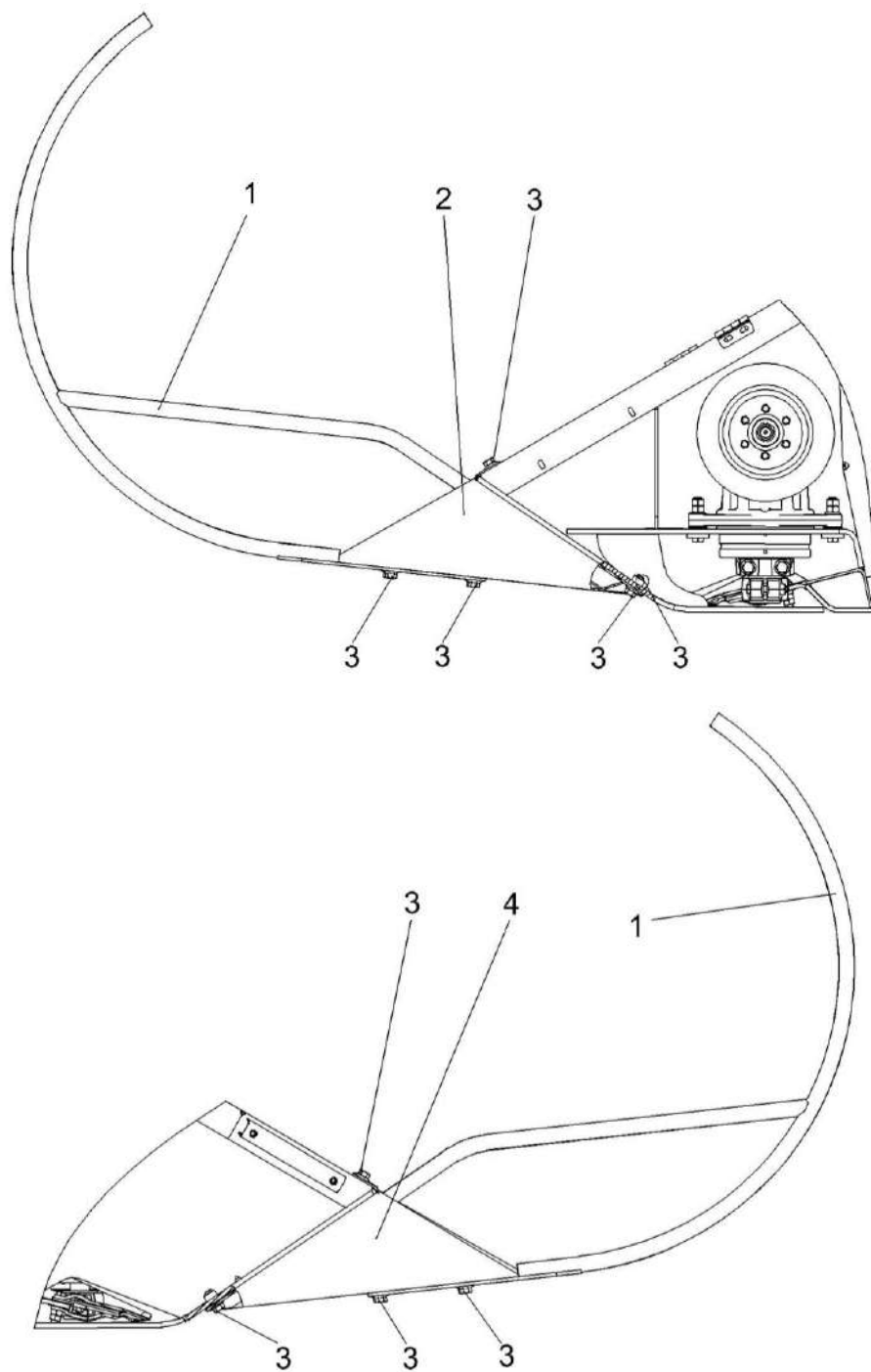
Рисунок 2.1 - Установка электрооборудования на транспортную тележку



### 2.3.2 Установка делителей с носками

Установите прутковые делители 1 (рисунок 2.2) с носками 2, 4 на жатку.

Прутковые делители 1 и носки 2, 4 крепятся к боковинам рамы жатки при помощи девяти болтов 3. Затяжку болтов 3 производите  $M_{кр} = (80...100) \text{ Н м}$ .



1 – прутковые делители; 2, 4 – носки; 3 - болт DIN 6921-M12X25

Рисунок 2.2 – Установка прутковых делителей

## 2.4 Агрегатирование жатки с молотилкой самоходной

### 2.4.1 Навеска жатки на наклонную камеру

Перед навеской жатки во избежание расфиксации жатки проконтролируйте зазор  $A=21^{+1}$  мм (рисунок 2.4). Так как в механизме фиксации имеются зазоры, то при проверке размера  $A$  необходимо принудительно, при помощи монтировки, повернуть левый кулачок 1 в сторону увеличения размера  $A$ , выбрав зазоры. Если значение размера  $A$  превышает  $21^{+1}$  мм, необходимо отрегулировать его изменением длины левой тяги 1 (рисунок 2.6). После регулировки длину левой тяги 1 зафиксировать контргайками 2  $M_{кр} = (80...100)$  Н·м.

Правой тягой 4 (рисунок 2.5) отрегулируйте вылет фиксатора 3. Разность размеров  $B$  и  $B'$  вылета фиксаторов 2, 3 должна быть не более 2 мм. После регулировки зафиксируйте длину правой тяги 4 контргайками 5  $M_{кр} = (80...100)$  Н·м. Так как в механизме фиксации имеются зазоры, то при проверке размеров  $B$ ,  $B'$  необходимо принудительно сдвинуть фиксаторы 2, 3 до упора в сторону уменьшения размеров  $B$ ,  $B'$ .

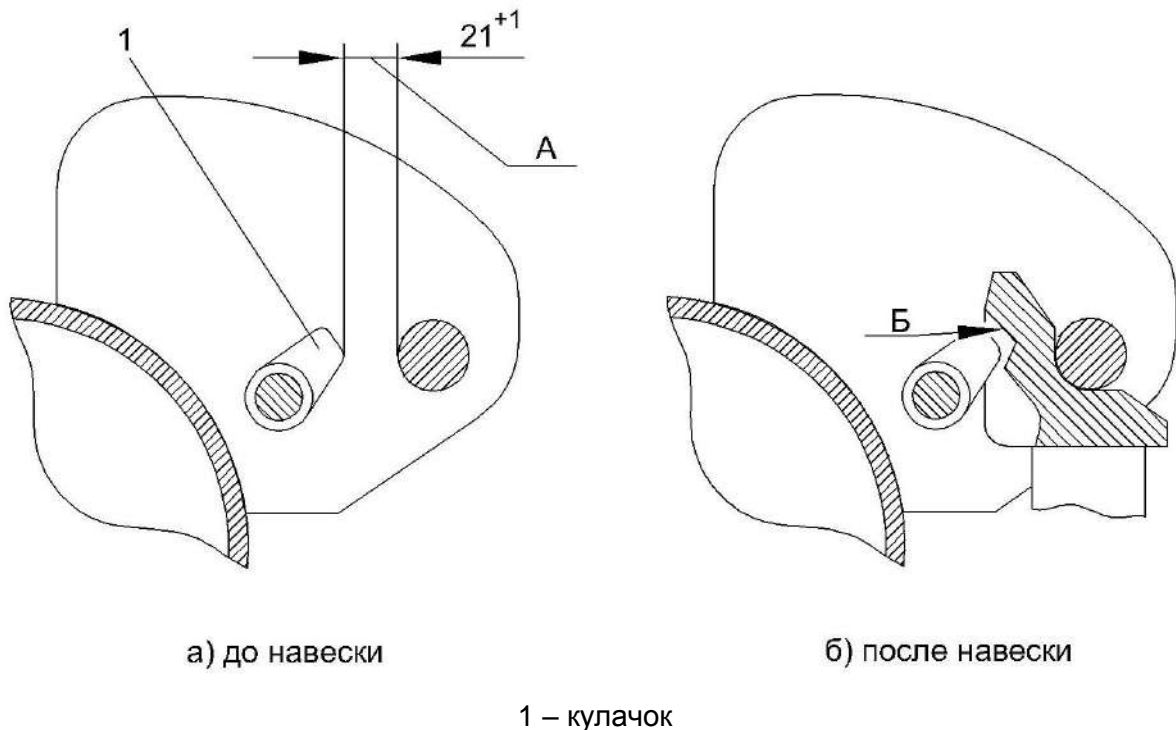
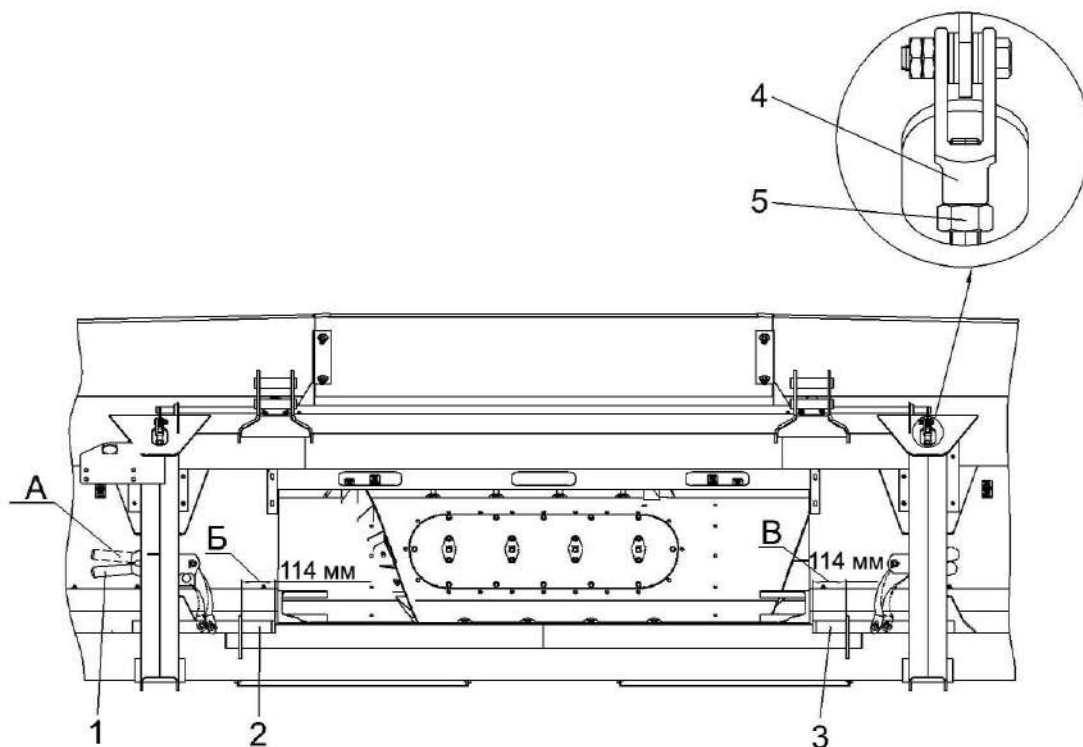


Рисунок 2.4 – Перекрытие кулачка и упора гидроцилиндра в зафиксированном верхнем ловителе жатки

После регулировки механизма фиксации верхних и нижних ловителей рукоятку 1 (рисунок 2.5) механизма фиксации установите и зафиксируйте в верхнем положении (положение А), при этом фиксаторы 7, 8 (рисунок 2.6) – должны быть раздвинуты, кулачки 4 и 5 – установлены в верхнее положение.



1 – рукоятка; 2, 3 - фиксаторы; 4 - тяга правая; 5 - контргайка

Рисунок 2.5 – Регулировка вылета фиксатора

Навеску жатки на наклонную камеру молотилки самоходной осуществляйте в следующей последовательности:

- установите транспортную тележку с жаткой на ровной горизонтальной площадке, под левое заднее колесо тележки с двух сторон установите противооткатные упоры 3;

- отсоедините вилку электрооборудования транспортной тележки от розетки на молотилке самоходной, снимите страховочную цепь и отсоедините тележку от тягового устройства молотилки самоходной;

**⚠ ВНИМАНИЕ:** Во избежание раздавливания вилка электрооборудования транспортной тележки в неподключенном состоянии должна быть установлена на кронштейне дышла тележки!

- отъезды от транспортной тележки с жаткой, развернитесь и подъезды к жатке со стороны ветрового щита. При этом ловители наклонной камеры должны быть напротив ловителей жатки;

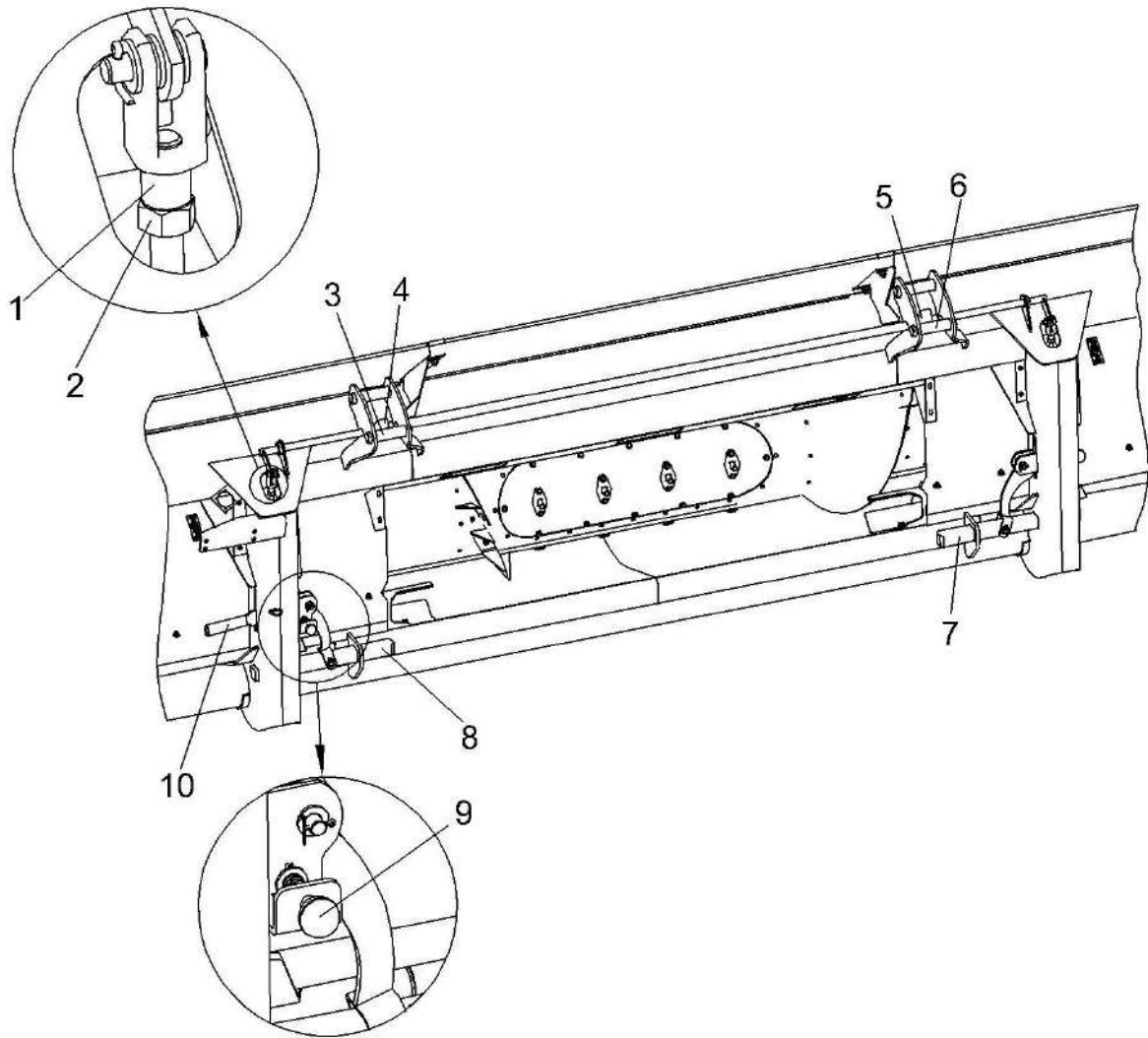
- расфиксируйте два зацепа на транспортной тележке, переместив фиксаторы;
- опустите наклонную камеру таким образом, чтобы верхние ловители наклонной камеры прошли под ловителями жатки 3, 6 (рисунок 2.6);

- начинайте медленный подъем наклонной камеры до входа верхних ловителей наклонной камеры в верхние ловители жатки. Продолжайте подъем наклонной камеры до полного прилегания к раме жатки снизу.

- рукоятку 10 механизма фиксации опустите вниз и зафиксируйте ее подпружиненным фиксатором 9, при этом фиксаторы 7 и 8 войдут в пазы наклонной камеры, а кулачки 4 и 5 замкнут проушины гидроцилиндров наклонной камеры.

**⚠ ВНИМАНИЕ:** Убедитесь, что подпружиненный фиксатор 9 вошел в отверстие рукоятки 10!

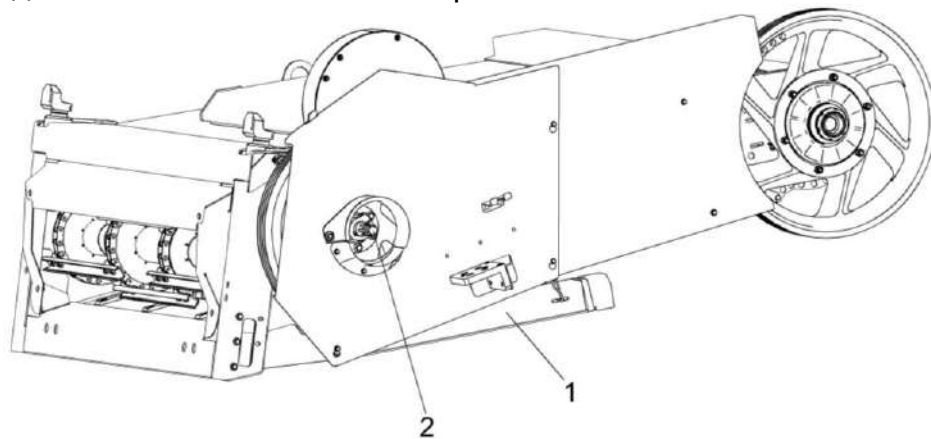
Убедитесь, что кулаки вошли в углубления А (рисунок 2.4) проушин гидроцилиндров!



1 - тяга левая; 2 - контргайка; 3, 6 – ловители; 4, 5 - кулачки; 7, 8 – фиксаторы; 9 - фиксатор подпружиненный; 10 - рукоятка

Рисунок 2.6 – Жатка

**!** **ВНИМАНИЕ:** Опустите упор 1 (рисунок 2.7) на шток гидроцилиндра, при работах под жаткой или наклонной камерой!

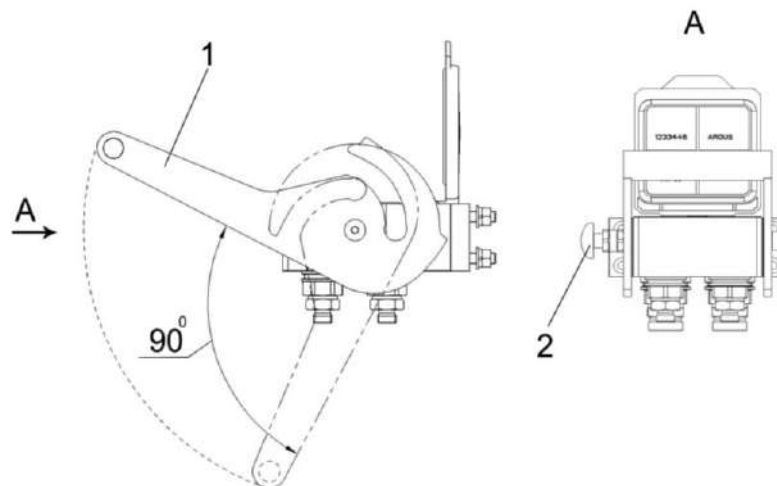


1 – упор; 2 - вал трансмиссионный

Рисунок 2.7 – Наклонная камера

Подключите гидросистему комбайна к гидросистеме жатки, для чего:

- очистите от загрязнений сопрягаемые поверхности;
- демонтируйте с кронштейна переносную часть многофункционального разъёма, расположенного на левой боковине наклонной камеры;
- откройте крышку стационарной части многофункционального разъёма со стороны жатки;
- соедините между собой переносную часть многофункционального разъёма со стороны молотилки со стационарной частью многофункционального разъёма со стороны жатки. Для соединения и фиксации частей разъёма между собой, переведите рукоятку 1 (рисунок 2.8) разъёма на угол около 90 градусов, предварительно нажав фиксатор 2.



1 - рукоятка разъёма; 2 - фиксатор

Рисунок 2.8 – Разъём многофункциональный

Соедините вилку электрооборудования с электрической розеткой, расположенной на раме жатке слева по ходу.

**!** **ВНИМАНИЕ:** при агрегатировании жатки, в случае несовпадения электрических разъемов жатки и молотилки, необходимо использовать жгут жатки переходной из комплекта принадлежностей.

Подсоедините карданный вал привода жатки к валу трансмиссионному наклонной камеры. Вилки шарниров карданного вала должны лежать в одной плоскости, при этом страховочная цепь кожуха карданного вала должна свободно провисать.

Установите башмаки на минимальную высоту среза (минимальная высота среза 55 мм отверстие А на башмаке; на неровных рельефах поля, для исключения забивания режущего аппарата землей увеличьте минимальную высоту среза для этого используйте отверстие Б), номинальную высоту среза установите системой «Автоконтур» с помощью кнопок на рукоятке управления скоростью движения из кабины комбайна.

Запустите двигатель. Проверьте функционирование гидросистемы жатки, если при проверке гидроцилиндры управления подъёмом/опусканием и гидроцилиндры перемещением мотовила будут работать не синхронно, то произведите прокачку гидроцилиндров (выпуск воздуха).

Для прокачки гидроцилиндров подъема/опускания мотовила:

- ослабьте на  $\frac{1}{2}$  оборота заглушку на правом гидроцилиндре;
- поднимите мотовило в крайнее верхнее положение;
- удерживайте соответствующий переключатель на рукоятке управления скоростью движения не менее 3 секунд, или до тех пор, пока из гидросистемы не выйдет весь воздух - будет наблюдаться постоянная течь масла из-под заглушки без пузырьков воздуха;
- зажмите заглушку;
- опустите мотовило жатки;
- произведите повторное поднятие мотовила, при необходимости произведите повторную прокачку.

Для прокачки гидроцилиндров перемещения мотовила:

- поочередно выдвиньте мотовило максимально вперед и максимально назад;
- при достижении мотовилом крайних положений, для автоматической прокачки гидроцилиндров, удерживайте соответствующий переключатель на рукоятке управления скоростью движения не менее 3 секунд;
- если после прокачки перекос мотовила по выносу не исчезнет, необходимо ослабить на  $\frac{1}{2}$  оборота гайку рукава высокого давления поршневого гидроцилиндра, который отстаёт в движении. Переведите мотовило в одно из крайних положений, удерживая соответствующий переключатель на рукоятке управления скоростью движения не менее 3 секунд или пока из гидросистемы не выйдет весь воздух - будет наблюдаться постоянная течь масла по гайке рукава без пузырьков воздуха;
- произведите повторное перемещение мотовила, при необходимости произведите повторную прокачку;
- запустите двигатель;
- проверьте функционирование гидросистемы, если при проверке гидроцилиндры управления подъёмом мотовила будут работать не синхронно, произведите операции подъема и опускания мотовила до тех пор, пока гидроцилиндры не заработают синхронно. Проведите то же самое с гидроцилиндрами управления выноса мотовила жатки.

#### 2.4.2 Перевод жатки в транспортное положение

При переездах с поля на поле без выезда на дороги общей сети переведите жатку в транспортное положение следующим образом:


- опустите и придвиньте к шнеку мотовило жатки;
- переведите наклонную камеру в верхнее положение, выдвинув штоки гидроцилиндров подъема наклонной камеры.

Жатка готова к транспортированию.


#### 2.4.3 Установка жатки на тележку


Установку жатки на транспортную тележку для транспортирования по дорогам общей сети производите в следующей последовательности:

- проверьте давление в шинах колес транспортной тележки. Оно должно быть 0,3 МПа;
- установите тележку на ровную горизонтальную поверхность, под левое заднее колесо с двух сторон установите противооткатные упоры;
- отсоедините карданные валы привода жатки от вала трансмиссионного 2 (рисунок 2.7) наклонной камеры;
- отсоедините переносную часть многофункционального разъема со стороны молотилки от стационарной части многофункционального разъема со стороны жатки и разъем электрический молотилки от разъема электрического жатки;
- подъезьте на комбайне с жаткой, при этом мотовило жатки должно быть максимально придвинуто к шнеку жатки и опущено вниз, к транспортной тележке со стороны окрашенных поверхностей на лонжеронах тележки;
- переведите рукоятку механизма фиксации жатки в верхнее положение;
- опустите наклонную камеру, так, чтобы жатка полностью опустилась на лонжероны тележки;
- зафиксируйте жатку на тележке с помощью фиксаторов;
- опустите наклонную камеру вниз до выхода из зацепления ловителей и отъезьте. Для транспортного переезда переведите наклонную камеру в верхнее положение;
- подсоедините тележку к тяговому устройству молотилки;
- подсоедините вилку электрооборудования транспортной тележки к розетке на молотилке;

 **ВНИМАНИЕ:** Во избежание раздавливания вилка электрооборудования транспортной тележки в неподключенном состоянии должна быть установлена на кронштейне дышла тележки!

- наденьте страховочную цепь;
- уберите противооткатные упоры.

 **ПРЕДОСТЕРЕЖЕНИЕ:** При движении комбайна по дорогам общей сети - жатка должна быть установлена и зафиксирована на транспортной тележке и подсоединена к молотилке при помощи тягового устройства, светосигнальное оборудование транспортной тележки должно быть подключено!

 **ЗАПРЕЩАЕТСЯ** транспортирование жатки, установленной на транспортную тележку, другими транспортными средствами.

#### 2.4.4 Установка жатки на стояночные опоры

Установку жатки на стояночные опоры производите на ровной горизонтальной поверхности в следующей последовательности:

- установите копирующие башмаки на высоту среза 90 мм;
- установите стояночные опоры;
- опустите и придвиньте к шнеку мотовило жатки;
- отсоедините карданный вал привода жатки от вала трансмиссионного наклонной камеры;

- отсоедините переносную часть многофункционального разъема со стороны молотилки от стационарной части многофункционального разъема со стороны жатки и разъем электрической молотилки от разъема электрической жатки;

- расфиксируйте жатку. Для этого рукоятку 1 (рисунок 2.6) механизма фиксации установите в верхнее положение (фиксаторы 6, 7 – раздвинуты, кулачки 3 и 4 – установлены в верхнее положение);

- опустите наклонную камеру, так, чтобы жатка полностью опустилась на поверхность, а кулаки гидроцилиндров наклонной камеры вышли из под осей кронштейна жатки, и отъедьте назад.

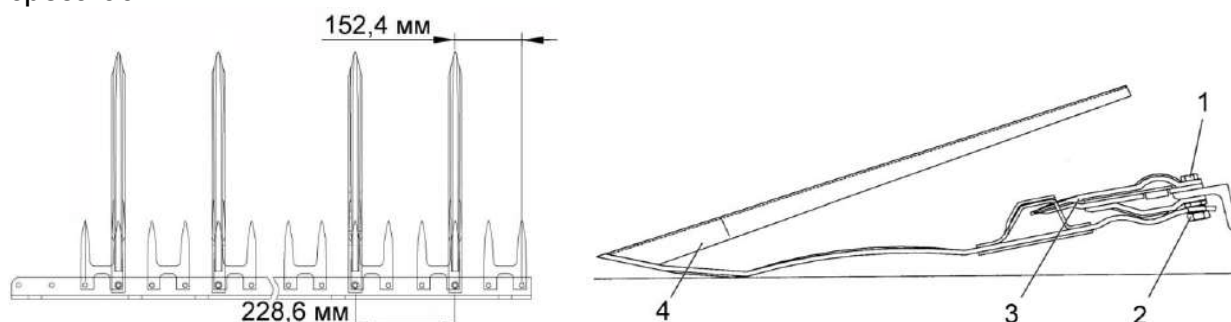
2.4.5 Установку высоты среза при работе жатки проводите в соответствии с таблицей 1.2.

2.4.6 При уборке полеглых хлебов рекомендуется настроить жатку следующим образом:

- установите копирующие башмаки на высоту среза 55 мм;
- выдвинуть мотовило максимально вперед и опустить вниз до касания грабли поверхности почвы;

- положение мотовила и его частота вращения должны быть выбраны с таким расчетом, чтобы грабли мотовила активно захватывали (поднимали) стебли, подносили их к режущему аппарату и шнеку. Рекомендованные частота вращения мотовила 20...30 об/мин и скорость движения комбайна – 1,5...5 км/ч;

- при уборке сплошных полеглых хлебов необходимо дополнительно установить стеблеподъемники в количестве 40 штук на пальцы режущего аппарата 2 (рисунок 2.9) жатки, начиная со второго пальца от левой боковины жатки с шагом 228,6 мм. Закрепить их при помощи контргайк 3, имеющихся на режущем аппарате с  $M_{кр.} = 44...56$  Н·м. При этом предельные башмаки нужно установить на высоту среза 90 мм.



1 – болт крепления стеблеподъемника; 2 – палец режущего аппарата; 3 – контргайка; 4 – стеблеподъемник

Рисунок 2.9– Установка стеблеподъемника



## 2.5 Обкатка

Обкатка является обязательной операцией перед пуском жатки в эксплуатацию.

Обкатку жатки проводите при минимально устойчивой частоте вращения двигателя комбайна самоходного, постепенно увеличивая до номинальной.

После проверки работы всех механизмов на холостом ходу проведите обкатку под нагрузкой.

Обкатку под нагрузкой проводите в течение 8 часов, начиная на пониженных рабочих скоростях с постепенным увеличением нагрузки до номинальной.

При появлении посторонних звуков во время обкатки немедленно определите их источник и устраните причину.

После обкатки проведите ТО-1.

## 2.6 Регулировки

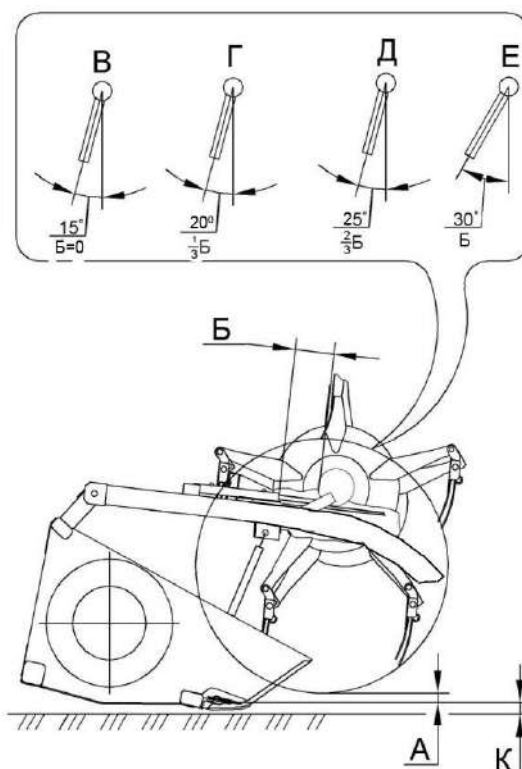
### 2.6.1 Регулировка мотовила

Положение мотовила по высоте и выносу регулируется с помощью гидроцилиндров и зависит от условий уборки и вида убираемой культуры. Рекомендации по установке мотовила изложены в таблице 2.1 и показаны на рисунке 2.8.

Наклон граблин мотовила устанавливается автоматически в зависимости от величины выноса мотовила.

Таблица 2.1 – Рекомендации по исходной настройке мотовила

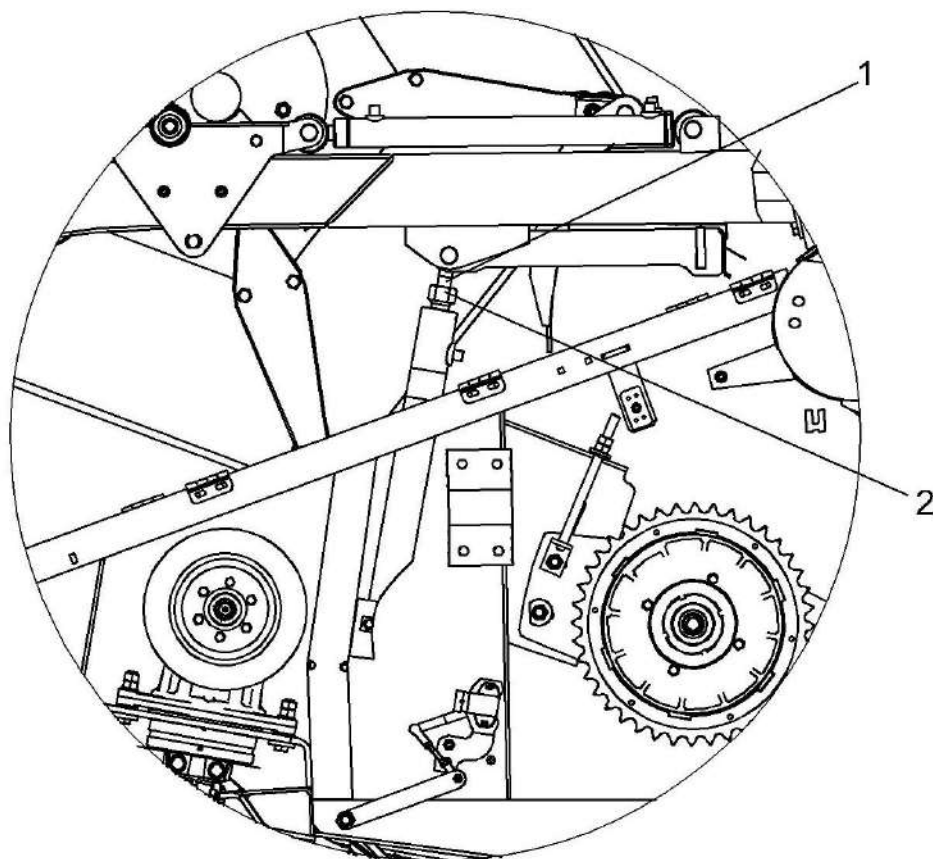
| Состояние хлебного массива                    | Высота А траектории граблин                    | Вылет Б штоков гидроцилиндров            | Положение граблин | Высота среза стеблей, К, мм |
|---|--|--|-------------------|-----------------------------|
| Нормальный прямостоящий или частично поникший | 1/2 длины срезанных стеблей                    | Штоки выдвинуты на 1/3 хода              | Г                 | 90                          |
| Высокий (свыше 80 см), густой                 | 1/2 длины срезанных стеблей                    | Штоки полностью втянуты                  | В                 | 90                          |
| Низкорослый (30-40 см)                        | От 1/3 длины срезанных стеблей до уровня среза | Штоки выдвинуты на 2/3 хода              | Д                 | 55...125                    |
| Полеглий                                      | Концы граблин должны касаться почвы            | Штоки выдвинуты на максимальную величину | Е                 | 55...90                     |



А – величина расположения по высоте граблин;  
 Б – ход штока гидроцилиндра перемещения мотовила по горизонтали;  
 В, Г, Д, Е – положение граблин;  
 К – высота среза стеблей


Рисунок 2.8 – Схема установки мотовила при работе жатки


Зазор между граблинами мотовила и пальцами режущего аппарата должен быть от 45 до 65 мм. Регулировку производите поворотом проушины гидроцилиндра относительно штока гидроцилиндра 1 (рисунок 2.9). После регулировки гайку 2 затяните с  $M_{кр}$  от 110 до 140Н·м.



1 – шток гидроцилиндра; 2 – гайка

Рисунок 2.9 – Регулировка зазора между пальцами граблин и режущим аппаратом

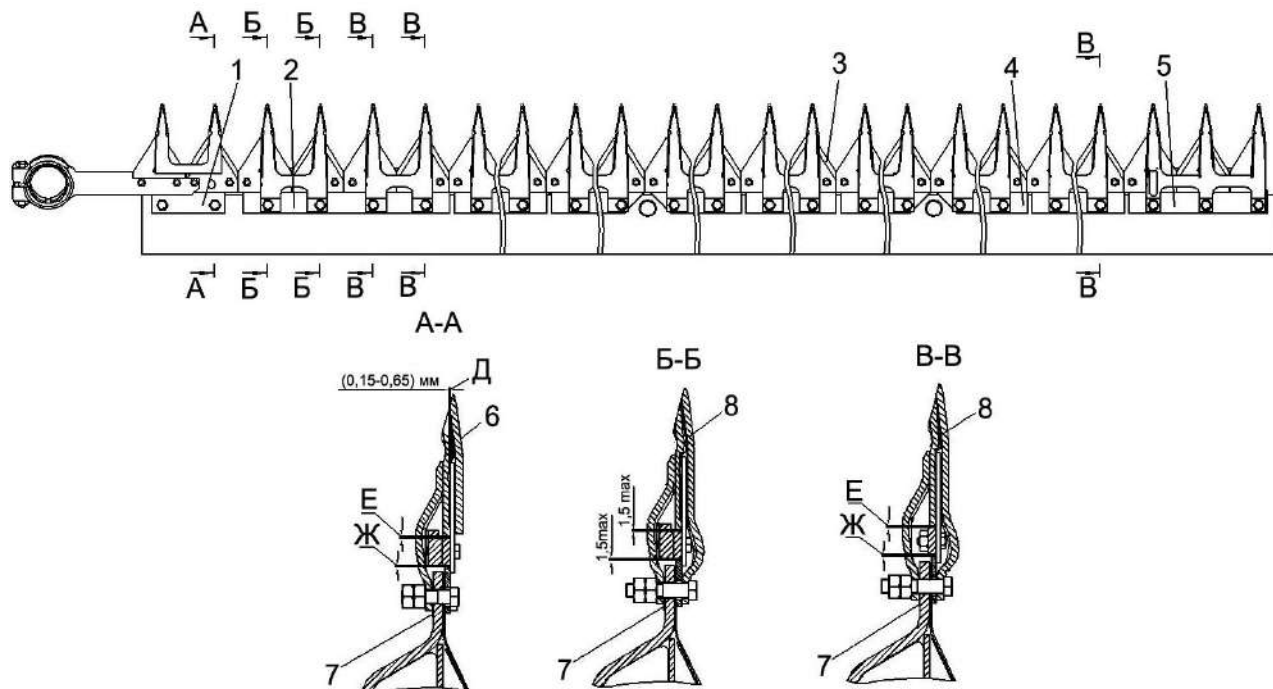
 **ПРЕДОСТЕРЕЖЕНИЕ:** Зазор меньше 45 мм не допускается, так как это может привести к поломке режущего аппарата из-за попадания граблин мотовила в зону резания!

 **ВНИМАНИЕ:** При регулировке не допускайте свинчивания проушины с резьбы штока!

### 2.6.2 Регулировка режущего аппарата

Регулировка режущего аппарата производится изготовителем и производится только при замене его.

Суммарный зазор Е (рисунок 2.10) и Ж не менее 2,5 мм. Регулировку производите перемещением пластин трения 1, 2, 4, 5.



1, 2, 4, 5 – пластины трения; 3 – нож; 6 – палец направляющий; 7 – регулировочные прокладки; 8 – сдвоенный палец;

Рисунок 2.10 – Режущий аппарат

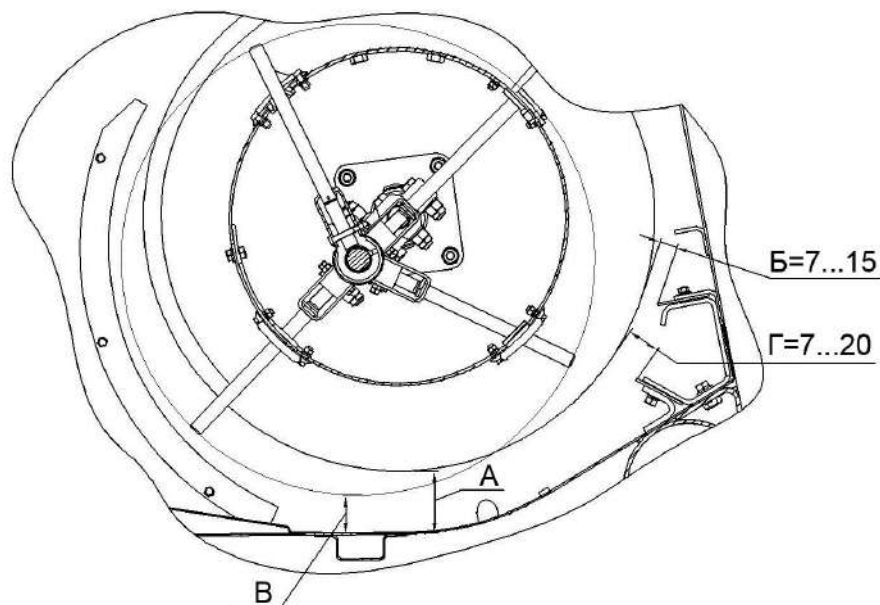
### 2.6.3 Регулировка шнека

Исходные настройки зазоров шнека составляют:  $A = 18...32$  мм (рисунок 2.11) между шнеком и днищем жатки, а также зазор  $B = 15...30$  мм между пальцами пальчикового механизма и днищем жатки.

Максимальная разность значений зазоров для всех пальцев шнека – 6 мм.

Рекомендации по установке шнека изложены в таблице 2.2 и на рисунке 2.11.

При условии слабой передачи растительной массы в наклонную камеру, рекомендуется установить съемные витки шнека 1 (рисунок 2.12), используя крепеж 2, из комплекта сменных частей.



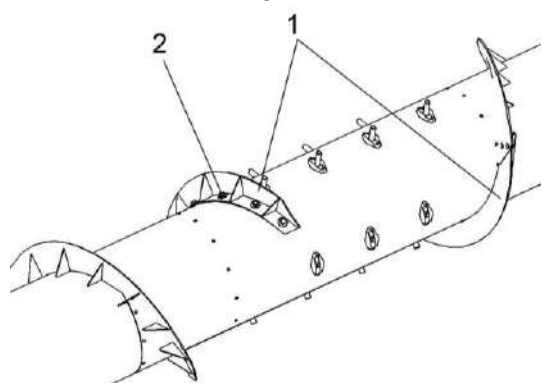
A – зазор между витками шнека и днищем жатки;

B – зазор между пальцами шнека и днищем жатки

Б – зазор между витками шнека и нижним чистиком

Г - зазор между витками шнека и верхним чистиком

Рисунок 2.11 – Схема расположения шнека и его пальчикового механизма при работе жатки



1 - съемные витки; 2 – крепеж

Рисунок 2.12 – Расположение съемных витков

Таблица 2.2 – Рекомендации по исходной настройке шнека

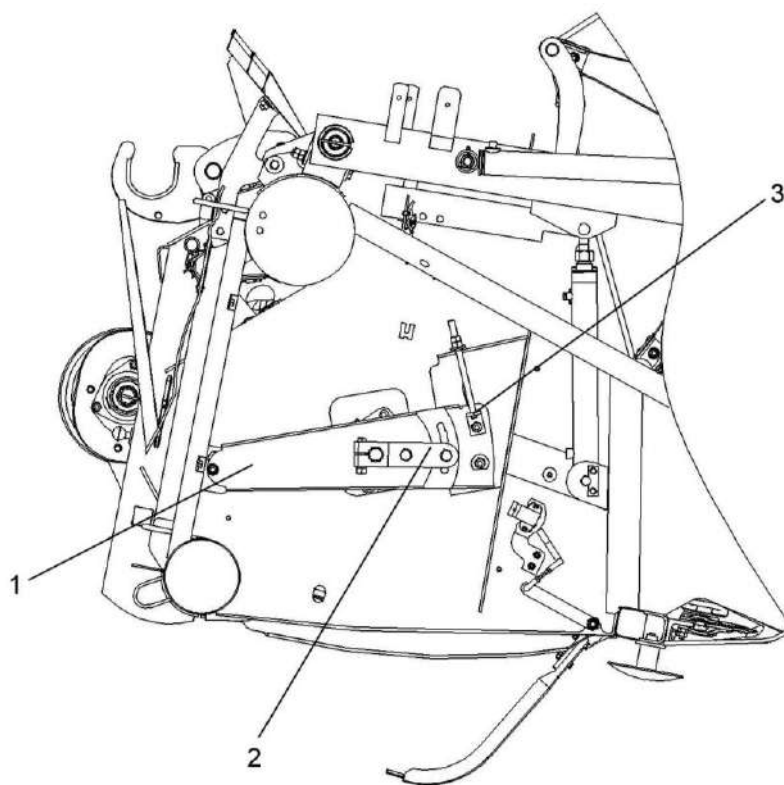
| Состояние хлебного массива                               | Зазор А между шнеком и днищем жатки, мм | Зазор В между пальцами и днищем жатки, мм |
|--|---|---|
| Нормальный прямостоящий или частично поникший (40-60 см) | 22...28                                 | 18...25                                   |
| Высокий (свыше 80 см), густой                            | 25...32                                 | 20...30                                   |
| Низкорослый (30-40 см)                                   | 18...25                                 | 15...25                                   |
| Полеглий   | 18...32                                 | 15...30                                   |

Если имеются случаи забивания шнека хлебной массой, то указанные зазоры следует увеличить.

Регулировку зазоров В (рисунок 2.11) между пальцами шнека и днищем рамы производите поворотом рычага 2 (рисунок 2.13).

Регулировку зазора Б между витками шнека и чистиками производите по овальным пазам на раме. Зазор Б должен быть минимальным с учетом радиального биения шнека.

Регулировку зазора А – между витками шнека и днищем жатки производите поворотом опор 1 тягами 3 с двух сторон жатки.



1 - опора; 2- рычаг; 3 – тяга

Рисунок 2.13 – Жатка для зерновых культур (вид справа)

#### 2.6.4 Регулировка цепных и ременных передач

Допуск плоскостности венцов звездочек цепного контура Д - 1 мм (рисунок 2.14). Регулировку производить осевым перемещением звездочки 8. После регулировки болт 9 затянуть с Мкр. от 90 до 100 Н м.

Регулировку натяжения цепи 4 производить перемещением звездочки 10. Стрела провисания ветви А при приложении усилия  $(160 \pm 16) \cdot H$  должна быть  $(20 \pm 5)$  мм.

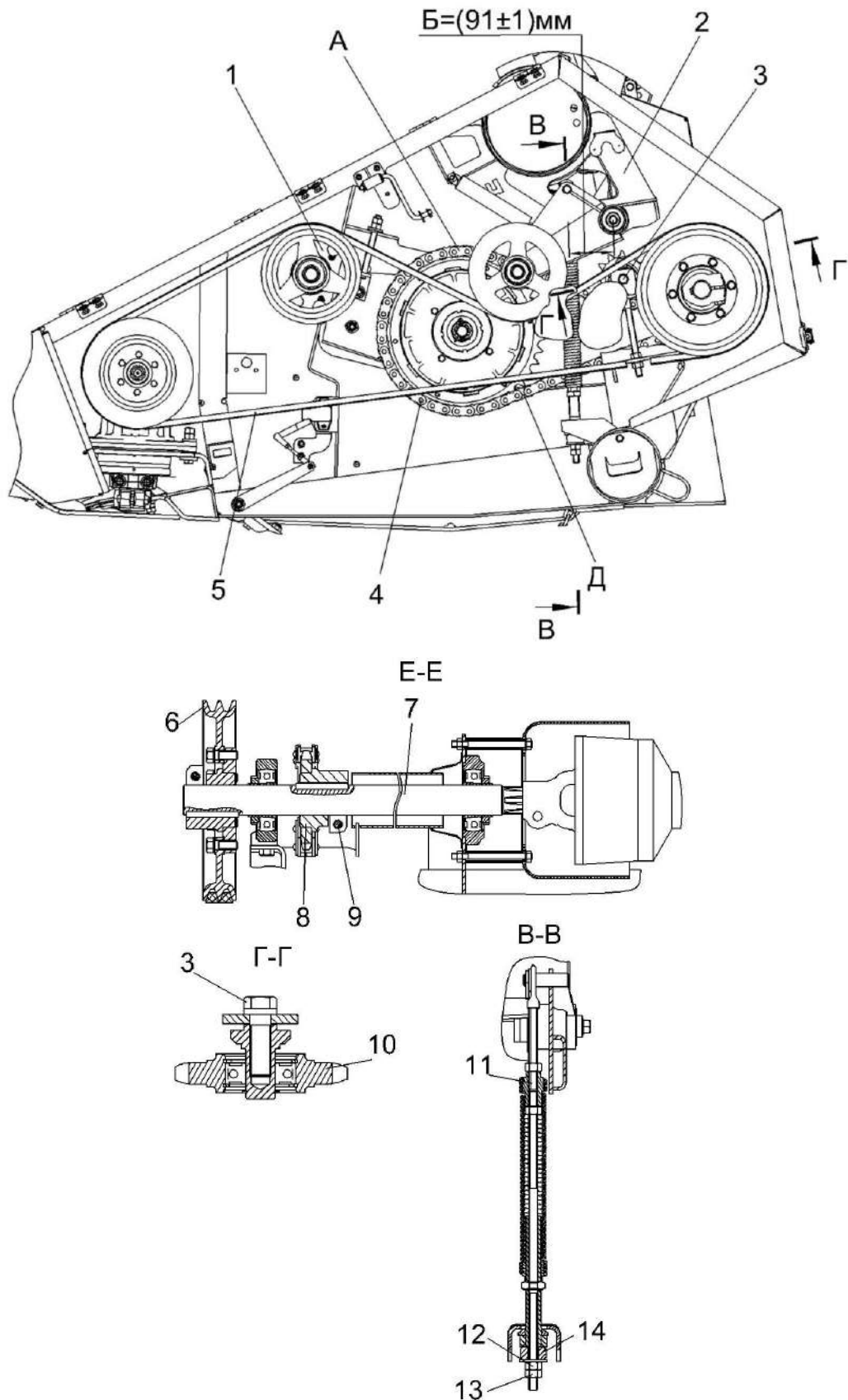
Регулировку ременного привода произвести в следующем порядке:

- канавки шкивов ременной передачи 5 расположить напротив друг друга, допуск соосности канавок - 2 мм. Регулировку производить осевым перемещением шкива 6 по валу 7;

- после регулировки болт 15 затянуть с Мкр. от 90 до 100 Н м.

Освободить пружину, открутив гайки 12, 13. Регулировку натяжения ремня 5 производить перемещением натяжного устройства 2 под воздействием пружины 11. При этом размер  $B = (91 \pm 1)$  мм обеспечить перемещением опоры 1 по овальным пазам. Подвести гайку 12 до упора в амортизатор 14 и сделать еще 3 оборота гайкой. Гайку 13 повернуть на  $1/8 - 1/6$  оборота относительно гайки 12.

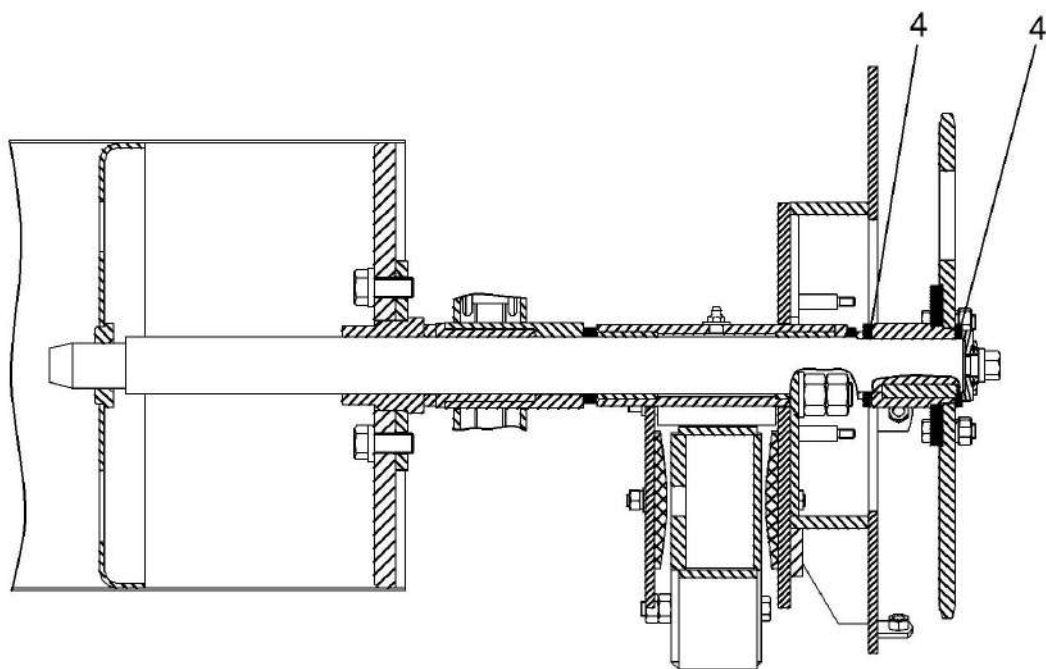
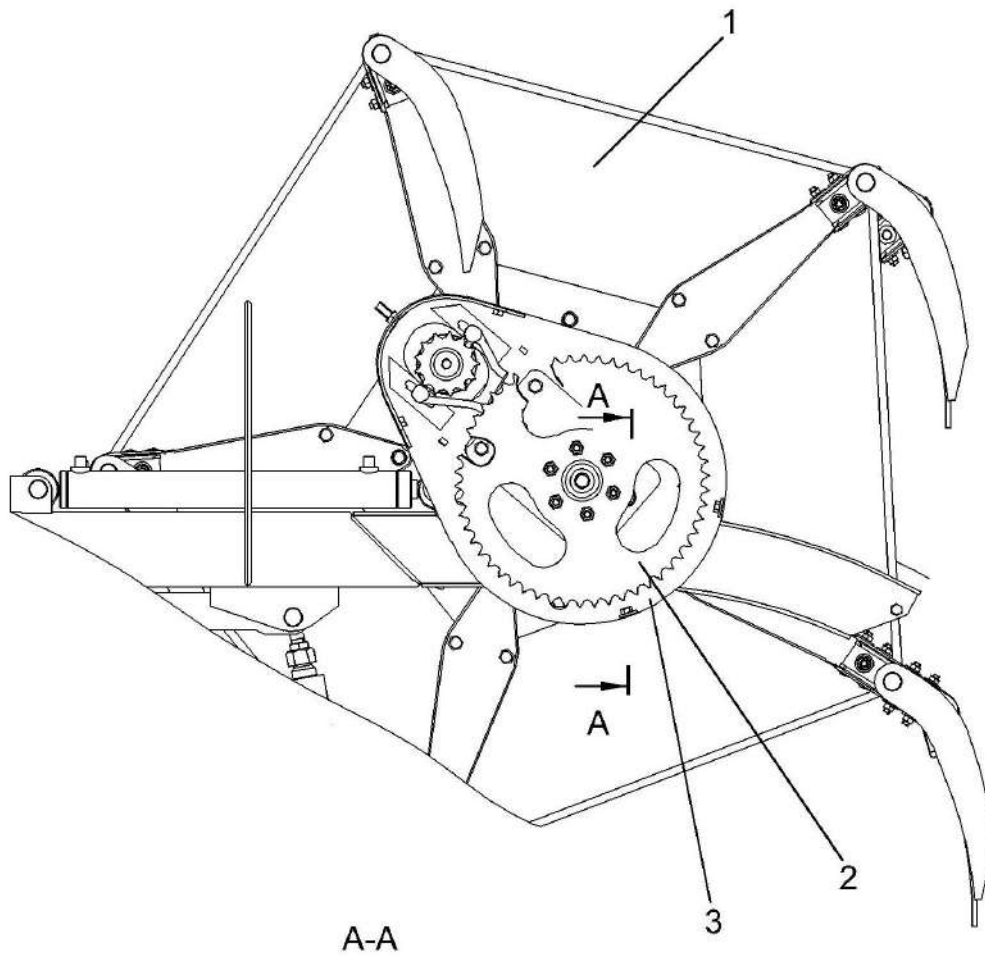
Звездочка 2 (рисунок 2.15) и звездочка основания 3 цепной передачи должны лежать в одной плоскости. Отклонение не более 1 мм. Регулировку производите перестановкой шайб 4 по валу мотвила 1.



1- опора; 2 – устройство натяжное; 3, 9, 15 – болты; 4 – передача цепная; 5 - передача ременная; 6 - шкив; 7 - вал; 8 - звездочка; 10 - звездочка; 11 - пружина; 12, 13 - гайки; 14 - амортизатор

Рисунок 2.14 – Регулировка цепных и ременных передач (жатка слева)





1- мотовило; 2, 3 – звездочки; 4 – шайбы

Рисунок 2.15 – Регулировка цепной передачи (жатка справа)

2.7 При первом запуске в работу и после длительного хранения жатки необходимо провести прокрутку предохранительных муфт привода шнека для ликвидации залипания дисков.

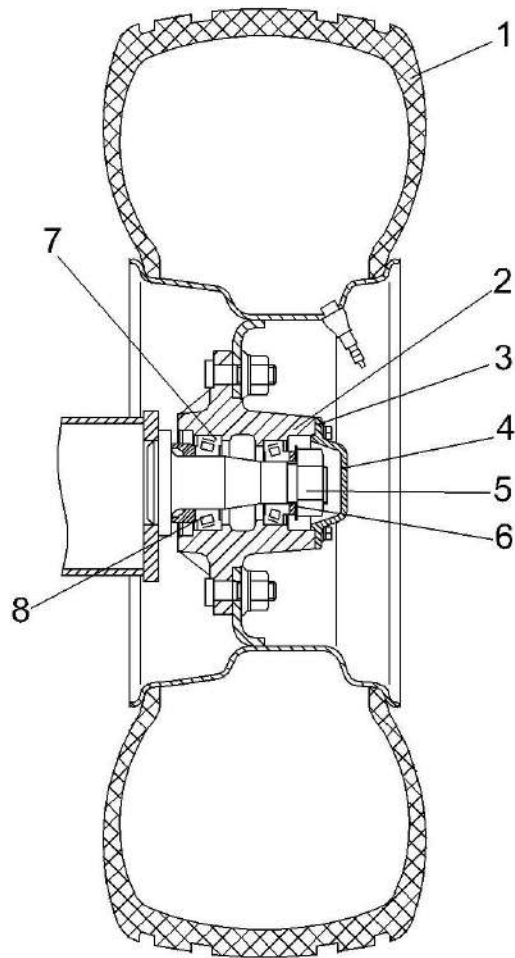
Для этого:

- заверните три болта до упора в ступицу муфты и дополнительно доверните на один – два оборота, тем самым вы расслабите пакет пружин;
- прокрутите звездочки жатки несколько минут при пониженных оборотах двигателя, этим вы устраните залипание контактирующих поверхностей звездочки и фрикционных накладок муфт;
- выверните болты в первоначальное положение и зафиксируйте их контргайками. Крутящий момент, передаваемый предохранительной муфтой шнека  $M_{кр}=(1000...1100) \text{ Н}\cdot\text{м}$ .

## 2.8 Регулировка подшипников колес транспортной тележки

Регулировку подшипников 7, 8 (рисунок 2.16) колес транспортной тележки производить в следующем порядке:

- поднять тележку так, чтобы колесо 1 не касалось земли;
- снять крышку 4 ступицы 2;
- разогнуть стопорную шайбу 6;
- проверить, свободно ли вращается колесо. Если колесо тормозится, устранить причину тугого вращения;
- проворачивая колесо в обоих направлениях, затянуть гайку 5 крутящим моментом (100...110) Н·м (до тугого вращения колеса);
- отвернуть гайку на 0,1 ... 0,15 оборота. Колесо, при этом, должно вращаться свободно без заметного осевого люфта;
- стопорить гайку 5 отгибкой шайбы 6;
- при необходимости заложить смазку;
- установить крышку ступицы с прокладкой 3.



1 - колесо; 2 – ступица; 3 – прокладка; 4 - крышка; 5 - гайка; 6 - шайба стопорная;  
7, 8 - подшипники

Рисунок 2.16 – Регулировка подшипников колес транспортной тележки

### 3 Техническое обслуживание

#### 3.1 Виды и периодичность технического обслуживания

Все операции технического обслуживания: ЕТО, ТО-1 и текущего ремонта должны производиться регулярно через определенные промежутки времени в зависимости от количества часов, проработанных жаткой в соответствии с таблицей 3.1 и с соблюдением требований общепринятой системы технического обслуживания.

В зависимости от условий работы допускается отклонение от установленной периодичности для ТО-1 в пределах 10%. Отметки о проведении работ по техническому обслуживанию и ремонту должны заноситься в настоящее РЭ.

Во всех случаях нарушения крепления или настроек механизмов, появления шума, стуков, устраняйте недостатки в соответствии с разделом 2, не дожидаясь очередного ТО.

Таблица 3.1 – Виды и периодичность обслуживания

| Виды технического обслуживания                              | Периодичность  |
|---|--|
| Техническое обслуживание при эксплуатационной обкатке       | Перед началом эксплуатации новой жатки                                 |
| Ежесменное техническое обслуживание (ЕТО)                   | 10   |
| Первое техническое обслуживание (ТО-1)                      | 60   |
| Техническое обслуживание перед началом сезона работы (ТО-Э) | Перед началом сезона эксплуатации жатки                                |
| Техническое обслуживание при хранении                       | При подготовке к хранению, в процессе хранения и при снятии с хранения |

#### 3.2 Перечень работ по видам технического обслуживания

##### 3.2.1 Техническое обслуживание жатки при эксплуатационной обкатке:

- 1) осмотрите и очистите от пыли, грязи и консервационной смазки составные части жатки;
- 2) проверьте и, при необходимости, установите соответствующее давление воздуха в шинах колес транспортной тележки;
- 3) запустите двигатель комбайна и проверьте работоспособность и взаимодействие всех механизмов жатки;
- 4) смажьте жатку согласно схемам смазки (пункт 3.3 РЭ).

##### 3.2.2 Техническое обслуживание жатки при проведении эксплуатационной обкатки (в течение 8 часов)

При проведении эксплуатационной обкатки выполните ежесменное техническое обслуживание.

##### 3.2.3 Техническое обслуживание по окончании эксплуатационной обкатки

По окончании эксплуатационной обкатки:

- 1) осмотрите жатку, проверьте и, при необходимости, устраните подтекания масла;
- 2) проверьте и, при необходимости, отрегулируйте натяжение цепных и ременных передач, давление воздуха в шинах транспортной тележки;
- 3) проверьте затяжку болтов крепления водила, винтов крепления шкива, клемм зажима головки ножа угловой передачи и, при необходимости, затяните моментом (140-5) Н·м, (32-35) Н·м и (44-55) Н·м соответственно.
- 4) смажьте жатку согласно схеме смазки (пункт 3.3 РЭ)

### 3.2.4 Ежедневное техническое обслуживание (ЕТО)

При ЕТО проведите следующие операции:

- 1) осмотрите и очистите от пыли и грязи составные части жатки;
- 2) проверьте осмотром и, при необходимости, подтяните крепление соединительных механизмов и ограждений жатки;
- 3) проверьте осмотром и при, необходимости, устраните протекания масла;
- 4) запустите двигатель комбайна и проверьте работоспособность и взаимодействие всех механизмов жатки;
- 5) смажьте жатку согласно схемам смазки (пункт 3.3 РЭ).

### 3.2.5 Первое техническое обслуживание (ТО – 1)

При ТО-1 проведите следующие операции:

- 1) осмотрите и очистите от пыли и грязи составные части жатки;
- 2) проверьте осмотром и, при необходимости подтяните крепление соединительных механизмов и ограждений жатки;
- 3) проверьте осмотром и при, необходимости, устраните протекания масла;
- 4) проверьте осмотром и, при необходимости, отрегулируйте натяжение цепных и ременных передач;
- 5) проверьте затяжку болтов: крепления водила, винтов крепления шкива, клемм зажима головки ножа угловой передачи и, при необходимости, затяните моментом (140-5) Н·м, (32-35) Н·м и (44-55) Н·м соответственно;
- 6) проверьте и, при необходимости, подтяните гайки крепления колес транспортной тележки. Моменты затяжки гаек крепления колес - (200-220) Н·м;
- 7) проверьте и, при необходимости, установите соответствующее давление в шинах колес транспортной тележки;
- 8) запустите двигатель комбайна и проверьте работоспособность и взаимодействие всех механизмов жатки;
- 9) смажьте жатку согласно схеме смазки (пункт 3.3 РЭ).

### 3.2.6 Техническое обслуживание перед началом сезона работы жатки (ТО-Э)

Техническое обслуживание перед началом сезона работы жатки следует совмещать с проведением ТО-1.

### 3.2.7 При техническом обслуживании жатки в период хранения проверьте:

- 1) правильность установки жатки на транспортную тележку, транспортной тележки на подставки;
  - 2) комплектность;
  - 3) давление воздуха в шинах колес транспортной тележки;
  - 4) надежность герметизации;
  - 5) состояние защитных устройств и антикоррозионных покрытий.
- Обнаруженные дефекты должны быть устранены.

3.3 Смазка

3.3.1 Смазку жатки и транспортной тележки производите в соответствии с таблицей 3.2 и схемой смазки (рисунок 3.1, 3.2)

Таблица 3.2 – Смазка жатки и транспортной тележки

| № поз. на схеме смазки                                     | Наименование точек смазки                     | Наименование и марка смазки при эксплуатации и хранения | Кол. точек смазки |
|--|---|---|-------------------|
| <b>Жатка для зерновых культур (рисунок 3.1)</b>            |   |   |                   |
| <u>Периодичность смазки - 60 часов</u>                     |   |   |                   |
| 1, 2   | Беговая дорожка мотовила                      | Литол-24  | 2                 |
| 5, 6   | Правая и левая цапфы мотовила                 | Литол-24  | 2                 |
| 11, 12   | Шарниры карданного вала                       | Смазка 158М   | 2                 |
| 13   | Телескопическое соединение карданного вала    | Литол-24  | 1                 |
| 14, 15   | Подшипники кожуха карданного вала             | Литол-24  | 2                 |
| 16   | Подшипник угловой передачи                    | Литол-24  | 1                 |
| 17   | Верхняя плоскость корпуса угловой передачи    | Литол-24  | 1                 |
| <u>Периодичность смазки – 240 часов (один раз в сезон)</u> |   |   |                   |
| 7-10   | Подшипники гидроцилиндров выдвижения мотовила | Литол-24  | 2                 |
| 3,4  | Гидроцилиндры подъема мотовила                | Литол-24  | 2                 |

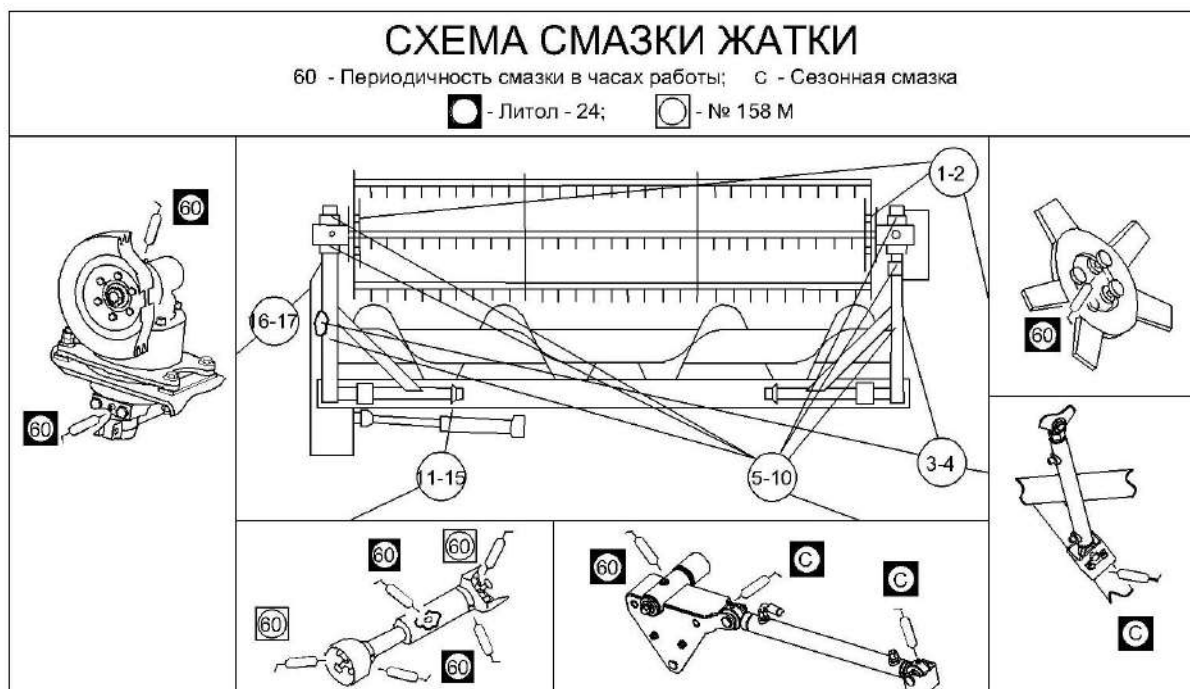


Рисунок 3.1 – Схема смазки жатки

Продолжение таблицы 3.2

| № поз. на схеме смазки   | Наименование точек смазки                     | Наименование и марка смазки при эксплуатации и хранении | Кол. точек смазки |
|--|---|---|-------------------|
| <b>Смазка транспортной тележки (рисунок 3.2)</b><br><u>Периодичность смазки – 240 часов</u><br><u>(один раз в сезон)</u> |   |   |                   |
| 1  | Ось вращения дышла                            | Литол-24  | 1                 |
| 2  | Подшипники ступицы колес транспортной тележки | Литол-24  | 4                 |

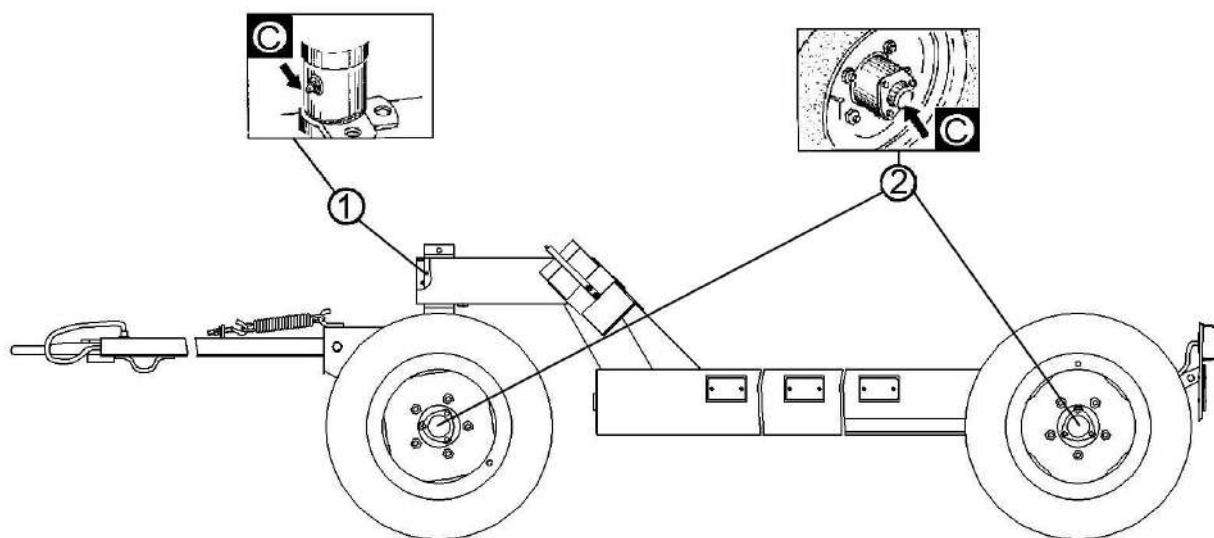





Рисунок 3.2 – Схема смазки транспортной тележки


## 4 Текущий ремонт


### 4.1 Меры безопасности

 **ПРЕДОСТЕРЕЖЕНИЕ:** При проведении текущего ремонта помимо соблюдения требований настоящего РЭ соблюдайте также общепринятые требования безопасности!

 **ПРЕДОСТЕРЕЖЕНИЕ:** Работы под поднятой наклонной камерой, жаткой выполнять только при установленном на выдвинутый шток гидроцилиндра подъема наклонной камеры предохранительном упоре!

 **ПРЕДОСТЕРЕЖЕНИЕ:** Обслуживание жатки с поднятым мотовилом, во избежание его падения, производите только с установленными упорами на выдвинутые штоки гидроцилиндров подъема мотовила. Упоры должны быть зафиксированы пальцами - фиксаторами!

 **ПРЕДОСТЕРЕЖЕНИЕ:** При ремонте гидравлики в гидросистеме должно быть снято давление!

 **ПРЕДОСТЕРЕЖЕНИЕ:** Не допускается заправка (дозаправка) гидросистемы при незафиксированной механически в крайнем поднятом положении наклонной камере!

4.2 Возможные ошибочные действия механизатора, приводящие к инциденту или аварии:

1 Расконсервация жатки в помещении, не оборудованном приточно – вытяжной вентиляцией и средствами пожаротушения.

2 Курение, хранение и прием пищи в местах, где производится расконсервация

3 Включение привода мотовила жатки без проверки нахождения людей (особенно детей) в опасной зоне вокруг комбайна

4 Превышена установленная скорости транспортирования - 20 км/ч.

5 Светосигнальное оборудование транспортной тележки не подключено при движении комбайна по дорогам общей сети.

6 Перевозка на транспортной тележке помимо жатки пассажиров и грузов.

7 При движении комбайна по дорогам общей сети мотовило жатки не опущено вниз и не придвинуто максимально к шнеку.

8 Транспортные переезды и развороты на поле с включенным приводом рабочих органов жатки.

9 Движение комбайна задним ходом с опущенной на землю жаткой.

10 Удерживание менее 6 секунд клавиши переключателя на пульте управления для полного включения/выключения привода наклонной камеры.

4.3 Действия механизатора в случае инцидента, критического отказа или аварии:

1 При аварийной ситуации или возникновении критического отказа выключите главный контрпривод, выключите двигатель, выньте ключ зажигания, покиньте кабину молотилки и вызовите аварийную службу.

2 При возникновении пожара примите меры по выводу комбайна с поля, заглушите двигатель и отключите АКБ. Вызовите пожарную службу и приступите к тушению пожара имеющимися средствами (огнетушителем, расположенным на комбайне, швабрами, установленными на задней стенке жатки, водой, землей).



## 4.4 Перечень критических отказов жатки:

1 Попадание постороннего твердого предмета (камень, железо и т.д.) в режущий аппарат жатки.

2 Выход из строя угловой передачи привода режущего аппарата жатки.

3 Разрыв цепи транспортера наклонной камеры.

## 4.5 Возможные неисправности и методы их устранения

Основные возможные неисправности и методы их устранения приведены в таблице 4.1.

Таблица 4.1 – Возможные неисправности

| Неисправность, внешнее проявление                              | Возможные причины  | Метод устранения, необходимые регулировки  |
|--|--|--|
| Режущий аппарат некачественно срезает стебли                   | Повреждение сегментов или пальцев вследствие попадания посторонних предметов и камней  | Проверьте режущий аппарат и, при необходимости, замените поврежденные элементы   |
| Заклинивание стеблей между шнеком и днищем жатки               | Недостаточный зазор между витками шнека и поддоном для подачи плотной соломистой массы   | 1 Отрегулируйте зазор между шнеком и днищем жатки<br>2 Отрегулируйте крутящий момент предохранительной муфты шнека, который должен быть 1000...1100 Н·м<br>3 Отрихтуйте погнутые витки   |
| Наматывание стеблей на шнек                                    | Уборка длинностебельной массы повышенной влажности, наличие сорной растительности. Например, уборка ржи засоренной ромашкой в ранние сроки | Подведите чистики отражателей к шнеку так, чтобы зазор между ними и спиралью шнека был минимальным с учетом биения шнека   |
| Заклинивание стеблей между пальцами шнека и днищем             | Уборка плотной соломистой массы  | Увеличьте зазор между пальцами и днищем  |
| Мотовило перекашивается при подъеме и перемещении по подержкам | Наличие воздуха в гидросистеме   | 1 Прокачайте гидросистему путем неоднократного перемещения штоков гидроцилиндров из одного крайнего положения в другое. При этом штоки гидроцилиндров выноса отсоединить от поддержек.<br>2 Если при прокачке не исчезает перекош мотовила по высоте и выносу, необходимо ослабить на 1/2 оборота гайку рукава поршневого гидроцилиндра, который отстаёт в движении, слить часть масла вместе с воздухом, попавшим в гидросистему. |
| Поломка пальца пальчикового механизма шнека                    | Попадание камней, посторонних предметов, спутанной слежалой массы большого объема  | Замените поломанный палец пальчикового механизма   |

## Окончание таблицы 4.1

| <b>Неисправность, внешнее проявление</b>       | <b>Возможные причины</b>  | <b>Метод устранения, необходимые регулировки</b>   |
|--|---|--|
| Разрушение глазка пальчикового механизма шнека | Попадание камней, посторонних предметов, спутанной слежалой массы большого объема | Замените поврежденный глазок. Глазок не относится к расходным материалам и приобретается за отдельную плату.<br>Для замены поврежденного глазка снимите крышку люка на кожухе шнека, демонтируйте поврежденный глазок и установите новый.<br>Убедитесь, что установленный глазок свободно перемещается в обойме при вращении шнека.<br>Установите крышку люка на место |

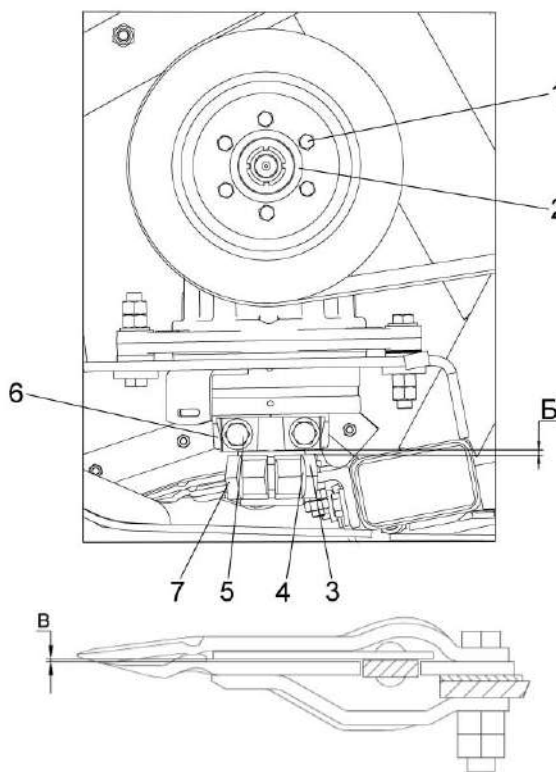
4.6 Замену ножа режущего аппарата (рисунок 4.1) производите в следующей последовательности:

- демонтируйте нож вместе с водилом 6 угловой передачи, вывернув болты 5;
- установите водило 6 в головку запасного ножа, не зажимая клемму;
- установите нож с водилом 6 на угловую передачу;
- проконтролируйте зазоры Г и Д (1,5 мм max) (рисунок 2.6) первого пальца режущего аппарата перемещением угловой передачи вдоль овальных отверстий опорной поверхности рамы, установите болты и затяните гайки с  $M_{кр}$  от 70 до 90 Н·м
- выставьте размер В (0,15...0,65) мм (рисунок 4.1) между нижней противорежущей кромкой первого пальца и режущей плоскостью сегмента ножа. Регулировка обеспечивается перемещением головки ножа вдоль (вверх – вниз) по подшипнику водила 6. Зафиксируйте положение головки ножа 3 болтом 7, момент затяжки болта  $M_{кр}=44-55$  Н·м.

**⚠ ВНИМАНИЕ:** Головка ножа после затяжки клеммы не должна перемещаться вдоль подшипника водила!

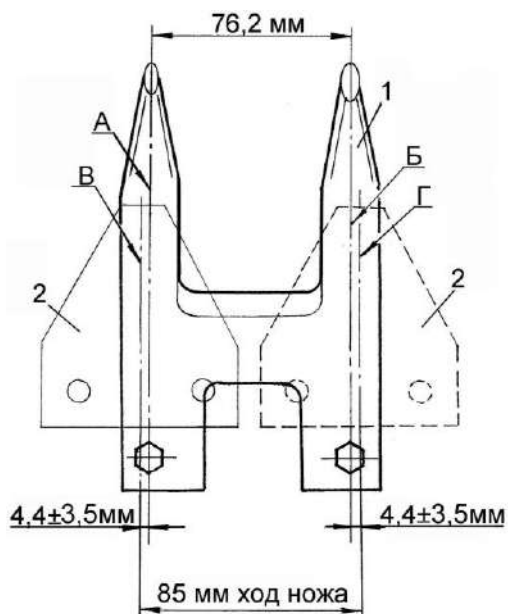
- обеспечьте перебег осей сегментов ножа в крайних положениях косы относительно осей пальцев ( $4,4 \pm 3,5$ ) мм (рисунок 4.2) регулировку производите перемещением пальцевого бруса по овальным пазам;
- затяните болты крепления режущего аппарата к раме жатки с  $M_{кр}$  от 70 до 90 Н·м.

Центральная гайка 2 (рисунок 4.1) затянута моментом (140-150) Н·м и посажена на герметик ЛОКТИТЕ-270. При необходимости демонтажа открутите гайку после подогрева. При новой установке необходимо наносить новый герметик (ЛОКТИТЕ-270) или УГ-6.



1 – болт крепления шкива; 2 – центральная гайка; 3 – головка ножа; 4 – гайка; 5,7 – болты; 6 – водило

Рисунок 4.1 – Угловая передача



- 1 – сдвоенный палец. 2 – сегмент  
 1 – сдвоенный палец; 2 – сегмент  
 А, Б – оси сдвоенного пальца;  
 В, Г – ось сегмента

Рисунок 4.2 – Регулировка перебега режущего аппарата

В процессе работы угловой передачи, особенно в первые часы после смазки, может выступать смазка из под уплотнений подшипниковых узлов угловой передачи. Количество выделившейся смазки зависит от объема заправленной смазки и температуры нагрева угловой передачи. Рабочая температура составляет 70-80<sup>0</sup> С. Если количество выступающей смазки увеличивается, а температура при работе остается в обычных пределах, то последующую смазку ограничить до 2-3 качков шприца.

## 5 Хранение

### 5.1 Общие требования к хранению

Жатка устанавливается на хранение в соответствии с требованиями ГОСТ 7751-2009.

Жатку ставьте на хранение: кратковременное – 10 дней до двух месяцев и длительное – более двух месяцев.

На длительное хранение жатка устанавливается на тележке в закрытое неотапливаемое помещение или на открытую площадку под навес.

Места хранения должны быть обеспечены противопожарными средствами и условиями удобного осмотра и обслуживания, а в случае необходимости - быстрого снятия с хранения.

### 5.2 Подготовка к хранению

5.2.1 Перечень работ, проводимых по установке жатки на кратковременное хранение:

- 1) очистите от пыли и грязи составные части жатки;
- 2) обмойте жатку и обдуйте сжатым воздухом;
- 3) закройте плотно крышками или пробками, заглушками и чехлами из полиэтиленовой пленки или парафинированной бумаги все отверстия, щели, полости, через которые могут попасть атмосферные осадки во внутренние полости жатки;
- 4) очистите и обдуйте сжатым воздухом электрооборудование, покройте клеммы защитной смазкой;
- 5) законсервируйте неокрашенные поверхности, штоки гидроцилиндров, нож режущего аппарата, винтовые и резьбовые поверхности деталей натяжных устройств.

5.2.2 Перечень работ, проводимых при установке жатки на длительное хранение

При подготовке жатки к длительному хранению:

- 1) очистите от пыли и грязи составные части жатки;
- 2) обмойте жатку и обдуйте сжатым воздухом;
- 3) доставьте жатку на площадку для хранения;
- 4) при хранении жатки на открытых площадках под навесом снимите для хранения на складе: фары транспортной тележки, ремни и цепи приводов, нож режущего аппарата;
- 5) после снятия с жатки составных частей загерметизируйте щели, полости, отверстия, чтобы избежать проникновения влаги и пыли;
- 6) законсервируйте штоки гидроцилиндров, винтовые и резьбовые поверхности механизмов, свободно выступающие части валов, шлицевые соединения;
- 7) восстановите поврежденную окраску;
- 8) установите жатку на транспортную тележку, транспортную тележку на соответствующие подставки.

5.2.3 Перечень работ проводимых при снятии с хранения необходимо:

- 1) очистите, снимите герметизирующие устройства и расконсервируйте;
- 2) установите на жатку снятые составные части;
- 3) проверьте и, при необходимости, отрегулируйте натяжение ременных и цепных передач, давление воздуха в шинах колес транспортной тележки;
- 4) снимите рычаги натяжных роликов ременных передач и смажьте втулки рычагов смазкой УСсА, после чего установите рычаги на место;
- 5) замените смазку в подшипниках.

### 5.3 Правила хранения

При хранении жатки на открытой площадке под навесом покройте защитным составом или оберните парафинированной бумагой, полиэтиленовой пленкой наружные поверхности соединительных шлангов. Защитный состав приготовьте из смеси алюминиевой пудры с масляным лаком или алюминиевой пасты с уайт-спиритом в соотношении 1:4 или 1:5;

Периодически не реже одного раза в месяц проверяйте надежность герметизации сборочных единиц, защищенных полиэтиленовыми пленками или чехлами, а также состояние неокрашенных поверхностей, покрытых консервационной смазкой.

Состояние жатки при хранении в закрытом помещении проверяйте через каждые два месяца, при хранении под навесом - ежемесячно. Выявленные при проверках отклонения от правил хранения устраняйте.

### 5.4 Методы консервации

5.4.1 Консервация включает подготовку поверхности, нанесение средств временной защиты и упаковывание. Время между стадиями консерваций не должно превышать двух часов.

Консервацию производите в специально оборудованных помещениях или на участках сборочных и других участках консервации, позволяющих соблюдать установленный технологический процесс и требования безопасности. Участки консервации должны располагаться с учетом ограничения или исключения проникновения агрессивных газов и пыли.

Температура воздуха в помещении должна быть не ниже 15 °С, относительная влажность не более 70 %. Жатка должна поступать на консервацию без коррозионных поражений металла и металлических покрытий.

5.4.2 Временную противокоррозионную защиту жатки производите по вариантам защиты ВЗ-1 (защита консервационными маслами), ВЗ-2 (защита рабочие - консервационными маслами) демонтированных, сменных и запасных частей, инструмента и принадлежностей по ВЗ-1, ВЗ-2, ВЗ-4.

При отсутствии непосредственного воздействия атмосферных осадков применяйте жидкие ингибированные смазки НГ-203 (А, Б, В), НГ-204у, К-17, для внутренней консервации - присадка АКОР-1.

Нанесение консервационных масел на наружные поверхности изделий производите погружением, распылением или кистью (тампоном).

### 5.5 Методы расконсервации

5.5.1 В зависимости от применяемых вариантов временной защиты пользуются следующими способами расконсервации:

1) при вариантах защиты ВЗ-1, ВЗ-2, ВЗ-4 – протиранием поверхности ветошью, смоченной маловязкими маслами или растворителями с последующим протиранием насухо или обдуванием теплым воздухом;

2) погружением в растворители с последующей сушкой или протиранием насухо;

3) промыванием горячей водой или синтетическими моющими средствами «Комплекс», «Лабомид-101», «Лабомид-102», МС-6.

## 6 Транспортирование

Транспортирование жатки может производиться автомобильным, железнодорожным или любыми другими видами транспорта в соответствии с правилами, действующими для этих видов транспорта.

В пункте назначения приемку жатки производите в присутствии представителя перевозчика.

В случае недостачи или поломок необходимо составить коммерческий акт.

Погрузку – выгрузку производите специальными грузоподъемными средствами. грузоподъемностью не менее 4,0 т.

Перед строповкой жатку необходимо установить и зафиксировать на транспортной тележке.

Строповку производите только в местах, обозначенных на жатке в соответствии с рисунком 6.1.

 **ПРЕДОСТЕРЕЖЕНИЯ:** Не допускайте посторонних лиц в зону погрузки и выгрузки жатки!

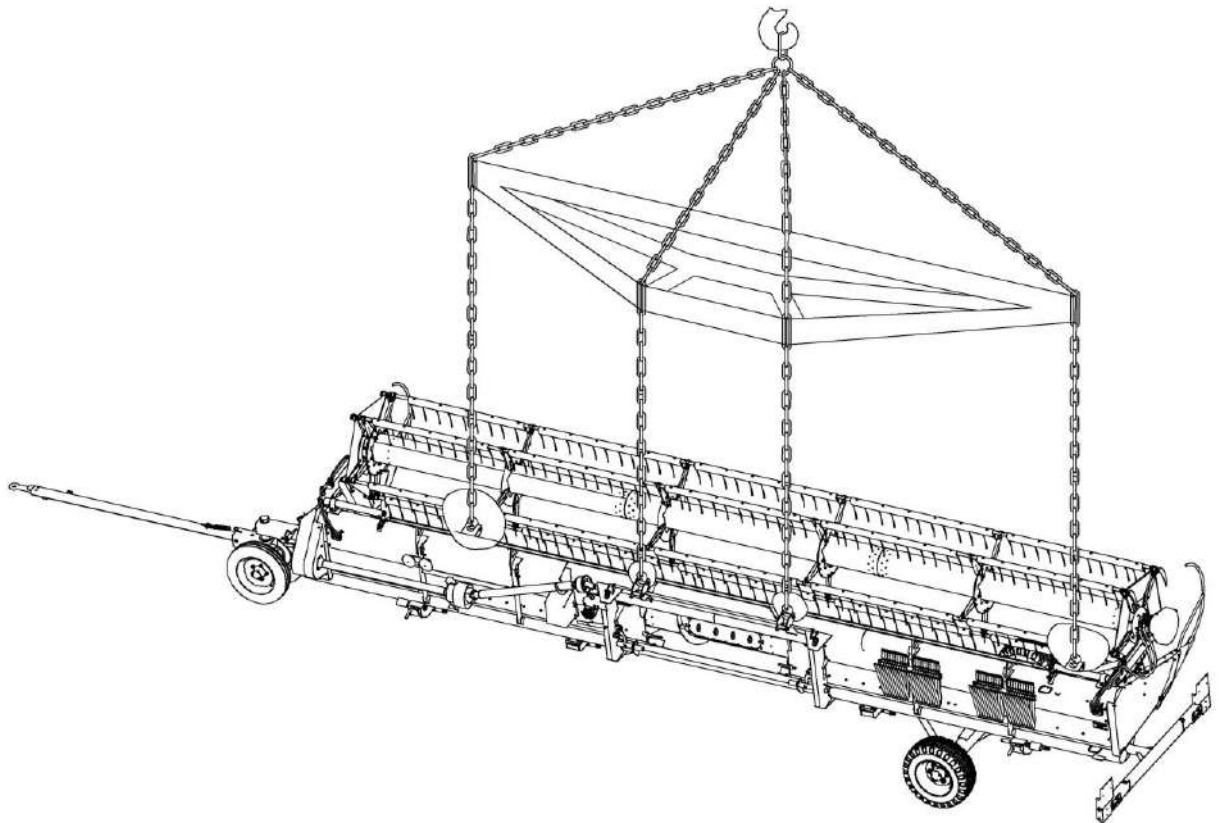


Рисунок 6.1 – Схема строповки жатки с транспортной тележкой

**7 Комплектность**

Комплектность жатки указана в таблице 7.1

Таблица 7.1 - Комплектность

| Обозначение  | Наименование   | Кол.       | Обозначение укладочного или упаковочного места |
|--|--|------------|--|
| ЖЗК-9-2  | Жатка для зерновых культур                           | 1          | Место №1                                       |
|  | *Комплект запасных, сменных и демонтированных частей | 1          | Место №2                                       |
|  | <u>Комплект технической документации</u>             |            |  |
| КЗК-1492-1500000 РЭ                                      | Руководство по эксплуатации                          | 1          | Место №1                                       |
|  | Упаковочные листы                                    | 1 комплект |  |
| ЖЗК-0000000 ОБЭ  | Обоснование безопасности (CD-диск)                   | 1          |  |
| Примечание - * Укомплектован согласно упаковочным листам |  |            |  |



**8 Свидетельство о приемке**

Жатка для зерновых культур ЖЗК-9-2 № \_\_\_\_\_  
заводской номер

изготовлена и принята в соответствии с обязательными требованиями государственных стандартов, действующей технической документацией и признана годной для эксплуатации

Начальник ОТК

МП

личная подпись

расшифровка подписи

год, месяц, число

линия отреза при поставке на экспорт

Руководитель  
предприятия

обозначение документа,  
по которому производится  
поставка

МП

личная подпись

расшифровка подписи

год, месяц, число

Заказчик  
(при наличии)

МП

личная подпись

расшифровка подписи

год, месяц, число

## 9 Гарантии изготовителя

Изготовитель гарантирует соответствие жатки требованиям технических условий при соблюдении потребителем условий эксплуатации, транспортирования и хранения, установленных настоящим РЭ.

Гарантийный срок жатки – 24 месяца.

Гарантийный срок исчисляется со дня ввода жатки в эксплуатацию, но не позднее 12 месяцев со дня приобретения потребителем.

При поставках на экспорт гарантийный срок эксплуатации жатки и начало его исчисления оговаривается контрактом.

Гарантийный талон – приложение А.

Правила гарантийного обслуживания:

- владелец обязан своевременно заключить договор на гарантийное обслуживание жатки с сервисным центром ГОМСЕЛЬМАШ и поставить на учет в срок до 10 дней со времени доставки жатки к месту эксплуатации;
- при реализации жатки посредническими организациями (продавцом) без согласования с изготовителем гарантийные обязательства несет продавец;
- при согласовании продажи с изготовителем гарантийный срок исчисляется в соответствии с настоящим РЭ;
- обращаясь в сервисный центр, владелец должен предоставлять гарантийный талон на жатку;

 **ПРИ УТЕРЕ ГАРАНТИЙНОГО ТАЛОНА ДУБЛИКАТ НЕ ВЫДАЕТСЯ, И ЖАТКА СНИМАЕТСЯ С ГАРАНТИИ.**

- для осуществления предпродажной подготовки и гарантийного обслуживания владелец имеет право обращаться в любой сервисный центр, рекомендованный ГОМСЕЛЬМАШ. Информация о дилерских центрах размещена на сайте [www.gomselmash.by](http://www.gomselmash.by).

- соблюдение правил эксплуатации и периодичности технического обслуживания жатки – неотъемлемое условие проведения гарантийного обслуживания;

- сервисный центр, производящий гарантийное обслуживание жатки, осуществляет контроль и учет гарантийных ремонтов и технического обслуживания путем заполнения гарантийного талона;

- обслуживание жатки осуществляется в соответствии с РЭ.

Гарантийные обязательства не распространяются:

- на детали, вышедшие из строя по причине естественного износа;
- на дефекты, причиной которых является изменение конструкции жатки или ее составных частей без согласования с изготовителем;
- на шины.

Гарантийное обслуживание не включает замену расходных материалов, изнашивающихся элементов и регулировки жатки.

Удовлетворение претензий по качеству жатки должно производиться в соответствии с законодательством РБ, Указом президента Республики Беларусь № 186 «О некоторых мерах по повышению ответственности за качество отечественных товаров» от 27 марта 2008г. и Постановлением Совета Министров Республики Беларусь № 952 «О гарантийном сроке эксплуатации сложной техники и оборудования» от 27 июня 2008г.

Процедура прекращения гарантийного обслуживания жатки инициируется в случае грубого нарушения потребителем условий эксплуатации, технического обслуживания и хранения, а именно:

- несоблюдение владельцем требований настоящего РЭ;
- нарушения периодичности и объема технического обслуживания;
- использования жатки не по назначению;

- внесения изменений в конструкцию жатки;
- повреждения жатки в результате аварии- самовольной разборки или ремонта сборочных единиц и деталей жатки, без согласования с изготовителем.

## 10 Утилизация

### 10.1 Меры безопасности

10.1.1 Утилизацию жатки (или ее составных частей) после окончания срока службы или по результатам текущего ремонта, технического обслуживания и хранения производить с соблюдением общепринятых требований безопасности и требований безопасности, изложенных в настоящем РЭ.

10.1.2 При разборке жатки необходимо соблюдать требования безопасности инструкций используемого при утилизации оборудования и инструмента.

10.2 Сведения и проводимые мероприятия по подготовке и отправке жатки на утилизацию

10.2.1 Для утилизации жатка подлежит разборке в специализированных мастерских на сборочные единицы и детали по следующим признакам: драгоценные материалы, цветные металлы, черные металлы, неметаллические материалы.

### 10.3 Методы утилизации

10.3.1 Отработанные масла из гидросистемы жатки следует сливать в специальную тару и сдавать для утилизации с соблюдением требований экологии в установленном порядке.



**ЗАПРЕЩАЕТСЯ** сливать отработанные жидкости на почву, в системы бытовой, промышленной и ливневой канализации, а также в открытые водоемы!

10.3.2 При разливе отработанной жидкости на открытой площадке необходимо собрать ее в отдельную тару, место разлива засыпать песком с последующим его удалением и утилизацией.

ПРИЛОЖЕНИЕ А

ГОМСЕЛЬМАШ

Открытое акционерное общество  
«Гомельский завод литья и нормалей»  
246010, г. Гомель, ул. Могилевская, 16,  
тел. (0232) 59 61 31, факс (0232) 59 42 03, УНП 400051772

ГАРАНТИЙНЫЙ ТАЛОН

1 Жатка для зерновых культур ЖЗК-9-2

2 \_\_\_\_\_  
(число, месяц и год выпуска)

3 \_\_\_\_\_  
(заводской номер)

Жатка соответствует чертежам, техническим условиям, государственным стандартам. Гарантируется исправность жатки в течение 24 месяцев.

Гарантийный срок исчисляется со дня ввода в эксплуатацию, но не позднее 12 месяцев со дня приобретения.

Начальник ОТК завода \_\_\_\_\_  
(подпись)

М.П.

1 \_\_\_\_\_  
(дата получения изделия на складе завода-изготовителя)

\_\_\_\_\_  
(Ф.И.О., должность) \_\_\_\_\_  
(подпись)

М.П.

2 \_\_\_\_\_  
(дата продажи (поставки) изделия продавцом (поставщиком))

\_\_\_\_\_  
(Ф.И.О., должность) \_\_\_\_\_  
(подпись)

М.П.

3 \_\_\_\_\_  
(дата продажи (поставки) изделия продавцом (поставщиком))

\_\_\_\_\_  
(Ф.И.О., должность) \_\_\_\_\_  
(подпись)

\_\_\_\_\_  
(дата ввода изделия в эксплуатацию)

\_\_\_\_\_  
(Ф.И.О., должность) \_\_\_\_\_  
(подпись)

М.П.

## ПРИЛОЖЕНИЕ Б

**Консервация**

Сведения о консервации, расконсервации и переконсервации жатки содержатся в таблице Б.1.

В графе «Наименование работы» также указывается марка масла, используемого для консервации.

Таблица Б.1

| Дата | Наименование работы | Срок действия, годы | Должность<br>фамилия и<br>подпись |
|------|---------------------|---------------------|-----------------------------------|
|      |                     |                     |                                   |

Примечание – заполнение раздела «Консервация» обязательно на предприятии-изготовителе жатки, технических центрах и в хозяйствах.

## ПРИЛОЖЕНИЕ В

## Учет наработки и проведения технического обслуживания

| Дата проведения очередного ТО | Наработка, ч     |                    | Вид ТО | ФИО, подпись ответственного за ТО и ремонт |
|-------------------------------|------------------|--------------------|--------|--|
|                               | до очередного ТО | нарастающим итогом |        |  |
|                               |                  |                    |        |  |

Примечание – заполнение раздела «Учет наработки и проведения технического обслуживания» обязательно на предприятии – изготовителе жатки, технических центрах и в хозяйствах.