

Заводской номер комплекса
(соответствует номеру измельчителя самоходного)

**КОМПЛЕКС КОРМОУБОРОЧНЫЙ ВЫСОКОПРОИЗВОДИТЕЛЬНЫЙ
КВК-800 «ПАЛЕССЕ FS80»**

(Измельчитель самоходный КВС-2-0100000)

Каталог деталей и сборочных единиц

КВС-2-0100000 КДС

2017

1 ПРАВИЛА ПОЛЬЗОВАНИЯ КАТАЛОГОМ

Каталог деталей и сборочных единиц предназначен для составления заявок на запасные части, необходимые при техническом обслуживании и ремонте комплекса КВК-800.

Каталоги деталей и сборочных единиц адаптеров, входящих в состав комплекса, отдельными документами прикладываются к адаптерам.

Каталог содержит перечень основных деталей и сборочных единиц комплекса КВК-800, сведения об их количестве на сборочную единицу. Каталог иллюстрирован.

При составлении заявок на запасные части достаточно в указателе иллюстраций правильно определить номер рисунка, на рисунке номер позиции детали или сборочной единицы и в спецификации напротив соответствующей позиции в графе «Обозначение»- искомую деталь или сборочную единицу.

В спецификациях сборочные единицы и детали расположены следующим образом:

- оригинальные сборочные единицы;
- заимствованные сборочные единицы;
- оригинальные детали;
- заимствованные детали;
- стандартные изделия.

Обозначения сборочных единиц и деталей в группе и подгруппе приведены в возрастающем порядке.

В обозначение стандартных изделий входят параметры изделия и последними цифрами после тире - обозначение ГОСТа на данное изделие.

Настоящий каталог деталей и сборочных единиц соответствует технической документации по состоянию на апрель 2017 года.

Изготовитель постоянно проводит работы по совершенствованию конструкции комплекса КВК-800, в связи с чем возможны отдельные изменения в конструкции, не отраженные в настоящем каталоге.

2 УКАЗАТЕЛЬ РИСУНКОВ

№ рис	Наименование рисунка	Стр.	№ рис	Наименование рисунка	Стр.
1	Измельчитель самоходный КВС-2-0100000 (лист 1)	12	14	Вальцы нижние КВС-2-0111200Г-01	49
2	Измельчитель самоходный КВС-2-0100000 (лист 2)	15	15	Валец передний нижний КВС-1-0111210А-02	53
3	Установка аппарата питающе-измельчающего КВС-2-0110010 и КВС-2-0110010-02	18	16	Датчик металлодетектора КВС-2-0701300-03	55
4	Аппарат питающе-измельчающий КВС-2-0110000А и КВС-2-0110000А-02	20	17	Редуктор нижних валцов КВС-2-0113000	56
5	Аппарат питающий КВС-2-0111000В	22	18	Установка гидромотора привода питающего аппарата КВС-2-0604210	59
6	Установка рамы верхней КВС-2-0111300Б	25	19	Коробка передач КВС-2-0114100А (Корпуса и крышки)	61
7	Установка карданного вала КВС-1-0119000-01	29	20	Коробка передач КВС-2-0114100А (Валы и шестерни)	64
8	Пружины аппарата питающего	32	21	Установка рычага КВС-2-0114020А	66
9	Датчик камнедетектора КВС-1-0111070-01	35	22	Муфта КГС 0100120	68
10	Контрпривод КВС-1-0111170А	38	23	Аппарат питающий КВС-2-0111000В-01	69
11	Вальцы верхние КВС-2-0111100	40	24	Вальцы нижние КВС-2-0111200Г-02	72
12	Корпус КВС-2-0111180	43	25	Валец передний нижний КВС-2-0111800	76
13	Редуктор верхних валцов КВС-2-0112000	45	26	Датчик металлодетектора КВС-2-0701300	79
			27	Редуктор нижних валцов КВС-2-0113000	80

№ рис	Наименование рисунка	Стр.	№ рис	Наименование рисунка	Стр.
28	Аппарат измельчающий КВС-2-0115000Б	83	43	Привод измельчающего барабана КВС-2-0130000-01	122
29	Установка поддона КВС-2-0115050	87	44	Рычаг КВС-2-0130050	127
30	Установка барабана КВС-2-0115430	89	45	Устройство доизмельчающее КВС-1-0148000	129
31	Установка рычагов КВС-2-0117020 и КВС-2-0117020-01	95	46	Привод доизмельчающего устройства КВС-1-0132100	131
32	Привод КВС-1-0115140Б	99	47	Рычаг КВС-1-0132010	135
33	Подбрусник КВС-2-0117050А	100	48	Пружина КВС-1-0132090	138
34	Датчик положения КВС-1-0701500-01	102	49	Устройство доизмельчающее КВС-1-0148310	140
35	Устройство заточное КВС-2-0116500	104	50	Устройство доизмельчающее КВС-1-0148310 (установка кожухов)	142
36	Установка каретки КВС-2-0116510	108	51	Устройство доизмельчающее КВС-1-0148310 (установка верхнего вальца)	145
37	Привод каретки КВС-2-0116510	111	52	Устройство доизмельчающее КВС-1-0148310 (установка нижнего вальца)	147
38	Установка опоры КВС-2-0116550	113	53	Валец верхний КВС-1-0148600	150
39	Гидромотор заточного устройства КВС-1-0602650	115	54	Валец нижний КВС-1-0148610	153
40	Блок управления питающим аппаратом КВС-2-0701700	116	55	Валец КВС-1-0148900	156
41	Блок управления питающим аппаратом КВС-2-0701900	118	56	Гидросистема регулировки зазора КВС-1-0603000	158
42	Установка звезды КВС-2-0100460 на барабан измельчающего аппарата	120			

№ рис	Наименование рисунка	Стр.	№ рис	Наименование рисунка	Стр.
57	Цилиндр КВС-1-0603110	160	72	Установка дизеля OM 502LA КВС-2-0150000В (лист 1)	201
58	Толкатели КВС-1-0603020 и КВС-1-0603020-01	162	73	Установка дизеля OM 502LA КВС-2-0150000В (лист 2)	205
59	Механизм перемещения КВС-1-0148170	164	74	Установка дизеля OM 502LA КВС-2-0150000В (лист 3)	209
60	Установка ускорителя выброса, камеры приемной и основания силосопровода КВС-1-0140000	166	75	Установка дизеля OM 502LA КВС-2-0150000В (лист 4)	213
61	Камера приемная КВС-1-0147000	170	76	Электрооборудование дизеля OM 502LA КВС-2-0100000	217
62	Ускоритель выброса КВС-1-0142000 (лист 1)	173	77	Привод вентилятора КВС-2-0150090А	220
63	Ускоритель выброса КВС-1-0142000 (лист 2)	176	78	Механизм натяжения КВС-2-0150120	223
64	Вал ускорителя выброса КВС-1-0142900	179	79	Установка главного привода	224
65	Вал ускорителя выброса КВС-1-0142910	181	80	Главный привод КВС-2-0151000Г	226
66	Поддон бичевой КВС-1-0142320 (сменный)	183	81	Корпус КВС-2-0151010А	230
67	Основание силосопровода и механизм поворота КВС-1-0143000	185	82	Механизм нажимной КВК 0151040	232
68	Гидромотор силосопровода КВС-1-0602970	191	83	Стакан КВС-1-0151070	234
69	Проставка КВС-1-0147500	192	84	Установка щитов КВС-2-0156000Б	236
70	Силосопровод КВС-2-0144200	195	85	Установка блока радиаторов КВС-2-0152000А (лист 1)	238
71	Гидроцилиндр КВС-2-0602500	199			

№ рис	Наименование рисунка	Стр.	№ рис	Наименование рисунка	Стр.
86	Установка блока радиаторов КВС-2-0152000А (лист 2)	241	101	Установка топливного оборудования КВС-2-01037000 (лист 2)	281
87	Редуктор КВС-2-0135000А	244	102	Шасси КВС-2-0101500 (лист 1)	284
88	Стакан КВС-2-0135020А	248	103	Шасси КВС-2-0101500 (лист 2)	286
89	Воздухозаборник КВС-5-0155000 (лист 1)	251	104	Мост ведущий КВС-2-0107000	290
90	Воздухозаборник КВС-5-0155000 (лист 2)	254	105	Муфта КВС-1-0107050	293
91	Гидромотор воздухозаборника КВС-5-0602100	257	106	Муфта КВС-1-0107060	295
92	Привод компрессора кондиционера КВС-1-0150100А	258	107	Редуктор бортовой КЗК-10-0107200-02	297
93	Компрессор КВС-1-0150630-01	260	108	Редуктор бортовой КЗК-10-0107200-02. Корпуса и крышки	300
94	Опора КВС-2-0133100А	262	109	Редуктор бортовой КЗК-10-0107200-02. Валы и шестерни	302
95	Привод гидростата КВС-2-0133000А	264	110	Редуктор бортовой КЗК-10-0107200-03	306
96	Рычаг КВС-2-0133020	267	111	Редуктор бортовой КЗК-10-0107200-03. Корпуса и крышки	309
97	Насос трехсекционный КВС-2-0601200	269	112	Редуктор бортовой КЗК-10-0107200-03. Валы и шестерни	311
98	Пружина КЗС 0100650	271	113	Диски нажимные МК-23М.03.030А	315
99	Установка аккумуляторов КВС-2-0101020	273	114	Гидроцилиндр тормоза МК-23М.03.220А	317
100	Установка топливного оборудования КВС-2-01037000 (лист 1)	277			

№ рис	Наименование рисунка	Стр.	№ рис	Наименование рисунка	Стр.
115	Коробка диапазонов 3518020-46150 (корпус, крышки)	319	128	Площадка управления КВС-2-0129000А-02 (лист 1)	352
116	Коробка диапазонов 3518020-46150 (валы, шестерни)	323	129	Площадка управления КВС-2-0129000А-02 (лист 2)	355
117	Дифференциал 3518020-43190	326	130	Рычаги и трубопроводы площадки управления	358
118	Механизм переключения диапазонов 3518020-46160	328	131	Пульт управления КВС-2-0129050В-02	361
119	Гидроцилиндр блокировки диапазонов 3518020-46330	332	132	Привод КВС-5-0129550	364
120	Мост управляемых колес КВС-2-0109000	334	133	Установка электрооборудования привода КВС-5-0724000	367
121	Мост управляемых колес КВС-2-0109000 (установка ступиц)	337	134	Электрооборудование пульта управления КВС-2-0129050В-02 (лист 1)	369
122	Гидроцилиндр УЭС-7-0109200	339	135	Электрооборудование пульта управления КВС-2-0129050В-02 (лист 2)	372
123	Гидромотор КВС-2-0601210-01	341	136	Блок регулировки питающим аппаратом КВС-2-0701800А	375
124	Устройство тягово-сцепное УЭС 0003150	343	137	Рулевая колонка КВС-1-0129230 или КВС-1-0129230-03	377
125	Механизм вывешивания КВС-1-0105000А-01	345	138	Установка насоса-дозатора КВС-1-0602990 или КВС-1-0602990-01	382
126	Установка колес КВС-2-0108000 и КВС-2-0108000-01	348	139	Привод управления КЗС 0119600	384
127	Установка колес КЗК-10-0110000 и КЗК-10-0110000-01	350	140	Кардан 50-3401060	386

№ рис	Наименование рисунка	Стр.	№ рис	Наименование рисунка	Стр.
141	Установка колеса рулевого КЗК-12-0122600 или КЗК-12-0122600-01	388	155	Установка площадки входа КВС-2-0124000 (лист 2)	418
142	Колесо рулевое КЗК-12-0122300	390	156	Кабина КВС-2-0122000 (лист 1)	422
143	Колесо рулевое УЭС 0302560	391	157	Кабина КВС-2-0122000 (лист 2)	425
144	Зажим УЭС 0302540	392	158	Каркас КВС-2-0122010	428
145	Электрооборудование рулевой колонки КВС-1-0129230 или КВС-1-0129230-03	393	159	Дверь КЗК-10-0200120	431
146	Установка колонки привода УЭС 0300710	396	160	Дверь КЗК-10-0200140	433
147	Колонка привода УЭС 0300710	399	161	Установка стеклоочистителя КЗК-12-0120810 или КЗК-12-0120810-01	435
148	Установка механизма управления коробкой диапазонов КВС-2-0129040	401	162	Электрооборудование кабины КВС-2-0122000	437
149	Блок переключения КВС-2-0129070	404	163	Установка стеклоомывателей КВС-2-0122030	441
150	Опора КВС-1-0129070	407	164	Установка климатическая КВС-2-0121000Б	443
151	Шток КВС-1-0129180	409	165	Установка испарителя КВС-2-0121050	446
152	Установка трубопроводов и стояночных тормозов КВС-1-0129100	411	166	Установка капотов КВС-2-0160000-04 (лист 1)	450
153	Привод управления КВС-1-0129530А	413	167	Установка капотов КВС-2-0160000-04 (лист 2)	453
154	Установка площадки входа КВС-2-0124000 (лист 1)	415	168	Установка капотов КВС-2-0160000-04 (лист 3)	456
			169	Капот верхний КВС-2-0162000-01 (лист 1)	458
			170	Капот верхний КВС-2-0162000-01 (лист 2)	462

№ рис	Наименование рисунка	Стр.	№ рис	Наименование рисунка	Стр.
171	Капот верхний КВС-2-0162000-01 (лист 3)	465	182	Фильтр напорный КВС-5-0604300	504
172	Воздухозаборник вращающийся КВС-1-0153000А	468	183	Гидроблок адаптеров КВС-2-0604170 и КВС-2-0604170А	505
173	Установка настилов и ограждений КВС-2-0169000-02	470	184	Гидромотор привода адаптеров КГС 0115380	507
174	Ящик КВС-2-0173000	473	185	Гидроблок управления КГС 0115120А-01	508
175	Установка гидросистемы привода питающего аппарата и адаптеров КВС-2-0131500-03 и КВС-2-0131500-04	476	186	Полумуфта внутренняя МС 12-3-020	510
176	Редуктор КВС-2-0104100	479	187	Гидронасос двухсекционный КВС-5-0604330	512
177	Шестерня КВС-2-0104110	483	188	Гидронасос двухсекционный КВС-5-0624340	514
178	Гидросистема привода питающего аппарата и адаптеров комбайна КВК-800-16 КВС-2-0604000Б (вид сбоку)	485	189	Муфта КГС 0100110 и КГС 0100140	517
179	Гидросистема привода питающего аппарата и адаптеров комбайна КВК-800-16 КВС-2-0604000Б (вид сверху)	491	190	Гидросистема привода ходовой части КВС-2-0601000В (вид слева)	519
180	Гидросистема привода питающего аппарата и адаптеров комбайна КВК-800-16 КВС-2-0624000 (вид сбоку)	495	191	Гидросистема привода ходовой части КВС-2-0601000В (вид сверху)	521
181	Гидросистема привода питающего аппарата и адаптеров комбайна КВК-800-16 КВС-2-0624000 (вид сверху)	500	192	Бак масляный КВС-2-0601310В	525
			193	Фильтр всасывающий КВС-2-0601090Б	527
			194	Гидроблок включения главного привода КВС-1-0601220А	529
			195	Гидросистема рабочих органов и рулевого управления КВС-5-0602000 (лист 1)	531

№ рис	Наименование рисунка	Стр.	№ рис	Наименование рисунка	Стр.
196	Гидросистема рабочих органов и рулевого управления КВС-5-0602000 (лист 2)	538	210	Кран КЗК-10-0602380	563
197	Гидроцилиндр КВС-1-0602120	543	211	Пневмосистема КВС-2-0800000	564
198	Фильтр напорный КВС-5-0602370	545	212	Ресиверы КВС-5-0800030 и КВС-5-0800050	567
199	Клапан-сигнализатор УЭС 0603660-01	547	213	Регулятор давления КВС-2-0800180	569
200	Дроссель с обратным клапаном регулируемый КВС-1-0602170	549	214	Электрооборудование измельчителя самоходного КВС-2-0100000 (лист 1)	570
201	Гидроцилиндр КВС-1-0602440 и КВС-1-0602440-01	550	215	Электрооборудование измельчителя самоходного КВС-2-0100000 (лист 2)	573
202	Блок пневмогидроаккумуляторов КВС-1-0602540	551	216	Электрооборудование измельчителя самоходного КВС-2-0100000 (лист 3)	577
203	Дроссель с обратным клапаном КВС-1-0602690-05	552	217	Электрошкаф КВС-2-0702010Б-01	580
204	Фильтр сливной КВС-2-0602020-01	553	218	Электрооборудование электрошкафа КВС-2-0702010Б-01	583
205	Гидроблок четырехсекционный КВС-2-0602310-01	554	219	Электропривод на опоре КВС-2-0701430	586
206	Гидроблок навески КВС-5-0602300 и КВС-5-0602320	556	220	Электропривод на опоре КВС-2-0701430-01	588
207	Гидроблок воздухозаборника КВС-5-0602310А	558	221	Установка ОВК КВС-2-0900000А	590
208	Клапан приоритетный КВС-5-602340	560			
209	Пневмогидроаккумулятор КВС-5-0602400	562			

3 СБОРОЧНЫЕ ЕДИНИЦЫ И ДЕТАЛИ

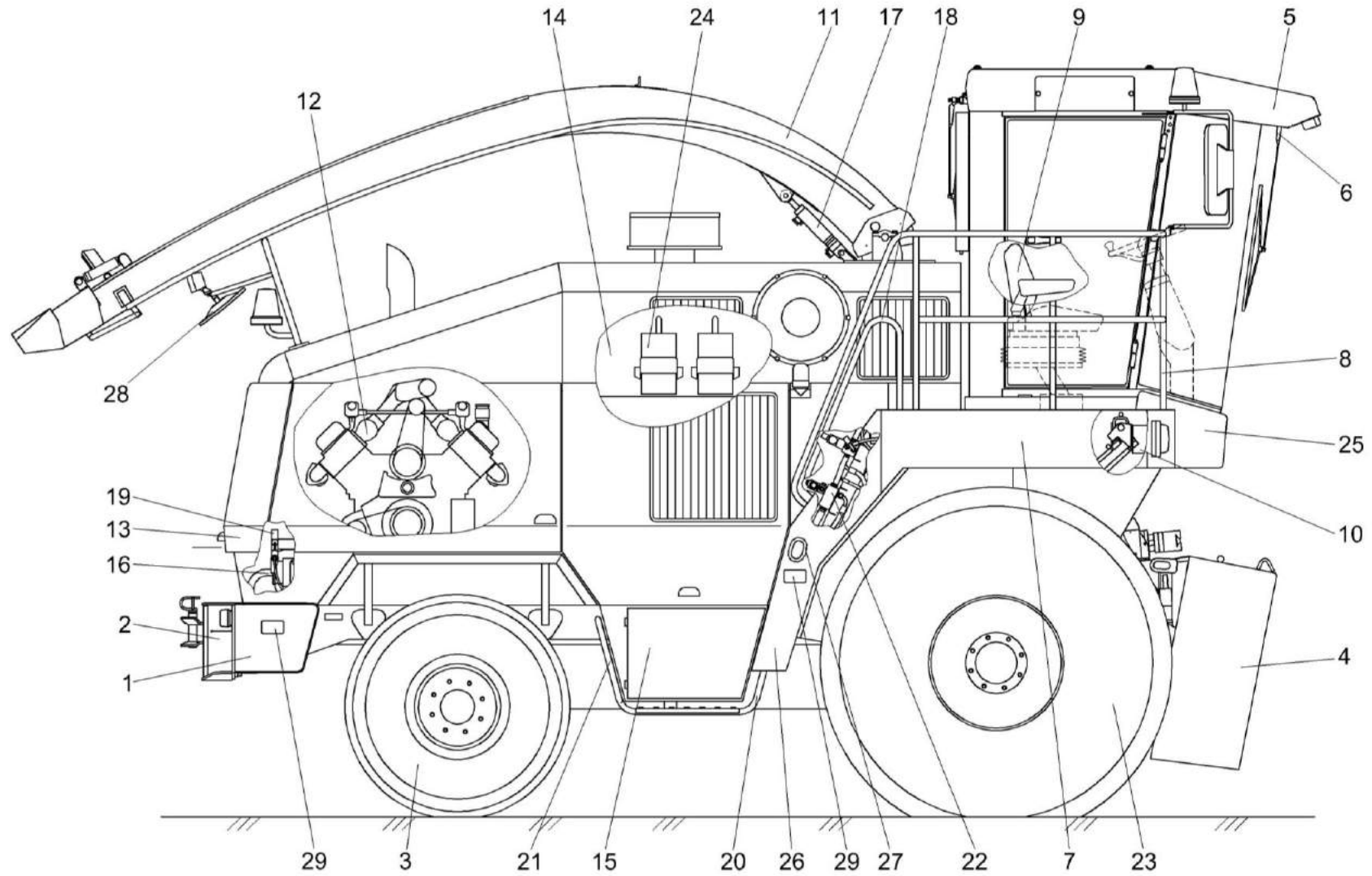


Рисунок 1 – Измельчитель самоходный КВС-2-0100000 (лист 1)

№ рис	№ поз	Обозначение	Наименование	Куда входит	
				Обозначение	Кол. на 1 сб. ед.
ИЗМЕЛЬЧИТЕЛЬ САМОХОДНЫЙ КВС-2-0100000 (лист 1) (рисунок 1)					
1	1-29	КВС-2-0100000	Измельчитель самоходный	КВС-2-0000000	1
	1	КВС-2-0101020	Установка аккумуляторов	КВС-2-0100000	1
	2	КВС-2-0101500	Шасси	КВС-2-0100000	1
	3	КВС-2-0108000-01	Колесо	КВС-2-0100000	1
	4	КВС-2-0110010 или КВС-2-0110010-02	Установка аппарата питающе-измельчающего	КВС-2-0100000	1
	5	КВС-2-0122000	Кабина	КВС-2-0100000	1
	6	КВС-2-0122030	Установка стеклоомывателей	КВС-2-0100000	1
	7	КВС-2-0124000	Площадка входа	КВС-2-0100000	1
	8	КВС-2-0125080	Поручень	КВС-2-0100000	1
	9	КВС-2-0129000А-02	Площадка управления	КВС-2-0100000	1
	10	КВС-2-0129040	Установка механизма управления коробкой диапазонов	КВС-2-0100000	1
	11	КВС-2-0144200	Силосопровод	КВС-2-0100000	1
	12	КВС-2-0150000В	Установка дизеля OM 502LA	КВС-2-0100000	1
	13	КВС-2-0160000-04	Установка капотов	КВС-2-0100000	1
	14	КВС-2-0169000-02	Установка настилов и ограждений	КВС-2-0100000	1
	15	КВС-2-0173000	Ящик	КВС-2-0100000	1

№ рис	№ поз	Обозначение	Наименование	Куда входит	
				Обозначение	Кол. на 1 сб. ед.
1	16	КВС-2-0601000В	Гидросистема привода ходовой части	КВС-2-0100000	1
	17	КВС-2-0602500	Гидроцилиндр	КВС-2-0100000	1
	18	КВС-1-0100200	Поручень	КВС-2-0100000	1
	19	КВС-1-0129530А	Привод управления	КВС-2-0100000	1
	20	КВС-1-0175010	Подножка	КВС-2-0100000	1
	21	КВС-1-0175030	Опора	КВС-2-0100000	1
	22	КВС-5-0602000	Гидросистема рабочих органов и рулевого управления	КВС-2-0100000	1
	23	КЗК-10-0110000-01	Колесо	КВС-2-0100000	1
	24	КЗР 0201780Б	Противооткатный упор	КВС-2-0100000	2
	25	КВС-2-0100350	Бампер	КВС-2-0100000	1
	26	СЭУ-3-1000320А-01	Трап	КВС-2-0100000	1
	27	УЭС 1000005	Уплотнение	КВС-2-0100000	1
	28		Зеркало наружное ВРЕИ.203621.009	КВС-2-0100000	1
	29		Световозвращатель 3212.3731	КВС-2-0100000	4

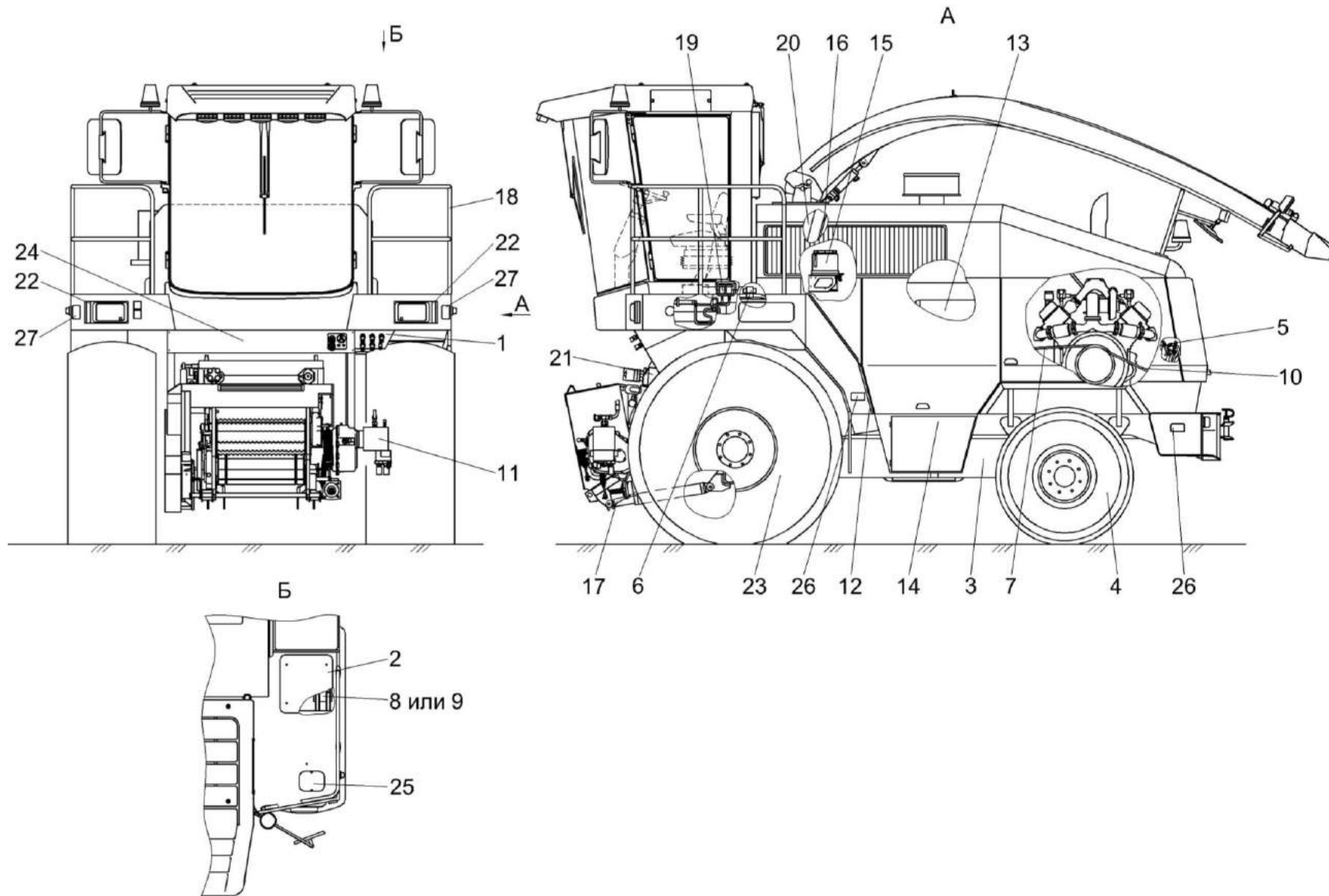


Рисунок 2 – Измельчитель самоходный КВС-2-0100000 (лист 2)

№ рис	№ поз	Обозначение	Наименование	Куда входит	
				Обозначение	Кол. на 1 сб. ед.
ИЗМЕЛЬЧИТЕЛЬ САМОХОДНЫЙ КВС-2-0100000 (лист 2) (рисунок 2)					
2	1-27	КВС-2-0100000	Измельчитель самоходный	КВС-2-0000000	1
	1	КВС-2-0100260А	Панель	КВС-2-0100000	1
	2	КВС-2-0100440	Люк	КВС-2-0100000	1
	3	КВС-2-0103700	Установка топливного оборудования	КВС-2-0100000	1
	4	КВС-2-0108000	Колесо	КВС-2-0100000	1
	5	КВС-2-0121000Б	Установка климатическая	КВС-2-0100000	1
	6	КВС-2-0121050	Установка испарителя	КВС-2-0100000	1
	7	КВС-2-0130000-01	Привод измельчающего барабана	КВС-2-0100000	1
	8	КВС-2-0131500-03	Установка гидросистемы привода питающего аппарата и адаптеров	КВС-2-0100000	1
	9	КВС-2-0131500-04	Установка гидросистемы привода питающего аппарата и адаптеров	КВС-2-0100000	1
	10	КВС-2-0133000А	Привод гидростата	КВС-2-0100000	1
	11	КВС-2-0604210	Гидромотор привода питающего аппарата	КВС-2-0100000	1
	12	КВС-2-0702010Б-01	Электрошкаф	КВС-2-0100000	1
	13	КВС-2-0800000	Пневмосистема	КВС-2-0100000	1
	14	КВС-2-0900000А	Установка ОВК	КВС-2-0100000	1

№ рис	№ поз	Обозначение	Наименование	Куда входит	
				Обозначение	Кол. на 1 сб. ед.
2	16	КВС-1-0100400	Шторка	КВС-2-0100000	1
	17	КВС-1-0105000А-01	Механизм вывешивания	КВС-2-0100000	1
	18	КВС-1-0125020	Поручень	КВС-2-0100000	1
	19	КВС-1-0129100	Установка трубопроводов и стояночных тормозов	КВС-2-0100000	1
	20	КВС-1-0140000	Установка ускорителя выброса, камеры приемной и основания силосопровода	КВС-2-0100000	1
	21	КВС-1-0148000	Устройство доизмельчающее	КВС-2-0100000	1
	22	КЗК 0100260-01	Маска	КВС-2-0100000	2
	23	КЗК-10-0110000	Колесо	КВС-2-0100000	1
	24	КВС-2-0100403	Панель	КВС-2-0100000	1
	25	КВС-1-0100447	Крышка	КВС-2-0100000	1
	26		Световозвращатель 3212.3731	КВС-2-0100000	4
	27		Световозвращатели 3222.3731	КВС-2-0100000	2

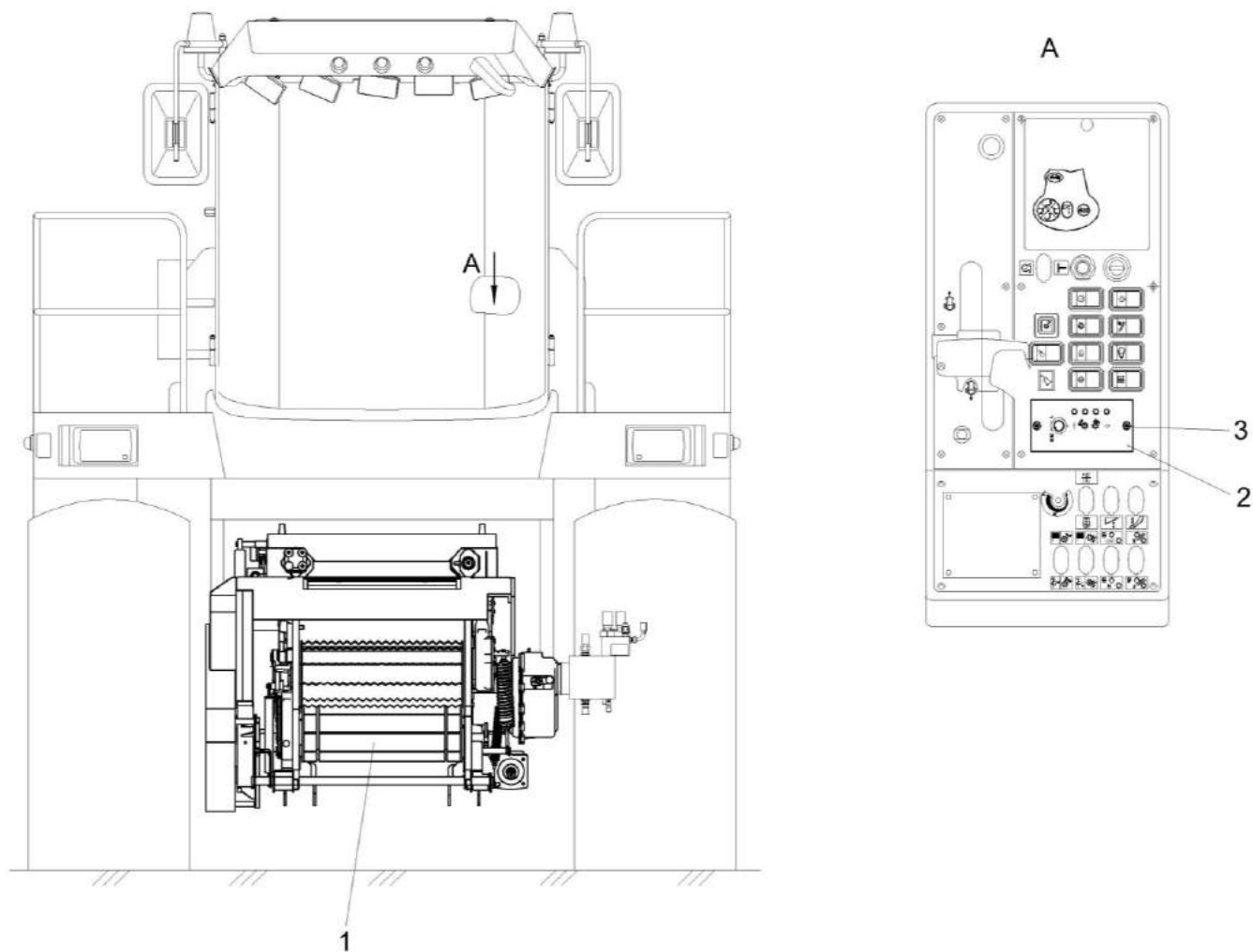


Рисунок 3 – Установка аппарата питающе-измельчающего КВС-2-0110010 и КВС-2-0110010-02

№ рис	№ поз	Обозначение	Наименование	Куда входит	
				Обозначение	Кол. на 1 сб. ед.
УСТАНОВКА АППАРАТА ПИТАЮЩЕ-ИЗМЕЛЬЧАЮЩЕГО КВС-2-0110010 И КВС-2-0110010-02 (рисунок 3)					
3	1-3	КВС-2-0110010	Установка аппарата питающе-измельчающего	КВС-2-0100000	1
	1-3	КВС-2-0110010-02	Установка аппарата питающе-измельчающего	КВС-2-0100000	1
	1	КВС-2-0110000А	Аппарат питающе-измельчающий	КВС-2-0110010	1
	1	КВС-2-0110000А-02	Аппарат питающе-измельчающий	КВС-2-0110010-02	1
	2	КВС-2-0701700	Блок управления питающим аппаратом	КВС-2-0110010-02	1
	2	КВС-2-0701900	Блок управления питающим аппаратом	КВС-2-0110010	1
	3		Винт В2.М5-6ex16 - 17475	КВС-2-0110010 КВС-2-0110010-02	2 2

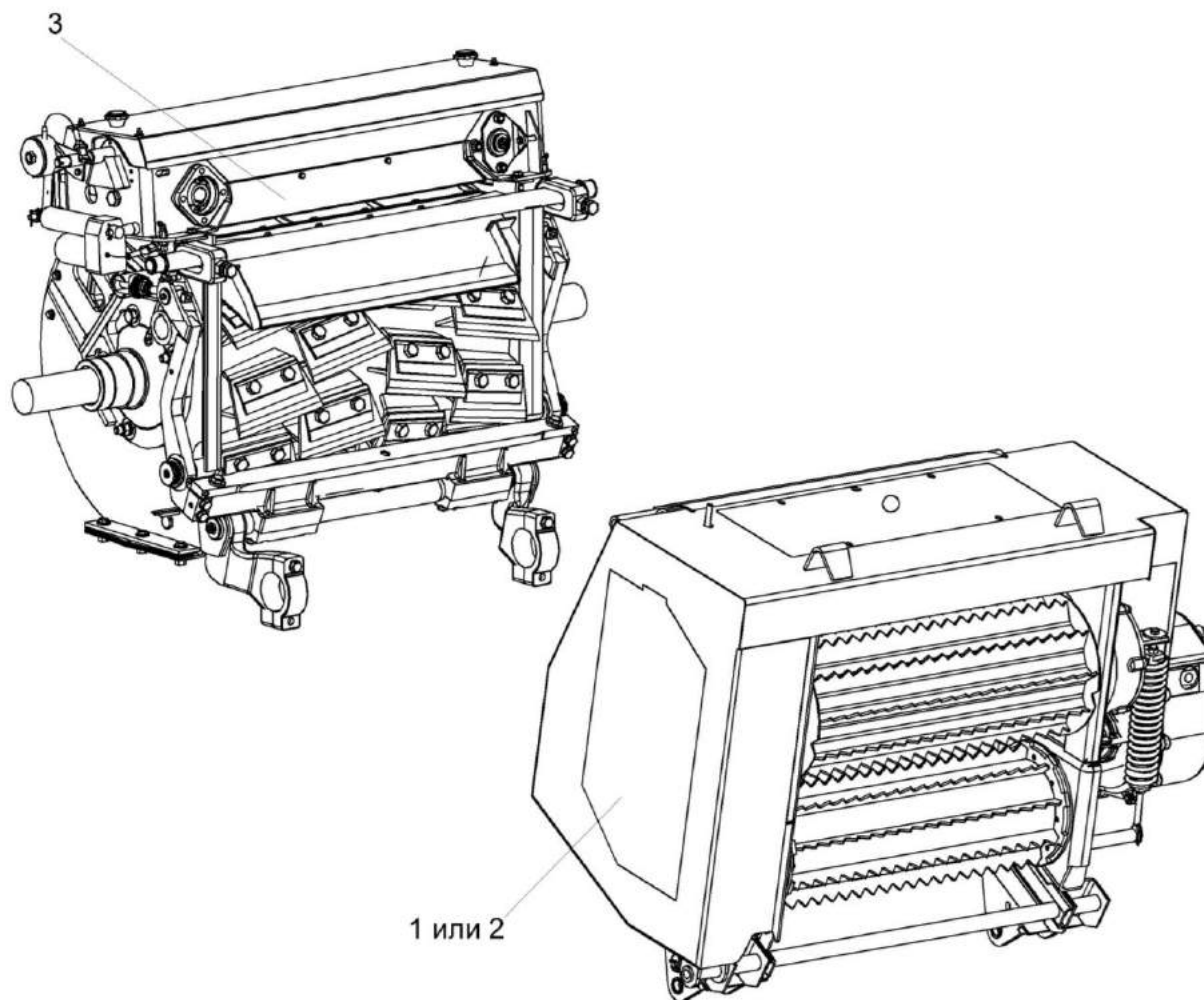


Рисунок 4 – Аппарат питающе-измельчающий КВС-2-0110000А и КВС-2-0110000А-02

№ рис	№ поз	Обозначение	Наименование	Куда входит	
				Обозначение	Кол. на 1 сб. ед.
АППАРАТ ПИТАЮЩЕ-ИЗМЕЛЬЧАЮЩИЙ КВС-2-0110000А И КВС-2-0110000А-02 (рисунок 4)					
4	1,3	КВС-2-0110000А	Аппарат питающе-измельчающий	КВС-2-0110010	1
	2,3	КВС-2-0110000А-02	Аппарат питающе-измельчающий	КВС-2-0110010-02	1
	1	КВС-2-0111000В	Аппарат питающий	КВС-2-0110000А	1
	2	КВС-2-0111000В-01	Аппарат питающий	КВС-2-0110000А-02	1
	3	КВС-2-0115000Б	Аппарат измельчающий	КВС-2-0110000А КВС-2-0110000А-02	1 1

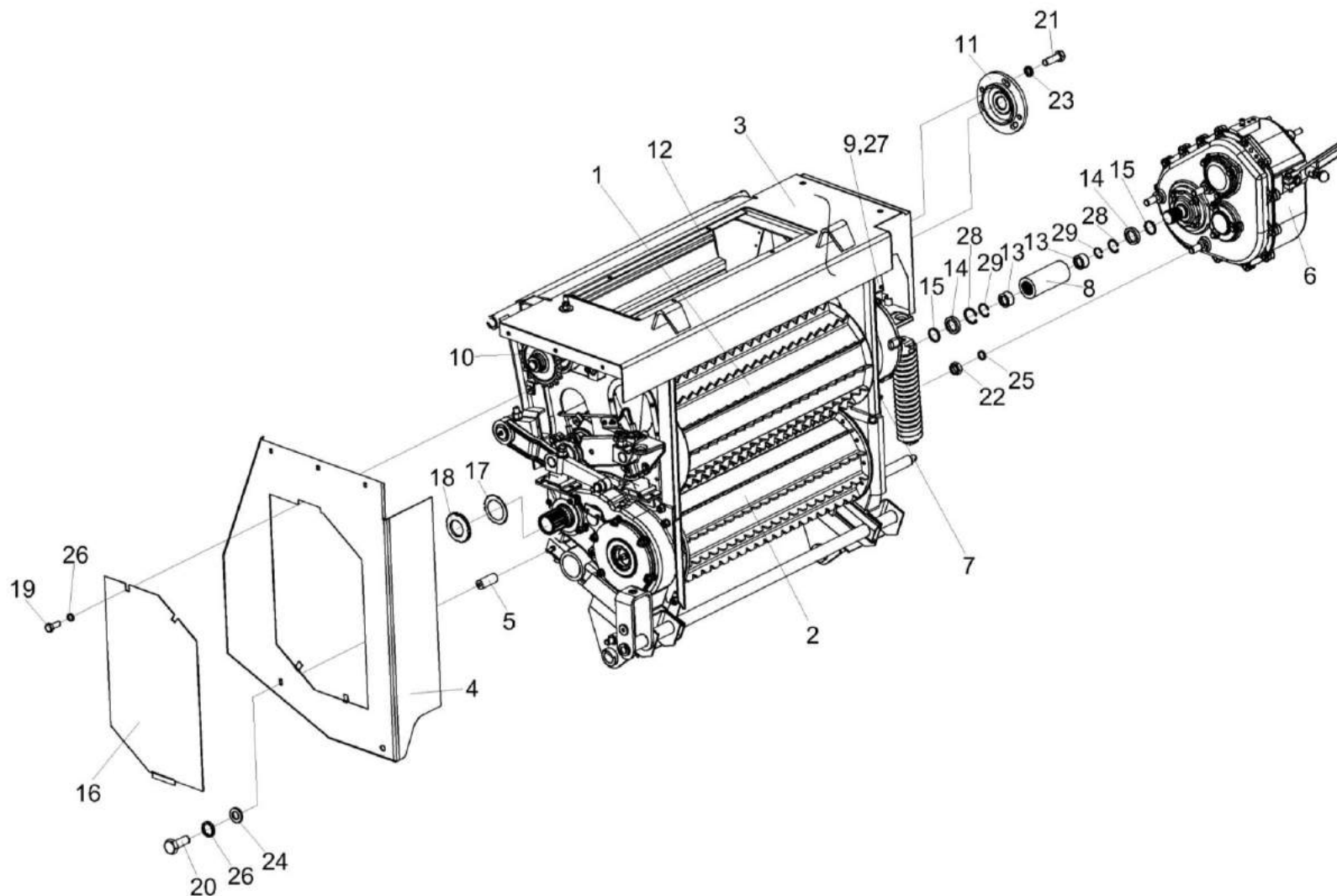


Рисунок 5 – Аппарат питающий КВС-2-0111000В

№ рис	№ поз	Обозначение	Наименование	Куда входит	
				Обозначение	Кол. на 1 сб. ед.
АППАРАТ ПИТАЮЩИЙ КВС-2-0111000В (рисунок 5)					
5	1-29	КВС-2-0111000В	Аппарат питающий	КВС-2-0110000А	1
	8,13,28,29	КВС-2-0111710	Муфта	КВС-2-0111000В	1
	13,29	КВС-2-0111720	Муфта	КВС-2-0111710	2
	4,16,19,26	КВС-2-0120870	Щиток	КВС-2-0111000В	1
	1	КВС-2-0111100	Вальцы верхние	КВС-2-0111000В	1
	2	КВС-2-0111200Г-01	Вальцы нижние	КВС-2-0111000В	1
	3	КВС-2-0111300Б	Рама верхняя	КВС-2-0111000В	1
	4	КВС-2-0120880	Щиток	КВС-2-0120870	1
	5	КВС-2-0111290А	Опора	КВС-2-0111000В	1
	6	КВС-2-0114100А	Коробка передач	КВС-2-0111000В	1
	7	КВС-2-0111370	Ограничитель	КВС-2-0111000В	1
	8	КВС-2-0111804	Полумуфта плавающая	КВС-2-0111710	1
	9	КВС-1-0111070-01	Датчик камнедетектора	КВС-2-0111000В	1
10	КВС-1-0111170А	Контрпривод	КВС-2-0111000В	1	
11	КВС-2-0111002	Крышка	КВС-2-0111000В	1	
12	КВС-1-0111015	Уплотнитель 2107-6107018М L=(790-3) мм	КВС-2-0111000В	1	
13	КВС-2-0111603	Муфта	КВС-2-0111720	1	

№ рис	№ поз	Обозначение	Наименование	Куда входит	
				Обозначение	Кол. на 1 сб. ед.
5	14	КВС-1-0111012	Прокладка	КВС-2-0111000В	2
	15	КВС-1-0111481	Шайба	КВС-2-0111000В	2
	16	КВС-2-0120423	Крышка	КВС-2-0120870	1
	17	ПКК 0202416	Шайба	КВС-2-0111000В	1
	18	ПКК 0202656	Гайка	КВС-2-0111000В	1
	19		Болт М8-6ех16-7796	КВС-2-0120870	2
	20		Болт М8-6ех20 – 7796	КВС-2-0111000В	1
	21		Болт М6-6ех12 – 7798	КВС-2-0111000В	3
	22		Гайка М18х1,5-6G – 5915	КВС-2-0111000В	3
	23		Шайба 6 65Г – 6402	КВС-2-0111000В	3
	24		Шайба 8Т 65Г – 6402	КВС-2-0111000В	14
	25		Шайба 18 65Г – 6402	КВС-2-0111000В	3
	26		Шайба С 8.01 – 6958	КВС-2-0111000В КВС-2-0120870	8 2
	27		Шайба С.10.01 – 11371	КВС-2-0111000В	2
	28		Кольцо В78 – 13940	КВС-2-0111710	2
	29		Кольцо В36 – 13941	КВС-2-0111720	1

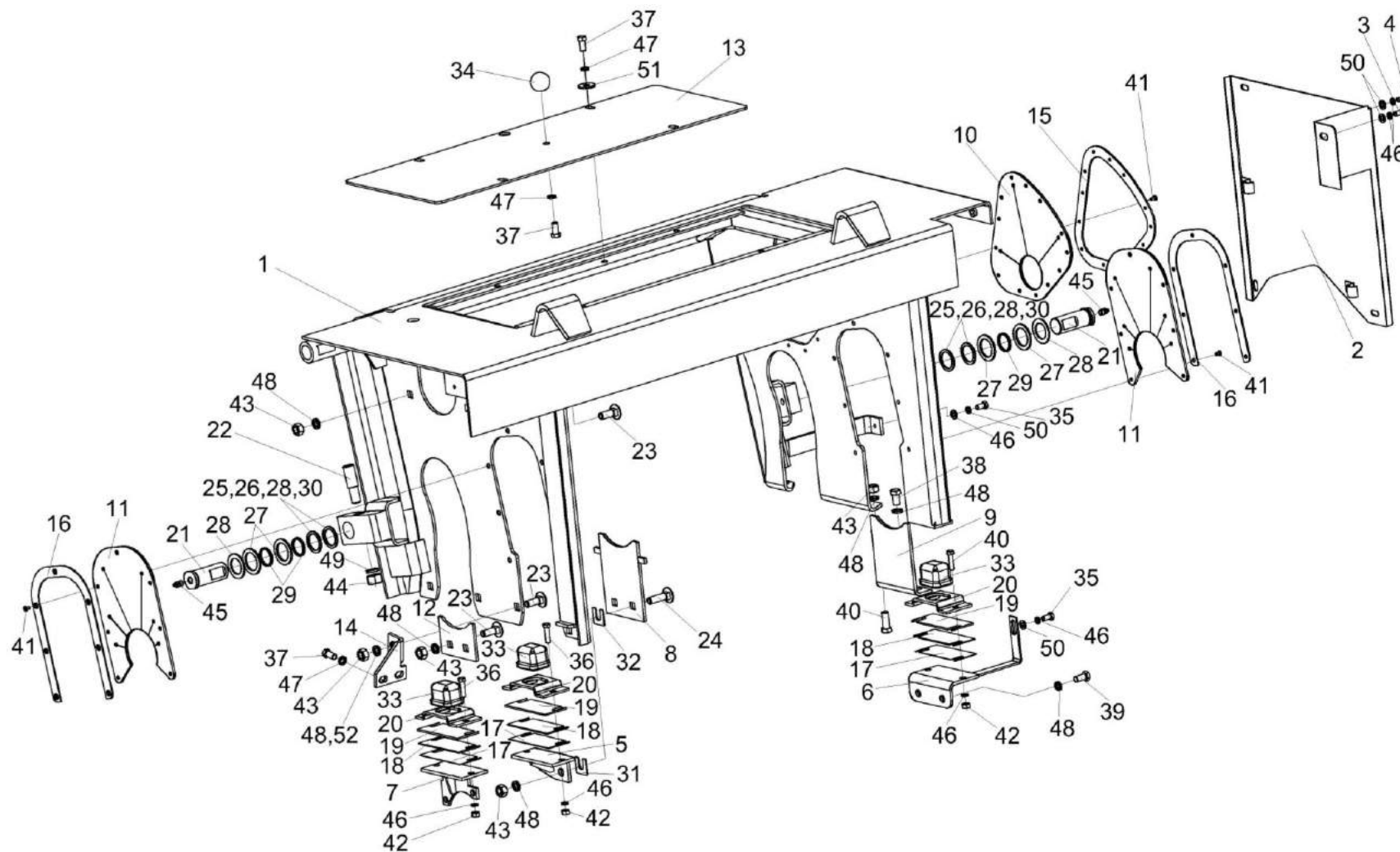


Рисунок 6 – Установка рамы верхней КВС-2-0111300Б

№ рис	№ поз	Обозначение	Наименование	Куда входит	
				Обозначение	Кол. на 1 сб. ед.

УСТАНОВКА РАМЫ ВЕРХНЕЙ КВС-2-0111300Б (рисунок 6)

6	13,34,37,47	КВС-1-0111040	Крышка	КВС-2-0111000В	1
	1	КВС-2-0111300Б	Рама верхняя	КВС-2-0111000В	1
	2	КВС-2-0111410А	Щиток	КВС-2-0111000В	1
	3	КВС-2-0120900	Болт-барашек	КВС-2-0111000В	1
	4	КВС-2-0120900-01	Болт-барашек	КВС-2-0111000В	2
	5	КВС-1-0111010	Кронштейн	КВС-2-0111000В	1
	6	КВС-1-0111030-01	Кронштейн	КВС-2-0111000В	1
	7	КВС-1-0111050	Кронштейн	КВС-2-0111000В	1
	8	КВС-1-0111490	Ограничитель	КВС-2-0111000В	1
	9	КВС-1-0111500	Ограничитель	КВС-2-0111000В	1
	10	КВС-1-0111005	Накладка	КВС-2-0111000В	1
	11	КВС-1-0111006	Накладка	КВС-2-0111000В	2
	12	КВС-1-0111432	Ограничитель	КВС-2-0111000В	1
	13	КВС-1-0111434	Крышка	КВС-1-0111040	1
	14	КВС-1-0111458А	Кронштейн	КВС-2-0111000В	1
	15	КВС-1-0111476	Накладка	КВС-2-0111000В	1
	16	КВС-1-0111478	Накладка	КВС-2-0111000В	2
17	КВС-1-0111488	Прокладка	КВС-2-0111000В	4	

№ рис	№ поз	Обозначение	Наименование	Куда входит	
				Обозначение	Кол. на 1 сб. ед.
6	18	КВС-1-0111488-01	Прокладка	КВС-2-0111000В	4
	19	КВС-1-0111488-02	Прокладка	КВС-2-0111000В	4
	20	КВС-1-0111489	Обойма	КВС-2-0111000В	3
	21	КВС-1-0111616	Ось	КВС-2-0111000В	2
	22	КВС-1-0111627	Штифт	КВС-2-0111000В	2
	23	КВС-1-0111629-01	Болт	КВС-2-0111000В	6
	24	КВС-1-0111629-02	Болт	КВС-2-0111000В	2
	25	КИС 0602434	Шайба регулировочная	КВС-2-0111000В	4
	26	КСН 0100647	Шайба	КВС-2-0111000В	2
	27	МКС 0103025	Кольцо	КВС-2-0111000В	4
	28	МКС 0103431	Шайба	КВС-2-0111000В	4
	29	МКС 0103822	Втулка	КВС-2-0111000В	4
	30	ПКК 0117442	Шайба	КВС-2-0111000В	2
	31	ПКК 0202449-01	Прокладка	КВС-2-0111000В	4
	32	ПКК 0202449-02	Прокладка	КВС-2-0111000В	4
	33	887-2902420	Буфер передней рессоры	КВС-2-0111000В	3
	34		Ручка шаровая Н.067.044	КВС-1-0111040	1
35		Болт М8-6ex16 – 7796	КВС-2-0111000В	3	
36		Болт М8-6ex30 – 7796	КВС-2-0111000В	7	

№ рис	№ поз	Обозначение	Наименование	Куда входит	
				Обозначение	Кол. на 1 сб. ед.
6	37		Болт М10-6ех20 – 7796	КВС-2-0111000В КВС-1-0111040	6 1
	38		Болт М12-6ех20 – 7796	КВС-2-0111000В	4
	39		Болт М12-6ех25 – 7796	КВС-2-0111000В	2
	40		Болт М12-6ех30 – 7796	КВС-2-0111000В	2
	41		Винт В2.М5-6ех10 – 17475	КВС-2-0111000В	27
	42		Гайка М8-6G – 5915	КВС-2-0111000В	7
	43		Гайка М12-6G – 5915	КВС-2-0111000В	13
	44		Гайка М16-6G – 5915	КВС-2-0111000В	2
	45		Масленка 1.2 – 19853	КВС-2-0111000В	2
	46		Шайба 8Т 65Г – 6402	КВС-2-0111000В	14
	47		Шайба 10Т 65Г – 6402	КВС-2-0111000В КВС-1-0111040	6 1
	48		Шайба 12Т 65Г – 6402	КВС-2-0111000В	18
	49		Шайба 16Т 65Г – 6402	КВС-2-0111000В	4
	50		Шайба С 8.01 – 6958	КВС-2-0111000В	8
	51		Шайба С 10.01 – 6958	КВС-2-0111000В	6
	52		Шайба С 12.01 – 6958	КВС-2-0111000В	1

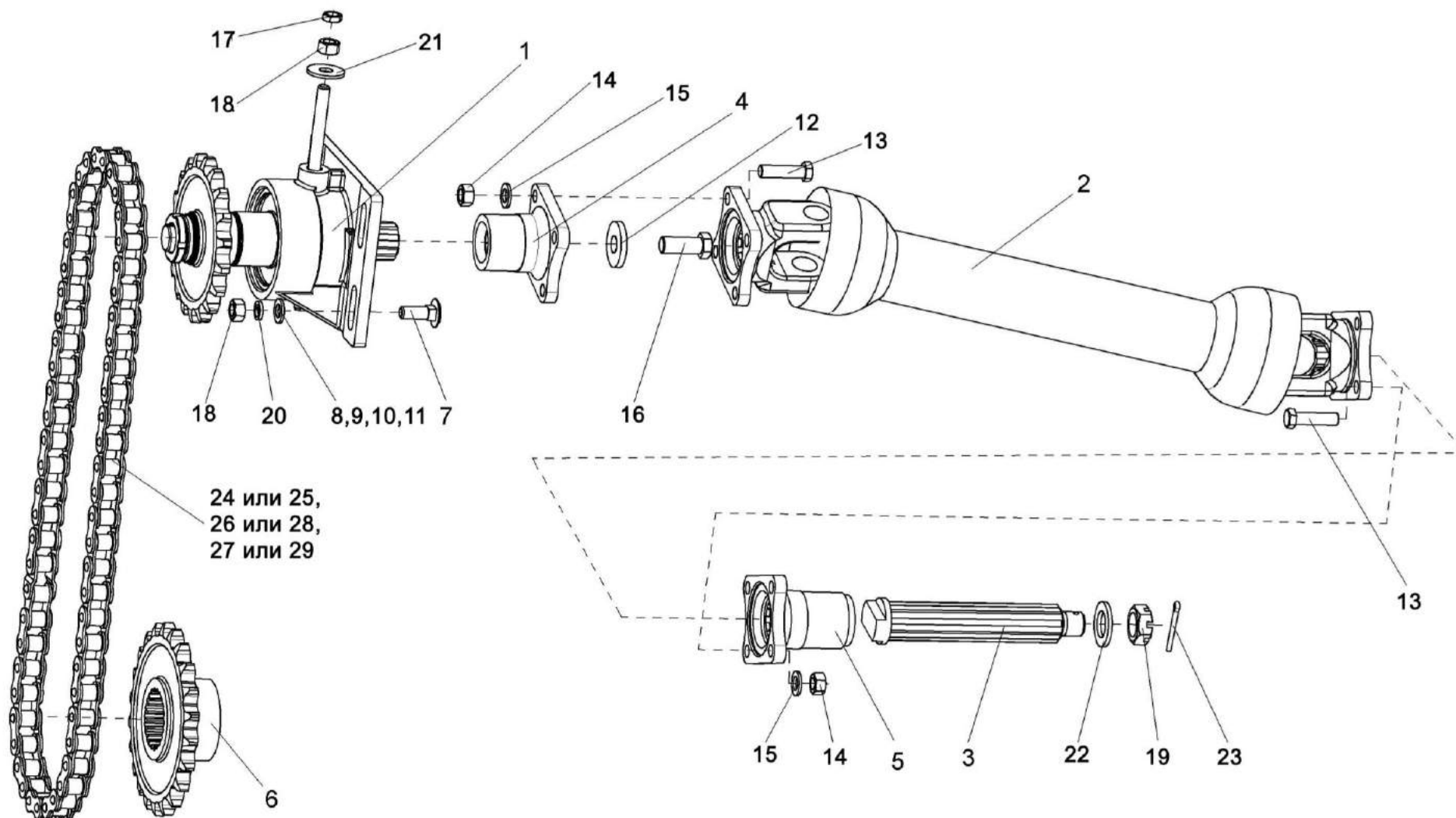


Рисунок 7 – Установка карданного вала KBC-1-0119000-01

№ рис	№ поз	Обозначение	Наименование	Куда входит	
				Обозначение	Кол. на 1 сб. ед.
УСТАНОВКА КАРДАННОГО ВАЛА КВС-1-0119000-01 (рисунок 7)					
7	1	КВС-1-0111170А	Контрпривод	КВС-2-0111000В	1
	2	КВС-1-0119000-01	Вал карданный	КВС-2-0111000В	1
	3	КВС-1-0111621	Вал	КВС-2-0111000В	1
	4	КВС-1-0111622	Фланец	КВС-2-0111000В	1
	5	КВС-1-0111623	Фланец	КВС-2-0111000В	1
	6	КВС-1-0111624	Звездочка	КВС-2-0111000В	1
	7	КВС-1-0111629-03	Болт	КВС-2-0111000В	4
	8	КВС-1-0120401	Шайба регулировочная	КВС-2-0111000В	4
	9	КВС-1-0120401-01	Шайба регулировочная	КВС-2-0111000В	4
	10	КВС-1-0142625	Шайба	КВС-2-0111000В	4
	11	ПКК 0202449-01	Прокладка	КВС-2-0111000В	4
	12	ПКК 0100426	Шайба	КВС-2-0111000В	1
	13	УЭС 0100601	Болт	КВС-2-0111000В	8
	14	УЭС 0100602	Гайка	КВС-2-0111000В	8
	15	УЭС 0100607	Шайба	КВС-2-0111000В	8
	16		Болт М16-ЛН-6ех40 – 7796	КВС-2-0111000В	1
	17		Гайка М12-6G – 2526	КВС-2-0111000В	1

№ рис	№ поз	Обозначение	Наименование	Куда входит	
				Обозначение	Кол. на 1 сб. ед.
7	18		Гайка M12-6G – 5915	KBC-2-0111000B	13
	19		Гайка M24x2-6G – 5935	KBC-2-0111000B	1
	20		Шайба 12T 65Г – 6402	KBC-2-0111000B	18
	21		Шайба С 12.01 – 6958	KBC-2-0111000B	1
	22		Шайба С.24.01 – 11371	KBC-2-0111000B	2
	23		Шплинт 5x40 – 397	KBC-2-0111000B	1
	24	ЦЕП 0004034	Цепь шагом 25,4 мм открытая Din-Einfach-Rollenketten, offen DIN 8187/ISO 606 16B-1T 00ZA (L=1447,8 мм (57 зв.))	KBC-2-0111000B	1
	25	ЦЕП 0004073	Цепь 16B-1 ISO 606 (L=1447,8 мм (57 зв))	KBC-2-0111000B	1
	26		Звено соединительное к цепи шагом 25,4 мм V-Glied Verbindungsglied mit splint 16B-1T Typ S 00ZA Din 8187/ISO 606	KBC-2-0111000B	1
	27		Звено переходное к цепи шагом 25,4 мм V-Glied Gekropftes Glied mit Splint 16B-1T Typ L 00ZA DIN 8187/ISO 606	KBC-2-0111000B	1
	28		Звено соединительное 16 B-1 ISO 606	KBC-2-0111000B	1
	29		Звено переходное 16 B-1 ISO 606	KBC-2-0111000B	1

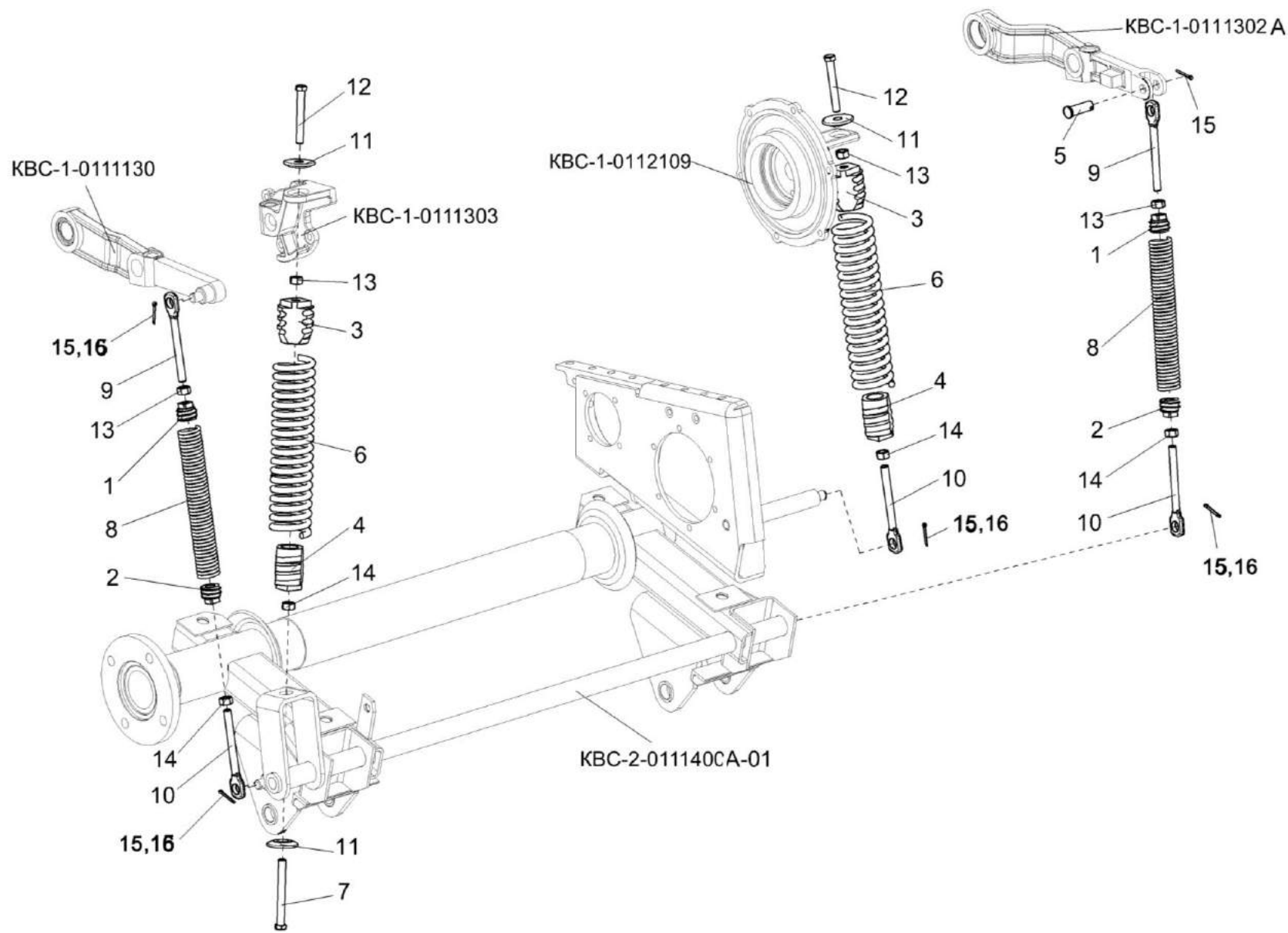


Рисунок 8 – Пружины аппарата питающего

№ рис	№ поз	Обозначение	Наименование	Куда входит	
				Обозначение	Кол. на 1 сб. ед.
ПРУЖИНЫ АППАРАТА ПИТАЮЩЕГО (рисунок 8)					
8	1,2, 8-10,13,14	КВС-1-0111020	Пружина	КВС-2-0111000В	2
	3,4,6	КВС-1-0111060	Пружина	КВС-2-0111000В	2
	1	КВС-1-0111205	Пробка	КВС-1-0111020	1
	2	КВС-1-0111205-01	Пробка	КВС-1-0111020	1
	3	КВС-1-0111208	Пробка	КВС-1-0111060	1
	4	КВС-1-0111208-01	Пробка	КВС-1-0111060	1
	5	КВС-1-0111611	Ось	КВС-2-0111000В	1
	6	КВС-1-0111625	Пружина	КВС-1-0111060	1
	7	КВС-1-0111626	Болт	КВС-2-0111000В	1
	8	КВС-1-0111635	Пружина	КВС-1-0111020	1
	9	КЗР 0202673	Зацеп	КВС-1-0111020	1
	10	КЗР 0202673-01	Зацеп	КВС-2-0111000В КВС-1-0111020	1 1
	11	КИС 0125103	Шайба сферическая	КВС-2-0111000В	3
12	ПКК 0108673	Болт	КВС-2-0111000В	2	
13		Гайка М12-6G – 5915	КВС-2-0111000В КВС-1-0111020	13 1	

№ рис	№ поз	Обозначение	Наименование	Куда входит	
				Обозначение	Кол. на 1 сб. ед.
8	14		Гайка М12LN-6G – 5915	КВС-2-0111000В	2
				КВС-1-0111020	1
	15		Шплинт 4x28 – 397	КВС-2-0111000В	5
	16		Шайба С.16.01 – 11371	КВС-2-0111000В	4

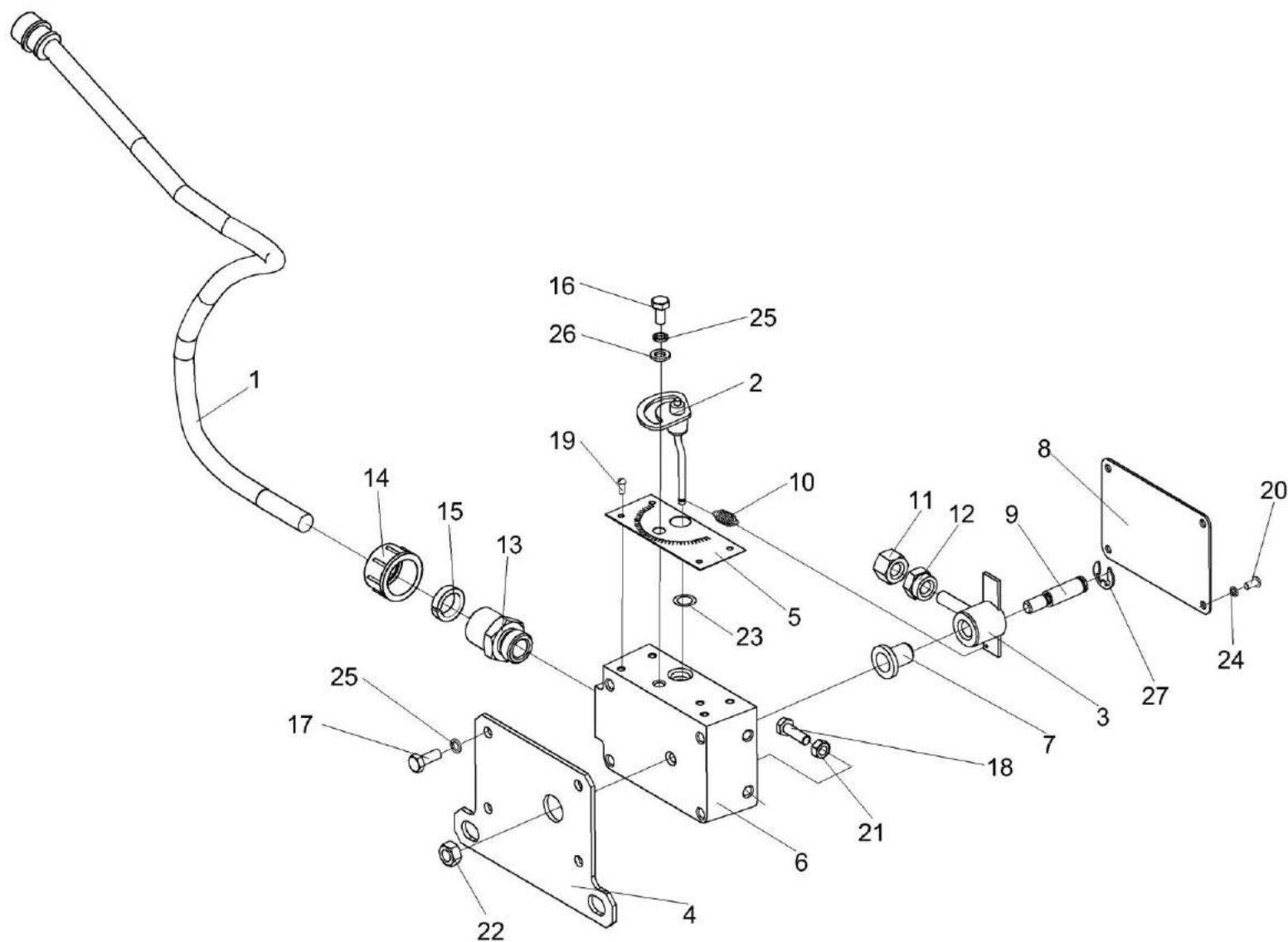


Рисунок 9 – Датчик камнедетектора КВС-1-0111070-01

№ рис	№ поз	Обозначение	Наименование	Куда входит	
				Обозначение	Кол. на 1 сб. ед.
ДАТЧИК КАМНЕДЕТЕКТОРА КВС-1-0111070-01 (рисунок 9)					
9	1-27	КВС-1-0111070-01	Датчик камнедетектора	КВС-2-0111000В	1
	1-3, 5-16,18-27	КВС-1-0111440-01	Датчик камнедетектора	КВС-1-0111070-01	1
	3,7,11,12	ПКК 0108350	Маятник	КВС-1-0111440-01	1
	1	КВС-1-0701370-01	Выключатель	КВС-1-0111440-01	1
	2	ПКК 0108360	Эксцентрик	КВС-1-0111440-01	1
	3	ПКК 0108390	Маятник	ПКК 0108350	1
	4	КВС-1-0111457	Кронштейн	КВС-1-0111070-01	1
	5	ПКК 0108005	Табличка	КВС-1-0111440-01	1
	6	ПКК 0108008	Корпус	КВС-1-0111440-01	1
	7	ПКК 0108009	Втулка	ПКК 0108350	1
	8	ПКК 0108403	Крышка	КВС-1-0111440-01	1
	9	ПКК 0108603	Ось	КВС-1-0111440-01	1
	10	ПКК 0108604	Пружина	КВС-1-0111440-01	1
	11	ПКК 0108605	Гайка	ПКК 0108350	1
12	ПКК 0108605-01	Гайка	ПКК 0108350	1	
13	ПКК 0108611	Штуцер	КВС-1-0111440-01	1	
14	УЭС 0700009-01	Гайка	КВС-1-0111440-01	1	

№ рис	№ поз	Обозначение	Наименование	Куда входит	
				Обозначение	Кол. на 1 сб. ед.
9	15	УЭС 0700011-01	Муфта	КВС-1-0111440-01	1
	16		Болт М6-6ех12 – 7798	КВС-1-0111440-01	1
	17		Болт М6-6ех16 – 7798	КВС-1-0111070-01	4
	18		Болт М6-6ех20 – 7798	КВС-1-0111440-01	2
	19		Винт В.М3-6ех8 – 17473	КВС-1-0111440-01	4
	20		Винт В.М4-6ех8 – 17473	КВС-1-0111440-01	4
	21		Гайка М6-6G – 5915	КВС-1-0111440-01	2
	22		Гайка М8-6G – 5915	КВС-1-0111440-01	1
	23		Кольцо 012-016-25-2-2 – 18829/9833	КВС-1-0111440-01	1
	24		Шайба 4 65Г – 6402	КВС-1-0111440-01	4
	25		Шайба 6Т 65Г – 6402	КВС-1-0111440-01 КВС-1-0111070-01	1 4
	26		Шайба С.6.01 – 11371	КВС-1-0111440-01	1
	27		Шайба 9.65Г – 11648	КВС-1-0111440-01	1

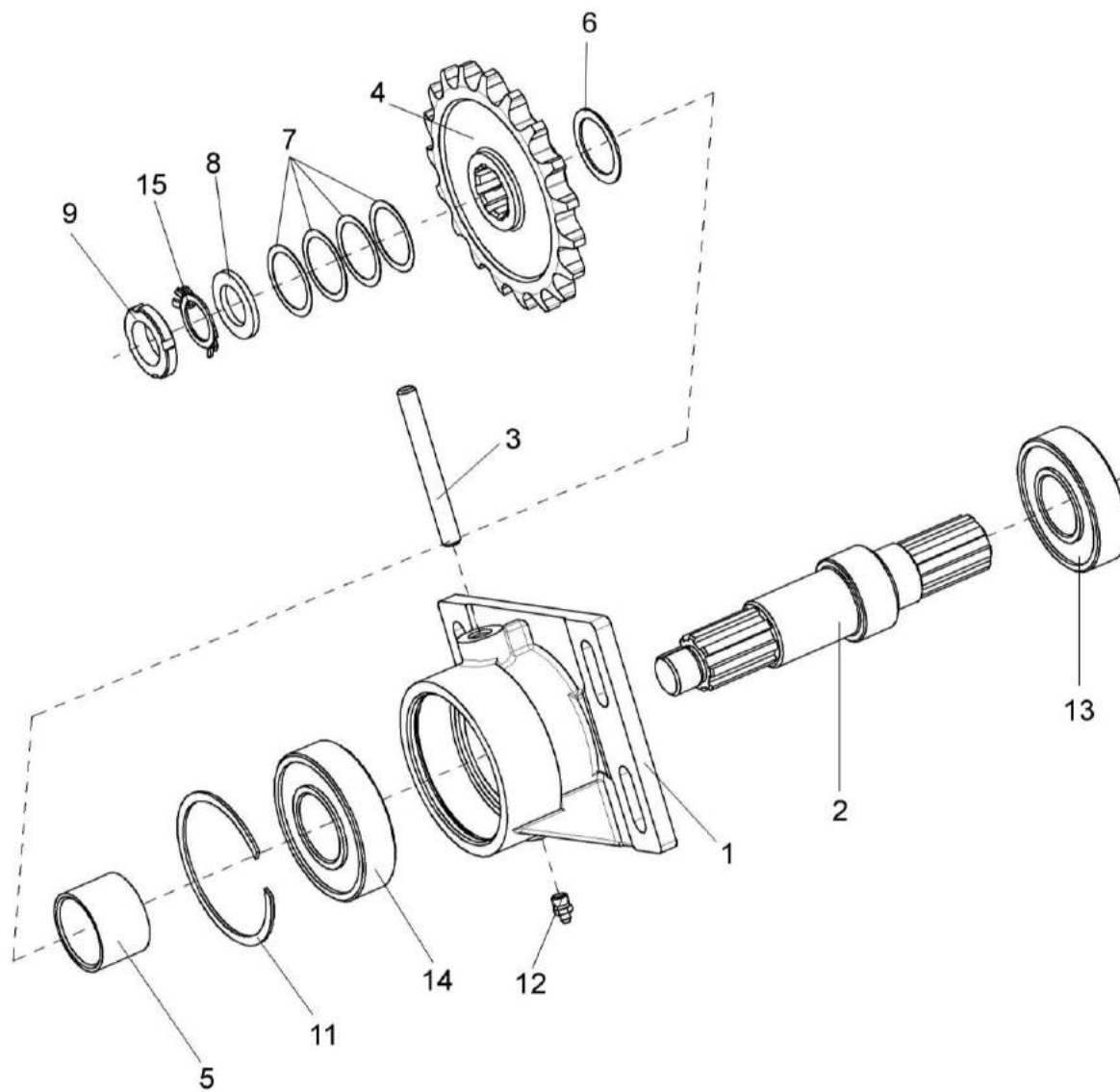


Рисунок 10 – Контрпривод КВС-1-0111170А

№ рис	№ поз	Обозначение	Наименование	Куда входит	
				Обозначение	Кол. на 1 сб. ед.
КОНТРПРИВОД КВС-1-0111170А (рисунок 10)					
10	1-15	КВС-1-0111170А	Контрпривод	КВС-2-0111000В	1
	1	КВС-1-0111201А	Корпус	КВС-1-0111170А	1
	2	КВС-1-0111604А	Вал	КВС-1-0111170А	1
	3	КВС-1-0111605	Шпилька	КВС-1-0111170А	1
	4	КВС-1-0111606	Звездочка	КВС-1-0111170А	1
	5	КВС-1-0111804А	Втулка	КВС-1-0111170А	1
	6	КЗР 0209801	Шайба	КВС-1-0111170А	1
	7	КИС 0600419	Шайба регулировочная	КВС-1-0111170А	4
	8	КВС-1-0111499	Шайба	КВС-1-0111170А	1
	9		Гайка М27х1,5-6Н – 11871	КВС-1-0111170А	1
	11		Кольцо В100 – 13943	КВС-1-0111170А	1
	12		Масленка 1.2 – 19853	КВС-1-0111170А	1
	13		Подшипник 60308 – 7242	КВС-1-0111170А	1
	14		Подшипник 60309 – 7242	КВС-1-0111170А	1
	15		Шайба Н 27.01 – 11872	КВС-1-0111170А	1

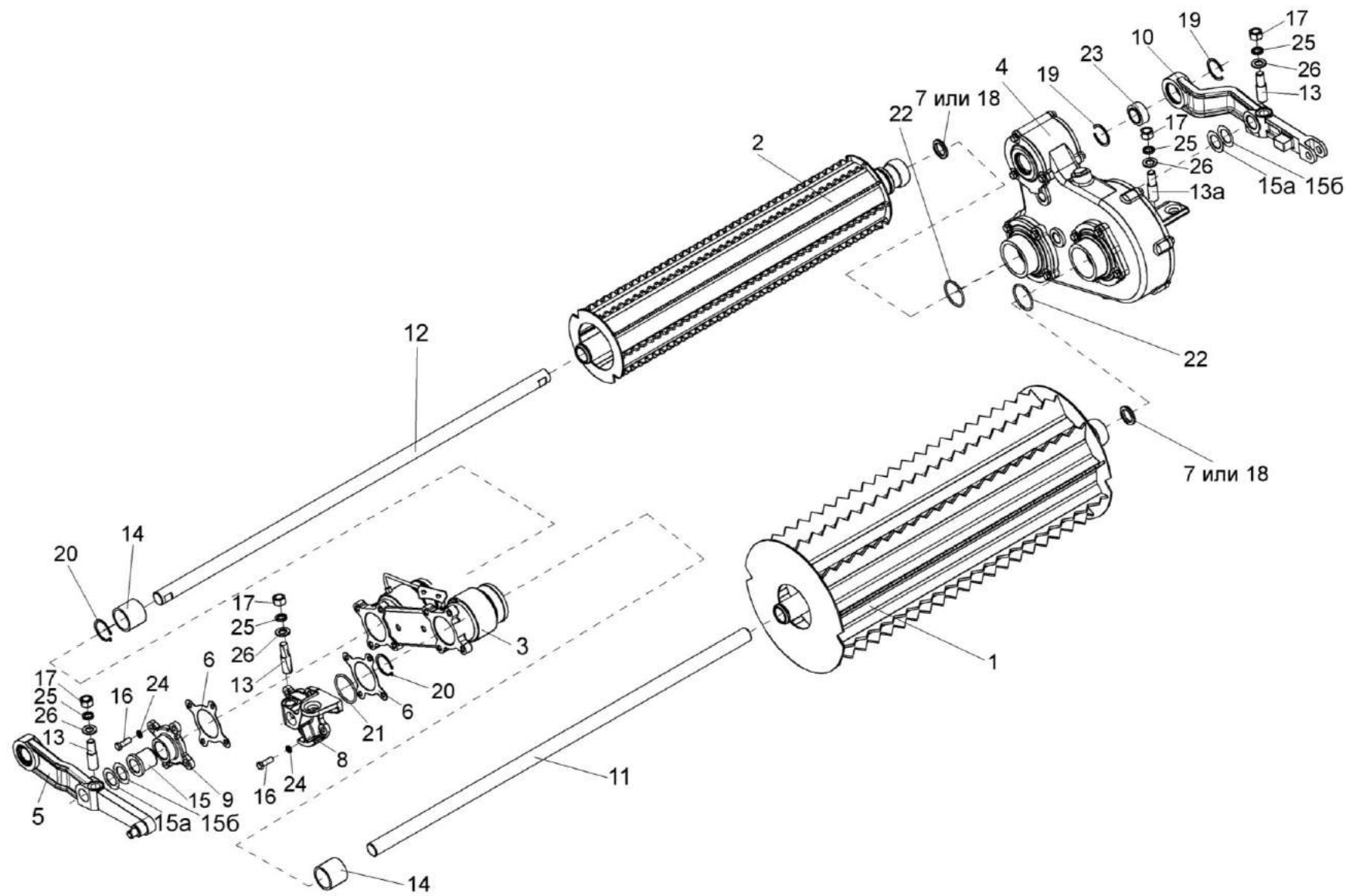


Рисунок 11 – Вальцы верхние КВС-2-0111100

№ рис	№ поз	Обозначение	Наименование	Куда входит	
				Обозначение	Кол. на 1 сб. ед.
ВАЛЬЦЫ ВЕРХНИЕ КВС-2-0111100 (рисунок 11)					
11	1-26	КВС-2-0111100	Вальцы верхние	КВС-2-0111000В	1
	10,19,23	КВС-1-0111140	Рычаг	КВС-2-0111100	1
	9,15	КВС-1-0111190	Крышка	КВС-2-0111100	1
	1	КВС-2-0111110	Валец верхний передний	КВС-2-0111100	1
	2	КВС-2-0111120	Валец верхний задний	КВС-2-0111100	1
	3	КВС-2-0111180	Корпус	КВС-2-0111100	1
	4	КВС-2-0112000	Редуктор верхних вальцев	КВС-2-0111100	1
	5	КВС-1-0111130	Рычаг	КВС-2-0111100	1
	6	КВС-1-0111004	Прокладка	КВС-2-0111100	2
	7	КВС-1-0111008	Лента	КВС-2-0111100	2
	8	КВС-1-0111303	Крышка	КВС-2-0111100	1
	9	КВС-1-0111206	Крышка	КВС-1-0111190	1
	10	КВС-1-0111302А	Рычаг	КВС-1-0111140	1
	11	КВС-1-0111602	Вал	КВС-2-0111100	1
	12	КВС-1-0111602-01	Вал	КВС-2-0111100	1
13	КВС-1-0111627	Штифт	КВС-2-0111100	3	
13а	КВС-1-0111627-01	Штифт	КВС-2-0111100	1	

№ рис	№ поз	Обозначение	Наименование	Куда входит	
				Обозначение	Кол. на 1 сб. ед.
11	14	КВС-1-0111807	Втулка	КВС-2-0111100	2
	15	КВС-1-0112106	Втулка	КВС-1-0111190	1
	15а	АМ 16.16.401	Шайба	КВС-2-0111100	2
	15б	КСН 0118419	Шайба регулировочная	КВС-2-0111100	2
	16		Болт М10-6х30 – 7796	КВС-2-0111100	8
	17		Гайка М16-6G – 5915	КВС-2-0111100	4
	18		Кольцо СП-40-29-5 – 6308	КВС-2-0111100	2
	19		Кольцо В47 – 13941	КВС-1-0111140	2
	20		Кольцо В45 – 13942	КВС-2-0111100	2
	21		Кольцо 030-034-25-2-2 – 18829/9833	КВС-2-0111100	1
	22		Кольцо 055-061-36-2-2 – 18829/9833	КВС-2-0111100	2
	23		Подшипник ШСП30 – 3635	КВС-1-0111140	1
	24		Шайба 10Т 65Г – 6402	КВС-2-0111100	8
	25		Гайка М16-6G – 2526	КВС-2-0111100	4
	26		Шайба С.16.01 – 11371	КВС-2-0111100	4

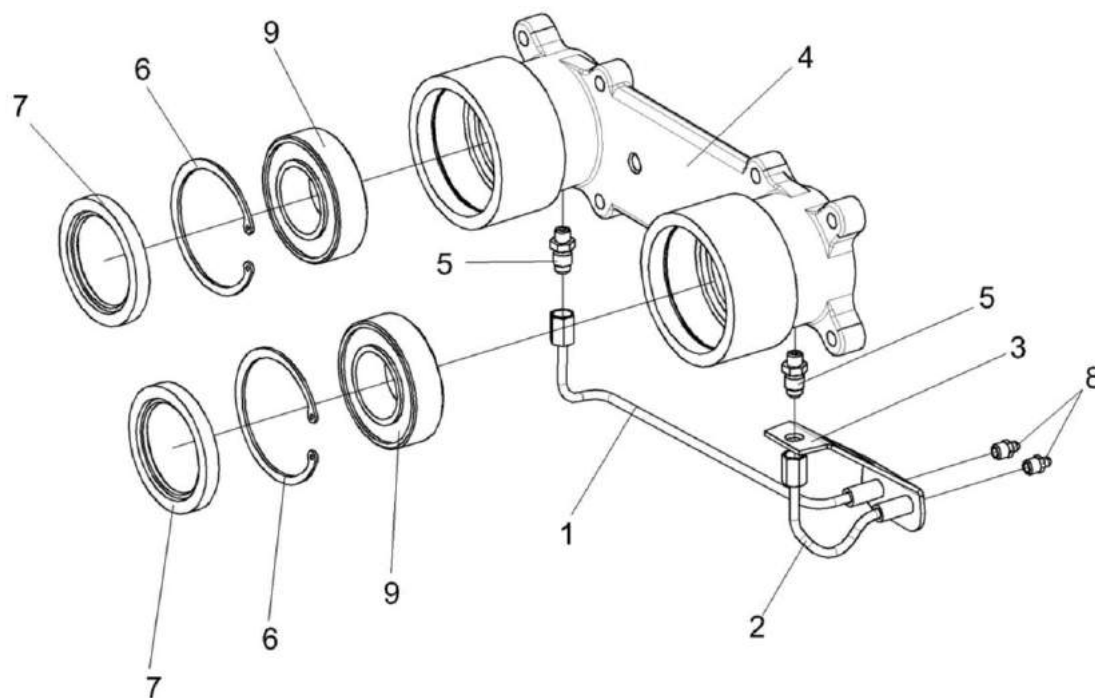


Рисунок 12 – Корпус КВС-2-0111180

№ рис	№ поз	Обозначение	Наименование	Куда входит	
				Обозначение	Кол. на 1 сб. ед.
КОРПУС КВС-2-0111180 (рисунок 12)					
12	1-9	КВС-2-0111180	Корпус	КВС-2-0111100	1
	1	КВС-2-0111310	Маслопровод	КВС-2-0111180	1
	2	КВС-2-0111320	Маслопровод	КВС-2-0111180	1
	3	КВС-2-0111475	Кронштейн	КВС-2-0111180	1
	4	КВС-1-0111203	Рычаг	КВС-2-0111180	1
	5	ПКК 0100614	Штуцер	КВС-2-0111180	2
	6		Кольцо В 85 – 13943	КВС-2-0111180	2
	7		Манжета 2.2-60x85-1 – 8752	КВС-2-0111180	2
	8		Масленка 1.2 – 19853	КВС-2-0111180	2
9		Подшипник 1509 – 28428	КВС-2-0111180	2	

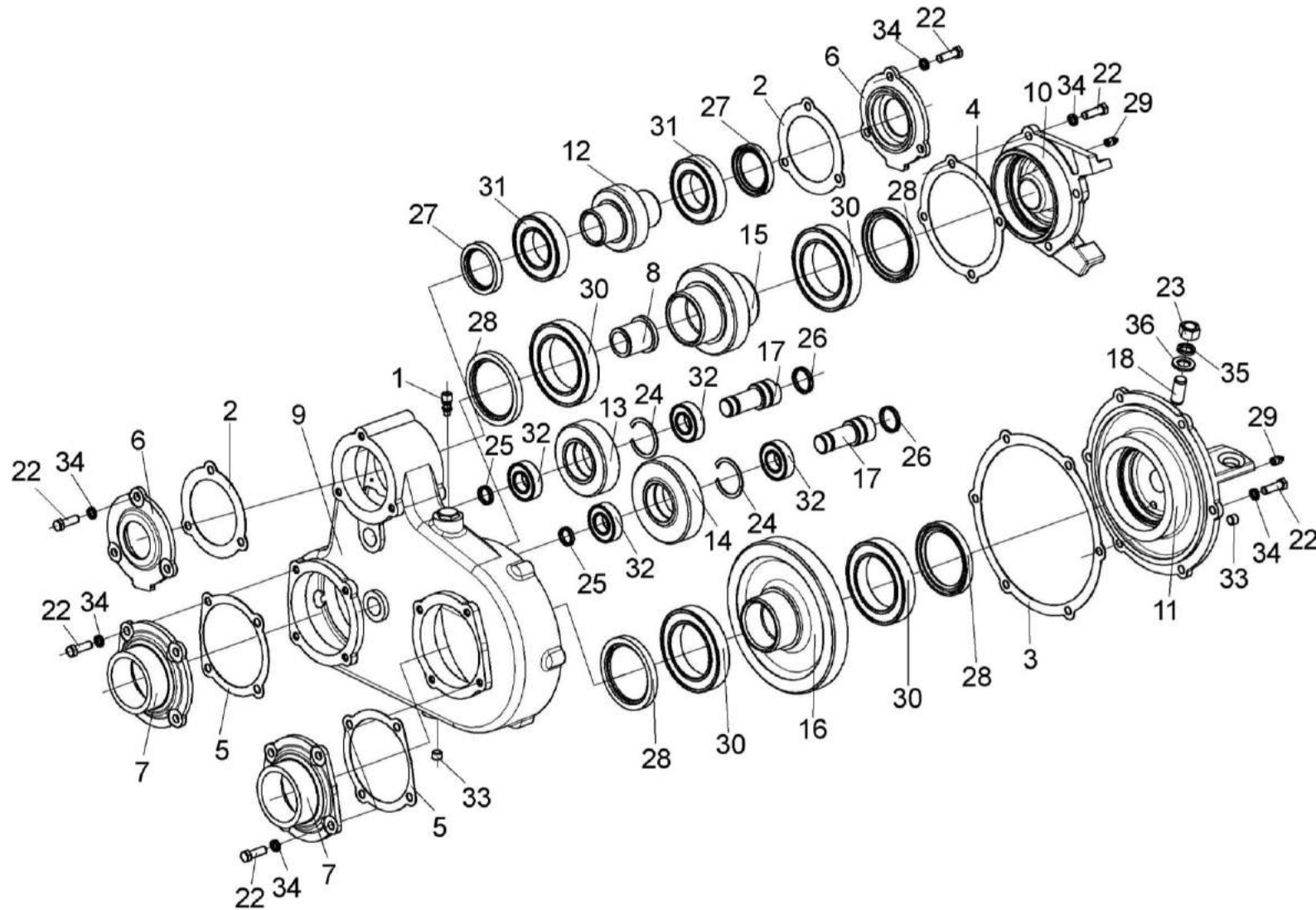


Рисунок 13 – Редуктор верхних вальцев КВС-2-0112000

№ рис	№ поз	Обозначение	Наименование	Куда входит	
				Обозначение	Кол. на 1 сб. ед.
РЕДУКТОР ВЕРХНИХ ВАЛЬЦЕВ КВС-2-0112000 (рисунок 13)					
13	1-36	КВС-2-0112000	Редуктор верхних вальцев	КВС-2-0111100	1
	7,28	КВС-2-0112090	Фланец	КВС-2-0112000	2
	12,31	КВС-1-0112010	Вал-шестерня	КВС-2-0112000	1
	13,24,32	КВС-1-0112020	Шестерня	КВС-2-0112000	1
	14,24,32	КВС-1-0112030	Шестерня	КВС-2-0112000	1
	15,30	КВС-1-0112040	Вал-шестерня	КВС-2-0112000	1
	16,30	КВС-1-0112050	Колесо	КВС-2-0112000	1
	6,27	КВС-1-0112060	Крышка	КВС-2-0112000	2
	11,28	КВС-1-0112070	Крышка	КВС-2-0112000	1
	8,10,28	КВС-1-0112080	Крышка	КВС-2-0112000	1
	17,25,26	КВС-1-0112100	Ось	КВС-2-0112000	2
	1	УЭС 0108350	Сапун	КВС-2-0112000	1
	2	КВС-1-0112001	Прокладка	КВС-2-0112000	2
	3	КВС-1-0112002	Прокладка	КВС-2-0112000	1
	4	КВС-1-0112003	Прокладка	КВС-2-0112000	1
	5	КВС-1-0112004	Прокладка	КВС-2-0112000	2
6	КВС-1-0112101	Крышка	КВС-1-0112060	2	

№ рис	№ поз	Обозначение	Наименование	Куда входит	
				Обозначение	Кол. на 1 сб. ед.
13	7	КВС-2-0112104	Фланец	КВС-2-0112090	1
	8	КВС-1-0112106	Втулка	КВС-1-0112080	1
	9	КВС-1-0112107	Корпус	КВС-2-0112000	1
	10	КВС-1-0112108	Крышка	КВС-1-0112080	1
	11	КВС-1-0112109	Крышка	КВС-1-0112070	1
	12	КВС-1-0112601	Вал-шестерня	КВС-1-0112010	1
	13	КВС-1-0112602	Шестерня	КВС-1-0112020	1
	14	КВС-1-0112603	Шестерня	КВС-1-0112030	1
	15	КВС-1-0112604	Вал-шестерня	КВС-1-0112040	1
	16	КВС-1-0112605	Колесо	КВС-1-0112050	1
	17	КВС-1-0112607	Ось	КВС-1-0112100	1
	18	КВС-1-0111627-01	Штифт	КВС-2-0111100	1
	19	КСН 0116502	Прокладка регулировочная	КВС-2-0112000	4 наиб. кол.
	20	КСН 0116502-01	Прокладка регулировочная	КВС-2-0112000	2 наиб. кол.
	21	КСН 0116502-02	Прокладка регулировочная	КВС-2-0112000	1 наиб. кол.
	22		Болт М10-6ех30 – 7796	КВС-2-0112000	24
	23		Гайка М16-6G – 5915	КВС-2-0111100	4

№ рис	№ поз	Обозначение	Наименование	Куда входит	
				Обозначение	Кол. на 1 сб. ед.
13	24		Кольцо В52 – 13941	КВС-1-0112020	1
				КВС-1-0112030	1
	25		Кольцо 020-025-30-2-2 – 18829/9833	КВС-1-0112100	1
	26		Кольцо 029-035-36-2-2 – 18829/9833	КВС-1-0112100	1
	27		Манжета 1.2-50x70-1 – 8752	КВС-1-0112060	1
	28		Манжета 1.2-75x100-1 – 8752	КВС-1-0112070	1
				КВС-1-0112080	1
				КВС-2-0112090	1
	29		Масленка 1.2 – 19853	КВС-2-0112000	2
	30		Подшипник 115 – 8338	КВС-1-0112040	2
				КВС-1-0112050	2
	31		Подшипник 210 – 8338	КВС-1-0112010	2
32	Подшипник 42205KM – 8328	КВС-1-0112020	2		
		КВС-1-0112030	2		
33	Пробка 2-КГ 1/4"	КВС-2-0112000	2		
34	Шайба 10Т 65Г – 6402	КВС-2-0112000	24		
35	Гайка М16-6G – 2526	КВС-2-0111100	4		
36	Шайба С.16.01 – 11371	КВС-2-0111100	4		

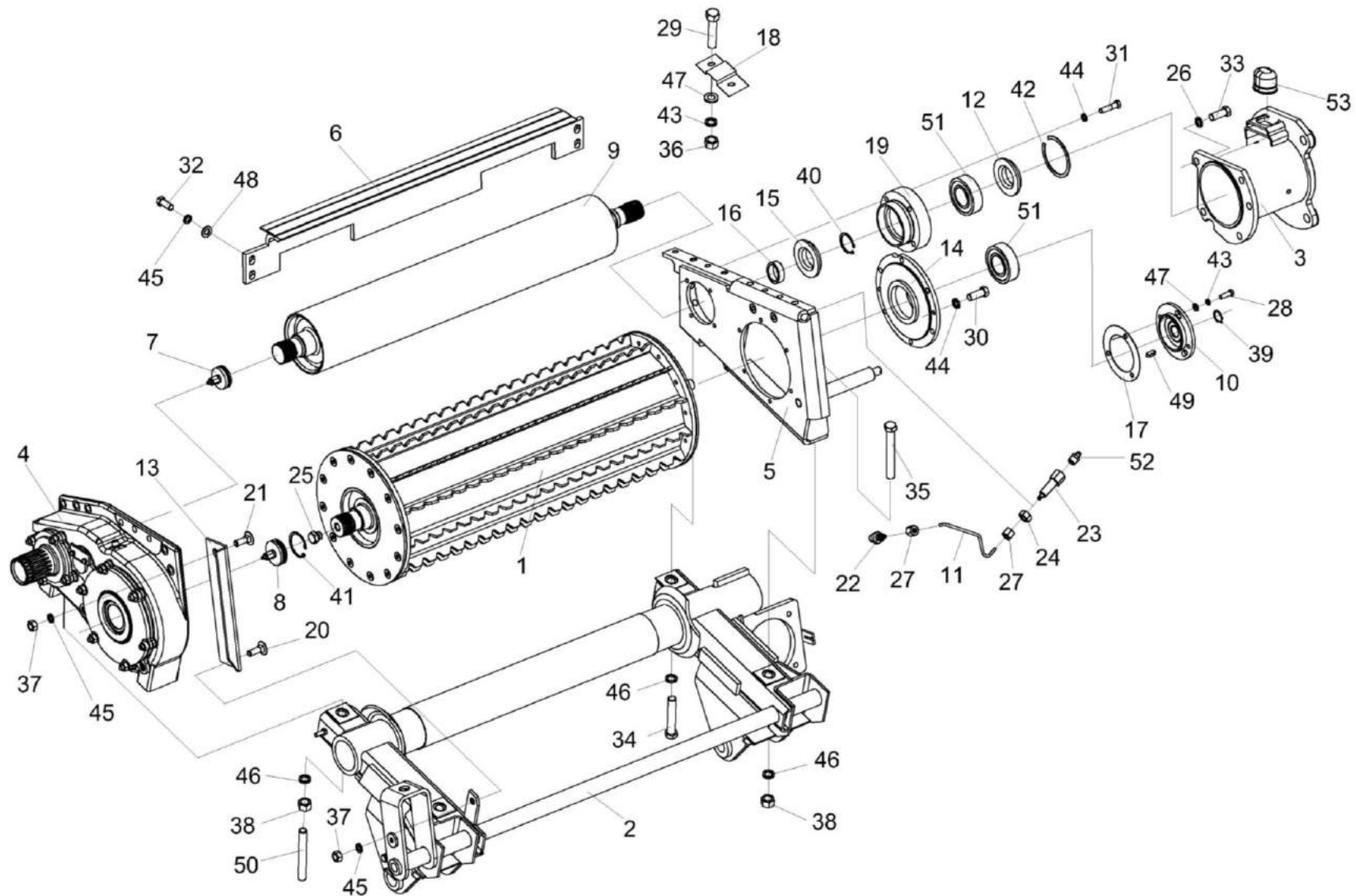


Рисунок 14 – Вальцы нижние КВС-2-0111200Г-01

№ рис	№ поз	Обозначение	Наименование	Куда входит	
				Обозначение	Кол. на 1 сб. ед.
ВАЛЬЦЫ НИЖНИЕ КВС-2-0111200Г-01 (рисунок 14)					
14	1-53	КВС-2-0111200Г-01	Вальцы нижние	КВС-2-0111000В	1
	12,19,42,51	КВС-2-0111230	Корпус	КВС-2-0111200Г-01	1
	1	КВС-1-0111210А-02	Валец передний нижний	КВС-2-0111200Г-01	1
	2	КВС-1-0111400А-02	Рама нижняя	КВС-2-0111200Г-01	1
	3	КВС-2-0111480	Кронштейн	КВС-2-0111200Г-01	1
	4	КВС-2-0113000	Редуктор нижних вальцев	КВС-2-0111200Г-01	1
	5	КВС-2-0111750-01	Опора	КВС-2-0111200Г-01	1
	6	КВС-1-0111290	Чистик	КВС-2-0111200Г-01	1
	7	КВС-1-0111330	Заглушка	КВС-2-0111200Г-01	1
	8	КВС-1-0111330-01	Заглушка	КВС-2-0111200Г-01	1
	9	КВС-2-0111130	Валец гладкий	КВС-2-0111200Г-01	1
	10	КВС-2-0111460	Крышка	КВС-2-0111200Г-01	1
	11	КВС-2-0111005	Трубка Труба полиамидная 6х1,0 L=(220±10) мм	КВС-2-0111200Г-01	1
	12	КВС-2-0111402	Шайба	КВС-2-0111230	1
	13	КВС-2-0111454А	Уголок	КВС-2-0111200Г-01	1
14	КВС-2-0111605	Корпус	КВС-2-0111200Г-01	1	
15	КВС-2-0111607А	Втулка	КВС-2-0111200Г-01	1	

№ рис	№ поз	Обозначение	Наименование	Куда входит	
				Обозначение	Кол. на 1 сб. ед.
14	16	КВС-2-0111608	Втулка	КВС-2-0111200Г-01	1
	17	КВС-1-0111007	Прокладка	КВС-2-0111200Г-01	1
	18	КВС-1-0111489	Обойма	КВС-2-0111200Г-01	1
	19	КВС-2-0111604А	Корпус	КВС-2-0111230	1
	20	КВС-1-0111629	Болт	КВС-2-0111200Г-01	1
	21	КВС-1-0111629-01	Болт	КВС-2-0111200Г-01	1
	22	КВС-1-0111643	Штуцер	КВС-2-0111200Г-01	1
	23	КВС-1-0115619	Штуцер	КВС-2-0111200Г-01	1
	24	КВС-1-0115624	Гайка	КВС-2-0111200Г-01	1
	25	КУЖ 0110615	Пробка	КВС-2-0111200Г-01	1
	26	УЭС 0100607-01	Шайба	КВС-2-0111200Г-01	5
	27	УЭС-7-0800619	Гайка	КВС-2-0111200Г-01	2
	28		Болт М8-6ex25 – 7796	КВС-2-0111200Г-01	3
	29		Болт М8-6ex30 – 7796	КВС-2-0111200Г-01	2
	30		Болт М10-6ex20 – 7796	КВС-2-0111200Г-01	6
	31		Болт М10-6ex40 – 7796	КВС-2-0111200Г-01	4
	32		Болт М12-6ex30 – 7796	КВС-2-0111200Г-01	4
33		Болт М14-6ex35 – 7796	КВС-2-0111200Г-01	5	
34		Болт М16-6ex90 – 7796	КВС-2-0111200Г-01	1	
35		Болт М16-6ex110 – 7796	КВС-2-0111200Г-01	1	

№ рис	№ поз	Обозначение	Наименование	Куда входит	
				Обозначение	Кол. на 1 сб. ед.
14	36		Гайка М8-6G – 5915	КВС-2-0111200Г-01	2
	37		Гайка М12-6G – 5915	КВС-2-0111200Г-01	2
	38		Гайка М16-6G – 5915	КВС-2-0111200Г-01	3
	39		Кольцо В23 – 13942	КВС-2-0111200Г-01	1
	40		Кольцо В40 – 13942	КВС-2-0111200Г-01	2
	41		Кольцо В52 – 13943	КВС-2-0111200Г-01	1
	42		Кольцо В75 – 13941	КВС-2-0111230	1
	43		Шайба 8Т 65Г – 6402	КВС-2-0111200Г-01	5
	44		Шайба 10Т 65Г – 6402	КВС-2-0111200Г-01	10
	45		Шайба 12Т 65Г – 6402	КВС-2-0111200Г-01	4
	46		Шайба 16Т 65Г – 6402	КВС-2-0111200Г-01	4
	47		Шайба С.8.01 – 11371	КВС-2-0111200Г-01	5
	48		Шайба С.12.01 – 11371	КВС-2-0111200Г-01	4
	49		Шпонка 8x7x20 – 23360	КВС-2-0111200Г-01	1
	50		Шпилька 2 М16-6ex100 – 22036	КВС-2-0111200Г-01	2
	51		Подшипник 1726208-2RS1	КВС-2-0111200Г-01 КВС-2-0111230	1 1
	52		Масленка 1.2 – 19853	КВС-2-0111200Г-01	1
	53		Буфер передней рессоры 887-2902420	КВС-2-0111200Г-01	1

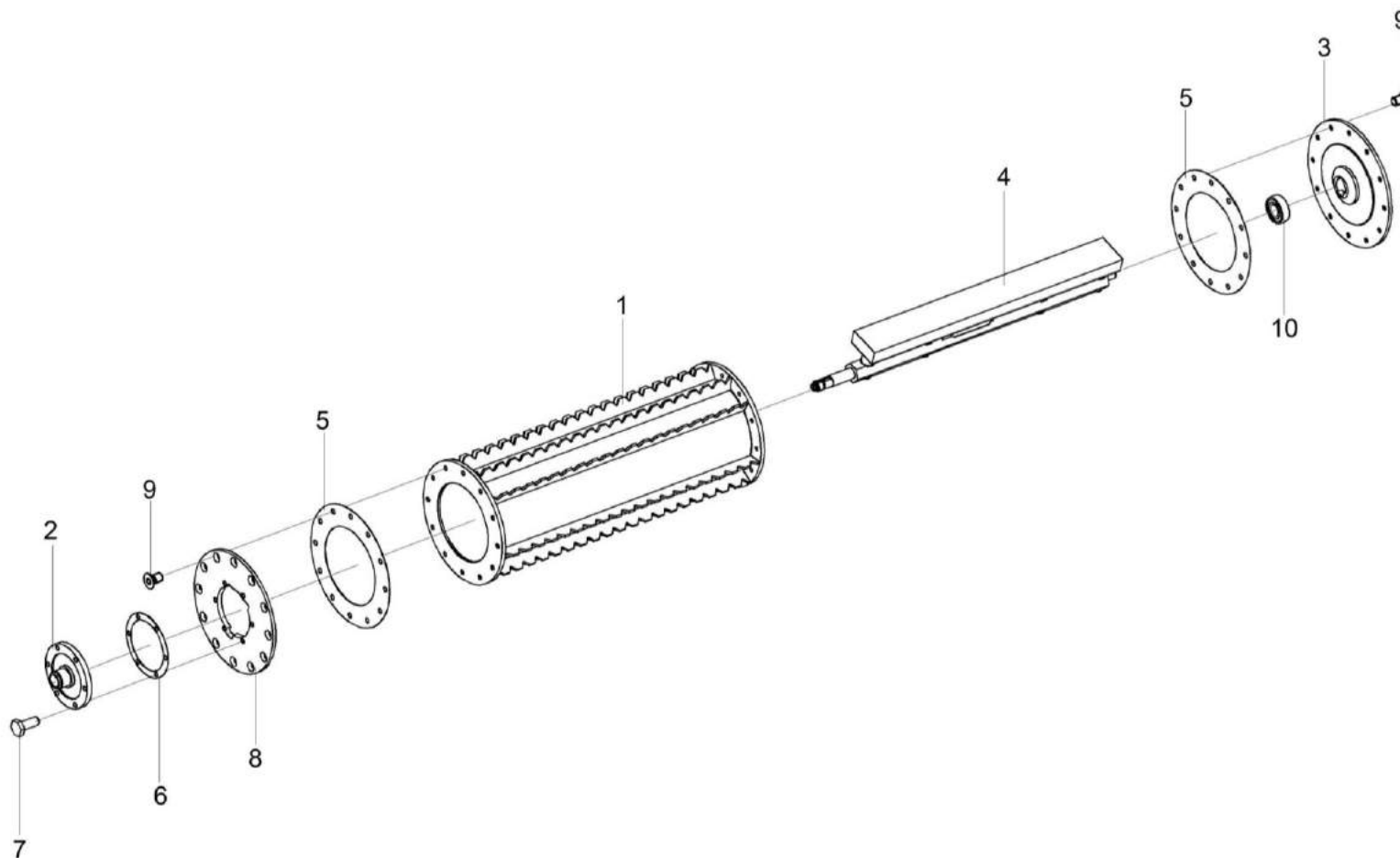


Рисунок 15 – Валец передний нижний КВС-1-0111210А-02

№ рис	№ поз	Обозначение	Наименование	Куда входит	
				Обозначение	Кол. на 1 сб. ед.
ВАЛЕЦ ПЕРЕДНИЙ НИЖНИЙ КВС-1-0111210А-02(рисунок 15)					
15	1-10	КВС-1-0111210А-02	Валец передний нижний	КВС-2-0111200Г-01	1
	3,10	КВС-2-0111420	Фланец	КВС-1-0111210А-02	1
	1	КВС-1-0111560	Валец детекторный	КВС-1-0111210А-02	1
	2	КВС-1-0111710	Цапфа	КВС-1-0111210А-02	1
	3	КВС-2-0111430	Фланец	КВС-2-0111420	1
	4	КВС-2-0701300-03	Датчик металлодетектора	КВС-1-0111210А-02	1
	5	КВС-1-0111016	Прокладка	КВС-1-0111210А-02	2
	6	КВС-1-0111017	Прокладка	КВС-1-0111210А-02	1
	7	КВС-1-0111613	Болт	КВС-1-0111210А-02	6
	8	КВС-2-0111409	Фланец	КВС-1-0111210А-02	1
9	КВС-2-0111615	Винт	КВС-1-0111210А-02	24	
10		Подшипник 1726203-2RS1	КВС-2-0111420	1	

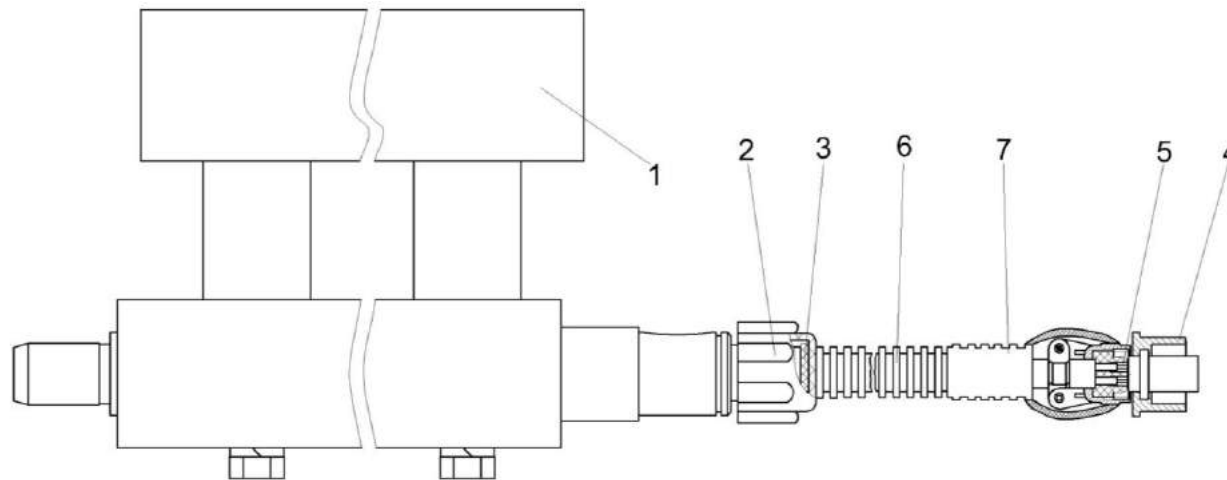


Рисунок 16 – Датчик металлодетектора КВС-2-0701300-03

№ рис	№ поз	Обозначение	Наименование	Куда входит	
				Обозначение	Кол. на 1 сб. ед.
ДАТЧИК МЕТАЛЛОДЕТЕКТОРА КВС-2-0701300-03 (рисунок 16)					
16	1-7	КВС-2-0701300-03	Датчик металлодетектора	КВС-1-0111210А-02	1
	1	КВС-1-0111900-02	Металлодетектор	КВС-2-0701300-03	1
	2	КВС-1-0701011	Гайка	КВС-2-0701300-03	1
	3	КВС-1-0701023	Муфта	КВС-2-0701300-03	1
	4		Вилка КР2 14-Ј4Р	КВС-2-0701300-03	1
	5		Трубка 305 ТВ-40, 3, серая, высшего сорта – 19034	КВС-2-0701300-03	0,015
	6		Трубка гофрированная ППмод.1-10	КВС-2-0701300-03	1,905
7		Трубка термоусаживаемая W-1-SB (3X) 19,1	КВС-2-0701300-03	0,05	

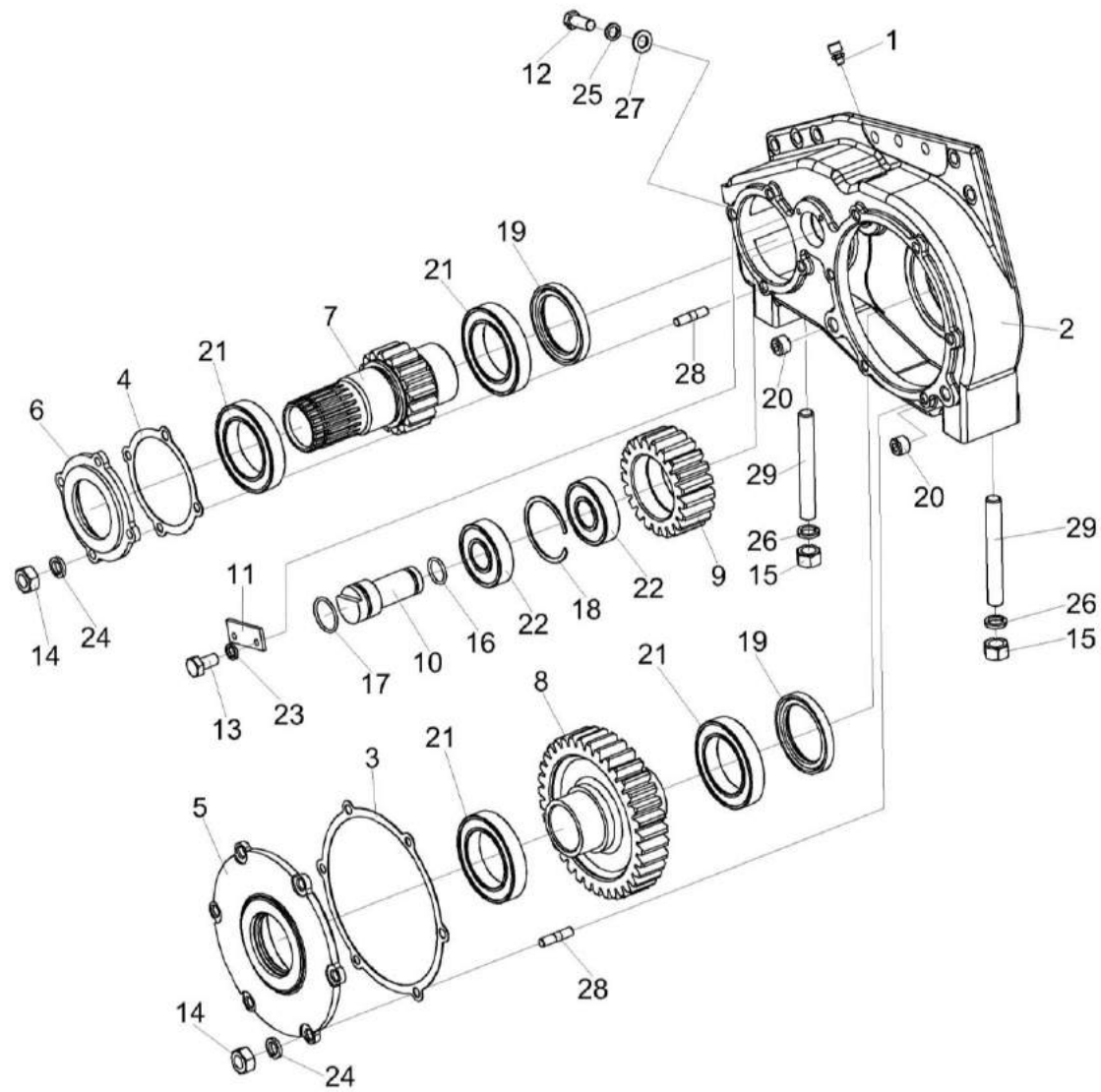


Рисунок 17 – Редуктор нижних вальцев КВС-2-0113000

№ рис	№ поз	Обозначение	Наименование	Куда входит	
				Обозначение	Кол. на 1 сб. ед.
РЕДУКТОР НИЖНИХ ВАЛЬЦЕВ КВС-2-0113000 (рисунок 17)					
17	1-29	КВС-2-0113000	Редуктор нижних валцев	КВС-2-0111200Г-01	1
	7,21	КВС-1-0113020	Шестерня	КВС-2-0113000	1
	8,21	КВС-1-0113030	Шестерня	КВС-2-0113000	1
	9,18,22	КВС-1-0113040	Шестерня	КВС-2-0113000	1
	4,19	КВС-1-0113050	Крышка	КВС-2-0113000	1
	5,19	КВС-1-0113060	Крышка	КВС-2-0113000	1
	1	34-4-1-17А	Сапун	КВС-2-0113000	1
	2	КВС-1-0113001	Прокладка	КВС-2-0113000	2
	3	КВС-1-0113002	Прокладка	КВС-2-0113000	2
	4	КВС-1-0113102	Крышка	КВС-1-0113050	1
	5	КВС-1-0113103	Крышка	КВС-1-0113060	1
	6	КВС-2-0113204-01	Корпус	КВС-2-0113000	1
7	КВС-1-0113601	Шестерня	КВС-1-0113020	1	
8	КВС-1-0113602	Шестерня	КВС-1-0113030	1	
9	КВС-1-0113603	Шестерня	КВС-1-0113040	1	
10	КВС-1-0113604	Ось	КВС-2-0113000	1	
11	ПКК 0135401А	Упор	КВС-2-0113000	1	
12		Болт М12-6ех30 – 7796	КВС-2-0111200Г-01	2	

№ рис	№ поз	Обозначение	Наименование	Куда входит		
				Обозначение	Кол. на 1 сб. ед.	
17	13		Болт М6-6ех14 – 7798	КВС-2-0113000	2	
	14		Гайка М10-6G – 5915	КВС-2-0113000	10	
	15		Гайка М16-6G – 5915	КВС-2-0111200Г-01	3	
	16		Кольцо 025-030-30-2-2 – 18829/9833	КВС-2-0113000	1	
	17		Кольцо 035-040-30-2-2 – 18829/9833	КВС-2-0113000	1	
	18		Кольцо В72 – 13941	КВС-1-0113040	1	
	19			Манжета 1.2-65х90-1 – 8752	КВС-1-0113050	1
					КВС-1-0113060	1
	20			Пробка 2-КГ 1/4”	КВС-2-0113000	2
	21			Подшипник 113 – 8338	КВС-1-0113020	2
					КВС-1-0113030	2
	22			Подшипник 23306 – 30633	КВС-1-0113040	2
	23			Шайба 6Т 65Г – 6402	КВС-2-0113000	2
	24			Шайба 10Т 65Г – 6402	КВС-2-0113000	10
	25			Шайба 12Т 65Г – 6402	КВС-2-0111200Г-01	4
	26			Шайба 16Т 65Г – 6402	КВС-2-0111200Г-01	4
	27			Шайба С.12.01 – 11371	КВС-2-0111200Г-01	4
	28			Шпилька 2М10-6ех25 – 22036	КВС-2-0113000	10
	29			Шпилька 2М16-6ех100 – 22036	КВС-2-0111200Г-01	2

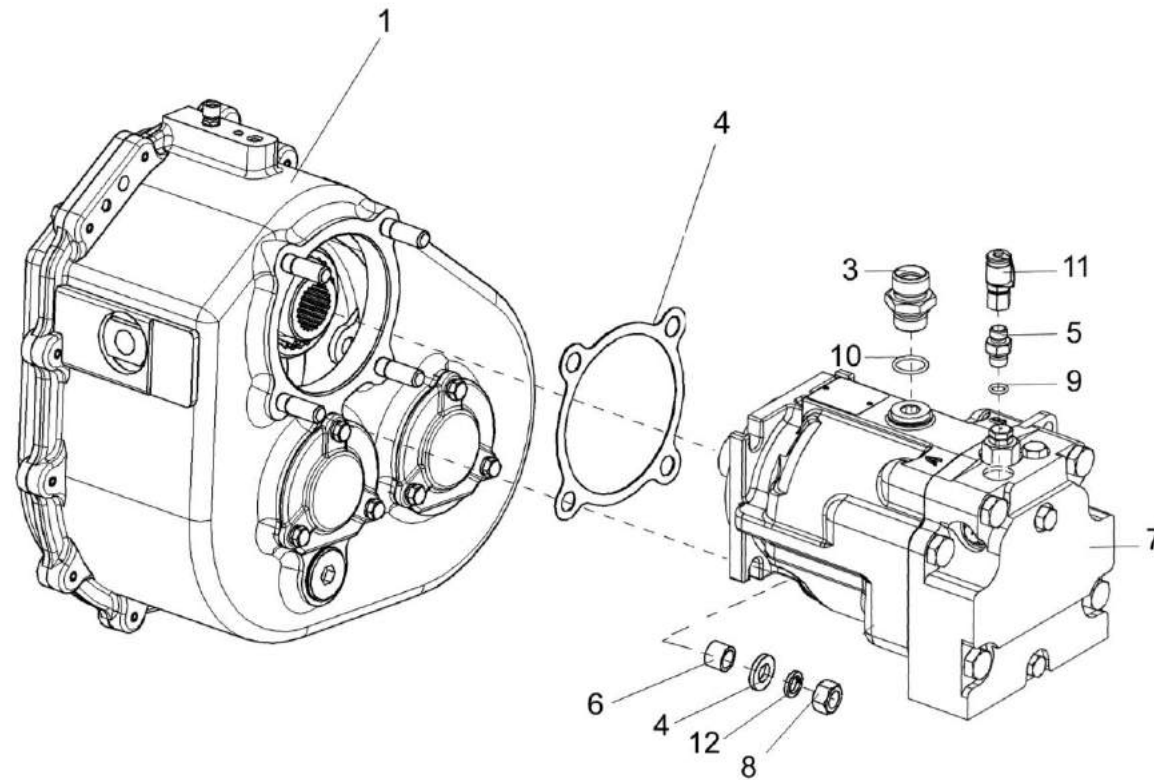


Рисунок 18 – Установка гидромотора привода питающего аппарата КВС-2-0604210

№ рис	№ поз	Обозначение	Наименование	Куда входит	
				Обозначение	Кол. на 1 сб. ед.
УСТАНОВКА ГИДРОМОТОРА ПРИВОДА ПИТАЮЩЕГО АППАРАТА КВС-2-0604210 (рисунок 18)					
18	3,5,7,9-11	КВС-2-0604210	Гидромотор привода питающего аппарата	КВС-2-0100000	1
	1	КВС-2-0114100А	Коробка передач	КВС-2-0111000В	1
	2	КГС 0114003	Прокладка	КВС-2-0114100А	1
	3	КГС 0115642	Штуцер	КВС-2-0604210	1
	4	КВС-2-0114414	Шайба	КВС-2-0114100А	2
	5	КЛ 0601634	Штуцер	КВС-2-0604210	1
	6	3518020-48006	Втулка	КВС-2-0114100А	4
	7		Гидромотор 90M100-NC-O-N-8-N-0-C7-W-00-NNN-00-00-F3 (Германия, "Sauer-Danfoss")	КВС-2-0604210	1
	8		Гайка M12-6G – 5915	КВС-2-0114100А	4
	9		Кольцо 011-015-25-2-2 – 18829/9833	КВС-2-0604210	1
	10		Кольцо 024-029-30-2-2 – 18829/9833	КВС-2-0604210	1
	11		Соединение резьбовое с колпачком AB20-11/BO8L (Германия, "Rexroth Bosch Group")	КВС-2-0604210	1
	12		Шайба 12Т 65Г – 6402	КВС-2-0114100А	4

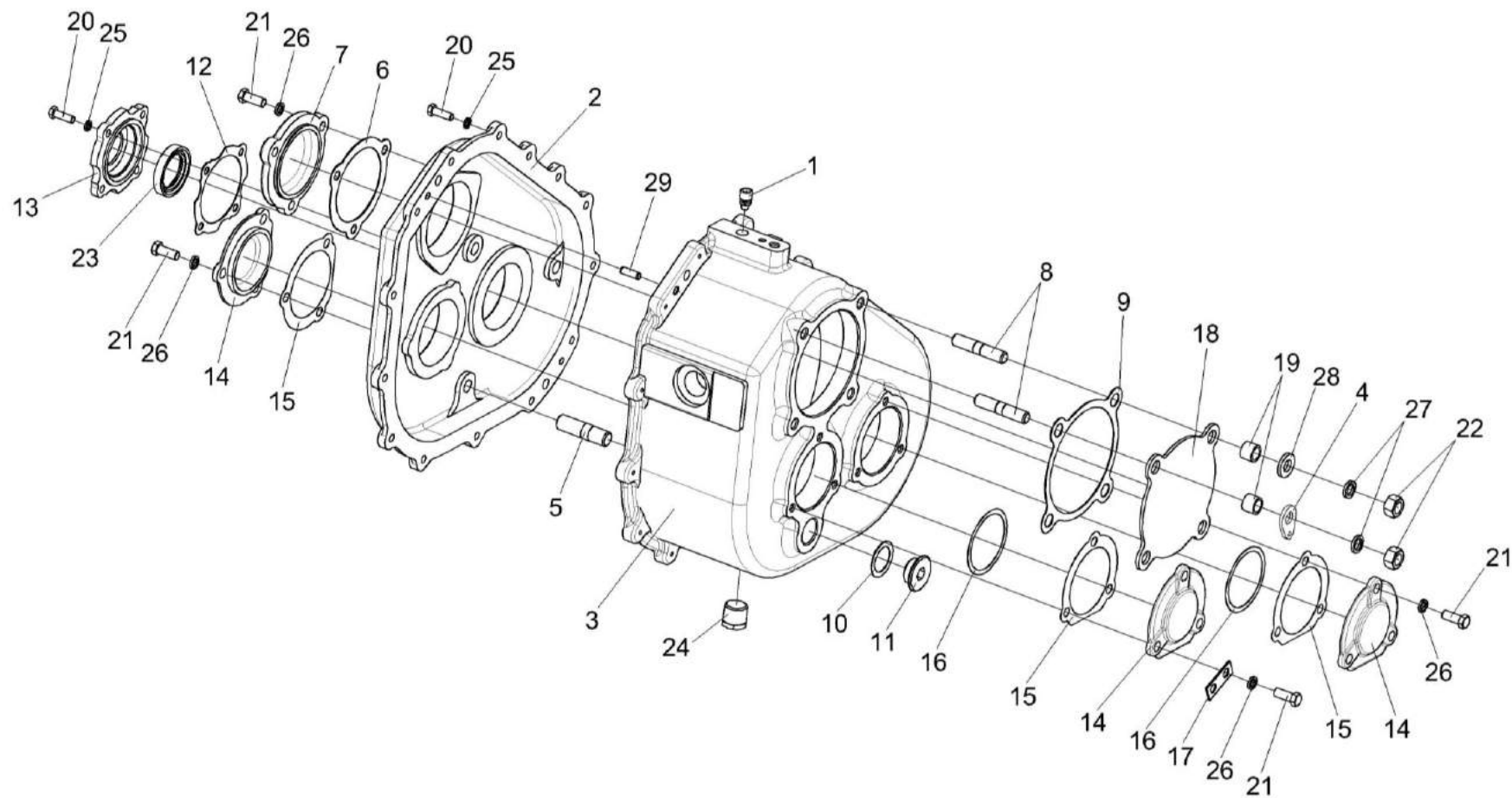


Рисунок 19 – Коробка передач КВС-2-0114100А (Корпуса и крышки)

№ рис	№ поз	Обозначение	Наименование	Куда входит	
				Обозначение	Кол. на 1 сб. ед.
КОРОБКА ПЕРЕДАЧ КВС-2-0114100А (КОРПУСА И КРЫШКИ) (рисунок 19)					
19	1-29	КВС-2-0114100А	Коробка передач	КВС-2-0111000В	1
	13,23	КЗР 0245030	Крышка	КВС-2-0114100А	1
	1	34-4-1-17А	Сапун	КВС-2-0114100А	1
	2	КВС-2-0114111	Корпус	КВС-2-0114100А	1
	3	КВС-2-0114112	Корпус	КВС-2-0114100А	1
	4	КВС-2-0114414	Шайба	КВС-2-0114100А	2
	5	КВС-1-0114639	Шпилька	КВС-2-0114100А	3
	6	ЖКЛ 1200001	Прокладка	КВС-2-0114100А	1
	7	ЖКЛ 1200103	Крышка	КВС-2-0114100А	1
	8	КВК 0104621	Шпилька	КВС-2-0114100А	4
	9	КГС 0114003	Прокладка	КВС-2-0114100А	1
	10	КЗР 0210001А	Прокладка	КВС-2-0114100А	1
	11	КЗР 0210603А	Пробка	КВС-2-0114100А	1
	12	КЗР 0245001	Прокладка	КВС-2-0114100А	1
	13	КЗР 0245202	Крышка	КЗР 0245030	1
14	КИЛ 0114028	Крышка	КВС-2-0114100А	3	
15	КИС 0114015	Прокладка	КВС-2-0114100А	3	

№ рис	№ поз	Обозначение	Наименование	Куда входит	
				Обозначение	Кол. на 1 сб. ед.
19	16	ППК 0107502-01	Прокладка	КВС-2-0114100А	15 наиб. кол.
	17	УЭС 0108501	Пластина стопорная	КВС-2-0114100А	1
	18	3518020-44041	Крышка	КВС-2-0114100А	1
	19	3518020-48006	Втулка	КВС-2-0114100А	4
	20		Болт М8-6ех25 – 7796	КВС-2-0114100А	18
	21		Болт М10-6ех25 – 7796	КВС-2-0114100А	12
	22		Гайка М12-6G – 5915	КВС-2-0114100А	4
	23		Манжета 2.2-40х60-1 – 8752	КЗР 0245030	1
	24		Пробка КГ 3/4"	КВС-2-0114100А	1
	25		Шайба 8Т 65Г – 6402	КВС-2-0114100А	18
	26		Шайба 10Т 65Г – 6402	КВС-2-0114100А	13
	27		Шайба 12Т 65Г – 6402	КВС-2-0114100А	4
	28		Шайба С.12.01 – 11371	КВС-2-0114100А	4
29		Штифт 8х24 – 3128	КВС-2-0114100А	2	

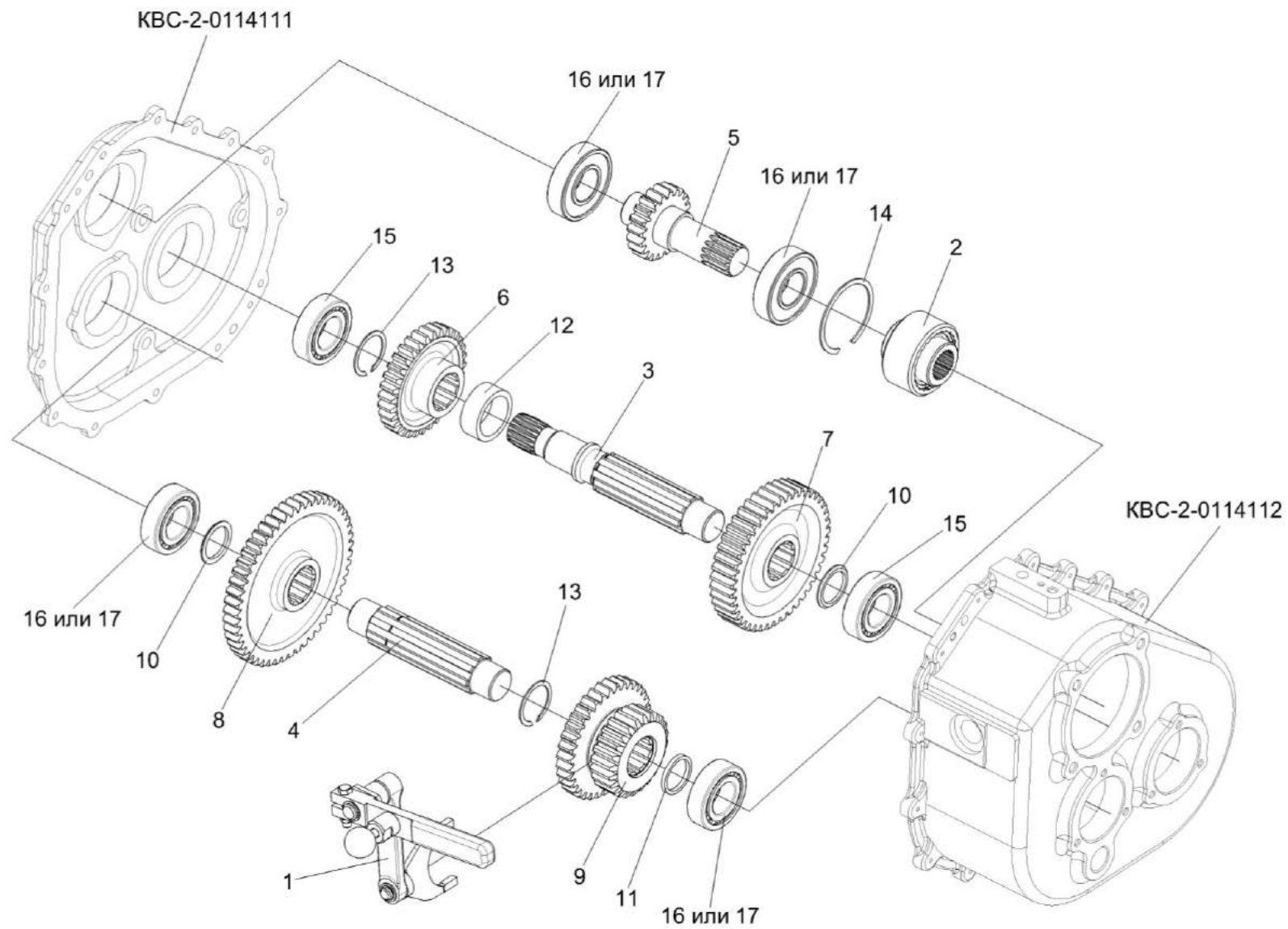


Рисунок 20 – Коробка передач КВС-2-0114100А (Валы и шестерни)

№ рис	№ поз	Обозначение	Наименование	Куда входит	
				Обозначение	Кол. на 1 сб. ед.
КОРОБКА ПЕРЕДАЧ КВС-2-0114100А (ВАЛЫ И ШЕСТЕРНИ) (рисунок 20)					
20	1-17	КВС-2-0114100А	Коробка передач	КВС-2-0111000В	1
	1	КВС-2-0114020А	Рычаг	КВС-2-0114100А	1
	2	КГС 0100120	Муфта	КВС-2-0114100А	1
	3	КВС-2-0114611	Вал	КВС-2-0114100А	1
	4	КВС-2-0114612	Вал	КВС-2-0114100А	1
	5	КВС-2-0114603	Вал-шестерня	КВС-2-0114100А	1
	6	КВС-2-0114604	Шестерня	КВС-2-0114100А	1
	7	КВС-2-0114615	Шестерня	КВС-2-0114100А	1
	8	КВС-2-0114606	Шестерня	КВС-2-0114100А	1
	9	КВС-2-0114607	Шестерня	КВС-2-0114100А	1
	10	КВС-2-0114811	Втулка	КВС-2-0114100А	2
	11	КИЛ 0116814	Кольцо	КВС-2-0114100А	1
	12	КИС 0107804	Втулка распорная	КВС-2-0114100А	1
	13		Кольцо В48 – 13940	КВС-2-0114100А	2
	14		Кольцо В90 – 13941	КВС-2-0114100А	1
	15		Подшипник 308 – 8338	КВС-2-0114100А	2
	16		Подшипник 553508 – 5721	КВС-2-0114100А	4
17		Подшипник 22208Е	КВС-2-0114100А	4	

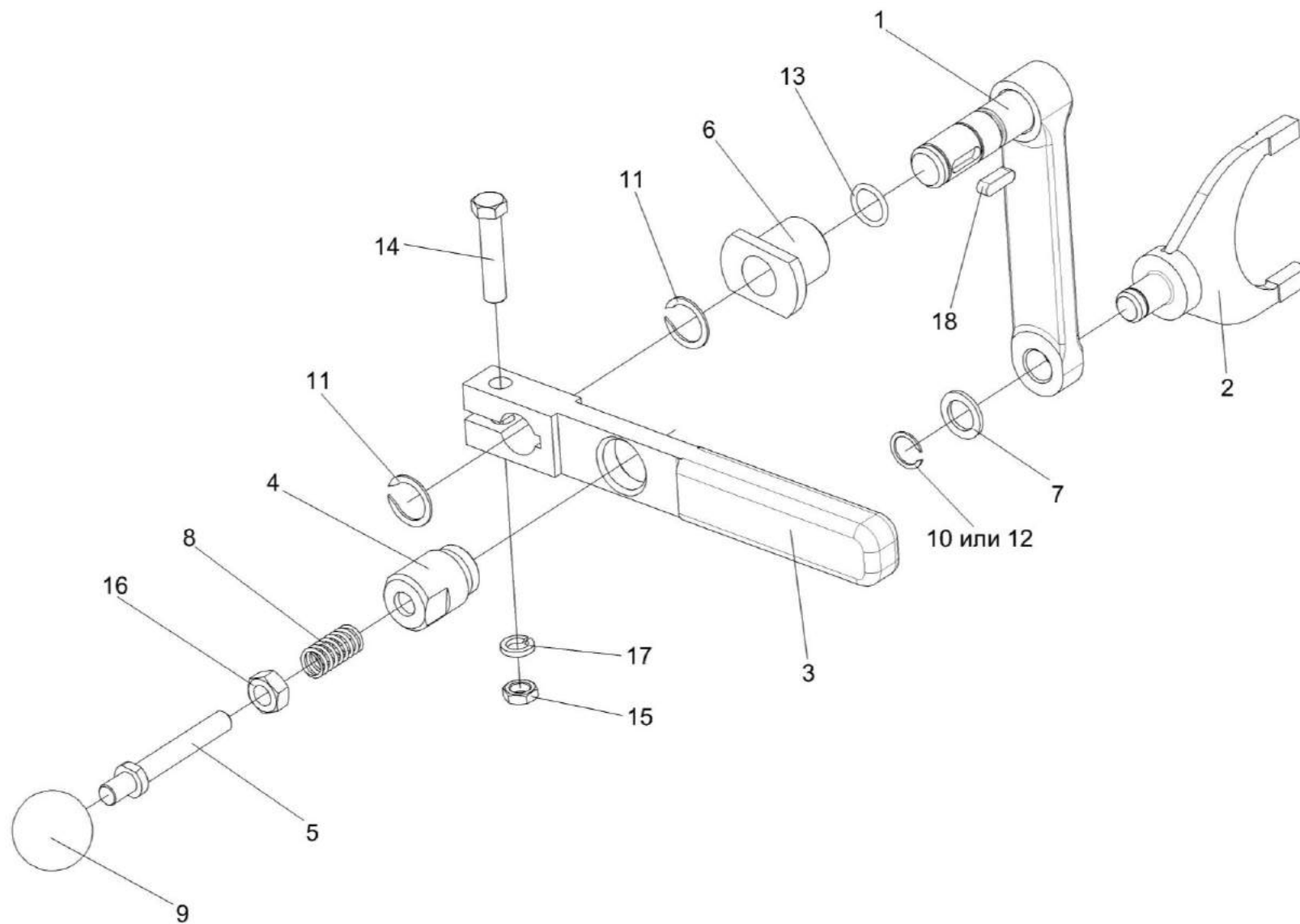


Рисунок 21 – Установка рычага КВС-2-0114020А

№ рис	№ поз	Обозначение	Наименование	Куда входит	
				Обозначение	Кол. на 1 сб. ед.
УСТАНОВКА РЫЧАГА КВС-2-0114020А (рисунок 21)					
21	1,2,7, 10,12,13	КВС-2-0114020А	Рычаг	КВС-2-0114100А	1
	1	КВС-2-0114030А	Рычаг	КВС-2-0114020А	1
	2	КВС-2-0114040	Вилка	КВС-2-0114020А	1
	3	КВС-2-0114413	Рычаг	КВС-2-0114100А	1
	4	КВС-2-0114623	Опора	КВС-2-0114100А	1
	5	КВС-2-0114624	Фиксатор	КВС-2-0114100А	1
	6	КВС-2-0114628А	Пробка	КВС-2-0114100А	1
	7	ПКК 0135428	Шайба	КВС-2-0114020А	1
	8	ПКК 0201634	Пружина	КВС-2-0114100А	1
	9		Ручка шаровая Н.067.044	КВС-2-0114100А	1
	10		Кольцо В15 – 13940	КВС-2-0114020А	1
	11		Кольцо В20 – 13940	КВС-2-0114100А	2
	12		Кольцо В15 – 13942	КВС-2-0114020А	1
	13		Кольцо 016-020-25-2-2 – 18829/9833	КВС-2-0114020А	1
	14		Болт М10-6х45 – 7796	КВС-2-0114100А	1
	15		Гайка М10-6G – 2526	КВС-2-0114100А	1
	16		Гайка М10-6G – 5915	КВС-2-0114100А	1
	17		Шайба 10Т 65Г – 6402	КВС-2-0114100А	13
18		Шпонка 6х6х20 – 23360	КВС-2-0114100А	1	

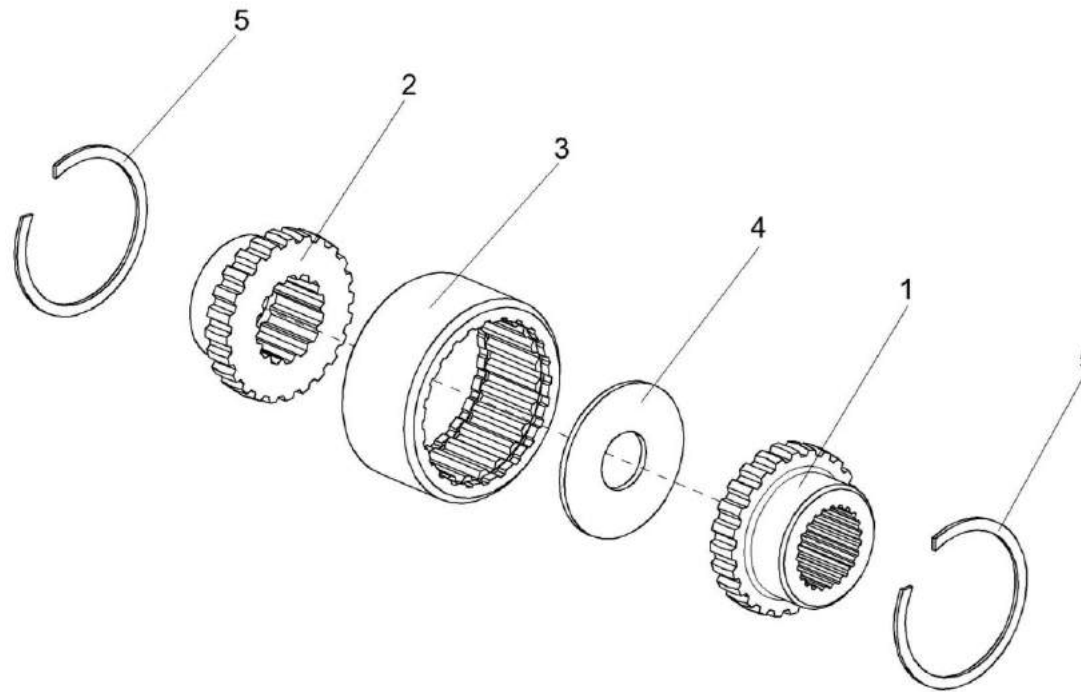


Рисунок 22 – Муфта КГС 0100120

№ рис	№ поз	Обозначение	Наименование	Куда входит	
				Обозначение	Кол. на 1 сб. ед.

МУФТА КГС 0100120 (рисунок 22)

22	1-5	КГС 0100120	Муфта	КВС-2-0114100А	1
	1	КГС 0114621	Полумуфта	КГС 0100120	1
	2	КГС 0114622	Полумуфта	КГС 0100120	1
	3	КГС 0114623	Полумуфта	КГС 0100120	1
	4	КГС 0114624	Шайба	КГС 0100120	1
	5		Кольцо В72 – 13943	КГС 0100120	2

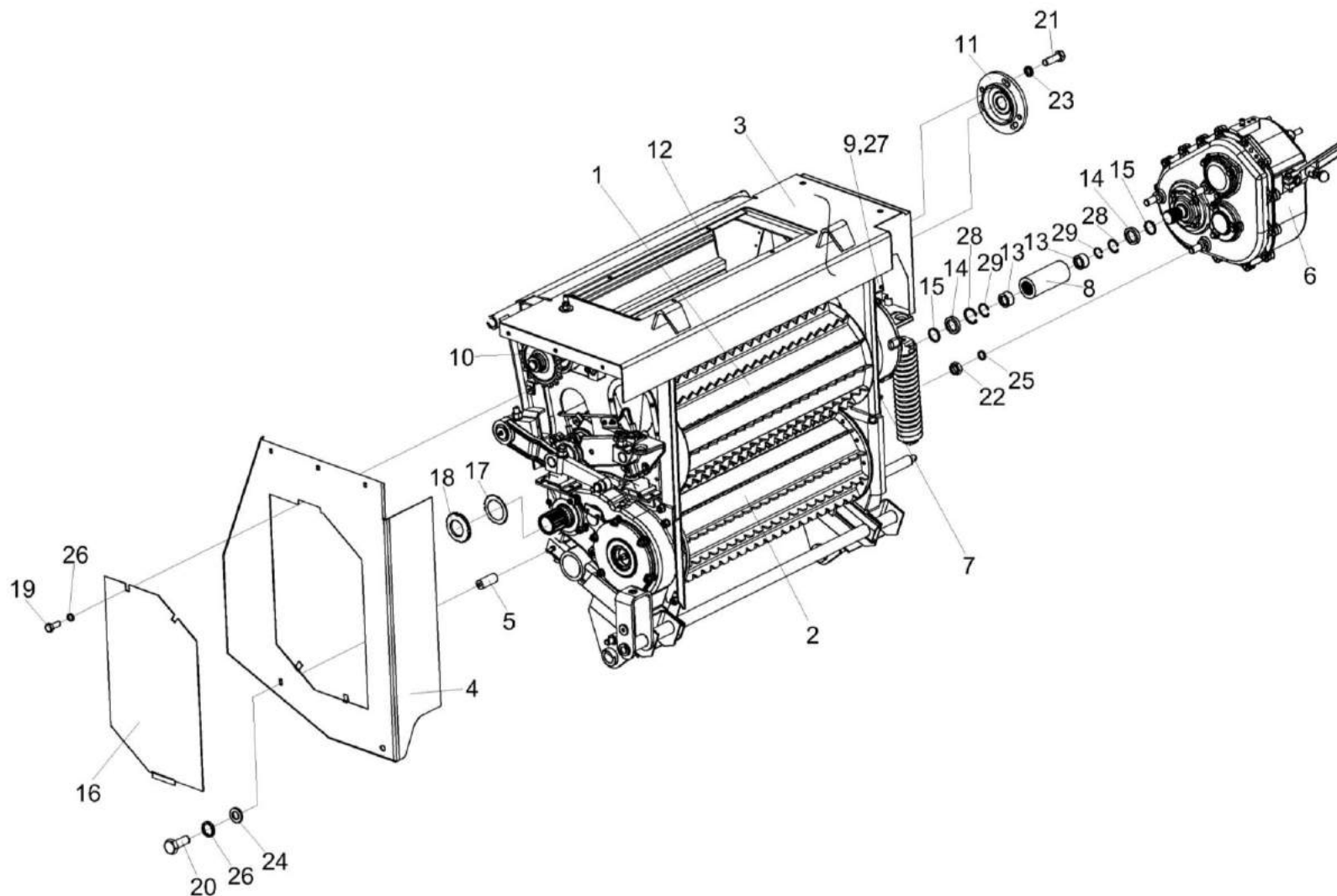


Рисунок 23 – Аппарат питающий КВС-2-0111000В-01

№ рис	№ поз	Обозначение	Наименование	Куда входит	
				Обозначение	Кол. на 1 сб.ед.
АППАРАТ ПИТАЮЩИЙ КВС-2-0111000В-01 (рисунок 23)					
23	1-29	КВС-2-0111000В-01	Аппарат питающий	КВС-2-0110000А-02	1
	8,13,28,29	КВС-2-0111710	Муфта	КВС-2-0111000В-01	1
	13,29	КВС-2-0111720	Муфта	КВС-2-0111710	2
	4,16,19,26	КВС-2-0120870	Щиток	КВС-2-0111000В-01	1
	1	КВС-2-0111100	Вальцы верхние	КВС-2-0111000В-01	1
	2	КВС-2-0111200Г-02	Вальцы нижние	КВС-2-0111000В-01	1
	3	КВС-2-0111300Б	Рама верхняя	КВС-2-0111000В-01	1
	4	КВС-2-0120880	Щиток	КВС-2-0120870	1
	5	КВС-2-0111290А	Опора	КВС-2-0111000В-01	1
	6	КВС-2-0114100А	Коробка передач	КВС-2-0111000В-01	1
	7	КВС-2-0111370	Ограничитель	КВС-2-0111000В-01	1
	8	КВС-2-0111804	Полумуфта плавающая	КВС-2-0111710	1
	9	КВС-1-0111070-01	Датчик камнедетектора	КВС-2-0111000В-01	1
10	КВС-1-0111170А	Контрпривод	КВС-2-0111000В-01	1	
11	КВС-2-0111002	Крышка	КВС-2-0111000В-01	1	
12	КВС-1-0111015	Уплотнитель 2107-6107018М L=(790-3) мм	КВС-2-0111000В-01	1	
13	КВС-2-0111603	Муфта	КВС-2-0111720	1	

№ рис	№ поз	Обозначение	Наименование	Куда входит	
				Обозначение	Кол. на 1 сб.ед.
23	14	КВС-1-0111012	Прокладка	КВС-2-0111000В-01	3
	15	КВС-1-0111481	Шайба	КВС-2-0111000В-01	2
	16	КВС-2-0120423	Крышка	КВС-2-0120870	1
	17	ПКК 0202416	Шайба	КВС-2-0111000В-01	1
	18	ПКК 0202656	Гайка	КВС-2-0111000В-01	1
	19		Болт М8-6ех16-7796	КВС-2-0120870	2
	20		Болт М8-6ех20 – 7796	КВС-2-0111000В-01	1
	21		Болт М6-6ех12 – 7798	КВС-2-0111000В-01	3
	22		Гайка М18х1,5-6G - 5915	КВС-2-0111000В-01	3
	23		Шайба 6 65Г – 6402	КВС-2-0111000В-01	3
	24		Шайба 8Т 65Г – 6402	КВС-2-0111000В-01	14
	25		Шайба 18 65Г - 6402	КВС-2-0111000В-01	3
	26		Шайба С 8.01 - 6958	КВС-2-0111000В-01 КВС-2-0120870	8 2
	27		Шайба С.10.01 – 11371	КВС-2-0111000В-01	2
	28		Кольцо В78 – 13940	КВС-2-0111710	2
	29		Кольцо В36 - 13941	КВС-2-0111720	1

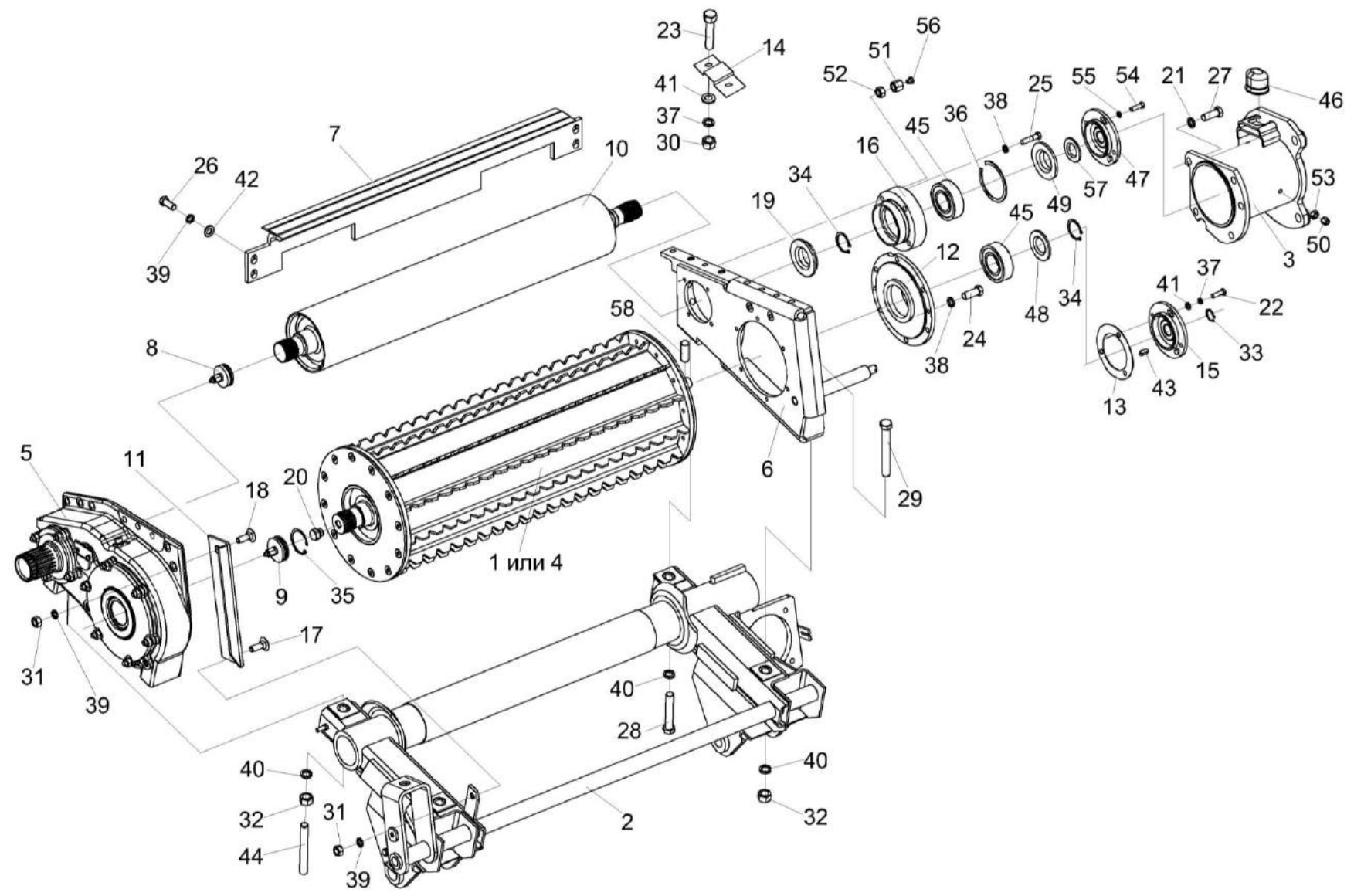


Рисунок 24 – Вальцы нижние КВС-2-0111200Г-02

№ рис	№ поз	Обозначение	Наименование	Куда входит	
				Обозначение	Кол. на 1 сб.ед.
ВАЛЬЦЫ НИЖНИЕ КВС-2-0111200Г-02 (рисунок 24)					
24	1-58	КВС-2-0111200Г-02	Вальцы нижние	КВС-2-0111000В-01	1
	47,57	КВС-2-0111740	Крышка	КВС-2-0111200Г-02	1
	16,36,45	КВС-2-0111230	Корпус	КВС-2-0111200Г-02	1
	1	КВС-1-0111210А-03	Валец передний нижний	КВС-2-0111200Г-02	1
	2	КВС-1-0111400А-02	Рама нижняя	КВС-2-0111200Г-02	1
	3	КВС-2-0111480	Кронштейн	КВС-2-0111200Г-02	1
	4	КВС-2-0111800	Валец передний нижний	КВС-2-0111200Г-02	1
	5	КВС-2-0113000	Редуктор нижних валцов	КВС-2-0111200Г-02	1
	6	КВС-2-0111750-01	Опора	КВС-2-0111200Г-02	1
	7	КВС-1-0111290	Чистик	КВС-2-0111200Г-02	1
	8	КВС-1-0111330	Заглушка	КВС-2-0111200Г-02	1
	9	КВС-1-0111330-01	Заглушка	КВС-2-0111200Г-02	1
	10	КВС-2-0111130	Валец гладкий	КВС-2-0111200Г-02	1
	11	КВС-2-0111454А	Уголок	КВС-2-0111200Г-02	1
	12	КВС-2-0111605	Корпус	КВС-2-0111200Г-02	1
	13	КВС-1-0111007	Прокладка	КВС-2-0111200Г-02	1
	14	КВС-1-0111489	Обойма	КВС-2-0111200Г-02	1
15	КВС-2-0111460	Крышка	КВС-2-0111200Г-02	1	
16	КВС-2-0111604А	Корпус	КВС-2-0111230	1	
17	КВС-1-0111629	Болт	КВС-2-0111200Г-02	1	

№ рис	№ поз	Обозначение	Наименование	Куда входит	
				Обозначение	Кол. на 1 сб.ед.
24	18	КВС-1-0111629-01	Болт	КВС-2-0111200Г-02	1
	19	КВС-2-0111607А	Втулка	КВС-2-0111200Г-02	1
	20	КУЖ 0110615	Пробка	КВС-2-0111200Г-02	1
	21	УЭС 0100607-01	Шайба	КВС-2-0111200Г-02	5
	22		Болт М8-6ех25 – 7796	КВС-2-0111200Г-02	3
	23		Болт М8-6ех20 – 7796	КВС-2-0111200Г-02	2
	24		Болт М10-6ех20-7796	КВС-2-0111200Г-02	6
	25		Болт М10-6ех40-7796	КВС-2-0111200Г-02	4
	26		Болт М12-6ех30 – 7796	КВС-2-0111200Г-02	4
	27		Болт М14-6ех35 – 7796	КВС-2-0111200Г-02	5
	28		Болт М16-6ех90 – 7796	КВС-2-0111200Г-02	1
	29		Болт М16-6ех110 – 7796	КВС-2-0111200Г-02	1
	30		Гайка М8-6G – 5915	КВС-2-0111200Г-02	2
	31		Гайка М12-6G – 5915	КВС-2-0111200Г-02	2
	32		Гайка М16-6G – 5915	КВС-2-0111200Г-02	3
	33		Кольцо В23 – 13942	КВС-2-0111200Г-02	1
	34		Кольцо В40 – 13942	КВС-2-0111200Г-02	2
	35		Кольцо В52– 13943	КВС-2-0111200Г-02	1
36		Кольцо В75– 13941	КВС-2-0111230	1	
37		Шайба 8Т 65Г-6402	КВС-2-0111200Г-02	5	
38		Шайба 10Т 65Г – 6402	КВС-2-0111200Г-02	10	

№ рис	№ поз	Обозначение	Наименование	Куда входит		
				Обозначение	Кол. на 1 сб.ед.	
24	39		Шайба 12Т 65Г – 6402	КВС-2-0111200Г-02	4	
	40		Шайба 16Т 65Г – 6402	КВС-2-0111200Г-02	4	
	41		Шайба С.8.01-11371	КВС-2-0111200Г-02	5	
	42		Шайба С.12.01 – 11371	КВС-2-0111200Г-02	4	
	43		Шпонка 8x7x20-23360	КВС-2-0111200Г-02	1	
	44		Шпилька 2 М16-6ex100-22036	КВС-2-0111200Г-02	2	
	45			Подшипник 1726208-2RS1	КВС-2-0111200Г-02	1
					КВС-2-0111230	1
	46		Буфер передней рессоры 887-2902420	КВС-2-0111200Г-02	1	
	47	КВС-2-0111003	Крышка	КВС-2-0111740	1	
	48	КВС-2-0111606 или КВС-2-0111807	Шайба	КВС-2-0111200Г-02	1	
					1	
	49	КВС-2-0111608	Втулка	КВС-2-0111200Г-02	1	
	50	КВС-1-0111643	Штуцер	КВС-2-0111200Г-02	1	
	51	КВС-1-0115619	Штуцер	КВС-2-0111200Г-02	1	
	52	КВС-1-0115624	Гайка	КВС-2-0111200Г-02	1	
	53	УЭС-7-0800619	Гайка	КВС-2-0111200Г-02	2	
	54		Болт М6-6ex14 – 7798	КВС-2-0111200Г-02	4	
	55		Шайба 6Т 65Г-6402	КВС-2-0111200Г-02	4	
	56		Масленка 1.2.Ц6 - 19853	КВС-2-0111200Г-02	1	
	57		Манжета 1.2-52x75-2 - 8752	КВС-2-0111740	1	
	58	КВС-2-0111609	Штифт	КВС-2-0111200Г-02	1	

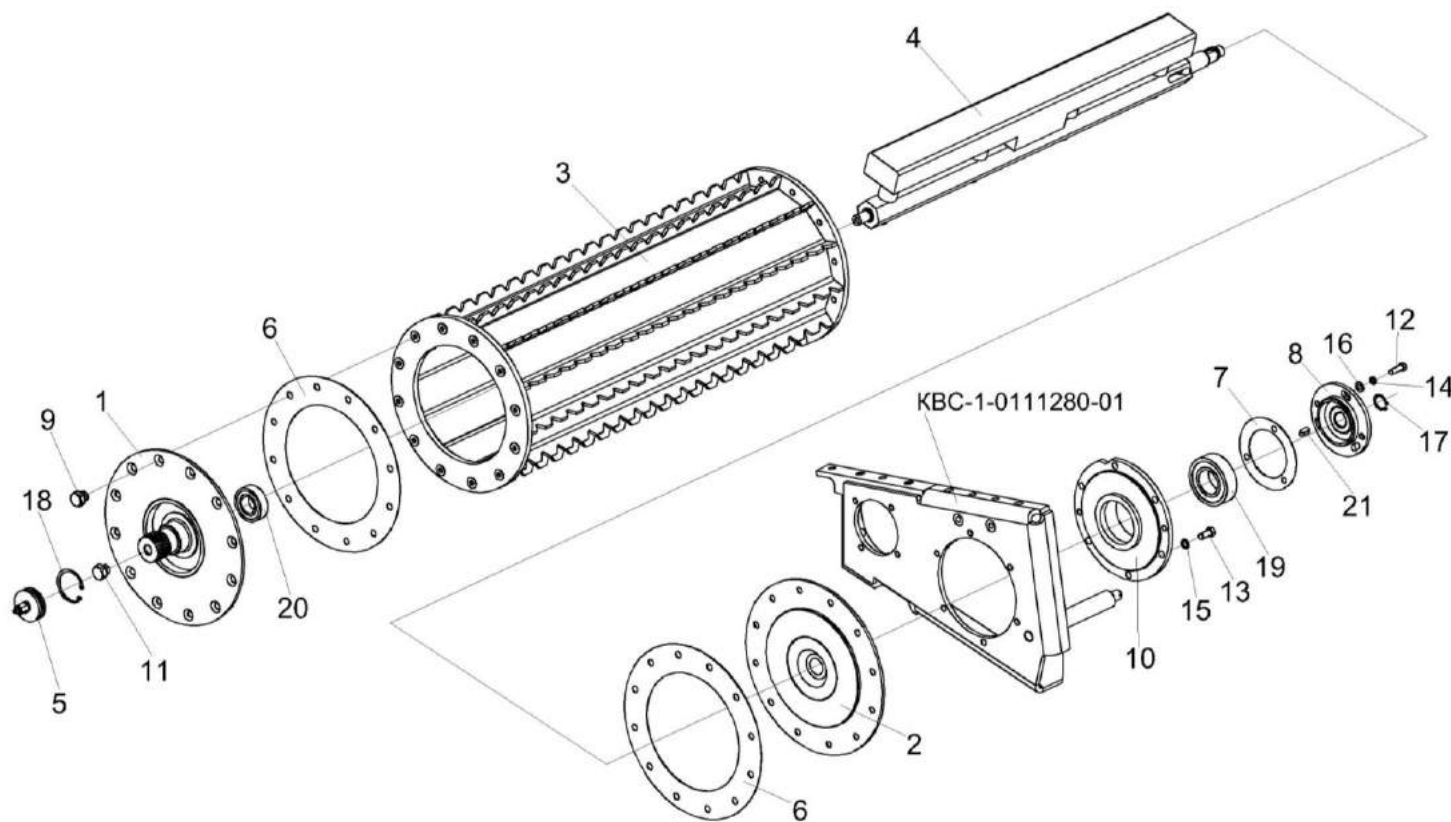


Рисунок 25 – Валец передний нижний КВС-2-0111800

№ рис	№ поз	Обозначение	Наименование	Куда входит	
				Обозначение	Кол. на 1 сб.ед.
ВАЛЕЦ ПЕРЕДНИЙ НИЖНИЙ КВС-2-0111800 (рисунок 25)					
25	1-21	КВС-2-0111800	Валец нижний передний	КВС-2-0111200Г-02	1
	1,20	КВС-2-0111810	Цапфа	КВС-2-0111800	1
	1	КВС-2-0111820	Цапфа	КВС-2-0111810	1
	2	КВС-2-0111830	Цапфа	КВС-2-0111800	1
	3	КВС-2-0111840	Валец детекторный	КВС-2-0111800	1
	4	КВС-2-0701300	Датчик металлодетектора	КВС-2-0111800	1
	5	КВС-1-0111330-01	Заглушка	КВС-2-0111200Г-02	1
	6	КВС-2-0111001	Прокладка	КВС-2-0111800	2
	7	КВС-1-0111007	Прокладка	КВС-2-0111200Г-02	1
	8	КВС-2-0111350	Крышка	КВС-2-0111200Г-02	1
	9	КВС-2-0111615	Винт	КВС-2-0111800	24
	10	КВС-1-0111659	Корпус	КВС-2-0111200Г-02	1
	11	КУЖ 0110615	Пробка	КВС-2-0111200Г-02	1
	12		Болт М8-6х25 – 7796	КВС-2-0111200Г-02	3
	13		Болт М10-6х20 – 7796	КВС-2-0111200Г-02	6
14		Шайба 8Т 65Г – 6402	КВС-2-0111200Г-02	5	
15		Шайба 10Т 65Г – 6402	КВС-2-0111200Г-02	10	

№ рис	№ поз	Обозначение	Наименование	Куда входит	
				Обозначение	Кол. на 1 сб.ед.
25	16		Шайба С.8.01 – 11371	КВС-2-0111200Г-02	5
	17		Кольцо В23 – 13942	КВС-2-0111200Г-02	1
	18		Кольцо В52 – 13942	КВС-2-0111200Г-02	1
	19		Подшипник 2208Е-2RS1ТN9 (Швеция, “SKF”)	КВС-2-0111200Г-02	1
	20		Подшипник 1726203-2RS1 (Швеция, “SKF”)	КВС-2-0111810	1
	21		Шпонка 8x7x20 – 23360	КВС-2-0111200Г-02	1

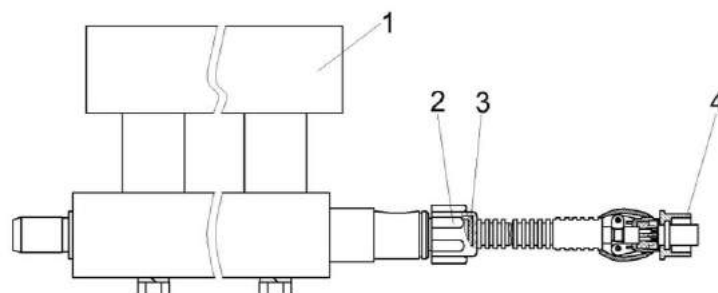


Рисунок 26 – Датчик металлодетектора КВС-2-0701300

№ рис	№ поз	Обозначение	Наименование	Куда входит	
				Обозначение	Кол. на 1 сб.ед.

ДАТЧИК МЕТАЛЛОДЕТЕКТОРА КВС-2-0701300 (рисунок 26)

26	1-4	КВС-2-0701300	Датчик металлодетектора	КВС-2-0111800	1
	1	КВс-2-0111900	Металлодетектор	КВС-2-0701300	1
	2	КВС-1-0701011	Гайка	КВС-2-0701300	1
	3	КВС-1-0701023	Муфта	КВС-2-0701300	1
	4		Вилка КР2 14-J4P	КВС-2-0701300	1

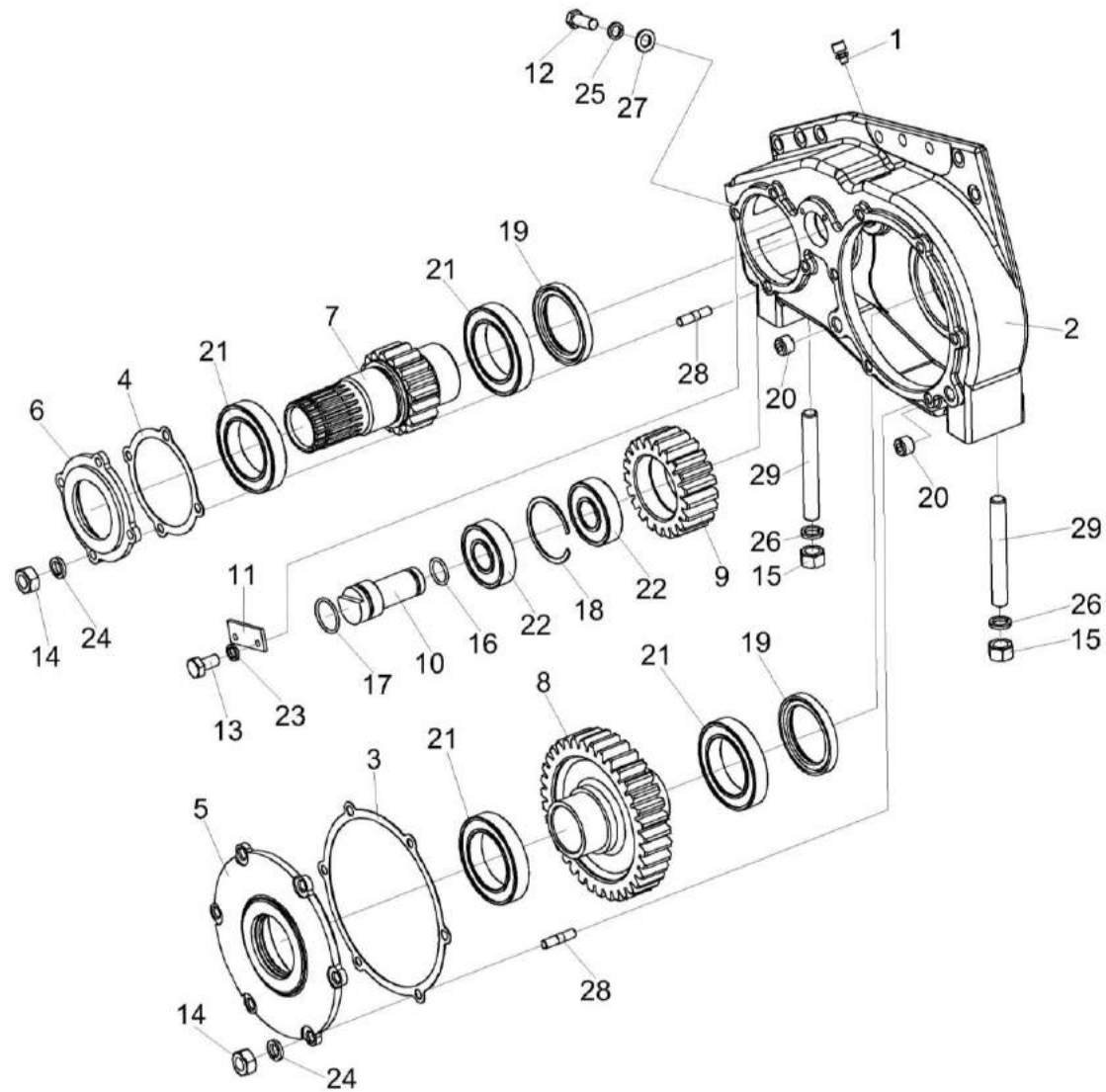


Рисунок 27 – Редуктор нижних вальцев КВС-2-0113000

№ рис	№ поз	Обозначение	Наименование	Куда входит	
				Обозначение	Кол. на 1 сб.ед.
РЕДУКТОР НИЖНИХ ВАЛЬЦЕВ КВС-2-0113000 (рисунок 27)					
27	1-29	КВС-2-0113000	Редуктор нижних валцов	КВС-2-0111200Г-02	1
	7,21	КВС-1-0113020	Шестерня	КВС-2-0113000	1
	8,21	КВС-1-0113030	Шестерня	КВС-2-0113000	1
	9,18,22	КВС-1-0113040	Шестерня	КВС-2-0113000	1
	4,19	КВС-1-0113050	Крышка	КВС-2-0113000	1
	5,19	КВС-1-0113060	Крышка	КВС-2-0113000	1
	1	34-4-1-17А	Сапун	КВС-2-0113000	1
	2	КВС-1-0113001	Прокладка	КВС-2-0113000	2
	3	КВС-1-0113002	Прокладка	КВС-2-0113000	2
	4	КВС-1-0113102	Крышка	КВС-1-0113050	1
	5	КВС-1-0113103	Крышка	КВС-1-0113060	1
	6	КВС-2-0113204-01	Корпус	КВС-2-0113000	1
	7	КВС-1-0113601	Шестерня	КВС-1-0113020	1
8	КВС-1-0113602	Шестерня	КВС-1-0113030	1	
9	КВС-1-0113603	Шестерня	КВС-1-0113040	1	
10	КВС-1-0113604	Ось	КВС-2-0113000	1	
11	ПКК 0135401А	Упор	КВС-2-0113000	1	
12		Болт М12-6х30 – 7796	КВС-2-0111200Г-02	2	
13		Болт М6-6х14 – 7798	КВС-2-0113000	2	

№ рис	№ поз	Обозначение	Наименование	Куда входит	
				Обозначение	Кол. на 1 сб.ед.
27	14		Гайка М10-6G – 5915	КВС-2-0113000	10
	15		Гайка М16-6G – 5915	КВС-2-0111200Г-02	3
	16		Кольцо 025-030-30-2-2 – 18829/9833	КВС-2-0113000	1
	17		Кольцо 035-040-30-2-2 – 18829/9833	КВС-2-0113000	1
	18		Кольцо В72 – 13941	КВС-1-0113040	1
	19		Манжета 1.2-65x90-1 – 8752	КВС-1-0113050	1
				КВС-1-0113060	1
	20		Пробка 2-КГ 1/4"	КВС-2-0113000	2
	21		Подшипник 113 – 8338	КВС-1-0113020	2
				КВС-1-0113030	2
	22		Подшипник 23306 – 30633	КВС-1-0113040	2
	23		Шайба 6Т 65Г – 6402	КВС-2-0113000	2
	24		Шайба 10Т 65Г – 6402	КВС-2-0113000	10
	25		Шайба 12Т 65Г – 6402	КВС-2-0111200Г-02	4
	26		Шайба 16Т 65Г – 6402	КВС-2-0111200Г-02	4
	27		Шайба С.12.01 – 11371	КВС-2-0111200Г-02	4
	28		Шпилька 2М10-6ex25 – 22036	КВС-2-0113000	10
	29		Шпилька 2М16-6ex100 – 22036	КВС-2-0111200Г-02	2

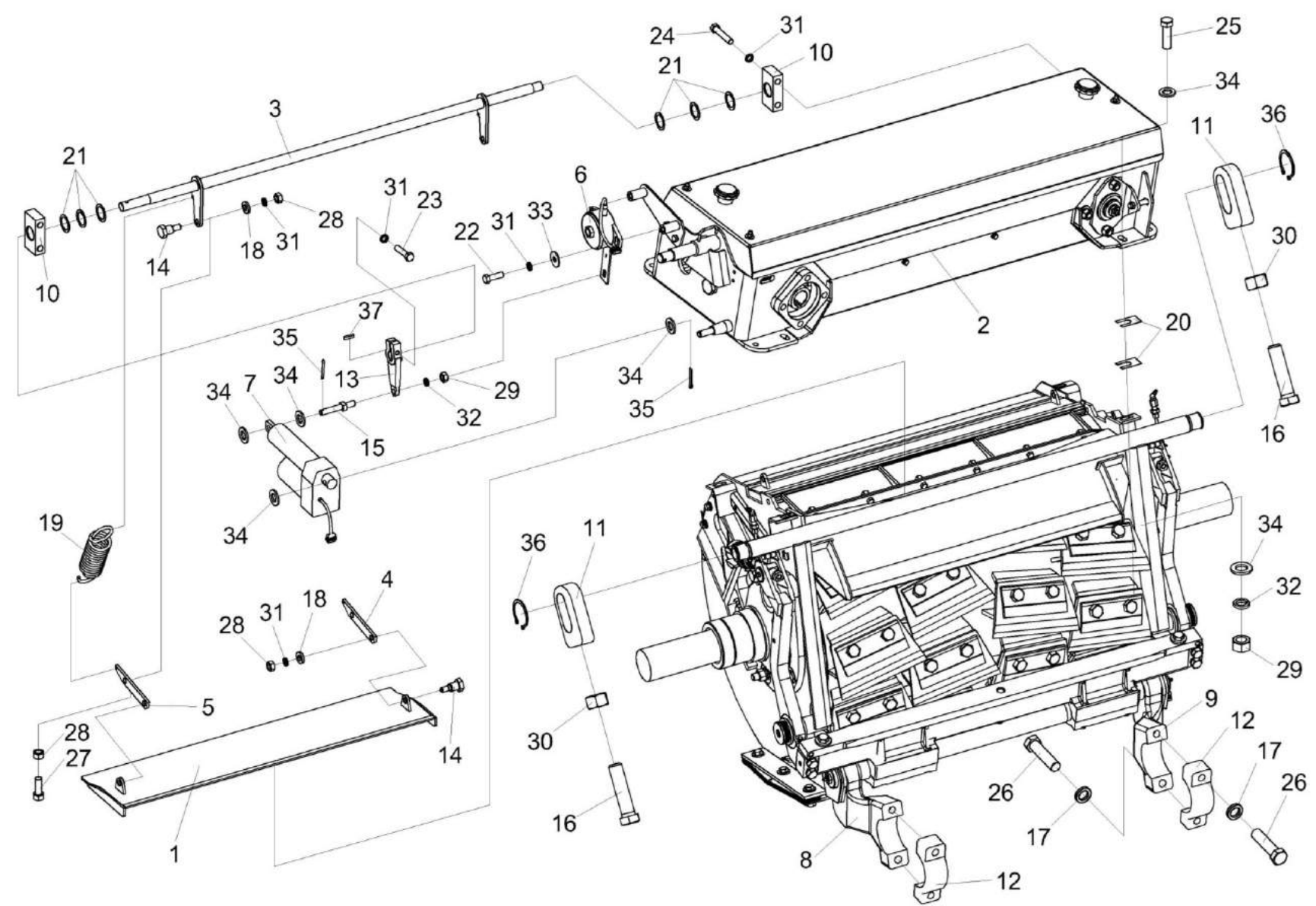


Рисунок 28 – Аппарат измельчающий КВС-2-0115000Б

№ рис	№ поз	Обозначение	Наименование	Куда входит	
				Обозначение	Кол. на 1 сб.ед.
АППАРАТ ИЗМЕЛЬЧАЮЩИЙ КВС-2-0115000Б (рисунок 28)					
28	1-37	КВС-2-0115000Б	Аппарат измельчающий	КВС-2-0110000А КВС-2-0110000А-02	1 1
	8,12,17,26	КВС-2-0115190	Рычаг	КВС-2-0115020А	1
	9,12,17,26	КВС-2-0115190-01	Рычаг	КВС-2-0115020А	1
	1	КВС-2-0115100А	Крышка	КВС-2-0115000Б	1
	2	КВС-2-0116500	Устройство заточное	КВС-2-0115000Б	1
	3	КВС-1-0115140Б	Привод	КВС-2-0115000Б	1
	4	КВС-1-0115160	Тяга	КВС-2-0115000Б	1
	5	КВС-1-0115160-01	Тяга	КВС-2-0115000Б	1
	6	КВС-1-0701500-01	Датчик положения	КВС-2-0115000Б	1
	7	КВС-1-0701590	Электромеханизм крышки	КВС-2-0115000Б	1
	8	КВС-2-0115603А	Рычаг	КВС-2-0115190	1
	9	КВС-2-0115603А-01	Рычаг	КВС-2-0115190-01	1
	10	КВС-1-0115451	Опора	КВС-2-0115000Б	2
11	КВС-1-0115604	Скоба	КВС-2-0115000Б	2	
12	КВС-1-0115609	Крышка	КВС-2-0115190 КВС-2-0115190-01	1 1	
13	КВС-1-0115614	Рычаг	КВС-2-0115000Б	1	

№ рис	№ поз	Обозначение	Наименование	Куда входит		
				Обозначение	Кол. на 1 сб.ед.	
28	14	КВС-1-0115615	Болт специальный	КВС-2-0115000Б	4	
	15	КВС-1-0115616	Ось	КВС-2-0115000Б	1	
	16	КВС-1-0115621	Болт	КВС-2-0115000Б	2	
	17	КИЛ 0116416		Шайба	КВС-2-0115190	2
					КВС-2-0115190-01	2
	18	КИЛ 0116445		Шайба	КВС-2-0115000Б	4
	19	КИС 0119617В		Пружина	КВС-2-0115000Б	2
	20	КИС 0135501Б		Шайба регулировочная	КВС-2-0115000Б	20
	21	КИС 0614404А		Прокладка	КВС-2-0115000Б	6
	22			Болт М8-6ех25 – 7796	КВС-2-0115000Б	2
	23			Болт М8-6ех35 – 7796	КВС-2-0115000Б	1
	24			Болт М8-6ех45 – 7796	КВС-2-0115000Б	4
	25			Болт М12-6ех35 – 7796	КВС-2-0115000Б	4
	26			Болт М16-6ех65 – 7796	КВС-2-0115190	2
					КВС-2-0115190-01	2
	27			Болт М8-6ех30 – 7802	КВС-2-0115000Б	2
	28			Гайка М8-6G – 5915	КВС-2-0115000Б	6
	29			Гайка М12-6G – 5915	КВС-2-0115000Б	11
	30			Гайка М20-6G – 5915	КВС-2-0115000Б	2

№ рис	№ поз	Обозначение	Наименование	Куда входит	
				Обозначение	Кол. на 1 сб.ед.
28	31		Шайба 8Т 65Г – 6402	КВС-2-0115000Б	11
	32		Шайба 12Т 65Г – 6402	КВС-2-0115000Б	11
	33		Шайба С 8.01 – 6958	КВС-2-0115000Б	4
	34		Шайба С.12.01 – 11371	КВС-2-0115000Б	18
	35		Шплинт 3,2х25 – 397	КВС-2-0115000Б	2
	36		Кольцо В38 – 13942	КВС-2-0115000Б	2
	37		Шпонка 2-6х6х18 – 23360	КВС-2-0115000Б	1

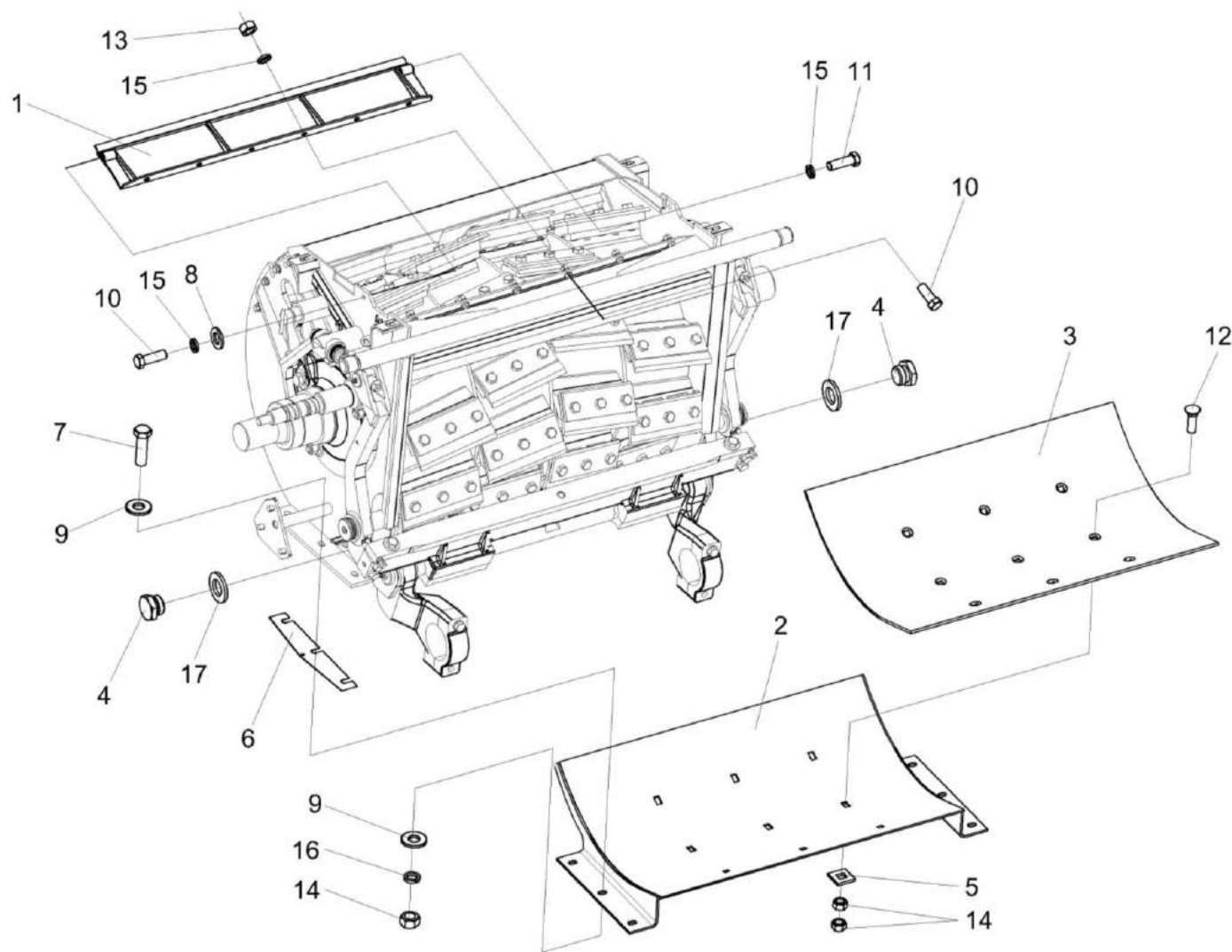


Рисунок 29 – Установка поддона КВС-2-0115050

№ рис	№ поз	Обозначение	Наименование	Куда входит	
				Обозначение	Кол. на 1 сб.ед.
УСТАНОВКА ПОДДОНА КВС-2-0115050 (рисунок 29)					
29	1-17	КВС-2-0115000Б	Аппарат измельчающий	КВС-2-0110000А	1
				КВС-2-0110000А-02	1
	2,3,5,12,14	КВС-2-0115050	Поддон	КВС-2-0115000Б	1
	1	КВС-2-0115260	Крыша	КВС-2-0115000Б	1
	2	КВС-2-0115560	Поддон	КВС-2-0115050	1
	3	КВС-2-0115421	Лист	КВС-2-0115050	1
	4	КВС-1-0103607	Пробка	КВС-2-0115000Б	2
	5	КВС-1-0115422	Шайба	КВС-2-0115050	6
	6	КВС-1-0115438	Прокладка	КВС-2-0115000Б	32
					Наиб.кол.
	7	КВС-1-0148625-01	Болт	КВС-2-0115000Б	6
	8	КСН 0100665	Шайба	КВС-2-0115000Б	2
	9	ПКК 0100449А	Шайба	КВС-2-0115000Б	9
	10		Болт М10-6х25 – 7796	КВС-2-0115000Б	6
	11		Болт М10-6х40 – 7796	КВС-2-0115000Б	6
	12		Болт М12-6х40 – 7786	КВС-2-0115050	6
	13		Гайка М10-6G – 5915	КВС-2-0115000Б	6
14		Гайка М12-6G – 5915	КВС-2-0115000Б	11	
			КВС-2-0115050	12	
15		Шайба 10Т 65Г – 6402	КВС-2-0115000Б	8	
16		Шайба 12Т 65Г – 6402	КВС-2-0115000Б	11	
17		Шайба 22 65Г – 6402	КВС-2-0115000Б	2	

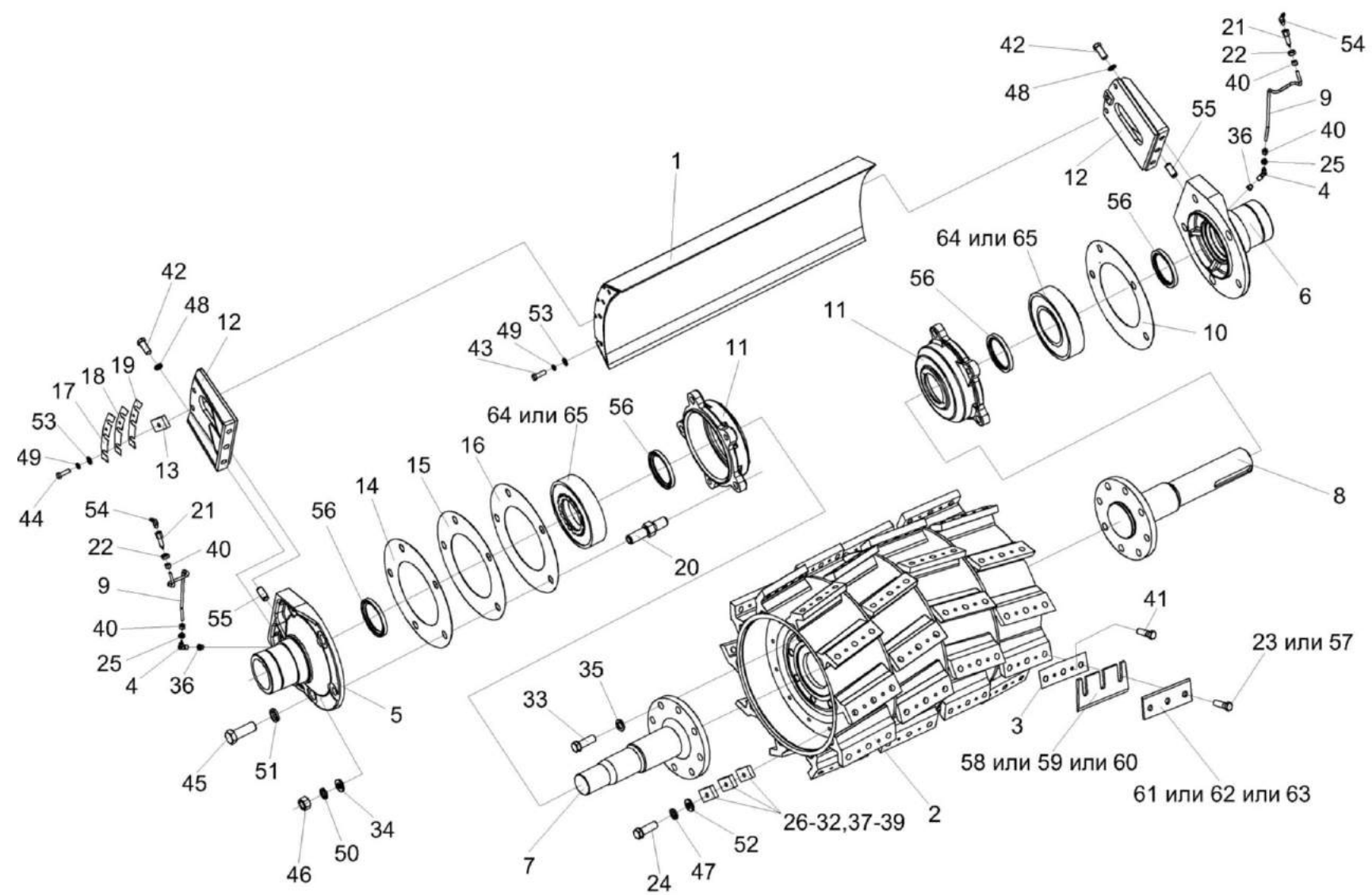


Рисунок 30 – Установка барабана КВС-2-0115430

№ рис	№ поз	Обозначение	Наименование	Куда входит	
				Обозначение	Кол. на 1 сб.ед.
УСТАНОВКА БАРАБАНА КВС-2-0115430 (рисунок 30)					
30	5,12,36,42, 48,55,56	КВС-2-0115290А	Крышка	КВС-2-0115000Б	1
	6,12,36,42, 48,55,56	КВС-2-0115290А-01	Крышка	КВС-2-0115000Б	1
	2,3,7,8,24, 26-33,35, 37-39,41,47, 52,57-63	КВС-2-0115430	Барабан	КВС-2-0115000Б	1
	2,3,7,8,23, 24,26-33,35, 37-39,41,47	КВС-2-0115440	Катушка	КВС-2-0115430	1
	11,56,64,65	КВС-1-0115310	Корпус	КВС-2-0115000Б	2
	1	КВС-2-0115040	Крыша	КВС-2-0115000Б	1
	2	КВС-2-0115450	Катушка	КВС-2-0115440	1
	3	КВС-2-0115504	Планка	КВС-2-0115440	40
	4	КВС-1-0115130А	Угольник	КВС-2-0115000Б	2
	5	КВС-2-0115302А	Крышка	КВС-2-0115290А	1
	6	КВС-2-0115302А-01	Крышка	КВС-2-0115290А-01	1
	7	КВС-2-0115628А-01	Цапфа	КВС-2-0115440	1
	8	КВС-2-0115628А	Цапфа	КВС-2-0115440	1
9	КВС-1-0115001-02	Трубка	КВС-2-0115000Б	2	

№ рис	№ поз	Обозначение	Наименование	Куда входит	
				Обозначение	Кол. на 1 сб.ед.
30	10	КВС-1-0115003	Прокладка	КВС-2-0115000Б	1
	11	КВС-1-0115201	Корпус	КВС-1-0115310	1
	12	КВС-1-0115303-01	Жесткость	КВС-2-0115290А	1
				КВС-2-0115290А-01	1
	13	КВС-1-0115446	Пластина	КВС-2-0115000Б	2
	14	КВС-1-0115462	Прокладка	КВС-2-0115000Б	2 Наиб.кол
	15	КВС-1-0115462-01	Прокладка	КВС-2-0115000Б	2 Наиб.кол
	16	КВС-1-0115462-02	Прокладка	КВС-2-0115000Б	2 Наиб.кол
	17	КВС-1-0115463	Прокладка	КВС-2-0115000Б	2 Наиб.кол
	18	КВС-1-0115463-01	Прокладка	КВС-2-0115000Б	2 Наиб.кол
	19	КВС-1-0115463-02	Прокладка	КВС-2-0115000Б	2 Наиб.кол
	20	КВС-1-0115617	Шпилька	КВС-2-0115000Б	4
	21	КВС-1-0115619	Штуцер	КВС-2-0115000Б	2
	22	КВС-1-0115624	Гайка	КВС-2-0115000Б	2
	23	КВС-2-0115629	Болт	КВС-2-0115430	120

№ рис	№ поз	Обозначение	Наименование	Куда входит	
				Обозначение	Кол. на 1 сб.ед.
30	24	КВС-1-0115642	Болт	КВС-2-0115430	10
				КВС-2-0115440	12
	25	КИС 0140061	Втулка	КВС-2-0115000Б	2
	26	КИС 0150533А	Груз балансировочный	КВС-2-0115430	3
				КВС-2-0115440	3
	27	КИС 0150533А-01	Груз балансировочный	КВС-2-0115430	2
				КВС-2-0115440	2
	28	КИС 0150533А-02	Груз балансировочный	КВС-2-0115430	2
				КВС-2-0115440	2
	29	КИС 0150533А-03	Груз балансировочный	КВС-2-0115430	2
				КВС-2-0115440	2
	30	КИС 0150533А-04	Груз балансировочный	КВС-2-0115430	3
				КВС-2-0115440	3
	31	КИС 0150533А-05	Груз балансировочный	КВС-2-0115430	5
				КВС-2-0115440	5
	32	КИС 0150533А-06	Груз балансировочный	КВС-2-0115430	3
				КВС-2-0115440	3
	33	КЗР 0103604	Болт	КВС-2-0115440	16
	34	КЗР 0202674А	Шайба	КВС-2-0115000Б	7
	35	КСН 0100636-01	Шайба	КВС-2-0115440	16
	36	КУЖ 0108010	Клапан предохранительный	КВС-2-0115290А	1
				КВС-2-0115290А-01	1

№ рис	№ поз	Обозначение	Наименование	Куда входит	
				Обозначение	Кол. на 1 сб.ед.
30	37	ПКК 0100506-03	Груз балансировочный	КВС-2-0115440	3
	38	ПКК 0100506-04	Груз балансировочный	КВС-2-0115440	3
	39	ПКК 0100506-05	Груз балансировочный	КВС-2-0115440	2
	40	УЭС-7-0800619	Гайка	КВС-2-0115000Б	4
	41		Болт М8-6ех25 – 7796	КВС-2-0115440	80
	42		Болт М12-6ех35 – 7796	КВС-2-0115290А КВС-2-0115290А-01	2 2
	43		Болт М14-6ех40 – 7796	КВС-2-0115000Б	2
	44		Болт М14-6ех45 – 7796	КВС-2-0115000Б	6
	45		Болт М20-6ех55 – 7796	КВС-2-0115000Б	6
	46		Гайка М16-6G – 5915	КВС-2-0115000Б	4
	47		Шайба 10Т 65Г – 6402	КВС-2-0115430 КВС-2-0115440	10 12
	48		Шайба 12Т 65Г – 6402	КВС-2-0115290А КВС-2-0115290А-01	2 2
	49		Шайба 14Т 65Г – 6402	КВС-2-0115000Б	8
	50		Шайба 16 65Г – 6402	КВС-2-0115000Б	4
	51		Шайба 20 65Г – 6402	КВС-2-0115000Б	6
	52		Шайба С.10х3 – 11371	КВС-2-0115430	10
	53		Шайба С.14.01 – 11371	КВС-2-0115000Б	8
	54		Масленка 2.2.45 – 19853	КВС-2-0115000Б	2

№ рис	№ поз	Обозначение	Наименование	Куда входит	
				Обозначение	Кол. на 1 сб.ед.
30	55		Штифт 16x25 – 3128	KBC-2-0115290A	1
				KBC-2-0115290A-01	1
	56		Манжета 2.2-90x120-1 – 8752	KBC-2-0115290A	1
				KBC-2-0115290A-01	1
				KBC-1-0115310	1
	57		Болт DIN 961 M16x1,5x50-10.9-fIZn (Германия, "WURTH", "SBE", "PEINER", "REYHER")	KBC-2-0115430	120
	58		Нож z81123 (Германия, "John Deere")	KBC-2-0115430	40
	59		Нож K81123 (США, "KOOIMA")	KBC-2-0115430	40
	60		Нож Z81.123 (Германия "MWS GmbH & CO")	KBC-2-0115430	40
	61		Прижим Z76801 (Австрия, "Busatis")	KBC-2-0115430	40
	62		Прижим ножа K76801 (США, "KOOIMA")	KBC-2-0115430	40
	63		Прижим ножа K76.801 (Германия "MWS GmbH & CO")	KBC-2-0115430	40
	64		Подшипник 22220ЕК с закрепительной втулкой Н 320 (Швеция, "SKF")	KBC-1-0115310	1
	65		Подшипник 22220ЕАКW33 с закрепительной втулкой Н320 (Франция, "SNR")	KBC-1-0115310	1

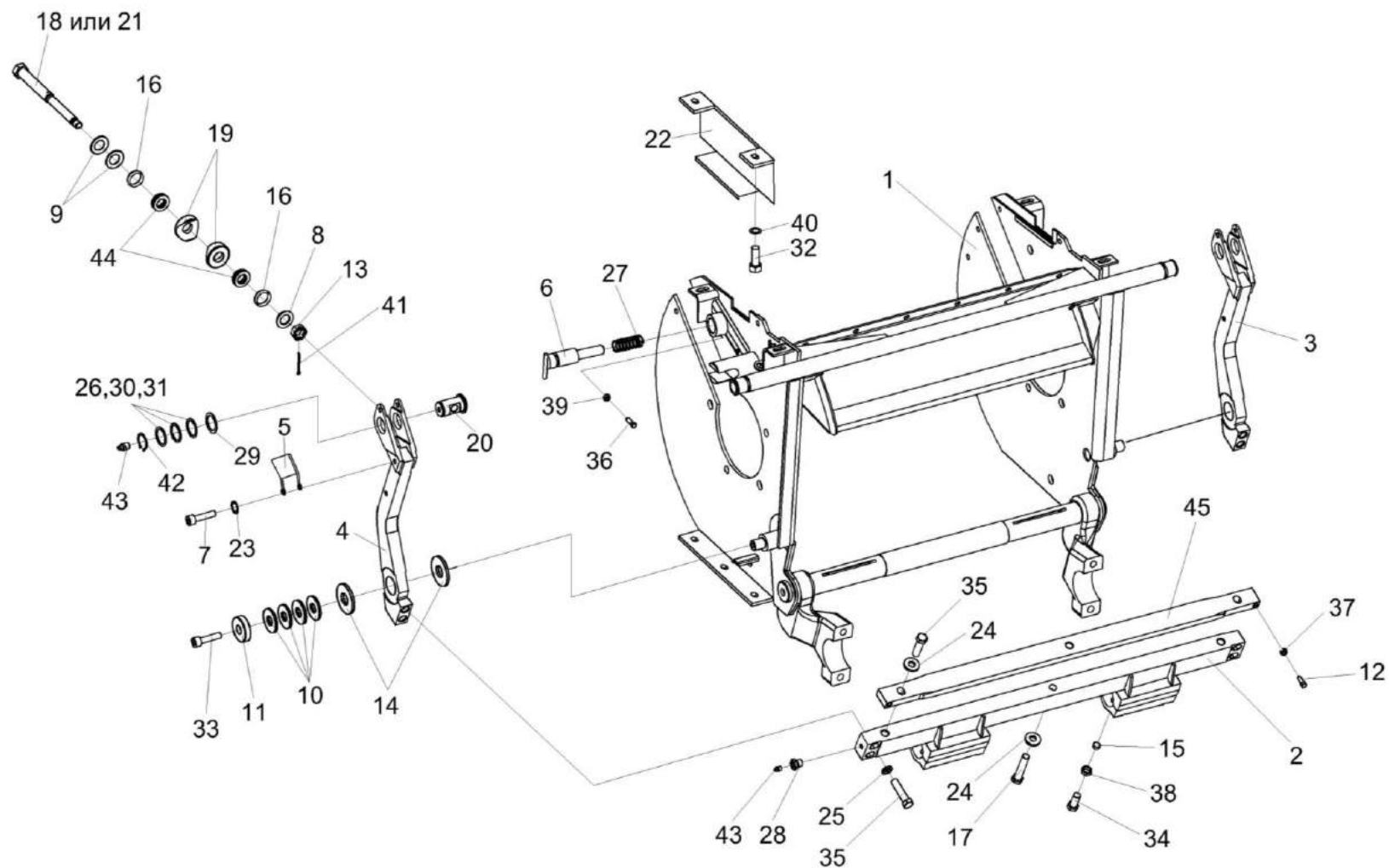


Рисунок 31 – Установка рычагов КВС-2-0117020 и КВС-2-0117020-01

№ рис	№ поз	Обозначение	Наименование	Куда входит	
				Обозначение	Кол. на 1 сб.ед.
УСТАНОВКА РЫЧАГОВ КВС-2-0117020 И КВС-2-0117020-01 (рисунок 31)					
31	1	КВС-2-0115020А	Рама	КВС-2-0115000Б	1
	2	КВС-2-0117050А	Подбрусник	КВС-2-0115000Б	1
	3	КВС-2-0117020	Рычаг	КВС-2-0115000Б	1
	4	КВС-2-0117020-01	Рычаг	КВС-2-0115000Б	1
	5	КВС-2-0117220	Скоба	КВС-2-0115000Б	2
	6	КВС-1-0115090	Фиксатор	КВС-2-0115000Б	1
	7	КВС-2-0117606	Болт	КВС-2-0115000Б	2
	8	КВС-1-0100471	Шайба	КВС-2-0115000Б	2
	9	КВС-1-0115452	Пружина тарельчатая	КВС-2-0115000Б	4
	10	КВС-1-0115475	Пружина тарельчатая	КВС-2-0115000Б	12
	11	КВС-1-0115476	Шайба	КВС-2-0115000Б	2
	12	КВС-1-0115629	Болт	КВС-2-0115000Б	2
	13	КВС-1-0115631-01	Гайка	КВС-2-0115000Б	2
	14	КВС-1-0115637	Шайба	КВС-2-0115000Б	4
	15	КВС-1-0115638	Вкладыш	КВС-2-0115000Б	4
	16	КВС-1-0117001	Кольцо	КВС-2-0115000Б	4
	17	КВС-2-0115604	Болт	КВС-2-0115000Б	1

№ рис	№ поз	Обозначение	Наименование	Куда входит	
				Обозначение	Кол. на 1 сб.ед.
31	18	КВС-2-0117180	Винт	КВС-2-0115000Б	2
	19	КВС-1-0117606	Шайба	КВС-2-0115000Б	4
	20	КВС-1-0117623-01	Ось	КВС-2-0115000Б	2
	21	КВС-1-0117624	Винт	КВС-2-0115000Б	2
	22	КВС-1-0701650	Кронштейн	КВС-2-0115000Б	1
	23	ЖГР-2-0210415	Шайба	КВС-2-0115000Б	2
	24	КЗР 0202674А	Шайба	КВС-2-0115000Б	7
	25	КИЛ 0116416	Шайба	КВС-2-0115000Б	4
	26	КИС 0114419	Кольцо	КВС-2-0115000Б	8
					Наиб.кол.
	27	МКС 0150603	Пружина	КВС-2-0115000Б	1
	28	ПКК 0144608	Штуцер	КВС-2-0115000Б	2
	29	ПКК 0190408	Шайба	КВС-2-0115000Б	2
					Наиб.кол.
30	ПКК-1-0111447	Шайба	КВС-2-0115000Б	3	
				Наиб.кол.	
31	ПКК-1-0111447-03	Шайба	КВС-2-0115000Б	3	
				Наиб.кол.	
32		Болт М6-6х12 – 7798	КВС-2-0115000Б	2	
33		Болт М12-6х35 – 7796	КВС-2-0115000Б	2	

№ рис	№ поз	Обозначение	Наименование	Куда входит	
				Обозначение	Кол. на 1 сб.ед.
31	34		Болт М16х1,5-6ех30 – 7796	КВС-2-0115000Б	4
	35		Болт М16х1,5-6ех65 – 7796	КВС-2-0115000Б	6
	36		Винт В.М6-6ех20 – 1483	КВС-2-0115000Б	1
	37		Гайка М10-6G – 2526	КВС-2-0115000Б	2
	38		Гайка М16х1,5-6G – 2526	КВС-2-0115000Б	4
	39		Гайка М6-6G – 5915	КВС-2-0115000Б	1
	40		Шайба 6Т 65Г – 6402	КВС-2-0115000Б	2
	41		Шплинт 4х36 – 397	КВС-2-0115000Б	2
	42		Кольцо В35 – 13942	КВС-2-0115000Б	2
	43		Масленка 1.2 – 19853	КВС-2-0115000Б	4
	44		Подшипник 8104 – 7872	КВС-2-0115000Б	4
	45		Брус противорежущий КВС-1-0117150.3 ("Ri.Ma", Италия или Германия "MWS GmbH & CO")	КВС-2-0115000Б	1

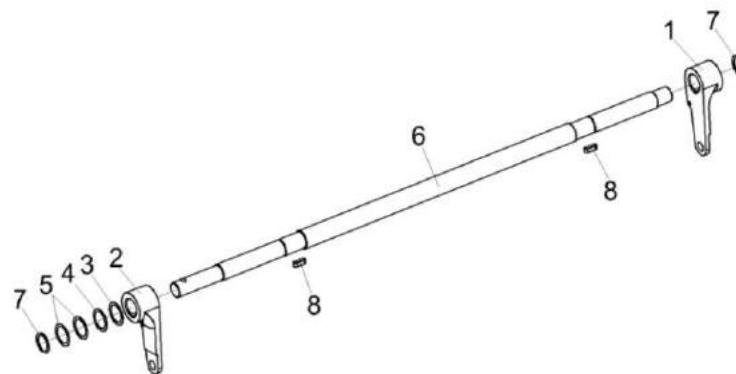


Рисунок 32 – Привод КВС-1-0115140Б

№ рис	№ поз	Обозначение	Наименование	Куда входит	
				Обозначение	Кол. на 1 сб.ед.
ПРИВОД КВС-1-0115140Б (рисунок 32)					
32	1-8	КВС-1-0115140Б	Привод	КВС-2-0115000Б	1
	1	КВС-1-0115101	Рычаг	КВС-1-0115140Б	1
	2	КВС-1-0115101-01	Рычаг	КВС-1-0115140Б	1
	3	КВС-1-0115418	Шайба	КВС-1-0115140Б	2 Наиб.кол.
	4	КВС-1-0115418-01	Шайба	КВС-1-0115140Б	1 Наиб.кол.
	5	КВС-1-0115418-02	Шайба	КВС-1-0115140Б	4 Наиб.кол.
	6	КВС-1-0115613А	Ось	КВС-1-0115140Б	1
	7		Кольцо В22 – 13940	КВС-1-0115140Б	2
	8		Шпонка 2-6x6x18 – 23360	КВС-1-0115140Б	2

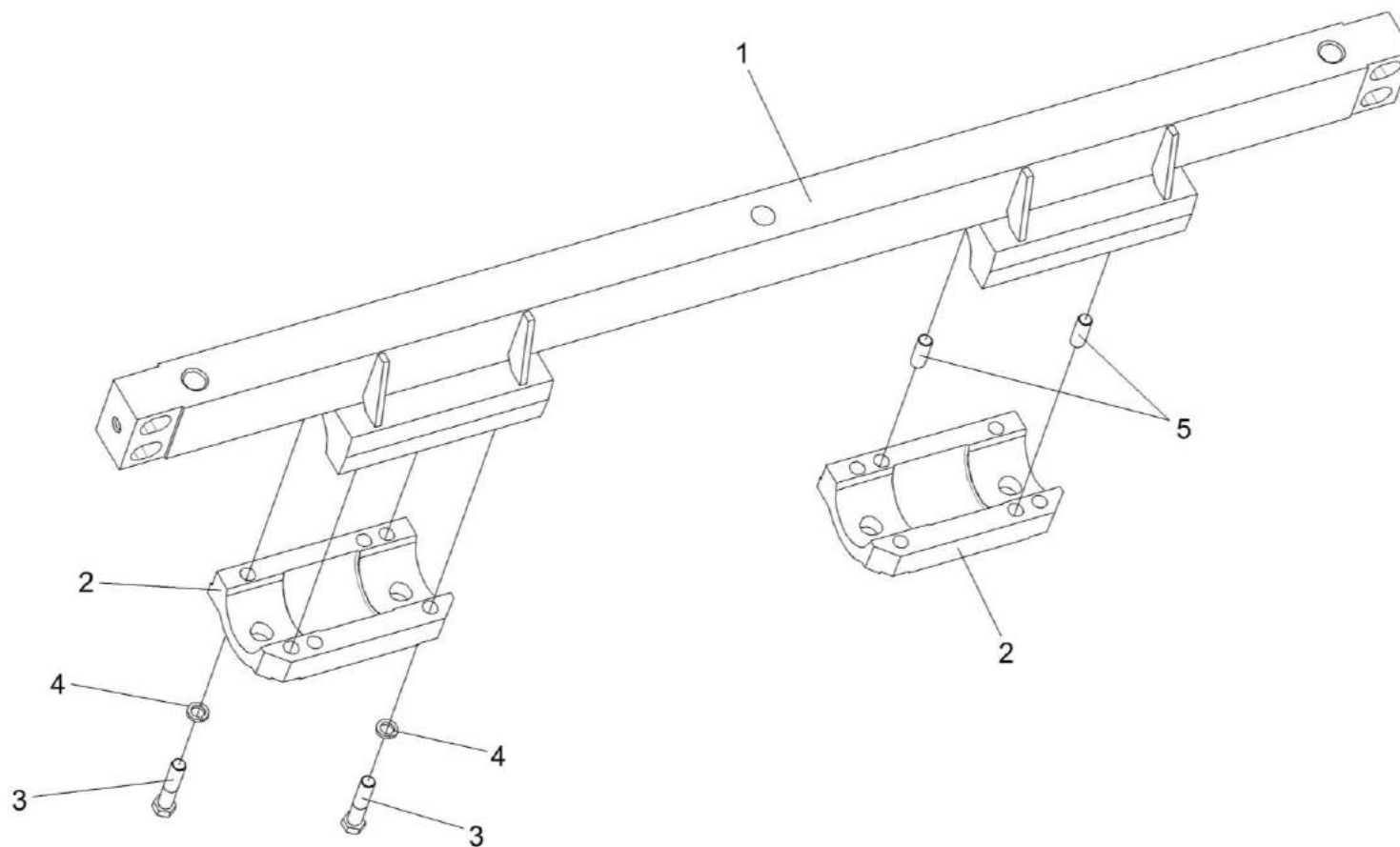


Рисунок 33 – Подбрусник КВС-2-0117050А

№ рис	№ поз	Обозначение	Наименование	Куда входит	
				Обозначение	Кол. на 1 сб.ед.
ПОДБРУСНИК КВС-2-0117050А (рисунок 33)					
33	1-5	КВС-2-0117050А	Подбрусник	КВС-2-0115000Б	1
	1	КВС-2-0117301	Подбрусник	КВС-2-0117050А	1
	2	КВС-2-0117605А	Крышка	КВС-2-0117050А	2
	3		Болт М10-6ех45 – 7796	КВС-2-0117050А	8
	4		Шайба 10Т 65Г – 6402	КВС-2-0117050А	8
	5		Штифт 8х36 – 3128	КВС-2-0117100А	4

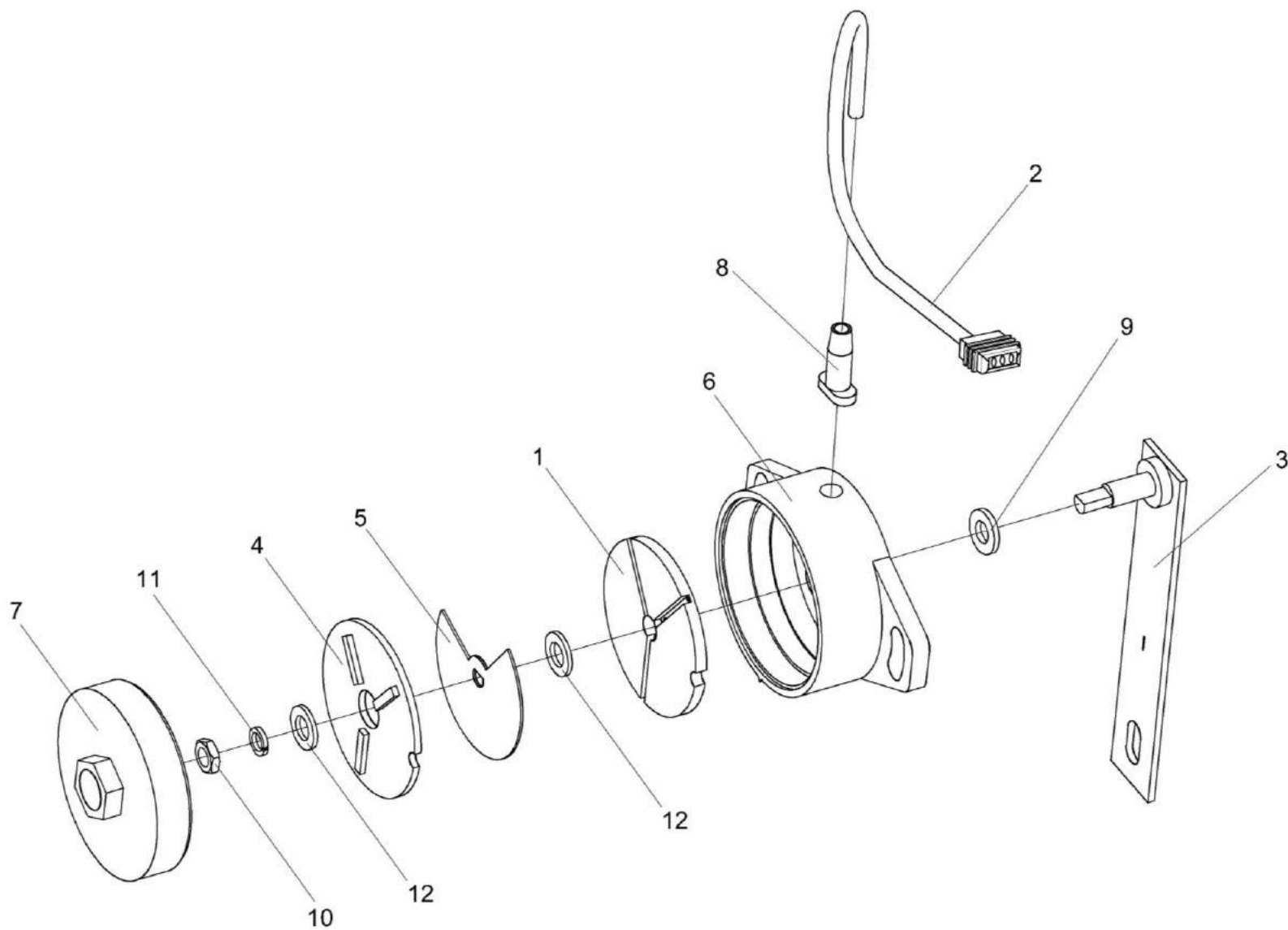


Рисунок 34 – Датчик положения КВС-1-0701500-01

№ рис	№ поз	Обозначение	Наименование	Куда входит	
				Обозначение	Кол. на 1 сб.ед.
ДАТЧИК ПОЛОЖЕНИЯ КВС-1-0701500-01 (рисунок 34)					
34	1-12	КВС-1-0701500-01	Датчик положения	КВС-2-0115000Б	1
	1	КВС-1-0701530	Плата герконов	КВС-1-0701500-01	1
	2	КВС-1-0701520	Жгут проводов 1	КВС-1-0701500-01	1
	3	КВС-1-0701540	Рычаг	КВС-1-0701500-01	1
	4	ПКК 0152050	Плата магнитов	КВС-1-0701500-01	1
	5	КВС-1-0701444	Шунт магнитный	КВС-1-0701500-01	1
	6	ПКК 0152001	Корпус	КВС-1-0701500-01	1
	7	ПКК 0152002	Крышка	КВС-1-0701500-01	1
	8	ПКК 0152004	Втулка	КВС-1-0701500-01	1
	9	ПКК 0152005	Прокладка	КВС-1-0701500-01	1
	10		Гайка М8–6G – 5916	КВС-1-0701500-01	1
	11		Шайба 8Т 65Г – 6402	КВС-1-0701500-01	1
	12		Шайба А.8.01 – 10450	КВС-1-0701500-01	2

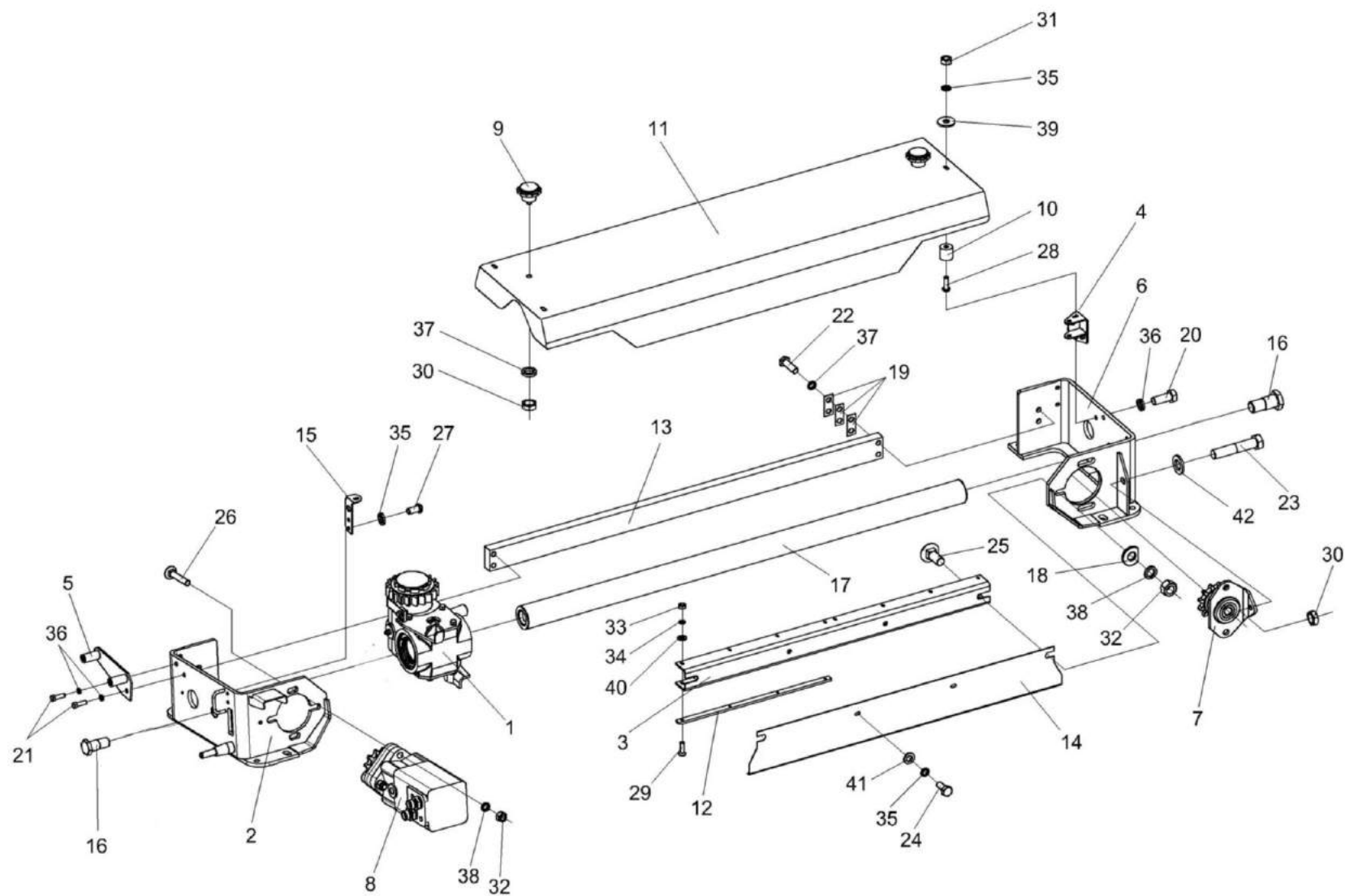


Рисунок 35 – Устройство заточное КВС-2-0116500

№ рис	№ поз	Обозначение	Наименование	Куда входит	
				Обозначение	Кол. на 1 сб.ед.
УСТРОЙСТВО ЗАТОЧНОЕ КВС-2-0116500 (рисунок 35)					
35	1-42	КВС-2-0116500	Устройство заточное	КВС-2-0115000Б	1
	9,11,30,37	КВС-2-0116610	Крышка	КВС-2-0116500	1
	1	КВС-2-0116510	Каретка	КВС-2-0116500	1
	2	КВС-2-0116630	Кронштейн	КВС-2-0116500	1
	3	КВС-2-0116540	Кронштейн	КВС-2-0116500	1
	4	КВС-2-0116550	Опора	КВС-2-0116500	2
	5	КВС-1-0116070	Кронштейн	КВС-2-0116500	1
	6	КВС-2-0116580	Кронштейн	КВС-2-0116500	1
	7	КВС-1-0116090	Звездочка	КВС-2-0116500	1
	8	КВС-1-0602650	Гидромотор заточного устройства	КВС-2-0116500	1
	9	КЗР 0101260	Ручка	КВС-2-0116210	2
	10	КЗР 1525030	Обойма	КВС-2-0116500	3
	11	КВС-2-0116443	Крышка	КВС-2-0116210	1
	12	КВС-1-0116001	Направляющая	КВС-2-0116500	4
	13	КВС-1-0116417	Направляющая	КВС-2-0116500	1
14	КВС-1-0116425	Ограждение	КВС-2-0116500	1	
15	КВС-1-0116428	Кронштейн	КВС-2-0116500	1	

№ рис	№ поз	Обозначение	Наименование	Куда входит	
				Обозначение	Кол. на 1 сб.ед.
35	16	КВС-1-0116615	Болт специальный	КВС-2-0116500	2
	17	КВС-1-0116621	Направляющая	КВС-2-0116500	1
	18	ПКК 0100449А-01	Шайба	КВС-2-0116500	1
	19	УЭС 0108501	Пластина стопорная	КВС-2-0116500	8
	20		Болт М8-6ех20 – 7796	КВС-2-0116500	3
	21		Болт М8-6ех25 – 7796	КВС-2-0116500	2
	22		Болт М10-6ех30 – 7796	КВС-2-0116500	4
	23		Болт М10-6ех75 – 7796	КВС-2-0116500	1
	24		Болт М6-6ех14 – 7798	КВС-2-0116500	5
	25		Болт М12-6ех30 – 7802	КВС-2-0116500	3
	26		Болт М12-6ех70 – 7802	КВС-2-0116500	3
	27		Винт В.М6-6ех12 – 17473	КВС-2-0116500	7
	28		Винт В.М6-6ех18 – 17473	КВС-2-0116500	5
	29		Винт В2.М4-6ех14 – 17475	КВС-2-0116500	16
	30		Гайка М10-6G – 2526	КВС-2-0116500 КВС-2-0116210	1 2
	31		Гайка М6-6G – 5915	КВС-2-0116500	10
	32		Гайка М12-6G – 5915	КВС-2-0116500	6
33		Гайка М4-6G – 5927	КВС-2-0116500	16	

№ рис	№ поз	Обозначение	Наименование	Куда входит		
				Обозначение	Кол. на 1 сб.ед.	
35	34		Шайба 4 65Г – 6402	КВС-2-0116500	16	
	35		Шайба 6Т 65Г – 6402	КВС-2-0116500	10	
	36		Шайба 8Т 65Г – 6402	КВС-2-0116500	6	
	37			Шайба 10Т 65Г – 6402	КВС-2-0116500	4
					КВС-2-0116210	2
	38		Шайба 12Т 65Г – 6402	КВС-2-0116500	6	
	39		Шайба С 6.01 – 6958	КВС-2-0116500	10	
	40		Шайба С.4.01 – 11371	КВС-2-0116500	16	
	41		Шайба С.6.01 – 11371	КВС-2-0116500	5	
	42		Шайба С.10.01 – 11371	КВС-2-0116500	1	

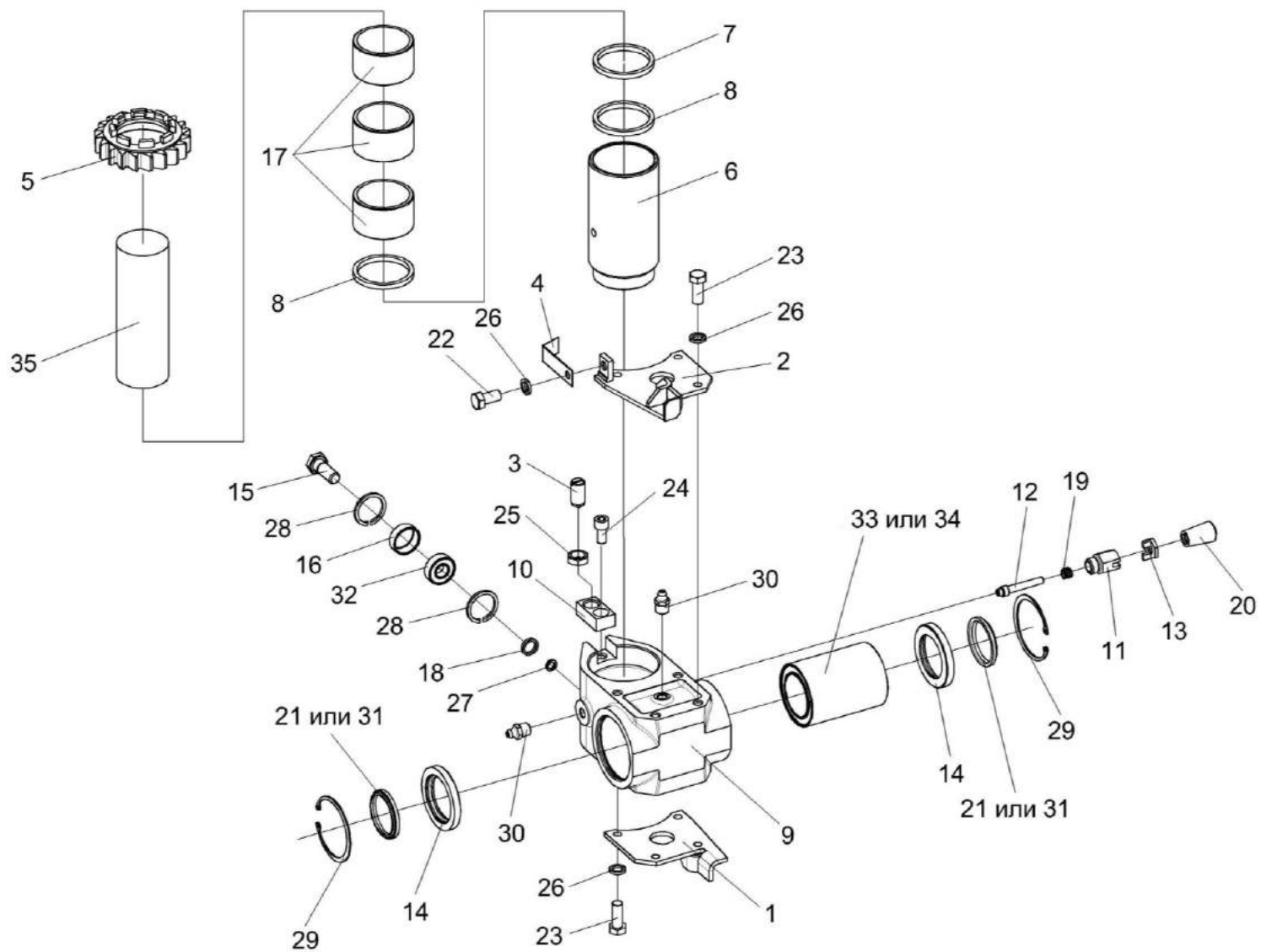


Рисунок 36 – Установка каретки КВС-2-0116510

№ рис	№ поз	Обозначение	Наименование	Куда входит	
				Обозначение	Кол. на 1 сб.ед.
УСТАНОВКА КАРЕТКИ КВС-2-0116510 (рисунок 36)					
36	1,2,9, 11-16,18-21, 23,26-34	КВС-2-0116510	Каретка	КВС-2-0116500	1
	11-13,19,20	КВС-1-0116160	Фиксатор	КВС-2-0116510	1
	1	КВС-2-0116670	Кронштейн	КВС-2-0116510	1
	2	КВС-2-0116670-01	Кронштейн	КВС-2-0116510	1
	3	КВС-1-0116150	Устройство стопорное	КВС-2-0116500	1
	4	КВС-2-0116415А	Прижим	КВС-2-0116500	1
	5	КВС-1-0116625	Колесо храповое	КВС-2-0116500	1
	6	КВС-1-0116805	Втулка резьбовая	КВС-2-0116500	1
	7	КВС-1-0116433	Кольцо	КВС-2-0116500	1
	8	КВС-1-0116003	Кольцо	КВС-2-0116500	4
	9	КВС-2-0116301	Каретка	КВС-2-0116510	1
	10	КВС-1-0116416	Планка	КВС-2-0116500	1
	11	КВС-1-0116604	Корпус	КВС-1-0116160	1
	12	КВС-1-0116605	Фиксатор	КВС-1-0116160	1
	13	КВС-1-0116606	Гайка	КВС-1-0116160	1
	14	КВС-1-0116613	Обойма	КВС-2-0116510	2
	15	КВС-1-0116614	Болт	КВС-2-0116510	1
16	КВС-1-0116624	Обойма	КВС-2-0116510	1	
17	КВС-1-0116804	Втулка	КВС-2-0116500	3	

№ рис	№ поз	Обозначение	Наименование	Куда входит	
				Обозначение	Кол. на 1 сб.ед.
36	18	КВС-1-0116806	Втулка	КВС-2-0116510	1
	19	РСМ-10.09.09.637	Пружина	КВС-1-0116160	1
	20	УЭС 0300053	Ручка	КВС-1-0116160	1
	21		Грязесъемник 2-50 105.072.12.025-01	КВС-2-0116510	2
	22		Болт М8-6ех16 – 7796	КВС-2-0116500	1
	23		Болт М8-6ех20 – 7796	КВС-2-0116510	8
	24		Винт М10-6ех20 – 11738	КВС-2-0116500	1
	25		Гайка М16х1,5-6G – 2526	КВС-2-0116500	1
	26		Шайба 8Т 65Г – 6402	КВС-2-0116500 КВС-2-011610	6 8
	27		Шайба 14Т 65Г – 6402	КВС-2-0116510	1
	28		Кольцо В35 – 13941	КВС-2-0116510	2
	29		Кольцо В75 – 13943	КВС-2-0116510	2
	30		Масленка 1.2 – 19853	КВС-2-0116510	2
	31		Грязесъемник 2-50 – 24811	КВС-2-0116510	2
	32		Подшипник 80202С17 – 7242	КВС-2-0116510	1
	33		Подшипник LBCR 50 А-2LS (Швеция, "SKF Eurotrade АВ")	КВС-2-0116510	1
	34		Подшипник KB50-PP-AS (Германия, "Schaeffle Technologies GmbH&Co.KG")	КВС-2-0116510	1
	35		Брусок шлифовальный БКр 59х215 25А 40 К 6 V 146.000 (Россия, ОАО "Лужский абразивный з-д")	КВС-2-0116500	1

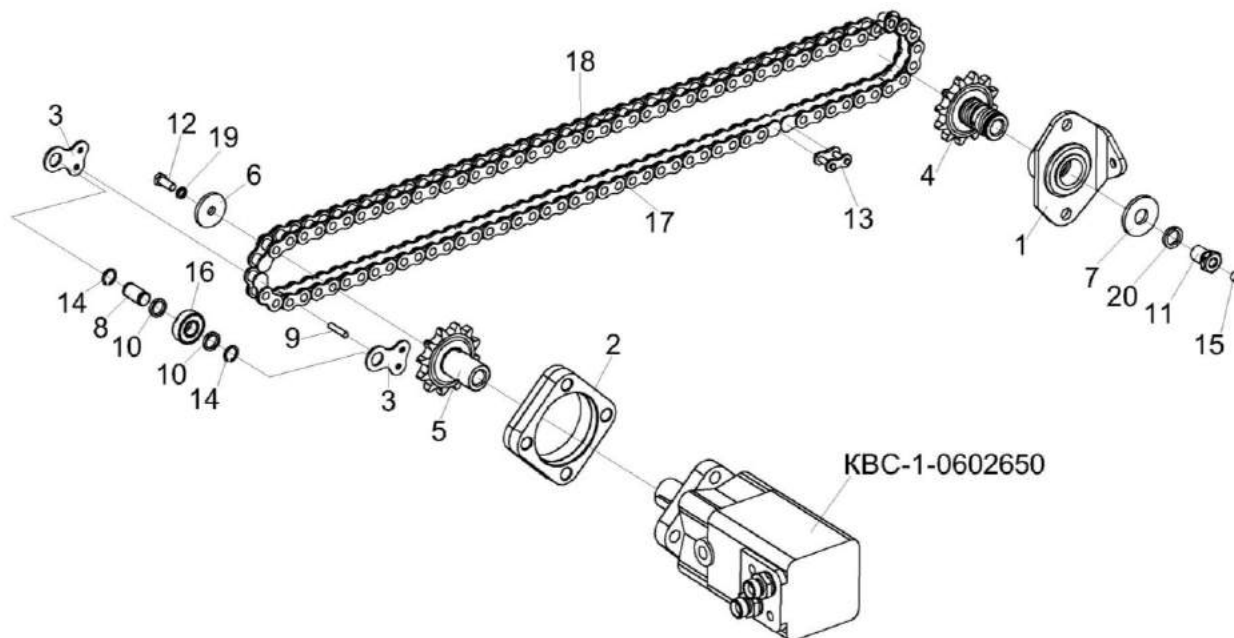


Рисунок 37 – Привод каретки KBC-2-0116510

№ рис	№ поз	Обозначение	Наименование	Куда входит	
				Обозначение	Кол. на 1 сб.ед.

ПРИВОД КАРЕТКИ KBC-2-0116510 (рисунок 37)

37	3,8-10, 14,16-18	KBC-2-0116530	Цепь	KBC-2-0116500	1
	1,4,7,11, 15,20	KBC-1-0116090	Звездочка	KBC-2-0116500	1
	1	KBC-1-0116100	Втулка	KBC-1-0116090	1
	2	KBC-1-0116102	Фланец	KBC-2-0116500	1
	3	KBC-1-0116407	Пластина	KBC-2-0116530	2

№ рис	№ поз	Обозначение	Наименование	Куда входит	
				Обозначение	Кол. на 1 сб.ед.
37	4	КВС-1-0116601-01	Звездочка	КВС-1-0116090	1
	5	КВС-1-0116602	Звездочка	КВС-2-0116500	1
	6	КВС-1-0116608	Шайба	КВС-2-0116500	1
	7	КВС-1-0116608-01	Шайба	КВС-1-0116090	1
	8	КВС-1-0116611	Ось	КВС-2-0116530	1
	9	КВС-1-0116612	Заклепка	КВС-2-0116530	2
	10	КВС-1-0116806	Втулка	КВС-2-0116530	2
	11	ПКК 0114608-02	Штуцер	КВС-1-0116090	1
	12		Болт М8-6х20 – 7796	КВС-2-0116500	3
	13		Звено С-ПР-19.05-31.8 – 13568	КВС-2-0116500	1
	14		Кольцо В15 – 13940	КВС-2-0116530	2
	15		Масленка 1.2 – 19853	КВС-1-0116090	1
	16		Подшипник 80202 – 7242	КВС-2-0116530	1
	17	ЦЕП 0001043	Цепь ПР-19.05-31.8 – 13568 (33 зв. L=628,25 мм)	КВС-2-0116530	1
	18	ЦЕП 0001025	Цепь ПР-19.05-31.8 – 13568 (57 зв. L=1085.85 мм)	КВС-2-0116530	1
	19		Шайба 8Т 65Г – 6402	КВС-2-0116500	6
	20		Шайба 16Т 65Г – 6402	КВС-1-0116090	1

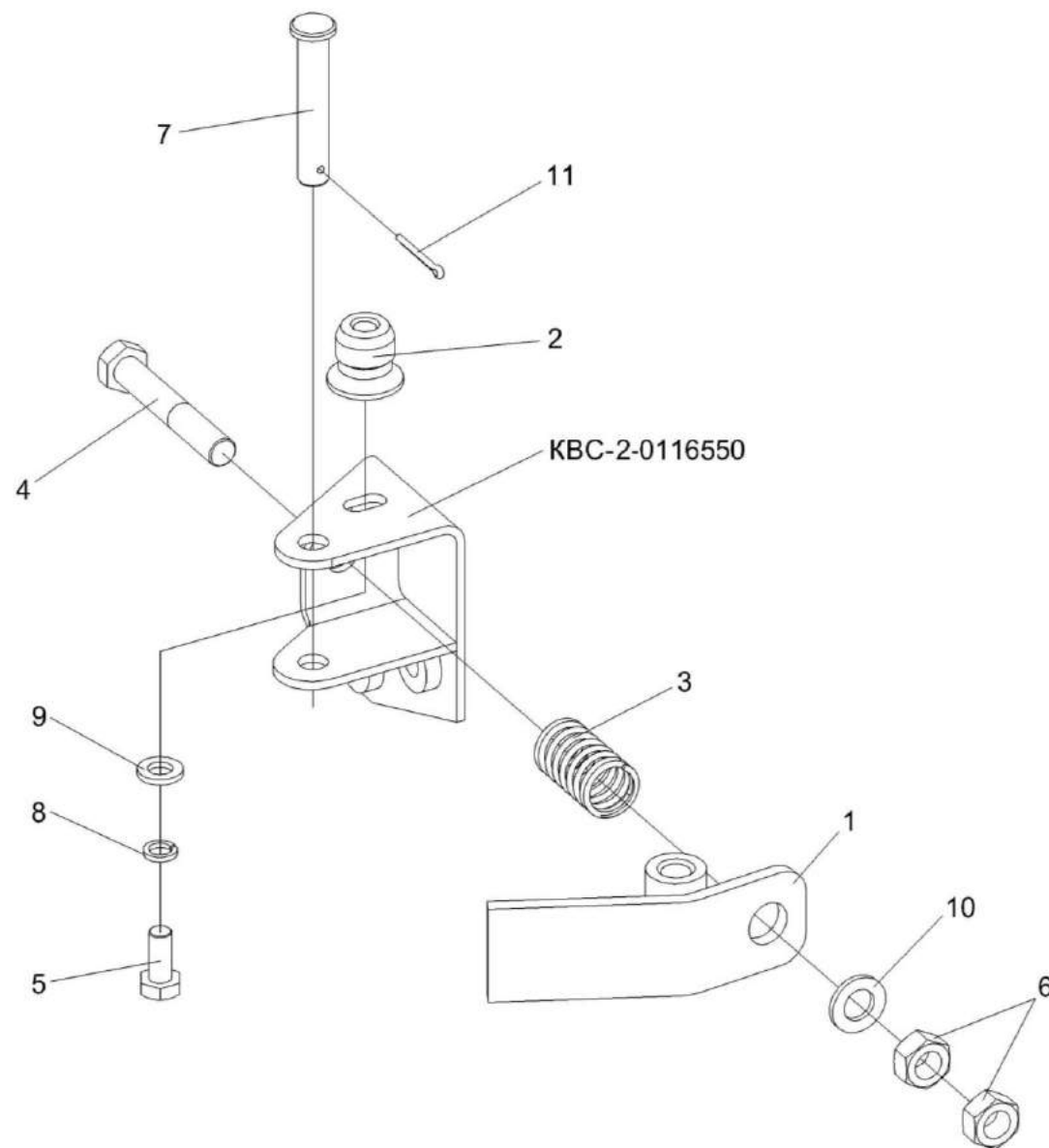


Рисунок 38 – Установка опоры KBC-2-0116550

№ рис	№ поз	Обозначение	Наименование	Куда входит	
				Обозначение	Кол. на 1 сб.ед.
УСТАНОВКА ОПОРЫ КВС-2-0116550 (рисунок 38)					
38	1	КВС-2-0116560	Упор	КВС-2-0116500	2
	2	КВС-1-0116006	Фиксатор	КВС-2-0116500	3
	3	АМ 46.53.602	Пружина	КВС-2-0116500	2
	4		Болт М8-6ех55 – 7796	КВС-2-0116500	2
	5		Болт М6-6ех14 – 7798	КВС-2-0116500	5
	6		Гайка М8-6G – 5915	КВС-2-0116500	4
	7		Ось 6-8 b12x50 – 9650	КВС-2-0116500	2
	8		Шайба 6Т 65Г – 6402	КВС-2-0116500	10
	9		Шайба С.6.01 – 11371	КВС-2-0116500	5
	10		Шайба С.8.01 – 11371	КВС-2-0116500	2
	11		Шплинт 2x16 – 397	КВС-2-0116500	2

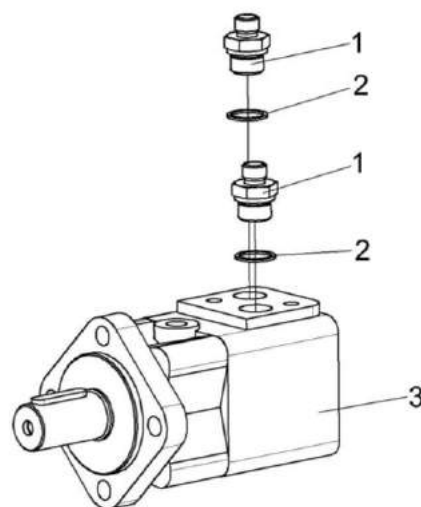


Рисунок 39 – Гидромотор заточного устройства KBC-1-0602650

№ рис	№ поз	Обозначение	Наименование	Куда входит	
				Обозначение	Кол. на 1 сб. ед.
ГИДРОМОТОР ЗАТОЧНОГО УСТРОЙСТВА KBC-1-0602650 (рисунок 39)					
39	1-3	KBC-1-0602650	Гидромотор заточного устройства	KBC-2-0116500	1
	1,2	ГШТ 6012600	Штуцер	KBC-1-0602650	2
	1	ГШТ 6012606	Штуцер	KBC-1-0602650	1
	2		Кольцо KBG1/2	KBC-1-0602650	1
	3		Гидромотор MS 80C	KBC-1-0602650	1

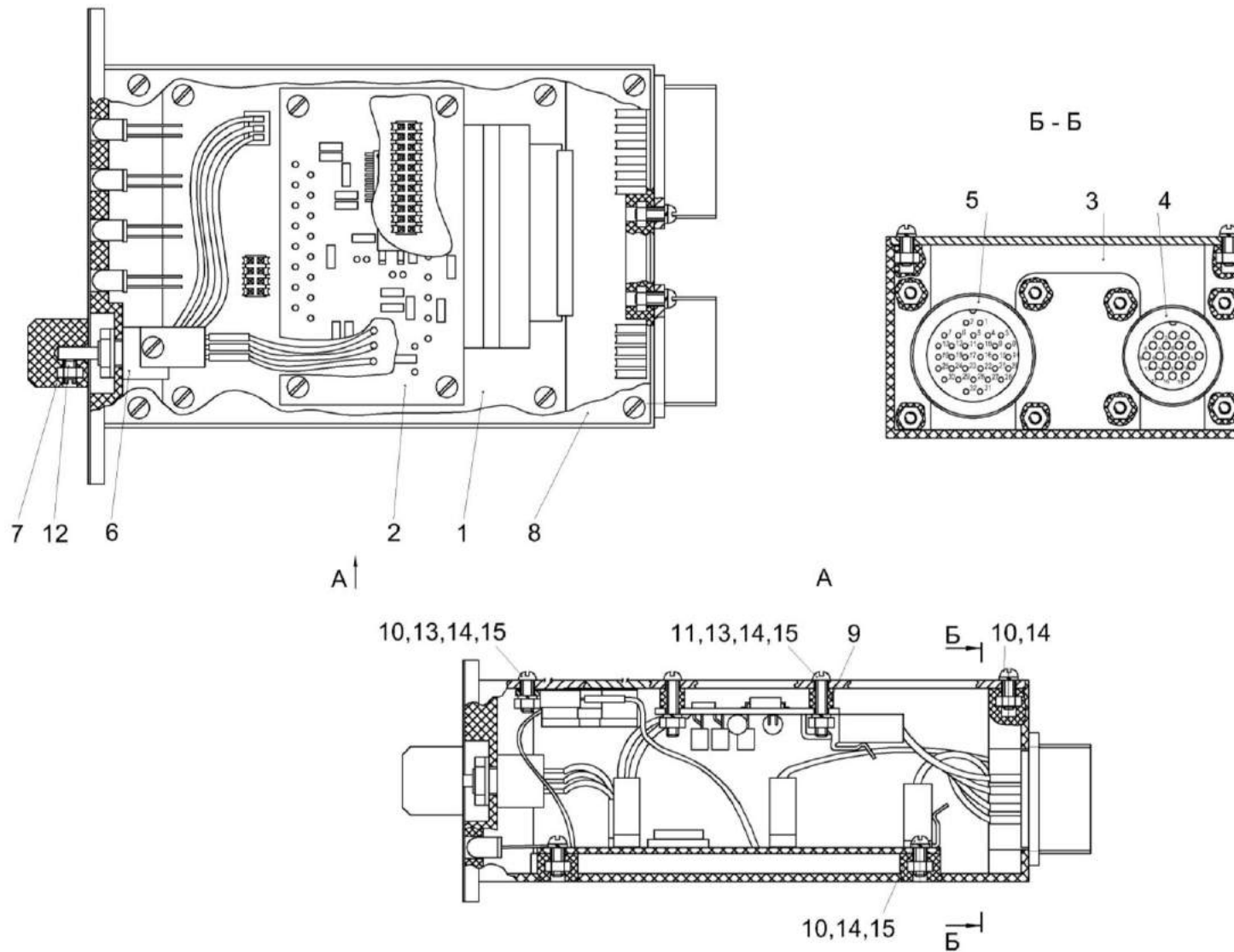


Рисунок 40 – Блок управления питающим аппаратом КВС-2-0701700

№ рис	№ поз	Обозначение	Наименование	Куда входит	
				Обозначение	Кол. на 1 сб. ед.
БЛОК УПРАВЛЕНИЯ ПИТАЮЩИМ АППАРАТОМ КВС-2-0701700 (рисунок 40)					
40	1-15	КВС-2-0701700	Блок управления питающим аппаратом	КВС-2-0110010-02	1
	1	КВС-2-0701910	Плата управления	КВС-2-0701700	1
	2	КВС-1-0701220	Плата установки зазора	КВС-2-0701700	1
	3	КВС-1-0701230	Корпус	КВС-2-0701700	1
	4	КВС-1-0701240	Жгут платы зазора	КВС-2-0701700	1
	5	КВС-1-0701250	Жгут управления	КВС-2-0701700	1
	6	КВС-1-0701290	Регулятор	КВС-2-0701700	1
	7	КВС-1-0701620А	Ручка	КВС-2-0701700	1
	8	КВС-1-0701004	Крышка	КВС-2-0701700	1
	9	КВС-1-0701013	Шайба	КВС-2-0701700	4
	10		Винт В.М3-6ех8 – 17473	КВС-2-0701700	17
	11		Винт В.М3-6ех14 – 17473	КВС-2-0701700	4
	12		Винт М3-6ех6 – 1476	КВС-2-0701700	2
	13		Гайка М3-6G – 5927	КВС-2-0701700	5
	14		Шайба 3 65Г – 6402	КВС-2-0701700	21
15		Шайба С 3.01 – 10450	КВС-2-0701700	9	

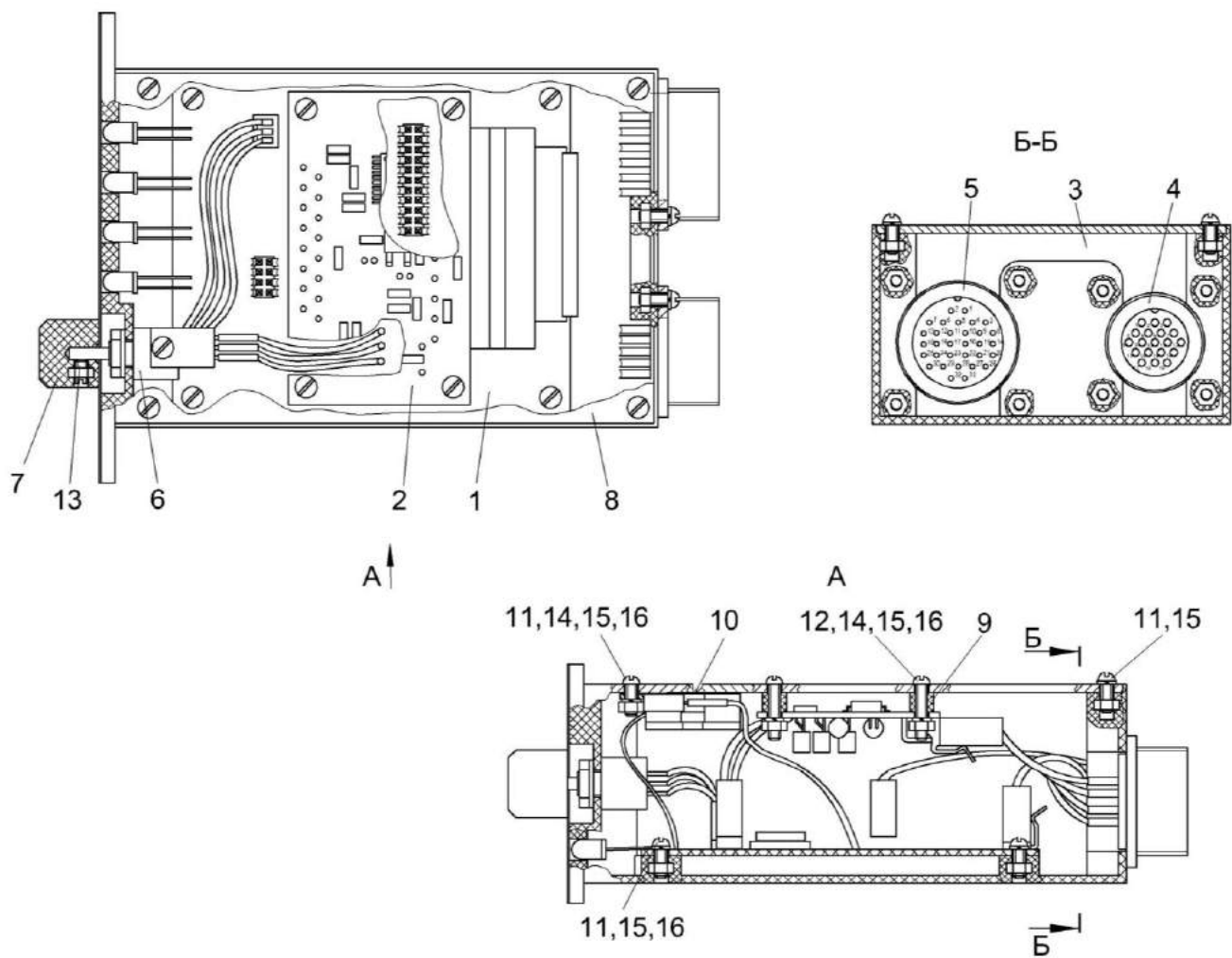


Рисунок 41 – Блок управления питающим аппаратом КВС-2-0701900

№ рис	№ поз	Обозначение	Наименование	Куда входит	
				Обозначение	Кол. на 1 сб. ед.
БЛОК УПРАВЛЕНИЯ ПИТАЮЩИМ АППАРАТОМ КВС-2-0701900 (рисунок 41)					
41	1-16	КВС-2-0701900	Блок управления питающим аппаратом	КВС-2-0110010	1
	1	КВС-2-0701910	Плата управления	КВС-2-0701900	1
	2	КВС-1-0701220	Плата установки зазора	КВС-2-0701900	1
	3	КВС-1-0701230	Корпус	КВС-2-0701900	1
	4	КВС-1-0701240	Жгут платы зазора	КВС-2-0701900	1
	5	КВС-1-0701250	Жгут управления	КВС-2-0701900	1
	6	КВС-1-0701290	Регулятор	КВС-2-0701900	1
	7	КВС-1-0701620А	Ручка	КВС-2-0701900	1
	8	КВС-1-0701004	Крышка	КВС-2-0701900	1
	9	КВС-1-0701013	Шайба	КВС-2-0701900	4
	10	КВС-2-0701009	Пленка Скотч двухсторонний ЕТ -505 (25±1x25±1) мм	КВС-2-0701900	1
	11		Винт В.М3-6ex8 – 17473	КВС-2-0701900	17
	12		Винт В.М3-6ex14 – 17473	КВС-2-0701900	4
	13		Винт М3-6ex6 – 1476	КВС-2-0701900	2
	14		Гайка М3-6G – 5927	КВС-2-0701900	5
	15		Шайба 3 65Г – 6402	КВС-2-0701900	21
16		Шайба С 3.01 – 10450	КВС-2-0701900	9	

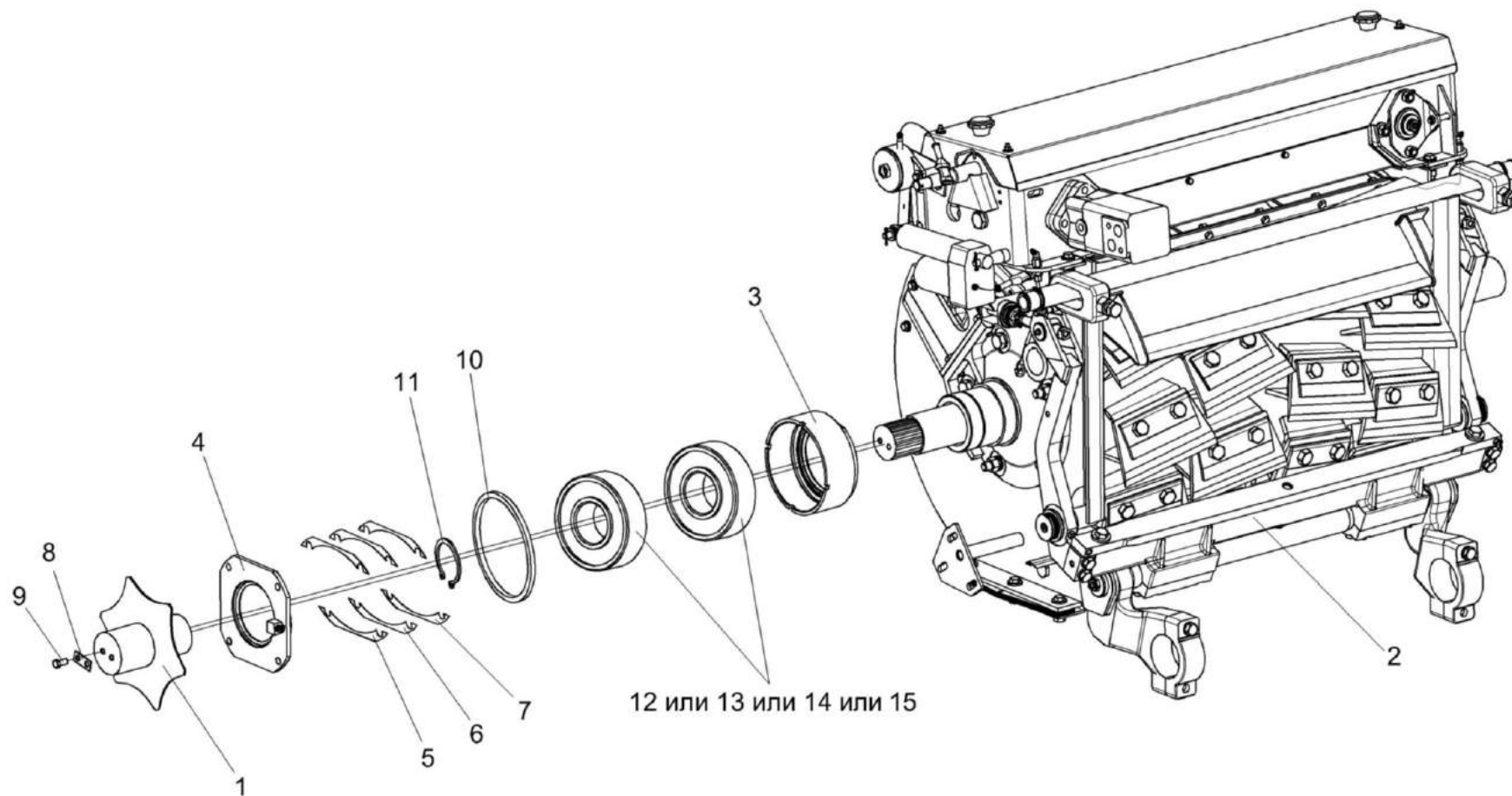


Рисунок 42 – Установка звезды КВС-2-0100460 на барабан измельчающего аппарата

№ рис	№ поз	Обозначение	Наименование	Куда входит	
				Обозначение	Кол. на 1 сб. ед.
УСТАНОВКА ЗВЕЗДЫ КВС-2-0100460 НА БАРАБАН ИЗМЕЛЬЧАЮЩЕГО АППАРАТА (рисунок 42)					
42	1	КВС-2-0100460	Звезда	КВС-2-0100000	1
	2	КВС-2-0115000Б-01	Аппарат измельчающий	КВС-2-0110000А-01	1
	3	КВС-1-0100120-01	Стакан	КВС-2-0100000	1
	4	КВС-1-0100130-01	Крышка	КВС-2-0100000	1
	5	КВС-1-0100501	Прокладка	КВС-2-0100000	8 наиб. кол.
	6	КВС-1-0100501-01	Прокладка	КВС-2-0100000	12 наиб. кол.
	7	КВС-1-0100501-02	Прокладка	КВС-2-0100000	4 наиб. кол
	8	УЭС 0108501	Пластина стопорная	КВС-2-0100000	1
	9		Болт М10-6х20 – 7796	КВС-2-0100000	2
	10		Кольцо В170 – 13941	КВС-2-0100000	1
	11		Кольцо В110 – 13942	КВС-2-0100000	2
	12		Подшипник 23022СС	КВС-2-0100000	2
	13		Подшипник 23022-Е1-ТVPВ	КВС-2-0100000	2
	14		Подшипник 23022EAW33	КВС-2-0100000	2
	15		Подшипник 23022CJW33	КВС-2-0100000	2

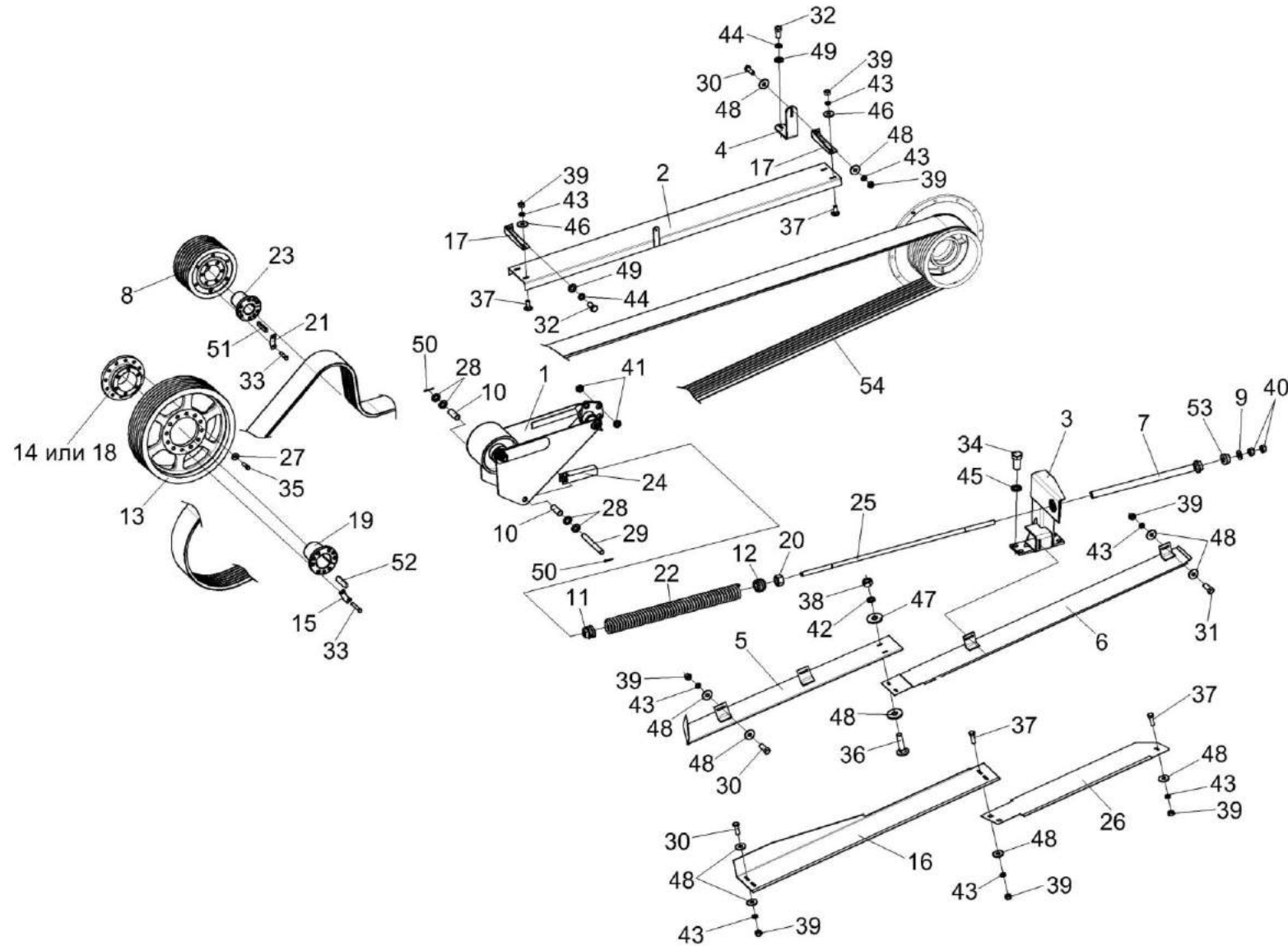


Рисунок 43 – Привод измельчающего барабана КВС-2-0130000-01

№ рис	№ поз	Обозначение	Наименование	Куда входит	
				Обозначение	Кол. на 1 сб. ед.
ПРИВОД ИЗМЕЛЬЧАЮЩЕГО БАРАБАНА КВС-2-0130000-01 (рисунок 43)					
43	1-54	КВС-2-0130000-01	Привод измельчающего барабана	КВС-2-0100000	1
	2,17,37, 39,43,46	КВС-2-0130160	Щиток	КВС-2-0130000-01	1
	13,14, 18,27,35	КВС-1-0130030	Шкив	КВС-2-0130000-01	1
	11,12, 22,24,25	КВС-1-0130190	Пружина	КВС-2-0130000-01	1
	1	КВС-2-0130050	Рычаг	КВС-2-0130000-01	1
	2	КВС-2-0130170	Щиток	КВС-2-0130160	1
	3	КВС-1-0130110А	Стойка	КВС-2-0130000-01	1
	4	КВС-1-0130130	Стойка	КВС-2-0130000-01	1
	5	КВС-1-0130140А	Щиток	КВС-2-0130000-01	1
	6	КВС-1-0130150	Щиток	КВС-2-0130000-01	1
	7	КВС-1-0130180	Винт	КВС-2-0130000-01	1
	8	КВС-2-0130201	Шкив	КВС-2-0130000-01	1
9	КВС-1-0100471-01	Шайба	КВС-2-0130000-01	1	
10	КВС-1-0130001	Втулка	КВС-2-0130000-01	2	
11	КВС-1-0130109	Пробка	КВС-1-0130190	1	
12	КВС-1-0130109-01	Пробка	КВС-1-0130190	1	

№ рис	№ поз	Обозначение	Наименование	Куда входит	
				Обозначение	Кол. на 1 сб. ед.
43	13	КВС-1-0130115	Шкив	КВС-1-0130030	1
	14	КВС-1-0130304	Фланец	КВС-1-0130030	1
	15	КВС-1-0130407	Пластина	КВС-2-0130000-01	3
	16	КВС-1-0130411	Щиток	КВС-2-0130000-01	1
	17	КВС-1-0130421А	Кронштейн	КВС-2-0130160	2
	18	КВС-1-0130604	Фланец	КВС-1-0130030	1
	19	КВС-1-0130606	Ступица	КВС-2-0130000-01	1
	20	КВС-1-0130619	Гайка	КВС-2-0130000-01	1
	21	КВС-1-0133408А	Пластина	КВС-2-0130000-01	3
	22	КВС-1-0130608	Пружина	КВС-1-0130190	1
	23	КВС-1-0133609	Ступица	КВС-2-0130000-01	1
	24	КВС-1-0130614	Вилка	КВС-1-0130190	1
	25	КВС-1-0130617	Шпилька	КВС-1-0130190	1
	26	КВС-5-0130401	Щиток	КВС-2-0130000-01	1
	27	КЗР 0202682	Шайба	КВС-1-0130030	12
	28	КСН 0106003	Шайба	КВС-2-0130000-01	4
	29	КСН 0106601	Ось	КВС-2-0130000-01	1
	30		Болт М8-6х25 – 7796	КВС-2-0130000-01	5

№ рис	№ поз	Обозначение	Наименование	Куда входит		
				Обозначение	Кол. на 1 сб. ед.	
43	31		Болт М8-6х30 – 7796	КВС-2-0130000-01	2	
	32		Болт М10-6х20 – 7796	КВС-2-0130000-01	3	
	33		Болт М12-6х50 – 7796	КВС-2-0130000-01	12	
	34		Болт М16-6х30 – 7796	КВС-2-0130000-01	4	
	35		Болт М12-6х45 – 7796	КВС-1-0130030	12	
	36		Болт М6-6х16 – 7802	КВС-2-0130000-01	2	
	37			Болт М8-6х20 – 7802	КВС-2-0130000-01	3
					КВС-2-0130160	4
	38		Гайка М6-6G – 5915	КВС-2-0130000-01	2	
	39		Гайка М8-6G – 5915	КВС-2-0130000-01	10	
				КВС-2-0130160	4	
	40		Гайка М20х1,5-6G – 5915	КВС-2-0130000-01	2	
	41		Гайка М24х2-6G – 5915	КВС-2-0130000-01	6	
	42		Шайба 6Т 65Г – 6402	КВС-2-0130000-01	2	
	43		Шайба 8Т 65Г – 6402	КВС-2-0130000-01	10	
				КВС-2-0130160	4	
	44		Шайба 10Т 65Г – 6402	КВС-2-0130000-01	3	
	45		Шайба 16 65Г – 6402	КВС-2-0130000-01	4	
	46		Шайба А 8.01 – 6958	КВС-2-0130160	4	
47		Шайба С 6.01 – 6958	КВС-2-0130000-01	2		

№ рис	№ поз	Обозначение	Наименование	Куда входит	
				Обозначение	Кол. на 1 сб. ед.
43	48		Шайба С 8.01 – 6958	КВС-2-0130000-01	29
	49		Шайба С.10.01 – 11371	КВС-2-0130000-01	3
	50		Шплинт 5x32 – 397	КВС-2-0130000-01	2
	51		Шпонка 16x10x140 – 23360	КВС-2-0130000-01	1
	52		Шпонка 20x12x140 – 23360	КВС-2-0130000-01	1
	53		Буфер 70С 6702024	КВС-2-0130000-01	1
	54		Ремень 7 НВ 9100 La исполнение 26 (Германия, "Optibelt")	КВС-2-0130000-01	1

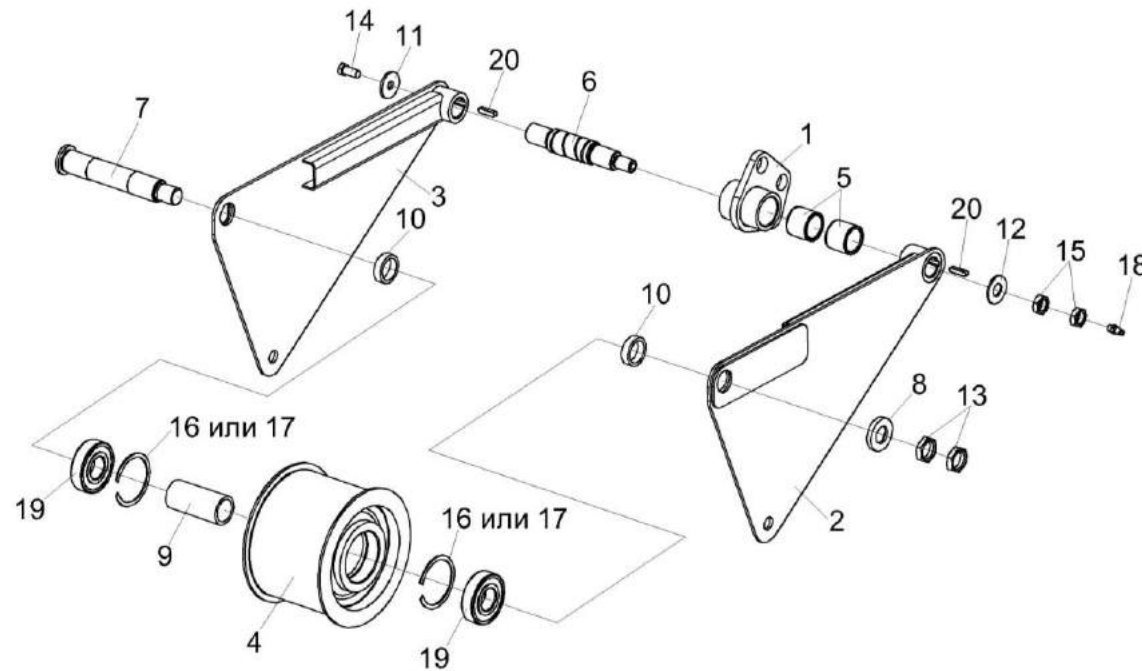


Рисунок 44 – Рычаг КВС-2-0130050

№ рис	№ поз	Обозначение	Наименование	Куда входит	
				Обозначение	Кол. на 1 сб. ед.

РЫЧАГ КВС-2-0130050 (рисунок 44)

44	1-20	КВС-2-0130050	Рычаг	КВС-2-0130000-01	1
	4,9,16,17,19	КВС-2-0130060	Ролик	КВС-2-0130050	1
	1,5	КВС-1-0130050	Опора	КВС-2-0130050	1
	1	КВС-1-0130080	Опора	КВС-1-0130050	1
	2	КВС-2-0130210	Боковина	КВС-2-0130050	1

№ рис	№ поз	Обозначение	Наименование	Куда входит	
				Обозначение	Кол. на 1 сб. ед.
44	3	КВС-2-0130210-01	Боковина	КВС-2-0130050	1
	4	КВС-1-0130113	Ролик	КВС-2-0130060	1
	5	КВС-1-0130204	Втулка	КВС-1-0130050	2
	6	КВС-1-0130601	Ось	КВС-2-0130050	1
	7	КВС-1-0130605	Ось	КВС-2-0130050	1
	8	КВС-1-0111499	Шайба	КВС-2-0130050	1
	9	КВС-1-0130806	Втулка	КВС-2-0130060	1
	10	КВС-1-0130806-01	Втулка	КВС-2-0130050	2
	11	КСН 0105614	Шайба	КВС-2-0130050	1
	12	КСН 0114402-01	Шайба	КВС-2-0130050	1
	13	ПКК 0135665	Гайка специальная	КВС-2-0130050	2
	14		Болт М12-6х25 – 7796	КВС-2-0130050	1
	15		Гайка М20х1,5-6G – 2526	КВС-2-0130050	2
	16		Кольцо В80 – 13941	КВС-2-0130060	2
	17		Кольцо В80 – 13943	КВС-2-0130060	2
	18		Масленка 2.2 – 19853	КВС-2-0130050	1
	19		Подшипник 6307-2R S1/C3 (Швеция, "SKF")	КВС-2-0130060	2
	20		Шпонка 8х7х32 – 23360	КВС-2-0130050	2

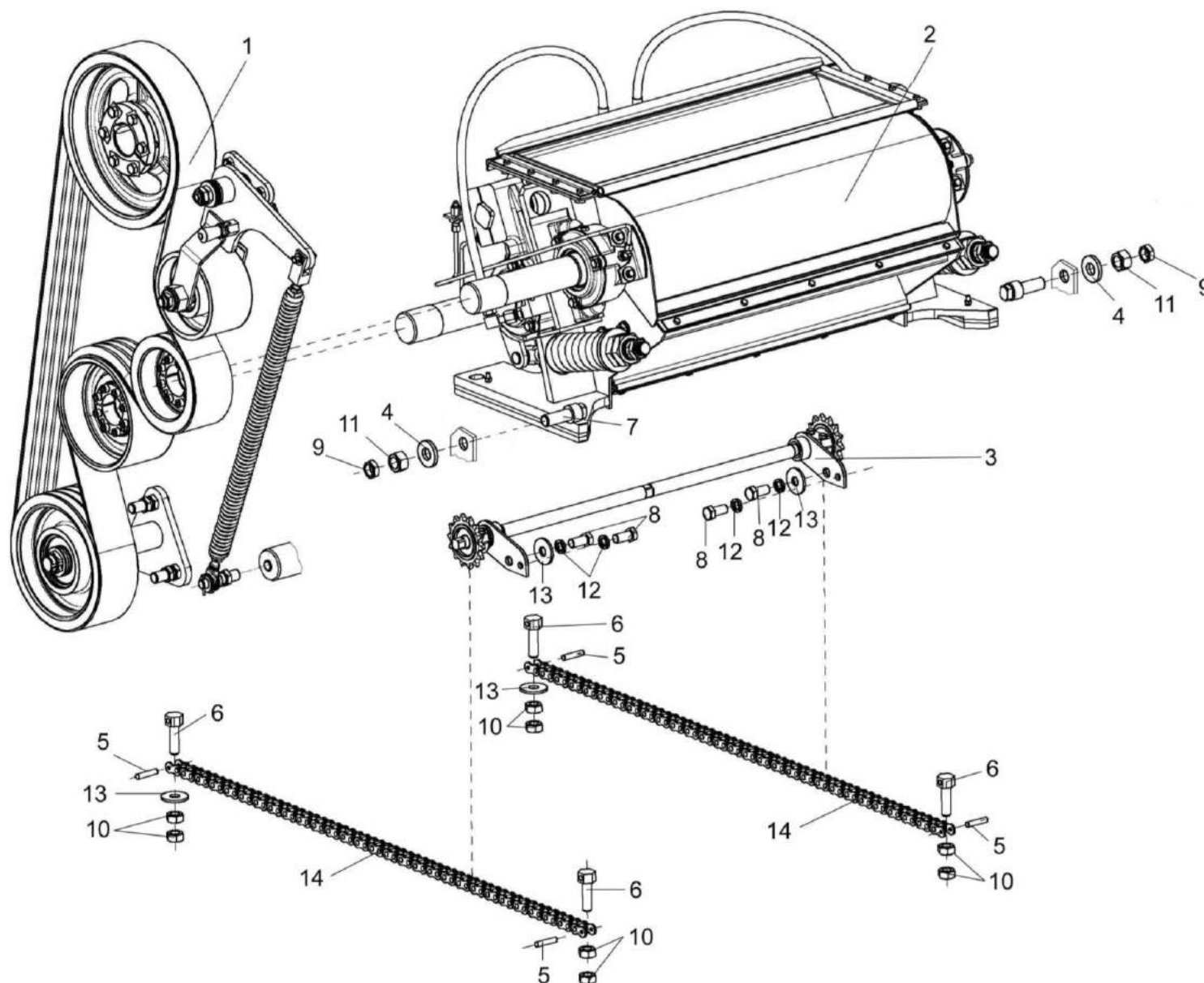


Рисунок 45 – Устройство доизмельчающее КВС-1-0148000

№ рис	№ поз	Обозначение	Наименование	Куда входит	
				Обозначение	Кол. на 1 сб. ед.
УСТРОЙСТВО ДОИЗМЕЛЬЧАЮЩЕЕ КВС-1-0148000 (рисунок 45)					
45	1-14	КВС-1-0148000	Устройство доизмельчающее	КВС-2-0100000	1
	5,6,14	КВС-1-0148160	Цепь	КВС-1-0148000	2
	1	КВС-1-0132100	Привод доизмельчающего устройства	КВС-1-0148000	1
	2	КВС-1-0148310	Устройство доизмельчающее	КВС-1-0148000	1
	3	КВС-1-0148170	Механизм перемещения	КВС-1-0148000	1
	4	КВС-1-0100471	Шайба	КВС-1-0148000	2
	5	КВС-1-0116612	Заклепка	КВС-1-0148160	2
	6	КВС-1-0148607	Болт	КВС-1-0148160	2
	7	КВС-1-0148619А	Упор	КВС-1-0148000	2
	8		Болт М10-6х20 – 7796	КВС-1-0148000	4
	9		Гайка М20х1,5-6G – 2526	КВС-1-0148000	2
	10		Гайка М10-6G – 5915	КВС-1-0148000	8
	11		Гайка М20х1,5-6G – 5915	КВС-1-0148000	2
	12		Шайба 10Т 65Г – 6402	КВС-1-0148000	4
13		Шайба А10.01 – 6958	КВС-1-0148000	4	
14	ЦЕП 001024	Цепь ПР-19,05-31,8 – 13568 (L=1047,75 мм; 55 зв.)	КВС-1-0148160	1	

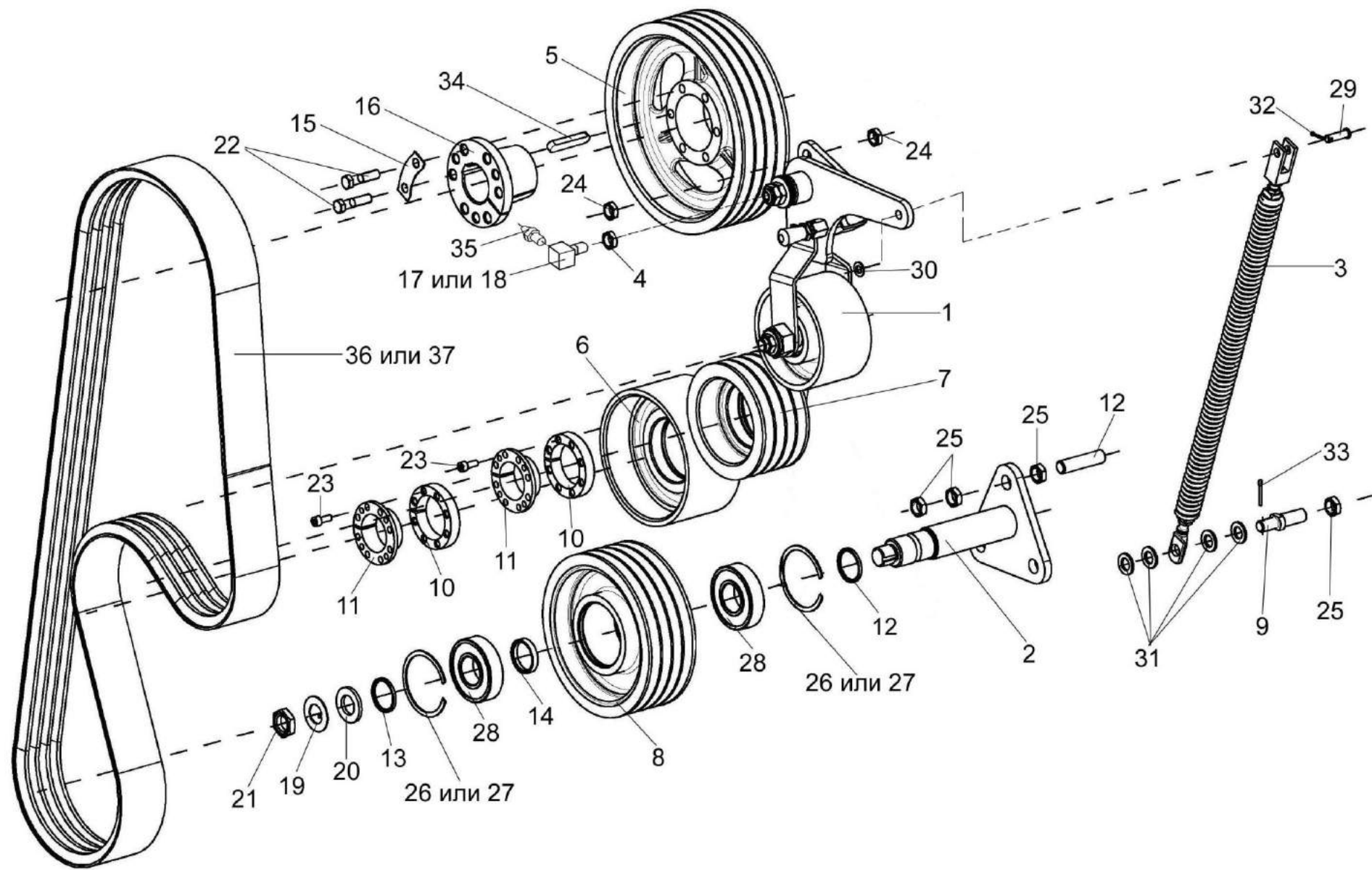


Рисунок 46 – Привод доизмельчающего устройства KBC-1-0132100

№ рис	№ поз	Обозначение	Наименование	Куда входит	
				Обозначение	Кол. на 1 сб. ед.
ПРИВОД ДОИЗМЕЛЬЧАЮЩЕГО УСТРОЙСТВА КВС-1-0132100 (рисунок 46)					
46	1-37	КВС-1-0132100	Привод доизмельчающего устройства	КВС-1-0148000	1
	8,14,26-28	КВС-1-0132180	Ролик	КВС-1-0132100	1
	1	КВС-1-0132010	Рычаг	КВС-1-0132100	1
	2	КВС-2-0132060	Опора	КВС-1-0132100	1
	3	КВС-1-0132090	Пружина	КВС-1-0132100	1
	4	КВС-1-0115624	Гайка	КВС-1-0132100	1
	5	КВС-1-0132111	Шкив	КВС-1-0132100	1
	6	КВС-1-0132112	Ролик	КВС-1-0132100	1
	7	КВС-1-0132113	Шкив	КВС-1-0132100	1
	8	КВС-1-0132115	Ролик	КВС-1-0132180	1
	9	КВС-1-0132602	Палец	КВС-1-0132100	1
	10	КВС-1-0132604	Втулка	КВС-1-0132100	2
	11	КВС-1-0132605	Ступица	КВС-1-0132100	2
	12	КВС-1-0132607	Шпилька	КВС-1-0132100	3
	13	КВС-1-0132801	Втулка	КВС-1-0132100	2
14	КВС-1-0132801-01	Втулка	КВС-1-0132180	1	
15	КВС-1-0133408А	Пластина	КВС-1-0132100	3	

№ рис	№ поз	Обозначение	Наименование	Куда входит	
				Обозначение	Кол. на 1 сб. ед.
46	16	КВС-1-0133609-01	Ступица	КВС-1-0132100	1
	17	КВС-1-0100606	Штуцер	КВС-1-0132100	1
	18	КВС-1-0100607	Штуцер	КВС-1-0132100	1
	19	ПКК 0135431	Шайба специальная	КВС-1-0132100	1
	20	ПКК 0135432А	Шайба	КВС-1-0132100	1
	21	ПКК 0135665	Гайка специальная	КВС-1-0132100	1
	22		Болт М12-6Gx50 – 7796	КВС-1-0132100	6
	23		Винт М8-6ex20 – 11738	КВС-1-0132100	16
	24		Гайка М16x1,5-6G – 2526	КВС-1-0132100	6
	25		Гайка М18x1,5-6G – 2526	КВС-1-0132100	10
	26		Кольцо В90 – 13941	КВС-1-0132180	2
	27		Кольцо В90 – 13943	КВС-1-0132180	2
	28		Подшипник 180308 – 8882	КВС-1-0132180	2
	29		Ось 6-10 b12x35 – 9650	КВС-1-0132100	1
	30		Шайба С.10.01 – 11371	КВС-1-0132100	2
	31		Шайба С.16.01 – 11371	КВС-1-0132100	4
	32		Шплинт 3,2x20 – 397	КВС-1-0132100	1
33		Шплинт 4x25 – 397	КВС-1-0132100	1	

№ рис	№ поз	Обозначение	Наименование	Куда входит	
				Обозначение	Кол. на 1 сб. ед.
46	34		Шпонка 16x10x110 – 23360	КВС-1-0132100	1
	35		Масленка 1.2 – 19853	КВС-1-0132100	1
	36		Ремень 4 НА 2886 La исполнение 26 (Германия, "Optibelt")	КВС-1-0132100	1
	37		Ремень 4 НА ВР 2886 "К" А (AGRI 1670346)	КВС-1-0132100	1

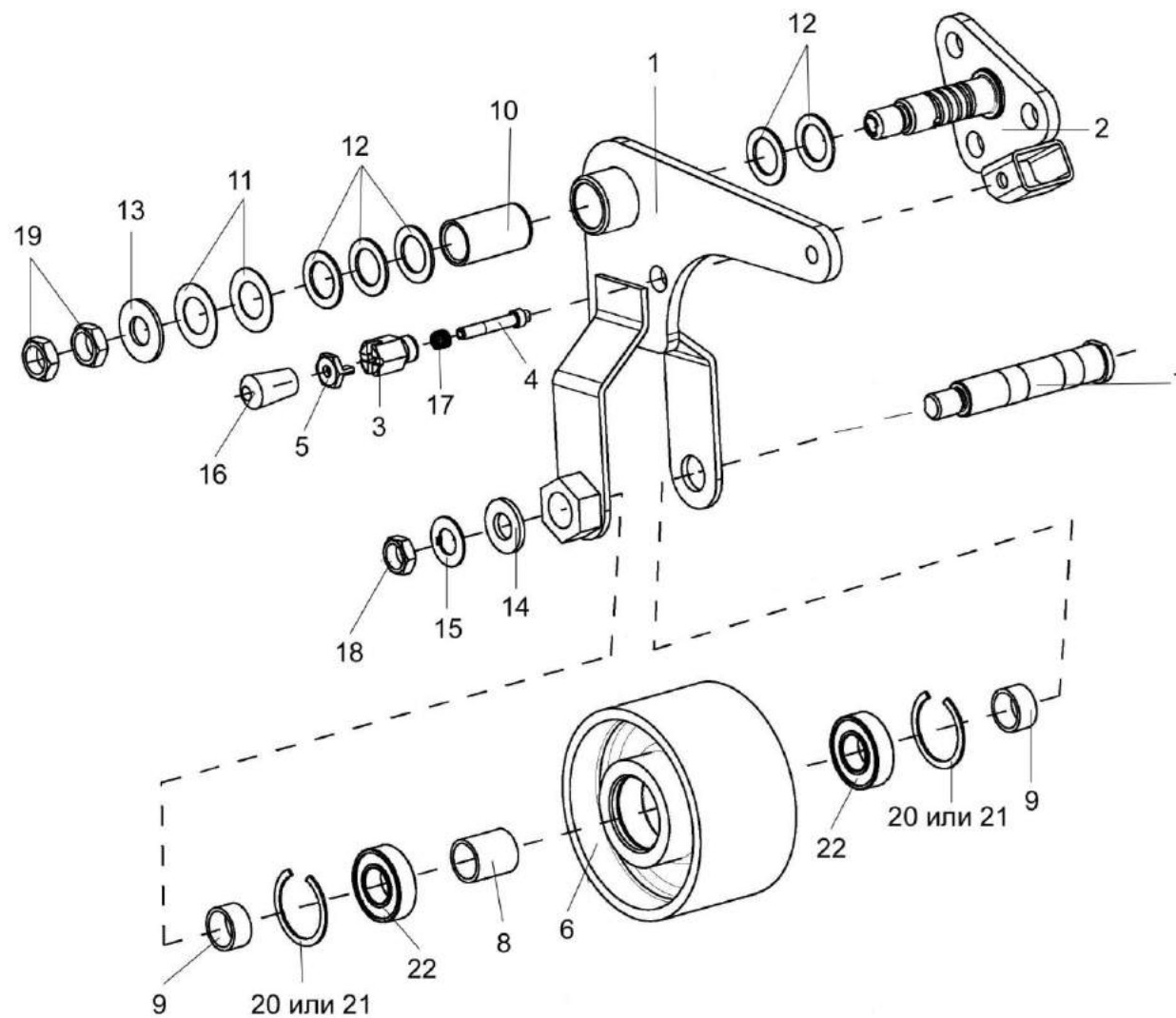


Рисунок 47 – Рычаг КВС-1-0132010

№ рис	№ поз	Обозначение	Наименование	Куда входит	
				Обозначение	Кол. на 1 сб. ед.
РЫЧАГ КВС-1-0132010 (рисунок 47)					
47	1-22	КВС-1-0132010	Рычаг	КВС-1-0132100	1
	3-5,16-17	КВС-1-0116160	Фиксатор	КВС-1-0132010	1
	6,8,20-22	КВС-1-0132020	Ролик	КВС-1-0132010	1
	1,10	КВС-1-0132030	Рычаг	КВС-1-0132010	1
	1	КВС-1-0132040	Рычаг	КВС-1-0132030	1
	2	КВС-1-0132070	Опора	КВС-1-0132010	1
	3	КВС-1-0116604	Корпус	КВС-1-0116160	1
	4	КВС-1-0116605	Фиксатор	КВС-1-0116160	1
	5	КВС-1-0116606	Гайка	КВС-1-0116160	1
	6	КВС-1-0132104	Ролик	КВС-1-0132020	1
	7	КВС-1-0132606	Ось	КВС-1-0132010	1
	8	КЗК 0221802А-02	Втулка	КВС-1-0132020	1
9	КЗК 0221802А-04	Втулка	КВС-1-0132010	2	
10	КЗР 0221207-01	Втулка	КВС-1-0132030	1	
11	КИС 0100406	Прокладка	КВС-1-0132010	2 наиб. кол.	
12	ПКК 0135417А	Шайба	КВС-1-0132010	4 наиб. кол.	

№ рис	№ поз	Обозначение	Наименование	Куда входит	
				Обозначение	Кол. на 1 сб. ед.
47	13	КСН 0114402-01	Шайба	КВС-1-0132010	1
	14	ПКК 0117434	Шайба	КВС-1-0132010	1
	15	ПКК 0117435	Шайба	КВС-1-0132010	1
	16	УЭС 0300053	Ручка	КВС-1-0116160	1
	17	РСМ10.09.09.637	Пружина	КВС-1-0116160	1
	18		Гайка М18х1,5-6G – 2526	КВС-1-0132010	1
	19		Гайка М20-6G – 2526	КВС-1-0132010	2
	20		Кольцо В52 – 13941	КВС-1-0132020	2
	21		Кольцо В52 – 13943	КВС-1-0132020	2
	22		Подшипник 180205 – 8882	КВС-1-0132020	2

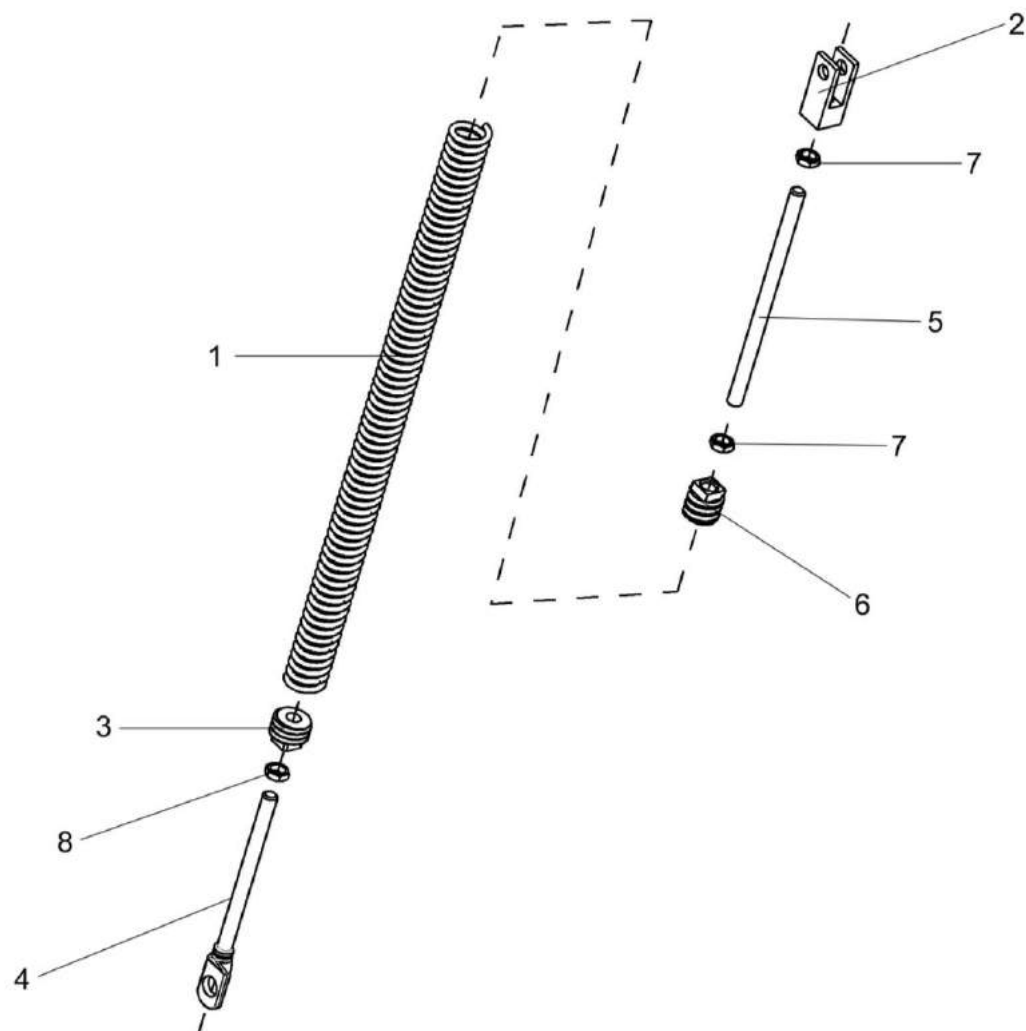


Рисунок 48 – Пружина КВС-1-0132090

№ рис	№ поз	Обозначение	Наименование	Куда входит	
				Обозначение	Кол. на 1 сб. ед.
ПРУЖИНА КВС-1-0132090 (рисунок 48)					
48	1-8	КВС-1-0132090	Пружина	КВС-1-0132100	1
	1	КВС-1-0132615	Пружина	КВС-1-0132090	1
	2	КВС-1-0132616	Вилка	КВС-1-0132090	1
	3	КЗР 0202102	Пробка	КВС-1-0132090	1
	4	КЗР 0221606А-07	Зацеп	КВС-1-0132090	1
	5	КИС 0150627-01	Шпилька	КВС-1-0132090	1
	6	КСН 0100107-03	Пробка	КВС-1-0132090	1
	7		Гайка М12-6G – 2526	КВС-1-0132090	2
	8		Гайка М12-LH-6G – 2526	КВС-1-0132090	1

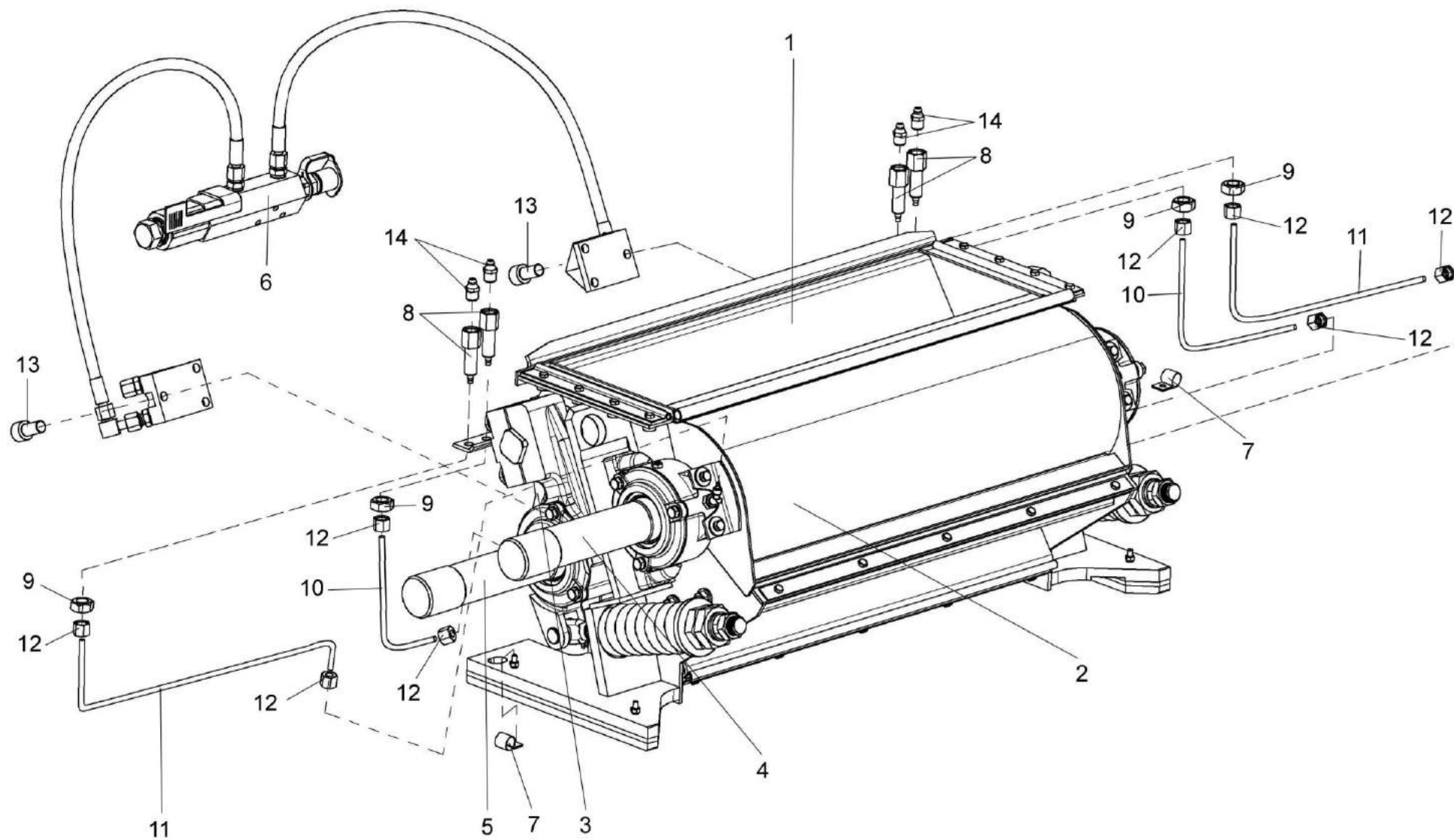


Рисунок 49 – Устройство доизмельчающее КВС-1-0148310

№ рис	№ поз	Обозначение	Наименование	Куда входит	
				Обозначение	Кол. на 1 сб. ед.
УСТРОЙСТВО ДОИЗМЕЛЬЧАЮЩЕЕ КВС-1-0148310 (рисунок 49)					
49	1-14	КВС-1-0148310	Устройство доизмельчающее	КВС-1-0148000	1
	1	КВС-1-0148320	Корпус	КВС-1-0148310	1
	2	КВС-1-0148380	Кожух верхний	КВС-1-0148310	1
	3	КВС-1-0148140	Кожух нижний	КВС-1-0148310	1
	4	КВС-1-0148600	Валец верхний	КВС-1-0148310	1
	5	КВС-1-0148610	Валец нижний	КВС-1-0148310	1
	6	КВС-1-0603000	Гидросистема регулировки зазора	КВС-1-0148310	1
	7	УЭС 0700800-02	Хомут	КВС-1-0148310	2
	8	КВС-1-0115619	Штуцер	КВС-1-0148310	4
	9	КВС-1-0115624	Гайка	КВС-1-0148310	4
	10	КВС-1-0148001	Трубка	КВС-1-0148310	2
	11	КВС-1-0148001-01	Трубка	КВС-1-0148310	2
	12	УЭС-7-0800619	Гайка	КВС-1-0148310	8
	13		Винт М10-6ех20 – 11738	КВС-1-0148310	6
14		Масленка 1.2 – 19853	КВС-1-0148310	4	

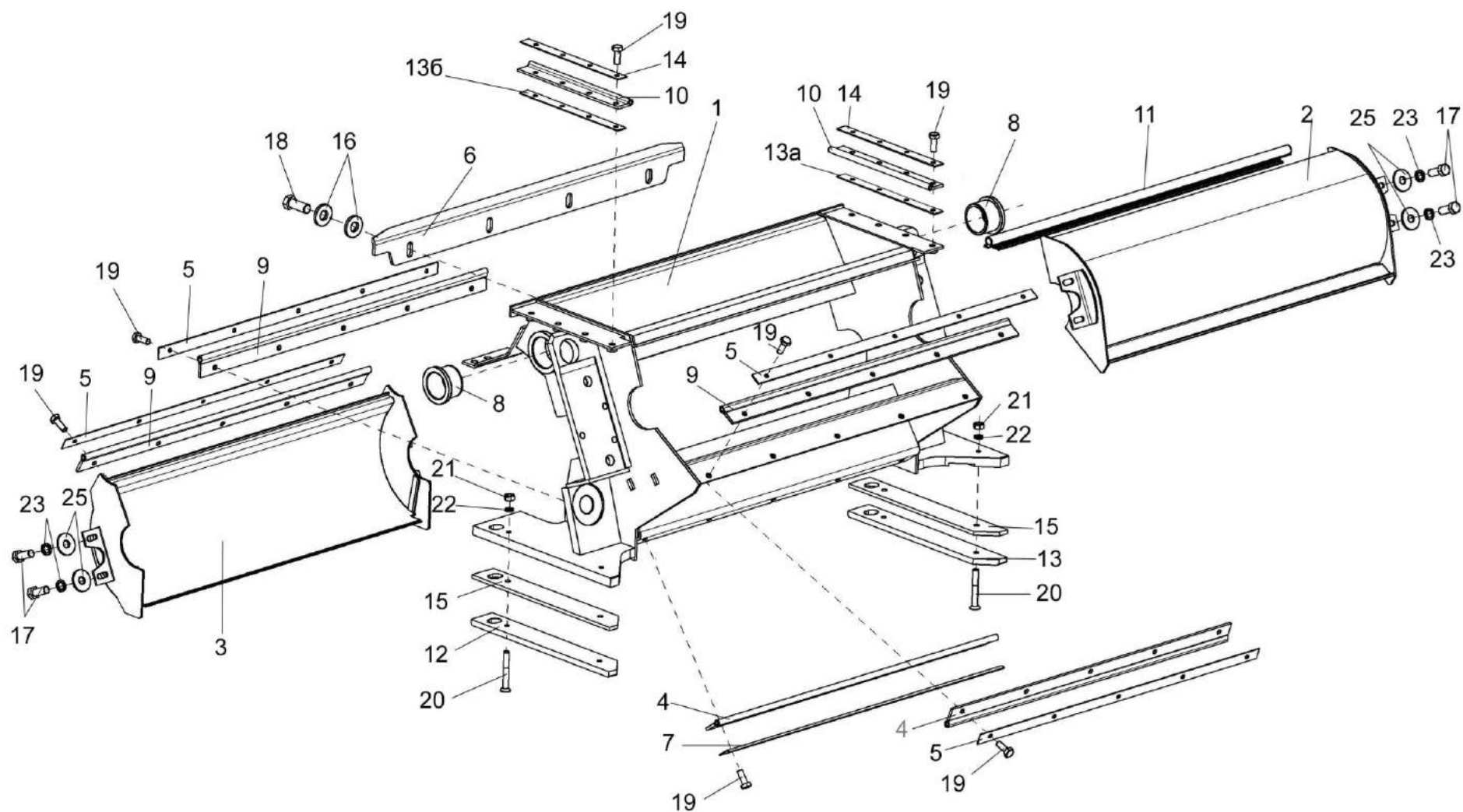


Рисунок 50 – Устройство доизмельчающее KBC-1-0148310 (установка кожухов)

№ рис	№ поз	Обозначение	Наименование	Куда входит	
				Обозначение	Кол. на 1 сб. ед.
УСТРОЙСТВО ДОИЗМЕЛЬЧАЮЩЕЕ КВС-1-0148310 (УСТАНОВКА КОЖУХОВ) (рисунок 50)					
50	1-25	КВС-1-0148310	Устройство доизмельчающее	КВС-1-0148000	1
	3,5,9,19	КВС-1-0148140	Кожух нижний	КВС-1-0148310	1
	1,8	КВС-1-0148320	Корпус	КВС-1-0148310	1
	2,11	КВС-1-0148380	Кожух верхний	КВС-1-0148310	1
	1	КВС-1-0148330	Корпус	КВС-1-0148320	1
	2	КВС-1-0148390	Кожух верхний	КВС-1-0148380	1
	3	КВС-1-0148150	Кожух нижний	КВС-1-0148140	1
	4	КВС-1-0141004-01	Уплотнение	КВС-1-0148310	2
	5	КВС-1-0141412-02	Накладка	КВС-1-0148310 КВС-1-0148140	3 1
	6	КВС-1-0141417	Кронштейн	КВС-1-0148310	1
	7	КВС-1-0141427-01	Накладка	КВС-1-0148310	1
	8	КВС-1-0148003	Втулка	КВС-1-0148320	2
9	КВС-1-0148004	Уплотнение	КВС-1-0148310 КВС-1-0148140	2 1	
10	КВС-1-0148005	Уплотнение	КВС-1-0148310	2	
11	КВС-1-0148008	Уплотнение	КВС-1-0148380	1	
12	КВС-1-0148011	Накладка	КВС-1-0148310	1	

№ рис	№ поз	Обозначение	Наименование	Куда входит		
				Обозначение	Кол. на 1 сб. ед.	
50	13	КВС-1-0148011-01	Накладка	КВС-1-0148310	1	
	13а	КВС-1-0148421	Подкладка	КВС-1-0148310	1	
	13б	КВС-1-0148421-01	Подкладка	КВС-1-0148310	1	
	14	КВС-1-0148431	Накладка	КВС-1-0148310	2	
	15	КВС-1-0148432	Прокладка	КВС-1-0148310	2	
	16	КСН 0100665	Шайба	КВС-1-0148310	8	
	17		Болт М8-6х20 – 7796	КВС-1-0148310	8	
	18		Болт М10-6х30 – 7796	КВС-1-0148310	4	
	19			Болт М6-6х16 – 7798	КВС-1-0148310	28
				КВС-1-0148140	5	
	20		Винт В2 М6-6х45 – 17475	КВС-1-0148310	4	
	21		Гайка М6-6G – 5915	КВС-1-0148310	4	
	22		Шайба 6Т 65Г – 6402	КВС-1-0148310	4	
	23		Шайба 8Т 65Г – 6402	КВС-1-0148310	11	
	25		Шайба С8.01 – 6958	КВС-1-0148310	11	

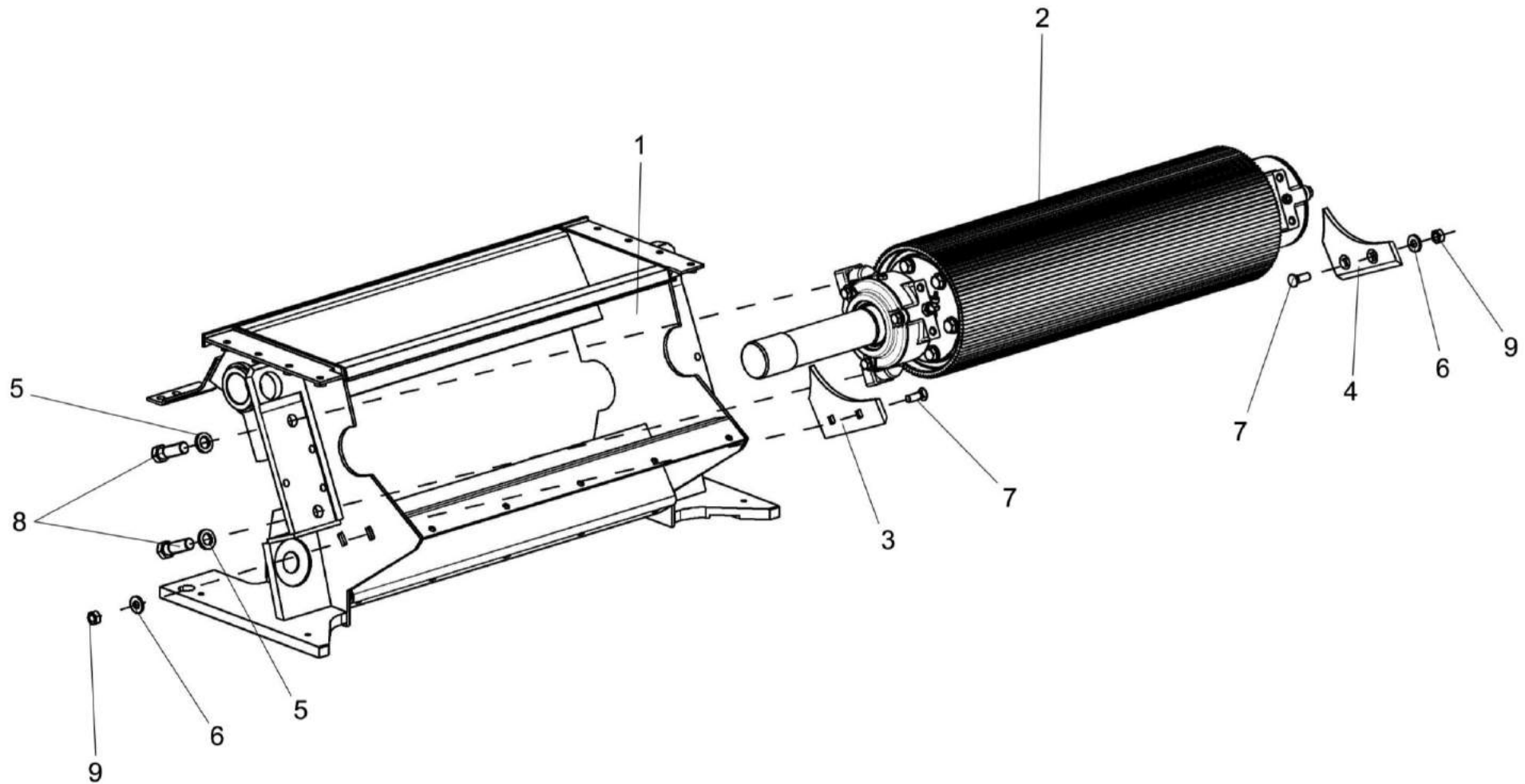


Рисунок 51 – Устройство доизмельчающее КВС-1-0148310 (установка верхнего вальца)

№ рис	№ поз	Обозначение	Наименование	Куда входит	
				Обозначение	Кол. на 1 сб. ед.
УСТРОЙСТВО ДОИЗМЕЛЬЧАЮЩЕЕ КВС-1-0148310 (УСТАНОВКА ВЕРХНЕГО ВАЛЬЦА) (рисунок 51)					
51	1-9	КВС-1-0148310	Устройство доизмельчающее	КВС-1-0148000	1
	1	КВС-1-0148320	Корпус	КВС-1-0148310	1
	2	КВС-1-0148600	Валец верхний	КВС-1-0148310	1
	3	КВС-1-0148429	Вставка	КВС-1-0148310	1
	4	КВС-1-0148429-01	Вставка	КВС-1-0148310	1
	5	КВС-1-0148627	Шайба	КВС-1-0148310	4
	6	КСН 0100665	Шайба	КВС-1-0148310	8
	7		Болт М10-6х30 – 7786	КВС-1-0148310	4
	8		Болт М16х1,5-6х50 – 7796	КВС-1-0148310	4
9		Гайка М10-6G – 5915	КВС-1-0148310	4	

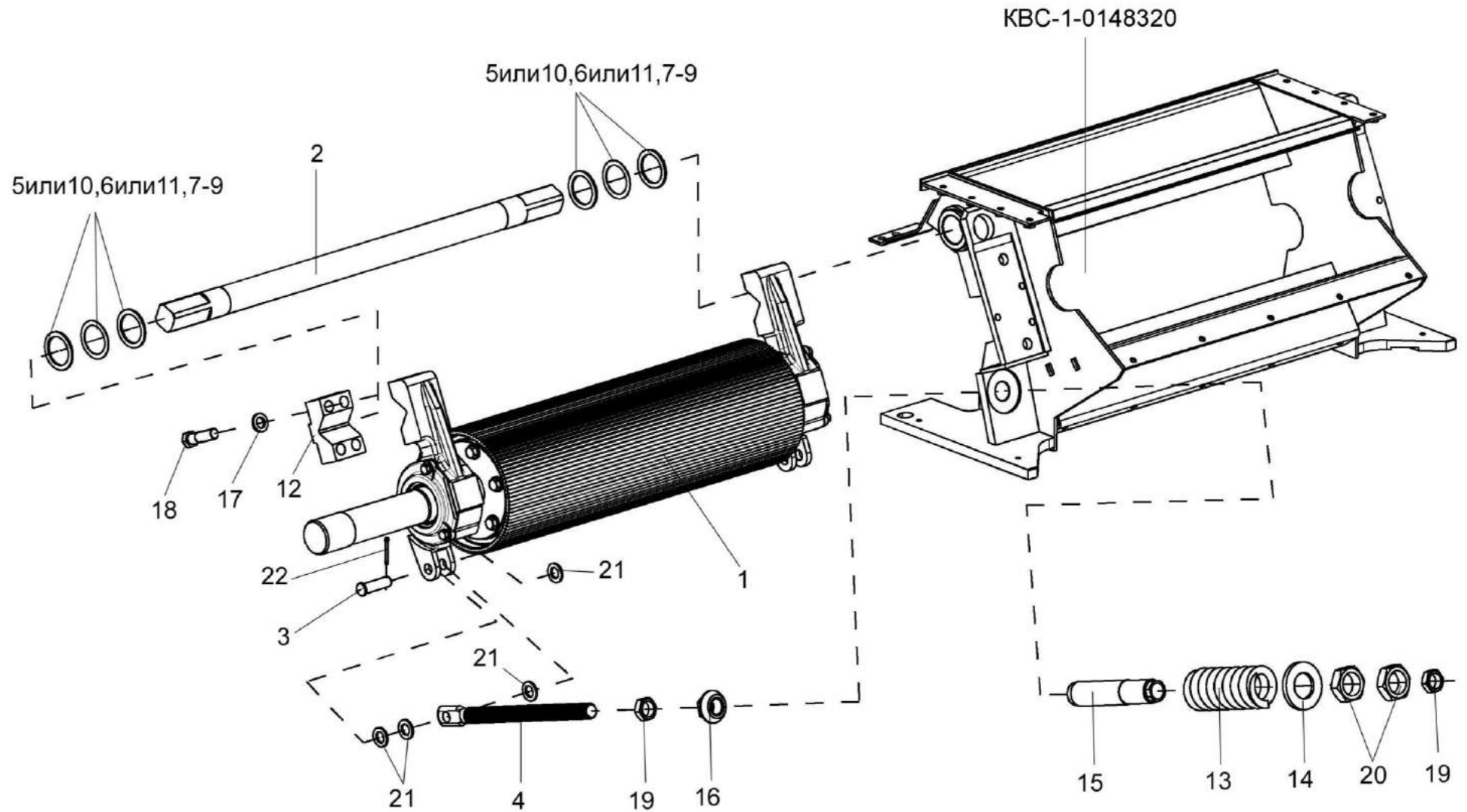


Рисунок 52 – Устройство доизмельчающее КВС-1-0148310 (установка нижнего вальца)

№ рис	№ поз	Обозначение	Наименование	Куда входит	
				Обозначение	Кол. на 1 сб. ед.
УСТРОЙСТВО ДОИЗМЕЛЬЧАЮЩЕЕ КВС-1-0148310 (УСТАНОВКА НИЖНЕГО ВАЛЬЦА) (рисунок 52)					
52	1-22	КВС-1-0148310	Устройство доизмельчающее	КВС-1-0148000	1
	1	КВС-1-0148610	Валец нижний	КВС-1-0148310	1
	2	КВС-1-0148622	Вал	КВС-1-0148310	1
	3	КВС-1-0148604	Ось	КВС-1-0148310	2
	4	КВС-1-0148605	Тяга	КВС-1-0148310	2
	5	КВС-1-0148611	Шайба регулировочная	КВС-1-0148310	1 наиб. кол.
	6	КВС-1-0148611-01	Шайба регулировочная	КВС-1-0148310	1 наиб. кол.
	7	КВС-1-0148611-02	Шайба регулировочная	КВС-1-0148310	2 наиб. кол.
	8	КВС-1-0148611-03	Шайба регулировочная	КВС-1-0148310	4 наиб. кол.
	9	КВС-1-0148611-04	Шайба регулировочная	КВС-1-0148310	4 наиб. кол.
	10	КВС-1-0148611-05	Шайба регулировочная	КВС-1-0148310	1 наиб. кол.
	11	КВС-1-0148611-06	Шайба регулировочная	КВС-1-0148310	1 наиб. кол.
12	КВС-1-0148612	Прижим	КВС-1-0148310	2	

№ рис	№ поз	Обозначение	Наименование	Куда входит	
				Обозначение	Кол. на 1 сб. ед.
52	13	КВС-1-0148614	Пружина	КВС-1-0148310	2
	14	КВС-1-0148615	Шайба	КВС-1-0148310	2
	15	КВС-1-0148617	Гильза	КВС-1-0148310	2
	16	КВС-1-0148621	Упор	КВС-1-0148310	2
	17	КСН 0100636-02	Шайба	КВС-1-0148310	8
	18		Болт М16х1,5-6х55 – 7796	КВС-1-0148310	8
	19		Гайка М24х2-6G – 2526	КВС-1-0148310	4
	20		Гайка М36х3-6G – 2526	КВС-1-0148310	4
	21		Шайба С.16.01 – 11371	КВС-1-0148310	8
	22		Шплинт 4х32 – 397	КВС-1-0148310	2

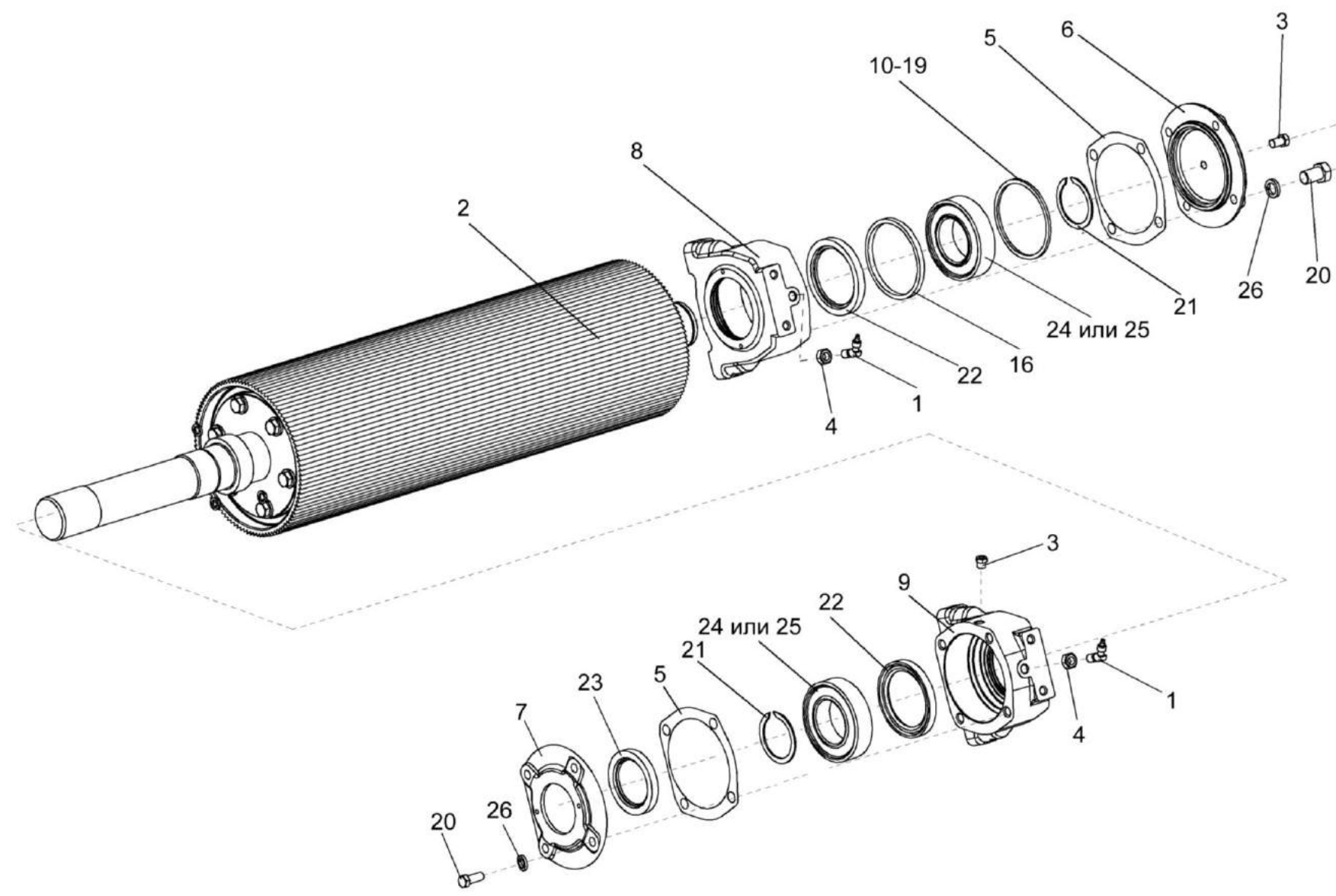


Рисунок 53 – Валец верхний КВС-1-0148600

№ рис	№ поз	Обозначение	Наименование	Куда входит	
				Обозначение	Кол. на 1 сб. ед.
ВАЛЕЦ ВЕРХНИЙ КВС-1-0148600 (рисунок 53)					
53	1-26	КВС-1-0148600	Валец верхний	КВС-1-0148310	1
	8,22	КВС-1-0148620	Корпус	КВС-1-0148600	1
	9,22	КВС-1-0148620-01	Корпус	КВС-1-0148600	1
	7,23	КВС-1-0148640	Крышка	КВС-1-0148600	1
	1	КВС-1-0115130А	Угольник	КВС-1-0148600	1
	2	КВС-1-0148900	Валец	КВС-1-0148600	1
	3	КУЖ 0108010	Клапан предохранительный	КВС-1-0148600	2
	4	КВС-1-0115624	Гайка	КВС-1-0148600	2
	5	КВС-1-0148002	Прокладка	КВС-1-0148600	2
	6	КВС-1-0148103	Крышка	КВС-1-0148600	1
	7	КВС-1-0148104	Крышка	КВС-1-0148640	1
	8	КВС-1-0148202	Корпус	КВС-1-0148620	1
	9	КВС-1-0148202-01	Корпус	КВС-1-0148620-01	1
10	КВС-1-0148448	Кольцо регулировочное	КВС-1-0148600	1 подбор	
11	КВС-1-0148448-01	Кольцо регулировочное	КВС-1-0148600	1 подбор	
12	КВС-1-0148448-02	Кольцо регулировочное	КВС-1-0148600	1 подбор	
13	КВС-1-0148448-03	Кольцо регулировочное	КВС-1-0148600	1 подбор	

№ рис	№ поз	Обозначение	Наименование	Куда входит	
				Обозначение	Кол. на 1 сб. ед.
53	14	КВС-1-0148448-04	Кольцо регулировочное	КВС-1-0148600	1 подбор
	15	КВС-1-0148448-05	Кольцо регулировочное	КВС-1-0148600	1 подбор
	16	КВС-1-0148448-06	Кольцо регулировочное	КВС-1-0148600	2 подбор
	17	КВС-1-0148448-07	Кольцо регулировочное	КВС-1-0148600	1 подбор
	18	КВС-1-0148448-08	Кольцо регулировочное	КВС-1-0148600	1 подбор
	19	КВС-1-0148448-09	Кольцо регулировочное	КВС-1-0148600	1 подбор
	20		Болт М10-6х25 – 7796	КВС-1-0148600	8
	21		Кольцо В60 – 13940	КВС-1-0148600	2
	22		Манжета ВАУМSLX7 75-100-10 Артикул № 407279 (Германия, "Simrit")	КВС-1-0148620 КВС-1-0148620-01	1 1
	23		Манжета ВАУМSLX7 60-90-8 Артикул № 407448 (Германия, "Simrit")	КВС-1-0148640	1
	24		Подшипник 22212Е (Швеция, "SKF")	КВС-1-0148600	2
	25		Подшипник 22212-Е1 (Германия, "FAG")	КВС-1-0148600	2
	26		Шайба 10Т 65Г – 6402	КВС-1-0148600	8

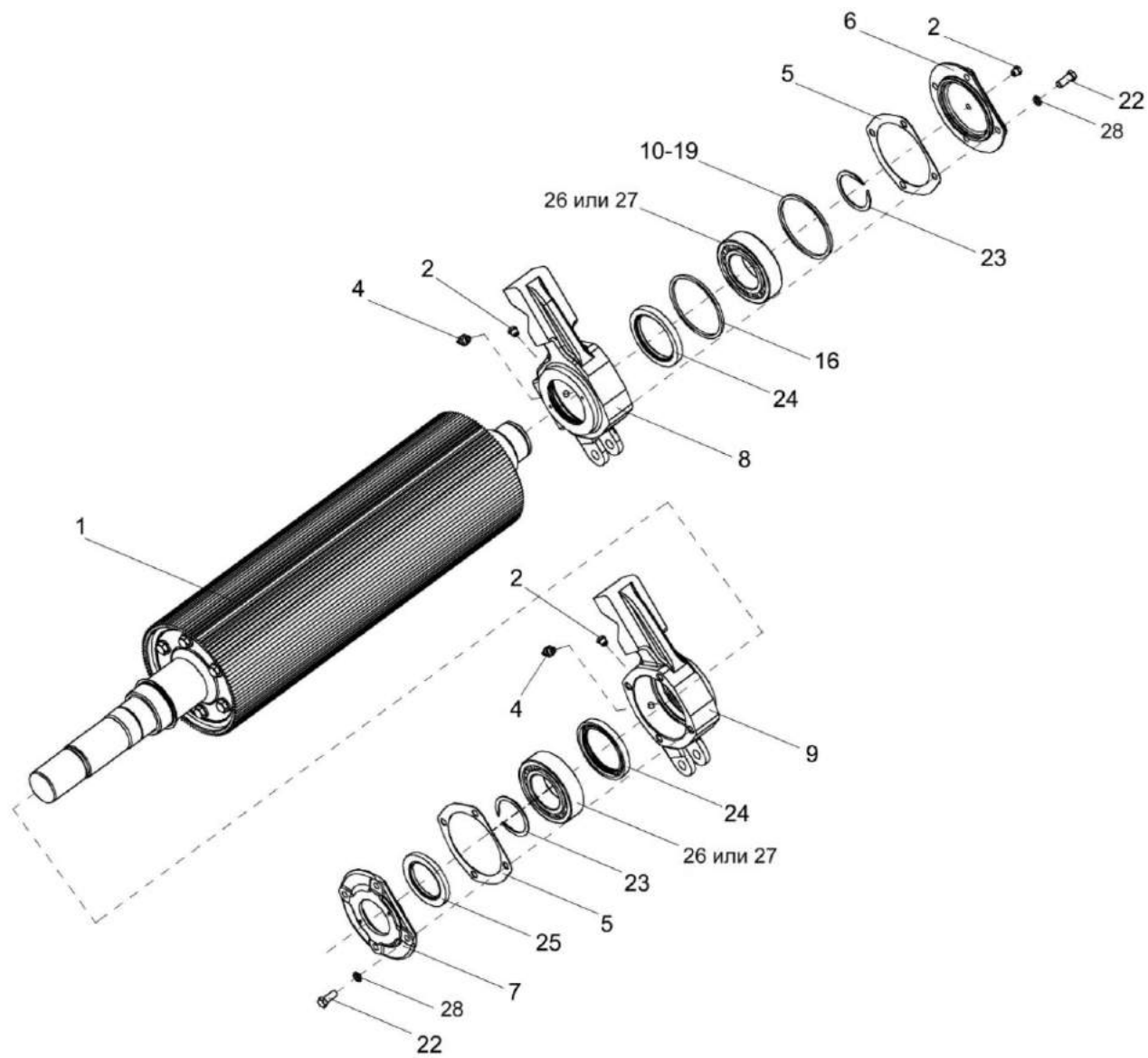


Рисунок 54 – Валец нижний КВС-1-0148610

№ рис	№ поз	Обозначение	Наименование	Куда входит	
				Обозначение	Кол. на 1 сб. ед.
ВАЛЕЦ НИЖНИЙ КВС-1-0148610 (рисунок 54)					
54	1-28	КВС-1-0148610	Валец нижний	КВС-1-0148310	1
	8,24	КВС-1-0148630	Корпус	КВС-1-0148610	1
	9,24	КВС-1-0148630-01	Корпус	КВС-1-0148610	1
	7,25	КВС-1-0148640	Крышка	КВС-1-0148610	1
	1	КВС-1-0148900	Валец	КВС-1-0148610	1
	2	КУЖ 0108010	Клапан предохранительный	КВС-1-0148610	2
	4	КВС-1-0111643	Штуцер	КВС-1-0148610	2
	5	КВС-1-0148002	Прокладка	КВС-1-0148610	2
	6	КВС-1-0148103	Крышка	КВС-1-0148610	1
	7	КВС-1-0148104	Крышка	КВС-1-0148640	1
	8	КВС-1-0148302	Корпус	КВС-1-0148630	1
	9	КВС-1-0148302-01	Корпус	КВС-1-0148630-01	1
	10	КВС-1-0148448	Кольцо регулировочное	КВС-1-0148610	1 подбор
	11	КВС-1-0148448-01	Кольцо регулировочное	КВС-1-0148610	1 подбор
12	КВС-1-0148448-02	Кольцо регулировочное	КВС-1-0148610	1 подбор	
13	КВС-1-0148448-03	Кольцо регулировочное	КВС-1-0148610	1 подбор	
14	КВС-1-0148448-04	Кольцо регулировочное	КВС-1-0148610	1 подбор	

№ рис	№ поз	Обозначение	Наименование	Куда входит	
				Обозначение	Кол. на 1 сб. ед.
54	15	КВС-1-0148448-05	Кольцо регулировочное	КВС-1-0148610	1 подбор
	16	КВС-1-0148448-06	Кольцо регулировочное	КВС-1-0148610	2 подбор
	17	КВС-1-0148448-07	Кольцо регулировочное	КВС-1-0148610	1 подбор
	18	КВС-1-0148448-08	Кольцо регулировочное	КВС-1-0148610	1 подбор
	19	КВС-1-0148448-09	Кольцо регулировочное	КВС-1-0148610	1 подбор
	22		Болт М10-6х25 – 7796	КВС-1-0148610	8
	23		Кольцо В60 – 13940	КВС-1-0148610	2
	24		Манжета ВАУМSLX7 75-100-10 артикул № 407279 (Германия, "Simrit")	КВС-1-0148630 КВС-1-0148630-01	1 1
	25		Манжета ВАУМSLX7 60-90-8 артикул № 407448 (Германия, "Simrit")	КВС-1-0148640	1
	26		Подшипник 22212E (Швеция, "SKF")	КВС-1-0148610	2
	27		Подшипник 22212E1 (Германия, "FAG")	КВС-1-0148610	2
	28		Шайба 10Т 65Г – 6402	КВС-1-0148610	8

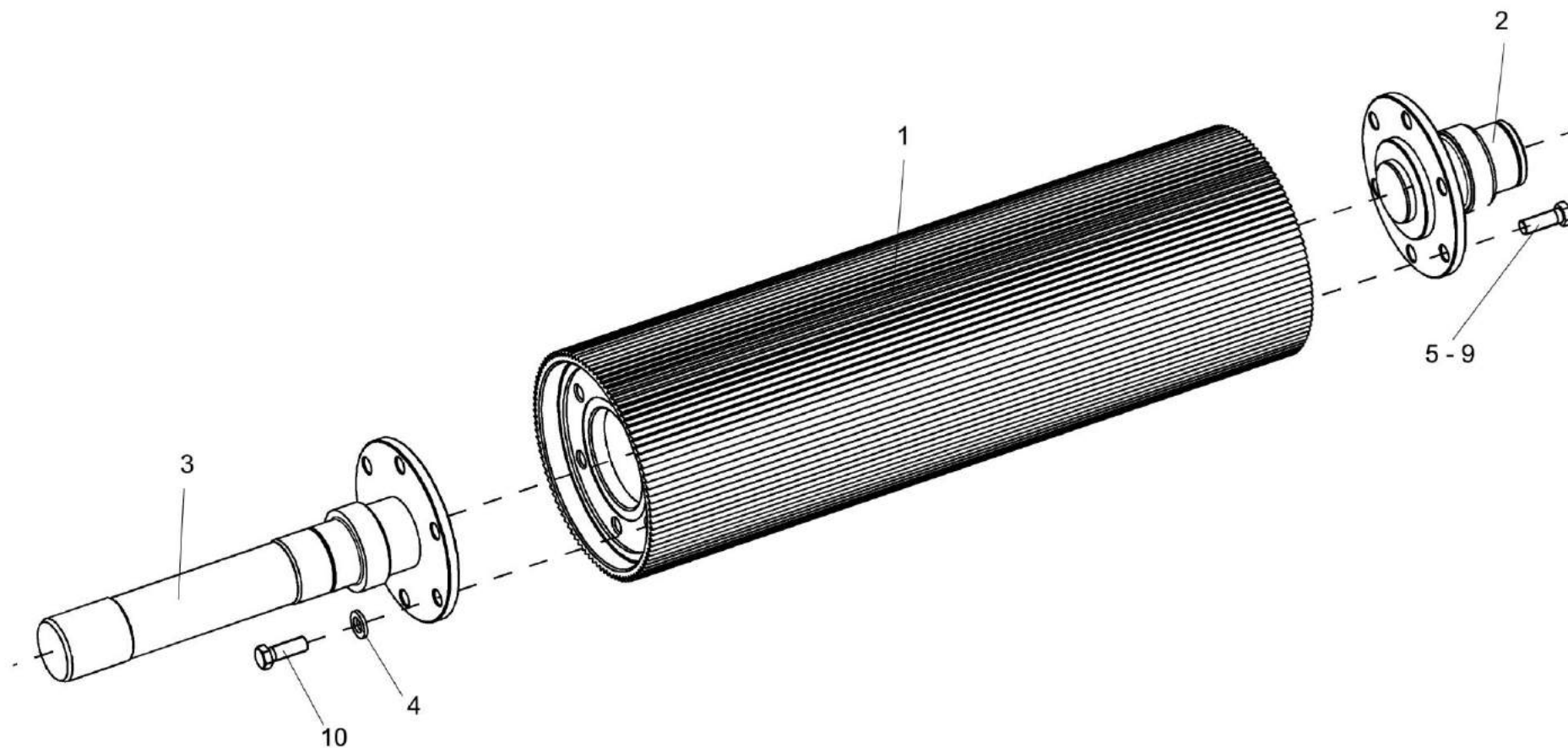


Рисунок 55 – Валец КВС-1-0148900

№ рис	№ поз	Обозначение	Наименование	Куда входит	
				Обозначение	Кол. на 1 сб. ед.
ВАЛЕЦ КВС-1-0148900 (рисунок 55)					
55	1-10	КВС-1-0148900	Валец	КВС-1-0148600	1
				КВС-1-0148610	1
	1	КВС-1-0148910	Валец	КВС-1-0148900	1
	2	КВС-1-0148940	Цапфа	КВС-1-0148900	1
	3	КВС-1-0148950	Цапфа	КВС-1-0148900	1
	4	КЗР 0103808	Шайба	КВС-1-0148900	20
	5	КВС-1-0148625	Болт	КВС-1-0148900	6 наиб. кол.
	6	КВС-1-0148625-01	Болт	КВС-1-0148900	4 наиб. кол.
	7	КВС-1-0148625-02	Болт	КВС-1-0148900	4 наиб. кол.
	8	КВС-1-0148625-03	Болт	КВС-1-0148900	3 наиб. кол.
9	КВС-1-0148625-04	Болт	КВС-1-0148900	3 наиб. кол.	
10		Болт М12-6х35 – 7796	КВС-1-0148800	20 наиб. кол.	

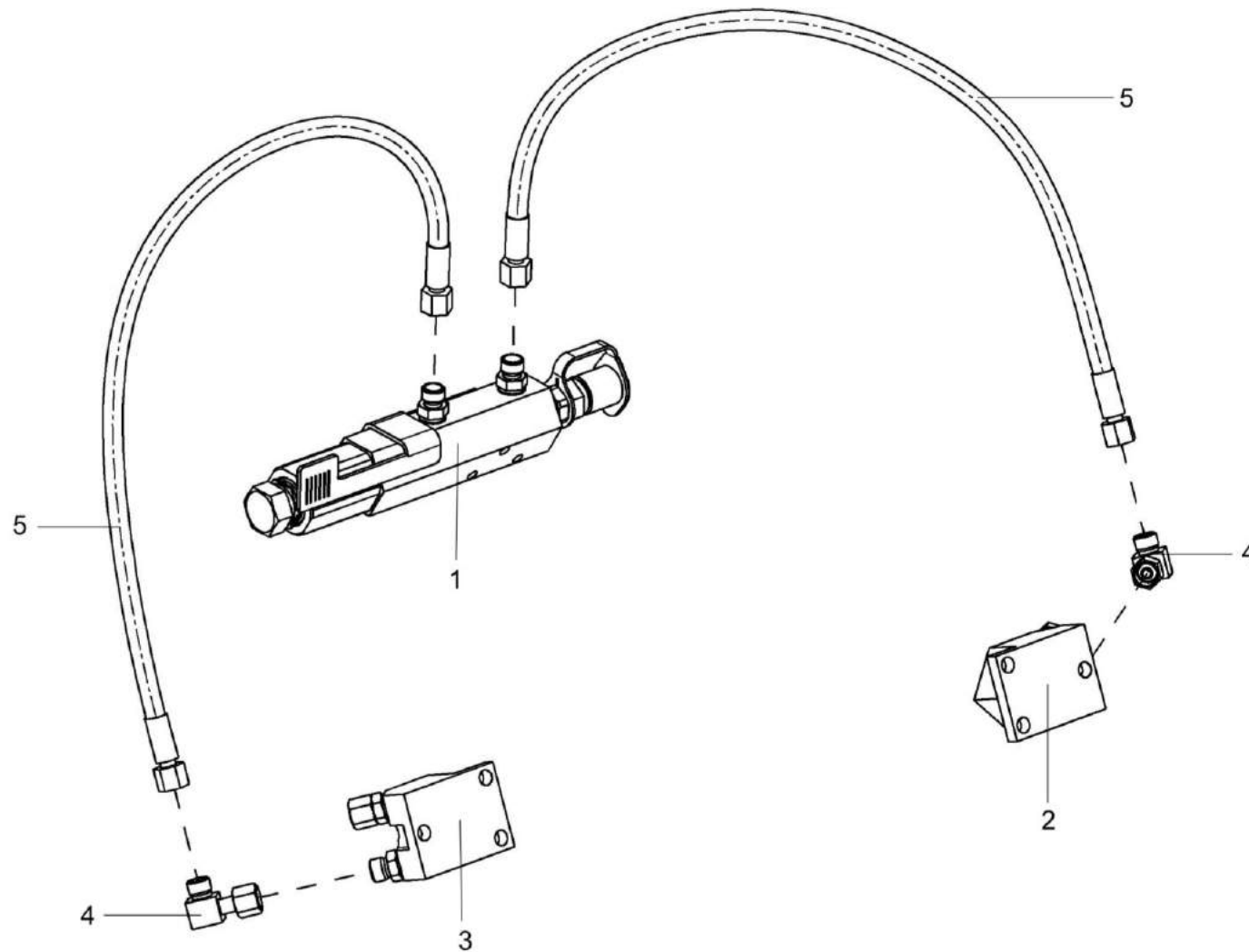


Рисунок 56 – Гидросистема регулировки зазора КВС-1-0603000

№ рис	№ поз	Обозначение	Наименование	Куда входит	
				Обозначение	Кол. на 1 сб. ед.
ГИДРОСИСТЕМА РЕГУЛИРОВКИ ЗАЗОРА КВС-1-0603000 (рисунок 56)					
56	1-5	КВС-1-0603000	Гидросистема регулировки зазора	КВС-1-0148310	1
	1	КВС-1-0603110	Цилиндр	КВС-1-0603000	1
	2	КВС-1-0603020	Толкатель	КВС-1-0603000	1
	3	КВС-1-0603020-01	Толкатель	КВС-1-0603000	1
	4	ППК 0118070	Угольник	КВС-1-0603000	4
5		Рукав высокого давления РВД 6-1SN-M16x1,5-60 ⁰ -710-0 ⁰ -90 ⁰	КВС-1-0603000	2	

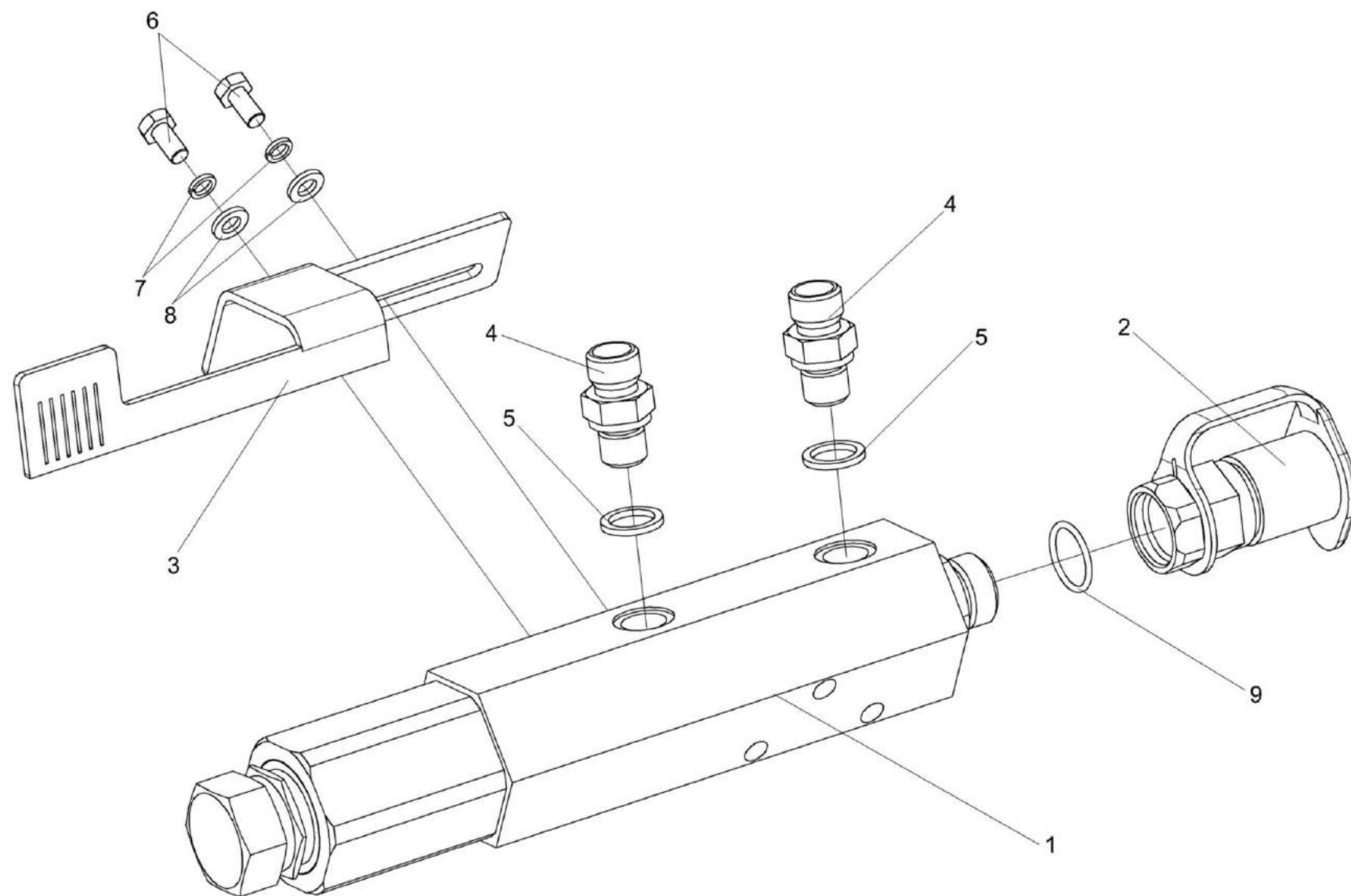


Рисунок 57 – Цилиндр КВС-1-0603110

№ рис	№ поз	Обозначение	Наименование	Куда входит	
				Обозначение	Кол. на 1 сб. ед.
ЦИЛИНДР КВС-1-0603110 (рисунок 57)					
57	1-9	КВС-1-0603110	Цилиндр	КВС-1-0603000	1
	1	КВС-1-0603010А	Цилиндр	КВС-1-0603110	1
	2	МС 12-3-020	Полумуфта внутренняя	КВС-1-0603110	1
	3	КВС-1-0603401	Линейка	КВС-1-0603110	1
	4	ГШМ 6014600	Штуцер	КВС-1-0603110	1
	5	ЗПГ 0600001-01	Заглушка	КВС-1-0603110	2
	6		Болт М6-6х12 – 7798	КВС-1-0603110	2
	7		Шайба 6Т 65Г – 6402	КВС-1-0603110	2
	8		Шайба С.6.01 – 11371	КВС-1-0603110	2
9		Кольцо 019-022-19-2-2 – 18829/9833	КВС-1-0603110	1	

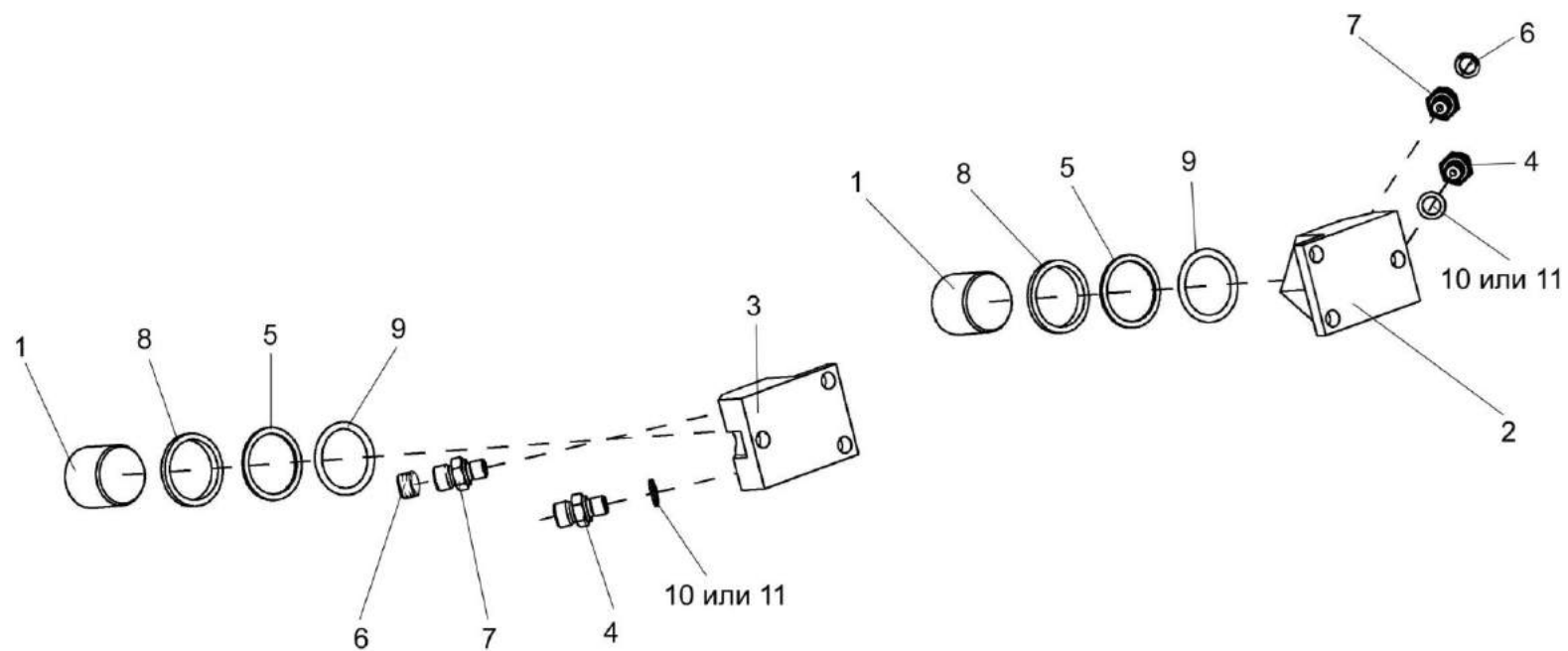


Рисунок 58 – Толкатели КВС-1-0603020 и КВС-1-0603020-01

№ рис	№ поз	Обозначение	Наименование	Куда входит	
				Обозначение	Кол. на 1 сб. ед.
ТОЛКАТЕЛИ КВС-1-0603020 и КВС-1-0603020-01 (рисунок 58)					
58	1,2,4-11	КВС-1-0603020	Толкатель	КВС-1-0603000	1
	1,3-11	КВС-1-0603020-01	Толкатель	КВС-1-0603000	1
	1	КВС-1-0603605	Плунжер	КВС-1-0603020	1
				КВС-1-0603020-01	1
	2	КВС-1-0603606	Корпус	КВС-1-0603020	1
	3	КВС-1-0603606-01	Корпус	КВС-1-0603020-01	1
	4	КЗР 1580602	Штуцер	КВС-1-0603020	1
				КВС-1-0603020-01	1
	5	Н 20.10.007	Шайба защитная	КВС-1-0603020	1
				КВС-1-0603020-01	1
	6	75Ш-10034Б	Колпак	КВС-1-0603020	1
КВС-1-0603020-01				1	
7	75Ш-16151	Клапан перепускной колесного цилиндра тормоза	КВС-1-0603020	1	
			КВС-1-0603020-01	1	
8		Грязесъемник 2-40-4-24811	КВС-1-0603020	1	
			КВС-1-0603020-01	1	
9		Кольцо 040-048-46-2-2 – 18829/9833	КВС-1-0603020	1	
			КВС-1-0603020-01	1	
10		Прокладка 12 М1 – 23358	КВС-1-0603020	1	
			КВС-1-0603020-01	1	
11		Прокладка 12 АДО – 23358	КВС-1-0603020	1	

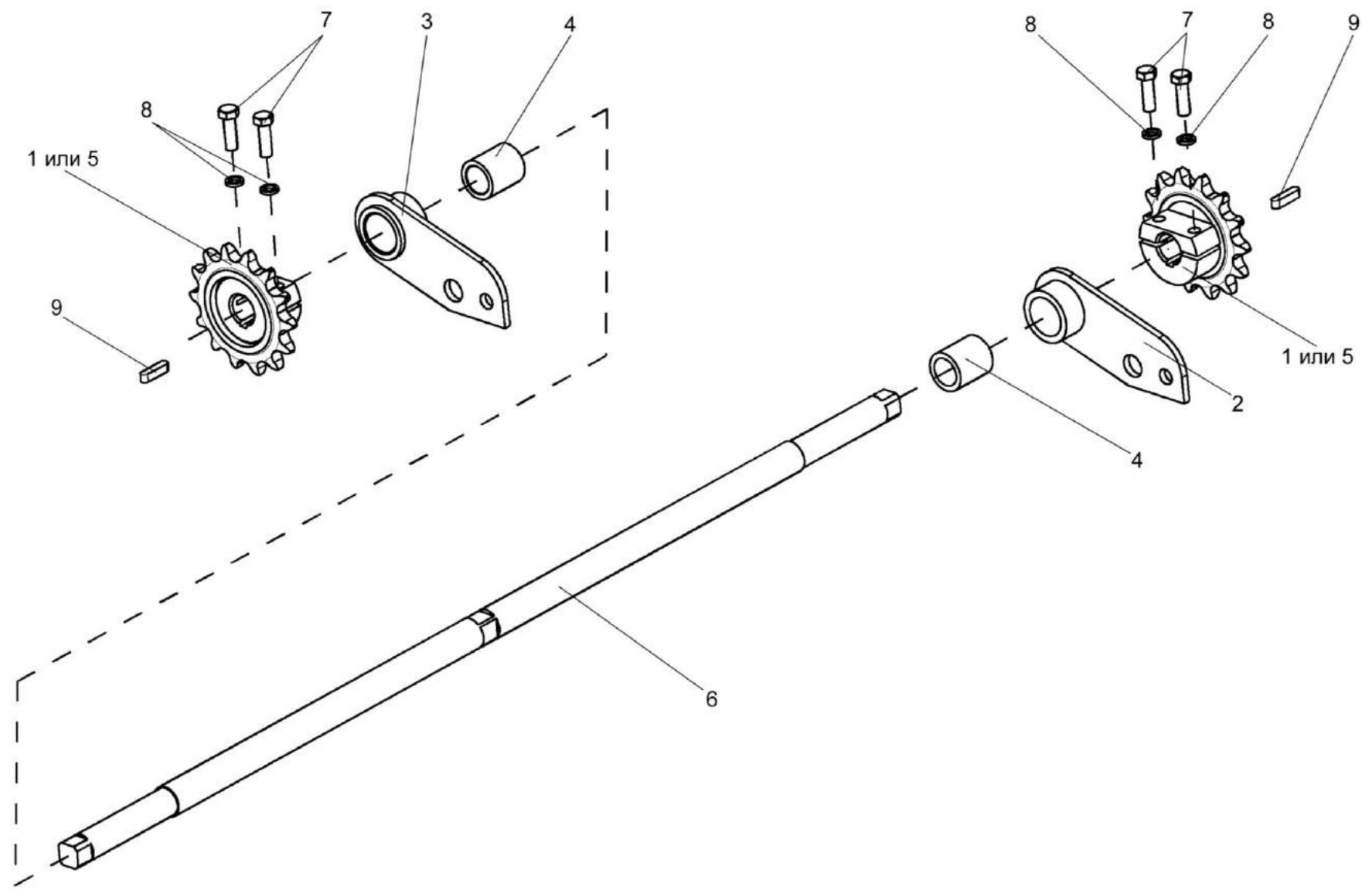


Рисунок 59 – Механизм перемещения КВС-1-0148170

№ рис	№ поз	Обозначение	Наименование	Куда входит	
				Обозначение	Кол. на 1 сб. ед.
МЕХАНИЗМ ПЕРЕМЕЩЕНИЯ КВС-1-0148170 (рисунок 59)					
59	1-9	КВС-1-0148170	Механизм перемещения	КВС-2-0148000	1
	2,4	КВС-1-0148190	Кронштейн	КВС-1-0148170	1
	3,4	КВС-1-0148190-01	Кронштейн	КВС-1-0148170	1
	1	КВС-1-0148180	Звездочка	КВС-1-0148170	2
	2	КВС-1-0148200	Кронштейн	КВС-1-0148190	1
	3	КВС-1-0148200-01	Кронштейн	КВС-1-0148190-01	1
	4	КВС-1-0148009	Втулка	КВС-1-0148190 КВС-1-0148190-01	1 1
	5	КВС-1-0148303	Звездочка	КВС-1-0148170	2
	6	КВС-1-0148609	Вал	КВС-1-0148170	1
7		Болт М8-6ех25 – 7796	КВС-1-0148170	4	
8		Шайба 8Т 65Г – 6402	КВС-1-0148170	4	
9		Шпонка 6х6х25 – 23360	КВС-1-0148170	2	

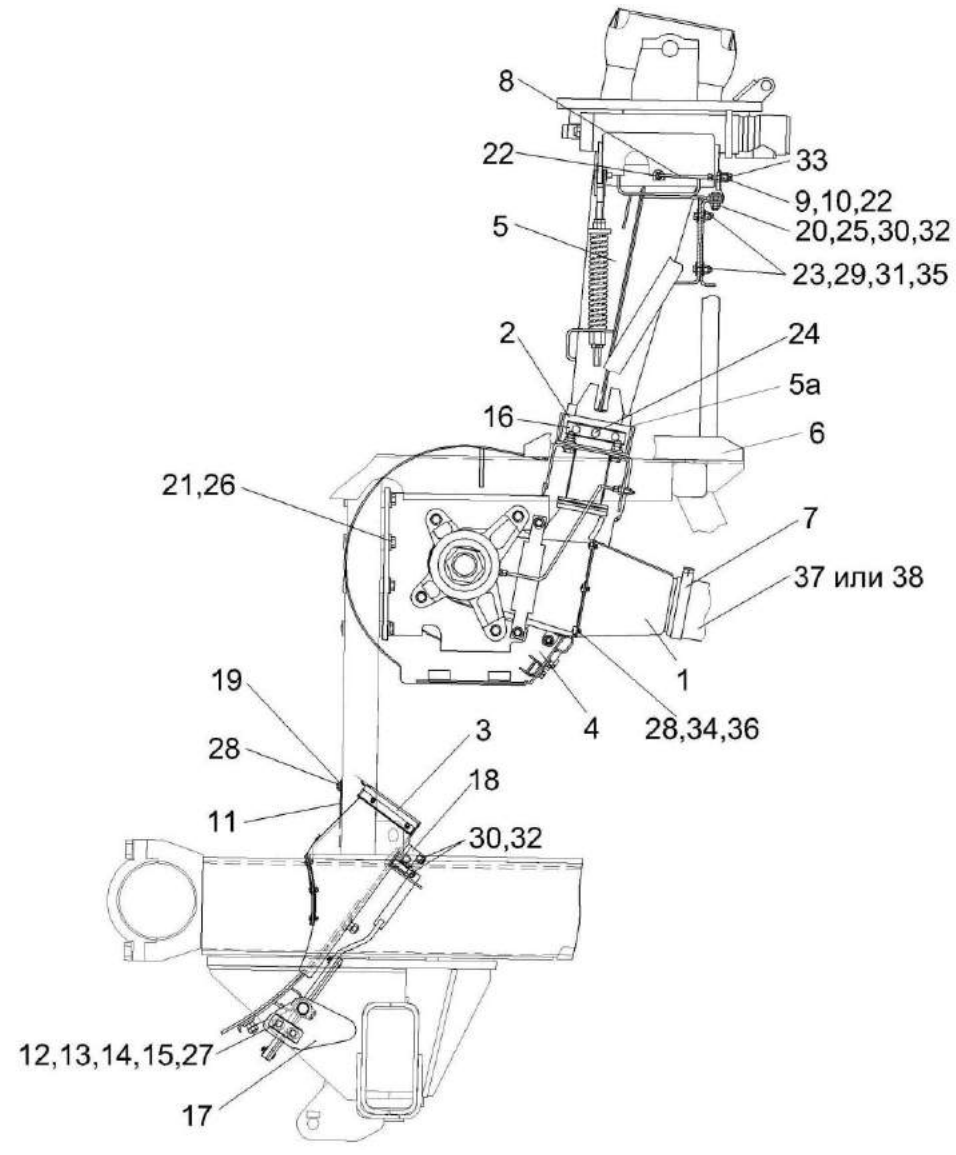


Рисунок 60 – Установка ускорителя выброса, камеры приемной и основания силосопровода КВС-1-0140000

№ рис	№ поз	Обозначение	Наименование	Куда входит	
				Обозначение	Кол. на 1 сб. ед.
УСТАНОВКА УСКОРИТЕЛЯ ВЫБРОСА, КАМЕРЫ ПРИЕМНОЙ И ОСНОВАНИЯ СИЛОСОПРОВОДА КВС-1-0140000 (рисунок 60)					
60	1-38	КВС-1-0140000	Установка ускорителя выброса, камеры приемной и основания силосопровода	КВС-2-0100000	1
	1	КВС-1-0140020	Переходник	КВС-1-0140000	1
	2	КВС-1-0140030	Кронштейн	КВС-1-0140000	2
	3	КВС-1-0147000	Камера приемная	КВС-1-0140000	1
	4	КВС-1-0142000	Ускоритель выброса	КВС-1-0140000	1
	5	КВС-1-0143000	Основание силосопровода и механизм поворота	КВС-1-0140000	1
	5а	КВС-1-0143130	Люк	КВС-1-0140000	1
	6	КВС-1-0146000	Опора основания силосопровода	КВС-1-0140000	1
	7	A23.02.230	Хомут стяжной	КВС-1-0140000	2
	8	КВС-1-0115001-01	Трубка	КВС-1-0140000	1
	9	КВС-1-0115619	Штуцер	КВС-1-0140000	1
	10	КВС-1-0115624	Гайка	КВС-1-0140000	1
	11	КВС-1-0140001	Уплотнение	КВС-1-0140000	1
12	КВС-1-0140402	Пластина	КВС-1-0140000	3	
					наиб. кол.

№ рис	№ поз	Обозначение	Наименование	Куда входит	
				Обозначение	Кол. на 1 сб. ед.
60	13	КВС-1-0140402-01	Пластина	КВС-1-0140000	4 наиб. кол.
	14	КВС-1-0140402-02	Пластина	КВС-1-0140000	2 наиб. кол.
	15	КВС-1-0140405-05	Накладка	КВС-1-0140000	2 наиб. кол.
	16	КВС-1-0140409	Пластина	КВС-1-0140000	2
	17	КВС-1-0140421	Ловитель	КВС-1-0140000	2
	18	КВС-1-0140422	Зажим	КВС-1-0140000	2
	19	КВС-1-0141412	Накладка	КВС-1-0140000	1
	20	КВС-1-0142625	Шайба	КВС-1-0140000	34
	21	КЗР 0202674А	Шайба	КВС-1-0140000	6
	22	УЭС-7-0800619	Гайка	КВС-1-0140000	2
	23		Болт М10-6х35 – 7796	КВС-1-0140000	4
	24		Болт М12-6х30 – 7796	КВС-1-0140000	6
	25		Болт М12-6х45 – 7796	КВС-1-0140000	17
	26		Болт М16х1,5-6х50 – 7796	КВС-1-0140000	6
	27		Болт М16-6х50 – 7796	КВС-1-0140000	2
	28		Болт М6-6х16 – 7798	КВС-1-0140000	14
	29		Гайка М10-6G – 2526	КВС-1-0140000	4

№ рис	№ поз	Обозначение	Наименование	Куда входит	
				Обозначение	Кол. на 1 сб. ед.
60	30		Гайка М12-6G – 2526	КВС-1-0140000	17
	31		Гайка М10-6G – 5915	КВС-1-0140000	4
	32		Гайка М12-6G – 5915	КВС-1-0140000	17
	33		Масленка 1.2 – 19853	КВС-1-0140000	1
	34		Шайба 6Т 65Г – 6402	КВС-1-0140000	6
	35		Шайба С 10.01 – 6958	КВС-1-0140000	8
	36		Шайба С.6.01 – 11371	КВС-1-0140000	6
	37		Шланг «Томифлекс» тип "LIGNUM" Ø127 ("Lignum" L= 1330±10 мм)	КВС-1-0140000	1
	38		Шланг гибкий армированный ПВХ тип "AIRWAY STANDART", (1330) мм	КВС-1-0140000	1

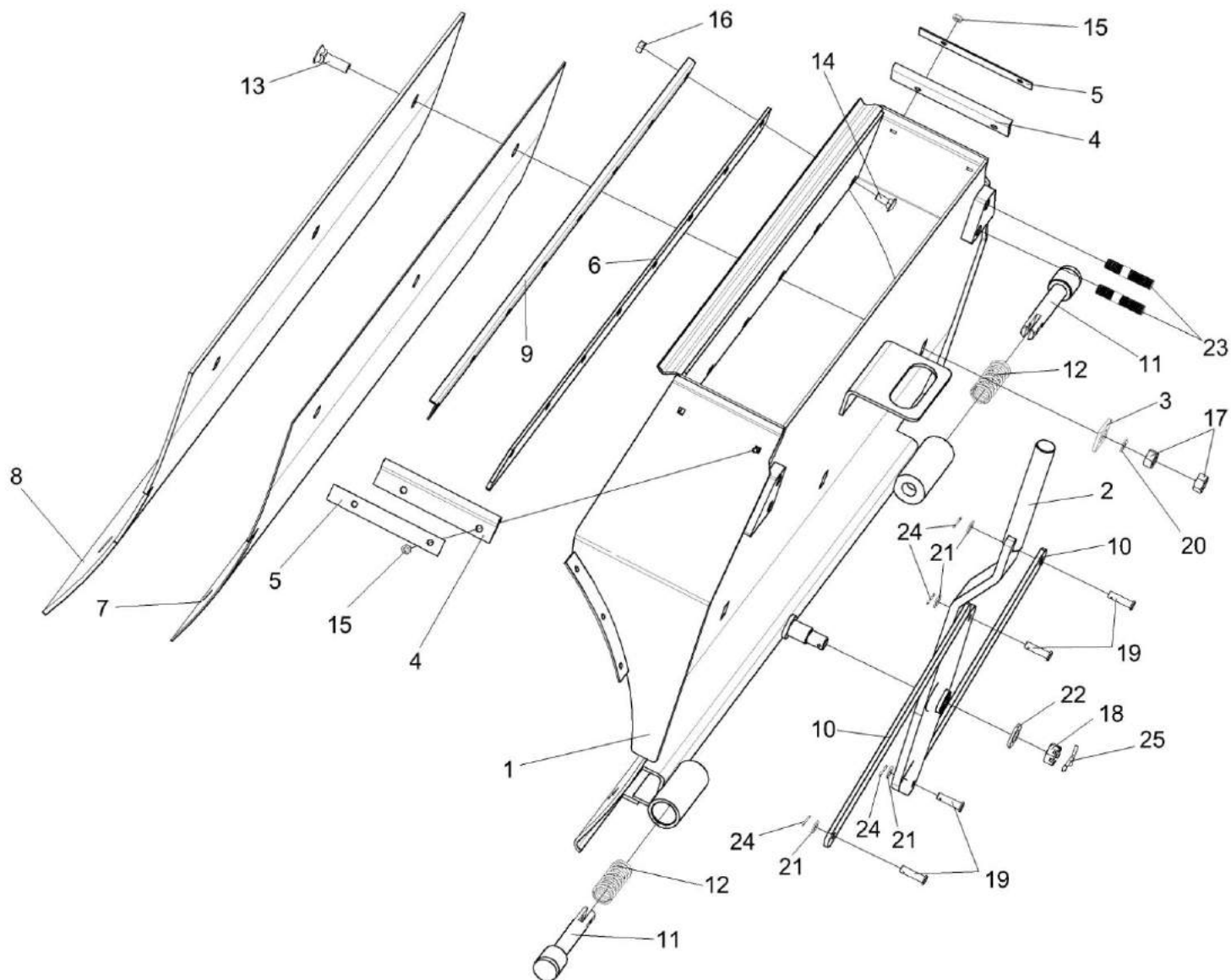


Рисунок 61 – Камера приемная КВС-1-0147000

№ рис	№ поз	Обозначение	Наименование	Куда входит	
				Обозначение	Кол. на 1 сб. ед.
КАМЕРА ПРИЕМНАЯ КВС-1-0147000 (рисунок 61)					
61	1-25	КВС-1-0147000	Камера приемная	КВС-1-0140000	1
	1	КВС-1-0147010	Камера приемная	КВС-1-0147000	1
	2	КВС-1-0147050А	Рукоятка	КВС-1-0147000	1
	3	КВС-1-0115422	Шайба	КВС-1-0147000	6
	4	КВС-1-0141003	Уплотнение	КВС-1-0147000	2
	5	КВС-1-0141411	Накладка	КВС-1-0147000	2
	6	КВС-1-0147002	Уплотнение	КВС-1-0147000	1
	7	КВС-1-0147003	Прокладка	КВС-1-0147000	1
	8	КВС-1-0147404	Лист	КВС-1-0147000	1
	9	КВС-1-0147406	Уголок	КВС-1-0147000	1
	10	КВС-1-0147447	Тяга	КВС-1-0147000	2
	11	КВС-1-0147608	Фиксатор	КВС-1-0147000	2
	12	КВС-1-0147615	Пружина	КВС-1-0147000	2
	13		Болт М12-6ех30 – 7786	КВС-1-0147000	6
	14		Болт М8-6ех20 – 7802	КВС-1-0147000	8
	15		Гайка М6-6G – 5915	КВС-1-0147000	4
16		Гайка М8-6G – 5915	КВС-1-0147000	8	

№ рис	№ поз	Обозначение	Наименование	Куда входит	
				Обозначение	Кол. на 1 сб. ед.
61	17		Гайка М12-6G – 5915	КВС-1-0147000	6
	18		Гайка М16х1,5-6G – 5935	КВС-1-0147000	1
	19		Ось 6-8 b12x30 – 9650	КВС-1-0147000	4
	20		Шайба 12Т 65Г – 6402	КВС-1-0147000	6
	21		Шайба С.8.01 – 11371	КВС-1-0147000	4
	22		Шайба С.16.01 – 11371	КВС-1-0147000	1
	23		Шпилька 2 М12-6ех40 – 22036	КВС-1-0147000	4
	24		Шплинт 2х16 – 397	КВС-1-0147000	4
	25		Шплинт 4х32 – 397	КВС-1-0147000	1

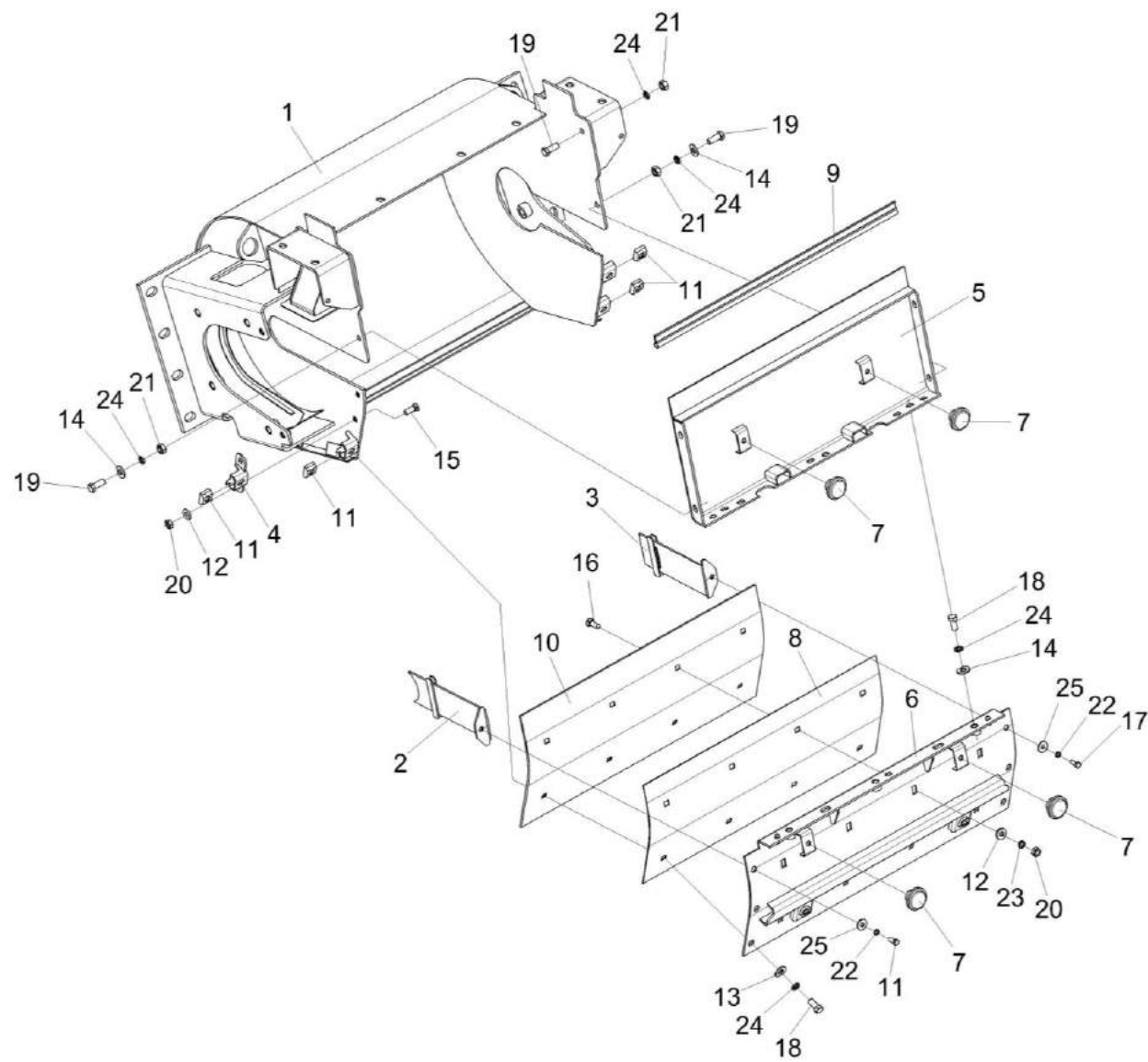


Рисунок 62 – Ускоритель выброса КВС-1-0142000 (лист 1)

№ рис	№ поз	Обозначение	Наименование	Куда входит	
				Обозначение	Кол. на 1 сб. ед.
УСКОРИТЕЛЬ ВЫБРОСА КВС-1-0142000 (лист 1) (рисунок 62)					
62	1-25	КВС-1-0142000	Ускоритель выброса	КВС-1-0140000	1
	5,7,9	КВС-1-0142170А	Стенка задняя	КВС-1-0142000	1
	6-8,10, 12,16,20,23	КВС-1-0142300	Поддон	КВС-1-0142000	1
	1	КВС-1-0142020	Корпус ускорителя	КВС-1-0142000	1
	2	КВС-1-0142110	Шторка	КВС-1-0142000	1
	3	КВС-1-0142110-01	Шторка	КВС-1-0142000	1
	4	КВС-1-0142120-01	Упор	КВС-1-0142000	1
	5	КВС-1-0142180А	Стенка задняя	КВС-1-0142170А	1
	6	КВС-1-0142310	Поддон	КВС-1-0142300	1
	7	КЗР 0101260	Ручка	КВС-1-0142170А КВС-1-0142300	2 2
	8	КВС-1-0142003	Прокладка	КВС-1-0142300	1
	9	КВС-1-0142009	Уплотнитель Уплотнитель 2107-6107018М, L=(658±1) мм	КВС-1-0142170А	1
10	КВС-1-0142414	Лист	КВС-1-0142300	1	
11	КВС-1-0142482	Гайка	КВС-1-0142000	4	
12	КСН 0100665	Шайба	КВС-1-0142000 КВС-1-0142300	2 9	

№ рис	№ поз	Обозначение	Наименование	Куда входит	
				Обозначение	Кол. на 1 сб. ед.
62	13	ПКК 0100449А	Шайба	КВС-1-0142000	6
	14	ПКК 0100449А-01	Шайба	КВС-1-0142000	7
	15		Болт М10-6ех25 – 7786	КВС-1-0142000	2
	16		Болт М10-6ех30 – 7786	КВС-1-0142300	8
	17		Болт М8-6ех20 – 7796	КВС-1-0142000	2
	18		Болт М12-6ех25 – 7796	КВС-1-0142000	11
	19		Болт М12-6ех30 – 7796	КВС-1-0142000	4
	20		Гайка М10-6G – 5915	КВС-1-0142000 КВС-1-0142300	2 8
	21		Гайка М12-6G – 5915	КВС-1-0142000	2
	22		Шайба 8Т 65Г – 6402	КВС-1-0142000	2
	23		Шайба 10Т 65Г – 6402	КВС-1-0142300	8
	24		Шайба 12Т 65Г – 6402	КВС-1-0142000	13
	25		Шайба С 8.01 – 6958	КВС-1-0142000	2

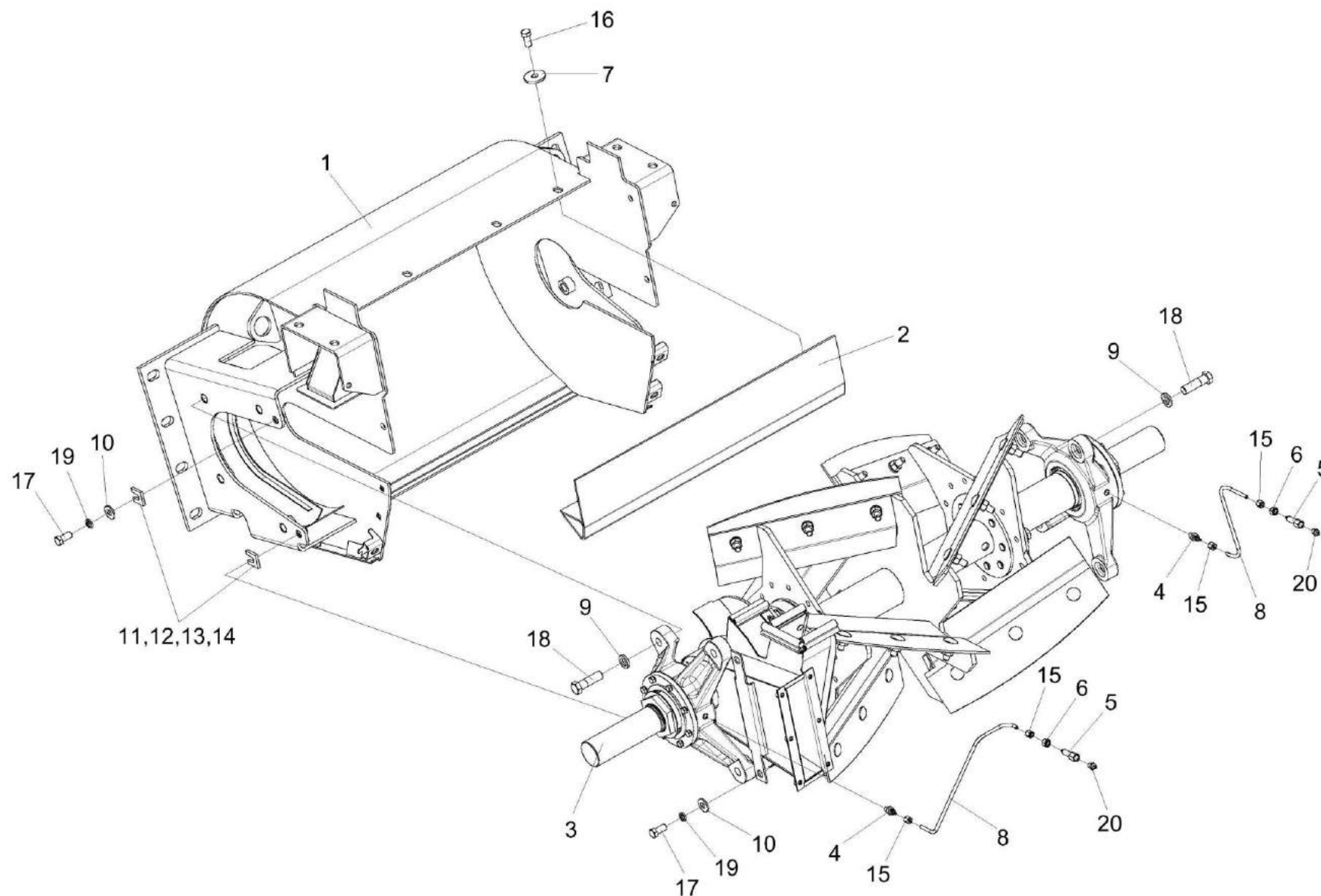


Рисунок 63 – Ускоритель выброса КВС-1-0142000 (лист 2)

№ рис	№ поз	Обозначение	Наименование	Куда входит	
				Обозначение	Кол. на 1 сб. ед.
УСКОРИТЕЛЬ ВЫБРОСА КВС-1-0142000 (лист 2) (рисунок 63)					
63	1-20	КВС-1-0142000	Ускоритель выброса	КВС-1-0140000	1
	1	КВС-1-0142020	Корпус ускорителя	КВС-1-0142000	1
	2	КВС-1-0142400	Отсекатель	КВС-1-0142000	1
	3	КВС-1-0142900	Вал ускорителя выброса	КВС-1-0142000	1
	4	КВС-1-0111643	Штуцер	КВС-1-0142000	2
	5	КВС-1-0115619	Штуцер	КВС-1-0142000	2
	6	КВС-1-0115624	Гайка	КВС-1-0142000	2
	7	КВС-1-0142625	Шайба	КВС-1-0142000	4
	8	КВС-1-0148001-02	Трубка	КВС-1-0142000	2
	9	КСН 0100636-02	Шайба	КВС-1-0142000	8
	10	ПКК 0100449А	Шайба	КВС-1-0142000	6
	11	ПКК 0202449	Прокладка	КВС-1-0142000	4 наиб. кол.
	12	ПКК 0202449-01	Прокладка	КВС-1-0142000	4 наиб. кол.
	13	ПКК 0202449-02	Прокладка	КВС-1-0142000	2 наиб. кол.
14	ПКК 0202449-03	Прокладка	КВС-1-0142000	2 наиб. кол.	

№ рис	№ поз	Обозначение	Наименование	Куда входит	
				Обозначение	Кол. на 1 сб. ед.
63	15	УЭС-7-0800619	Гайка	КВС-1-0142000	4
	16		Болт М12-6ех25 – 7796	КВС-1-0142000	11
	17		Болт М12-6ех30 – 7796	КВС-1-0142000	4
	18		Болт М16х1,5-6ех55 – 7796	КВС-1-0142000	8
	19		Шайба 12Т 65Г – 6402	КВС-1-0142000	13
	20		Масленка 1.2 – 19853	КВС-1-0142000	2

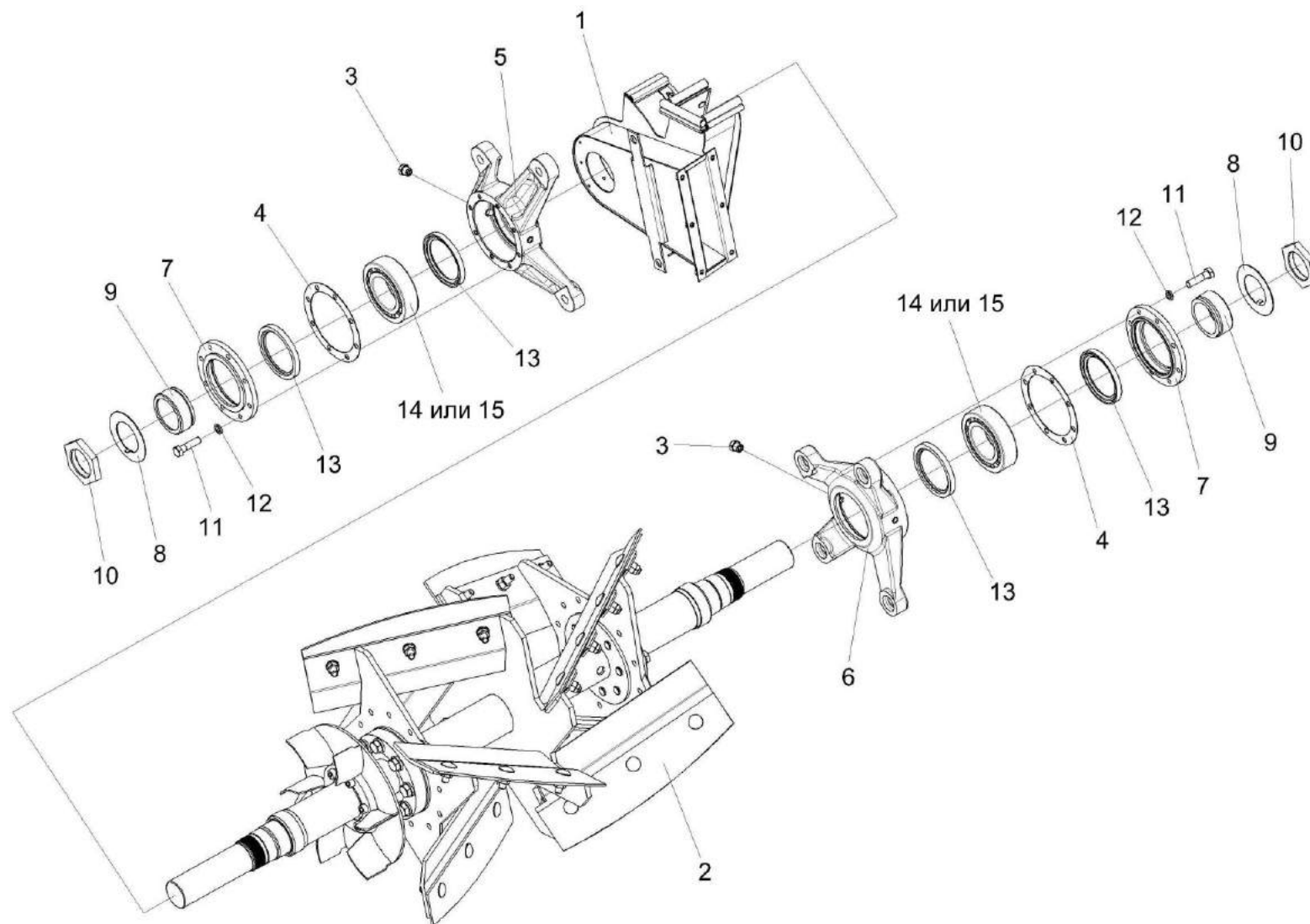


Рисунок 64 – Вал ускорителя выброса КВС-1-0142900

№ рис	№ поз	Обозначение	Наименование	Куда входит	
				Обозначение	Кол. на 1 сб. ед.
ВАЛ УСКОРИТЕЛЯ ВЫБРОСА КВС-1-0142900 (рисунок 64)					
64	1-15	КВС-1-0142900	Вал ускорителя выброса	КВС-1-0142000	1
	5,13	КВС-1-0142750	Корпус	КВС-1-0142900	1
	6,13	КВС-1-0142750-01	Корпус	КВС-1-0142900	1
	7,13	КВС-1-0142760	Крышка	КВС-1-0142900	2
	1	КВС-1-0142610	Воздуховод	КВС-1-0142900	1
	2	КВС-1-0142910	Вал ускорителя выброса	КВС-1-0142900	1
	3	КУЖ 0108010	Клапан предохранительный	КВС-1-0142900	2
	4	КВС-1-0142007	Прокладка	КВС-1-0142900	2
	5	КВС-1-0142103	Корпус	КВС-1-0142750	1
	6	КВС-1-0142103-01	Корпус	КВС-1-0142750-01	1
	7	КВС-1-0142104	Крышка	КВС-1-0142760	1
	8	КВС-1-0142488	Шайба	КВС-1-0142900	2
	9	КВС-1-0142604А	Втулка	КВС-1-0142900	2
	10	КВС-1-0142618	Гайка	КВС-1-0142900	2
	11		Болт М8-6х30 – 7796	КВС-1-0142900	16
12		Шайба 8Т 65Г – 6402	КВС-1-0142900	16	
13		Манжета 1.2-80x105-1 – 8752	КВС-1-0142750	1	
			КВС-1-0142750-01	1	
			КВС-1-0142760	1	
14		Подшипник 22213Е (Швеция, "SKF")	КВС-1-0142900	2	
15		Подшипник 22213-Е1 (Германия, "FAG")	КВС-1-0142900	2	

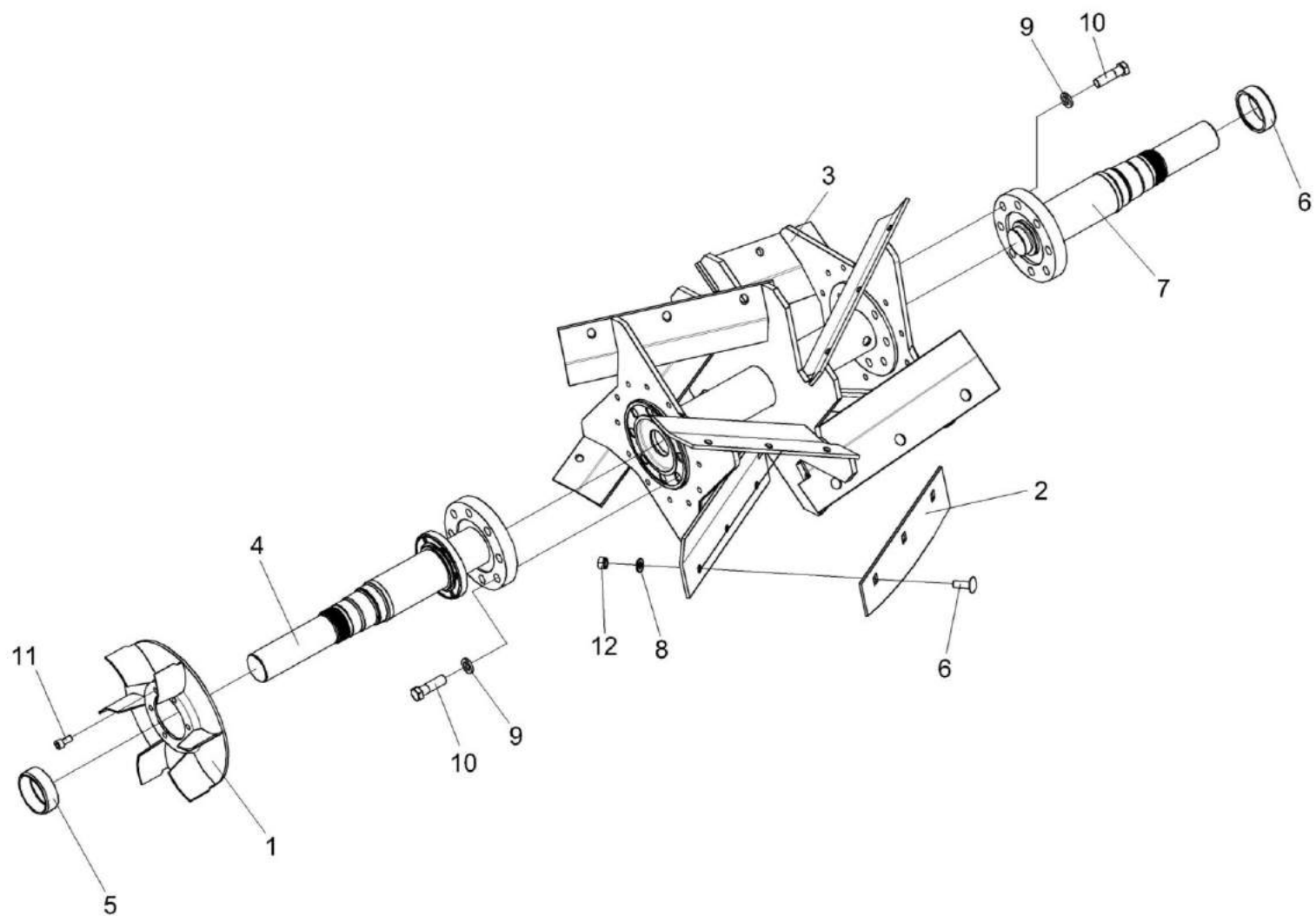


Рисунок 65 – Вал ускорителя выброса КВС-1-0142910

№ рис	№ поз	Обозначение	Наименование	Куда входит	
				Обозначение	Кол. на 1 сб. ед.
ВАЛ УСКОРИТЕЛЯ ВЫБРОСА КВС-1-0142910 (рисунок 65)					
65	1-12	КВС-1-0142910	Вал ускорителя выброса	КВС-1-0142900	1
	1,3-5,7,9-11	КВС-1-0142920	Вал ускорителя выброса	КВС-1-0142910	1
	1	КВС-1-0142650	Крыльчатка	КВС-1-0142920	1
	2	КВС-1-0142840	Лопасть	КВС-1-0142910	8
	3	КВС-1-0142930	Каркас вала ускорителя	КВС-1-0142920	1
	4	КВС-1-0142950	Цапфа левая	КВС-1-0142920	1
	5	КВС-1-0142623	Втулка	КВС-1-0142920	2
	6	КВС-1-0142632	Болт	КВС-1-0142910	24
	7	КВС-1-0142633	Цапфа правая	КВС-1-0142920	1
	8	КЗР 0103808	Шайба	КВС-1-0142910	24
	9	КСН 0100636	Шайба	КВС-1-0142920	16
	10		Болт М16х1,5-6ех45 – 7796	КВС-1-0142920	16
11		Винт М10-6ех20 – 11738	КВС-1-0142920	6	
12		Гайка М12х1,25-6G – 5915	КВС-1-0142910	24	

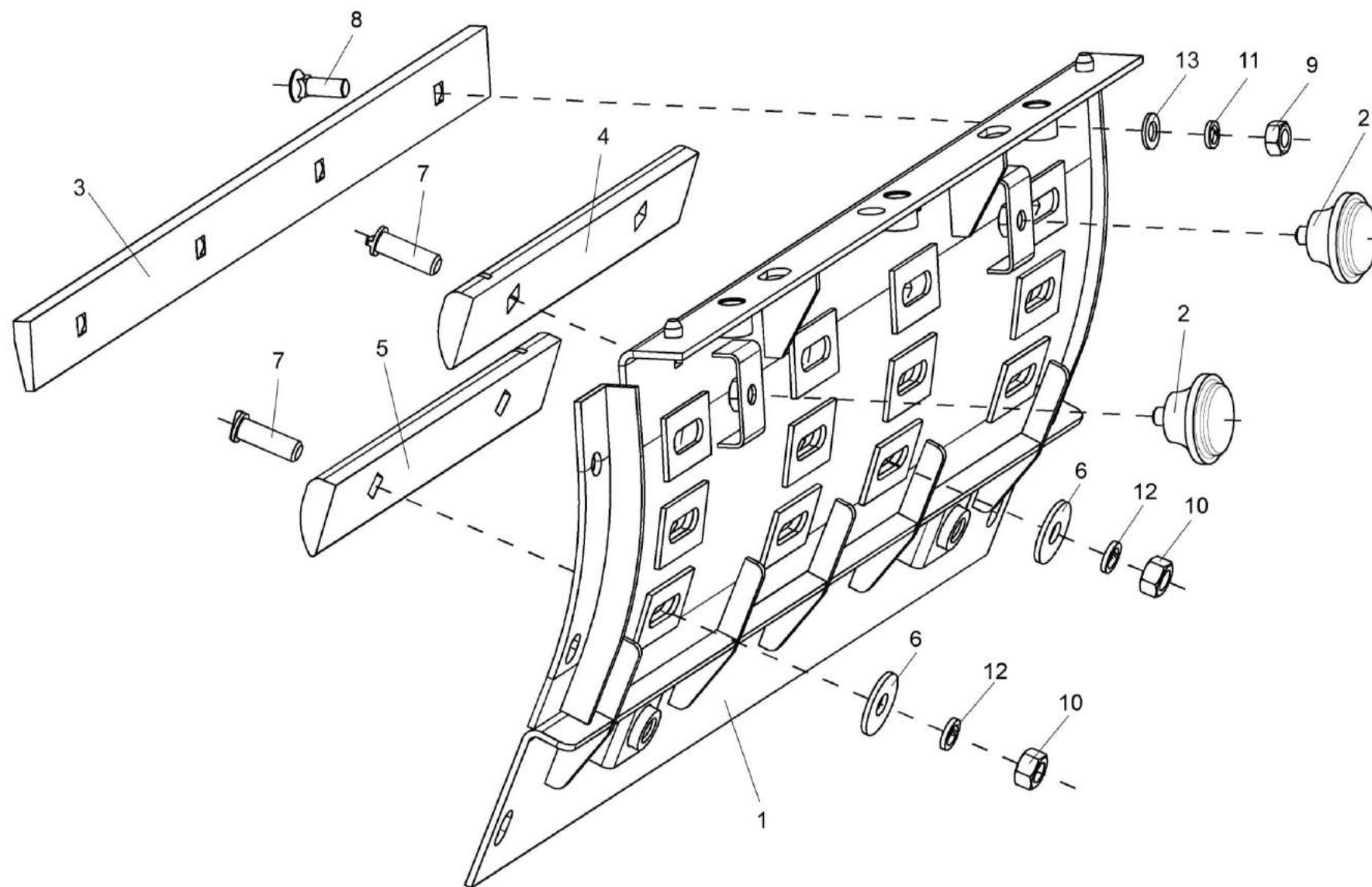


Рисунок 66 – Поддон бичевой КВС-1-0142320 (сменный)

№ рис	№ поз	Обозначение	Наименование	Куда входит	
				Обозначение	Кол. на 1 сб. ед.
ПОДДОН БИЧЕВОЙ КВС-1-0142320 (сменный) (рисунок 66)					
66	1-13	КВС-1-0142320	Поддон бичевой	КВС-1-0142000	1
	1	КВС-1-0142330	Поддон	КВС-1-0142320	1
	2	КЗР 0101260	Ручка	КВС-1-0142320	2
	3	КВС-1-0142432	Отбойник	КВС-1-0142320	1
	4	КВС-1-0142501	Бич	КВС-1-0142320	3
	5	КВС-1-0142501-01	Бич	КВС-1-0142320	3
	6	КВС-1-0142625	Шайба	КВС-1-0142320	12
	7	КЗР 0103608А	Болт	КВС-1-0142320	12
	8		Болт М10-6х30 – 7786	КВС-1-0142320	4
	9		Гайка М10-6G – 5915	КВС-1-0142320	4
	10		Гайка М12х1,25-6G – 5915	КВС-1-0142320	12
	11		Шайба 10Т 65Г – 6402	КВС-1-0142320	4
	12		Шайба 12Т 65Г – 6402	КВС-1-0142320	12
13		Шайба С.10.01 – 11371	КВС-1-0142320	4	

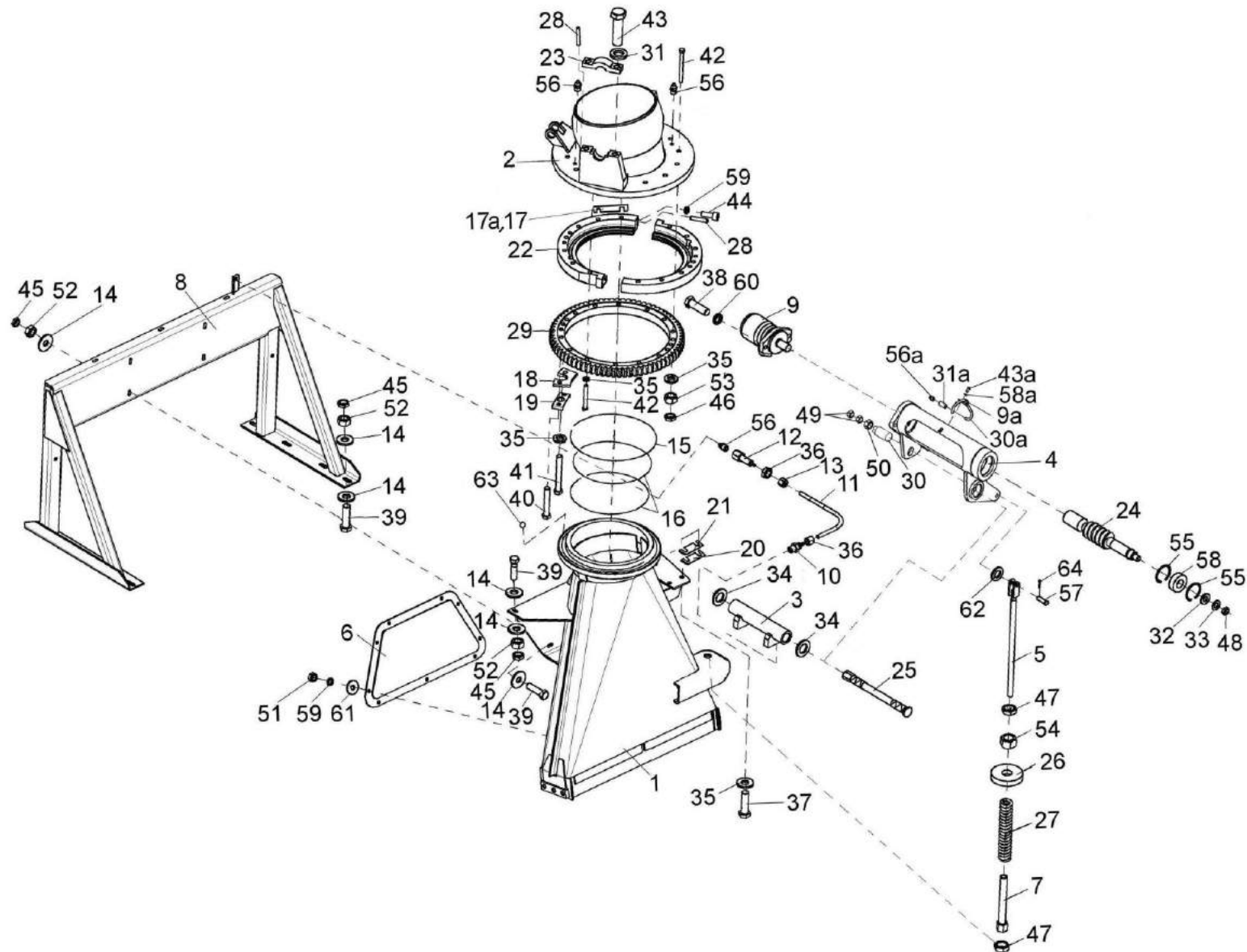


Рисунок 67 – Основание силосопровода и механизм поворота КВС-1-0143000

№ рис	№ поз	Обозначение	Наименование	Куда входит	
				Обозначение	Кол. на 1 сб. ед.
ОСНОВАНИЕ СИЛОСОПРОВОДА И МЕХАНИЗМ ПОВОРОТА КВС-1-0143000 (рисунок 67)					
67	1-5,7,9,10, 15-21,24-27, 29,30,32-35, 37,38,40-42, 46-50,53-58, 60,62-64	КВС-1-0143000	Основание силосопровода и механизм поворота	КВС-1-0140000	1
	23,28,31,43	КВС-1-0143160 КВС-1-0143160-01	Корпус	КВС-1-0143060	1 1
	30а,31а	КВС-1-0143190	Трубопровод	КВС-1-0143000	1
	22,28,44,59	КВС-1-0143200	Корпус	КВС-1-0143000	1
	1	КВС-1-0143020	Основание силосопровода	КВС-1-0143000	1
	2	КВС-1-0143060	Фланец	КВС-1-0143000	1
	3	КВС-1-0143070	Опора	КВС-1-0143000	1
	4	КВС-1-0143090	Корпус	КВС-1-0143000	1
	5	КВС-1-0143100	Зацеп	КВС-1-0143000	1
	6	КВС-1-0143130	Люк	КВС-1-0140000	1
	7	КВС-1-0143170	Направляющая	КВС-1-0143000	1
	8	КВС-1-0146000	Опора основания силосопровода	КВС-1-0140000	1
	9	КВС-1-0602970	Гидромотор силосопровода	КВС-1-0143000	1
	9а	КЗР 0700800-06	Хомут	КВС-1-0143000	1

№ рис	№ поз	Обозначение	Наименование	Куда входит	
				Обозначение	Кол. на 1 сб. ед.
67	10	КВС-1-0111643	Штуцер	КВС-1-0143000	1
	11	КВС-1-0115001-01	Трубка	КВС-1-0140000	1
	12	КВС-1-0115619	Штуцер	КВС-1-0140000	1
	13	КВС-1-0115624	Гайка	КВС-1-0140000	1
	14	КВС-1-0142625	Шайба	КВС-1-0140000	34
	15	КВС-1-0143001	Уплотнение	КВС-1-0143000	2
	16	КВС-1-0143001-01	Уплотнение	КВС-1-0143000	2
	17	КВС-1-0143403	Прокладка	КВС-1-0143000	12 наиб. кол.
	17а	КВС-1-0143403-01	Прокладка	КВС-1-0143000	12 наиб. кол.
	18	КВС-1-0143439	Упор	КВС-1-0143000	1
	19	КВС-1-0143448	Пластина стопорная	КВС-1-0143000	1
	20	КВС-1-0143451	Прокладка	КВС-1-0143000	2 наиб. кол.
	21	КВС-1-0143451-01	Прокладка	КВС-1-0143000	4 наиб. кол.
	22	КВС-1-0143603	Полукольцо	КВС-1-0143200	2
	23	КВС-1-0143609	Крышка	КВС-1-0143160 КВС-1-0143160-01	1 1

№ рис	№ поз	Обозначение	Наименование	Куда входит	
				Обозначение	Кол. на 1 сб. ед.
67	24	КВС-1-0143611	Червяк	КВС-1-0143000	1
	25	КВС-1-0143615	Ось	КВС-1-0143000	1
	26	КВС-1-0143616	Шайба	КВС-1-0143000	1
	27	КВС-1-0143622	Пружина	КВС-1-0143000	1
	28	КВС-1-0143625	Штифт	КВС-1-0143160	2
				КВС-1-0143160-01	2
				КВС-1-0143200	2
	29	КВС-1-0143627	Колесо	КВС-1-0143000	1
	30	КВС-1-0143803	Втулка	КВС-1-0143000	1
	30a	КВС-1-0143805	Трубка	КВС-1-0143190	1
	31	КСН 0100636-02	Шайба	КВС-1-0143160	2
				КВС-1-0143160-01	2
	31a	ПКК 0100612	Переходник	КВС-1-0143190	1
	32	КВС-1-0143461	Шайба	КВС-1-0143000	1
	33	ПКК 0117435	Шайба	КВС-1-0143000	1
	34	УЭС 0100405	Шайба	КВС-1-0143000	2
	35	СКС 0604631	Шайба	КВС-1-0143000	4
	36	УЭС-7-0800619	Гайка	КВС-1-0140000	2
	37		Болт М12-6ех40 – 7796	КВС-1-0143000	4
38		Болт М12х1,25-6ех40 – 7796	КВС-1-0143000	2	

№ рис	№ поз	Обозначение	Наименование	Куда входит		
				Обозначение	Кол. на 1 сб. ед.	
67	39		Болт М12-6ех45 – 7796	КВС-1-0140000	17	
	40		Болт М12х1,25-6ех70 – 7796	КВС-1-0143000	2	
	41		Болт М12х1,25-6ех90 – 7796	КВС-1-0143000	2	
	42		Болт М12х1,25-6ех120 – 7796	КВС-1-0143000	12	
	43			Болт М16х1,5-6ех45 – 7796	КВС-1-0143160	2
					КВС-1-0143160-01	2
	43а		Винт В.М6-6ех10 – 17473	КВС-1-0143000	1	
	44		Винт М8-6ех35 – 11738	КВС-1-0143200	4	
	45		Гайка М12-6G – 2526	КВС-1-0140000	17	
	46		Гайка М12х1,25-6G – 2526	КВС-1-0143000	8	
	47		Гайка М16х1,5-6G – 2526	КВС-1-0143000	2	
	48		Гайка М18х1,5-6G – 2526	КВС-1-0143000	1	
	49		Гайка М24х2-6G – 2526	КВС-1-0143000	2	
	50		Гайка М36х3-6G – 2526	КВС-1-0143000	1	
	51		Гайка М8-6G – 5915	КВС-1-0140000	9	
	52		Гайка М12-6G – 5915	КВС-1-0140000	17	
	53		Гайка М12х1,25-6G – 5915	КВС-1-0143000	8	
	54		Гайка М16х1,5-6G – 5915	КВС-1-0143000	2	
	55		Кольцо В62 – 13943	КВС-1-0143000	2	

№ рис	№ поз	Обозначение	Наименование	Куда входит	
				Обозначение	Кол. на 1 сб. ед.
67	56		Масленка 1.2 – 19853	КВС-1-0140000	1
				КВС-1-0143000	2
	56а		Масленка 2.2 – 19853	КВС-1-0143000	1
	57		Ось 6-12b 12x40 – 9650	КВС-1-0143000	1
	58		Подшипник 62206EE (Франция, "SNR") или 62206-2RSR-TVH (Германия "FAG") или 62206E-2RS1TN9 (Швеция, "SKF")	КВС-1-0143000	1
	58а		Шайба 6Т 65Г – 6402	КВС-1-0140000	6
	59			КВС-1-0140000	9
				КВС-1-0143200	4
	60		Шайба 12Т 65Г – 6402	КВС-1-0143000	2
	61		Шайба С8.01 – 6958	КВС-1-0140000	9
	62		Шайба С.12.01 – 11371	КВС-1-0143000	1
	63		Шарик 9-5 – 3722	КВС-1-0143000	228
	64		Шплинт 3,2x20 – 397	КВС-1-0143000	1

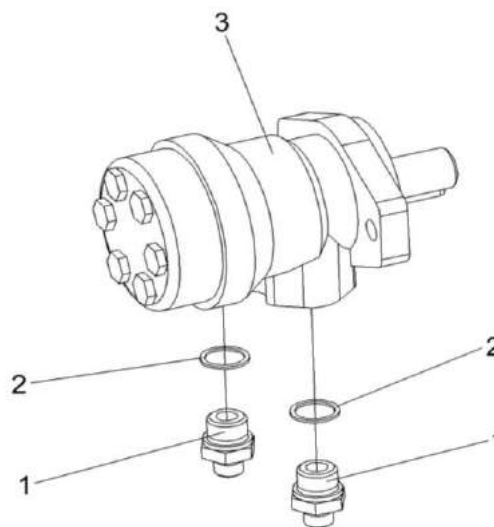


Рисунок 68 – Гидромотор силосопровода KBC-1-0602970

№ рис	№ поз	Обозначение	Наименование	Куда входит	
				Обозначение	Кол. на 1 сб. ед.
ГИДРОМОТОР СИЛОСОПРОВОДА KBC-1-0602970 (рисунок 68)					
68	1-3	KBC-1-0602970	Гидромотор силосопровода	KBC-1-0143000	1
	1,2	ГШТ 6012600	Штуцер	KBC-1-0602970	2
	1	ГШТ 6012606	Штуцер	ГШТ 6012600	1
	2		Прокладка KBG1/2 (г. Бобруйск, ОАО "Беларусьрезинотехника")	ГШТ 6012600	2
	3		Гидромотор MR 50CD (Болгария, "M+S Hydraulic")	KBC-1-0602970	1

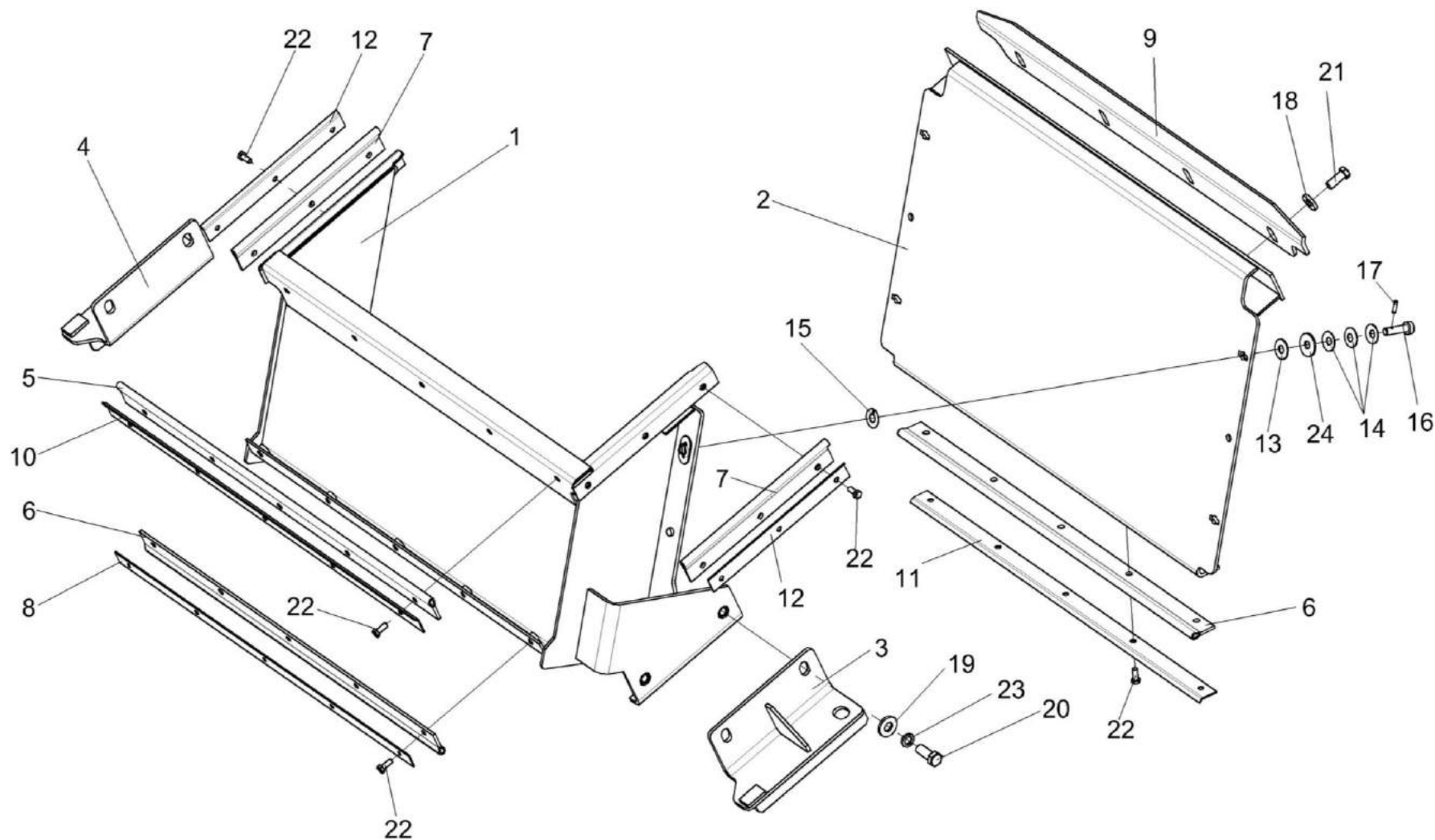


Рисунок 69 – Проставка КВС-1-0147500

№ рис	№ поз	Обозначение	Наименование	Куда входит	
				Обозначение	Кол. на 1 сб. ед.
ПРОСТАВКА КВС-1-0147500 (рисунок 69)					
69	1-24	КВС-1-0147500	Проставка	КВС-2-0100000	1
	2,13-17,24	КВС-1-0147550	Стенка съемная	КВС-1-0147500	1
	13,14, 16,17,24	КВС-1-0147590	Фиксатор	КВС-1-0147550	4
	1	КВС-1-0147510	Проставка	КВС-1-0147500	1
	2	КВС-1-0147540	Стенка съемная	КВС-1-0147550	1
	3	КВС-1-0147560	Опора	КВС-1-0147500	1
	4	КВС-1-0147560-01	Опора	КВС-1-0147500	1
	5	КВС-1-0141004	Уплотнение	КВС-1-0147500	1
	6	КВС-1-0141004-01	Уплотнение	КВС-1-0147500	2
	7	КВС-1-0141005А	Уплотнение	КВС-1-0147500	2
	8	КВС-1-0141412-02	Накладка	КВС-1-0147500	1
	9	КВС-1-0141417	Кронштейн	КВС-1-0147500	1
	10	КВС-1-0141427	Накладка	КВС-1-0147500	1
	11	КВС-1-0141427-01	Накладка	КВС-1-0147500	1
12	КВС-1-0141427-02	Накладка	КВС-1-0147500	2	
13	КВС-1-0147005	Шайба	КВС-1-0147590	1	
14	КВС-1-0147407	Пружина тарельчатая	КВС-1-0147590	3	

№ рис	№ поз	Обозначение	Наименование	Куда входит	
				Обозначение	Кол. на 1 сб. ед.
69	15	КВС-1-0147443	Шайба	КВС-1-0147550	4
	16	КВС-1-0147617	Фиксатор	КВС-1-0147590	1
	17	КВС-1-0147618	Штифт	КВС-1-0147590	1
	18	КСН 0100665	Шайба	КВС-1-0147500	4
	19	ПКК 0100449А	Шайба	КВС-1-0147500	4
	20		Болт М12-6х30 – 7796	КВС-1-0147500	4
	21		Болт М10-6х25 – 7796	КВС-1-0147500	4
	22		Болт М6-6х16 – 7798	КВС-1-0147500	21
	23		Шайба 12Т 65Г – 6402	КВС-1-0147500	4
	24		Шайба А 10.01 – 6958	КВС-1-0147590	1

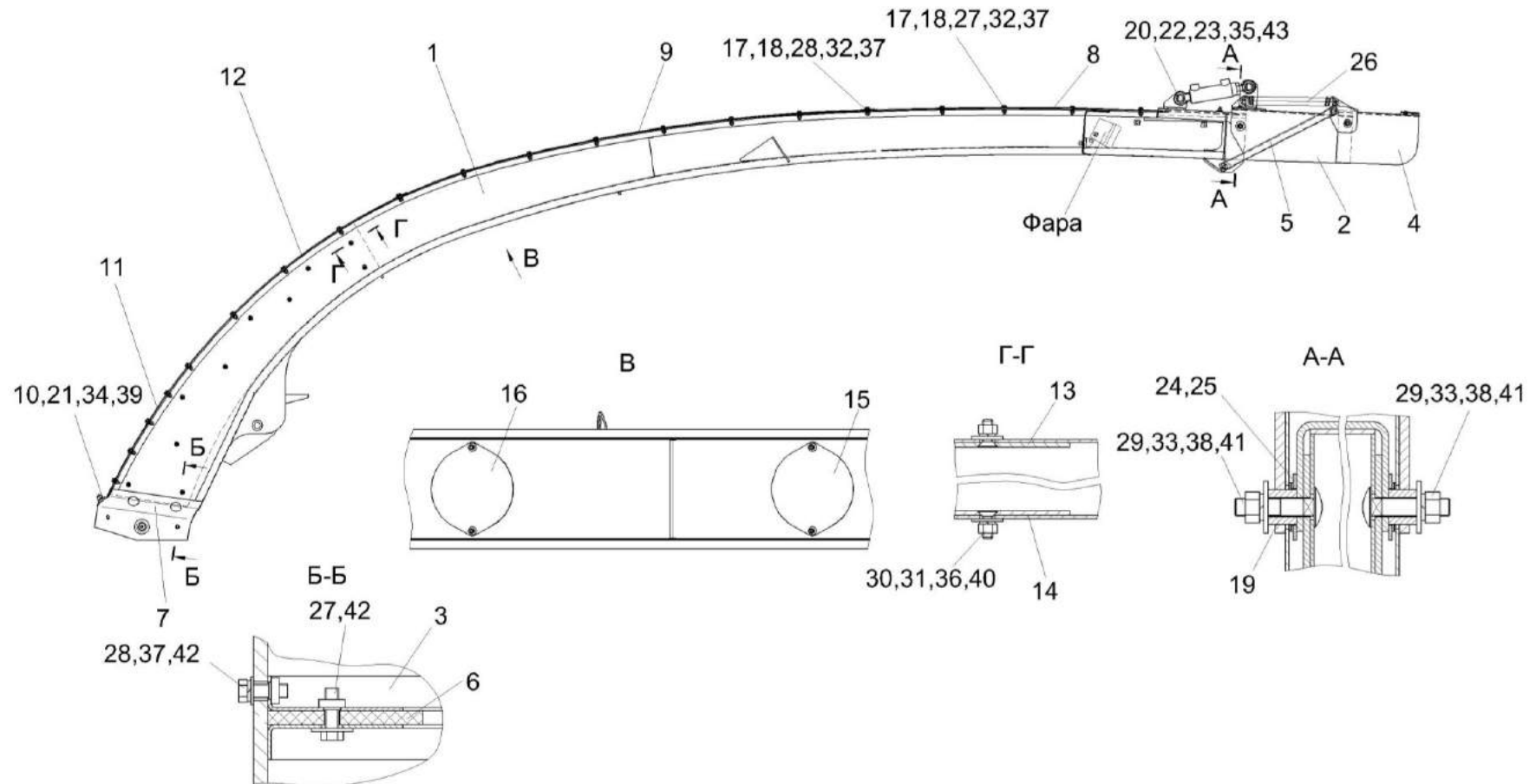


Рисунок 70 – Силосопровод КВС-2-0144200

№ рис	№ поз	Обозначение	Наименование	Куда входит	
				Обозначение	Кол. на 1 сб. ед.
СИЛОСОПРОВОД КВС-2-0144200 (рисунок 70)					
70	1-43	КВС-2-0144200	Силосопровод	КВС-2-0100000	1
	1	КВС-2-0144210	Трубопровод	КВС-2-0144200	1
	2	КВС-2-0144230	Козырек средний	КВС-2-0144200	1
	3	КВС-2-0144260	Опора	КВС-2-0144200	2
	4	КВК 0144080-01	Козырек	КВС-2-0144200	1
	5	КВК 0144110-01	Тяга	КВС-2-0144200	2
	6	КВС-2-0144001	Уплотнение	КВС-2-0144200	2
	7	КВС-2-0144429-01	Пластина	КВС-2-0144200	2
	8	КВС-2-0144412	Крыша	КВС-2-0144200	1
	9	КВС-2-0144414	Крыша	КВС-2-0144200	1
	10	КВС-2-0144464	Накладка	КВС-2-0144200	1
	11	КВС-2-0144465	Крыша	КВС-2-0144200	1
	12	КВС-2-0144466	Крыша	КВС-2-0144200	1
	13	КВК 0144443	Накладка нижняя	КВС-2-0144200	1
	14	КВК 0144443-01	Накладка нижняя	КВС-2-0144200	1
	15	КВК 0144448-02	Люк	КВС-2-0144200	1
	16	КВК 0144448-03	Люк	КВС-2-0144200	1

№ рис	№ поз	Обозначение	Наименование	Куда входит	
				Обозначение	Кол. на 1 сб. ед.
70	17	КВК 0144452	Шайба	КВС-2-0144200	44
	18	КВК 0144452-01	Шайба	КВС-2-0144200	40
	19	КВК 0144608	Втулка	КВС-2-0144200	4
	20	КВК 0144623	Ось	КВС-2-0144200	2
	21	КВС-1-0142625	Шайба	КВС-2-0144200	2
	22	КЗР 0100486Б	Шайба	КВС-2-0144200	2
	23	КВК 0144624	Бонка	КВС-2-0144200	2
	24	КИС 0119407Б	Прокладка	КВС-2-0144200	8
					наиб. кол.
	25	ПДВ 1500401	Шайба	КВС-2-0144200	6
	26	ППК 0102617	Пружина	КВС-2-0144200	2
	27		Болт М8-6ех25 – 7796	КВС-2-0144200	40
	28		Болт М8-6ех30 – 7796	КВС-2-0144200	16
	29		Болт М10-6ех45 – 7802	КВС-2-0144200	2
	30		Винт В2.М6-6ех16 – 17475	КВС-2-0144200	20
	31		Гайка М6-6G – 5915	КВС-2-0144200	20
	32		Гайка М8-6G – 5915	КВС-2-0144200	46
33		Гайка М10-6G – 5915	КВС-2-0144200	4	
34		Гайка М12-6G – 5915	КВС-2-0144200	2	

№ рис	№ поз	Обозначение	Наименование	Куда входит	
				Обозначение	Кол. на 1 сб. ед.
70	35		Гайка М16-6G – 2528	КВС-2-0144200	2
	36		Шайба 6Т 65Г – 6402	КВС-2-0144200	26
	37		Шайба 8Т 65Г – 6402	КВС-2-0144200	50
	38		Шайба 10Т 65Г – 6402	КВС-2-0144200	4
	39		Шайба 12Т 65Г – 6402	КВС-2-0144200	2
	40		Шайба С 6.01 – 6958	КВС-2-0144200	20
	41		Шайба С 10.01 – 6958	КВС-2-0144200	4
	42		Шайба С.8.01 – 11371	КВС-2-0144200	16
	43		Шплинт 4x50 – 397	КВС-2-0144200	2

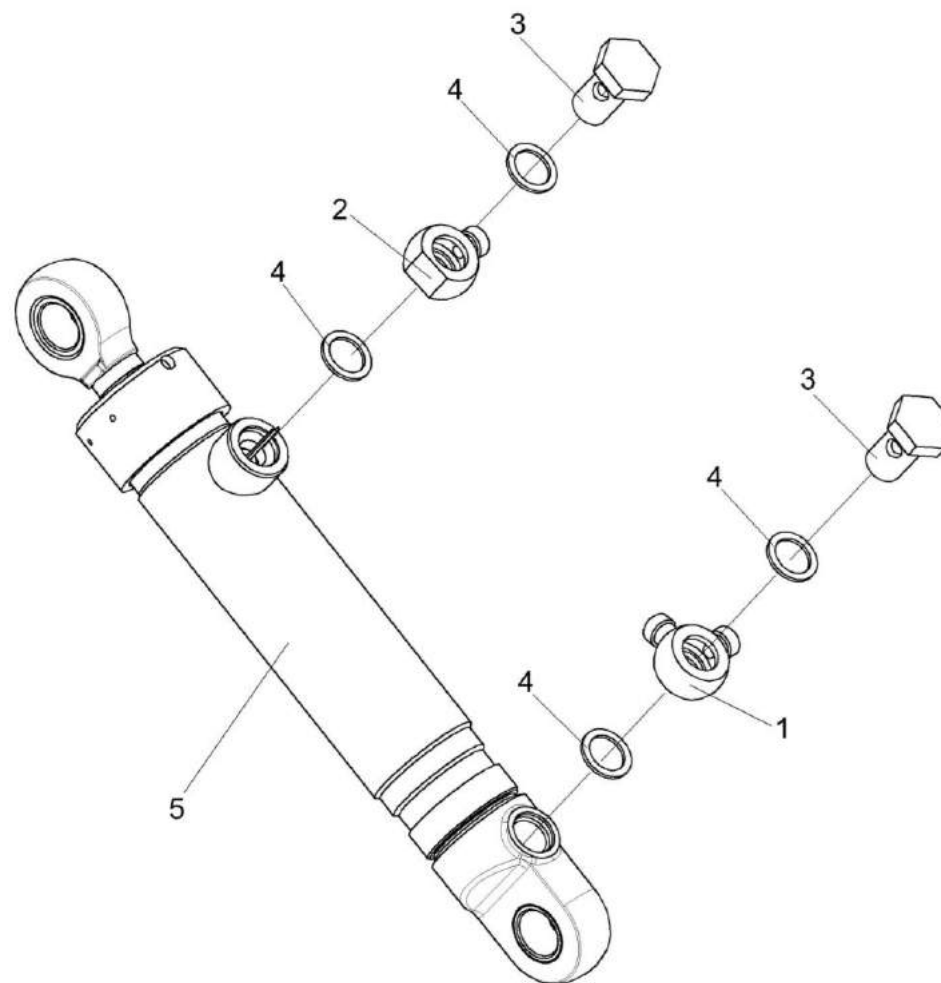


Рисунок 71 – Гидроцилиндр КВС-2-0602500

№ рис	№ поз	Обозначение	Наименование	Куда входит	
				Обозначение	Кол. на 1 сб. ед.
ГИДРОЦИЛИНДР КВС-2-0602500 (рисунок 71)					
71	1-5	КВС-2-0602500	Гидроцилиндр	КВС-2-0100000	1
	1	КЗК 1790010	Тройник поворотный	КВС-2-0602500	1
	2	ПКК 0113602	Угольник поворотный	КВС-2-0602500	1
	3	ПКК 0113637	Болт поворотного угольника	КВС-2-0602500	2
	4		Прокладка 20М1 – 23358	КВС-2-0602500	4
	5		Гидроцилиндр КГЦ 333-01.50-30-160	КВС-2-0602500	1

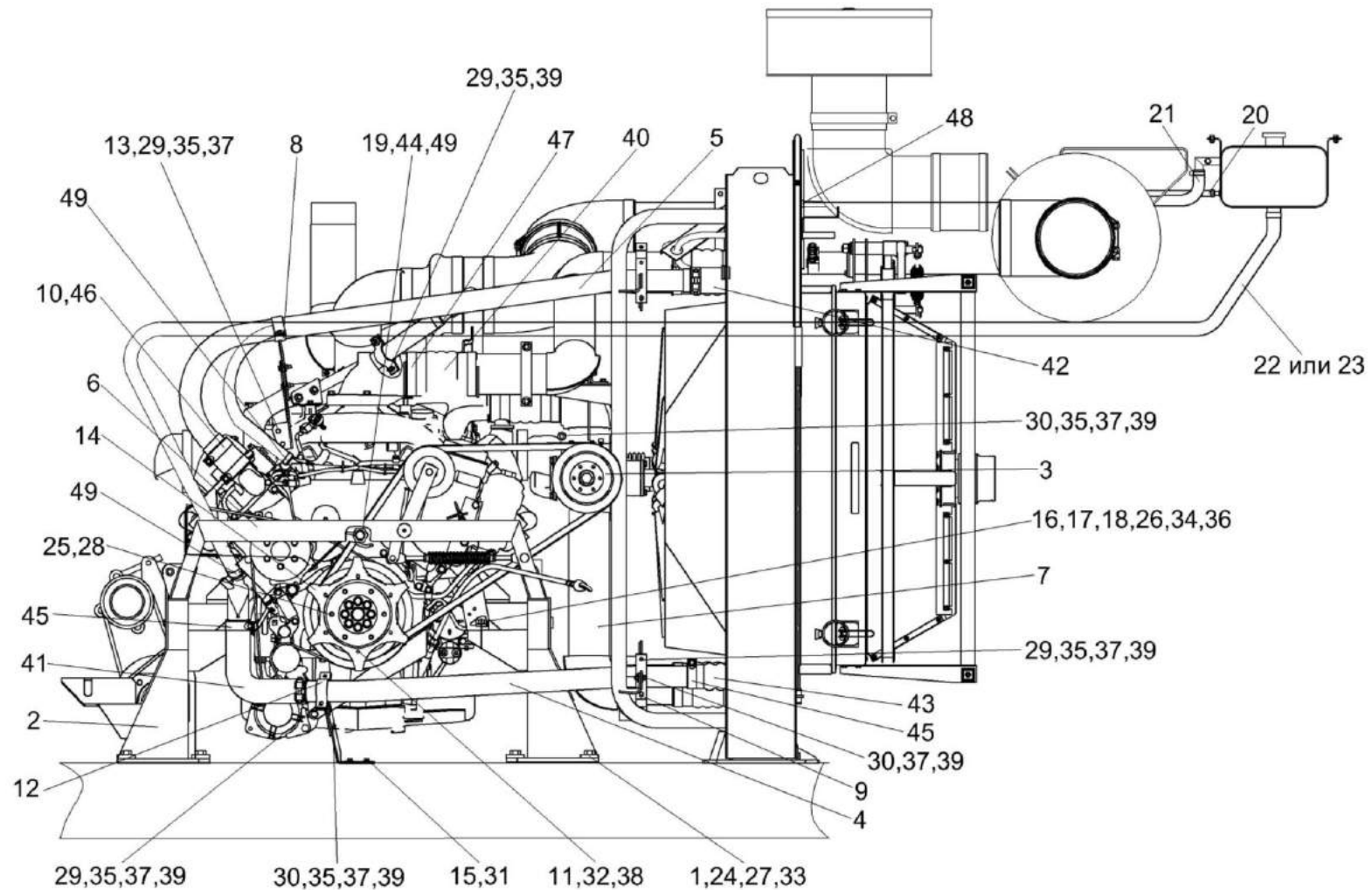


Рисунок 72 – Установка дизеля OM 502LA КВС-2-0150000В (лист 1)

№ рис	№ поз	Обозначение	Наименование	Куда входит	
				Обозначение	Кол. на 1 сб. ед.
УСТАНОВКА ДИЗЕЛЯ OM 502LA КВС-2-0150000В (лист 1) (рисунок 72)					
72	1-49	КВС-2-0150000В	Установка дизеля OM 502LA	КВС-2-0100000	1
	1	КВС-2-0150010Б	Опора левая	КВС-2-0150000В	1
	2	КВС-2-0150020Б	Опора правая	КВС-2-0150000В	1
	3	КВС-2-0150090А	Привод вентилятора	КВС-2-0150000В	1
	4	КВС-2-0150270Г	Труба	КВС-2-0150000В	1
	5	КВС-2-0150290Б	Труба	КВС-2-0150000В	1
	6	КВС-2-0150360Б	Балка	КВС-2-0150000В	1
	7	КВС-2-0150410Б	Труба	КВС-2-0150000В	1
	8	КВС-2-0150470В	Хомут	КВС-2-0150000В	2
	9	КВС-2-0150470В-01	Хомут	КВС-2-0150000В	2
	10	КВС-2-0150008	Рукав 68x78-0,098 – 10362 (L=100±3мм)	КВС-2-0150000В	1
	11	КВС-2-0150107А	Шкив	КВС-2-0150000В	1
	12	КВС-2-0150404Б-01	Хомут	КВС-2-0150000В	4
	13	КВС-2-0150412	Кронштейн	КВС-2-0150000В	1
	14	КВС-2-0150438А	Звезда	КВС-2-0150000В	1
	15	КВС-2-0150455	Кронштейн	КВС-2-0150000В	1
	16	КВС-2-0150475	Пластина	КВС-2-0150000В	4
					наиб. кол.

№ рис	№ поз	Обозначение	Наименование	Куда входит	
				Обозначение	Кол. на 1 сб. ед.
72	17	КВС-2-0150475-01	Пластина	КВС-2-0150000В	8 наиб. кол.
	18	КВС-2-0150606А	Втулка	КВС-2-0150000В	8
	19	КВС-2-0150691А	Штуцер	КВС-2-0150000В	1
	20	КВС-2-0154002	Рукав 10х17,5-1 – 10362 (L=1900±10мм)	КВС-2-0150000В	1
	21	КВС-2-0154004	Рукав 22х32-1,47 – 10362(L=3560±10мм)	КВС-2-0150000В	1
	22	КВС-2-0154005	Рукав 28х38-1,47 – 10362(L=3670±10мм)	КВС-2-0150000В	1
	23	КВС-2-0154006	Рукав VENA SIL 200 Ø28 (L=3760±10мм)	КВС-2-0150000В	1
	24	КВС-1-0100471	Шайба	КВС-2-0150000В	8
	25	КЗР 0103808	Шайба	КВС-2-0150000В	6
	26	ПКК 0117434	Шайба	КВС-2-0150000В	8
	27	УЭС 0000503	Вкладыш	КВС-2-0150000В	8
	28	УЭС-6-0400618	Болт	КВС-2-0150000В	6
	29		Болт М8-6х25 – 7796	КВС-2-0150000В	31
	30		Болт М8-6х30 – 7796	КВС-2-0150000В	17
	31		Болт М8-6х40 – 7796	КВС-2-0150000В	2
	32		Болт М10-6х20 – 7796	КВС-2-0150000В	6
33		Болт М20х1,5-6х60 – 7796	КВС-2-0150000В	8	
34		Болт М18х1,5-6х70 – 7798	КВС-2-0150000В	8	

№ рис	№ поз	Обозначение	Наименование	Куда входит	
				Обозначение	Кол. на 1 сб. ед.
72	35		Гайка М8-6G – 5915	КВС-2-0150000В	45
	36		Гайка М18х1,5-6G – 5915	КВС-2-0150000В	16
	37		Шайба 8Т 65Г – 6402	КВС-2-0150000В	48
	38		Шайба 10Т 65Г – 6402	КВС-2-0150000В	40
	39		Шайба С 8.01 – 6958	КВС-2-0150000В	62
	40		Патрубок А 002094 5782	КВС-2-0150000В	1
	41		Патрубок ELBOW 90° Ø60 200х200 (Испания, "Vanair")	КВС-2-0150000В	1
	42		Патрубок VENA SIL 200 Ø65 150 (Испания, "Vanair")	КВС-2-0150000В	1
	43		Патрубок TURBOLOADER Ø60 160 (Испания, "Vanair")	КВС-2-0150000В	1
	44		Уплотнение № 000000 001069 NORMBLATT	КВС-2-0150000В	2
	45		Хомут без компенсатора GBS M 66/20 W2 (Германия, "Norma Rasmussen")	КВС-2-0150000В	4
	46		Хомут GBS 76/25 W1 (Германия, "Norma Rasmussen")	КВС-2-0150000В	4
	47		Хомут червячный TORRO 16-27/9 С7W2	КВС-2-0150000В	4
	48		Хомут червячный TORRO 25-40/9 С7W2	КВС-2-0150000В	8
49		Штуцер № 915036 010108 NORMBLATT (Германия, "Daimler Chrysler")	КВС-2-0150000В	1	

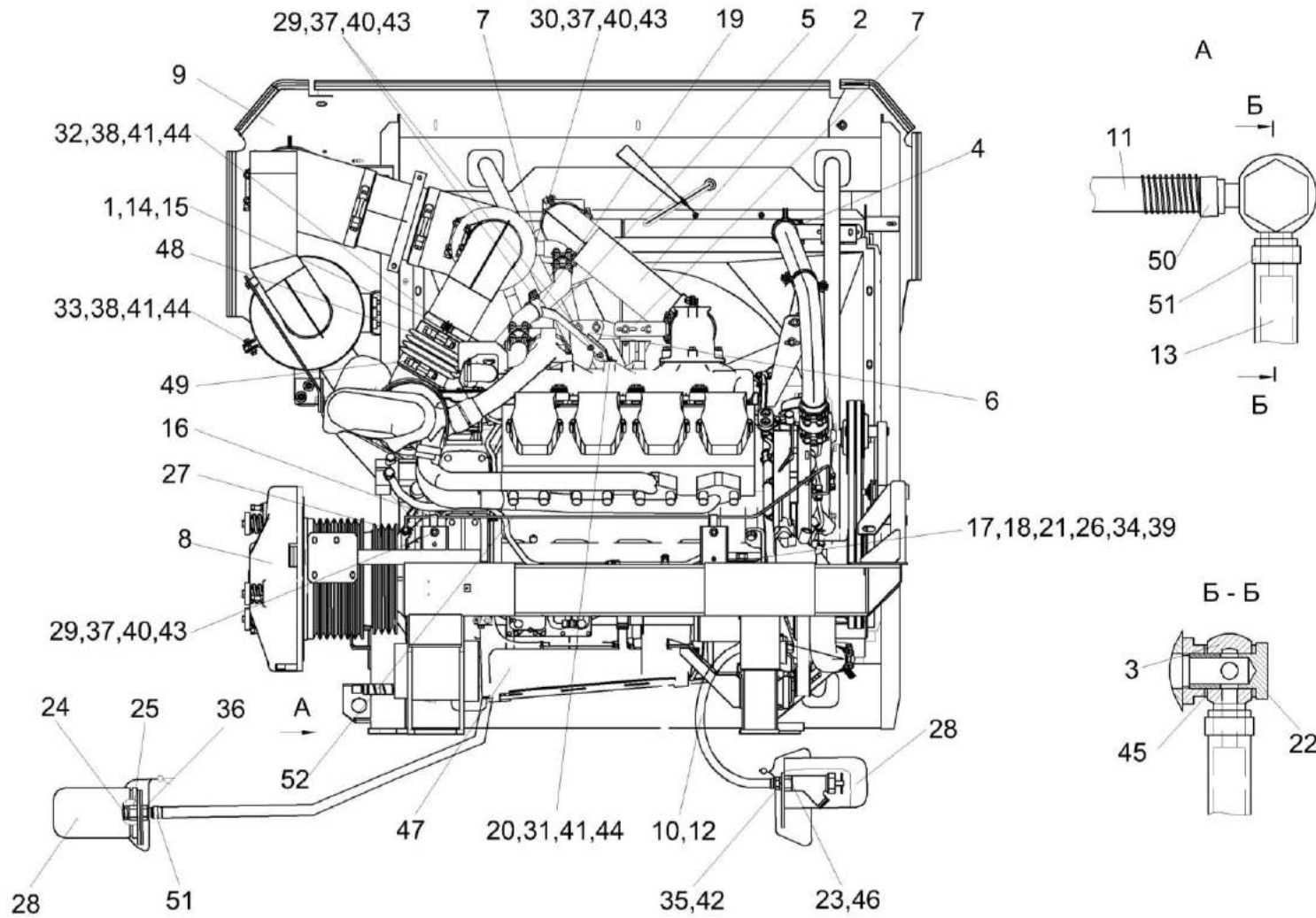


Рисунок 73 – Установка дизеля OM 502LA КВС-2-0150000В (лист 2)

№ рис	№ поз	Обозначение	Наименование	Куда входит	
				Обозначение	Кол. на 1 сб. ед.
УСТАНОВКА ДИЗЕЛЯ OM 502LA КВС-2-0150000В (лист 2) (рисунок 73)					
73	1-52	КВС-2-0150000В	Установка дизеля OM 502LA	КВС-2-0100000	1
	1	КВС-2-0150170	Хомут	КВС-2-0150000В	1
	2	КВС-2-0150210Б	Труба	КВС-2-0150000В	1
	3	КВС-2-0150440	Угольник поворотный	КВС-2-0150000В	1
	4	КВС-2-0150470В	Хомут	КВС-2-0150000В	2
	5	КВС-2-0150510А	Кронштейн	КВС-2-0150000В	1
	6	КВС-2-0150570	Хомут	КВС-2-0150000В	1
	7	КВС-2-0150580	Хомут	КВС-2-0150000В	3
	8	КВС-2-0151000Г	Главный привод	КВС-2-0150000В	1
	9	КВС-2-0156000Б	Установка щитов	КВС-2-0150000В	1
	10	A23.02.160	Хомут стяжной	КВС-2-0150000В	4
	11	КВС-2-0150004	Рукав 14x23-1,6 – 10362 (L=620+10мм)	КВС-2-0150000В	1
	12	КВС-2-0150005	Рукав 18x27-1,6 – 10362 (L=1200+10мм)	КВС-2-0150000В	1
	13	КВС-2-0150006	Рукав 20x29-1,6 – 10362 (L=600+3мм)	КВС-2-0150000В	1
	14	КВС-2-0150426-01	Хомут	КВС-2-0150000В	1
	15	КВС-2-0150449	Кронштейн	КВС-2-0150000В	1
	16	КВС-2-0150453	Хомут	КВС-2-0150000В	2

№ рис	№ поз	Обозначение	Наименование	Куда входит	
				Обозначение	Кол. на 1 сб. ед.
73	17	КВС-2-0150475	Пластина	КВС-2-0150000В	4 наиб. кол.
	18	КВС-2-0150475-01	Пластина	КВС-2-0150000В	8 наиб. кол.
	19	КВС-2-0150497А-01	Хомут	КВС-2-0150000В	1
	20	КВС-2-0150499	Кронштейн	КВС-2-0150000В	1
	21	КВС-2-0150606А	Втулка	КВС-2-0150000В	8
	22	КВС-2-0150629	Штуцер	КВС-2-0150000В	1
	23	КВС-1-0150606	Штуцер	КВС-2-0150000В	1
	24	КЗК-10-0106602	Пробка	КВС-2-0150000В	1
	25	КЗК-12-3-0106608	Штуцер	КВС-2-0150000В	1
	26	ПКК 0117434	Шайба	КВС-2-0150000В	8
	27	УЭС-3-0400653	Штуцер	КВС-2-0150000В	1
	28	УЭС-7-0010101	Крышка	КВС-2-0150000В	2
	29		Болт М8-6х25 – 7796	КВС-2-0150000В	31
	30		Болт М8-6х30 – 7796	КВС-2-0150000В	17
	31		Болт М10-6х25 – 7796	КВС-2-0150000В	11
	32		Болт М10-6х30 – 7796	КВС-2-0150000В	10
33		Болт М10-6х40 – 7796	КВС-2-0150000В	7	
34		Болт М18х1,5-6х70 – 7798	КВС-2-0150000В	8	

№ рис	№ поз	Обозначение	Наименование	Куда входит	
				Обозначение	Кол. на 1 сб. ед.
73	35		Гайка М22х1,5-6G – 2526	КВС-2-0150000В	1
	36		Гайка М27х2-6G – 2526	КВС-2-0150000В	1
	37		Гайка М8-6G – 5915	КВС-2-0150000В	45
	38		Гайка М10-6G – 5915	КВС-2-0150000В	30
	39		Гайка М18х1,5-6G – 5915	КВС-2-0150000В	16
	40		Шайба 8Т 65Г – 6402	КВС-2-0150000В	48
	41		Шайба 10Т 65Г – 6402	КВС-2-0150000В	40
	42		Шайба 22 65Г – 6402	КВС-2-0150000В	1
	43		Шайба С 8.01 – 6958	КВС-2-0150000В	62
	44		Шайба С 10.01 – 6958	КВС-2-0150000В	37
	45		Прокладка 26 АДО – 23358	КВС-2-0150000В	2
	46		Кран ВС11-0	КВС-2-0150000В	1
	47		Двигатель OM 502 LA (D 942.990) (Германия, "Daimler Chrysler")	КВС-2-0150000В	1
	48		Патрубок 941 528 11 82	КВС-2-0150000В	1
	49		Хомут 000000 005892	КВС-2-0150000В	2
	50		Хомут червячный TORRO 16-27/9 С7W2	КВС-2-0150000В	4
51		Хомут червячный TORRO 25-40/9 С7W2	КВС-2-0150000В	8	
52		КВС-2-0150060А	Маслопровод	КВС-2-0150000В	1

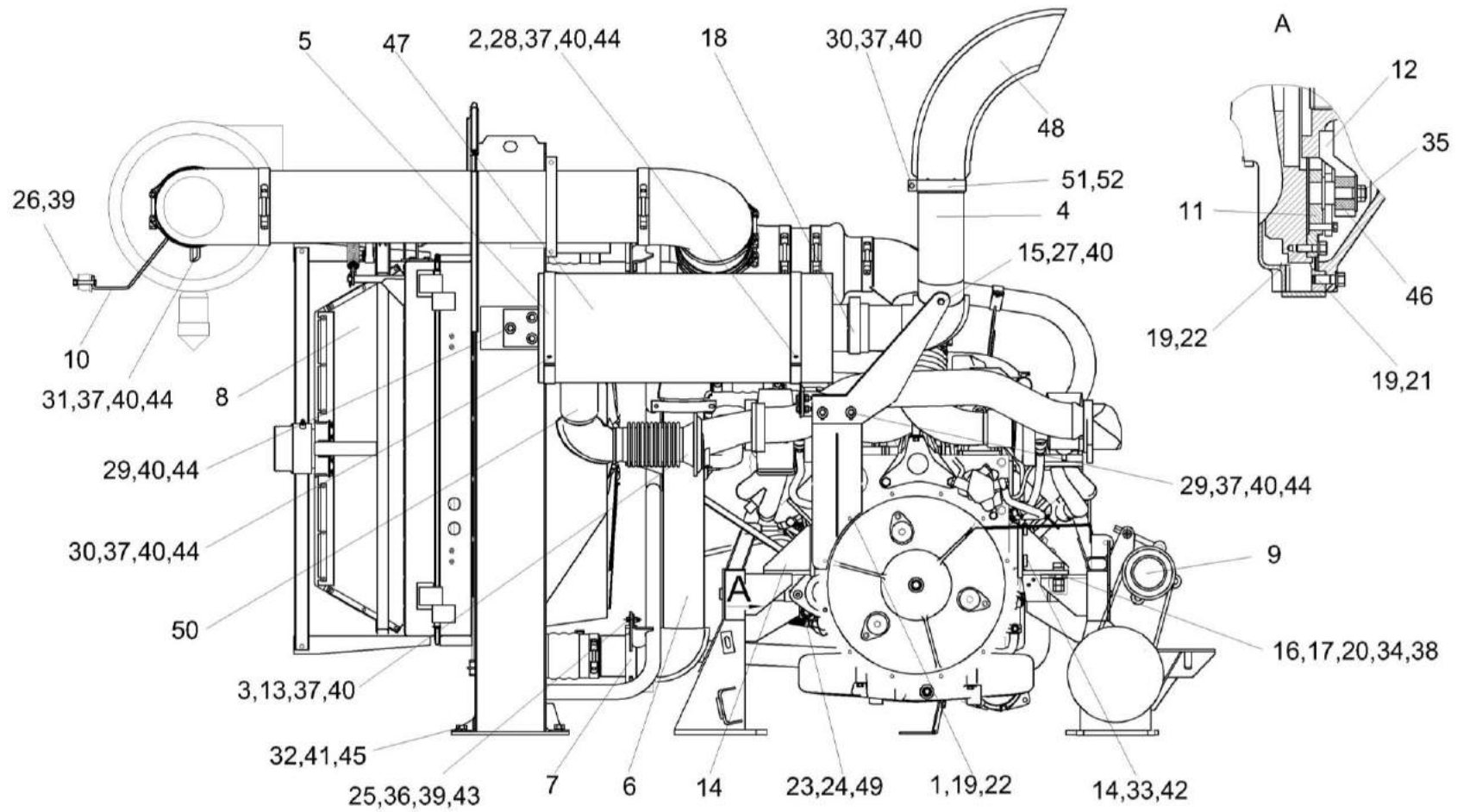


Рисунок 74 – Установка дизеля OM 502LA КВС-2-0150000В (лист 3)

№ рис	№ поз	Обозначение	Наименование	Куда входит	
				Обозначение	Кол. на 1 сб. ед.
УСТАНОВКА ДИЗЕЛЯ OM 502LA КВС-2-0150000В (лист 3) (рисунок 74)					
74	1-52	КВС-2-0150000В	Установка дизеля OM 502LA	КВС-2-0100000	1
	1	КВС-2-0150030	Кронштейн	КВС-2-0150000В	1
	2	КВС-2-0150070	Хомут	КВС-2-0150000В	1
	3	КВС-2-0150150А	Коллектор выпускной	КВС-2-0150000В	1
	4	КВС-2-0150160Б	Коллектор выхлопной	КВС-2-0150000В	1
	5	КВС-2-0150220А	Хомут	КВС-2-0150000В	1
	6	КВС-2-0150410Б	Труба	КВС-2-0150000В	1
	7	КВС-2-0150580	Хомут	КВС-2-0150000В	3
	8	КВС-2-0152000А	Установка блока радиаторов	КВС-2-0150000В	1
	9	КВС-1-0150100А	Привод компрессора кондиционера	КВС-2-0150000В	1
	10	КВС-1-0150240	Хомут	КВС-2-0150000В	1
	11	УЭС-6-0400040	Проставка	КВС-2-0150000В	1
	12	УЭС-6-0400130	Диск ведомый	КВС-2-0150000В	1
	13	КВС-2-0150003	Прокладка	КВС-2-0150000В	1
	14	КВС-2-0150302	Кронштейн	КВС-2-0150000В	2
	15	КВС-2-0150423	Кронштейн	КВС-2-0150000В	1
	16	КВС-2-0150475	Пластина	КВС-2-0150000В	4
					наиб. кол.

№ рис	№ поз	Обозначение	Наименование	Куда входит	
				Обозначение	Кол. на 1 сб. ед.
74	17	КВС-2-0150475-01	Пластина	КВС-2-0150000В	8 наиб. кол.
	18	КВС-1-0157407	Хомут	КВС-2-0150000В	1
	19	КСН 0100665-01	Шайба	КВС-2-0150000В	26
	20	ПКК 0117434	Шайба	КВС-2-0150000В	8
	21	УЭС-6-0400602-01	Болт	КВС-2-0150000В	12
	22	УЭС-6-0400602-02	Болт	КВС-2-0150000В	14
	23	УЭС-6-0400619-01	Оплетка	КВС-2-0150000В	2
	24	УЭС-7-0400694	Штуцер	КВС-2-0150000В	1
	25		Болт М8-6ex30 – 7796	КВС-2-0150000В	17
	26		Болт М8-6ex40 – 7796	КВС-2-0150000В	2
	27		Болт М10-6ex25 – 7796	КВС-2-0150000В	12
	28		Болт М10-6ex30 – 7796	КВС-2-0150000В	10
	29		Болт М10-6ex35 – 7796	КВС-2-0150000В	5
	30		Болт М10-6ex40 – 7796	КВС-2-0150000В	7
	31		Болт М10-6ex45 – 7796	КВС-2-0150000В	1
	32		Болт М12-6ex40 – 7796	КВС-2-0150000В	4
	33		Болт М16-6ex45 – 7796	КВС-2-0150000В	8
	34		Болт М18x1,5-6ex70 – 7798	КВС-2-0150000В	8

№ рис	№ поз	Обозначение	Наименование	Куда входит	
				Обозначение	Кол. на 1 сб. ед.
74	35		Гайка М14-6G – 2526	КВС-2-0150000В	32
	36		Гайка М8-6G – 5915	КВС-2-0150000В	49
	37		Гайка М10-6G – 5915	КВС-2-0150000В	30
	38		Гайка М18х1,5-6G – 5915	КВС-2-0150000В	16
	39		Шайба 8Т 65Г – 6402	КВС-2-0150000В	52
	40		Шайба 10Т 65Г – 6402	КВС-2-0150000В	41
	41		Шайба 12Т 65Г – 6402	КВС-2-0150000В	4
	42		Шайба 16 65Г – 6402	КВС-2-0150000В	8
	43		Шайба С 8.01 – 6958	КВС-2-0150000В	66
	44		Шайба С 10.01 – 6958	КВС-2-0150000В	38
	45		Шайба С 12.01 – 6958	КВС-2-0150000В	4
	46		Амортизатор 31.01-2199	КВС-2-0150000В	16
	47		Глушитель 201400N (США, "Nelson")	КВС2-0150000В	1
	48	КВС-1-0157030	Труба выхлопная	КВС-2-0150000В	1
	49		Хомут червячный TORRO 16-27/9 С7W2	КВС-2-0150000В	4
	50	КЗК-8А-2-0106350	Хомут	КВС-2-0150000В	1
51	КЗК-8А-2-0106350-01	Хомут	КВС-2-0150000В	1	
52	УЭС-19-0400401-01	Кольцо уплотнительное	КВС-2-0150000В	1	

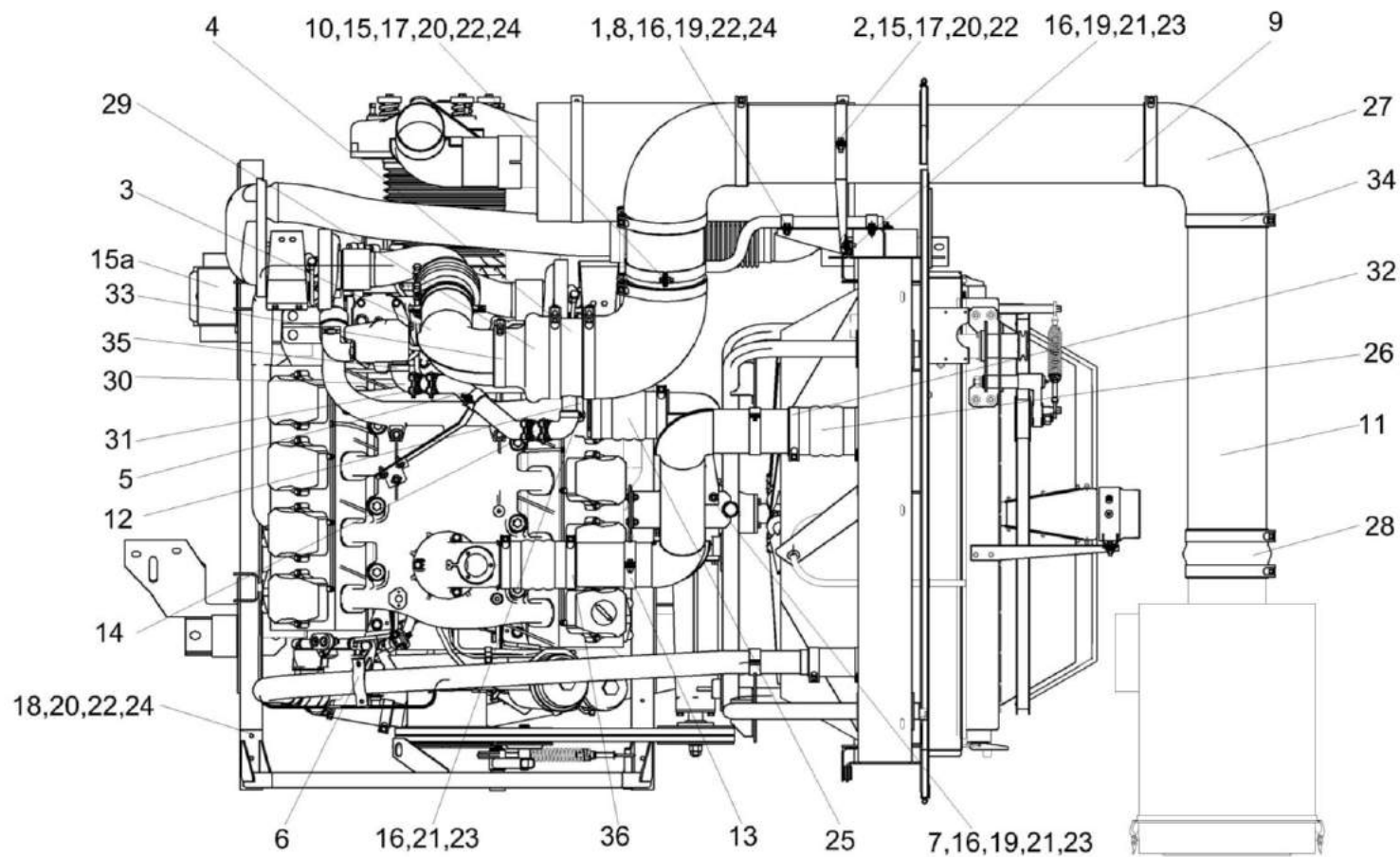


Рисунок 75– Установка дизеля OM 502LA КВС-2-0150000В (лист 4)

№ рис	№ поз	Обозначение	Наименование	Куда входит	
				Обозначение	Кол. на 1 сб. ед.
УСТАНОВКА ДИЗЕЛЯ OM 502LA КВС-2-0150000В (лист 4) (рисунок 75)					
75	1-36	КВС-2-0150000В	Установка дизеля OM 502LA	КВС-2-0100000	1
	1	КВС-2-0150100	Хомут	КВС-2-0150000В	1
	2	КВС-2-0150240А	Хомут	КВС-2-0150000В	1
	3	КВС-2-0150430В	Труба верхняя	КВС-2-0150000В	1
	4	КВС-2-0150480А	Патрубок	КВС-2-0150000В	1
	5	РНД 0380012-35	Рукав 38x49-1,6 – 10362 (L=600+5 мм)	КВС-2-0150000В	1
	6	КВС-2-0150404Б-01	Хомут	КВС-2-0150000В	4
	7	КВС-2-0150411	Кронштейн	КВС-2-0150000В	1
	8	КВС-2-0150427	Хомут	КВС-2-0150000В	2
	9	КВС-2-0150429А	Труба	КВС-2-0150000В	1
	10	КВС-2-0150429А-01	Труба	КВС-2-0150000В	1
	11	КВС-2-0150429А-04	Труба	КВС-2-0150000В	1
	12	КВС-2-0150433А	Кронштейн	КВС-2-0150000В	1
	13	КВС-2-0150457-01	Хомут	КВС-2-0150000В	4
	14	КВС-2-0150864	Патрубок	КВС-2-0150000В	2
	15	КВС-1-0150407-01	Хомут	КВС-2-0150000В	2
	15а	КВС-2-0133100А	Опора	КВС-2-0150000В	1

№ рис	№ поз	Обозначение	Наименование	Куда входит	
				Обозначение	Кол. на 1 сб. ед.
75	16		Болт М8-6ех25 – 7796	КВС-2-0150000В	31
	17		Болт М10-6ех25 – 7796	КВС-2-0150000В	12
	18		Болт М10-6ех30 – 7796	КВС-2-0150000В	10
	19		Гайка М8-6G – 5915	КВС-2-0150000В	49
	20		Гайка М10-6G – 5915	КВС-2-0150000В	30
	21		Шайба 8Т 65Г – 6402	КВС-2-0150000В	52
	22		Шайба 10Т 65Г – 6402	КВС-2-0150000В	41
	23		Шайба С 8.01 – 6958	КВС-2-0150000В	66
	24		Шайба С 10.01 – 6958	КВС-2-0150000В	38
	25		Патрубок А 002094 5582	КВС-2-0150000В	1
	26		Патрубок 002 0945582	КВС-2-0150000В	2
	27		Патрубок Р112605 (Бельгия, "Donaldson")	КВС-2-0150000В	3
	28		Патрубок Р112608 (Бельгия, "Donaldson")	КВС-2-0150000В	1
	29		Патрубок Р129660 (Бельгия, "Donaldson")	КВС-2-0150000В	1
	30		Патрубок ELBOW 90° Ø38 100x50 (Испания, "Vanair")	КВС-2-0150000В	2

№ рис	№ поз	Обозначение	Наименование	Куда входит	
				Обозначение	Кол. на 1 сб. ед.
75	31		Хомут GBS 49/20 W1 (Германия, "Norma Rasmussen")	КВС-2-0150000В	4
	32		Хомут GBS 126/25 W1 (Германия, "Norma Rasmussen")	КВС-2-0150000В	4
	33		Хомут GBS 156/30 W1 (Германия, "Norma Rasmussen")	КВС-2-0150000В	1
	34		Хомут GBS 220/30 W1 (Германия, "Norma Rasmussen")	КВС-2-0150000В	9
	35		Хомут червячный TORRO 40-60/9 C7W2	КВС-2-0150000В	2
	36		Хомут А 005 997 1490 (Германия, "Norma Rasmussen")	КВС-2-0150000В	4

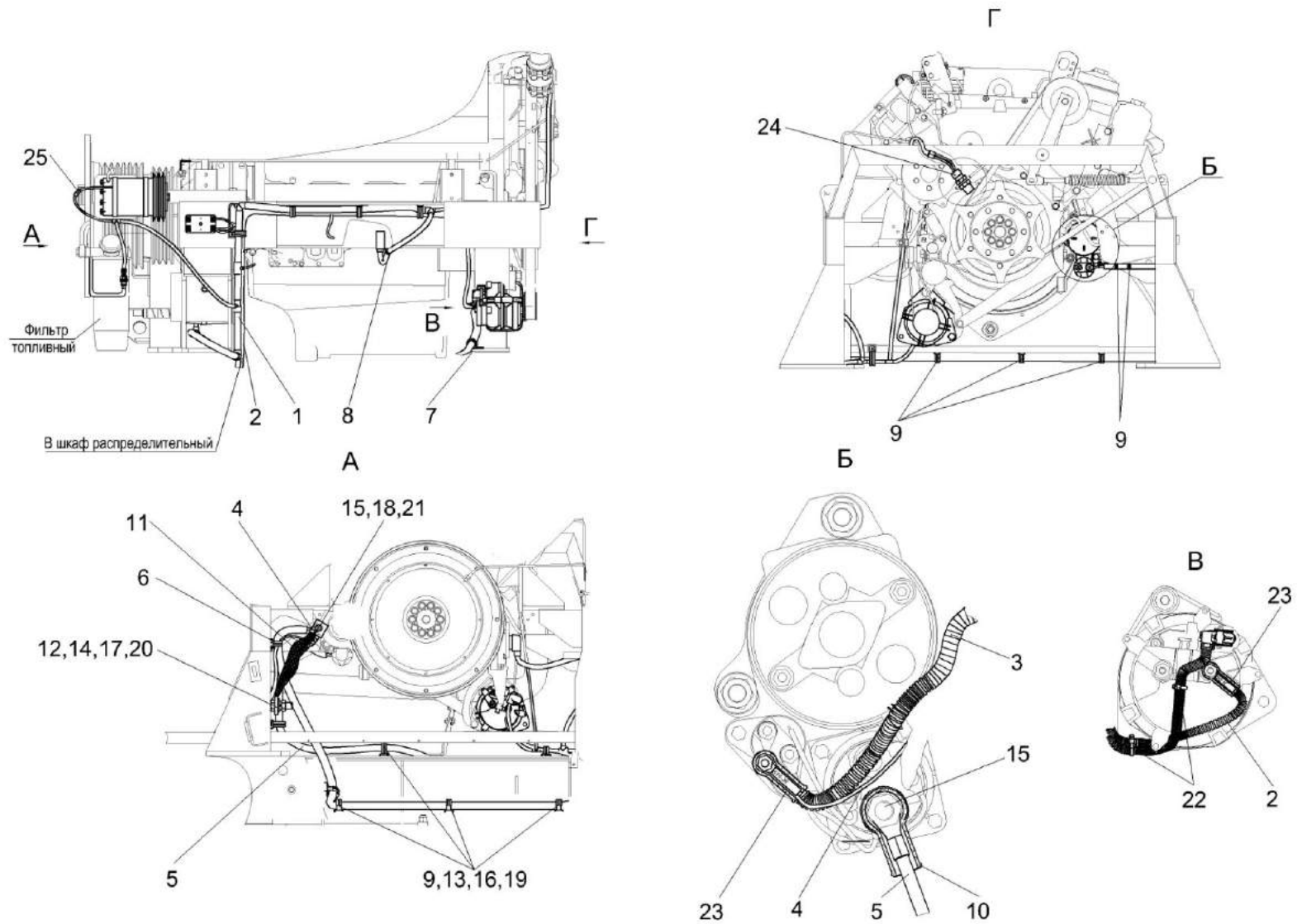


Рисунок 76 – Электрооборудование дизеля OM 502LA КВС-2-0100000

№ рис	№ поз	Обозначение	Наименование	Куда входит	
				Обозначение	Кол. на 1 сб. ед.
ЭЛЕКТРООБОРУДОВАНИЕ ДИЗЕЛЯ OM 502LA КВС-2-0100000 (рисунок 76)					
76	1	КВС-2-0700070Б	Жгут шкафа распределительного	КВС-2-0100000	1
	2	КВС-2-0700250Б	Жгут питания комбайна	КВС-2-0100000	1
	3	КВС-2-0700270В	Жгут моторной установки	КВС-2-0100000	1
	4	КВС-2-0700660	Жгут диода	КВС-2-0100000	1
	5	КВС-2-0705570Б	Жгут стартера	КВС-2-0100000	1
	6	КВС-1-0700800	Хомут	КВС-2-0100000	13
	7	КЗР 0700800	Хомут	КВС-2-0100000	2
	8	КЗР 0700800-01	Хомут	КВС-2-0100000	1
	9	КЗР 0700800-02	Хомут	КВС-2-0100000	9
	10	КИС 0140047	Колпачок	КВС-2-0100000	1
	11	УЭС 0700960	Провод "МАССЫ"	КВС-2-0100000	1
	12		Болт М10-6ех25 – 7796	КВС-2-0100000	1
	13		Винт В.М5-6ех12 – 17473	КВС-2-0100000	42
	14		Гайка М10-6G – 5915	КВС-2-0100000	1
	15		Гайка М12-6G – 5915	КВС-2-0100000	2
	16		Шайба 5 65Г – 6402	КВС-2-0100000	47
	17		Шайба 10Т 65Г – 6402	КВС-2-0100000	2

№ рис	№ поз	Обозначение	Наименование	Куда входит	
				Обозначение	Кол. на 1 сб. ед.
76	18		Шайба 12Т 65Г – 6402	КВС-2-0100000	1
	19		Шайба С.5.01 – 11371	КВС-2-0100000	21
	20		Шайба С.10.01 – 11371	КВС-2-0100000	1
	21		Шайба С.12.01 – 11371	КВС-2-0100000	5
	22		Лента стяжная зубчатая	КВС-2-0100000	256
	23		Наконечник 54.24.445Б	КВС-2-0100000	3
	24		Преобразователь первичный ПрП-1М	КВС-2-0100000	2
	25		Пленка Е-PIB-19 (L=250 мм)	КВС-2-0100000	1

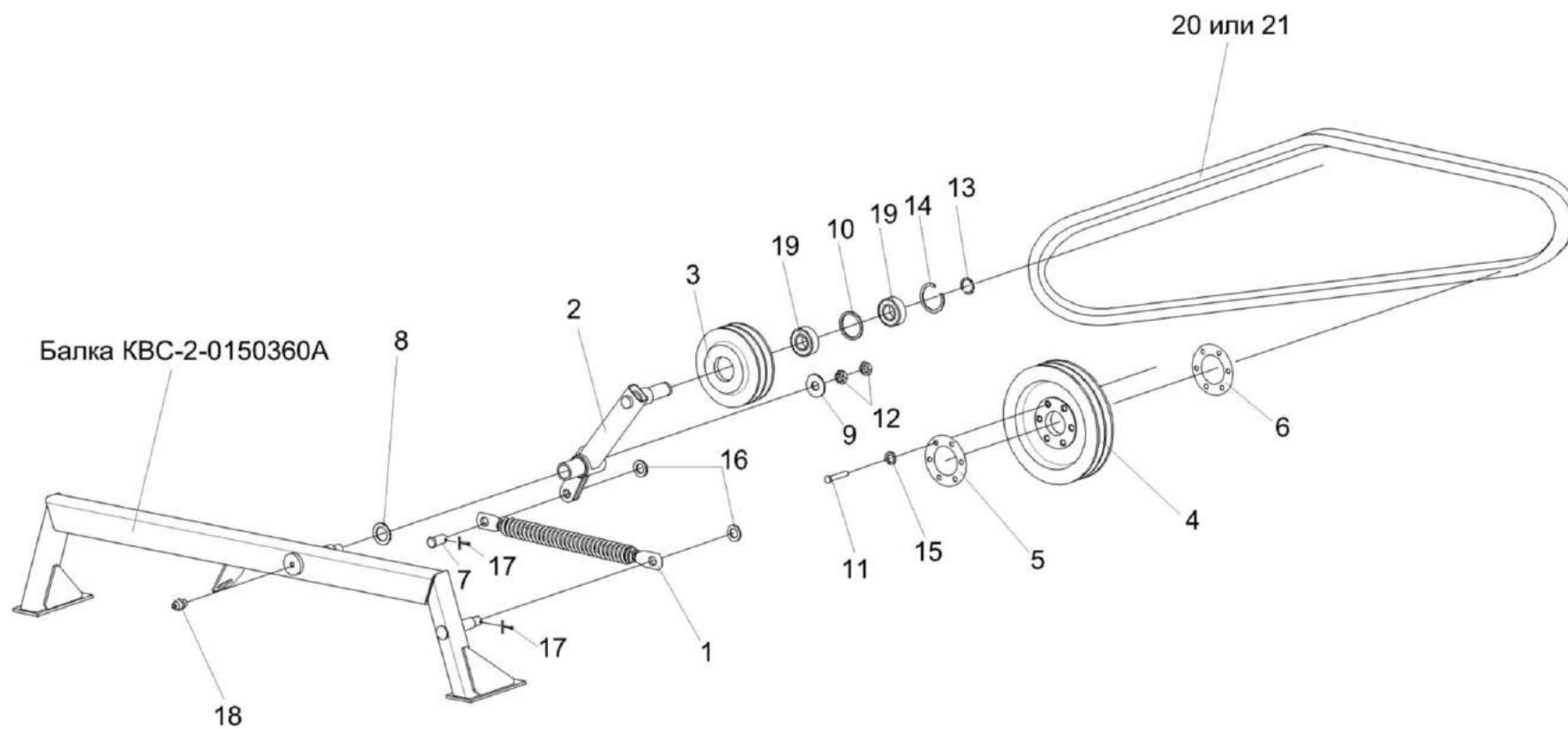


Рисунок 77 – Привод вентилятора КВС-2-0150090А

№ рис	№ поз	Обозначение	Наименование	Куда входит	
				Обозначение	Кол. на 1 сб. ед.
ПРИВОД ВЕНТИЛЯТОРА КВС-2-0150090А (рисунок 77)					
77	1-21	КВС-2-0150090А	Привод вентилятора	КВС-2-0150000В	1
	2,3,9, 12,13,18	КВС-2-0150110	Рычаг	КВС-2-0150090А	1
	3,9,13,18	КВС-2-0150190	Ролик натяжной	КВС-2-0150110	1
	1	КВС-2-0150120	Механизм натяжения	КВС-2-0150090А	1
	2	КВС-2-0150280	Рычаг	КВС-2-0150110	1
	3	КВС-2-0150104	Ролик натяжной	КВС-2-0150190	1
	4	КВС-2-0150105Б	Шкив	КВС-2-0150090А	1
	5	КВС-1-0150467	Прокладка	КВС-2-0150090А	12 наиб. кол.
	6	КВС-1-0150467-01	Прокладка	КВС-2-0150090А	12 наиб. кол.
	7	КВС-1-0150604	Палец	КВС-2-0150090А	1
	8	КИС 0105438	Шайба специальная	КВС-2-0150090А	1
	9	КСН 0114402	Шайба	КВС-2-0150090А	1
	10	60-131.25.10	Кольцо распорное	КВС-2-0150190	1
11		Болт М8-6ех50 – 7796	КВС-2-0150090А	6	
12		Гайка М16-6G – 2526	КВС-2-0150090А	2	
13		Кольцо В25 – 13940	КВС-2-0150110	1	

№ рис	№ поз	Обозначение	Наименование	Куда входит	
				Обозначение	Кол. на 1 сб. ед.
77	14		Кольцо В52 – 13941	КВС-2-0150190	1
	15		Шайба 8Т 65Г – 6402	КВС-2-0150090А	6
	16		Шайба С.16.01 – 11371	КВС-2-0150090А	2
	17		Шплинт 3,2х25 – 397	КВС-2-0150090А	2
	18		Масленка 1.2 – 19853	КВС-2-0150090А	1
	19		Подшипник 62205-2RS1 (Швеция, "SKF Eurotrade АВ") или Подшипник 62205-2RS (США, "Timken") или Подшипник 62205-2RSR (Германия "Schaeffler Technologies GmbH&Co.KG") или Подшипник 62205EE (Франция, "SNR") или Подшипник 62205-2RS (Испания, "FERSA")	КВС-2-0150190	2
	20		Ремень 2НВ 2362 La (Германия, "Optibelt")	КВС-2-0150090А	1
21		Ремень 2НВ ВР 2362 "К"А (Польша, "Stomil")	КВС-2-0150090А	1	

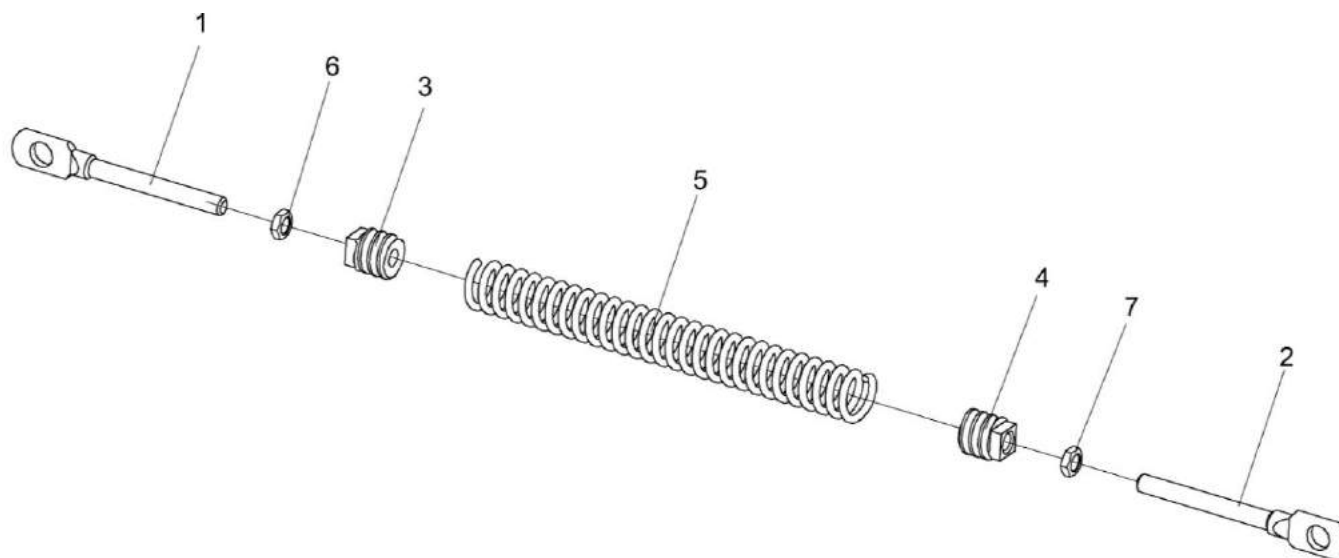


Рисунок 78 – Механизм натяжения КВС-2-0150120

№ рис	№ поз	Обозначение	Наименование	Куда входит	
				Обозначение	Кол. на 1 сб. ед.

МЕХАНИЗМ НАТЯЖЕНИЯ КВС-2-0150120 (рисунок 78)

78	1-7	КВС-2-0150120	Механизм натяжения	КВС-2-0150090А	1
	3-5	КВС-1-0150550	Пружина	КВС-2-0150120	1
	1	КВС-2-0150605	Зацеп	КВС-2-0150120	1
	2	КВС-2-0150605-01	Зацеп	КВС-2-0150120	1
	3	КЗР 0202102	Пробка	КВС-1-0150550	1
	4	КСН 0100107-03	Пробка	КВС-1-0150550	1
	5	УЭС-7-0400664	Пружина	КВС-1-0150550	1
	6		Гайка М12-6G – 2526	КВС-2-0150120	1
7		Гайка М12-LH-6G – 2526	КВС-2-0150120	1	

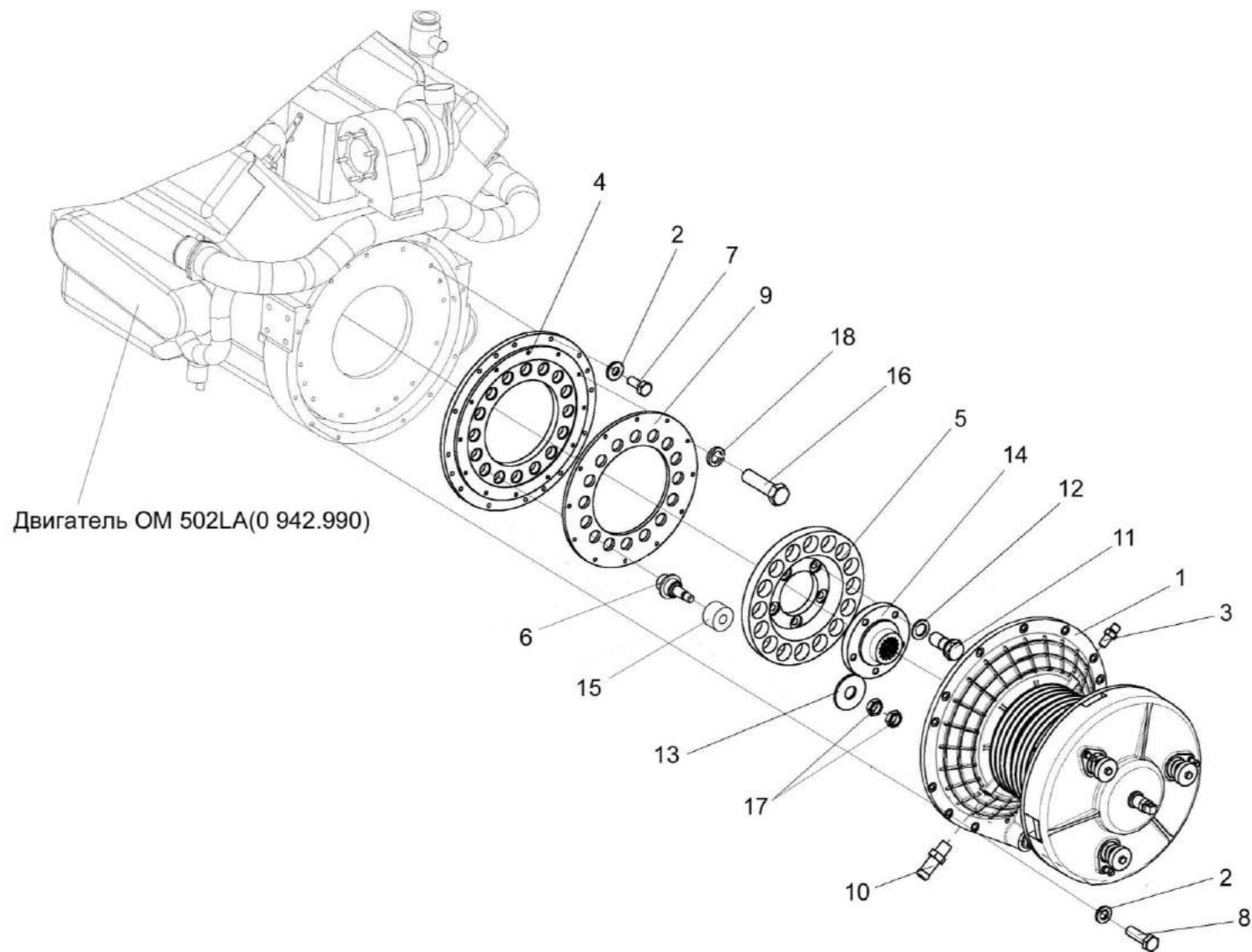


Рисунок 79 – Установка главного привода

№ рис	№ поз	Обозначение	Наименование	Куда входит	
				Обозначение	Кол. на 1 сб. ед.
УСТАНОВКА ГЛАВНОГО ПРИВОДА (рисунок 79)					
79	4,6,9,16,18	УЭС-6-0400040	Проставка	КВС-2-0150000В	1
	5,11,12,14	УЭС-6-0400130	Диск ведомый	КВС-2-0150000В	1
	1	КВС-2-0151000Г	Главный привод	КВС-2-0150000В	1
	2	КСН 0100655-01	Шайба	КВС-2-0150000В	26
	3	УЭС-3-0400653	Штуцер	КВС-2-0150000В	1
	4	УЭС-6-0400101	Проставка	УЭС-6-0400040	1
	5	УЭС-6-0400103	Диск	УЭС-6-0400130	1
	6	УЭС-6-0400601	Палец	УЭС-6-0400040	16
	7	УЭС-6-0400602-01	Болт	КВС-2-0150000В	12
	8	УЭС-6-0400618	Болт	КВС-2-0150000В	6
	9	УЭС-7-0400401А	Диск	УЭС-6-0400040	1
	10	УЭС-7-0400694	Штуцер	КВС-2-0150000В	1
	11	14-0150	Шайба	УЭС-6-0400130	5
	12	31-0414	Болт крепления маховика	УЭС-6-0400130	5
	13	31.01-2165	Шайба	КВС-2-0150000В	16
	14	31.01-2196	Втулка шлицевая	УЭС-6-0400130	1
	15		Амортизатор 31.01-2199	КВС-2-0150000В	16
	16		Болт М8-6ех30 – 7796	УЭС-6-0400040	12
17		Гайка М14-6G – 2526	КВС-2-0150000В	32	
18		Шайба 8Т 65Г – 6402	УЭС-6-0400040	12	

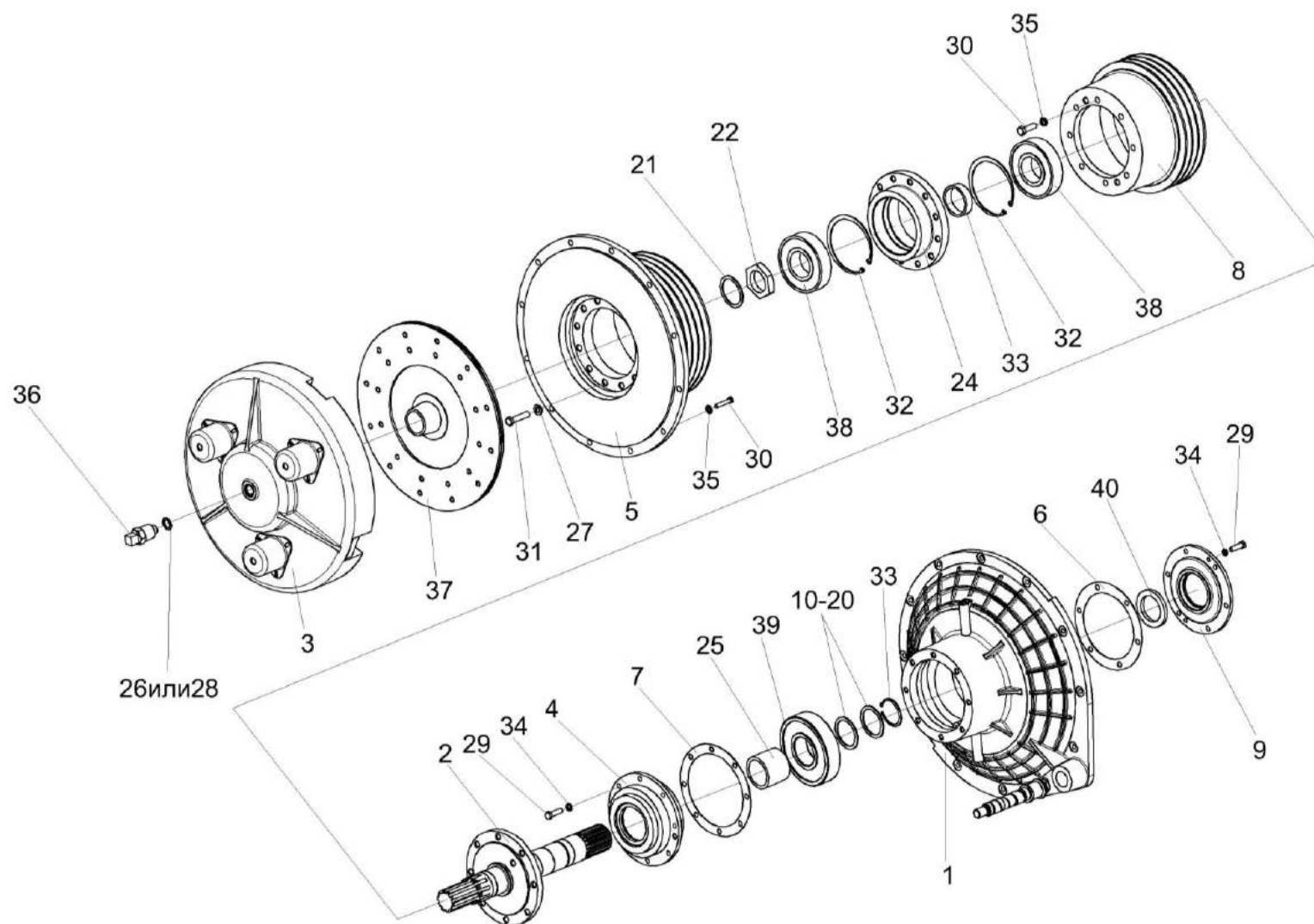


Рисунок 80 – Главный привод КВС-2-0151000Г

№ рис	№ поз	Обозначение	Наименование	Куда входит	
				Обозначение	Кол. на 1 сб. ед.
ГЛАВНЫЙ ПРИВОД КВС-2-0151000Г (рисунок 80)					
80	1-40	КВС-2-0151000Г	Главный привод	КВС-2-0150000В	1
	5,24,27,31	КВС-2-0151090А	Ступица	КВС-2-0151000Г	1
	9,40	КВС-1-0151080	Крышка	КВС-2-0151000Г	1
	1	КВС-2-0151010А	Корпус	КВС-2-0151000Г	1
	2	КВС-2-0151060В	Вал	КВС-2-0151000Г	1
	3	КВК 0151040	Механизм нажимной	КВС-2-0151000Г	1
	4	КВС-1-0151070	Стакан	КВС-2-0151000Г	1
	5	КВС-2-0151103А	Шкив	КВС-2-0151090А	1
	6	КВС-1-0151001	Прокладка	КВС-2-0151000Г	1
	7	КВС-1-0151001-01	Прокладка	КВС-2-0151000Г	1
	8	КВС-1-0151102	Шкив	КВС-2-0151000Г	1
	9	КВС-1-0151114	Крышка	КВС-1-0151080	1
	10	КВС-1-0151401	Кольцо регулировочное	КВС-2-0151000Г	1 подбор
	11	КВС-1-0151401-01	Кольцо регулировочное	КВС-2-0151000Г	1 подбор
12	КВС-1-0151401-02	Кольцо регулировочное	КВС-2-0151000Г	1 подбор	
13	КВС-1-0151401-03	Кольцо регулировочное	КВС-2-0151000Г	1 подбор	
14	КВС-1-0151401-04	Кольцо регулировочное	КВС-2-0151000Г	1 подбор	

№ рис	№ поз	Обозначение	Наименование	Куда входит	
				Обозначение	Кол. на 1 сб. ед.
80	15	КВС-1-0151401-05	Кольцо регулировочное	КВС-2-0151000Г	1 подбор
	16	КВС-1-0151401-06	Кольцо регулировочное	КВС-2-0151000Г	1 подбор
	17	КВС-1-0151401-07	Кольцо регулировочное	КВС-2-0151000Г	1 подбор
	18	КВС-1-0151401-08	Кольцо регулировочное	КВС-2-0151000Г	1 подбор
	19	КВС-1-0151401-09	Кольцо регулировочное	КВС-2-0151000Г	1 подбор
	20	КВС-1-0151401-10	Кольцо регулировочное	КВС-2-0151000Г	1 подбор
	21	КВК 0151407	Шайба	КВС-2-0151000Г	1
	22	КВК 0151611	Гайка	КВС-2-0151000Г	1
	23	КВС-2-0151803А	Втулка	КВС-2-0151000Г	1
	24	КВС-1-0151602	Ступица	КВС-2-0151090А	1
	25	КВС-1-0151801А	Втулка	КВС-2-0151000Г	1
	26	КИС 0108424А	Шайба	КВС-2-0151000Г	1
	27	КЗР 0103808	Шайба	КВС-2-0151090А	12
	28	Н.036.28.004	Шайба	КВС-2-0151000Г	1
	29		Болт М10-6х30 – 7796	КВС-2-0151000Г	14
	30		Болт М12-6х40 – 7796	КВС-2-0151000Г	20
	31		Болт М12-6х50 – 7796	КВС-2-0151090А	12
	32		Кольцо В130 – 13941	КВС-2-0151000Г	2

№ рис	№ поз	Обозначение	Наименование	Куда входит	
				Обозначение	Кол. на 1 сб. ед.
80	33		Кольцо В60 – 13942	КВС-2-0151000Г	1
	34		Шайба 10Т 65Г – 6402	КВС-2-0151000Г	14
	35		Шайба 12Т 65Г – 6402	КВС-2-0151000Г	20
	36		Устройство для подвода масла 040-03093 (Германия, "Stromag AG")	КВС-2-0151000Г	1
	37		Диск сцепления 0000774740 (г. Минск, ИП "ШТОТЦ Агро-Сервис") или Диск ведомый 350Z361864501001 (Германия, "ZF Friendrichshafen AG")	КВС-2-0151000Г	1
	38		Подшипник 6312-2RS1 (Швеция, "SKF")	КВС-2-0151000Г	2
	39		Подшипник 6412 (Швеция, "SKF")	КВС-2-0151000Г	1
	40		Манжета ВАУМХ7 60-85-8 Арт.№389828	КВС-1-0151080	1

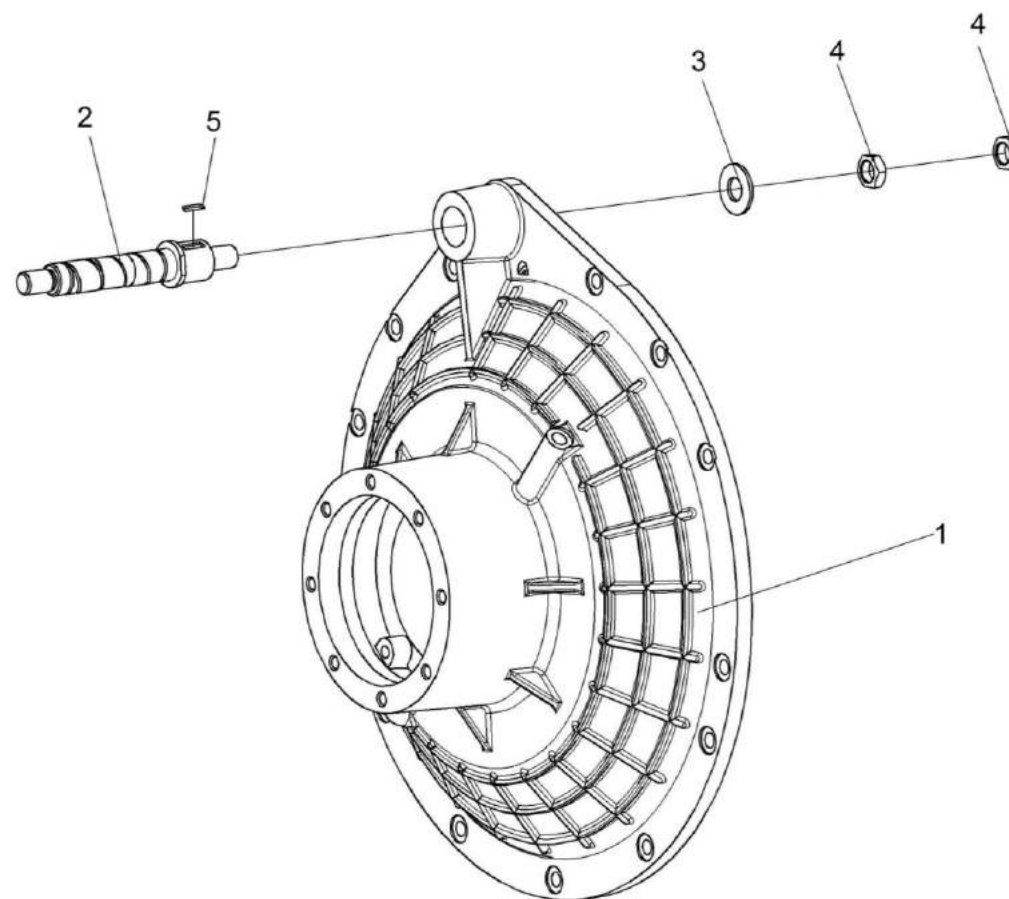


Рисунок 81 – Корпус КВС-2-0151010А

№ рис	№ поз	Обозначение	Наименование	Куда входит	
				Обозначение	Кол. на 1 сб. ед.
КОРПУС КВС-2-0151010А (рисунок 81)					
81	1-5	КВС-2-0151010А	Корпус	КВС-2-0151000Г	1
	1	КВС-2-0151105	Крышка картера маховика	КВС-2-0151010А	1
	2	КВС-1-0133604	Ось	КВС-2-0151010А	1
	3	КСН 0114402-01	Шайба	КВС-2-0151010А	1
	4		Гайка М20х1,5-6G – 2526	КВС-2-0151010А	2
	5		Шпонка 10х8х28 – 23360	КВС-2-0151010А	1

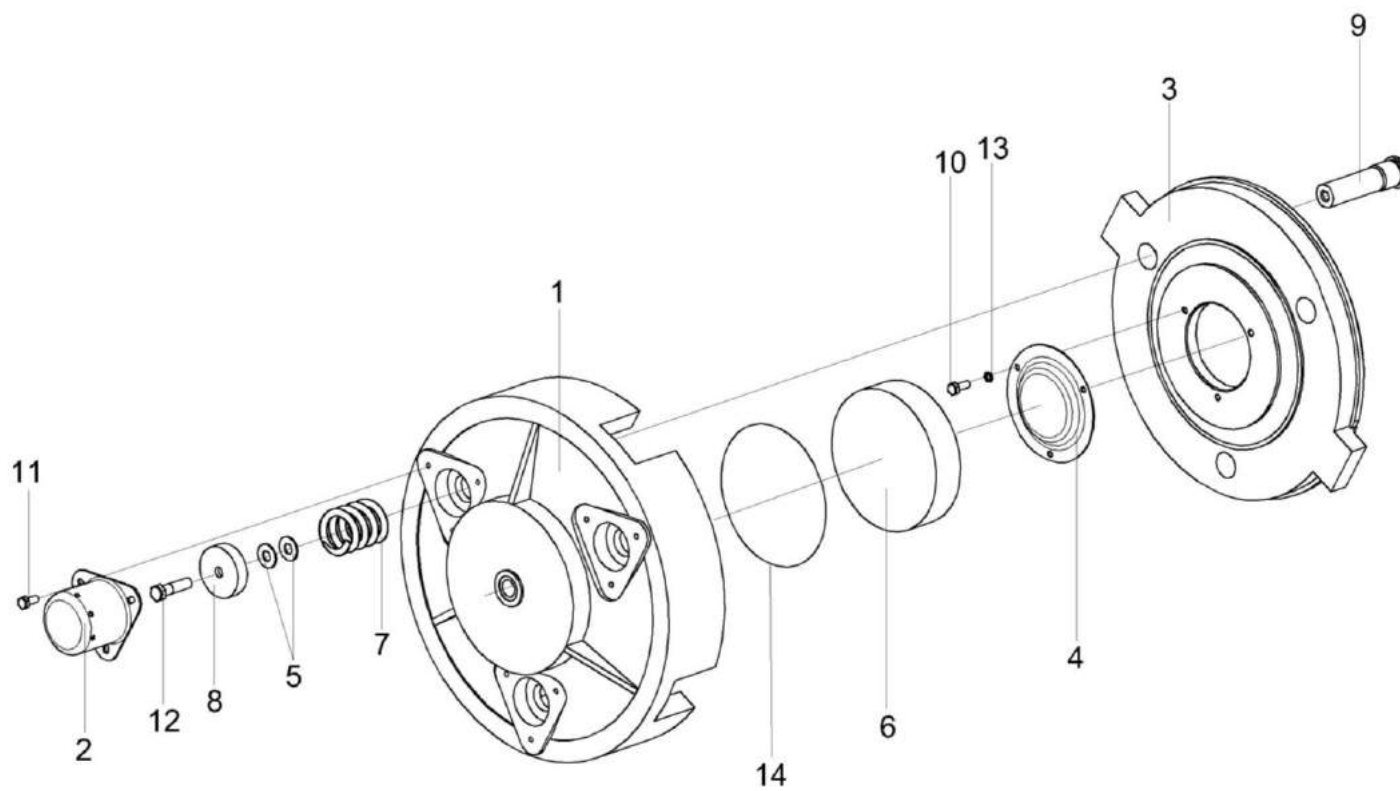


Рисунок 82 – Механизм нажимной КВК 0151040

№ рис	№ поз	Обозначение	Наименование	Куда входит	
				Обозначение	Кол. на 1 сб. ед.
МЕХАНИЗМ НАЖИМНОЙ КВК 0151040 (рисунок 82)					
82	1-14	КВК 0151040	Механизм нажимной	КВС-2-0151000Б	1
	3,9	КВК 0151050	Диск нажимной	КВК 0151040	1
	1	КВК 0151107А	Крышка	КВК 0151040	1
	2	КВС-1-0151002А	Колпак	КВК 0151040	3
	3	КВК 0151201	Диск нажимной	КВК 0151050	1
	4	КВС-1-0151402	Крышка	КВК 0151040	1
	5	КВС-1-0151403	Шайба	КВК 0151040	6
	6	КВС-1-0151601	Поршень	КВК 0151040	1
	7	КВС-1-0151603	Пружина	КВК 0151040	3
	8	КВС-1-0151606	Тарелка	КВК 0151040	3
	9	КВС-1-0151608	Палец	КВК 0151050	3
	10		Болт М6-6ех16 – 7798	КВК 0151040	3
	11		Болт М6-6ех14 – 7798	КВК 0151040	9
	12		Болт М12-6ех45 – 7796	КВК 0151040	3
13		Шайба 6Т 65Г – 6402	КВК 0151040	3	
14		Кольцо круглого сечения O-Ring 165,00-4,00 72 NBR 872 Арт.-№445652 (Германия, "Freudenberq-Simrit KG")	КВК 0151040	1	

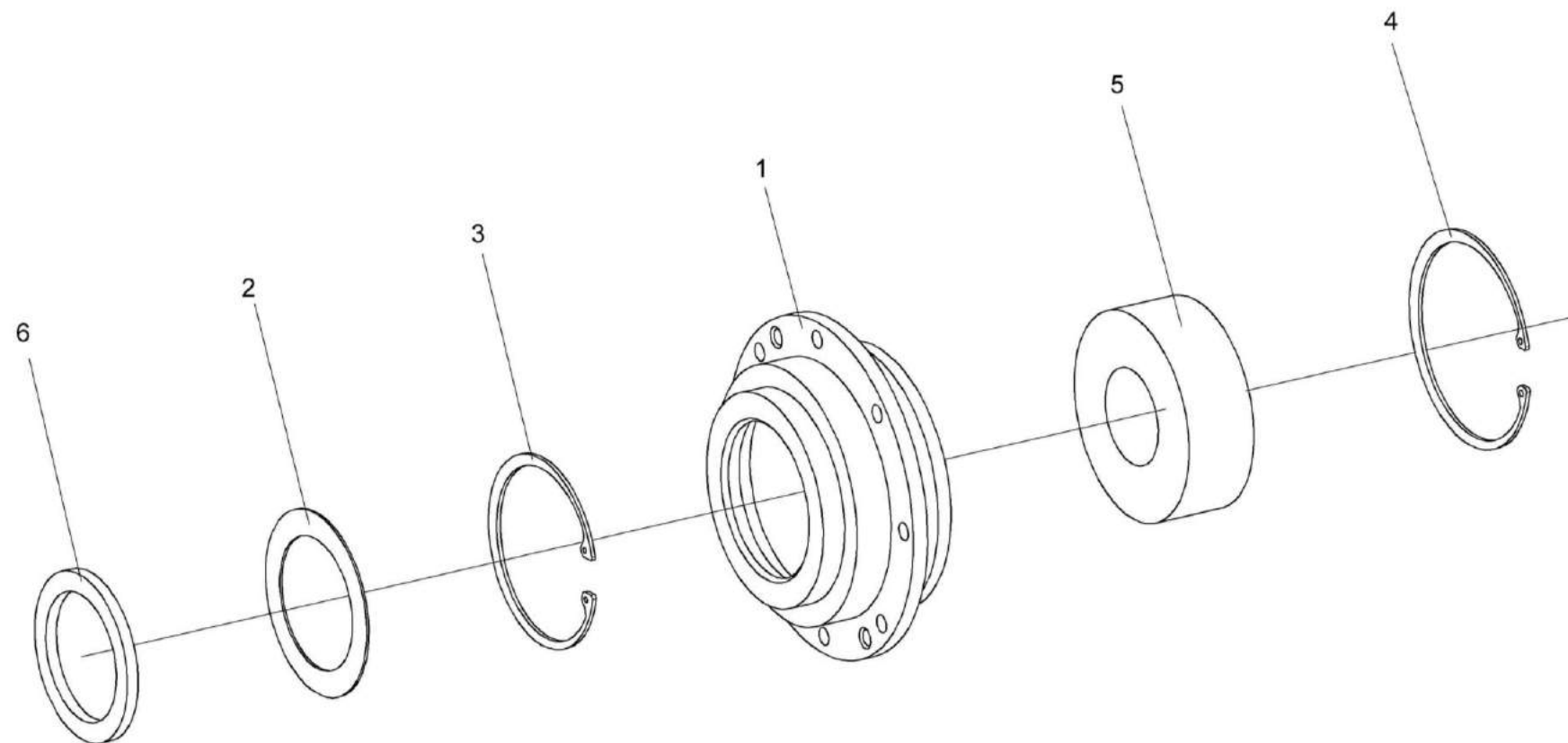


Рисунок 83 – Стакан КВС-1-0151070

№ рис	№ поз	Обозначение	Наименование	Куда входит	
				Обозначение	Кол. на 1 сб. ед.
СТАКАН КВС-1-0151070 (рисунок 83)					
83	1-6	КВС-1-0151070	Стакан	КВС-2-0151000Б	1
	1	КВС-1-0151112	Стакан	КВС-1-0151070	1
	2	КВС-1-0151407	Маслоотражатель	КВС-1-0151070	1
	3		Кольцо В115 – 13943	КВС-1-0151070	1
	4		Кольцо В130 – 13943	КВС-1-0151070	1
	5		Подшипник 22312Е (Швеция, "SKF")	КВС-1-0151070	1
	6		Манжета CR 80X105X10 HMSA10V	КВС-1-0151070	1

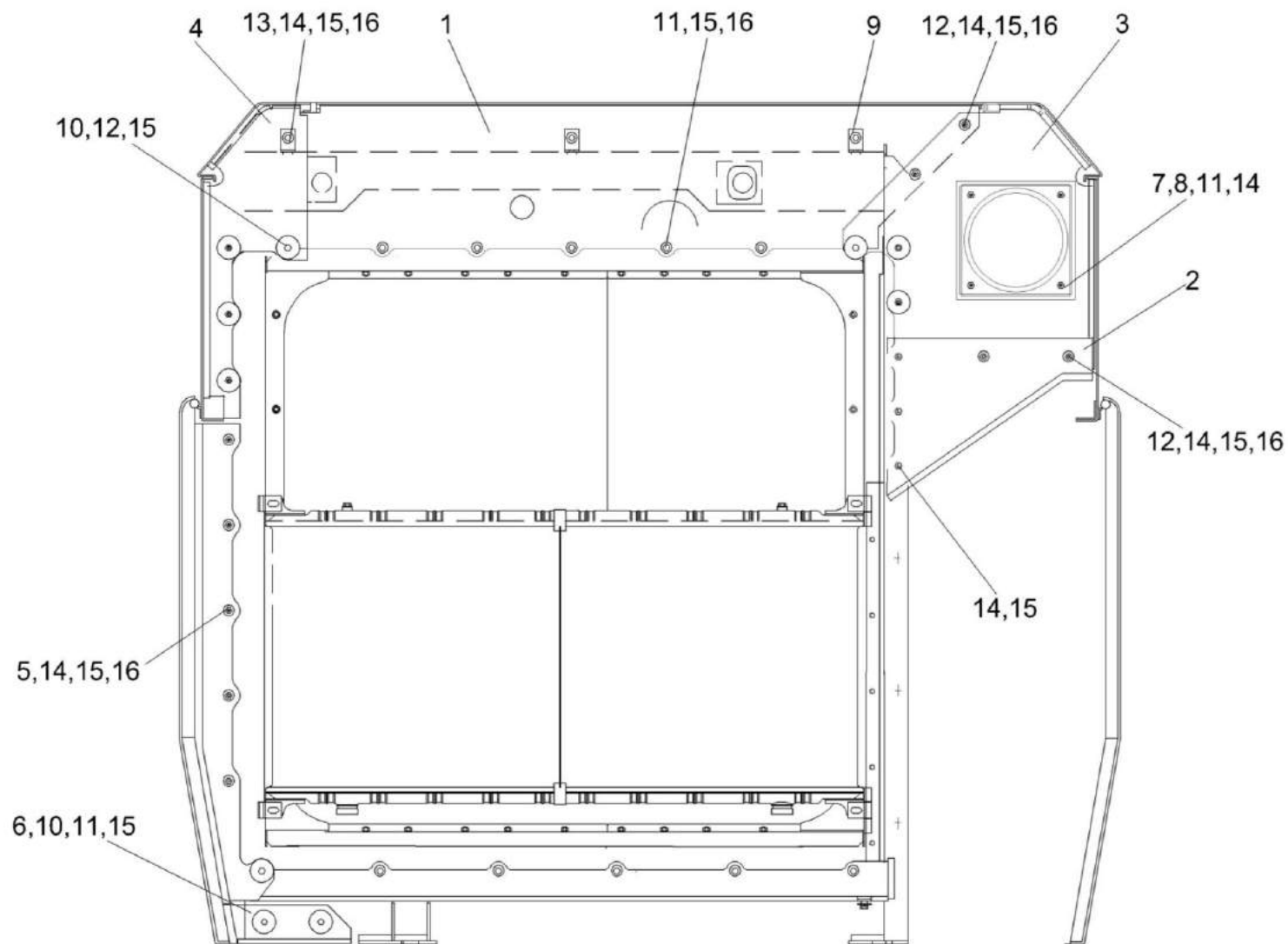


Рисунок 84 – Установка щитов КВС-2-0156000Б

№ рис	№ поз	Обозначение	Наименование	Куда входит	
				Обозначение	Кол. на 1 сб. ед.
УСТАНОВКА ЩИТОВ КВС-2-0156000Б (рисунок 84)					
84	1-16	КВС-2-0156000Б	Установка щитов	КВС-2-0150000В	1
	1	КВС-2-0156100А-01	Щит верхний	КВС-2-0156000Б	1
	2	КВС-2-0156110А	Щит левый	КВС-2-0156000Б	1
	3	КВС-2-0156120А	Щит левый	КВС-2-0156000Б	1
	4	КВС-2-0156130Б	Щит правый	КВС-2-0156000Б	1
	5	КВС-2-0156140Б	Щит правый	КВС-2-0156000Б	1
	6	КВС-2-0156160А	Щит нижний	КВС-2-0156000Б	1
	7	КВС-1-0156001А	Прокладка	КВС-2-0156000Б	1
	8	КВС-1-0156401	Прижим	КВС-2-0156000Б	1
	9	КВС-1-0156402	Кронштейн	КВС-2-0156000Б	3
	10	КВС-1-0156404	Шайба	КВС-2-0156000Б	13
	11		Болт М8-6х16 – 7796	КВС-2-0156000Б	10
	12		Болт М8-6х20 – 7796	КВС-2-0156000Б	9
	13		Болт М8-6х25 – 7796	КВС-2-0156000Б	4
	14		Гайка М8-6G – 5915	КВС-2-0156000Б	29
	15		Шайба 8Т 65Г – 6402	КВС-2-0156000Б	31
16		Шайба С 8.01 – 6958	КВС-2-0156000Б	34	

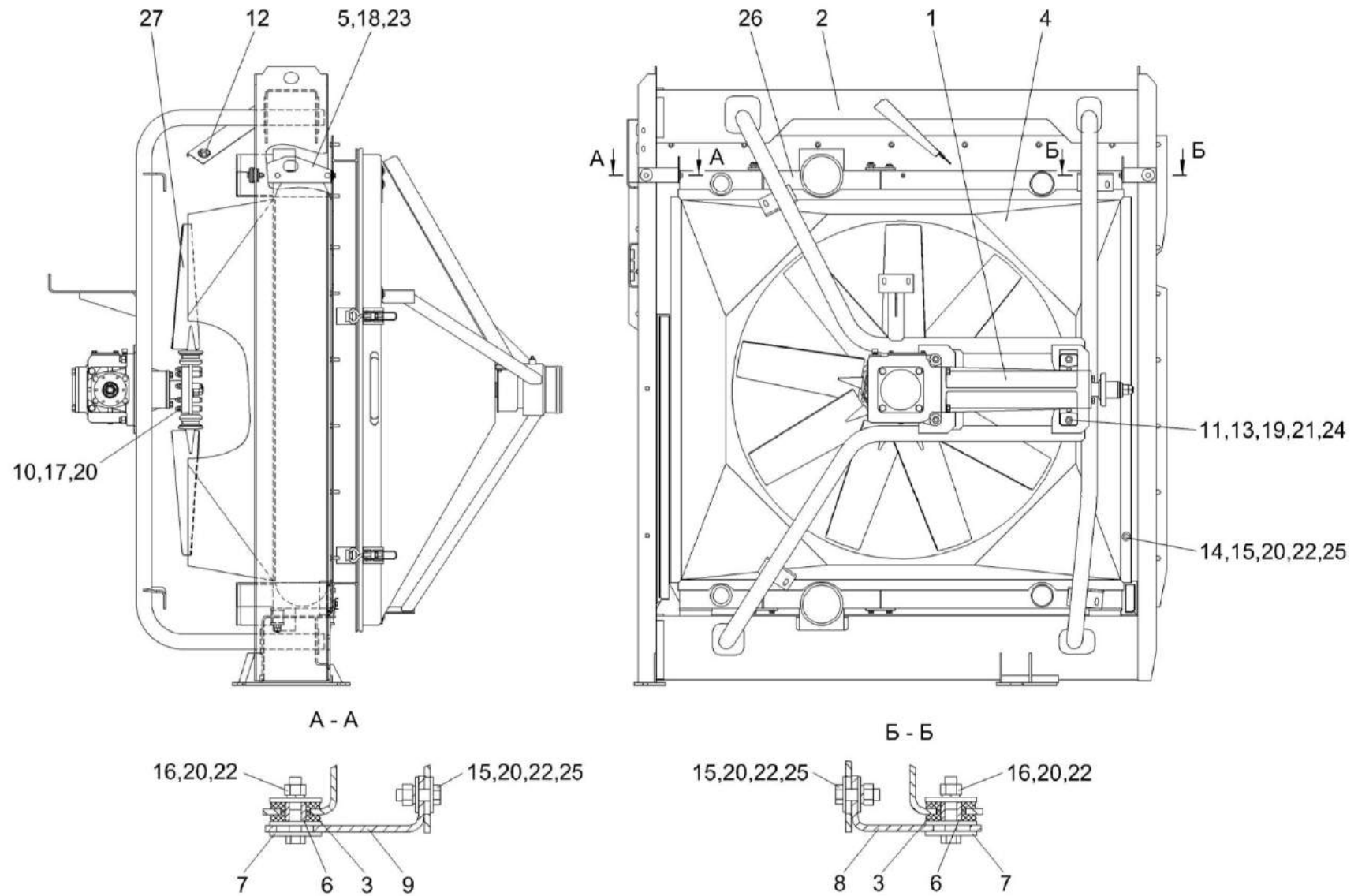


Рисунок 85 – Установка блока радиаторов КВС-2-0152000А (лист 1)

№ рис	№ поз	Обозначение	Наименование	Куда входит	
				Обозначение	Кол. на 1 сб. ед.
УСТАНОВКА БЛОКА РАДИАТОРОВ КВС-2-0152000А (лист 1) (рисунок 85)					
85	1-27	КВС-2-0152000А	Установка блока радиаторов	КВС-2-0150000В	1
	1	КВС-2-0135000А	Редуктор	КВС-2-0152000А	1
	2	КВС-2-0152180Б	Рамка	КВС-2-0152000А	1
	3	КВС-2-0152002	Виброизолятор	КВС-2-0152000А	4
	4	КВС-2-0152433	Диффузор	КВС-2-0152000А	1
	5	КВС-2-0152435	Проушина	КВС-2-0152000А	2
	6	КВС-2-0152802	Втулка	КВС-2-0152000А	2
	7	АМ 24.12.401	Шайба	КВС-2-0152000А	6
	8	КВС-1-0152434	Кронштейн	КВС-2-0152000А	1
	9	КВС-1-0152434-01	Кронштейн	КВС-2-0152000А	1
	10	КВС-1-0152607	Втулка	КВС-2-0152000А	9
	11	КИС 0135501Б	Шайба регулировочная	КВС-2-0152000А	5
					наиб. кол.
	12	КИС 0140061-03	Втулка	КВС-2-0152000А	1
	13	ПКК 0107457Б	Шайба	КВС-2-0152000А	4
	14	УЭС-7-0400405	Шайба	КВС-2-0152000А	20
	15		Болт М8-6х25 – 7796	КВС-2-0152000А	34
	16		Болт М8-6х40 – 7796	КВС-2-0152000А	2

№ рис	№ поз	Обозначение	Наименование	Куда входит	
				Обозначение	Кол. на 1 сб. ед.
85	17		Болт М8-6х65 – 7796	КВС-2-0152000А	9
	18		Болт М10-6х25 – 7796	КВС-2-0152000А	4
	19		Болт М12-6х50 – 7796	КВС-2-0152000А	4
	20		Гайка М8-6G – 5915	КВС-2-0152000А	49
	21		Гайка М12-6G – 5915	КВС-2-0152000А	4
	22		Шайба 8Т 65Г – 6402	КВС-2-0152000А	30
	23		Шайба 10Т 65Г – 6402	КВС-2-0152000А	4
	24		Шайба 12Т 65Г – 6402	КВС-2-0152000А	4
	25		Шайба С 8.01 – 6958	КВС-2-0152000А	30
	26		Блок радиаторов 1421.002.х014 (Германия, "АКГ") или Блок радиаторов 17925 или Радиатор Б 800-16К.1301.0000	КВС-2-0152000А	1
		27		Вентилятор 900/9-9/P5ZL/32,5/PAG/45	КВС-2-0152000А

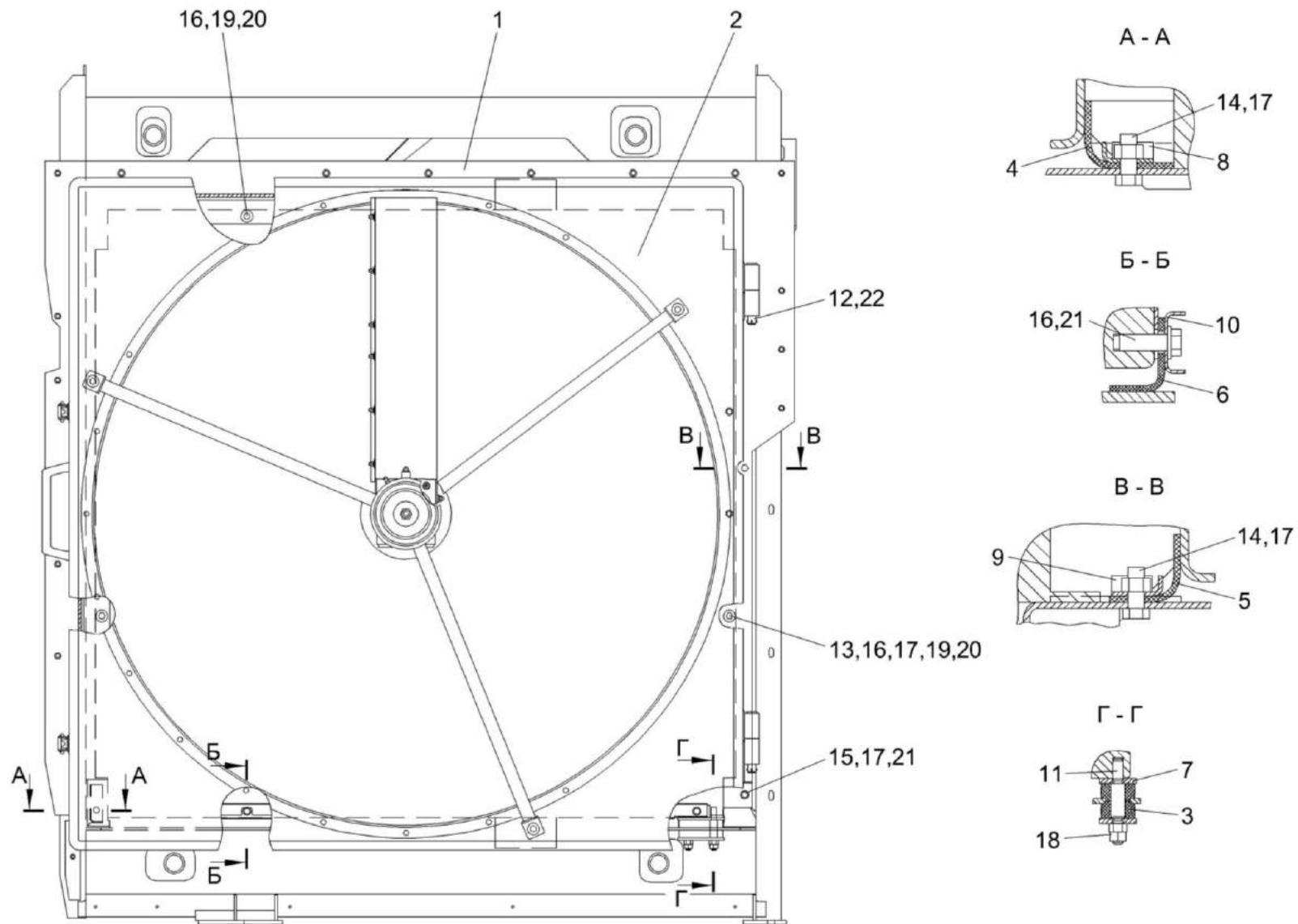


Рисунок 86 – Установка блока радиаторов КВС-2-0152000А (лист 2)

№ рис	№ поз	Обозначение	Наименование	Куда входит	
				Обозначение	Кол. на 1 сб. ед.
УСТАНОВКА БЛОКА РАДИАТОРОВ КВС-2-0152000А (лист 2) (рисунок 86)					
86	1-22	КВС-2-0152000А	Установка блока радиаторов	КВС-2-0150000В	1
	1	КВС-2-0155020	Рамка	КВС-2-0152000А	1
	2	КВС-5-0155000	Воздухозаборник	КВС-2-0152000А	1
	3	КВС-2-0152001	Виброизолятор	КВС-2-0152000А	8
	4	КВС-2-0152007	Уплотнение	КВС-2-0152000А	1
	5	КВС-2-0152008	Уплотнение	КВС-2-0152000А	1
	6	КВС-2-0152009	Уплотнение	КВС-2-0152000А	1
	7	КВС-2-0152402	Пластина	КВС-2-0152000А	8
	8	КВС-2-0152403	Прижим	КВС-2-0152000А	1
	9	КВС-2-0152404	Планка	КВС-2-0152000А	1
	10	КВС-2-0152405	Планка	КВС-2-0152000А	1
	11	КВС-2-0152602	Шпилька	КВС-2-0152000А	8
	12	КИС 0128606А	Ось	КВС-2-0152000А	2
	13	УЭС-7-0400405	Шайба	КВС-2-0152000А	20
	14		Болт М8-6х16 – 7796	КВС-2-0152000А	6
	15		Болт М8-6х20 – 7796	КВС-2-0152000А	1
	16		Болт М8-6х25 – 7796	КВС-2-0152000А	34

№ рис	№ поз	Обозначение	Наименование	Куда входит	
				Обозначение	Кол. на 1 сб. ед.
86	17		Гайка М8-6G – 5915	КВС-2-0152000А	49
	18		Гайка М10-6G – 5915	КВС-2-0152000А	16
	19		Шайба 8Т 65Г – 6402	КВС-2-0152000А	30
	20		Шайба С 8.01 – 6958	КВС-2-0152000А	30
	21		Шайба С.8.01 – 11371	КВС-2-0152000А	7
	22		Шплинт 3,2х25 – 397	КВС-2-0152000А	2

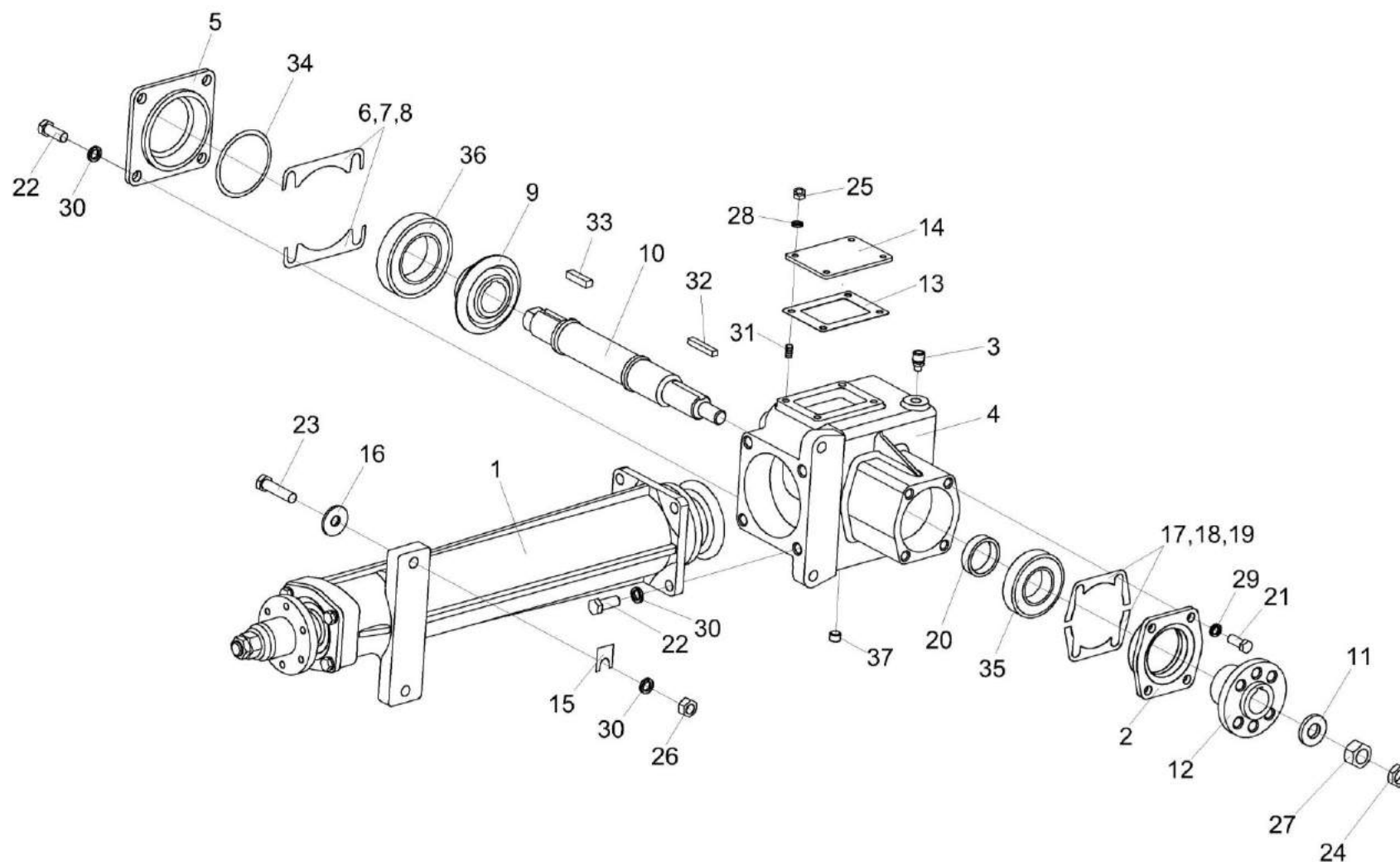


Рисунок 87 – Редуктор КВС-2-0135000А

№ рис	№ поз	Обозначение	Наименование	Куда входит	
				Обозначение	Кол. на 1 сб. ед.
РЕДУКТОР КВС-2-0135000А (рисунок 87)					
87	1-37	КВС-2-0135000А	Редуктор	КВС-2-0152000А	1
	5,34	КВС-1-0135010	Крышка	КВС-2-0135000А	1
	1	КВС-2-0135020А	Стакан	КВС-2-0135000А	1
	2	ПКК 0135070	Крышка	КВС-2-0135000А	1
	3	34-4-1-17А	Сапун	КВС-2-0135000А	1
	4	КВС-1-0135111	Корпус	КВС-2-0135000А	1
	5	КВС-1-0135113	Крышка	КВС-1-0135010	1
	6	КВС-1-0135502	Прокладка	КВС-2-0135000А	12 наиб. кол.
	7	КВС-1-0135502-01	Прокладка	КВС-2-0135000А	8 наиб. кол.
	8	КВС-1-0135502-02	Прокладка	КВС-2-0135000А	8 наиб. кол.
	9	КВС-1-0135622	Шестерня	КВС-2-0135000А	1
	10	КВС-1-0135623-01	Вал	КВС-2-0135000А	1
	11	КВС-1-0135627	Шайба	КВС-2-0135000А	1
	12	КВС-1-0135629	Ступица	КВС-2-0135000А	1
13	КЗР 0003002А	Прокладка	КВС-2-0135000А	1	
14	КЗР 0003401А	Крышка	КВС-2-0135000А	1	

№ рис	№ поз	Обозначение	Наименование	Куда входит	
				Обозначение	Кол. на 1 сб. ед.
87	15	КИС 0135501Б	Шайба регулировочная	КВС-2-0152000А	5 наиб. кол.
	16	ПКК 0107457Б	Шайба	КВС-2-0152000А	4
	17	ПКК 0135526А	Прокладка регулировочная	КВС-2-0135000А	6 наиб. кол.
	18	ПКК 0135526А-01	Прокладка регулировочная	КВС-2-0135000А	8 наиб. кол.
	19	ПКК 0135526А-02	Прокладка регулировочная	КВС-2-0135000А	8 наиб. кол.
	20	ПКК 0135809А	Кольцо	КВС-2-0135000А	1
	21		Болт М10-6х25 – 7796	КВС-2-0135000А	4
	22		Болт М12-6х30 – 7796	КВС-2-0135000А	8
	23		Болт М12-6х50 – 7796	КВС-2-0152000А	4
	24		Гайка М18х1,5-6G – 2526	КВС-2-0135000А	1
	25		Гайка М6-6G – 5915	КВС-2-0135000А	4
	26		Гайка М12-6G – 5915	КВС-2-0152000А	4
	27		Гайка М18х1,5-6G – 5915	КВС-2-0135000А	1
	28		Шайба 6Т 65Г – 6402	КВС-2-0135000А	4
	29		Шайба 10Т 65Г – 6402	КВС-2-0135000А	4
	30		Шайба 12Т 65Г – 6402	КВС-2-0135000А КВС-2-0152000А	8 4

№ рис	№ поз	Обозначение	Наименование	Куда входит	
				Обозначение	Кол. на 1 сб. ед.
87	31		Шпилька 2 М6-6ех25 – 22032	КВС-2-0135000А	4
	32		Шпонка 2-8х7х45 – 23360	КВС-2-0135000А	1
	33		Шпонка 2-10х8х36 – 23360	КВС-2-0135000А	1
	34		Кольцо 094-100-36-2-2 – 18829/9833	КВС-1-0135010	1
	35		Подшипник 208 – 8338	КВС-2-0135000А	1
	36		Подшипник 211 – 8338	КВС-2-0135000А	1
	37		Пробка 2-КГ 1 1/4"	КВС-2-0135000А	3

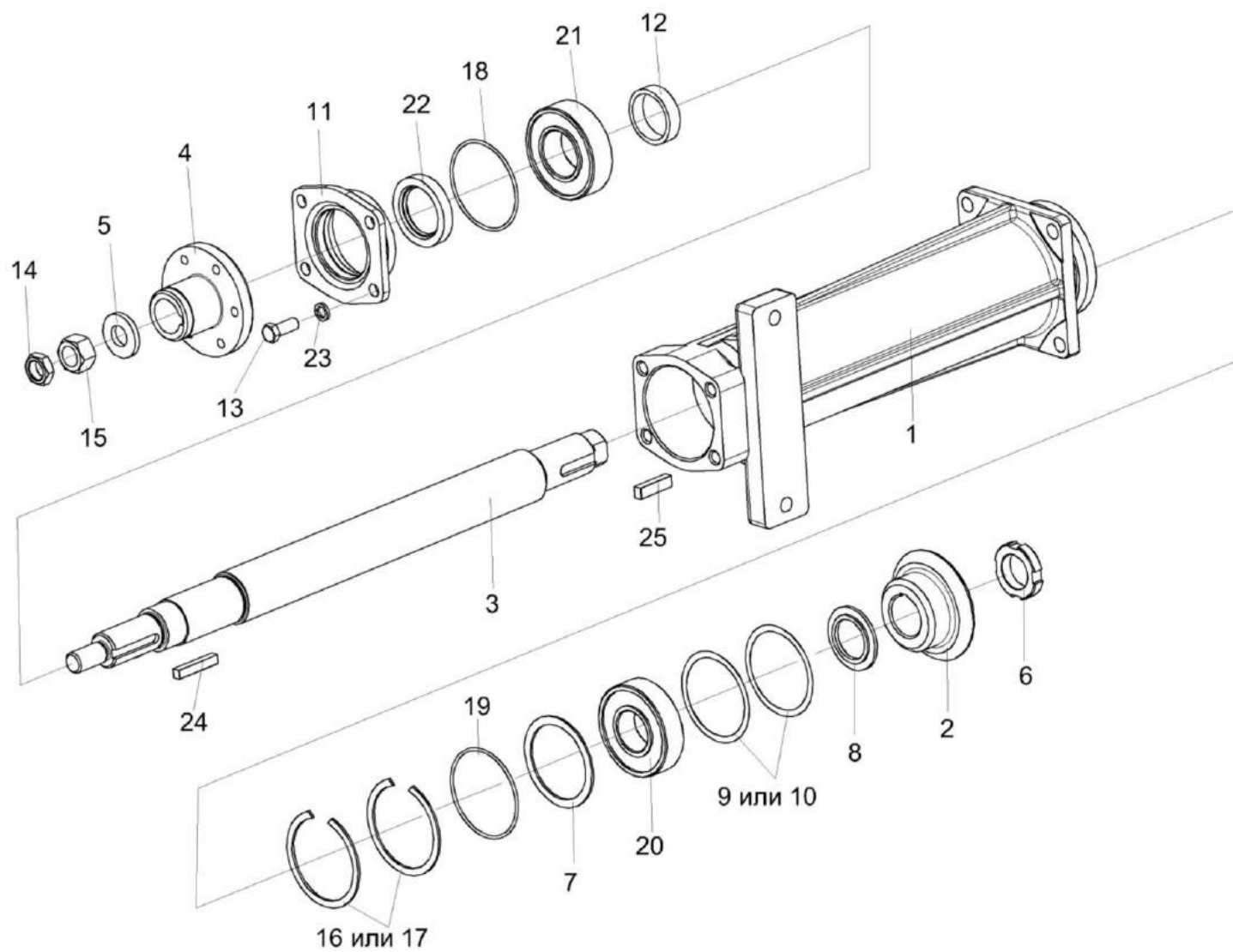


Рисунок 88 – Стакан КВС-2-0135020А

№ рис	№ поз	Обозначение	Наименование	Куда входит	
				Обозначение	Кол. на 1 сб. ед.
СТАКАН КВС-2-0135020А (рисунок 88)					
88	1-25	КВС-2-0135020А	Стакан	КВС-2-0135000А	1
	11,18,22	ПКК 0135070	Крышка	КВС-2-0135020А	1
	1	КВС-2-0135122	Стакан	КВС-2-0135020А	1
	2	КВС-1-0135621	Шестерня	КВС-2-0135020А	1
	3	КВС-2-0135624-01	Вал	КВС-2-0135020А	1
	4	КВС-1-0135626	Ступица	КВС-2-0135020А	1
	5	КВС-1-0135627	Шайба	КВС-2-0135020А	1
	6	КВС-2-0135625	Гайка	КВС-2-0135020А	1
	7	КИС 0104408	Кольцо	КВС-2-0135020А	1
	8	КСН 0114612	Втулка	КВС-2-0135020А	1
	9	ППК 0107502	Прокладка	КВС-2-0135020А	2
	10	ПКК 0107502-01	Прокладка	КВС-2-0135020А	2
	11	ПКК 0135207	Крышка	ПКК 0135070	1
	12	ПКК 0135809А	Кольцо	КВС-2-0135020А	1
	13		Болт М10-6ех25 – 7796	КВС-2-0135020А	4
14		Гайка М18х1,5-6G – 2526	КВС-2-0135020А	1	
15		Гайка М18х1,5-6G – 5915	КВС-2-0135020А	1	

№ рис	№ поз	Обозначение	Наименование	Куда входит	
				Обозначение	Кол. на 1 сб. ед.
88	16		Кольцо В80 – 13941	КВС-2-0135020А	2
	17		Кольцо В80 – 13943	КВС-2-0135020А	2
	18		Кольцо 075-080-25-2-3 – 18829/9833	ПКК 0135070	1
	19		Кольцо 094-100-36-2-2 – 18829/9833	КВС-2-0135020А	1
	20		Подшипник NUP307ЕСJ или Подшипник NUP307EW	КВС-2-0135020А	1 1
	21		Подшипник 180508 – 8882	КВС-2-0135020А	1
	22		Манжета 2.2-40x60-1 – 8752	ПКК 0135070	1
	23		Шайба 10Т 65Г – 6402	КВС-2-0135020А	4
	24		Шпонка 2-8x7x45 – 23360	КВС-2-0135020А	1
	25		Шпонка 2-10x8x36 – 23360	КВС-2-0135020А	1

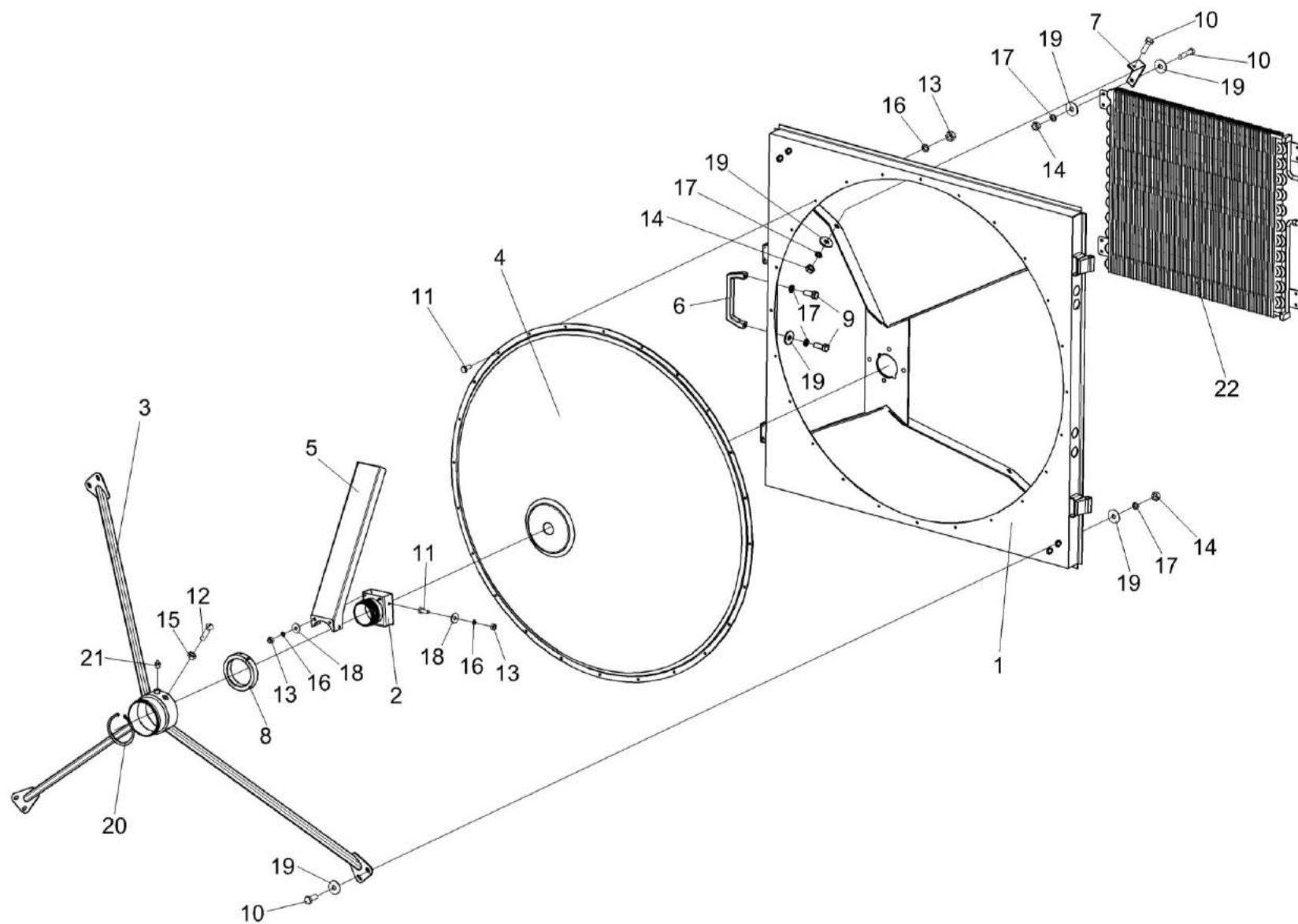


Рисунок 89 – Воздухозаборник КВС-5-0155000 (лист 1)

№ рис	№ поз	Обозначение	Наименование	Куда входит	
				Обозначение	Кол. на 1 сб. ед.
ВОЗДУЗАБОРНИК КВС-5-0155000 (лист 1) (рисунок 89)					
89	1-22	КВС-5-0155000	Воздухозаборник	КВС-2-0152000А	1
	1	КВС-5-0155030А	Корпус	КВС-5-0155000	1
	2	КВС-5-0155040	Корпус	КВС-5-0155000	1
	3	КВС-5-0155050	Опора	КВС-5-0155000	1
	4	КВС-5-0155060	Сетка	КВС-5-0155000	1
	5	КВС-5-0155130	Пылесъемник	КВС-5-0155000	1
	6	КВС-1-0155360	Ручка	КВС-5-0155000	1
	7	КВС-5-0155415	Уголок	КВС-5-0155000	4
	8	КВС-1-0155001	Корпус	КВС-5-0155000	1
	9		Болт М8-6ех20 – 7796	КВС-5-0155000	2
	10		Болт М8-6ех25 – 7796	КВС-5-0155000	11
	11		Болт М6-6ех16 – 7798	КВС-5-0155000	27
	12		Винт В.М5-6ех20 – 17473	КВС-5-0155000	1
	13		Гайка М6-6G – 5915	КВС-5-0155000	36
	14		Гайка М8-6G – 5915	КВС-5-0155000	19
	15		Гайка М5-6G – 5927	КВС-5-0155000	1
	16		Шайба 6Т 65Г – 6402	КВС-5-0155000	33

№ рис	№ поз	Обозначение	Наименование	Куда входит	
				Обозначение	Кол. на 1 сб. ед.
89	17		Шайба 8Т 65Г – 6402	КВС-5-0155000	25
	18		Шайба С 6.01 – 6958	КВС-5-0155000	9
	19		Шайба С 8.01 – 6958	КВС-5-0155000	48
	20		Кольцо В100 – 13942	КВС-5-0155000	1
	21		Масленка 1.2 – 19853	КВС-5-0155000	1
	22		Конденсатор 99-000503-00	КВС-5-0155000	1

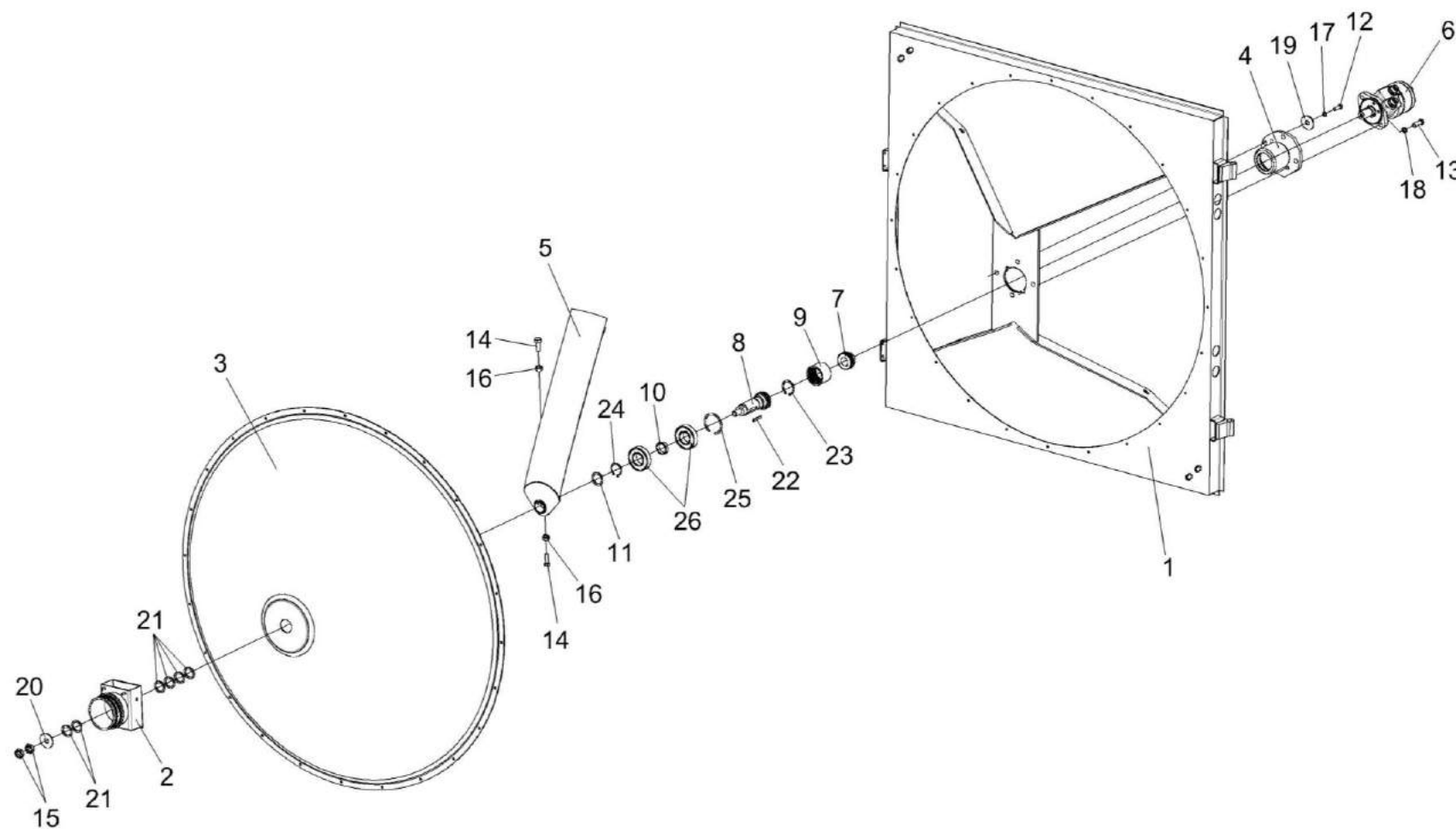


Рисунок 90 – Воздухозаборник КВС-5-0155000 (лист 2)

№ рис	№ поз	Обозначение	Наименование	Куда входит	
				Обозначение	Кол. на 1 сб. ед.
ВОЗДУЗАБОРНИК КВС-5-0155000 (лист 2) (рисунок 90)					
90	1-26	КВС-5-0155000	Воздухозаборник	КВС-2-0152000А	1
	9,23	КВС-5-0155110	Обойма	КВС-5-0155000	1
	1	КВС-5-0155030А	Корпус	КВС-5-0155000	1
	2	КВС-5-0155040	Корпус	КВС-5-0155000	1
	3	КВС-5-0155060	Сетка	КВС-5-0155000	1
	4	КВС-5-0155100	Корпус	КВС-5-0155000	1
	5	КВС-5-0155120	Затенитель	КВС-5-0155000	1
	6	КВС-5-0602100	Гидромотор воздухозаборника	КВС-5-0155000	1
	7	КВС-5-0155601	Втулка	КВС-5-0155000	1
	8	КВС-5-0155602	Вал	КВС-5-0155000	1
	9	КВС-5-0155603	Обойма	КВС-5-0155110	1
	10	КВС-5-0155806	Втулка	КВС-5-0155000	1
	11	КВС-1-0115418-02	Шайба	КВС-5-0155000	4
	12		Болт М8-6х35 – 7796	КВС-5-0155000	4
	13		Болт М12-6х35 – 7796	КВС-5-0155000	2
14		Болт М6-6х16 – 7798	КВС-5-0155000	27	
15		Гайка М16х1,5-6G – 2526	КВС-5-0155000	2	

наиб. кол.

№ рис	№ поз	Обозначение	Наименование	Куда входит	
				Обозначение	Кол. на 1 сб. ед.
90	16		Гайка М6-6G – 5915	КВС-5-0155000	36
	17		Шайба 8Т 65Г – 6402	КВС-5-0155000	25
	18		Шайба 12Т 65Г – 6402	КВС-5-0155000	2
	19		Шайба С 8.01 – 6958	КВС-5-0155000	48
	20		Шайба С.16.01 – 11371	КВС-5-0155000	1
	21		Шайба С.22.01 – 11371	КВС-5-0155000	6
	22		Шпонка 6x6x18 – 23360	КВС-5-0155000	1
	23		Кольцо В48 – 13941	КВС-5-0155110	1
	24		Кольцо В35 – 13942	КВС-5-0155000	1
	25		Кольцо В72 – 13943	КВС-5-0155000	1
	26		Подшипник 180207 – 8882	КВС-5-0155000	2

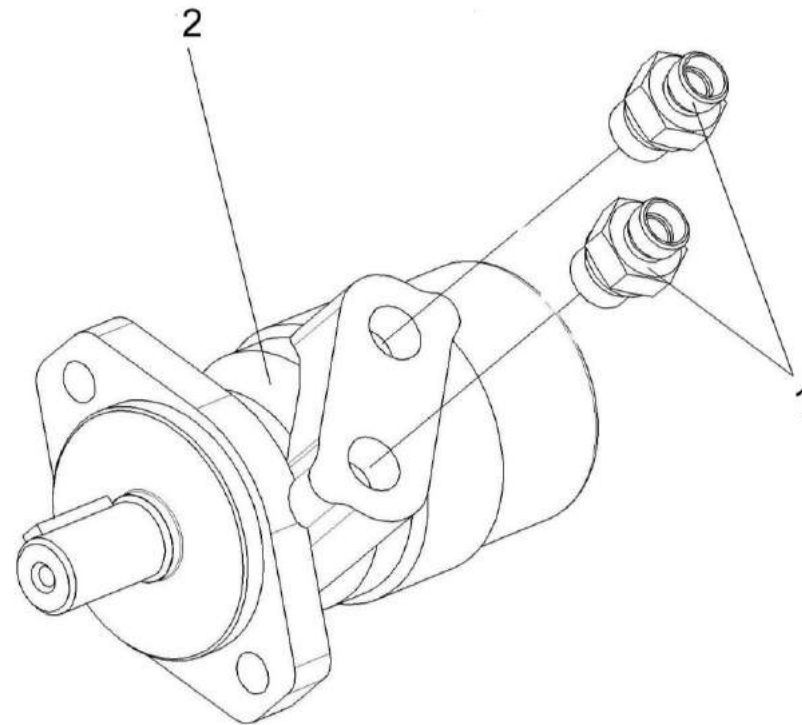


Рисунок 91 – Гидромотор воздухозаборника KBC-5-0602100

№ рис	№ поз	Обозначение	Наименование	Куда входит	
				Обозначение	Кол. на 1 сб. ед.
ГИДРОМОТОР ВОЗДУХОЗАБОРНИКА KBC-5-0602100 (рисунок 91)					
91	1-2	KBC-5-0602100	Гидромотор воздухозаборника	KBC-5-0155000	1
	1	ГШТ 6012600	Штуцер	KBC-5-0602100	2
	2		Гидромотор MP 400 C (Болгария, "M+S Hydraulic")	KBC-5-0602100	1

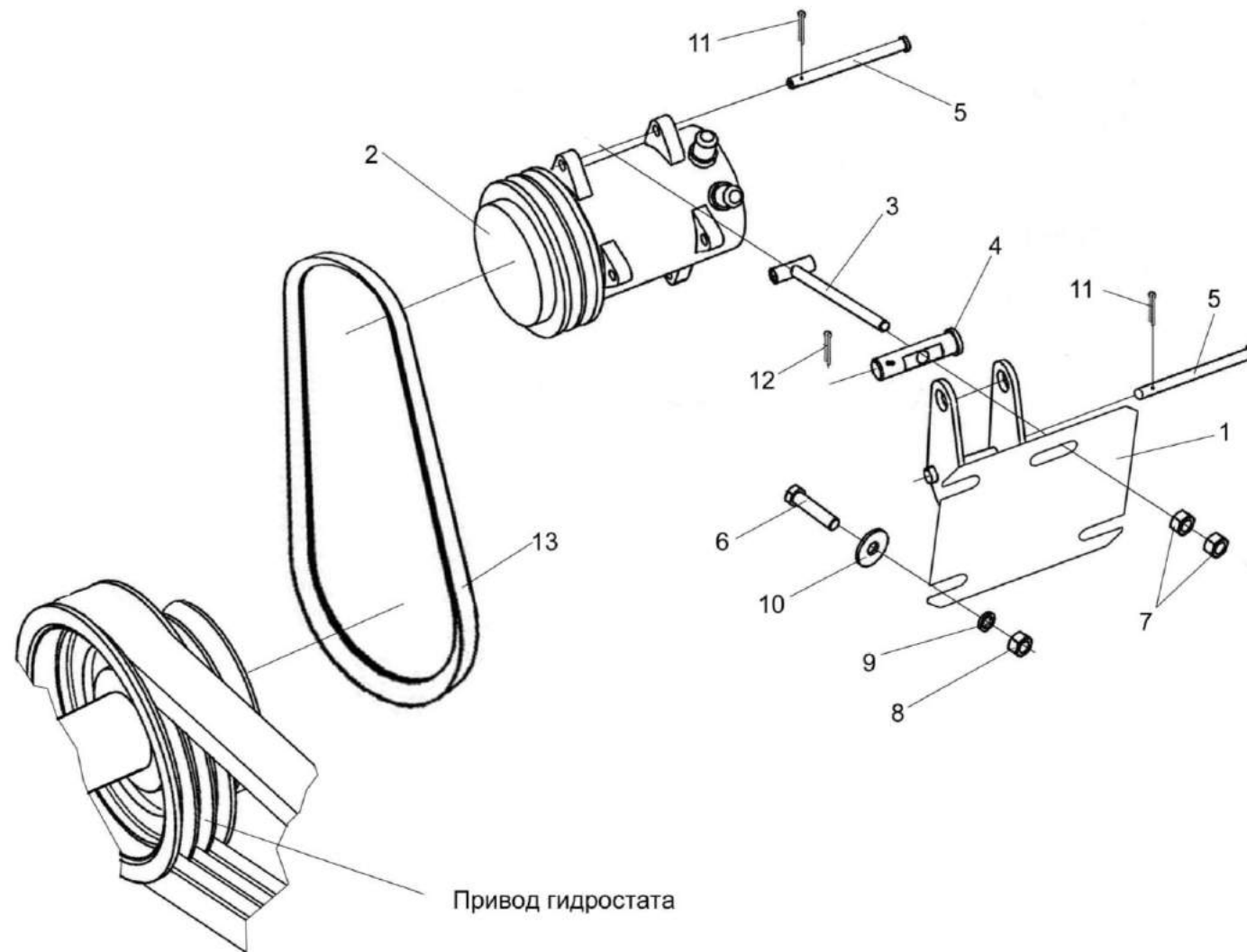


Рисунок 92 – Привод компрессора кондиционера KBC-1-0150100A

№ рис	№ поз	Обозначение	Наименование	Куда входит	
				Обозначение	Кол. на 1 сб. ед.
ПРИВОД КОМПРЕССОРА КОНДИЦИОНЕРА КВС-1-0150100А (рисунок 92)					
92	1-13	КВС-1-0150100А	Привод компрессора кондиционера	КВС-2-0150000В	1
	1	КВС-1-0150380А	Кронштейн	КВС-1-0150100А	1
	2	КВС-1-0150630-01	Компрессор	КВС-2-0150100А	1
	3	УЭС-7-0203220	Тяга	КВС-1-0150100А	1
	4	УЭС-7-0203602	Ось	КВС-1-0150100А	1
	5	УЭС-7-0203609	Ось	КВС-1-0150100А	2
	6		Болт М12-6х35 – 7796	КВС-1-0150100А	4
	7		Гайка М10-6G – 5915	КВС-1-0150100А	3
	8		Гайка М12-6G – 5915	КВС-1-0150100А	4
	9		Шайба 12Т.65Г – 6402	КВС-1-0150100А	4
	10		Шайба С 12.01 – 6958	КВС-1-0150100А	8
	11		Шплинт 3,2х25 – 397	КВС-1-0150100А	2
	12		Шплинт 4х25 – 397	КВС-1-0150100А	1
13		Ремень SPA 1120 (Польша, "Stomil") или Ремень PHG SPA 1120 (Швеция, "SKF") или Ремень SPA(11-10)-1120Lw (Китай, "Sanlux")	КВС-1-0150100А	1	

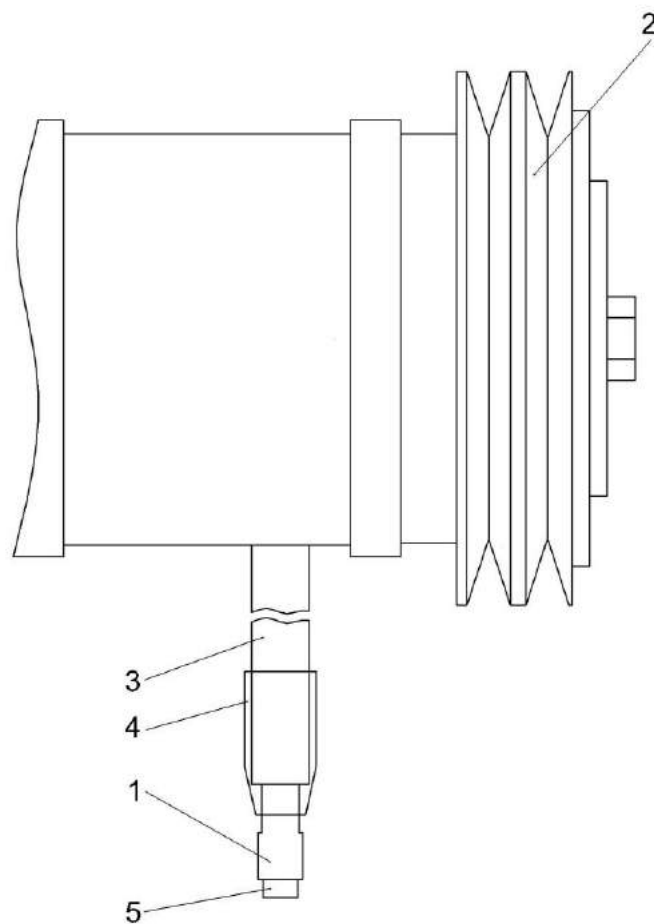


Рисунок 93 – Компрессор КВС-1-0150630-01

№ рис	№ поз	Обозначение	Наименование	Куда входит	
				Обозначение	Кол. на 1 сб. ед.
КОМПРЕССОР КВС-1-0150630-01 (рисунок 93)					
93	1-5	КВС-1-0150630-01	Компрессор	КВС-1-0150100А	1
	1		Колодка штыревая 502601	КВС-1-0150630-01	1
	2		Компрессор 01-001100-00 (Россия, "Август")	КВС-1-0150630-01	1
	3		Трубка гофрированная ППмод. 1-10 (L=0,12 м)	КВС-1-0150630-01	1
	4		Трубка термоусаживаемая W-1-SB (3X) 12,7 (L=0,04 м)	КВС-1-0150630-01	1
5		Штырь 103612	КВС-1-0150630-01	1	

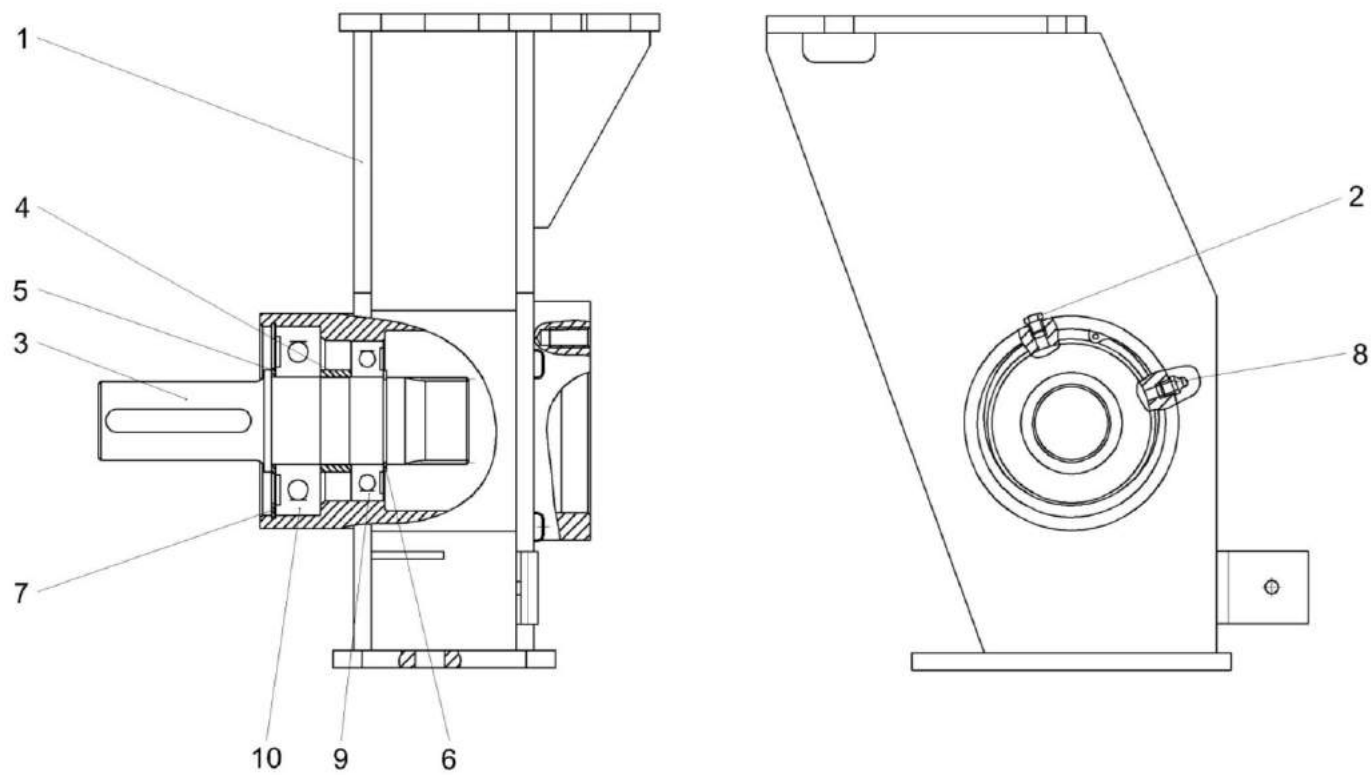


Рисунок 94 – Опора КВС-2-0133100А

№ рис	№ поз	Обозначение	Наименование	Куда входит	
				Обозначение	Кол. на 1 сб. ед.
ОПОРА КВС-2-0133100А (рисунок 94)					
94	1-10	КВС-2-0133100А	Опора	КВС-2-0150000В	1
	1	КВС-2-0133130А	Опора	КВС-2-0133100А	1
	2	КУЖ 0108010	Клапан предохранительный	КВС-2-0133100А	1
	3	КВС-5-0133601	Вал	КВС-2-0133100А	1
	4	КВК 0106659	Втулка	КВС-2-0133100А	1
	5	КВК 0507401	Кольцо	КВС-2-0133100А	1
	6		Кольцо В60 – 13942	КВС-2-0133100А	1
	7		Кольцо В130 – 13943	КВС-2-0133100А	1
	8		Масленка 1.2.Ц6 – 19853	КВС-2-0133100А	1
	9		Подшипник 6212-RS1	КВС-2-0133100А	1
10		Подшипник 6312-RS1	КВС-2-0133100А	1	

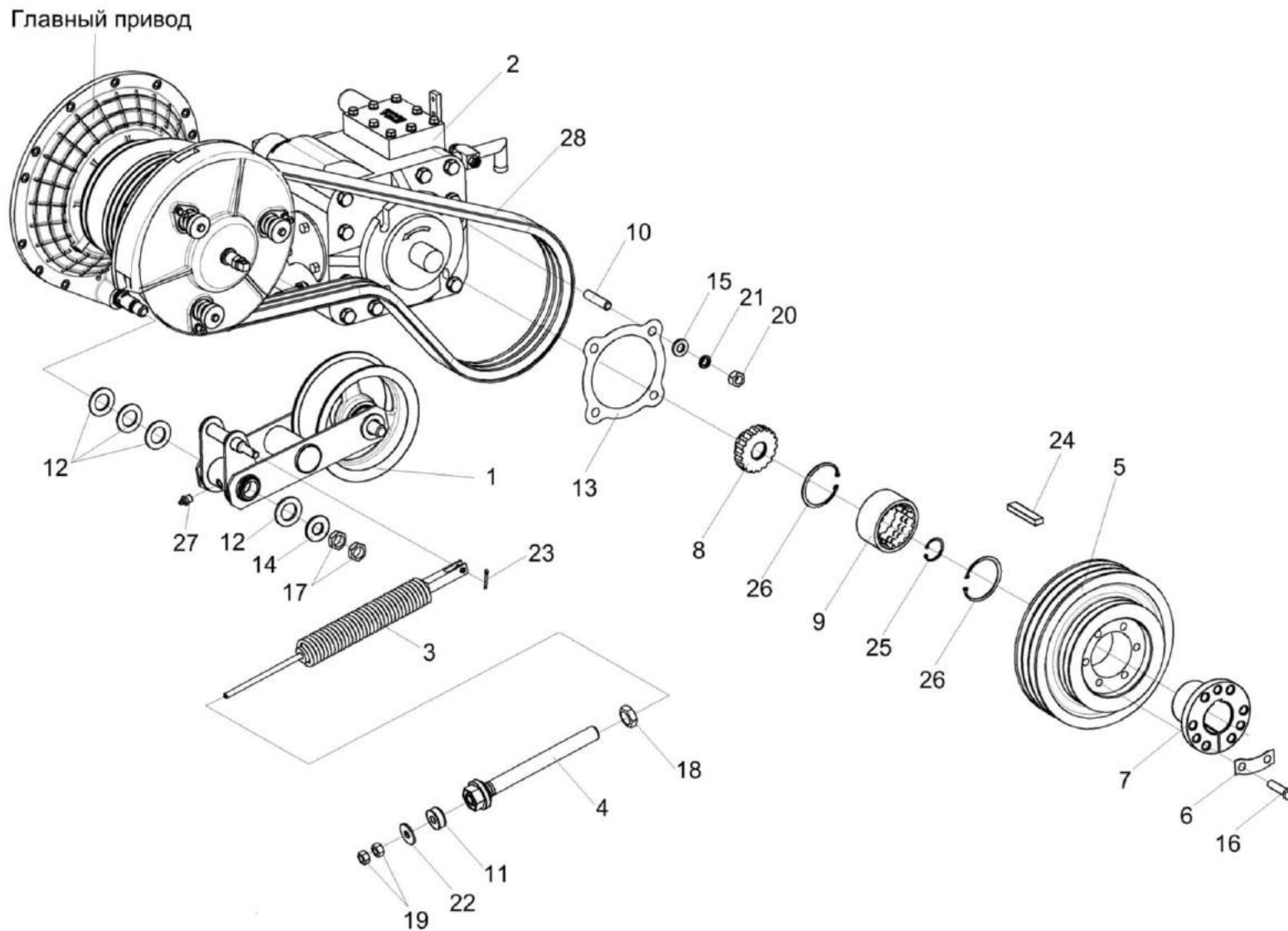


Рисунок 95 – Привод гидростата КВС-2-0133000А

№ рис	№ поз	Обозначение	Наименование	Куда входит	
				Обозначение	Кол. на 1 сб. ед.
ПРИВОД ГИДРОСТАТА КВС-2-0133000А (рисунок 95)					
95	1-28	КВС-2-0133000А	Привод гидростата	КВС-2-0100000	1
	1	КВС-2-0133020	Рычаг	КВС-2-0133000А	1
	2	КВС-2-0601200	Насос трехсекционный	КВС-2-0133000А	1
	3	КЗС 0100650	Пружина	КВС-2-0133000А	1
	4	КЗС 0100660	Винт	КВС-2-0133000А	1
	5	КВС-1-0133102	Шкив	КВС-2-0133000А	1
	6	КВС-1-0133408А	Пластина	КВС-2-0133000А	3
	7	КВС-1-0133609-01	Ступица	КВС-2-0133000А	1
	8	КВС-5-0133602	Полумуфта	КВС-2-0133000А	1
	9	КВС-5-0133604	Обойма	КВС-2-0133000А	1
	10	КГС 0104639	Шпилька	КВС-2-0133000А	4
	11	КЗС 0100002	Амортизатор	КВС-2-0133000А	1
	12	КИС 0102456	Шайба	КВС-2-0133000А	4
	13	КИС 0107005	Прокладка	КВС-2-0133000А	1
	14	КСН 0114402-01	Шайба	КВС-2-0133000А	1
	15	УЭС 0000493	Шайба	КВС-2-0133000А	4
	16		Болт М12-6еx50 – 7796	КВС-2-0133000А	6

№ рис	№ поз	Обозначение	Наименование	Куда входит	
				Обозначение	Кол. на 1 сб. ед.
95	17		Гайка М20х1,5-6G – 2526	КВС-2-0133000А	2
	18		Гайка М24-6G – 2526	КВС-2-0133000А	1
	19		Гайка М12-6G – 5915	КВС-2-0133000А	2
	20		Гайка М14-6G – 5915	КВС-2-0133000А	4
	21		Шайба 14Т 65Г – 6402	КВС-2-0133000А	4
	22		Шайба С 12.01 – 6958	КВС-2-0133000А	1
	23		Шплинт 3,2х20 – 397	КВС-2-0133000А	1
	24		Шпонка 16х10х100 – 23360	КВС-2-0133000А	1
	25		Кольцо В35 – 13943	КВС-2-0133000А	1
	26		Кольцо В55 – 13943	КВС-2-0133000А	2
	27		Масленка 1.2 – 19853	КВС-2-0133000А	1
	28		Ремень 3 НВ 2162 La исполнение 26	КВС-2-0133000А	1

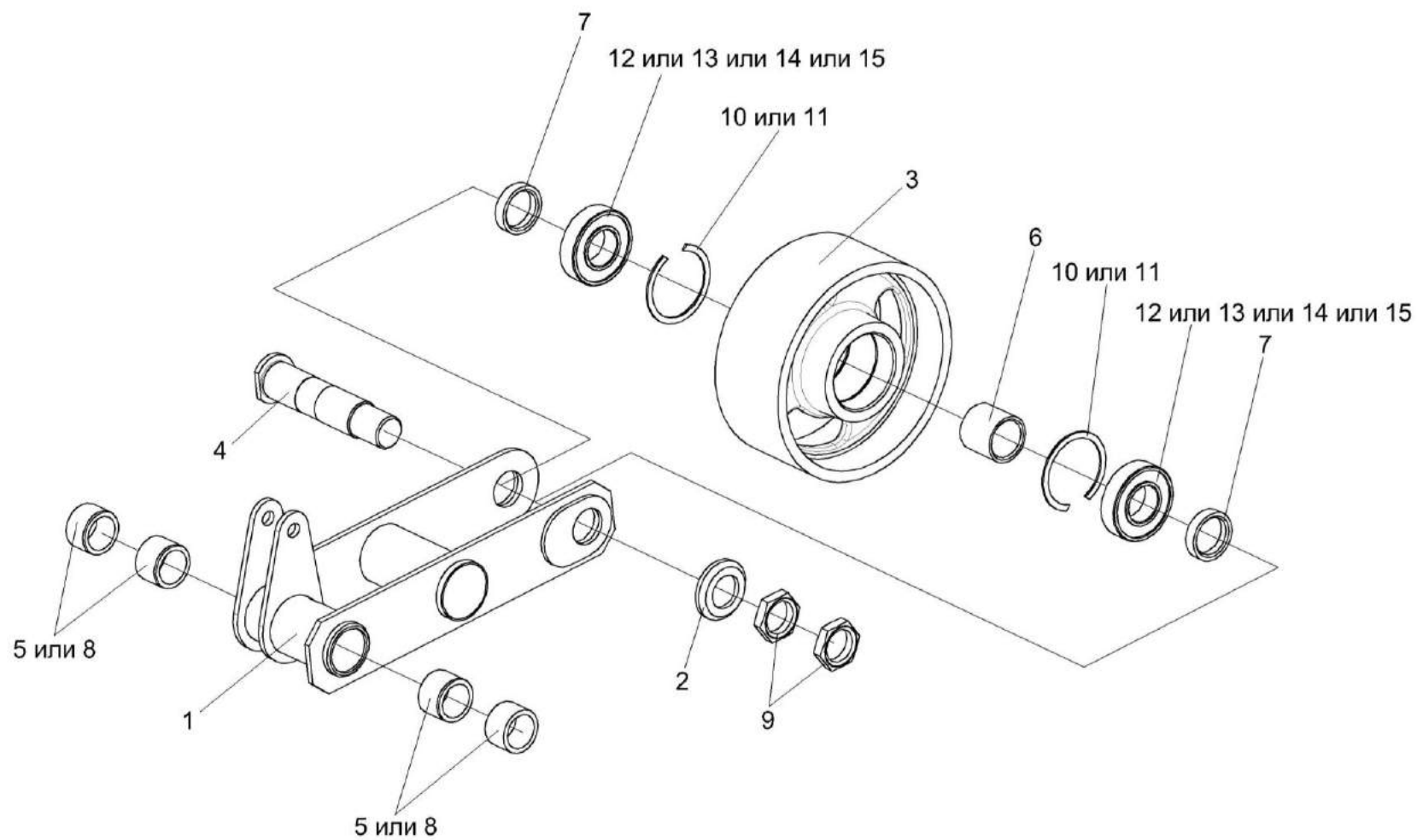


Рисунок 96 – Рычаг КВС-2-0133020

№ рис	№ поз	Обозначение	Наименование	Куда входит	
				Обозначение	Кол. на 1 сб. ед.
РЫЧАГ КВС-2-0133020 (рисунок 96)					
96	1-15	КВС-2-0133020	Рычаг	КВС-2-0133000А	1
	1,6,7	КВС-2-0133030	Рычаг	КВС-2-0133020	1
	2,5,10-15	КВС-2-0133060	Ролик	КВС-2-0133020	1
	1	КВС-2-0133040	Рычаг	КВС-2-0133030	1
	2	КВС-2-0133203	Ролик	КВС-2-0133060	1
	3	КВС-2-0133601	Ось	КВС-2-0133020	1
	4	КВС-1-0114499	Шайба	КВС-2-0133020	1
	5	КИЛ 0100804	Втулка	КВС-2-0133060	1
	6	КИЛ 0119215	Втулка	КВС-2-0133030	4
	7	КИС 0119005	Втулка	КВС-2-0133030	4
	8	КИС 0602807Б	Втулка распорная	КВС-1-0133030	2
	9	ПКК 0135665	Гайка специальная	КВС-2-0133020	2
	10		Кольцо В62 – 13941	КВС-2-0133060	2
	11		Кольцо В62 – 13943	КВС-2-0133060	2
	12		Подшипник 6206-2RS1 (Швеция, "SKF")	КВС-2-0133060	2
13		Подшипник 6206 2RS (США, "Timken")	КВС-2-0133060	2	
14		Подшипник 6206EE (Франция, "SNR")	КВС-2-0133060	2	
15		Подшипник 6206-2RSR (Германия, "FAG")	КВС-2-0133060	2	

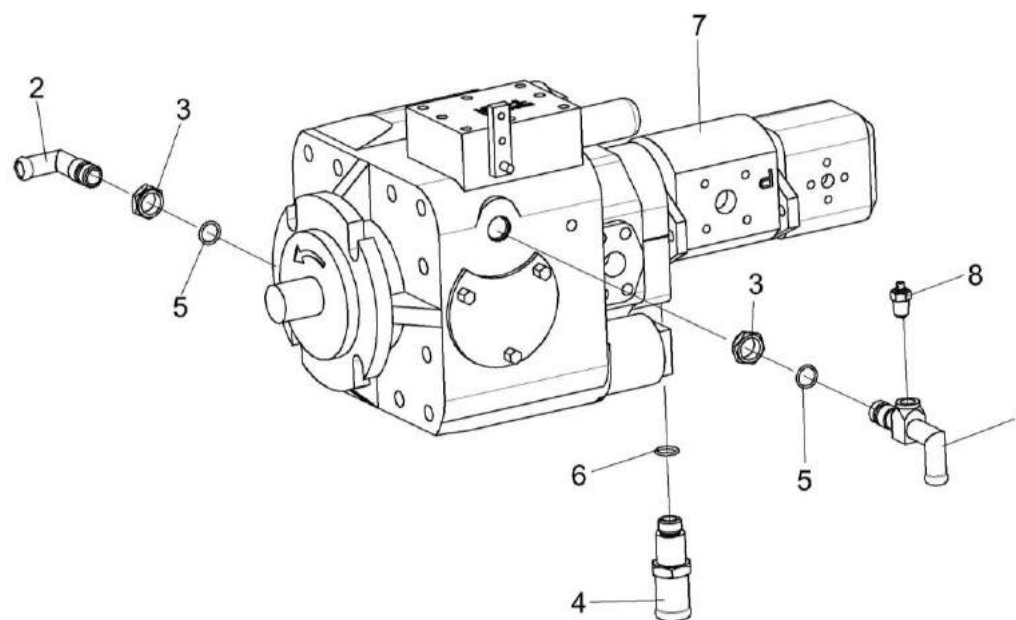


Рисунок 97 – Насос трехсекционный КВС-2-0601200

№ рис	№ поз	Обозначение	Наименование	Куда входит	
				Обозначение	Кол. на 1 сб. ед.
НАСОС ТРЕХСЕКЦИОННЫЙ КВС-2-0601200 (рисунок 97)					
97	1-8	КВС-2-0601200	Насос трехсекционный	КВС-2-0133000А	1
	1,3,5,8	КГС 0108090	Тройник	КВС-2-0601200	1
	1	КГС 0108100	Тройник	КГС 0108090	1
	2	УЭС 0601060А	Угольник ввертный	КВС-2-0601200	1
	3	КИЛ 0108602	Контргайка	КВС-2-0601200 КГС 0108090	1 1
	4	КЗК-12-0601619	Штуцер	КВС-2-0601200	1
	5		Кольцо 019-023-25-2-2 – 18829/9833	КВС-2-0601200 КГС 0108090	1 1
	6		Кольцо 030-035-30-2-2 – 18829/9833	КВС-2-0601200	1
7		Тандем насосов (PVH112/МН1 L1D1A A1F16AB)+(GP25K-3K-L251AA4AB) N (Украина, ОАО "Гидросила")	КВС-2-0601200	1	
8		Датчик указателя температуры жидкости ДУТЖ-01	КГС 0108090	1	

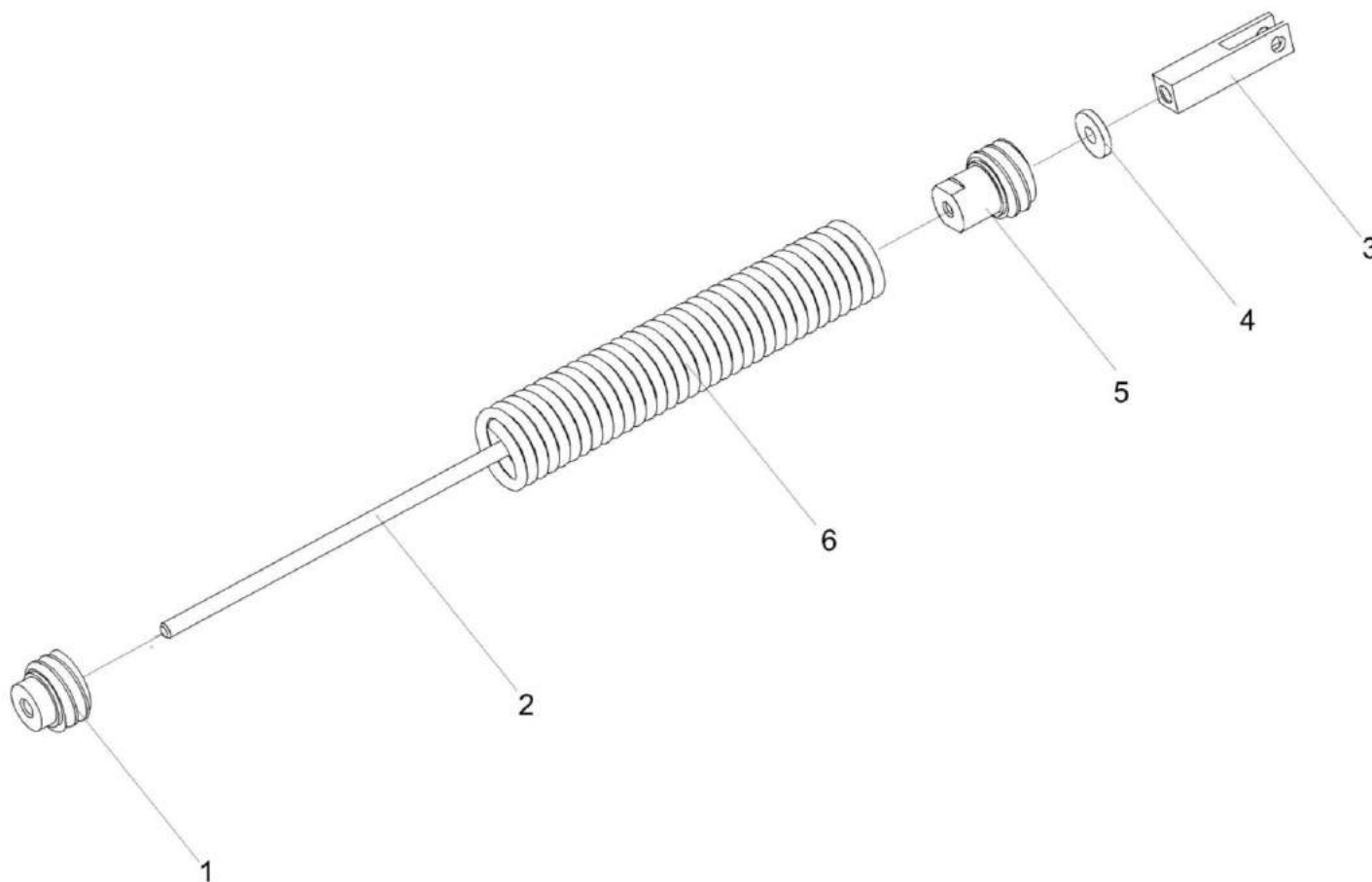


Рисунок 98 – Пружина КЗС 0100650

№ рис	№ поз	Обозначение	Наименование	Куда входит	
				Обозначение	Кол. на 1 сб. ед.
ПРУЖИНА КЗС 0100650 (рисунок 98)					
98	1-6	КЗС 0100650	Пружина	КВС-2-0133000А	1
	1	КЗС 0100102	Пробка	КЗС 0100650	1
	2	КЗС 0100628	Шпилька	КЗС 0100650	1
	3	КИЛ 0119652-03	Вилка	КЗС 0100650	1
	4	КИС 0200409А	Шайба	КЗС 0100650	1
	5	ПКК 0108115	Пробка	КЗС 0100650	1
	6	ПКК 0108602-03	Пружина	КЗС 0100650	1

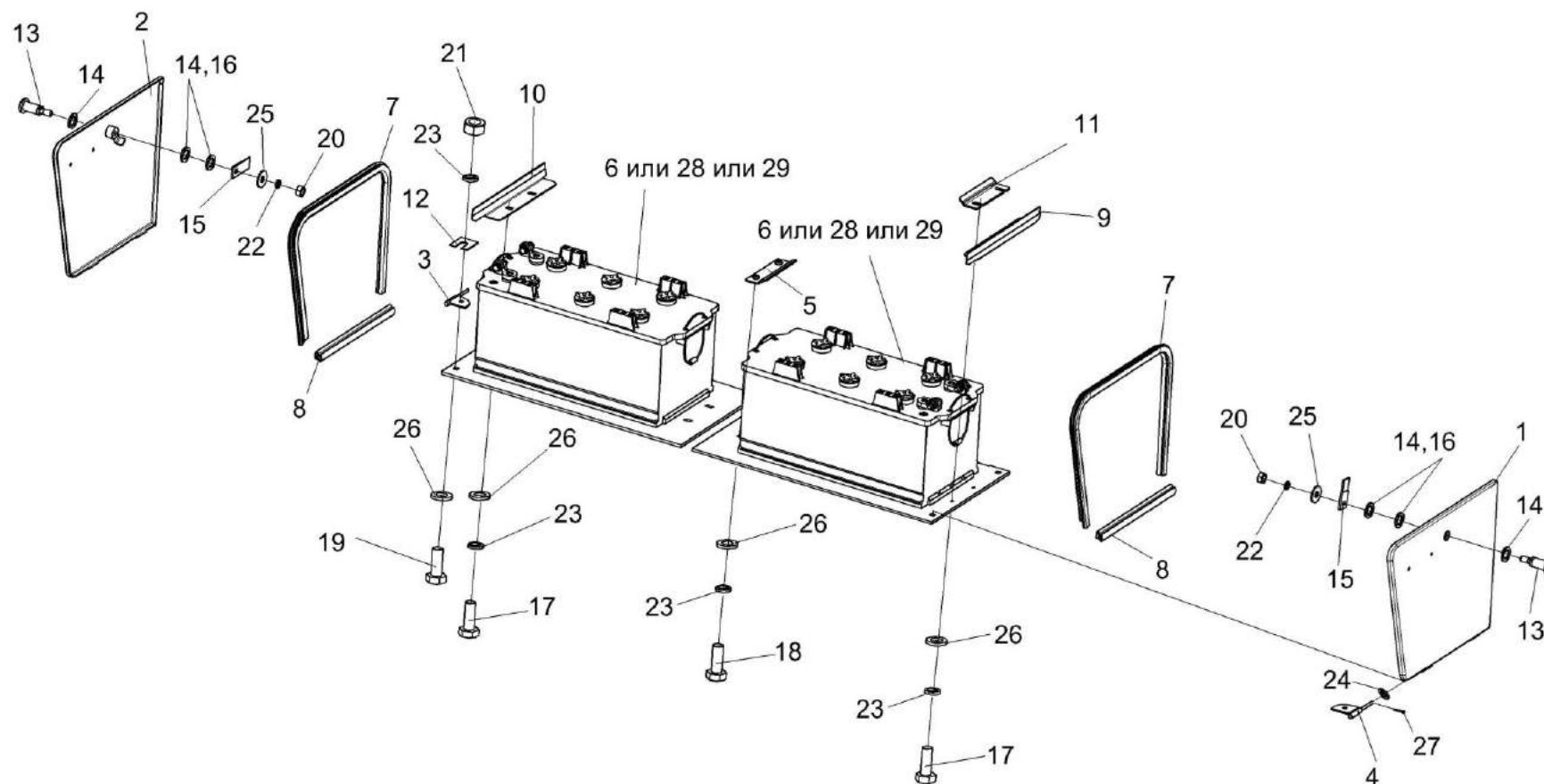


Рисунок 99 – Установка аккумуляторов КВС-2-0101020

№ рис	№ поз	Обозначение	Наименование	Куда входит	
				Обозначение	Кол. на 1 сб. ед.
УСТАНОВКА АККУМУЛЯТОРОВ КВС-2-0101020 (рисунок 99)					
99	1-29	КВС-2-0101020	Установка аккумуляторов	КВС-2-0100000	1
	1,13-16, 20,22,25	КВС-2-0101230	Крышка	КВС-2-0101020	1
	2,13-16, 20,22,25	КВС-2-0101230-01	Крышка	КВС-2-0101020	1
	1	КВС-2-0101240	Крышка	КВС-2-0101230	1
	2	КВС-2-0101240-01	Крышка	КВС-2-0101230-01	1
	3	КВС-2-0101260	Шарнир	КВС-2-0101020	2
	4	КВС-2-0101260-01	Шарнир	КВС-2-0101020	2
	5	КВК 0100560	Прижим	КВС-2-0101020	2
	6	КЗК 0705190	Батарея аккумуляторная с переходниками	КВС-2-0101020	2
	7	КВС-2-0101017	Уплотнитель 2107-6107018М L=(950-2) мм	КВС-2-0101020	2
	8	КВС-1-0100018	Уплотнитель 2107-6107018М L=(370±3) мм	КВС-2-0101020	2
9	КВС-2-0101426А	Уголок	КВС-2-0101020	1	
10	КВС-2-0101426А-01	Уголок	КВС-2-0101020	1	
11	КВС-2-0101427	Прижим	КВС-2-0101020	2	

№ рис	№ поз	Обозначение	Наименование	Куда входит	
				Обозначение	Кол. на 1 сб. ед.
99	12	КВС-1-0172424	Прокладка	КВС-2-0101020	2 наиб. кол.
	13	КВС-2-0702602	Палец	КВС-2-0101230 КВС-2-0101230-01	1 1
	14	УЭС 1000001	Шайба	КВС-2-0101230 КВС-2-0101230-01	2 2
	15	УЭС 1000507	Фиксатор	КВС-2-0101230 КВС-2-0101230-01	1 1
	16	КГС 0202414	Шайба	КВС-2-0101230 КВС-2-0101230-01	1 1
	17		Болт М8-6х16 – 7796	КВС-2-0101020	4
	18		Болт М8-6х20 – 7796	КВС-2-0101020	4
	19		Болт М8-6х20 – 7802	КВС-2-0101020	4
	20		Гайка М6-6G – 5915	КВС-2-0101230 КВС-2-0101230-01	1 1
	21		Гайка М8-6G – 5915	КВС-2-0101020	4
	22		Шайба 6Т 65Г – 6402	КВС-2-0101230 КВС-2-0101230-01	1 1
	23		Шайба 8Т 65Г – 6402	КВС-2-0101020	12
	24		Шайба С.5.01 – 11371	КВС-2-0101020	6 наиб. кол.
	25		Шайба С 6.01 – 11371	КВС-2-0101230 КВС-2-0101230-01	1 1

№ рис	№ поз	Обозначение	Наименование	Куда входит	
				Обозначение	Кол. на 1 сб. ед.
99	26		Шайба С.8.01 – 11371	КВС-2-0101020	4
	27		Шплинт 2х12 – 397	КВС-2-0101020	4
	28		Батарея 6СТ-190А3 ПНКПБМ	КВС-2-0101020	2
	29		Батарея 6СТ-190А	КВС-2-0101020	2

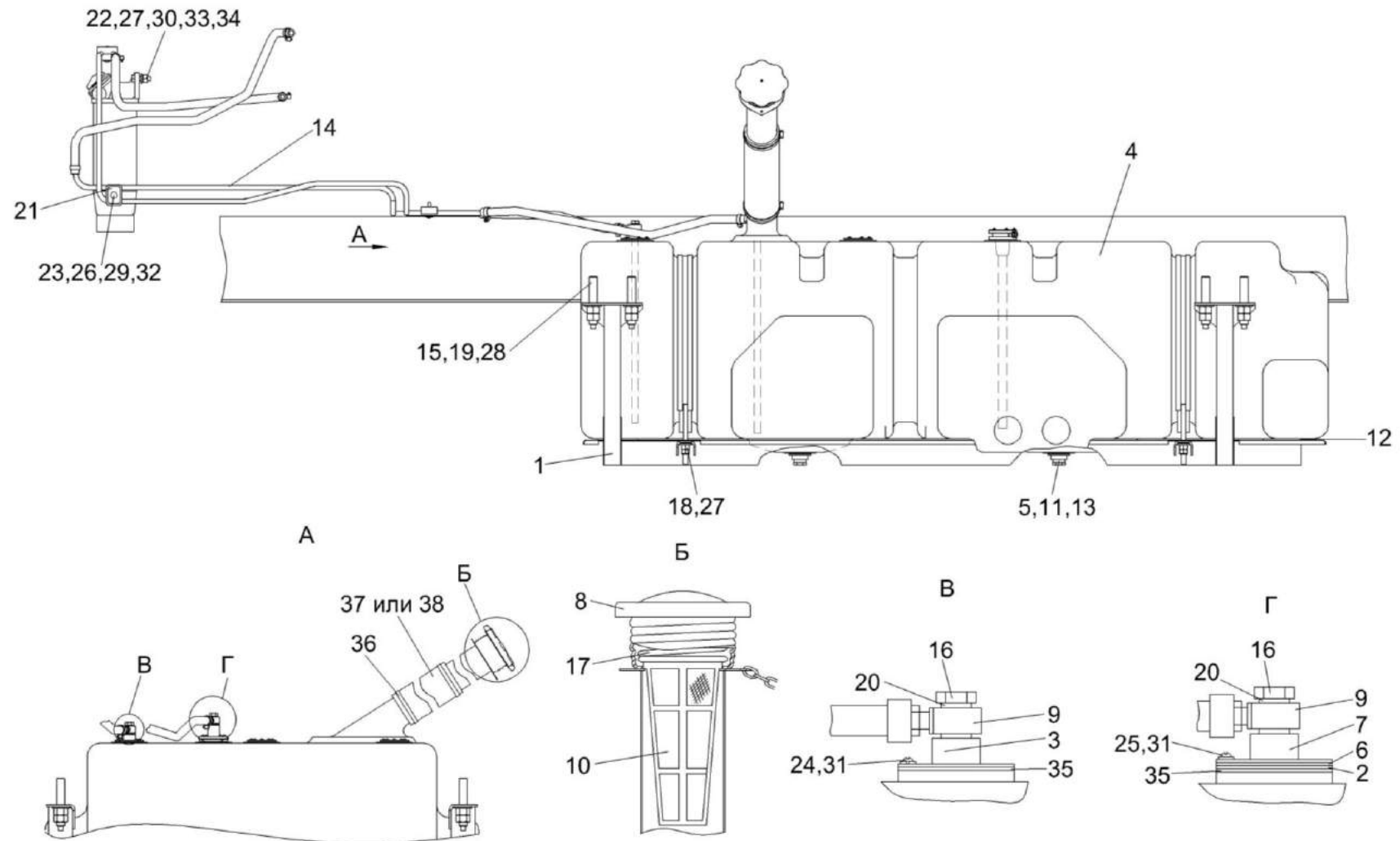


Рисунок 100 – Установка топливного оборудования КВС-2-01037000 (лист 1)

№ рис	№ поз	Обозначение	Наименование	Куда входит	
				Обозначение	Кол. на 1 сб. ед.
УСТАНОВКА ТОПЛИВНОГО ОБОРУДОВАНИЯ КВС-2-0103700 (лист 1) (рисунок 100)					
100	1-38	КВС-2-0103700	Установка топливного оборудования	КВС-2-0100000	1
	4,5,11,13	КВС-2-0103710	Бак топливный	КВС-2-0103700	1
	1	КВС-2-0103360	Рама	КВС-2-0103700	1
	2	КВС-2-0103460	Труба	КВС-2-0103700	1
	3	КВС-2-0103470	Труба	КВС-2-0103700	1
	4	КВС-2-0103750	Бак топливный	КВС-2-0103710	1
	5	КВС-2-0103770	Клапан сливной	КВС-2-0103710	2
	6	КВС-1-0103360	Клапан	КВС-2-0103700	1
	7	КВС-1-0103370	Корпус	КВС-2-0103700	1
	8	КИС 0108610	Крышка	КВС-2-0103700	1
	9	УЭС 0500200	Штуцер	КВС-2-0103700	2
	10	150.50.026	Фильтр 160Б ОСТ 23.1.164-86	КВС-2-0103700	1
	11	КВС-2-0103013	Прокладка	КВС-2-0103710	2
	12	КВС-2-0103014	Прокладка	КВС-2-0103700	2
	13	КВС-2-0103479	Шайба	КВС-2-0103710	2
14	КВС-2-0103831	Топливопровод сливной	КВС-2-0103700	1	
15	КВС-1-0103603	Шпилька	КВС-2-0103700	8	

№ рис	№ поз	Обозначение	Наименование	Куда входит	
				Обозначение	Кол. на 1 сб. ед.
100	16	КИС 0118623А	Болт специальный	КВС-2-0103700	2
	17	КИС 0108684	Пружина	КВС-2-0103700	1
	18	КПР 6100605	Шайба сферическая	КВС-2-0103700	4
	19	КСН 0114402-01	Шайба	КВС-2-0103700	8
	20	УЭС 0500003-01	Шайба	КВС-2-0103700	4
	21	УЭС 0602012А	Брус	КВС-2-0103700	5
	22		Болт М12-6ех40 – 7796	КВС-2-0103700	2
	23		Болт М8-6ех40 – 7802	КВС-2-0103700	2
	24		Винт В.М5-6ех18 – 17473	КВС-2-0103700	20
	25		Винт В.М5-6ех25 – 17473	КВС-2-0103700	5
	26		Гайка М8-6G – 2526	КВС-2-0103700	3
	27		Гайка М12-6G – 5915	КВС-2-0103700	10
	28		Гайка М20х1,5-6G – 5915	КВС-2-0103700	16
	29		Шайба 8Т 65Г – 6402	КВС-2-0103700	3
	30		Шайба 12Т 65Г – 6402	КВС-2-0103700	2
	31		Шайба С.5.01 – 11371	КВС-2-0103700	30
	32		Шайба С.8.01 – 11371	КВС-2-0103700	3
	33		Шайба С.12.01 – 11371	КВС-2-0103700	2

№ рис	№ поз	Обозначение	Наименование	Куда входит	
				Обозначение	Кол. на 1 сб. ед.
100	34		Прокладка 16 АД0 – 23358	КВС-2-0103700	4
	35		Прокладка 200-3806026	КВС-2-0103700	6
	36		Хомут червячный TORRO 80-100/9 C7W2	КВС-2-0103700	2
	37		Шланг гибкий армированный ПВХ 1610 N Ф75 (г. Минск, ООО "Белтехпластик")	КВС-2-0103700	1м
	38		Шланг PROTAPE PUR 331 MHF Ф75	КВС-2-0103700	1м

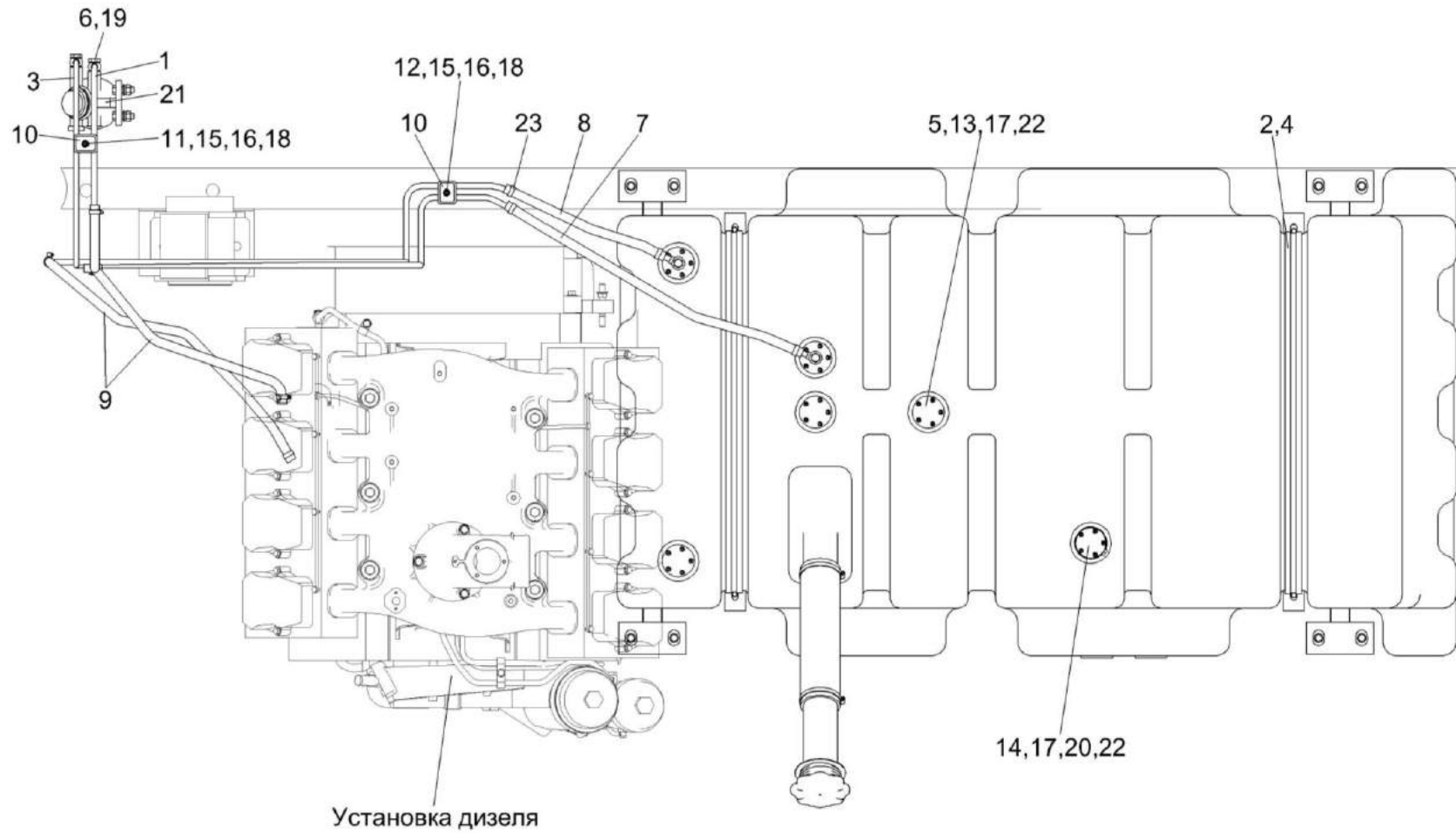


Рисунок 101 – Установка топливного оборудования КВС-2-01037000 (лист 2)

№ рис	№ поз	Обозначение	Наименование	Куда входит	
				Обозначение	Кол. на 1 сб. ед.
УСТАНОВКА ТОПЛИВНОГО ОБОРУДОВАНИЯ КВС-2-0103700 (лист 2) (рисунок 101)					
101	1-23	КВС-2-0103700	Установка топливного оборудования	КВС-2-0100000	1
	1	КВС-2-0103090	Топливопровод	КВС-2-0103700	1
	2	КВС-2-0103420	Хомут	КВС-2-0103700	2
	3	КВС-2-0103480	Топливопровод заборный	КВС-2-0103700	1
	4	КВС-2-0103012	Уплотнение Уплотнитель КДМ 0369 L=(1520±1) мм	КВС-2-0103700	2
	5	КВС-2-0103401	Заглушка	КВС-2-0103700	3
	6	КВС-2-0103601	Болт специальный	КВС-2-0103700	2
	7	КГС 0123005	Рукав Рукав 12х20-1,6 – 10362 L=(700±10) мм	КВС-2-0103700	1
	8	КЗК-10-0126003	Рукав Рукав 12х20-1,6 – 10362 L=(400±5) мм	КВС-2-0103700	1
	9	КЗК-812-0106003	Рукав Рукав 12х20-1,6 – 10362 L=(1000±5) мм	КВС-2-0103700	2
	10	УЭС 0602012А	Брус	КВС-2-0103700	5
	11		Болт М8-6х35 – 7802	КВС-2-0103700	1
	12		Болт М8-6х40 – 7802	КВС-2-0103700	2
	13		Винт В.М5-6х18 – 17473	КВС-2-0103700	20
14		Винт В.М5-6х35 – 17473	КВС-2-0103700	5	

№ рис	№ поз	Обозначение	Наименование	Куда входит	
				Обозначение	Кол. на 1 сб. ед.
101	15		Гайка М8-6G – 2526	КВС-2-0103700	3
	16		Шайба 8Т 65Г – 6402	КВС-2-0103700	3
	17		Шайба С.5.01 – 11371	КВС-2-0103700	30
	18		Шайба С.8.01 – 11371	КВС-2-0103700	3
	19		Прокладка 16 АД0 – 23358	КВС-2-0103700	4
	20		Датчик объема топлива ДОТ.470МП	КВС-2-0103700	1
	21		Фильтр топливный А 000 470 04 69 (R90-MER-01)	КВС-2-0103700	1
	22		Прокладка 200-3806026	КВС-2-0103700	6
	23		Хомут червячный TORRO 12-22/9 С7W3	КВС-2-0103700	8

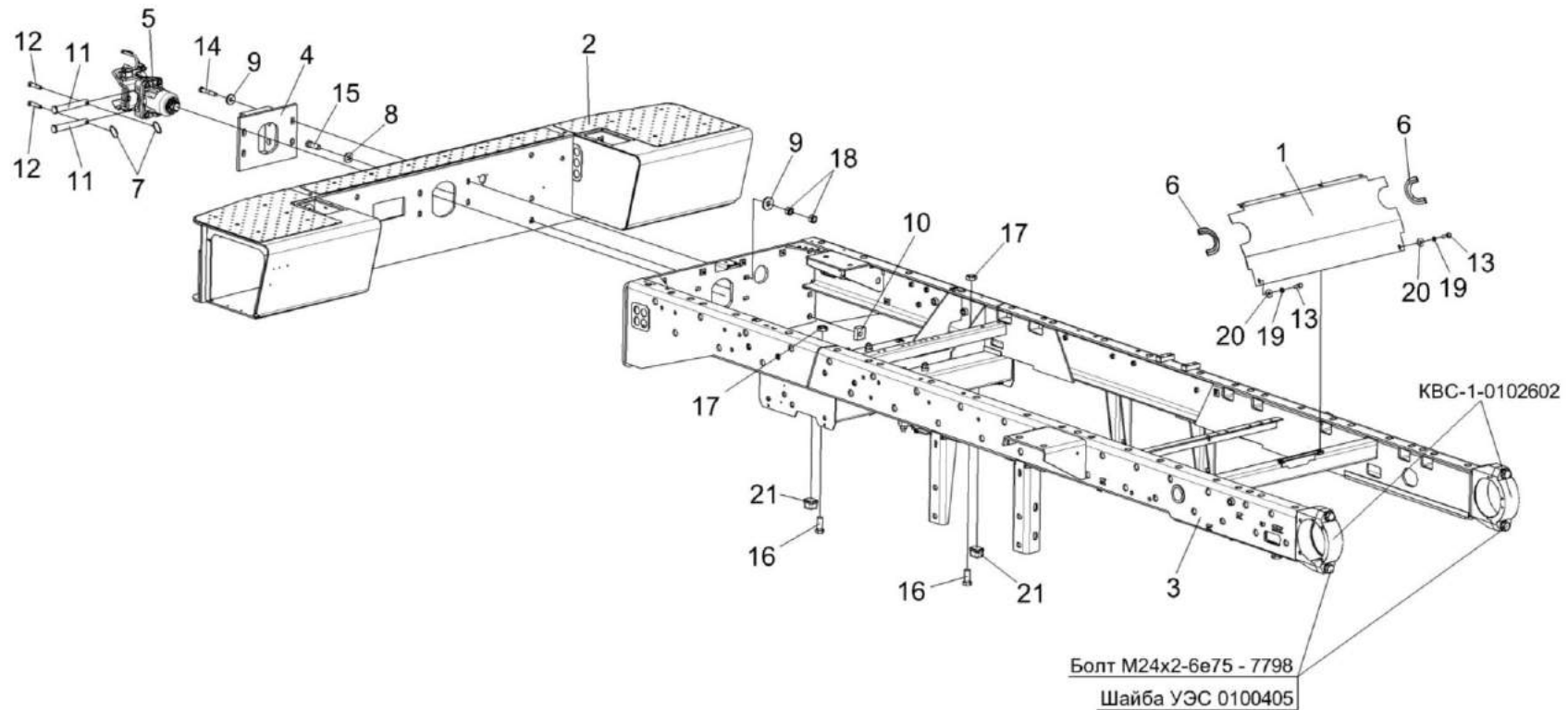


Рисунок 102 – Шасси KBC-2-0101500 (лист 1)

№ рис	№ поз	Обозначение	Наименование	Куда входит	
				Обозначение	Кол. на 1 сб. ед.

ШАССИ KBC-2-0101500 (лист 1) (рисунок 102)

102	1-21	KBC-2-01015000	Шасси	KBC-2-0100000	1
	1,6	KBC-2-0101080	Ограждение	KBC-2-0101500	1
	1	KBC-2-0101090	Ограждение	KBC-2-0101080	1
	2	KBC-2-0101510А	Бампер задний	KBC-2-0101500	1

№ рис	№ поз	Обозначение	Наименование	Куда входит	
				Обозначение	Кол. на 1 сб. ед.
102	3	КВС-2-0102000	Рама шасси	КВС-2-0101500	1
	4	МКС 0101050	Плита	КВС-2-0101500	1
	5	УЭС 0003150	Устройство тягово-сцепное	КВС-2-0101500	1
	6	КВС-2-0101001	Уплотнение Т-13 L=(250±1) мм (Польша, "Stomil East")	КВС-2-0101080	2
	7	А 61.05.004	Кольцо	КВС-2-0101500	2
	8	КВС-1-0100471	Шайба	КВС-2-0101500	18
	9	ПКК 0100426	Шайба	КВС-2-0101500	8
	10	УЭС 0000503	Вкладыш	КВС-2-0101500	6
	11	УЭС 0003616	Палец	КВС-2-0101500	2
	12	УЭС 0104609-01	Чека	КВС-2-0101500	2
	13		Болт М6-6ех20 – 7798	КВС-2-0101500	2
	14		Болт М16-6ех90 – 7796	КВС-2-0101500	4
	15		Болт М20х1,5-6ех60 – 7796	КВС-2-0101500	6
	16		Болт М24х2-6ех55 – 7796	КВС-2-0101500	2
	17		Гайка М24х2-6G – 2526	КВС-2-0101500	2
	18		Гайка М16-6G – 5915	КВС-2-0101500	8
	19		Шайба 6Т 65Г – 6402	КВС-2-0101500	2
	20		Шайба С 6.01 – 6958	КВС-2-0101500	2
	21		Буфер передней рессоры 887-2902420	КВС-2-0101500	2

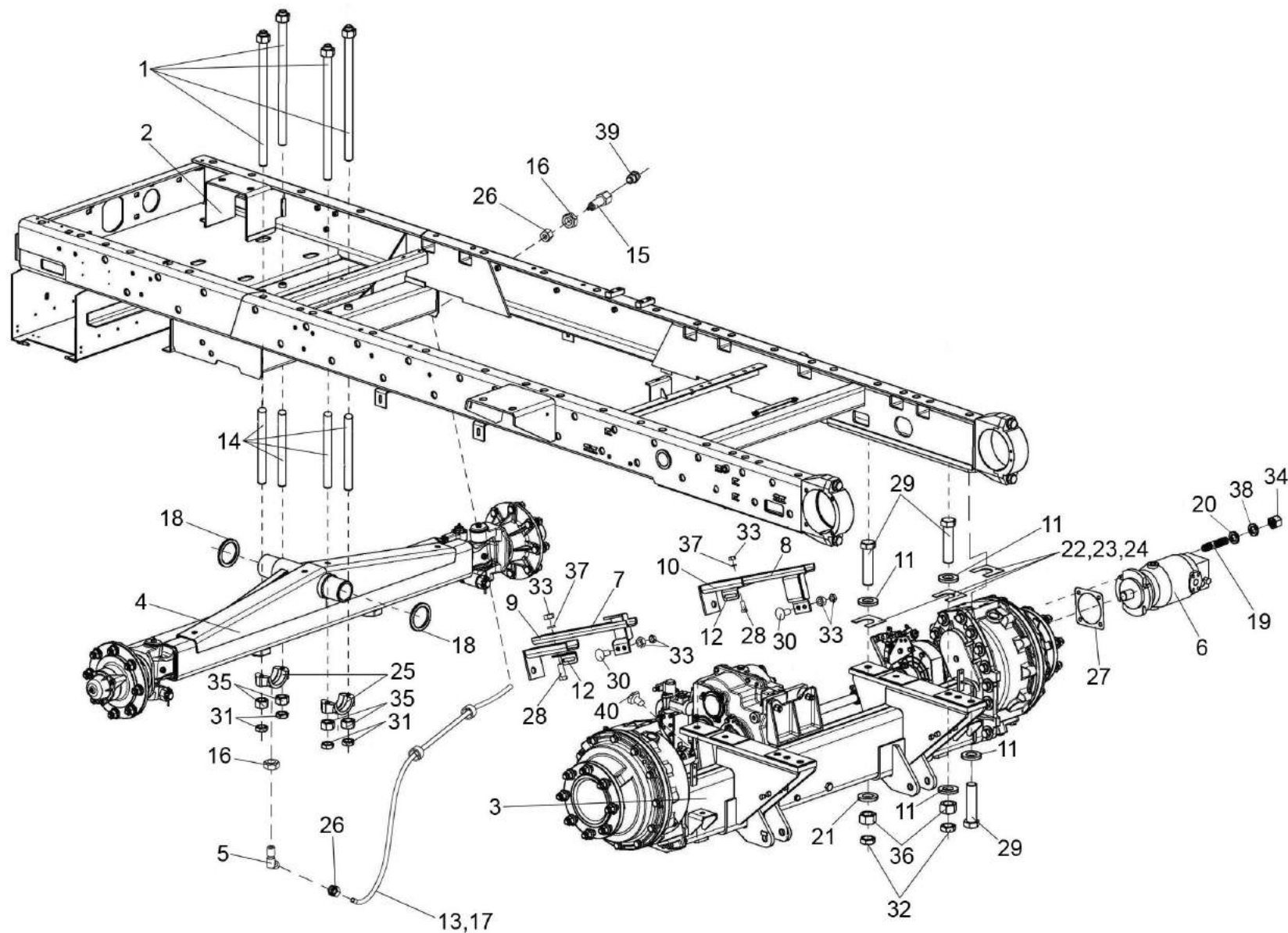


Рисунок 103 – Шасси КВС-2-0101500 (лист 2)

№ рис	№ поз	Обозначение	Наименование	Куда входит	
				Обозначение	Кол. на 1 сб. ед.
ШАССИ КВС-2-0101500 (лист 2) (рисунок 103)					
103	1,14,25,35	КВС-1-0102090	Балка	КВС-2-0102000	1
	7,9,12, 28,34,38	КВС-1-0101020	Держатель	КВС-2-0101500	1
	8,10,12, 28,34,38	КВС-1-0101020-01	Держатель	КВС-2-0101500	1
	1	КВС-1-0101010	Болт специальный	КВС-1-0102090	4
	2	КВС-1-0102000	Рама шасси	КВС-2-0101500	1
	3	КВС-2-0107000	Мост ведущий	КВС-2-0101500	1
	4	КВС-2-0109000	Мост управляемых колес	КВС-2-0101500	1
	5	КВС-1-0115130А	Угольник	КВС-2-0101500	2
	6	КВС-2-0601210-01	Гидромотор	КВС-2-0101500	1
	7	УЭС 0107080А	Опора	КВС-1-0101020	1
	8	УЭС 0107080А-01	Опора	КВС-1-0101020-01	1
	9	УЭС 0107090А	Кронштейн	КВС-1-0101020	1
	10	УЭС 0107090А-01	Кронштейн	КВС-1-0101020-01	1
11	КВС-1-0100471	Шайба	КВС-2-0101500	12	
12	КВС-1-0101408	Уголок	КВС-1-0101020 КВС-1-0101020-01	1 1	
13	КВС-1-0101605	Оболочка	КВС-2-0101500	2	

№ рис	№ поз	Обозначение	Наименование	Куда входит	
				Обозначение	Кол. на 1 сб. ед.
103	14	КВС-1-0102802	Втулка	КВС-1-0102090	2
	15	КВС-1-0115619	Штуцер	КВС-2-0101500	2
	16	КВС-1-0115624	Гайка	КВС-2-0101500	4
	17	ПКК-1-0111005	Трубка	КВС-2-0101500	2
	18	РСМ 10.01.01.418	Шайба	КВС-2-0101500	2
	19	РСМ 10.05.04.612Б	Шпилька	3518020-46150	4
	20	УЭС 0000493	Шайба	3518020-46150	4
	21	УЭС 0003604	Шайба	КВС-2-0101500	2
	22	УЭС 0100404	Прокладка	КВС-2-0101500	5 наиб. кол.
	23	УЭС 0100404-01	Прокладка	КВС-2-0101500	2 наиб. кол.
	24	УЭС 0100404-02	Прокладка	КВС-2-0101500	2 наиб. кол.
	25	УЭС 0100608	Крышка подшипника	КВС-1-0102090	2
	26	УЭС-7-0800619	Гайка	КВС-2-0101500	4
	27	3518020-40019	Прокладка	3518020-46150	1
	28		Болт М10-6ех25 – 7796	КВС-1-0101020 КВС-1-0101020-01	2 2
	29		Болт М20х1,5-6ех90 – 7796	КВС-2-0101500	8

№ рис	№ поз	Обозначение	Наименование	Куда входит		
				Обозначение	Кол. на 1 сб. ед.	
103	30		Болт М10-6ех30 – 7802	КЗК-10-0107200	4	
	31		Гайка М16-6G – 2526	КВС-2-0101500	4	
	32		Гайка М20х1,5-6G – 2526	КВС-2-0101500	6	
	33			Гайка М10-6G – 5915	КЗК-10-0107200	4
					КВС-1-0101020	2
					КВС-1-0101020-01	2
	34			Гайка М14-6G – 5915	3518020-46150	4
	35			Гайка М16-6G – 5915	КВС-1-0102090	4
	36			Гайка М20х1,5-6G – 5915	КВС-2-0101500	8
	37			Шайба 10Т 65Г – 6402	КВС-1-0101020	2
					КВС-1-0101020-01	2
38			Шайба 14Т 65Г – 6402	3518020-46150	4	
39			Масленка 2.2 – 19853	КВС-2-0101500	2	
40			Преобразователь первичный ПР П-1М	КВС-2-0101500	1	

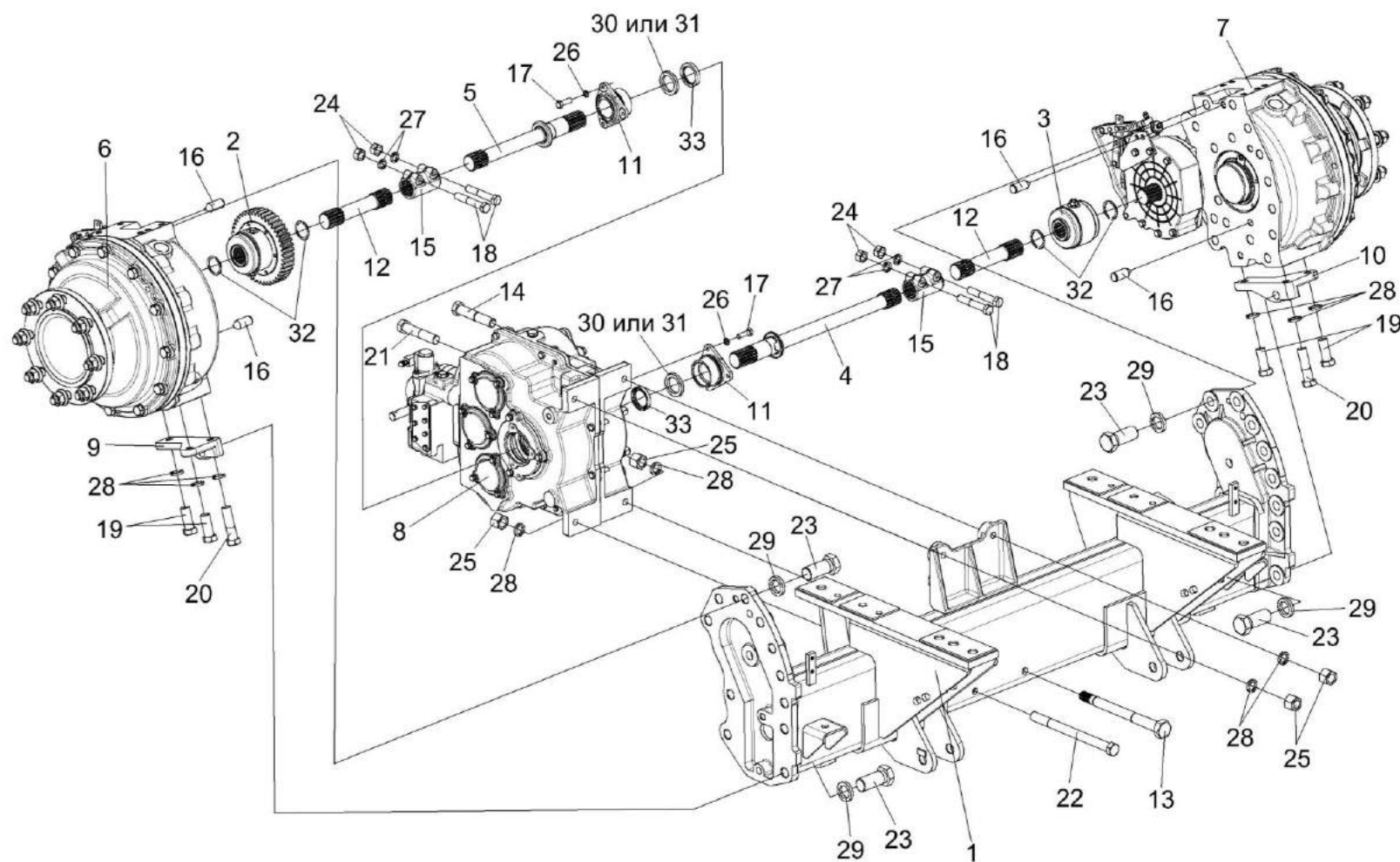


Рисунок 104 – Мост ведущий КВС-2-0107000

№ рис	№ поз	Обозначение	Наименование	Куда входит	
				Обозначение	Кол. на 1 сб. ед.
МОСТ ВЕДУЩИЙ КВС-2-0107000 (рисунок 104)					
104	1-33	КВС-2-0107000	Мост ведущий	КВС-2-0101500	1
	1	КВС-2-0107010	Балка моста	КВС-2-0107000	1
	2	КВС-1-0107050	Муфта	КВС-2-0107000	1
	3	КВС-1-0107060	Муфта	КВС-2-0107000	1
	4	КВС-1-0107070	Полуось	КВС-2-0107000	1
	5	КВС-1-0107070-01	Полуось	КВС-2-0107000	1
	6	КЗК-10-0107200-03	Редуктор бортовой	КВС-2-0107000	1
	7	КЗК-10-0107200-02	Редуктор бортовой	КВС-2-0107000	1
	8	3518020-46150	Коробка диапазонов	КВС-2-0107000	1
	9	КВС-1-0107604	Кронштейн	КВС-2-0107000	1
	10	КВС-1-0107604-01	Кронштейн	КВС-2-0107000	1
	11	УЭС 0107105	Корпус	КВС-2-0107000	2
	12	УЭС 0107606А	Полуось	КВС-2-0107000	2
	13	УЭС 0107609	Болт специальный	КВС-2-0107000	1
	14	УЭС 0107631	Болт	КВС-2-0107000	1
	15	3518020-46075	Муфта соединительная	КВС-2-0107000	2
16	3518020-46426	Штифт	КВС-2-0107000	4	

№ рис	№ поз	Обозначение	Наименование	Куда входит		
				Обозначение	Кол. на 1 сб. ед.	
104	17		Болт М8-6ех25 – 7796	КВС-2-0107000	6	
	18		Болт М12-6ех70 – 7796	КВС-2-0107000	4	
	19		Болт М16-6ех40 – 7796	КВС-2-0107000	4	
	20		Болт М16-6ех60 – 7796	КВС-2-0107000	2	
	21		Болт М16-6ех80 – 7796	КВС-2-0107000	1	
	22		Болт М16-6ех200 – 7796	КВС-2-0107000	1	
	23		Болт М24-6ех65 – 7796	КВС-2-0107000	20	
	24		Гайка М12.6G – 5915	КВС-2-0107000	4	
	25		Гайка М16-6G – 15523	КВС-2-0107000	4	
	26		Шайба 8Т 65Г – 6402	КВС-2-0107000	6	
	27		Шайба 12Т 65Г – 6402	КВС-2-0107000	4	
	28		Шайба 16 65Г – 6402	КВС-2-0107000	10	
	29		Шайба 24 65Г – 6402	КВС-2-0107000	22	
	30		Кольцо СП-65-45-8 – 6308	КВС-2-0107000	2	
	31	УЭС 0107011		Кольцо	КВС-2-0107000	2
	32			Кольцо В45 – 13940	КВС-2-0107000	6
	33			Манжета 1.2-45х65-1 – 8752	КВС-2-0107000	2

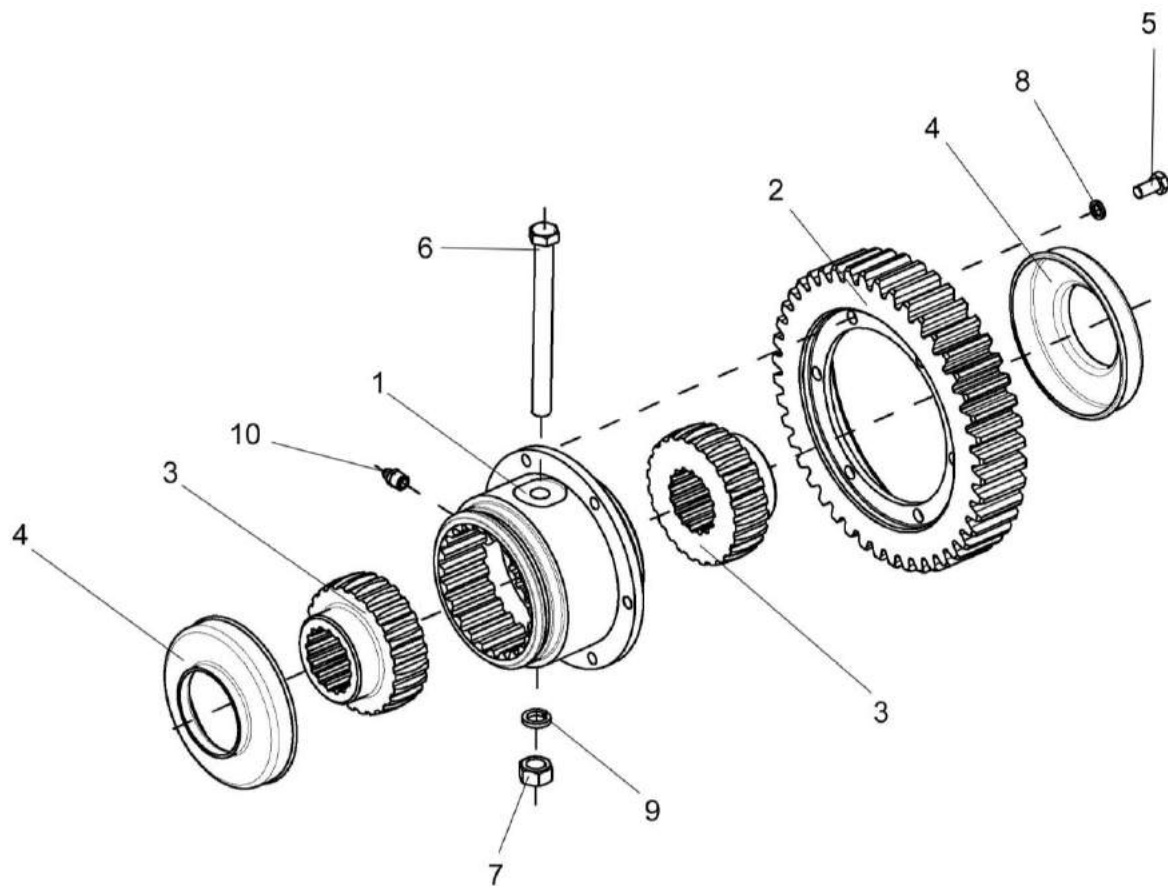


Рисунок 105 – Муфта КВС-1-0107050

№ рис	№ поз	Обозначение	Наименование	Куда входит	
				Обозначение	Кол. на 1 сб. ед.
МУФТА КВС-1-0107050 (рисунок 105)					
105	1-10	КВС-1-0107050	Муфта	КВС-2-0107000	1
	1	КВС-1-0107601	Муфта	КВС-1-0107050	1
	2	КВС-1-0107422	Счетчик	КВС-1-0107050	1
	3	УЭС 0107622	Полумуфта	КВС-1-0107050	2
	4	УЭС 0107001	Чехол	КВС-1-0107050	2
	5		Болт М8-6ех16 – 7796	КВС-1-0107050	6
	6		Болт М12-6ех130 – 7796	КВС-1-0107050	1
	7		Гайка М12-6G – 5915	КВС-1-0107050	1
	8		Шайба 8Т 65Г – 6402	КВС-1-0107050	6
	9		Шайба 12Т 65Г – 6402	КВС-1-0107050	1
10		Масленка 1.3 – 19853	КВС-1-0107050	1	

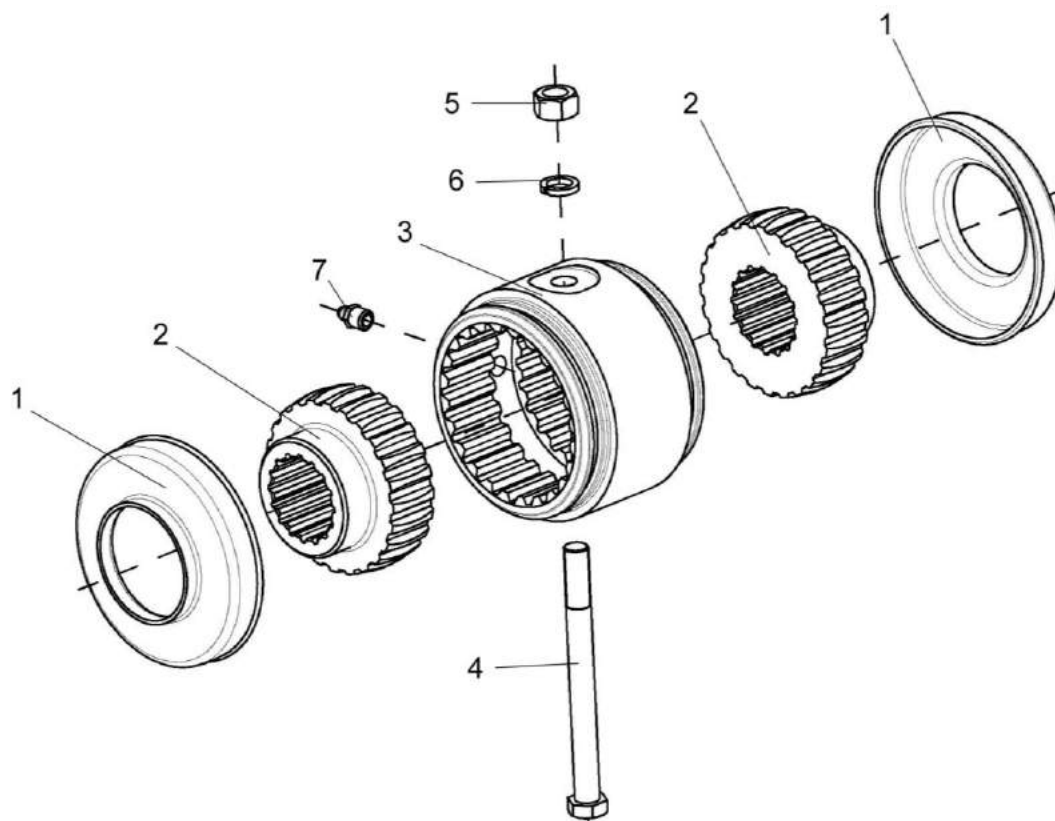


Рисунок 106 – Муфта КВС-1-0107060

№ рис	№ поз	Обозначение	Наименование	Куда входит	
				Обозначение	Кол. на 1 сб. ед.
МУФТА КВС-1-0107060 (рисунок 106)					
106	1-7	КВС-1-0107060	Муфта	КВС-2-0107000	1
	1	УЭС 0107001	Чехол	КВС-1-0107060	2
	2	УЭС 0107622	Полумуфта	КВС-1-0107060	2
	3	УЭС 0107629	Втулка	КВС-1-0107060	1
	4		Болт М12-6х130 – 7796	КВС-1-0107060	1
	5		Гайка М12-6G – 5915	КВС-1-0107060	1
	6		Шайба 12Т 65Г – 6402	КВС-1-0107060	1
7		Масленка 1.3 – 19853	КВС-1-0107060	1	

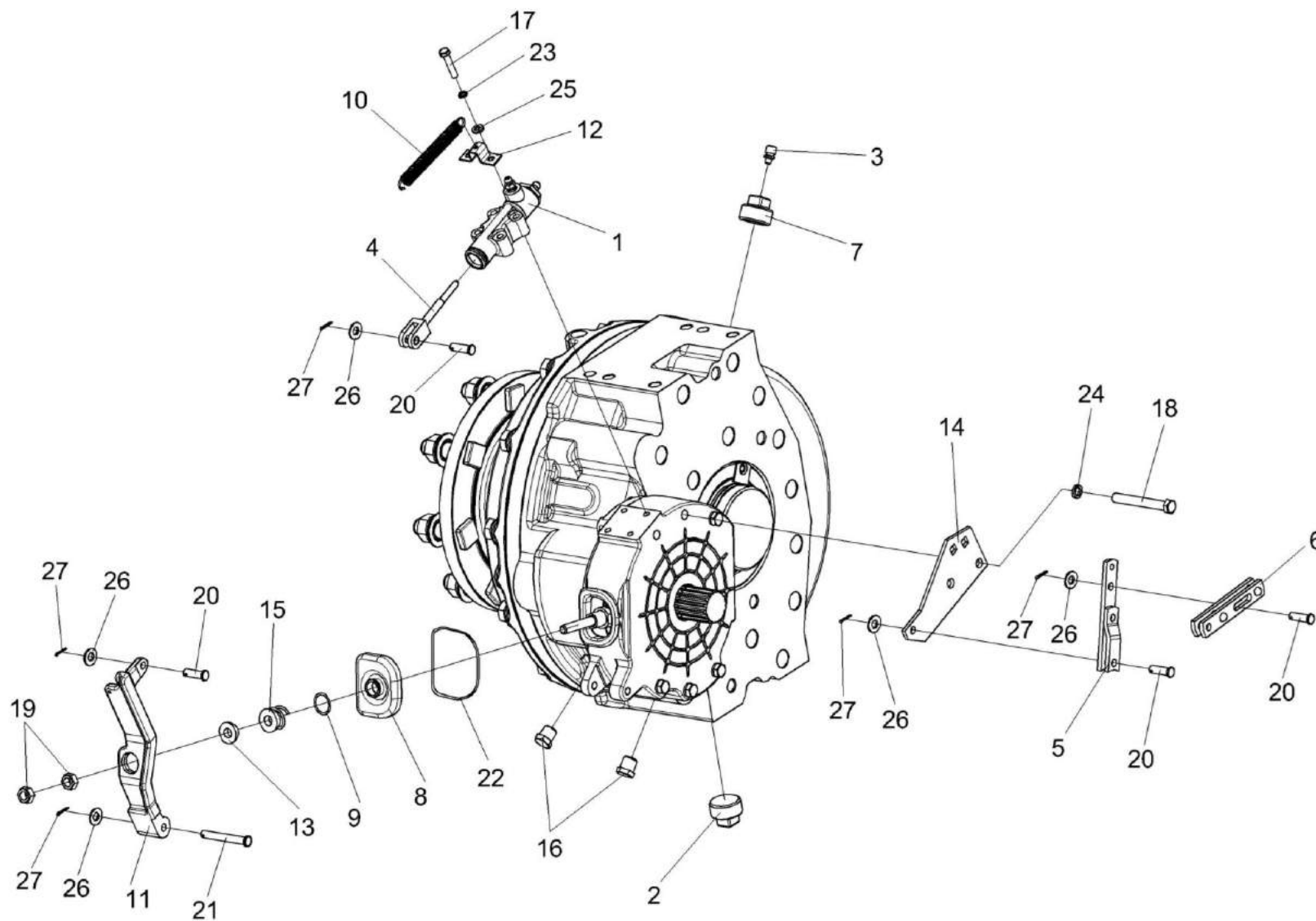


Рисунок 107 – Редуктор бортовой КЗК-10-0107200-02

№ рис	№ поз	Обозначение	Наименование	Куда входит	
				Обозначение	Кол. на 1 сб. ед.
РЕДУКТОР БОРТОВОЙ КЗК-10-0107200-02 (рисунок 107)					
107	1-27	КЗК-10-0107200-02	Редуктор бортовой	КВС-2-0107000	1
	1	МК-23М.03.220А	Гидроцилиндр тормоза	КЗК-10-0107200-02	1
	2	УЭС-7-0107110	Пробка	КЗК-10-0107200-02	1
	3	34-4-1-17А	Сапун	КЗК-10-0107200-02	1
	4	3518020-43660	Толкатель	КЗК-10-0107200-02	1
	5	3518020-44460	Тяга	КЗК-10-0107200-02	1
	6	3518020-45590	Тяга	КЗК-10-0107200-02	1
	7	КЗК 0107102-01	Пробка	КЗК-10-0107200-02	1
	8	МК-23М.03.003 или 50 3502202	Чехол	КЗК-10-0107200-02	1
	9	МК-23М.03.618	Кольцо	КЗК-10-0107200-02	1
	10	МК-23М.03.645	Пружина	КЗК-10-0107200-02	1
	11	УЭС 0107306-01	Рычаг	КЗК-10-0107200-02	1
	12	УЭС 0107503	Кронштейн	КЗК-10-0107200-02	1
	13	УЭС 0107615	Упор	КЗК-10-0107200-02	1
	14	3518020-44218	Кронштейн	КЗК-10-0107200-02	1
	15	3518020-46427	Пружина отжимная	КЗК-10-0107200-02	1
	16	3518020-46523	Пробка	КЗК-10-0107200-02	3

№ рис	№ поз	Обозначение	Наименование	Куда входит	
				Обозначение	Кол. на 1 сб. ед.
107	17		Болт М8-6ех40 – 7796	КЗК-10-0107200-02	4
	18		Болт М12-6ех95 – 7796	КЗК-10-0107200-02	2
	19		Гайка М12х1,25-6G – 5915	КЗК-10-0107200-02	2
	20		Ось 6-10 b12х32 – 9650	КЗК-10-0107200-02	4
	21		Ось 6-10 b12х75 – 9650	КЗК-10-0107200-02	1
	22		Проволока 1,2-О-Ч – 3282 (L=300 мм)	КЗК-10-0107200-02	1
	23		Шайба 8Т 65Г – 6402	КЗК-10-0107200-02	10
	24		Шайба 12Т 65Г – 6402	КЗК-10-0107200-02	10
	25		Шайба С.8.01 – 11371	КЗК-10-0107200-02	2
	26		Шайба С.10.01 – 11371	КЗК-10-0107200-02	5
	27		Шплинт 2,5х16 – 397	КЗК-10-0107200-02	5

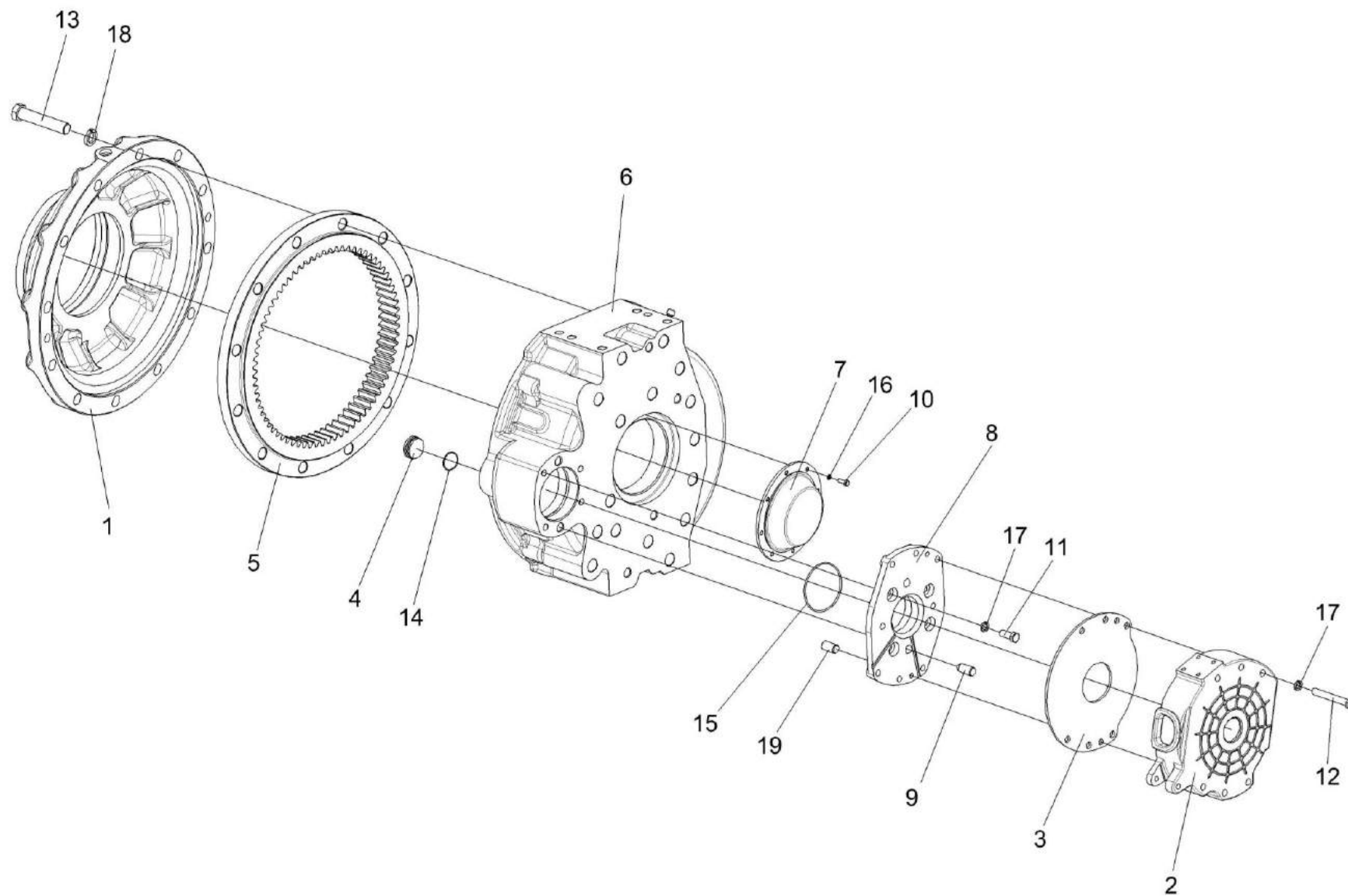


Рисунок 108 – Редуктор бортовой КЗК-10-0107200-02. Корпуса и крышки

№ рис	№ поз	Обозначение	Наименование	Куда входит	
				Обозначение	Кол. на 1 сб. ед.
РЕДУКТОР БОРТОВОЙ КЗК-10-0107200-02. КОРПУСА И КРЫШКИ (рисунок 108)					
108	1-19	КЗК-10-0107200-02	Редуктор бортовой	КВС-2-0107000	1
	1	КЗК-10-0107201	Крыша	КЗК-10-0107200-02	1
	2	МК-23М.03.113А	Корпус тормоза левый	КЗК-10-0107200-02	1
	3	МК-23М.03.423	Проставка	КЗК-10-0107200-02	1
	4	МК-23М.03.659	Пробка	КЗК-10-0107200-02	1
	5	МК-23М.03.661	Шестерня эпициклическая	КЗК-10-0107200-02	1
	6	УЭС-7-0107201	Корпус	КЗК-10-0107200-02	1
	7	УЭС-7-0107202	Крышка	КЗК-10-0107200-02	1
	8	3518020-41154-01	Фланец	КЗК-10-0107200-02	1
	9	3518020-46426	Штифт	КЗК-10-0107200-02	1
	10		Болт М8-6gx16 – 7796	КЗК-10-0107200-02	6
	11		Болт М12-6ex30 – 7796	КЗК-10-0107200-02	4
	12		Болт М12-6ex90 – 7796	КЗК-10-0107200-02	4
	13		Болт М20-6ex100 – 7796	КЗК-10-0107200-02	12
	14		Кольцо 034-040-36-2-2 – 18829/9833	КЗК-10-0107200-02	1
	15		Кольцо 094-100-36-2-2 – 18829/9833	КЗК-10-0107200-02	1
	16		Шайба 8Т 65Г – 6402	КЗК-10-0107200-02	10
	17		Шайба 12Т 65Г – 6402	КЗК-10-0107200-02	10
	18		Шайба 20Т 65Г – 6402	КЗК-10-0107200-02	12
19		Штифт 12x30 – 3128	КЗК-10-0107200-02	2	

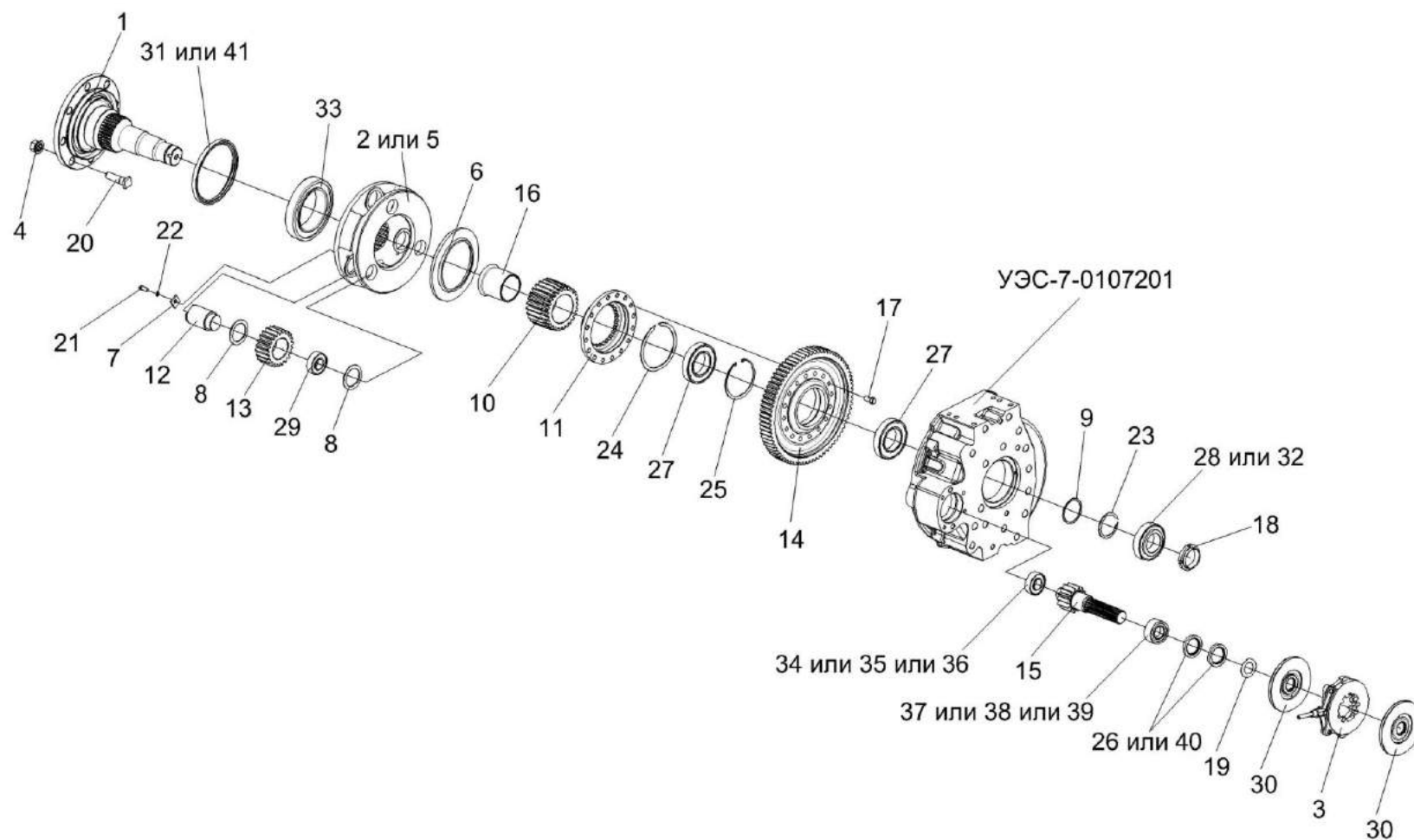


Рисунок 109 – Редуктор бортовой КЗК-10-0107200-02. Валы и шестерни

№ рис	№ поз	Обозначение	Наименование	Куда входит	
				Обозначение	Кол. на 1 сб. ед.
РЕДУКТОР БОРТОВОЙ КЗК-10-0107200-02. ВАЛЫ И ШЕСТЕРНИ (рисунок 109)					
109	1-41	КЗК-10-0107200-02	Редуктор бортовой	КВС-2-0107000	1
	2,5,7,8,12, 13,21,22,29	КЗК-10-0107210	Водило	КЗК-10-0107200-02	1
	10,11,14, 17,24,25,27	МК-23М.03.210	Колесо зубчатое	КЗК-10-0107200-02	1
	1	КЗК-10-0107260	Ось колеса	КЗК-10-0107200-02	1
	2	КЗК-10-0107240	Водило	КЗК-10-0107210	1
	3	МК-23М.03.030А	Диски нажимные	КЗК-10-0107200-02	1
	4	УЭС-7-0109090-02	Гайка	КЗК-10-0107200-02	8
	5	КЗК-10-0107302А	Водило	КЗК-10-0107210	1
	6	КЗК-10-0107614	Проставка	КЗК-10-0107200-02	1
	7	МК-23М.03.425	Шайба	КЗК-10-0107210	3
	8	МК-23М.03.426	Шайба	КЗК-10-0107210	6
	9	МК-23М.03.429	Шайба	КЗК-10-0107200-02	1
	10	МК-23М.03.646	Шестерня солнечная	МК-23М.03.210	1
11	МК-23М.03.647	Муфта соединительная	МК-23М.03.210	1	
12	МК-23М.03.648	Ось сателита	КЗК-10-0107210	3	
13	МК-23М.03.649	Сателит	КЗК-10-0107210	3	

№ рис	№ поз	Обозначение	Наименование	Куда входит	
				Обозначение	Кол. на 1 сб. ед.
109	14	МК-23М.03.651	Колесо зубчатое	МК-23М.03.210	1
	15	МК-23М.03.655А	Вал-шестерня	КЗК-10-0107200-02	1
	16	МК-23М.03.806	Втулка	КЗК-10-0107200-02	1
	17	УЭС 0100603А	Болт	МК-23М.03.210	16
	18	УЭС-7-0107618	Гайка	КЗК-10-0107200-02	1
	19	3518020-44304	Кольцо	КЗК-10-0107200-02	1
	20	3518020-46237-01	Болт специальный	КЗК-10-0107200-02	8
	21		Болт М10-6ех25 – 7796	КЗК-10-0107210	3
	22		Шайба 10Т 65Г – 6402	КЗК-10-0107210	3
	23		Кольцо В75 – 13940	КЗК-10-0107200-02	1
	24		Кольцо В145 – 13940	МК-23М.03.210	1
	25		Кольцо В130 – 13943	МК-23М.03.210	1
	26		Манжета 1,2-55х80-1 – 8752	КЗК-10-0107200-02	2
	27		Подшипник 215 – 8338	КЗК-10-0107200-02 МК-23М.03.210	1 1
	28		Подшипник 7313А – 27365	КЗК-10-0107200-02	1
	29		Подшипник 664713Д	КЗК-10-0107210	3
	30		Диск тормоза фрикционный 3518020-48320 ТИИР-101	КЗК-10-0107200-02	2

№ рис	№ поз	Обозначение	Наименование	Куда входит	
				Обозначение	Кол. на 1 сб. ед.
109	31		Манжета BAU6SL 190x220x12 72NBR 902 Артикул №9561 (Германия, "Freudenberg Simrit KG")	K3K-10-0107200-02	1
	32		Подшипник 30313J2/Q (Швеция, "SKF")	K3K-10-0107200-02	1
	33		Подшипник 32028X (Швеция, "SKF") или Подшипник 2007128A - 27365	K3K-10-0107200-02	1
	34		Подшипник NJ2207ECJ (Швеция, "SKF")	K3K-10-0107200-02	1
	35		Подшипник NJ2207-E-M1 (Германия, "FAG")	K3K-10-0107200-02	1
	36		Подшипник NJ2207-E-M (Франция, "SNR")	K3K-10-0107200-02	1
	37		Подшипник NJ2211ECJ (Швеция, "SKF")	K3K-10-0107200-02	1
	38		Подшипник NJ2211-E-M1 (Германия, "FAG")	K3K-10-0107200-02	1
	39		Подшипник NJ2211-E-M (Франция, "SNR")	K3K-10-0107200-02	1
	40		Уплотнение CR 55x80x10 HMS42 R (Швеция, "SKF")	K3K-10-0107200-02	2
	41		Уплотнение CR 190x220x15 HMSA7 R (Швеция, "SKF")	K3K-10-0107200-02	1

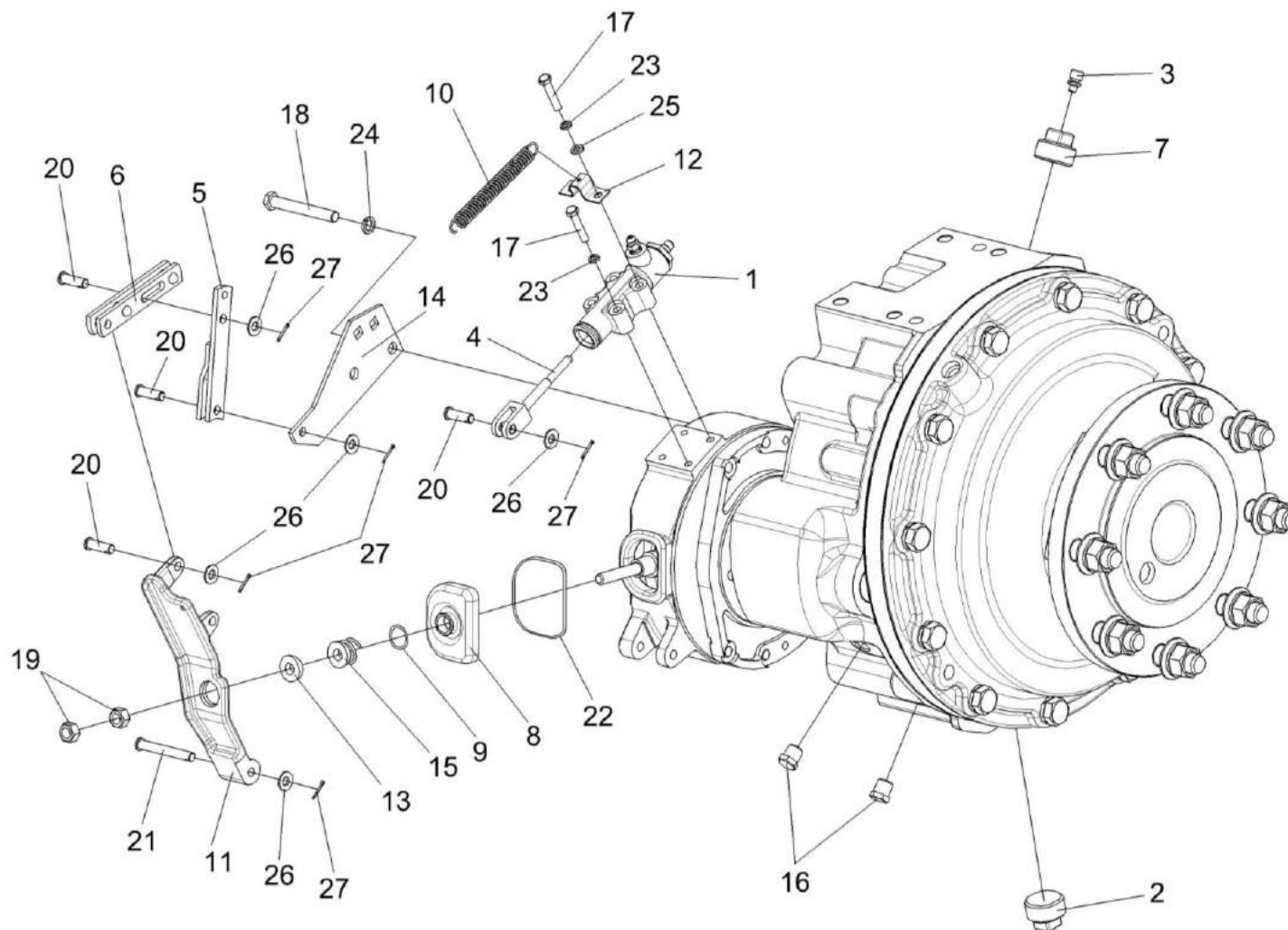


Рисунок 110 – Редуктор бортовой КЗК-10-0107200-03

№ рис	№ поз	Обозначение	Наименование	Куда входит	
				Обозначение	Кол. на 1 сб. ед.
РЕДУКТОР БОРТОВОЙ КЗК-10-0107200-03 (рисунок 110)					
110	1-27	КЗК-10-0107200-03	Редуктор бортовой	КВС-2-0107000	1
	1	МК-23М.03.220А	Гидроцилиндр тормоза	КЗК-10-0107200-03	1
	2	УЭС-7-0107110	Пробка	КЗК-10-0107200-03	1
	3	34-4-1-17А	Сапун	КЗК-10-0107200-03	1
	4	3518020-43660	Толкатель	КЗК-10-0107200-03	1
	5	3518020-44460	Тяга	КЗК-10-0107200-03	1
	6	3518020-45590	Тяга	КЗК-10-0107200-03	1
	7	КЗК 0107102-01	Пробка	КЗК-10-0107200-03	1
	8	МК-23М.03.003 или 50 3502202	Чехол	КЗК-10-0107200-03	1
	9	МК-23М.03.618	Кольцо	КЗК-10-0107200-03	1
	10	МК-23М.03.645	Пружина	КЗК-10-0107200-03	1
	11	УЭС 0107306	Рычаг	КЗК-10-0107200-03	1
	12	УЭС 0107503	Кронштейн	КЗК-10-0107200-03	1
	13	УЭС 0107615	Упор	КЗК-10-0107200-03	1
	14	3518020-44218	Кронштейн	КЗК-10-0107200-03	1
	15	3518020-46427	Пружина отжимная	КЗК-10-0107200-03	1
	16	3518020-46523	Пробка	КЗК-10-0107200-03	3

№ рис	№ поз	Обозначение	Наименование	Куда входит	
				Обозначение	Кол. на 1 сб. ед.
110	17		Болт М8-6ех40 – 7796	КЗК-10-0107200-03	4
	18		Болт М12-6ех95 – 7796	КЗК-10-0107200-03	2
	19		Гайка М12х1,25-6G – 5915	КЗК-10-0107200-03	2
	20		Ось 6-10 b12х32 – 9650	КЗК-10-0107200-03	4
	21		Ось 6-10 b12х75 – 9650	КЗК-10-0107200-03	1
	22		Проволока 1,2-О-Ч – 3282 (L=300 мм)	КЗК-10-0107200-03	1
	23		Шайба 8Т 65Г – 6402	КЗК-10-0107200-03	10
	24		Шайба 12Т 65Г – 6402	КЗК-10-0107200-03	10
	25		Шайба С.8.01 – 11371	КЗК-10-0107200-03	2
	26		Шайба С.10.01 – 11371	КЗК-10-0107200-03	5
	27		Шплинт 2,5х16 – 397	КЗК-10-0107200-03	5

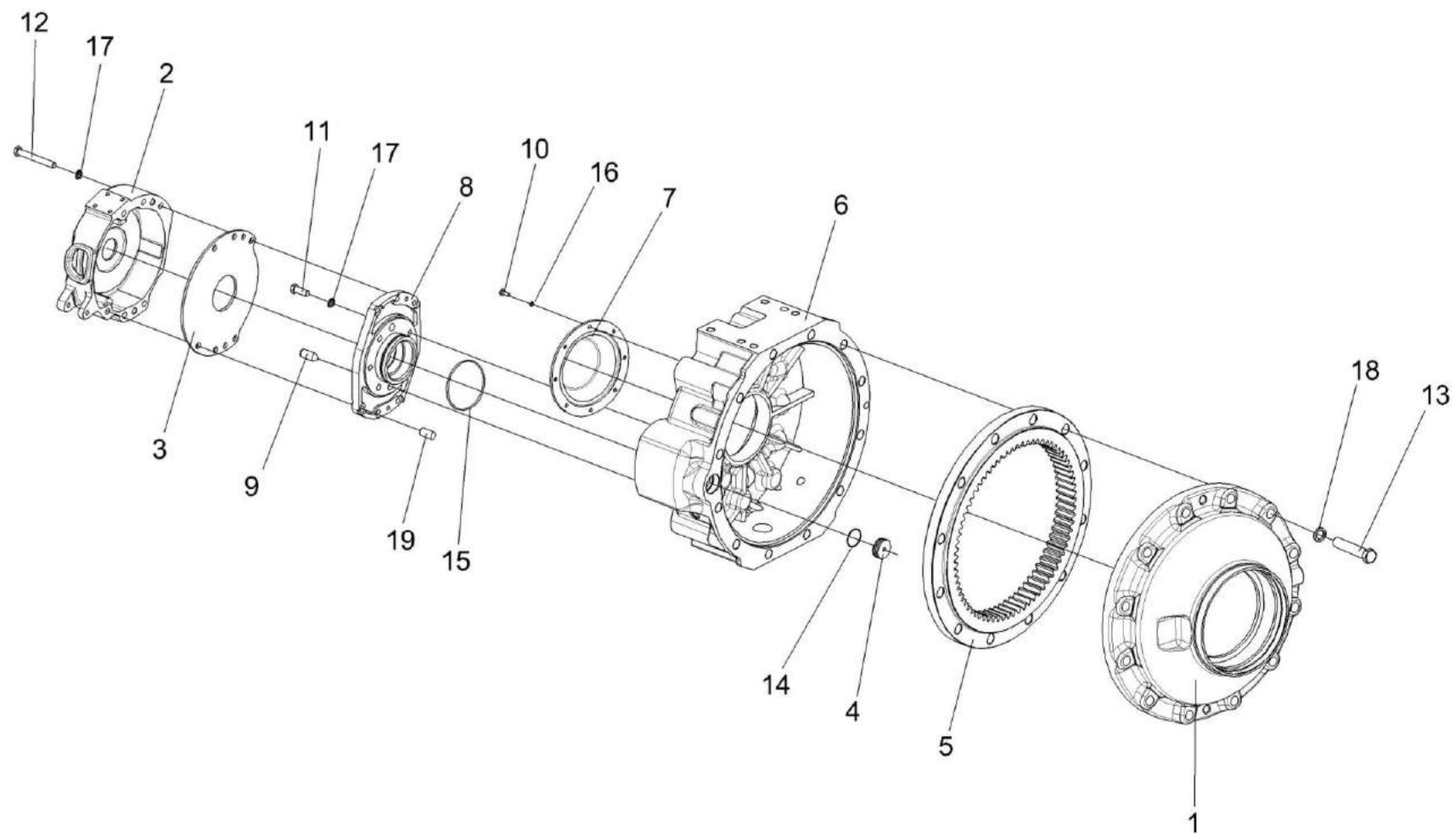


Рисунок 111 – Редуктор бортовой КЗК-10-0107200-03. Корпуса и крышки

№ рис	№ поз	Обозначение	Наименование	Куда входит	
				Обозначение	Кол. на 1 сб. ед.
РЕДУКТОР БОРТОВОЙ КЗК-10-0107200-03. КОРПУСА И КРЫШКИ (рисунок 111)					
111	1-19	КЗК-10-0107200-03	Редуктор бортовой	КВС-2-0107000	1
	1	КЗК-10-0107201	Крыша	КЗК-10-0107200-03	1
	2	МК-23М.03.117	Корпус тормоза правый	КЗК-10-0107200-03	1
	3	МК-23М.03.423	Проставка	КЗК-10-0107200-03	1
	4	МК-23М.03.659	Пробка	КЗК-10-0107200-03	1
	5	МК-23М.03.661	Шестерня эпициклическая	КЗК-10-0107200-03	1
	6	УЭС-7-0107201-01	Корпус	КЗК-10-0107200-03	1
	7	УЭС-7-0107202	Крышка	КЗК-10-0107200-03	1
	8	3518020-41154	Фланец	КЗК-10-0107200-03	1
	9	3518020-46426	Штифт	КЗК-10-0107200-03	1
	10		Болт М8-6gx16 – 7796	КЗК-10-0107200-03	6
	11		Болт М12-6ex30 – 7796	КЗК-10-0107200-03	4
	12		Болт М12-6ex90 – 7796	КЗК-10-0107200-03	4
	13		Болт М20-6ex100 – 7796	КЗК-10-0107200-03	12
	14		Кольцо 034-040-36-2-2 – 18829/9833	КЗК-10-0107200-03	1
	15		Кольцо 094-100-36-2-2 – 18829/9833	КЗК-10-0107200-03	1
	16		Шайба 8Т 65Г – 6402	КЗК-10-0107200-03	10
	17		Шайба 12Т 65Г – 6402	КЗК-10-0107200-03	10
	18		Шайба 20Т 65Г – 6402	КЗК-10-0107200-03	12
19		Штифт 12x30 – 3128	КЗК-10-0107200-03	2	

№ рис	№ поз	Обозначение	Наименование	Куда входит	
				Обозначение	Кол. на 1 сб. ед.
РЕДУКТОР БОРТОВОЙ КЗК-10-0107200-03. ВАЛЫ И ШЕСТЕРНИ (рисунок 112)					
112	1-41	КЗК-10-0107200-03	Редуктор бортовой	КВС-2-0107000	1
	2,5,7,8,12, 13,21,22,30	КЗК-10-0107210	Водило	КЗК-10-0107200-03	1
	10,11,14, 17,24,25,27	МК-23М.03.210	Колесо зубчатое	КЗК-10-0107200-03	1
	1	КЗК-10-0107220	Ось колеса	КЗК-10-0107200-03	1
	2	КЗК-10-0107240	Водило	КЗК-10-0107210	1
	3	МК-23М.03.030А	Диски нажимные	КЗК-10-0107200-03	1
	4	УЭС-7-0109090-02	Гайка	КЗК-10-0107200-03	8
	5	КЗК-10-0107302А	Водило	КЗК-10-0107210	1
	6	КЗК-10-0107614	Проставка	КЗК-10-0107200-03	2
	7	МК-23М.03.425	Шайба	КЗК-10-0107210	3
	8	МК-23М.03.426	Шайба	КЗК-10-0107210	6
	9	МК-23М.03.429	Шайба	КЗК-10-0107200-03	1
	10	МК-23М.03.646	Шестерня солнечная	МК-23М.03.210	1
11	МК-23М.03.647	Муфта соединительная	МК-23М.03.210	1	
12	МК-23М.03.648	Ось сателита	КЗК-10-0107210	3	
13	МК-23М.03.649	Сателит	КЗК-10-0107210	3	

№ рис	№ поз	Обозначение	Наименование	Куда входит	
				Обозначение	Кол. на 1 сб. ед.
112	14	МК-23М.03.651	Колесо зубчатое	МК-23М.03.210	1
	15	МК-23М.03.655А	Вал-шестерня	КЗК-10-0107200-03	1
	16	МК-23М.03.806	Втулка	КЗК-10-0107200-03	1
	17	УЭС 0100603А	Болт	МК-23М.03.210	16
	18	УЭС-7-0107618	Гайка	КЗК-10-0107200-03	1
	19	3518020-44304	Кольцо	КЗК-10-0107200-03	1
	20	3518020-46237-01	Болт специальный	КЗК-10-0107200-03	8
	21		Болт М10-6ех25 – 7796	КЗК-10-0107210	3
	22		Шайба 10Т 65Г – 6402	КЗК-10-0107210	3
	23		Кольцо В75 – 13940	КЗК-10-0107200-03	1
	24		Кольцо В145 – 13940	МК-23М.03.210	1
	25		Кольцо В130 – 13943	МК-23М.03.210	1
	26		Манжета 1,2-55х80-1 – 8752	КЗК-10-0107200-03	2
	27		Подшипник 215 – 8338	КЗК-10-0107200-03 МК-23М.03.210	1 1
	28		Подшипник 7313А – 27365	КЗК-10-0107200-03	1
	29		Диск тормоза фрикционный 3518020-48320 ТИИР-101	КЗК-10-0107200-03	2
	30		Подшипник 664713Д	КЗК-10-0107210	3

№ рис	№ поз	Обозначение	Наименование	Куда входит	
				Обозначение	Кол. на 1 сб. ед.
112	31		Манжета BAU6SL 190x220x12 72NBR 902 Артикул №9561 (Германия, "Freudenberg Simrit KG")	K3K-10-0107200-03	1
	32		Подшипник 32028X (Швеция, "SKF")	K3K-10-0107200-03	1
	33		Подшипник 30313J2/Q (Швеция, "SKF")	K3K-10-0107200-03	1
	34		Подшипник NJ2207ECJ (Швеция, "SKF")	K3K-10-0107200-03	1
	35		Подшипник NJ2207-E-M1 (Германия, "FAG")	K3K-10-0107200-03	1
	36		Подшипник NJ2207-E-M (Франция, "SNR")	K3K-10-0107200-03	1
	37		Подшипник NJ2211ECJ (Швеция, "SKF")	K3K-10-0107200-03	1
	38		Подшипник NJ2211-E-M1 (Германия, "FAG")	K3K-10-0107200-03	1
	39		Подшипник NJ2211-E-M (Франция, "SNR")	K3K-10-0107200-03	1
	40		Уплотнение CR 55x80x10 HMS42 R (Швеция, "SKF")	K3K-10-0107200-03	2
	41		Уплотнение CR 190x220x15 HMS47 R (Швеция, "SKF")	K3K-10-0107200-03	1

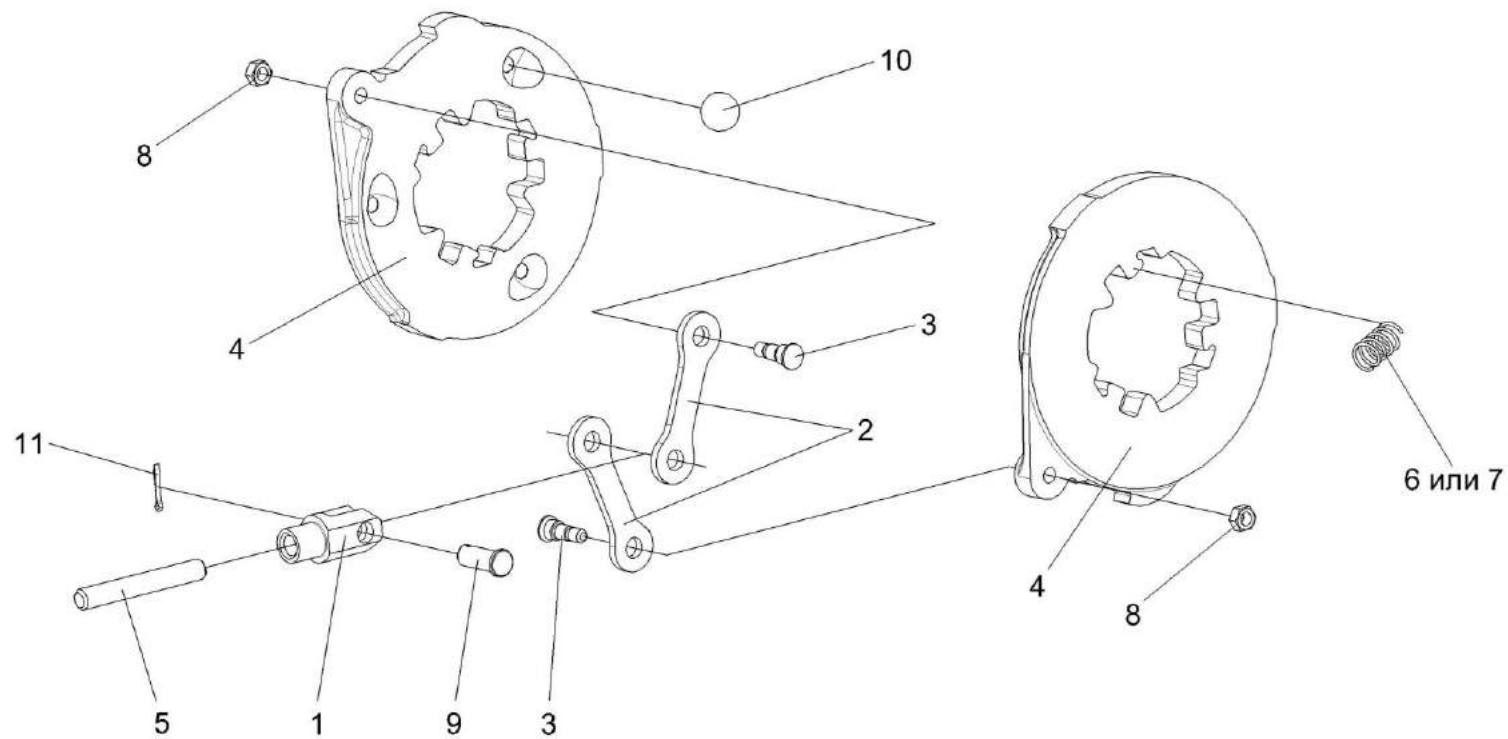


Рисунок 113 – Диски нажимные МК-23М.03.030А

№ рис	№ поз	Обозначение	Наименование	Куда входит	
				Обозначение	Кол. на 1 сб. ед.
ДИСКИ НАЖИМНЫЕ МК-23М.03.030А (рисунок 113)					
113	1-11	МК-23М.03.030А	Диски нажимные	КЗК-10-0107200-02	1
				КЗК-10-0107200-03	1
	1,5	3518020-45530	Тяга	МК-23М.03.030А	1
	1	МК-23М.03.306	Вилка	3518020-45530	1
	2	МК-23М.03.407	Тяга	МК-23М.03.030А	2
	3	МК-23М.03.616	Палец	МК-23М.03.030А	2
	4	3518020-41128	Диск	МК-23М.03.030А	2
	5	3518020-46367	Тяга	3518020-45530	1
	6	3518020-46465	Пружина	МК-23М.03.030А	3
	7	77.38.163	Пружина 2С132.0031	МК-23М.03.030А	3
	8		Гайка М8-6G – 5915	МК-23М.03.030А	2
9		Ось 6-12b 12x32 – 9650	МК-23М.03.030А	1	
10		Шарик 22,225-100 – 3722	МК-23М.03.030А	3	
11		Шплинт 3,2x18 – 397	МК-23М.03.030А	1	

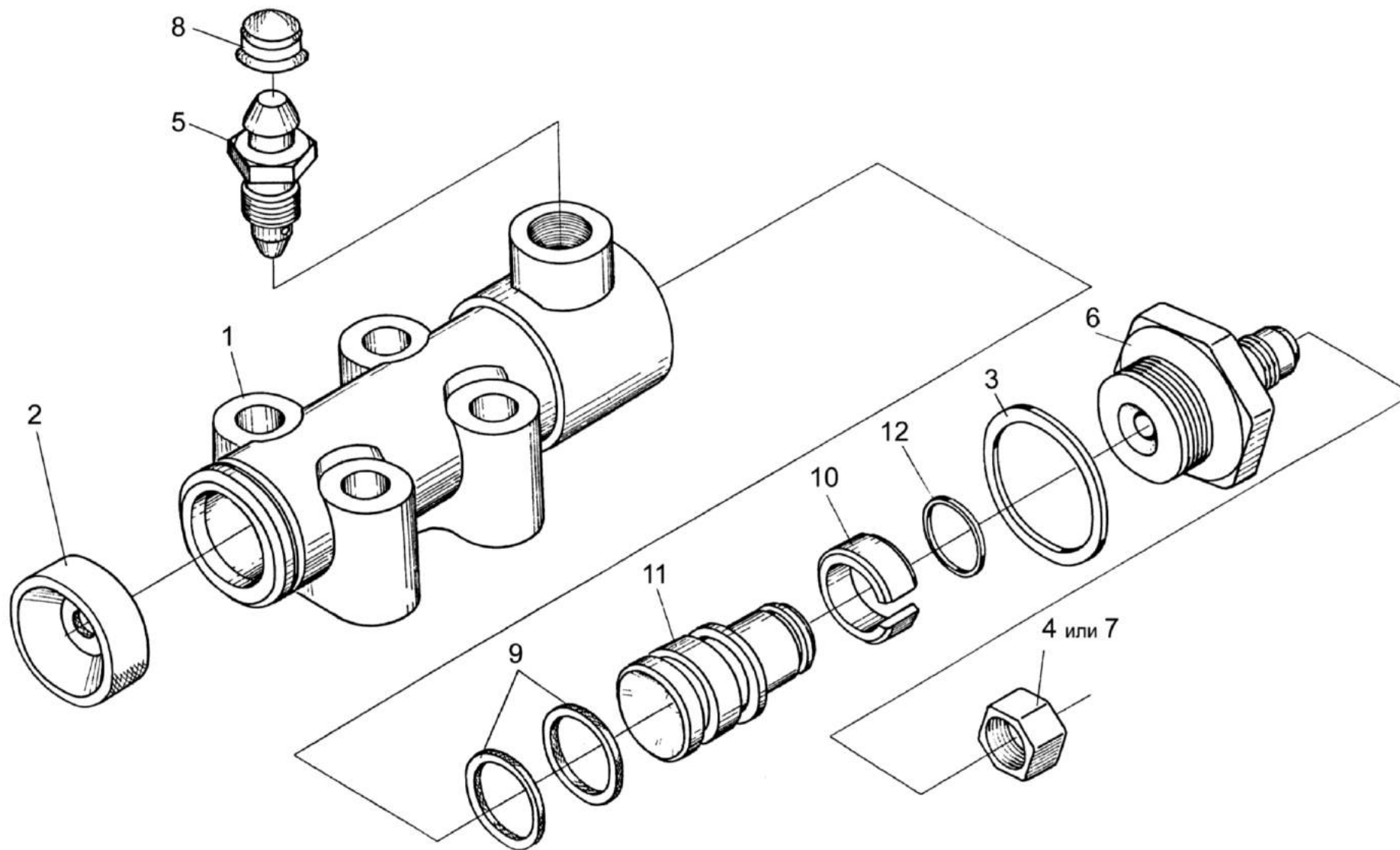


Рисунок 114 – Гидроцилиндр тормоза МК-23М.03.220А

№ рис	№ поз	Обозначение	Наименование	Куда входит	
				Обозначение	Кол. на 1 сб. ед.
ГИДРОЦИЛИНДР ТОРМОЗА МК-23М.03.220А (рисунок 114)					
114	1-12	МК-23М.03.220А	Гидроцилиндр тормоза	КЗК-10-0107200-02 КЗК-10-0107200-03	1
	1	МК-23М.03.116	Корпус гидроцилиндра	МК-23М.03.220А	1
	2	54-00081	Колпак защитный	МК-23М.03.220А	1
	3	54-00113	Прокладка штуцера	МК-23М.03.220А	1
	4	54-00738	Колпачок	МК-23М.03.220А	1
	5	54-60269А	Клапан	МК-23М.03.220А	1
	6	54-60295А	Штуцер главного цилиндра тормоза	МК-23М.03.220А	1
	7	012-7884-4836	Заглушка	МК-23М.03.220А	1
	8	75Ш-10034Б	Колпак	МК-23М.03.220А	1
	9	3518020-40153 или 3518090-50094	Кольцо	МК-23М.03.220А	2
	10	3518020-46368	Кольцо	МК-23М.03.220А	1
	11	3518020-46369	Поршень гидроцилиндра	МК-23М.03.220А	1
12		Кольцо В16 – 13940	МК-23М.03.220А	1	

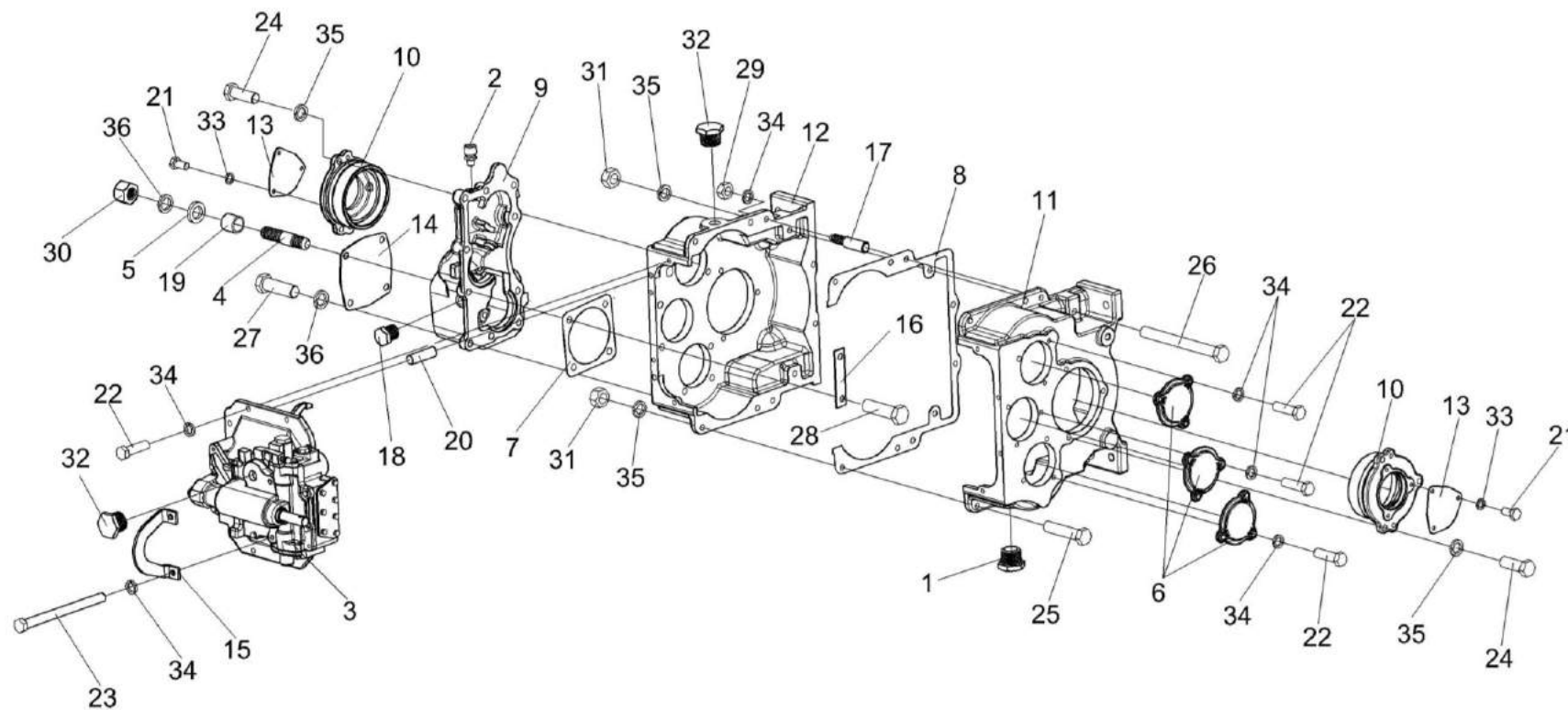


Рисунок 115 – Коробка диапазонов 3518020-46150 (корпус, крышки)

№ рис	№ поз	Обозначение	Наименование	Куда входит	
				Обозначение	Кол. на 1 сб. ед.
КОРОБКА ДИАПАЗОНОВ 3518020-46150 (корпус, крышки) (рисунок 115)					
115	1-36	3518020-46150	Коробка диапазонов	КВС-2-0107000	1
	8,11,12, 17,25,26, 29,31,34,35	3518020-46170	Корпус коробки диапазонов	3518020-46150	1
	1	УЭС-7-0107110	Пробка	3518020-46150	1
	2	34-4-1-17А	Сапун	3518020-46150	1
	3	3518020-46160	Механизм переключения диапазонов	3518020-46150	1
	4	РСМ 10.05.04.612Б	Шпилька	3518020-46150	4
	5	УЭС 0000493	Шайба	3518020-46150	4
	6	3518020-40009	Крышка	3518020-46150	3
	7	3518020-40019	Прокладка гидромотора	3518020-46150	1
	8	3518020-40095	Прокладка корпуса коробки диапазонов	3518020-46170	1
	9	3518020-40201	Корпус установки гидромотора	3518020-46150	1
	10	3518020-41001	Стакан установки дифференциала	3518020-46150	2
	11	3518020-41062-01	Корпус коробки диапазонов правый	3518020-46170	1
	12	3518020-41061-01	Корпус коробки диапазонов левый	3518020-46170	1
13	3518020-44039	Крышка	3518020-46150	2	
14	3518020-44041	Крышка	3518020-46150	1	

№ рис	№ поз	Обозначение	Наименование	Куда входит	
				Обозначение	Кол. на 1 сб. ед.
115	15	3518020-44278	Кронштейн	3518020-46150	1
	16	3518020-45018	Пластина стопорная	3518020-46150	1
	17	3518020-46183	Штифт корпуса коробки диапазонов	3518020-46170	2
	18	3518020-46523	Пробка	3518020-46150	1
	19	3518020-48006	Втулка	3518020-46150	4
	20	3518050-46024	Штифт установочный	3518020-46150	2
	21		Болт М8-6х16 – 7796	3518020-46150	6
	22		Болт М10-6х35 – 7796	3518020-46150	17
	23		Болт М10-6х160 – 7796	3518020-46150	2
	24		Болт М12-6х35 – 7796	3518020-46150	6
	25		Болт М12х1,25-6х55 – 7796	3518020-46170	6
	26		Болт М12х1,25-6х120 – 7796	3518020-46170	2
	27		Болт М14-6х45 – 7796	3518020-46150	6
	28		Болт М14-6х50 – 7796	3518020-46150	4
	29		Гайка М10-6Н – 5915	3518020-46170	2
	30		Гайка М14-6G – 5915	3518020-46150	4
	31		Гайка М12х1,25-6G – 15523	3518020-46170	8
	32		Пробка КГ ¾”	3518020-46150	2

№ рис	№ поз	Обозначение	Наименование	Куда входит	
				Обозначение	Кол. на 1 сб. ед.
115	33		Шайба 8Т 65Г – 6402	3518020-46150	6
	34		Шайба 10Т 65Г – 6402	3518020-46150	19
				3518020-46170	2
	35		Шайба 12Т 65Г – 6402	3518020-46150	6
				3518020-46170	8
	36		Шайба 14Т 65Г – 6402	3518020-46150	12

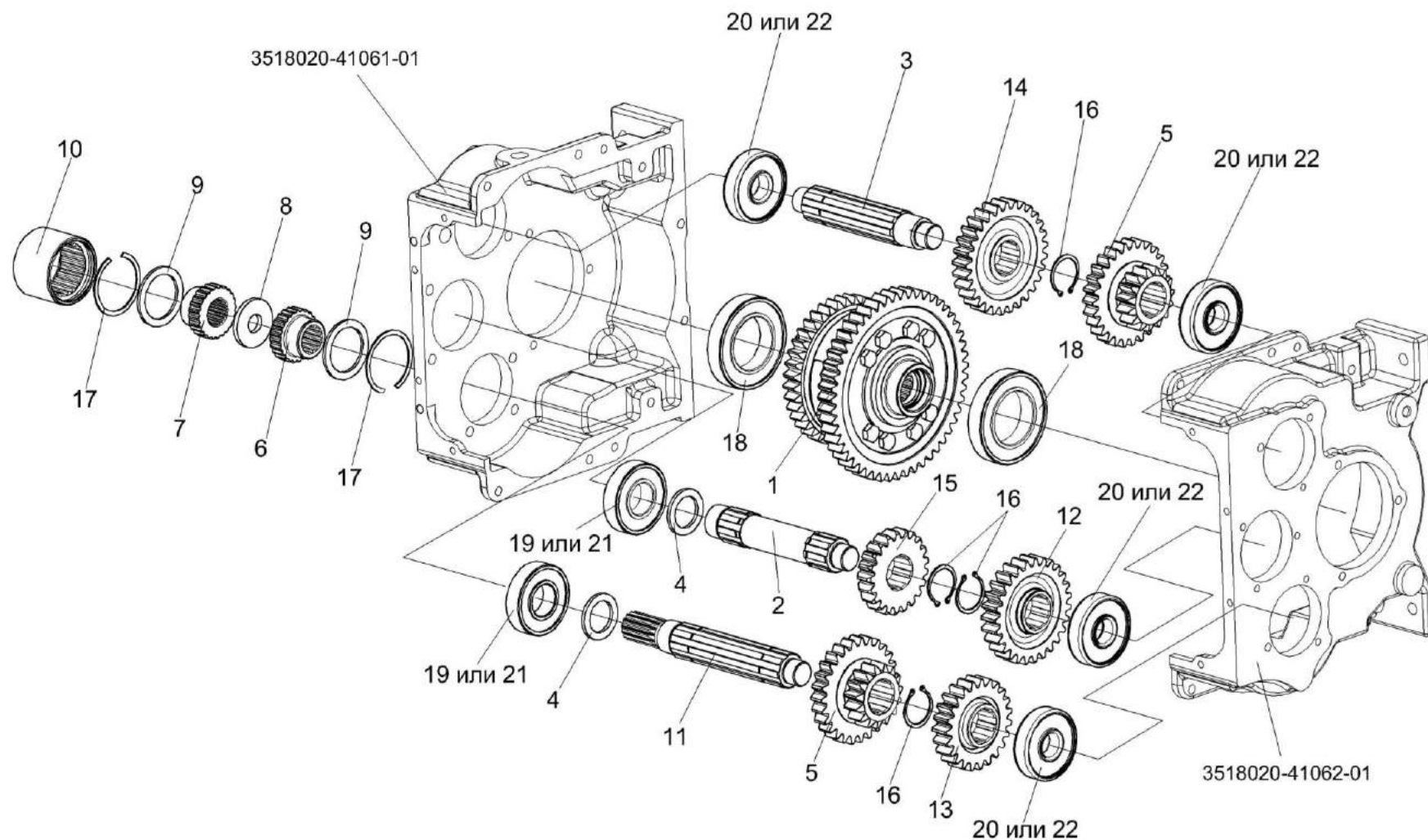


Рисунок 116 – Коробка диапазонов 3518020-46150 (валы, шестерни)

№ рис	№ поз	Обозначение	Наименование	Куда входит	
				Обозначение	Кол. на 1 сб. ед.
КОРОБКА ДИАПАЗОНОВ 3518020-46150 (валы, шестерни) (рисунок 116)					
116	1-22	3518020-46150	Коробка диапазонов	КВС-2-0107000	1
	1	3518020-43190	Дифференциал	3518020-46150	1
	2	УЭС 0107636	Вал первичный	3518020-46150	1
	3	3518020-46007	Вал промежуточный	3518020-46150	1
	4	3518020-46009	Кольцо распорное	3518020-46150	2
	5	3518020-46013	Блок шестерен	3518020-46150	2
	6	3518020-46132	Полумуфта первичного вала	3518020-46150	1
	7	3518020-46133	Полумуфта гидромотора	3518020-46150	1
	8	3518020-46134	Кольцо полумуфты гидромотора	3518020-46150	1
	9	3518020-46135	Кольцо дистанционное полумуфты	3518020-46150	2
	10	3518020-46136	Втулка шлицевая полумуфты	3518020-46150	1
	11	3518020-46173	Вал первичный	3518020-46150	2
	12	3518020-46353	Шестерня ведомая промежуточного вала	3518020-46150	1
	13	3518020-46354	Шестерня ведущая промежуточного вала	3518020-46150	1
	14	3518020-46483	Шестерня промежуточного вала	3518020-46150	1
15	3518020-46484	Шестерня ведущая	3518020-46150	1	

№ рис	№ поз	Обозначение	Наименование	Куда входит	
				Обозначение	Кол. на 1 сб. ед.
116	16		Кольцо В50 – 13942	3518020-46150	4
	17		Кольцо В85 – 13943	3518020-46150	2
	18		Подшипник 215 – 8338	3518020-46150	2
	19		Подшипник 309 – 8338	3518020-46150	2
	20		Подшипник 407 – 8338	3518020-46150	4
	21		Подшипник 6309 (Швеция, "SKF")	3518020-46150	2
	22		Подшипник 6407 (Швеция, "SKF")	3518020-46150	4

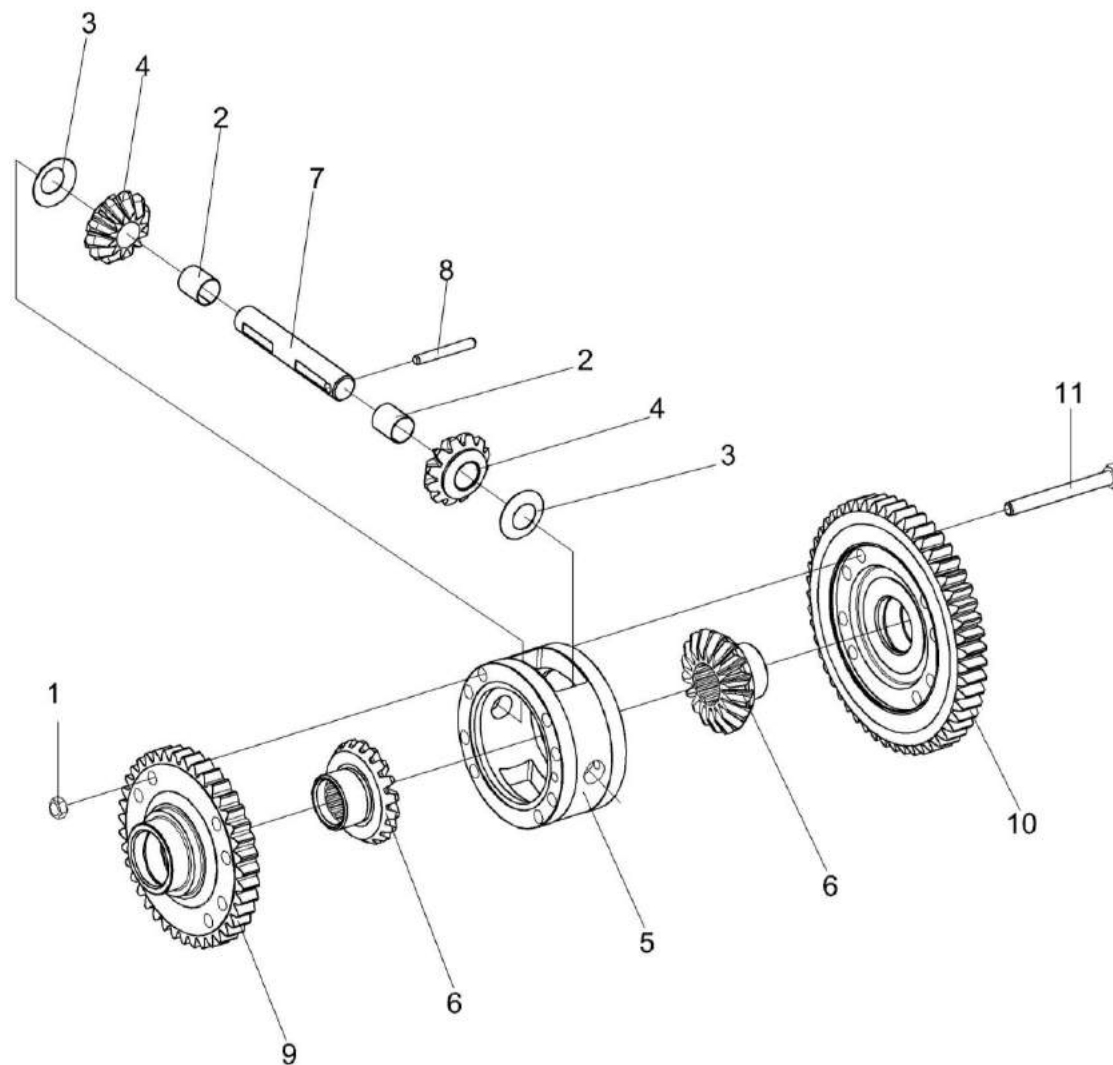


Рисунок 117 – Дифференциал 3518020-43190

№ рис	№ поз	Обозначение	Наименование	Куда входит	
				Обозначение	Кол. на 1 сб. ед.
ДИФФЕРЕНЦИАЛ 3518020- 43190 (рисунок 117)					
117	1-11	3518020-43190	Дифференциал	3518020-46150	1
	2,4	УЭС 0107220	Сателлит	3518020-43190	2
	1	УЭС 0100602-01	Гайка	3518020-43190	8
	2	УЭС 0107005	Втулка	УЭС 0107220	1
	3	УЭС 0107435	Шайба опорная	3518020-43190	2
	4	УЭС 0107641	Сателлит	УЭС 0107220	1
	5	3518020-41048	Корпус дифференциала	3518020-43190	1
	6	3518020-46017А	Шестерня полуоси	3518020-43190	2
	7	3518020-46026	Ось	3518020-43190	1
	8	3518020-46027	Штифт	3518020-43190	1
	9	3518020-46152	Шестерня малая дифференциала	3518020-43190	1
10	3518020-46153	Шестерня большая дифференциала	3518020-43190	1	
11	3518020-46199	Болт дифференциала	3518020-43190	8	

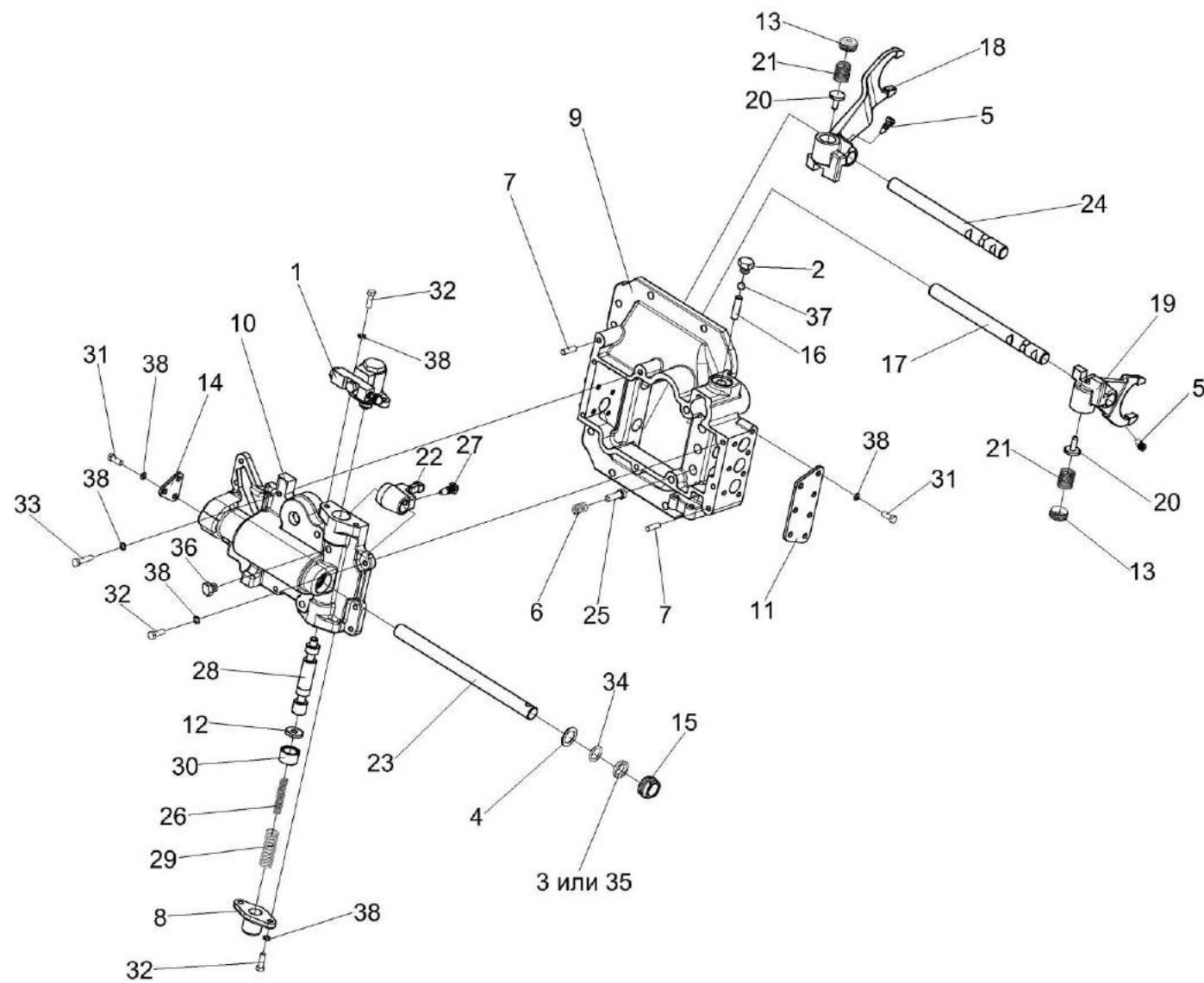


Рисунок 118 – Механизм переключения диапазонов 3518020-46160

№ рис	№ поз	Обозначение	Наименование	Куда входит	
				Обозначение	Кол. на 1 сб. ед.
МЕХАНИЗМ ПЕРЕКЛЮЧЕНИЯ ДИАПАЗОНОВ 3518020-46160 (рисунок 118)					
118	1-38	3518020-46160	Механизм переключения диапазонов	3518020-46150	1
	13,18,20,21	3518020-43200	Вилка переключения нижняя	3518020-46160	1
	13,19-21	3518020-43210	Вилка переключения верхняя	3518020-46160	1
	1	3518020-46330	Гидроцилиндр блокировки диапазонов	3518020-46160	1
	2	КУЖ 0110615	Пробка	3518020-46160	3
	3	УЭС 0107011-02	Кольцо	3518020-46160	1
	4	УЭС 0302413	Шайба	3518020-46160	1
	5	60671Б	Болт штока	3518020-46160	2
	6	КЗК-12-0107691	Пружина	3518020-46160	2
	7	61327	Штифт цилиндрический	3518020-46160	2
	8	3518020-40208	Крышка корпуса блокировки	3518020-46160	1
	9	3518020-41058	Корпус механизма переключения диапазонов	3518020-46160	1
	10	3518020-41059	Корпус блокировки	3518020-46160	1
11	3518020-44004-01	Крышка корпуса механизма переключения	3518020-46160	2	
12	3518020-44035	Шайба валика блокировки	3518020-46160	1	
13	3518020-44068	Гайка пружин вилок	3518020-43200 3518020-43210	1 1	

№ рис	№ поз	Обозначение	Наименование	Куда входит	
				Обозначение	Кол. на 1 сб. ед.
118	14	3518020-44071	Крышка блокировки	3518020-46160	1
	15	3518020-46023	Гайка уплотнения штока	3518020-46160	1
	16	3518020-46024	Палец блокировки	3518020-46160	1
	17	3518020-46149-01	Шток верхний переключения диапазонов	3518020-46160	1
	18	3518020-46154	Вилка переключения нижняя	3518020-43200	1
	19	3518020-46155	Вилка переключения верхняя	3518020-43210	1
	20	3518020-46156	Штифт вилки переключения	3518020-43200 3518020-43210	1 1
	21	3518020-46157	Пружина штифта вилки	3518020-43200 3518020-43210	1 1
	22	3518020-46162	Рычаг вилок переключения	3518020-46160	1
	23	3518020-46167	Шток управления	3518020-46160	1
	24	3518020-46168-01	Шток нижний переключения диапазонов	3518020-46160	1
	25	3518020-46203	Фиксатор штока диапазонов	3518020-46160	2
	26	3518020-46221	Пружина внутренняя блокировки	3518020-46160	1
	27	3518020-46366	Болт штока	3518020-46160	1
	28	3518020-46509	Шток блокировки	3518020-46160	1
	29	3518050-46041	Пружина возвратная гидроцилиндра блокировки	3518020-46160	1

№ рис	№ поз	Обозначение	Наименование	Куда входит	
				Обозначение	Кол. на 1 сб. ед.
118	30	3518020-48094	Втулка ограничительная	3518020-46160	1
	31		Болт М8-6gx20 – 7796	3518020-46160	17
	32		Болт М8-6gx25 – 7796	3518020-46160	8
	33		Болт М8-6gx35 – 7796	3518020-46160	2
	34		Кольцо 022-028-36-2-2 – 18829/9833	3518020-46160	1
	35		Кольцо СП-30-21-5 – 6308	3518020-46160	1
	36		Пробка КГ 1/8" А2	3518020-46160	1
	37		Шарик 11-40 – 3722	3518020-46160	2
	38		Шайба 8Т 65Г – 6402	3518020-46160	27

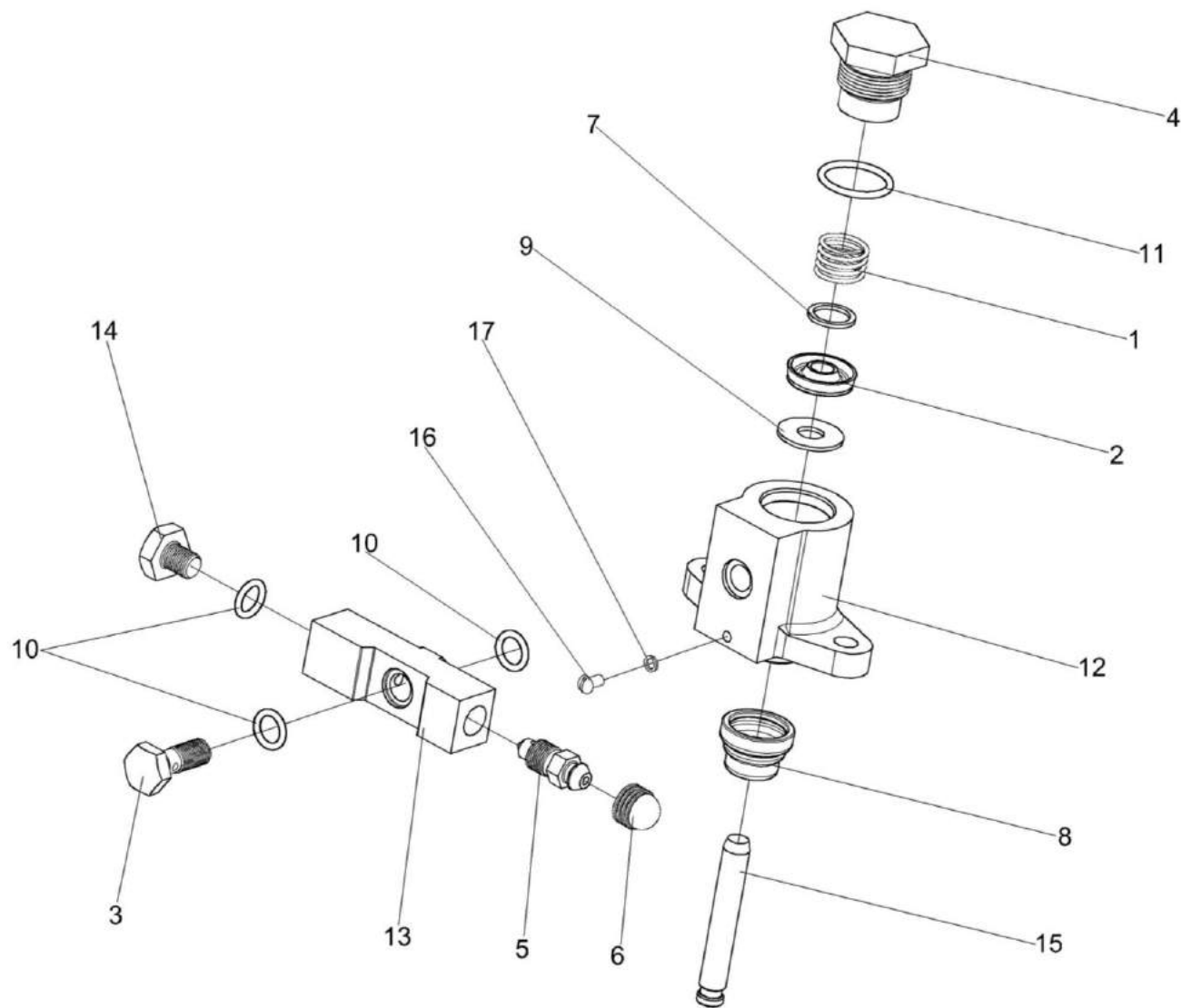


Рисунок 119 – Гидроцилиндр блокировки диапазонов 3518020-46330

№ рис	№ поз	Обозначение	Наименование	Куда входит	
				Обозначение	Кол. на 1 сб. ед.
ГИДРОЦИЛИНДР БЛОКИРОВКИ ДИАПАЗОНОВ 3518020-46330 (рисунок 119)					
119	1-17	3518020-46330	Гидроцилиндр блокировки	3518020-46160	1
	1	ГА-35602	Пружина	3518020-46330	1
	2	ГАк-49004	Манжета уплотнительная	3518020-46330	1
	3	РСМ 10.04.34.603	Болт поворотного угольника	3518020-46330	1
	4	УЭС 0107618	Штуцер	3518020-46330	1
	5	54-60269А	Клапан	3518020-46330	1
	6	75Ш-10034Б	Колпак	3518020-46330	1
	7	3518020-40148	Шайба	3518020-46330	1
	8	3518050-40024	Чехол защитный гидроцилиндра	3518020-46330	1
	9	3518020-40149	Шайба защитная	3518020-46330	1
	10	3518020-40151	Кольцо	3518020-46330	3
	11	3518020-40158	Кольцо	3518020-46330	1
	12	3518020-41016	Корпус	3518020-46330	1
	13	3518020-43073А	Проставка	3518020-46330	1
	14	3518020-46049	Пробка	3518020-46330	1
	15	3518020-46043	Шток гидроцилиндра блокировки	3518020-46330	1
	16		Винт ВМ4-8gx6 – 17473	3518020-46330	1
17		Шайба 4 65Г – 6402	3518020-46330	1	

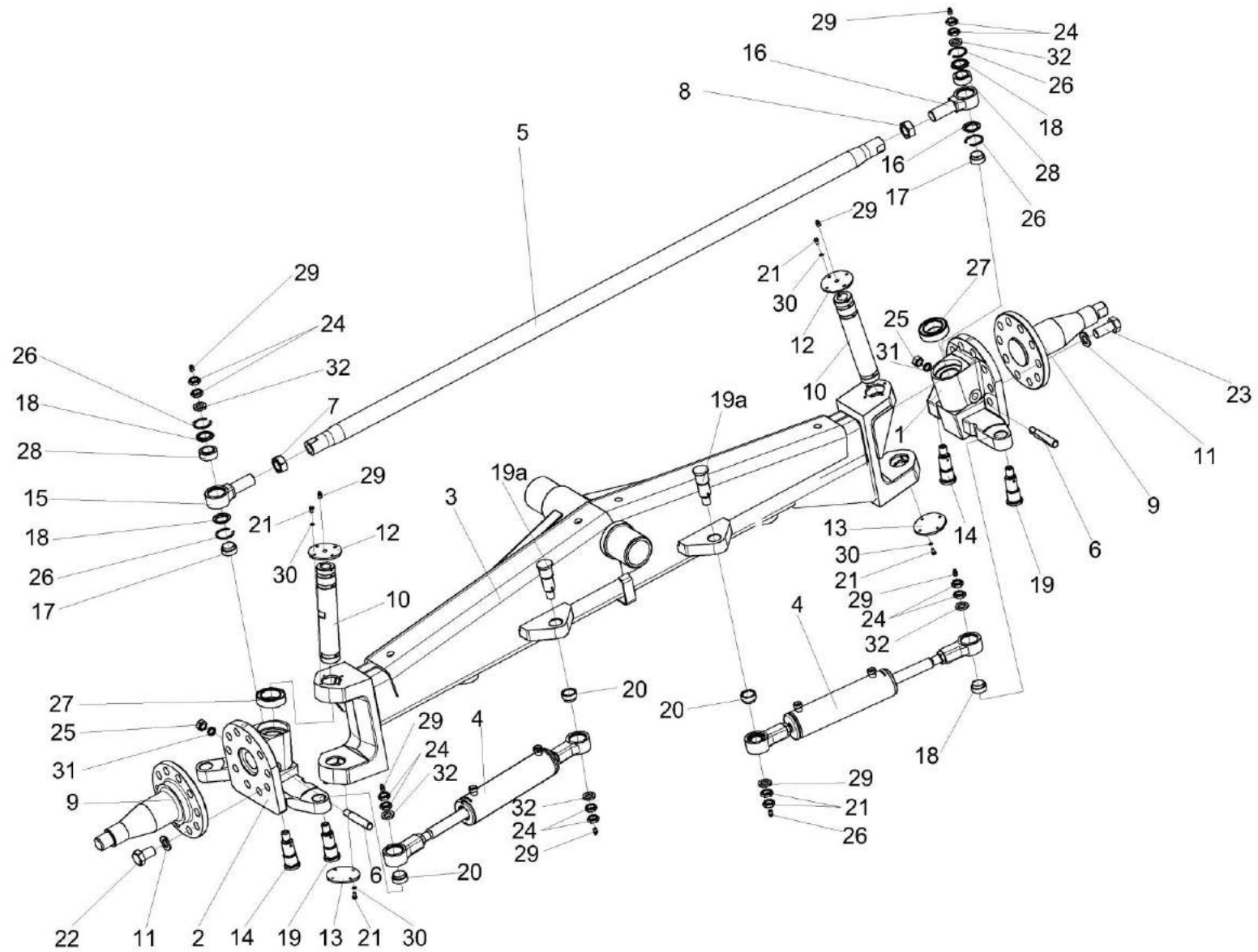


Рисунок 120 – Мост управляемых колес КВС-2-0109000

№ рис	№ поз	Обозначение	Наименование	Куда входит	
				Обозначение	Кол. на 1 сб. ед.
МОСТ УПРАВЛЯЕМЫХ КОЛЕС КВС-2-0109000 (рисунок 120)					
120	1-32	КВС-2-0109000	Мост управляемых колес	КВС-2-0101500	1
	5,7,8,15, 16,18,26,28	КВС-2-0109040	Тяга рулевая	КВС-2-0109000	1
	15,18,26,28	УЭС-7-0109070	Шарнир	КВС-2-0109040	1
	16,18,26,28	УЭС-7-0109070-01	Шарнир	КВС-2-0109040	1
	1	КВС-2-0109050	Кулак поворотный	КВС-2-0109000	1
	2	КВС-2-0109050-01	Кулак поворотный	КВС-2-0109000	1
	3	КВС-2-0109010	Балка	КВС-2-0109000	1
	4	УЭС-7-0109200	Гидроцилиндр	КВС-2-0109000	2
	5	КВС-2-0109801	Труба	КВС-2-0109040	1
	6	КЗК-10-0109619	Клин	КВС-2-0109000	2
	7	КЗК-10-0109621	Гайка	КВС-2-0109040	1
	8	КЗК-10-0109621-01	Гайка	КВС-2-0109040	1
	9	КЗК-10-0109623	Ось	КВС-2-0109000	2
	10	КЗК-10-0109812	Шкворень	КВС-2-0109000	2
11	КСН-2-0104615 или КСН-2-0104432	Шайба	КВС-2-0109000	20	
12	КЗК-10-1-0109404	Крышка	КВС-2-0109000	2	
13	КЗК-10-0109422	Крышка	КВС-2-0109000	2	
14	УЭС-7-0109603	Ось	КВС-2-0109000	2	

№ рис	№ поз	Обозначение	Наименование	Куда входит	
				Обозначение	Кол. на 1 сб. ед.
120	15	УЭС-7-0109613	Корпус шарнира	УЭС-7-0109070	1
	16	УЭС-7-0109613-01	Корпус шарнира	УЭС-7-0109070-01	1
	17	УЭС-7-0109803	Втулка	КВС-2-0109000	1
	18	PCM-10.02.02.007A	Кольцо	УЭС-7-0109070	2
				УЭС-7-0109070-01	2
	19	КВК 0109637	Ось	КВС-2-0109000	2
	19a	PCM-10.02.02.633A	Ось	КВС-2-0109000	2
	20	PCM-10.02.02.806A	Втулка	КВС-2-0109000	4
	21		Болт М6-6ех16 – 7798	КВС-2-0109000	16
	22		Болт М24х2-6ех40 – 7798	КВС-2-0109000	4
	23		Болт М24х2-6ех55 – 7798	КВС-2-0109000	16
	24		Гайка М20х1,5-6G – 2526	КВС-2-0109000	12
	25		Гайка М16-6G – 5915	КВС-2-0109000	2
	26		Кольцо В47 – 13941	УЭС-7-0109070	2
				УЭС-7-0109070-01	2
	27		Подшипник 129710Е	КВС-2-0109000	2
	28		Подшипник ШСП30 – 3635	УЭС-7-0109070	1
				УЭС-7-0109070-01	1
	29		Масленка 1.2 – 19853	КВС-2-0109000	10
	30		Шайба 6Т 65Г – 6402	КВС-2-0109000	16
	31		Шайба 16Т 65Г – 6402	КВС-2-0109000	2
	32		Шайба С20х5 – 10450	КВС-2-0109000	6

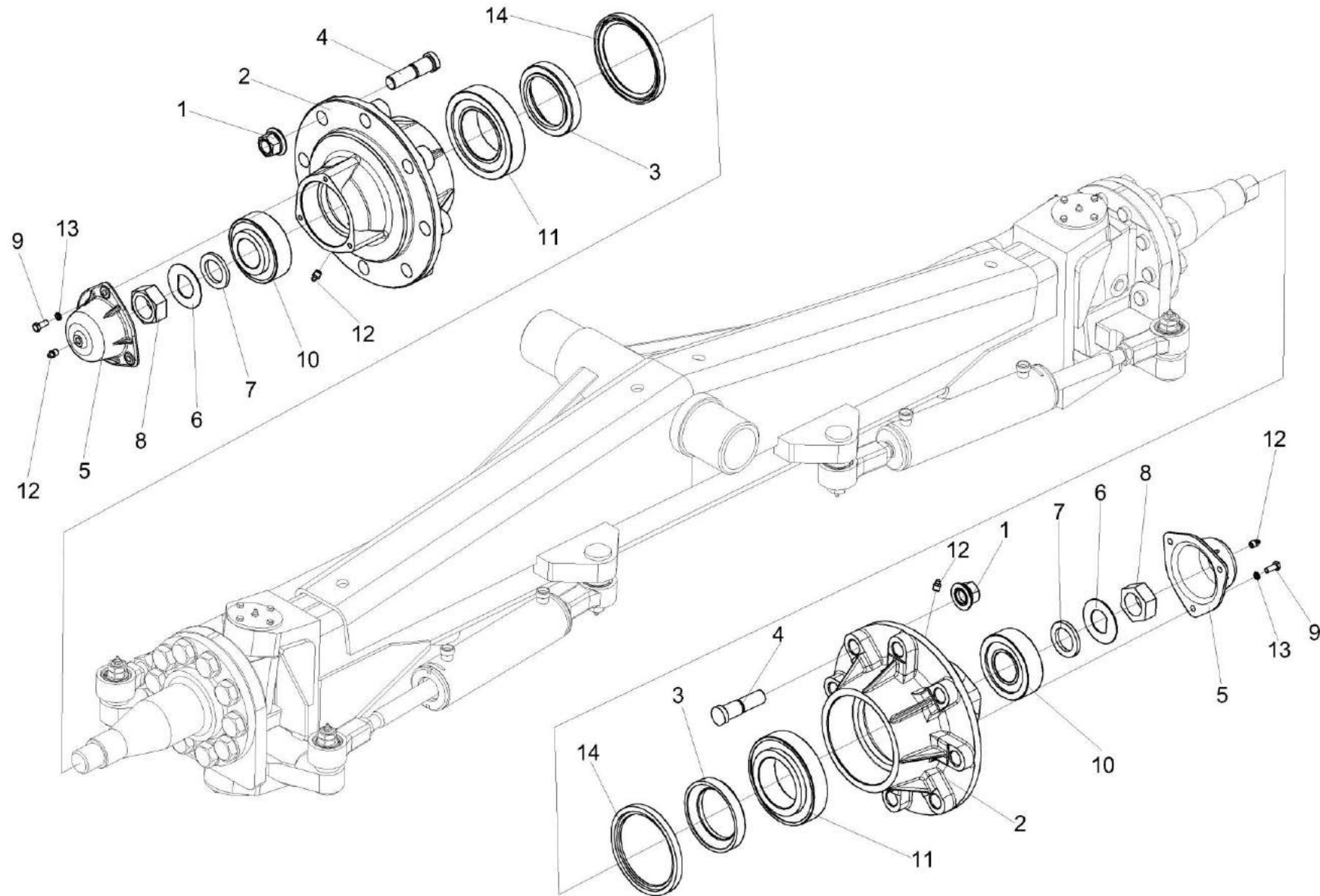


Рисунок 121 – Мост управляемых колес КВС-2-0109000 (установка ступиц)

№ рис	№ поз	Обозначение	Наименование	Куда входит	
				Обозначение	Кол. на 1 сб. ед.
МОСТ УПРАВЛЯЕМЫХ КОЛЕС КВС-2-0109000 (установка ступиц) (рисунок 121)					
121	1-14	КВС-2-0109000	Мост управляемых колес	КВС-2-0101500	1
	1	УЭС-7-0109090-02	Гайка	КВС-2-0109000	16
	2	КЗК-10-0109101	Ступица	КВС-2-0109000	2
	3	КЗК-10-0109617	Кольцо	КВС-2-0109000	2
	4	КЗК-10-0109618	Болт	КВС-2-0109000	16
	5	УЭС 0109001-02	Крышка	КВС-2-0109000	2
	6	РСМ-10.02.02.417	Шайба	КВС-2-0109000	2
	7	РСМ-10.02.02.632Б	Втулка	КВС-2-0109000	2
	8	РСМ-10.02.02.634А	Гайка	КВС-2-0109000	2
	9		Болт М8-6ех20 – 7796	КВС-2-0109000	6
	10		Подшипник 7610А – 27365	КВС-2-0109000	2
	11		Подшипник 7517А – 27365	КВС-2-0109000	2
	12		Масленка 1.2 – 19853	КВС-2-0109000	10
	13		Шайба 8Т 65Г – 6402	КВС-2-0109000	6
14		Манжета 2.2-120х150 – 8752	КВС-2-0109000	2	

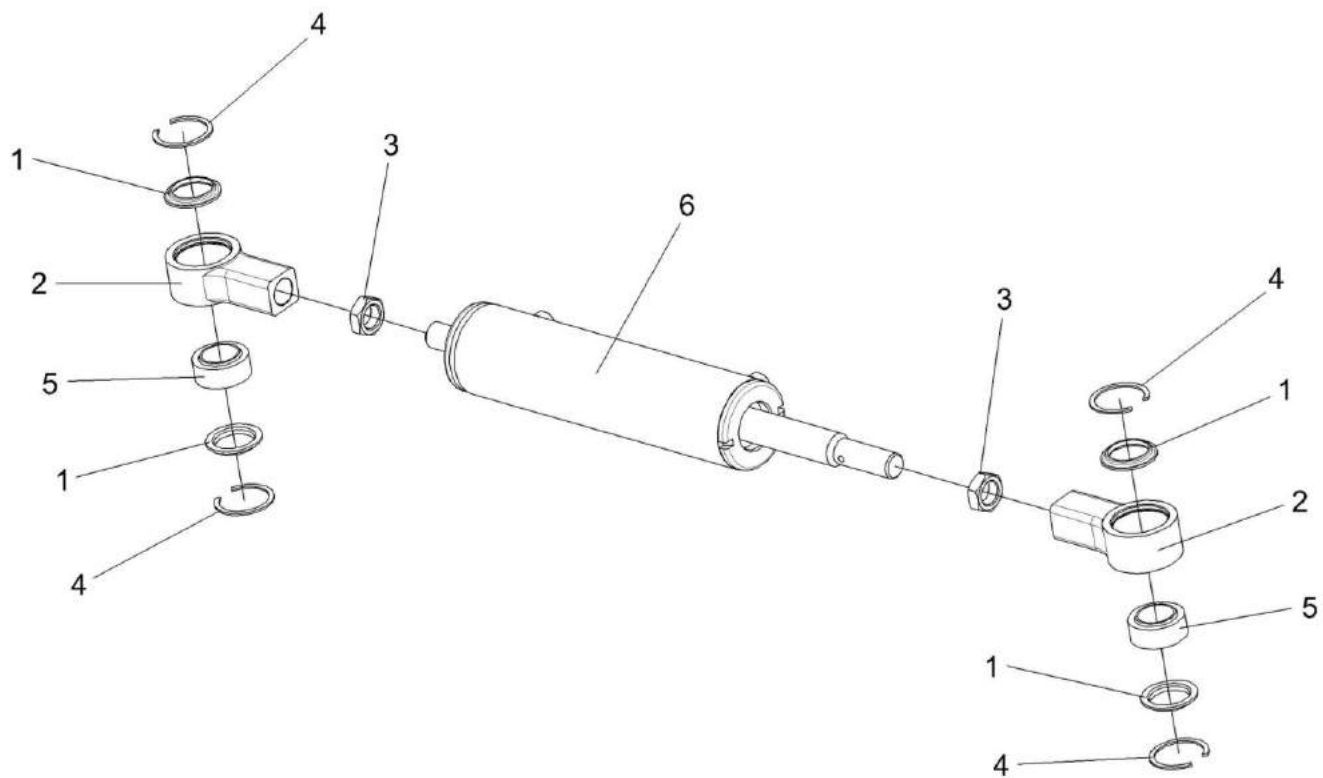


Рисунок 122 – Гидроцилиндр УЭС-7-0109200

№ рис	№ поз	Обозначение	Наименование	Куда входит	
				Обозначение	Кол. на 1 сб. ед.
ГИДРОЦИЛИНДР УЭС-7-0109200 (рисунок 122)					
122	1-6	УЭС-7-0109200	Гидроцилиндр	КВС-2-0109000	2
	1,2,4,5	УЭС-7-0109210	Шарнир	УЭС-7-0109200	2
	1	РСМ 10.02.02.007А	Кольцо	УЭС-7-0109210	2
	2	УЭС-7-0709601	Шарнир	УЭС-7-0109210	1
	3		Гайка М27х12-6G – 2526	УЭС-7-0109200	2
	4		Кольцо В47 – 13941	УЭС-7-0109210	2
	5		Подшипник ШС30 – 3635	УЭС-7-0109210	1
6		Гидроцилиндр МПЦГ 63.32.200-М27 (ООО "Мехпрофиль")	УЭС-7-0109200	1	

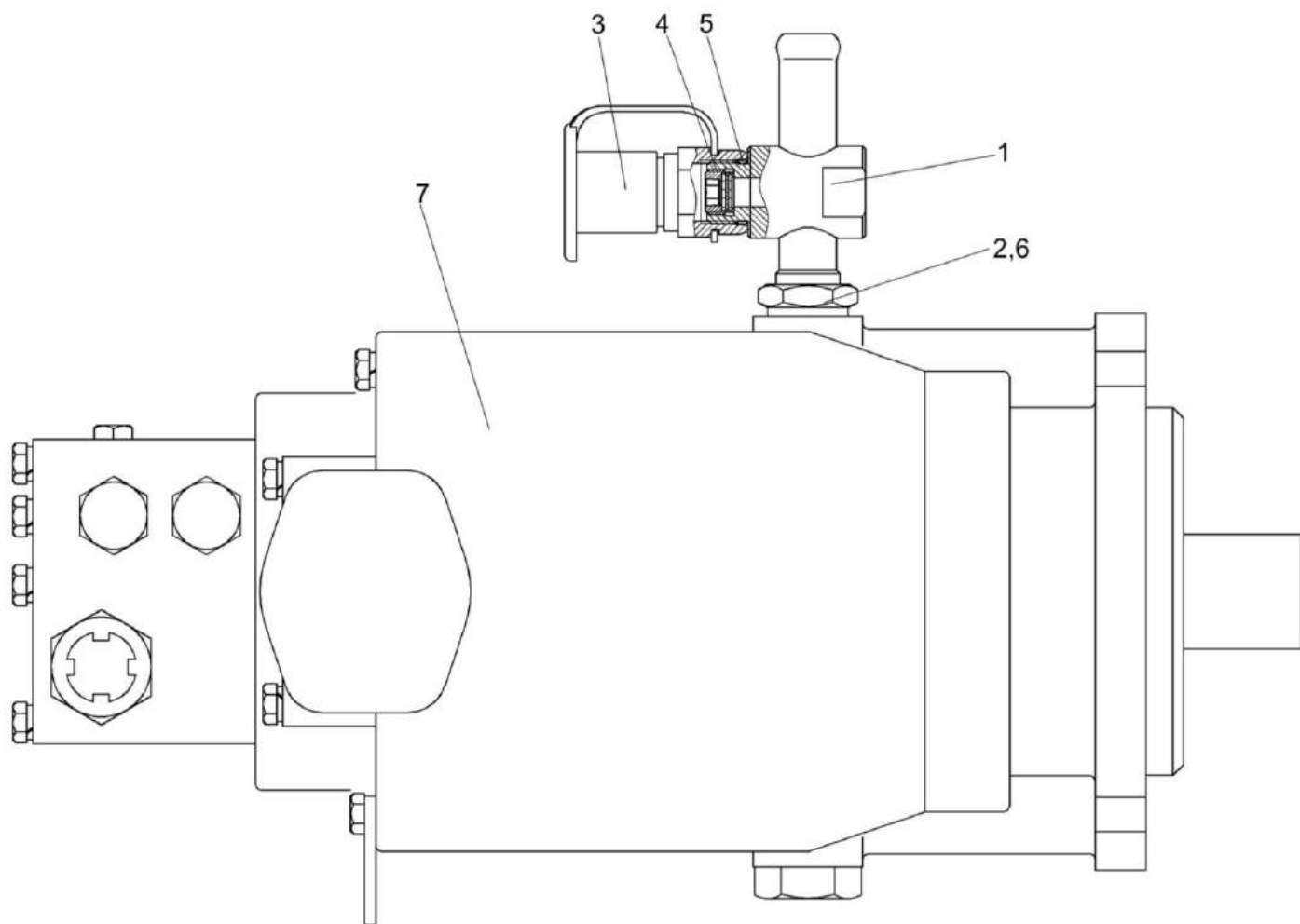


Рисунок 123 – Гидромотор КВС-2-0601210-01

№ рис	№ поз	Обозначение	Наименование	Куда входит	
				Обозначение	Кол. на 1 сб. ед.
ГИДРОМОТОР КВС-2-0601210-01 (рисунок 123)					
123	1-7	КВС-2-0601210-01	Гидромотор	КВС-2-0101500	1
	1,3-5	КЗК-12-0601560	Тройник	КВС-2-0601210-01	1
	1	КЗК-12-0601570	Тройник	КЗК-12-0601560	1
	2	КИЛ 0108602	Контргайка	КВС-2-0601210-01	1
	3	МС 12-3-020	Полумуфта внутренняя	КЗК-12-0601560	1
	4	УЭС-7-0603060	Фильтровставка	КЗК-12-0601560	1
	5		Кольцо 019-022-19-2-2 – 18829/9833 (г. Бобруйск, ОАО "Беларусьрезинотехника")	КЗК-12-0601560	1
6		Кольцо 019-023-25-2-2 – 18829/9833 (г. Бобруйск, ОАО "Беларусьрезинотехника")	КВС-2-0601210-01	1	
7		Гидромотор аксиально-поршневой нерегулируемый MFH112/1D11A1C35 N (Украина, "Гидросила")	КВС-2-0601210-01	1	

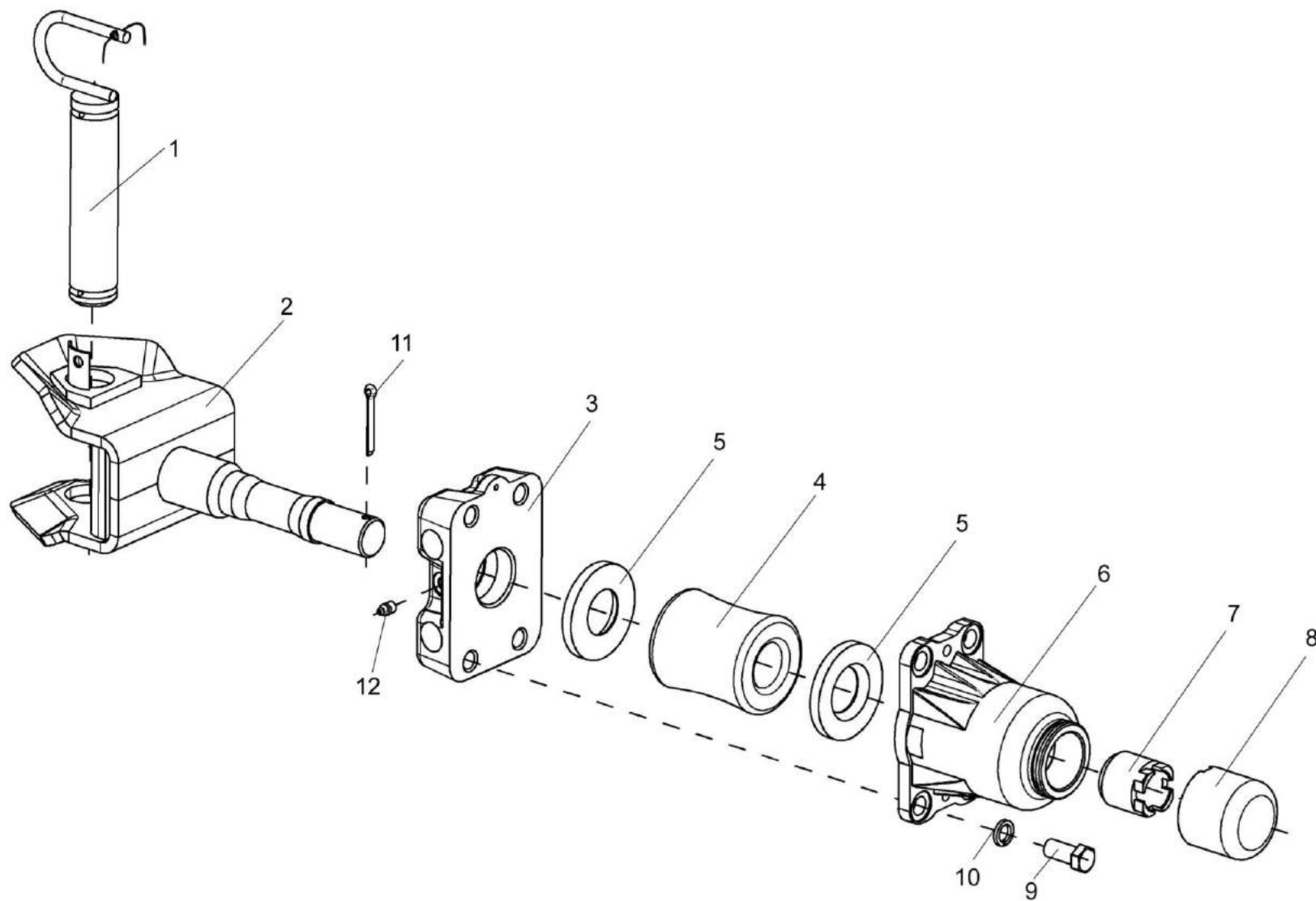


Рисунок 124 – Устройство тягово-цепное УЭС 0003150

№ рис	№ поз	Обозначение	Наименование	Куда входит	
				Обозначение	Кол. на 1 сб. ед.
УСТРОЙСТВО ТЯГОВО-СЦЕПНОЕ УЭС 0003150 (рисунок 124)					
124	1-12	УЭС 0003150	Устройство тягово-сцепное	КВС-2-0101500	1
	2-12	УЭС 0003160	Устройство тягово-сцепное	УЭС 0003150	1
	1	ПЕА 2707230	Шкворень буксира	УЭС 0003150	1
	2	ПЕА 2806010	Вилка тяговая	УЭС 0003160	1
	3	УЭС 0003615	Кронштейн	УЭС 0003160	1
	4	КИС 0122001	Буфер резиновый	УЭС 0003160	1
	5	КИС 0122403	Шайба упорная	УЭС 0003160	2
	6	52-2805031	Корпус буксирного прибора	УЭС 0003160	1
	7	52-2805039А	Гайка упорная буксирного прибора	УЭС 0003160	1
	8	52-2805050	Колпак корпуса буксирного прибора	УЭС 0003160	1
	9		Болт М16-6е35 – 7796	УЭС 0003160	4
	10		Шайба 16 65Г – 6402	УЭС 0003160	4
11		Шплинт 6,3х50 – 397	УЭС 0003160	1	
12		Масленка 1.2 – 19853	УЭС 0003160	1	

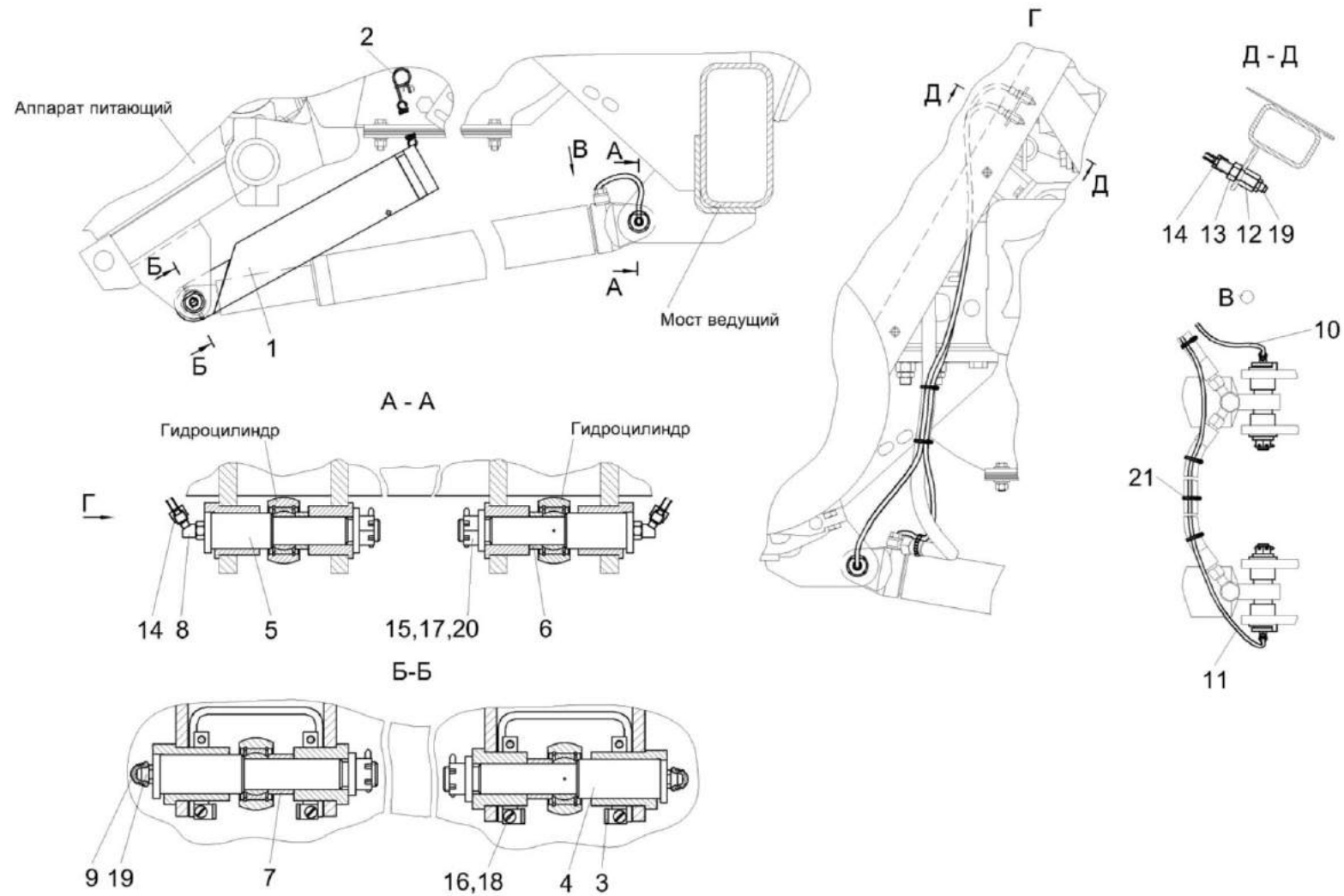


Рисунок 125 – Механизм вывешивания КВС-1-0105000А-01

№ рис	№ поз	Обозначение	Наименование	Куда входит	
				Обозначение	Кол. на 1 сб. ед.
МЕХАНИЗМ ВЫВЕШИВАНИЯ КВС-1-0105000А-01 (рисунок 125)					
125	1-21	КВС-1-0105000А-01	Механизм вывешивания	КВС-2-0100000	1
	1	КВС-1-0105030	Упор	КВС-1-0105000А-01	2
	2	УЭС 1100550	Пружина	КВС-1-0105000А-01	2
	3	КВС-1-0105408	Скоба	КВС-1-0105000А-01	4
	4	КВС-1-0105615	Ось	КВС-1-0105000А-01	2
	5	КВС-1-0105616	Ось	КВС-1-0105000А-01	2
	6	КВС-1-0105811	Втулка	КВС-1-0105000А-01	2
	7	КВС-1-0105811-01	Втулка	КВС-1-0105000А-01	2
	8	КВС-1-0115130А	Угольник	КВС-1-0105000А-01	2
	9	КЗР 0200001А	Колпачок	КВС-1-0105000А-01	2
	10	КВС-1-0105001	Трубка	КВС-1-0105000А-01	1
	11	КВС-1-0105001-01	Трубка	КВС-1-0105000А-01	1
	12	КВС-1-0115619	Штуцер	КВС-1-0105000А-01	2
	13	КВС-1-0115624	Гайка	КВС-1-0105000А-01	4
	14	УЭС-7-0800619	Гайка	КВС-1-0105000А-01	4
	15	КСН 0114402-02	Шайба	КВС-1-0105000А-01	4
16		Винт В.М6-6х16 – 17473	КВС-1-0105000А-01	8	

№ рис	№ поз	Обозначение	Наименование	Куда входит	
				Обозначение	Кол. на 1 сб. ед.
125	17		Гайка М20х1,5-6G – 5935	КВС-1-0105000А-01	4
	18		Шайба 6Т 65Г – 6402	КВС-1-0105000А-01	8
	19		Масленка 1.2 – 19853	КВС-1-0105000А-01	4
	20		Шплинт 4х36 – 397	КВС-1-0105000А-01	4
	21		Лента стяжная зубчатая	КВС-1-0105000А-01	7

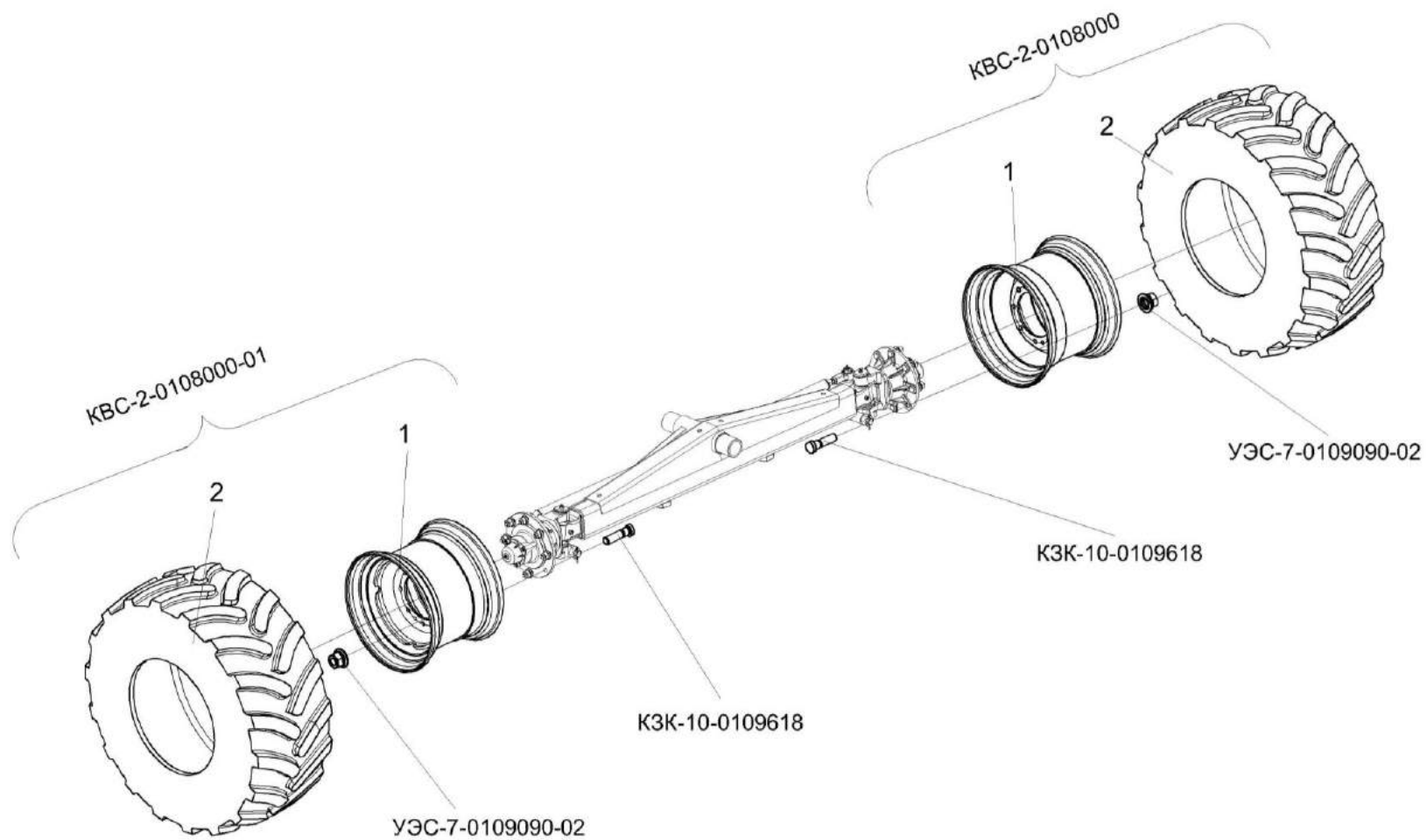


Рисунок 126 – Установка колес КВС-2-0108000 и КВС-2-0108000-01

№ рис	№ поз	Обозначение	Наименование	Куда входит	
				Обозначение	Кол. на 1 сб. ед.
УСТАНОВКА КОЛЕС КВС-2-0108000 И КВС-2-108000-01 (рисунок 126)					
126	1,2	КВС-2-0108000	Колесо	КВС-2-0100000	1
	1,2	КВС-2-0108000-01	Колесо	КВС-2-0100000	1
	1	КВС-2-0108010	Обод	КВС-2-0108000	1
				КВС-2-0108000-01	1
	2		Шина пневматическая 20,0/60-22,5 Бел-87	КВС-2-0108000	1
				КВС-2-0108000-01	1

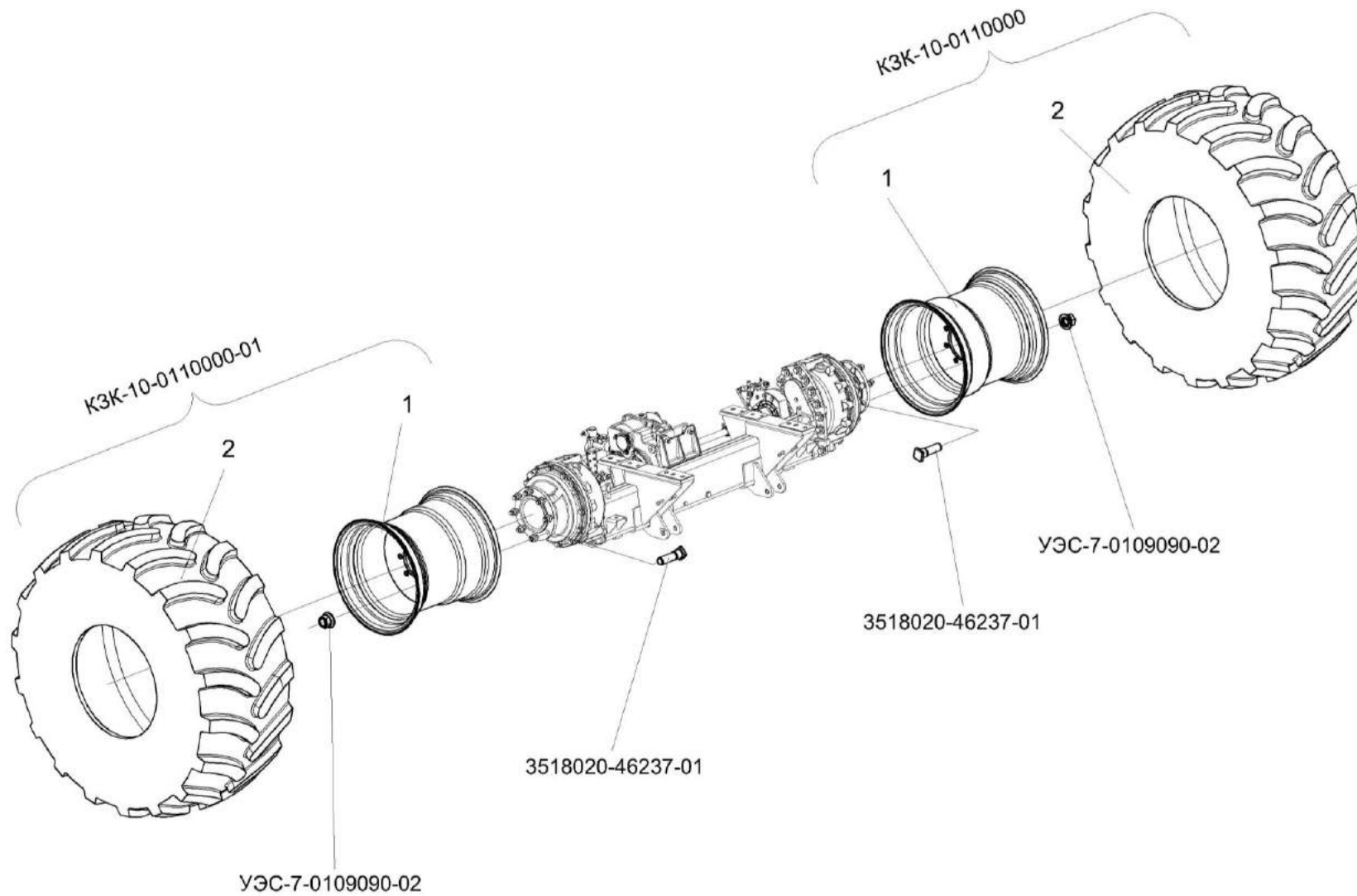


Рисунок 127 – Установка колес КЗК-10-0110000 и КЗК-10-0110000-01

№ рис	№ поз	Обозначение	Наименование	Куда входит	
				Обозначение	Кол. на 1 сб. ед.
УСТАНОВКА КОЛЕС КЗК-10-0110000 И КЗК-10-0110000-01 (рисунок 127)					
127	1,2	КЗК-10-0110000	Колесо	КВС-2-0100000	1
	1,2	КЗК-10-0110000-01	Колесо	КВС-2-0100000	1
	1	КЗК-10-0110010	Обод	КЗК-10-0110000	1
				КЗК-10-0110000-01	1
	2		Шина пневматическая 28,1R26 ФД12 170 А6	КЗК-10-0110000	1
				КЗК-10-0110000-01	1

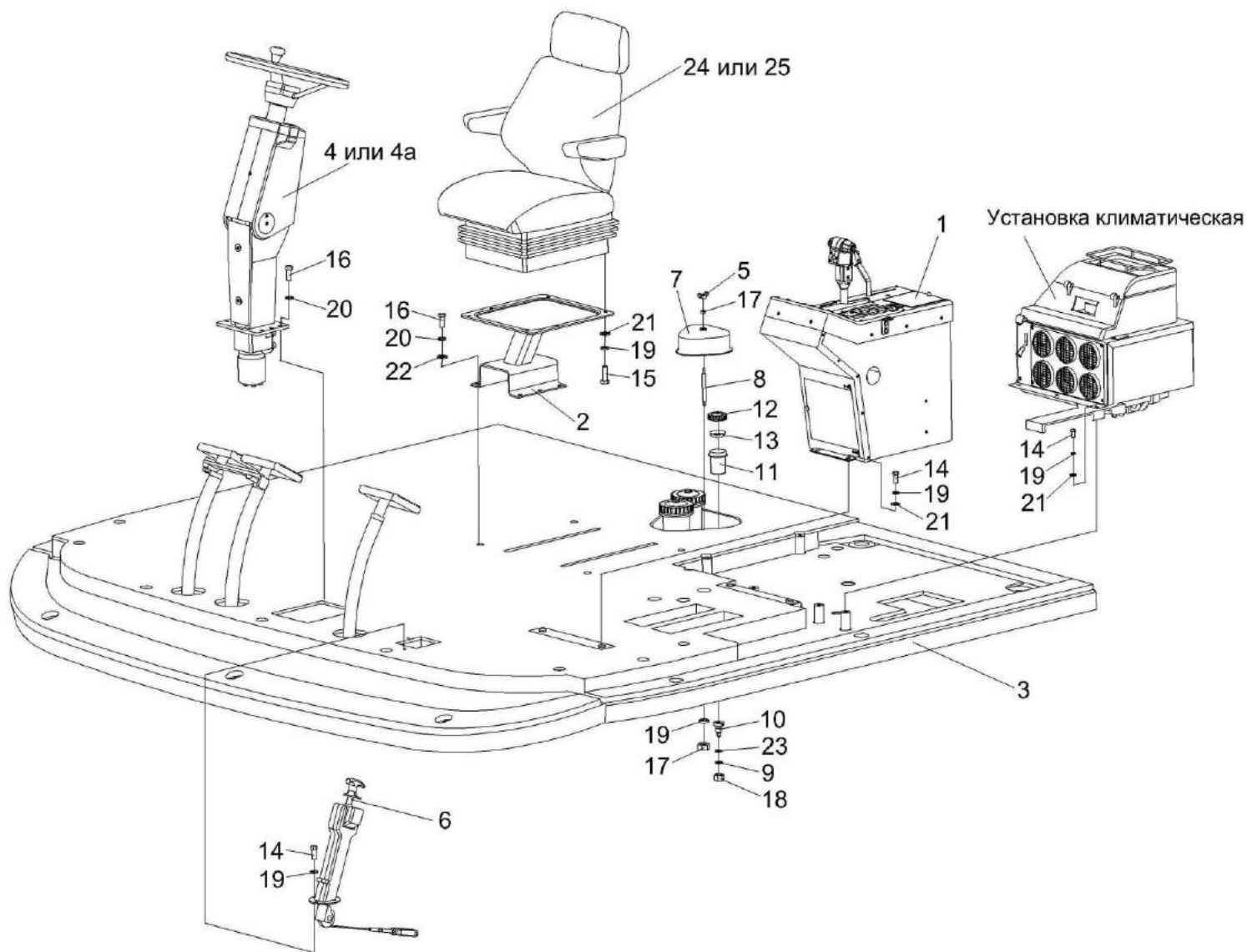


Рисунок 128 – Площадка управления КВС-2-0129000А-02 (лист 1)

№ рис	№ поз	Обозначение	Наименование	Куда входит	
				Обозначение	Кол. на 1 сб. ед.

ПЛОЩАДКА УПРАВЛЕНИЯ КВС-2-0129000А-02 (лист 1) (рисунок 128)

128	1-25	КВС-2-0129000А-02	Площадка управления	КВС-2-0100000	1
	1	КВС-2-0129050В-02	Пульт управления	КВС-2-0129000А-02	1
	2	КВС-2-0129910Б	Кронштейн	КВС-2-0129000А-02	1
	3	КВС-2-0129010	Площадка	КВС-2-0129000А-02	1
	4	КВС-1-0129230	Рулевая колонка	КВС-2-0129000А-02	1
	4а	КВС-1-0129230-03	Рулевая колонка	КВС-2-0129000А-02	1
	5	КИС 0120400	Гайка	КВС-2-0129000А-02	1
	6	УЭС 0300710	Колонка привода	КВС-2-0129000А-02	1
	7	КВС-1-0129001	Крышка	КВС-2-0129000А-02	1
	8	КВС-1-0129615	Шпилька	КВС-2-0129000А-02	1
	9	УЭС 0302413	Шайба	КВС-2-0129000А-02	3
	10	УЭС 0300639	Штуцер бачка	КВС-2-0129000А-02	3
	11	54-00104	Корпус бачка главного цилиндра тормоза	КВС-2-0129000А-02	3
	12	54-00135	Крышка бачка	КВС-2-0129000А-02	3
13	403-3505119	Отражатель крышки бачка главного цилиндра тормоза	КВС-2-0129000А-02	3	
14		Болт М8-6х30 – 7796	КВС-2-0129000А-02	13	

№ рис	№ поз	Обозначение	Наименование	Куда входит	
				Обозначение	Кол. на 1 сб. ед.
128	15		Болт М8-6ех25 – 7796	КВС-2-0129000А-02	6
	16		Болт М10-6ех30 – 7796	КВС-2-0129000А-02	12
	17		Гайка М8-6G – 5915	КВС-2-0129000А-02	16
	18		Гайка М20х1,5-6G – 5915	КВС-2-0129000А-02	3
	19		Шайба 8Т 65Г – 6402	КВС-2-0129000А-02	26
	20		Шайба 10Т 65Г – 6402	КВС-2-0129000А-02	14
	21		Шайба С.8.01 – 11371	КВС-2-0129000А-02	21
	22		Шайба С.10.01 – 11371	КВС-2-0129000А-02	9
	23		Кольцо 024-028-25-2-2 – 18829/9833	КВС-2-0129000А-02	3
	24		Сиденье ТВС 103АВ.04	КВС-2-0129000А-02	1
	25		Сиденье 80-6800010-01	КВС-2-0129000А-02	1

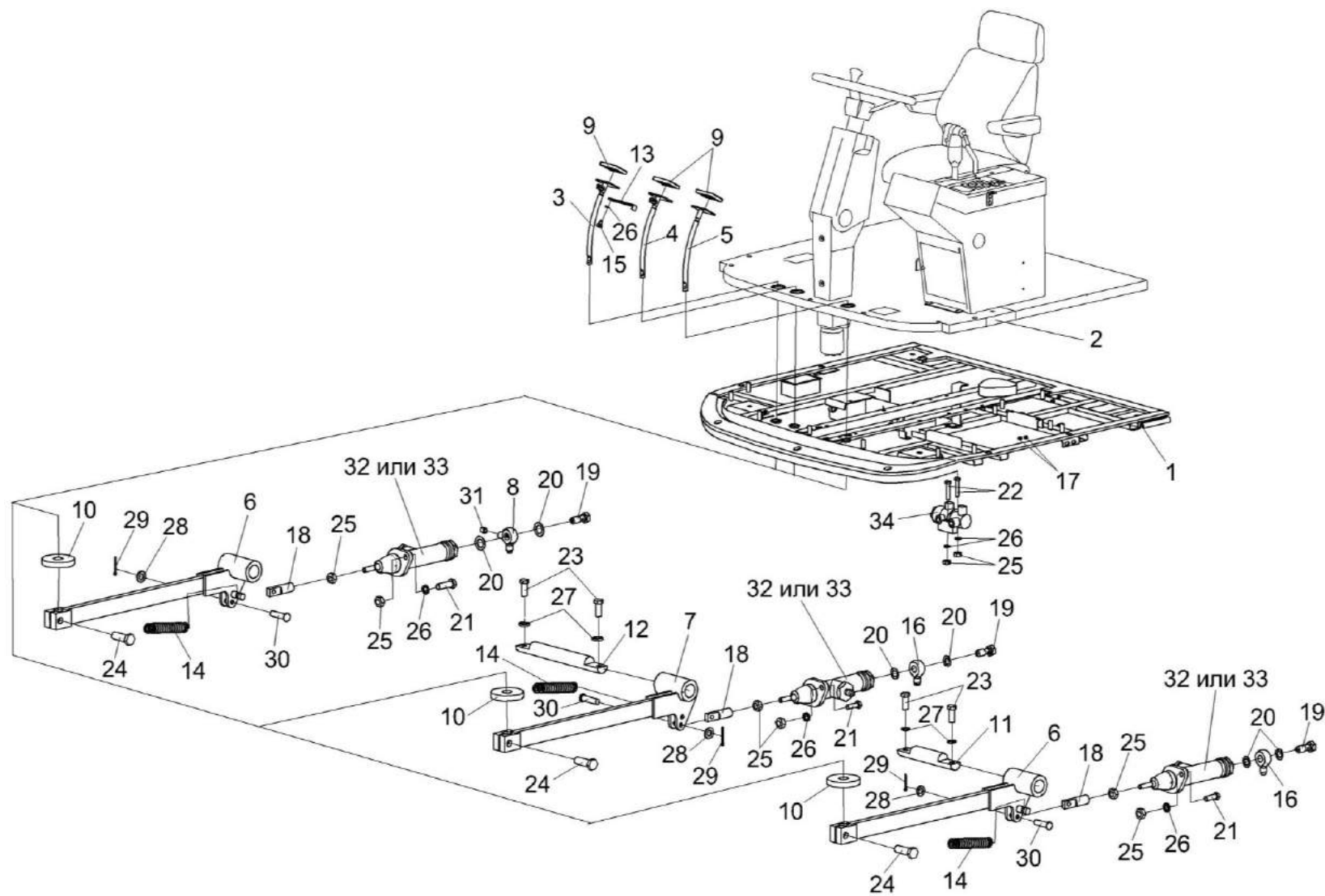


Рисунок 129 – Площадка управления КВС-2-0129000А-02 (лист 2)

№ рис	№ поз	Обозначение	Наименование	Куда входит	
				Обозначение	Кол. на 1 сб. ед.

ПЛОЩАДКА УПРАВЛЕНИЯ КВС-2-0129000А-02 (лист 2) (рисунок 129)

129	1-34	КВС-2-0129000А-02	Площадка управления	КВС-2-0100000	1
	1	КВС-2-0129010	Площадка	КВС-2-0129000А-02	1
	2	КВС-2-0129210	Коврик	КВС-2-0129000А-02	1
	3	КВС-1-0129560	Рычаг	КВС-2-0129000А-02	1
	4	КВС-1-0129570	Рычаг	КВС-2-0129000А-02	1
	5	КВС-1-0129580	Рычаг	КВС-2-0129000А-02	1
	6	КЗС 0119090	Рычаг	КВС-2-0129000А-02	2
	7	КЗС 0119090-01	Рычаг	КВС-2-0129000А-02	1
	8	УЭС 0302450	Угольник	КВС-2-0129000А-02	1
	9	КВС-1-0129042	Подушка	КВС-2-0129000А-02	3
	10	КЗС 0119002	Шайба	КВС-2-0129000А-02	3
	11	КЗС 0119605	Ось	КВС-2-0129000А-02	1
	12	КЗС 0119606	Ось	КВС-2-0129000А-02	1
	13	УЭС 0300526	Пластина	КВС-2-0129000А-02	1
	14	УЭС 0300609А	Пружина	КВС-2-0129000А-02	3
	15	УЭС 0300641	Винт	КВС-2-0129000А-02	1
	16	УЭС 0302612	Угольник	КВС-2-0129000А-02	2
17	УЭС 0700013	Втулка	КВС-2-0129000А-02	2	

№ рис	№ поз	Обозначение	Наименование	Куда входит	
				Обозначение	Кол. на 1 сб. ед.
129	18	PCM 10.04.14.612	Вилка	КВС-2-0129000А-02	3
	19	54-60303	Болт	КВС-2-0129000А-02	3
	20	75Ш-00005	Прокладка	КВС-2-0129000А-02	6
	21		Болт М8-6ех25 – 7796	КВС-2-0129000А-02	6
	22		Болт М8-6ех50 – 7796	КВС-2-0129000А-02	2
	23		Болт М10-6ех25 – 7796	КВС-2-0129000А-02	8
	24		Болт М10-6ех30 – 7796	КВС-2-0129000А-02	12
	25		Гайка М8-6G – 5915	КВС-2-0129000А-02	16
	26		Шайба 8Т 65Г – 6402	КВС-2-0129000А-02	26
	27		Шайба 10 65Г – 6402	КВС-2-0129000А-02	14
	28		Шайба С.8.01 – 11371	КВС-2-0129000А-02	21
	29		Шплинт 2х20 – 397	КВС-2-0129000А-02	7
	30		Ось 6-8 b12х30 – 9650	КВС-2-0129000А-02	5
	31		Выключатель света «стоп» гидравлический ВК12Б-Э	КВС-2-0129000А-02	1
32		Главный цилиндр ЕДЦГ 073.000-03	КВС-2-0129000А-02	3	
33		Цилиндр главный привода тормозов Т 22 160	КВС-2-0129000А-02	3	
34		Регулятор давления 3518090-51050-01	КВС-2-0129000А-02	1	

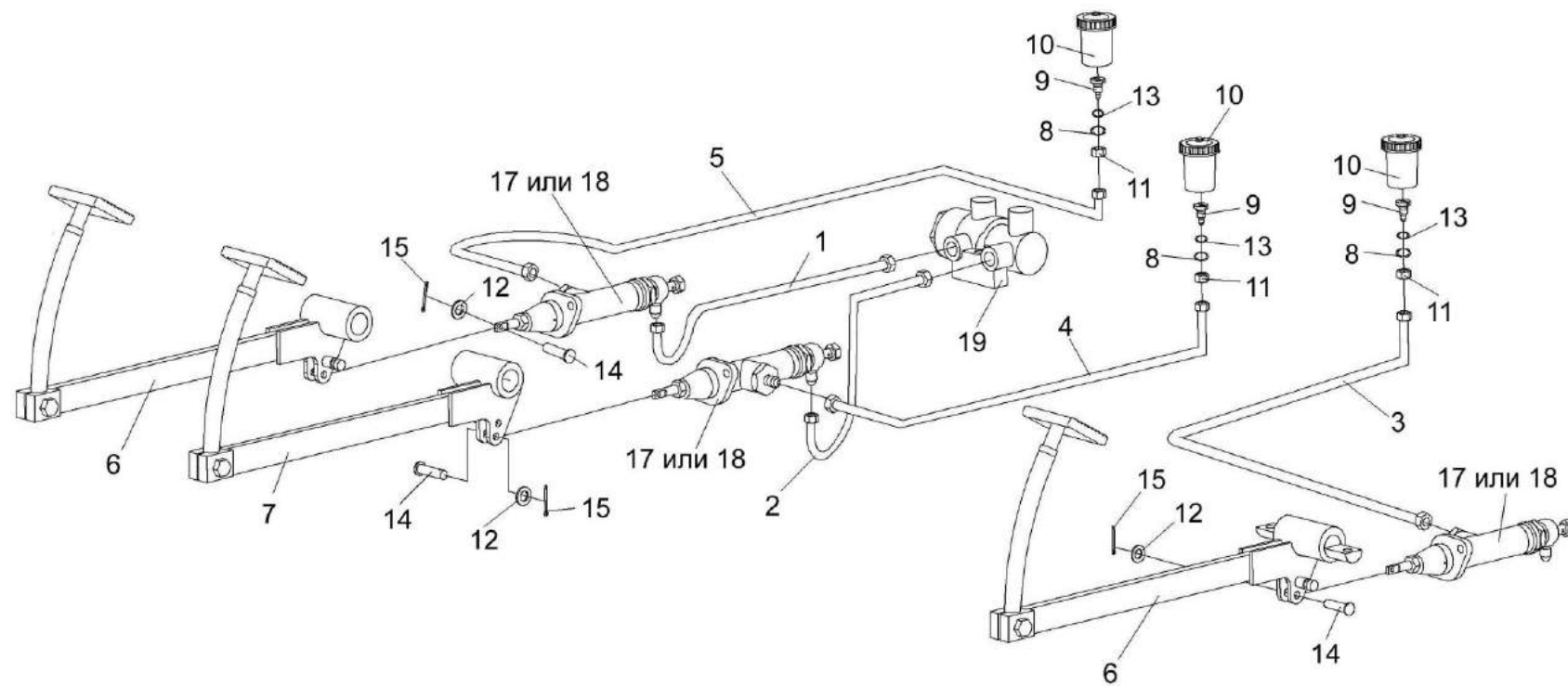


Рисунок 130 – Рычаги и трубопроводы площадки управления

№ рис	№ поз	Обозначение	Наименование	Куда входит	
				Обозначение	Кол. на 1 сб. ед.
РЫЧАГИ И ТРУБОПРОВОДЫ ПЛОЩАДКИ УПРАВЛЕНИЯ (рисунок 130)					
130	1-19	КВС-2-0129000А-02	Площадка управления	КВС-2-0100000	1
	1	КЗК-10-0119510	Трубопровод	КВС-2-0129000А-02	1
	2	КЗК-10-0119510-01	Трубопровод	КВС-2-0129000А-02	1
	3	КВС-1-0129150	Трубопровод	КВС-1-0129100	1
	4	КВС-1-0129160	Трубопровод	КВС-1-0129100	1
	5	КВС-1-0129170	Трубопровод	КВС-1-0129100	1
	6	КЗС 0119090	Рычаг	КВС-2-0129000А-02	2
	7	КЗС 0119090-01	Рычаг	КВС-2-0129000А-02	1
	8	УЭС 0302413	Шайба	КВС-2-0129000А-02	3
	9	УЭС 0300639	Штуцер бачка	КВС-2-0129000А-02	3
	10	54-00104	Корпус бачка главного цилиндра тормоза	КВС-2-0129000А-02	3
	11		Гайка М20х1,5-6G – 5915	КВС-2-0129000А-02	3
	12		Шайба С.8.01 – 11371	КВС-2-0129000А-02	21
	13		Кольцо 024-028-25-2-2 – 18829/9833	КВС-2-0129000А-02	3
	14		Ось 6-8 b12x30 – 9650	КВС-2-0129000А-02	5
	15		Шплинт 2x20 – 397	КВС-2-0129000А-02	7
16		Главный цилиндр ЕДЦГ 073.000-03	КВС-2-0129000А-02	3	

№ рис	№ поз	Обозначение	Наименование	Куда входит	
				Обозначение	Кол. на 1 сб. ед.
130	17		Главный тормозной цилиндр PCM 10.04.14.150 (без вилки PCM-10.04.14.612)	КВС-2-0129000А-02	3
	18		Цилиндр главный привода тормозов Т 22 160	КВС-2-0129000А-02	3
	19		Регулятор давления 3518090-51050	КВС-2-0129000А-02	1

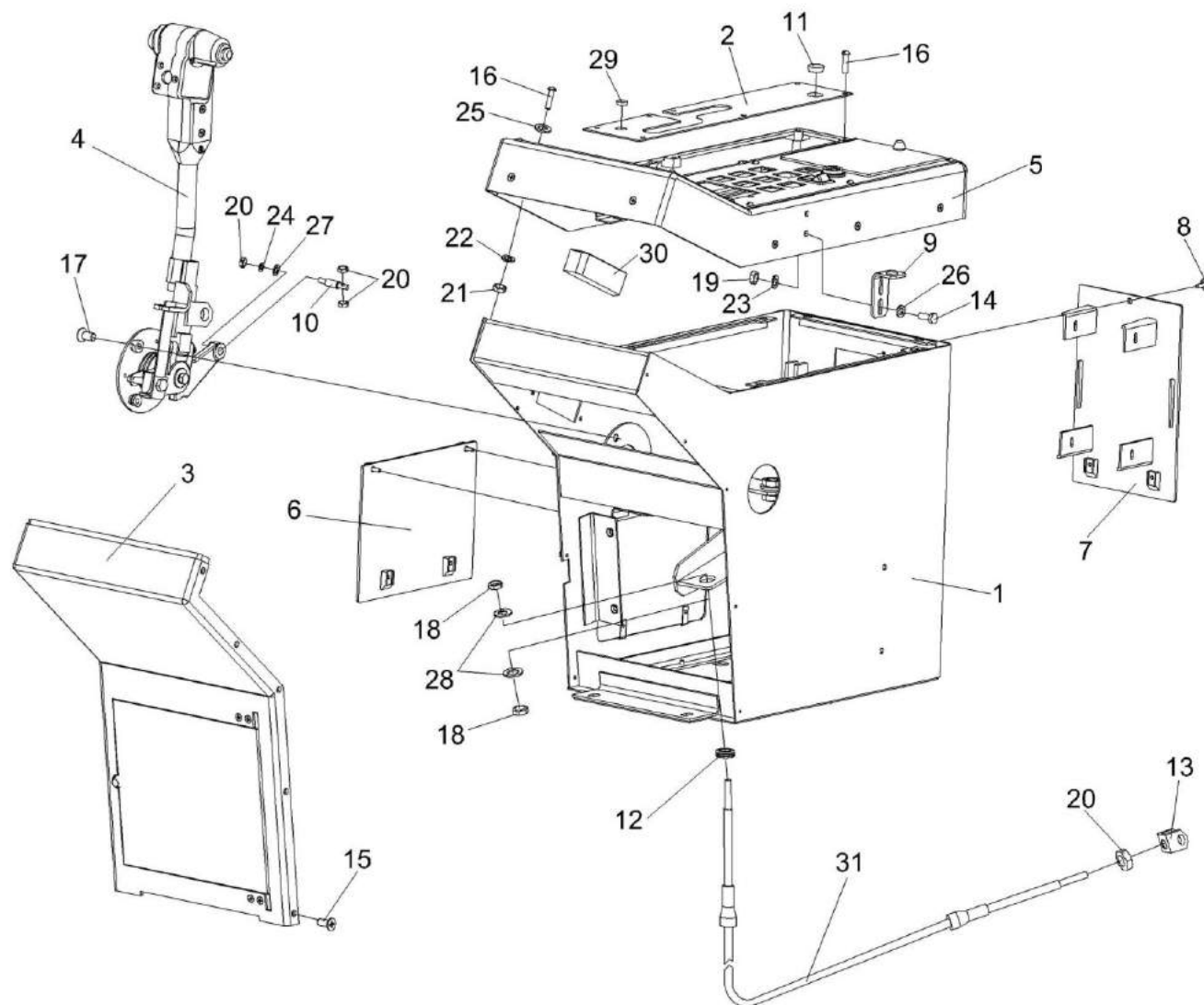


Рисунок 131 – Пульт управления КВС-2-0129050В-02

№ рис	№ поз	Обозначение	Наименование	Куда входит	
				Обозначение	Кол. на 1 сб. ед.
ПУЛЬТ УПРАВЛЕНИЯ КВС-2-0129050В-02 (рисунок 131)					
131	1-31	КВС-2-0129050В-02	Пульт управления	КВС-2-0129000А-02	1
	1	КВС-2-0129360А	Корпус	КВС-2-0129050В-02	1
	2	КВС-2-0129540	Панель	КВС-2-0129050В-02	1
	3	КВС-2-0129740	Панель	КВС-2-0129050В-02	1
	4	КВС-5-0129550	Привод	КВС-2-0129050В-02	1
	5	КВС-1-0129710	Крышка	КВС-2-0129050В-02	1
	6	КВС-1-0129770	Крышка	КВС-2-0129050В-02	1
	7	КВС-1-0129830	Крышка	КВС-2-0129050В-02	1
	8	РСМ-10.04.20.630	Ручка	КВС-2-0129050В-02	3
	9	КВС-1-0129431	Кронштейн	КВС-2-0129050В-02	1
	10	КВС-1-0129628	Ось	КВС-2-0129050В-02	1
	11	КЗК 0120012	Заглушка	КВС-2-0129050В-02	1
	12	КИС 0140061-01	Втулка	КВС-2-0129050В-02	1
	13	УЭС 0301601-01	Вилка	КВС-2-0129050В-02	1
	14		Болт М6-6х16 – 7798	КВС-2-0129050В-02	2
	15		Винт 2-4х10.01 – 10619	КВС-2-0129050В-02	10
16		Винт В.М5-6х20 – 17473	КВС-2-0129050В-02	15	

№ рис	№ поз	Обозначение	Наименование	Куда входит	
				Обозначение	Кол. на 1 сб. ед.
131	17		Винт В2.М8-6ex16 – 17475	КВС-2-0129050В-02	3
	18		Гайка М16х1,5-LH – 2526	КВС-2-0129050В-02	4
	19		Гайка М6-6G – 5915	КВС-2-0129050В-02	2
	20		Гайка М8-6G – 5915	КВС-2-0129050В-02	4
	21		Гайка М5-6G – 5927	КВС-2-0129050В-02	8
	22		Шайба 5 65Г – 6402	КВС-2-0129050В-02	8
	23		Шайба 6Т 65Г – 6402	КВС-2-0129050В-02	2
	24		Шайба 8Т 65Г – 6402	КВС-2-0129050В-02	1
	25		Шайба С.5.01 – 11371	КВС-2-0129050В-02	8
	26		Шайба С.6.01 – 11371	КВС-2-0129050В-02	3
	27		Шайба С.8.01 – 11371	КВС-2-0129050В-02	1
	28		Шайба С.18.01 – 11371	КВС-2-0129050В-02	4
	29		Заглушка РСМ-10.04.20.045	КВС-2-0129050В-02	1
	30		Пепельница 80-8203010	КВС-2-0129050В-02	1
	31		Трос дистанционного управления 113-075-07000	КВС-2-0129050В-02	1

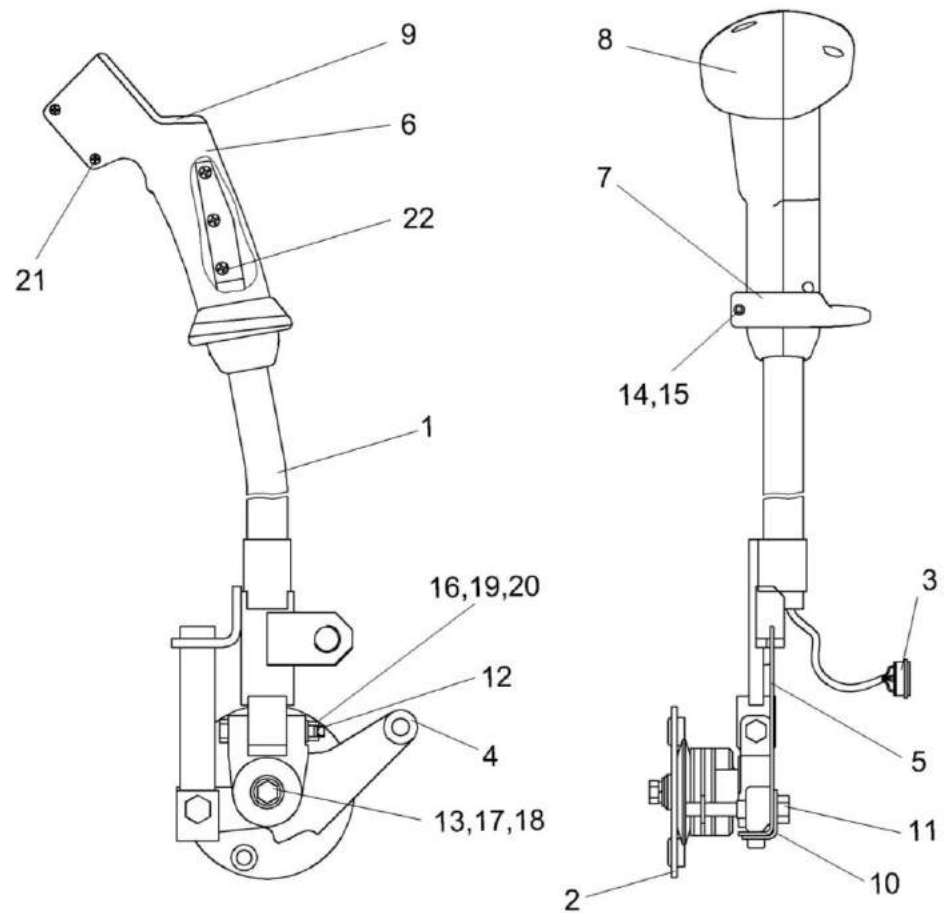


Рисунок 132 – Привод КВС-5-0129550

№ рис	№ поз	Обозначение	Наименование	Куда входит	
				Обозначение	Кол. на 1 сб. ед.
ПРИВОД КВС-5-0129550 (рисунок 132)					
132	1-22	КВС-5-0129550	Привод	КВС-2-0129050В-02	1
	1	КВС-5-0129430	Рычаг	КВС-5-0129550	1
	2	КВС-1-0129800	Ось	КВС-5-0129550	1
	3	КВС-5-0724000	Установка электрооборудования привода	КВС-5-0129550	1
	4	КВС-1-0129203	Рычаг	КВС-5-0129550	1
	5	КВС-1-0129496	Пружина	КВС-5-0129550	1
	6	КВС-5-0129053	Корпус	КВС-5-0129550	1
	7	КЗК-12-0119054	Упор	КВС-5-0129550	1
	8	КВС-5-0129065	Корпус	КВС-5-0129550	1
	9	КВС-5-0129066	Панель	КВС-5-0129550	1
	10	УЭС 0300412	Пластина	КВС-5-0129550	1
	11	УЭС 0300624	Болт	КВС-5-0129550	1
	12	УЭС 0300659	Болт	КВС-5-0129550	1
	13		Болт М8-6ех20 – 7796	КВС-5-0129550	1
	14		Винт В.М3-6ех20 – 17473	КВС-5-0129550	1
	15		Гайка М3-6G – 5927	КВС-5-0129550	1
16		Гайка М6-6G – 5915	КВС-5-0129550	1	

№ рис	№ поз	Обозначение	Наименование	Куда входит	
				Обозначение	Кол. на 1 сб. ед.
132	17		Шайба 8Т 65Г – 6402	КВС-5-0129550	1
	18		Шайба С 8.01 – 6958	КВС-5-0129550	1
	19		Шайба С.6.01 – 11371	КВС-5-0129550	1
	20		Шплинт 1,6х12 – 397	КВС-5-0129550	1
	21		Шуруп 3,0х12	КВС-5-0129550	6
	22		Шуруп 3,5х12	КВС-5-0129550	3

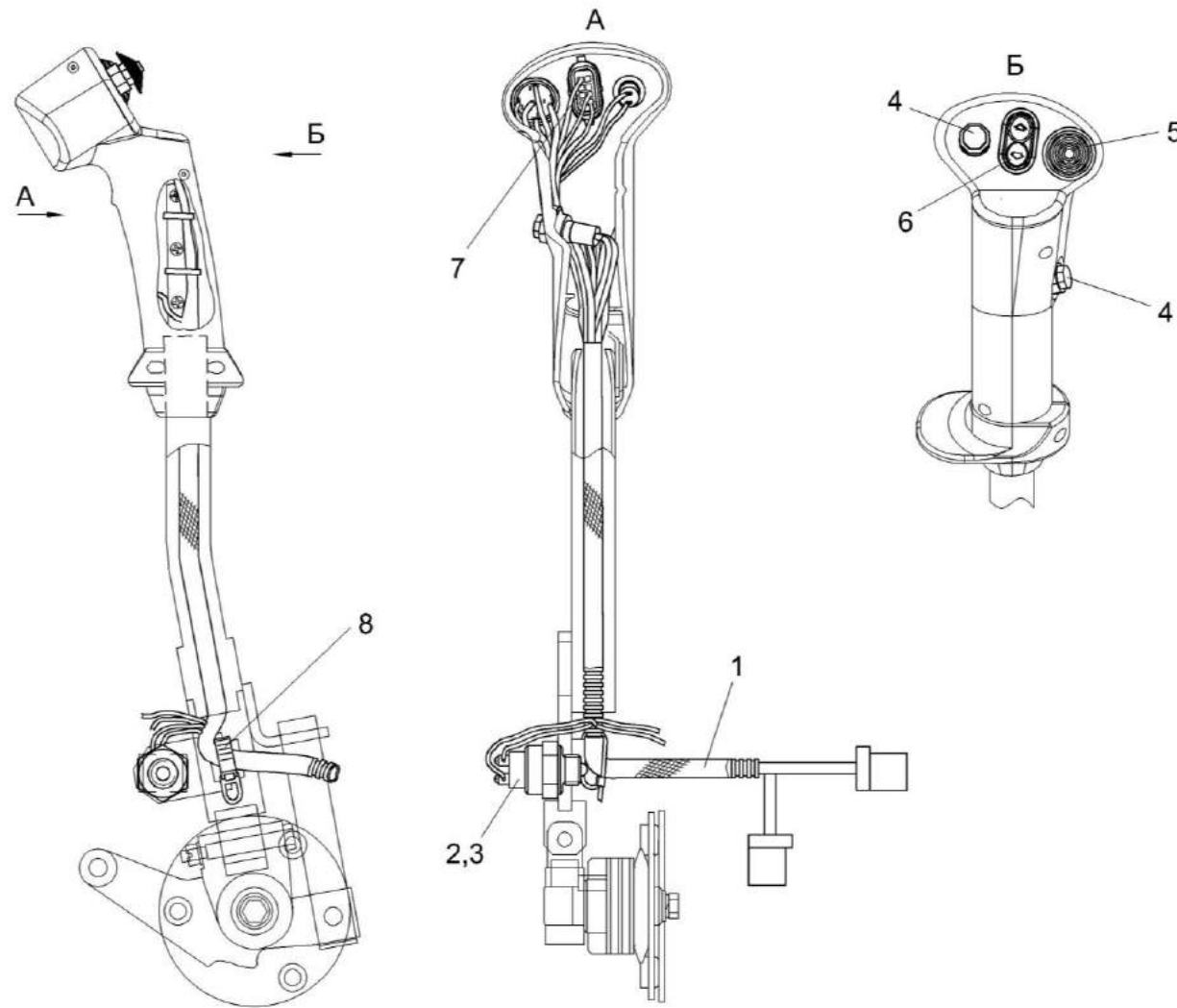


Рисунок 133 – Установка электрооборудования привода КВС-5-0724000

№ рис	№ поз	Обозначение	Наименование	Куда входит	
				Обозначение	Кол. на 1 сб. ед.
УСТАНОВКА ЭЛЕКТРООБОРУДОВАНИЯ ПРИВОДА КВС-5-0724000 (рисунок 133)					
133	1-8	КВС-5-0724000	Установка электрооборудования привода	КВС-5-0129550	1
	1	КВС-5-0700230А	Жгут привода	КВС-5-0724000	1
	2		Шайба 16 65Г – 6402	КВС-5-0724000	1
	3		Выключатель ВК403-3716000	КВС-5-0724000	1
	4		Кнопка восьмиугольная б/ф красная PSW-6А	КВС-5-0724000	2
	5		Кнопка четырехпозиционная нормально разомкнутыми контактами типа 4КНР	КВС-5-0724000	1
	6		Переключатель стеклоподъемников 92.3709-04.73	КВС-5-0724000	1
	7		Колодка гнездовая 2106-3724568	КВС-5-0724000	1
8		Лента стяжная зубчатая	КВС-5-0724000	2	

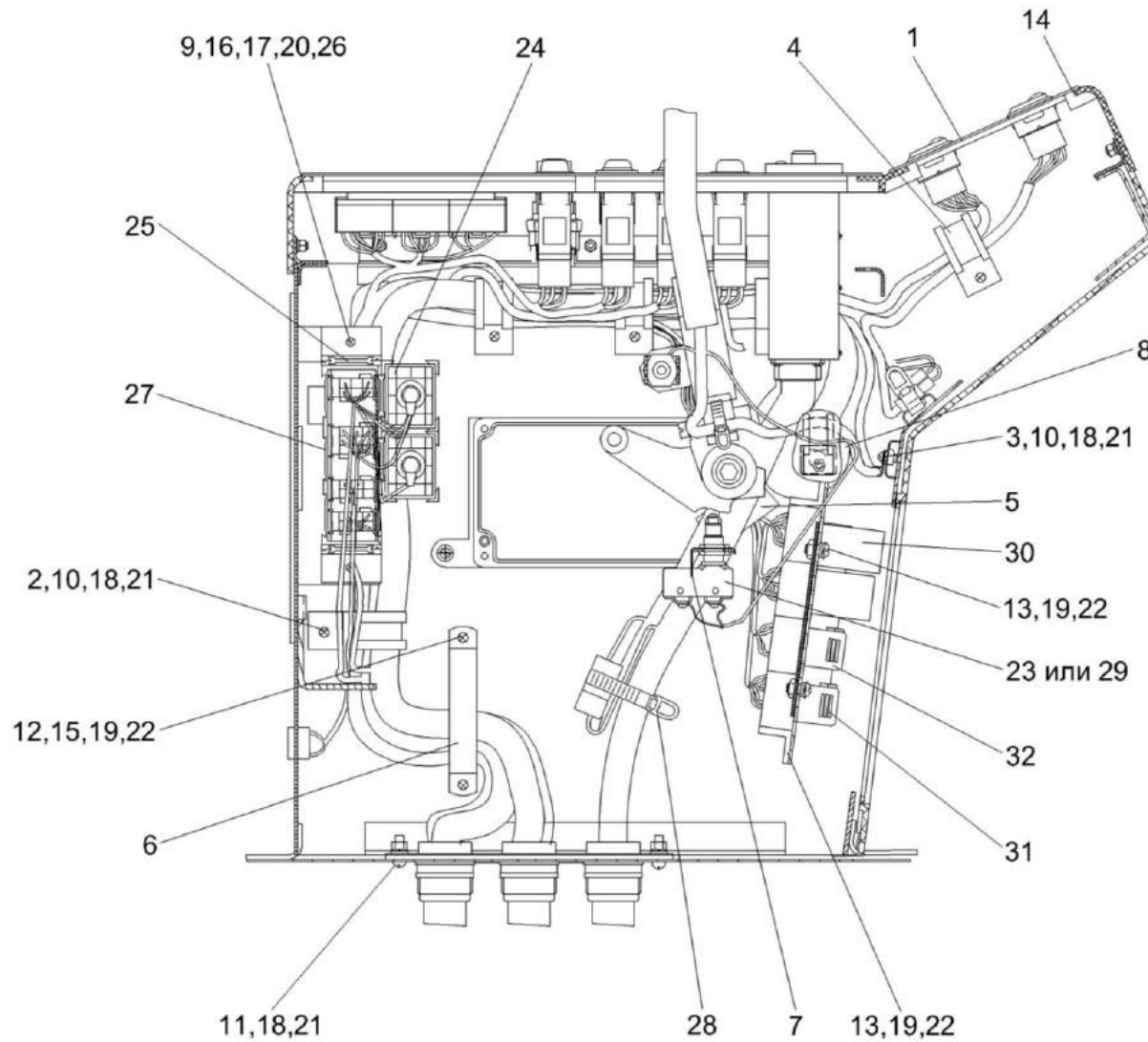


Рисунок 134 – Электрооборудование пульта управления KBC-2-0129050B-02 (лист 1)

№ рис	№ поз	Обозначение	Наименование	Куда входит	
				Обозначение	Кол. на 1 сб. ед.
ЭЛЕКТРООБОРУДОВАНИЕ ПУЛЬТА УПРАВЛЕНИЯ КВС-2-0129050В-02 (лист 1) (рисунок 134)					
134	1-32	КВС-2-0129050В-02	Пульт управления	КВС-2-0129000А-02	1
	1	КВС-2-0700460Б	Панель переключателей	КВС-2-0129050В-03	1
	2	КВС-1-0700800	Хомут	КВС-2-0129050В-02	5
	3	КЗР 0700800-01	Хомут	КВС-2-0129050В-02	1
	4	КЗР 0700800-02	Хомут	КВС-2-0129050В-02	2
	5	КЗР 0700800-04	Хомут	КВС-2-0129050В-02	1
	6	КЗС 0700820	Прижим	КВС-2-0129050В-02	1
	7	КВС-1-0700402	Фиксатор	КВС-2-0129050В-02	1
	8	КГС 0120032-01	Втулка	КВС-2-0129050В-02	1
	9		Винт В.М3-6ex12 – 17473	КВС-2-0129050В-02	2
	10		Винт В.М5-6ex10 – 17473	КВС-2-0129050В-02	13
	11		Винт В.М5-6ex12 – 17473	КВС-2-0129050В-02	3
	12		Винт В.М6-6ex12 – 17473	КВС-2-0129050В-02	2
	13		Винт В.М6-6ex20 – 17473	КВС-2-0129050В-02	8
	14		Винт В2.М5-6ex10 – 17475	КВС-2-0129050В-02	6
	15		Гайка М6-6G – 5915	КВС-2-0129050В-02	2
	16		Гайка М3-6G – 5927	КВС-2-0129050В-02	2

№ рис	№ поз	Обозначение	Наименование	Куда входит	
				Обозначение	Кол. на 1 сб. ед.
134	17		Шайба 3 65Г – 6402	КВС-2-0129050В-02	2
	18		Шайба 5 65Г – 6402	КВС-2-0129050В-02	16
	19		Шайба 6Т 65Г – 6402	КВС-2-0129050В-02	14
	20		Шайба С.4.01 – 11371	КВС-2-0129050В-02	2
	21		Шайба С.5.01 – 11371	КВС-2-0129050В-02	16
	22		Шайба С.6.01 – 11371	КВС-2-0129050В-02	14
	23		Выключатель ВКМ04	КВС-2-0129050В-02	1
	24		Колодка электромонтажная К-230	КВС-2-0129050В-02	2
	25		Колодка электромонтажная К-250	КВС-2-0129050В-02	5
	26		Колодка электромонтажная К-260	КВС-2-0129050В-02	2
	27		Колодка электромонтажная К-300	КВС-2-0129050В-02	1
	28		Лента стяжная зубчатая	КВС-2-0129050В-02	10
	29		Микропереключатель МП2105Л УХЛ 3011 А	КВС-2-0129050В-02	1
	30		Сборка диодная СД 9 ОК	КВС-2-0129050В-02	2
	31		Реле 903.3747-01	КВС-2-0129050В-02	13
	32		Реле 983.3747	КВС-2-0129050В-02	2

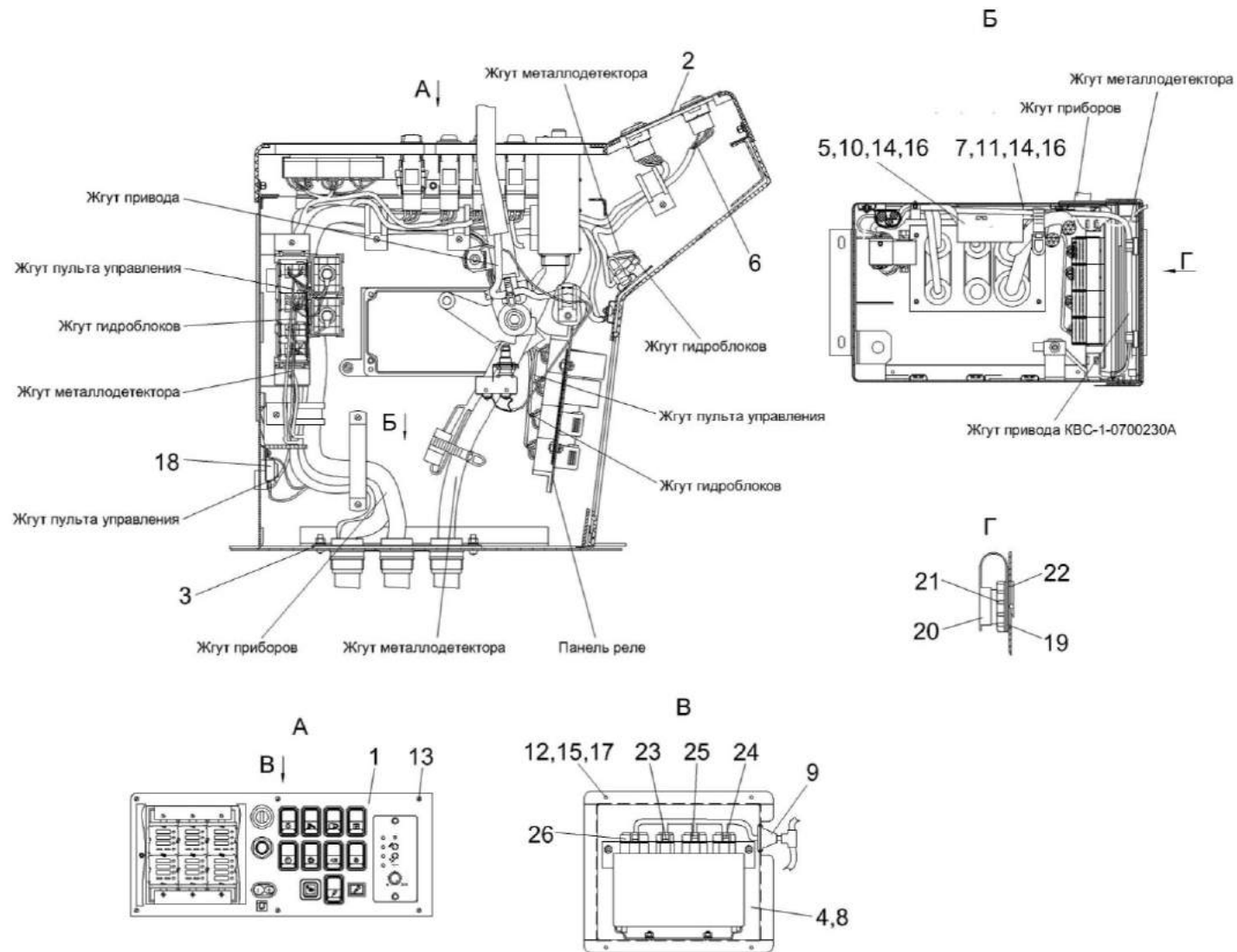


Рисунок 135 – Электрооборудование пульта управления KBC-2-0129050B-02 (лист 2)

№ рис	№ поз	Обозначение	Наименование	Куда входит	
				Обозначение	Кол. на 1 сб. ед.
ЭЛЕКТРООБОРУДОВАНИЕ ПУЛЬТА УПРАВЛЕНИЯ КВС-2-0129050В-02 (лист 2) (рисунок 135)					
135	1-26	КВС-2-0129050В-02	Пульт управления	КВС-2-0129000А-02	1
	1	КВС-2-0700450В	Панель выключателей	КВС-2-0129050В-02	1
	2	КВС-2-0700460Б	Панель переключателей	КВС-2-0129050В-02	1ё
	3	КВС-2-0700470Г-01	Панель ввода жгутов	КВС-2-0129050В-02	1
	4	КВС-2-0700860А	Сборка блока электронного	КВС-2-0129050В-02	1
	5	КВС-2-0701800А	Блок регулировки питающим аппаратом	КВС-2-0129050В-02	1
	6	КВС-1-0701270	Жгут цепей автоматики	КВС-2-0129050В-02	1
	7	КВС-2-0128408	Кронштейн	КВС-2-0129050В-02	1
	8	КВС-2-0700001	Прокладка	КВС-2-0129050В-02	1
	9	КГС 0120032-01	Втулка	КВС-2-0129050В-02	1
	10		Винт В.М5-6ех10 – 17473	КВС-2-0129050В-02	13
	11		Винт В.М5-6ех12 – 17473	КВС-2-0129050В-02	3
	12		Винт В.М6-6ех20 – 17473	КВС-2-0129050В-02	8
	13		Винт В2.М5-6ех10 – 17475	КВС-2-0129050В-02	6
	14		Шайба 5 65Г – 6402	КВС-2-0129050В-02	16
	15		Шайба 6Т 65Г – 6402	КВС-2-0129050В-02	14
16		Шайба С.5.01 – 11371	КВС-2-0129050В-02	16	

№ рис	№ поз	Обозначение	Наименование	Куда входит	
				Обозначение	Кол. на 1 сб. ед.
135	17		Шайба С.6.01 – 11371	КВС-2-0129050В-02	14
	18		Блок защиты БЗС-3	КВС-2-0129050В-02	1
	19		Диск А 000 545 01 52	КВС-2-0129050В-02	1
	20		Колпачек А 001 545 00 83	КВС-2-0129050В-02	1
	21		Кольцо фиксирующее А 000 546 04 22	КВС-2-0129050В-02	1
	22		Колодка гнездовая А 005 545 46 26	КВС-2-0129050В-02	1
	23		Колодка гнездовая А 013 545 62 26	КВС-2-0129050В-02	1
	24		Колодка гнездовая А 013 545 63 26	КВС-2-0129050В-02	1
	25		Колодка гнездовая А 013 545 64 26	КВС-2-0129050В-02	1
	26		Колодка гнездовая А 013 545 65 26	КВС-2-0129050В-02	1

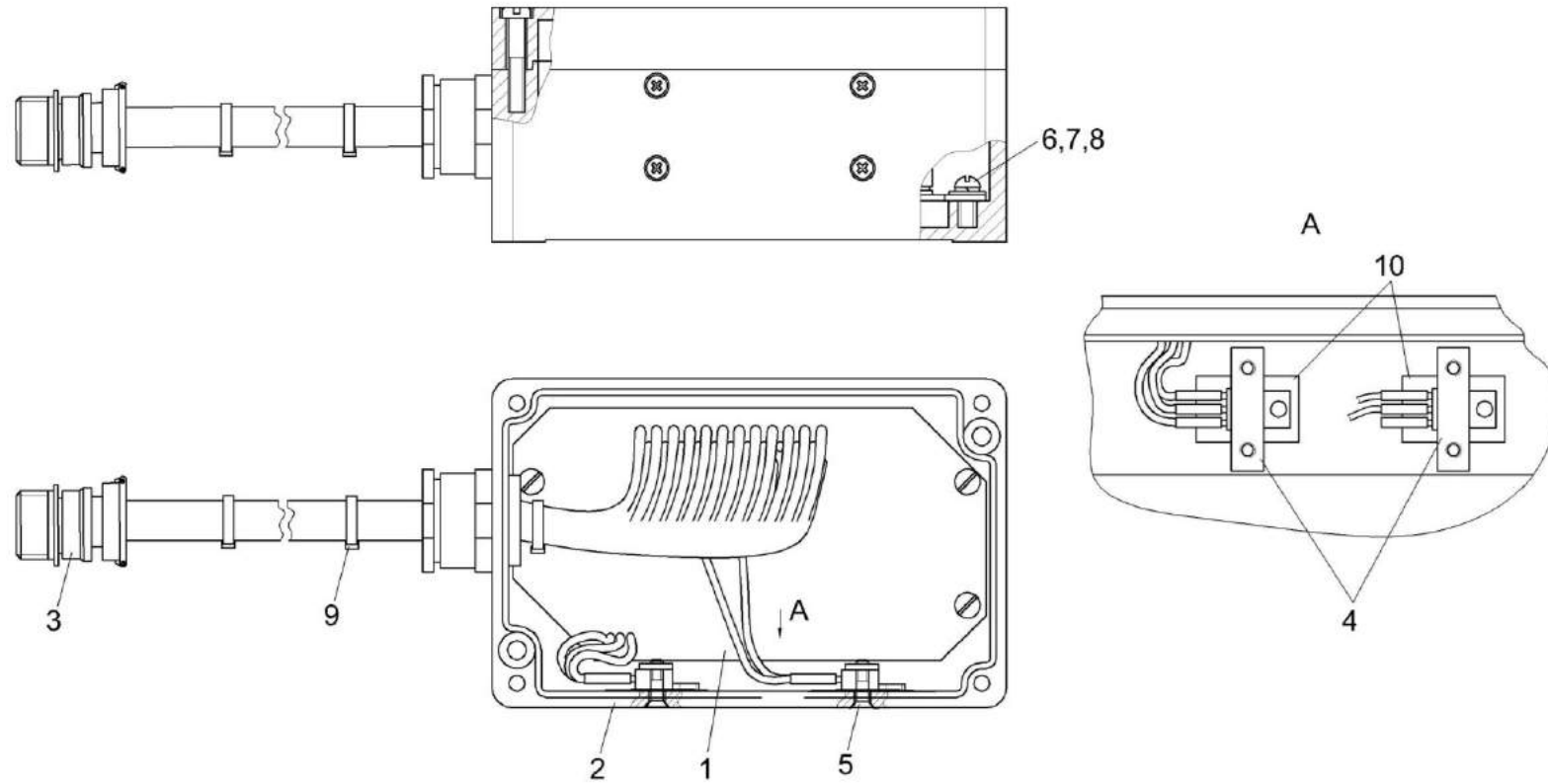


Рисунок 136 – Блок регулировки питающим аппаратом КВС-2-0701800А

№ рис	№ поз	Обозначение	Наименование	Куда входит	
				Обозначение	Кол. на 1 сб. ед.
БЛОК РЕГУЛИРОВКИ ПИТАЮЩИМ АППАРАТОМ КВС-2-0701800А (рисунок 136)					
136	1-10	КВС-2-0701800А	Блок регулировки питающим аппаратом	КВС-2-0129050В-02	1
	1	КВС-2-0701810А	Плата управления	КВС-2-0701800А	1
	2	КВС-2-0701820	Корпус	КВС-2-0701800А	1
	3	КВС-2-0701830	Жгут блока управления	КВС-2-0701800А	1
	4	КГС 0171406	Пластина	КВС-2-0701800А	2
	5		Винт В2.М3-6ех10 – 17475	КВС-2-0701800А	4
	6		Винт В.М4-6ех8 – 17473	КВС-2-0701800А	3
	7		Шайба 4 65Г – 6402	КВС-2-0701800А	3
	8		Шайба С.4.01 – 11371	КВС-2-0701800А	3
	9		Лента стяжная 4-0160967-2	КВС-2-0701800А	3
10		Прокладка 1К20х16 КПТД-2/1-0,20-ЛК	КВС-2-0701800А	2	

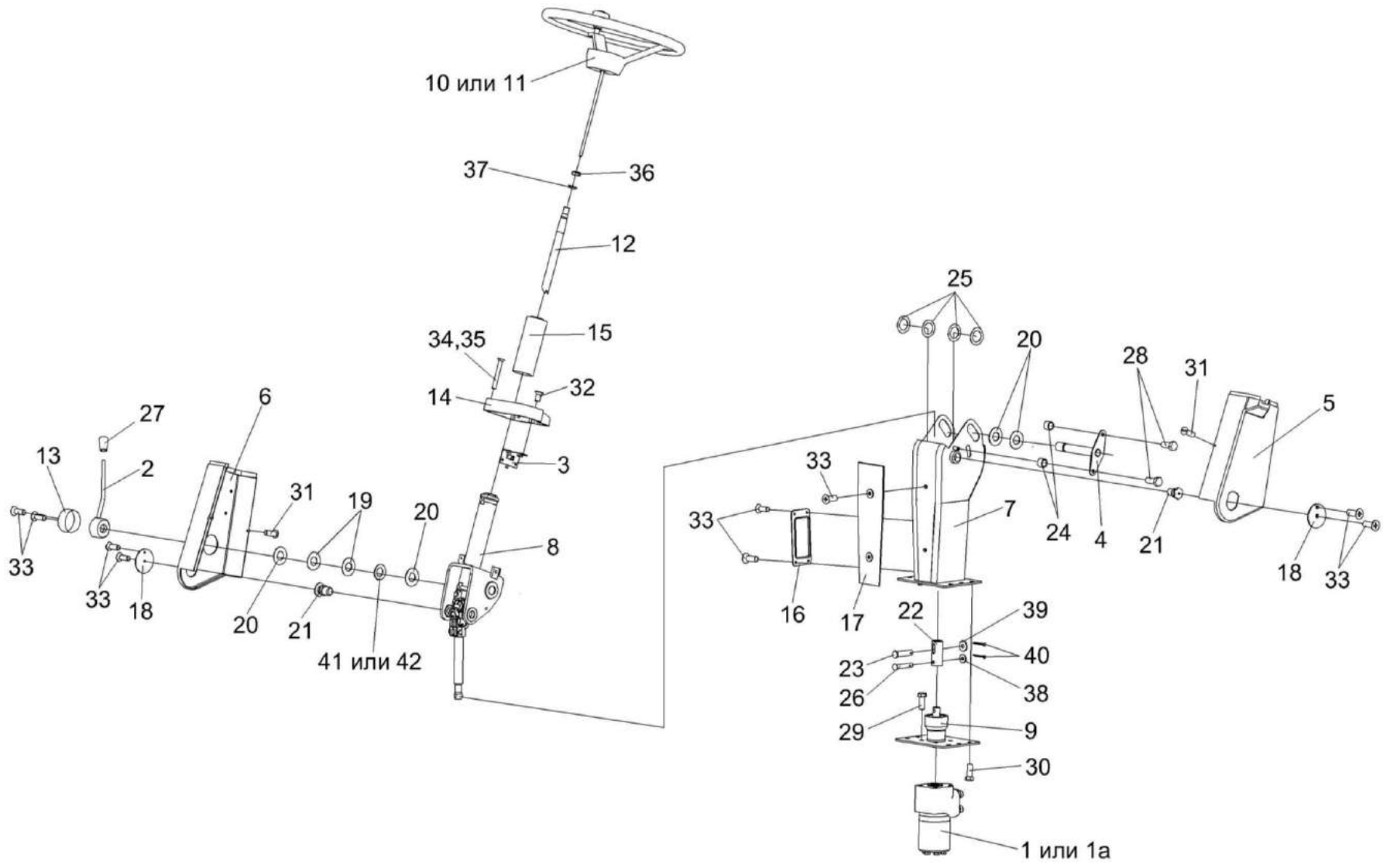


Рисунок 137 – Рулевая колонка КВС-1-0129230 или КВС-1-0129230-03

№ рис	№ поз	Обозначение	Наименование	Куда входит	
				Обозначение	Кол. на 1 сб. ед.
РУЛЕВАЯ КОЛОНКА КВС-1-0129230 ИЛИ КВС-1-0129230-03 (рисунок 137)					
137	1,2-42	КВС-1-0129230	Рулевая колонка	КВС-2-0129000А-02	1
	1а-42	КВС-1-0129230-03	Рулевая колонка	КВС-2-0129000А-02	1
	1	КВС-1-0602990	Насос-дозатор	КВС-1-0129230	1
	1а	КВС-1-0602990-01	Насос-дозатор	КВС-1-0129230-03	1
	2	КЗС 0119370	Рычаг	КВС-1-0129230	1
				КВС-1-0129230-03	1
	3	КЗС 0119510	Кронштейн	КВС-1-0129230	1
				КВС-1-0129230-03	1
	4	КЗС 0119550	Ось	КВС-1-0129230	1
				КВС-1-0129230-03	1
	5	КЗС 0119560	Кожух	КВС-1-0129230	1
				КВС-1-0129230-03	1
	6	КЗС 0119570	Кожух	КВС-1-0129230	1
				КВС-1-0129230-03	1
	7	КЗС 0119590	Стойка	КВС-1-0129230	1
				КВС-1-0129230-03	1
	8	КЗС 0119600	Привод управления	КВС-1-0129230	1
				КВС-1-0129230-03	1
	9	КЗС 0119620	Опора	КВС-1-0129230	1
КВС-1-0129230-03				1	

№ рис	№ поз	Обозначение	Наименование	Куда входит	
				Обозначение	Кол. на 1 сб. ед.
137	10	КЗК-12-0122600	Установка колеса рулевого	КВС-1-0129230	1
				КВС-1-0129230-03	1
	11	КЗК-12-0122600-01	Установка колеса рулевого	КВС-1-0129230	1
				КВС-1-0129230-03	1
	12	70-3401074Б	Вал рулевой	КВС-1-0129230	1
				КВС-1-0129230-03	1
	13	КЗС 0119004	Крышка	КВС-1-0129230	1
				КВС-1-0129230-03	1
	14	КЗС 0119005	Крышка	КВС-1-0129230	1
				КВС-1-0129230-03	1
	15	КЗС 0119006	Колпак	КВС-1-0129230	1
				КВС-1-0129230-03	1
	16	КЗС 0119015	Крышка	КВС-1-0129230	1
				КВС-1-0129230-03	1
	17	КЗС 0119024	Крышка	КВС-1-0129230	1
				КВС-1-0129230-03	1
	18	КЗС 0119429	Шайба	КВС-1-0129230	2
				КВС-1-0129230-03	1
	19	КЗС 0119434	Шайба	КВС-1-0129230	2
				КВС-1-0129230-03	2
	20	КЗС 0119434-01	Шайба	КВС-1-0129230	6
КВС-1-0129230-03				6	
21	КЗС 0119621	Ось	КВС-1-0129230	2	
			КВС-1-0129230-03	2	

№ рис	№ поз	Обозначение	Наименование	Куда входит	
				Обозначение	Кол. на 1 сб. ед.
137	22	КЗС 0119639	Втулка	КВС-1-0129230	1
				КВС-1-0129230-03	1
	23	КЗС 0119641	Ось	КВС-1-0129230	1
				КВС-1-0129230-03	1
	24	КЗС 0119809	Втулка	КВС-1-0129230	2
				КВС-1-0129230-03	2
	25	КИС 0102468	Шайба	КВС-1-0129230	4
				КВС-1-0129230-03	4
	26	КИС 0144608	Ось	КВС-1-0129230	1
				КВС-1-0129230-03	1
	27	УЭС 0300053	Ручка	КВС-1-0129230	1
				КВС-1-0129230-03	1
	28		Болт М8-6ех20 – 7796	КВС-1-0129230	2
				КВС-1-0129230-03	2
	29		Болт 3М10-6ех25 – 7796	КВС-1-0129230	4
				КВС-1-0129230-03	4
	30		Винт М8-6ех20 – 11738	КВС-1-0129230	4
				КВС-1-0129230-03	4
	31		Винт В.М5-6ех14 – 17473	КВС-1-0129230	2
				КВС-1-0129230-03	2
	32		Винт В2.М5-6ех10 – 17475	КВС-1-0129230	3
				КВС-1-0129230-03	3

№ рис	№ поз	Обозначение	Наименование	Куда входит	
				Обозначение	Кол. на 1 сб. ед.
137	33		Винт В2.М5-6ех14 – 17475	КВС-1-0129230	12
				КВС-1-0129230-03	12
	34		Винт В2.М5-6ех30 – 17475	КВС-1-0129230	4
				КВС-1-0129230-03	4
	35		Винт В2.М5-6ех30 – 17475	КВС-1-0129230	2
				КВС-1-0129230-03	2
	36		Гайка М16х1,5-6G – 2526	КВС-1-0129230	1
				КВС-1-0129230-03	1
	37		Шайба 16 65Г – 6402	КВС-1-0129230	1
				КВС-1-0129230-03	1
	38		Шайба С8.01 – 6958	КВС-1-0129230	1
				КВС-1-0129230-03	1
	39		Шайба С10.01 – 6958	КВС-1-0129230	1
				КВС-1-0129230-03	1
40		Шплинты 2,5х20 – 379	КВС-1-0129230	2	
			КВС-1-0129230-03	2	
41		Пружина тарельчатая 1-1-3-45х25х1,5х1,5 – 3057	КВС-1-0129230	1	
			КВС-1-0129230-03	1	
42		Пружина тарельчатая 1-3-3-45х25х1,5х1,5 – 3057	КВС-1-0129230	1	
			КВС-1-0129230-03	1	

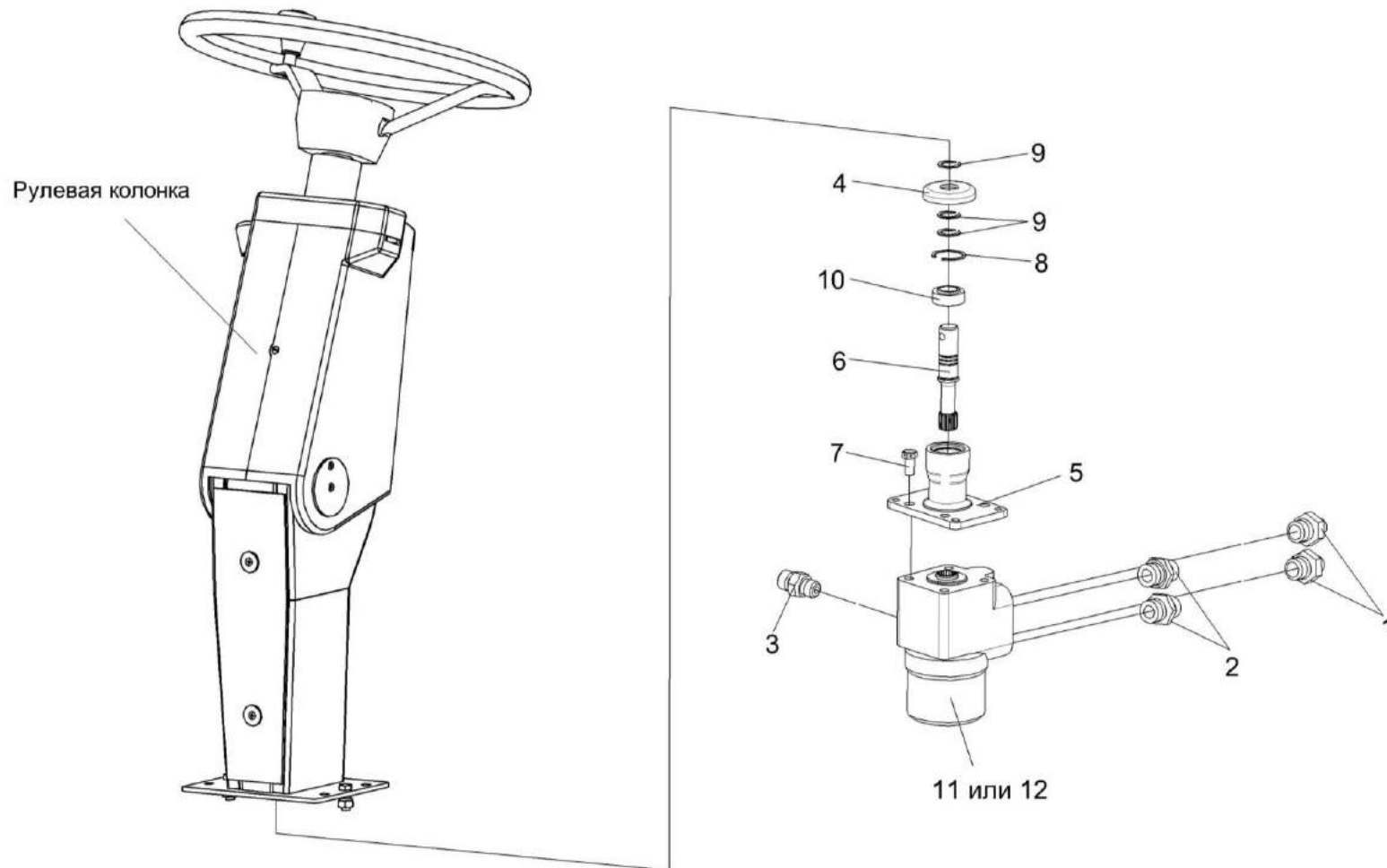


Рисунок 138 – Установка насоса-дозатора КВС-1-0602990 или КВС-1-0602990-01

№ рис	№ поз	Обозначение	Наименование	Куда входит	
				Обозначение	Кол. на 1 сб. ед.
УСТАНОВКА НАСОСА-ДОЗАТОРА КВС-1-0602990 ИЛИ КВС-1-0602990-01 (рисунок 138)					
138	1,2,3,11	КВС-1-0602990	Насос-дозатор	КВС-1-0129230	1
	1,2,3,12	КВС-1-0602990-01	Насос-дозатор	КВС-1-0129230-03	1
	4-6,8-10	КЗС 0119620	Опора	КВС-1-0129230	1
				КВС-1-0129230-03	1
	1	ГШТ 6012600	Штуцер	КВС-1-0602990	2
				КВС-1-0602990-01	2
	2	ГШТ 6012600-01	Штуцер	КВС-1-0602990	2
				КВС-1-0602990-01	2
	3	ГШТ 6014600	Штуцер	КВС-1-0602990	1
				КВС-1-0602990-01	1
	4	КЗС 0119007	Крышка	КЗС 0119620	1
	5	КЗС 0119203	Стакан	КЗС 0119620	1
6	КЗС 0119603	Вал	КЗС 0119620	1	
7		Болт 3М10-6ex25 – 7796	КВС-1-0129230	4	
			КВС-1-0129230-03	4	
8		Кольцо В35 – 13941	КЗС 0119620	1	
9		Кольцо В20 – 13942	КЗС 0119620	3	
10		Подшипник ШСП20 – 3635	КЗС 0119620	1	
11		Насос-дозатор OSPD 80/240 LS (11113171)	КВС-1-0602990	1	
12		Насос-дозатор LAGZ 240/100-21/LD200-140-M01	КВС-1-0602990-01	1	

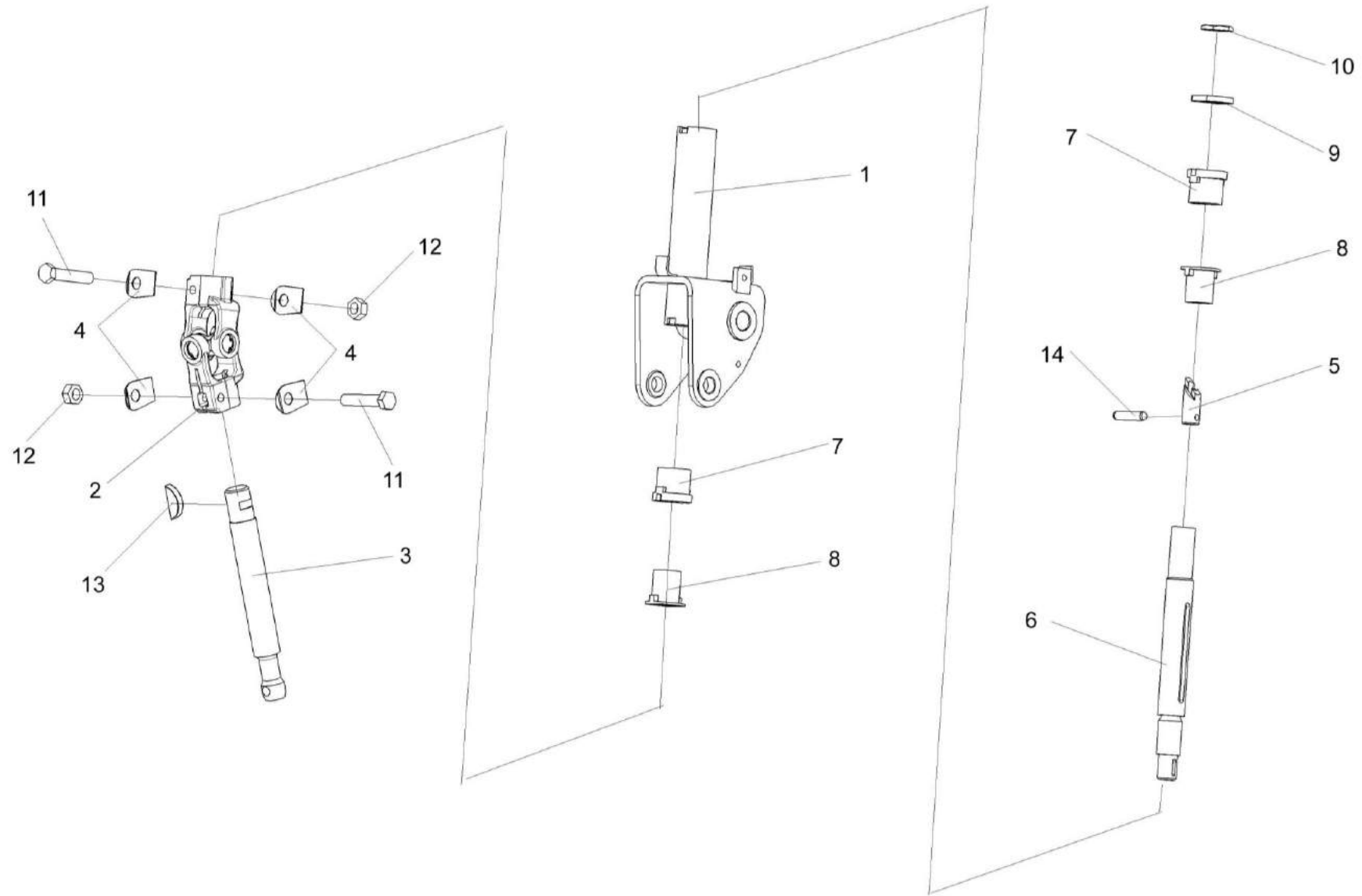


Рисунок 139 – Привод управления КЗС 0119600

№ рис	№ поз	Обозначение	Наименование	Куда входит	
				Обозначение	Кол. на 1 сб. ед.
ПРИВОД УПРАВЛЕНИЯ КЗС 0119600 (рисунок 139)					
139	1-14	КЗС 0119600	Привод управления	КВС-1-0129230	1
				КВС-1-0129230-03	1
	5,6,14	70-3401050Б	Вал	КЗС 0119600	1
	1	КЗС 0119530	Вилка рулевого управления	КЗС 0119600	1
	2	50-3401060	Кардан	КЗС 0119600	1
	3	КЗС 0119638	Вал	КЗС 0119600	1
	4	50-3401092	Шайба	КЗС 0119600	4
	5	70-3401054Б	Хвостовик	70-3401050Б	1
	6	70-3401055	Вал промежуточный	70-3401050Б	1
	7	70-3401076	Втулка	КЗС 0119600	2
	8		Амортизатор 70-3401077-Б	КЗС 0119600	2
	9	70-3401078	Гайка	КЗС 0119600	1
	10	70-3401079	Контргайка	КЗС 0119600	1
	11		Болт М8-6ех45 – 7796	КЗС 0119600	2
12		Гайка М8-6G – 5915	КЗС 0119600	2	
13		Шпонка 5х9 – 24071	КЗС 0119600	1	
14		Штифт 8х36 – 3128	70-3401050Б	1	

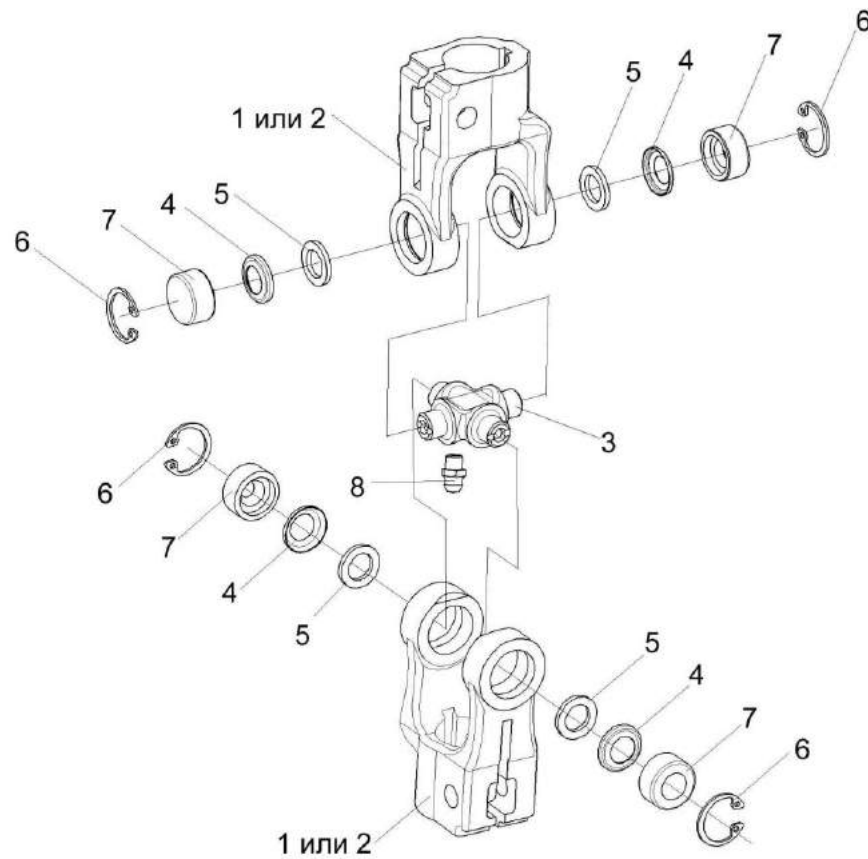


Рисунок 140 – Кардан 50-3401060

№ рис	№ поз	Обозначение	Наименование	Куда входит	
				Обозначение	Кол. на 1 сб. ед.
КАРДАН 50-3401060 (рисунок 140)					
140	1-8	50-3401060	Кардан	КЗС 0119600	1
	1	КИЛ 0119638	Вилка	50-3401060	2
	2	50-34001061А	Вилка	50-3401060	2
	3	50-3401062	Крестовина	50-3401060	1
	4	50-3401063	Обойма	50-3401060	4
	5	50-3401064	Сальник	50-3401060	4
	7		Подшипник 904700 УС17	50-3401060	4
	6		Кольцо В19 – 13943	50-3401060	4
8		Масленка 1.1 – 19853	50-3401060	1	

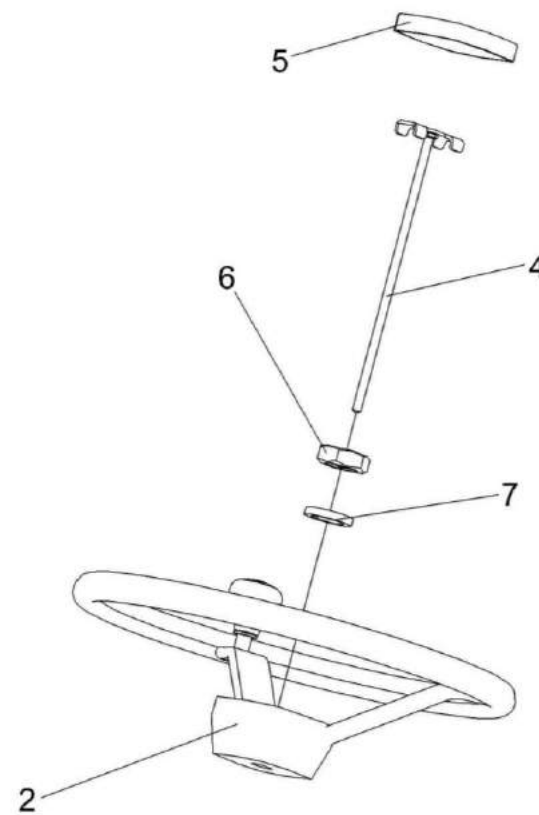
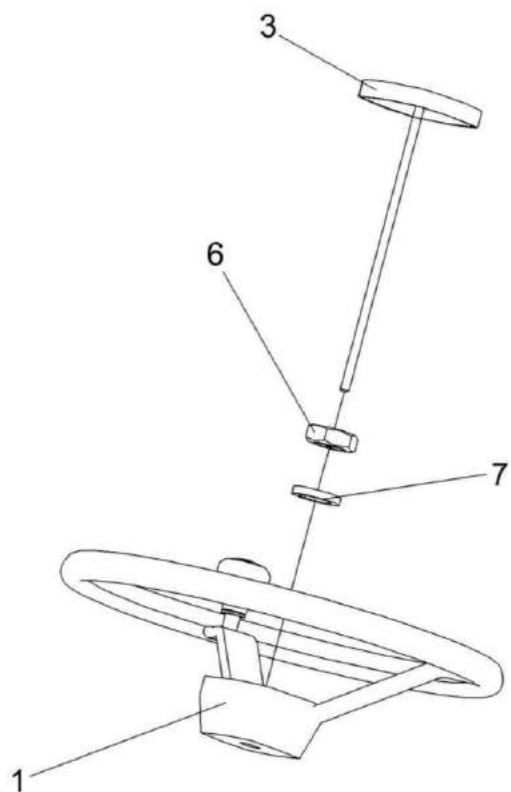


Рисунок 141 – Установка колеса рулевого КЗК-12-0122600 или КЗК-12-0122600-01

№ рис	№ поз	Обозначение	Наименование	Куда входит		
				Обозначение	Кол. на 1 сб. ед.	
УСТАНОВКА КОЛЕСА РУЛЕВОГО КЗК-12-0122600 или КЗК-12-0122600-01 (рисунок 141)						
141	1,3,6,7	КЗК-12-0122600	Установка колеса рулевого	КВС-1-0129230	1	
				КВС-1-0129230-03	1	
	2,4,5-7	КЗК-12-0122600-01	Установка колеса рулевого	КВС-1-0129230	1	
				КВС-1-0129230-03	1	
	1	КЗК-12-0122300	Колесо рулевое	КЗК-12-0122600	1	
	2	УЭС 0302560	Колесо рулевое	КЗК-12-0122600-01	1	
	3	КЗК-12-0122330-01	Крышка	КЗК-12-0122600	1	
	4	УЭС 0302540	Зажим	КЗК-12-0122600-01	1	
	5		Крышка 80-3401082	КЗК-12-0122600-01	1	
	6			Гайка М16х1,5-6G – 2526	КЗК-12-0122600	1
				КЗК-12-0122600-01	1	
	7			Шайба 16 65Г – 6402	КЗК-12-0122600	1
					КЗК-12-0122600-01	1

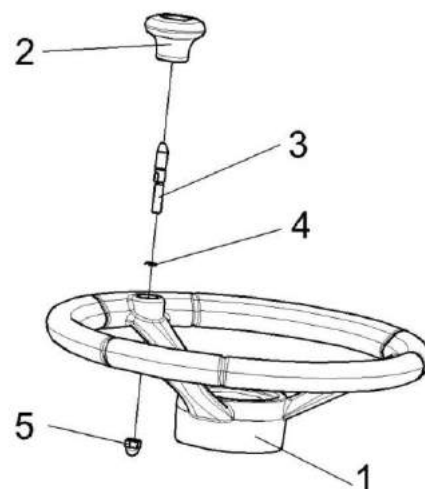


Рисунок 142 – Колесо рулевое КЗК-12-0122300

№ рис	№ поз	Обозначение	Наименование	Куда входит	
				Обозначение	Кол. на 1 сб. ед.
КОЛЕСО РУЛЕВОЕ КЗК-12-0122300 (рисунок 142)					
142	1-5	КЗК-12-0122300	Колесо рулевое	КЗК-12-0122600	1
	1	КЗК-12-0122310	Колесо рулевое	КЗК-12-0122300	1
	2	КЗК-12-0122350	Рукоятка	КЗК-12-0122300	1
	3	КЗК-12-0119652	Ось	КЗК-12-0122300	1
	4	УЭС 0300652	Кольцо	КЗК-12-0122300	1
	5		Гайка М8-6G – 11860	КЗК-12-0122300	1

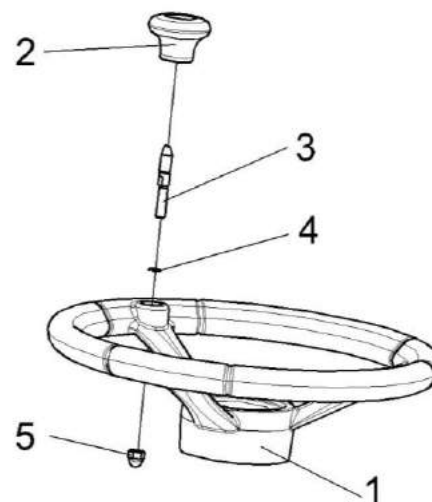


Рисунок 143 – Колесо рулевое УЭС 0302560

№ рис	№ поз	Обозначение	Наименование	Куда входит	
				Обозначение	Кол. на 1 сб. ед.
КОЛЕСО РУЛЕВОЕ УЭС 0302560 (рисунок 143)					
143	1-5	УЭС 0302560	Колесо рулевое	КЗК-12-0122600-01	1
	1	УЭС 0300980	Ручка	УЭС 0302560	1
	2	УЭС 0302570	Колесо рулевое	УЭС 0302560	1
	3	УЭС 0300056	Ручка	УЭС 0302560	1
	4	УЭС 0300652	Кольцо	УЭС 0302560	1
	5	УЭС 0302626	Ось	УЭС 0302560	1

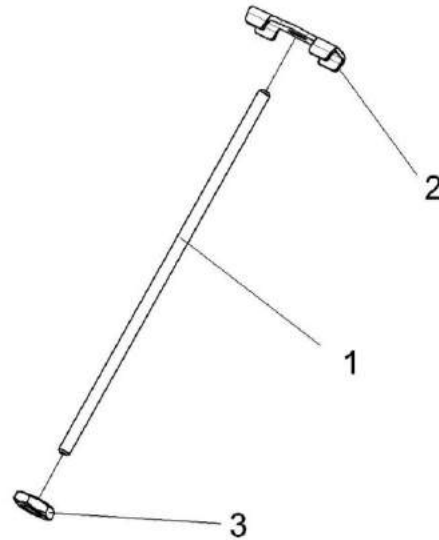


Рисунок 144 – Зажим УЭС 0302540

№ рис	№ поз	Обозначение	Наименование	Куда входит	
				Обозначение	Кол. на 1 сб. ед.
ЗАЖИМ УЭС 0302540 (рисунок 144)					
144	1-3	УЭС 0302540	Зажим	КЗК-12-0122600-01	1
	1	КИС 0144617	Шпилька	УЭС 0302540	1
	2	80-3401041	Пластина	УЭС 0302540	1
	3		Гайка М8-6Н – 5916	УЭС 0302540	1

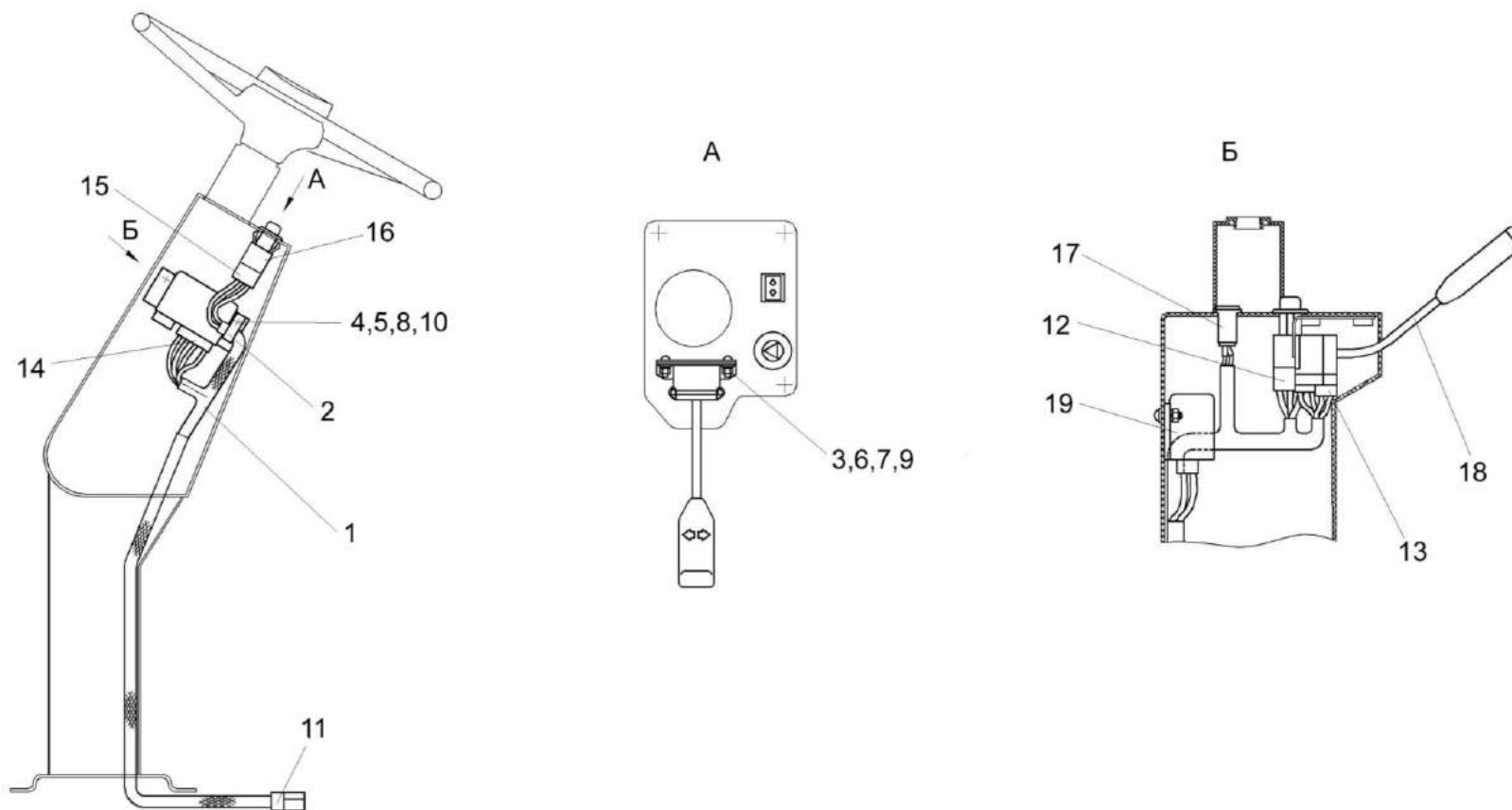


Рисунок 145 – Электрооборудование рулевой колонки КВС-1-0129230 или КВС-1-0129230-03

№ рис	№ поз	Обозначение	Наименование	Куда входит	
				Обозначение	Кол. на 1 сб. ед.
ЭЛЕКТРООБОРУДОВАНИЕ РУЛЕВОЙ КОЛОНКИ КВС-1-0129230 ИЛИ КВС-1-0129230-03 (рисунок 145)					
145	1-19	КВС-1-0129230	Рулевая колонка	КВС-2-0129000А-02	1
	1-19	КВС-1-0129230-03	Рулевая колонка	КВС-2-0129000А-02	1
	1	КВС-1-0700710	Жгут рулевой колонки	КВС-1-0129230	1
				КВС-1-0129230-03	1
	2	УЭС 0700800-01	Хомут	КВС-1-0129230	1
				КВС-1-0129230-03	1
	3		Винт В.М5-6х14 – 17473	КВС-1-0129230	2
				КВС-1-0129230-03	2
	4		Винт В.М6-6х14 – 17473	КВС-1-0129230	2
				КВС-1-0129230-03	2
5		Гайка М6-6G – 5915	КВС-1-0129230	2	
			КВС-1-0129230-03	2	
6		Гайка М5-6G – 5927	КВС-1-0129230	2	
			КВС-1-0129230-03	2	
7		Шайба 5 65Г – 6402	КВС-1-0129230	2	
			КВС-1-0129230-03	2	
8		Шайба 6Т 65Г – 6402	КВС-1-0129230	2	
			КВС-1-0129230-03	2	
9		Шайба С.5.01 – 11371	КВС-1-0129230	2	
			КВС-1-0129230-03	2	
10		Шайба С.6.01 – 11371	КВС-1-0129230	2	
			КВС-1-0129230-03	2	

№ рис	№ поз	Обозначение	Наименование	Куда входит	
				Обозначение	Кол. на 1 сб. ед.
145	11		Колодка штыревая 502608-XX-10	КВС-1-0129230	1
				КВС-1-0129230-03	1
	12		Колодка гнездовая 602604	КВС-1-0129230	1
				КВС-1-0129230-03	1
	13		Колодка гнездовая 602606-XX-10	КВС-1-0129230	1
				КВС-1-0129230-03	1
	14		Колодка гнездовая 602608	КВС-1-0129230	1
				КВС-1-0129230-03	1
	15		Колодка гнездовая 610608	КВС-1-0129230	1
				КВС-1-0129230-03	1
	16		Выключатель аварийной сигнализации 32.3710M	КВС-1-0129230	1
				КВС-1-0129230-03	1
	17		Лампа контрольная 2212.3803-07	КВС-1-0129230	1
				КВС-1-0129230-03	1
	18		Переключатель подрулевой ПКП-1	КВС-1-0129230	1
				КВС-1-0129230-03	1
	19		Прерыватель ПЭУП-4	КВС-1-0129230	1
				КВС-1-0129230-03	1

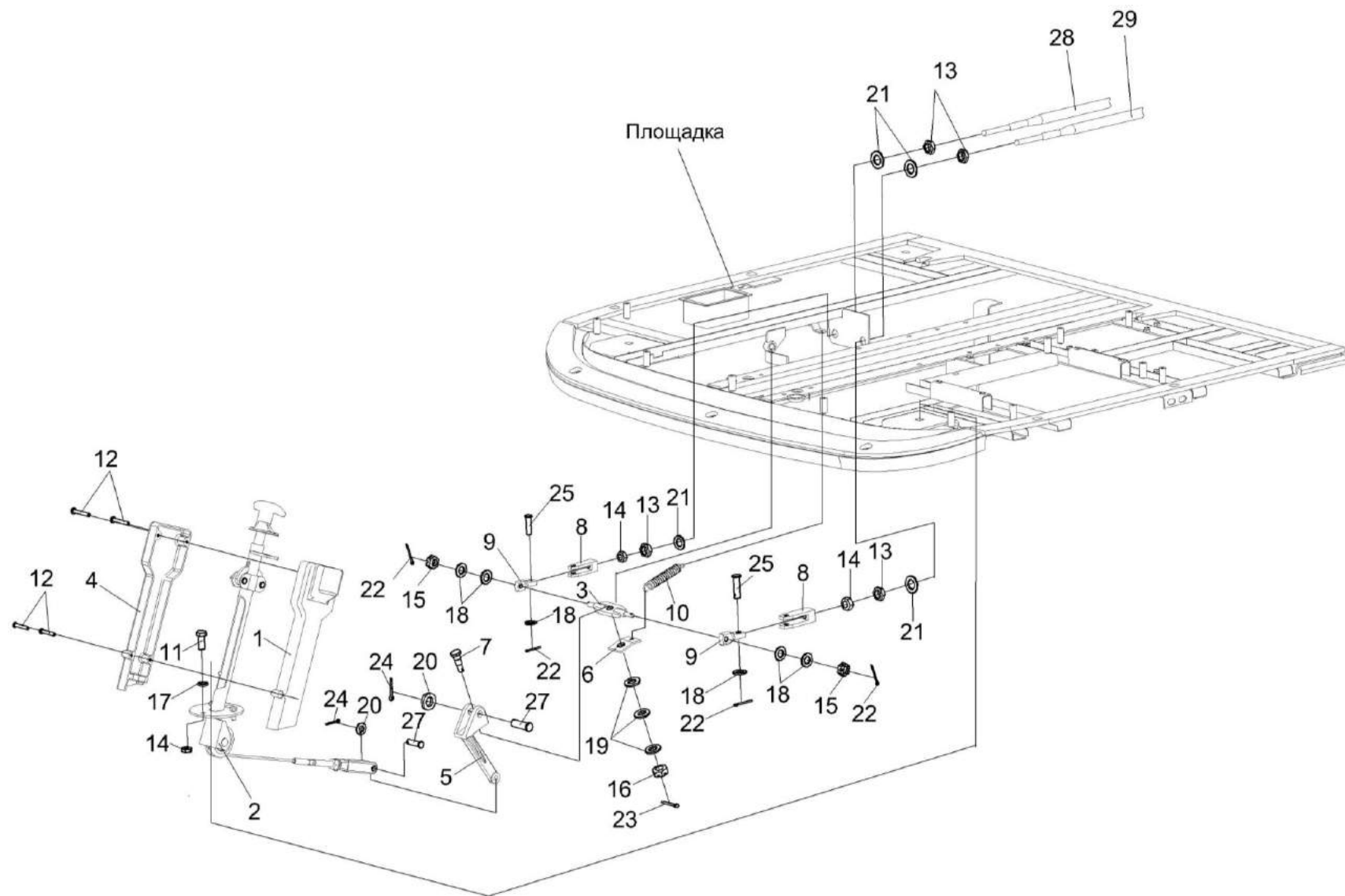


Рисунок 146 – Установка колонки привода УЭС 0300710

№ рис	№ поз	Обозначение	Наименование	Куда входит	
				Обозначение	Кол. на 1 сб. ед.
УСТАНОВКА КОЛОНКИ ПРИВОДА УЭС 0300710 (рисунок 146)					
146	1-29	КВС-2-0129000А-02	Площадка управления	КВС-2-0100000	1
	1	УЭС 0300270	Крышка	КВС-2-0129000А-02	1
	2	УЭС 0300710	Колонка привода	КВС-2-0129000А-02	1
	3	РСМ-10.04.15.130	Качалка	КВС-2-0129000А-02	1
	4	УЭС 0300087	Крышка	КВС-2-0129000А-02	1
	5	УЭС 0300205	Рычаг	КВС-2-0129000А-02	1
	6	УЭС 0300522	Пластина	КВС-2-0129000А-02	1
	7	УЭС 0300626	Ось	КВС-2-0129000А-02	1
	8	УЭС 0300686	Вилка	КВС-2-0129000А-02	4
	9	УЭС 0302611	Сухарик	КВС-2-0129000А-02	2
	10	РСМ 10.04.13.606Б	Пружина	КВС-2-0129000А-02	1
	11		Болт М8-6ех30 – 7796	КВС-2-0129000А-02	13
	12		Винт В.М4-6ех25 – 17473	КВС-2-0129000А-02	4
	13		Гайка М18х1,5-6G – 2526	КВС-2-0129000А-02	8
	14		Гайка М8-6G – 5915	КВС-2-0129000А-02	16
	15		Гайка М8-6G – 5919	КВС-2-0129000А-02	6
	16		Гайка М10-6G – 5919	КВС-2-0129000А-02	6

№ рис	№ поз	Обозначение	Наименование	Куда входит	
				Обозначение	Кол. на 1 сб. ед.
146	17		Шайба 8Т 65Г – 6402	КВС-2-0129000А-02	26
	18		Шайба С.8.01 – 11371	КВС-2-0129000А-02	21
	19		Шайба С.10.01 – 11371	КВС-2-0129000А-02	9
	20		Шайба С.14.01 – 11371	КВС-2-0129000А-02	1
	21		Шайба С.18.01 – 11371	КВС-2-0129000А-02	8
	22		Шплинт 2х20 – 397	КВС-2-0129000А-02	7
	23		Шплинт 3,2х20 – 397	КВС-2-0129000А-02	2
	24		Шплинт 4х25 – 397	КВС-2-0129000А-02	1
	25		Ось 6-8 b12х30 – 9650	КВС-2-0129000А-02	5
	26		Ось 6-10 b12х36 – 9650	КВС-2-0129000А-02	1
	27		Ось 6-14 b12х45 – 9650	КВС-2-0129000А-02	1
	28		Трос дистанционного управления 113-075-03500	КВС-2-0129000А-02	1
	29		Трос дистанционного управления 113-075-04000	КВС-2-0129000А-02	1

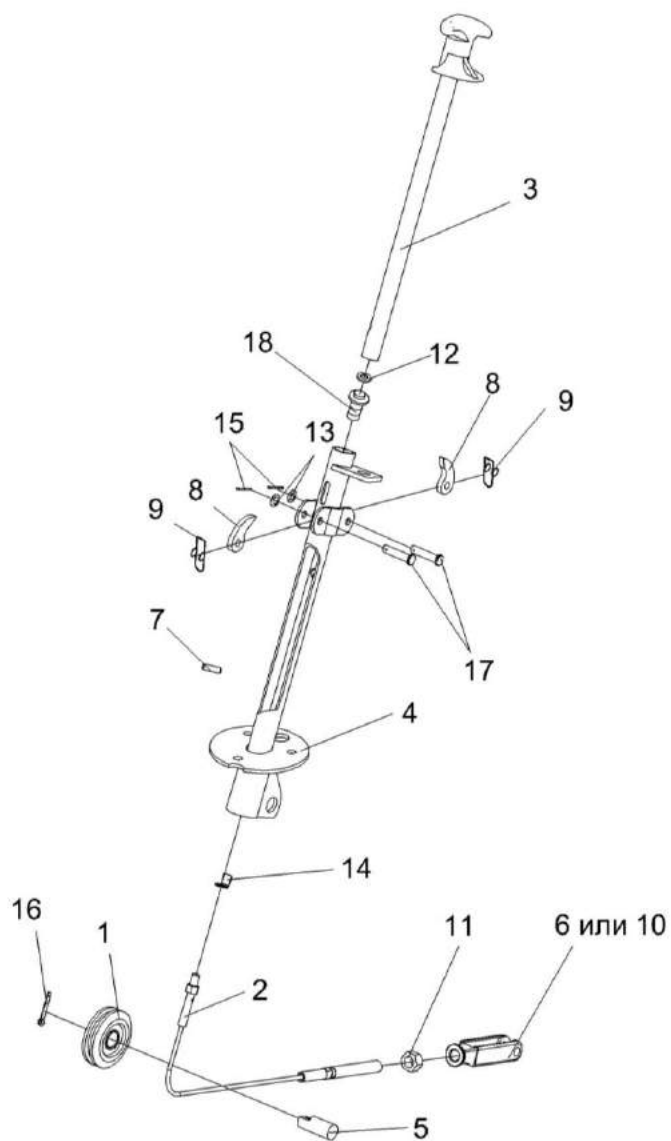


Рисунок 147 – Колонка привода УЭС 0300710

№ рис	№ поз	Обозначение	Наименование	Куда входит	
				Обозначение	Кол. на 1 сб. ед.
КОЛОНКА ПРИВОДА УЭС 0300710 (рисунок 147)					
147	1-18	УЭС 0300710	Колонка привода	КВС-2-0129000А-02	1
	1	УЭС 0300720	Ролик	УЭС 0300710	1
	2	УЭС 0300730	Трос	УЭС 0300710	1
	3	УЭС 0300740	Ручка	УЭС 0300710	1
	4	УЭС 0300760	Корпус	УЭС 0300710	1
	5	УЭС 0300619	Ось	УЭС 0300710	1
	6	КИС 0119318Б-01	Вилка	УЭС 0300710	1
	7	УЭС 0300692	Штифт	УЭС 0300710	1
	8	54-40752	Собачка	УЭС 0300710	2
	9	54-60311	Пружина	УЭС 0300710	2
	10	КИЛ 0119652	Вилка	УЭС 0300710	1
	11		Гайка М12-6G – 5915	УЭС 0300710	1
	12		Шайба 14Т 65Г – 6402	УЭС 0300710	1
	13		Шайба С.8.01 – 11371	УЭС 0300710	2
	14		Шайба 8.01 – 13463	УЭС 0300710	1
	15		Шплинт 2х20 – 397	УЭС 0300710	2
	16		Шплинт 4х25 – 397	УЭС 0300710	1
	17		Ось 6-8 b12x36 – 9650	УЭС 0300710	2
	18		Выключатель ВК12-2	УЭС 0300710	1

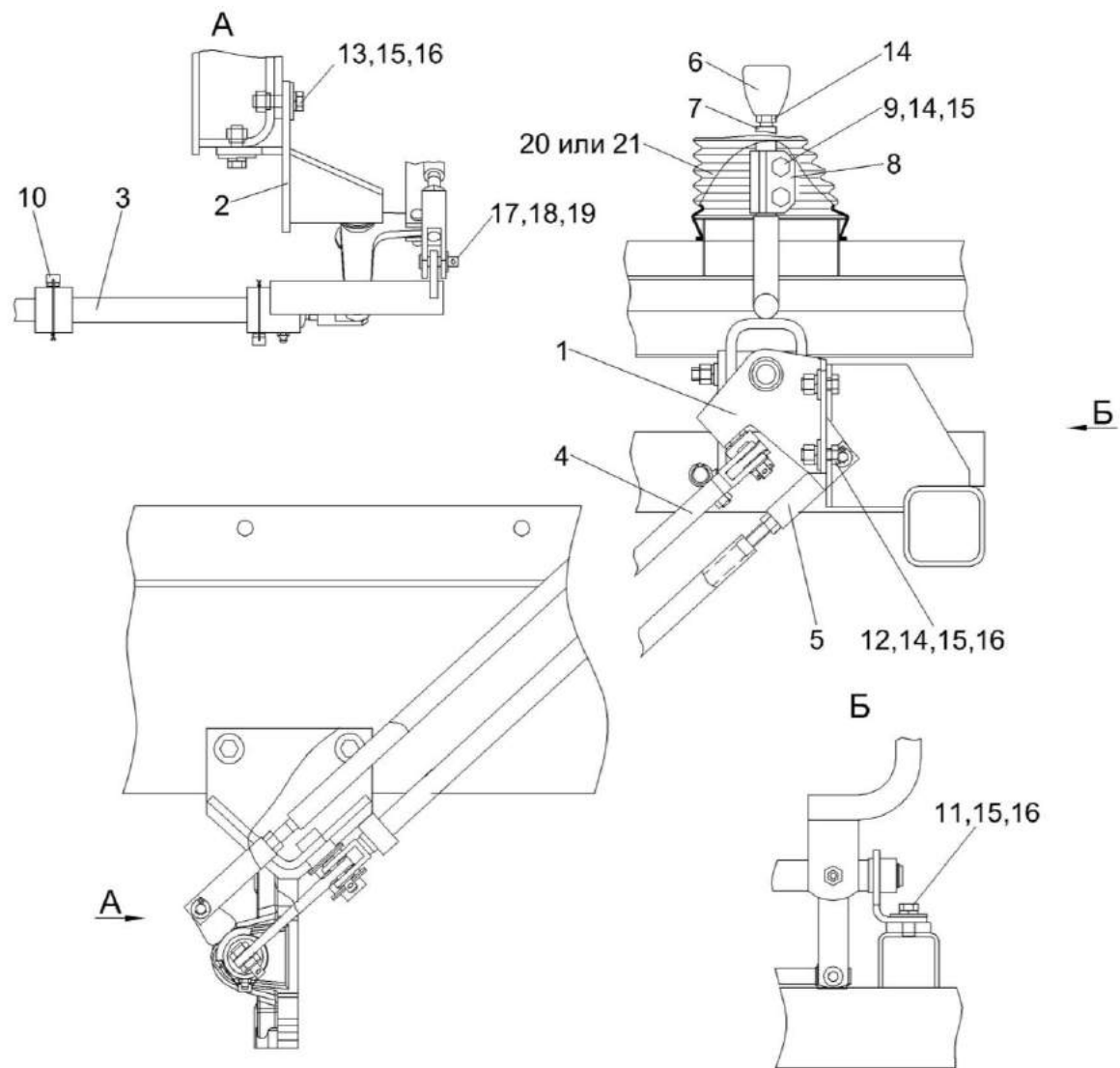


Рисунок 148 – Установка механизма управления коробкой диапазонов КВС-2-0129040

№ рис	№ поз	Обозначение	Наименование	Куда входит	
				Обозначение	Кол. на 1 сб. ед.
УСТАНОВКА МЕХАНИЗМА УПРАВЛЕНИЯ КОРОБКЕЙ ДИАПАЗОНОВ КВС-2-0129040 (рисунок 148)					
148	1-21	КВС-2-0129040	Установка управления коробкой диапазонов	КВС-2-0100000	1
	1	КВС-2-0129070	Блок переключения	КВС-2-0129040	1
	2	КВС-1-0129070	Опора	КВС-2-0129040	1
	3	КВС-1-0129180	Шток	КВС-2-0129040	1
	4	КВС-1-0129310	Тяга	КВС-2-0129040	1
	5	КВС-1-0129330А	Тяга	КВС-2-0129040	1
	6	КВС-1-0129002	Рукоятка	КВС-2-0129040	1
	7	КВС-1-0129607	Рычаг	КВС-2-0129040	1
	8	КЗС 0119614	Муфта	КВС-2-0129040	1
	9	КЗС 0119648	Болт	КВС-2-0129040	2
	10	3518020-46366	Болт штока	КВС-2-0129040	1
	11		Болт М12-6х25 – 7796	КВС-2-0129040	2
	12		Болт М12-6х30 – 7796	КВС-2-0129040	2
	13		Болт М12-6х35 – 7796	КВС-2-0129040	3
	14		Гайка М12-6G – 5915	КВС-2-0129040	5
	15		Шайба 12Т 65Г – 6402	КВС-2-0129040	9
16		Шайба А 12.01 – 6958	КВС-2-0129040	7	

№ рис	№ поз	Обозначение	Наименование	Куда входит	
				Обозначение	Кол. на 1 сб. ед.
148	17		Шайба С.10.01 – 11371	КВС-2-0129040	5
	18		Ось 6-10 b12x36 – 9650	КВС-2-0129040	5
	19		Шплинт 3,2x25 – 397	КВС-2-0129040	5
	20		Чехол 80-6702243-А (г. Минск, ОАО "Белстрой-индустрия")	КВС-2-0129040	1
	21		Чехол 80-67.02243-А (Польша, "Stomil")	КВС-2-0129040	1

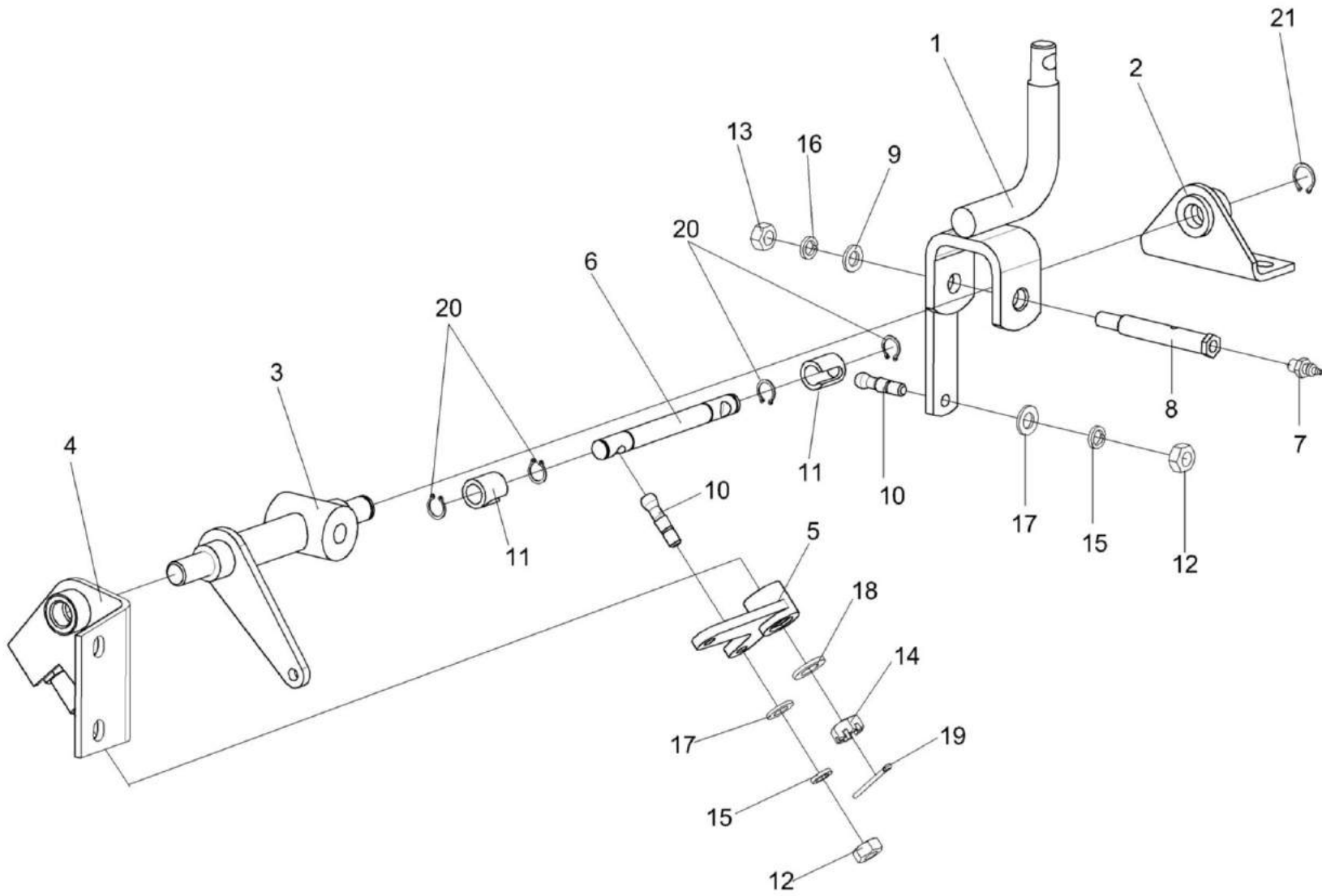


Рисунок 149 – Блок переключения КВС-2-0129070

№ рис	№ поз	Обозначение	Наименование	Куда входит	
				Обозначение	Кол. на 1 сб. ед.
БЛОК ПЕРЕКЛЮЧЕНИЯ КВС-2-0129070 (рисунок 149)					
149	1-21	КВС-2-0129070	Блок переключения	КВС-2-0129040	1
	6,10,11,20	КВС-1-0129300	Тяга	КВС-2-0129070	1
	1	КВС-2-0129080	Рычаг	КВС-2-0129070	1
	2	КВС-1-0129240	Кронштейн	КВС-2-0129070	1
	3	КВС-1-0129270	Вал	КВС-2-0129070	1
	4	КВС-1-0129280	Кронштейн	КВС-2-0129070	1
	5	КЗС 0119330	Рычаг	КВС-2-0129070	1
	6	КВС-1-0129608	Тяга	КВС-1-0129300	1
	7	КВС-1-0111643	Штуцер	КВС-2-0129070	1
	8	КЗС 0119622	Ось	КВС-2-0129070	1
	9	ПКК 0128486А	Шайба упорная	КВС-2-0129070	1
	10	РСМ-10.04.12.614Б	Палец	КВС-1-0129300	2
	11	РСМ-10.04.12.616Б	Втулка	КВС-1-0129300	2
	12		Гайка М10-6G – 5915	КВС-2-0129070	2
	13		Гайка М12-6G – 5915	КВС-2-0129070	1
14		Гайка М12-6G – 5919	КВС-2-0129070	1	
15		Шайба 10Т 65Г – 6402	КВС-2-0129070	2	

№ рис	№ поз	Обозначение	Наименование	Куда входит	
				Обозначение	Кол. на 1 сб. ед.
149	16		Шайба 12Т 65Г – 6402	КВС-2-0129070	1
	17		Шайба С.10.01 – 11371	КВС-2-0129070	2
	18		Шайба С.12.01 – 11371	КВС-2-0129070	1
	19		Шплинт 3,2х32 – 397	КВС-2-0129070	1
	20		Кольцо В16 – 13942	КВС-1-0129300	4
	21		Кольцо В20 – 13942	КВС-2-0129070	1

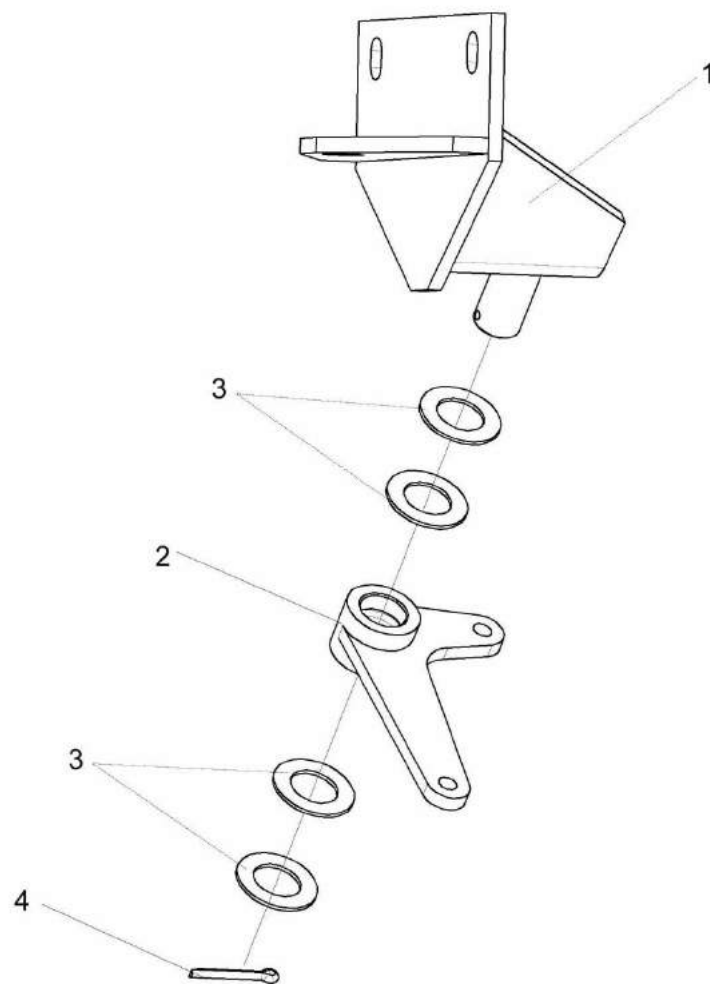


Рисунок 150 – Опора КВС-1-0129070

№ рис	№ поз	Обозначение	Наименование	Куда входит	
				Обозначение	Кол. на 1 сб. ед.
ОПОРА КВС-1-0129070 (рисунок 150)					
150	1-4	КВС-1-0129070	Опора	КВС-2-0129040	1
	1	КВС-1-0129350	Кронштейн	КВС-1-0129070	1
	2	КВС-1-0129202	Рычаг	КВС-1-0129070	1
	3	КИЛ 0106482	Шайба	КВС-1-0129070	4
	4		Шплинт 5x36 – 397	КВС-1-0129070	1

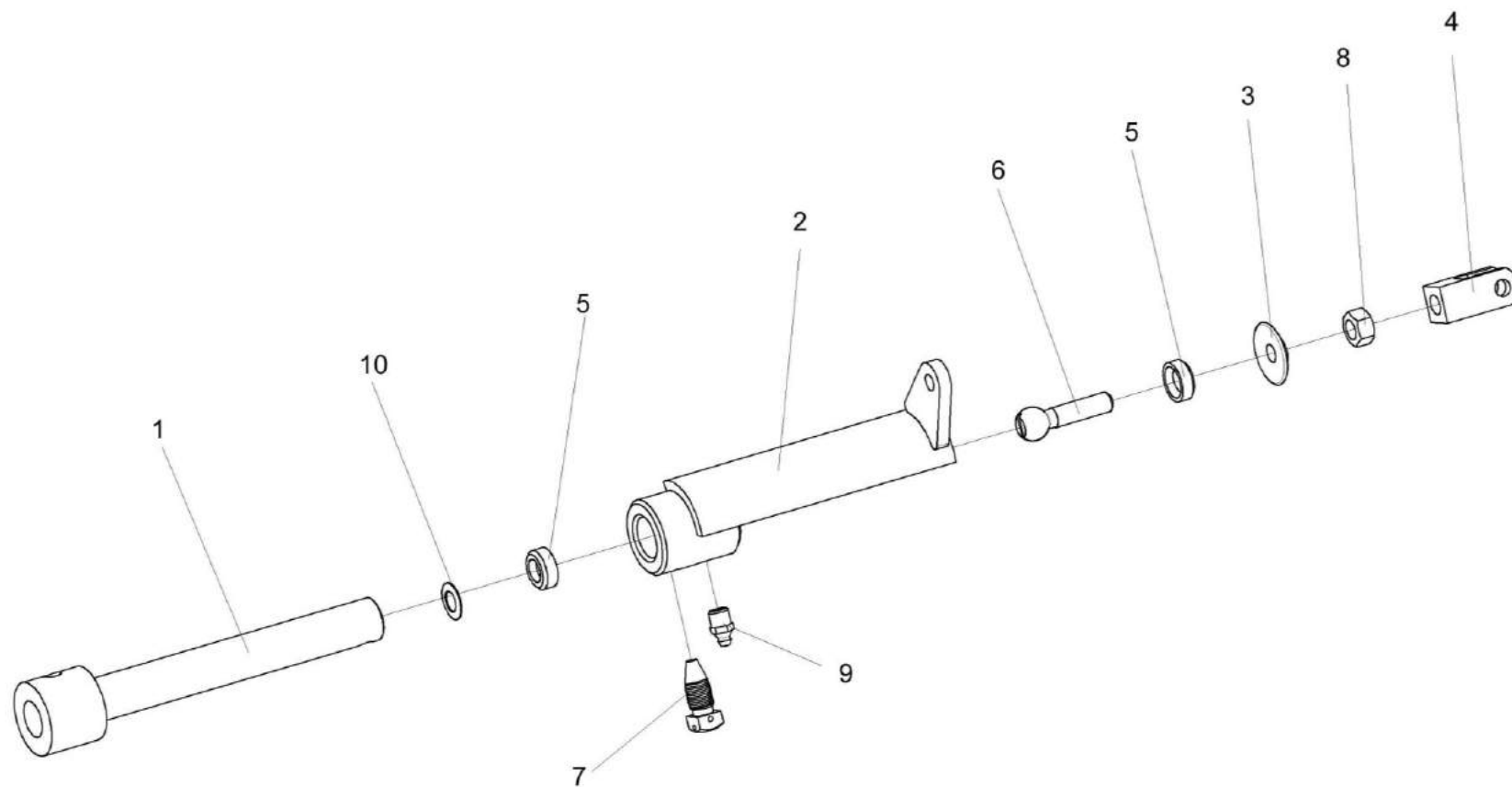


Рисунок 151 – Шток КВС-1-0129180

№ рис	№ поз	Обозначение	Наименование	Куда входит	
				Обозначение	Кол. на 1 сб. ед.
ШТОК КВС-1-0129180 (рисунок 151)					
151	1-10	КВС-1-0129180	Шток	КВС-2-0129040	1
	1	КВС-1-0129190	Шток	КВС-1-0129180	1
	2	КВС-1-0129200	Рычаг	КВС-1-0129180	1
	3	КЗС 0119025	Шайба	КВС-1-0129180	1
	4	КЗС 0119624	Вилка	КВС-1-0129180	1
	5	КЗС 0119644	Сухарик	КВС-1-0129180	2
	6	КЗС 0119647	Палец	КВС-1-0129180	1
	7	3518020-46366	Болт штока	КВС-1-0129180	1
	8		Гайка М12х1,25-6G – 5915	КВС-1-0129180	1
	9		Масленка 1.2 – 19853	КВС-1-0129180	1
10		Пружина тарельчатая II-3-3-22,4х12,5х0,8х0,6	КВС-1-0129180	1	

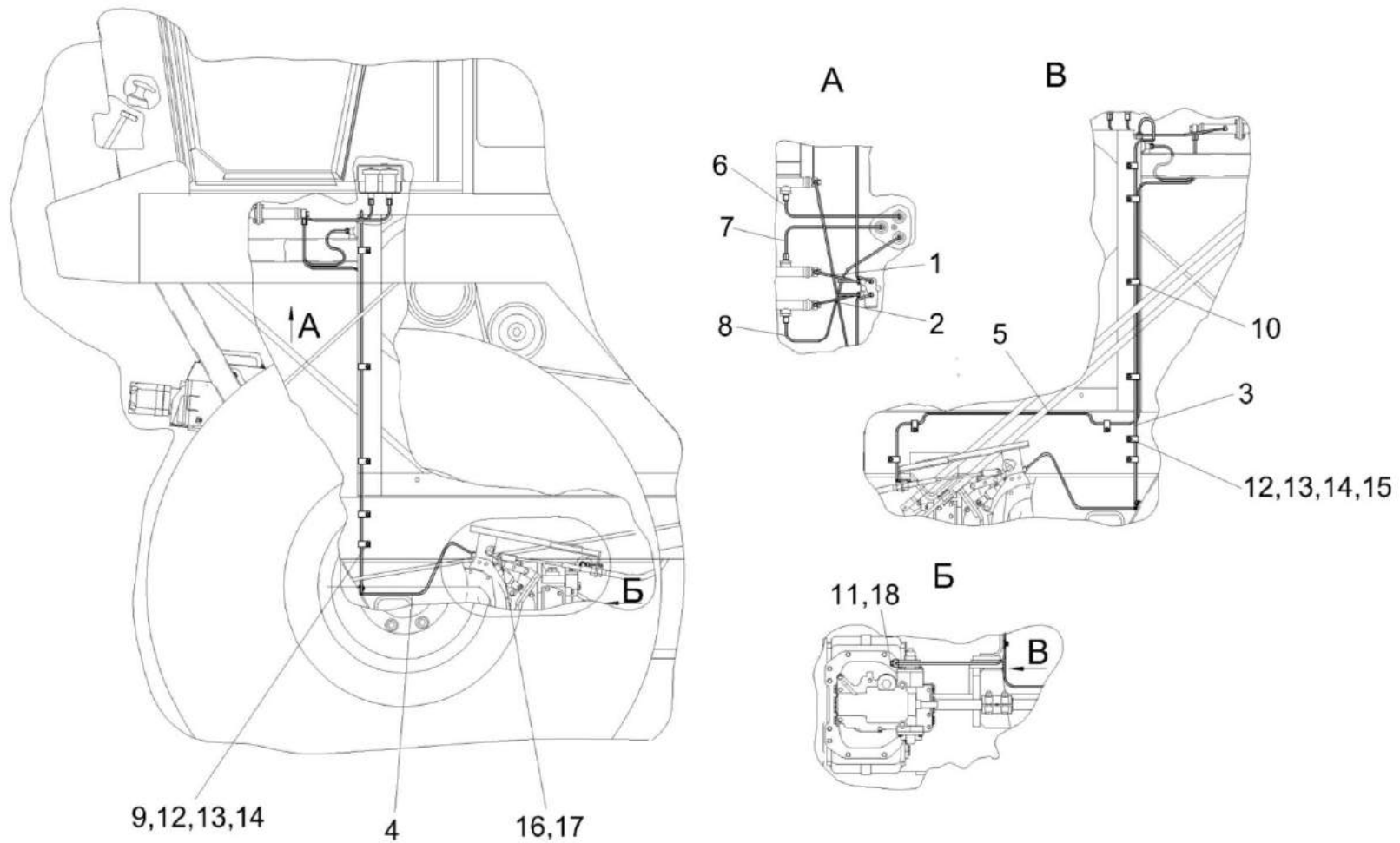


Рисунок 152 – Установка трубопроводов и стояночных тормозов KBC-1-0129100

№ рис	№ поз	Обозначение	Наименование	Куда входит	
				Обозначение	Кол. на 1 сб. ед.
УСТАНОВКА ТРУБОПРОВОДОВ И СТОЯНОЧНЫХ ТОРМОЗОВ КВС-1-0129100 (рисунок 152)					
152	1-18	КВС-1-0129100	Установка трубопроводов и стояночных тормозов	КВС-2-0100000	1
	1	КВС-1-0129110	Трубопровод	КВС-1-0129100	1
	2	КВС-1-0129110-01	Трубопровод	КВС-1-0129100	1
	3	КВС-1-0129120	Трубопровод	КВС-1-0129100	1
	4	КВС-1-0129130	Трубопровод	КВС-1-0129100	1
	5	КВС-1-0129140	Трубопровод	КВС-1-0129100	1
	6	КВС-1-0129150	Трубопровод	КВС-1-0129100	1
	7	КВС-1-0129160	Трубопровод	КВС-1-0129100	1
	8	КВС-1-0129170	Трубопровод	КВС-1-0129100	1
	9	УЭС 0300427	Скоба	КВС-1-0129100	13
	10	УЭС 0302405	Скоба	КВС-1-0129100	3
	11	РСМ 10.04.34.603	Болт поворотного угольника	КВС-1-0129100	1
	12		Болт М8-6ех20 – 7802	КВС-1-0129100	16
	13		Гайка М8-6G – 5915	КВС-1-0129100	16
	14		Шайба 8 65Г – 6402	КВС-1-0129100	16
	15		Шайба С.8.01 – 11371	КВС-1-0129100	32
	16		Ось 6-8 b12x30 – 9650	КВС-1-0129100	2
	17		Шплинт 2x20 – 397	КВС-1-0129100	2
18		Кольцо 011-015-25-2-2 – 18829/9833	КВС-1-0129100	2	

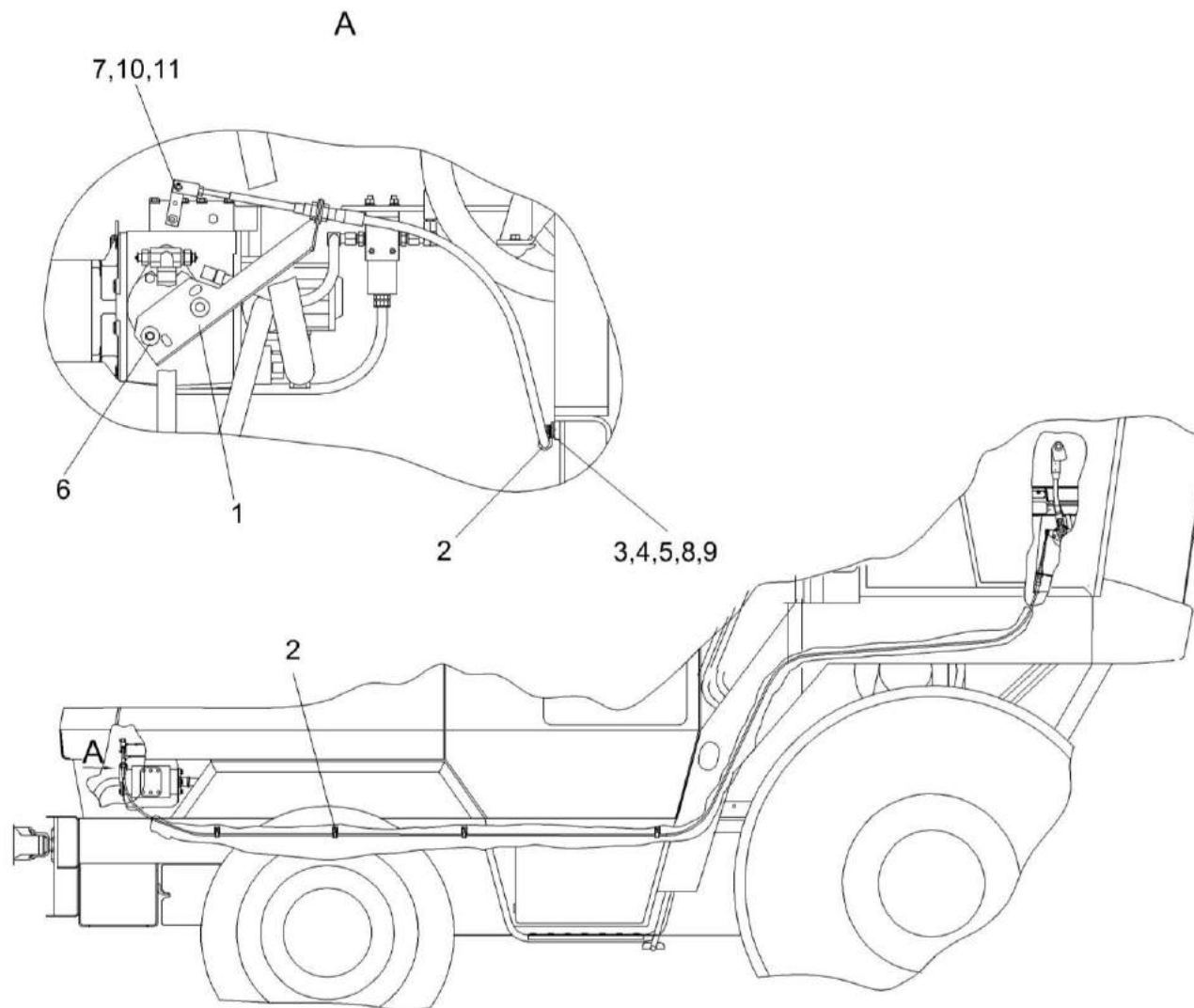


Рисунок 153 – Привод управления КВС-1-0129530А

№ рис	№ поз	Обозначение	Наименование	Куда входит	
				Обозначение	Кол. на 1 сб. ед.
ПРИВОД УПРАВЛЕНИЯ КВС-1-0129530А (рисунок 153)					
153	1-11	КВС-1-0129530А	Привод управления	КВС-2-0100000	1
	1	КВС-1-0129510А	Кронштейн	КВС-1-0129530А	1
	2	КЗР 0700800-05	Хомут	КВС-1-0129530А	5
	3		Болт М8-6ех20 – 7802	КВС-1-0129530А	4
	4		Гайка М8-6G – 5915	КВС-1-0129530А	4
	5		Шайба 8Т 65Г – 6402	КВС-1-0129530А	4
	6		Шайба А 10.01 – 6958	КВС-1-0129530А	2
	7		Шайба С.6.01 – 11371	КВС-1-0129530А	1
	8		Шайба С.8.01 – 11371	КВС-1-0129530А	4
	9		Шайба С.12.01 – 11371	КВС-1-0129530А	8
	10		Ось 6-6 b12x25 – 9650	КВС-1-0129530А	1
11		Шплинт 1,6x12 – 397	КВС-1-0129530А	1	

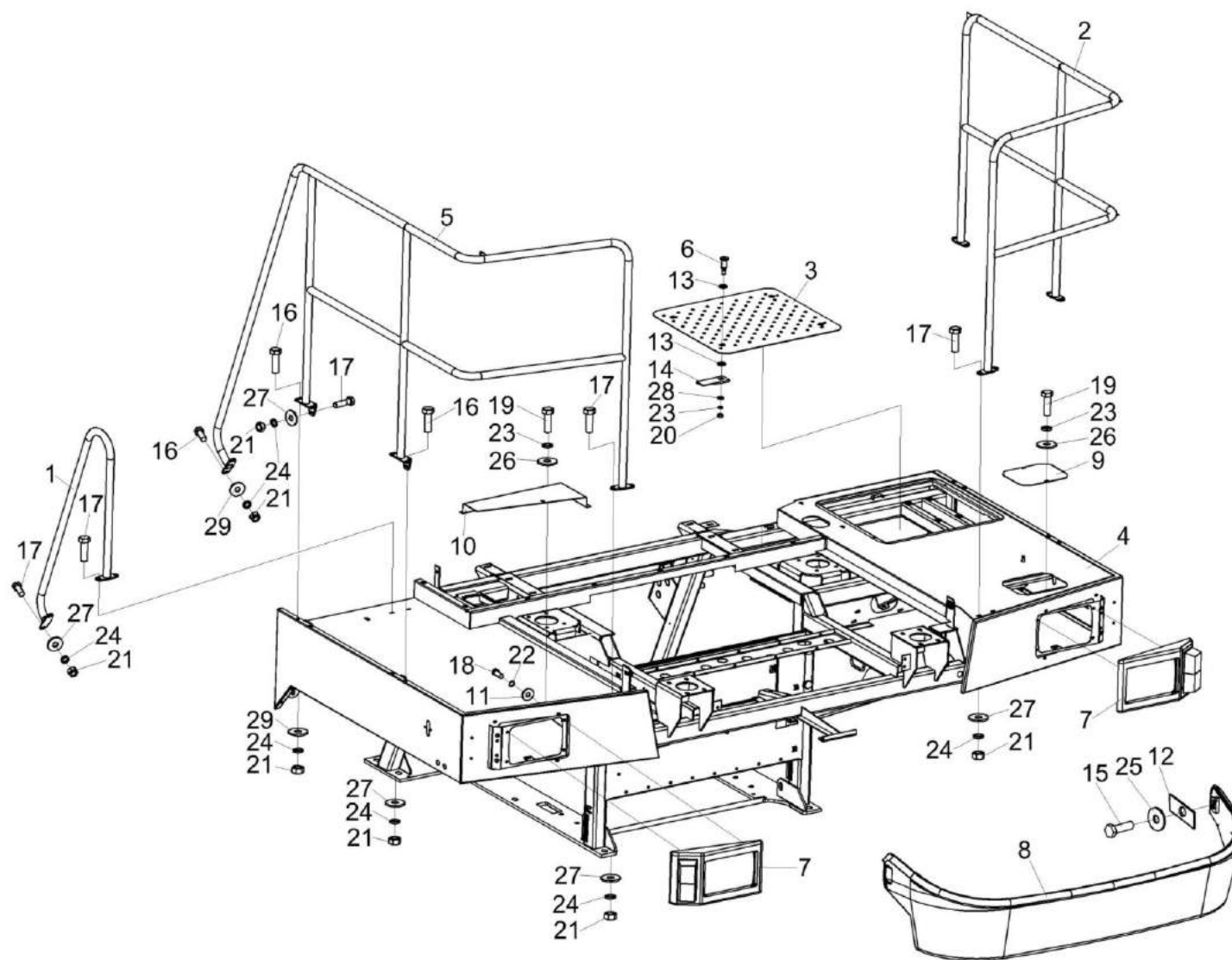


Рисунок 154 – Установка площадки входа КВС-2-0124000 (лист 1)

№ рис	№ поз	Обозначение	Наименование	Куда входит	
				Обозначение	Кол. на 1 сб. ед.
УСТАНОВКА ПЛОЩАДКИ ВХОДА КВС-2-0124000 (лист 1) (рисунок 154)					
154	3,6,13, 14,20,23,28	КВС-2-0100440	Люк	КВС-2-0100000	1
	1	КВС-1-0100200	Поручень	КВС-2-0100000	1
	2	КВС-1-0125020	Поручень	КВС-2-0100000	1
	3	КВС-2-0100450	Люк	КВС-2-0100440	1
	4	КВС-2-0124000	Площадка входа	КВС-2-0100000	1
	5	КВС-2-0125010	Поручень	КВС-2-0100000	1
	6	КВС-2-0702602	Палец	КВС-2-0100440	4
	7	КЗК 0100260-01	Маска	КВС-2-0100000	2
	8	СЭУ 1000500	Бампер	КВС-2-0100000	1
	9	КВС-1-0100447	Крышка	КВС-2-0100000	1
	10	КВС-1-0124453	Крышка	КВС-2-0100000	1
	11	СТВ 0105627	Шайба	КВС-2-0100000	8
	12	УЭС 0200499	Накладка	КВС-2-0100000	3
	13	УЭС 1000001	Шайба	КВС-2-0100440	8
	14	УЭС 1000507	Фиксатор	КВС-2-0100440	4
	15		Болт М12х1,25-6ех40 – 7796	КВС-2-0100000	3
16		Болт М8-6ех20 – 7802	КВС-2-0100000	34	

№ рис	№ поз	Обозначение	Наименование	Куда входит	
				Обозначение	Кол. на 1 сб. ед.
154	17		Болт М8-6ех25 – 7802	КВС-2-0100000	16
	18		Винт В.М4-6ех16 – 17473	КВС-2-0100000	8
	19		Винт В.М6-6ех12 – 17473	КВС-2-0100000	20
	20		Гайка М6-6G – 5915	КВС-2-0100440	4
	21		Гайка М8-6G – 5915	КВС-2-0100000	76
	22		Шайба 4 65Г – 6402	КВС-2-0100000	8
	23		Шайба 6Т 65Г – 6402	КВС-2-0100000 КВС-2-0100440	109 4
	24		Шайба 8Т 65Г – 6402	КВС-2-0100000	91
	25		Шайба 12Т 65Г – 6402	КВС-2-0100000	38
	26		Шайба С 6.01 – 6958	КВС-2-0100000	79
	27		Шайба С 8.01 – 6958	КВС-2-0100000	92
	28		Шайба С.6.01 – 11371	КВС-2-0100440	4
	29		Шайба С 8.01 – 11371	КВС-2-0100000	10

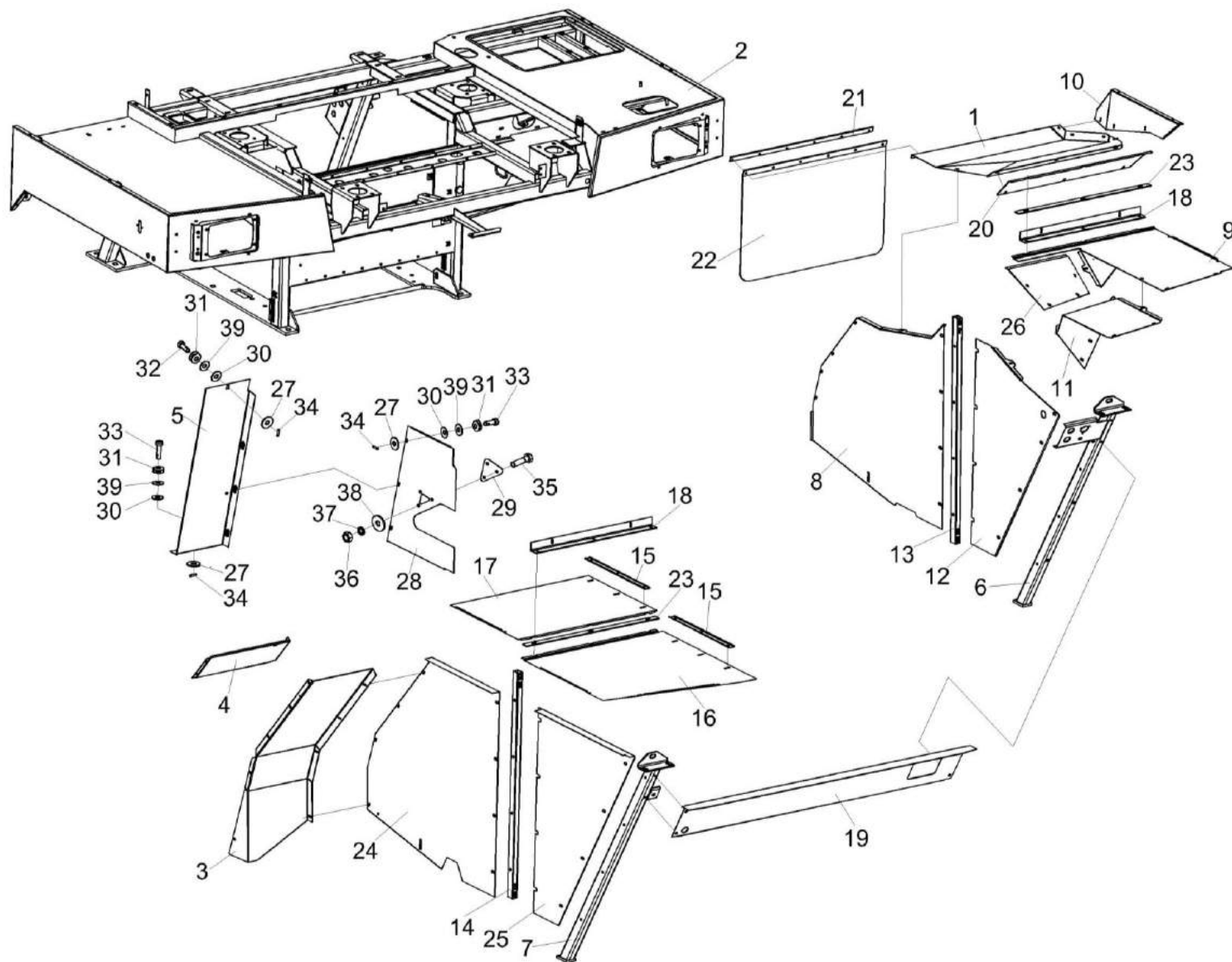


Рисунок 155 – Установка площадки входа КВС-2-0124000 (лист 2)

№ рис	№ поз	Обозначение	Наименование	Куда входит	
				Обозначение	Кол. на 1 сб. ед.
УСТАНОВКА ПЛОЩАДКИ ВХОДА КВС-2-0124000 (лист 2) (рисунок 155)					
155	5,27,30-34,39	КВС-2-0100120	Щиток	КВС-2-0100000	1
	27-31,33-39	КВС-2-0100280А	Панель	КВС-2-0100000	1
	30-32,34	КВС-1-0147590	Фиксатор	КВС-2-0100120	1
	30,31, 33,34,39	КВС-1-0147590-01	Фиксатор	КВС-2-0100120 КВС-2-0100280А	1 3
	1	КВС-2-0100110А	Ограждение	КВС-2-0100000	1
	2	КВС-2-0124000	Площадка входа	КВС-2-0100000	1
	3	КВС-1-0100100	Проставка	КВС-2-0100000	1
	4	КВС-1-0100110-01	Щиток	КВС-2-0100000	1
	5	КВС-2-0100130А	Щиток	КВС-2-0100120	1
	6	КВС-2-0100160	Стойка	КВС-2-0100000	1
	7	КВС-2-0100160-01	Стойка	КВС-2-0100000	1
	8	КВС-2-0100180А-01	Ограждение	КВС-2-0100000	1
	9	КВС-2-0100240А	Панель	КВС-2-0100000	1
10	КВС-2-0100250А	Щиток	КВС-2-0100000	1	
11	КВС-2-0100260А	Панель	КВС-2-0100000	1	
12	КВС-2-0100270А	Ограждение	КВС-2-0100000	1	
13	КВС-1-0100150	Труба	КВС-2-0100000	1	

№ рис	№ поз	Обозначение	Наименование	Куда входит		
				Обозначение	Кол. на 1 сб. ед.	
155	14	КВС-1-0100150-01	Труба	КВС-2-0100000	1	
	15	КВС-1-0100170	Прижим	КВС-2-0100000	3	
	16	КВС-1-0100240-01	Панель	КВС-2-0100000	1	
	17	КВС-1-0100250-01	Панель	КВС-2-0100000	1	
	18	КВС-1-0100300	Уголок	КВС-2-0100000	2	
	19	КВС-2-0100403	Панель	КВС-2-0100000	1	
	20	КВС-2-0100405	Щиток	КВС-2-0100000	1	
	21	КВС-1-0100426	Планка	КВС-2-0100000	1	
	22	КВС-1-0100012	Брызговик	КВС-2-0100000	1	
	23	КВС-1-0100429	Прижим	КВС-2-0100000	2	
	24	КВС-1-0100431-01	Ограждение	КВС-2-0100000	1	
	25	КВС-1-0100432-01	Ограждение	КВС-2-0100000	1	
	26	КВС-2-0100435	Люк	КВС-2-0100000	1	
	27	КВС-1-0147443		Шайба	КВС-2-0100120	2
					КВС-2-0100280А	3
	28	КВС-1-0100428А		Панель	КВС-2-0100280А	1
	29	КВС-2-0100415		Щиток	КВС-2-0100280А	1
	30	КВС-1-0147005		Шайба	КВС-1-0147590	1
					КВС-1-0147590-01	1

№ рис	№ поз	Обозначение	Наименование	Куда входит	
				Обозначение	Кол. на 1 сб. ед.
155	31	КВС-1-0147407	Пружина тарельчатая	КВС-1-0147590	3
				КВС-1-0147590-01	3
	32	КВС-1-0147617	Фиксатор	КВС-1-0147590	1
	33	КВС-1-0147617-01	Фиксатор	КВС-1-0147590-01	1
	34	КВС-1-0147618	Штифт	КВС-1-0147590	1
				КВС-1-0147590-01	1
	35		Болт М6-6х14 – 7802	КВС-2-0100280А	3
	36		Гайка М6-6G – 5915	КВС-2-0100280А	3
	37		Шайба 6Т 65Г – 6402	КВС-2-0100280А	3
	38		Шайба С 6.01 – 6958	КВС-2-0100280А	3
	39		Шайба А 10.01 – 6958	КВС-1-0147590	1
				КВС-1-0147590-01	1

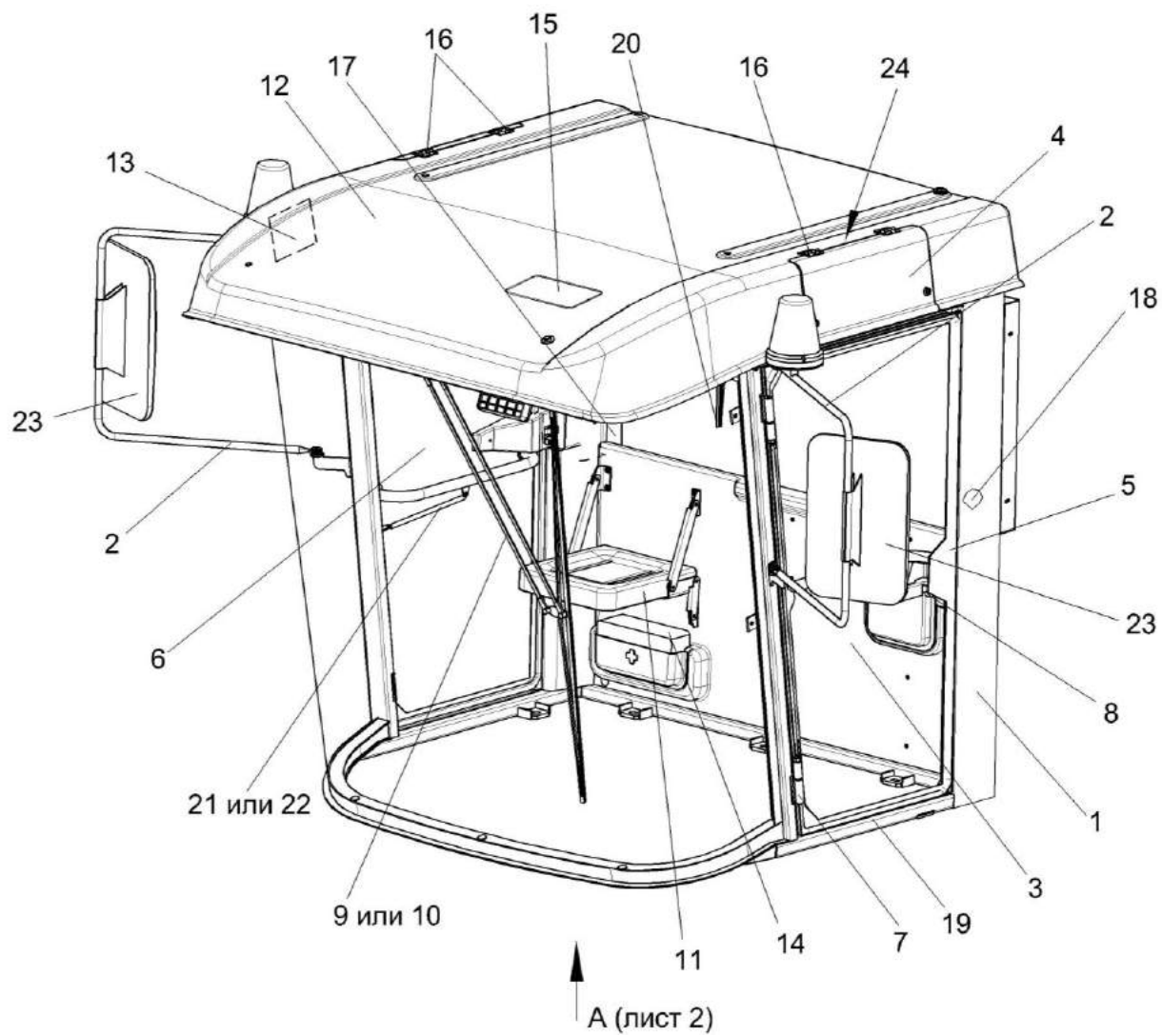


Рисунок 156 – Кабина КВС-2-0122000 (лист 1)

№ рис	№ поз	Обозначение	Наименование	Куда входит	
				Обозначение	Кол. на 1 сб. ед.
КАБИНА КВС-2-0122000 (лист 1) (рисунок 156)					
156	1-24	КВС-2-0122000	Кабина	КВС-2-0100000	1
	4,12,13,16,24	КВС-2-0122170	Крыша	КВС-2-0122000	1
	1	КВС-2-0122010	Каркас	КВС-2-0122000	1
	2	КВС-2-0122110	Кронштейн	КВС-2-0122000	2
	3	КВС-2-0122160	Облицовка	КВС-2-0122000	1
	4	КВС-2-0122180	Крышка	КВС-2-0122170	2
	5	КЗК-10-0200120	Дверь	КВС-2-0122000	1
	6	КЗК-10-0200140	Дверь	КВС-2-0122000	1
	7	КЗК-12-0120310	Петля	КВС-2-0122000	4
	8	КЗК-12-0120380-01	Кронштейн	КВС-2-0122000	1
	9	КЗК-12-0120810	Установка стеклоочистителя	КВС-2-0122000	1
	10	КЗК-12-0120810-01	Установка стеклоочистителя	КВС-2-0122000	1
	11	КВС-1-0129660	Сиденье дополнительное	КВС-2-0122000	1
	12	КВС-2-0122027	Крыша	КВС-2-0122170	1
	13	КГС 0120920	Крышка	КВС-2-0122170	1
14	РСМ-10.04.21.120	Аптечка	КВС-2-0122000	1	
15	СЭУ 0200380	Люк	КВС-2-0122000	1	

№ рис	№ поз	Обозначение	Наименование	Куда входит	
				Обозначение	Кол. на 1 сб. ед.
156	16	КВК 0121422	Зацеп	КВС-2-0122170	4
	17	КВС-2-0122019	Облицовка	КВС-2-0122000	1
	18	КВС-2-0122021	Облицовка	КВС-2-0122000	1
	19	СЭУ 0201401	Порог	КВС-2-0122000	1
	20		Пантографное устройство 302.00.00 в составе: рычаг 302.01.00; щетка 600.02.00 (Польша, "Gal-Pol")	КВС-2-0122000	1
	21		Пружина газовая LIFT-O-MAT 095621	КВС-2-0122000	1
	22		Пружина газовая 16-2-203-164-A246-B246-150N, №S01624019B	КВС-2-0122000	1
	23		Зеркало наружное ВРЕИ.203621.009	КВС-2-0122000	2
	24		Уплотнитель SD-40AX/E, коричневый 2,12 м, (г. Минск, ОДО "СтомиБел")	КВС-2-0122170	1

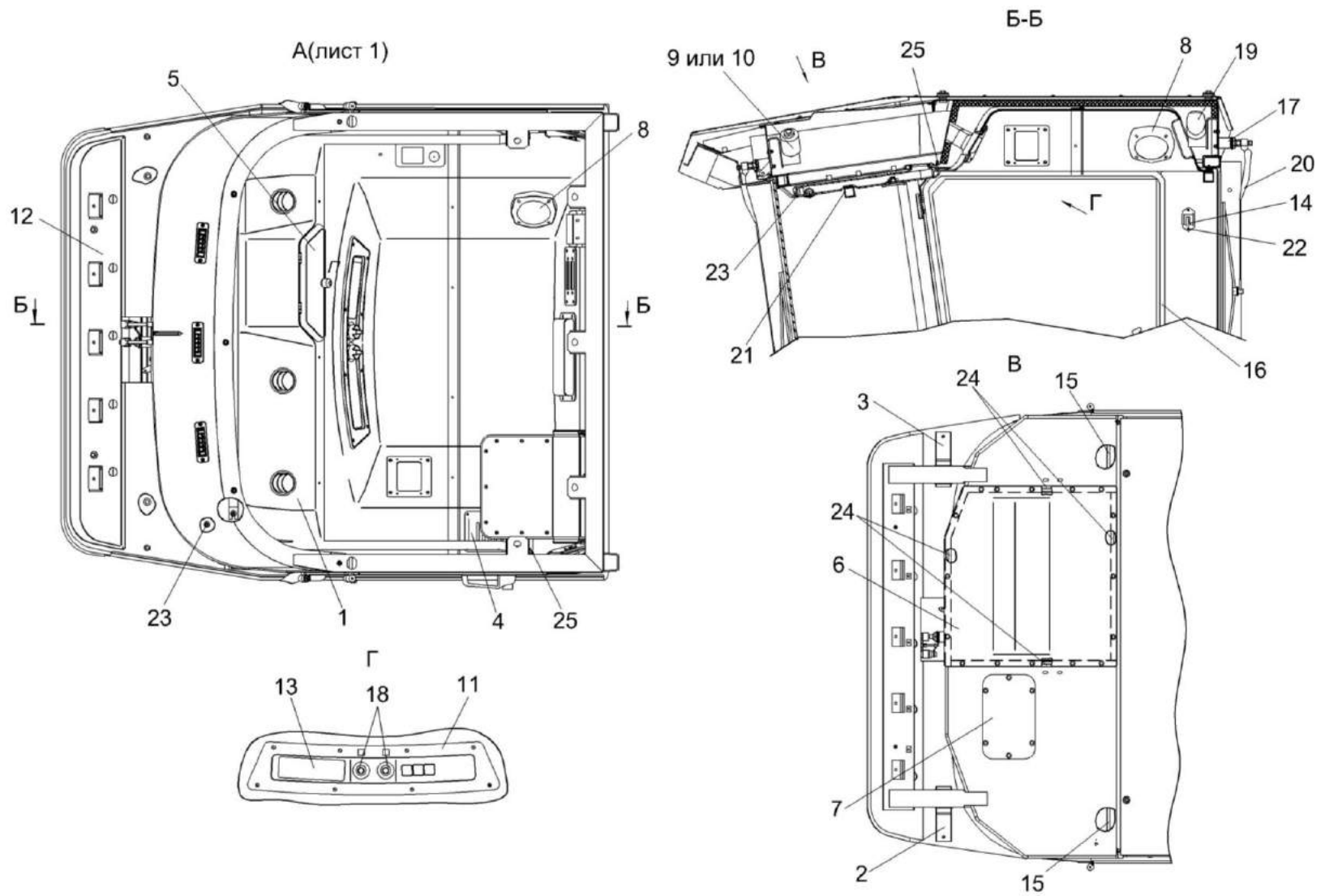


Рисунок 157 – Кабина КВС-2-0122000 (лист 2)

№ рис	№ поз	Обозначение	Наименование	Куда входит	
				Обозначение	Кол. на 1 сб. ед.
КАБИНА КВС-2-0122000 (лист 2) (рисунок 157)					
157	1-25	КВС-2-0122000	Кабина	КВС-2-0100000	1
	1	КЗК-12-0120730-02	Потолок	КВС-2-0122000	1
	2	КВС-2-0122210	Кронштейн	КВС-2-0122000	1
	3	КВС-2-0122210-01	Кронштейн	КВС-2-0122000	1
	4	КЗК-12-0120440	Фильтр	КВС-2-0122000	1
	5	КЗК-12-0120530А	Крышка	КВС-2-0122000	1
	6	КЗК-12-0120620	Крышка	КВС-2-0122000	1
	7	СЭУ 0200380	Люк	КВС-2-0122000	1
	8	СЭУ 0200670	Крышка	КВС-2-0122000	2
	9	КЗК-12-0120810	Установка стеклоочистителя	КВС-2-0122000	1
	10	КЗК-12-0120810-01	Установка стеклоочистителя	КВС-2-0122000	1
	11	КВС-2-0122002	Панель	КВС-2-0122000	1
	12	КВС-2-0122425	Кронштейн	КВС-2-0122000	1
	13	КЗК-12-0120045	Крышка	КВС-2-0122000	1
	14	А 30.09.011	Крючок для одежды	КВС-2-0122000	2
	15	КЗК-12-0131001	Уплотнение Уплотнение Т-4 L=(225±5) мм	КВС-2-0122000	2
16	КЗК-12-0131003	Уплотнение Уплотнение Т-70 L=(4500±10) мм	КВС-2-0122000	2	

№ рис	№ поз	Обозначение	Наименование	Куда входит	
				Обозначение	Кол. на 1 сб. ед.
157	17	СЭУ 0200828	Втулка	КВС-2-0122000	1
	18	УЭС 0200017А	Кнопка	КВС-2-0122000	2
	19		Моторедуктор 192 090 020 (Польша, "Gal-Pol")	КВС-2-0122000	1
	20		Пантографное устройство 302.00.00 в составе: рычаг 302.01.00; щетка 600.02.00 (Польша, "Gal-Pol")	КВС-2-0122000	1
	21		Шторка солнцезащитная 20-УС1-2 (г. Брест, ИООО "LamSystemBrest")	КВС-2-0122000	2
	22		Шуруп саморез 3,5x25 (531 035 025)	КВС-2-0122000	14
	23		Винт 4,2x25	КВС-2-0122000	6
	24		Уплотнитель SD-40АХ/Е, коричневый (2,4) м, (г. Минск, ОДО "СтомиБел")	КВС-2-0122000	1
	25		Трубка 305 ТВ-40, 4 – 19034, (0,15) м	КВС-2-0122000	11

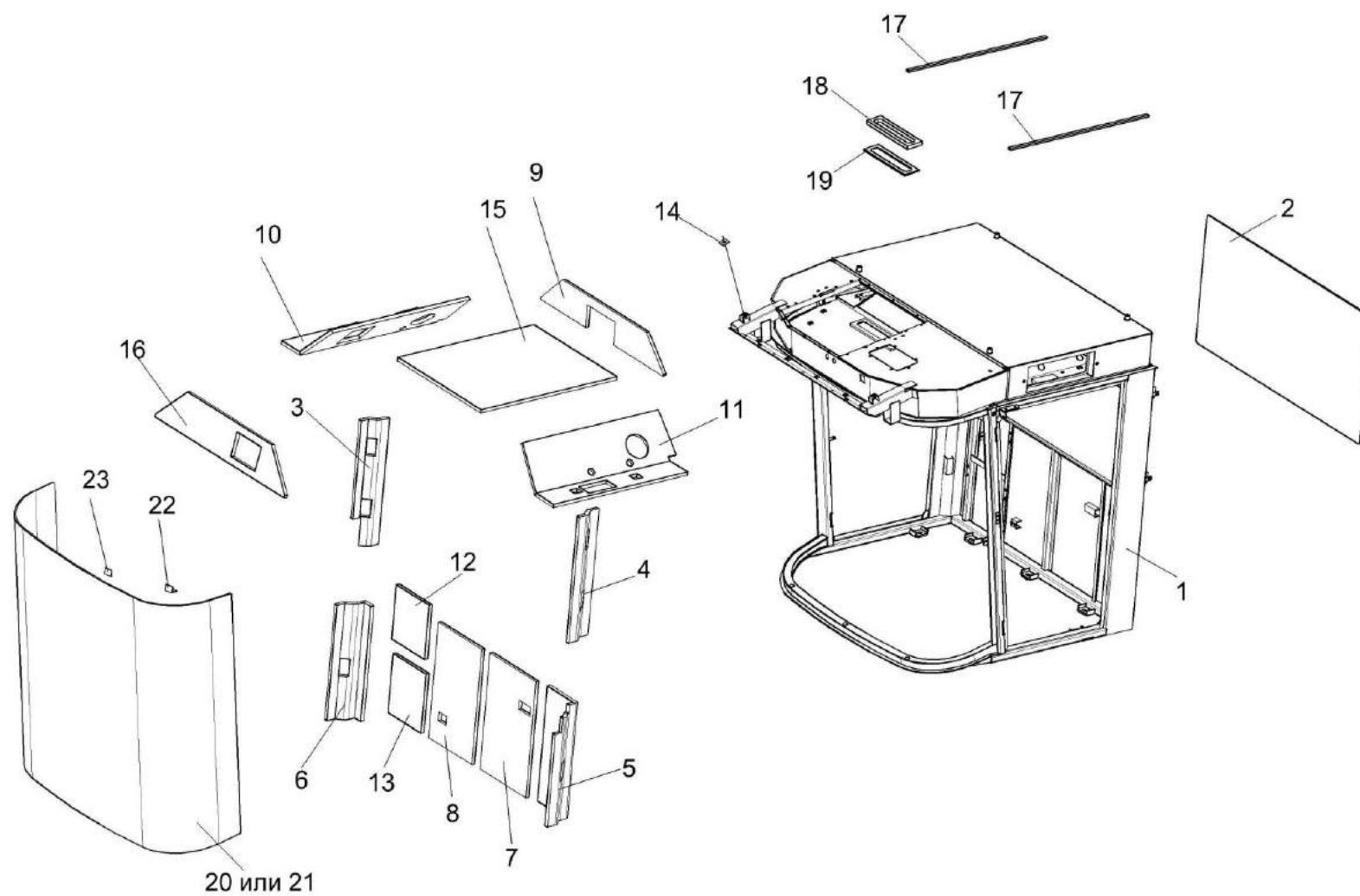


Рисунок 158 – Каркас КВС-2-0122010

№ рис	№ поз	Обозначение	Наименование	Куда входит	
				Обозначение	Кол. на 1 сб. ед.
КАРКАС КВС-2-0122010 (рисунок 158)					
158	1-23	КВС-2-0122010	Каркас	КВС-2-0122000	1
	1	КВС-2-0122020	Каркас кабины	КВС-2-0122010	1
	2	КВС-2-0122003	Стекло	КВС-2-0122010	1
	3	КВС-2-0122007	Обивка	КВС-2-0122010	1
	4	КВС-2-0122008	Обивка	КВС-2-0122010	1
	5	КВС-2-0122011	Обивка	КВС-2-0122010	1
	6	КВС-2-0122012	Обивка	КВС-2-0122010	1
	7	КВС-2-0122013	Обивка	КВС-2-0122010	1
	8	КВС-2-0122014	Обивка	КВС-2-0122010	1
	9	КВС-2-0122015	Обивка	КВС-2-0122010	1
	10	КВС-2-0122016	Обивка	КВС-2-0122010	1
	11	КВС-2-0122017	Обивка	КВС-2-0122010	1
	12	КВС-2-0122018	Обивка	КВС-2-0122010	1
	13	КВС-2-0122018-01	Обивка	КВС-2-0122010	1
	14	КВС-2-0122031	Прокладка	КВС-2-0122010	2
	15	КЗК-12-0120031	Обивка крыши	КВС-2-0122010	1
16	КЗК-12-0120032	Обивка	КВС-2-0122010	1	

№ рис	№ поз	Обозначение	Наименование	Куда входит	
				Обозначение	Кол. на 1 сб. ед.
158	17	КЗК-12-0120052	Полоса Пластина II-10 (20±2x450±5) мм	КВС-2-0122010	6
	18	КЗК-12-0120053	Уплотнение	КВС-2-0122010	1
	19	КЗК-12-0120069	Уплотнение	КВС-2-0122010	1
	20	СЭУ 0200012	Стекло лобовое	КВС-2-0122010	1
	21	СЭУ 0200012-01	Стекло лобовое	КВС-2-0122010	1
	22	СЭУ 0200021	Подкладка	КВС-2-0122010	18
	23	СЭУ 0200022	Подкладка	КВС-2-0122010	10

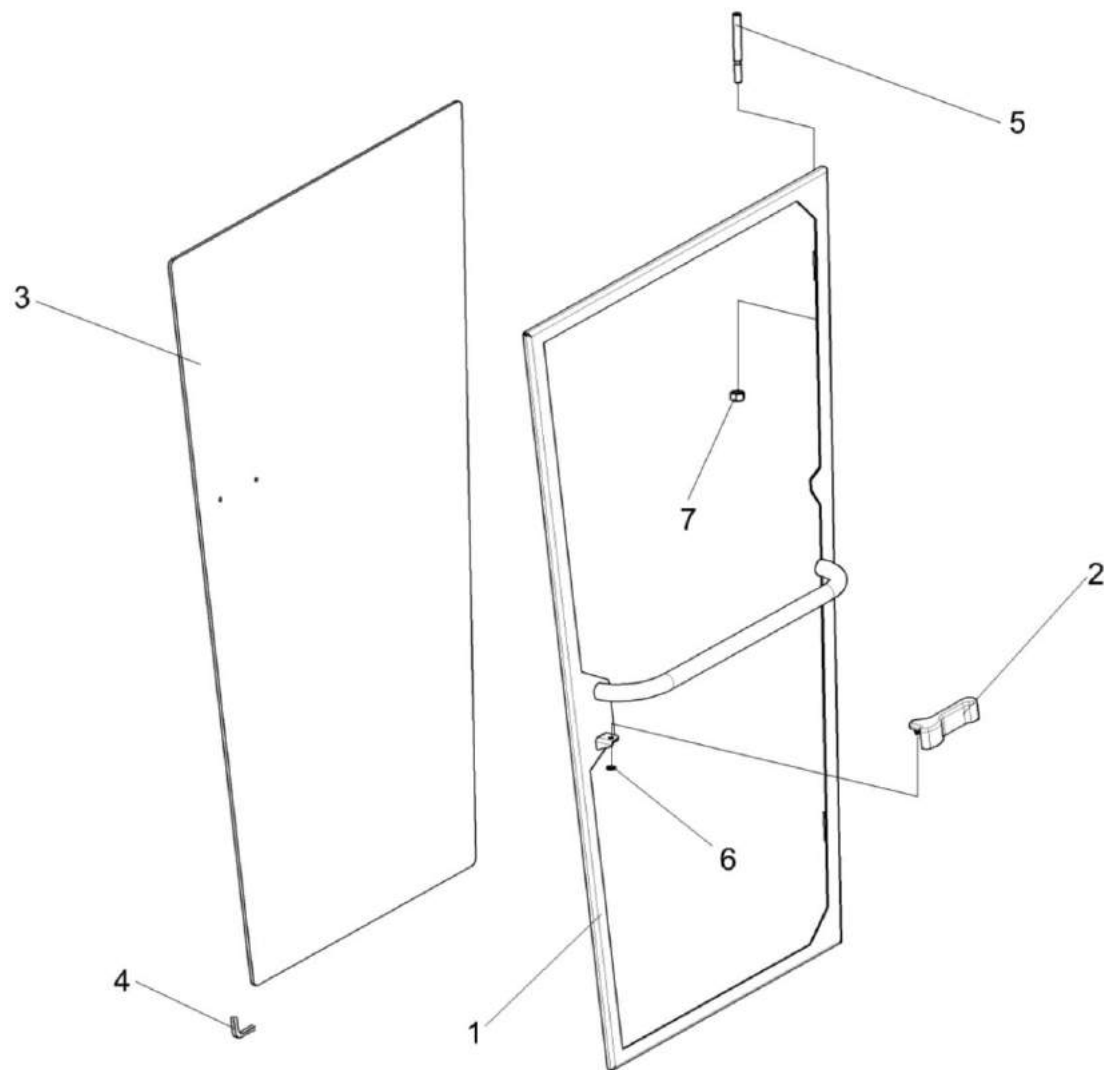


Рисунок 159 – Дверь КЗК-10-0200120

№ рис	№ поз	Обозначение	Наименование	Куда входит	
				Обозначение	Кол. на 1 сб. ед.
ДВЕРЬ КЗК-10-0200120 (рисунок 159)					
159	1-7	КЗК-10-0200120	Дверь	КВС-2-0122000	1
	1	КЗК-10-0200130	Каркас	КЗК-10-0200120	1
	2	822-6708160	Рукоятка	КЗК-10-0200120	1
	3	КЗК-12-0120004	Стекло	КЗК-10-0200120	1
	4	СЭУ 0200022	Прокладка	КЗК-10-0200120	19
	5	СЭУ 0200618	Ось	КЗК-10-0200120	2
	6	СЭУ 0201453	Шайба упорная	КЗК-10-0200120	1
	7		Гайка М12-6G – 5915	КЗК-10-0200120	2

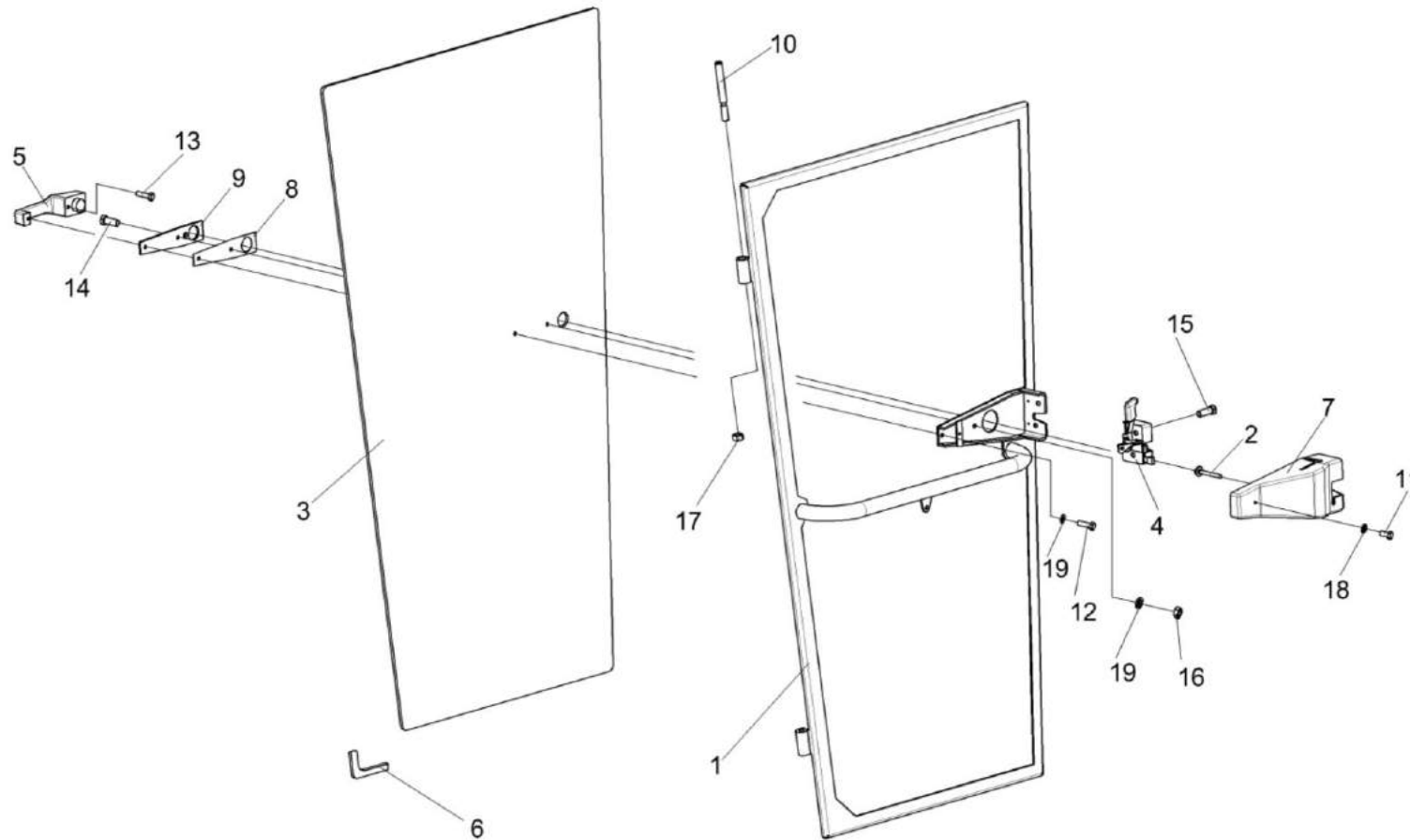


Рисунок 160 – Дверь КЗК-10-0200140

№ рис	№ поз	Обозначение	Наименование	Куда входит	
				Обозначение	Кол. на 1 сб. ед.
ДВЕРЬ КЗК-10-0200140 (рисунок 160)					
160	1-19	КЗК-10-0200140	Дверь	KBC-2-0122000	1
	1,3,6	КЗК-10-0200150	Дверь	KЗК-10-0200140	1

№ рис	№ поз	Обозначение	Наименование	Куда входит	
				Обозначение	Кол. на 1 сб. ед.
160	1	КЗК-10-0200160	Каркас	КЗК-10-0200150	1
	2	СЭУ 0200840	Упор	КЗК-10-0200140	1
	3	КЗК-12-0120003	Стекло	КЗК-10-0200150	1
	4	80-6105050	Замок	КЗК-10-0200140	1
	5	80-6105300А1	Ручка	КЗК-10-0200140	1
	6	СЭУ 0200022	Прокладка	КЗК-10-0200150	19
	7	СЭУ 0200041	Крышка	КЗК-10-0200140	1
	8	СЭУ 0200072	Прокладка	КЗК-10-0200140	1
	9	СЭУ 0200497	Пластина	КЗК-10-0200140	1
	10	СЭУ 0200618	Ось	КЗК-10-0200140	2
	11		Винт В.М4-6ex8 – 17473	КЗК-10-0200140	3
	12		Винт В.М6-6ex30 – 17473	КЗК-10-0200140	1
	13		Винт В2.М6-6ex12 – 17475	КЗК-10-0200140	1
	14		Винт В2.М6-6ex25 – 174575	КЗК-10-0200140	1
	15		Винт В2.М8-6ex16 – 17475	КЗК-10-0200140	2
	16		Гайка М6-6G – 5915	КЗК-10-0200140	2
	17		Гайка М12-6G – 5915	КЗК-10-0200140	2
	18		Шайба С.4.01 – 11371	КЗК-10-0200140	3
	19		Шайба С.6.01 – 11371	КЗК-10-0200140	2

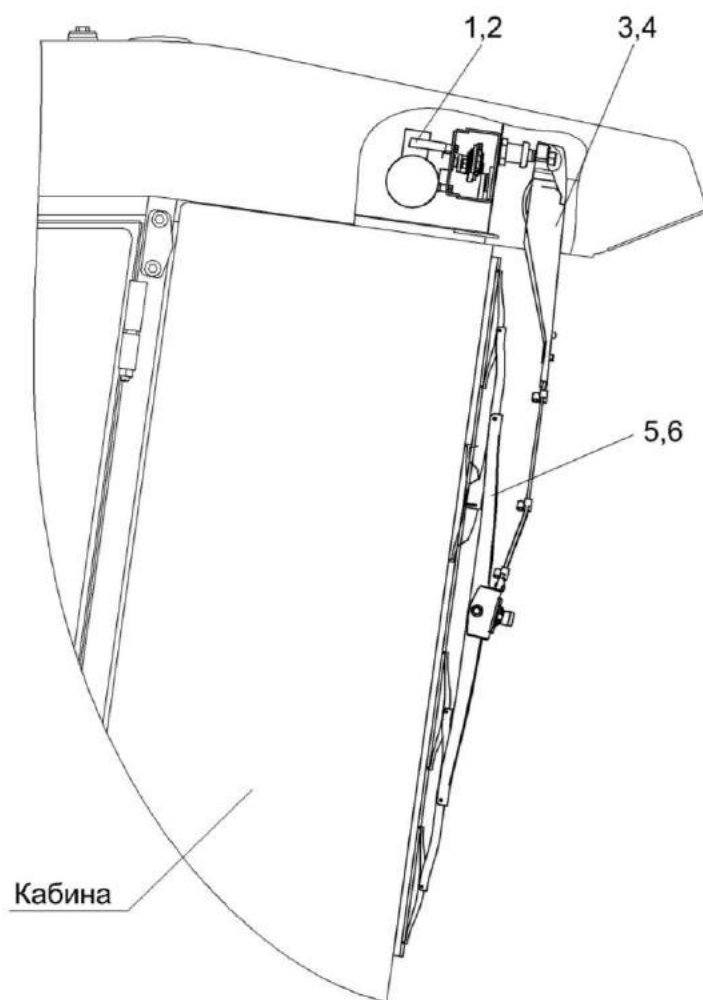


Рисунок 161 – Установка стеклоочистителя КЗК-12-0120810 или КЗК-12-0120810-01

№ рис	№ поз	Обозначение	Наименование	Куда входит	
				Обозначение	Кол. на 1 сб. ед.
УСТАНОВКА СТЕКЛОЧИСТИТЕЛЯ КЗК-12-0120810 ИЛИ КЗК-12-0120810-01 (рисунок 161)					
161	1,3,5	КЗК-12-0120810	Установка стеклоочистителя	КВС-2-0122000	1
	2,4,6	КЗК-12-0120810-01	Установка стеклоочистителя	КВС-2-0122000	1
	1		Привод А13-120.00.300.000	КЗК-12-0120810	1
	2		Моторедуктор 175 090 025	КЗК-12-0120810-01	1
	3		Рычаги щетки А13-120.00.100.000	КЗК-12-0120810	1
	4		Рычаг 25005.01.00	КЗК-12-0120810-01	1
	5		Щетка А10-1200.00	КЗК-12-0120810	1
	6		Щетка 118.01.00 (Польша, F.H.U. "GAL-POL")	КЗК-12-0120810-01	1

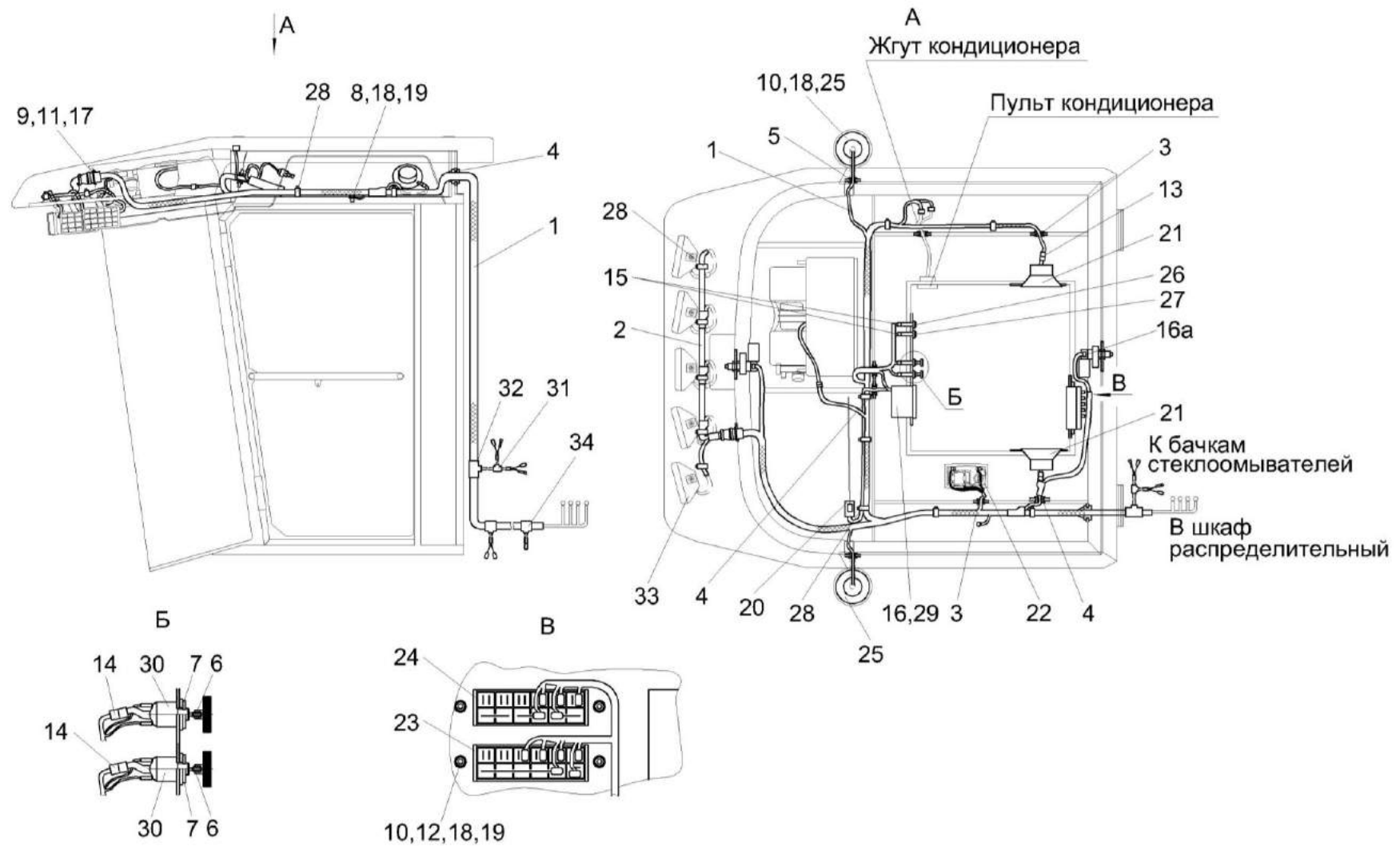


Рисунок 162 – Электрооборудование кабины КВС-2-0122000

№ рис	№ поз	Обозначение	Наименование	Куда входит	
				Обозначение	Кол. на 1 сб. ед.
ЭЛЕКТРООБОРУДОВАНИЕ КАБИНЫ КВС-2-0122000 (рисунок 162)					
162	1	КВС-2-0700640А	Жгут кабины	КВС-2-0122000	1
	2	КЗК-12-0700650	Жгут кабины дополнительный	КВС-2-0122000	1
	3	КГС 0120032	Втулка	КВС-2-0122000	3
	4	КГС 0120032-01	Втулка	КВС-2-0122000	1
	5	КИС 0140035А	Втулка	КВС-2-0122000	2
	6	УЭС 0200624А	Втулка	КВС-2-0122000	2
	7	УЭС 0700605	Гайка	КВС-2-0122000	2
	8		Болт М6-6gx14 – 7798	КВС-2-0122000	1
	9		Винт В.М3-6ex14 – 17473	КВС-2-0122000	4
	10		Винт В.М6-6ex20 – 17473	КВС-2-0122000	10
	11		Гайка М3-6G – 5927	КВС-2-0122000	4
	12		Гайка М6-6G – 5915	КВС-2-0122000	4
	13		Колодка гнездовая 602602	КВС-2-0122000	2
	14		Колодка гнездовая 602606	КВС-2-0122000	2
	15		Колодка гнездовая 612110	КВС-2-0122000	3
	16		Колодка штыревая 502604	КВС-2-0122000	1
16а		Колодка гнездовая 607605	КВС-2-0122000	1	

№ рис	№ поз	Обозначение	Наименование	Куда входит	
				Обозначение	Кол. на 1 сб. ед.
162	17		Шайба 3 65Г – 6402	КВС-2-0122000	4
	18		Шайба 6 65Г – 6402	КВС-2-0122000	11
	19		Шайба С.6.01 – 11371	КВС-2-0122000	5
	20		Антенна штыревая 2102.7903	КВС-2-0122000	1
	21		Акустическая система URAL AS-U1301	КВС-2-0122000	1
	22		Плафон ПО-3	КВС-2-0122000	1
	23		Блок предохранителей БП-2	КВС-2-0122000	1
	24		Блок предохранителей БП-8	КВС-2-0122000	1
	25		Маяк сигнальный МС-2-24-0 (оранжевый)	КВС-2-0122000	2
	26		Переключатель 0974-03.05	КВС-2-0122000	1
	27		Переключатель 0974-03.43	КВС-2-0122000	1
	28		Лента стяжная зубчатая (Германия, "Тусо")	КВС-2-0122000	30
	29		Магнитола автомобильная URAL RM-252SA	КВС-2-0122000	1
	30		Переключатель 671.3709	КВС-2-0122000	2
31		Разветвитель для гофрированных трубок 9806 08 2 (Германия, "Schlemmer")	КВС-2-0122000	1	

№ рис	№ поз	Обозначение	Наименование	Куда входит	
				Обозначение	Кол. на 1 сб. ед.
162	32		Разветвитель для гофрированных трубок 9806 11 3 (Германия, "Schlemmer")	КВС-2-0122000	1
	33		Фара рабочая РАУС 14.3711010-16	КВС-2-0122000	5
	34		Разветвитель для гофрированных трубок 9806 10.6 (Германия, "Schlemmer")	КВС-2-0122000	1

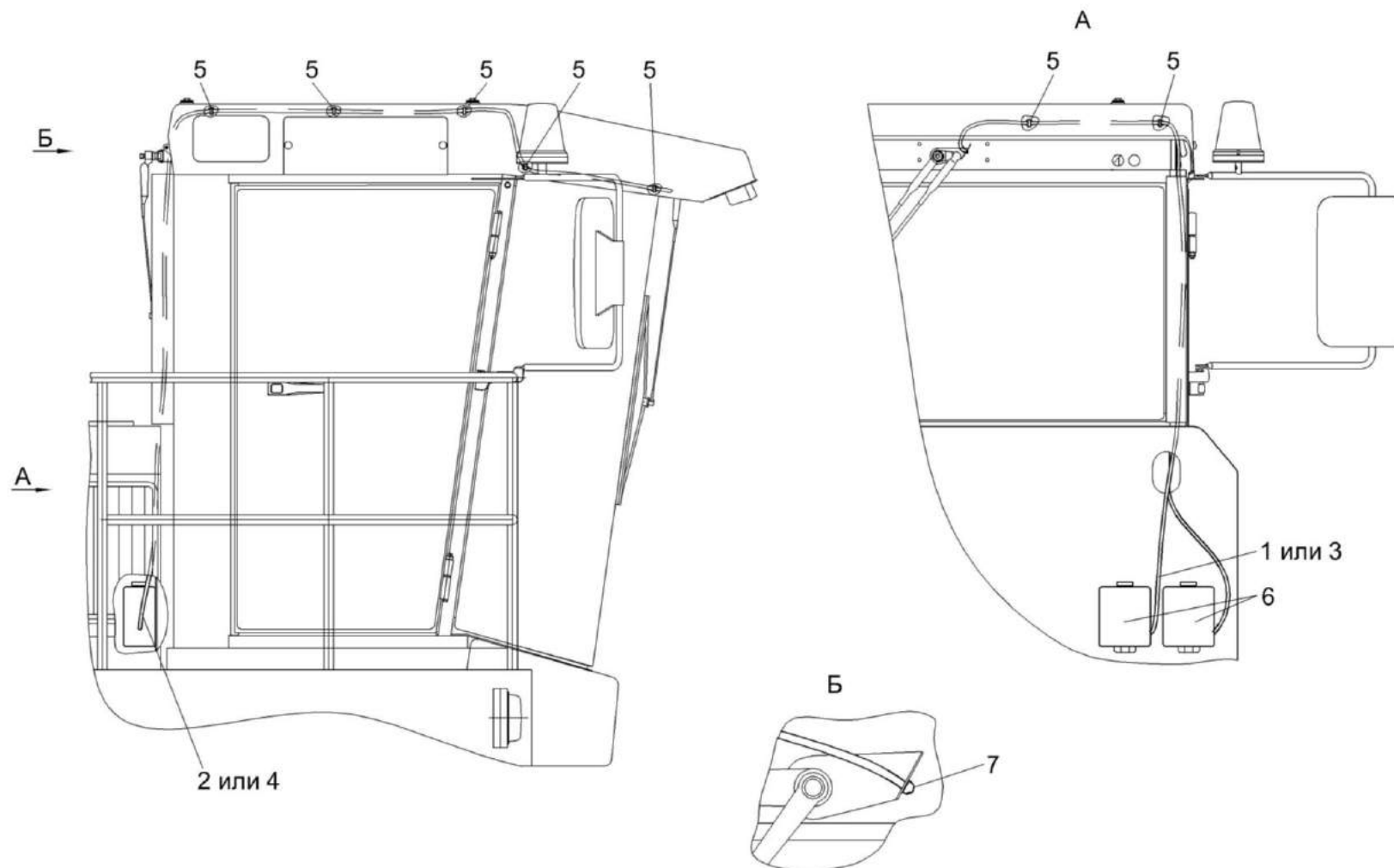


Рисунок 163 – Установка стеклоомывателей КВС-2-0122030

№ рис	№ поз	Обозначение	Наименование	Куда входит	
				Обозначение	Кол. на 1 сб. ед.
УСТАНОВКА СТЕКЛООМЫВАТЕЛЕЙ КВС-2-0122030 (рисунок 163)					
163	1-7	КВС-2-0122030	Установка стеклоомывателей	КВС-2-0100000	1
	1	КВК 0120077	Трубопровод Трубка 2233 6,5x4,5	КВС-2-0122030	1
	2	КГС 0120055	Трубопровод Трубка 2233 6,5x4,5	КВС-2-0122030	1
	3	КВС-2-0122026	Трубопровод Трубка А, топливостойкая, СЕ2201 М-Б 4,5x1, голубой, L=(3000±10) мм	КВС-2-0122030	1
	4	КГС 0120058	Трубопровод Трубка А, топливостойкая, СЕ2201 М-Б 4,5x1, голубой, L=(4300±10) мм	КВС-2-0122030	1
	5		Лента стяжная зубчатая	КВС-2-0122030	9
	6		Стеклоомыватель СЭАТ-34 АДЮИ.060280.001 (г. Борисов, ОАО "Экран")	КВС-2-0122030	2
	7		Жиклер АДЮИ.306549.001 (г. Борисов, ОАО "Экран")	КВС-2-0122030	1

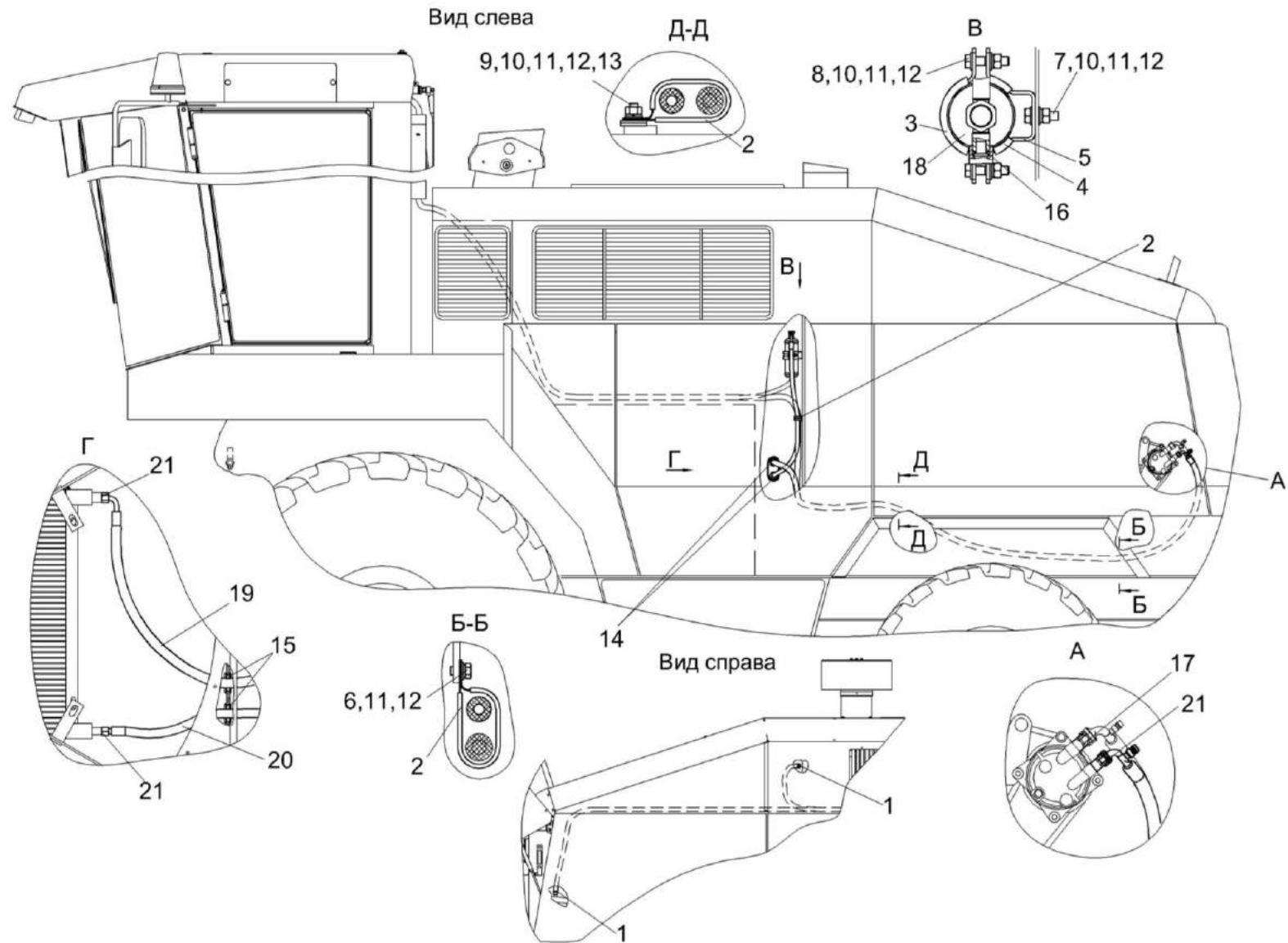


Рисунок 164 – Установка климатическая КВС-2-0121000Б

№ рис	№ поз	Обозначение	Наименование	Куда входит	
				Обозначение	Кол. на 1 сб. ед.
УСТАНОВКА КЛИМАТИЧЕСКАЯ КВС-2-0121000Б (рисунок 164)					
164	1-21	КВС-2-0121000Б	Установка климатическая	КВС-2-0100000	1
	1	А 23.02.260	Хомут стяжной	КВС-2-0121000Б	2
	2	УЭС-7-0203150А	Скоба	КВС-2-0121000Б	5
	3	УЭС-7-0203190	Хомут	КВС-2-0121000Б	1
	4	УЭС-7-0203036	Уплотнитель	КВС-2-0121000Б	2
	5	УЭС-7-0203505	Скоба	КВС-2-0121000Б	1
	6		Болт М8-6х16 – 7796	КВС-2-0121000Б	1
	7		Болт М8-6х25 – 7796	КВС-2-0121000Б	1
	8		Болт М8-6х35 – 7796	КВС-2-0121000Б	2
	9		Болт М8-6х25 – 7802	КВС-2-0121000Б	3
	10		Гайка М8-6G – 5915	КВС-2-0121000Б	6
	11		Шайба 8Т 65Г – 6402	КВС-2-0121000Б	7
	12		Шайба С.8.01 – 11371	КВС-2-0121000Б	10
	13		Шайба С.12.01 – 11371	КВС-2-0121000Б	6
	14		Втулка 500-1015079	КВС-2-0121000Б	4
	15		Втулка 503-3408020	КВС-2-0121000Б	2
16		Кольцо уплотнительное 9/16 08-002562-00	КВС-2-0121000Б	3	

№ рис	№ поз	Обозначение	Наименование	Куда входит	
				Обозначение	Кол. на 1 сб. ед.
164	17		Кольцо уплотнительное 7/8 08-003503-00	КВС-2-0121000Б	1
	18		Ресивер 04-003977-02 (Россия, г. Тольятти, ООО "Завод кондиционеров "Август")	КВС-2-0121000Б	1
	19		Хладопровод 05-070071-03 (Россия, г. Тольятти, ООО "Завод кондиционеров "Август")	КВС-2-0121000Б	1
	20		Хладопровод 05-070072-00 (Россия, г. Тольятти, ООО "Завод кондиционеров "Август")	КВС-2-0121000Б	1
	21		Кольцо уплотнительное 3/4 08-003502-00	КВС-2-0121000Б	2

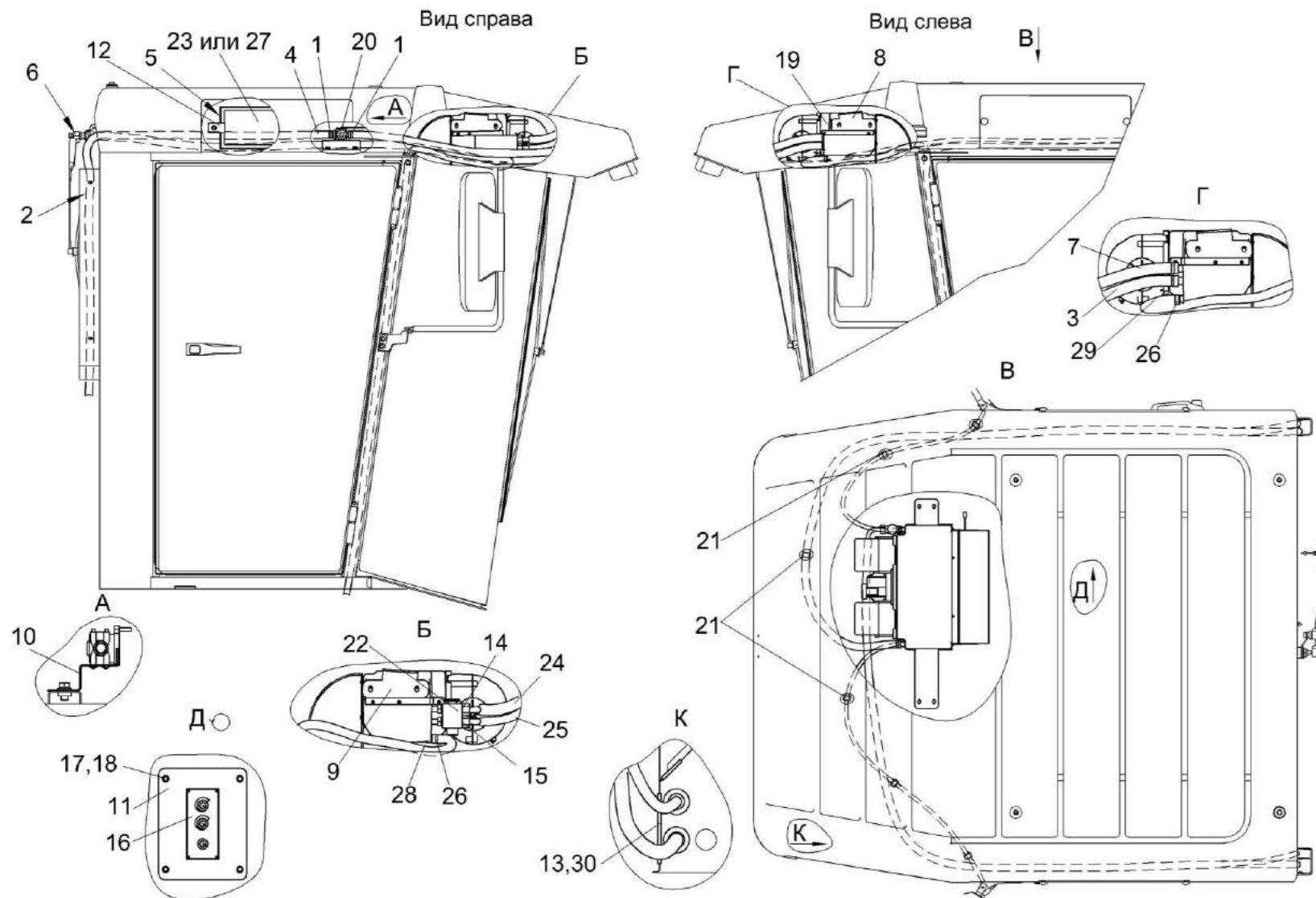


Рисунок 165 – Установка испарителя КВС-2-0121050

№ рис	№ поз	Обозначение	Наименование	Куда входит	
				Обозначение	Кол. на 1 сб. ед.
УСТАНОВКА ИСПАРИТЕЛЯ КВС-2-0121050 (рисунок 165)					
165	1-30	КВС-2-0121050	Установка испарителя	КВС-2-0100000	1
	1	А 23.02.260	Хомут стяжной	КВС-2-0121050	4
	2	КВС-2-0122130	Прижим	КВС-2-0121050	4
	3	КВС-2-0121001	Шланг Рукав 16x25-1,6-10362 L=(9000±10) мм	КВС-2-0121050	1
	4	КВС-2-0121003	Шланг Рукав 16x25-1,6-10362 L=(6000±10) мм	КВС-2-0121050	1
	5	КВК 0121009	Уплотнитель Уплотнитель 2107-6107018М L=(1200±10) мм	КВС-2-0121050	1
	6	КГС 0120032-01	Втулка	КВС-2-0121050	4
	7	РНД 0160012-91	Рукав Рукав 16x25-1,6-10362 L=(1720±10) мм	КВС-2-0121050	1
	8	КЗК-12-0113418А	Кронштейн	КВС-2-0121050	1
	9	КЗК-12-0113419А	Кронштейн	КВС-2-0121050	1
	10	КЗК-12-0113421	Кронштейн	КВС-2-0121050	1
	11	КЗК-12-0120012	Панель	КВС-2-0121050	1
	12	КЗК-12-0113422	Прижим	КВС-2-0121050	4
13	УЭС-7-0203024-01	Уплотнение	КВС-2-0121050	2	

№ рис	№ поз	Обозначение	Наименование	Куда входит	
				Обозначение	Кол. на 1 сб. ед.
165	14		Кольцо уплотнительное 7/8 08-003503-00	КВС-2-0121050	1
	15		Кольцо уплотнительное 9/16 08-002562-00	КВС-2-0121050	1
	16		Блок управления 99-078600-00 (Россия, г. Тольятти, ООО "Завод кондиционеров "Август")	КВС-2-0121050	1
	17		Винт 2-5x2x25.10 – 10620	КВС-2-0121050	4
	18		Держатель 6430-5325264	КВС-2-0121050	4
	19		Испарительно-отопительный блок с воздуховодом в сборе 03-132000-20 (Россия, г. Тольятти, ООО "Завод кондиционеров "Август")	КВС-2-0121050	1
	20		Кран отопителя 10-100671-10 (Россия, г. Тольятти, ООО "Завод кондиционеров "Август")	КВС-2-0121050	1
	21		Лента стяжная зубчатая	КВС-2-0121050	6
	22		Уплотнение 08-000010-00 (Россия, г. Тольятти, ООО "Завод кондиционеров "Август")	КВС-2-0121050	2
	23		Фильтр приточного воздуха ПВ-470 (г. Гомель, ОДО «Полидрев»)	КВС-2-0121050	2

№ рис	№ поз	Обозначение	Наименование	Куда входит	
				Обозначение	Кол. на 1 сб. ед.
165	24		Хладопровод 05-070073-00 (Россия, г. Тольятти, ООО "Завод кондиционеров "Август")	КВС-2-0121050	1
	25		Хладопровод 05-070074-03 (Россия, г. Тольятти, ООО "Завод кондиционеров "Август")	КВС-2-0121050	1
	26		Хомут червячный TORRO 16-27/9 C7W2 (Германия, "Norma Rasmussen")	КВС-2-0121050	2
	27		Элемент фильтрующий В4704	КВС-2-0121050	2
	28		Трубка 08-070025-00	КВС-2-0121050	1
	29		Трубка 08-070033-00	КВС-2-0121050	1
	30		Лента ПВХ 20x0,2 – 16214, высшего сорта L=2 м	КВС-2-0121050	1

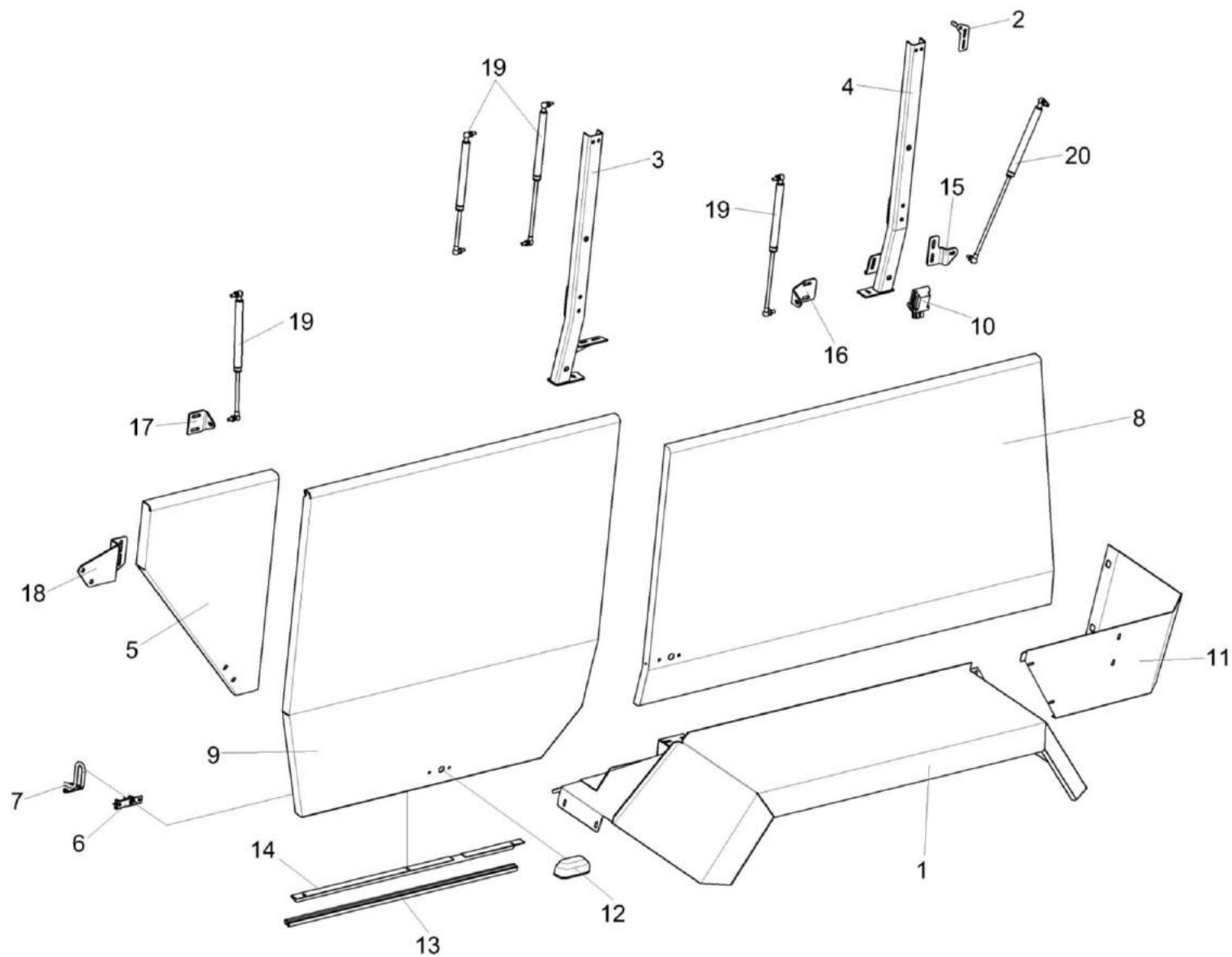


Рисунок 166 – Установка капотов КВС-2-0160000-04 (лист 1)

№ рис	№ поз	Обозначение	Наименование	Куда входит	
				Обозначение	Кол. на 1 сб. ед.
УСТАНОВКА КАПОТОВ КВС-2-0160000-04 (лист 1) (рисунок 166)					
166	1-20	КВС-2-0160000-04	Установка капотов	КВС-2-0100000	1
	1	КВС-2-0161040Б-01	Крыло	КВС-2-0160000-04	1
	2	КВС-1-0160040	Кронштейн	КВС-2-0160000-04	1
	3	КВС-1-0160060	Стойка	КВС-2-0160000-04	1
	4	КВС-1-0160060-01	Стойка	КВС-2-0160000-04	1
	5	КВС-1-0160070	Щиток	КВС-2-0160000-04	1
	6	КВС-1-0160240	Замок	КВС-2-0160000-04	4
	7	КВС-1-0160260	Зацеп	КВС-2-0160000-04	3
	8	КВС-1-0160080-01	Капот	КВС-2-0160000-04	1
	9	КВС-2-0160070	Капот	КВС-2-0160000-04	1
	10	УЭС 1100140	Замок	КВС-2-0160000-04	2
	11	КВС-2-0160411	Щиток	КВС-2-0160000-04	1
	12	КВС-1-0160005	Рукоятка	КВС-2-0160000-04	4
	13	КВС-1-0160006	Уплотнение Уплотнитель 2107-6107018М, L=(1020±2) мм	КВС-2-0160000-04	1
	14	КВС-1-0160404	Уголок	КВС-2-0160000-04	1
	15	КВС-1-0160406	Кронштейн	КВС-2-0160000-04	1

№ рис	№ поз	Обозначение	Наименование	Куда входит	
				Обозначение	Кол. на 1 сб. ед.
166	16	КВС-1-0160407	Кронштейн	КВС-2-0160000-04	1
	17	КВС-1-0160408	Кронштейн	КВС-2-0160000-04	2
	18	КВС-1-0160456	Кронштейн	КВС-2-0160000-04	1
	19		Пружина газовая 11.6308010-40	КВС-2-0160000-04	4
	20		Пружина газовая 11.6308010-70	КВС-2-0160000-04	4

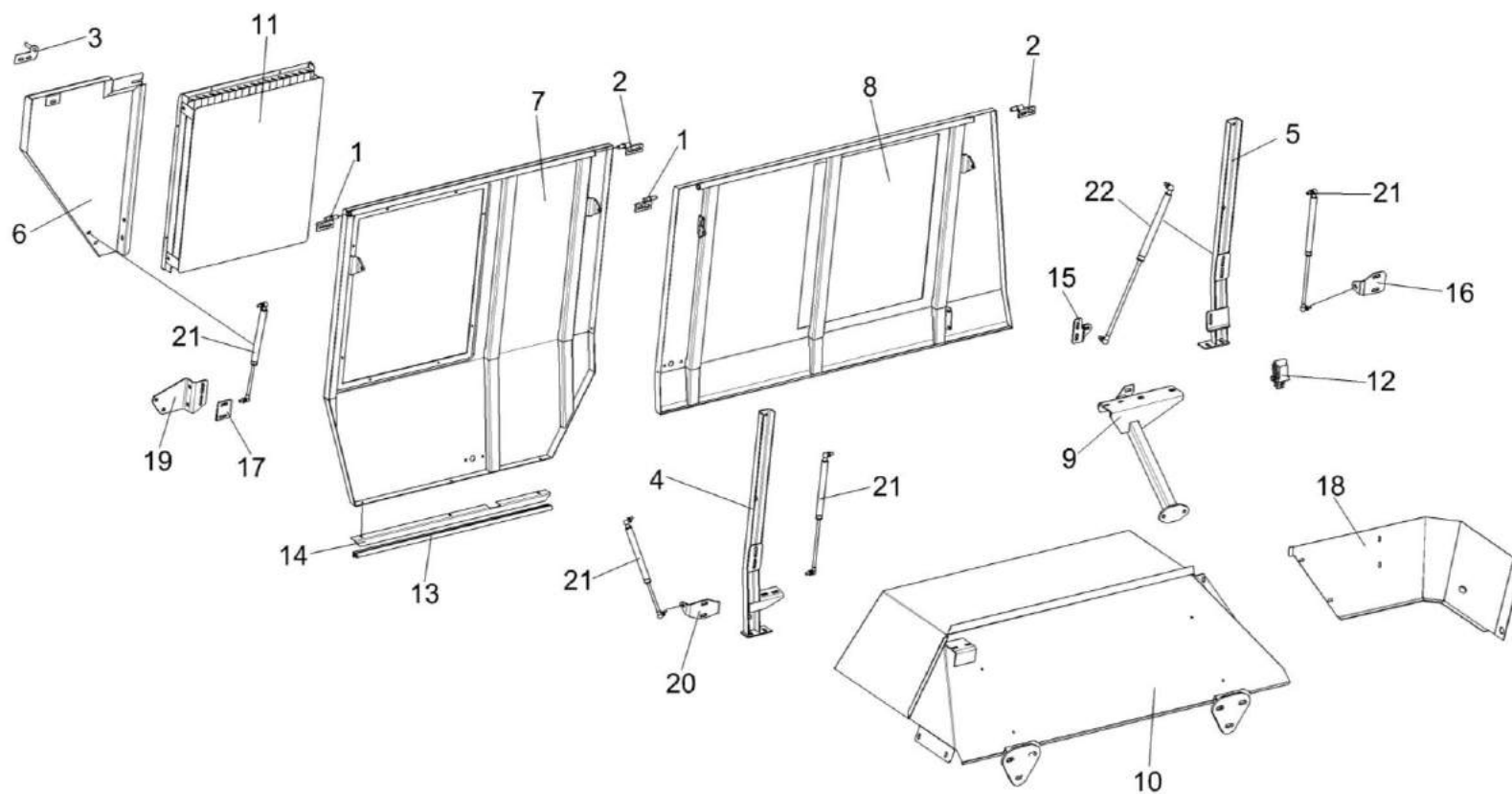


Рисунок 167 – Установка капотов КВС-2-0160000-04 (лист 2)

№ рис	№ поз	Обозначение	Наименование	Куда входит	
				Обозначение	Кол. на 1 сб. ед.
УСТАНОВКА КАПОТОВ КВС-2-0160000-04 (лист 2) (рисунок 167)					
167	1-22	КВС-2-0160000-04	Установка капотов	КВС-2-0100000	1
	1	КВС-1-0160020	Петля	КВС-2-0160000-04	3
	2	КВС-1-0160020-01	Петля	КВС-2-0160000-04	3
	3	КВС-1-0160040-01	Кронштейн	КВС-2-0160000-04	1
	4	КВС-1-0160060-01	Стойка	КВС-2-0160000-04	1
	5	КВС-1-0160060-03	Стойка	КВС-2-0160000-04	1
	6	КВС-1-0160070-01	Щиток	КВС-2-0160000-04	1
	7	КВС-1-0160090	Капот	КВС-2-0160000-04	1
	8	КВС-1-0160080-01	Капот	КВС-2-0160000-04	1
	9	КВС-1-0160190	Опора	КВС-2-0160000-04	1
	10	КВС-2-0161050А	Крыло	КВС-2-0160000-04	1
	11	КВС-1-0162250А	Жалюзи	КВС-2-0160000-04	1
	12	УЭС 1100140	Замок	КВС-2-0160000-04	2
	13	КВС-1-0160006	Уплотнение Уплотнитель 2107-6107018М (L=(855±2) мм)	КВС-2-0160000-04	1
	14	КВС-1-0160404	Уголок	КВС-2-0160000-04	1
15	КВС-1-0160406-01	Кронштейн	КВС-2-0160000-04	1	

№ рис	№ поз	Обозначение	Наименование	Куда входит	
				Обозначение	Кол. на 1 сб. ед.
167	16	КВС-1-0160407-01	Кронштейн	КВС-2-0160000-04	1
	17	КВС-1-0160408	Кронштейн	КВС-2-0160000-04	2
	18	КВС-2-0160411-01	Ограждение	КВС-2-0160000-04	1
	19	КВС-1-0160456-01	Кронштейн	КВС-2-0160000-04	1
	20	КВС-1-0160479-01	Кронштейн	КВС-2-0160000-04	1
	21		Пружина газовая 11.6308010-40	КВС-2-0160000-04	4
	22		Пружина газовая 11.6308010-70	КВС-2-0160000-04	4

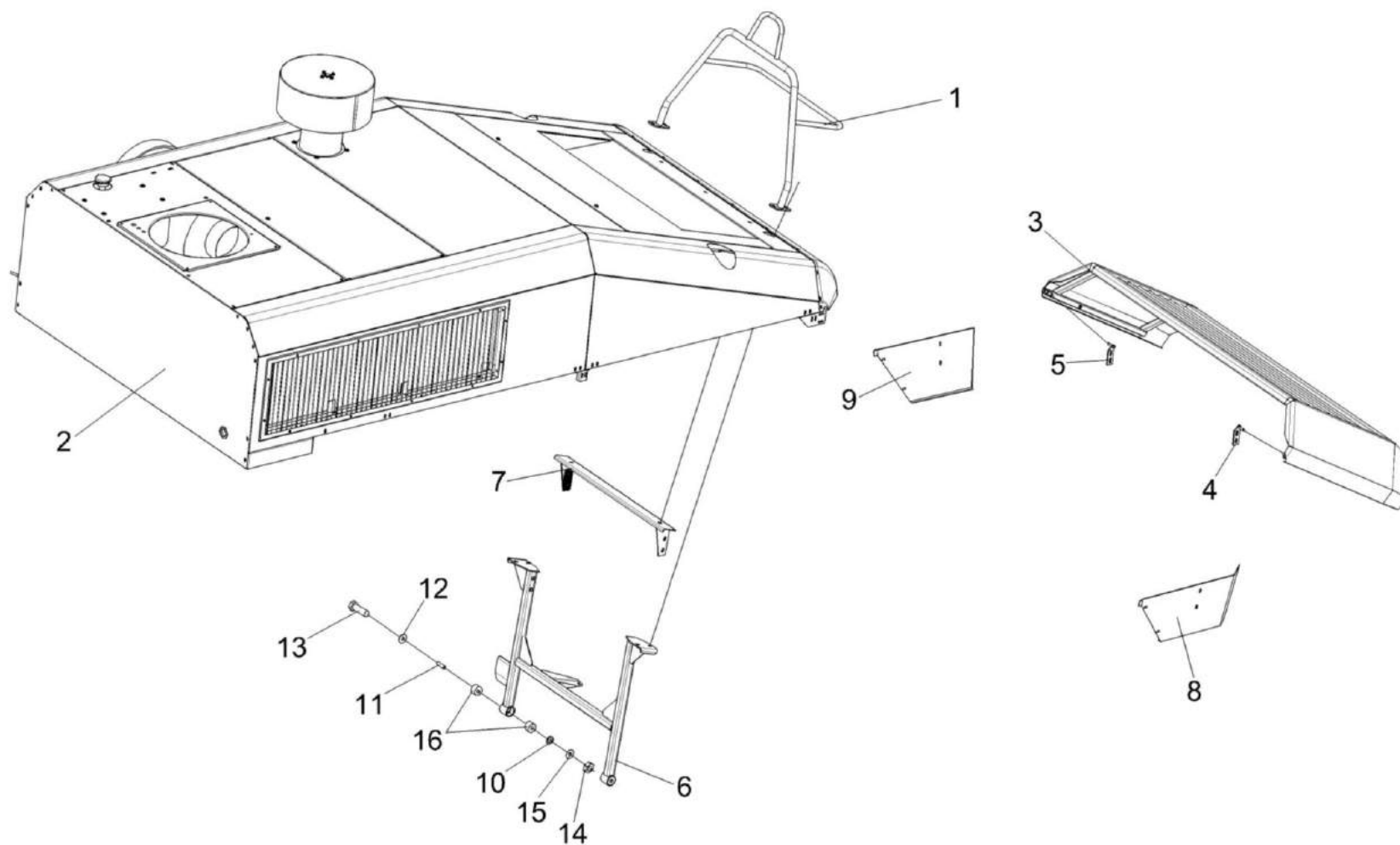


Рисунок 168 – Установка капотов КВС-2-0160000-04 (лист 3)

№ рис	№ поз	Обозначение	Наименование	Куда входит	
				Обозначение	Кол. на 1 сб. ед.
УСТАНОВКА КАПОТОВ КВС-2-0160000-04 (лист 3) (рисунок 168)					
168	1-16	КВС-2-0160000-04	Установка капотов	КВС-2-0100000	1
	1	КВС-1-0145000	Стойка	КВС-2-0160000-04	1
	2	КВС-2-0162000-01	Капот верхний	КВС-2-0160000-04	1
	3	КВС-2-0163000	Капот	КВС-2-0160000-04	1
	4	КВС-1-0160020	Петля	КВС-2-0160000-04	3
	5	КВС-1-0160020-01	Петля	КВС-2-0160000-04	3
	6	КВС-1-0160130-01	Опора	КВС-2-0160000-04	1
	7	КВС-1-0160210-01	Опора верхняя	КВС-2-0160000-04	1
	8	КВС-2-0160411	Щиток	КВС-2-0160000-04	1
	9	КВС-2-0160411-02	Щиток	КВС-2-0160000-04	1
	10	КВС-1-0160607	Втулка	КВС-2-0160000-04	2
	11	КВС-1-0160808	Втулка	КВС-2-0160000-04	2
	12	КИС 0602415А-01	Шайба	КВС-2-0160000-04	2
	13		Болт М12-6ех90 – 7796	КВС-2-0160000-04	2
	14		Гайка М12-6G – 5915	КВС-2-0160000-04	14
	15		Шайба С 12.01 – 6958	КВС-2-0160000-04	14
16		Амортизатор 31.01-2199	КВС-2-0160000-04	4	

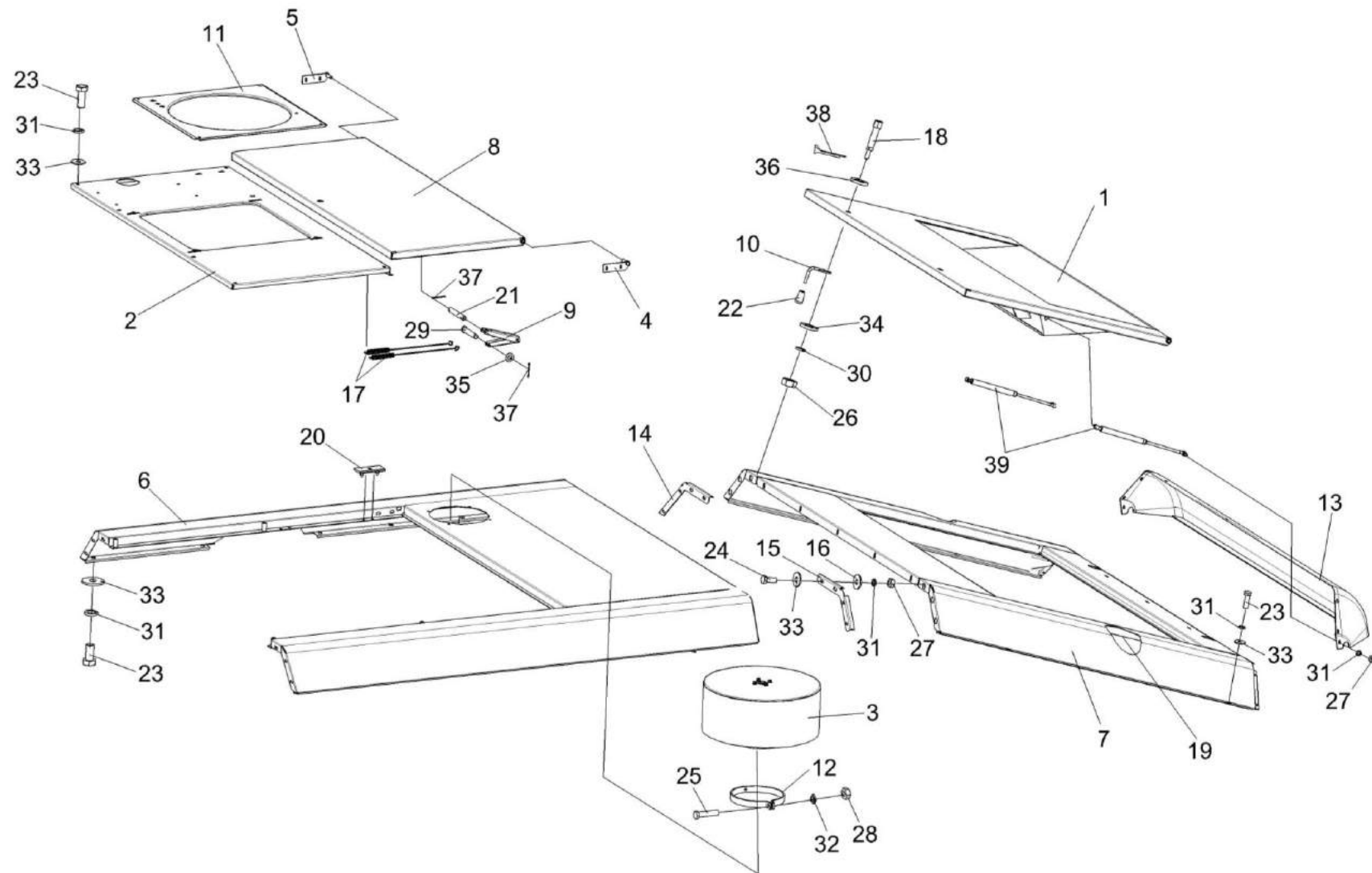


Рисунок 169 – Капот верхний КВС-2-0162000-01 (лист 1)

№ рис	№ поз	Обозначение	Наименование	Куда входит	
				Обозначение	Кол. на 1 сб. ед.
КАПОТ ВЕРХНИЙ КВС-2-0162000-01 (лист 1) (рисунок 169)					
169	1-39	КВС-2-0162000-01	Капот верхний	КВС-2-0160000-04	1
	1	КВС-2-0162050	Крышка	КВС-2-0162000-01	1
	2	КВС-2-0162160	Панель	КВС-2-0162000-01	1
	3	КВС-1-0153000А	Воздухозаборник вращающийся	КВС-2-0162000-01	1
	4	КВС-1-0160030	Кронштейн	КВС-2-0162000-01	2
	5	КВС-1-0160030-01	Кронштейн	КВС-2-0162000-01	2
	6	КВС-1-0162010А-01	Каркас	КВС-2-0162000-01	1
	7	КВС-1-0162020	Каркас капота	КВС-2-0162000-01	1
	8	КВС-1-0162030	Крыша	КВС-2-0162000-01	1
	9	КВС-1-0162180	Тяга	КВС-2-0162000-01	1
	10	КВС-1-0162200	Фиксатор	КВС-2-0162000-01	1
	11	КВС-2-0162445А	Крышка	КВС-2-0162000-01	1
	12	КВС-1-0153403	Хомут	КВС-2-0162000-01	1
	13	КВС-1-0162001А	Облицовка	КВС-2-0162000-01	1
	14	КВС-1-0162443	Жесткость	КВС-2-0162000-01	1
	15	КВС-1-0162443-01	Жесткость	КВС-2-0162000-01	1
16	КВС-1-0162456	Шайба	КВС-2-0162000-01	2	

№ рис	№ поз	Обозначение	Наименование	Куда входит	
				Обозначение	Кол. на 1 сб. ед.
169	17	КВС-1-0162602	Пружина	КВС-2-0162000-01	2
	18	КВС-1-0162605	Винт	КВС-2-0162000-01	1
	19	КВС-1-0156011	Уплотнитель Уплотнитель 2107-6107018М, L=(240±2,5) мм	КВС-2-0162000-01	1
	20	АМ 84.00.002	Прокладка	КВС-2-0162000-01	10
	21	КИС 0144653	Ось	КВС-2-0162000-01	1
	22	УЭС 0300053	Ручка	КВС-2-0162000-01	1
	23		Болт М8-6ех16 – 7796	КВС-2-0162000-01	30
	24		Болт М8-6ех25 – 7796	КВС-2-0162000-01	17
	25		Болт М10-6ех45 – 7796	КВС-2-0162000-01	1
	26		Гайка М6-6G – 5915	КВС-2-0162000-01	13
	27		Гайка М8-6G – 5915	КВС-2-0162000-01	67
	28		Гайка М10-6G – 5915	КВС-2-0162000-01	1
	29		Ось 6-8 b12x45 – 9650	КВС-2-0162000-01	1
	30		Шайба 6Т 65Г – 6402	КВС-2-0162000-01	13
	31		Шайба 8Т 65Г – 6402	КВС-2-0162000-01	94
	32		Шайба 10Т 65Г – 6402	КВС-2-0162000-01	3
	33		Шайба С 8.01 – 6958	КВС-2-0162000-01	109

№ рис	№ поз	Обозначение	Наименование	Куда входит	
				Обозначение	Кол. на 1 сб. ед.
169	34		Шайба С.6.01 – 11371	КВС-2-0162000-01	11
	35		Шайба С.8.01 – 11371	КВС-2-0162000-01	6
	36		Шайба С.10.01 – 11371	КВС-2-0162000-01	2
	37		Шплинт 2х20 – 397	КВС-2-0162000-01	3
	38		Шплинт 3,2х20 – 397	КВС-2-0162000-01	1
	39		Пружина газовая 11.6308010-40	КВС-2-0162000-01	2

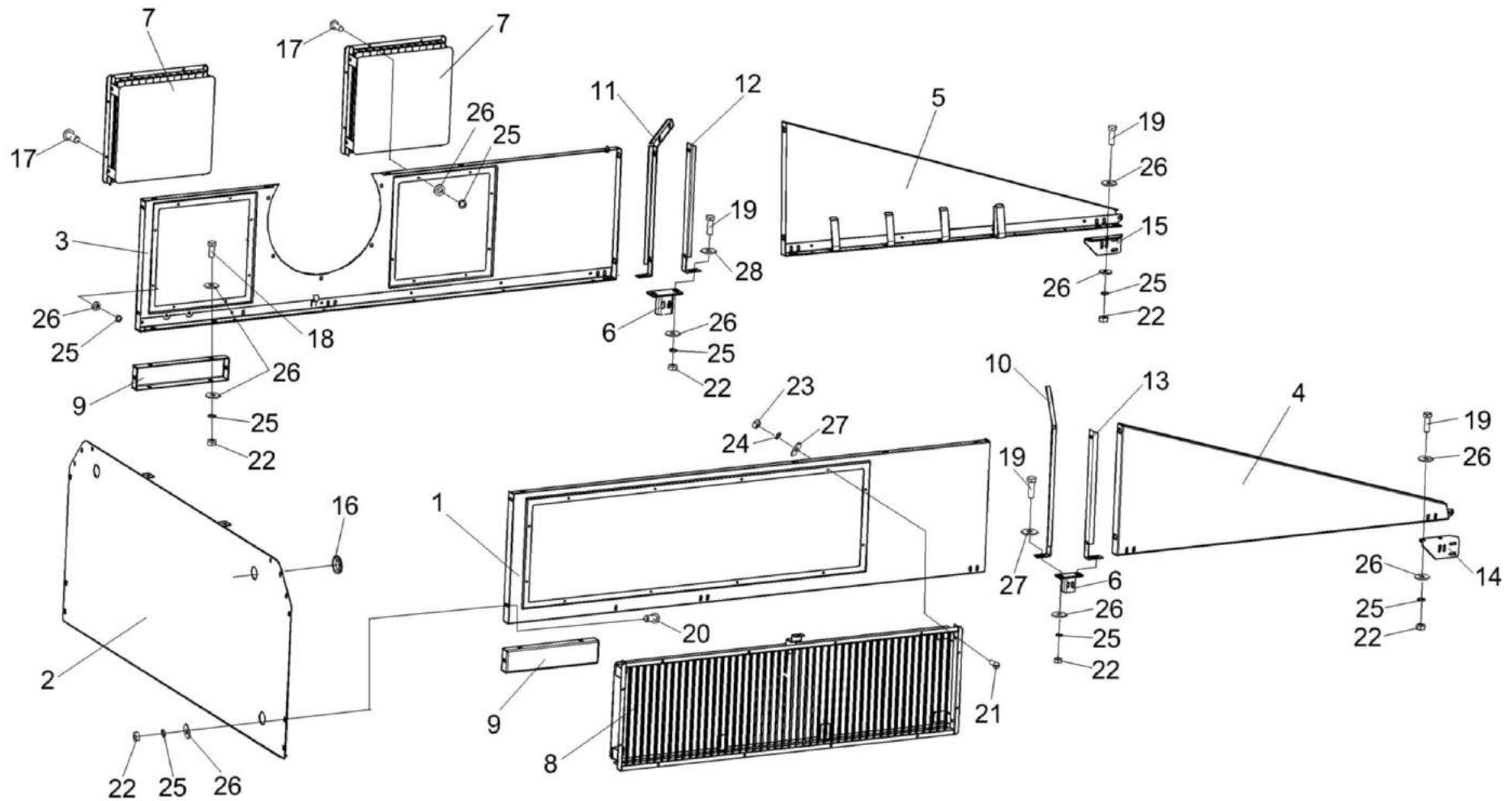


Рисунок 170 – Капот верхний КВС-2-0162000-01 (лист 2)

№ рис	№ поз	Обозначение	Наименование	Куда входит	
				Обозначение	Кол. на 1 сб. ед.
КАПОТ ВЕРХНИЙ КВС-2-0162000-01 (лист 2) (рисунок 170)					
170	1-28	КВС-2-0162000-01	Капот верхний	КВС-2-0160000-04	1
	1	КВС-2-0162090А	Панель	КВС-2-0162000-01	1
	2	КВС-2-0162220	Стенка	КВС-2-0162000-01	1
	3	КВС-2-0162090А-01	Панель	КВС-2-0162000-01	1
	4	КВС-1-0162100	Панель	КВС-2-0162000-01	1
	5	КВС-1-0162100-02	Панель	КВС-2-0162000-01	1
	6	КВС-1-0162150	Кронштейн	КВС-2-0162000-01	2
	7	КВС-1-0162260А	Жалюзи	КВС-2-0162000-01	2
	8	КВС-1-0162310А	Жалюзи	КВС-2-0162000-01	1
	9	КВС-2-0162444	Проставка	КВС-2-0162000-01	2
	10	КВС-1-0162441	Стойка	КВС-2-0162000-01	1
	11	КВС-1-0162441-01	Стойка	КВС-2-0162000-01	1
	12	КВС-1-0162442	Стойка	КВС-2-0162000-01	1
	13	КВС-1-0162442-01	Стойка	КВС-2-0162000-01	1
	14	КВС-1-0162446	Кронштейн	КВС-2-0162000-01	1
	15	КВС-1-0162446-01	Кронштейн	КВС-2-0162000-01	1
	16	УЭС 1000005	Уплотнение	КВС-2-0162000-01	2

№ рис	№ поз	Обозначение	Наименование	Куда входит	
				Обозначение	Кол. на 1 сб. ед.
170	17		Болт М8-6ех16 – 7796	КВС-2-0162000-01	30
	18		Болт М8-6ех20 – 7796	КВС-2-0162000-01	18
	19		Болт М8-6ех25 – 7796	КВС-2-0162000-01	17
	20		Болт М8-6ех20 – 7802	КВС-2-0162000-01	17
	21		Винт В.М5-6ех14 – 17473	КВС-2-0162000-01	28
	22		Гайка М8-6G – 5915	КВС-2-0162000-01	67
	23		Гайка М5-6G – 5927	КВС-2-0162000-01	28
	24		Шайба 5 65Г – 6402	КВС-2-0162000-01	28
	25		Шайба 8Т 65Г – 6402	КВС-2-0162000-01	94
	26		Шайба С 8.01 – 6958	КВС-2-0162000-01	109
	27		Шайба С.5.01 – 11371	КВС-2-0162000-01	28
	28		Шайба С.8.01 – 11371	КВС-2-0162000-01	6

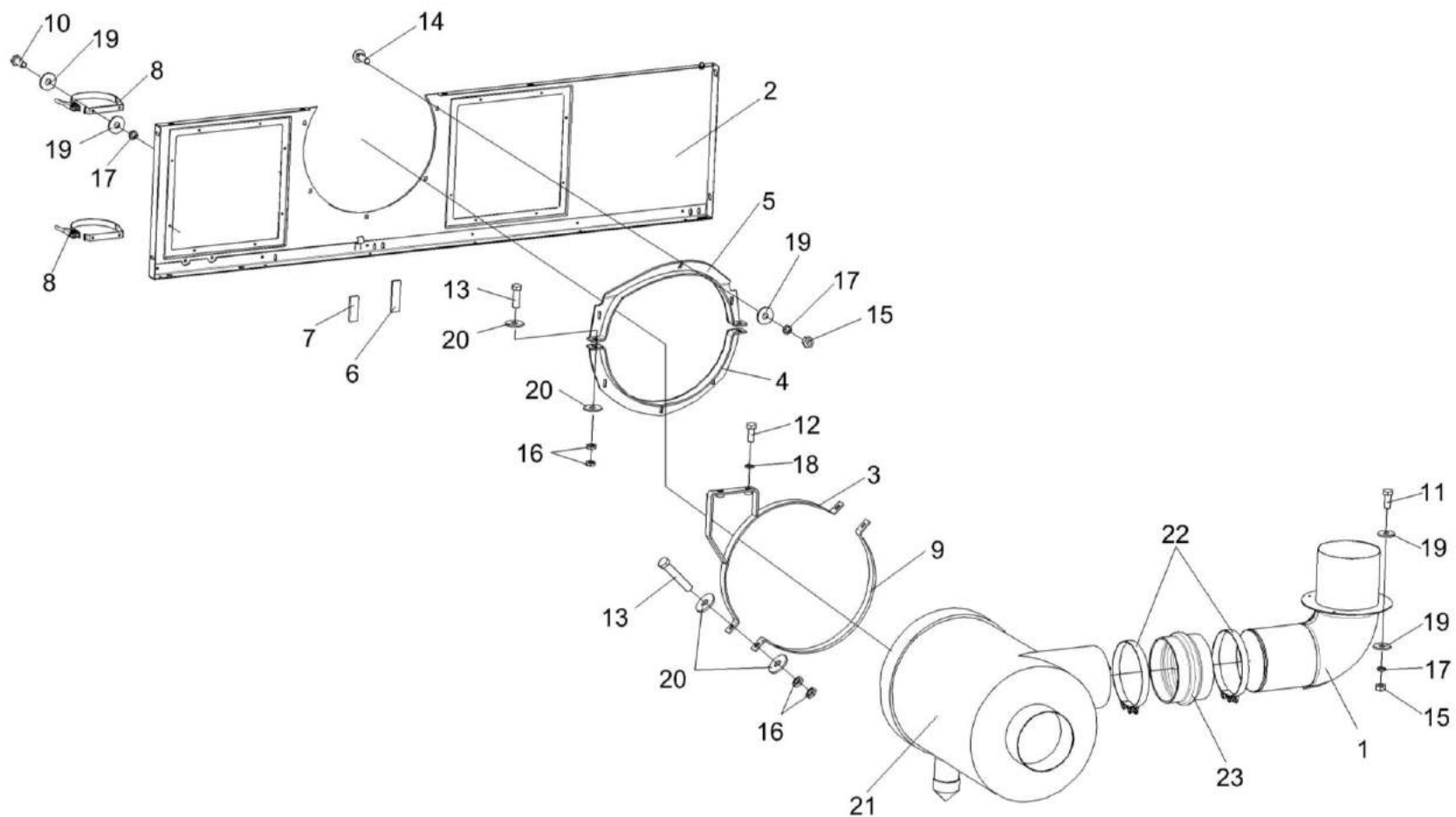


Рисунок 171 – Капот верхний КВС-2-0162000-01 (лист 3)

№ рис	№ поз	Обозначение	Наименование	Куда входит	
				Обозначение	Кол. на 1 сб. ед.
КАПОТ ВЕРХНИЙ КВС-2-0162000-01 (лист 3) (рисунок 171)					
171	1-23	КВС-2-0162000-01	Капот верхний	КВС-2-0160000-04	1
	1	КВС-2-0150080	Патрубок	КВС-2-0162000-01	1
	3	КВС-2-0162090А-01	Панель	КВС-2-0162000-01	1
	2	КВС-1-0150030	Хомут	КВС-2-0162000-01	1
	4	КВС-1-0162130	Хомут нижний	КВС-2-0162000-01	1
	5	КВС-1-0162140	Хомут верхний	КВС-2-0162000-01	1
	6	КВС-2-0162004	Уплотнение Уплотнитель КДМ 0369 L=(140±1) мм	КВС-2-0162000-01	13
	7	КВС-2-0162004-01	Уплотнение Уплотнитель КДМ 0369 L=(70±1) мм	КВС-2-0162000-01	1
	8	КЗК-12-0100430	Хомут	КВС-2-0162000-01	2
	9	КВС-1-0150418	Хомут	КВС-2-0162000-01	1
	10		Болт М8-6х16 – 7796	КВС-2-0162000-01	30
	11		Болт М8-6х20 – 7796	КВС-2-0162000-01	18
	12		Болт М10-6х25 – 7796	КВС-2-0162000-01	2
	13		Болт М10-6х55 – 7796	КВС-2-0162000-01	4
	14		Болт М8-6х25 – 7802	КВС-2-0162000-01	19
15		Гайка М8-6G – 5915	КВС-2-0162000-01	67	

№ рис	№ поз	Обозначение	Наименование	Куда входит	
				Обозначение	Кол. на 1 сб. ед.
171	16		Гайка М10-6G – 2526	КВС-2-0162000-01	8
	17		Шайба 8Т 65Г – 6402	КВС-2-0162000-01	94
	18		Шайба 10Т 65Г – 6402	КВС-2-0162000-01	3
	19		Шайба С 8.01 – 6958	КВС-2-0162000-01	109
	20		Шайба С 10.01 – 6958	КВС-2-0162000-01	8
	21		Воздухоочиститель G180031	КВС-2-0162000-01	1
	22		Хомут GBS 220/30 W1	КВС-2-0162000-01	2
	23		Патрубок P112608	КВС-2-0162000-01	1

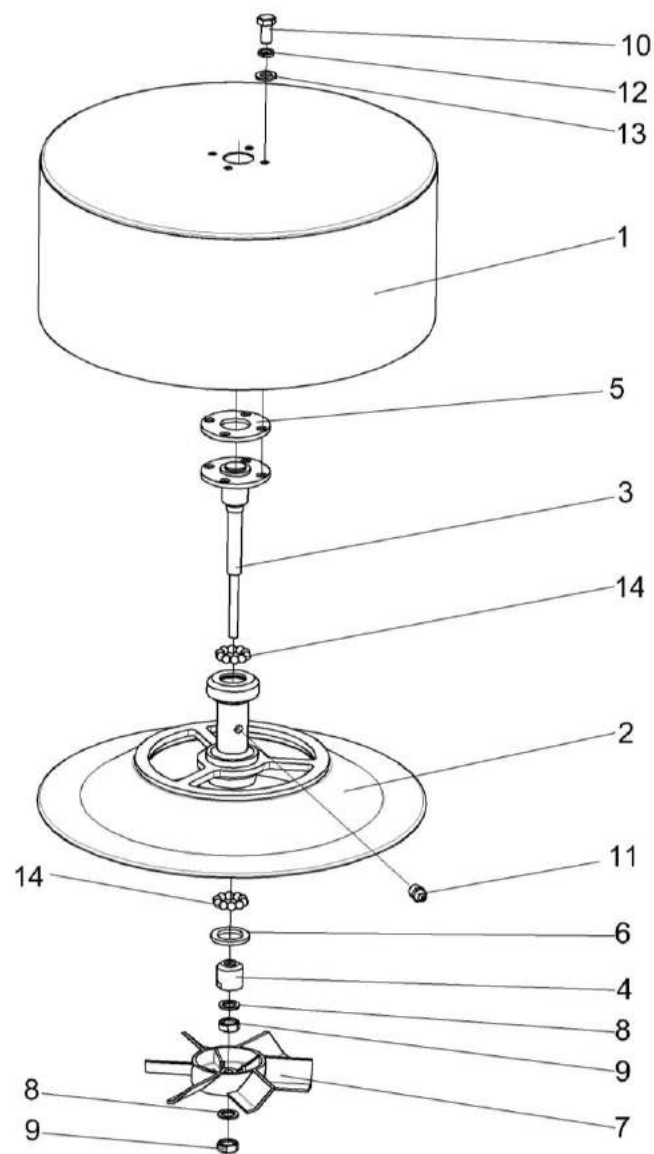


Рисунок 172 – Воздухозаборник вращающийся КВС-1-0153000А

№ рис	№ поз	Обозначение	Наименование	Куда входит	
				Обозначение	Кол. на 1 сб. ед.
ВОЗДУХОЗАБОРНИК ВРАЩАЮЩИЙСЯ КВС-1-0153000А (рисунок 172)					
172	1-14	КВС-1-0153000А	Воздухозаборник вращающийся	КВС-2-0162000-01	1
	2-4,6-9,11,14	КВС-1-0153020А	Ступица	КВС-1-0153000А	1
	1	КВС-1-0153010	Воздухозаборник	КВС-1-0153000А	1
	2	КВС-1-0153030А	Корпус	КВС-1-0153020А	1
	3	КВС-1-0153060	Вал	КВС-1-0153020А	1
	4	КВС-1-0153605	Конус	КВС-1-0153020А	1
	5	КВС-1-0153001	Прокладка	КВС-1-0153000А	1
	6	УЭС 0107011-04	Кольцо	КВС-1-0153020А	1
	7	31-1290-2	Турбина воздушная	КВС-1-0153020А	1
	8	72-1211800	Прокладка	КВС-1-0153020А	2
	9	72-1216300	Контргайка	КВС-1-0153020А	2
	10		Болт М8-6ех16 – 7796	КВС-1-0153000А	4
	11		Масленка 1.2 – 19853	КВС-1-0153020А	1
	12		Шайба 8Т 65Г – 6402	КВС-1-0153000А	4
13		Шайба С.8.01 – 11371	КВС-1-0153000А	4	
14		Шарик 9,525-20 – 3722	КВС-1-0153020А	20	

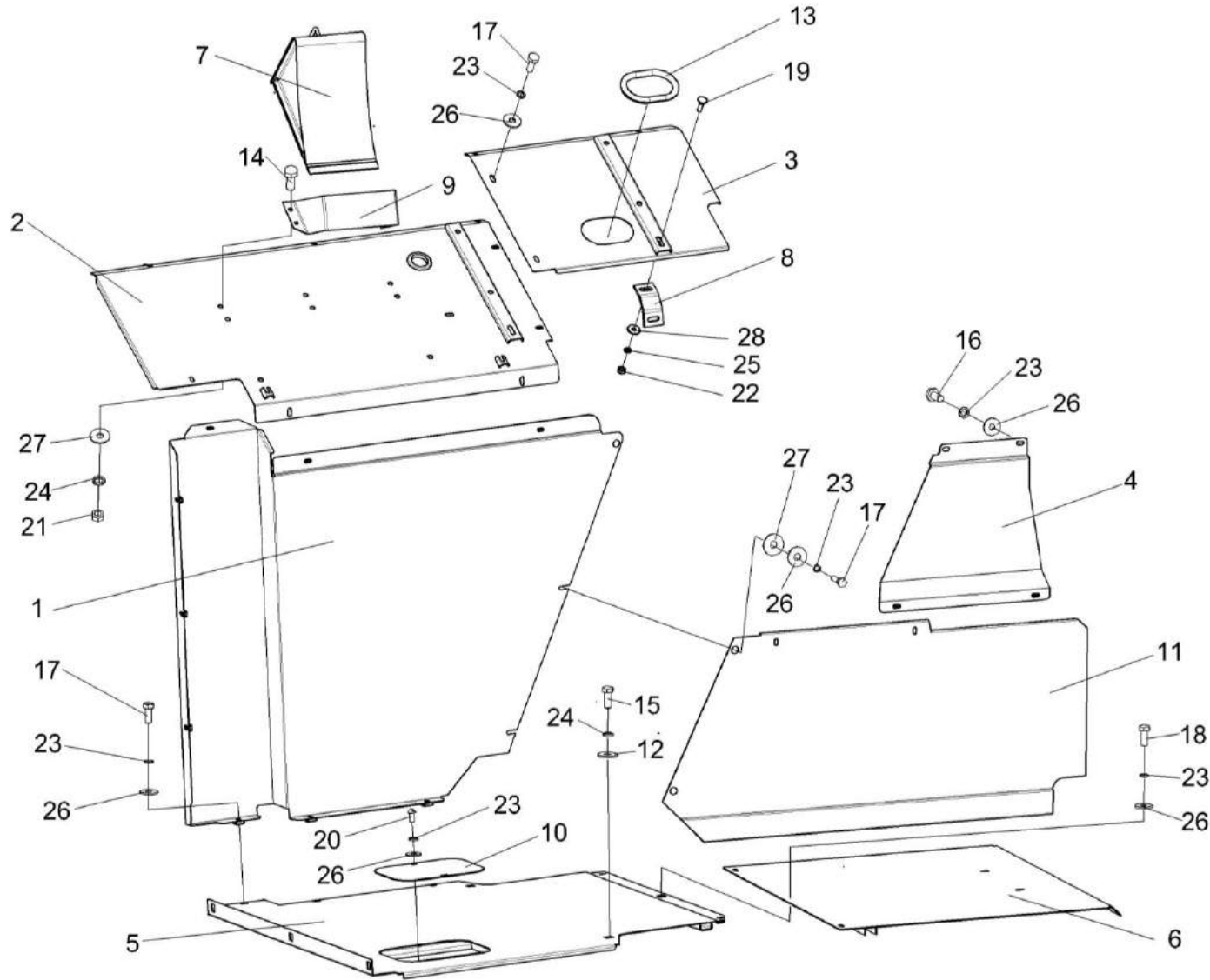


Рисунок 173 – Установка настилов и ограждений КВС-2-0169000-02

№ рис	№ поз	Обозначение	Наименование	Куда входит	
				Обозначение	Кол. на 1 сб. ед.
УСТАНОВКА НАСТИЛОВ И ОГРАЖДЕНИЙ КВС-2-0169000-02 (рисунок 173)					
173	1-28	КВС-2-0169000-02	Установка настилов и ограждений	КВС-2-0100000	1
	1	КВС-2-0169010А-01	Панель	КВС-2-0169000-02	1
	2	КВС-2-0169030Б	Панель	КВС-2-0169000-02	1
	3	КВС-2-0169080	Панель	КВС-2-0169000-02	1
	4	КВС-1-0169020	Щиток	КВС-2-0169000-02	1
	5	КВС-1-0169040А-01	Настил	КВС-2-0169000-02	1
	6	КВС-1-0169060А	Настил	КВС-2-0169000-02	1
	7	КЗР 0201780Б	Противооткатный упор	КВС-7-0100000Э1	2
	8	КВС-2-0169427	Кронштейн	КВС-2-0169000-02	1
	9	КВС-2-0169431	Кронштейн	КВС-2-0169000-02	1
	10	КВС-1-01100447	Крышка	КВС-2-0169000-02	1
	11	КВС-1-0169403	Щиток	КВС-2-0169000-02	1
	12	АМ 24.12.401	Шайба	КВС-2-0169000-02	5
	13	УЭС 1000005	Уплотнение	КВС-2-0169000-02	2
	14		Болт М8-6ех20 – 7796	КВС-2-0169000-02	6
	15		Болт М8-6ех25 – 7796	КВС-2-0169000-02	5
	16		Болт М6-6ех16 – 7798	КВС-2-0169000-02	14

№ рис	№ поз	Обозначение	Наименование	Куда входит	
				Обозначение	Кол. на 1 сб. ед.
173	17		Болт М6-6ех20 – 7798	КВС-2-0169000-02	14
	18		Болт М6-6ех25 – 7798	КВС-2-0169000-02	1
	19		Болт М10-6ех35 – 7802	КВС-2-0169000-02	2
	20		Винт В.М6-6ех12 – 17473	КВС-2-0169000-02	2
	21		Гайка М8-6G – 5915	КВС-2-0169000-02	4
	22		Гайка М10-6G – 5915	КВС-2-0169000-02	2
	23		Шайба 6Т 65Г – 6402	КВС-2-0169000-02	31
	24		Шайба 8Т 65Г – 6402	КВС-2-0169000-02	9
	25		Шайба 10Т 65Г – 6402	КВС-2-0169000-02	2
	26		Шайба С 6.01 – 6958	КВС-2-0169000-02	31
	27		Шайба С 8.01 – 6958	КВС-2-0169000-02	7
	28		Шайба С 10.01 – 6958	КВС-2-0169000-02	2

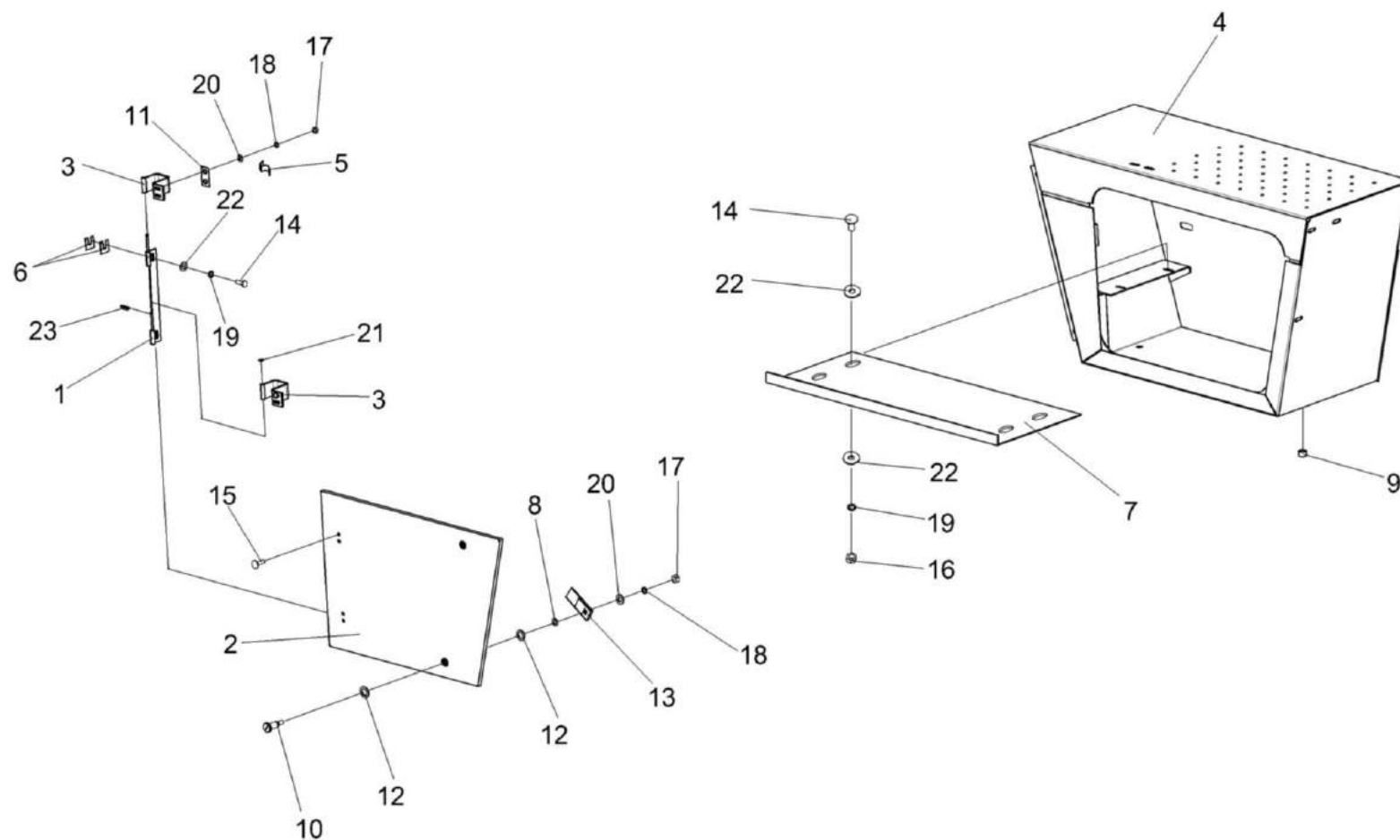


Рисунок 174 – Ящик КВС-2-0173000

№ рис	№ поз	Обозначение	Наименование	Куда входит	
				Обозначение	Кол. на 1 сб. ед.
ЯЩИК КВС-2-0173000 (рисунок 174)					
174	1-23	КВС-2-0173000	Ящик	КВС-2-0100000	1
	1,3,21,23	КВС-1-0172090	Шарнир	КВС-2-0173000	1
	1	КВС-1-0172060	Опора	КВС-1-0172090	1
	2	КВС-1-0172070	Дверь	КВС-2-0173000	1
	3	СЭУ-3-1000540А-01	Скоба	КВС-2-0173000	1
				КВС-1-0172090	1
	4	КВС-1-0173010	Корпус	КВС-2-0173000	1
	5	КВС-1-0172001	Уплотнитель	КВС-2-0173000	1
	6	КВС-1-0172424	Прокладка	КВС-2-0173000	4
					наиб. кол.
	7	КВС-1-0172418	Полка	КВС-2-0173000	1
8	КГС 0202414	Шайба	КВС-2-0173000	2	
				наиб. кол.	
9	РСМ-10.04.20.045	Заглушка (г. Черкесск, ОАО "Черкесский з-д резинотех-х изд-й")	КВС-2-0173000	2	
10	КВС-2-0702602	Палец	КВС-2-0173000	2	
11	ПКК 0135404А	Планка	КВС-2-0173000	2	
				наиб. кол.	

№ рис	№ поз	Обозначение	Наименование	Куда входит	
				Обозначение	Кол. на 1 сб. ед.
174	12	УЭС 1000001	Шайба	КВС-2-0173000	6 наиб. кол.
	13	УЭС 1000507	Фиксатор	КВС-2-0173000	2
	14		Болт М8-6ех20 – 7796	КВС-2-0173000	6
	15		Болт М6-6ех20 – 7802	КВС-2-0173000	4
	16		Гайка М8-6G – 5915	КВС-2-0173000	4
	17		Гайка М6-6G – 5915	КВС-2-0173000	6
	18		Шайба 6Т 65Г – 6402	КВС-2-0173000	6
	19		Шайба 8Т 65Г – 6402	КВС-2-0173000	6ё
	20		Шайба С 6.01 – 6958	КВС-2-0173000	6
	21		Шайба С.5.01 – 11371	КВС-1-0172090	1
	22		Шайба С.8.01 – 11371	КВС-2-0173000	10
	23		Шплинт 2х12 – 397	КВС-1-0172090	1

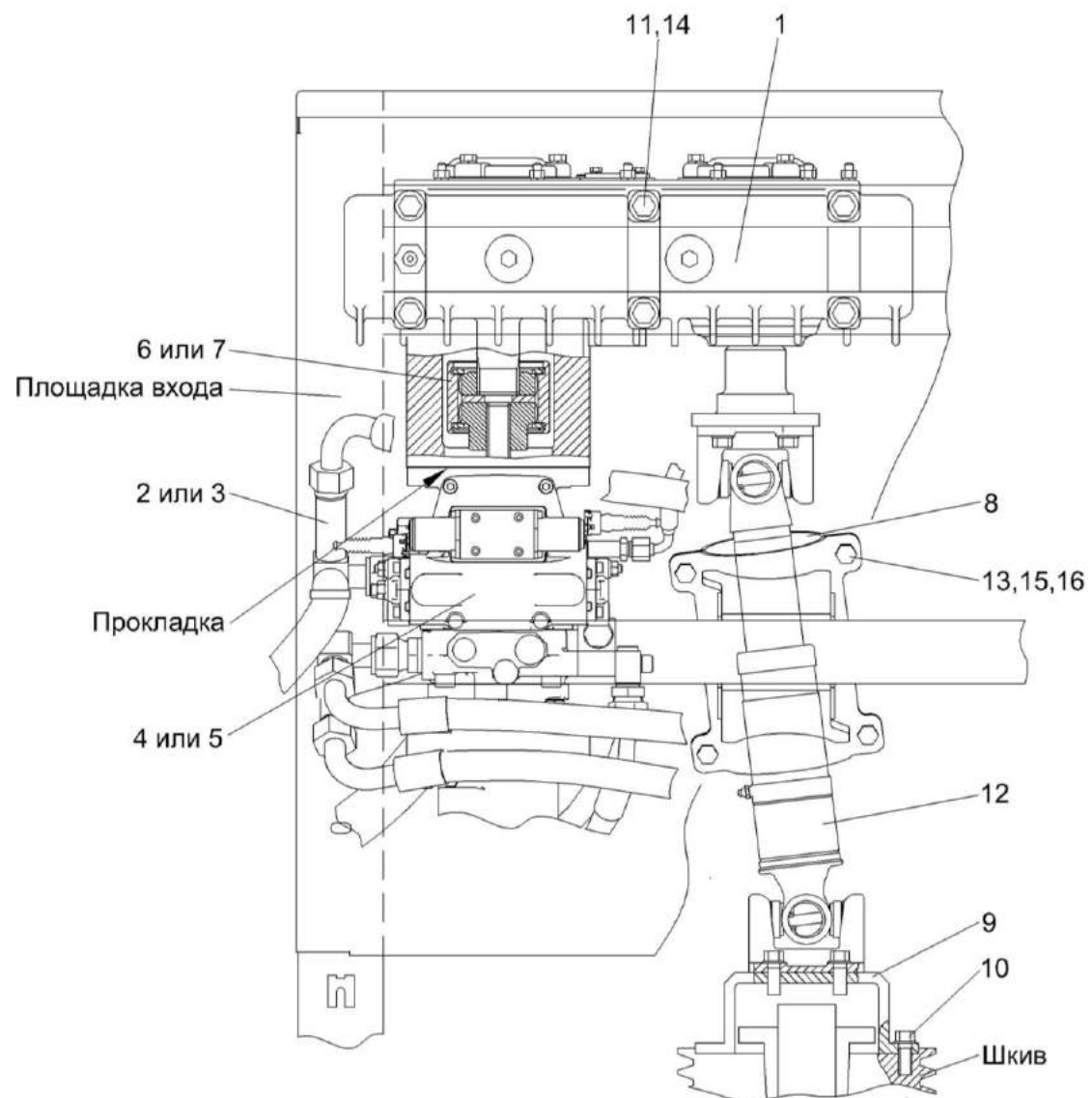


Рисунок 175 – Установка гидросистемы привода питающего аппарата и адаптеров
KBC-2-0131500-03 и KBC-2-0131500-04

№ рис	№ поз	Обозначение	Наименование	Куда входит	
				Обозначение	Кол. на 1 сб. ед.
УСТАНОВКА ГИДРОСИСТЕМЫ ПРИВОДА ПИТАЮЩЕГО АППАРАТА И АДАПТЕРОВ КВС-2-0131500-03 И КВС-2-0131500-04 (рисунок 175)					
175	1,2,4,7-16	КВС-2-0131500-03	Установка гидросистемы привода питающего аппарата и адаптеров	КВС-2-0100000	1
	1,3,5,6,8-16	КВС-2-0131500-04	Установка гидросистемы привода питающего аппарата и адаптеров	КВС-2-0100000	1
	1	КВС-2-0104100	Редуктор	КВС-2-0131500-03	1
				КВС-2-0131500-04	1
	2	КВС-2-0604000Б	Гидросистема привода питающего аппарата и адаптеров комбайна КВК-800-16	КВС-2-0131500-03	1
	3	КВС-2-0624000	Гидросистема привода питающего аппарата и адаптеров комбайна КВК-800-16	КВС-2-0131500-04	1
	4	КВС-5-0604330	Гидронасос двухсекционный	КВС-2-0131500-03	1
	5	КВС-5-0624340	Гидронасос двухсекционный	КВС-2-0131500-04	1
	6	КГС 0100110	Муфта	КВС-2-0131500-04	1
	7	КГС 0100140	Муфта	КВС-2-0131500-03	1
	8	КВС-2-0124494	Кожух	КВС-2-0131500-03	1
				КВС-2-0131500-04	1
	9	КВС-2-0131201	Фланец	КВС-2-0131500-03	1
				КВС-2-0131500-04	1

№ рис	№ поз	Обозначение	Наименование	Куда входит	
				Обозначение	Кол. на 1 сб. ед.
175	10	КПТ 0100612А	Болт	КВС-2-0131500-03	14
				КВС-2-0131500-04	14
	11	УЭС 0000493	Шайба	КВС-2-0131500-03	6
				КВС-2-0131500-04	6
	12		Вал карданный 41735-4201010-11	КВС-2-0131500-03	1
				КВС-2-0131500-04	1
	13		Болт М12-6х30 – 7796	КВС-2-0131500-03	4
				КВС-2-0131500-04	4
	14		Болт М14-6х100 – 7796	КВС-2-0131500-03	6
				КВС-2-0131500-04	6
	15		Гайка М12-6G – 5915	КВС-2-0131500-03	4
				КВС-2-0131500-04	4
	16		Шайба 12Т 65Г – 6402	КВС-2-0131500-03	4
				КВС-2-0131500-04	4

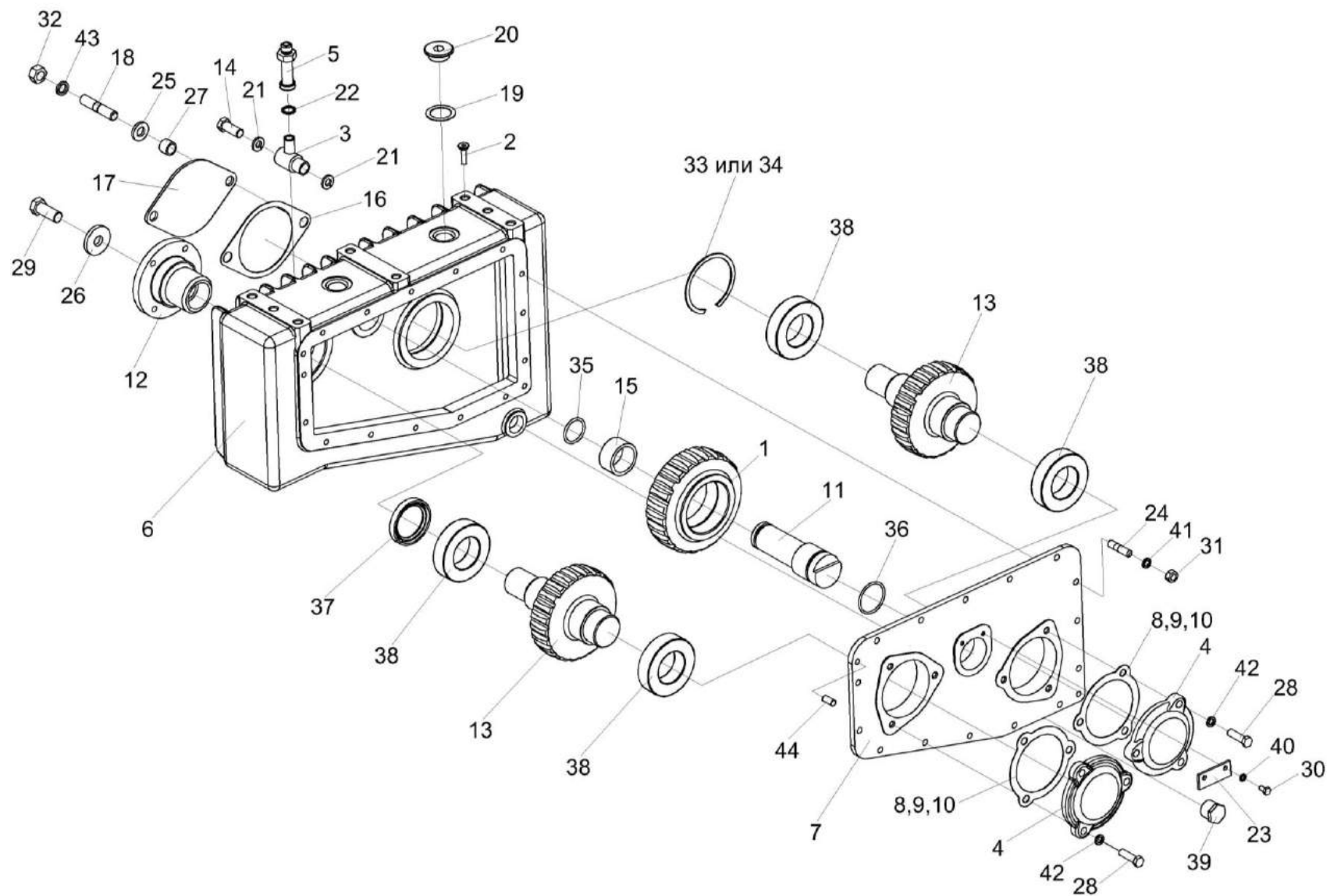


Рисунок 176 – Редуктор КВС-2-0104100

№ рис	№ поз	Обозначение	Наименование	Куда входит	
				Обозначение	Кол. на 1 сб. ед.
РЕДУКТОР КВС-2-0104100 (рисунок 176)					
176	1-44	КВС-2-0104100	Редуктор	КВС-2-0131500-03 КВС-2-0131500-04	1 1
	1	КВС-2-0104110	Шестерня	КВС-2-0104100	1
	2	КВС-2-0104120	Маслоуказатель	КВС-2-0104100	1
	3	КВС-2-0104130	Угольник	КВС-2-0104100	1
	4	КВС-2-0104140	Крышка	КВС-2-0104100	2
	5	КЗР 0114230	Сапун	КВС-2-0104100	1
	6	КВС-2-0104111А	Корпус	КВС-2-0104100	1
	7	КВС-2-0104112	Крышка	КВС-2-0104100	1
	8	КВС-2-0104501	Прокладка	КВС-2-0104100	4 наиб. кол.
	9	КВС-2-0104501-01	Прокладка	КВС-2-0104100	6 наиб. кол.
	10	КВС-2-0104501-02	Прокладка	КВС-2-0104100	8 наиб. кол.
	11	КВС-2-0104603	Ось	КВС-2-0104100	1
	12	КВС-2-0104604	Фланец	КВС-2-0104100	1
	13	КВС-2-0104605	Вал-шестерня	КВС-2-0104100	2
14	КВС-2-0104621	Болт	КВС-2-0104100	1	

№ рис	№ поз	Обозначение	Наименование	Куда входит	
				Обозначение	Кол. на 1 сб. ед.
176	15	КВС-2-0104801	Втулка	КВС-2-0104100	1
	16	КГС 0104032	Прокладка	КВС-2-0104100	1
	17	КГС 0104432	Крышка	КВС-2-0104100	1
	18	КГС 0104639	Шпилька	КВС-2-0104100	2
	19	КЗР 0210001А	Прокладка	КВС-2-0104100	2
	20	КЗР 0210603А	Пробка	КВС-2-0104100	2
	21	КИС 0108424А	Шайба	КВС-2-0104100	2
	22	КИС 0118005	Прокладка	КВС-2-0104100	1
	23	ПКК 0135401А	Упор	КВС-2-0104100	1
	24	ПКК 0135641А	Шпилька	КВС-2-0104100	15
	25	УЭС 0000493	Шайба	КВС-2-0104100	2
	26	04.140.002	Шайба	КВС-2-0104100	1
	27	3518020-48006	Втулка	КВС-2-0104100	2
	28		Болт М10-6ех25 – 7796	КВС-2-0104100	6
	29		Болт М16-6ех40 – 7796	КВС-2-0104100	1
	30		Болт М6-6ех12 – 7798	КВС-2-0104100	2
	31		Гайка М8-6G – 5915	КВС-2-0104100	15
	32		Гайка М14-6G – 5915	КВС-2-0104100	2

№ рис	№ поз	Обозначение	Наименование	Куда входит	
				Обозначение	Кол. на 1 сб. ед.
176	33		Кольцо В90 – 13941	КВС-2-0104100	1
	34		Кольцо В90 – 13943	КВС-2-0104100	1
	35		Кольцо 034-040-36-2-2 – 18829/9833	КВС-2-0104100	1
	36		Кольцо 045-050-30-2-2 – 18829/9833	КВС-2-0104100	1
	37		Манжета 2.3-50x70-1 – 8752	КВС-2-0104100	1
	38		Подшипник 7210А – 27365	КВС-2-0104100	4
	39		Пробка КГ 3/4"	КВС-2-0104100	1
	40		Шайба 6Т 65Г – 6402	КВС-2-0104100	2
	41		Шайба 8Т 65Г – 6402	КВС-2-0104100	15
	42		Шайба 10Т 65Г – 6402	КВС-2-0104100	6
	43		Шайба 14Т 65Г – 6402	КВС-2-0104100	2
	44		Штифт 8x24 –3128	КВС-2-0104100	2

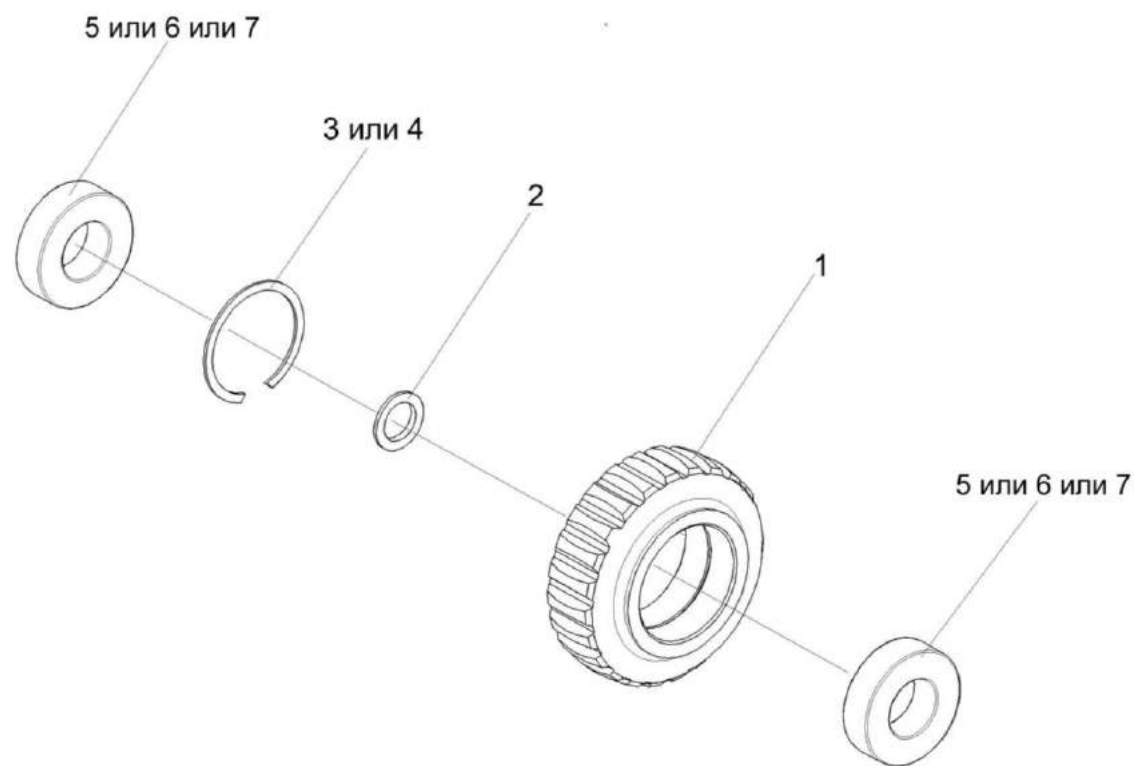


Рисунок 177 – Шестерня КВС-2-0104110

№ рис	№ поз	Обозначение	Наименование	Куда входит	
				Обозначение	Кол. на 1 сб. ед.
ШЕСТЕРНЯ КВС-2-0104110 (рисунок 177)					
177	1-7	КВС-2-0104110	Шестерня	КВС-2-0104100	1
	1	КВС-2-0104612	Шестерня	КВС-2-0104110	1
	2	КВС-2-0104812	Шайба	КВС-2-0104110	1
	3		Кольцо В80 – 13941	КВС-2-0104110	1
	4		Кольцо В80 – 13943	КВС-2-0104110	1
	5		Подшипник 22208EAW33 (Франция, "SNR")	КВС-2-0104110	2
	6		Подшипник 22208E (Швеция, "SKF")	КВС-2-0104110	2
7		Подшипник 22208CJW33 (США, "Timken")	КВС-2-0104110	2	

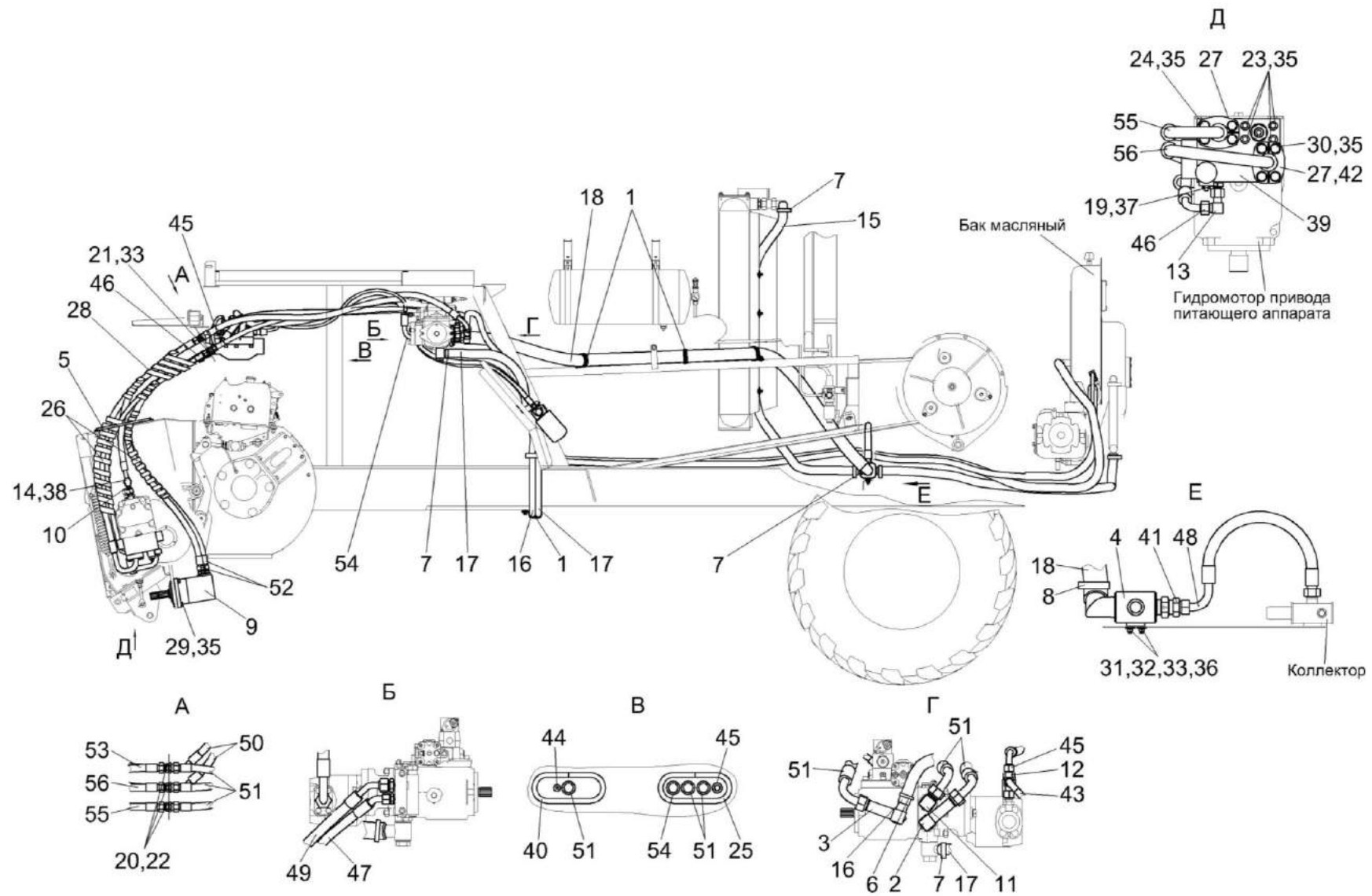


Рисунок 178 – Гидросистема привода питающего аппарата и адаптеров комбайна КВК-800-16 КВС-2-0604000Б (вид сбоку)

№ рис	№ поз	Обозначение	Наименование	Куда входит	
				Обозначение	Кол. на 1 сб. ед.
ГИДРОСИСТЕМА ПРИВОДА ПИТАЮЩЕГО АППАРАТА И АДАПТЕРОВ КОМБАЙНА КВК-800-16 КВС-2-0604000Б (вид сбоку) (рисунок 178)					
178	1-56	КВС-2-0604000Б	Гидросистема привода питающего аппарата и адаптеров комбайна КВК-800-16	КВС-2-0131500-03	1
	1	КВС-2-0604190Б	Хомут	КВС-2-0604000Б	7
	2	КВС-2-0604340	Угольник	КВС-2-0604000Б	2
	3	КВС-5-0604630	Тройник	КВС-2-0604000Б	1
	4	КВС-2-0604600	Коллектор	КВС-2-0604000Б	1
	5	КВС-2-0604820	Держатель рукавов	КВС-2-0604000Б	1
	6	А 23.02.160	Хомут стяжной	КВС-2-0604000Б	4
	7	А 23.02.170	Хомут стяжной	КВС-2-0604000Б	6
	8	А 23.02.190	Хомут стяжной	КВС-2-0604000Б	2
	9	КГС 0115380	Гидромотор привода адаптеров	КВС-2-0604000Б	1
	10	КГС 0115510	Тройник	КВС-2-0604000Б	1
	11	КГС 0115530	Угольник	КВС-2-0604000Б	2
	12	КЗК-12-0602190	Тройник	КВС-2-0604000Б	1
	13	КИС 0118820А	Угольник	КВС-2-0604000Б	1
	14	МС 12-3-020	Полумуфта внутренняя	КВС-2-0604000Б	1

№ рис	№ поз	Обозначение	Наименование	Куда входит	
				Обозначение	Кол. на 1 сб. ед.
178	15	РНД 0320022-105	Рукав всасывающий 17 G-20 (SAE 100 R4) DN32 L=(2000±10) мм	КВС-2-0604000Б	1
	16	РНД 0250022-145	Рукав всасывающий 17 G-16 (SAE 100 R4) DN25 L=(5000±20) мм (Германия, "Dietzel Hydraulik")	КВС-2-0604000Б	1
	17	РНД 0320022-158	Рукав всасывающий 17 G-20 (SAE 100 R4) DN32 L=(6600±30) мм (Германия, "Dietzel Hydraulik")	КВС-2-0604000Б	1
	18	РНД 0510022-114	Рукав всасывающий 17 G-32 (SAE 100 R4) DN51 L=(2450±10) мм (Германия, "Dietzel Hydraulik")	КВС-2-0604000Б	1
	19	КВС-2-0604608	Штуцер	КВС-2-0604000Б	1
	20	КВС-2-0604637	Штуцер	КВС-2-0604000Б	5
	21	КВС-2-0604638	Штуцер	КВС-2-0604000Б	1
	22	КВС-2-0604639	Гайка	КВС-2-0604000Б	5
	23	КГС 0115668	Винт	КВС-2-0604000Б	4
	24	КГС 0115669	Болт	КВС-2-0604000Б	4
	25	КВС-1-0100018	Уплотнитель 2107-6107018М L=(370±3) мм	КВС-2-0604000Б	1
	26	ОПЛ 0600016-34	Оплетка Лента спиральная черная 20x16x20 L=(8000±50) мм	КВС-2-0604000Б	1

№ рис	№ поз	Обозначение	Наименование	Куда входит	
				Обозначение	Кол. на 1 сб. ед.
178	27	УЭС-7-0601614	Полуфланец	КВС-2-0604000Б	4
	28	ОПЛ 0600045-34	Оплетка Лента спиральная черная 51x45x30 L=(8000±50) мм	КВС-2-0604000Б	1
	29		Болт М12-6ех40 – 7796	КВС-2-0604000Б	4
	30		Болт М12-6ех45 – 7796	КВС-2-0604000Б	4
	31		Болт М8-6ех20 – 7802	КВС-2-0604000Б	15
	32		Гайка М8-6G – 5915	КВС-2-0604000Б	18
	33		Гайка М20х1,5-6G – 2526	КВС-2-0604000Б	1
	34		Шайба 8Т 65Г – 6402	КВС-2-0604000Б	20
	35		Шайба 12Т 65Г – 6402	КВС-2-0604000Б	20
	36		Шайба С 8.01 – 6958	КВС-2-0604000Б	17
	37		Прокладка G1/4 М1 – 23358	КВС-2-0604000Б	1
	38		Кольцо 019-022-19-2-2 – 18829/9833	КВС-2-0604000Б	1
	39		Гидроблок 227.394.302.9 (Германия, "Wessel-Hydraulik")	КВС-2-0604000Б	1
	40		Втулка 500-1015079	КВС-2-0604000Б	2
41		Гидроклапан обратный 2КО20/3ТВЛГ2-000 (г. Гомель, ЗАО "ЭЛГА")	КВС-2-0604000Б	1	

№ рис	№ поз	Обозначение	Наименование	Куда входит	
				Обозначение	Кол. на 1 сб. ед.
178	42		Кольцо уплотнительное ГСТ 90.00.003	КВС-2-0604000Б	2
	43		Рукав высокого давления РВД 8-2SN-M16x1,5-60°-6000-0°-90°	КВС-2-0604000Б	1
	44		Рукав высокого давления РВД 6-1SN- M16x1,5-60°-2000-90°-90°/180°	КВС-2-0604000Б	1
	45		Рукав высокого давления РВД 12-2SN-M20x1,5-60°-1100-0°-90°	КВС-2-0604000Б	1
	46		Рукав высокого давления РВД 12-2SN-M20x1,5-60°-1900-0°-90°	КВС-2-0604000Б	1
	47		Рукав высокого давления РВД 12-2SN-M20x1,5-60°-1000-0°-45°	КВС-2-0604000Б	1
	48		Рукав высокого давления РВД 20-1SC-M30x2-24°-600-0°-90°	КВС-2-0604000Б	1
	49		Рукав высокого давления РВД 16-2SN-M27x1,5-60°-1000-0°-45°	КВС-2-0604000Б	1
	50		Рукав высокого давления РВД 20-3ZN-M30x2-24°-840-0°-90° (г. Брест, "Ник-Агро")	КВС-2-0604000Б	2
	51		Рукав высокого давления РВД 20-3ZN-M30x2-24°-1240-0°-90° (г. Брест, "Ник-Агро")	КВС-2-0604000Б	3
	52		Рукав высокого давления РВД 20-3ZN-M30x2-24°-1800 (г. Брест, "Ник-Агро")	КВС-2-0604000Б	2

№ рис	№ поз	Обозначение	Наименование	Куда входит	
				Обозначение	Кол. на 1 сб. ед.
178	53		Рукав высокого давления РВД 20-2SN-M30x2-24°-1460-0°-90°	КВС-2-0604000Б	1
	54		Рукав высокого давления РВД 20-3ZN-M30x2-24°-1900-90°- 90°/180° (г. Брест, "Ник-Агро")	КВС-2-0604000Б	1
	55		Рукав высокого давления РВД 20/TMR-H100-1920-SAM (г. Минск, "Спецагромаш")	КВС-2-0604000Б	1
	56		Рукав высокого давления РВД 20/TMR-H205-1920-SAM (г. Минск, "Спецагромаш")	КВС-2-0604000Б	1

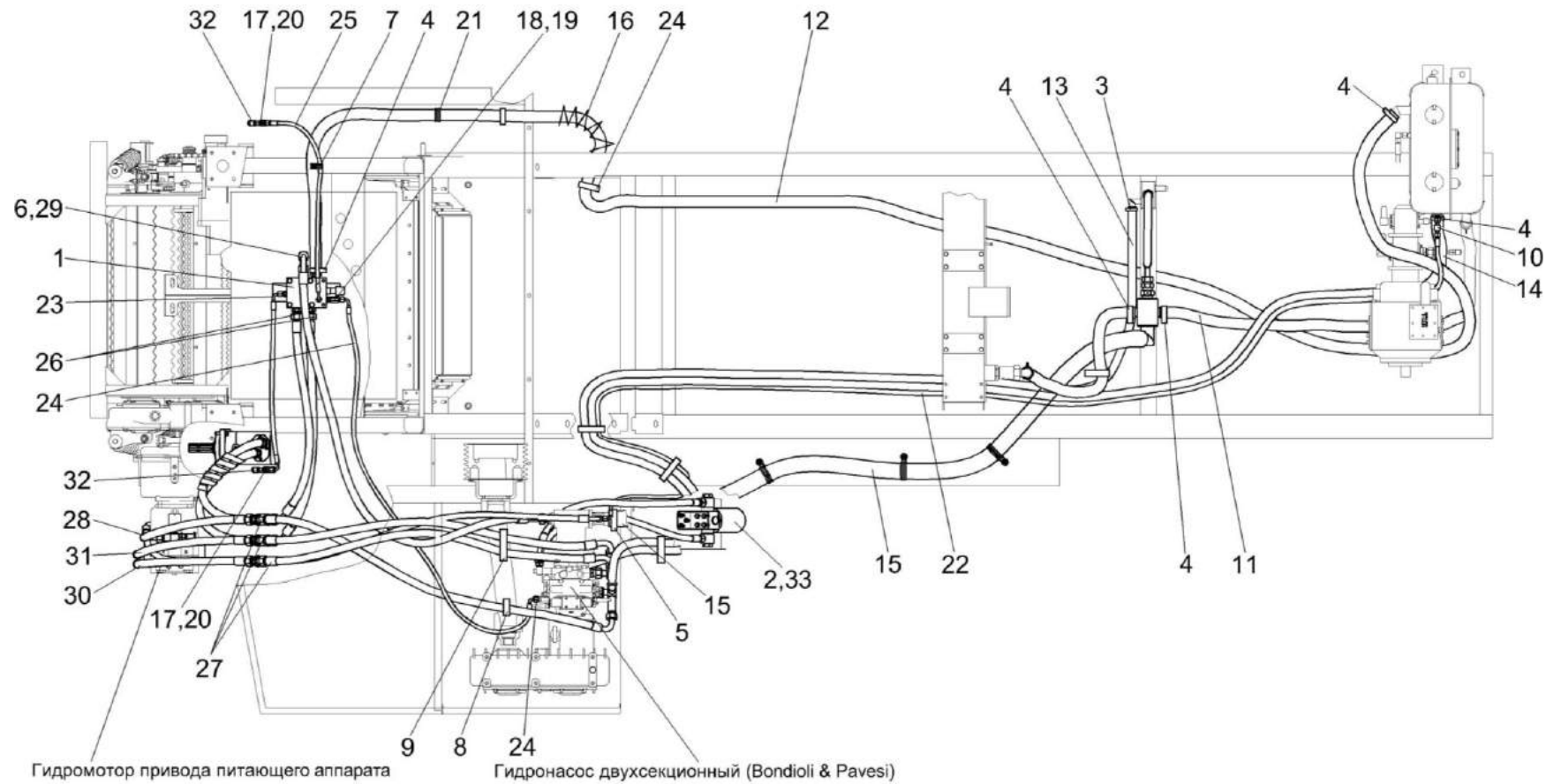


Рисунок 179 – Гидросистема привода питающего аппарата и адаптеров комбайна КВК-800-16 КВС-2-0604000Б (вид сверху)

№ рис	№ поз	Обозначение	Наименование	Куда входит	
				Обозначение	Кол. на 1 сб. ед.
ГИДРОСИСТЕМА ПРИВОДА ПИТАЮЩЕГО АППАРАТА И АДАПТЕРОВ КОМБАЙНА КВК-800-16 КВС-2-0604000Б (вид сверху) (рисунок 179)					
179	1-33	КВС-2-0604000Б	Гидросистема привода питающего аппарата и адаптеров комбайна КВК-800-16	КВС-2-0131500-03	1
	1	КВС-2-0604170А	Гидроблок адаптеров	КВС-2-0604000Б	1
	2	КВС-5-0604300	Фильтр напорный	КВС-2-0604000Б	1
	3	А 23.02.160	Хомут стяжной	КВС-2-0604000Б	4
	4	А 23.02.170	Хомут стяжной	КВС-2-0604000Б	6
	5	А 23.02.190	Хомут стяжной	КВС-2-0604000Б	2
	6	КГС 0115530	Угольник	КВС-2-0604000Б	2
	7	КГС 0115770	Хомут	КВС-2-0604000Б	1
	8	КГС 0115770-08	Хомут	КВС-2-0604000Б	4
	9	КГС 0115770-09	Хомут	КВС-2-0604000Б	1
	10	УЭС-7-0602140	Тройник	КВС-2-0604000Б	1
	11	РНД 0320012-80	Рукав 32x43-1,6 – 10362 L=(1500±10) мм	КВС-2-0604000Б	1
	12	РНД 0320022-163	Рукав всасывающий 17 G-20 (SAE 100 R4) DN32 L=(7600±30) мм	КВС-2-0604000Б	1
	13	РНД 0250022-145	Рукав всасывающий 17 G-16 (SAE 100 R4) DN25 L=(5000±20) мм (Германия, "Dietzel Hydraulik")	КВС-2-0604000Б	1

№ рис	№ поз	Обозначение	Наименование	Куда входит	
				Обозначение	Кол. на 1 сб. ед.
179	14	РНД 0320022-158	Рукав всасывающий 17 G-20 (SAE 100 R4) DN32 L=(6600±30) мм (Германия, "Dietzel Hydraulik")	КВС-2-0604000Б	1
	15	РНД 0510022-114	Рукав всасывающий 17 G-32 (SAE 100 R4) DN51 L=(2450±10) мм (Германия, "Dietzel Hydraulik")	КВС-2-0604000Б	1
	16	ОПЛ 0600027-06	Оплетка Лента спиральная черная 32x27x30 L=(400±10) мм	КВС-2-0604000Б	1
	17	ПКК 0113629А	Штуцер проходной	КВС-2-0604000Б	2
	18	ПКК 0113632	Ниппель	КВС-2-0604000Б	1
	19	ПКК 0113634А	Штуцер	КВС-2-0604000Б	1
	20		Гайка М16х1,5-6G – 2526	КВС-2-0604000Б	2
	21		Втулка 500-1015079	КВС-2-0604000Б	2
	22		Рукав высокого давления РВД 8-2SN-M16х1,5-60°-6000-0°-90°	КВС-2-0604000Б	1
	23		Рукав высокого давления РВД 6-1SN- М16х1,5-60°-760-90°-90°/180°	КВС-2-0604000Б	1
	24		Рукав высокого давления РВД 6-1SN- М16х1,5-60°-2000-90°-90°/180°	КВС-2-0604000Б	1
	25		Рукав высокого давления РВД 6-1SN-M16х1,5-60°-1000-0°-90°	КВС-2-0604000Б	1

№ рис	№ поз	Обозначение	Наименование	Куда входит	
				Обозначение	Кол. на 1 сб. ед.
179	26		Рукав высокого давления РВД 20-3ZN-M30x2-24°-840-0°-90° (г. Брест, "Ник-Агро")	КВС-2-0604000Б	2
	27		Рукав высокого давления РВД 20-3ZN-M30x2-24°-1240-0°-90° (г. Брест, "Ник-Агро")	КВС-2-0604000Б	3
	28		Рукав высокого давления РВД 20-2SN-M30x2-24°-1460-0°-90°	КВС-2-0604000Б	1
	29		Рукав высокого давления РВД 20-3ZN-M30x2-24°-1900-90°- 90°/180° (г. Брест, "Ник-Агро")	КВС-2-0604000Б	1
	30		Рукав высокого давления РВД 20/TMR-H100-1920-SAM (г. Минск, "Спецагромаш")	КВС-2-0604000Б	1
	31		Рукав высокого давления РВД 20/TMR-H205-1920-SAM (г. Минск, "Спецагромаш")	КВС-2-0604000Б	1
	32		Соединение резьбовое с колпачком AB20-11/BO8L (Германия, "Rexroth Bosch Group")	КВС-2-0604000Б	2
	33		Фильтроэлемент P164375 (Бельгия, "Donaldson")	КВС-2-0604000Б	1

№ рис	№ поз	Обозначение	Наименование	Куда входит	
				Обозначение	Кол. на 1 сб. ед.
ГИДРОСИСТЕМА ПРИВОДА ПИТАЮЩЕГО АППАРАТА И АДАПТЕРОВ КОМБАЙНА КВК-800-16 КВС-2-0624000 (вид сбоку) (рисунок 180)					
180	1-52	КВС-2-0624000	Гидросистема привода питающего аппарата и адаптеров комбайна КВК-800-16	КВС-2-0131500-04	1
	1	КВС-2-0604190Б	Хомут	КВС-2-0624000	7
	2	КВС-2-0604600	Коллектор	КВС-2-0624000	1
	3	КВС-2-0604820	Держатель рукавов	КВС-2-0624000	1
	4	КВС-5-0604300	Фильтр напорный	КВС-2-0624000	1
	5	КВС-5-0604630	Тройник	КВС-2-0624000	1
	6	А 23.02.170	Хомут стяжной	КВС-2-0624000	6
	7	А 23.02.190	Хомут стяжной	КВС-2-0624000	2
	8	КГС 0115380	Гидромотор привода адаптеров	КВС-2-0624000	1
	9	КГС 0115510	Тройник	КВС-2-0624000	1
	10	КЗК-12-0602190	Тройник	КВС-2-0624000	1
	11	КИС 0118820А	Угольник	КВС-2-0624000	1
	12	МС 12-3-020	Полумуфта внутренняя	КВС-2-0624000	1
	13	РНД 0250022-145	Рукав всасывающий 17 G-16 (SAE 100 R4) DN25 L=(5000±20) мм	КВС-2-0624000	1

№ рис	№ поз	Обозначение	Наименование	Куда входит	
				Обозначение	Кол. на 1 сб. ед.
180	14	РНД 0320022-105	Рукав всасывающий 17 G-20 (SAE 100 R4) DN32 L=(2000±10) мм	КВС-2-0624000	1
	15	РНД 0320022-158	Рукав всасывающий 17 G-20 (SAE 100 R4) DN32 L=(6600±30) мм	КВС-2-0624000	1
	16	РНД 0510022-114	Рукав всасывающий 17 G-32 (SAE 100 R4) DN51 L=(2450±10) мм	КВС-2-0624000	1
	17	КВС-2-0604608	Штуцер	КВС-2-0624000	1
	18	КВС-2-0604637	Штуцер	КВС-2-0624000	5
	19	КВС-2-0604638	Штуцер	КВС-2-0624000	1
	20	КВС-2-0604639	Гайка	КВС-2-0624000	5
	21	КВС-5-0604404	Кронштейн	КВС-2-0624000	1
	22	КГС 0115668	Винт	КВС-2-0624000	4
	23	КГС 0115669	Болт	КВС-2-0624000	4
	24	КВС-1-0100018	Уплотнитель 2107-6107018M L=(370±3) мм	КВС-2-0624000	1
	25	ОПЛ 0600016-34	Оплетка Лента спиральная черная 20x16x20 L=(8000±50) мм	КВС-2-0624000	1
	26	ОПЛ 0600045-34	Оплетка Лента спиральная черная 51x45x30 L=(8000±50) мм	КВС-2-0624000	1
	27	УЭС-7-0601614	Полуфланец	КВС-2-0624000	4

№ рис	№ поз	Обозначение	Наименование	Куда входит	
				Обозначение	Кол. на 1 сб. ед.
180	28		Болт М12-6ех45 – 7796	КВС-2-0624000	4
	29		Гайка М20х1,5-6G – 2526	КВС-2-0624000	1
	30		Шайба 12Т 65Г – 6402	КВС-2-0624000	20
	31		Прокладка G1/4 М1 – 23358	КВС-2-0624000	1
	32		Кольцо 019-022-19-2-2 – 18829/9833	КВС-2-0624000	1
	33		Втулка 500-1015079	КВС-2-0624000	2
	34		Гидроблок 227.394.302.9 (Германия, "Wessel-Hydraulik")	КВС-2-0624000	1
	35		Гидроклапан обратный 2КО20/3ТВЛГ2-000 (г. Гомель, ЗАО "ЭЛГА")	КВС-2-0624000	1
	36		Кольцо уплотнительное ГСТ 90.00.003	КВС-2-0624000	2
	37		Рукав высокого давления РВД 6-1SN-M16х1,5-60°-2400-0°-90°	КВС-2-0624000	1
	38		Рукав высокого давления РВД 8-2SN-M16х1,5-60°-6000-0°-90°	КВС-2-0624000	1
	39		Рукав высокого давления РВД 12-2SN-M20х1,5-60°-860-0°-90°	КВС-2-0624000	1
	40		Рукав высокого давления РВД 12-2SN-M20х1,5-60°-1100-0°-90°	КВС-2-0624000	1
	41		Рукав высокого давления РВД 12-2SN-M20х1,5-60°-1900-0°-90°	КВС-2-0624000	1

№ рис	№ поз	Обозначение	Наименование	Куда входит	
				Обозначение	Кол. на 1 сб. ед.
180	42		Рукав высокого давления РВД 16-2SN-M27x1,5-60°-700-0°-90°	КВС-2-0624000	1
	43		Рукав высокого давления РВД 20-1SC-M30x2-24°-600-0°-90°	КВС-2-0624000	1
	44		Рукав высокого давления РВД 20-2SN-M30x2-24°-1460-0°-90°	КВС-2-0624000	1
	45		Рукав высокого давления РВД 20-3ZN-M30x2-24°-840-0°-90°	КВС-2-0624000	2
	46		Рукав высокого давления РВД 20-3ZN-M30x2-24°-900-0°-90°	КВС-2-0624000	1
	47		Рукав высокого давления РВД 20-3ZN-M30x2-24°-900-0°-45°	КВС-2-0624000	1
	48		Рукав высокого давления РВД 20-3ZN-M30x2-24°-1340-0°-45°	КВС-2-0624000	1
	49		Рукав высокого давления РВД 20-3ZN-M30x2-24°-1800	КВС-2-0624000	2
	50		Рукав высокого давления РВД 20-3ZN- M30x2-24°-1900-90°-90°/180°	КВС-2-0624000	1
	51		Рукав высокого давления РВД 20/TMR-H100-1920-CAM	КВС-2-0624000	1
	52		Рукав высокого давления РВД 20/TMR-H205-1920-CAM	КВС-2-0624000	1

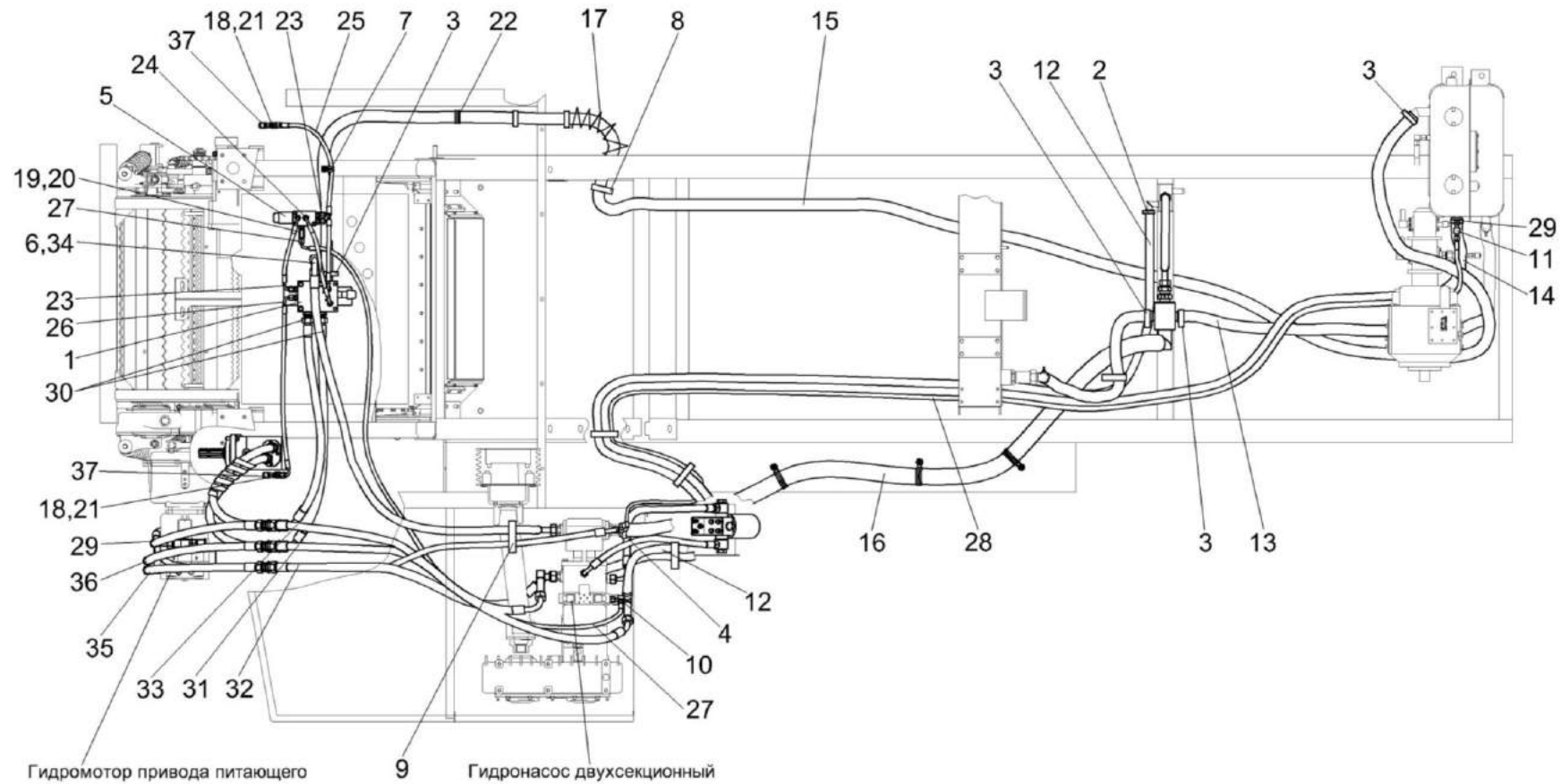


Рисунок 181 – Гидросистема привода питающего аппарата и адаптеров комбайна КВК-800-16 КВС-2-0624000 (вид сверху)

№ рис	№ поз	Обозначение	Наименование	Куда входит	
				Обозначение	Кол. на 1 сб. ед.
ГИДРОСИСТЕМА ПРИВОДА ПИТАЮЩЕГО АППАРАТА И АДАПТЕРОВ КОМБАЙНА КВК-800-16 КВС-2-0624000 (вид сверху) (рисунок 181)					
181	1-37	КВС-2-0624000	Гидросистема привода питающего аппарата и адаптеров комбайна КВК-800-16	КВС-2-0131500-04	1
	1	КВС-2-0604170	Гидроблок адаптеров	КВС-2-0624000	1
	2	А 23.02.160	Хомут стяжной	КВС-2-0624000	4
	3	А 23.02.170	Хомут стяжной	КВС-2-0624000	6
	4	А 23.02.190	Хомут стяжной	КВС-2-0624000	2
	5	КГС 0115120А-01	Гидроблок управления	КВС-2-0624000	1
	6	КГС 0115530	Угольник	КВС-2-0624000	2
	7	КГС 0115770	Хомут	КВС-2-0624000	1
	8	КГС 0115770-08	Хомут	КВС-2-0624000	3
	9	КГС 0115770-09	Хомут	КВС-2-0624000	1
	10	ППК 0118070	Угольник	КВС-2-0624000	1
	11	УЭС-7-0602140	Тройник	КВС-2-0624000	1
	12	РНД 0250022-145	Рукав всасывающий 17 G-16 (SAE 100 R4) DN25 L=(5000±20) мм	КВС-2-0624000	1
	13	РНД 0320012-80	Рукав 32x43-1,6 – 10362 L=(1500±10) мм	КВС-2-0624000	1

№ рис	№ поз	Обозначение	Наименование	Куда входит	
				Обозначение	Кол. на 1 сб. ед.
181	14	РНД 0320022-158	Рукав всасывающий 17 G-20 (SAE 100 R4) DN32 L=(6600±30) мм	КВС-2-0624000	1
	15	РНД 0320022-163	Рукав всасывающий 17 G-20 (SAE 100 R4) DN32 L=(7600±30) мм	КВС-2-0624000	1
	16	РНД 0510022-114	Рукав всасывающий 17 G-32 (SAE 100 R4) DN51 L=(2450±10) мм	КВС-2-0624000	1
	17	ОПЛ 0600027-06	Оплетка Лента спиральная черная 32x27x30 L=(400±10) мм	КВС-2-0624000	1
	18	ПКК 0113629А	Штуцер проходной	КВС-2-0624000	2
	19	ПКК 0113632	Ниппель	КВС-2-0624000	1
	20	ПКК 0113634А	Штуцер	КВС-2-0624000	1
	21		Гайка М16х1,5-6G – 2526	КВС-2-0624000	2
	22		Втулка 500-1015079	КВС-2-0624000	2
	23		Рукав высокого давления РВД 6-1SN-M16х1,5-60°-320-90°-90°/90°	КВС-2-0624000	2
	24		Рукав высокого давления РВД 6-1SN-M16х1,5-60°-360-90°-90°	КВС-2-0624000	1
	25		Рукав высокого давления РВД 6-1SN-M16х1,5-60°-660-0°-90°	КВС-2-0624000	1
26		Рукав высокого давления РВД 6-1SN- М16х1,5-60°-760-90°-90°/180°	КВС-2-0624000	1	

№ рис	№ поз	Обозначение	Наименование	Куда входит	
				Обозначение	Кол. на 1 сб. ед.
181	27		Рукав высокого давления РВД 6-1SN-M16x1,5-60°-2400-0°-90°	КВС-2-0624000	1
	28		Рукав высокого давления РВД 8-2SN-M16x1,5-60°-6000-0°-90°	КВС-2-0624000	1
	29		Рукав высокого давления РВД 20-2SN-M30x2-24°-1460-0°-90°	КВС-2-0624000	1
	30		Рукав высокого давления РВД 20-3ZN-M30x2-24°-840-0°-90°	КВС-2-0624000	2
	31		Рукав высокого давления РВД 20-3ZN-M30x2-24°-900-0°-90°	КВС-2-0624000	1
	32		Рукав высокого давления РВД 20-3ZN-M30x2-24°-900-0°-45°	КВС-2-0624000	1
	33		Рукав высокого давления РВД 20-3ZN-M30x2-24°-1340-0°-45°	КВС-2-0624000	1
	34		Рукав высокого давления РВД 20-3ZN- M30x2-24°-1900-90°-90°/180°	КВС-2-0624000	1
	35		Рукав высокого давления РВД 20/TMR-H100-1920-CAM	КВС-2-0624000	1
	36		Рукав высокого давления РВД 20/TMR-H205-1920-CAM	КВС-2-0624000	1
	37		Соединение резьбовое с колпачком AB20-11/BO8L (Германия, "Rexroth Bosch Group")	КВС-2-0624000	2

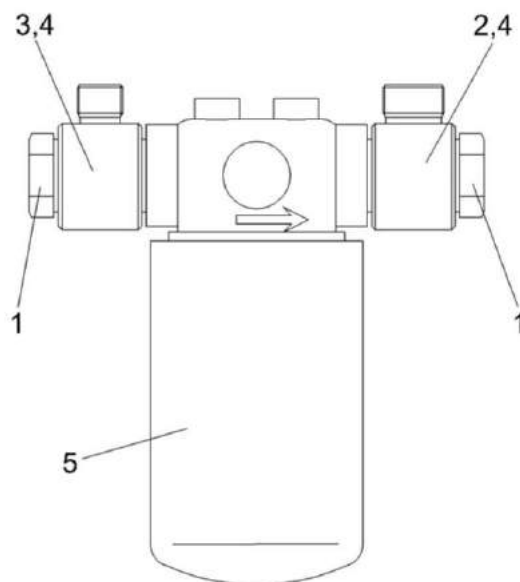


Рисунок 182 – Фильтр напорный КВС-5-0604300

№ рис	№ поз	Обозначение	Наименование	Куда входит	
				Обозначение	Кол. на 1 сб. ед.
ФИЛЬТР НАПОРНЫЙ КВС-5-0604300 (рисунок 182)					
182	1-5	КВС-5-0604300	Фильтр напорный	КВС-2-0604000Б	1
				КВС-2-0624000	1
	1	КГС 0115609А	Болт поворотного угольника	КВС-5-0604300	2
	2	УЭС-3-0602605	Угольник поворотный	КВС-5-0604300	1
	3	УЭС-3-0602605-01	Угольник поворотный	КВС-5-0604300	1
	4		Прокладка G3/4 M1 – 23358	КВС-5-0604300	4
5		Фильтр напорный K045741 (Бельгия, "Donaldson")	КВС-5-0604300	1	

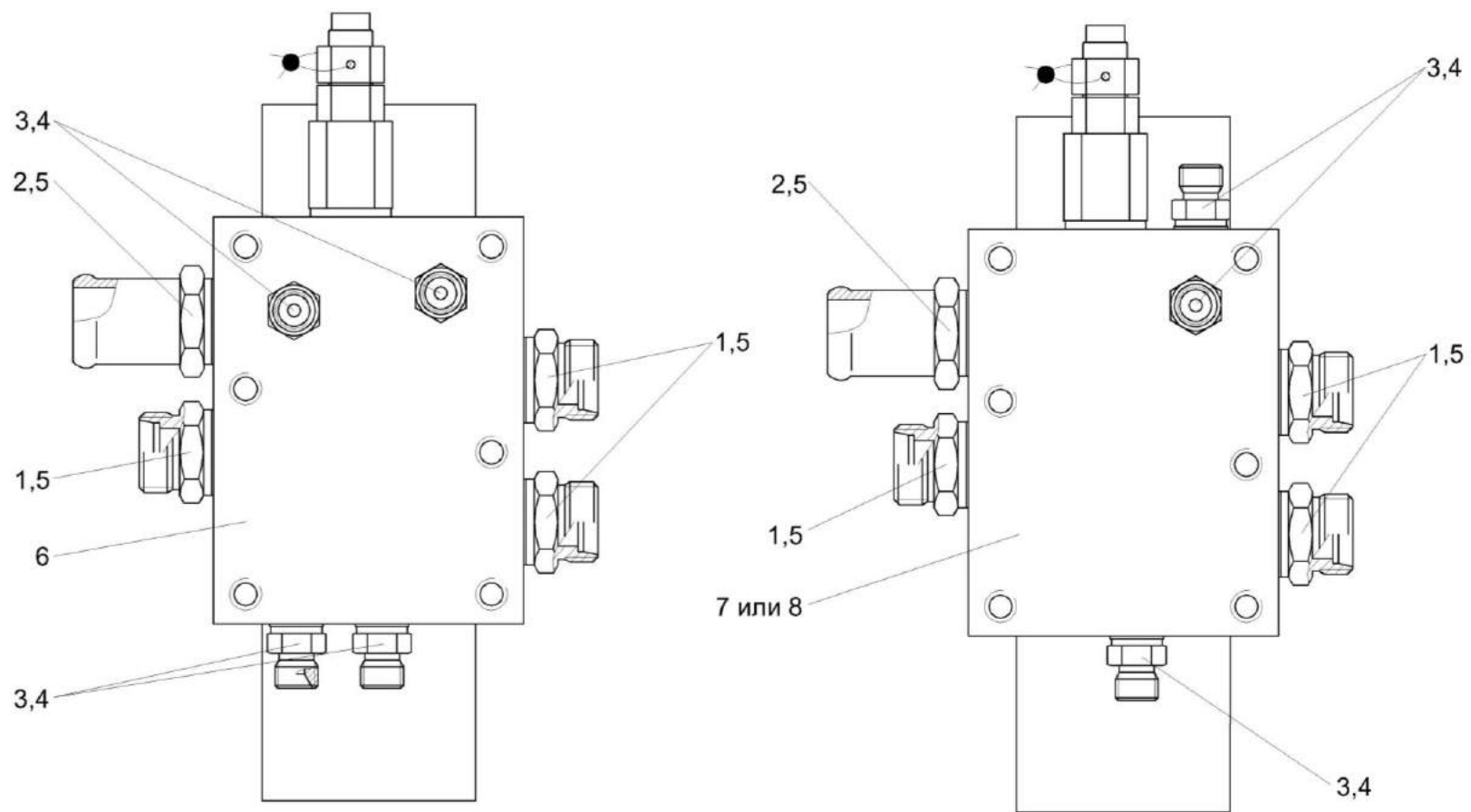


Рисунок 183 – Гидроблок адаптеров КВС-2-0604170 и КВС-2-0604170А

№ рис	№ поз	Обозначение	Наименование	Куда входит	
				Обозначение	Кол. на 1 сб. ед.
ГИДРОБЛОК АДАПТЕРОВ КВС-2-0604170 И КВС-2-0604170А (рисунок 183)					
183	1-6	КВС-2-0604170	Гидроблок адаптеров	КВС-2-0624000	1
	1-5,7,8	КВС-2-0604170А	Гидроблок адаптеров	КВС-2-0604000Б	1
	3,4	ГШМ 6014600	Штуцер	КВС-2-0604170	3
				КВС-2-0604170А	3
	1	КГС 0115612	Штуцер	ГШМ 6014600	3
	2	КГС 0115624	Штуцер	КВС-2-0604170	1
				КВС-2-0604170А	1
	3	ГШМ 6014606	Штуцер	КВС-2-0604170	1
КВС-2-0604170А				1	
4		Кольцо КВГ1/4-М14	ГШМ 6014600	1	
5		Прокладка 27 М1 – 23358	КВС-2-0604170	4	
			КВС-2-0604170А	4	
6		Гидроблок GB3-01-P800-0V-1K-BY10 (г. Гомель, РУП "ГСКТБ "Гидроавтоматика")	КВС-2-0604170	1	
7		Гидроблок GB4-02-P800-24V-1K-BY10 (г. Гомель, РУП "ГСКТБ "Гидроавтоматика")	КВС-2-0604170А	1	
8		Гидроблок GB4-02-P800-24V-1K-BY14 (г. Гомель, ЗАО "ЭЛГА")	КВС-2-0604170А	1	

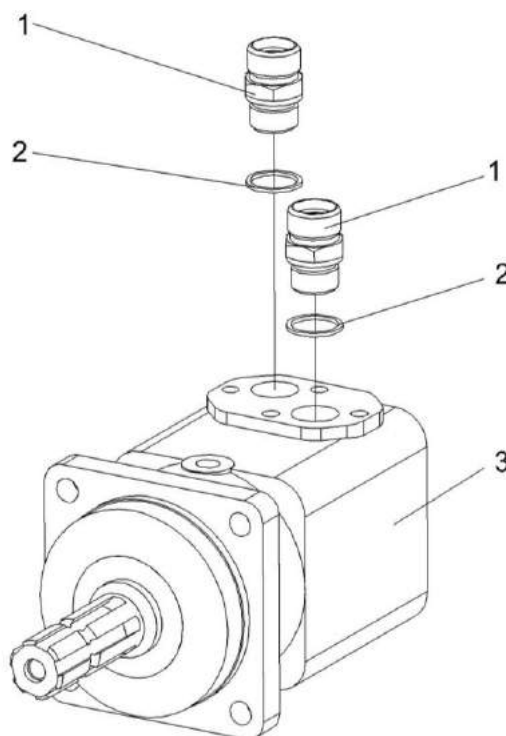


Рисунок 184 – Гидромотор привода адаптеров КГС 0115380

№ рис	№ поз	Обозначение	Наименование	Куда входит	
				Обозначение	Кол. на 1 сб. ед.

ГИДРОМОТОР ПРИВОДА АДАПТЕРОВ КГС 0115380 (рисунок 184)

184	1-3	КГС 0115380	Гидромотор привода адаптеров	KBC-2-0604000Б	1
				KBC-2-0624000	1
	1	КГС 0115623	Штуцер	КГС 0115380	2
	2		Прокладка 27 M1 – 23358	КГС 0115380	2
	3		Гидромотор MT 200 SL (Болгария, "M+S Hydraulic")	КГС 0115380	1

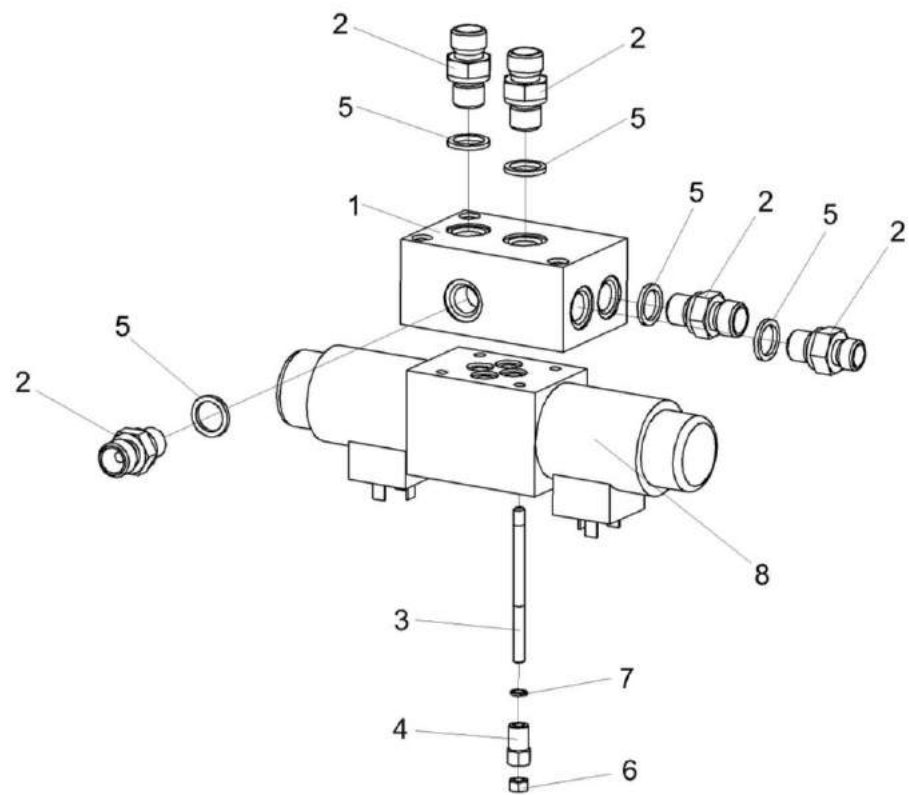


Рисунок 185 – Гидроблок управления КГС 0115120А-01

№ рис	№ поз	Обозначение	Наименование	Куда входит	
				Обозначение	Кол. на 1 сб. ед.
ГИДРОБЛОК УПРАВЛЕНИЯ КГС 0115120А-01 (рисунок 185)					
185	1-8	КГС 0115120А-01	Гидроблок	КВС-2-0624000	1
	2,5	ГШМ 6014600	Штуцер	КГС 0115120А-01	5
	1	КГС 0115602А	Плита	КГС 0115120А-01	1
	2	ГШМ6014606	Штуцер	ГШМ 6014600	1
	3	КПК 0800607	Шпилька	КГС 0115120А-01	4
	4	КПК 0800608	Гайка	КГС 0115120А-01	4
	5		Кольцо KDG1/4-M14	ГШМ 6014600	1
	6		Гайка М5-6G – 5927	КГС 0115120А-01	4
7		Шайба 5Т 65Г – 6402	КГС 0115120А-01	4	
8		Гидрораспределитель РГС4-6/ЗСЕ.34.Г24У1 (г. Гомель, РУП "ГСКТБ ГА")	КГС 0115120А-01	1	

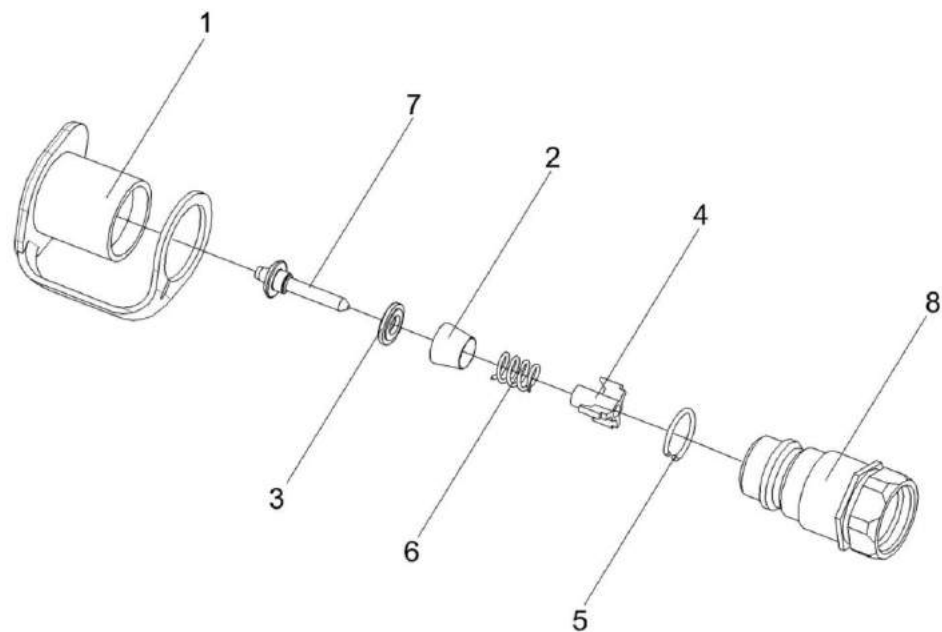


Рисунок 186 – Полумуфта внутренняя МС 12-3-020

№ рис	№ поз	Обозначение	Наименование	Куда входит	
				Обозначение	Кол. на 1 сб. ед.
ПОЛУМУФТА ВНУТРЕННЯЯ МС 12-3-020 (рисунок 186)					
186	1-8	МС 12-3-020	Полумуфта внутренняя	КВС-2-0604000Б КВС-2-0624000	1 1
	1	МС 12-3-001	Заглушка наружная	МС 12-3-020	1
	2	МС 12-3-002	Прижим	МС 12-3-020	1
	3	МС 12-3-003	Кольцо	МС 12-3-020	1
	4	МС 12-3-005	Втулка направляющая	МС 12-3-020	1
	5	МС 12-3-601	Кольцо запорное	МС 12-3-020	1
	6	МС 12-3-602	Пружина	МС 12-3-020	1
	7	МС 12-3-607	Клапан	МС 12-3-020	1
	8	МС 12-3-608	Корпус	МС 12-3-020	1

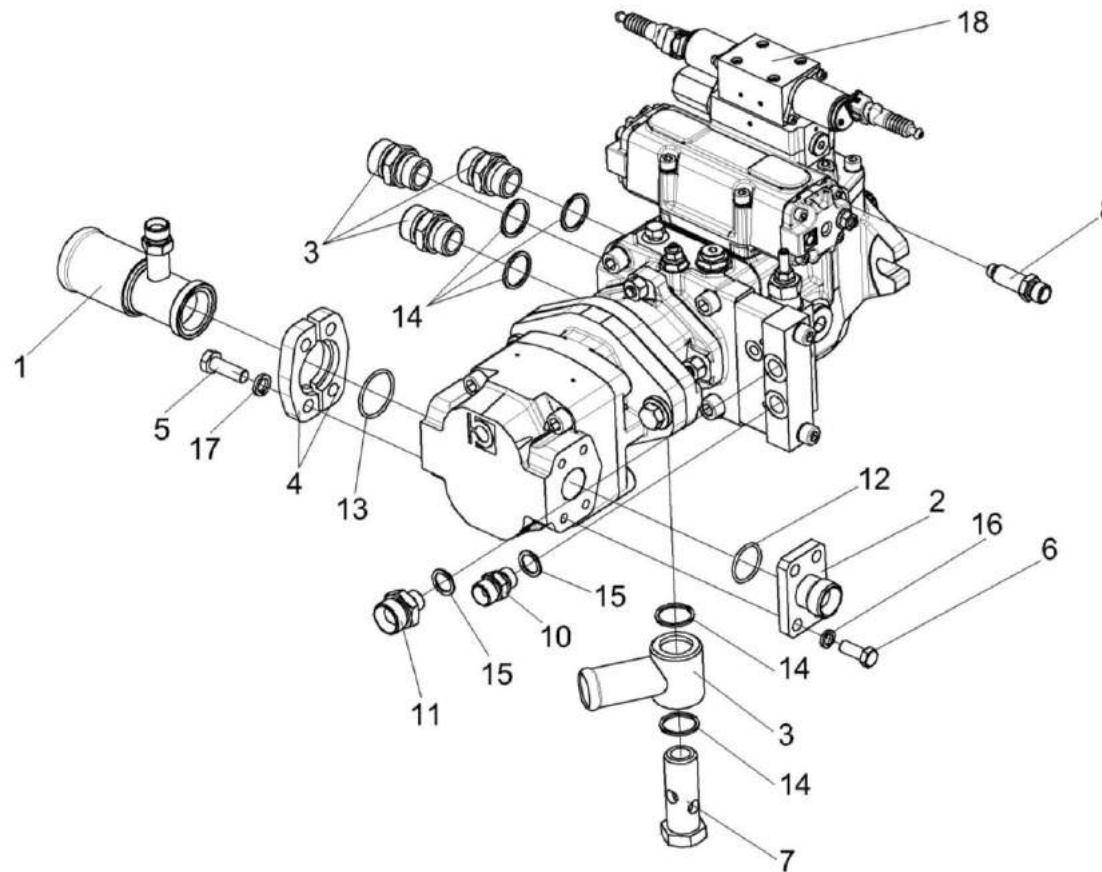


Рисунок 187 – Гидронасос двухсекционный КВС-5-0604330

№ рис	№ поз	Обозначение	Наименование	Куда входит	
				Обозначение	Кол. на 1 сб. ед.

ГИДРОНАСОС ДВУХСЕКЦИОННЫЙ КВС-5-0604330 (рисунок 187)

187	1-18	КВС-5-0604330	Гидронасос двухсекционный	КВС-2-0131500-03	1
	1	КВС-2-0604620	Фланец	КВС-5-0604330	1

№ рис	№ поз	Обозначение	Наименование	Куда входит	
				Обозначение	Кол. на 1 сб. ед.
187	2	КВС-2-0604630	Фланец	КВС-5-0604330	1
	3	КГС 0115350-01	Угольник поворотный	КВС-5-0604330	1
	4	КВС-2-0604634	Полуфланец	КВС-5-0604330	2
	5	КВС-2-0604635	Болт	КВС-5-0604330	4
	6	КГС 0115606	Болт	КВС-5-0604330	4
	7	КГС 0115609А-01	Болт поворотного угольника	КВС-5-0604330	1
	8	КГС 0115622	Штуцер	КВС-5-0604330	1
	9	КГС 0115623	Штуцер	КВС-5-0604330	3
	10	КВС-1-0602605-03	Штуцер	КВС-5-0604330	1
	11	КВС-5-0602644	Штуцер	КВС-5-0604330	1
	12		Кольцо 030-034-25-2-2 – 18829/9833	КВС-5-0604330	1
	13		Кольцо 038-042-25-2-2 – 18829/9833	КВС-5-0604330	1
	14		Прокладка 27 М1 – 23358	КВС-5-0604330	5
	15		Прокладка G3/8 М1 – 23358	КВС-5-0604330	2
	16		Шайба 10Т 65Г – 6402	КВС-5-0604330	4
	17		Шайба 12Т 65Г – 6402	КВС-5-0604330	4
	18		Гидронасос двухсекционный M4PV50-45O330AL3BJR-369 +HPGRA356S29N8N7BST (Италия, "Bondioli")	КВС-5-0604330	1

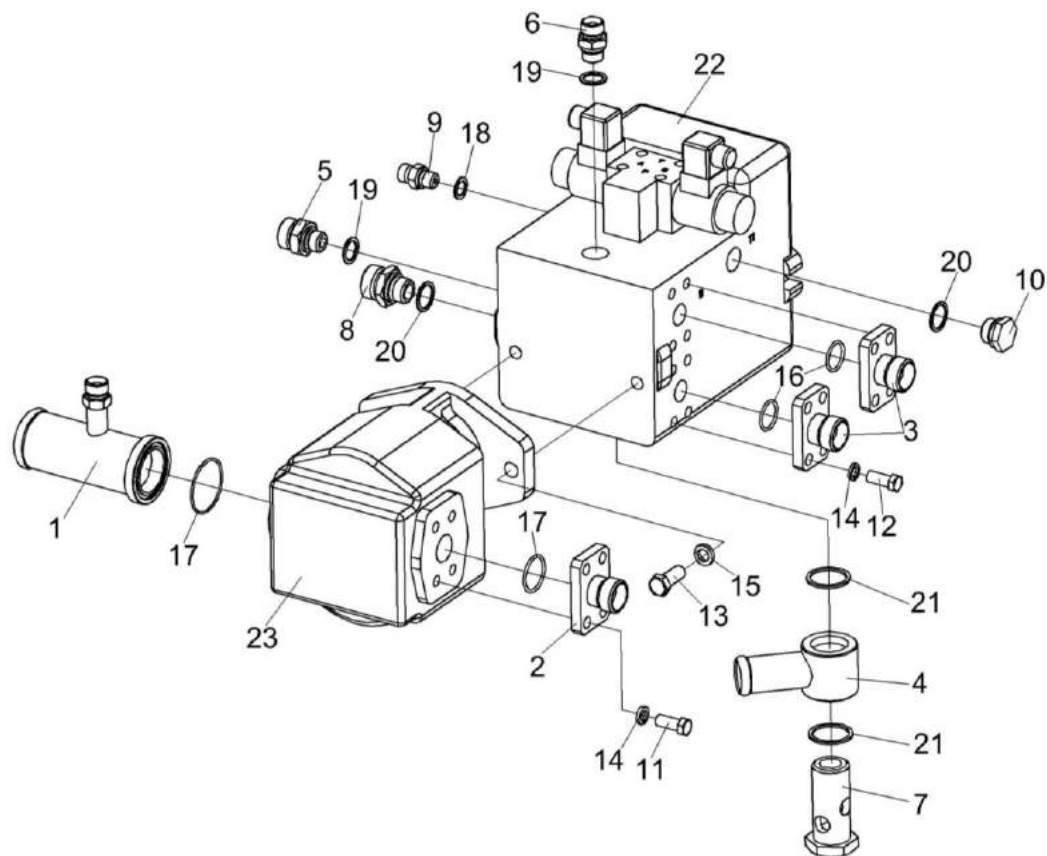


Рисунок 188 – Гидронасос двухсекционный КВС-5-0624340

№ рис	№ поз	Обозначение	Наименование	Куда входит	
				Обозначение	Кол. на 1 сб. ед.
ГИДРОНАСОС ДВУХСЕКЦИОННЫЙ КВС-5-0624340 (рисунок 188)					
188	1-23	КВС-5-0624340	Гидронасос двухсекционный	КВС-2-0131500-04	1
	1,2,11, 14,17,23	КВС-5-0624320	Гидронасос шестеренный	КВС-5-0624340	1
	1	КВС-5-0614620	Фланец всасывающий	КВС-5-0624320	1
	2	КВС-5-0614634	Фланец напорный	КВС-5-0624320	1
	3	КГС 0115090	Фланец	КВС-5-0624340	2
	4	КГС 0115230А	Угольник поворотный	КВС-5-0624340	1
	5	КВС-5-0624601	Штуцер	КВС-5-0624340	1
	6	КВС-1-0602608	Штуцер	КВС-5-0624340	1
	7	КГС 0115613А	Болт поворотного угольника	КВС-5-0624340	1
	8	КГС 0115652	Штуцер	КВС-5-0624340	1
	9	КЗК 0602604	Штуцер	КВС-5-0624340	1
	10	ЗВГ 0000601-06	Заглушка внутренняя гидравлическая	КВС-5-0624340	1
	11		Болт М10-6ех20 – 7796	КВС-5-0624320	8
	12		Болт М10-6ех25 – 7796	КВС-5-0624340	8
13		Болт М12-6ех30 – 7796	КВС-5-0624340	2	
14		Шайба 10Т 65Г – 6402	КВС-5-0624320 КВС-5-0624340	8 8	

№ рис	№ поз	Обозначение	Наименование	Куда входит	
				Обозначение	Кол. на 1 сб. ед.
188	15		Шайба 12Т 65Г – 6402	КВС-5-0624340	2
	16		Кольцо 024-028-25-2-2 – 18829/9833	КВС-5-0624340	2
	17		Кольцо 032-036-25-2-2 – 18829/9833	КВС-5-0624320	2
	18		Прокладка 14 М1 – 23358	КВС-5-0624340	1
	19		Прокладка 18 М1 – 23358	КВС-5-0624340	2
	20		Прокладка 22 М1 – 23358	КВС-5-0624340	2
	21		Прокладка 33 М1 – 23358	КВС-5-0624340	2
	22		Гидронасос A10VG45EP4D1/10L-NTC10F025DP-S (Германия, "Bosch Rexroth")	КВС-5-0624340	1
	23		Гидронасос шестеренный SNP3NN/055LN07SAP1CACANNNN/ NNNNN (Германия, "Sauer Danfoss")	КВС-5-0624320	1

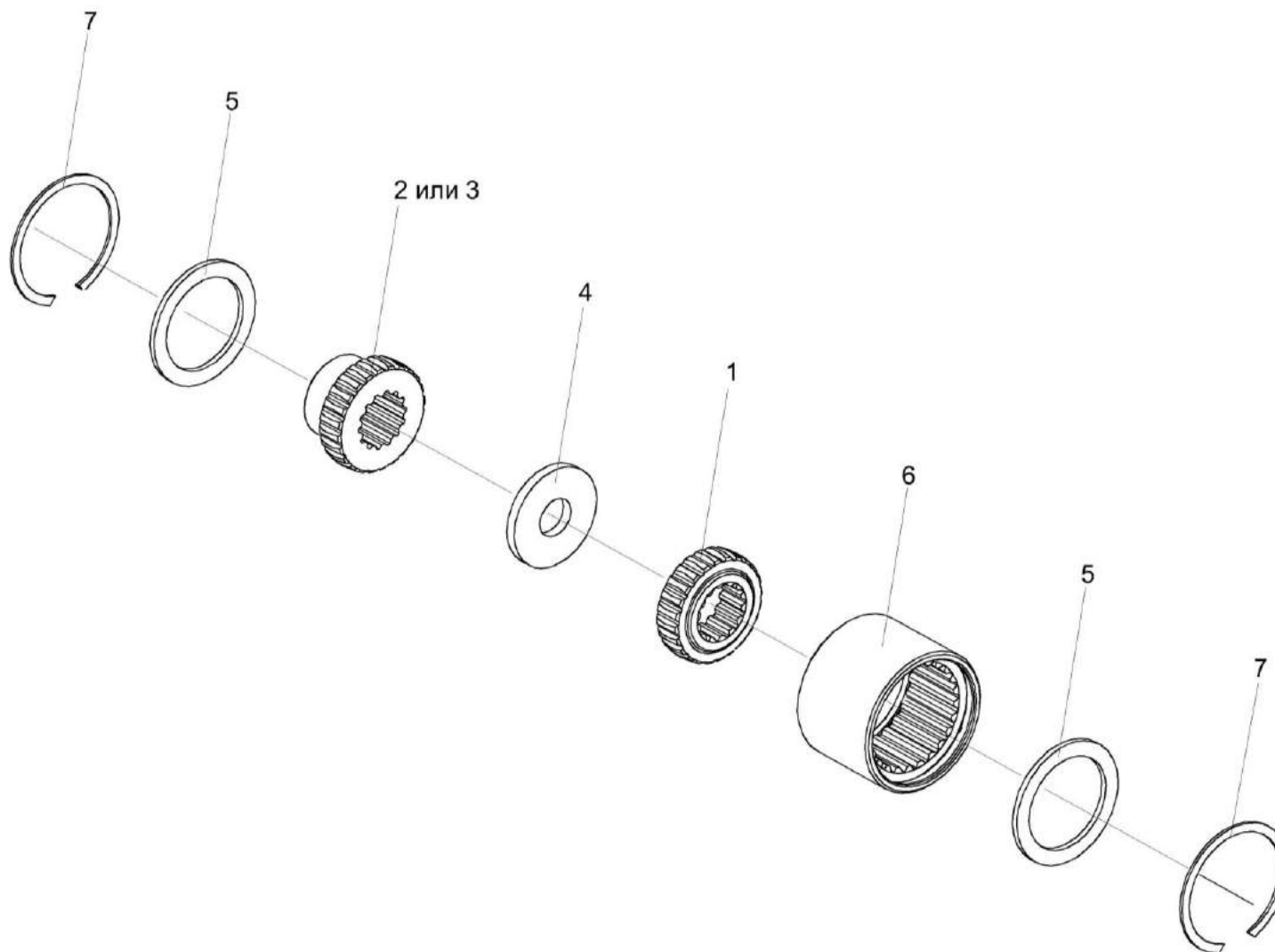


Рисунок 189 – Муфта КГС 0100110 и КГС 0100140

№ рис	№ поз	Обозначение	Наименование	Куда входит	
				Обозначение	Кол. на 1 сб. ед.
МУФТА КГС 0100110 И КГС 0100140 (рисунок 189)					
189	1,2,4-7	КГС 0100110	Муфта	КВС-2-0131500-04	1
	1,3-7	КГС 0100140	Муфта	КВС-2-0131500-03	1
	1	КГС 0104636	Полумуфта	КГС 0100110	1
				КГС 0100140	1
	2	КГС 0104637	Полумуфта	КГС 0100110	1
	3	КГС 0104638	Полумуфта	КГС 0100140	1
	4	3518020-46134	Кольцо полумуфты гидромотора	КГС 0100110	1
КГС 0100140				1	
5	3518020-46135	Кольцо дистанционное полумуфты	КГС 0100110	2	
			КГС 0100140	2	
6	3518020-46136	Втулка шлицевая полумуфты	КГС 0100110	1	
			КГС 0100140	1	
7		Кольцо В85 – 13943	КГС 0100110	2	
			КГС 0100140	2	

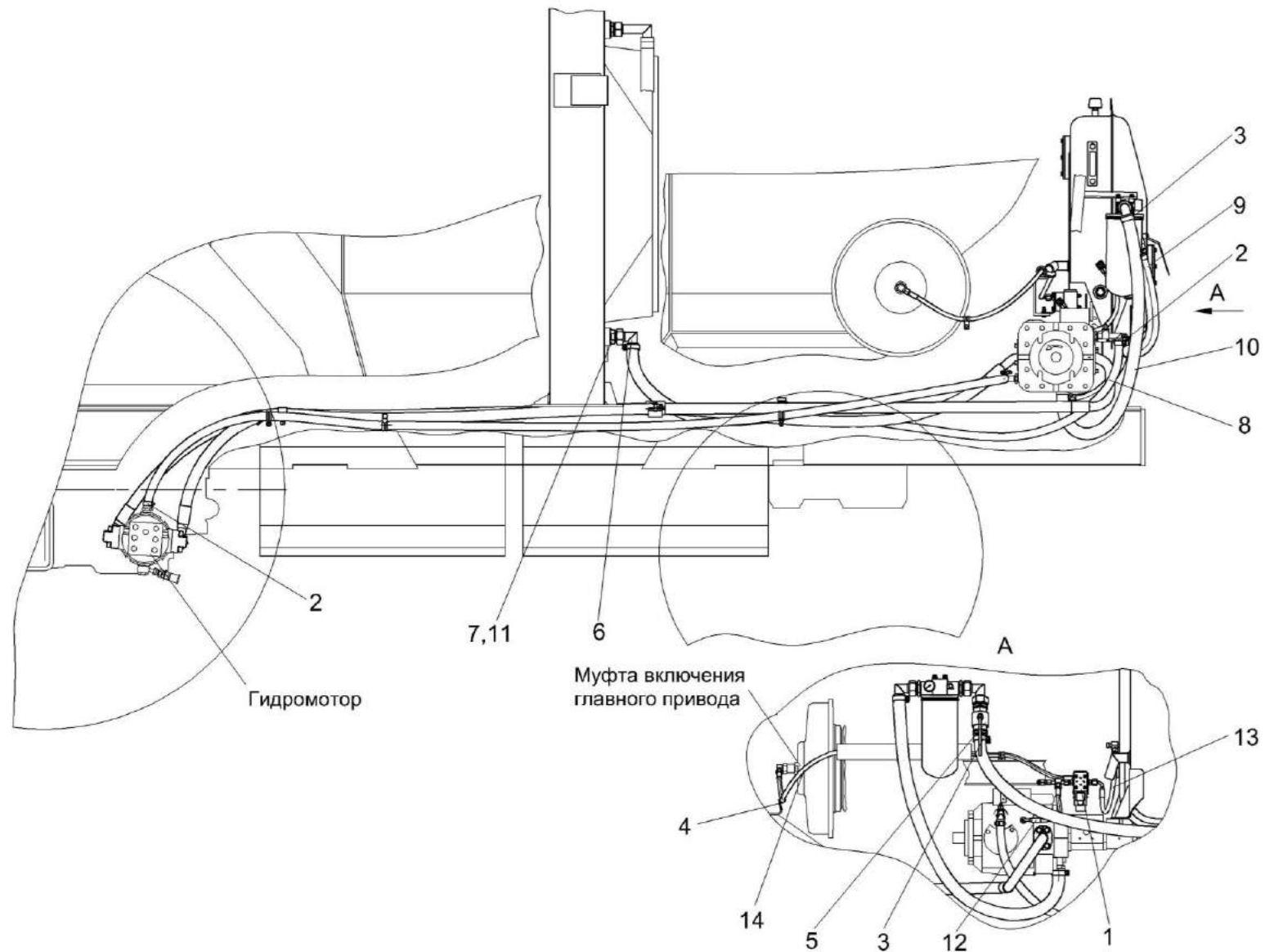


Рисунок 190 – Гидросистема привода ходовой части КВС-2-0601000В (вид слева)

№ рис	№ поз	Обозначение	Наименование	Куда входит	
				Обозначение	Кол. на 1 сб. ед.
ГИДРОСИСТЕМА ПРИВОДА ХОДОВОЙ ЧАСТИ КВС-2-0601000В (вид слева) (рисунок 190)					
190	1-14	КВС-2-0601000В	Гидросистема привода ходовой части	КВС-2-0100000	1
	1	КВС-2-0601220А	Гидроблок включения главного привода	КВС-2-0601000В	1
	2	А 23.02.160	Хомут стяжной	КВС-2-0601000В	5
	3	А 23.02.170	Хомут стяжной	КВС-2-0601000В	6
	4	КГС 0115770	Хомут	КВС-2-0601000В	2
	5	КЗК-10-0602380	Кран	КВС-2-0601000В	1
	6	МКС 0108140	Угольник	КВС-2-0601000В	1
	7	КВС-2-0601602А	Штуцер	КВС-2-0601000В	2
	8	РНД 0200012-130	Рукав 20x29-1,6 – 10362 L=3500±10 мм	КВС-2-0601000В	1
	9	РНД 0320022-60	Рукав всасывающий 17 G-20 (SAE 100 R4) DN32 L=1100±10 мм (Германия, "Dietzel HYDRAULIK")	КВС-2-0601000В	2
	10	РНД 0320022-73	Рукав всасывающий 17 G-20 (SAE 100 R4) DN32 L=1360±10 мм (Германия, "Dietzel HYDRAULIK")	КВС-2-0601000В	1
	11		Прокладка 48 М1 – 23358	КВС-2-0601000В	2
	12		Рукав высокого давления РВД 6-1SN-M16x1,5-60°-400-0°-90°	КВС-2-0601000В	1
	13		Рукав высокого давления РВД 6-1SN-M16x1,5-60°-500-0°-90°	КВС-2-0601000В	1
14		Рукав высокого давления РВД 6-1SN-M16x1,5-60°-1640-0°-90°	КВС-2-0601000В	1	

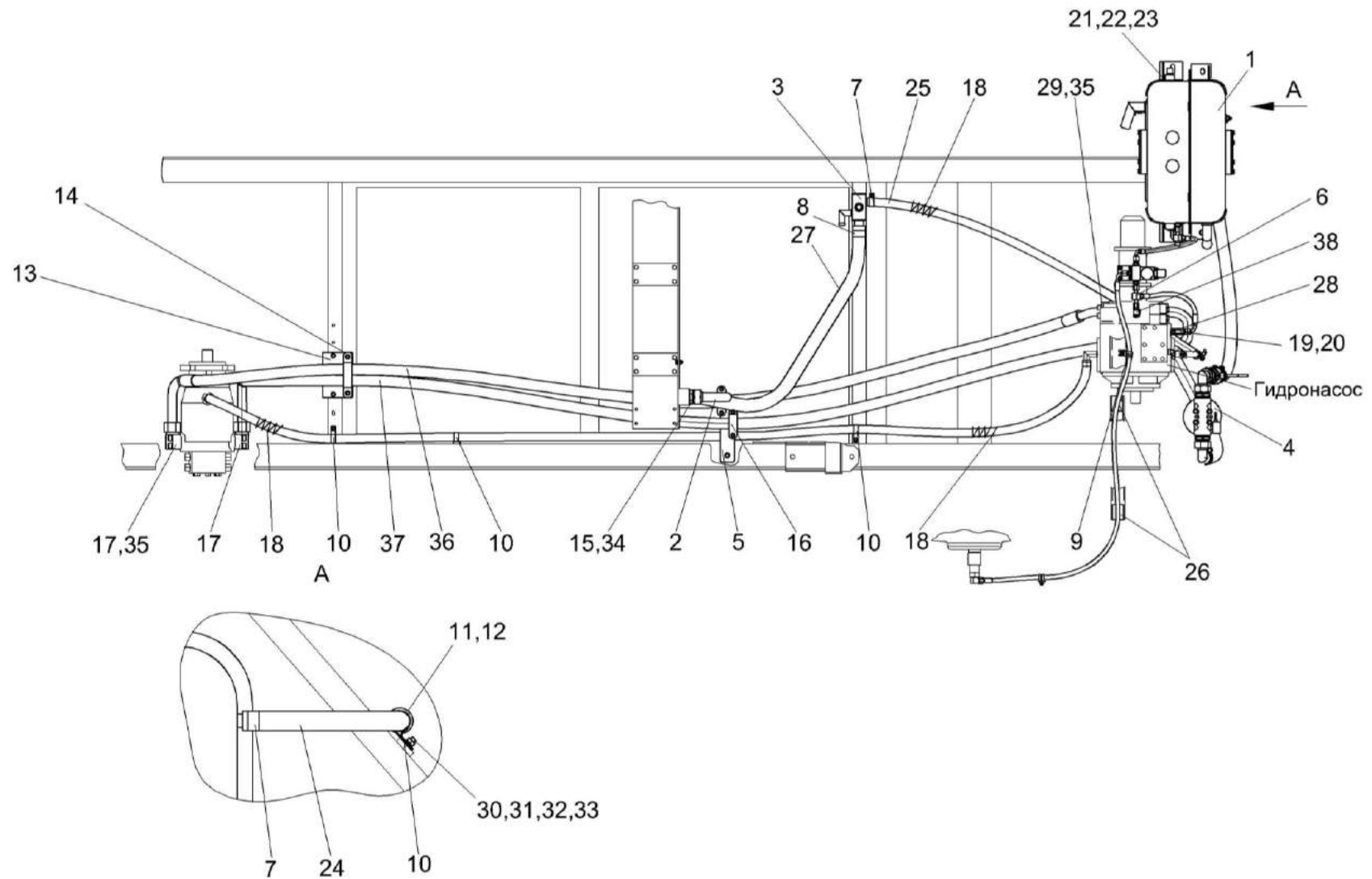


Рисунок 191 – Гидросистема привода ходовой части КВС-2-0601000В (вид сверху)

№ рис	№ поз	Обозначение	Наименование	Куда входит	
				Обозначение	Кол. на 1 сб. ед.
ГИДРОСИСТЕМА ПРИВОДА ХОДОВОЙ ЧАСТИ КВС-2-0601000В (вид сверху) (рисунок 191)					
191	1-38	КВС-2-0601000В	Гидросистема привода ходовой части	КВС-2-0100000	1
	1	КВС-2-0601310В	Бак масляный	КВС-2-0601000В	1
	2	КВС-2-0601070Б	Угольник	КВС-2-0601000В	1
	3	КВС-2-0601040Б	Коллектор	КВС-2-0601000В	1
	4	КВС-2-0601090Б	Фильтр всасывающий	КВС-2-0601000В	1
	5	КВС-2-0601250	Кронштейн	КВС-2-0601000В	1
	6	КВС-2-0601280	Тройник	КВС-2-0601000В	1
	7	А 23.02.160	Хомут стяжной	КВС-2-0601000В	5
	8	А 23.02.170	Хомут стяжной	КВС-2-0601000В	6
	9	КГС 0115770	Хомут	КВС-2-0601000В	2
	10	КГС 0115770-04	Хомут	КВС-2-0601000В	4
	11	УЭС 0400130	Пробка	КВС-2-0601000В	1
	12	УЭС 0400590	Хомут стяжной	КВС-2-0601000В	1
	13	КВС-2-0601415	Кронштейн	КВС-2-0601000В	1
	14	КВС-2-0601416	Прижим	КВС-2-0601000В	1
	15	КВС-2-0601602А	Штуцер	КВС-2-0601000В	2
	16	КЗК-12-0601408	Прижим	КВС-2-0601000В	2

№ рис	№ поз	Обозначение	Наименование	Куда входит	
				Обозначение	Кол. на 1 сб. ед.
191	17	КЗК-12-0601609	Фланец	КВС-2-0601000В	2
	18	ОПЛ 0600027-02	Оплетка Лента спиральная черная 32x27x30 L=200±10 мм	КВС-2-0601000В	3
	19	ПКК 0113632	Ниппель	КВС-2-0601000В	1
	20	ПКК 0113634А	Штуцер	КВС-2-0601000В	1
	21	ПКК 0202449	Прокладка	КВС-2-0601000В	5 наиб. кол.
	22	ПКК 0202449-01	Прокладка	КВС-2-0601000В	3 наиб. кол.
	23	ПКК 0202449-04	Прокладка	КВС-2-0601000В	3 наиб. кол.
	24	РНД 0200012-23	Рукав 20x29-1,6 – 10362 L=360±3 мм	КВС-2-0601000В	1
	25	РНД 0200012-95	Рукав 20x29-1,6 – 10362 L=1800±10 мм	КВС-2-0601000В	1
	26	РНД 0320012	Рукав 32x43-1,6 – 10362 L=50±3 мм	КВС-2-0601000В	2
	27	РНД 0320022-60	Рукав всасывающий 17 G-20 (SAE 100 R4) DN32 L=1100±10 мм (Германия, "Dietzel HYDRAULIK")	КВС-2-0601000В	2
	28	УЭС-2-0605622-01	Штуцер	КВС-2-0601000В	1
	29	УЭС-7-0601614	Полуфланец	КВС-2-0601000В	4
30		Болт М8-6ex20 – 7802	КВС-2-0601000В	7	

№ рис	№ поз	Обозначение	Наименование	Куда входит	
				Обозначение	Кол. на 1 сб. ед.
191	31		Гайка М8-6G – 5915	КВС-2-0601000В	10
	32		Шайба 8Т 65Г – 6402	КВС-2-0601000В	19
	33		Шайба С.10.01 – 11371	КВС-2-0601000В	13
	34		Прокладка 48 М1 – 23358	КВС-2-0601000В	2
	35		Кольцо уплотнительное ГСТ 90.00.003	КВС-2-0601000В	44
	36		Рукав высокого давления РВД 25.18.05.10.Н175-3700/45°-САМ (г. Минск, СООО "СпецАгроМаш")	КВС-2-0601000В	1
	37		Рукав высокого давления РВД 25.1201.09.Н225-3800-220°-САМ (г. Минск, СООО "СпецАгроМаш")	КВС-2-0601000В	1
	38		Соединение резьбовое с колпачком АВ20-11/ВО8L (Германия, "Rexroth Bosch Group")	КВС-2-0601000В	1

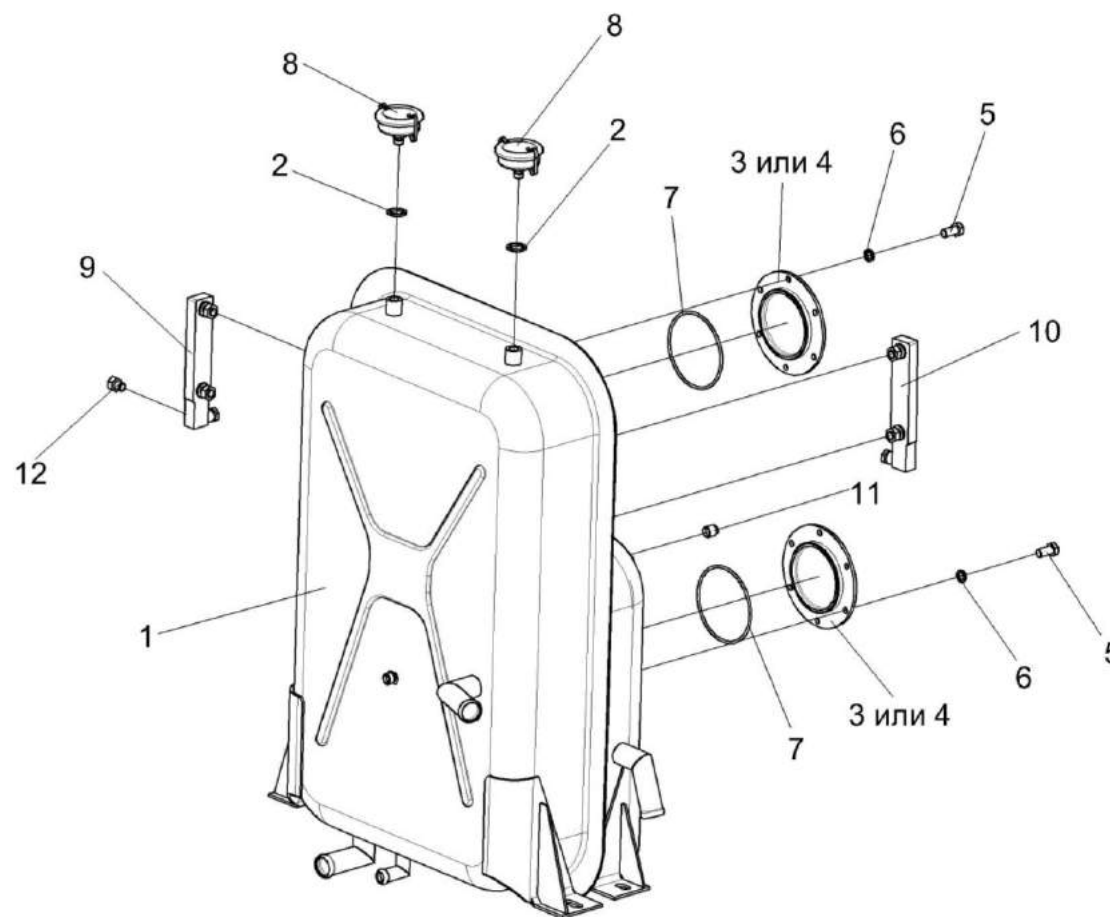


Рисунок 192 – Бак масляный КВС-2-0601310В

№ рис	№ поз	Обозначение	Наименование	Куда входит	
				Обозначение	Кол. на 1 сб. ед.
БАК МАСЛЯНЫЙ КВС-2-0601310В (рисунок 192)					
192	1-12	КВС-2-0601310В	Бак масляный	КВС-2-0601000В	1
	1	КВС-2-0601320В	Бак масляный	КВС-2-0601310В	1
	2	КИС 0118008Б	Кольцо	КВС-2-0601310В	2
	3	УЭС 0601019	Фланец	КВС-2-0601320В	2
	4	УЭС 0601102	Фланец	КВС-2-0601320В	2
	5		Болт М8-6х16 – 7796	КВС-2-0601320В	12
	6		Шайба 8Т 65Г – 6402	КВС-2-0601320В	12
	7		Кольцо 112-118-36-2-2 – 18829/9833	КВС-2-0601320В	2
	8		Сапун BFS 7P10-F 0 0 (Германия, "EPE")	КВС-2-0601310В	2
	9		Указатель уровня масла FSA-127-1.X/T/12 (Германия, "HYDAC")	КВС-2-0601310В	1
	10		Указатель уровня масла FSA-127-1.X/-/12 (Германия, "HYDAC")	КВС-2-0601310В	1
	11		Датчик аварийной температуры жидкости ДАТЖ-04	КВС-2-0601310В	1
12		Датчик-гидросигнализатор ДГС-М-00-24-01-К	КВС-2-0601310В	1	

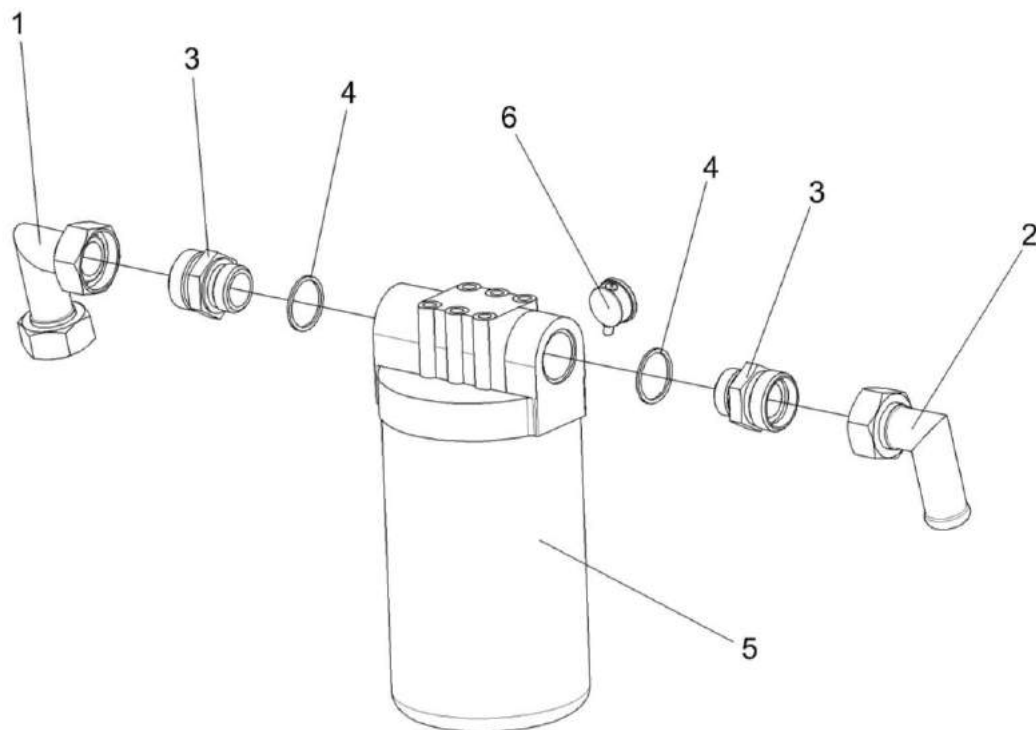


Рисунок 193 – Фильтр всасывающий КВС-2-0601090Б

№ рис	№ поз	Обозначение	Наименование	Куда входит	
				Обозначение	Кол. на 1 сб. ед.
ФИЛЬТР ВСАСЫВАЮЩИЙ КВС-2-0601090Б (рисунок 193)					
193	1-6	КВС-2-0601090Б	Фильтр всасывающий	КВС-2-0601000В	1
	1	КЗК-12-0602200	Угольник	КВС-2-0601090Б	1
	2	МКС 0108140	Угольник	КВС-2-0601090Б	1
	3	КВС-1-0602631	Штуцер	КВС-2-0601090Б	2
	4		Прокладка 42 М3 – 23358	КВС-2-0601090Б	2
	5		Фильтр AMF302ECD1SB606X (Италия, "Sofima")	КВС-2-0601090Б	1
	6		Вакуумметр 10 (Италия, "Sofima")	КВС-2-0601090Б	1

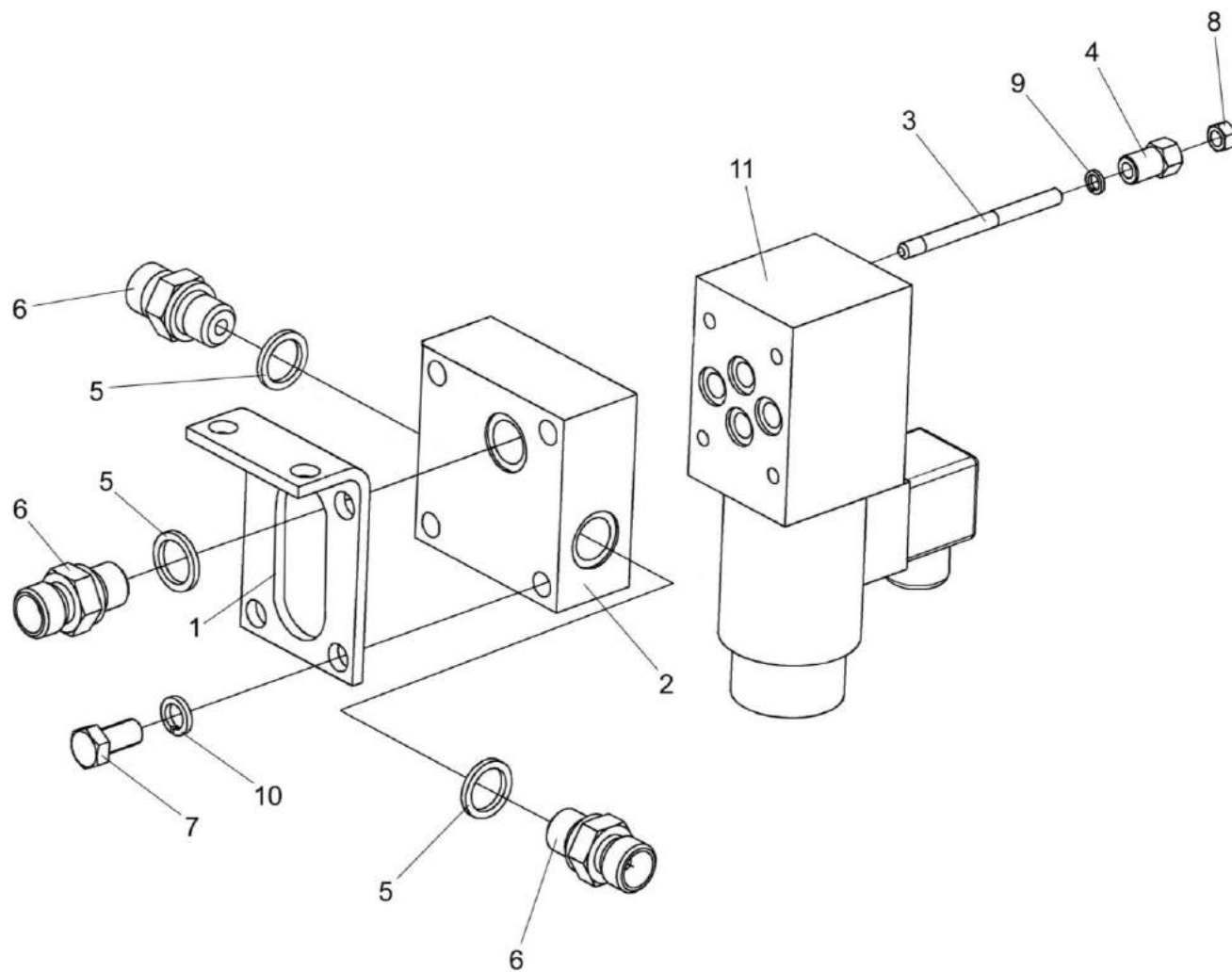


Рисунок 194 – Гидроблок включения главного привода КВС-1-0601220А

№ рис	№ поз	Обозначение	Наименование	Куда входит	
				Обозначение	Кол. на 1 сб. ед.
ГИДРОБЛОК ВКЛЮЧЕНИЯ ГЛАВНОГО ПРИВОДА КВС-2-0601220А (рисунок 194)					
194	1-11	КВС-2-0601220А	Гидроблок включения главного привода	КВС-2-0601000В	1
	5,6	ГШМ 6014600	Штуцер	КВС-2-0601220А	3
	1	КВС-2-0601407Б	Кронштейн	КВС-2-0601220А	1
	2	КВС-1-0601615	Плита	КВС-2-0601220А	1
	3	КПК 0800607	Шпилька	КВС-2-0601220А	4
	4	КПК 0800608	Гайка	КВС-2-0601220А	4
	5		Кольцо КВГ1/4-М14 (г. Бобруйск, ОАО "Беларусьрезинотехника")	ГШМ 6014600	1
	6	ГШМ 6014606	Штуцер	ГШМ 6014600	1
	7		Болт М8-6ех16 – 7796	КВС-2-0601220А	4
	8		Гайка М5-6G – 5927	КВС-2-0601220А	4
	9		Шайба 5 65Г – 6402	КВС-2-0601220А	4
10		Шайба 8Т 65Г – 6402	КВС-2-0601220А	4	
11		Гидрораспределитель РГС4-6/3СЕ.574Е.Г24 (г. Гомель, РУП "ГСКТБ ГА")	КВС-2-0601220А	1	

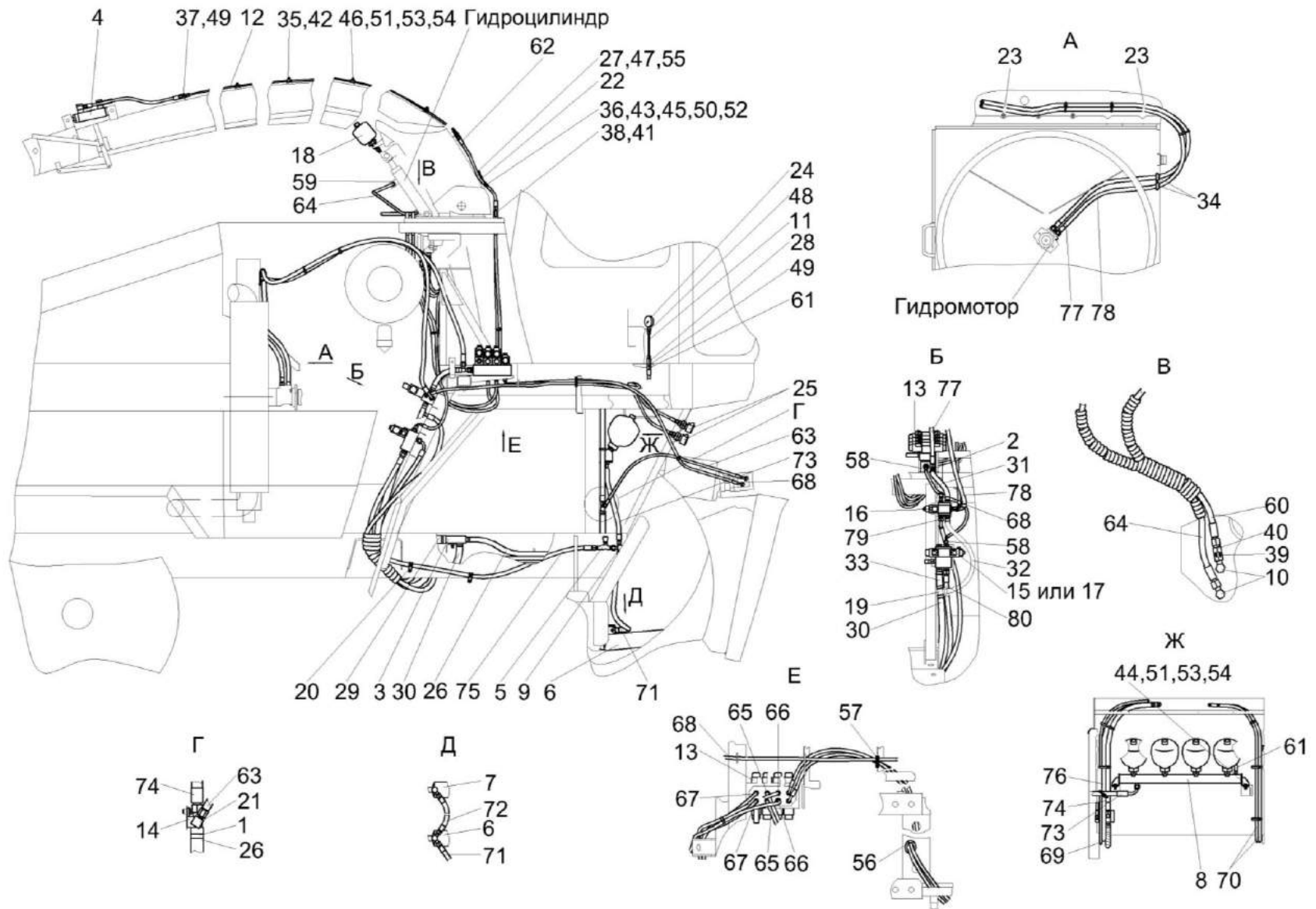


Рисунок 195 – Гидросистема рабочих органов и рулевого управления КВС-5-0602000 (лист 1)

№ рис	№ поз	Обозначение	Наименование	Куда входит	
				Обозначение	Кол. на 1 сб. ед.
ГИДРОСИСТЕМА РАБОЧИХ ОРГАНОВ И РУЛЕВОГО УПРАВЛЕНИЯ КВС-5-0602000 (лист 1) (рисунок 195)					
195	1-80	КВС-5-0602000	Гидросистема рабочих органов и рулевого управления	КВС-2-0100000	1
	1	A 23.02.160	Хомут стяжной	КВС-5-0602000	8
	2	КВС-5-0602780	Тройник	КВС-5-0602000	1
	3	КВС-1-0602090	Тройник	КВС-5-0602000	1
	4	КВС-1-0602120	Гидроцилиндр	КВС-5-0602000	1
	5	КВС-1-0602170	Дроссель с обратным клапаном регулируемый	КВС-5-0602000	1
	6	КВС-1-0602440	Гидроцилиндр	КВС-5-0602000	1
	7	КВС-1-0602440-01	Гидроцилиндр	КВС-5-0602000	1
	8	КВС-1-0602540	Блок пневмогидроаккумуляторов	КВС-5-0602000	1
	9	КВС-1-0602700-01	Тройник	КВС-5-0602000	1
	10	КВС-1-0602840	Угольник	КВС-5-0602000	2
	11	КВС-1-0602890	Трубопровод	КВС-5-0602000	1
	12	КВС-1-0602900	Трубопровод	КВС-5-0602000	2
	13	КВС-2-0602310-01	Гидроблок четырехсекционный	КВС-5-0602000	1
	14	КВС-2-0602600	Тройник	КВС-5-0602000	1
15	КВС-5-0602300	Гидроблок навески	КВС-5-0602000	1	

№ рис	№ поз	Обозначение	Наименование	Куда входит	
				Обозначение	Кол. на 1 сб. ед.
195	16	КВС-5-0602310А	Гидроблок воздухозаборника	КВС-5-0602000	1
	17	КВС-5-0602320	Гидроблок навески	КВС-5-0602000	1
	18	КВС-5-0602400	Пневмогидроаккумулятор	КВС-5-0602000	1
	19	КВС-5-0602730	Тройник	КВС-5-0602000	1
	20	КГС 0115770-03	Хомут	КВС-5-0602000	2
	21	ППК 0118070	Угольник	КВС-5-0602000	2
	22	ПКК 0141220	Цепочка	КВС-5-0602000	1
	23	УЭС-7-0203150А-01	Скоба	КВС-5-0602000	3
	24	УЭС-7-0602810	Манометр	КВС-5-0602000	1
	25	УЭС-7-0602840-01	Полумуфта наружная	КВС-5-0602000	2
	26	РНД 0200012-71	Рукав 20х29-1,6 – 10362 L=(1320±10) мм	КВС-5-0602000	1
	27	КВС-1-0602418	Кронштейн	КВС-5-0602000	1
	28	КВС-1-0602621	Штуцер	КВС-5-0602000	1
	29	РНД 0320012-135	Рукав 32х43-1,6 – 10362 L=(4000±10) мм	КВС-5-0602000	1
	30	РНД 0250012-65	Рукав 25Х35-1,6 – 10362 L=(1200±10) мм	КВС-5-0602000	1
	31	РНД 0180012-17	Рукав 18х27-1,6 – 10362 L=(240±3) мм	КВС-5-0602000	1

№ рис	№ поз	Обозначение	Наименование	Куда входит	
				Обозначение	Кол. на 1 сб. ед.
195	32	РНД 0180012-35	Рукав 18x27-1,6 – 10362 L=(600±5) мм	КВС-5-0602000	1
	33	РНД 0250012-08	Рукав 25x35-1,6 – 10362 L=(130±5) мм	КВС-5-0602000	1
	34	КГС 0120032-01	Втулка	КВС-5-0602000	2
	35	КЗР 0600009	Прокладка	КВС-5-0602000	8
	36	КЗР 0360503	Прижим	КВС-5-0602000	2
	37	ПКК 0113629А	Штуцер проходной	КВС-5-0602000	4
	38	ПКК 0113632	Ниппель	КВС-5-0602000	2
	39	ПКК 0113632-03	Ниппель	КВС-5-0602000	2
	40	ПКК 0113634А	Штуцер	КВС-5-0602000	4
	41	ПКК 0113646	Штуцер переборочный	КВС-5-0602000	2
	42	УЭС 0602012А	Брус	КВС-5-0602000	12
	43	36-1101067	Кольцо	КВС-5-0602000	2
	44		Болт М8-6х25 – 7796	КВС-5-0602000	7
	45		Болт М6-6х25 – 7798	КВС-5-0602000	1
	46		Болт М8-6х35 – 7802	КВС-5-0602000	6
	47		Гайка М12-6G – 2526	КВС-5-0602000	2
	48		Гайка М14х1,5-6G – 2526	КВС-5-0602000	1

№ рис	№ поз	Обозначение	Наименование	Куда входит	
				Обозначение	Кол. на 1 сб. ед.
195	49		Гайка М16х1,5-6G – 2526	КВС-5-0602000	15
	50		Гайка М6-6G – 5915	КВС-5-0602000	1
	51		Гайка М8-6G – 5915	КВС-5-0602000	28
	52		Шайба 6Т 65Г – 6402	КВС-5-0602000	9
	53		Шайба 8Т 65Г – 6402	КВС-5-0602000	54
	54		Шайба С.8.01 – 11371	КВС-5-0602000	36
	55		Шайба С.12.01 – 11371	КВС-5-0602000	2
	56		Втулка 500АС-3724042	КВС-5-0602000	1
	57		Втулка 529И-3724065	КВС-5-0602000	1
	58		Рукав высокого давления РВД 6-1SN-M16х1,5-60°-660-0°-90°	КВС-5-0602000	1
	59		Рукав высокого давления РВД 6-1SN-M16х1,5-60°-710	КВС-5-0602000	1
	60		Рукав высокого давления РВД 6-1SN-M16х1,5-60°-900	КВС-5-0602000	1
	61		Рукав высокого давления РВД 6-1SN-M16х1,5-60°-1000	КВС-5-0602000	1
	62		Рукав высокого давления РВД 6-1SN-M16х1,5-60°-1120	КВС-5-0602000	2
63		Рукав высокого давления РВД 6-1SN-M16х1,5-60°-1200-0°-90°	КВС-5-0602000	1	

№ рис	№ поз	Обозначение	Наименование	Куда входит	
				Обозначение	Кол. на 1 сб. ед.
195	64		Рукав высокого давления РВД 6-1SN-M16x1,5-60°-1250	КВС-5-0602000	1
	65		Рукав высокого давления РВД 6-1SN-M16x1,5-60°-1400	КВС-5-0602000	2
	66		Рукав высокого давления РВД 6-1SN-M16x1,5-60°-1500	КВС-5-0602000	2
	67		Рукав высокого давления РВД 6-1SN-M16x1,5-60°-1700	КВС-5-0602000	2
	68		Рукав высокого давления РВД 6-1SN-M16x1,5-60°-2200-90°-90°	КВС-5-0602000	1
	69		Рукав высокого давления РВД 6-1SN-M16x1,5-60°-2700-0°-90°	КВС-5-0602000	3
	70		Рукав высокого давления РВД 8-2SN-M16x1,5-60°-2700	КВС-5-0602000	2
	71		Рукав высокого давления РВД 12-2SN-M20x1,5-60°-800	КВС-5-0602000	1
	72		Рукав высокого давления РВД 12-2SN-M20x1,5-60°-900	КВС-5-0602000	1
	73		Рукав высокого давления РВД 12-2SN-M20x1,5-60°-900-0°-90°	КВС-5-0602000	1
74		Рукав высокого давления РВД 12-2SN-M20x1,5-60°-1450	КВС-5-0602000	1	

№ рис	№ поз	Обозначение	Наименование	Куда входит	
				Обозначение	Кол. на 1 сб. ед.
195	75		Рукав высокого давления РВД 12-2SN-M20x1,5-60°-2200-0°-90°	КВС-5-0602000	1
	76		Рукав высокого давления РВД 12-2SN-M20x1,5-60°-2700-0°-90°	КВС-5-0602000	1
	77		Рукав высокого давления РВД 8-2SN-M16x1,5-60°-4000	КВС-5-0602000	1
	78		Рукав высокого давления РВД 6-1SN-M16x1,5-60°-4200-0°-90°	КВС-5-0602000	1
	79		Рукав высокого давления РВД 6-1SN-M16x1,5-60°-5300-0°-90°	КВС-5-0602000	1
	80		Рукав высокого давления РВД 16-2SN-M27x1,5-60°-1600	КВС-5-0602000	1

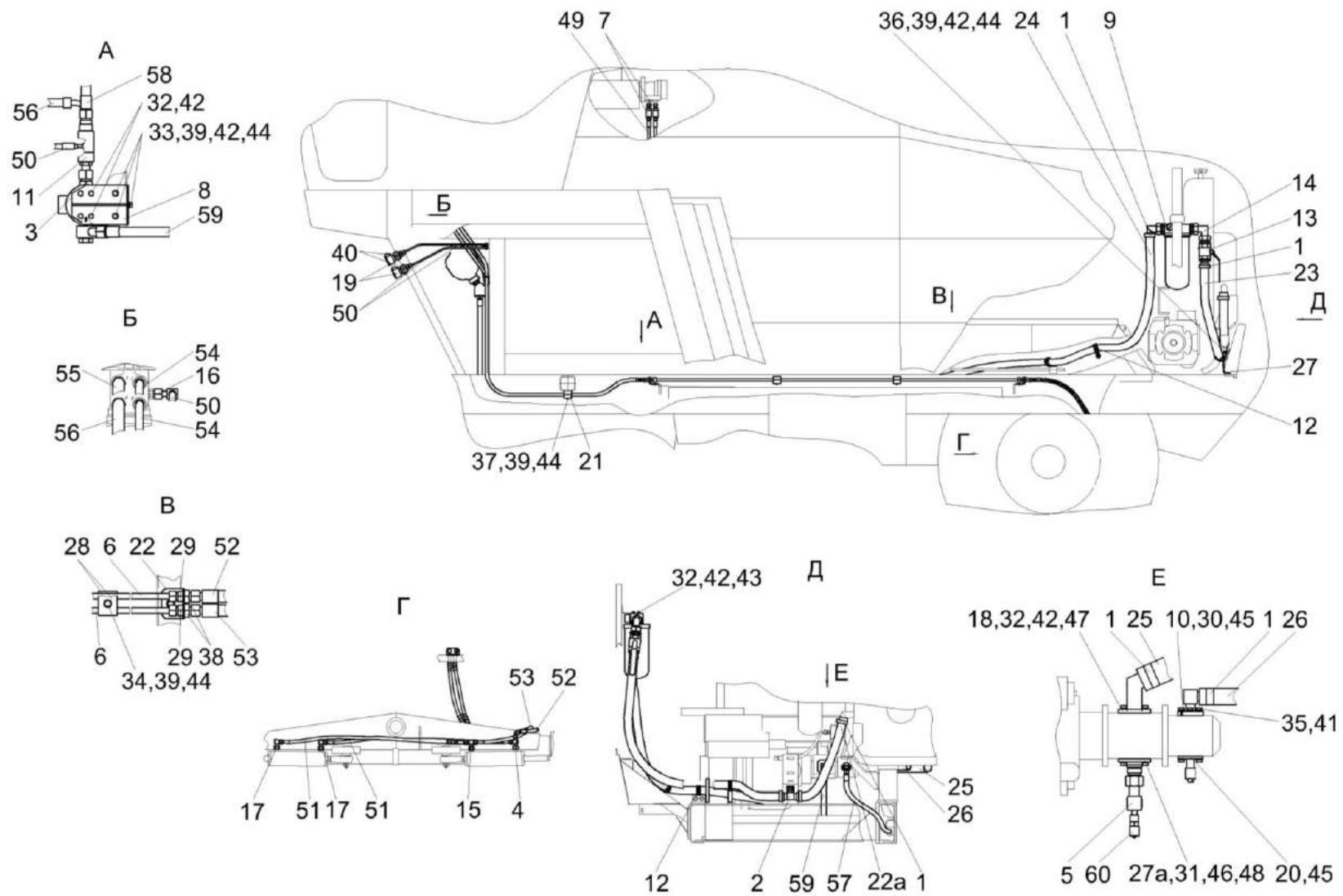


Рисунок 196 – Гидросистема рабочих органов и рулевого управления КВС-5-0602000 (лист 2)

№ рис	№ поз	Обозначение	Наименование	Куда входит	
				Обозначение	Кол. на 1 сб. ед.
ГИДРОСИСТЕМА РАБОЧИХ ОРГАНОВ И РУЛЕВОГО УПРАВЛЕНИЯ КВС-5-0602000 (лист 2) (рисунок 196)					
196	1-60	КВС-5-0602000	Гидросистема рабочих органов и рулевого управления	КВС-2-0100000	1
	1	А 23.02.170	Хомут стяжной	КВС-5-0602000	12
	2	КВС-5-0602740	Тройник	КВС-5-0602000	1
	3	КВС-5-0602370	Фильтр напорный	КВС-5-0602000	1
	4	КВС-1-0602300	Тройник	КВС-5-0602000	1
	5	КВС-1-0602380	Тройник	КВС-5-0602000	1
	6	КВС-1-0602450	Трубопровод	КВС-5-0602000	2
	7	КВС-1-0602690-05	Дроссель с обратным клапаном	КВС-5-0602000	2
	8	КВС-1-0602820	Кронштейн	КВС-5-0602000	1
	9	КВС-2-0602020-01	Фильтр сливной	КВС-5-0602000	1
	10	КВС-5-0602760	Угольник	КВС-5-0602000	1
	11	КВС-5-0602340	Клапан приоритетный	КВС-5-0602000	1
	12	КГС 0115770-08	Хомут	КВС-5-0602000	3
	13	КЗК-10-0602380	Кран	КВС-5-0602000	1
	14	КЗК-12-0602200	Угольник	КВС-5-0602000	1
	15	КЗР 1542290-01	Тройник	КВС-5-0602000	1
	16	ППК 0118070	Угольник	КВС-5-0602000	2
17	УЭС 0602060	Угольник	КВС-5-0602000	2	

№ рис	№ поз	Обозначение	Наименование	Куда входит	
				Обозначение	Кол. на 1 сб. ед.
196	18	УЭС-7-0602680	Фланец	КВС-5-0602000	1
	19	УЭС-7-0602840-01	Полумуфта наружная	КВС-5-0602000	2
	20	КВС-5-0602605	Фланец	КВС-5-0602000	1
	21	КВС-1-0602001	Брус	КВС-5-0602000	4
	22	КВС-1-0602401	Кронштейн	КВС-5-0602000	2
	22a	РНД 0320012-32	Рукав 32x43-1,6 – 10362 L=(540±5) мм	КВС-5-0602000	1
	23	РНД 0320012-65	Рукав 32x43-1,6 – 10362 L=(1200±10) мм	КВС-5-0602000	1
	24	РНД 0320012-135	Рукав 32x43-1,6 – 10362 L=(4000±10) мм	КВС-5-0602000	1
	25	РНД 0320022-41	Рукав всасывающий 17 G-20 (SAE 100 R4) DN32 L=(720±5) мм	КВС-5-0602000	1
	26	РНД 0250022-33	Рукав всасывающий 17 G-16 (SAE 100 R4) DN25 L=(560±5) мм	КВС-5-0602000	1
	27	КЗК 0602507	Кронштейн	КВС-5-0602000	1
	27a	КИП 0118661	Фланец	КВС-5-0602000	1
	28	УЭС 0602012А	Брус	КВС-5-0602000	12
	29	УЭС 0602624-02	Штуцер	КВС-5-0602000	4
	30	КВС-5-0602606	Полуфланец	КВС-5-0602000	2
	31	УЭС-7-0602618	Штуцер	КВС-5-0602000	1

№ рис	№ поз	Обозначение	Наименование	Куда входит	
				Обозначение	Кол. на 1 сб. ед.
196	32		Болт М8-6ех20 – 7796	КВС-5-0602000	23
	33		Болт М8-6ех25 – 7796	КВС-5-0602000	7
	34		Болт М8-6ех35 – 7796	КВС-5-0602000	2
	35		Болт М6-6ех20 – 7798	КВС-5-0602000	4
	36		Болт М8-6ех20 – 7802	КВС-5-0602000	4
	37		Болт М8-6ех35 – 7802	КВС-5-0602000	6
	38		Гайка М16х1,5-6G – 2526	КВС-5-0602000	15
	39		Гайка М8-6G – 5915	КВС-5-0602000	28
	40		Гайка 2М30х1,5-6Н – 11871	КВС-5-0602000	4
	41		Шайба 6Т 65Г – 6402	КВС-5-0602000	9
	42		Шайба 8Т 65Г – 6402	КВС-5-0602000	54
	43		Шайба С 8.01 – 6958	КВС-5-0602000	1
	44		Шайба С.8.01 – 11371	КВС-5-0602000	36
	45		Кольцо 014-018-25-2-2 – 18829/9833	КВС-5-0602000	2
	46		Кольцо 030-034-25-2-2 – 18829/9833	КВС-5-0602000	1
	47		Кольцо 038-042-25-2-2 – 18829/9833	КВС-5-0602000	1
	48		Кольцо уплотнительное 16,5х2,5 70 NBR	КВС-5-0602000	1
	49		Рукав высокого давления РВД 6-1SN-M16х1,5-60°-2200-90°-90°	КВС-5-0602000	1

№ рис	№ поз	Обозначение	Наименование	Куда входит	
				Обозначение	Кол. на 1 сб. ед.
196	50		Рукав высокого давления РВД 6-1SN-M16x1,5-60°-2700-0°-90°	KBC-5-0602000	3
	51		Рукав высокого давления РВД 8-2SN-M16x1,5-60°-1000	KBC-5-0602000	2
	52		Рукав высокого давления РВД 8-2SN-M16x1,5-60°-1300-0°-90°	KBC-5-0602000	1
	53		Рукав высокого давления РВД 8-2SN-M16x1,5-60°-1400	KBC-5-0602000	1
	54		Рукав высокого давления РВД 8-2SN-M16x1,5-60°-2700	KBC-5-0602000	2
	55		Рукав высокого давления РВД 12-2SN-M20x1,5-60°-1450	KBC-5-0602000	1
	56		Рукав высокого давления РВД 12-2SN-M20x1,5-60°-2700-0°-90°	KBC-5-0602000	1
	57		Рукав высокого давления РВД 6-1SN-M16x1,5-60°-5300-0°-90°	KBC-5-0602000	1
	58		Рукав высокого давления РВД 16-2SN-M27x1,5-60°-1600	KBC-5-0602000	1
	59		Рукав высокого давления РВД 16-2SN-M27x1,5-60°-3400-0°-45°	KBC-5-0602000	1
	60		Соединение резьбовое с колпачком AB20-11/BO8L	KBC-5-0602000	1

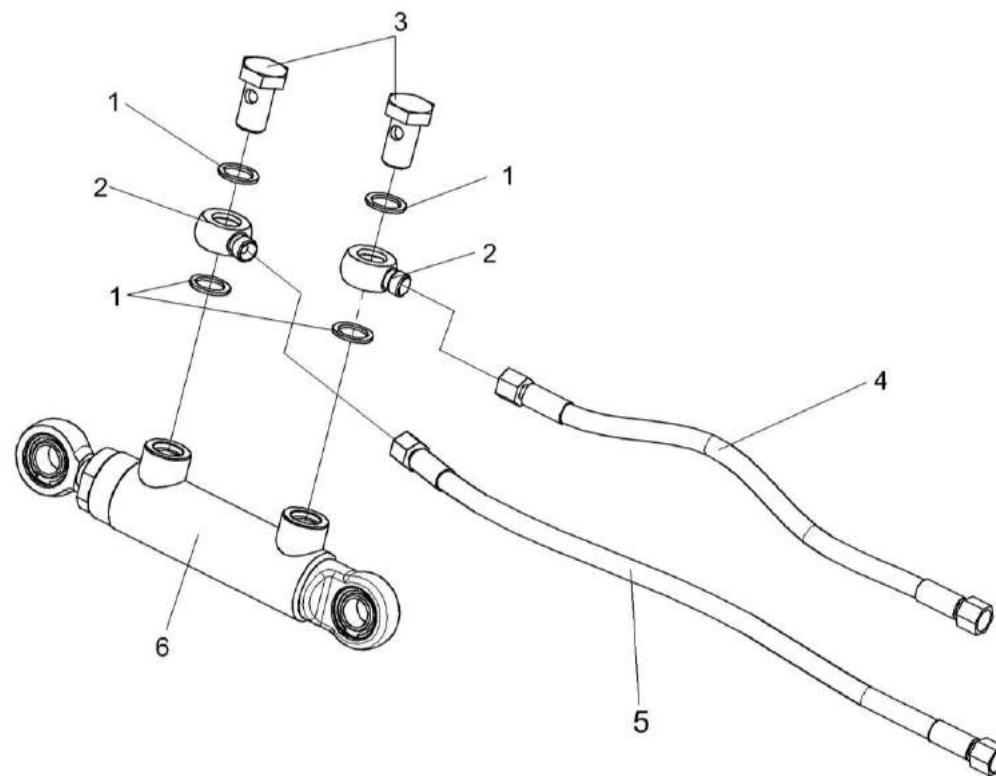


Рисунок 197 – Гидроцилиндр КВС-1-0602120

№ рис	№ поз	Обозначение	Наименование	Куда входит	
				Обозначение	Кол. на 1 сб. ед.
ГИДРОЦИЛИНДР КВС-1-0602120 (рисунок 197)					
197	1-6	КВС-1-0602120	Гидроцилиндр	КВС-5-0602000	1
	1		Прокладки 20 М1 – 23358	КВС-1-0602120	4
	2	ПКК 0113602	Угольник поворотный	КВС-1-0602120	2
	3	ПКК 0113637	Болт поворотного угольника	КВС-1-0602120	2
	4		Рукав высокого давления РВД6-1SN-M16x1,5-60 ⁰ -410	КВС-1-0602120	1
	5		Рукав высокого давления РВД6-1SN-M16x1,5-60 ⁰ -560	КВС-1-0602120	1
6		Гидроцилиндр ВНС 40.20.70	КВС-1-0602120	1	

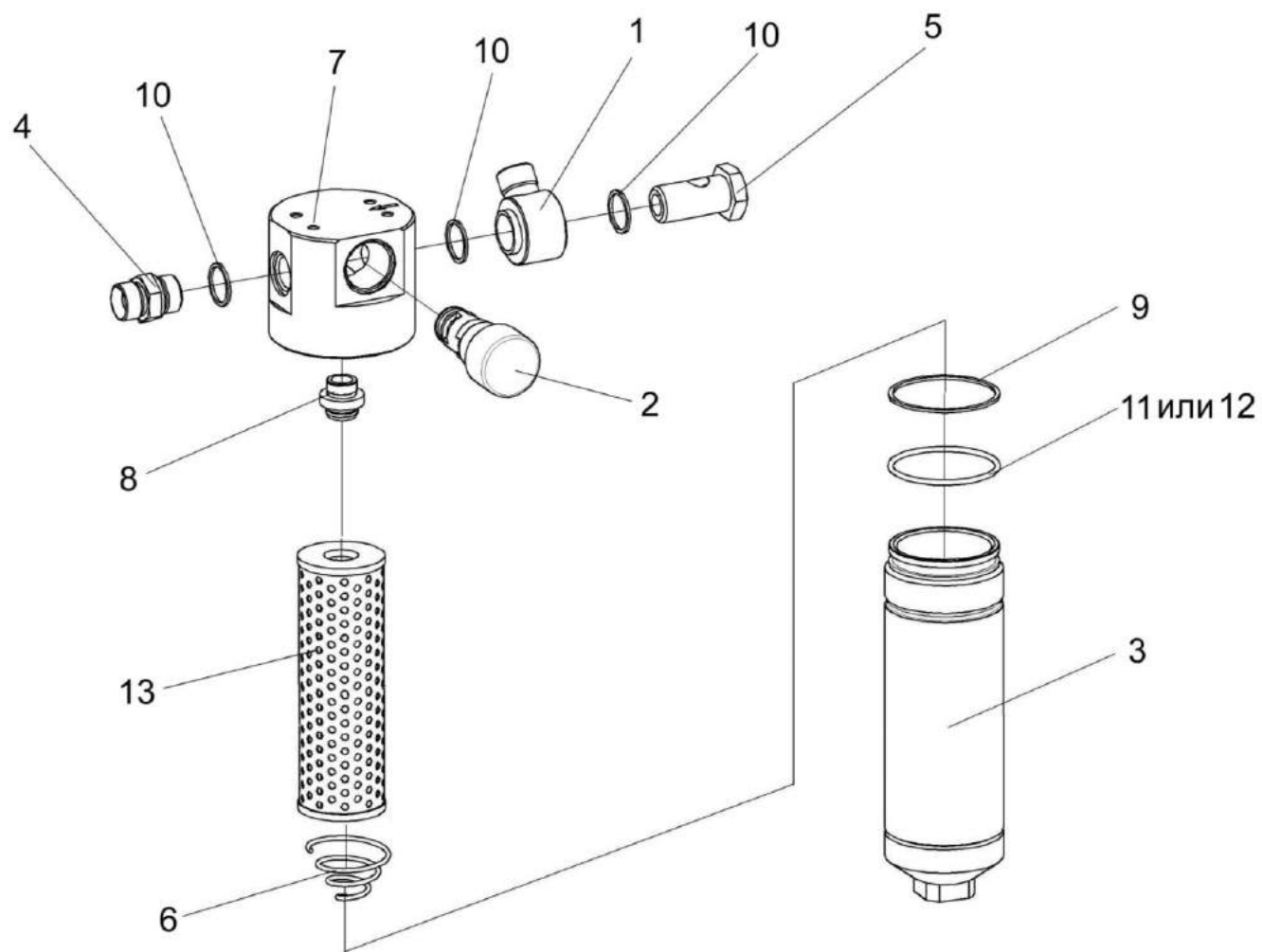


Рисунок 198 – Фильтр напорный КВС-5-0602370

№ рис	№ поз	Обозначение	Наименование	Куда входит	
				Обозначение	Кол. на 1 сб. ед.
ФИЛЬТР НАПОРНЫЙ КВС-5-0602370 (рисунок 198)					
198	1-13	КВС-5-0602370	Фильтр напорный	КВС-5-0602000	1
	2,3,6-9,11-13	ФСК 0000010	Фильтр напорный ФСК-20-МА	КВС-5-0602370	2
	3,9,11,12	ФСК 0400000	Стакан фильтра	ФСК 0000010	1
	2,7,8	ФСК 0500000	Головка фильтра	ФСК 0000010	1
	7,8	ФСК 0501000	Головка фильтра	ФСК 0500000	1
	1	КВС-5-0602380	Угольник поворотный	КВС-5-0602370	1
	2	УЭС 0603660-01	Клапан-сигнализатор	ФСК 0500000	1
	3	ФСК 0401000	Стакан	ФСК 0400000	1
	4	УЭС-7-0602634	Штуцер	КВС-5-0602370	1
	5	УЭС-3-0602602-01	Болт поворотного угольника	КВС-5-0602370	1
	6	ФСК 0000601	Пружина	ФСК 0000010	1
	7	ФСК 0301601-01	Корпус	ФСК 0501000	1
	8	ФСК 0301602А	Втулка	ФСК 0501000	1
9		Кольцо 075-080-25-2-2 – 18829/9833	ФСК 0400000	1	
10		Прокладка 27 М3 – 23358	КВС-5-0602370	3	
11		Кольцо КФ-80-76-24-ВУ23	ФСК 0400000	1	
12		Кольцо защитное ФГИ 12/3.00.00.01	ФСК 0400000	1	
13		Фильтроэлемент ССН302FV1	ФСК 0000010	1	

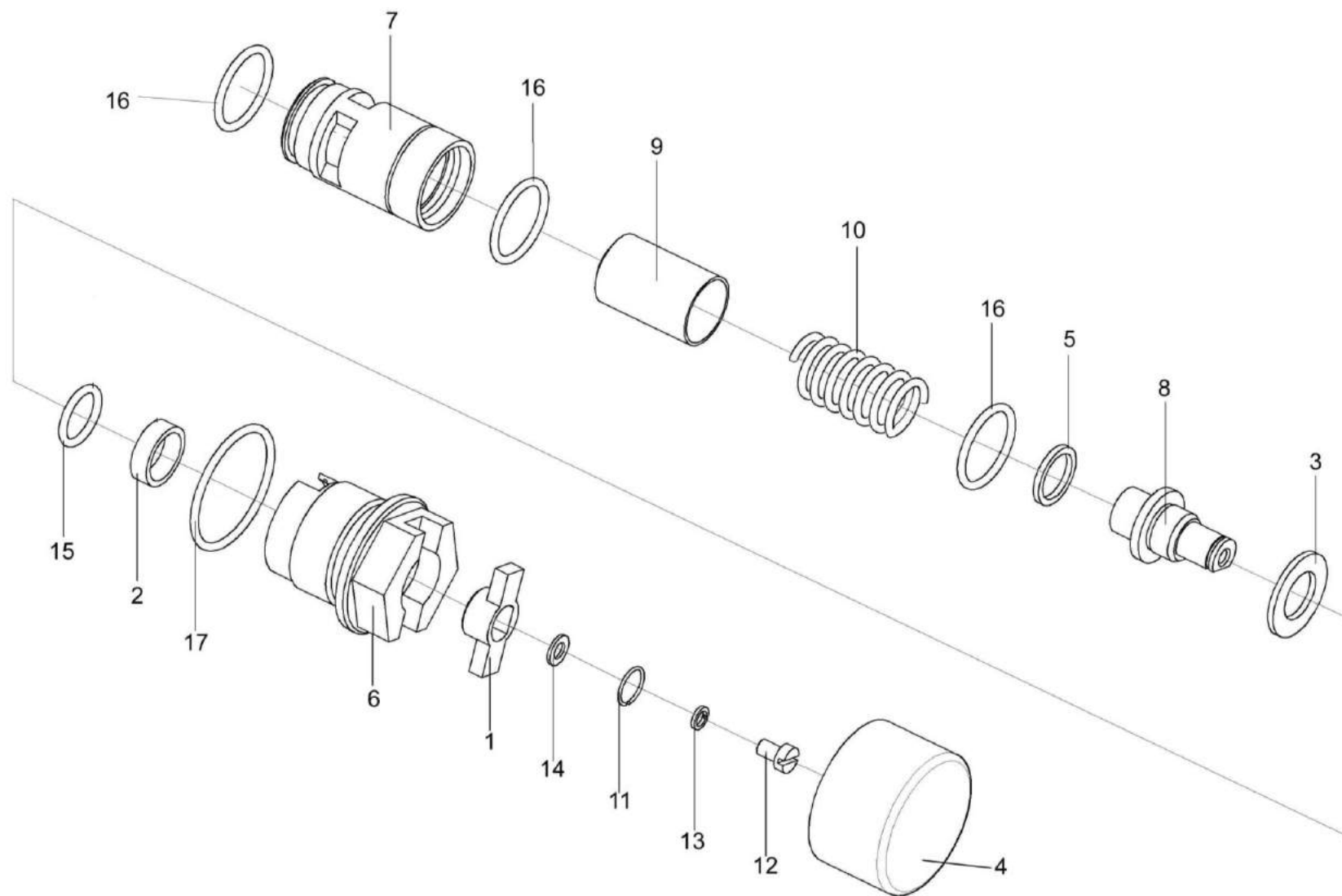


Рисунок 199 – Клапан-сигнализатор УЭС 0603660-01

№ рис	№ поз	Обозначение	Наименование	Куда входит	
				Обозначение	Кол. на 1 сб. ед.
КЛАПАН-СИГНАЛИЗАТОР УЭС 0603660-01 (рисунок 199)					
199	1-17	УЭС 0603660-01	Клапан-сигнализатор	ФСК 0500000	1
	1	УЭС 0602034	Втулка	УЭС 0603660-01	1
	2	УЭС 0602035	Кольцо	УЭС 0603660-01	1
	3	УЭС 0602036	Кольцо	УЭС 0603660-01	1
	4	УЭС 0602037	Крышка	УЭС 0603660-01	1
	5	УЭС 0602509	Кольцо	УЭС 0603660-01	4
	6	УЭС 0603644	Корпус	УЭС 0603660-01	1
	7	УЭС 0603645	Седло	УЭС 0603660-01	1
	8	УЭС 0603646	Ось	УЭС 0603660-01	1
	9	УЭС 0603647	Клапан	УЭС 0603660-01	1
	10	УЭС 0603648	Пружина	УЭС 0603660-01	1
	11	УЭС 0603649	Кольцо запорное	УЭС 0603660-01	1
	12		Винт ВМ5-6ех8 – 1491	УЭС 0603660-01	1
	13		Шайба 5 65Г – 6402	УЭС 0603660-01	1
	14		Шайба С5.01 – 11371	УЭС 0603660-01	1
	15		Кольцо 016-020-25-2-2 – 9833	УЭС 0603660-01	1
	16		Кольцо 024-028-25-2-2 – 9833	УЭС 0603660-01	3
	17		Кольцо 038-042-25-2-2 – 9833	УЭС 0603660-01	1

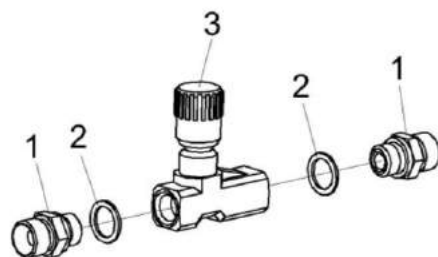


Рисунок 200 – Дроссель с обратным клапаном регулируемый KBC-1-0602170

№ рис	№ поз	Обозначение	Наименование	Куда входит	
				Обозначение	Кол. на 1 сб. ед.
ДРОССЕЛЬ С ОБРАТНЫМ КЛАПАНОМ РЕГУЛИРУЕМЫЙ KBC-1-0602170 (рисунок 200)					
200	1-3	KBC-1-0602170	Дроссель с обратным клапаном регулируемый	KBC-5-0602000	1
	1-2	ГШТ 6038600-01	Штуцер	KBC-1-0602170	2
	1	ГШТ 6038606-01	Штуцер	ГШТ 6038600-01	1
	2		Кольцо KVG 3/8	ГШТ 6038600-01	1
	3		Дроссель с обратным клапаном регулируемый FT 251/5/S-01-38	KBC-1-0602170	1

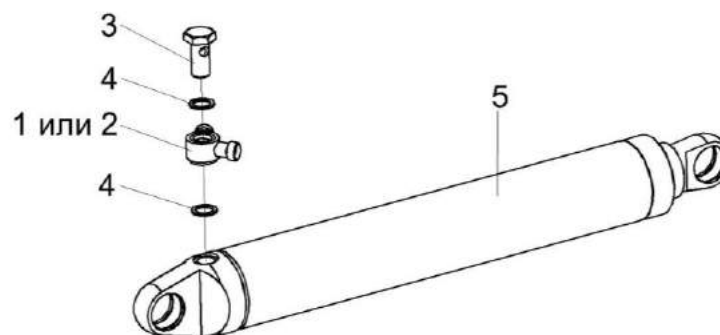


Рисунок 201 – Гидроцилиндр КВС-1-0602440 и КВС-1-0602440-01

№ рис	№ поз	Обозначение	Наименование	Куда входит	
				Обозначение	Кол. на 1 сб. ед.
ГИДРОЦИЛИНДР КВС-1-0602440 и КВС-1-0602440-01 (рисунок 201)					
201	1,3-5	КВС-1-0602440	Гидроцилиндр	КВС-5-0602000	1
	2-5	КВС-1-0602440-01	Гидроцилиндр	КВС-5-0602000	1
	1	КВС-1-0602320	Тройник поворотный	КВС-1-0602440	1
	2	КВС-1-0602310	Угольник повороный	КВС-1-0602440-01	1
	3	КВС-1-0602654	Болт поворотного угольника	КВС-1-0602440 КВС-1-0602440-01	1 1
	4	КИС 0108424А	Шайба	КВС-1-0602440 КВС-1-0602440-01	2 2
5		Гидроцилиндр МПЦГ 30.70.400	КВС-1-0602440 КВС-1-0602440-01	1 1	

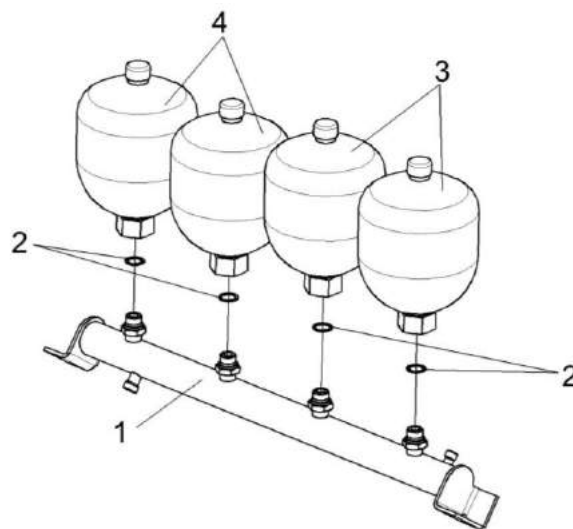


Рисунок 202 – Блок пневмогидроаккумуляторов KBC-1-0602540

№ рис	№ поз	Обозначение	Наименование	Куда входит	
				Обозначение	Кол. на 1 сб. ед.
БЛОК ПНЕВМОГИДРОАККУМУЛЯТОРОВ KBC-1-0602540 (рисунок 202)					
202	1-4	KBC-1-0602540	Блок пневмогидроаккумуляторов	KBC-5-0602000	1
	1	KBC-1-0602960	Трубопровод	KBC-1-0602540	1
	2		Прокладка 22 М1 – 23358	KBC-1-0602540	4
	3		Пневмогидроаккумулятор SBO210-2E1/112U-210ME 025	KBC-1-0602540	2
	4		Пневмогидроаккумулятор SBO210-2E1/112U-210 ME050	KBC-1-0602540	2

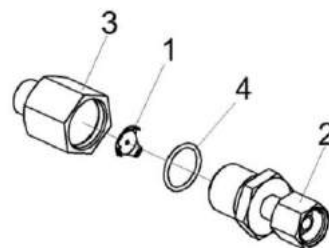


Рисунок 203 – Дроссель с обратным клапаном КВС-1-0602690-05

№ рис	№ поз	Обозначение	Наименование	Куда входит	
				Обозначение	Кол. на 1 сб. ед.

ДРОССЕЛЬ С ОБРАТНЫМ КЛАПАНОМ КВС-1-0602690-05 (рисунок 203)

203	1-4	КВС-1-0602690-05	Дроссель с обратным клапаном	КВС-5-0602000	1
	1	КВС-1-0602411-02	Шайба дроссельная	КВС-1-0602690-05	1
	2	КЗК 0602830	Переходник	КВС-1-0602690-05	1
	3	КЗК 0602677	Корпус	КВС-1-0602690-05	1
	4		Кольцо 019-022-19-2-2 – 18829/9833	КВС-1-0602690-05	1

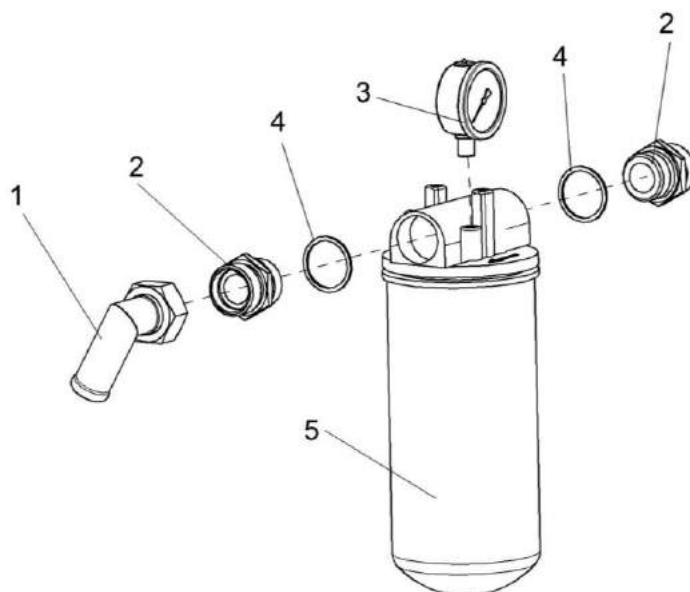


Рисунок 204 – Фильтр сливной KBC-2-0602020-01

№ рис	№ поз	Обозначение	Наименование	Куда входит	
				Обозначение	Кол. на 1 сб. ед.

ФИЛЬТР СЛИВНОЙ KBC-2-0602020-01 (рисунок 204)

204	1-5	KBC-2-0602020-01	Фильтр сливной	KBC-5-0602000	1
	1	MKC 0108140	Угольник	KBC-2-0602020-01	1
	2	KBC-1-0602631	Штуцер	KBC-2-0602020-01	2
	3		Манометр 30	KBC-2-0602020-01	1
	4		Прокладка 42 М3 – 23358	KBC-2-0602020-01	2
	5		Фильтр AMF302CD1BB606X	KBC-2-0602020-01	1

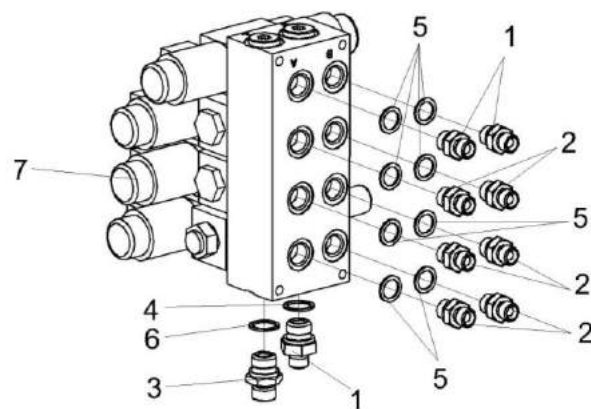


Рисунок 205 – Гидроблок четырехсекционный КВС-2-0602310-01

№ рис	№ поз	Обозначение	Наименование	Куда входит	
				Обозначение	Кол. на 1 сб. ед.
ГИДРОБЛОК ЧЕТЫРЕХСЕКЦИОННЫЙ КВС-2-0602310-01 (рисунок 205)					
205	1-7	КВС-2-0602310-01	Гидроблок четырехсекционный	КВС-5-0602000	1
	2,5	ГШТ 6038600	Штуцер	КВС-2-0602310-01	8
	1,4	ГШТ 6012600	Штуцер	КВС-2-0602310-01	1
	1	ГШТ 6012606	Штуцер	ГШТ 6012600	1
	2	ГШТ 6038606	Штуцер	ГШТ 6038600	1
	3	УЭС-7-0602665	Штуцер	КВС-2-0602310-01	1
	4		Кольцо KBG 1/2	ГШТ 6012600	1
	5		Кольцо KBG3/8	ГШТ 6038600	1
	6		Прокладка G1/2 M1 – 23356	КВС-2-0602310-01	1
7		Гидроблок GB3-01-P800-24V-4K-IT1	КВС-2-0602310-01	1	

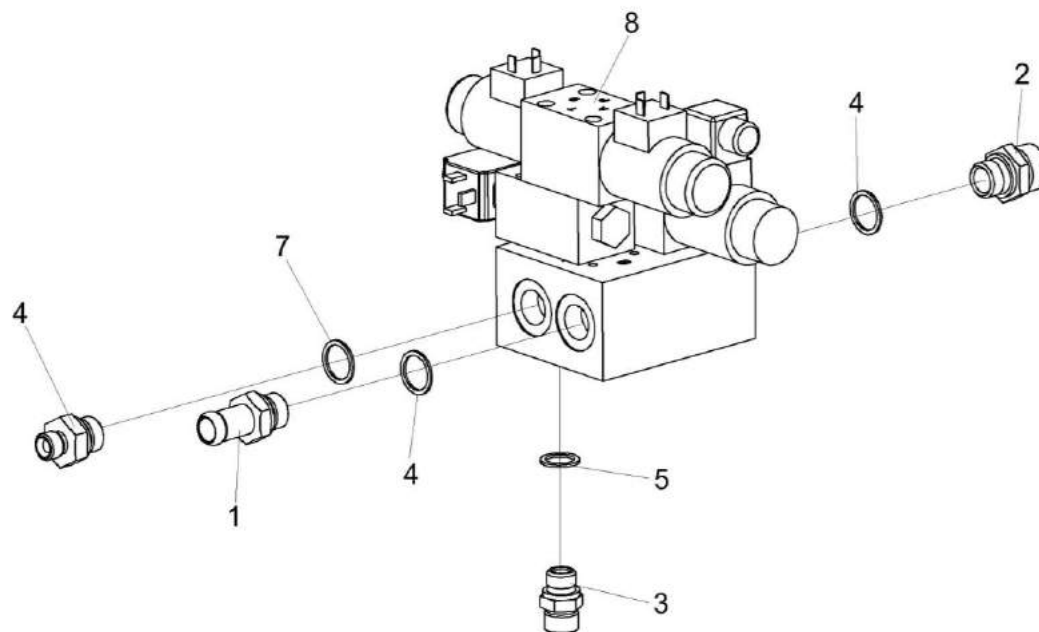


Рисунок 206 – Гидроблок навески КВС-5-0602300 и КВС-5-0602320

№ рис	№ поз	Обозначение	Наименование	Куда входит	
				Обозначение	Кол. на 1 сб. ед.
ГИДРОБЛОК НАВЕСКИ КВС-5-0602300 И КВС-5-0602320 (рисунок 206)					
206	1-8	КВС-5-0602300	Гидроблок навески	КВС-5-0602000	1
	1-8	КВС-5-0602320	Гидроблок навески	КВС-5-0602000	1
	1,4	ГШТ 6012000-02	Штуцер	КВС-5-0602300 КВС-5-0602320	1
	2,4	ГШТ 6012600	Штуцер	КВС-5-0602300 КВС-5-0602320	1
	3,5	ГШТ 6038600-01	Штуцер	КВС-5-0602300 КВС-5-0602320	1
	1	ГШТ 6012601-02	Штуцер	ГШТ 6012000-02	1
	2	ГШТ 6012606	Штуцер	ГШТ 6012600	1
	3	ГШТ 6038686-01	Штуцер	ГШТ 6038600-01	1
	4	УЭС-7-0602666	Штуцер	КВС-5-0602300 КВС-5-0602320	1 1
	5		Кольцо KBG 1/2	ГШТ 6012000-02 ГШТ 6012600	1 1
	6		Кольцо KBG 3/8	ГШТ 6038600-01	1
	7		Прокладка G1/2 M1 – 23358	КВС-5-0602300 КВС-5-0602320	1 1
	8		Гидроблок GB1-01-P800-24V-2K-IT1	КВС-5-0602300 КВС-5-0602320	1 1

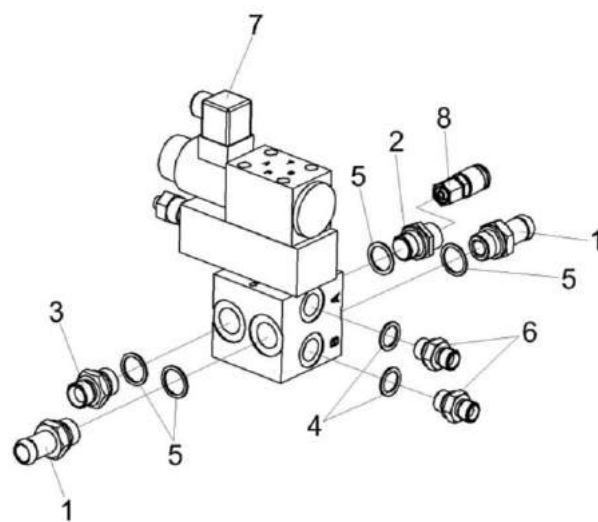


Рисунок 207 – Гидроблок воздухозаборника КВС-5-0602310А

№ рис	№ поз	Обозначение	Наименование	Куда входит	
				Обозначение	Кол. на 1 сб. ед.
ГИДРОБЛОК ВОЗДУХОЗАБОРНИКА КВС-5-0602310А (рисунок 207)					
207	1-8	КВС-5-0602310А	Гидроблок воздухозаборника	КВС-5-0602000	1
	1,5	ГШТ 6012000	Штуцер	КВС-5-0602310А	2
	2,5	ГШТ 6012240-01	Штуцер	КВС-5-0602310А	1
	3,5	ГШТ 6012600	Штуцер	КВС-5-0602310А	1
	4,6	ГШТ 6038600	Штуцер	КВС-5-0602310А	2
	1	ГШТ 6012601	Штуцер	ГШТ 6012000	1
	2	ГШТ 6012624-01	Штуцер	ГШТ 6012240-01	1
	3	ГШТ 6012606	Штуцер	ГШТ 6012600	1
	4	ГШТ 6038606	Штуцер	ГШТ 6038600	1
	5		Кольцо KBG 1/2	ГШТ 6012000 ГШТ 6012240-01 ГШТ 6012600	1 1 1
	6		Кольцо KBG 3/8	ГШТ 6038600	1
	7		Гидроблок GB2-01-P800-24V-1K-BY14	КВС-5-0602310А	1
	8		Соединение резьбовое с колпачком AB20-11/BO8L	КВС-5-0602310А	1

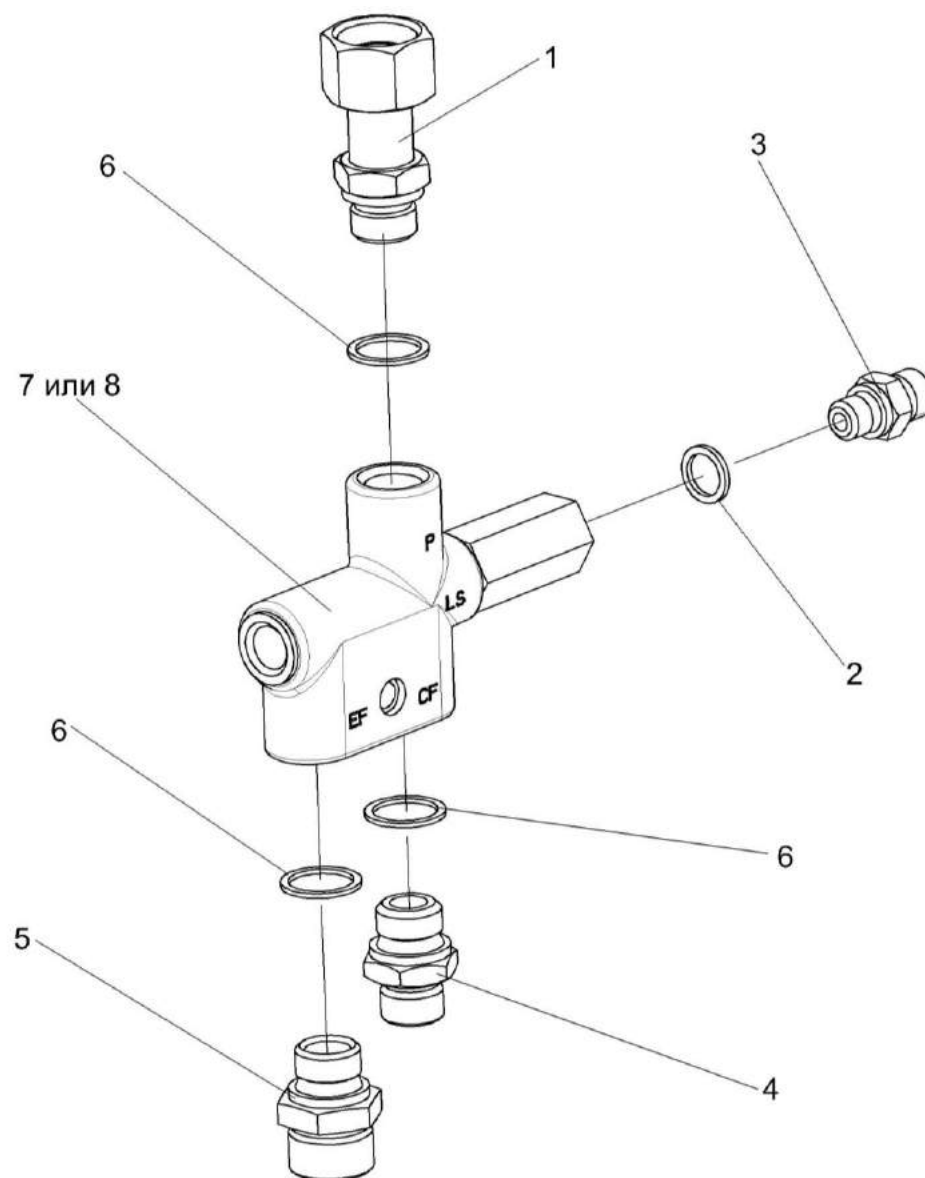


Рисунок 208 – Клапан приоритетный КВС-5-602340

№ рис	№ поз	Обозначение	Наименование	Куда входит	
				Обозначение	Кол. на 1 сб. ед.
КЛАПАН ПРИОРИТЕТНЫЙ КВС-5-0602340 (рисунок 208)					
208	1-8	КВС-5-0602340	Клапан приоритетный	КВС-5-0602000	1
	1	КВС-1-0602860	Переходник	КВС-5-0602340	1
	2	КИС 0118008Б	Кольцо	КВС-5-0602340	1
	3	КПК 0801601	Штуцер	КВС-5-0602340	1
	4	УЭС-7-0602665	Штуцер	КВС-5-0602340	1
	5	УЭС-7-0602666	Штуцер	КВС-5-0602340	1
	6		Прокладка G1/2 M1 – 23358	КВС-5-0602340	3
	7		Клапан приоритетный OLS 80 (152B0262)	КВС-5-0602340	1
8		Клапан приоритетный LPS 80 R11/L07-643/01	КВС-5-0602340	1	

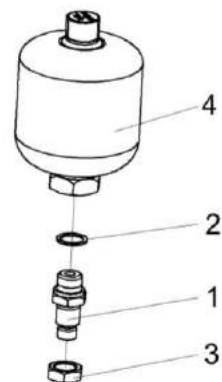


Рисунок 209 – Пневмогидроаккумулятор KBC-5-0602400

№ рис	№ поз	Обозначение	Наименование	Куда входит	
				Обозначение	Кол. на 1 сб. ед.
ПНЕВМОГИДРОАККУМУЛЯТОР KBC-5-0602400 (рисунок 209)					
209	1-4	KBC-5-0602400	Пневмогидроаккумулятор	KBC-5-0602000	1
	1	KBC-5-0602604	Штуцер	KBC-5-0602400	1
	2		Прокладка 20 М1 – 23358	KBC-5-0602400	1
	3		Гайка М20х1,5-6G – 2526	KBC-5-0602400	1
	4		Пневмогидроаккумулятор SBO210-0,5E1/112U-210 АК100	KBC-5-0602400	1

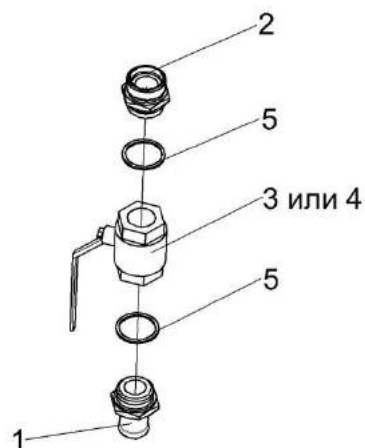


Рисунок 210 – Кран КЗК-10-0602380

№ рис	№ поз	Обозначение	Наименование	Куда входит	
				Обозначение	Кол. на 1 сб. ед.
КРАН КЗК-10-0602380 (рисунок 210)					
210	1-5	КЗК-10-0602380	Кран	КВС-2-0601000В КВС-5-0602000	1 1
	1	КЗК-10-0602614	Штуцер	КЗК-10-0602380	1
	2	КЗК-10-0602616	Штуцер	КЗК-10-0602380	1
	3		Кран КHNV N-G1 ¼ – 2233	КЗК-10-0602380	1
	4		Кран шаровой ММ рычажный Ду32	КЗК-10-0602380	1
	5		Прокладка 42 М3 – 23358	КЗК-10-0602380	2

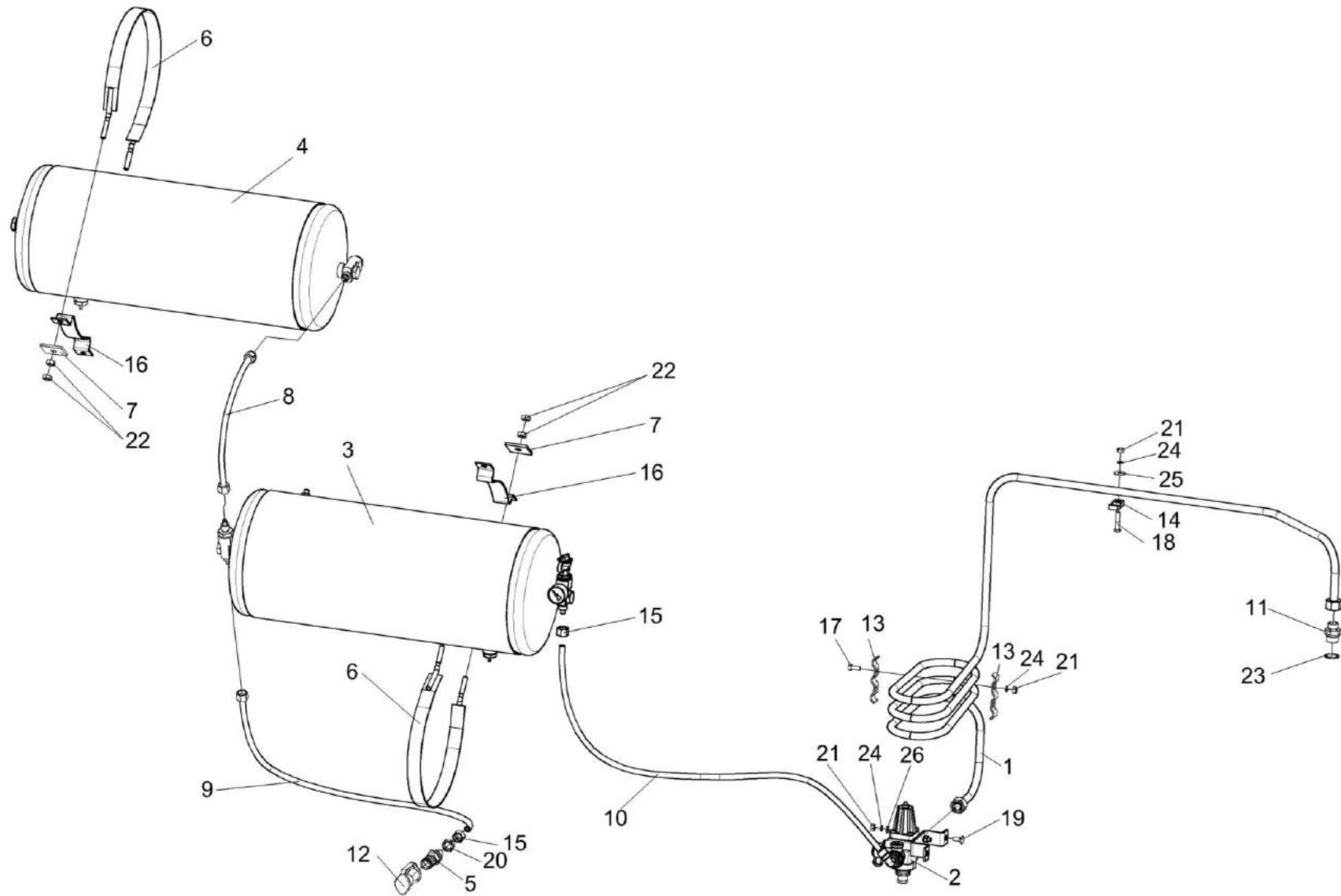


Рисунок 211 – Пневмосистема КВС-2-0800000

№ рис	№ поз	Обозначение	Наименование	Куда входит	
				Обозначение	Кол. на 1 сб. ед.
ПНЕВМОСИСТЕМА КВС-2-0800000 (рисунок 211)					
211	1-26	КВС-2-0800000	Пневмосистема	КВС-2-0100000	1
	1	КВС-2-0800080	Трубопровод	КВС-2-0800000	1
	2	КВС-2-0800190	Регулятор давления	КВС-2-0800000	1
	3	КВС-5-0800030	Ресивер	КВС-2-0800000	1
	4	КВС-5-0800050	Ресивер	КВС-2-0800000	1
	5	КГС 0180120	Пневмовывод	КВС-2-0800000	1
	6	ПЕА 3508080	Хомут	КВС-2-0800000	4
	7	КВС-2-0169428	Шайба	КВС-2-0800000	6
	8	КВС-2-0800002	Пневмотрубка	КВС-2-0800000	1
	9	КВС-2-0800002-01	Пневмотрубка	КВС-2-0800000	1
	10	КВС-2-0800002-02	Пневмотрубка	КВС-2-0800000	1
	11	КВС-2-0800607	Штуцер	КВС-2-0800000	1
	12	КЗК-12-0800001	Заглушка наружная	КВС-2-0800000	2
	13	КЗК-12-0800408	Скоба	КВС-2-0800000	2
	14	УЭС 0602522	Прижим	КВС-2-0800000	1
	15	УЭС-7-0800624-01	Гайка	КВС-2-0800000	2
16	887Б-3513091	Прокладка воздушного баллона	КВС-2-0800000	4	

№ рис	№ поз	Обозначение	Наименование	Куда входит	
				Обозначение	Кол. на 1 сб. ед.
211	17		Болт М8-6ех20 – 7796	КВС-2-0800000	2
	18		Болт М8-6ех40 – 7796	КВС-2-0800000	1
	19		Болт М8-6ех20 – 7802	КВС-2-0800000	2
	20		Гайка М18х1,5-6G – 2526	КВС-2-0800000	1
	21		Гайка М8-6G – 5915	КВС-2-0800000	5
	22		Гайка М10-6G – 5915	КВС-2-0800000	16
	23		Прокладка 26 М1 – 23358	КВС-2-0800000	1
	24		Шайба 8Т 65Г – 6402	КВС-2-0800000	5
	25		Шайба С 8.01 – 6958	КВС-2-0800000	1
	26		Шайба С.8.01 – 11371	КВС-2-0800000	2

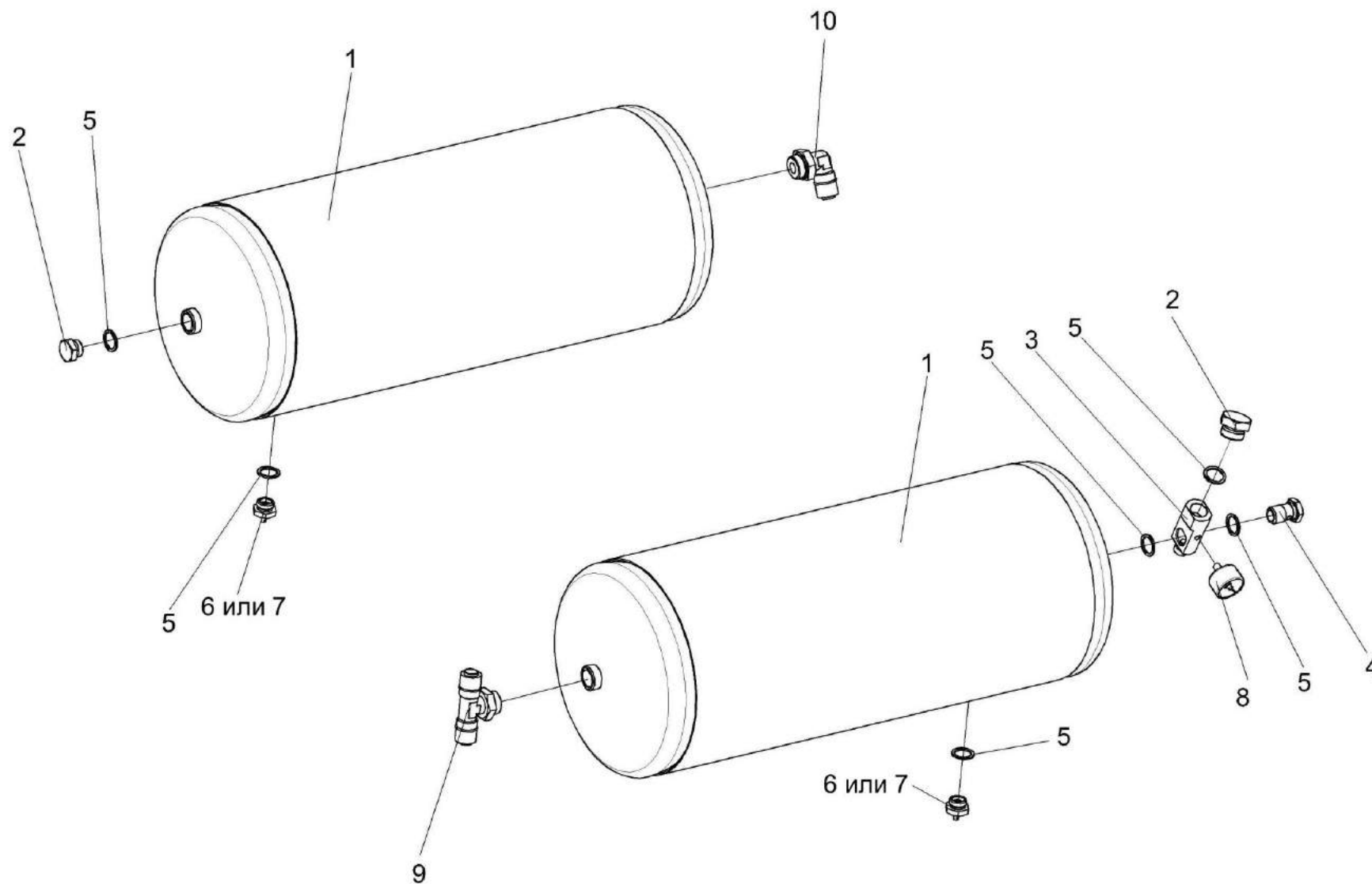


Рисунок 212 – Ресиверы КВС-5-0800030 и КВС-5-0800050

№ рис	№ поз	Обозначение	Наименование	Куда входит	
				Обозначение	Кол. на 1 сб. ед.
РЕСИВЕРЫ КВС-5-0800030 И КВС-5-0800050 (рисунок 212)					
212	1-9	КВС-5-0800030	Ресивер	КВС-2-0800000	1
	1,3,5-7,10	КВС-5-0800050	Ресивер	КВС-2-0800000	1
	1	105.069.17.000-02	Ресивер	КВС-5-0800030	1
				КВС-5-0800050	1
	2	КВС-5-0800605	Угольник поворотный	КВС-5-0800030	1
	3	105.069.00.091-01	Пробка	КВС-5-0800030	1
				КВС-5-0800050	1
	4	887Б-3506492-10	Болт перекидки воздухораспределителя	КВС-5-0800030	1
	5		Прокладка 22 М1 – 23358	КВС-5-0800030	4
				КВС-5-0800050	2
6		Кран слива конденсата 100-3513110	КВС-5-0800030	1	
			КВС-5-0800050	1	
7		Клапан слива конденсата 105.069.03.000	КВС-5-0800030	1	
			КВС-5-0800050	1	
8		Манометр М043-Р12 (Италия, "Самоззи")	КВС-5-0800030	1	
9		Фитинг D6412 12-М22х1,5 (Италия, "Самоззи")	КВС-5-0800030	1	
10		Фитинг 9502 12-М22х1,5 (Италия, "Самоззи")	КВС-5-0800050	1	

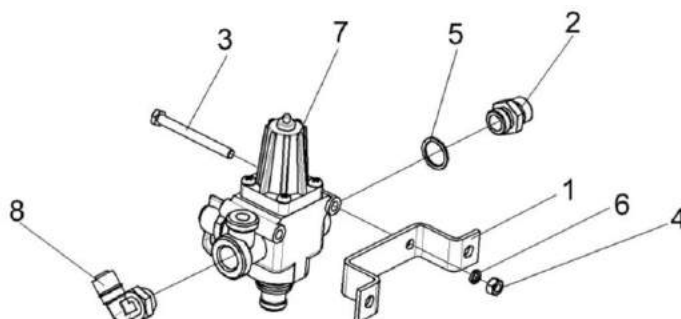


Рисунок 213 – Регулятор давления КВС-2-0800180

№ рис	№ поз	Обозначение	Наименование	Куда входит	
				Обозначение	Кол. на 1 сб. ед.
РЕГУЛЯТОР ДАВЛЕНИЯ КВС-2-0800180 (рисунок 213)					
213	1-8	КВС-2-0800180	Регулятор давления	КВС-2-0800000	1
	1	УЭС-6-0800401	Кронштейн	КВС-2-0800180	1
	2	105.069.00.027-03	Штуцер	КВС-2-0800180	1
	3		Болт М8-6ех80 – 7796	КВС-2-0800180	2
	4		Гайка М8-6G – 5915	КВС-2-0800180	2
	5		Прокладка 22 М1 – 23358	КВС-2-0800180	4
	6		Шайба 8Т 65Г – 6402	КВС-2-0800180	2
	7		Регулятор давления 975 303 473 0 (Германия, "WABCO")	КВС-2-0800180	1
8		Фитинг D6502 12-M22x1,5 (Италия, "Camozzi")	КВС-2-0800180	1	

№ рис	№ поз	Обозначение	Наименование	Куда входит	
				Обозначение	Кол. на 1 сб. ед.
ЭЛЕКТРООБОРУДОВАНИЕ ИЗМЕЛЬЧИТЕЛЯ САМОХОДНОГО КВС-2-0100000 (лист 1) (рисунок 214)					
214	1	КВС-2-0129090А	Пульт контроля	КВС-2-0100000	1
	2	КВС-2-0700250Б	Жгут питания комбайна	КВС-2-0100000	1
	3	КВС-2-0700320Г	Жгут датчиков	КВС-2-0100000	1
	4	КВС-2-0700520	Жгут фонарей	КВС-2-0100000	1
	5	КВС-20700540	Жгут фары	КВС-2-0100000	1
	6	КВС-2-0700890	Панель шкафа распределительного	КВС-2-0100000	1
	7	КВС-2-0701430-01	Электропривод на опоре	КВС-2-0100000	1
	8	КВС-1-0701550	Усилитель	КВС-2-0100000	2
	9	КВС-1-0701600А	Датчик положения камня заточного	КВС-2-0100000	1
	10	КЗР 0700800-06	Хомут	КВС-2-0100000	7
	11	КВС-2-0700442	Уголок	КВС-2-0100000	2
	12	КВС-1-0118412	Кронштейн	КВС-2-0100000	1
	13		Болт М8-6ех20 – 7796	КВС-2-0100000	12
	14		Болт М8-6ех25 – 7796	КВС-2-0100000	2
	15		Болт М8-6ех20 – 7802	КВС-2-0100000	2
	16		Винт В.М5-6ех25 – 17473	КВС-2-0100000	5
	17		Винт В.М6-6ех20 – 17473	КВС-2-0100000	20
	18		Гайка М8-6G – 5915	КВС-2-0100000	8
	19		Шайба 5 65Г – 6402	КВС-2-0100000	14

№ рис	№ поз	Обозначение	Наименование	Куда входит	
				Обозначение	Кол. на 1 сб. ед.
214	20		Шайба 6Т 65Г – 6402	КВС-2-0100000	39
	21		Шайба 8Т 65Г – 6402	КВС-2-0100000	12
	22		Шайба С 8.01 – 6958	КВС-2-0100000	2
	23		Шайба С.8.01 – 11371	КВС-2-0100000	13
	24		Шайба С.12.01 – 11371	КВС-2-0100000	5
	25		Шайба С.20.01 – 11371	КВС-2-0100000	2
	26		Блок защиты БЗС-3	КВС-2-0100000	1
	27		Блок предохранителей 111.3722	КВС-2-0100000	2
	28		Втулка 500АС-3724042	КВС-2-0100000	1
	29		Датчик детонации 18.3855	КВС-2-0100000	2
	30		Лента стяжная зубчатая	КВС-2-0100000	256
	31		Маяк сигнальный МС-2-24-0 (оранжевый)	КВС-2-0100000	1
	32		Наконечник 54.24.445Б	КВС-2-0100000	3
	33		Преобразователь первичный ПрП-1М	КВС-2-0100000	2
	34		Розетка Р7-2	КВС-2-0100000	2
	35		Фара рабочая РАУС 14.3711010-15	КВС-2-0100000	2
	36		Фара рабочая 8724.3.10-01	КВС-2-0100000	1
37		Фонарь задний многофункциональный 7313.3716	КВС-2-0100000	2	

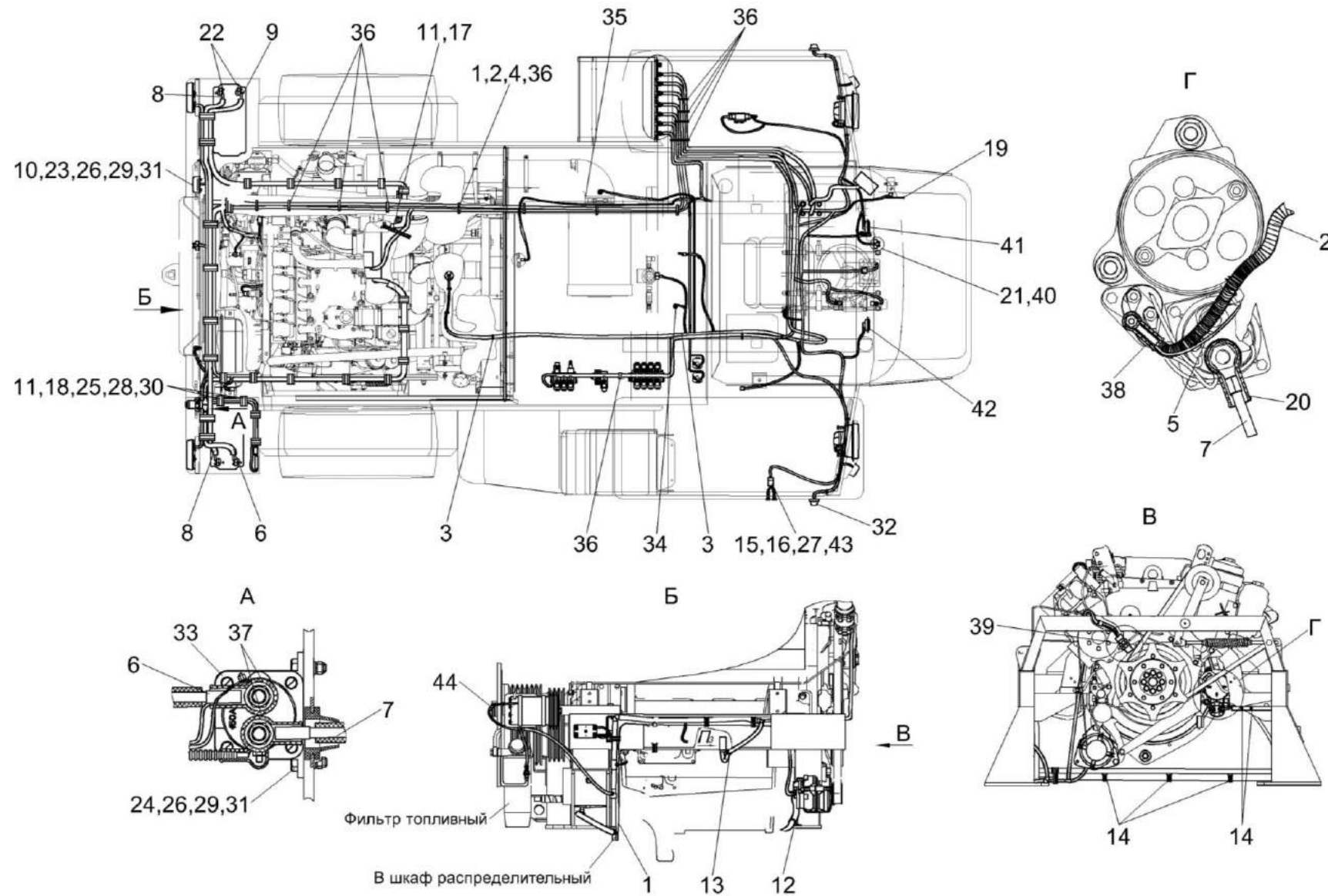


Рисунок 215 – Электрооборудование измельчителя самоходного КВС-2-0100000 (лист 2)

№ рис	№ поз	Обозначение	Наименование	Куда входит	
				Обозначение	Кол. на 1 сб. ед.
ЭЛЕКТРООБОРУДОВАНИЕ ИЗМЕЛЬЧИТЕЛЯ САМОХОДНОГО КВС-2-0100000 (лист 2) (рисунок 215)					
215	1	КВС-2-0700250Б	Жгут питания комбайна	КВС-2-0100000	1
	2	КВС-2-0700270В	Жгут моторной установки	КВС-2-0100000	1
	3	КВС-2-0700320Г	Жгут датчиков	КВС-2-0100000	1
	4	КВС-2-0700520	Жгут фонарей	КВС-2-0100000	1
	5	КВС-2-0700660	Жгут диода	КВС-2-0100000	1
	6	КВС-2-0705560Б	Жгут выключателя бортсети	КВС-2-0100000	1
	7	КВС-2-0705570Б	Жгут стартера	КВС-2-0100000	1
	8	КВС-2-0705580	Жгут аккумуляторов промежуточный	КВС-2-0100000	1
	9	КВС-2-0705590В	Жгут "массы"	КВС-2-0100000	1
	10		Фонарь освещения заднего номерного знака ФП 131 БР О1	КВС-2-0100000	1
	11	КВС-1-0700800	Хомут	КВС-2-0100000	13
	12	КЗР 0700800	Хомут	КВС-2-0100000	2
	13	КЗР 0700800-01	Хомут	КВС-2-0100000	1
	14	КЗР 0700800-02	Хомут	КВС-2-0100000	9
	15	УЭС 0700210	Кнопка	КВС-2-0100000	1
	16	УЭС 0700210-02	Кнопка	КВС-2-0100000	1
	17	УЭС 0700960	Провод "массы"	КВС-2-0100000	1

№ рис	№ поз	Обозначение	Наименование	Куда входит	
				Обозначение	Кол. на 1 сб. ед.
215	18	УЭС-7-0203150А	Скоба	КВС-2-0100000	8
	19	КИС 0140046	Колпачок	КВС-2-0100000	3
	20	КИС 0140047	Колпачок	КВС-2-0100000	1
	21	КИС 0140068	Крышка	КВС-2-0100000	2
	22	УЭС 0700041	Чехол аккумуляторного наконечника	КВС-2-0100000	4
	23		Болт М6-6ех20 – 7798	КВС-2-0100000	2
	24		Болт М6-6ех30 – 7798	КВС-2-0100000	2
	25		Винт В.М5-6ех12 – 17473	КВС-2-0100000	42
	26		Гайка М6-6G – 5915	КВС-2-0100000	8
	27		Колодка штыревая 502604	КВС-2-0100000	2
	28		Шайба 5 65Г – 6402	КВС-2-0100000	47
	29		Шайба 6Т 65Г – 6402	КВС-2-0100000	39
	30		Шайба С.5.01 – 11371	КВС-2-0100000	21
	31		Шайба С.6.01 – 11371	КВС-2-0100000	37
	32		Фонарь знака автопоезда ФА-1,1 – 6964	КВС-2-0100000	2
	33		Выключатель 1212.3737-07	КВС-2-0100000	1
34		Датчик-гидросигнализатор ДГС-Т-01- 24-01-К ЦИКС.407722.001	КВС-2-0100000	1	

№ рис	№ поз	Обозначение	Наименование	Куда входит	
				Обозначение	Кол. на 1 сб. ед.
215	35		Индикатор электрический Х770050 (Бельгия, "Donaldson")	КВС-2-0100000	1
	36		Лента стяжная зубчатая	КВС-2-0100000	256
	37		Наконечник резиновый ТМ-59-6000-38	КВС-2-0100000	3
	38		Наконечник 54.24.445Б	КВС-2-0100000	3
	39		Преобразователь первичный ПрП-1М	КВС-2-0100000	2
	40		Розетка Р7-2	КВС-2-0100000	2
	41		Сигнал звуковой безрупорный С313	КВС-2-0100000	1
	42		Сигнал звуковой безрупорный С314	КВС-2-0100000	1
	43		Чехол защитный держателя внутреннего четырехклеммового 5320-3724052	КВС-2-0100000	1
	44		Пленка Е-PIB-19	КВС-2-0100000	0,25

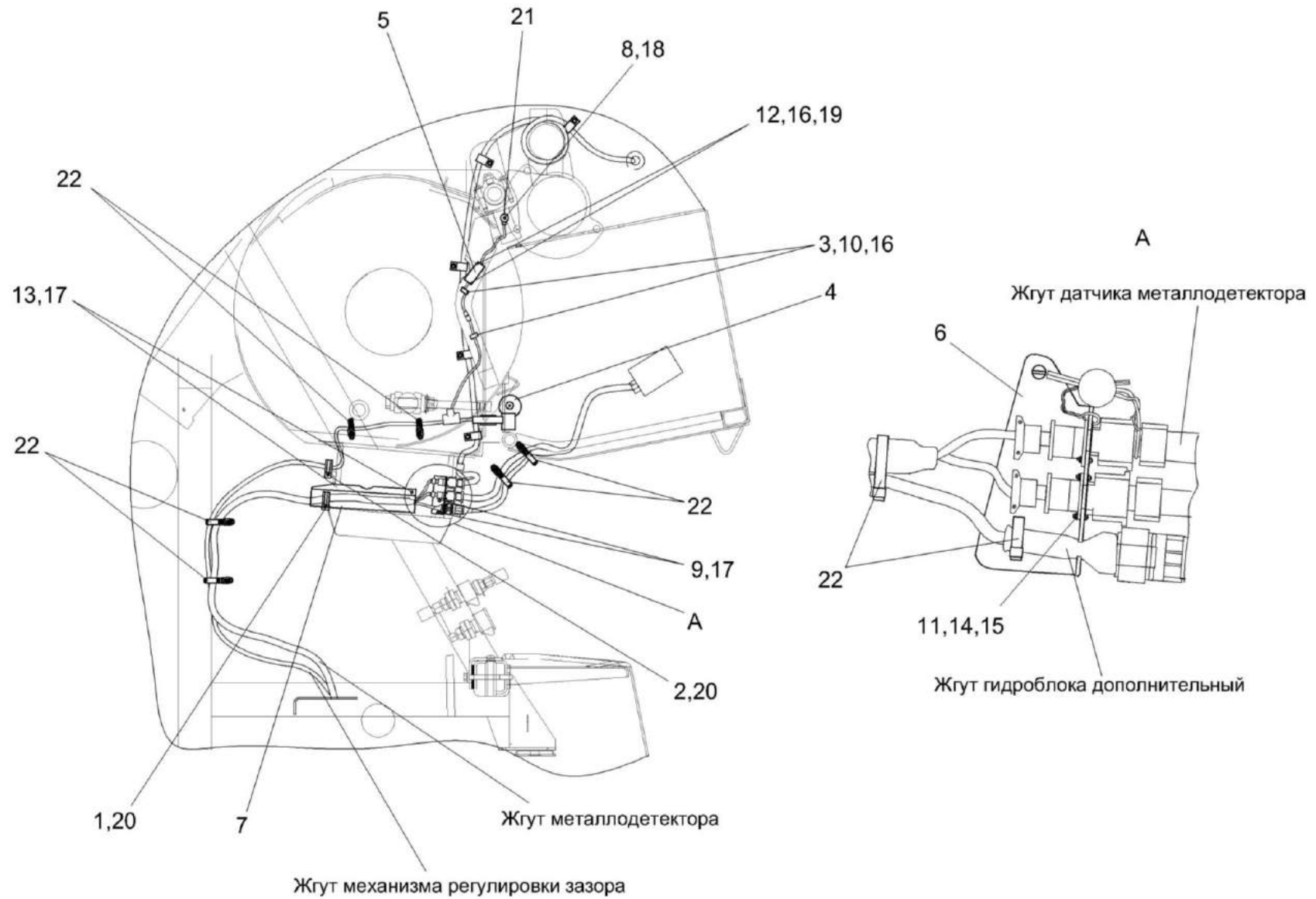


Рисунок 216 – Электрооборудование измельчителя самоходного КВС-2-0100000 (лист 3)

№ рис	№ поз	Обозначение	Наименование	Куда входит	
				Обозначение	Кол. на 1 сб. ед.
ЭЛЕКТРООБОРУДОВАНИЕ ИЗМЕЛЬЧИТЕЛЯ САМОХОДНОГО КВС-2-0100000 (лист 3) (рисунок 216)					
216	1	КЗР 0700800-03	Хомут	КВС-2-0100000	1
	2	КЗР 0700800-05	Хомут	КВС-2-0100000	8
	3	КЗР 0700800-06	Хомут	КВС-2-0100000	7
	4	КВС-2-0701430	Электропривод на опоре	КВС-2-0100000	1
	5	КВС-1-0701550	Усилитель	КВС-2-0100000	2
	6	КВС-1-0701403А	Кронштейн	КВС-2-0100000	1
	7	КВС-1-0701408	Кронштейн	КВС-2-0100000	1
	8		Болт М8-6ех25 – 7796	КВС-2-0100000	2
	9		Болт М6-6ех12 – 7798	КВС-2-0100000	4
	10		Болт М5-6ех12 – 7798	КВС-2-0100000	42
	11		Винт В.М3-6ех12 – 17473	КВС-2-0100000	10
	12		Винт В.М4-6ех25 – 17473	КВС-2-0100000	4
	13		Винт В.М6-6ех10 – 17473	КВС-2-0100000	3
	14		Гайка М3-6G – 5927	КВС-2-0100000	12
	15		Шайба 3 65Г – 6402	КВС-2-0100000	16
	16		Шайба 5 65Г – 6402	КВС-2-0100000	47
	17		Шайба 6Т 65Г – 6402	КВС-2-0100000	39

№ рис	№ поз	Обозначение	Наименование	Куда входит	
				Обозначение	Кол. на 1 сб. ед.
216	18		Шайба 8Т 65Г – 6402	КВС-2-0100000	12
	19		Шайба С.4.01 – 11371	КВС-2-0100000	10
	20		Шайба С.8.01 – 11371	КВС-2-0100000	13
	21		Датчик детонации 18.3855	КВС-2-0100000	2
	22		Лента стяжная зубчатая	КВС-2-0100000	256

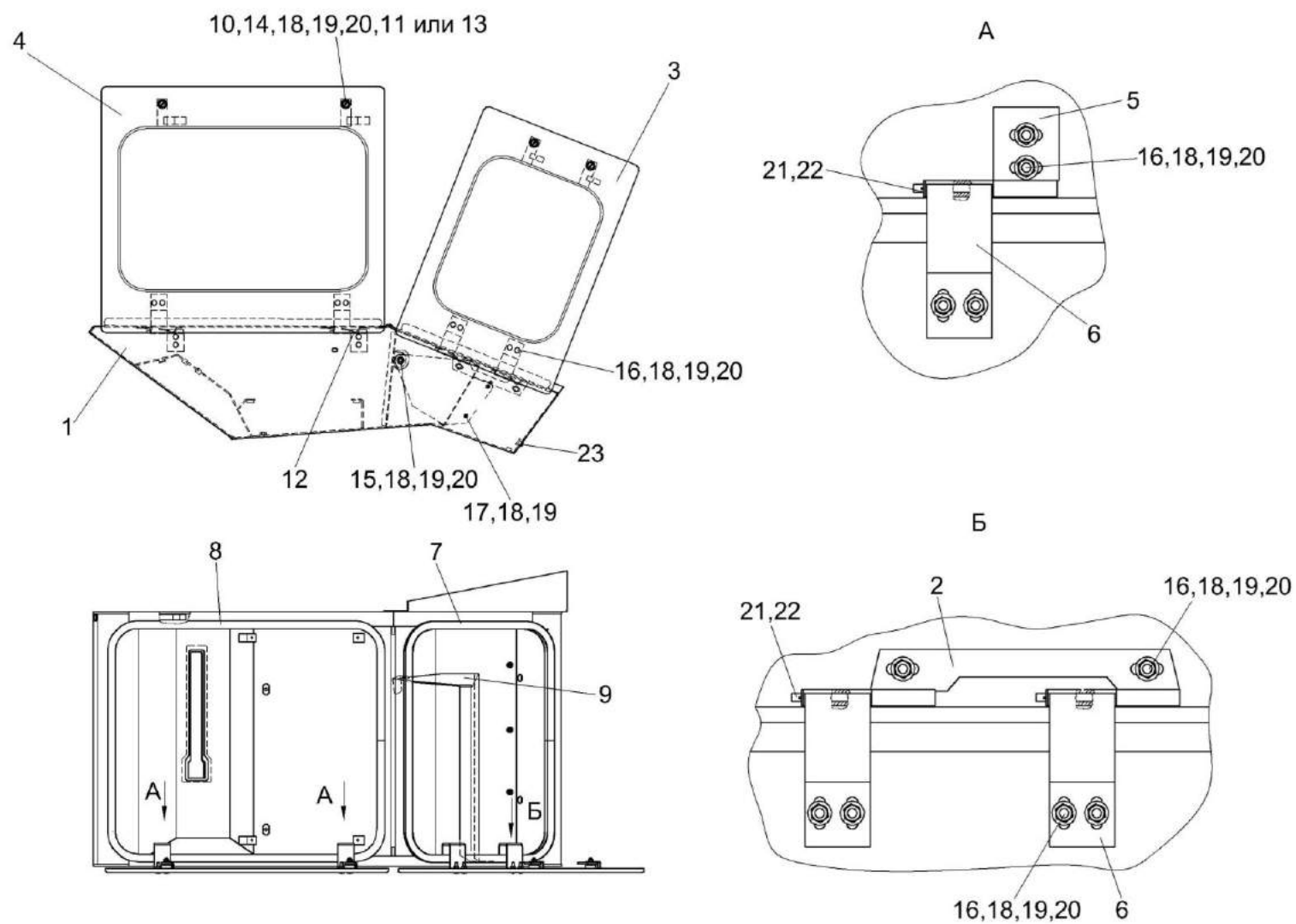


Рисунок 217 – Электрощкаф КВС-2-0702010Б-01

№ рис	№ поз	Обозначение	Наименование	Куда входит	
				Обозначение	Кол. на 1 сб. ед.
ЭЛЕКТРОШКАФ КВС-2-0702010Б-01 (рисунок 217)					
217	1-23	КВС-2-0702010Б-01	Электрошкаф	КВС-2-0100000	1
	1	КВС-2-0702020В-01	Корпус	КВС-2-0702010Б-01	1
	2	КВС-2-0702120	Шарнир	КВС-2-0702010Б-01	1
	3	КВС-2-0702130А	Крышка нижняя	КВС-2-0702010Б-01	1
	4	КВС-2-0702140А	Крышка верхняя	КВС-2-0702010Б-01	1
	5	СЭУ-3-1000530А	Шарнир	КВС-2-0702010Б-01	2
	6	СЭУ-3-1000540А	Скоба	КВС-2-0702010Б-01	4
	7	КВС-2-0702001	Уплотнитель 2107-6107018М L=1750±3 мм (Польша, "Stomil")	КВС-2-0702010Б-01	1
	8	КВС-2-0702002	Уплотнитель 2107-6107018М L=2330±4 мм (Польша, "Stomil")	КВС-2-0702010Б-01	1
	9	КВС-2-0702432	Полка	КВС-2-0702010Б-01	1
	10	КВС-2-0702602	Палец	КВС-2-0702010Б-01	4
	11	КГС 0202414	Шайба	КВС-2-0702010Б-01	4 наиб. кол.
	12	ПКК 0135404А	Планка	КВС-2-0702010Б-01	8 наиб. кол.
13	УЭС 1000001	Шайба	КВС-2-0702010Б-01	8 наиб. кол.	

№ рис	№ поз	Обозначение	Наименование	Куда входит	
				Обозначение	Кол. на 1 сб. ед.
217	14	УЭС 1000507	Фиксатор	КВС-2-0702010Б-01	4
	15		Болт М6-6ех16 – 7798	КВС-2-0702010Б-01	1
	16		Болт М6-6ех20 – 7802	КВС-2-0702010Б-01	14
	17		Винт В.М6-6ех18 – 17473	КВС-2-0702010Б-01	2
	18		Гайка М6-6G – 5915	КВС-2-0702010Б-01	21
	19		Шайба 6Т 65Г – 6402	КВС-2-0702010Б-01	21
	20		Шайба С 6.01 – 6958	КВС-2-0702010Б-01	16
	21		Шайба С.5.01 – 11371	КВС-2-0702010Б-01	4
	22		Шплинт 2х12 – 397	КВС-2-0702010Б-01	4
	23		Заглушка РСМ-10.04.20.045	КВС-2-0702010Б-01	3

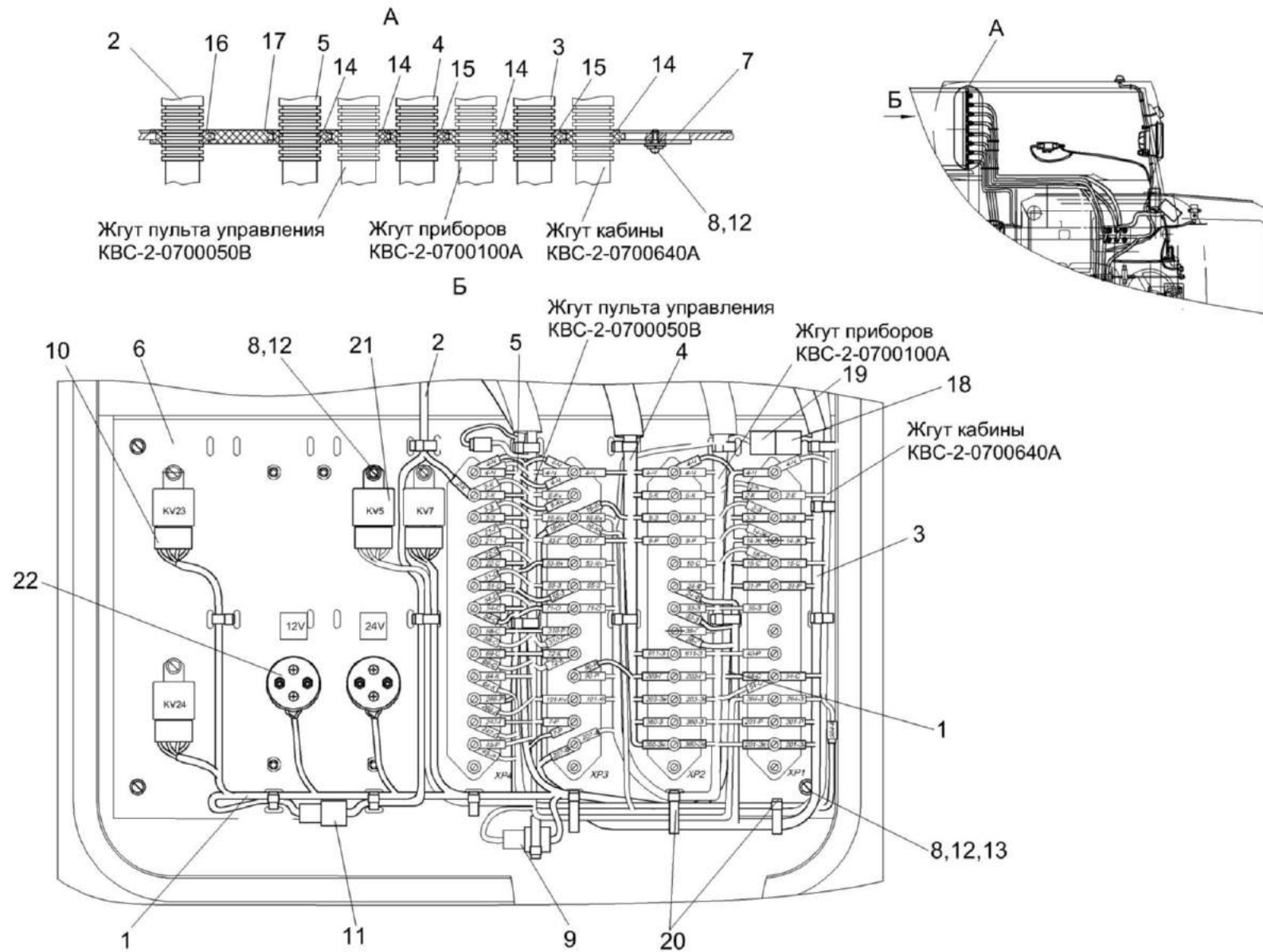


Рисунок 218 – Электрооборудование электрошкафа KBC-2-0702010B-01

№ рис	№ поз	Обозначение	Наименование	Куда входит	
				Обозначение	Кол. на 1 сб. ед.
ЭЛЕКТРООБОРУДОВАНИЕ ЭЛЕКТРОШКАФА КВС-2-0702010Б-02 (рисунок 218)					
218	1	КВС-2-0700070Б	Жгут шкафа распределительного	КВС-2-0100000	1
	2	КВС-2-0700250Б	Жгут питания комбайна	КВС-2-0100000	1
	3	КВС-2-0700270В	Жгут моторной установки	КВС-2-0100000	1
	4	КВС-2-0700320Г	Жгут датчиков	КВС-2-0100000	1
	5	КВС-2-0700520	Жгут фонарей	КВС-2-0100000	1
	6	КВС-2-0700890	Панель шкафа распределительного	КВС-2-0100000	1
	7	КВС-2-0702415	Крышка	КВС-2-0100000	1
	8		Винт В.М5-6х12 – 17473	КВС-2-0100000	42
	9		Колодка гнездовая 602602	КВС-2-0100000	1
	10		Колодка гнездовая 607605	КВС-2-0100000	2
	11		Колодка штыревая 502604	КВС-2-0100000	2
	12		Шайба 5 65Г – 6402	КВС-2-0100000	47
	13		Шайба С 6.01 – 6958	КВС-2-0100000	4
	14		Ввод кабельный 9806001	КВС-2-0100000	4
	15		Ввод кабельный 9806002	КВС-2-0100000	2
	16		Ввод кабельный 9806003	КВС-2-0100000	1
	17		Заглушка 9806005	КВС-2-0100000	1

№ рис	№ поз	Обозначение	Наименование	Куда входит	
				Обозначение	Кол. на 1 сб. ед.
218	18		Колодка гнездовая 0-0282090-1	КВС-2-0100000	1
	19		Колодка штыревая 0-0282108-1	КВС-2-0100000	1
	20		Лента стяжная зубчатая	КВС-2-0100000	250
	21		Реле 901.3747	КВС-2-0100000	1
	22		Розетка электрическая автомобильная АР-93 УХЛ2	КВС-2-0100000	2

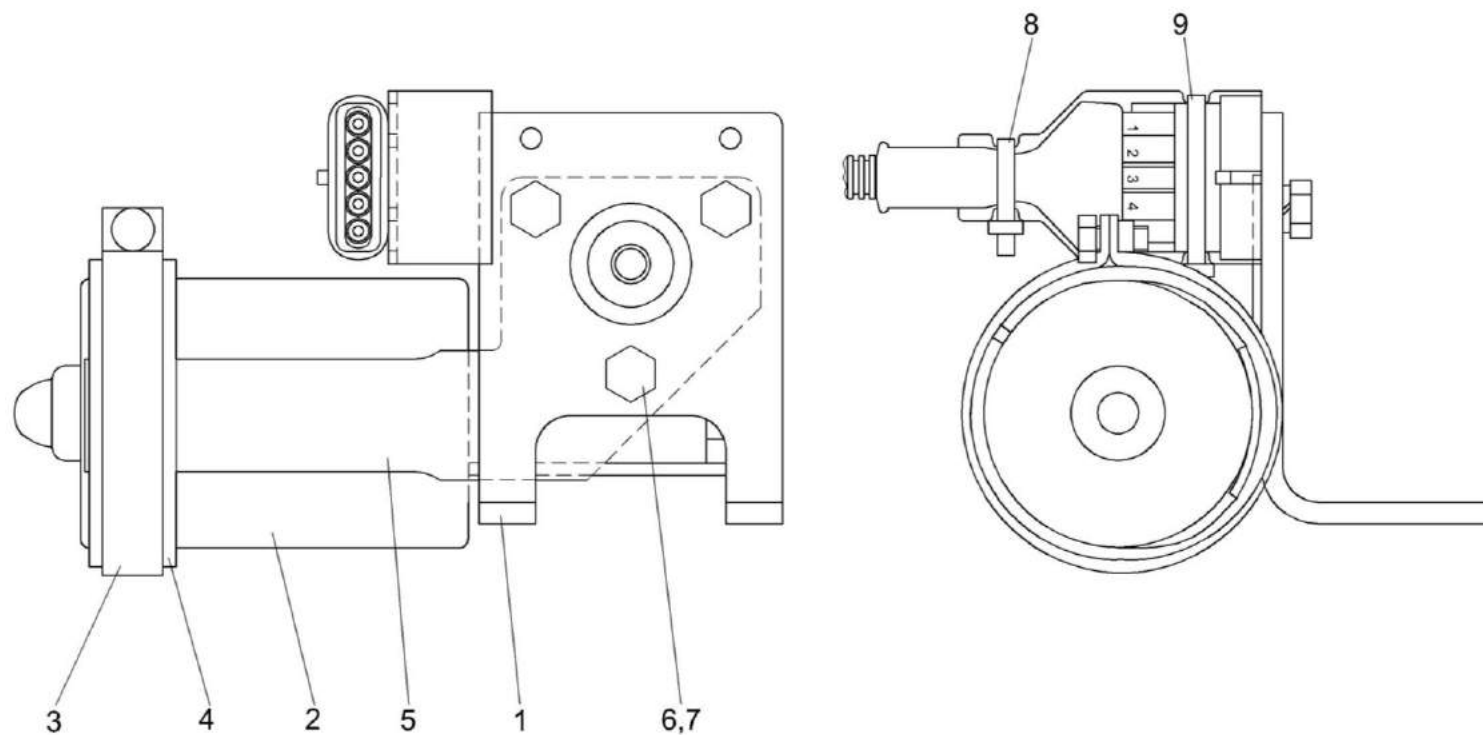


Рисунок 219 – Электропривод на опоре КВС-2-0701430

№ рис	№ поз	Обозначение	Наименование	Куда входит	
				Обозначение	Кол. на 1 сб. ед.
ЭЛЕКТРОПРИВОД НА ОПОРЕ КВС-2-0701430 (рисунок 219)					
219	1-9	КВС-2-0701430	Электропривод на опоре	КВС-2-0100000	1
	1	КВС-2-0701440	Опора	КВС-2-0701430	1
	2	КВС-1-0701490	Электропривод	КВС-2-0701430	1
	3	A 23.02.200	Хомут стяжной	КВС-2-0701430	1
	4	КВС-1-0701008	Уплотнение	КВС-2-0701430	1
	5	КВС-1-0701445	Кронштейн	КВС-2-0701430	1
	6		Болт М6-6х16 – 7798	КВС-2-0701430	3
	7		Шайба 6Т 65Г – 6402	КВС-2-0701430	3
	8		Лента стяжная 4-0160967-2 (Германия, "Тусо")	КВС-2-0701430	1
9		Лента стяжная зубчатая	КВС-2-0701430	1	

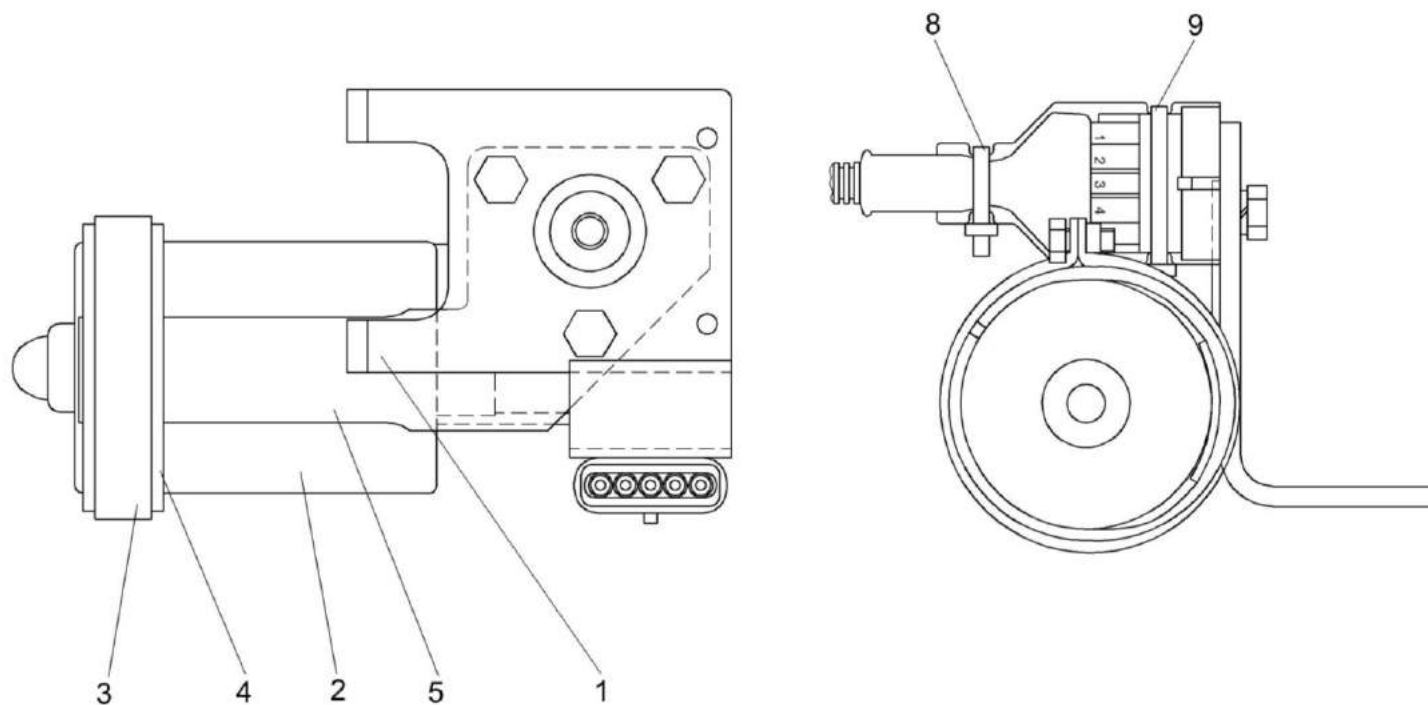


Рисунок 220 – Электропривод на опоре КВС-2-0701430-01

№ рис	№ поз	Обозначение	Наименование	Куда входит	
				Обозначение	Кол. на 1 сб. ед.
ЭЛЕКТРОПРИВОД НА ОПОРЕ КВС-2-0701430-01 (рисунок 220)					
220	1-9	КВС-2-0701430-01	Электропривод на опоре	КВС-2-0100000	1
	1	КВС-2-0701440-01	Опора	КВС-2-0701430-01	1
	2	КВС-1-0701490	Электропривод	КВС-2-0701430-01	1
	3	A 23.02.200	Хомут стяжной	КВС-2-0701430-01	1
	4	КВС-1-0701008	Уплотнение	КВС-2-0701430-01	1
	5	КВС-1-0701445	Кронштейн	КВС-2-0701430-01	1
	6		Болт М6-6х16 – 7798	КВС-2-0701430-01	3
	7		Шайба 6Т 65Г – 6402	КВС-2-0701430-01	3
	8		Лента стяжная 4-0160967-2 (Германия, "Тусо")	КВС-2-0701430-01	1
9		Лента стяжная зубчатая	КВС-2-0701430-01	1	

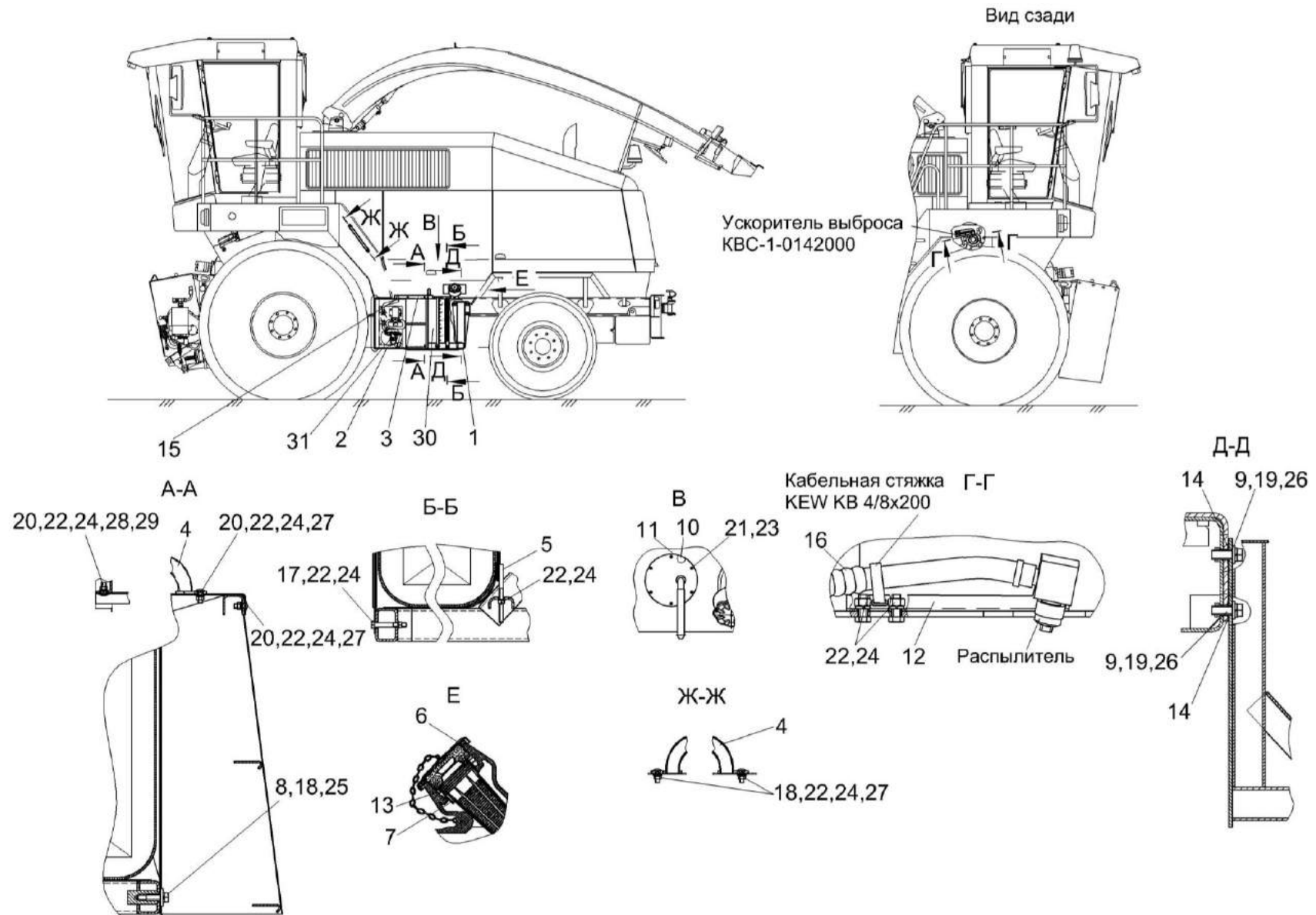


Рисунок 221 – Установка ОВК КВС-2-0900000А

№ рис	№ поз	Обозначение	Наименование	Куда входит	
				Обозначение	Кол. на 1 сб. ед.
УСТАНОВКА ОВК КВС-2-0900000А (рисунок 221)					
221	1-31	КВС-2-0900000А	Установка ОВК	КВС-2-0100000	1
	1	КВС-2-0900010А	Рамка	КВС-2-0900000А	1
	2	КВС-2-0900040А	Ящик насоса	КВС-2-0900000А	1
	3	КВС-2-0900080А	Площадка	КВС-2-0900000А	1
	4	КВС-2-0900090	Ручка	КВС-2-0900000А	2
	5	КВС-2-0900100А	Хомут	КВС-2-0900000А	1
	6	КИС 0108610	Крышка	КВС-2-0900000А	1
	7	150.50.026	Фильтр 160Б	КВС-2-0900000А	1
	8	КВС-1-0142625	Шайба	КВС-2-0900000А	3
	9	КВС-1-0148627	Шайба	КВС-2-0900000А	6
	10	КВС-2-0900003А	Прокладка	КВС-2-0900000А	1
	11	КВС-2-0900431	Крышка	КВС-2-0900000А	1
	12	КВК 0100481	Кронштейн	КВС-2-0900000А	1
	13	КИС 0108684	Пружина	КВС-2-0900000А	1
	14	КИС 0135501Б	Шайба регулировочная	КВС-2-0900000А	16
	15	ОПЛ 0600016	Оплетка Лента спиральная черная 20x16x20 L=(100±10) мм	КВС-2-0900000А	1

№ рис	№ поз	Обозначение	Наименование	Куда входит	
				Обозначение	Кол. на 1 сб. ед.
221	16	ОПЛ 0600016-02	Оплетка Лента спиральная черная 20x16x20 L=(200±10) мм	КВС-2-0900000А	1
	17		Болт М8-6х60 – 7796	КВС-2-0900000А	1
	18		Болт М12-6х25 – 7796	КВС-2-0900000А	3
	19		Болт М16-6х45 – 7796	КВС-2-0900000А	6
	20		Болт М8-6х20 – 7802	КВС-2-0900000А	9
	21		Винт В.М5-6х12 – 17473	КВС-2-0900000А	6
	22		Гайка М8-6G – 5915	КВС-2-0900000А	13
	23		Шайба 5Т 65Г – 6402	КВС-2-0900000А	6
	24		Шайба 8Т 65Г – 6402	КВС-2-0900000А	13
	25		Шайба 12Т 65Г – 6402	КВС-2-0900000А	3
	26		Шайба 16Т 65Г – 6402	КВС-2-0900000А	6
	27		Шайба С 8.01 – 6958	КВС-2-0900000А	6
	28		Шайба С.8.01 – 11371	КВС-2-0900000А	3
	29		Шайба С.10.01 – 11371	КВС-2-0900000А	3
	30		Емкость ОВК КВС-2-0900130	КВС-2-0900000А	1
	31		Система дозирования СД-4,5 без бака 300л	КВС-2-0900000А	1

СОДЕРЖАНИЕ

1 Правила пользования каталогом	3
2 Указатель рисунков	4
3 Сборочные единицы и детали	12