

**ПОДБОРЩИК ЗЕРНОВОЙ
ПЗ-3,4-2**

Руководство по эксплуатации

КЗК 1900000 РЭ

Основные сведения о подборщике

Изготовитель

ОАО «ГЗЛиН»

Товарный знак

Юридический адрес
местонахождения
изготовителя246010, г. Гомель, ул. Могилевская, 16
Республика Беларусь

Телефоны для связи

тел. (0232) 59 61 31
факс. (0232) 59 42 03

Подборщик зерновой

ПЗ-3,4-2 _____
обозначение комплектации

Месяц и год выпуска

Заводской номер

(соответствует номеру подборщика)

Государственный номер

Основные сведения заполняются вручную или проштамповываются согласно договору на поставку.

Содержание

Вниманию руководителей эксплуатирующих организаций и механизаторов.....	4
Требования безопасности.....	6
Знаки безопасности.....	8
1 Описание и работа.....	9
1.1 Назначение	9
1.2 Технические характеристики.....	9
1.3 Габаритные размеры подборщика.....	10
1.4 Устройство и работа.....	11
1.5 Технологический процесс.....	14
2 Использование по назначению.....	15
2.1 Эксплуатационные ограничения.....	15
2.2 Подготовка подборщика к использованию.....	15
2.3 Навеска подборщика.....	15
2.4 Подготовка к работе.....	17
2.5 Обкатка подборщика.....	18
2.6 Регулировки.....	19
3 Техническое обслуживание.....	21
3.1 Виды и периодичность технического обслуживания.....	21
3.2 Перечень работ по видам технического обслуживания.....	21
3.3 Смазка.....	23
4 Текущий ремонт.....	24
4.1 Меры безопасности	24
4.2 Возможные ошибочные действия механизатора, приводящие к инциденту или аварии.....	24
4.3 Действия механизатора в случае инцидента, критического отказа, аварии...	24
4.4 Критические отказы	24
4.5 Возможные неисправности и методы их устранения.....	25
4.6 Замена пальца пальчикового механизма шнека.....	25
4.7 Замена глазка и обойм пальчикового механизма шнека.....	25
4.8 Замена пружинных пальцев транспортера.....	25
4.9 Замена прижима пальца транспортера.....	25
5 Хранение.....	26
5.1 Общие требования к хранению.....	26
5.2 Правила длительного хранения.....	26
5.3 Правила хранения.....	27
5.4 Методы консервации.....	27
5.5 Методы расконсервации.....	27
6 Транспортирование.....	28
7 Комплектность.....	29
8 Свидетельство о приемке.....	30
9 Гарантии изготовителя.....	31
10 Утилизация.....	33
Приложение А – Гарантийный талон.....	34
Приложение Б – Консервация.....	35
Приложение В – Учет наработки и проведения технического обслуживания....	36

ВНИМАНИЮ РУКОВОДИТЕЛЕЙ ЭКСПЛУАТИРУЮЩИХ ОРГАНИЗАЦИЙ И МЕХАНИЗАТОРОВ!

Настоящее руководство по эксплуатации предназначено для операторов (комбайнеров), занимающихся эксплуатацией и обслуживанием подборщика зернового ПЗ-3,4-2.

К работе с подборщиком допускаются лица прошедшие обучение (переобучение) по эксплуатации подборщика, инструктаж по технике безопасности и охране труда, а также изучившие настоящее руководство по эксплуатации с росписью на странице 5.

Настоящее руководство по эксплуатации соответствует технической документации по состоянию на май 2022 года.

Настоящее руководство по эксплуатации содержит важную информацию, необходимую для безопасной работы подборщика, требования и рекомендации по его эксплуатации, порядок проведения необходимых регулировок и технического обслуживания подборщика и во время работы подборщика должны находиться в доступном месте в кабине молотилки самоходной.



ПРЕДОСТЕРЕЖЕНИЕ: Подборщик необходимо использовать только по назначению (на сельскохозяйственных работах) и до достижения назначенного срока службы, изготовитель не несет ответственности за возникающие неполадки при любом другом не соответствующем назначению применении, а также применении после достижения срока службы!

К использованию согласно назначению относится также соблюдение предписанных изготовителем условий эксплуатации, ухода и технического обслуживания.



ПРЕДОСТЕРЕЖЕНИЕ: Использование в качестве запасных и сменных частей деталей не являющихся оригинальными изготовителя не допускается, так как это отрицательно сказывается на функциональных свойствах подборщика, а также рабочей безопасности и безопасности движения. в случае их использования любая ответственность изготовителя исключается!

Изготовитель ведет постоянную работу по совершенствованию конструкции подборщика, в связи с чем возможны изменения в конструкции отдельных сборочных единиц и деталей, не отраженных в настоящем руководстве по эксплуатации. Некоторые технические данные и рисунки могут отличаться от фактических на подборщике, размеры и масса являются справочными данными.

Изготовитель не несет обязательств по внесению изменений в конструкцию проданных подборщиков, а также исключает ответственность за ущерб в результате самовольного внесения изменений.



ВНИМАНИЕ: Перевод из транспортного/рабочего в рабочее/транспортное положение, осуществляется оператором с привлечением обслуживающего персонала, с соблюдением требований безопасности!

Принятые сокращения и условные обозначения
РЭ – руководство по эксплуатации;
ИЭ – инструкция по эксплуатации;
комбайн – комбайны зерноуборочные самоходные
подборщик – подборщик зерновой ПЗ-3,4-2;
ТО – техническое обслуживание;
ЕТО – ежесменное техническое обслуживание;
справа, слева – по ходу движения.

В настоящем РЭ все пункты, касающиеся безопасности обслуживающего персонала и подборщика обозначены специальным символом:



**ВНИМАНИЕ!
ПРЕДОСТЕРЕЖЕНИЕ!
ЗАПРЕЩАЕТСЯ**

Обозначение указаний, при несоблюдении которых существует опасность для здоровья и жизни комбайнера и других людей, а также повреждения подборщика



Соответствует требованиям технического регламента Таможенного союза «О безопасности машин и оборудования» (ТР ТС 010/2011)



60




ВНИМАНИЕ: Своевременное заполнение всех разделов руководства по эксплуатации является обязательным условием для рассмотрения претензий к изготовителю.


Руководство по эксплуатации
изучил


подпись


(расшифровка подписи)


Требования безопасности


 **ПРЕДОСТЕРЕЖЕНИЕ:** Для безопасной работы подборщика и предотвращения несчастных случаев помимо соблюдения требований настоящего РЭ, ИЭ комбайнов, соблюдайте также общепринятые правила техники безопасности и правила по предупреждению несчастных случаев!

 **ВНИМАНИЕ:** К работе с подборщиком допускаются только специально подготовленные и квалифицированные лица!


 **ВНИМАНИЕ:** Прежде чем начать движение комбайна с подборщиком проверьте нахождение людей (особенно детей), животных в опасной зоне вокруг комбайна!


 **ПРЕДОСТЕРЕЖЕНИЕ:** Транспортные переезды осуществляйте с соблюдением «Правил дорожного движения» страны, в которой эксплуатируется подборщик, не превышая установленной скорости транспортирования – 20 км/ч!


 **ВНИМАНИЕ:** Все открытые передачи должны быть закрыты защитными кожухами и ограждениями!


 **ВНИМАНИЕ:** Подборщик должен иметь устройство, надежно удерживающее его в поднятом положении при переездах, техническом обслуживании и ремонте, при этом допускается использование механизма подъема, работающего от гидросистемы комбайна!


 **ВНИМАНИЕ:** Тщательно производите подсоединение карданного вала и его фиксацию!


 **ЗАПРЕЩАЕТСЯ** работа подборщика на неподготовленных, засоренных металлическими предметами и камнями полях.


 **ЗАПРЕЩАЕТСЯ** проведение любых работ на подборщике при включенном двигателе комбайна.


 **ЗАПРЕЩАЕТСЯ** движение комбайна задним ходом с опущенным на землю подборщиком.

 **ЗАПРЕЩАЕТСЯ** проведение технического обслуживания и осмотра подборщика в зоне линий электропередач.


 **ЗАПРЕЩАЕТСЯ** работа комбайна с подборщиком в темное время суток без электрического освещения.


 **ВНИМАНИЕ:** Для предотвращения опасности возгорания содержите подборщик в чистоте!


 **ПРЕДОСТЕРЕЖЕНИЕ:** В местах, где производится расконсервация, курение, хранение и прием пищи запрещаются!


 **ВНИМАНИЕ:** Во время опробывания и обкатки подборщика механизатор должен находиться в кабине комбайна!


 **ВНИМАНИЕ:** Навеску и снятие подборщика необходимо производить на ровной горизонтальной площадке!


 **ЗАПРЕЩАЕТСЯ** находиться перед работающим подборщиком.

 **ВНИМАНИЕ:** Проверьте работу подборщика на холостом ходу!


 **ВНИМАНИЕ:** Обязательно отключайте привод подборщика при подъеме в верхнее транспортное положение и при переездах!

 **ПРЕДОСТЕРЕЖЕНИЕ:** Инструменты и приспособления для проведения технического обслуживания и ремонта должны быть исправными и обеспечивать безопасность выполнения работы!


 **ПРЕДОСТЕРЕЖЕНИЕ:** Не находитесь под поднятым подборщиком, не установив под него надежные подставки и упоры под колеса комбайна!


 **ВНИМАНИЕ:** Перед началом сварочных работ необходимо тщательно очистить подборщик и площадь вокруг него от растительной массы!


При очистке подборщика пользуйтесь чистиком.

 **ВНИМАНИЕ:** Перед постановкой на хранение подборщик очистите, проверьте крепление и комплектность. Для предотвращения опрокидывания подборщика нужно установить его на стояночные опоры!

 **ВНИМАНИЕ:** Не допускайте подтекания масла!

 **ЗАПРЕЩАЕТСЯ** разводить костры, производить сварочные работы и применять все виды открытого огня на убираемых массивах!

 **ВНИМАНИЕ:** Место проведения сварочных работ с использованием огня должно быть оснащено противопожарными средствами!

 **ПРЕДОСТЕРЕЖЕНИЕ:** При работе с гидравлическими маслами следует соблюдать правила личной гигиены. При попадании масла на слизистую оболочку глаз ее необходимо обильно промыть теплой водой. С поверхности кожи масло удаляется теплой мыльной водой. При сливе горячего масла следует соблюдать осторожность – опасность получения ожога!

Удаление отработанного масла:

- исключите попадание масла в системы бытовой, промышленной и ливневой канализации, а также в открытые водоемы;

- при разливе масла на открытой площадке необходимо собрать его в отдельную тару, место разлива засыпать песком с последующим его удалением.

ПРЕДОСТЕРЕЖЕНИЕ: Меры пожарной безопасности:

В период подготовки к уборке урожая и уборочных работ, при техническом обслуживании оператор обязан:

1 Не допускать течи смазки и рабочей жидкости.

2 Содержать подборщик в чистоте, не менее одного раза в смену очищать.

3 Периодически проверять наличие зазоров между вращающимися частями и корпусами.

4 Не допускать перегрева подшипников, своевременно производить их смазку.

5 Знать обязанности на случай пожара и необходимые действия по вызову пожарной службы.

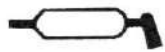


6 Уметь пользоваться первичными средствами пожаротушения.

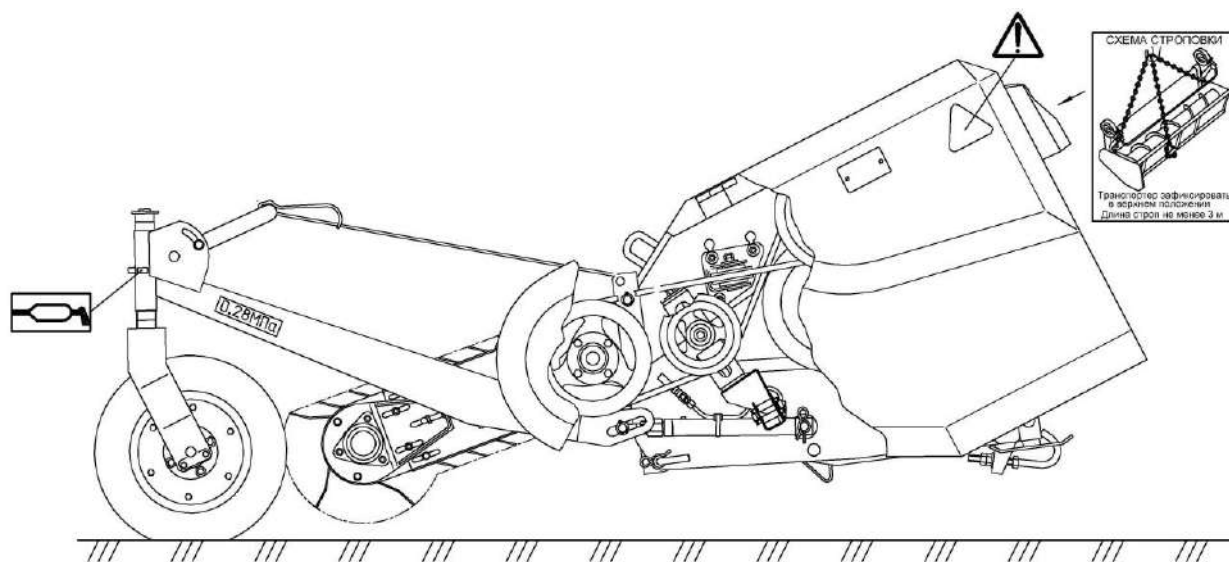
Знаки безопасности

На подборщике нанесены предупредительные и указательные знаки безопасности (символы и пиктограммы), которые содержат важные указания по обеспечению безопасности, а также по эффективному использованию подборщика.

Знаки безопасности должны всегда содержаться в чистоте, при повреждении их следует обновить. Если при эксплуатации меняются детали с нанесенными символами и пиктограммами, то следует проследить за тем, чтобы на новые детали были нанесены соответствующие.

Знаки безопасности на подборщике и их значения приведены в таблице:

Символ	Значения
	- Место смазки консистентным смазочным материалом
	- Точка подъема
Техдокументация	- Техдокументация
	Опасно! Не открывать до полной остановки механизмов



Место расположения предупредительных табличек

1 Описание и работа

1.1 Назначение

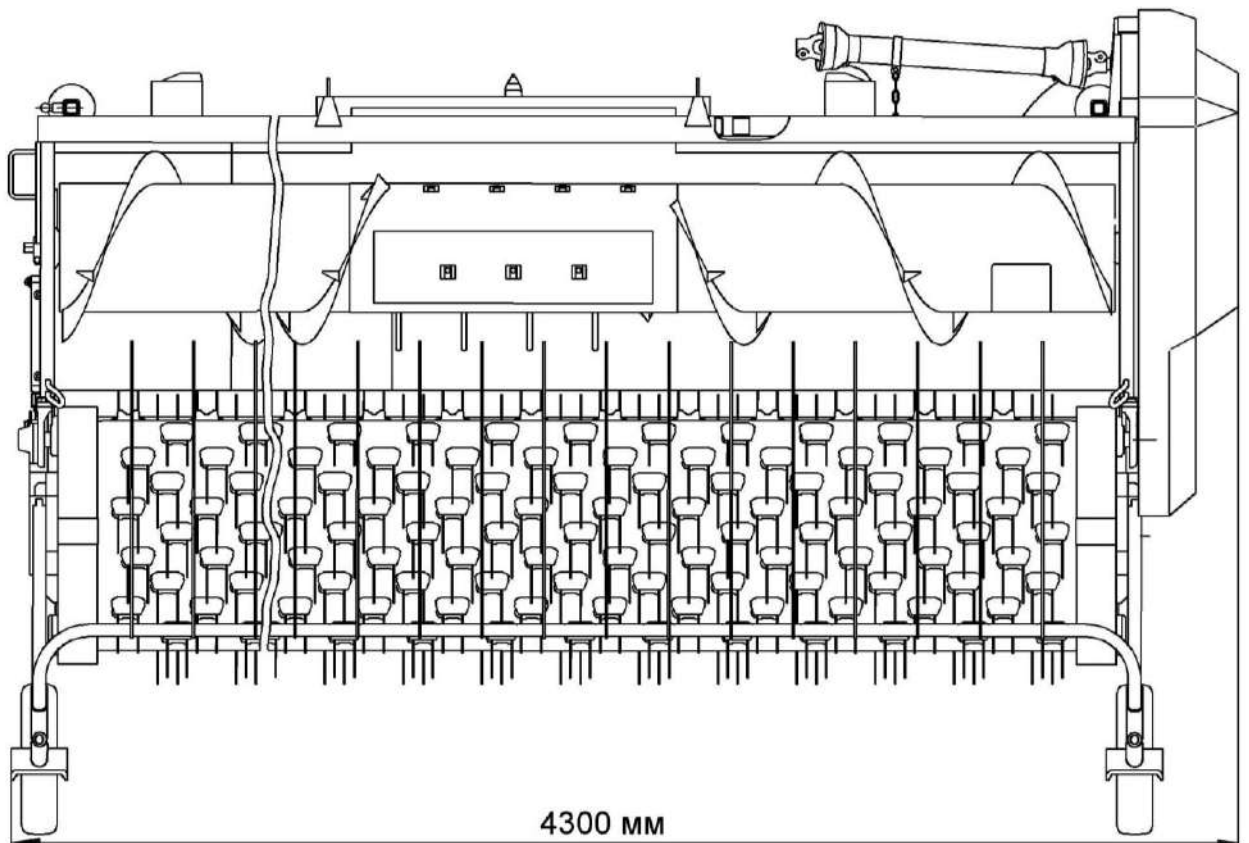
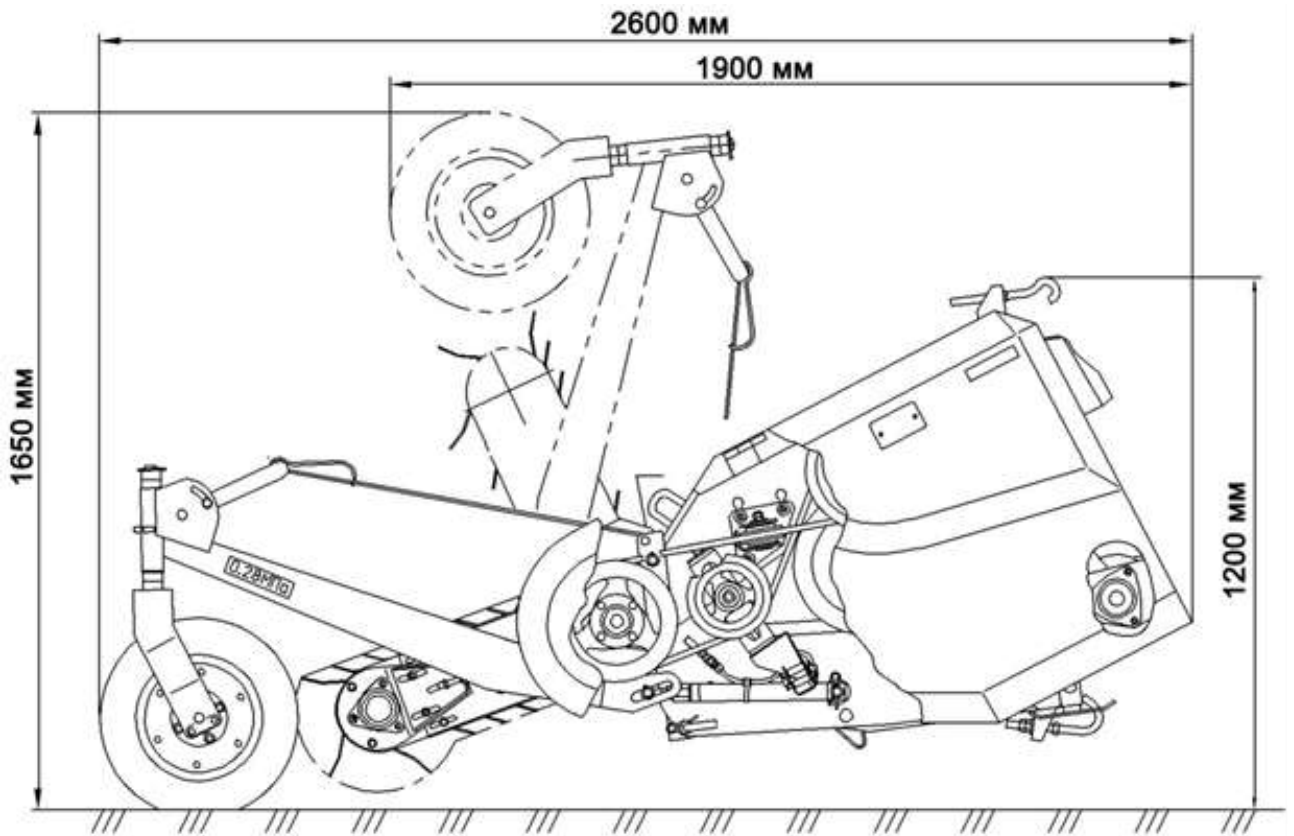
Подборщик используется в составе зерноуборочного комбайна. Подборщик предназначен для подбора валков.

1.2 Технические характеристики

Таблица 1.1 - Технические характеристики

Наименование параметров	Значения
Тип	фронтальный, с шарнирно-подвешенным транспортером, автоматически копирующим рельеф поля в продольном и поперечном направлениях
Ширина захвата, м	3,4
Транспортер	ленточный, с пружинными зубьями, с двумя опорными колесами
Пределы регулировки скорости транспортера, м/с	1,2...2,6
Шнек	цельный с убирающими пальцами
Диаметр, мм: - цилиндра шнека - спирали шнека	390 590
Шаг спирали шнека, мм	600
Рабочее давление в гидросистеме, МПа	13,5...16
Масса конструкционная, кг, не более	1050
Габаритные размеры, мм, не более: - длина - ширина - высота	2600 4300 1200
Рабочая скорость движения, км/ч, не более	8
Срок службы, лет	10

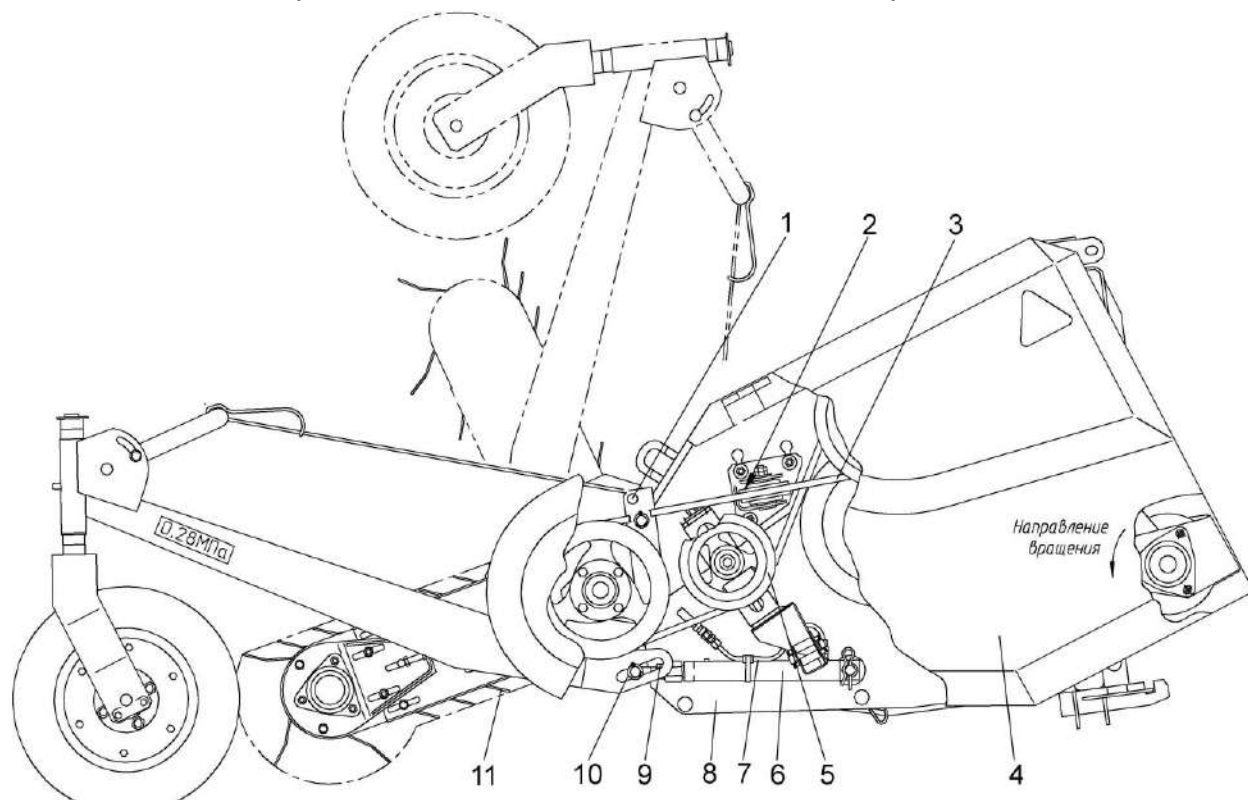
1.3 Габаритные размеры подборщика в транспортном положении



1.4 Устройство и работа

Подборщик представляет собой шарнирно установленный на платформу транспортер, опирающийся на почву при помощи двух самоустанавливающихся колес. Шарнирная подвеска транспортера к платформе в сочетании с шарниром в поперечине рамы обеспечивает копирование рельефа поля в продольном и поперечном направлениях.

Подборщик состоит из платформы 8 (рисунки 1.1, 1.2), транспортера 11 с опорными колесами, гидравлической системы 7 и механизмов привода.



1 – ось со шплинтом; 2 – отводной ролик; 3 – ременная передача; 4 – ограждение; 5 – натяжной шкив; 6 – гидроцилиндр; 7 – гидравлическая система; 8 – платформа; 9 – гайка; 10 – проушина; 11 – транспортер

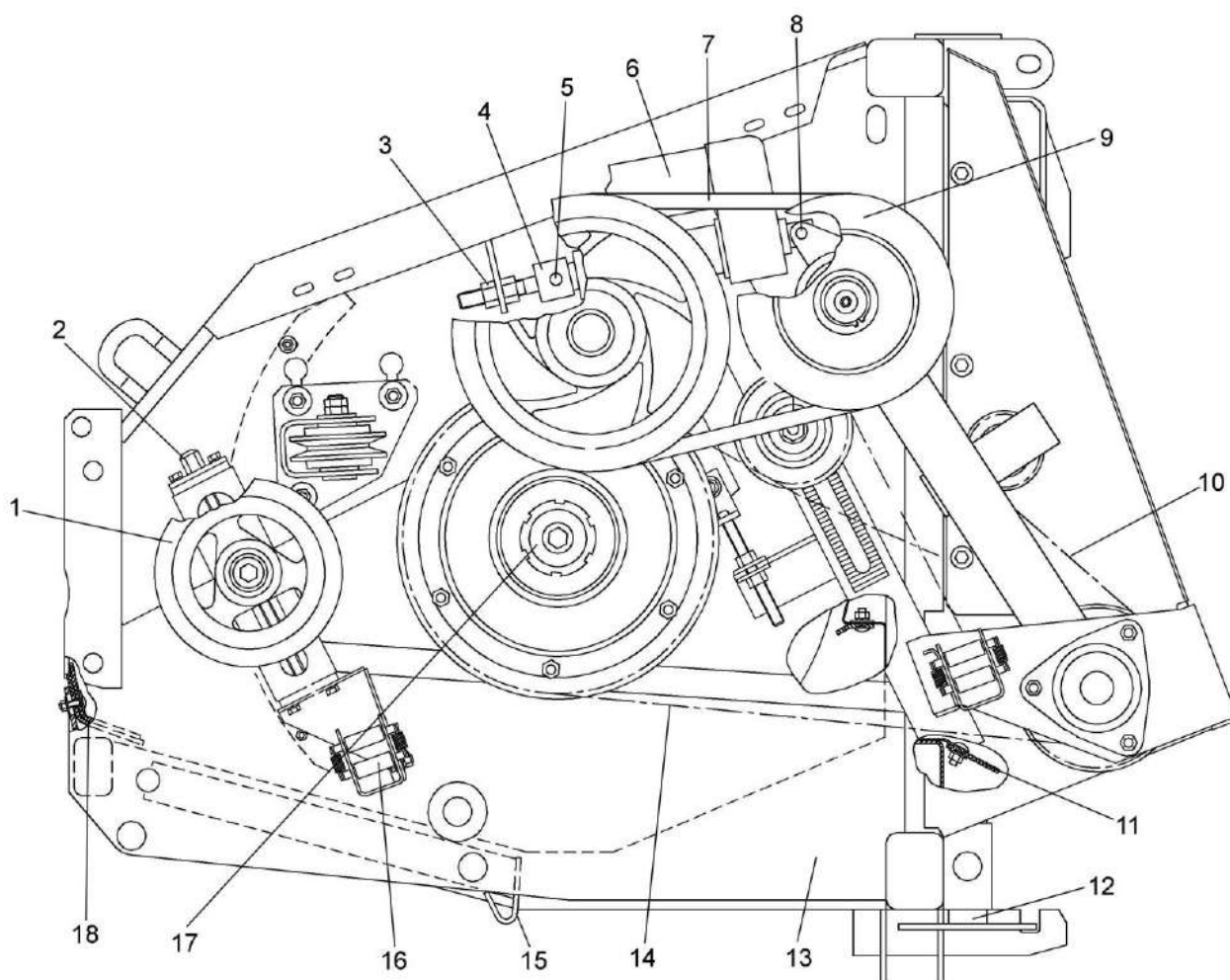
Рисунок 1.1 – Подборщик

Платформа состоит из рамы 13 (рисунки 1.2) и шнека.

Рама является основой платформы, на ней смонтированы остальные составные части. В нижней части рамы установлены две стойки 12 и две стояночные опоры 15, на которые подборщик опирается при ремонте, хранении и обслуживании.

В передней части платформы установлен стебельсъемник 18, предназначенный для предотвращения скопления мелких частиц технологического продукта и затаскивания его обратной ветвью транспортера. В работе подбирающие пальцы вырабатывают гнезда в эластичной кромке стебельсъемника, что улучшает условия съема стеблей с пальцев. При увеличении глубины гнезд до несущей балки предусматривается снятие ремня и поворот ее вокруг длинной стороны на 180° , после чего во взаимодействие с пальцами вступает новая кромка.

Шнек состоит из цилиндрической трубы и эксцентрикового пальчикового механизма. На трубе имеются витки левого и правого направлений, которые выполняют функции транспортера. Пальчиковый механизм предназначен для подачи стеблевой массы на транспортер наклонной камеры.



1 – шкив натяжной; 2 – болт регулировочный; 3 – гайка; 4 – винт; 5, 8 – оси; 6 – электро-механизм; 7 – ременная передача; 9 – вариатор; 10, 14 – цепные передачи; 11 – фартук; 12 – стойка; 13 – рама; 15 – стояночная опора; 16 – замок; 17 – шнек; 18 – стебельсьемник

Рисунок 1.2 – Платформа

Транспортер (рисунок 1.3) состоит из Н-образной рамы, валов 10, 17, транспортерной ленты 20 и обойм 8, 11, 16, и 18.

Рама выполнена из двух боковин с полыми цапфами, внутри которых размещаются концы поперечины, с возможностью ее вращения вокруг продольной оси. На наружную поверхность цапфы установлен полимерный ролик, который поддерживает среднюю часть цепи транспортерной ленты.

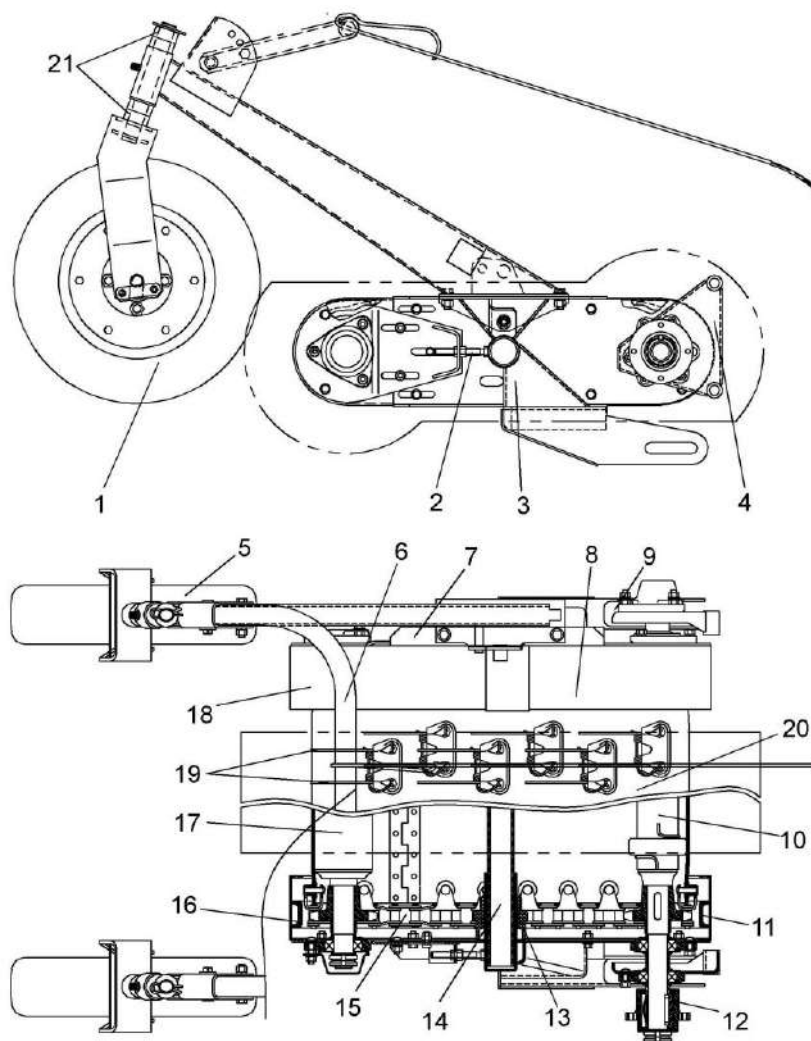
Изменение частоты вращения транспортера осуществляется с помощью клиноременного вариатора 9 (рисунок 1.2), управляемого электро-механизмом 6.

Транспортерная лента состоит из двух соединенных между собой поперечных секций, образующих сплошную ленту, концы которой соединены при помощи петель с продетыми в них осями. На наружной поверхности ленты прикреплены держатели с полимерными вкладышами, в которых посредством пружинных фиксаторов закреплены подбирающие пальцы 19 (рисунок 1.3).

Транспортерная лента охватывает приводной вал и направляющий ролик, при этом тяговые цепи находятся в зацеплении со звездочками.

Опорные колеса 1 и 5 выполнены самоустанавливающимися, что улучшает маневренность агрегата. Регулировка высоты расположения пальцев транспортера над поверхностью почвы в зависимости от состояния подбираемых валков и рельефа поля осуществляется перестановкой втулок 21.

Механизм привода включает контрприводной вал, передающий движение к шнеку и клиноременному вариатору, цепные и ременные передачи.

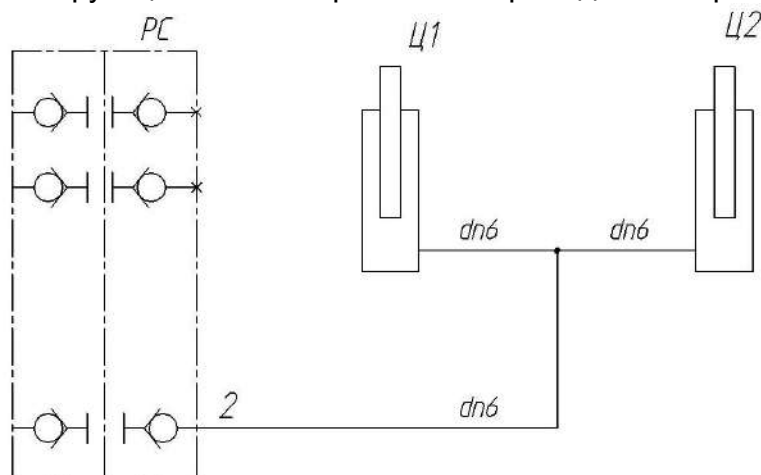


1, 5 – колеса; 2 – болт регулировочный; 3, 7 – боковины; 4, 9 – опоры; 6 – нормализатор; 8, 11, 16, 18 – обоймы; 10 – вал ведущий; 12 – муфта обгонная; 13 – ролик; 14 – поперечина; 15 – цепь тяговая; 17 – вал ведомый; 19 – подбирающие пальцы; 20 – транспортерная лента; 21 - втулка

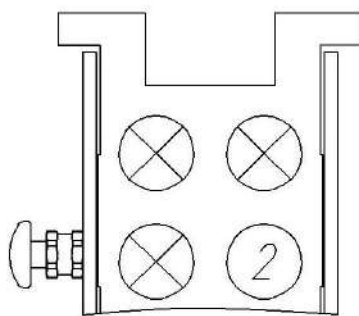
Рисунок 1.3 - Транспортер

Гидросистема подборщика предназначена для подъема транспортера. В зависимости от комплектации подключение гидросистемы осуществляется гидравлическими муфтами или разъемом многофункциональным.

Принципиальная гидравлическая схема гидросистемы подборщика в случае комплектации многофункциональным разъемом приведена на рисунке 1.4.



*Схема подключения стационарной части
разъема гидравлического многофункционального*



Ц1, Ц2 - гидроцилиндры подъема транспортера; РС - разъем стационарный
Рисунок 1.4 – Схема гидравлическая принципиальная гидросистемы подборщика

1.5 Технологический процесс

Технологический процесс работы подборщика протекает следующим образом. Комбайн движется вдоль валка так, чтобы последний располагался между колесами посередине ширины подборщика. Подбирающие пальцы поднимают валок, прочесывают стерню, поднимая провалившиеся в нее стебли, подают хлебную массу к шнеку. Сбросив массу, подбирающие пальцы входят в скользящий контакт с кромкой стеблесьемника и освобождаются от оставшихся на них стеблей. Нормализатор поджимает хлебную массу к транспортеру, препятствуя раздуванию ее ветром и направляет под шнек платформы.

Стеблесьемник обеспечивает подачу снятых стеблей под шнек. Шнек со спиралью правого и левого направления перемещает валок к центру. Пальчиковый механизм шнека захватывает его и подает на транспортер наклонной камеры, который и направляет его в молотилку.

2 Использование по назначению

2.1 Эксплуатационные ограничения

В процессе эксплуатации подборщика следует применять наиболее выгодные приемы работы, производить оптимальные регулировки в зависимости от условий.

2.2 Подготовка подборщика к использованию

2.2.1 При подготовке нового подборщика к использованию специалистами дилерских центров производится предпродажная подготовка, которая включает следующие виды работ:

- проверку комплектации подборщика;
- расконсервацию;
- досборку и обкатку;
- устранение выявленных недостатков;
- инструктаж механизаторов по правилам эксплуатации, обслуживания и хранения подборщика.

2.2.2 При подготовке подборщика к использованию после длительного хранения произведите следующие работы:

- проверьте состояние демонтированных сборочных единиц и деталей, а также крепления, все обнаруженные дефекты устраните до их установки на подборщик;
- расконсервируйте законсервированные при подготовке к длительному хранению (пункт 5.5) составные части подборщика;
- произведите досборку снятых для хранения на складе составных частей подборщика;
- проведите техническое обслуживание перед началом сезона работы (ТО-Э) (пункт 3.1).

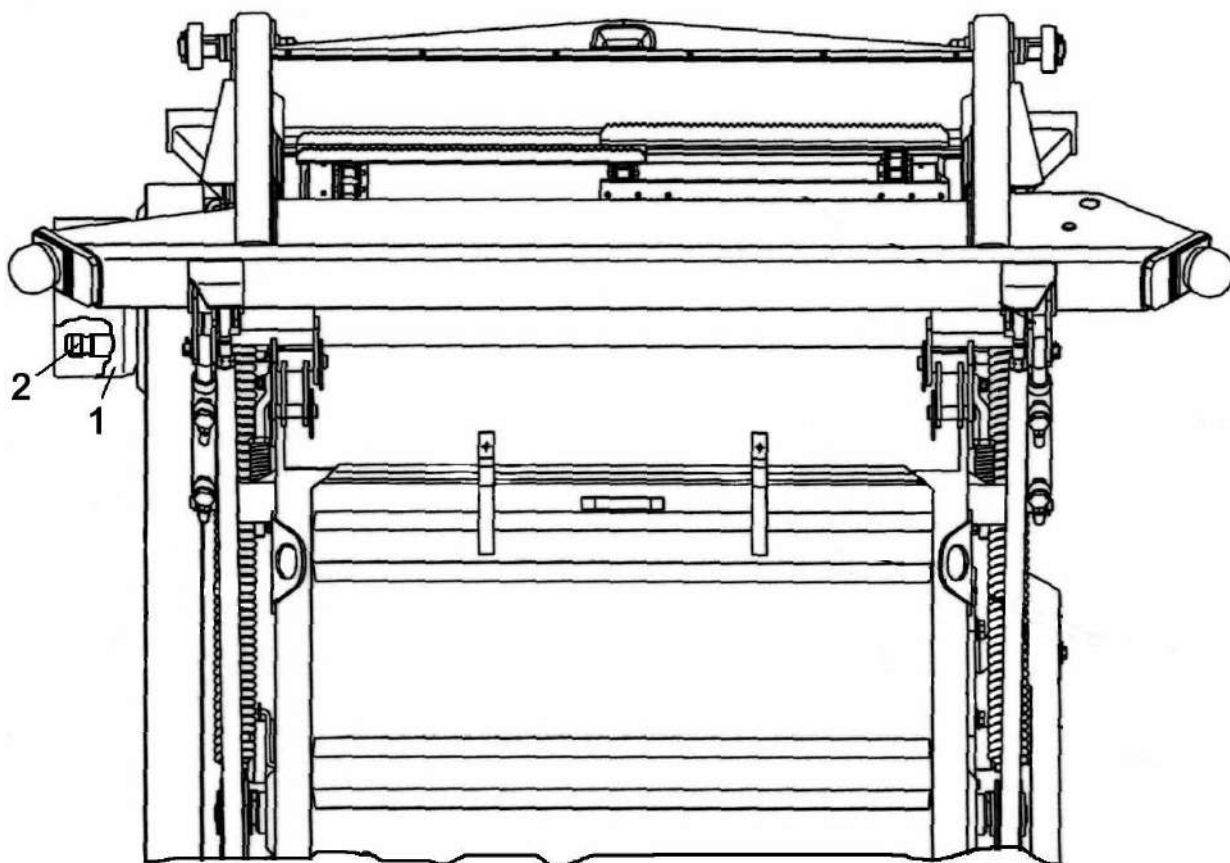
2.3 Навеска подборщика

Навеску подборщика на наклонную камеру осуществляйте в следующей последовательности:

- установите подборщик на ровную горизонтальную площадку на стояночные опоры;
- убедитесь в том, что штоки гидроцилиндров втянуты и серьги в открытом положении;
- подъедьте к подборщику со стороны ветрового щита;
- опустите наклонную камеру таким образом, чтобы верхние ролики переходной рамки прошли под ловителями подборщика. Начинайте медленный подъем наклонной камеры. При этом необходимо контролировать, чтобы оба верхних ролика переходной рамки вошли в верхние ловители подборщика;
- соедините гидравлический рукав молотилки самоходной с гидровыводом подборщика в соответствии с буквенно – цифровой или цветовой маркировкой на гидровыводе. Соедините вилку электрооборудования с электрической розеткой, находящейся на раме подборщика;
- поднимайте дальше наклонную камеру (при этом подборщик начнет поворачиваться относительно верхних роликов переходной рамки) до полного прилегания подборщика к передней поверхности переходной рамки. Продолжайте подъем наклонной камеры до ее максимального верхнего положения;
- заглушите двигатель;

! **ВНИМАНИЕ:** Опустите упор на шток гидроцилиндра наклонной камеры!

- зафиксируйте подборщик на наклонной камере зацепами. Вверху соедините зацеп подборщика с серьгами наклонной камеры с помощью осей и шплинтов. Снизу соедините зацеп подборщика с серьгами наклонной камеры за оси роликов;
- затяните гайки на верхних и нижних зацепах;
- поднимите задние стояночные опоры в верхнее положение и зафиксируйте их, передние – разверните и зафиксируйте на раме платформы;



1 – колпак, 2 – вал


Рисунок 2.1 – Установка карданного вала на вал наклонной камеры

- на вал 2 (рисунок 2.1) наклонной камеры установите карданный вал подборщика;

Снятие подборщика с комбайна производите в обратной последовательности.

! **ВНИМАНИЕ:** Вилки шарниров карданного вала должны лежать в одной плоскости, при этом страховочная цепь кожуха карданного вала должна свободно провисать!

2.4 Подготовка к работе

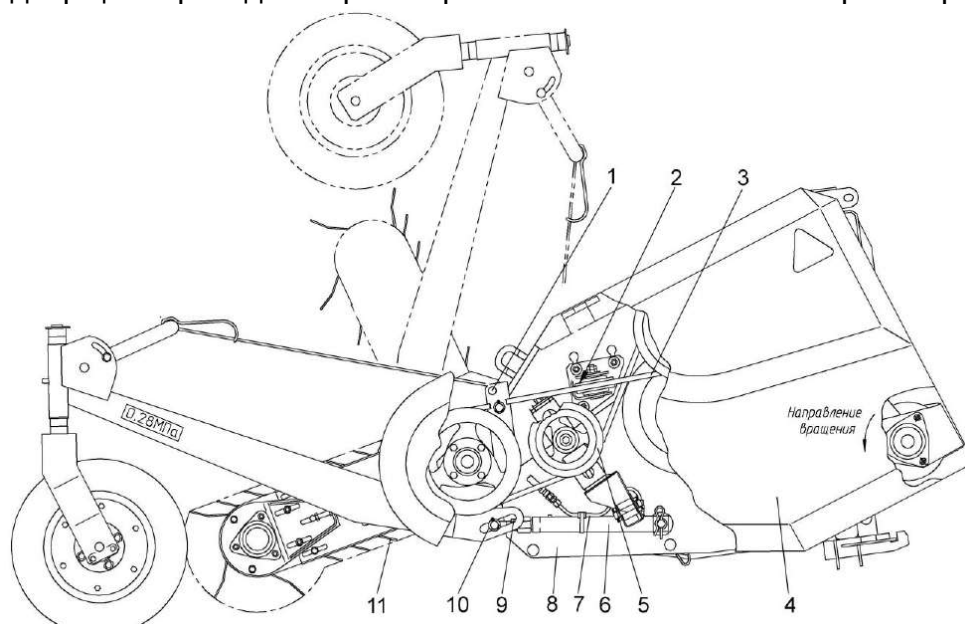
 **ЗАПРЕЩАЕТСЯ** работа подборщика на неподготовленных, засоренных посторонними предметами и камнями полях.

К месту работы и обратно подборщик транспортируется навешенным на комбайн

Перевод подборщика из рабочего положения в транспортное производится путем выдвижения штоков гидроцилиндров 6 (рисунок 2.2). При этом транспортер 11 должен повернуться до совпадения овальных отверстий в кронштейнах транспортера с отверстиями платформы. Затем необходимо зафиксировать транспортер в верхнем положении с помощью осей со шплинтами 1.

При несовпадении отверстий необходимо произвести регулировку путем вращения проушин 10. После регулировки гайки 9 проверните относительно проушин с крутящим моментом 110...140 Н.м.

Подборщик переведен в транспортное положение и готов к транспортировке.



1 – ось со шплинтом; 2 – отводной ролик; 3 – ременная передача; 4 – ограждение; 5 – натяжной шкив; 6 – гидроцилиндр; 7 – гидравлическая система; 8 – платформа; 9 – гайка; 10 – проушина; 11 – транспортер

Рисунок 2.2 – Подборщик

Перевод в рабочее положение осуществляйте в обратной последовательности.

Для этого:

- расфиксируйте транспортер (извлеките оси со шплинтами 1);
- переключите клавишу переключателя управления гидроцилиндром 6 в положение **НАЗАД**, при этом транспортер опустится под собственным весом.

В процессе работы следите, чтобы транспортером не был захвачен какой-либо посторонний предмет, что могло бы повредить подборщик и рабочие органы комбайна.

При забивании шнека, остановите комбайн и прокрутите рабочие органы в обратном направлении. Если забивание не устраняется, необходимо очистить рабочие органы вручную, выключив дизель и приняв необходимые меры предосторожности.

При поворотах, разворотах и выезде из рядков поднимайте подборщик на высоту 250-300 мм, перед поднятием отключайте привод подборщика, снижая скорость движения до 3-4 км/ч.

Во время остановки и после окончания работы производите осмотр и очистку подборщика, выключив двигатель комбайна.

2.5 Обкатка подборщика

Обкатка подборщика является обязательной операцией перед пуском его в эксплуатацию.

Обкатку подборщика проводите в течение 8 часов с постепенным увеличением нагрузки, в т.ч. не менее 1 часа на холостом ходу.

Во время обкатки проверяйте работу всех механизмов подборщика. Следите за температурой нагрева корпусов подшипников. Температура нагрева не должна превышать температуру окружающей среды более, чем на 40 °С.

При появлении посторонних звуков немедленно определите их источник и устраните причину.

После окончания обкатки проведите ТО-1.

2.6 Регулировки

2.6.1 Регулировка шнека

В нормальных условиях уборки положение шнека и его пальчикового механизма не оказывает существенного влияния на технологический процесс уборки. Поэтому зазор между шнеком и днищем должен быть 10...25 мм, зазор между пальцами пальчикового механизма и днищем - 12...20 мм, а зазор между чистиками и витками шнека должен быть минимальным, исключающим задевание витков за чистик. Если имеются случаи забивания шнека хлебной массой, то указанные зазоры следует увеличить.

2.6.2 Регулировка ременных передач

Канавки ведущего и ведомого шкивов ременной передачи 3 (рисунок 2.2) должны лежать в одной плоскости. Отклонение не более 2 мм. Регулировку производить прокладками.

Зазор между ведущей и ведомой ветвями ремня 3 не менее 1 мм. Регулировку производить перемещением отводного ролика 2.

Стрела прогиба ремня 3 под нагрузкой $(80 \pm 5)H$ – 4-5 мм. Регулировку натяжения ремня производить перемещением натяжного шкива 5.

Канавки шкивов вариаторного ремня 7 (рисунок 2.3) должны лежать в одной плоскости. Отклонение не более 1 мм. Регулировку производить прокладками.

Натяжение ремня 7 осуществлять вращением винта 4 до совпадения наружной поверхности ремня с наружными поверхностями раздвижных дисков вариатора. Шток электромеханизма 6 должен быть полностью втянут. После регулировки ось 5 должна располагаться параллельно оси 8.

2.6.3 Регулировка цепных передач

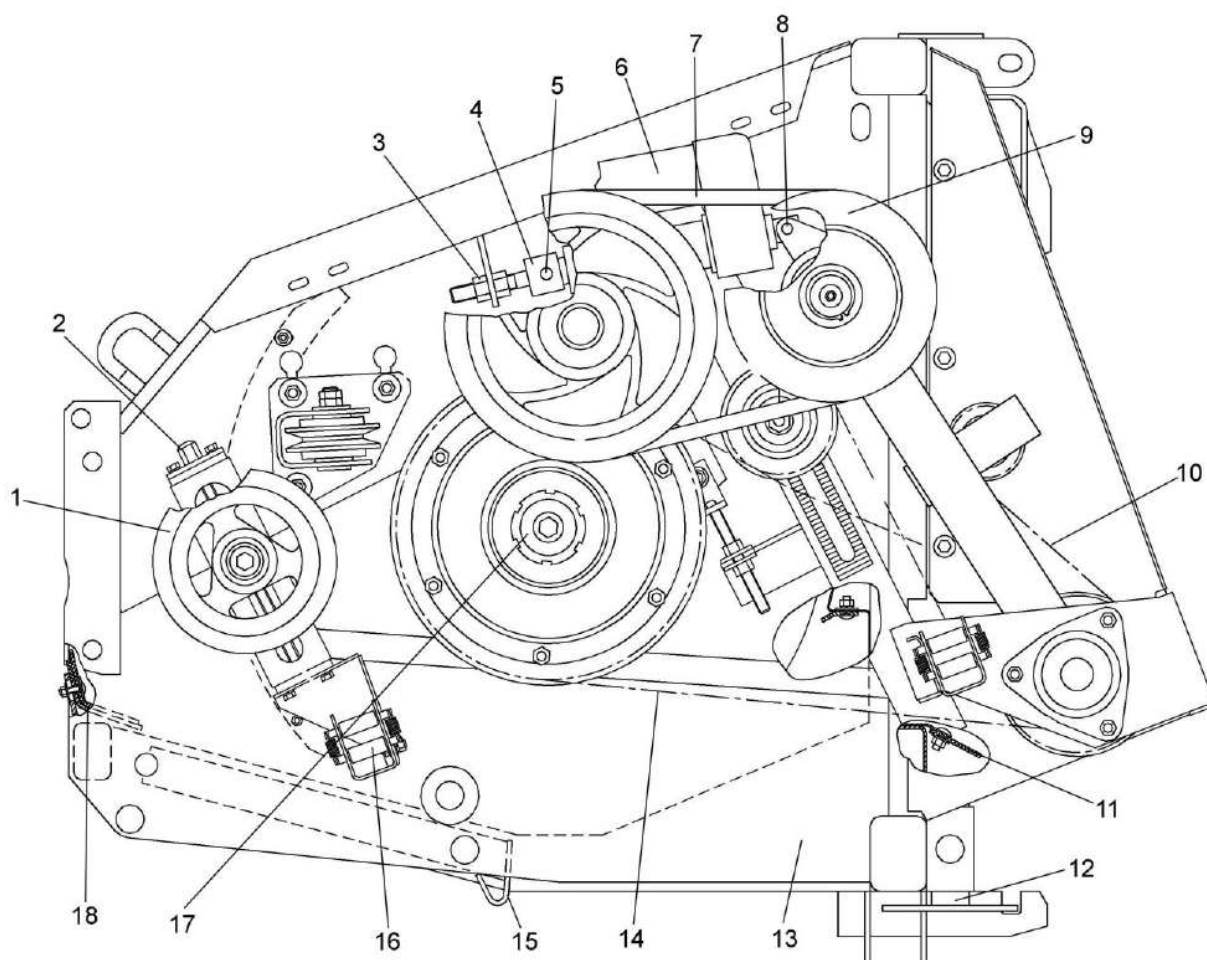
Венцы звездочек цепных передач 10 и 14 должны лежать в одной плоскости. Отклонение не более 1 мм. Регулировку цепей производить с помощью шайб.

Стрела провисания цепей под нагрузкой $(160 \pm 10)H$: для цепи 10 – 13...23 мм, для цепи 14 – 18...28 мм. Регулировку производить перемещением натяжных звездочек.

2.6.4 Натяжение тяговых цепей транспортера осуществляется перемещением ползунов ведомого вала при помощи натяжных болтов. При правильно отрегулированной цепи нижняя ветвь ее должна провисать таким образом, чтобы между роликом на поперечине рамы и цепью имелся зазор 5-10 мм. При необходимости отрегулируйте натяжение цепей перемещением ведомого вала. При этом направляющий ролик должен быть параллелен приводному валу.

При запуске в работу нового подборщика проверку натяжения тяговых цепей следует производить ежемесячно в течение 5-7 дней.

Чрезмерное ослабление тяговых цепей приводит к их заклиниванию и поломке транспортера, а чрезмерное натяжение – к интенсивному износу звездочек и тяговых цепей и выходу их из строя.



1 – шкив натяжной; 2 – болт регулировочный; 3 – гайка; 4 – винт; 5, 8 – оси; 6 – электромеханизм; 7 – ременная передача; 9 – вариатор; 10, 14 – цепные передачи; 11 – фартук; 12 – стойка; 13 – рама; 15 – стояночная опора; 16 – замок; 17 – шнек; 18 – стеблесьемник

Рисунок 2.3 – Платформа

2.6.5 Установка зазора между концами подбирающих пальцев и уровнем почвы осуществляется путем перестановки втулок на оси поворота вилки колеса. Нормальная величина зазора – 20...30 мм. При подборе проваливающихся валков допускается опускать пальцы до уровня почвы. Чрезмерное уменьшение зазора снижает долговечность подбирающих пальцев и увеличивает засоренность бункерного зерна.

2.6.6 Установка зазора между стержнями нормализатора и лентой транспортера в зоне заднего вала осуществляется путем поворота нормализатора. Регулирование обеспечивает зазор в пределах 125...320 мм. При торможении хлебной массы пальцами нормализатора их следует приподнять, повернув нормализатор. Помните при этом, что чрезмерный зазор приводит к забрасыванию хлебной массы на шнек и нарушению технологического процесса.

2.6.7 Регулировка линейной скорости транспортной ленты осуществляется клиноременным вариатором. Скорость ленты должна быть больше поступательной скорости комбайна в 1,3...1,5 раза в зависимости от условий уборки. Сгруживание массы перед подборщиком свидетельствует о недостаточной скорости транспортера.

3 Техническое обслуживание

3.1 Виды и периодичность технического обслуживания

Все операции технического обслуживания: ЕТО, ТО-1 и текущего ремонта должны проводиться регулярно через определенные промежутки времени в зависимости от количества часов, проработанных подборщиком в соответствии с таблицей 3.1 и с соблюдением требований общепринятой системы технического обслуживания и ремонта.

В зависимости от условий работы допускается отклонение от фактической периодичности (опережение или опаздывание) ТО-1 до 10 % от установленной нормы. Отметки о проведении работ по техническому обслуживанию и ремонту должны заноситься в настоящее РЭ.

Во всех случаях нарушения креплений и настроек механизмов, появления шума, стуков, устраняйте недостатки, не дожидаясь очередного ТО.

3.1.2 Виды и периодичность обслуживания приведены в таблице 3.1.

Таблица 3.1

Виды технического обслуживания	Периодичность
Техническое обслуживание при эксплуатационной обкатке	Перед началом эксплуатации нового комплекса
Ежесменное техническое обслуживание (ЕТО)	10
Первое техническое обслуживание (ТО-1)	60
Техническое обслуживание перед началом сезона работы (ТО-Э)	Перед началом сезона эксплуатации подборщика
Техническое обслуживание при хранении	При подготовке к хранению, в процессе хранения и при снятии с хранения

3.2 Перечень работ по видам технического обслуживания

3.2.1 Техническое обслуживание подборщика при эксплуатационной обкатке:

- 1) осмотрите и очистите от пыли и грязи и консервационной смазки составные части подборщика;
- 2) запустите двигатель комбайна и проверьте работоспособность и взаимодействие всех механизмов подборщика;
- 3) смажьте подборщик согласно схеме смазки (пункт 3.3 РЭ).

3.2.2 Техническое обслуживание подборщика при проведении эксплуатационной обкатки (в течение 8 часов)

При проведении эксплуатационной обкатки выполните ежесменное техническое обслуживание.

3.2.3 Техническое обслуживание по окончании эксплуатационной обкатки

По окончании эксплуатационной обкатки:

- 1) осмотрите подборщик, проверьте и, при необходимости, устраните подтекание масла;
 - 2) проверьте и, при необходимости, отрегулируйте натяжение ременных и цепных передач;
- Смажьте подборщик согласно схеме смазки (пункт 3.3 РЭ).

3.2.4 Ежесменное техническое обслуживание (ЕТО)

При ЕТО проведите следующие операции:

- 1) осмотрите и очистите от пыли, грязи составные части подборщика;
- 2) проверьте осмотром и, при необходимости, подтяните крепления составных частей подборщика;
- 3) проверьте осмотром и, при необходимости, устраните подтекания масла;

- 4) запустите двигатель комбайна и проверьте работоспособность и взаимодействие всех механизмов подборщика;
- 5) смажьте подборщик согласно схеме смазки (пункт 3.3 РЭ).

3.2.5 Первое техническое обслуживание (ТО-1)

При ТО-1 проведите следующие операции:

- 1) осмотрите и очистите от пыли и грязи составные части подборщика;
- 2) проверьте осмотром и, при необходимости, подтяните крепление соединений механизмов подборщика;
- 3) проверьте осмотром и, при необходимости, устраните подтекание масла;
- 4) проверьте осмотром и, при необходимости, отрегулируйте натяжение цепных и ременных передач;
- 5) запустите двигатель комбайна и проверьте работоспособность и взаимодействие всех механизмов подборщика;
- 6) смажьте подборщик согласно схеме смазки (пункт 3.3 РЭ).

3.2.6 Техническое обслуживание перед началом сезона работы подборщика (ТО-Э)

Техническое обслуживание перед началом сезона работы подборщика следует совмещать с проведением ТО-1.

3.2.7 Перечень работ, проводимых при техническом обслуживании подборщика в период хранения.

В период хранения проверьте:

- 1) правильность установки подборщика;
- 2) комплектность;
- 3) надежность герметизации;
- 4) состояние защитных устройств и антикоррозионных покрытий.

Обнаруженные дефекты должны быть устранены.

3.3 Смазка

3.3.1 Смазку подборщика проводите в соответствии с таблицей 3.2 и схемой смазки (рисунок 3.1).

Таблица 3.2

№ поз. на схеме смазки	Наименование точек смазки	Наименование и марка смазки при эксплуатации и хранении	Кол. точек смазки
Периодичность смазки – 10 часов			
1	Втулка скольжения вариатора	Смазка графитная СКа 2/6-г3	1 2 качка шприца
Периодичность смазки – 60 часов			
4	Шарниры карданного вала	Смазка 158 или 158М	2
5	Подшипники кожуха карданного вала	Литол-24	2
6	Телескопическое соединение карданного вала	Литол-24	1
Периодичность смазки – 240 часов (один раз в сезон)			
2	Подшипники шнека	Литол-24«	2
3	Подшипники обгонной муфты транспортера	То же	1
7	Шарниры поворота колес транспортера	«	2
8	Подшипники колес транспортера	«	2

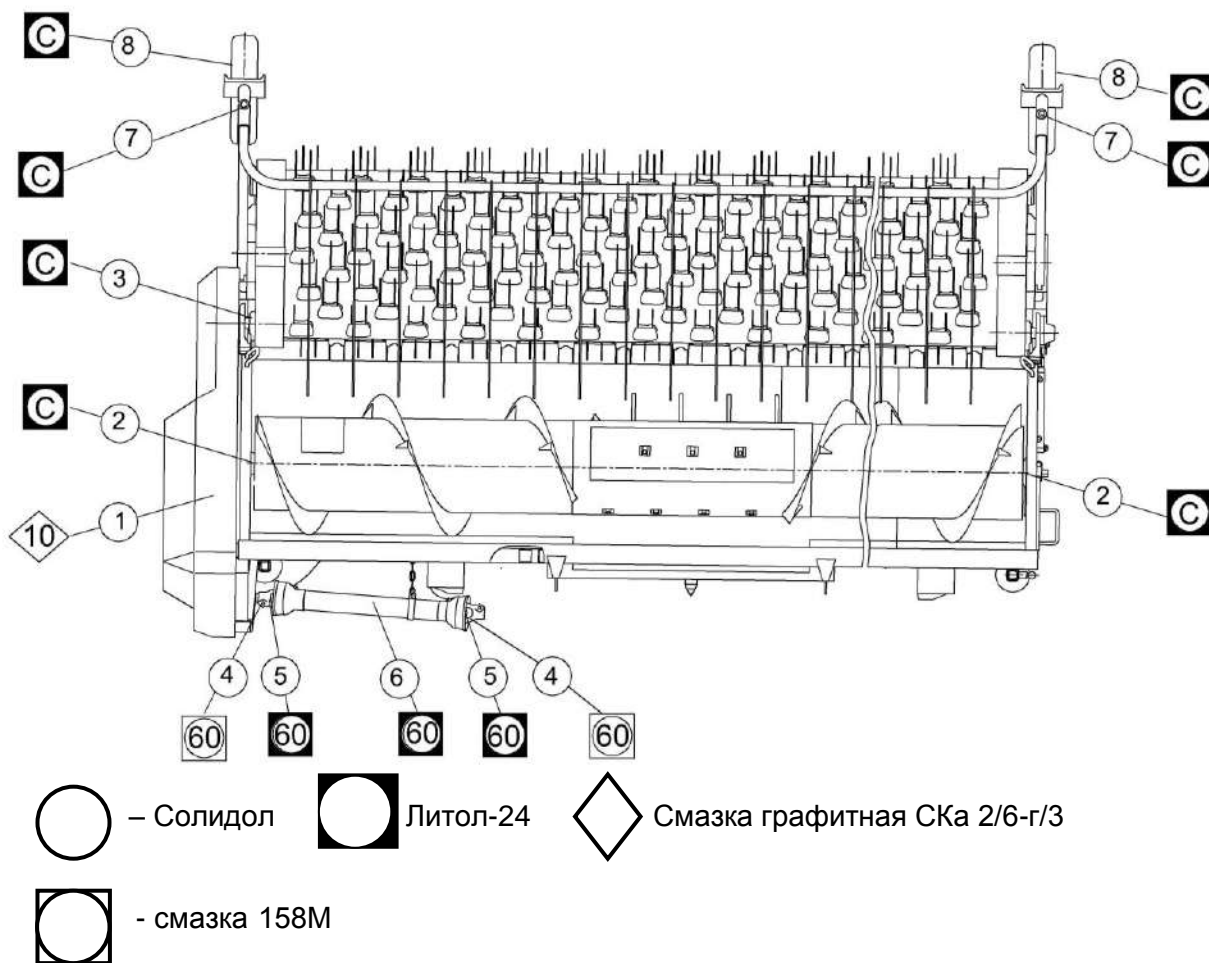





Рисунок 3.1 – Схема смазки


4 Текущий ремонт

4.1 Меры безопасности

 **ПРЕДОСТЕРЕЖЕНИЕ:** При проведении текущего ремонта помимо соблюдения требований настоящего РЭ соблюдайте также общепринятые требования безопасности!

 **ВНИМАНИЕ:** Транспортер подборщика должен иметь устройство, надежно удерживающее его в поднятом положении при переездах, техническом обслуживании и ремонте!

 **ЗАПРЕЩАЕТСЯ** проведение любых работ на подборщике при включенном двигателе комбайна.

 **ПРЕДОСТЕРЕЖЕНИЕ:** Не находитесь под поднятым подборщиком, не установив под него надежные подставки и упоры под колеса комбайна!

4.2 Возможные ошибочные действия механизатора, приводящие к инциденту или аварии:

1 Курение, хранение и прием пищи в местах, где производится расконсервация.

2 Открытые передачи не закрыты защитными кожухами и ограждениями.

3 Не тщательно произведено подсоединение карданного вала и его фиксации.

4 Превышена установленная скорость транспортирования - 20 км/ч.

5 Работа подборщика на неподготовленных, засоренных металлическими предметами и камнями полях.

6 Движение комбайна задним ходом с опущенным на землю подборщиком.

7 Работа комбайна с подборщиком в темное время суток без электрического освещения.

8 Нахождение перед работающим подборщиком.

9 Не отключен привод подборщика при подъеме в верхнее транспортное положение и при переездах.

10 нахождение под поднятым подборщиком, не установив под него надежные подставки и упоры под колеса комбайна.

4.3 Действия механизатора в случае инцидента, критического отказа или аварии:

1 При аварийной ситуации или возникновении критического отказа выключите главный контрпривод, выключите двигатель, выньте ключ зажигания, покиньте кабину молотилки и вызовите аварийную службу.

2 При возникновении пожара примите меры по выводу комбайна с поля, заглушите двигатель и отключите АКБ. Вызовите пожарную службу и приступите к тушению пожара имеющимися средствами (огнетушителем, расположенным на комбайне, водой, землей).

4.4 Критические отказы:

Попадание постороннего твердого предмета (камень, железо и т.д.) в подбирающее устройство.

4.5 Возможные неисправности и методы их устранения

Основные возможные неисправности и методы их устранения приведены в таблице 4.1.

Таблица 4.1

Неисправность, внешнее проявление	Возможные причины	Метод устранения
Заклинивание стеблей между пальцами шнека и днищем при подборе валков, заклинивание шнека	Срабатывание предохранительной муфты при попадании посторонних предметов под шнек подборщика, неравномерность валка	1 Увеличьте зазор между пальцами и днищем 2 Включите реверс
Наматывание стеблей на шнек в зоне опор	Повышенная влажность валка	Подвиньте козырьки отражателей к шнеку так, чтобы зазор между ними и спиральями шнека был минимальным с учетом биения шнека
Поломка пальца пальчикового механизма шнека	Попадание постороннего предмета под шнек подборщика	Замените сломанный палец
Подборщик допускает потери по причинам	Большой зазор между концами пальцев пружинных подбирающего устройства и поверхностью поля Поломка пружинных пальцев транспортера	Отрегулируйте высоту расположения пальцев пружинного подбирающего устройства. Регулировку производите изменяя положение колес Замените сломанные пальцы
Сгруживание валка перед подборщиком	Недостаточная скорость подбирающего устройства	Увеличьте скорость подбирающего устройства или снизьте скорость движения комбайна
Не выдвигается один из гидроцилиндров подъема транспортера	Наличие воздуха в рабочей полости гидроцилиндра	Отверните воздушоспускную пробку на гидроцилиндре на 2-3 оборота. Выпустите воздух, заверните пробку.

4.6 Замена пальца пальчикового механизма шнека

Отверните болты крепления крышки шнека и снимите крышку. Отверните гайки и извлеките болт, затем извлеките шплинт. Установите палец и зафиксируйте его шплинтом и болтом с гайками.

4.7 Замена глазка и обойм пальчикового механизма шнека

Снимите палец пальчикового механизма шнека. Отверните болты крепления обойм глазка, извлеките изношенный глазок вместе с обоймами. Установите в обойму новый глазок и проведите сборку в обратной последовательности.

4.8 Замена пружинных пальцев транспортера

Извлеките пружинный фиксатор и вкладыш крепления пальца. Снимите поврежденный пружинный палец транспортера и установите новый. Зафиксируйте палец пружинным фиксатором и вкладышем.

4.9 Замена прижима пальца транспортера

Срубите заклепки, крепящие прижим и шайбу к транспортерной ленте. Установите новый прижим и шайбу и заклепайте их заклепками.

5 Правила хранения

5.1 Общие требования к хранению

Подборщик ставьте на хранение: кратковременное – от 10 дней до двух месяцев и длительное – свыше двух месяцев.

5.1.2 На длительное хранение подборщик устанавливается в закрытое неотапливаемое помещение или под навес.

Места хранения должны быть обеспечены противопожарными средствами и условиями удобного осмотра и обслуживания, а в случае необходимости - быстрого снятия с хранения.

5.2 Правила хранения

5.2.1 Перечень работ, проводимых при установке подборщика на кратковременное хранение:

- 1) очистите от пыли и грязи составные части подборщика;
- 2) обмойте подборщик и обдуйте сжатым воздухом;
- 3) закройте плотно крышками или пробками, заглушками и чехлами из полиэтиленовой пленки или парафинированной бумаги все отверстия, щели, полости, через которые могут попасть атмосферные осадки во внутренней полости подборщика;
- 4) законсервируйте неокрашенные поверхности, винтовые и резьбовые поверхности.

5.2.2 Перечень работ, выполняемых при установке подборщика на длительное хранение

При подготовке к длительному хранению:

- 1) очистите от пыли и грязи составные части подборщика;
- 2) обмойте подборщик и обдуйте сжатым воздухом;
- 3) доставьте подборщик на площадку для хранения;
- 4) при хранении подборщика на открытых площадках под навесом снимите для хранения на складе: ремни и цепи приводов;
- 5) после снятия с подборщика составных частей загерметизируйте щели, полости, отверстия, чтобы избежать проникновения влаги;
- 6) законсервируйте винтовые и резьбовые поверхности механизмов, свободно выступающие части валов, неокрашенные поверхности закрытых подшипников, шлицевые соединения;
- 7) восстановите поврежденную окраску.

5.2.3 При снятии с хранения необходимо:

- 1) очистите, снимите герметизирующие устройства и расконсервируйте;
- 2) установите на подборщик снятые составные части;
- 3) проверьте и при необходимости отрегулируйте натяжение ременных и цепных передач;
- 4) снимите рычаги натяжных роликов ременных передач и смажьте втулки рычагов смазкой УСсА, после чего установите рычаги на место;
- 5) замените смазку в подшипниках.

5.3 Правила хранения

При хранении подборщика на открытой площадке под навесом покройте защитным составом или оберните парафинированной бумагой, полиэтиленовой пленкой наружные поверхности соединительных шлангов. Защитный состав приготовьте из смеси алюминиевой пудры с масляным лаком или алюминиевой пасты с уайт – спиритом в соотношении 1:4 или 1:5.

Периодически, не реже одного раза в месяц проверяйте надежность герметизации сборочных единиц, защищенных полиэтиленовыми пленками или чехлами, а также состояние неокрашенных поверхностей, покрытых консервационной смазкой.

Состояние подборщика при хранении в закрытом помещении проверяйте через каждые два месяца, при хранении под навесом – ежемесячно. выявленные при проверках отклонения от правил хранения устраняйте.

5.4 Методы консервации

5.4.1 Консервация включает подготовку поверхности, нанесение средств временной защиты и упаковывание. Время между стадиями консерваций не должно превышать двух часов.

Консервацию проводите в специально оборудованных помещениях или на сборочных участках и других участках консервации, позволяющих соблюдать установленных технологический процесс и требования безопасности. Участки консервации должны располагаться с учетом ограничения или исключения проникновения агрессивных газов и пыли.

Температура воздуха в помещении должна быть не ниже 15⁰С, относительная влажность не более 70%. Подборщик должен поступать на консервацию без коррозионных поражений металла и металлических покрытий.

5.4.2 Временную противокоррозионную защиту подборщика производите по вариантам защиты ВЗ-1 (защита консервационными маслами), ВЗ-2 (защита рабоче – консервационными маслами) демонтированных, сменных и запасных частей, инструмента и принадлежностей – по ВЗ-1, ВЗ-2, ВЗ-4.

При отсутствии непосредственного воздействия атмосферных осадков применяйте жидкие ингибированные смазки НГ-203 (А, Б, В), НГ-204у, К-17, для внутренней консервации – присадка АКОР-1.

Нанесение консервационных масел на наружные поверхности изделий производите погружением, распылением или кистью (тампоном).

5.5 Методы расконсервации

5.5.1 В зависимости от применяемых вариантов временной защиты используются следующими способами расконсервации:

1) при вариантах защиты ВЗ-1, ВЗ-2, ВЗ-4 – протиранием поверхности ветошью, смоченной маловязкими маслами или растворителями с последующим протиранием насухо или обдуванием теплым воздухом;

2) погружением в растворители с последующей сушкой или протиранием насухо;

3) промыванием горячей водой или синтетическими моющими средствами «Комплекс», «Лабомид-101», «Лабомид-102», МС-6.

6 Транспортирование

Транспортирование подборщика может производиться автомобильным или железнодорожным транспортом в соответствии с правилами, действующими для этих видов транспорта.

В пункте назначения приемку подборщика производите в присутствии представителя железнодорожной администрации.

В случае недостачи или поломок необходимо составить коммерческий акт вместе с представителем железнодорожной администрации.

Выгрузку подборщика производите с помощью грузоподъемных средств, грузоподъемностью не менее 1,5 т.

Строповку подборщика производите только в местах, обозначенных на подборщике в соответствии со схемой строповки (рисунок 6.1).

Транспортирование подборщика по дорогам осуществляйте с соблюдением "Правил дорожного движения" страны, в которой он эксплуатируется.

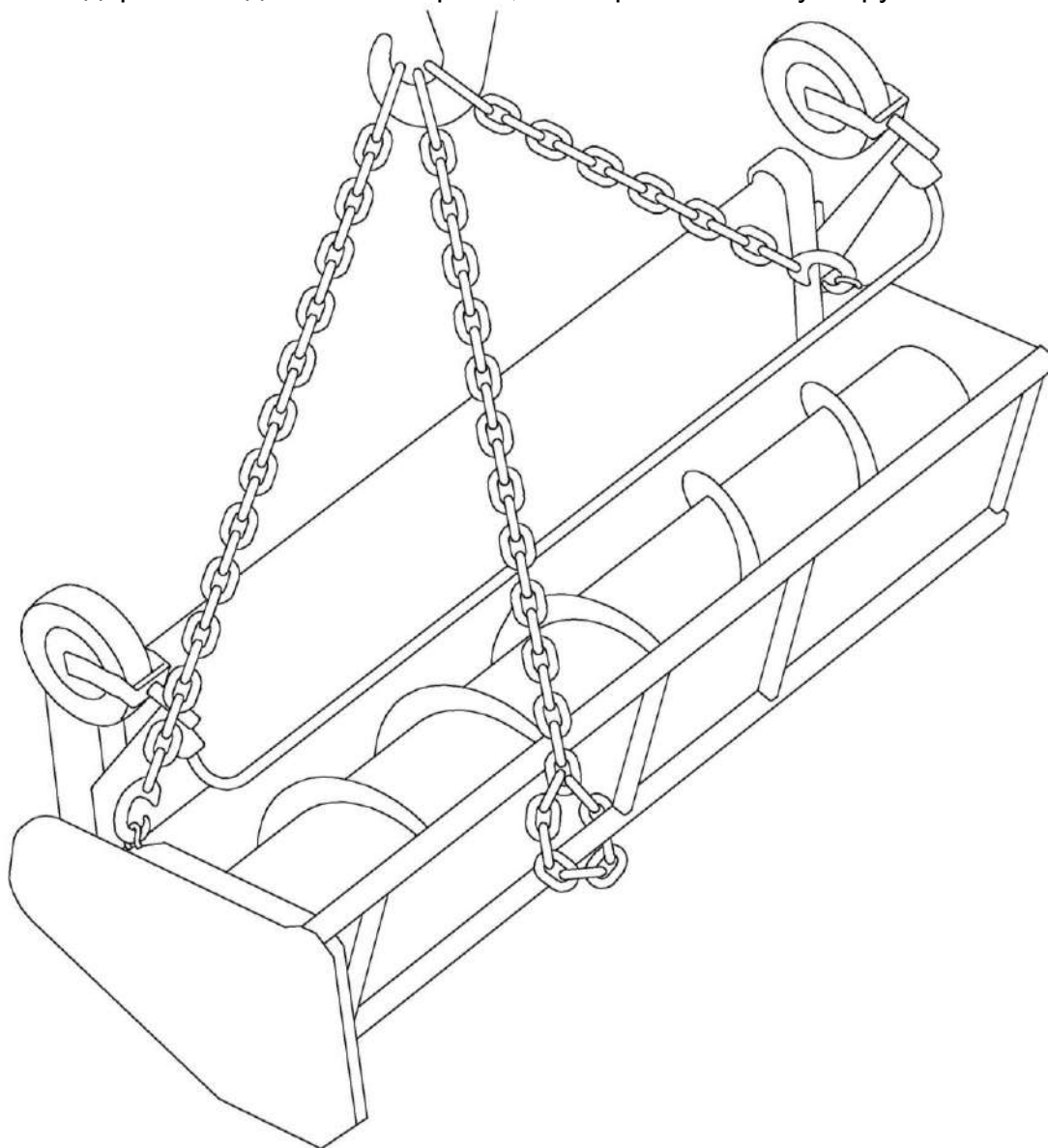


Рисунок 6.1 – Схема строповки

7 Комплектность

7.1 Комплектность подборщика указана в таблице 7.1.

Таблица 7.1

Обозначение	Наименование	Кол.	Обозначение укладочного или упаковочного мест
ПЗ-3,4-2	Подборщик	1	
	*Комплект запасных и сменных частей, инструмента и принадлежностей	1	
	<u>Комплект технической документации</u>		
КЗК 190000РЭ	Руководство по эксплуатации	1	
	Упаковочные листы	1 комплект	
ПЗ-3,4-0000000 ОБЭ	Обоснование безопасности (CD-диск)	1	
Примечание - * Укомплектован согласно упаковочным листам			

8 Свидетельство о приемке

Подборщик ПЗ-3,4-2 № _____ изготовлен и принят в
заводской номер
соответствии с обязательными требованиями государственных стандартов, действующей технической документацией и признан годным для эксплуатации

Начальник ОТК

МП

личная подпись

расшифровка подписи

год, месяц, число

линия отреза при поставке на экспорт

Руководитель
предприятияобозначение документа,
по которому производится
поставка

МП

личная подпись

расшифровка подписи

год, месяц, число

Заказчик
(при наличии)

МП

личная подпись

расшифровка подписи

год, месяц, число

9 Гарантии изготовителя

Изготовитель гарантирует соответствие подборщика требованиям технических условий при соблюдении потребителем условий эксплуатации, транспортирования и хранения, установленных настоящим РЭ.

Гарантийный срок подборщика – 24 месяца.

Гарантийный срок исчисляется со дня ввода подборщика в эксплуатацию, но не позднее 12 месяцев со дня приобретения потребителем.

При поставках на экспорт гарантийный срок эксплуатации подборщика и начало его исчисления оговаривается контрактом.

Гарантийный талон – приложение А.

Правила гарантийного обслуживания:

- владелец обязан своевременно заключить договор на гарантийное обслуживание подборщика с сервисным центром ГОМСЕЛЬМАШ и поставить на учет в срок до 10 дней со времени доставки подборщика к месту эксплуатации;

- при реализации подборщика посредническими организациями (продавцом) без согласования с изготовителем гарантийные обязательства несет продавец;

- при согласовании продажи с изготовителем гарантийный срок исчисляется в соответствии с настоящим РЭ;

- обращаясь в сервисный центр, владелец должен предоставлять гарантийный талон на подборщик;



ПРИ УТЕРЕ ГАРАНТИЙНОГО ТАЛОНА ДУБЛИКАТ НЕ ВЫДАЕТСЯ, И ПОДБОРЩИК СНИМАЕТСЯ С ГАРАНТИИ.

- для осуществления предпродажной подготовки и гарантийного обслуживания владелец имеет право обращаться в любой сервисный центр, рекомендованный ГОМСЕЛЬМАШ;

- соблюдение правил эксплуатации и периодичности технического обслуживания подборщика – неотъемлемое условие проведения гарантийного обслуживания;

- сервисный центр, производящий гарантийное обслуживание подборщика, осуществляет контроль и учет гарантийных ремонтов и технического обслуживания путем заполнения гарантийного талона;

- обслуживание подборщика осуществляется в соответствии с РЭ.

Гарантийные обязательства не распространяются:

- на детали, вышедшие из строя по причине естественного износа;

- на дефекты, причиной которых является изменение конструкции подборщика или ее составных частей без согласования с изготовителем;

- на шины.

Гарантийное обслуживание не включает замену расходных материалов, изнашивающихся элементов и регулировки подборщика.

Удовлетворение претензий по качеству подборщика должно производиться в соответствии с законодательством РБ, Указом президента Республики Беларусь № 186 «О некоторых мерах по повышению ответственности за качество отечественных товаров» от 27 марта 2008г. и Постановлением Совета Министров Республики Беларусь № 952 «О гарантийном сроке эксплуатации сложной техники и оборудования» от 27 июня 2008г.

Процедура прекращения гарантийного обслуживания подборщика инициируется в случае грубого нарушения потребителем условий эксплуатации, технического обслуживания и хранения, а именно:

- несоблюдение владельцем требований настоящего РЭ, в том числе по применению указанных эксплуатационных материалов;
- нарушения периодичности и объема технического обслуживания;
- использования подборщика не по назначению;
- внесения изменений в конструкцию подборщика;
- повреждения подборщика в результате аварии;
- самовольной разборки или ремонта сборочных единиц и деталей подборщика, без согласования с изготовителем.

10 Утилизация

10.1 Меры безопасности

10.1.1 Утилизацию подборщика (или его составных частей) после окончания срока службы или по результатам текущего ремонта, технического обслуживания и хранения производить с соблюдением общепринятых требований безопасности и требований безопасности, изложенных в настоящем РЭ.

10.1.2 При разборке подборщика необходимо соблюдать требования безопасности инструкций используемого при утилизации оборудования и инструмента.

10.2 Сведения и проводимые мероприятия по подготовке и отправке подборщика на утилизацию

10.2.1 Для утилизации подборщик подлежит разборке в специализированных мастерских на сборочные единицы и детали по следующим признакам: драгоценные материалы, цветные металлы, черные металлы, неметаллические материалы.

10.3 Методы утилизации

10.3.1 Отработанные масла из гидросистемы подборщика следует сливать в специальную тару и сдавать для утилизации с соблюдением требований экологии в установленном порядке.



ЗАПРЕЩАЕТСЯ сливать отработанные жидкости на почву, в системы бытовой, промышленной и ливневой канализации, а также в открытые водоемы!

10.3.2 При разливе отработанной жидкости на открытой площадке необходимо собрать ее в отдельную тару, место разлива засыпать песком с последующим его удалением и утилизацией.

ПРИЛОЖЕНИЕ А

ГОМСЕЛЬМАШ
 Открытое акционерное общество
 «Гомельский завод литья и нормалей»
 246010, г. Гомель, ул. Могилевская, 16,
 тел. (0232) 59 61 31, факс (0232) 59 42 03, УНП 400051772

ГАРАНТИЙНЫЙ ТАЛОН

1. Подборщик зерновой ПЗ-3,4-2
2. _____
 (число, месяц и год выпуска)
3. _____
 (заводской номер изделия)

Подборщик полностью соответствует технической документации.
 Гарантийный срок эксплуатации подборщика – 24 месяца.
 Начало гарантийного срока исчисляется со дня ввода подборщика в эксплуатацию, но не позднее 12 месяцев со дня приобретения потребителем.
 При поставках на экспорт гарантийный срок эксплуатации подборщика оговаривается контрактом.

Начальник ОТК
 предприятия

- | | |
|-------------------------------------------------------------|-----------|
| _____ | _____ |
| (фамилия, имя, отчество) | (подпись) |
| | М.П. |
| 1. _____ | |
| (дата получения изделия на складе предприятия-изготовителя) | |
| _____ | _____ |
| (должность, фамилия, имя, отчество) | (подпись) |
| | М.П. |
| 2. _____ | |
| (дата продажи (поставки) изделия продавцом (поставщиком)) | |
| _____ | _____ |
| (должность, фамилия, имя, отчество) | (подпись) |
| | М.П. |
| _____ | |
| (дата продажи (поставки) изделия продавцом (поставщиком)) | |
| _____ | _____ |
| (должность, фамилия, имя, отчество) | (подпись) |
| | М.П. |
| 3. _____ | |
| (дата ввода изделия в эксплуатацию) | |
| _____ | _____ |
| (должность, фамилия, имя, отчество) | (подпись) |
| | М.П. |

ПРИЛОЖЕНИЕ Б

КОНСЕРВАЦИЯ

Сведения о консервации, расконсервации и переконсервации подборщика содержатся в таблице Б.1.

В графе «Наименование работы» также указывается марка масла, используемого для консервации.

Таблица Б.1

Дата	Наименование работы	Срок действия, годы	Должность фамилия и подпись

Примечание – заполнение раздела «Консервация» обязательно на предприятии-изготовителе подборщика, технических центрах и в хозяйствах.

ПРИЛОЖЕНИЕ В

Учет наработки и проведения технического обслуживания

Дата проведения очередного ТО	Наработка, ч		Вид ТО	ФИО, подпись ответственного за ТО и ремонт
	до очередного ТО	нарастающим итогом		
<p><i>Примечание – заполнение раздела «Учет наработки и проведения технического обслуживания» обязательно на предприятии – изготовителе подборщика, технических центрах и в хозяйствах.</i></p>				