

# КОМБАЙН ЗЕРНОУБОРОЧНЫЙ САМОХОДНЫЙ КЗС-812

Каталог деталей и сборочных единиц



Предназначен для операторов, механиков, инженерно-технических работников, занимающихся эксплуатацией и обслуживанием комбайна зерноуборочного самоходного КЗС-812

## **КОМБАЙН ЗЕРНОУБОРОЧНЫЙ САМОХОДНЫЙ КЗС-812**

### **Каталог деталей и сборочных единиц**

ОАО «НПО Татэлектромаш» 2009



## 1 ПРАВИЛА ПОЛЬЗОВАНИЯ КАТАЛОГОМ

Каталог деталей и сборочных единиц предназначен для составления заявок на запасные части, необходимые при техническом обслуживании и ремонте комбайна зерноуборочного самоходного КЗС-812.

Каталог содержит перечень деталей и сборочных единиц комбайна зерноуборочного самоходного КЗС-812, сведения об их количестве на сборочную единицу. Каталог иллюстрирован.

При составлении заявок на запасные части достаточно в указателе иллюстраций правильно определить номер рисунка, на рисунке номер позиции детали или сборочной единицы и в спецификации напротив соответствующей позиции в графе «Обозначение» - искомую деталь или сборочную единицу.

В спецификациях сборочные единицы и детали расположены следующим образом:

- оригинальные сборочные единицы;
- заимствованные сборочные единицы;
- оригинальные детали;
- заимствованные детали;
- стандартные изделия

Обозначения сборочных единиц и деталей в группе и подгруппе приведены в возрастающем порядке.

В обозначение стандартных изделий входят параметры изделия и последними цифрами после тире - обозначение ГОСТа на данное изделие.

Изготовитель постоянно проводит работы по совершенствованию конструкции комбайна зерноуборочного самоходного КЗС-812, в связи с чем возможны отдельные изменения в конструкции, не отраженные в настоящем каталоге.

## 2 УКАЗАТЕЛЬ РИСУНКОВ

№ рис	Обозначение рисунка	Стр.
1	Комбайн зерноуборочный самоходный КЗС-812 КЗК-8-0000000Т	13
2	Молотилка самоходная КЗК-8-0100000Т (лист 1)	15
3	Молотилка самоходная КЗК-8-0100000Т (лист 2)	21
4	Молотилка самоходная КЗК-8-0100000Т (лист 3)	25
5	Очистка КЗК-8-0202000Р-01 (вид слева)	30
6	Очистка КЗК-8-0202000Р-01 (вид справа)	34
7	Очистка (тяга КЗК 0202040Б, кронштейн КЗР 0202010В, рычаг КЗР 0202160Г)	38
8	Стан решетный верхний КЗК 0260000Б	41
9	Очистка (шатун КЗР 0202030Е и шкив КЗК 0202109Б)	44
10	Боковина левая КЗК 0202050ВР	47
11	Боковина правая КЗК-8-0202060Р	50
12	Очистка (устройство натяжное КЗК 0202640А и ролик КЗК 0202650)	53
13	Очистка (шкив КЗК 0202810А и кожух КЗК 0202980А)	56
14	Очистка (вал КЗК 0202530Б и шкив КЗК 0202860А)	58

№ рис	Обозначение рисунка	Стр.
15	Очистка (шнек КЗК 0202770Б, поддон, шкивы)	61
16	Очистка (кожух КЗК 0202970А, шкивы КЗК 0202103Б и КЗК 0202104Б)	64
17	Очистка (установка муфты фрикционной КЗК 0219020Б-01)	67
18	Муфта фрикционная КЗК 0219020Б-01	70
19	Очистка (рычаг КЗР 0202190Б-02 и тяга КЗР 0202650В)	72
20	Доска стрясная КЗК 0280000А	75
21	Очистка (оси КЗР 0202080 и КЗР 0202080-01, рычаги)	79
22	Очистка. Шкив ведомый КЗК-12-0217300	81
23	Очистка. Контрпривод вариатора КЗК-7-0202500А	84
24	Устройство натяжное КЗР 0202480	89
25	Устройство домолачивающее КЗК 0207000В	91
26	Элеватор колосовой КЗК 0208000Р	95
27	Цепь элеватора КЗР 0208080Б	98
28	Соломотряс КЗК 0212000А	100

<b>№ рис</b>	<b>Обозначение рисунка</b>	<b>Стр.</b>
29	Вал коленчатый ведущий КЗК 0212010Б	<b>102</b>
30	Вал коленчатый ведомый КЗК 0212020А	<b>105</b>
31	Аппарат молотильный КЗК-7-0102000Р (лист 1)	<b>107</b>
32	Аппарат молотильный КЗК-7-0102000Р (лист 2)	<b>111</b>
33	Механизм подъема подбарабанья КЗК-7-0115000Р	<b>114</b>
34	Механизм подъема подбарабанья КЗК-7-0115000Р (установка электромеханизма)	<b>118</b>
35	Фланец КЗК 0102280	<b>121</b>
36	Фланец КЗК 0102290	<b>123</b>
37	Опора КЗК 0102350	<b>125</b>
38	Подбарабанье КЗК 0103000	<b>127</b>
39	Подбарабанье КЗК 0103010	<b>129</b>
40	Барабан молотильный КЗК 0104000	<b>131</b>
41	Битер отбойный КЗК 0105000	<b>134</b>
42	Вариатор барабана КЗК 0108000	<b>137</b>
43	Вариатор барабана КЗК 0123000	<b>140</b>

<b>№ рис</b>	<b>Обозначение рисунка</b>	<b>Стр.</b>
44	Вариатор барабана РСМ-10.01.18.060Б	<b>143</b>
45	Шасси КЗК-8-0111000 (лист 1)	<b>146</b>
46	Шасси КЗК-8-0111000 (лист 2)	<b>150</b>
47	Мост ведущих колес КЗК -8-0107000	<b>153</b>
48	Редуктор бортовой правый УЭС 0107070А с тормозом	<b>157</b>
49	Редуктор бортовой правый УЭС 0107070А (корпус, крышки)	<b>160</b>
50	Редуктор бортовой правый УЭС 0107070А (валы, шестерни)	<b>163</b>
51	Гидроцилиндр тормоза МК-23М.03.220А	<b>167</b>
52	Редуктор бортовой левый УЭС 0107150 с тормозом	<b>169</b>
53	Редуктор бортовой левый УЭС 0107150 (корпус, крышки)	<b>172</b>
54	Редуктор бортовой левый УЭС 0107150 (валы, шестерни)	<b>175</b>
55	Коробка диапазонов 3518020-46150 (корпус, крышки)	<b>179</b>
56	Коробка диапазонов 3518020-46150 (валы, шестерни)	<b>183</b>
57	Корпус коробки диапазонов 3518020-46170	<b>185</b>
58	Дифференциал 3518020-43190	<b>187</b>

<b>№ рис</b>	<b>Обозначение рисунка</b>	<b>Стр.</b>
59	Механизм переключения диапазонов 3518020-46160	<b>189</b>
60	Гидроцилиндр блокировки диапазонов 3518020-46330	<b>193</b>
61	Муфта КВС-1-0107050	<b>195</b>
62	Муфта КВС-1-0107060	<b>197</b>
63	Мост управляемых колес КЗК 0109000 (лист 1)	<b>199</b>
64	Мост управляемых колес КЗК 0109000 (лист 2)	<b>203</b>
65	Колесо УЭС-7-0110000 и УЭС-7-0110000-02	<b>206</b>
66	Колесо КЗК 0118000 и КЗК 0118000-01	<b>208</b>
67	Вентилятор КЗК 0217000Б (вид слева)	<b>210</b>
68	Вентилятор КЗК 0217000Б (вид спереди)	<b>213</b>
69	Крылач КЗК 0217010Б	<b>216</b>
70	Блок шнеков КЗК 218010В	<b>219</b>
71	Стан решетный нижний КЗК 0240000	<b>222</b>
72	Устройство тяговое КЗР 0232000	<b>224</b>
73	Устройство прицепное КИС 0122000А	<b>227</b>

<b>№ рис</b>	<b>Обозначение рисунка</b>	<b>Стр.</b>
74	Бункер КЗК-7-0203000	<b>229</b>
75	Установка горизонтального шнека КЗК 0206030	<b>231</b>
76	Вибродно КЗК-7-0226000	<b>233</b>
77	Вибропобудитель КЗК 0226010А	<b>236</b>
78	Крыша бункера КЗК-7-0204000	<b>238</b>
79	Камера наклонная КЗК-8-1770000 (лист 1)	<b>241</b>
80	Камера наклонная КЗК-8-1770000 (лист 2)	<b>247</b>
81	Камера наклонная КЗК-8-1770000 (лист 3)	<b>252</b>
82	Камера наклонная. Установка вала верхнего КЗК-7-1773000	<b>256</b>
83	Муфта предохранительная КЗК 1773100	<b>260</b>
84	Механизм продольного копирования КЗК 1775000А	<b>262</b>
85	Камера наклонная. Транспортер КЗК 1777000	<b>265</b>
86	Камера наклонная. Установка трубы КЗК 1770010	<b>268</b>
87	Камера наклонная. Установка вала нижнего КЗК-7-1776000	<b>271</b>
88	Реверс КЗК-7-1774000	<b>274</b>

<b>№ рис</b>	<b>Обозначение рисунка</b>	<b>Стр.</b>
89	Рамка переходная КЗК 1780000А	<b>277</b>
90	Система гидравлическая КЗК 1790000 камеры наклонной	<b>282</b>
91	Привод наклонной камеры КЗК 0125000	<b>284</b>
92	Шнек выгрузной КЗК-8-0206000 (лист 1)	<b>288</b>
93	Шнек выгрузной КЗК-8-0206000 (лист 2)	<b>292</b>
94	Элеватор зерновой КЗК 0214000Р1 (лист 1)	<b>295</b>
95	Элеватор зерновой КЗК 0214000Р1 (лист 2)	<b>299</b>
96	Цепь элеватора КЗК 0214140А	<b>302</b>
97	Цепь элеватора КЗК 0214160А	<b>304</b>
98	Муфта фрикционная КЗК 0219100А	<b>306</b>
99	Шнек загрузной зерновой КЗК 0216000А	<b>308</b>
100	Соломоизмельчитель КЗК 0290000БР (лист 1)	<b>311</b>
101	Соломоизмельчитель КЗК 0290000БР (лист 2)	<b>314</b>
102	Опора ножевая КЗК 0290030А	<b>217</b>
103	Шкив КЗК 0290090	<b>219</b>

<b>№ рис</b>	<b>Обозначение рисунка</b>	<b>Стр.</b>
104	Ротор измельчителя КЗК 0290140А	<b>321</b>
105	Дефлектор КЗК 0290020Р	<b>323</b>
106	Привод горизонтального шнека КЗК-10-0221000	<b>327</b>
107	Привод вибратора КЗК 0223000А	<b>331</b>
108	Пружина КЗК 0100580А	<b>335</b>
109	Рычаг КЗК 0100590	<b>337</b>
110	Рычаг КЗК 0100620	<b>339</b>
111	Рычаг КЗК 0100680	<b>341</b>
112	Раскосы КЗК 0216200Б и КЗК 0216200Б-01	<b>343</b>
113	Установка капотов и ограждения КЗК-7-0128000Р (лист 1)	<b>345</b>
114	Установка капотов и ограждения КЗК-7-0128000Р (лист 2)	<b>348</b>
115	Капот КЗК-7-0228000А-01	<b>351</b>
116	Крыша КЗК-7-0228140А	<b>355</b>
117	Подрамник КЗК-8-0121000	<b>357</b>
118	Настил КЗК-7-0100320	<b>359</b>

<b>№ рис</b>	<b>Обозначение рисунка</b>	<b>Стр.</b>
119	Крыша КЗК 0124000Б	<b>361</b>
120	Установка трапа КЗК-7-0117000	<b>363</b>
121	Механизм фиксации трапа КЗС 0117100	<b>366</b>
122	Шкаф электрический КЗК-7-0116000	<b>368</b>
123	Электрооборудование шкафа распределительного	<b>370</b>
124	Установка бака топливного КЗК-7-1-0126000	<b>376</b>
125	Площадка управления КЗК-7-1-0119000	<b>381</b>
126	Колонка рулевая КЗС 0119030-01	<b>384</b>
127	Привод управления КЗС 0119600	<b>388</b>
128	Кардан 50-3401060	<b>390</b>
129	Установка насоса-дозатора КЗК 0602070	<b>392</b>
130	Электрооборудование рулевой колонки КВС-1-0129230-01	<b>394</b>
131	Рычаги и трубопроводы площадки управления	<b>397</b>
132	Установка колонки привода УЭС 0300710	<b>401</b>
133	Колонка привода УЭС 0300710	<b>404</b>

<b>№ рис</b>	<b>Обозначение рисунка</b>	<b>Стр.</b>
134	Установка сиденья КЗК-12-0119290Б	<b>407</b>
135	Сиденье КЗК-12-0119290Б	<b>409</b>
136	Электрооборудование блока управления КЗК-12-0119890А	<b>412</b>
137	Рычаг КЗК-12-0119920А	<b>415</b>
138	Кронштейн КЗК-7-0119350А	<b>418</b>
139	Привод педали КЗК-7-0119380А	<b>421</b>
140	Пульт управления КЗК-7-1-011950	<b>423</b>
141	Электрооборудование пульта управления КЗК-7-1-0119500	<b>426</b>
142	Установка механизмов управления коробкой передач КЗК-8-0119040	<b>430</b>
143	Блок переключения КЗК-8-0119060	<b>433</b>
144	Шток КЗК-8-0119120	<b>436</b>
145	Установка тросов управления стояночным тормозом КЗК-8-0119100	<b>438</b>
146	Установка трубопроводов моста ведущих колёс КЗК-8-0119250	<b>441</b>
147	Установка тросов управления гидронасосом хода КЗК-7-0119150	<b>444</b>
148	Установка тросов управления двигателем КЗК-7-0119300	<b>447</b>

<b>№ рис</b>	<b>Обозначение рисунка</b>	<b>Стр.</b>
149	Кабина КЗК-12-0120000-01 (лист 1)	<b>449</b>
150	Кабина КЗК-12-0120000-01 (лист 2)	<b>451</b>
151	Кабина КЗК-12-0120000-01 (лист 3)	<b>455</b>
152	Кабина КЗК-12-0120000-01 (лист 4)	<b>458</b>
153	Каркас кабины КЗК-12-0120010	<b>462</b>
154	Дверь КЗК-12-0120330	<b>465</b>
155	Дверь КЗК-12-0120360	<b>468</b>
156	Электрооборудование кабины КЗК-12-0120000-01	<b>470</b>
157	Установка кондиционера КЗК-7-1-0113000-01 (лист 1)	<b>474</b>
158	Установка кондиционера КЗК-7-1-0113000-01 (лист 2)	<b>478</b>
159	Установка двигателя КЗК-7-1-0106000 (лист 1)	<b>482</b>
160	Установка двигателя КЗК-7-1-0106000 (лист 2)	<b>486</b>
161	Двигатель КЗК-7-1-0106010 (лист 1)	<b>489</b>
162	Двигатель КЗК-7-1-0106010 (лист 2)	<b>492</b>
163	Установка главного привода КЗК-7-1-0106030	<b>495</b>

<b>№ рис</b>	<b>Обозначение рисунка</b>	<b>Стр.</b>
164	Установка вала главного привода КЗК-7-1-0106120	<b>498</b>
165	Установка радиатора КЗК-7-1-0106040	<b>501</b>
166	Привод вентилятора КЗК-7-1-0106330	<b>503</b>
167	Воздухозаборник КЗК-7-1-0112000 (лист 1)	<b>506</b>
168	Воздухозаборник КЗК-7-1-0112000 (лист 2)	<b>509</b>
169	Воздухозаборник КЗК-7-1-0112000 (лист 3)	<b>512</b>
170	Вентилятор КЗК-7-1-0112060	<b>514</b>
171	Контрпривод КЗК 0112080А	<b>517</b>
172	Рычаг КЗК 0112180А	<b>520</b>
173	Рычаг КЗК 0112210А	<b>522</b>
174	Экран вращающийся КЗК 0112400	<b>524</b>
175	Пружины КЗС 0131210 и КЗС 0131210-01	<b>527</b>
176	Установка бачка расширительного КЗК-7-1-0106070	<b>529</b>
177	Привод насоса КЗК-7-1-0106170	<b>532</b>
178	Привод гидронасоса КЗК 0222500	<b>535</b>

<b>№ рис</b>	<b>Обозначение рисунка</b>	<b>Стр.</b>
179	Электрооборудование двигателя КЗК-7-1-0106000	<b>537</b>
180	Установка глушителя КЗК-7-1-0106060	<b>540</b>
181	Установка воздухоочистителя КЗК-7-1-0106080	<b>543</b>
182	Привод главного контрпривода КЗК 0220000А	<b>546</b>
183	Гидросистема привода ходовой части КЗК-8-0601000Р (вид слева)	<b>549</b>
184	Гидросистема привода ходовой части КЗК-8-0601000Р (вид сверху)	<b>552</b>
185	Бак масляный КЗК 0601010	<b>555</b>
186	Фильтр КЗК 0601040	<b>558</b>
187	Привод насоса ходовой части КЗК-7-1-0222000	<b>560</b>
188	Гидромотор КЗК-12-0601230	<b>564</b>
189	Схема соединений гидросистемы рулевого управления и силовых гидроцилиндров КЗК-8-0602000Р	<b>567</b>
190	Гидроцилиндры КЗК-8-0602290Р и КЗК-8-0602290Р-01	<b>573</b>
191	Гидроцилиндр КЗК 0602060	<b>575</b>
192	Гидроцилиндр КЗК 0602060-01	<b>575</b>
193	Гидроцилиндр КЗК 0602060-02	<b>575</b>

<b>№ рис</b>	<b>Обозначение рисунка</b>	<b>Стр.</b>
194	Гидроцилиндр КИЛ 0118380А	<b>579</b>
195	Фильтр напорный КЗК 0602140	<b>582</b>
196	Клапан-сигнализатор УЭС 0603660-01	<b>585</b>
197	Гидроцилиндр КЗК 0602160Р	<b>587</b>
198	Гидроцилиндр КЗК 0602300	<b>589</b>
199	Дроссели с обратным клапаном КЗК 0602520А и КЗК 0602520А-01	<b>591</b>
200	Фильтр КЗК 0602600	<b>593</b>
201	Жатка для зерновых культур ЖЗК-7-6 КЗР 1500000-27	<b>595</b>
202	Жатка для зерновых культур КЗР 1500010-27	<b>598</b>
203	Установка надставок КЗК-7-1500404 и КЗК-7-1500404-01	<b>601</b>
204	Установка делителей КЗР 1518100 и отбойников	<b>604</b>
205	Установка башмаков КЗР 1516200 и КЗР 1500416	<b>607</b>
206	Башмак КЗР 1516200	<b>609</b>
207	Установка контрпривода КЗР 1524000Б	<b>611</b>
208	Контрпривод КЗР 1524000Б	<b>614</b>



<b>№ рис</b>	<b>Обозначение рисунка</b>	<b>Стр.</b>
209	Шкив КЗР 1524020	<b>616</b>
210	Установка электромеханизма КЗР 0700390-01	<b>618</b>
211	Электромеханизм КЗР 0700390-01	<b>620</b>
212	Вариатор КЗР 1514200А	<b>622</b>
213	Установка звездочки КЗР 1510020	<b>625</b>
214	Устройство натяжное КЗР1512000	<b>627</b>
215	Рычаг КЗР 1504200	<b>629</b>
216	Муфта предохранительная КЗР 0313000	<b>632</b>
217	Звездочка КЗР 0313010	<b>634</b>
218	Муфта обгонная КЗР 1504100	<b>636</b>
219	Муфта фрикционная КЗР 1503140А	<b>638</b>
220	Устройство обводное КЗР 1510000	<b>640</b>
221	Поддержка левая КЗК-12-1508000А	<b>642</b>
222	Направляющая КЗР 1573080	<b>644</b>
223	Направляющая КЗК-12-1573100	<b>646</b>

<b>№ рис</b>	<b>Обозначение рисунка</b>	<b>Стр.</b>
224	Привод режущего аппарата КЗР 1507000-22	<b>648</b>
225	Аппарат режущий КЗК-7-1507000	<b>650</b>
226	Нож КЗК-7-1507010	<b>652</b>
227	Установка шнека КЗК-12-1502000-01	<b>654</b>
228	Шнек КЗК-12-1502000-01	<b>657</b>
229	Привод шнека КЗК-12-1502000-01	<b>660</b>
230	Установка мотвила КЗР 1573500 (лист 1)	<b>662</b>
231	Установка мотвила КЗР 1573500 (лист 2)	<b>665</b>
232	Мотовило КЗР 1573500	<b>668</b>
233	Граблина КЗР 1573550	<b>671</b>
234	Эксцентрик левый КЗР 1573170	<b>673</b>
235	Привод мотвила КЗР 1573500	<b>675</b>
236	Электрооборудование жатки КЗР 1500000-27	<b>678</b>
237	Система гидравлическая КЗК-7-1589000	<b>680</b>
238	Тележка транспортная КЗР 1590000-04	<b>684</b>

<b>№ рис</b>	<b>Обозначение рисунка</b>	<b>Стр.</b>
239	Установка лонжеронов КЗР 1594100 тележки транспортной	<b>686</b>
240	Установка оси передней КЗР 1593000 и дышла КЗР 0393010	<b>688</b>

<b>№ рис</b>	<b>Обозначение рисунка</b>	<b>Стр.</b>
241	Установка задних колес КПР 6102020 тележки транспортной	<b>692</b>
242	Электрооборудование тележки транспортной КЗР 1590000-04	<b>695</b>

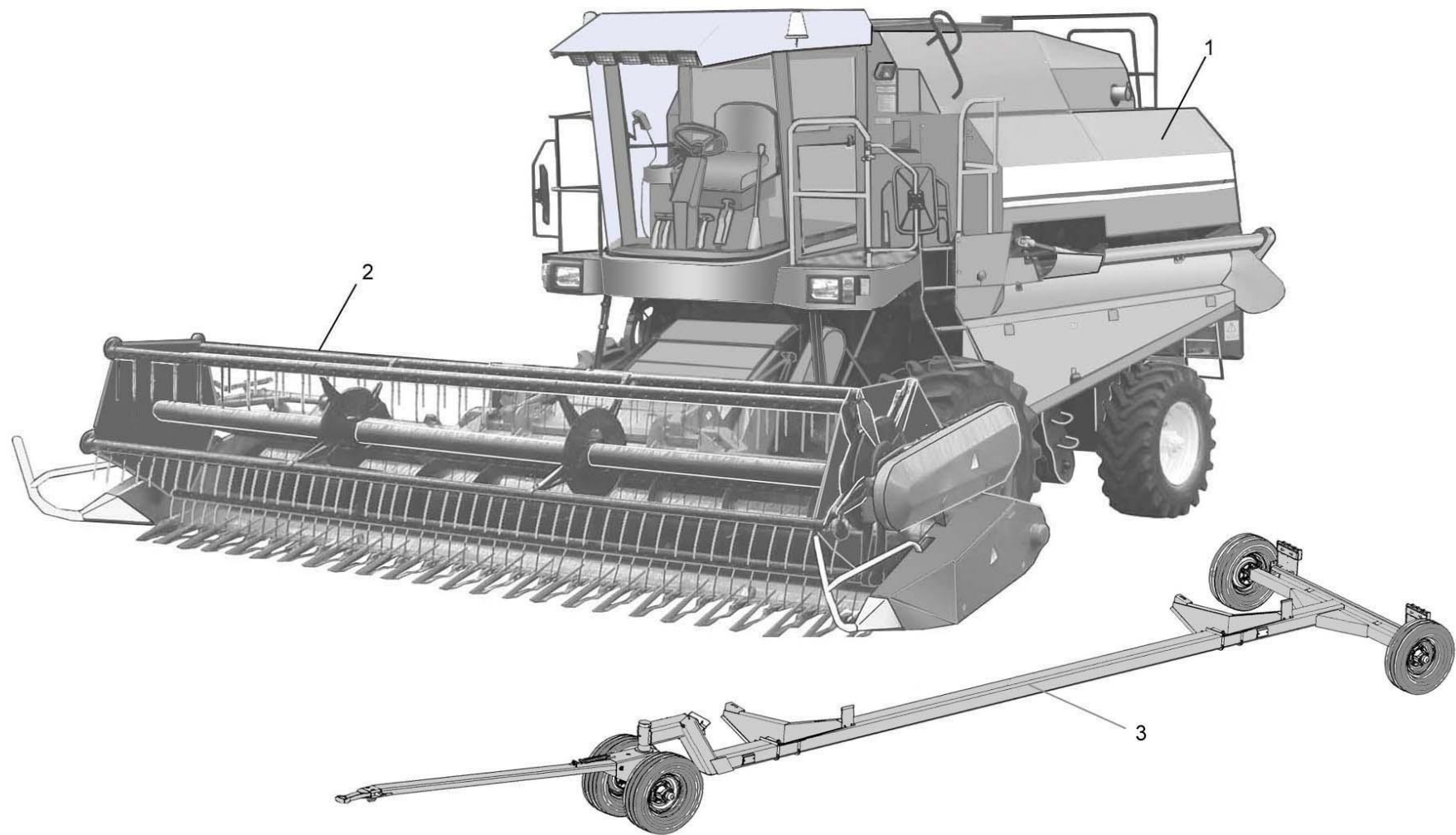


Рисунок 1 – Комбайн зерноуборочный самоходный К3С-812 К3К-8-000000Т

№ рис	№ поз	Обозначение	Наименование	Куда входит	
				Обозначение	Кол. на 1 сб.ед.
<b>КОМБАЙН ЗЕРНОУБОРОЧНЫЙ САМОХОДНЫЙ КЗС-812 КЗК-8-000000Т (рисунок 1)</b>					
1	1-3	КЗК-8-000000Т	Комбайн зерноуборочный самоходный КЗС-812К		1
	1	КЗК-8-010000Т	Молотилка самоходная	КЗК-8-000000Т	1
	2,3	КЗР 1500000-27	Жатка зерновая ЖЗК-7-6	КЗК-8-000000Т	1
	2	КЗР 1500010А-27	Жатка зерновая	КЗР 1500000-27	1
	3	КЗР 1590000-04	Тележка транспортная	КЗР 1500000-27	1

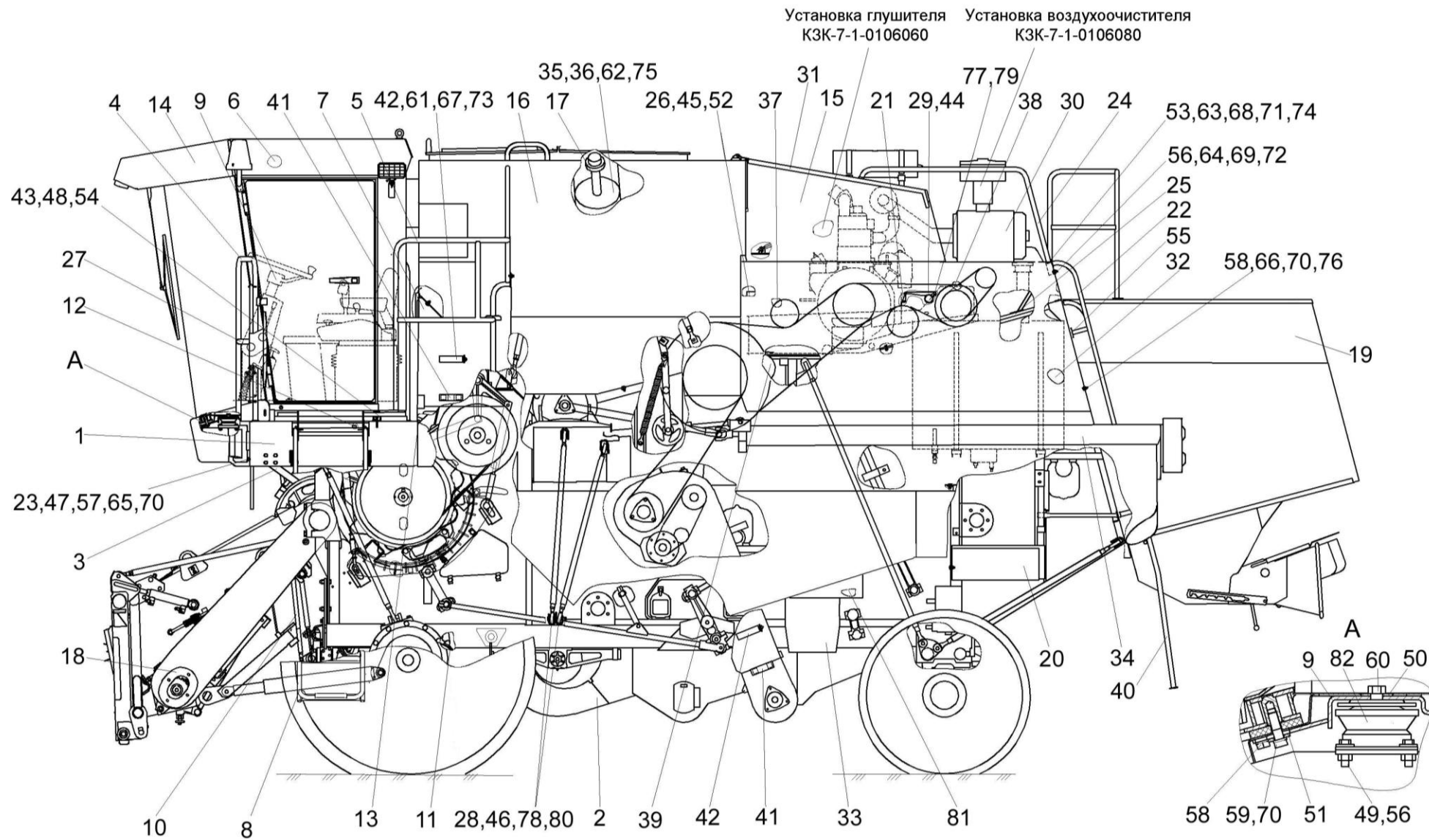


Рисунок 2 – Молотилка самоходная КЗК-8-0100000Т (лист 1)

№ рис	№ поз	Обозначение	Наименование	Куда входит	
				Обозначение	Кол. на 1 сб.ед.

**МОЛОТИЛКА САМОХОДНАЯ КЗК-8-0100000Т (лист 1) (рисунок 2)**

2	1-82	КЗК-8-0100000Т	Молотилка самоходная	КЗК-8-0000000Т	1
	1	КЗК-8-0121000	Подрамник	КЗК-8-0100000Т	1
	2	КЗК-8-0202000Р-01	Очистка	КЗК-8-0100000Т	1
	3	КЗК-7-0100010	Стяжка	КЗК-8-0100000Т	2
	4	КЗК-7-0100110	Поручень	КЗК-8-0100000Т	1
	5	КЗК-7-0100250	Поручень	КЗК-8-0100000Т	1
	6	КЗК-7-1-0113000-01	Установка кондиционера	КЗК-8-0100000Т	1
	7	КЗК-7-0116000	Шкаф электрический	КЗК-8-0100000Т	1
	8	КЗК-7-0117000	Установка трапа	КЗК-8-0100000Т	1
	9	КЗК-7-1-0119000	Площадка управления	КЗК-8-0100000Т	1
	10	КЗК-8-0119040	Установка механизма управления коробкой диапазонов	КЗК-8-0100000Т	1
	11	КЗК-8-0119100	Установка тросов управления стояночным тормозом	КЗК-8-0100000Т	1
	12	КЗК-8-0119250	Установка трубопроводов моста ведущих колес	КЗК-8-0100000Т	1
	13	КЗК-7-0119300	Установка тросов управления двигателем	КЗК-8-0100000Т	1
	14	КЗК-12-0120000-01	Кабина	КЗК-8-0100000Т	1

№ рис	№ поз	Обозначение	Наименование	Куда входит	
				Обозначение	Кол. на 1 сб.ед.
2	15	КЗК-7-0128000Р	Установка капотов и ограждений	КЗК-8-0100000Т	1
	16	КЗК-7-0203000	Бункер зерновой	КЗК-8-0100000Т	1
	17	КЗК-7-0203320	Пробоотборник	КЗК-8-0100000Т	1
	18	КЗК-8-1770000	Камера наклонная	КЗК-8-0100000Т	1
	19	КЗК-7-0228000А-01	Капот	КЗК-8-0100000Т	1
	20	КЗК-8-0602000Р	Гидросистема рулевого управления и силовых гидроцилиндров	КЗК-8-0100000Т	1
	21	КЗК 0100090Б	Уголок	КЗК-8-0100000Т	1
	22	КЗК 0100140А	Лестница	КЗК-8-0100000Т	1
	23	КЗК 0100260-01	Маска	КЗК-8-0100000Т	2
	24	КЗК 0100310А	Поручень	КЗК-8-0100000Т	1
	25	КЗК-7-0100320	Настил	КЗК-8-0100000Т	1
	26	КЗК 0100480А	Кронштейн	КЗК-8-0100000Т	2
	27	КЗК 0100520	Установка зеркала	КЗК-8-0100000Т	2
	28	КЗК 0100560-03	Тяга	КЗК-8-0100000Т	3
	29	КЗК 0100850	Ступенька	КЗК-8-0100000Т	1
	30	КЗК-7-1-0106000	Установка двигателя	КЗК-8-0100000Т	1
	31	КЗК 0124000Б	Крыша	КЗК-8-0100000Т	1
	32	КЗК-7-1-0126000	Установка бака топливного	КЗК-8-0100000Т	1

№ рис	№ поз	Обозначение	Наименование	Куда входит	
				Обозначение	Кол. на 1 сб.ед.
2	33	КЗК 0129000Б-01	Установка ящика инструментального	КЗК-8-0100000Т	1
	34	КЗК-8-0206000	Шнек выгрузной	КЗК-8-0100000Т	1
	35	КЗК 0216200Б	Раскос	КЗК-8-0100000Т	1
	36	КЗК 0216200Б-01	Раскос	КЗК-8-0100000Т	1
	37	КЗК 0220000А	Привод главного контрпривода	КЗК-8-0100000Т	1
	38	КЗК-7-1-0222000	Привод насоса ходовой части	КЗК-8-0100000Т	1
	39	КЗК 0223000А	Привод вибратора	КЗК-8-0100000Т	1
	40	КЗР 0200200А-01	Лестница нижняя	КЗК-8-0100000Т	1
	41	КЗР 0200250	Обод	КЗК-8-0100000Т	3
	42	КЗР 0200260	Хомут	КЗК-8-0100000Т	3
	43	КЗС 0117100	Механизм фиксации трапа	КЗК-8-0100000Т	1
	44	КИС 0120400	Гайка	КЗК-8-0100000Т	2
	45	КЗК 0100445А	Ступенька	КЗК-8-0100000Т	1
	46	КЗК 0100634	Ось	КЗК-8-0100000Т	1
	47	КЗР 0202682	Шайба	КЗК-8-0100000Т	72
	48	КЗС 0117414	Пластина	КЗК-8-0100000Т	2
	49	КСН 0100665	Шайба	КЗК-8-0100000Т	16
	50	КСН 0114402	Шайба	КЗК-8-0100000Т	4
	51	УЭС 0200499	Накладка	КЗК-8-0100000Т	7



№ рис	№ поз	Обозначение	Наименование	Куда входит	
				Обозначение	Кол. на 1 сб.ед.
2	52		Болт М8-6ex16 – 7796	КЗК-8-0100000Т	41
	53		Болт М8-6ex20 – 7796	КЗК-8-0100000Т	22
	54		Болт М8-6ex25 – 7796	КЗК-8-0100000Т	36
	55		Болт М8-6ex30 – 7796	КЗК-8-0100000Т	8
	56		Болт М10-6ex30 – 7796	КЗК-8-0100000Т	18
	57		Болт М12-6ex35 – 7796	КЗК-8-0100000Т	10
	58		Болт М12х1,25-6ex35 – 7796	КЗК-8-0100000Т	43
	59		Болт М12х1,25-6ex50 – 7796	КЗК-8-0100000Т	2
	60		Болт М16х1,5-6ex30 – 7796	КЗК-8-0100000Т	6
	61		Болт М6-6ex14 – 7798	КЗК-8-0100000Т	8
	62		Болт М10-6ex35 – 7802	КЗК-8-0100000Т	6
	63		Гайка М8-6G – 5915	КЗК-8-0100000Т	68
	64		Гайка М10-6G – 5915	КЗК-8-0100000Т	24
	65		Гайка М12-6G – 5915	КЗК-8-0100000Т	18
	66		Гайка М12х1,25-6G – 5915	КЗК-8-0100000Т	33
	67		Шайба 6Т 65Г – 6402	КЗК-8-0100000Т	99
	68		Шайба 8Т 65Г – 6402	КЗК-8-0100000Т	104
	69		Шайба 10Т 65Г – 6402	КЗК-8-0100000Т	41
	70		Шайба 12Т 65Г – 6402	КЗК-8-0100000Т	75

№ рис	№ поз	Обозначение	Наименование	Куда входит	
				Обозначение	Кол. на 1 сб.ед.
2	71		Шайба А 8.01 – 6958	КЗК-8-0100000Т	110
	72		Шайба А 10.01 – 6958	КЗК-8-0100000Т	42
	73		Шайба С.6.01 – 11371	КЗК-8-0100000Т	15
	74		Шайба С.8.01 – 11371	КЗК-8-0100000Т	22
	75		Шайба С.10.01 – 11371	КЗК-8-0100000Т	33
	76		Шайба С.12.01 – 11371	КЗК-8-0100000Т	14
	77		Шплинт 3,2x20 – 397	КЗК-8-0100000Т	4
	78		Шплинт 5x36 – 397	КЗК-8-0100000Т	12
	79		Ось 6-8 b12x30 – 9650	КЗК-8-0100000Т	1
	80		Ось 6-20 b12x65 – 9650	КЗК-8-0100000Т	8
	81		Батарея 6СТ-190А	КЗК-8-0100000Т	2
	82		Опора коническая 5718 220 60 NR 11 (Германия, фирма "Simrit")	КЗК-8-0100000Т	4

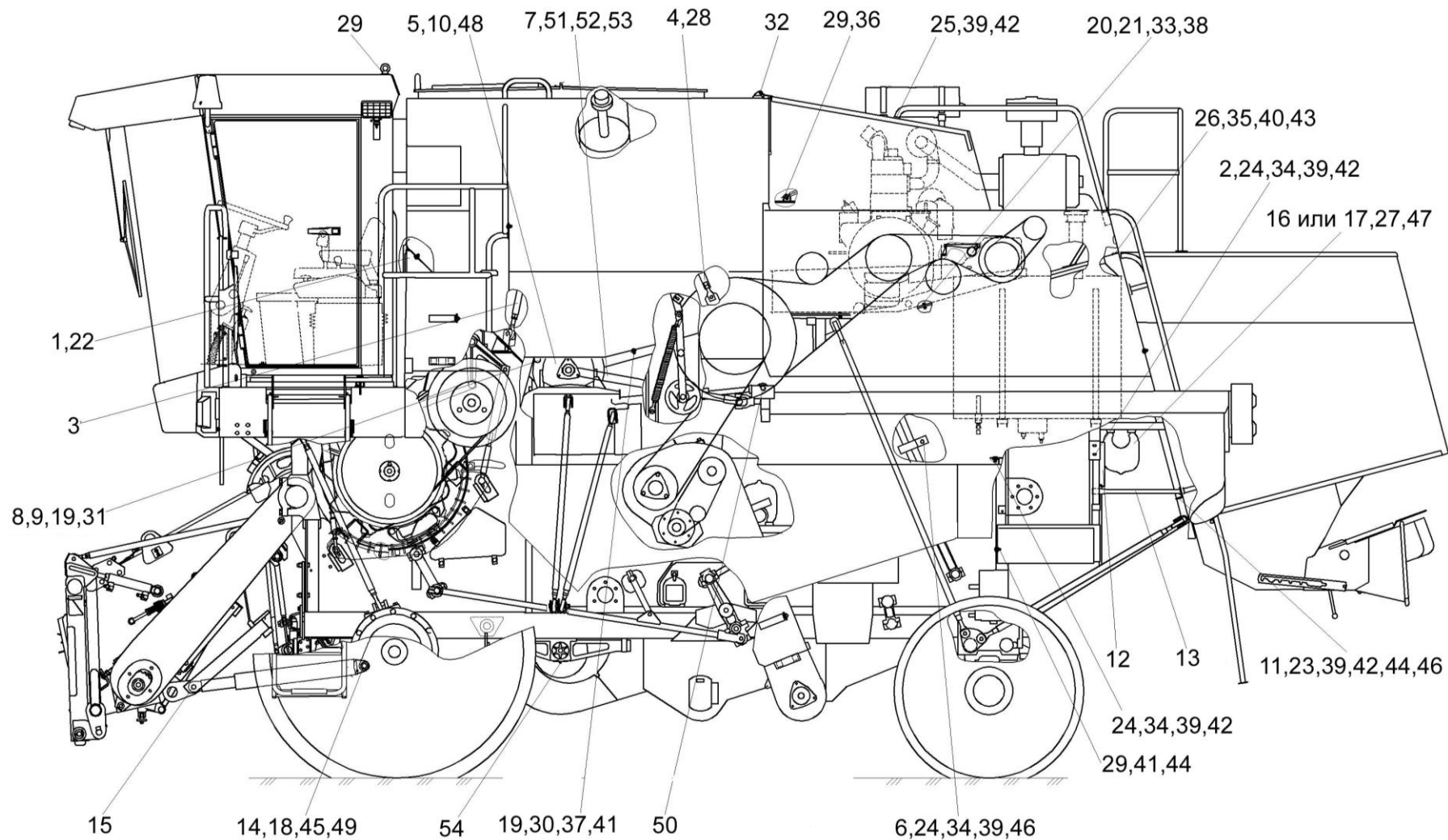


Рисунок 3 – Молотилка самоходная КЗК-8-010000Т (лист 2)

№ рис	№ поз	Обозначение	Наименование	Куда входит	
				Обозначение	Кол. на 1 сб.ед.

**МОЛОТИЛКА САМОХОДНАЯ КЗК-8-0100000Т (лист 2) (рисунок 3)**

3	1-54	КЗК-8-0100000Т	Молотилка самоходная	КЗК-8-0000000Т	1
	1	КЗК-7-0116000	Шкаф электрический	КЗК-8-0100000Т	1
	2	КЗК 0100710	Раскос	КЗК-8-0100000Т	2
	3	КЗК 0216200Б	Раскос	КЗК-8-0100000Т	1
	4	КЗК 0216200Б-01	Раскос	КЗК-8-0100000Т	1
	5	КЗК-10-0221000	Привод горизонтального шнека	КЗК-8-0100000Т	1
	6	УЭС-7-0203150А	Скоба	КЗК-8-0100000Т	3
	7	01. 016.3000-110	Вал карданный	КЗК-8-0100000Т	1
	8	КЗК 0100401	Накладка	КЗК-8-0100000Т	2
	9	КЗК 0100601	Вставка	КЗК-8-0100000Т	2
	10	КЗК 0100607	Ось	КЗК-8-0100000Т	1
	11	КЗК 0100711	Уголок	КЗК-8-0100000Т	1
	12	КЗК 0100719А	Уголок	КЗК-8-0100000Т	1
	13	КЗК 0100817А	Распорка	КЗК-8-0100000Т	1
	14	КЗК 0100833	Шайба	КЗК-8-0100000Т	2
	15	КЗК 0100833-01	Шайба	КЗК-8-0100000Т	4
16	КЗК 0216412В	Компенсатор	КЗК-8-0100000Т	2	

№ рис	№ поз	Обозначение	Наименование	Куда входит	
				Обозначение	Кол. на 1 сб.ед.
3	17	КЗК 0216414	Компенсатор	КЗК-8-0100000Т	2
	18	КЗК-10-0100633	Ось	КЗК-8-0100000Т	2
	19	КЗР 0202682	Шайба	КЗК-8-0100000Т	72
	20	КСН 0101621	Шайба	КЗК-8-0100000Т	26
	21	УЭС 0100603А-04	Болт	КЗК-8-0100000Т	13
	22		Болт М8-6ех16 – 7796	КЗК-8-0100000Т	41
	23		Болт М8-6ех20 – 7796	КЗК-8-0100000Т	22
	24		Болт М8-6ех25 – 7796	КЗК-8-0100000Т	36
	25		Болт М8-6ех45 – 7802	КЗК-8-0100000Т	6
	26		Болт М10-6ех25 – 7796	КЗК-8-0100000Т	26
	27		Болт М10-6ех30 – 7796	КЗК-8-0100000Т	18
	28		Болт М10-6ех35 – 7796	КЗК-8-0100000Т	6
	29		Болт М12-6ех25 – 7796	КЗК-8-0100000Т	12
	30		Болт М12х1,25-6ех35 – 7796	КЗК-8-0100000Т	43
	31		Болт М12-6ех60 – 7798	КЗК-8-0100000Т	10
	32		Винт М8-6ех50 – 11738	КЗК-8-0100000Т	2
	33		Гайка М14х1,5-6G – 2526	КЗК-8-0100000Т	13
34		Гайка М8-6G – 5915	КЗК-8-0100000Т	68	
35		Гайка М10-6G – 5915	КЗК-8-0100000Т	24	

№ рис	№ поз	Обозначение	Наименование	Куда входит	
				Обозначение	Кол. на 1 сб.ед.
3	36		Гайка М12-6G – 5915	КЗК-8-0100000Т	18
	37		Гайка М12х1,25-6G – 5915	КЗК-8-0100000Т	33
	38		Гайка М14х1,5-6G – 5915	КЗК-8-0100000Т	13
	39		Шайба 8Т 65Г – 6402	КЗК-8-0100000Т	104
	40		Шайба 10Т 65Г – 6402	КЗК-8-0100000Т	41
	41		Шайба 12Т 65Г – 6402	КЗК-8-0100000Т	75
	42		Шайба А 8.01 – 6958	КЗК-8-0100000Т	110
	43		Шайба А 10.01 – 6958	КЗК-8-0100000Т	42
	44		Шайба А 12.01 – 6958	КЗК-8-0100000Т	20
	45		Шайба 25.01 – 9649	КЗК-8-0100000Т	5
	46		Шайба С.8.01 – 11371	КЗК-8-0100000Т	22
	47		Шайба С.10.01 – 11371	КЗК-8-0100000Т	33
	48		Шплинт 5х36 – 397	КЗК-8-0100000Т	12
	49		Шплинт 5х45 – 397	КЗК-8-0100000Т	2
	50		Шплинт 6,3х32 – 397	КЗК-8-0100000Т	2
	51		Шплинт 6,3х63 – 397	КЗК-8-0100000Т	2
	52		Шпонка 8х7х32 – 23360	КЗК-8-0100000Т	2
	53		Шпонка 8х7х36 – 23360	КЗК-8-0100000Т	2
	54		Масленка 2.2 – 19853	КЗК-8-0100000Т	3

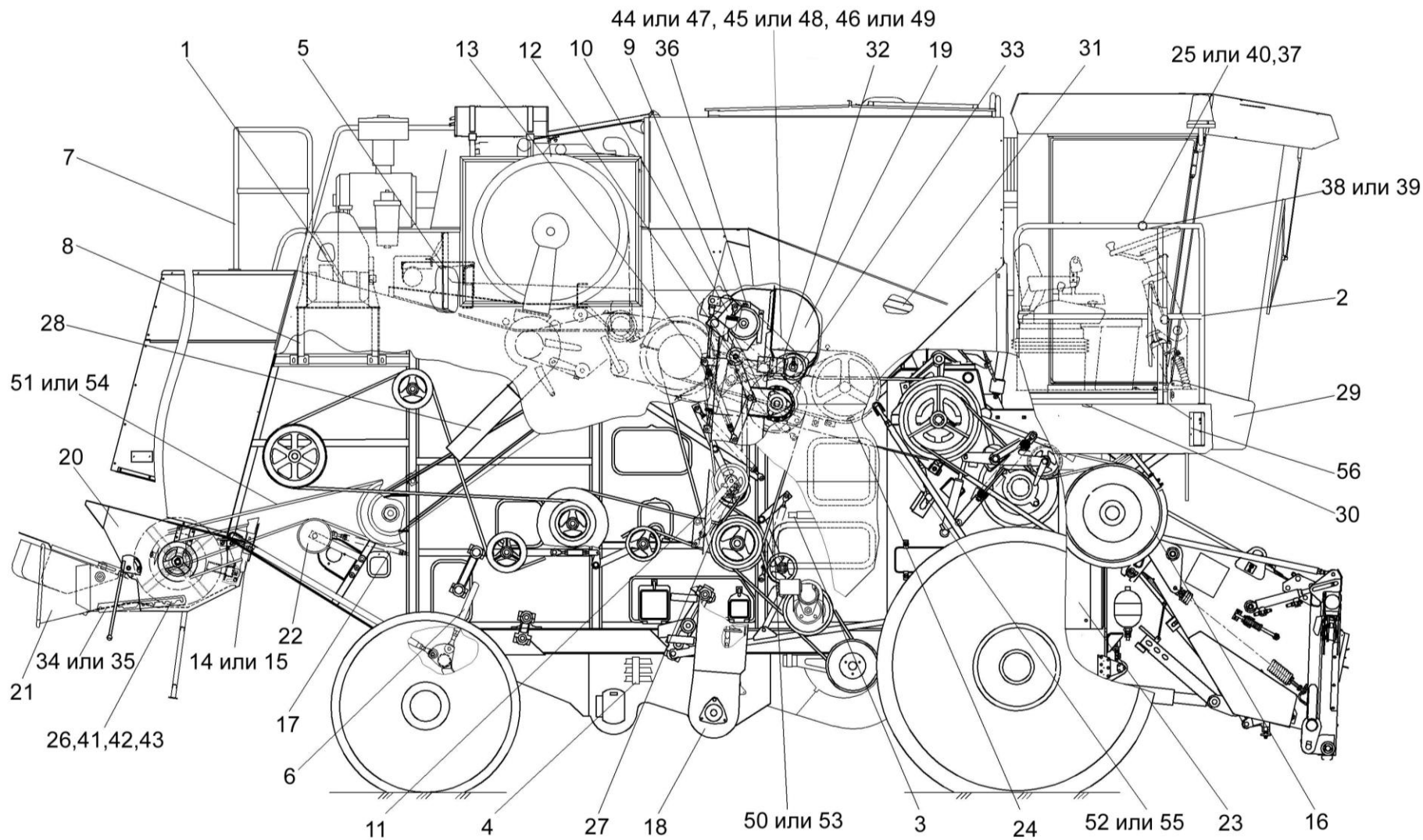


Рисунок 4 – Молотилка самоходная КЗК-8-0100000Т (лист 3)

№ рис	№ поз	Обозначение	Наименование	Куда входит	
				Обозначение	Кол. на 1 сб.ед.

**МОЛОТИЛКА САМОХОДНАЯ КЗК-8-0100000Т (лист 3) (рисунок 4)**

4	1-56	КЗК-8-0100000Т	Молотилка самоходная	КЗК-8-0000000Т	1
	1	КЗК-7-0100110	Поручень	КЗК-8-0100000Т	1
	2	КЗК-7-0100490	Поручень	КЗК-8-0100000Т	1
	3	КЗК-7-0119150	Установка тросов управления гидронасосом хода	КЗК-8-0100000Т	1
	4	КЗК-8-0601000Р	Гидросистема привода ходовой части	КЗК-8-0100000Т	1
	5	КЗК 0100010Р	Рамка	КЗК-8-0100000Т	1
	6	КЗК 0100150А-01	Стяжка	КЗК-8-0100000Т	1
	7	КЗК 0100240А	Поручень	КЗК-8-0100000Т	1
	8	КЗК 0100370А	Кронштейн	КЗК-8-0100000Т	1
	9	КЗК 0100580А	Пружина	КЗК-8-0100000Т	1
	10	КЗК 0100590	Рычаг	КЗК-8-0100000Т	1
	11	КЗК 0100620	Рычаг	КЗК-8-0100000Т	1
	12	КЗК 0100680	Рычаг	КЗК-8-0100000Т	1
	13	КЗК 0100720	Пружина	КЗК-8-0100000Т	1
	14	КЗК 0100730	Щиток	КЗК-8-0100000Т	1
	15	КЗК 0100880	Крышка	КЗК-8-0100000Т	1
16	КЗК 0125000	Привод наклонной камеры	КЗК-8-0100000Т	1	



№ рис	№ поз	Обозначение	Наименование	Куда входит	
				Обозначение	Кол. на 1 сб.ед.
4	17	КЗК 0202840А-03	Пружина	КЗК-8-0100000Т	1
	18	КЗК 0214000Р1	Элеватор зерновой	КЗК-8-0100000Т	1
	19	КЗК 0216000А	Шнек загрузной зерновой	КЗК-8-0100000Т	1
	20	КЗК 0290000БР	Соломоизмельчитель	КЗК-8-0100000Т	1
	21	КЗК 0290020Р	Дефлектор	КЗК-8-0100000Т	1
	22	КЗК 0290260	Рычаг	КЗК-8-0100000Т	1
	23	КЗК-12-0601230	Гидромотор	КЗК-8-0100000Т	1
	24	КЗК-10-0221000	Привод горизонтального шнека	КЗК-8-0100000Т	1
	25	КЗК-12-0100080А	Прижим	КЗК-8-0100000Т	2
	26	КЗК-12-0290460	Ручка	КЗК-8-0100000Т	2
	27	КЗР 0202800А	Пружина	КЗК-8-0100000Т	1
	28	КЗС 0131240	Воздухоотвод	КЗК-8-0100000Т	1
	29	СЭУ 1000620	Бампер	КЗК-8-0100000Т	1
	30	КЗК 0100451	Крышка	КЗК-8-0100000Т	1
	31	КЗК 0203469	Колпак	КЗК-8-0100000Т	1
	32	КЗК 0219402	Кронштейн	КЗК-8-0100000Т	1
	33	КЗК 0219602А	Звездочка	КЗК-8-0100000Т	1
	34	КЗК 0290438	Щиток	КЗК-8-0100000Т	1
	35	КЗК 0290484	Щиток	КЗК-8-0100000Т	1

№ рис	№ поз	Обозначение	Наименование	Куда входит	
				Обозначение	Кол. на 1 сб.ед.
4	36	AM. 37.01.802	Втулка	КЗК-8-0100000Т	1
	37	AM 84.00.013	Обойма	КЗК-8-0100000Т	2
	38	КЗК-12-0100003А	Прижим	КЗК-8-0100000Т	2
	39	КЗК-12-0100602	Прижим	КЗК-8-0100000Т	2
	40	КЗК-12-0100603	Прижим	КЗК-8-0100000Т	2
	41	КЗК-12-0290426	Полоз	КЗК-8-0100000Т	2
	42	КЗК-12-0290451	Кронштейн	КЗК-8-0100000Т	2
	43	КЗК-12-0290452	Кронштейн	КЗК-8-0100000Т	2
	44		Цепь 12 А-1 ISO 606, L=1809 мм (95зв.)	КЗК-8-0100000Т	1
	45		Звено С-12 А-1 с шплинтом ISO606	КЗК-8-0100000Т	1
	46		Звено П-12 А-1 с шплинтом ISO606	КЗК-8-0100000Т	1
	47		Цепь шагом 19,05 мм, открытая. ANSI-Einfach-Rollenketten - Amerikanische Bauart, offen ANSI 60-1 DIN 8188/ISO 606 12 А-1 OOZA L=1809,75 мм (95 зв.) (Германия, "Optibelt")	КЗК-8-0100000Т	1
	48		Звено соединительное к цепи шагом 19,05 мм. V-Glied Verbindungsglied mit Splint 12 А-1 Typ S OOZA DIN 8188/ISO606	КЗК-8-0100000Т	1

№ рис	№ поз	Обозначение	Наименование	Куда входит	
				Обозначение	Кол. на 1 сб.ед.
4	49		Звено переходное к цепи шагом 19,05 мм. V-Glied Gekropftes Glied mit Splint 12 A-1 Typ L OOZA DIN 8188/ISO 606	K3K-8-0100000T	1
	50		Ремень HB 2690 (фирма "Stomil")	K3K-8-0100000T	1
	51		Ремень 2 HB BP 3812 "K" Польша, "Stomil"	K3K-8-0100000T	1
	52		Ремень 4 HB BP 4562, (фирма "Stomil")	K3K-8-0100000T	1
	53		Ремень B/17 2650 Li, (фирма "Optibelt")	K3K-8-0100000T	1
	54		Ремень 3 HB 3812 La, (фирма "Optibelt")	K3K-8-0100000T	1
	55		Ремень 4 HB 4562 La, (фирма "Optibelt")	K3K-8-0100000T	1
	56		Световозвращатель 3222.3731	K3K-8-0100000T	2

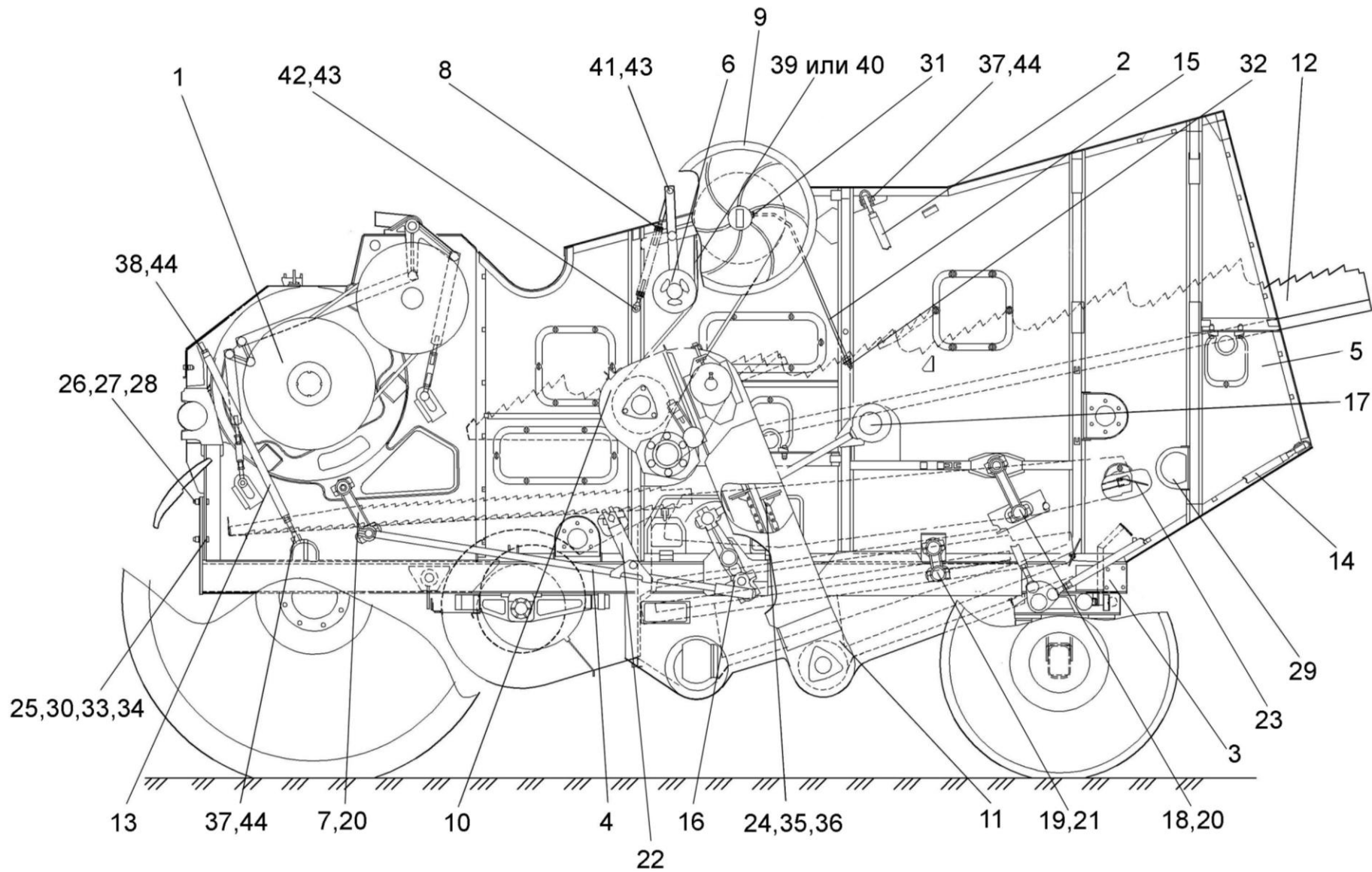


Рисунок 5 – Очистка КЗК-8-0202000Р-01 (вид слева)

№ рис	№ поз	Обозначение	Наименование	Куда входит	
				Обозначение	Кол. на 1 сб.ед.
<b>ОЧИСТКА КЗК-8-0202000Р-01 (вид слева) (рисунок 5)</b>					
5	15,31,32	КЗК-10-0202870	Маслопровод	КЗК-8-0202000Р-01	1
	1	КЗК-7-0102000Р	Аппарат молотильный	КЗК-8-0202000Р-01	1
	2	КЗК 0100150А	Стяжка	КЗК-8-0202000Р-01	1
	3	КЗК-8-0111000	Шасси	КЗК-8-0202000Р-01	1
	4	КЗК 0202040Б	Тяга	КЗК-8-0202000Р-01	1
	5	КЗК 0202050ВР	Боковина левая	КЗК-8-0202000Р-01	1
	6	КЗК 0202420Б	Рычаг	КЗК-8-0202000Р-01	1
	7	КЗК 0202750	Ось	КЗК-8-0202000Р-01	1
	8	КЗК 0202850А-01	Пружина	КЗК-8-0202000Р-01	1
	9	КЗК 0202860А	Шкив	КЗК-8-0202000Р-01	1
	10	КЗК 0207000В	Устройство домолачивающее	КЗК-8-0202000Р-01	1
	11	КЗК 0208000Р	Элеватор колосовой	КЗК-8-0202000Р-01	1
	12	КЗК 0212000А	Соломотряс	КЗК-8-0202000Р-01	1
	13	КЗК 0100560	Тяга	КЗК-8-0202000Р-01	1
	14	КЗК 0100560-02	Тяга	КЗК-8-0202000Р-01	2
	15	КЗК-10-0202880	Трубка	КЗК-10-0202870	1
16	КЗР 0202010В	Кронштейн	КЗК-8-0202000Р-01	1	

№ рис	№ поз	Обозначение	Наименование	Куда входит	
				Обозначение	Кол. на 1 сб.ед.
5	17	K3P 0202030E	Шатун	K3K-8-0202000P-01	2
	18	K3P 0202080	Ось	K3K-8-0202000P-01	2
	19	K3P 0202080-01	Ось	K3K-8-0202000P-01	2
	20	K3P 0202190Б-02	Рычаг	K3K-8-0202000P-01	4
	21	K3P 0202190Б-03	Рычаг	K3K-8-0202000P-01	2
	22	K3P 0202650B	Тяга	K3K-8-0202000P-01	2
	23	K3P 0202980A	Гребенка	K3K-8-0202000P-01	2
	24	K3P 0208080Б	Цепь элеватора	K3K-8-0202000P-01	1
	25	K3K 0202477A	Шайба	K3K-8-0202000P-01	6
	26	K3K 0202479A	Прокладка	K3K-8-0202000P-01	4
	27	K3K 0202479A-01	Прокладка	K3K-8-0202000P-01	8
	28	K3K 0202479A-02	Прокладка	K3K-8-0202000P-01	2
	29	K3K 0202484A	Заглушка	K3K-8-0202000P-01	2
	30	KCH 0100636-02	Шайба	K3K-8-0202000P-01	36
	31	54-61360	Гайка накидная	K3K-10-0202870	1
	32		Масленка 2.2 – 19853	K3K-10-0202870	1
	33		Болт M16-6ex60 – 7796	K3K-8-0202000P-01	4
	34		Гайка M16-6G – 5915	K3K-8-0202000P-01	7
	35		Звено С-ТРД-38-46	K3K-8-0202000P-01	1

№ рис	№ поз	Обозначение	Наименование	Куда входит	
				Обозначение	Кол. на 1 сб.ед.
5	36		Звено С-ТРД-38-4400 – 4267	КЗК-8-0202000Р-01	1
	37		Ось 6-20 b12x65 – 9650	КЗК-8-0202000Р-01	7
	38		Ось 6-20 b12x70 – 9650	КЗК-8-0202000Р-01	1
	39		Ремень В/17 2950Li (фирма “Optibelt”)	КЗК-8-0202000Р-01	1
	40		Ремень НВ 2990 (фирма “Stomil”)	КЗК-8-0202000Р-01	1
	41		Шайба 20.01 – 9649	КЗК-8-0202000Р-01	10
	42		Шайба С.18.01 – 11371	КЗК-8-0202000Р-01	57
	43		Шплинт 4x25 – 397	КЗК-8-0202000Р-01	9
	44		Шплинт 5x32 – 397	КЗК-8-0202000Р-01	10

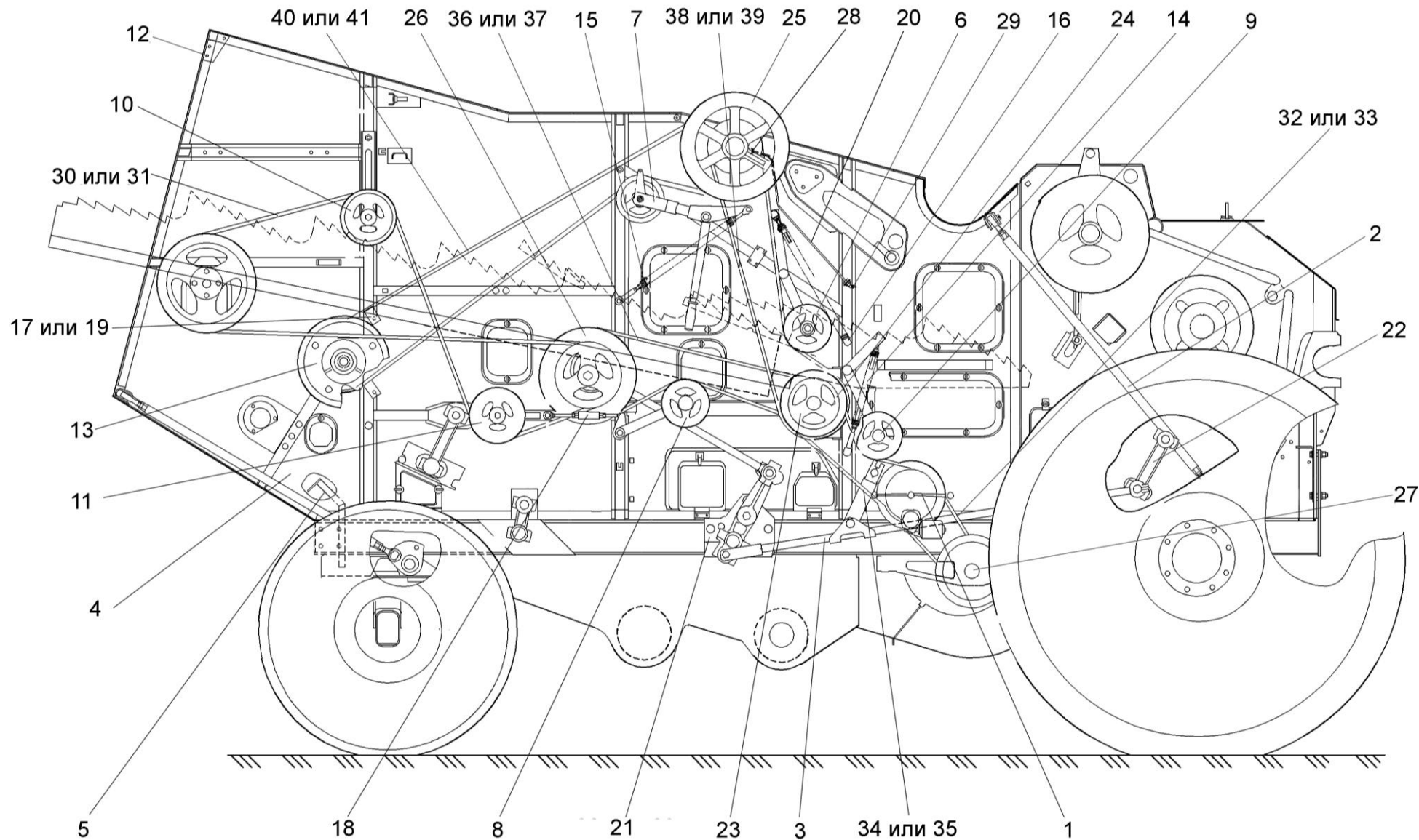


Рисунок 6 – Очистка КЗК-8-0202000P-01 (вид справа)



№ рис	№ поз	Обозначение	Наименование	Куда входит	
				Обозначение	Кол. на 1 сб.ед.
<b>ОЧИСТКА КЗК-8-0202000P-01 (вид справа) (рисунок 6)</b>					
6	1-41	КЗК-8-0202000P-01	Очистка	КЗК-8-0100000T	1
	20,28,29	КЗК-10-0202870-01	Маслопровод	КЗК-8-0202000P-01	1
	1	КЗК-7-0202500A	Контрпривод вариатора	КЗК-8-0202000P-01	1
	2	КЗК-10-0100560-03	Тяга	КЗК-8-0202000P-01	1
	3	КЗК 0202040Б-01	Тяга	КЗК-8-0202000P-01	1
	4	КЗК-8-0202060P	Боковина правая	КЗК-8-0202000P-01	1
	5	КЗК 0202360-01	Кронштейн	КЗК-8-0202000P-01	1
	6	КЗК 0202400B	Рычаг	КЗК-8-0202000P-01	1
	7	КЗК 0202410B	Рычаг	КЗК-8-0202000P-01	1
	8	КЗК 0202430Б	Рычаг	КЗК-8-0202000P-01	1
	9	КЗК 0202440B	Рычаг	КЗК-8-0202000P-01	1
	10	КЗК 0202640A	Устройство натяжное	КЗК-8-0202000P-01	1
	11	КЗК 0202650	Ролик	КЗК-8-0202000P-01	1
	12	КЗК 0202700A	Опора	КЗК-8-0202000P-01	1
	13	КЗК 0202810A	Шкив	КЗК-8-0202000P-01	1
14	КЗК 0202840A	Пружина	КЗК-8-0202000P-01	1	
15	КЗК 0202840A-01	Пружина	КЗК-8-0202000P-01	1	

№ рис	№ поз	Обозначение	Наименование	Куда входит	
				Обозначение	Кол. на 1 сб.ед.
6	16	КЗК 0202850А-02	Пружина	КЗК-8-0202000Р-01	1
	17	КЗК 0202960А	Кожух	КЗК-8-0202000Р-01	1
	18	КЗК 0202990А	Стяжка	КЗК-8-0202000Р-01	1
	19	КЗК 0209010	Кожух	КЗК-8-0202000Р-01	1
	20	КЗК-10-0202880-01	Трубка	КЗК-10-0202870-01	1
	21	КЗР 0202010В-01	Кронштейн	КЗК-8-0202000Р-01	1
	22	КЗР 0202190Б-03	Рычаг	КЗК-8-0202000Р-01	2
	23	КЗК 0202101А	Шкив	КЗК-8-0202000Р-01	1
	24	КЗК 0202102Б	Шкив	КЗК-8-0202000Р-01	1
	25	КЗК 0202103Б	Шкив	КЗК-8-0202000Р-01	1
	26	КЗК 0202109Б	Шкив	КЗК-8-0202000Р-01	1
	27	КЗК-12-0217300	Шкив ведомый	КЗК-8-0202000Р-01	1
	28	54-61360	Гайка накидная	КЗК-10-0202870-01	1
	29		Масленка 2.2 – 19853	КЗК-10-0202870-01	1
	30		Ремень С(В)-5000	КЗК-8-0202000Р-01	1
	31		Ремень НС 5000 (фирма “Stomil”)	КЗК-8-0202000Р-01	1
	32		Ремень 38x18-1440Li (фирма “Optibelt”)	КЗК-8-0202000Р-01	1
33		Ремень 38x18x1500 Lp (фирма “Stomil”)	КЗК-8-0202000Р-01	1	
34		Ремень 2НВ 1912La (фирма “Optibelt”)	КЗК-8-0202000Р-01	1	

№ рис	№ поз	Обозначение	Наименование	Куда входит	
				Обозначение	Кол. на 1 сб.ед.
6	35		Ремень 2 НВ ВР 1912 (фирма "Stomil")	КЗК-8-0202000Р-01	1
	36		Ремень 2НВ 2907La (фирма "Optibelt")	КЗК-8-0202000Р-01	1
	37		Ремень 2НВ ВР 2907 (фирма "Stomil")	КЗК-8-0202000Р-01	1
	38		Ремень 2НВ 3110La (фирма "Optibelt")	КЗК-8-0202000Р-01	1
	39		Ремень 2НВ ВР 3110 (фирма "Stomil")	КЗК-8-0202000Р-01	1
	40		Ремень 2НВ 4812La (фирма "Optibelt")	КЗК-8-0202000Р-01	1
	41		Ремень 2НВ ВР 4812 (фирма "Stomil")	КЗК-8-0202000Р-01	1

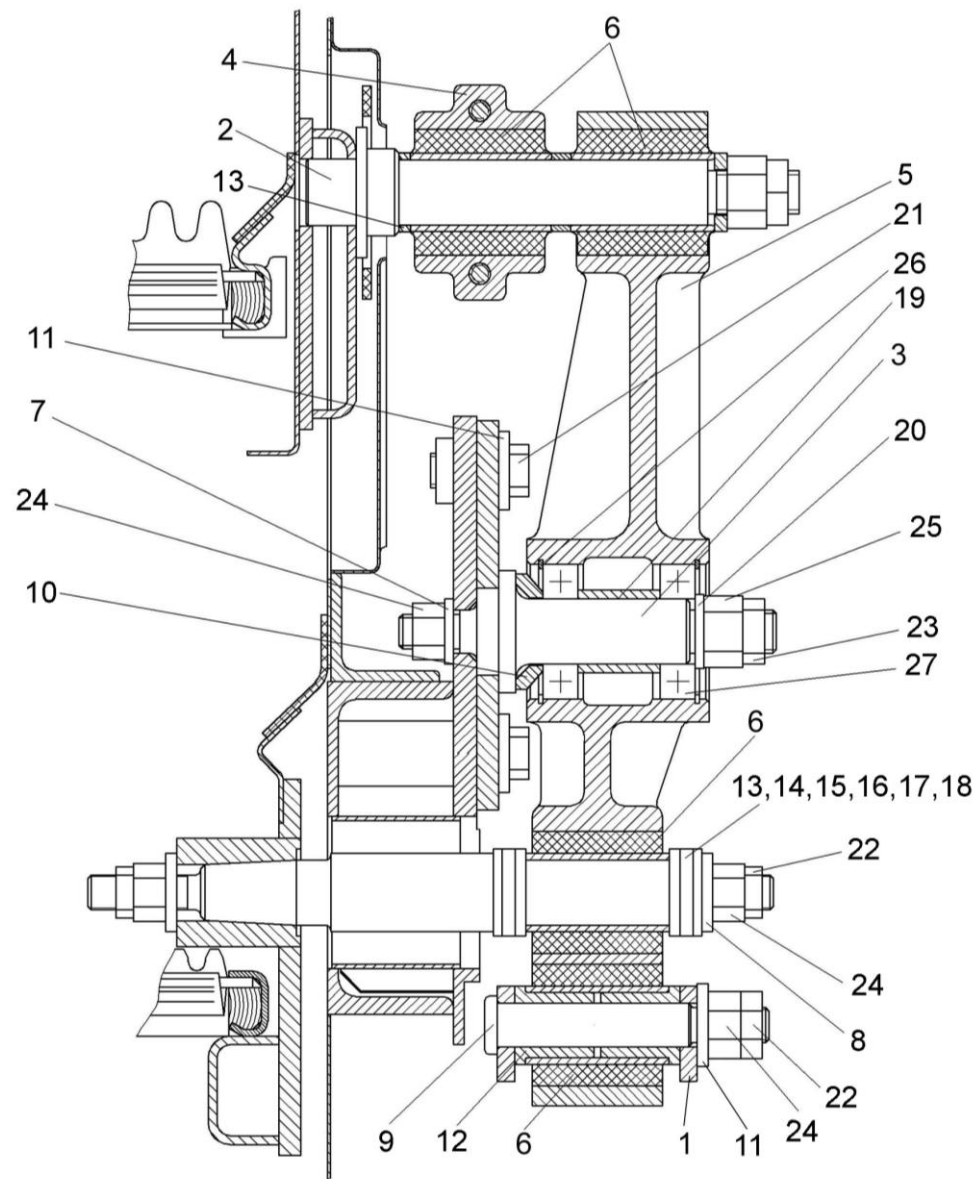


Рисунок 7 – Очистка (тяга КЗК 0202040Б, кронштейн КЗР 0202010В, рычаг КЗР 0202160Г)

№ рис	№ поз	Обозначение	Наименование	Куда входит	
				Обозначение	Кол. на 1 сб.ед.
<b>ОЧИСТКА (ТЯГА КЗК 0202040Б, КРОНШТЕЙН КЗР 0202010В, РЫЧАГ КЗР 0202160Г) (рисунок 7)</b>					
7	1,6,9,11, 12,22,24	КЗК 0202040Б	Тяга	КЗК-8-0202000Р-01	1
	5,19,26,27	КЗР 0202160Г	Рычаг	КЗК-8-0202000Р-01	2
	1	КЗК 0202600Б	Тяга	КЗК 0202040Б	1
	2	КЗК 0260000Б	Стан решетный верхний	КЗК-8-0202000Р-01	1
	3	КЗР 0202010В	Кронштейн	КЗК-8-0202000Р-01	1
	4	КЗР 0202030Е	Шатун	КЗК-8-0202000Р-01	2
	5	КЗР 0202740Б	Рычаг	КЗР 0202160Г	1
	6	КЗР 0202750	Сайлентблок	КЗК-8-0202000Р-01 КЗК 0202040Б	10 1
	7	КЗК 0202477А	Шайба	КЗК-8-0202000Р-01	6
	8	КЗК-10-0202674	Шайба	КЗК-8-0202000Р-01	10
	9	КЗР 0202659Б	Палец	КЗК 0202040Б	1
	10	КЗР 0202662Б	Втулка	КЗК-8-0202000Р-01	2
	11	КЗР 0202674А	Шайба	КЗК-8-0202000Р-01 КЗК 0202040Б	7 1
12	КЗР 0202697	Втулка	КЗК 0202040Б	2	
13	КЗР 0202801	Втулка	КЗК-8-0202000Р-01	4	

№ рис	№ поз	Обозначение	Наименование	Куда входит	
				Обозначение	Кол. на 1 сб.ед.
7	14	K3P 0202801-01	Втулка	K3K-8-0202000P-01	2
	15	K3P 0202801-02	Втулка	K3K-8-0202000P-01	2
	16	K3P 0202801-03	Втулка	K3K-8-0202000P-01	2
	17	K3P 0202801-04	Втулка	K3K-8-0202000P-01	2
	18	K3P 0202801-05	Втулка	K3K-8-0202000P-01	4
	19	K3P 0202813	Втулка	K3P 0202160Г	1
	20	KCH 0100636-03	Шайба	K3K-8-0202000P-01	3
	21		Болт M16x1,5x35 – 7798	K3K-8-0202000P-01	6
	22		Гайка M16x1,5-6G – 2526	K3K-8-0202000P-01 K3K 0202040Б	14 1
	23		Гайка M20x1,5-6G – 2526	K3K-8-0202000P-01	3
	24		Гайка M16x1,5-6G – 5915	K3K-8-0202000P-01 K3K 0202040Б	22 1
	25		Гайка M20x1,5-6G – 5915	K3K-8-0202000P-01	3
	26		Кольцо B62 – 13943	K3P 0202160Г	2
	27		Подшипник 180206A C17 – 8882	K3K 0202160Г	2

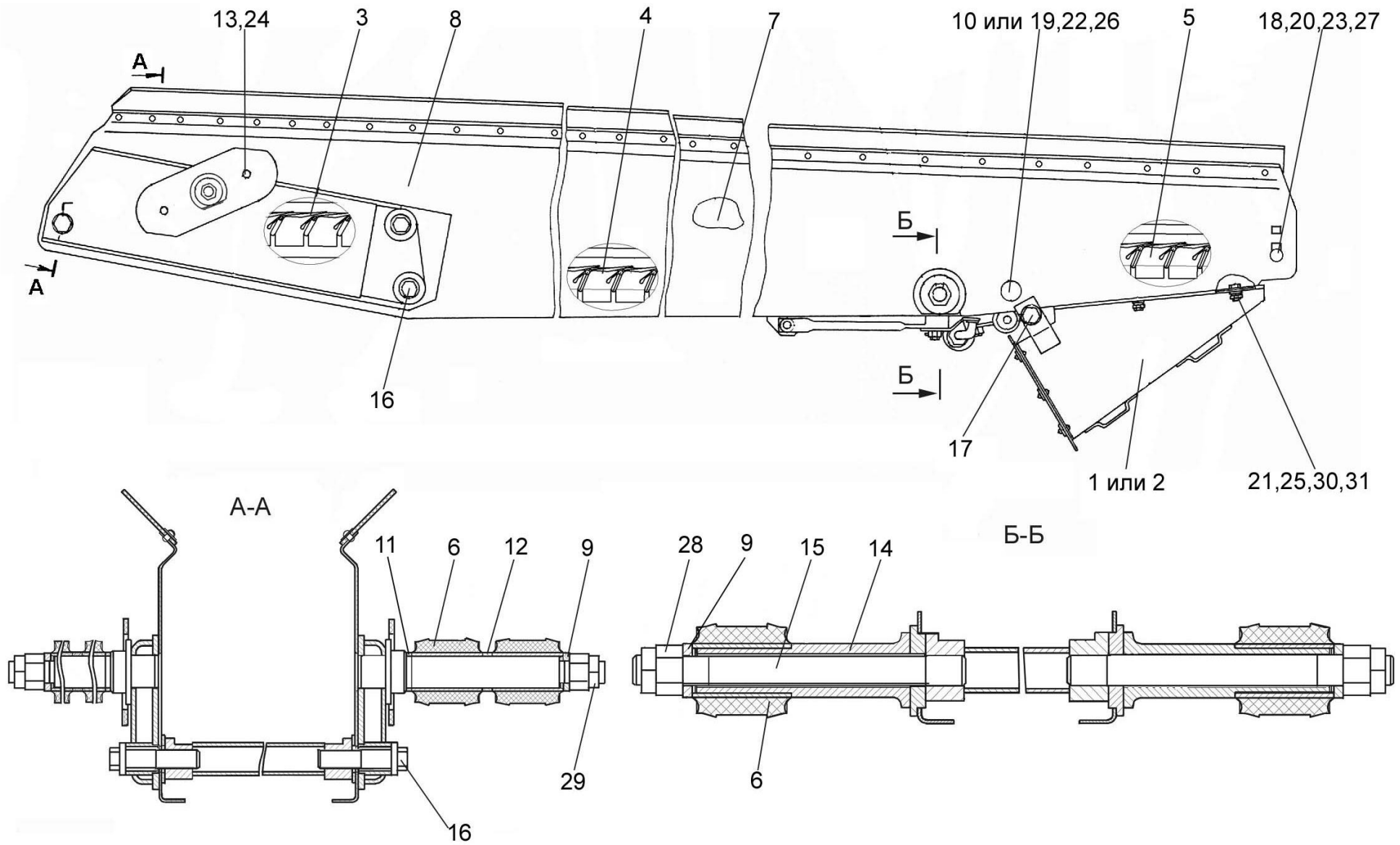


Рисунок 8 – Стан решетный верхний КЗК 0260000Б

№ рис	№ поз	Обозначение	Наименование	Куда входит	
				Обозначение	Кол. на 1 сб.ед.

**СТАН РЕШЕТНЫЙ ВЕРХНИЙ КЗК 0260000Б (рисунок 8)**

<b>8</b>	1-31	КЗК 0260000Б	Стан решетный верхний	КЗК-8-0202000Р-01	1
	1	КЗК 0260060	Поддон	КЗК 0260000Б	1
	2	КЗК 0260060-01	Поддон	КЗК 0260000Б	1
	3	КЗК 0260100А	Решето	КЗК 0260000Б	1
	4	КЗК 0260200А	Решето	КЗК 0260000Б	1
	5	КЗК 0260300А	Удлинитель верхнего решета	КЗК 0260000Б	1
	6	КЗР 0202750	Сайлентблок	КЗК 0260000Б	6
	7	КЗР 0260010В	Борт	КЗК 0260000Б	1
	8	КЗР 0260010В-01	Борт	КЗК 0260000Б	1
	9	КЗК-10-0202674-01	Шайба	КЗК 0260000Б	1
	10	КЗР 0119442	Шайба	КЗК 0260000Б	2
	11	КЗР 0202801	Втулка	КЗК 0260000Б	2
	12	КЗР 0202801-04	Втулка	КЗК 0260000Б	2
	13	КЗР 0260005А	Уплотнение	КЗК 0260000Б	2
	14	КЗР 0260601Б	Втулка	КЗК 0260000Б	2
	15	КЗР 0260602Б	Шпилька	КЗК 0260000Б	2
	16	КЗР 0260617А	Болт	КЗК 0260000Б	6
	17	КЗР 0260628	Болт	КЗК 0260000Б	2



№ рис	№ поз	Обозначение	Наименование	Куда входит	
				Обозначение	Кол. на 1 сб.ед.
8	18	КСН 0100636	Шайба	КЗК 0260000Б	2
	19	КСН 0100665-01	Шайба	КЗК 0260000Б	2
	20	УЭС 0100607	Шайба	КЗК 0260000Б	2
	21		Болт М8-6ех20 – 7796	КЗК 0260000Б	4
	22		Болт М10-6ех60 – 7802	КЗК 0260000Б	2
	23		Болт М12-6ех40 – 7802	КЗК 0260000Б	2
	24		Винт В2М6-6ех12 – 17475	КЗК 0260000Б	4
	25		Гайка М8-6G – 5915	КЗК 0260000Б	4
	26		Гайка М10-6G – 5915	КЗК 0260000Б	4
	27		Гайка М12-6G – 5915	КЗК 0260000Б	4
	28		Гайка М20х1,5-6G – 5915	КЗК 0260000Б	4
	29		Гайка М20х1,5-6G – 5916	КЗК 0260000Б	4
	30		Шайба 8Т 65Г – 6402	КЗК 0260000Б	4
	31		Шайба С.8.01 – 11371	КЗК 0260000Б	4

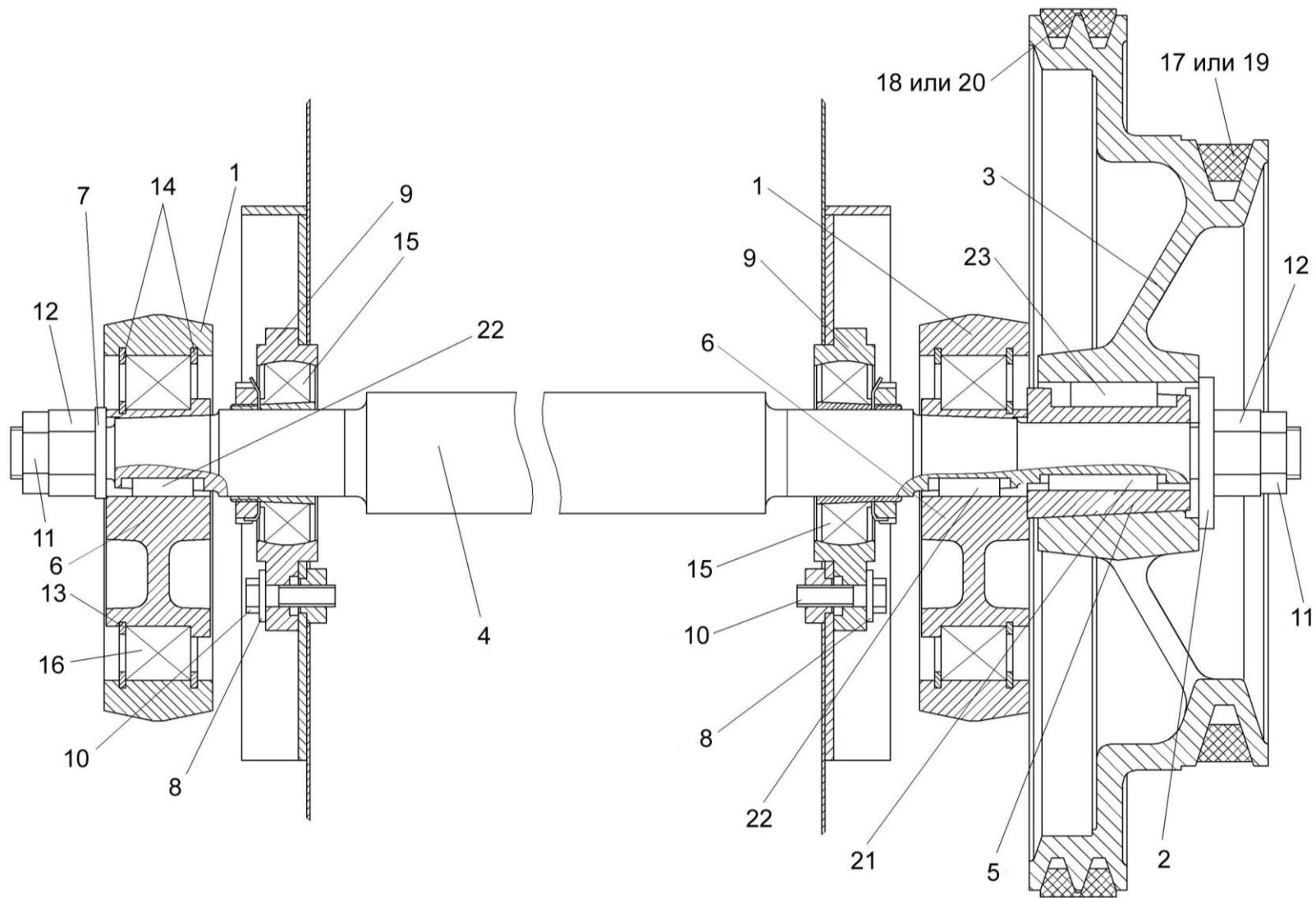


Рисунок 9 – Очистка (шатун КЗР 0202030Е и шкив КЗК 0202109Б)

№ рис	№ поз	Обозначение	Наименование	Куда входит	
				Обозначение	Кол. на 1 сб.ед.

**ОЧИСТКА (ШАТУН КЗР 0202030Е И ШКИВ КЗК 0202109Б) (рисунок 9)**

9	1,6,13,14,16	КЗР 0202030Е	Шатун	КЗК-8-0202000Р-01	2
	1	КЗР 0202170Д	Шатун	КЗР 0202030Е	1
	2	КЗК 0105403	Шайба	КЗК-8-0202000Р-01	1
	3	КЗК 0202109Б	Шкив	КЗК-8-0202000Р-01	1
	4	КЗК 0202602В	Вал	КЗК-8-0202000Р-01	1
	5	КЗК-12-0202683	Втулка	КЗК-8-0202000Р-01	1
	6	КЗР 0202647В	Ступица	КЗК 0202030Е	1
	7	КЗР 0202674А-01	Шайба	КЗК-8-0202000Р-01	1
	8	КЗР 0221417	Шайба	КЗК-8-0202000Р-01	6
	9	КСН 0104101-02	Корпус	КЗК-8-0202000Р-01	2
	10		Болт М10-6ех30 – 7796	КЗК-8-0202000Р-01	6
	11		Гайка М24х2-6G – 2526	КЗК-8-0202000Р-01	3
	12		Гайка М24х2-6G – 5915	КЗК-8-0202000Р-01	3
	13		Кольцо В100 – 13942	КЗР 0202030Е	1
	14		Кольцо В150 – 13943	КЗР 0202030Е	2
	15		Подшипник 1680208 С17	КЗК-8-0202000Р-01	2
16		Подшипник 2180120КС17	КЗР 0202030Е	1	

№ рис	№ поз	Обозначение	Наименование	Куда входит	
				Обозначение	Кол. на 1 сб.ед.
9	17		Ремень С(В)-5000	КЗК-8-0202000Р-01	1
	18		Ремень 2НВ 2907La (фирма "Optibelt")	КЗК-8-0202000Р-01	1
	19		Ремень НС 5000 (фирма "Stomil")	КЗК-8-0202000Р-01	1
	20		Ремень 2НВ ВР 2907 (фирма "Stomil")	КЗК-8-0202000Р-01	1
	21		Шпонка 2-8x7x50 – 23360	КЗК-8-0202000Р-01	1
	22		Шпонка 2-10x8x28 – 23360	КЗК-8-0202000Р-01	2
	23		Шпонка 2-18x11x40 – 23360	КЗК-8-0202000Р-01	1

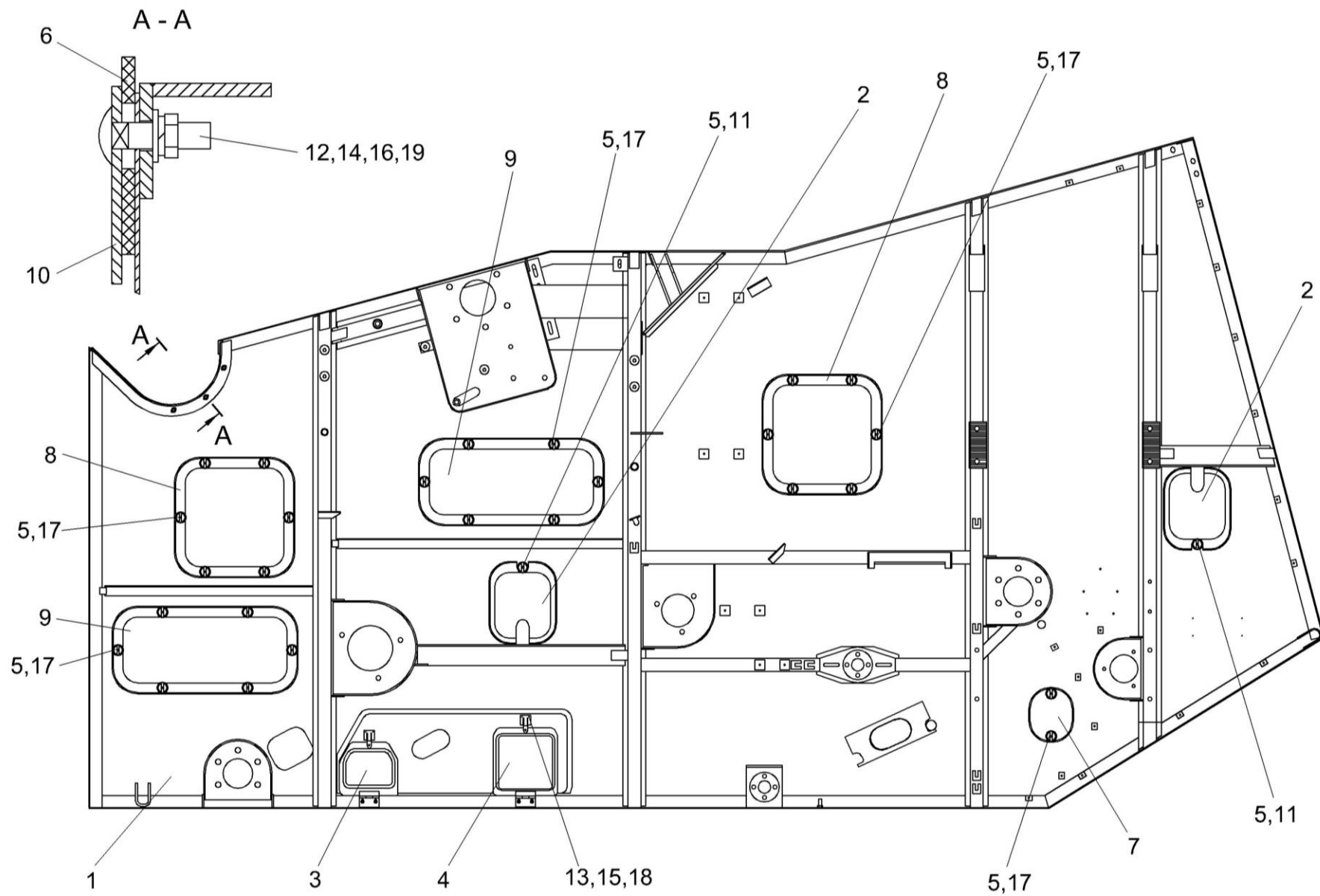


Рисунок 10 – Боковина левая КЗК 0202050ВР

№ рис	№ поз	Обозначение	Наименование	Куда входит	
				Обозначение	Кол. на 1 сб.ед.
<b>БОКОВИНА ЛЕВАЯ КЗК 0202050BP (рисунок 10)</b>					
10	1-19	КЗК 0202050BP	Боковина правая	КЗК-8-0202000P-01	1
	1	КЗК 0202070BP	Боковина левая	КЗК 0202050BP	1
	2	КЗК 0202900A	Крышка	КЗК 0202050BP	2
	3	КЗР 0202760Г	Крышка	КЗК 0202050BP	1
	4	КЗР 0202770Г	Крышка	КЗК 0202050BP	1
	5	КИЛ 0150750	Гайка-барашек	КЗК 0202050BP	28
	6	КЗК 0202031A	Уплотнение	КЗК 0202050BP	1
	7	КЗК 0202454B	Крышка	КЗК 0202050BP	1
	8	КЗК 0202455Г	Крышка	КЗК 0202050BP	2
	9	КЗК 0202456Г	Крышка	КЗК 0202050BP	2
	10	КЗК 0202492	Планка	КЗК 0202050BP	1
	11	КЗР 0218446Б-01	Шайба	КЗК 0202050BP	2
	12		Болт М8-6х30 – 7802	КЗК 0202050BP	3
	13		Винт ВМ6-6х10 – 17473	КЗК 0202050BP	4
	14		Гайка М8-6G – 5915	КЗК 0202050BP	3
	15		Шайба 6Т 65Г – 6402	КЗК 0202050BP	4
16		Шайба 8Т 65Г – 6402	КЗК 0202050BP	3	

№ рис	№ поз	Обозначение	Наименование	Куда входит	
				Обозначение	Кол. на 1 сб.ед.
10	17		Шайба А.10.01 – 6958	КЗК 0202050BP	28
	18		Шайба С.6.01 – 11371	КЗК 0202050BP	4
	19		Шайба С.8.01 – 11371	КЗК 0202050BP	3

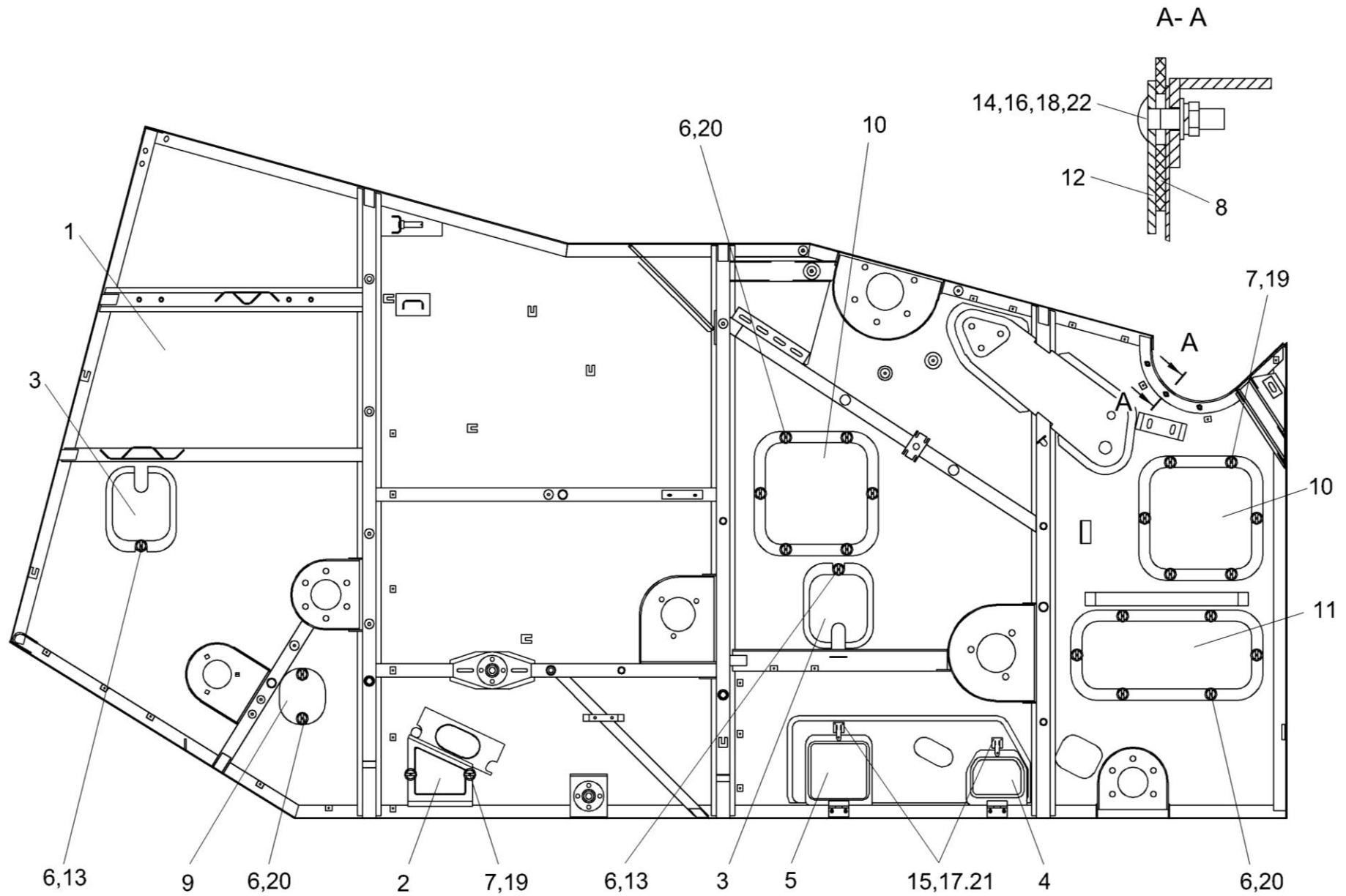


Рисунок 11 – Боковина правая КЗК-8-0202060Р



№ рис	№ поз	Обозначение	Наименование	Куда входит	
				Обозначение	Кол. на 1 сб.ед.
<b>БОКОВИНА ПРАВАЯ КЗК-8-0202060P (рисунок 11)</b>					
11	1-22	КЗК-8-0202060P	Боковина правая	КЗК-8-0100000T	1
	1	КЗК 0202080BP	Боковина правая	КЗК-8-0202060P	1
	2	КЗК 0202280Б	Крышка	КЗК-8-0202060P	1
	3	КЗК 0202900А	Крышка	КЗК-8-0202060P	2
	4	КЗР 0202760Г	Крышка	КЗК-8-0202060P	1
	5	КЗР 0202770Г	Крышка	КЗК-8-0202060P	1
	6	КИЛ 0150750	Гайка-барашек	КЗК-8-0202060P	24
	7	КИС 0120400	Гайка	КЗК-8-0202060P	2
	8	КЗК 0202031А	Уплотнение	КЗК-8-0202060P	1
	9	КЗК 0202454В	Крышка	КЗК-8-0202060P	1
	10	КЗК 0202455В	Крышка	КЗК-8-0202060P	2
	11	КЗК 0202456В	Крышка	КЗК-8-0202060P	1
	12	КЗК 0202492	Планка	КЗК-8-0202060P	1
	13	КЗР 0218446Б-01	Шайба	КЗК-8-0202060P	2
	14		Болт М8-6ех30 – 7802	КЗК-8-0202060P	3
	15		Винт ВМ6-6ех10 – 17473	КЗК-8-0202060P	4
16		Гайка М8-6G – 5915	КЗК-8-0202060P	3	

№ рис	№ поз	Обозначение	Наименование	Куда входит	
				Обозначение	Кол. на 1 сб.ед.
11	17		Шайба 6Т 65Г – 6402	КЗК-8-0202060Р	4
	18		Шайба 8Т 65Г – 6402	КЗК-8-0202060Р	3
	19		Шайба А6.01 – 6958	КЗК-8-0202060Р	2
	20		Шайба А10.01 – 6958	КЗК-8-0202060Р	24
	21		Шайба С.6.01 – 11371	КЗК-8-0202060Р	4
	22		Шайба С.8.01 – 11371	КЗК-8-0202060Р	3

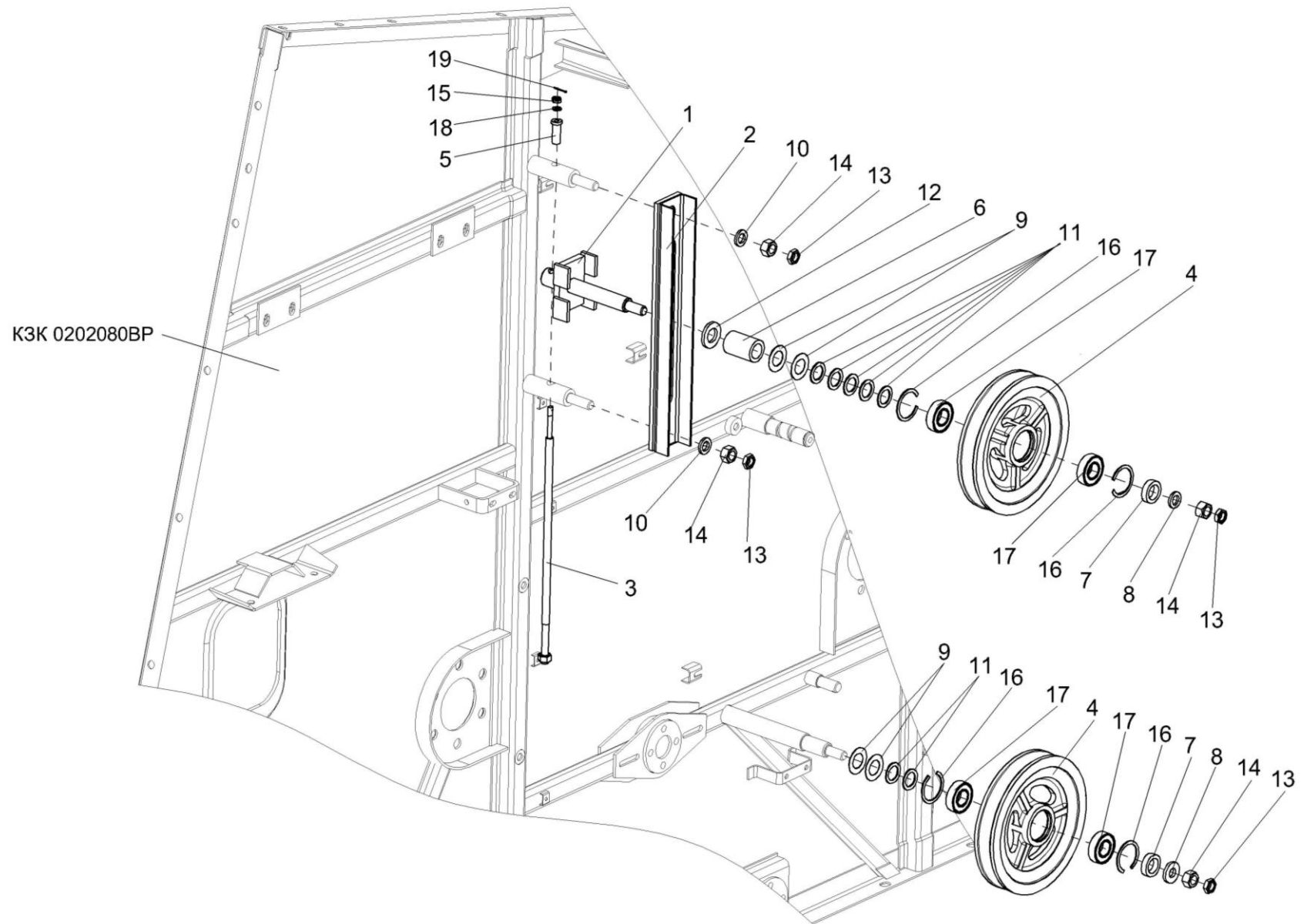


Рисунок 12 – Очистка (устройство натяжное КЗК 0202640А и ролик КЗК 0202650)

№ рис	№ поз	Обозначение	Наименование	Куда входит	
				Обозначение	Кол. на 1 сб.ед.

**ОЧИСТКА (УСТРОЙСТВО НАТЯЖНОЕ КЗК 0202640А И РОЛИК КЗК 0202650) (рисунок 12)**

12	1,2,4,6-9, 11-14,16,17	КЗК 0202640А	Устройство натяжное	КЗК-8-0202000Р-01	1
	4,16,17	КЗК 0202650	Ролик	КЗК-8-0202000Р-01 КЗК 0202640А	1 1
	1	КЗК 0202660	Каретка	КЗК 0202640А	1
	2	КЗК 0202670А	Рычаг	КЗК 0202640А	1
	3	КЗК 0202680А	Винт	КЗК-8-0202000Р-01	1
	4	КЗК 0202114	Ролик	КЗК 0202650	1
	5	КЗК 0202684	Втулка	КЗК-8-0202000Р-01	1
	6	КЗК 0202805	Втулка	КЗК 0202640А	1
	7	КЗК 0202805-01	Втулка	КЗК-8-0202000Р-01 КЗК 0202640А	1 1
	8	КЗР 0202674А	Шайба	КЗК-8-0202000Р-01 КЗК 0202640А	7 1
	9	КИС 0100406	Прокладка	КЗК-8-0202000Р-01 КЗК 0202640А	68 2
	10	КСН 0100636-02	Шайба	КЗК-8-0202000Р-01	36
11	ПКК 0135417А	Шайба	КЗК-8-0202000Р-01 КЗК 0202640А	5 5	
12	УЭС 0100405	Шайба	КЗК 0202640А	1	

№ рис	№ поз	Обозначение	Наименование	Куда входит	
				Обозначение	Кол. на 1 сб.ед.
12	13		Гайка М16-6G – 2526	КЗК-8-0202000Р-01	3
				КЗК 0202640А	1
	14		Гайка М16-6G – 5915	КЗК-8-0202000Р-01	3
				КЗК 0202640А	1
	15		Гайка М8-6G – 5919	КЗК-8-0202000Р-01	1
	16		Кольцо В52 – 13941	КЗК 0202650	2
	17		Подшипник 180205 С17 – 8882	КЗК 0202650	2
	18		Шайба А.8.01 – 10450	КЗК-8-0202000Р-01	7
	19		Шплинт 2х20 – 397	КЗК-8-0202000Р-01	1

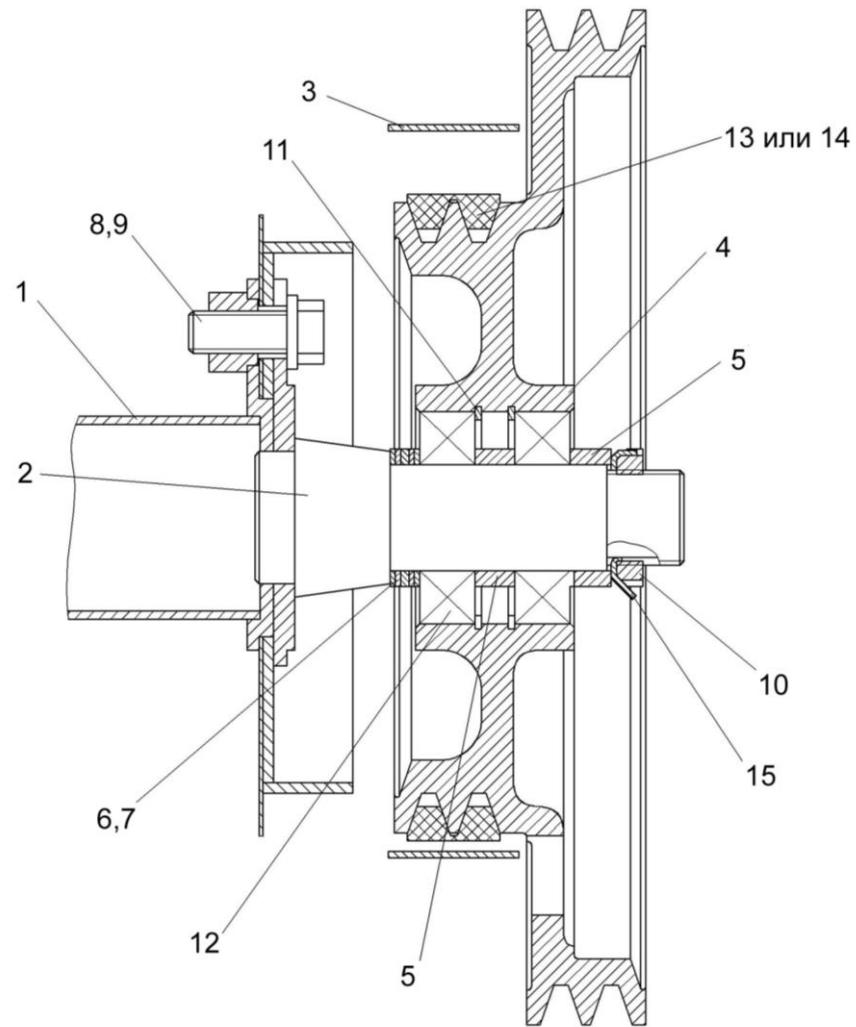


Рисунок 13 – Очистка (шкив КЗК 0202810А и кожух КЗК 0202980А)

№ рис	№ поз	Обозначение	Наименование	Куда входит	
				Обозначение	Кол. на 1 сб.ед.

**ОЧИСТКА (ШКИВ КЗК 0202810А И КОЖУХ КЗК 0202980А) (рисунок 13)**

13	4,5,11,12	КЗК 0202810А	Шкив	КЗК-8-0202000Р-01	1
	1	КЗК 0202270А-01	Труба	КЗК-8-0202000Р-01	1
	2	КЗК 0202790А	Ось	КЗК-8-0202000Р-01	1
	3	КЗК 0202980А	Кожух	КЗК-8-0202000Р-01	1
	4	КЗК 0202115А	Шкив	КЗК 0202810А	1
	5	КЗК 0202818	Втулка	КЗК-8-0202000Р-01 КЗК 0202810А	1 1
	6	КИС 0124404	Шайба	КЗК-8-0202000Р-01	2
	7	КИС 0143401	Шайба	КЗК-8-0202000Р-01	4
	8	КСН 0100636-02	Шайба	КЗК-8-0202000Р-01	36
	9		Болт М16-6ех30 – 7798	КЗК-8-0202000Р-01	10
	10		Гайка М36х1,5-6Н – 11871	КЗК-8-0202000Р-01	1
	11		Кольцо В80 – 13943	КЗК 0202810А	2
	12		Подшипник 18508 С17 – 8882	КЗК 0202810	2
	13		Ремень 2НВ 4812 La (фирма "Optibelt")	КЗК-8-0202000Р-01	1
	14		Ремень 2НВ ВР 4812 "К" (фирма "Stomil")	КЗК-8-0202000Р-01	1
15		Шайба Н.36.01 – 11872	КЗК-8-0202000Р-01	1	

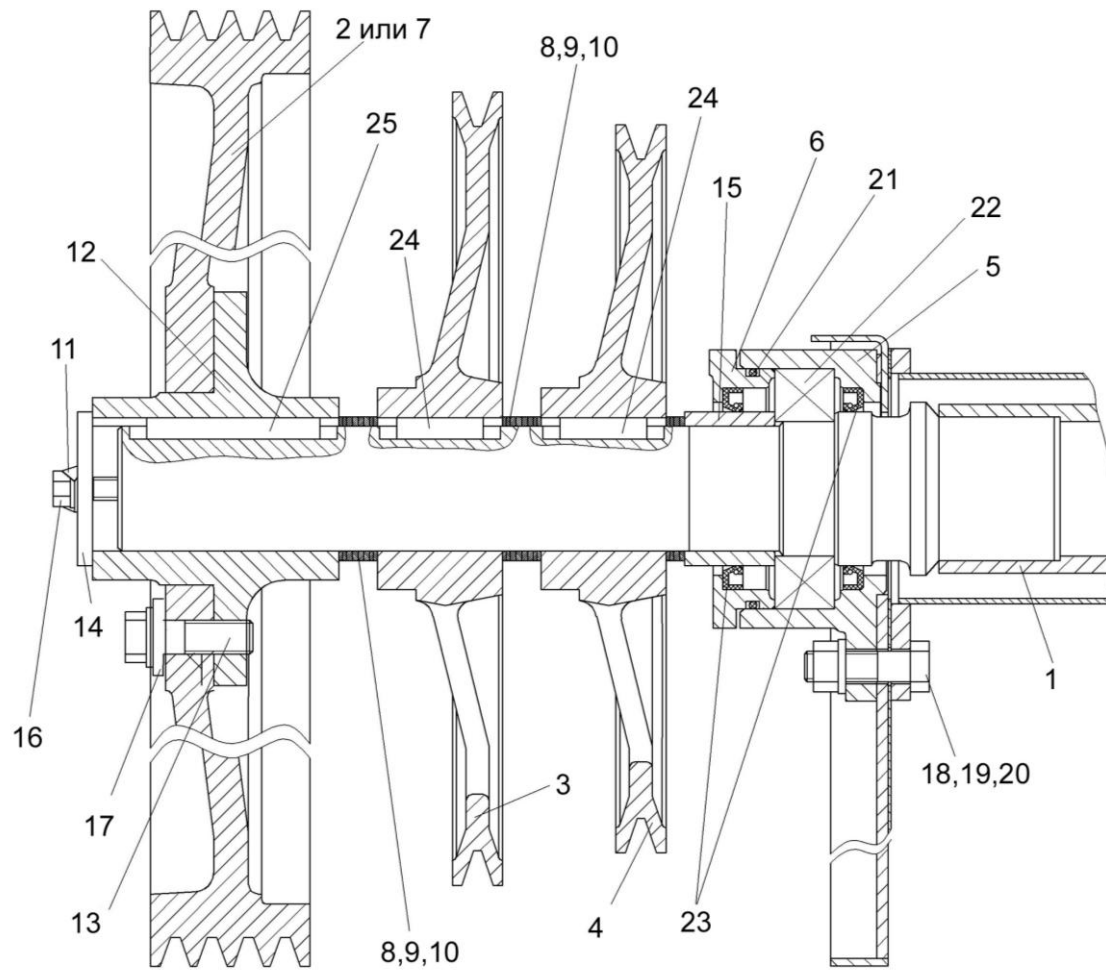


Рисунок 14 – Очистка (вал КЗК 0202530Б и шкив КЗК 0202860А)



№ рис	№ поз	Обозначение	Наименование	Куда входит	
				Обозначение	Кол. на 1 сб.ед.

**ОЧИСТКА (ВАЛ КЗК 0202530Б И ШКИВ КЗК 0202860А) (рисунок 14)**

14	2,7,12,13,17	КЗК 0202860А	Шкив	КЗК-8-0202000Р-01	1
	1	КЗК 0202530Б	Вал	КЗК-8-0202000Р-01	1
	2	КЗК 0202004	Шкив	КЗК 0202860А	1
	3	КЗК 0202105А	Шкив	КЗК-8-0202000Р-01	1
	4	КЗК 0202105А-01	Шкив	КЗК-8-0202000Р-01	1
	5	КЗК 0202116	Корпус	КЗК-8-0202000Р-01	2
	6	КЗК 0202117А	Крышка	КЗК-8-0202000Р-01	1
	7	КЗК 0202125	Шкив	КЗК 0202860А	1
	8	КЗК 0202443А	Шайба	КЗК-8-0202000Р-01	20
	9	КЗК 0202443А-01	Шайба	КЗК-8-0202000Р-01	10
	10	КЗК 0202443А-02	Шайба	КЗК-8-0202000Р-01	20
	11	КЗК 0202485А	Шайба	КЗК-8-0202000Р-01	2
	12	КЗК 0202636А	Шкив	КЗК 0202860А	1
	13	КЗК 0202641	Болт	КЗК 0202860А	6
	14	КЗК 0202653	Шайба	КЗК-8-0202000Р-01	2
	15	КЗК 0202851-01	Втулка	КЗК-8-0202000Р-01	1
16	КЗР 0202608Б	Болт	КЗК-8-0202000Р-01	14	

№ рис	№ поз	Обозначение	Наименование	Куда входит	
				Обозначение	Кол. на 1 сб.ед.
14	17	КЗР 0202674А	Шайба	КЗК 0202860А	6
	18	КСН 0100636-02	Шайба	КЗК-8-0202000Р-01	36
	19		Болт М16х1,5-6ех55 – 7798	КЗК-8-0202000Р-01	10
	20		Гайка М16х1,5-6G – 5915	КЗК-8-0202000Р-01	22
	21		Кольцо 114-120-36-2-2 – 9833/18829	КЗК-8-0202000Р-01	1
	22		Подшипник 3513Н – 5721	КЗК-8-0202000Р-01	2
	23		Манжета 2.2-75х100-1 – 8752	КЗК-8-0202000Р-01	4
	24		Шпонка 2-18х11х45 – 23360	КЗК-8-0202000Р-01	2
	25		Шпонка 2-18х11х90 – 23360	КЗК-8-0202000Р-01	1

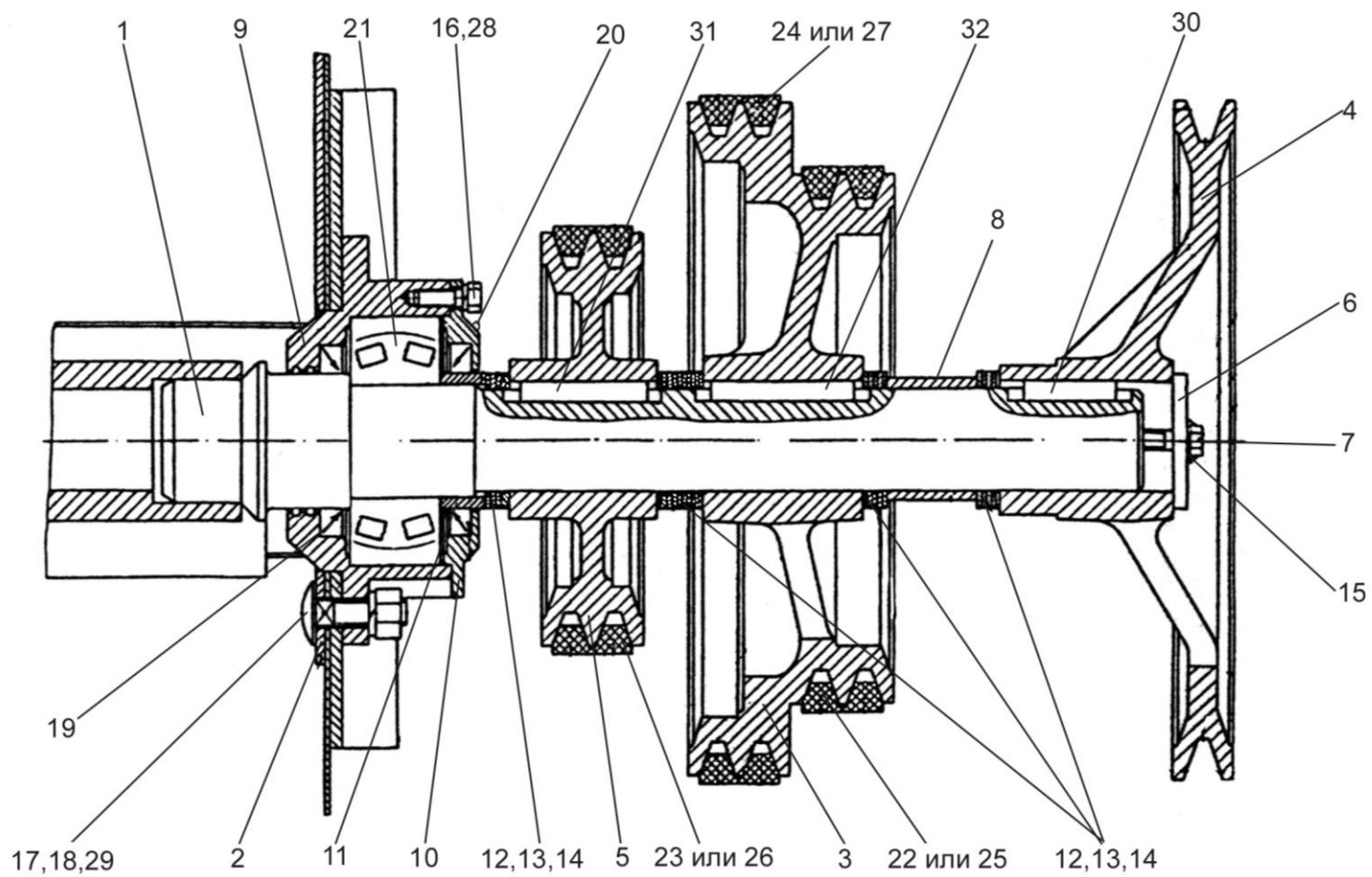


Рисунок 15 – Очистка (шнек КЗК 0202770Б, поддон, шкивы)

№ рис	№ поз	Обозначение	Наименование	Куда входит	
				Обозначение	Кол. на 1 сб.ед.
<b>ОЧИСТКА (ШНЕК КЗК 0202770Б, ПОДДОН, ШКИВЫ) (рисунок 15)</b>					
15	1	КЗК 0202770Б	Шнек	КЗК-8-0202000Р-01	1
	2	КЗК 0202780Б	Поддон	КЗК-8-0202000Р-01	1
	3	КЗК 0202101А	Шкив	КЗК-8-0202000Р-01	1
	4	КЗК 0202102Б	Шкив	КЗК-8-0202000Р-01	1
	5	КЗК 0202108А	Шкив	КЗК-8-0202000Р-01	1
	6	КЗК 0202668	Шайба	КЗК-8-0202000Р-01	1
	7	КЗК 0202669	Болт	КЗК-8-0202000Р-01	2
	8	КЗК 0202801А	Втулка	КЗК-8-0202000Р-01	1
	9	КЗР 0218101	Корпус	КЗК-8-0202000Р-01	1
	10	КЗР 0218102А	Крышка	КЗК-8-0202000Р-01	1
	11	КЗР 0218653Б	Втулка	КЗК-8-0202000Р-01	1
	12	КЗС 0202431А	Шайба	КЗК-8-0202000Р-01	9
	13	КЗС 0202431А-01	Шайба	КЗК-8-0202000Р-01	5
	14	КЗС 0202431А-02	Шайба	КЗК-8-0202000Р-01	9
	15	ПКК 0135404А	Планка	КЗК-8-0202000Р-01	1
	16		Болт М6-6х16 – 7798	КЗК-8-0202000Р-01	6
	17		Болт М12-6х40 – 7802	КЗК-8-0202000Р-01	3

№ рис	№ поз	Обозначение	Наименование	Куда входит	
				Обозначение	Кол. на 1 сб.ед.
15	18		Гайка М12-6G – 5915	КЗК-8-0202000Р-01	39
	19		Манжета 1.2-60x85-1 – 8752	КЗК-8-0202000Р-01	2
	20		Масленка 1.2 – 19853	КЗК-8-0202000Р-01	4
	21		Подшипник 53610 – 24696	КЗК-8-0202000Р-01	1
	22		Ремень 2НВ 1912La (фирма “Optibelt”)	КЗК-8-0202000Р-01	1
	23		Ремень 2НВ 2907La (фирма “Optibelt”)	КЗК-8-0202000Р-01	1
	24		Ремень 2НВ 3110La (фирма “Optibelt”)	КЗК-8-0202000Р-01	1
	25		Ремень 2НВ ВР1912 (фирма “Stomil”)	КЗК-8-0202000Р-01	1
	26		Ремень 2НВ ВР2907 (фирма “Stomil”)	КЗК-8-0202000Р-01	1
	27		Ремень 2НВ ВР3110 (фирма “Stomil”)	КЗК-8-0202000Р-01	1
	28		Шайба 6Т 65Г – 6402	КЗК-8-0202000Р-01	10
	29		Шайба 12Т 65Г – 6402	КЗК-8-0202000Р-01	62
	30		Шпонка 2-14x9x40 – 23360	КЗК-8-0202000Р-01	1
	31		Шпонка 2-14x9x56 – 23390	КЗК-8-0202000Р-01	1
	32		Шпонка 2-14x9x63 – 23360	КЗК-8-0202000Р-01	1

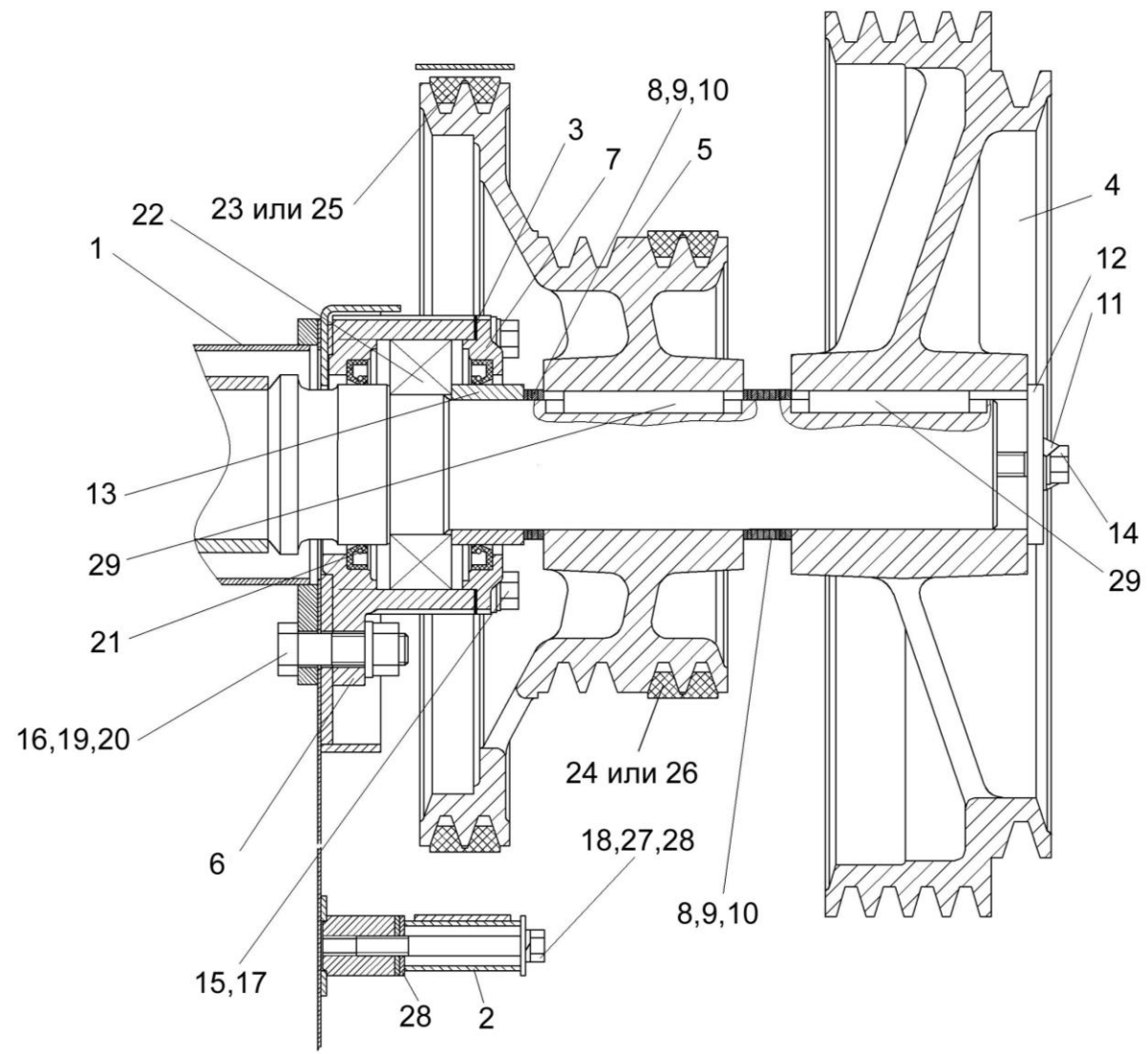


Рисунок 16 – Очистка (кожух КЗК 0202970А, шкивы КЗК 0202103Б и КЗК 0202104Б)

№ рис	№ поз	Обозначение	Наименование	Куда входит	
				Обозначение	Кол. на 1 сб.ед.
<b>ОЧИСТКА (КОЖУХ КЗК 0202970А, ШКИВЫ КЗК 0202103Б И КЗК 0202104Б) (рисунок 16)</b>					
16	1	КЗК 0202540А	Труба распорная	КЗК-8-0202000Р-01	1
	2	КЗК 0202970А	Кожух	КЗК-8-0202000Р-01	1
	3	КЗК 0202003	Прокладка	КЗК-8-0202000Р-01	1
	4	КЗК 0202103Б	Шкив	КЗК-8-0202000Р-01	1
	5	КЗК 0202104Б	Шкив	КЗК-8-0202000Р-01	1
	6	КЗК 0202116	Корпус	КЗК-8-0202000Р-01	2
	7	КЗК 0202118	Крышка	КЗК-8-0202000Р-01	1
	8	КЗК 0202443А	Шайба	КЗК-8-0202000Р-01	20
	9	КЗК 0202443А-01	Шайба	КЗК-8-0202000Р-01	10
	10	КЗК 0202443А-02	Шайба	КЗК-8-0202000Р-01	20
	11	КЗК 0202485А	Шайба	КЗК-8-0202000Р-01	2
	12	КЗК 0202653	Шайба	КЗК-8-0202000Р-01	2
	13	КЗК 0202851	Втулка	КЗК-8-0202000Р-01	1
	14	КЗР 0202608Б	Болт	КЗК-8-0202000Р-01	14
	15	КПТ 0100612А-01	Болт	КЗК-8-0202000Р-01	16
	16	КСН 0100636-02	Шайба	КЗК-8-0202000Р-01	36
	17	УЭС 0100607	Шайба	КЗК-8-0202000Р-01	39

№ рис	№ поз	Обозначение	Наименование	Куда входит	
				Обозначение	Кол. на 1 сб.ед.
16	18		Болт М10-6ех90 – 7796	КЗК-8-0202000Р-01	8
	19		Болт М16х1,5-6ех55 – 7798	КЗК-8-0202000Р-01	10
	20		Гайка М16х1,5-6G – 5915	КЗК-8-0202000Р-01	22
	21		Манжета 2.2-75х100-1 – 8752	КЗК-8-0202000Р-01	4
	22		Подшипник 3513Н – 5721	КЗК-8-0202000Р-01	2
	23		Ремень 2НВ 3110La (фирма “Optibelt”)	КЗК-8-0202000Р-01	1
	24		Ремень 2НВ 4812 La (фирма “Optibelt”)	КЗК-8-0202000Р-01	1
	25		Ремень 2НВ ВР 3110 (фирма “Stomil”)	КЗК-8-0202000Р-01	1
	26		Ремень 2НВ ВР 4812 (фирма “Stomil”)	КЗК-8-0202000Р-01	1
	27		Шайба 10Т 65Г – 6402	КЗК-8-0202000Р-01	27
	28		Шайба А.10.01 – 6958	КЗК-8-0202000Р-01	42
	29		Шпонка 2-18х11х80 – 23360	КЗК-8-0202000Р-01	2



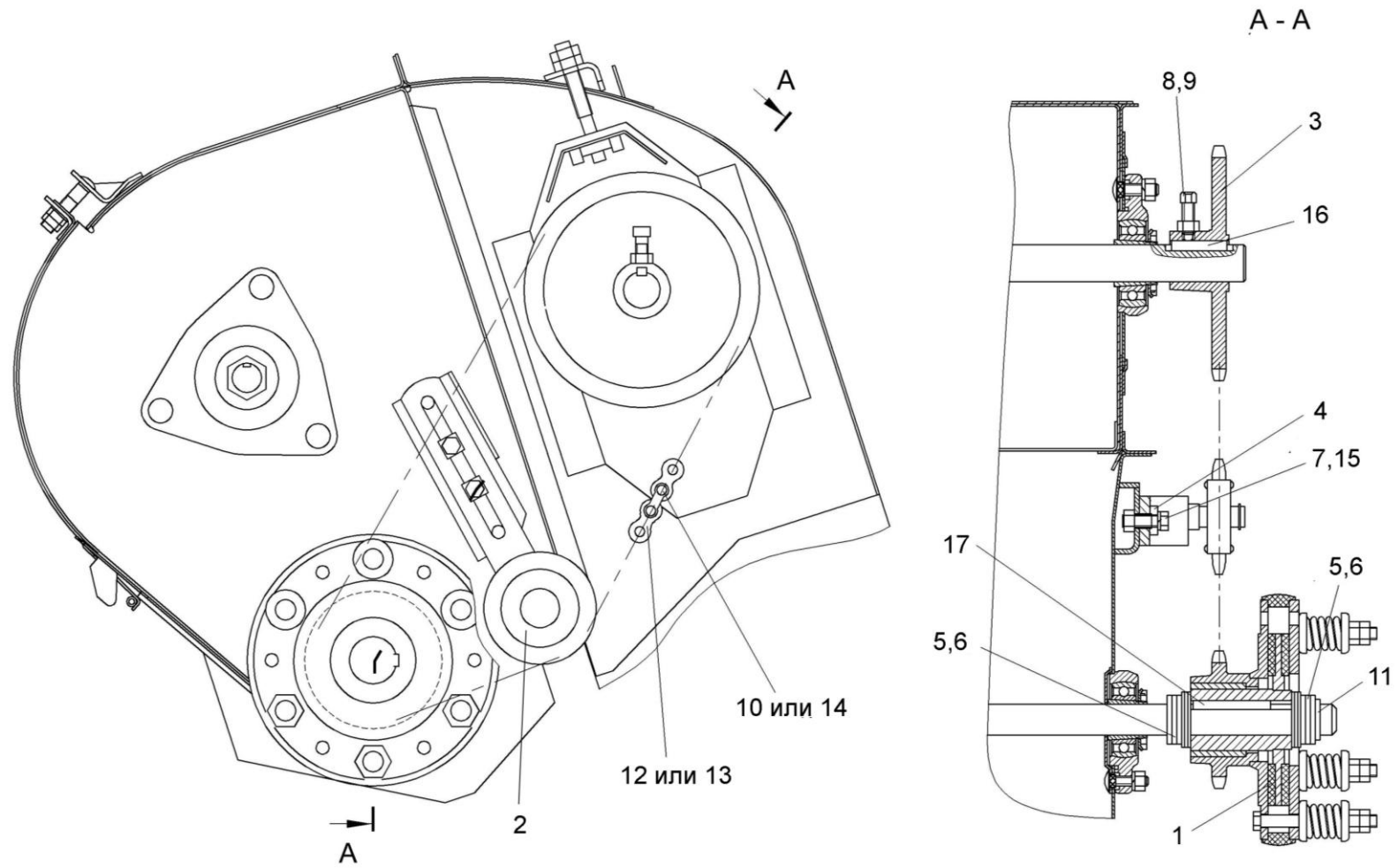


Рисунок 17 – Очистка (установка муфты фрикционной КЗК 0219020Б-01)

№ рис	№ поз	Обозначение	Наименование	Куда входит	
				Обозначение	Кол. на 1 сб.ед.
<b>ОЧИСТКА (УСТАНОВКА МУФТЫ ФРИКЦИОННОЙ КЗК 0219020Б-01) (рисунок 17)</b>					
17	1	КЗК 0219020Б-01	Муфта фрикционная	КЗК-8-0202000Р-01	1
	2	КЗР 0202480	Устройство натяжное	КЗК-8-0202000Р-01	1
	3	КЗР 0202619Б	Звездочка	КЗК-8-0202000Р-01	1
	4	КИЛ 0150422-01	Шайба	КЗК-8-0202000Р-01	2
	5	КИС 0100406	Прокладка	КЗК-8-0202000Р-01	56
	6	ПКК 0100441	Шайба	КЗК-8-0202000Р-01	40
	7		Болт М10-6х30 – 7796	КЗК-8-0202000Р-01	10
	8		Винт В.М10-6х30 – 1485	КЗК-8-0202000Р-01	1
	9		Гайка М10-6G – 5915	КЗК-8-0202000Р-01	1
	10		Звено соединительное к цепи шагом 19,05 мм V-Glied Verbindugs gelied mit Splint 12A-1 Typ S 00ZA DIN 8188/ISO 606	КЗК-8-0202000Р-01	1
	11		Кольцо В25 – 13940	КЗК-8-0202000Р-01	4
	12		Цепь шагом 19,05 мм открытая ANSI- Einfach-Rollenketten Amerikanische Bauart, offen ANSI 60-1 DIN 8188/ISO 606 12A-1 00ZA, L=1162,05 мм (61зв)	КЗК-8-0202000Р-01	1

№ рис	№ поз	Обозначение	Наименование	Куда входит	
				Обозначение	Кол. на 1 сб.ед.
17	13		Цепь 12А-1 ISO 606 L=1162,05 мм, (61зв)	КЗК-8-0202000Р-01	1
	14		Звено С-12А-1 с шплинтом ISO 606	КЗК-8-0202000Р-01	1
	15		Шайба 10Т 65Г – 6402	КЗК-8-0202000Р-01	27
	16		Шпонка 8х7х45 – 23360	КЗК-8-0202000Р-01	1
	17		Шпонка 10х8х63 – 23360	КЗК-8-0202000Р-01	1

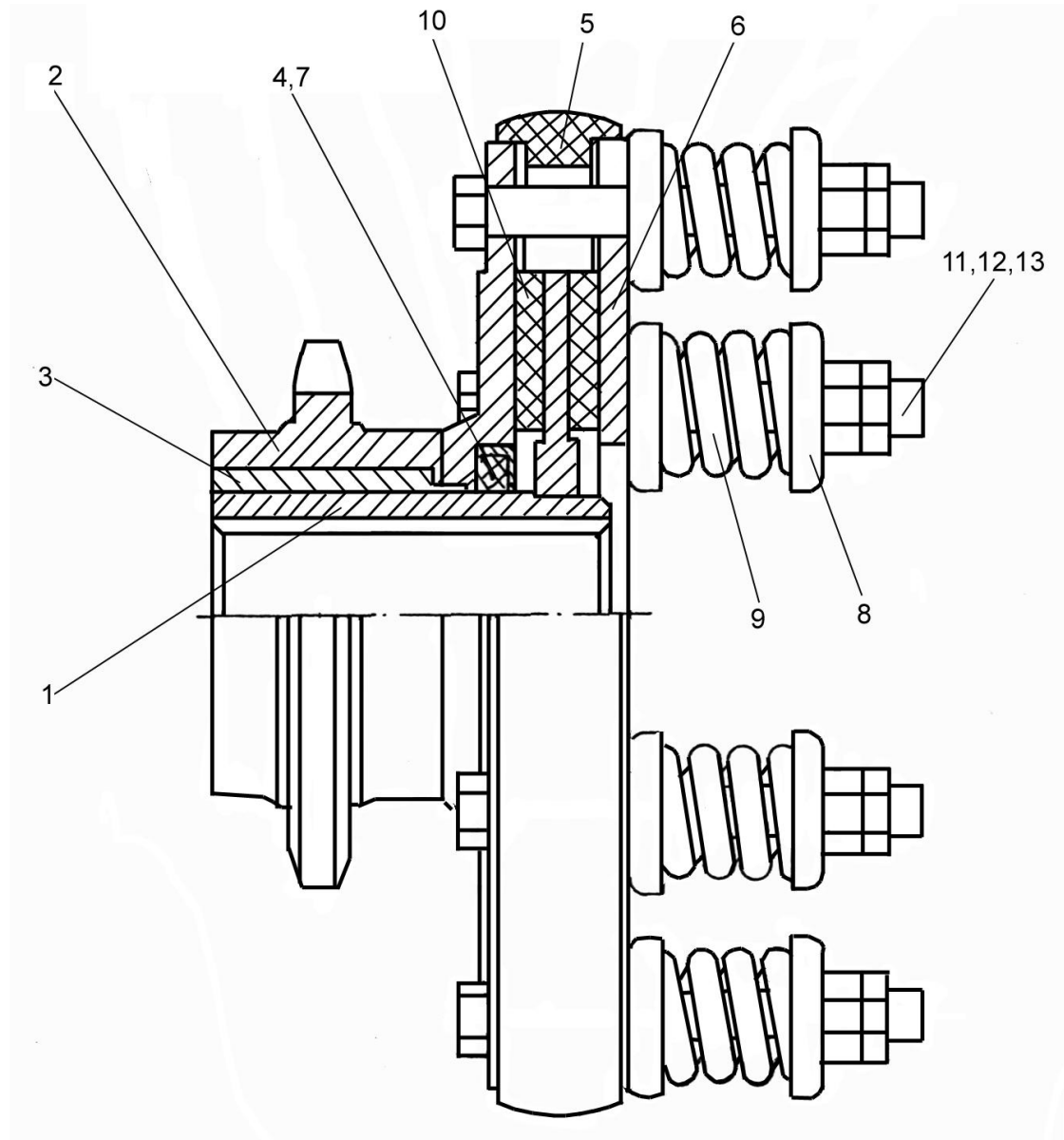


Рисунок 18 – Муфта фрикционная КЗК 0219020Б-01

№ рис	№ поз	Обозначение	Наименование	Куда входит	
				Обозначение	Кол. на 1 сб.ед.

**МУФТА ФРИКЦИОННАЯ КЗК 0219020Б-01 (рисунок 18)**

18	1-13	КЗК 0219020Б-01	Муфта фрикционная	КЗК-8-0202000Р-01	1
	2,3	КЗК 0219050	Блок-звездочка	КЗК 0219020Б-01	1
	1	КЗК 0219030-01	Ступица	КЗК 0219020Б-01	1
	2	КЗК 0219040А	Блок-звездочка	КЗК 0219050	1
	3	КЗК 0219103	Втулка	КЗК 0219050	1
	4	КЗР 0219001Б	Кольцо	КЗК 0219020Б-01	1
	5	КЗК 0219005А	Кольцо	КЗК 0219020Б-01	1
	6	КЗР 0219412В-01	Диск нажимной	КЗК 0219020Б-01	1
	7	КЗР 0219413Б	Обойма	КЗК 0219020Б-01	1
	8	КЗР 0219414Б	Шайба	КЗК 0219020Б-01	12
	9	04.140.014	Пружина	КЗК 0219020Б-01	6
	10	04.141.017	Накладка фрикционная	КЗК 0219020Б-01	2
	11		Болт М10-6ех90 – 7796	КЗК 0219020Б-01	6
12		Гайка М10-6G – 5915	КЗК 0219020Б-01	6	
13		Гайка М10-6G – 5916	КЗК 0219020Б-01	6	

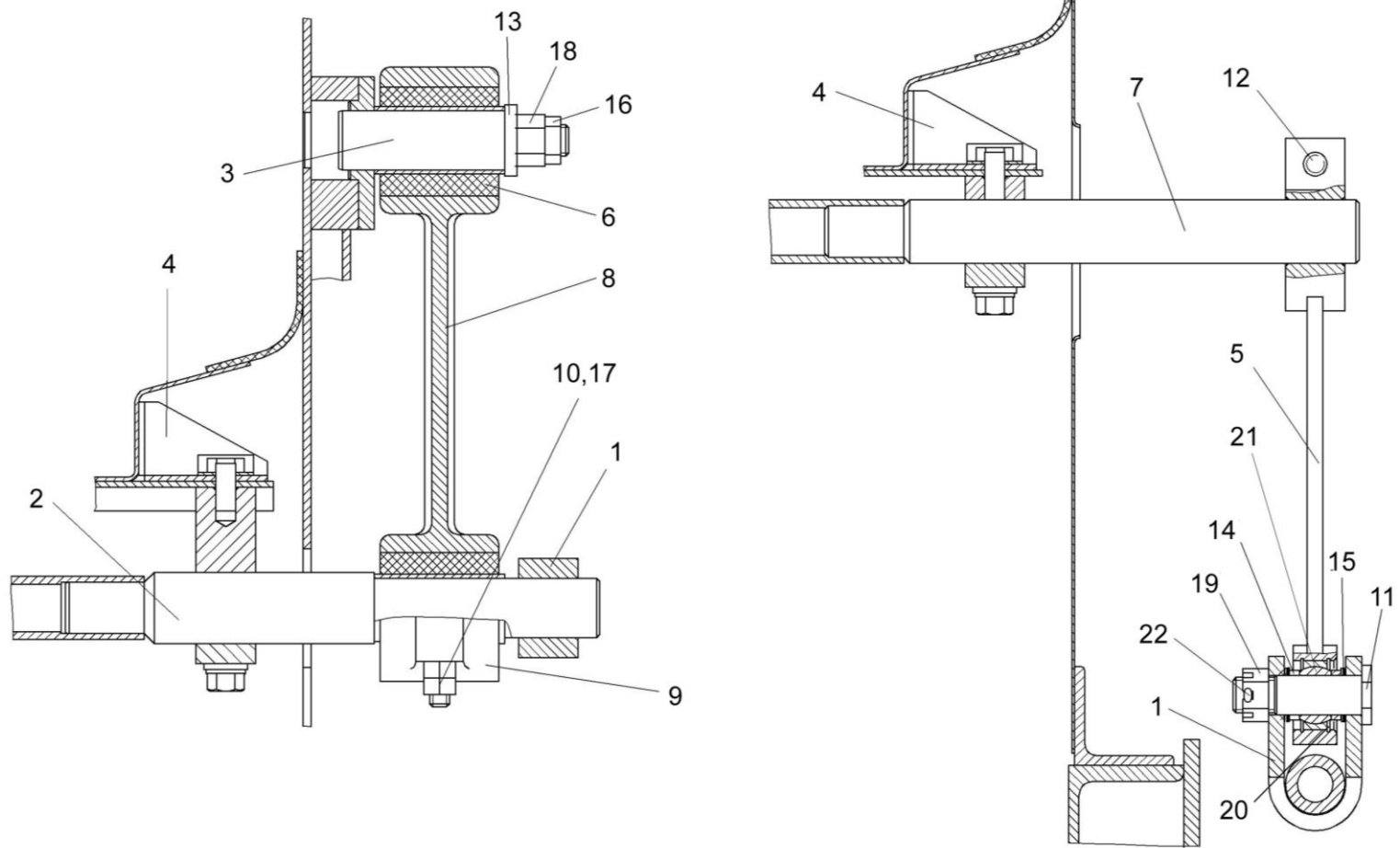


Рисунок 19 – Очистка (рычаг КЗР 0202190Б-02 и тяга КЗР 0202650В)

№ рис	№ поз	Обозначение	Наименование	Куда входит	
				Обозначение	Кол. на 1 сб.ед.
<b>ОЧИСТКА (РЫЧАГ КЗР 0202190Б-02 И ТЯГА КЗР 0202650В) (рисунок 19)</b>					
19	8-10,17	КЗР 0202190Б-02	Рычаг	КЗК-8-0202000Р-01	4
	5,20,21	КЗР 0202650В	Тяга	КЗК-8-0202000Р-01	2
	1	КЗК 0202040Б	Тяга	КЗК-8-0202000Р-01	1
	2	КЗК 0202230	Труба	КЗК-8-0202000Р-01	1
	3	КЗК 0202750	Ось	КЗК-8-0202000Р-01	1
	4	КЗК 0280000А	Доска стрясная	КЗК-8-0202000Р-01	1
	5	КЗР 0202660В	Тяга	КЗР 0202650В	1
	6	КЗР 0202750	Сайлентблок	КЗК-8-0202000Р-01	10
	7	КЗК 0202817	Труба	КЗК-8-0202000Р-01	1
	8	КЗР 0202201А-02	Рычаг	КЗР 0202190Б-02	1
	9	КЗР 0202218А	Крышка	КЗР 0202190Б-02	2
	10	КЗР 0202601А	Шпилька	КЗР 0202190Б-02	4
	11	КЗР 0202606Б	Ось	КЗК-8-0202000Р-01	2
	12	КЗР 0202608Б	Болт	КЗК-8-0202000Р-01	14
	13	КЗК-10-0202674	Шайба	КЗК-8-0202000Р-01	17
14	КЗР 0202853	Втулка	КЗК-8-0202000Р-01	4	
15	КИС 0614404А	Прокладка	КЗК-8-0202000Р-01	8	

№ рис	№ поз	Обозначение	Наименование	Куда входит	
				Обозначение	Кол. на 1 сб.ед.
19	16		Гайка М16х1,5-6G – 2526	КЗК-8-0202000Р-01	10
	17		Гайка М10х1,25-6G – 5915	КЗР 0202190Б-02	8
	18		Гайка М16х1,5-6G – 5915	КЗК-8-0202000Р-01	22
	19		Гайка М18х1,5-6G – 5935	КЗК-8-0202000Р-01	2
	20		Кольцо В35 – 13941	КЗР 0202650В	2
	21		Подшипник ШМ29 – 3635	КЗР 0202650В	1
	22		Шплинт 4х36 – 397	КЗК-8-0202000Р-01	2



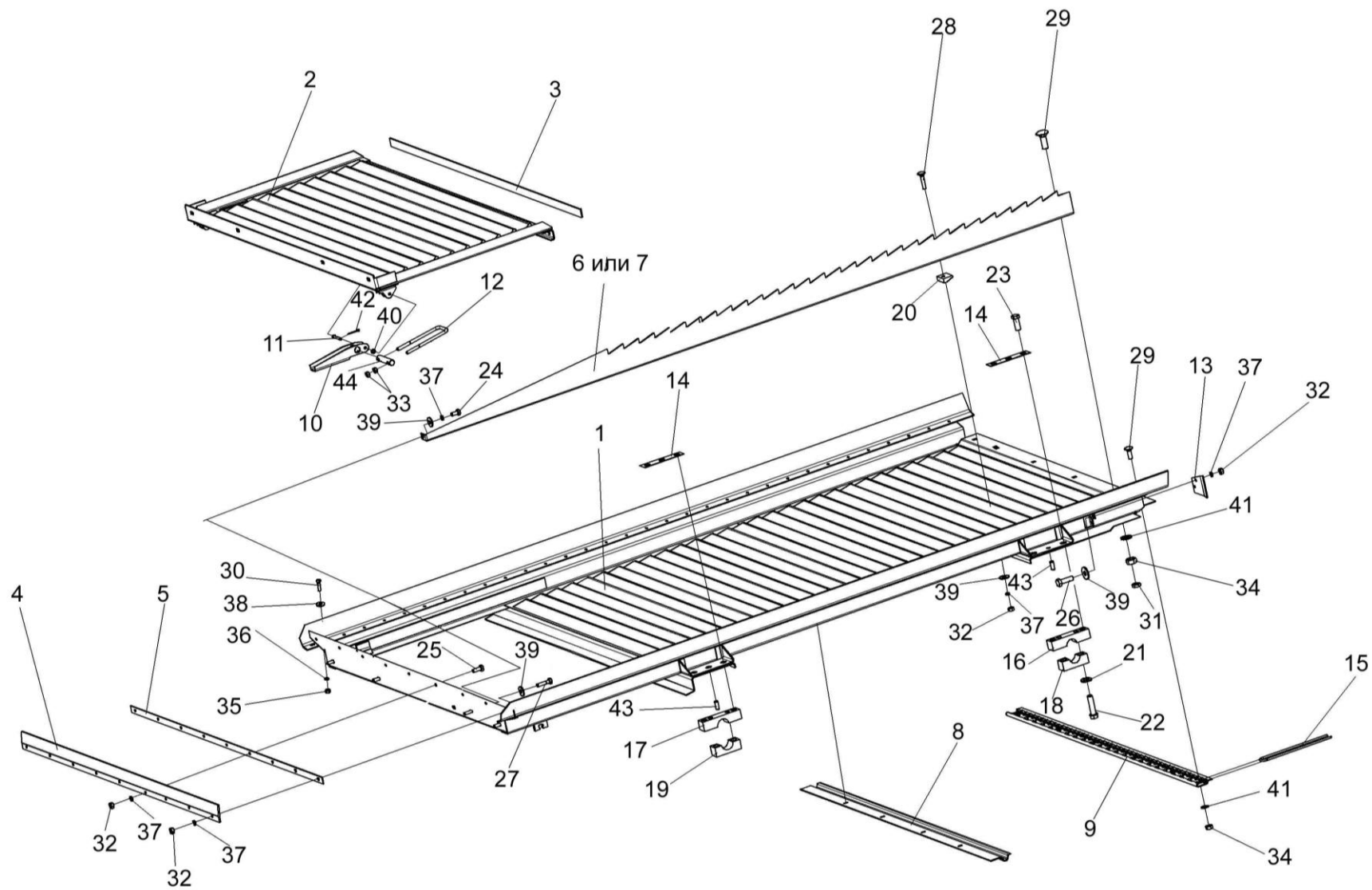


Рисунок 20 – Доска стрясная КЗК 0280000А

№ рис	№ поз	Обозначение	Наименование	Куда входит	
				Обозначение	Кол. на 1 сб.ед.
<b>ДОСКА СТЯЖНАЯ КЗК 0280000А (рисунок 20)</b>					
<b>20</b>	1-44	КЗК 0280000А	Доска стяжная	КЗК-8-0202000Р-01	1
	9,15	КЗК 0280030	Решетка пальцевая	КЗК 0280000А	1
	1	КЗК 0280010А	Рама	КЗК 0280000А	1
	2	КЗК 0280020Б	Надставка	КЗК 0280000А	1
	3	КЗК 0280001	Прокладка	КЗК 0280000А	1
	4	КЗК 0280002	Уплотнение	КЗК 0280000А	1
	5	КЗК 0280401	Прижим	КЗК 0280000А	1
	6	КЗК 0280402	Гребень	КЗК 0280000А	4
	7	КЗК 0280402-01	Гребень	КЗК 0280000А	4
	8	КЗК 0280403	Жесткость	КЗК 0280000А	1
	9	КЗК 0280413	Обойма	КЗК 0280030	1
	10	КЗК 0280418А	Рукоятка	КЗК 0280000А	2
	11	КЗК 0280605А	Ось	КЗК 0280000А	2
	12	КЗК 0280606А	Скоба	КЗК 0280000А	2
	13	КЗР 0280004А	Экран	КЗК 0280000А	2
14	КЗР 0280438	Планка стопорная	КЗК 0280000А	4	
15	КЗР 0280603	Палец	КЗК 0280030	20	

№ рис	№ поз	Обозначение	Наименование	Куда входит	
				Обозначение	Кол. на 1 сб.ед.
20	16	КЗР 0280608А	Корпус	КЗК 0280000А	2
	17	КЗР 0280608А-01	Корпус	КЗК 0280000А	2
	18	КЗР 0280609А	Крышка	КЗК 0280000А	2
	19	КЗР 0280609А-01	Крышка	КЗК 0280000А	2
	20	КЗР 0280901	Клин	КЗК 0280000А	12
	21	КСН 0101621-01	Шайба	КЗК 0280000А	8
	22	УЭС 0100603А-05	Болт	КЗК 0280000А	8
	23		Болт М14-6ех35 – 7796	КЗК 0280000А	8
	24		Болт М6-6ех12 – 7798	КЗК 0280000А	4
	25		Болт М6-6ех16 – 7798	КЗК 0280000А	7
	26		Болт М6-6ех20 – 7798	КЗК 0280000А	4
	27		Болт М6-6ех25 – 7798	КЗК 0280000А	2
	28		Болт М6-6ех30 – 7802	КЗК 0280000А	12
	29		Болт М10-6ех30 – 7802	КЗК 0280000А	6
	30		Винт В.М5-6ех20 – 17473	КЗК 0280000А	2
	31		Гайка М10-6G – 2526	КЗК 0280000А	6
	32		Гайка М6-6G – 5915	КЗК 0280000А	25
33		Гайка М8-6G – 5915	КЗК 0280000А	8	
34		Гайка М10-6G – 5915	КЗК 0280000А	6	

№ рис	№ поз	Обозначение	Наименование	Куда входит	
				Обозначение	Кол. на 1 сб.ед.
20	35		Гайка М5-6G – 5927	КЗК 0280000А	2
	36		Шайба 5 65Г – 6402	КЗК 0280000А	2
	37		Шайба 6Т 65Г – 6402	КЗК 0280000А	29
	38		Шайба А.5.01 – 6958	КЗК 0280000А	2
	39		Шайба А.6.01 – 6958	КЗК 0280000А	22
	40		Шайба С.6.01 – 11371	КЗК 0280000А	2
	41		Шайба С.10.01 – 11371	КЗК 0280000А	6
	42		Шплинт 1,6х12 – 397	КЗК 0280000А	2
	43		Штифт 10х24 – 3128	КЗК 0280000А	4
	44		Ось 6-6 b12х40 – 9650	КЗК 0280000А	2

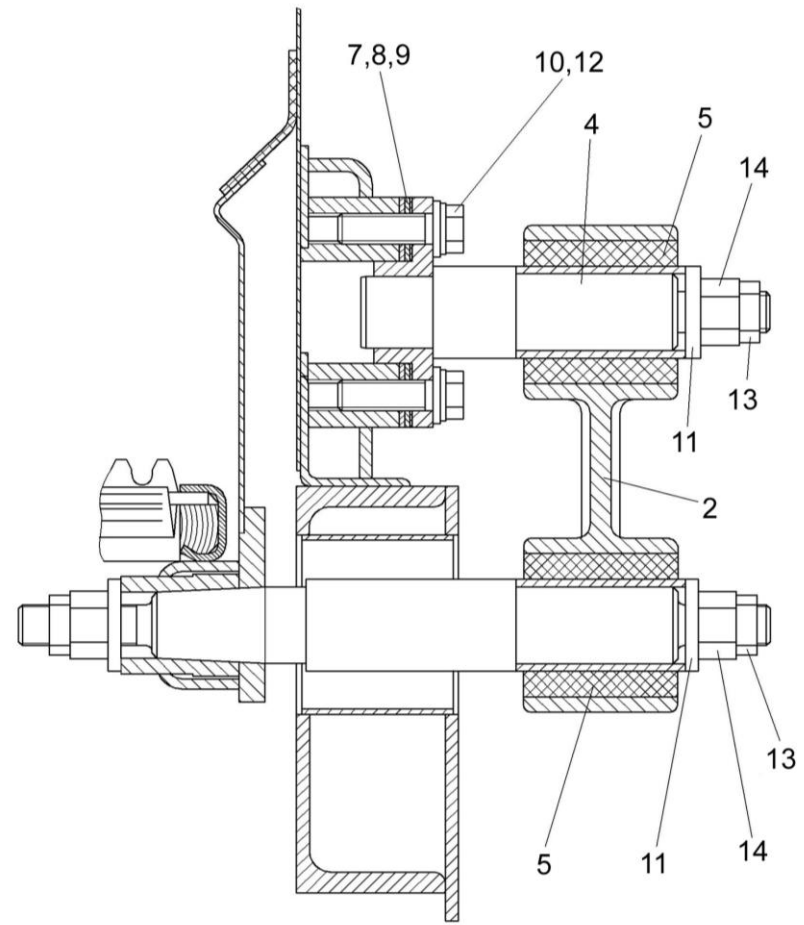
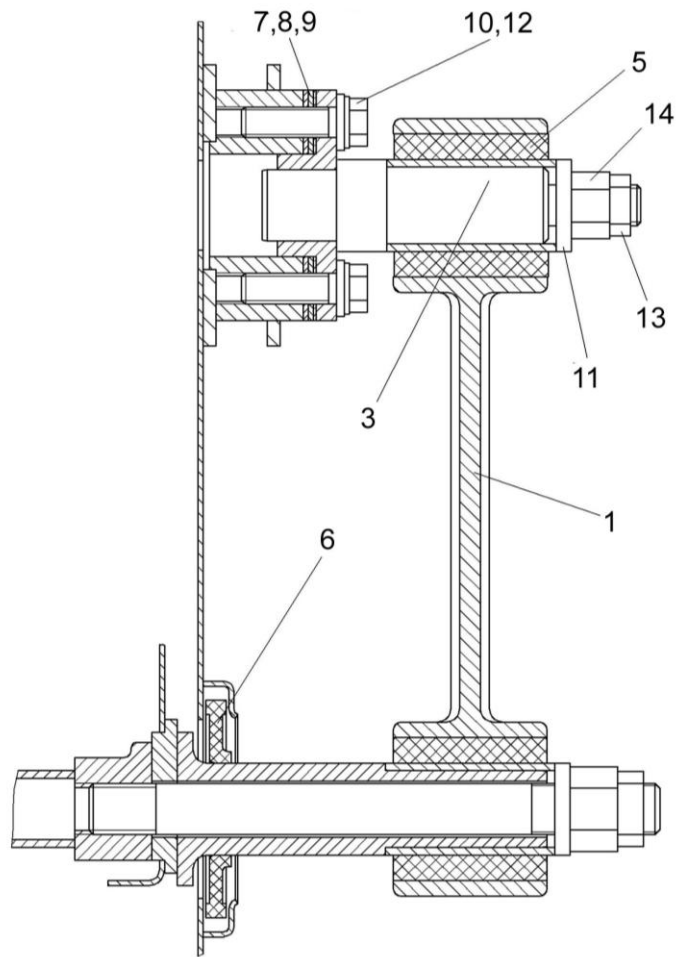


Рисунок 21 – Очистка (оси КЗР 0202080 и КЗР 0202080-01, рычаги)

№ рис	№ поз	Обозначение	Наименование	Куда входит	
				Обозначение	Кол. на 1 сб.ед.
<b>ОЧИСТКА (ОСИ КЗР 0202080 И КЗР 0202080-01, РЫЧАГИ) (рисунок 21)</b>					
21	1	КЗР 0202190Б-02	Рычаг	КЗК-8-0202000Р-01	4
	2	КЗР 0202190Б-03	Рычаг	КЗК-8-0202000Р-01	2
	3	КЗР 0202080	Ось	КЗК-8-0202000Р-01	2
	4	КЗР 0202080-01	Ось	КЗК-8-0202000Р-01	2
	5	КЗР 0202750	Сайлентблок	КЗК-8-0202000Р-01	10
	6	КЗР 0202016А	Уплотнение	КЗК-8-0202000Р-01	2
	7	КЗР 0202466	Шайба	КЗК-8-0202000Р-01	8
	8	КЗР 0202466-01	Шайба	КЗК-8-0202000Р-01	16
	9	КЗР 0202466-02	Шайба	КЗК-8-0202000Р-01	16
	10	КЗР 0202608Б-01	Болт	КЗК-8-0202000Р-01	16
	11	КЗК-10-0202674	Шайба	КЗК-8-0202000Р-01	17
	12	УЭС 0100607	Шайба	КЗК-8-0202000Р-01	39
	13		Гайка М16х1,5-6G – 2526	КЗК-8-0202000Р-01	14
	14		Гайка М16х1,5-6G – 5915	КЗК-8-0202000Р-01	22

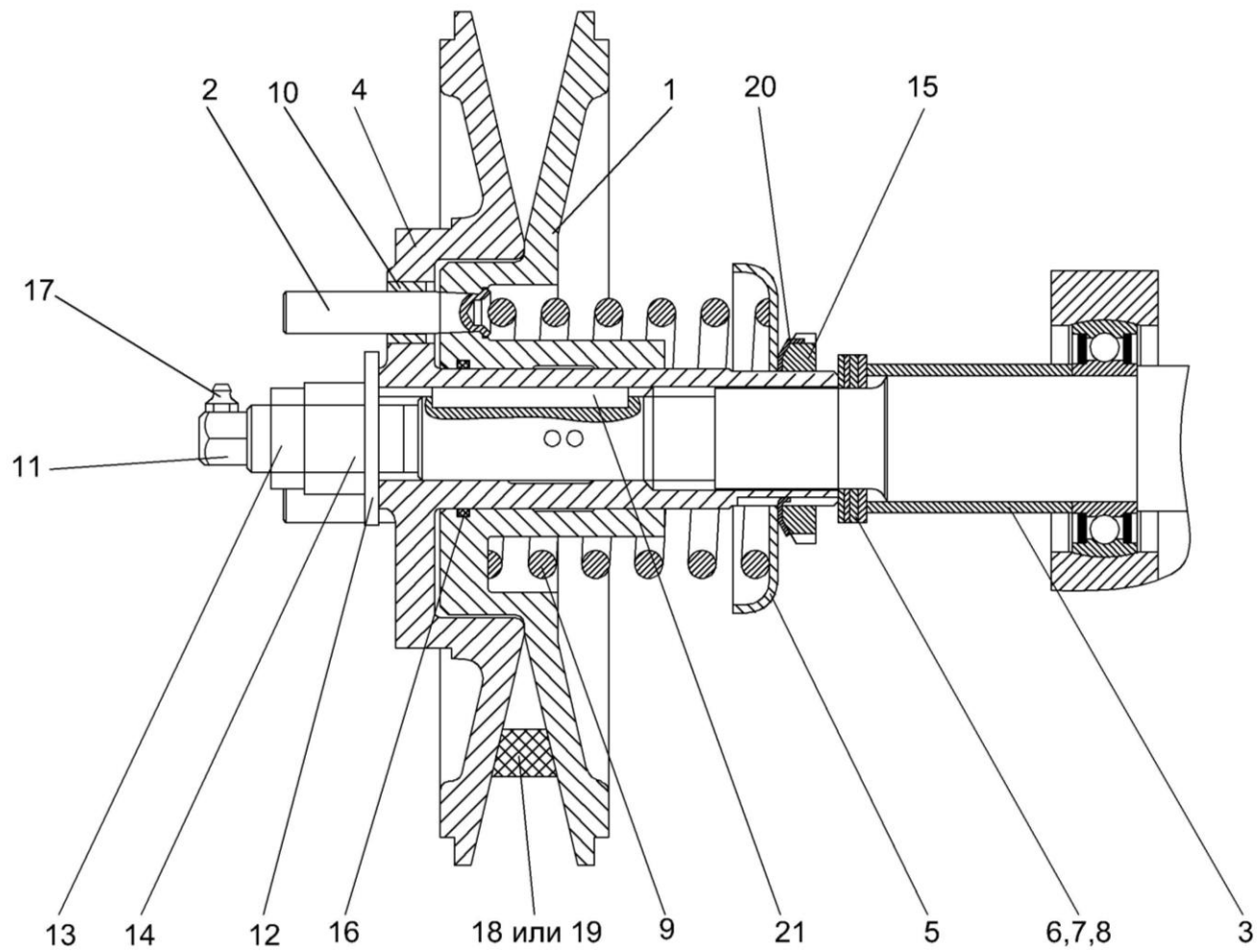


Рисунок 22 – Очистка. Шкив ведомый КЗК-12-0217300

№ рис	№ поз	Обозначение	Наименование	Куда входит	
				Обозначение	Кол. на 1 сб.ед.

**ОЧИСТКА, ШКИВ ВЕДОМЫЙ КЗК-12-0217300 (рисунок 22)**

<b>22</b>	1,2,4,5,9, 10,15,16,20	КЗК-12-0217300	Шкив ведомый	КЗК-8-0202000Р-01	1
	1,2	КЗК-12-0217310	Шкив подвижный	КЗК-12-0217300	1
	4,10	КЗР 0217320	Шкив неподвижный	КЗК-12-0217300	1
	1	КЗК-12-0217101	Шкив подвижный	КЗК-12-0217310	1
	2	КЗК-12-0217601	Палец	КЗК-12-0217310	3
	3	КЗК 0217801	Втулка	КЗК-8-0202000Р-01	1
	4	КЗР 0217102А	Шкив неподвижный	КЗР 0217320	1
	5	КЗР 0217408А	Чаша	КЗК-12-0217300	1
	6	КЗР 0217432А	Шайба	КЗК-8-0202000Р-01	4
	7	КЗР 0217432А-01	Шайба	КЗК-8-0202000Р-01	2
	8	КЗР 0217432А-02	Шайба	КЗК-8-0202000Р-01	4
	9	КЗР 0217602Б	Пружина	КЗК-12-0217300	1
	10	КЗР 0217607	Втулка	КЗР 0217320	3
	11	КЗР 0217616	Штуцер переходной	КЗК-8-0202000Р-01	1
	12	ПКК 0100427	Шайба	КЗК-8-0202000Р-01	1
13		Гайка М24х2-6G – 2526	КЗК-8-0202000Р-01	3	
14		Гайка М24х2-6G – 5915	КЗК-8-0202000Р-01	3	
15		Гайка М48х1,5-6G – 11871	КЗК-12-0217300	11	



№ рис	№ поз	Обозначение	Наименование	Куда входит	
				Обозначение	Кол. на 1 сб.ед.
22	16		Кольцо 050-056-36-2-2 – 9833/18829	K3K-12-0217300	1
	17		Масленка 1.2 – 19853	K3K-8-0202000P-01	4
	18		Ремень 38x18-1440 Li фирмы “Optibelt”	K3K-8-0202000P-01	1
	19		Ремень 38x18-1500 Lp фирмы “Stomil”	K3K-8-0202000P-01	1
	20		Шайба 48.01 – 11872	K3K-12-0217300	1
	21		Шпонка 8x7x70 – 23360	K3K-8-0202000P-01	1

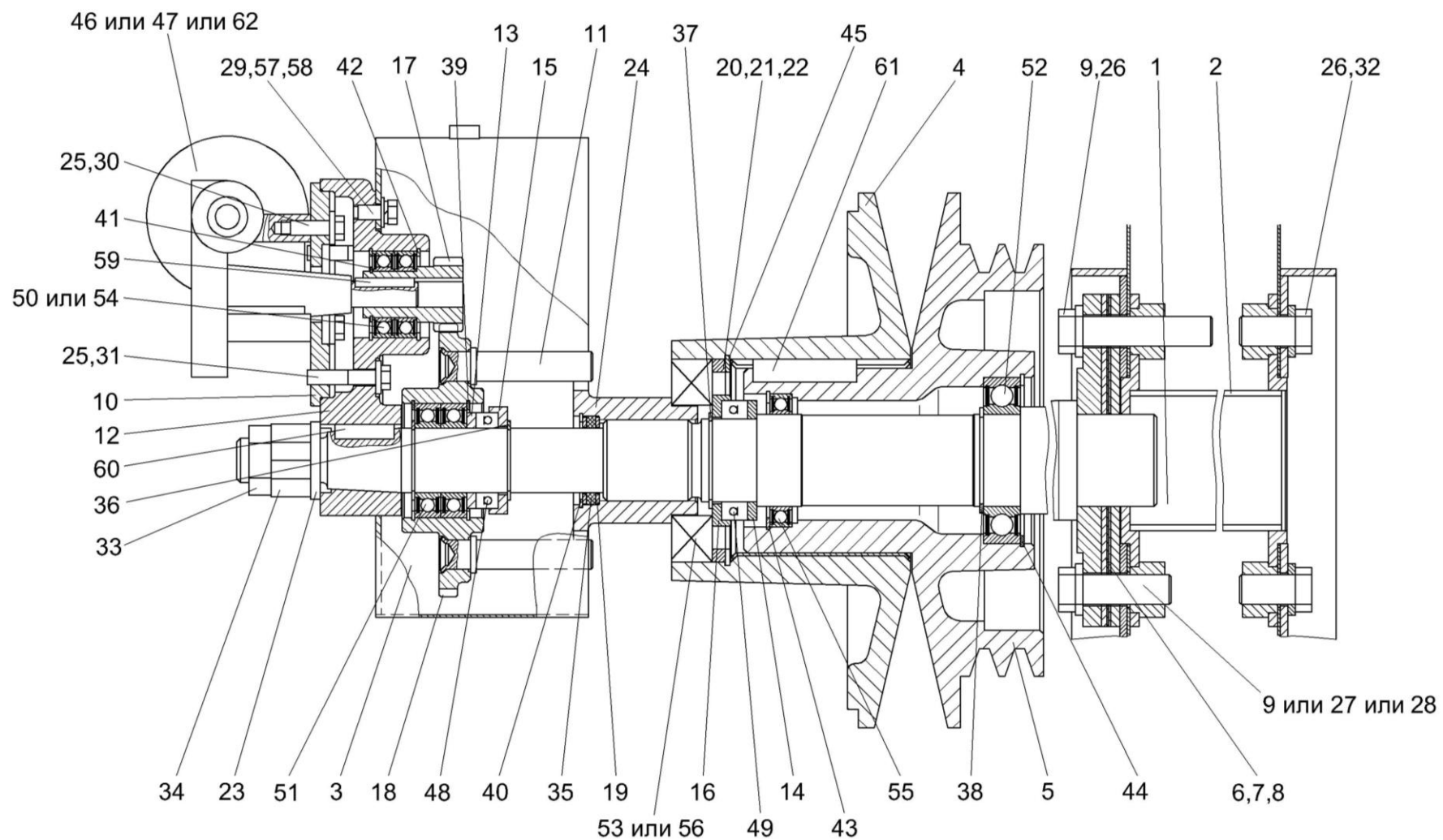


Рисунок 23 – Очистка. Контрпривод вариатора КЗК-7-0202500А

№ рис	№ поз	Обозначение	Наименование	Куда входит	
				Обозначение	Кол. на 1 сб.ед.
<b>ОЧИСТКА. КОНТРПРИВОД ВАРИАТОРА КЗК-7-0202500А (рисунок 23)</b>					
23	1,3-5,10-25, 29-31,33-62	КЗК-7-0202500А	Контрпривод вариатора	КЗК-8-0202000Р-01	1
	3,10,12,17, 25,29-31,41, 42,46,47,50, 54,57-59,62	КЗК-12-0202690Э	Привод	КЗК-7-0202500А	1
	11,18,39,51	КЗК-12-0202720А	Колесо	КЗК-7-0202500А	1
	1	КЗК-7-0202510А	Ось	КЗК-7-0202500А	1
	2	КЗК 0202270А	Труба	КЗК-8-0202000Р-01	1
	3	КЗК-12-0202750А	Кожух	КЗК-12-0202690Э	1
	4	КЗР 0202390А	Шкив подвижный	КЗК-7-0202500А	1
	5	КЗК-7-0202107А	Шкив неподвижный	КЗК-7-0202500А	1
	6	КЗК-7-0202553	Шайба	КЗК-8-0202000Р-01	6
	7	КЗК-7-0202553-01	Шайба	КЗК-8-0202000Р-01	3
	8	КЗК-7-0202553-02	Шайба	КЗК-8-0202000Р-01	3
	9	КЗК-7-0202699	Болт	КЗК-8-0202000Р-01	5
10	КЗК-10-0202416	Фланец	КЗК-12-0202690Э	1	
11	КЗК-10-0202665А	Палец	КЗК-12-0202720А	2	
12	КЗК-12-0202101Э	Корпус	КЗК-12-0202690Э	1	

№ рис	№ поз	Обозначение	Наименование	Куда входит	
				Обозначение	Кол. на 1 сб.ед.
23	13	КЗК-12-0202603	Кольцо упорное	КЗК-7-0202500А	1
	14	КЗК-12-0202603-01	Кольцо упорное	КЗК-7-0202500А	1
	15	КЗК-12-0202604	Корпус	КЗК-7-0202500А	1
	16	КЗК-12-0202604-01	Корпус	КЗК-7-0202500А	1
	17	КЗК-12-0202661	Шестерня	КЗК-12-0202690Э	1
	18	КЗК-12-0202664	Колесо	КЗК-12-0202720А	1
	19	КЗК-12-0202805А	Кольцо	КЗК-7-0202500А	2
	20	КЗР 0202407	Кольцо	КЗК-7-0202500А	1
	21	КЗР 0202407-01	Кольцо	КЗК-7-0202500А	1
	22	КЗР 0202407-02	Кольцо	КЗК-7-0202500А	1
	23	КЗР 0202674А-01	Шайба	КЗК-7-0202500А	1
	24	КЗР 0202686А	Втулка	КЗК-7-0202500А	1
	25	КИЛ 0116445	Шайба	КЗК-12-0202690Э	6
	26	КСН 0100636-02	Шайба	КЗК-8-0202000Р-01	36
	27		Болт М16-6ех50 – 7796	КЗК-8-0202000Р-01	2
	28		Болт М16-6ех60 – 7796	КЗК-8-0202000Р-01	6
	29		Болт М8-6ех20 – 7798	КЗК-12-0202690Э	3
	30		Болт М8-6ех25 – 7798	КЗК-12-0202690Э	3
	31		Болт М8-6ех40 – 7798	КЗК-12-0202690Э	3

№ рис	№ поз	Обозначение	Наименование	Куда входит	
				Обозначение	Кол. на 1 сб.ед.
23	32		Болт М16-6ех30 – 7798	КЗК-8-0202000Р-01	10
	33		Гайка М24х2-6G – 2526	КЗК-7-0202500А	1
	34		Гайка М24х2-6G – 5915	КЗК-7-0202500А	1
	35		Кольцо СП-48-34-6 – 6308	КЗК-7-0202500А	1
	36		Кольцо В35 – 13940	КЗК-7-0202500А	2
	37		Кольцо В45 – 13940	КЗК-7-0202500А	1
	38		Кольцо В50 – 13940	КЗК-7-0202500А	1
	39		Кольцо В62 – 13941	КЗК-12-0202720А	2
	40		Кольцо В47 – 13941	КЗК-7-0202500А	1
	41		Кольцо В25 – 13942	КЗК-12-0202690Э	1
	42		Кольцо В47 – 13943	КЗК-12-0202690Э	2
	43		Кольцо В72 – 13943	КЗК-7-0202500А	1
	44		Кольцо В90 – 13943	КЗК-7-0202500А	1
	45		Кольцо В110 – 13943	КЗК-7-0202500А	1
	46		Моторедуктор 0 390 442 409 (Германия, "Bosch")	КЗК-12-0202690Э	1
	47		Моторедуктор 0 390 442 410 (Германия, "Bosch")	КЗК-12-0202690Э	1
	48		Подшипник 8107 – 7872	КЗК-7-0202500А	1
49		Подшипник 8109 – 7872	КЗК-7-0202500А	1	

№ рис	№ поз	Обозначение	Наименование	Куда входит	
				Обозначение	Кол. на 1 сб.ед.
23	50		Подшипник 180105С17 – 8882	КЗК-12-0202690Э	2
	51		Подшипник 180107С17 – 8882	КЗК-12-0202720А	2
	52		Подшипник 180210С17 – 8882	КЗК-7-0202500А	1
	53		Подшипник 180212С17 – 8882	КЗК-7-0202500А	1
	54		Подшипник 6005-2RS1 (Швеция, “SKF”)	КЗК-12-0202690Э	2
	55		Подшипник 61910-2RS1 (Швеция, “SKF”)	КЗК-7-0202500А	1
	56		Подшипник 6212-2RS1 (Швеция, “SKF”)	КЗК-7-0202500А	1
	57		Шайба 8Т 65Г – 6402	КЗК-12-0202690Э	3
	58		Шайба С.8.01 – 11371	КЗК-12-0202690Э	3
	59		Шпонка 5х5х32 – 23360	КЗК-12-0202690Э	1
	60		Шпонка 10х8х32 – 23360	КЗК-7-0202500А	1
	61		Шпонка 20х12х56 – 23360	КЗК-7-0202500А	1
	62		Электропривод вариатора вентилятора ЭВВ-1САРБ.303162.007	КЗК-12-0202690Э	1

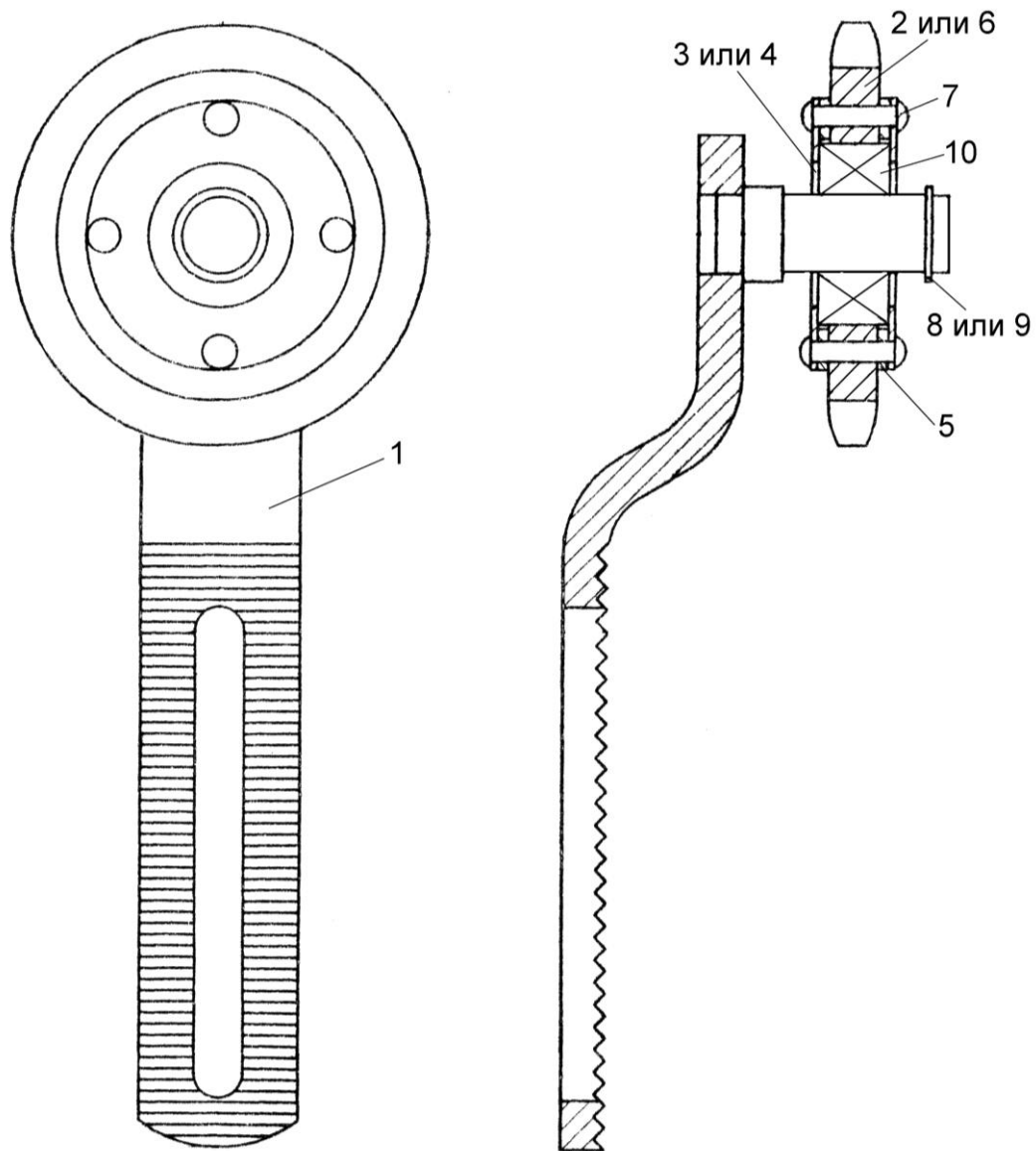


Рисунок 24 – Устройство натяжное КЗР 0202480

№ рис	№ поз	Обозначение	Наименование	Куда входит	
				Обозначение	Кол. на 1 сб.ед.
<b>УСТРОЙСТВО НАТЯЖНОЕ КЗР 0202480 (рисунок 24)</b>					
<b>24</b>	1-10	КЗР 0202480	Устройство натяжное	КЗК-8-0202000Р-01	1
	3,5,6,7,10	КУЖ 0122010	Звездочка	КЗР 0202480	1
	2,4,5,7,10	КУЖ 0122010-01	Звездочка	КЗР 0202480	1
	1	КЗР 0202620	Кронштейн	КЗР 0202480	1
	2	КИС 0600608	Звездочка	КУЖ 0122010-01	1
	3	КУЖ 0122401	Крышка	КУЖ 0122010	2
	4	КУЖ 0122401-01	Крышка	КУЖ 0122010-01	2
	5	КУЖ 0122403	Шайба	КУЖ 0122010 КУЖ 0122010-01	2 2
	6	КУЖ 0122605	Звездочка	КУЖ 0122010	1
	7		Заклепка 4x30 – 10299	КУЖ 0122010 КУЖ 0122010-01	4 4
8		Кольцо В17 – 13940	КЗР 0202480	1	
9		Кольцо В17 – 13942	КЗР 0202480	1	
10		Подшипник 180503С9 – 8882	КУЖ 0122010 КУЖ 0122010-01	1 1	



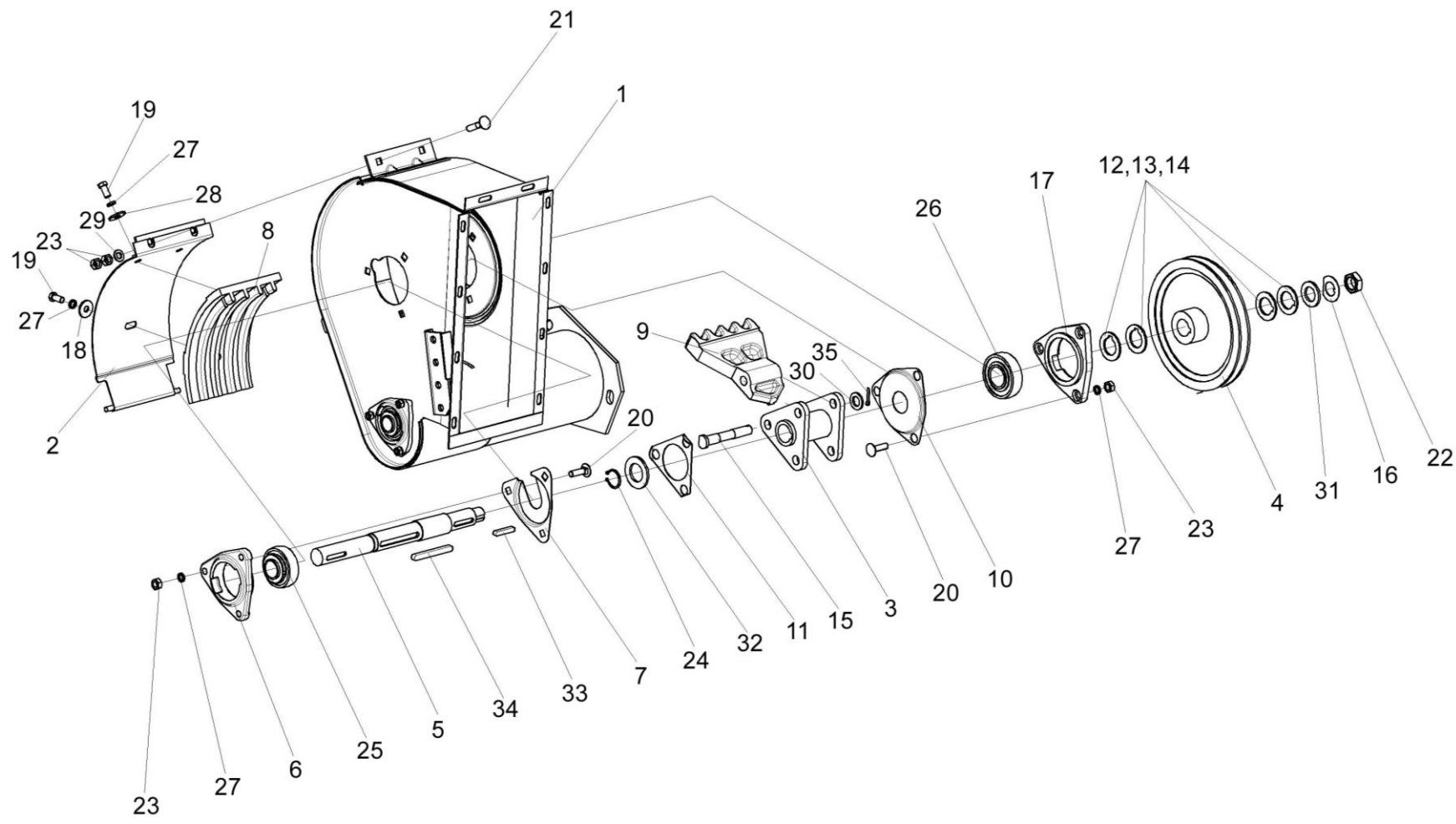


Рисунок 25 – Устройство домолачивающее КЗК 0207000В

№ рис	№ поз	Обозначение	Наименование	Куда входит	
				Обозначение	Кол. на 1 сб.ед.

**УСТРОЙСТВО ДОМОЛАЧИВАЮЩЕЕ КЗК 0207000В (рисунок 25)**

25	1-35	КЗК 0207000В	Устройство домолачивающее	КЗК-8-0202000Р-01	1
	2,8,18, 19,27,28	КЗР 0207050А	Поддон	КЗК 0207000В	1
	3,9,11, 15,30,35	КЗР 0207100А	Ротор	КЗК 0207000В	1
	1	КЗК 0207110А	Корпус	КЗК 0207000В	1
	2	КЗР 0207060А	Обечайка	КЗР 0207050А	1
	3	КЗР 0207110А	Опора	КЗР 0207100А	1
	4	КЗК 0207204А	Шкив	КЗК 0207000В	1
	5	КЗК 0207608	Вал	КЗК 0207000В	1
	6	КЗР 0101106	Корпус подшипника	КЗК 0207000В	1
	7	КЗР 0206432А	Крышка	КЗК 0207000В	2
	8	КЗР 0207201А	Дека	КЗР 0207050А	1
	9	КЗР 0207208	Лопасть	КЗР 0207100А	3
	10	КЗР 0207422А	Крышка	КЗК 0207000В	1
11	КЗР 0207424А	Пластина стопорная	КЗР 0207100А	1	
12	КЗР 0207426А	Шайба	КЗК 0207000В	4	
13	КЗР 0207426А-01	Шайба	КЗК 0207000В	5	

№ рис	№ поз	Обозначение	Наименование	Куда входит	
				Обозначение	Кол. на 1 сб.ед.
25	14	КЗР 0207426А-02	Шайба	КЗК 0207000В	1
	15	КЗР 0207603А	Ось	КЗР 0207100А	3
	16	КИС 0103413	Шайба стопорная	КЗК 0207000В	1
	17	КИС 0900101А	Корпус подшипника	КЗК 0207000В	1
	18	ПКК 0107457А	Шайба	КЗР 0207050А	1
	19		Болт М10-6х20 – 7796	КЗР 0207050А	3
	20		Болт М10-6х35 – 7802	КЗК 0207000В	9
	21		Болт М10-6х45 – 7802	КЗК 0207000В	2
	22		Гайка М24х2-6G – 2526	КЗК 0207000В	1
	23		Гайка М10-6G – 5915	КЗК 0207000В	13
	24		Кольцо В30 – 13942	КЗК 0207000В	1
	25		Подшипник 1680206 С17	КЗК 0207000В	1
	26		Подшипник 1680207 С17	КЗК 0207000В	2
	27		Шайба 10Т 65Г – 6402	КЗК 0207000В КЗР 0207050А	9 3
	28		Шайба А10.01 – 6958	КЗР 0207050А	2
	29		Шайба С.10.01 – 11371	КЗК 0207000В	2
	30		Шайба С.16.01 – 11371	КЗР 0207100А	3
	31		Шайба С.24.01 – 11371	КЗК 0207000В	1

№ рис	№ поз	Обозначение	Наименование	Куда входит	
				Обозначение	Кол. на 1 сб.ед.
25	32		Шайба С.30.01 – 11371	КЗК 0207000В	1
	33		Шпонка 8x7x45 – 23360	КЗК 0207000В	1
	34		Шпонка 10x8x90 – 23360	КЗК 0207000В	1
	35		Шплинт 4x28 – 397	КЗР 0207100А	3

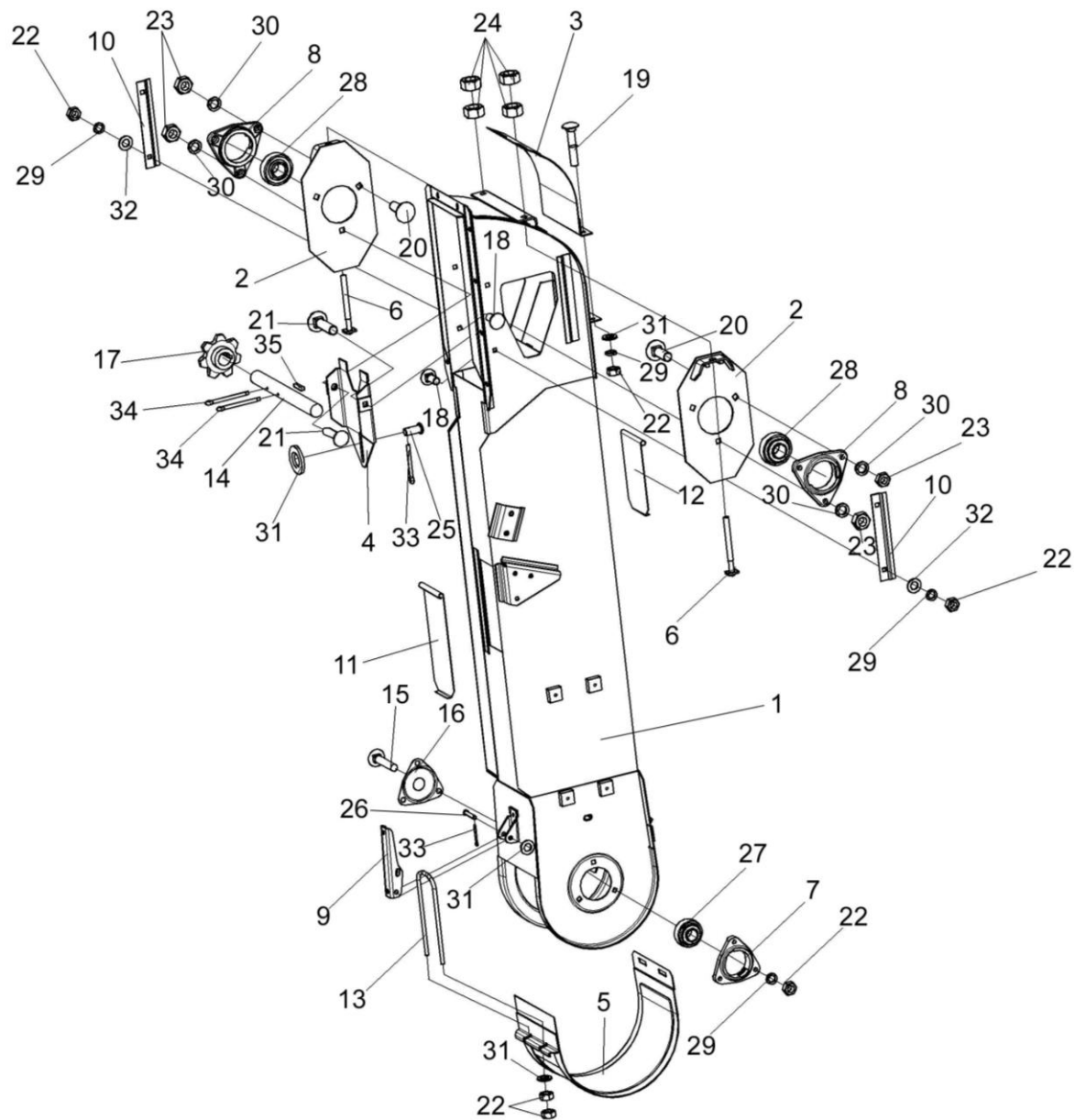


Рисунок 26 – Элеватор колосовой КЗК 0208000Р

№ рис	№ поз	Обозначение	Наименование	Куда входит	
				Обозначение	Кол. на 1 сб.ед.

**ЭЛЕВАТОР КОЛОСОВОЙ КЗК 0208000Р (рисунок 26)**

26	1-35	КЗК 0208000Р	Элеватор колосовой	КЗК-8-0202000Р-01	1
	1	КЗК 0208010А	Корпус	КЗК 0208000Р	1
	2	КЗР 0208070Б	Пластина	КЗК 0208000Р	2
	3	КЗР 0208090Б	Крышка	КЗК 0208000Р	1
	4	КЗР 0208120	Вставка	КЗК 0208000Р	1
	5	КЗР 0208200	Крышка	КЗК 0208000Р	1
	6	КЗР 0208240	Тяга	КЗК 0208000Р	2
	7	КЗР 0101105	Корпус подшипника	КЗК 0208000Р	1
	8	КЗР 0101106	Корпус подшипника	КЗК 0208000Р	2
	9	КЗР 0208432А	Рычаг защелки	КЗК 0208000Р	1
	10	КЗР 0208433А	Накладка	КЗК 0208000Р	2
	11	КЗР 0208441А	Крышка	КЗК 0208000Р	1
	12	КЗР 0208442	Крышка	КЗК 0208000Р	1
	13	КЗР 0208601А	Скоба защелки	КЗК 0208000Р	1
	14	КЗР 0208604А	Вал	КЗК 0208000Р	1
	15	КЗР 0208606	Болт	КЗК 0208000Р	3
16	КЗР 0218415Б	Крышка	КЗК 0208000Р	1	

№ рис	№ поз	Обозначение	Наименование	Куда входит	
				Обозначение	Кол. на 1 сб.ед.
26	17	КЗР 0218604Г-01	Звездочка	КЗК 0208000Р	1
	18		Болт М8-6ех20 – 7802	КЗК 0208000Р	4
	19		Болт М8-6ех35 – 7802	КЗК 0208000Р	2
	20		Болт М10-6ех30 – 7802	КЗК 0208000Р	4
	21		Болт М10-6ех40 – 7802	КЗК 0208000Р	2
	22		Гайка М8-6G – 5915	КЗК 0208000Р	15
	23		Гайка М10-6G – 5915	КЗК 0208000Р	6
	24		Гайка М12-6G – 5915	КЗК 0208000Р	4
	25		Ось 6-8 b12x18 – 9650	КЗК 0208000Р	1
	26		Ось 6-8 b12x50 – 9650	КЗК 0208000Р	1
	27		Подшипник 168205 С17	КЗК 0208000Р	1
	28		Подшипник 1680206 С17	КЗК 0208000Р	2
	29		Шайба 8Т 65Г – 6402	КЗК 0208000Р	7
	30		Шайба 10Т 65Г – 6402	КЗК 0208000Р	6
	31		Шайба С.8.01 – 11371	КЗК 0208000Р	10
	32		Шайба С.10.01 – 11371	КЗК 0208000Р	4
	33		Шплинт 2x16 – 397	КЗК 0208000Р	2
34	Шплинт 4x40 – 397	КЗК 0208000Р	2		
35	Шпонка 8x7x40 – 23360	КЗК 0208000Р	1		

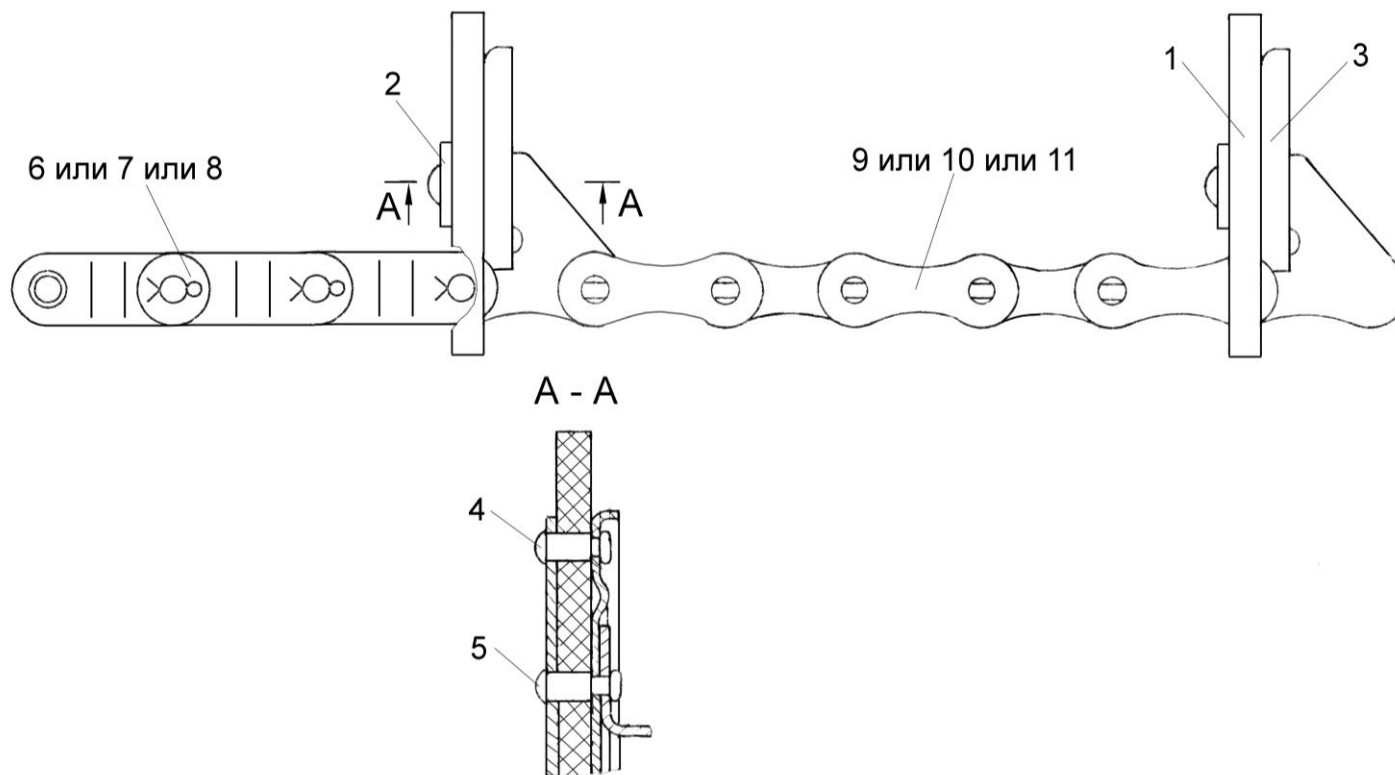


Рисунок 27 – Цепь элеватора КЗР 0208080Б



№ рис	№ поз	Обозначение	Наименование	Куда входит	
				Обозначение	Кол. на 1 сб.ед.

**ЦЕПЬ ЭЛЕВАТОРА КЗР 0208080Б (рисунок 27)**

<b>27</b>	1-11	КЗР 0208080Б	Цепь элеватора	КЗК-8-0202000Р-01	1
	1	КЗР 0208001Б-01	Скребок	КЗР 0208080Б	13
	2	КЗР 0208435Б-01	Накладка	КЗР 0208080Б	13
	3	КЗР 0208436Б	Жесткость	КЗР 0208080Б	13
	4	КЗР 0106607Б	Заклепка	КЗР 0208080Б	26
	5	КЗР 0106607Б-01	Заклепка	КЗР 0208080Б	26
	6		Звено П-ТРД-38-4400 – 4267	КЗР 0208080Б	3
	7		Звено П-ТРД-38-46	КЗР 0208080Б	3
	8		Звено П-ТРД-38-46	КЗР 0208080Б	3
	9		Цепь ТРД-38-4400-2-2-6-6 – 4267 (L=2774 мм, 73 зв.)	КЗР 0208080Б	1
	10		Цепь ТРД-38-46-II-6-6 (L=2774 мм, 73 зв.)	КЗР 0208080Б	1
	11		Цепь ТРД-38-46-II-2-2-6-6 (L=2774 мм, 73 зв.)	КЗР 0208080Б	1

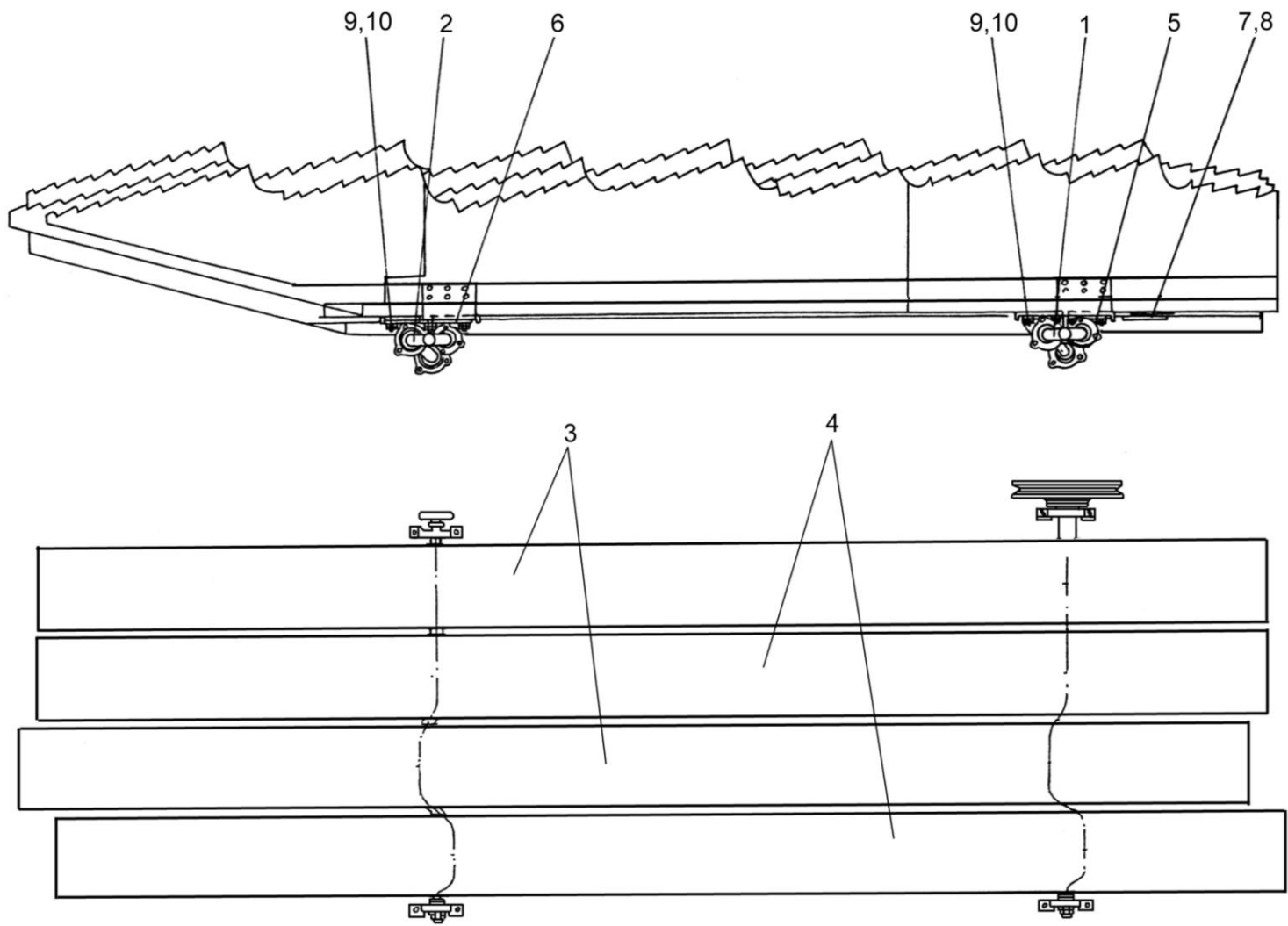


Рисунок 28 – Соломотряс КЗК 0212000А

№ рис	№ поз	Обозначение	Наименование	Куда входит	
				Обозначение	Кол. на 1 сб.ед.
<b>СОЛОМОТРЯС КЗК 0212000А (рисунок 28)</b>					
28	1-10	КЗК 0212000А	Соломотряс	КЗК-8-0202000Р-01	1
	1	КЗК 0212010Б	Вал коленчатый ведущий	КЗК 0212000А	1
	2	КЗК 0212020А	Вал коленчатый ведомый	КЗК 0212000А	1
	3	РСМ-10.01.38.260А	Клавиша	КЗК 0212000А	2
	4	РСМ-10.01.38.260А-01	Клавиша	КЗК 0212000А	2
	5	КЗК 0212402	Прокладка	КЗК 0212000А	16
	6	КЗК 0212402-01	Прокладка	КЗК 0212000А	16
	7	КЗК 0212405	Крышка	КЗК 0212000А	4
	8	КЗК 0212602	Пружина	КЗК 0212000А	4
	9		Болт М8-6ех35 – 7802	КЗК 0212000А	32
10		Гайка М8-6G – 5915	КЗК 0212000А	64	

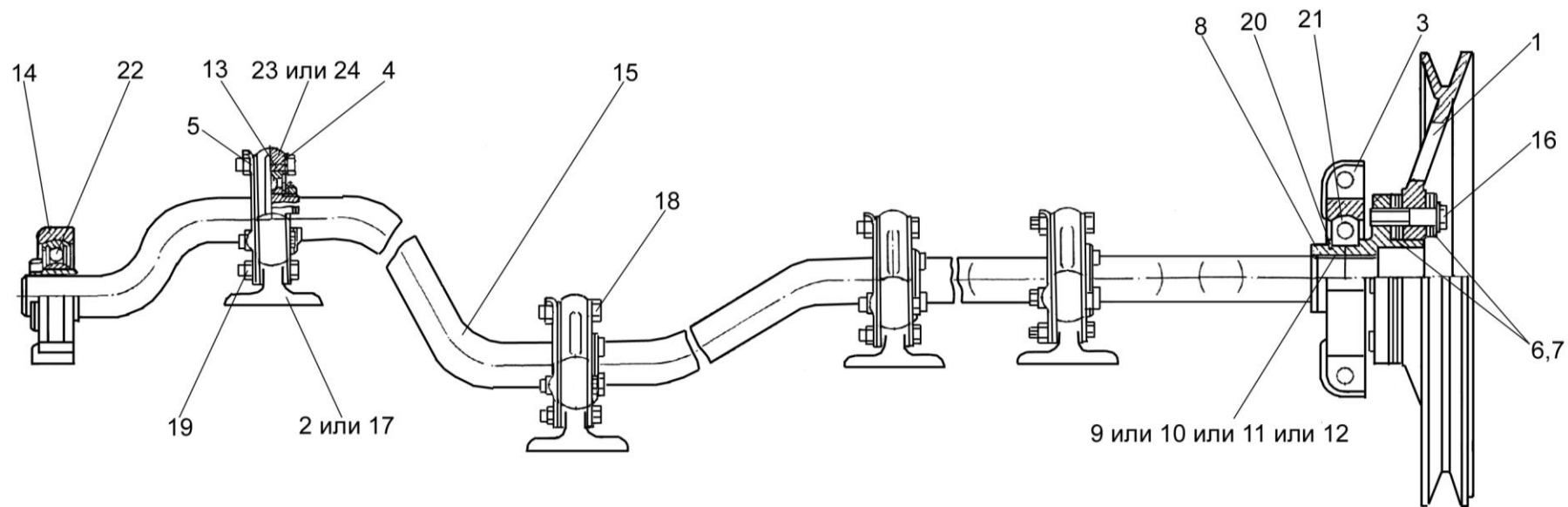


Рисунок 29 – Вал коленчатый ведущий КЗК 0212010Б

№ рис	№ поз	Обозначение	Наименование	Куда входит	
				Обозначение	Кол. на 1 сб.ед.

**ВАЛ КОЛЕНЧАТЫЙ ВЕДУЩИЙ КЗК 0212010Б (рисунок 29)**

29	1-24	КЗК 0212010Б	Вал коленчатый ведущий	КЗК 0212000А	1
	1,3,6-8, 16,20,21	КЗК 0212060А	Шкив	КЗК 0212010Б	1
	13,23,24	КЗК 0212110	Подшипник	КЗК 0212010Б	4
	1	КЗК 0212102В	Шкив	КЗК 0212060А	1
	2	КЗК 0212202	Корпус подшипника	КЗК 0212010Б	4
	3	КЗК 0212204	Корпус	КЗК 0212060А	1
	4	КЗК 0212401	Фланец	КЗК 0212010Б	8
	5	КЗК 0212404	Шайба стопорная	КЗК 0212010Б	8
	6	КЗК 0212406	Прокладка	КЗК 0212060А	4
	7	КЗК 0212407	Прокладка	КЗК 0212060А	6
	8	КЗК 0212603А	Ступица	КЗК 0212060А	1
	9	КЗК 0212604	Шпонка клиновая	КЗК 0212010Б	1
	10	КЗК 0212604-01	Шпонка клиновая	КЗК 0212010Б	1
	11	КЗК 0212604-02	Шпонка клиновая	КЗК 0212010Б	1
12	КЗК 0212604-03	Шпонка клиновая	КЗК 0212010Б	1	
13	КЗК 0212609	Втулка закрепительная	КЗК 0212010Б	1	
14	ППК 0103211	Корпус	КЗК 0212010Б	1	

№ рис	№ поз	Обозначение	Наименование	Куда входит	
				Обозначение	Кол. на 1 сб.ед.
29	15	PCM-8.01.38.601Б	Вал коленчатый ведущий	КЗК 0212010Б	1
	16	УЭС 0100603А-05	Болт	КЗК 0212060А	4
	17	54-20121	Корпус подшипника	КЗК 0212010А	4
	18		Болт М8-6х40 – 7796	КЗК 0212010Б	12
	19		Гайка М8-6G – 5915	КЗК 0212010Б	12
	20		Кольцо В55 – 13940	КЗК 0212060А	1
	21		Подшипник 1580211 С17	КЗК 0212060А	1
	22		Подшипник 1680207 С17	КЗК 0212010Б	1
	23		Подшипник 380707К10Т2 С17	КЗК 0212110	1
	24		Подшипник 280-380707Т2 С17	КЗК 0212110	1

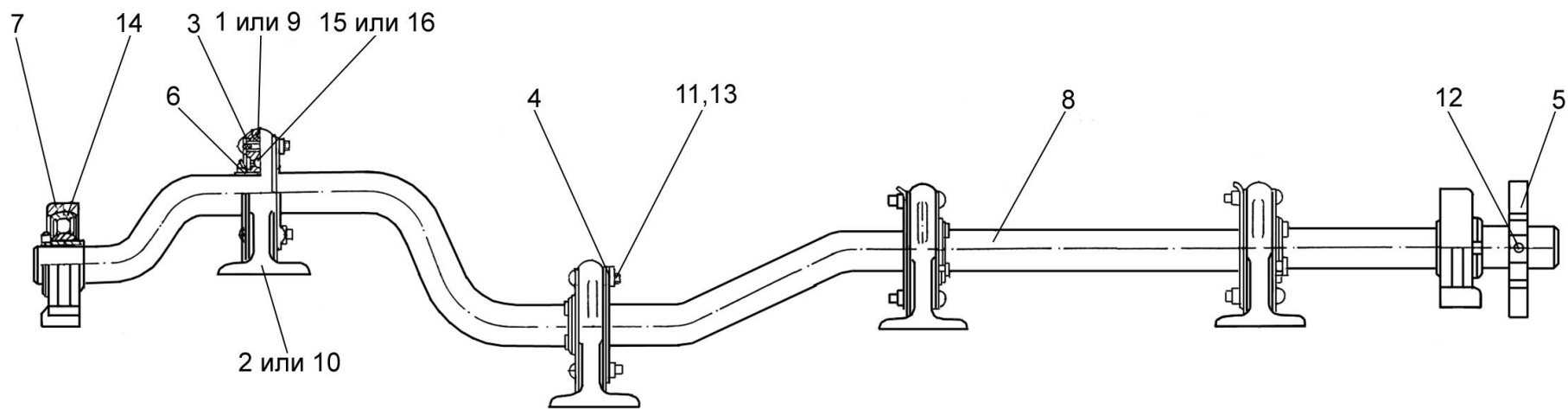


Рисунок 30 – Вал коленчатый ведомый КЗК 0212020А

№ рис	№ поз	Обозначение	Наименование	Куда входит	
				Обозначение	Кол. на 1 сб.ед.

**ВАЛ КОЛЕНЧАТЫЙ ВЕДОМЫЙ КЗК 0212020А (рисунок 30)**

<b>30</b>	1-16	КЗК 0212020А	Вал коленчатый ведомый	КЗК 0212000А	1
	6,15,16	КЗК 0212110	Подшипник	КЗК 0212020А	4
	1	КЗК 0212001	Амортизатор	КЗК 0212020А	4
	2	КЗК 0212203А	Корпус подшипника	КЗК 0212020А	4
	3	КЗК 0212403	Фланец	КЗК 0212020А	8
	4	КЗК 0212404	Шайба стопорная	КЗК 0212020А	4
	5	КЗК 0212416	Звездочка	КЗК 0212020А	1
	6	КЗК 0212609	Втулка закрепительная	КЗК 0212110	1
	7	ППК 0103211	Корпус	КЗК 0212020А	2
	8	РСМ-8.01.38.602А	Вал коленчатый ведомый	КЗК 0212020А	1
	9	54-00558	Амортизатор	КЗК 0212020А	4
	10	54-20002А	Корпус подшипника	КЗК 0212020А	4
	11		Болт М8-6ех45 – 7802	КЗК 0212020А	12
	12		Болт М6-6ех20 – 17798	КЗК 0212020А	1
	13		Гайка М8-6G – 5915	КЗК 0212020А	12
	14		Подшипник 1680207 С17	КЗК 0212020А	2
15		Подшипник 380707К10Т2 С17	КЗК 0212110	1	
16		Подшипник 280-380707Т2 С17	КЗК 0212110	1	



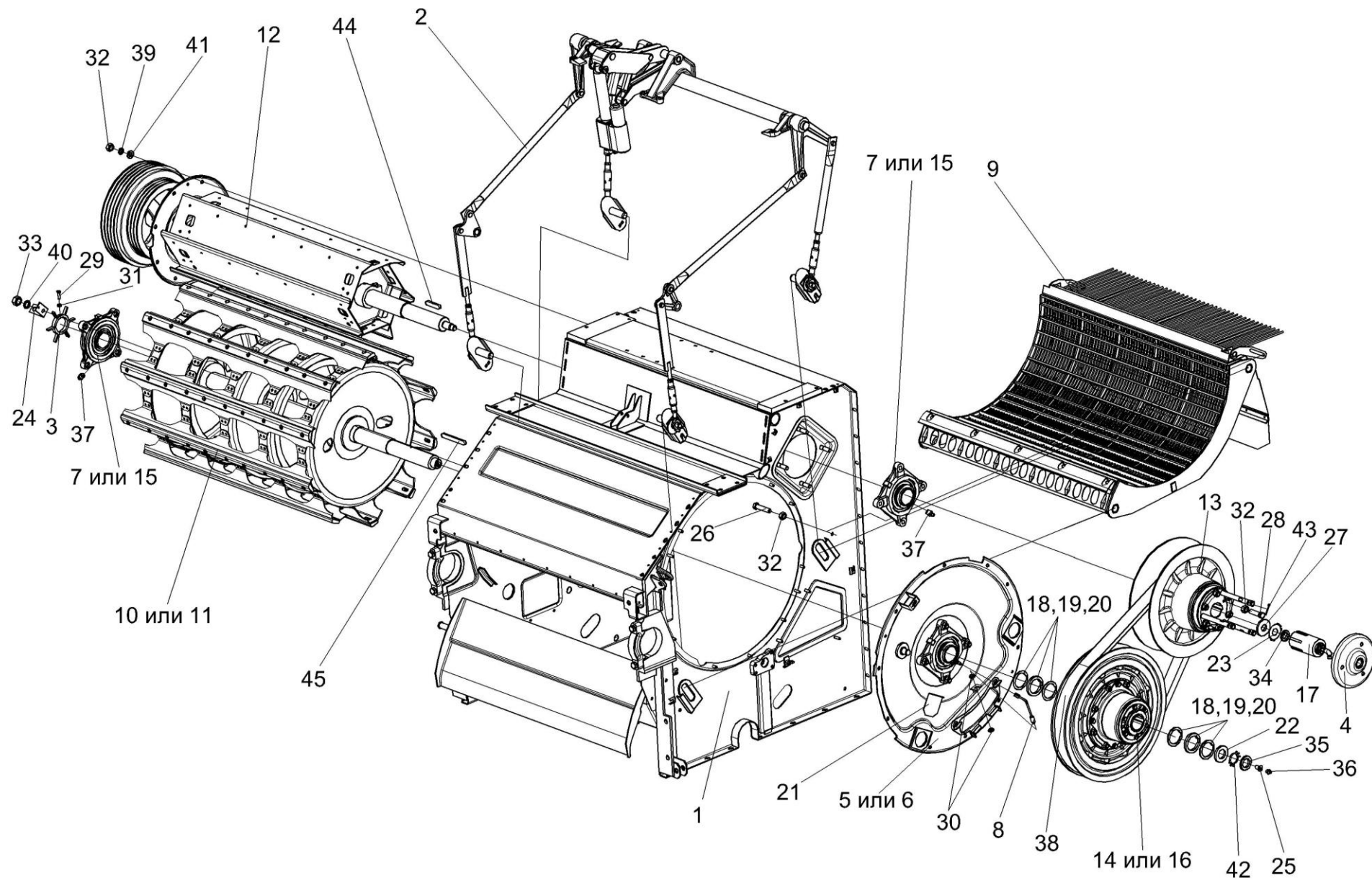


Рисунок 31 – Аппарат молотильный КЗК-7-0102000Р (лист 1)

№ рис	№ поз	Обозначение	Наименование	Куда входит	
				Обозначение	Кол. на 1 сб.ед.

**АППАРАТ МОЛОТИЛЬНЫЙ КЗК-7-0102000Р (лист 1) (рисунок 31)**

31	1-45	КЗК-7-0102000Р	Аппарат молотильный	КЗК-8-0202000Р-01	1
	1	КЗК-7-0102010Р	Рама	КЗК-7-0102000Р	1
	2	КЗК-7-0115000Р	Механизм подъема подбарабанья	КЗК-7-0102000Р	1
	3	КЗК 0102040	Датчик	КЗК-7-0102000Р	1
	4	КЗК 0102240	Фланец	КЗК-7-0102000Р	1
	5	КЗК 0102280	Фланец	КЗК-7-0102000Р	1
	6	КЗК 0102290	Фланец	КЗК-7-0102000Р	1
	7	КЗК 0102350	Опора	КЗК-7-0102000Р	1
	8	КЗК 0102360-01	Маслопровод	КЗК-7-0102000Р	1
	9	КЗК 0103000	Подбарабанье	КЗК-7-0102000Р	1
	10	КЗК 0104000	Барабан молотильный	КЗК-7-0102000Р	1
	11	КЗК 0104010	Барабан молотильный	КЗК-7-0102000Р	1
	12	КЗК 0105000	Битер отбойный	КЗК-7-0102000Р	1
	13	КЗК 0108000	Вариатор барабана	КЗК-7-0102000Р	1
	14	КЗК 0123000	Вариатор барабана	КЗК-7-0102000Р	1
	15	Н.027.01.160	Опора	КЗК-7-0102000Р	1
16	РСМ-10.01.18.060Б	Вариатор барабана	КЗК-7-0102000Р	1	

№ рис	№ поз	Обозначение	Наименование	Куда входит	
				Обозначение	Кол. на 1 сб.ед.
31	17	PCM-10.09.01.010A	Гидроцилиндр	K3K-7-0102000P	1
	18	K3K 0102407	Прокладка	K3K-7-0102000P	2
	19	K3K 0102407-01	Прокладка	K3K-7-0102000P	6
	20	K3K 0102407-02	Прокладка	K3K-7-0102000P	2
	21	K3K 0102421	Крышка	K3K-7-0102000P	4
	22	K3K 0102433	Шайба	K3K-7-0102000P	1
	23	K3K 0102444	Шайба стопорная	K3K-7-0102000P	1
	24	K3K 0102451	Кронштейн	K3K-7-0102000P	1
	25	K3K 0102601	Бонка	K3K-7-0102000P	1
	26	K3K 0102615	Болт	K3K-7-0102000P	2
	27	КИЛ 0149403	Шайба	K3K-7-0102000P	1
	28	КИС 0150664-01	Болт	K3K-7-0102000P	3
	29		Болт М6-6ех20 – 7798	K3K-7-0102000P	1
	30		Гайка М16х1,5-6G – 2526	K3K-7-0102000P	2
	31		Гайка М6-6G – 5915	K3K-7-0102000P	21
	32		Гайка М12-6G – 5915	K3K-7-0102000P	13
	33		Гайка М16-6G – 5915	K3K-7-0102000P	8
34		Гайка М30х1,5-6G – 11871	K3K-7-0102000P	1	
35		Гайка М42х1,5-6G – 11871	K3K-7-0102000P	1	

№ рис	№ поз	Обозначение	Наименование	Куда входит	
				Обозначение	Кол. на 1 сб.ед.
31	36		Масленка 1.2 – 19853	КЗК-7-0102000Р	1
	37		Масленка 1.3 – 19853	КЗК-7-0102000Р	2
	38		Ремень 68x24 – 2600	КЗК-7-0102000Р	1
	39		Шайба 12Т 65Г – 6402	КЗК-7-0102000Р	8
	40		Шайба 16 65Г – 6402	КЗК-7-0102000Р	8
	41		Шайба С.12.01 – 11371	КЗК-7-0102000Р	8
	42		Шайба Н.42x1,4.01 – 11872	КЗК-7-0102000Р	1
	43		Шплинт 4x36 – 397	КЗК-7-0102000Р	3
	44		Шпонка 18x11x80 – 23360	КЗК-7-0102000Р	1
	45		Шпонка 18x11x140 – 23360	КЗК-7-0102000Р	1

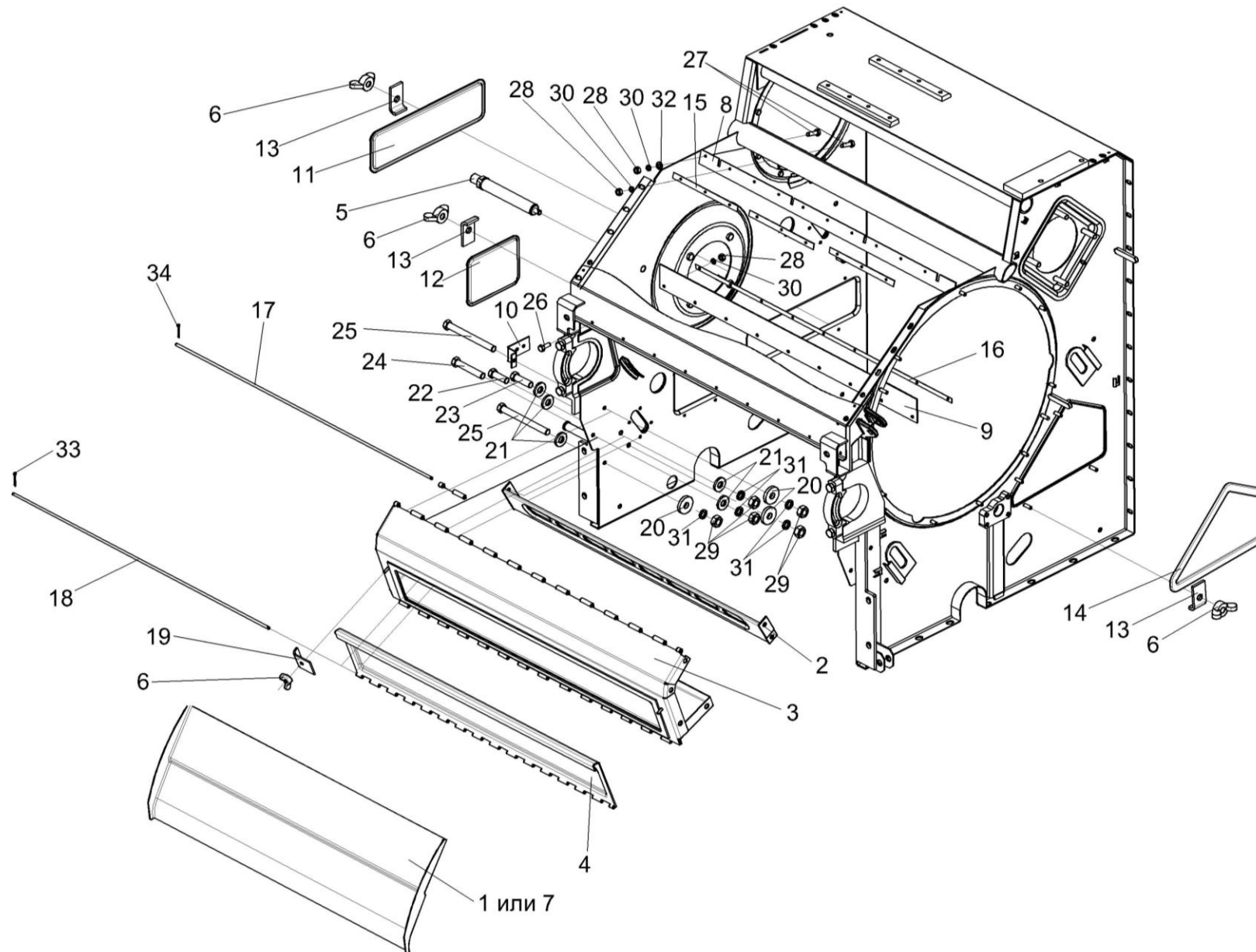


Рисунок 32 – Аппарат молотильный КЗК-7-0102000Р (лист 2)

№ рис	№ поз	Обозначение	Наименование	Куда входит	
				Обозначение	Кол. на 1 сб.ед.

**АППАРАТ МОЛОТИЛЬНЫЙ КЗК-7-0102000Р (лист 2) (рисунок 32)**

<b>32</b>	1-34	КЗК-7-0102000Р	Аппарат молотильный	КЗК-8-0202000Р-01	1
	3,4,6,18,19,33	КЗК 0102450	Камнеуловитель	КЗК-7-0102000Р	1
	1	КЗК 0102300	Щиток	КЗК-7-0102000Р	1
	2	КЗК 0102310	Камнеуловитель	КЗК-7-0102000Р	1
	3	КЗК 0102460	Основание	КЗК 0102450	1
	4	КЗК 0102490	Крышка	КЗК 0102450	1
	5	КЗК 0125140	Ось	КЗК-7-0102000Р	1
	6	КИЛ 0150750	Гайка барашек	КЗК-7-0102000Р КЗК 0102450	11 2
	7	РСМ 8.01.15.080	Щиток	КЗК-7-0102000Р	1
	8	КЗК 0102002	Отсекатель	КЗК-7-0102000Р	1
	9	КЗК 0102003	Пластина	КЗК-7-0102000Р	1
	10	КЗК 0102405	Кронштейн	КЗК-7-0102000Р	1
	11	КЗК 0102435	Крышка	КЗК-7-0102000Р	1
	12	КЗК 0102437	Крышка	КЗК-7-0102000Р	1
	13	КЗК 0102464	Прижим	КЗК-7-0102000Р	11
14	КЗК 0102465	Крышка	КЗК-7-0102000Р	1	
15	КЗК 0102504	Планка	КЗК-7-0102000Р	3	

№ рис	№ поз	Обозначение	Наименование	Куда входит	
				Обозначение	Кол. на 1 сб.ед.
32	16	КЗК 0102508	Полоса	КЗК-7-0102000Р	1
	17	КЗК 0102606-01	Ось	КЗК-7-0102000Р	1
	18	КЗК 0102622	Ось	КЗК 0102450	1
	19	КЗК-12-0102492	Прижим	КЗК 0102450	2
	20	КЗР 0221417	Шайба	КЗК-7-0102000Р	6
	21	КСН 0100665	Шайба	КЗК-7-0102000Р	3
	22		Болт М10-6ех30 – 7796	КЗК-7-0102000Р	2
	23		Болт М10-6ех35 – 7796	КЗК-7-0102000Р	2
	24		Болт М10-6ех60 – 7796	КЗК-7-0102000Р	2
	25		Болт М10-6ех105 – 7796	КЗК-7-0102000Р	4
	26		Болт М6-6ех16 – 7798	КЗК-7-0102000Р	9
	27		Болт М6-6ех20 – 7802	КЗК-7-0102000Р	11
	28		Гайка М6-6G – 5915	КЗК-7-0102000Р	9
	29		Гайка М10-6G – 5915	КЗК-7-0102000Р	20
	30		Шайба 6Т 65Г – 6402	КЗК-7-0102000Р	20
	31		Шайба 10Т 65Г – 6402	КЗК-7-0102000Р	20
	32		Шайба С.6.01 – 11371	КЗК-7-0102000Р	2
33		Шплинт 2х12 – 397	КЗК 0102450	2	
34		Шплинт 2,5х18 – 397	КЗК-7-0102000Р	2	

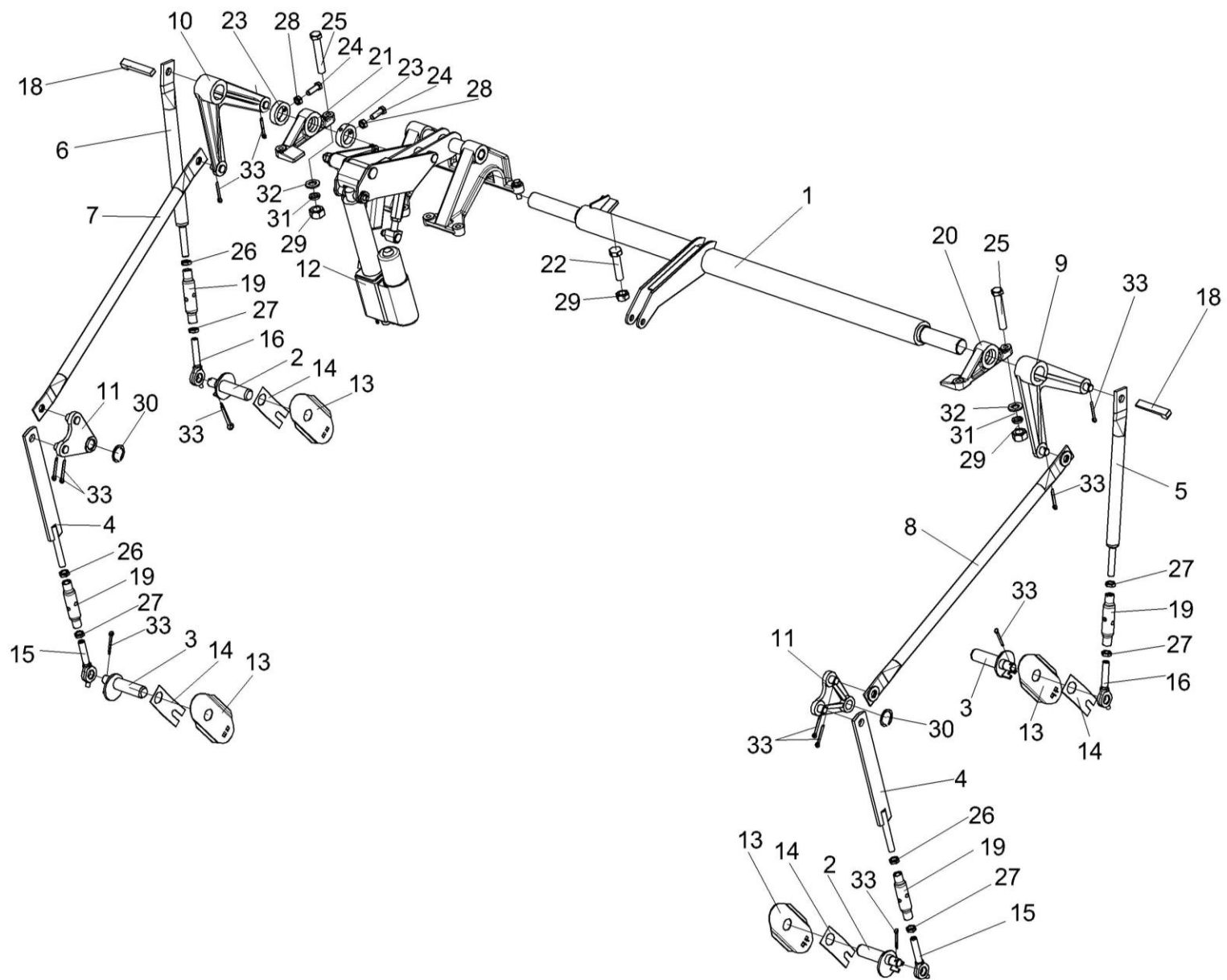


Рисунок 33 – Механизм подъема подбарабанья КЗК-7-0115000P



№ рис	№ поз	Обозначение	Наименование	Куда входит	
				Обозначение	Кол. на 1 сб.ед.
<b>МЕХАНИЗМ ПОДЪЕМА ПОДБАРАБАНЫЯ КЗК-7-0115000Р (рисунок 33)</b>					
<b>33</b>	1-33	КЗК-7-0115000Р	Механизм подъема подбарабанья	КЗК-7-0102000Р	1
	4,15,19,26,27	КЗК 0115040	Стяжка	КЗК-7-0115000Р	2
	5,16,19,26,27	КЗК 0115060А	Стяжка	КЗК-7-0115000Р	1
	6,17,19,26,27	КЗК 0115060А-01	Стяжка	КЗК-7-0115000Р	1
	1	КЗК-7-0115020	Вал торсионный	КЗК-7-0115000Р	1
	2	КЗК 0115030	Фиксатор	КЗК-7-0115000Р	2
	3	КЗК 0115030-01	Фиксатор	КЗК-7-0115000Р	2
	4	КЗК 0115050	Тяга	КЗК 0115040	1
	5	КЗК 0115070А	Тяга	КЗК 0115060А	1
	6	КЗК 0115070А-01	Тяга	КЗК 0115060А-01	1
	7	КЗК 0115080А	Тяга	КЗК-7-0115000Р	1
	8	КЗК 0115080А-01	Тяга	КЗК-7-0115000Р	1
	9	КЗК 0115110	Рычаг	КЗК-7-0115000Р	1
	10	КЗК 0115110-01	Рычаг	КЗК-7-0115000Р	1
	11	КЗК 0115120	Рычаг	КЗК-7-0115000Р	2
	12	КЗК-10-0701400	Электромеханизм подбарабанья	КЗК-7-0115000Р	1
	13	КЗК 0115409	Щиток	КЗК-7-0115000Р	4

№ рис	№ поз	Обозначение	Наименование	Куда входит	
				Обозначение	Кол. на 1 сб.ед.
33	14	КЗК 0115411	Прижим	КЗК-7-0115000P	4
	15	КЗК 0115603	Тяга	КЗК 0115040	1
	16	КЗК 0115606	Тяга	КЗК 0115060A	1
	17	КЗК 0115606-01	Тяга	КЗК 0115060A-01	1
	18	КЗК 0115608	Шпонка	КЗК-7-0115000P	2
	19	КЗК 0115802	Втулка	КЗК 0115040 КЗК 0115060A КЗК 0115060A-01	1 1 1
	20	КЗК-10-0102102	Опора	КЗК-7-0115000P	1
	21	КЗК-10-0102102-01	Опора	КЗК-7-0115000P	1
	22	КЗК-10-0102613	Упор	КЗК-7-0115000P	1
	23	КЗК-10-0102625	Кольцо установочное	КЗК-7-0115000P	2
	24		Болт М8-6ех25 – 7796	КЗК-7-0115000P	4
	25		Болт М12-6ех70 – 7796	КЗК-7-0115000P	4
	26		Гайка М16х1,5-6G – 2526	КЗК 0115040 КЗК 0115060A КЗК 0115060A-01	1 1 1
	27		Гайка М16х1,5LH-6G – 2526	КЗК 0115040 КЗК 0115060A КЗК 0115060A-01	1 1 1

№ рис	№ поз	Обозначение	Наименование	Куда входит	
				Обозначение	Кол. на 1 сб.ед.
33	28		Гайка М8-6G – 5915	КЗК-7-0115000Р	4
	29		Гайка М12-6G – 5915	КЗК-7-0115000Р	5
	30		Кольцо В25 – 13940	КЗК-7-0115000Р	2
	31		Шайба 12 65Г – 6402	КЗК-7-0115000Р	4
	32		Шайба С.12.01 – 11371	КЗК-7-0115000Р	8
	33		Шплинт 4x28 – 397	КЗК-7-0115000Р	12

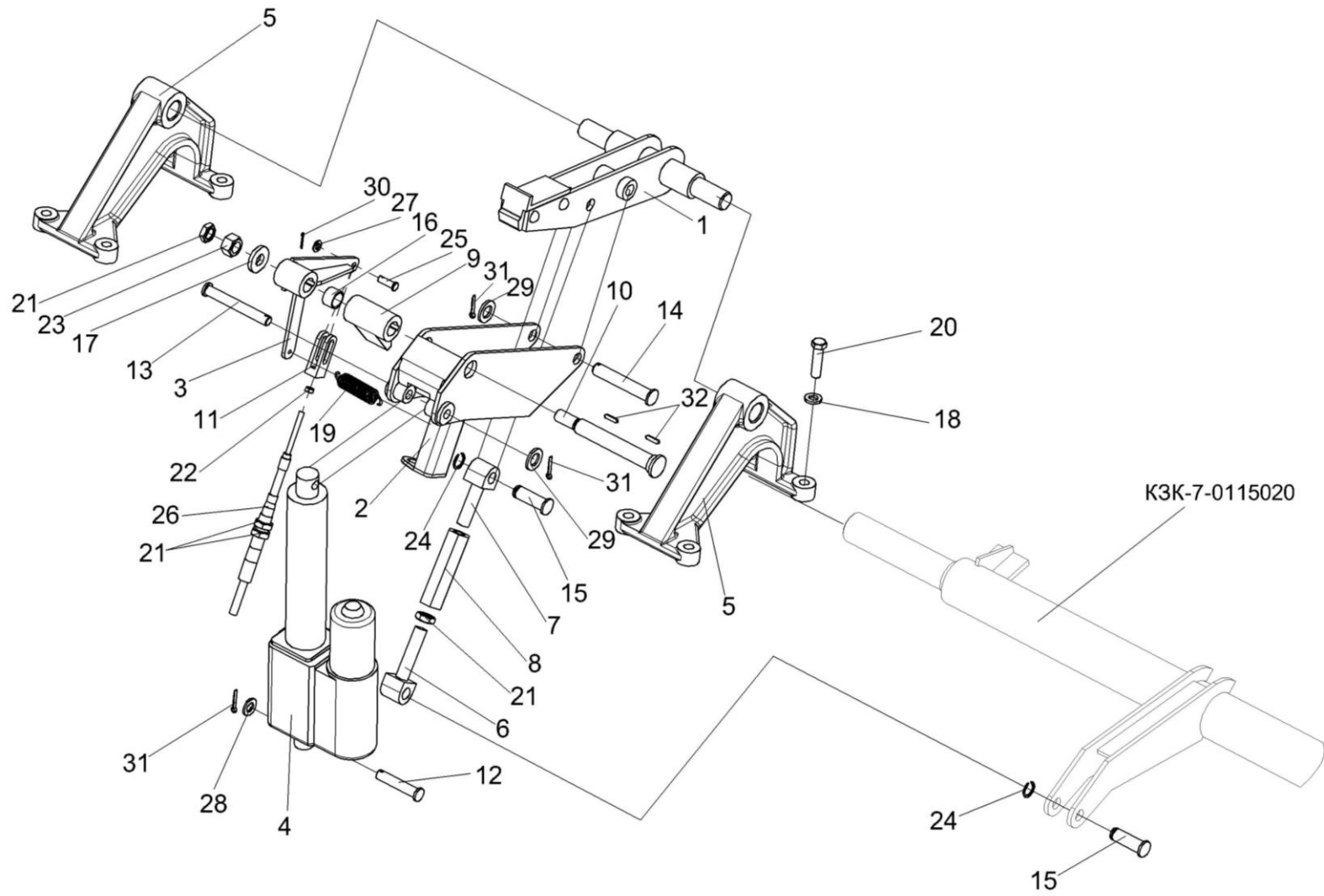


Рисунок 34 – Механизм подъема подбарабannya K3K-7-011500P (установка электромеханизма)

№ рис	№ поз	Обозначение	Наименование	Куда входит	
				Обозначение	Кол. на 1 сб.ед.
<b>МЕХАНИЗМ ПОДЪЕМА ПОДБАРАБАНЫЯ КЗК-7-0115000Р (УСТАНОВКА ЭЛЕКТРОМЕХАНИЗМА) (рисунок 34)</b>					
<b>34</b>	6-8,20	КЗК-10-0115110	Тяга	КЗК-7-0115000Р	1
	1	КЗК-10-0115090	Рычаг	КЗК-7-0115000Р	1
	2	КЗК-10-0115130	Рычаг	КЗК-7-0115000Р	1
	3	КЗК-10-0115150	Рычаг	КЗК-7-0115000Р	1
	4	КЗК-10-0701400	Электромеханизм подбарабанья	КЗК-7-0115000Р	1
	5	КЗК-10-0102103	Опора	КЗК-7-0115000Р	2
	6	КЗК-10-0115609	Зацеп	КЗК-10-0115110	1
	7	КЗК-10-0115609-01	Зацеп	КЗК-10-0115110	1
	8	КЗК-10-0115611	Стяжка	КЗК-10-0115110	1
	9	КЗК-10-0115614	Собачка	КЗК-7-0115000Р	1
	10	КЗК-10-0115615	Ось	КЗК-7-0115000Р	1
	11	КЗК-10-0115616	Вилка	КЗК-7-0119000А	1
	12	КЗК-10-0115617	Ось	КЗК-7-0115000Р	1
	13	КЗК-10-0115617-01	Ось	КЗК-7-0115000Р	1
	14	КЗК-10-0115618	Ось	КЗК-7-0115000Р	1
	15	КЗК-10-0115619	Палец	КЗК-7-0115000Р	2
16	КЗК-10-0115621	Втулка	КЗК-7-0115000Р	1	

№ рис	№ поз	Обозначение	Наименование	Куда входит	
				Обозначение	Кол. на 1 сб.ед.
34	17	КЗР 0202674А	Шайба	КЗК-7-0115000Р	1
	18	УЭС 0100607	Шайба	КЗК-7-0115000Р	8
	19	УЭС 1100606	Пружина	КЗК-7-0115000Р	1
	20		Болт М12-6ех45 – 7796	КЗК-7-0115000Р	2
	21		Гайка М16х1,5-6G – 2526	КЗК-8-0100000Т	2
				КЗК-7-0115000Р	1
				КЗК-10-0115110	1
	22		Гайка М8-6G – 5915	КЗК-7-0119000А	1
	23		Гайка М16х1,5-6G – 5915	КЗК-7-0115000Р	1
	24		Кольцо В16 – 13940	КЗК-7-0115000Р	2
	25		Ось 8 b12х30-9650	КЗК-8-0100000Т	1
	26		Трос дистанционного управления 112-050-02200	КЗК-7-0119000А	1
	27		Шайба С.8.01 – 11371	КЗК-8-0100000Т	1
	28		Шайба С.12.01 – 11371	КЗК-7-0115000Р	4
	29		Шайба С.16.01 – 11371	КЗК-7-0115000Р	1
	30		Шплинт 2х16 – 397	КЗК-8-0100000Т	1
	31		Шплинт 4х22– 397	КЗК-7-0115000Р	3
	32		Шпонка 6х6х25 – 23360	КЗК-7-0115000Р	2

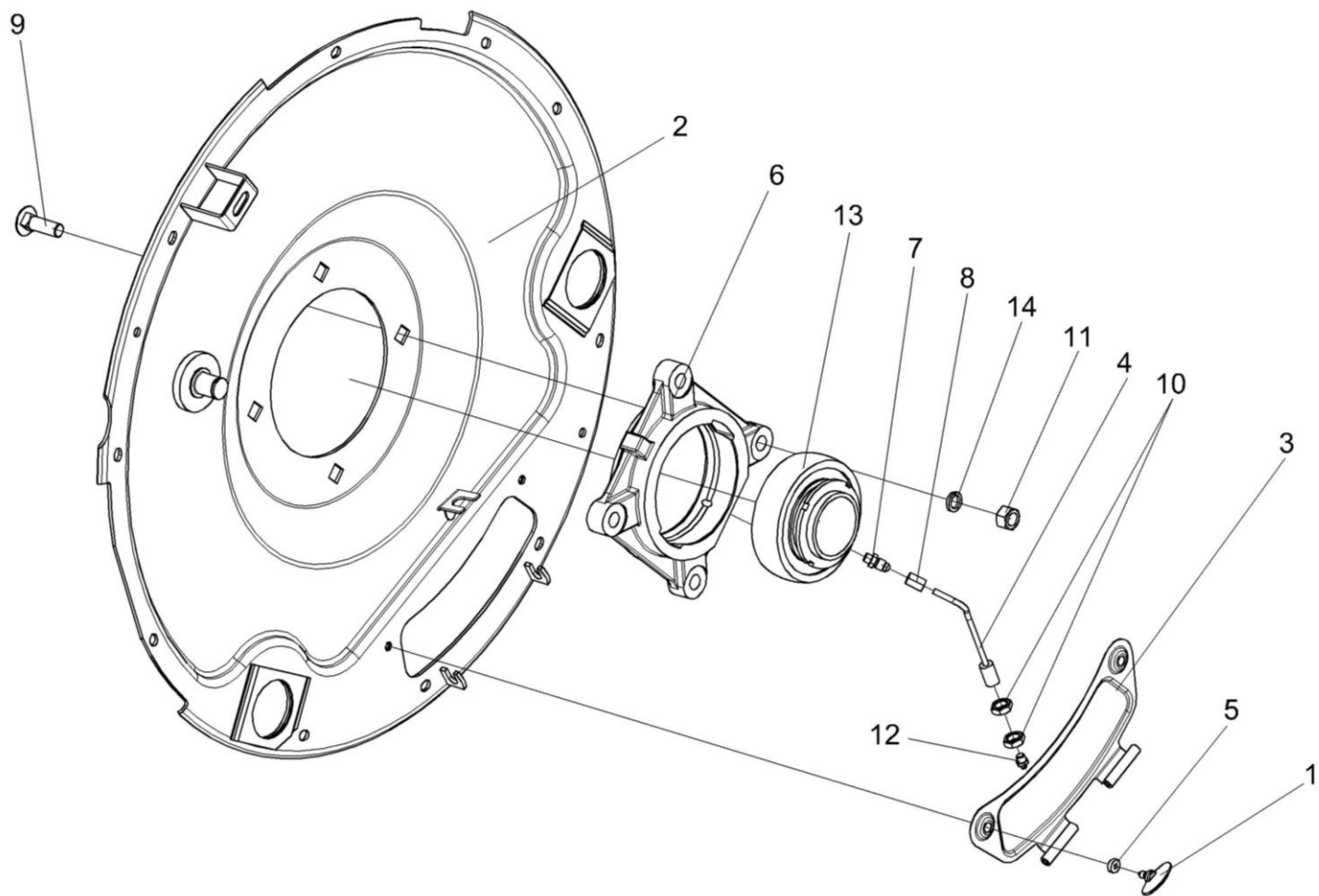


Рисунок 35 – Фланец КЗК 0102280

№ рис	№ поз	Обозначение	Наименование	Куда входит	
				Обозначение	Кол. на 1 сб.ед.
<b>ФЛАНЕЦ КЗК 0102280 (рисунок 35)</b>					
35	1-14	КЗК 0102280	Фланец	КЗК-7-0102000Р	1
	1,3,5	КЗК 0102330	Крышка	КЗК 0102280	1
	6,13	КЗК 0102350	Опора	КЗК 0102280	1
	4,8,12	КЗК 0102360	Маслопровод	КЗК 0102280	1
	1	КЗК 0102110	Винт	КЗК 0102330	2
	2	КЗК 0102320	Фланец	КЗК 0102280	1
	3	КЗК 0102340	Крышка	КЗК 0102330	1
	4	КЗК 0102370	Трубка	КЗК 0102360	1
	5	КЗК 0102001А	Втулка	КЗК 0102330	2
	6	КЗК 0102101	Корпус подшипника	КЗК 0102350	1
	7	КЗК-10-0102601	Штуцер	КЗК 0102280	1
	8	54-61360	Гайка накидная	КЗК 0102360	1
	9		Болт М16-6ех55 – 7802	КЗК 0102280	4
	10		Гайка М16х1,5-6G – 2526	КЗК 0102280	2
11		Гайка М16-6G – 5915	КЗК 0102280	4	
12		Масленка 1.2 – 19853	КЗК 0102360	1	
13		Подшипник 680314НК7С17	КЗК 0102350	1	
14		Шайба 16 65Г – 6402	КЗК 0102280	4	



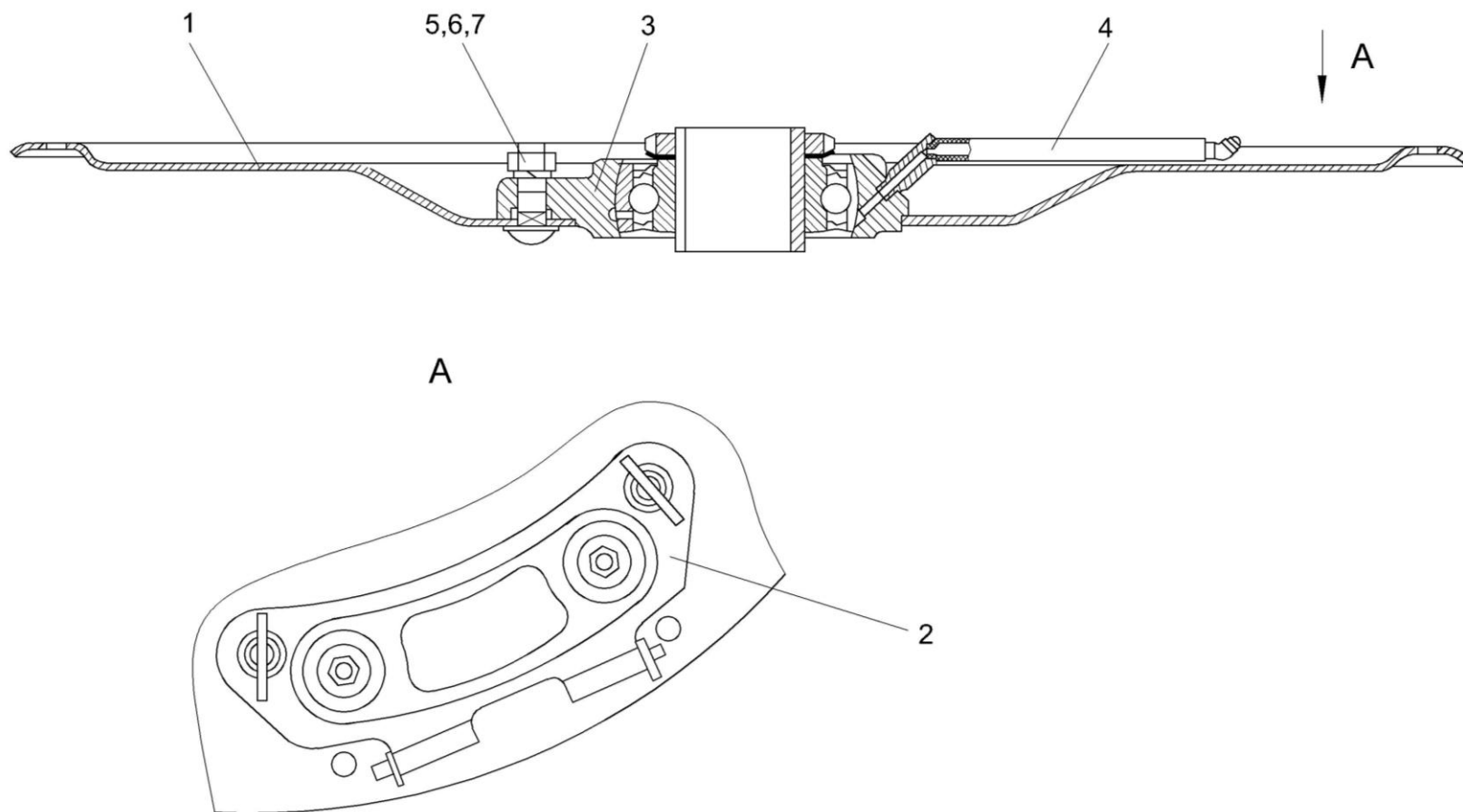


Рисунок 36 – Фланец КЗК 0102290

№ рис	№ поз	Обозначение	Наименование	Куда входит	
				Обозначение	Кол. на 1 сб.ед.
<b>ФЛАНЕЦ КЗК 0102290 (рисунок 36)</b>					
<b>36</b>	1-7	КЗК 0102290	Фланец	КЗК-7-0102000Р	1
	1-7	PCM 10.01.18.180	Фланец	КЗК 0102290	1
	1	PCM 10.01.18.130	Фланец	PCM 10.01.18.180	1
	2	PCM 10.01.18.140	Крышка	PCM 10.01.18.180	1
	3	H.027.01.160	Опора	PCM 10.01.18.180	1
	4	446-2-67	Трубка	PCM 10.01.18.180	1
	5		Болт М16х50	PCM 10.01.18.180	4
6		Гайка М16-6G – 5915	PCM 10.01.18.180	4	
7		Шайба 10Т 65Г – 6402	PCM 10.01.18.180	4	

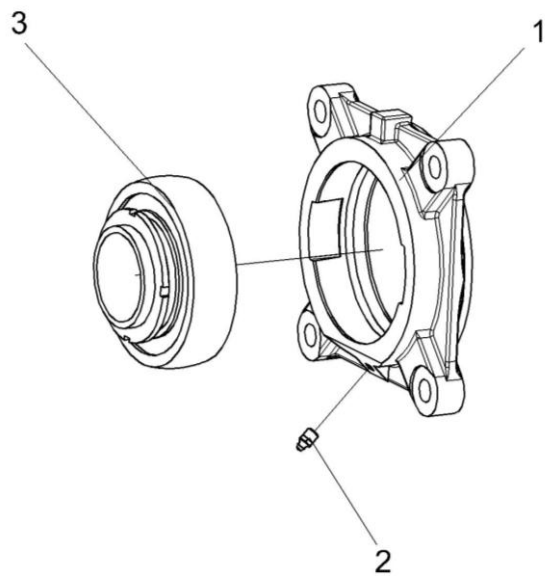


Рисунок 37 – Опора КЗК 0102350

№ рис	№ поз	Обозначение	Наименование	Куда входит	
				Обозначение	Кол. на 1 сб.ед.
<b>ОПОРА КЗК 0102350 (рисунок 37)</b>					
<b>37</b>	1-3	КЗК 0102350	Опора	КЗК-7-0102000Р	1
	1	КЗК 0102101	Корпус подшипника	КЗК 0102350	1
	2		Масленка 1.3-19853	КЗК 0102350	1
	3		Подшипник 680314НК7С17	КЗК 0102350	1

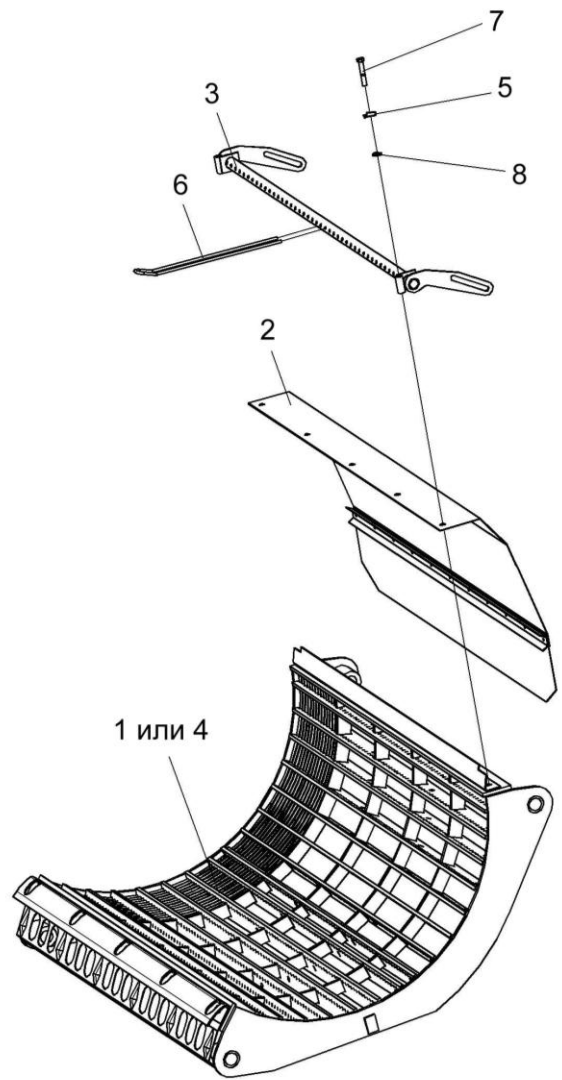


Рисунок 38 – Подбарабанье КЗК 0103000

№ рис	№ поз	Обозначение	Наименование	Куда входит	
				Обозначение	Кол. на 1 сб.ед.
<b>ПОДБАРАБАНЬЕ КЗК 0103000 (рисунок 38)</b>					
<b>38</b>	1-8	КЗК 0103000	Подбарабанье	КЗК-7-0102000Р	1
	3,6	КЗК 0103040	Решетка	КЗК 0103000	1
	1	КЗК 0103010	Подбарабанье	КЗК 0103000	1
	2	КЗК 0103030	Щиток	КЗК 0103000	1
	3	КЗК 0103060	Каркас решетки	КЗК 0103040	1
	4	КЗК 0103090	Подбарабанье	КЗК 0103000	1
	5	КЗК 0103505	Шайба стопорная	КЗК 0103000	2
	6	КЗК 0103607	Палец	КЗК 0103040	21
7		Болт М10-6ех60 – 7796	КЗК 0103000	2	
8		Шайба С.10.01 – 11371	КЗК 0103000	2	

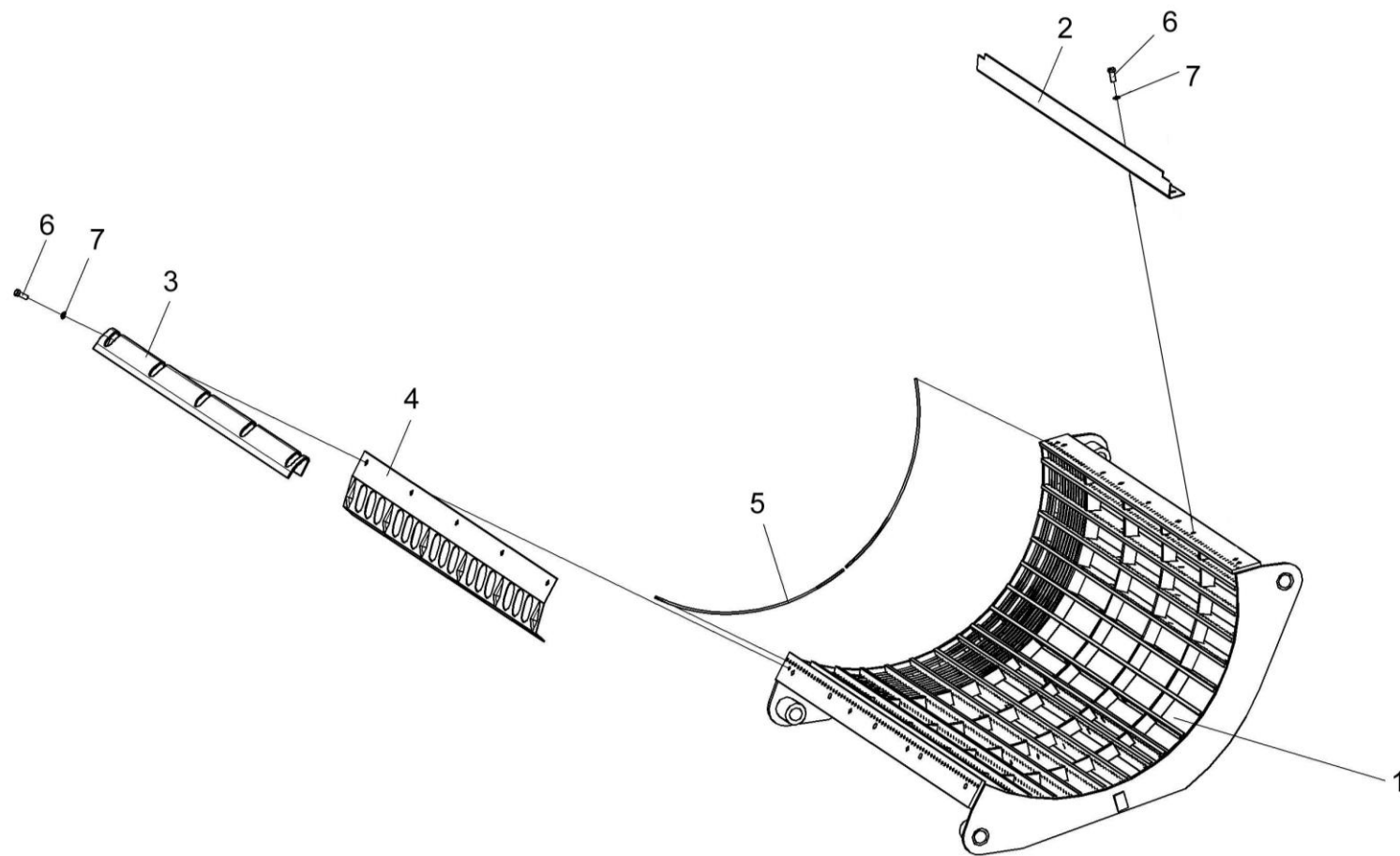


Рисунок 39 – Подбарабанье КЗК 0103010

№ рис	№ поз	Обозначение	Наименование	Куда входит	
				Обозначение	Кол. на 1 сб.ед.
<b>ПОДБАРАБАНЬЕ КЗК 0103010 (рисунок 39)</b>					
<b>39</b>	1-7	КЗК 0103010	Подбарабанье	КЗК 0103000	1
	1	КЗК 0103020	Каркас подбарабанья	КЗК 0103010	1
	2	КЗК 0103426	Надставка	КЗК 0103010	1
	3	КЗК 0103427	Щиток	КЗК 0103010	1
	4	КЗК 0103428	Щиток	КЗК 0103010	1
	5	КЗК 0103605	Пруток	КЗК 0103010	134
	6		Болт М10-6х25 – 7796	КЗК 0103010	8
7		Шайба 10Т 65Г – 6402	КЗК 0103010	8	



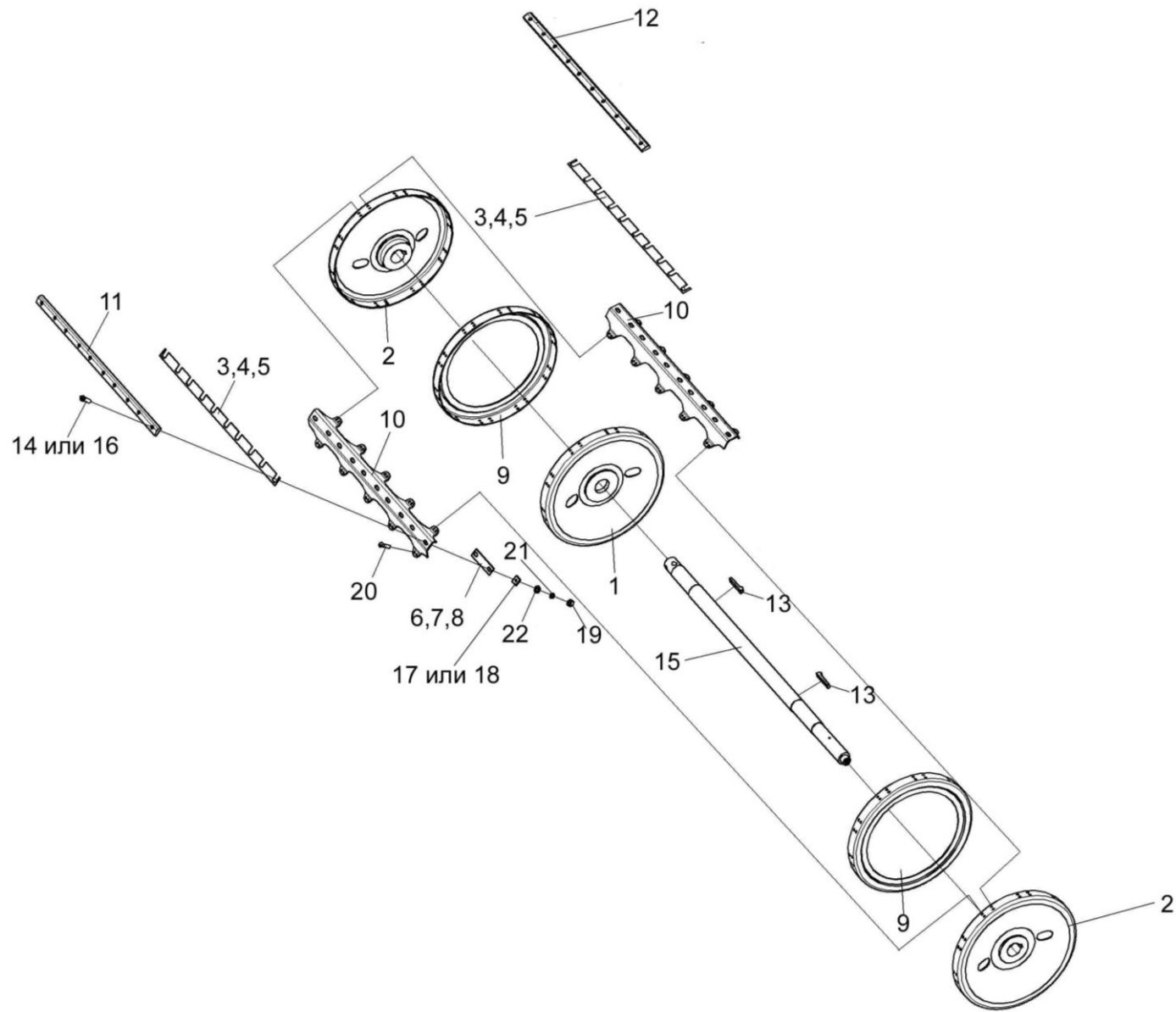


Рисунок 40 – Барабан молотильный КЗК 0104000

№ рис	№ поз	Обозначение	Наименование	Куда входит	
				Обозначение	Кол. на 1 сб.ед.
<b>БАРАБАН МОЛОТИЛЬНЫЙ КЗК 0104000 (рисунок 40)</b>					
<b>40</b>	1-22	КЗК 0104000	Барaban молотильный	КЗК-7-0102000P	1
	1	КЗК 0104050	Диск средний	КЗК 0104000	1
	2	КЗК 0104060	Диск крайний	КЗК 0104000	2
	3	КЗК 0104405	Прокладка	КЗК 0104000	6
	4	КЗК 0104405-01	Прокладка	КЗК 0104000	6
	5	КЗК 0104405-02	Прокладка	КЗК 0104000	6
	6	КЗК 0104406	Прокладка балансировочная	КЗК 0104000	3
	7	КЗК 0104406-01	Прокладка балансировочная	КЗК 0104000	4
	8	КЗК 0104406-02	Прокладка балансировочная	КЗК 0104000	12
	9	КЗК 0104407	Диск	КЗК 0104000	2
	10	КЗК 0104411	Подбичник	КЗК 0104000	10
	11	КЗК 0104502	Бич	КЗК 0104000	5
	12	КЗК 0104502-01	Бич	КЗК 0104000	5
	13	КЗК 0104603	Шпонка	КЗК 0104000	2
	14	КЗК 0104608	Болт	КЗК 0104000	10
	15	КЗК 0104611	Вал	КЗК 0104000	1
	16	КЗР 0103608	Болт	КЗК 0104000	100
	17	УЭС 0107512-01	Пластина	КЗК 0104000	100

№ рис	№ поз	Обозначение	Наименование	Куда входит	
				Обозначение	Кол. на 1 сб.ед.
40	18	КИС 0200409А	Шайба	КЗК 0104000	100
	19		Гайка М12х1.25-6G – 5915	КЗК 0104000	100
	20		Заклепка 10х22 – 10299	КЗК 0104000	200
	21		Шайба 12Т 65Г – 6402	КЗК 0104000	100
	22		Шайба С.12х2.01 – 11371	КЗК 0104000	5

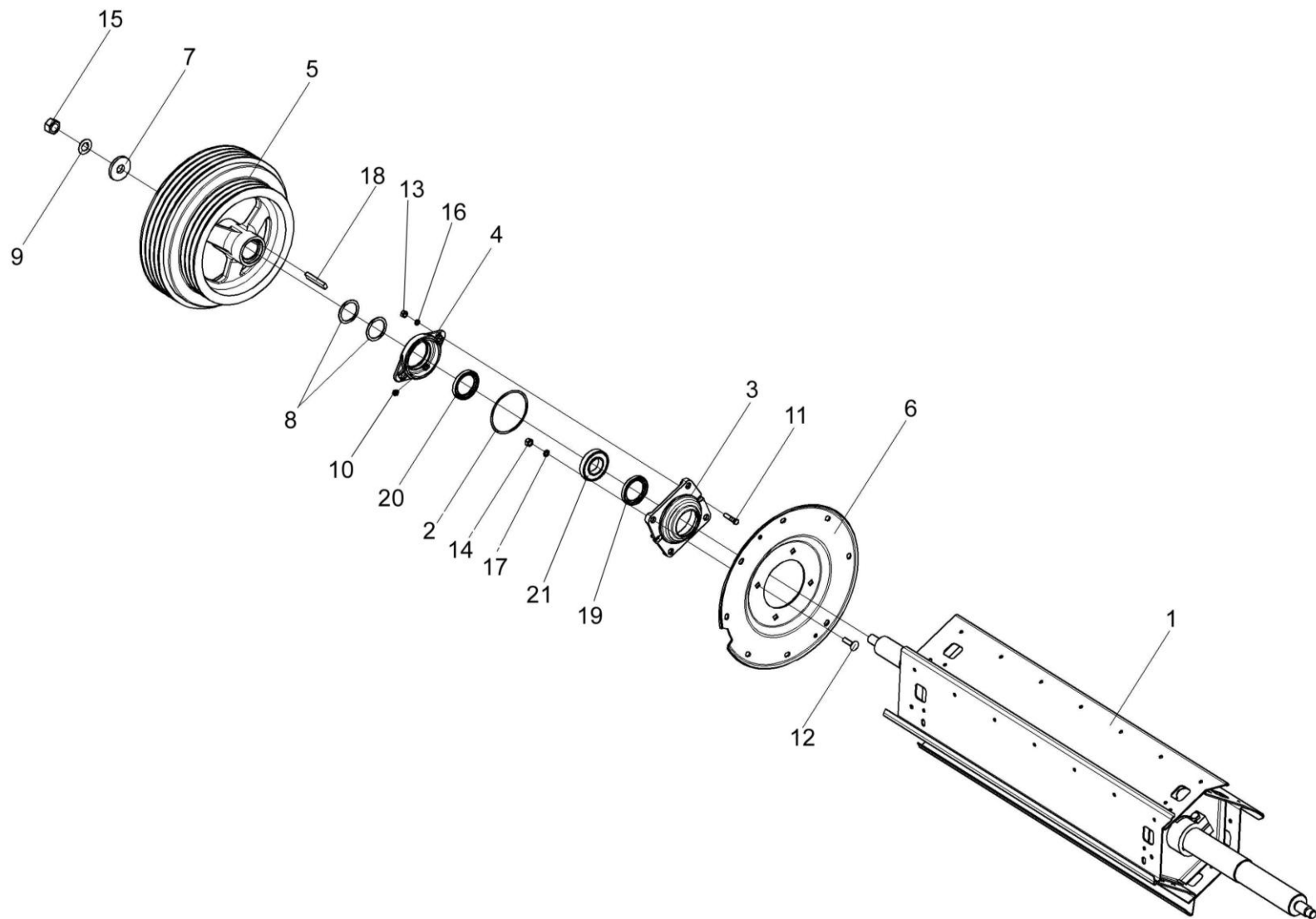


Рисунок 41 – Битер отбойный КЗК 0105000

№ рис	№ поз	Обозначение	Наименование	Куда входит	
				Обозначение	Кол. на 1 сб.ед.
<b>БИТЕР ОТБОЙНЫЙ КЗК 0105000 (рисунок 41)</b>					
41	1-21	КЗК 0105000	Битер отбойный	КЗК-7-0102000Р	1
	3,6,12, 14,17,19,21	КЗК 0105040	Фланец	КЗК 0105000	1
	4,10,20	КЗК 0105060	Крышка	КЗК 0105000	1
	1	КЗК 0105010А	Битер отбойный	КЗК 0105000	1
	2	КЗК 0105002	Прокладка	КЗК 0105000	1
	3	КЗК 0105101	Корпус подшипника	КЗК 0105040	1
	4	КЗК 0105102	Крышка подшипника	КЗК 0105060	1
	5	КЗК 0105203	Шкив	КЗК 0105000	1
	6	КЗК 0105401	Фланец	КЗК 0105040	1
	7	КЗК 0105403	Шайба	КЗК 0105000	1
	8	КЗК 0105405	Прокладка	КЗК 0105000	8
	9	КИС 0103413	Шайба стопорная	КЗК 0105000	1
	10	ПКК 0100614	Штуцер	КЗК 0105060	1
	11		Болт М10-6ех45 – 7796	КЗК 0105000	2
12		Болт М12-6ех45 – 7802	КЗК 0105040	4	
13		Гайка М10-6G – 5915	КЗК 0105000	2	
14		Гайка М12-6G – 5915	КЗК 0105040	4	

№ рис	№ поз	Обозначение	Наименование	Куда входит	
				Обозначение	Кол. на 1 сб.ед.
41	15		Гайка М24х2-6G – 5915	КЗК 0105000	1
	16		Шайба 10Т 65Г – 6402	КЗК 0105000	2
	17		Шайба 12Т 65Г – 6402	КЗК 0105040	4
	18		Шпонка 16х10х90 – 23360	КЗК 0105000	1
	19		Манжета 2.2-60х85 – 8752	КЗК 0105040	1
	20		Манжета 2.2-60х85 – 8752	КЗК 0105060	1
	21		Подшипник 11212 – 28428	КЗК 0105040	1

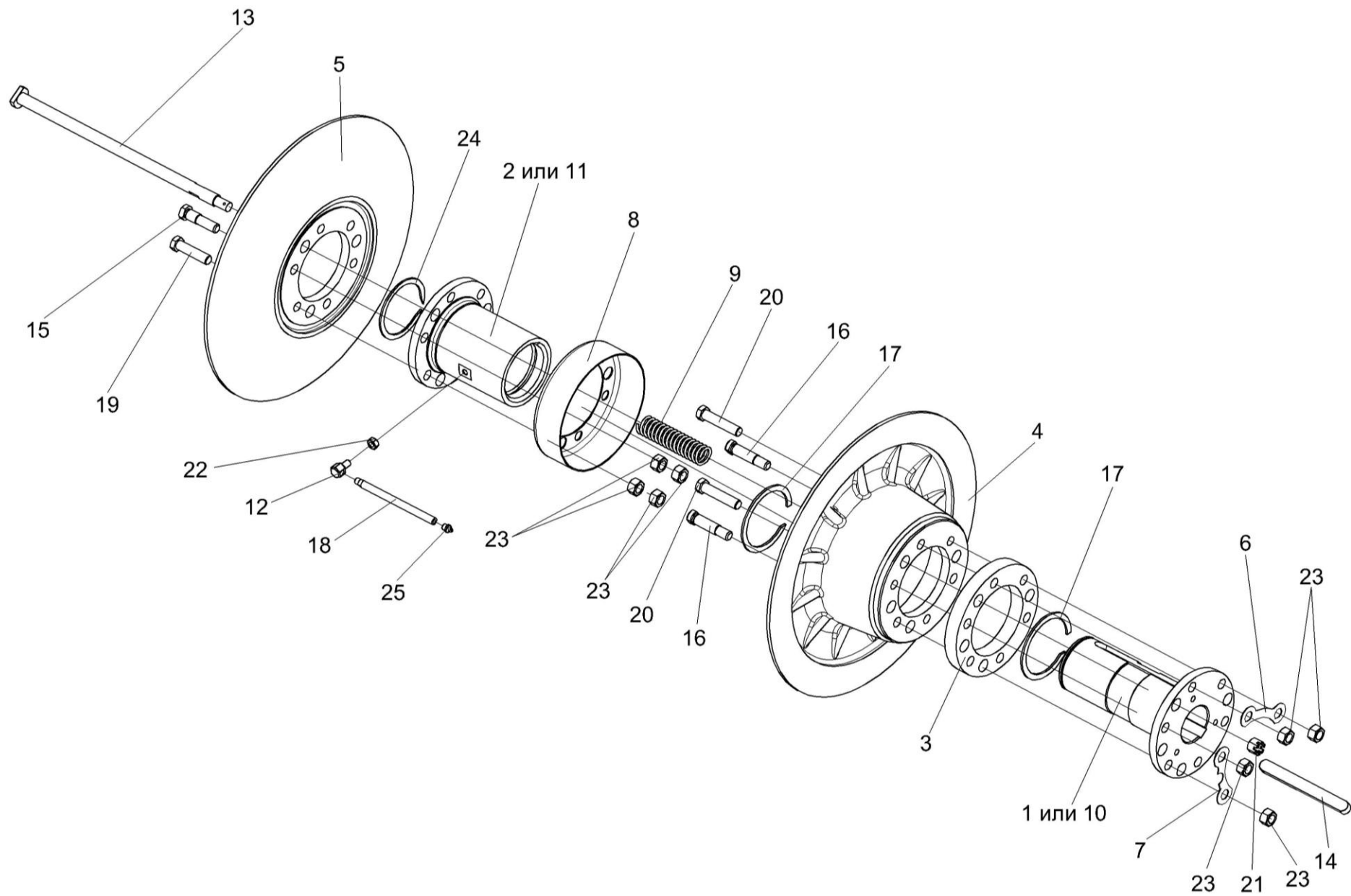


Рисунок 42 – Вариатор барабана КЗК 0108000

№ рис	№ поз	Обозначение	Наименование	Куда входит	
				Обозначение	Кол. на 1 сб.ед.
<b>ВАРИАТОР БАРАБАНА КЗК 0108000 (рисунок 42)</b>					
42	1-25	КЗК 0108000	Вариатор барабана	КЗК-7-0102000Р	1
	1,3,4,6,7, 13,16,20,23	КЗК 0108010	Блок приводной	КЗК 0108000	1
	2,5,8-10,15, 18,19,22,23,25	РСМ-10.01.15.150Б	Диск подвижный	КЗК 0108000	1
	1	РСМ-10Б.01.15.440	Ступица	КЗК 0108010	1
	2	РСМ-10Б.01.15.450	Ступица	РСМ-10.01.15.150Б	1
	3	КЗК 0108101	Проставка	КЗК 0108010	1
	4	РСМ-10.01.15.102В	Диск	КЗК 0108010	1
	5	РСМ-10.01.15.103Г	Диск	РСМ-10.01.15.150Б	1
	6	РСМ-10.01.15.424Б	Шайба стопорная	КЗК 0108010	2
	7	РСМ-10.01.15.424Б-01	Шайба стопорная	КЗК 0108010	1
	8	РСМ-10.01.15.446	Кожух	РСМ-10.01.15.150Б	1
	9	РСМ-10.01.15.605	Пружина	КЗК 0108000	3
	10	РСМ-10.01.15.609А	Ступица	КЗК 0108010	1
11	РСМ-10.01.15.611А	Ступица	РСМ-10.01.15.150Б	1	
12	РСМ-10.01.15.613	Переходник	РСМ-10.01.15.150Б	1	
13	РСМ-10Б.01.15.639	Болт	КЗК 0108000	3	



№ рис	№ поз	Обозначение	Наименование	Куда входит	
				Обозначение	Кол. на 1 сб.ед.
42	14	PCM-10.01.15.637	Шпонка	КЗК 0108000	1
	15	PCM-10.01.15.638	Болт специальный	PCM-10.01.15.150Б	3
	16	PCM-10.01.15.638-01	Болт специальный	КЗК 0108010	3
	17	PCM-10.01.18.003-01	Кольцо	КЗК 0108000	2
	18	44Б-80243	Трубка	PCM-10.01.15.150Б	1
	19		Болт М16х1,5-6гх65 – 7796	PCM-10.01.15.150Б	3
	20		Болт М16х1,5-6гх75 – 7796	КЗК 0108010	3
	21		Гайка М16-6G – 2528	КЗК 0108000	3
	22		Гайка М10-6Н – 5915	PCM-10.01.15.150Б	1
	23		Гайка М16х1,5-6G – 5915	КЗК 0108010	6
				PCM-10.01.15.150Б	12
	24		Кольцо В95 – 13940	КЗК 0108000	1
	25		Масленка 1.2 – 19853	PCM-10.01.15.150Б	1

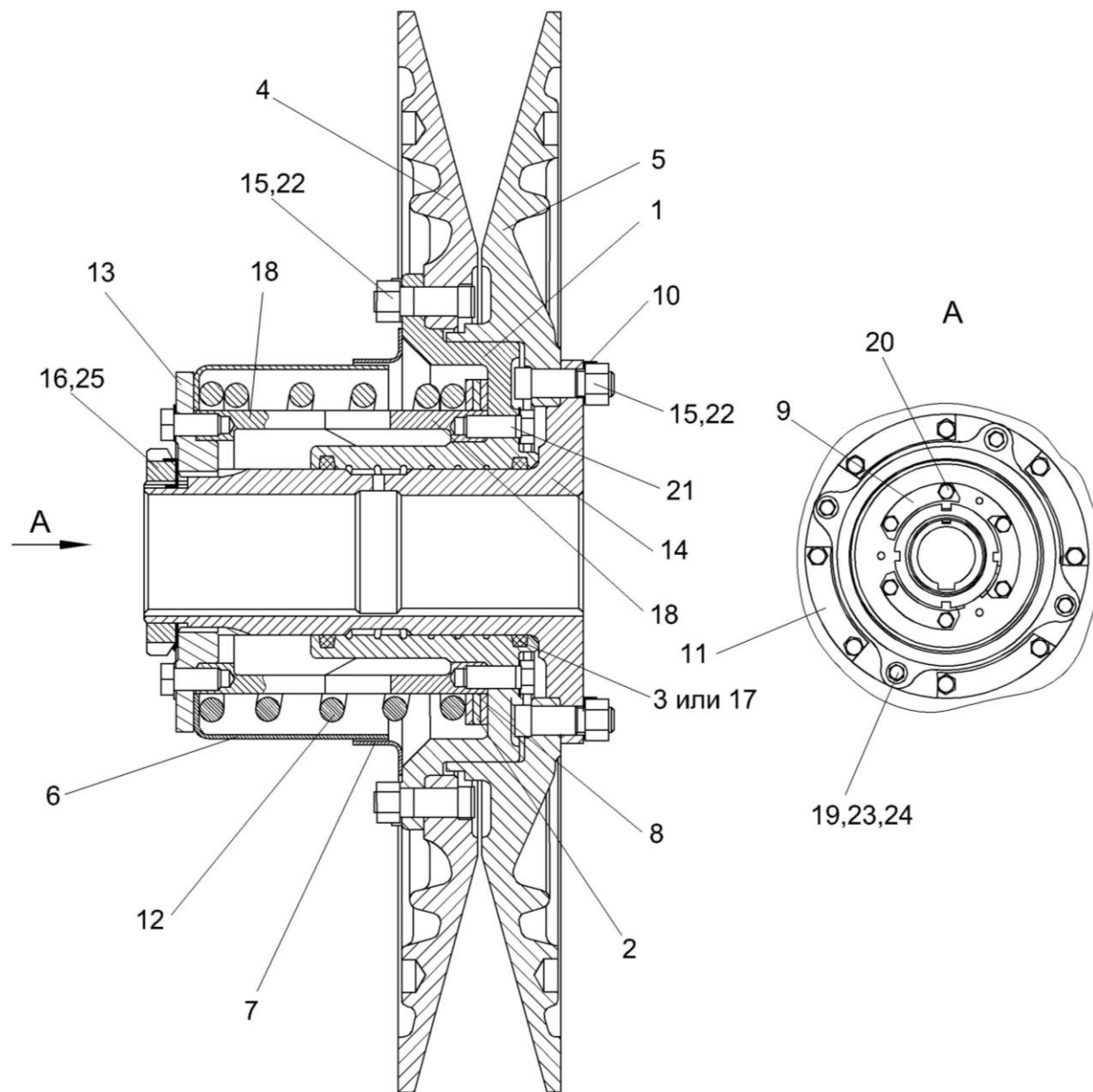


Рисунок 43 – Вариатор барабана КЗК 0123000

№ рис	№ поз	Обозначение	Наименование	Куда входит	
				Обозначение	Кол. на 1 сб.ед.
<b>ВАРИАТОР БАРАБАНА КЗК 0123000 (рисунок 43)</b>					
43	1-25	КЗК 0123000	Вариатор барабана	КЗК-7-0102000Р	1
	1,4,9,11, 15,18,21,22	КЗК 0123010	Диск подвижный	КЗК 0123000	1
	5,10,14,15,22	КЗК 0123020	Диск неподвижный	КЗК 0123000	1
	9,13,18,20	КЗК 0123030	Упор	КЗК 0123000	1
	1	КЗК 0123040А	Ступица	КЗК 0123010	1
	2	КЗК 0123002	Шайба	КЗК 0123000	1
	3	КЗК 0123003	Кольцо	КЗК 0123000	2
	4	КЗК 0123101	Диск	КЗК 0123010	1
	5	КЗК 0123102	Диск	КЗК 0123020	1
	6	КЗК 0123401	Кожух	КЗК 0123000	1
	7	КЗК 0123402	Кольцо	КЗК 0123000	1
	8	КЗК 0123404	Кольцо	КЗК 0123000	2
	9	КЗК 0123405	Шайба	КЗК 0123030	3
	10	КЗК 0123405-01	Шайба стопорная	КЗК 0123020	4
	11	КЗК 0123405-02	Шайба стопорная	КЗК 0123010	4
	12	КЗК 0123601	Пружина	КЗК 0123000	1
	13	КЗК 0123604	Крышка	КЗК 0123030	1

№ рис	№ поз	Обозначение	Наименование	Куда входит	
				Обозначение	Кол. на 1 сб.ед.
43	14	КЗК 0123605	Ступица	КЗК 0123020	1
	15	КЗК 0123606	Болт специальный	КЗК 0123010	2
				КЗК 0123020	2
	16	КЗК 0123607	Гайка шлицевая	КЗК 0123000	1
	17	PCM 10.01.18.003А	Кольцо	КЗК 0123000	2
	18	PCM 10.01.18.005	Муфта	КЗК 0123010	1
				КЗК 0123030	1
	19		Болт М12-6х25 – 7796	КЗК 0123000	4
	20		Болт М12х1,25-6х25 – 7796	КЗК 0123030	6
	21		Болт М12х1,25-6х30 – 7796	КЗК 0123010	6
	22		Гайка М14-6G – 5915	КЗК 0123010	2
				КЗК 0123020	2
	23		Шайба 12Т 65Г – 6402	КЗК 0123000	4
	24		Шайба С.12х2.01 – 11371	КЗК 0123000	4
25		Шайба Н.80х2.01 – 11872	КЗК 0123000	4	

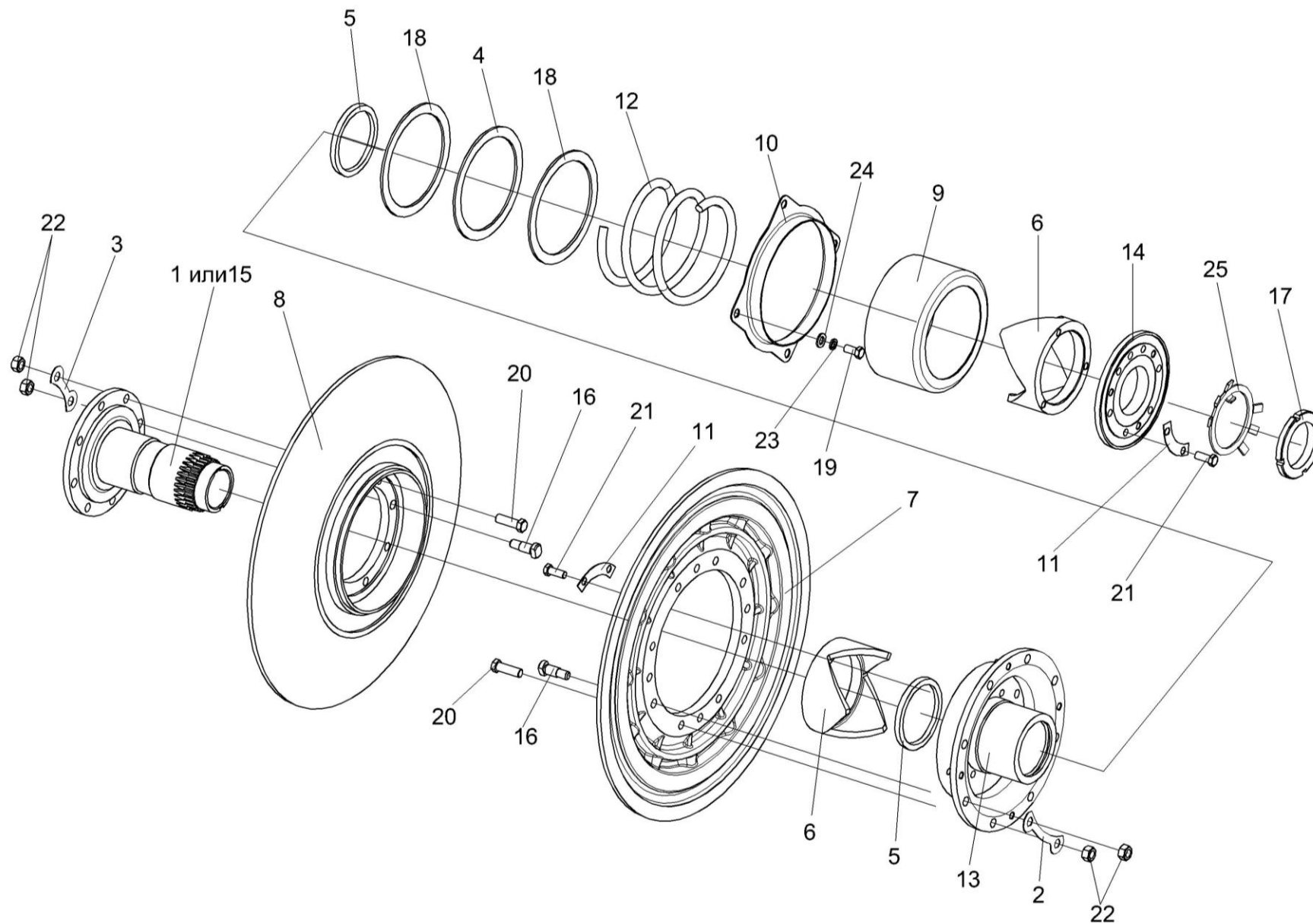


Рисунок 44 – Вариатор барабана РСМ-10.01.18.060Б

№ рис	№ поз	Обозначение	Наименование	Куда входит	
				Обозначение	Кол. на 1 сб.ед.
<b>ВАРИАТОР БАРАБАНА РСМ-10.01.18.060Б (рисунок 44)</b>					
44	1-25	РСМ-10.01.18.060Б	Вариатор барабана	КЗК-7-0102000Р	1
	2,6,7,11, 13,16,20-22	РСМ-10.01.18.070Б	Диск подвижный	РСМ-10.01.18.060Б	1
	1,3,8, 15,16,20,22	РСМ-10.01.18.080Б	Диск неподвижный	РСМ-10.01.18.060Б	1
	6,11,14,21	РСМ-10.01.18.090	Упор	РСМ-10.01.18.060Б	1
	1	РСМ-10Б.01.18.340	Ступица	РСМ-10.01.18.080Б	1
	2	РСМ-10.01.15.424Б-02	Шайба стопорная	РСМ-10.01.18.070Б	4
	3	РСМ-10.01.15.424Б-03	Шайба стопорная	РСМ-10.01.18.080Б	4
	4	РСМ-10.01.18.002	Кольцо	РСМ-10.01.18.060Б	1
	5	РСМ-10.01.18.003	Кольцо	РСМ-10.01.18.060Б	2
	6	РСМ-10.01.18.005	Муфта	РСМ-10.01.18.070Б РСМ-10.01.18.090Б	1 1
	7	РСМ-10.01.18.101Б	Диск	РСМ-10.01.18.070Б	1
8	РСМ-10.01.18.102А	Диск	РСМ-10.01.18.080Б	1	
9	РСМ-10.01.18.407	Кожух	РСМ-10.01.18.060Б	1	
10	РСМ-10.01.18.412	Кольцо	РСМ-10.01.18.060Б	1	
11	РСМ-10.01.18.418	Шайба	РСМ-10.01.18.070Б РСМ-10.01.18.090Б	3 3	

№ рис	№ поз	Обозначение	Наименование	Куда входит	
				Обозначение	Кол. на 1 сб.ед.
44	12	PCM-10.01.18.605A	Пружина	PCM-10.01.18.060Б	1
	13	PCM-10.01.18.606A	Ступица	PCM-10.01.18.070Б	1
	14	PCM-10.01.18.607	Крышка	PCM-10.01.18.090Б	1
	15	PCM-10.01.18.608B	Ступица	PCM-10.01.18.080Б	1
	16	PCM-10.01.18.613	Болт специальный	PCM-10.01.18.070Б	2
				PCM-10.01.18.080Б	2
	17	PCM-10.01.18.625A	Гайка шлицевая	PCM-10.01.18.060Б	1
	18	PCM-10.01.18.803	Кольцо	PCM-10.01.18.060Б	2
	19		Болт М12-6gx25 – 7798	PCM-10.01.18.060Б	4
	20		Болт М14-6gx45 – 7796	PCM-10.01.18.070Б	6
				PCM-10.01.18.080Б	6
	21		Болт М12x1,25-6gx30 – 7808	PCM-10.01.18.070Б	6
				PCM-10.01.18.090Б	6
	22		Гайка М14-6Н – 5915	PCM-10.01.18.070Б	8
				PCM-10.01.18.080Б	8
	23		Шайба 12Т 65Г – 6402	PCM-10.01.18.060Б	4
	24		Шайба С.12x2.01 – 11371	PCM-10.01.18.060Б	4
	25		Шайба Н.80x2.01 – 11872	PCM-10.01.18.060Б	1

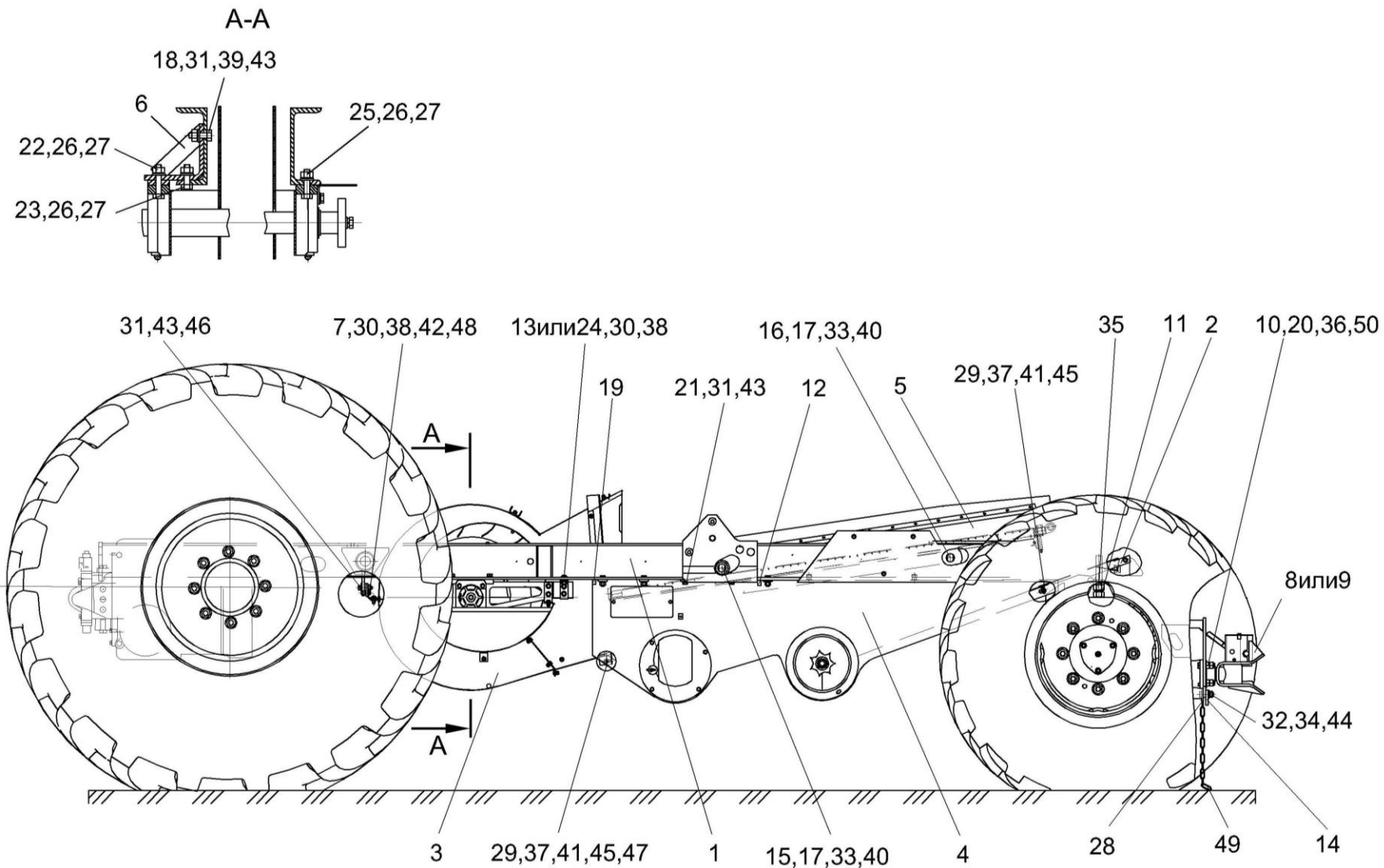


Рисунок 45 – Шасси КЗК-8-0111000 (лист 1)



№ рис	№ поз	Обозначение	Наименование	Куда входит	
				Обозначение	Кол. на 1 сб.ед.

**ШАССИ КЗК-8-0111000 (лист 1) (рисунок 45)**

<b>45</b>	1-50	КЗК-8-0111000	Шасси	КЗК-8-0202000Р-01	1
	1	КЗК-8-0101000-01	Рама	КЗК-8-0111000	1
	2	КЗК 0101180А	Днище	КЗК-8-0111000	1
	3	КЗК 0217000Б	Вентилятор	КЗК-8-0111000	1
	4	КЗК 0218010В	Блок шнеков	КЗК-8-0111000	1
	5	КЗК 0240000	Стан решетный нижний	КЗК-8-0111000	1
	6	КЗР 0202260Б	Опора	КЗК-8-0111000	1
	7	КЗР 0217040	Пластина	КЗК-8-0111000	3
	8	КЗР 0232000	Устройство тяговое	КЗК-8-0111000	1
	9	КИС 0122000А	Устройство прицепное	КЗК-8-0111000	1
	10	КЗК 0101608	Болт	КЗК-8-0111000	4
	11	КЗК 0101613	Болт	КЗК-8-0111000	2
	12	КЗК 0602507	Кронштейн	КЗК-8-0111000	4
	13	КЗР 0119442	Шайба	КЗК-8-0111000	4
	14	КЗР 0201495	Пластина	КЗК-8-0111000	1
	15	КЗР 0202639В	Ось	КЗК-8-0111000	2
16	КЗР 0202639В-01	Ось	КЗК-8-0111000	2	

№ рис	№ поз	Обозначение	Наименование	Куда входит	
				Обозначение	Кол. на 1 сб.ед.
45	17	КЗР 0202674А	Шайба	КЗК-8-0111000	4
	18	КЗР 0202682	Шайба	КЗК-8-0111000	2
	19	КЗР 0600462	Кронштейн	КЗК-8-0111000	1
	20	КИЛ 0116416	Шайба	КЗК-8-0111000	4
	21	КИС 0200409А	Шайба	КЗК-8-0111000	20
	22	КПТ 0100611	Болт	КЗК-8-0111000	2
	23	КПТ 0100612А	Болт	КЗК-8-0111000	2
	24	КСН 0100665-01	Шайба	КЗК-8-0111000	4
	25	УЭС 0100601	Болт	КЗК-8-0111000	2
	26	УЭС 0100602	Гайка	КЗК-8-0111000	6
	27	УЭС 0100607	Шайба	КЗК-8-0111000	6
	28	УЭС 0107428	Ушко	КЗК-8-0111000	1
	29		Болт М8-6ех20 – 7796	КЗК-8-0111000	16
	30		Болт М10-6ех30 – 7796	КЗК-8-0111000	8
	31		Болт М12-6ех35 – 7796	КЗК-8-0111000	26
	32		Болт М16-6ех35 – 7796	КЗК-8-0111000	2
	33		Гайка М16х1,5-6G – 2526	КЗК-8-0111000	4
	34		Гайка М16-6G – 2526	КЗК-8-0111000	2
	35		Гайка М24х2-6G – 2526	КЗК-8-0111000	12

№ рис	№ поз	Обозначение	Наименование	Куда входит	
				Обозначение	Кол. на 1 сб.ед.
45	36		Гайка М16-6G – 2528	КЗК-8-0111000	4
	37		Гайка М8-6G – 5915	КЗК-8-0111000	16
	38		Гайка М10-6G – 5915	КЗК-8-0111000	8
	39		Гайка М12-6G – 5915	КЗК-8-0111000	13
	40		Гайка М16х1,5-6G – 5915	КЗК-8-0111000	4
	41		Шайба 8Т 65Г – 6402	КЗК-8-0111000	16
	42		Шайба 10Т 65Г – 6402	КЗК-8-0111000	8
	43		Шайба 12Т 65Г – 6402	КЗК-8-0111000	26
	44		Шайба 16Т 65Г – 6402	КЗК-8-0111000	2
	45		Шайба А8 01 – 6958	КЗК-8-0111000	20
	46		Шайба А12 01 – 6958	КЗК-8-0111000	4
	47		Шайба С.8.01 – 11371	КЗК-8-0111000	12
	48		Шайба С.10.01 – 11371	КЗК-8-0111000	16
	49		Цепь 4-5х35	КЗК-8-0111000	1
	50		Шплинт 4х32 – 397	КЗК-8-0111000	4

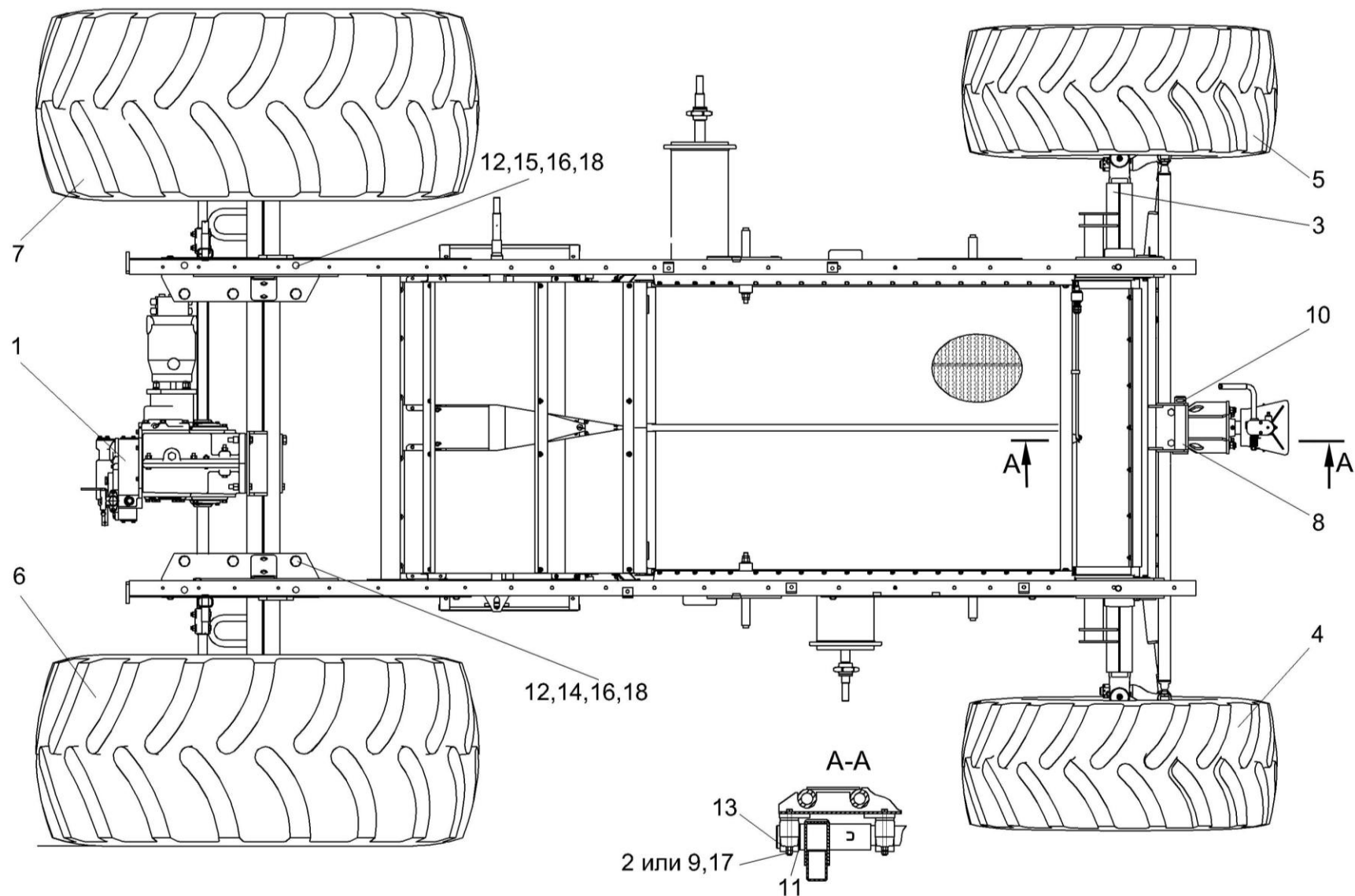


Рисунок 46 – Шасси КЗК-8-0111000 (лист 2)

№ рис	№ поз	Обозначение	Наименование	Куда входит	
				Обозначение	Кол. на 1 сб.ед.
<b>ШАССИ КЗК-8-0111000 (лист 2) (рисунок 46)</b>					
<b>46</b>	1-18	КЗК-8-0111000	Шасси	КЗК-8-0202000Р-01	1
	1	КЗК-8-0107000	Мост ведущих колес	КЗК-8-0111000	1
	2	КЗК 0101160	Болт	КЗК-8-0111000	4
	3	КЗК 0109000	Мост управляемых колес	КЗК-8-0111000	1
	4	КЗК 0118000	Колесо	КЗК-8-0111000	1
	5	КЗК 0118000-01	Колесо	КЗК-8-0111000	1
	6	УЭС-7-0110000	Колесо	КЗК-8-0111000	1
	7	УЭС-7-0110000-02	Колесо	КЗК-8-0111000	1
	8	КЗК 0101605	Палец	КЗК-8-0111000	1
	9	КЗС 0104604	Болт	КЗК-8-0111000	4
	10	ПЕА 2707224	Шплинт шкворня	КЗК-8-0111000	1
	11	РСМ-10.01.01.418	Шайба	КЗК-8-0111000	1
	12	УЭС 0100405	Шайба	КЗК-8-0111000	20
	13	УЭС 0100608	Крышка подшипника	КЗК-8-0111000	2
	14		Болт М24х2-6ех100 – 7798	КЗК-8-0111000	6
	15		Болт М24х2-6ех105 – 7798	КЗК-8-0111000	4
	16		Гайка М24х2-6G – 2526	КЗК-8-0111000	12

№ рис	№ поз	Обозначение	Наименование	Куда входит	
				Обозначение	Кол. на 1 сб.ед.
46	17		Гайка M16-6G – 5915	K3K-8-0111000	8
	18		Гайка M24x2-6G – 5915	K3K-8-0111000	10

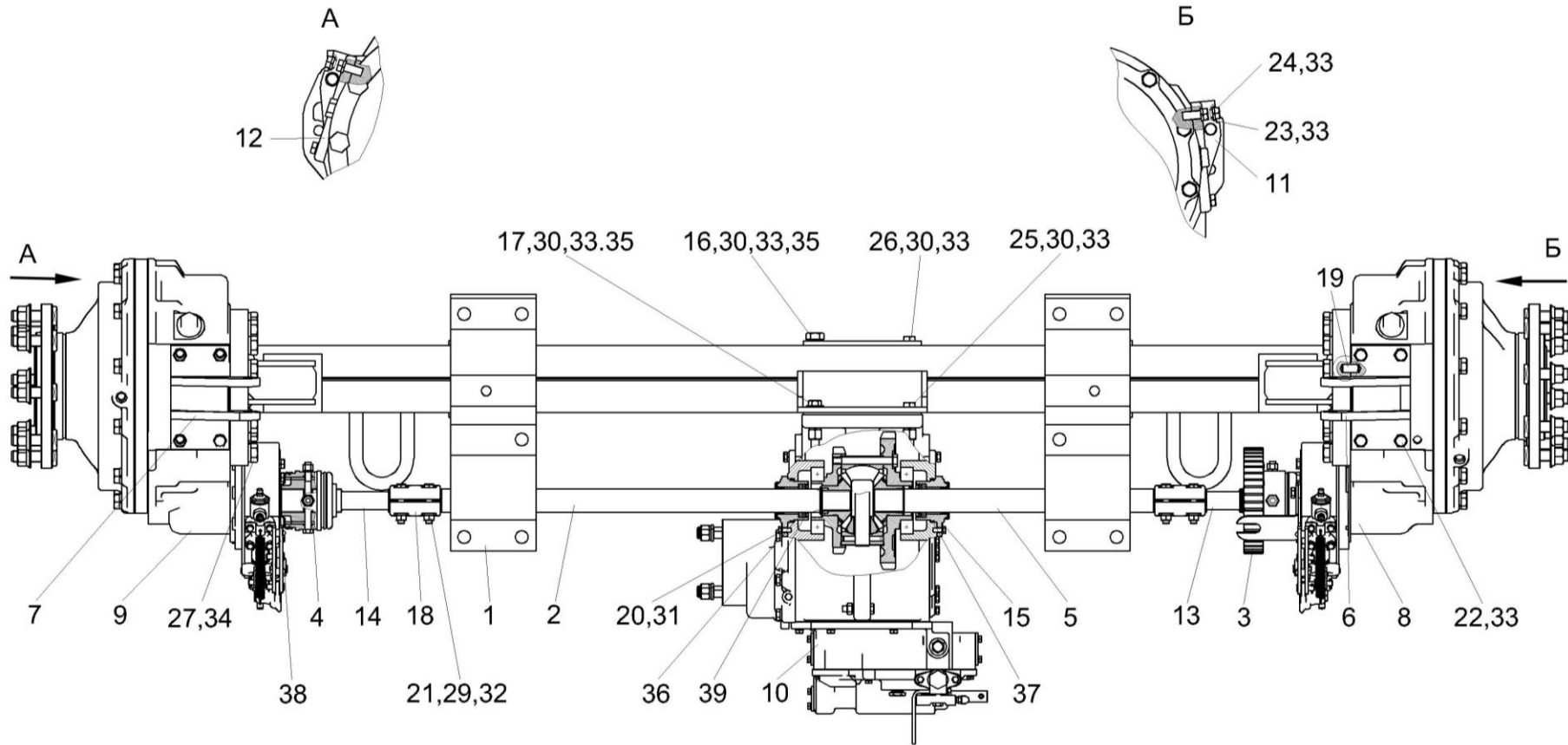


Рисунок 47 – Мост ведущих колес КЗК -8-0107000

№ рис	№ поз	Обозначение	Наименование	Куда входит	
				Обозначение	Кол. на 1 сб.ед.
<b>МОСТ ВЕДУЩИХ КОЛЕС КЗК -8-0107000 (рисунок 47)</b>					
<b>47</b>	1-39	КЗК-8-0107000	Мост ведущих колес	КЗК-8-0111000	1
	1	КЗК-8-0107010	Балка	КЗК-8-0107000	1
	2	КЗК-8-0107030	Полуось	КЗК-8-0107000	1
	3	КВС-1-0107050	Муфта	КЗК-8-0107000	1
	4	КВС-1-0107060	Муфта	КЗК-8-0107000	1
	5	КВС-1-0107070	Полуось	КЗК-8-0107000	1
	6	КЗК-10-0107060	Плита	КЗК-8-0107000	2
	7	КЗК-7-0202200	Кронштейн	КЗК-8-0107000	1
	8	УЭС 0107070А	Редуктор бортовой правый	КЗК-8-0107000	1
	9	УЭС 0107150	Редуктор бортовой левый	КЗК-8-0107000	1
	10	351 8020-46150	Коробка диапазонов	КЗК-8-0107000	1
	11	КВС-1-0107604	Кронштейн	КЗК-8-0107000	1
	12	КВС-1-0107604-01	Кронштейн	КЗК-8-0107000	1
	13	КЗК-8-0107601	Полуось	КЗК-8-0107000	1
	14	КЗК-8-0107601-01	Полуось	КЗК-8-0107000	1
	15	УЭС 0107105	Корпус	КЗК-8-0107000	2
	16	УЭС 0107609	Болт специальный	КЗК-8-0107000	1



№ рис	№ поз	Обозначение	Наименование	Куда входит	
				Обозначение	Кол. на 1 сб.ед.
47	17	УЭС 0107631	Болт	КЗК-8-0107000	1
	18	351 8020-46075	Муфта соединительная	КЗК-8-0107000	2
	19	351 8020-46426	Штифт	КЗК-8-0107000	4
	20		Болт М8-6ех25 – 7796	КЗК-8-0107000	8
	21		Болт М12-6ех70 – 7796	КЗК-8-0107000	4
	22		Болт М16-6ех35 – 7796	КЗК-8-0107000	8
	23		Болт М16-6ех40 – 7796	КЗК-8-0107000	4
	24		Болт М16-6ех60 – 7796	КЗК-8-0107000	2
	25		Болт М16-6ех80 – 7796	КЗК-8-0107000	1
	26		Болт М16-6ех200 – 7796	КЗК-8-0107000	1
	27		Болт М24-6ех65 – 7796	КЗК-8-0107000	26
	28		Гайка М8-6G – 5915	КЗК-8-0107000	2
	29		Гайка М12-6G – 5915	КЗК-8-0107000	4
	30		Гайка М16-6G – 15523	КЗК-8-0107000	4
	31		Шайба 8Т 65Г – 6402	КЗК-8-0107000	8
	32		Шайба 12Т 65Г – 6402	КЗК-8-0107000	4
	33		Шайба 16Т 65Г – 6402	КЗК-8-0107000	22
	34		Шайба 24 65Г – 6402	КЗК-8-0107000	26
	35		Шайба С.18.01 – 11371	КЗК-8-0107000	2

№ рис	№ поз	Обозначение	Наименование	Куда входит	
				Обозначение	Кол. на 1 сб.ед.
47	36		Кольцо СП-65-45 – 6308	КЗК-8-0107000	2
	37		Кольцо 079-085-36 – 18829/9833	КЗК-8-0107000	2
	38		Кольцо В45 – 13940	КЗК-8-0107000	6
	39		Манжета 1.2-45x65 – 8752	КЗК-8-0107000	2

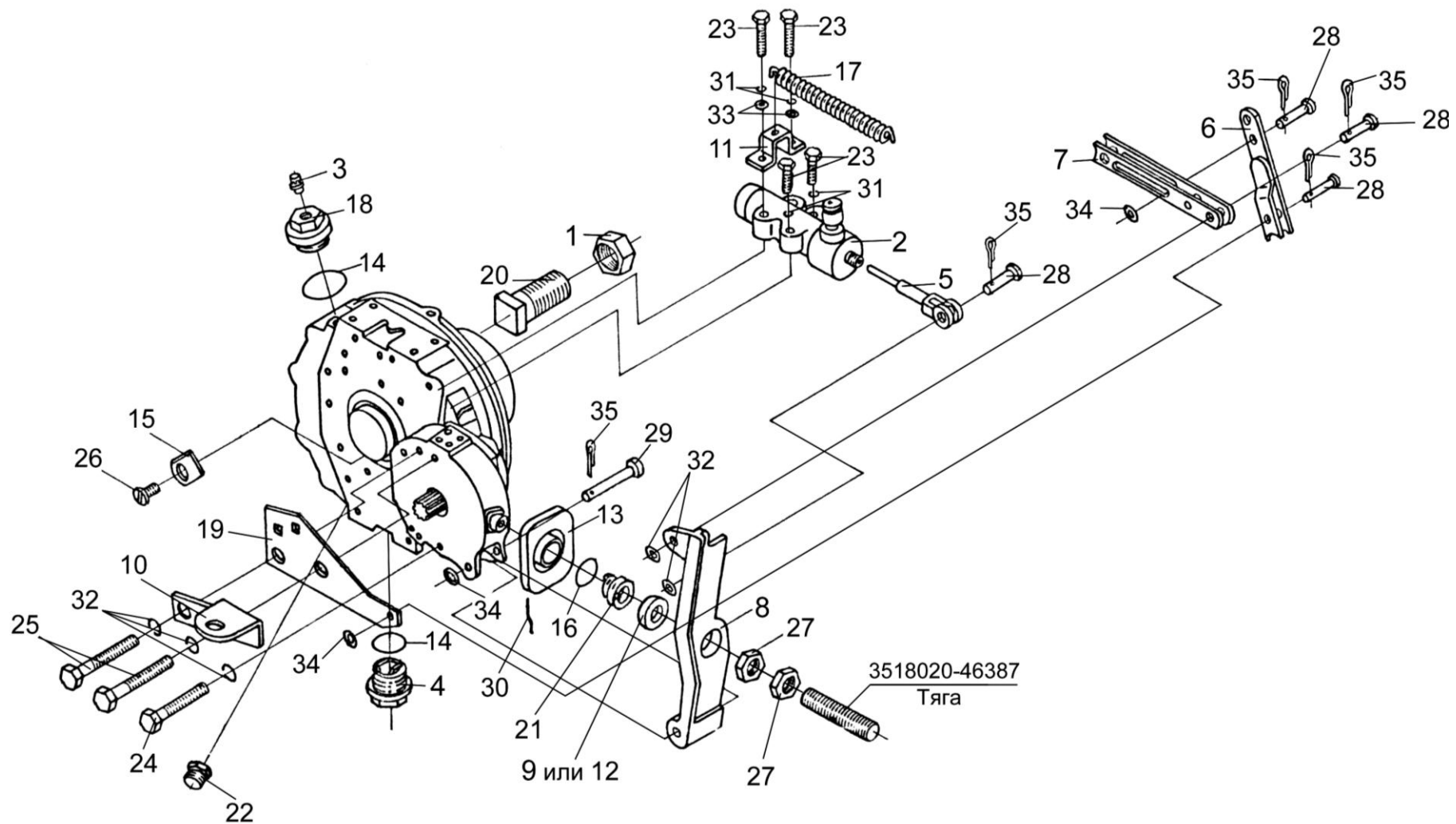


Рисунок 48 – Редуктор бортовой правый УЭС 0107070А с тормозом

№ рис	№ поз	Обозначение	Наименование	Куда входит	
				Обозначение	Кол. на 1 сб.ед.
<b>РЕДУКТОР БОРТОВОЙ ПРАВЫЙ УЭС 0107070А С ТОРМОЗОМ (рисунок 48)</b>					
<b>48</b>	1-35	УЭС 0107070А	Редуктор бортовой правый	КЗК-8-0107000	1
	1-7,13-32,35	МК-23М.04.000-03	Редуктор правый	УЭС 0107070А	1
	1	УЭС-7-0109090-02	Гайка	МК-23М.04.000-03	8
	2	МК-23М.03.220А	Гидроцилиндр тормоза	МК-23М.04.000-03	1
	3	34-4-1-17А	Сапун	МК-23М.04.000-03	1
	4	3518020-43450	Пробка магнитная	МК-23М.04.000-03	1
	5	3518020-43660	Толкатель	МК-23М.04.000-03	1
	6	3518020-44460	Тяга	МК-23М.04.000-03	1
	7	3518020-45590	Тяга	МК-23М.04.000-03	1
	8	УЭС 0107306	Рычаг	УЭС 0107070А	1
	9	УЭС 0107307	Упор	УЭС 0107070А	1
	10	УЭС 0107408	Кронштейн	УЭС 0107070А	1
	11	УЭС 0107503	Кронштейн	УЭС 0107070А	1
	12	УЭС 0107615	Упор	УЭС 0107070А	1
	13	МК-23М.03.003	Чехол	МК-23М.04.000-03	1
	14	МК-23М.03.009	Кольцо уплотнительное	МК-23М.04.000-03	2
	15	МК-23М.03.424	Стопор	МК-23М.04.000-03	2
	16	МК-23М.03.618	Кольцо	МК-23М.04.000-03	1

№ рис	№ поз	Обозначение	Наименование	Куда входит	
				Обозначение	Кол. на 1 сб.ед.
48	17	МК-23М.03.645	Пружина	МК-23М.04.000-03	1
	18	3518020-41063-01	Пробка	МК-23М.04.000-03	1
	19	3518020-44218	Кронштейн	МК-23М.04.000-03	1
	20	3518020-46237-01	Болт специальный	МК-23М.04.000-03	8
	21	3518020-46427	Пружина отжимная	МК-23М.04.000-03	1
	22	3518020-46523	Пробка	МК-23М.04.000-03	3
	23		Болт М8-6ех40 – 7796	МК-23М.04.000-03	4
	24		Болт М12-6ех90 – 7796	МК-23М.04.000-03	4
	25		Болт М12-6ех95 – 7796	МК-23М.04.000-03	2
	26		Винт В2М6-6ех12 – 17475	МК-23М.04.000-03	2
	27		Гайка М12х1,25-6Н – 5915	МК-23М.04.000-03	2
	28		Ось 6-10 b12х32 – 9650	МК-23М.04.000-03	4
	29		Ось 6-10 b12х75 – 9650	МК-23М.04.000-03	1
	30		Проволока 1,2-0-4 – 3282, L=300мм	МК-23М.04.000-03	1
	31		Шайба 8Т 65Г – 6402	МК-23М.04.000-03	4
	32		Шайба 12Т 65Г – 6402	МК-23М.04.000-03	6
	33		Шайба 10.01 – 11371	УЭС 0107070А	2
34		Шайба 10.01 – 11371	МК-23М.04.000-03	5	
35		Шплинт 2,5х16 – 397	МК-23М.04.000-03	5	

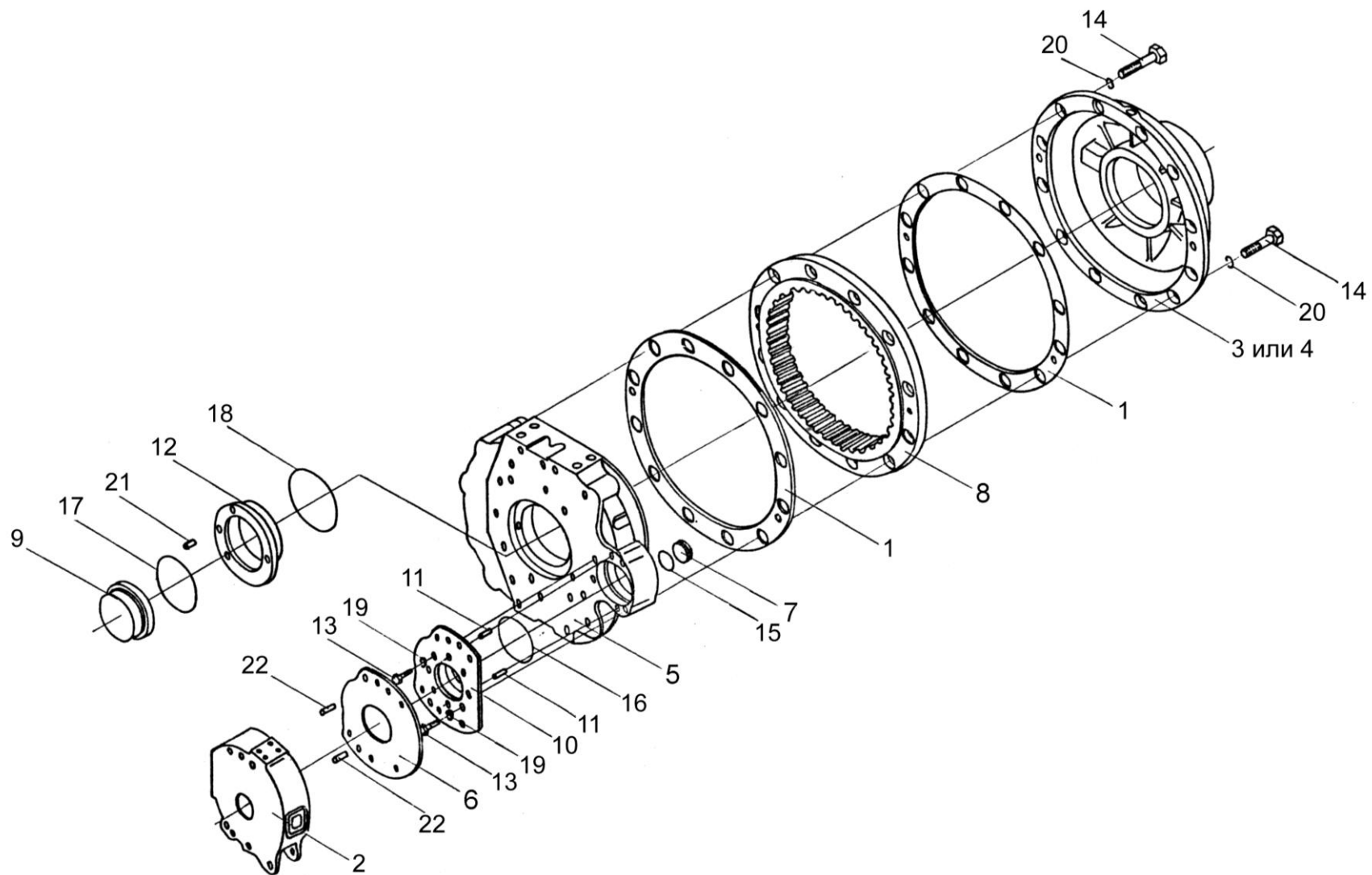


Рисунок 49 – Редуктор бортовой правый УЭС 0107070А (корпус, крышки)

№ рис	№ поз	Обозначение	Наименование	Куда входит	
				Обозначение	Кол. на 1 сб.ед.
<b>РЕДУКТОР БОРТОВОЙ ПРАВЫЙ УЭС 0107070А (КОРПУС, КРЫШКИ) (рисунок 49)</b>					
<b>49</b>	1-22	УЭС 0107070А	Редуктор бортовой правый	КЗК-8-0107000	1
	1-22	МК-23М.04.000-03	Редуктор правый	УЭС 0107070А	1
	1	МК-23М.03.007	Прокладка	МК-23М.04.000-03	2
	2	МК-23М.03.117	Корпус тормоза правый	МК-23М.04.000-03	1
	3	МК-23М.03.209В	Крышка корпуса	МК-23М.04.000-03	1
	4	МК-23М.03.209Б	Крышка корпуса	МК-23М.04.000-03	1
	5	МК-23М.03.213Б-01	Корпус правый	МК-23М.04.000-03	1
	6	МК-23М.03.423	Проставка	МК-23М.04.000-03	1
	7	МК-23М.03.659	Пробка	МК-23М.04.000-03	1
	8	МК-23М.03.661	Шестерня эпициклическая	МК-23М.04.000-03	1
	9	3518020-40195	Стакан	МК-23М.04.000-03	1
	10	3518020-41154	Фланец	МК-23М.04.000-03	1
	11	3518020-46426	Штифт	МК-23М.04.000-03	2
	12	3518020-46502	Стакан	МК-23М.04.000-03	1
	13		Болт М12-6ех30 – 7796	МК-23М.04.000-03	4
	14		Болт М20-6ех85 – 7796	МК-23М.04.000-03	12
	15		Кольцо 034-040-36-2-2 – 18829/9833	МК-23М.04.000-03	1

№ рис	№ поз	Обозначение	Наименование	Куда входит	
				Обозначение	Кол. на 1 сб.ед.
49	16		Кольцо 094-100-36-2-2 – 18829/9833	МК-23М.04.000-03	1
	17		Кольцо 120-126-36-2-2 – 18829/9833	МК-23М.04.000-03	1
	18		Кольцо 130-140-58-2-2 – 18829/9833	МК-23М.04.000-03	1
	19		Шайба 12Т 65Г – 6402	МК-23М.04.000-03	4
	20		Шайба 20Т 65Г – 6402	МК-23М.04.000-03	12
	21		Штифт 8x20 – 3128	МК-23М.04.000-03	1
	22		Штифт 12x30 – 3128	МК-23М.04.000-03	2



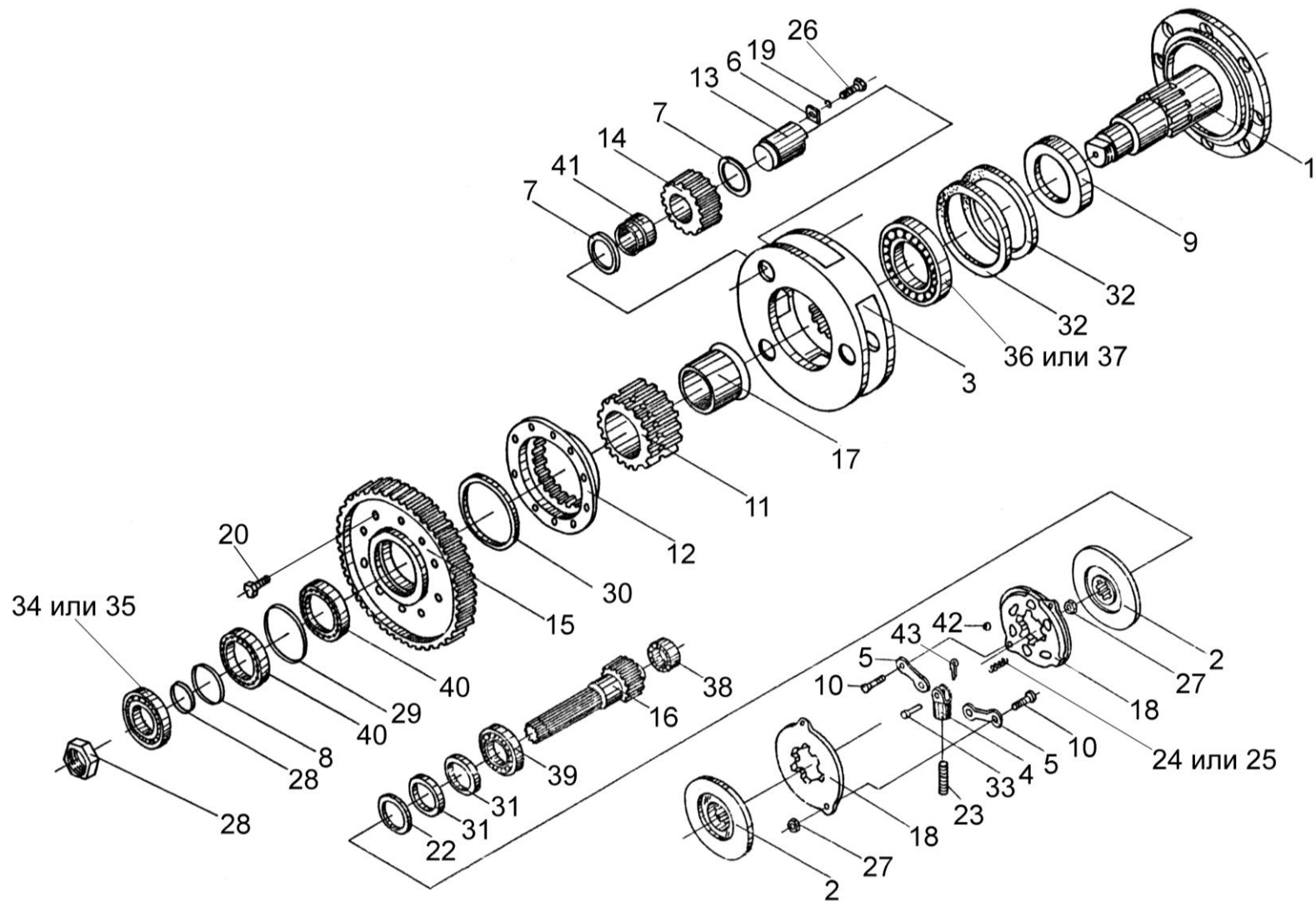


Рисунок 50 – Редуктор бортовой правый УЭС 0107070А (валы, шестерни)

№ рис	№ поз	Обозначение	Наименование	Куда входит	
				Обозначение	Кол. на 1 сб.ед.
<b>РЕДУКТОР БОРТОВОЙ ПРАВЫЙ УЭС 0107070А (ВАЛЫ, ШЕСТЕРНИ) (рисунок 50)</b>					
50	1-43	УЭС 0107070А	Редуктор бортовой правый	КЗК-8-0107000	1
	1-43	МК-23М.04.000-03	Редуктор правый	УЭС 0107070А	1
	4,5,10, 18, 23,24,25, 27,33,42,43	МК-23М.03.030А	Диски нажимные	МК-23М.04.000-03	1
	3,6,7,13, 14,19,26,41	МК-23М.03.160	Водило	МК-23М.04.000-03	1
	11,12,15, 20,29,30,40	МК-23М.03.210	Колесо зубчатое	МК-23М.04.000-03	1
	4,23	3518020-45530	Тяга	МК-23М.03.030А	1
	1	МК-23М.03.170А-01	Ось колеса	МК-23М.04.000-03	1
	2	3518020-45860	Накладка фрикционная армированная	МК-23М.04.000-03	2
	3	МК-23М.03.305	Водило	МК-23М.03.160	1
	4	МК-23М.03.306	Вилка	3518020-45530	1
	5	МК-23М.03.407	Тяга	МК-23М.03.030А	2
	6	МК-23М.03.425	Шайба	МК-23М.03.160	3
	7	МК-23М.03.426	Шайба	МК-23М.03.160	6
	8	МК-23М.03.429	Шайба	МК-23М.04.000-03	1
9	МК-23М.03.603	Втулка	МК-23М.04.000-03	1	

№ рис	№ поз	Обозначение	Наименование	Куда входит	
				Обозначение	Кол. на 1 сб.ед.
50	10	МК-23М.03.616	Палец	МК-23М.03.030А	2
	11	МК-23М.03.646	Шестерня солнечная	МК-23М.03.210	1
	12	МК-23М.03.647	Муфта соединительная	МК-23М.03.210	1
	13	МК-23М.03.648	Ось сателита	МК-23М.03.160	3
	14	МК-23М.03.649	Сателит	МК-23М.03.160	3
	15	МК-23М.03.651	Колесо зубчатое	МК-23М.03.210	1
	16	МК-23М.03.655А	Вал-шестерня	МК-23М.04.000-03	1
	17	МК-23М.03.806	Втулка	МК-23М.04.000-03	1
	18	3518020-41128	Диск	МК-23М.03.030А	2
	19	УЭС 0107406	Шайба	МК-23М.03.160	3
	20	УЭС 0100603А	Болт	МК-23М.03.210	16
	21	УЭС-7-0107618	Гайка	МК-23М.04.000-03	1
	22	3518020-44304	Кольцо	МК-23М.04.000-03	1
	23	3518020-46367	Тяга	3518020-45530	1
	24	3518020-46465	Пружина	МК-23М.03.030А	3
	25	77.38.163	Пружина 2С132.0031	МК-23М.03.030А	3
	26		Болт М10-6х25 – 7796	МК-23М.03.160	3
	27		Гайка М8-6Н – 5915	МК-23М.03.030А	2
	28		Кольцо В75 – 13942	МК-23М.04.000-03	1

№ рис	№ поз	Обозначение	Наименование	Куда входит	
				Обозначение	Кол. на 1 сб.ед.
50	29		Кольцо В130 – 13943	МК-23М.03.210	1
	30		Кольцо В145 – 13940	МК-23М.03.210	1
	31		Манжета CR55x80x10-HMS42R (фирма "SKF")	МК-23М.04.000-03	2
	32		Манжета 1,2-160x190-I – 8752	МК-23М.04.000-03	2
	33		Ось 6-12b12x32 – 9650	МК-23М.03.030А	1
	34		Подшипник 7513А – 27365	МК-23М.04.000-03	1
	35		Подшипник 7513	МК-23М.04.000-03	1
	36		Подшипник 7519	МК-23М.04.000-03	1
	37		Подшипник 7519А – 27365	МК-23М.04.000-03	1
	38		Подшипник 22207СС (фирма "SKF")	МК-23М.04.000-03	1
	39		Подшипник 22211СС (фирма "SKF")	МК-23М.04.000-03	1
	40		Подшипник 215К 5 – 8338	МК-23М.04.000-03 МК-23М.03.210	1 1
	41		Подшипник 644713Д	МК-23М.03.160	3
	42		Шарик 22,225-100 – 3722	МК-23М.03.030А	3
	43		Шплинт 3,2x18 – 397	МК-23М.03.030А	1

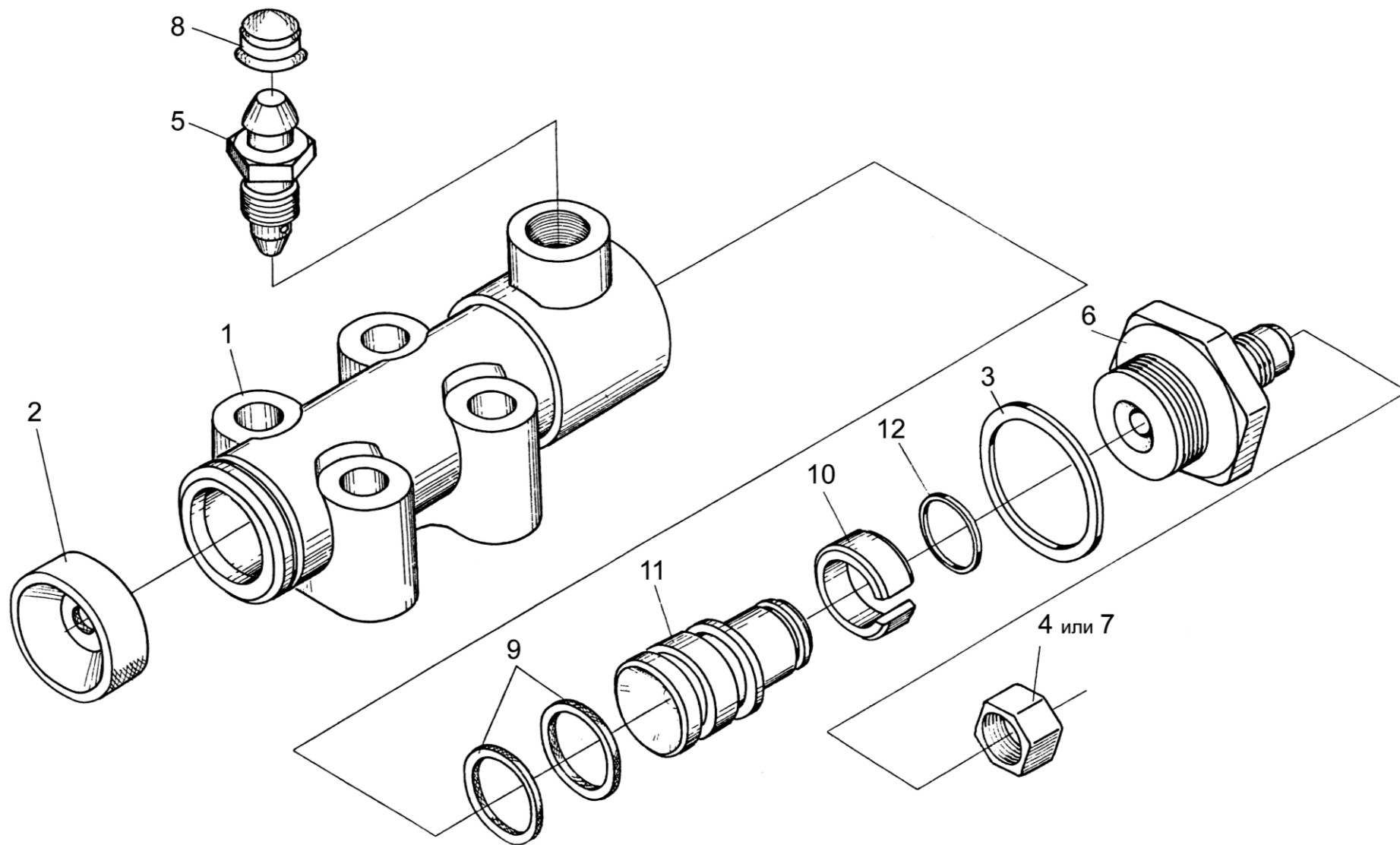


Рисунок 51 – Гидроцилиндр тормоза МК-23М.03.220А

№ рис	№ поз	Обозначение	Наименование	Куда входит	
				Обозначение	Кол. на 1 сб.ед.

**ГИДРОЦИЛИНДР ТОРМОЗА МК-23М.03.220А (рисунок 51)**

<b>51</b>	1-12	МК-23М.03.220А	Гидроцилиндр тормоза	МК-23М.04.000-03	1
	1	МК-23М.03.116	Корпус гидроцилиндра	МК-23М.03.220А	1
	2	54-00081	Колпак защитный	МК-23М.03.220А	1
	3	54-00113	Прокладка штуцера	МК-23М.03.220А	1
	4	54-00738	Колпачок	МК-23М.03.220А	1
	5	54-60269А	Клапан	МК-23М.03.220А	1
	6	54-60295А	Штуцер главного цилиндра тормоза	МК-23М.03.220А	1
	7	0127884-8436	Заглушка	МК-23М.03.220А	1
	8	75Ш-10034Б	Колпак	МК-23М.03.220А	1
	9	3518020-40153	Кольцо	МК-23М.03.220А	2
	10	3518020-46368	Кольцо	МК-23М.03.220А	1
	11	3518020-46369	Поршень гидроцилиндра	МК-23М.03.220А	1
12		Кольцо В16 – 13940	МК-23М.03.220А	1	

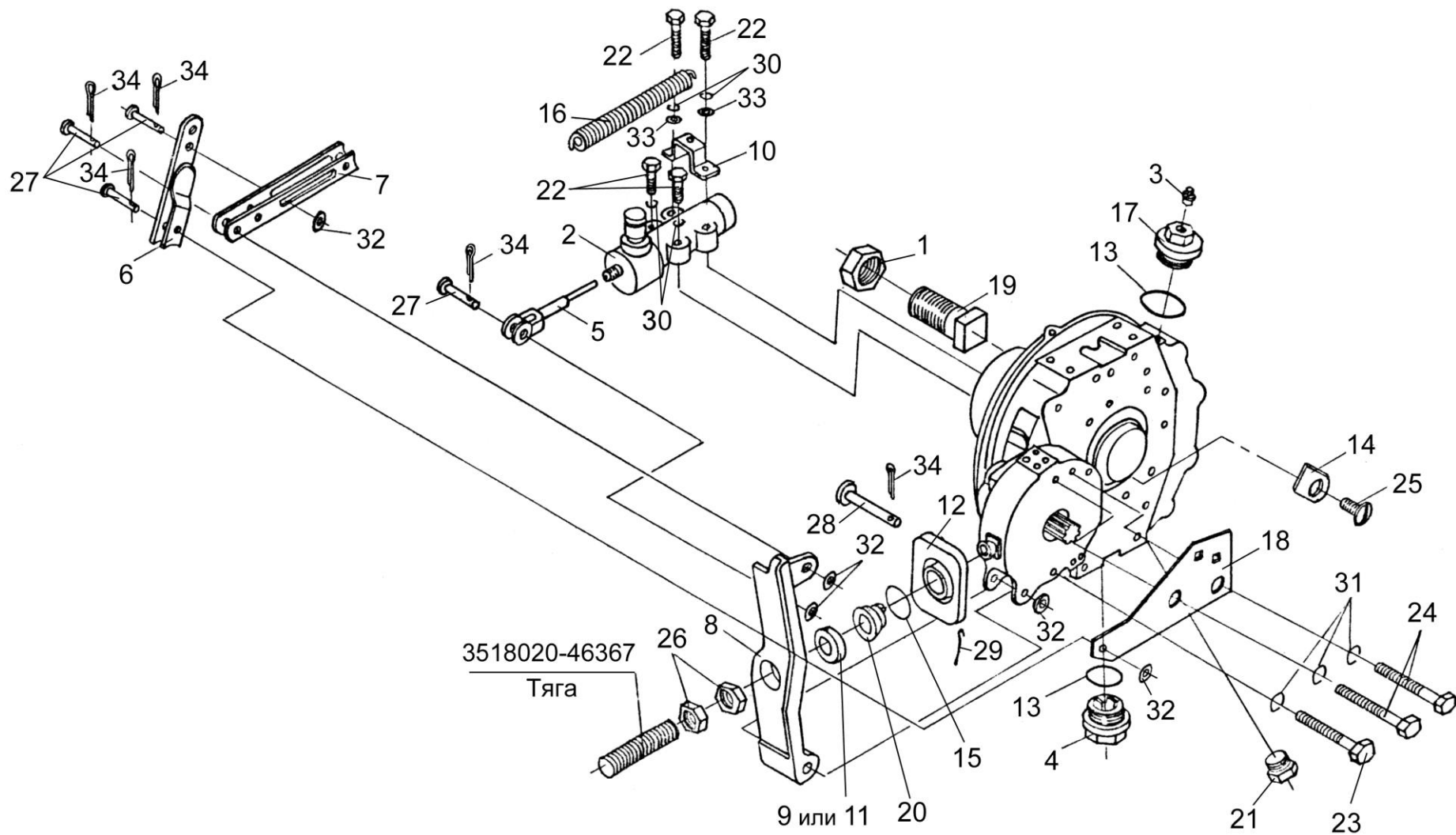


Рисунок 52 – Редуктор бортовой левой УЭС 0107150 с тормозом

№ рис	№ поз	Обозначение	Наименование	Куда входит	
				Обозначение	Кол. на 1 сб.ед.
<b>РЕДУКТОР БОРТОВОЙ ЛЕВЫЙ УЭС 0107150 С ТОРМОЗОМ (рисунок 52)</b>					
52	1-34	УЭС 0107150	Редуктор бортовой левый	КЗК-8-0107000	1
	1-7,12-34	МК-23М.03.000Ж-03	Редуктор левый	УЭС 0107150	1
	1	УЭС-7-0109090-02	Гайка	МК-23М.03.000Ж-03	8
	2	МК-23М.03.220А	Гидроцилиндр тормоза	МК-23М.03.000Ж-03	1
	3	34-4-1-17А	Сапун	МК-23М.03.000Ж-03	1
	4	3518020-43450	Пробка магнитная	МК-23М.03.000Ж-03	1
	5	3518020-43660	Толкатель	МК-23М.03.000Ж-03	1
	6	3518020-44460	Тяга	МК-23М.03.000Ж-03	1
	7	3518020-45590	Тяга	МК-23М.03.000Ж-03	1
	8	УЭС 0107306-01	Рычаг	УЭС 0107150	1
	9	УЭС 0107307	Упор	УЭС 0107150	1
	10	УЭС 0107503	Кронштейн	УЭС 0107150	1
	11	УЭС 0107615	Упор	УЭС 0107150	1
	12	МК-23М.03.003	Чехол	МК-23М.03.000Ж-03	1
	13	МК-23М.03.009	Кольцо уплотнительное	МК-23М.03.000Ж-03	2
14	МК-23М.03.424	Стопор	МК-23М.03.000Ж-03	1	
15	МК-23М.03.618	Кольцо	МК-23М.03.000Ж-03	1	



№ рис	№ поз	Обозначение	Наименование	Куда входит	
				Обозначение	Кол. на 1 сб.ед.
52	16	МК-23М.03.645	Пружина	МК-23М.03.000Ж-03	1
	17	3518020-41063-01	Пробка	МК-23М.03.000Ж-03	1
	18	3518020-44218	Кронштейн	МК-23М.03.000Ж-03	1
	19	3518020-46237-01	Болт специальный	МК-23М.03.000Ж-03	8
	20	3518020-46427	Пружина отжимная	МК-23М.03.000Ж-03	1
	21	3518020-46523	Пробка	МК-23М.03.000Ж-03	3
	22		Болт М8-6ех40 – 7796	МК-23М.03.000Ж-03	4
	23		Болт М12-6ех90 – 7796	МК-23М.03.000Ж-03	4
	24		Болт М12-6ех95 – 7796	МК-23М.03.000Ж-03	2
	25		Винт В2М6-6ех12 – 17475	МК-23М.03.000Ж-03	2
	26		Гайка М12х1,25-6Н – 5915	МК-23М.03.000Ж-03	2
	27		Ось 6-10b12х32 – 9650	МК-23М.03.000Ж-03	4
	28		Ось 6-10b12х75 – 9650	МК-23М.03.000Ж-03	1
	29		Проволока 1,2-0-4– 3282, L=300мм	МК-23М.03.000Ж-03	1
	30		Шайба 8Т 65Г – 6402	МК-23М.03.000Ж-03	4
	31		Шайба 12Т 65Г – 6402	МК-23М.03.000Ж-03	6
	32		Шайба 10.01 – 11371	МК-23М.03.000Ж-03	5
33		Шайба С.10.01 – 11371	УЭС 0107150	2	
34		Шплинт 2,5х16 – 397	МК-23М.03.000Ж-03	5	

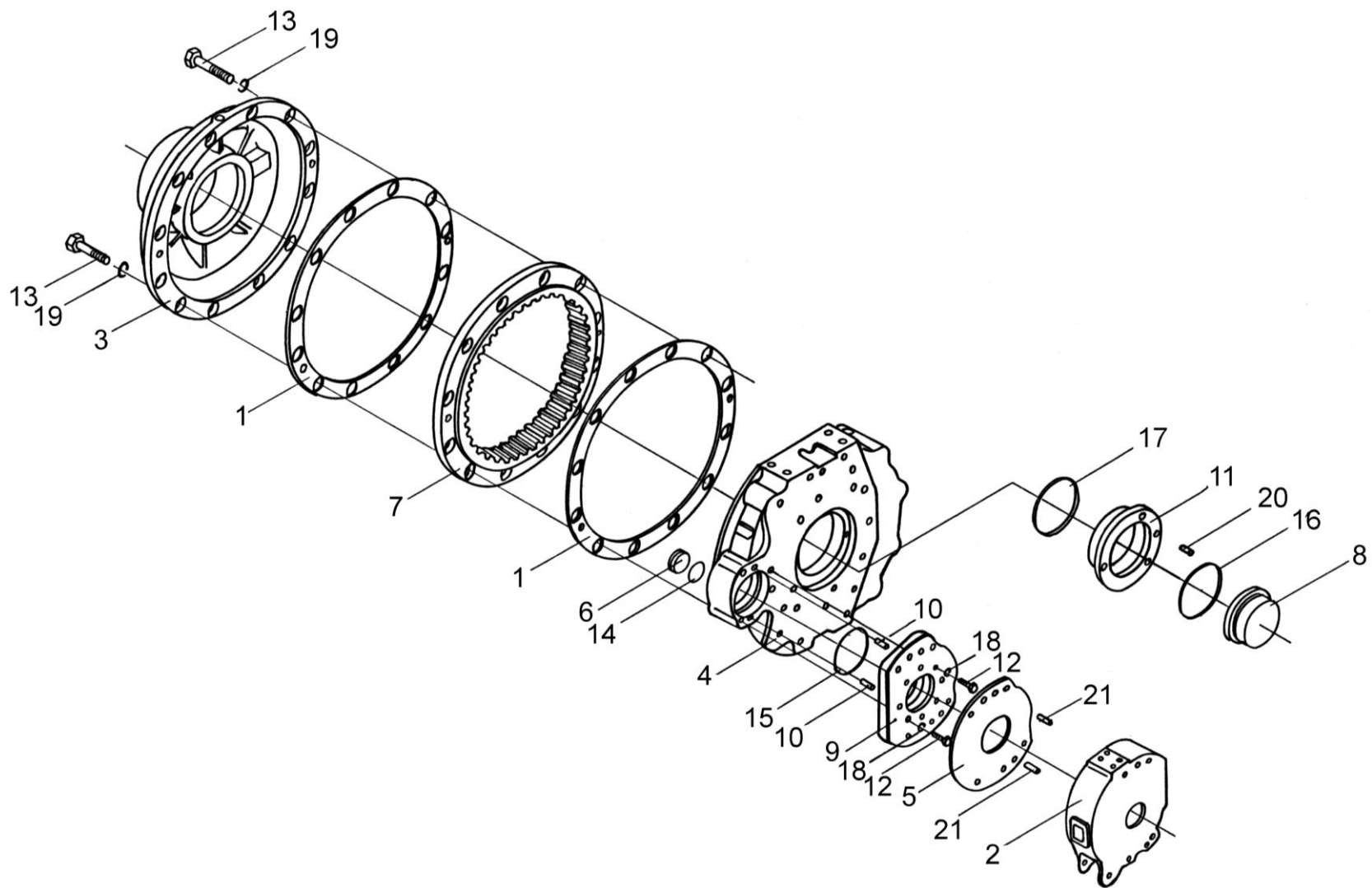


Рисунок 53 – Редуктор бортовой левой УЭС 0107150 (корпус, крышки)

№ рис	№ поз	Обозначение	Наименование	Куда входит	
				Обозначение	Кол. на 1 сб.ед.
<b>РЕДУКТОР БОРТОВОЙ ЛЕВЫЙ УЭС 0107150 (КОРПУС, КРЫШКИ) (рисунок 53)</b>					
53	1-21	УЭС 0107150	Редуктор бортовой левый	КЗК-8-0107000	1
	1-21	МК-23М.03.000Ж-03	Редуктор левый	УЭС 0107150	1
	1	МК-23М.03.007	Прокладка	МК-23М.03.000Ж-03	2
	2	МК-23М.03.113А	Корпус тормоза левый	МК-23М.03.000Ж-03	1
	3	МК-23М.03.209В или МК-23М.03.209Б	Крыша корпуса	МК-23М.03.000Ж-03	1
	4	МК-23М.03.213Б	Корпус	МК-23М.03.000Ж-03	1
	5	МК-23М.03.423	Проставка	МК-23М.03.000Ж-03	1
	6	МК-23М.03.659	Пробка	МК-23М.03.000Ж-03	1
	7	МК-23М.03.661	Шестерня эпициклическая	МК-23М.03.000Ж-03	1
	8	3518020-40195	Стакан	МК-23М.03.000Ж-03	1
	9	3518020-41154-01	Фланец	МК-23М.03.000Ж-03	1
	10	3518020-46426	Штифт	МК-23М.03.000Ж-03	1
	11	3518020-46502	Стакан	МК-23М.03.000Ж-03	1
	12		Болт М12-6ех30 – 7796	МК-23М.03.000Ж-03	4
	13		Болт М20-6ех85 – 7796	МК-23М.03.000Ж-03	12
	14		Кольцо 034-040-36-2-2 – 18829/9833	МК-23М.03.000Ж-03	1
15		Кольцо 094-100-36-2-2 – 18829/9833	МК-23М.03.000Ж-03	1	
16		Кольцо 120-126-36-2-2 – 18829/9833	МК-23М.03.000Ж-03	1	

№ рис	№ поз	Обозначение	Наименование	Куда входит	
				Обозначение	Кол. на 1 сб.ед.
53	17		Кольцо 130-140-58-2-2 – 18829/9833	МК-23М.03.000Ж-03	1
	18		Шайба 12Т 65Г – 6402	МК-23М.03.000Ж-03	4
	19		Шайба 20Т 65Г – 6402	МК-23М.03.000Ж-03	12
	20		Штифт 8x20 – 3128	МК-23М.03.000Ж-03	1
	21		Штифт 12x30 – 3128	МК-23М.03.000Ж-03	2

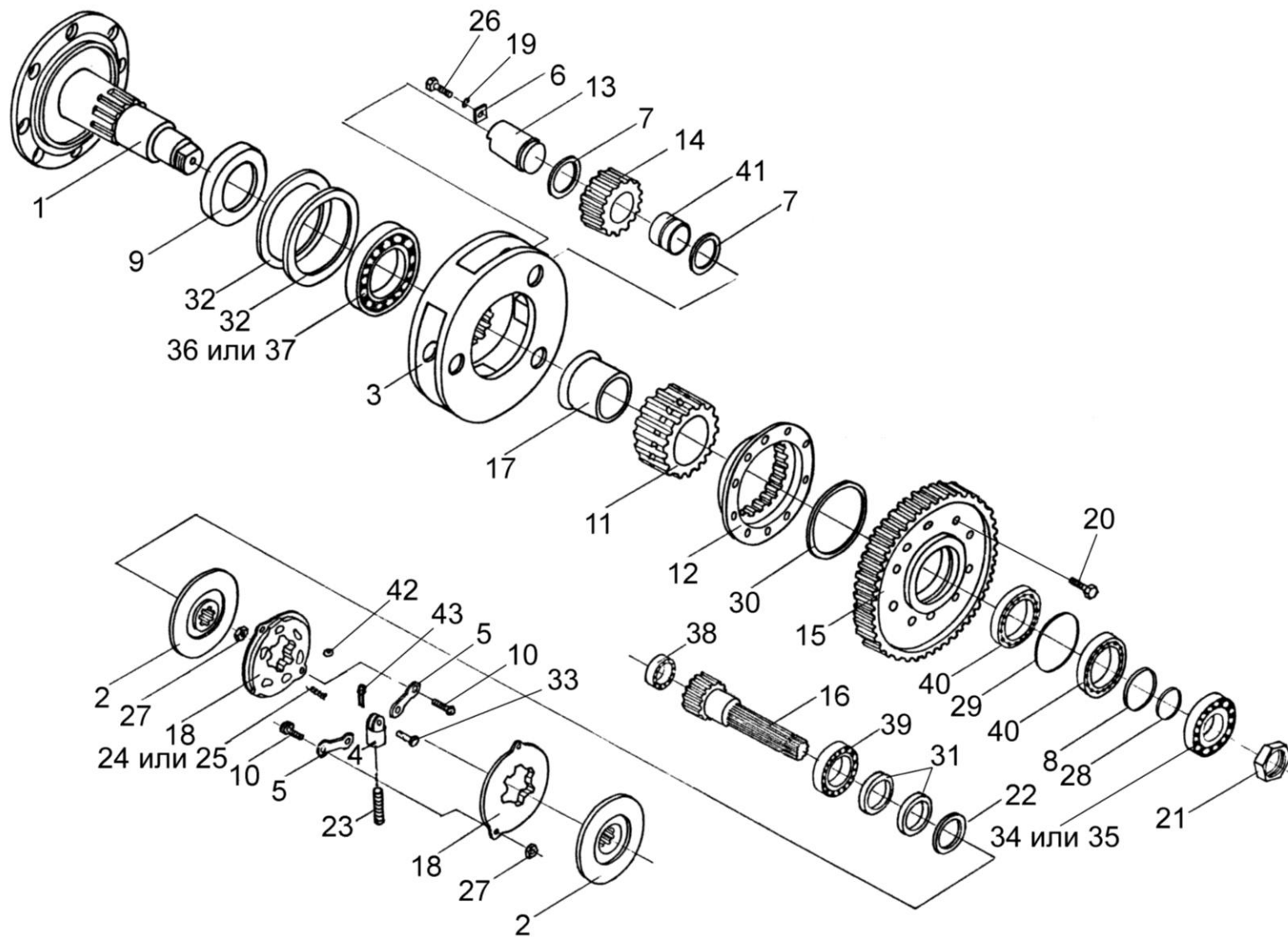


Рисунок 54 – Редуктор бортовой левой УЭС 0107150 (валы, шестерни)

№ рис	№ поз	Обозначение	Наименование	Куда входит	
				Обозначение	Кол. на 1 сб.ед.
<b>РЕДУКТОР БОРТОВОЙ ЛЕВЫЙ УЭС 0107150 (ВАЛЫ, ШЕСТЕРНИ) (рисунок 54)</b>					
<b>54</b>	1-43	УЭС 0107150	Редуктор бортовой левый	КЗК-8-0107000	1
	1-43	МК-23М.03.000Ж-03	Редуктор левый	УЭС 0107150	1
	4,5,10, 18,23,24,25, 27,33,42,43	МК-23М.03.030А	Диски нажимные	МК-23М.03.000Ж-03	1
	3,6,7,13, 14,19,26,41	МК-23М.03.160	Водило	МК-23М.03.000Ж-03	1
	11,12,15, 20,29,30,40	МК-23М.03.210	Колесо зубчатое	МК-23М.03.000Ж-03	1
	4,23	3518020-45530	Тяга	МК-23М.03.030А	1
	1	МК-23М.03.170А-01	Ось колеса	МК-23М.03.000Ж-03	1
	2	3518020-48320	Диск тормоза фрикционный	МК-23М.03.000Ж-03	2
	3	МК-23М.03.305	Водило	МК-23М.03.160	1
	4	МК-23М.03.306	Вилка	3518020-45530	1
	5	МК-23М.03.407	Тяга	МК-23М.03.030А	2
	6	МК-23М.03.425	Шайба	МК-23М.03.160	3
	7	МК-23М.03.426	Шайба	МК-23М.03.160	6
	8	МК-23М.03.429	Шайба	МК-23М.03.000Ж-03	1
9	МК-23М.03.603	Втулка	МК-23М.03.000Ж-03	1	

№ рис	№ поз	Обозначение	Наименование	Куда входит	
				Обозначение	Кол. на 1 сб.ед.
54	10	МК-23М.03.616	Палец	МК-23М.03.030А	2
	11	МК-23М.03.646	Шестерня солнечная	МК-23М.03.210	1
	12	МК-23М.03.647	Муфта соединительная	МК-23М.03.210	1
	13	МК-23М.03.648	Ось сателита	МК-23М.03.160	3
	14	МК-23М.03.649	Сателит	МК-23М.03.160	3
	15	МК-23М.03.651	Колесо зубчатое	МК-23М.03.210	1
	16	МК-23М.03.655А	Вал-шестерня	МК-23М.03.000Ж-03	1
	17	МК-23М.03.806	Втулка	МК-23М.03.000Ж-03	1
	18	3518020-41128	Диск	МК-23М.03.030А	2
	19	УЭС 0107406	Шайба	МК-23М.03.160	3
	20	УЭС 0100603А	Болт	МК-23М.03.210	16
	21	УЭС-7-0107618	Гайка	МК-23М.03.000Ж-03	1
	22	3518020-44304	Кольцо	МК-23М.03.000Ж-03	1
	23	3518020-46367	Тяга	3518020-45530	1
	24	3518020-46465	Пружина	МК-23М.03.030А	3
	25	77.38.163	Пружина 2С132.0031	МК-23М.03.030А	3
	26		Болт М10-6х25 – 7796	МК-23М.03.160	3
	27		Гайка М8-6Н – 5915	МК-23М.03.030А	2
	28		Кольцо В 75 – 13940	МК-23М.03.000Ж-03	1

№ рис	№ поз	Обозначение	Наименование	Куда входит	
				Обозначение	Кол. на 1 сб.ед.
54	29		Кольцо В 130 – 13943	МК-23М.03.210	1
	30		Кольцо В145 – 13940	МК-23М.03.210	1
	31		Уплотнение CR55x80x10-HMS42R (фирма “SKF”)	МК-23М.03.000Ж-03	2
	32		Манжета 1,2-160x190-I – 8752	МК-23М.03.000Ж-03	2
	33		Ось 6-12 b12x32 – 9650	МК-23М.03.030А	1
	34		Подшипник 7513А – 27365	МК-23М.03.000Ж-03	1
	35		Подшипник 7513	МК-23М.03.000Ж-03	1
	36		Подшипник 7519	МК-23М.03.000Ж-03	1
	37		Подшипник 7519А – 27365	МК-23М.03.000Ж-03	1
	38		Подшипник 22207СС (фирма “SKF”)	МК-23М.03.000Ж-03	1
	39		Подшипник 22211СС (фирма “SKF”)	МК-23М.03.000Ж-03	1
	40		Подшипник 215К 5 – 8338	МК-23М.03.210	2
	41		Подшипник 644713Д	МК-23М.03.160	3
	42		Шарик 22,225-100 – 3722	МК-23М.03.030А	3
43		Шплинт 3,2x18 – 397	МК-23М.03.030А	1	



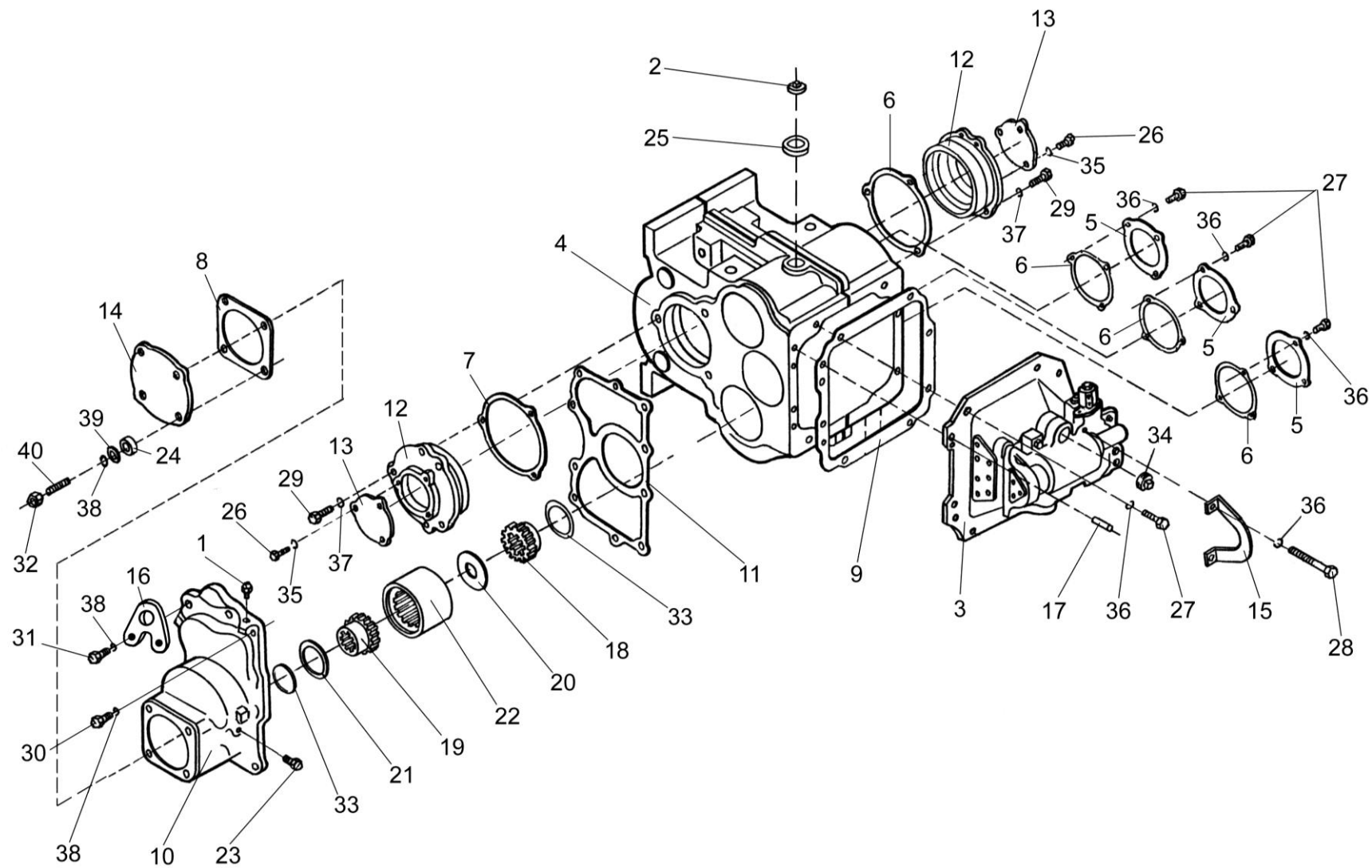


Рисунок 55 – Коробка диапазонов 3518020-46150 (корпус, крышки)

№ рис	№ поз	Обозначение	Наименование	Куда входит	
				Обозначение	Кол. на 1 сб.ед.
<b>КОРОБКА ДИАПАЗОНОВ 3518020- 46150 (КОРПУС, КРЫШКИ) (рисунок 55)</b>					
55	1-40	3518020-46150	Коробка диапазонов	K3K-8-0107000	1
	1	34-4-1-17A	Сапун	3518020-46150	1
	2	3518020-43450	Пробка магнитная	3518020-46150	1
	3	3518020-46160	Механизм переключения диапазонов	3518020-46150	1
	4	3518020-46170	Корпус переключения диапазонов	3518020-46150	1
	5	3518020-40009	Крышка	3518020-46150	3
	6	3518020-40011	Прокладка крышки	3518020-46150	3
	7	3518020-40012	Прокладка стакана	3518020-46150	2
	8	3518020-40019	Прокладка гидромотора	3518020-46150	1
	9	3518020-40084	Прокладка механизма переключения	3518020-46150	1
	10	3518020-40201	Корпус установки гидромотора	3518020-46150	1
	11	3518020-40209	Прокладка корпуса	3518020-46150	1
	12	3518020-41001	Стакан установки дифференциала	3518020-46150	2
	13	3518020-44039	Крышка	3518020-46150	2
	14	3518020-44041	Крышка	3518020-46150	1
	15	3518020-44278	Кронштейн	3518020-46150	1
16	3518020-44279	Кронштейн	3518020-46150	1	

№ рис	№ поз	Обозначение	Наименование	Куда входит	
				Обозначение	Кол. на 1 сб.ед.
55	17	3518020-46024	Штифт установочный	3518020-46150	2
	18	3518020-46132	Полумуфта первичного вала	3518020-46150	1
	19	3518020-46133	Полумуфта гидромотора	3518020-46150	1
	20	3518020-46134	Кольцо полумуфты гидромотора	3518020-46150	1
	21	3518020-46135	Кольцо дистанционное полумуфты	3518020-46150	2
	22	3518020-46136	Втулка шлицевая полумуфты	3518020-46150	1
	23	3518020-46523	Пробка	3518020-46150	1
	24	3518020-48006	Втулка	3518020-46150	4
	25	МК-23М.03.009	Кольцо уплотняющее	3518020-46150	1
	26		Болт М8-6х16 – 7796	3518020-46150	6
	27		Болт М10-6х35 – 7796	3518020-46150	17
	28		Болт М10-6х160 – 7796	3518020-46150	2
	29		Болт М12-6х35 – 7796	3518020-46150	6
	30		Болт М14-6х45 – 7796	3518020-46150	6
	31		Болт М14-6х50 – 7796	3518020-46150	4
	32		Гайка М14х1,5-6G – 15524	3518020-46150	4
	33		Кольцо С85 – 13943	3518020-46150	2
	34		Пробка кг ¾” А12.019	3518020-46150	2
	35		Шайба 8Т 65Г – 6402	3518020-46150	6
	36		Шайба 10Т 65Г – 6402	3518020-46150	19

№ рис	№ поз	Обозначение	Наименование	Куда входит	
				Обозначение	Кол. на 1 сб.ед.
55	37		Шайба 12Т 65Г – 6402	3518020-46150	6
	38		Шайба 14Т 65Г – 6402	3518020-46150	12
	39		Шайба 14x4.01 – 10450	3518020-46150	4
	40		Шпилька М14x50 – 22038	3518020-46150	4

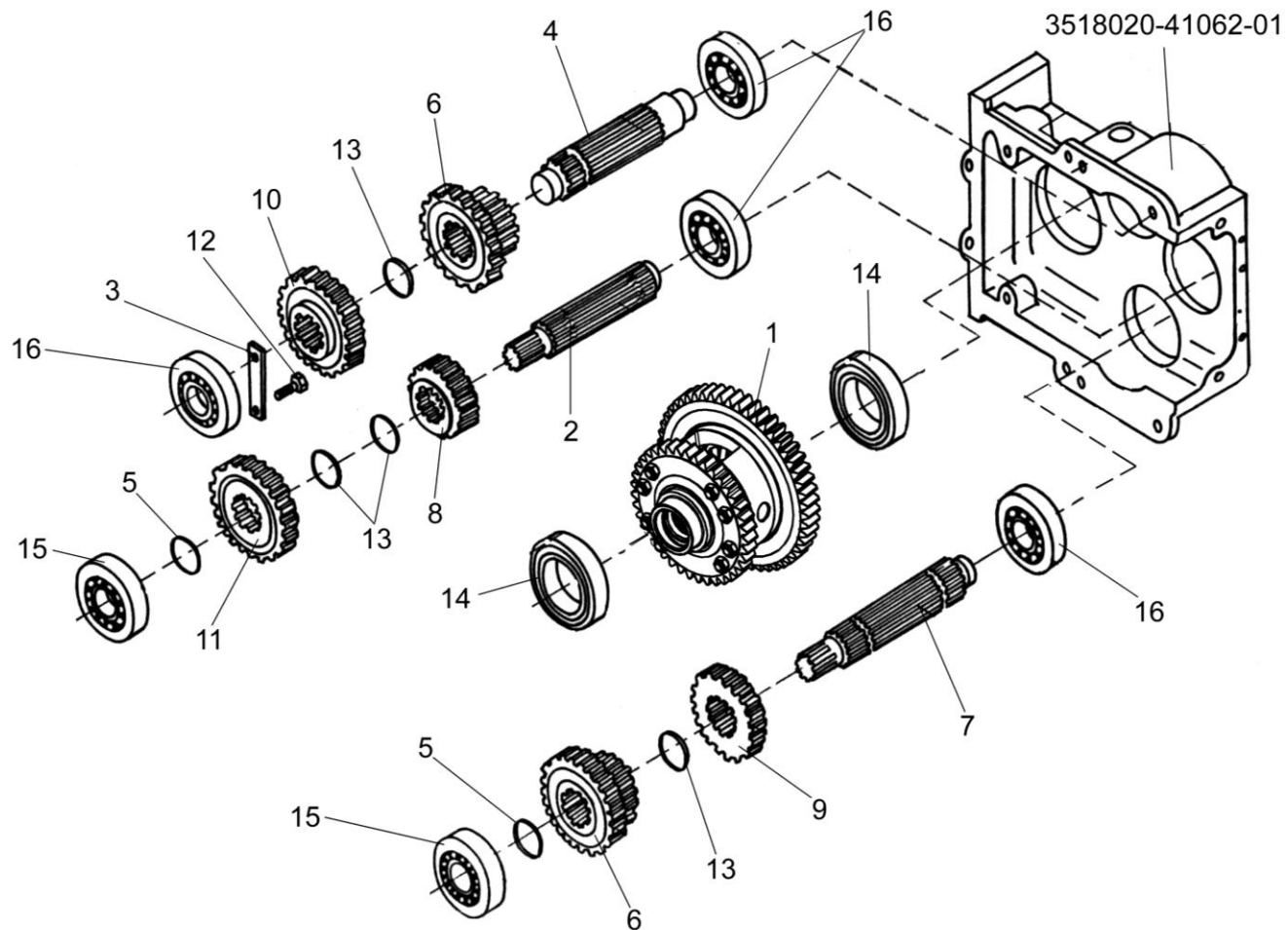


Рисунок 56 – Коробка диапазонов 3518020-46150 (валы, шестерни)

№ рис	№ поз	Обозначение	Наименование	Куда входит	
				Обозначение	Кол. на 1 сб.ед.

**КОРОБКА ДИАПАЗОНОВ 3518020- 46150 (ВАЛЫ И ШЕСТЕРНИ) (рисунок 56)**

<b>56</b>	1-16	3518020-46150	Коробка диапазонов	K3K-8-0107000	1
	1	3518020-43190	Дифференциал	3518020-46150	1
	2	УЭС 0107636	Вал первичный	3518020-46150	1
	3	3518020-45018	Пластина стопорная	3518020-46150	1
	4	3518020-46007	Вал промежуточный	3518020-46150	1
	5	3518020-46009	Кольцо распорное	3518020-46150	2
	6	3518020-46013	Блок шестерен	3518020-46150	2
	7	3518020-46173	Вал первичный	3518020-46150	2
	8	3518020-46353	Шестерня ведомая промежуточного вала	3518020-46150	1
	9	3518020-46354	Шестерня ведомая промежуточного вала	3518020-46150	1
	10	3518020-46483	Шестерня промежуточного вала	3518020-46150	1
	11	3518020-46484	Шестерня ведущая	3518020-46150	1
	12		Болт М14-6ех50 – 7796	3518020-46150	2
	13		Кольцо С50 – 13942	3518020-46150	4
	14		Подшипник 215K5 – 8338	3518020-46150	2
	15		Подшипник 6309 (фирма “SKF”)	3518020-46150	2
16		Подшипник 6407 (фирма “SKF”)	3518020-46150	4	

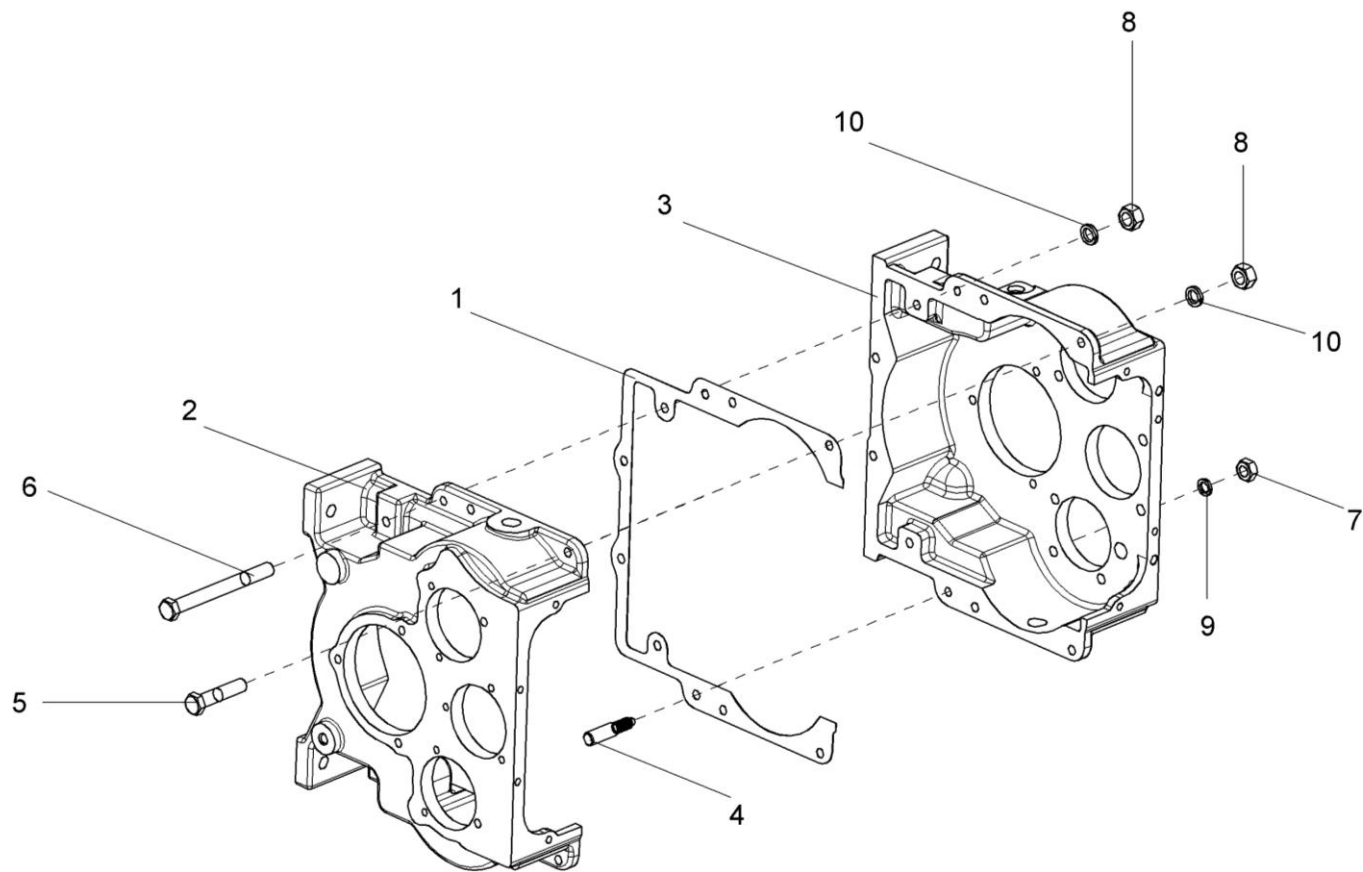


Рисунок 57 – Корпус коробки диапазонов 3518020-46170

№ рис	№ поз	Обозначение	Наименование	Куда входит	
				Обозначение	Кол. на 1 сб.ед.
<b>КОРПУС КОРОБКИ ДИАПАЗОНОВ 3518020- 46170 (рисунок 57)</b>					
<b>57</b>	1-10	3518020-46170	Корпус коробки диапазонов	3518020-46150	1
	1	3518020-40095	Прокладка корпуса коробки диапазонов	3518020-46170	1
	2	3518020-41061-01	Корпус коробки диапазонов левый	3518020-46170	1
	3	3518020-41062-01	Корпус коробки диапазонов правый	3518020-46170	1
	4	3518020-46183	Штифт корпуса коробки диапазонов	3518020-46170	2
	5		Болт М12х1,25-6ех55 – 7796	3518020-46170	6
	6		Болт М12х1,25-6ех120 – 7796	3518020-46170	2
	7		Гайка М10-6Н – 5915	3518020-46170	2
	8		Гайка М12х1,25-6G – 15523	3518020-46170	8
	9		Шайба 8Т 65Г – 6402	3518020-46170	2
10		Шайба 12Т 65Г – 6402	3518020-46170	8	



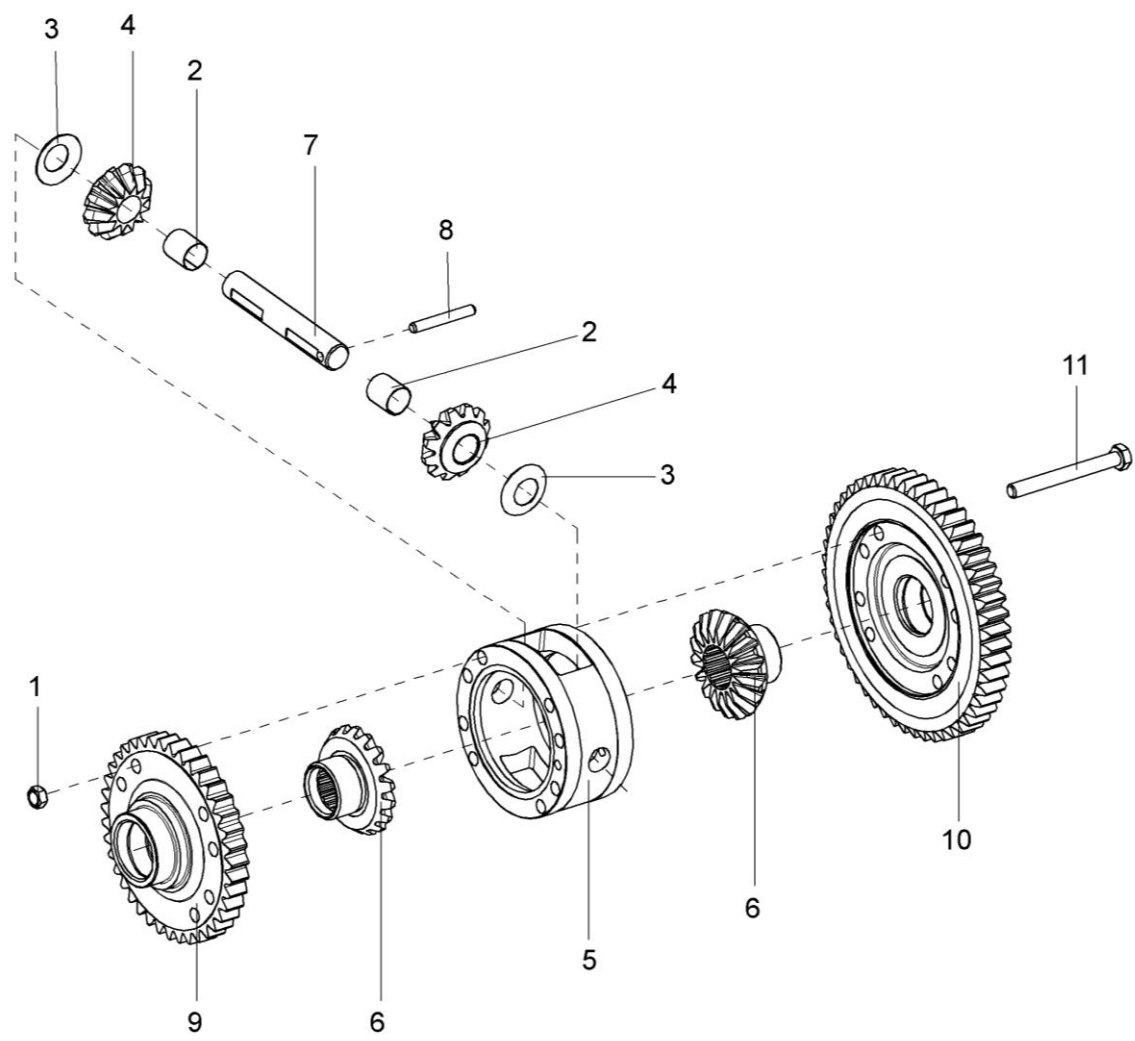


Рисунок 58 – Дифференциал 3518020-43190

№ рис	№ поз	Обозначение	Наименование	Куда входит	
				Обозначение	Кол. на 1 сб.ед.
<b>ДИФФЕРЕНЦИАЛ 3518020- 43190 (рисунок 58)</b>					
<b>58</b>	1-11	3518020-43190	Дифференциал	3518020-46150	1
	2,4	УЭС 0107220	Сателлит	3518020-43190	2
	1	УЭС 0100602-01	Гайка	3518020-43190	8
	2	УЭС 0107005	Втулка	УЭС 0107220	1
	3	УЭС 0107435	Шайба стопорная	3518020-43190	2
	4	УЭС 0107641	Сателлит	УЭС 0107220	1
	5	3518020-41048	Корпус дифференциала	3518020-43190	1
	6	3518020-46017А	Шестерня полуоси	3518020-43190	2
	7	3518020-46026	Ось	3518020-43190	1
	8	3518020-46027	Штифт	3518020-43190	1
	9	3518020-46152	Шестерня малая дифференциала	3518020-43190	1
10	3518020-46153	Шестерня большая дифференциала	3518020-43190	1	
11	3518020-46199	Болт дифференциала	3518020-43190	8	

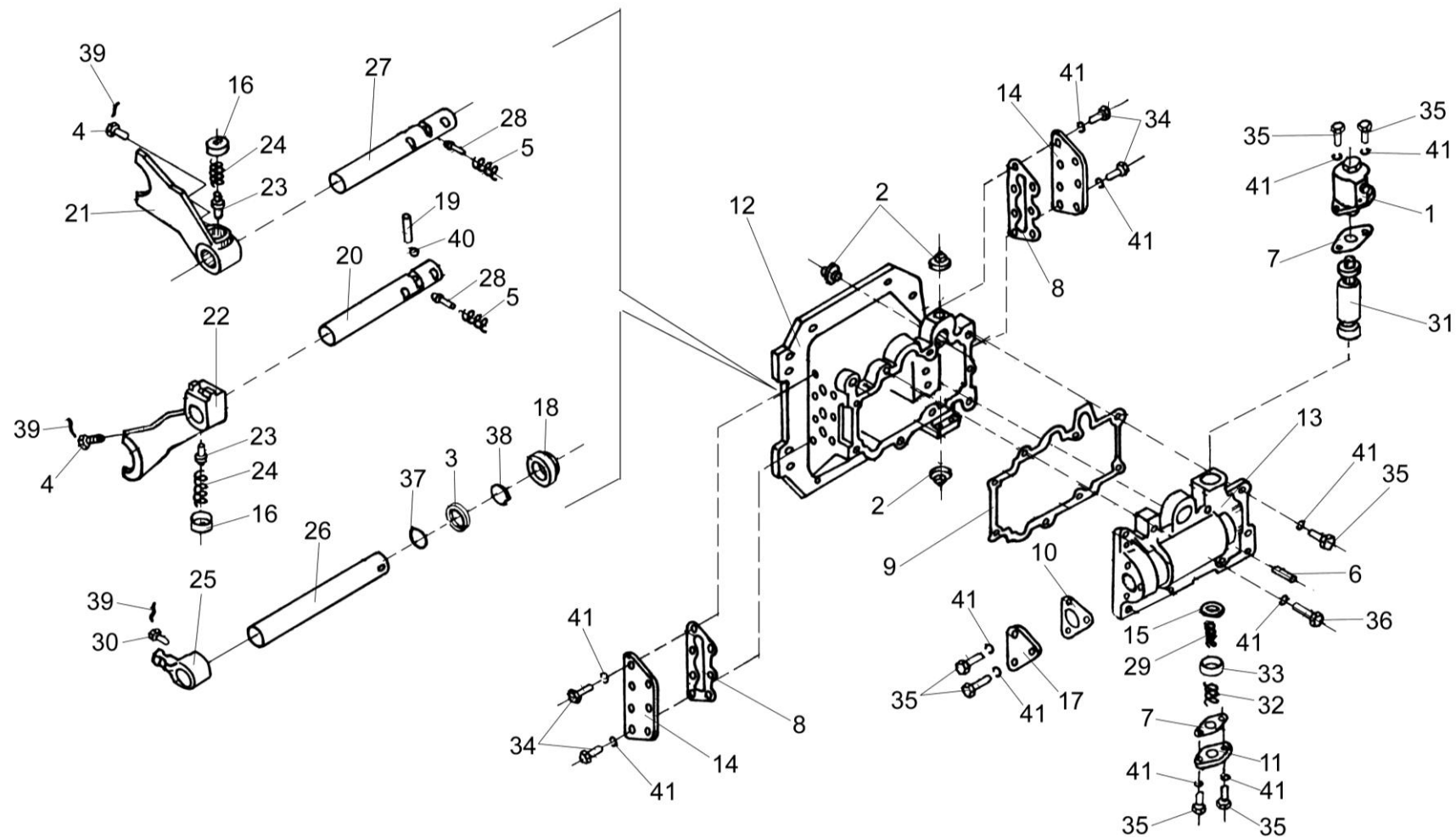


Рисунок 59 – Механизм переключения диапазонов 3518020-46160

№ рис	№ поз	Обозначение	Наименование	Куда входит	
				Обозначение	Кол. на 1 сб.ед.
<b>МЕХАНИЗМ ПЕРЕКЛЮЧЕНИЯ ДИАПАЗОНОВ 3518020- 46160 (рисунок 59)</b>					
59	1-41	3518020-46160	Механизм переключения диапазонов	3518020-46150	1
	16,21,23,24	3518020-43200	Вилка переключения нижняя	3518020-46160	1
	16,22-24	3518020-43210	Вилка переключения верхняя	3518020-46160	1
	1	3518020-46330	Гидроцилиндр блокировки диапазонов	3518020-46160	1
	2	КУЖ 0110615	Пробка	3518020-46160	3
	3	УЭС 0302413	Шайба	3518020-46160	1
	4	60671Б	Болт штока	3518020-46160	2
	5	61166	Пружина	3518020-46160	2
	6	61327	Штифт цилиндрический	3518020-46160	2
	7	3518050-40008	Прокладка корпуса блокировки	3518020-46160	2
	8	3518020-40017	Прокладка крышки корпуса механизма переключения	3518020-46160	2
	9	3518020-40077	Прокладка корпуса блокировки	3518020-46160	1
	10	3518020-40079	Прокладка крышки блокировки	3518020-46160	1
11	3518020-40208	Крышка корпуса блокировки	3518020-46160	1	
12	3518020-41058	Корпус механизма переключения диапазонов	3518020-46160	1	
13	3518020-41059	Корпус блокировки	3518020-46160	1	

№ рис	№ поз	Обозначение	Наименование	Куда входит	
				Обозначение	Кол. на 1 сб.ед.
59	14	3518020-44004-01	Крышка корпуса механизма переключения	3518020-46160	2
	15	3518020-44035	Шайба валика блокировки	3518020-46160	1
	16	3518020-44068	Гайка пружин вилок	3518020-43200	1
				3518020-43210	1
	17	3518020-44071	Крышка блокировки	3518020-46160	1
	18	3518020-46023	Гайка уплотнения штока	3518020-46160	1
	19	3518020-46024	Палец блокировки	3518020-46160	1
	20	3518020-46149-01	Шток верхний переключения диапазонов	3518020-46160	1
	21	3518020-46154	Вилка переключения нижняя	3518020-43200	1
	22	3518020-46155	Вилка переключения верхняя	3518020-43210	1
	23	3518020-46156	Штифт вилки переключения	3518020-43200	1
				3518020-43210	1
	24	3518020-46157	Пружина штифта вилки	3518020-43200	1
				3518020-43210	1
	25	3518020-46162	Рычаг вилок переключения	3518020-46160	1
26	3518020-46167	Шток управления	3518020-46160	1	
27	3518020-46168-01	Шток нижний переключения диапазонов	3518020-46160	1	
28	3518020-46203	Фиксатор штока диапазонов	3518020-46160	2	
29	3518020-46221	Пружина внутренняя блокировки	3518020-46160	1	

№ рис	№ поз	Обозначение	Наименование	Куда входит	
				Обозначение	Кол. на 1 сб.ед.
59	30	3518020-46366	Болт штока	3518020-46160	1
	31	3518020-46509	Шток блокировки	3518020-46160	1
	32	3518050-46041	Пружина возвратная гидроцилиндра блокировки	3518020-46160	1
	33	3518020-48094	Втулка ограничительная	3518020-46160	1
	34		Болт М8-6gx20 – 7796	3518020-46160	17
	35		Болт М8-6gx25 – 7796	3518020-46160	8
	36		Болт М8-6gx35 – 7796	3518020-46160	2
	37		Кольцо 022-028-36-2-2 -18829/9833	3518020-46160	1
	38		Кольцо СП-30-21-5 – 6308	3518020-46160	1
	39		Проволока 1,0-0-4 – 3282	3518020-46160	3
	40		Шарик 11-40 – 3722	3518020-46160	2
41		Шайба 8Т 65Г – 6402	3518020-46160	27	

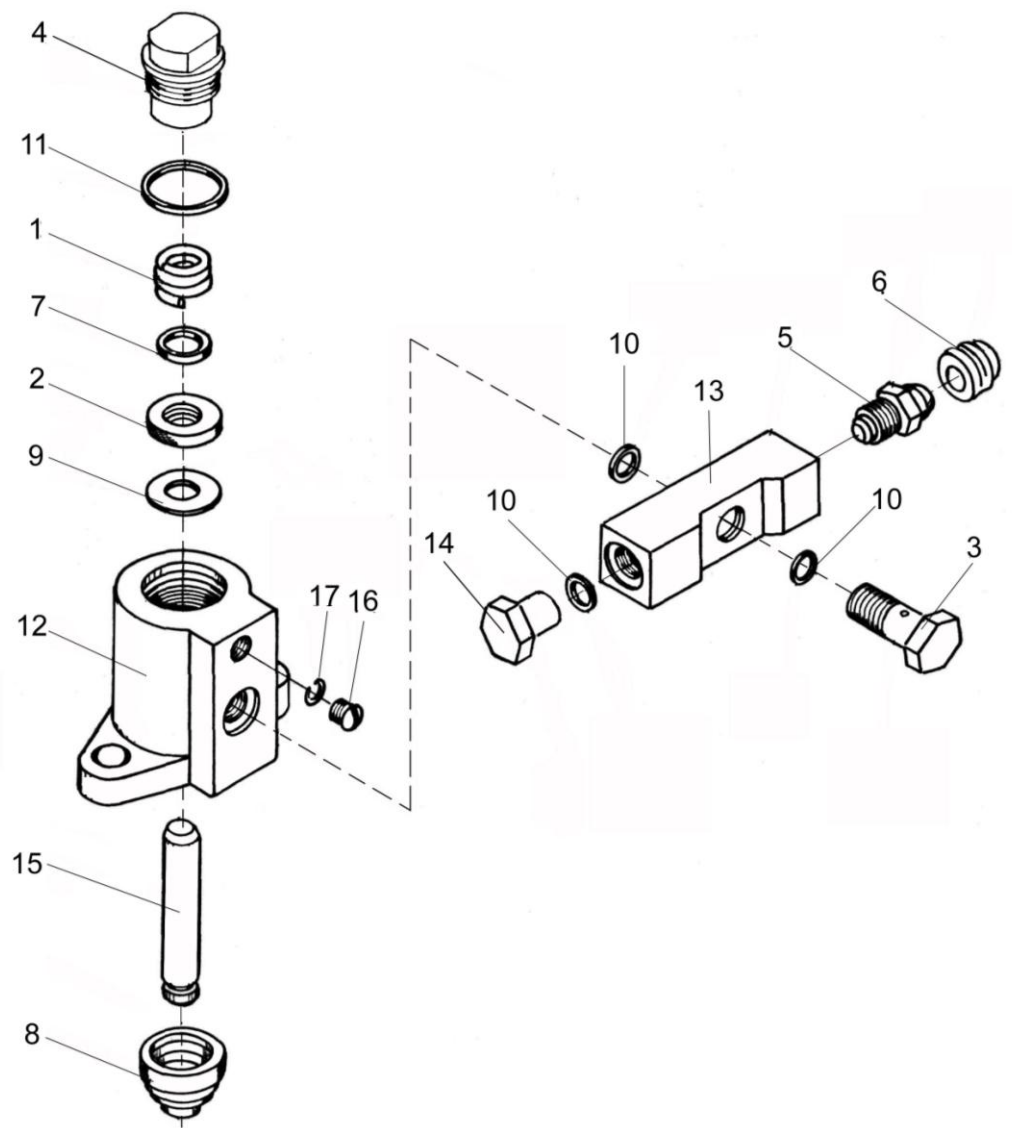


Рисунок 60 – Гидроцилиндр блокировки диапазонов 3518020-46330

№ рис	№ поз	Обозначение	Наименование	Куда входит	
				Обозначение	Кол. на 1 сб.ед.

**ГИДРОЦИЛИНДР БЛОКИРОВКИ ДИАПАЗОНОВ 3518020- 46330 (рисунок 60)**

<b>60</b>	1-17	3518020-46330	Гидроцилиндр блокировки	3518020-46160	1
	1	ГА 35602	Пружина	3518020-46330	1
	2	ГАК-49004	Манжета уплотнительная	3518020-46330	1
	3	РСМ 10.04.34.603	Болт поворотного угольника	3518020-46330	1
	4	УЭС 0107618	Штуцер	3518020-46330	1
	5	54-60269А	Клапан	3518020-46330	1
	6	75Ш-10034Б	Колпак	3518020-46330	1
	7	3518020-40148	Шайба	3518020-46330	1
	8	3518020-40024	Чехол защитный гидроцилиндра	3518020-46330	1
	9	3518020-40149	Шайба защитная	3518020-46330	1
	10	3518020-40151	Кольцо	3518020-46330	3
	11	3518020-40158	Кольцо	3518020-46330	1
	12	3518020-41016	Корпус	3518020-46330	1
	13	3518020-43073А	Проставка	3518020-46330	1
	14	3518020-46049	Пробка	3518020-46330	1
	15	3518020-46043	Шток гидроцилиндра блокировки	3518020-46330	1
	16		Винт В.М4-8gx6 – 17473	3518020-46330	1
	17		Шайба 4Т 65Г – 6402	3518020-46330	1



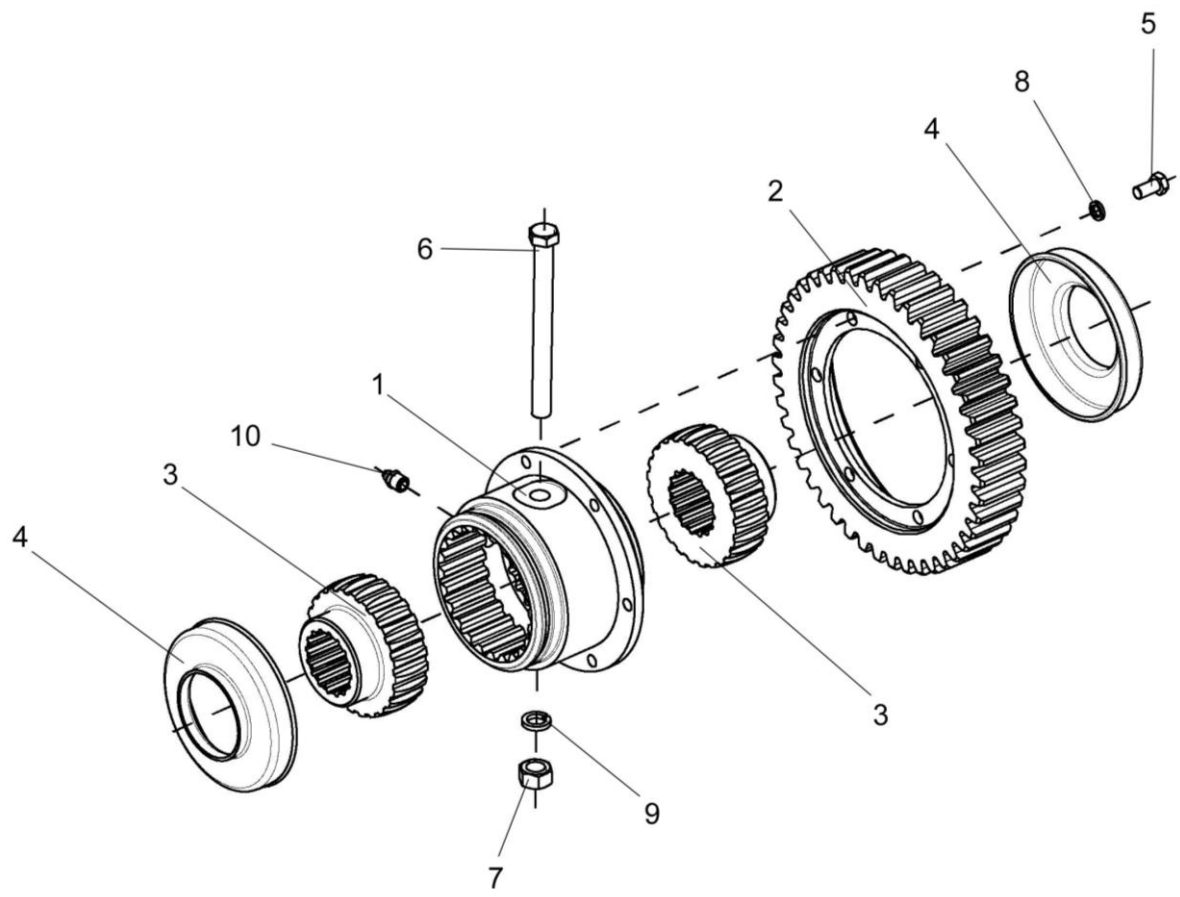


Рисунок 61 – Муфта КВС-1-0107050

№ рис	№ поз	Обозначение	Наименование	Куда входит	
				Обозначение	Кол. на 1 сб.ед.
<b>МУФТА КВС-1-0107050 (рисунок 61)</b>					
<b>61</b>	1-10	КВС-1-0107050	Муфта	КЗК-8-0107000	1
	1	КВС-1-0107601	Муфта	КВС-1-0107050	1
	2	КВС-1-0107602	Счетчик	КВС-1-0107050	1
	3	УЭС 0107622	Полумуфта	КВС-1-0107050	2
	4	УЭС 0107001	Чехол	КВС-1-0107050	2
	5		Болт М8-6ех16 – 7796	КВС-1-0107050	6
	6		Болт М12-6ех130 – 7796	КВС-1-0107050	1
	7		Гайка М12-6G – 5915	КВС-1-0107050	1
	8		Шайба 8Т 65Г – 6402	КВС-1-0107050	6
	9		Шайба 12Т 65Г – 6402	КВС-1-0107050	1
10		Масленка 1.3 – 19853	КВС-1-0107050	1	

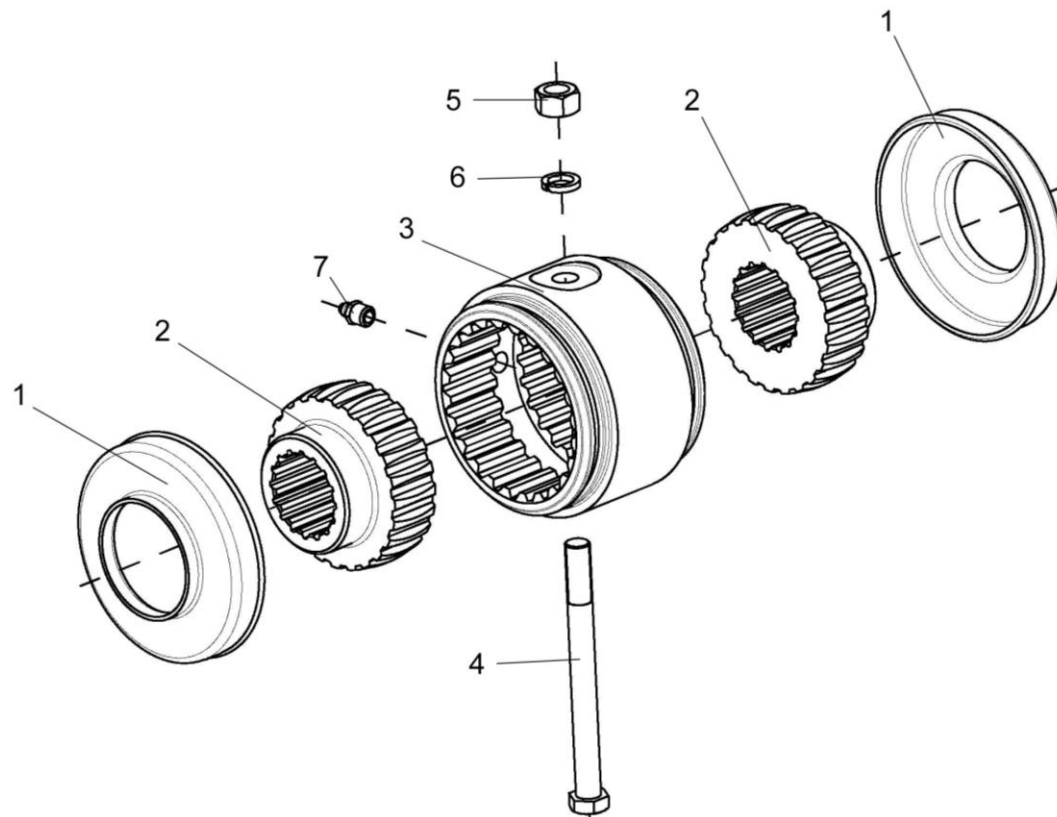


Рисунок 62 – Муфта КВС-1-0107060

№ рис	№ поз	Обозначение	Наименование	Куда входит	
				Обозначение	Кол. на 1 сб.ед.
<b>МУФТА КВС-1- 0107060 (рисунок 62)</b>					
<b>62</b>	1-7	КВС-1-0107060	Муфта	КЗК-8-0107000	1
	1	УЭС 0107001	Чехол	КВС-1-0107060	2
	2	УЭС 0107622	Полумуфта	КВС-1-0107060	2
	3	УЭС 0107629	Втулка	КВС-1-0107060	1
	4		Болт М12-6х130 – 7796	КВС-1-0107060	1
	5		Гайка М12-6G – 5915	КВС-1-0107060	1
	6		Шайба 12Т 65Г – 6402	КВС-1-0107060	1
7		Масленка 1.3 – 19853	КВС-1-0107060	1	

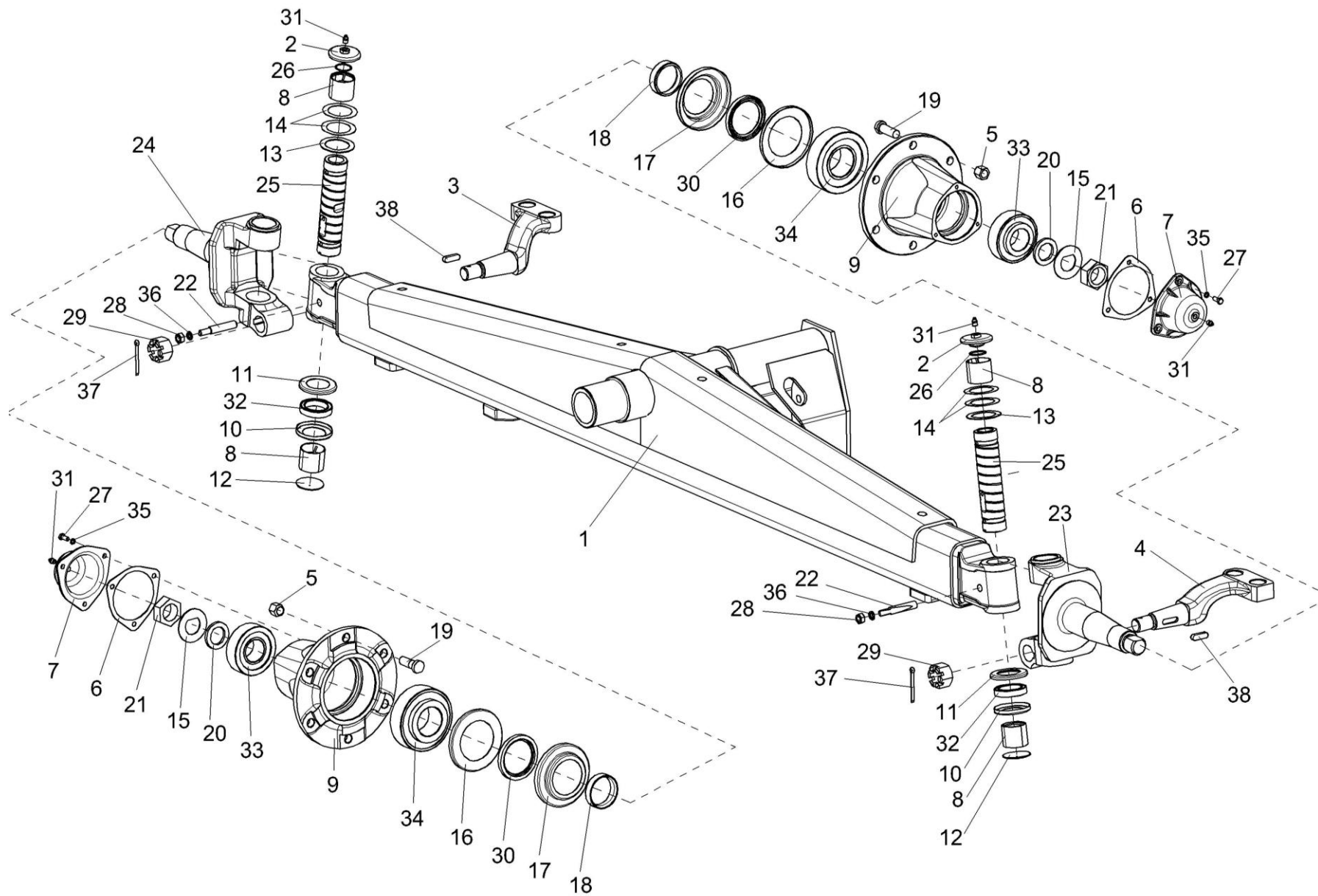


Рисунок 63 – Мост управляемых колес КЗК 0109000 (лист 1)

№ рис	№ поз	Обозначение	Наименование	Куда входит	
				Обозначение	Кол. на 1 сб.ед.

**МОСТ УПРАВЛЯЕМЫХ КОЛЕС КЗК 0109000 (лист 1) (рисунок 63)**

<b>63</b>	1-38	КЗК 0109000	Мост управляемых колес	КЗК-8-0111000	1
	16,17,30	PCM-10.02.02.130	Сальник с обоймой	КЗК 0109000	2
	8,23	PCM-10.02.02.190	Кулак поворотный	КЗК 0109000	1
	8,24	PCM-10.02.02.190-01	Кулак поворотный	КЗК 0109000	1
	5,9,19	УЭС 0109050	Ступица	КЗК 0109000	2
	1	КЗК 0109010	Балка моста	КЗК 0109000	1
	2	PCM-10.02.02.140А	Крышка	КЗК 0109000	2
	3	КЗК 0109611	Рычаг	КЗК 0109000	1
	4	КЗК 0109611-01	Рычаг	КЗК 0109000	1
	5	Н.130.02.604	Гайка	УЭС 0109050	6
	6	PCM-10.02.02.001	Прокладка	КЗК 0109000	2
	7	PCM-10.02.02.009А	Кулак ступицы	КЗК 0109000	2
8	PCM-10.02.02.012	Втулка шкворня поворотного кулака	PCM-10.02.02.190 PCM-10.02.02.190-01	1 1	
9	PCM-10.02.02.204В	Ступица	УЭС 0109050	2	
10	PCM-10.02.02.408	Обойма подшипника	КЗК 0109000	2	
11	PCM-10.02.02.409А	Колпак подшипника	КЗК 0109000	2	
12	PCM-10.02.02.411	Заглушка	КЗК 0109000	2	

№ рис	№ поз	Обозначение	Наименование	Куда входит	
				Обозначение	Кол. на 1 сб.ед.
63	13	PCM-10.02.02.413A	Шайба	K3K 0109000	2
	14	PCM-10.02.02.414A	Шайба	K3K 0109000	4
	15	PCM-10.02.02.417	Шайба	K3K 0109000	2
	16	PCM-10.02.02.425	Кольцо упорное	PCM-10.02.02.130	1
	17	PCM-10.02.02.426	Обойма	PCM-10.02.02.130	1
	18	PCM-10.02.02.605A	Кольцо сальника	K3K 0109000	2
	19	PCM-10.02.02.616	Болт колеса	УЭС 0109050	6
	20	PCM-10.02.02.632Б	Втулка	K3K 0109000	2
	21	PCM-10.02.02.634A	Гайка	K3K 0109000	2
	22	PCM-10.02.02.635	Клин шкворня	K3K 0109000	2
	23	PCM-10.02.02.644	Кулак поворотный	PCM-10.02.02.190	1
	24	PCM-10.02.02.644-01	Кулак поворотный	PCM-10.02.02.190-01	1
	25	PCM-10.02.02.805	Шкворень	K3K 0109000	2
	26	УЭС 0109608	Кольцо	K3K 0109000	2
	27		Болт М8-6х20 – 7796	K3K 0109000	6
	28		Гайка М12-6G – 5915	K3K 0109000	2
	29		Гайка М30х2-6G – 5918	K3K 0109000	2
	30		Манжета 1.2-75х100-1 – 8752	PCM-10.02.02.130	1
	31		Масленка 1.2 – 19853	K3K 0109000	4

№ рис	№ поз	Обозначение	Наименование	Куда входит	
				Обозначение	Кол. на 1 сб.ед.
63	32		Подшипник 8110 – 7872	КЗК 0109000	2
	33		Подшипник 7610А – 27365	КЗК 0109000	2
	34		Подшипник 7613А – 27365	КЗК 0109000	2
	35		Шайба 8Т 65Г – 6401	КЗК 0109000	6
	36		Шайба 12Т 65Г – 6401	КЗК 0109000	2
	37		Шплинт 6,3х63 – 397	КЗК 0109000	2
	38		Шпонка 12х8х40 – 23360	КЗК 0109000	2





№ рис	№ поз	Обозначение	Наименование	Куда входит	
				Обозначение	Кол. на 1 сб.ед.

**МОСТ УПРАВЛЯЕМЫХ КОЛЕС КЗК 0109000 (лист 2) (рисунок 64)**

<b>64</b>	1-14	КЗК 0109000	Мост управляемых колес	КЗК-8-0111000	1
	2,3,5,6, 8,9,11,13	КЗС 0109060-01	Тяга рулевая	КЗК 0109000	1
	3,5,11,13	PCM-10.02.02.170A	Шарнир	КЗС 0109060-01 УЭС 0109040	1 2
	3,6,11,13	PCM-10.02.02.170A-01	Шарнир	КЗС 0109060-01	1
	1,3,5,8,11,13	УЭС 0109040	Гидроцилиндр	КЗК 0109000	1
	1	ГЦ 63.200.16.000	Гидроцилиндр	УЭС 0109040	1
	2	КЗС 0109070-01	Тяга	КЗС 0109060-01	1
	3	PCM-10.02.02.007A	Кольцо	PCM-10.02.02.170A PCM-10.02.02.170A-01	2 2
	4	PCM-10.02.02.633A	Ось	КЗК 0109000	3
	5	PCM-10.02.02.638A	Корпус шарнира	PCM-10.02.02.170A	1
	6	PCM-10.02.02.638A-01	Корпус шарнира	PCM-10.02.02.170A-01	1
7	PCM-10.02.02.806	Втулка	КЗК 0109000	3	
8		Гайка M22x1,5-6G – 2526	КЗС 0109060-01 УЭС 0109040	1 2	
9		Гайка M22x1,5LH-6G – 2526	КЗС 0109060-01	1	
10		Гайка M20x1,5-6G – 5916	КЗК 0109000	8	
11		Кольцо В47 – 13941	PCM-10.02.02.170A PCM-10.02.02.170A-01	2 2	

№ рис	№ поз	Обозначение	Наименование	Куда входит	
				Обозначение	Кол. на 1 сб.ед.
64	12		Масленка 1.2 – 19853	КЗК 0109000	4
	13		Подшипник ШС-30-3635	PCM-10.02.02.170А	1
				PCM-10.02.02.170А-01	1
14			Шайба А.20х5.01 – 10450	КЗК 0109000	4

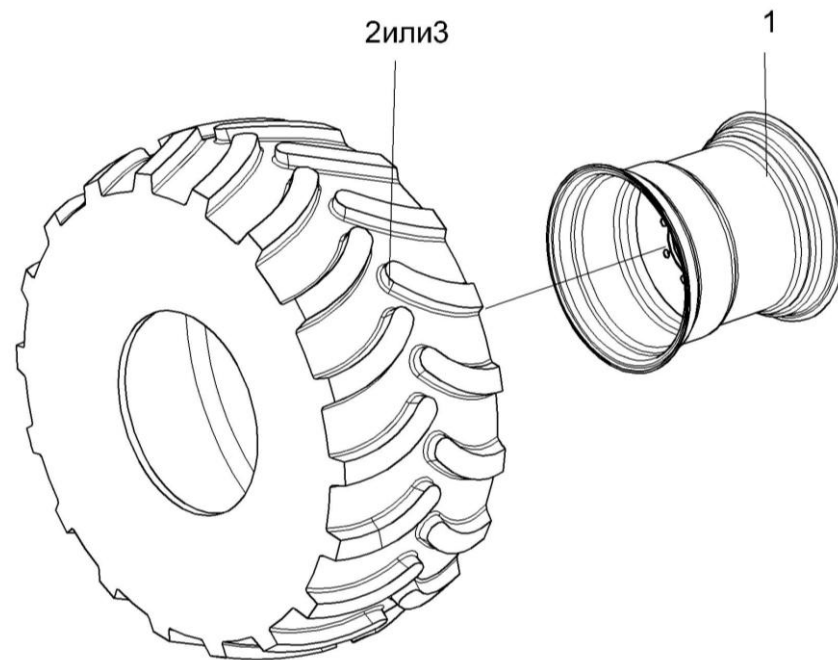


Рисунок 65 – Колесо УЭС-7-0110000 и УЭС-7-0110000-02

№ рис	№ поз	Обозначение	Наименование	Куда входит	
				Обозначение	Кол. на 1 сб.ед.
<b>КОЛЕСО УЭС-7-0110000 и УЭС-7-0110000-02 (рисунок 65)</b>					
<b>65</b>	1-3	УЭС-7-0110000	Колесо	КЗК-8-0111000	1
	1-3	УЭС-7-0110000-02	Колесо	КЗК-8-0111000	1
	1	УЭС-7-0110020	Колесо	УЭС-7-0110000	1
				УЭС-7-0110000-02	1
	2		Шина пневматическая 28LR26 Бел-83М 165АВ	УЭС-7-0110000	1
				УЭС-7-0110000-02	1
3		Шина 28LR26 (фирма "GOOD YEAR")	УЭС-7-0110000	1	
			УЭС-7-0110000-02	1	

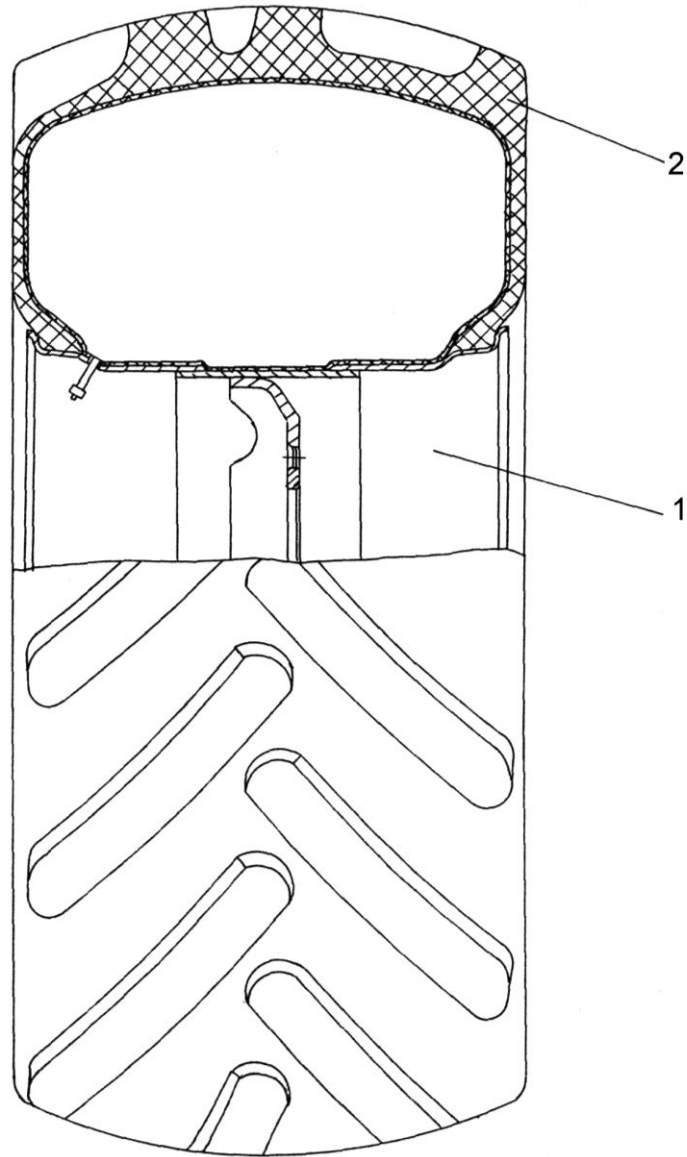


Рисунок 66 – Колесо КЗК 0118000 и КЗК 0118000-01

№ рис	№ поз	Обозначение	Наименование	Куда входит	
				Обозначение	Кол. на 1 сб.ед.
<b>КОЛЕСО КЗК 0118000 и КЗК 0118000-01 (рисунок 66)</b>					
<b>66</b>	1-2	КЗК 0118000	Колесо	КЗК-8-0111000	1
	1-2	КЗК 0118000-01	Колесо	КЗК-8-0111000	1
	1	УЭС 0133010-01	Колесо	КЗК 0118000	1
				КЗК 0118000-01	1
	2			Шина 16,0-20ф-64GL-IHC12У	КЗК 0118000
КЗК 0118000-01					

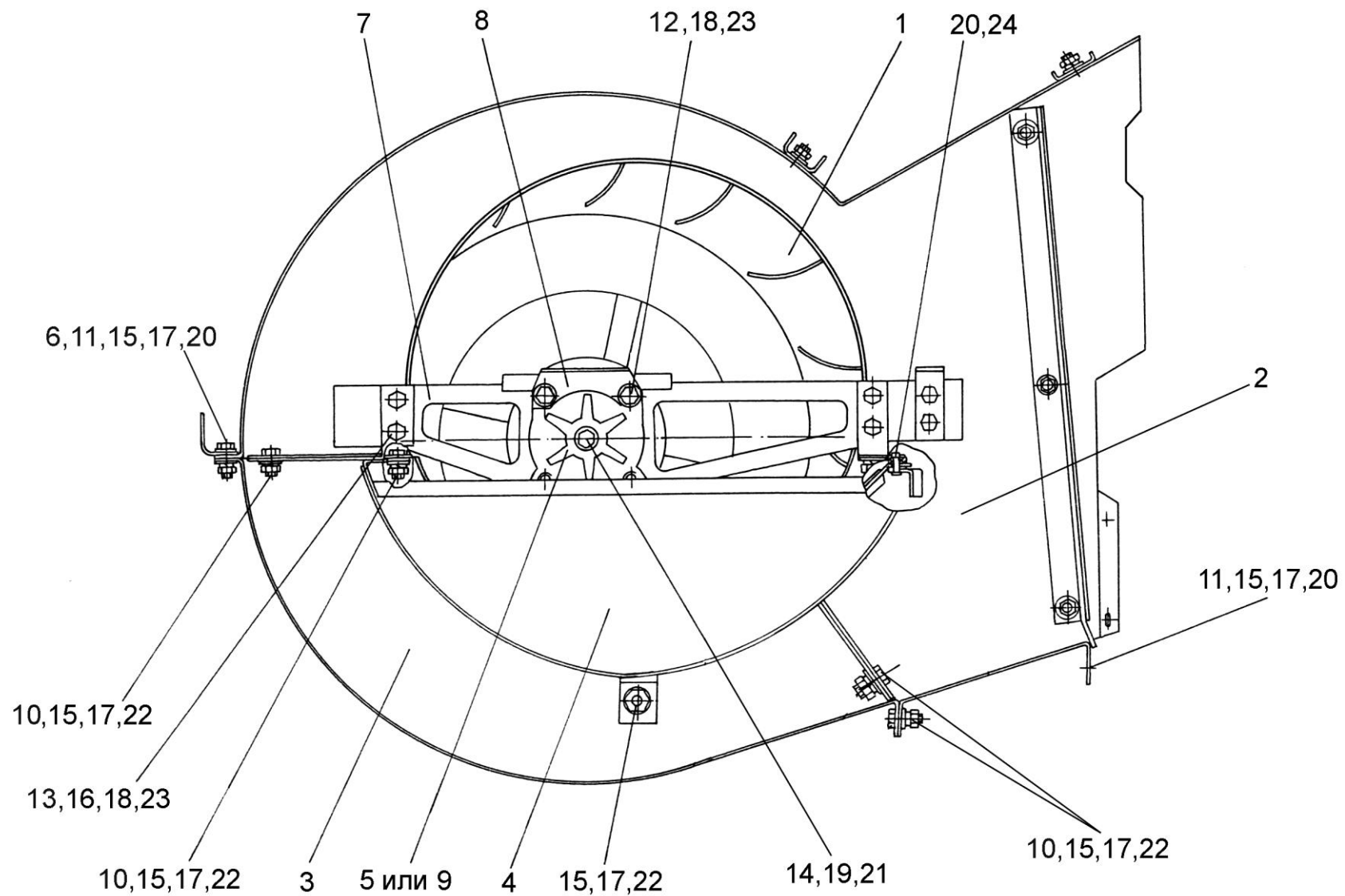


Рисунок 67 – Вентилятор КЗК 0217000Б (вид слева)



№ рис	№ поз	Обозначение	Наименование	Куда входит	
				Обозначение	Кол. на 1 сб.ед.
<b>ВЕНТИЛЯТОР КЗК 0217000Б (вид слева) (рисунок 67)</b>					
<b>67</b>	1-24	КЗК 0217000Б	Вентилятор	КЗК-8-0111000	1
	1	КЗК 0217010Б	Крылач	КЗК 0217000Б	1
	2	КЗК 0217100Б	Кожух сдвоенный	КЗК 0217000Б	1
	3	КЗК 0217160Б	Поддон	КЗК 0217000Б	1
	4	КЗР 0217260А	Щиток	КЗК 0217000Б	2
	5	КЗР 0217330	Звездочка	КЗК 0217000Б	1
	6	КЗК 0217449	Планка	КЗК 0217000Б	2
	7	КЗР 0217446	Кронштейн	КЗК 0217000Б	1
	8	КЗР 0217452А	Кронштейн	КЗК 0217000Б	1
	9	КЗР 0217604	Звездочка	КЗК 0217000Б	1
	10		Болт М8-6х16 – 7796	КЗК 0217000Б	34
	11		Болт М8-6х25 – 7796	КЗК 0217000Б	8
	12		Болт М10-6х16 – 7796	КЗК 0217000Б	2
	13		Болт М10-6х30 – 7796	КЗК 0217000Б	8
	14		Болт М12-6х25 – 7796	КЗК 0217000Б	1
	15		Гайка М8-6G – 5915	КЗК 0217000Б	42
	16		Гайка М10-6G – 5915	КЗК 0217000Б	8

№ рис	№ поз	Обозначение	Наименование	Куда входит	
				Обозначение	Кол. на 1 сб.ед.
67	17		Шайба 8Т 65Г – 6402	КЗК 0217000Б	42
	18		Шайба 10Т 65Г – 6402	КЗК 0217000Б	16
	19		Шайба 12Т 65Г – 6402	КЗК 0217000Б	1
	20		Шайба А.8.01 – 6958	КЗК 0217000Б	7
	21		Шайба А.12.01 – 6958	КЗК 0217000Б	1
	22		Шайба С.8.01 – 11371	КЗК 0217000Б	36
	23		Шайба С.10.01 – 11371	КЗК 0217000Б	22
	24		Шплинт 2х20 – 397	КЗК 0217000Б	1

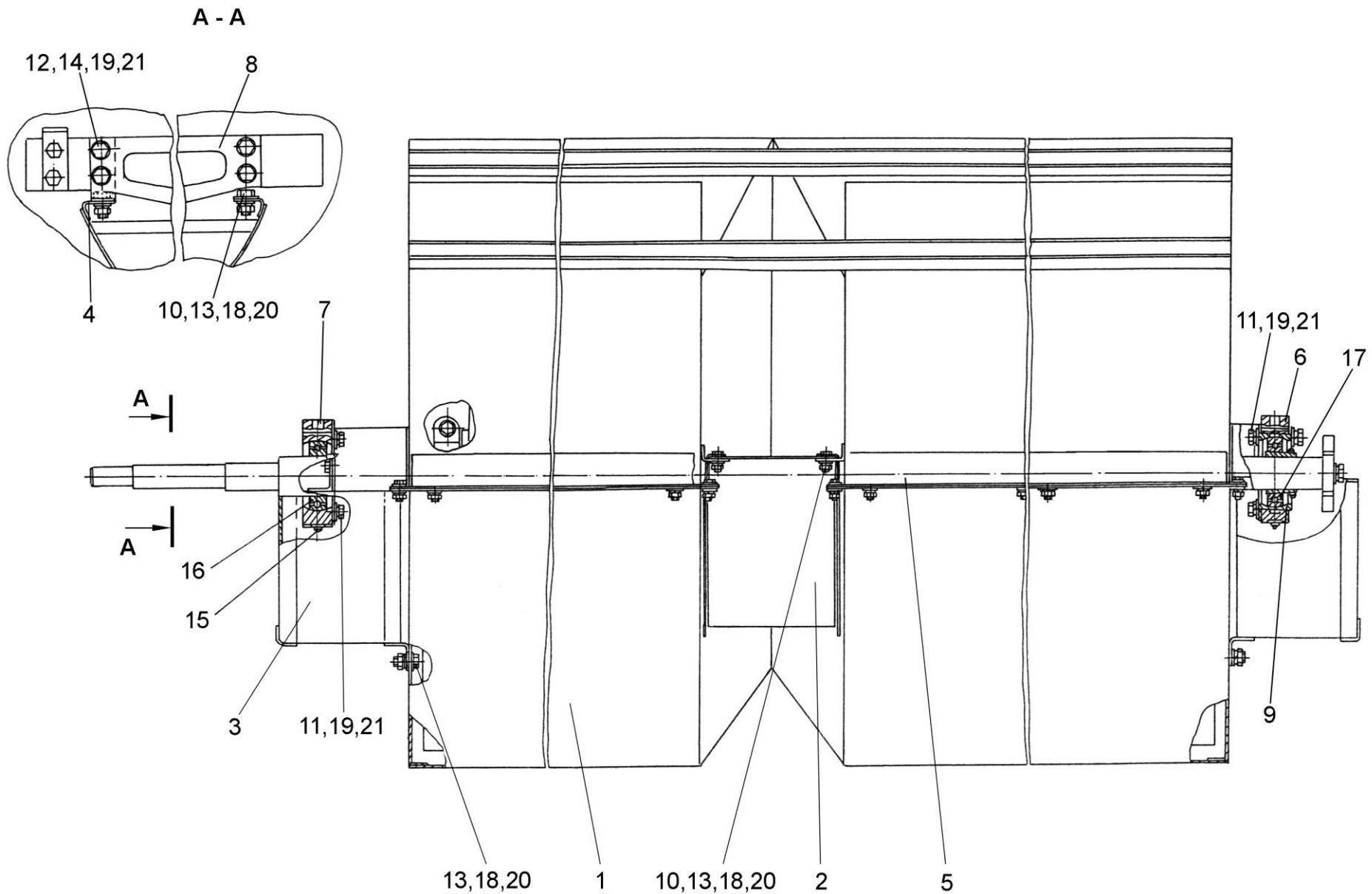


Рисунок 68 – Вентилятор КЗК 0217000Б (вид спереди)

№ рис	№ поз	Обозначение	Наименование	Куда входит	
				Обозначение	Кол. на 1 сб.ед.

**ВЕНТИЛЯТОР КЗК 0217000Б (вид спереди) (рисунок 68)**

<b>68</b>	1-21	КЗК 0217000Б	Вентилятор	КЗК-8-0111000	1
	1	КЗК 0217160Б-01	Поддон	КЗК 0217000Б	1
	2	КЗР 0217240Б	Щиток	КЗК 0217000Б	1
	3	КЗР 0217260А	Щиток	КЗК 0217000Б	2
	4	КЗК 0217502	Лапка	КЗК 0217000Б	4
	5	КЗК 0217706	Уголок	КЗК 0217000Б	1
	6	КЗР 0217209Б	Корпус	КЗК 0217000Б	1
	7	КЗР 0217209Б-01	Корпус	КЗК 0217000Б	1
	8	КЗР 0217446-01	Кронштейн	КЗК 0217000Б	1
	9	КЗР 0217611А	Втулка	КЗК 0217000Б	1
	10		Болт М8-6х16 – 7796	КЗК 0217000Б	34
	11		Болт М10-6х25 – 7796	КЗК 0217000Б	8
	12		Болт М10-6х30 – 7796	КЗК 0217000Б	14
	13		Гайка М8-6G – 5915	КЗК 0217000Б	42
	14		Гайка М10-6G – 5915	КЗК 0217000Б	8
	15		Масленка 1.2 – 19853	КЗК 0217000Б	2
	16		Подшипник 1580209 С17	КЗК 0217000Б	1

№ рис	№ поз	Обозначение	Наименование	Куда входит	
				Обозначение	Кол. на 1 сб.ед.
68	17		Подшипник 1680208 С17	КЗК 0217000Б	1
	18		Шайба 8Т 65Г – 6402	КЗК 0217000Б	42
	19		Шайба 10Т 65Г – 6402	КЗК 0217000Б	16
	20		Шайба С.8.01 – 11371	КЗК 0217000Б	36
	21		Шайба С.10.01 – 11371	КЗК 0217000Б	22

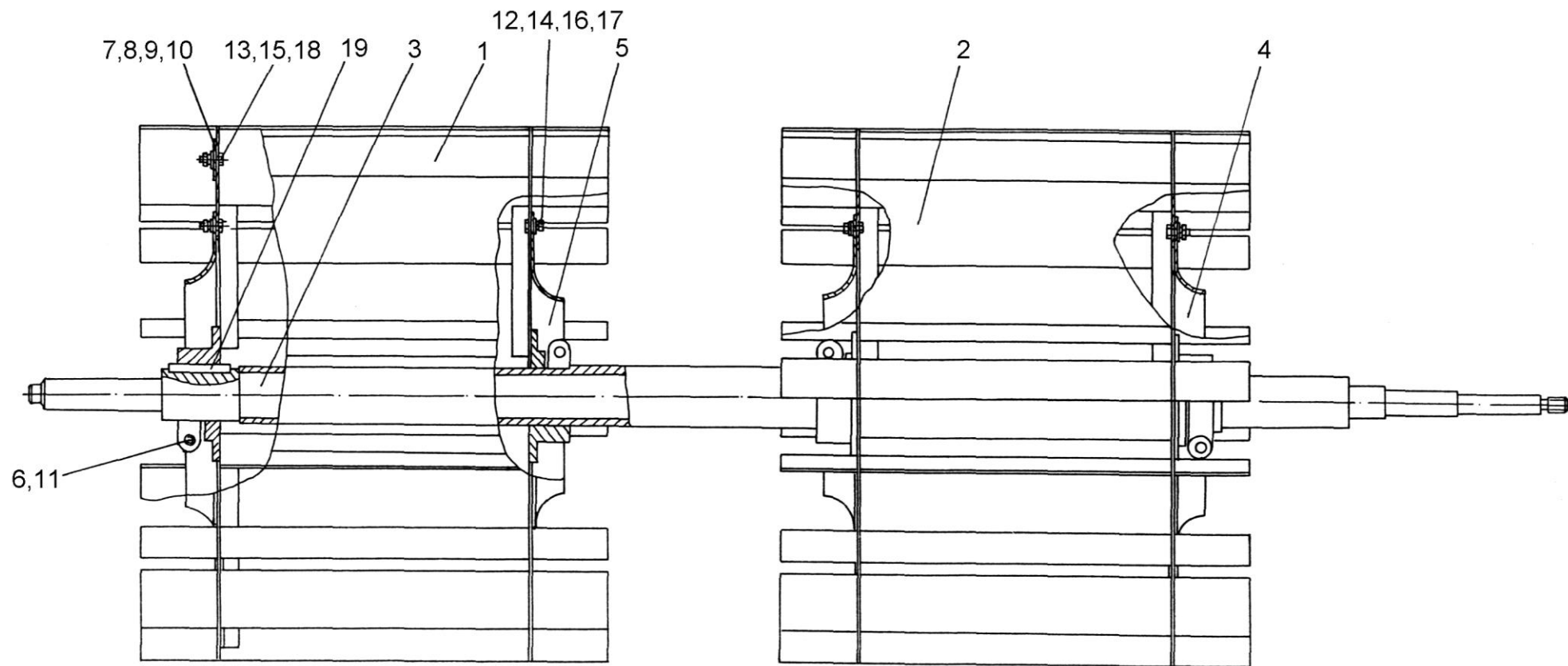


Рисунок 69 – Крылач КЗК 0217010Б

№ рис	№ поз	Обозначение	Наименование	Куда входит	
				Обозначение	Кол. на 1 сб.ед.
<b>КРЫЛАЧ КЗК 0217010Б (рисунок 69)</b>					
69	1-19	КЗК 0217010Б	Крылач	КЗК 0217000Б	1
	1	КЗК 0217030Б	Колесо	КЗК 0217010Б	1
	2	КЗК 0217030Б-01	Колесо	КЗК 0217010Б	1
	3	КЗК 0217060В	Вал	КЗК 0217010Б	1
	4	КЗК 0217404Б	Дроссель	КЗК 0217010Б	2
	5	КЗК 0217404Б-01	Дроссель	КЗК 0217010Б	2
	6	КЗК 0217608Б	Болт	КЗК 0217010Б	4
	7	КИС 0150533А-03	Грузик балансировочный	КЗК 0217010Б	2
	8	КИС 0150533А-04	Грузик балансировочный	КЗК 0217010Б	2
	9	КИС 0150533А-05	Грузик балансировочный	КЗК 0217010Б	2
	10	КИС 0150533А-06	Грузик балансировочный	КЗК 0217010Б	2
	11	УЭС 0100607	Шайба	КЗК 0217010Б	4
	12		Болт М8-6х20 – 7796	КЗК 0217010Б	24
	13		Болт М10-6х20 – 7796	КЗК 0217010Б	6
	14		Гайка М8-6G – 5915	КЗК 0217010Б	24
	15		Гайка М10-6G – 5915	КЗК 0217010Б	6
16		Шайба 8Т 65Г – 6402	КЗК 0217010Б	24	

№ рис	№ поз	Обозначение	Наименование	Куда входит	
				Обозначение	Кол. на 1 сб.ед.
69	17		Шайба С.8.01 – 11371	КЗК 0217010Б	24
	18		Шайба С.10.01 – 11371	КЗК 0217010Б	6
	19		Шпонка 16x10x70 – 23360	КЗК 0217010Б	2



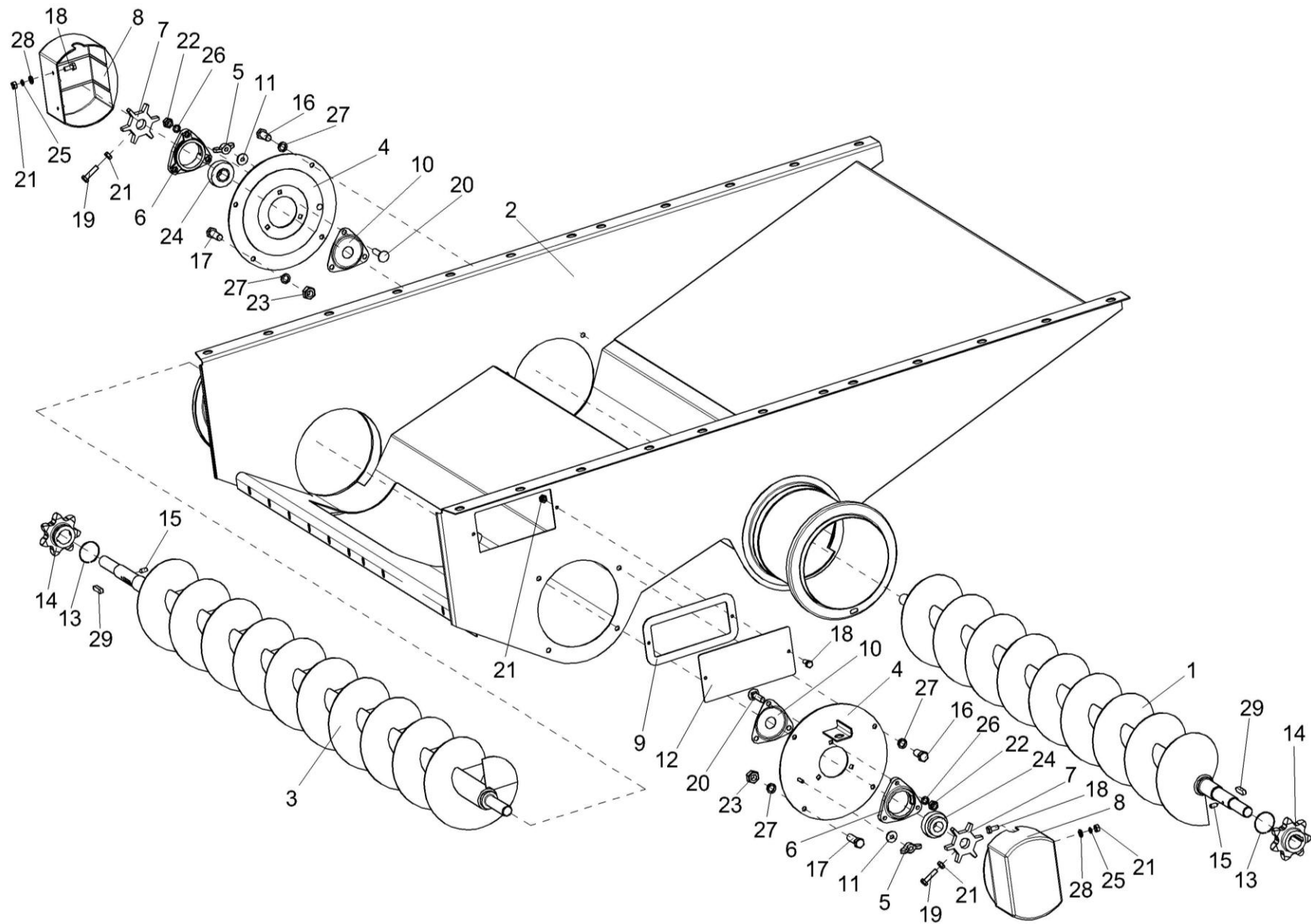


Рисунок 70 – Блок шнеков КЗК 218010В

№ рис	№ поз	Обозначение	Наименование	Куда входит	
				Обозначение	Кол. на 1 сб.ед.
<b>БЛОК ШНЕКОВ КЗК 0218010В (рисунок 70)</b>					
<b>70</b>	1-29	КЗК 0218010В	Блок шнеков	КЗК-8-0111000	1
	1	КЗК 0218020	Шнек колосовой	КЗК 0218010Б	1
	2	КЗК 0218030В	Поддон	КЗК 0218010Б	1
	3	КЗК 0218070А	Шнек зерновой	КЗК 0218010Б	1
	4	КЗР 0218110Б	Опора	КЗК 0218010Б	2
	5	КИС 0120400	Гайка	КЗК 0218010Б	2
	6	КЗР 0101105	Корпус	КЗК 0218010Б	1
	7	КЗР 0217604-01	Звездочка	КЗК 0218010Б	2
	8	КЗР 0218001Б	Крышка	КЗК 0218010Б	2
	9	КЗР 0218003Б	Прокладка	КЗК 0218010Б	1
	10	КЗР 0218415Б	Крышка	КЗК 0218010Б	2
	11	КЗР 0218446Б	Шайба	КЗК 0218010Б	2
	12	КЗР 0218447Б	Крышка	КЗК 0218010Б	1
	13	КЗК-10-0214607	Кольцо	КЗК 0218010Б	2
	14	КЗК-10-0218611	Звездочка	КЗК 0218010Б	2
	15	ПДВ 0123607	Винт	КЗК 0218010Б	2
	16		Болт М10-6ех20 – 7796	КЗК 0218010Б	4

№ рис	№ поз	Обозначение	Наименование	Куда входит	
				Обозначение	Кол. на 1 сб.ед.
70	17		Болт М10-6ех25 – 7796	КЗК 0218010Б	4
	18		Болт М6-6ех14 – 7798	КЗК 0218010Б	6
	19		Болт М6-6ех25 – 7798	КЗК 0218010Б	2
	20		Болт М8-6ех30 – 7802	КЗК 0218010Б	6
	21		Гайка М6-6G – 5915	КЗК 0218010Б	6
	22		Гайка М8-6G – 5915	КЗК 0218010Б	6
	23		Гайка М10-6G – 5915	КЗК 0218010Б	4
	24		Подшипник 1680205С17	КЗК 0218010Б	2
	25		Шайба 6Т 65Г – 6402	КЗК 0218010Б	6
	26		Шайба 8Т 65Г – 6402	КЗК 0218010Б	6
	27		Шайба 10Т 65Г – 6402	КЗК 0218010Б	8
	28		Шайба С.6.01 – 11371	КЗК 0218010Б	4
	29		Шпонка 10х8х36 – 23360	КЗК 0218010Б	2

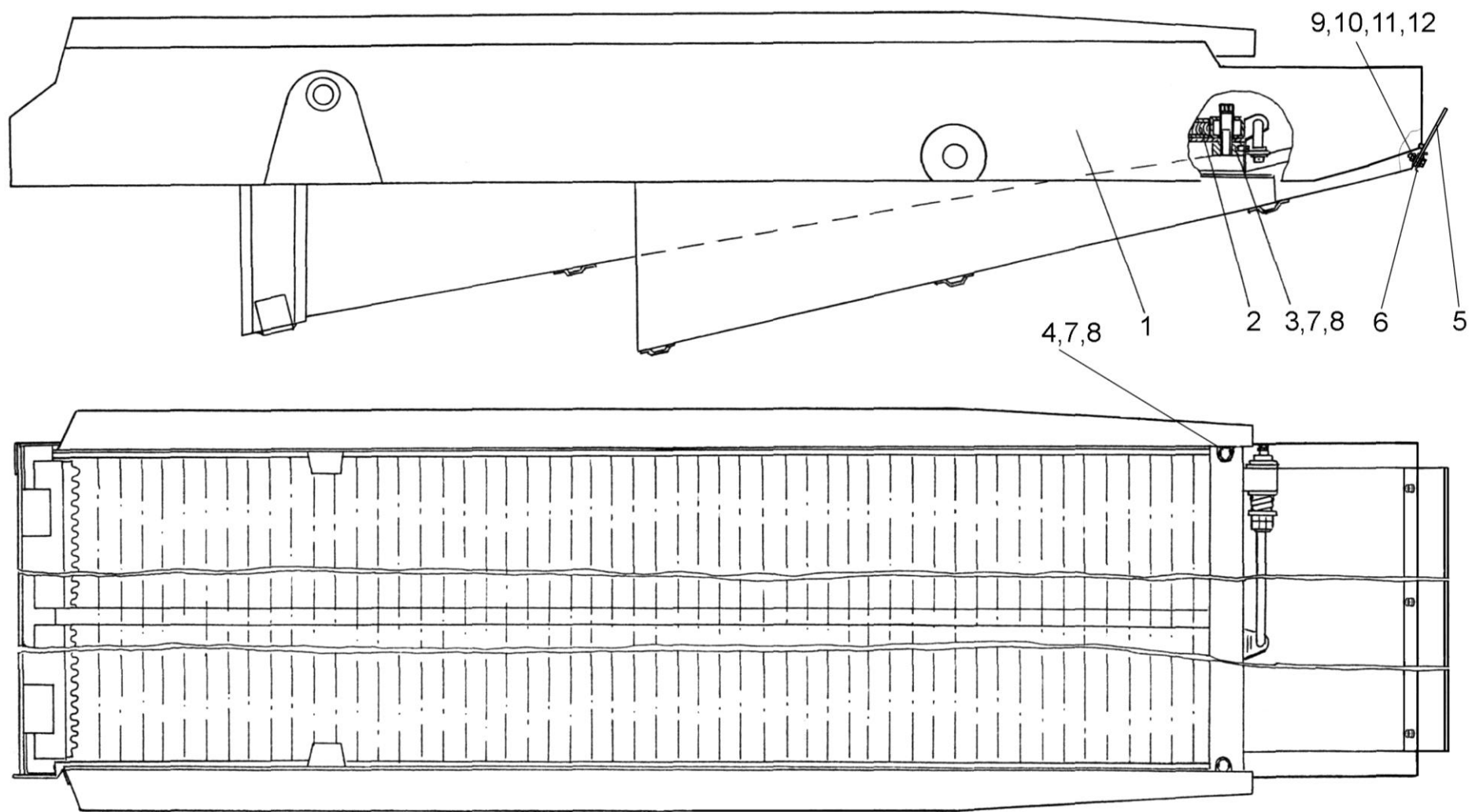


Рисунок 71 – Стан решетный нижний КЗК 0240000

№ рис	№ поз	Обозначение	Наименование	Куда входит	
				Обозначение	Кол. на 1 сб.ед.
<b>СТАН РЕШЕТНЫЙ НИЖНИЙ КЗК 0240000 (рисунок 71)</b>					
71	1-12	КЗК 0240000	Стан решетный нижний	КЗК-8-0111000	1
	1	КЗК 0240010	Рама стана решетного	КЗК 0240000	1
	2	КЗК 0240020	Решето	КЗК 0240000	1
	3	КЗР 0240320	Гайка	КЗК 0240000	1
	4	КЗР 0240320-01	Гайка	КЗК 0240000	1
	5	КЗК 0240002	Щиток	КЗК 0240000	1
	6	КЗК 0240405	Планка	КЗК 0240000	1
	7	КЗР 0240619	Болт	КЗК 0240000	2
	8	УЭС 0100607	Шайба	КЗК 0240000	2
	9		Болт М6-6ех20 – 7798	КЗК 0240000	7
	10		Гайка М6-6G – 5915	КЗК 0240000	7
	11		Шайба 6Т 65Г – 6402	КЗК 0240000	7
	12		Шайба А.6.01 – 6958	КЗК 0240000	14

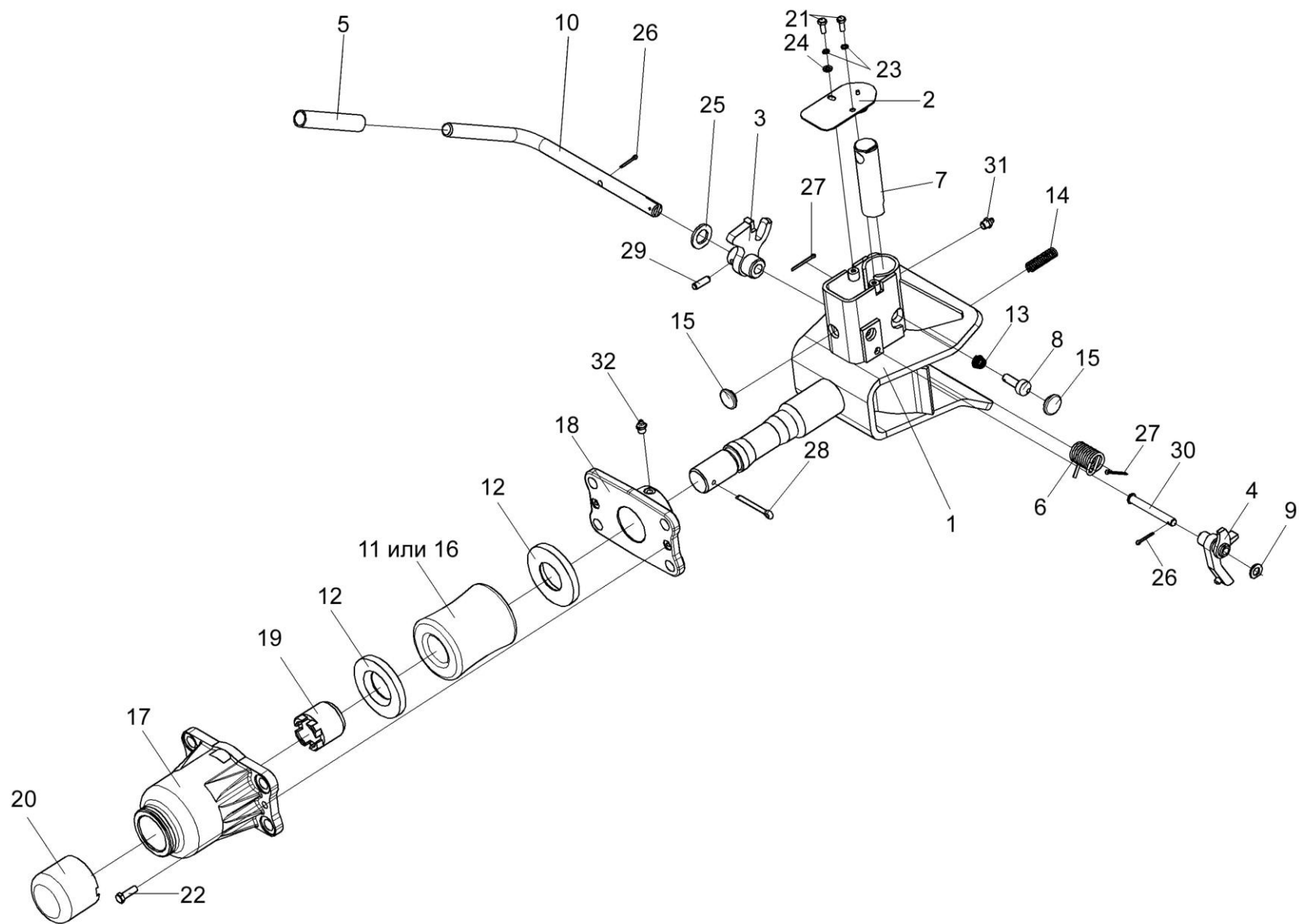


Рисунок 72 – Устройство тяговое КЗР 0232000

№ рис	№ поз	Обозначение	Наименование	Куда входит	
				Обозначение	Кол. на 1 сб.ед.
<b>УСТРОЙСТВО ТЯГОВОЕ КЗР 0232000 (рисунок 72)</b>					
72	1-32	КЗР 0232000	Устройство тяговое	КЗК-8-0111000	1
	1-10,13,14, 15,21,23-27, 29,30,31	КЗР 0232010	Устройство тяговое	КЗР 0232000	1
	5,10	КЗР 0232060	Рукоятка	КЗР 0232010	1
	1	КЗР 0232020	Корпус	КЗР 0232010	1
	2	КЗР 0232030	Крышка	КЗР 0232010	1
	3	КЗР 0232040	Рычаг	КЗР 0232010	1
	4	КЗР 0232050	Скоба	КЗР 0232010	1
	5	КЗР 0201002	Трубка 305 ТВ-40 (L=117±5 мм)	КЗР 0232060	1
	6	КЗР 0201638А	Пружина	КЗР 0232010	1
	7	КЗР 0201696	Штырь	КЗР 0232010	1
	8	КЗР 0201697Б	Фиксатор	КЗР 0232010	1
	9	КЗР 0232412	Шайба	КЗР 0232010	4
	10	КЗР 0232606	Рукоятка	КЗР 0232060	1
	11	КИС 0122001	Буфер резиновый	КЗР 0232000	1
12	КИС 0122403	Шайба упорная	КЗР 0232000	2	
13	УЭС 0122603	Пружина	КЗР 0232010	1	
14	УЭС 0122605	Пружина	КЗР 0232010	1	

№ рис	№ поз	Обозначение	Наименование	Куда входит	
				Обозначение	Кол. на 1 сб.ед.
72	15	012-7884-4841-01	Заглушка	K3P 0232010	2
	16	52-2805025	Буфер резиновый буксирного прибора	K3P 0232000	1
	17	52-2805031	Корпус буксирного прибора	K3P 0232000	1
	18	52-2805035A	Кронштейн корпуса буксирного прибора	K3P 0232000	1
	19	52-2805039A	Гайка упорная буксирного прибора	K3P 0232000	1
	20	52-2805050	Колпак корпуса буксирного устройства	K3P 0232000	1
	21		Болт М6-6ех16 – 7798	K3P 0232010	2
	22		Болт М8-6ех25 – 7796	K3P 0232000	2
	23		Шайба 6Т 65Г – 6402	K3P 0232010	2
	24		Шайба С.6.01 – 11371	K3P 0232010	1
	25		Шайба С.18.01 – 11371	K3P 0232010	1
	26		Шплинт 3,2х20 – 397	K3P 0232010	2
	27		Шплинт 3,2х32 – 397	K3P 0232010	2
	28		Шплинт 6,3х50 – 397	K3P 0232000	1
	29		Штифт 8х26 – 3128	K3P 0232010	1
	30		Ось 6-10 b12х80 – 9650	K3P 0232010	1
	31		Масленка 1.2 – 19853	K3P 0232010	1
	32		Масленка 1.3 – 19853	K3P 0232000	1



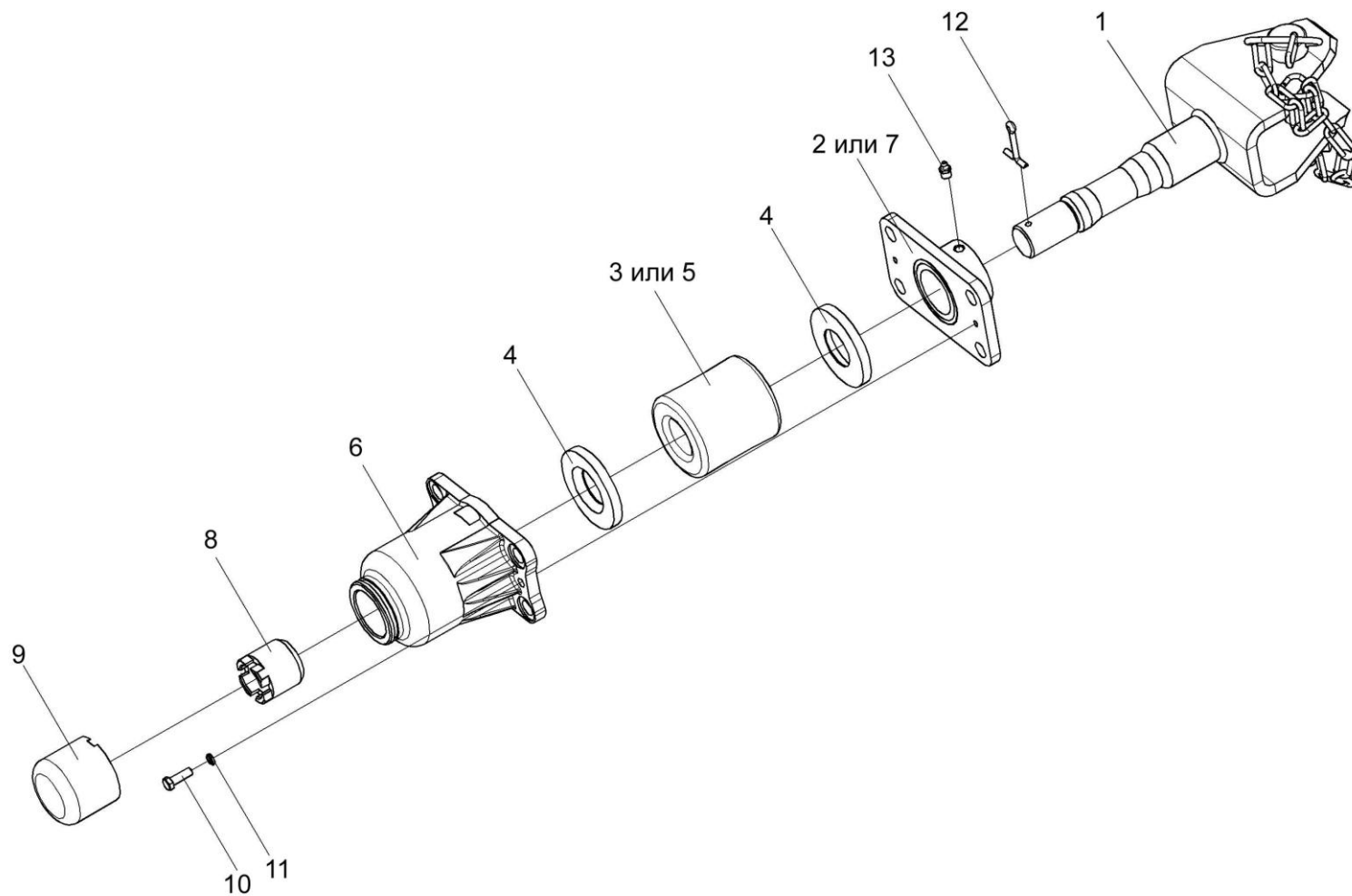


Рисунок 73 – Устройство прицепное КИС 0122000А

№ рис	№ поз	Обозначение	Наименование	Куда входит	
				Обозначение	Кол. на 1 сб.ед.

**УСТРОЙСТВО ПРИЦЕПНОЕ КИС 0122000А (рисунок 73)**

<b>73</b>	1-13	КИС 0122000А	Устройство прицепное	КЗК-8-0111000	1
	1	КИС 0122010А	Ось устройства прицепного	КИС 0122000А	1
	2	КИС 0122020	Кронштейн корпуса буксирного прибора	КИС 0122000А	1
	3	КИС 0122001	Буфер резиновый	КИС 0122000А	1
	4	КИС 0122403	Шайба упорная	КИС 0122000А	2
	5	52-2805025	Буфер резиновый буксирного прибора	КИС 0122000А	1
	6	52-2805031	Корпус буксирного прибора	КИС 0122000А	1
	7	52-2805035А	Кронштейн корпуса буксирного прибора	КИС 0122000А	1
	8	52-2805039А	Гайка упорная буксирного прибора	КИС 0122000А	1
	9	52-2805050	Колпак корпуса буксирного прибора	КИС 0122000А	1
	10		Болт М8-6ех25 – 7796	КИС 0122000А	2
	11		Шайба 8Т 65Г – 6402	КИС 0122000А	2
	12		Шплинт 6,3х50 – 397	КИС 0122000А	1
13		Масленка 1.2 – 19853	КИС 0122000А	1	

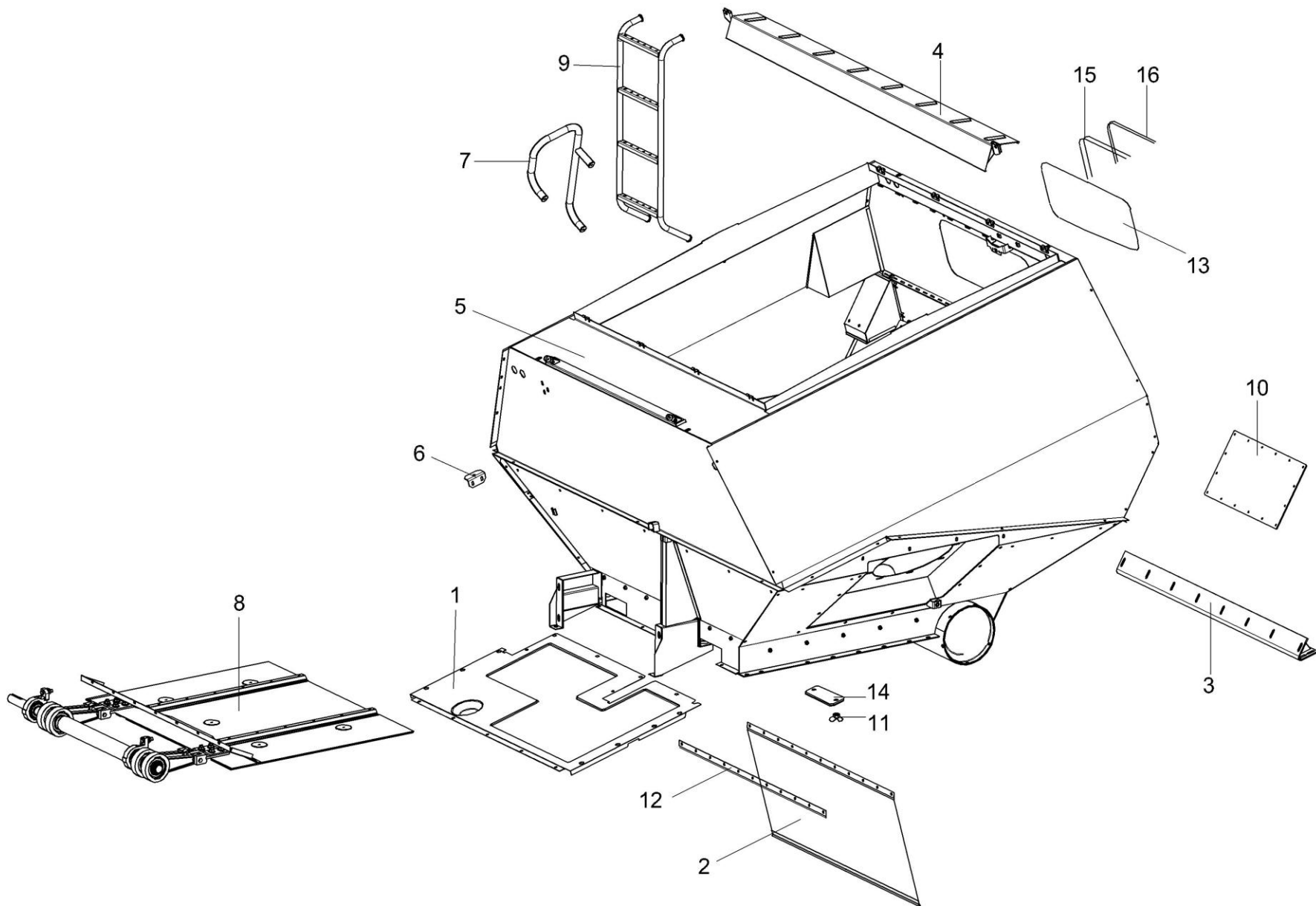


Рисунок 74 – Бункер КЗК-7-0203000

№ рис	№ поз	Обозначение	Наименование	Куда входит	
				Обозначение	Кол. на 1 сб.ед.

**БУНКЕР КЗК-7-0203000 (рисунок 74)**

74	1-16	КЗК-7-0203000	Бункер	КЗК-8-0100000Т	1
	1	КЗК-7-1-0100070	Настил	КЗК-7-0203000	1
	2	КЗК 0100860	Фартук	КЗК-7-0203000	1
	3	КЗК 0203030В	Балка	КЗК-7-0203000	1
	4	КЗК 0203200	Ограждение	КЗК-7-0203000	1
	5	КЗК-7-0203010	Бункер	КЗК-7-0203000	1
	6	КЗК-7-0203070	Кронштейн	КЗК-7-0203000	2
	7	КЗК-7-0203170	Поручень	КЗК-7-0203000	1
	8	КЗК-7-0226000	Вибродно	КЗК-7-0203000	1
	9	КЗК-10-0203240	Лестница	КЗК-7-0203000	1
	10	КЗК-10-0203390	Крышка	КЗК-7-0203000	1
	11	КИЛ 0150750	Гайка-барашек	КЗК-7-0203000	2
	12	КЗК 0100505А	Планка	КЗК-7-0203000	1
	13	КЗК 0204002	Стекло	КЗК-7-0203000	1
	14	КЗК-10-0203427	Крышка	КЗК-7-0203000	1
	15	КИС 0120003Г-06	Уплотнение	КЗК-7-0203000	1
16	КИС 0120015Д-06	Замок уплотнителя	КЗК-7-0203000	1	

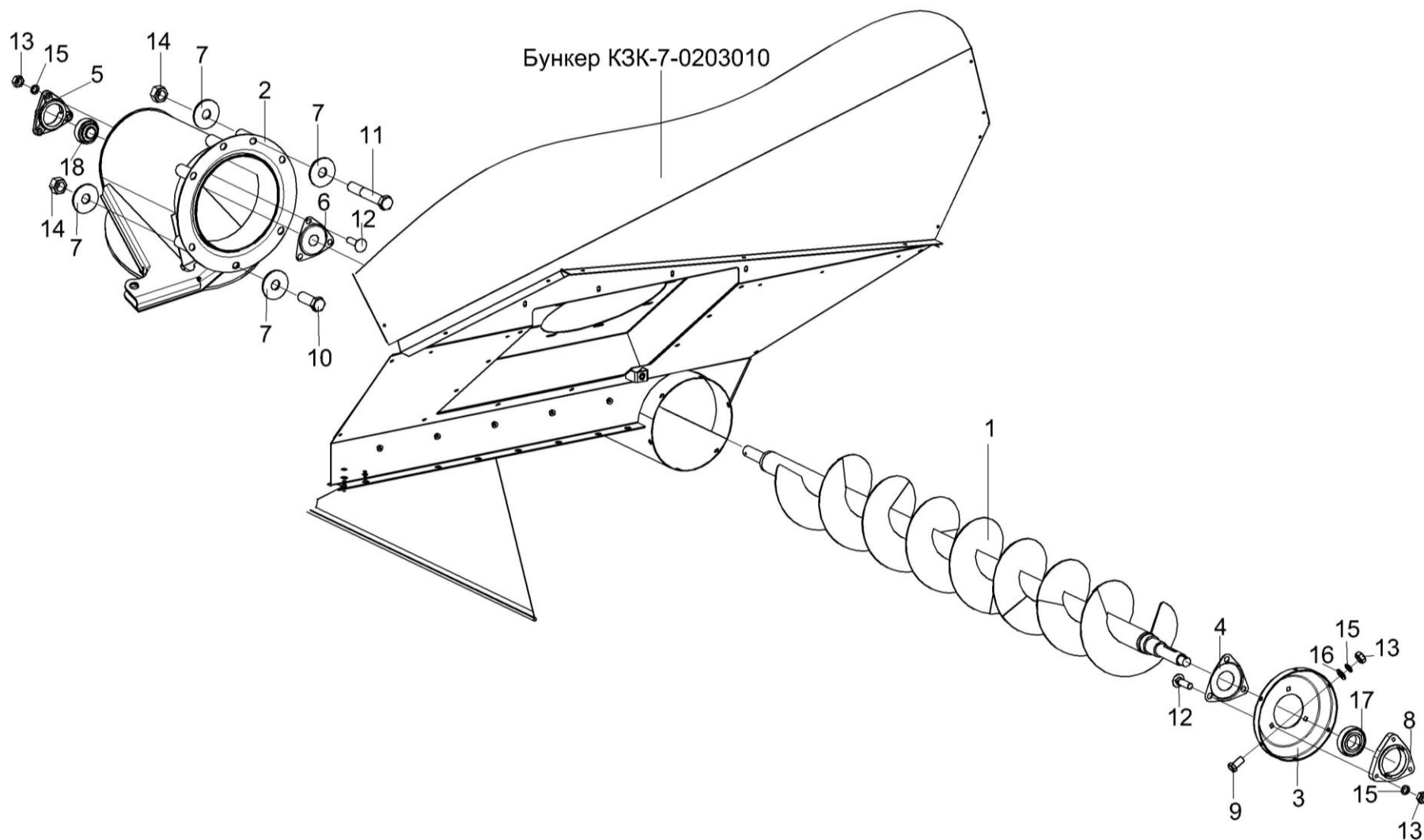


Рисунок 75 – Установка горизонтального шнека КЗК 0206030

№ рис	№ поз	Обозначение	Наименование	Куда входит	
				Обозначение	Кол. на 1 сб.ед.

**УСТАНОВКА ГОРИЗОНТАЛЬНОГО ШНЕКА КЗК 0206030 (рисунок 75)**

<b>75</b>	1	КЗК 0206030	Шнек горизонтальный	КЗК-7-0203000	1
	2	КЗК 0206140Б	Камера переходная	КЗК-7-0203000	1
	3	КЗК 0206409	Фланец	КЗК-7-0203000	1
	4	КЗК 0206491	Крышка	КЗК-7-0203000	1
	5	КЗР 0101106	Корпус подшипника	КЗК-7-0203000	1
	6	КЗР 0101484	Крышка	КЗК-7-0203000	1
	7	КЗР 0202674А	Шайба	КЗК-7-0203000	14
	8	КСН 0104101-03	Корпус	КЗК-7-0203000	1
	9		Болт М10-6ех20 – 7796	КЗК-7-0203000	6
	10		Болт М16-6ех40 – 7796	КЗК-7-0203000	1
	11		Болт М16-6ех100 – 7796	КЗК-7-0203000	6
	12		Болт М10-6ех35 – 7802	КЗК-7-0203000	6
	13		Гайка М10-6G – 5915	КЗК-7-0203000	6
	14		Гайка М16-6G – 5915	КЗК-7-0203000	7
	15		Шайба 10Т 65Г – 6402	КЗК-7-0203000	12
	16		Шайба С.10.01 – 11371	КЗК-7-0203000	6
	17		Подшипник 1580209С17	КЗК-7-0203000	1
	18		Подшипник 1680206С17	КЗК-7-0203000	1

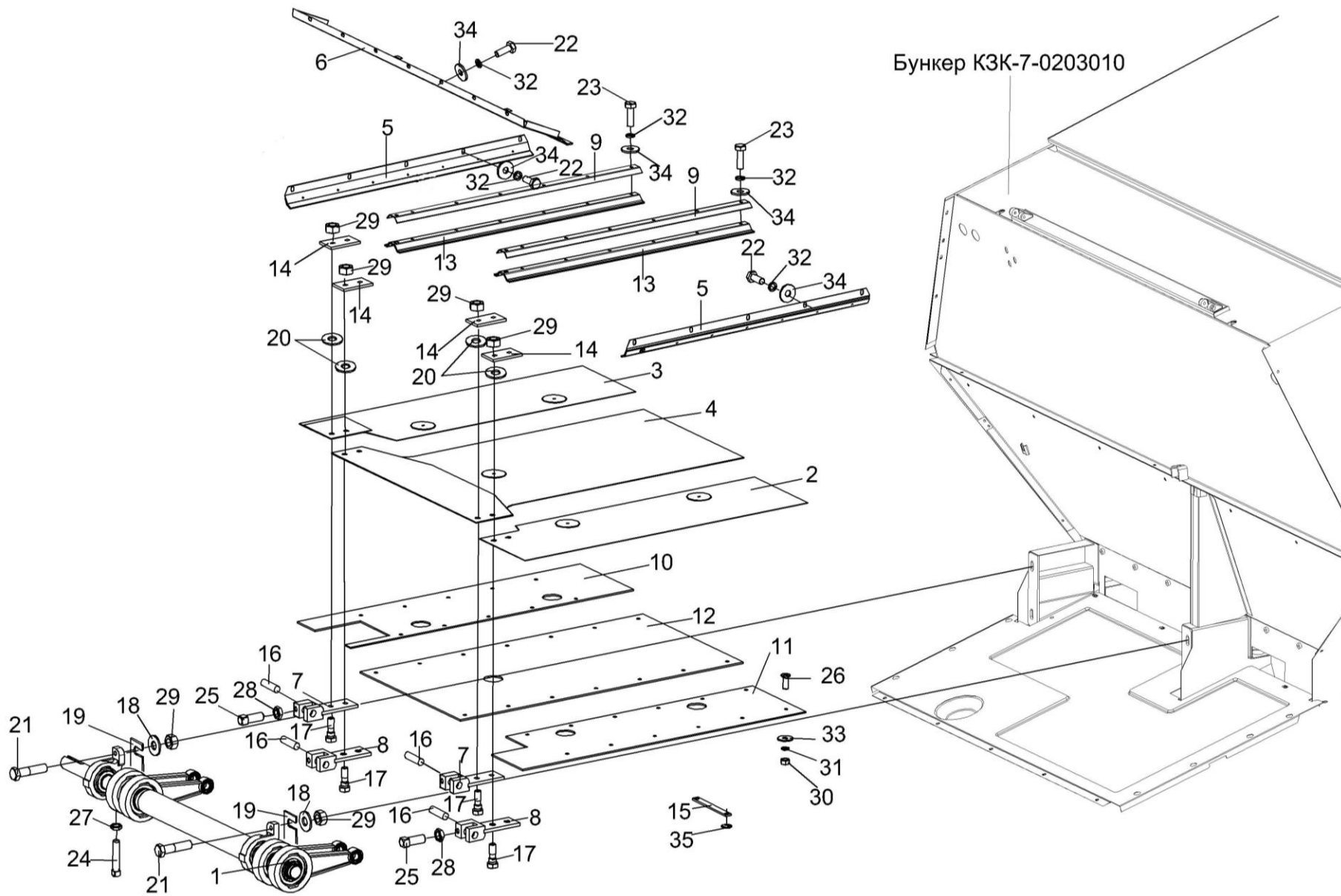


Рисунок 76 – Вибродно КЗК-7-0226000

№ рис	№ поз	Обозначение	Наименование	Куда входит	
				Обозначение	Кол. на 1 сб.ед.
<b>ВИБРОДНО КЗК-7-0226000 (рисунок 76)</b>					
<b>76</b>	1-35	КЗК-7-0226000	Вибродно	КЗК-7-0203000	1
	1	КЗК 0226010А	Вибропобудитель	КЗК-7-0226000	1
	2	КЗК 0226030А	Вибролист	КЗК-7-0226000	1
	3	КЗК 0226040А	Вибролист	КЗК-7-0226000	1
	4	КЗК 0226050А	Вибролист	КЗК-7-0226000	1
	5	КЗК 0226060А	Уплотнение	КЗК-7-0226000	2
	6	КЗК 0226070А	Уплотнение	КЗК-7-0226000	1
	7	КЗК 0226100А	Захват	КЗК-7-0226000	2
	8	КЗК 0226100А-01	Захват	КЗК-7-0226000	2
	9	КЗК 0226110	Прижим	КЗК-7-0226000	2
	10	КЗК 0226004А	Антифрикцион	КЗК-7-0226000	1
	11	КЗК 0226005А	Антифрикцион	КЗК-7-0226000	1
	12	КЗК 0226006А	Антифрикцион	КЗК-7-0226000	1
	13	КЗК 0226007А	Уплотнитель	КЗК-7-0226000	2
	14	КЗК 0226422А	Накладка	КЗК-7-0226000	4
	15	КЗК 0226416А	Водило	КЗК-7-0226000	5
	16	КЗК 0226607	Ось	КЗК-7-0226000	4
17	КЗК 0226608А	Болт специальный	КЗК-7-0226000	8	



№ рис	№ поз	Обозначение	Наименование	Куда входит	
				Обозначение	Кол. на 1 сб.ед.
76	18	КПР 6204425	Шайба пружинная	КЗК-7-0226000	12
	19	КЗР 0226417-01	Шайба	КЗК-7-0226000	2
	20	КПР 6204425	Шайба пружинная	КЗК-7-0226000	12
	21		Болт М12-6х50 – 7796	КЗК-7-0226000	4
	22		Болт М6-6х16 – 7798	КЗК-7-0226000	21
	23		Болт М6-6х20 – 7798	КЗК-7-0226000	12
	24		Винт В.М10-6х50 – 1482	КЗК-7-0226000	2
	25		Винт В.М12-6х30 – 1485	КЗК-7-0226000	4
	26		Винт В2.М5-6х14 – 17475	КЗК-7-0226000	36
	27		Гайка М10-6G – 2526	КЗК-7-0226000	2
	28		Гайка М12-6G – 2526	КЗК-7-0226000	4
	29		Гайка М12-6G – 5915	КЗК-7-0226000	10
	30		Гайка М5-6G – 2527	КЗК-7-0226000	36
	31		Шайба 5 65Г – 6402	КЗК-7-0226000	36
	32		Шайба 6Т 65Г – 6402	КЗК-7-0226000	33
	33		Шайба А5 01 – 6958	КЗК-7-0226000	36
	34		Шайба А6 01 – 6958	КЗК-7-0226000	33
	35		Кольцо В12 – 13940	КЗК-7-0226000	10

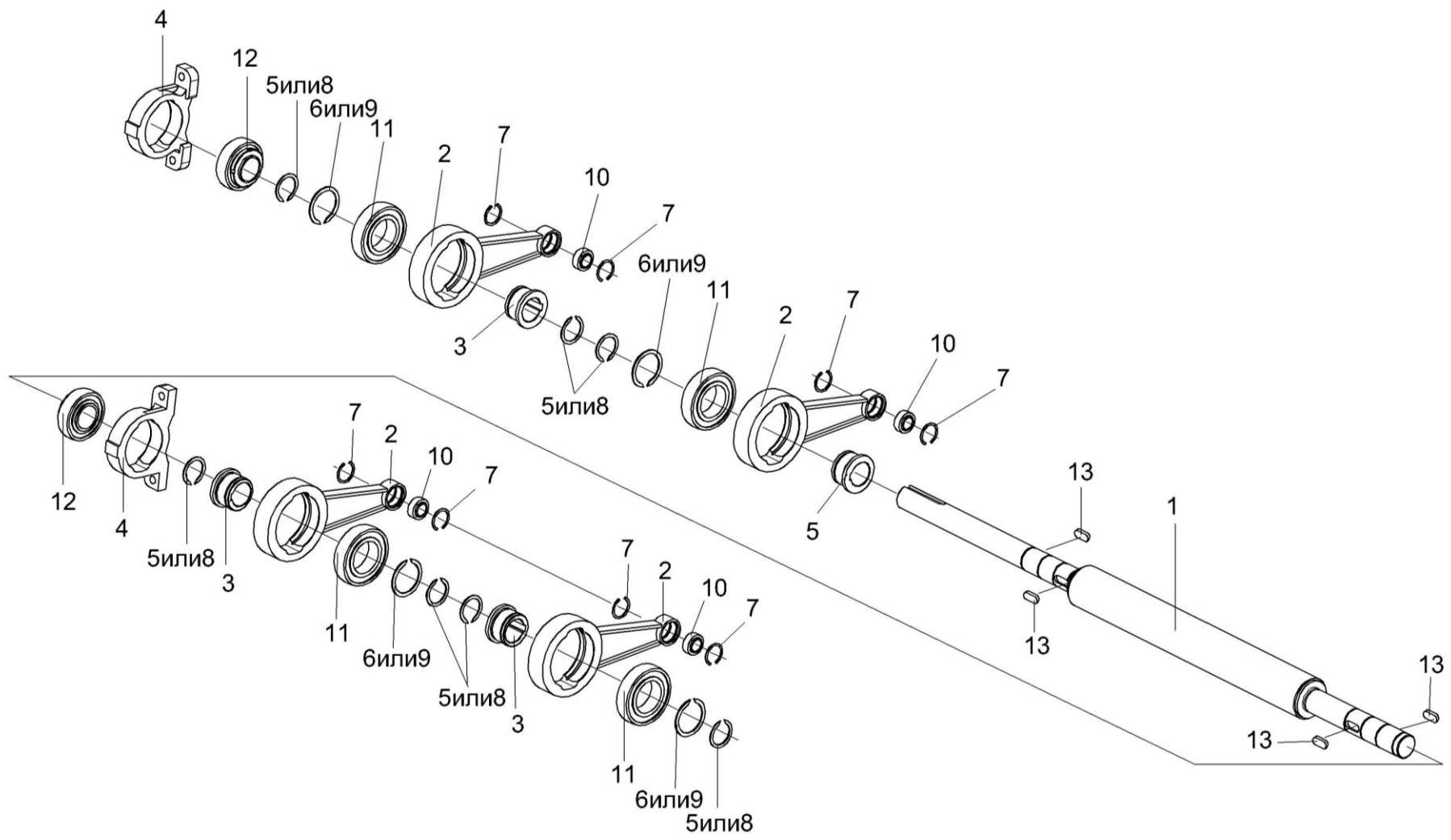


Рисунок 77 – Вибропобудитель КЗК 0226010А

№ рис	№ поз	Обозначение	Наименование	Куда входит	
				Обозначение	Кол. на 1 сб.ед.
<b>ВИБРОПОБУДИТЕЛЬ КЗК 0226010А (рисунок 77)</b>					
77	1-13	КЗК 0226010А	Вибропобудитель	КЗК-7-0226000	1
	1	КЗК 0226020А	Вал	КЗК 0226010А	1
	2	КЗК 0226120	Шатун	КЗК 0226010А	4
	3	КЗК 0226606А	Втулка	КЗК 0226010А	4
	4	КЗР 0226101	Корпус подшипника	КЗК 0226010А	2
	5		Кольцо В40 – 13940	КЗК 0226010А	7
	6		Кольцо В55 – 13940	КЗК 0226010А	4
	7		Кольцо В35 – 13941	КЗК 0226010А	8
	8		Кольцо В40 – 13942	КЗК 0226010А	7
	9		Кольцо В55 – 13942	КЗК 0226010А	4
	10		Подшипник ШС20 – 3635	КЗК 0226010А	4
11		Подшипник 1580211С17	КЗК 0226010А	4	
77	12		Подшипник 1680208С17	КЗК 0226010А	2
	13		Шпонка 12x8x32 – 23360	КЗК 0226010А	4

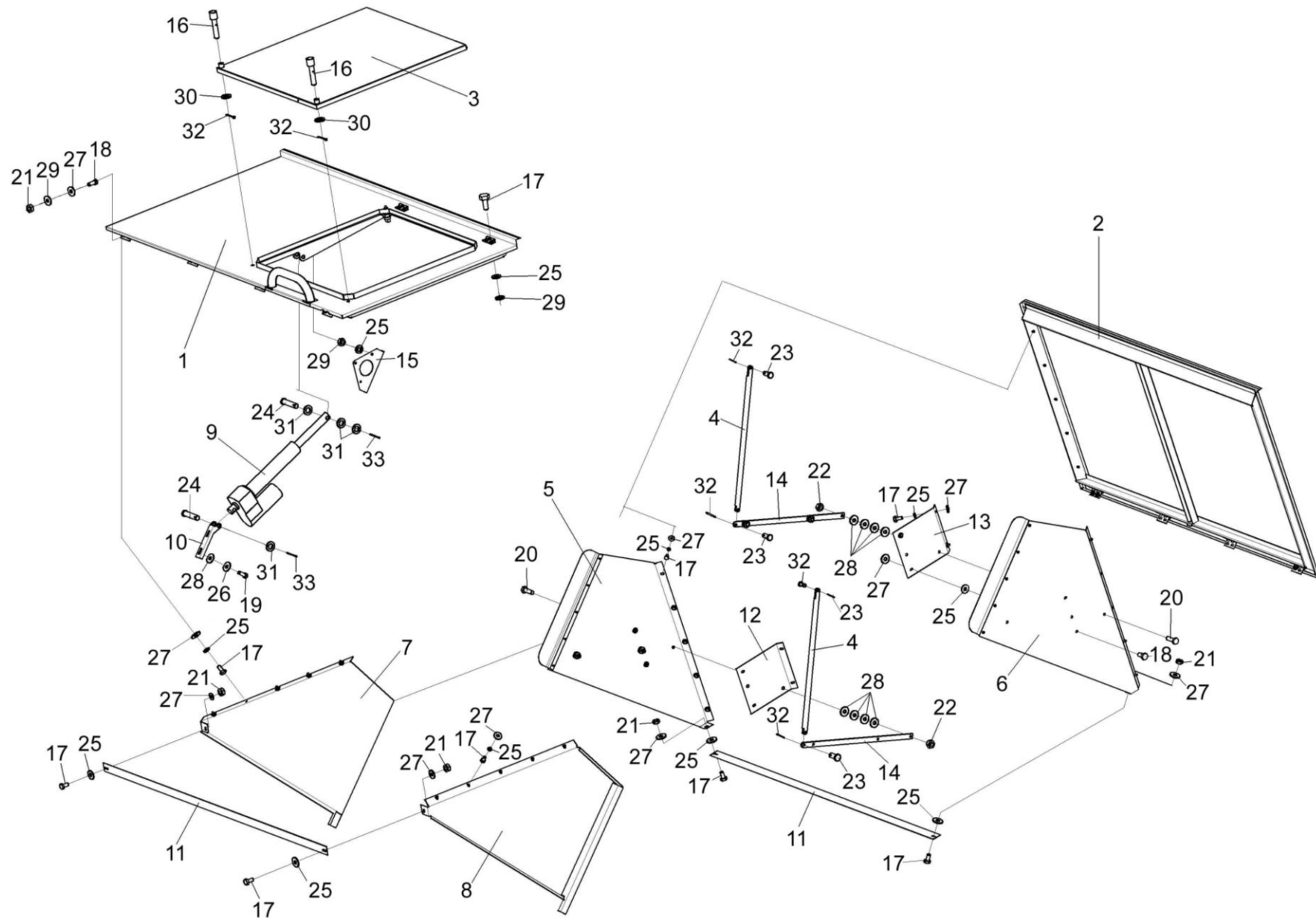


Рисунок 78 – Крыша бункера КЗК-7-0204000

№ рис	№ поз	Обозначение	Наименование	Куда входит	
				Обозначение	Кол. на 1 сб.ед.
<b>КРЫША БУНКЕРА КЗК-7-0204000 (рисунок 78)</b>					
78	1-33	КЗК-7-0204000	Крыша бункера	КЗК-7-0203000	1
	1	КЗК-7-0204010	Панель	КЗК-7-0204000	1
	2	КЗК-7-0204020	Панель	КЗК-7-0204000	1
	3	КЗК-7-0204030	Крышка	КЗК-7-0204000	1
	4	КЗК-7-0204060	Тяга	КЗК-7-0204000	2
	5	КЗК-10-0204330А	Штора	КЗК-7-0204000	1
	6	КЗК-10-0204330А-01	Штора	КЗК-7-0204000	1
	7	КЗК-10-0204360	Штора	КЗК-7-0204000	1
	8	КЗК-10-0204360-01	Штора	КЗК-7-0204000	1
	9	КЗК-10-0701390-02	Электромеханизм бункера	КЗК-7-0204000	1
	10	КЗК-7-0204404	Кронштейн	КЗК-7-0204000	1
	11	КЗК-7-0204411	Пластина	КЗК-7-0204000	2
	12	КЗК-10-0204462А	Усилитель	КЗК-7-0204000	1
	13	КЗК-10-0204462А-01	Усилитель	КЗК-7-0204000	1
	14	КЗК-10-0204472	Рычаг	КЗК-7-0204000	2
	15	КЗК-7-0204408	Кронштейн	КЗК-7-0204000	1
16	КЗР 0231614	Палец	КЗК-7-0204000	2	

№ рис	№ поз	Обозначение	Наименование	Куда входит	
				Обозначение	Кол. на 1 сб.ед.
78	17		Болт М6-6ex12 – 7798	КЗК-7-0204000	30
	18		Болт М6-6ex14 – 7798	КЗК-7-0204000	24
	19		Болт М8-6ex20 – 7798	КЗК-7-0204000	2
	20		Болт М8-6ex25 – 7798	КЗК-7-0204000	6
	21		Гайка М6-6G.8 – 5915	КЗК-7-0204000	26
	22		Гайка М8-6G.8 – 5915	КЗК-7-0204000	6
	23		Ось 6-8 b12x18 – 9650	КЗК-7-0204000	4
	24		Ось 6-12 b12x55 – 9650	КЗК-7-0204000	2
	25		Шайба 6Т 65Г – 6402	КЗК-7-0204000	30
	26		Шайба 8Т 65Г – 6402	КЗК-7-0204000	2
	27		Шайба А 6.01 – 6958	КЗК-7-0204000	52
	28		Шайба А 8.01 – 6958	КЗК-7-0204000	36
	29		Шайба С.6.01 – 11371	КЗК-7-0204000	22
	30		Шайба С.8.01 – 11371	КЗК-7-0204000	2
	31		Шайба С.12.01 – 11371	КЗК-7-0204000	4
	32		Шплинт 1,6x12 – 397	КЗК-7-0204000	6
	33		Шплинт 3,2x18 – 397	КЗК-7-0204000	2

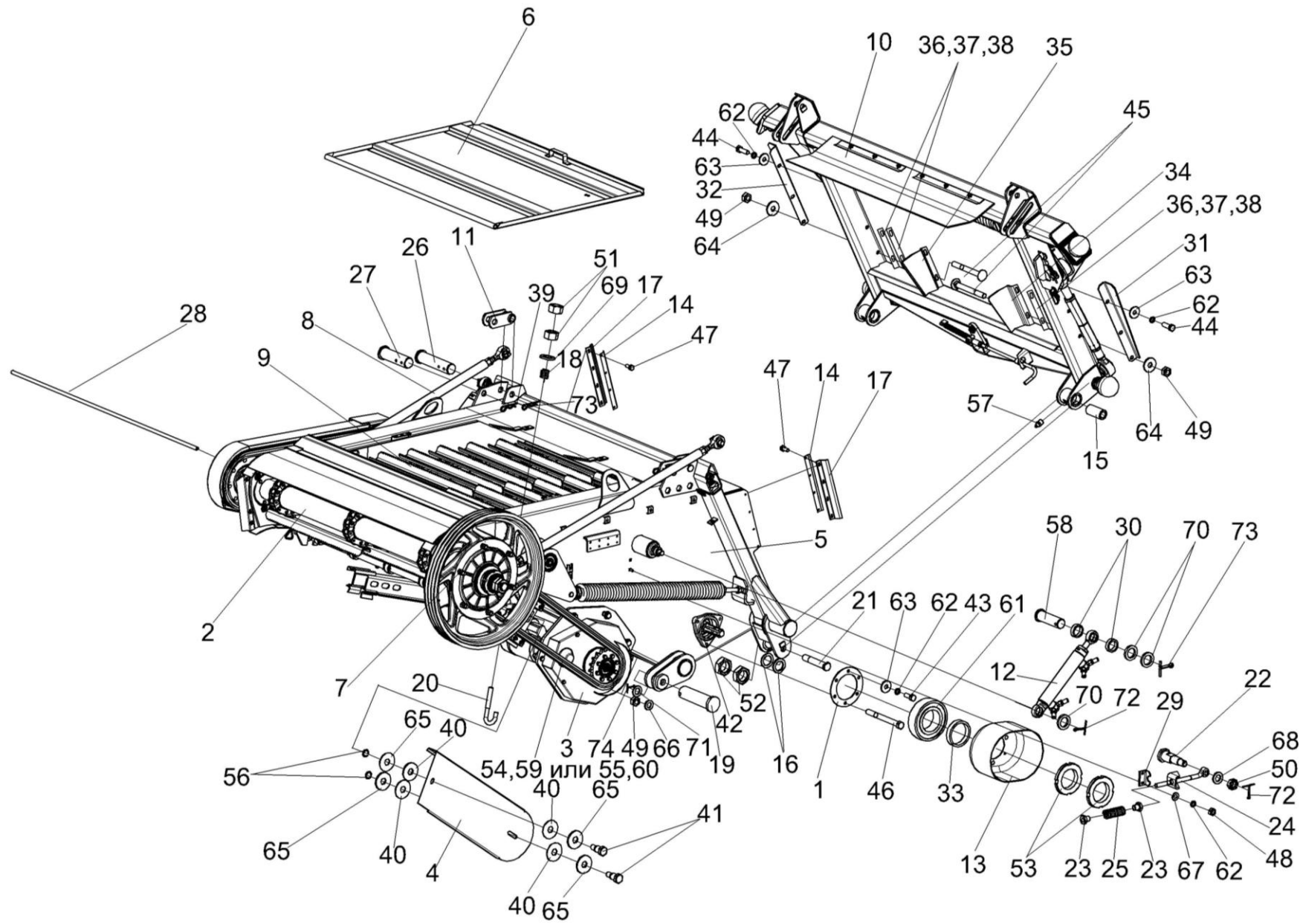


Рисунок 79 – Камера наклонная КЗК-8-1770000 (лист 1)

№ рис	№ поз	Обозначение	Наименование	Куда входит	
				Обозначение	Кол. на 1 сб.ед.

**КАМЕРА НАКЛОННАЯ КЗК-8-1770000 (лист 1) (рисунок 79)**

<b>79</b>	1-74	КЗК-8-1770000	Камера наклонная	КЗК-8-0100000Т	1
	4,40,41,56,65	КЗК-7-1779100	Ограждение	КЗК-8-1770000	1
	1	КЗК-8-1770090	Накладка	КЗК-8-1770000	1
	2	КЗК-8-1773000	Вал верхний	КЗК-8-1770000	1
	3	КЗК-7-1774000	Реверс	КЗК-8-1770000	1
	4	КЗК-7-1779110	Кожух	КЗК-7-1779100	1
	5	КЗК 1771000А-03	Рама	КЗК-8-1770000	1
	6	КЗК 1772000	Крышка	КЗК-8-1770000	1
	7	КЗК 1773100	Муфта предохранительная	КЗК-8-1770000	1
	8	КЗК 1775000А	Механизм продольного копирования	КЗК-8-1770000	1
	9	КЗК 1777000	Транспортер	КЗК-8-1770000	1
	10	КЗК 1780000А	Рамка переходная	КЗК-8-1770000	1
	11	КЗК 1787000	Серьга	КЗК-8-1770000	2
	12	КИЛ 0118380А	Гидроцилиндр	КЗК-8-1770000	2
	13	КЗК-8-1770001	Колпак	КЗК-8-1770000	1
	14	КЗК 1770011	Пластина	КЗК-8-1770000	2
	15	КЗК 1770202А	Втулка L=85-0,3	КЗК-8-1770000	2
	16	КЗК 1770414	Шайба	КЗК-8-1770000	8



№ рис	№ поз	Обозначение	Наименование	Куда входит	
				Обозначение	Кол. на 1 сб.ед.
79	17	КЗК 1770419	Планка	КЗК-8-1770000	2
	18	КЗК 1770603	Пружина	КЗК-8-1770000	2
	19	КЗК 1770604	Палец	КЗК-8-1770000	1
	20	КЗК 1770605	Крюк	КЗК-8-1770000	2
	21	КЗК 1770606	Ось	КЗК-8-1770000	2
	22	КЗК 1770615	Болт	КЗК-8-1770000	2
	23	КЗК 1770616	Гайка	КЗК-8-1770000	4
	24	КЗК 1770617	Винт	КЗК-8-1770000	2
	25	КЗК 1770618	Пружина	КЗК-8-1770000	2
	26	КЗК 1770622	Ось	КЗК-8-1770000	2
	27	КЗК 1770623	Ось	КЗК-8-1770000	2
	28	КЗК 1770624	Ось	КЗК-8-1770000	1
	29	КЗК 1770701	Уголок	КЗК-8-1770000	2
	30	КЗК 1770803	Втулка	КЗК-8-1770000	4
	31	КЗК 1780403	Закрылок	КЗК-8-1770000	1
	32	КЗК 1780403-01	Закрылок	КЗК-8-1770000	1
	33	КЗК 1870801	Втулка	КЗК-8-1770000	1
	34	КЗК-12-1808407	Щиток	КЗК-8-1770000	1
	35	КЗК-12-1808407-01	Щиток	КЗК-8-1770000	1

№ рис	№ поз	Обозначение	Наименование	Куда входит	
				Обозначение	Кол. на 1 сб.ед.
79	36	КЗК-12-1808408	Прокладка	КЗК-8-1770000	4
	37	КЗК-12-1808408-01	Прокладка	КЗК-8-1770000	2
	38	КЗК-12-1808408-02	Прокладка	КЗК-8-1770000	6
	39	ЖКЛ 0000609	Шплинт	КЗК-8-1770000	4
	40	КЗР 1525002	Прокладка	КЗК-7-1779100	4
	41	КЗР 1525606	Винт	КЗК-7-1779100	2
	42	Н027.106	Корпус подшипника	КЗК-8-1770000	1
	43		Болт М8-6х20 – 7796	КЗК-8-1770000	3
	44		Болт М8-6х25 – 7796	КЗК-8-1770000	2
	45		Болт М10-6х90 – 7796	КЗК-8-1770000	4
	46		Болт М10-6х100 – 7796	КЗК-8-1770000	7
	47		Винт В.М6-6х14 – 17473	КЗК-8-1770000	8
	48		Гайка М8-6G – 5915	КЗК-8-1770000	12
	49		Гайка М10-6G – 5915	КЗК-8-1770000	18
	50		Гайка М12-6G – 5919	КЗК-8-1770000	4
	51		Гайка М16-6G – 5915	КЗК-8-1770000	7
	52		Гайка М24х2-6G – 2526	КЗК-8-1770000	4
	53		Гайка М42х1,5-6Н – 11871	КЗК-8-1770000	2

№ рис	№ поз	Обозначение	Наименование	Куда входит	
				Обозначение	Кол. на 1 сб.ед.
79	54		Звено соединительное к цепи шагом 25,4 мм. V-Glied Verbindugsglied mit Splint 16 B-1T Typ S OOZA DIN 8187/ISO606, (Германия, «Optibelt GmbH»)	K3K-8-1770000	1
	55		Звено C-16 B-1 с шплинтом ISO606	K3K-8-1770000	1
	56		Кольцо B12 – 13940	K3K-7-1779100	2
	57		Масленка 1.2 – 19853	K3K-8-1770000	2
	58		Ось 6-20 b12x65 – 9650	K3K-8-1770000	2
	59		Цепь шагом 25,4 мм, открытая. Din-Einfach-Rollenketten, offen DIN 8187/ISO 606 16 B-1T OOZA (L=2159 мм, 85 зв.) (Германия, «Optibelt GmbH»)	K3K-8-1770000	1
	60		Цепь 16 B-1 ISO 606 L=2159 мм (85 зв.)	K3K-8-1770000	1
	61		Подшипник 1580209C17	K3K-8-1770000	1
	62		Шайба 8Т 65Г – 6402	K3K-8-1770000	14
	63		Шайба А 8.01 – 6958	K3K-8-1770000	2
	64		Шайба А 10.01 – 6958	K3K-8-1770000	4
	65		Шайба А12.01 – 6958	K3K-7-1779100	4
	66		Шайба С10.01 – 11371	K3K-8-1770000	21
	67		Шайба С8.01 – 11371	K3K-8-1770000	12
	68		Шайба С12.01 – 11371	K3K-8-1770000	6

№ рис	№ поз	Обозначение	Наименование	Куда входит	
				Обозначение	Кол. на 1 сб.ед.
79	69		Шайба С.16.01 – 11371	КЗК-8-1770000	8
	70		Шайба С.20.01 – 11371	КЗК-8-1770000	6
	71		Шайба С.24.01 – 11371	КЗК-8-1770000	2
	72		Шплинт 3,2х32 – 397	КЗК-8-1770000	6
	73		Шплинт 5х32 – 397	КЗК-8-1770000	2
	74		Шплинт 5х40 – 397	КЗК-8-1770000	2

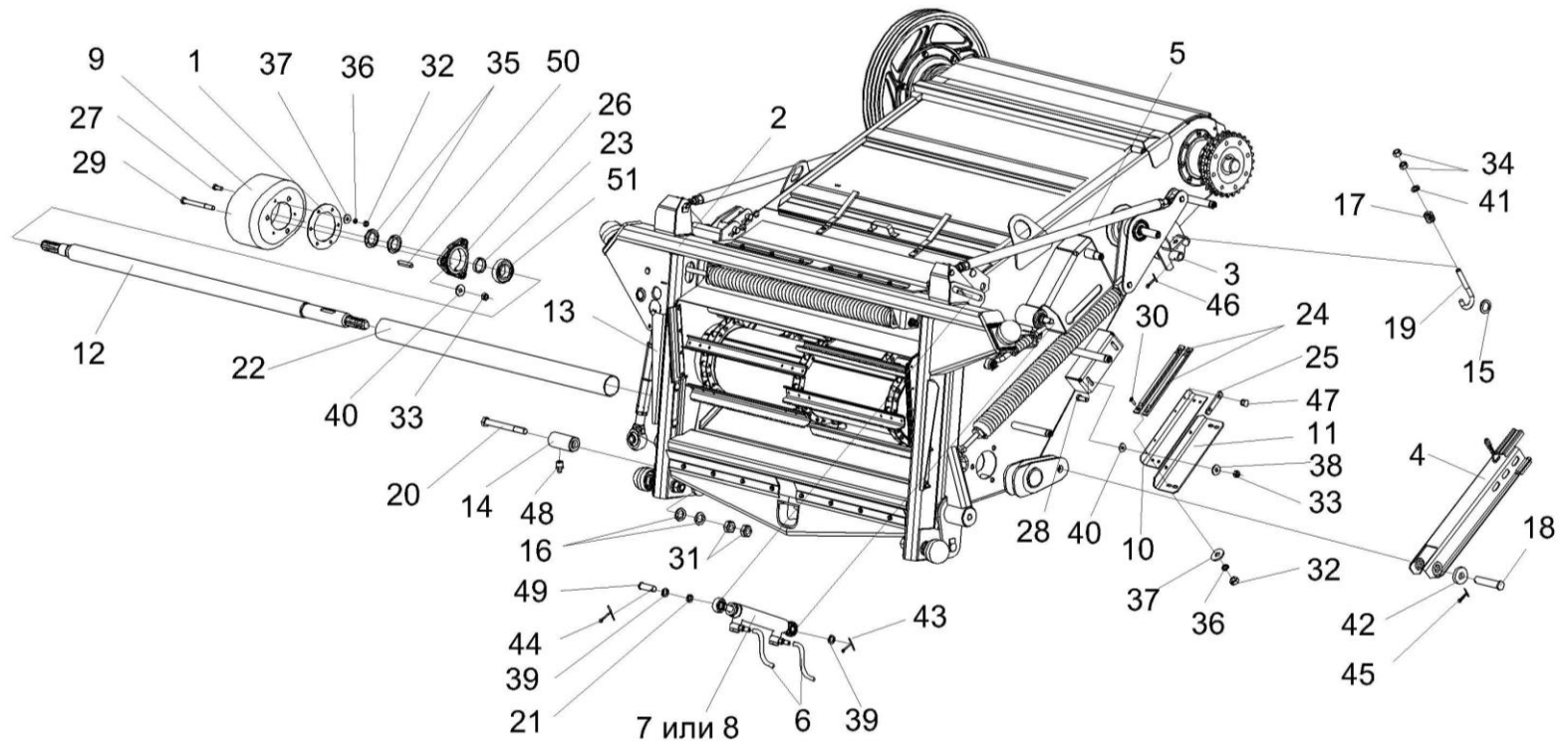


Рисунок 80 – Камера наклонная КЗК-8-1770000 (лист 2)

№ рис	№ поз	Обозначение	Наименование	Куда входит	
				Обозначение	Кол. на 1 сб.ед.

**КАМЕРА НАКЛОННАЯ КЗК-8-1770000 (лист 2) (рисунок 80)**

<b>80</b>	1-51	КЗК-8-1770000	Камера наклонная	КЗК-8-0100000Т	1
	1	КЗК-8-1770090	Накладка	КЗК-8-1770000	1
	11,24,30, 32,36,37	КЗК-8-1770100	Успокоитель	КЗК-8-1770000	1
	10,25,47	КЗК-8-1770110	Успокоитель	КЗК-8-1770100	1
	2	КЗК 1771000А-03	Рама	КЗК-8-1770000	1
	3	КЗК 1770010	Труба	КЗК-8-1770000	1
	4	КЗК 1770110	Упор	КЗК-8-1770000	1
	5	КЗК 1775000А	Механизм продольного копирования	КЗК-8-1770000	1
	6	КЗК 1790000	Система гидравлическая	КЗК-8-1770000	1
	7	КИЛ 0118380А	Гидроцилиндр	КЗК-8-1770000	2
	8	КИЛ 0118760	Гидроцилиндр	КЗК-8-1770000	2
	9	КЗК-8-1770001	Колпак	КЗК-8-1770000	1
	10	КЗК-8-1770407	Уголок	КЗК-8-1770110	1
	11	КЗК-8-1770409	Уголок	КЗК-8-1770100	1
12	КЗК-8-1770601	Вал	КЗК-8-1770000	1	
13	КЗК 1770011-01	Пластина	КЗК-8-1770000	1	
14	КЗК 1770202А	Втулка	КЗК-8-1770000	2	

№ рис	№ поз	Обозначение	Наименование	Куда входит	
				Обозначение	Кол. на 1 сб.ед.
80	15	КЗК 1770408	Шайба	КЗК-8-1770000	2
	16	КЗК 1770414	Шайба	КЗК-8-1770000	8
	17	КЗК 1770603	Пружина	КЗК-8-1770000	2
	18	КЗК 1770604-01	Палец	КЗК-8-1770000	1
	19	КЗК 1770605	Крюк	КЗК-8-1770000	2
	20	КЗК 1770606	Ось	КЗК-8-1770000	2
	21	КЗК 1770803	Втулка	КЗК-8-1770000	4
	22	КЗК 1870003-01	Кожух	КЗК-8-1770000	1
	23	КЗК 1870801	Втулка	КЗК-8-1770000	1
	24	КПК 0100006	Успокоитель	КЗК-8-1770100	2
	25	КЗР 0101009	Планка	КЗК-8-1770110	2
	26	Н027.106	Корпус подшипника	КЗК-8-1770000	1
	27		Болт М8-6ех20 – 7796	КЗК-8-1770000	3
	28		Болт М10-6ех25 – 7796	КЗК-8-1770000	4
	29		Болт М10-6ех100 – 7796	КЗК-8-1770000	7
	30		Винт В2 М8-6ех25 – 17475	КЗК-8-1770100	4
	31		Гайка М24х2-6G – 2526	КЗК-8-1770000	5
	32		Гайка М8-6G – 5915	КЗК-8-1770000	12
				КЗК-8-1770100	4

№ рис	№ поз	Обозначение	Наименование	Куда входит		
				Обозначение	Кол. на 1 сб.ед.	
80	33		Гайка М10-6G – 5915	КЗК-8-1770000	21	
	34		Гайка М16-6G – 5915	КЗК-8-1770000	7	
	35		Гайка М42х1,5 – 11871	КЗК-8-1770000	2	
	36			Шайба 8Т 65Г – 6402	КЗК-8-1770000	19
					КЗК-8-1770100	4
	37			Шайба А 8.01 – 6958	КЗК-8-1770000	5
					КЗК-8-1770100	4
	38			Шайба А 10.01 – 6958	КЗК-8-1770000	6
	39			Шайба 20.01 – 9649	КЗК-8-1770000	6
	40			Шайба С.10.01 – 11371	КЗК-8-1770000	21
	41			Шайба С.16.01 – 11371	КЗК-8-1770000	8
	42			Шайба С.24.01 – 11371	КЗК-8-1770000	2
	43			Шплинт 3,2х32 – 397	КЗК-8-1770000	6
	44			Шплинт 5х32 – 397	КЗК-8-1770000	2
	45			Шплинт 5х40 – 397	КЗК-8-1770000	2
	46			Шплинт 6,3х45 – 397	КЗК-8-1770000	2
	47			Заклепка 5х14.37 – 10300	КЗК-8-1770110	4
	48			Масленка 1.2 – 19853	КЗК-8-1770000	2
	49			Ось 6-20 b12х65 – 9650	КЗК-8-1770000	2
	50			Шпонка 14х9х70 – 23360	КЗК-8-1770000	2



№ рис	№ поз	Обозначение	Наименование	Куда входит	
				Обозначение	Кол. на 1 сб.ед.
80	51		Подшипник 1580209С17	КЗК-8-1770000	1

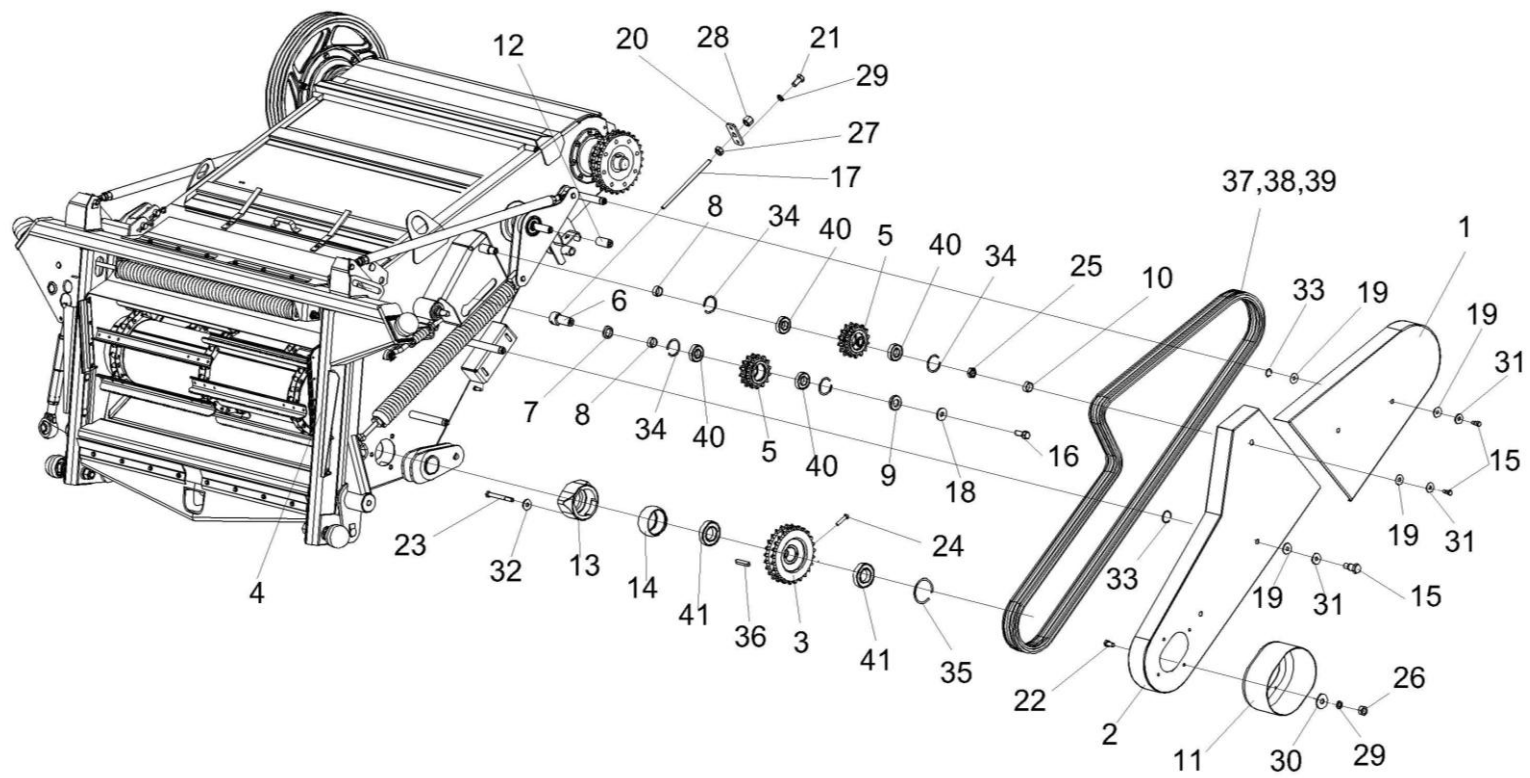


Рисунок 81 – Камера наклонная КЗК-8-1770000 (лист 3)

№ рис	№ поз	Обозначение	Наименование	Куда входит	
				Обозначение	Кол. на 1 сб.ед.
<b>КАМЕРА НАКЛОННАЯ КЗК-8-1770000 (лист 3) (рисунок 81)</b>					
<b>81</b>	1-41	КЗК-8-1770000	Камера наклонная	КЗК-8-0100000Т	1
	5,34,40	КЗК-8-1770030	Звездочка	КЗК-8-1770000	2
	1	КЗК-8-1770040	Ограждение	КЗК-8-1770050	1
	1,15, 19,31,33	КЗК-8-1770050	Ограждение	КЗК-8-1770000	1
	2	КЗК-8-1770060	Ограждение	КЗК-8-1770070	1
	2,11,15,19, 22,29,31,33	КЗК-8-1770070	Ограждение	КЗК-8-1770000	1
	3	КЗК-8-1770120	Блок звездочек	КЗК-8-1770000	1
	4	КЗК 1780000А	Рамка переходная	КЗК-8-1770000	1
	13,14,35,41	КЗК 1870210	Опора	КЗК-8-1770000	1
	17,20,27,28	КЗР 1915000	Болт регулировочный	КЗК-8-1770000	1
5	КЗК-8-1770602	Звездочка	КЗК-8-1770030	1	
6	КЗК-8-1770604	Ось	КЗК-8-1770000	1	
7	КЗК-8-1770608	Втулка	КЗК-8-1770000	1	
8	КЗК-8-1770801	Втулка	КЗК-8-1770000	2	
9	КЗК-8-1770804	Втулка	КЗК-8-1770000	1	
10	КЗК-8-1770804-01	Втулка	КЗК-8-1770000	1	

№ рис	№ поз	Обозначение	Наименование	Куда входит		
				Обозначение	Кол. на 1 сб.ед.	
81	11	КЗК 1770006	Колпак	КЗК-8-1770070	1	
	12	КЗК 1870603-01	Ось	КЗК-8-1770000	1	
	13	КЗК 1870608	Корпус	КЗК 1870210	1	
	14	КЗК 1870609	Втулка	КЗК 1870210	1	
	15		КЗК-10-1525606	Винт	КЗК-8-1770050	2
					КЗК-8-1770070	3
	16	КПТ 0100612А-01	Болт	КЗК-8-1770000	1	
	17	КПР 6115601	Шпилька	КЗР 1915000	1	
	18	КЗР 0202682	Шайба	КЗК-8-1770000	1	
	19		КЗР 1525002	Прокладка	КЗК-8-1770050	4
					КЗК-8-1770070	6
	20	КЗР 1915401	Пластина	КЗР 1915000	1	
	21		Болт М8-6ех16 – 7796	КЗК-8-1770000	2	
	22		Болт М8-6ех20 – 7796	КЗК-8-1770070	4	
	23		Болт М10-6ех105 – 7796	КЗК-8-1770000	3	
	24		Болт М12-6ех55 – 7796	КЗК-8-1770000	2	
	25		Гайка М24х2-6G – 2526	КЗК-8-1770000	5	
	26		Гайка М8-6G – 5915	КЗК-8-1770070	4	
	27		Гайка М12-6Н – 5915	КЗР 1915000	1	
	28		Гайка М12-6Н – 15525	КЗР 1915000	1	

№ рис	№ поз	Обозначение	Наименование	Куда входит	
				Обозначение	Кол. на 1 сб.ед.
81	29		Шайба 8Т 65Г – 6402	КЗК-8-1770000	19
				КЗК-8-1770070	4
	30		Шайба А 8.01 – 6958	КЗК-8-1770070	4
	31		Шайба А12.01 – 6958	КЗК-8-1770050	4
				КЗК-8-1770070	6
	32		Шайба С.10.01 – 11371	КЗК-8-1770000	21
	33		Кольцо В12 – 13940	КЗК-8-1770050	2
				КЗК-8-1770070	3
	34		Кольцо В62 – 13941	КЗК-8-1770030	2
	35		Кольцо В85 – 13941	КЗК 1870210	1
	36		Шпонка 14x9x70 – 23360	КЗК-8-1770000	2
	37		Цепь 16 А-2 ISO 606/DIN 8188-1/ANSI L=3556 мм (140 зв.)	КЗК-8-1770000	1
	38		Звено С-16 А-2.25.00 ISO 606 (фирма "Craft")	КЗК-8-1770000	1
	39		Звено П-16 А-2.30.00 ISO 606 (фирма "Craft")	КЗК-8-1770000	2
	40		Подшипник 180206С17 – 8882	КЗК-8-1770030	2
	41		Подшипник 180209 – 8882	КЗК 1870210	2

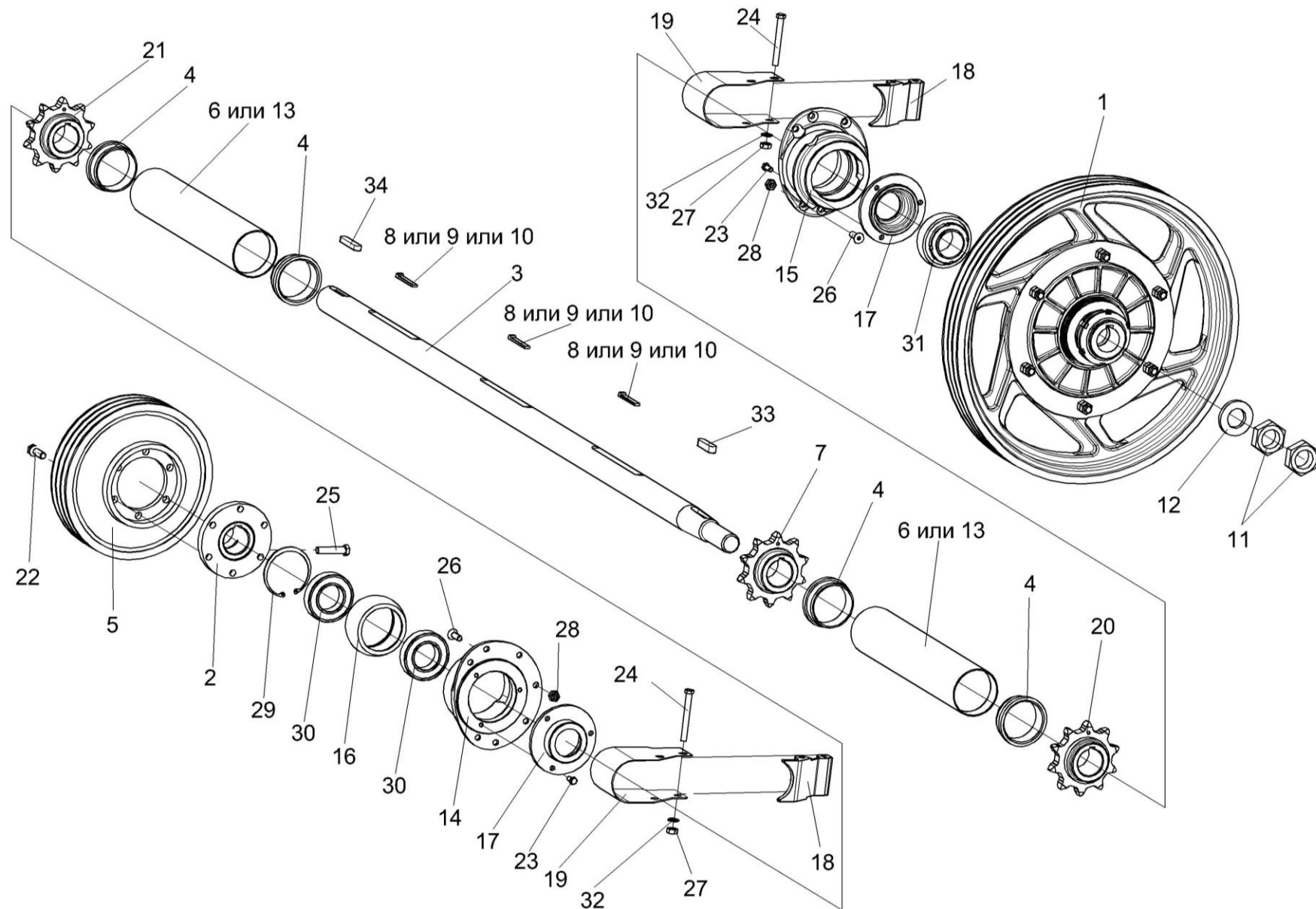


Рисунок 82 – Камера наклонная. Установка вала верхнего КЗК-7-1773000

№ рис	№ поз	Обозначение	Наименование	Куда входит	
				Обозначение	Кол. на 1 сб.ед.
<b>КАМЕРА НАКЛОННАЯ. УСТАНОВКА ВАЛА ВЕРХНЕГО КЗК-7-1773000 (рисунок 82)</b>					
82	3,4,6-10, 13,20,21	КЗК-7-1773000	Вал верхний	КЗК-8-1770000	1
	4,6,13	КЗК 1773020	Кожух	КЗК-7-1773000	2
	2,5,22,25	КЗК 1773030	Шкив	КЗК-8-1770000	1
	14,16,17, 23,29,30	КЗК 1873010	Корпус	КЗК-8-1770000	1
	15,17,23,31	КЗК 1873020	Корпус	КЗК-8-1770000	1
	1	КЗК 1773100	Муфта предохранительная	КЗК-8-1770000	1
	2	КЗР 1524030	Ступица	КЗК 1773030	1
	3	КЗК-7-1773611	Вал	КЗК-7-1773000	1
	4	КЗК 1773001	Втулка	КЗК 1773020	2
	5	КЗК 1773101	Шкив	КЗК 1773030	1
	6	КЗК 1773408	Кожух	КЗК 1773020	2
	7	КЗК 1773602	Звездочка	КЗК-7-1773000	1
8	КЗК 1773603	Шпонка	КЗК-7-1773000	3	
9	КЗК 1773603-01	Шпонка	КЗК-7-1773000	3	
10	КЗК 1773603-02	Шпонка	КЗК-7-1773000	3	
11	КЗК 1773607	Гайка	КЗК-8-1770000	2	
12	КЗК 1773608	Шайба	КЗК-8-1770000	2	

№ рис	№ поз	Обозначение	Наименование	Куда входит		
				Обозначение	Кол. на 1 сб.ед.	
82	13	КЗК 1773803	Кожух	КЗК 1773020	2	
	14	КЗК 1873202	Фланец	КЗК 1873010	1	
	15	КЗК 1873203	Фланец	КЗК 1873020	1	
	16	КЗК 1873614	Втулка	КЗК 1873010	1	
	17	КЗК-12-1803101		Крышка	КЗК 1873010	1
					КЗК 1873020	1
	18	КЗК-12-1803001	Вкладыш	КЗК-8-1770000	2	
	19	КЗК-12-1803401	Кожух	КЗК-8-1770000	2	
	20	КЗК-12-1803602	Звездочка	КЗК-7-1773000	1	
	21	КЗК-12-1803602-01	Звездочка	КЗК-7-1773000	1	
	22	КПТ 0100612А		Болт	КЗК 1773030	6
	23				Болт М8-6ех20 – 7796	КЗК 1873010
		КЗК 1873020	3			
	24		Болт М10-6ех90 – 7796	КЗК-8-1770000	2	
	25		Болт М12-6ех55 – 7796	КЗК-8-1770000	3	
				КЗК 1773030	1	
	26		Винт М10Х30-8.8 DIN 7991 (Германия, "Wurth")	КЗК-8-1770000	14	
	27		Гайка М10-6G – 5915	КЗК-8-1770000	2	
	28		Гайка М10-8 DIN 980 (Германия, "Wurth")	КЗК-8-1770000	14	



№ рис	№ поз	Обозначение	Наименование	Куда входит	
				Обозначение	Кол. на 1 сб.ед.
82	29		Кольцо В90 – 13943	КЗК 1873010	1
	30		Подшипник 180210 – 8882	КЗК 1873010	2
	31		Подшипник 680210А2НК7С27	КЗК 1873020	1
	32		Шайба С.10.01 – 11371	КЗК-8-1770000	2
	33		Шпонка 14x12x70 – 10748	КЗК-8-1770000	1
	34		Шпонка 14x9x70 – 23360	КЗК-8-1770000	1

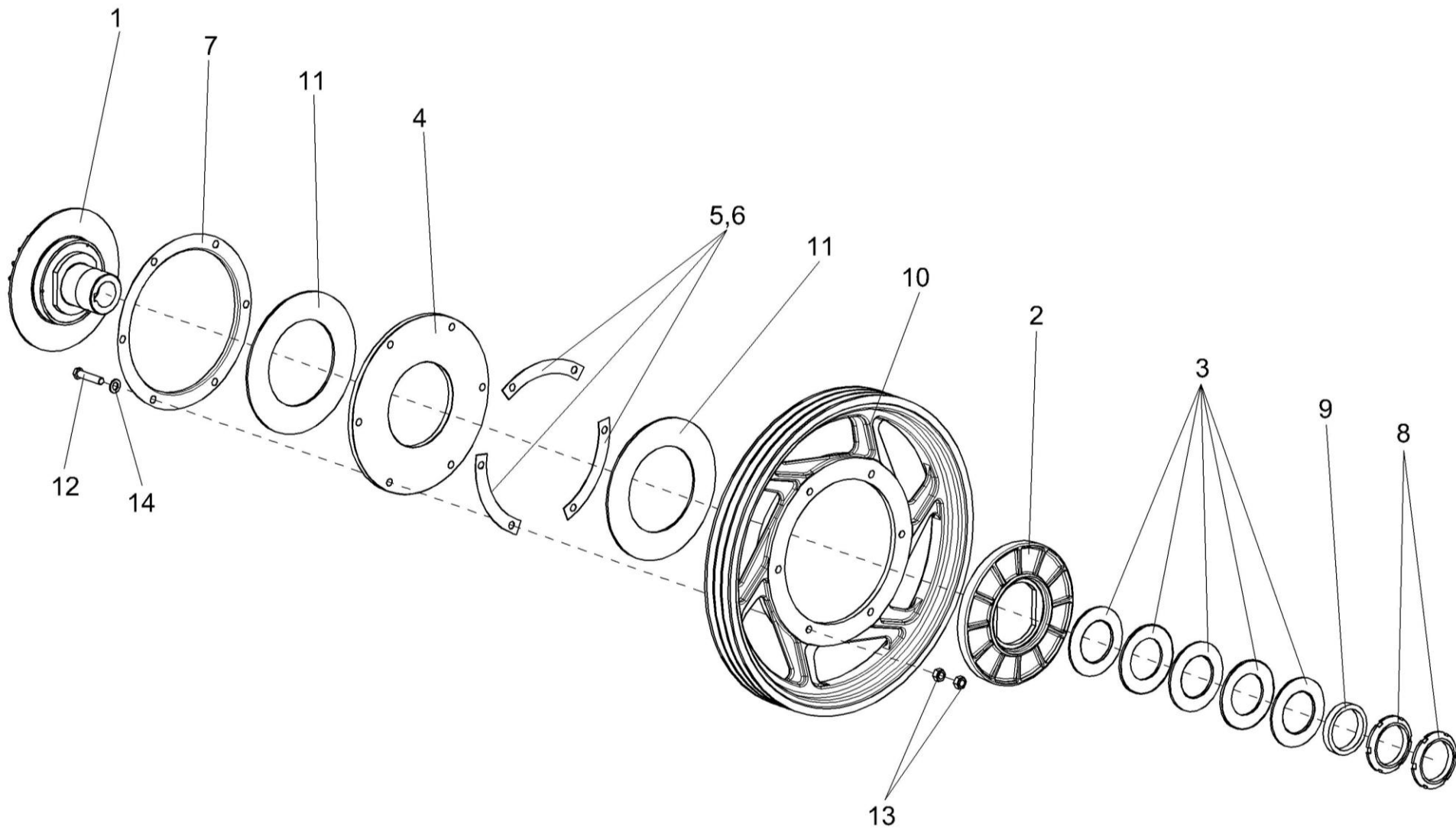


Рисунок 83 – Муфта предохранительная КЗК 1773100

№ рис	№ поз	Обозначение	Наименование	Куда входит	
				Обозначение	Кол. на 1 сб.ед.

**МУФТА ПРЕДОХРАНИТЕЛЬНАЯ КЗК 1773100 (рисунок 83)**

<b>83</b>	1-14	КЗК 1773100	Муфта предохранительная	КЗК-8-1770000	1
	1	КЗК 1773120	Ступица	КЗК 1773100	1
	2	КЗК 1873101	Шкив	КЗК 1773100	1
	3	КЗК 1773203	Диск	КЗК 1773100	1
	4	КЗК 1773401	Пружина тарельчатая	КЗК 1773100	5
	5	КЗК 1773403	Диск	КЗК 1773100	1
	6	КЗК 1773406	Прокладка	КЗК 1773100	6
	7	КЗК 1773406-02	Прокладка	КЗК 1773100	3
	8	КЗК 1773407	Кожух	КЗК 1773100	1
	9	КЗК 1773604	Гайка	КЗК 1773100	2
	10	КЗК 1773802	Втулка	КЗК 1773100	1
	11	КЗР 0313003	Накладка фрикционная	КЗК 1773100	2
	12		Болт М12-6х65 – 7796	КЗК 1773100	6
	13		Гайка М12-6G – 5915	КЗК 1773100	12
14		Шайба С.12.01 – 11371	КЗК 1773100	6	

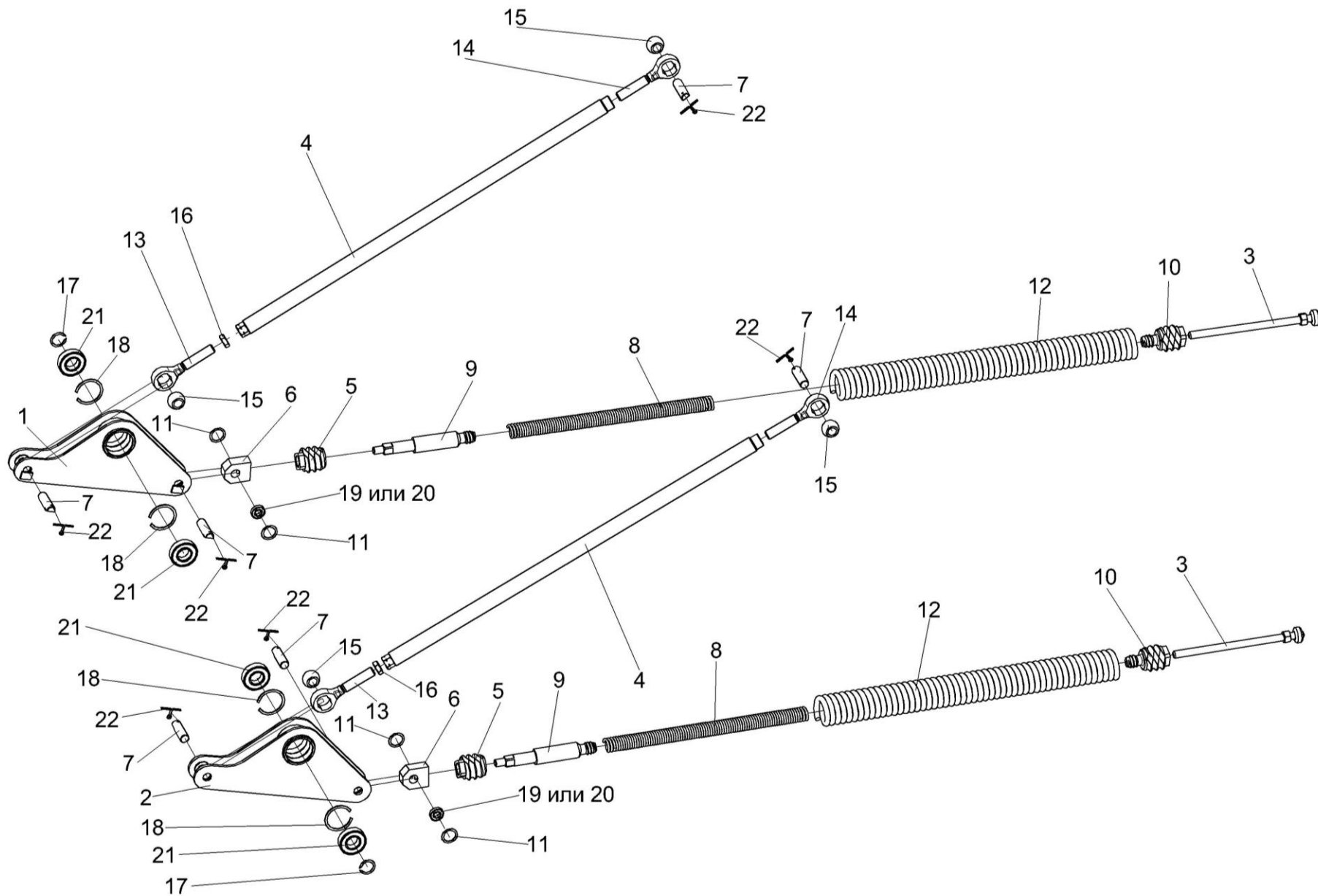


Рисунок 84 – Механизм продольного копирования КЗК 1775000А

№ рис	№ поз	Обозначение	Наименование	Куда входит	
				Обозначение	Кол. на 1 сб.ед.
<b>МЕХАНИЗМ ПРОДОЛЬНОГО КОПИРОВАНИЯ КЗК 1775000А (рисунок 84)</b>					
<b>84</b>	1-22	КЗК 1775000А	Механизм продольного копирования	КЗК-8-1770000	1
	5,6,8,9,10,12	КЗК 1775030	Блок пружин	КЗК 1775000А	2
	4,13,14,16	КЗК 1775040	Тяга	КЗК 1775000А	2
	1	КЗК 1775010	Рычаг	КЗК 1775000А	1
	2	КЗК 1775010-01	Рычаг	КЗК 1775000А	1
	3	КЗК 1775020	Винт	КЗК 1775000А	2
	4	КЗК 1775050	Стяжка	КЗК 1775040	1
	5	КЗК 1775201	Пробка	КЗК 1775030	1
	6	КЗК 1775406	Головка	КЗК 1775030	1
	7	КЗК 1775601	Палец	КЗК 1775000А	6
	8	КЗК 1775602	Пружина	КЗК 1775030	1
	9	КЗК 1775604	Тяга	КЗК 1775030	1
	10	КЗК 1775608	Пробка	КЗК 1775030	1
	11	КЗК 1775804	Крышка	КЗК 1775000А	4
	12	КИЛ 0126625	Пружина	КЗК 1775030	1
	13	ПКК 0451603	Головка	КЗК 1775040	1
	14	ПКК 0451603-01	Головка	КЗК 1775040	1

№ рис	№ поз	Обозначение	Наименование	Куда входит	
				Обозначение	Кол. на 1 сб.ед.
84	15	6-12Ж 26015	Шар	КЗК 1775000А	4
	16		Гайка М20-6G – 2526	КЗК 1775040	1
	17		Кольцо В30 – 13942	КЗК 1775000А	2
	18		Кольцо В62 – 13943	КЗК 1775000А	4
	19		Подшипник 4254902 – 4657	КЗК 1775000А	2
	20		Подшипник 254703Е – 4657	КЗК 1775000А	2
	21		Подшипник 60206 – 7242	КЗК 1775000А	4
	22		Шплинт 5x32 – 397	КЗК 1775000А	6

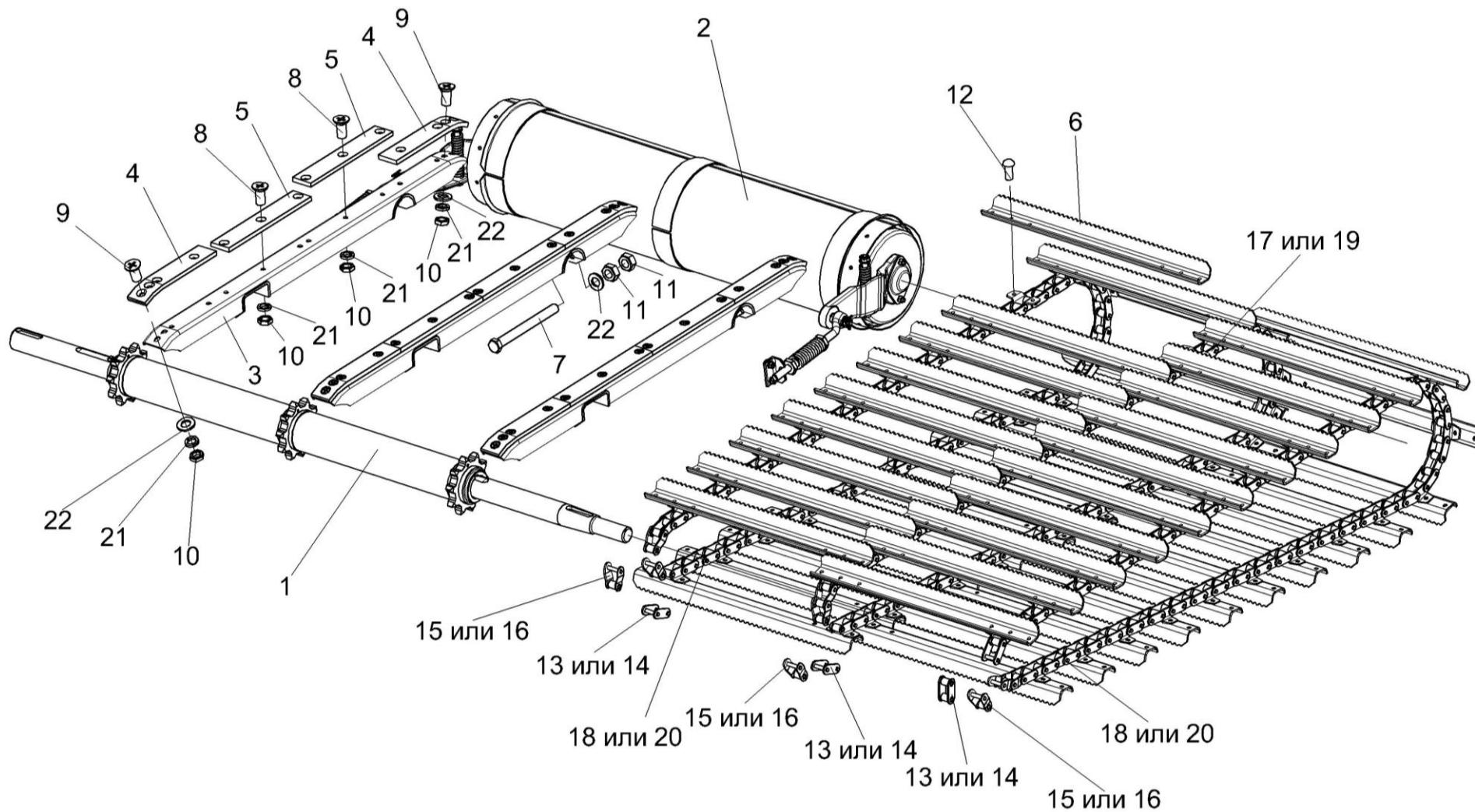


Рисунок 85 – Камера наклонная. Транспортер КЗК 1777000

№ рис	№ поз	Обозначение	Наименование	Куда входит	
				Обозначение	Кол. на 1 сб.ед.
<b>КАМЕРА НАКЛОННАЯ. ТРАНСПОРТЕР КЗК 1777000 (рисунок 85)</b>					
<b>85</b>	3-5,8-10,21,22	КЗК 1770050	Успокоитель	КЗК-8-1770000	3
	6,12-20	КЗК 1777000	Транспортер	КЗК-8-1770000	1
	13-16,18,20	КЗК 1777010	Цепь крайняя	КЗК 1777000	2
	13-17,19	КЗК 1777020	Цепь средняя	КЗК 1777000	2
	1	КЗК-7-1773000	Вал верхний	КЗК-8-1770000	1
	2	КЗК-7-1776000	Вал нижний	КЗК-8-1770000	1
	3	КЗК 1770070	Направляющая	КЗК 1770050	1
	4	КЗК 1770008	Накладка	КЗК 1770050	2
	5	КЗК 1770009	Накладка	КЗК 1770050	2
	6	КЗК 1777401	Гребенка	КЗК 1777000	44
	7		Болт М10-6ех105 – 7796	КЗК-8-1770000	3
	8		Винт В2.М10-6ех22 – 17475	КЗК 1770050	10
	9		Винт В2.М10-6ех30 – 17475	КЗК 1770050	4
10		Гайка М10-6G – 2526	КЗК 1770050	14	
11		Гайка М10-6G – 5915	КЗК-8-1770000	3	
12		Заклепка 8х18 – 10299	КЗК 1777000	176	
13		Звено С-ТРД-38-46	КЗК 1777010 КЗК 1777020	1 1	



№ рис	№ поз	Обозначение	Наименование	Куда входит	
				Обозначение	Кол. на 1 сб.ед.
85	14		Звено С-ТРД-38-4600	КЗК 1777010	1
				КЗК 1777020	1
	15		Звено П-ТРД-38-46	КЗК 1777010	3
				КЗК 1777020	3
	16		Звено П-ТРД-38-4600	КЗК 1777010	3
				КЗК 1777020	3
	17		Цепь ТРД-38-46-1-8-2 (L=3306 мм) (87 зв.)	КЗК 1777020	1
	18		Цепь ТРД-38-46-1-8-4 (L=3306 мм) (87 зв.)	КЗК 1777010	1
	19		Цепь ТРД-38-4600-1-2-8-2 (L=3306 мм) (87 зв.)	КЗК 1777020	1
	20		Цепь ТРД-38-4600-1-2-8-4 (L=3306 мм) (87 зв.)	КЗК 1777010	1
	21		Шайба 10Т 65Г – 6402	КЗК 1770050	14
	22		Шайба С.10.01 – 11371	КЗК-8-1770000	3
				КЗК 1770050	4

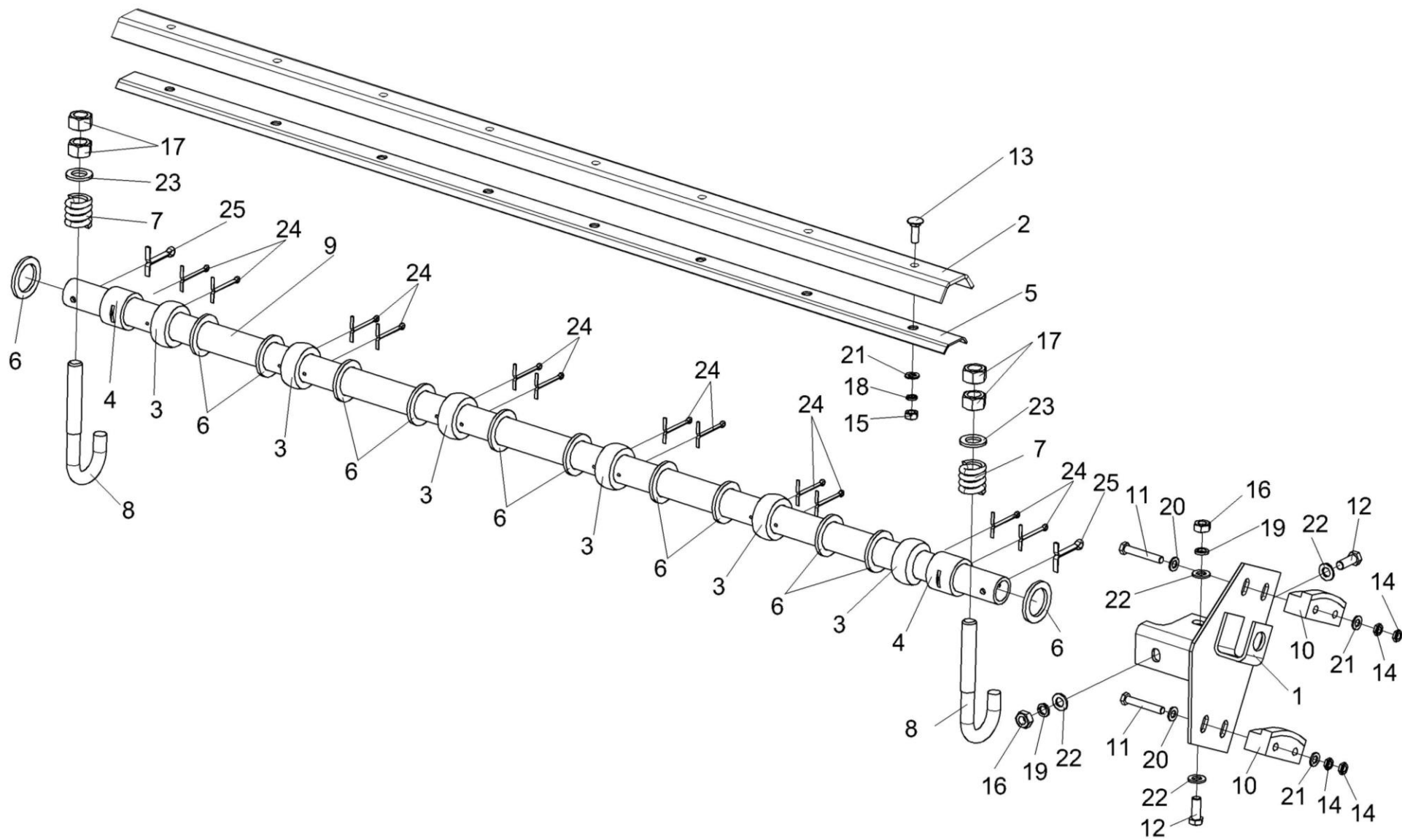


Рисунок 86 – Камера наклонная. Установка трубы КЗК 1770010

№ рис	№ поз	Обозначение	Наименование	Куда входит	
				Обозначение	Кол. на 1 сб.ед.
<b>КАМЕРА НАКЛОННАЯ. УСТАНОВКА ТРУБЫ КЗК 1770010 (рисунок 86)</b>					
86	3,4,6,9,24	КЗК 1770010	Труба	КЗК-8-1770000	1
	1,10,11, 14,20,21	КЗК 1783040	Успокоитель	КЗК-8-1770000	1
	1	КЗК 1783030	Кронштейн	КЗК 1783040	1
	2	КЗК 1770002	Уплотнение	КЗК-8-1770000	1
	3	КЗК 1770004	Ролик	КЗК 1770010	6
	4	КЗК 1770005	Втулка	КЗК 1770010	2
	5	КЗК 1770403	Жесткость	КЗК-8-1770000	1
	6	КЗК 1770408	Шайба	КЗК-8-1770000 КЗК 1770010	2 10
	7	КЗК 1770603	Пружина	КЗК-8-1770000	2
	8	КЗК 1770605	Крюк	КЗК-8-1770000	2
	9	КЗК 1770801	Труба	КЗК 1770010	1
	10	КЗК 1783001	Успокоитель	КЗК 1783040	2
	11		Болт М8х1,25-6ех50 – 7796	КЗК 1783040	4
	12		Болт М10-6ех25 – 7796	КЗК-8-1770000	4
13		Болт М8-6ех20 – 7802	КЗК-8-1770000	12	
14		Гайка М8-6G – 2526	КЗК 1783040	8	

№ рис	№ поз	Обозначение	Наименование	Куда входит	
				Обозначение	Кол. на 1 сб.ед.
86	15		Гайка М8-6G – 5915	КЗК-8-1770000	12
	16		Гайка М10-6G – 5915	КЗК-8-1770000	18
	17		Гайка М16-6G – 5915	КЗК-8-1770000	7
	18		Шайба 8Т 65Г – 6402	КЗК-8-1770000	14
	19		Шайба 10Т 65Г – 6402	КЗК-8-1770000	4
	20		Шайба 8.01 – 6958	КЗК 1783040	4
	21		Шайба С.8.01 – 11371	КЗК 1783040	4
	22		Шайба С.10.01 – 11371	КЗК-8-1770000	15
	23		Шайба С.16.01 – 11371	КЗК-8-1770000	8
	24		Шплинт 4x50 – 397	КЗК 1770010	12
	25		Шплинт 6,3x45 – 397	КЗК-8-1770000	2

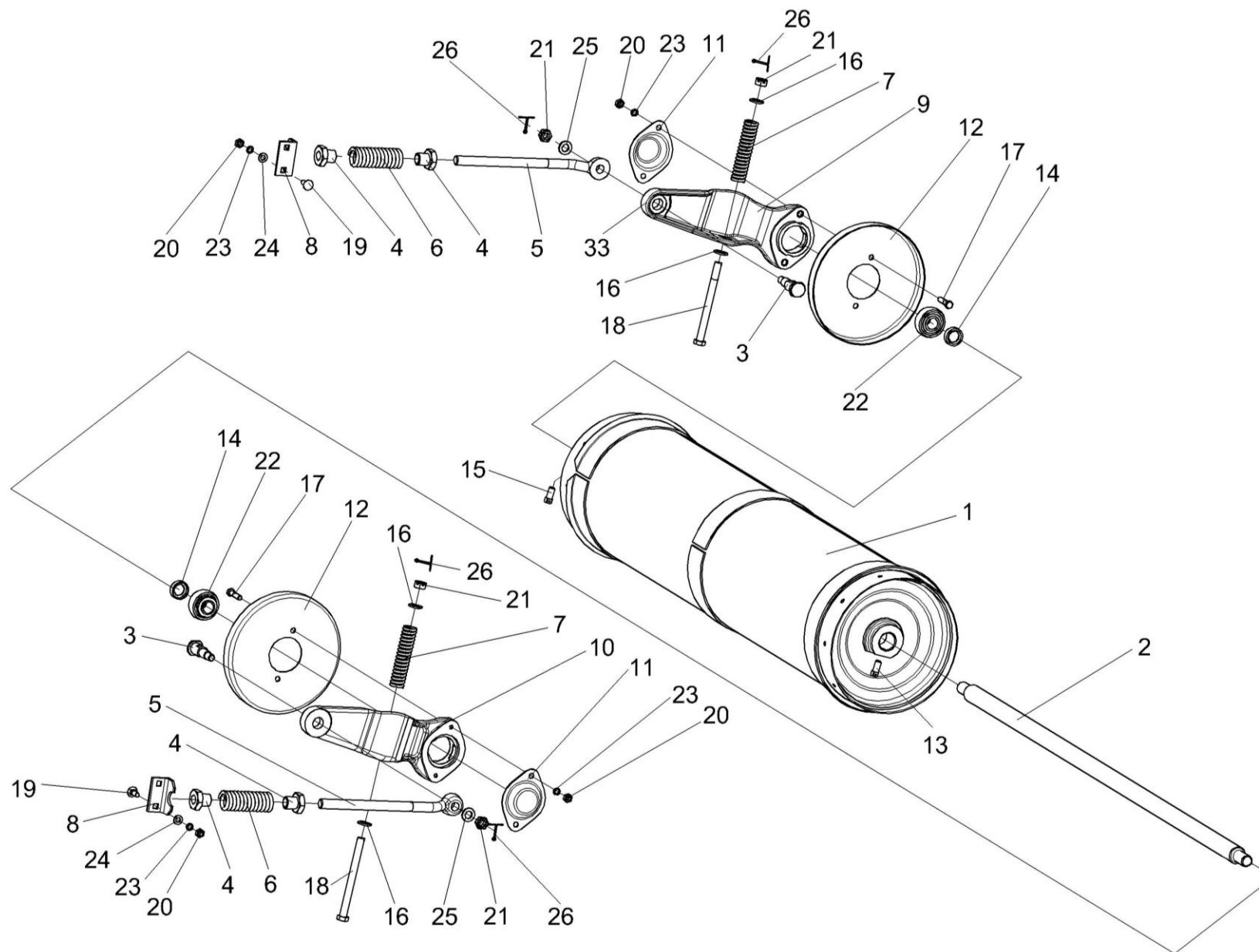


Рисунок 87 – Камера наклонная. Установка вала нижнего КЗК-7-1776000

№ рис	№ поз	Обозначение	Наименование	Куда входит	
				Обозначение	Кол. на 1 сб.ед.
<b>КАМЕРА НАКЛОННАЯ. УСТАНОВКА ВАЛА НИЖНЕГО КЗК-7-1776000 (рисунок 87)</b>					
87	1,2,9-17, 20,22,23	КЗК-7-1776000	Вал нижний	КЗК-8-1770000	1
	9,12,17	КЗК-7-1776040	Рычаг	КЗК-7-1776000	1
	10,12,17	КЗК-7-1776040-01	Рычаг	КЗК-7-1776000	1
	1	КЗК-7-1776010	Барaban	КЗК-7-1776000	1
	2	КЗК-7-1776601	Вал	КЗК-7-1776000	1
	3	КЗК 1770615	Болт	КЗК-8-1770000	2
	4	КЗК 1770616	Гайка	КЗК-8-1770000	4
	5	КЗК 1770617	Винт	КЗК-8-1770000	2
	6	КЗК 1770618	Пружина	КЗК-8-1770000	2
	7	КЗК 1770619	Пружина	КЗК-8-1770000	2
	8	КЗК 1770701	Уголок	КЗК-8-1770000	2
	9	КЗК 1776201А	Рычаг	КЗК-7-1776040	1
	10	КЗК 1776201А-01	Рычаг	КЗК-7-1776040	1
11	КЗК 1776407	Крышка	КЗК-7-1776000	2	
12	КЗК 1776408	Донышко	КЗК-7-1776040 КЗК-7-1776040-01	1 1	
13	КЗК 1776602	Винт	КЗК-7-1776000	1	

№ рис	№ поз	Обозначение	Наименование	Куда входит		
				Обозначение	Кол. на 1 сб.ед.	
87	14	КЗК-12-1806603	Втулка	КЗК-7-1776000	2	
	15	КЗК-12-1806602	Винт	КЗК-7-1776000	1	
	16	КЗР 0103439	Шайба	КЗК-8-1770000	4	
	17			Болт М8-6х35 – 7796	КЗК-7-1776040	2
					КЗК-7-1776040-01	2
	18			Болт 2М12-6х150 – 7796	КЗК-8-1770000	2
	19			Болт М8-6х20 – 7802	КЗК-8-1770000	12
	20			Гайка М8-6G – 5915	КЗК-8-1770000	12
					КЗК-7-1776000	4
	21			Гайка М12-6G – 5919	КЗК-8-1770000	4
	22			Подшипник 1680204С17	КЗК-7-1776000	2
	23			Шайба 8Т 65Г – 6402	КЗК-8-1770000	14
					КЗК-7-1776000	4
	24			Шайба С.8.01 – 11371	КЗК-8-1770000	4
25			Шайба С.12.01 – 11371	КЗК-8-1770000	8	
26			Шплинт 3,2х32 – 397	КЗК-8-1770000	6	

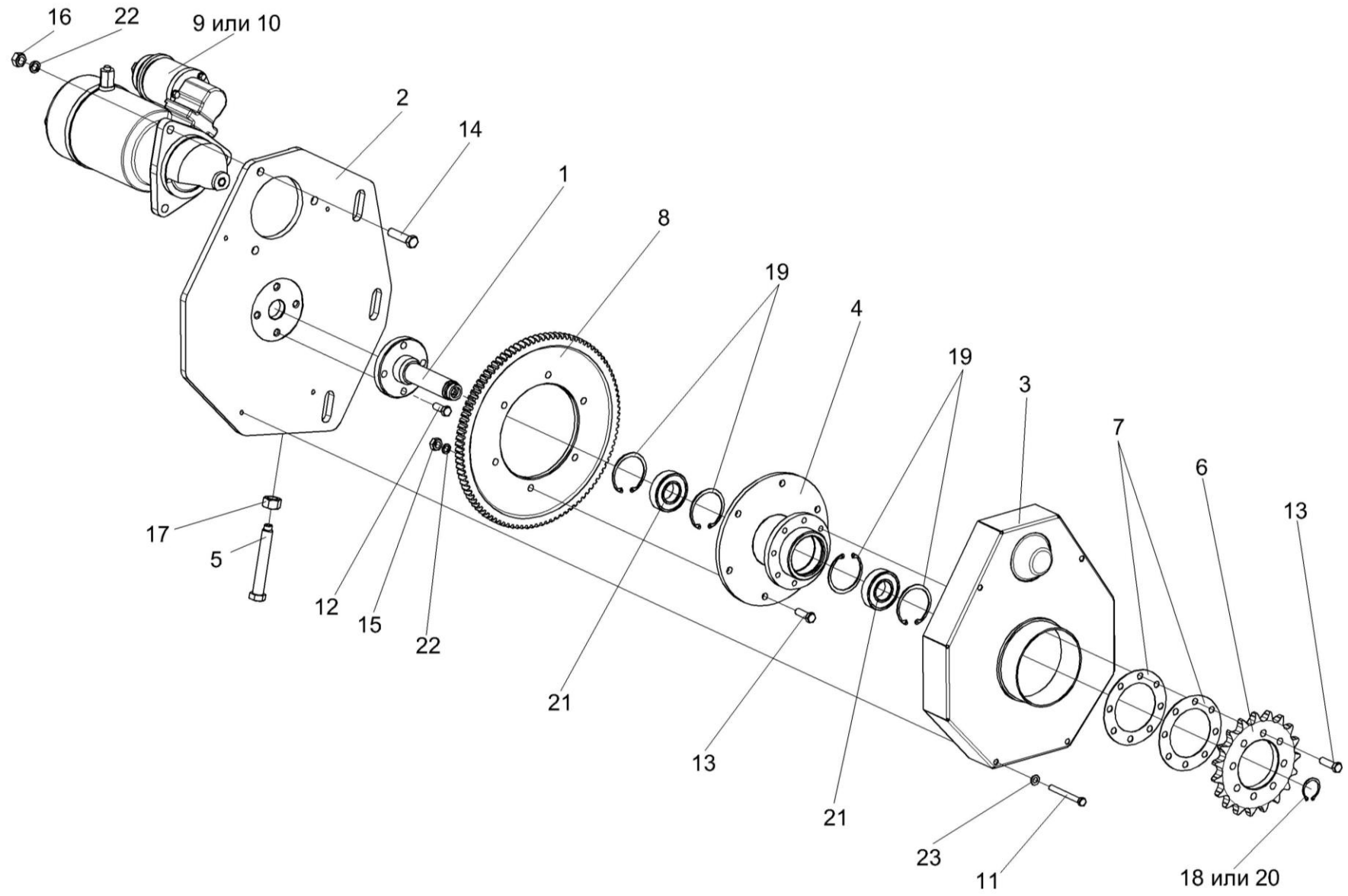


Рисунок 88 – Ревёрс КЗК-7-1774000



№ рис	№ поз	Обозначение	Наименование	Куда входит	
				Обозначение	Кол. на 1 сб.ед.
<b>РЕВЕРС КЗК-7-1774000 (рисунок 88)</b>					
88	1-23	КЗК-7-1774000	Реверс	КЗК-8-1770000	1
	4,8,13, 15,19,21,22	КЗК 1774010	Привод	КЗК-7-1774000	1
	1	КЗК-7-1774010	Цапфа	КЗК-7-1774000	1
	2	КЗК-7-1774030	Опора	КЗК-7-1774000	1
	3	КЗК-7-1774100	Кожух	КЗК-7-1774000	1
	4	КЗК 1774020	Ступица	КЗК 1774010	1
	5	КЗК-7-1774601	Болт	КЗК-7-1774000	1
	6	КЗК 1774403	Звездочка	КЗК-7-1774000	1
	7	КЗК 1774404	Кольцо	КЗК-7-1774000	6
	8	КЗК 1774602	Шестерня	КЗК 1774010	1
	9	СТ142Н	Стартер	КЗК-7-1774000	1
	10	20 3708	Стартер	КЗК-7-1774000	1
	11		Болт М8-6ех75 – 7796	КЗК-7-1774000	4
	12		Болт М10-6ех25 – 7796	КЗК-7-1774000	6
13		Болт М10-6ех30 – 7796	КЗК 1774010 КЗК-7-1774000	6 8	
14		Болт М12-6ех50 – 7796	КЗК-7-1774000	3	

№ рис	№ поз	Обозначение	Наименование	Куда входит	
				Обозначение	Кол. на 1 сб.ед.
88	15		Гайка М10-6G – 5915	КЗК 1774010	6
	16		Гайка М12-6G – 5915	КЗК-7-1774000	3
	17		Гайка М16-6G – 5915	КЗК-7-1774000	1
	18		Кольцо В30 – 13940	КЗК-7-1774000	1
	19		Кольцо В62 – 13941	КЗК 1774010	4
	20		Кольцо В30 – 13942	КЗК-7-1774000	1
	21		Подшипник 180206АС17 – 8882	КЗК 1774010	2
	22		Шайба 12 65Г – 6402	КЗК-7-1774000	3
	23		Шайба С.8.01 – 11371	КЗК-7-1774000	4

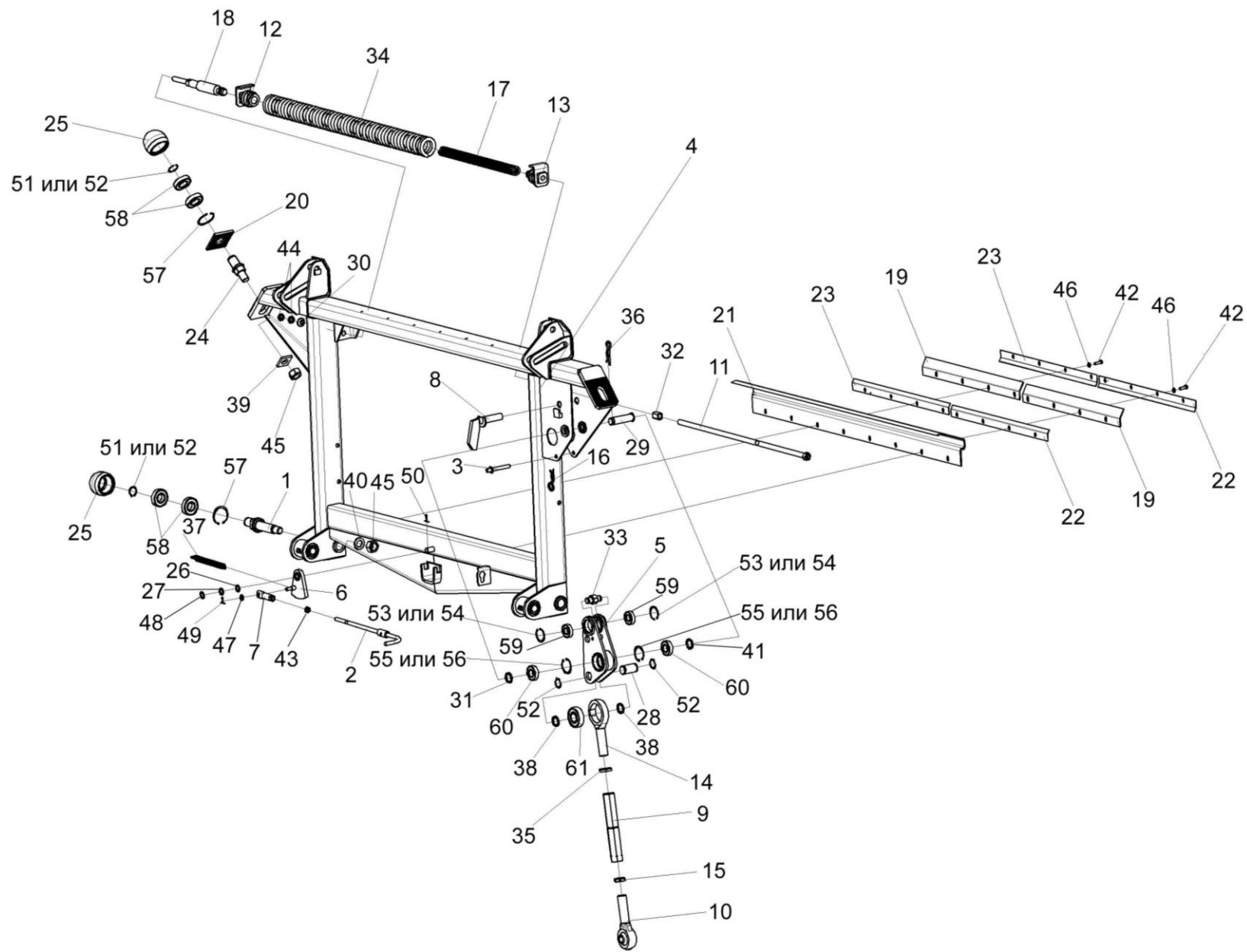


Рисунок 89 – Рамка переходная КЗК 1780000А

№ рис	№ поз	Обозначение	Наименование	Куда входит	
				Обозначение	Кол. на 1 сб.ед.
<b>РАМКА ПЕРЕХОДНАЯ КЗК 1780000А (рисунок 89)</b>					
<b>89</b>	1-61	КЗК 1780000А	Рамка переходная	КЗК-8-1770000	1
	24,25,51, 52,57,58	КЗК 1780010	Ролик	КЗК 1780000А	2
	2,7,43	КЗК 1780020	Тяга	КЗК 1780000А	1
	1,25,51, 52,57,58	КЗК-12-1808080	Ролик	КЗК 1780000А	2
	5,33, 53-56,59,60	КЗК 1785000	Рычаг	КЗК 1780000А	1
	3,16	КЗК 1780060	Фиксатор	КЗК 1780000А	1
	9,10,14,15,35	КЗР 1563000	Тяга	КЗК 1780000А	1
	12,13, 17,18,34	КЗР 1567020	Пружина сдвоенная	КЗК 1780000А	1
	1	КЗК-12-1808070	Ось-эксцентрик	КЗК-12-1808080	1
	2	КЗК 1780030	Рукоятка	КЗК 1780020	1
	3	КЗК 1780070	Палец	КЗК 1780060	1
	4	КЗК 1781000А	Рама	КЗК 1780000А	1
	5	КЗК 1785010	Рычаг	КЗК 1785000	1
	6	КЗК 1786000	Фиксатор	КЗК 1780000А	1
7	КЗР 1560040	Гайка	КЗК 1780020	1	

№ рис	№ поз	Обозначение	Наименование	Куда входит	
				Обозначение	Кол. на 1 сб.ед.
89	8	K3P 1560050	Палец	K3K 1780000A	1
	9	K3P 1563010	Стяжка	K3P 1563000	1
	10	K3P 1563020	Винт	K3P 1563000	1
	11	K3P 1565000A	Болт регулировочный	K3K1780000A	1
	12	K3P 1567030	Пробка	K3P 1567020	1
	13	K3P 1567040	Пробка	K3P 1567020	1
	14	K3P 1563601	Винт	K3P 1563000	1
	15	K3P 1563604	Гайка	K3P 1563000	1
	16	K3P 1590611	Шплинт	K3K 1780060	1
	17	K3K 1775602	Пружина	K3P 1567020	1
	18	K3K 1775604-01	Тяга	K3P 1567020	1
	19	K3K 1780001	Пластина	K3K 1780000A	2
	20	K3K 1780401	Шайба	K3K 1780000A	2
	21	K3K 1780402Б	Поддон	K3K 1780000A	1
	22	K3K 1780404	Уголок	K3K 1780000A	2
	23	K3K 1780404-01	Уголок	K3K 1780000A	2
	24	K3K 1780602	Ось	K3K 1780010	1
	25	K3K 1780603	Ролик	K3K-12-1808080 K3K 1780010	1 1

№ рис	№ поз	Обозначение	Наименование	Куда входит	
				Обозначение	Кол. на 1 сб.ед.
89	26	КЗР 0350803	Шайба	КЗК 1780000А	1
	27	КЗР 0350803-01	Шайба	КЗК 1780000А	1
	28	КЗР 1560604	Ось	КЗК 1780000А	1
	29	КЗР 1560605	Палец	КЗК 1780000А	1
	30	КЗР 1560606А	Шайба сферическая	КЗК 1780000А	1
	31	КЗР 1560804	Втулка	КЗК 1780000А	1
	32	КЗР 1560805А	Втулка	КЗК 1780000А	1
	33	КЗР 1564601	Ось	КЗК 1785000	1
	34	КИЛ 0126625	Пружина	КЗР 1567020	1
	35	А.61.02.003	Контргайка	КЗР 1563000	1
	36	А.61.07.001	Шплинт	КЗК 1780000А	1
	37	КПП 0000613	Пружина	КЗК 1780000А	1
	38	КСН 0100647	Шайба	КЗК 1780000А	2
	39	КСН 0118438	Шайба	КЗК 1780000А	2
	40	КСН-2-0104615	Шайба	КЗК 1780000А	2
	41	ПДВ 0100807	Кольцо	КЗК 1780000А	1
	42		Болт М8-6ех25 – 7796	КЗК 1780000А	8
	43		Гайка М12-6G – 5916	КЗК 1780020	1
	44		Гайка М16-6G – 2526	КЗК 1780000А	2
	45		Гайка М24х2-6G – 5915	КЗК 1780000А	4

№ рис	№ поз	Обозначение	Наименование	Куда входит		
				Обозначение	Кол. на 1 сб.ед.	
89	46		Шайба С.8.01 – 11371	КЗК 1780000А	10	
	47		Шайба С.10.01 – 11371	КЗК 1780000А	1	
	48		Шайба С.16.01 – 11371	КЗК 1780000А	1	
	49		Шплинт 3,2х20 – 397	КЗК 1780000А	1	
	50		Шплинт 4х22 – 397	КЗК 1780000А	1	
	51			Кольцо В30 – 13940	КЗК 1780000А	2
					КЗК-12-1808080	1
					КЗК 1780010	1
	52			Кольцо В30 – 13942	КЗК 1780000А	1
					КЗК-12-1808080	2
					КЗК 1780010	1
	53			Кольцо В47 – 13941	КЗК 1785000	2
	54			Кольцо В47 – 13943	КЗК 1785000	2
	55			Кольцо В52 – 13941	КЗК 1785000	2
	56			Кольцо В52 – 13943	КЗК 1785000	2
	57			Кольцо В62 – 13943	КЗК-12-1808080	1
					КЗК 1780010	1
	58			Подшипник 180206С17 – 8882	КЗК-12-1808080	2
					КЗК 1780010	2
	59			Подшипник 180204С17 – 8882	КЗК 1785000	2
	60			Подшипник 180205С17 – 8882	КЗК 1785000	2
61			Подшипник 580306С17	КЗК 1780000А	1	

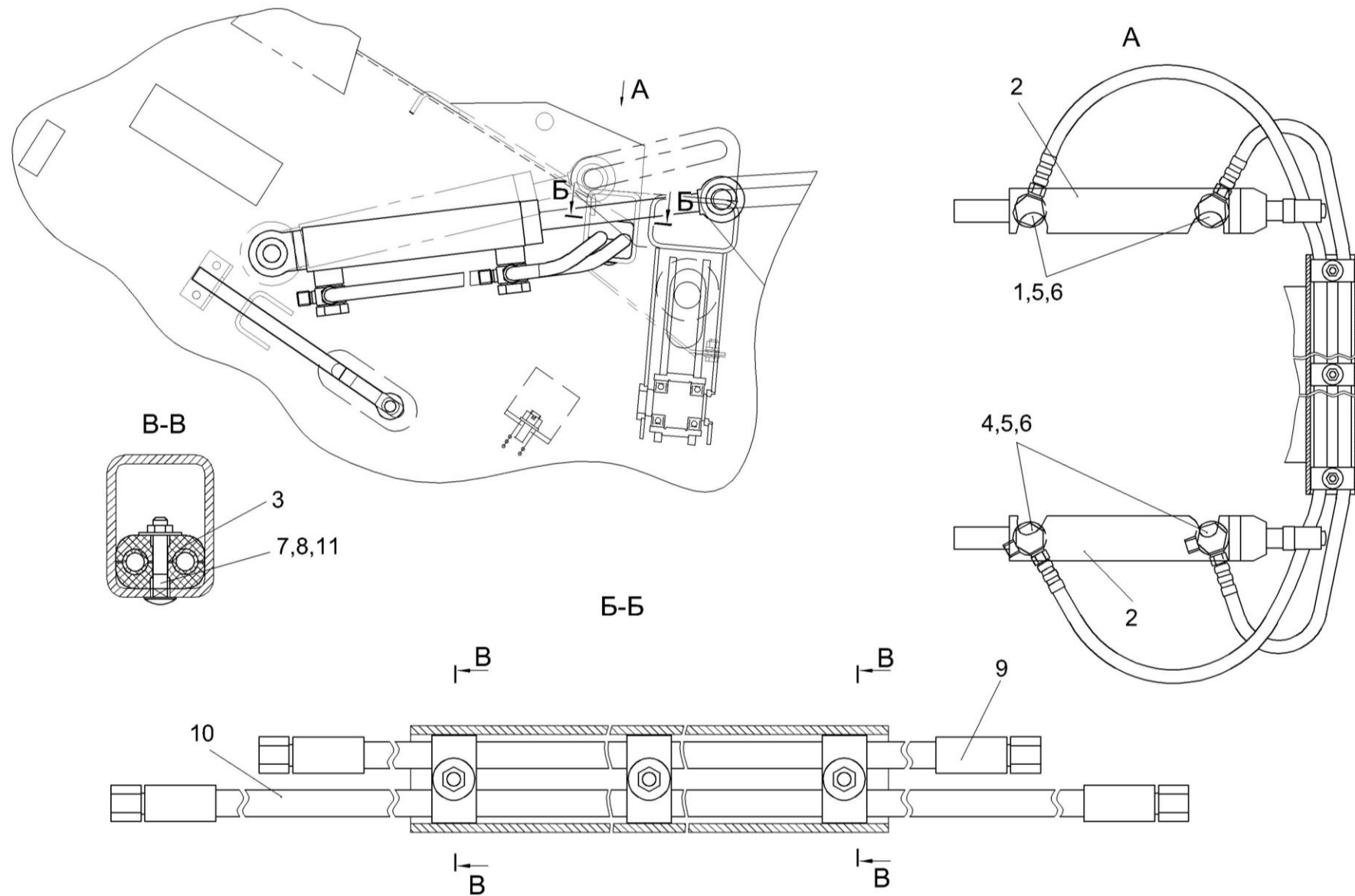


Рисунок 90 – Система гидравлическая КЗК 1790000 камеры наклонной



№ рис	№ поз	Обозначение	Наименование	Куда входит	
				Обозначение	Кол. на 1 сб.ед.
<b>СИСТЕМА ГИДРАВЛИЧЕСКАЯ КЗК 1790000 НАКЛОННОЙ КАМЕРЫ (рисунок 90)</b>					
<b>90</b>	1,3-11	КЗК 1790000	Система гидравлическая	КЗК-8-1770000	1
	3,7-11	КЗК 1790020	Пакет рукавов	КЗК 1790000	1
	1	КЗК 1790010	Тройник поворотный	КЗК 1790000	2
	2	КИЛ 0118380А	Гидроцилиндр	КЗК-8-1770000	2
	3	КЗК 1790001	Брус	КЗК 1790020	6
	4	ПКК 0113602	Угольник поворотный	КЗК 1790000	2
	5	ПКК 0113637	Болт поворотного угольника	КЗК 1790000	4
	6	КИС 0108424А	Шайба	КЗК 1790000	8
	7		Болт М8-6ех45 – 7802	КЗК 1790020	3
	8		Гайка М8-6G – 2526	КЗК 1790020	3
	9		Рукав высокого давления РВД6-1SN-M16x1,5-60 <sup>0</sup> -1900	КЗК 1790020	1
10		Рукав высокого давления РВД6-1SN-M16x1,5-60 <sup>0</sup> -2300	КЗК 1790020	1	
11		Шайба А.8.01 – 6958	КЗК 1790020	3	

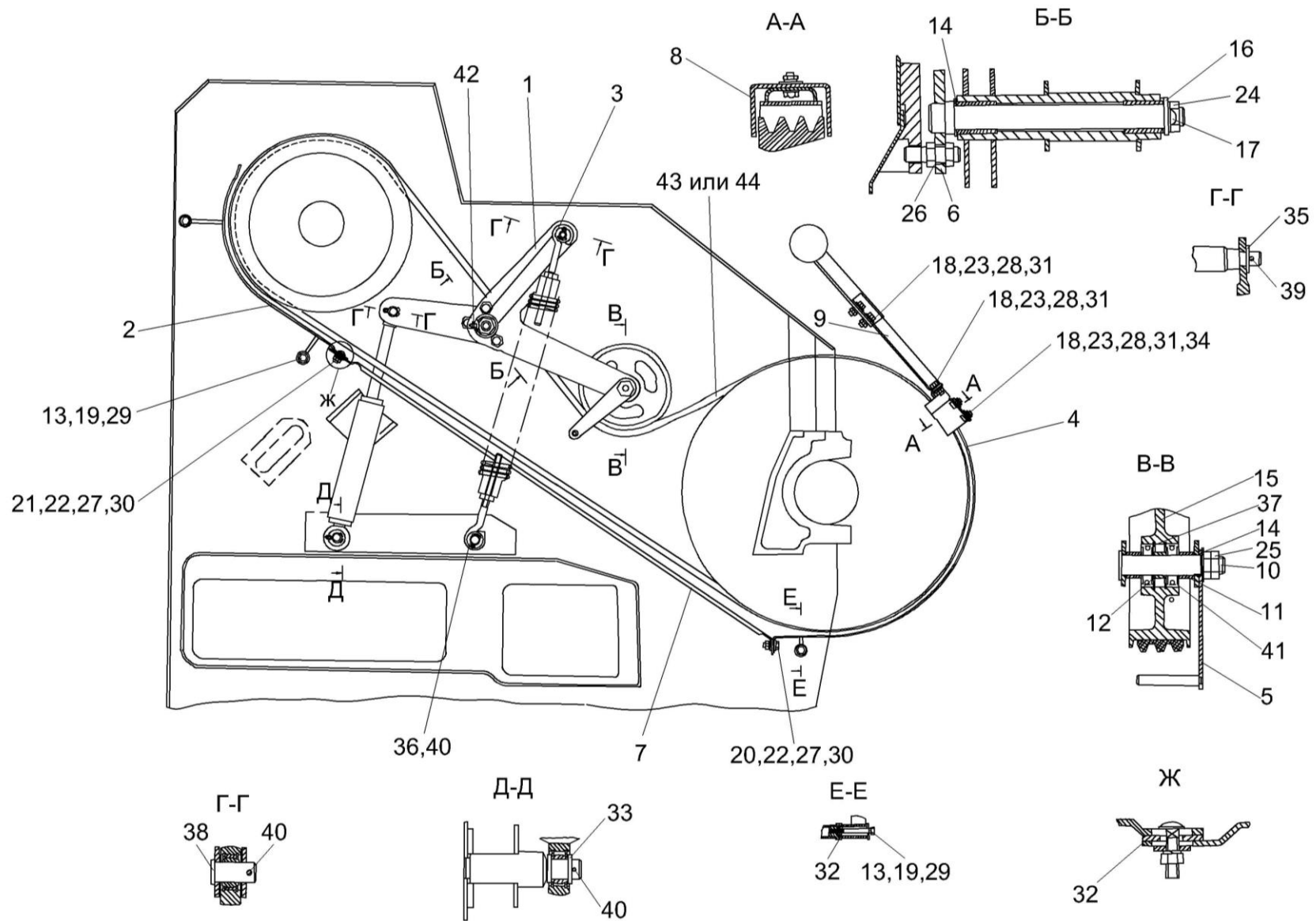


Рисунок 91 – Привод наклонной камеры КЗК 0125000

№ рис	№ поз	Обозначение	Наименование	Куда входит	
				Обозначение	Кол. на 1 сб.ед.

**ПРИВОД НАКЛОННОЙ КАМЕРЫ КЗК 0125000 (рисунок 91)**

<b>91</b>	1-44	КЗК 0125000	Привод наклонной камеры	КЗК-8-0100000Т	1
	1	КЗК 0125010	Рычаг	КЗК 0125000	1
	2	КЗК 0125030	Щиток	КЗК 0125000	1
	3	КЗК 0125050	Пружина	КЗК 0125000	1
	4	КЗК 0125060А	Щиток	КЗК 0125000	1
	5	КЗК 0125070	Кронштейн	КЗК 0125000	1
	6	КЗК 0125130	Опора	КЗК 0125000	1
	7	КЗК 0125407	Щиток	КЗК 0125000	1
	8	КЗК 0125411	Кронштейн	КЗК 0125000	1
	9	КЗК 0125422	Щиток	КЗК 0125000	1
	10	КЗК 0125601	Ось	КЗК 0125000	1
	11	КЗК 0221802А-03	Втулка	КЗК 0125000	2
	12	КЗК 0221802А-04	Втулка	КЗК 0125000	1
	13	КЗР 0221417	Шайба	КЗК 0125000	1
	14	КИС 0105438	Шайба	КЗК 0125000	2
	15	КПР 6105101-02	Ролик	КЗК 0125000	1
	16	ПКК 0117434	Шайба	КЗК 0125000	1

№ рис	№ поз	Обозначение	Наименование	Куда входит	
				Обозначение	Кол. на 1 сб.ед.
91	17	ПКК 0117435	Шайба	K3K 0125000	1
	18		Болт М8-6ex25 – 7796	K3K 0125000	6
	19		Болт М10-6ex75 – 7796	K3K 0125000	3
	20		Болт М6-6ex25 – 7798	K3K 0125000	2
	21		Болт М6-6ex20 – 7802	K3K 0125000	2
	22		Гайка М6-6G – 5915	K3K 0125000	4
	23		Гайка М8-6G – 5915	K3K 0125000	6
	24		Гайка М18x1,5-6G – 5916	K3K 0125000	1
	25		Гайка М20-6G – 5916	K3K 0125000	2
	26		Гайка М16x1,5-6G – 2526	K3K 0125000	6
	27		Шайба 6Т 65Г – 6402	K3K 0125000	4
	28		Шайба 8Т 65Г – 6402	K3K 0125000	6
	29		Шайба 10Т 65Г – 6402	K3K 0125000	3
	30		Шайба А.6.01 – 6958	K3K 0125000	6
	31		Шайба А.8.01 – 6958	K3K 0125000	8
	32		Шайба А.10.01 – 6958	K3K 0125000	4
	33		Шайба 20.01 – 9649	K3K 0125000	2
34	Шайба С.8.01 – 11371	K3K 0125000	2		
35	Шайба С.14.01 – 11371	K3K 0125000	3		

№ рис	№ поз	Обозначение	Наименование	Куда входит	
				Обозначение	Кол. на 1 сб.ед.
91	36		Шайба С.16.01 – 11371	КЗК 0125000	3
	37		Кольцо В52 – 13941	КЗК 0125000	2
	38		Ось 6-20 b12x40 – 9650	КЗК 0125000	1
	39		Шплинт 4x28 – 397	КЗК 0125000	1
	40		Шплинт 5x32 – 397	КЗК 0125000	3
	41		Подшипник 180205С17 – 8882	КЗК 0125000	2
	42		Масленка 1.2 – 19853	КЗК 0125000	1
	43		Ремень 3 НВ ВР 3812 А (фирма “Stomil”)	КЗК 0125000	1
	44		Ремень 3НВ 3812 La (фирма “Optibelt”)	КЗК 0125000	1

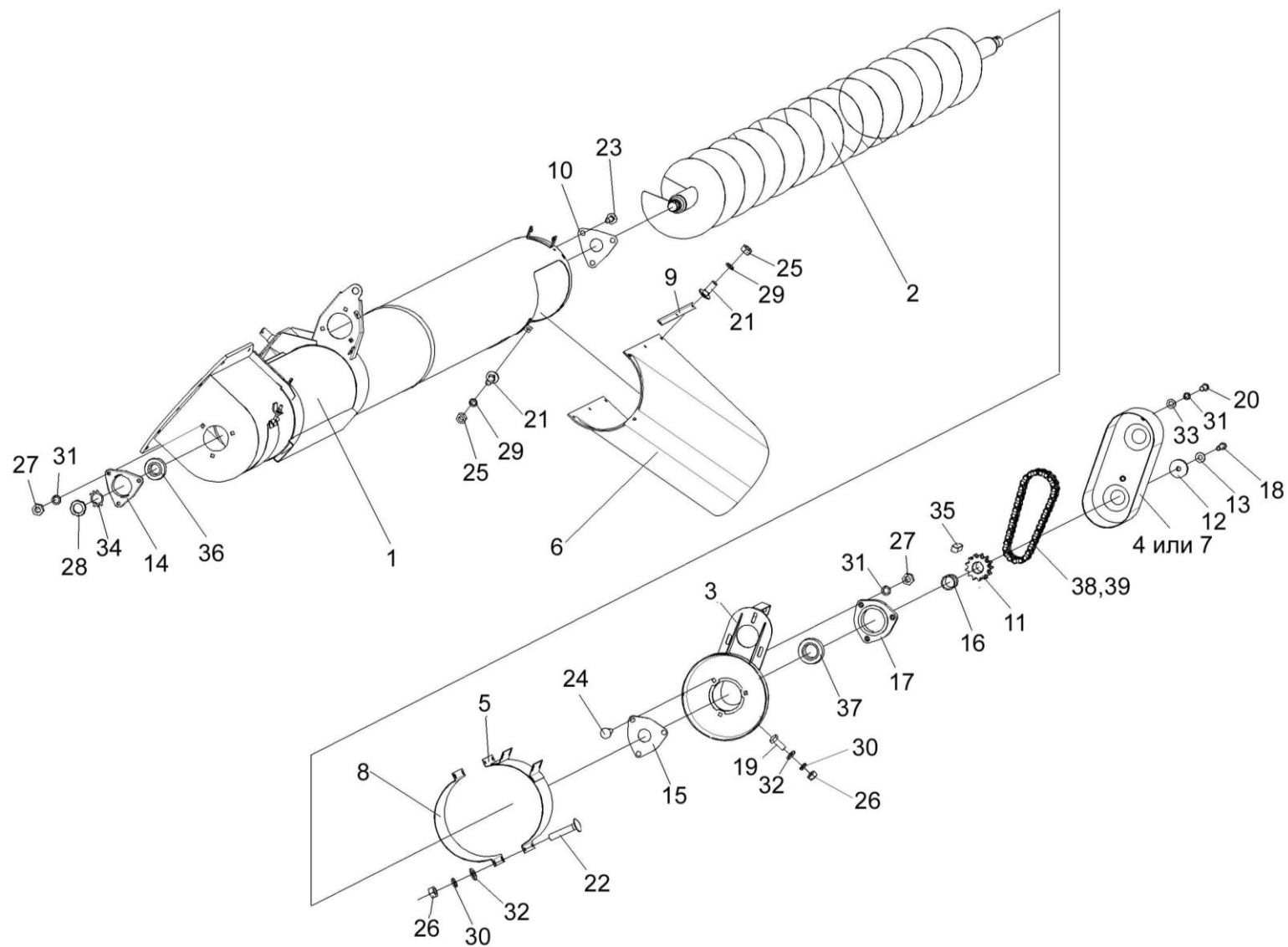


Рисунок 92 – Шнек выгрузной КЗК-8-0206000 (лист 1)

№ рис	№ поз	Обозначение	Наименование	Куда входит	
				Обозначение	Кол. на 1 сб.ед.

**ШНЕК ВЫГРУЗНОЙ КЗК-8-0206000 (лист 1) (рисунок 92)**

<b>92</b>	1-39	КЗК-8-0206000	Шнек выгрузной	КЗК-8-0100000Т	1
	1	КЗК-8-0206010	Кожух	КЗК-8-0206000	1
	2	КЗК-8-0206050	Шнек	КЗК-8-0206000	1
	3	КЗК 0206130А	Крышка	КЗК-8-0206000	1
	4	КЗК 0206180	Кожух	КЗК-8-0206000	1
	5	КЗК 0206210	Хомут	КЗК-8-0206000	1
	6	КЗК 0206001	Фартук	КЗК-8-0206000	1
	7	КЗК 0206003	Щиток	КЗК-8-0206000	1
	8	КЗК 0206428-01	Хомут	КЗК-8-0206000	1
	9	КЗК 0206445	Планка	КЗК-8-0206000	2
	10	КЗК 0206446	Крышка	КЗК-8-0206000	1
	11	КЗК-10-0206612	Звездочка	КЗК-8-0206000	1
	12	КЗР 0312411-01	Шайба пружинная	КЗК-8-0206000	2
	13	КЗР 0350607	Шайба	КЗК-8-0206000	2
	14	КЗР 0101106	Корпус подшипника	КЗК-8-0206000	2
	15	КЗР 0206432А-01	Крышка	КЗК-8-0206000	1
	16	КИС 0600419	Шайба регулировочная	КЗК-8-0206000	8

№ рис	№ поз	Обозначение	Наименование	Куда входит	
				Обозначение	Кол. на 1 сб.ед.
92	17	КСН 0104101	Корпус	КЗК-8-0206000	2
	18	УЭС 0100603А-05	Болт	КЗК-8-0206000	2
	19		Болт М8-6ех20 – 7796	КЗК-8-0206000	5
	20		Болт М10-6ех40 – 7796	КЗК-8-0206000	2
	21		Болт М6-6ех16 – 7802	КЗК-8-0206000	7
	22		Болт М8-6ех40 – 7802	КЗК-8-0206000	4
	23		Болт М10-6gx35 – 7802	КЗК-8-0206000	6
	24		Болт М10-6gx40 – 7802	КЗК-8-0206000	3
	25		Гайка М6-6G – 5915	КЗК-8-0206000	7
	26		Гайка М8-6G – 5915	КЗК-8-0206000	9
	27		Гайка М10-6G – 5915	КЗК-8-0206000	18
	28		Гайка М33х1,5-6Н – 11871	КЗК-8-0206000	1
	29		Шайба 6Т 65Г – 6402	КЗК-8-0206000	11
	30		Шайба 8Т 65Г – 6402	КЗК-8-0206000	9
	31		Шайба 10Т 65Г – 6402	КЗК-8-0206000	18
	32		Шайба С.8.01 – 11371	КЗК-8-0206000	9
	33		Шайба С.10.01 – 11371	КЗК-8-0206000	5
	34		Шайба 33.01 – 11872	КЗК-8-0206000	1
	35		Шпонка 10х8х36 – 23360	КЗК-8-0206000	2



№ рис	№ поз	Обозначение	Наименование	Куда входит	
				Обозначение	Кол. на 1 сб.ед.
92	36		Подшипник 1580207С17	КЗК-8-0206000	1
	37		Подшипник 1680208С17	КЗК-8-0206000	2
	38		Цепь 2ПР-19,05-7500 L=704,85 мм (37 зв.)	КЗК-8-0206000	1
	39		Звено С-2ПР-19,05-7500	КЗК-8-0206000	1

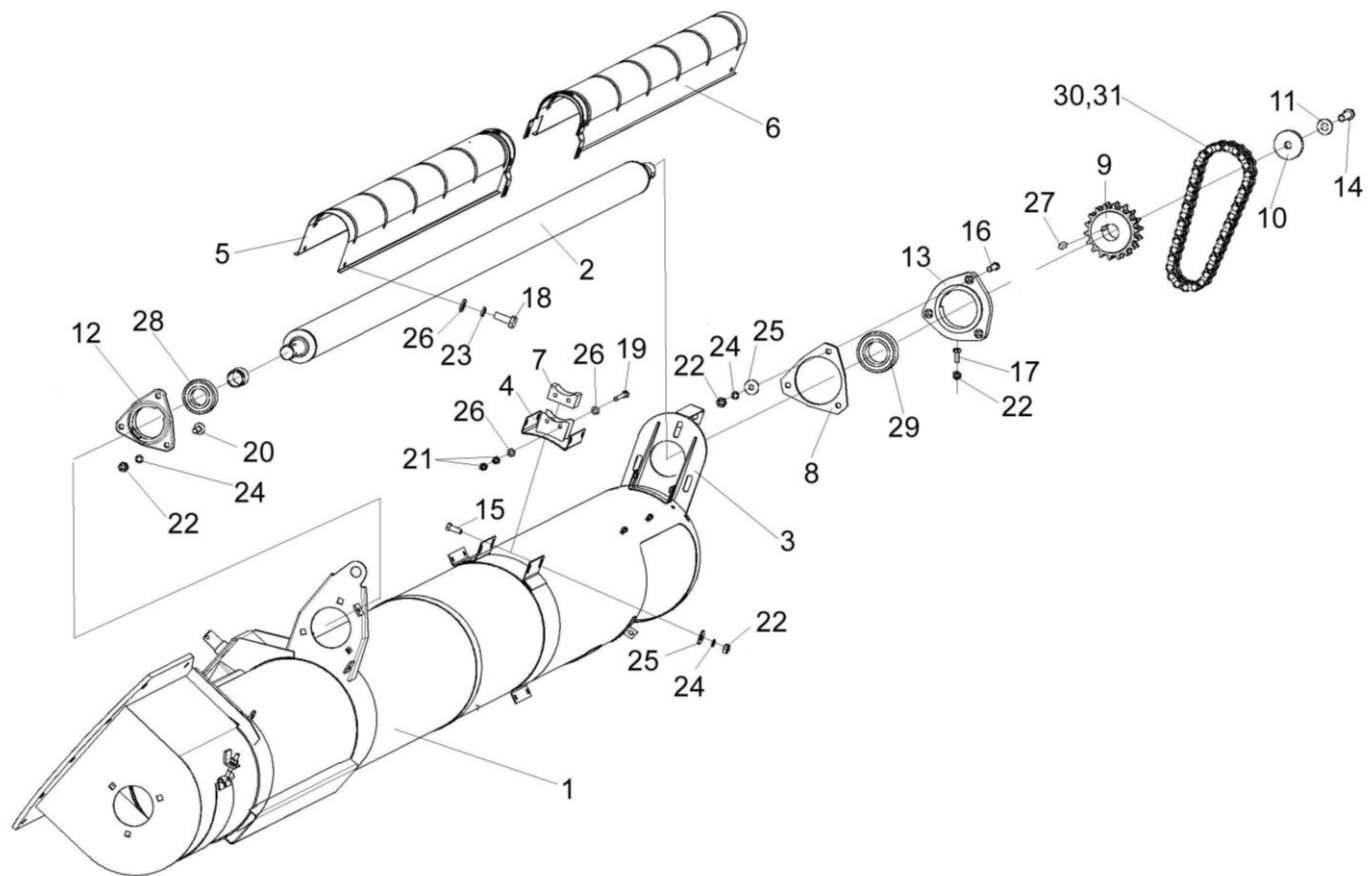


Рисунок 93 – Шнек выгрузной КЗК-8-0206000 (лист 2)

№ рис	№ поз	Обозначение	Наименование	Куда входит	
				Обозначение	Кол. на 1 сб.ед.

**ШНЕК ВЫГРУЗНОЙ КЗК-8-0206000 (лист 2) (рисунок 93)**

<b>93</b>	1-31	КЗК-8-0206000	Шнек выгрузной	КЗК-8-0100000Т	1
	4,7,19,21,26	КЗК 0206220	Опора	КЗК-8-0206000	1
	1	КЗК-8-0206010	Кожух	КЗК-8-0206000	1
	2	КЗК-8-0206090	Вал	КЗК-8-0206000	1
	3	КЗК-8-0206240	Кожух защитный	КЗК-8-0206000	1
	4	КЗК-8-0206240-01	Кожух защитный	КЗК-8-0206000	1
	5	КЗК 0206130А	Крышка	КЗК-8-0206000	1
	6	КЗК 0206230	Скоба	КЗК 0206220	1
	7	КЗК 0206002	Подшипник	КЗК 0206220	1
	8	КЗК 0206448	Вставка	КЗК-8-0206000	1
	9	КЗК-10-0206614	Звездочка	КЗК-8-0206000	1
	10	КЗР 0312411-01	Шайба пружинная	КЗК-8-0206000	2
	11	КЗР 0350607	Шайба	КЗК-8-0206000	2
	12	КЗР 0101106	Корпус подшипника	КЗК-8-0206000	2
	13	КСН 0104101	Корпус	КЗК-8-0206000	2
14	УЭС 0100603А-05	Болт	КЗК-8-0206000	2	
15		Болт М10-6ех25 – 7796	КЗК-8-0206000	6	

№ рис	№ поз	Обозначение	Наименование	Куда входит	
				Обозначение	Кол. на 1 сб.ед.
93	16		Болт М10-6ех45 – 7796	КЗК-8-0206000	3
	17		Болт М10-6ех60 – 7796	КЗК-8-0206000	1
	18		Болт М6-6ех16 – 7798	КЗК-8-0206000	4
	19		Болт М6-6ех55 – 7798	КЗК 0206220	2
	20		Болт М10-6gx35 – 7802	КЗК-8-0206000	6
	21		Гайка М6-6G – 5915	КЗК 0206220	4
	22		Гайка М10-6G – 5915	КЗК-8-0206000	18
	23		Шайба 6Т 65Г – 6402	КЗК-8-0206000	11
	24		Шайба 10Т 65Г – 6402	КЗК-8-0206000	18
	25		Шайба А 10.01 – 6958	КЗК-8-0206000	10
	26		Шайба С.6.01 – 11371	КЗК-8-0206000 КЗК 0206220	5 4
	27		Шпонка 10x8x36 – 23360	КЗК-8-0206000	2
	28		Подшипник 1680206С17	КЗК-8-0206000	1
	29		Подшипник 1680208С17	КЗК-8-0206000	2
	30		Цепь 2ПР-19,05-7500 L=704,85 мм (37 зв.)	КЗК-8-0206000	1
	31		Звено С-2ПР-19,05-7500	КЗК-8-0206000	1

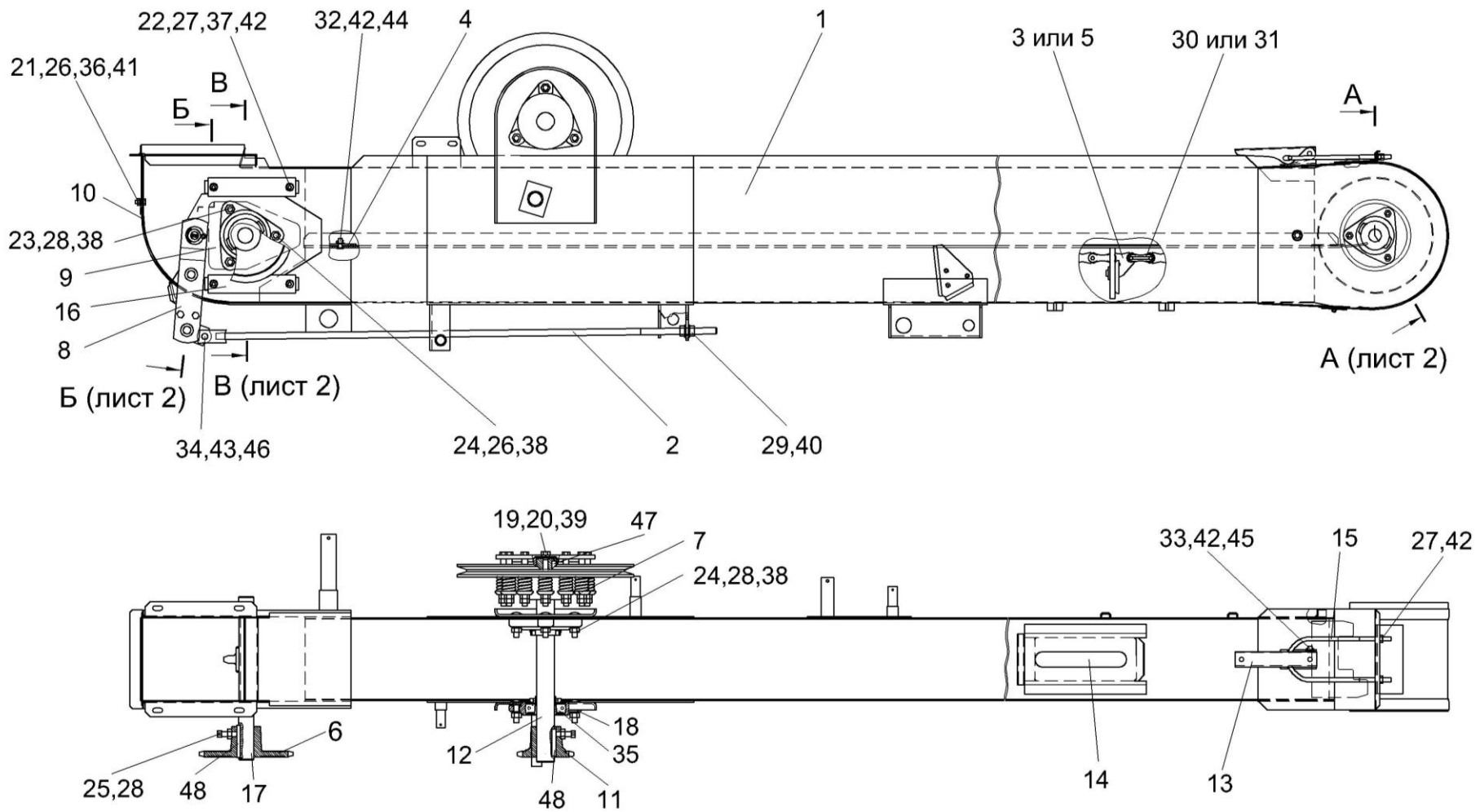


Рисунок 94 – Элеватор зерновой КЗК 0214000Р1 (лист 1)

№ рис	№ поз	Обозначение	Наименование	Куда входит	
				Обозначение	Кол. на 1 сб.ед.

**ЭЛЕВАТОР ЗЕРНОВОЙ КЗК 0214000P1 (лист 1) (рисунок 94)**

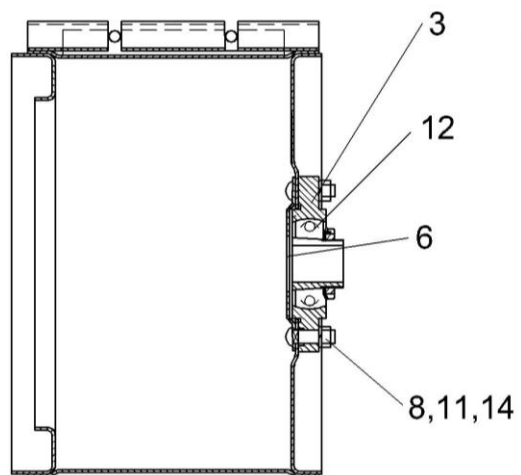
<b>94</b>	1-48	KЗК 0214000P1	Элеватор зерновой	KЗК-8-0100000T	1
	1	KЗК 0214010БР	Корпус	KЗК 0214000P1	1
	2	KЗК 0214130Б	Тяга	KЗК 0214000P1	1
	3	KЗК 0214140А	Цепь элеватора	KЗК 0214000P1	1
	4	KЗК 0214150	Вставка	KЗК 0214000P1	1
	5	KЗК 0214160А	Цепь элеватора	KЗК 0214000P1	1
	6	KЗК 0214170	Звездочка	KЗК 0214000P1	1
	7	KЗК 0219100А	Муфта фрикционная	KЗК 0214000P1	1
	8	KЗР 0214100А	Коромысло	KЗК 0214000P1	1
	9	KЗР 0214120А	Ползун	KЗК 0214000P1	2
	10	KЗК 0214449	Крышка	KЗК 0214000P1	1
	11	KЗК 0219604	Звездочка	KЗК 0214000P1	1
	12	KЗК 0219605А	Вал	KЗК 0214000P1	1
	13	KЗР 0208432А	Рычаг защелка	KЗК 0214000P1	1
	14	KЗР 0208441А	Крышка	KЗК 0214000P1	1
	15	KЗР 0208601А	Скоба защелки	KЗК 0214000P1	1
16	KЗР 0214421А	Накладка	KЗК 0214000P1	4	

№ рис	№ поз	Обозначение	Наименование	Куда входит	
				Обозначение	Кол. на 1 сб.ед.
94	17	КЗР 0214602Б-01	Вал	КЗК 0214000Р1	1
	18	КИС 0900101А	Корпус подшипника	КЗК 0214000Р1	3
	19	КИС 0602415А-02	Шайба	КЗК 0214000Р1	1
	20		Болт М12-6ех35 – 7796	КЗК 0214000Р1	1
	21		Болт М6-6ех14 – 7798	КЗК 0214000Р1	2
	22		Болт М8-6ех25 – 7802	КЗК 0214000Р1	8
	23		Болт М10-6ех30 – 7802	КЗК 0214000Р1	4
	24		Болт М10-6ех40 – 7802	КЗК 0214000Р1	8
	25		Винт ВМ10-6ех30 – 1485	КЗК 0214000Р1	2
	26		Гайка М6-6G – 5915	КЗК 0214000Р1	2
	27		Гайка М8-6G – 5915	КЗК 0214000Р1	17
	28		Гайка М10-6G – 5915	КЗК 0214000Р1	14
	29		Гайка М12-6G – 5915	КЗК 0214000Р1	2
	30		Звено С-ТРД-38-4400 – 4267	КЗК 0214000Р1	1
	31		Звено С-ТРД-38-46	КЗК 0214000Р1	1
	32		Ось 6-8 b12x18 – 9650	КЗК 0214000Р1	1
	33		Ось 6-8 b12x50 – 9650	КЗК 0214000Р1	1
34		Ось 6-8 b12x32 – 9650	КЗК 0214000Р1	1	
35		Подшипник 1680207С17	КЗК 0214000Р1	2	

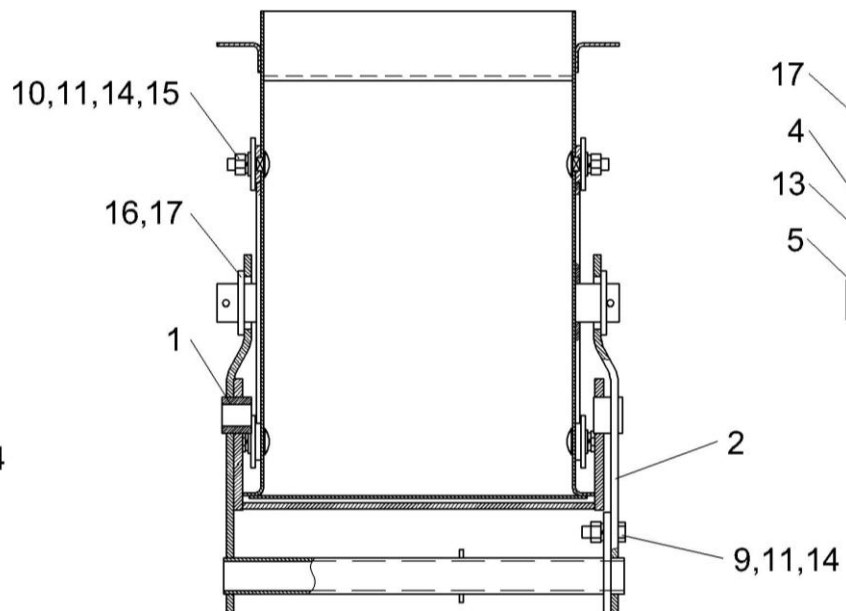
№ рис	№ поз	Обозначение	Наименование	Куда входит	
				Обозначение	Кол. на 1 сб.ед.
94	36		Шайба 6Т 65Г – 6402	КЗК 0214000Р1	2
	37		Шайба 8Т 65Г – 6402	КЗК 0214000Р1	13
	38		Шайба 10Т 65Г – 6402	КЗК 0214000Р1	12
	39		Шайба 12Т 65Г – 6402	КЗК 0214000Р1	1
	40		Шайба А.12.01 – 6958	КЗК 0214000Р1	2
	41		Шайба С.6.01 – 11371	КЗК 0214000Р1	2
	42		Шайба С.8.01 – 11371	КЗК 0214000Р1	4
	43		Шайба С12.01 – 11371	КЗК 0214000Р1	1
	44		Шплинт 3,2х25 – 397	КЗК 0214000Р1	1
	45		Шплинт 4х40 – 397	КЗК 0214000Р1	2
	46		Шплинт 5х40 – 397	КЗК 0214000Р1	2
	47		Шпонка 8х7х40 – 23360	КЗК 0214000Р1	1
	48		Шпонка 2-8х7х50 – 23360	КЗК 0214000Р1	1



А-А (лист 1)



Б-Б (лист 1)



В-В (лист 1)

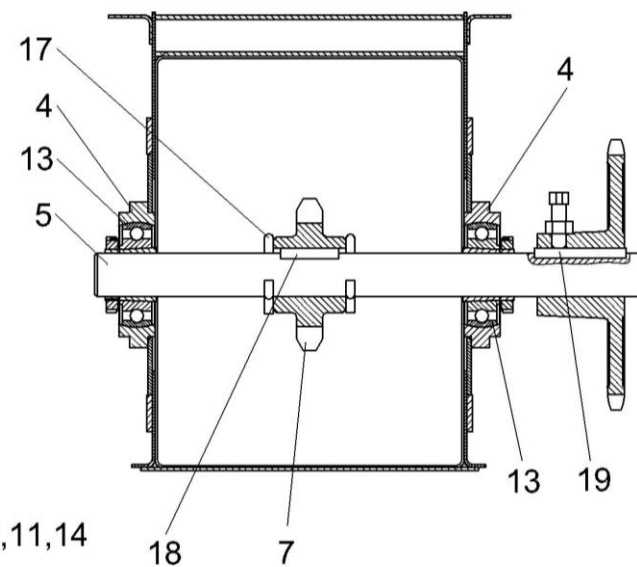


Рисунок 95 – Элеватор зерновой КЗК 0214000Р1 (лист 2)

№ рис	№ поз	Обозначение	Наименование	Куда входит	
				Обозначение	Кол. на 1 сб.ед.

**ЭЛЕВАТОР ЗЕРНОВОЙ КЗК 0214000P1 (лист 2) (рисунок 95)**

<b>95</b>	1-19	КЗК 0214000P1	Элеватор зерновой	КЗК-8-0100000T	1
	1	КЗК 0214110	Коромысло	КЗК 0214000P1	1
	2	КЗР 0214100А	Коромысло	КЗК 0214000P1	1
	3	КЗР 0101105	Корпус подшипника	КЗК 0214000P1	1
	4	КЗК 0101106	Корпус подшипника	КЗК 0214000P1	2
	5	КЗР 0214602Б-01	Вал	КЗК 0214000P1	1
	6	КЗР 0218415Б	Крышка	КЗК 0214000P1	1
	7	КЗР 0218604Г-01	Звездочка	КЗК 0214000P1	1
	8	КЗР 0208606	Болт	КЗК 0214000P1	3
	9		Болт М8-6х25 – 7796	КЗК 0214000P1	2
	10		Болт М8-6х25 – 7802	КЗК 0214000P1	8
	11		Гайка М8-6G – 5915	КЗК 0214000P1	17
	12		Подшипник 1680205С17	КЗК 0214000P1	1
	13		Подшипник 1680206С17	КЗК 0214000P1	2
	14		Шайба 8Т 65Г – 6402	КЗК 0214000P1	13
	15		Шайба С.8.01 – 11371	КЗК 0214000P1	4
16		Шайба С.24.01 – 11371	КЗК 0214000P1	2	

№ рис	№ поз	Обозначение	Наименование	Куда входит	
				Обозначение	Кол. на 1 сб.ед.
95	17		Шплинт 5x40 – 397	КЗК 0214000Р1	2
	18		Шпонка 10x8x63 – 23360	КЗК 0214000Р1	1
	19		Шпонка 10x8x70 – 23360	КЗК 0214000Р1	1

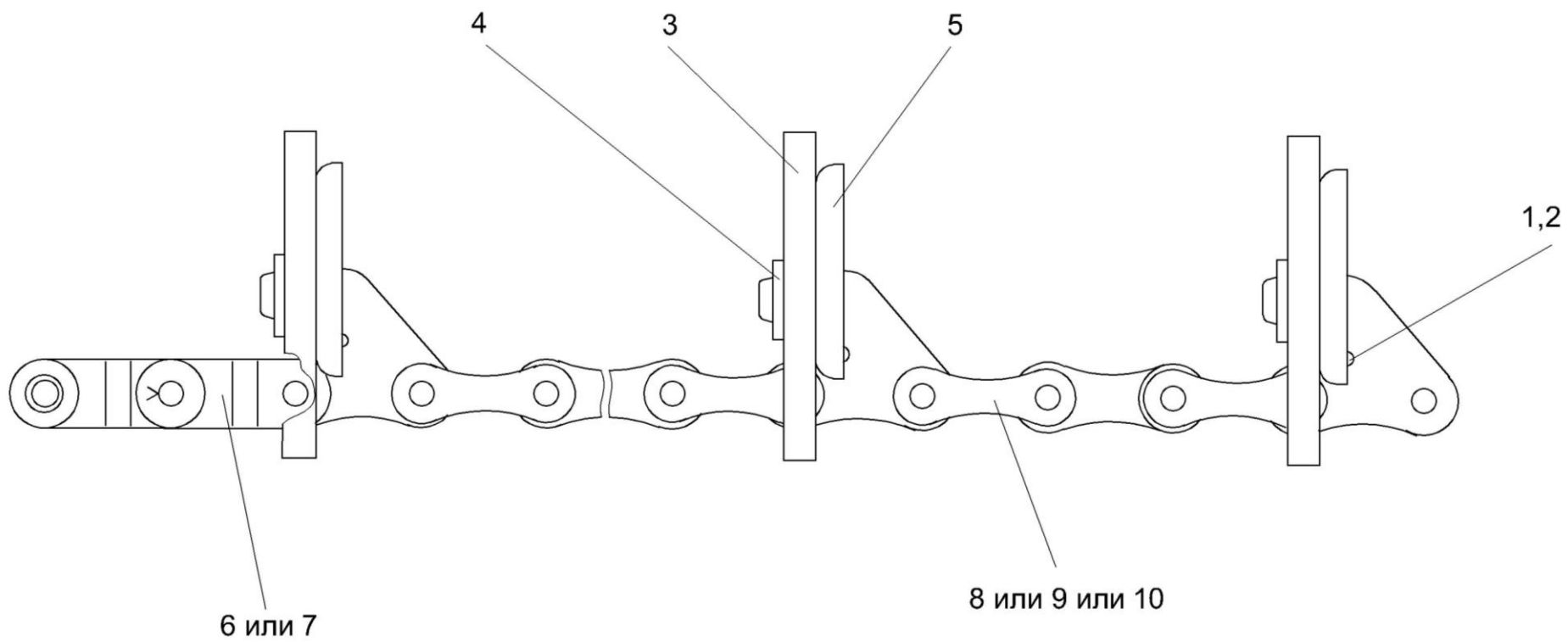


Рисунок 96 – Цепь элеватора КЗК 0214140А

№ рис	№ поз	Обозначение	Наименование	Куда входит	
				Обозначение	Кол. на 1 сб.ед.

**ЦЕПЬ ЭЛЕВАТОРА КЗК 0214140А (рисунок 96)**

<b>96</b>	1-10	КЗК 0214140А	Цепь элеватора	КЗК 0214000Р1	1
	1	КЗР 0106607Б	Заклепка	КЗК 0214140А	66
	2	КЗР 0106607Б-01	Заклепка	КЗК 0214140А	66
	3	КЗР 0208001Б-01	Скребок	КЗК 0214140А	33
	4	КЗР 0208435Б-01	Накладка	КЗК 0214140А	33
	5	КЗР 0208436Б	Жесткость	КЗК 0214140А	33
	6		Звено П-ТРД-38-4400 – 4267	КЗК 0214140А	2
	7		Звено П-ТРД-38-46	КЗК 0214140А	2
	8		Цепь ТРД-38-4400-2-2-6-4 – 4267 (L=4902 мм, 129 зв.)	КЗК 0214140А	1
	9		Цепь ТРД-38-46-2-2-6-4 (L=4902 мм, 129 зв.)	КЗК 0214140А	1
10		Цепь ТРД-38-46 (L=4902 мм, 129 зв.)	КЗК 0214140А	1	

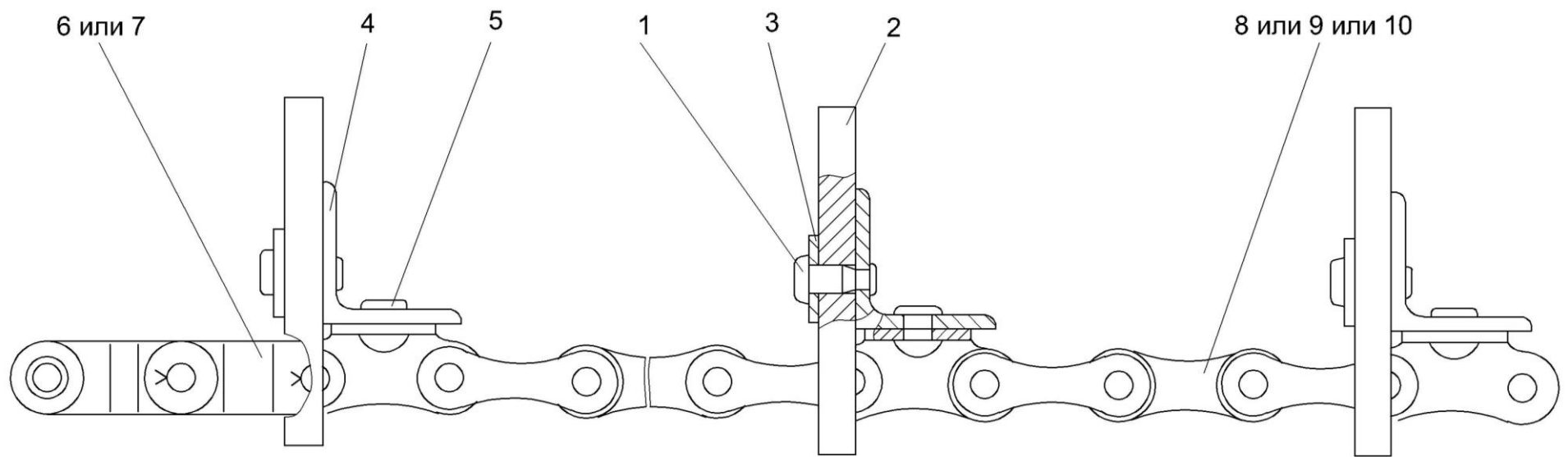


Рисунок 97 – Цепь элеватора КЗК 0214160А

№ рис	№ поз	Обозначение	Наименование	Куда входит	
				Обозначение	Кол. на 1 сб.ед.
<b>ЦЕПЬ ЭЛЕВАТОРА КЗК 0214160А (рисунок 97)</b>					
<b>97</b>	1-10	КЗК 0214160А	Цепь элеватора	КЗК 0214000Р1	1
	1	КЗР 0106607Б-01	Заклепка	КЗК 0214160А	66
	2	КЗР 0208001Б-01	Скребок	КЗК 0214160А	33
	3	КЗР 0208435Б-01	Накладка	КЗК 0214160А	33
<b>97</b>	4	КЗР 0214702Б-01	Уголок	КЗК 0214160А	33
	5		Заклепка 8х18 – 10299	КЗК 0214160А	66
	6		Звено П-ТРД-38-4400 – 4267	КЗК 0214160А	2
	7		Звено П-ТРД-38-46	КЗК 0214160А	2
	8		Цепь ТРД-38-4400-1-2-8-4 – 4267 (L=4902 мм, 129 зв.)	КЗК 0214160А	1
	9		Цепь ТРД-38-46-1-8-4 (L=4902 мм, 129 зв.)	КЗК 0214160А	1
	10		Цепь ТРД-38-46-1-2-8-4 (L=4902 мм, 129 зв.)	КЗК 0214160А	1

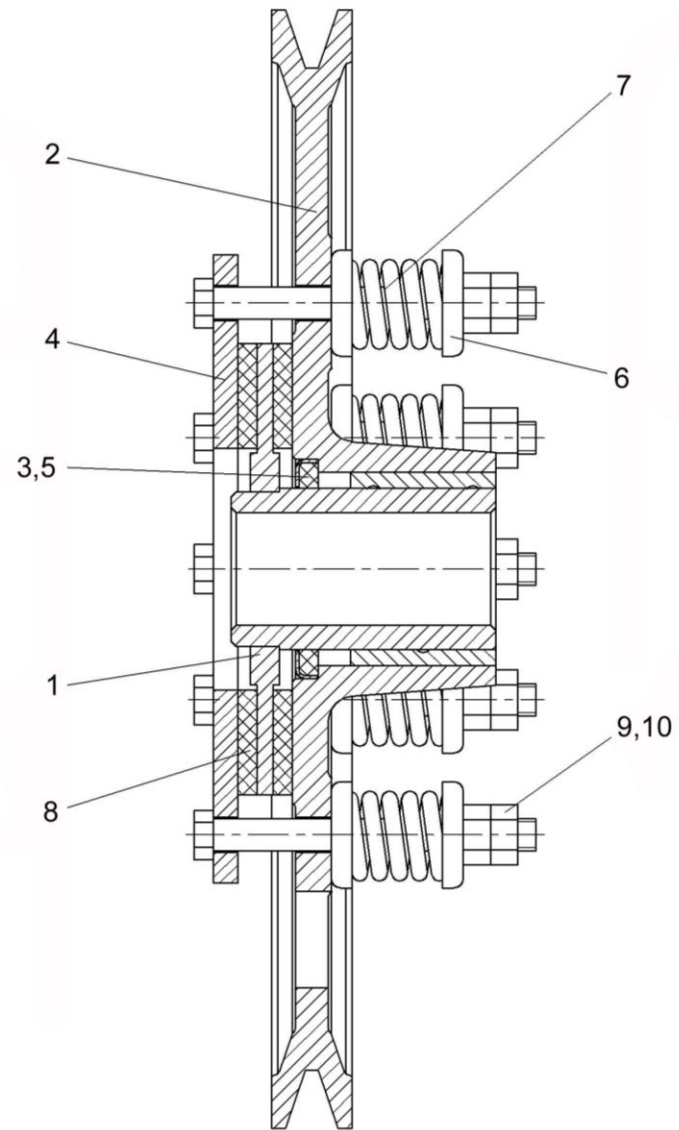


Рисунок 98 – Муфта фрикционная КЗК 0219100А



№ рис	№ поз	Обозначение	Наименование	Куда входит	
				Обозначение	Кол. на 1 сб.ед.
<b>МУФТА ФРИКЦИОННАЯ КЗК 0219100А (рисунок 98)</b>					
<b>98</b>	1-10	КЗК 0219100А	Муфта фрикционная	КЗК 0214000Р1	1
	1	КЗК 0219030-01	Ступица	КЗК 0219100А	1
	2	КЗК 0219060	Шкив	КЗК 0219100А	1
	3	КЗР 0219001Б	Кольцо	КЗК 0219100А	1
	4	КЗР 0219412В	Диск нажимной	КЗК 0219100А	1
	5	КЗР 0219413Б	Обойма	КЗК 0219100А	1
	6	КЗР 0219414Б	Шайба	КЗК 0219100А	1
	7	04.140.014	Пружина	КЗК 0219100А	12
	8	04.141.017	Накладка фрикционная	КЗК 0219100А	2
	9		Болт М10-6х100 – 7796	КЗК 0219100А	12
	10		Гайка М10-6G – 5915	КЗК 0219100А	24

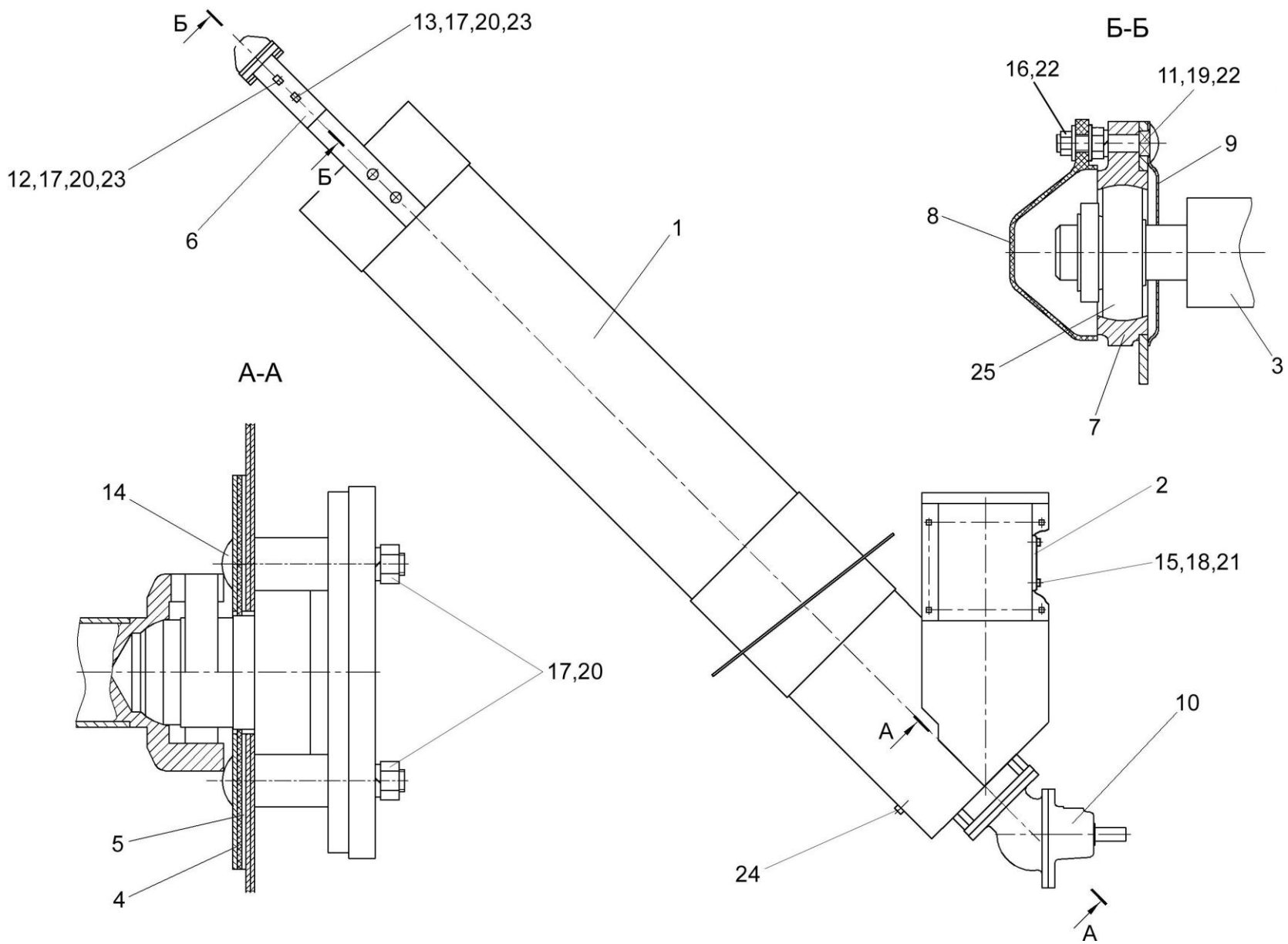


Рисунок 99 – Шнек загрузной зерновой КЗК 0216000А

№ рис	№ поз	Обозначение	Наименование	Куда входит	
				Обозначение	Кол. на 1 сб.ед.

**ШНЕК ЗАГРУЗНОЙ ЗЕРНОВОЙ КЗК 0216000А (рисунок 99)**

<b>99</b>	1-25	КЗК 0216000А	Шнек загрузной зерновой	КЗК-8-0100000Т	1
	1	КЗК 0216010А	Кожух шнека	КЗК 0216000А	1
	2	КЗК 0216020А	Крышка	КЗК 0216000А	1
	3	КЗК 0216030Б	Шнек	КЗК 0216000А	1
	4	КЗК 0216001А	Прокладка	КЗК 0216000А	1
	5	КЗК 0216401А	Полудиск	КЗК 0216000А	4
	6	КЗК 0216402А	Кронштейн	КЗК 0216000А	1
	7	КЗР 0101105	Корпус	КЗК 0216000А	1
	8	КЗР 0216001Б	Крышка	КЗК 0216000А	1
	9	КЗР 0218415Б	Крышка	КЗК 0216000А	1
	10	РСМ 10.01.47.100Б	Редуктор	КЗК 0216000А	1
	11		Болт М8-6х45 – 7802	КЗК 0216000А	3
	12		Болт М10-6х30 – 7802	КЗК 0216000А	2
	13		Болт М10-6х35 – 7802	КЗК 0216000А	2
	14		Болт М10-6х90 – 7802	КЗК 0216000А	4
	15		Гайка М6-6G – 5915	КЗК 0216000А	6
	16		Гайка М8-6G – 5915	КЗК 0216000А	6
	17		Гайка М10-6G – 5915	КЗК 0216000А	8

№ рис	№ поз	Обозначение	Наименование	Куда входит	
				Обозначение	Кол. на 1 сб.ед.
99	18		Шайба 6Т 65Г – 6402	КЗК 0216000А	6
	19		Шайба 8Т 65Г – 6402	КЗК 0216000А	3
	20		Шайба 10Т 65Г – 6402	КЗК 0216000А	8
	21		Шайба С.6.01 – 11371	КЗК 0216000А	6
	22		Шайба С.8.01 – 11371	КЗК 0216000А	6
	23		Шайба С.10.01 – 11371	КЗК 0216000А	4
	24		Шплинт 4х22 – 397	КЗК 0216000А	1
	25		Подшипник 1680205 Т2 С17	КЗК 0216000А	1

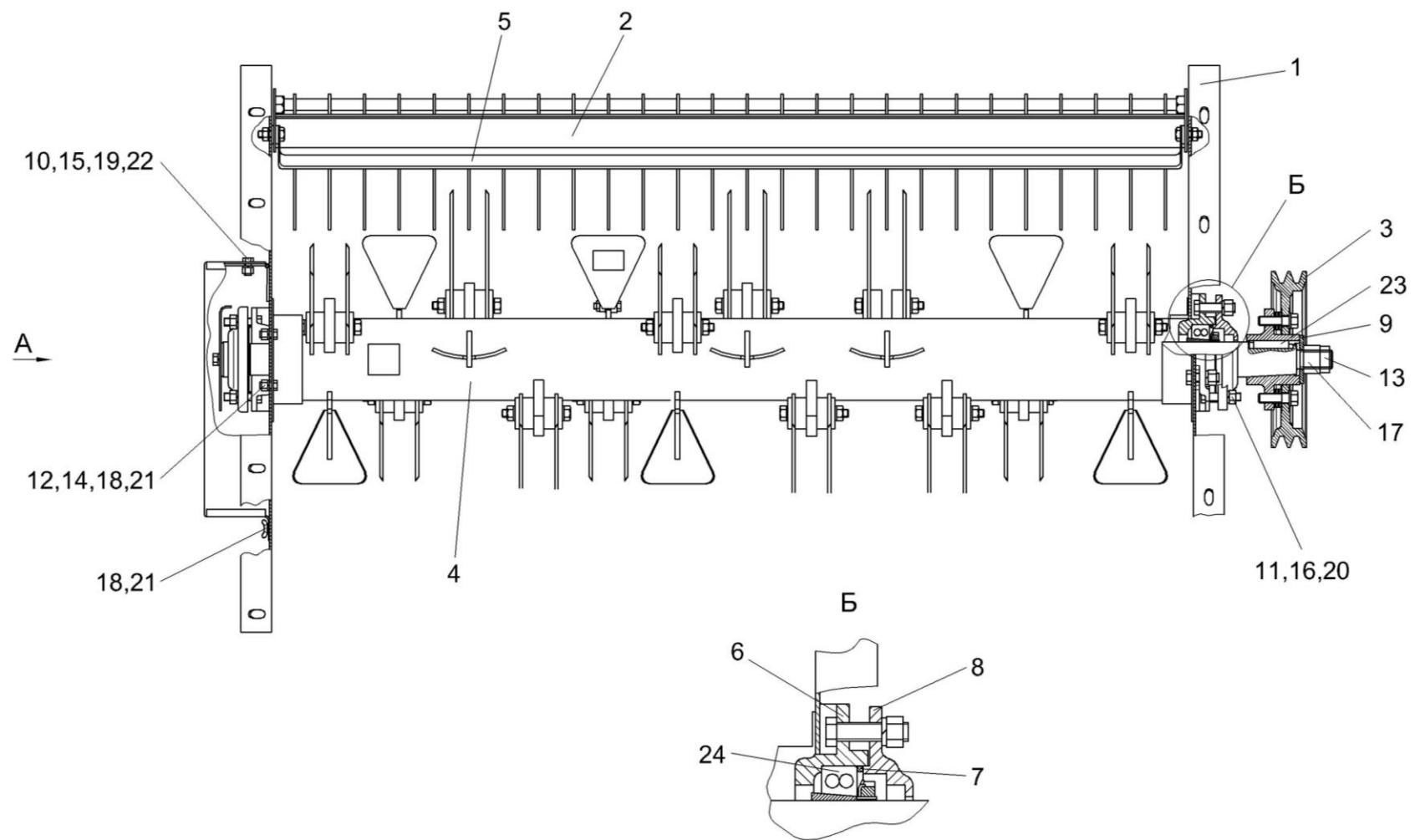


Рисунок 100 – Соломоизмельчитель КЗК 0290000БР (лист 1)

№ рис	№ поз	Обозначение	Наименование	Куда входит	
				Обозначение	Кол. на 1 сб.ед.

**СОЛОМОИЗМЕЛЬЧИТЕЛЬ КЗК 0290000БР (лист 1) (рисунок 100)**

<b>100</b>	1-24	КЗК 0290000БР	Соломоизмельчитель	КЗК-8-0100000Т	1
	1	КЗК 0290010А	Корпус измельчителя	КЗК 0290000БР	1
	2	КЗК 0290030А	Опора ножевая	КЗК 0290000БР	1
	3	КЗК 0290090	Шкив	КЗК 0290000БР	1
	4	КЗК 0290140А	Ротор измельчителя	КЗК 0290000БР	1
	5	КЗК 0290415А	Щиток	КЗК 0290000БР	1
	6	КЗК-10-0290201	Корпус подшипника	КЗК 0290000БР	2
	7	КЗК-10-0290621	Кольцо распорное	КЗК 0290000БР	1
	8	КИС 0216103А	Крышка подшипника	КЗК 0290000БР	2
	9	КЗР 0101408Б	Шайба	КЗК 0290000БР	1
	10		Болт М8-6ех16 – 7796	КЗК 0290000БР	2
	11		Болт М10-6ех45 – 7796	КЗК 0290000БР	4
	12		Болт М6-6ех16 – 7802	КЗК 0290000БР	8
	13		Гайка М24х2 – 2526	КЗК 0290000БР	1
	14		Гайка М6-6G – 5915	КЗК 0290000БР	8
	15		Гайка М8-6G – 5915	КЗК 0290000БР	11
	16		Гайка М10-6G – 5915	КЗК 0290000БР	11
17		Гайка М24х2-6G – 5915	КЗК 0290000БР	1	

№ рис	№ поз	Обозначение	Наименование	Куда входит	
				Обозначение	Кол. на 1 сб.ед.
100	18		Шайба 6Т 65Г – 6402	КЗК 0290000БР	13
	19		Шайба 8Т 65Г – 6402	КЗК 0290000БР	11
	20		Шайба 10Т 65Г – 6402	КЗК 0290000БР	14
	21		Шайба 6.01 – 11371	КЗК 0290000БР	13
	22		Шайба 8.01 – 11371	КЗК 0290000БР	2
	23		Шпонка 2-12x8x45 – 23360	КЗК 0290000БР	1
	24		Подшипник 2210-2RS1К (с закрепительной втулкой Н310С)	КЗК 0290000БР	2

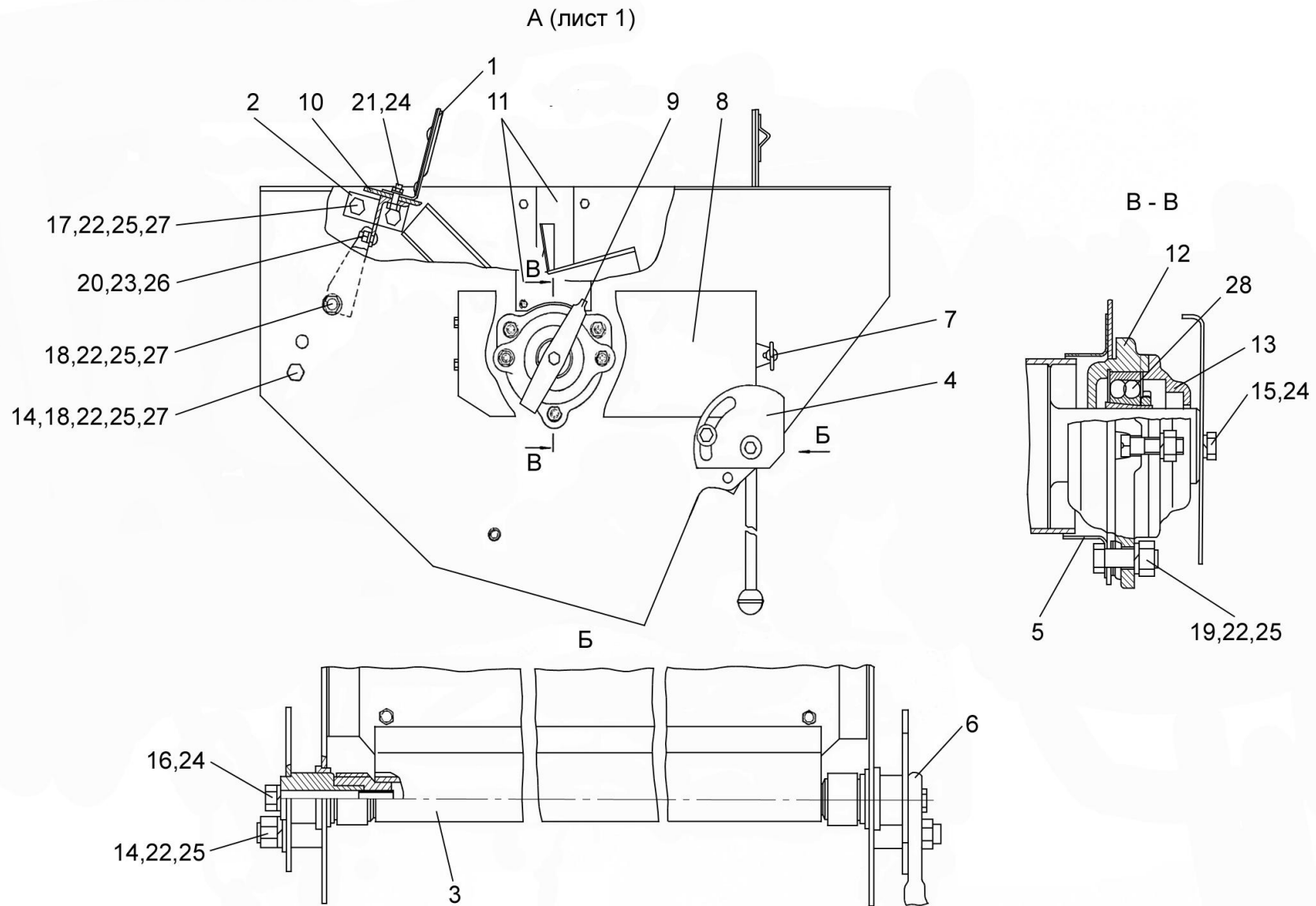


Рисунок 101 – Соломоизмельчитель КЗК 0290000БР (лист 2)



№ рис	№ поз	Обозначение	Наименование	Куда входит	
				Обозначение	Кол. на 1 сб.ед.

**СОЛОМОИЗМЕЛЬЧИТЕЛЬ КЗК 0290000БР (лист 2) (рисунок 101)**

<b>101</b>	1-28	КЗК 0290000БР	Соломоизмельчитель	КЗК-8-0100000Т	1
	1	КЗК-7-0290290	Стенка	КЗК 0290000БР	1
	2	КЗК 0290070	Опора противореза	КЗК 0290000БР	1
	3	КЗК 0290160А	Заслонка	КЗК 0290000БР	1
	4	КЗК 0290180А	Сектор	КЗК 0290000БР	1
	5	КЗК 0290430	Отражатель	КЗК 0290000БР	2
	6	КЗК-10-0290190А	Ручка	КЗК 0290000БР	1
	7	КИС 0120400	Гайка	КЗК 0290000БР	1
	8	КЗК 0290435Б	Крышка	КЗК 0290000БР	1
	9	КЗК 0290436	Флажок	КЗК 0290000БР	1
	10	КЗК 0290437	Брус противореза	КЗК 0290000БР	1
	11	КЗК 0290443А	Заслонка	КЗК 0290000БР	2
	12	КЗК-10-0290201	Корпус подшипника	КЗК 0290000БР	2
	13	КИС 0216103А	Крышка подшипника	КЗК 0290000БР	2
	14	КЗР 0202682	Шайба	КЗК 0290000БР	4
	15		Болт М10-6х25 – 7796	КЗК 0290000БР	1
	16		Болт М10-6х75 – 7796	КЗК 0290000БР	2
17		Болт М12-6х25 – 7796	КЗК 0290000БР	4	

№ рис	№ поз	Обозначение	Наименование	Куда входит	
				Обозначение	Кол. на 1 сб.ед.
101	18		Болт М12-6х30 – 7796	КЗК 0290000БР	4
	19		Болт М12-6х40 – 7796	КЗК 0290000БР	6
	20		Гайка М8-6G – 5915	КЗК 0290000БР	11
	21		Гайка М10-6G – 5915	КЗК 0290000БР	11
	22		Гайка М12-6G – 5915	КЗК 0290000БР	16
	23		Шайба 8Т 65Г – 6402	КЗК 0290000БР	11
	24		Шайба 10Т 65Г – 6402	КЗК 0290000БР	14
	25		Шайба 12Т 65Г – 6402	КЗК 0290000БР	16
	26		Шайба А.8.01 – 6958	КЗК 0290000БР	9
	27		Шайба 12.01 – 11371	КЗК 0290000БР	12
	28		Подшипник 2210-2RS1К (с закрепительной втулкой Н310С)	КЗК 0290000БР	2

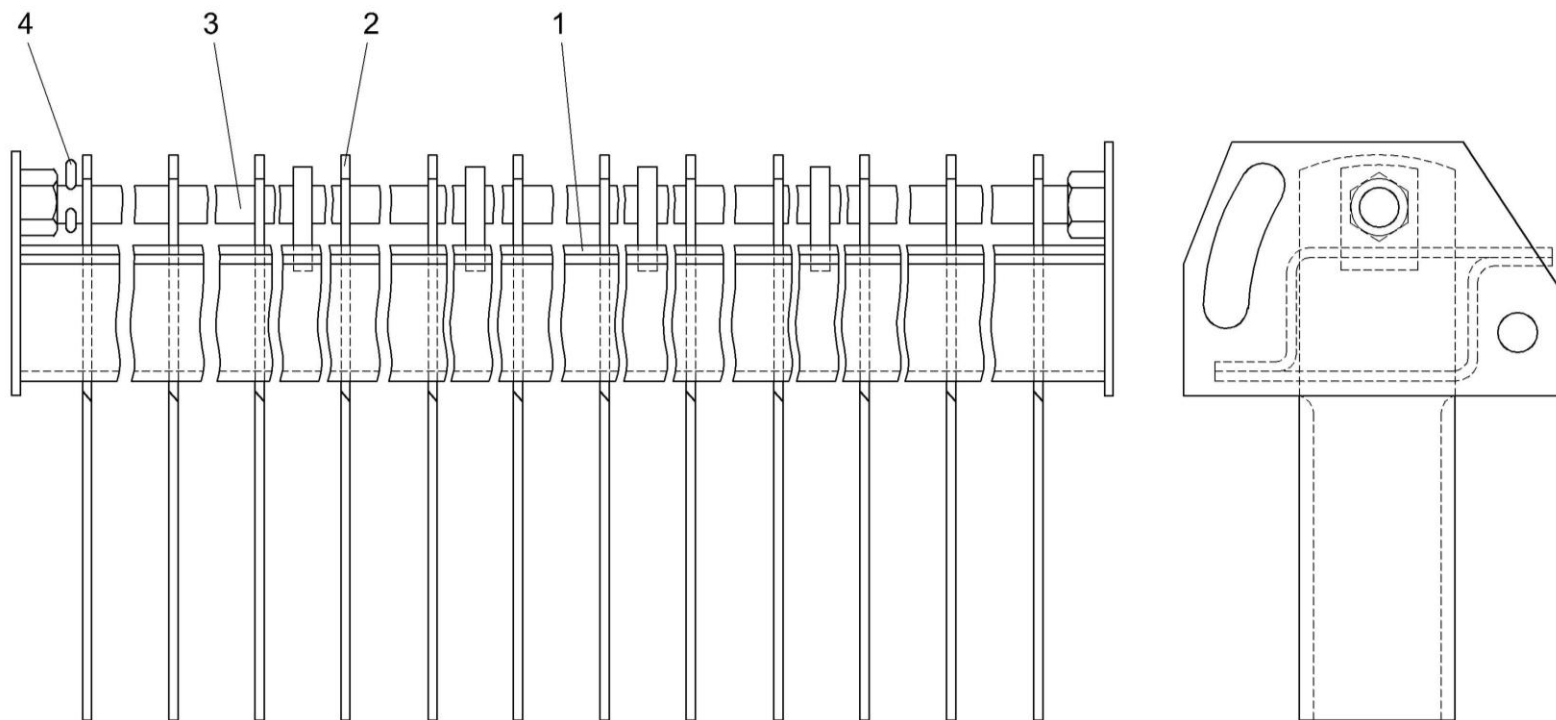


Рисунок 102 – Опора ножевая КЗК 0290030А

№ рис	№ поз	Обозначение	Наименование	Куда входит	
				Обозначение	Кол. на 1 сб.ед.

**ОПОРА НОЖЕВАЯ КЗК 0290030А (рисунок 102)**

<b>102</b>	1-4	КЗК 0290030А	Опора ножевая	КЗК 0290000БР	1
	1	КЗК 0290040А	Каркас	КЗК 0290030А	1
	2	КЗК 0290417	Нож	КЗК 0290030А	25
	3	КЗК 0290601	Ось	КЗК 0290030А	1
	4		Шплинт 3,2х20 – 397	КЗК 0290030А	1

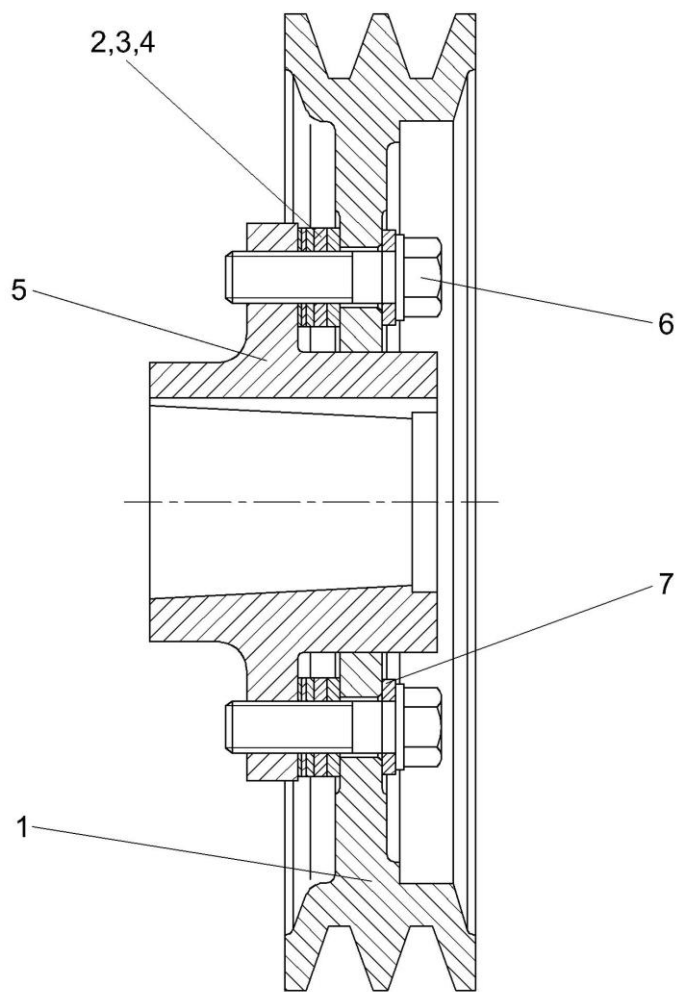


Рисунок 103 – Шкив КЗК 0290090

№ рис	№ поз	Обозначение	Наименование	Куда входит	
				Обозначение	Кол. на 1 сб.ед.
<b>ШКИВ КЗК 0290090 (рисунок 103)</b>					
<b>103</b>	1-7	КЗК 0290090	Шкив	КЗК 0290000БР	1
	1	КЗК 0290101В	Шкив	КЗК 0290090	1
	2	КЗК 0290461	Прокладка	КЗК 0290090	4
	3	КЗК 0290461-01	Прокладка	КЗК 0290090	2
	4	КЗК 0290461-02	Прокладка	КЗК 0290090	4
	5	КЗК 0290625	Ступица	КЗК 0290090	1
	6	КЗР 0202608Б-01	Болт	КЗК 0290090	6
7	УЭС 0100607	Шайба	КЗК 0290090	6	

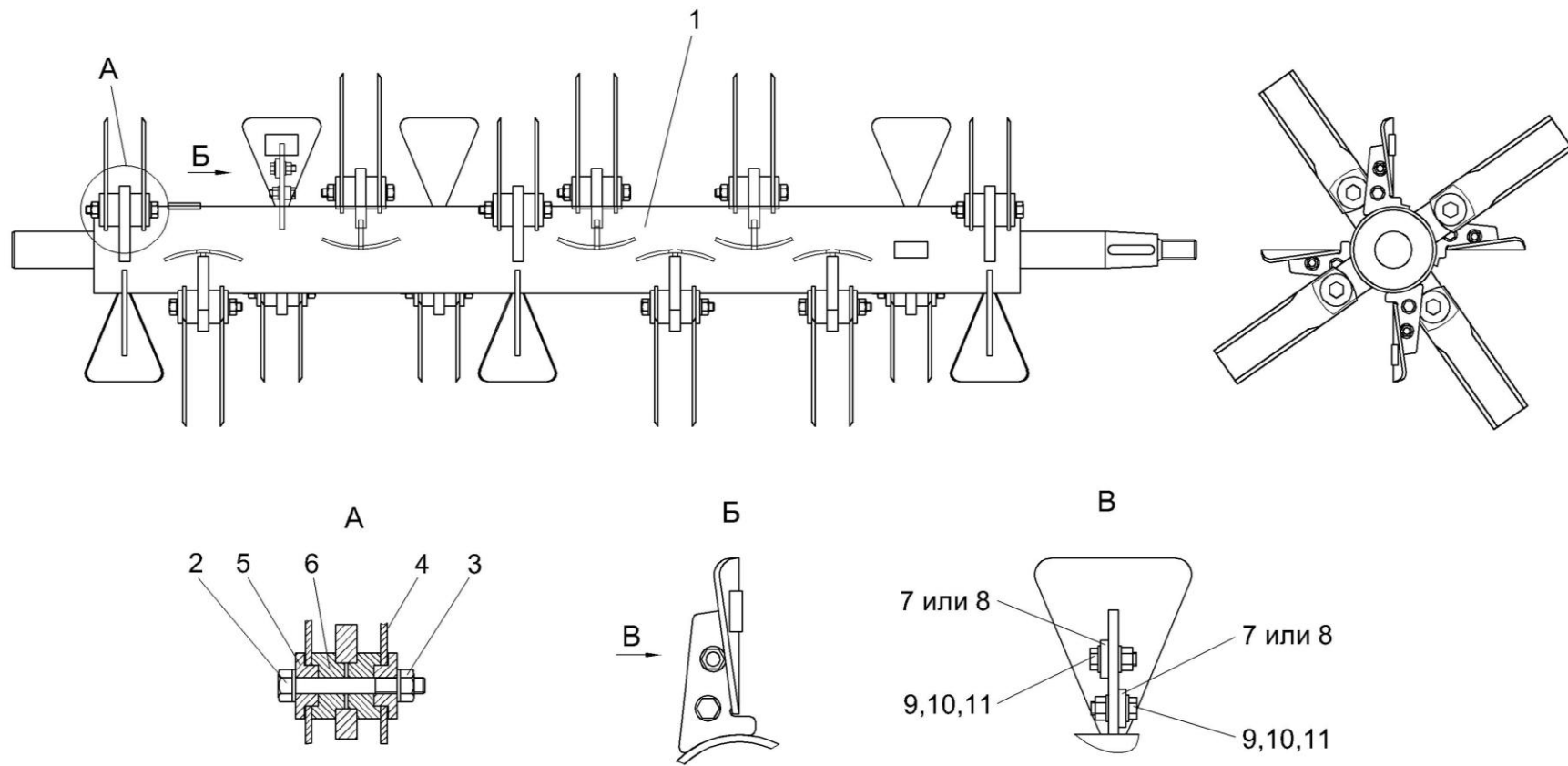


Рисунок 104 – Ротор измельчителя КЗК 0290140А

№ рис	№ поз	Обозначение	Наименование	Куда входит	
				Обозначение	Кол. на 1 сб.ед.

**РОТОР ИЗМЕЛЬЧИТЕЛЯ КЗК 0290140А (рисунок 104)**

<b>104</b>	1-11	КЗК 0290140А	Ротор измельчителя	КЗК 0290000БР	1
	1	КЗК 0290370	Вал ротора	КЗК 0290140А	1
	2	КЗК 0290611А	Болт	КЗК 0290140А	12
	3	КЗК 0290612	Гайка	КЗК 0290140А	12
	4	КЗК-12-0290416	Нож	КЗК 0290140А	24
	5	КЗК-12-0290608	Втулка	КЗК 0290140А	24
	6	КЗК-12-0290609	Втулка	КЗК 0290140А	24
	7	КИС 0150533А-05	Грузик балансировочный	КЗК 0290140А	4
	8	КИС 0150533А-06	Грузик балансировочный	КЗК 0290140А	12
	9		Болт М8-6ех30 – 7796	КЗК 0290140А	16
	10		Гайка М8-6G – 5915	КЗК 0290140А	16
	11		Шайба С.8.01 – 11371	КЗК 0290140А	24



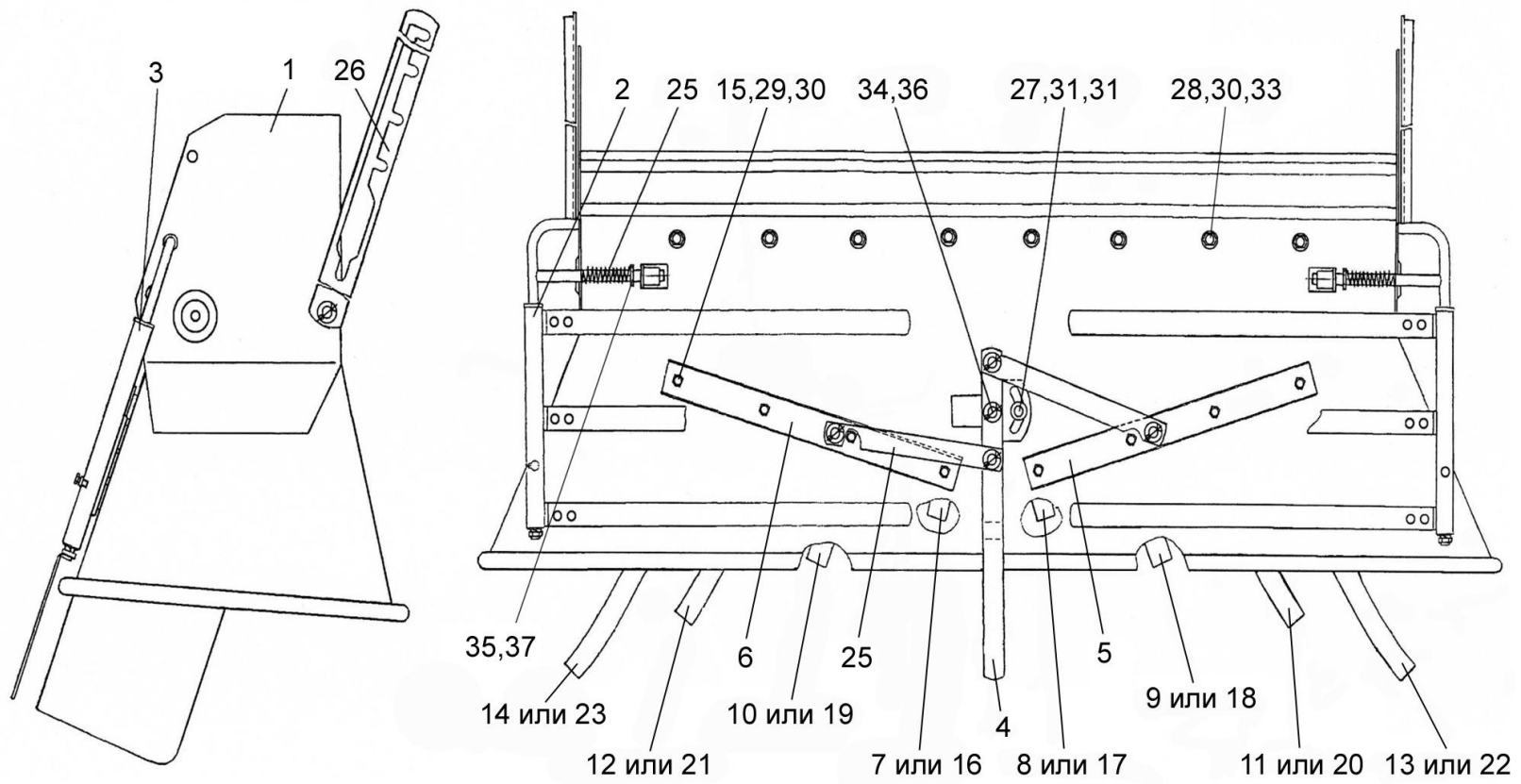


Рисунок 105 – Дефлектор КЗК 0290020Р

№ рис	№ поз	Обозначение	Наименование	Куда входит	
				Обозначение	Кол. на 1 сб.ед.
<b>ДЕФЛЕКТОР КЗК 0290020Р (рисунок 105)</b>					
<b>105</b>	1-37	КЗК 0290020Р	Дефлектор	КЗК-8-0100000Т	1
	1	КЗК 0290050	Кожух	КЗК 0290020	1
	2	КЗК 0290100	Граблина	КЗК 0290020	1
	3	КЗК 0290100-01	Граблина	КЗК 0290020	1
	4	КЗК 0290210	Рукоятка	КЗК 0290020	1
	5	КЗК 0290220	Планка регулировочная	КЗК 0290020	1
	6	КЗК 0290220-01	Планка регулировочная	КЗК 0290020	1
	7	КЗК 0290410	Лопатка	КЗК 0290020	1
	8	КЗК 0290410-01	Лопатка	КЗК 0290020	1
	9	КЗК 0290410-02	Лопатка	КЗК 0290020	1
	10	КЗК 0290410-03	Лопатка	КЗК 0290020	1
	11	КЗК 0290410-04	Лопатка	КЗК 0290020	1
	12	КЗК 0290410-05	Лопатка	КЗК 0290020	1
	13	КЗК 0290410-06	Лопатка	КЗК 0290020	1
	14	КЗК 0290410-07	Лопатка	КЗК 0290020	1
	15	КЗК 0290002	Шайба	КЗК 0290020	16
	16	КЗК 0290427	Лопатка	КЗК 0290020	1

№ рис	№ поз	Обозначение	Наименование	Куда входит	
				Обозначение	Кол. на 1 сб.ед.
105	17	КЗК 0290427-01	Лопатка	КЗК 0290020	1
	18	КЗК 0290428	Лопатка	КЗК 0290020	1
	19	КЗК 0290428-01	Лопатка	КЗК 0290020	1
	20	КЗК 0290429	Лопатка	КЗК 0290020	1
	21	КЗК 0290429-01	Лопатка	КЗК 0290020	1
	22	КЗК 0290431	Лопатка	КЗК 0290020	1
	23	КЗК 0290431-01	Лопатка	КЗК 0290020	1
	24	КЗК 0290508	Планка	КЗК 0290020	2
	25	КЗК 0290626	Пружина	КЗК 0290020	2
	26	КЗК-12-0290426	Полоз	КЗК 0290020	2
	27	КЗР 0202682	Шайба	КЗК 0290020	1
	28		Болт М10-6х20 – 7796	КЗК 0290020	8
	29		Болт М10-6х25 – 7796	КЗК 0290020	8
	30		Гайка М10-6G – 2526	КЗК 0290020	32
	31		Гайка М12-6G – 5915	КЗК 0290020	1
	32		Шайба 12Т 65Г – 6402	КЗК 0290020	1
	33		Шайба С.10.01 – 11371	КЗК 0290020	8
	34		Шайба С.12.01 – 11371	КЗК 0290020	7
	35		Шайба С.14х2,5.01 – 11371	КЗК 0290020	2

№ рис	№ поз	Обозначение	Наименование	Куда входит	
				Обозначение	Кол. на 1 сб.ед.
105	36		Шплинт 3,2x20 – 397	КЗК 0290020	7
	37		Шплинт 4x22 – 397	КЗК 0290020	2

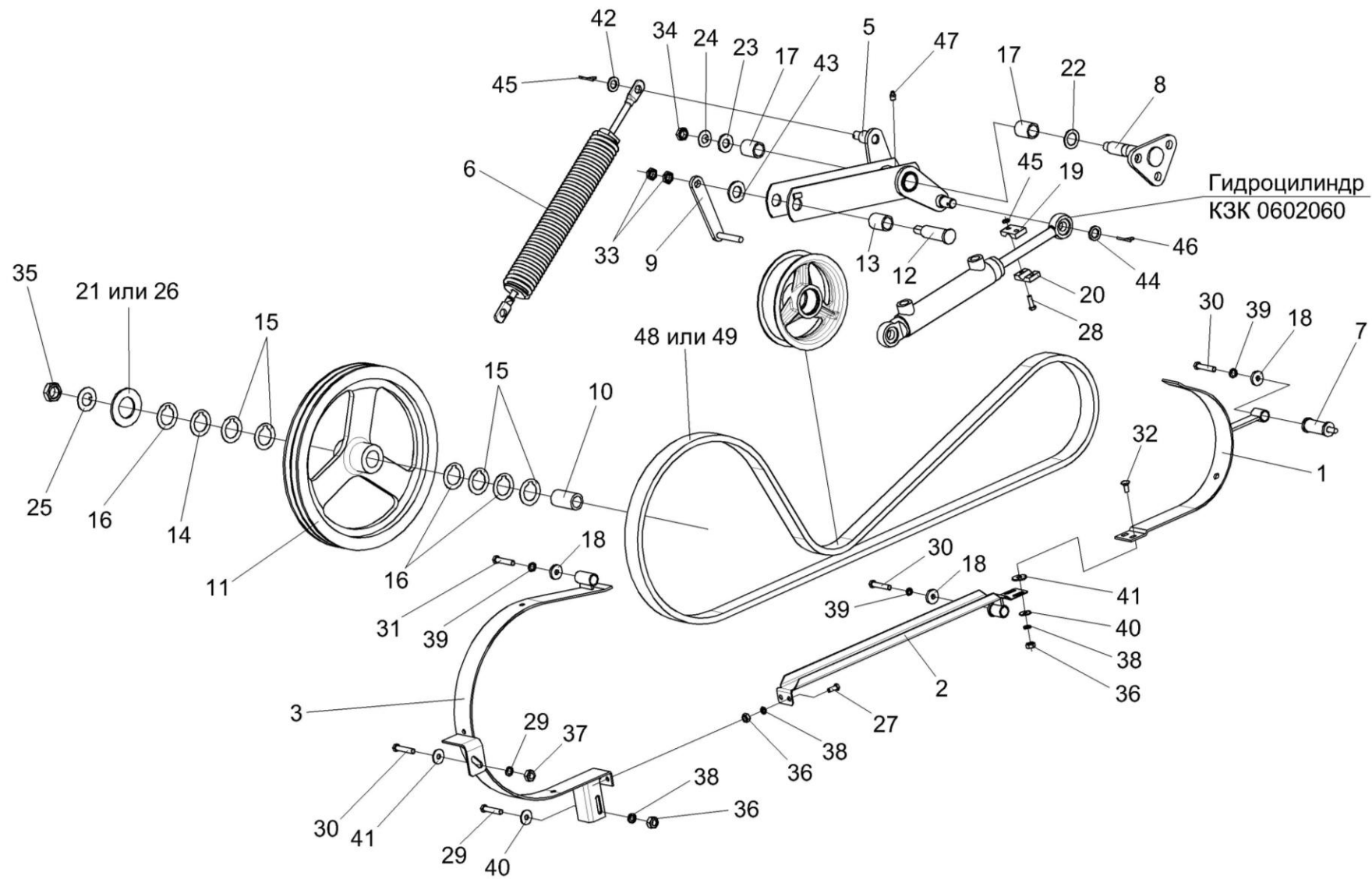


Рисунок 106 – Привод горизонтального шнека КЗК-10-0221000

№ рис	№ поз	Обозначение	Наименование	Куда входит	
				Обозначение	Кол. на 1 сб.ед.

**ПРИВОД ГОРИЗОНТАЛЬНОГО ШНЕКА КЗК-10-0221000 (рисунок 106)**

<b>106</b>	1-49	КЗК-10-0221000	Привод горизонтального шнека	КЗК-8-0100000Т	1
	5,17	КЗК 0221020А	Рычаг	КЗК-10-0221000	1
	1	КЗК-10-0221060	Щиток	КЗК-10-0221000	1
	2	КЗК-10-0221070	Щиток	КЗК-10-0221000	1
	3	КЗК-10-0221080	Щиток	КЗК-10-0221000	1
	4	КЗК 0221010Б	Ролик	КЗК-10-0221000	1
	5	КЗК 0221030А	Рычаг	КЗК 0221020А	1
	6	КЗК 0221050Б	Пружина	КЗК-10-0221000	1
	7	КЗК 0221120	Переходник	КЗК-10-0221000	2
	8	КЗК 0221140А	Опора	КЗК-10-0221000	1
	9	КЗК 0221150	Подъемник	КЗК-10-0221000	1
	10	КЗК 0206809	Втулка	КЗК-10-0221000	1
	11	КЗК 0221101Б	Шкив	КЗК-10-0221000	1
	12	КЗК 0221604А	Палец	КЗК-10-0221000	1
	13	КЗК 0221802А	Втулка	КЗК-10-0221000	2
14	КЗР 0202459А	Шайба	КЗК-10-0221000	1	
15	КЗР 0202459А-01	Шайба	КЗК-10-0221000	5	

№ рис	№ поз	Обозначение	Наименование	Куда входит	
				Обозначение	Кол. на 1 сб.ед.
106	16	КЗР 0202459А-02	Шайба	КЗК-10-0221000	4
	17	КЗР 0221207	Втулка	КЗК 0221020А	2
	18	КЗР 0221417	Шайба	КЗК-10-0221000	3
	19	КЗР 0225421	Ограничитель	КЗК-10-0221000	1
	20	КЗР 0225422	Ограничитель	КЗК-10-0221000	1
	21	КИС 0104406А-01	Шайба	КЗК-10-0221000	2
	22	КИС 0105438	Шайба специальная	КЗК-10-0221000	1
	23	ПКК 0117434	Шайба	КЗК-10-0221000	1
	24	ПКК 0117435	Шайба	КЗК-10-0221000	1
	25	ПКК 0135431	Шайба специальная	КЗК-10-0221000	1
	26	ПКК 0135432	Шайба	КЗК-10-0221000	1
	27		Болт М8-6ех20 – 7796	КЗК-10-0221000	2
	28		Болт М8-6ех25 – 7796	КЗК-10-0221000	2
	29		Болт М8-6ех30 – 7796	КЗК-10-0221000	1
	30		Болт М10-6ех50 – 7796	КЗК-10-0221000	2
	31		Болт М10-6ех75 – 7796	КЗК-10-0221000	1
	32		Болт М8-6ех20 – 7802	КЗК-10-0221000	2
	33		Гайка М16-6G – 2526	КЗК-10-0221000	2
34		Гайка М18х1,5-6G – 2526	КЗК-10-0221000	1	

№ рис	№ поз	Обозначение	Наименование	Куда входит	
				Обозначение	Кол. на 1 сб.ед.
106	35		Гайка М27х2-6G – 2526	К3К-10-0221000	1
	36		Гайка М8-6G – 5915	К3К-10-0221000	5
	37		Гайка М10-6G – 5915	К3К-10-0221000	2
	38		Шайба 8Т 65Г – 6402	К3К-10-0221000	2
	39		Шайба 10Т 65Г – 6402	К3К-10-0221000	4
	40		Шайба А 8.01 – 6958	К3К-10-0221000	24
	41		Шайба А 10.01 – 6958	К3К-10-0221000	18
	42		Шайба С.16.01 – 11371	К3К-10-0221000	3
	43		Шайба С.24.01 – 11371	К3К-10-0221000	1
	44		Шайба 20.01 – 9649	К3К-10-0221000	2
	45		Шплинт 4х22 – 397	К3К-10-0221000	2
	46		Шплинт 5х32 – 397	К3К-10-0221000	2
	47		Масленка 1.2 – 19853	К3К-10-0221000	1
	48		Ремень 2 НВ 2962 La (Германия)	К3К-10-0221000	2
49		Ремень 2 НВ ВР 2962 "К" А (Польша)	К3К-10-0221000	1	



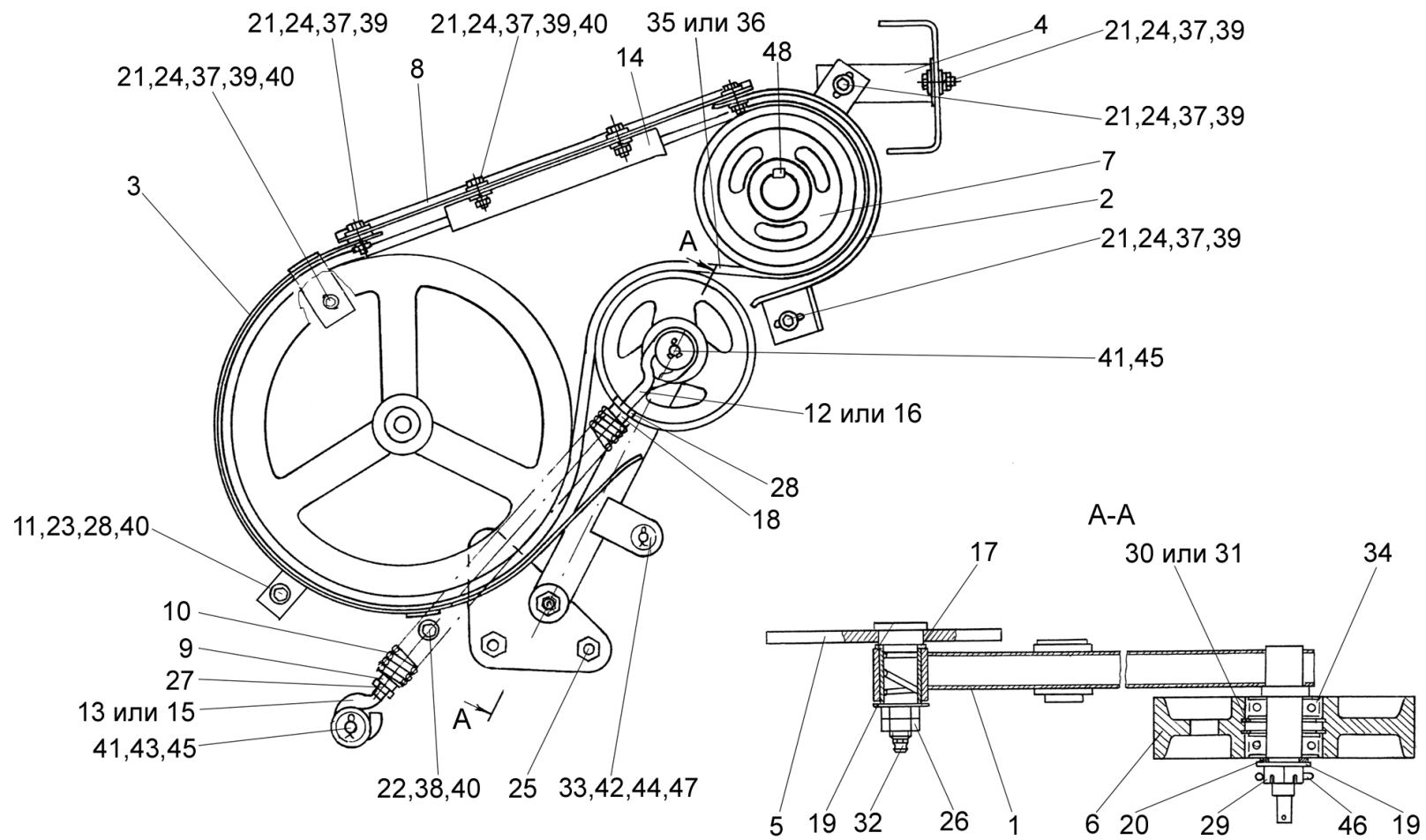


Рисунок 107 – Привод вибратора КЗК 0223000А

№ рис	№ поз	Обозначение	Наименование	Куда входит	
				Обозначение	Кол. на 1 сб.ед.
<b>ПРИВОД ВИБРАТОРА КЗК 0223000А (рисунок 107)</b>					
<b>107</b>	1-48	КЗК 0223000А	Привод вибратора	КЗК-8-0100000Т	1
	1,5,6,17, 19,20,26, 29-31,33, 34,42,44,46	КЗК 0223010	Рычаг	КЗК 0223000А	1
	6,30,31,34	КЗК 0223020	Ролик	КЗК 0223010	1
	9,10,12, 13,15,16, 18,27,28	КЗК 0223070А	Пружина	КЗК 0223000А	1
	1	КЗК 0223030	Рычаг	КЗК 0223010	1
	2	КЗК 0223050Б	Щиток	КЗК 0223000А	1
	3	КЗК 0223060А	Щиток	КЗК 0223000А	1
	4	КЗК 0223080	Кронштейн	КЗК 0223000А	1
	5	КЗР 0225110Б	Опора	КЗК 0223010	1
	6	КЗК 0223101	Ролик	КЗК 0223020	1
	7	КЗК 0223102	Шкив	КЗК 0223000А	1
8	КЗК 0223419	Пластина	КЗК 0223000А	1	
9	КЗР 0202105	Пробка	КЗК 0223070А	1	
10	КЗР 0202621А	Пружина	КЗК 0223070А	1	
11	КЗР 0221417	Шайба	КЗК 0223000А	1	

№ рис	№ поз	Обозначение	Наименование	Куда входит	
				Обозначение	Кол. на 1 сб.ед.
107	12	КЗР 0221606А-01	Зацеп	КЗК 0223070А	1
	13	КЗР 0221606А-05	Зацеп	КЗК 0223070А	1
	14	КЗР 0225414А	Кронштейн	КЗК 0223000А	1
	15	КЗС 0125642-06	Зацеп	КЗК 0223070А	1
	16	КЗС 0125642-08	Зацеп	КЗК 0223070А	1
	17	КИС 0105438	Шайба	КЗК 0223010	1
	18	КПР 6108101	Пробка	КЗК 0223070А	1
	19	КСН 0114402	Шайба	КЗК 0223010	2
	20	ПДВ 0100807	Втулка	КЗК 0223010	1
	21		Болт М8-6х25 – 7796	КЗК 0223000А	13
	22		Болт М10-6х30 – 7796	КЗК 0223000А	1
	23		Болт М10-6х90 – 7796	КЗК 0223000А	1
	24		Гайка М8-6G – 2526	КЗК 0223000А	13
	25		Гайка М16х1,5-6G – 2526	КЗК 0223000А	6
	26		Гайка М16-6G – 2526	КЗК 0223010	2
	27		Гайка М12-6G – 5916	КЗК 0223070А	1
	28		Гайка М12LН-6G – 5916	КЗК 0223070А	1
	29		Гайка М16-6G – 5935	КЗК 0223010	1
	30		Кольцо В52 – 13941	КЗК 0223020	2

№ рис	№ поз	Обозначение	Наименование	Куда входит	
				Обозначение	Кол. на 1 сб.ед.
107	31		Кольцо В52 – 13943	КЗК 0223020	2
	32		Масленка 1.1 – 19853	КЗК 0223000А	1
	33		Ось 6-20 b12x45 – 9650	КЗК 0223010	2
	34		Подшипник 180205С17 – 8882	КЗК 0223020	2
	35		Ремень В/17 1850Li (1890Ld) (фирмы Optibelt)	КЗК 0223000А	1
	36		Ремень НВ 1890А (фирма “Stomil”)	КЗК 0223000А	1
	37		Шайба 8Т 65Г – 6402	КЗК 0223000А	13
	38		Шайба 10Т 65Г – 6402	КЗК 0223000А	2
	39		Шайба А.8.01 – 6958	КЗК 0223000А	26
	40		Шайба А.10.01 – 6958	КЗК 0223000А	10
	41		Шайба А.14.01 – 6958	КЗК 0223000А	3
	42		Шайба 20.01 – 9649	КЗК 0223010	2
	43		Шайба С.14x2,5.01 – 11371	КЗК 0223000А	2
	44		Шайба С.20.01 – 11371	КЗК 0223010	1
	45		Шплинт 4x25 – 397	КЗК 0223000А	2
	46		Шплинт 4x32 – 397	КЗК 0223010	1
	47		Шплинт 5x32 – 397	КЗК 0223000А	2
	48		Шпонка 12x8x50 – 24068	КЗК 0223000А	1

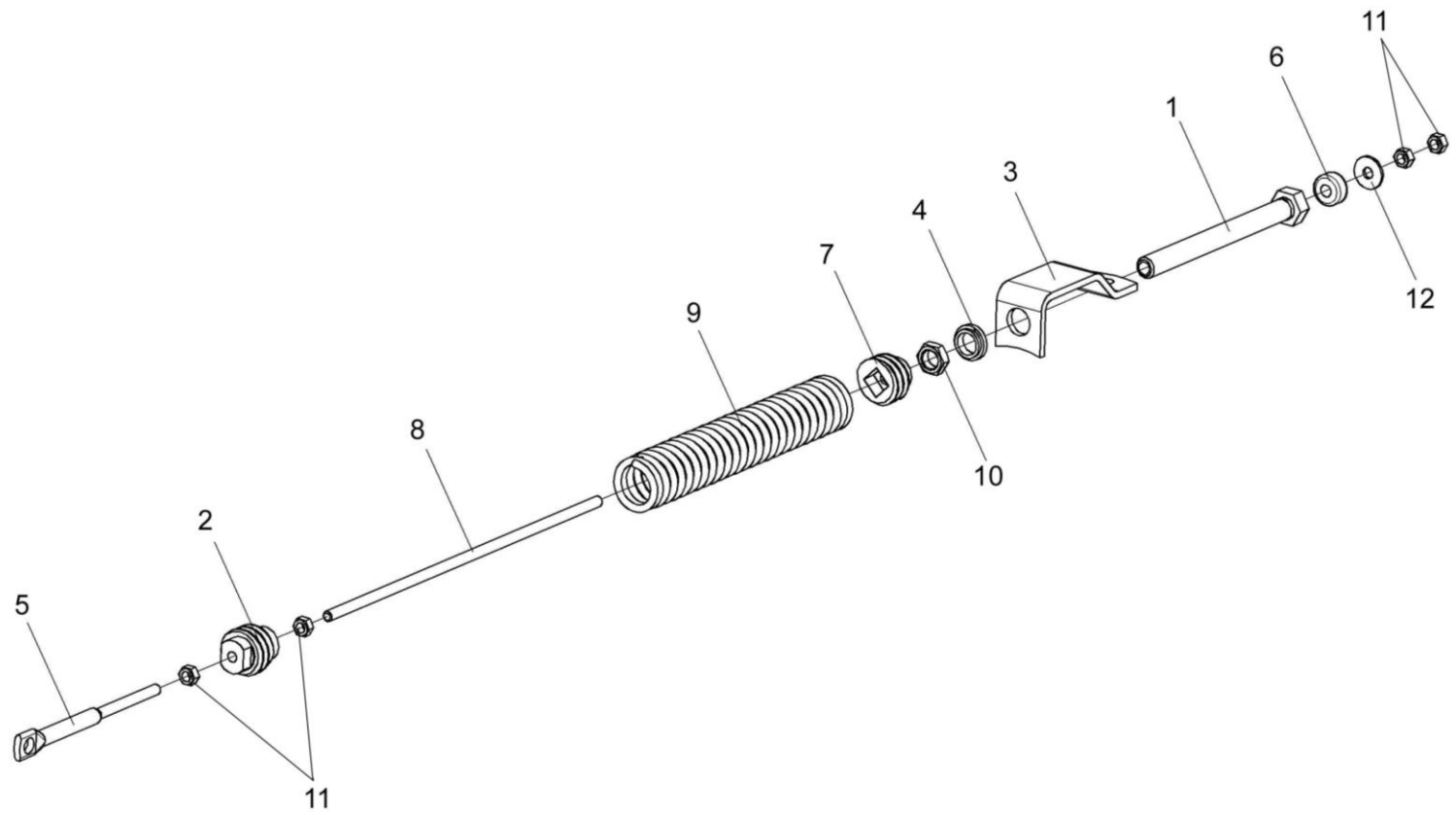


Рисунок 108 – Пружина КЗК 0100580А

№ рис	№ поз	Обозначение	Наименование	Куда входит	
				Обозначение	Кол. на 1 сб.ед.
<b>ПРУЖИНА КЗК 0100580А (рисунок 108)</b>					
<b>108</b>	1-12	КЗК 0100580А	Пружина	КЗК-8-0100000Т	1
	1	КЗК 0100800	Винт	КЗК 0100580А	1
	2	КЗК 0100103А	Пробка	КЗК 0100580А	1
	3	КЗК 0100521	Зацеп	КЗК 0100580А	1
	4	КЗК 0100627	Шайба	КЗК 0100580А	1
	5	КЗК 0202683	Зацеп	КЗК 0100580А	1
	6	КЗС 0100002	Амортизатор	КЗК 0100580А	1
	7	КЗС 0100102	Пробка	КЗК 0100580А	1
	8	КЗС 0100628-01	Шпилька	КЗК 0100580А	1
	9	ПКК 0108602	Пружина	КЗК 0100580А	1
	10		Гайка М24х2-6G – 5915	КЗК 0100580А	1
	11		Гайка М12-6G – 5915	КЗК 0100580А	4
	12		Шайба А.12.01 – 6958	КЗК 0100580А	1

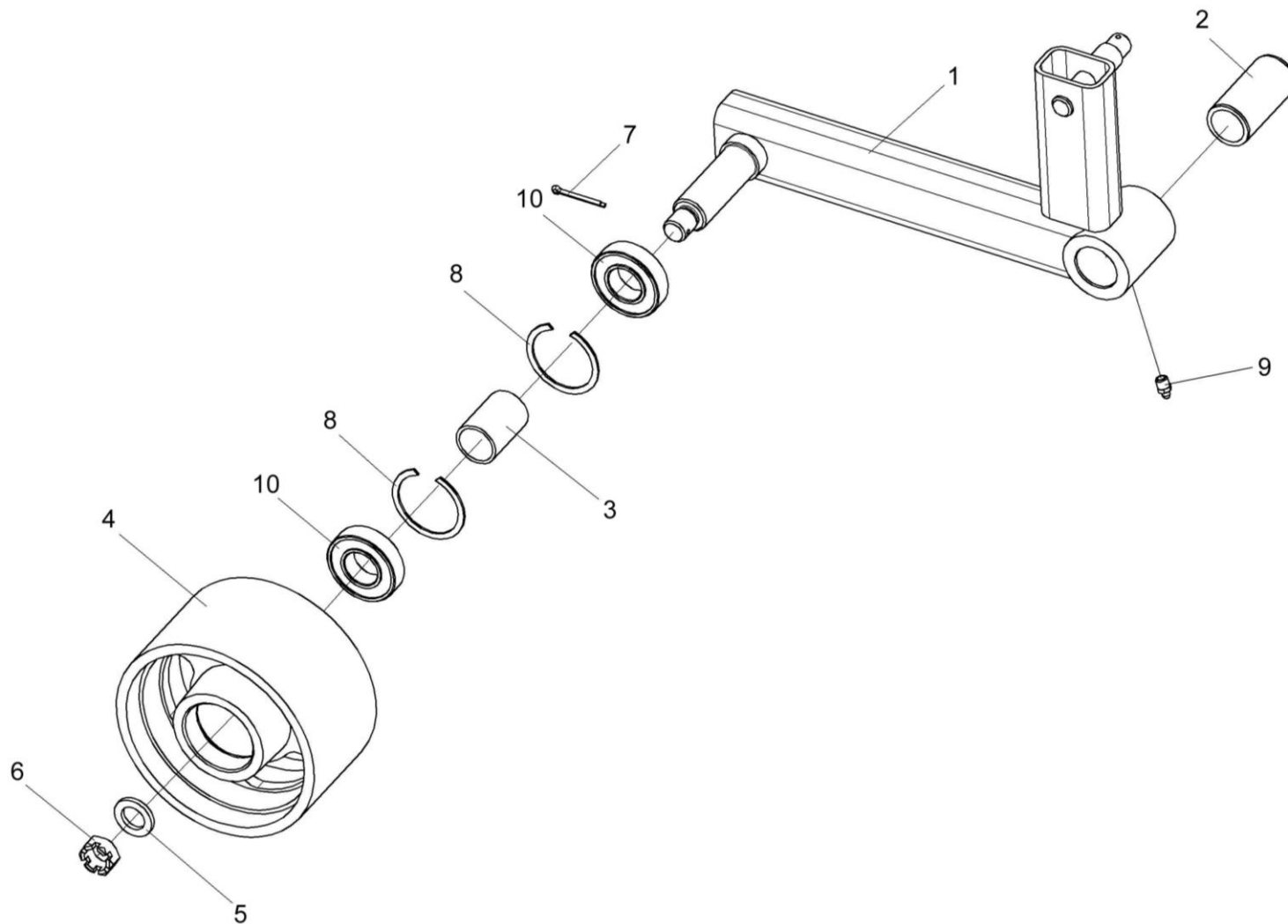


Рисунок 109 – Рычаг КЗК 0100590

№ рис	№ поз	Обозначение	Наименование	Куда входит	
				Обозначение	Кол. на 1 сб.ед.
<b>РЫЧАГ КЗК 0100590 (рисунок 109)</b>					
<b>109</b>	1-10	КЗК 0100590	Рычаг	КЗК-8-0100000Т	1
	1,2	КЗК 0100600А	Рычаг	КЗК 0100590	1
	1	КЗК 0100610А	Рычаг	КЗК 0100600А	1
	2	КЗК 0100105Б	Втулка	КЗК 0100600А	1
	3	КЗК 0100834	Втулка	КЗК 0100590	1
	4	КЗР 0101204А	Шкив натяжной	КЗК 0100590	1
	5	КСН 0100636-01	Шайба	КЗК 0100590	1
	6		Гайка М20х1.5-6G – 5935	КЗК 0100590	1
	7		Шплинт 4х36 – 397	КЗК 0100590	1
	8		Кольцо В62 – 13943	КЗК 0100590	2
9		Масленка 1.2 – 19853	КЗК 0100590	1	
10		Подшипник 180206С17 – 8882	КЗК 0100590	2	



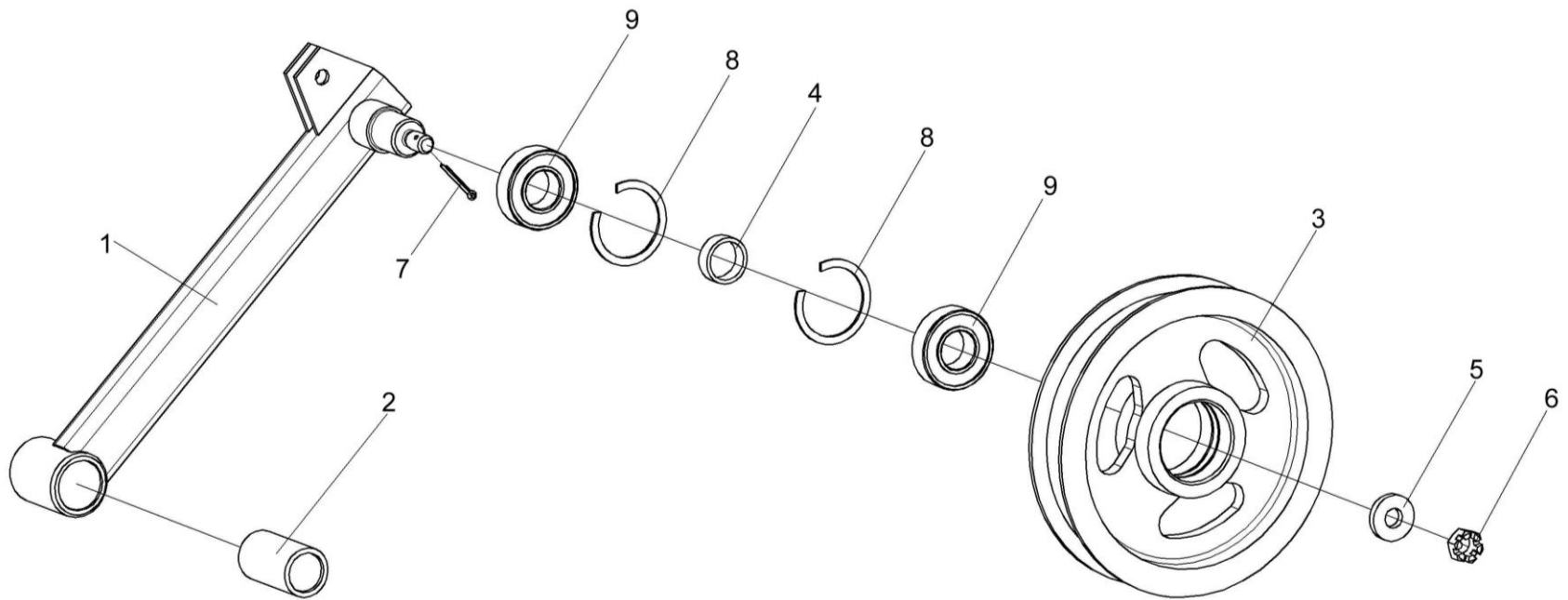


Рисунок 110 – Рычаг КЗК 0100620

№ рис	№ поз	Обозначение	Наименование	Куда входит	
				Обозначение	Кол. на 1 сб.ед.
<b>РЫЧАГ КЗК 0100620 (рисунок 110)</b>					
<b>110</b>	1-9	КЗК 0100620	Рычаг	КЗК-8-0100000Т	1
	1,2	КЗК 0100630	Рычаг	КЗК 0100620	1
	1	КЗК 0100640	Рычаг	КЗК 0100630	1
	2	КЗК 0202127	Втулка	КЗК 0100630	1
	3	КЗР 0225201Б	Ролик	КЗК 0100620	1
	4	КЗР 0202825-08	Втулка	КЗК 0100620	1
	5	ПКК 0100411А	Шайба	КЗК 0100620	1
	6		Гайка М12-6G – 5919	КЗК 0100620	1
	7		Шплинт 3,2x25 – 397	КЗК 0100620	1
8		Кольцо В52 – 13941	КЗК 0100620	2	
9		Подшипник 180205С17 – 8882	КЗК 0100620	2	

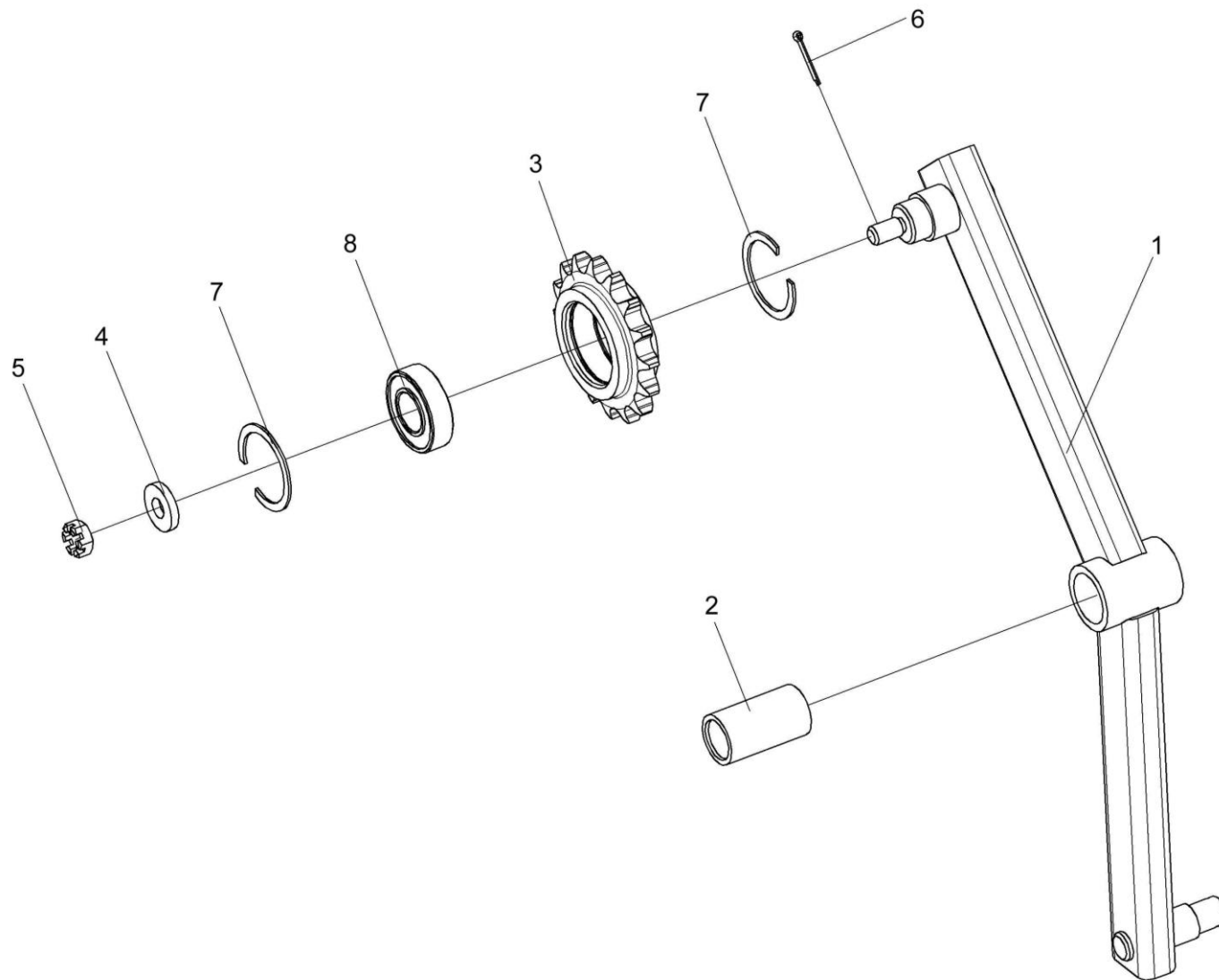


Рисунок 111 – Рычаг КЗК 0100680

№ рис	№ поз	Обозначение	Наименование	Куда входит	
				Обозначение	Кол. на 1 сб.ед.
<b>РЫЧАГ КЗК 0100680 (рисунок 111)</b>					
111	1-8	КЗК 0100680	Рычаг	КЗК-8-0100000Т	1
	1,2	КЗК 0100690	Рычаг	КЗК 0100680	1
	1	КЗК 0100700	Рычаг	КЗК 0100690	1
	2	КЗК 0202127	Втулка	КЗК 0100690	1
	3	КЗР 0219607А	Звездочка	КЗК 0100680	1
	4	ПКК 0100411А	Шайба	КЗК 0100680	1
	5		Гайка М12-6G – 5919	КЗК 0100680	1
	6		Шплинт 3,2x25 – 397	КЗК 0100680	1
	7		Кольцо В52 – 13941	КЗК 0100680	2
	8		Подшипник 180205С17 – 8882	КЗК 0100680	1

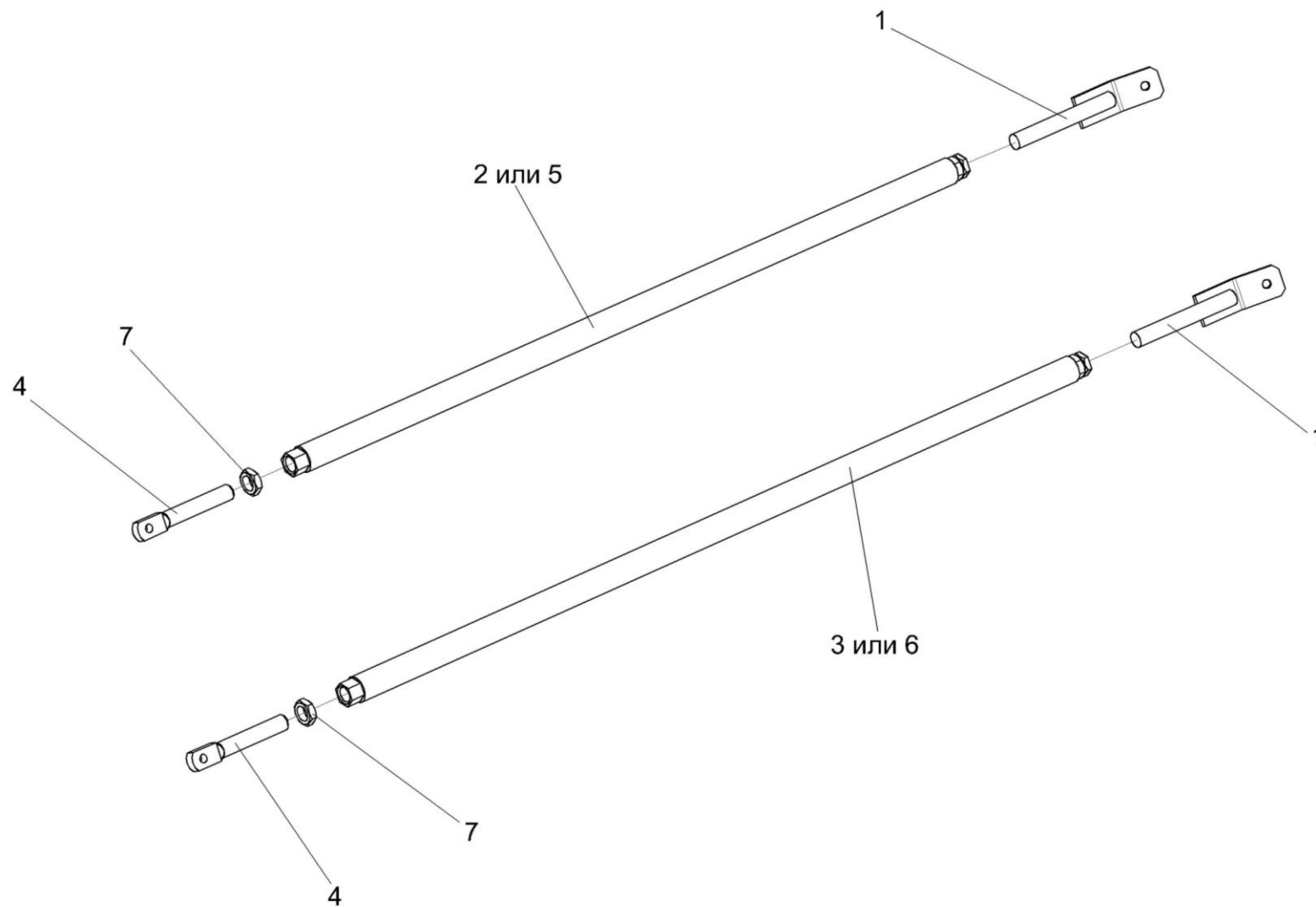


Рисунок 112 – Раскосы КЗК 0216200Б и КЗК 0216200Б-01

№ рис	№ поз	Обозначение	Наименование	Куда входит	
				Обозначение	Кол. на 1 сб.ед.
<b>РАСКОСЫ КЗК 0216200Б И КЗК 0216200Б-01 (рисунок 112)</b>					
<b>112</b>	1,3,4,5,7	КЗК 0216200Б	Раскос	КЗК-8-0100000Т	1
	1,2,4,6,7	КЗК 0216200Б-01	Раскос	КЗК-8-0100000Т	1
	1	КЗК 0216230	Винт	КЗК 0216200Б	1
				КЗК 0216200Б-01	1
	2	КЗК 0216240	Раскос	КЗК 0216200Б	1
	3	КЗК 0216240-01	Раскос	КЗК 0216200Б-01	1
	4	КЗК 0216605	Стержень	КЗК 0216200Б	1
КЗК 0216200Б-01				1	
5	КЗК 0216814Б	Раскос	КЗК 0216200Б	1	
6	КЗК 0216814Б-01	Раскос	КЗК 0216200Б-01	1	
7		Гайка М20-6G – 5916	КЗК 0216200Б	1	
			КЗК 0216200Б-01	1	



№ рис	№ поз	Обозначение	Наименование	Куда входит	
				Обозначение	Кол. на 1 сб.ед.
<b>УСТАНОВКА КАПОТОВ И ОГРАЖДЕНИЯ КЗК-7-0128000Р (лист 1) (рисунок 113)</b>					
<b>113</b>	1-35	КЗК-7-0128000Р	Установка капотов и ограждения	КЗК-8-0100000Т	1
	1	КЗК-7-0128030А	Панель	КЗК-7-0128000Р	1
	2	КЗК-7-0128050	Панель	КЗК-7-0128000Р	1
	3	КЗК-7-0128130Б	Капот	КЗК-7-0128000Р	1
	4	КЗК-7-1-0128150	Капот двигателя	КЗК-7-0128000Р	1
	5	КЗК-7-0128170А	Панель	КЗК-7-0128000Р	1
	6	КЗК-7-0128310	Механизм фиксации	КЗК-7-0128000Р	1
	7	КЗК 0100020	Рамка правая	КЗК-7-0128000Р	1
	8	КЗК 0100030	Рамка левая	КЗК-7-0128000Р	1
	9	КЗК 0100040	Упор	КЗК-7-0128000Р	1
	10	КЗК 0100040-01	Упор	КЗК-7-0128000Р	1
	11	КЗК-7-1-0128010	Опора левая	КЗК-7-0128000Р	1
	12	КЗК 0128090	Панель	КЗК-7-0128000Р	1
	13	КЗК 0128420	Кронштейн	КЗК-7-0128000Р	2
	14	КЗК 0128420-01	Кронштейн	КЗК-7-0128000Р	2
	15	КЗК 0128430	Кронштейн	КЗК-7-0128000Р	2
	16	КЗК-10-0128710	Зацеп	КЗК-7-0128000Р	2



№ рис	№ поз	Обозначение	Наименование	Куда входит	
				Обозначение	Кол. на 1 сб.ед.
113	17	KBC-1-0160240	Замок	K3K-7-0128000P	2
	18	K3K-7-0128423	Панель	K3K-7-0128000P	1
	19	K3K-7-0128439	Кронштейн	K3K-7-0128000P	1
	20	K3K-7-0128463	Кронштейн	K3K-7-0128000P	1
	21	K3K-7-0128464	Уголок	K3K-7-0128000P	1
	22	K3K-7-0128465	Уголок	K3K-7-0128000P	1
	23	K3K-7-0128467A	Кронштейн	K3K-7-0128000P	1
	24	K3K-7-0128803	Раскос	K3K-7-0128000P	1
	26	K3K 0128407A	Обечайка	K3K-7-0128000P	1
	27	K3K 0128465	Кронштейн	K3K-7-0128000P	2
	28	K3K 0128481	Ограждение	K3K-7-0128000P	1
	29	K3K 0128809A	Раскос	K3K-7-0128000P	1
	30	КИЛ 0100506	Пластина	K3K-7-0128000P	8
	31	KBC-1-0160005	Рукоятка	K3K-7-0128000P	2
	32	K3K-10-0128471	Кронштейн	K3K-7-0128000P	2
	33	K3K-10-0128475	Уголок	K3K-7-0128000P	2
	34	K3K-10-0128475-02	Уголок	K3K-7-0128000P	3
35		Световозвращатель 3212.3731	K3K-7-0128000P	6	

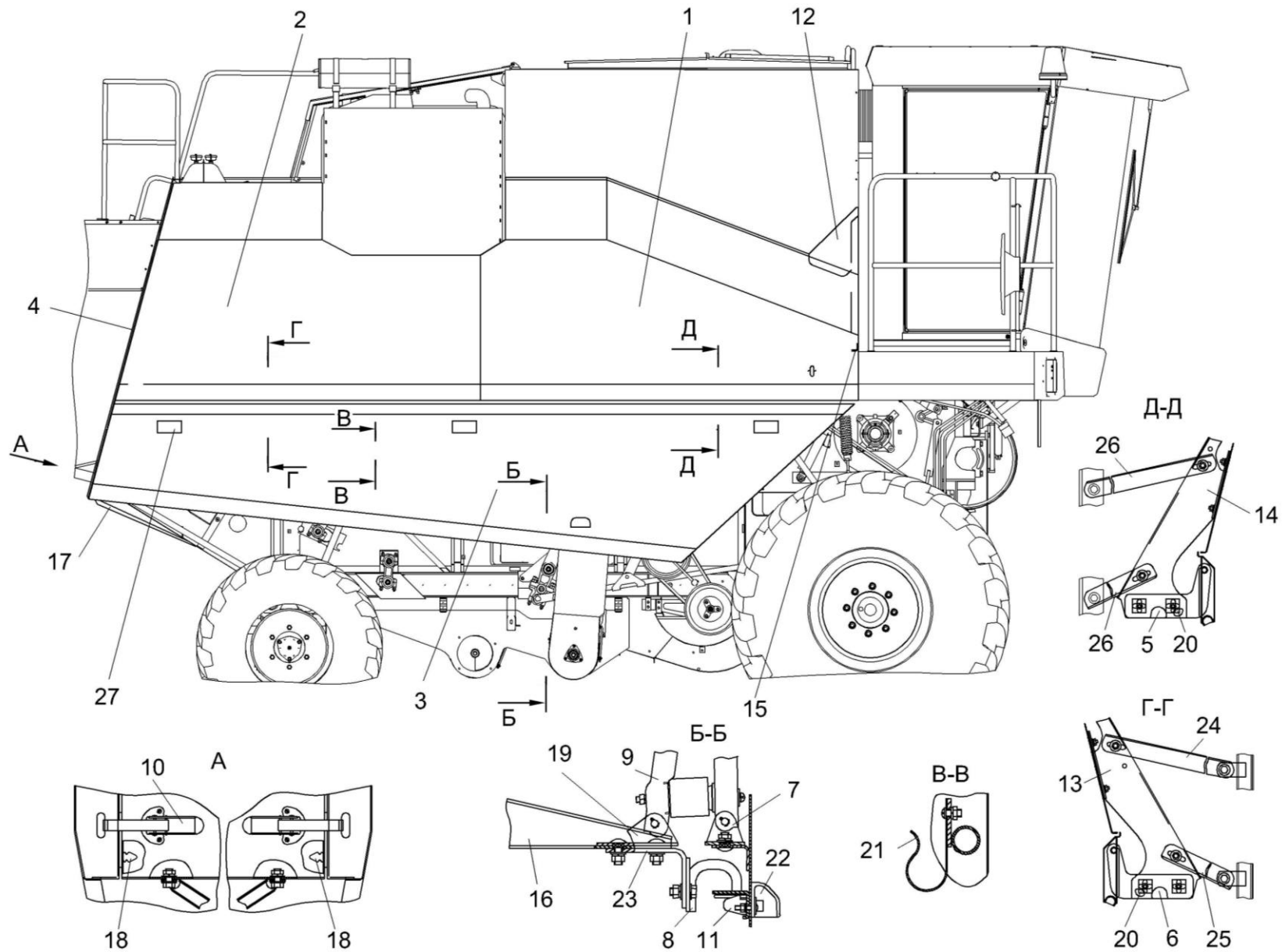


Рисунок 114 – Установка капотов и ограждения КЗК-7-0128000Р (лист 2)

№ рис	№ поз	Обозначение	Наименование	Куда входит	
				Обозначение	Кол. на 1 сб.ед.

**УСТАНОВКА КАПОТОВ И ОГРАЖДЕНИЯ КЗК-7-0128000Р (лист 2) (рисунок 114)**

<b>114</b>	1-27	КЗК-7-0128000Р	Установка капотов и ограждения	КЗК-8-0100000Т	1
	1	КЗК-7-0128040А	Панель	КЗК-7-0128000Р	1
	2	КЗК-7-0128080А	Панель	КЗК-7-0128000Р	1
	3	КЗК-7-0128140А	Капот	КЗК-7-0128000Р	1
	4	КЗК-7-0128160А	Панель	КЗК-7-0128000Р	1
	5	КЗК 0128420	Кронштейн	КЗК-7-0128000Р	2
	6	КЗК 0128420-01	Кронштейн	КЗК-7-0128000Р	2
	7	КЗК 0128430	Кронштейн	КЗК-7-0128000Р	2
	8	КЗК-10-0128710	Зацеп	КЗК-7-0128000Р	2
	9	КЗР 0200370В	Механизм фиксации капота	КЗК-7-0128000Р	1
	10	КЗР 0215030Б	Защелка	КЗК-7-0128000Р	2
	11	КВС-1-0160240	Замок	КЗК-7-0128000Р	2
	12	КЗК-7-0128422	Панель	КЗК-7-0128000Р	1
	13	КЗК-7-0128438Р	Кронштейн	КЗК-7-0128000Р	1
	14	КЗК-7-0128438Р-01	Кронштейн	КЗК-7-0128000Р	1
	15	КЗК-7-0128466	Уголок	КЗК-7-0128000Р	1
16	КЗК-7-0128468А	Кронштейн	КЗК-7-0128000Р	1	

№ рис	№ поз	Обозначение	Наименование	Куда входит	
				Обозначение	Кол. на 1 сб.ед.
114	17	КЗК-7-0128804	Раскос	КЗК-7-0128000Р	1
	18	АМ.84.00.002	Прокладка	КЗК-7-0128000Р	2
	19	КЗК 0128465	Кронштейн	КЗК-7-0128000Р	2
	20	КИЛ 0100506	Пластина	КЗК-7-0128000Р	8
	21	КИС 0134406	Зажим	КЗК-7-0128000Р	2
	22	КВС-1-0160005	Рукоятка	КЗК-7-0128000Р	2
	23	КЗК-10-0128471	Кронштейн	КЗК-7-0128000Р	2
	24	КЗК-10-0128475	Уголок	КЗК-7-0128000Р	2
	25	КЗК-10-0128475-01	Уголок	КЗК-7-0128000Р	2
	26	КЗК-10-0128475-02	Уголок	КЗК-7-0128000Р	3
	27		Световозвращатель 3212.3731	КЗК-7-0128000Р	6

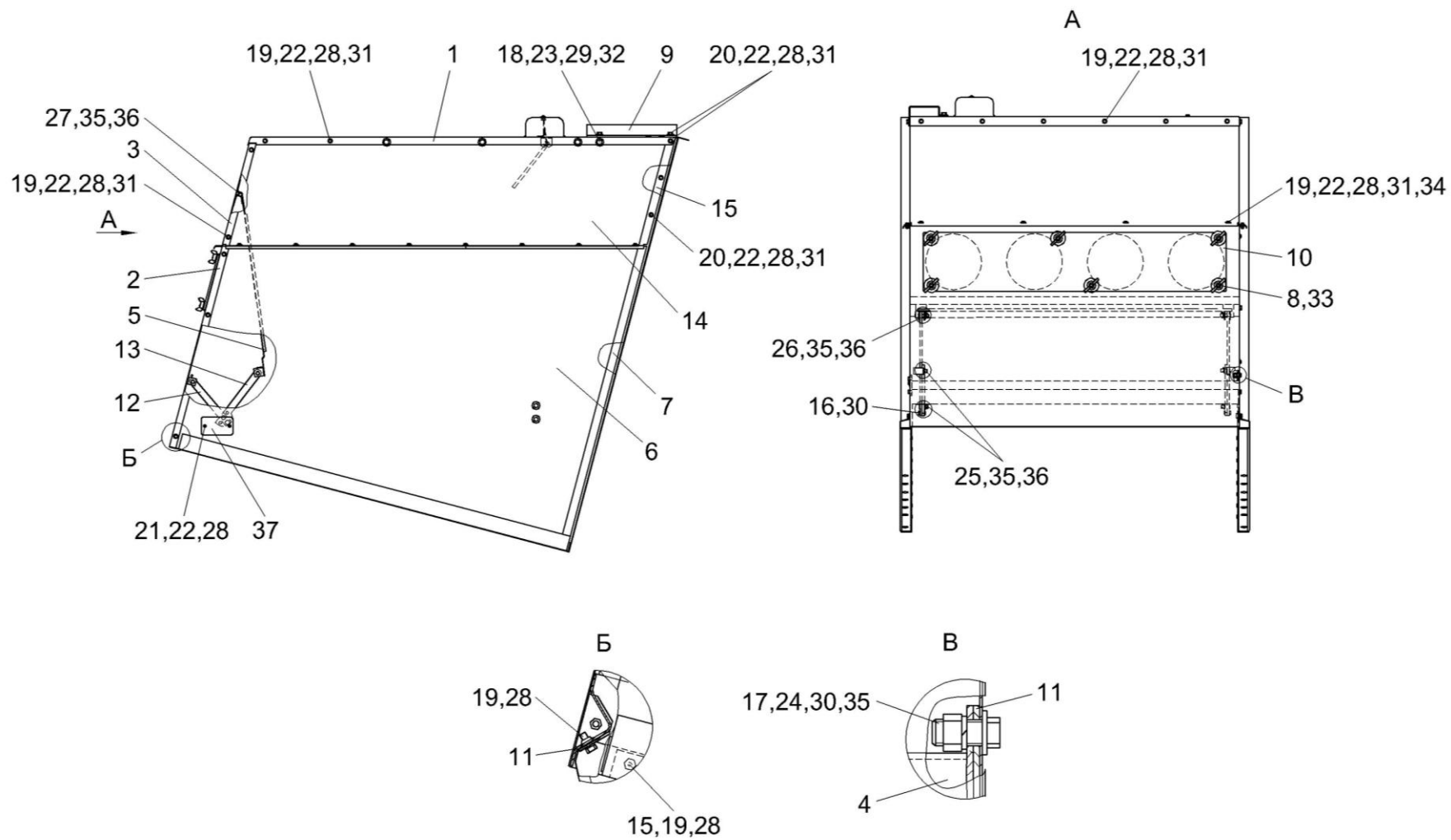


Рисунок 115 – Капот КЗК-7-0228000А-01

№ рис	№ поз	Обозначение	Наименование	Куда входит	
				Обозначение	Кол. на 1 сб.ед.
<b>КАПОТ КЗК-7-0228000А-01 (рисунок 115)</b>					
<b>115</b>	1-37	КЗК-7-0228000А-01	Капот	КЗК-8-0100000Т	1
	1	КЗК-7-0228140А	Крыша	КЗК-7-0228000А-01	1
	2	КЗК-7-0228200-01	Стенка задняя	КЗК-7-0228000А-01	1
	3	КЗК-7-0228210	Стенка задняя	КЗК-7-0228000А-01	1
	4	КЗК 0228020	Распорка	КЗК-7-0228000А-01	1
	5	КЗК 0228160	Отражатель	КЗК-7-0228000А-01	1
	6	КЗК-10-0228010	Боковина	КЗК-7-0228000А-01	1
	7	КЗК-10-0228010-01	Боковина	КЗК-7-0228000А-01	1
	8	КИЛ 0150750	Гайка-барашек	КЗК-7-0228000А-01	6
	9	КЗК-7-0228431	Ступень	КЗК-7-0228000А-01	1
	10	КЗК-7-0228439	Крышка	КЗК-7-0228000А-01	1
	11	КЗК 0228436-01	Планка	КЗК-7-0228000А-01	2
	12	КЗК-10-0228403	Планка	КЗК-7-0228000А-01	2
	13	КЗК-10-0228404	Планка	КЗК-7-0228000А-01	2
	14	КЗК-10-0228407	Надстройка	КЗК-7-0228000А-01	1
	15	КЗК-10-0228407-01	Надстройка	КЗК-7-0228000А-01	1
16		Болт М10-6ех20 – 7796	КЗК-7-0228000А-01	2	

№ рис	№ поз	Обозначение	Наименование	Куда входит	
				Обозначение	Кол. на 1 сб.ед.
115	17		Болт М10-6ex25 – 7796	КЗК-7-0228000А-01	4
	18		Болт М8-6ex20 – 7796	КЗК-7-0228000А-01	6
	19		Болт М6-6ex14 – 7798	КЗК-7-0228000А-01	48
	20		Болт М6-6ex16 – 7798	КЗК-7-0228000А-01	8
	21		Винт В.М6-6ex16 – 17473	КЗК-7-0228000А-01	4
	22		Гайка М6-6G – 5915	КЗК-7-0228000А-01	56
	23		Гайка М8-6G – 5915	КЗК-7-0228000А-01	4
	24		Гайка М10-6G – 5915	КЗК-7-0228000А-01	4
	25		Ось 6-10 b12x25 – 9650	КЗК-7-0228000А-01	4
	26		Ось 6-10 b12x35 – 9650	КЗК-7-0228000А-01	2
	27		Ось 6-10 b12x90 – 9650	КЗК-7-0228000А-01	2
	28		Шайба 6Т 65Г – 6402	КЗК-7-0228000А-01	56
	29		Шайба 8Т 65Г – 6402	КЗК-7-0228000А-01	6
	30		Шайба 10Т 65Г – 6402	КЗК-7-0228000А-01	6
	31		Шайба А 6.01 – 6958	КЗК-7-0228000А-01	86
	32		Шайба А 8.01 – 6958	КЗК-7-0228000А-01	10
	33		Шайба А 10.01 – 6958	КЗК-7-0228000А-01	6
	34		Шайба С.6.01 – 11371	КЗК-7-0228000А-01	20
	35		Шайба С.10.01 – 11371	КЗК-7-0228000А-01	12

№ рис	№ поз	Обозначение	Наименование	Куда входит	
				Обозначение	Кол. на 1 сб.ед.
115	36		Шплинт 3,2x20 – 397	КЗК-7-0228000А-01	8
	37		Световозвращатель 3212.3731	КЗК-7-0228000А-01	2



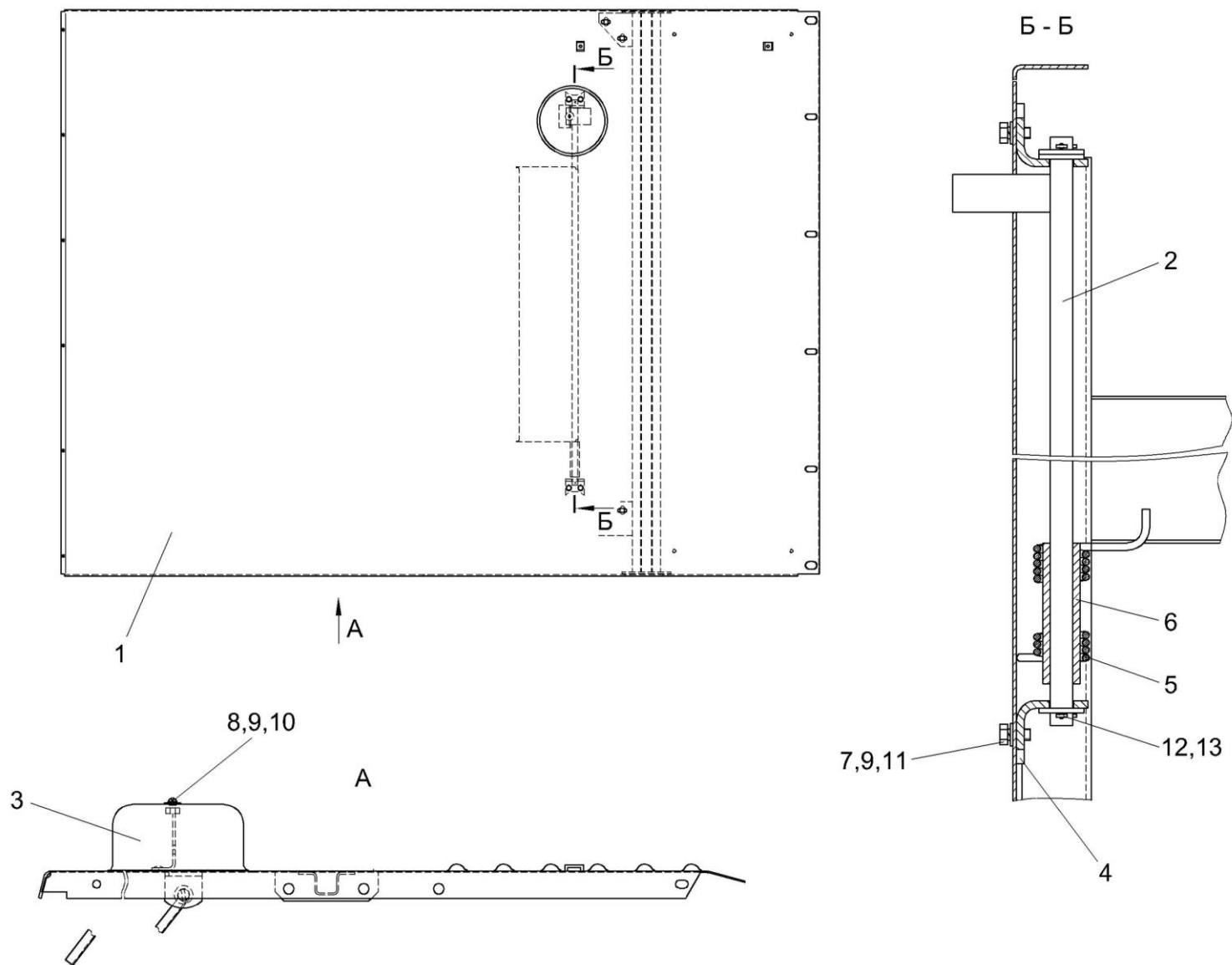


Рисунок 116 – Крыша КЗК-7-0228140А

№ рис	№ поз	Обозначение	Наименование	Куда входит	
				Обозначение	Кол. на 1 сб.ед.
<b>КРЫША КЗК-7-0228140А (рисунок 116)</b>					
<b>116</b>	1-13	КЗК-7-0228140А	Крыша	КЗК-7-0228000А-01	1
	1	КЗК-7-0228080А	Крыша	КЗК-7-0228140А	1
	2	КЗК 0100650А	Заслонка	КЗК-7-0228140А	1
	3	КЗК 0100467	Крышка	КЗК-7-0228140А	1
	4	КЗК 0100513	Уголок	КЗК-7-0228140А	2
	5	КЗК 0100621	Пружина	КЗК-7-0228140А	1
	6	КЗК 0100828	Втулка	КЗК-7-0228140А	1
	7		Болт М6-6ех12 – 7798	КЗК-7-0228140А	4
	8		Винт В.М6-6ех12 – 17473	КЗК-7-0228140А	1
	9		Шайба 6Т 65Г – 6402	КЗК-7-0228140А	5
	10		Шайба А 6.01 – 6958	КЗК-7-0228140А	1
	11		Шайба С.6.01 – 11371	КЗК-7-0228140А	4
	12		Болт М10-6ех25 – 7802	КЗК-7-0228140А	3
13		Шплинт 3,2х20 – 397	КЗК-7-0228140А	2	

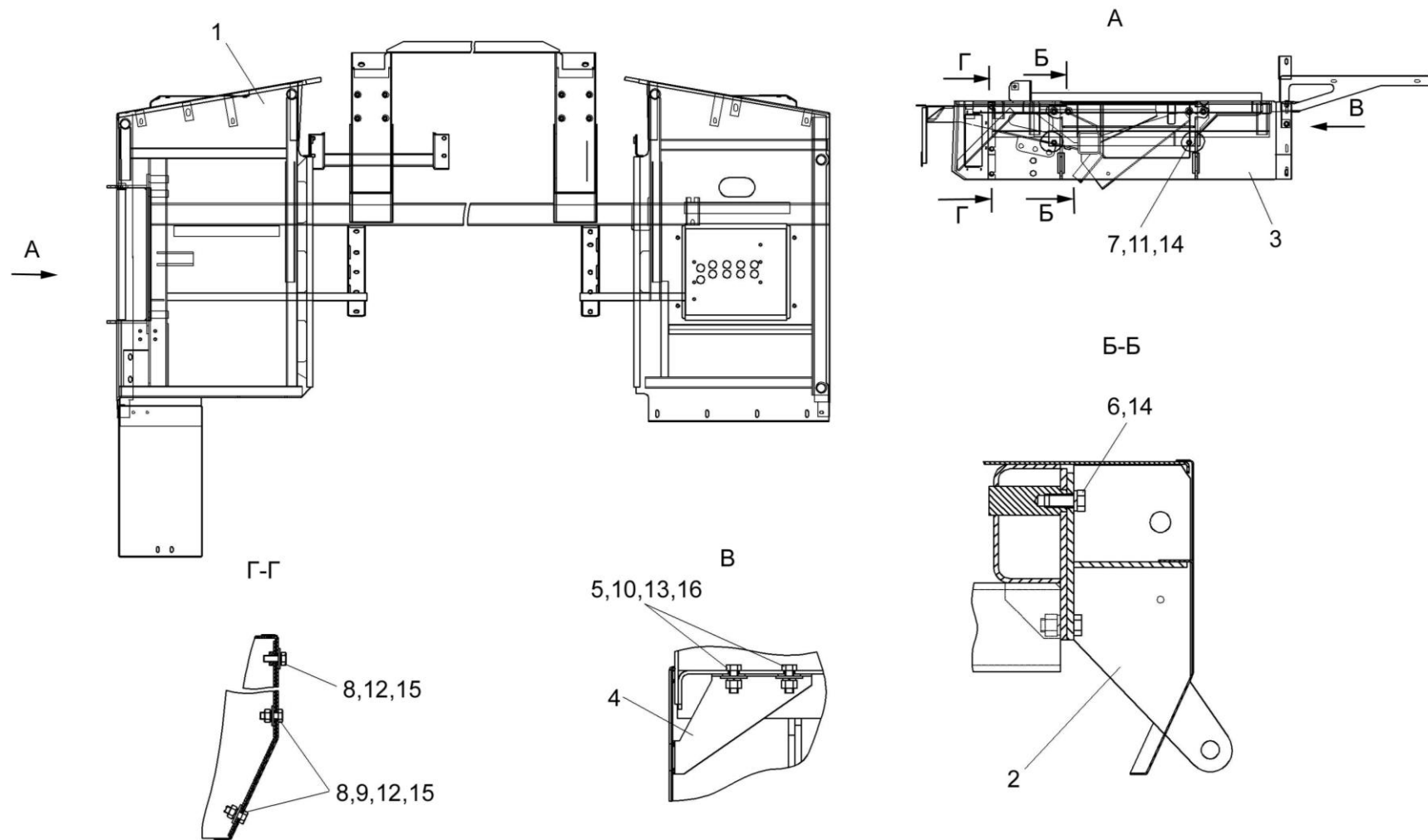


Рисунок 117 – Подрамник КЗК-8-0121000

№ рис	№ поз	Обозначение	Наименование	Куда входит	
				Обозначение	Кол. на 1 сб.ед.
<b>ПОДРАМНИК КЗК-8-0121000 (рисунок 117)</b>					
<b>117</b>	1-16	КЗК-8-0121000	Подрамник	КЗК-8-0100000Т	1
	1	КЗК-8-0121010	Подрамник	КЗК-7-0121000	1
	2	КЗК-7-0121040	Кронштейн	КЗК-7-0121000	1
	3	КЗК-7-0121426А	Щиток	КЗК-7-0121000	1
	4	КЗК-7-0121451	Кронштейн	КЗК-7-0121000	1
	5		Болт М8-6ех20 – 7796	КЗК-7-0121000	2
	6		Болт М12-6ех25 – 7796	КЗК-7-0121000	4
	7		Болт М12-6ех30 – 7796	КЗК-7-0121000	2
	8		Болт М6-6ех16 – 7798	КЗК-7-0121000	3
	9		Гайка М6-6G – 5915	КЗК-7-0121000	2
	10		Гайка М8-6G – 5915	КЗК-7-0121000	2
	11		Гайка М12-6G – 5915	КЗК-7-0121000	2
	12		Шайба 6Т 65Г – 6402	КЗК-7-0121000	3
	13		Шайба 8Т 65Г – 6402	КЗК-7-0121000	2
	14		Шайба 12Т 65Г – 6402	КЗК-7-0121000	6
	15		Шайба А 6.01 – 6958	КЗК-7-0121000	3
16		Шайба А 8.01 – 6958	КЗК-7-0121000	2	

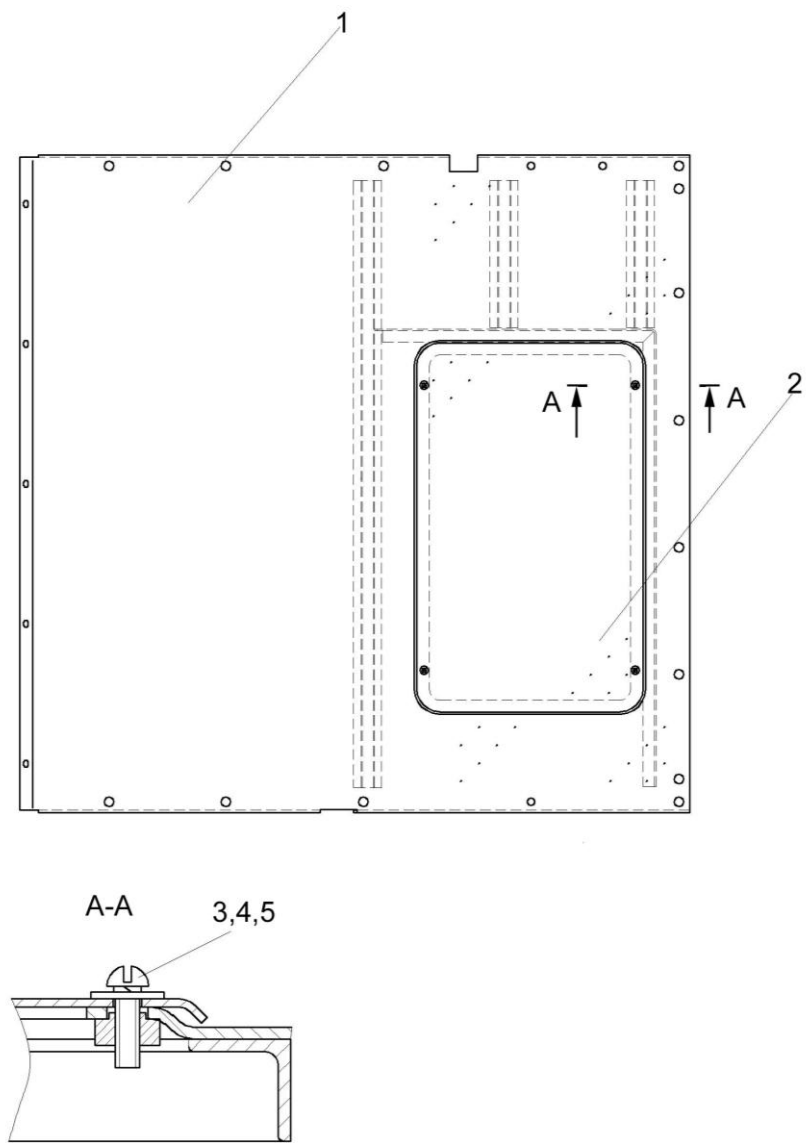


Рисунок 118 – Настил КЗК-7-0100320

№ рис	№ поз	Обозначение	Наименование	Куда входит	
				Обозначение	Кол. на 1 сб.ед.
<b>НАСТИЛ КЗК-7-0100320 (рисунок 118)</b>					
<b>118</b>	1-5	КЗК-7-0100320	Настил	КЗК-8-0100000Т	1
	1	КЗК-7-1-0100660	Настил	КЗК-7-0100320	1
	2	КЗК 0100468	Крышка	КЗК-7-0100320	1
	3		Винт В.М6-6ех18 – 17473	КЗК-7-0100320	4
	4		Шайба 6Т 65Г – 6402	КЗК-7-0100320	4
	5		Шайба А.6.01 – 6958	КЗК-7-0100320	4

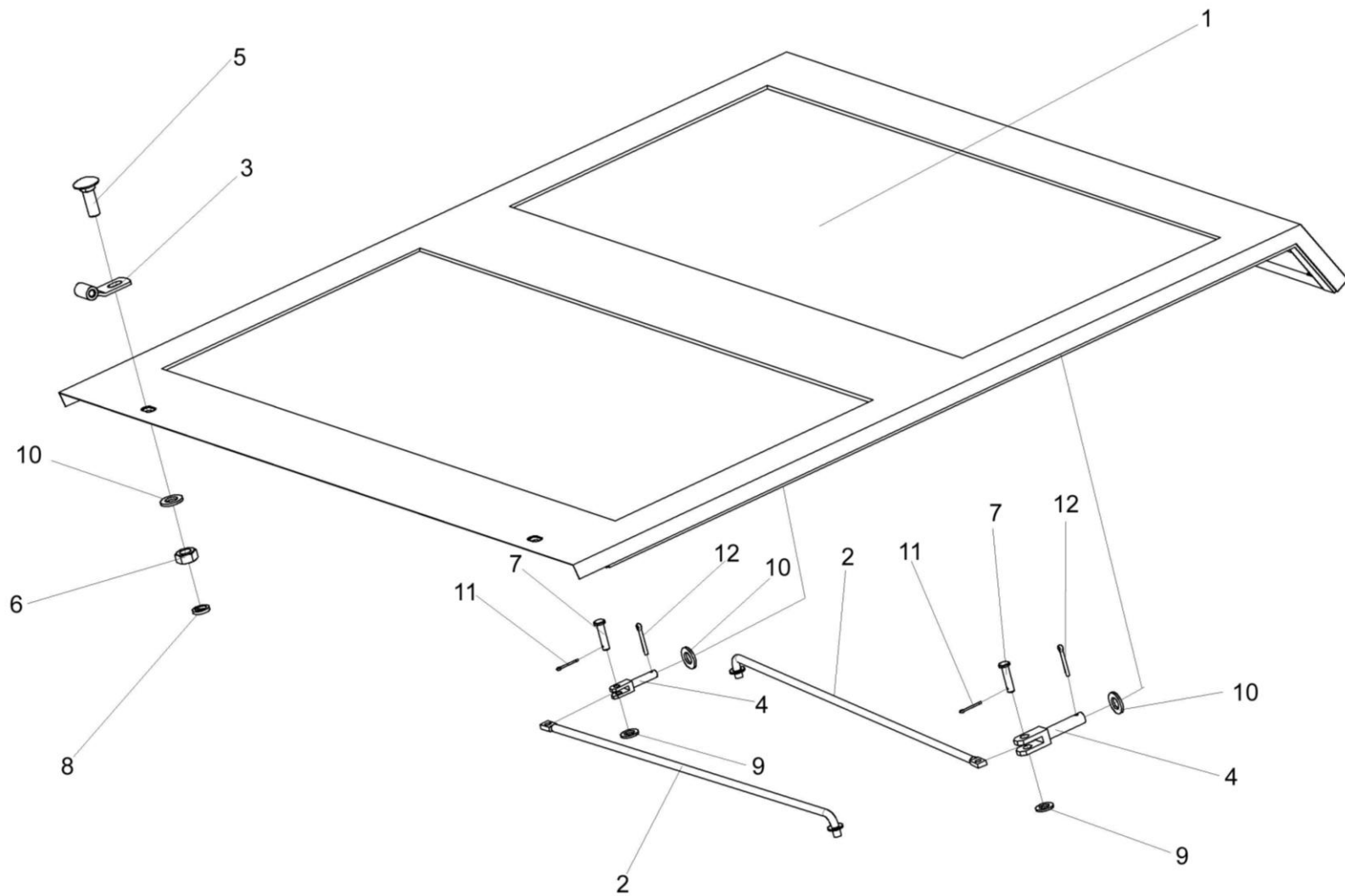


Рисунок 119 – Крыша КЗК 0124000Б

№ рис	№ поз	Обозначение	Наименование	Куда входит	
				Обозначение	Кол. на 1 сб.ед.
<b>КРЫША КЗК 0124000Б (рисунок 119)</b>					
<b>119</b>	1-12	КЗК 0124000Б	Крыша	КЗК-8-0100000Т	1
	1	КЗК 0124010А	Крыша	КЗК 0124000Б	1
	2	КЗК 0124020А	Подпорка	КЗК 0124000Б	2
	3	КЗК 0124030В	Петля	КЗК 0124000Б	2
	4	КЗК 0124601А	Ось	КЗК 0124000Б	2
	5		Болт М10-6х30 – 7802	КЗК 0124000Б	2
	6		Гайка М10-6G – 5915	КЗК 0124000Б	2
	7		Ось 6-8 b12x25 – 9650	КЗК 0124000Б	2
	8		Шайба 10Т 65Г – 6402	КЗК 0124000Б	2
	9		Шайба С.8.01 – 11371	КЗК 0124000Б	2
	10		Шайба С.10.01 – 11371	КЗК 0124000Б	4
	11		Шплинт 2х16 – 397	КЗК 0124000Б	2
12		Шплинт 3,2х20 – 397	КЗК 0124000Б	2	



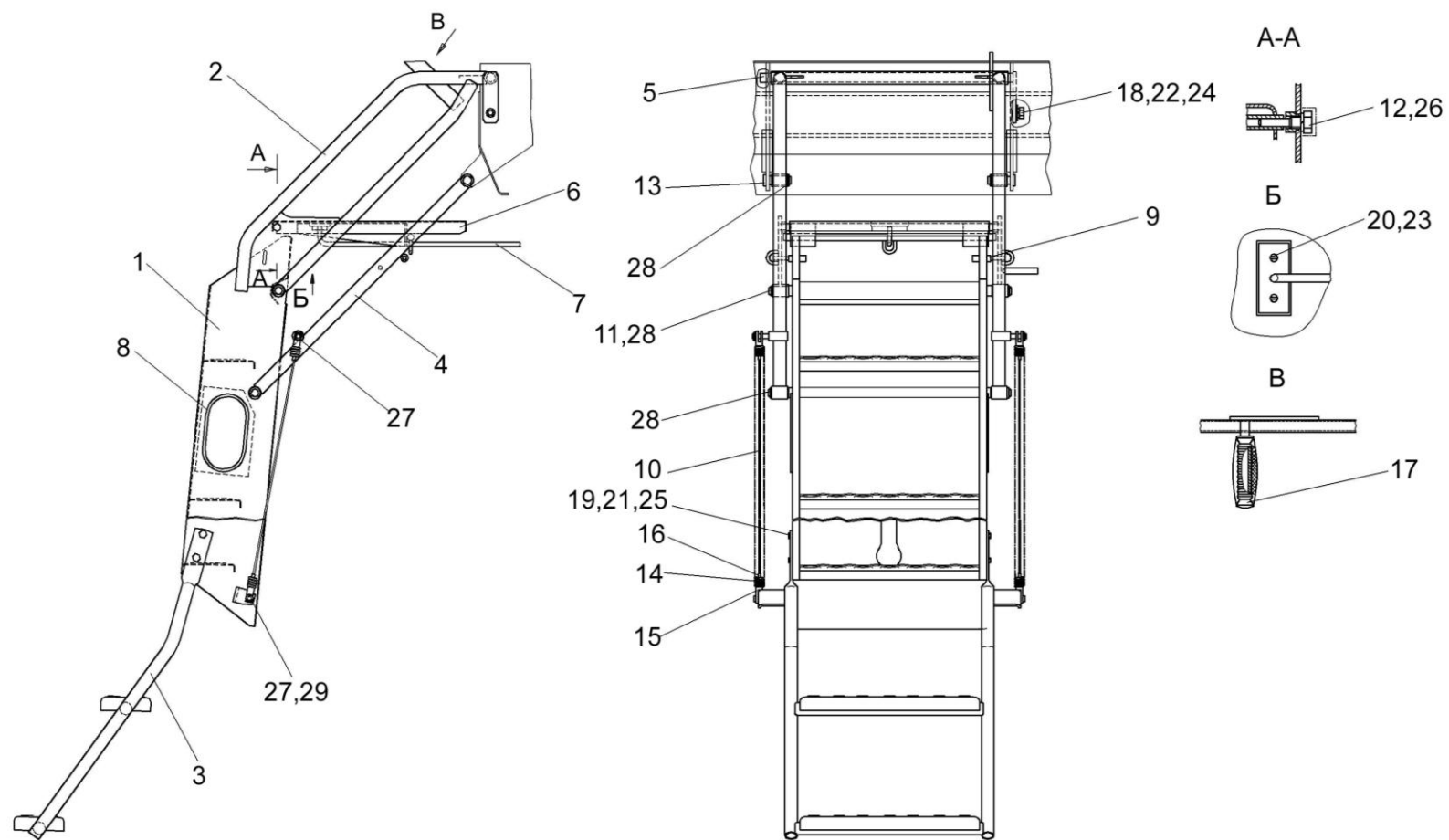


Рисунок 120 – Установка трапа К3К-7-0117000

№ рис	№ поз	Обозначение	Наименование	Куда входит	
				Обозначение	Кол. на 1 сб.ед.
<b>УСТАНОВКА ТРАПА КЗК-7-0117000 (рисунок 120)</b>					
<b>120</b>	1-29	КЗК-7-0117000	Установка трапа	КЗК-8-0100000Т	1
	1-4, 6-12,14-17, 19-21,23,25, 26,27,29,30	КЗК-7-0117100	Трап	КЗК-7-0117000	1
	1	КЗК-7-0117010	Лестница	КЗК-7-0117100	1
	2	КЗК-7-0117020	Поручень	КЗК-7-0117100	1
	3	КЗК-7-0117030	Подножка	КЗК-7-0117100	1
	4	КЗК-7-0117040	Рамка	КЗК-7-0117100	1
	5	КЗК 0121070	Ось	КЗК-7-0117000	1
	6	КЗС 0117040	Площадка	КЗК-7-0117100	1
	7	КЗС 0117050	Опора	КЗК-7-0117100	1
	10,14,15,16	КЗС 0117080А	Пружина	КЗК-7-0117100	2
	8	КЗК-7-0117001	Уплотнение	КЗК-7-0117100	2
	9	КЗК 0117001	Втулка	КЗК-7-0117100	2
	10	КЗС 0117001	Тросик	КЗС 0117080А	1
11	КЗС 0117606А	Ось	КЗК-7-0117100	2	
12	КЗС 0117607	Болт	КЗК-7-0117100	2	

№ рис	№ поз	Обозначение	Наименование	Куда входит	
				Обозначение	Кол. на 1 сб.ед.
120	13	K3C 0117608A	Палец	K3K-7-0117000	2
	14	K3C 0117611Б	Пружина	K3C 0117080A	1
	15	K3C 0117614A	Пробка	K3C 0117080A	2
	16	K3C 0117811	Трубка	K3C 0117080A	2
	17	311 5-34120	Рукоятка	K3K-7-0117100	1
	18		Болт М6-6ех20 – 7798	K3K-7-0117000	1
	19		Болт М10-6ех20 – 7796	K3K-7-0117100	4
	20		Винт В.М6-6ех12 – 17473	K3K-7-0117100	2
	21		Гайка М10-6G – 5915	K3K-7-0117100	4
	22		Шайба 6Т 65Г – 6402	K3K-7-0117000	1
	23		Шайба 6Т 65Г – 6402	K3K-7-0117100	2
	24		Шайба А 6.01 – 6958	K3K-7-0117000	1
	25		Шайба 10Т 65Г – 6402	K3K-7-0117100	4
	26		Шайба 12Т 65Г – 6402	K3K-7-0117100	2
	27		Шплинт 3,2х20 – 397	K3K-7-0117100	4
	28		Кольцо В16 – 13942	K3K-7-0117000	2
	29		Ось 6-10 b12x32 – 9650	K3K-7-0117100	2

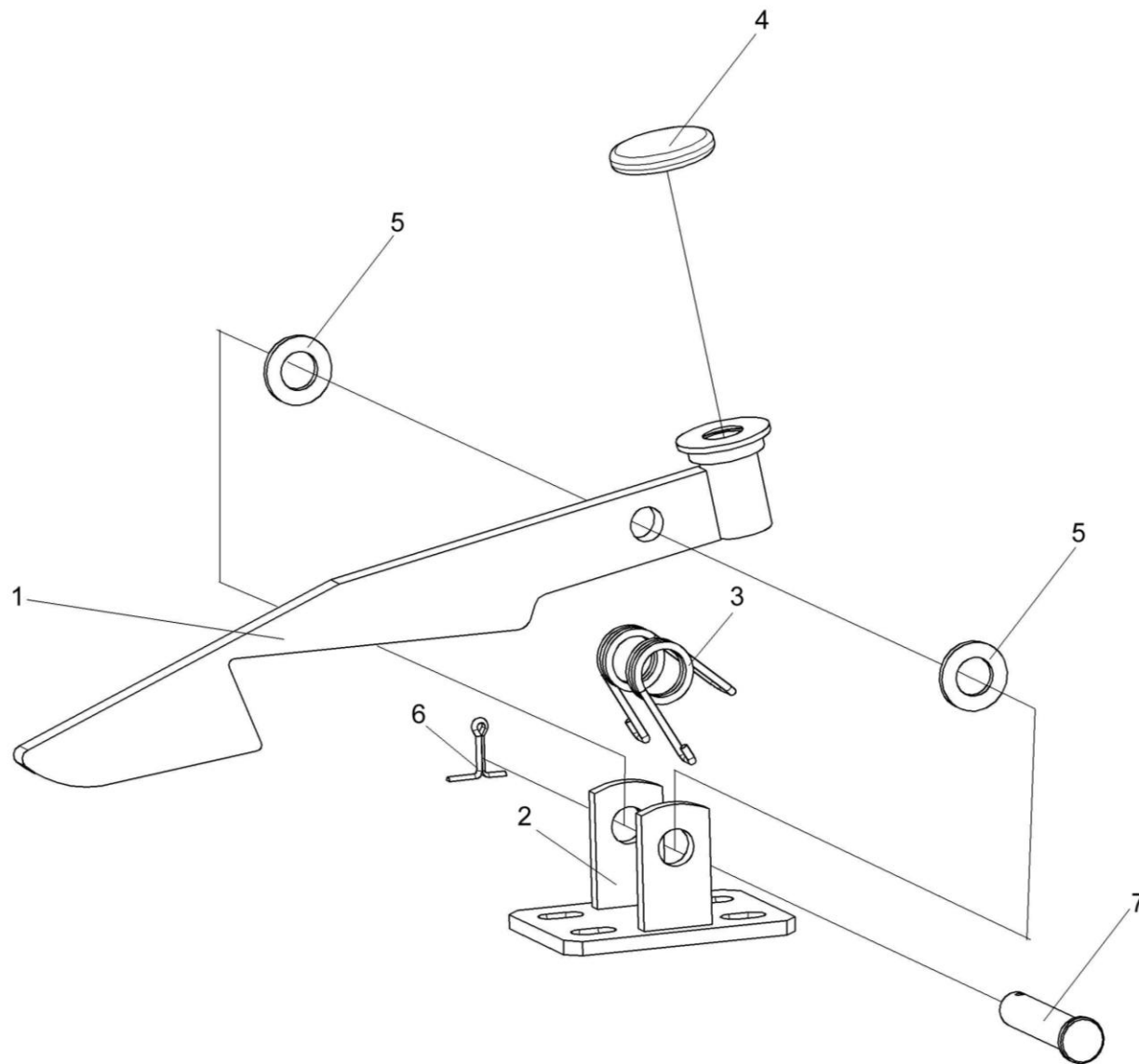


Рисунок 121 – Механизм фиксации трапа КЗС 0117100

№ рис	№ поз	Обозначение	Наименование	Куда входит	
				Обозначение	Кол. на 1 сб.ед.
<b>МЕХАНИЗМ ФИКСАЦИИ ТРАПА КЗС 0117100 (рисунок 121)</b>					
<b>121</b>	1-7	КЗС 0117100	Механизм фиксации трапа	КЗК-8-0100000Т	1
	1	КЗС 0117110	Фиксатор	КЗС 0117100	1
	2	КЗС 0117120	Основание	КЗС 0117100	1
	3	КЗС 0117612	Пружина	КЗС 0117100	1
	4	КИС 0119031	Подкладка	КЗС 0117100	1
	5		Шайба С.12.01 – 11371	КЗС 0117100	2
	6		Шплинт 3,2x20 – 397	КЗС 0117100	1
7		Ось 6-12 b12x60 – 9650	КЗС 0117100	1	

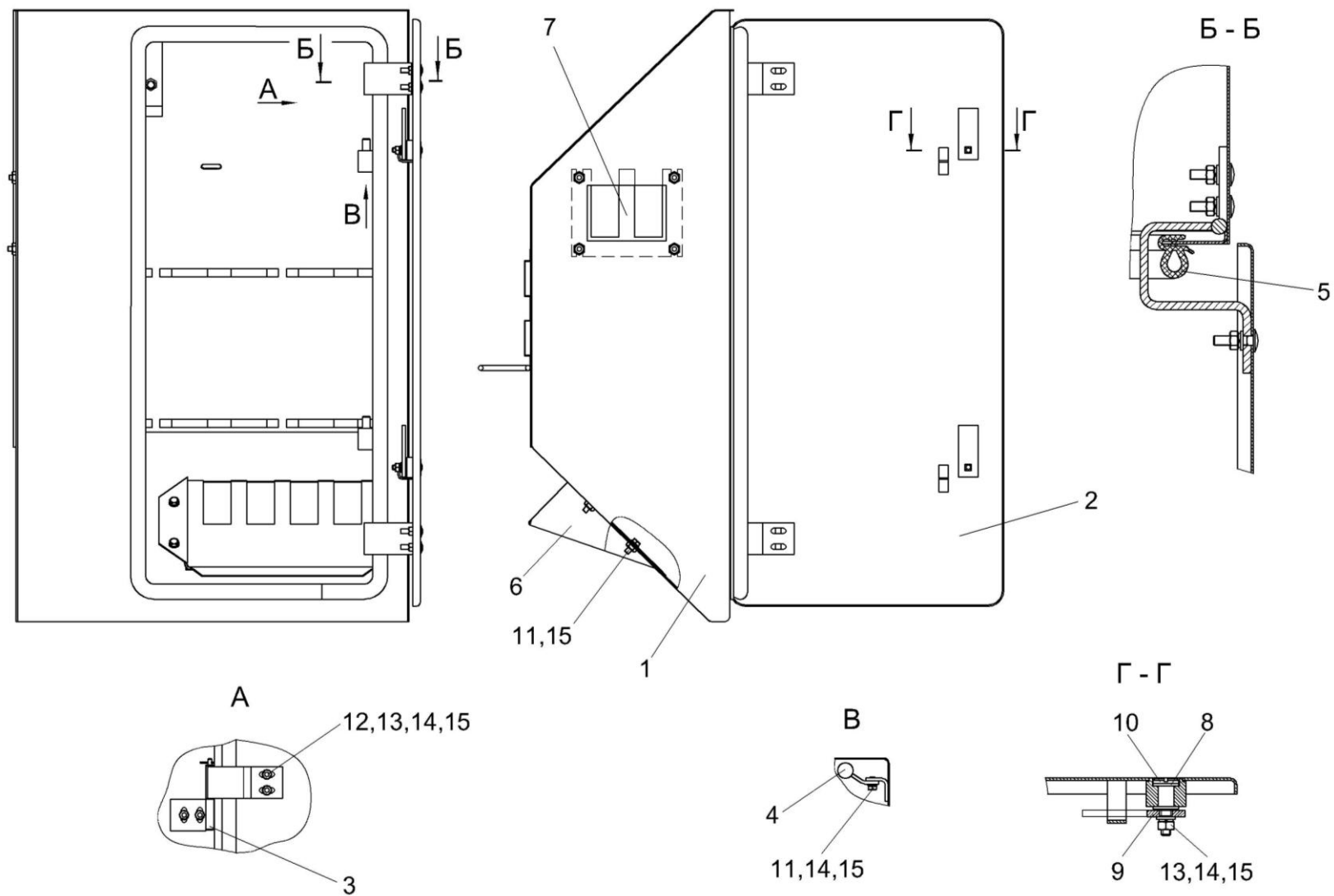


Рисунок 122 – Шкаф электрический КЗК-7-0116000

№ рис	№ поз	Обозначение	Наименование	Куда входит	
				Обозначение	Кол. на 1 сб.ед.
<b>ШКАФ ЭЛЕКТРИЧЕСКИЙ КЗК-7-0116000 (рисунок 122)</b>					
<b>122</b>	1-15	КЗК-7-0116000	Шкаф электрический	КЗК-8-0100000Т	1
	1	КЗК-7-0116010А	Шкаф	КЗК-7-0116000	1
	2	КЗК-7-0116040А	Дверь	КЗК-7-0116000	1
	3	КЗК-10-0116050	Петля	КЗК-7-0116000	2
	4	КЗК-12-0116300А	Петля	КЗК-7-0116000	2
	5	КЗК-7-0116001	Уплотнение (L=2050+10 мм)	КЗК-7-0116000	1
	6	КЗК-7-0116433А	Щиток	КЗК-7-0116000	1
	7	КЗК-7-0116434	Накладка	КЗК-7-0116000	1
	8	УЭС 1000001	Шайба	КЗК-7-0116000	4
	9	УЭС 1000501	Фиксатор	КЗК-7-0116000	2
	10	СЭУ-3-1000608Б	Палец	КЗК-7-0116000	2
	11		Болт М6-6ех16 – 7798	КЗК-7-0116000	12
	12		Болт М6-6ех25 – 7802	КЗК-7-0116000	8
	13		Гайка М6-6G – 5915	КЗК-7-0116000	10
	14		Шайба 6Т 65Г – 6402	КЗК-7-0116000	14
15		Шайба А 6.01 – 6958	КЗК-7-0116000	14	

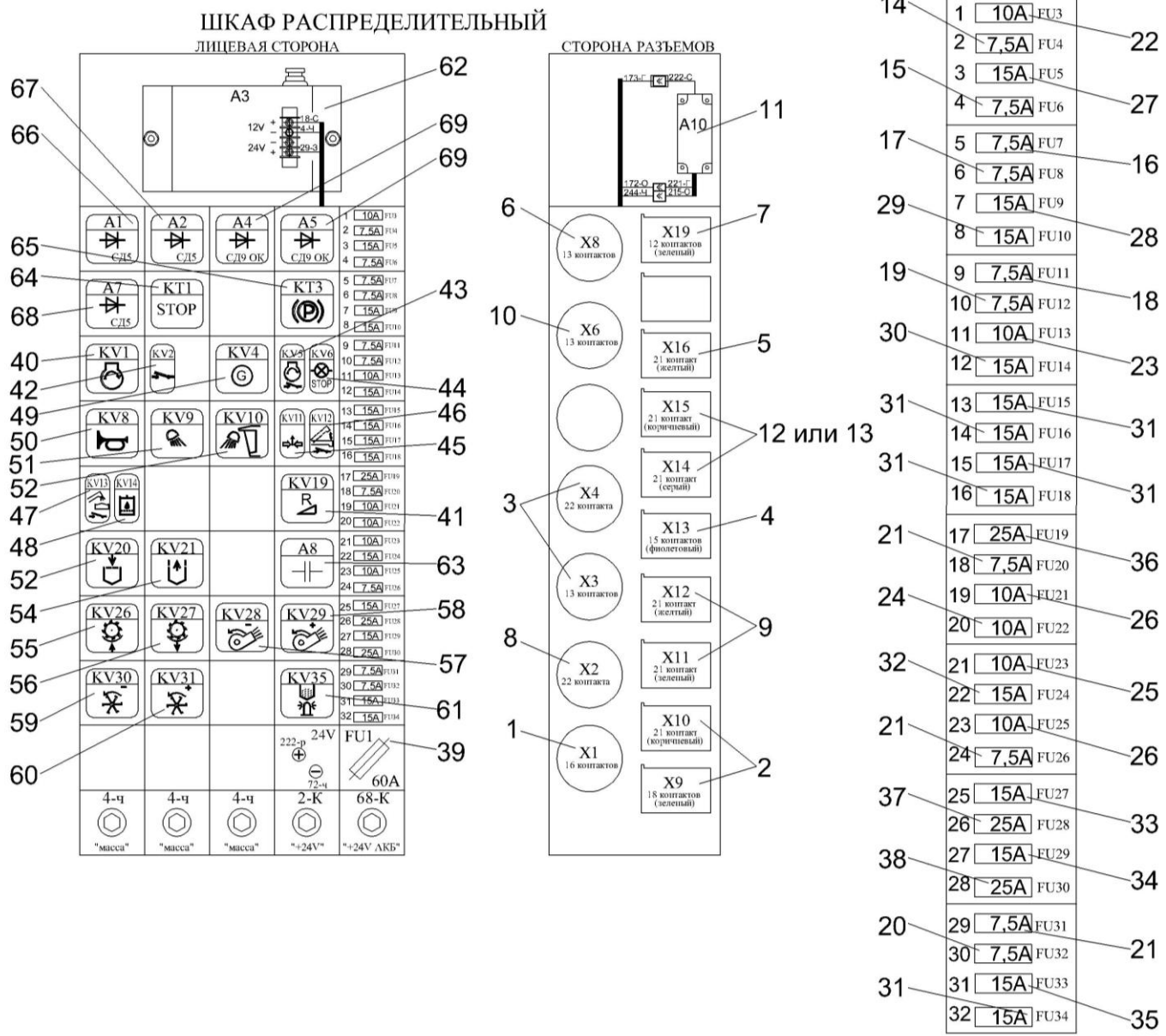


Рисунок 123 – Электрооборудование шкафа распределительного



№ рис	№ поз	Обозначение	Наименование	Куда входит	
				Обозначение	Кол. на 1 сб.ед.

**ЭЛЕКТРООБОРУДОВАНИЕ ШКАФА РАСПРЕДЕЛИТЕЛЬНОГО (рисунок 123)**

<b>123</b>	1	КЗК-7-1-0700270	Жгут моторной установки	КЗК-8-0100000Т	1
	2	КЗК-7-0700320Б	Жгут датчиков	КЗК-8-0100000Т	1
	3	КЗК-7-0700330Б	Жгут площадки управления	КЗК-8-0100000Т	1
	4	КЗК-7-0700550Б	Жгут гидроблоков	КЗК-8-0100000Т	1
	5	КЗК-7-0701030	Жгут сигнализации очистки	КЗК-8-0100000Т	1
	6	КЗК-7-0701310	Жгут зернового бункера	КЗК-8-0100000Т	1
	7	КЗК-7-0701530Б	Жгут задних фонарей	КЗК-8-0100000Т	1
	8	КЗК-12-0700050А	Жгут пульта управления	КЗК-8-0100000Т	1
	9	КЗК-12-0700150А	Жгут дополнительный пульта управления	КЗК-8-0100000Т	1
	10	КЗК-12-0700640	Жгут кабины	КЗК-8-0100000Т	1
	11	КЗК 0701100	Блок автовыключения стартера реверса приставки	КЗК-8-0100000Т	1
	12	АНД07.08.03.00.000	Жгут модуля ввода-вывода	КЗК-8-0100000Т	1
	13	РИДП.685626 501	Жгут модуля ввода-вывода	КЗК-8-0100000Т	1
	14	351.3722 (2110-3722107)	Предохранитель реле замка зажигания (7,5 А)	КЗК-8-0100000Т	1
	15	351.3722 (2110-3722107)	Предохранитель реле панели индикации (7,5 А)	КЗК-8-0100000Т	1
	16	351.3722 (2110-3722107)	Предохранитель реле контроля (7,5 А)	КЗК-8-0100000Т	1

№ рис	№ поз	Обозначение	Наименование	Куда входит	
				Обозначение	Кол. на 1 сб.ед.
123	17	351.3722 (2110-3722107)	Предохранитель звукового сигнала (7,5 А)	КЗК-8-0100000Т	1
	18	351.3722 (2110-3722107)	Предохранитель габарита левого (7,5 А)	КЗК-8-0100000Т	1
	19	351.3722 (2110-3722107)	Предохранитель габарита правого (7,5 А)	КЗК-8-0100000Т	1
	20	351.3722 (2110-3722107)	Предохранитель питания бортового компьютера (7,5 А)	КЗК-8-0100000Т	1
	21	351.3722 (2110-3722107)	Предохранитель (резерв) (7,5 А)	КЗК-8-0100000Т	1
	22	352.3722 (2110-3722110)	Предохранитель розетки лампы переносной (10 А)	КЗК-8-0100000Т	1
	23	352.3722 (2110-3722110)	Предохранитель сигнала «стоп» стояночного тормоза (10 А)	КЗК-8-0100000Т	1
	24	352.3722 (2110-3722110)	Предохранитель преобразователя напряжения (10 А)	КЗК-8-0100000Т	1
	25	352.3722 (2110-3722110)	Предохранитель реле гидравлики (10 А)	КЗК-8-0100000Т	1
	26	352.3722 (2110-3722110)	Предохранитель (резерв) (10 А)	КЗК-8-0100000Т	2
	27	353.3722 (2110-3722115)	Предохранитель выключателя «массы» (15 А)	КЗК-8-0100000Т	1
	28	353.3722 (2110-3722115)	Предохранитель дальнего света, звукового сигнала (15 А)	КЗК-8-0100000Т	1
	29	353.3722 (2110-3722115)	Предохранитель ближнего/дальнего света (15 А)	КЗК-8-0100000Т	1

№ рис	№ поз	Обозначение	Наименование	Куда входит	
				Обозначение	Кол. на 1 сб.ед.
123	30	353.3722 (2110-3722115)	Предохранитель сигнализации заднего хода (15 А)	КЗК-8-0100000Т	1
	31	353.3722 (2110-3722115)	Предохранитель (резерв) (15 А)	КЗК-8-0100000Т	5
	32	353.3722 (2110-3722115)	Предохранитель крышки бункера (15 А)	КЗК-8-0100000Т	1
	33	353.3722 (2110-3722115)	Предохранитель зазора подбарабанья (15 А)	КЗК-8-0100000Т	1
	34	353.3722 (2110-3722115)	Предохранитель оборотов мотовила (15 А)	КЗК-8-0100000Т	1
	35	353.3722 (2110-3722115)	Предохранитель маяков сигнальных (15 А)	КЗК-8-0100000Т	1
	36	355.3722 (2110-3722125)	Предохранитель рабочих фар кабины (25 А)	КЗК-8-0100000Т	1
	37	355.3722 (2110-3722125)	Предохранитель оборотов вентилятора очистки (25 А)	КЗК-8-0100000Т	1
	38	355.3722 (2110-3722125)	Предохранитель (резерв) (25 А)	КЗК-8-0100000Т	1
	39	542.3722 (2123-3722160-01)	Предохранитель (60 А)	КЗК-8-0100000Т	1
	40	71.3747-11	Реле пуска стартера	КЗК-8-0100000Т	1
	41	71.3747-11	Реле включения реверса жатки	КЗК-8-0100000Т	1
	42	983.3747	Реле замка зажигания	КЗК-8-0100000Т	1
	43	71.3747-11	Реле блокировки стартера	КЗК-8-0100000Т	1
44	71.3747-11	Реле аварийных датчиков	КЗК-8-0100000Т	1	

№ рис	№ поз	Обозначение	Наименование	Куда входит	
				Обозначение	Кол. на 1 сб.ед.
123	45	71.3747-11	Реле клапана блокировки циркуляции	КЗК-8-0100000Т	1
	46	71.3747-11	Реле блокировки поворота выгрузного шнека	КЗК-8-0100000Т	1
	47	71.3747-11	Реле блокировки включения выгрузного шнека	КЗК-8-0100000Т	1
	48	71.3747-11	Реле контроля сливного фильтра	КЗК-8-0100000Т	1
	49	903.3747-01	Реле включения питания	КЗК-8-0100000Т	1
	50	903.3747-01	Реле звукового сигнала	КЗК-8-0100000Т	1
	51	903.3747-01	Реле фар заднего хода	КЗК-8-0100000Т	1
	52	903.3747-01	Реле включения рабочих фар кабины	КЗК-8-0100000Т	1
	52	903.3747-01	Реле открывания крышки бункера	КЗК-8-0100000Т	1
	54	903.3747-01	Реле закрывания крышки бункера	КЗК-8-0100000Т	1
	55	903.3747-01	Реле уменьшения зазора подбарабанья	КЗК-8-0100000Т	1
	56	903.3747-01	Реле увеличения зазора подбарабанья	КЗК-8-0100000Т	1
	57	903.3747-01	Реле уменьшения оборотов вентилятора	КЗК-8-0100000Т	1
	58	903.3747-01	Реле увеличения оборотов вентилятора	КЗК-8-0100000Т	1
	59	903.3747-01	Реле уменьшения оборотов мотвила	КЗК-8-0100000Т	1
	60	903.3747-01	Реле увеличения оборотов мотвила	КЗК-8-0100000Т	1
	61	903.3747-01	Реле включения маяков сигнальных при заполнении бункера на 100%	КЗК-8-0100000Т	1

№ рис	№ поз	Обозначение	Наименование	Куда входит	
				Обозначение	Кол. на 1 сб.ед.
123	62		Источник питания ЭКО-БПС-50-24/12-1 (преобразователь напряжения 24/12)	КЗК-8-0100000Т	1
	63		Модуль К-1А (блок искрогасящих конденсатов)	КЗК-8-0100000Т	1
	64		Реле электронное РЭП-1 контрольной лампы	КЗК-8-0100000Т	1
	65		Реле электронное РЭП-3 лампы стояночного тормоза	КЗК-8-0100000Т	1
	66		Сборка диодная СД5 (блок диодов подавления индуктивных токов и контроля)	КЗК-8-0100000Т	1
	67		Сборка диодная СД5 (блок диодов аварийных датчиков)	КЗК-8-0100000Т	1
	68		Сборка диодная СД5 (блок диодов подавления индуктивных токов)	КЗК-8-0100000Т	1
	69		Сборка диодная СД9 ОК (блок диодов включения клапана блокировки и циркуляции)	КЗК-8-0100000Т	2

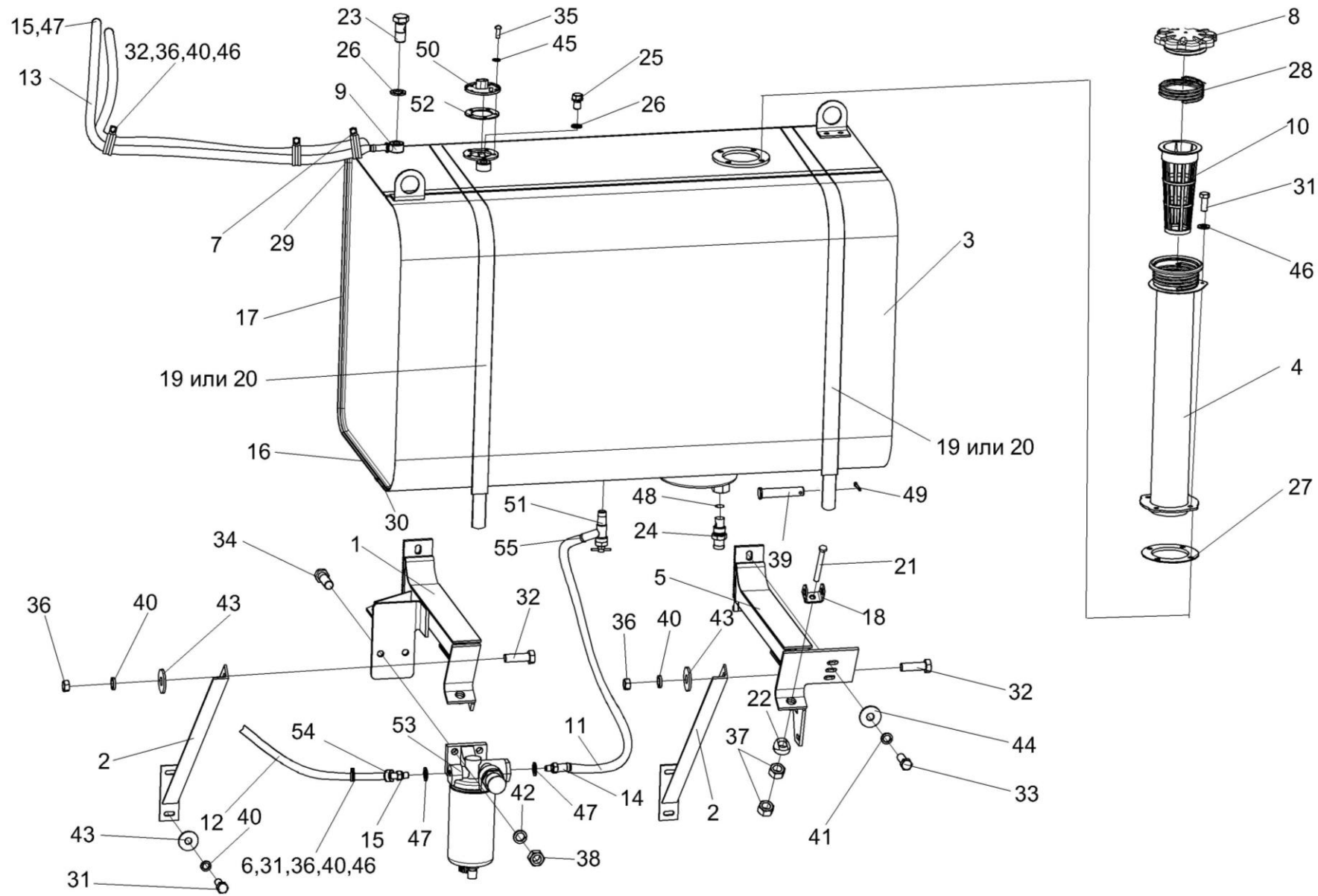


Рисунок 124 – Установка бака топливного КЗК-7-1-0126000

№ рис	№ поз	Обозначение	Наименование	Куда входит	
				Обозначение	Кол. на 1 сб.ед.
<b>УСТАНОВКА БАКА ТОПЛИВНОГО КЗК-7-1-0126000 (рисунок 124)</b>					
<b>124</b>	1-55	КЗК-7-1-0126000	Установка бака топливного	КЗК-8-0100000Т	1
	1	КЗК-7-1-0126010	Опора	КЗК-7-1-0126000	1
	2	КЗК 0100710	Раскос	КЗК-7-1-0126000	2
	3	КЗК 0126100В	Бак топливный	КЗК-7-1-0126000	1
	4	КЗК 0126130Б	Горловина	КЗК-7-1-0126000	1
	5	КЗК 0126250	Опора	КЗК-7-1-0126000	1
	6	КЗР 0700800-03	Хомут	КЗК-7-1-0126000	2
	7	КЗР 0700800-07	Хомут	КЗК-7-1-0126000	4
	8	КИС 0108610	Крышка	КЗК-7-1-0126000	1
	9	УЭС 0500200	Штуцер	КЗК-7-1-0126000	1
	10	150.50.026	Фильтр 160Б	КЗК-7-1-0126000	1
	11	КЗК-7-1-0126001	Рукав 16Х25 – 10362, L=(250±5) мм	КЗК-7-1-0126000	1
	12	КЗК-7-1-0126003	Рукав 12Х20 – 10362, L=(2000±5) мм	КЗК-7-1-0126000	1
	13	КЗК-7-1-0126004	Рукав 12Х20 – 10362, L=1100 мм	КЗК-7-1-0126000	1
	14	КЗК-7-1-0126603	Штуцер	КЗК-7-1-0126000	1
	15	КЗК-7-1-0126604	Штуцер	КЗК-7-1-0126000	3
16	КЗК 0126002А	Прокладка	КЗК-7-1-0126000	2	

№ рис	№ поз	Обозначение	Наименование	Куда входит	
				Обозначение	Кол. на 1 сб.ед.
124	17	КЗК 0126007	Прокладка	КЗК-7-1-0126000	2
	18	КЗК 0126421А	Кронштейн	КЗК-7-1-0126000	2
	19	КЗК 0126501В	Хомут	КЗК-7-1-0126000	2
	20	КЗК 0126501В-01	Хомут	КЗК-7-1-0126000	2
	21	КЗК 0126605	Болт	КЗК-7-1-0126000	2
	22	КЗК 0126606	Шайба сферическая	КЗК-7-1-0126000	2
	23	КИС 0118623А	Болт специальный	КЗК-7-1-0126000	1
	24	МКС 0108612	Штуцер	КЗК-7-1-0126000	1
	25	УЭС 0100603А-09	Болт	КЗК-7-1-0126000	1
	26	УЭС 0500003-01	Шайба	КЗК-7-1-0126000	3
	27	УЭС 0500005	Прокладка	КЗК-7-1-0126000	1
	28	УЭС 0500602	Пружина	КЗК-7-1-0126000	1
	29	УЭС-7-0203036-02	Уплотнитель	КЗК-7-1-0126000	2
	30	УЭС-7-0203036-03	Уплотнитель	КЗК-7-1-0126000	4
	31		Болт М8-6еХ20 – 7796	КЗК-7-1-0126000	10
	32		Болт М8-6еХ25 – 7796	КЗК-7-1-0126000	6
	33		Болт М10-6еХ30 – 7796	КЗК-7-1-0126000	4
34		Болт М12-6еХ40 – 7796	КЗК-7-1-0126000	2	
35		Винт В.М5-6еХ14 – 17473	КЗК-7-1-0126000	5	



№ рис	№ поз	Обозначение	Наименование	Куда входит	
				Обозначение	Кол. на 1 сб.ед.
124	36		Гайка М8-6G – 5915	КЗК-7-1-0126000	8
	37		Гайка М10-6G – 2526	КЗК-7-1-0126000	4
	38		Гайка М12-6G – 5915	КЗК-7-1-0126000	2
	39		Ось 6-12 b12X60 – 9650	КЗК-7-1-0126000	4
	40		Шайба 8 65Г – 6402	КЗК-7-1-0126000	12
	41		Шайба 10Т 65Г – 6402	КЗК-7-1-0126000	4
	42		Шайба 12 65Г – 6402	КЗК-7-1-0126000	2
	43		Шайба А 8.01 – 6958	КЗК-7-1-0126000	6
	44		Шайба А 10.01 – 6958	КЗК-7-1-0126000	4
	45		Шайба С.5.01 – 11371	КЗК-7-1-0126000	5
	46		Шайба С.8.01 – 11371	КЗК-7-1-0126000	12
	47		Прокладка 12 АДО – 23358	КЗК-7-1-0126000	4
	48		Шарик 14,288 – 3722	КЗК-7-1-0126000	1
	49		Шплинт 3,2X18 – 397	КЗК-7-1-0126000	4
	50		Датчик ДУМП-03	КЗК-7-1-0126000	1
	51		Кран ВС11-0	КЗК-7-1-0126000	1
	52		Прокладка 200 3806026	КЗК-7-1-0126000	1
	53		Фильтр топливный грубой очистки (с подкачивающим насосом) FS 9841	КЗК-7-1-0126000	1

№ рис	№ поз	Обозначение	Наименование	Куда входит	
				Обозначение	Кол. на 1 сб.ед.
124	54		Хомут червячный TORRO 12-22/9 C7W3 (Германия, "Norma Rasmussen")	КЗК-7-1-0126000	6
	55		Хомут червячный TORRO 16-27/9 C7W2 (Германия, "Norma Rasmussen")	КЗК-7-1-0126000	2

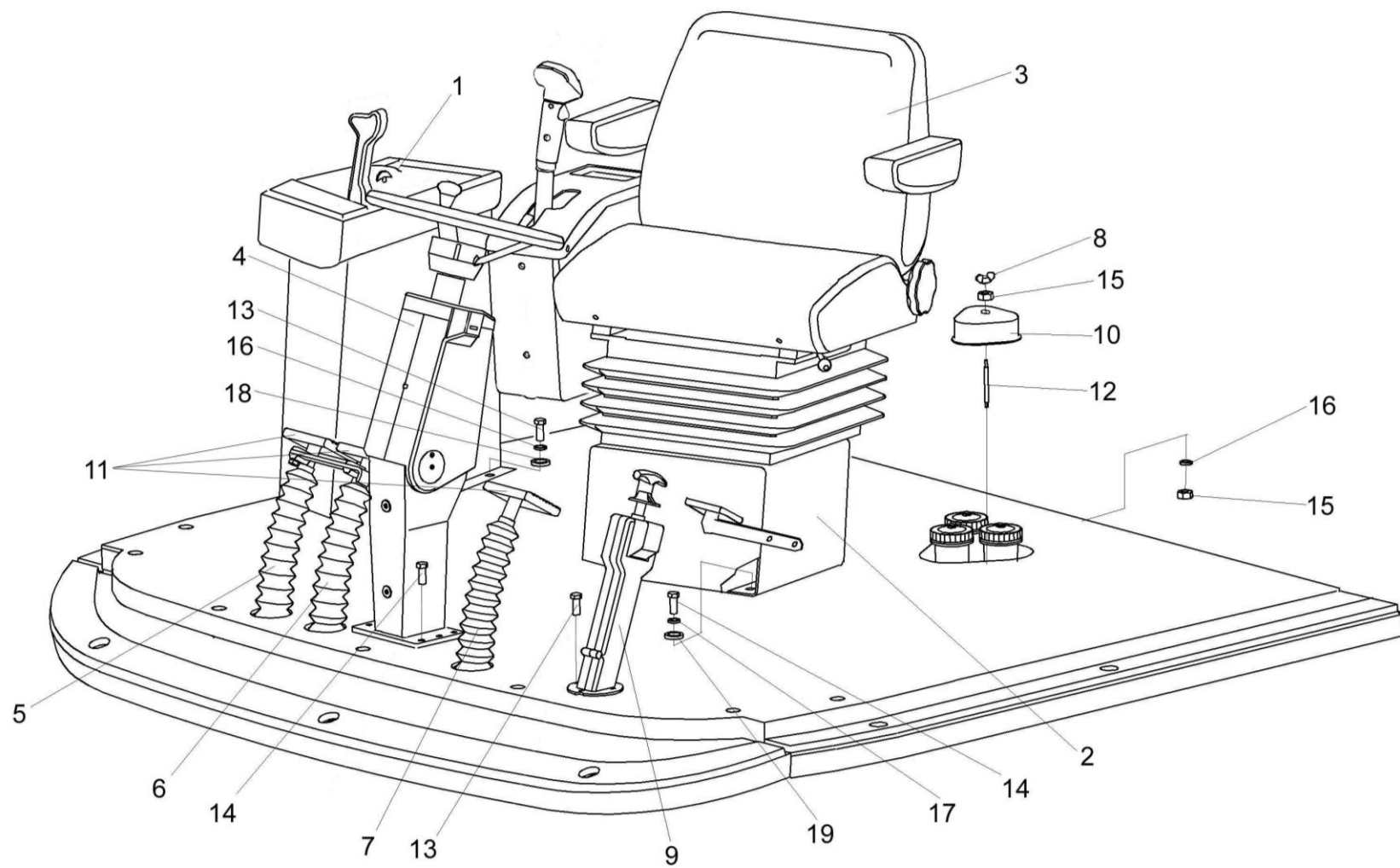


Рисунок 125 – Площадка управления КЗК-7-1-0119000

№ рис	№ поз	Обозначение	Наименование	Куда входит	
				Обозначение	Кол. на 1 сб.ед.

**ПЛОЩАДКА УПРАВЛЕНИЯ КЗК-7-1-0119000 (рисунок 125)**

125	1-19	КЗК-7-1-0119000	Площадка управления	КЗК-8-0100000Т	1
	1	КЗК-7-1-0119500	Пульт управления	КЗК-7-1-0119000	1
	2	КЗК-7-0119350А	Кронштейн	КЗК-7-1-0119000	1
	3	КЗК-12-0119290Б	Сиденье	КЗК-7-1-0119000	1
	4	КЗС 0119030-01	Рулевая колонка	КЗК-7-1-0119000	1
	5	КВС-1-0129560	Рычаг	КЗК-7-1-0119000	1
	6	КВС-1-0129570	Рычаг	КЗК-7-1-0119000	1
	7	КВС-1-0129580	Рычаг	КЗК-7-1-0119000	1
	8	КИС 0120400	Гайка	КЗК-7-1-0119000	1
	9	УЭС 0300710	Колонка привода	КЗК-7-1-0119000	1
	10	КВС-1-0129001	Крышка	КЗК-7-1-0119000	1
	11	КВС-1-0129042	Подушка	КЗК-7-1-0119000	3
	12	КВС-1-0129615	Шпилька	КЗК-7-1-0119000	1
	13		Болт М8-6ех30 – 7796	КЗК-7-1-0119000	7
	14		Болт М10-6ех30 – 7786	КЗК-7-1-0119000	15
	15		Гайка М8-6G – 5915	КЗК-7-1-0119000	6
16		Шайба 8Т 65Г – 6402	КЗК-7-1-0119000	17	

№ рис	№ поз	Обозначение	Наименование	Куда входит	
				Обозначение	Кол. на 1 сб.ед.
125	17		Шайба 10Т 65Г – 6402	КЗК-7-1-0119000	14
	18		Шайба С.8.01 – 11371	КЗК-7-1-0119000	12
	19		Шайба С.10.01 – 11371	КЗК-7-1-0119000	5

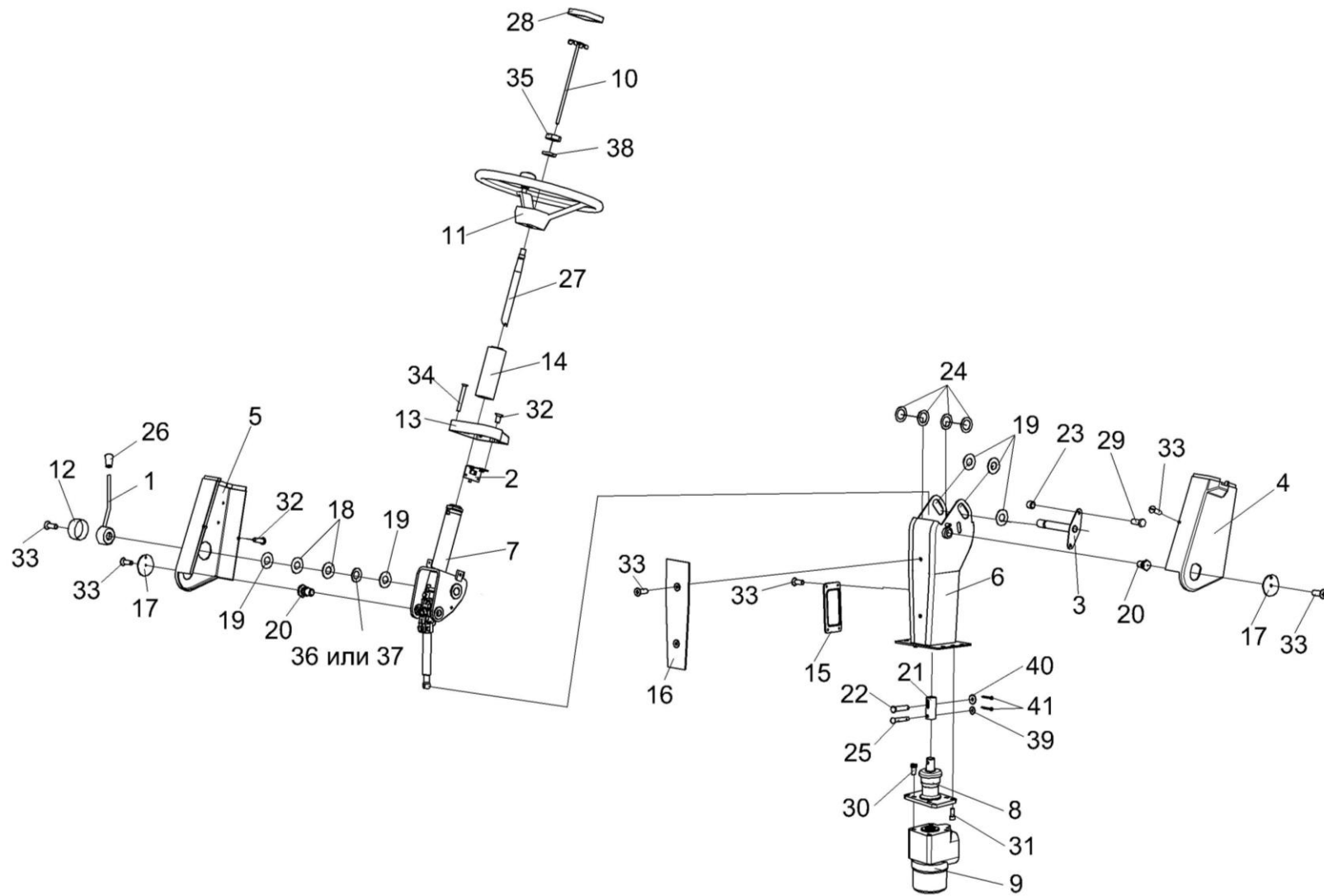


Рисунок 126 – Колонка рулевая КЗС 0119030-01

№ рис	№ поз	Обозначение	Наименование	Куда входит	
				Обозначение	Кол. на 1 сб.ед.

**КОЛОНКА РУЛЕВАЯ КЗС 0119030-01 (рисунок 126)**

<b>126</b>	1-41	КЗС 0119030-01	Колонка рулевая	КЗК-7-1-0119000	1
	1	КЗС 0119370	Рычаг	КЗС 0119030-01	1
	2	КЗС 0119510	Кронштейн	КЗС 0119030-01	1
	3	КЗС 0119550	Ось	КЗС 0119030-01	1
	4	КЗС 0119560	Кожух	КЗС 0119030-01	1
	5	КЗС 0119570	Кожух	КЗС 0119030-01	1
	6	КЗС 0119590	Стойка	КЗС 0119030-01	1
	7	КЗС 0119600	Привод управления	КЗС 0119030-01	1
	8	КЗК 0602070	Насос дозатор	КЗС 0119030-01	1
	9	КЗС 0119620	Опора	КЗС 0119030-01	1
	10	УЭС 0302540	Зажим	КЗС 0119030-01	1
	11	УЭС 0302560	Колесо рулевое	КЗС 0119030-01	1
	12	КЗС 0119004	Крышка	КЗС 0119030-01	1
	13	КЗС 0119005	Крышка	КЗС 0119030-01	1
	14	КЗС 0119006	Колпак	КЗС 0119030-01	1
	15	КЗС 0119015	Крышка	КЗС 0119030-01	1
	16	КЗС 0119024	Крышка	КЗС 0119030-01	1
17	КЗС 0119429	Шайба	КЗС 0119030-01	2	

№ рис	№ поз	Обозначение	Наименование	Куда входит	
				Обозначение	Кол. на 1 сб.ед.
126	18	КЗС 0119434	Шайба	КЗС 0119030-01	2
	19	КЗС 0119434-01	Шайба	КЗС 0119030-01	6
	20	КЗС 0119621	Ось	КЗС 0119030-01	2
	21	КЗС 0119639	Втулка	КЗС 0119030-01	1
	22	КЗС 0119641	Ось	КЗС 0119030-01	1
	23	КЗС 0119809	Втулка	КЗС 0119030-01	2
	24	КИС 0102468	Шайба	КЗС 0119030-01	4
	25	КИС 0144608	Ось	КЗС 0119030-01	1
	26	УЭС 0300053	Рукоятка	КЗС 0119030-01	1
	27	70-3401074Б	Вал рулевой	КЗС 0119030-01	1
	28	80-3401082	Крышка	КЗС 0119030-01	1
	29		Болт М8-6ех20 – 7796	КЗС 0119030-01	2
	30		Болт 3М10-6ех25 – 7796	КЗС 0119030-01	4
	31		Винт М8-6ех20 – 11738	КЗС 0119030-01	4
	32		Винт В2.М5-6ех10 – 17475	КЗС 0119030-01	3
	33		Винт В2.М5-6ех14 – 17475	КЗС 0119030-01	12
	34		Винт В2М5-6ех40 – 17475	КЗС 0119030-01	4
35		Гайка М16х1,5-6G – 2526	КЗС 0119030-01	1	



№ рис	№ поз	Обозначение	Наименование	Куда входит	
				Обозначение	Кол. на 1 сб.ед.
126	36		Пружина тарельчатая I-1-3-45x25x1,5x1,5 – 3057	K3C 0119030-01	1
	37		Пружина тарельчатая I-3-3-45x25x1,5x1,5 – 3057	K3C 0119030-01	1
	38		Шайба 16Т 65Г – 6402	K3C 0119030-01	1
	39		Шайба А 8.01 – 6958	K3C 0119030-01	1
	40		Шайба А 10.01 – 6958	K3C 0119030-01	1
	41		Шплинт 2x18 – 397	K3C 0119030-01	2

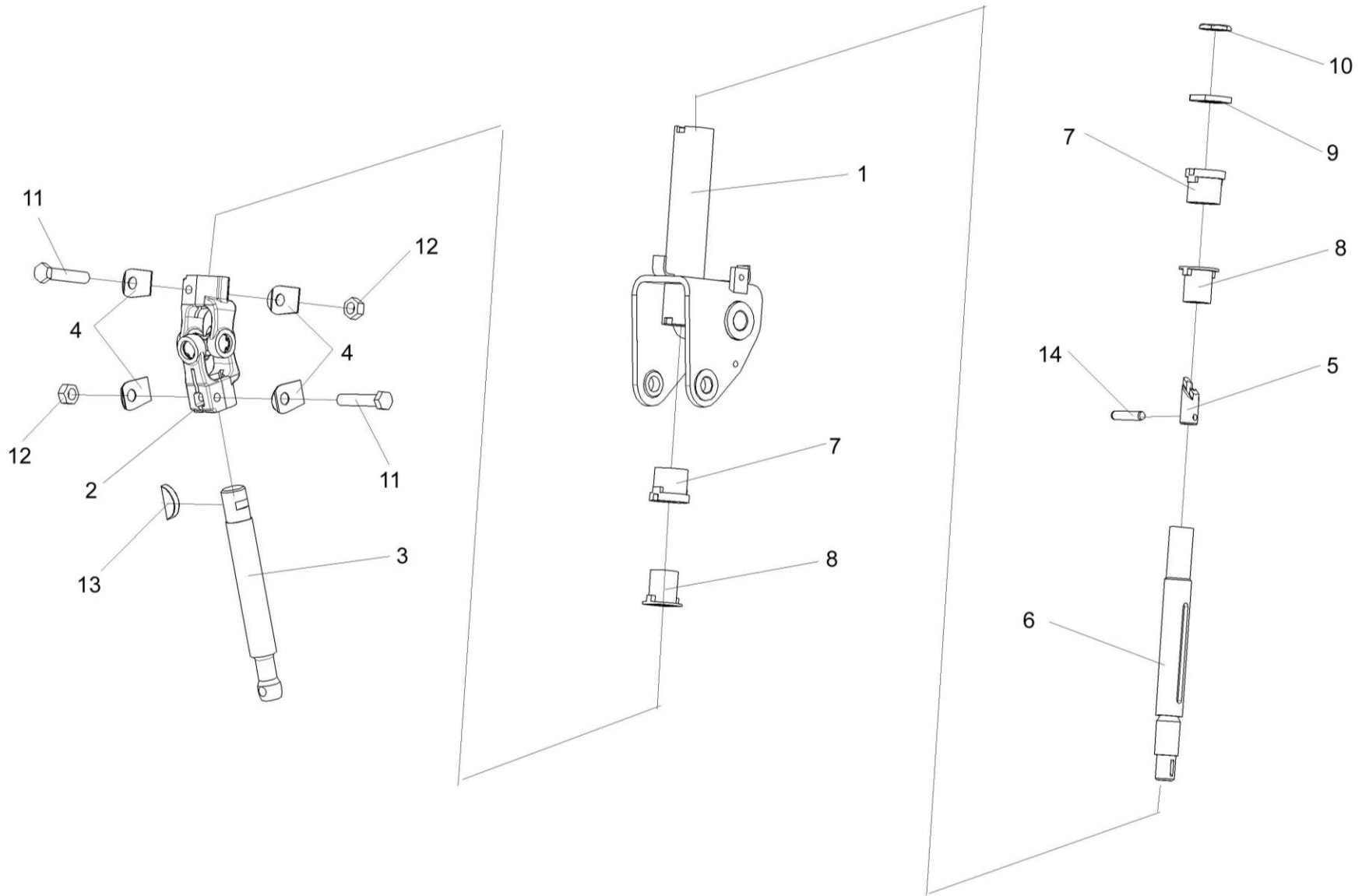


Рисунок 127 – Привод управления КЗС 0119600

№ рис	№ поз	Обозначение	Наименование	Куда входит		
				Обозначение	Кол. на 1 сб.ед.	
<b>ПРИВОД УПРАВЛЕНИЯ КЗС 0119600 (рисунок 127)</b>						
<b>127</b>	1-14	КЗС 0119600	Привод управления	КЗС 0119030-01	1	
	5,6,14	70-3401050Б	Вал	КЗС 0119600	1	
	1	КЗС 0119530	Вилка рулевого управления	КЗС 0119600	1	
	2	50-3401060	Кардан	КЗС 0119600	1	
	3	КЗС 0119638	Вал	КЗС 0119600	1	
	4	50-3401092	Шайба	КЗС 0119600	4	
	5	70-3401054Б	Хвостовик	70-3401050Б	1	
	6	70-3401055	Вал	70-3401050Б	1	
	7	70-3401076	Втулка	КЗС 0119600	2	
	8	70-3401077Б	Амортизатор	КЗС 0119600	2	
	<b>127</b>	9	70-3401078	Гайка	КЗС 0119600	1
		10	70-3401079	Контргайка	КЗС 0119600	1
		11		Болт М8-6х45 – 7796	КЗС 0119600	2
		12		Гайка М8-6G – 5915	КЗС 0119600	2
13			Шпонка 5х9 – 24071	КЗС 0119600	2	
14			Штифт цилиндрический 8х36 – 3128	70-3401050Б	1	

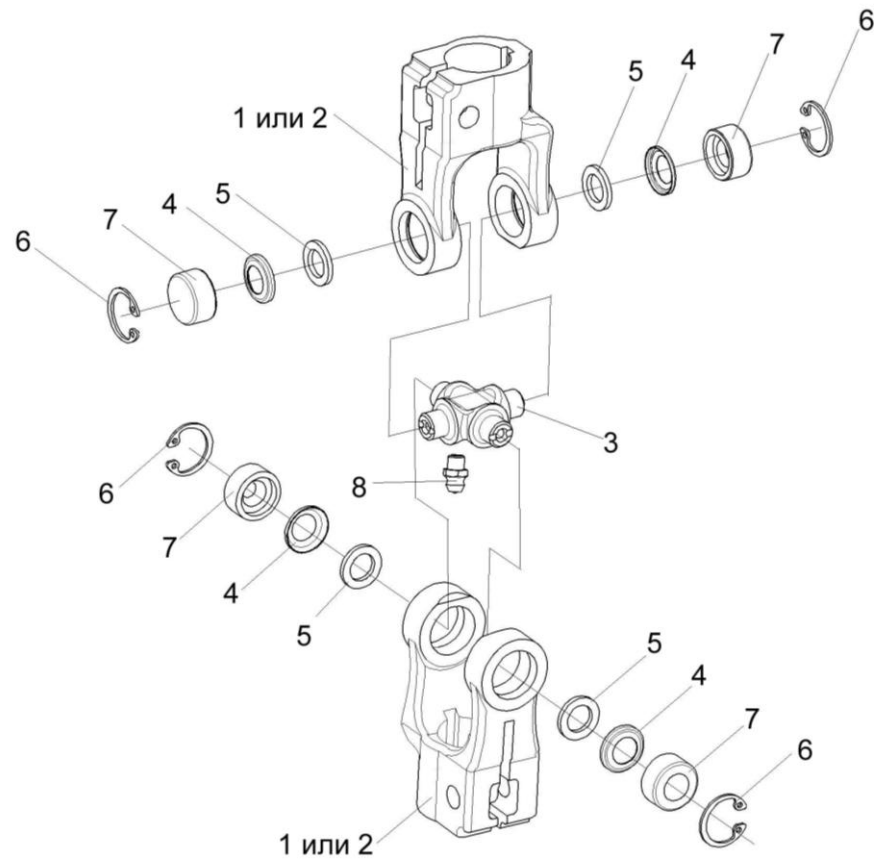


Рисунок 128 – Кардан 50-3401060

№ рис	№ поз	Обозначение	Наименование	Куда входит	
				Обозначение	Кол. на 1 сб.ед.
<b>КАРДАН 50-3401060 (рисунок 128)</b>					
<b>128</b>	1-8	50-3401060	Кардан	K3C 0119600	1
	1	КИЛ 0119638	Вилка	50-3401060	2
	2	50-34001061A	Вилка	50-3401060	2
	3	50-3401062	Крестовина	50-3401060	1
	4	50-3401063	Обойма сальника	50-3401060	4
	5	50-3401064	Сальник	50-3401060	4
	7		Роликподшипник игольчатый 10x19x6.2 904700	50-3401060	4
	6		Кольцо В19 – 13943	50-3401060	4
	8		Масленка 1.1 – 19853	50-3401060	1

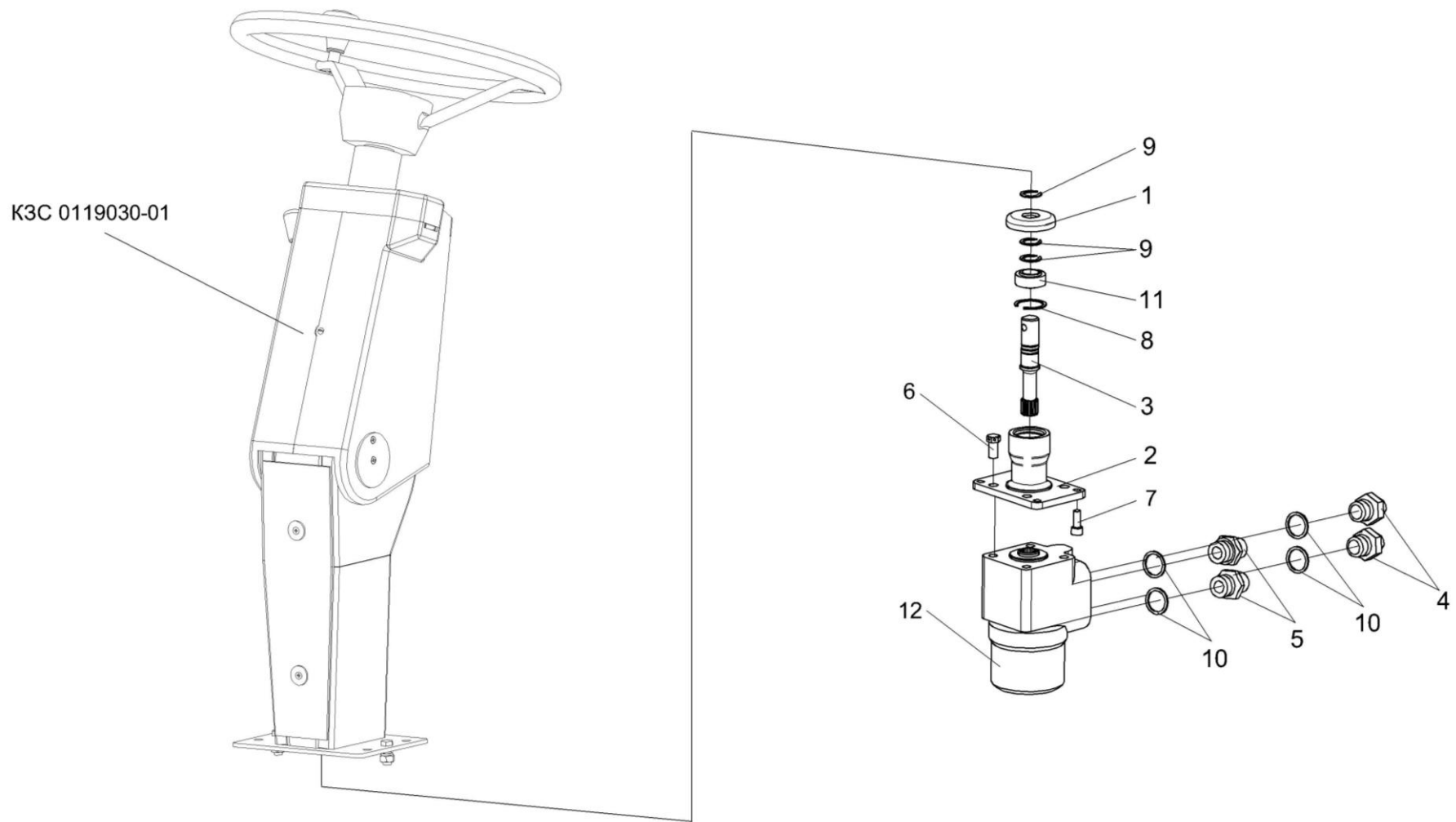


Рисунок 129 – Установка насоса-дозатора K3K 0602070

№ рис	№ поз	Обозначение	Наименование	Куда входит	
				Обозначение	Кол. на 1 сб.ед.

**УСТАНОВКА НАСОСА-ДОЗАТОРА КЗК 0602070 (рисунок 129)**

<b>129</b>	1-12	КЗС 0119030-01	Рулевая колонка	КЗК-7-1-0119000	1
	4,5,10,12	КЗК 0602070	Насос-дозатор	КЗС 0119030-01	1
	1-3,8,9,11	КЗС 0119620	Опора	КЗС 0119030-01	1
	1	КЗС 0119007	Крышка	КЗС 0119620	1
	2	КЗС 0119203	Стакан	КЗС 0119620	1
	3	КЗС 0119603	Вал	КЗС 0119620	1
	4	ПКК 0113626А	Штуцер	КЗК 0602070	2
	5	УЭМ 2112601	Штуцер	КЗК 0602070	2
	6		Болт 3М10-6ех25 – 7796	КЗС 0119030-01	4
	7		Винт М8-6ех20 – 11738	КЗС 0119030-01	4
	8		Кольцо В35 – 13941	КЗС 0119620	1
	9		Кольцо В20 – 13942	КЗС 0119620	3
10		Кольцо 019-022-19-2-2 – 18829/9833	КЗК 0602070	4	
11		Подшипник ШС20 – 3635	КЗС 0119620	1	
12		Насос-дозатор Д 125-14.20	КЗК 0602070	1	

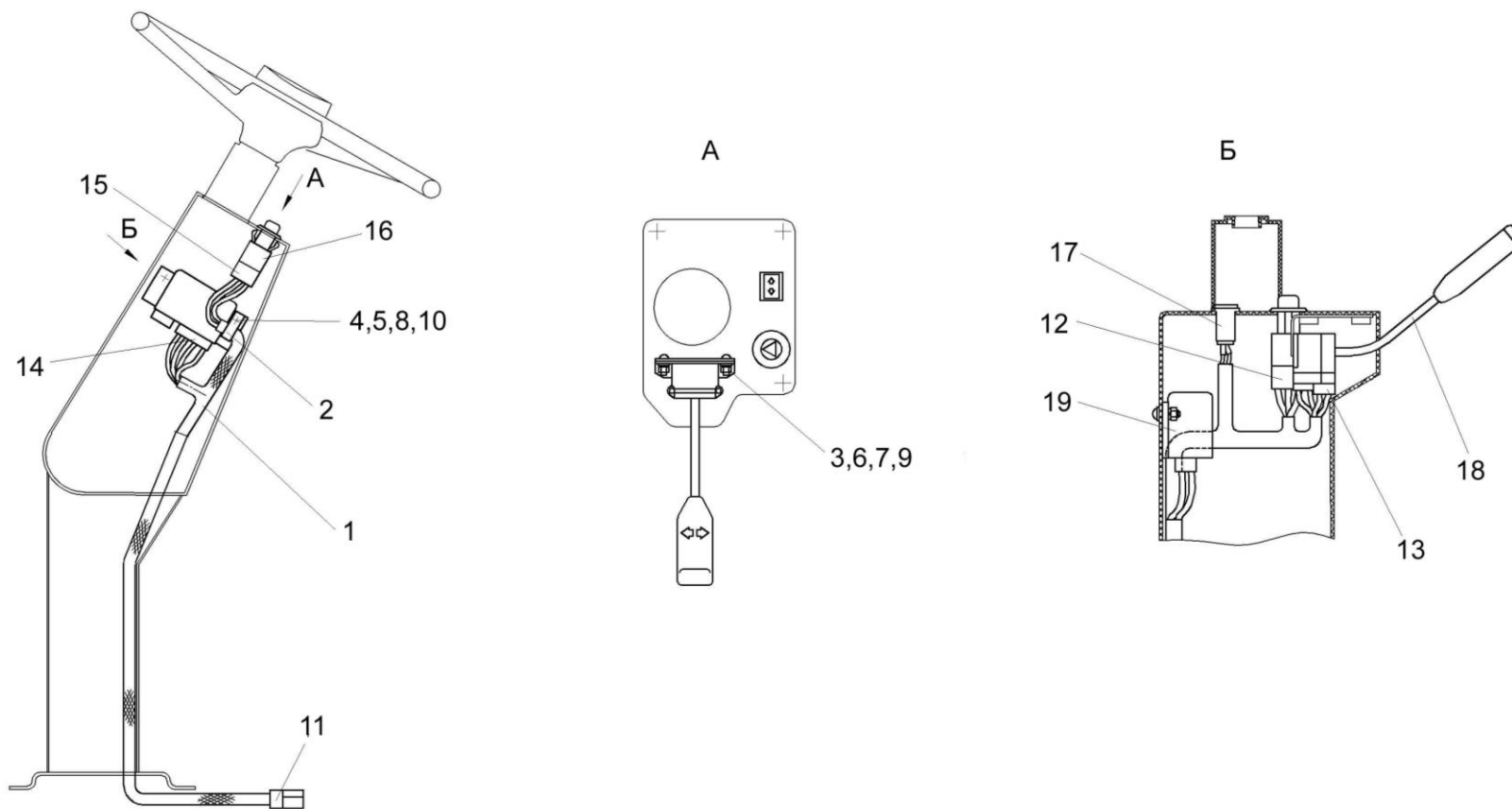


Рисунок 130 – Электрооборудование рулевой колонки КВС-1-0129230-01



№ рис	№ поз	Обозначение	Наименование	Куда входит	
				Обозначение	Кол. на 1 сб.ед.
<b>ЭЛЕКТРООБОРУДОВАНИЕ РУЛЕВОЙ КОЛОНКИ КЗС 0119030-01 (рисунок 130)</b>					
<b>130</b>	1-19	КЗС 0119030-01	Рулевая колонка	КЗК-7-1-0119000	1
	1	КЗС 0700710	Жгут рулевой колонки	КЗС 0119030-01	1
	2	УЭС 0700800-01	Хомут	КЗС 0119030-01	1
	3		Винт В.М5-6х14 – 17473	КЗС 0119030-01	2
	4		Винт В.М6-6х14 – 17473	КЗС 0119030-01	2
	5		Гайка М6-6G – 5915	КЗС 0119030-01	2
	6		Гайка М5-6G – 5927	КЗС 0119030-01	2
	7		Шайба 5 65Г – 6402	КЗС 0119030-01	2
	8		Шайба 6Т 65Г – 6402	КЗС 0119030-01	2
	9		Шайба С.5.01 – 11371	КЗС 0119030-01	2
	10		Шайба С.6.01 – 11371	КЗС 0119030-01	2
	11		Колодка штыревая 502608-XX-10	КЗС 0119030-01	1
	12		Колодка гнездовая 602604	КЗС 0119030-01	1
	13		Колодка гнездовая 602606-XX-10	КЗС 0119030-01	1
	14		Колодка гнездовая 602608	КЗС 0119030-01	1
	15		Колодка гнездовая 610608	КЗС 0119030-01	1
16		Выключатель аварийной сигнализации 32.3710М	КЗС 0119030-01	1	

№ рис	№ поз	Обозначение	Наименование	Куда входит	
				Обозначение	Кол. на 1 сб.ед.
130	17		Лампа контрольная 2212.3803-07	КЗС 0119030-01	1
	18		Переключатель подрулевой ПКП-1	КЗС 0119030-01	1
	19		Прерыватель ПЭУП-4	КЗС 0119030-01	1

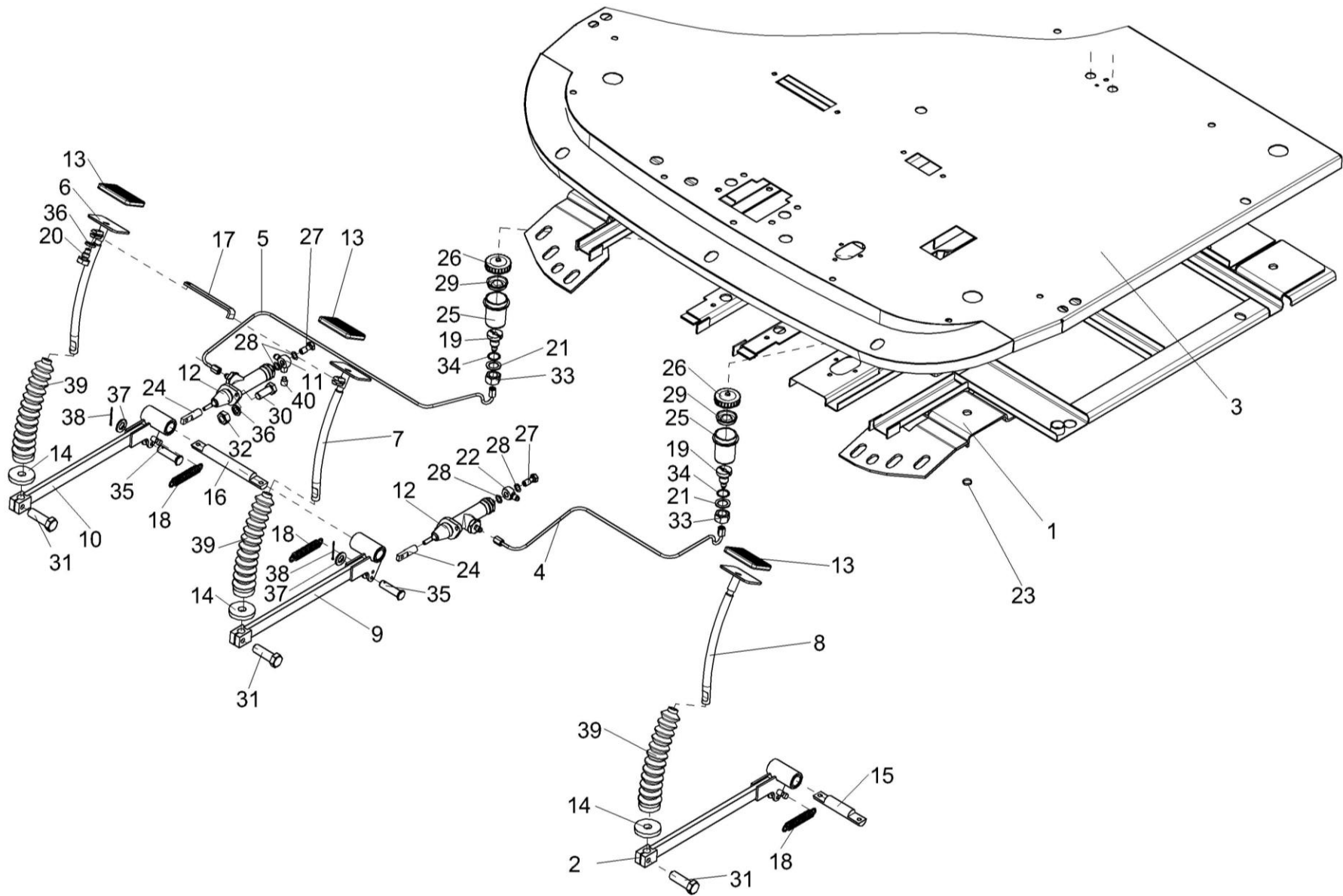


Рисунок 131 – Рычаги и трубопроводы площадки управления

№ рис	№ поз	Обозначение	Наименование	Куда входит	
				Обозначение	Кол. на 1 сб.ед.

**РЫЧАГИ И ТРУБОПРОВОДЫ ПЛОЩАДКИ УПРАВЛЕНИЯ (рисунок 131)**

<b>131</b>	1-40	КЗК-7-1-0119000	Площадка управления	КЗК-8-0100000Т	1
	1	КЗК-7-1-0119010	Площадка	КЗК-7-1-0119000	1
	2	КЗК-7-0119290	Рычаг	КЗК-7-1-0119000	1
	3	КЗК-7-0119410Б	Коврик	КЗК-7-1-0119000	1
	4	КЗК-7-0119530	Трубопровод	КЗК-7-1-0119000	1
	5	КЗК-7-0119540	Трубопровод	КЗК-7-1-0119000	1
	6	КВС-1-0129560	Рычаг	КЗК-7-1-0119000	1
	7	КВС-1-0129570	Рычаг	КЗК-7-1-0119000	1
	8	КВС-1-0129580	Рычаг	КЗК-7-1-0119000	1
	9	КЗС 0119090	Рычаг	КЗК-7-1-0119000	1
	10	КЗС 0119090-01	Рычаг	КЗК-7-1-0119000	1
	11	УЭС 0302450	Угольник	КЗК-7-1-0119000	1
	12	РСМ 10.04.14.150	Главный цилиндр	КЗК-7-1-0119000	2
	13	КВС-1-0129042	Подушка	КЗК-7-1-0119000	3
	14	КЗС 0119002	Шайба	КЗК-7-1-0119000	3
	15	КЗС 0119605	Ось	КЗК-7-1-0119000	1
16	КЗС 0119606	Ось	КЗК-7-1-0119000	1	

№ рис	№ поз	Обозначение	Наименование	Куда входит	
				Обозначение	Кол. на 1 сб.ед.
131	17	УЭС 0300526	Пластина	КЗК-7-1-0119000	1
	18	УЭС 0300609А	Пружина	КЗК-7-1-0119000	3
	19	УЭС 0300639	Штуцер бачка	КЗК-7-1-0119000	2
	20	УЭС 0300641	Винт	КЗК-7-1-0119000	1
	21	УЭС 0302413	Шайба	КЗК-7-1-0119000	2
	22	УЭС 0302612	Угольник	КЗК-7-1-0119000	1
	23	УЭС 0700013	Втулка	КЗК-7-1-0119000	2
	24	РСМ 10.04.14.612	Вилка	КЗК-7-1-0119000	2
	25	54-00104	Корпус бачка главного цилиндра тормоза	КЗК-7-1-0119000	2
	26	54-00135	Крышка бачка	КЗК-7-1-0119000	2
	27	54-60303	Болт	КЗК-7-1-0119000	2
	28	75Ш-00005	Прокладка	КЗК-7-1-0119000	4
	29	403-3505119	Отражатель крышки бачка главного цилиндра тормоза	КЗК-7-1-0119000	2
	30		Болт М8-6ех20 – 7796	КЗК-7-1-0119000	10
	31		Болт М10-6ех30 – 7796	КЗК-7-1-0119000	7
	32		Гайка М8-6G – 5915	КЗК-7-1-0119000	6
	33		Гайка М20х1,5-6G – 5915	КЗК-7-1-0119000	2
34		Кольцо 024-028-25-2-2 – 18829/9833	КЗК-7-1-0119000	2	

№ рис	№ поз	Обозначение	Наименование	Куда входит	
				Обозначение	Кол. на 1 сб.ед.
131	35		Ось 6-8b12x30 – 9650	K3K-7-1-0119000	5
	36		Шайба 8Т 65Г – 6402	K3K-7-1-0119000	17
	37		Шайба С.8.01 – 11371	K3K-7-1-0119000	12
	38		Шплинт 2x20 – 397	K3K-7-1-0119000	9
	39		Чехол V6-404 (“Freudenberg Sinnt KG”, Германия)	K3K-7-1-0119000	3
	40		Выключатель света «стоп» гидравлический ВК 12Б-Э	K3K-7-1-0119000	1

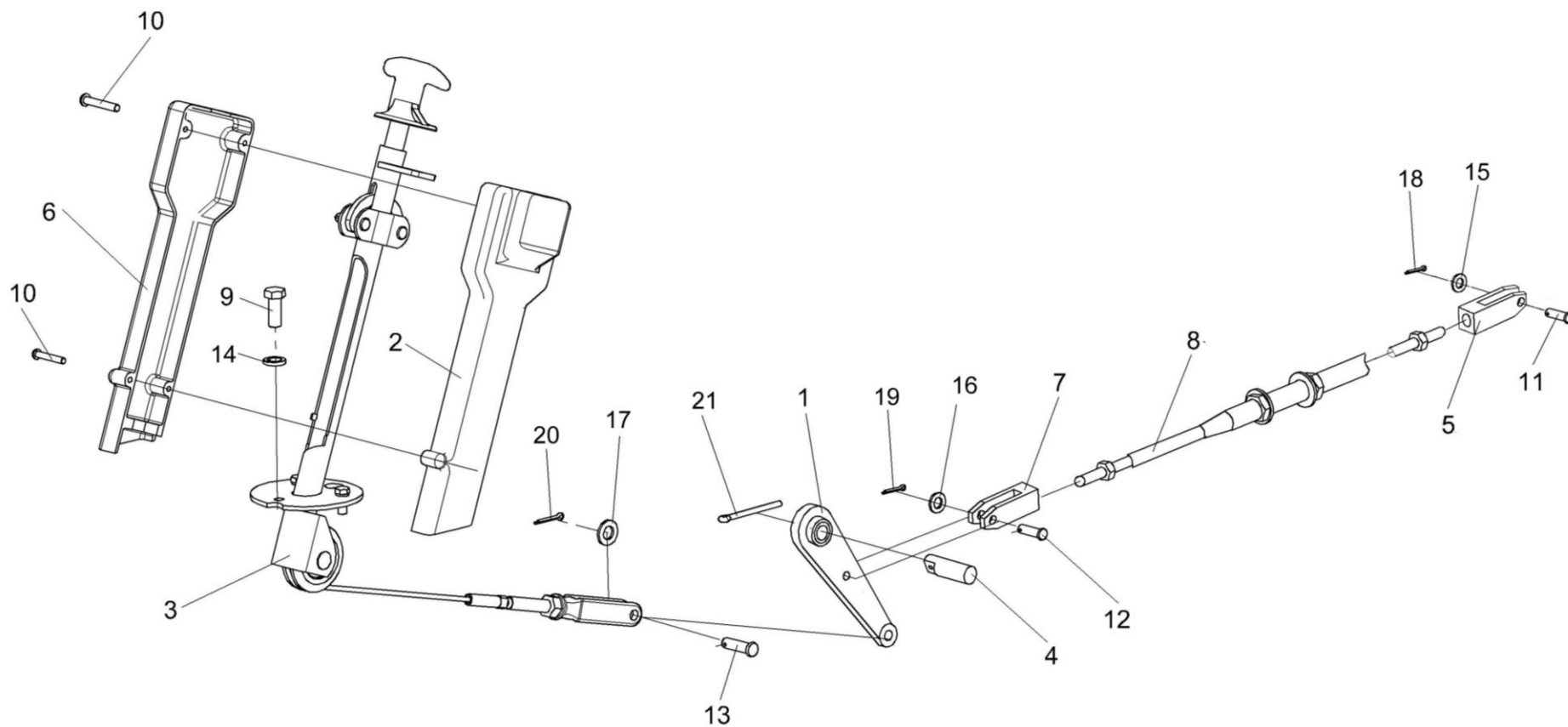


Рисунок 132 – Установка колонки привода УЭС 0300710

№ рис	№ поз	Обозначение	Наименование	Куда входит	
				Обозначение	Кол. на 1 сб.ед.

**УСТАНОВКА КОЛОНКИ ПРИВОДА УЭС 0300710 (рисунок 132)**

<b>132</b>	1-21	КЗК-7-1-0119000	Площадка управления	КЗК-8-0100000Т	1
	1	КЗК 0119570	Рычаг	КЗК-7-1-0119000	1
	2	УЭС 0300270	Крышка	КЗК-7-1-0119000	1
	3	УЭС 0300710	Колонка привода	КЗК-7-1-0119000	1
	4	КЗК 0119623	Ось	КЗК-7-1-0119000	1
	5	КИЛ 0114611	Вилка	КЗК-7-1-0119000	1
	6	УЭС 0300087	Крышка	КЗК-7-1-0119000	1
	7	УЭС 0300686	Вилка	КЗК-7-1-0119000	1
	8	113-075-02900	Трос дистанционного управления	КЗК-7-1-0119000	1
	9		Болт М8-6ех30 – 7796	КЗК-7-1-0119000	10
	10		Винт В.М4-6ех25 – 17473	КЗК-7-1-0119000	4
	11		Ось 6-6 b12x30 – 9650	КЗК-7-1-0119000	1
	12		Ось 6-8 b12x30 – 9650	КЗК-7-1-0119000	5
	13		Ось 6-10 b12x36 – 9650	КЗК-7-1-0119000	1
	14		Шайба 8Т 65Г – 6402	КЗК-7-1-0119000	17
	15		Шайба С.6.01 – 11371	КЗК-7-1-0119000	1
16		Шайба С.8.01 – 11371	КЗК-7-1-0119000	12	



№ рис	№ поз	Обозначение	Наименование	Куда входит	
				Обозначение	Кол. на 1 сб.ед.
132	17		Шайба С.10.01 – 11371	КЗК-7-1-0119000	5
	18		Шплинт 1,6х16 – 397	КЗК-7-1-0119000	1
	19		Шплинт 2х20 – 397	КЗК-7-1-0119000	9
	20		Шплинт 3,2х20 – 397	КЗК-7-1-0119000	1
	21		Шплинт 4х22 – 397	КЗК-7-1-0119000	1

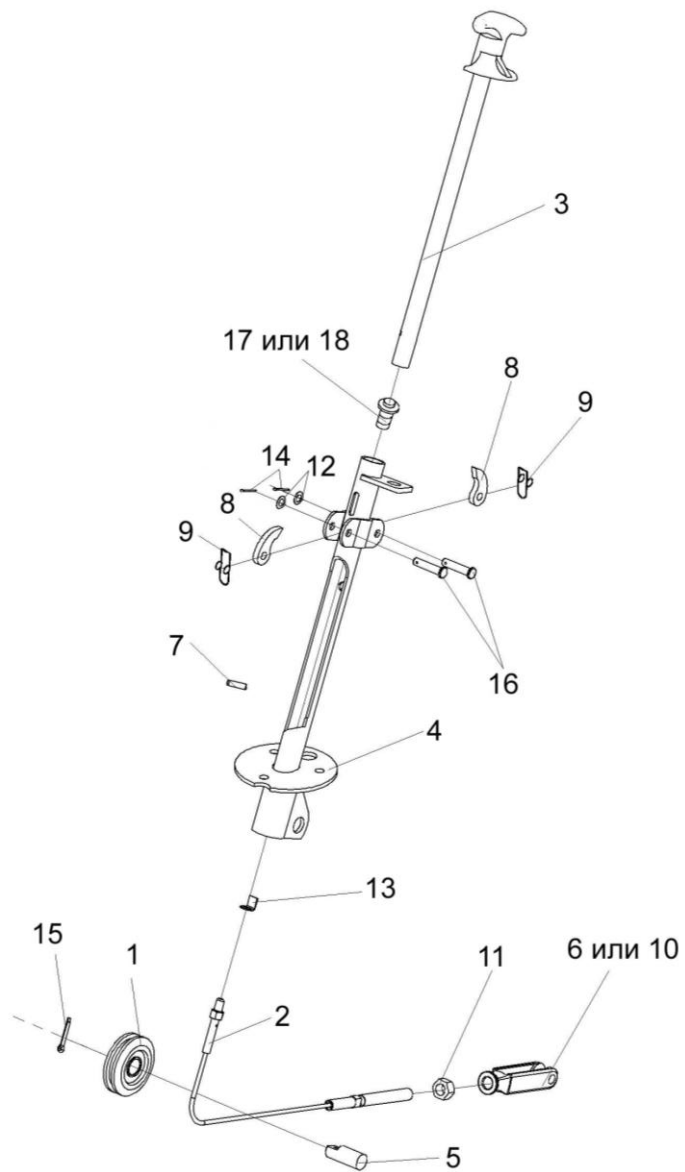


Рисунок 133 – Колонка привода УЭС 0300710

№ рис	№ поз	Обозначение	Наименование	Куда входит	
				Обозначение	Кол. на 1 сб.ед.

**КОЛОНКА ПРИВОДА УЭС 0300710 (рисунок 133)**

<b>133</b>	1-18	УЭС 0300710	Колонка привода	КЗК-7-1-0119000	1
	1	УЭС 0300720	Ролик	УЭС0300710	1
	2	УЭС 0300730	Трос	УЭС0300710	1
	3	УЭС 0300740	Ручка	УЭС0300710	1
	4	УЭС 0300760	Корпус	УЭС0300710	1
	5	УЭС 0300619	Ось	УЭС0300710	1
	6	КИС 0119318Б-01	Вилка	УЭС0300710	1
	7	УЭС 0300692	Штифт	УЭС0300710	1
	8	54-40752	Собачка	УЭС0300710	2
	9	54-60311	Пружина	УЭС0300710	2
	10	КИЛ 0119652	Вилка	УЭС0300710	1
	11		Гайка М12-6G – 5915	УЭС0300710	1
	12		Шайба С.8.01 – 11371	УЭС0300710	2
	13		Шайба 8.01 – 13463	УЭС0300710	1
	14		Шплинт 2x20 – 397	УЭС0300710	2
	15		Шплинт 4x25 – 397	УЭС0300710	1
16		Ось 6-8 b12x36 – 9650	УЭС0300710	2	

№ рис	№ поз	Обозначение	Наименование	Куда входит	
				Обозначение	Кол. на 1 сб.ед.
133	17		Выключатель света заднего хода ВК 415	УЭС0300710	1
	18		Выключатель ВК12-2	УЭС0300710	1

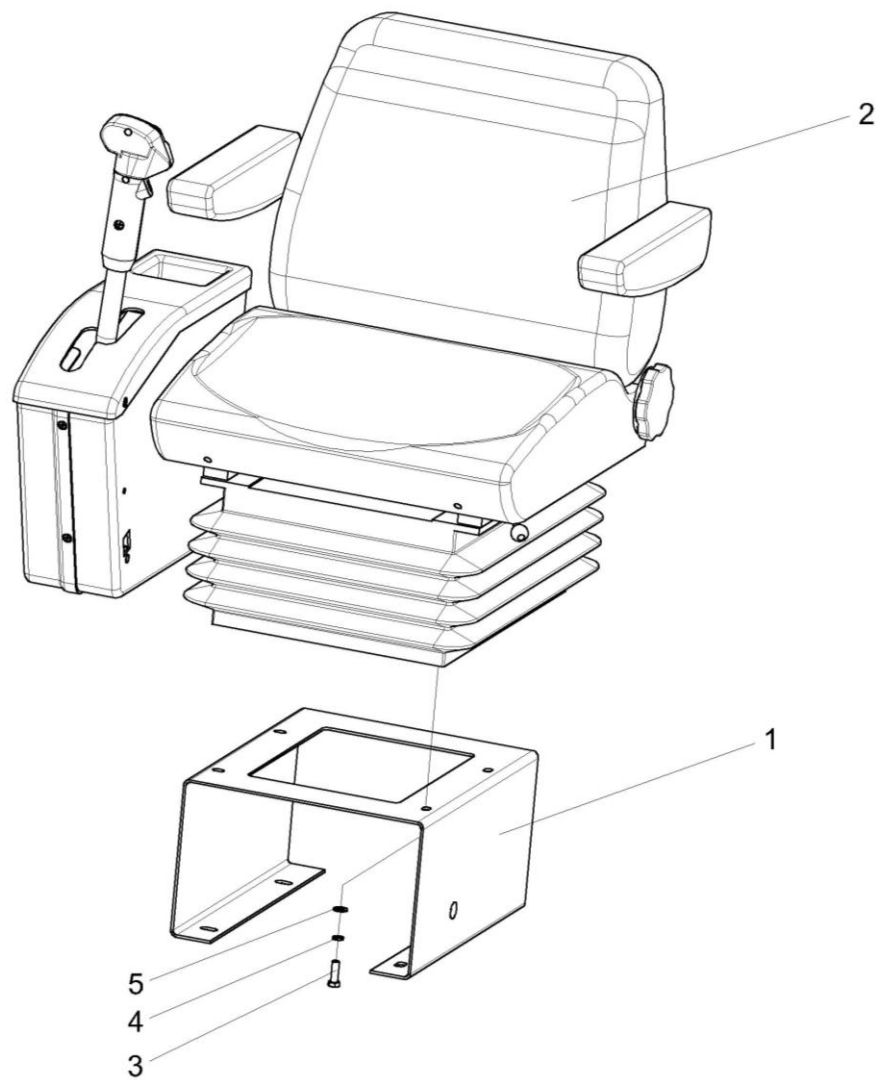


Рисунок 134 – Установка сиденья КЗК-12-0119290Б

№ рис	№ поз	Обозначение	Наименование	Куда входит	
				Обозначение	Кол. на 1 сб.ед.

**УСТАНОВКА СИДЕНЬЯ КЗК-12-0119290Б (рисунок 134)**

<b>134</b>	1	КЗК-7-0119350А	Кронштейн	КЗК-7-1-0119000	1
	2	КЗК-12-0119290Б	Сиденье	КЗК-7-1-0119000	1
	3		Болт М8-6ех20 – 7796	КЗК-7-1-0119000	4
	4		Шайба 8Т 65Г – 6402	КЗК-7-1-0119000	4
	5		Шайба С.8.01 – 11371	КЗК-7-1-0119000	4

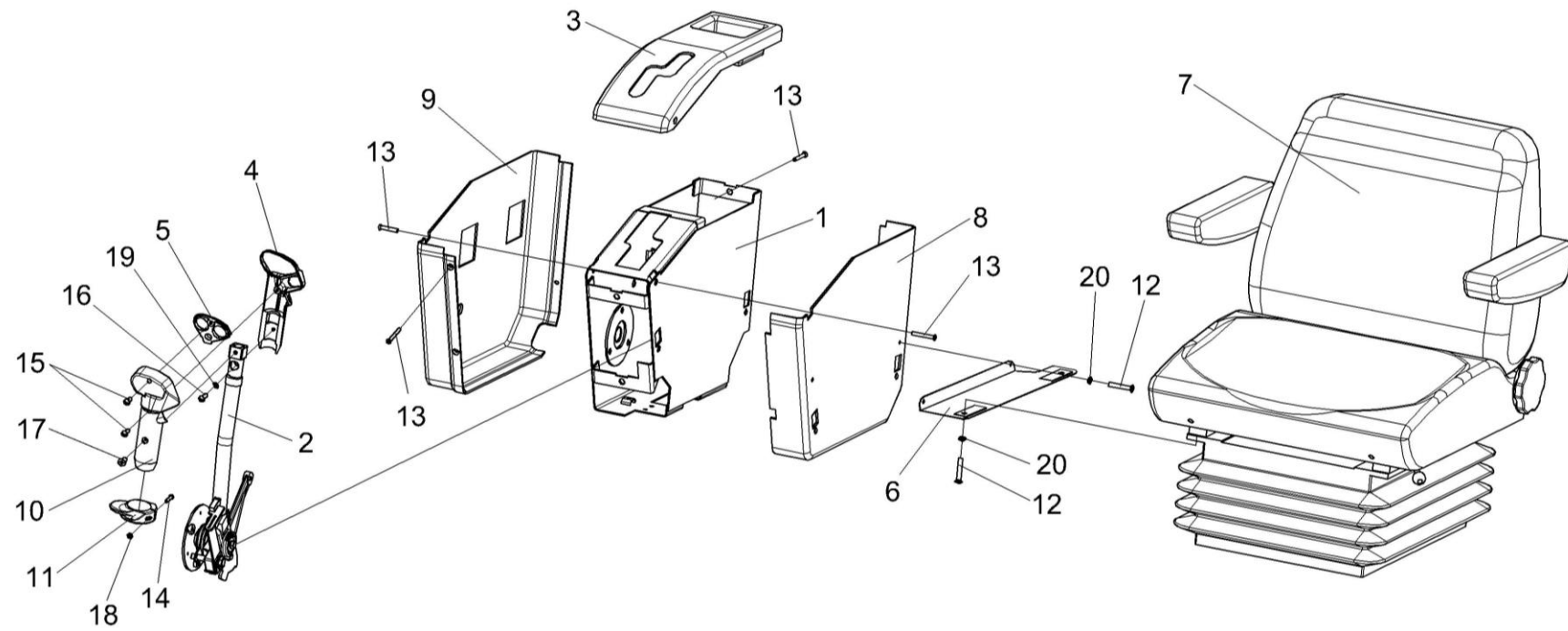


Рисунок 135 – Сиденье КЗК-12-0119290Б

№ рис	№ поз	Обозначение	Наименование	Куда входит	
				Обозначение	Кол. на 1 сб.ед.
<b>СИДЕНЬЕ КЗК-12-0119290Б (рисунок 135)</b>					
<b>135</b>	1-20	КЗК-12-0119290Б	Сиденье	КЗК-7-1-0119000	1
	1-4,8-11,13-19	КЗК-12-0119890А	Блок управления	КЗК-12-0119290Б	1
	1	КЗК-12-0119900А	Корпус	КЗК-12-0119890А	1
	2	КЗК-12-0119920А	Рычаг	КЗК-12-0119890А	1
	3	КЗК-12-0122040	Крышка	КЗК-12-0119890А	1
	4	КЗК-12-0122080	Корпус	КЗК-12-0119890А	1
	6	КЗК-12-0122100	Кронштейн	КЗК-12-0119290Б	1
	7	80- 6800010-01	Сиденье	КЗК-12-0119290Б	1
	8	КЗК-12-0119049	Кожух	КЗК-12-0119890А	1
	9	КЗК-12-0119051	Кожух	КЗК-12-0119890А	1
	10	КЗК-12-0119053	Корпус	КЗК-12-0119890А	1
	11	КЗК-12-0119054	Упор	КЗК-12-0119890А	1
	12		Болт М8-6ех20 – 7796	КЗК-12-0119290Б	2
	13		Винт 2-5х2х25 – 10620	КЗК-12-0119890А	6
	14		Винт В.М3-6ех20 – 17473	КЗК-12-0119890А	1
	15		Винт В.М4-6ех12 – 17473	КЗК-12-0119890А	2
16		Винт В.М5-6ех12 – 17473	КЗК-12-0119890А	1	



№ рис	№ поз	Обозначение	Наименование	Куда входит	
				Обозначение	Кол. на 1 сб.ед.
135	17		Винт В2.М5-6х12 – 17475	КЗК-12-0119890А	1
	18		Гайка М3-6G – 5927	КЗК-12-0119890А	1
	19		Шайба 5 65Г – 6402	КЗК-12-0119890А	5
	20		Шайба 8Т 65Г – 6402	КЗК-12-0119290Б	2

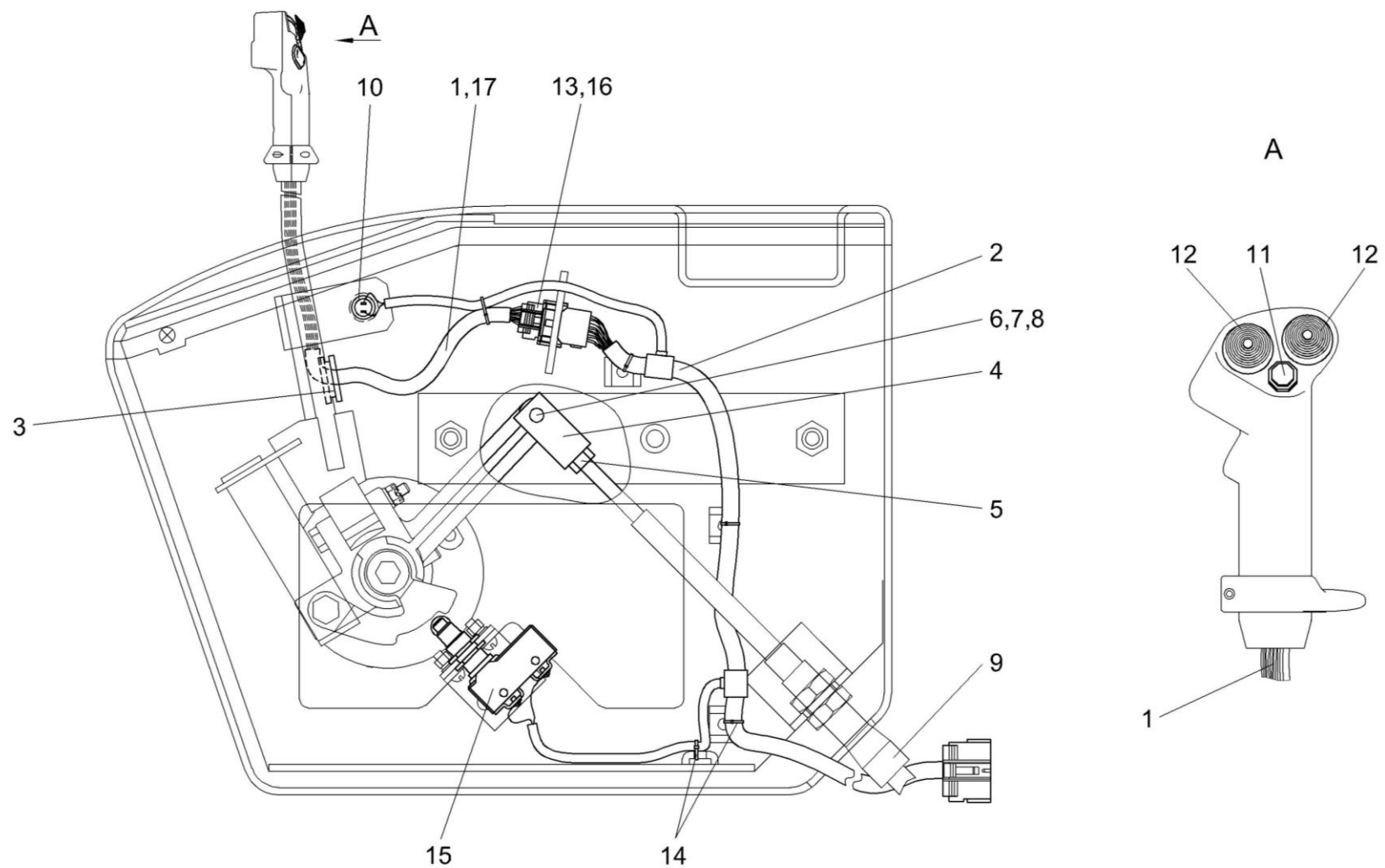


Рисунок 136 – Электрооборудование блока управления КЗК-12-0119890А

№ рис	№ поз	Обозначение	Наименование	Куда входит	
				Обозначение	Кол. на 1 сб.ед.
<b>ЭЛЕКТРООБОРУДОВАНИЕ БЛОКА УПРАВЛЕНИЯ КЗК-12-0119890А (рисунок 136)</b>					
<b>136</b>	1	КЗК-12-0700210А	Жгут рукоятки ГСТ	КЗК-12-0119890А	1
	2	КЗК-12-0700230А	Жгут блока управления	КЗК-12-0119890А	1
	3	КИС 0140061-01	Втулка	КЗК-12-0119890А	1
	4	УЭС 0301601-01	Вилка	КЗК-12-0119890А	1
	5		Гайка М8-6G – 5915	КЗК-12-0119890А	1
	6		Шайба С.6.01 – 11371	КЗК-12-0119890А	1
	7		Ось 6-6 b12x30 – 9650	КЗК-12-0119890А	1
	8		Шплинт 1,6x16 – 397	КЗК-12-0119890А	1
	9		Трос дистанционного управления 113-075-06000	КЗК-12-0119890А	1
	10		Выключатель ВК12-3	КЗК-12-0119890А	1
	11		Кнопка восьмиугольная б/ф красная BSW-6А	КЗК-12-0119890А	1
	12		Кнопка четырехпозиционная с нормально разомкнутыми контактами типа 4КНР	КЗК-12-0119890А	2
	13		Колодка гнездовая 1-0967623-1 (Германия, “Тусо”)	КЗК-12-0119890А	1
	14		Лента стяжная зубчатая	КЗК-12-0119890А	8

№ рис	№ поз	Обозначение	Наименование	Куда входит	
				Обозначение	Кол. на 1 сб.ед.
136	15		Микропереключатель МП2105Л УХЛ 3011А	КЗК-12-0119890А	1
	16		Фиксатор 0-0967633-1 (Германия, "Тусо")	КЗК-12-0119890А	1
	17		Трубка гибкая гофрированная 40912В	КЗК-12-0119890А	0,6 м

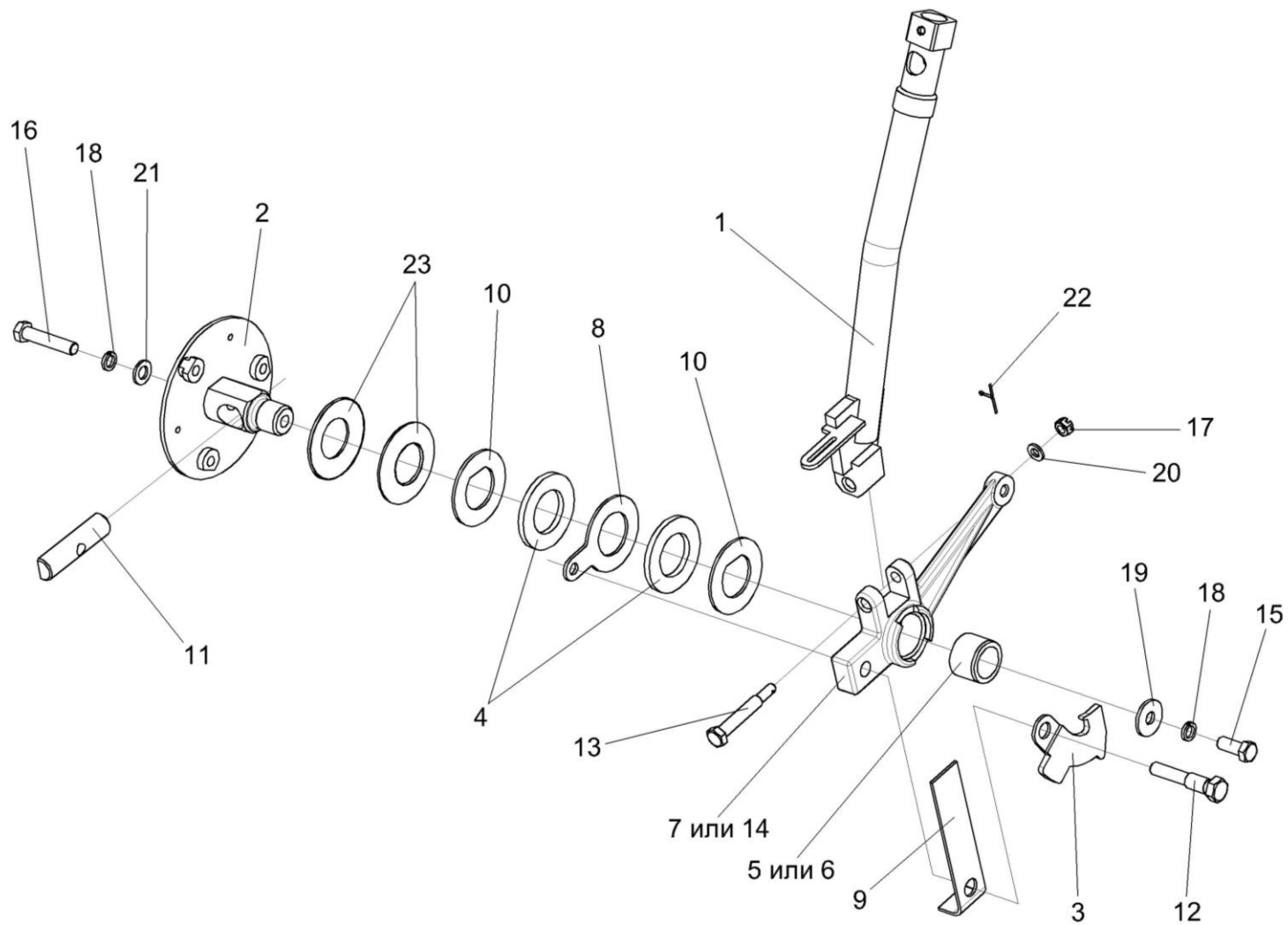


Рисунок 137 – Рычаг КЗК-12-0119920А

№ рис	№ поз	Обозначение	Наименование	Куда входит	
				Обозначение	Кол. на 1 сб.ед.
<b>РЫЧАГ КЗК-12-0119920А (рисунок 137)</b>					
<b>137</b>	1-23	КЗК-12-0119920А	Рычаг	КЗК-12-0119890А	1
	2,4,8,10,11, 16,18,21,23	УЭС 0300910	Ось	КЗК-12-0119920А	1
	5-7,14	УЭС 0300950	Рычаг	КЗК-12-0119920А	1
	1	КЗК-12-0119930Б	Рычаг	КЗК-12-0119920А	1
	2	УЭС 0300920	Ось	УЭС 0300910	1
	3	КЗК-12-0122408А	Сектор	КЗК-12-0119920А	1
	4	УЭС 0300001	Накладка сцепления	УЭС 0300910	2
	5	УЭС 0300002А	Втулка	УЭС 0300950	1
	6	УЭС 0300208	Втулка	УЭС 0300950	1
	7	УЭС 0300301	Рычаг	УЭС 0300950	1
	8	УЭС 0300401	Шайба	УЭС 0300910	1
	9	УЭС 0300405	Пружина	КЗК-12-0119920А	1
	10	УЭС 0300407	Шайба	УЭС 0300910	2
	11	УЭС 0300623	Вороток	УЭС 0300910	1
12	УЭС 0300624	Болт	КЗК-12-0119920А	1	
13	УЭС 0300659	Болт	КЗК-12-0119920А	1	
14	УЭС 0301301	Рычаг	УЭС 0300950	1	

№ рис	№ поз	Обозначение	Наименование	Куда входит	
				Обозначение	Кол. на 1 сб.ед.
137	15		Болт М8-6ех20 – 7796	КЗК-12-0119920А	1
	16		Болт М8-6ех40 – 7796	УЭС 0300910	1
	17		Гайка М6-6G – 5919	КЗК-12-0119920А	1
	18		Шайба 8Т 65Г – 6402	КЗК-12-0119920А	1
				УЭС 0300910	1
	19		Шайба А 8.01 – 6958	КЗК-12-0119920А	1
	20		Шайба С.6.01 – 11371	КЗК-12-0119920А	2
	21		Шайба С.8.01 – 11371	УЭС 0300910	1
	22		Шплинт 1,6Х12 – 397	КЗК-12-0119920А	1
23		Пружина тарельчатая I-1-3-60х30х1,5х2,0 – 3057	УЭС 0300910	2	

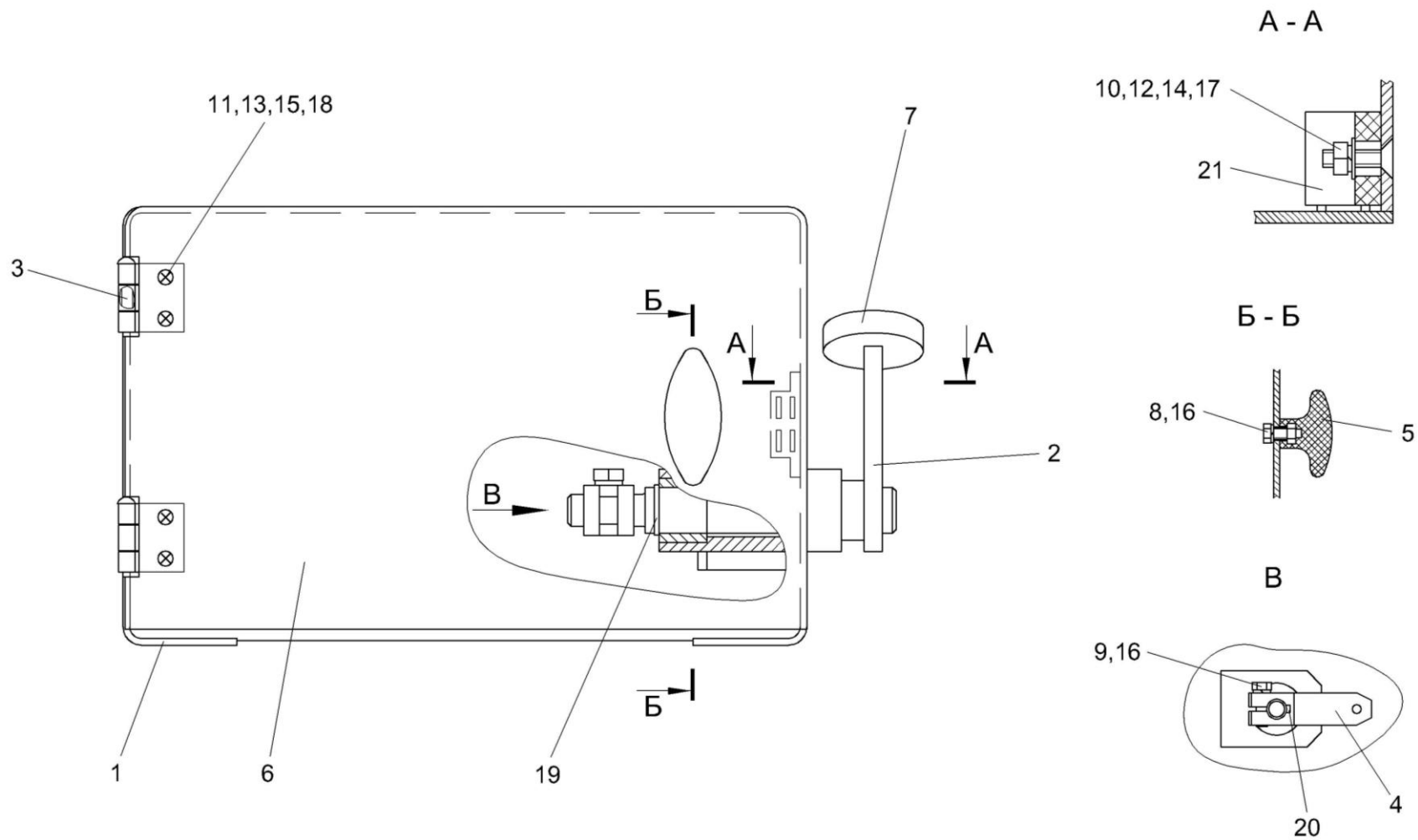


Рисунок 138 – Кронштейн КЗК-7-0119350А



№ рис	№ поз	Обозначение	Наименование	Куда входит	
				Обозначение	Кол. на 1 сб.ед.
<b>КРОНШТЕЙН КЗК-7-0119350А (рисунок 138)</b>					
<b>138</b>	1-21	КЗК-7-0119350А	Кронштейн	КЗК-7-1-0119000	1
	1	КЗК-7-0119360А	Кронштейн	КЗК-7-0119350А	1
	2	КЗК-7-0119380А	Педадь	КЗК-7-0119350А	1
	3	КЗК-12-0119320	Петля	КЗК-7-0119350А	2
	4	КЗК-10-0119490	Рычаг	КЗК-7-0119350А	1
	5	УЭС 0302310	Ручка	КЗК-7-0119350А	1
	6	КЗК-12-0119419	Дверь	КЗК-7-0119350А	1
	7	АМ 01.14.001	Накладка педали	КЗК-7-0119350А	1
	8		Болт М8-6ех20 – 7796	КЗК-7-0119350А	1
	9		Болт М8-6ех25 – 7796	КЗК-7-0119350А	1
	10		Винт В2.М3-6ех12 – 17475	КЗК-7-0119350А	2
	11		Винт В2.М5-6ех12 – 17475	КЗК-7-0119350А	8
	12		Гайка М3-6G – 5927	КЗК-7-0119350А	2
	13		Гайка М5-6G – 5927	КЗК-7-0119350А	8
	14		Шайба 3 65Г – 6402	КЗК-7-0119350А	2
	15		Шайба 5 65Г – 6402	КЗК-7-0119350А	8
16		Шайба 8 65Г – 6402	КЗК-7-0119350А	2	

№ рис	№ поз	Обозначение	Наименование	Куда входит	
				Обозначение	Кол. на 1 сб.ед.
138	17		Шайба С.3.01 – 11371	КЗК-7-0119350А	2
	18		Шайба С.5.01 – 11371	КЗК-7-0119350А	8
	19		Кольцо В20 – 13942	КЗК-7-0119350А	1
	20		Шпонка 5х5х16 – 23360	КЗК-7-0119350А	1
	21		Защелка магнитная ЗМ-01.000	КЗК-7-0119350А	1

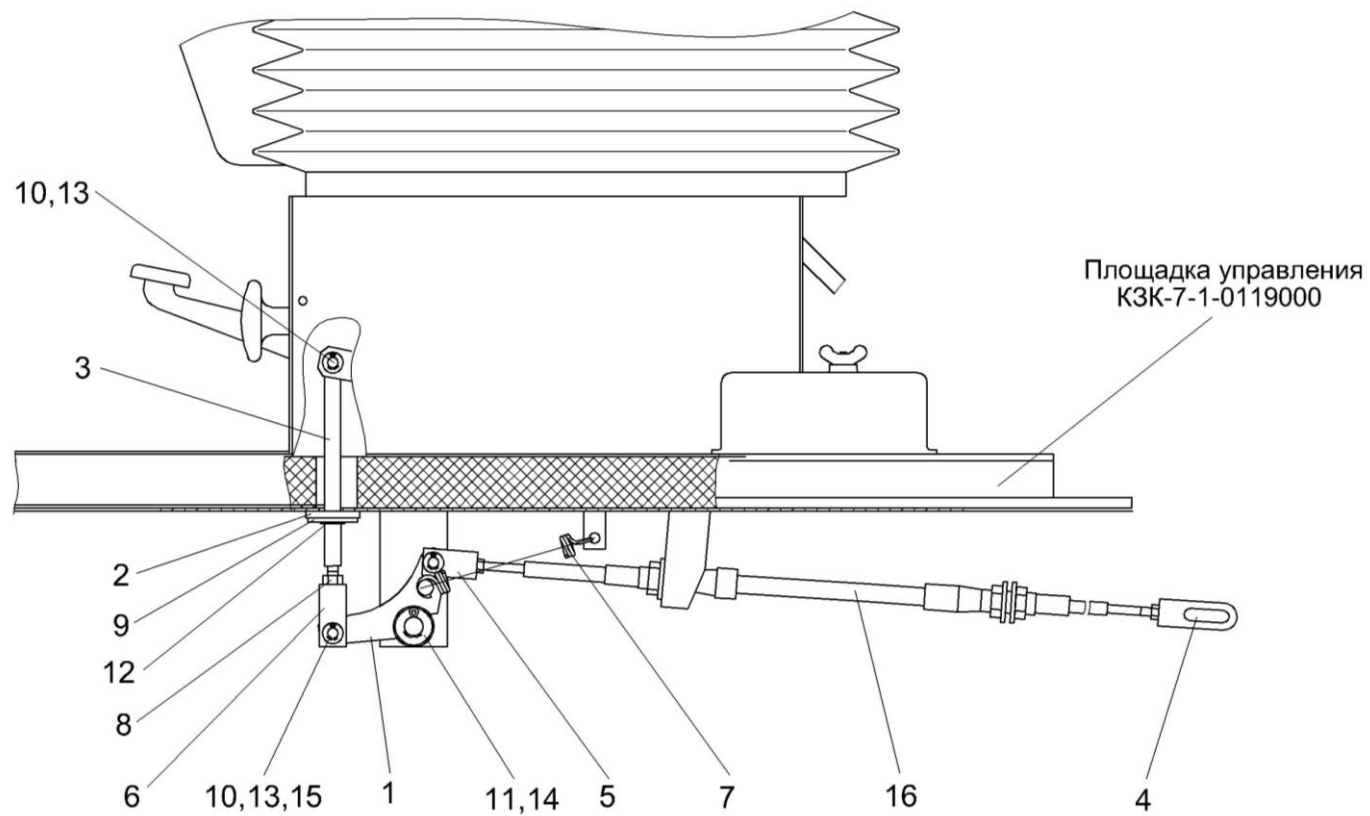


Рисунок 139 – Привод педали КЗК-7-0119380А

№ рис	№ поз	Обозначение	Наименование	Куда входит	
				Обозначение	Кол. на 1 сб.ед.
<b>ПРИВОД ПЕДАЛИ КЗК-7-0119380А (рисунок 139)</b>					
<b>139</b>	1	КЗК-7-0119330А	Рычаг	КЗК-7-1-0119000	1
	2	КЗК-10-0119016	Шайба	КЗК-7-1-0119000	1
	3	КЗК-10-0119608	Тяга	КЗК-7-1-0119000	1
	4	КЗК-10-0115616	Вилка	КЗК-7-1-0119000	1
	5	КИЛ 0144611	Вилка	КЗК-7-1-0119000	2
<b>139</b>	6	УЭС 0300684	Вилка	КЗК-7-1-0119000	1
	7	РСМ-10.04.13.606Б	Пружина	КЗК-7-1-0119000	2
	8		Гайка М8-6G – 5915	КЗК-7-1-0119000	6
	9		Шайба А 12.01 – 6958	КЗК-7-1-0119000	1
	10		Шайба С.8.01 – 11371	КЗК-7-1-0119000	12
	11		Шайба С.16.01 – 11371	КЗК-7-1-0119000	1
	12		Шайба 9.65Г – 11648	КЗК-7-1-0119000	1
	13		Шплинт 2х20 – 397	КЗК-7-1-0119000	9
	14		Шплинт 2,5х20 – 397	КЗК-7-1-0119000	2
	15		Ось 6-8 b12х30 – 9650	КЗК-7-1-0119000	5
	16		Трос дистанционного управления 112-050-02200	КЗК-7-1-0119000	1

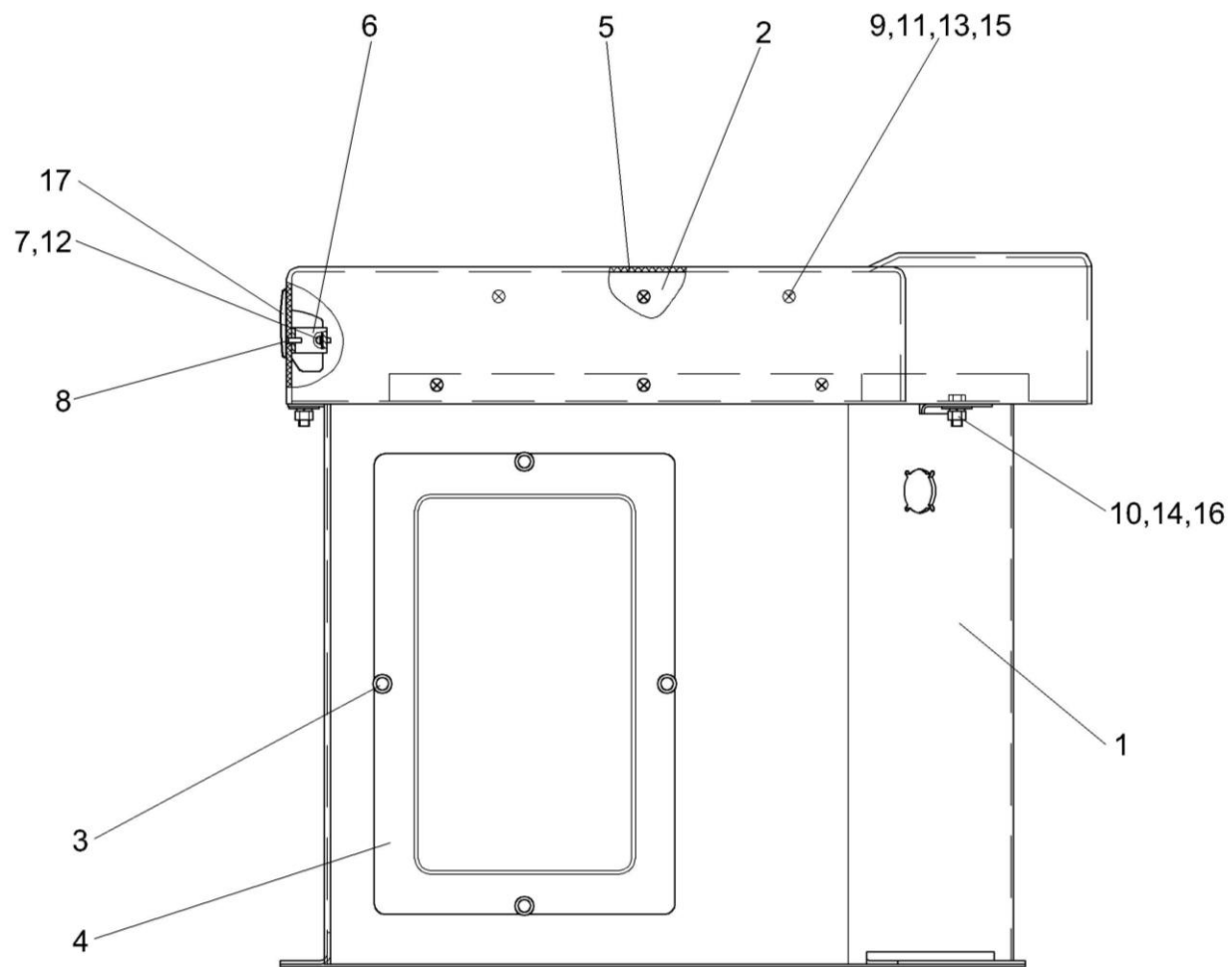


Рисунок 140 – Пульт управления КЗК-7-1-011950

№ рис	№ поз	Обозначение	Наименование	Куда входит	
				Обозначение	Кол. на 1 сб.ед.

**ПУЛЬТ УПРАВЛЕНИЯ КЗК-7-1-0119500 (рисунок 140)**

<b>140</b>	1-17	КЗК-7-1-0119500	Пульт управления	КЗК-7-1-0119000	1
	2,5,9, 11,13,15	КЗК-12-0122070	Корпус	КЗК-7-1-0119500	1
	1	КЗК-7-1-0119570	Корпус	КЗК-7-1-0119500	1
	2	КЗК-12-0122060	Основание	КЗК-12-0122070	1
	3	РСМ-10.04.20.630	Ручка	КЗК-7-1-0119500	2
	4	КЗК-12-0119018	Крышка	КЗК-7-1-0119500	1
	5	КЗК-12-0119052	Крышка пульта	КЗК-12-0122070	1
	6	КВС-1-0129504	Кронштейн	КЗК-7-1-0119500	2
	7		Винт В.М4-6ех8 – 17473	КЗК-7-1-0119500	2
	8		Винт В2.М4-6ех12 – 17475	КЗК-7-1-0119500	2
	9		Винт В2.М5-6ех16 – 17475	КЗК-12-0122070	8
	10		Гайка М8-6G – 5915	КЗК-7-1-0119500	1
	11		Гайка М5-6G – 5927	КЗК-12-0122070	8
	12		Шайба 4Т 65Г – 6402	КЗК-7-1-0119500	2
	13		Шайба 5 65Г – 6402	КЗК-12-0122070	8
14		Шайба 8Т 65Г – 6402	КЗК-7-1-0119500	2	
15		Шайба А 5.01 – 6958	КЗК-12-0122070	8	

№ рис	№ поз	Обозначение	Наименование	Куда входит	
				Обозначение	Кол. на 1 сб.ед.
140	16		Шайба А 8.01 – 6958	КЗК-7-1-0119500	2
	17		Пепельница боковая задней двери 2105-8203200	КЗК-7-1-0119500	1

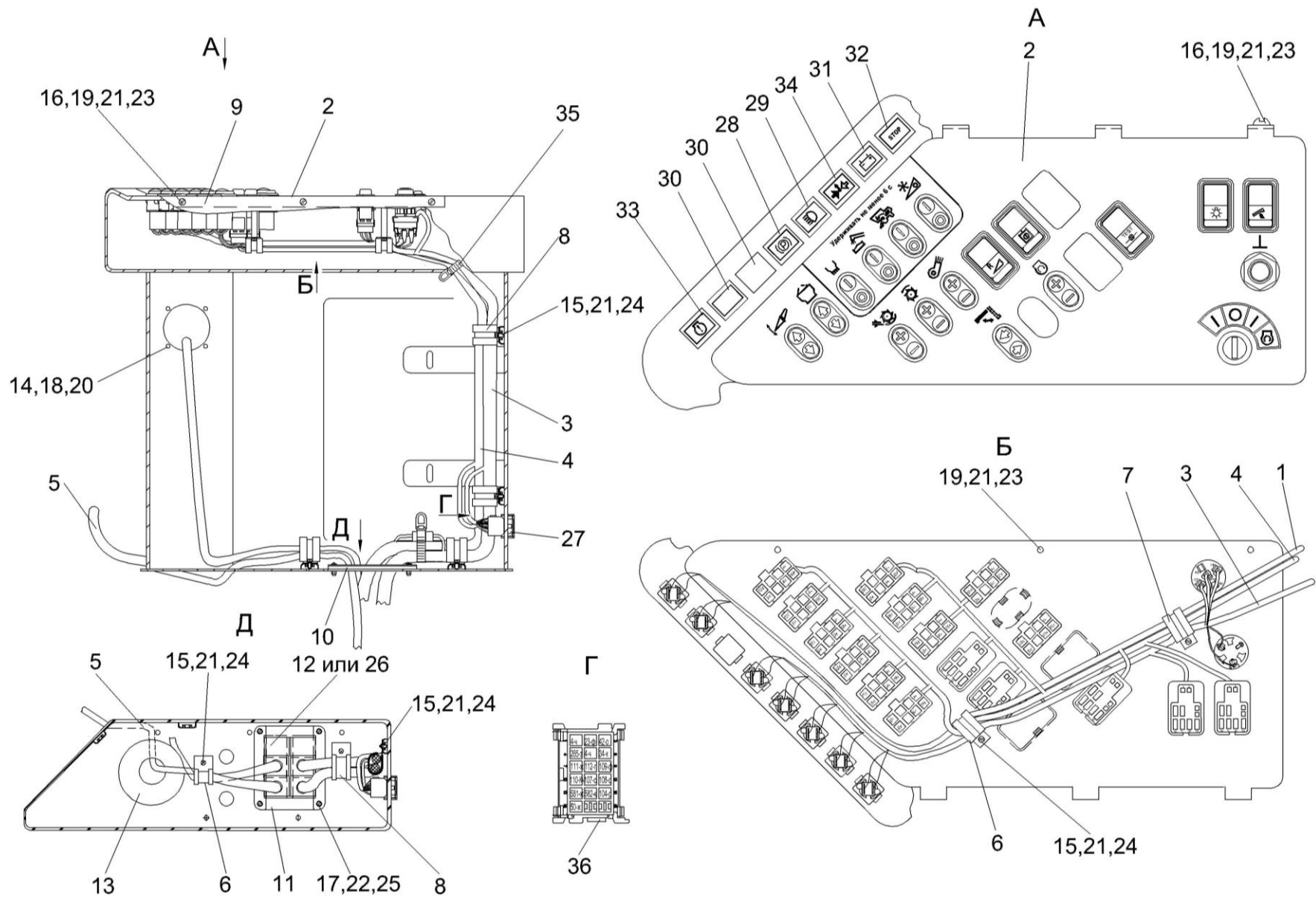


Рисунок 141 – Электрооборудование пульта управления КЗК-7-1-0119500



№ рис	№ поз	Обозначение	Наименование	Куда входит	
				Обозначение	Кол. на 1 сб.ед.
<b>ЭЛЕКТРООБОРУДОВАНИЕ ПУЛЬТА УПРАВЛЕНИЯ КЗК-7-1-0119500 (рисунок 141)</b>					
<b>141</b>	1	КЗК-7-1-0700160	Жгут управления дизелем	КЗК-7-1-0119500	1
	2	КЗК-7-1-0700450	Панель выключателей	КЗК-7-1-0119500	1
	3	КЗК-12-0700050А	Жгут пульта управления	КЗК-7-1-0119500	1
	4	КЗК-12-0700150А	Жгут дополнительный пульта управления	КЗК-7-1-0119500	1
	5	КЗК-12-0701010	Жгут панели оператора	КЗК-7-1-0119500	1
	6	КЗР 0700800-01	Хомут	КЗК-7-1-0119500	2
	7	КЗР 0700800-02	Хомут	КЗК-7-1-0119500	2
	8	КЗР 0700800-04	Хомут	КЗК-7-1-0119500	4
	9	КЗК-7-0119437	Уголок	КЗК-7-1-0119500	1
	10	КЗК-12-0700004	Прокладка	КЗК-7-1-0119500	1
	11	КЗК-12-0700404	Кронштейн	КЗК-7-1-0119500	2
	12	КГС 0170002	Заглушка	КЗК-7-1-0119500	3
	13	УЭС 0700013-03	Втулка	КЗК-7-1-0119500	1
	14		Винт В.М3-6ех12 – 17473	КЗК-7-1-0119500	4
	15		Винт В.М5-6ех10 – 17473	КЗК-7-1-0119500	6
	16		Винт В2.М5-6ех14 – 17475	КЗК-7-1-0119500	6
	17		Винт В.М6-6ех18 – 17473	КЗК-7-1-0119500	4

№ рис	№ поз	Обозначение	Наименование	Куда входит	
				Обозначение	Кол. на 1 сб.ед.
141	18		Гайка М3-6G – 5927	КЗК-7-1-0119500	4
	19		Гайка М5-6G – 5927	КЗК-7-1-0119500	9
	20		Шайба 3 65Г – 6402	КЗК-7-1-0119500	8
	21		Шайба 5 65Г – 6402	КЗК-7-1-0119500	15
	22		Шайба 6Т 65Г – 6402	КЗК-7-1-0119500	4
	23		Шайба А 5.01 – 6958	КЗК-7-1-0119500	9
	24		Шайба С.5.01 – 11371	КЗК-7-1-0119500	6
	25		Шайба С.6.01 – 11371	КЗК-7-1-0119500	4
	26		Заглушка 9806005 (Германия, “Schlemmer”)	КЗК-7-1-0119500	2
	27		Колодка штыревая 1-0967629-1 (18 контактов) (Германия, “Тусо”)	КЗК-7-1-0119500	1
	28		Лампа контрольная 24.3803-05	КЗК-7-1-0119500	1
	29		Лампа контрольная 24.3803-28	КЗК-7-1-0119500	1
	30		Лампа контрольная 24.3803-31	КЗК-7-1-0119500	2
	31		Лампа контрольная 24.3803-47	КЗК-7-1-0119500	1
	32		Лампа контрольная 24.3803-98	КЗК-7-1-0119500	1
	33		Лампа контрольная 24.3803-124	КЗК-7-1-0119500	1
	34		Лампа контрольная 24.3803-196	КЗК-7-1-0119500	1
	35		Лента стяжная зубчатая	КЗК-7-1-0119500	3

№ рис	№ поз	Обозначение	Наименование	Куда входит	
				Обозначение	Кол. на 1 сб.ед.
141	36		Фиксатор 0-0967634-1 (Германия, "Тусо")	КЗК-7-1-0119500	1

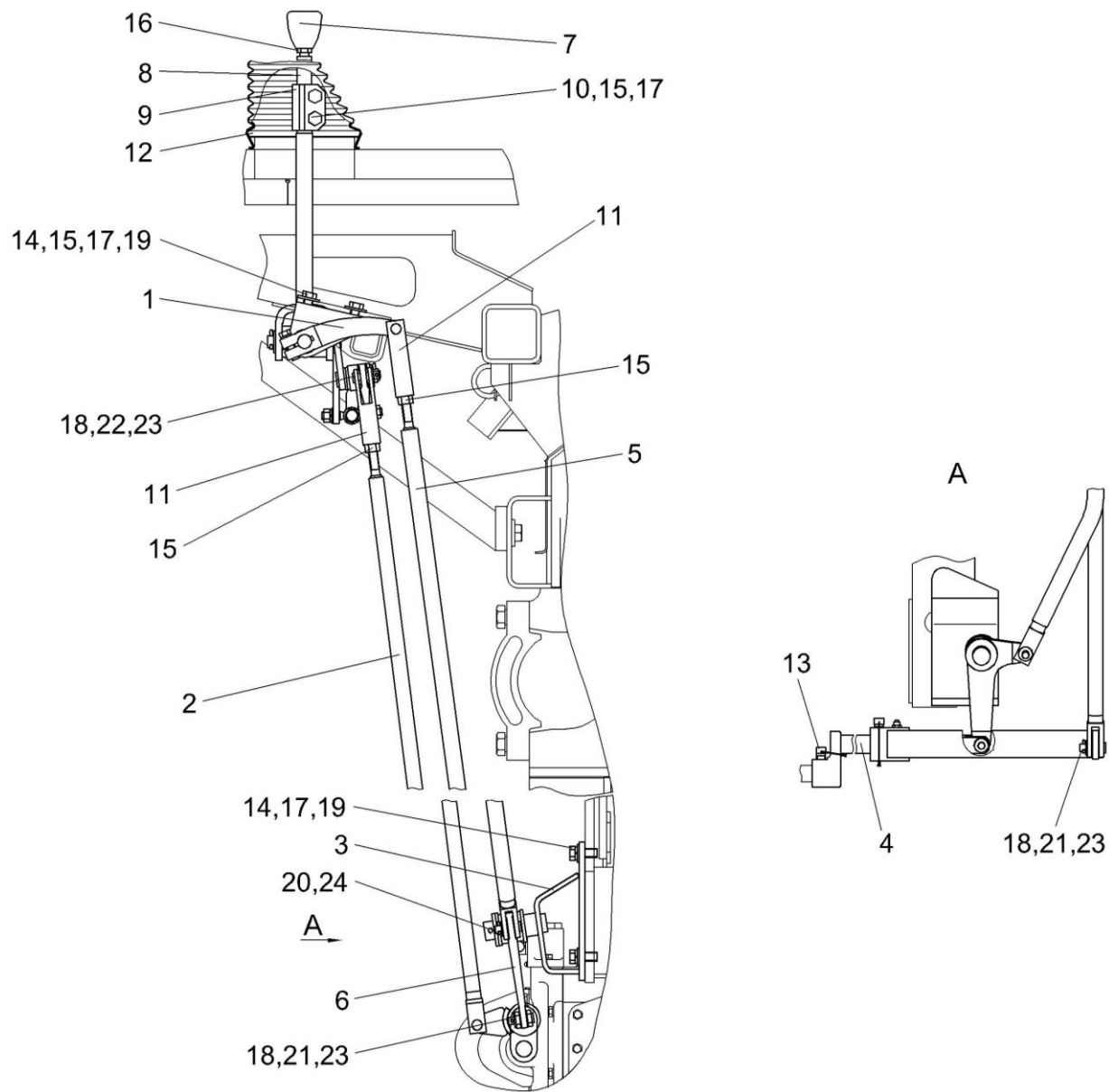


Рисунок 142 – Установка механизмов управления коробкой передач КЗК-8-0119040

№ рис	№ поз	Обозначение	Наименование	Куда входит	
				Обозначение	Кол. на 1 сб.ед.

**УСТАНОВКА МЕХАНИЗМА УПРАВЛЕНИЯ КОРОБКЕЙ ПЕРЕДАЧ КЗК-8-0119040 (рисунок 142)**

142	1-24	КЗК-8-0119040	Установка механизма управления коробкой передач	КЗК-8-0100000Т	1
	2,11,15	КЗК-8-0119070	Тяга	КЗК-8-0119040	1
	5,11,15	КЗК-8-0119080	Тяга	КЗК-8-0119040	1
	1	КЗК-8-0119060	Блок переключения	КЗК-8-0119040	1
	2	КЗК-8-0119090	Тяга	КЗК-8-0119070	1
	3	КЗК-8-0119110	Опора	КЗК-8-0119040	1
	4	КЗК-8-0119120	Шток	КЗК-8-0119040	1
	5	КЗК-8-0119170	Тяга	КЗК-8-0119080	1
	6	КВС-1-0129202	Рычаг	КЗК-8-0119040	1
	7	КЗК-10-0119031	Рукоятка	КЗК-8-0119040	1
	8	КЗС 0119613	Рычаг	КЗК-8-0119040	1
	9	КЗС 0119614	Муфта	КЗК-8-0119040	1
	10	КЗС 0119648	Болт	КЗК-8-0119040	2
	11	КИЛ 0119652	Вилка	КЗК-8-0119070 КЗК-8-0119080	1 1
12	80-67.02243-А	Чехол	КЗК-8-0119040	1	
13	351 8020-46366	Болт штока	КЗК-8-0119040	1	
14		Болт М12-6ех30 – 7796	КЗК-8-0119040	6	

№ рис	№ поз	Обозначение	Наименование	Куда входит	
				Обозначение	Кол. на 1 сб.ед.
142	15		Гайка М12-6G – 5915	КЗК-8-0119040	6
				КЗК-8-0119070	1
				КЗК-8-0119080	1
	16		Гайка М12-6G – 5916	КЗК-8-0119040	1
	17		Шайба 12Т 65Г – 6402	КЗК-8-0119040	8
	18		Шайба С.10.01 – 11371	КЗК-8-0119040	5
	19		Шайба С.12.01 – 11371	КЗК-8-0119040	6
	20		Шайба С.24.01 – 11371	КЗК-8-0119040	3
	21		Ось 6-10 b12x32 – 9650	КЗК-8-0119040	3
	22		Ось 6-10 b12x35 – 9650	КЗК-8-0119040	2
	23		Шплинт 3,2x25 – 397	КЗК-8-0119040	5
	24		Шплинт 5x36 – 397	КЗК-8-0119040	1

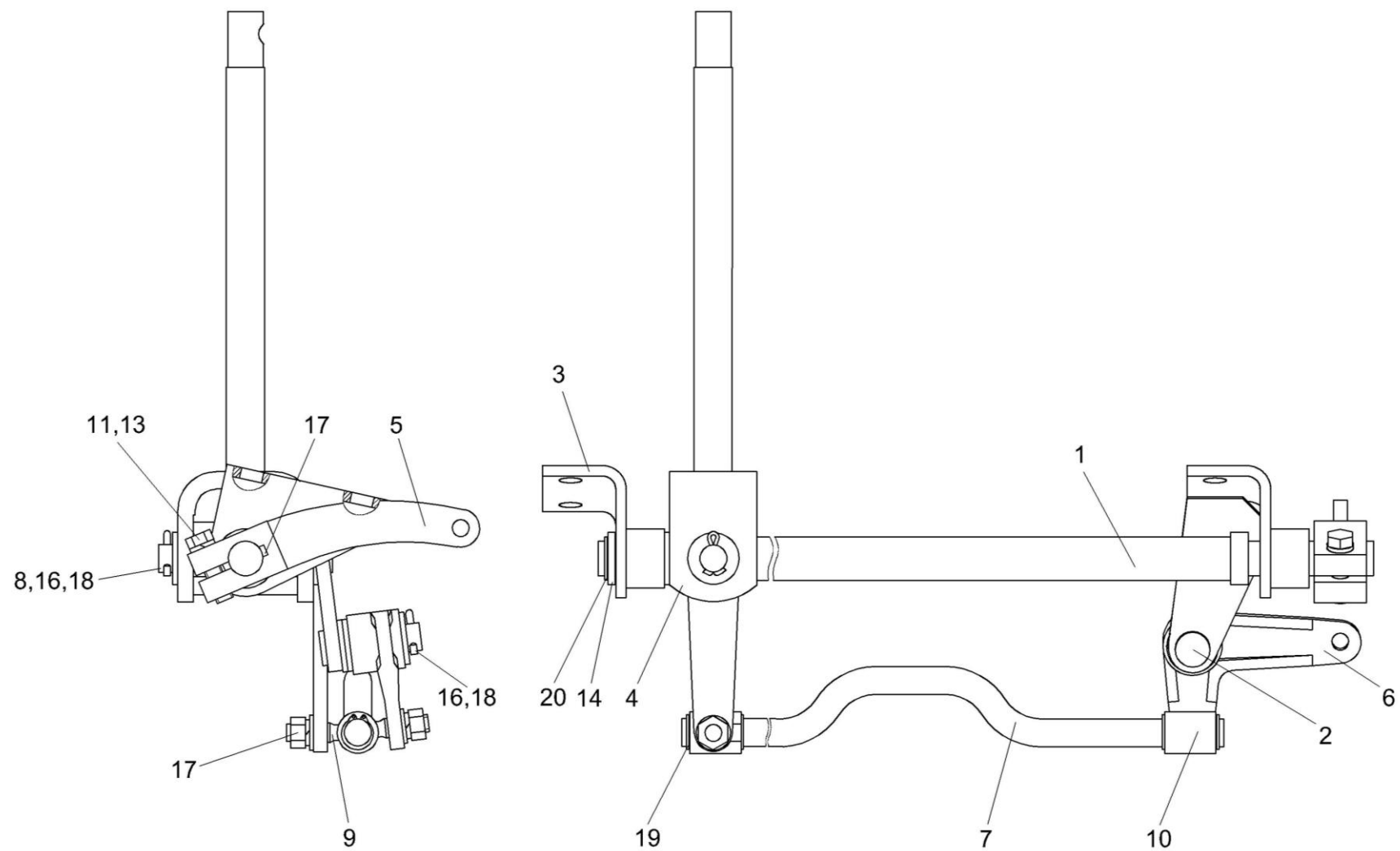


Рисунок 143 – Блок переключения КЗК-8-0119060

№ рис	№ поз	Обозначение	Наименование	Куда входит	
				Обозначение	Кол. на 1 сб.ед.

**БЛОК ПЕРЕКЛЮЧЕНИЯ КЗК-8-0119060 (рисунок 143)**

<b>143</b>	1-20	КЗК-8-0119060	Блок переключения	КЗК-8-0119040	1
	7,9,10,19	КЗК-8-0119190	Тяга	КЗК-8-0119060	1
	1	КЗК-8-0119180	Вал	КЗК-8-0119060	1
	2	КЗК-8-0119200	Кронштейн	КЗК-8-0119060	1
	3	КЗК-8-0119210	Кронштейн	КЗК-8-0119060	1
	4	КЗК-10-0119420	Рычаг	КЗК-8-0119060	1
	5	КЗК-12-0119880	Рычаг	КЗК-8-0119060	1
	6	КЗС 0119330	Рычаг	КЗК-8-0119060	1
	7	КЗК-8-0119602	Тяга	КЗК-8-0119190	1
	8	КЗК-10-0119618	Ось	КЗК-8-0119060	1
	9	РСМ-10.04.12.614Б	Палец	КЗК-8-0119190	2
	10	РСМ-10.04.12.616Б	Втулка	КЗК-8-0119190	2
	11		Болт М10-6х35 – 7796	КЗК-8-0119060	1
	12		Гайка М10-6G – 5915	КЗК-8-0119060	2
	13		Шайба 10Т 65Г – 6402	КЗК-8-0119060	2
14		Шайба 20.01 – 9649	КЗК-8-0119060	1	
15		Шайба С.10.01 – 11371	КЗК-8-0119060	2	



№ рис	№ поз	Обозначение	Наименование	Куда входит	
				Обозначение	Кол. на 1 сб.ед.
143	16		Шайба С.16.01 – 11371	КЗК-8-0119060	5
	17		Шпонка 2-6х6х25 – 23360	КЗК-8-0119060	1
	18		Шплинт 4х22 – 397	КЗК-8-0119060	3
	19		Кольцо В16 – 13942	КЗК-8-0119190	4
	20		Кольцо В20 – 13942	КЗК-8-0119060	1

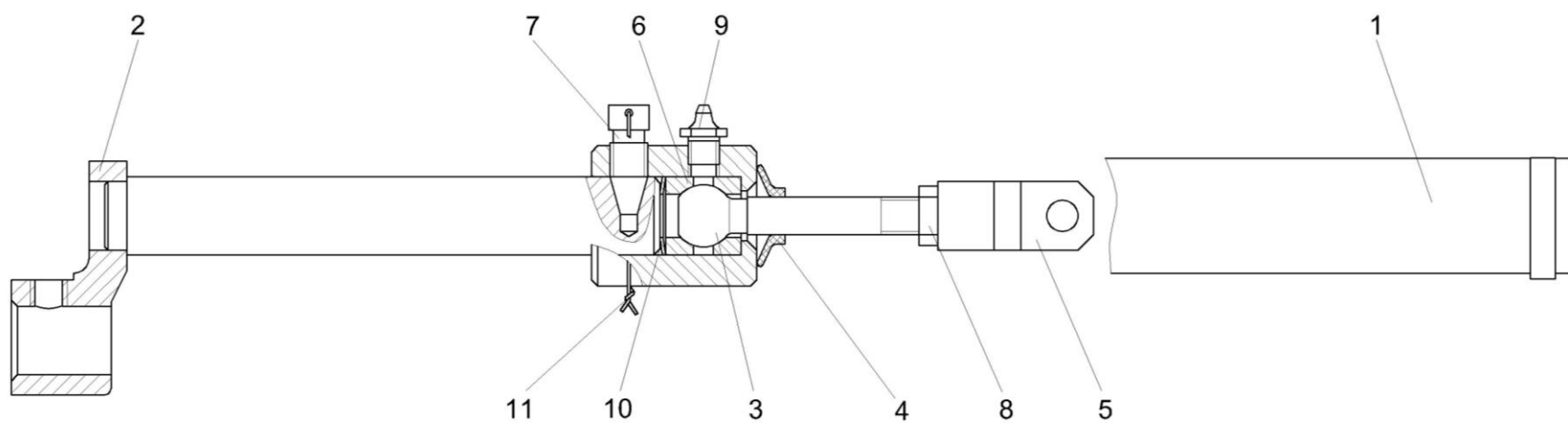


Рисунок 144 – Шток КЗК-8-0119120

№ рис	№ поз	Обозначение	Наименование	Куда входит	
				Обозначение	Кол. на 1 сб.ед.
<b>ШТОК КЗК-8-0119120 (рисунок 144)</b>					
<b>144</b>	1-11	КЗК-8-0119120	Сборочный чертеж	КЗК-8-0119040	1
	1	КЗК-8-0119130	Рычаг	КЗК-8-0119120	1
	2	КЗК-10-0119220	Шток	КЗК-8-0119120	1
	3	КЗК-10-0119603	Толкатель	КЗК-8-0119120	1
	4	КЗС 0119025	Шайба	КЗК-8-0119120	1
	5	КЗС 0119624	Вилка	КЗК-8-0119120	1
	6	КЗС 0119644	Сухарик	КЗК-8-0119120	2
	7	351 8020-46366	Болт штока	КЗК-8-0119120	1
	8		Гайка М12х1,25 – 5915	КЗК-8-0119120	1
	9		Масленка 1.2 – 19853	КЗК-8-0119120	1
	10		Пружина тарельчатая I-1-3-22,4х12,5х0,8х0,6 – 3057	КЗК-8-0119120	1
11		Проволока 1,6-О-Ч – 3282	КЗК-8-0119120		

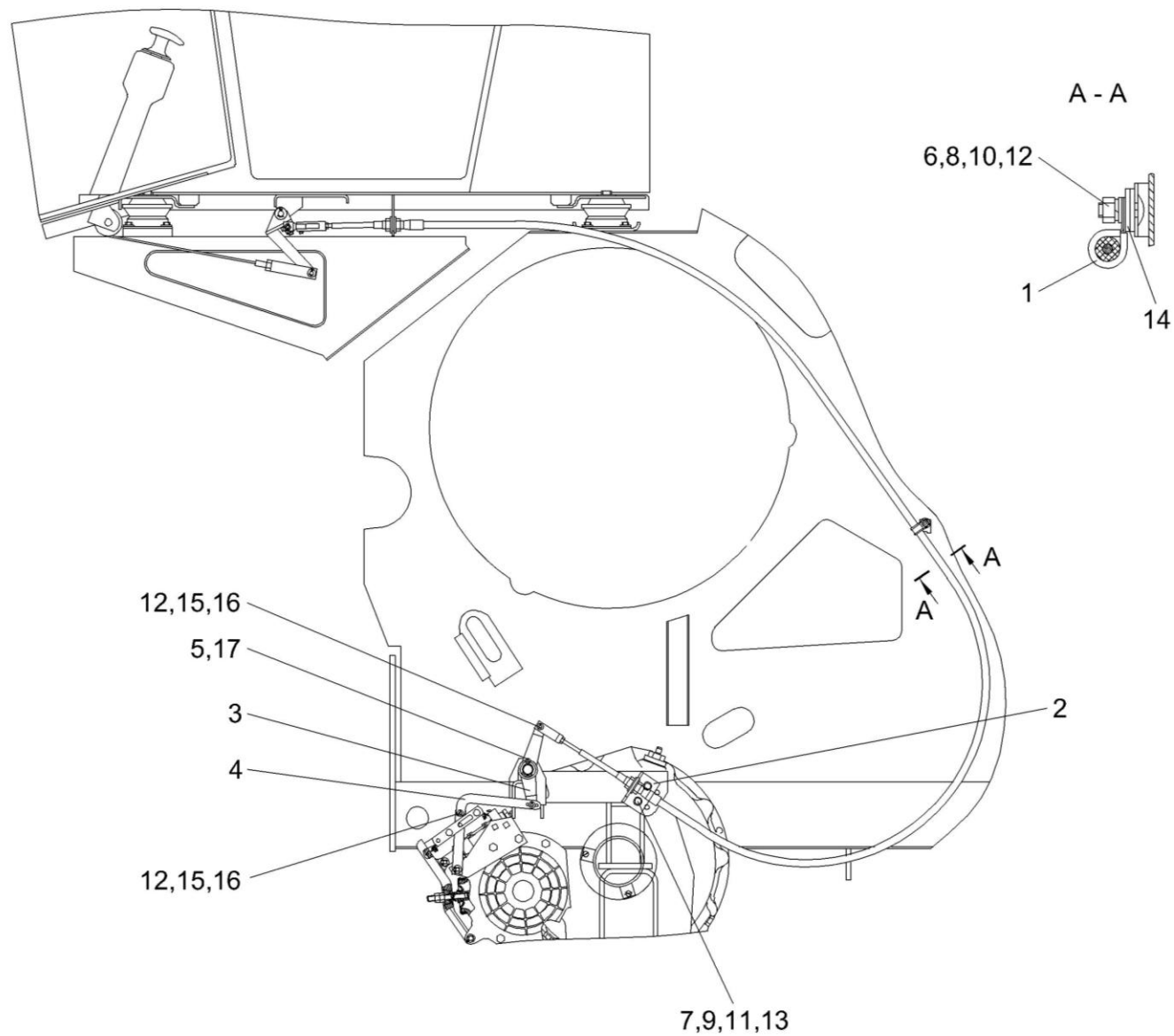


Рисунок 145 – Установка тросов управления стояночным тормозом КЗК-8-0119100

№ рис	№ поз	Обозначение	Наименование	Куда входит	
				Обозначение	Кол. на 1 сб.ед.

**УСТАНОВКА ТРОСОВ УПРАВЛЕНИЯ СТОЯНОЧНЫМ ТОРМОЗОМ КЗК-8-0119100 (рисунок 145)**

<b>145</b>	1-17	КЗК-8-0119100	Установка тросов управления стояночным тормозом	КЗК-8-0100000Т	1
	1	КЗР 0700800-05	Хомут	КЗК-8-0119100	2
	2	КЗК-7-0119435	Уголок	КЗК-8-0119100	2
	3	КЗК-10-0119201	Рычаг	КЗК-8-0119100	2
	4	КЗК-12-0119499	Тяга	КЗК-8-0119100	4
	5	КИЛ 0106482	Шайба	КЗК-8-0119100	12
	6		Болт М8-6ех25 – 7802	КЗК-8-0119100	1
	7		Болты М10-6ех25 – 7796	КЗК-8-0119100	4
	8		Гайка М8-6G – 5915	КЗК-8-0119100	1
	9		Гайка М10-6G – 5915	КЗК-8-0119100	4
	10		Шайба 8Т 65Г – 6402	КЗК-8-0119100	1
	11		Шайба 10Т 65Г – 6402	КЗК-8-0119100	4
	12		Шайба С.8.01 – 11371	КЗК-8-0119100	7
	13		Шайба С.10.01 – 11371	КЗК-8-0119100	4
	14		Шайба С.12.01 – 11371	КЗК-8-0119100	2
	15		Ось 6-8 b12x30 – 9650	КЗК-8-0119100	6
16		Шплинт 2x20 – 397	КЗК-8-0119100	6	

№ рис	№ поз	Обозначение	Наименование	Куда входит	
				Обозначение	Кол. на 1 сб.ед.
145	17		Шплинт 4x36 – 397	КЗК-8-0119100	2

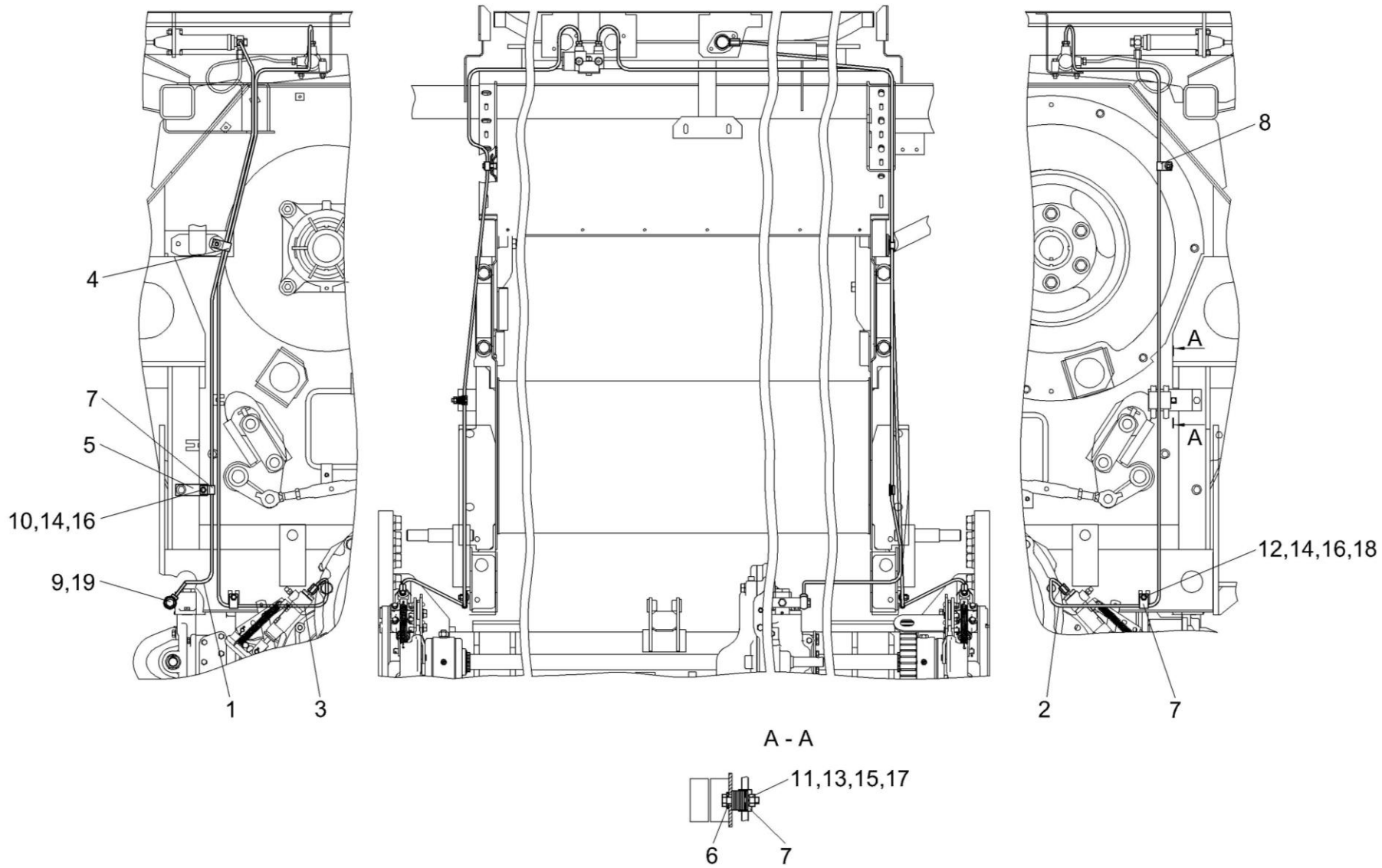


Рисунок 146 – Установка трубопроводов моста ведущих колёс КЗК-8-0119250

№ рис	№ поз	Обозначение	Наименование	Куда входит	
				Обозначение	Кол. на 1 сб.ед.

**УСТАНОВКА ТРУБОПРОВОДОВ МОСТА ВЕДУЩИХ КОЛЁС КЗК-8-0119250 (рисунок 146)**

<b>146</b>	1-19	КЗК-8-0119250	Установка трубопроводов моста ведущих колёс	КЗК-8-0100000Т	1
	1	КЗК-8-0119280	Трубопровод	КЗК-8-0119250	1
	2	КЗК-8-0119290	Трубопровод	КЗК-8-0119250	1
	3	КЗК-8-0119300	Трубопровод	КЗК-8-0119250	1
	4	КЗК-12-0119477	Скоба	КЗК-8-0119250	1
	5	КЗК-12-0119478	Пластина	КЗК-8-0119250	1
	6	КЗК-12-0119479	Шайба	КЗК-8-0119250	1
	7	УЭС 0300427	Скоба	КЗК-8-0119250	4
	8	УЭС 0300427-01	Скоба	КЗК-8-0119250	1
	9	РСМ 10.04.34.603	Болт поворотного угольника	КЗК-8-0119250	1
	10		Болт М8-6ех16 – 7796	КЗК-8-0119250	1
	11		Болт М6-6ех30 – 7798	КЗК-8-0119250	1
	12		Болт М8-6ех20 – 7802	КЗК-8-0119250	2
	13		Гайка М6-6G – 5915	КЗК-8-0119250	1
	14		Гайка М8-6G – 5915	КЗК-8-0119250	3
	15		Шайба 6Т 65Г – 6402	КЗК-8-0119250	1
16		Шайба 8Т 65Г – 6402	КЗК-8-0119250	3	



№ рис	№ поз	Обозначение	Наименование	Куда входит	
				Обозначение	Кол. на 1 сб.ед.
146	17		Шайба А.6.01 – 6958	КЗК-8-0119250	8
	18		Шайба С.12.01 – 11371	КЗК-8-0119250	4
	19		Кольцо 011-015-25-22 – 18829/9833	КЗК-8-0119250	2

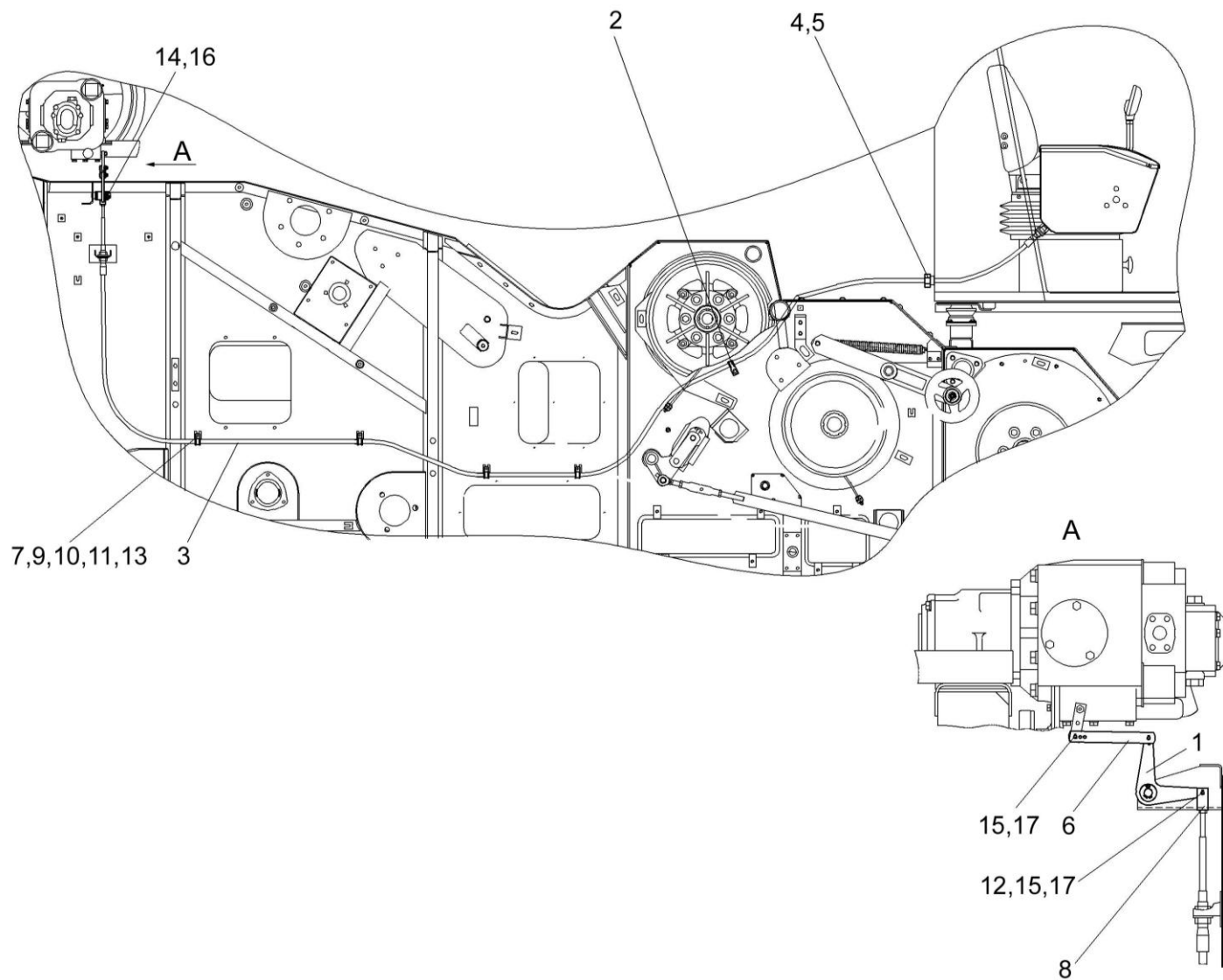


Рисунок 147 – Установка тросов управления гидронасосом хода КЗК-7-0119150

№ рис	№ поз	Обозначение	Наименование	Куда входит	
				Обозначение	Кол. на 1 сб.ед.

**УСТАНОВКА ТРОСОВ УПРАВЛЕНИЯ ГИДРОНАСОСОМ ХОДА КЗК-7-0119150 (рисунок 147)**

<b>147</b>	1-17	КЗК-7-0119150	Установка тросов управления гидронасосом хода	КЗК-8-0100000Т	1
	1	КЗК-7-0119420	Рычаг	КЗК-7-0119150	1
	2	КЗК-12-0119910	Скоба	КЗК-7-0119150	2
	3	КЗР 0700800-05	Хомут	КЗК-7-0119150	5
	4	КЗК-12-0119026	Втулка	КЗК-7-0119150	1
	5	КЗК-12-0119624	Гайка	КЗК-7-0119150	1
	6	КЗК 0119514	Тяга	КЗК-7-0119150	2
	7	КЗК 0119816	Втулка	КЗК-7-0119150	4
	8	УЭС 0301601-01	Вилка	КЗК-7-0119150	1
	9		Болт М8-6ех25 – 7802	КЗК-7-0119150	4
	10		Гайка М8-6G – 5915	КЗК-7-0119150	4
	11		Шайба 8 65Г – 6402	КЗК-7-0119150	4
	12		Шайба С.6х1,4 – 11371	КЗК-7-0119150	3
	13		Шайба С.8.01 – 11371	КЗК-7-0119150	4
	14		Шайба С.16.01 – 11371	КЗК-7-0119150	5
	15		Шплинт 1,6х12 – 397	КЗК-7-0119150	3
16		Шплинт 4х25 – 397	КЗК-7-0119150	1	

№ рис	№ поз	Обозначение	Наименование	Куда входит	
				Обозначение	Кол. на 1 сб.ед.
147	17		Ось 6-6 b12x25 – 9650	КЗК-7-0119150	3

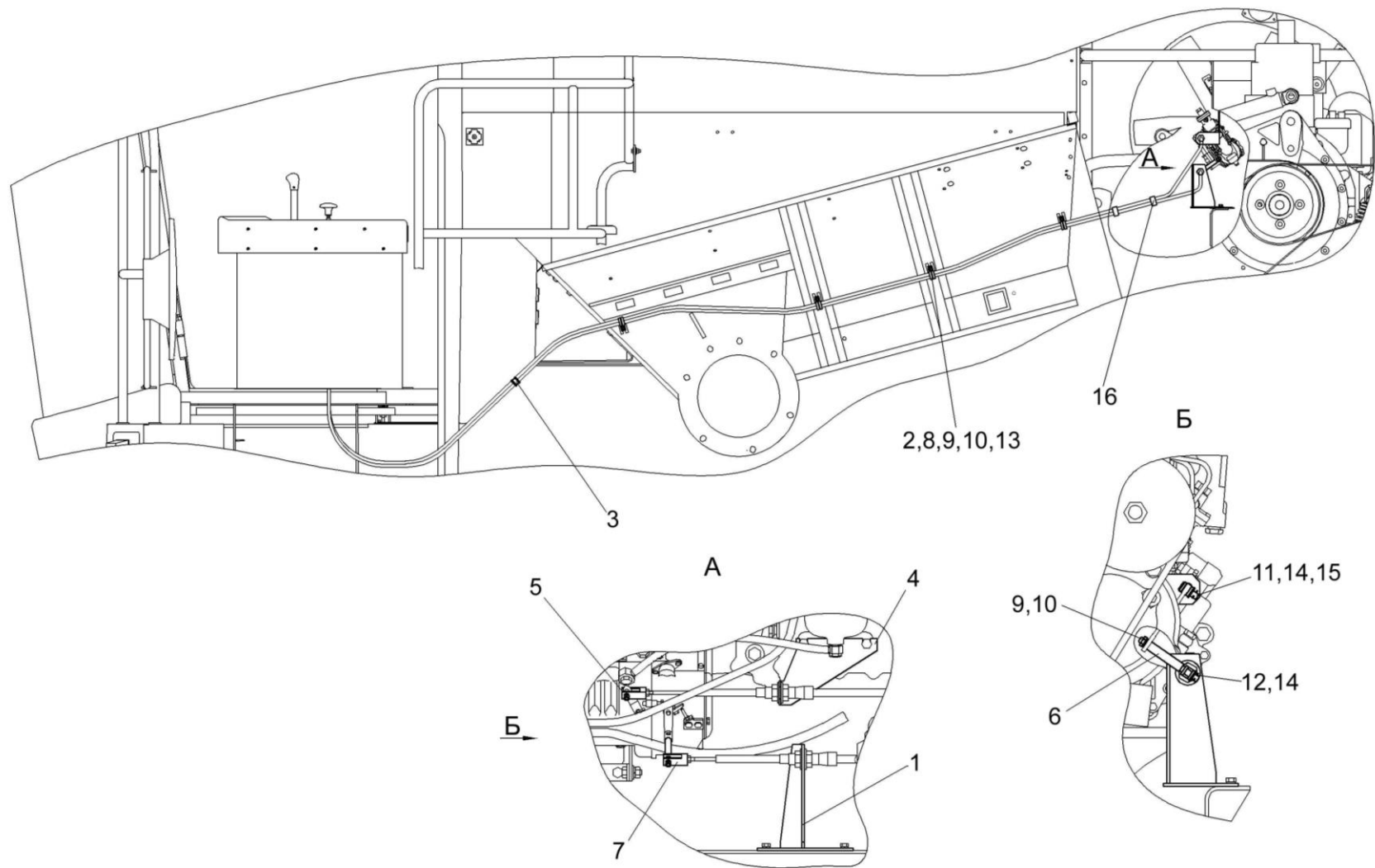


Рисунок 148 – Установка тросов управления двигателем КЗК-7-0119300

№ рис	№ поз	Обозначение	Наименование	Куда входит	
				Обозначение	Кол. на 1 сб.ед.
<b>УСТАНОВКА ТРОСОВ УПРАВЛЕНИЯ ДВИГАТЕЛЕМ КЗК-7-0119300 (рисунок 148)</b>					
<b>148</b>	1-16	КЗК-7-0119300	Установка тросов управления двигателем	КЗК-8-0100000Т	1
	1	КЗК 0119960А	Кронштейн	КЗК-7-0119300	1
	2	КЗР 0700800-03	Хомут	КЗК-7-0119300	4
	3	КЗК 0119463	Скоба	КЗК-7-0119300	1
	4	УЭС-4-0300404А	Кронштейн	КЗК-7-0119300	1
	5	УЭС-4-0300603	Вилка	КЗК-7-0119300	1
	6	УЭС-4-0300605	Ось	КЗК-7-0119300	1
	7	КИЛ 0144611	Вилка	КЗК-7-0119300	1
	8		Болт М8-6х20 – 7802	КЗК-7-0119300	4
	9		Гайка М8-6G – 5915	КЗК-7-0119300	4
	10		Шайба 8Т 65Г – 6402	КЗК-7-0119300	5
	11		Шайба С.6.01 – 11371	КЗК-7-0119300	1
	12		Шайба С.8.01 – 11371	КЗК-7-0119300	1
	13		Шайба С.12.01 – 11371	КЗК-7-0119300	8
	14		Шплинт 1,6х12 – 397	КЗК-7-0119300	2
	15		Ось 6-6 b12х25 – 9650	КЗК-7-0119300	1
16		Лента стяжная зубчатая	КЗК-7-0119300	2	

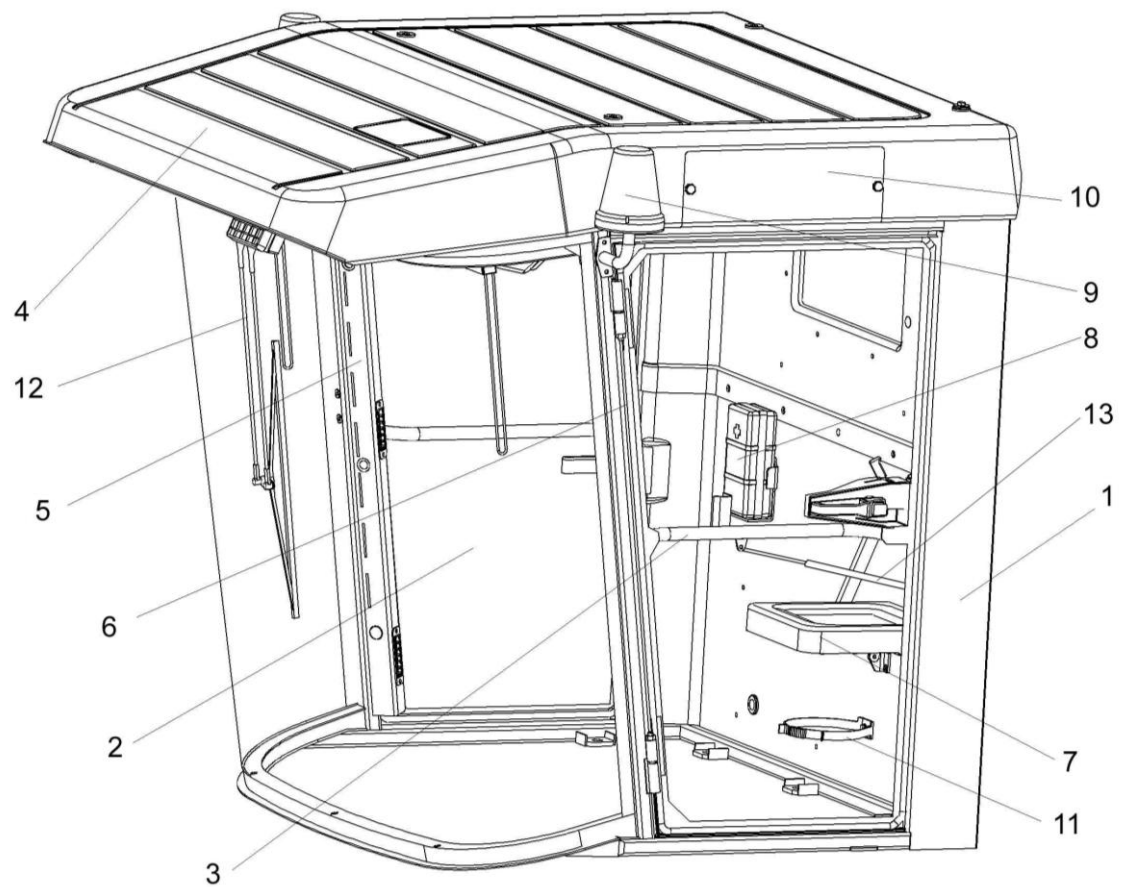


Рисунок 149 – Кабина КЗК-12-0120000-01 (лист 1)

№ рис	№ поз	Обозначение	Наименование	Куда входит	
				Обозначение	Кол. на 1 сб.ед.

**КАБИНА КЗК-12-0120000-01 (лист 1) (рисунок 149)**

<b>149</b>	1-13	КЗК-12-0120000-01	Кабина	КЗК-8-0100000Т	1
	1	КЗК-12-0120010	Каркас кабины	КЗК-12-0120000-01	1
	2	КЗК-12-0120330	Дверь	КЗК-12-0120000-01	1
	3	КЗК-12-0120360	Дверь	КЗК-12-0120000-01	1
	4	КЗК-12-0120450	Крыша	КЗК-12-0120000-01	1
	5	КЗК-12-0120470	Воздуховод	КЗК-12-0120000-01	1
	6	КЗК-12-0120470-01	Воздуховод	КЗК-12-0120000-01	1
	7	КВС-1-0129660	Сиденье дополнительное	КЗК-12-0120000-01	1
	8	РСМ-10.04.21.120	Аптечка	КЗК-12-0120000-01	1
	9	УЭС 0700970	Маяк проблесковый	КЗК-12-0120000-01	2
	10	КЗК-12-0120038	Крышка	КЗК-12-0120000-01	2
	11	54-00630	Хомут крепления термоса	КЗК-12-0120000-01	1
	12		Пантографное устройство 787 000 030	КЗК-12-0120000-01	1
	13		Пружина газовая LIFT-O-MAT 095621	КЗК-12-0120000-01	1



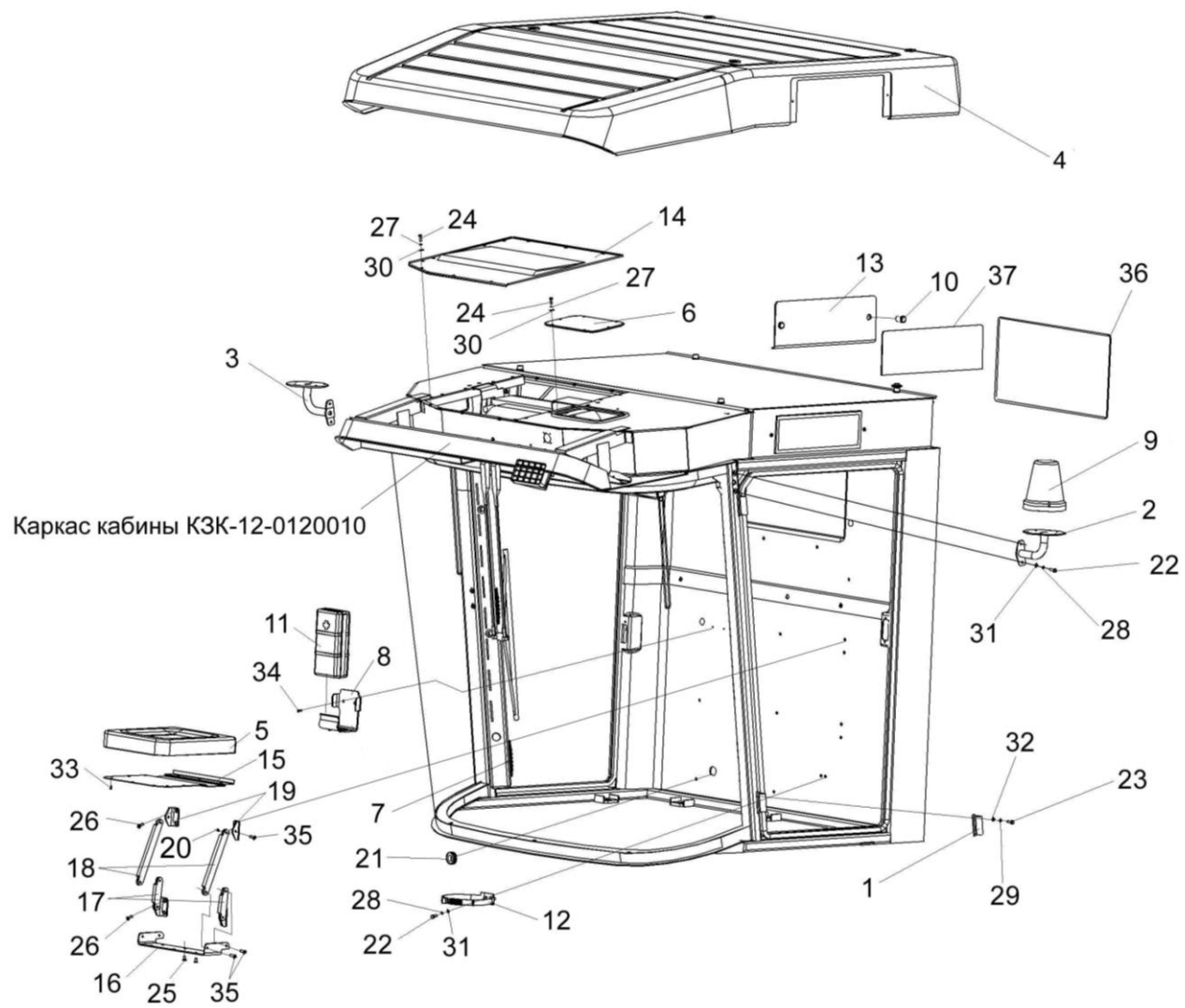


Рисунок 150 – Кабина КЗК-12-012000-01 (лист 2)

№ рис	№ поз	Обозначение	Наименование	Куда входит	
				Обозначение	Кол. на 1 сб.ед.

**КАБИНА КЗК-12-0120000-01 (лист 2) (рисунок 150)**

<b>150</b>	1-37	КЗК-12-0120000-01	Кабина	КЗК-8-0100000Т	1
	1	КЗК-12-0120310	Петля	КЗК-12-0120000-01	4
	2	КЗК-12-0120410	Кронштейн	КЗК-12-0120000-01	1
	3	КЗК-12-0120410-01	Кронштейн	КЗК-12-0120000-01	1
	4	КЗК-12-0120450	Крыша	КЗК-12-0120000-01	1
	5,15,25,33	КВС-1-0129660	Сиденье дополнительное	КЗК 0120000-01	1
	16-20,35	КВС-1-0129670	Механизм трансформации	КВС-1-0129660	1
	5	КВС-1-0129680	Подушка сидения	КВС-1-0129660	1
	6	СЭУ 0200380	Люк	КЗК-12-0120000-01	1
	7	СЭУ 0200690	Дефлектор	КЗК-12-0120000-01	4
	8	СЭУ 0201170	Держатель аптечки	КЗК-12-0120000-01	1
	9	УЭС 0700970	Маяк проблесковый	КЗК-12-0120000-01	2
	10	УЭС 1100050-01	Рукоятка	КЗК-12-0120000-01	4
	11	РСМ-10.04.21.120	Аптечка	КЗК-12-0120000-01	1
	12	54-00-630	Хомут крепления термоса	КЗК-12-0120000-01	1
13	КЗК-12-0120038	Крышка	КЗК-12-0120000-01	2	
14	КЗК-12-0120482	Крышка	КЗК-12-0120000-01	1	
15	КВС-1-0129479	Кожух	КВС-1-0129660	1	

№ рис	№ поз	Обозначение	Наименование	Куда входит	
				Обозначение	Кол. на 1 сб.ед.
150	16	КВС-1-0129457	Кронштейн	КВС-1-0129670	1
	17	КВС-1-0129477	Тяга	КВС-1-0129670	2
	18	КВС-1-0129477-01	Тяга	КВС-1-0129670	2
	19	КВС-1-0129478	Уголок	КВС-1-0129670	4
	20	КВС-1-0129812	Втулка	КВС-1-0129670	8
	21	ПКК 0147001	Втулка	КЗК-12-0120000-01	1
	22		Болт М8-6ех25 – 7796	КЗК-12-0120000-01	12
	23		Болт М10-6ех20 – 7796	КЗК-12-0120000-01	8
	24		Болт М6-6ех20 – 7798	КЗК-12-0120000-01	26
	25		Винт В2.М8-6ех16 – 17475	КВС-1-0129660	6
	26		Винт В2.М8-6ех25 – 17475	КЗК-12-0120000-01	8
	27		Шайба 6Т 65Г – 6402	КЗК-12-0120000-01	33
	28		Шайба 8Т 65Г – 6402	КЗК-12-0120000-01	18
	29		Шайба 10Т 65Г – 6402	КЗК-12-0120000-01	8
	30		Шайба А 6.01 – 6958	КЗК-12-0120000-01	33
	31		Шайба А 8.01 – 6958	КЗК-12-0120000-01	16
	32		Шайба А 10.01 – 6958	КЗК-12-0120000-01	8
	33		Шуруп 3-4х16 – 1145	КВС-1-0129660	12

№ рис	№ поз	Обозначение	Наименование	Куда входит	
				Обозначение	Кол. на 1 сб.ед.
150	34		Шуруп саморез прессшайба сверло 4,2x25	КЗК-12-0120000-01	2
	35		Заклепка 2.8x16.01 – 12642	КВС-1-0129670	8
	36		Профиль КЗ 0120051А (L=1,7 м)	КЗК-12-0120000-01	1
	37		Профиль самоклеющийся черный SD-67 (L=5,1м)	КЗК-12-0120000-01	1

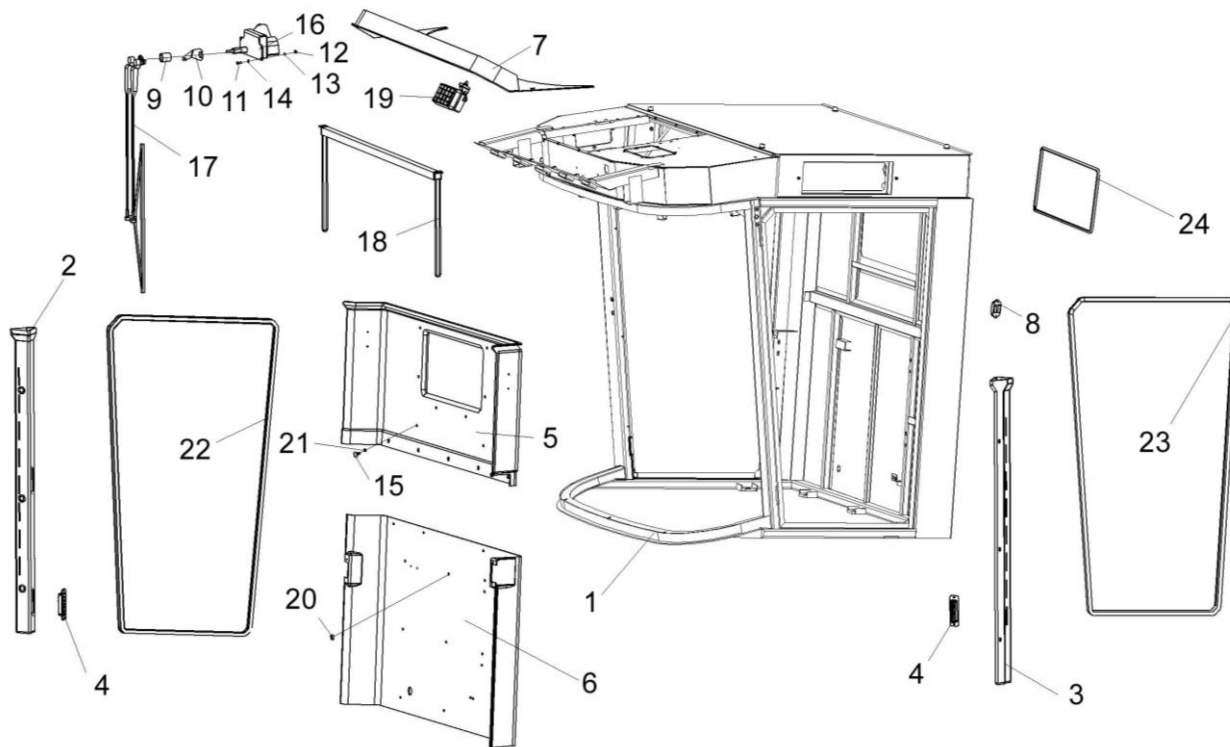


Рисунок 151 – Кабина КЗК-12-0120000-01 (лист 3)

№ рис	№ поз	Обозначение	Наименование	Куда входит	
				Обозначение	Кол. на 1 сб.ед.

**КАБИНА КЗК-12-0120000-01 (лист 3) (рисунок 151)**

<b>151</b>	1-24	КЗК-12-0120000-01	Кабина	КЗК-8-0100000Т	1
	1	КЗК-12-0120010	Каркас кабины	КЗК-12-0120000-01	1
	2	КЗК-12-0120470	Воздуховод	КЗК-12-0120000-01	1
	3	КЗК-12-0120470-01	Воздуховод	КЗК-12-0120000-01	1
	4	СЭУ 0200690	Дефлектор	КЗК-12-0120000-01	4
	5	КЗК-12-0120006	Облицовка стенки	КЗК-12-0120000-01	1
	6	КЗК-12-0120007	Облицовка стенки	КЗК-12-0120000-01	1
	7	КЗК-12-0120013	Молдинг	КЗК-12-0120000-01	1
	8	А30.09.011	Крючок для одежды	КЗК-12-0120000-01	2
	9	СЭУ 0200828	Втулка	КЗК-12-0120000-01	1
	10	УЭС 0200484	Кронштейн	КЗК-12-0120000-01	1
	11		Болт М6-6ех16 – 7798	КЗК-12-0120000-01	7
	12		Гайка М6-6G – 5915	КЗК-12-0120000-01	4
	13		Шайба 6Т 65Г – 6402	КЗК-12-0120000-01	33
	14		Шайба А 6.01 – 6958	КЗК-12-0120000-01	33
	15		Держатель СНЛК798-00.00.00.00	КЗК-12-0120000-01	21
	16		Моторедуктор 192 090 021 (фирма FHU "GAL-POL")	КЗК-12-0120000-01	1

№ рис	№ поз	Обозначение	Наименование	Куда входит	
				Обозначение	Кол. на 1 сб.ед.
151	17		Пантографное устройство 787 000 030	K3K-12-0120000-01	1
	18		Шторка солнцезащитная 20-2720-5 (фирма "G&S SYSTEMS")	K3K-12-0120000-01	1
	19		Фара рабочая 8724.304/6	K3K-12-0120000-01	5
	20		Фиксатор 6430-8219240	K3K-12-0120000-01	6
	21		Фиксатор СНЛК799-00.00.00.00	K3K-12-0120000-01	15
	22		Уплотнение Т-13 (L=2,3 м) (фирма "Stomil")	K3K-12-0120000-01	1
	23		Уплотнение Т-70 (L=9 м) (фирма "Stomil")	K3K-12-0120000-01	1
	24		Профиль КЗ 0120051А (L=1,7 м)	K3K-12-0120000-01	1

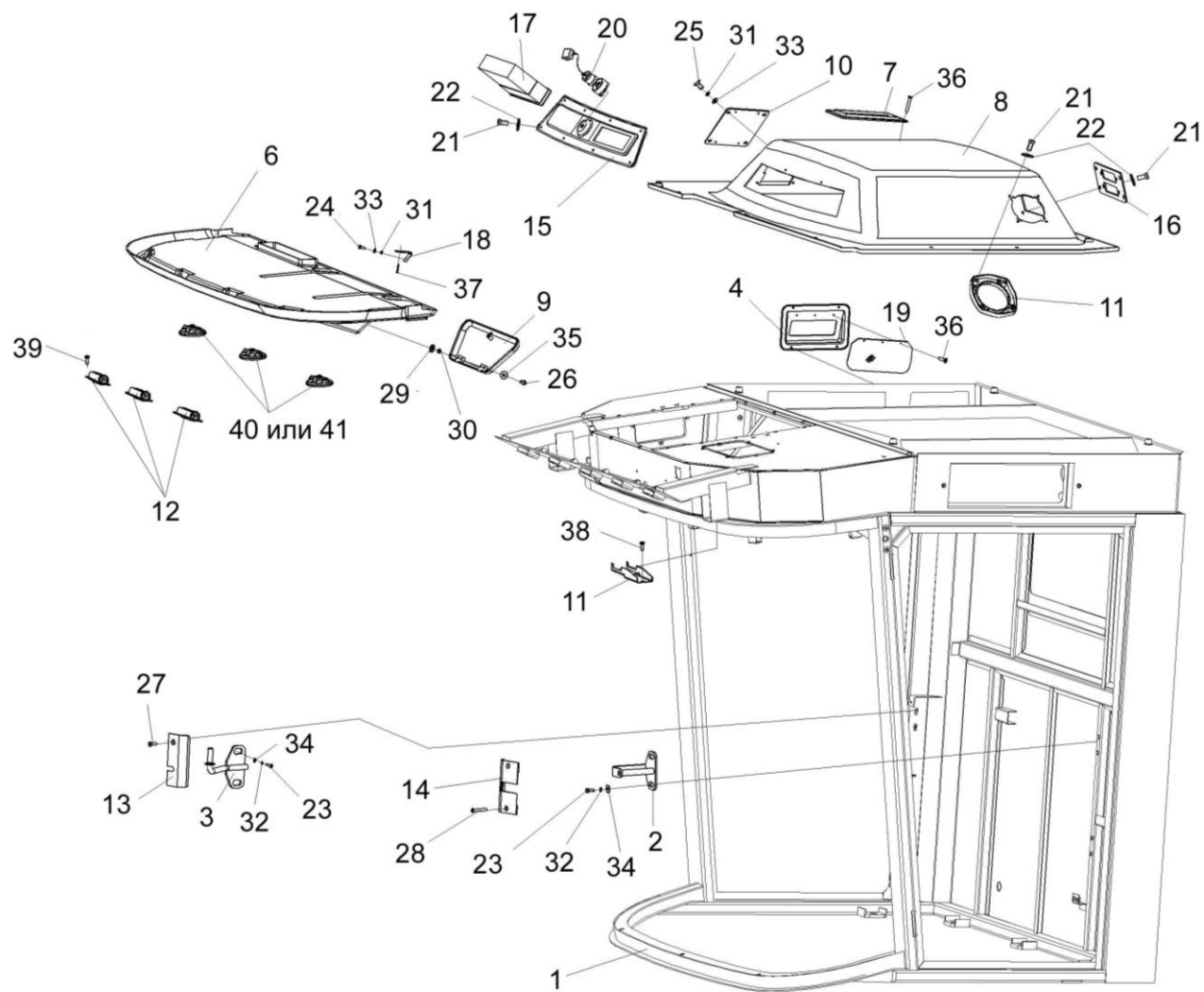


Рисунок 152 – Кабина КЗК-12-0120000-01 (лист 4)



№ рис	№ поз	Обозначение	Наименование	Куда входит	
				Обозначение	Кол. на 1 сб.ед.

**КАБИНА КЗК-12-0120000-01 (лист 4) (рисунок 152)**

<b>152</b>	1-41	КЗК-12-0120000-01	Кабина	КЗК-8-0100000Т	1
	1	КЗК-12-0120010	Каркас кабины	КЗК-12-0120000-01	1
	2	КЗК-12-0120320	Кронштейн	КЗК-12-0120000-01	1
	3	КЗК-12-0120380	Кронштейн	КЗК-12-0120000-01	1
	6,12,39-41	КЗК-12-0120390	Потолок	КЗК-12-0120000-01	1
	4	КЗК-12-0120400	Клапан	КЗК-12-0120000-01	1
	5	КЗК-12-0120420	Кронштейн	КЗК-12-0120000-01	2
	6	КЗК-12-0120430	Облицовка потолка	КЗК-12-0120000-01	1
	7	КЗК-12-0120440	Фильтр	КЗК-12-0120000-01	1
	8	КЗК-12-0120480	Облицовка потолка	КЗК-12-0120000-01	1
	9	КЗК-12-0120530	Крышка	КЗК-12-0120000-01	1
	10	КГС 0120920	Крышка	КЗК-12-0120000-01	1
	11	СЭУ 0200670	Крышка	КЗК-12-0120000-01	2
	12	СЭУ 0200690	Дефлектор	КЗК-12-0120000-01	3
	13	КЗК-12-0120008	Крышка	КЗК-12-0120000-01	1
14	КЗК-12-0120009	Крышка	КЗК-12-0120000-01	1	
15	КЗК-12-0120011	Панель	КЗК-12-0120000-01	1	

№ рис	№ поз	Обозначение	Наименование	Куда входит	
				Обозначение	Кол. на 1 сб.ед.
152	16	КЗК-12-0120019	Панель	КЗК-12-0120000-01	1
	17	КЗК-12-0120045	Крышка	КЗК-12-0120000-01	1
	18	КЗК-12-0120484	Уголок	КЗК-12-0120000-01	3
	19	КЗК-12-0120489	Решетка	КЗК-12-0120000-01	1
	20	УЭС 0200017А	Кнопка	КЗК-12-0120000-01	1
	21	373762	Винт 2-5x2x25 – 10620	КЗК-12-0120000-01	20
	22	6430-5325264	Держатель	КЗК-12-0120000-01	20
	23		Болт М8-6ex20 – 7796	КЗК-12-0120000-01	4
	24		Болт М6-6ex16 – 7798	КЗК-12-0120000-01	7
	25		Болт М6-6ex20 – 7798	КЗК-12-0120000-01	26
	26		Винт В.М4-6ex12 – 17473	КЗК-12-0120000-01	4
	27		Винт В2.М5-6ex25 – 17475	КЗК-12-0120000-01	1
	28		Винт В2.М5-6ex40 – 17475	КЗК-12-0120000-01	2
	29		Гайка М4-6G – 5927	КЗК-12-0120000-01	4
	30		Шайба 4 65Г – 6402	КЗК-12-0120000-01	4
	31		Шайба 6Т 65Г – 6402	КЗК-12-0120000-01	33
	32		Шайба 8 65Г – 6402	КЗК-12-0120000-01	18
	33		Шайба А 6.01 – 6958	КЗК-12-0120000-01	33
34		Шайба А 8.01 – 6958	КЗК-12-0120000-01	16	

№ рис	№ поз	Обозначение	Наименование	Куда входит	
				Обозначение	Кол. на 1 сб.ед.
152	35		Шайба С.4.01 – 11371	КЗК-12-0120000-01	4
	36		Шуруп саморез 3,5x25 (531 035 025)	КЗК-12-0120000-01	14
	37		Шуруп саморез прессшайба сверло 4,2x13	КЗК-12-0120000-01	12
	38		Шуруп саморез прессшайба сверло 4,2x57	КЗК-12-0120000-01	2
	39		Шуруп саморез ШСГМ 3,19x19	КЗК-12-0120000-01	6
	40		Распределитель воздуха 35-3004	КЗК-12-0120000-01	3
	41		Распределитель воздуха Н14-001 - 329	КЗК-12-0120000-01	3

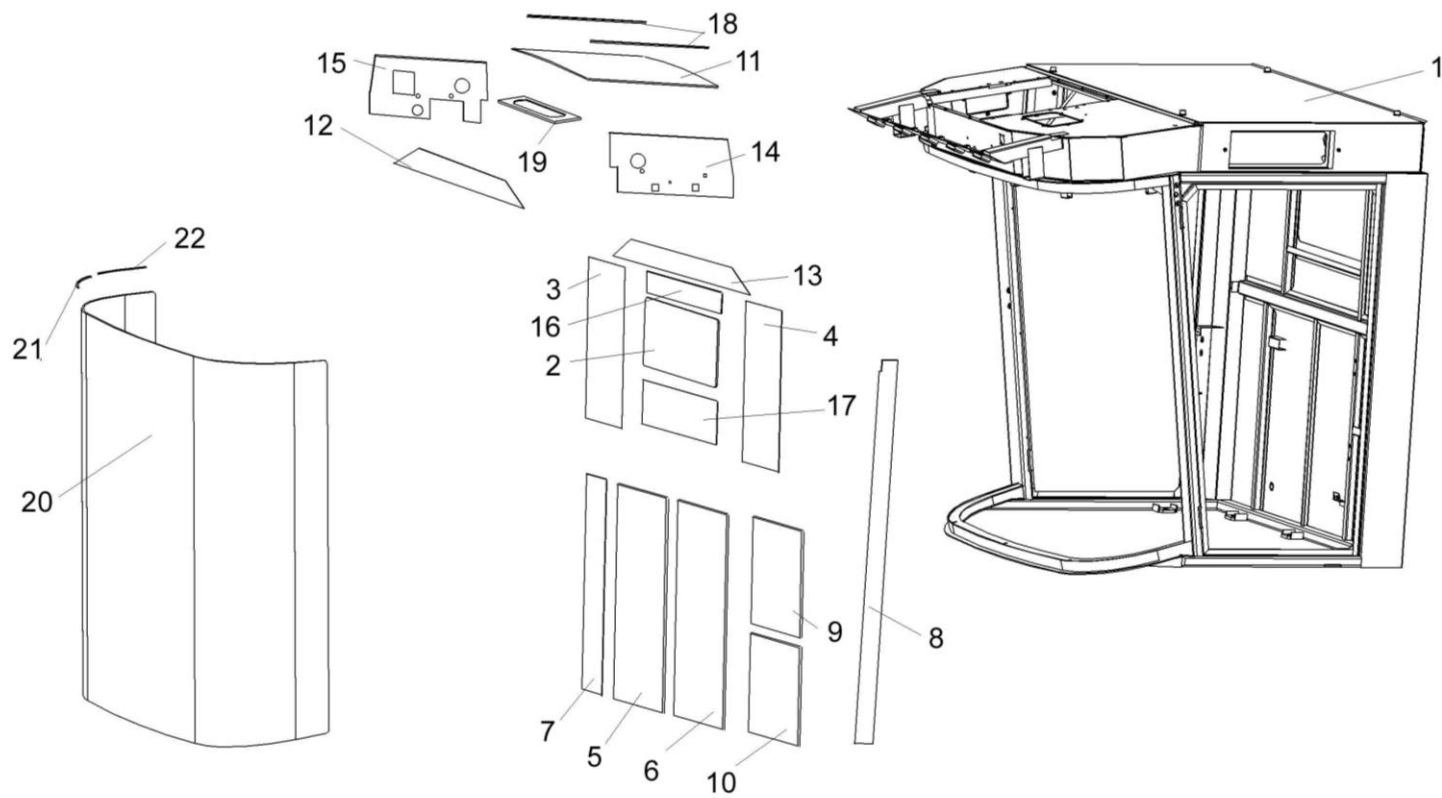


Рисунок 153 – Каркас кабины КЗК-12-0120010

№ рис	№ поз	Обозначение	Наименование	Куда входит	
				Обозначение	Кол. на 1 сб.ед.

**КАРКАС КАБИНЫ КЗК-12-0120010 (рисунок 153)**

<b>153</b>	1-22	КЗК-12-0120010	Каркас кабины	КЗК-12-0120000-01	1
	1	КЗК-12-0120020	Каркас кабины	КЗК-12-0120010	1
	2	КЗК-12-0120001	Стекло	КЗК-12-0120010	1
	3	КЗК-12-0120024	Обивка	КЗК-12-0120010	1
	4	КЗК-12-0120024-01	Обивка	КЗК-12-0120010	1
	5	КЗК-12-0120025	Обивка	КЗК-12-0120010	1
	6	КЗК-12-0120026	Обивка	КЗК-12-0120010	1
	7	КЗК-12-0120027	Обивка	КЗК-12-0120010	1
	8	КЗК-12-0120028	Обивка	КЗК-12-0120010	1
	9	КЗК-12-0120029	Обивка	КЗК-12-0120010	1
	10	КЗК-12-0120029-01	Обивка	КЗК-12-0120010	1
	11	КЗК-12-0120031	Обивка крыши	КЗК-12-0120010	1
	12	КЗК-12-0120032	Обивка	КЗК-12-0120010	1
	13	КЗК-12-0120033	Обивка	КЗК-12-0120010	1
	14	КЗК-12-0120034	Обивка	КЗК-12-0120010	1
	15	КЗК-12-0120035	Обивка	КЗК-12-0120010	1
16	КЗК-12-0120036	Обивка	КЗК-12-0120010	1	

№ рис	№ поз	Обозначение	Наименование	Куда входит	
				Обозначение	Кол. на 1 сб.ед.
153	17	КЗК-12-0120036-01	Обивка	КЗК-12-0120010	1
	18	КЗК-12-0120052	Полоса	КЗК-12-0120010	2
	19	КЗК-12-0120053	Уплотнение	КЗК-12-0120010	1
	20	СЭУ 0200012	Стекло лобовое	КЗК-12-0120010	1
	21	СЭУ 0200021	Подкладка	КЗК-12-0120010	30
	22	СЭУ 0200022	Прокладка	КЗК-12-0120010	34

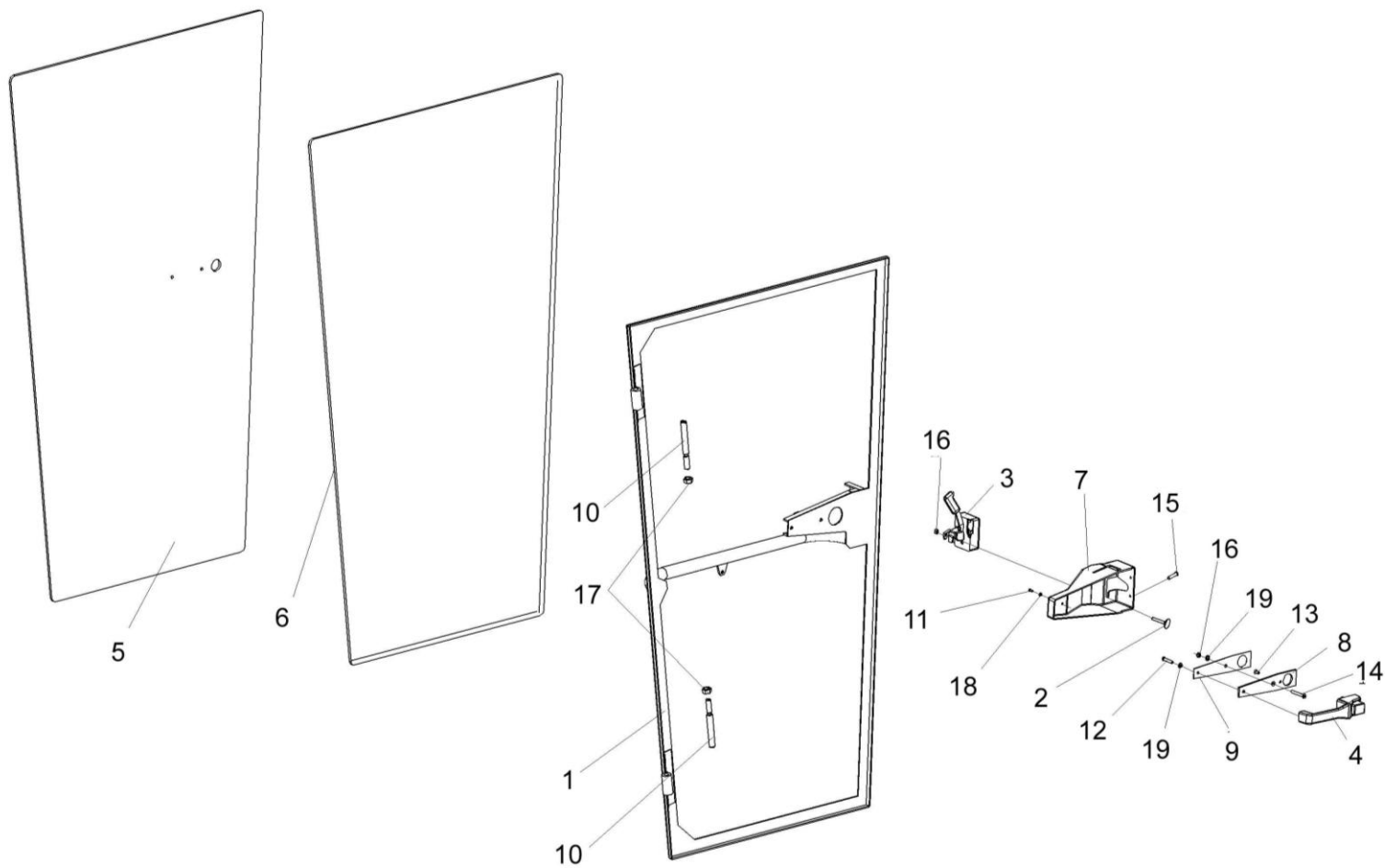


Рисунок 154 – Дверь КЗК-12-0120330

№ рис	№ поз	Обозначение	Наименование	Куда входит	
				Обозначение	Кол. на 1 сб.ед.
<b>ДВЕРЬ КЗК-12-0120330 (рисунок 154)</b>					
<b>154</b>	1-19	КЗК-12-0120330	Дверь	КЗК-12-0120000-01	1
	1,5,6	КЗК-12-0120340	Дверь	КЗК-12-0120330	1
	1	КЗК-12-0120350	Каркас	КЗК-12-0120340	1
	2	СЭУ 0200840	Упор	КЗК-12-0120330	1
	3	80-6105050-01	Замок	КЗК-12-0120330	1
	4	80-6105300A1	Ручка	КЗК-12-0120330	1
	5	КЗК-12-0120003	Стекло	КЗК-12-0120340	1
	6	СЭУ 0200021	Подкладка	КЗК-12-0120340	1
	7	СЭУ 0200041-01	Крышка	КЗК-12-0120330	1
	8	СЭУ 0200072	Прокладка	КЗК-12-0120330	1
	9	СЭУ 0200497	Пластина	КЗК-12-0120330	1
	10	СЭУ 0200618	Ось	КЗК-12-0120330	2
	11		Винт В.М4-6ех8 – 17473	КЗК-12-0120330	3
	12		Винт В.М6-6ех30 – 17473	КЗК-12-0120330	1
	13		Винт В2.М6-6ех12 – 17475	КЗК-12-0120330	1
14		Винт В2.М6-6ех25 – 17475	КЗК-12-0120330	1	
15		Винт В2.М8-6ех16 – 17475	КЗК-12-0120330	2	



№ рис	№ поз	Обозначение	Наименование	Куда входит	
				Обозначение	Кол. на 1 сб.ед.
154	16		Гайка М6-6G – 5915	КЗК-12-0120330	2
	17		Гайка М12-6G – 5915	КЗК-12-0120330	2
	18		Шайба С.4.01 – 11371	КЗК-12-0120330	3
	19		Шайба С.6.01 – 11371	КЗК-12-0120330	2

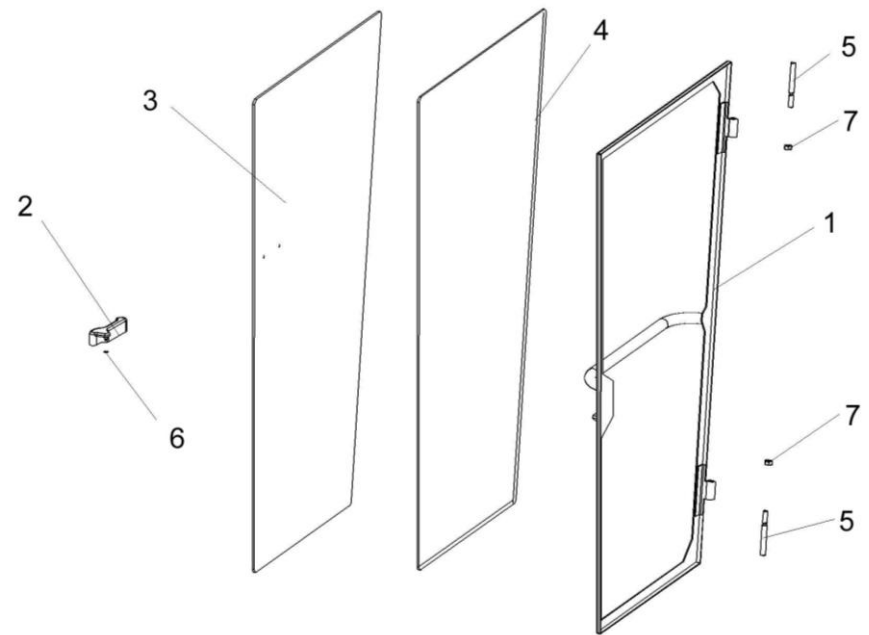


Рисунок 155 – Дверь КЗК-12-0120360

№ рис	№ поз	Обозначение	Наименование	Куда входит	
				Обозначение	Кол. на 1 сб.ед.
<b>ДВЕРЬ КЗК-12-0120360 (рисунок 155)</b>					
<b>155</b>	1-7	КЗК-12-0120360	Дверь	КЗК-12-0120000-01	1
	1	КЗК-12-0120370	Каркас	КЗК-12-0120360	1
	2	822-6708160-01	Рукоятка	КЗК-12-0120360	1
	3	КЗК-12-0120004	Стекло	КЗК-12-0120360	1
	4	СЭУ 0200021	Подкладка	КЗК-12-0120360	19
	5	СЭУ 0200618	Ось	КЗК-12-0120360	1
	6	СЭУ 0201453	Шайба упорная	КЗК-12-0120360	1
	7		Гайка М12-6G – 5915	КЗК-12-0120360	1

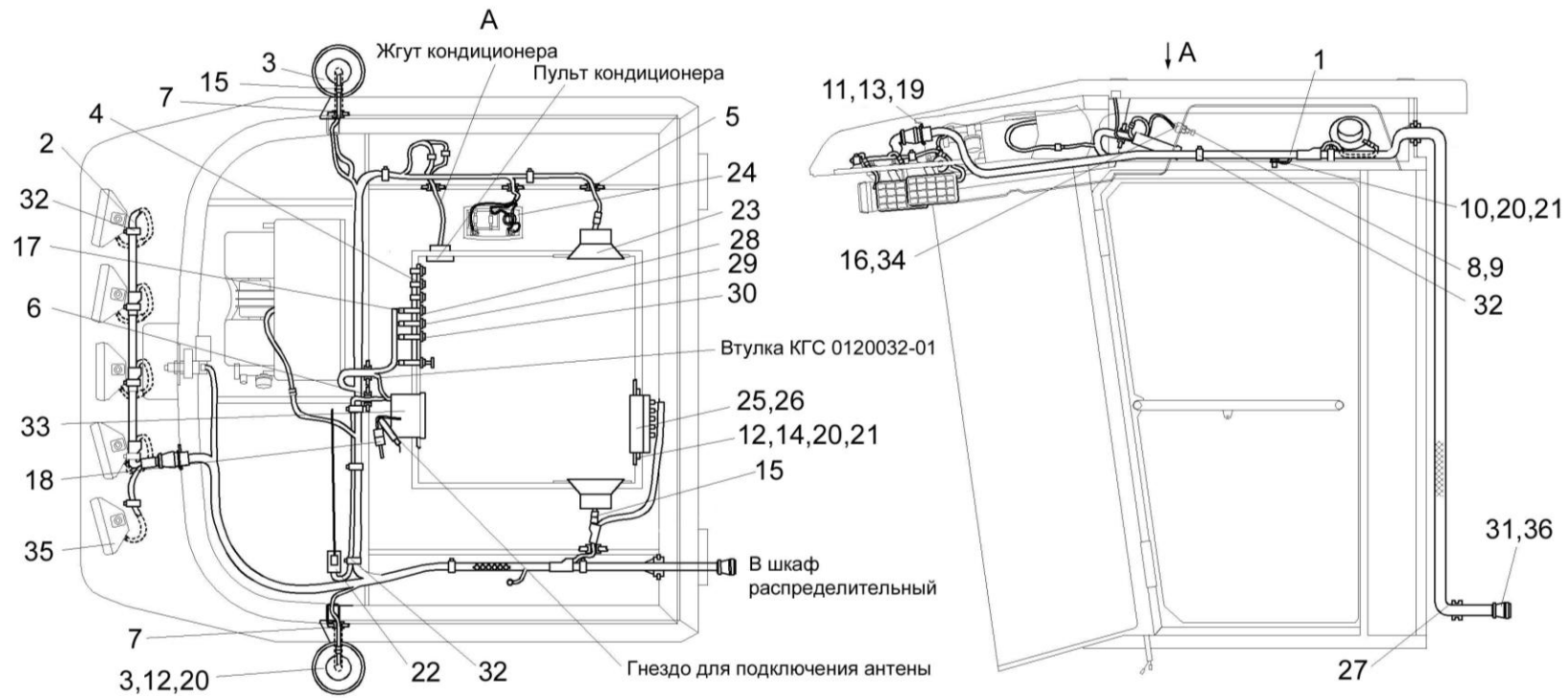


Рисунок 156 – Электрооборудование кабины КЗК-12-0120000-01

№ рис	№ поз	Обозначение	Наименование	Куда входит	
				Обозначение	Кол. на 1 сб.ед.

**ЭЛЕКТРООБОРУДОВАНИЕ КАБИНЫ КЗК-12-0120000-01 (рисунок 156)**

<b>156</b>	1-36	КЗК-12-0120000-01	Электрооборудование кабины	КЗК-8-0100000Т	1
	1	КЗК-12-0700640	Жгут кабины	КЗК-12-0120000-01	1
	2	КЗК-12-0700650	Жгут кабины дополнительный	КЗК-12-0120000-01	1
	3	УЭС 0700970	Маяк проблесковый	КЗК-12-0120000-01	2
	4	КЗК-12-0120039	Заглушка	КЗК-12-0120000-01	3
	5	КГС 0120032	Втулка	КЗК-12-0120000-01	3
	6	КГС 0120032-01	Втулка	КЗК-12-0120000-01	2
	7	КИС 0140061	Втулка	КЗК-12-0120000-01	2
	8	УЭС 0200624А	Втулка	КЗК-12-0120000-01	1
	9	УЭС 0700605	Гайка	КЗК-12-0120000-01	1
	10		Болт М6-6х14 – 7798	КЗК-12-0120000-01	1
	11		Винт В.М3-6х14 – 17473	КЗК-12-0120000-01	4
	12		Винт В.М6-6х20 – 17473	КЗК-12-0120000-01	10
	13		Гайка М3-6G – 5927	КЗК-12-0120000-01	4
	14		Гайка М6-6G – 5915	КЗК-12-0120000-01	4
	15		Колодка гнездовая 602602	КЗК-12-0120000-01	4
16		Колодка гнездовая 602606	КЗК-12-0120000-01	1	

№ рис	№ поз	Обозначение	Наименование	Куда входит	
				Обозначение	Кол. на 1 сб.ед.
156	17		Колодка гнездовая 612110	K3K-12-0120000-01	3
	18		Колодка штыревая 502604	K3K-12-0120000-01	1
	19		Шайба 3 65Г – 6402	K3K-12-0120000-01	4
	20		Шайба 6Т 65Г – 6402	K3K-12-0120000-01	11
	21		Шайба С.6.01 – 11371	K3K-12-0120000-01	5
	22		Антенна штыревая 2102.7903	K3K-12-0120000-01	1
	23		Акустическая система URAL AS-U1301	K3K-12-0120000-01	1
	24		Блок плафонов 2312.3714	K3K-12-0120000-01	1
	25		Блок предохранителей БП-2	K3K-12-0120000-01	1
	26		Блок предохранителей БП-8	K3K-12-0120000-01	1
	27		Ввод кабельный 9806001	K3K-12-0120000-01	1
	28		Переключатель 0974-03.04	K3K-12-0120000-01	1
	29		Переключатель 0974-03.04	K3K-12-0120000-01	1
	30		Переключатель 0974-03.43	K3K-12-0120000-01	1
	31		Колодка гнездовая 0-0211824-1	K3K-12-0120000-01	1
	32		Лента стяжная 4-0160975-2 (L=200 мм) (фирма "Тусо")	K3K-12-0120000-01	30
33		Магнитола автомобильная URAL RM-252SA	K3K-12-0120000-01	1	
34		Переключатель 671.3709	K3K-12-0120000-01	1	

№ рис	№ поз	Обозначение	Наименование	Куда входит	
				Обозначение	Кол. на 1 сб.ед.
156	35		Фара рабочая 8724.304/6	КЗК-12-0120000-01	5
	36		Хомут кабельный 0-0182930-1 (фирма "Тусо")	КЗК-12-0120000-01	1

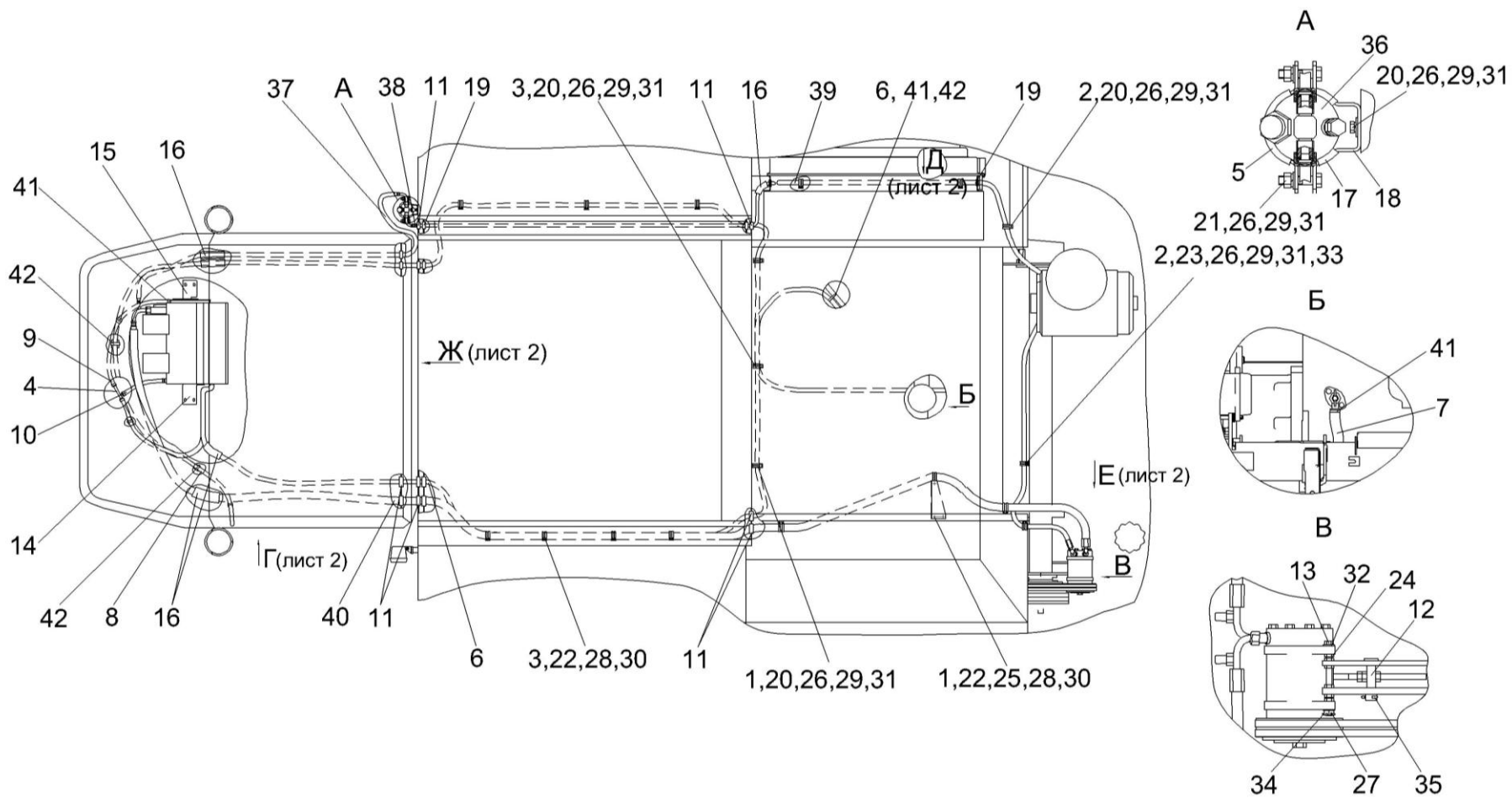


Рисунок 157 – Установка кондиционера КЗК-7-1-0113000-01 (лист 1)



№ рис	№ поз	Обозначение	Наименование	Куда входит	
				Обозначение	Кол. на 1 сб.ед.

**УСТАНОВКА КОНДИЦИОНЕРА КЗК-7-1-0113000-01 (лист 1) (рисунок 157)**

<b>157</b>	1-42	КЗК-7-1-0113000-01	Установка кондиционера	КЗК-8-0100000Т	1
	1	КЗР 0700800-04	Хомут	КЗК-7-1-0113000-01	9
	2	КЗР 0700800-07	Хомут	КЗК-7-1-0113000-01	5
	3	УЭС-7-0203150А	Скоба	КЗК-7-1-0113000-01	7
	4	УЭС-7-0203160	Тройник	КЗК-7-1-0113000-01	1
	5	УЭС-7-0203190	Хомут	КЗК-7-1-0113000-01	1
	6	КЗК-7-0113001	Рукав 16x25-1,6 – 10362 L=(9500±10) мм	КЗК-7-1-0113000-01	1
	7	КЗК-7-0113002	Рукав 16x25-1,6 – 10362 L=(7100±10) мм	КЗК-7-1-0113000-01	1
	8	КЗК-12-0113025	Рукав 12x20-1,6 – 10362 L=(2700±10) мм	КЗК-7-1-0113000-01	1
	9	КЗК-12-0113027	Рукав 12x20-1,6 – 10362 L=(1500±10) мм	КЗК-7-1-0113000-01	1
	10	КЗК-12-0113028	Рукав 12x20-1,6 – 10362 L=(900±10) мм	КЗК-7-1-0113000-01	1
	11	КГС 0120032-01	Втулка	КЗК-7-1-0113000-01	12
	12	КЗК 0113601	Ось	КЗК-7-1-0113000-01	1
	13	КЗК 0113603	Болт	КЗК-7-1-0113000-01	1

№ рис	№ поз	Обозначение	Наименование	Куда входит	
				Обозначение	Кол. на 1 сб.ед.
157	14	КЗК-12-0113418А	Кронштейн	КЗК-7-1-0113000-01	1
	15	КЗК-12-0113419А	Кронштейн	КЗК-7-1-0113000-01	1
	16	УЭС-7-0203024-01	Уплотнение	КЗК-7-1-0113000-01	6
	17	УЭС-7-0203036	Уплотнитель	КЗК-7-1-0113000-01	2
	18	УЭС-7-0203505	Скоба	КЗК-7-1-0113000-01	1
	19	503-3408020	Втулка	КЗК-7-1-0113000-01	8
	20		Болт М8-6ех25 – 7796	КЗК-7-1-0113000-01	15
	21		Болт М8-6ех35 – 7796	КЗК-7-1-0113000-01	2
	22		Болт М6-6ех20 – 7798	КЗК-7-1-0113000-01	15
	23		Болт М8-6ех25 – 7798	КЗК-7-1-0113000-01	3
	24		Гайка М10-6G – 2526	КЗК-7-1-0113000-01	6
	25		Гайка М6-6G – 5915	КЗК-7-1-0113000-01	9
	26		Гайка М8-6G – 5915	КЗК-7-1-0113000-01	20
	27		Гайка М10-6G – 5919	КЗК-7-1-0113000-01	1
	28		Шайба 6Т 65Г – 6402	КЗК-7-1-0113000-01	19
	29		Шайба 8Т 65Г – 6402	КЗК-7-1-0113000-01	24
	30		Шайба А 6.01 – 6958	КЗК-7-1-0113000-01	31
	31		Шайба С.8.01 – 11371	КЗК-7-1-0113000-01	35
	32		Шайба С.10.01 – 11371	КЗК-7-1-0113000-01	12

№ рис	№ поз	Обозначение	Наименование	Куда входит	
				Обозначение	Кол. на 1 сб.ед.
157	33		Шайба С.12.01 – 11371	КЗК-7-1-0113000-01	18
	34		Шплинт 2х25 – 397	КЗК-7-1-0113000-01	1
	35		Шплинт 4х36 – 397	КЗК-7-1-0113000-01	1
	36		Ресивер 04-003977-02	КЗК-7-1-0113000-01	1
	37		Хладопровод 05-070035-00	КЗК-7-1-0113000-01	1
	38		Хладопровод 05-070032-00	КЗК-7-1-0113000-01	1
	39		Хладопровод 05-070031-03	КЗК-7-1-0113000-01	1
	40		Хладопровод 05-070036-03	КЗК-7-1-0113000-01	1
	41		Хомут червячный TORRO 16-27/9 C7W2	КЗК-7-1-0113000-01	11
	42		Лента стяжная зубчатая	КЗК-7-1-0113000-01	12

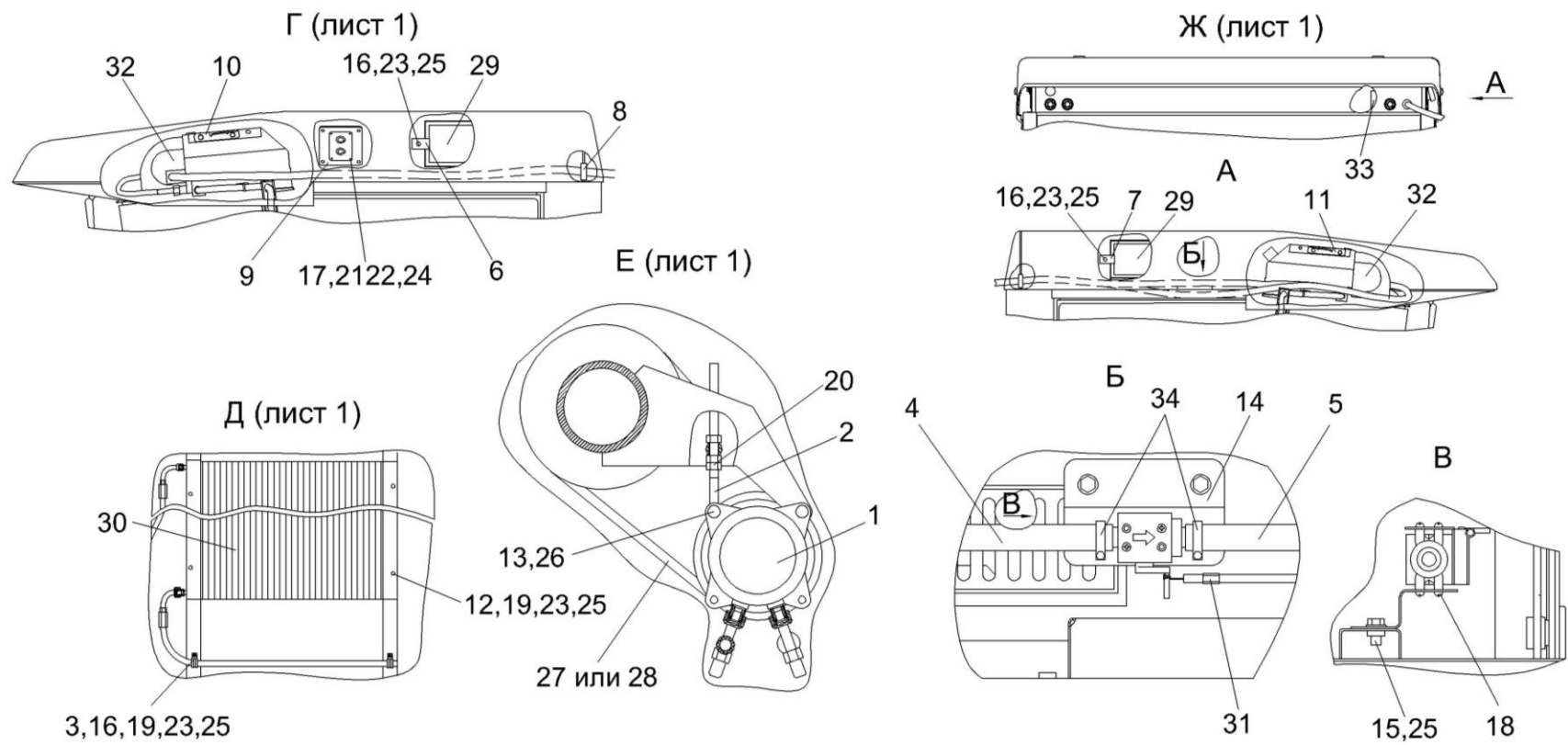


Рисунок 158 – Установка кондиционера КЗК-7-1-0113000-01 (лист 2)

№ рис	№ поз	Обозначение	Наименование	Куда входит	
				Обозначение	Кол. на 1 сб.ед.

**УСТАНОВКА КОНДИЦИОНЕРА КЗК-7-1-0113000-01 (лист 2) (рисунок 158)**

<b>158</b>	1-34	КЗК-7-1-0113000-01	Установка кондиционера	КЗК-8-0100000Т	1
	1	КВС-1-0150630-01	Компрессор	КЗК-7-1-0113000-01	1
	2	КЗК 0113010	Тяга	КЗК-7-1-0113000-01	1
	3	КЗР 0700800-07	Хомут	КЗК-7-1-0113000-01	5
	4	КЗК-7-0113002	Рукав 16x25-1,6 – 10362 L=(7100±10) мм	КЗК-7-1-0113000-01	1
	5	КЗК-7-0113003	Рукав 16x25-1,6 – 10362 L=(2500±10) мм	КЗК-7-1-0113000-01	1
	6	КЗК-7-0113402	Прижим	КЗК-7-1-0113000-01	4
	7	КЗК-12-0113027	Рукав 12x20-1,6 – 10362 L=(1500±10) мм	КЗК-7-1-0113000-01	1
	8	КГС 0120032-01	Втулка	КЗК-7-1-0113000-01	12
	9	КЗК-12-0120012	Панель	КЗК-7-1-0113000-01	1
	10	КЗК-12-0113418А	Кронштейн	КЗК-7-1-0113000-01	1
	11	КЗК-12-0113419А	Кронштейн	КЗК-7-1-0113000-01	1
	12	УЭС-7-0203603	Болт	КЗК-7-1-0113000-01	4
	13	УЭС-7-0203609	Ось	КЗК-7-1-0113000-01	1
	14	КЗК-12-0113421	Кронштейн	КЗК-7-1-0113000-01	1
15		Болт М8-6ех16 – 7796	КЗК-7-1-0113000-01	2	

№ рис	№ поз	Обозначение	Наименование	Куда входит	
				Обозначение	Кол. на 1 сб.ед.
158	16		Болт М8-6ех25 – 7796	КЗК-7-1-0113000-01	15
	17		Винт В.М3-6ех14 – 17473	КЗК-7-1-0113000-01	4
	18		Винт В.М4-6ех8 – 17473	КЗК-7-1-0113000-01	2
	19		Гайка М8-6G.8 – 5915	КЗК-7-1-0113000-01	20
	20		Гайка М12-6G – 5915	КЗК-7-1-0113000-01	3
	21		Гайка М3-6G – 5927	КЗК-7-1-0113000-01	4
	22		Шайба 3 65Г – 6402	КЗК-7-1-0113000-01	4
	23		Шайба 8Т 65Г – 6402	КЗК-7-1-0113000-01	24
	24		Шайба С.4.01 – 11371	КЗК-7-1-0113000-01	4
	25		Шайба С.8.01 – 11371	КЗК-7-1-0113000-01	35
	26		Шплинт 3,2х25 – 397	КЗК-7-1-0113000-01	1
	27		Ремень PHG SPA 1032 (Швеция, "SKF")	КЗК-7-1-0113000-01	2
	28		Ремень SPA 1032 Ld	КЗК-7-1-0113000-01	2
	29		Фильтр воздушный Н14-003-427 (Германия, "Konvekta")	КЗК-7-1-0113000-01	2
	30		Конденсатор99-000503-00	КЗК-7-1-0113000-01	1
	31		Трос крана отопителя 10-100673-00	КЗК-7-1-0113000-01	1
	32		Испарительно-отопительный блок с воздуховодом в сборе03-132000-00	КЗК-7-1-0113000-01	1
33		Блок управления 99-078600-00	КЗК-7-1-0113000-01	1	

№ рис	№ поз	Обозначение	Наименование	Куда входит	
				Обозначение	Кол. на 1 сб.ед.
158	34		Хомут червячный TORRO 16-27/9 C7W2 K3K-7-1-0113000-01		11

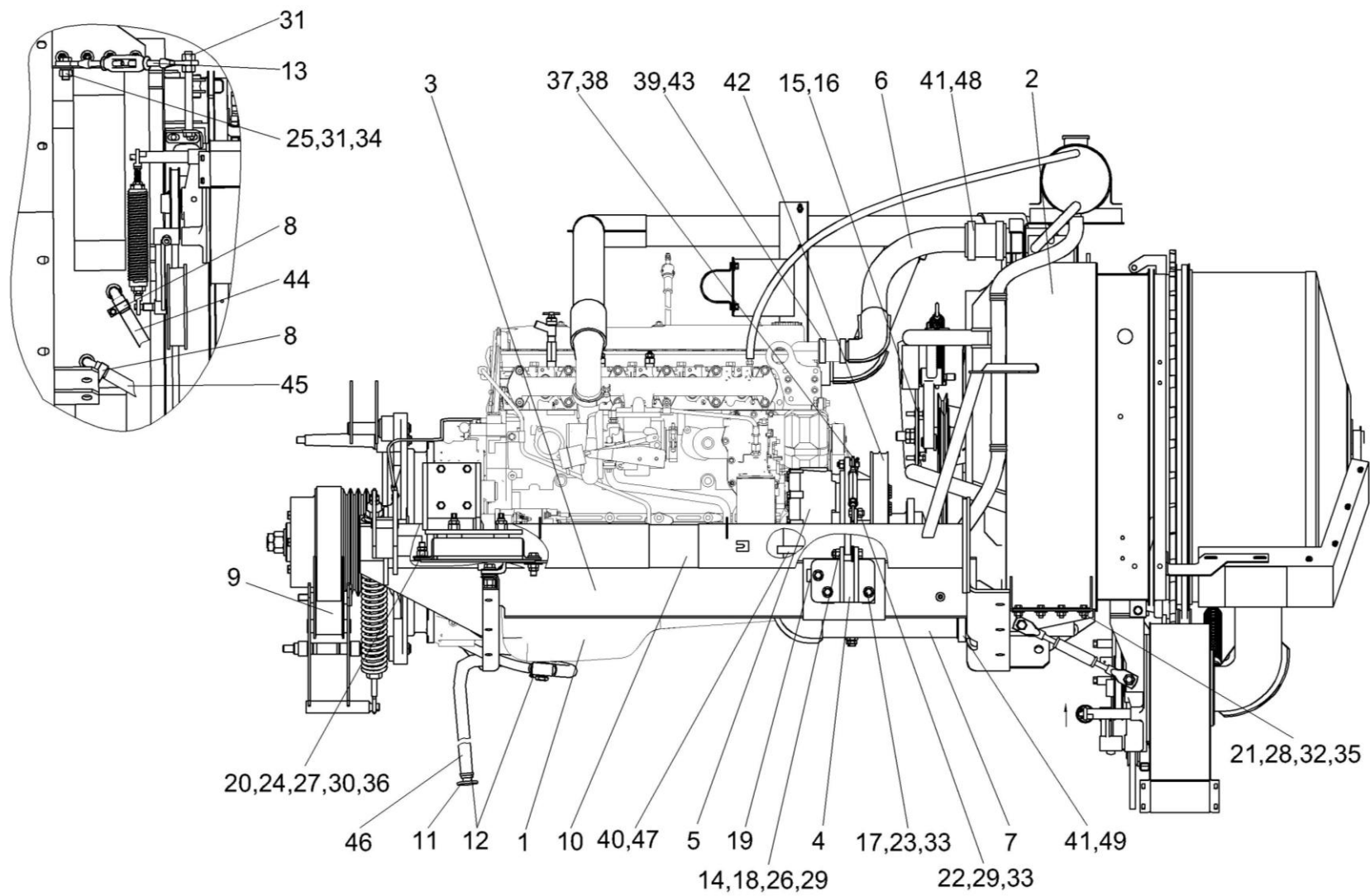


Рисунок 159 – Установка двигателя КЗК-7-1-0106000 (лист 1)



№ рис	№ поз	Обозначение	Наименование	Куда входит	
				Обозначение	Кол. на 1 сб.ед.

**УСТАНОВКА ДВИГАТЕЛЯ КЗК-7-1-0106000 (лист 1) (рисунок 159)**

<b>159</b>	1-49	КЗК-7-1-0106000	Установка двигателя	КЗК-8-0100000Т	1
	1	КЗК-7-1-0106010	Двигатель	КЗК-7-1-0106000	1
	2	КЗК-7-1-0106040	Установка радиатора	КЗК-7-1-0106000	1
	3	КЗК-7-1-0106090	Рамка подмоторная	КЗК-7-1-0106000	1
	4	КЗК-7-1-0106160	Опора	КЗК-7-1-0106000	1
	5	КЗК-7-1-0106170	Привод насоса	КЗК-7-1-0106000	1
	6	КЗК-7-1-0106200	Труба водяная верхняя	КЗК-7-1-0106000	1
	7	КЗК-7-1-0106210	Труба водяная нижняя	КЗК-7-1-0106000	1
	8	A23.02.160	Хомут стяжной	КЗК-7-1-0106000	2
	9	КЗК 0222500	Привод гидронасоса	КЗК-7-1-0106000	1
	10	КЗК-7-1-0222020	Проставка	КЗК-7-1-0106000	1
	11	УЭС 0400130	Пробка	КЗК-7-1-0106000	1
	12	УЭС 0400590	Хомут стяжной	КЗК-7-1-0106000	2
	13	УЭС-4-0400380-01	Растяжка	КЗК-7-1-0106000	1
	14	КЗК-7-1-0106608	Палец	КЗК-7-1-0106000	1
	15	КЗК 0106468	Прокладка регулировочная	КЗК-7-1-0106000	10
16	КЗК 0106468-01	Прокладка регулировочная	КЗК-7-1-0106000	10	

№ рис	№ поз	Обозначение	Наименование	Куда входит	
				Обозначение	Кол. на 1 сб.ед.
159	17	КЗР 0103439	Шайба	КЗК-7-1-0106000	3
	18	КЗР 0350803	Шайба	КЗК-7-1-0106000	7
	19	КИС 0135501Б	Шайба регулировочная	КЗК-7-1-0106000	9
	20	УЭС 0000493	Шайба	КЗК-7-1-0106000	6
	21		Болт М10-6ех25 – 7796	КЗК-7-1-0106000	9
	22		Болт М12-6ех30 – 7796	КЗК-7-1-0106000	1
	23		Болт М12-6ех40 – 7796	КЗК-7-1-0106000	3
	24		Болт М14-6ех50 – 7796	КЗК-7-1-0106000	4
	25		Болт М16-6ех40 – 7796	КЗК-7-1-0106000	1
	26		Гайка М12-6G – 2526	КЗК-7-1-0106000	1
	27		Гайка М14-6G – 2526	КЗК-7-1-0106000	6
	28		Гайка М10-6G – 5915	КЗК-7-1-0106000	9
	29		Гайка М12-6G – 5915	КЗК-7-1-0106000	2
	30		Гайка М14-6G – 5915	КЗК-7-1-0106000	6
	31		Гайка М16-6G – 5915	КЗК-7-1-0106000	5
	32		Шайба 10Т 65Г – 6402	КЗК-7-1-0106000	13
	33		Шайба 12Т 65Г – 6402	КЗК-7-1-0106000	4
	34		Шайба 16Т 65Г – 6402	КЗК-7-1-0106000	1
	35		Шайба А10.01 – 6958	КЗК-7-1-0106000	9

№ рис	№ поз	Обозначение	Наименование	Куда входит	
				Обозначение	Кол. на 1 сб.ед.
159	36		Шайба А14.01 – 6958	КЗК-7-1-0106000	6
	37		Шайба С.12.01 – 11371	КЗК-7-1-0106000	1
	38		Шплинт 3,2х20 – 397	КЗК-7-1-0106000	1
	39		Хомут без компенсатора GBS M53/20 W2 (Германия, «Norma Rasmussen»)	КЗК-7-1-0106000	2
	40		Хомут без компенсатора GBS M61/20 W2 (Германия, «Norma Rasmussen»)	КЗК-7-1-0106000	2
	41		Хомут без компенсатора GBS M71/25 W2 (Германия, «Norma Rasmussen»)	КЗК-7-1-0106000	4
	42		Ремень SPB 1500 (Польша, «Stomil»)	КЗК-7-1-0106000	2
	43		Рукав VENA SIL GLASS ф44 (0,06м)	КЗК-7-1-0106000	1
	44		Рукав 20х29-1,6 – 10362 (1,37м)	КЗК-7-1-0106000	1
	45		Рукав 20х29-1,6 – 10362 (1,75м)	КЗК-7-1-0106000	1
	46		Рукав 20х29-1,6 – 10362 (1,9м)	КЗК-7-1-0106000	1
	47		Рукав 50х61,5-1,6 – 10362 (0,1м)	КЗК-7-1-0106000	1
	48		Рукав 60х73-0,49 – 10362 (0,13м)	КЗК-7-1-0106000	1
	49		Рукав 60х73-0,49 – 10362 (0,15м)	КЗК-7-1-0106000	1

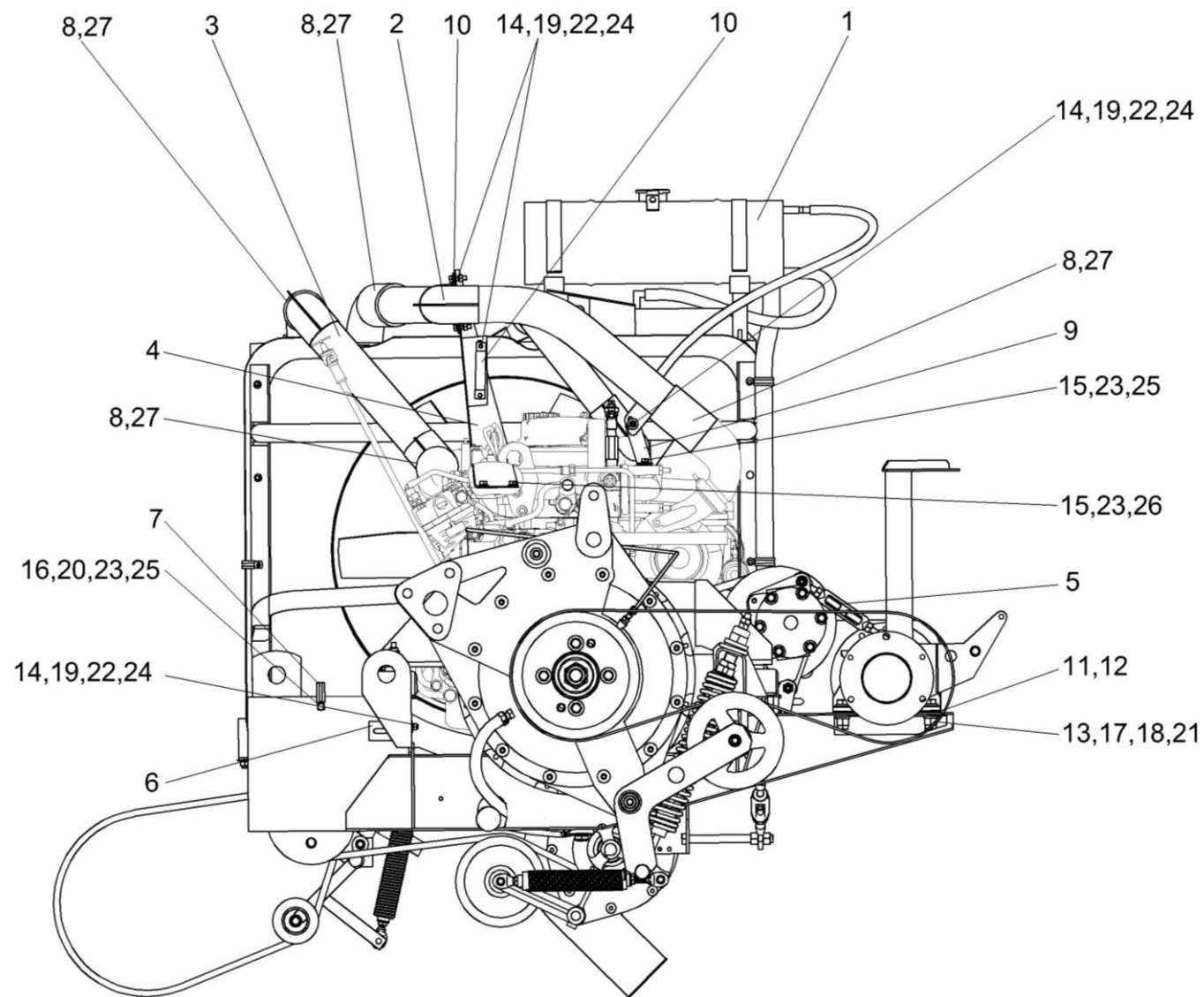


Рисунок 160 – Установка двигателя КЗК-7-1-0106000 (лист 2)

№ рис	№ поз	Обозначение	Наименование	Куда входит	
				Обозначение	Кол. на 1 сб.ед.

**УСТАНОВКА ДВИГАТЕЛЯ КЗК-7-1-0106000 (лист 2) (рисунок 160)**

<b>160</b>	1-27	КЗК-7-1-0106000	Установка двигателя	КЗК-8-0100000Т	1
	1	КЗК-7-1-0106070	Установка бачка расширительного	КЗК-7-1-0106000	1
	2	КЗК-7-1-0106180	Труба воздушная верхняя	КЗК-7-1-0106000	1
	3	КЗК-7-1-0106190	Труба воздушная нижняя	КЗК-7-1-0106000	1
	4	КЗК-7-1-0106280	Кронштейн	КЗК-7-1-0106000	1
	5	КЗК 0106330А-01	Растяжка	КЗК-7-1-0106000	1
	6	КЗК-7-1-0223080	Кронштейн	КЗК-7-1-0106000	1
	7	КЗР 0700800-07	Хомут	КЗК-7-1-0106000	1
	8	КЗК-7-1-0106005	Рукав VENA SIL GLASS Ø63 (L=110мм)	КЗК-7-1-0106000	4
	9	КЗК-7-1-0106434	Кронштейн	КЗК-7-1-0106000	1
	10	КЗК 0106506	Хомут	КЗК-7-1-0106000	2
	11	КСН 0100418	Прокладка регулировочная	КЗК-7-1-0106000	4
	12	КСН 0100418-01	Прокладка регулировочная	КЗК-7-1-0106000	2
	13	КСН 0100636	Шайба	КЗК-7-1-0106000	4
	14		Болт М8-6ех25 – 7796	КЗК-7-1-0106000	7
	15		Болт М10-6ех20 – 7796	КЗК-7-1-0106000	4
16		Болт М10-6ех25 – 7796	КЗК-7-1-0106000	9	

№ рис	№ поз	Обозначение	Наименование	Куда входит	
				Обозначение	Кол. на 1 сб.ед.
160	17		Болт М16-6ех50 – 7796	К3К-7-1-0106000	2
	18		Гайка М16-6G – 2526	К3К-7-1-0106000	2
	19		Гайка М8-6G – 5915	К3К-7-1-0106000	7
	20		Гайка М10-6G – 5915	К3К-7-1-0106000	9
	21		Гайка М16-6G – 5915	К3К-7-1-0106000	5
	22		Шайба 8Т 65Г – 6402	К3К-7-1-0106000	7
	23		Шайба 10Т 65Г – 6402	К3К-7-1-0106000	13
	24		Шайба А8.01 – 6958	К3К-7-1-0106000	9
	25		Шайба А10.01 – 6958	К3К-7-1-0106000	9
	26		Шайба С.8.01 – 11371	К3К-7-1-0106000	3
	27		Хомут без компенсатора GBS M82/25 W2 (Германия, «Norma Rasmussen»)	К3К-7-1-0106000	8

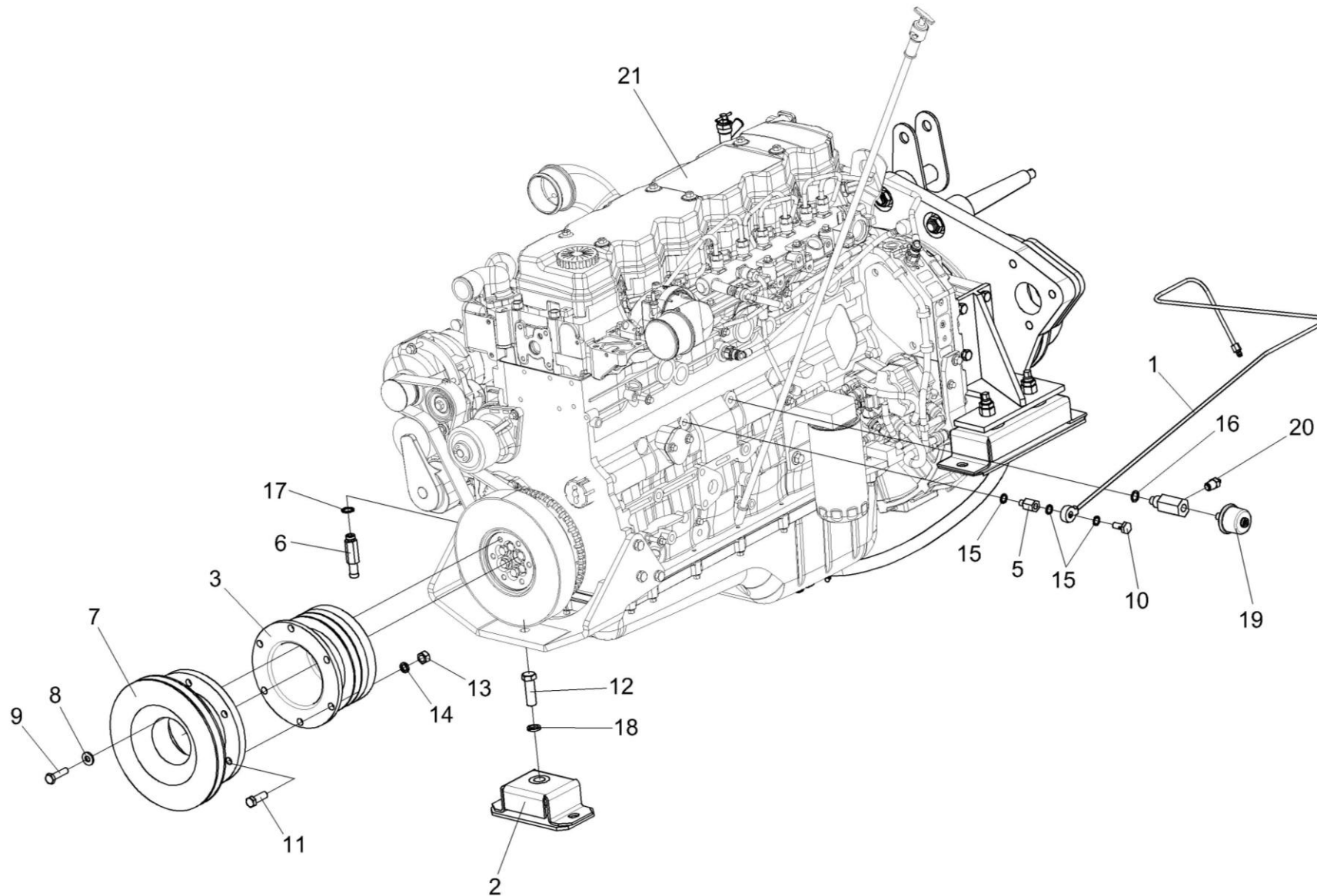


Рисунок 161 – Двигатель КЗК-7-1-0106010 (лист 1)

№ рис	№ поз	Обозначение	Наименование	Куда входит	
				Обозначение	Кол. на 1 сб.ед.

**ДВИГАТЕЛЬ КЗК-7-1-0106010 (лист 1) (рисунок 161)**

161	1-21	КЗК-7-1-0106010	Двигатель	КЗК-7-1-0106000	1
	3,7,11,13,14	КЗК-7-1-0106140	Шкив	КЗК-7-1-0106010	1
	1	КЗК-7-1-0106300	Маслопровод	КЗК-7-1-0106010	1
	2	СЭУ 0400410	Амортизатор	КЗК-7-1-0106010	1
	3	КЗК-7-1-0106101	Шкив	КЗК-7-1-0106140	1
	4	КЗК-7-1-0106601	Штуцер	КЗК-7-1-0106010	1
	5	КЗК-7-1-0106602	Штуцер	КЗК-7-1-0106010	1
	6	КЗК-7-1-0106607	Штуцер	КЗК-7-1-0106010	1
	7	КЗК 0106103	Шкив	КЗК-7-1-0106140	1
	8	КСН 0100665-01	Шайба	КЗК-7-1-0106010	6
	9	УЭС-6-0400602-02	Болт	КЗК-7-1-0106010	6
	10	УЭС-7-0400606А	Болт поворотного угольника	КЗК-7-1-0106010	1
	11		Болт М12-6ех35 – 7796	КЗК-7-1-0106140	6
	12		Болт М16-6ех50 – 7796	КЗК-7-1-0106010	1
	13		Гайка М12-6G – 5915	КЗК-7-1-0106140	6
	14		Шайба 12 65Г – 6402	КЗК-7-1-0106140	6
15		Прокладка 10 М1 – 23358	КЗК-7-1-0106010	3	
16		Прокладка 14 М1 – 23358	КЗК-7-1-0106010	1	



№ рис	№ поз	Обозначение	Наименование	Куда входит	
				Обозначение	Кол. на 1 сб.ед.
161	17		Прокладка 16 М1 – 23358	КЗК-7-1-0106010	1
	18		Шайба 16 65Г – 6402	КЗК-7-1-0106010	1
	19		Датчик давления 18.3829010	КЗК-7-1-0106010	1
	20		Датчик ДАДМ	КЗК-7-1-0106010	1
	21		Двигатель Cummins 6ISBe210 (США, "Cummins")	КЗК-7-1-0106010	1

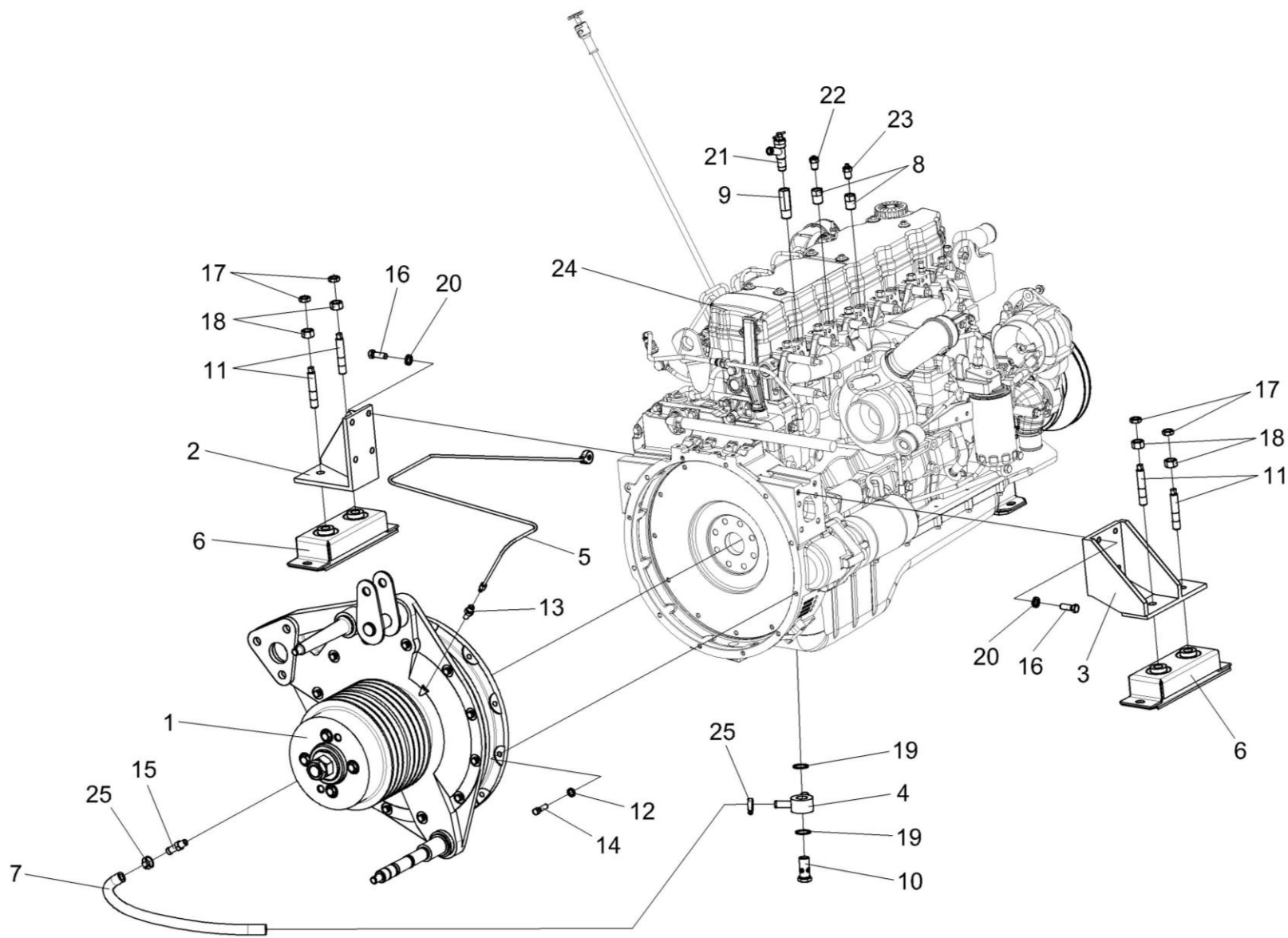


Рисунок 162 – Двигатель КЗК-7-1-0106010 (лист 2)

№ рис	№ поз	Обозначение	Наименование	Куда входит	
				Обозначение	Кол. на 1 сб.ед.

**ДВИГАТЕЛЬ КЗК-7-1-0106010 (лист 2) (рисунок 162)**

<b>162</b>	1-25	КЗК-7-1-0106010	Двигатель	КЗК-7-1-0106000	1
	1	КЗК-7-1-0106030	Главный привод	КЗК-7-1-0106010	1
	2	КЗК-7-1-0106100	Опора	КЗК-7-1-0106010	1
	3	КЗК-7-1-0106110	Опора	КЗК-7-1-0106010	1
	4	КЗК-7-1-0106290	Угольник поворотный	КЗК-7-1-0106010	1
	5	КЗК-7-1-0106300	Маслопровод	КЗК-7-1-0106010	1
	6	УЭС 0121000	Амортизатор	КЗК-7-1-0106010	2
	7	КЗК-7-1-0106004	Рукав (Рукав 14x23-1,6 – 10362) L=(630±10) мм	КЗК-7-1-0106010	1
	8	КЗК-7-1-0106603	Переходник	КЗК-7-1-0106010	2
	9	КЗК-7-1-0106603-01	Переходник	КЗК-7-1-0106010	1
	10	КЗК-7-1-0106604	Штуцер	КЗК-7-1-0106010	1
	11	КИЛ 0116635	Шпилька	КЗК-7-1-0106010	4
	12	КСН 0100665-01	Шайба	КЗК-7-1-0106030	12
	13	УЭС-3-0400653	Штуцер	КЗК-7-1-0106010	1
	14	УЭС-6-0400602-01	Болт	КЗК-7-1-0106030	12
	15	УЭС-7-0400694	Штуцер	КЗК-7-1-0106010	1
16		Болт М12-6ех35 – 7796	КЗК-7-1-0106010	8	

№ рис	№ поз	Обозначение	Наименование	Куда входит	
				Обозначение	Кол. на 1 сб.ед.
162	17		Гайка М16-6G – 2526	КЗК-7-1-0106010	4
	18		Гайка М16-6G – 5915	КЗК-7-1-0106010	4
	19		Прокладка 22 М1 – 23358	КЗК-7-1-0106010	2
	20		Шайба 12Т 65Г – 6402	КЗК-7-1-0106010	8
	21		Кран ВС11-О	КЗК-7-1-0106010	1
	22		Датчик ДУТЖ-01	КЗК-7-1-0106010	1
	23		Датчик сигнализатора температуры ТМ111-01	КЗК-7-1-0106010	1
	24		Двигатель Cummins 6ISBe210 (США, "Cummins")	КЗК-7-1-0106010	1
	25		Хомут червячный TORRO 16-27/9 С7W2 (Германия, "Norma Rasmussen")	КЗК-7-1-0106010	2

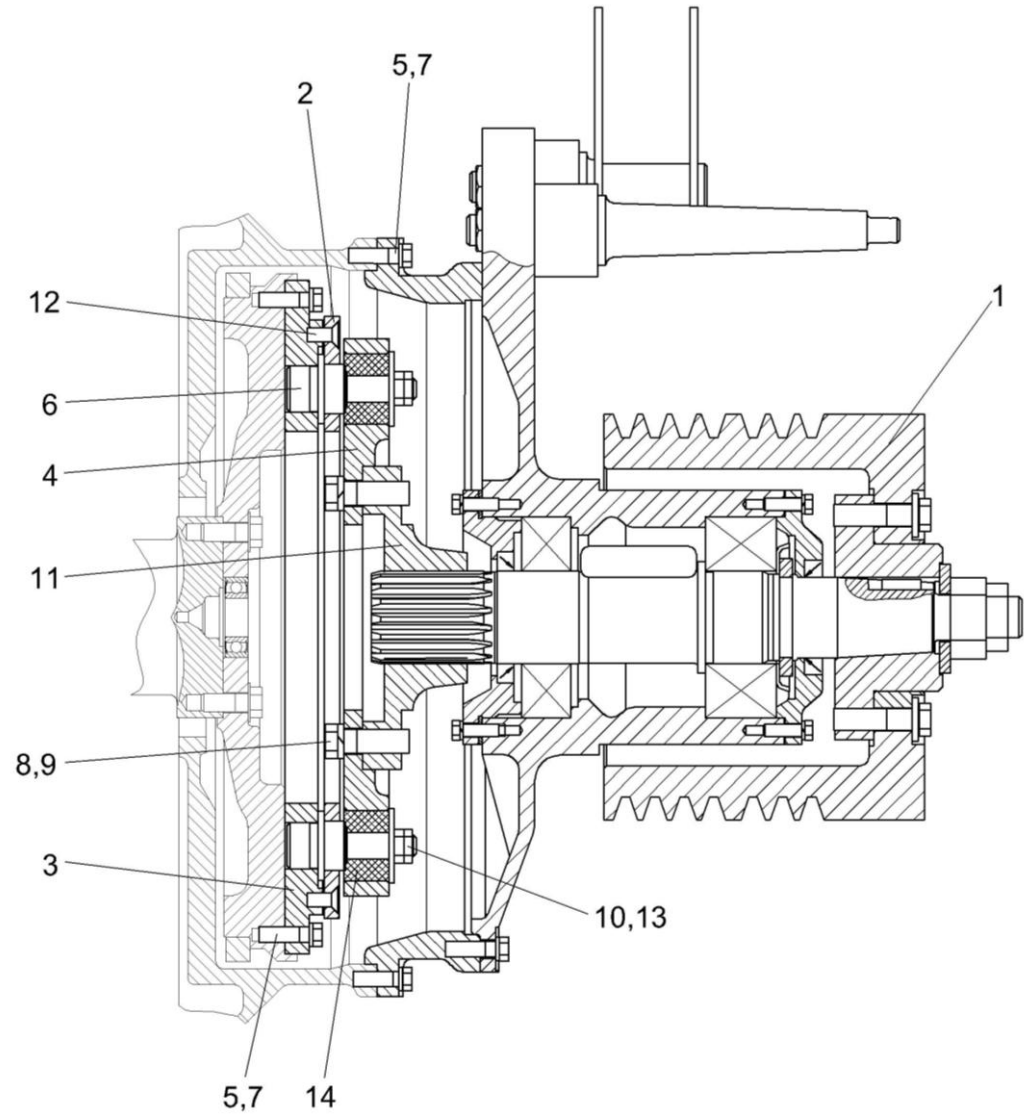


Рисунок 163 – Установка главного привода КЗК-7-1-0106030

№ рис	№ поз	Обозначение	Наименование	Куда входит	
				Обозначение	Кол. на 1 сб.ед.

**УСТАНОВКА ГЛАВНОГО ПРИВОДА КЗК-7-1-0106030 (рисунок 163)**

<b>163</b>	1-14	КЗК-7-1-0106030	Установка главного привода	КЗК-7-1-0106010	1
	2-4,6,8-14	КЗК-7-1-0106130	Диск	КЗК-7-1-0106030	1
	2,3,6,12	КЗК-7-1-0106020	Диск	КЗК-7-1-0106130	1
	4,8,9,11	КЗК-12-3-0106050	Диск ведомый	КЗК-7-1-0106130	1
	1	КЗК-7-1-0106120	Установка вала главного привода	КЗК-7-1-0106030	1
	2	КЗК-7-1-0106427	Диск	КЗК-7-1-0106020	1
	3	КЗК-7-1-0106428	Диск	КЗК-7-1-0106020	1
	4	КЗК-12-3-0106102	Диск ведомый	КЗК-12-3-0106050	1
	5	КСН 0100665-01	Шайба	КЗК-7-1-0106030	24
	6	УЭС-6-0400601	Палец	КЗК-7-1-0106020	16
	7	УЭС-6-0400602-01	Болт	КЗК-7-1-0106030	24
	8	14-0150	Шайба	КЗК-12-3-0106050	5
	9	31-0414	Болт крепления маховика	КЗК-12-3-0106050	5
10	31.01-2165	Шайба	КЗК-7-1-0106130	16	
11	31.01-2196	Втулка шлицевая	КЗК-12-3-0106050	1	
12		Винт В2.М8-6ех16 – 17475	КЗК-7-1-0106020	12	
13		Гайка М14-6G – 2526	КЗК-7-1-0106130	32	

№ рис	№ поз	Обозначение	Наименование	Куда входит	
				Обозначение	Кол. на 1 сб.ед.
	14		Амортизатор 3101-2199	КЗК-7-1-0106130	16

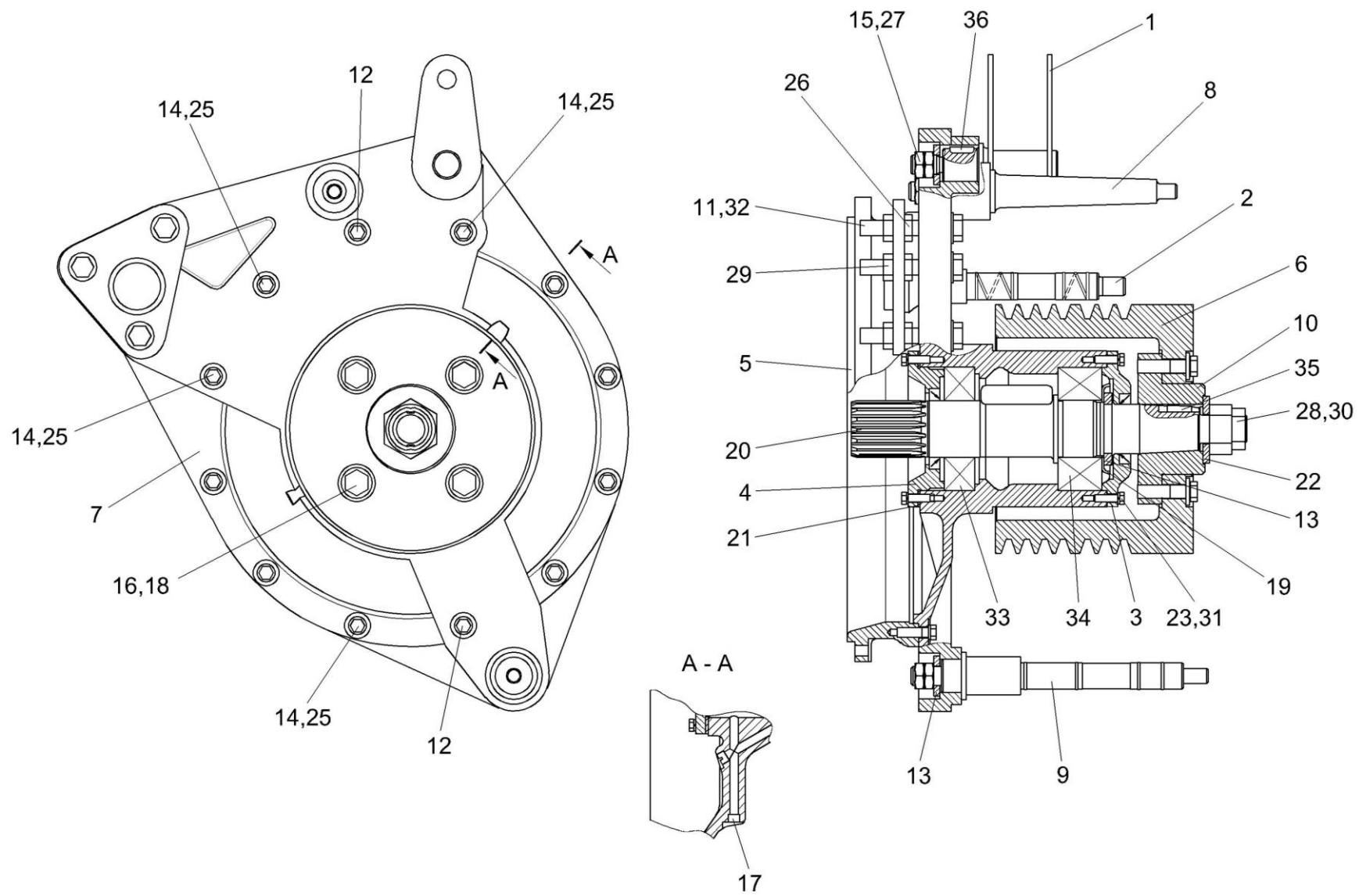


Рисунок 164 – Установка вала главного привода КЗК-7-1-0106120



№ рис	№ поз	Обозначение	Наименование	Куда входит	
				Обозначение	Кол. на 1 сб.ед.

**УСТАНОВКА ВАЛА ГЛАВНОГО ПРИВОДА КЗК-7-1-0106120 (рисунок 164)**

<b>164</b>	1-36	КЗК-7-1-0106120	Установка вала главного привода	КЗК-7-1-0106030	1
	1	КЗК 0106530А	Кронштейн	КЗК-7-1-0106120	1
	2	КЗК 0220150	Опора	КЗК-7-1-0106120	1
	3	31.01-21С26-1-30	Корпус манжеты	КЗК-7-1-0106120	1
	4	31.01-21С31-2А-20	Корпус манжеты	КЗК-7-1-0106120	1
	5	КЗК-7-1-0106201	Проставка	КЗК-7-1-0106120	1
	6	КЗК 0106106	Шкив	КЗК-7-1-0106120	1
	7	КЗК 0106208А	Крышка картера маховика	КЗК-7-1-0106120	1
	8	КЗК 0106613Б	Палец	КЗК-7-1-0106120	1
	9	КЗК 0106617А	Ось	КЗК-7-1-0106120	1
	10	КЗК 0106618	Ступица	КЗК-7-1-0106120	1
	11	КЗК 0220606	Болт	КЗК-7-1-0106120	3
	12	КЗК 0221606А	Болт	КЗК-7-1-0106120	2
	13	КИЛ 0116616	Гайка	КЗК-7-1-0106120	1
	14	КСН 0100665-01	Шайба	КЗК-7-1-0106120	12
	15	КСН 0114402-02	Шайба	КЗК-7-1-0106120	3
	16	УЭС 0100603А-03	Болт	КЗК-7-1-0106120	4
17	УЭС-7-0400693	Пробка	КЗК-7-1-0106120	2	

№ рис	№ поз	Обозначение	Наименование	Куда входит	
				Обозначение	Кол. на 1 сб.ед.
164	18	УЭС 0400405	Шайба	КЗК-7-1-0106120	4
	19	14-0405-2	Маслоотражатель	КЗК-7-1-0106120	1
	20	31.01-2103-01	Вал шлицевой	КЗК-7-1-0106120	1
	21	31.01-2121	Прокладка	КЗК-7-1-0106120	2
	22	31.01-2171	Шайба	КЗК-7-1-0106120	1
	23		Болт М8-6х25 – 7796	КЗК-7-1-0106120	12
	24		Болт М10-6х35 – 7796	КЗК-7-1-0106120	7
	25		Болт М10-6х50 – 7796	КЗК-7-1-0106120	3
	26		Гайка М16х1,5-6G – 2526	КЗК-7-1-0106120	3
	27		Гайка М20-6G – 2526	КЗК-7-1-0106120	6
	28		Гайка М30х2-6G – 2526	КЗК-7-1-0106120	1
	29		Гайка М16х1,5-6G – 5915	КЗК-7-1-0106120	3
	30		Гайка М30х2-6G – 5915	КЗК-7-1-0106120	1
	31		Шайба 8Т 65Г – 6402	КЗК-7-1-0106120	12
	32		Шайба С.16.01 – 11371	КЗК-7-1-0106120	3
	33		Подшипник 53612 – 24696	КЗК-7-1-0106120	1
	34		Подшипник 312 – 8338	КЗК-7-1-0106120	1
35		Шпонка 2-8х7х25 – 23360	КЗК-7-1-0106120	1	
36		Шпонка 10х8х28 – 23360	КЗК-7-1-0106120	1	

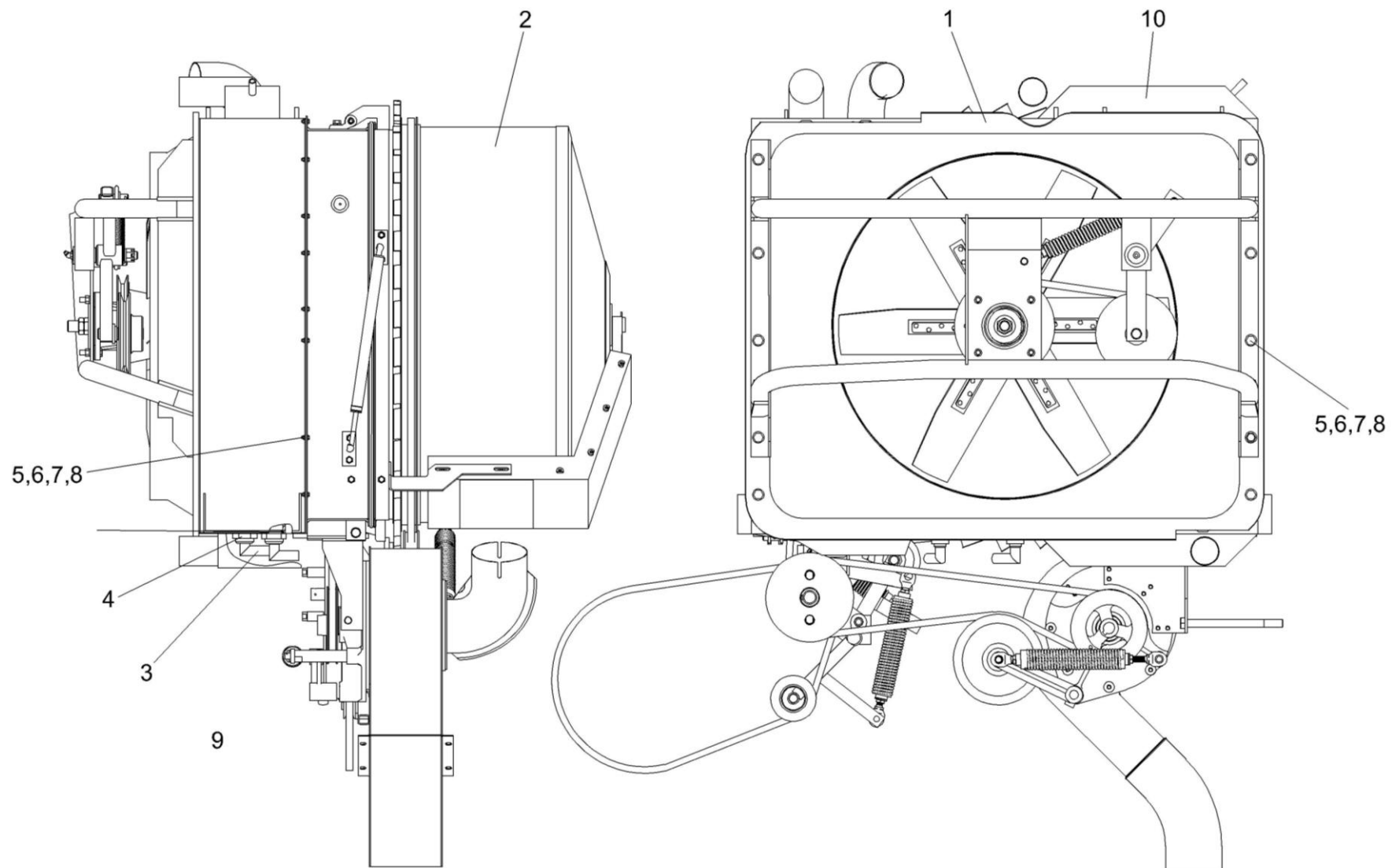


Рисунок 165 – Установка радиатора КЗК-7-1-0106040

№ рис	№ поз	Обозначение	Наименование	Куда входит	
				Обозначение	Кол. на 1 сб.ед.

**УСТАНОВКА РАДИАТОРА КЗК-7-1-0106040 (рисунок 165)**

<b>165</b>	1-10	КЗК-7-1-0106040	Установка радиатора	КЗК-7-1-0106000	1
	1	КЗК-7-1-0106330	Привод вентилятора	КЗК-7-1-0106040	1
	2	КЗК-7-1-0112000	Воздухозаборник	КЗК-7-1-0106040	1
	3	УЭС 0400310	Угольник ввертный	КЗК-7-1-0106040	2
	4	УЭС 0400612	Гайка накидная	КЗК-7-1-0106040	2
	5		Болт М8-6ех25 – 7796	КЗК-7-1-0106040	34
	6		Гайка М8-6G – 5915	КЗК-7-1-0106040	34
	7		Шайба 8Т 65Г – 6402	КЗК-7-1-0106040	34
	8		Шайба А 8.01 – 6958	КЗК-7-1-0106040	34
	9		Кольцо 021-024-19-2-2 – 18829-73/9833	КЗК-7-1-0106040	2
10		Блок радиаторов БР250К.1301.000	КЗК-7-1-0106040	1	

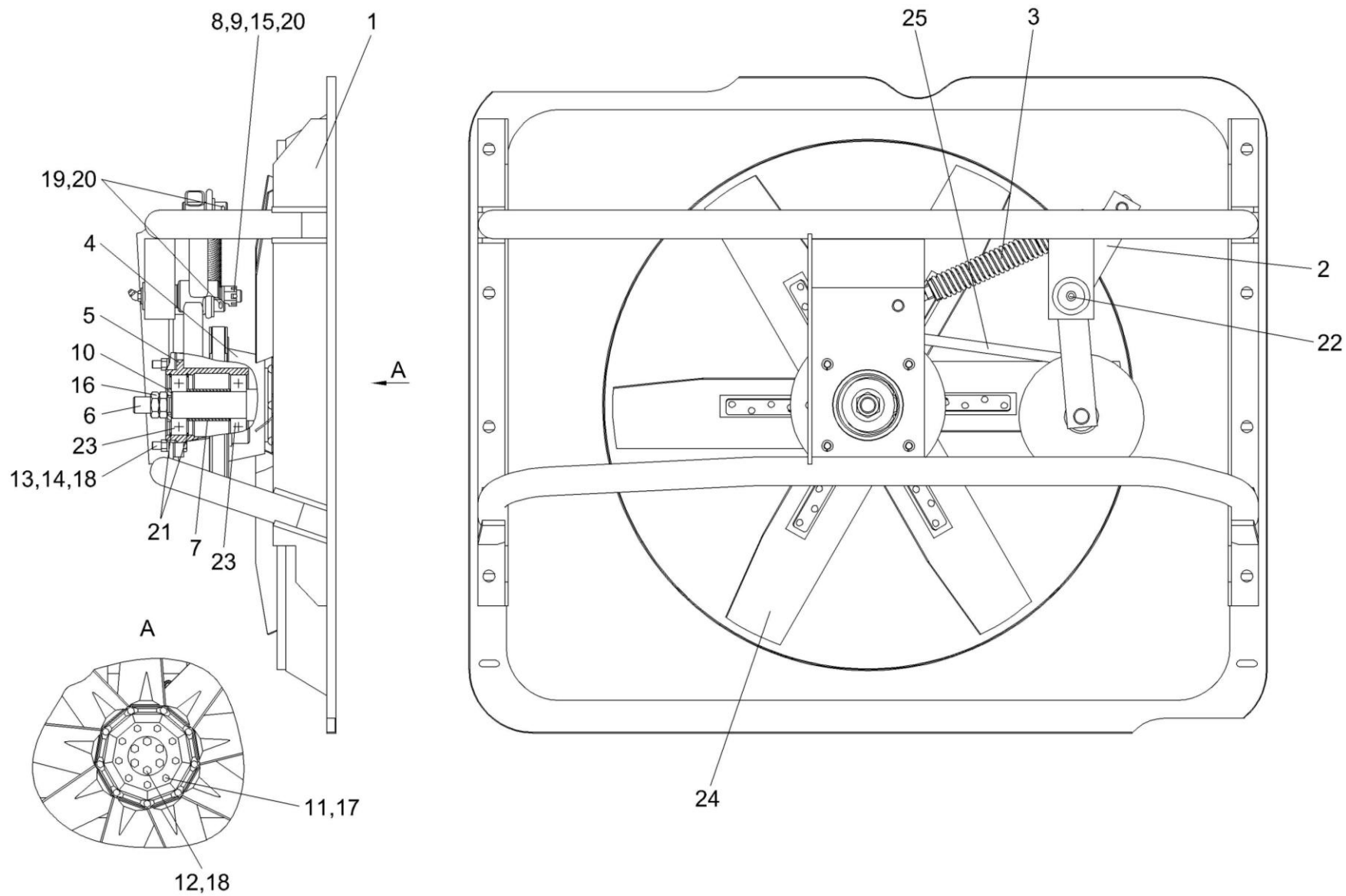


Рисунок 166 – Привод вентилятора КЗК-7-1-0106330

№ рис	№ поз	Обозначение	Наименование	Куда входит	
				Обозначение	Кол. на 1 сб.ед.

**ПРИВОД ВЕНТИЛЯТОРА КЗК-7-1-0106330 (рисунок 166)**

<b>166</b>	1-25	КЗК-7-1-0106330	Привод вентилятора	КЗК-7-1-0106040	1
	5-7,10, 16,21,23	КЗК 0106370А	Привод вентилятора	КЗК-7-1-0106330	1
	5,21,23	КЗК 0106360	Корпус	КЗК 0106370А	1
	1	КЗК-7-1-0106340	Корпус	КЗК-7-1-0106330	1
	2	КЗК 0106700А	Рычаг	КЗК-7-1-0106330	1
	3	КЗР 0202780А-02	Пружина	КЗК-7-1-0106330	1
	4	КЗК 0106102А	Шкив	КЗК-7-1-0106330	1
	5	КЗК 0106104	Корпус	КЗК 0106360	1
	6	КЗК 0106616А	Вал	КЗК 0106370А	1
	7	КЗК 0106824	Втулка	КЗК 0106370А	1
	8	КИС 0105438	Шайба специальная	КЗК-7-1-0106330	1
	9	КСН 0114402	Шайба	КЗК-7-1-0106330	1
	10	УЭС 0100405	Шайба	КЗК 0106370А	1
	11		Болт М8-6х25 – 7796	КЗК-7-1-0106330	9
12		Болт М10-6х25 – 7796	КЗК-7-1-0106330	6	
13		Болт М10-6х40 – 7796	КЗК-7-1-0106330	4	
14		Гайка М10-6G – 5915	КЗК-7-1-0106330	4	

№ рис	№ поз	Обозначение	Наименование	Куда входит	
				Обозначение	Кол. на 1 сб.ед.
166	15		Гайка M16x1,5-6G – 5935	K3K-7-1-0106330	1
	16		Гайка M22x1,5-LH-6H – 2526	K3K 0106370A	2
	17		Шайба 8T 65Г – 6402	K3K-7-1-0106330	9
	18		Шайба 10T 65Г – 6402	K3K-7-1-0106330	10
	19		Шайба C.16.01 – 11371	K3K-7-1-0106330	2
	20		Шплинт 4x25 – 397	K3K-7-1-0106330	3
	21		Кольцо B80 – 13943	K3K 0106360	2
	22		Масленка 1.2 – 19853	K3K-7-1-0106330	1
	23		Подшипник 180307C17 – 8882	K3K 0106370A	1
				K3K 0106360	1
	24		Вентилятор 690/9-9/P4ZL/35/PAG/74,75 (Германия, "Wing Fan")	K3K-7-1-0106330	1
	25		Ремень SPB 1500 (Польша, "Stomil")	K3K-7-1-0106330	1

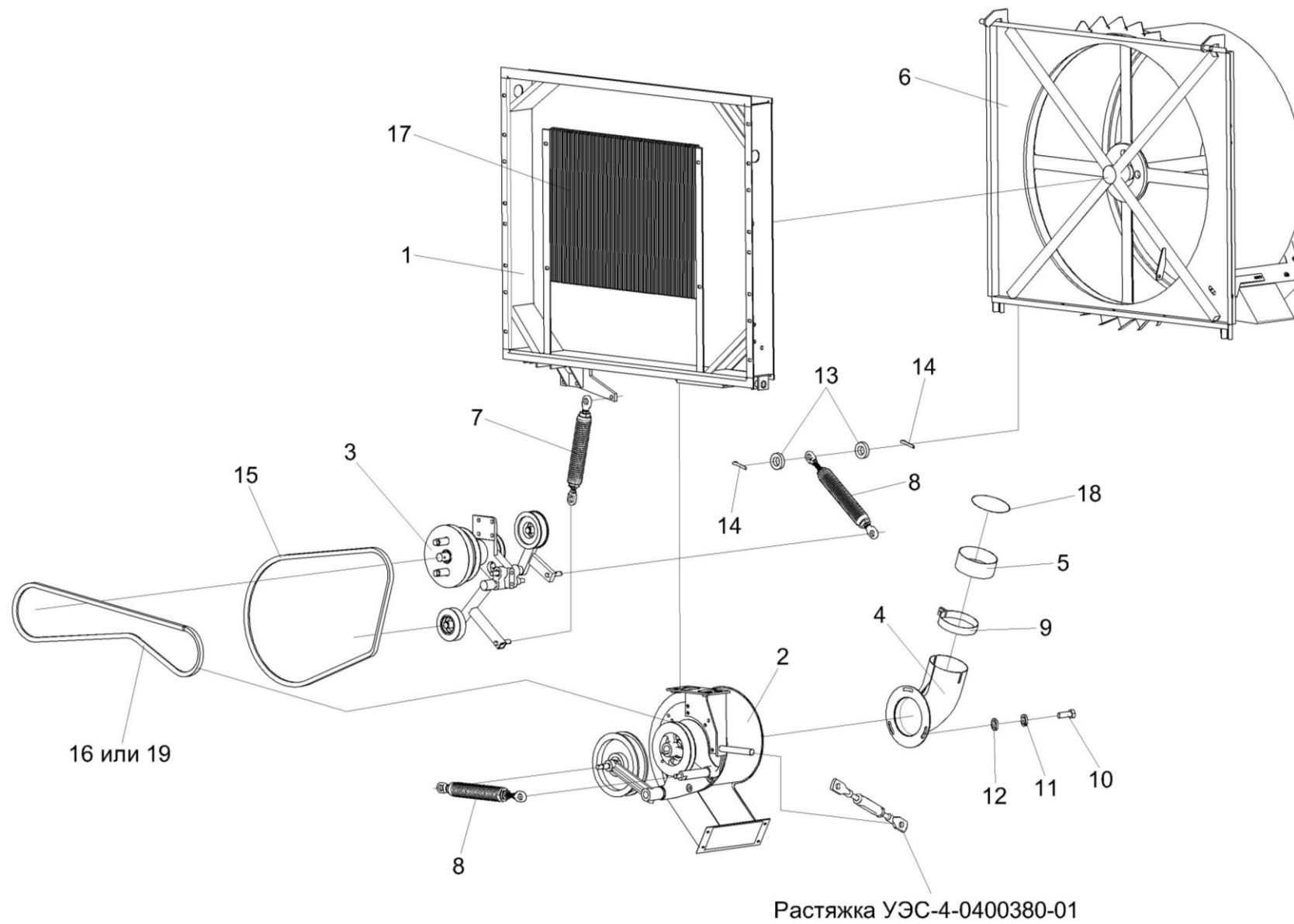


Рисунок 167 – Воздухозаборник КЗК-7-1-0112000 (лист 1)



№ рис	№ поз	Обозначение	Наименование	Куда входит	
				Обозначение	Кол. на 1 сб.ед.

**ВОЗДУХОЗАБОРНИК КЗК-7-1-0112000 (лист 1) (рисунок 167)**

<b>167</b>	1-19	КЗК-7-1-0112000	Воздухозаборник	КЗК-7-1-0106000	1
	1	КЗК-7-1-0112010	Корпус	КЗК-7-1-0112000	1
	2	КЗК-7-1-0112060	Вентилятор	КЗК-7-1-0112000	1
	3	КЗК 0112080А	Контрпривод	КЗК-7-1-0112000	1
	4	КЗК 0112110А	Патрубок	КЗК-7-1-0112000	1
	5	КЗК 0112350А	Труба	КЗК-7-1-0112000	1
	6	КЗК 0112400	Экран вращающийся	КЗК-7-1-0112000	1
	7	КЗС 0131210	Пружина	КЗК-7-1-0112000	1
	8	КЗС 0131210-01	Пружина	КЗК-7-1-0112000	2
	9	А 23-02.960	Хомут	КЗК-7-1-0112000	1
	10		Болт М8-6ех16 – 7796	КЗК-7-1-0112000	3
	11		Шайба 8Т 65Г – 6402	КЗК-7-1-0112000	19
	12		Шайба А 8.01 – 6958	КЗК-7-1-0112000	15
	13		Шайба С.12.01 – 11371	КЗК-7-1-0112000	11
	14		Шплинт 2х20 – 397	КЗК-7-1-0112000	8
	15		Ремень 2 кл. II-16х11-1650 – 5813	КЗК-7-1-0112000	1
	16		Ремень В/17 1790 Ld (Германия, "Optibelt")	КЗК-7-1-0112000	1

№ рис	№ поз	Обозначение	Наименование	Куда входит	
				Обозначение	Кол. на 1 сб.ед.
167	17		Конденсатор В76-055000-110	КЗК-7-1-0112000	1
	18		Уплотнение Т-8 (Польша, Stomil)	КЗК-7-1-0112000	1
	19		Ремень НВ 1790 (Польша, Stomil)	КЗК-7-1-0112000	1

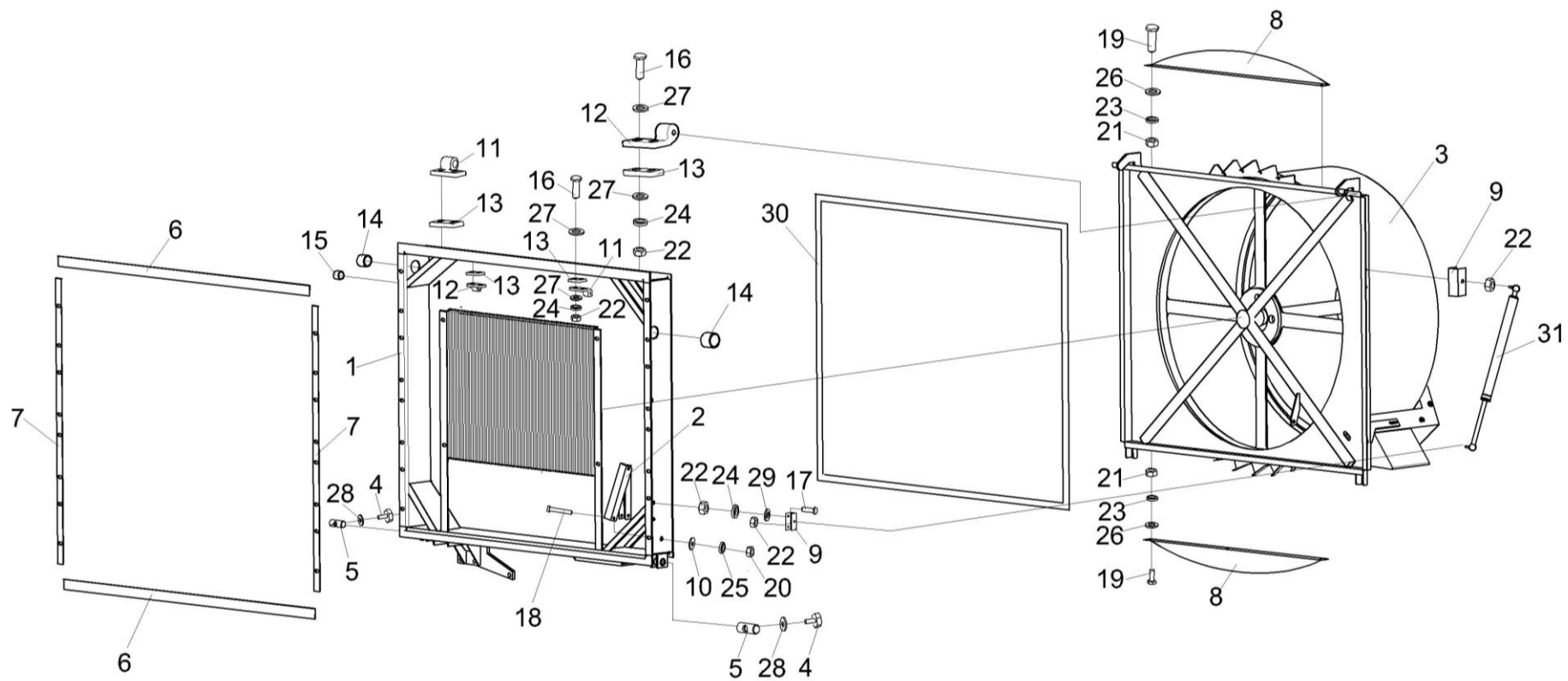


Рисунок 168 – Воздухозаборник КЗК-7-1-0112000 (лист 2)

№ рис	№ поз	Обозначение	Наименование	Куда входит	
				Обозначение	Кол. на 1 сб.ед.

**ВОЗДУХОЗАБОРНИК КЗК-7-1-0112000 (лист 2) (рисунок 168)**

<b>168</b>	1-31	КЗК-7-1-0112000	Воздухозаборник	КЗК-7-1-0106000	1
	1	КЗК-7-1-0112010	Корпус	КЗК-7-1-0112000	1
	2	КЗК 0112150	Кронштейн	КЗК-7-1-0112000	1
	3	КЗК 0112400	Экран вращающийся	КЗК-7-1-0112000	1
	4	СТВ 0105240	Ручка	КЗК-7-1-0112000	2
	5	КЗК 0112618	Ось	КЗК-7-1-0112000	2
	6	КЗК 0112001	Прокладка	КЗК-7-1-0112000	2
	7	КЗК 0112002	Прокладка	КЗК-7-1-0112000	2
	8	КЗК 0112494	Стенка	КЗК-7-1-0112000	2
	9	КЗК 0112426	Кронштейн	КЗК-7-1-0112000	2
	10	КСН 0100665	Шайба	КЗК-7-1-0112000	2
	11	РСМ 10.04.20.305Б	Петля	КЗК-7-1-0112000	2
	12	РСМ.10.04.20.305Б-01	Петля	КЗК-7-1-0112000	2
	13	РСМ 10.04.20.429	Планка	КЗК-7-1-0112000	4
	14	КГС 0120032-01	Втулка	КЗК-7-1-0112000	2
	15	КИС 0140061	Втулка	КЗК-7-1-0112000	1
16		Болт М8-6х30 – 7796	КЗК-7-1-0112000	8	

№ рис	№ поз	Обозначение	Наименование	Куда входит	
				Обозначение	Кол. на 1 сб.ед.
168	17		Болт М8-6х20 – 7796	К3К-7-1-0112000	8
	18		Болт М10-6х55 – 7796	К3К-7-1-0112000	1
	19		Болт М6-6х16 – 7798	К3К-7-1-0112000	6
	20		Гайка М10-6G – 2526	К3К-7-1-0112000	4
	21		Гайка М6-6G – 5915	К3К-7-1-0112000	6
	22		Гайка М8-6G – 5915	К3К-7-1-0112000	18
	23		Шайба 6Т 65Г – 6402	К3К-7-1-0112000	6
	24		Шайба 8Т 65Г – 6402	К3К-7-1-0112000	19
	25		Шайба 10Т 65Г – 6402	К3К-7-1-0112000	6
	26		Шайба А 6.01 – 6958	К3К-7-1-0112000	6
	27		Шайба А 8.01 – 6958	К3К-7-1-0112000	15
	28		Шайба А 12.01 – 6958	К3К-7-1-0112000	2
	29		Шайба С.8.01 – 11371	К3К-7-1-0112000	12
	30		Уплотнение Т-8 (Польша, Stomil)	К3К-7-1-0112000	1
31		Пружина газовая 11.6308010-70	К3К-7-1-0112000	1	

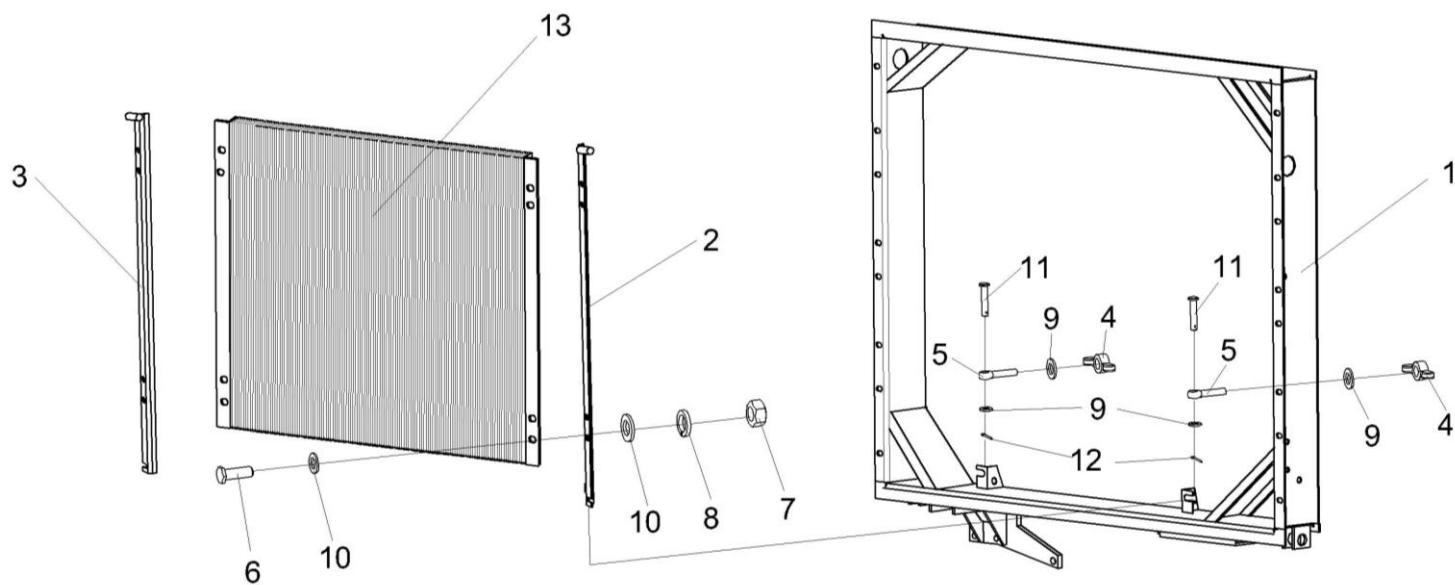


Рисунок 169 – Воздухозаборник КЗК-7-1-0112000 (лист 3)

№ рис	№ поз	Обозначение	Наименование	Куда входит	
				Обозначение	Кол. на 1 сб.ед.

**ВОЗДУХОЗАБОРНИК КЗК-7-1-0112000 (лист 3) (рисунок 169)**

<b>169</b>	1-13	КЗК-7-1-0112000	Воздухозаборник	КЗК-7-1-0106000	1
	1	КЗК-7-1-0112010	Корпус	КЗК-7-1-0112000	1
	2	КЗК 0112130А	Опора	КЗК-7-1-0112000	1
	3	КЗК 0112140А	Опора	КЗК-7-1-0112000	1
	4	КИС 0120400	Гайка	КЗК-7-1-0112000	2
	5	КЗС 0131602	Болт откидной	КЗК-7-1-0112000	2
	6	УЭС-7-0203603	Болт	КЗК-7-1-0112000	4
	7		Гайка М8-6G – 5915	КЗК-7-1-0112000	18
	8		Шайба 8Т 65Г – 6402	КЗК-7-1-0112000	19
	9		Шайба С.6.01 – 11371	КЗК-7-1-0112000	4
	10		Шайба С.8.01 – 11371	КЗК-7-1-0112000	12
	11		Ось 6-6 b12x30 – 9650	КЗК-7-1-0112000	2
	12		Шплинт 1,6x12 – 397	КЗК-7-1-0112000	2
13		Конденсатор В76-055000-110	КЗК-7-1-0112000	1	

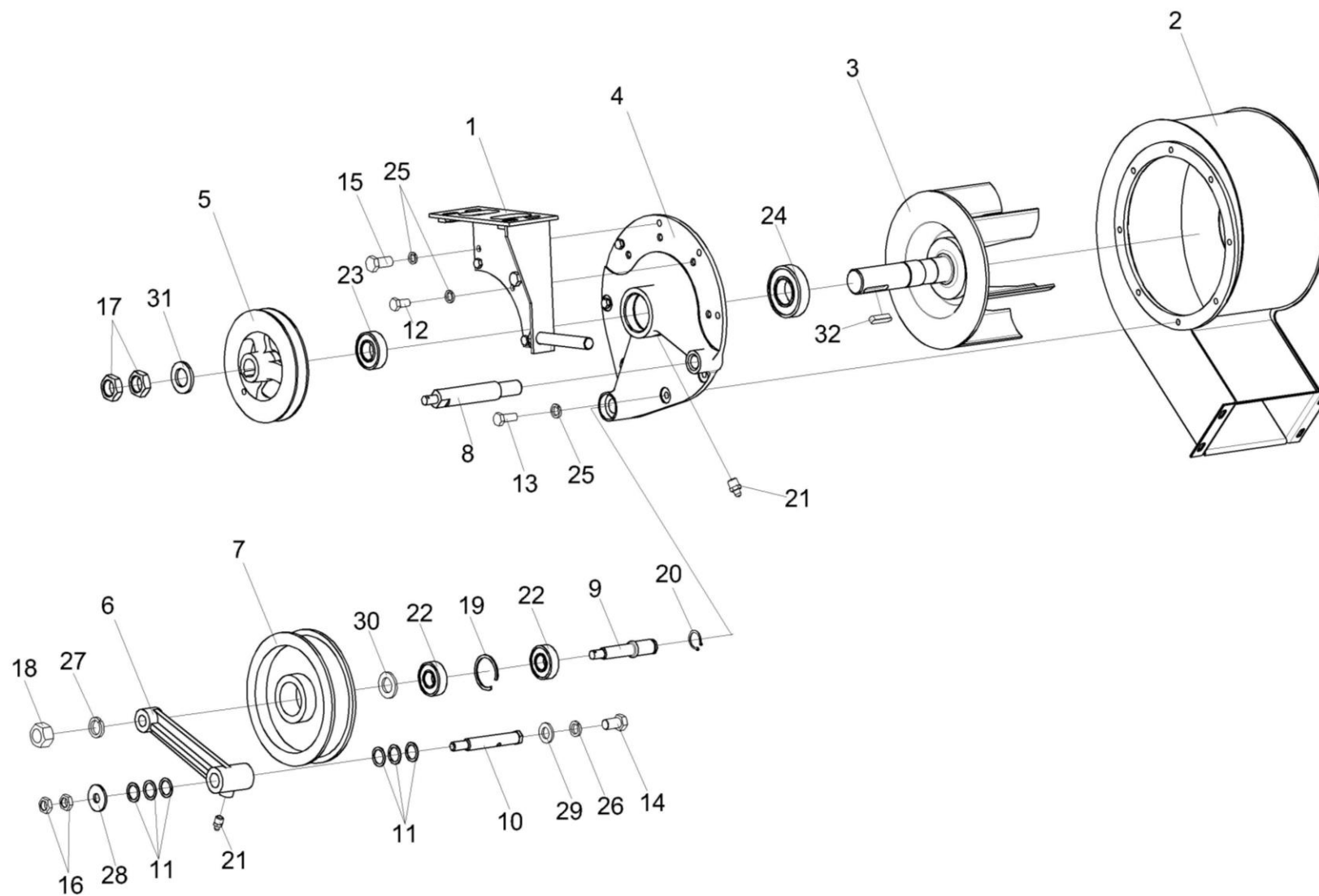


Рисунок 170 – Вентилятор КЗК-7-1-0112060



№ рис	№ поз	Обозначение	Наименование	Куда входит	
				Обозначение	Кол. на 1 сб.ед.
<b>ВЕНТИЛЯТОР КЗК-7-1-0112060 (рисунок 170)</b>					
<b>170</b>	1-32	КЗК-7-1-0112060	Вентилятор	КЗК-7-1-0112000	1
	1	КЗК-7-1-0112070	Кронштейн	КЗК-7-1-0112060	1
	2	УЭС-7-0170020	Кожух	КЗК-7-1-0112060	1
	3	УЭС-7-0170030-04	Вал	КЗК-7-1-0112060	1
	4	КЗС 0131104	Крышка	КЗК-7-1-0112060	1
	5	КЗС 0131105	Шкив	КЗК-7-1-0112060	1
	6	КЗС 0131106	Рычаг	КЗК-7-1-0112060	1
	7	КЗС 0131107А	Ролик	КЗК-7-1-0112060	1
	8	КЗС 0131623А	Ось	КЗК-7-1-0112060	1
	9	КЗС 0131624А	Ось	КЗК-7-1-0112060	1
	10	КЗС 0131625	Ось	КЗК-7-1-0112060	1
	11	КИС 0614404А	Прокладка	КЗК-7-1-0112060	10
	12		Болт М8-6ех16 – 7796	КЗК-7-1-0112060	3
	13		Болт М8-6ех20 – 7796	КЗК-7-1-0112060	5
	14		Болт М12-6ех20 – 7796	КЗК-7-1-0112060	1
	15		Болт М12-6ех25 – 7796	КЗК-7-1-0112060	3
16		Гайка М12х1,25-6G – 2526	КЗК-7-1-0112060	2	

№ рис	№ поз	Обозначение	Наименование	Куда входит	
				Обозначение	Кол. на 1 сб.ед.
170	17		Гайка М24х2-6G – 2526	КЗК-7-1-0112060	2
	18		Гайка М16-6G – 5915	КЗК-7-1-0112060	1
	19		Кольцо В47 – 13941	КЗК-7-1-0112060	1
	20		Кольцо В20 – 13942	КЗК-7-1-0112060	1
	21		Масленка 1.3 – 19853	КЗК-7-1-0112060	2
	22		Подшипник 180204 С17 – 8882	КЗК-7-1-0112060	2
	23		Подшипник 180205 С17 – 8882	КЗК-7-1-0112060	1
	24		Подшипник 180207 С17 – 8882	КЗК-7-1-0112060	1
	25		Шайба 8Т 65Г – 6402	КЗК-7-1-0112060	11
	26		Шайба 12Т 65Г – 6402	КЗК-7-1-0112060	1
	27		Шайба 16Т 65Г – 6402	КЗК-7-1-0112060	1
	28		Шайба А.12.01 – 6958	КЗК-7-1-0112060	1
	29		Шайба С.12.01 – 11371	КЗК-7-1-0112060	1
	30		Шайба С.16.01 – 11371	КЗК-7-1-0112060	1
	31		Шайба С.24.01 – 11371	КЗК-7-1-0112060	1
	32		Шпонка 8х7х32 – 23360	КЗК-7-1-0112060	1

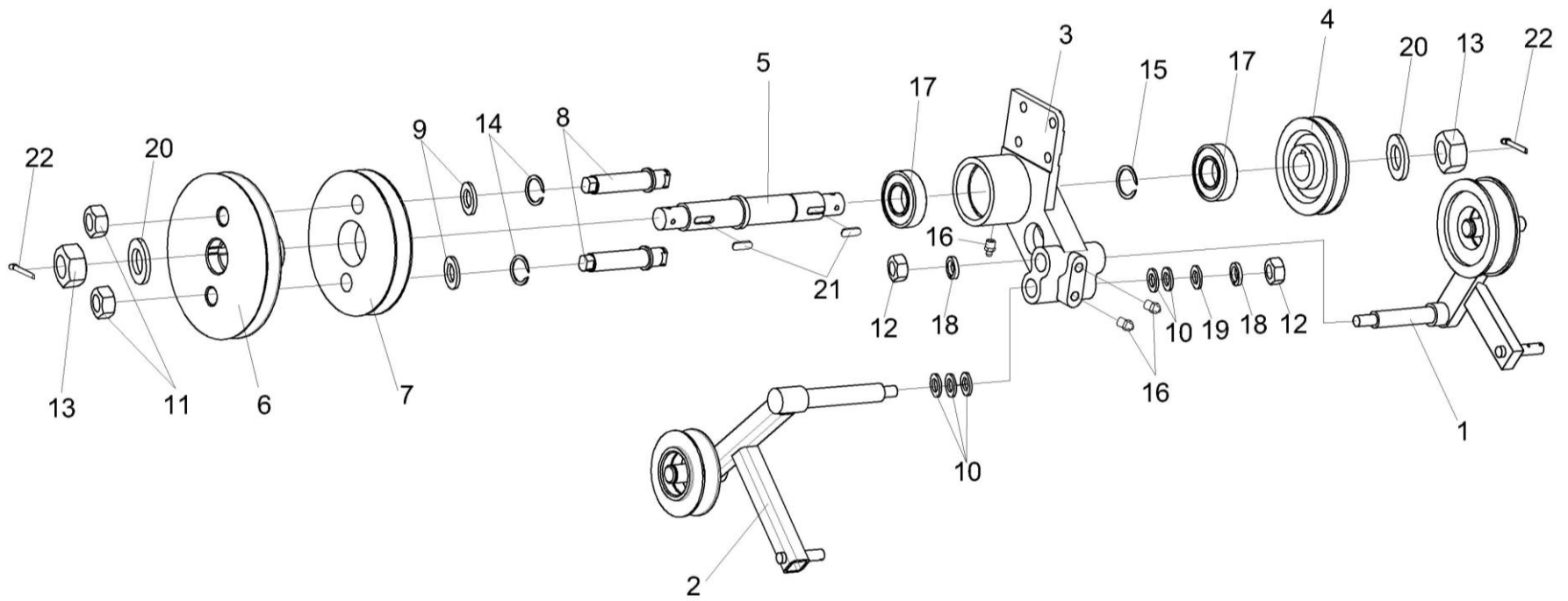


Рисунок 171 – Контрпривод КЗК 0112080А

№ рис	№ поз	Обозначение	Наименование	Куда входит	
				Обозначение	Кол. на 1 сб.ед.

**КОНТРПРИВОД КЗК 0112080А (рисунок 171)**

171	1-22	КЗК 0112080А	Контрпривод	КЗК-7-1-0112000	1
	1	КЗК 0112180А	Рычаг	КЗК 0112080А	1
	2	КЗК 0112210А	Рычаг	КЗК 0112080А	1
	3	КЗК 0112102	Опора	КЗК 0112080А	1
	4	КЗК 0112107	Шкив	КЗК 0112080А	1
	5	КЗК 0112612А	Вал	КЗК 0112080А	1
	6	КЗК 0112691	Шкив	КЗК 0112080А	8
	7	КЗК 0112692	Шкив	КЗК 0112080А	1
	8	КЗК 0112693	Ось	КЗК 0112080А	2
	9	КЗК 0112694	Шайба	КЗК 0112080А	2
	10	КИС 0614404А	Прокладка	КЗК 0112080А	30
	11		Гайка М20-6G – 2526	КЗК 0112080А	2
	12		Гайка М12-6G – 5915	КЗК 0112080А	2
	13		Гайка М24х2-6G – 5935	КЗК 0112080А	2
	14		Кольцо В20 – 13940	КЗК 0112080А	2
	15		Кольцо В30 – 13940	КЗК 0112080А	1
	16		Масленка 1.2 – 19853	КЗК 0112080А	3
17		Подшипник 60206 – 7242	КЗК 0112080А	2	

№ рис	№ поз	Обозначение	Наименование	Куда входит	
				Обозначение	Кол. на 1 сб.ед.
171	18		Шайба 12Т 65Г – 6402	КЗК 0112080А	6
	19		Шайба 12.01 – 6958	КЗК 0112080А	2
	20		Шайба С.24.01 – 11371	КЗК 0112080А	2
	21		Шпонка 2-8x7x16 – 23360	КЗК 0112080А	2
	22		Шплинт 5x40 – 397	КЗК 0112080А	2

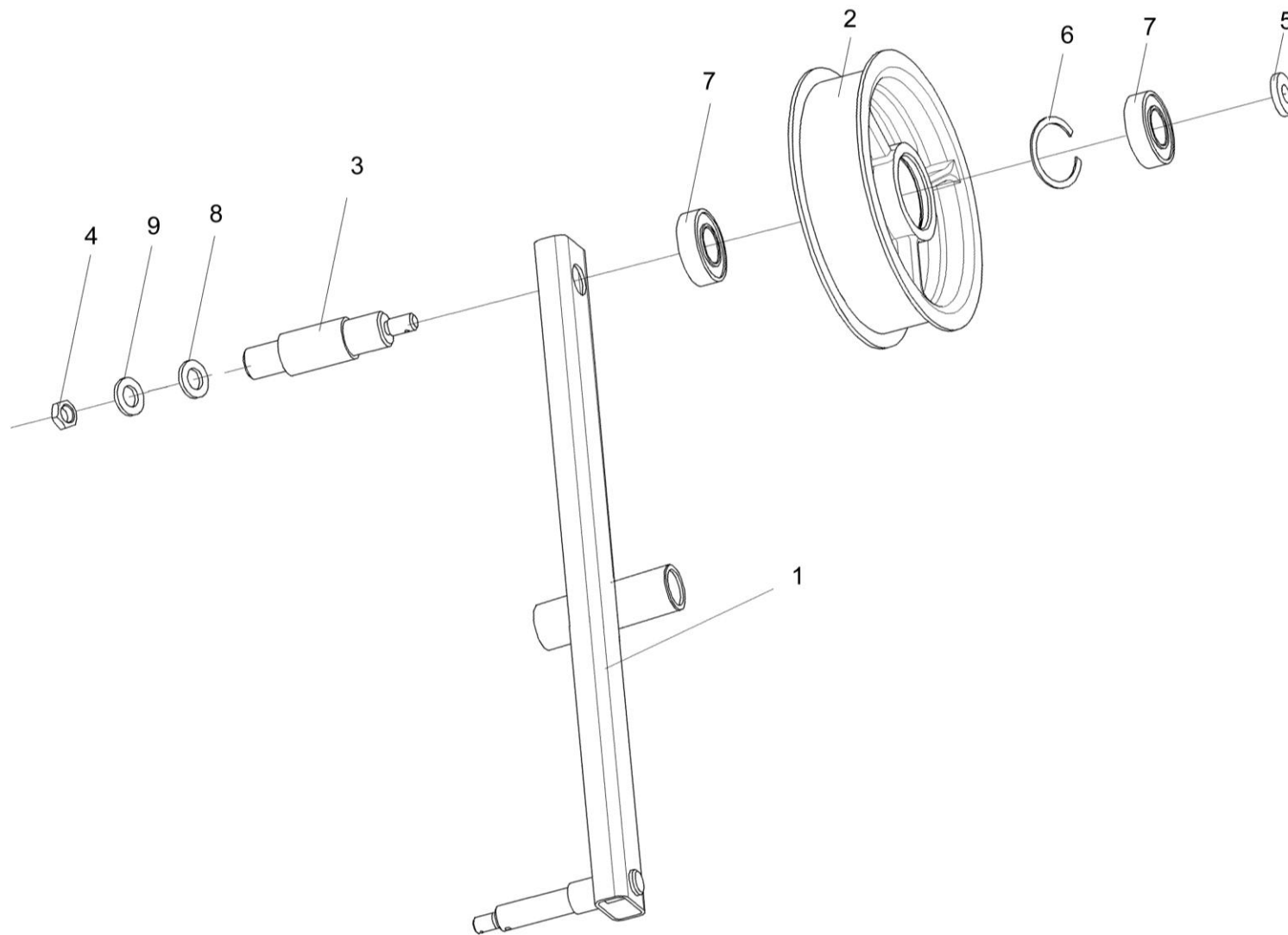


Рисунок 172 – Рычаг КЗК 0112180А

№ рис	№ поз	Обозначение	Наименование	Куда входит	
				Обозначение	Кол. на 1 сб.ед.
<b>РЫЧАГ КЗК 0112180А (рисунок 172)</b>					
172	1-9	КЗК 0112180А	Рычаг	КЗК 0112080А	1
	1	КЗК 0112190А	Рычаг	КЗК 0112180А	1
	2	КЗК 0112116	Ролик	КЗК 0112180А	1
	3	КЗК 0112609А	Ось	КЗК 0112180А	1
	4		Гайка М16-6G – 5915	КЗК 0112180А	1
	5		Кольцо В20 – 13940	КЗК 0112180А	1
	6		Кольцо В47 – 13941	КЗК 0112180А	1
	7		Подшипник 180204 С17 – 8882	КЗК 0112180А	2
	8		Шайба 16Т 65Г – 6402	КЗК 0112180А	1
9		Шайба 2.16.01 – 11371	КЗК 0112180А	1	

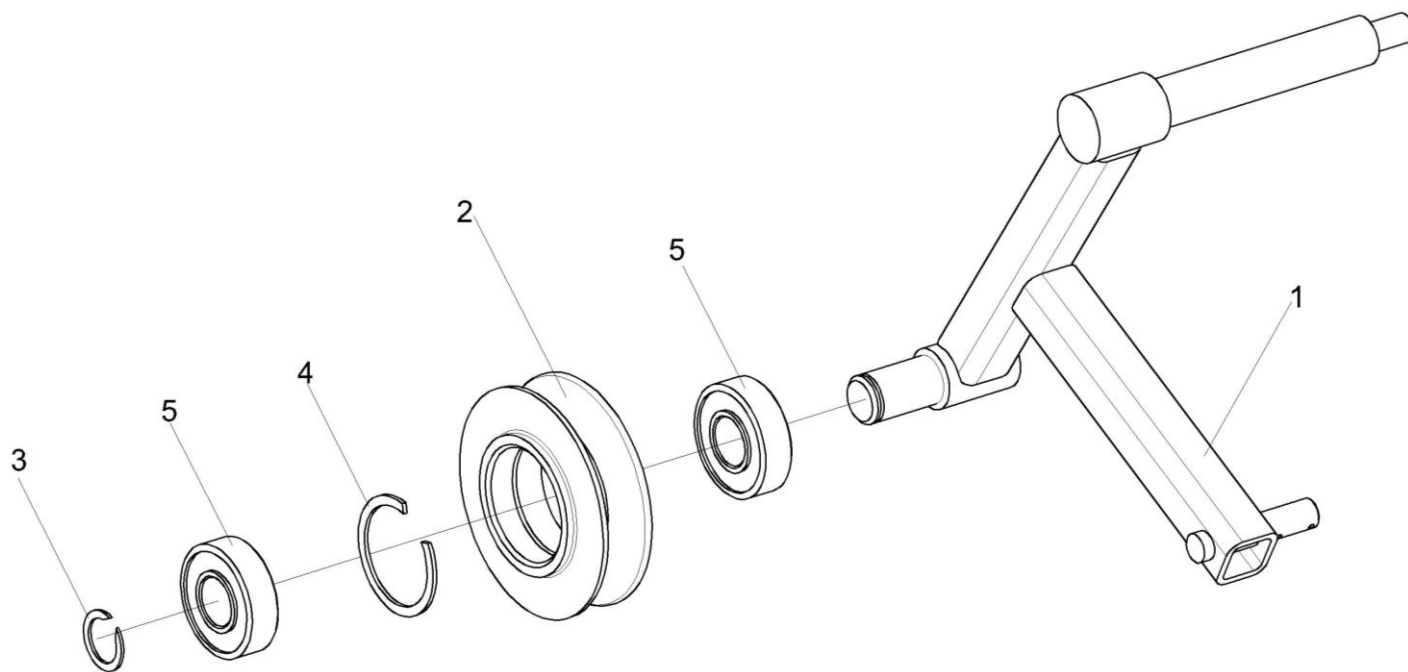


Рисунок 173 – Рычаг КЗК 0112210А



№ рис	№ поз	Обозначение	Наименование	Куда входит	
				Обозначение	Кол. на 1 сб.ед.
<b>РЫЧАГ КЗК 0112210А (рисунок 173)</b>					
<b>173</b>	1-5	КЗК 0112210А	Рычаг	КЗК 0112080А	1
	1	КЗК 0112220А	Рычаг	КЗК 0112210А	1
	2	КЗК 0112101	Шкив	КЗК 0112210А	1
	3		Кольцо В20 – 13940	КЗК 0112210А	1
	4		Кольцо В47 – 13941	КЗК 0112210А	1
	5		Подшипник 180204 С17 – 8882	КЗК 0112210А	2

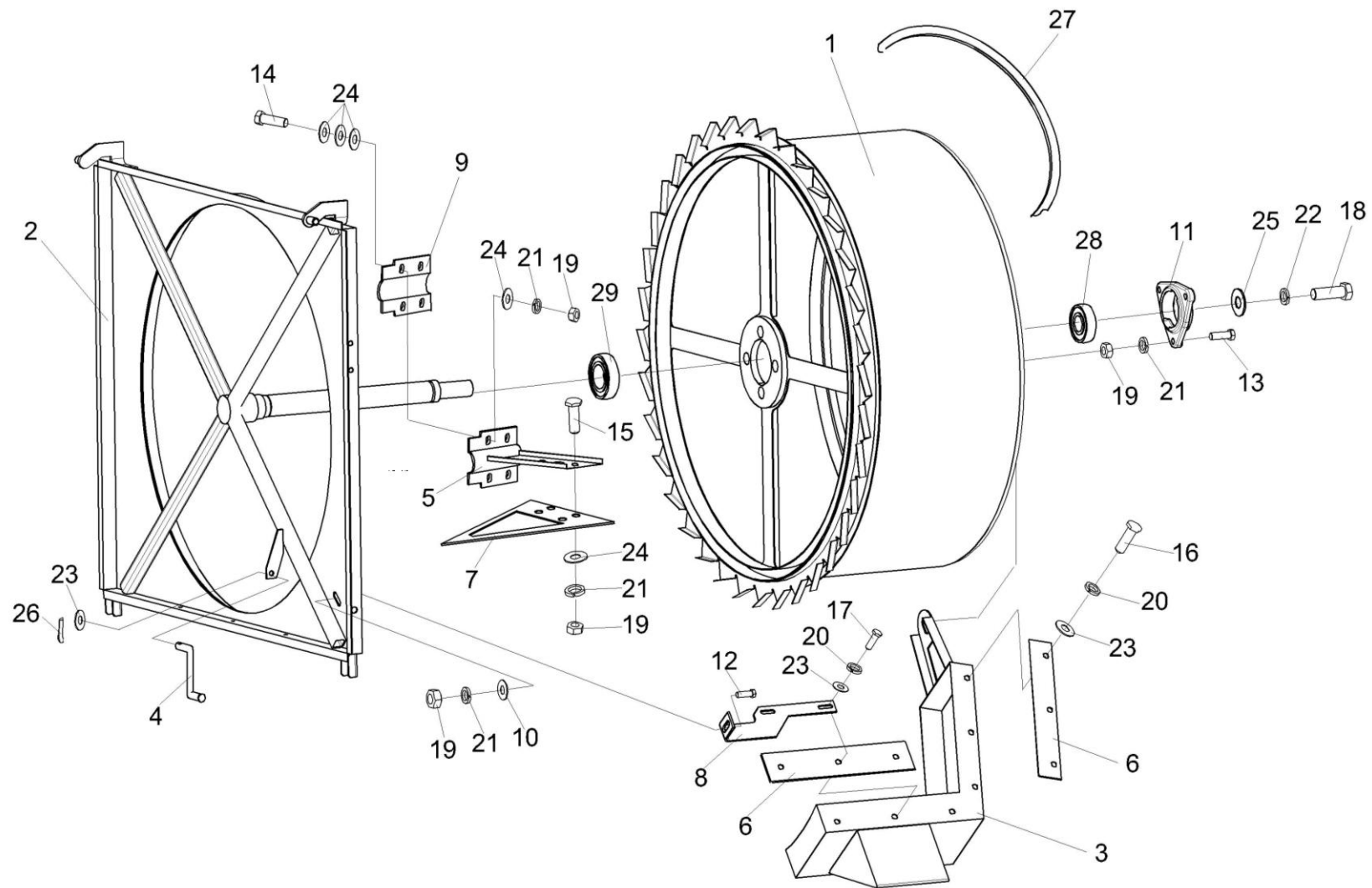


Рисунок 174 – Экран вращающийся КЗК 0112400

№ рис	№ поз	Обозначение	Наименование	Куда входит	
				Обозначение	Кол. на 1 сб.ед.
<b>ЭКРАН ВРАЩАЮЩИЙСЯ КЗК 0112400 (рисунок 174)</b>					
<b>174</b>	1-29	КЗК 0112400	Экран вращающийся	КЗК-7-1-0112000	1
	1,11,13, 19,21,28,29	КЗК 0112030А	Камера	КЗК 0112400	1
	1	КЗК 0112020Б	Камера	КЗК 0112030А	1
	2	КЗК 0112040Б	Корпус	КЗК 0112400	1
	3	КЗК 0112320Б	Пылесъемник	КЗК 0112400	1
	4	КЗК 0112340	Подвес	КЗК 0112400	1
	5	КЗК 0112410А	Опора	КЗК 0112400	1
	6	УЭС-7-0400470-02	Щетка	КЗК 0112400	2
	7	УЭС-7-0401080-02	Щиток	КЗК 0112400	1
	8	КЗК 0112438Б	Кронштейн	КЗК 0112400	1
	9	КЗК 0112457	Накладка	КЗК 0112400	1
	10	КЗК 0112458	Шайба	КЗК 0112400	1
	11	КЗР 0101106	Корпус подшипника	КЗК 0112030А	1
	12		Болт М12-6ех30 – 7786	КЗК 0112400	1
	13		Болт М10-6ех30 – 7796	КЗК 0112030А	3
14		Болт М10-6ех40 – 7796	КЗК 0112400	4	
15		Болт М10-6ех35 – 7796	КЗК 0112400	4	

№ рис	№ поз	Обозначение	Наименование	Куда входит		
				Обозначение	Кол. на 1 сб.ед.	
174	16		Болт М6-6ех20 – 7798	КЗК 0112400	4	
	17		Болт М6-6ех25 – 7798	КЗК 0112400	2	
	18		Болт М14-6ех35 – 7796	КЗК 0112400	1	
	19			Гайка М10-6G – 5915	КЗК 0112400	9
					КЗК 0112030А	3
	20		Шайба 6 65Г – 6402	КЗК 0112400	6	
	21			Шайба 10Т 65Г – 6402	КЗК 0112400	5
					КЗК 0112030А	3
	22		Шайба 14 65Г – 6402	КЗК 0112400	1	
	23		Шайба А 6.01 – 6958	КЗК 0112400	7	
	24		Шайба А 10.01 – 6958	КЗК 0112400	14	
	25		Шайба А 14.01 – 6958	КЗК 0112400	2	
	26		Шплинт 1,6х12 – 397	КЗК 0112400	1	
	27		Ремень А/13-3030Ld (Германия, "Optibelt")	КЗК 0112400	1	
28		Подшипник 580306 С17	КЗК 0112030А	1		
29		Подшипник 1580209	КЗК 0112030А	1		

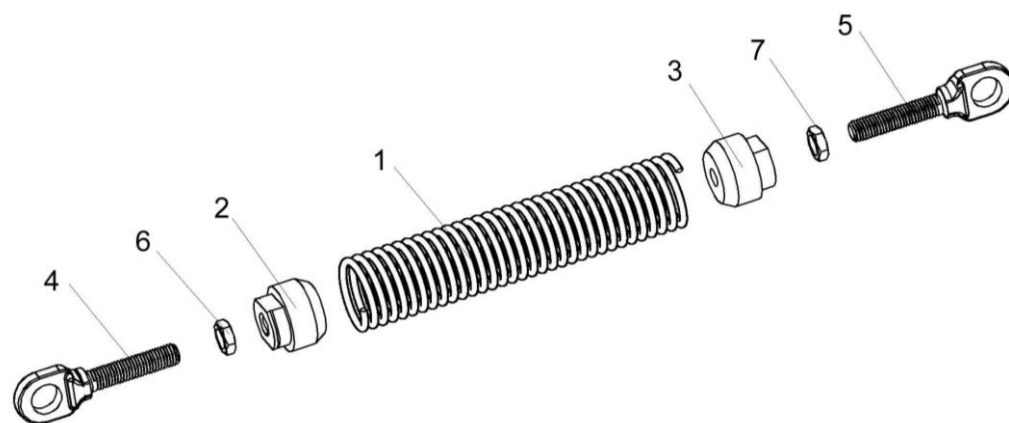


Рисунок 175 – Пружины КЗС 0131210 и КЗС 0131210-01

№ рис	№ поз	Обозначение	Наименование	Куда входит	
				Обозначение	Кол. на 1 сб.ед.
<b>ПРУЖИНЫ КЗС 0131210 И КЗС 0131210-01 (рисунок 175)</b>					
<b>175</b>	1-7	КЗС 0131210	Пружина	КЗК-7-1-0112000	1
	1-7	КЗС 0131210-01	Пружина	КЗК-7-1-0112000	2
	1	КЗС 0131619	Пружина	КЗС 0131210	1
				КЗС 0131210-01	1
	2	КЗС 0131621	Пробка	КЗС 0131210	1
				КЗС 0131210-01	1
	3	КЗС 0131621-01	Пробка	КЗС 0131210	1
				КЗС 0131210-01	1
	4	КЗС 0131622	Стяжка	КЗС 0131210	1
				КЗС 0131210-01	1
	5	КЗС 0131622-01	Стяжка	КЗС 0131210	1
				КЗС 0131210-01	1
	6		Гайка М12-6G – 2526	КЗС 0131210	1
				КЗС 0131210-01	1
7		Гайка М12LH-6G – 2526	КЗС 0131210	1	
			КЗС 0131210-01	1	

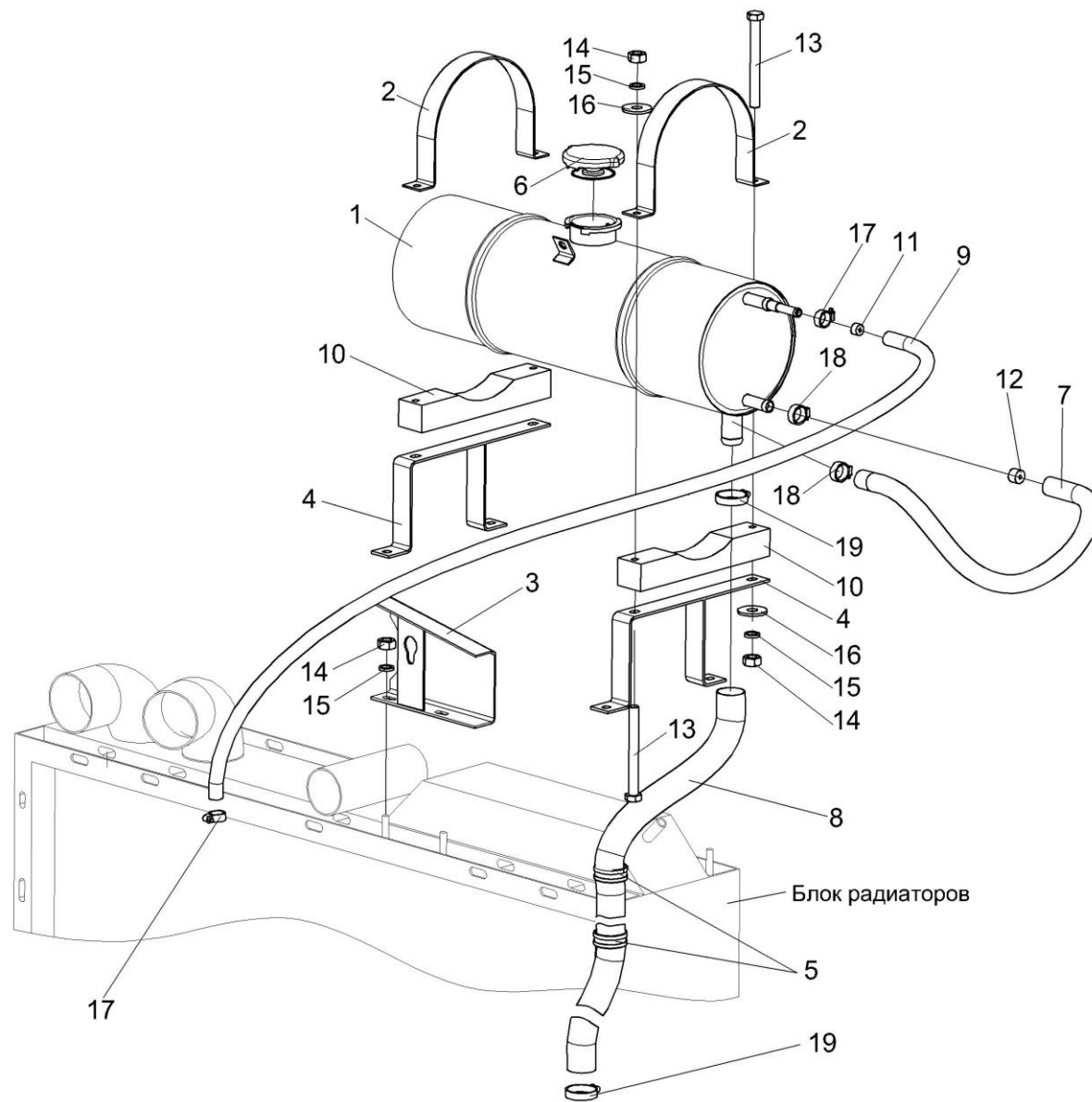


Рисунок 176 – Установка бачка расширительного КЗК-7-1-0106070

№ рис	№ поз	Обозначение	Наименование	Куда входит	
				Обозначение	Кол. на 1 сб.ед.

**УСТАНОВКА БАЧКА РАСШИРИТЕЛЬНОГО КЗК-7-1-0106070 (рисунок 176)**

<b>176</b>	1-19	КЗК-7-1-0106070	Установка бачка расширительного	КЗК-7-1-0106000	1
	1	КЗК-7-1-0106310	Бачок расширительный	КЗК-7-1-0106070	1
	2	КЗС 0106130	Хомут	КЗК-7-1-0106070	2
	3	КЗК 0106610	Кронштейн	КЗК-7-1-0106070	1
	4	КЗК-7-1-0106150	Кронштейн	КЗК-7-1-0106070	2
	5	КЗР 0700800-07	Хомут	КЗК-7-1-0106070	2
	6	УЭС-4-0400840	Пробка	КЗК-7-1-0106070	1
	7	КЗК-7-1-0106001	Рукав 14x23-1,6 – 10362 (L=600±10 мм)	КЗК-7-1-0106070	1
	8	КЗК-7-1-0106002	Рукав 25x35-1,6 – 10362 (L=1250±10мм)	КЗК-7-1-0106070	1
	9	КЗК-7-1-0106003	Рукав 10x17,5-1,47 – 10362 (L=1350±10 мм)	КЗК-7-1-0106070	1
	10	КЗС 0106017	Опора	КЗК-7-1-0106070	2
	11	КЗК-7-1-0106006	Дроссель	КЗК-7-1-0106070	1
	12	УЭС-3-0400006	Дроссель	КЗК-7-1-0106070	1
	13		Болт М8-6ех75 – 7796	КЗК-7-1-0106070	4
	14		Гайка М8-6G – 5915	КЗК-7-1-0106070	9
	15		Шайба 8Т 65Г – 6402	КЗК-7-1-0106070	9
16		Шайба А 8.01 – 6958	КЗК-7-1-0106070	9	



№ рис	№ поз	Обозначение	Наименование	Куда входит	
				Обозначение	Кол. на 1 сб.ед.
176	17		Хомут червячный TORRO 12-22/9 C7W3 (Германия, "Norma Rasmussen")	K3K-7-1-0106070	2
	18		Хомут червячный TORRO 16-27/9 C7W2 (Германия, "Norma Rasmussen")	K3K-7-1-0106070	2
	19		Хомут червячный TORRO 25-40/9 C7W2 (Германия, "Norma Rasmussen")	K3K-7-1-0106070	2

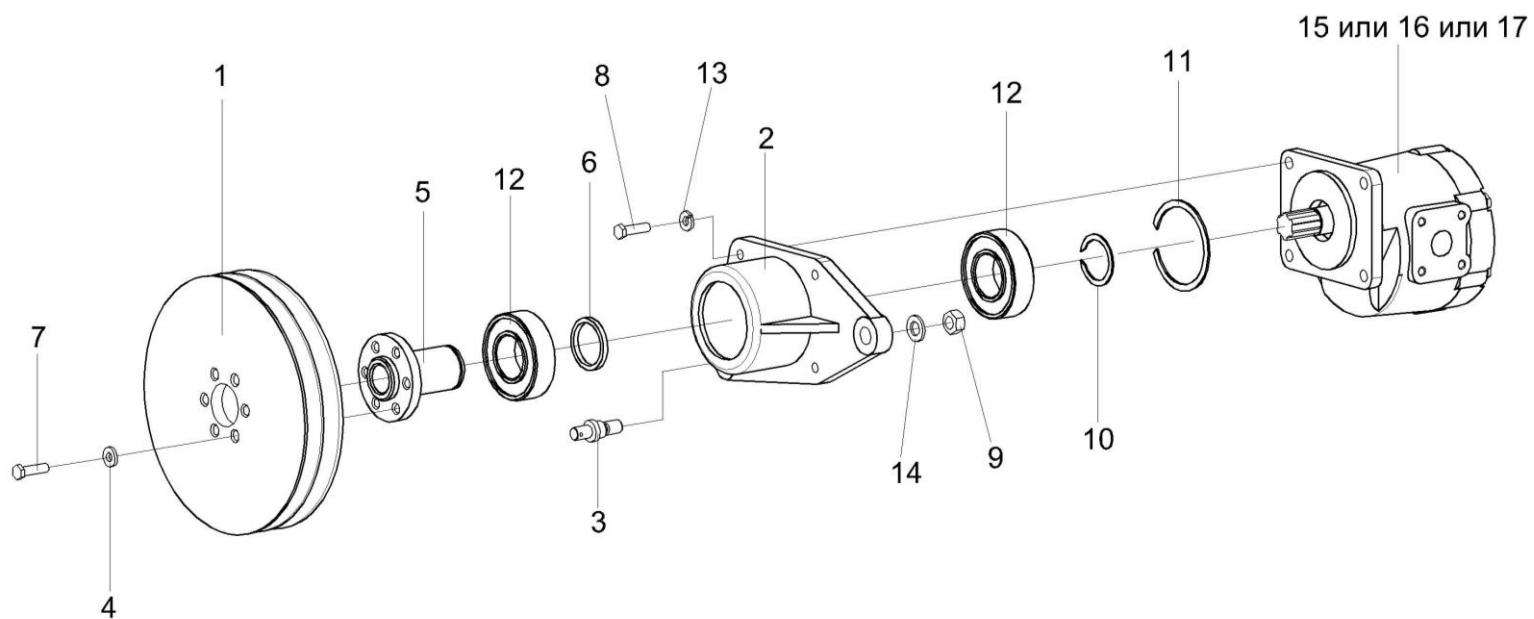


Рисунок 177 – Привод насоса КЗК-7-1-0106170

№ рис	№ поз	Обозначение	Наименование	Куда входит	
				Обозначение	Кол. на 1 сб.ед.

**ПРИВОД НАСОСА КЗК-7-1-0106170 (рисунок 177)**

<b>177</b>	1-17	КЗК-7-1-0106170	Привод насоса	КЗК-7-1-0106000	1
	1	КЗК-7-1-0106102	Шкив	КЗК-7-1-0106170	1
	2	КЗК 0106101	Корпус	КЗК-7-1-0106170	1
	3	КЗК 0106612	Ось	КЗК-7-1-0106170	1
	4	КИЛ 0116445	Шайба	КЗК-7-1-0106170	6
	5	КИЛ 0116606	Вал	КЗК-7-1-0106170	1
	6	КИЛ 0116814	Кольцо	КЗК-7-1-0106170	1
	7		Болт М8-6х30 – 7796	КЗК-7-1-0106170	6
	8		Болт М10-6х30 – 7796	КЗК-7-1-0106170	4
	9		Гайка М12-6G – 5915	КЗК-7-1-0106170	1
	10		Кольцо В40 – 13940	КЗК-7-1-0106170	1
	11		Кольцо В80 – 13941	КЗК-7-1-0106170	1
	12		Подшипник 180508 С17 – 8882	КЗК-7-1-0106170	2
	13		Шайба 10 65Г – 6402	КЗК-7-1-0106170	4
	14		Шайба С.12.01 – 11371	КЗК-7-1-0106170	2
	15		Насос шестеренный НШ32М-4 ГСТУ 3-25-180-97	КЗК-7-1-0106170	1
16		Насос шестеренный НШ32Д-4 ГСТУ 3-25-180-97	КЗК-7-1-0106170	1	

№ рис	№ поз	Обозначение	Наименование	Куда входит	
				Обозначение	Кол. на 1 сб.ед.
177	17		Насос шестеренный НШ 32А-3	КЗК-7-1-0106170	1

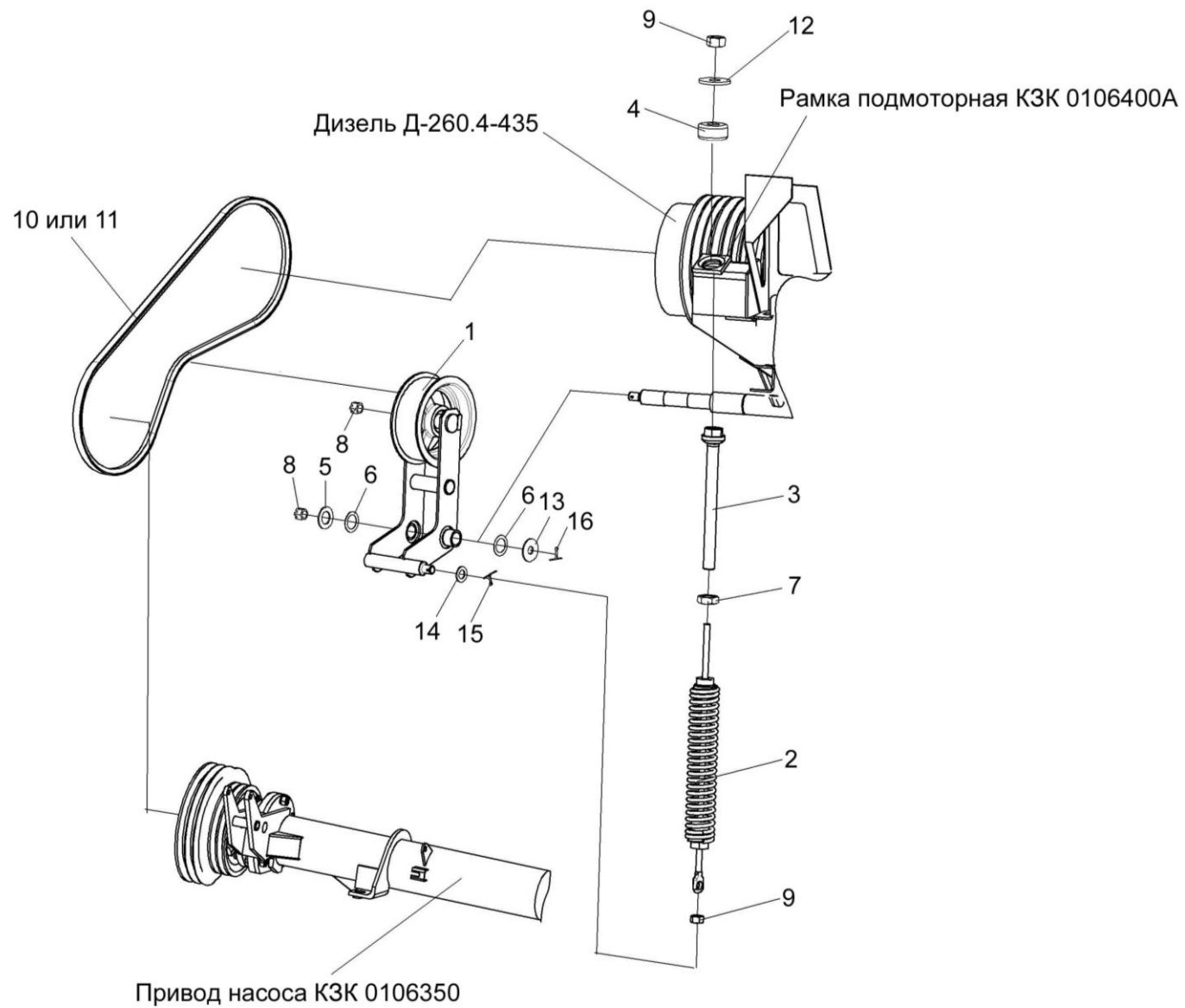


Рисунок 178 – Привод гидронасоса КЗК 0222500

№ рис	№ поз	Обозначение	Наименование	Куда входит	
				Обозначение	Кол. на 1 сб.ед.
<b>ПРИВОД ГИДРОНАСОСА КЗК 0222500 (рисунок 178)</b>					
<b>178</b>	1-16	КЗК 0222500	Привод гидронасоса	КЗК-7-1-0106000	1
	1	КЗК 0222040	Рычаг	КЗК 0222500	1
	2	КЗК 0222510	Пружина	КЗК 0222500	1
	3	КЗС 0100660	Винт	КЗК 0222500	1
	4	КЗС 0100002	Амортизатор	КЗК 0222500	1
	5	КИС 0102456	Шайба	КЗК 0222500	6
	6	КИС 0103431	Шайба регулировочная	КЗК 0222500	2
	7		Гайка М24х2-6G – 2526	КЗК 0222500	1
	8		Гайка М16-6G – 2528	КЗК 0222500	1
9		Гайка М12-6G – 5915	КЗК 0222500	2	
<b>178</b>	10		Ремень 3НВ 2162 La (фирма "Optibelt")	КЗК 0222500	1
	11		Ремень 3НВ ВР 2162 (фирма "Optibelt")	КЗК 0222500	1
	12		Шайба А.12.01 – 6958	КЗК 0222500	1
	13		Шайба А.16.01 – 6958	КЗК 0222500	1
	14		Шайба С.18.01 – 11371	КЗК 0222500	1
	15		Шплинт 4х25 – 397	КЗК 0222500	1
	16		Шплинт 4х32 – 397	КЗК 0222500	1

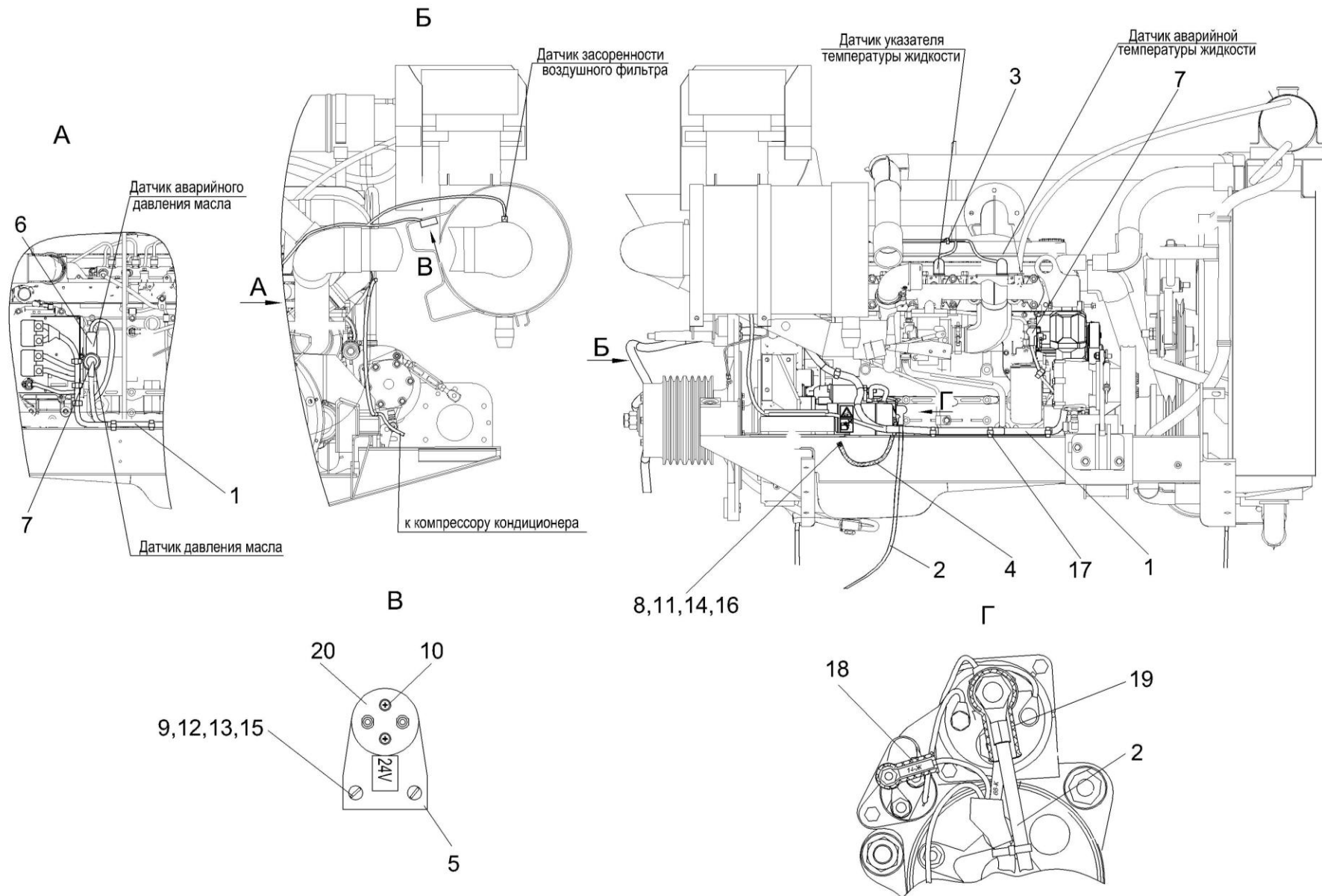


Рисунок 179 – Электрооборудование двигателя КЗК-7-1-0106000

№ рис	№ поз	Обозначение	Наименование	Куда входит	
				Обозначение	Кол. на 1 сб.ед.

**ЭЛЕКТРООБОРУДОВАНИЕ ДВИГАТЕЛЯ КЗК-7-1-0106000 (рисунок 179)**

<b>179</b>	1	КЗК-7-1-0700270	Жгут моторной установки	КЗК-7-1-0106000	1
	2	КЗК-10-0705570	Жгут стартера	КЗК-7-1-0106000	1
	3	КГС 0115770-02	Хомут	КЗК-7-1-0106000	2
	4	УЭС 0700960	Провод "массы"	КЗК-7-1-0106000	1
	5	КЗК-12-0700411	Кронштейн	КЗК-7-1-0106000	1
	6	КИС 0140045А	Колпачок	КЗК-7-1-0106000	1
	7	КИС 0140046	Колпачок	КЗК-7-1-0106000	2
	8		Болт М10-6ех20 – 7796	КЗК-7-1-0106000	1
	9		Винт В.М5-6ех20 – 17473	КЗК-7-1-0106000	2
	10		Винт В2.М3-6ех25 – 17475	КЗК-7-1-0106000	2
	11		Гайка М10-6G – 5915	КЗК-7-1-0106000	1
	12		Гайка М5-6G – 5927	КЗК-7-1-0106000	2
	13		Шайба 5 65Г – 6402	КЗК-7-1-0106000	2
	14		Шайба 10Т 65Г – 6402	КЗК-7-1-0106000	1
	15		Шайба С.5.01 – 11371	КЗК-7-1-0106000	2
	16		Шайба С.10.01 – 11371	КЗК-7-1-0106000	1
	17		Лента стяжная зубчатая	КЗК-7-1-0106000	40
	18		Наконечник 54-24445Б	КЗК-7-1-0106000	2



№ рис	№ поз	Обозначение	Наименование	Куда входит	
				Обозначение	Кол. на 1 сб.ед.
179	19		Наконечник резиновый ТМ-59-6000-38	КЗК-7-1-0106000	1
	20		Розетка штепсельная 47к	КЗК-7-1-0106000	1

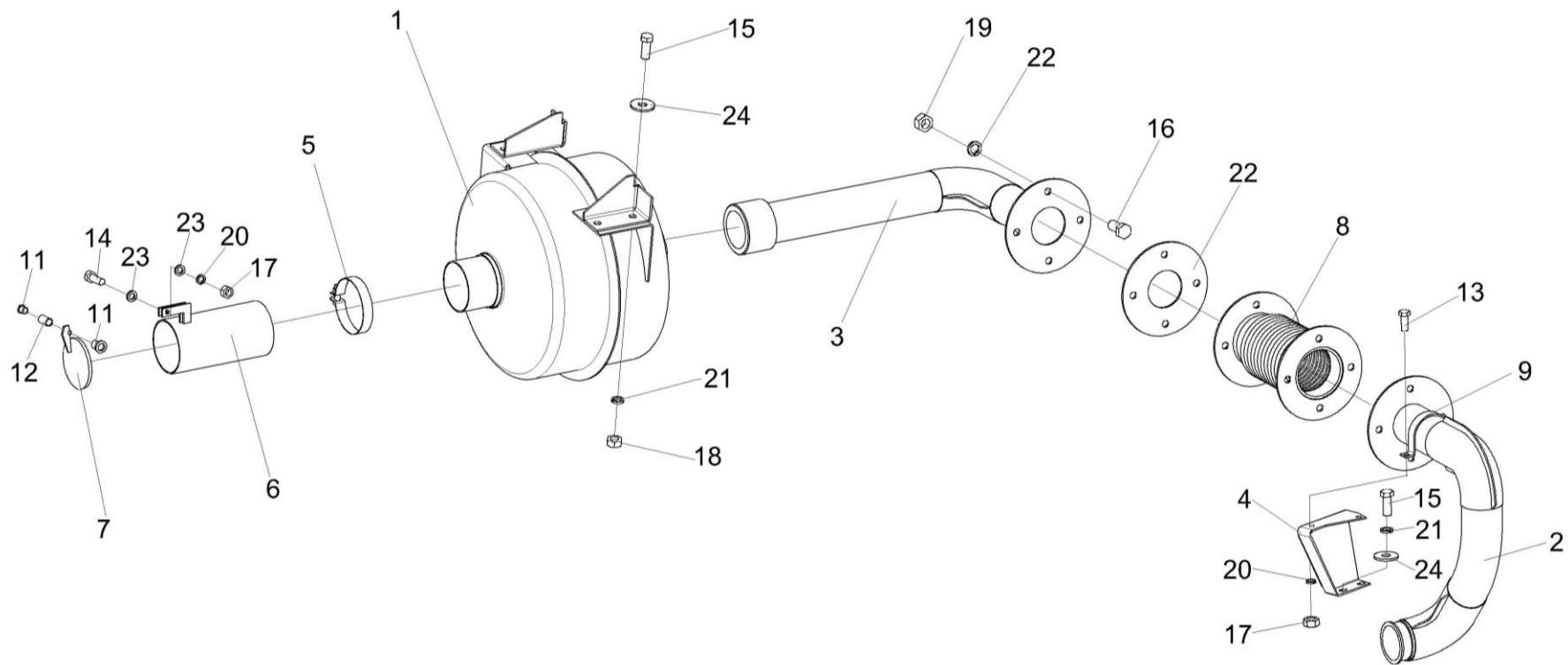


Рисунок 180 – Установка глушителя КЗК-7-1-0106060

№ рис	№ поз	Обозначение	Наименование	Куда входит	
				Обозначение	Кол. на 1 сб.ед.

**УСТАНОВКА ГЛУШИТЕЛЯ КЗК-7-1-0106060 (рисунок 180)**

<b>180</b>	1-24	КЗК-7-1-0106060	Установка глушителя	КЗК-8-010000Т	1
	1	КЗК-7-1-0106050	Глушитель	КЗК-7-1-0106060	1
	2	КЗК-7-1-0106230	Труба выпускная	КЗК-7-1-0106060	1
	3	КЗК-7-1-0106240	Труба выпускная	КЗК-7-1-0106060	1
	4	КЗК-7-1-0106250	Кронштейн	КЗК-7-1-0106060	1
	5	A23.02.950	Хомут стяжной	КЗК-7-1-0106060	2
	6	КЗК 0106130	Труба	КЗК 0106150	1
	7	КЗК 0106140	Крышка	КЗК 0106150	1
	6,7,11, 12,17,20	КЗК 0106150	Труба выхлопная	КЗК-7-1-0106060	1
	8	КЗК-12-3-0106420	Сильфон	КЗК-7-1-0106060	1
	9	КЗК 0106506	Хомут	КЗК-7-1-0106060	1
	10	КЗК-12-3-0106017	Прокладка	КЗК-7-1-0106060	2
	11	УЭС-4-0400008	Втулка	КЗК 0106150	2
	12	УЭС-4-0400826	Трубка внутренняя	КЗК 0106150	1
	13		Болт М8-6ех20 – 7796	КЗК-7-1-0106060	2
14		Болт М8-6ех60 – 7796	КЗК-7-1-0106060	1	
15		Болт М10-6ех25 – 7796	КЗК-7-1-0106060	6	

№ рис	№ поз	Обозначение	Наименование	Куда входит	
				Обозначение	Кол. на 1 сб.ед.
180	16		Болт М12-6ех25 – 7796	КЗК-7-1-0106060	8
	17		Гайка М8-6G – 5915	КЗК-7-1-0106060	2
				КЗК 0106150	1
	18		Гайка М10-6G – 5915	КЗК-7-1-0106060	4
	19		Гайка М12-6G – 5915	КЗК-7-1-0106060	8
	20		Шайба 8Т 65Г – 6402	КЗК-7-1-0106060	2
				КЗК 0106150	1
	21		Шайба 10 65Г – 6402	КЗК-7-1-0106060	6
	22		Шайба 12 65Г – 6402	КЗК-7-1-0106060	8
23		Шайба С.8.01 – 11371	КЗК-7-1-0106060	2	
24		Шайба А 10.01 – 6958	КЗК-7-1-0106060	10	

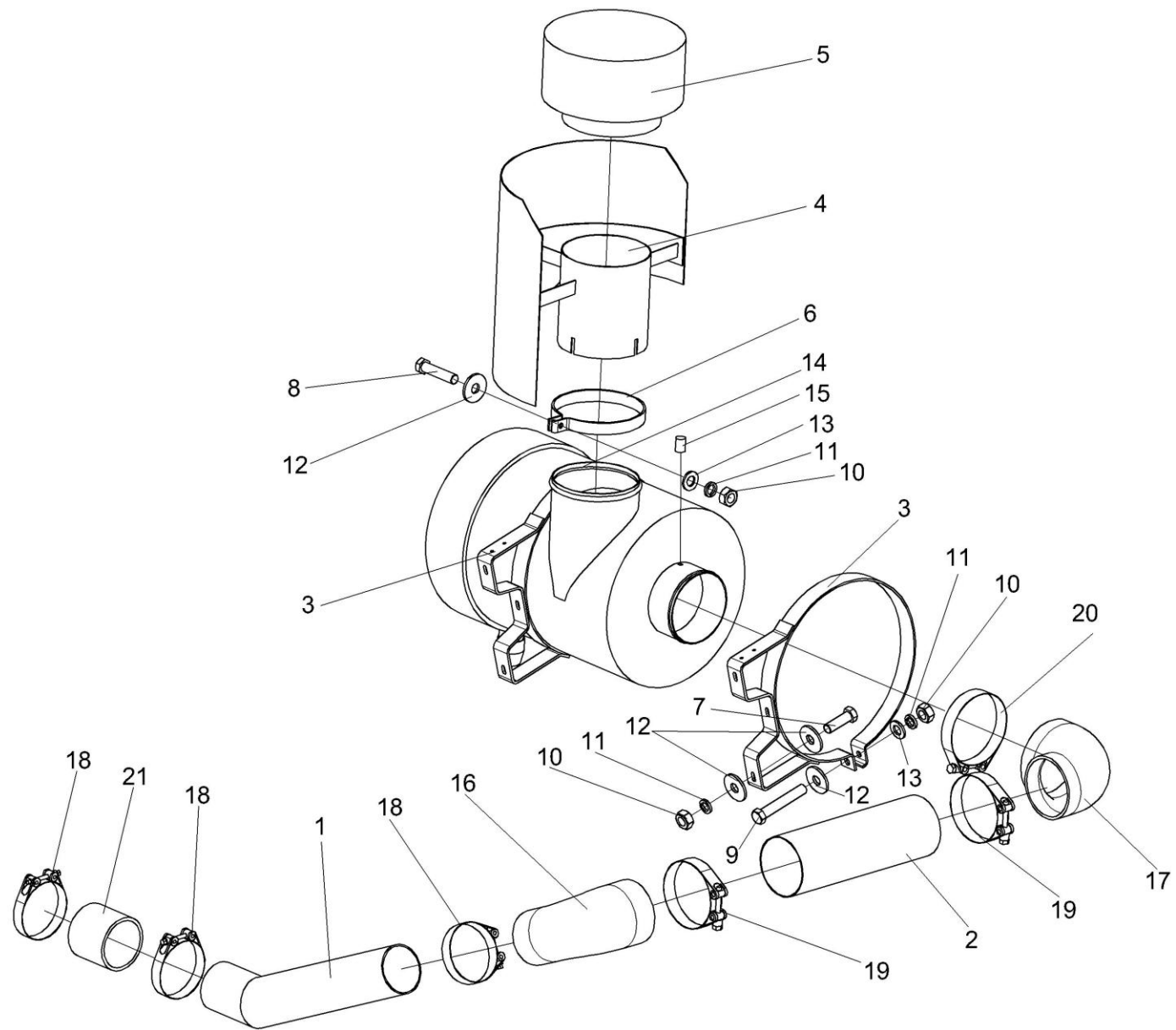


Рисунок 181 – Установка воздухоочистителя КЗК-7-1-0106080

№ рис	№ поз	Обозначение	Наименование	Куда входит	
				Обозначение	Кол. на 1 сб.ед.

**УСТАНОВКА ВОЗДУХООЧИСТИТЕЛЯ КЗК-7-1-0106080 (рисунок 181)**

<b>181</b>	1-21	КЗК-7-1-0106080	Установка воздухоочистителя	КЗК-8-0100000Т	1
	1	КЗК-7-1-0106260	Труба воздушная	КЗК-7-1-0106080	1
	2	КЗК-7-1-0106270	Труба воздушная	КЗК-7-1-0106080	1
	3	КЗК-12-0106240	Хомут	КЗК-7-1-0106080	2
	4	КЗК-12-3-0106450	Экран	КЗК-7-1-0106080	1
	5	31-12С3-1А	Воздухозаборник вращающийся	КЗК-7-1-0106080	1
	6	КЗК-12-3-0106481	Хомут	КЗК-7-1-0106080	1
	7		Болт М10-6ех30 – 7796	КЗК-7-1-0106080	4
	8		Болт М10-6ех45 – 7796	КЗК-7-1-0106080	1
	9		Болт М10-6ех60 – 7796	КЗК-7-1-0106080	2
	10		Гайка М10-6G – 5915	КЗК-7-1-0106080	7
	11		Шайба 10Т 65Г – 6402	КЗК-7-1-0106080	7
	12		Шайба А 10.01 – 6958	КЗК-7-1-0106080	11
	13		Шайба С.10.01 – 11371	КЗК-7-1-0106080	3
	14		Воздухоочиститель G150092 (Бельгия, "Donaldson")	КЗК-7-1-0106080	1
15		Индикатор электрический Х770050 (Бельгия, "Donaldson")	КЗК-7-1-0106080	1	

№ рис	№ поз	Обозначение	Наименование	Куда входит	
				Обозначение	Кол. на 1 сб.ед.
181	16		Патрубок P121482 (Бельгия, "Donaldson")	K3K-7-1-0106080	1
	17		Патрубок P143895 (Бельгия, "Donaldson")	K3K-7-1-0106080	1
	18		Хомут без компенсатора GBS M 117/25 W2 (Германия, "Norma Rasmussen")	K3K-7-1-0106080	3
	19		Хомут без компенсатора GBS M 135/30 W2 (Германия, "Norma Rasmussen")	K3K-7-1-0106080	2
	20		Хомут без компенсатора GBS M 168/30 W2 (Германия, "Norma Rasmussen")	K3K-7-1-0106080	1
	21		Рукав 100x114-0,29 – 10362 (L=0,13 м)	K3K-7-1-0106080	1

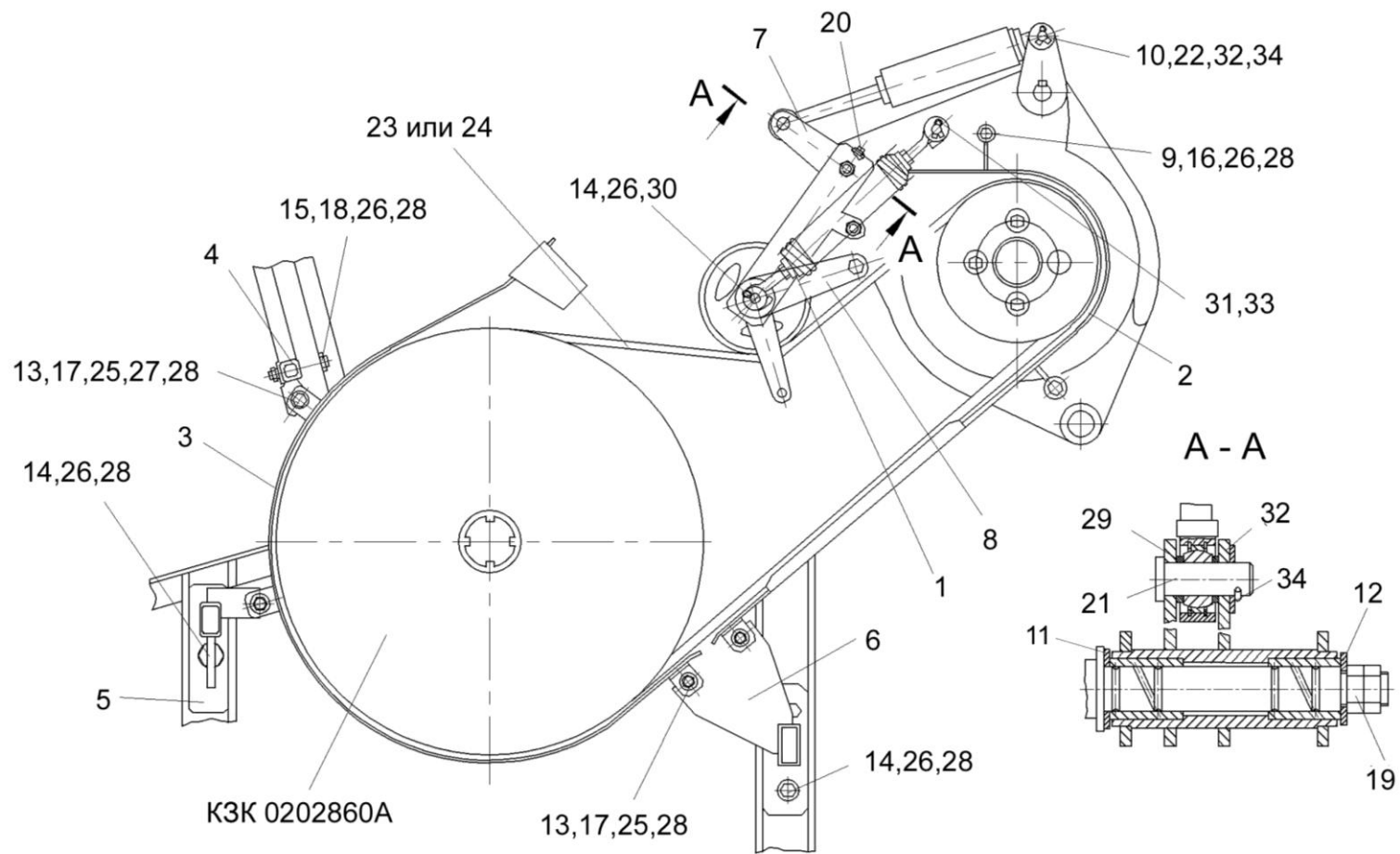


Рисунок 182 – Привод главного контрпривода КЗК 0220000А



№ рис	№ поз	Обозначение	Наименование	Куда входит	
				Обозначение	Кол. на 1 сб.ед.

**ПРИВОД ГЛАВНОГО КОНТРПРИВОДА КЗК 0220000А (рисунок 182)**

<b>182</b>	1-34	КЗК 0220000А	Привод главного контрпривода	КЗК-8-0100000Т	1
	1	КЗК 0220040А	Пружина	КЗК 0220000А	1
	2	КЗК 0220050А	Щиток	КЗК 0220000А	1
	3	КЗК 0220070А	Щиток	КЗК 0220000А	1
	4	КЗК 0220110	Кронштейн	КЗК 0220000А	1
	5	КЗК 0220120А	Кронштейн	КЗК 0220000А	1
	6	КЗК 0220130А	Опора	КЗК 0220000А	1
	7	КЗК 0220170	Рычаг	КЗК 0220000А	1
	8	КЗК 0220418	Серьга	КЗК 0220000А	1
	9	КЗР 0221417	Шайба	КЗК 0220000А	2
	10	КИЛ 0100615	Втулка	КЗК 0220000А	2
	11	КИС 0102456	Шайба	КЗК 0220000А	1
	12	КСН 0114402-01	Шайба	КЗК 0220000А	1
	13		Болт М8-6ех25 – 7796	КЗК 0220000А	8
	14		Болт М10-6ех25 – 7796	КЗК 0220000А	5
	15		Болт М10-6ех90 – 7796	КЗК 0220000А	2
	16		Болт М10-6ех100 – 7796	КЗК 0220000А	2

№ рис	№ поз	Обозначение	Наименование	Куда входит	
				Обозначение	Кол. на 1 сб.ед.
182	17		Гайка М8-6G – 5915	К3К 0220000А	8
	18		Гайка М10-6G – 5915	К3К 0220000А	2
	19		Гайка М20-6G – 5916	К3К 0220000А	2
	20		Масленка 1.2 – 19853	К3К 0220000А	1
	21		Ось 6-20 b12x55 – 9650	К3К 0220000А	1
	22		Ось 6-20 b12x80 – 9650	К3К 0220000А	1
	23		Ремень 4НВ ВР 3612А (фирма “Stomil”)	К3К 0220000А	1
	24		Ремень 4НВ 3612 La (фирмы “Optibelt”)	К3К 0220000А	1
	25		Шайба 8Т 65Г – 6402	К3К 0220000А	8
	26		Шайба 10Т 65Г – 6402	К3К 0220000А	9
	27		Шайба А.8.01 – 6958	К3К 0220000А	16
	28		Шайба А.10.01 – 6958	К3К 0220000А	14
	29		Шайба 20.01 – 9649	К3К 0220000А	2
	30		Шайба С.10.01 – 11371	К3К 0220000А	1
	31		Шайба С.16.01 – 11371	К3К 0220000А	6
	32		Шайба С.20.01 – 11371	К3К 0220000А	3
	33		Шплинт 4x25 – 397	К3К 0220000А	2
34		Шплинт 5x32 – 397	К3К 0220000А	2	

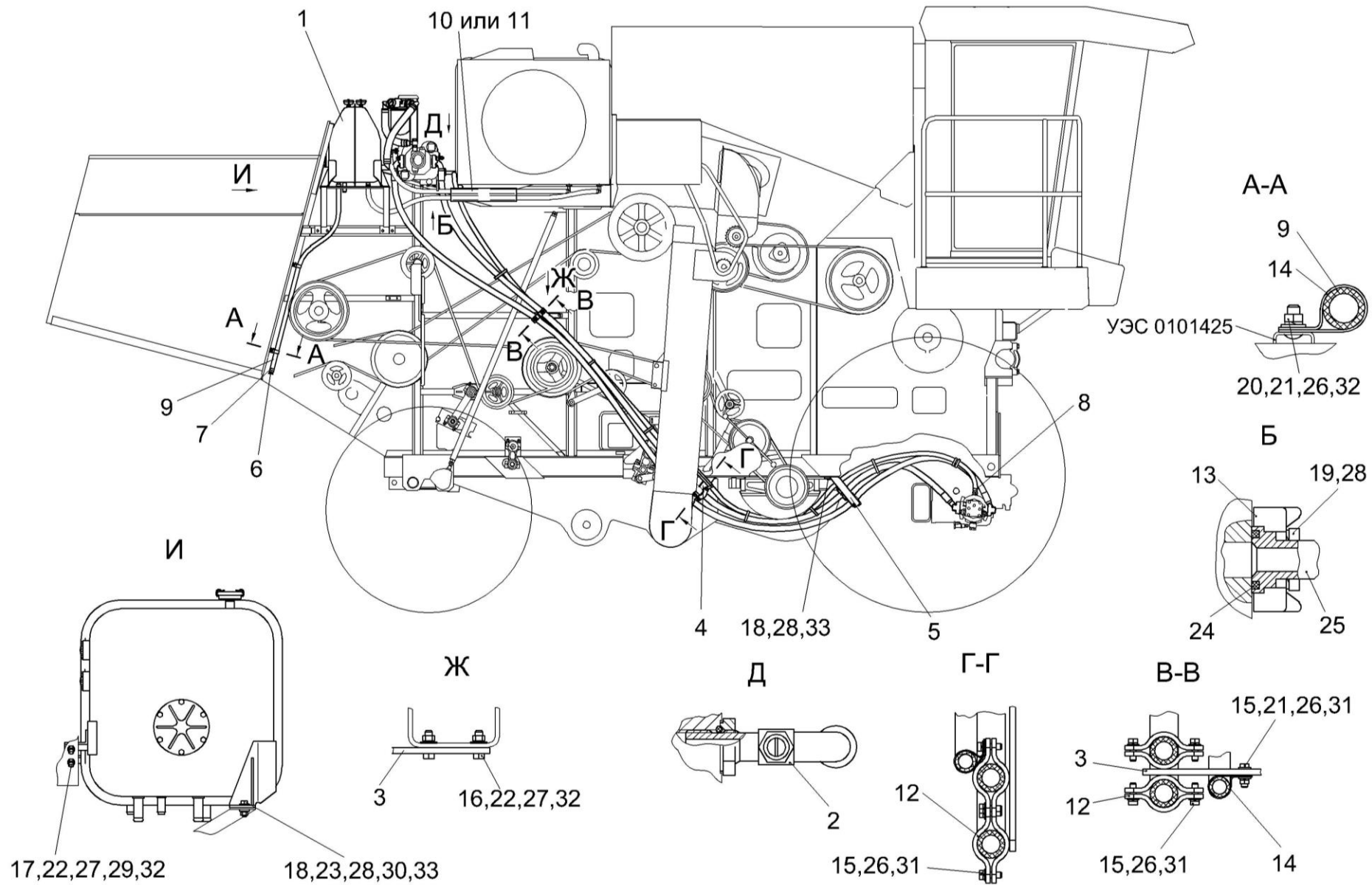


Рисунок 183 – Гидросистема привода ходовой части КЗК-8-0601000Р (вид слева)

№ рис	№ поз	Обозначение	Наименование	Куда входит	
				Обозначение	Кол. на 1 сб.ед.
<b>ГИДРОСИСТЕМА ПРИВОДА ХОДОВОЙ ЧАСТИ КЗК-8-0601000Р (вид слева) (рисунок 183)</b>					
<b>183</b>	1-33	КЗК-8-0601000Р	Гидросистема привода ходовой части	КЗК-8-0100000Т	1
	1	КЗК 0601010	Бак масляный	КЗК-8-0601000Р	1
	2	КЗК 0601180	Тройник	КЗК-8-0601000Р	1
	3	КЗК 0601310Р	Кронштейн	КЗК-8-0601000Р	1
	4	КЗК 0601320Р	Кронштейн	КЗК-8-0601000Р	1
	5	КЗК-10-0601150	Кронштейн	КЗК-8-0601000Р	1
	6	УЭС 0400130	Пробка	КЗК-8-0601000Р	1
	7	УЭС 0400590	Хомут стяжной	КЗК-8-0601000Р	1
	8	A23-02.160	Хомут стяжной	КЗК-8-0601000Р	5
	9	КЗК 0601004	Рукав 20x29-1,6 – 10362 (L=1460±12 мм)	КЗК-8-0601000Р	1
	10	КЗК 0601009	Рукав 56x69-0,98 – 10362 (L=500±5 мм)	КЗК-8-0601000Р	1
	11	КЗК 0601011	Шланг 57x67	КЗК-8-0601000Р	1
	12	КЗК-12-0601408	Прижим	КЗК-8-0601000Р	6
	13	УЭС-7-0601614	Полуфланец	КЗК-8-0601000Р	4
	14	УЭС-7-0601502	Прижим	КЗК-8-0601000Р	5
	15		Болт М8-6ех25 – 7796	КЗК-8-0601000Р	15
16		Болт М10-6ех30 – 7796	КЗК-8-0601000Р	2	

№ рис	№ поз	Обозначение	Наименование	Куда входит	
				Обозначение	Кол. на 1 сб.ед.
183	17		Болт М10-6ех35 – 7796	КЗК-8-0601000Р	2
	18		Болт М12-6ех35 – 7796	КЗК-8-0601000Р	3
	19		Болт М12-6ех45 – 7796	КЗК-8-0601000Р	8
	20		Болт М8-6ех20 – 7802	КЗК-8-0601000Р	2
	21		Гайка М8-6G – 5915	КЗК-8-0601000Р	6
	22		Гайка М10-6G – 5915	КЗК-8-0601000Р	5
	23		Гайка М12-6G – 5915	КЗК-8-0601000Р	5
	24		Кольцо уплотнительное ГСТ 90.00.003	КЗК-8-0601000Р	4
	25		Рукав высокого давления РВД 25-4SH-SAEj518-M42x2-24°-5800-90°-90°/90° (Польша, "Stomil")	КЗК-8-0601000Р	1
	26		Шайба 8Т 65Г – 6402	КЗК-8-0601000Р	22
	27		Шайба 10Т 65Г – 6402	КЗК-8-0601000Р	5
	28		Шайба 12Т 65Г – 6402	КЗК-8-0601000Р	20
	29		Шайба А 10.01 – 6958	КЗК-8-0601000Р	4
	30		Шайба А 12.01 – 6958	КЗК-8-0601000Р	2
	31		Шайба С.8.01 – 11371	КЗК-8-0601000Р	25
	32		Шайба С.10.01 – 11371	КЗК-8-0601000Р	6
33		Шайба С.12.01 – 11371	КЗК-8-0601000Р	2	

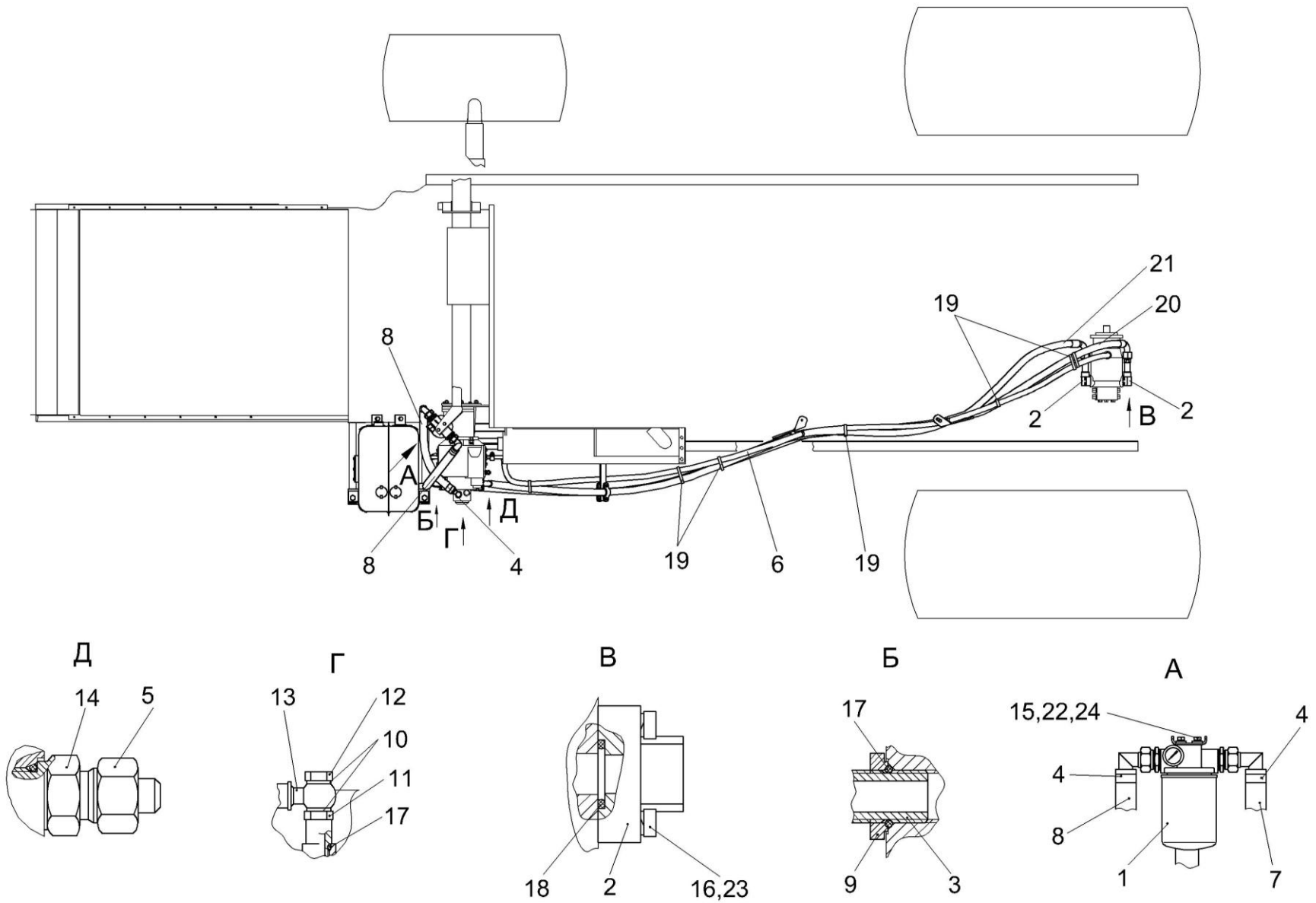


Рисунок 184 – Гидросистема привода ходовой части КЗК-8-0601000Р (вид сверху)

№ рис	№ поз	Обозначение	Наименование	Куда входит	
				Обозначение	Кол. на 1 сб.ед.
<b>ГИДРОСИСТЕМА ПРИВОДА ХОДОВОЙ ЧАСТИ КЗК-8-0601000Р (вид сверху) (рисунок 184)</b>					
<b>184</b>	1-24	КЗК-8-0601000Р	Гидросистема привода ходовой части	КЗК-8-0100000Т	1
	1	КЗК 0601040	Фильтр	КЗК-8-0601000Р	1
	2	КВС-1-0601180	Угольник	КЗК-8-0601000Р	2
	3	УЭС 0601060А	Угольник ввертный	КЗК-8-0601000Р	1
	4	А23-02.170	Хомут стяжной	КЗК-8-0601000Р	4
	5	Н.036.12.060	Заглушка	КЗК-8-0601000Р	1
	6	КЗК-8-0601001	Рукав 20x29-1,6 – 10362 (L=5200±30 мм)	КЗК-8-0601000Р	1
	7	КЗК 0601001	Рукав	КЗК-8-0601000Р	1
	8	КЗК 0601001-01	Рукав	КЗК-8-0601000Р	1
	9	КИЛ 0108602	Контргайка	КЗК-8-0601000Р	1
	10	КИС 0108424А	Шайба	КЗК-8-0601000Р	2
	11	КИС 0108612А	Штуцер	КЗК-8-0601000Р	1
	12	КИС 0108626А	Гайка глухая	КЗК-8-0601000Р	1
	13	УЭС 0601651	Угольник поворотный	КЗК-8-0601000Р	1
	14	УЭС-2-0605622-01	Штуцер	КЗК-8-0601000Р	1
	15		Болт М8-6ех20 – 7796	КЗК-8-0601000Р	4
16		Винт М12-6ех45 – 11738	КЗК-8-0601000Р	8	

№ рис	№ поз	Обозначение	Наименование	Куда входит	
				Обозначение	Кол. на 1 сб.ед.
184	17		Кольцо 019-023-25-2-2 – 18829/9833	K3K-8-0601000P	3
	18		Кольцо уплотнительное ГСТ 90.00.003	K3K-8-0601000P	4
	19		Лента стяжная 2-0160981-2 (Германия, "AMP")	K3K-8-0601000P	10
	20		Рукав высокого давления РВД 25-4SH-SAEj518-M42x2-24°-5800-90°-90°/90° (Польша, "Stomil")	K3K-8-0601000P	1
	21		Рукав высокого давления РВД 25-4SH-SAEj518-M42X2-24°-5200-90°-90°/270° (Польша, "Stomil")	K3K-8-0601000P	1
	22		Шайба 8Т 65Г – 6402	K3K-8-0601000P	22
	23		Шайба 12Т 65Г – 6402	K3K-8-0601000P	20
	24		Шайба С.8.01 – 11371	K3K-8-0601000P	25



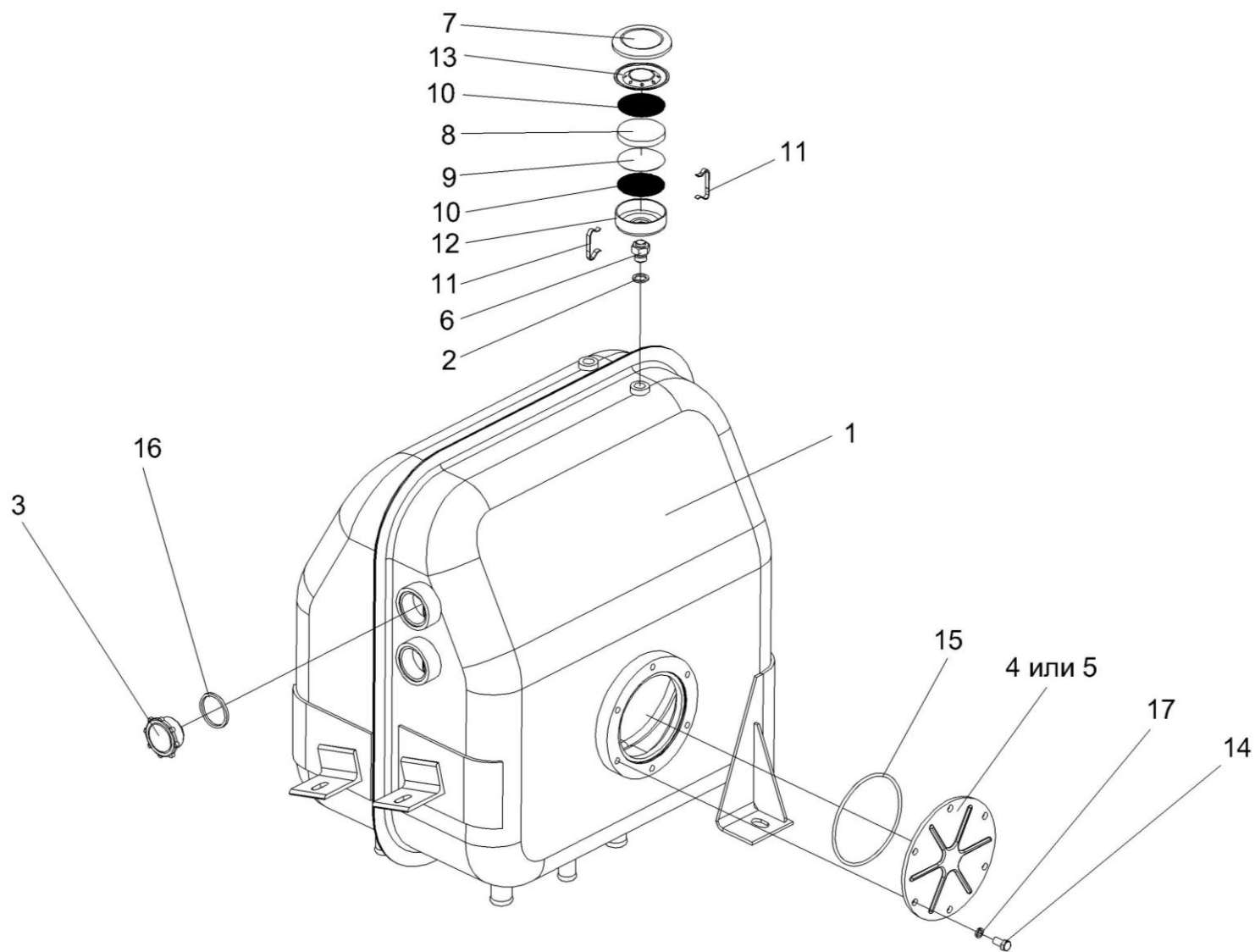


Рисунок 185 – Бак масляный КЗК 0601010

№ рис	№ поз	Обозначение	Наименование	Куда входит	
				Обозначение	Кол. на 1 сб.ед.
<b>БАК МАСЛЯНЫЙ КЗК 0601010 (рисунок 185)</b>					
<b>185</b>	1-17	КЗК 0601010	Бак масляный	КЗК-8-0601000Р	1
	6-13	151.57.039	Сапун	КЗК 0601010	2
	6,12	151.57.044	Корпус сапуна	151.57.039	1
	7,13	151.57.049	Стакан	151.57.039	1
	1	КЗК 0601020	Бак масляный	КЗК 0601010	1
	2	КИС 0118008Б	Кольцо	КЗК 0601010	2
	3	УЭС 0601004	Корпус	КЗК 0601010	2
	4	УЭС 0601019	Фланец	КЗК 0601010	1
	5	УЭС 0601102	Фланец	КЗК 0601010	1
	6	151.57.104	Корпус сапуна	151.57.044	1
	7	151.57.105	Шайба упорная	151.57.049	1
	8	151.57.133	Фильтр грубой очистки	151.57.039	1
	9	151.57.134	Фильтр тонкой очистки	151.57.039	1
10	151.57.159	Сетка сапуна	151.57.039	2	
11	151.57.160	Защелка	151.57.039	2	
12	151.57.180	Стакан нижний	151.57.044	1	
13	151.57.181	Стакан верхний	151.57.049	1	

№ рис	№ поз	Обозначение	Наименование	Куда входит	
				Обозначение	Кол. на 1 сб.ед.
185	14		Болт М8-6х16 – 7796	КЗК 0601010	6
	15		Кольцо 112-118-36-2-2 – 18829/9833	КЗК 0601010	1
	16		Кольцо 38х3х3-1б	КЗК 0601010	2
	17		Шайба 8Т 65Г – 6402	КЗК 0601010	6

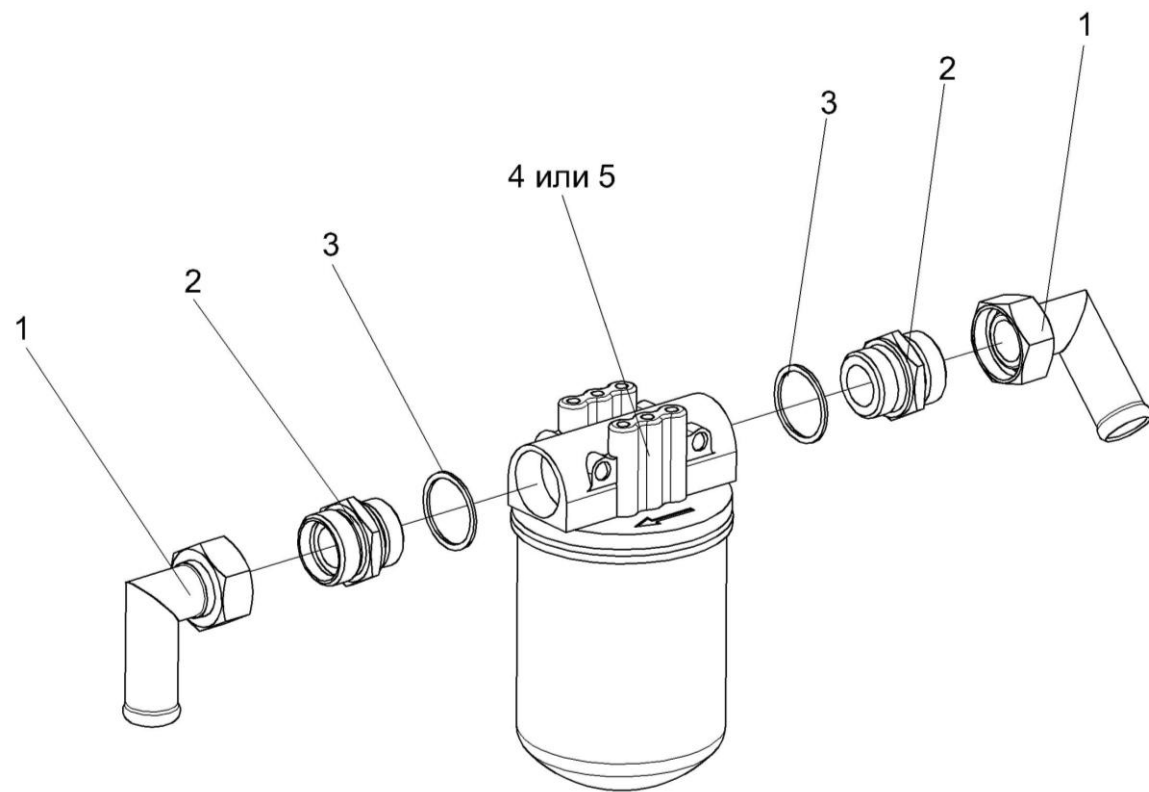


Рисунок 186 – Фильтр КЗК 0601040

№ рис	№ поз	Обозначение	Наименование	Куда входит	
				Обозначение	Кол. на 1 сб.ед.
<b>ФИЛЬТР КЗК 0601040 (рисунок 186)</b>					
<b>186</b>	1-5	КЗК 0601040	Фильтр	КЗК-8-0601000Р	1
	1	МКС 0108140	Угольник	КЗК 0601040	2
	2	КВС-1-0602631	Штуцер	КЗК 0601040	2
	3		Прокладка 42 М3 – 23358	КЗК 0601040	2
	4		Фильтр AMF301ECD1SB610X (Италия, "Sofima")	КЗК 0601040	1
5		Фильтр MFP160AGE10UE 3.0/-KB (Германия, "Hydac")	КЗК 0601040	1	

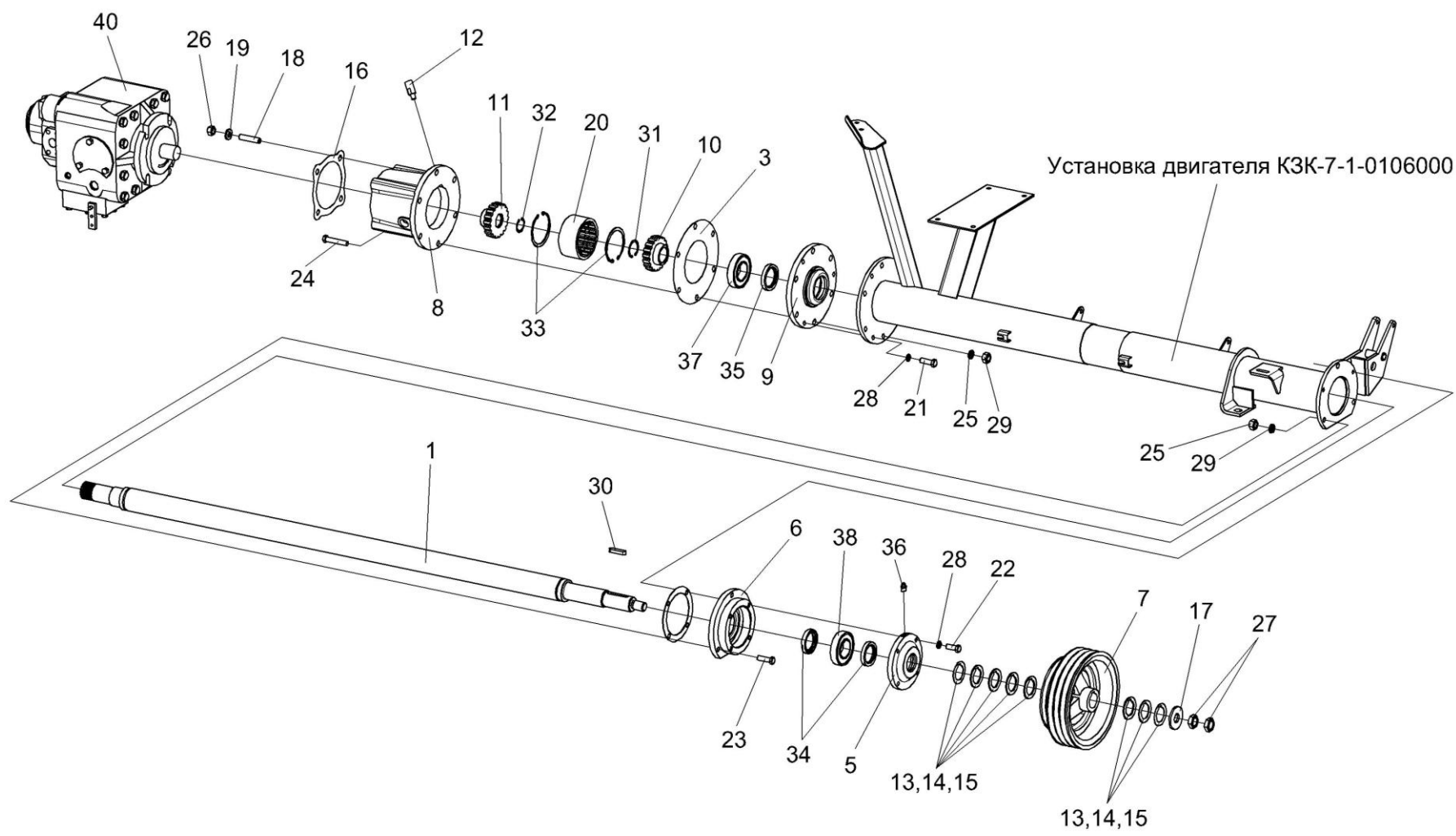


Рисунок 187 – Привод насоса ходовой части КЗК-7-1-0222000

№ рис	№ поз	Обозначение	Наименование	Куда входит	
				Обозначение	Кол. на 1 сб.ед.

**ПРИВОД НАСОСА ХОДОВОЙ ЧАСТИ КЗК-7-1-0222000 (рисунок 187)**

<b>187</b>	1-40	КЗК-7-1-0222000	Привод насоса ходовой части	КЗК-8-0100000Т	1
	10,11, 20,31-33	КЗК 0222100	Муфта	КЗК-7-1-0222000	1
	1	КЗК 0222010Б-01	Вал	КЗК-7-1-0222000	1
	2	34-4-1-17А	Сапун	КЗК-7-1-0222000	1
	3	КЗК 0222001	Прокладка	КЗК-7-1-0222000	1
	4	КЗК 0222002	Прокладка	КЗК-7-1-0222000	1
	5	КЗК 0222101	Крышка	КЗК-7-1-0222000	1
	6	КЗК 0222102А	Корпус	КЗК-7-1-0222000	1
	7	КЗК 0222203	Шкив	КЗК-7-1-0222000	1
	8	КЗК 0222205А	Корпус	КЗК-7-1-0222000	1
	9	КЗК 0222206	Стакан	КЗК-7-1-0222000	1
	10	КЗК 0222613	Полумуфта	КЗК 0222100	1
	11	КЗК 0222614	Муфта	КЗК 0222100	1
	12	КЗК 0222622	Штуцер	КЗК-7-1-0222000	1
	13	КЗР 1524401	Шайба	КЗК-7-1-0222000	7
14	КЗР 1524401-01	Шайба	КЗК-7-1-0222000	4	
15	КЗР 1524401-02	Шайба	КЗК-7-1-0222000	4	

№ рис	№ поз	Обозначение	Наименование	Куда входит	
				Обозначение	Кол. на 1 сб.ед.
187	16	КИС 0107005	Прокладка	КЗК-7-1-0222000	1
	17	ПКК 0100427	Шайба	КЗК-7-1-0222000	1
	18	РСМ 10.05.04.612Б	Шпилька	КЗК-7-1-0222000	4
	19	УЭС 0000493	Шайба	КЗК-7-1-0222000	4
	20	УЭС 1200609А	Обойма	КЗК 0222100	1
	21		Болт М10-6ех30 – 7796	КЗК-7-1-0222000	3
	22		Болт М10-6ех25 – 7796	КЗК-7-1-0222000	4
	23		Болт М12-6ех40 – 7796	КЗК-7-1-0222000	3
	24		Болт М12-6ех65 – 7796	КЗК-7-1-0222000	6
	25		Гайка М12-6G – 5915	КЗК-7-1-0222000	9
	26		Гайка М14-6G – 5915	КЗК-7-1-0222000	4
	27		Гайка М24х2-6G – 2526	КЗК-7-1-0222000	2
	28		Шайба 10Т 65Г – 6402	КЗК-7-1-0222000	7
	29		Шайба 12Т 65Г – 6402	КЗК-7-1-0222000	9
	30		Шпонка 12х8х56 – 23360	КЗК-7-1-0222000	1
	31		Кольцо В37 – 13943	КЗК 0222100	1
	32		Кольцо В45 – 13943	КЗК 0222100	1
	33		Кольцо В90 – 13943	КЗК 0222100	1
34		Манжета 2,2-45х65-1 – 8752	КЗК-7-1-0222000	2	



№ рис	№ поз	Обозначение	Наименование	Куда входит	
				Обозначение	Кол. на 1 сб.ед.
187	35		Манжета 2,2-50x70-1 – 8752	K3K-7-1-0222000	1
	36		Масленка 1.2 – 19853	K3K-7-1-0222000	1
	37		Подшипник 11209 – 28428	K3K-7-1-0222000	1
	38		Подшипник 11309 – 28428	K3K-7-1-0222000	1
	39		Пробка КГЗ/4”	K3K-7-1-0222000	2
	40		Тандем насосов TH112- 2NP112.6MHL/D2BE4B+GP10N4L2A3A	K3K-7-1-0222000	1

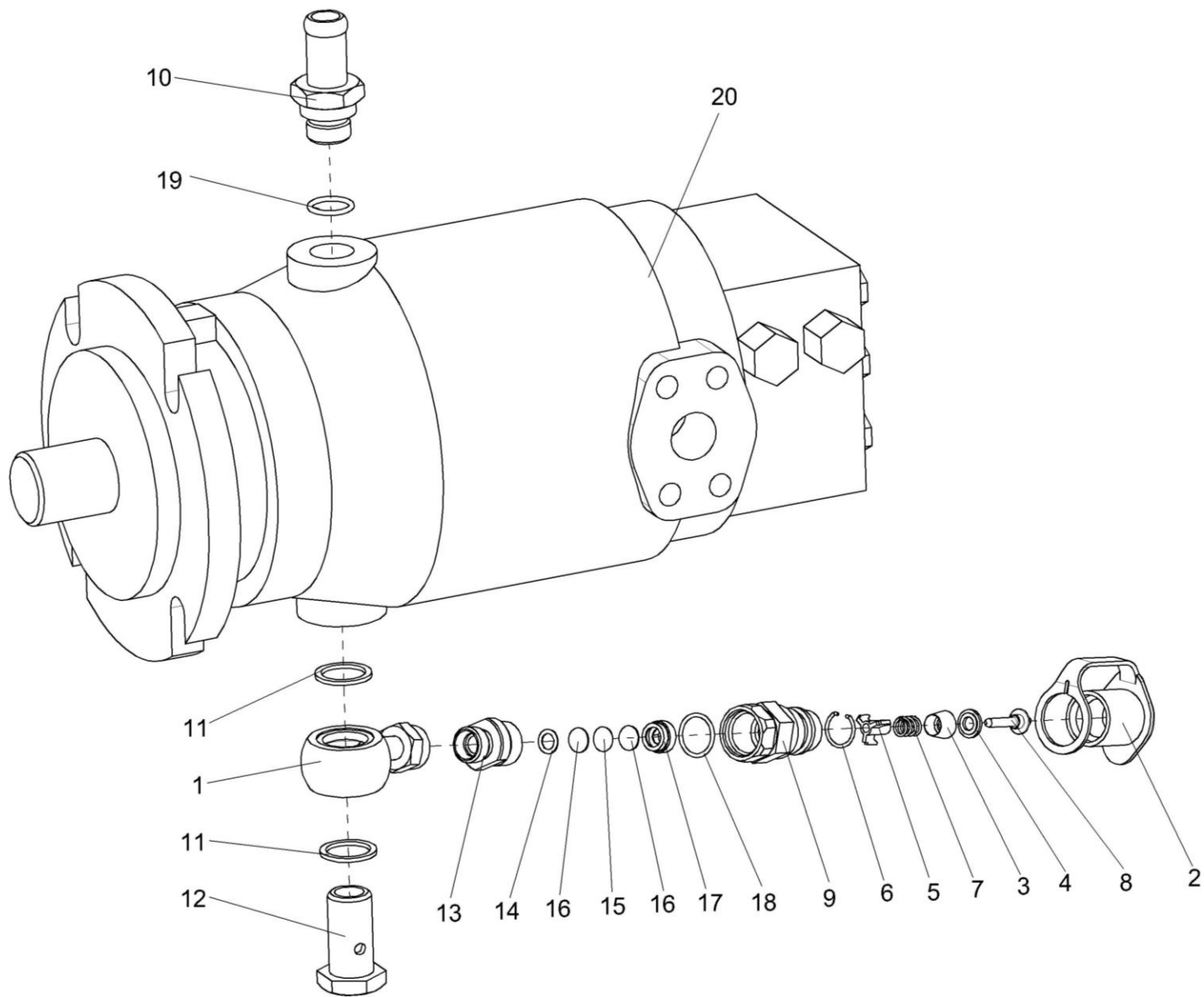


Рисунок 188 – Гидромотор КЗК-12-0601230

№ рис	№ поз	Обозначение	Наименование	Куда входит	
				Обозначение	Кол. на 1 сб.ед.
<b>ГИДРОМОТОР КЗК-12-0601230 (рисунок 188)</b>					
<b>188</b>	1-20	КЗК-12-0601230	Гидромотор	КЗК-8-0100000Т	1
	2-9,13-18	УЭС-7-0601130	Полумуфта внутренняя	КЗК-12-0601230	1
	2-9	МС 12-3-020	Полумуфта внутренняя	УЭС-7-0601130	1
	13-17	УЭС-7-0603050	Фильтропатрон	УЭС-7-0601130	1
	14-17	УЭС-7-0603060	Фильтропатрон	УЭС-7-0603050	1
	1	УЭС 0601400	Угольник поворотный	КЗК-12-0601230	1
	2	МС 12-3-001	Заглушка наружная	МС 12-3-020	1
	3	МС 12-3-002	Прижим	МС 12-3-020	1
	4	МС 12-3-003	Кольцо	МС 12-3-020	1
	5	МС 12-3-005	Втулка направляющая	МС 12-3-020	1
	6	МС 12-3-601	Кольцо запорное	МС 12-3-020	1
	7	МС 12-3-602	Пружина	МС 12-3-020	1
8	МС 12-3-607	Клапан	МС 12-3-020	1	
9	МС 12-3-608	Корпус	МС 12-3-020	1	
10	УЭС 0601604	Штуцер	КЗК-12-0601230	1	
11	УЭС 0601501	Шайба	КЗК-12-0601230	2	
12	УЭС 0601605	Болт	КЗК-12-0601230	1	

№ рис	№ поз	Обозначение	Наименование	Куда входит	
				Обозначение	Кол. на 1 сб.ед.
188	13	УЭС-7-0602661	Штуцер	УЭС-7-0603050	1
	14	УЭС-7-0602422	Шайба	УЭС-7-0603060	1
	15	УЭС-7-0602423	Фильтроэлемент	УЭС-7-0603060	1
	16	УЭС-7-0602424	Сетка защитная	УЭС-7-0603060	2
	17	УЭС-7-0602662	Пробка	УЭС-7-0603060	1
	18		Кольцо 019-022-19-2-4 – 18829/9833	УЭС-7-0601130	1
	19		Кольцо 019-023-25-2-4 – 18829/9833	КЗК-12-0601230	1
	20		Гидромотор аксиально-поршневой нерегулируемый МР112.2/02842 У1	КЗК-12-0601230	1

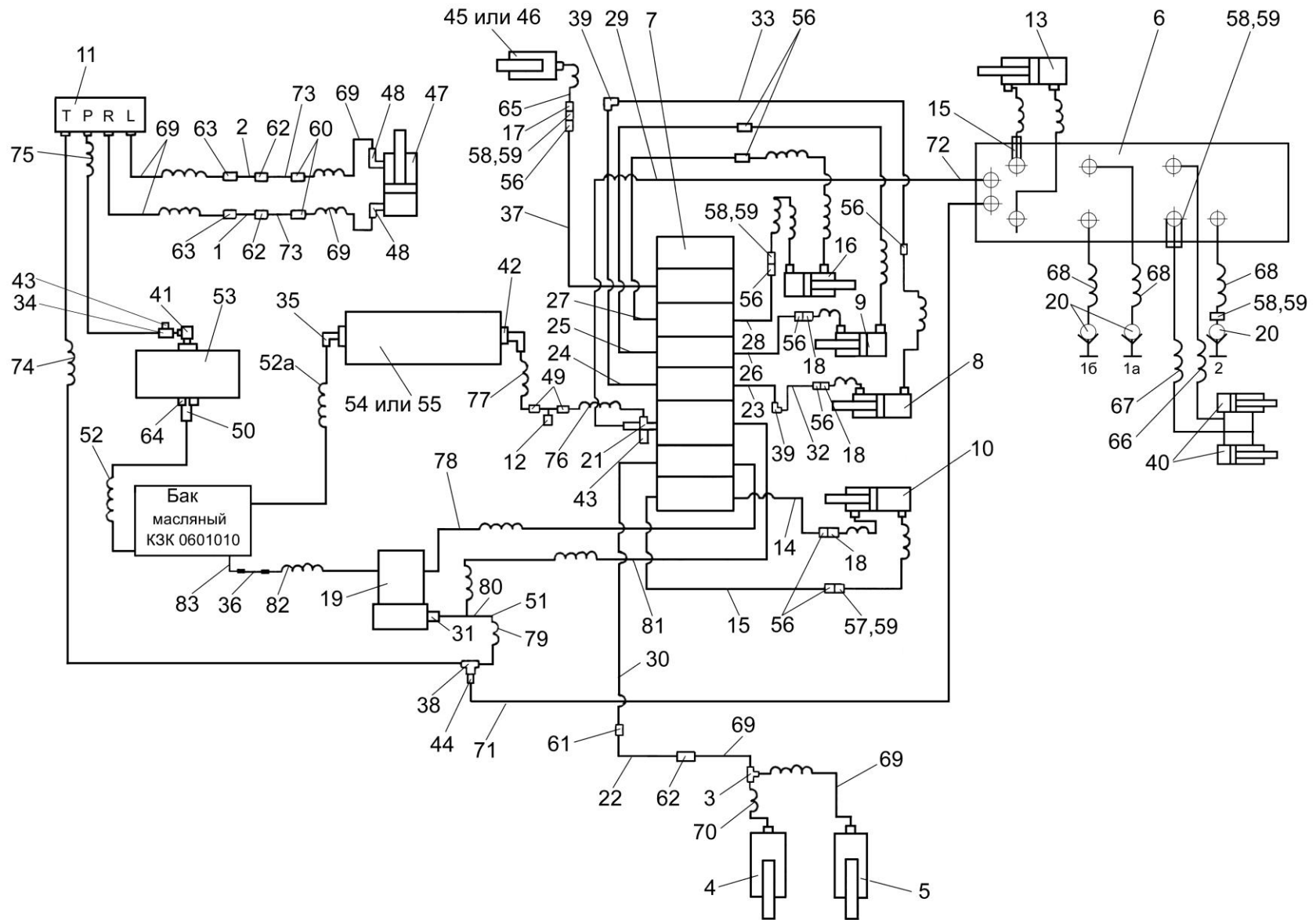


Рисунок 189 – Схема соединений гидросистемы рулевого управления и силовых гидроцилиндров КЗК-8-060200Р

№ рис	№ поз	Обозначение	Наименование	Куда входит	
				Обозначение	Кол. на 1 сб.ед.

**СХЕМА СОЕДИНЕНИЙ ГИДРОСИСТЕМЫ РУЛЕВОГО УПРАВЛЕНИЯ И СИЛОВЫХ ГИДРОЦИЛИНДРОВ КЗК-8-0602000Р  
(рисунок 189)**

<b>189</b>	1	КЗК-8-0602010Р	Трубопровод	КЗК-8-0602000Р	1
	2	КЗК-8-0602010Р-01	Трубопровод	КЗК-8-0602000Р	1
	3	КЗК-8-0602040Р	Тройник	КЗК 0111000-01	1
	4	КЗК-8-0602290Р	Гидроцилиндр	КЗК-8-0602000Р	1
	5	КЗК-8-0602290Р-01	Гидроцилиндр	КЗК-8-0602000Р	1
	6	КЗК 0602010А-8	Гидроблок управления	КЗК-8-0602000Р	1
	7	КЗК 0602020	Гидроблок управления	КЗК-8-0602000Р	1
	8	КЗК 0602060	Гидроцилиндр	КЗК-8-0602000Р	1
	9	КЗК 0602060-01	Гидроцилиндр	КЗК-8-0602000Р	1
	10	КЗК 0602060-02	Гидроцилиндр	КЗК-8-0602000Р	1
	11	КЗК 0602070	Насос-дозатор	КЗС 0119030	1
	12	КЗК 0602140	Фильтр напорный	КЗК-8-0602000Р	1
	13	КЗК 0602160Р	Гидроцилиндр	КЗК-8-0602000Р	1
	14	КЗК 0602240	Трубопровод	КЗК-8-0602000Р	1
	15	КЗК 0602240-01	Трубопровод	КЗК-8-0602000Р	1
	16	КЗК 0602300	Гидроцилиндр	КЗК-8-0602000Р	1
	17	КЗК 0602520А	Дроссель с обратным клапаном	КЗК-8-0602000Р	1

№ рис	№ поз	Обозначение	Наименование	Куда входит	
				Обозначение	Кол. на 1 сб.ед.
189	18	КЗК 0602520А-01	Дроссель с обратным клапаном	КЗК-8-0602000Р	4
	19	КЗК 0602600	Фильтр	КЗК-8-0602000Р	1
	20	КЗК 0602620	Полумуфта внутренняя	КЗК-8-0602000Р	3
	21	КЗК 0602630	Тройник	КЗК-8-0602000Р	1
	22	КЗК-8-0602690Р	Трубопровод	КЗК-8-0602000Р	1
	23	КЗК 0602700	Трубопровод	КЗК-8-0602000Р	1
	24	КЗК 0602700-01	Трубопровод	КЗК-8-0602000Р	1
	25	КЗК 0602710	Трубопровод	КЗК-8-0602000Р	1
	26	КЗК 0602710-01	Трубопровод	КЗК-8-0602000Р	1
	27	КЗК 0602720	Трубопровод	КЗК-8-0602000Р	1
	28	КЗК 0602720-01	Трубопровод	КЗК-8-0602000Р	1
	29	КЗК 0602790Р	Трубопровод	КЗК-8-0602000Р	1
	30	КЗК 0602810	Трубопровод	КЗК-8-0602000Р	1
	31	КЗК 0602840	Тройник	КЗК-8-0602000Р	1
	32	КЗК 0602850	Трубопровод	КЗК-8-0602000Р	1
	33	КЗК 0602850-01	Трубопровод	КЗК-8-0602000Р	1
	34	КЗК-12-0602190	Тройник	КЗК-8-0602000Р	1
	35	КЗК 0602900	Угольник	КЗК-8-0602000Р	1
36	КЗК 0602910	Трубопровод	КЗК-8-0602000Р	1	

№ рис	№ поз	Обозначение	Наименование	Куда входит	
				Обозначение	Кол. на 1 сб.ед.
189	37	КЗК 0602940	Трубопровод	КЗК-8-0602000Р	1
	38	КЗК-12-0602210	Тройник	КЗК-8-0602000Р	1
	39	КЗР 0360030А	Угольник	КЗК-8-0602000Р	2
	40	КИЛ 0118380А	Гидроцилиндр	КЗК-7-1770000	2
	41	КИЛ 0118960	Фланец	КЗК-8-0602000Р	1
	42	КИС 0118520Б	Угольник поворотный	КЗК-8-0602000Р	1
	43	Н.036.12.060	Заглушка	КЗК-8-0602000Р	2
	44	ПКК 0118070	Угольник	КЗК-8-0602000Р	1
	45	РСМ 10.09.01.010А	Гидроцилиндр	КЗК-7-0102000	1
	46	ИПРФ 370.30.238.00	Гидроцилиндр	КЗК-7-0102000	1
	47	УЭС 0109040	Гидроцилиндр	КЗК 0109000	1
	48	УЭС 0602060	Угольник	КЗК-8-0602000Р	2
	49	УЭС 0602300	Угольник	КЗК-8-0602000Р	2
	50	УЭС-4-0602030	Угольник	КЗК-8-0602000Р	1
	51	КЗК-8-0602801Р	Труба	КЗК-8-0602000Р	1
	52	КЗК 0601001-02	Рукав	КЗК-8-0602000Р	1
	52а	КЗК 0601001-03	Рукав	КЗК-8-0602000Р	1
	53	НШ10-3Л	Гидронасос	Комплект дизеля	1
54	НШ 32М-4	Гидронасос	КЗК 0106000А	1	



№ рис	№ поз	Обозначение	Наименование	Куда входит	
				Обозначение	Кол. на 1 сб.ед.
189	55	НШ 32А-3	Гидронасос	КЗК 0106000А	1
	56	ПКК 0113629А	Штуцер проходной	КЗК-8-0602000Р	9
	57	ПКК 0113632-02	Ниппель	КЗК-8-0602000Р	1
	58	ПКК 0113632-03	Ниппель	КЗК-8-0602000Р	4
	59	ПКК 0113634А	Штуцер	КЗК-8-0602000Р	5
	60	ПКК 0113646	Штуцер переборочный	КЗК-8-0602000Р	2
	61	УЭС 0602602-01	Штуцер	КЗК-8-0602000Р	1
	62	УЭС 0602624	Штуцер	КЗК-8-0602000Р	3
	63	УЭС 0602624-02	Штуцер	КЗК-8-0602000Р	2
	64	УЭС 0603627	Полуфланец	КЗК-8-0602000Р	2
	65		Рукав РВД6-1SN-M16x1,5-60°-850-0°90°	КЗК-8-0602000Р	1
	66		Рукав РВД6-1SN-M16x1,5-60°-2200-0°90°	КЗК-8-0602000Р	1
	67		Рукав РВД6-1SN-M16x1,5-60°-2400-0°90°	КЗК-8-0602000Р	1
	68		Рукав РВД6-1SN-M16x1,5-60°-2700-0°90°	КЗК-8-0602000Р	3
	69		Рукав РВД8-2SN-M16x1,5-60°-800	КЗК-8-0602000Р	6
	70		Рукав РВД8-2SN-M16x1,5-60°-1400	КЗК-8-0602000Р	1
	71		Рукав РВД8-2SN-M16x1,5-60°-1360-0°90°	КЗК-8-0602000Р	1
	72		Рукав РВД6-2SN-M16x1,5-60°-3400-0°90°	КЗК-8-0602000Р	1
	73		Рукав РВД8-2SN-M16x1,5-60°-3700-0°90°	КЗК-8-0602000Р	2

№ рис	№ поз	Обозначение	Наименование	Куда входит	
				Обозначение	Кол. на 1 сб.ед.
189	74		Рукав РВД12-2SN-M20x1,5-60°-800	K3K-8-0602000P	1
	75		Рукав РВД12-2SN-M20x1,5-60°-6700	K3K-8-0602000P	1
	76		Рукав РВД16-2SN-M27x1,5-60°-1000	K3K-8-0602000P	1
	77		Рукав РВД16-2SN-M27x1,5-60°-2000	K3K-8-0602000P	1
	78		Рукав 12x20-1,6 – 10362, (L=580 мм)	K3K-8-0602000P	1
	79		Рукав 18x27-1,6 – 10362, (L=2900 мм)	K3K-8-0602000P	1
	80		Рукав 18x27-1,6 – 10362, (L=350 мм)	K3K-8-0602000P	1
	81		Рукав 20x29-1,6 – 10362, (L=720 мм)	K3K-8-0602000P	1
	82		Рукав 25x35-1,6 – 10362, (L=850 мм)	K3K-8-0602000P	1
	83		Рукав 25x35-1,6 – 10362, (L=1330 мм)	K3K-8-0602000P	1

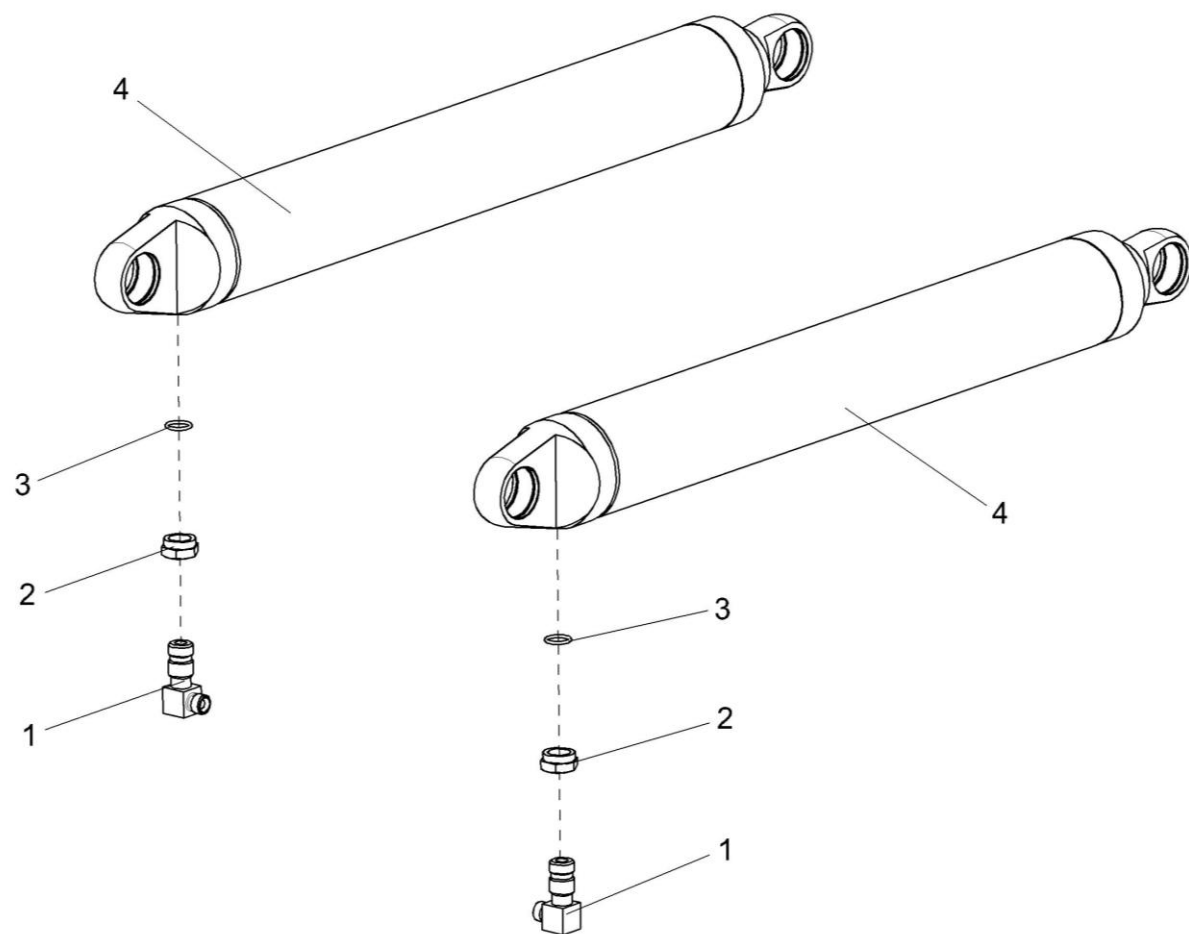


Рисунок 190 – Гидроцилиндры КЗК-8-0602290Р и КЗК-8-0602290Р-01

№ рис	№ поз	Обозначение	Наименование	Куда входит	
				Обозначение	Кол. на 1 сб.ед.
<b>ГИДРОЦИЛИНДРЫ КЗК-8-0602290Р И КЗК-8-0602290Р-01 (рисунок 190)</b>					
<b>190</b>	1-4	КЗК-8-0602290Р	Гидроцилиндр	КЗК-8-0602000Р	1
	1-4	КЗК-8-0602290Р-01	Гидроцилиндр	КЗК-8-0602000Р	1
	1	УЭС 0602040А	Угольник ввертной	КЗК-8-0602290Р	1
				КЗК-8-0602290Р-01	1
	2	КЗК 0602676	Контргайка	КЗК-8-0602290Р	1
				КЗК-8-0602290Р-01	1
	3		Кольцо 017-021-25-2-2 – 18829/9833	КЗК-8-0602290Р	1
				КЗК-8-0602290Р-01	1
	4		Гидроцилиндр КГЦ 190.00.000	КЗК-8-0602290Р	1
				КЗК-8-0602290Р-01	1

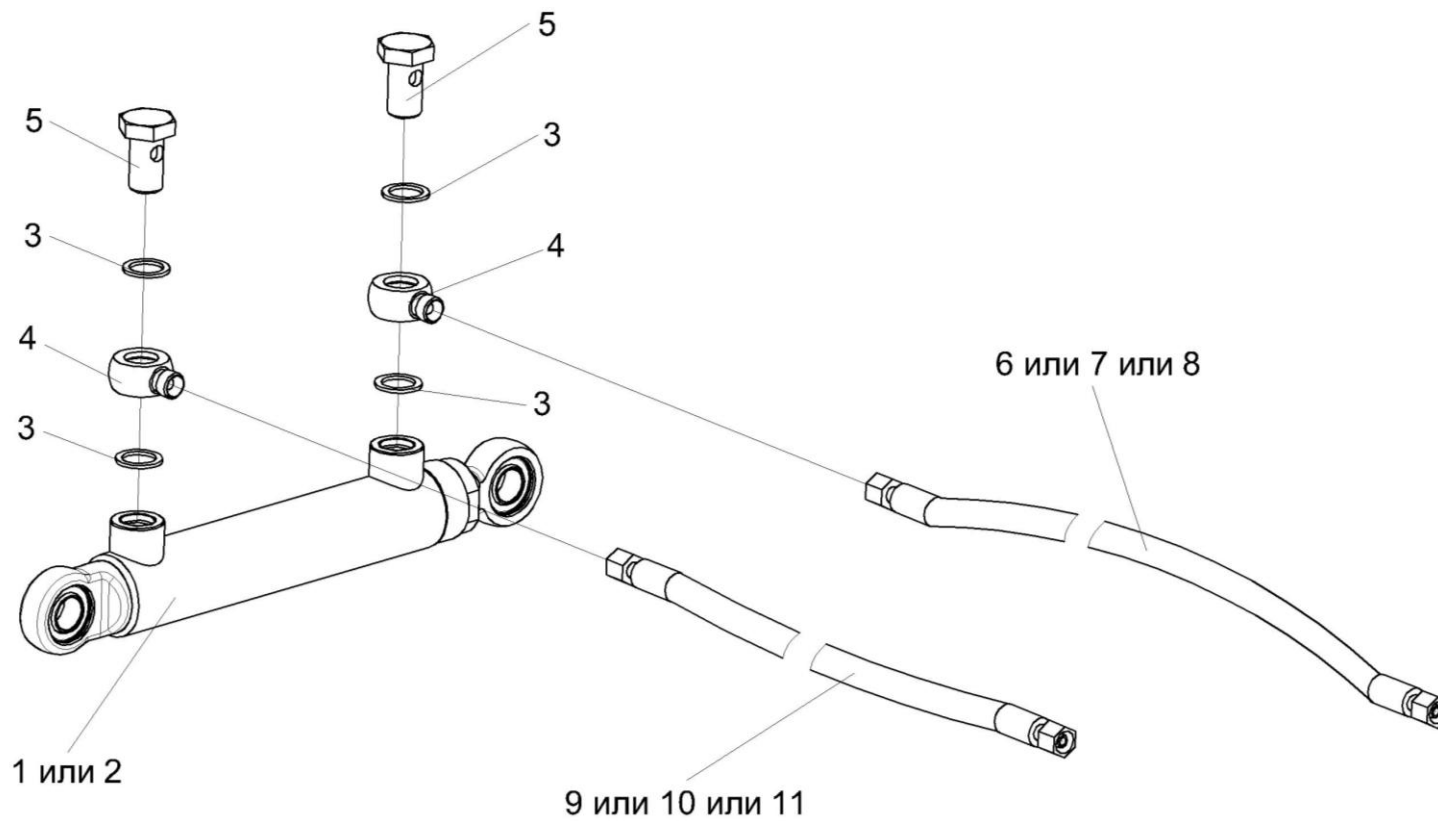


Рисунок 191 – Гидроцилиндр КЗК 0602060  
Рисунок 192 – Гидроцилиндр КЗК 0602060-01  
Рисунок 193 – Гидроцилиндр КЗК 0602060-02

№ рис	№ поз	Обозначение	Наименование	Куда входит	
				Обозначение	Кол. на 1 сб.ед.
<b>ГИДРОЦИЛИНДР КЗК 0602060 (рисунок 191)</b>					
<b>191</b>	1-11	КЗК 0602060	Гидроцилиндр	КЗК-8-0602000Р	1
	1	КИЛ 0118380А	Гидроцилиндр	КЗК 0602060	1
	2	КИЛ 0118760	Гидроцилиндр	КЗК 0602060	1
	3	КИС 0108424А	Шайба	КЗК 0602060	4
	4	ПКК 0113602	Угольник поворотный	КЗК 0602060	2
	5	ПКК 0113637	Болт поворотного угольника	КЗК 0602060	2
	6		Рукав высокого давления РВД6-1SN-M16x1,5-60°-800	КЗК 0602060	1
	7		Рукав высокого давления РВД8-1SN-M16x1,5-60°-800	КЗК 0602060	1
	8		Рукав высокого давления РВД6,4.90.800.0,1.13/13M16x1,5/ M16x1,5-У1	КЗК 0602060	1
	9		Рукав высокого давления РВД6-1SN-M16x1,5-60°-710	КЗК 0602060	1
	10		Рукав высокого давления РВД8-1SN-M16x1,5-60°-710	КЗК 0602060	1
11		Рукав высокого давления РВД6,4.90.710.0,1.13/13M16x1,5/ M16x1,5-У1	КЗК 0602060	1	

№ рис	№ поз	Обозначение	Наименование	Куда входит	
				Обозначение	Кол. на 1 сб.ед.

**ГИДРОЦИЛИНДР КЗК 0602060-01 (рисунок 192)**

<b>192</b>	1-11	КЗК 0602060-01	Гидроцилиндр	КЗК-8-0602000Р	1
	1	КИЛ 0118380А	Гидроцилиндр	КЗК 0602060-01	1
	2	КИЛ 0118760	Гидроцилиндр	КЗК 0602060-01	1
	3	КИС 0108424А	Шайба	КЗК 0602060-01	4
	4	ПКК 0113602	Угольник поворотный	КЗК 0602060-01	2
	5	ПКК 0113637	Болт поворотного угольника	КЗК 0602060-01	2
	6		Рукав высокого давления РВД6-1SN-M16x1,5-60°-710	КЗК 0602060-01	1
	7		Рукав высокого давления РВД8-1SN-M16x1,5-60°-710	КЗК 0602060-01	1
	8		Рукав высокого давления РВД6,4.90.710.0,1.13/13M16x1,5/ M16x1,5-У1	КЗК 0602060-01	1
	9		Рукав высокого давления РВД6-1SN-M16x1,5-60°-650	КЗК 0602060-01	1
	10		Рукав высокого давления РВД8-1SN-M16x1,5-60°-650	КЗК 0602060-01	1
11		Рукав высокого давления РВД6,4.90.650.0,1.13/13M16x1,5/ M16x1,5-У1	КЗК 0602060-01	1	

№ рис	№ поз	Обозначение	Наименование	Куда входит	
				Обозначение	Кол. на 1 сб.ед.

**ГИДРОЦИЛИНДР КЗК 0602060-02 (рисунок 193)**

<b>193</b>	1-11	КЗК 0602060-02	Гидроцилиндр	КЗК-8-0602000Р	1
	1	КИЛ 0118380А	Гидроцилиндр	КЗК 0602060-02	1
	2	КИЛ 0118760	Гидроцилиндр	КЗК 0602060-02	1
	3	КИС 0108424А	Шайба	КЗК 0602060-02	4
	4	ПКК 0113602	Угольник поворотный	КЗК 0602060-02	2
	5	ПКК 0113637	Болт поворотного угольника	КЗК 0602060-02	2
	6		Рукав высокого давления РВД6-1SN-M16x1,5-60°-1120	КЗК 0602060-02	1
	7		Рукав высокого давления РВД8-1SN-M16x1,5-60°-1120	КЗК 0602060-02	1
	8		Рукав высокого давления РВД6,4.90.1120.0,1.13/13M16x1,5/ M16x1,5-У1	КЗК 0602060-02	1
	9		Рукав высокого давления РВД6-1SN-M16x1,5-60°-1250	КЗК 0602060-02	1
	10		Рукав высокого давления РВД8-1SN-M16x1,5-60°-1250	КЗК 0602060-02	1
11		Рукав высокого давления РВД6,4.90.1250.0,1.13/13M16x1,5/ M16x1,5-У1	КЗК 0602060-02	1	



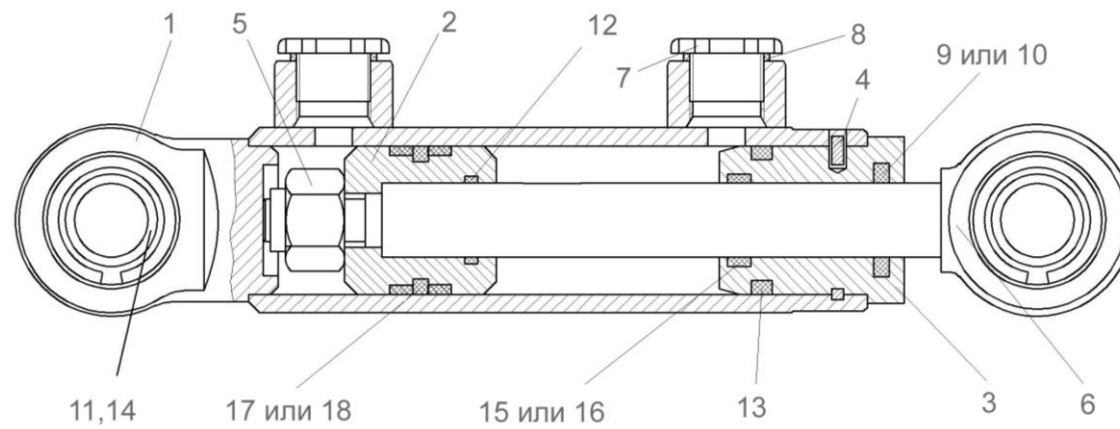


Рисунок 194 – Гидроцилиндр КИЛ 0118380А

№ рис	№ поз	Обозначение	Наименование	Куда входит	
				Обозначение	Кол. на 1 сб.ед.

**ГИДРОЦИЛИНДР КИЛ 0118380А (рисунок 194)**

<b>194</b>	1-18	КИЛ 0118380А	Гидроцилиндр	КЗК-8-0602000Р	1
				КЗК 0602060	1
				КЗК 0602060-01	1
				КЗК 0602060-02	1
	1	КИЛ 0118390	Корпус цилиндра	КИЛ 0118380А	1
	2	КИЛ 0118122А	Поршень	КИЛ 0118380А	1
	3	КИЛ 0118123А	Втулка	КИЛ 0118380А	1
	4	КИЛ 0118503	Стопор	КИЛ 0118380А	1
	5	КИЛ 0118621	Гайка	КИЛ 0118380А	1
	6	КИЛ 0118624	Шток	КИЛ 0138110А	1
	7	КИС 0118014	Пробка	КИЛ 0118380А	2
	8	105.072.12.002	Шайба	КИЛ 0118380А	2
	9		Грязесъемник W 1445 Z-20x28x5/7	КИЛ 0118380А	1
	10		Грязесъемник А2 20x28	КИЛ 0118380А	1
	11		Кольцо В35 – 13941	КИЛ 0118380А	4
	12		Кольцо 020-024-25-2-2 – 18829/9833	КИЛ 0118380А	1
	13		Кольцо 032-040-46-2-2 – 18829/9833	КИЛ 0118380А	1
	14		Подшипник 1-ШС 20 – 3635	КИЛ 0118380А	2
	15		Уплотнение штока W 2035 U2-20x32x8	КИЛ 0118380А	1

№ рис	№ поз	Обозначение	Наименование	Куда входит	
				Обозначение	Кол. на 1 сб.ед.
194	16		Уплотнение штока S6 20x32x8	КИЛ 0118380А	1
	17		Уплотнение поршня W 5208 K-40x30x15	КИЛ 0118380А	1
	18		Уплотнение поршня K9 30x40	КИЛ 0118380А	1

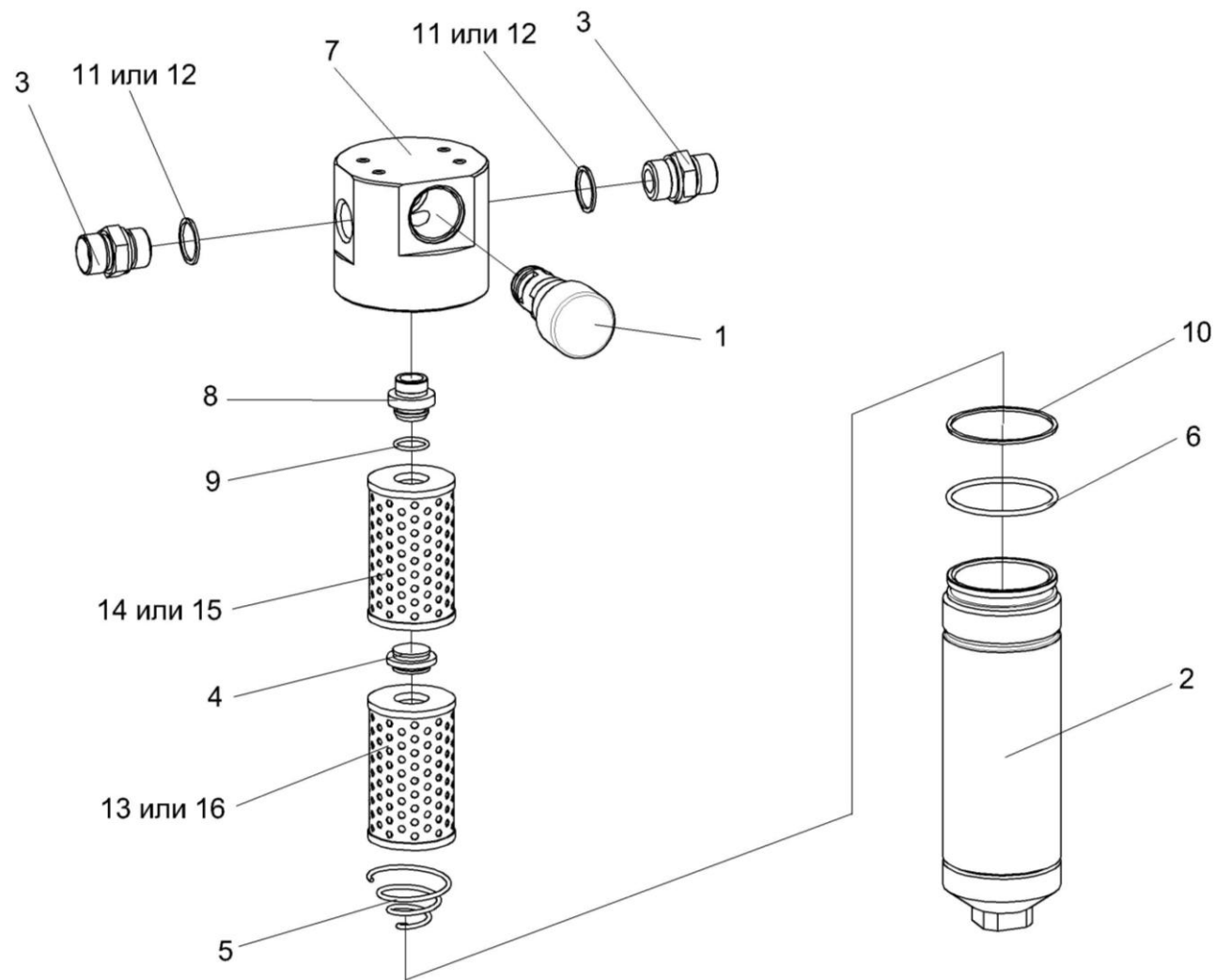


Рисунок 195 – Фильтр напорный КЗК 0602140

№ рис	№ поз	Обозначение	Наименование	Куда входит	
				Обозначение	Кол. на 1 сб.ед.
<b>ФИЛЬТР НАПОРНЫЙ КЗК 0602140 (рисунок 195)</b>					
<b>195</b>	1-16	КЗК 0602140	Фильтр напорный	КЗК-8-0602000Р	1
	1,2,3-10,13-16	ФСК 0000000А	Фильтр напорный ФСК-20-М	КЗК-8-0602000Р	1
	2,6,10	ФСК 0100000	Стакан фильтра	ФСК 0000000А	1
	1,7,8	ФСК 0300000А	Головка фильтра	ФСК 0000000А	1
	7,8	ФСК 0301000А	Головка фильтра	ФСК 0300000А	1
	1	УЭС 0603660-01	Клапан-сигнализатор	ФСК 0300000А	1
	2	ФСК 0101000	Стакан	ФСК 0100000	1
	3	УЭС-7-0602634	Штуцер	КЗК 0602140	2
	4	ФСК 0000001	Втулка	ФСК 0000000А	1
	5	ФСК 0000601	Пружина	ФСК 0000000А	1
	6	ФСК 0100001	Кольцо	ФСК 0100000	1
	7	ФСК 0301601	Корпус	ФСК 0301000А	1
8	ФСК 0301602	Втулка	ФСК 0301000А	1	
9		Кольцо 024-028-25-2-2 – 18829/9833	ФСК 0000000А	1	
10		Кольцо 070-076-36-2-2 – 18829/9833	ФСК 0100000	1	
11		Прокладка 27МЗ – 23358	КЗК 0602140	2	
12		Прокладка 27АДО – 23358	КЗК 0602140	2	

№ рис	№ поз	Обозначение	Наименование	Куда входит	
				Обозначение	Кол. на 1 сб.ед.
195	13		Элемент фильтрующий ЭФОМ 601Т-1-06	ФСК 0000000А	1
	14		Элемент фильтрующий ЭФОМ 601Т-1-06Г	ФСК 0000000А	1
	15		Фильтроэлемент ФЭГ1-25	ФСК 0000000А	1
	16		Фильтроэлемент ФЭГ2-25	ФСК 0000000А	1

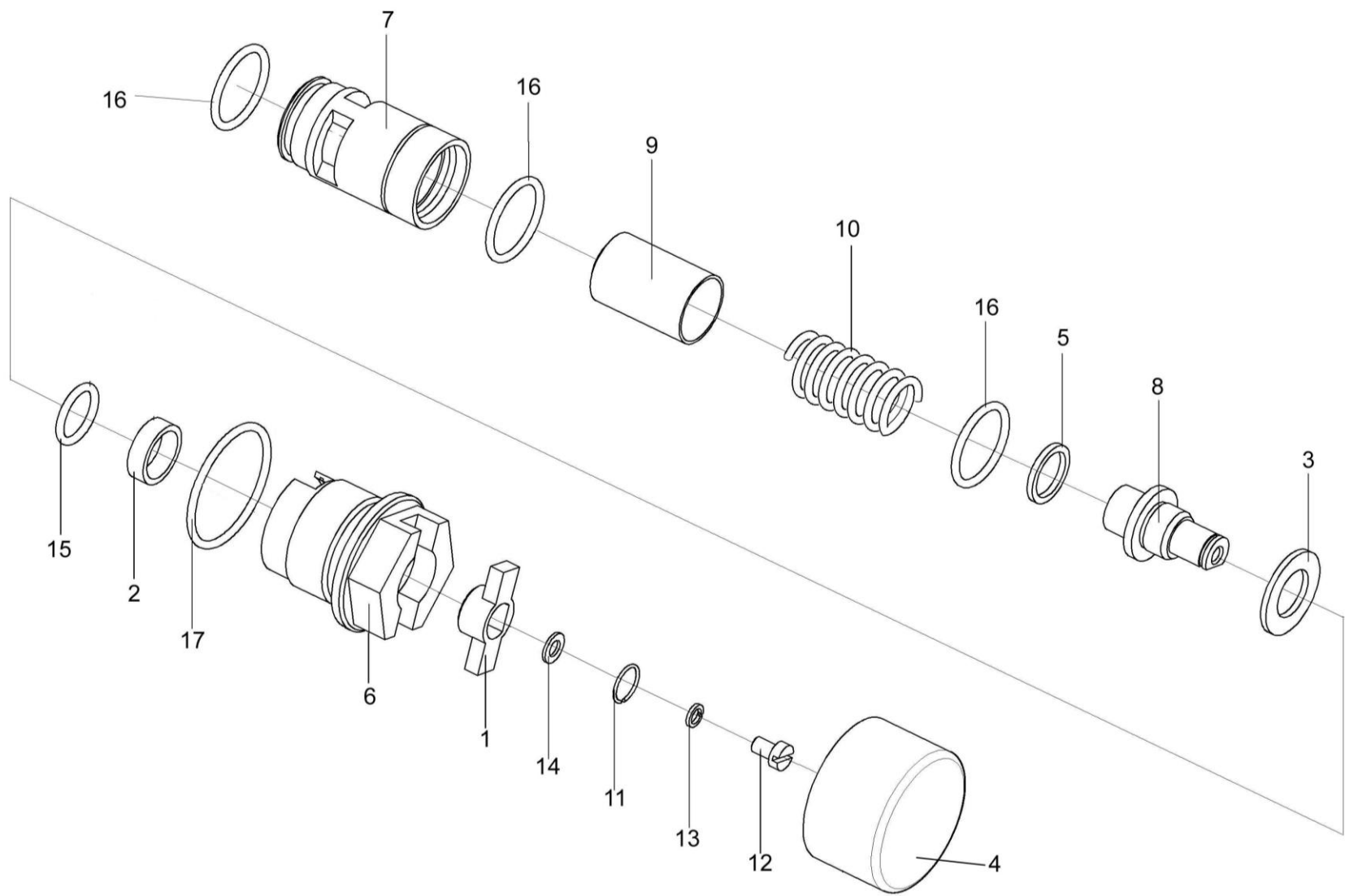


Рисунок 196 – Клапан-сигнализатор УЭС 0603660-01

№ рис	№ поз	Обозначение	Наименование	Куда входит	
				Обозначение	Кол. на 1 сб.ед.

**КЛАПАН-СИГНАЛИЗАТОР УЭС 0603660-01 (рисунок 196)**

<b>196</b>	1-17	УЭС 0603660-01	Клапан-сигнализатор	ФСК 0300000А	1
	1	УЭС 0602034	Втулка	УЭС 0603660-01	1
	2	УЭС 0602035	Кольцо	УЭС 0603660-01	1
	3	УЭС 0602036	Кольцо	УЭС 0603660-01	1
	4	УЭС 0602037	Крышка	УЭС 0603660-01	1
	5	УЭС 0602509	Кольцо	УЭС 0603660-01	4
	6	УЭС 0603644	Корпус	УЭС 0603660-01	1
	7	УЭС 0603645	Седло	УЭС 0603660-01	1
	8	УЭС 0603646	Ось	УЭС 0603660-01	1
	9	УЭС 0603647	Клапан	УЭС 0603660-01	1
	10	УЭС 0603648	Пружина	УЭС 0603660-01	1
	11	УЭС 0603649	Кольцо запорное	УЭС 0603660-01	1
	12		Винт ВМ5-6ех10 – 1491	УЭС 0603660-01	1
	13		Шайба 5 65Г – 6402	УЭС 0603660-01	1
	14		Шайба 5.01 – 11371	УЭС 0603660-01	1
	15		Кольцо 016-020-25-2-2 – 9833	УЭС 0603660-01	1
	16		Кольцо 024-028-25-2-2 – 9833	УЭС 0603660-01	3
17		Кольцо 038-042-25-2-2 – 9833	УЭС 0603660-01	1	



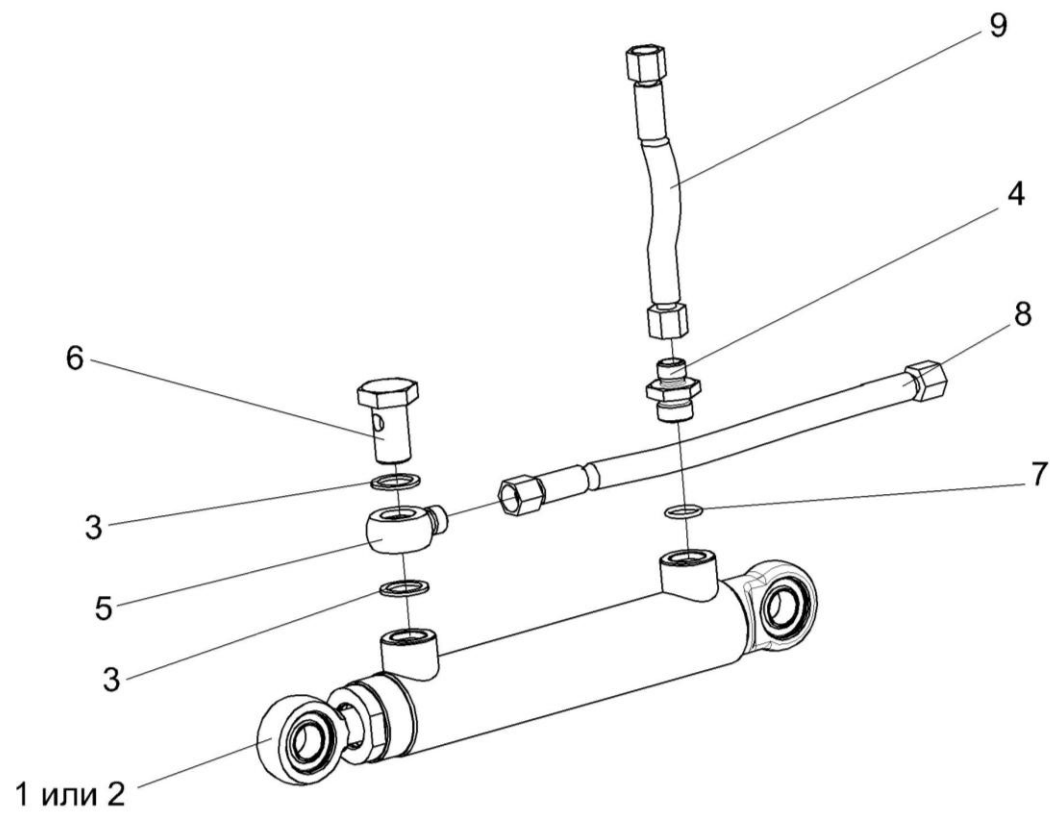


Рисунок 197 – Гидроцилиндр КЗК 0602160Р

№ рис	№ поз	Обозначение	Наименование	Куда входит	
				Обозначение	Кол. на 1 сб.ед.
<b>ГИДРОЦИЛИНДР КЗК 0602160Р (рисунок 197)</b>					
<b>197</b>	1-9	КЗК 0602160Р	Гидроцилиндр	КЗК-8-0602000Р	1
	1	КИЛ 0118380А	Гидроцилиндр	КЗК 0602160Р	1
	2	КИЛ 0118760	Гидроцилиндр	КЗК 0602160Р	1
	3	КИС 0108424А	Шайба	КЗК 0602160Р	2
	4	МКС 0118641	Штуцер ввертн0й	КЗК 0602160Р	1
	5	ПКК 0113602	Угольник поворотный	КЗК 0602160Р	1
	6	ПКК 0113637	Болт поворотного угольника	КЗК 0602160Р	1
	7		Кольцо 017-021-25-2-2 – 18829/9833	КЗК 0602160Р	1
	8		Рукав высокого давления РВД6-1SN-M16x1,5-60°-1120 (Польша, "Stomil")	КЗК 0602160Р	1
9		Рукав высокого давления РВД6-1SN-M16x1,5-60°-1250 (Польша, "Stomil")	КЗК 0602160Р	1	

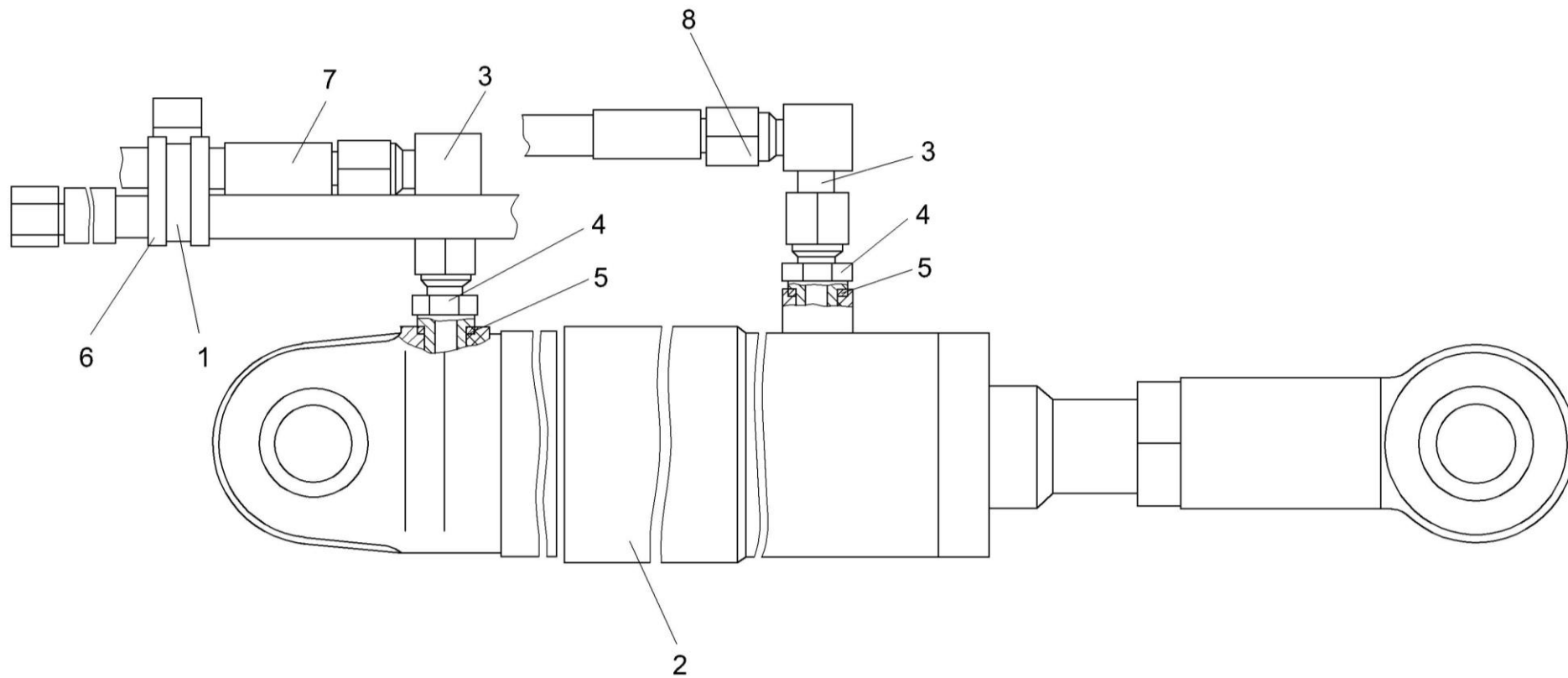


Рисунок 198 – Гидроцилиндр КЗК 0602300

№ рис	№ поз	Обозначение	Наименование	Куда входит	
				Обозначение	Кол. на 1 сб.ед.
<b>ГИДРОЦИЛИНДР КЗК 0602300 (рисунок 198)</b>					
<b>198</b>	1-8	КЗК 0602300	Гидроцилиндр	КЗК-8-0602000Р	1
	1	A23.02.160	Хомут стяжной	КЗК 0602300	1
	2	ГЦ 63.500.16.000	Гидроцилиндр	КЗК 0602300	1
	3	ППК 0118070	Угольник	КЗК 0602300	2
	4	КЗК 0602604	Штуцер	КЗК 0602300	2
	5	КИС 0118008Б	Кольцо	КЗК 0602300	2
	6	УЭС-7-0602014-02	Уплотнение Уплотнитель ПР-067 (L=100 мм)	КЗК 0602300	1
	7		Рукав высокого давления РВД6-1SN-M16x1,5-60°-800 (Польша, "Stomil")	КЗК 0602300	1
8		Рукав высокого давления РВД6-1SN-M16x1,5-60°-1400 (Польша, "Stomil")	КЗК 0602300	1	

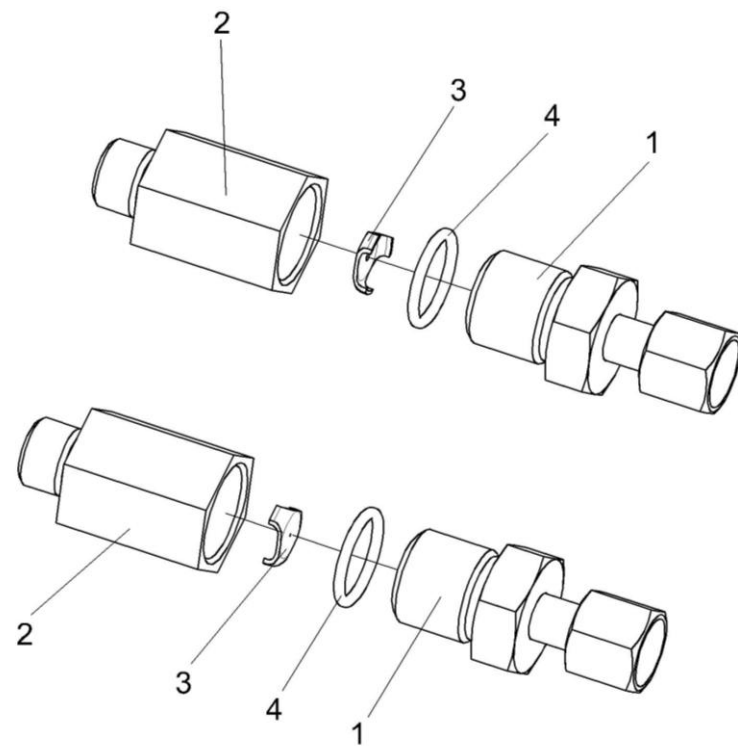


Рисунок 199 – Дроссели с обратным клапаном КЗК 0602520А и КЗК 0602520А-01

№ рис	№ поз	Обозначение	Наименование	Куда входит	
				Обозначение	Кол. на 1 сб.ед.
<b>ДРОССЕЛИ С ОБРАТНЫМ КЛАПАНОМ КЗК 0602520А И КЗК 0602520А-01 (рисунок 199)</b>					
<b>199</b>	1-4	КЗК 0602520А	Дроссель с обратным клапаном	КЗК-8-0602000Р	1
	1-4	КЗК 0602520А-01	Дроссель с обратным клапаном	КЗК-8-0602000Р	4
	1	КЗК 0602830	Переходник	КЗК 0602520А	1
				КЗК 0602520А-01	1
	2	КЗК 0602677	Корпус	КЗК 0602520А	1
				КЗК 0602520А-01	1
	3	УЭМ 2185401-01	Шайба дроссельная	КЗК 0602520А	1
				КЗК 0602520А-01	1
4			Кольцо 019-022-19-2-2 – 18829/9833	КЗК 0602520А	1
			КЗК 0602520А-01	1	

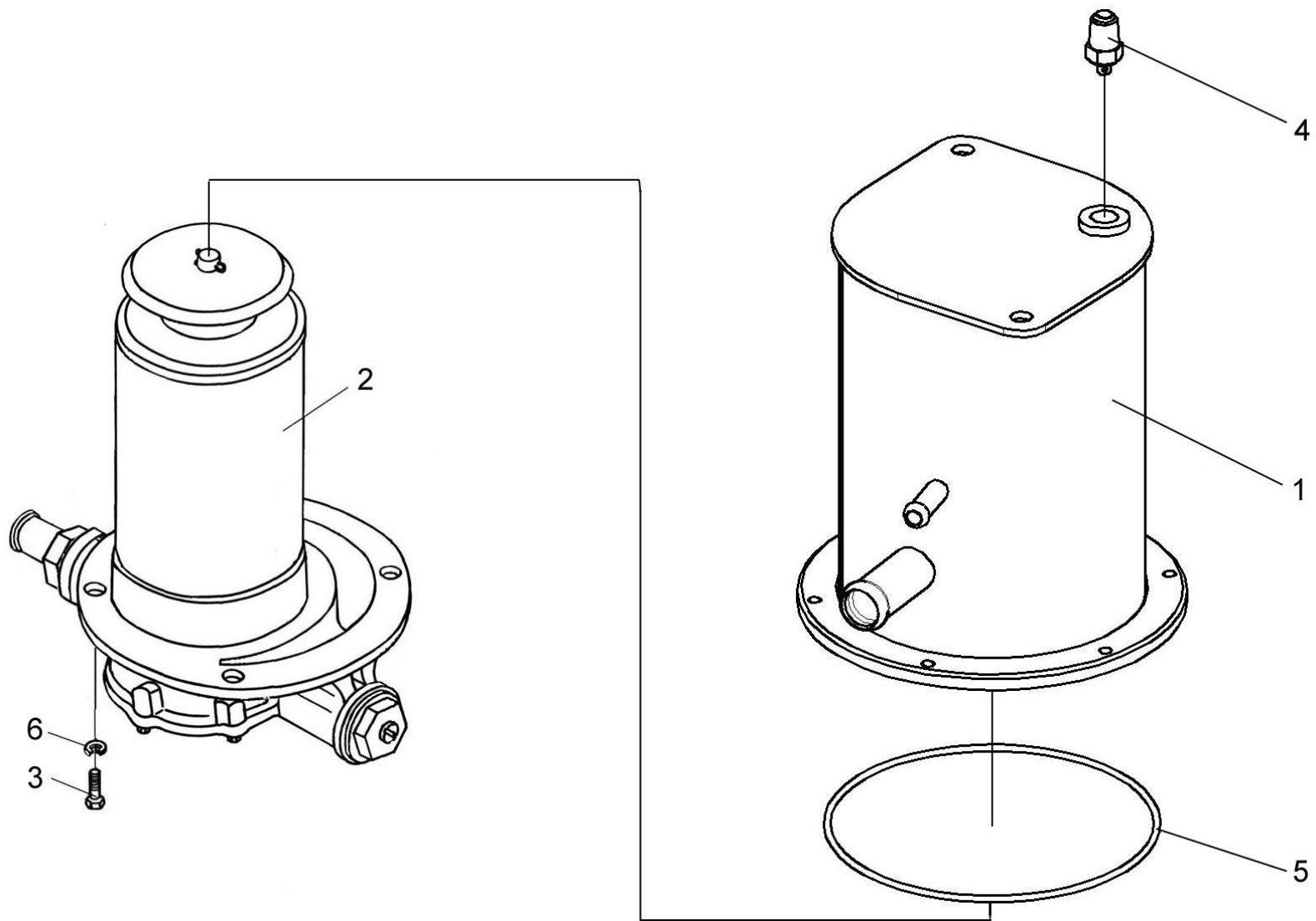


Рисунок 200 – Фильтр КЗК 0602600

№ рис	№ поз	Обозначение	Наименование	Куда входит	
				Обозначение	Кол. на 1 сб.ед.
<b>ФИЛЬТР КЗК 0602600 (рисунок 200)</b>					
<b>200</b>	1-6	КЗК 0602600	Фильтр	КЗК-8-0602000Р	1
	1	КЗК 0602550	Стакан	КЗК 0602600	1
	2	УЭС 0603570-02	Фильтр	КЗК 0602600	1
	3		Болт М8-6х20 – 7796	КЗК 0602600	6
	4		Датчик сигнализатора температуры ТМ111-10	КЗК 0602600	1
	5		Кольцо 175-180-36-2-2 – 18829/9833	КЗК 0602600	1
	6		Шайба 8Т 65Г – 6402	КЗК 0602600	6



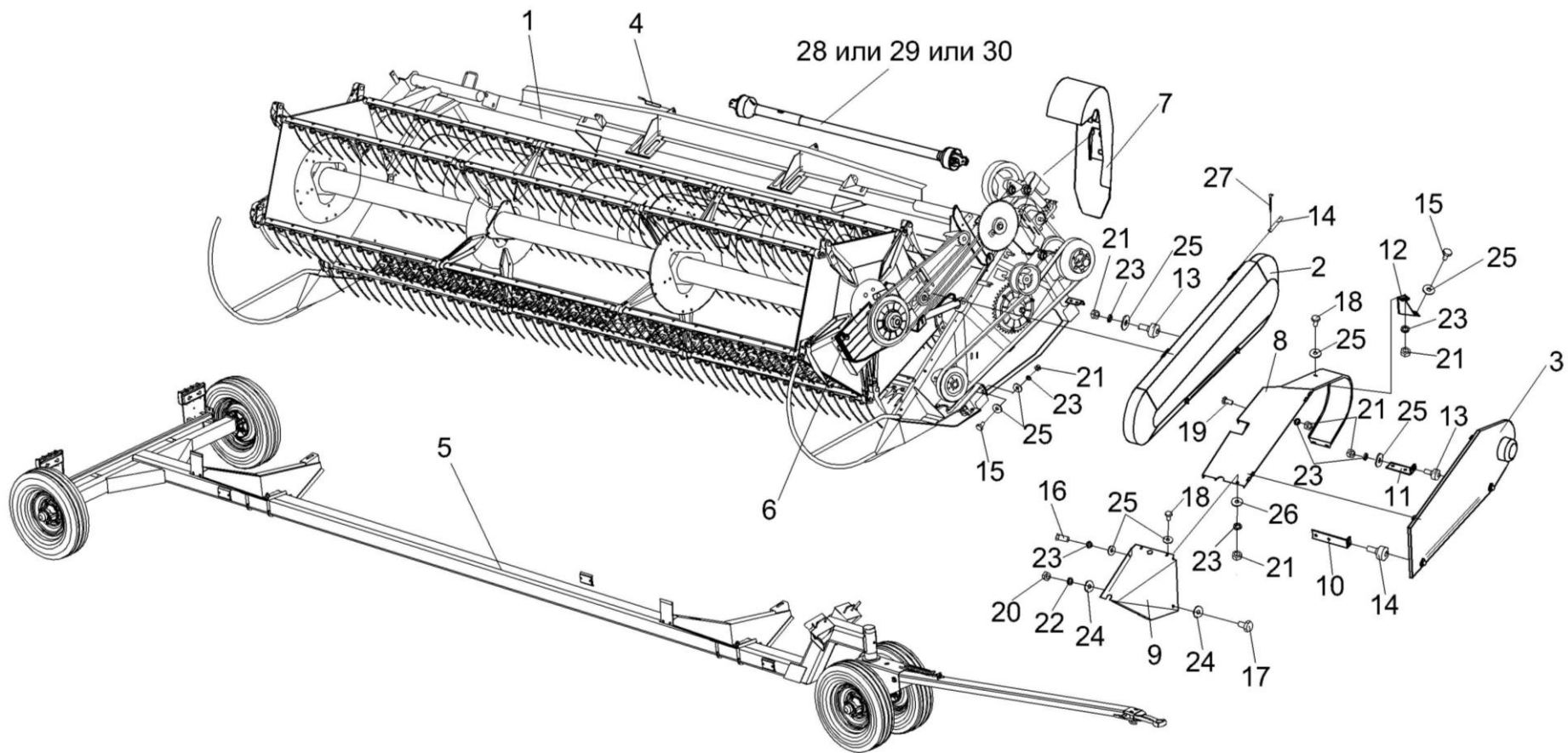


Рисунок 201 – Жатка для зерновых культур ЖЗК-7-6 КЗР 1500000-27

№ рис	№ поз	Обозначение	Наименование	Куда входит	
				Обозначение	Кол. на 1 сб.ед.
<b>ЖАТКА ДЛЯ ЗЕРНОВЫХ КУЛЬТУР ЖЗК-7-6 КЗР 1500000-27 (рисунок 201)</b>					
<b>201</b>	1-30	КЗР 1500000-27	Жатка для зерновых культур	КЗК-8-0000000Т	1
	1	КЗР 1500010А-27	Жатка для зерновых культур	КЗР 1500000-27	1
	2	КЗР 1525000	Ограждение	КЗР 1500000-27	1
	3	КЗР 1525220	Крышка	КЗР 1500000-27	1
	4	КЗР 1560050	Палец	КЗР 1500000-27	1
	5	КЗР 1590000-04	Тележка транспортная	КЗР 1500000-27	1
	6	КЗК-7-1589000	Система гидравлическая жатки для зерновых культур	КЗР 1500000-27	1
	7	КЗК-7-1525110	Ограждение	КЗР 1500000-27	1
	8	КЗК-12-1525230	Ограждение	КЗР 1500000-27	1
	9	КЗР 1525421	Ограждение	КЗР 1500000-27	1
	10	КЗР 1525432А	Кронштейн	КЗР 1500000-27	1
	11	КЗР 1525432А-01	Кронштейн	КЗР 1500000-27	1
	12	КЗР 1525434	Кронштейн	КЗР 1500000-27	1
	13	КЗР 1525603	Фиксатор	КЗР 1500000-27	4
	14	КЗР 1525605	Ось	КЗР 1500000-27	4
	15		Болт М8-6ех25 – 7796	КЗР 1500000-27	7
16		Болт М8-6ех55 – 7796	КЗР 1500000-27	2	

№ рис	№ поз	Обозначение	Наименование	Куда входит	
				Обозначение	Кол. на 1 сб.ед.
201	17		Болт М6-6ex25 – 7802	K3P 1500000-27	1
	18		Болт М8-6ex20 – 7802	K3P 1500000-27	4
	19		Болт М8-6ex55 – 7802	K3P 1500000-27	4
	20		Гайка М6-6G – 5915	K3P 1500000-27	1
	21		Гайка М8-6G – 5915	K3P 1500000-27	19
	22		Шайба 6Т 65Г – 6402	K3P 1500000-27	1
	23		Шайба 8Т 65Г – 6402	K3P 1500000-27	21
	24		Шайба А 6.01 – 6958	K3P 1500000-27	1
	25		Шайба А 8.01 – 6958	K3P 1500000-27	21
	26		Шайба А 10.01 – 6958	K3P 1500000-27	2
	27		Шплинт 2x16 – 397	K3P 1500000-27	8
	28		Вал карданный 10.040.3000-130 (г.Гродно, «Белкард»)	K3P 1500000-27	1
	29		Вал карданный 10.040.3000-25.55М (ОАО «Аксайкардандеталь»)	K3P 1500000-27	1
	30		Вал карданный 8105201CERO7001 (Италия, “Bondioli & Pavesi”)	K3P 1500000-27	1

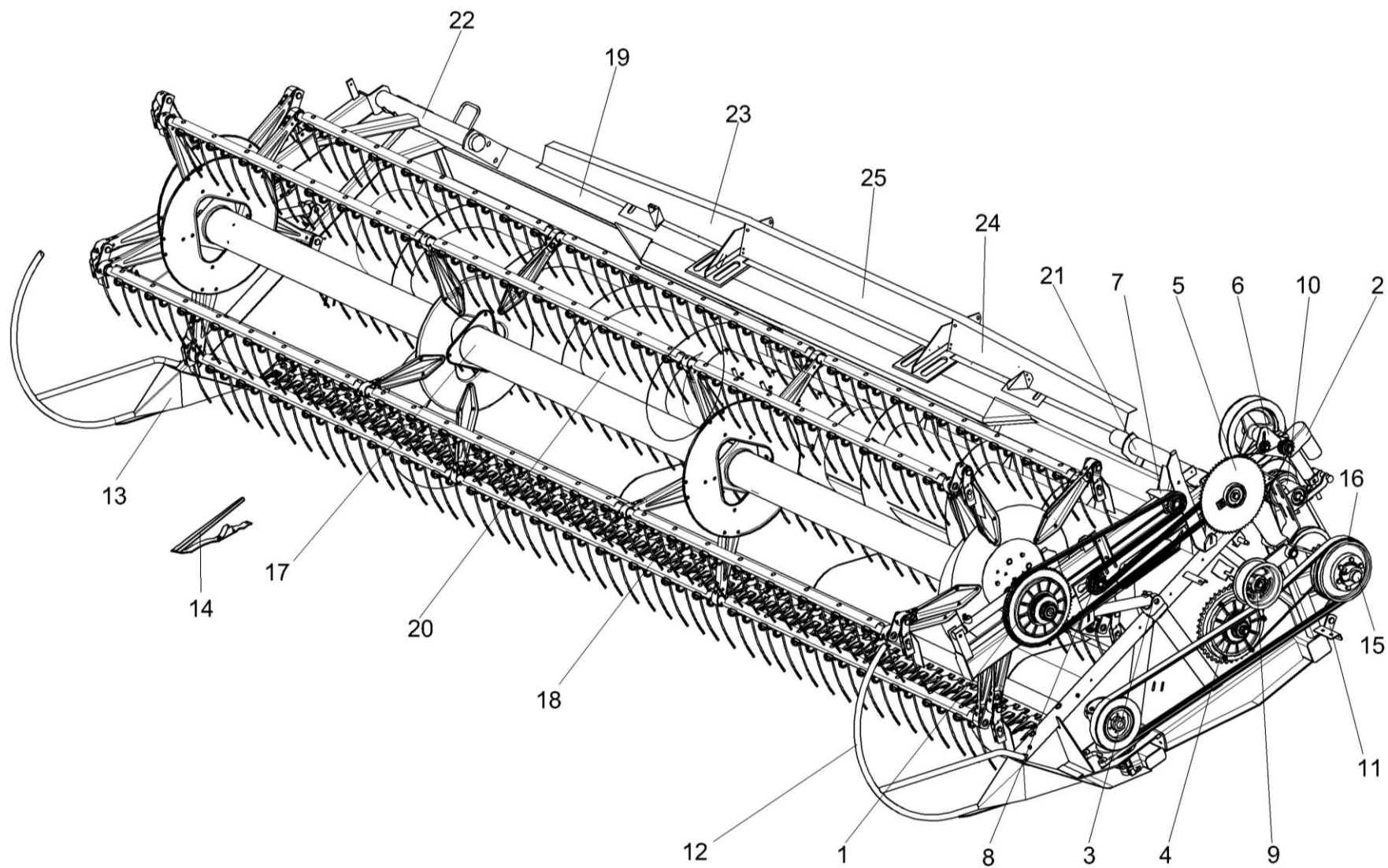


Рисунок 202 – Жатка для зерновых культур КЗР 1500010А-27

№ рис	№ поз	Обозначение	Наименование	Куда входит	
				Обозначение	Кол. на 1 сб.ед.

**ЖАТКА ДЛЯ ЗЕРНОВЫХ КУЛЬТУР КЗР 1500010А-27 (рисунок 202)**

<b>202</b>	1-25	КЗР 1500010А-27	Жатка для зерновых культур	КЗР 1500000-27	1
	1	КЗР 0313000	Муфта фрикционная	КЗР 1500010А-27	1
	2	КЗР 0700390-01	Электромеханизм	КЗР 1500010А-27	1
	3	КЗР 1500070	Проушина гидроцилиндра	КЗР 1500010А-27	2
	4	КЗР 1503140А	Муфта фрикционная	КЗР 1500010А-27	1
	5	КЗР 1504100	Муфта обгонная	КЗР 1500010А-27	1
	6	КЗР 1504200	Рычаг	КЗР 1500010А-27	1
	7	КЗР 1510000	Устройство обводное	КЗР 1500010А-27	1
	8	КЗР 1510020	Звездочка	КЗР 1500010А-27	2
	9	КЗР 1512000	Устройство натяжное	КЗР 1500010А-27	1
	10	КЗР 1514200	Вариатор	КЗР 1500010А-27	1
	11	КЗР 1516200	Башмак	КЗР 1500010А-27	2
	12	КЗР 1518100	Делитель	КЗР 1500010А-27	2
	13	КЗР 1518300	Носок	КЗР 1500010А-27	2
	14	КЗР 1519000	Стеблеподъемник	КЗР 1500010А-27	30
	15	КЗР 1524000Б	Контрпривод	КЗР 1500010А-27	1
	16	КЗР 1524020	Шкив	КЗР 1500010А-27	1
17	КЗР 1573500	Мотовило	КЗР 1500010А-27	1	

№ рис	№ поз	Обозначение	Наименование	Куда входит	
				Обозначение	Кол. на 1 сб.ед.
202	18	K3K-7-1507000	Аппарат режущий	K3P 1500010A-27	1
	19	K3K-7-1511000-01	Рама	K3P 1500010A-27	1
	20	K3K-12-1502000-01	Шнек	K3P 1500010A-27	1
	21	K3K-12-1508000A	Поддержка левая	K3P 1500010A-27	1
	22	K3K-12-1509000	Поддержка правая	K3P 1500010A-27	1
	23	K3K-7-1500404	Надставка	K3P 1500010A-27	1
	24	K3K-7-1500404-01	Надставка	K3P 1500010A-27	1
	25	K3K-10-1500405-01	Надставка	K3P 1500010A-27	1

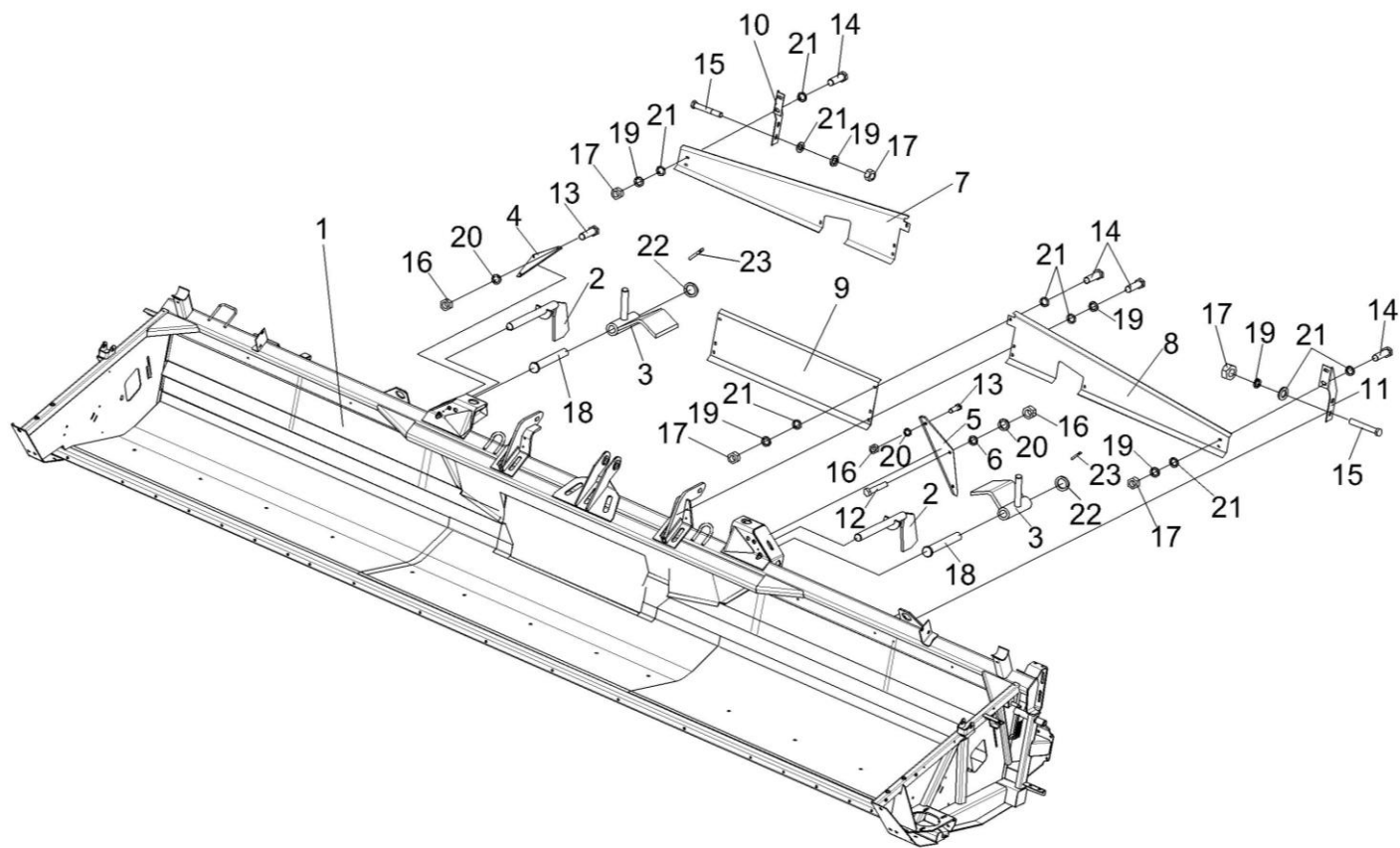


Рисунок 203 – Установка надставок КЗК-7-1500404 и КЗК-7-1500404-01

№ рис	№ поз	Обозначение	Наименование	Куда входит	
				Обозначение	Кол. на 1 сб.ед.
<b>УСТАНОВКА НАДСТАВОК КЗК-7-1500404 И КЗК-7-1500404-01 (рисунок 203)</b>					
<b>203</b>	1	КЗК-7-1511000-01	Рама	КЗР 1500010А-27	1
	2	КЗР 1560050-01	Палец	КЗР 1500010А-27	2
	3	КЗК 1500020	Упор	КЗР 1500010А-27	2
	4	КЗК 1500401	Накладка	КЗР 1500010А-27	1
	5	КЗК 1500401-01	Накладка	КЗР 1500010А-27	1
	6	КИС 0144401	Шайба	КЗР 1500010А-27	2
	7	КЗК-7-1500404	Надставка	КЗР 1500010А-27	1
	8	КЗК-7-1500404-01	Надставка	КЗР 1500010А-27	1
	9	КЗК-10-1500405-01	Надставка	КЗР 1500010А-27	1
	10	КЗК-10-1500406	Кронштейн	КЗР 1500010А-27	1
	11	КЗК-10-1500406-01	Кронштейн	КЗР 1500010А-27	1
	12		Болт М10-6ех30 – 7786	КЗР 1500010А-27	2
	13		Болт М10-6ех50 – 7786	КЗР 1500010А-27	4
	14		Болт М8-6ех16 – 7796	КЗР 1500010А-27	9
	15		Болт М8-6ех60 – 7796	КЗР 1500010А-27	4
	16		Гайка М10-6G – 5915	КЗР 1500010А-27	6
	17		Гайка М8-6G – 5916	КЗР 1500010А-27	9



№ рис	№ поз	Обозначение	Наименование	Куда входит	
				Обозначение	Кол. на 1 сб.ед.
203	18		Ось 6-20 b12x140 – 9650	K3P 1500010A-27	2
	19		Шайба 8Т 65Г – 6402	K3P 1500010A-27	13
	20		Шайба 10Т 65Г – 6402	K3P 1500010A-27	6
	21		Шайба С.8.01 – 11371	K3P 1500010A-27	18
	22		Шайба 20.01 – 11371	K3P 1500010A-27	2
	23		Шплинт 5x36 – 397	K3P 1500010A-27	2

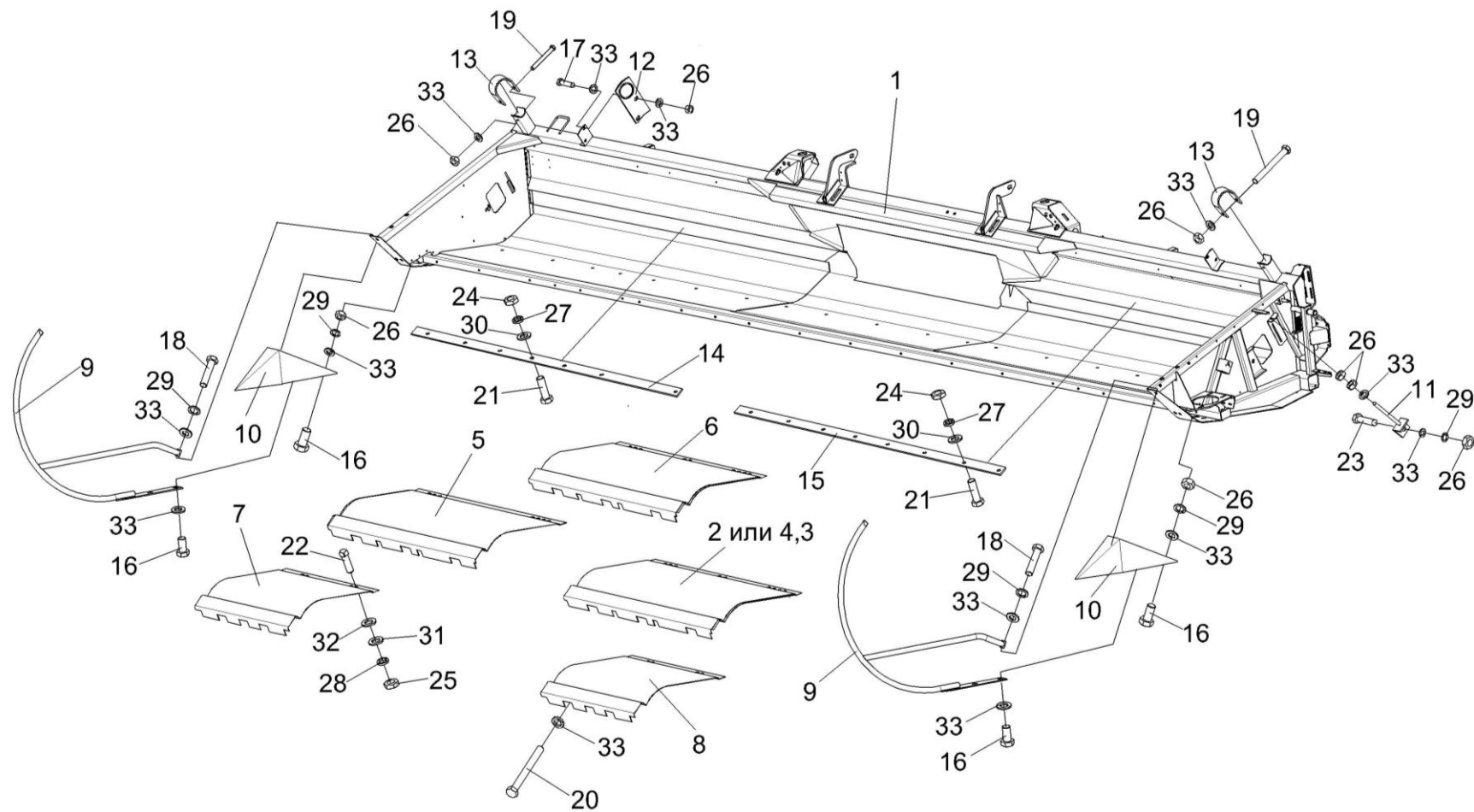


Рисунок 204 – Установка делителей КЗР 1518100 и отбойников

№ рис	№ поз	Обозначение	Наименование	Куда входит	
				Обозначение	Кол. на 1 сб.ед.
<b>УСТАНОВКА ДЕЛИТЕЛЕЙ КЗР 1518100 И ОТБОЙНИКОВ (рисунок 204)</b>					
<b>204</b>	1	КЗК-7-1511000-01	Рама	КЗР 1500010А-27	1
	2	КЗК-12-1518030	Отбойник	КЗР 1500010А-27	1
	3	КЗК-12-1518040	Отбойник	КЗР 1500010А-27	1
	4	КЗК-10-1518030	Отбойник	КЗР 1500010А-27	1
	5	КЗК-10-1518040	Отбойник	КЗР 1500010А-27	1
	6	КЗК-10-1518040-01	Отбойник	КЗР 1500010А-27	1
	7	КЗК-10-1518411	Отбойник	КЗР 1500010А-27	1
	8	КЗК-10-1518411-01	Отбойник	КЗР 1500010А-27	1
	9	КЗР 1518100	Делитель	КЗР 1500010А-27	2
	10	КЗР 1518300	Носок	КЗР 1500010А-27	2
	11	КЗР 1521000	Тяга	КЗР 1500010А-27	2
	12	КЗР 1500413	Опора	КЗР 1500010А-27	2
	13	КЗР 1500502	Скоба	КЗР 1500010А-27	2
	14	КЗК-7-1500504	Чистик	КЗР 1500010А-27	1
	15	КЗК-7-1500505	Чистик	КЗР 1500010А-27	1
	16		Болт М12-6х25 – 7796	КЗР 1500010А-27	28
	17		Болт М12-6х45 – 7796	КЗР 1500010А-27	8

№ рис	№ поз	Обозначение	Наименование	Куда входит	
				Обозначение	Кол. на 1 сб.ед.
204	18		Болт М12-6х50 – 7796	КЗР 1500010А-27	8
	19		Болт М12-6х120 – 7796	КЗР 1500010А-27	2
	20		Болт М12-6х140 – 7796	КЗР 1500010А-27	20
	21		Болт М8-6х20 – 7802	КЗР 1500010А-27	16
	22		Болт М10-6х25 – 7802	КЗР 1500010А-27	33
	23		Болт М12-6х35 – 7802	КЗР 1500010А-27	2
	24		Гайка М8-6G – 5915	КЗР 1500010А-27	18
	25		Гайка М10-6G – 5915	КЗР 1500010А-27	47
	26		Гайка М12-6G – 5915	КЗР 1500010А-27	52
	27		Шайба 8Т 65Г – 6402	КЗР 1500010А-27	44
	28		Шайба 10Т 65Г – 6402	КЗР 1500010А-27	49
	29		Шайба 12Т 65Г – 6402	КЗР 1500010А-27	38
	30		Шайба А8.01 – 6958	КЗР 1500010А-27	19
	31		Шайба А10.01 – 6958	КЗР 1500010А-27	39
	32		Шайба А12.01 – 6958	КЗР 1500010А-27	64
	33		Шайба 12.01 – 11371	КЗР 1500010А-27	90

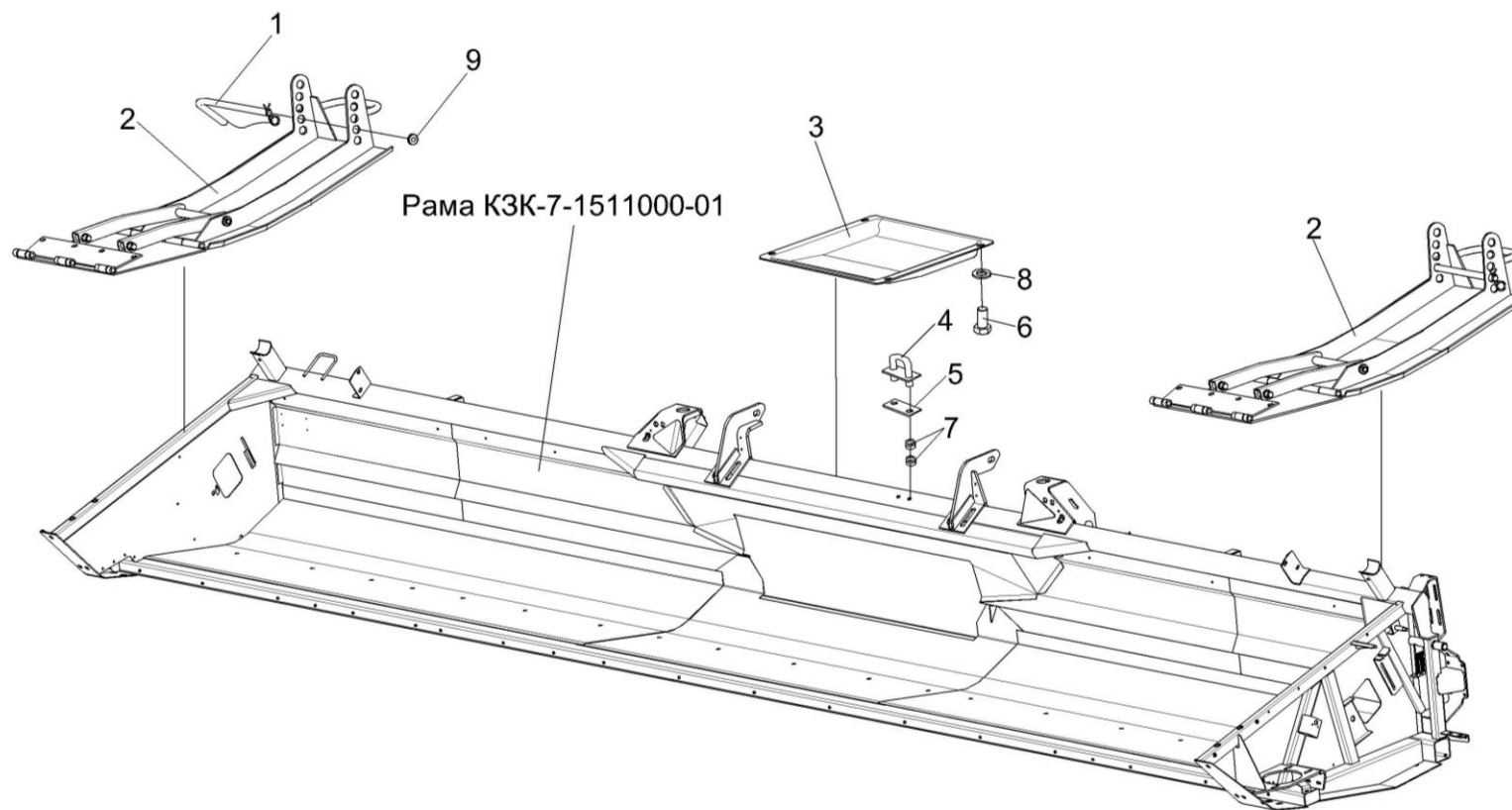


Рисунок 205 – Установка башмаков КЗР 1516200 и КЗР 1500416

№ рис	№ поз	Обозначение	Наименование	Куда входит	
				Обозначение	Кол. на 1 сб.ед.
<b>УСТАНОВКА БАШМАКОВ КЗР 1516200 И КЗР 1500416 (рисунок 205)</b>					
<b>205</b>	1	КЗР 1516050	Фиксатор	КЗР 1500010А-27	2
	2	КЗР 1516200	Башмак	КЗР 1500010А-27	2
	3	КЗР 1500416	Башмак	КЗР 1500010А-27	1
	4	КЗК-12-1500020	Скоба	КЗР 1500010А-27	1
	5	КПР 6201512	Пластина	КЗР 1500010А-27	1
	6		Болт М12-6х25 – 7796	КЗР 1500010А-27	28
	7		Гайка М16-6G – 5915	КЗР 1500010А-27	4
	8		Шайба А 12.01 – 6958	КЗР 1500010А-27	62
	9		Шайба С.20.01 – 11371	КЗР 1500010А-27	2

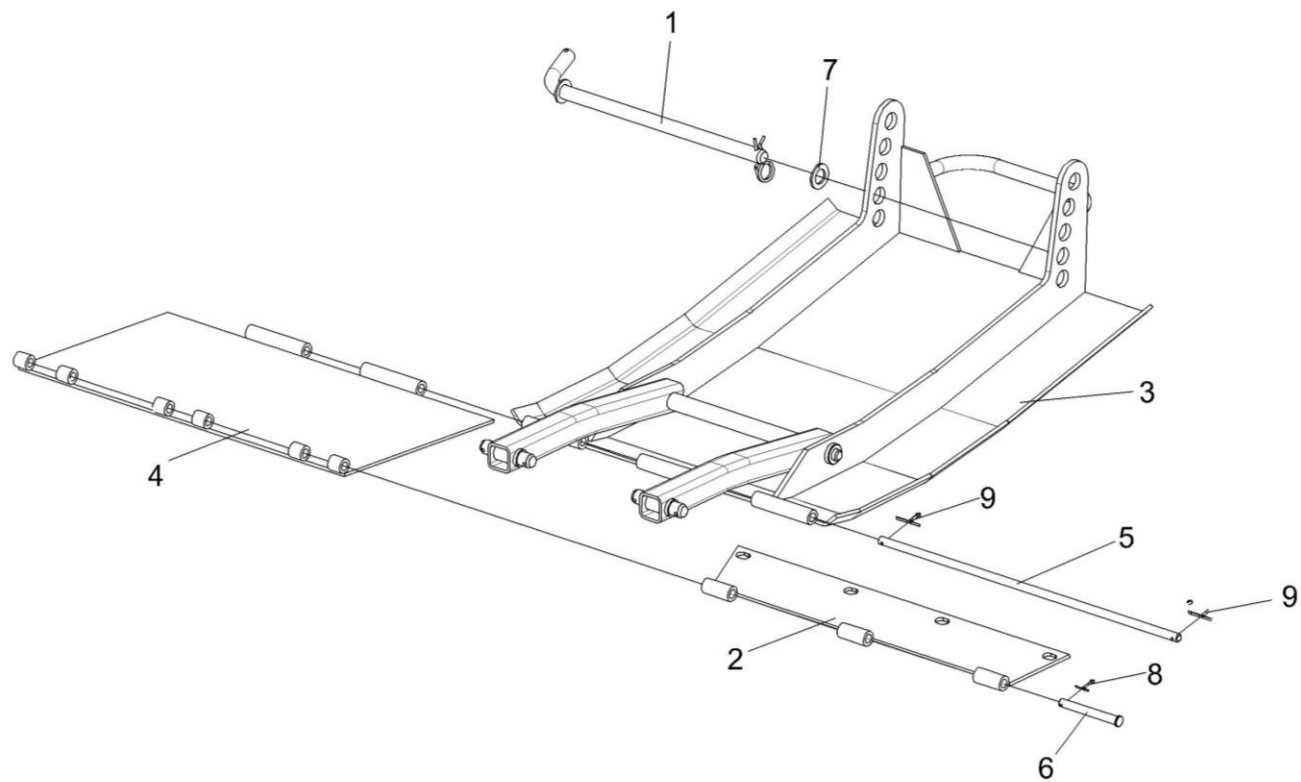


Рисунок 206 – Башмак КЗР 1516200

№ рис	№ поз	Обозначение	Наименование	Куда входит	
				Обозначение	Кол. на 1 сб.ед.
<b>БАШМАК КЗР 1516200 (рисунок 206)</b>					
<b>206</b>	2-6,8,9	КЗР 1516200	Башмак	КЗР 1500010А-27	2
	1	КЗР 1516050	Фиксатор	КЗР 1500010А-27	2
	2	КЗР 1516130	Петля	КЗР 1516200	1
	3	КЗР 1516210	Основание	КЗР 1516200	1
	4	КЗР 1516120	Петля	КЗР 1516200	1
	5	КЗР 1516601	Штырь	КЗР 1516200	1
	6		Ось 6-12 вх12х105 – 9650	КЗР 1516200	3
	7		Шайба С.20.01 – 11371	КЗР 1500010А-27	16
	8		Шплинт 3,2х20 – 397	КЗР 1516200	3
9		Шплинт 4х22 – 397	КЗР 1516200	2	



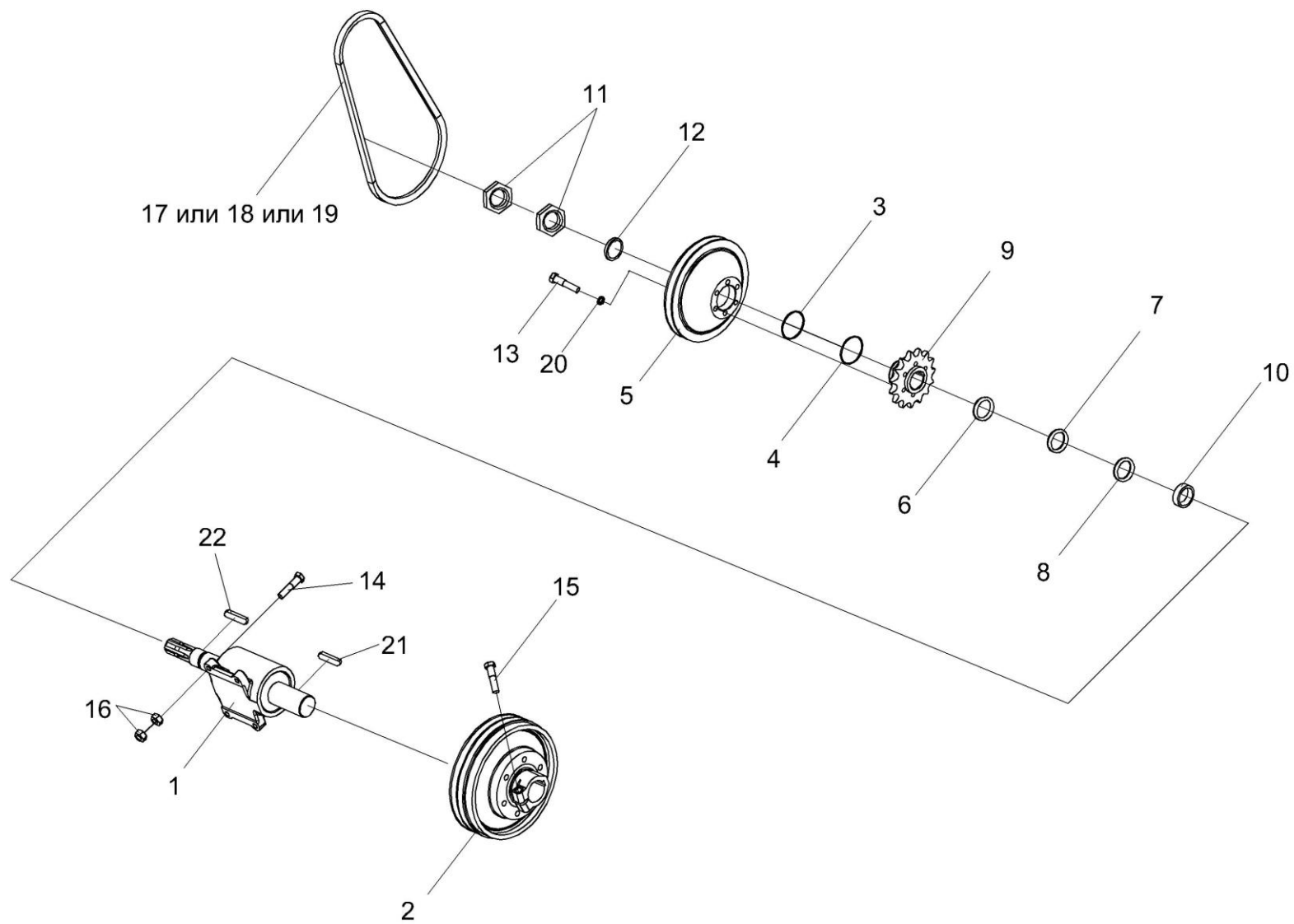


Рисунок 207 – Установка контрпривода КЗР 1524000Б

№ рис	№ поз	Обозначение	Наименование	Куда входит	
				Обозначение	Кол. на 1 сб.ед.

**УСТАНОВКА КОНТРПРИВОДА КЗР 1524000Б (рисунок 207)**

<b>207</b>	1	КЗР 1524000Б	Контрпривод	КЗР 1500010А-27	1
	2	КЗР 1524020	Шкив	КЗР 1500010А-27	1
	3	КЗР 1500405	Прокладка регулировочная	КЗР 1500010А-27	1
	4	КЗР 1500405-01	Прокладка регулировочная	КЗР 1500010А-27	6
	5	КЗР 1524201	Шкив	КЗР 1500010А-27	1
	6	КЗР 1524401	Шайба	КЗР 1500010А-27	3
	7	КЗР 1524401-01	Шайба	КЗР 1500010А-27	4
	8	КЗР 1524401-02	Шайба	КЗР 1500010А-27	4
	9	КЗР 1524601	Звездочка	КЗР 1500010А-27	1
	10	КЗР 1524604	Втулка	КЗР 1500010А-27	3
	11	КЗР 1524605	Гайка	КЗР 1500010А-27	2
	12	КИС 0114519-02	Кольцо регулировочное	КЗР 1500010А-27	5
	13		Болт М10-6ех45 – 7796	КЗР 1500010А-27	6
	14		Болт М12-6ех50 – 7796	КЗР 1500010А-27	4
	15		Болт М12-6ех55 – 7796	КЗР 1500010А-27	1
	16		Гайка М12-6G – 5915	КЗР 1500010А-27	8
	17		Ремень SPB 1250 Ld “Optibelt”	КЗР 1500010А-27	1
	18		Ремень SPB 1250 “Stomil”	КЗР 1500010А-27	1

№ рис	№ поз	Обозначение	Наименование	Куда входит	
				Обозначение	Кол. на 1 сб.ед.
207	19		Ремень PHG SPB 1250 «Stomil» Польша	K3P 1500010A-27	1
	20		Шайба 10Т 65Г – 6402	K3P 1500010A-27	6
	21		Шпонка 2-14x9x70 – 23360	K3P 1500010A-27	1
	22		Шпонка 2-12x8x56 – 23360	K3P 1500010A-27	1

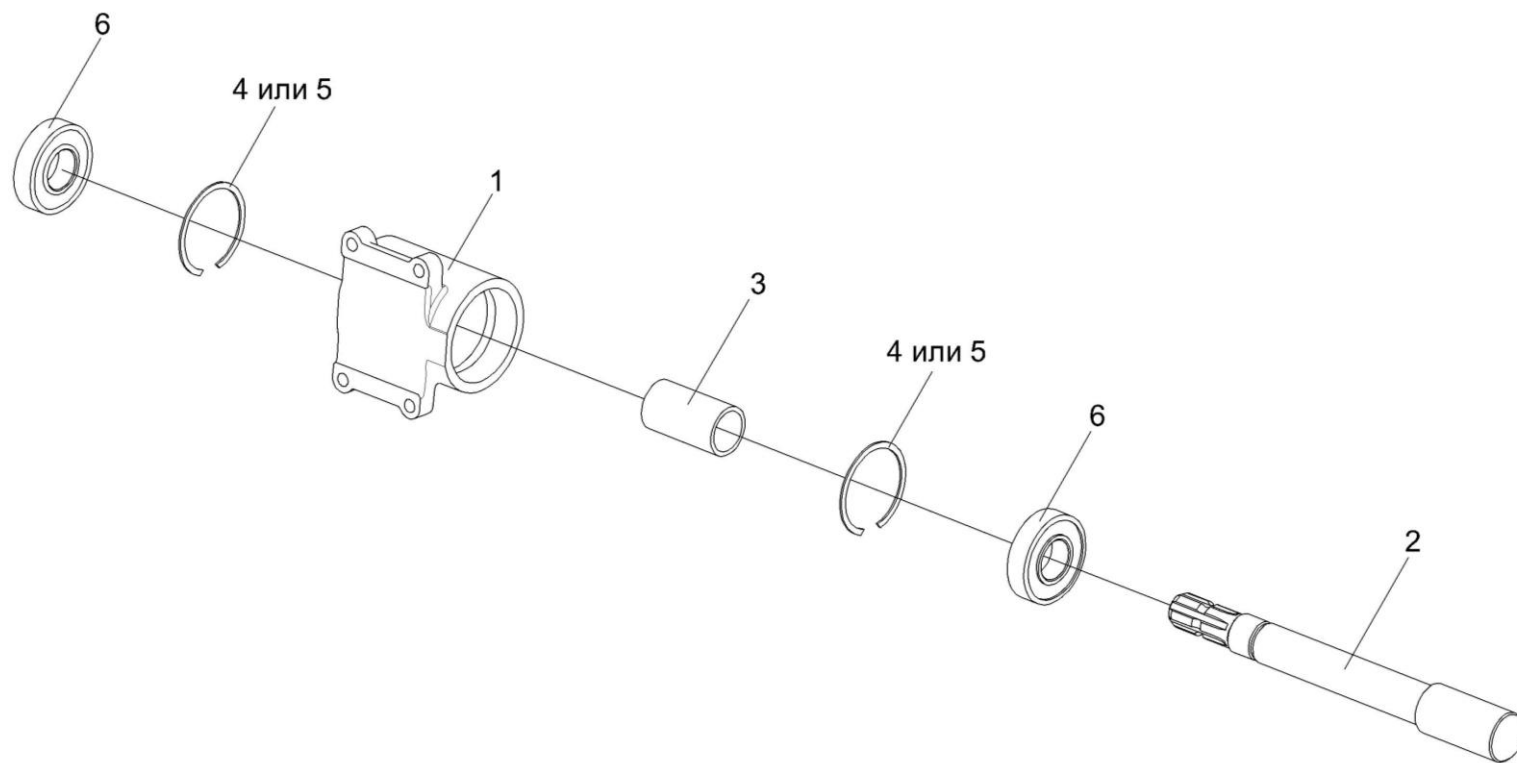


Рисунок 208– Контрпривод КЗР 1524000Б

№ рис	№ поз	Обозначение	Наименование	Куда входит	
				Обозначение	Кол. на 1 сб.ед.

**КОНТРПРИВОД КЗР 1524000Б (рисунок 208)**

<b>208</b>	1-6	КЗР 1524000Б	Контрпривод	КЗР 1500010А-27	1
	1	КЗР 1524202	Корпус	КЗР 1524000Б	1
	2	КЗР 1524602А	Вал	КЗР 1524000Б	1
	3	КЗР 1524801	Втулка	КЗР 1524000Б	1
	4		Кольцо В90 – 13941	КЗР 1524000Б	2
	5		Кольцо В90 – 13943	КЗР 1524000Б	2
	6		Подшипник 180308С17 – 8882	КЗР 1524000Б	2

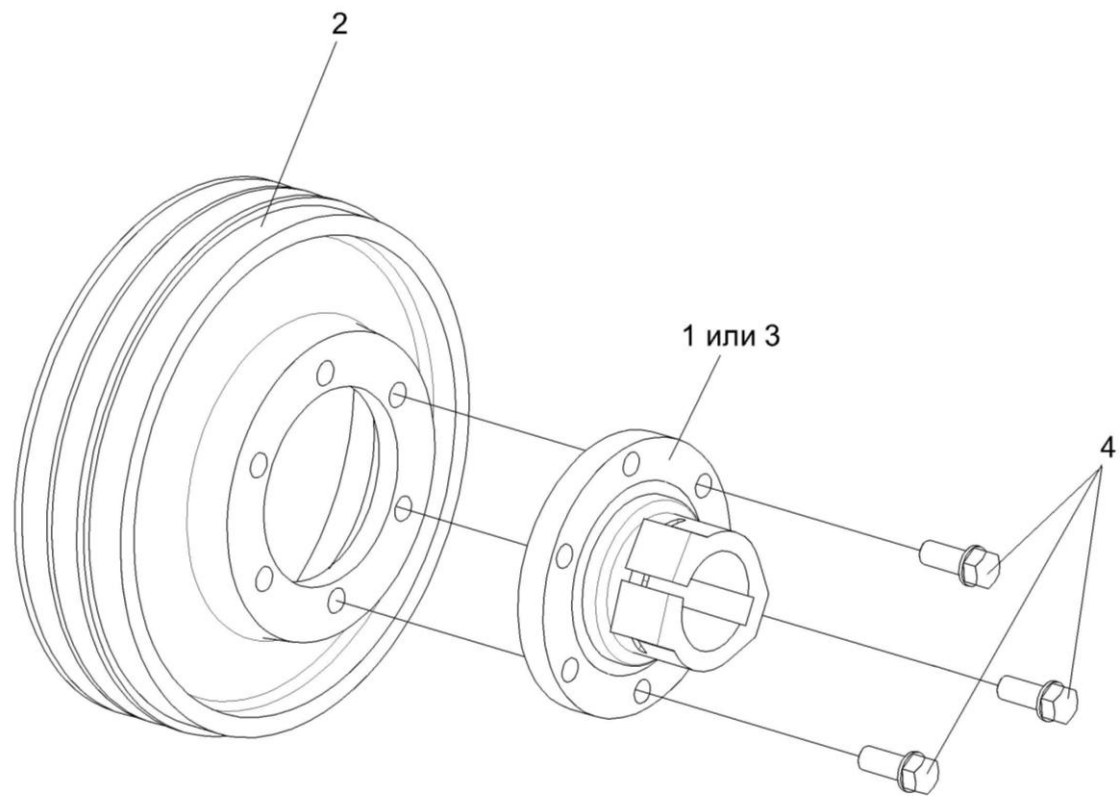


Рисунок 209 – Шкив КЗР 1524020

№ рис	№ поз	Обозначение	Наименование	Куда входит	
				Обозначение	Кол. на 1 сб.ед.
<b>ШКИВ КЗР 1524020 (рисунок 209)</b>					
<b>209</b>	1-4	КЗР 1524020	Шкив	КЗР 1500010А-27	1
	1	КЗР 1524030	Ступица	КЗР 1524020	1
	2	КЗР 1524103	Шкив	КЗР 1524020	1
<b>209</b>	3	КЗР 1524301	Ступица	КЗР 1524020	1
	4	КПТ 0100612А	Болт	КЗР 1524020	6

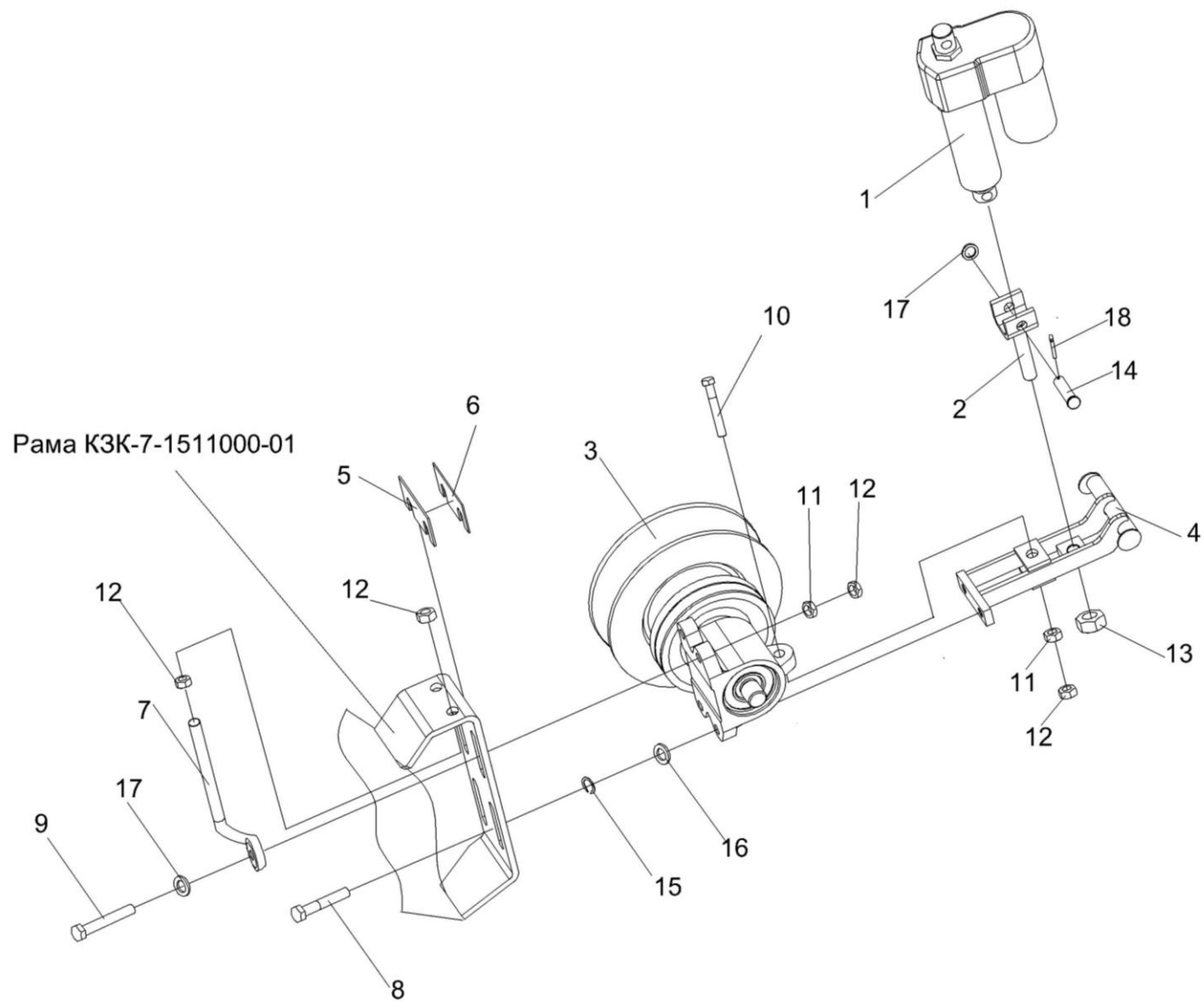


Рисунок 210 – Установка электромеханизма КЗР 0700390-01



№ рис	№ поз	Обозначение	Наименование	Куда входит	
				Обозначение	Кол. на 1 сб.ед.

**УСТАНОВКА ЭЛЕКТРОМЕХАНИЗМА КЗР 0700390-01 (рисунок 210)**

<b>210</b>	1	КЗР 0700390-01	Электромеханизм	КЗР 1500010А-27	1
	2	КЗР 1504070	Винт	КЗР 1500010А-27	1
	3	КЗР 1514200	Вариатор	КЗР 1500010А-27	1
	4	КЗР 1514270-01	Кронштейн	КЗР 1500010А-27	1
	5	КЗР 1500404	Прокладка	КЗР 1500010А-27	4
	6	КЗР 1500404-04	Прокладка	КЗР 1500010А-27	1
	7	КЗК 1770601	Винт	КЗР 1500010А-27	2
	8		Болт М12-6х45 – 7796	КЗР 1500010А-27	8
	9		Болт М12-6х55 – 7796	КЗР 1500010А-27	3
	10		Болт М12-6х80 – 7796	КЗР 1500010А-27	1
	11		Гайка М12-6G – 2526	КЗР 1500010А-27	8
	12		Гайка М12-6G – 5915	КЗР 1500010А-27	52
	13		Гайка М 16х1,5-6G – 5915	КЗР 1500010А-27	1
	14		Ось 6-12 b12х60 – 9650	КЗР 1500010А-27	1
	15		Шайба 12Т 65Г – 6402	КЗР 1500010А-27	38
	16		Шайба А12.01 – 6958	КЗР 1500010А-27	64
	17		Шайба 12.01 – 11371	КЗР 1500010А-27	8
	18		Шплинт 3,2х20 – 397	КЗР 1500010А-27	10

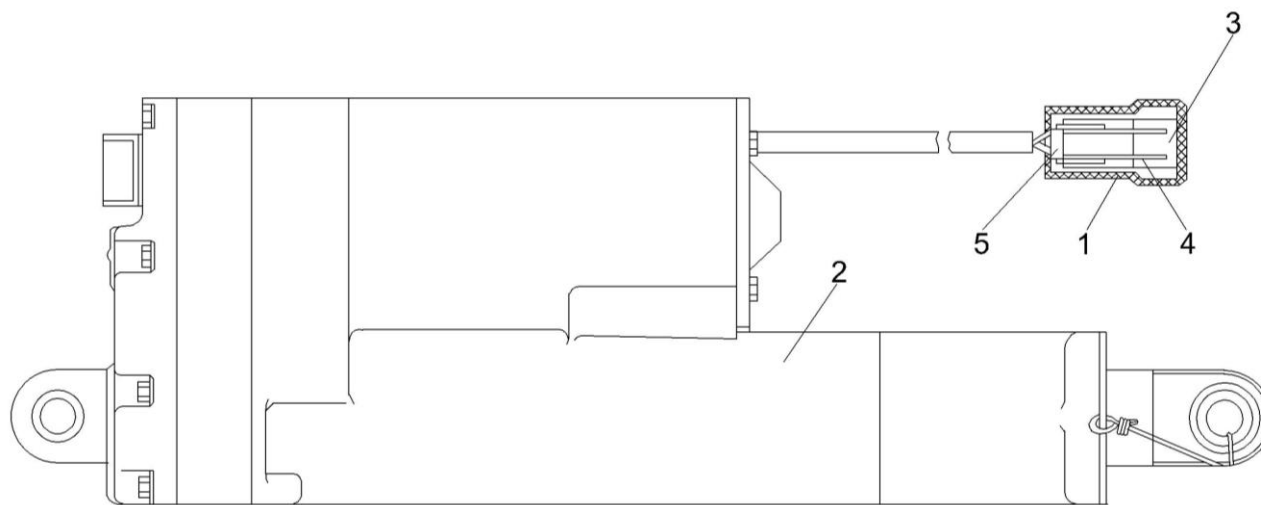


Рисунок 211 – Электромеханизм КЗР 0700390-01

№ рис	№ поз	Обозначение	Наименование	Куда входит	
				Обозначение	Кол. на 1 сб.ед.
<b>ЭЛЕКТРОМЕХАНИЗМ КЗР 0700390-01 (рисунок 211)</b>					
<b>211</b>	1-5	КЗР 0700390-01	Электромеханизм	КЗР 1500010А-27	1
	1	5320-3724050	Чехол защитный	КЗР 0700390-01	1
	2	Д24 0585 06 МОН21	Электромеханизм	КЗР 0700390-01	1
	3	502602	Колодка штыревая	КЗР 0700390-01	1
	4	103612	Штырь	КЗР 0700390-01	1
	5		Вариатор МОВН 1153 25В±10% 4000А	КЗР 0700390-01	1

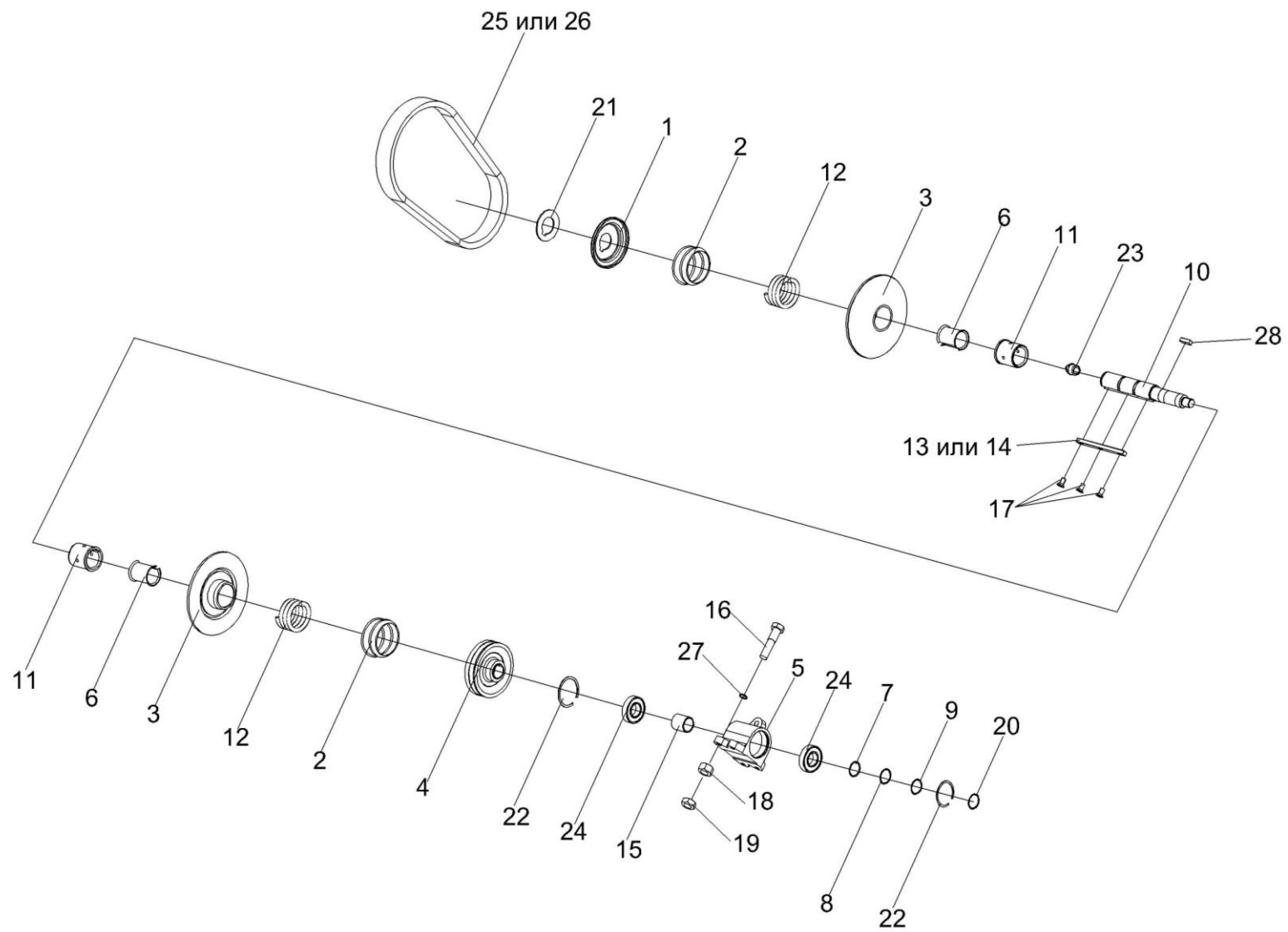


Рисунок 212 – Вариатор КЗР 1514200А

№ рис	№ поз	Обозначение	Наименование	Куда входит	
				Обозначение	Кол. на 1 сб.ед.
<b>ВАРИАТОР КЗР 1514200 (рисунок 212)</b>					
<b>212</b>	1-28	KЗР 1514200	Вариатор	KЗР 1500010А-27	1
	3,6,11	KЗР 1514240	Диск	KЗР 1514200	2
	6,11	KЗР 1514250	Втулка	KЗР 1514240	1
	1	KЗР 1514230	Упор	KЗР 1514200	1
	2	KЗР 1504002	Кожух	KЗР 1514200	2
	3	KЗР 1514203	Диск	KЗР 1514240	1
	4	KЗР 1514204А	Шкив	KЗР 1514200	1
	5	KЗР 1514205	Корпус	KЗР 1514200	1
	6	KЗР 1514407	Втулка	KЗР 1514250	2
	7	KЗР 1514505	Прокладка	KЗР 1514200	1
	8	KЗР 1514505-01	Прокладка	KЗР 1514200	1
	9	KЗР 1514505-02	Прокладка	KЗР 1514200	2
	10	KЗР 1514609А	Вал	KЗР 1514200	1
	11	KЗР 1514612	Втулка	KЗР 1514250	1
12	KЗР 1514622	Пружина	KЗР 1514200	2	
13	KЗР 1514628	Шпонка	KЗР 1514200	1	
14	KЗР 1514628-01	Шпонка	KЗР 1514200	1	

№ рис	№ поз	Обозначение	Наименование	Куда входит	
				Обозначение	Кол. на 1 сб.ед.
212	15	K3P 1514808A	Втулка	K3P 1514200	1
	16		Болт M12-6ex55 – 7796	K3P 1500010A-27	2
	17		Винт B2H6-6ex12 – 17475	K3P 1514200	3
	18		Гайка M12-6G – 2526	K3P 1500010A-27	2
	19		Гайка M12-6G – 5915	K3P 1500010A-27	2
	20		Кольцо B35 – 13942	K3P 1514200	1
	21		Кольцо B45 – 13942	K3P 1514200	1
	22		Кольцо B72 – 13943	K3P 1514200	2
	23		Масленка 1.2 – 19853	K3P 1514200	1
	24		Подшипник 180207 – 8882	K3P 1514200	2
	25		Ремень SVX 52x16x1250 Li 30° “Contitech”	K3P 1500010A-27	1
	26		Ремень 52x16x1250 Li 30° “Optibelt”	K3P 1500010A-27	1
	27		Шайба 12.01 – 11371	K3P 1500010A-27	2
	28		Шпонка 2-10x8x28 – 23360	K3P 1514200	1

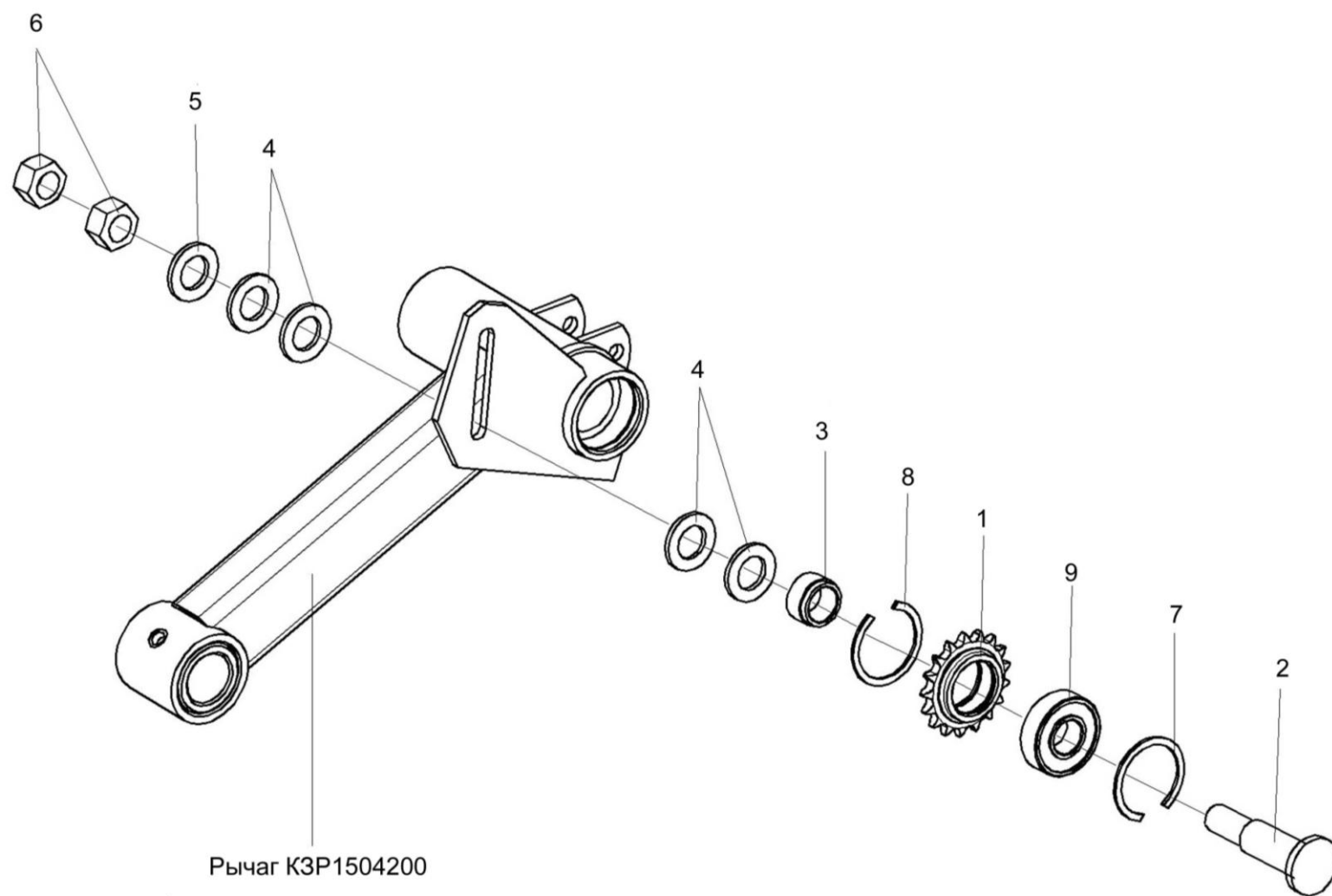


Рисунок 213 – Установка звездочки КЗР 1510020

№ рис	№ поз	Обозначение	Наименование	Куда входит	
				Обозначение	Кол. на 1 сб.ед.

**УСТАНОВКА ЗВЕЗДОЧКИ КЗР 1510020 (рисунок 213)**

<b>213</b>	1,7-9	КЗР 1510020	Звездочка	КЗР 1500010А-27	1
	1	КЗР 1510601	Звездочка	КЗР 15010020	1
	2	КЗР 1510602	Ось	КЗР 1500010А-27	1
	3	КЗР 1510801	Втулка	КЗР 1500010А-27	1
	4	КИС 0103485	Шайба	КЗР 1500010А-27	8
	5	ПКК 0100449А	Шайба	КЗР 1500010А-27	2
	6		Гайка М16-6G – 2526	КЗР 1500010А-27	2
	7		Кольцо В47 – 13941	КЗР 1510020	2
	8		Кольцо В47 – 13943	КЗР 1510020	2
9		Подшипник 180204С17 – 8882	КЗР 1510020	1	



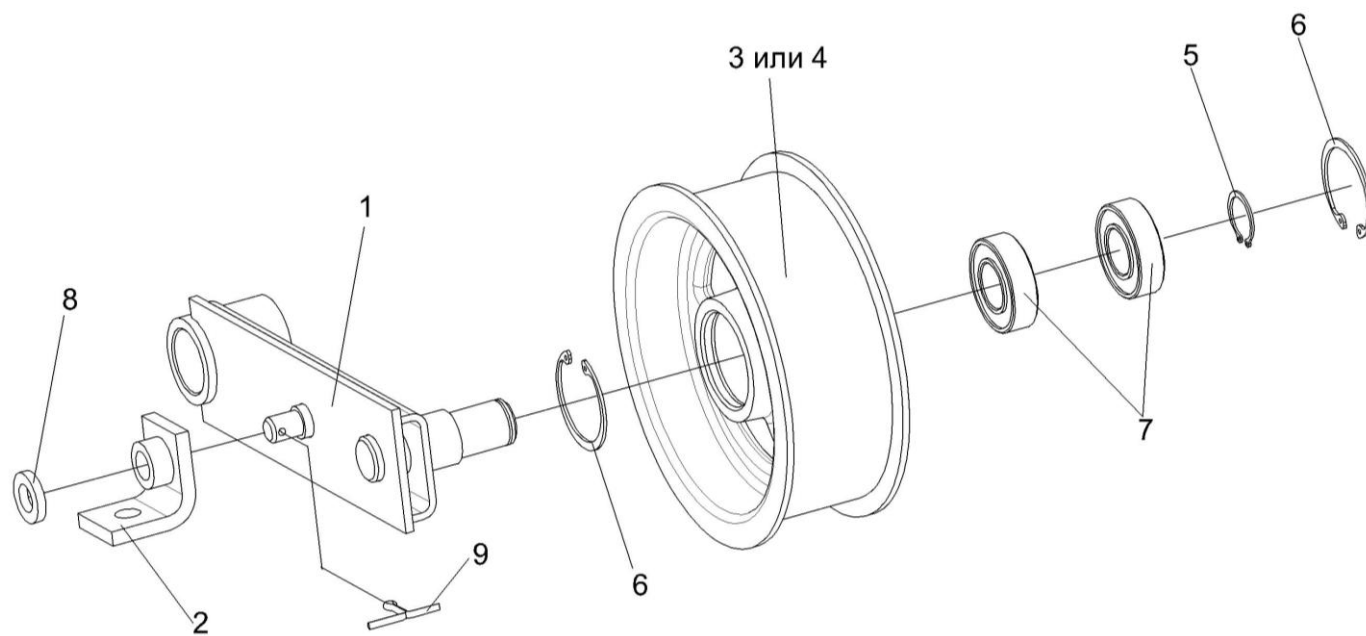


Рисунок 214 – Устройство натяжное КЗР 1512000

№ рис	№ поз	Обозначение	Наименование	Куда входит	
				Обозначение	Кол. на 1 сб.ед.
<b>УСТРОЙСТВО НАТЯЖНОЕ КЗР 1512000 (рисунок 214)</b>					
<b>214</b>	1-9	КЗР 1512000	Устройство натяжное	КЗР 1500010А-27	1
	3,6,7	КПР 6105010	Ролик	КЗР 1512000	1
	4,6,7	КПР 6105010-01	Ролик	КЗР 1512000	1
	1	КЗР 1512010	Рычаг	КЗР 1512000	1
	2	КЗР 1512020	Кронштейн	КЗР 1512000	1
	3	КПР 6105001	Ролик	КПР 6105010	1
	4	КПР 6105101	Ролик	КПР 6105010-01	1
	5		Кольцо В25 – 13942	КЗР 1512000	1
	6		Кольцо В52 – 13941/13943	КПР 6105010 КПР 6105010-01	2 2
7		Подшипник 180205С17 – 8882	КПР 6105010 КПР 6105010-01	2 2	
8		Шайба 14x25 – 11371	КЗР 1512000	1	
9		Шплинт 4x22 – 397	КЗР 1512000	1	

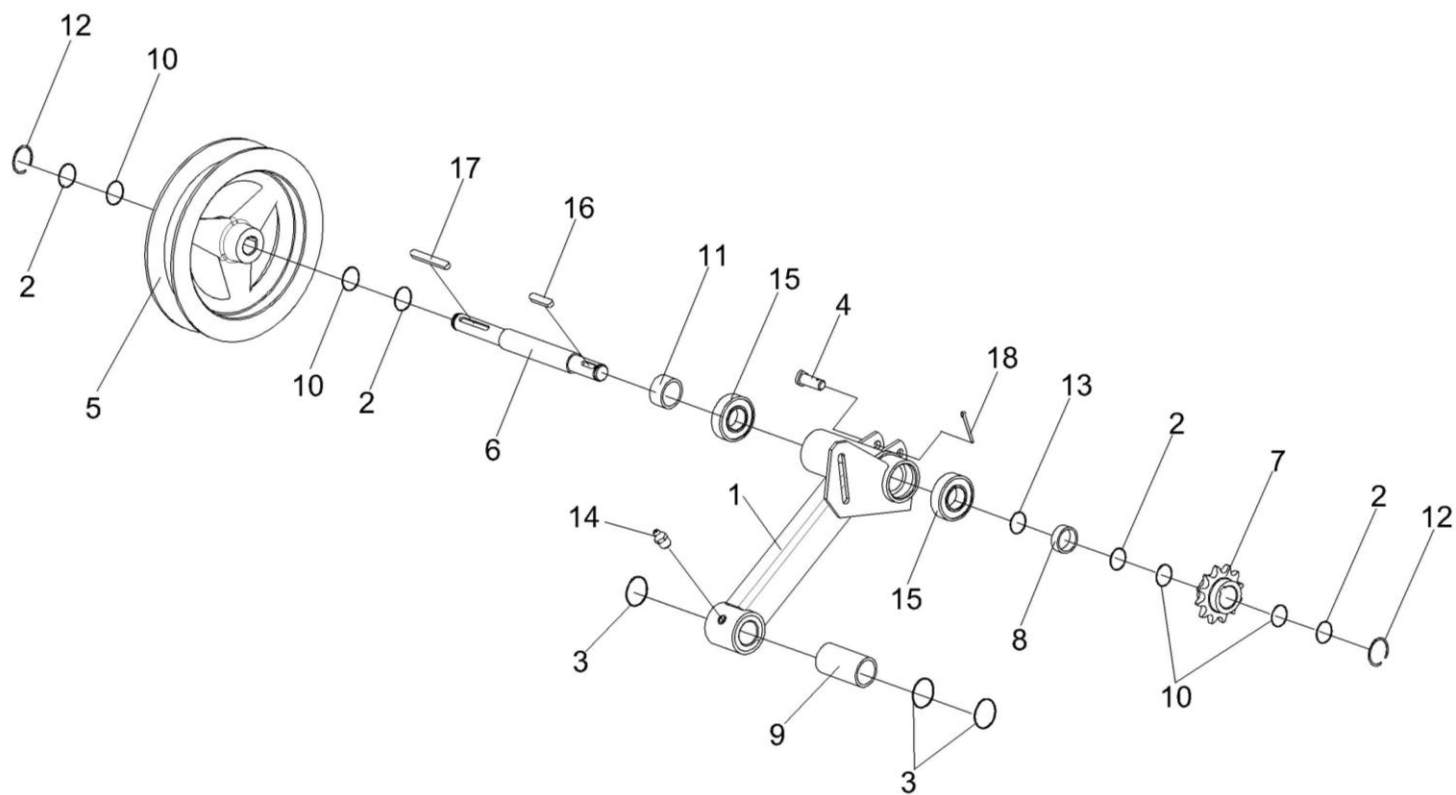


Рисунок 215 – Рычаг КЗР 1504200

№ рис	№ поз	Обозначение	Наименование	Куда входит	
				Обозначение	Кол. на 1 сб.ед.
<b>РЫЧАГ КЗР 1504200 (рисунок 215)</b>					
<b>215</b>	1,6,9,13,15	КЗР 1504200	Рычаг	КЗР 1500010А-27	1
	1,9	КЗР 1504220	Рычаг	КЗР 1504200	1
	1	КЗР 1504230	Рычаг	КЗР 1504220	1
	2	КЗР 1500425	Кольцо	КЗР 1500010А-27	20
	3	КЗР 1500425-01	Кольцо	КЗР 1500010А-27	3
	4	КЗР 1500601	Ось	КЗР 1500010А-27	1
	5	КЗР 1504101	Шкив	КЗР 1500010А-27	1
	6	КЗР 1504601А	Вал	КЗР 1504200	1
	7	КЗР 1504612	Звездочка	КЗР 1500010А-27	1
	8	КЗР 1504627	Шайба	КЗР 1500010А-27	1
	9	КЗР 1504631	Втулка	КЗР 1504220	1
	10	КИС 0105438	Шайба специальная	КЗР 1500010А-27	10
	11	ПДВ 0100807	Кольцо	КЗР 1500010А-27	1
	12		Кольцо В25 – 13942	КЗР 1500010А-27	2
	13		Кольцо В52 – 13943	КЗР 1504200	1
	14		Масленка 1.2 – 19853	КЗР 1500010А-27	1
	15		Подшипник 180205С17 – 8882	КЗР 1504200	2

№ рис	№ поз	Обозначение	Наименование	Куда входит	
				Обозначение	Кол. на 1 сб.ед.
215	16		Шпонка 8x7x28 – 23360	КЗР 1500010А-27	1
	17		Шпонка 8x7x70 – 23360	КЗР 1500010А-27	1
	18		Шплинт 3,2x20 – 397	КЗР 1500010А-27	1

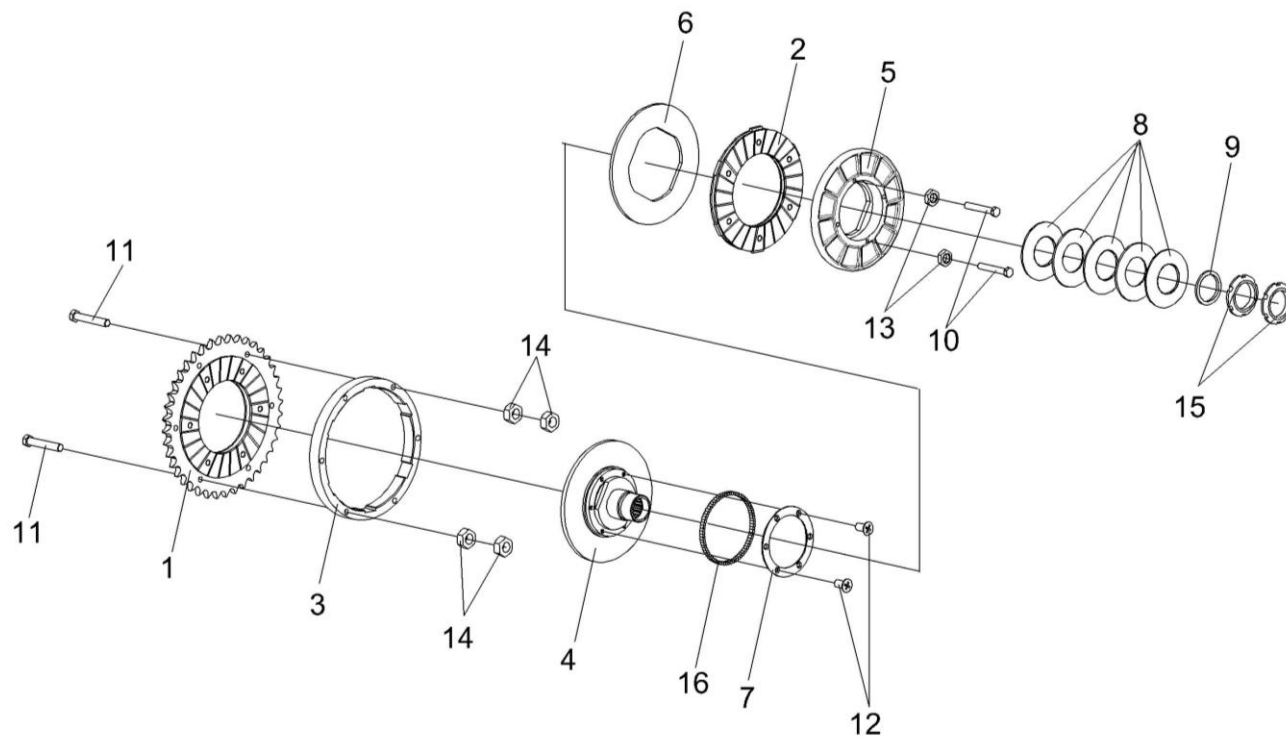


Рисунок 216 – Муфта фрикционная КЗР 0313000

№ рис	№ поз	Обозначение	Наименование	Куда входит	
				Обозначение	Кол. на 1 сб.ед.
<b>МУФТА ФРИКЦИОННАЯ КЗР 0313000 (рисунок 216)</b>					
<b>216</b>	1-16	КЗР 0313000	Муфта фрикционная	КЗР 1500010А-27	1
	1	КЗР 0313010	Звездочка	КЗР 0313000	1
	2	МКС 0502150	Диск	КЗР 0313000	1
	3	КЗР 0313201	Корпус	КЗР 0313000	1
	4	КЗР 0313601	Ступица	КЗР 0313000	1
	5	МКС 0502202	Диск	КЗР 0313000	1
	6	МКС 0502423	Диск	КЗР 0313000	1
	7	КЗК 1773402	Кольцо	КЗР 0313000	1
	8	КИС 0202423	Пружина тарельчатая	КЗР 0313000	5
	9	КЗР 0313602	Втулка	КЗР 0313000	1
	10	КЗР 0313603А	Болт	КЗР 0313000	4
	11		Болт М10-6ех60 – 7796	КЗР 0313000	6
	12		Винт В2М6-6ех12 – 17475	КЗР 0313000	6
	13		Гайка М8-6G – 2526	КЗР 0313000	4
	14		Гайка М10-6G – 5915	КЗР 0313000	12
	15		Гайка М56х2-6Н – 11871	КЗР 0313000	2
16		Ролик 6.035х9ДIII – 22696	КЗР 0313000	75	

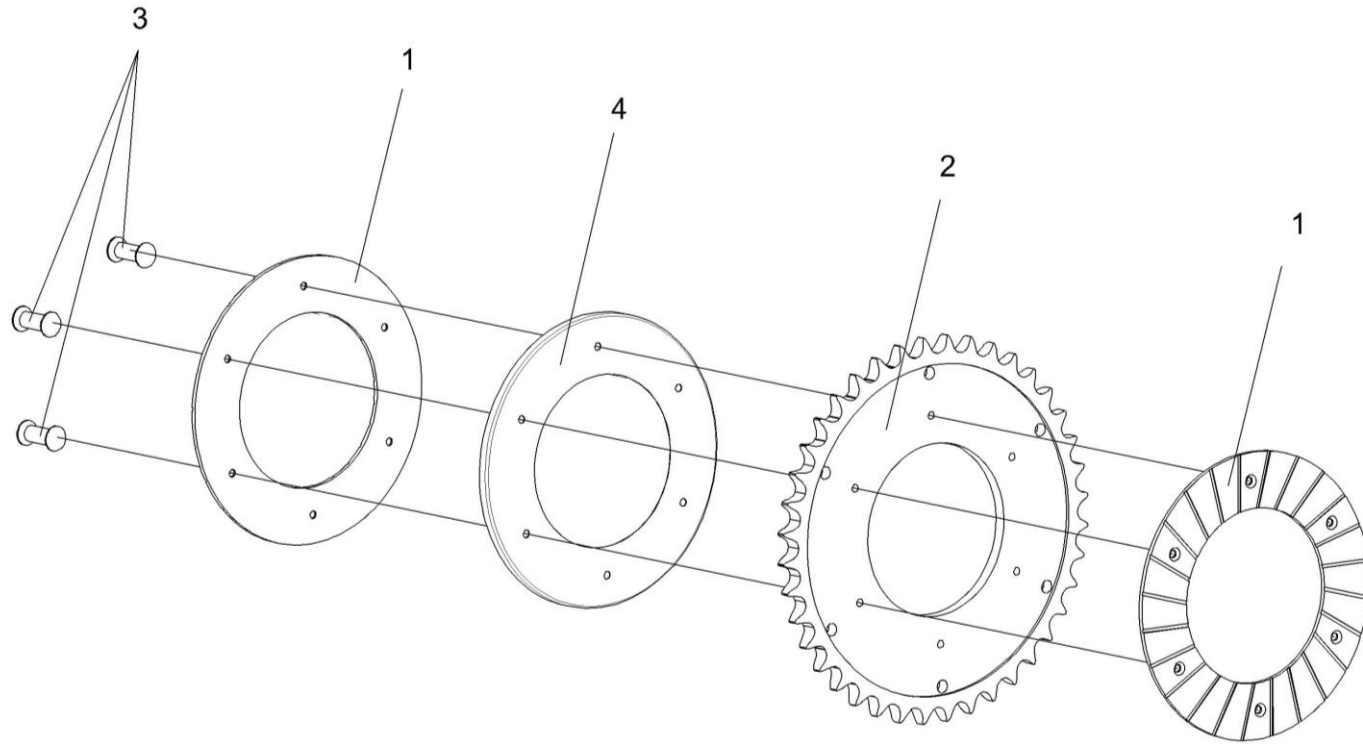


Рисунок 217 – Звездочка КЗР 0313010



№ рис	№ поз	Обозначение	Наименование	Куда входит	
				Обозначение	Кол. на 1 сб.ед.
<b>ЗВЕЗДОЧКА КЗР 0313010 (рисунок 217)</b>					
<b>217</b>	1-4	КЗР 0313010	Звездочка	КЗР 0313000	1
	1	КЗР 0313002	Накладка сцепления	КЗР 0313010	2
	2	КЗР 0313401	Звездочка	КЗР 0313010	1
	3	КЗР 0313604	Заклепка	КЗР 0313010	6
	4	МКС 0502427	Кожух	КЗР 0313010	1

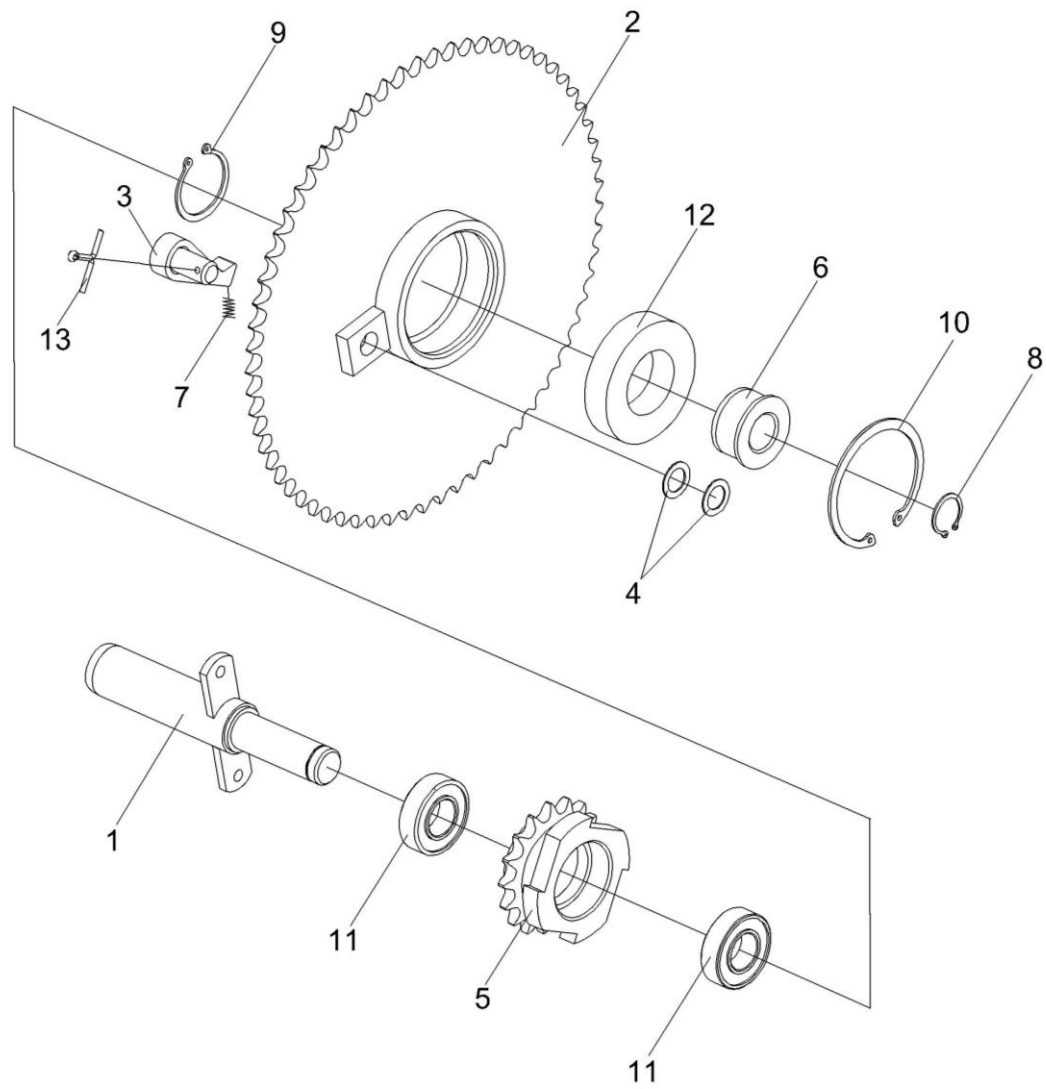


Рисунок 218 - Муфта обгонная КЗР 1504100

№ рис	№ поз	Обозначение	Наименование	Куда входит		
				Обозначение	Кол. на 1 сб.ед.	
<b>МУФТА ОБГОННАЯ КЗР 1504100 (рисунок 218)</b>						
<b>218</b>	1-13	КЗР 1504100	Муфта обгонная	КЗР 1500010А-27	1	
	2-4,6, 9,10,12,13	КЗР 1504110	Звездочка	КЗР 1504100	1	
	1	КЗР 1504120	Цапфа	КЗР 1504100	1	
	2	КЗР 1504130	Звездочка	КЗР 1504110	1	
	3	КЗР 1504140	Сухарик	КЗР 1504110	1	
	4	КЗР 0350803	Шайба	КЗР 1504110	4	
	5	КЗР 1504622	Звездочка	КЗР 1504100	1	
	6	КЗР 1504624	Втулка	КЗР 1504110	1	
	7	КЗР 1504623	Пружина	КЗР 1504100	1	
	8		Кольцо В25 – 13942	КЗР 1504100	1	
	<b>218</b>	9		Кольцо В45 – 13942	КЗР 1504110	1
		10		Кольцо В85 – 13943	КЗР 1504110	1
		11		Подшипник 60205 – 7242	КЗР 1504100	2
12			Подшипник 80209С17 – 7242	КЗР 1504110	1	
13			Шплинт 4х22 – 397	КЗР 1504110	1	

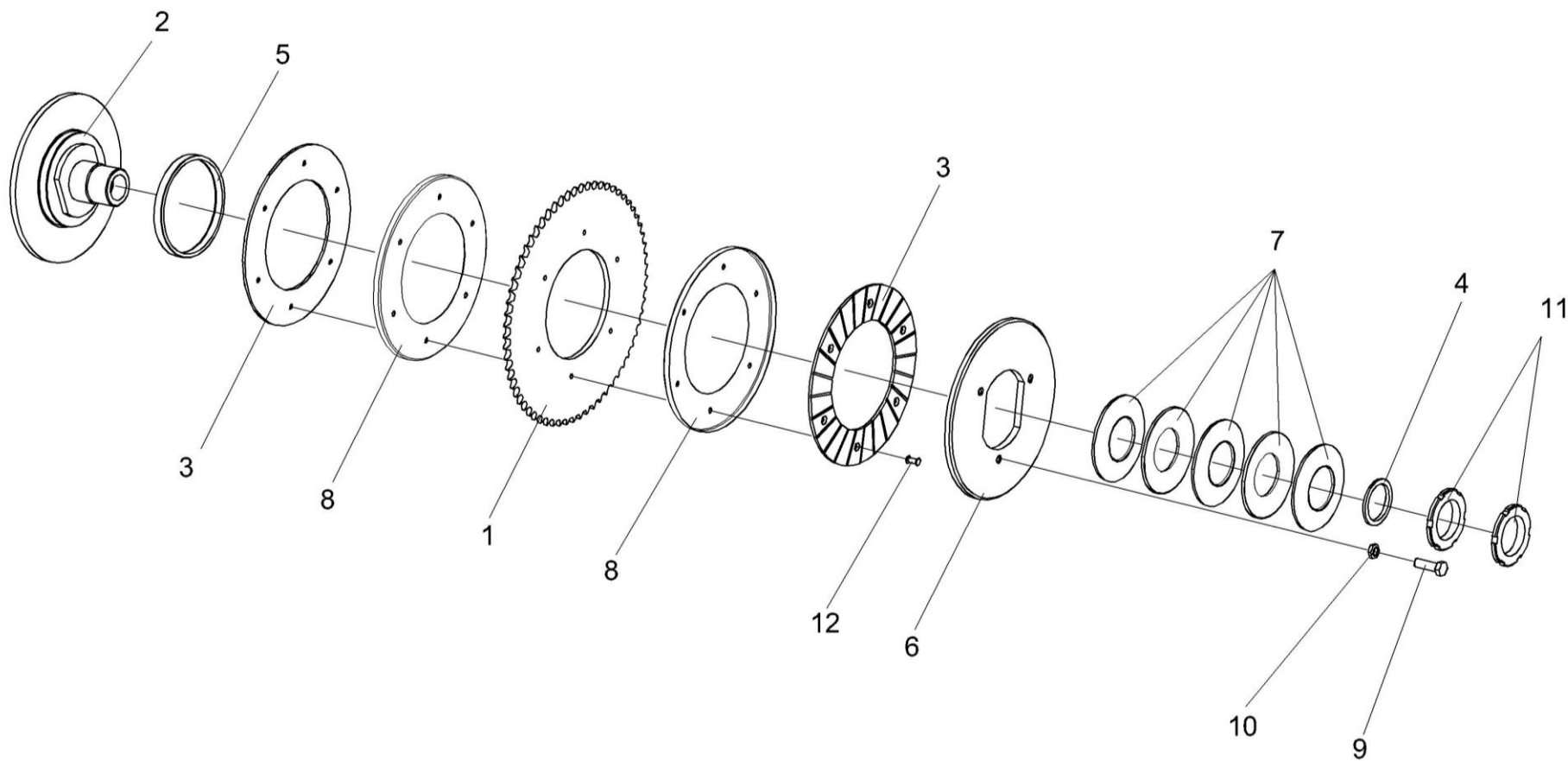


Рисунок 219 – Муфта фрикционная КЗР 1503140А

№ рис	№ поз	Обозначение	Наименование	Куда входит	
				Обозначение	Кол. на 1 сб.ед.
<b>МУФТА ФРИКЦИОННАЯ КЗР 1503140А (рисунок 219)</b>					
<b>219</b>	1-12	КЗР 1503140А	Муфта фрикционная	КЗР 1500010А-27	1
	1,3,4,8,12	КЗР 1503150	Звездочка	КЗР 1503140А	1
	2, 5	КЗР 1503170	Ступица	КЗР 1503140А	1
	1	КЗР 1503416	Звездочка	КЗР 1503150	1
	2	КЗР 1503603	Ступица	КЗР 1503170	1
	3	КЗР 0313002	Накладка сцепления	КЗР 1503150	2
	4	КЗР 0313602	Втулка	КЗР 1503150	1
	5	КГС 0202003	Втулка	КЗР 1503170	1
	6	КИС 0202414А-01	Кольцо прижимное	КЗР 1503140А	1
	7	КИС 0202423	Пружина тарельчатая	КЗР 1503140А	5
	8	МКС 0502427	Кожух	КЗР 1503150	2
	9		Болт М8-6х25 – 7796	КЗР 1503140А	3
	10		Гайка М8-6G – 2526	КЗР 1503140А	3
	11		Гайка М56х2-6Н – 11871	КЗР 1503140А	2
	12		Заклепка 6х22 – 10300	КЗР 1503150	6

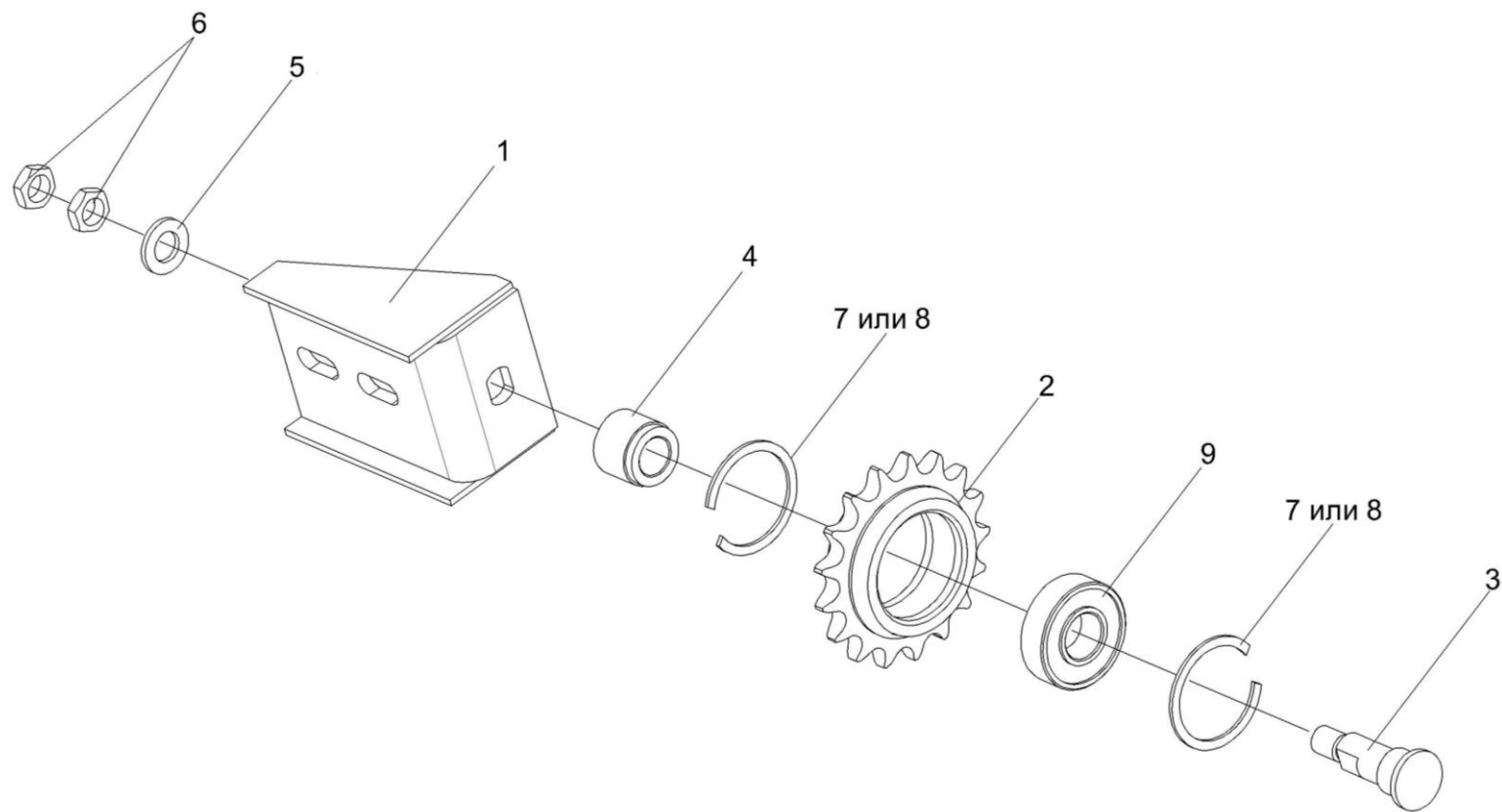


Рисунок 220 – Устройство обводное КЗР 1510000

№ рис	№ поз	Обозначение	Наименование	Куда входит	
				Обозначение	Кол. на 1 сб.ед.
<b>УСТРОЙСТВО ОБВОДНОЕ КЗР 1510000 (рисунок 220)</b>					
<b>220</b>	1-9	КЗР 1510000	Устройство обводное	КЗР 1500010А-27	1
	2,7-9	КЗР 1510020	Звездочка	КЗР 1510000	1
	1	КЗР 1510010	Опора	КЗР 1510000	1
	2	КЗР 1510601	Звездочка	КЗР 1510020	1
	3	КЗР 1510602	Ось	КЗР 1510000	1
	4	КЗР 1510801-02	Втулка	КЗР 1510000	1
	5	ПКК 0100449А	Шайба	КЗР 1510000	1
	6		Гайка М12-6G – 2526	КЗР 1510000	2
	7		Кольцо В47 – 13941	КЗР 1510020	2
8		Кольцо В47 – 13943	КЗР 1510020	2	
9		Подшипник 180204С17 – 8882	КЗР 1510020	1	

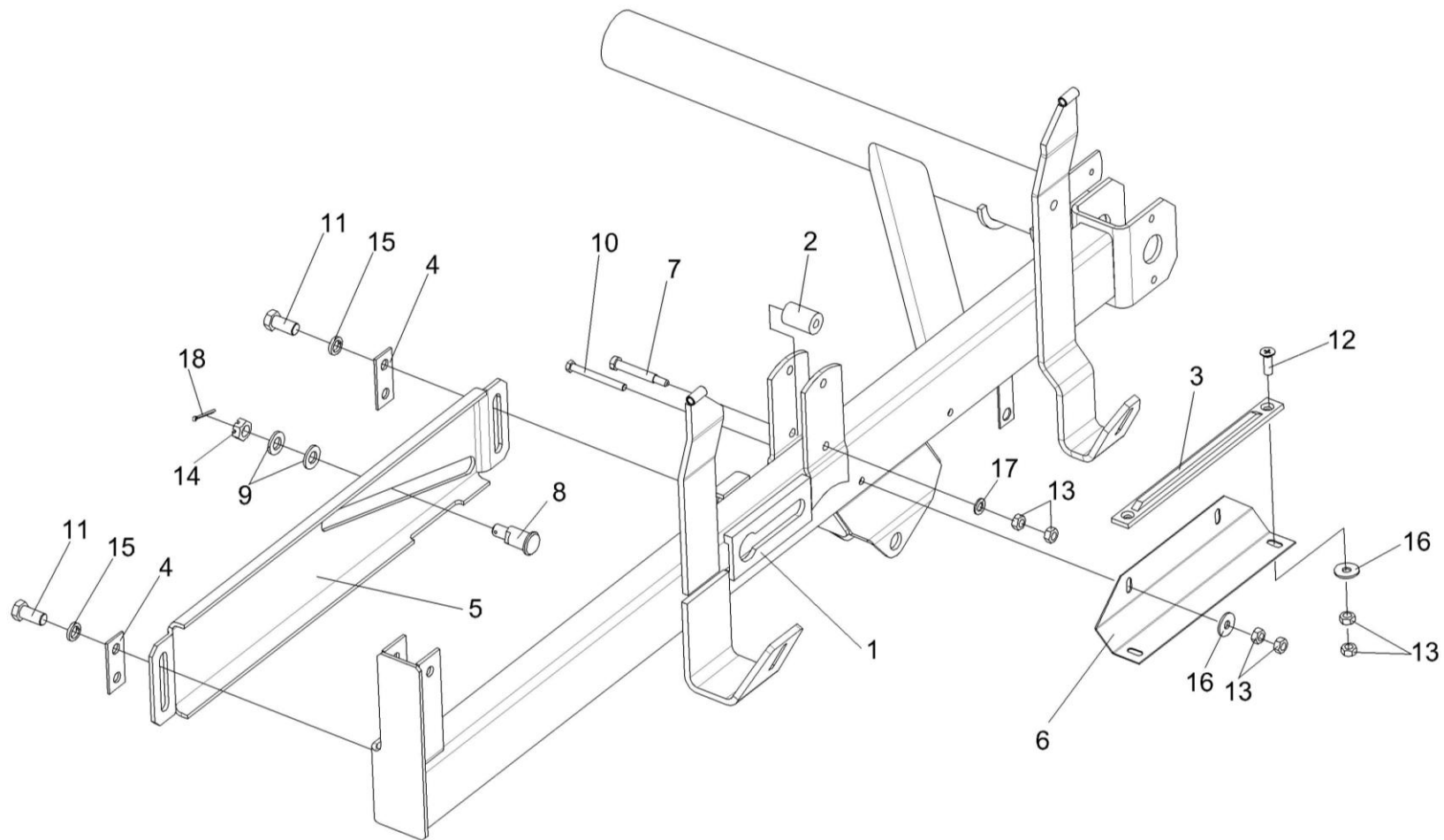


Рисунок 221 – Поддержка левая КЗК-12-1508000А



№ рис	№ поз	Обозначение	Наименование	Куда входит	
				Обозначение	Кол. на 1 сб.ед.

**ПОДДЕРЖКА ЛЕВАЯ КЗК-12-1508000А (рисунок 221)**

<b>221</b>	1-18	КЗК-12-1508000А	Поддержка левая	КЗР 1500010А-27	1
	1	КЗР 1508010А	Поддержка левая	КЗК-12-1508000А	1
	2	КЗР 1503005-01	Ролик	КЗК-12-1508000А	1
	3	КЗР 1508001	Планка	КЗК-12-1508000А	1
	4	КЗР 1508422	Накладка	КЗК-12-1508000А	2
	5	КЗР 1508429	Копир	КЗК-12-1508000А	1
	6	КЗР 1508435	Кронштейн	КЗК-12-1508000А	1
	7	КЗР 1508603	Ось	КЗК-12-1508000А	1
	8	КЗР 1573605	Ось	КЗК-12-1508000А	1
	9	КЗР 1508432	Шайба	КЗК-12-1508000А	2
	10		Болт М8-6ех75 – 7796	КЗК-12-1508000А	2
	11		Болт М12-6ех25 – 7796	КЗК-12-1508000А	4
	12		Винт В2.М8-6gx25 – 17475	КЗК-12-1508000А	2
	13		Гайка М8-6G – 5915	КЗК-12-1508000А	10
	14		Гайка М14-6G – 5919	КЗК-12-1508000А	1
	15		Шайба 12Т 65Г – 6402	КЗК-12-1508000А	4
	16		Шайба А.8.01 – 6958	КЗК-12-1508000А	4
	17		Шайба С8.01 – 11371	КЗК-12-1508000А	1
18		Шплинт 3.2х32 – 397	КЗК-12-1508000А	1	

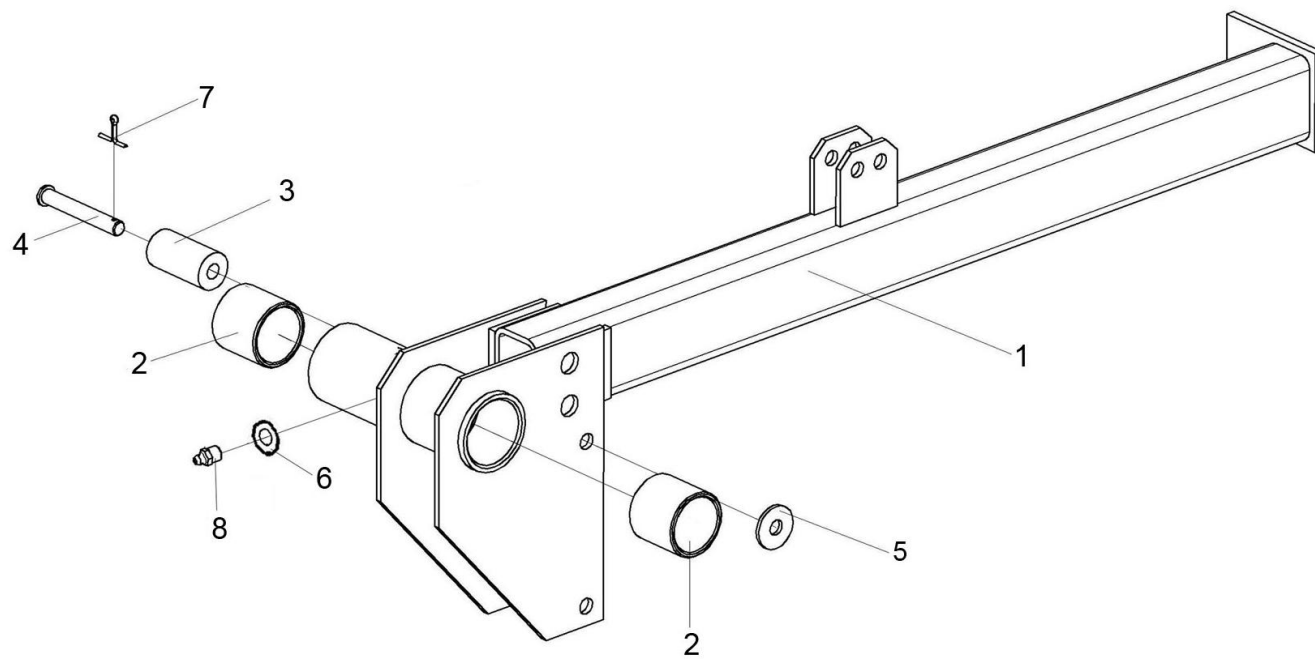


Рисунок 222 – Направляющая КЗР 1573080

№ рис	№ поз	Обозначение	Наименование	Куда входит	
				Обозначение	Кол. на 1 сб.ед.
<b>НАПРАВЛЯЮЩАЯ КЗР 1573080 (рисунок 222)</b>					
<b>222</b>	1-8	КЗР 1573080	Направляющая	КЗР 1500010А-27	1
	1	КЗР 1573090	Направляющая	КЗР 1573080	1
	2	КЗР 1573204	Втулка	КЗР 1573080	2
	3	КЗР 1503005	Ролик	КЗР 1573080	1
	4		Ось 6-10 b12x70 – 9650	КЗР 1573080	1
	5		Шайба А.10.01 – 6958	КЗР 1573080	1
	6		Шайба А.10x3.01 – 10450	КЗР 1573080	1
	7		Шплинт 3.2x20 – 397	КЗР 1573080	1
	8		Масленка 1.2 – 19853	КЗР 1573080	1

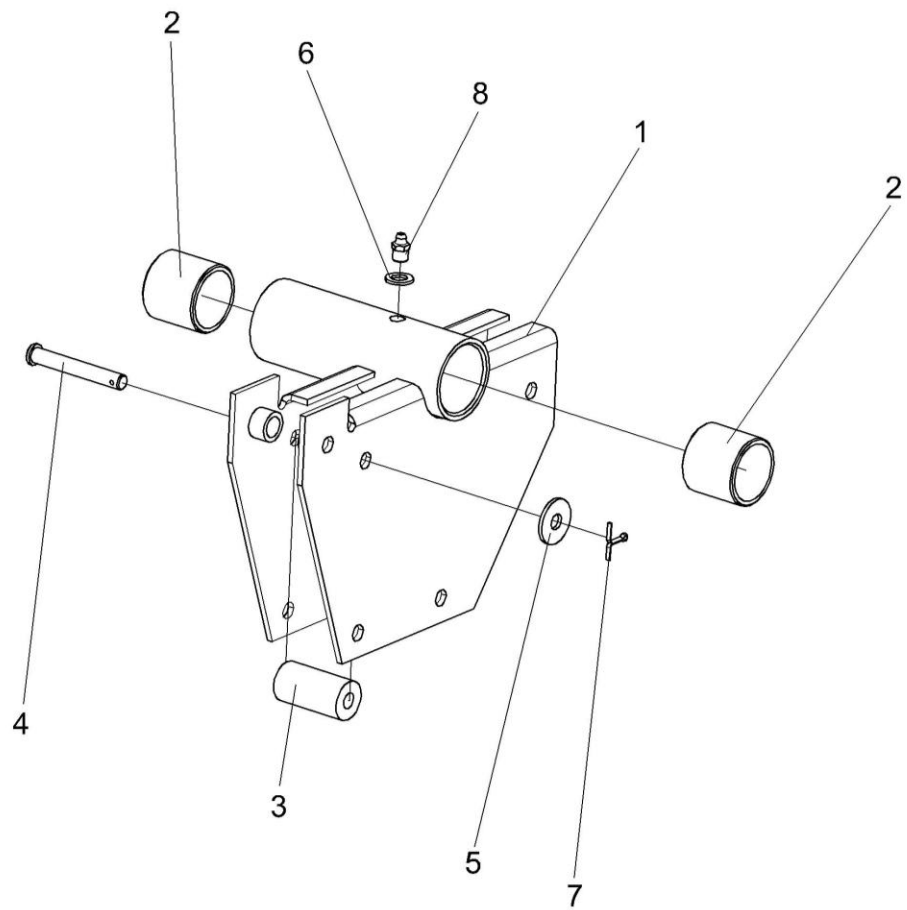


Рисунок 223 – Направляющая КЗК-12-1573100

№ рис	№ поз	Обозначение	Наименование	Куда входит	
				Обозначение	Кол. на 1 сб.ед.
<b>НАПРАВЛЯЮЩАЯ КЗК-12-1573100 (рисунок 223)</b>					
<b>223</b>	1-8	КЗК-12-1573100	Направляющая	КЗР 1500010А-27	1
	1	КЗК-12-1573110	Направляющая	КЗК-12-1573100	1
	2	КЗР 1573204	Втулка	КЗК-12-1573100	2
	3	КЗР 1503005	Ролик	КЗК-12-1573100	2
	4		Ось 6-10 b12x70 – 9650	КЗК-12-1573100	2
	5		Шайба А.10.01 – 6958	КЗК-12-1573100	2
	6		Шайба А.10x3.01 – 10450	КЗК-12-1573100	1
<b>223</b>	7		Шплинт 3,2x20 – 397	КЗК-12-1573100	2
	8		Масленка 1.2 – 19853	КЗК-12-1573100	1

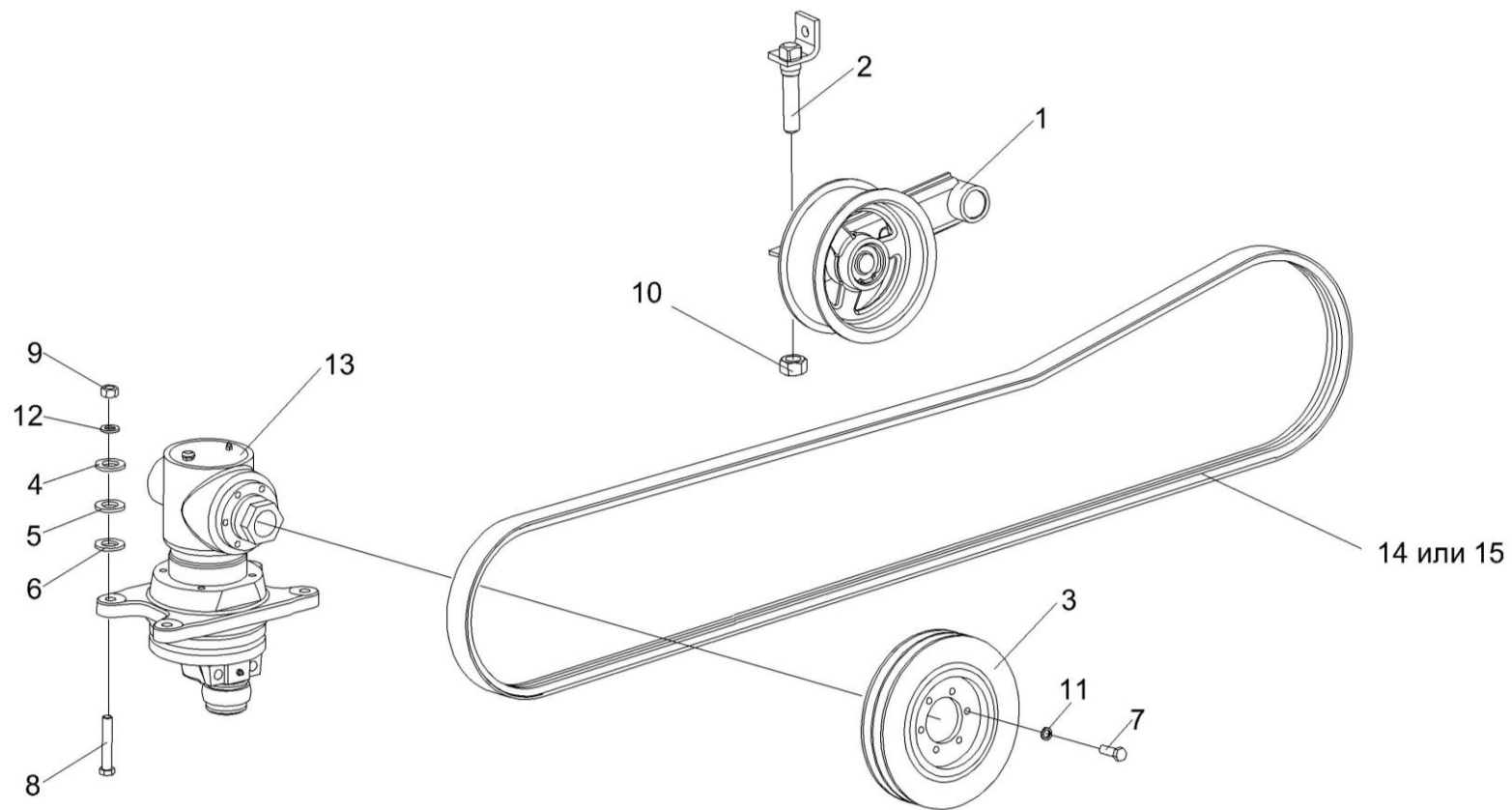


Рисунок 224 – Привод режущего аппарата КЗР 1507000-22

№ рис	№ поз	Обозначение	Наименование	Куда входит	
				Обозначение	Кол. на 1 сб.ед.

**ПРИВОД РЕЖУЩЕГО АППАРАТА КЗК-7-1507000 (рисунок 224)**

<b>224</b>	1	КЗР 1512000	Устройство натяжное	КЗР 1500010А-27	1
	2	КЗР 1512030	Стяжка	КЗР 1500010А-27	1
	3	КЗР 1500102А	Шкив	КЗР 1500010А-27	1
	4	КЗР 1500404	Прокладка регулировочная	КЗР 1500010А-27	4
	5	КЗР 1500404-01	Прокладка регулировочная	КЗР 1500010А-27	4
	6	КЗР 1500404-02	Прокладка регулировочная	КЗР 1500010А-27	4
	7		Болт М8-6х25 – 7796	КЗР 1500010А-27	6
	8		Болт М12-6х70 – 7796	КЗР 1500010А-27	4
	9		Гайка М12-6G – 5915	КЗР 1500010А-27	4
	10		Гайка М16-6G – 5915	КЗР 1500010А-27	4
	11		Шайба 8Т 65Г – 6402	КЗР 1500010А-27	6
	12		Шайба 12.01 – 11371	КЗР 1500010А-27	24
	13		Передача угловая 85MVv GKF модели "С" без шкива с подшипником головки (Германия, "MDW")	КЗР 1500010А-27	1
	14		Ремень 2НВ 3212 La «Optibelt», Германия	КЗР 1500010А-27	1
	15		Ремень 2НВ ВР 3212 La «Optibelt», Германия	КЗР 1500010А-27	1

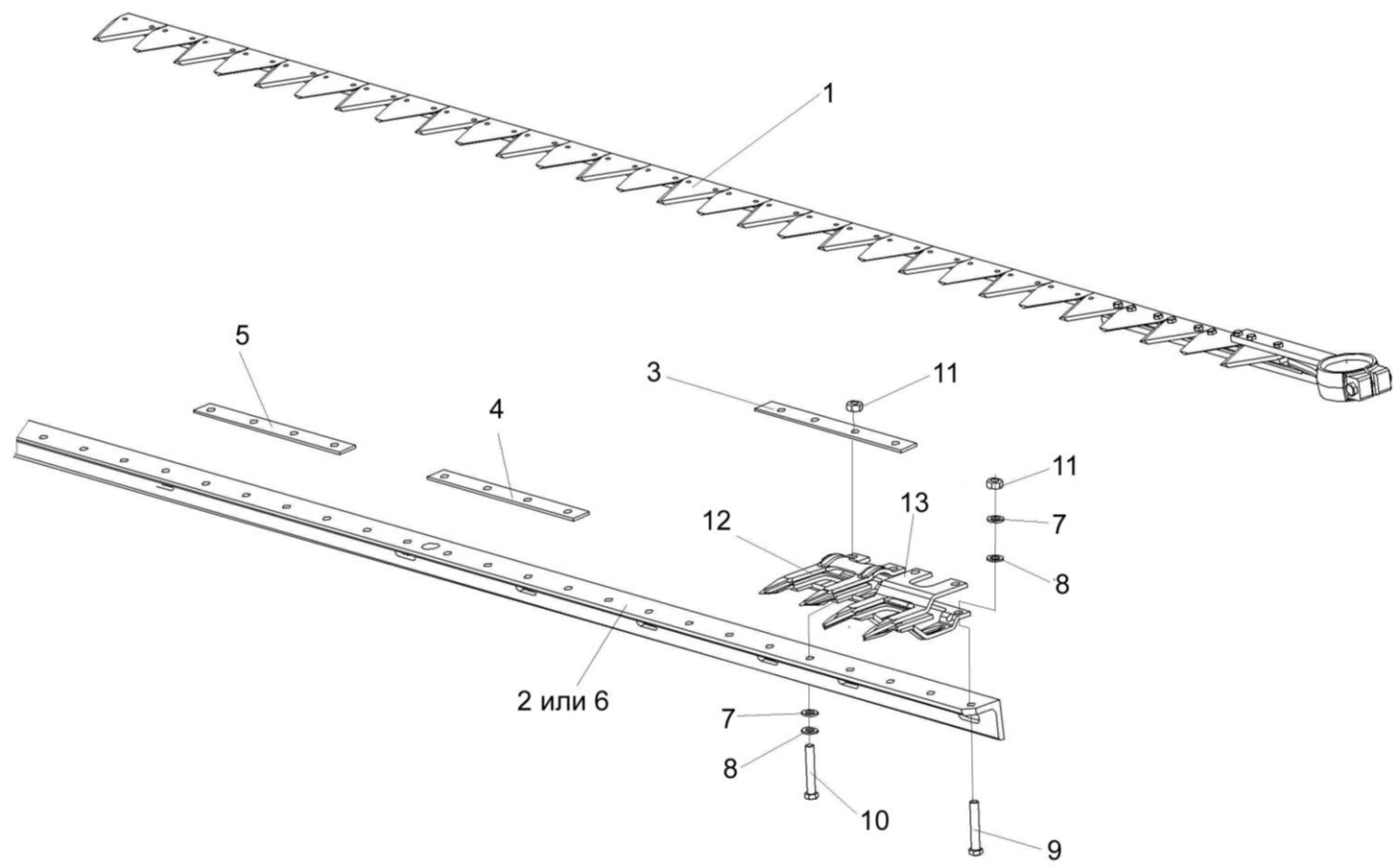


Рисунок 225 – Аппарат режущий КЗР 1507000



№ рис	№ поз	Обозначение	Наименование	Куда входит	
				Обозначение	Кол. на 1 сб.ед.
<b>АППАРАТ РЕЖУЩИЙ КЗК-7-1507000 (рисунок 225)</b>					
<b>225</b>	1-13	КЗК-7-1507000	Аппарат режущий	КЗР 1500010А-27	1
	1	КЗК-7-1507010	Нож	КЗК-7-1507000	1
	2	КЗК-10-1507040	Брус пальцевый	КЗК-7-1507000	1
	3	КЗР 1507401	Пластина трения	КЗК-7-1507000	18
	4	КЗР 1507411	Пластина трения	КЗК-7-1507000	1
	5	КЗР 1507412	Пластина трения	КЗК-7-1507000	4
	6	КЗК-10-1507704	Брус пальцевый	КЗК-7-1507000	1
	7	КСЛ 0201442А	Прокладка регулировочная	КЗК-7-1507000	135
	8	МКС 0506506	Прокладка	КЗК-7-1507000	45
	9		Болт М10-6ех35 – 7796	КЗК-7-1507000	2
	10		Болт М10-6ех45 – 7796	КЗК-7-1507000	90
	11		Гайка М10-6G – 5915	КЗК-7-1507000	184
	12		Палец сдвоенный 12 MDW 003781532- М.10340-410100001 №42607174 (Германия, "MDW")	КЗК-7-1507000	45
13		Палец направляющий сдвоенный 12 MDW 003781540-М.1.0578-410300041 №42607482 (Германия, "MDW")	КЗК-7-1507000	1	

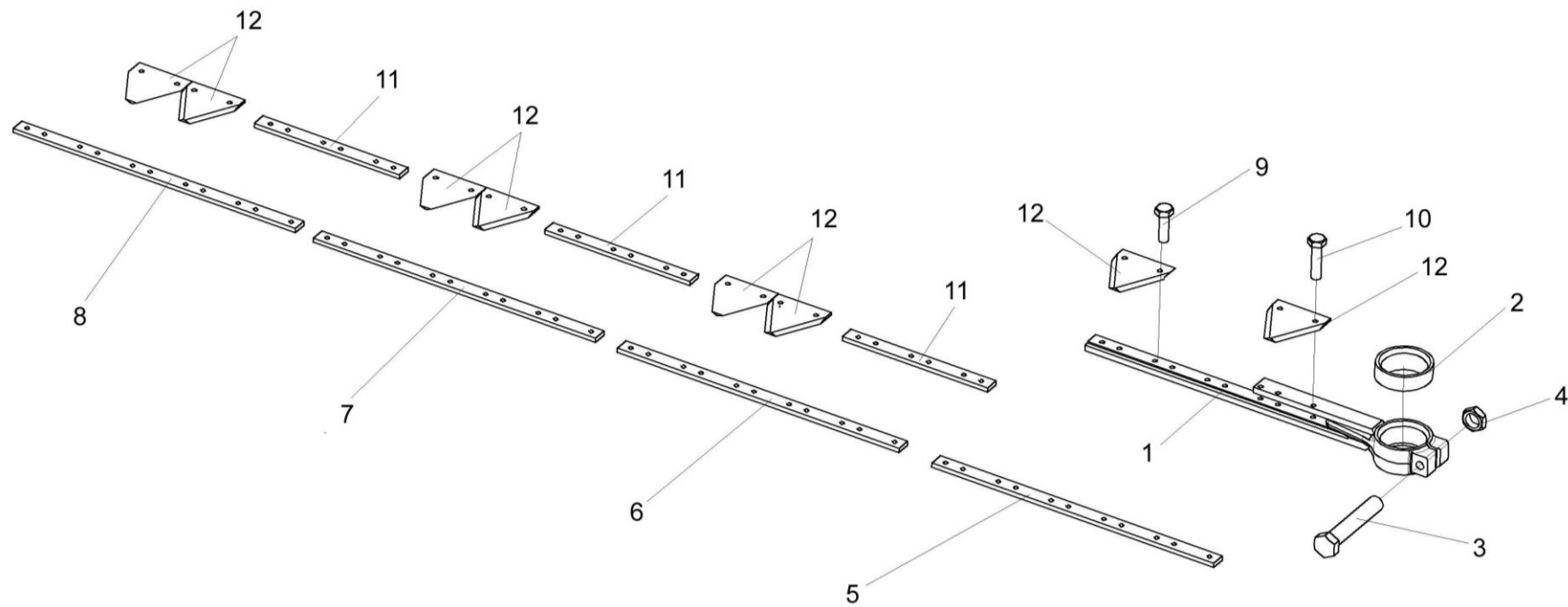


Рисунок 226 – Нож КЗК-7-1507010

№ рис	№ поз	Обозначение	Наименование	Куда входит	
				Обозначение	Кол. на 1 сб.ед.
<b>НОЖ КЗК-7-1507010 (рисунок 226)</b>					
<b>226</b>	1-12	КЗК-7-1507010	Нож	КЗК-7-1507000	1
	1	КЗР 1507030	Головка	КЗК-7-1507010	1
	2	КЗР 1507001	Втулка	КЗК-7-1507010	1
	3		Болт М10-6х60 – 7796	КЗК-7-1507010	1
	4		Гайка М10-6G – 5915	КЗК-7-1507010	1
	5		Головная часть 16084 “MDW” или “Shumacher”	КЗК-7-1507010	1
	6		Средняя часть 13494 “MDW” или “Shumacher”	КЗК-7-1507010	1
	7		Средняя часть 12253 “MDW” или “Shumacher”	КЗК-7-1507010	1
	8		Крайняя часть 12259 “MDW” или “Shumacher”	КЗК-7-1507010	1
	9		Болт М6х18.10.9 10067 “MDW” или “Shumacher”	КЗК-7-1507010	30
	10		Болт М6х28.10.9 10072 “MDW” или “Shumacher”	КЗК-7-1507010	3
<b>226</b>	11		Соединитель 10926 “MDW” или “Shumacher”	КЗК-7-1507010	3
	12		Сегмент 10961 “MDW” или “Shumacher”	КЗК-7-1507010	13

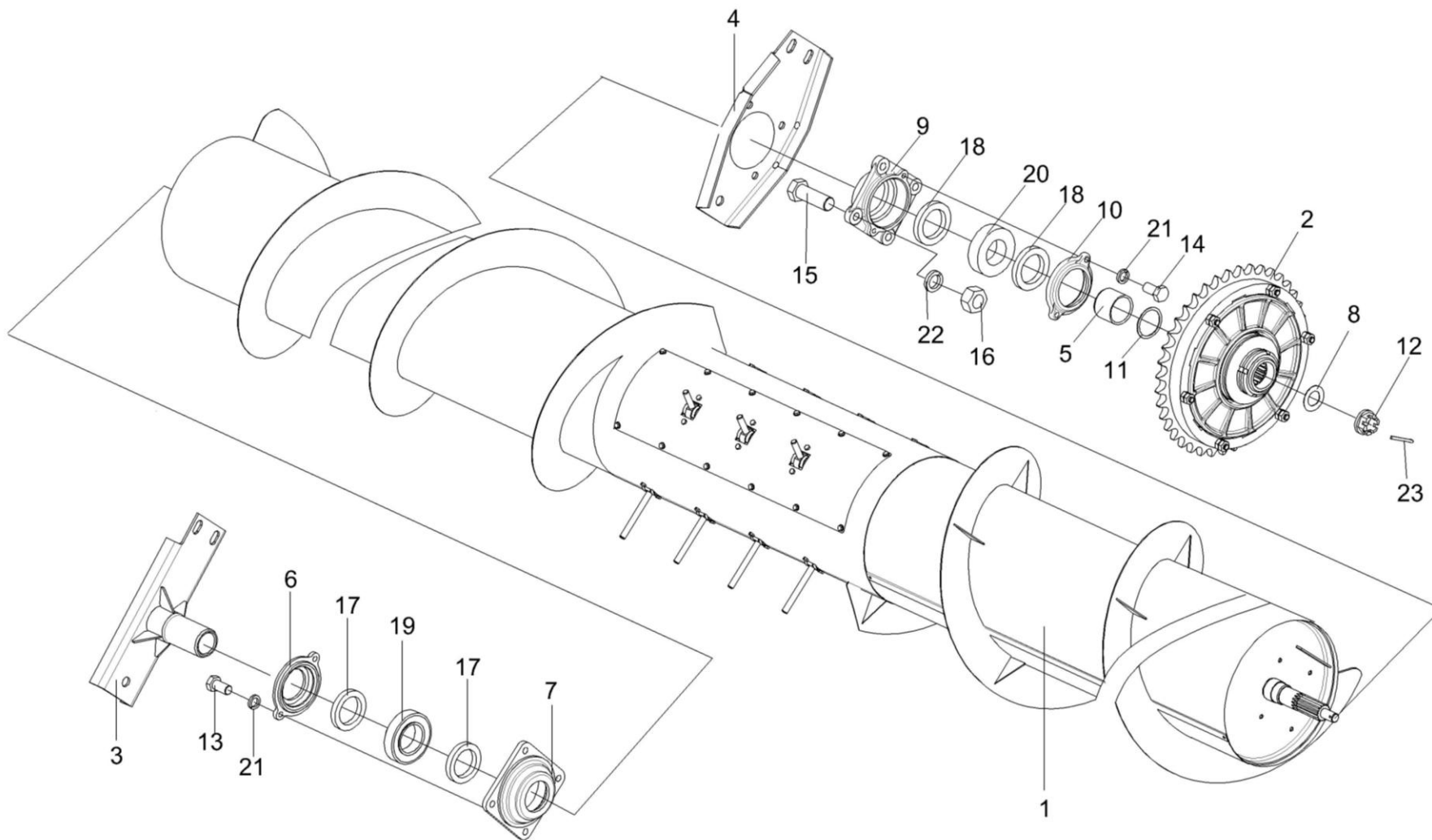


Рисунок 227 – Установка шнека КЗК-12-1502000-01

№ рис	№ поз	Обозначение	Наименование	Куда входит	
				Обозначение	Кол. на 1 сб.ед.
<b>УСТАНОВКА ШНЕКА КЗК-12-1502000-01 (рисунок 227)</b>					
<b>227</b>	4,9,10,14-16, 18,20-22	КЗР 1502110	Опора	КЗР 1500010А-27	1
	6,7,13, 17,19,21	КЗР 1502160	Корпус	КЗР 1500010А-27	1
	1	КЗК-12-1502000-01	Шнек	КЗР 1500010А-27	1
	2	КЗР 0313000	Муфта фрикционная	КЗР 1500010А-27	1
	3	КЗР 1502050	Опора	КЗР 1500010А-27	1
	4	КЗР 1502120	Кронштейн	КЗР 1502110	1
	5	КЗК-12-1502804	Втулка	КЗР 1500010А-27	1
	6	КЗР 1502103	Крышка	КЗР 1502160	1
	7	КЗР 1502104	Корпус	КЗР 1502160	1
	8	КИС 0100406	Прокладка	КЗР 1500010А-27	12
	9	МКС 0502107	Корпус	КЗР 1502110	1
	10	МКС 0502108	Крышка	КЗР 1502110	1
	11	МКС 0504401	Прокладка	КЗР 1500010А-27	6
	12	МКС 0516615	Гайка	КЗР 1500010А-27	1
13		Болт М8-6х16 – 7796	КЗР 1502160	2	
14		Болт М8-6х20 – 7796	КЗР 1502110	2	

№ рис	№ поз	Обозначение	Наименование	Куда входит	
				Обозначение	Кол. на 1 сб.ед.
227	15		Болт М12-6ех35 – 7796	КЗР 1502110	4
	16		Гайка М12-6G – 5915	КЗР 1502110	4
	17		Манжета 1.2-50x70-1 – 8752	КЗР 1502160	2
	18		Манжета 1.2-52x75-1 – 8752	КЗР 1502110	2
	19		Подшипник 1210 – 28428	КЗР 1502160	1
	20		Подшипник 1509 – 28428	КЗР 1502110	1
	21		Шайба 8Т 65Г – 6402	КЗР 1502110 КЗР 1502160	2 2
	22		Шайба 12Т 65Г – 6402	КЗР 1502110	4
	23		Шплинт 5x45 – 397	КЗР 1500010А-27	1

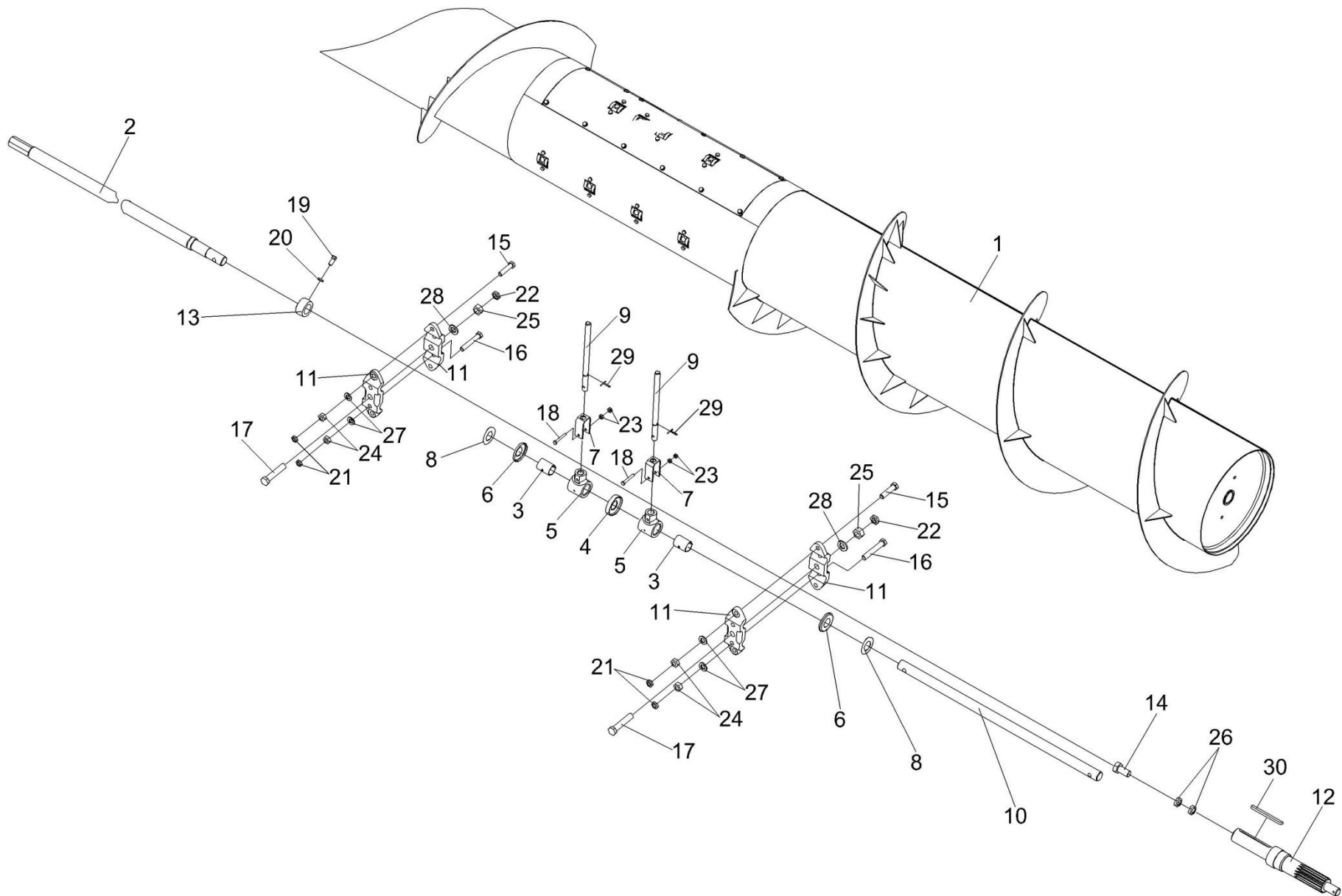


Рисунок 228 – Шнек КЗК-12-1502000-01

№ рис	№ поз	Обозначение	Наименование	Куда входит	
				Обозначение	Кол. на 1 сб.ед.
<b>ШНЕК КЗК-12-1502000-01 (рисунок 228)</b>					
<b>228</b>	1-30	КЗК-12-1502000-01	Шнек	КЗР 1500010А-27	1
	1	КЗР 1502140-21	Шнек	КЗК-12-1502000-01	1
	2	КЗР 1502040-21	Ось	КЗК-12-1502000-01	1
	3	КЗР 1502002	Втулка	КЗК-12-1502000-01	15
	4	КЗР 1502004	Втулка	КЗК-12-1502000-01	14
	5	КЗР 1502101	Втулка	КЗК-12-1502000-01	15
	6	КЗР 1502401	Крышка	КЗК-12-1502000-01	2
	7	КЗР 1502427	Кронштейн	КЗК-12-1502000-01	15
	8	КЗР 1502502	Шайба	КЗК-12-1502000-01	6
	9	КЗР 1502601	Палец	КЗК-12-1502000-01	15
	10	КЗР 1502602	Ось	КЗК-12-1502000-01	1
	11	КЗР 1502603	Подвеска	КЗК-12-1502000-01	4
	12	КЗК-12-1502607	Вал	КЗК-12-1502000-01	1
	13	КЗР 1502807-01	Втулка	КЗК-12-1502000-01	1
	14	КИС 0600609	Болт	КЗК-12-1502000-01	1
	15		Болт М12-6ех50 – 7796	КЗК-12-1502000-01	4
16		Болт М12-6ех75 – 7796	КЗК-12-1502000-01	4	



№ рис	№ поз	Обозначение	Наименование	Куда входит	
				Обозначение	Кол. на 1 сб.ед.
228	17		Болт М16-6ех80 – 7796	К3К-12-1502000-01	2
	18		Болт М6-6ех45 – 7798	К3К-12-1502000-01	15
	19		Винт В.М10-6ех20 – 1485	К3К-12-1502000-01	1
	20		Гайка М10-6G – 2526	К3К-12-1502000-01	1
	21		Гайка М12-6G – 2526	К3К-12-1502000-01	8
	22		Гайка М16-6G – 2526	К3К-12-1502000-01	2
	23		Гайка М6-6G – 5915	К3К-12-1502000-01	30
	24		Гайка М12-6G – 5915	К3К-12-1502000-01	8
	25		Гайка М14-6G – 5915	К3К-12-1502000-01	2
	26		Гайка М16-6G – 5915	К3К-12-1502000-01	2
	27		Шайба С12.01 – 11371	К3К-12-1502000-01	8
	28		Шайба С16.01 – 11371	К3К-12-1502000-01	2
	29		Шплинт 3,2х25 – 397	К3К-12-1502000-01	15
	30		Шпонка 12х8х110 – 23360	К3К-12-1502000-01	1

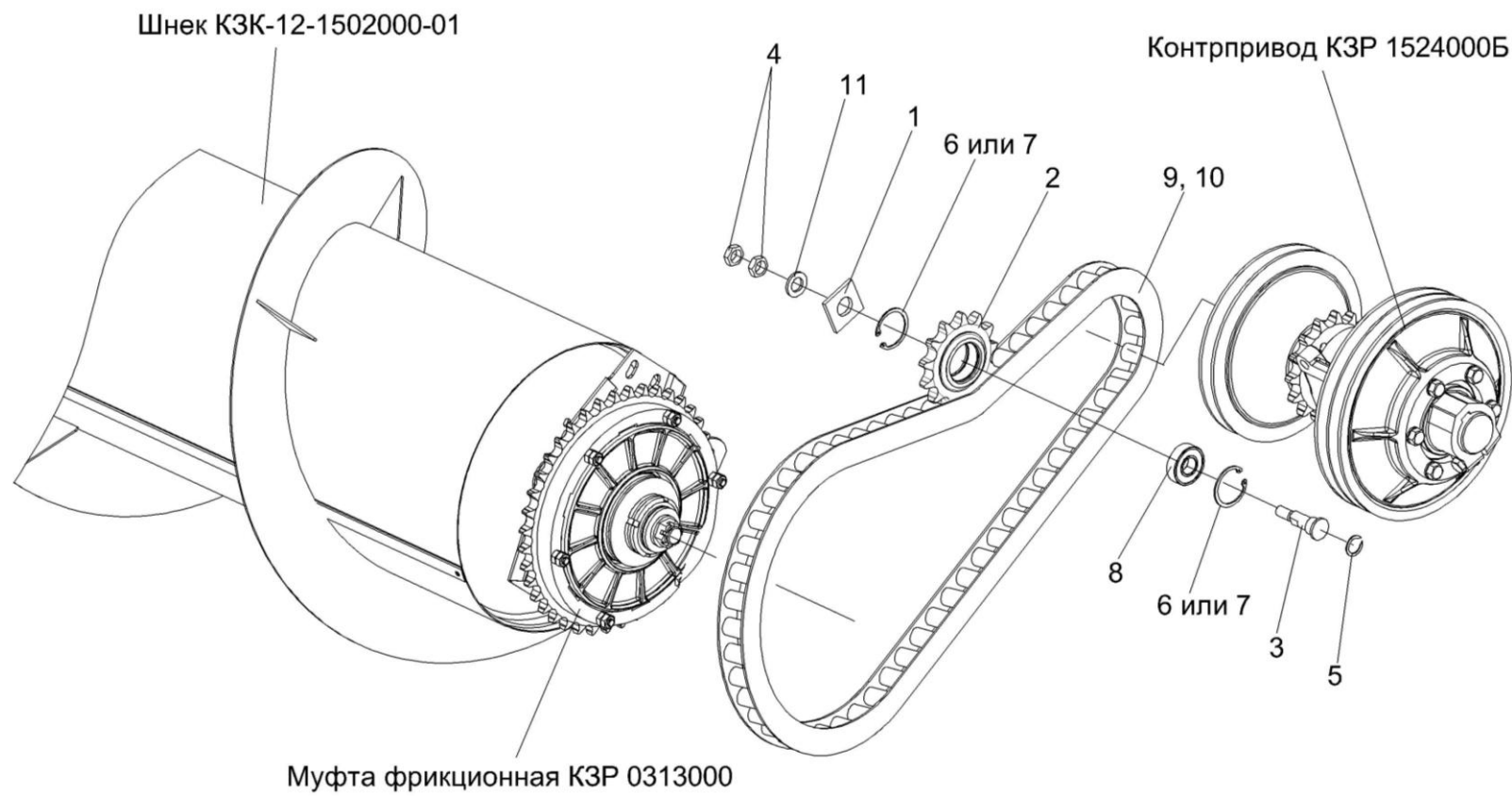


Рисунок 229 – Привод шнека КЗК-12-1502000-01

№ рис	№ поз	Обозначение	Наименование	Куда входит	
				Обозначение	Кол. на 1 сб.ед.
<b>ПРИВОД ШНЕКА КЗК-12-01502000-01 (рисунок 229)</b>					
<b>229</b>	1,6-8	КЗР 1512100	Звездочка	КЗР 1500010А-27	1
	1	КЗР 1512605	Звездочка	КЗР 1512100	1
	2	КЗР 1500511	Шайба	КЗР 1500010А-27	1
	3	КЗР 1510601	Ось	КЗР 1500010А-27	1
	4		Гайка М16х1,5-6G – 2526	КЗР 1500010А-27	2
	5		Кольцо В20 – 13940	КЗР 1500010А-27	1
	6		Кольцо В47 – 13941	КЗР 1512100	2
	7		Кольцо В47 – 13943	КЗР 1512100	2
	8		Подшипник 180204С17 – 8882	КЗР 1512100	1
<b>229</b>	9		Цепь ПР-25,4-60 – 13568 L=1701,8 мм (67 зв.)	КЗР 1500010А-27	1
	10		Звено С-ПР-25,4-60 – 13568	КЗР 1500010А-27	1
	11		Шайба С.16.01 – 11371	КЗР 1500010А-27	2

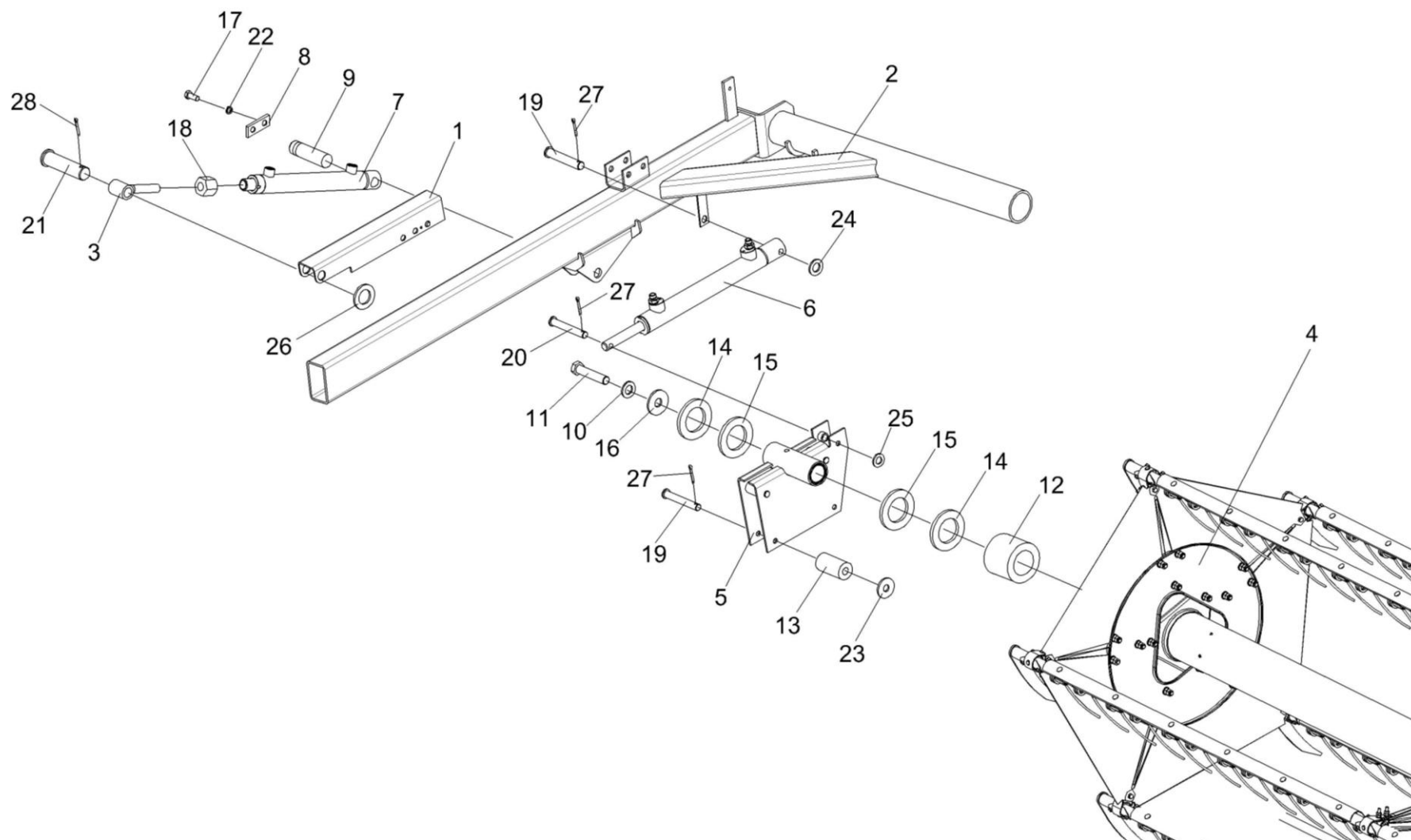


Рисунок 230 – Установка мотовила КЗР 1573500 (лист 1)

№ рис	№ поз	Обозначение	Наименование	Куда входит	
				Обозначение	Кол. на 1 сб.ед.

**УСТАНОВКА МОТОВИЛА КЗР 1573500 (лист 1) (рисунок 230)**

<b>230</b>	1	КЗК-12-1508140	Фиксатор	КЗР 1500010А-27	2
	2	КЗК-12-1509000	Поддержка правая	КЗР 1500010А-27	1
	3	КЗР 1500070	Проушина гидроцилиндра	КЗР 1500010А-27	2
	4	КЗР 1573500	Мотовило	КЗР 1500010А-27	1
	5	КЗК-12-1573100	Направляющая	КЗР 1500010А-27	1
	6		Гидроцилиндр DZ 32/20-260 (Германия, "MDW")	КЗР 1500010А-27	2
	7		Гидроцилиндр EZ 24,5-250 (Германия, "MDW")	КЗР 1500010А-27	1
	8	КЗК-12-1500401	Накладка	КЗР 1500010А-27	2
	9	КЗК-12-1500601	Ось	КЗР 1500010А-27	2
	10	КЗР 0312411-01	Шайба пружинная	КЗР 1500010А-27	2
	11	КЗР 0350606А	Болт	КЗР 1500010А-27	2
	12	КЗР 1573822	Втулка	КЗР 1500010А-27	1
	13	КЗР 1503005	Ролик	КЗР 1500010А-27	3
	14	КИС 0114524	Прокладка	КЗР 1500010А-27	6
	15	КИС 0600419	Шайба регулировочная	КЗР 1500010А-27	21
	16	КПР 6104401	Шайба	КЗР 1500010А-27	2

№ рис	№ поз	Обозначение	Наименование	Куда входит	
				Обозначение	Кол. на 1 сб.ед.
230	17		Болт М8-6х16 – 7796	КЗР 1500010А-27	2
	18		Гайка М18х1,5-6G – 2526	КЗР 1500010А-27	2
	19		Ось 6-10 b12х70 – 9650	КЗР 1500010А-27	2
	20		Ось 6-12 b12х65 – 9650	КЗР 1500010А-27	1
	21		Ось 6-20 b12х80 – 9650	КЗР 1500010А-27	1
	22		Шайба 8Т 65Г – 6402	КЗР 1500010А-27	2
	23		Шайба А10.01 – 6958	КЗР 1500010А-27	1
	24		Шайба С.10.01 – 11371	КЗР 1500010А-27	1
	25		Шайба С.12.01 – 11371	КЗР 1500010А-27	1
	26		Шайба С.20.01 – 11371	КЗР 1500010А-27	1
	27		Шплинт 3,2х20 – 397	КЗР 1500010А-27	3
	28		Шплинт 5х36 – 397	КЗР 1500010А-27	1

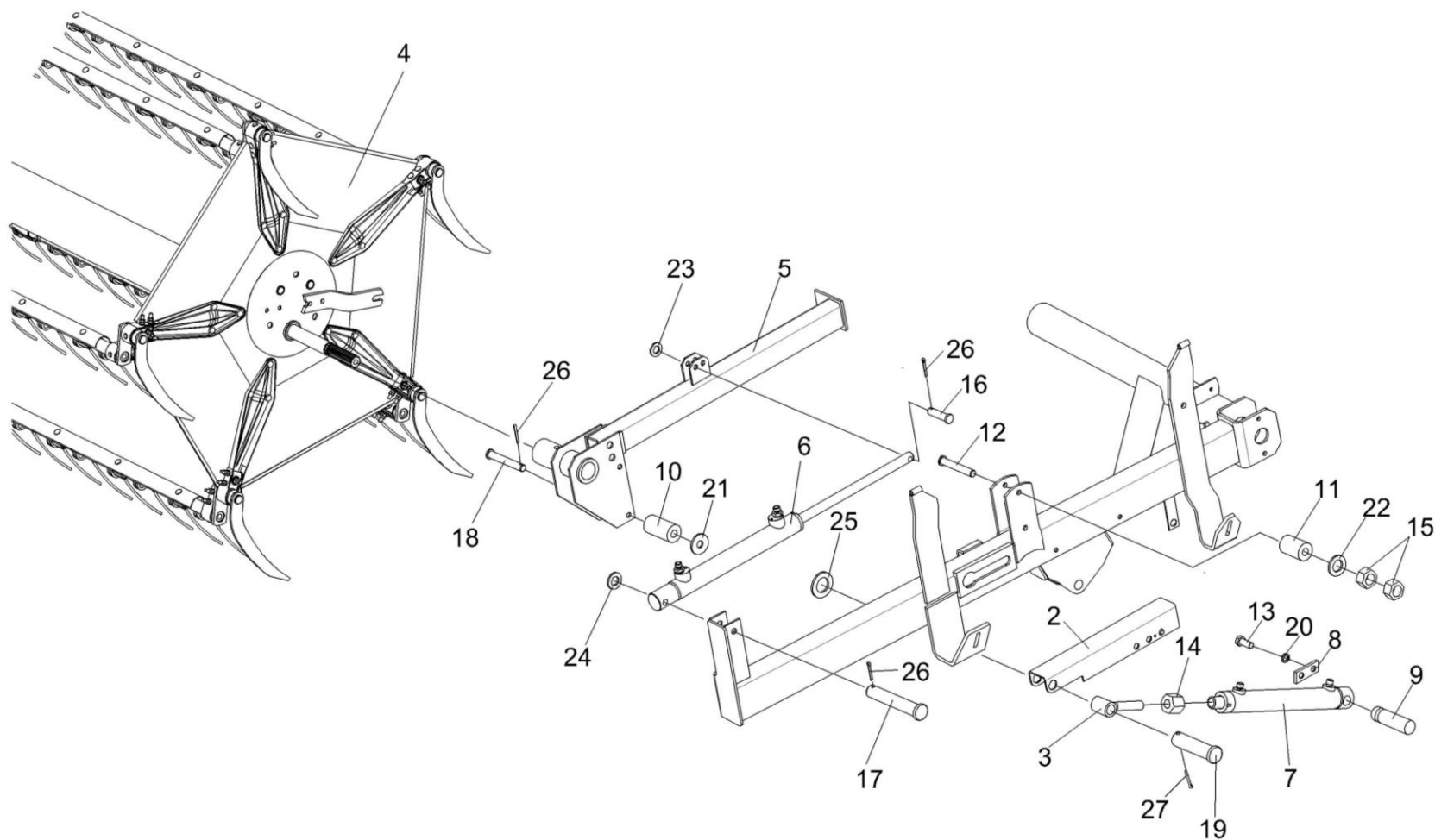


Рисунок 231 – Установка мотовила КЗР 1573500 (лист 2)

№ рис	№ поз	Обозначение	Наименование	Куда входит	
				Обозначение	Кол. на 1 сб.ед.
<b>УСТАНОВКА МОТОВИЛА КЗР 1573500 (лист 2) (рисунок 231)</b>					
<b>231</b>	1	КЗК-12-1508000А	Поддержка левая	КЗР 1500010А-27	1
	2	КЗК-12-1508140	Фиксатор	КЗР 1500010А-27	2
	3	КЗР 1500070	Проушина гидроцилиндра	КЗР 1500010А-27	2
	4	КЗР 1573500	Мотовило	КЗР 1500010А-27	1
	5	КЗР 1573080	Направляющая	КЗР 1500010А-27	1
	6		Гидроцилиндр DZ 32/20-260 (Германия, "MDW")	КЗР 1500010А-27	2
	7		Гидроцилиндр DZ 35/25-250 (Германия, "MDW")	КЗР 1500010А-27	1
	8	КЗК 1500401	Накладка	КЗР 1500010А-27	1
	9	КЗК-12-1500601	Ось	КЗР 1500010А-27	2
	10	КЗР 1503005	Ролик	КЗР 1500010А-27	3
	11	КЗР 1503005-01	Ролик	КЗР 1500010А-27	1
	12	КЗР 1508603	Ось	КЗР 1500010А-27	1
	13		Болт М8-6ех16 – 7796	КЗР 1500010А-27	2
	14		Гайка М18х1,5-6G – 2526	КЗР 1500010А-27	1
	15		Гайка М8-6G – 5915	КЗР 1500010А-27	2
	16		Ось 6-10 b12х40 – 9650	КЗР 1500010А-27	1



№ рис	№ поз	Обозначение	Наименование	Куда входит	
				Обозначение	Кол. на 1 сб.ед.
231	17		Ось 6-10 b12x65 – 9650	K3P 1500010A-27	1
	18		Ось 6-10 b12x70 – 9650	K3P 1500010A-27	2
	19		Ось 6-20 b12x80 – 9650	K3P 1500010A-27	1
	20		Шайба 8Т 65Г – 6402	K3P 1500010A-27	2
	21		Шайба А.10.01 – 6958	K3P 1500010A-27	1
	22		Шайба С.8.01 – 11371	K3P 1500010A-27	1
	23		Шайба С.10.01 – 11371	K3P 1500010A-27	1
	24		Шайба С.12.01 – 11371	K3P 1500010A-27	1
	25		Шайба С.20.01 – 11371	K3P 1500010A-27	18
	26		Шплинт 3,2x20 – 397	K3P 1500010A-27	3
	27		Шплинт 5x36 – 397	K3P 15000010-27	1

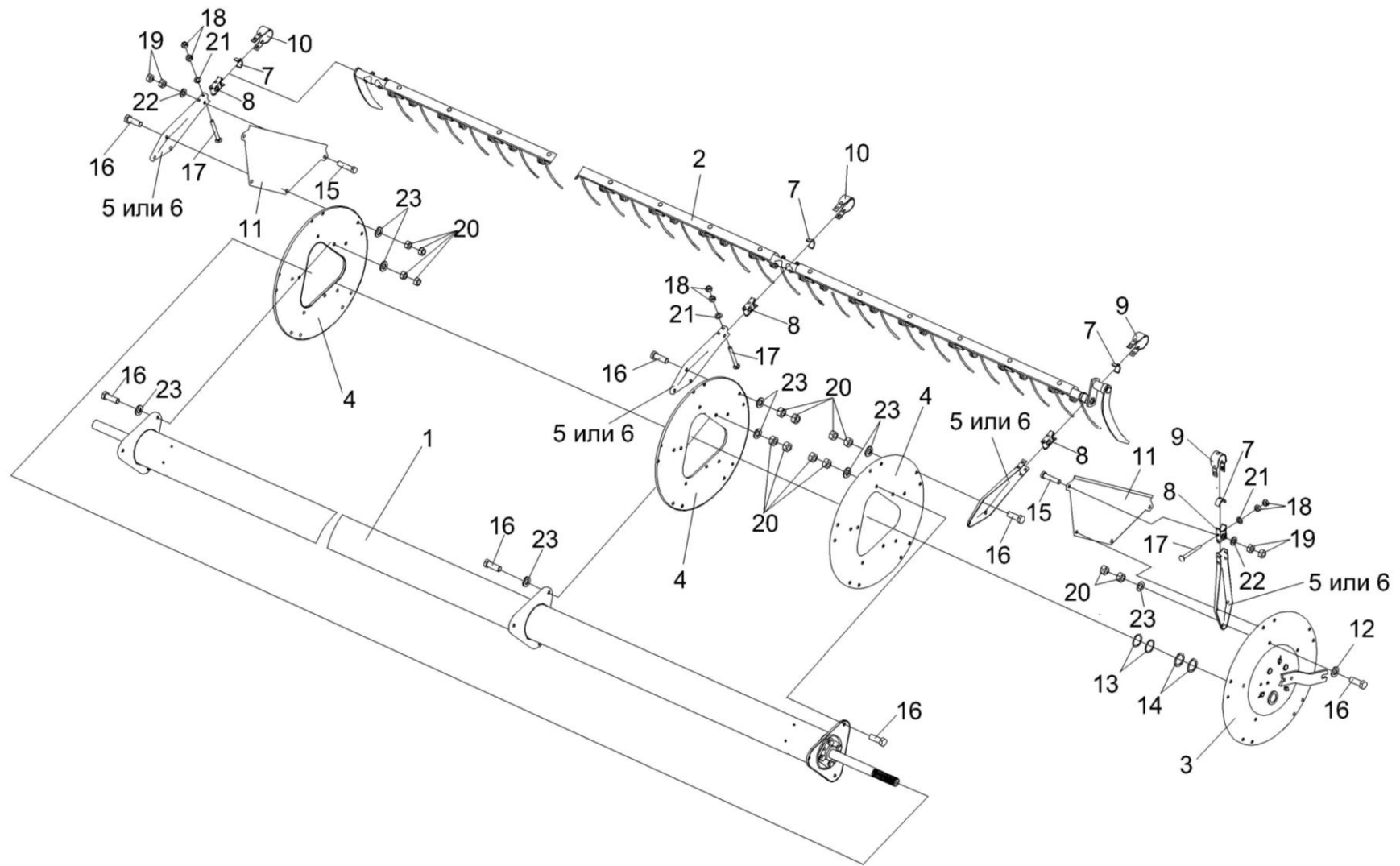


Рисунок 232 – Мотовило КЗР 1573500

№ рис	№ поз	Обозначение	Наименование	Куда входит	
				Обозначение	Кол. на 1 сб.ед.
<b>МОТОВИЛО КЗР 1573500 (рисунок 232)</b>					
<b>232</b>	1-23	КЗР 1573500	Мотовило	КЗР 15000010-27	1
	1	КЗР 1573030-02	Вал мотовила	КЗР 1573500	1
	2	КЗР 1573550	Граблина	КЗР 1573500	5
	3	КЗР 1573170	Эксцентрик левый	КЗР 1573500	1
	4	КЗР 0303411	Диск	КЗР 1573500	5
	5	КЗР 0303412	Луч	КЗР 1573500	30
	6	КЗР 0303451	Луч	КЗР 1573500	30
	7	КЗР 1573007	Полуподшипник	КЗР 1573500	30
	8	КЗР 1573008	Полуподшипник	КЗР 1573500	30
	9	КЗР 1573406	Скоба	КЗР 1573500	10
	10	КЗР 1573416	Скоба	КЗР 1573500	20
	11	КЗР 1573447	Сектор	КЗР 1573500	10
	12	КЗР 1573448	Шайба	КЗР 1573500	10
	13	КИС 0114524	Прокладка	КЗР 1573500	8
	14	КИС 0600419	Кольцо регулировочное	КЗР 1573500	6
	15		Болт М10-6ех45 – 7796	КЗР 1573500	10
	16		Болт М12-6ех35 – 7796	КЗР 1573500	105

№ рис	№ поз	Обозначение	Наименование	Куда входит	
				Обозначение	Кол. на 1 сб.ед.
232	17		Болт М8-6х70 – 7802	КЗР 1573500	60
	18		Гайка М8-6G – 5915	КЗР 1573500	120
	19		Гайка М10-6G – 5915	КЗР 1573500	20
	20		Гайка М12-6G – 5915	КЗР 1573500	210
	21		Шайба С.8.01 – 11371	КЗР 1573500	60
	22		Шайба С.10.01 – 11371	КЗР 1573500	10
	23		Шайба С.12.01 – 11371	КЗР 1573500	105

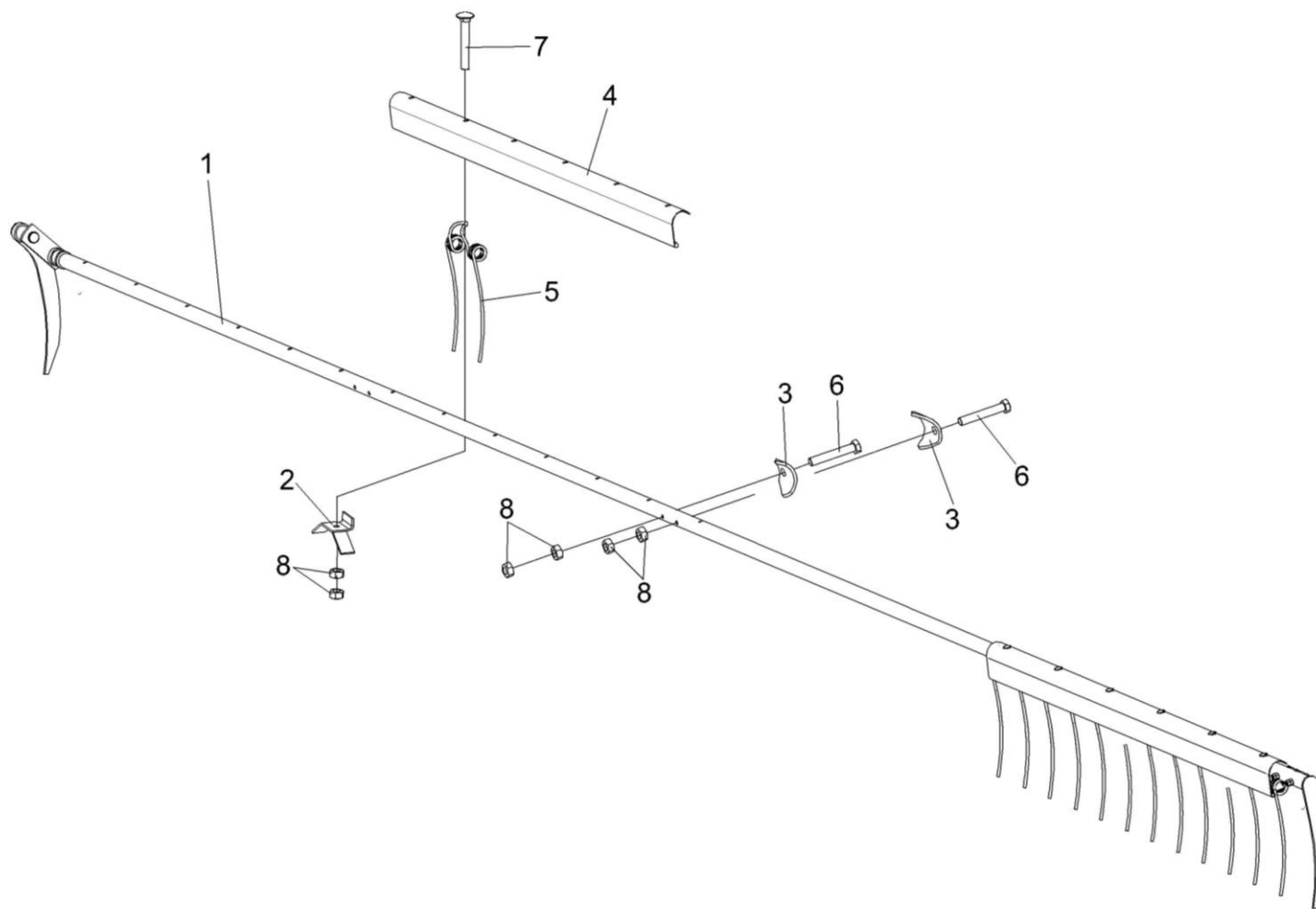


Рисунок 233 – Граблина КЗР 1573550

№ рис	№ поз	Обозначение	Наименование	Куда входит	
				Обозначение	Кол. на 1 сб.ед.
<b>ГРАБЛИНА КЗР 1573550 (рисунок 233)</b>					
<b>233</b>	1-8	КЗР 1573550	Граблина	КЗР 1573500	5
	1	КЗР 1573560	Граблина	КЗР 1573550	1
	2	КЗР 1573403	Поддержка	КЗР 1573550	24
	3	КЗР 1573431	Упор	КЗР 1573550	7
	4	КЗР 1573446	Планка	КЗР 1573550	4
	5	КЗР 1573644	Граблина	КЗР 1573550	24
	6		Болт М8-6х55 – 7796	КЗР 1573550	7
	7		Болт М8-6х60 – 7802	КЗР 1573550	24
8		Гайка М8-6G – 5915	КЗР 1573550	62	

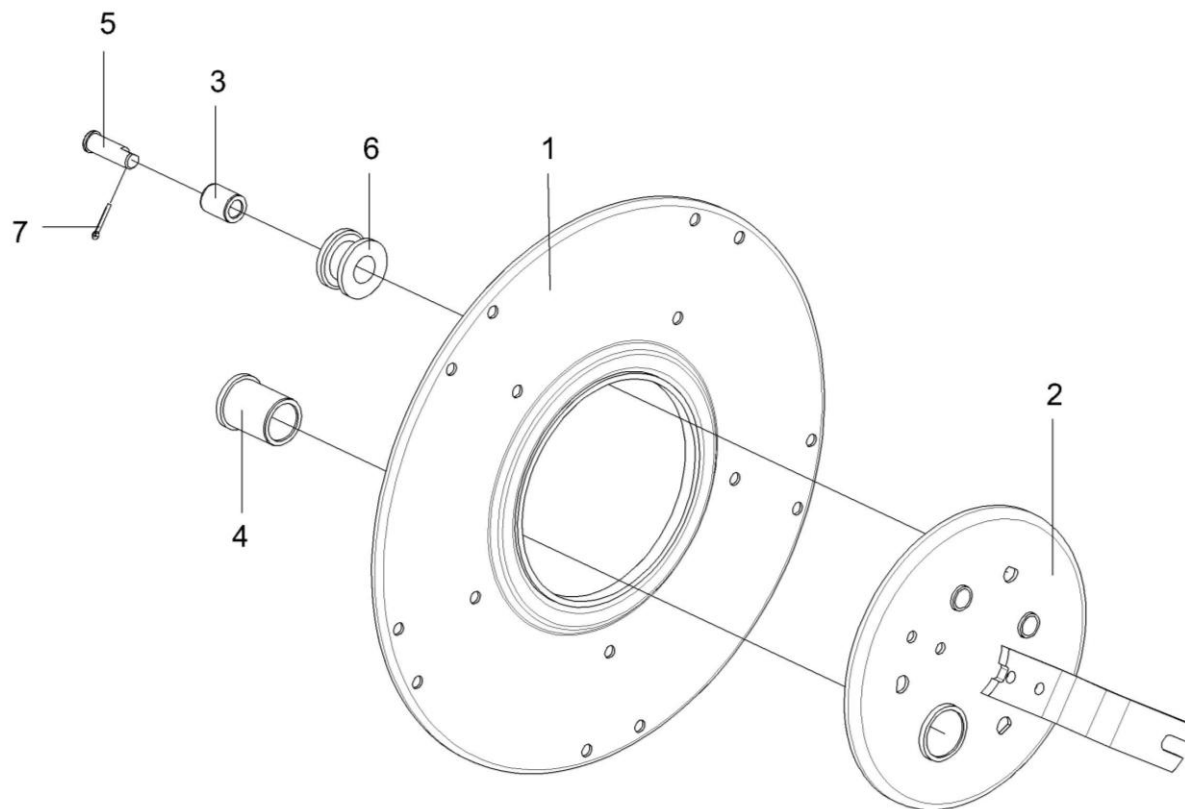


Рисунок 234 – Эксцентрик левый КЗР 1573170

№ рис	№ поз	Обозначение	Наименование	Куда входит	
				Обозначение	Кол. на 1 сб.ед.
<b>ЭКСЦЕНТРИК ЛЕВЫЙ КЗР 1573170 (рисунок 234)</b>					
<b>234</b>	1-7	КЗР 1573170	Эксцентрик левый	КЗР 1573500	1
	2,4	КЗР 1573220	Механизм регулировки левый	КЗР 1573170	1
	3,6	КЗР 1573240	Ролик	КЗР 1573170	3
	1	КЗР 1573190	Диск эксцентрика	КЗР 1573170	1
	2	КЗР 1573210-01	Проводок	КЗР 1573220	1
	3	КЗР 1573005	Втулка	КЗР 1573240	1
	4	КЗР 1573006	Втулка	КЗР 1573220	1
	5	КЗР 1573607	Ось	КЗР 1573170	3
	6	КЗР 1573608	Ролик	КЗР 1573240	1
7		Шплинт 4x25 – 397	КЗР 1573170	3	



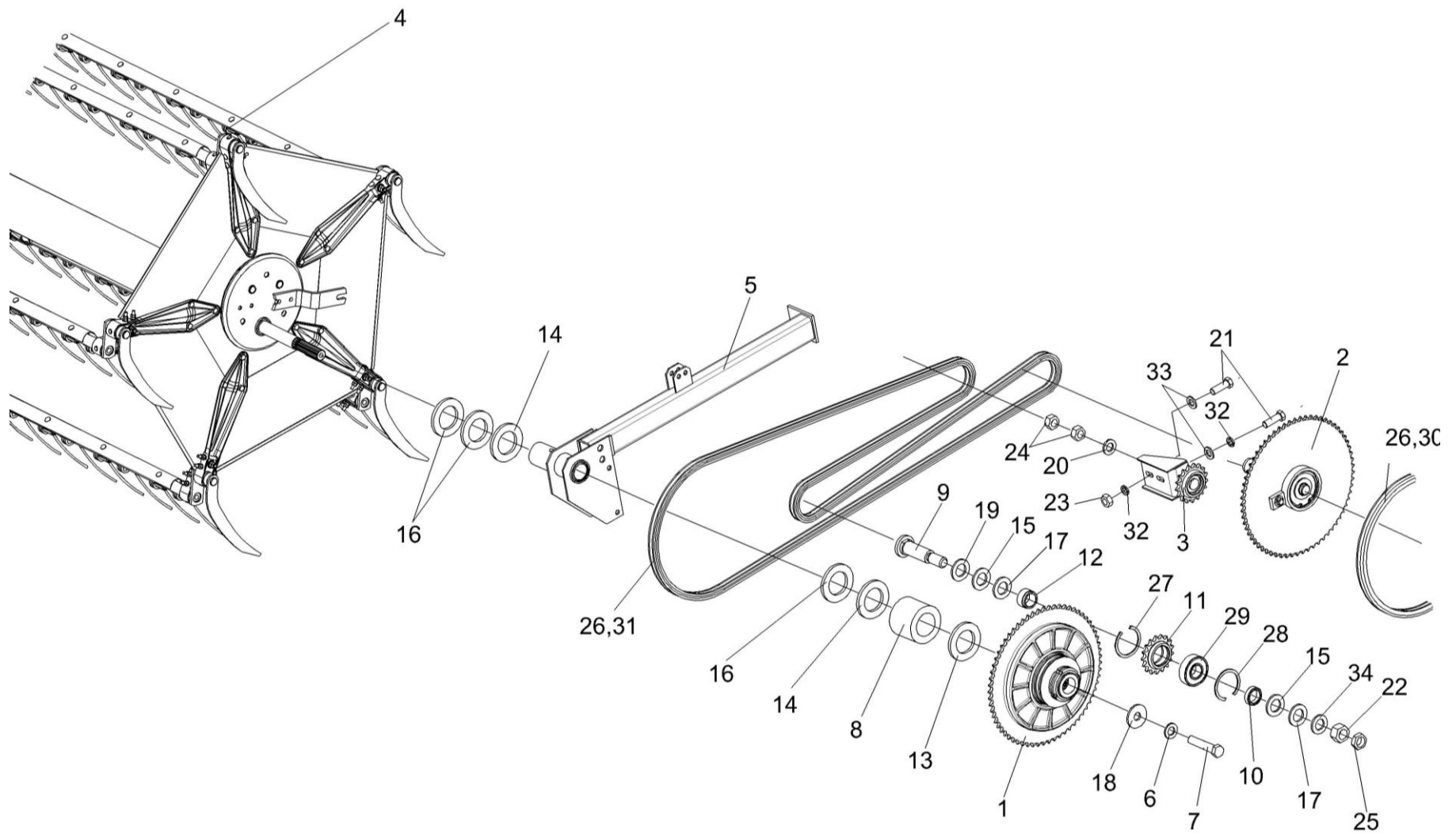


Рисунок 235 – Привод мотвила КЗР 1573500

№ рис	№ поз	Обозначение	Наименование	Куда входит	
				Обозначение	Кол. на 1 сб.ед.
<b>ПРИВОД МОТОВИЛА КЗР 1573500 (рисунок 235)</b>					
<b>235</b>	11,27-29	КЗР 1510020	Звездочка	КЗР 15000010-27	2
	1	КЗР 1503140А	Муфта фрикционная	КЗР 15000010-27	1
	2	КЗР 1504100	Муфта обгонная	КЗР 15000010-27	1
	3	КЗР 1510000	Устройство обводное	КЗР 15000010-27	1
	4	КЗР 1573500	Мотовило	КЗР 15000010-27	1
	5	КЗР 1573080	Направляющая	КЗР 15000010-27	1
	6	КЗР 0312411-01	Шайба пружинная	КЗР 15000010-27	2
	7	КЗР 0350606А	Болт	КЗР 15000010-27	2
	8	КЗР 1500806	Втулка	КЗР 15000010-27	1
	9	КЗР 1508602	Ось	КЗР 15000010-27	1
	10	КЗР 1508808	Втулка	КЗР 15000010-27	1
	11	КЗР 1510601	Звездочка	КЗР 15010020	1
	12	КЗР 1510801-01	Втулка	КЗР 15000010-27	1
	13	КИС 0114419	Кольцо	КЗР 15000010-27	17
	14	КИС 0114524	Прокладка	КЗР 15000010-27	12
	15	КИС 0208406А	Шайба	КЗР 15000010-27	2
16	КИС 0600419	Шайба регулировочная	КЗР 15000010-27	21	

№ рис	№ поз	Обозначение	Наименование	Куда входит	
				Обозначение	Кол. на 1 сб.ед.
235	17	КИС 0614404А	Прокладка	КЗР 15000010-27	34
	18	КПР 6104401	Шайба	КЗР 15000010-27	2
	19	КСН 0100636-01	Шайба	КЗР 15000010-27	1
	20	ПКК 0100449А	Шайба	КЗР 15000010-27	2
	21		Болт М10-6х30 – 7796	КЗР 15000010-27	2
	22		Гайка М16-6G – 2526	КЗР 15000010-27	1
	23		Гайка М10-6G – 5915	КЗР 15000010-27	2
	24		Гайка М12-6G – 5915	КЗР 15000010-27	2
	25		Гайка М16-6G – 5915	КЗР 15000010-27	1
	26		Звено С-ПР-15,875-23 – 13568	КЗР 15000010-27	2
	27		Кольцо В47 – 13941	КЗР 1510020	1
	28		Кольцо В47 – 13943	КЗР 1510020	1
	29		Подшипник 180204С17 – 8882	КЗР 1510020	1
	30		Цепь ПР-15,875-23 – 13568 L=1317,625 мм (83 звена)	КЗР 15000010-27	1
	31		Цепь ПР-15,875-23 – 13568 L=3825,875 мм (241 звено)	КЗР 15000010-27	1
	32		Шайба 10Т 65Г – 6402	КЗР 15000010-27	2
33		Шайба С.10х3.01 – 11371	КЗР 15000010-27	2	
34		Шайба С.16.01 – 11371	КЗР 15000010-27	2	

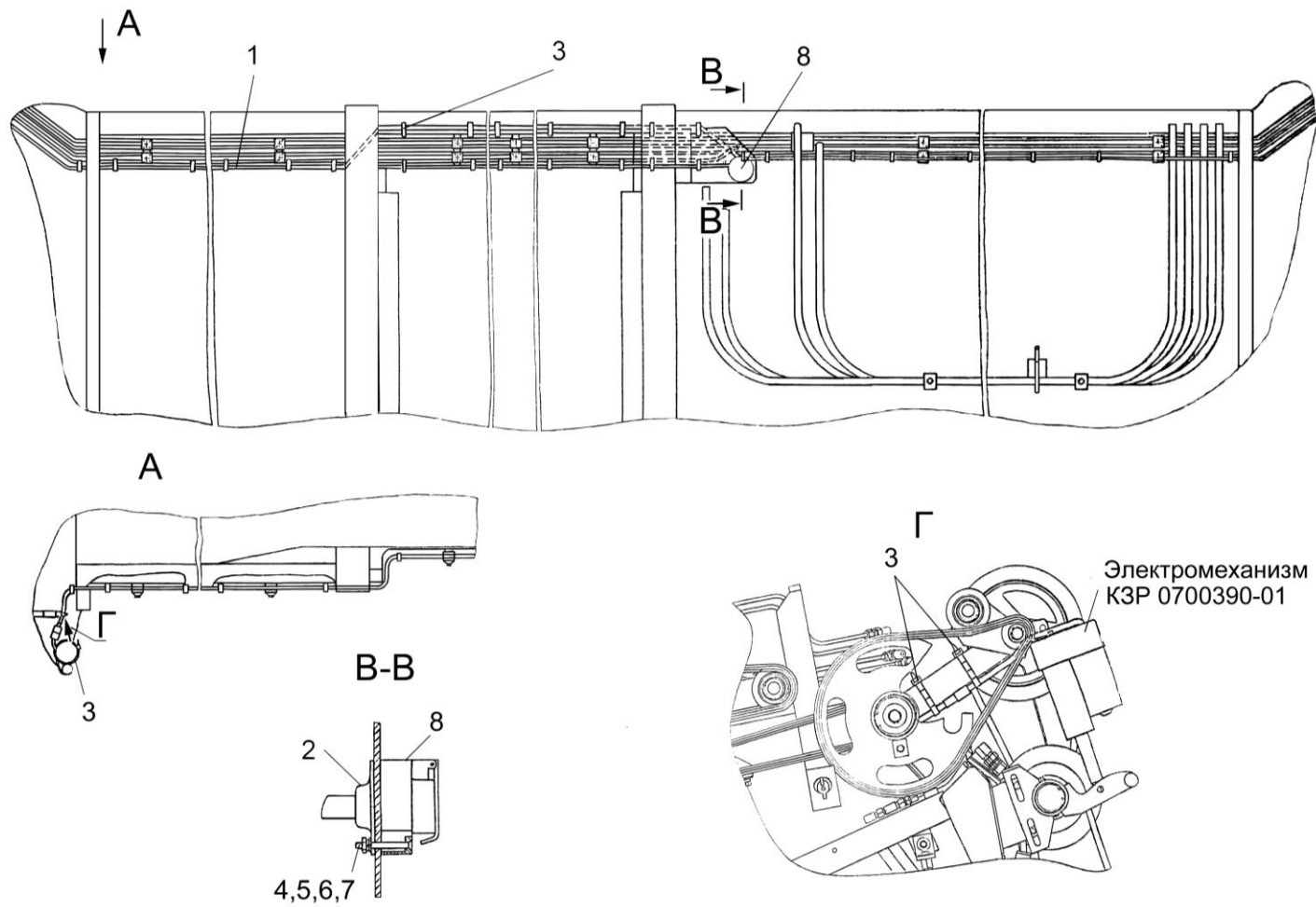


Рисунок 236 – Электрооборудование жатки для зерновых культур

№ рис	№ поз	Обозначение	Наименование	Куда входит	
				Обозначение	Кол. на 1 сб.ед.
<b>ЭЛЕКТРООБОРУДОВАНИЕ ЖАТКИ КЗР 1500000-27 (рисунок 236)</b>					
<b>236</b>	1-8	КЗР 1500000-27	Электрооборудование жатки	КЗР 1500000-27	1
	1	КЗК-7-0717480	Жгут жатки	КЗР 1500000-27	1
	2	КИС 0140068	Крышка	КЗР 1500000-27	2
	3		Лента стяжная зубчатая	КЗР 1500000-27	26
	4		Винт В2.М5-6х40 – 17475	КЗР 1500000-27	3
	5		Гайка М5-6G – 5927	КЗР 1500000-27	3
	6		Шайба 5 65Г – 6402	КЗР 1500000-27	3
	7		Шайба С.5.01 – 11371	КЗР 1500000-27	3
8		Розетка Р7-2	КЗР 1500000-27	1	

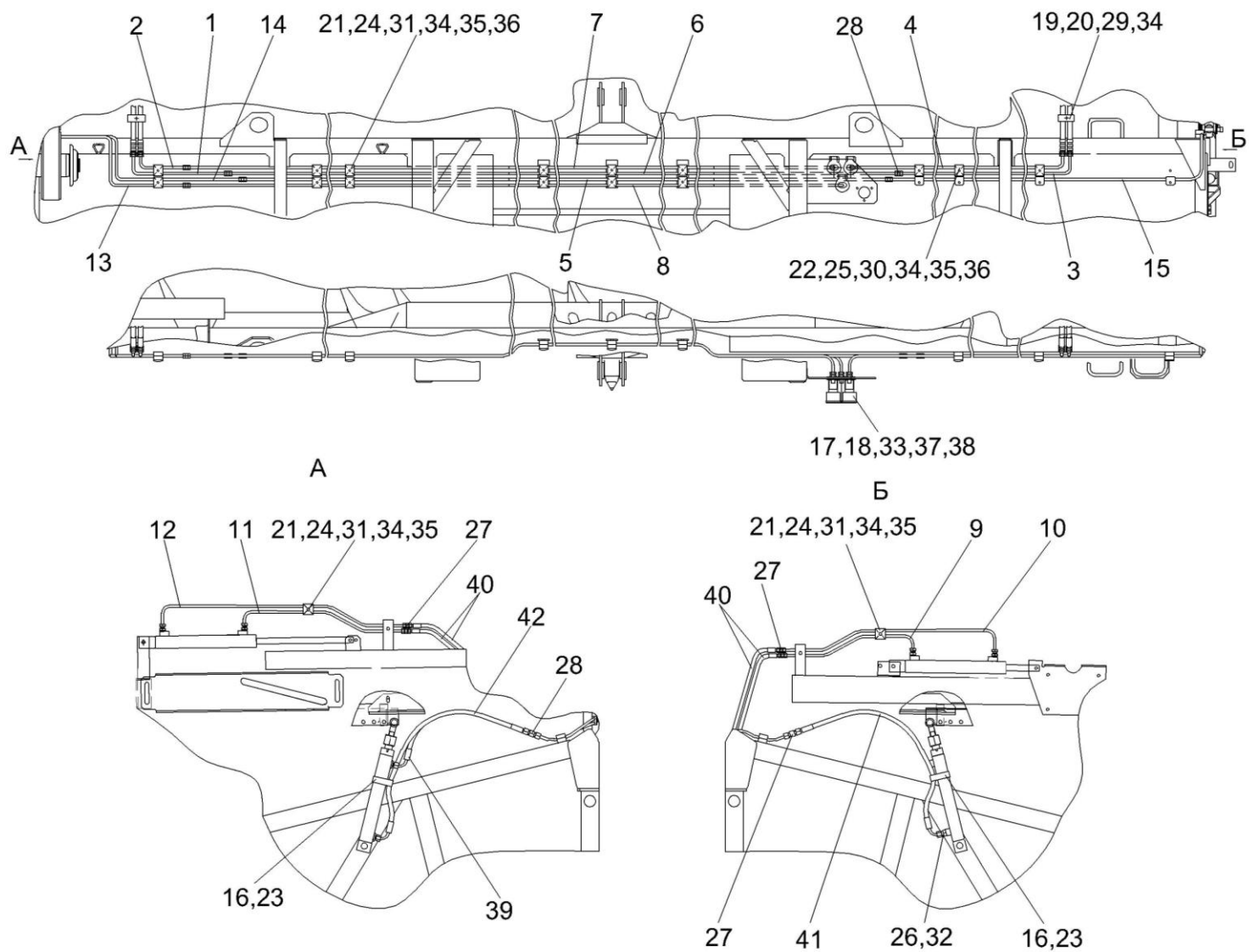


Рисунок 237 – Система гидравлическая КЗК-7-1589000

№ рис	№ поз	Обозначение	Наименование	Куда входит	
				Обозначение	Кол. на 1 сб.ед.

**СИСТЕМА ГИДРАВЛИЧЕСКАЯ КЗК-7-1589000 (рисунок 237)**

<b>237</b>	1-42	КЗК-7-1589000	Система гидравлическая	КЗР 1500000-27	1
	1	КЗК-10-1589010А-01	Трубопровод	КЗК-7-1589000	1
	2	КЗР 1580010А-02	Трубопровод	КЗК-7-1589000	1
	3	КЗР 1580020А-01	Трубопровод	КЗК-7-1589000	1
	4	КЗК-7-1589030	Трубопровод	КЗК-7-1589000	1
	5	КЗК 1589040	Трубопровод	КЗК-7-1589000	1
	6	КЗК 1589040-01	Трубопровод	КЗК-7-1589000	1
	7	КЗК 1589050	Трубопровод	КЗК-7-1589000	1
	8	КЗК 1589050-01	Трубопровод	КЗК-7-1589000	1
	9	КЗР 1580060А	Трубопровод	КЗК-7-1589000	1
	10	КЗР 1580060А-01	Трубопровод	КЗК-7-1589000	1
	11	КЗР 1580080А	Трубопровод	КЗК-7-1589000	1
	12	КЗР 1580080А-01	Трубопровод	КЗК-7-1589000	1
	13	КЗР 1580120А-01	Трубопровод	КЗК-7-1589000	1
	14	КЗК-10-1589070А-01	Трубопровод	КЗК-7-1589000	1
	15	КЗК-7-1589130	Трубопровод	КЗК-7-1589000	1
	16	А23-02.180	Хомут стяжной	КЗК-7-1589000	2
	17	МС 12-3-010	Полумуфта наружная	КЗК-7-1589000	3

№ рис	№ поз	Обозначение	Наименование	Куда входит	
				Обозначение	Кол. на 1 сб.ед.
237	18	КЗК 1589612	Штуцер	КЗК-7-1589000	3
	19	КЗР 0360001	Прокладка	КЗК-7-1589000	4
	20	КЗР 0360503	Прижим	КЗК-7-1589000	4
	21	КЗР 1580001	Брус	КЗК-7-1589000	44
	22	КЗР 1580002	Брус	КЗК-7-1589000	8
	23	КЗР 1580005	Уплотнение ПР-067 (L=180-10 мм)	КЗК-7-1589000	2
	24	КЗР 1580401	Накладка	КЗК-7-1589000	22
	25	КЗР 1580402	Накладка	КЗК-7-1589000	4
	26	КЗР 1580602	Штуцер	КЗК-7-1589000	1
	27	КЗР 1580603	Штуцер	КЗК-7-1589000	11
	28	УЭС 0602602	Штуцер	КЗК-7-1589000	9
	29		Болт М6-6ех35 – 7798	КЗК-7-1589000	2
	30		Болт М6-6ех50 – 7798	КЗК-7-1589000	14
	31		Болт М6-6ех55 – 7798	КЗК-7-1589000	12
	32		Прокладка 12 М3 – 23358	КЗК-7-1589000	1
	33		Гайка М14х1,5-6G – 2526	КЗК-7-1589000	3
	34		Прокладка 12М3-23358	КЗК-7-1589000	1
	35		Гайка М6-6G – 5915	КЗК-7-1589000	30
36		Шайба 6Т 65Г – 6402	КЗК-7-1589000	30	



№ рис	№ поз	Обозначение	Наименование	Куда входит	
				Обозначение	Кол. на 1 сб.ед.
237	37		Шайба С.6.01 – 11371	КЗК-7-1589000	21
	38		Шайба С.14.01 – 11371	КЗК-7-1589000	6
	39		Кольцо 019-022-19-2-2 – 9833/18829	КЗК-7-1589000	3
	40		Рукав высокого давления РВД 6-1SN-M14x1,5-24°-560-0°-90° "Stomil"	КЗК-7-1589000	1
	41		Рукав высокого давления РВД 6-1SN-M16x1,5-60°-710 Stomil"	КЗК-7-1589000	4
	42		Рукав высокого давления РВД 6-1SN-M16x1,5-60°-800-0°-90° Stomil"	КЗК-7-1589000	1

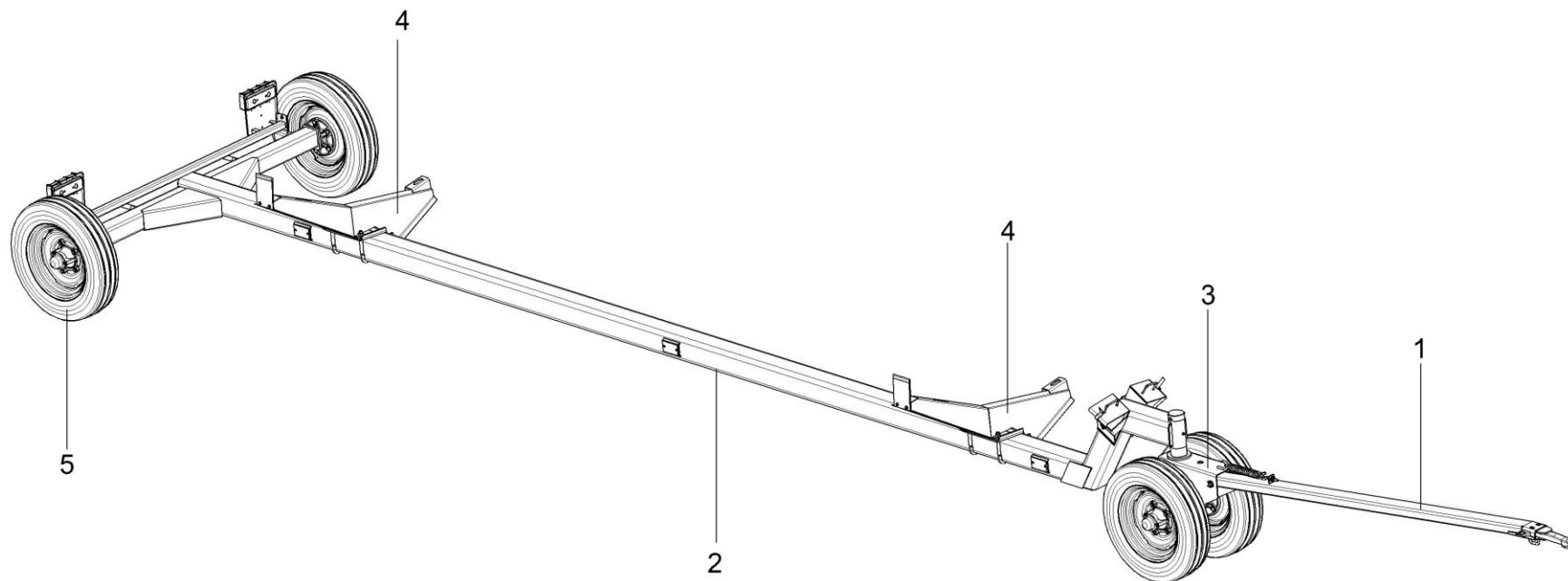


Рисунок 238 – Тележка транспортная КЗР 1590000-04

№ рис	№ поз	Обозначение	Наименование	Куда входит	
				Обозначение	Кол. на 1 сб.ед.
<b>ТЕЛЕЖКА ТРАНСПОРТНАЯ КЗР 1590000-04 (рисунок 238)</b>					
<b>238</b>	1-5	КЗР 1590000-04	Тележка транспортная	КЗР 1500000-27	1
	1	КЗР 0393010-01	Дышло	КЗР 1590000-04	1
	2	КЗР 1591000-03	Рама тележки	КЗР 1590000-04	1
	3	КЗР 1593000	Ось передняя	КЗР 1590000-04	1
	4	КЗР 1594100	Лонжерон	КЗР 1590000-04	2
	5	КПР 6102020	Колесо	КЗР 1590000-04	4

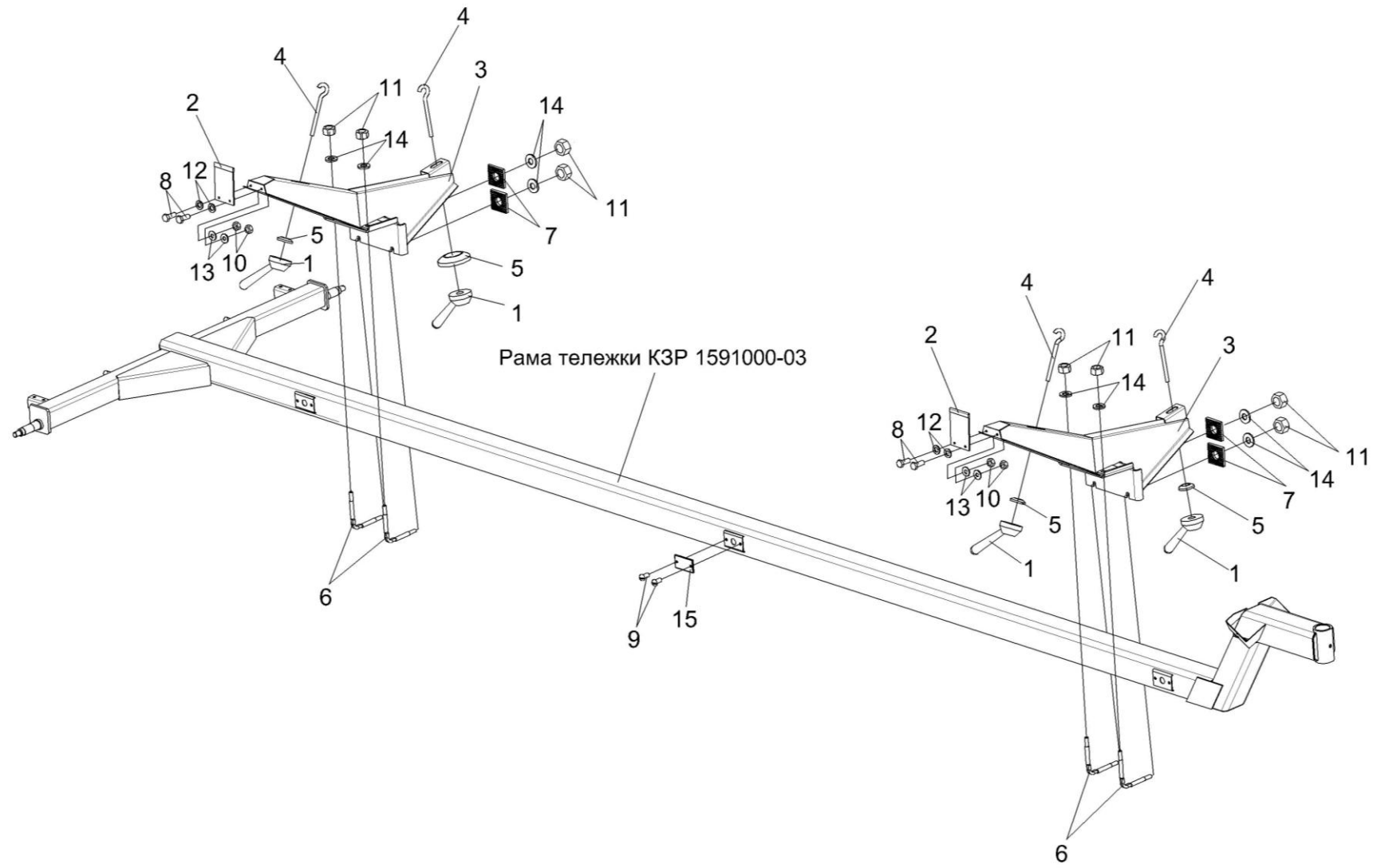


Рисунок 239 – Установка лонжеронов КЗР 1594100 тележки транспортной

№ рис	№ поз	Обозначение	Наименование	Куда входит	
				Обозначение	Кол. на 1 сб.ед.
<b>УСТАНОВКА ЛОНЖЕРОНОВ КЗР 1594100 ТЕЛЕЖКИ ТРАНСПОРТНОЙ (рисунок 239)</b>					
<b>239</b>	1-15	КЗР 1590000-04	Тележка транспортная	КЗР 1500000-27	1
	1	КЗР 1590010	Зажим	КЗР 1590000-04	4
	2	КЗР 1590020	Ориентир	КЗР 1590000-04	2
	3	КЗР 1594100	Лонжерон	КЗР 1590000-04	2
	4	КЗР 1590602	Зацеп	КЗР 1590000-04	4
	5	КЗР 1590604	Шайба	КЗР 1590000-04	4
	6	КЗР 1590607	Скоба	КЗР 1590000-04	4
	7	ПКК 0204505	Накладка	КЗР 1590000-04	4
	8		Болт М8-6ех20 – 7796	КЗР 1590000-04	4
	9		Винт В.М6-6ех12 – 17473	КЗР 1590000-04	8
	10		Гайка М8-6G – 5915	КЗР 1590000-04	4
	11		Гайка М16-6G – 5915	КЗР 1590000-04	8
	12		Шайба А 8.01 – 6958	КЗР 1590000-04	4
	13		Шайба С.8.01 – 11371	КЗР 1590000-04	4
	14		Шайба 16.01 – 13463	КЗР 1590000-04	8
15		Световозвращатель 3212.3731	КЗР 1590000-04	6	

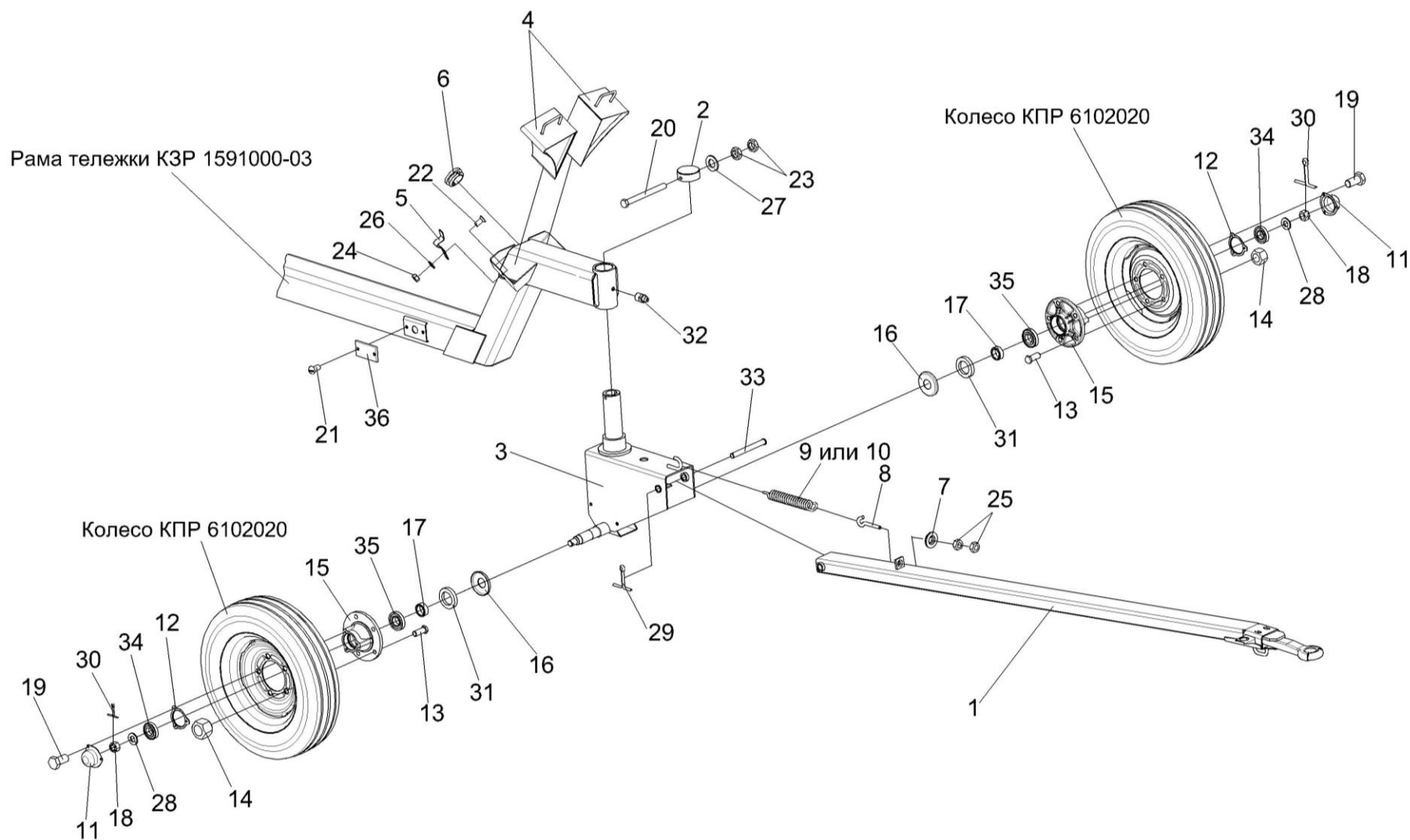


Рисунок 240 – Установка оси передней КЗР 1593000 и дышла КЗР 1593010 транспортной тележки

№ рис	№ поз	Обозначение	Наименование	Куда входит	
				Обозначение	Кол. на 1 сб.ед.
<b>УСТАНОВКА ОСИ ПЕРЕДНЕЙ КЗР 1593000 И ДЫШЛА КЗР 0393010-01 (рисунок 240)</b>					
<b>240</b>	1-36	КЗР 1590000-04	Тележка транспортная	КЗР 1500000-27	1
	3,11,12, 15-19,28, 30,31,34,35	КЗР 1593000	Ось передняя	КЗР 1590000-04	1
	1	КЗР 1593010	Дышло	КЗР 1590000-04	1
	2	КЗР 0390010	Крышка	КЗР 1590000-04	1
	3	КЗР 1593010	Каркас	КЗР 1593000	1
	4	ППЕ 3900100	Упор противооткатный	КЗР 1590000-04	2
	5	КЗР 1590402	Пружина	КЗР 1590000-04	2
	6	КЗР 1591001Р	Крышка	КЗР 1590000-04	2
	7	КИС 0208101	Шайба	КЗР 1590000-04	1
	8	КИС 0208601	Захват	КЗР 1590000-04	1
	9	КИС 0208606	Пружина	КЗР 1590000-04	1
	10	КИС 0208609	Пружина	КЗР 1590000-04	1
	11	КРН 0800415	Крышка	КЗР 1593000	2
	12	А. 04.02.014 (50-3103019)	Прокладка	КЗР 1593000	2
13	А. 04.02.017 (40-3103016)-01	Болт переднего колеса	КЗР 1590000-04	20	
14	А. 04.02.018 (40-3103017)	Гайка крепления колеса	КЗР 1590000-04	20	

№ рис	№ поз	Обозначение	Наименование	Куда входит	
				Обозначение	Кол. на 1 сб.ед.
240	15	H.130.02-201-02	Ступица	K3P 1593000	2
	16	H.130.02.403-02	Колпачок	K3P 1593000	2
	17	H.130.03.601	Втулка	K3P 1593000	2
	18	H.130.03.602	Гайка	K3P 1593000	2
	19		Болт М8х16 – 7796	K3P 1593000	6
	20		Болт М10-6х105 – 7796	K3P 1590000-04	1
	21		Винт В.М6-6х12 – 17473	K3P 1590000-04	8
	22		Винт В2.М8-6х16 – 17475	K3P 1590000-04	4
	23		Гайка М10-6G – 2526	K3P 1590000-04	2
	24		Гайка М8-6G – 5915	K3P 1590000-04	4
	25		Гайка М12-6G – 5915	K3P 1590000-04	2
	26		Шайба С.8.01 – 11371	K3P 1590000-04	4
	27		Шайба С.10.01 – 11371	K3P 1590000-04	1
	28		Шайба 2.24.01 – 11371	K3P 1593000	2
	29		Шплинт 4х36 – 397	K3P 1590000-04	1
	30		Шплинт 5х40 – 397	K3P 1593000	2
	31		Манжета 1,2-55х80-1 – 8752	K3P 1593000	2
	32		Масленка 1.2 – 19853	K3P 1590000-04	1
	33		Ось 6-20 b12х180 – 9650	K3P 1590000-04	1



№ рис	№ поз	Обозначение	Наименование	Куда входит	
				Обозначение	Кол. на 1 сб.ед.
240	34		Подшипник 7207А – 27365	КЗР 1593000	2
	35		Подшипник 7208А – 27365	КЗР 1593000	2
	36		Световозвращатель 3212.3731	КЗР 1590000-04	4

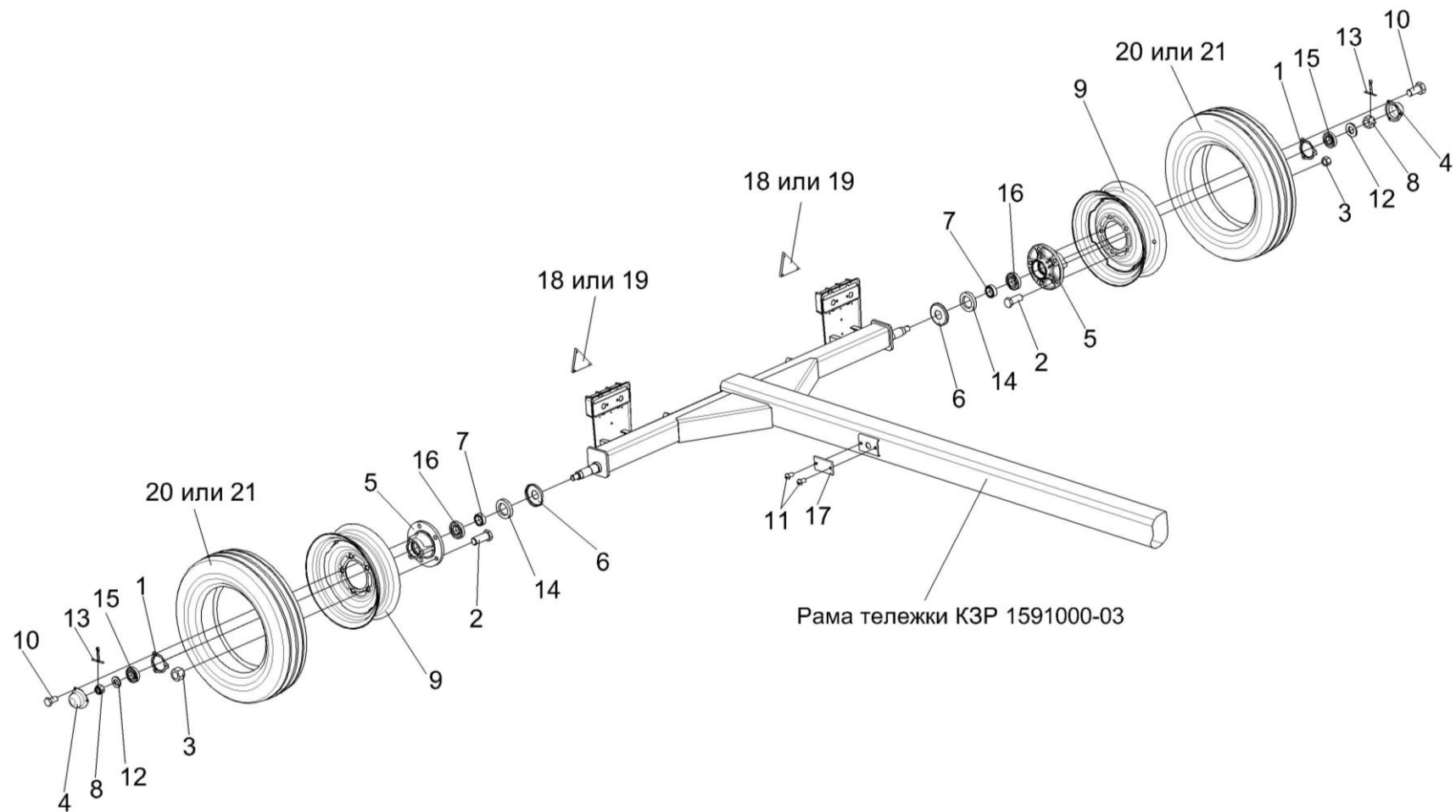


Рисунок 241 – Установка задних колес КЗР 6102020 тележки транспортной

№ рис	№ поз	Обозначение	Наименование	Куда входит	
				Обозначение	Кол. на 1 сб.ед.
<b>УСТАНОВКА ЗАДНИХ КОЛЕС КПР 6102020 ТЕЛЕЖКИ ТРАНСПОРТНОЙ (рисунок 241)</b>					
<b>241</b>	1-21	КЗР 1590000-04	Тележка транспортная	КЗР 1500000-27	1
	9,20,21	КПР 6102020	Колесо	КЗР 1590000-04	4
	1	А. 04.02.014	Прокладка	КЗР 1590000-04	2
	2	А. 04.02.017-01	Болт переднего колеса	КЗР 1590000-04	20
	3	А. 04.02.018	Гайка крепления колеса	КЗР 1590000-04	20
	4	КРН 0800415	Крышка	КЗР 1590000-04	2
	5	Н. 130.02.201-02	Ступица	КЗР 1590000-04	2
	6	Н. 130.02.403-02	Колпачок	КЗР 1590000-04	2
	7	Н. 130.03.601	Втулка	КЗР 1590000-04	2
	8	Н. 130.03.602	Гайка	КЗР 1590000-04	2
	9	36-3101010-A2	Колесо в сборе 4,50E-16-1	КПР 6102020	1
	10		Болт М8-6ех16 – 7796	КЗР 1590000-04	6
	11		Винт В.М6-6ех20 – 17473	КЗР 1590000-04	8
	12		Шайба 2.24.01 – 11371	КЗР 1590000-04	2
	13		Шплинт 5х40 – 397	КЗР 1590000-04	2
	14		Манжета 1.2-55х80-1 – 8752	КЗР 1590000-04	2
15		Подшипник 7207А – 27365	КЗР 1590000-04	2	
16		Подшипник 7208А – 27365	КЗР 1590000-04	2	

№ рис	№ поз	Обозначение	Наименование	Куда входит	
				Обозначение	Кол. на 1 сб.ед.
241	17		Световозвращатель 3212.3731	КЗР 1590000-04	4
	18		Световозвращатель 3232.3731	КЗР 1590000-04	2
	19		Световозвращатель ФП 401 "О"	КЗР 1590000-04	2
	20		Шина 5,50-16Ф-122НС8	КПР 6102020	1
	21		Шина 5,50-16ФБЕЛ-256НС8	КПР 6102020	1

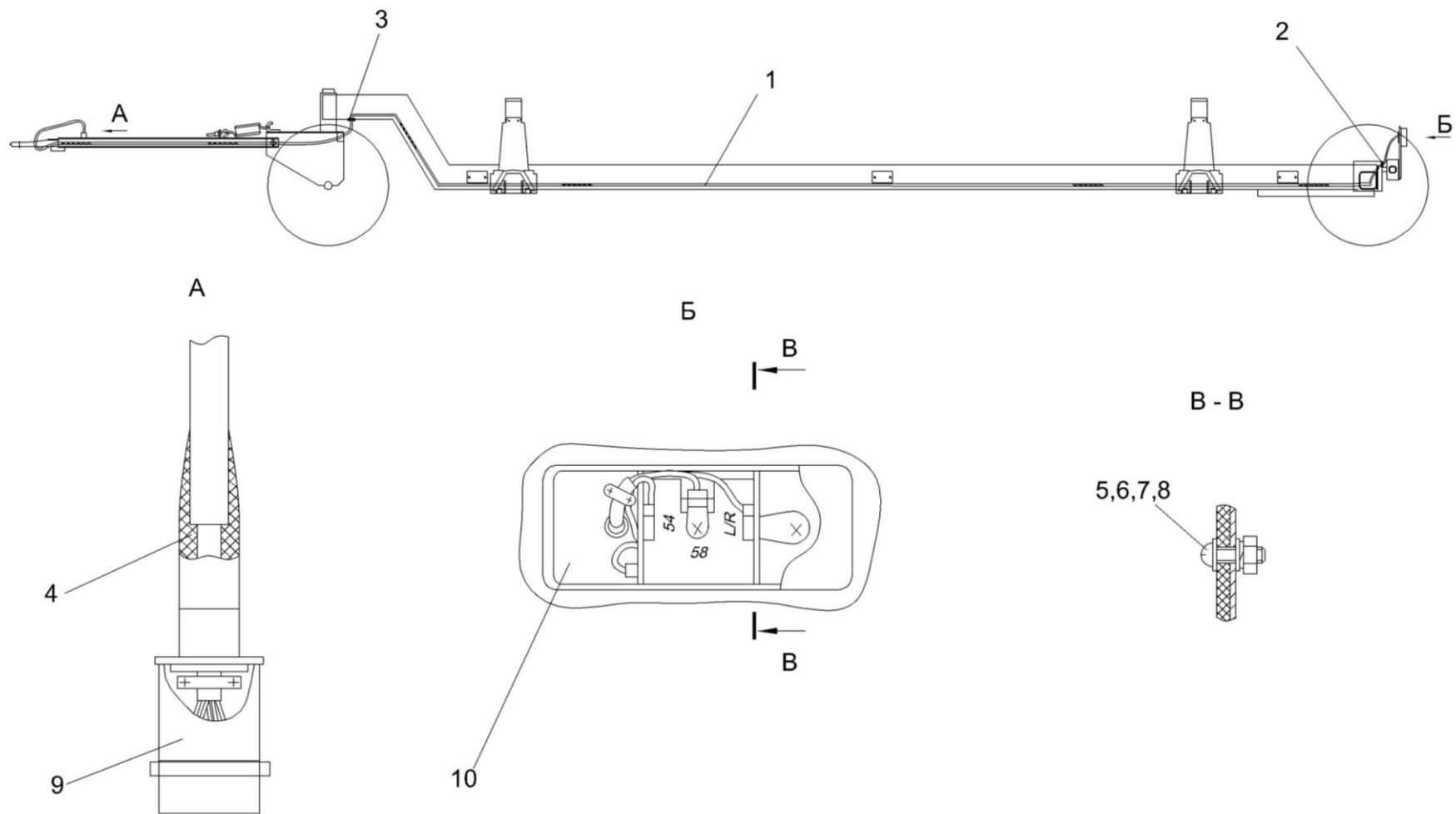


Рисунок 242 – Электрооборудование тележки транспортной КЗР 1590000-04

№ рис	№ поз	Обозначение	Наименование	Куда входит	
				Обозначение	Кол. на 1 сб.ед.
<b>ЭЛЕКТРООБОРУДОВАНИЕ ТЕЛЕЖКИ ТРАНСПОРТНОЙ КЗР 1590000-04 (рисунок 242)</b>					
<b>242</b>	1	КЗР 0715960А	Жгут тележки транспортной	КЗР 1590000-04	1
	2	КЗР 0700023	Втулка	КЗР 1590000-04	2
	3	УЭС-7-0700015	Втулка	КЗР 1590000-04	1
	4	887-3724039	Колпак защитный штепсельной вилки	КЗР 1590000-04	1
	5		Винт В.М6-6ех20 – 17473	КЗР 1590000-04	4
	6		Гайка М6-6G – 5915	КЗР 1590000-04	4
	7		Шайба 6Т 65Г – 6402	КЗР 1590000-04	4
	8		Шайба С.6.01 – 11371	КЗР 1590000-04	6
	9		Вилка В7-1	КЗР 1590000-04	1
	10		Фонарь задний многофункциональный 7313.3716	КЗР 1590000-04	2