

**КОМПЛЕКС КОРМОУБОРОЧНЫЙ ВЫСОКОПРОИЗВОДИТЕЛЬНЫЙ  
КВК-800**

Инструкция по эксплуатации

КВС-8-0000000 ИЭ

2022

**Основные сведения о комплексе**

Изготовитель

ОАО «ГОМСЕЛЬМАШ»

Товарный знак



Юридический адрес местонахождения  
изготовителя

Ул. Шоссейная, 41,  
246004, г. Гомель

Телефоны для связи

\_\_\_\_\_

Комплекс кормоуборочный  
высокопроизводительный

КВК-800-\_\_\_\_\_  
обозначение комплектации

Месяц и год выпуска

\_\_\_\_\_

Заводской номер

\_\_\_\_\_

(соответствует номеру измельчителя самоходного)

Государственный номер

\_\_\_\_\_

Основные сведения заполняются вручную или проштамповываются согласно договору на поставку.

<b>Содержание</b>		
	<b>Вниманию руководителей эксплуатирующих организаций и механизаторов.....</b>	<b>6</b>
	<b>Принятые сокращения и условные обозначения.....</b>	<b>8</b>
	<b>Требования безопасности.....</b>	<b>9</b>
	<b>Знаки безопасности.....</b>	<b>18</b>
<b>1</b>	<b>Описание и работа.....</b>	<b>23</b>
1.1	Назначение .....	23
1.2	Технические характеристики.....	23
1.3	Габаритные размеры комплекса.....	25
1.4	Состав комплекса.....	26
1.5	Устройство измельчителя самоходного.....	26
1.5.1	Установка двигателя.....	27
1.5.2	Кабина.....	28
1.5.3	Шасси.....	28
1.5.4	Гидросистема рабочих органов и рулевого управления комплекса.....	29
1.5.5	Гидросистема привода ходовой части.....	31
1.5.6	Гидросистема привода питающего аппарата и адаптеров.....	33
1.5.7	Пневмосистема.....	35
1.5.8	Механизм вывешивания.....	35
1.5.9	Питающе - измельчающий аппарат.....	36
1.5.10	Питающий аппарат.....	36
1.5.11	Измельчающий аппарат.....	38
1.5.12	Устройство заточное.....	39
1.5.13	Устройство доизмельчающее.....	40
1.5.14	Ускоритель выброса.....	44
1.5.15	Силосопровод.....	45
1.5.16	Система электрооборудования.....	45
1.5.17	Система защиты питающе-измельчающего аппарата.....	46
1.6	Органы управления и приборы.....	48
1.6.1	Кабина.....	48
1.6.2	Панели управления кабины.....	49
1.6.3	Пульт управления.....	52
1.6.4	Рулевая колонка.....	55
1.6.5	Сиденье оператора.....	56
1.6.6	Дополнительные кнопки управления.....	56
1.7	Противооткатные упоры.....	57
1.8	Работа.....	58
<b>2</b>	<b>Использование по назначению.....</b>	<b>60</b>
2.1	Эксплуатационные ограничения.....	60
2.2	Подготовка комплекса к использованию.....	61
2.2.1	Подготовка нового комплекса к использованию.....	61
2.2.2	Подготовка комплекса к использованию после длительного хранения	61
2.2.3	Общие указания по досборке.....	61
2.2.4	Досборка самоходного измельчителя.....	61
2.2.5	Установка спаренных колес.....	66
2.3	Заправка комплекса.....	67
2.3.1	Вместимость заправочных емкостей.....	67
2.3.2	Заправка системы охлаждения двигателя.....	67
2.3.3	Заправка топливом.....	67
2.3.4	Заправка гидравлических систем.....	68
2.3.5	Заполнение гидросистемы привода тормозов и привода блокировки...	70
2.4	Пуск комплекса.....	71
2.4.1	Запуск двигателя .....	71

2.4.2	Запуск гидропривода ходовой части и гидросистемы рабочих органов и рулевого управления комплекса в работу при низких температурах.....	73
2.4.3	Запуск комплекса после длительного хранения.....	73
2.5	Навеска адаптеров.....	74
2.6	Эксплуатация оборудования для внесения консервантов.....	74
2.7	Подготовка к работе системы защиты питающе-измельчающего аппарата.....	74
2.7.1	Управление питающим аппаратом.....	74
2.7.2	Установка чувствительности датчика камнедетектора.....	75
2.7.3	Установка чувствительности датчика металлодетектора.....	75
2.8	Использование комплекса.....	76
2.8.1	Общие сведения об использовании.....	76
2.8.2	Использование доизмельчающего устройства.....	78
2.8.3	Порядок работы комплекса .....	78
2.9	Контроль в процессе работы.....	80
2.10	Регулировки.....	80
2.10.1	Установка длины резки измельчающего аппарата.....	80
2.10.2	Регулировки питающе-измельчающего аппарата.....	81
2.10.3	Регулировка зазора между поддоном и ножами измельчающего барабана.....	86
2.10.4	Регулировка питающего аппарата .....	86
2.10.5	Регулировка натяжения ременных передач .....	86
2.10.6	Регулировка цепных передач.....	92
2.10.7	Регулировка подшипников оси колеса бортового редуктора.....	92
2.10.8	Регулировка тормозов.....	93
2.10.9	Регулировка механизма переключения передач.....	94
2.10.10	Регулировка усилия на рукоятках.....	94
2.10.11	Регулировка механизма управления скоростью движения.....	94
2.10.12	Регулировка сходимости колес .....	94
2.10.13	Регулировка фар.....	94
2.10.14	Регулировка механизма поворота силопровода.....	95
2.10.15	Регулировка и обслуживание главного привода.....	96
2.10.16	Регулировка осевого люфта вала-шестерни редуктора привода гидро-насосов.....	97
2.10.17	Регулировка стеклоочистителей, рабочих фар и зеркал заднего вида.....	97
2.10.18	Регулировка осевого люфта вала контрпривода верхних валцов питающего аппарата.....	98
2.10.19	Регулировки доизмельчающего устройства.....	98
2.10.20	Регулировка осевого люфта входного вала-шестерни редуктора верхних валцов.....	99
<b>3</b>	<b>Техническое обслуживание.....</b>	<b>100</b>
3.1	Общие указания.....	100
3.1.1	Виды и периодичность технического обслуживания.....	100
3.1.2	Требования безопасности.....	100
3.2	Перечень работ по видам технического обслуживания.....	101
3.2.1	Техническое обслуживание комплекса при подготовке к эксплуатационной обкатке.....	101
3.2.2	Техническое обслуживание комплекса при проведении эксплуатационной обкатки.....	101
3.2.3	Техническое обслуживание по окончании эксплуатационной обкатки... Карта технического обслуживания комплекса.....	102
3.2.4	Ежедневное техническое обслуживание (ЕТО).....	103
3.2.5	Первое техническое обслуживание (ТО-1).....	106
3.2.6	Второе техническое обслуживание (ТО-2).....	111

3.2.7	Техническое обслуживание перед началом сезона работы комплекса (ТО-Э).....	114
3.2.8	Техническое обслуживание при хранении.....	114
3.3	Смазка.....	114
3.4	Указания о проведении работ по техническому обслуживанию.....	119
<b>4</b>	<b>Текущий ремонт</b> .....	<b>124</b>
4.1	Меры безопасности.....	124
4.2	Переустановка и замена противорежущего бруса измельчающего аппарата.....	126
4.3	Замена ножей измельчающего аппарата.....	126
4.4	Замена износостойкого листа поддона измельчающего аппарата.....	128
4.5	Замена износостойких накладок силосопровода.....	129
4.6	Замена лопастей и накладок ускорителя выброса.....	129
4.7	Замена износостойкого листа поддона ускорителя выброса.....	130
4.8	Замена износостойкого листа приемной камеры.....	130
4.9	Переустановка и замена абразивного бруска заточного устройства.....	130
4.10	Ремонт или замена датчика металлодетектора.....	132
4.11	Возможные неисправности и методы их устранения.....	133
<b>5</b>	<b>Хранение</b> .....	<b>172</b>
5.1	Общие требования к хранению.....	172
5.2	Подготовка к хранению.....	172
5.3	Техническое обслуживание при хранении.....	174
5.4	Обслуживание аккумуляторных батарей при хранении.....	175
5.5	Методы консервации.....	175
5.6	Методы расконсервации.....	176
<b>6</b>	<b>Транспортирование и буксировка комплекса</b> .....	<b>177</b>
<b>7</b>	<b>Утилизация</b> .....	<b>179</b>
Приложение А	Рисунок А.1 – Схема гидравлическая принципиальная гидросистем кормоуборочного комплекса .....	180
Приложение А	Рисунок А.2 – Включение электромагнитов гидросистем комплекса .....	181
Приложение А	Рисунок А.3 – Схема пневматическая принципиальная.....	182
Приложение Б	Таблица Б.1 - Перечень элементов схем электрических комплекса .....	183
Приложение Б	Рисунок Б.1-Б.6 - Схемы электрические принципиальные комплекса.....	186
Приложение В	Таблица В.1 Заправочные емкости.....	193
Приложение В	Таблица В.2 Перечень фильтроэлементов гидросистем и периодичность их обслуживания.....	194
Приложение В	Таблица В.3 Таблица рекомендуемых масел для гидросистем.....	196
Приложение В	Таблица В.4 Перечень фильтроэлементов воздухоочистителя.....	200
Приложение Г	Рисунок Г – Схема соединений шкафа распределительного.....	201
Приложение Д	Применяемые электрические лампы.....	202
Приложение Е	Обслуживание пневмогидроаккумуляторов.....	203
Приложение И	Таблица перевода единиц измерения.....	205
Приложение К	Схема расположения элементов оборудования для внесения консервантов .....	206
Приложение Л	Поиск неисправностей в гидросистеме при быстром, либо неполном включении главного привода.....	208
Приложение М	Схемы приводов .....	210
Приложение Н	Модуль терминальный графический.....	212

## **ВНИМАНИЮ РУКОВОДИТЕЛЕЙ ЭКСПЛУАТИРУЮЩИХ ОРГАНИЗАЦИЙ И МЕХАНИЗАТОРОВ!**

Настоящая инструкция по эксплуатации предназначена в первую очередь для оператора, работающего на комплексе, в ней приводятся сведения по настройке, эксплуатации, техническому обслуживанию и транспортировке комплекса.

Адаптеры, приспособления, а также двигатель, климатическая установка, аккумуляторные батареи и некоторые другие составные части комплекса имеют самостоятельную эксплуатационную документацию, которой следует руководствоваться при их обслуживании и эксплуатации.

Настоящая инструкция по эксплуатации должна находиться в кабине комплекса и в любое время быть доступной для оператора и обслуживающего персонала.

Перед вводом в эксплуатацию прочитайте инструкцию по эксплуатации под роспись в паспорте и соблюдайте ее указания и требования.

К эксплуатации комплекса и выполнению работ по настройке, регулированию и техническому обслуживанию на комплексе допускаются лица имеющие удостоверение тракториста-машиниста с открытой соответствующей разрешающей категорией и прошедшие обучение (переобучение) у официальных дилеров.

При эксплуатации следует соблюдать правила дорожного движения, действительные для вашей страны.

При движении на комплексе по дорогам общего пользования следует соблюдать требования нормативных правовых актов, регламентирующих порядок движения тяжеловесных и крупногабаритных транспортных средств по автомобильным дорогам общего пользования, для вашей страны.

Досборка, техническое обслуживание и ремонт комплекса должны производиться в специализирован-

ных мастерских персоналом, прошедшим соответствующую подготовку.

Исполнение комплекса предусматривает несколько возможных вариантов адаптеров, но может быть установлен только один.

Комплекс необходимо использовать только по назначению с применением адаптеров, предусмотренных для соответствующих культур и до достижения назначенного срока службы!

За последствия использования не по назначению ответственность несет пользователь.

Изготовитель не несет ответственности за возникающие неполадки при любом другом не соответствующем назначению применении!

К использованию по назначению относится также соблюдение указаний в настоящей инструкции и предписанных изготовителем условий эксплуатации, ухода и технического обслуживания.

Оператору и руководителю эксплуатирующей организации следует соблюдать соответствующие предписания по предотвращению несчастных случаев, а также другие общепринятые правила по технике безопасности, охране труда и дорожному движению. Любое пользование, выходящее за эти рамки, считается использованием «не по назначению».

Использованием не по назначению считается:

- выполнение работ по настройке и техническому обслуживанию вопреки указаниям инструкции;
- выполнение работ по устранению неисправностей и приведению в исправное состояние при работающих приводах и/или работающем двигателе;
- несоблюдение предупреждений на комплексе и в инструкции;

- выполнение работ по приведению в исправное состояние и ремонту не обученным для этого персоналом;

- самостоятельное изменение конструкции комплекса;

- использование неоригинальных запасных частей;

- установка несогласованных с изготовителем адаптеров;

- использование транспортной тележки без адаптера;

- использование в качестве транспортной тележки для адаптеров, других транспортных средств;

- подсоединение транспортной тележки с адаптером к другому транспортному средству;

- транспортировка людей;

- транспортировка грузов.

- применение после достижения назначенного срока службы комплекса.

Комплекс должен быть обеспечен двумя огнетушителями порошкового типа, содержащими не менее 8 кг огнетушащего вещества, а также другими средствами пожаротушения согласно рекомендациям соответствующих национальных служб.

Запрещается применять использованные/поврежденные огнетушители или огнетушители с истекшим сроком проверки!

Комплекс должен быть обеспечен медицинской аптечкой!

Изготовитель ведет постоянную работу по совершенствованию конструкции комплекса, в связи, с чем возможны изменения в конструкции отдельных сборочных единиц и деталей, не отраженные в настоящей инструкции по эксплуатации. Некоторые технические данные и рисунки могут отличаться от фактических на комплексе, размеры и масса являются справочными данными.

Для предотвращения возможных сбоев в работе электронных узлов, установленных на комплексе, необходимо учитывать следующие требования:

- электромагнитное поле, которое создают дополнительные устройства не должно превышать 24 В/м в любой момент и в любом месте возле электронных приборов и соединений между ними;

- работа портативных или мобильных устройств допускается только с установленной внешней антенной!

Изготовитель снимает с себя ответственность за проблемы, возникающие при эксплуатации комплекса с установленным несоответствующим требованиям дополнительным оборудованием.

Настоящая инструкция по эксплуатации соответствует технической документации по состоянию на февраль 2022 года.

### Принятые сокращения и условные обозначения

комплекс - комплекс кормоуборочный высокопроизводительный КВК-800 и его модификации;

адаптеры – жатка для грубостебельных культур, подборщик;

АКБ – аккумуляторная батарея;

МД – металлодетектор;

КД – камнедетектор;

ЗИП - запасные части, инструмент и принадлежности;

ЕТО - ежесменное техническое обслуживание;

ПИА – питающе – измельчающий аппарат;

ТО-1 - первое техническое обслуживание;

ТО-2 - второе техническое обслуживание;

ТО-Э - техническое обслуживание перед началом сезона работы

ИЭ – инструкция по эксплуатации;

РЭ – руководство по эксплуатации.

слева, справа – по ходу движения кабиной вперед;

В настоящей ИЭ все пункты, касающиеся безопасности обслуживающего персонала и комплекса обозначены специальным символом:



#### **ВНИМАНИЕ!**

#### **ПРЕДОСТЕРЕЖЕНИЕ!**

#### **ЗАПРЕЩАЕТСЯ**

Обозначение указаний, при несоблюдении которых существует опасность для здоровья и жизни оператора и других людей, а также повреждения комплекса.



**Требования безопасности**

**ВНИМАНИЕ:** Наряду с указаниями настоящей инструкции по эксплуатации следует соблюдать общепринятые меры безопасности и предотвращению несчастных случаев!

При движении на комплексе по дорогам общего пользования следует соблюдать требования нормативных правовых актов, регламентирующих порядок движения тяжеловесных и крупногабаритных транспортных средств по автомобильным дорогам общего пользования, для вашей страны.



**ПРЕДОСТЕРЕЖЕНИЕ:** Любые работы по ТО, уходу и очистке, а также устранение неисправностей на комплексе и/или адаптере должны выполняться только при отключенном приводе и выключенном двигателе.

- Извлечь ключ из замка зажигания!
- Выключить АКБ.

После работ по ТО снова установить на место защитные устройства.

Гидравлические линии не должны находиться под давлением.

Все рычаги управления должны находиться в нейтральном положении.



**ПРЕДОСТЕРЕЖЕНИЕ:** Заводить двигатель только с сиденья оператора!

Перед пуском двигателя и перед включением комплекса:

- Убедиться в том, что в опасной зоне не находятся люди или предметы!
- Подать звуковой сигнал!

Перед началом движения комплекса:

- Убедиться в том, что в опасной зоне не находятся люди или предметы!
- Обращать внимание на достаточный обзор зоны вокруг комплекса!
- Подать звуковой сигнал!

При работающем двигателе не находиться в зоне двигателя.



**ПРЕДОСТЕРЕЖЕНИЕ:** Не оставлять комплекс без присмотра, не выключив двигатель и выключатель ПИТАНИЯ!

Одежда оператора должна хорошо прилегать к телу. Не рекомендуется работать в неудобной или чрезмерно свободной одежде.

При обращении с топливом требуется осторожность. Высокая опасность пожара. Ни в коем случае не доливать топливо вблизи открытого пламени или искр, способных вызвать воспламенение.



**ВНИМАНИЕ:** Во время заправки не курить! Перед заправкой всегда выключать двигатель и извлекать ключ из замка зажигания. Не заправлять топливо в закрытых помещениях.



**ВНИМАНИЕ:** Пролитое топливо сразу же вытирать!



**ВНИМАНИЕ:** Для предотвращения опасности пожара следует содержать комплекс в чистоте!

Соблюдать осторожность при обращении с аккумуляторной кислотой.

Следите за тем, чтобы площадка входа, и другие зоны доступа к комплексу всегда были очищены от масла и легковоспламеняющихся жидкостей.



**ПРЕДОСТЕРЕЖЕНИЕ:** Не превышайте установленной скорости транспортирования - 20 км/ч!



**ПРЕДОСТЕРЕЖЕНИЕ:** При движении комплекса по дорогам общей сети:

- жатка для грубостебельных культур и жатка для трав должны быть установлены, зафиксированы на транспортных тележках и подсоединены к измельчителю самоходному при помощи тягово-сцепного устройства.


- светосигнальное оборудование транспортных тележек должно быть исправно и подключено;


- подборщик должен быть навешен на измельчитель самоходный и зафиксирован механизмом вывешивания в поднятом положении;


- механизм поперечного копирования подборщика шириной захвата 3.8 м должен быть зафиксирован;


- силосопровод повернут назад, опущен на стойку, а козырьки силосопровода переведены в крайнее нижнее положение;


- проблесковые маяки включены!


 **ЗАПРЕЩАЕТСЯ** движение комплекса по дорогам общей сети с навешенной жаткой.


 **ЗАПРЕЩАЕТСЯ:** движение комплекса по дорогам общей сети на спаренных колесах.


 **ЗАПРЕЩАЮТСЯ** транспортные переезды комплекса с повернутым в рабочее положение силосопроводом.

 **ЗАПРЕЩАЕТСЯ** движение комплекса с незакрепленным в транспортном положении доизмельчающим устройством или проставкой.


 **ЗАПРЕЩАЕТСЯ** присоединение к тягово-сцепному устройству комплекса и транспортирование любых, не предусмотренных настоящей ИЭ транспортных средств.


 **ПРЕДОСТЕРЕЖЕНИЕ:** При транспортных переездах комплекса в темное время суток используйте только транспортные фары!


 **ЗАПРЕЩАЕТСЯ** при транспортных переездах использовать рабочие фары.


 **ЗАПРЕЩАЕТСЯ** работа и движение комплекса в темное время суток при неисправном светосигнальном оборудовании.


 **ПРЕДОСТЕРЕЖЕНИЕ:** Для безопасной работы на комплексе и предотвращения несчастных случаев помимо соблюдения требований настоящей инструкции по эксплуатации, эксплуатационной документации двигателя, кондиционера и адаптеров, используемых с комплексом, соблюдайте также общепринятые требования безопасности!


 **ВНИМАНИЕ:** К работе на комплексе допускаются только специально подготовленные операторы!


 **ЗАПРЕЩАЕТСЯ** запуск двигателя и манипулирование органами управления вне рабочего места оператора. Оператор должен управлять комплексом сидя на рабочем месте.


 **ЗАПРЕЩАЕТСЯ** заводить двигатель путем замыкания проводов на стартере.

 **ПРЕДОСТЕРЕЖЕНИЕ:** Перед запуском двигателя проверьте наличие и крепление защитных кожухов и ограждений, закройте капоты!


 **ЗАПРЕЩАЕТСЯ** работа на комплексе с открытыми капотами, со снятыми ограждениями и кожухами.


 **ВНИМАНИЕ:** Перед запуском двигателя, включением рабочих органов, началом движения подайте предупреждающий звуковой сигнал и приступайте к выполнению этих приемов, лишь убедившись, что это никому не угрожает!


 **ВНИМАНИЕ:** Перед началом движения комплекса запустите двигатель и проверьте работоспособность механизмов управления, тормозной системы, системы освещения и сигнализации, показания приборов!


 **ВНИМАНИЕ:** Прежде чем начать движение убедитесь в отсутствии людей (особенно детей) и животных в опасной зоне вокруг комплекса!


 **ПРЕДОСТЕРЕЖЕНИЕ:** На комплексе функцию рабочих тормозов обеспечивает конструкция гидропривода ведущих колес. Плавное снижение скорости обеспечивается за счет медленного перемещения рукоятки управления скоростью движения в нейтральное положение. В случае необходимости экстренной остановки комплекса торможение должно производиться путем быстрого перемещения рукоятки управления скоростью движения в нейтральное положение с одновременным (при необходимости) нажатием на заблокированные тормозные педали!


 **ЗАПРЕЩАЕТСЯ** движение комплекса по дорогам общей сети с разблокированными тормозными педалями.

 **ПРЕДОСТЕРЕЖЕНИЕ** Скорость движения всегда должна соответствовать условиям движения, состоянию дорожного покрытия и окружающей среды, а также рельефу почвы!


 **ВНИМАНИЕ:** Нахождение в кабине посторонних людей (особенно детей), а также перевозка на комплексе пассажиров и грузов **ЗАПРЕЩЕНА!**


 **ЗАПРЕЩАЕТСЯ** оставлять без надзора комплекс с работающим двигателем.


 **ЗАПРЕЩАЕТСЯ** выходить во время движения комплекса из кабины.


 **ПРЕДОСТЕРЕЖЕНИЕ:** Перед тем, как покинуть кабину комплекса примите меры против откатывания комплекса: опустите адаптер, устано-

вите комплекс на стояночный тормоз, выключите передачу, выключите двигатель, извлеките ключ из замка зажигания, установите, при необходимости, под колеса противооткатные упоры!


 **ЗАПРЕЩАЕТСЯ** буксировка комплекса с включенной передачей.


 **ПРЕДОСТЕРЕЖЕНИЕ:** Максимально допустимый уклон при работе и транспортировании комплекса на подъеме и спуске – 8°. Перед началом движения по уклону включите первую передачу и двигайтесь со скоростью не более 3 - 4 км/ч!


 **ПРЕДОСТЕРЕЖЕНИЕ:** При движении на подъем и под уклон, поперечном движении по откосам избегайте резких поворотов!


 **ПРЕДОСТЕРЕЖЕНИЕ:** Соблюдайте особую осторожность при работе и выполнении поворотов на склонах!

 **ЗАПРЕЩАЕТСЯ** производить переключение или выключать передачи на склонах.


 **ВНИМАНИЕ:** Запрещается производство каких-либо работ под комплексом на уклонах, без поставленных под колеса противооткатных упоров!


 **ЗАПРЕЩАЕТСЯ** регулировать сиденье, рулевую колонку и рулевое колесо в процессе движения комплекса.


 **ПРЕДОСТЕРЕЖЕНИЕ:** Регулярно контролируйте затяжку гаек крепления колес, при необходимости подтягивайте гайки!

 **ВНИМАНИЕ:** При проведении технического обслуживания комплекса навешенный адаптер должен быть зафиксирован механизмом вывешивания


в поднятом положении или опущен на землю!


 **ЗАПРЕЩАЕТСЯ** устанавливать поднятый комплекс на шлакоблоки, пустотелые кирпичи или другие опоры, которые могут разрушиться под воздействием продолжительной нагрузки.


 **ЗАПРЕЩАЕТСЯ** работа под комплексом, установленным только на домкрате.


 **ПРЕДОСТЕРЕЖЕНИЕ:** На участках полей и дорог, над которыми проходят воздушные линии электропередачи, проезд и работа комплекса разрешается, если расстояние по воздуху от комплекса до ближайшего провода находящегося под напряжением будет не менее указанного в таблице!


Напряжение воздушной линии, кВ	Минимальное расстояние, м
до 35	2,0
от 35 до 110	3,0
от 110 до 220	4,0
от 220 до 400	5,0
от 400 до 750	9,0
от 750 до 1150	10,0


 **ЗАПРЕЩАЕТСЯ** проведение технического обслуживания, ремонтных работ и осмотра комплекса в зоне линий электропередач.


 **ЗАПРЕЩАЕТСЯ** работа на комплексе в неудобной и развевающейся одежде.


 **ПРЕДОСТЕРЕЖЕНИЕ:** Перед работой с движущимися частями комплекса необходимо завязать длинные волосы, снять галстук, шарф, застегнуть одежду!

 **ПРЕДОСТЕРЕЖЕНИЕ:** Во избежание электрического замыкания и контакта с движущимися частями комплекса снимите кольца и другие ювелирные украшения!


 **ЗАПРЕЩАЕТСЯ** во время работы на комплексе слушать музыку или работать с музыкальными наушниками, так как работа на комплексе требует постоянного внимания.


 **ВНИМАНИЕ:** Специальный ключ для аварийного открывания капотов должен быть всегда на одной связке с ключом от кабины!


 **ЗАПРЕЩАЕТСЯ** работа комплекса в темное время суток без электрического освещения.


 **ВНИМАНИЕ:** Во избежание забивания технологического тракта не допускать:


- въезд в загон с оборотами измельчающего барабана ниже 1200 об/мин;
- работу с адаптерами, поднятыми над землей выше максимальной высоты среза (300 мм);
- во время работы снижение оборотов измельчающего барабана ниже 1200 об/мин.


 **ВНИМАНИЕ:** При аварийной ситуации и невозможности покинуть рабочее место через дверь воспользуйтесь аварийным выходом!


 **ПРЕДОСТЕРЕЖЕНИЕ:** Во избежание отравления угарными газами не запускайте двигатель комплекса в закрытом помещении с плохой вентиляцией!


 **ПРЕДОСТЕРЕЖЕНИЕ:** Соблюдайте осторожность при обращении с тормозной жидкостью и электролитом (ядовитые и едкие)!


 **ПРЕДОСТЕРЕЖЕНИЕ:** Используйте только предохранители с предписанными значениями тока!

 **ЗАПРЕЩАЕТСЯ** выключать выключатель питания, а также отключать АКБ при работающем двигателе.

 **ЗАПРЕЩАЕТСЯ** заводить двигатель без установленных аккумуляторных батарей.


 **ПРЕДОСТЕРЕЖЕНИЕ:** избегайте образования искр и открытого пламени вблизи АКБ, газы АКБ – очень взрывоопасны!


 **ПРЕДОСТЕРЕЖЕНИЕ:** контролируйте все электрооборудование и оберегайте его от повреждений. Немедленно устраняйте повреждения проводов!


 **ПРЕДОСТЕРЕЖЕНИЯ:**  
- подключение жгутов электрооборудования осуществлять только при выключенном выключателе питания комплекса;

- выключение и включение выключателя питания производить только после отключения питания всех электрических потребителей (рабочих и транспортных фар, вентилятора кондиционера и др.);


- управление выключателем питания осуществляется кратковременным нажатием на кнопку управления. Длительное нажатие (более 2 сек.) на кнопку может привести к выходу из строя электромагнита выключателя питания!

 **ПРЕДОСТЕРЕЖЕНИЕ:** использование в фарах и фонарях ламп большей, чем предписано, мощности может привести к оплавлению изоляции проводов и короткому замыканию!

 **ВНИМАНИЕ:** При замене перегоревших лампочек рабочих фар используйте стремянку или лестницу!

 **ЗАПРЕЩАЕТСЯ:**  
- замыкание электрических проводов и предохранителей;  
- проводить проверку наличия напряжения на проводе путем кратковременного замыкания на массу, это приводит к повреждению предохрани-

телей и полупроводников. Пользуйтесь мультиметром или контрольной лампой, мощностью не более 5 Вт.

 **ПРЕДОСТЕРЕЖЕНИЕ:** При проведении электросварочных работ на комплексе необходимо:


- повернуть ключ замка зажигания в положение «0»;


- отключить выключатель питания;


- на аккумуляторных батареях, генераторе отсоединить электрические соединения;


- отсоединить разъемы электронного блока двигателя, электронных блоков управления питающего аппарата и датчиков камня и металлодетектора;


- зажим МАССЫ сварочного аппарата всегда присоединять в непосредственной близости от места сварки!


 **ВНИМАНИЕ:** Техническое обслуживание двигателя, климатической установки и адаптеров производите в соответствии с их руководствами по эксплуатации!


 **ВНИМАНИЕ:** Работы, для проведения которых необходимо разъединение электрожгутов системы защиты питающе - измельчающего аппарата, проводить только в присутствии представителей дилерского центра. По завершению работ разъемы электрожгутов должны быть вновь опломбированы с отметкой в сервисной книжке!


 **ПРЕДОСТЕРЕЖЕНИЕ:** Соблюдайте осторожность при обращении с кондиционером. Не допускайте попадания хладагента в атмосферу!


 **ПРЕДОСТЕРЕЖЕНИЕ:** При сливе горячей охлаждающей жидкости из системы охлаждения и масла из поддона двигателя, во избежание ожогов, соблюдайте осторожность!


 **ПРЕДОСТЕРЕЖЕНИЕ:** При работе с рабочими жидкостями (антифриз, масла, тормозная жидкость, топливо и другие) соблюдайте правила личной гигиены. При попадании этих жидкостей на слизистую оболочку глаз, ее необходимо обильно промыть теплой водой. С поверхности кожи жидкости удаляйте теплой мыльной водой!


 **ПРЕДОСТЕРЕЖЕНИЕ:** Не разъединяйте маслопровода и не производите подтяжку их соединений при работающем двигателе. Во время работы не прикасайтесь к маслопроводам, они могут нагреваться до 70–80°C!

 **ВНИМАНИЕ:** Гидравлические системы должны быть герметичны. В системах комплекса не допускается подтека и каплеобразования масла!

 **ВНИМАНИЕ:** Все работы по техническому обслуживанию, ремонту и регулировкам на составных частях комплекса производить при неработающем двигателе и остановившихся рабочих органах!


 **ВНИМАНИЕ:** Перед началом работ по техническому обслуживанию и ремонту комплекса заглушите двигатель и вытяните ключ из замка зажигания. Дождитесь остановки всех механизмов комплекса!


 **ВНИМАНИЕ:** При остановке двигателя ременные передачи и приводимые ими во вращение рабочие органы продолжают, некоторое время, вращение по инерции!


 **ПРЕДОСТЕРЕЖЕНИЕ:** Дождитесь полной остановки вращающихся по инерции механизмов комплекса, и убедитесь в их полной остановке!

 **ЗАПРЕЩАЕТСЯ** снимать (открывать) защитные ограждения при

работающем двигателе и не остановившихся рабочих органах.

 **ВНИМАНИЕ:** Перед снятием крышки заточного устройства, убедитесь в остановке измельчающего барабана через окна питающе-измельчающего аппарата (измельчающий барабан не должен вращаться)!


 **ЗАПРЕЩАЕТСЯ** при открытой крышке под заточным устройством, перемещать каретку с абразивным бруском не убедившись в отсутствии вращения измельчающего барабана.


 **ЗАПРЕЩАЕТСЯ** при техническом обслуживании и ремонте:


- просовывать руки и подводить любые посторонние предметы в питающе-измельчающий аппарат и другие вращающиеся и перемещающиеся механизмы комплекса до их полной остановки;

- производить работы на питающе-измельчающем аппарате при неза стопоренном измельчающем барабане;

- применять в работе неисправный инструмент.


 **ВНИМАНИЕ:** Ремонт гидравлических систем производите только в специализированной мастерской!

 **ПРЕДОСТЕРЕЖЕНИЕ:** Не производите ремонт элементов гидросистем и пневмосистемы, находящихся под давлением!

 **ВНИМАНИЕ:** При ремонте гидравлики в гидросистеме должно быть снято давление!


Перед разборкой узлов гидросистемы тщательно очистите предполагаемое место разборки от грязи, пыли и других загрязнений. Наиболее быстро и качественно очистку наружных поверхностей гидравлических соединений от загрязнений производите ис-

точником сжатого воздуха с последующей чисткой ветошью.


 **ПРЕДОСТЕРЕЖЕНИЕ:** Не допускается попадание загрязнений во внутренние полости гидравлической системы!

Попадание загрязнений во внутренние полости гидросистем вызывает заклинивание золотников гидрораспределителей, выход из строя гидронасосов, гидромоторов, насоса-дозатора и других элементов системы.

Комплекс оборудован гидросистемой с пневмогидроаккумуляторами (ПГА), заправленные техническим азотом: под давлением 5 МПа - два правых ПГА и под давлением 2,5 МПа - два левых ПГА.

 **ВНИМАНИЕ:** Опасность взрыва при проведении техобслуживания и ремонтных работ неквалифицированными специалистами!

Эксплуатация пневмогидроаккумуляторов должна производиться в соответствии с правилами пожарной безопасности и действующими «Правилами устройства и безопасной эксплуатации сосудов, работающих под давлением».

 **ПРЕДОСТЕРЕЖЕНИЯ:**  
- во избежание взрыва не проводить на корпусе пневмогидроаккумулятора сварочные работы и другие работы с применением ударного инструмента, не наполняйте пневмогидроаккумулятор кислородом или атмосферным воздухом;

- перед ремонтными работами, на стоянке и при хранении в линиях с пневмогидроаккумуляторами снимайте давление до нуля и проконтролируйте это по манометру в кабине!


Для обеспечения безопасности при утилизации пневмогидроаккумуляторов их необходимо разрядить. Разрядка пневмогидроаккумулятора производится в следующей последовательно-


1) снять грязезащитный пластмассовый колпачок с пробки газонаполнительного отверстия (сверху аккумулятора);

2) шестигранным ключом S=6 открутить пробку газонаполнительного отверстия на 1/4-1/3 оборота до появления характерного шипения выходящего газа;


3) после прекращения шипения пробку вновь открутить на 1/4-1/3 оборота до повторного появления шипения;


4) постепенное, ступенчатое открывание пробки (не более чем на два оборота) и выпуск газа производить до окончательного прекращения шипения. После этого пробку можно выкрутить полностью

 **ЗАПРЕЩАЕТСЯ** работа двигателя при уровне масла в баке гидросистем ниже минимального.


 **ВНИМАНИЕ:**  
- исключите попадание масла в системы бытовой, промышленной иливневой канализации, а также в открытые водоемы;


- при разливе масла на открытой площадке необходимо собрать его в отдельную тару, место разлива засыпать песком с последующим его удалением!


 **ПРЕДОСТЕРЕЖЕНИЕ:** При замене ножей, прижимов ножей и резбовых планок измельчающего барабана и лопастей ускорителя выброса необходимо заменять диаметрально расположенные детали. Вновь устанавливаемые одноименные детали должны быть одной весовой группы!


 **ВНИМАНИЕ:** После наработки 2000 тонн измельченной массы, но не реже одного раза в неделю, необходимо проверять состояние измельчающего аппарата и ускорителя выброса, затяжку деталей крепления ножей из-

мельчающего барабана и лопастей вала ускорителя выброса!


 **ВНИМАНИЕ:** В целях пожарной безопасности соблюдайте осторожность при обращении с топливом. Не курите, избегайте образования искр и открытого пламени при заправке комплекса. Перед заправкой выключите двигатель, выньте ключ из замка зажигания. Не курите, избегайте образования искр и открытого пламени при заправке комплекса. Не доливайте топливо в закрытых помещениях. Немедленно вытирайте пролитое топливо!


 **ВНИМАНИЕ:** Перед заточкой тщательно очищай заточное устройство, его окружение и зону искрения – опасность пожара!


 **ВНИМАНИЕ:** Ежедневно очищайте доизмельчающее устройство и смазывайте подшипниковые узлы!

 **ВНИМАНИЕ:** Перед очисткой, мойкой и при подготовке к хранению доизмельчающего устройства заполните подшипниковые узлы смазкой до ее появления из-под крышек лабиринтных уплотнений или предохранительных клапанов. При смазке проворачивайте вальцы доизмельчающего устройства вручную!


 **ЗАПРЕЩАЕТСЯ** направлять струю воды на подшипниковые узлы.


 **ВНИМАНИЕ:** заточку ножей производить в крайнем нижнем положении ПИА!


 **ВНИМАНИЕ:** Для предотвращения опасности возгорания содержите комплекс в чистоте!


 **ВНИМАНИЕ:** при выполнении технологического процесса заготовки кормов для минимизации попадания измельченной массы, пожнивных остатков, пыли на составные части комплек-

са, в отсек воздухозаборника блока радиаторов располагайте силосопровод таким образом, чтобы транспортное средство относительно комплекса находилось с подветренной стороны и выгрузка измельченной массы в транспортное средство производилась по направлению ветра!

 **ВНИМАНИЕ:** своевременно производите продувку блока радиаторов и сетку воздухозаборника, особенно при уборке сухой массы!

 **ПРЕДОСТЕРЕЖЕНИЕ:** перед началом движения демонтируйте транспортные скобы с ведущих и управляемых колес!

 **ЗАПРЕЩАЕТСЯ** передвижение комплекса с установленными транспортными скобами на ведущих и управляемых колесах.

 **ПРЕДОСТЕРЕЖЕНИЕ:** В целях пожарной безопасности при работе необходимо:

- осуществлять контроль за показаниями контрольных приборов системы охлаждения двигателя и гидросистемы;

- не допускать понижения уровня охлаждающей жидкости в системе охлаждения двигателя;

- своевременно прекращать работу для охлаждения двигателя и восстановления тепловых режимов гидросистем;

- не допускать скапливания пыли, грязи и остатков технологического продукта на корпусе и в развале двигателя, на наружных поверхностях элементов системы выпуска отработанных газов;

- следить за чистотой защитных экранов радиаторов, пространства между охлаждающими пластинами и трубками радиаторов!



## ПРАВИЛА ПОЖАРНОЙ БЕЗОПАСНОСТИ

1 Не допускай течи топлива, смазки, рабочей жидкости.

2 Своевременно очищай агрегаты, двигатель от растительной массы и пыли.

3 Следи за состоянием изоляции электропроводов и выключателя питания.

4 Подсоединяй или отсоединяй электропровода при выключенном выключателе питания.

5 По окончании работы выключатель питания установи в положение «отключено».

6 Заправку топливом производи при неработающем двигателе.

7 Проверяй надежность крепления электропроводов к клеммам.

8 Знай обязанности на случай пожара и действия по вызову пожарных служб.

9 Умей пользоваться средствами пожаротушения, установленными на комплексе.

10 Не приступай к работе на комплексе, не обеспеченном освидетельствованным огнетушителем и другими исправными средствами пожаротушения.

11 Перед заточкой тщательно очищай заточное устройство, его окружение и зону искрения – опасность пожара!

## ПРАВИЛА ТУШЕНИЯ ПОЖАРА

При возникновении пожара необходимо:

1. Принять меры по выводу комплекса с поля

2. Заглушить двигатель и отключить аккумуляторную батарею.

3. Вызвать пожарную службу.

4. Приступить к тушению пожара имеющими средствами (огнетушителем, водой, швабрами, землей).









**ВНИМАНИЕ:** Место для установки огнетушителя с элементами для его крепления находится на боковой стенке верхнего капота у входа в кабину!

Комплекс должен быть обеспечен огнетушителем порошкового типа, содержащими не менее 8 кг огнетушащего вещества, а также другими средствами пожаротушения согласно рекомендаций соответствующих национальных служб!

### Знаки безопасности

На измельчителе самоходном нанесены предупредительные и указательные знаки безопасности (пиктограммы, таблицы, символы). Знаки безопасности содержат важные указания по обеспечению безопасности, а также по правильному применению комплекса. Знаки безопасности долж-

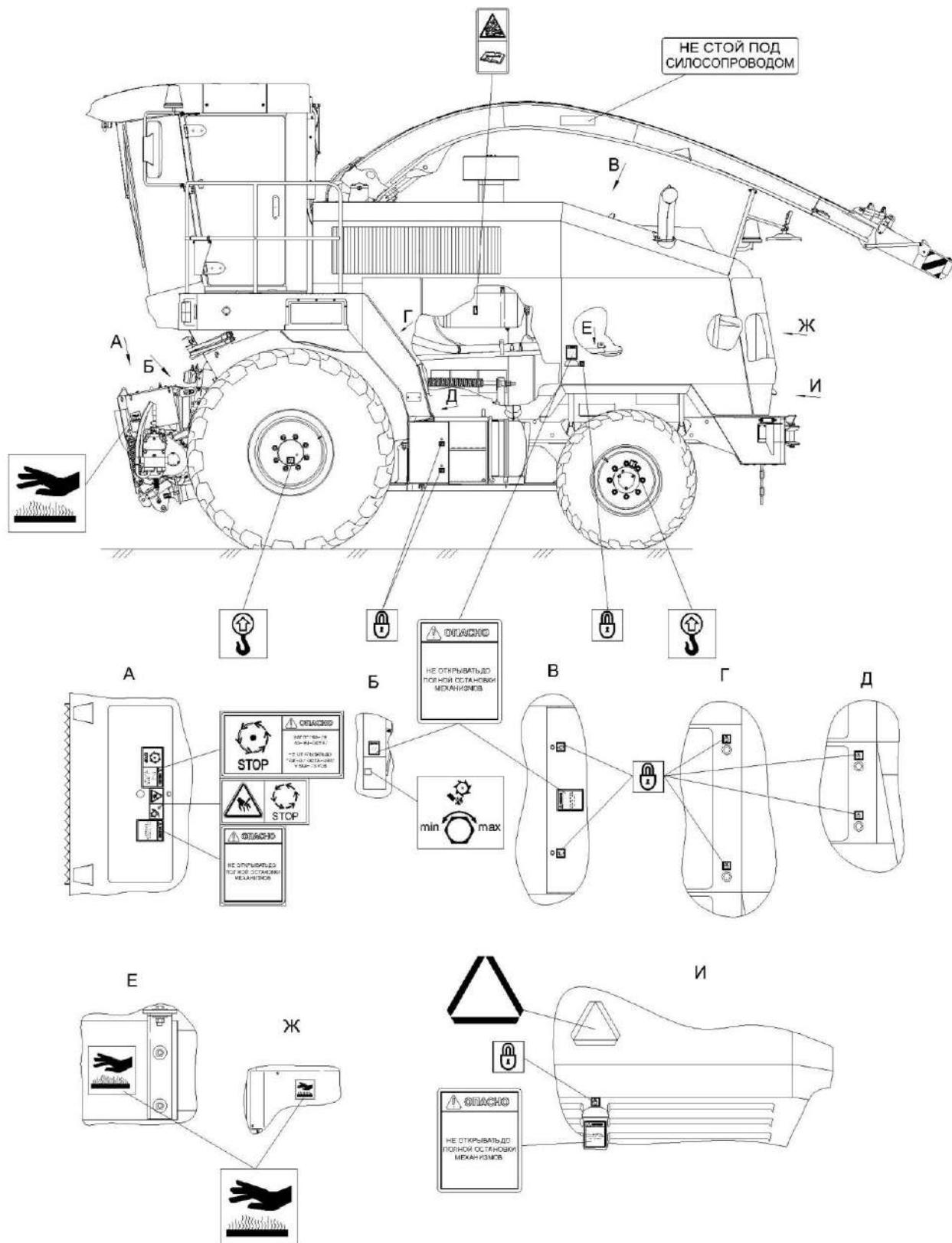
ны всегда содержаться в чистоте. При повреждении их следует обновить. Если при эксплуатации меняются детали с нанесенными знаками безопасности, то следует проследить за тем, чтобы на новые детали были нанесены соответствующие знаки безопасности. Знаки безопасности и их значения приведены в таблице.

Символ	Значение
	Место расположения запирающего устройства
	Место расположения огнетушителя
	Место смазки консистентным смазочным материалом
	Место смазки жидким смазочным материалом
	Место установки домкрата
	Точка подъема

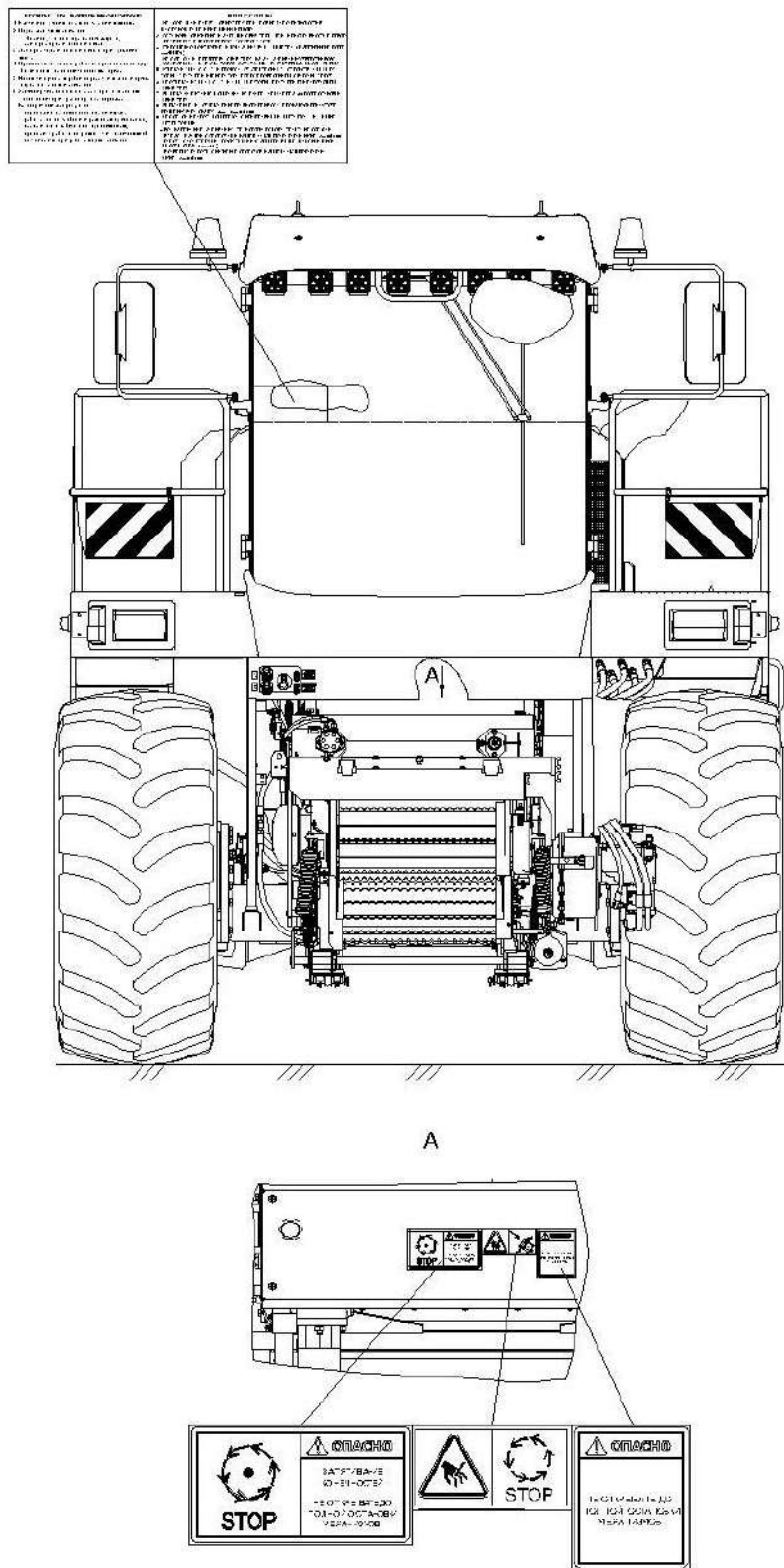
Знаки безопасности на комплексе	Значение
	Осторожно! Горячо
	Взрывоопасно!
	Не прикасайтесь к вращающимся элементам до полной их остановки

	<p>Опасно! Затягивание конечностей. Не открывать до полной остановки механизмов.</p>				
	<p>Опасно! Не открывать до полной остановки механизмов</p>				
<table border="1" style="width: 100%;"> <thead> <tr> <th style="text-align: left;">ПРАВИЛА ПО ТЕХНИКЕ БЕЗОПАСНОСТИ</th> <th style="text-align: left;">ВНИМАНИЕ!</th> </tr> </thead> <tbody> <tr> <td style="vertical-align: top;"> <ol style="list-style-type: none"> <li>1 Изучи инструкцию по эксплуатации комплекса.</li> <li>2 Перед запуском двигателя : - убедись, что все ограждения закрыты; - дай предупредительный сигнал.</li> <li>3 Дай предупредительный сигнал при трогании с места.</li> <li>4 Производи остановки рабочих органов после проботы всаго технологического материала.</li> <li>5 Выключи привод коробки передач и главный привод перед остановкой двигателя.</li> <li>6 Зафиксируй навесные валтеры в поднятном положении при транспортных перевозках.</li> <li>7 Категорически запрещается: - перевозить на комплексе людей и грузы; - работать в неудобной и развешающейся одежде; - находиться в кабине посторонним лицам; - проводить работы по ремонту и техническому обслуживанию при работающем двигателе.</li> </ol> </td> <td style="vertical-align: top;"> <ol style="list-style-type: none"> <li>1 НЕ ДОПУСКАЙ РАБОТУ ДВИГАТЕЛЯ ПРИ УРОВНЕ РАБОЧЕЙ ЖИДКОСТИ В МАСЛЯНОМ БАКЕ НИЖЕ МИНИМАЛЬНОГО.</li> <li>2 ОСТАНОВИ ДВИЖЕНИЕ И ЗАКРУТИ ДВИГАТЕЛЬ ПРИ НЕИСПРАВНОСТИ РУЛЕВОГО УПРАВЛЕНИЯ И ГИДРОПРИВОДА ХОДОВОЙ ЧАСТИ.</li> <li>3 ЕЖЕСЕДНЕНО КОНТРОЛИРУЙ ПОКАЗАНИЯ ВАКУУМЕТРА ( РАЗРЕЖЕНИЕ НЕ БОЛЕЕ 0,025 МПа ).</li> <li>4 НЕ ДОПУСКАЙ ПЕРЕГРЕВА ДВИГАТЕЛЯ ИЗ-ЗА ЗАБИВАНИЯ ОТВЕРСТИЙ ВОЗДУХООСБОРНИКА И РАДИАТОРОВ ОСТАТКАМИ РАСТИТЕЛЬНОЙ МАССЫ, ПЫЛЬЮ.</li> <li>5 ОТКЛЮЧИ "М А С У" И ПРОВОДА ОТ ЭЛЕКТРОННЫХ УСТРОЙСТВ, АККУМУЛЯТОРНЫХ БАТАРЕЙ И ТЕРМОПАРА ПЕРЕД ПРОВЕДЕНИЕМ СВАРОЧНЫХ РАБОТ.</li> <li>6 НЕ ОТКЛЮЧАЙ "М А С У" И АККУМУЛЯТОРНЫЕ БАТАРЕИ ПРИ РАБОТАЮЩЕМ ДВИГАТЕЛЕ.</li> <li>7 ВЫКЛЮЧИ ГИТАННЕ КОМБАЙНА НЕ РАНЬЕ, ЧЕМ ЧЕРЕЗ 6 с, ПОСЛЕ ОСТАНОВКИ ДВИГАТЕЛЯ.</li> <li>8 ВКЛЮЧЕНИЕ И ОТКЛЮЧЕНИЕ ГЛАВНОГО ПРИВОДА, ПРОИЗВОДИ ПРИ ЧАСТОТЕ ВРАЩЕНИЯ ВАЛА ДИЗЕЛЯ 900 - 1000 об/мин.</li> <li>9 НЕ ДОПУСКАЙ РАБОТУ КОМПЛЕКСА С НЕИСПРАВНЫМИ МЕТАЛЛО - И КАМНЕ - ДЕТЕКТОРАМИ.</li> <li>10 ВО ИЗБЕЖАНИЕ ЗАБИВАНИЯ ТЕХНОЛОГИЧЕСКОГО ТРАКТА НЕ ДОПУСКАЙ: - ВЪЕЗД В ЗАГОН С ОБРОТАМИ ИЗМЕЛЧАЮЩЕГО БАРАБАНА НИЖЕ 1200 об/мин; - РАБОТУ С АДАПТЕРАМИ, ПОДНЯТЫМИ НАД ЗЕМЛЕЙ ВЫШЕ МАКСИМАЛЬНОЙ ВЫСОТЫ СРЕЗА ( 300 мм ); - ВО ВРЕМЯ РАБОТЫ СНИЖЕНИЕ ОБОРОТОВ ИЗМЕЛЧАЮЩЕГО БАРАБАНА НИЖЕ 1200 об/мин.</li> </ol> </td> </tr> </tbody> </table>	ПРАВИЛА ПО ТЕХНИКЕ БЕЗОПАСНОСТИ	ВНИМАНИЕ!	<ol style="list-style-type: none"> <li>1 Изучи инструкцию по эксплуатации комплекса.</li> <li>2 Перед запуском двигателя : - убедись, что все ограждения закрыты; - дай предупредительный сигнал.</li> <li>3 Дай предупредительный сигнал при трогании с места.</li> <li>4 Производи остановки рабочих органов после проботы всаго технологического материала.</li> <li>5 Выключи привод коробки передач и главный привод перед остановкой двигателя.</li> <li>6 Зафиксируй навесные валтеры в поднятном положении при транспортных перевозках.</li> <li>7 Категорически запрещается: - перевозить на комплексе людей и грузы; - работать в неудобной и развешающейся одежде; - находиться в кабине посторонним лицам; - проводить работы по ремонту и техническому обслуживанию при работающем двигателе.</li> </ol>	<ol style="list-style-type: none"> <li>1 НЕ ДОПУСКАЙ РАБОТУ ДВИГАТЕЛЯ ПРИ УРОВНЕ РАБОЧЕЙ ЖИДКОСТИ В МАСЛЯНОМ БАКЕ НИЖЕ МИНИМАЛЬНОГО.</li> <li>2 ОСТАНОВИ ДВИЖЕНИЕ И ЗАКРУТИ ДВИГАТЕЛЬ ПРИ НЕИСПРАВНОСТИ РУЛЕВОГО УПРАВЛЕНИЯ И ГИДРОПРИВОДА ХОДОВОЙ ЧАСТИ.</li> <li>3 ЕЖЕСЕДНЕНО КОНТРОЛИРУЙ ПОКАЗАНИЯ ВАКУУМЕТРА ( РАЗРЕЖЕНИЕ НЕ БОЛЕЕ 0,025 МПа ).</li> <li>4 НЕ ДОПУСКАЙ ПЕРЕГРЕВА ДВИГАТЕЛЯ ИЗ-ЗА ЗАБИВАНИЯ ОТВЕРСТИЙ ВОЗДУХООСБОРНИКА И РАДИАТОРОВ ОСТАТКАМИ РАСТИТЕЛЬНОЙ МАССЫ, ПЫЛЬЮ.</li> <li>5 ОТКЛЮЧИ "М А С У" И ПРОВОДА ОТ ЭЛЕКТРОННЫХ УСТРОЙСТВ, АККУМУЛЯТОРНЫХ БАТАРЕЙ И ТЕРМОПАРА ПЕРЕД ПРОВЕДЕНИЕМ СВАРОЧНЫХ РАБОТ.</li> <li>6 НЕ ОТКЛЮЧАЙ "М А С У" И АККУМУЛЯТОРНЫЕ БАТАРЕИ ПРИ РАБОТАЮЩЕМ ДВИГАТЕЛЕ.</li> <li>7 ВЫКЛЮЧИ ГИТАННЕ КОМБАЙНА НЕ РАНЬЕ, ЧЕМ ЧЕРЕЗ 6 с, ПОСЛЕ ОСТАНОВКИ ДВИГАТЕЛЯ.</li> <li>8 ВКЛЮЧЕНИЕ И ОТКЛЮЧЕНИЕ ГЛАВНОГО ПРИВОДА, ПРОИЗВОДИ ПРИ ЧАСТОТЕ ВРАЩЕНИЯ ВАЛА ДИЗЕЛЯ 900 - 1000 об/мин.</li> <li>9 НЕ ДОПУСКАЙ РАБОТУ КОМПЛЕКСА С НЕИСПРАВНЫМИ МЕТАЛЛО - И КАМНЕ - ДЕТЕКТОРАМИ.</li> <li>10 ВО ИЗБЕЖАНИЕ ЗАБИВАНИЯ ТЕХНОЛОГИЧЕСКОГО ТРАКТА НЕ ДОПУСКАЙ: - ВЪЕЗД В ЗАГОН С ОБРОТАМИ ИЗМЕЛЧАЮЩЕГО БАРАБАНА НИЖЕ 1200 об/мин; - РАБОТУ С АДАПТЕРАМИ, ПОДНЯТЫМИ НАД ЗЕМЛЕЙ ВЫШЕ МАКСИМАЛЬНОЙ ВЫСОТЫ СРЕЗА ( 300 мм ); - ВО ВРЕМЯ РАБОТЫ СНИЖЕНИЕ ОБОРОТОВ ИЗМЕЛЧАЮЩЕГО БАРАБАНА НИЖЕ 1200 об/мин.</li> </ol>	<p>Правила по технике безопасности. Внимание!</p>
ПРАВИЛА ПО ТЕХНИКЕ БЕЗОПАСНОСТИ	ВНИМАНИЕ!				
<ol style="list-style-type: none"> <li>1 Изучи инструкцию по эксплуатации комплекса.</li> <li>2 Перед запуском двигателя : - убедись, что все ограждения закрыты; - дай предупредительный сигнал.</li> <li>3 Дай предупредительный сигнал при трогании с места.</li> <li>4 Производи остановки рабочих органов после проботы всаго технологического материала.</li> <li>5 Выключи привод коробки передач и главный привод перед остановкой двигателя.</li> <li>6 Зафиксируй навесные валтеры в поднятном положении при транспортных перевозках.</li> <li>7 Категорически запрещается: - перевозить на комплексе людей и грузы; - работать в неудобной и развешающейся одежде; - находиться в кабине посторонним лицам; - проводить работы по ремонту и техническому обслуживанию при работающем двигателе.</li> </ol>	<ol style="list-style-type: none"> <li>1 НЕ ДОПУСКАЙ РАБОТУ ДВИГАТЕЛЯ ПРИ УРОВНЕ РАБОЧЕЙ ЖИДКОСТИ В МАСЛЯНОМ БАКЕ НИЖЕ МИНИМАЛЬНОГО.</li> <li>2 ОСТАНОВИ ДВИЖЕНИЕ И ЗАКРУТИ ДВИГАТЕЛЬ ПРИ НЕИСПРАВНОСТИ РУЛЕВОГО УПРАВЛЕНИЯ И ГИДРОПРИВОДА ХОДОВОЙ ЧАСТИ.</li> <li>3 ЕЖЕСЕДНЕНО КОНТРОЛИРУЙ ПОКАЗАНИЯ ВАКУУМЕТРА ( РАЗРЕЖЕНИЕ НЕ БОЛЕЕ 0,025 МПа ).</li> <li>4 НЕ ДОПУСКАЙ ПЕРЕГРЕВА ДВИГАТЕЛЯ ИЗ-ЗА ЗАБИВАНИЯ ОТВЕРСТИЙ ВОЗДУХООСБОРНИКА И РАДИАТОРОВ ОСТАТКАМИ РАСТИТЕЛЬНОЙ МАССЫ, ПЫЛЬЮ.</li> <li>5 ОТКЛЮЧИ "М А С У" И ПРОВОДА ОТ ЭЛЕКТРОННЫХ УСТРОЙСТВ, АККУМУЛЯТОРНЫХ БАТАРЕЙ И ТЕРМОПАРА ПЕРЕД ПРОВЕДЕНИЕМ СВАРОЧНЫХ РАБОТ.</li> <li>6 НЕ ОТКЛЮЧАЙ "М А С У" И АККУМУЛЯТОРНЫЕ БАТАРЕИ ПРИ РАБОТАЮЩЕМ ДВИГАТЕЛЕ.</li> <li>7 ВЫКЛЮЧИ ГИТАННЕ КОМБАЙНА НЕ РАНЬЕ, ЧЕМ ЧЕРЕЗ 6 с, ПОСЛЕ ОСТАНОВКИ ДВИГАТЕЛЯ.</li> <li>8 ВКЛЮЧЕНИЕ И ОТКЛЮЧЕНИЕ ГЛАВНОГО ПРИВОДА, ПРОИЗВОДИ ПРИ ЧАСТОТЕ ВРАЩЕНИЯ ВАЛА ДИЗЕЛЯ 900 - 1000 об/мин.</li> <li>9 НЕ ДОПУСКАЙ РАБОТУ КОМПЛЕКСА С НЕИСПРАВНЫМИ МЕТАЛЛО - И КАМНЕ - ДЕТЕКТОРАМИ.</li> <li>10 ВО ИЗБЕЖАНИЕ ЗАБИВАНИЯ ТЕХНОЛОГИЧЕСКОГО ТРАКТА НЕ ДОПУСКАЙ: - ВЪЕЗД В ЗАГОН С ОБРОТАМИ ИЗМЕЛЧАЮЩЕГО БАРАБАНА НИЖЕ 1200 об/мин; - РАБОТУ С АДАПТЕРАМИ, ПОДНЯТЫМИ НАД ЗЕМЛЕЙ ВЫШЕ МАКСИМАЛЬНОЙ ВЫСОТЫ СРЕЗА ( 300 мм ); - ВО ВРЕМЯ РАБОТЫ СНИЖЕНИЕ ОБОРОТОВ ИЗМЕЛЧАЮЩЕГО БАРАБАНА НИЖЕ 1200 об/мин.</li> </ol>				
	<p>Сохраняйте достаточное расстояние от линий высокого напряжения.</p>				
	<p>Направление вращения микрометрического винта для установки зазора между противорежущим брусом и ножами режущего барабана</p>				
	<p>Не стой под сиросопроводом</p>				
	<p>Ограничение скорости – 20км/ч</p>				
	<p>Знак тихоходного средства</p>				





Знаки безопасности на измельчителе самоходном (вид слева)



Знаки безопасности на измельчителе самоходном (вид спереди)

В процессе работы комплекса необходимо соблюдать значения параметров и показателей, указанных на

предупредительных и указательных табличках и пиктограммах.

## 1 Описание и работа

### 1.1 Назначение

Комплекс предназначен для скашивания кукурузы в любой фазе спелости зерна, сорго, подсолнечника и других грубостебельных культур, скашивания трав и подбора из валков подвяленных сеяных и естественных трав с одновременным измельчением и погрузкой в транспортные средства.

Комплекс используется во всех почвенно-климатических зонах, кроме горных районов и районов с почвами повышенного увлажнения и низкой несущей способностью.

### 1.2 Технические характеристики

Основные параметры и технические данные комплекса приведены в таблице 1.1.

**Таблица 1.1 - Технические данные**

Параметр	Значение
Габаритные размеры комплекса в транспортном положении (силосопровод повернут назад и положен на стойку), мм	
а) с подборщиком	
- длина	8100
- ширина	3400/3750**/4580***
- высота	4000
б) с жаткой для грубостебельных культур	
- длина	1400
- ширина	3650/3750**/4580***
- высота	4000
в) с жаткой для трав	
- длина	14350
- ширина	3650/3750**/4580***
- высота	4000
Габаритные размеры комплекса в рабочем положении (силосопровод повернут вправо, поднят на максимальную высоту), мм	
а) с подборщиком	
- длина	6900
- ширина	5800
- высота	5300
б) с жаткой для грубостебельных культур	
- длина	9300
- ширина	6400
- высота	5300
в) с жаткой для трав	
- длина	7650
- ширина	6950
- высота	5300
Масса комплекса конструкционная, кг	
- с навешенным подборщиком	12250/12750**/13250***
- с навешенной жаткой для грубостебельных культур	13300/13800**/14300***
- с навешенной жаткой для трав	12700/13200**/13700***
Рабочая скорость движения, км/ч	до 12
Транспортная скорость движения, км/ч	до 20

Продолжение таблицы 1.1

Параметр	Значение
<b>Двигатель</b>	
Марка	TAD1353VE
Номинальная мощность, кВт	345
Номинальная частота вращения коленчатого вала, об/мин	1900
Вместимость системы охлаждения, л	80±0,8
<b>Ходовая часть</b>	
Скорость движения по передачам, км/ч	
- I передача	0 – 5,9
- II передача	0 – 9,6
- III передача	0 – 14,6
- IV передача	0 – 22,4
Число колес:	4
- управляемых	2
- ведущих	2
Давление в шинах при эксплуатации, МПа:	
- управляемых колес	0,16±0,01
- ведущих колес	0,24±0,01/0,24±0,01**/ 0,18±0,01***
Колея, мм:	
- управляемых колес	2450±50
- ведущих колес	2600±50
Дорожный просвет, мм	340
База, мм	2800±50
<b>Электрооборудование комплекса</b>	
- номинальное напряжение системы электрооборудования, В:	24
- номинальная мощность генератора, Вт	2200
- номинальная емкость аккумуляторной батареи, А/ч	190
- количество батарей	2
<b>Гидравлическая система:</b>	
- давление настройки предохранительного клапана в гидро-системе привода ходовой части, МПа:	42
- давление настройки предохранительного клапана в гидро-системе рабочих органов и рулевого управления, МПа	14
- давление настройки предохранительного клапана в гидро-системе привода питающего аппарата, МПа	30
- давление настройки предохранительного клапана в гидро-системе привода адаптеров, МПа	22
- вместимость системы, л	135
- в том числе вместимость бака масляного, л	90
Тип трансмиссии	гидрообъемная
<b>Питающий аппарат</b>	
Ширина, мм	770
Привод питающего аппарата	гидравлический
Число валцов, шт	4
<b>Измельчающий аппарат</b>	
Число ножей на барабане, шт	40
Возможные варианты установки ножей на измельчающем барабане при эксплуатации, шт	20; 40
Частота вращения барабана на холостом ходу при номинальной частоте вращения коленчатого вала с <sup>-1</sup>	20



## Окончание таблицы 1.1

Параметр	Значение
<b>Доизмельчающее устройство</b>	
Количество валцов	2
Диаметр валцов, мм	196 <sup>-0,29</sup>
Частота вращения валцов на холостом ходу при номинальной частоте вращения коленчатого вала, с <sup>-1</sup> :	
- подвижных валцов	60,3
- стационарно установленного вальца	72,3
Масса конструкционная (сухая) кг	300
<b>Силосопровод</b>	
Тип	поворотный с выгрузкой на три стороны и изменяемой высотой загрузки
Угол поворота силосопровода, град	200 <sup>+10</sup>
Высота загрузки измельченной массы в транспортные средства, м	4,0
Назначенный срок службы, лет	8*
Назначенный срок хранения (без переконсервации), лет	1*

\* По истечении назначенных показателей (срока службы, срока хранения) комплекс изымается из эксплуатации, и принимается решение о направлении его в ремонт, об утилизации, о проверке и об установлении новых назначенных показателей (срока службы, срока хранения);

\*\*Измельчитель с широкопрофильными шинами колес ведущего моста;

\*\*\*Измельчитель с установленными спаренными колесами ведущего моста.

## 1.3 Габаритные размеры комплекса с подборщиком

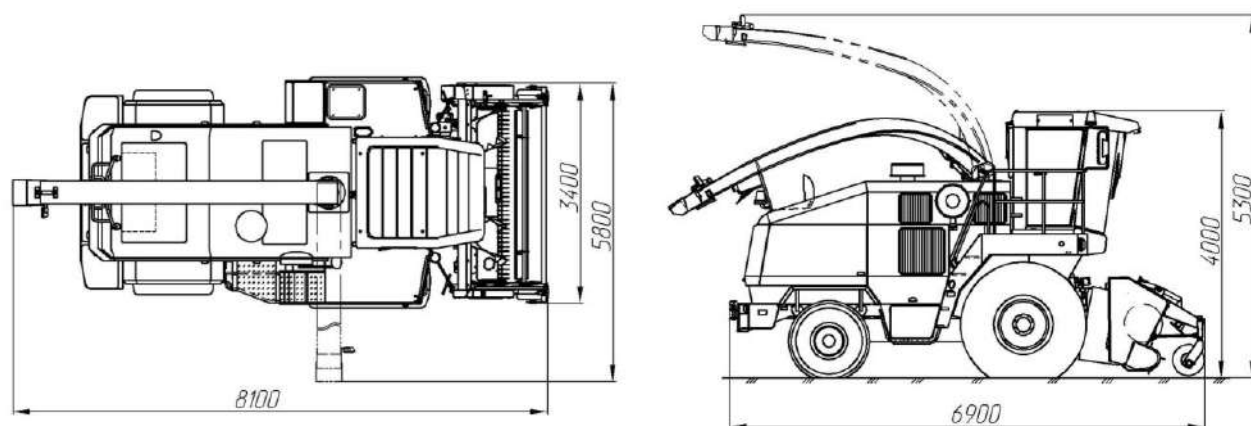


Рисунок 1.1 – Габаритные размеры комплекса с подборщиком

#### 1.4 Состав комплекса

В состав комплекса в зависимости от заказа входят:

- измельчитель самоходный;
- подборщик;
- жатка для грубостебельных культур;
- жатка для трав;
- тележка транспортная для перевозки жатки для трав.

Составные части комплекса могут поставляться по отдельному заказу за отдельную плату.

В конструкции измельчителя самоходного предусмотрена возможность установки автоматической централизованной системы смазки (АЦСС) и оборудования для внесения консервантов (ОВК) с системой дозирования СД-4.5.

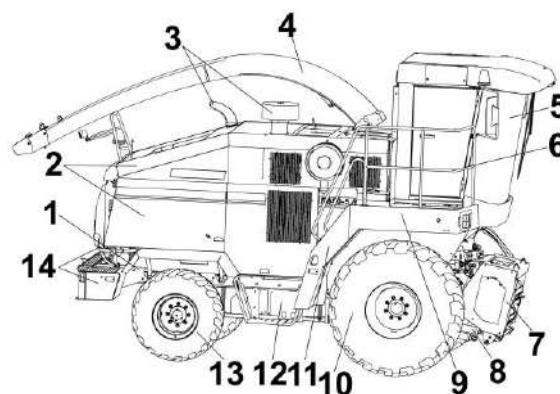
Примерная схема расположения элементов оборудования для внесения консервантов приведена в приложении К, рисунок К.1.

Измельчитель самоходный, по отдельному заказу, может поставляться с автоматической системой регулировки зазора между противорежущим бруском и ножами режущего барабана.

#### 1.5 Устройство измельчителя самоходного

Основные составные части измельчителя самоходного (рисунок 1.2):

- установка двигателя 3;
- шасси с рамой и мостами (ведущих колес 10, управляемых колес 13);
- аппарат питающе - измельчающий 7;
- силосопровод 4;
- кабина с площадкой управления 5.



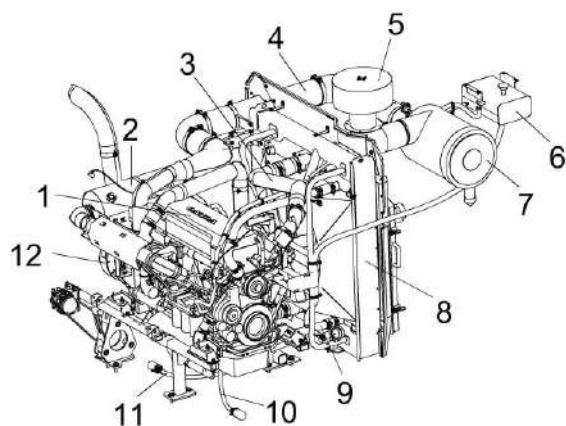
- 1 – рама; 2 – капоты; 3 – установка двигателя; 4 - силосопровод; 5 - кабина; 6 - поручень; 7 - аппарат питающе - измельчающий; 8 - механизм вывешивания; 9 - площадка входа; 10 - мост ведущий; 11 – трап; 12 – топливный бак; 13 – мост управляемых колес; 14 – место установки АКБ

Рисунок 1.2 – Измельчитель самоходный

### 1.5.1 Установка двигателя

Установка двигателя комплекса (рисунок 1.3) состоит из рядного 6-ти цилиндрового дизельного двигателя TAD1353VE VOLVO PENTA экологического класса Stage III A номинальной мощностью 345 кВт с системами обеспечения работоспособности.

Устройство, характеристика, сведения по технике безопасности, правила эксплуатации и техническое обслуживание изложены в прилагаемом к каждому двигателю руководстве по эксплуатации.

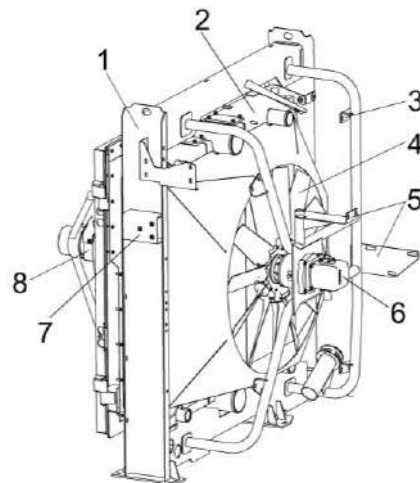


1 – двигатель; 2 – глушитель; 3, 9 – трубы водяные; 4 – труба воздушная; 5 – воздухозаборник вращающийся; 6 – бачок расширительный; 7 – воздухоочиститель; 8 – блок радиаторов; 10 – сливной рукав охлаждающей жидкости; 11 – сливной рукав отработанного масла; 12 – главный привод

Рисунок 1.3 – Установка двигателя

Для обеспечения теплового режима двигателя применен блок радиаторов 2 (рисунок 1.4) и вентилятор 4 с пластиковыми лопастями. Привод вентилятора осуществляется при помощи гидромотора 6.

В блок радиаторов 2 входят: секция системы охлаждения двигателя, масляная секция гидросистемы комплекса. Перед блоком радиаторов установлен конденсатор кондиционера.



1 – рамка; 2 – блок радиаторов; 3, 5, 7 – кронштейны; 4 – вентилятор; 6 – гидромотор привода вентилятора; 8 – воздухозаборник

Рисунок 1.4 – Блок радиаторов

### 1.5.2 Кабина

На комплексе установлена одна местная кабина повышенной комфортности с системой устройств для нормализации микроклимата, предусмотрены места для установки радиоприемника и термоса. В кабине установлено дополнительное откидное сиденье.

Регулируемые рулевая колонка и сиденье обеспечивают удобное управление комплексом.

Для улучшения микроклимата на рабочем месте оператора в кабине установлена климатическая установка.

Для отопления кабины при низких температурах окружающего воздуха предусмотрен отопитель с использованием тепла горячей жидкости системы охлаждения двигателя.

Описание органов управления и приборов, установленных в кабине комплекса, а также управления работой климатической установки приведено в разделе «Органы управления и приборы» настоящей ИЭ.

### 1.5.3 Шасси

Шасси самоходного измельчителя состоит из рамы, ведущего моста, моста управляемых колес, устройства тягового.

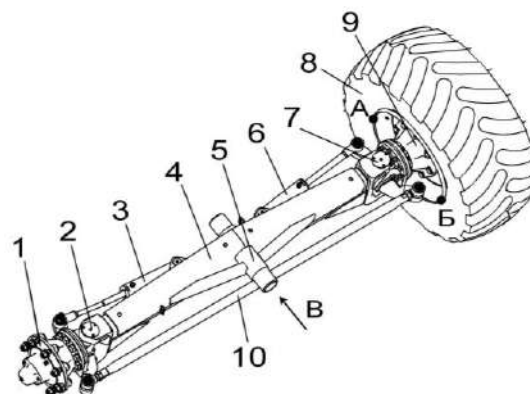
Устройство тяговое предназначено для агрегатирования с измельчителем самоходным транспортного средства во время работы комплекса.

Основой моста управляемых колес служит несущая балка 4 (рисунок 1.5) переменного сечения с трубчатой осью 5, на которую шарнирно опирается рама измельчителя.

Колеса 8 крепятся болтами к фланцам ступиц 1, 9, связанных между собой для синхронизации поворота рулевой тягой 10. Поворот колес осуществляется при помощи поршневых гидроцилиндров 3, 6.

Ведущий мост (рисунок 1.6) закреплен на раме неподвижно. Привод колес ведущего моста осуществляется от гидромотора 11 через коробку диа-

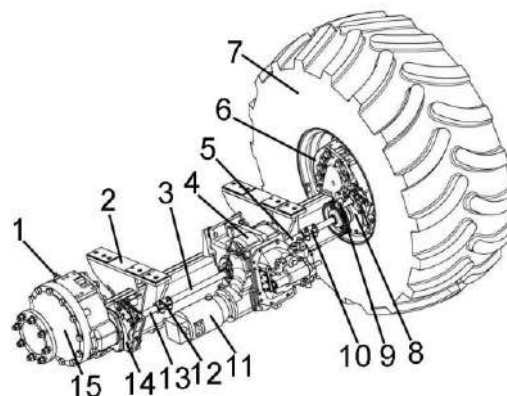
пазонов 4, полуоси 3, 5, бортовые редуктора 6, 15.



1, 9 – ступицы колес; 2, 7 – шкворни; 3, 6 – гидроцилиндры; 4 – балка моста; 5 – ось; 8 – колесо; 10 – тяга рулевая  
А и Б – условные отметки при регулировке сходимости колес;  
В – направление движения

Рисунок 1.5 – Мост управляемых колес

Коробка диапазонов 4 обеспечивает положение «нейтраль» и четыре передачи переднего и заднего хода. В механизме переключения передач предусмотрена блокировка от самопроизвольного выключения.



1 – сапун; 2 – балка моста; 3, 5, 13 – полуоси; 4 – коробка диапазонов; 6, 15 – бортовые редукторы; 7 – колесо; 8, 14 – муфты; 9 – датчик скорости измельчителя самоходного; 10, 12 – муфты соединительные; 11 – гидромотор

Рисунок 1.6 – Мост ведущий

1.5.4 Гидросистема рабочих органов и рулевого управления комплекса

Схема гидравлическая принципиальная гидросистемы рабочих органов и рулевого управления приведена в приложении А, рисунок А1.

Гидросистема рулевого управления комплекса предназначена для осуществления поворота колес управляемого моста самоходного измельчителя. Связь гидроцилиндров поворота колес с насосом-дозатором, установленным в рулевой колонке, осуществляется посредством рабочей жидкости, а насос-дозатор имеет механическую связь с рулевым колесом.

Гидросистема рабочих органов предназначена для управления исполнительными механизмами:

Гидроцилиндрами:

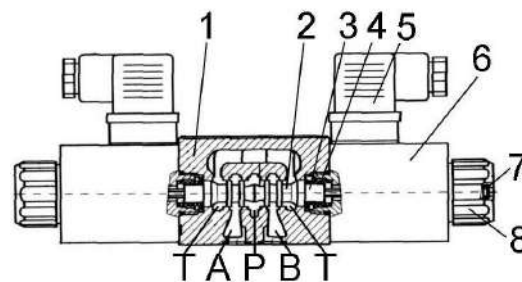
- навески;
- подъема/опускания силосопровода;
- управления козырьком силосопровода.

Гидромоторами:

- привода заточного устройства;
- привода воздухозаборника;
- поворота силосопровода.

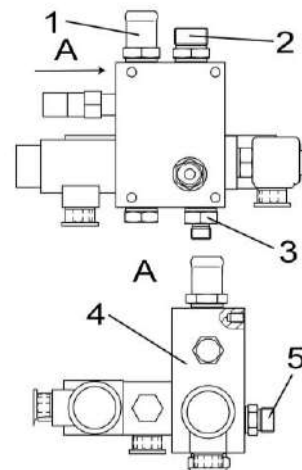
Управление гидроцилиндрами и гидромоторами осуществляется электроуправляемыми гидрораспределителями (рисунок 1.7) гидроблоков: навески ГБ2.1 (рисунок 1.8), воздухозаборника ГБ2.2 (рисунок 1.9) и четырехсекционного ГБ2.3 (рисунок 1.10).

В составе гидроблока ГБ2.1 имеется электроуправляемый гидрозамок. Опускание навески возможно при незаведенном двигателе при подаче электропитания к гидроблоку. Без электропитания навеску можно опустить выкрутив рукой рифленый винт электрогидрозамок.



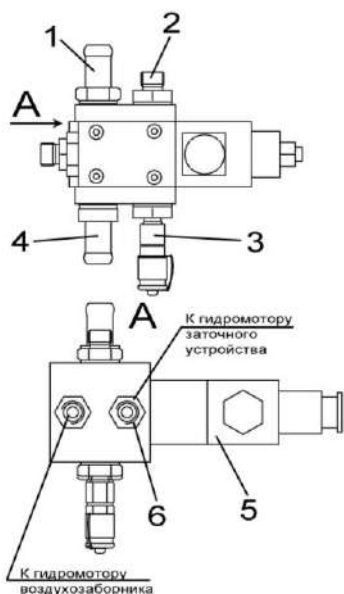
- 1 – корпус; 2 – золотник; 3 – толкатель; 4 – пружина; 5 – штепсельный разъем; 6 – катушка электромагнита; 7 – аварийная (контрольная) кнопка; 8 – гайка  
А и В – цилиндровые отводы;  
Р – подвод рабочей жидкости;  
Т – слив рабочей жидкости

Рисунок 1.7 – Гидрораспределитель



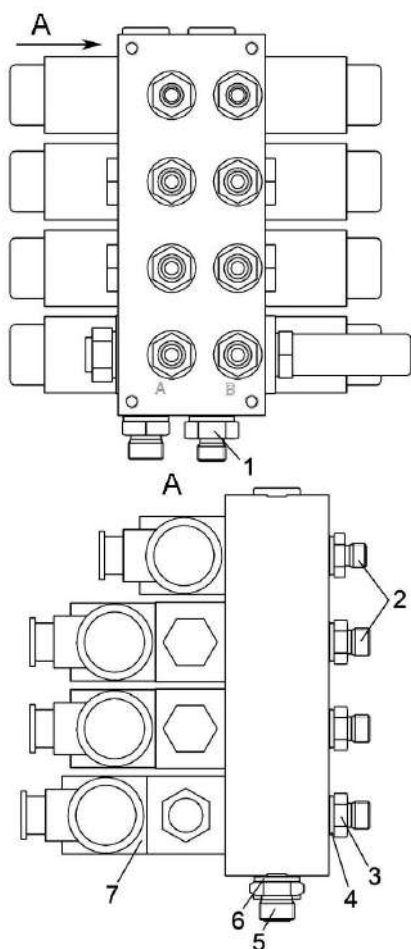
- 1, 2, 3, 5 – штуцера; 4 – гидроблок

Рисунок 1.8 – Гидроблок навески ГБ2.1



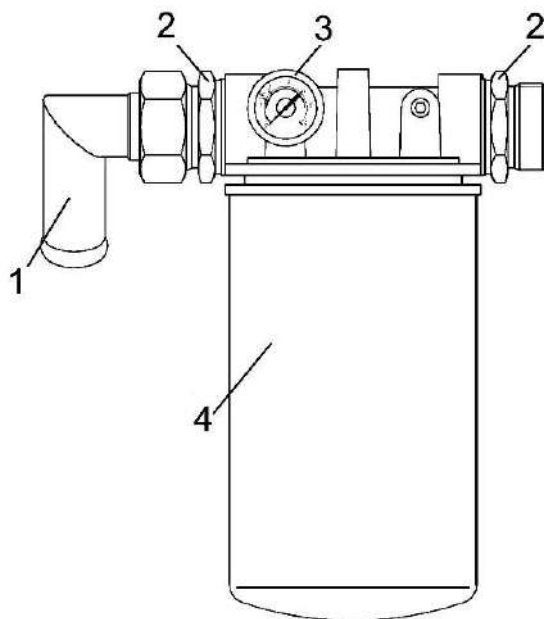
1, 2, 3, 4, 6 – штуцера; 5 – гидроблок

Рисунок 1.9 - Гидроблок воздухозаборника ГБ2.2



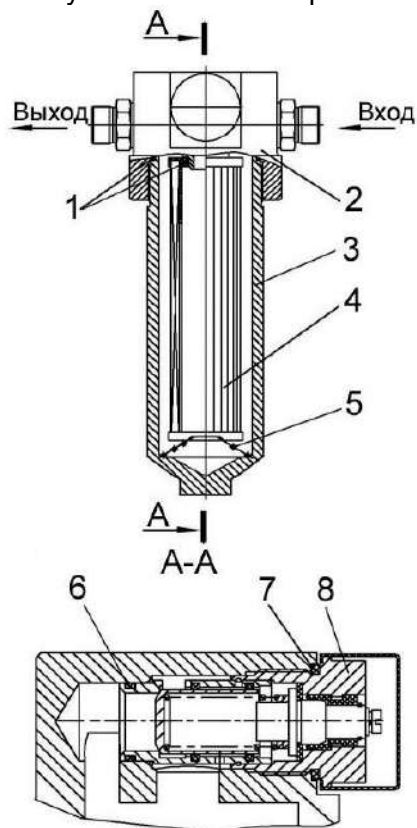
1, 2, 3, 5 – штуцера; 4, 6 – прокладки; 7 – гидроблок

Рисунок 1.10 - Гидроблок четырехсекционный ГБ2.3



1 - угольник; 2 - штуцеры; 3 - манометр; 4 - фильтр

Рисунок 1.11 – Фильтр сливной



1,6,7, - кольца уплотнительные; 2 – головка фильтра; 3 – стакан; 4 - фильтроэлемент; 5 – пружина; 8 – клапан - сигнализатор

Рисунок 1.12 – Фильтр напорный

Для очистки масла гидросистемы рабочих органов и рулевого управления применяются фильтры сливной (рисунок 1.11) и напорный (рисунок 1.12), замену фильтроэлементов надо производить своевременно (приложение В, таблица В.2).

Гидросистема рабочих органов и рулевого управления комплекса питается от одного гидронасоса НШ25Д+10Д-3Л (Приложение А, рисунок А1). Подача масла к насосодозатору и гидроблокам ГБ2.1, ГБ2.3 управления рабочими органами осуществляется через приоритетный клапан (рисунок 1.13), установленный на напорном фильтре. При вращении рулевого колеса приоритет имеет насосодозатор. Необходимое количество масла для поворота управляемых колес поступает к гидроцилиндрам, обеспечивающим поворот, остальная часть – поступает на гидроблоки и далее на слив, что позволяет одновременно управлять рабочими органами. Если рулевое колесо не вращается, то весь поток масла от гидронасоса поступает на гидроблоки.

В гидрролинии навески установлен регулируемый дроссель с обратным клапаном (расположен под гидроблоком навески), поворачиванием его рукоятки регулируется плавность опускания адаптера.

Для плавности копирования в гидроконтуре навески установлены четыре пневмогидроаккумулятора (ПГА). Два правых ПГА емкостью 2 дм<sup>3</sup> заряжены азотом под давлением 5 МПа. Два левых ПГА емкостью 2 дм<sup>3</sup> заряжены азотом под давлением 2,5 МПа и расположены ближе к трапу. ПГА являются сосудами, работающими под высоким давлением, поэтому к гидросистеме управления рабочими органами предъявляются повышенные тре-

бования по технике безопасности при эксплуатации и техническом обслуживании. По манометру на пульте оператор контролирует давление рабочей жидкости в полостях гидроцилиндров механизма вывешивания, которое равно давлению сжатия азота в газовой полости ПГА.

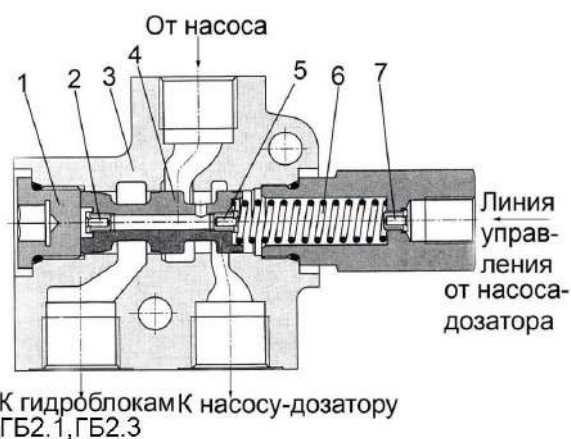


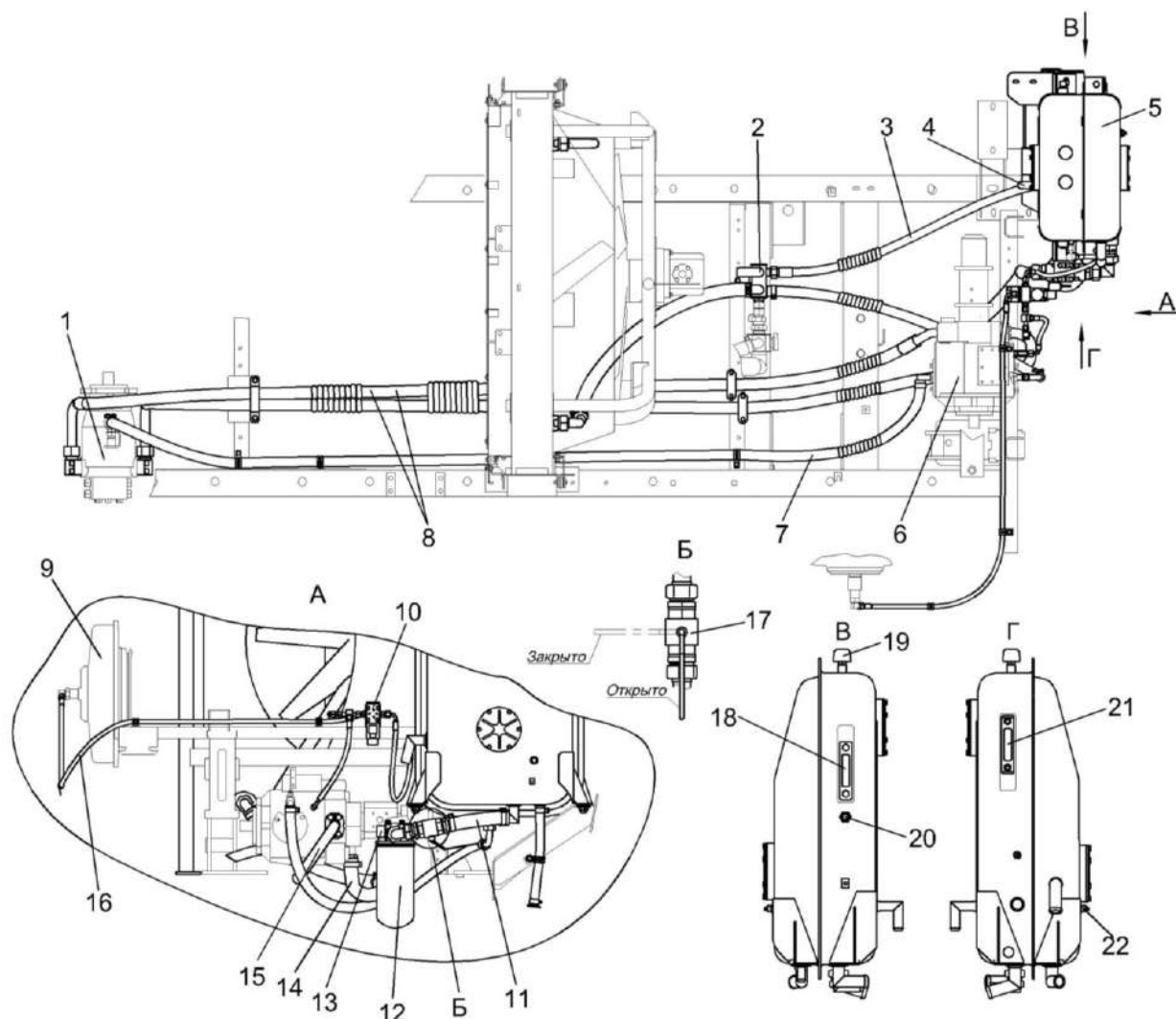
Рисунок 1.13 – Приоритетный клапан

1 - заглушка; 2, 5, 7 - дроссели; 3 – корпус; 4 – золотник; 6 – пружина;

### 1.5.5 Гидросистема привода ходовой части

Гидросистема привода ходовой части выполнена на базе объемного гидропривода. Принципиальная гидравлическая схема гидросистемы привода ходовой части приведена в приложении А, рисунок А.1.

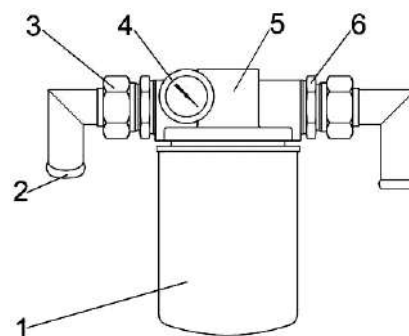
Изменение скорости движения комплекса и реверсирование осуществляется изменением производительности гидронасоса 6 (рисунок 1.14). Контроль за температурой рабочей жидкости осуществляется датчиками. Масляный бак 5 – общий для гидросистем комплекса.



1 – гидромотор; 2 – коллектор; 3, 7 – рукава; 4 – угольник; 5 - бак масляный; 6 – гидронасос; 8 15, 16 – рукава высокого давления; 9 – муфта включения главного привода; 10 – гидроблок включения главного привода; 11, 14 – рукава всасывающие; 12 – фильтр; 13 – вакуумметр; 17 – кран; 18 – маслоуказатель нижний; 19 – сапун; 20 – датчик аварийного уровня масла; 21 – маслоуказатель верхний; 22 – датчик аварийной температуры масла

Рисунок 1.14 – Гидросистема привода ходовой части

Для очистки масла применен фильтр всасывающий (тонкой очистки) (рисунок 1.15), на корпусе которого установлен вакуумметр 4.



1 – стакан с фильтроэлементом; 2 – угольник; 3 – гайка; 4 – вакуумметр; 5 – корпус; 6 – штуцер

Рисунок 1.15 – Фильтр всасывающий



### 1.5.6 Гидросистема привода питающего аппарата и адаптеров

На комплексе применен гидравлический привод питающего аппарата и адаптеров, который осуществляется гидромоторами, которые в свою очередь питаются от двухсекционного гидронасоса (аксиально – поршневого с электропропорциональным управлением для привода питающего аппарата и шестеренного с постоянным рабочим объемом для привода адаптеров).

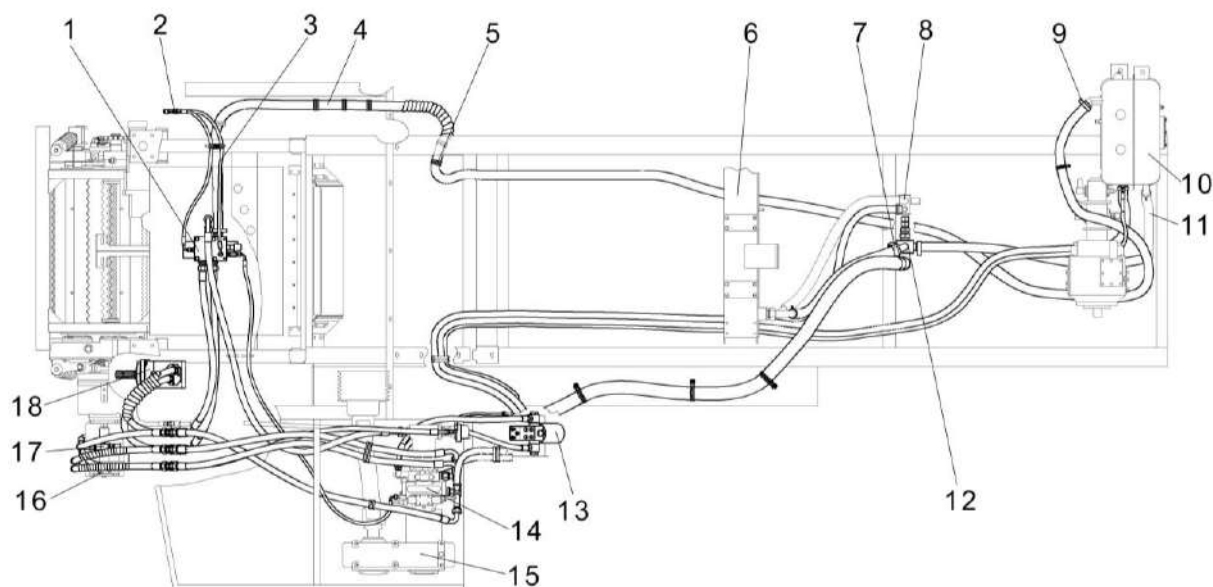
Схема гидравлическая принципиальная привода питающего аппарата и адаптеров приведена в приложении А (рисунок А.1).

Гидравлическая система привода питающего аппарата и адаптеров состоит из: гидронасоса двухсекционного 14 (рисунок 1.16), гидроблока адапте-

ров 1, радиатора масляного 6, гидромотора привода питающего аппарата 16 с гидроблоком экстренного останова, гидромотора привода режущего аппарата 18. На гидромоторе привода питающего аппарата 16 расположена полумуфта заправочная 17.

Привод адаптеров осуществляется гидромотором через гидроблок адаптеров. Управление адаптерами (ПРЯМОЙ ХОД, РЕВЕРС И СТОП) осуществляется электромагнитами на гидроблоке адаптеров.

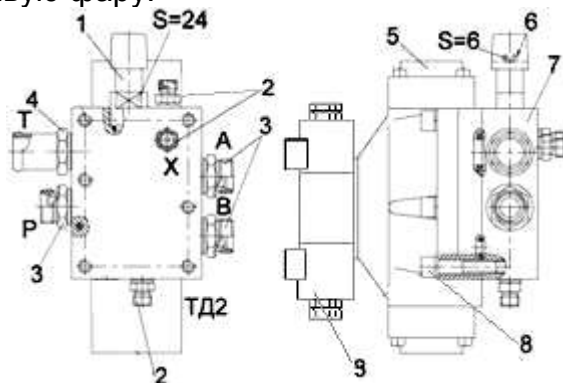
Гидромотор привода режущего аппарата героторного типа с постоянным рабочим объемом. Гидромотор реверсируется автоматически с питающим аппаратом.



1 – гидроблок адаптеров; 2 – точки диагностики; 3, 4, 11 – рукава; 5, 7, 9 – хомуты; 6 – радиатор масляный; 8, 12 – коллекторы; 10 – бак масляный; 13 – фильтр напорный; 14 – гидронасос двухсекционный; 15 – редуктор привода гидронасосов; 16 – гидромотор привода питающего аппарата с гидроблоком экстренного останова; 17 – полумуфта заправочная; 18 – гидромотор привода режущего аппарата

Рисунок 1.16 – Гидросистема привода питающего аппарата и адаптеров

Гидроблок адаптеров состоит из гидрораспределителя 5 (рисунок 1.17), предохранительного клапана 1, установленного на монтажной плите 7 и диагностических точек ТД2, ТД3, выведенных на подкабинную панель под правую фару.



1 – клапан предохранительный; 2, 3, 4 – штуцера; 5, 9 – гидрораспределители; 6 – винт регулировочный предохранительного клапана; 7 – плита; 8 – винт

Рисунок 1.17 – Гидроблок адаптеров

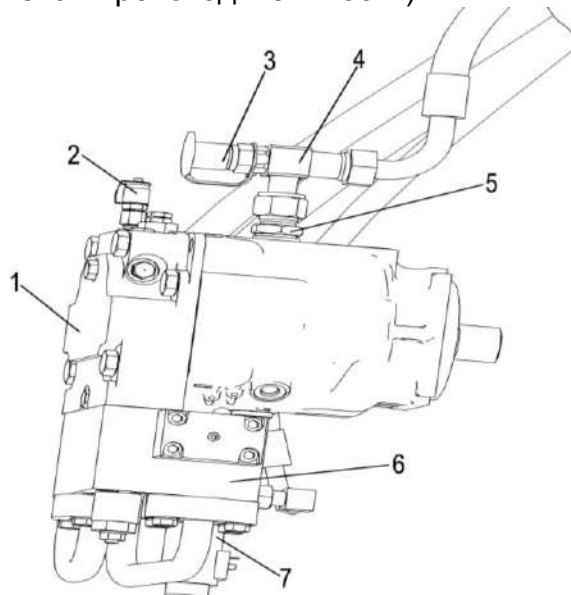
Гидромотор привода питающего аппарата аксиально-поршневой с промывочным клапаном.

Фильтрация масла в системе осуществляется напорным фильтром 13 (рисунок 1.16) тонкой очистки.

Охлаждение масла в гидросистеме привода питающего аппарата и адаптеров производится при помощи масляного радиатора 6 (рисунок 1.16).

Гидросистема привода питающего аппарата оснащена системой экстренного останова вальцев питающего аппарата. Экстренный останов осуществляется при помощи аксиально – поршневого насоса, гидромотора рабочим объемом 100см<sup>3</sup>, блока экстренного останова и металло – и камнедетекторов. В случае обнаружения постороннего предмета от датчика металлодетектора или камнедетектора поступает сигнал на электронный блок управления, который в свою очередь подает электрический сигнал на соответствующие электромагниты насоса и гидроблока. В гидроблоке происходит

мгновенное запираение сливной линии и объединение напорной магистрали насоса со всасывающей, а на насосе – перевод наклонной шайбы в НУЛЬ (нулевая производительность).



1 – гидромотор привода питающего аппарата; 2 – точка диагностики; 3 – полумуфта заправочная; 4 – тройник; 5 – штуцер; 6 – гидроблок экстренного останова

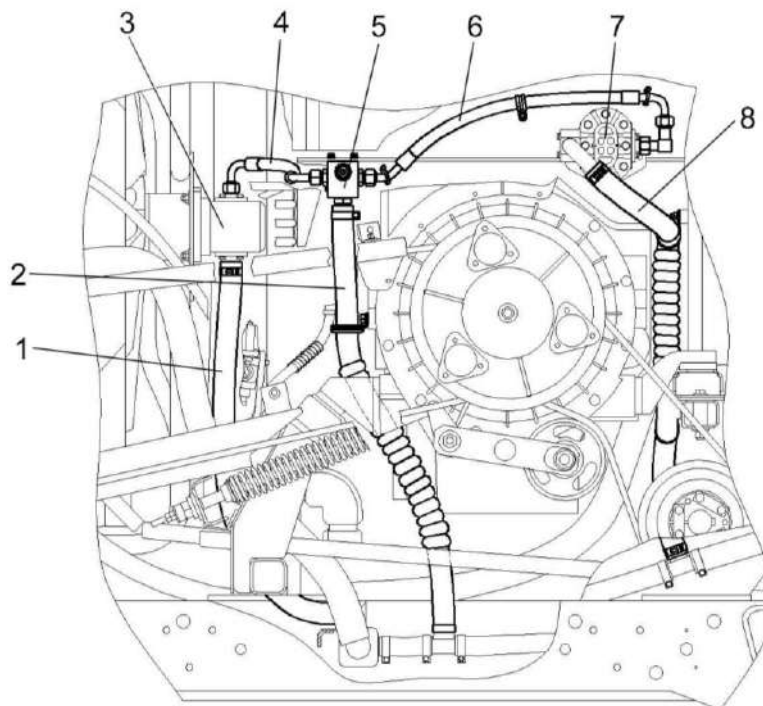
Рисунок 1.18 – Гидромотор привода питающего аппарата

Также в гидросистеме комплекса реализована возможность регулирования длины резки из кабины переключателем посредством электронного блока управления. В зависимости от электрического сигнала, поступающего с электронного блока управления на электропропорциональный соленоид аксиально – плунжерного насоса, наклонная шайба принимает соответствующее положение и, тем самым, устанавливается определенная производительность, от чего, в свою очередь, изменяются обороты гидромотора привода вальцев питающего аппарата а, следовательно, и длина резки.

На комплексе применен гидравлический привод вентилятора, который осуществляется гидромотором, который в свою очередь питается от шестеренного гидронасоса.

Гидравлическая система привода вентилятора (рисунок 1.19) состоит из: гидроблока, гидронасоса, гидромотора привода вентилятора и рукавов.

Схема гидравлическая принципиальная привода вентилятора приведена в приложении А (рисунок А.1).



1, 2, 4, 6, 8 - рукава; 3 – гидромотор привода вентилятора; 5 - гидроблок привода вентилятора; 7 - гидронасос привода вентилятора.

Рисунок 1.19 – Гидросистема привода вентилятора

#### 1.5.7 Пневмосистема

Пневмосистема комплекса используется для очистки воздушных фильтров кабины и радиатора, а также для накачки шин.

Подкачка шин производится от штатной пневмосистемы комплекса при помощи сменной насадки (короткий шланг для накачивания шин), которая подключается к пневмовыводу вместо пневмопистолета.


 **ВНИМАНИЕ:** Перед обдувкой радиатора и фильтров произвести слив конденсата из ресивера!

Схема пневматическая принципиальная комплекса представлена в приложении А, рисунок А.1.

#### 1.5.8 Механизм вывешивания

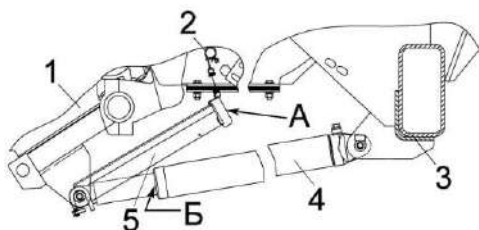
Механизм вывешивания расположен на балке ведущего моста 3 (рисунок 1.20) и предназначен для навески на самоходный измельчитель адаптеров, их подъема и частичного снятия нагрузки с их копирующих устройств.

При выдвигении штоков гидроцилиндров 4 питающе - измельчающий аппарат поворачивается вокруг оси измельчающего аппарата и обеспечивает захват ловителей адаптеров.

### ПРЕДОСТЕРЕЖЕНИЯ:

- при транспортных переездах и техническом обслуживании поверхности А упоров 5 должны соприкасаться с поверхностями Б гидроцилиндров 4;
- при работе комплекса упоры 5 должны быть зафиксированы пружинами 2;
- при отводе питающего аппарата от измельчающего пружины 2 снять с кронштейнов измельчающего аппарата!

Перераспределение нагрузки с башмаков адаптеров выполняет блок из четырех пневмогидроаккумуляторов (ПГА).



- 1 – питающе-измельчающий аппарат;  
2 – пружина; 3 – балка моста; 4 – гидроцилиндр; 5 – упор  
А и Б – опорные поверхности

Рисунок 1.20 – Механизм вывешивания

При нагрузке на башмаки адаптеров более 40 кгс необходимо повысить давление в гидроцилиндрах 4 механизма вывешивания (переключатель 2 на рукоятке управления скоростью движения (рисунок 1.44) перевести в положение I – подъем навески).

При нагрузке на башмаки адаптеров менее 40 кгс необходимо понизить давление в гидроцилиндрах 4 механизма вывешивания (переключатель 2 на рукоятке управления скоростью движения перевести в положение II – опускание навески).

Рекомендуемое давление в гидроцилиндрах при работе:

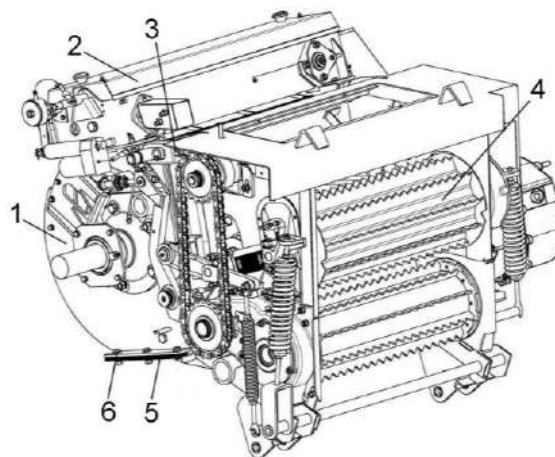
- с жатками – 10,5 МПа;
- с подборщиком – 3,6 МПа.

Контролировать по показаниям манометра на пульте управления.

### 1.5.9 Питающе - измельчающий аппарат

Питающе - измельчающий аппарат (ПИА) состоит из питающего аппарата 4 (рисунок 1.21) и измельчающего аппарата 1, которые соединены между собой скобами 3.

В ПИА также входит заточное устройство 2.



- 1 – аппарат измельчающий; 2 – заточное устройство; 3 – скоба; 4 – аппарат питающий; 5 – прокладки регулировочные; 6 – болт

Рисунок 1.21 - Питающе-измельчающий аппарат

### 1.5.10 Питающий аппарат

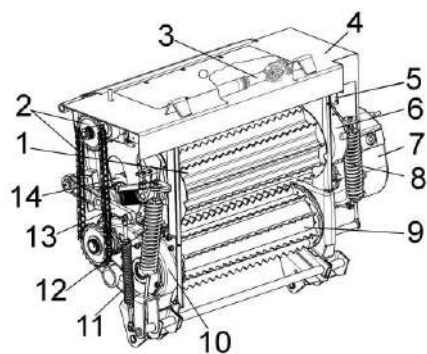
Питающий аппарат предназначен для подпрессовывания и подачи поступающей от жатки или подборщика растительной массы в измельчающий аппарат.

Верхние валцы 1, 14 (рисунок 1.22) в процессе работы подпрессовывают поступающий слой массы под действием пружин 8, 11, 12.

В переднем нижнем валце 9 установлен датчик металлодетектора (МД). На фланце 3 (рисунок 4.6) в центре вала со шлицами просверлено отверстие, закрытое пробкой 4 и заглушкой 5.

Передний верхний валец и передний нижний валец изготовлены из немагнитной нержавеющей стали.

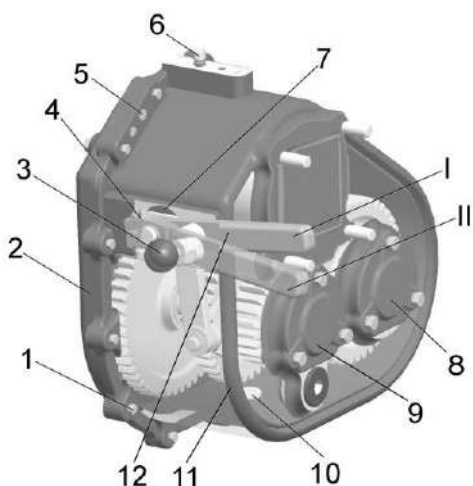
На специальном кронштейне питающего аппарата расположен датчик камнедетектора 5 (рисунок 1.22).



1 – валец верхний передний; 2 – передача цепная; 3 – вал карданный; 4 – корпус; 5 – датчик камнедетектора; 6 – редуктор верхних валцов; 7 – коробка передач; 8, 11, 12 – пружины; 9 – валцы нижние; 10 – редуктор нижних валцов; 14 - валец верхний задний

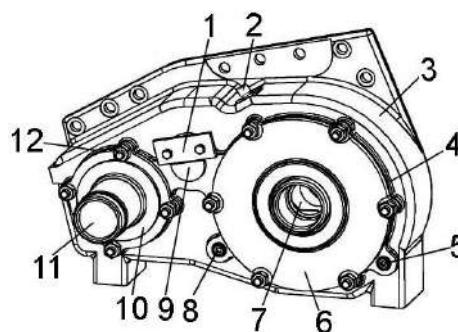
Рисунок 1.22 – Питающий аппарат

Привод нижних валцов 9 (рисунок 1.22) питающего аппарата осуществляется от гидромотора через коробку передач 7 редуктором нижних валцов 10.



1 – болт; 2, 11 – корпуса; 3 – ручка шаровая; 4 - клеммовое соединение; 5 - штифт; 6 – сапун; 7 - пробка; 8- крышка вала привода нижних валцов; 9 - крышка промежуточного вала; 10 – пробка сливная; 12 - рычаг переключения передач  
I, II - положения рычага переключения передач 12

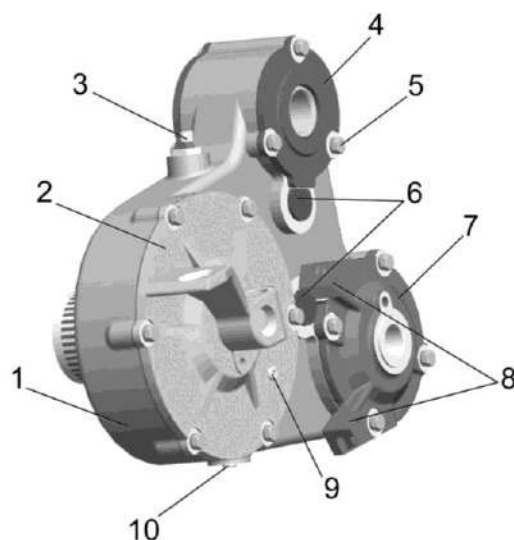
Рисунок 1.23 – Коробка передач



1 – упор; 2 – сапун; 3 – корпус; 4, 12 – прокладки; 5 – пробка сливная; 6, 10 – крышки; 7 – колесо; 8 – пробка контрольная; 9 – ось; 11 – вал-шестерня

Рисунок 1.24 – Редуктор нижних валцов

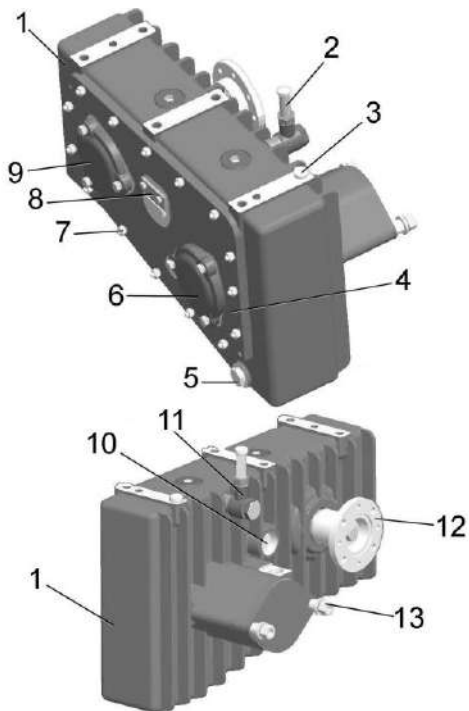
Привод верхних валцов 1, 14 осуществляется от редуктора нижних валцов 10 через цепную 2 и карданную 3 передачи редуктором верхних валцов 6.



1- корпус; 2, 4, 7 – крышки; 3 – сапун; 5 - болт; 6 - оси; 8 - ограничители угла поворота рычага верхних валцов; 9 – пробка контрольная; 10 – пробка сливная

Рисунок 1.25 – Редуктор верхних валцов

Привод двухсекционного гидронасоса осуществляется редуктором (рисунок 1.26).



1 - корпус; 2 - сапун; 3 - маслоуказатель; 4, 6, 9 – крышки; 5 - пробка; 7 - болт; 8 – упор; 10 - ось; 11 – угольник; 12 - фланец; 13 - гайка

Рисунок 1.26 – Редуктор привода гидронасосов

### 1.5.11 Измельчающий аппарат

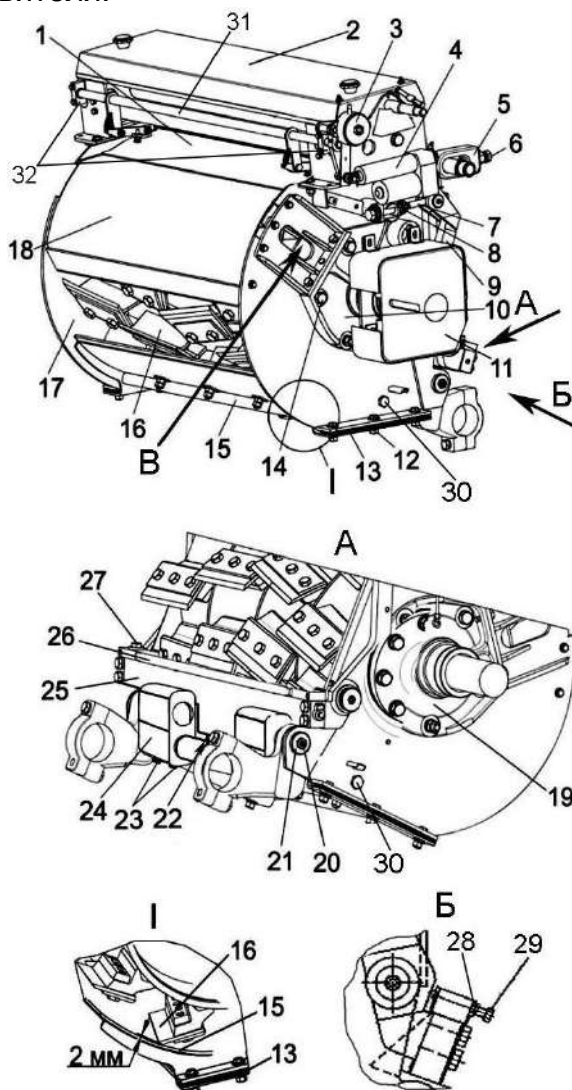
Измельчающий аппарат состоит из рамы 17 (рисунок 1.27), крыши 18, барабана 16, подбрусника 25, бруса противорежущего 26, устройства заточного 2, крышки заточного устройства 1, поддона 15, механизма регулировки противорежущего бруса.

Измельчающий барабан представляет собой цилиндр, на котором приварены четыре ряда опор по десять опор в ряду. К опорам болтами, прижимами и пластинами крепятся ножи. К фланцам, вваренным в цилиндр, крепятся цапфы вала барабана.



**ВНИМАНИЕ:** Во избежание серьезных повреждений измельчающего аппарата для крепления ножей необходимо использовать болты Болт DIN 961 M16x1,5x50-10.9-fZn (Германия, "WURTH", "SBE", "PEINER", "REYHER"), приобретённые только у

официальных представителей изготовителя.



1 – крышка измельчающего барабана; 2 - устройство заточное; 3 – датчик положения; 4 – электромеханизм крышки; 5 – скоба; 6, 12, 14, 22, 27 – болты; 7 – винт микрометрический; 8 – пружина тарельчатая; 9 – рычаг; 10, 19, 24 – крышки; 11 – кожух датчика оборотов барабана; 13 – прокладки; 15 – поддон; 16 – барабан; 17 – рама; 18 – крыша; 20 – масленка; 21 – штуцер; 23 - стопорное устройство; 25 – подбрусник; 26 - брус противорежущий; 28 – контргайка; 29 – болт фиксации бруса; 30 – пробки смотровые для контроля зазора между ножами и поддоном; 31 – привод; 32 - опоры  
В – отверстие для очистки торцовых поверхностей измельчающего барабана

Рисунок 1.27 – Измельчающий аппарат

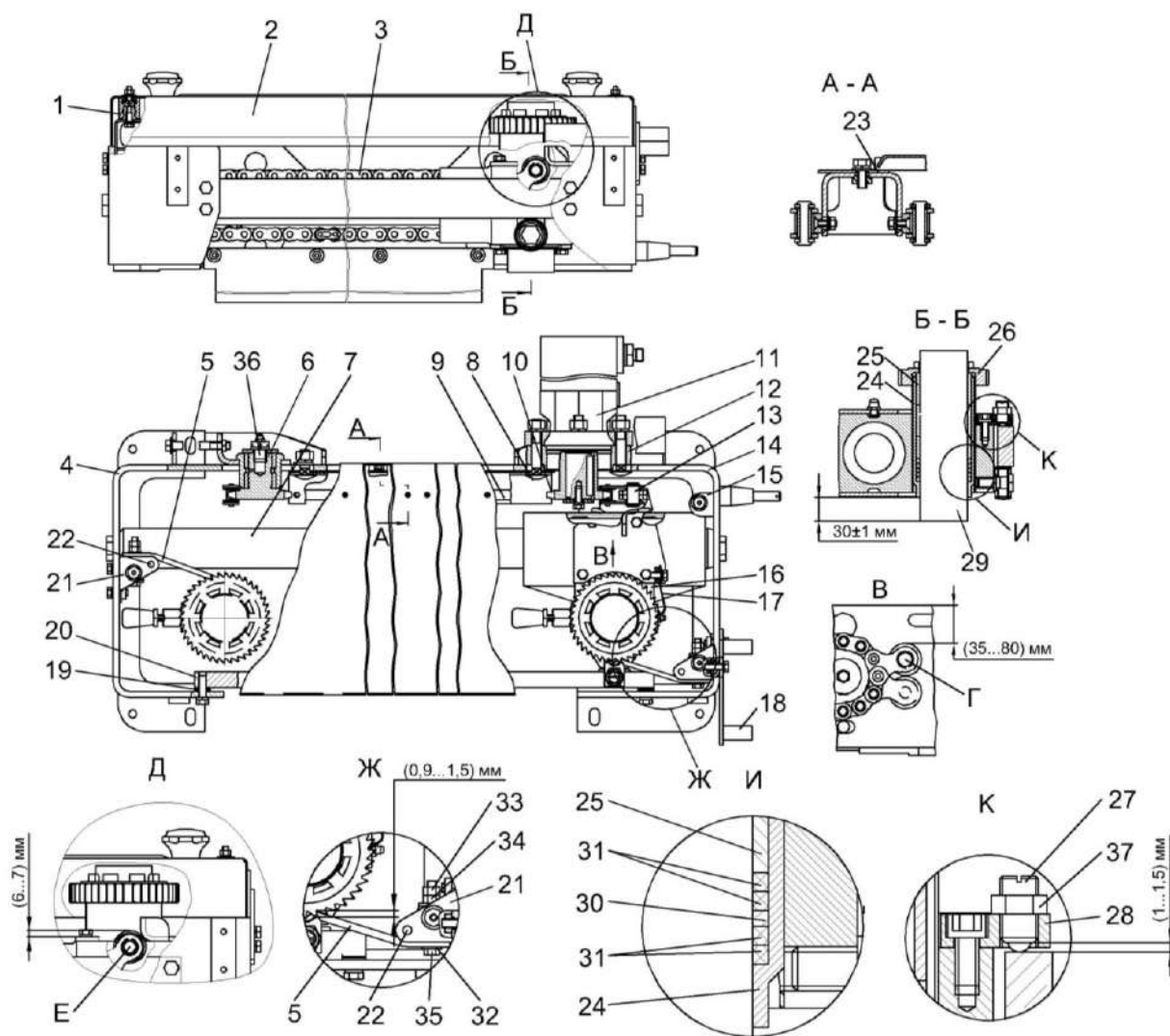
### 1.5.12 Устройство заточное

Устройство заточное (рисунок 1.28) автоматического действия установлено на раме измельчающего аппарата и предназначено для заточки ножей.

**ВНИМАНИЕ:** Заточку ножей производить в крайнем нижнем положении ПИА!

**ВНИМАНИЕ:** Перед заточкой тщательно очистить заточное устройство, его окружение и зону искрения - опасность пожара!

**ЗАПРЕЩАЕТСЯ** снимать (открывать) защитные ограждения при работающем двигателе и не остановившихся рабочих органах.



1 – обойма; 2 – крышка; 3, 13 – цепь; 4, 8, 14, 15, 18 – кронштейны; 5 – упор; 6, 10 – звездочки; 7, 9, 20 – направляющие; 11 – гидромотор заточного устройства; 12 – фланец; 16 – каретка; 17 – прижим; 19 – пластина стопорная; 21 – опора; 22 – ось; 23 – ограждение; 24 – втулка резьбовая; 25 – втулки; 26 – колесо храповое; 27 – устройство стопорное; 28 – планка; 29 – брусок абразивный; 30 – кольцо; 31 – кольца резиновые; 32 – шайба; 33, 37 – контргайки; 34 – гайка; 35 – болт; 36 – штанцер

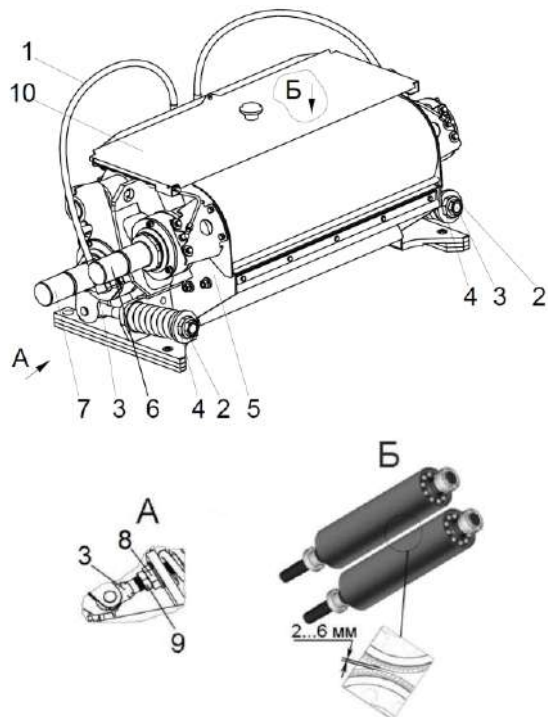
Рисунок 1.28 – Устройство заточное

### 1.5.13 Устройство доизмельчающее

Устройство доизмельчающее (рисунок 1.29) вальцевого типа с лабиринтными уплотнениями предназначено для дробления и плющения зерен кукурузы в фазе восковой или полной спелости зерна.

Разрушение зерен осуществляется с помощью двух зубчатых валцов 6, 7 вращающихся с частотой, различной на 20%. На заводе между валцами выставлен минимальный зазор 1...2 мм. Минимальный зазор фиксируется упором 8 и контргайкой 9 на тягах пружины.

**ВНИМАНИЕ:** Во избежание аварийной поломки минимальный зазор, выставленный на заводе, изменять не допускается!



1 – гидросистема регулировки зазора;  
2, 9 – гайки; 3 – тяга; 4 – гильза; 5 – корпус;  
6 – валец верхний; 7 – валец нижний;  
8 – упор; 10 – крышка

Рисунок 1.29 – Устройство доизмельчающее

Рабочий зазор между валцами от 2 до 6 мм выставляется оператором с

помощью гидросистемы регулировки зазора (рисунок 1.30).

В качестве опции допускается исполнение устройства доизмельчающего дискового типа с лабиринтными уплотнениями.

Назначение аналогично устройству доизмельчающему, изображенному на рисунке 1.29. Разрушение зерен осуществляется с помощью двух валцов дискового типа.

На заводе между дисками выставлен минимальный рабочий зазор (2-4)мм, обеспечивающий дробление зерен до 100% и пропускную способность комплекса при любой урожайности кукурузы.

Установку зазора между валцами производить в соответствии с требованиями п.2.10.19 настоящей ИЭ.

Зазор между рифлеными дисками может регулироваться в пределах от 2 мм до 8 мм.

**ВНИМАНИЕ:** Во избежание аварийной поломки минимальный зазор, выставленный на заводе, изменять не допускается!

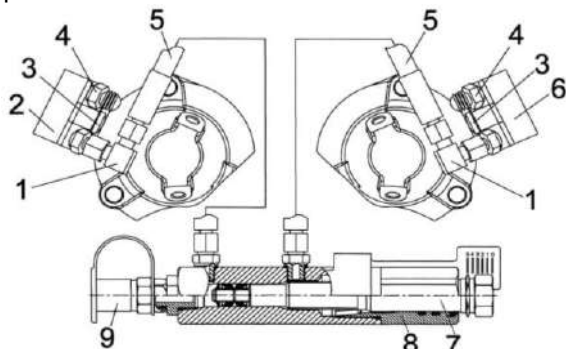
Прокачку гидросистемы регулировки зазора производите следующим образом:

Выкрутите шток 7 (рисунок 1.30) цилиндра 8 до выхода из резьбы, а затем вверните его на 1-2 оборота. Открутите на 2-3 оборота клапаны перепускные 4 толкателей 2, 6. Через полумуфту 9, при помощи нагнетателя масла УЭС 0001010 заправьте гидросистему маслом МГЕ-46В до появления масла через клапаны перепускные 4 и прекращения появления пузырьков воздуха. Отсоедините нагнетатель масла и закрутите клапаны перепускные. Переведите шток 7 в положение «0» и установите минимальный зазор между валцами, стравливая масло при помощи клапанов перепускных 4. Затяните клапаны перепускные 4.

Переведите шток 7 цилиндра 8 из положения «0» в положение «5».



Поршни 3 толкателей 2, 6 должны выдвинуться на  $5 \pm 0,5$  мм. Переведите шток 7 цилиндра 8 из положения «5» в положение «0». Поршни 7 толкателей 2 и 6 должны вернуться в исходное положение. Произвести не менее пяти циклов испытаний.



1 – угольник; 2, 6 – толкатели; 3 – поршень; 4 – клапан перепускной; 5 – рукав; 7 – шток; 8 – цилиндр; 9 - полумуфта

Рисунок 1.30 - Гидросистема регулировки зазора между вальцами доизмельчающего устройства

Удалите остатки масла с элементов конструкции.

Произведите испытание гидросистемы на функционирование и герметичность.

**ВНИМАНИЕ:** После проведения испытаний каплеобразования по резьбам и стыкам элементов гидросистемы не допускается!

При уменьшении зазора улучшает-ся степень дробления зерен, но повышается энергоемкость процесса и снижается производительность комплекса.

Рекомендуется:

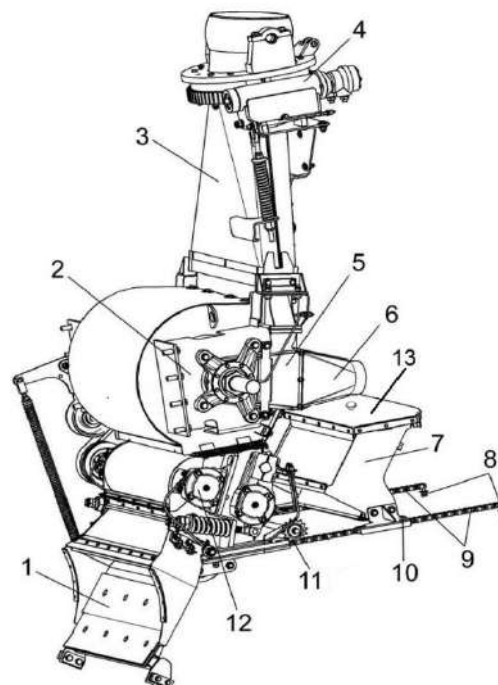
- при уборке кукурузы восковой спелости зерна устанавливать зазор – 4...6 мм;

- при уборке кукурузы полной спелости зерна – 2...4 мм.

Длина резки при работе с доизмельчающим устройством устанавливается 10...13 мм.

Для уборки трав и кукурузы молочной и молочно-восковой спелости, а также подбора вместо доизмельчающе-

го устройства 12 (рисунок 1.31) устанавливается проставка 7, а на ускорителе выброса должен быть установлен поддон 4 (рисунок 1.34) с гладким листом.



1 – камера приемная; 2 – ускоритель выброса; 3 – основание силосопровода; 4 – механизм поворота силосопровода; 5 – воздуховод; 6 – переходник; 7 – проставка; 8, 10 – болты; 9 – цепь; 11 – механизм перемещения; 12 – устройство доизмельчающее; 13 – крышка с доизмельчающего устройства

Рисунок 1.31 – Установка доизмельчающего устройства и проставки

Переустановку производите следующим образом:

- 1) установите рычаг переключения передач в положение II или IV передачи;

- 2) поверните фиксаторы 2 (рисунок 1.32) на  $90^\circ$  против часовой стрелки и снимите щиток 7 и панель 3 привода доизмельчающего устройства;

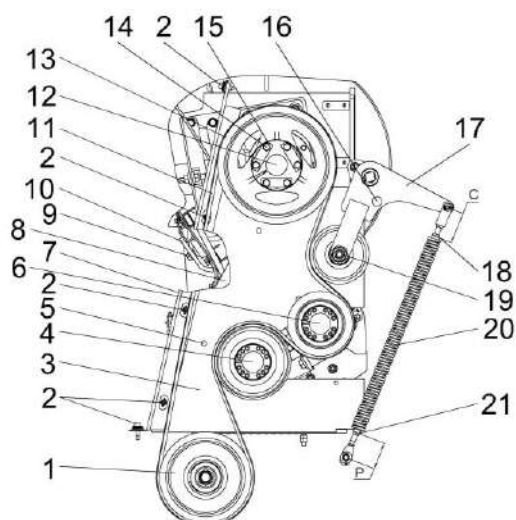
- 3) отпустите контргайки 18, 21 и ослабьте натяжение пружины 20 (рисунок 1.32) вращением пружины на 10-12 оборотов, поверните фиксатор 16 на  $90^\circ$ , оденьте ключ S=41 с удлинителем на шестигранную бонку 19 и отожмите

рычаг 17 до его фиксации фиксатором 16;

4) снимите ремень 11;

5) отпустите болты 9 (рисунок 1.32) и поверните скобы 10 на 90°;

6) с помощью ключа S=17 и механизма перемещения 11 (рисунок 1.31) откатите доизмельчающее устройство 12;



1 – ролик; 2 – фиксатор; 3 – панель; 4 – вал нижнего вальца; 5 – детали крепления (болты, гайки, шайбы) щитка 8; 6 – вал верхнего вальца; 7, 8 – щитки; 9, 14 – болты; 10 – скоба; 11 – ремень; 12 – вал ускорителя; 13 – шкив; 15 – пластина; 16 – фиксатор; 17 – рычаг; 18, 21 – контргайки; 19 – бонка; 20 – пружина

Рисунок 1.32– Привод доизмельчающего устройства

7) отверните болты 10 (рисунок 1.31) и переставьте проставку 7 в рабочее положение, закрепив скобами 10 (рисунок 1.32) и болтами 9;

8) установите доизмельчающее устройство 12 (рисунок 1.31) в транспортное положение и закрепите болтами 10;

9) установите и закрепите щиток 7 (рисунок 1.32) и панель 3 привода доизмельчающего устройства, повернув фиксаторы 2 (рисунок 1.32) на 90° по часовой стрелке, при этом щиток 8 необходимо установить и закрепить имеющимися деталями крепления 5 та-

ким образом, чтобы закрыть вырез в панели 3.

При работе с проставкой, рычаг 17 (рисунок 1.32) должен находиться в отжатом положении и зафиксирован фиксатором 16.

Установку доизмельчающего устройства в рабочее положение производите в обратной последовательности с натяжением пружины 20 до размеров  $C = 91 \pm 2$  мм и  $P = 58 \pm 2$  мм для привода ДУ вальцевого типа или  $C = 30 \pm 1,5$  мм и  $P = 69 \pm 2$  мм для привода ДУ дискового типа и последующей затяжкой гаек 18 и 21. При поставках от изготовителя пружина 20 ослаблена и рычаг 17 с роликом зафиксирован фиксатором 16.

Крышку 13 с доизмельчающего устройства установить на проставку 7 (рисунок 1.31) и закрепить её деталями крепления.

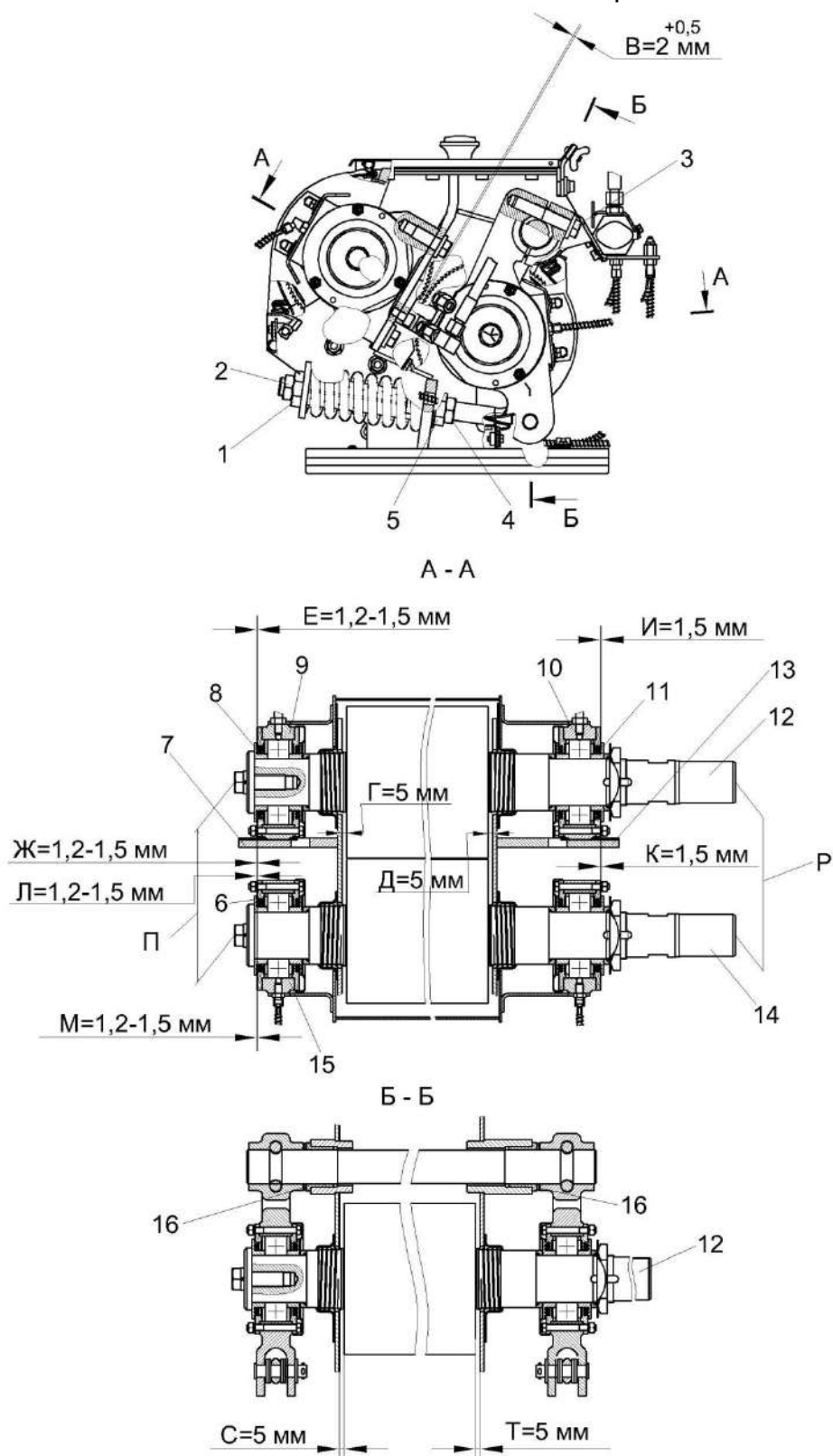
После удаления из рабочей зоны проставки или устройства доизмельчающего, перед последующей переустановкой очистите рабочую зону, стыки и сопрягаемые поверхности от растительной массы.

После завершения сезона уборки кукурузы демонтируйте доизмельчающее устройство с измельчителя. Снимите с устройства доизмельчающего верхний и нижний кожухи вальцев и тщательно очистите, вплоть до канавок.

Снимите приводной ремень и выполните работы в соответствии с подразделом «Хранение», демонтируйте доизмельчающее устройство с измельчителя. Снимите с устройства доизмельчающего верхний и нижний кожухи вальцев и тщательно очистите, вплоть до канавок. После мойки и чистки законсервируйте вальцы и составные части, смажьте устройство доизмельчающее согласно схеме смазки и поставьте на сезонное хранение.

После мойки и чистки законсервируйте вальцы и составные части, смажьте устройство доизмельчающее

согласно схеме смазки и поставьте на сезонное хранение.



1 - гильза; 2, 4 – контргайки; 3 – болты; 5 – упор; 6, 8, 11 – крышка; 7, 13 – опоры; 9, 10, 15 – корпуса; 12 – вал верхний; 14 – вал нижний; 16 – шайбы регулировочные

Рисунок 1.33 – Установка валов доизмельчающего устройства

**⚠ ВНИМАНИЕ:** Ежедневно очищайте доизмельчающее устройство и смазывайте подшипниковые узлы!

**⚠ ВНИМАНИЕ:** Перед очисткой, мойкой и при подготовке к хранению доизмельчающего устройства заполните подшипниковые узлы смазкой до ее появления из-под крышек лабиринтных уплотнений или предохранительных клапанов. При смазке проворачивайте валцы доизмельчающего устройства вручную!

**⚠ ЗАПРЕЩАЕТСЯ** направлять струю воды на подшипниковые узлы.

После ремонтных работ (замена валцов, подшипников и др. деталей и сборочных единиц) доизмельчающего устройства с лабиринтными уплотнениями, необходимо:

При установке валца верхнего 12 (рисунок 1.33):

- разность размеров Г и Д не более 1 мм обеспечить положением валца верхнего относительно опор 7 и 13;
- разность размеров Е и Ж, И и К не более 1 мм обеспечить положением корпусов 9, 10 (рисунок 1.33) относительно крышек 8, 11.

При установке валца нижнего 14:

- разность размеров Л и М не более 1 мм обеспечить положением корпуса 15 относительно крышки 6;

- предварительно затянуть болты 3  $M_{кр}=70-90Нм$ ;

- разность размеров С и Т не более 1 мм обеспечить установкой набора регулировочных шайб 16 (максимальный зазор регулировочных шайб 0,25 мм);

- зазор  $B=2^{+0,5}$  между валцами, а также разность размеров П и Р обеспечить положением упоров 5;

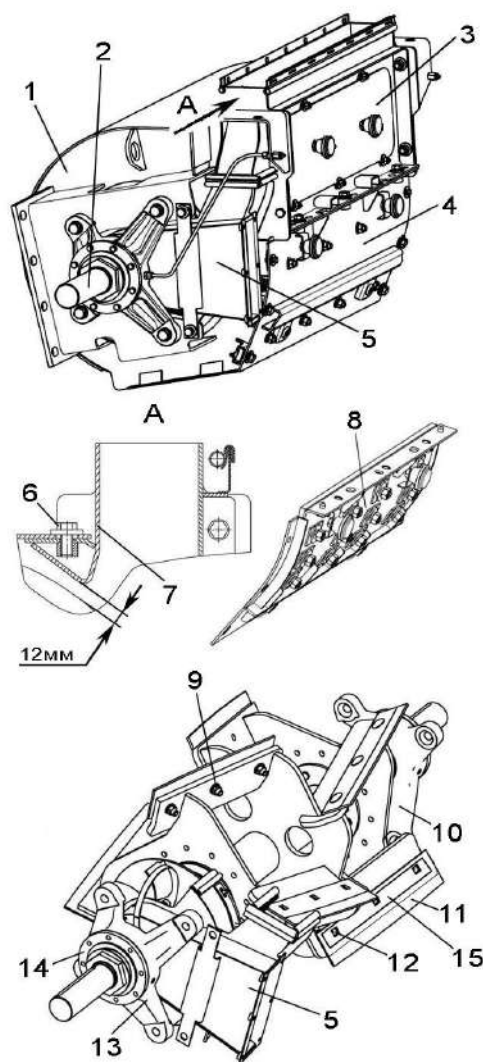
- упоры 5 и контргайки 4 установить на герметик Фиксатор-11;

- контргайки 2 довернуть на 1/8-1/6 оборота относительно гильз 1 и упоров 5;

- болты 3 окончательно затянуть  $M_{кр}=280-320Нм$ .

#### 1.5.14 Ускоритель выброса

Под основанием силосопровода установлен ускоритель выброса измельченной массы, обеспечивающий швыряние и дополнительное дробление зерен кукурузы.



1 – корпус ускорителя; 2 – вал ускорителя выброса; 3 – стенка задняя; 4 – поддон; 5 – воздуховод; 6, 12 – болты; 7 – отсекаль; 8 – поддон бичевой; 9 – гайка; 10, 13 – корпуса; 11 – лопасть; 14 – крышка; 15 – накладка

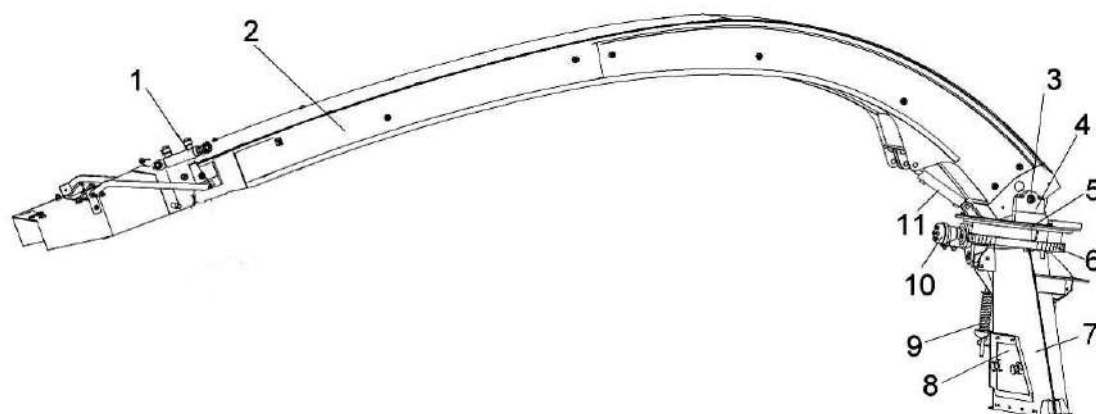
Рисунок 1.34 - Ускоритель выброса

Для разрушения зерен кукурузы в фазе молочно-восковой, восковой и полной спелости зерна может использоваться поддон бичевой 8 (рисунок 1.34), который поставляется по отдельному заказу, за отдельную плату. При этом устройство доизмельчающее переводится в транспортное положение, а на его место устанавливается проставка. Поддон бичевой 8 устанавливается на ускорителе выброса вместо поддона 4 с гладким листом. Длина резки при работе с поддоном бичевым 8 устанавливается минимальная или средняя.

#### 1.5.15 Силосопровод

Силосопровод 2 (рисунок 1.35) предназначен для направления потока измельченной массы в транспортное средство.

Устанавливается осями 3 в опорах 4 фланца 5 основания силосопровода 7. Поворот силосопровода осуществляется при помощи механизма поворота 10 и колеса 6. Подъем и опускание силосопровода осуществляется гидроцилиндром 11, управление шарнирно закрепленных козырьков – гидроцилиндром 1. Пружина 9 входит в предохранительный механизм, служащий для предотвращения поломок червячной пары и силосопровода путем вывода червяка механизма поворота силосопровода из зацепления.



1, 11 – гидроцилиндры; 2 – силосопровод; 3 – ось; 4 – опора; 5 - фланец; 6 - колесо; 7 – основание силосопровода; 8 – люк; 9 – пружина; 10 – механизм поворота

Рисунок 1.35 – Силосопровод с основанием силосопровода и механизмом поворота

#### 1.5.16 Система электрооборудования

Электрооборудование комплекса включает в себя источники электропитания, контрольно-измерительные приборы, приборы наружного и внутреннего освещения, световой и звуковой сигнализации, датчики, жгуты, провода.

Источниками электропитания являются две аккумуляторные батареи соединенные последовательно и генератор. Система электрооборудования

– однопроводная, постоянного тока, напряжением 24 В.

Схема электрическая принципиальная комплекса представлена в приложении Б, рисунки Б.1 – Б.5.

Перечень элементов схемы электрической принципиальной представлен в приложении Б, таблица Б.1.


Схема соединений шкафа распределительного комплекса представлена в приложении Г.

### 1.5.17 Система защиты питающе – измельчающего аппарата

Система защиты питающе – измельчающего аппарата состоит из пульта управления металлодетектором, датчика металлодетектора, датчика камнедетектора и жгутов.

1) Пульт управления находится в кабине комплекса и предназначен для управления питающе-измельчающим аппаратом, а также формирования команды экстренного останова привода валцов питающего аппарата при получении от датчика металлодетектора сигнала об обнаружении ферромагнитных предметов или от датчика камнедетектора об обнаружении твердых неферромагнитных предметов.

2) Металлодетектор – входит в систему, предназначенную для защиты измельчающего аппарата и снижения вероятности его повреждения ферромагнитными (железосодержащими) предметами.

 **ВНИМАНИЕ:** Способность металлодетектора обнаруживать ферромагнитные предметы во многом зависит не только от чувствительности датчика, но и размеров, формы, объема содержания ферромагнитного материала в предмете, расстояния от предмета до датчика при прохождении в зоне обнаружения, физико-механических свойств убираемых растений!

В связи с этим изготовитель не может гарантировать обнаружение и задержание всех находящихся на поле посторонних ферромагнитных предметов.

На полях наиболее часто встречаются следующие ферромагнитные предметы:

- зубья граблин подбирающих устройств и граблей;
- инструменты, утерянные при ремонтных работах;
- стальная проволока, в т.ч. от электропастуха;

-составные части навесных и прицепных устройств;

-составные части ходовой системы тракторов с гусеничными движителями;

-составные части навозотранспортирующих устройств;

-гидроарматура (трубопроводы, рукава);


-металлические элементы строительных конструкций.

Перед началом уборочных работ, особенно проводящихся вблизи от населенных пунктов и дорог, необходимо очистить поле от посторонних предметов.

После срабатывания металлодетектора и остановки рабочих органов комплекса необходимо остановить, поднять адаптер, отъехать на несколько метров назад и включить реверс рабочих органов для удаления постороннего предмета из зоны обнаружения. После этого необходимо выявить и удалить посторонний предмет из питающего аппарата и адаптера комплекса.

После выявления и удаления с поля ферромагнитного предмета продолжить работу.

Если посторонний предмет не обнаружен, рекомендуется оставить засоренную посторонними предметами часть валка (или стеблестоя убираемой культуры), проехать 2-3 м, после чего опустить адаптер и продолжить уборку.

 **ВНИМАНИЕ:** Поиск металлического предмета разрешается производить только после полной остановки всех вращающихся частей комплекса, при неработающем двигателе и после установки его на ручной тормоз!

Необходимо знать, что работоспособность муфты экстренного останова системы задержания посторонних предметов, возобновляется только после включения реверса рабочих органов. Металлодетектор приводится в рабочее состояние после включения прямого хода питающего аппарата.

Не извлечение ферромагнитных предметов из технологического тракта после срабатывания системы защиты может стать причиной повторной остановки рабочих органов. В этом случае вышеописанные операции следует повторить.

Повторное попадание ферромагнитных предметов в рабочие органы и прохождение их через зону обнаружения без срабатывания металлодетектора может произойти:

- при длительной работе реверса, из-за смешивания листостебельной массы из адаптера с массой, содержащей ферромагнитный предмет;

- при кратковременном включении реверса, недостаточном для удаления постороннего ферромагнитного предмета из питающего аппарата и адаптера;

- при включении после реверса рабочего хода при частоте вращения ВОМ ниже номинальной (пониженная скорость перемещения зеленой массы из-за низкой частоты вращения вальцов питающего аппарата снижает вероятность обнаружения постороннего предмета);

- из-за быстрого переключения направления вращения вальцов (с целью извлечения ферромагнитного предмета из технологического тракта) после срабатывания металлодетектора;



**ВНИМАНИЕ:** Выполнение операций, приводящих к повторному попаданию ферромагнитного предмета в вальцы питающего аппарата, запрещается!

3) Камнедетектор - входит в систему, предназначенную для защиты измельчающего аппарата и снижения вероятности его повреждения посторонними немагнитными предметами.



**ВНИМАНИЕ:** Способность камнедетектора обнаруживать посторонние немагнитные предметы зависит

не только от настройки уровня чувствительности, но и от размеров, формы посторонних предметов, расположения их в слое растительной массы, а также от физико-механических свойств убираемых растений, параметров вальца провяленной растительной массы!

В связи с этим изготовитель не может гарантировать обнаружение и задержание всех находящихся на поле посторонних немагнитных посторонних предметов.

Перед началом уборочных работ необходимо очистить поле от посторонних немагнитных предметов, наиболее часто встречаемых на полях в реальных хозяйственных условиях:

- камней;
- обломков строительных материалов;
- обломков деревьев, корней;
- нержавеющей немагнитной стали;
- не содержащих железо металлов (алюминия, меди, латуни, титана и прочих).

При срабатывании камнедетектора порядок действий механизатора аналогичен порядку, описанному для срабатывания системы защиты от ферромагнитных посторонних предметов.

Датчик камнедетектора расположен на кронштейне питающего аппарата и предназначен для обнаружения твердых неферромагнитных предметов. При прохождении растительной массы между вальцами происходит ее подпрессовка, и если в ней находится твердый предмет, то он, попадая между вальцами, вызывает резкое перемещение верхнего вальца, а вместе с ним и датчика камнедетектора. Перемещение фиксируется датчиком, и сигнал подается в электронный блок пульта управления. Этот сигнал вызывает такие же действия, что и сигнал, поступающий от датчика металлодетектора.

4) В зависимости от состояния переключателей на пульте управления формируются команды для следующих режимов работы питающего аппарата:

**Рабочий ход:** в этом режиме подача растительной массы осуществляется в направлении питающего измельчающего аппарата. Режим включается при удержании клавиши «РАБ. ХОД» в положение «РАБОЧИЙ ХОД» при этом должен быть предварительно включен главный привод.

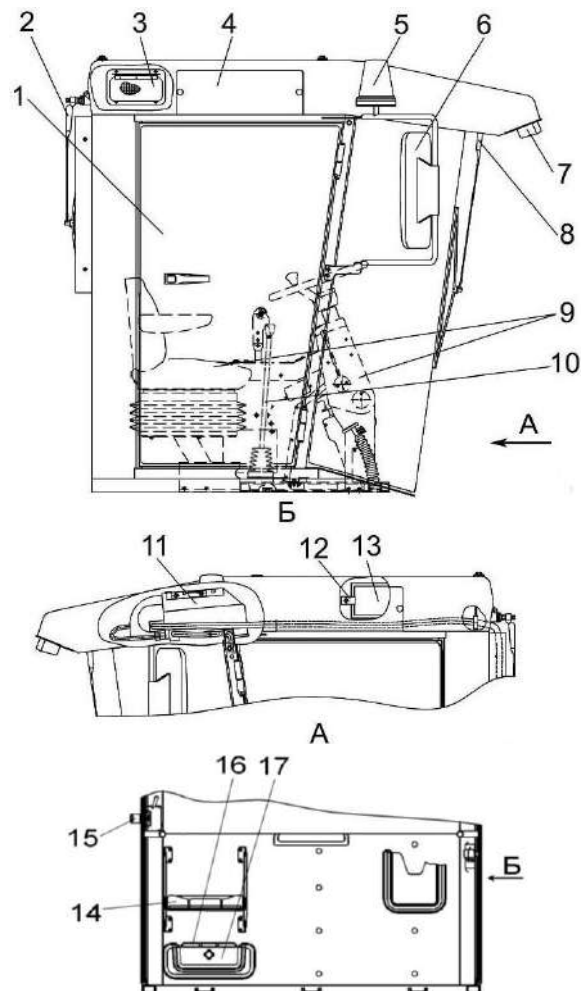
**Реверс:** в этом режиме вальцы питающего аппарата вращаются в обратном направлении, при котором подача растительной массы осуществляется в направлении от измельчающего и питающего аппаратов. Режим включается при удержании переключателя «НПР / РЕВЕРС» в положение «РЕВЕРС», кроме того, при удержании переключателя в этом положении осуществляется блокировка системы защиты.

**Нейтраль:** в этом режиме отсутствует подача растительной массы в питающий аппарат.

## 1.6 Органы управления и приборы

### 1.6.1 Кабина

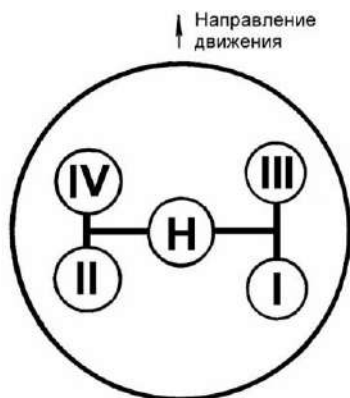
Расположение органов управления комплексом и оборудование кабины показано на рисунке 1.36.



1 – дверь; 2 – задний стеклоочиститель; 3 – клапан; 4 – крышка; 5 – маяк проблесковый; 6 – зеркало; 7 – рабочие фары; 8 – передний стеклоочиститель; 9 – площадка управления; 10 – рычаг переключения передач; 11 – испаритель; 12 – прижим; 13 – фильтр; 14 – дополнительное сиденье; 15 – ручка дверная; 16 – аптечка; 17 – держатель аптечки

Рисунок 1.36 – Кабина





I, II, III, IV – передачи; Н – нейтраль

Рисунок 1.37 – Схема переключения передач

Для включения одной из передач необходимо:

- нажать на педаль управления блокировкой коробки диапазонов 15 (рисунок 1.38) для выключения блокировки коробки диапазонов;

- перевести рычаг 10 для включения I - IV передачи в соответствии с рисунком 1.37.

- отпустить педаль 15 (рисунок 1.38) для включения блокировки коробки диапазонов;

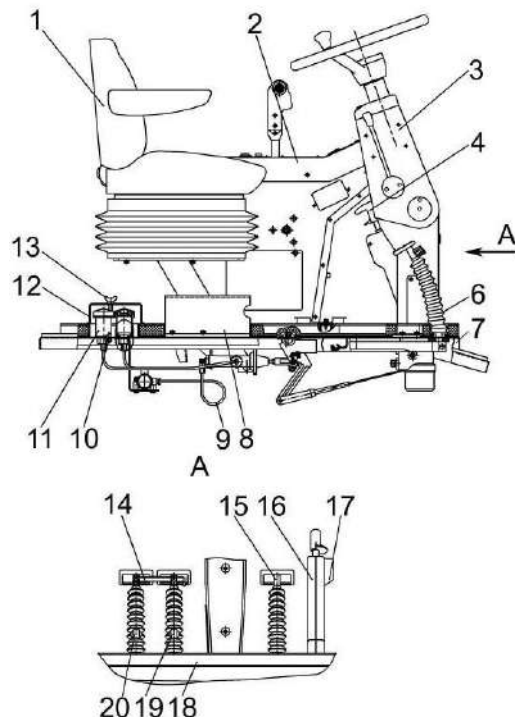
- выключение передач и перевод рычага в нейтральное положение производить в обратной последовательности.

4 - рукоятка стояночного тормоза. При перемещении вверх на себя - ведущие колеса затормаживаются, при перемещении вниз от себя (предварительно, повернув рукоятку стояночного тормоза на 90° против часовой стрелки) - растормаживаются.

10 - рычаг переключения передач. Нейтральное положение рычага соответствует вертикальному его расположению. Схема переключения передач приведена на рисунке 1.37.

19, 20 - педали управления тормозами. При нажатии на педали ногой затормаживаются ведущие колеса. Для обеспечения одновременного торможения правого и левого колес педали блокируются пластиной 14.

**⚠ ЗАПРЕЩАЕТСЯ** движение комплекса по дорогам общей сети с разблокированными тормозными педалями.



1 – сиденье; 2 – пульт управления; 3 – рулевая колонка; 4 – рукоятка стояночного тормоза; 6 – чехол; 7 – площадка; 8 – кронштейн сиденья; 9 – трубопровод; 10 – шпилька; 11 – бачок главного цилиндра тормоза; 12, 16, 17 – крышки; 13 – гайка; 14 – пластина; 15 – педаль управления блокировкой коробки диапазонов; 18 – коврик; 19, 20 – педали управления тормозами

Рисунок 1.38 – Площадка управления

### 1.6.2 Панели управления кабины

Панели управления находятся в верхней части кабины. Расположение органов управления приведено на рисунке 1.39.

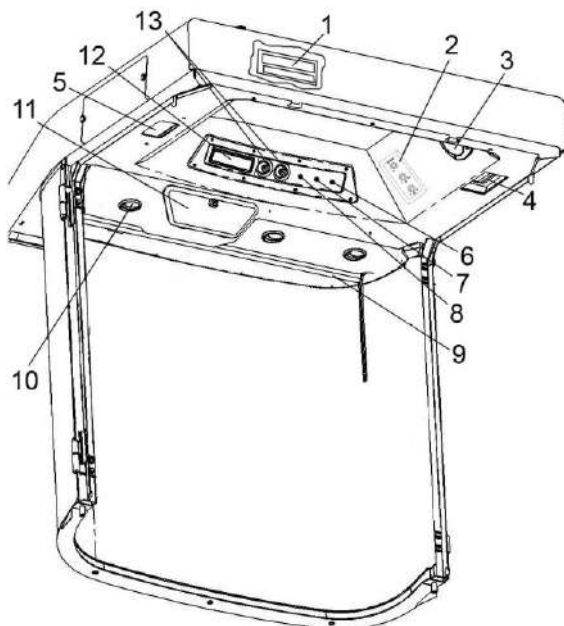
Справа сверху кабины расположена панель управления климатической установкой.

Для включения климатической установки (рисунок 1.40), выполните следующие операции:

- 1) запустите двигатель;
- 2) включите вентилятор испарительного блока ручкой 1.

3) для включения климатической установки в режим кондиционирования поверните ручку управления термостатом 2. Поворот ручки по часовой стрелке включает кондиционер и увеличивает его хладопроизводительность, что делает воздух, подаваемый в кабину, холоднее. Поворот ручки против часовой стрелки до упора выключает кондиционер;

4) для включения климатической установки в режим отопления поверните ручку 3 (рисунок 1.40) управления термостатом.



1 – крышка блока предохранителей;  
2 – панель управления климатической установкой; 3 – динамик автомагнитолы;  
4 – фильтр рециркуляции воздуха; 5 – плафон освещения кабины;  
6 – кнопка включения задних рабочих фар; 7 – кнопка включения передних рабочих фар; 8 – кнопка включения маяков;  
9 – солнцезащитная шторка;  
10 – дефлекторы; 11 – охлаждаемый бокс;  
12 – место для магнитолы;  
13 – ручки включения стеклоочистителей

Рисунок 1.39 – Панели кабины

Поворот ручки по часовой стрелке включает отопитель и увеличивает его теплопроизводительность, что делает воздух, подаваемый в кабину теплее.

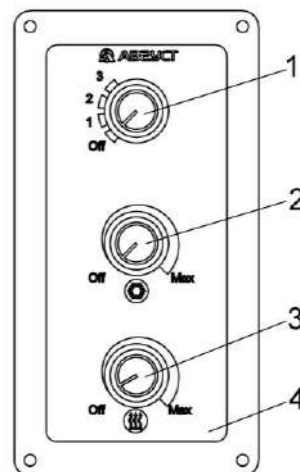
Поворот ручки против часовой стрелки до упора выключает отопитель.

После включения кондиционера необходимо открыть дверь кабины на 2 – 3 минуты для удаления нагретого воздуха из кабины, а затем закрыть ее.



**ВНИМАНИЕ:** Дверь кабины необходимо закрывать плотно, до упора!

Наилучшая хладопроизводительность кондиционера достигается при закрытых дверях кабины. Во избежание простудных заболеваний от переохлаждения не рекомендуется воздух кабины охлаждать ниже наружного более чем на 6 – 8° С.



1 – ручка управления вентилятором; 2 – ручка управления термостатом кондиционера; 3 – ручка управления термостатом отопителя; 4 – блок управления

Рисунок 1.40 – Панель управления климатической установкой

Мощность воздушного потока регулируется изменением производительности вентилятора испарителя ручкой 1.

Направление воздушного потока регулируется дефлекторами.

Для выключения установки кондиционера необходимо повернуть ручки управления против часовой стрелки до упора.

**!** **ЗАПРЕЩАЕТСЯ** эксплуатация комплекса с включенным кондиционером при открытых дверях кабины.

**!** **ВНИМАНИЕ:** При любых работах по обслуживанию кондиционера и воздушных фильтров строго соблюдайте требования эксплуатационной документации на климатическую установку!

Не допускается работа компрессора кондиционера при слабом натяжении приводного ремня. Натяжение ремня определяется прогибом ремня. Величина прогиба должна составлять 20 мм и определяется приложением нагрузки (90-110) Н к середине ветви

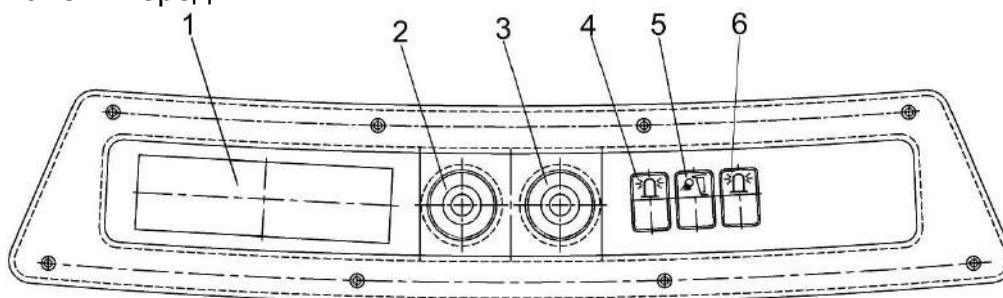
ремня. Регулировку производите перемещение компрессора по пазу направляющей кронштейна.

**!** **ВНИМАНИЕ:** Неправильная регулировка приведет к выходу из строя установки компрессора кондиционера!

**!** **ВНИМАНИЕ:** Неправильная регулировка приведет к выходу из строя установки компрессора кондиционера!

Верхние панели расположены в верхней части кабины. Расположение на ней органов управления приведено на рисунке 1.41.

Панель передняя



Панель задняя

FU23.1 10A	FU23.2 10A	FU23.3 10A	FU23.4 10A	FU23.5 10A	FU23.6 10A
FU22.1 15A	FU22.2 7.5A	FU22.3 15A	FU22.4 15A	FU22.5 15A	FU22.6 15A

**FU23**

FU23.1 - 10 А - ФАРЫ РАБОЧИЕ КАБИНЫ  
 FU23.2 - 10 А - ПЛАФОН КАБИНЫ  
 FU23.3 - 10 А - АВТОМАГНИТОЛА (24 В)  
 FU23.4 - 10 А - РЕЗЕРВ  
 FU23.5 - 10 А - РЕЗЕРВ  
 FU23.6 - 10 А - РЕЗЕРВ

**FU22**

FU22.1 - 15 А - АВТОМАГНИТОЛА (12 В)  
 FU22.2 - 7,5 А - СТЕКЛООЧИСТИТЕЛЬ  
 FU22.3 - 15 А - МАЯКИ ПРОБЛЕСКОВЫЕ  
 FU22.4 - 15 А - КОНДИЦИОНЕР  
 FU22.5 - 15 А - РЕЗЕРВ  
 FU22.6 - 15 А - РЕЗЕРВ

1 – место установки радиоприемника; 2 – ручка переключателя переднего стеклоочистителя и омывателя; 3 – ручка переключателя заднего стеклоочистителя и омывателя; 4 – выключатель маяков проблесковых кабины; 5 – выключатель рабочих фар кабины; 6 – выключатель заднего маяка проблескового

Рисунок 1.41 - Верхние панели кабины

Примечание: Выключатели 4, 5, 6 имеют два фиксированных положения:

- I – включено;
- II – выключено.

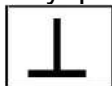
С правой стороны оператора вверху кабины находится плафон освеще-

ния кабины. С левой и правой стороны оператора вверху кабины находятся места для установки динамиков радиоприемника.

### 1.6.3 Пульт управления

С левой стороны оператора находится пульт управления 2 (рисунок 1.38).

Назначение пиктограмм кнопок и клавиш электрооборудования на пульте управления (рисунок 1.42):



- включение/выключение питания;



**ПРЕДОСТЕРЕЖЕНИЕ:** с целью предотвращения выхода из строя выключателя массы кнопку выключателя питания удерживайте во включенном состоянии не более 2 секунд!



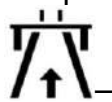
- переключатель частоты вращения коленчатого вала двигателя



- включение/выключение фары силосопровода;



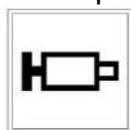
- включение/выключение режима «Сервис»;



- переключатель режима «Дорога/Поле»;



- включение/выключение главного привода;



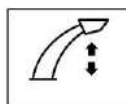
- включение/выключение автоматической централизованной системы смазки;



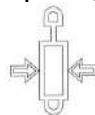
- выключатель реверса адаптеров;



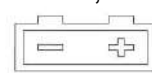
**ВНИМАНИЕ:** Выключатель реверса адаптера 29 (рисунок 1.42) использовать только при работе с подборщиком!



- подъем/опускание силосопровода;



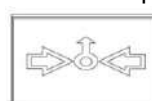
- давление в гидровыводах 1А/1Б;



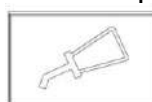
- контрольная лампа разряда аккумуляторных батарей;



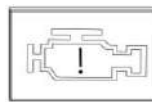
- контрольная лампа диагностики двигателя;



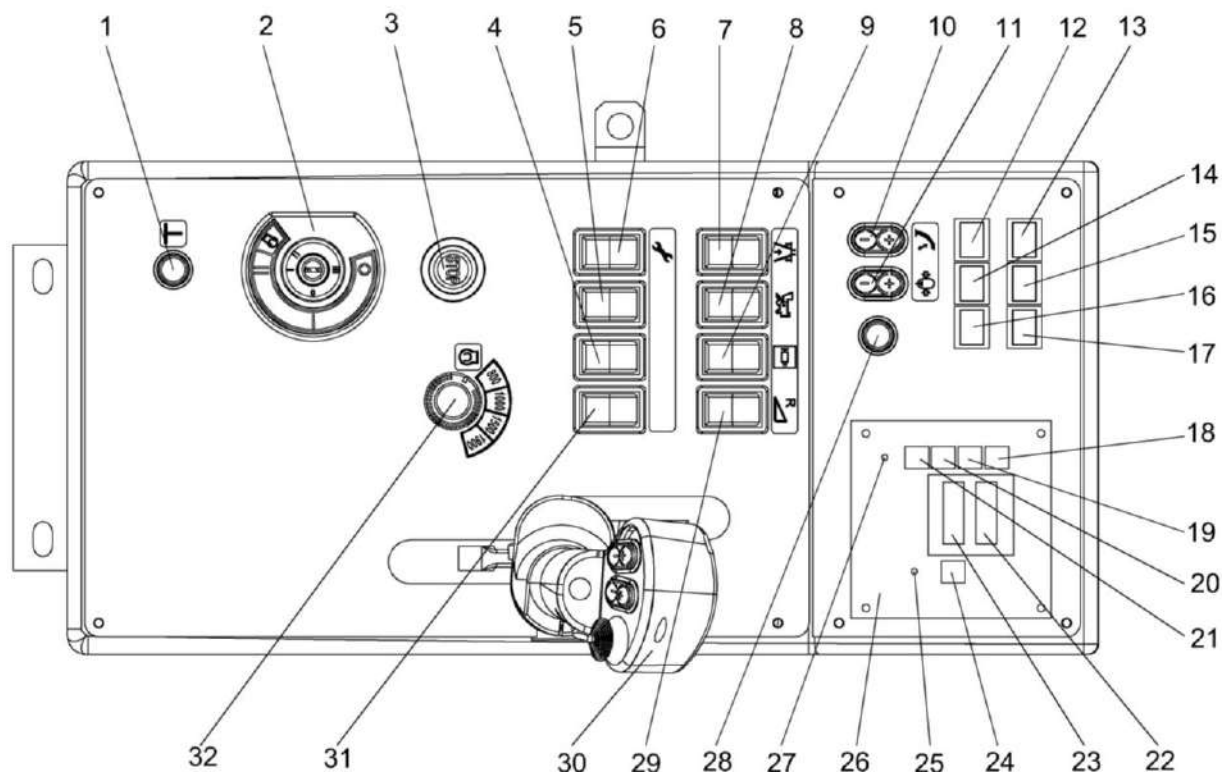
- контрольная лампа включения переливной секции;



- контрольная лампа включения автоматической централизованной системы смазки;



- контрольная лампа аварийных режимов комплекса «СТОП»;

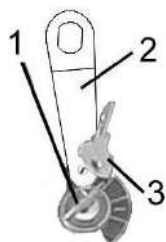


1 – включение/выключение питания; 2 - замок зажигания; 3 – отключение систем автоматики; 4 – включение/выключение фары освещения сцепки; 5 – включение/выключение фары силосопровода; 6 – включение/выключение режима “Сервис”; 7 – переключатель режима “Дорога/Поле”; 8 – включение/выключение главного привода; 9 – включение/выключение автоматической централизованной системы смазки; 10 – подъем / опускание силосопровода; 11 – давление в гидровыводах 1А/1Б; 12 – контрольная лампа разряда АКБ; 13 – контрольная лампа стояночного тормоза; 14 – контрольная лампа диагностики двигателя; 15 – контрольная лампа включения переливной секции; 16 – контрольная лампа включения автоматической централизованной системы смазки; 17 – контрольная лампа аварийных режимов комплекса “СТОП”; 18 – кнопка увеличения значения текущего параметра; 19 – кнопка уменьшения значения текущего параметра; 20 – кнопка подтверждения ввода; 21 – кнопка запуска в автоматическом режиме; 22 – дисплей фактического минутного расхода жидкости; 23 – дисплей заданного расхода жидкости; 24 – кнопка включения насоса-дозатора в ручном режиме; 25 – индикатор работы насоса-дозатора; 26 – блок управления ОВК; 27 – индикатор работы в автоматическом режиме; 28 – выключатель экстренного останова двигателя; 29 – выключатель реверса адаптеров; 30 – рукоятка управления скоростью движения; 31 - выключатель габаритов, транспортных фар; 32 – переключатель частоты вращения коленчатого вала двигателя

Рисунок 1.42 – Пульт управления

**ВНИМАНИЕ:** Специальный ключ для аварийного открывания капотов должен быть всегда на одной связке с ключом кабины!

**ПРЕДОСТЕРЕЖЕНИЕ:** Ключ открытия двери кабины и выключатель зажигания – единый.



1 – замок зажигания; 2 – ключ специальный для открывания капотов; 3 – ключ от замка зажигания

Рисунок 1.43 – Замок зажигания

При запуске двигателя рукоятка управления скоростью движения 30 (рисунок 1.42) должна находиться в нейтральном положении и отклоняться в сторону оператора (на себя) для замыкания электроцепи запуска двигателя. При перемещении рукоятки вперед возрастает скорость движения комплекса. Для движения задним ходом рукоятку переместите от нейтрального положения назад.

При движении задним ходом звучит прерывистый звуковой сигнал.

На рукоятке управления скоростью движения (рисунок 1.44) расположены:

1 - переключатель управления питающим аппаратом, имеет три положения:

0 – нейтраль (фиксированное);

I - вверх - рабочий ход питающего аппарата (не фиксированное);

II - вниз - включение реверса питающего аппарата (не фиксированное).

2 - переключатель управления навеской, имеет три положения:

0 – нейтраль (фиксированное);

I - вверх - подъем навески (не фиксированное);

II - вниз - опускание навески (не фиксированное).

3 - кнопка управления силосопроводом, имеет пять положений:

0 - нейтраль (фиксированное);

I - вверх – подъем козырька (не фиксированное);

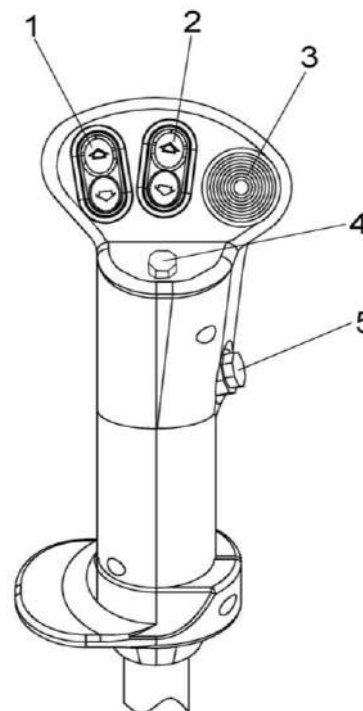
II - вниз – опускание козырька (не фиксированное);

III - вправо – поворот силосопровода против часовой стрелки (не фиксированное);

IV - влево – поворот силосопровода по часовой стрелке (не фиксированное).

4 - кнопка звукового сигнала;

5 - кнопка экстренного останова питающего аппарата



1 – переключатель управления питающим аппаратом;

2 – переключатель управления навеской;

3 – кнопка управления силосопроводом;

4 – кнопка звукового сигнала;

5 – кнопка экстренного останова питающего аппарата

Рисунок 1.44 – Рукоятка управления скоростью движения



**ВНИМАНИЕ:** С целью предотвращения выхода из строя кнопки управления силосопроводом 3 (рисунок 1.44) перемещение головки кнопки должно быть энергичным, без ударов и удержания головки в промежуточном положении, с частотой переключений не более 70 раз в минуту!

#### 1.6.4 Рулевая колонка

Рулевая колонка 3 (рисунок 1.38) установлена на полу кабины. Поворот управляемых колес измельчителя самоходного осуществляется вращением рулевого колеса 5 (рисунок 1.45), регулируемого по высоте и углу наклона.

На панели рулевой колонки расположены:

3 - кнопка аварийной сигнализации. При нажатии включается аварийная сигнализация, при повторном нажатии отключается.

4 – подрулевой переключатель с кнопкой включения звукового сигнала.

Имеет следующие положения:

I - среднее - повороты выключены (фиксированное);

II - влево - включены левые указатели поворота (фиксированное);

III - вправо - включены правые указатели поворота (фиксированное);

IV – вверх - кратковременное включение дальнего света транспортных фар (не фиксированное);

V – вниз – включение дальнего света (фиксированное).

8 – контрольные лампы указателей поворота. Мигают при включении указателей поворота.

9 – контрольная лампа включения дальнего света. Горит при включении дальнего света транспортных фар.

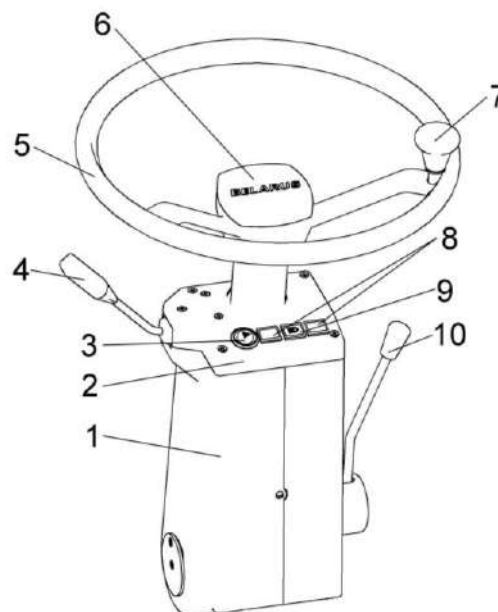
Для регулировки рулевого колеса 5 по высоте:

- снимите крышку 6, открутите зажим;

- установите рулевое колесо в нужное для оператора положение;

- закрутите зажим и установите крышку 6.

Регулировка угла наклона рулевой колонки обеспечивается поворотом рулевого колеса 5 в удобное для оператора положение, которое фиксируется рукояткой 10.



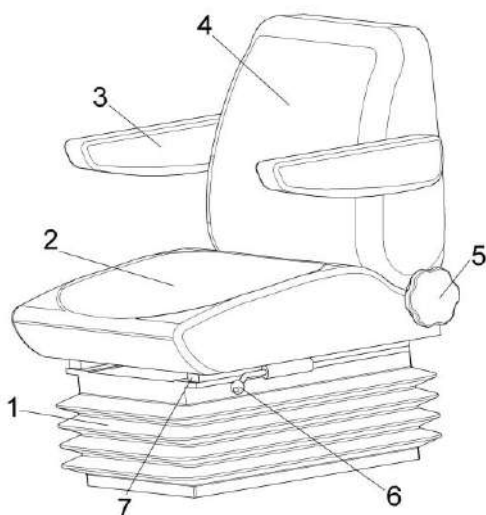
1 - кожух; 2, 6 – крышки; 3 – выключение аварийной сигнализации; 4 – подрулевой переключатель; 5 – колесо рулевое; 7 – ручка; 8 - контрольные лампы указателей поворотов; 9 - контрольная лампа дальнего света; 10 - рукоятка фиксации угла наклона колонки

Рисунок 1.45 – Рулевая колонка

### 1.6.5 Сиденье оператора

В кабине самоходного измельчителя установлено сиденье 1 (рисунок 1.38), позволяющее осуществлять регулировки по массе оператора, высоте, углу наклона спинки и в продольном направлении.

Регулировка сиденья по массе водителя (60, 75, 120 кг) осуществляется перемещением рукоятки 7 (рисунок 1.46) в горизонтальной плоскости "влево-вправо".



1 – чехол; 2 – подушка сиденья; 3 – подлокотник; 4 – спинка; 5 – рычаг фиксации наклона спинки; 6 – рычаг фиксации продольного перемещения; 7 – рукоятка регулировки сиденья по массе водителя

Рисунок 1.46 – Сиденье

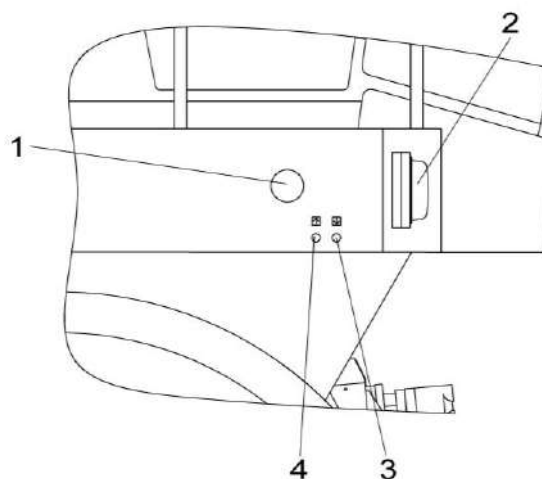
Положение сиденья регулируется в пределах не менее 80 мм (через 20 мм) и 150 мм (через 30 мм) соответственно в вертикальном и продольном положениях. Для подъема сиденья необходимо плавно потянуть сиденье за края подушки 2 вверх до щелчка, сиденье автоматически фиксируется на нужной высоте. Для опускания необходимо установить сиденье в крайнее верхнее положение, резко потянуть за края подушки вверх и опустить в крайнее нижнее положение.

Регулировка сиденья в продольном направлении осуществляется перемещением сиденья в продольном направлении при поднятом вверх рычаге 6. После установки сиденья в необходимое положение отпустите рычаг 6.

Положение подушки спинки 4 по углу ее наклона регулируется в диапазоне от  $5\pm 3^0$  до  $15\pm 3^0$  по отношению к вертикали.

### 1.6.6 Дополнительные кнопки управления

Для удобства агрегатирования с адаптерами и снижения времени на проведение технического обслуживания с правой стороны комплекса на раме измельчителя имеются дополнительные кнопки управления (рисунок 1.47).



1 – боковой повторитель указателя поворотов; 2 – фара транспортная; 3 – кнопка опускания адаптеров; 4 – кнопка подъема адаптеров

Рисунок 1.47 – Дополнительные кнопки управления



### 1.7 Противооткатные упоры

Измельчитель самоходный укомплектован на заводе двумя противооткатными упорами. Держатели противооткатных упоров расположены с правой стороны измельчителя самоходного (по ходу движения) под капотом. Противооткатные упоры следует всегда возить с собой.



**ПРЕДОСТЕРЕЖЕНИЕ:** Перед тем, как покинуть кабину комплекса примите меры против откатывания комплекса: опустите адаптер, установите комплекс на стояночный тормоз, выключите передачу, выключите двигатель, извлеките ключ из замка зажигания, установите, при необходимости, под колеса противооткатные упоры!

На уклонах следует всегда подкладывать оба противооткатных упора под ведущие колеса. Располагайте противооткатные упоры всегда с обеих сторон перед или за ведущими колесами (в зависимости от положения на склоне).

Располагайте противооткатные упоры всегда таким образом, чтобы измельчитель самоходный не смог откатиться, как можно ближе под ведущее колесо.



**ЗАПРЕЩАЕТСЯ** производство любых работ под комплексом без установленных под колеса противооткатных упоров.

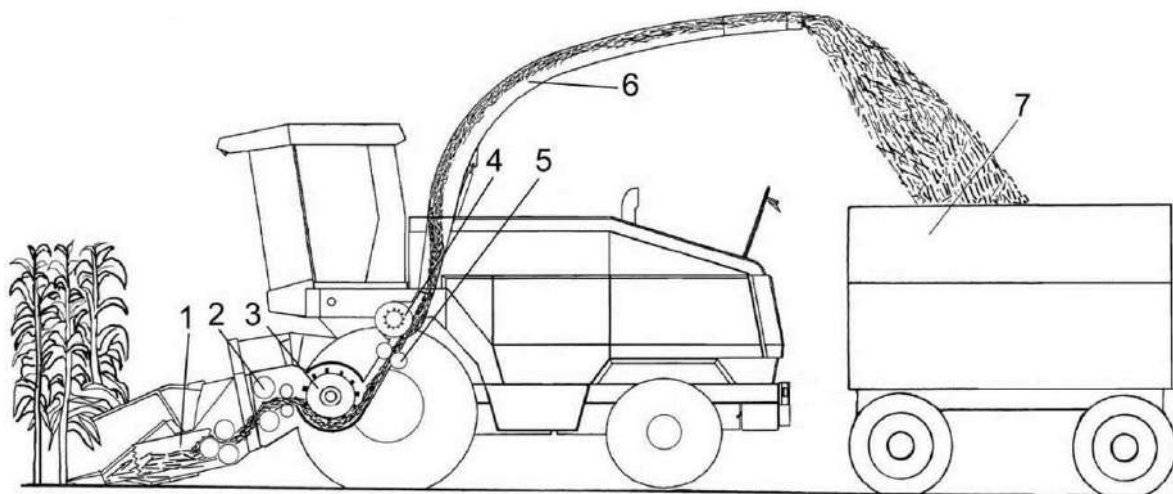
### 1.8 Р а б о т а

Перед началом работы комплекса, в зависимости от вида предстоящих работ, навесьте на самоходный измельчитель адаптер, в соответствии с руководством по эксплуатации на него, и проверьте работу комплекса.

Технологический процесс работы комплекса с жаткой для грубостебельных культур осуществляется следующим образом.

При движении комплекса по полю режущий аппарат жатки 1 (рисунок 1.48) срезает растения, транспортирующие роторы подают растительную массу к вальцам жатки для предварительной подпрессовки и подачи в питающий аппарат 2 самоходного измельчителя. При этом срезанные стебли кукурузы транспортируются роторами до зоны съема скребками приемного окна жатки. В питающем аппа-


рате масса дополнительно уплотняется и направляется в зону резания измельчающего аппарата 3 барабанного типа. Для придания измельченной массе необходимой для преодоления по силосопроводу 6 расстояния до транспортного средства 7 и достаточного уплотнения массы в емкости между измельчающим аппаратом и горловиной основания силосопровода установлен ускоритель выброса массы 4. При заготовке кукурузы на силос в фазе восковой и полной спелости зерна между измельчающим аппаратом 3 и ускорителем выброса 4 устанавливается доизмельчающее устройство активного типа 5, служащее для повреждения оболочек зерен, что способствует лучшей усвояемости животными питательных веществ, заключенных в зерне.




1 – жатка для грубостебельных культур; 2 – аппарат питающий; 3 – аппарат измельчающий; 4 – ускоритель выброса массы; 5 – устройство доизмельчающее; 6 – силосопровод; 7 – транспортное средство

Рисунок 1.48 – Схема технологического процесса работы комплекса

Дефлектор силосопровода соединен с основанием силосопровода посредством поворотного механизма, позволяющего осуществлять выгрузку измельченной массы в транспортное средство, расположенное как слева, так справа и сзади самоходного измельчителя, сообразуясь с конкретными условиями заготовки кормов.

 **ВНИМАНИЕ:** при выполнении технологического процесса заготовки кормов для минимизации попадания измельченной массы, пожнивных остатков, пыли на составные части комплекса, в отсек воздухозаборника блока радиаторов располагайте силосопровод

таким образом, чтобы транспортное средство относительно комплекса находилось с подветренной стороны и выгрузка измельченной массы в транспортное средство производилась по направлению ветра!

 **ВНИМАНИЕ:** своевременно производите продувку блока радиаторов и сетку воздухозаборника, особенно при уборке сухой массы!


Со стороны транспортного средства на дефлектор силосопровода смонтирован двухступенчатый управляемый из кабины козырек, позволяющий осуществлять выгрузку в емкость как отвесно, так и параллельно земле.

## 2 Использование по назначению

### 2.1 Эксплуатационные ограничения

#### 2.1.1 Содержание и порядок подготовки поля к работе

Перед посевом поле должно быть очищено от камней и посторонних предметов. Перед уборкой внимательно осмотрите его, особенно возле дорог, населенных пунктов, в местах установки опорных линий электропередач. Установите хорошо видимые вешки или флажки вокруг ям, оврагов, валунов, размытых участков и других препятствий на поле, которые могут привести к полочкам комплекса при наезде на них.


 **ЗАПРЕЩАЕТСЯ** работа комплекса на неподготовленных засоренных посторонними предметами полях.

На орошаемых землях засыпьте и разровняйте перед уборкой поливные каналы и глубокие борозды. На осушенных торфяниках рекомендуется производить уборку трав с предварительным образованием валков.

До начала уборки поле разбейте на участки, сделав между ними прокосы, достаточные для прохода комплекса и движущегося рядом с ним транспортного средства.

Для разворота комплекса и обслуживающих его транспортных средств сделайте обкос участков не менее, чем в три прохода. Обозначьте место для отдыха.

2.1.2 Комплекс должен агрегатироваться только с адаптером, соответствующим убираемой культуре и виду работ (пункт 2.8.1.2).

 **ЗАПРЕЩАЕТСЯ** движение комплекса задним ходом с опущенным на землю адаптером.


#### 2.1.3 **ВНИМАНИЕ:**


- включение и выключение главного привода производите при частоте вращения коленчатого вала двигателя 900 - 1000 об/мин;

- включение или выключение главного привода производите плавно, удерживая кнопку в течение 4...6 секунд!


Перед остановкой двигателя выключайте главный контрпривод, приводы питающе - измельчающего аппарата и адаптеров.

 **ПРЕДОСТЕРЕЖЕНИЕ:** На комплексе функцию рабочих тормозов обеспечивает конструкция гидропривода ведущих колес. Плавное снижение скорости обеспечивается за счет медленного перемещения рукоятки управления скоростью движения в нейтральное положение. В случае необходимости экстренной остановки комплекса торможение должно производиться путем быстрого перемещения рукоятки управления скоростью движения в нейтральное положение с одновременным (при необходимости) нажатием на заблокированные тормозные педали!

2.1.4  **ЗАПРЕЩАЕТСЯ** работа гидросистемы привода ходовой части в режиме перегрузки более 10с., - опасность выхода из строя гидронасоса или гидромотора привода хода.

2.1.5  **ЗАПРЕЩАЕТСЯ** запускать двигатель при неисправной гидравлической системе комплекса.

2.1.6 При вытягивании забуксовавшего комплекса подсоединение буксировочного троса тягача производите за пальцы крепления тягово-сцепного устройства (ТСУ), предварительно демонтировав ТСУ, или за вертикальные ребра заднего бампера.

2.1.7  **ПРЕДОСТЕРЕЖЕНИЕ:** С целью исключения выхода из строя элементов капотов при их открытии, предварительно необходимо открыть замок капота. При заедании (заклинивании) фиксатора в замке капота или другой причины, не позволяющей открыть капот, необходимо выяснить и устранить неисправность!

## 2.2 Подготовка комплекса к использованию

2.2.1 При подготовке нового комплекса к использованию специалистами дилерских центров производится предпродажная подготовка, которая включает в себя следующие виды работ:

- проверку комплектации комплекса;
- расконсервацию;
- досборку и обкатку;
- устранение выявленных недостатков;
- инструктаж операторов по правилам эксплуатации, обслуживания и хранения комплекса.

2.2.2 При подготовке комплекса к использованию после длительного хранения произведите следующие виды работ:

- проверьте состояние демонтированных сборочных единиц и деталей, а также крепления, все обнаруженные дефекты устраните до их установки на комплекс;
- расконсервируйте законсервированные при подготовке к длительному хранению (пункт 5.2.4) составные части комплекса;
- произведите досборку снятых для хранения на складе составных частей комплекса;
- проверьте зарядку аккумуляторных батарей, при необходимости, подзарядите и установите на комплекс;
- проведите техническое обслуживание перед началом сезона работы (ТО-Э) (пункт 3.1).

### 2.2.3 Общие указания по досборке

При установке крепежа на все овальные отверстия ставить плоские шайбы, кроме случаев крепления двумя гайками (гайкой и контргайкой).

Демонтированные приводные ремни и цепи надевать на шкивы и звездочки рабочих органов в соответствии со схемами передач.

Регулировку ременных и цепных передач осуществлять в соответствии с подразделом «Регулировки».

Площадка для досборки комплекса должна быть ровной и чистой. Досборку производите при помощи грузоподъемных средств и приставных лестниц.

### 2.2.4 Досборка самоходного измельчителя

Установите давление в шинах колес измельчителя в соответствии с таблицей 1.1.

Проверьте и, при необходимости, подтяните все наружные крепления.

При транспортировке от изготовителя на платформе аккумуляторные батареи со жгутами и демонтированные детали находятся в упаковочном месте.

Перед эксплуатацией комплекса или при транспортировке своим ходом необходимо аккумуляторные батареи установить на место.

Установку, закрепление и подключение аккумуляторных батарей производить в следующем порядке:

- открыть дверку 1 (рисунок 2.1) аккумуляторных ящиков (в заднем бампере);

- отвернуть и демонтировать болты 15 с шайбами 16, 17 и прижимы 18;

- поочередно установить аккумуляторные батареи 4, подведя стенку аккумулятора в упор к прижимам 20 с уплотнителями 19;

- установить прижимы 18 с уплотнителями 19, обеспечив плотную фиксацию со стенкой аккумуляторной бата-

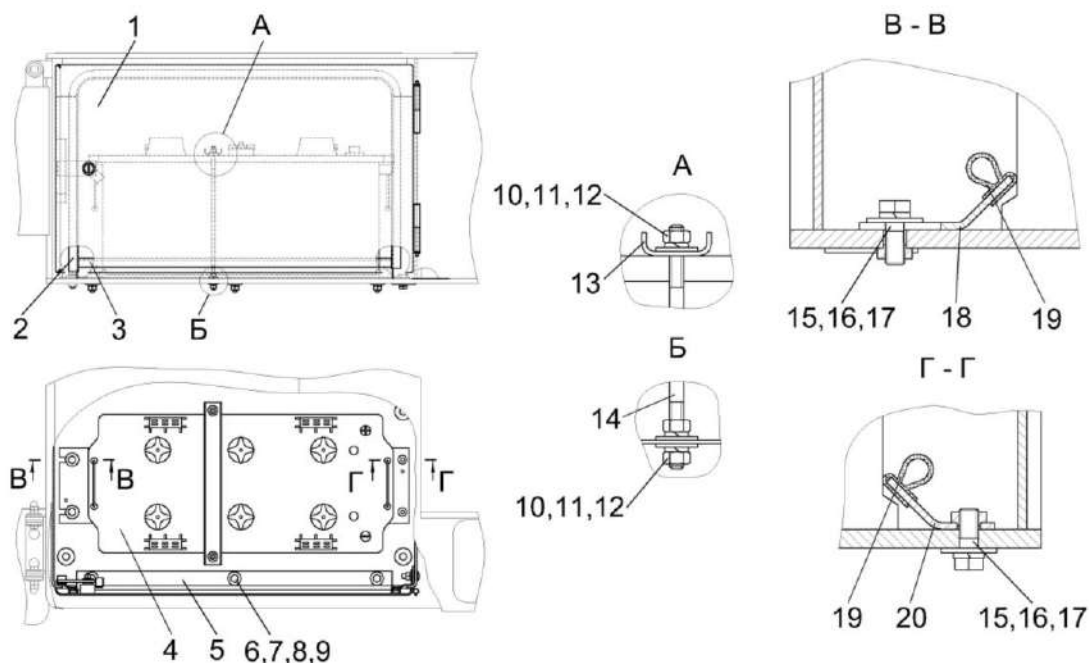
- реи, путем перемещением прижимов 18 по овальным отверстиям, завернуть болты 15 с шайбами 16, 17;

- установить планку 13, сверху аккумуляторных батарей, на шпильки 14 и зафиксировать её гайками 10 с шайбами 11, 12;

- подключить АКБ согласно рисунку 2.2;

- закрепить жгуты стяжными лентами от свободного провисания;

- закрыть и зафиксировать дверку 1 аккумуляторных ящиков.



1 – дверка; 2, 3, 19 – уплотнители; 4 – аккумуляторная батарея; 5 – уголок; 6, 15 – болты; 7, 10 – гайки; 8, 9, 11, 12, 16, 17 – шайбы; 13 – планка; 14 – шпилька; 18, 20 – прижимы

Рисунок 2.1 – Схема установки аккумуляторных батарей

**⚠ ВНИМАНИЕ:** При подключении аккумуляторных батарей вначале подключайте провод с маркировкой «+», а затем провод с маркировкой «-». При отключении – вначале отключайте провод с маркировкой «-», а затем с маркировкой «+». Строго соблюдайте полярность подключения аккумуляторных батарей!

Соблюдайте момент затяжки резьбовых соединений аккумуляторных жгутов от 4 до 4,4 Н·м. Несоблюдение мо-

ментов затяжки резьбовых соединений может привести к выходу из строя аккумуляторных батарей, выключателя питания или стартера. После подключения аккумуляторных батарей клеммы аккумуляторов, для предотвращения коррозии, покройте тонким слоем технического вазелина или другой нейтральной смазкой и закройте резиновыми чехлами.

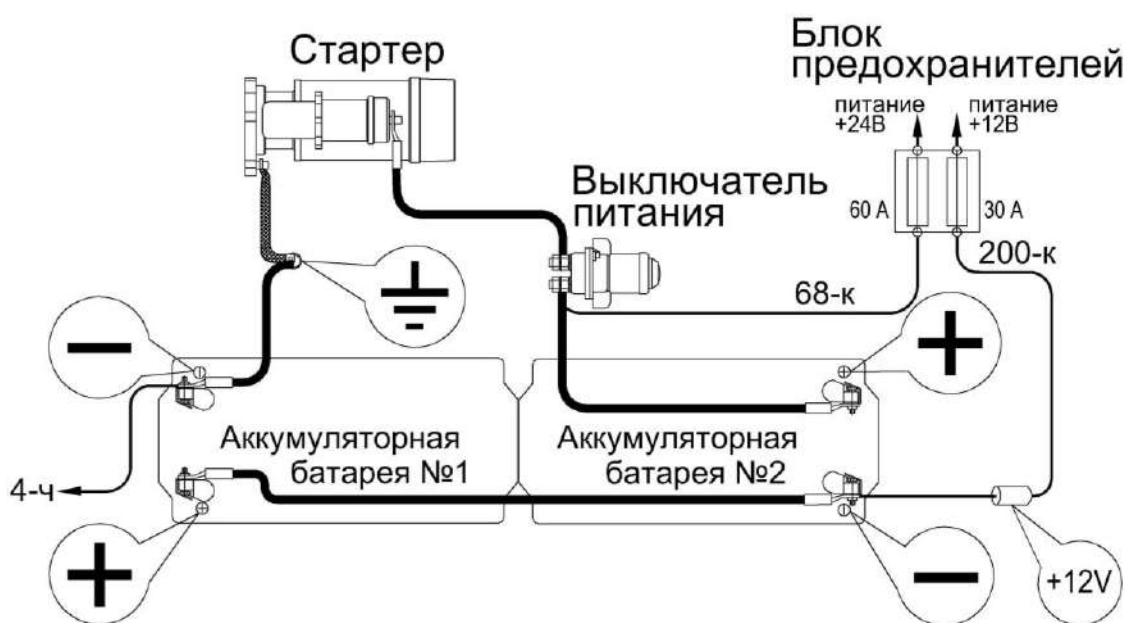


Рисунок 2.2 – Схема подключения АКБ

Правильность подключения и исправность АКБ проверяется указателем напряжения на щитке приборов. После включения выключателя питания и поворота замка зажигания влево, указатель напряжения должен показывать 24 В.

Аккумуляторы, устанавливаемые на комплекс, должны быть в рабочем состоянии.

Не реже одного раза в две недели проверяйте надежность крепления батареи в гнезде и плотность контактов наконечников проводов с выводами батареи. При необходимости очистите батарею от пыли и грязи.

Установите зеркала на кронштейнах, отрегулируйте их положение и закрепите болтами.

Установите рычаги со щетками переднего 8 и заднего 2 стеклоочистителей (рисунок 1.36), закрепив их так, чтобы щетки не касались при работе уплотнителей. Для этого крепление рычагов со щетками осуществляйте в крайних положениях при повороте валов стеклоочистителей в соответствующие крайние положения.

Наполните чистой водой (при температуре окружающего воздуха ниже +1° специальной незамерзающей жидкостью для очистки стекла) и установите бачки стеклоомывателя, подсоединив насос к имеющимся электровыводам, проложите и закрепите трубки.

Проложите трубки к переднему и заднему жиклерам стеклоомывателей. Установите жиклеры на передней и задней панелях кабины и отрегулируйте направление подачи струй воды.

Установите и закрепите на кабину кронштейны для крепления проблесковых маяков, и на них проблесковые маяки.

Установите рабочие фары, фонари «знак автопоезда», световозвращатели, звуковые сигналы, фонарь освещения номерного знака, боковые повторители указателей поворота, закрепите их и подключите согласно схеме (Приложение Б).

При наличии, установите и закрепите в кабине радиоприемник, предвари-

тельно демонтировав крышки в местах установки приемника и динамиков. Проведите подключение радиоприемника к электросети, а динамика – к приемнику.

Примечание – Радиоприемник поставляется по отдельному заказу.

Установите на площадке огнетушитель.

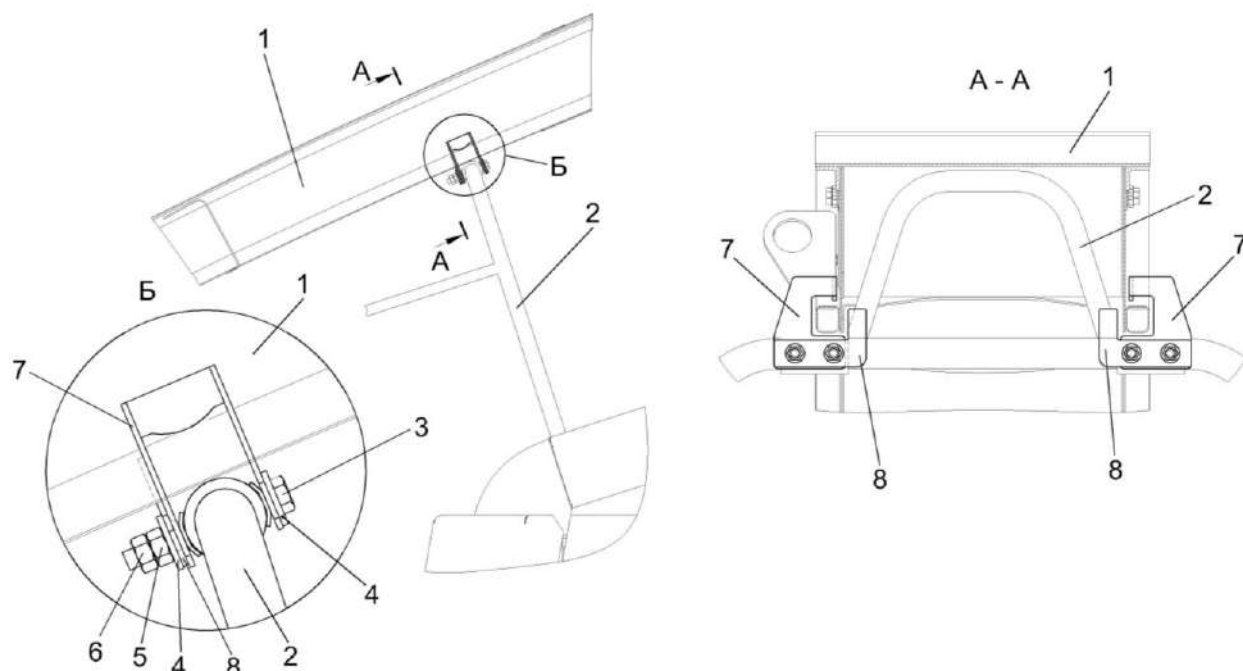
При отгрузке комплекса потребителю силосопровод механически зафиксирован на стойке 2 (рисунок 2.3) кронштейнами 7, 8 с шайбами 4 с использованием болтов 3, гаек 5 и контргайк 6.

Перед вводом в эксплуатацию силосопровод должен быть расфиксирован.

Отверните контргайки 6, гайки 5 и демонтируйте болты 3, кронштейны 7, 8 и шайбы 4.

Установите на место болты 3, затяните гайки 5 и контргайки 6 относительно гаек 5 на 1/8 – 1/6 оборота.

Уложите демонтированные детали (кронштейны 7,8 и шайбы 4) в ЗИП.



1 – силосопровод; 2 – стойка; 3 – болт; 4 – шайбы; 5 – гайки; 6 – контргайка; 7, 8 – кронштейны

Рисунок 2.3 – Механизм фиксации силосопровода



Перед вводом в эксплуатацию необходимо установить и отрегулировать козырьки силосопровода.

Козырьки силосопровода демонтированы и уложены в кабину измельчителя самоходного.

Установку козырьков производите на опущенный в нижнее положение силосопровод.

Установите болты 16 (рисунок 2.4), прокладки 18, шайбы 17, втулки 19 (втулки 19 смазать смазкой Литол-24), шайбы 13, 14 и затяните гайками 15 (гайки 15 установите на герметик ЛОКТИТЕ 270 или Фиксатор 11). Козырек 4

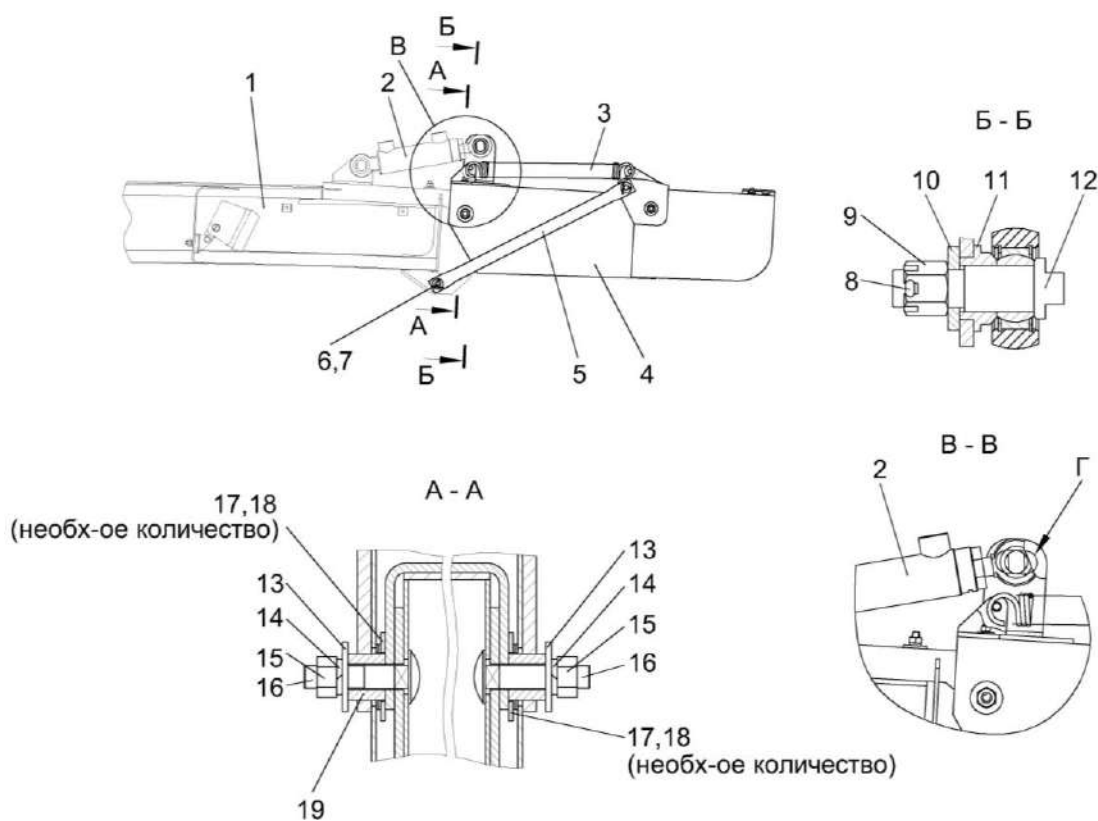
должен поворачиваться свободно без заеданий.

Подсоедините тяги 5 к силосопроводу 1, установите шайбу 6 и зафиксируйте шплинтом 7.

Подсоедините гидроцилиндр 2, для чего, установите ось 12, бонку 11, шайбу 10.

Отрегулируйте положение козырьков перемещением оси 12 в овале Г так, чтобы поверхности крыш козырьков были параллельны между собой и крыше силосопровода.

Затяните гайку 9 и зафиксируйте шплинтом 8.



1 – силосопровод; 2 – гидроцилиндр; 3 – пружина; 4 – козырек; 5 – тяга; 6, 10, 13, 14, 17 – шайбы; 7, 8 – шплинты; 9, 15 – гайки; 11 – бонка; 12 – ось; 16 – болты; 18 – прокладки; 19 – втулки

Рисунок 2.4 – Установка козырьков силосопровода

### 2.2.5 Установка спаренных колес

Установка спаренных колес применяется при работе на мягких почвах.

**⚠ ЗАПРЕЩАЕТСЯ:** движение комплекса по дорогам общей сети на спаренных колесах.

При установленных спаренных колесах максимальная скорость движения не более 10 км/ч. Движение допускается только по ровной местности. Переезд препятствий с зависанием комплекса только на наружном колесе не допускается, т.к. это может привести к поломке осей колес бортовых редукторов. Преодоление препятствий типа «канавы» необходимо производить перпендикулярно препятствию. Крутые повороты совершать со скоростью не более 5 км/ч.

Для установки спаренных колес на ведущий мост необходимо:

- установить измельчитель на ровной горизонтальной поверхности;
- поднять мост ведущих колес при помощи домкрата, чтобы шина колеса 5 не касалась земли и установить опоры необходимой грузоподъемности под балку моста;

**⚠ ПРЕДОСТЕРЕЖЕНИЕ:** для подъема измельчителя используйте домкраты необходимой грузоподъемности. После подъема под мосты колес или под элементы рамы измельчителя подставляйте надежные опоры, исключая возможность падения или перекатывания измельчителя!

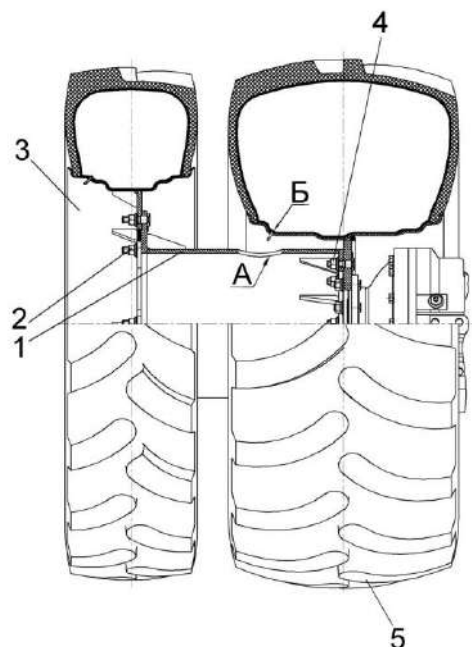
- установить проставку 1 (рисунок 2.5) и закрепить гайками 4 при помощи торцового ключа УЭС-7-0004803 с ручкой КЗК-10-0012801, при этом необходимо обеспечить доступ к вентилю Б через отверстие А;

- установить колесо 3 на проставку 1, затянув гайки 2;

- затянуть гайки крепления колес 2, 4 – Мкр. от 500 до 560 Н·м.

- опустите измельчитель на землю, уберите опоры и домкрат.

Установку спаренных колес производить таким образом, чтобы направление рисунка протектора «елочка» было в сторону направления движения комплекса. После установки спаренных колес установить давление воздуха в шинах в соответствии с таблицей 1.1. После часа работы или транспортного переезда на расстояние 10...15 км произвести подтяжку гаек 2, 4 крепления колес. При ежедневном техническом обслуживании производить контроль затяжки гаек крепления колес 2, 4 и давление воздуха в шинах спаренных колес.



1 - проставка; 2, 4 - гайки; 3, 5 - колеса

Рисунок 2.5 – Установка спаренных колес

## 2.3 Заправка комплекса

### 2.3.1 Вместимость заправочных емкостей

Вместимость заправочных емкостей, марки масел, топлива и рабочих жидкостей приведены в приложении В, таблица В.1. При заправке системы смазки и системы охлаждения двигателя необходимо использовать только материалы рекомендованные в эксплуатационной документации двигателя.

Применение других масел и охлаждающих жидкостей не допускается.

Заправку систем смазки и охлаждения двигателя производить в соответствии с эксплуатационной документацией двигателя.

Контроль уровня масла в поддоне двигателя производите ежедневно. При необходимости, доливку масла производите в соответствии с эксплуатационной документацией двигателя.

Не проверяйте уровень масла при работающем двигателе или сразу после его остановки, так как показания будут неверны.



**ПРЕДОСТЕРЕЖЕНИЕ:** При сливе горячей охлаждающей жидкости из системы охлаждения и масла из поддона двигателя во избежание ожогов соблюдайте осторожность!



**ПРЕДОСТЕРЕЖЕНИЕ:** При работе с рабочими жидкостями (антифриз, масла, тормозная жидкость, топливо и другие) соблюдайте правила личной гигиены. При попадании этих жидкостей на слизистую оболочку глаз, ее необходимо обильно промыть теплой водой. С поверхности кожи жидкости удаляйте теплой мыльной водой!

При сливе горячего масла следует соблюдать осторожность – опасность получения ожога!

### 2.3.2 Заправка системы охлаждения двигателя

Систему охлаждения двигателя заправляйте рекомендованными в эксплуатационной документацией двигателя охлаждающими жидкостями.

Залейте охлаждающую жидкость в радиатор из чистой посуды, установив в заливную горловину расширительного бачка воронку с сеткой.

Заправку системы охлаждения производите до нижней кромки стаканчика в горловине расширительного бачка. Запустите двигатель и дайте ему проработать 3 - 5 мин. Снова проверьте уровень охлаждающей жидкости в расширительном бачке и при необходимости долейте.



**ПРЕДОСТЕРЕЖЕНИЕ:** Работа двигателя с незаправленной системой охлаждения не допускается!

При заправке используйте чистую посуду и не допускайте попадания грязи и посторонних предметов в систему охлаждения двигателя.

### 2.3.3 Заправка топливом

При эксплуатации комплекса применяйте дизельные топлива, рекомендованные в эксплуатационной документации на двигатель.

Топливо должно быть чистым без механических примесей и воды.

Перед заправкой в топливный бак топливо должно отстаиваться не менее 48 ч.



**ПРЕДОСТЕРЕЖЕНИЕ:** Не допускайте полного расходования топлива из бака во избежание подсоса воздуха в топливную систему, следите за уровнем топлива в баке!

Для заправки бака топливом необходимо:

- очистить от пыли и грязи крышку (рисунок 3.10) заливной горловины основного топливного бака, отвернуть ее и снять;

- залить в бак чистое дизельное топливо.

Уровень топлива должен достигать основания заливной горловины – контролируйте визуально или при помощи технологической мерной линейки.


При заправке топлива в бак из канистры или ведра необходимо применять воронку или лейку из комплекта инструмента и принадлежностей комплекса.

После каждой заправки плотно закрывайте крышку топливного бака.

Для уменьшения образования конденсата в топливном баке заправляйте измельчитель непосредственно по окончании работы.


#### 2.3.4 Заправка гидравлических систем

Комплекс с завода отгружается с полностью заправленными маслом гидравлическими системами, поэтому перед началом работы необходимо только проверить уровень масла в баке при полностью поднятой навеске (давление на манометре в кабине равно 16 МПа.), выдвинутых штоках гидроцилиндров управления козырьком и подъема силосопровода.

 **ВНИМАНИЕ:** Марка масла, заправленного на заводе в гидроприводы, указана в табличке, наклеенной на лобовое стекло внутри кабины комплекса, а также в сервисной книжке!

При понижении уровня масла эксплуатация комплекса не допускается. В этом случае необходимо выявить и устранить причину утечки и дополнить систему соответствующим маслом. Заправку масла необходимо производить только через заправочные полумуфты. Одна заправочная муфта расположена снизу гидромотора гидропривода ходовой части, вторая расположена на тройнике гидромотора привода питающего аппарата. Для штатной дозаправки используйте только полумуфту, расположенную на гидромоторе привода питающего аппарата, так как масло будет поступать в маслобак, дополнительно очищаясь проходя через

сливной фильтр комплекса. Дозаправку через полумуфту, расположенную на гидромоторе ходовой части, производите в случае замены гидронасоса или гидромотора гидропривода ходовой части, для заполнения корпусов гидромашин маслом перед первым пуском, в этом случае рекомендуемый минимальный заправляемый объем масла, не менее 8 - 10 л.

 **ПРЕДОСТЕРЕЖЕНИЕ:** Не допускается запуск гидросистемы с незаполненным маслом корпусами гидронасоса и гидромотора гидропривода ходовой части и гидронасоса питающего аппарата, это может привести к выходу из строя одной из гидромашин - задиры пар трения вследствие отсутствия масла как элемента смазки!

Дозаправку (заправку) гидросистем необходимо производить с помощью прилагаемого к комплексу нагнетателя. Заправку производить при полностью поднятой навеске и давлении на манометре в кабине равно 16МПа (160bar).

Масло для заправки должно быть чистым, без механических примесей и воды, тонкость фильтрации не более 10 микрон. Использование не отстоявшегося или не отфильтрованного масла приводит к выходу из строя гидросистем комплекса.

Заправку гидросистем производите в следующей последовательности:

1) тщательно очистите заправочную полумуфту нагнетателя, промойте его внутреннюю поверхность дизельным топливом и просушите сжатым воздухом;

2) залейте через заливную горловину в очищенный нагнетатель чистое (после отстоя не менее 10 дней) масло соответствующей марки;

3) тщательно очистите заправочную полумуфту гидросистем;

4) подсоедините заправочную полумуфту нагнетателя к заправочной полумуфте гидросистемы и закачайте масло до необходимого уровня.

Уровень масла визуально контролировать по нижнему маслоуказателю на маслобаке (рисунок 2.6). В зависимости от температуры масла в гидросистеме, уровень не должен превышать заданных отметок.

В процессе работы комплекса уровень масла будет увеличиваться в результате температурного расширения масла.

**⚠ ВНИМАНИЕ:** Во избежание вытекания масла через сапуны маслобака не допускается заливать масло выше допустимых отметок!

Для заправки гидросистем комплекса в стационарных условиях пользуйтесь механизированным заправочным агрегатом, обеспечивающим необходимую тонкость фильтрации масла.

5) во время заправки возможно появление в корпусе нагнетателя разряжения, препятствующего нормальной подаче масла. Для устранения разряжения следует отвернуть крышку горловины нагнетателя на 1 – 1,5 оборота. По окончании нагнетания крышку заверните до отказа.

Заправку гидросистем производите маслом, рекомендуемым в приложении В, таблица В.3.

**⚠ ВНИМАНИЕ:**

- в качестве рабочей жидкости для гидросистем используйте только рекомендуемые масла. Применение других масел не допускается;

- при загрязнении промывка бумажных фильтроэлементов не допускается. Фильтроэлементы должны быть заменены в сроки строго по указаниям настоящей инструкции (приложение В, таблица В.2);

- в процессе заправки принимайте необходимые меры предосторожности для предотвращения попадания пыли и механических примесей в заправляемое масло!

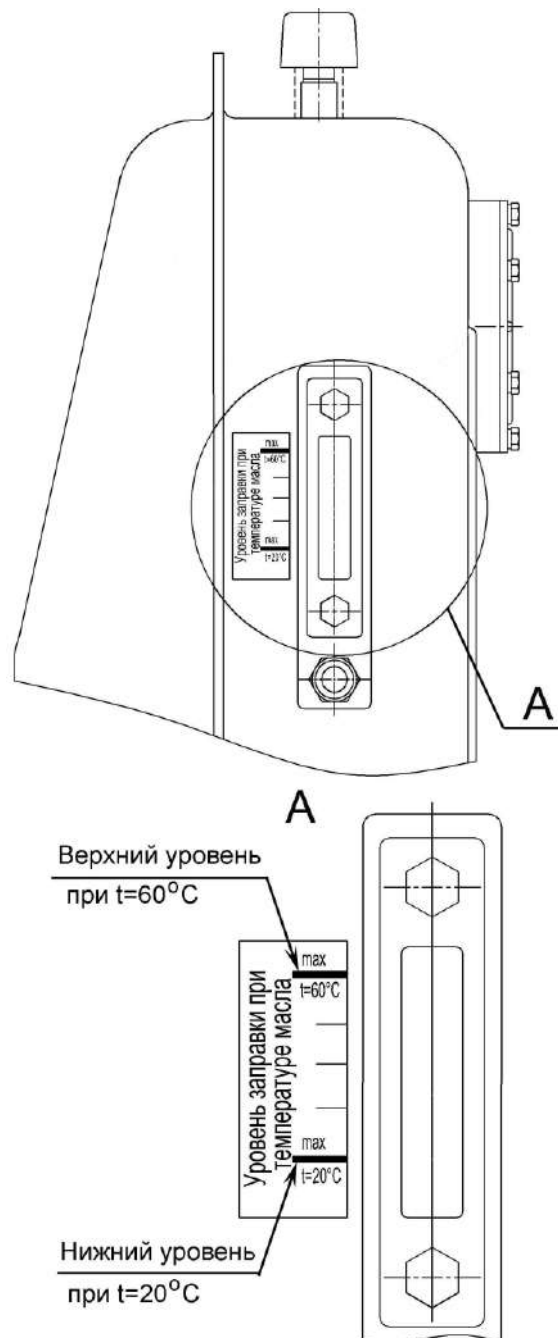


Рисунок 2.6 – Заправка гидросистем

### 2.3.5 Заполнение гидросистемы привода тормозов и привода блокировки

С завода комплекс отгружается с полностью заправленной гидросистемой тормозов, поэтому перед началом работы необходимо только проверить их исправность.

В случае утечки тормозной жидкости необходимо выяснить и устранить причину, после чего произвести заполнение гидросистемы привода тормозов и привода блокировки тормозной жидкостью и удалить (прокачать) из системы воздух.

Заполнение гидросистемы тормозов удобнее производить вдвоем.

Для заполнения гидравлических приводов тормозов применяйте специальную тормозную жидкость РОСДОТ-4 или «Роса».

Применять другие тормозные жидкости и смешивать их в различных пропорциях не допускается.

Перед заливкой отфильтруйте тормозную жидкость и дайте отстояться.

Заполнение гидросистемы привода тормоза левого колеса тормозной жидкостью производите следующим образом:

1) снимите крышку на полу кабины, открыв доступ к тормозным бачкам;

2) удалите грязь с бачков и резинового колпачка перепускного клапана гидроцилиндра левого тормоза. Отверните крышку бачка левого тормоза и заполните его жидкостью;

3) снимите с перепускного клапана гидроцилиндра левого тормоза защитный колпачок и наденьте на головку клапана резиновый шланг длиной 350-400 мм;

4) опустите другой конец шланга в тормозную жидкость, налитую до половины в стеклянный сосуд вместимостью не менее 0,5 л;

5) нажмите три-четыре раза резко ногой на левую тормозную педаль с интервалом 1-2 секунды, затем, оставляя педаль нажатой, отверните на  $\frac{1}{2}$  –

1 оборот перепускной клапан. Под действием давления, созданного в системе, часть жидкости и содержащийся в ней воздух (в виде пузырьков) выйдет через шланг в сосуд с жидкостью. Не отпуская педаль, заверните перепускной клапан. Повторяйте эту операцию до тех пор, пока полностью не прекратится выделение воздуха из шланга. В процессе удаления воздуха добавляйте тормозную жидкость в бачок, не допуская снижения уровня жидкости в нем более чем на  $\frac{2}{3}$ , в противном случае возможно подсосывание в систему воздуха;

6) после прокачки системы заверните перепускной клапан до отказа и только после этого снимите с его головки шланг, наденьте на клапан защитный колпачок, долейте в бачок жидкость так, чтобы уровень был на 10-15 мм ниже верхней кромки бачка, поставьте на место крышку бачка, не допуская попадания пыли и грязи;

7) заполнение гидросистем привода правого тормоза и блокировки коробки диапазонов производите аналогично;

8) для ускорения прокачки одной из гидросистем тормозов педаль другой удерживайте в это время в выжатом положении;

9) Систему проверьте на герметичность давлением  $9,8 \pm 0,5$  МПа в течение 150...270 с, течь в соединениях не допускается.


При правильно отрегулированных приводах сблокированные тормозные педали и педаль блокировки не должны опускаться свободно (с усилием не более 100 Н) более чем на  $\frac{1}{2}$  полного хода, после чего сопротивление движению педалей должно значительно возрасти (усилие более 500 Н) при малом перемещении педалей.

При нажатии на тормозные педали допускается опускание педали блокировки на величину свободного хода.

10) проверьте уровень тормозной жидкости через 50 часов работы и, при необходимости, долейте.

## 2.4 Пуск комплекса

### 2.4.1 Запуск двигателя

 **ВНИМАНИЕ:** Перед запуском двигателя, включением рабочих органов, началом движения подайте звуковой сигнал и приступайте к выполнению этих приемов, лишь убедившись, что это никому не угрожает!


Перед запуском двигателя проверьте уровень масла в поддоне двигателя, уровень охлаждающей жидкости в расширительном бачке, уровень масла в баке гидросистемы и наличие топлива в баке.

Запуск двигателя возможен только при нейтральном положении рукоятки управления скоростью движения и выключенной передаче.

Прокрутите коленчатый вал стартером без подачи топлива. Убедитесь в нормальном вращении коленчатого вала и приступите к пуску двигателя.

При запуске двигателя рукоятка управления скоростью движения должна находиться в нейтральном положении и отклоняться в сторону оператора для замыкания электроцепи запуска двигателя.

Включите электропитание кнопкой выключателя питания 1 (рисунок 1.42).

 **ПРЕДОСТЕРЕЖЕНИЕ:** с целью предотвращения выхода из строя выключателя массы кнопку выключателя питания удерживайте во включенном состоянии не более 2 секунд!

Вставьте ключ в замок зажигания.

Поверните ключ зажигания в положение «I», убедитесь, что контрольные лампы включились.

Поверните ключ зажигания в положение «II» для включения стартера. Включайте стартер 10-15 с.


После запуска двигателя ключ зажигания сразу же отпустите, для его возврата в положение «I».


При необходимости повторения процесса запуска ключ зажигания верните в положение «0» и сделайте пере-


рыв не менее 30 с. Затем повторите процесс запуска.

После пуска двигателя уменьшите частоту вращения коленчатого вала до 900-1000 об/мин и прогрейте двигатель. Прогрев производите до температуры в системе охлаждения не ниже плюс 50 °С. Во время прогрева следите за показаниями встроенных контрольных ламп приборов. Встроенные контрольные лампы приборов не должны светиться. Загорание лампы сигнализирует об отклонениях от нормальной работы соответствующего агрегата или о его критическом состоянии.

Давление масла в двигателе должно быть не менее, указанного эксплуатационной документации двигателя. Работа двигателя на минимальной частоте вращения холостого хода не более 15 минут.

 **ВНИМАНИЕ:** Перед началом движения комплекса запустите двигатель и проверьте работоспособность механизмов управления, тормозной системы, системы освещения и сигнализации, показания приборов!

 **ВНИМАНИЕ:** Прежде чем начать движение убедитесь в отсутствии людей (особенно детей) и животных в опасной зоне вокруг комплекса!

 **ЗАПРЕЩАЕТСЯ** запуск двигателя и пользование органами управления вне рабочего места оператора. Оператор должен управлять комплексом сидя на рабочем месте!

Для трогания с места необходимо включить нужную передачу, растормозить ведущие колеса рукояткой стояночного тормоза и, плавно перемещая рукоятку управления скоростью движения в направлении движения, начать движение. Начинать движение рекомендуется при частоте вращения коленчатого вала двигателя не менее 1500 об/мин. Для остановки комплекса переведите рукоятку в нейтральное положение.

**ВНИМАНИЕ:**

- свободное (без заеданий и минимальным усилием) переключение передач обеспечивается при совпадении зубьев со впадинами на переключаемых шестернях коробки диапазонов. В случае заедания, снизьте обороты двигателя до  $16,7 - 20 \text{ с}^{-1}$  (900 - 1000 об/мин) и при помощи рукоятки управления скоростью движения, соблюдая требования безопасности (возможно незначительное перемещение комплекса), слегка проверните гидромотором первичный вал коробки диапазонов до совпадения зубьев и впадин шестерен и произведите повторное включение выбранной передачи, возвратив рукоятку управления скоростью движения в нейтральное положение;

- для исключения случайного включения передачи необходимо контролировать, после выключения передачи, перевод рычага в нейтральное положение (хвостовик должен быть сориентирован перпендикулярно продольной оси комплекса), для чего после выключения передачи (рычаг выведен в вертикальное положение) нажмите на рычаг сверху вниз, обеспечив поворот рукоятки в положение **Н – НЕЙТРАЛЬ**, после этого отпустите рычаг!

Перед остановкой двигателя отключите главный привод, дайте ему поработать в течение 3 - 5 мин на средней, а затем на минимальной частоте вращения холостого хода, после чего выключите подачу топлива.

Не останавливайте двигатель сразу после снятия нагрузки. Отключив двигатель, выключите выключатель питания комплекса.

После остановки двигателя отключите электропитание кнопкой выключателя питания 1 (рисунок 1.42).

**ПРЕДОСТЕРЕЖЕНИЕ:**

с целью предотвращения выхода из строя выключателя массы кнопку выключателя питания удерживайте во включенном состоянии не более 2 секунд!

**ПРЕДОСТЕРЕЖЕНИЕ:**

Перед тем, как покинуть кабину комплекса примите меры против откатывания комплекса: опустите адаптер, установите комплекс на стояночный тормоз, выключите передачу, выключите двигатель, извлеките ключ из замка зажигания, установите, при необходимости, под колеса противооткатные упоры!



2.4.2 Запуск гидропривода ходовой части и гидросистемы рабочих органов и рулевого управления комплекса в работу при низких температурах

При запуске измельчителя самоходного комплекса в зимнее время во избежание выхода из строя гидропри-

**Таблица 2.1 - Условия эксплуатации гидропривода в зависимости от температуры**

Рабочая жидкость	Масло из приложения В
	HVLP-46
Температура рабочей жидкости, град.С, минимально допустимая пусковая	- 5
Рабочий диапазон температур, град.С:	
минимальная	+ 3
максимальная	+ 77

Порядок пуска гидропривода в холодное время:

1) установите нейтральное положение рычага коробки диапазонов;

2) запустите двигатель и сначала на минимальных (не более 15 мин), а затем на средних оборотах прогревайте гидропривод (рукоятка управления скоростью движения должна быть в нейтральном положении) до тех пор, пока вакуумметр покажет разряжение не более 0,04 МПа;

3) продолжайте прогрев гидропривода, плавно отклоняя рукоятку управления скоростью движения на максимальный угол от нейтрального положения сначала в одну сторону, а затем в другую;

4) продолжайте прогрев при максимальном отклонении рукоятки управления скоростью движения до тех пор, пока вакуумметр не покажет разряжение 0,025 МПа, после чего можно включить требуемую передачу и начать движение.

Оптимальная температура масла в гидроприводе плюс 50 °С, поэтому рекомендуется зимой утеплять секцию масляного радиатора гидропривода, установив и закрепив перед ней защитный экран (картонку).

Во избежание выхода из строя гидропривода запуск двигателя при температуре окружающего воздуха ниже указанной в таблице 2.1 запрещается.

вода ходовой части запрещается запускать двигатель при температуре окружающего воздуха ниже, чем стартовая температура рабочей жидкости (таблица 2.1).

В этом случае необходимо заменить летние сорта масел на зимние. При необходимости транспортирование измельчителя самоходного производите буксировкой на жесткой сцепке со скоростью не более 12 км/час. Перед буксировкой рычаг переключения передач установите в нейтральное положение.

Запуск гидросистемы рабочих органов и рулевого управления в работу при низких температурах осуществляется параллельно с запуском гидропривода ходовой части.


2.4.3 Запуск комплекса после длительного хранения

Перед началом эксплуатации комплекса после длительного хранения необходимо тщательно проверить: все наружные крепления; соединения гидроцилиндров с тягами и рычагами, а также со всеми трубопроводами гидравлической системы; натяжение приводных ремней и пружин; состояние электрических жгутов и проводов.

Необходимо произвести проверку включения и выключения главного привода, управление подъемом/опусканием и поворотом силопровода, управление козырьком силопровода, управление приводом питающего аппарата, управление приводом адаптеров.

Перед началом работы комплекса проверьте не остались ли в рабочих органах инструмент или другие посторонние предметы после досборки.

Установите все защитные кожуха, ограждения и крышки, закройте капоты.

 **ВНИМАНИЕ:** Включение и выключение главного привода производите при частоте вращения коленчатого вала двигателя 900 - 1000 об/мин!

Включение производите плавно, удерживая кнопку в течение 4 - 6 с.

### 2.5 Навеска адаптеров

Навеску адаптеров производите в соответствии с их РЭ.


### 2.6 Эксплуатация оборудования для внесения консервантов


При установке оборудования для внесения консервантов (ОВК) эксплуатацию этого оборудования осуществлять согласно эксплуатационной документации на это оборудование. В панели пульта управления комплексом (рисунок 1.42), при установке ОВК, встроен блок управления оборудованием для внесения консервантов. Примерная схема размещения оборудования для внесения консервантов приведена в приложении К, рисунок К.1.


### 2.7 Подготовка к работе системы защиты питающе-измельчающего аппарата


#### 2.7.1 Управление питающим аппаратом

Для выполнения операций управления питающим аппаратом необходимо предварительно включить выключатель питания, запустить двигатель, нажать выключатель 7 (рисунок 1.42) в положение «Поле», нажать выключатель 8, включится главный привод, на экране терминала загорится

пиктограмма , информирующая о том, что привод измельчающего барабана включен.

Для работы в режиме РАБОЧИЙ ХОД нажать переключатель в положение ПРЯМОЙ ХОД и удерживать до момента загорания пиктограммы  на экране терминала (ориентировочно 1 сек.), при этом вальцы питающего аппарата должны вращаться в направлении, при котором растительной массы должна поступать в питающий и измельчающий аппарат.

Для возврата в режим НЕЙТРАЛЬ кратковременно нажать выключатель в положение РЕВЕРС при этом вальцы питающего аппарата перестанут вращаться и на экране терминала загорится пиктограмма .

Для работы в режиме РЕВЕРС предварительно перейти в режим НЕЙТРАЛЬ (кратковременно нажать выключатель в положение РЕВЕРС), затем нажать и удерживать выключатель РЕВЕРС пульта управления, при этом на экране терминала загорится пиктограмма , а вальцы питающего аппарата и адаптер будут вращаться в направлении, при котором подача растительной массы должна поступать от питающего и измельчающего аппаратов. После отпускания выключателя РЕВЕРС вращение валцов прекратится и питающий аппарат переходит автоматически в режим НЕЙТРАЛЬ.

Для проверки системы защиты в режиме ЭКСТРЕННЫЙ ОСТАНОВ предварительно перейти в режим РАБОЧИЙ ХОД, затем кратковременно нажать кнопку ЭКСТРЕННЫЙ ОСТАНОВ на рукоятке управления скоростью движения, при этом питающий аппарат автоматически перейдет из режима РАБОЧИЙ ХОД в режим НЕЙТРАЛЬ. На экране терминала появится сообщение «Сработал датчик металлодетектора».

Для проверки реакции металлодетектора на металл при **НЕРАБОТАЮЩЕМ ДВИГАТЕЛЕ** включить режим РАБОЧИЙ ХОД. Соблюдая меры безопасности внести в пространство между нижним и верхним передними вальцами питающего аппарата какой-либо ферромагнитный предмет (например, стальная проволока или болт массой (80+5) г с поступательной скоростью 1,5 - 2м/с), при этом должны наблюдаться явления, описанные в предыдущем абзаце. Для возврата системы в исходное положение нажать клавишу РЕВЕРС.

Защита не срабатывает в положениях РЕВЕРС, НЕЙТРАЛЬ.

#### 2.7.2 Установка чувствительности датчика камнедетектора

Подготовка к работе и анализ состояния системы защиты питающего измельчающего аппарата.

При подготовке к работе металлодетектора (МД) необходимо проверить подсоединения и при необходимости подсоединить: датчик металлодетектора, датчик камнедетектора к разъемам на измельчающем аппарате. Разъем жгута металлодетектора соединен и опломбирован изготовителем комплекса. При присоединении руководствуйтесь схемами в приложении Б.

Все подключения необходимо выполнять при отключенном выключателе питания измельчителя самоходного.

После включения питания систем автоматики блок управления питающим аппаратом производит самоконтроль некоторых исполнительных устройств и датчиков питающего и измельчающего аппарата.

При возникновении ошибки необходимо определить код неисправности, а затем выключить питание.

Работа комплекса должна осуществляться при чувствительности датчика камнедетектора, обеспечивающей отсутствие ложных срабатываний и улавливание посторонних немагнитных предметов минимальных габаритов.

Регулировку чувствительности камнедетектора, в зависимости от конкретных условий уборки, необходимо производить регулятором чувствительности (рисунок 2.7), установленном на корпусе датчика камнедетектора.

Поворот регулятора против часовой стрелки уменьшает чувствительность, но повышает устойчивость к ложным срабатываниям, а по часовой стрелке - наоборот.

Максимальной чувствительности согласно приведенного рисунка соответствует индекс «Т – трава», минимальной – «К – кукуруза». Середина шкалы соответствует средней чувствительности датчика камнедетектора.

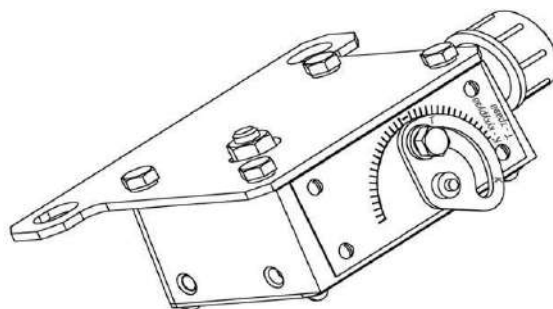


Рисунок 2.7 – Датчик камнедетектора

#### 2.7.3 Установка чувствительности датчика металлодетектора

В режиме НЕЙТРАЛЬ питающего аппарата на экране терминала в соответствующем меню (рисунок Н.12), установить требуемую позицию чувствительности.

Для наиболее эффективного использования металлодетектора производить установку чувствительности для конкретного адаптера, стремясь к тому, чтобы чувствительность была максимальной. При этом:

1) навесить адаптер, установить максимальную чувствительность (8 позиция);

2) включить привод измельчающего барабана и режим РАБОЧИЙ ХОД. Если в течение 2 – 3 минут работы комплекса на максимальных оборотах двигателя не будет отмечено ложных

срабатываний металлодетектора (самопроизвольного останова вальцов питающего аппарата), то система готова к работе. В противном случае как описано выше, понижая чувствительность, находят положение, при котором ложные срабатывания отсутствуют.

При изменении длины резки чувствительность металлодетектора может также изменяться, поэтому после изменения длины резки произведите настройку чувствительности металлодетектора.

Для эффективной защиты питающе-измельчающего аппарата на крупной резке работать на позиции металлодетектора не ниже пятой, на мелкой – не ниже седьмой. При этом позиция чувствительности должна быть максимально возможной, при которой обеспечивается устойчивое протекание технологического процесса.

В меню дополнительных настроек предусмотрен адаптивный режим работы датчика, в данном режиме датчик металлодетектора автоматически подстраивается под текущие условия работы и устанавливает оптимальную позицию чувствительности.

## 2.8 Использование комплекса

### 2.8.1 Общие сведения об использовании

2.8.1.1 В процессе эксплуатации комплекса следует применять наиболее выгодные приемы работы, производить оптимальные регулировки, а также выполнять необходимые ремонтно-сборочные работы.

2.8.1.2 Для подбора подвяленных трав из валков используйте комплекс с подборщиком.

Наибольшая производительность при подборе валков, наименьшие потери и наименьшая вероятность попадания посторонних предметов достигаются в случае, если скашивание и формирование валков осуществляют косилки-плющилки валковые.

При уборке сеянных и естественных трав для приготовления брикетированных и гранулированных кормов, травяной муки и непосредственного скармливания зеленой массы скоту используйте комплекс с жаткой для трав.

При уборке кукурузы, сорго, подсолнечника и других грубостебельных культур используйте комплекс с жаткой для грубостебельных культур.

2.8.1.3 Скорость при движении комплекса подбирайте так, чтобы обеспечивались максимальная его производительность при высоком качестве уборки (наименьшие потери).

Бесступенчатое регулирование рабочей скорости комплекса от 0 до 12 км/ч позволяет выбирать такую скорость, при которой можно работать с максимальной нагрузкой или близкой к ней. Загрузку комплекса определяйте по показаниям модуля терминального графического.

Для обеспечения устойчивости технологического процесса уборки в соответствии с агрофоном и требуемой длины резки, рекомендуемая скорость движения комплекса на подборе подвяленных трав (влажность 55%) из валка плотностью 16кг/м в соответствии с таблицей 2.2.

Таблица 2.2

Длина резки, мм	Скорость движения комплекса, км/ч.
6	4
7,5	4-6
9	5-8
13	6-9
16	7-10
20	7-11


В зависимости от влажности валка и его плотности рекомендуется повышать или снижать скорость движения комплекса.

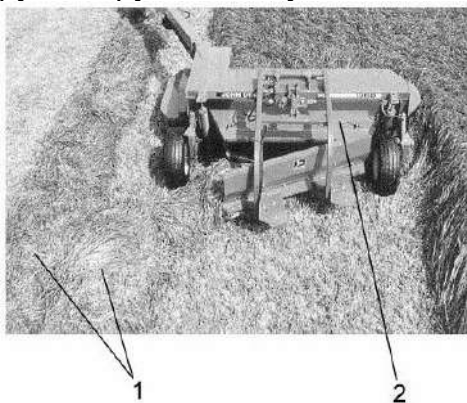
2.8.1.4 Для улучшения качества уборки и повышения производительности комплекса следует выбирать такое направление его движения, чтобы исключить или свести до минимума движение поперек склона или борозд.

При работе с подборщиком движение комплекса осуществляйте круговым или челночным способом, при работе с жаткой – челночным способом.

На орошаемых землях работайте вдоль поливных борозд и каналов, а поворот комплекса производите только на поворотных полосах.

2.8.1.5 Для повышения производительности комплекса при подборе трав и других культур на низкоурожайных полях рекомендуется производить сдваивание валков косилками или валкообразователями. Косилки и валкообразователи должны образовывать рыхлые однородные валки. Оба валка, рисунки 2.8 и 2.9, должны быть аккуратно уложены друг около друга и распределены по ширине захвата подборщика (2,5...2,9 м).

 **ВНИМАНИЕ:** Закручивание валков друг на друга и наложение валка друг на друга не допускается!

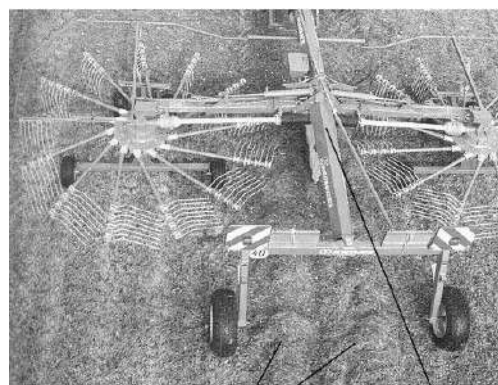


1 – сдвоенный валок; 2 – косилка

Рисунок 2.8 – Формирование валка при косении

2.8.1.6 Для вывоза измельченной массы от комплекса рекомендуется использовать в качестве транспортных средств автомобили с прицепами и другие большегрузные транспортные

средства, оборудованные надставными бортами.





1 – сдвоенный валок; 2 – валкообразователь


Рисунок 2.9 – Формирование валка валкообразователем

2.8.1.7 Для обеспечения экономии топлива и улучшения качества измельчения необходимо:


- ежедневно проводить заточку ножей (15...20 циклов в зависимости от убираемой культуры) с последующей регулировкой зазора между лезвиями ножей и противорежущим брусом;

 **ВНИМАНИЕ:** при подборе валков располагать по всей ширине подборщика. Подбор валка одной стороной подборщика приводит к одностороннему износу противорежущего бруса!

 **ВНИМАНИЕ:** Перед заточкой тщательно очищай заточное устройство, его окружение и зону искрения – опасность пожара!

 **ЗАПРЕЩАЕТСЯ** снимать (открывать) защитные ограждения при работающем двигателе и не остановившихся рабочих органах.

- следить за остротой кромки противорежущего бруса и, при необходимости, установить новый брус.

 **ВНИМАНИЕ:** Тупые ножи и увеличенный зазор между ножом и противорежущим брусом приводит к излишне высокому расходу энергии, плохому качеству измельчения, увеличенному износу ножей, противорежущего бруса и увеличенной нагрузке на нож!

Рекомендуемая наработка на одну грань противорежущего бруса при подборе подвяленных трав 3000...5000 тонн. Наработка на грань зависит от влажности убираемой культуры (при уменьшении влажности тоннаж на одну грань уменьшается), засоренности абразивными частицами, камнями и другими посторонними предметами.

2.8.2 Использование доизмельчающего устройства

2.8.2.1 Устройство доизмельчающее предназначено для дробления и плющения зерен кукурузы в фазе восковой или полной спелости зерна.

2.8.2.2 В питающе – измельчающем аппарате при работе комплекса с устройством доизмельчающим устанавливается крупная (10...13 мм) длина резки, а в ускорителе выброса должен быть поддон с гладким листом (основная комплектация).

2.8.2.3 Для разрушения зерен кукурузы в фазе молочно - восковой, восковой или полной спелости зерна в ускорителе выброса может использоваться поддон бичевой, который поставляется по отдельному заказу, за отдельную плату. При этом устройство доизмельчающее переводится в транспортное положение, а на его место устанавливается проставка.


Поддон бичевой устанавливается на ускоритель выброса вместо поддона с гладким листом.

Длина резки при работе с поддоном бичевым устанавливается минимальная или средняя.

2.8.3 Порядок работы комплекса

2.8.3.1 После завершения всех операций по подготовке комплекса к работе:


- запустите двигатель и установите частоту вращения коленчатого вала 900 – 1000 об/мин;
- включите главный привод;
- поверните силосопровод и установите козырек так, чтобы он был направлен в кузов транспортного средства;
- отрегулируйте положение зеркала заднего вида кабины, обеспечивающее видимость силосопровода в положении выгрузки;
- проверьте питающий аппарат в режиме «Реверс»;

 **ВНИМАНИЕ:** Для полного включения или выключения приводов необходимо кнопку управления удерживать в течение 4-6 с!

- включите первую передачу;
- установите номинальные обороты двигателя и начните движение;
- подберите рабочую скорость движения.

2.8.3.2 Во время работы необходимо:

- приподнимать жатку или подборщик на высоту 250-300 мм во время разворотов, поворотов и выезда из рядков;
- перед каждым разворотом снижать скорость движения до 3-4 км/ч;

 **ЗАПРЕЩАЕТСЯ** снижать скорость движения комплекса уменьшением оборотов двигателя, так как это приводит к забиванию рабочих органов убираемой массой.

2.8.3.3 В процессе работы при забивании питающего аппарата и/или технологического тракта (отсутствие подачи измельченной массы в транспортное средство) необходимо:

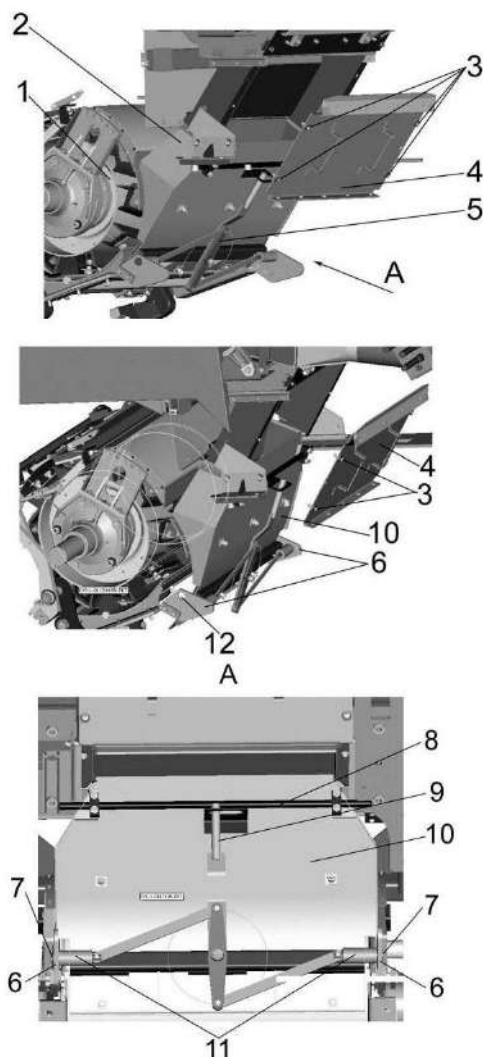
- остановить комплекс;
- включить механизм реверса и прокрутить рабочие органы в обратном направлении.

Если забивание не устраняется, очистить рабочие органы и технологический тракт вручную, предварительно выключив двигатель и приняв все меры предосторожности, изложенные в разделе «Требования безопасности».

Для очистки технологического тракта необходимо отпустить болты 9 (рисунок 1.32), повернуть скобы 10 на 90° и снять стенку съемную 4 (рисунок 2.10) с проставки 2 путем поворота 4-х быстросъемных фиксаторов 3 на 90° против часовой стрелки. После этого извлечь, имеющуюся в проставке массу.

Далее необходимо открыть приемную камеру 10. Снизу на приемной камере имеется механизм открытия 5, который фиксирует приемную камеру фиксаторами 7 в направляющих 6, прикрепленных к ведущему мосту измельчителя. Для открытия приемной камеры необходимо вывести фиксаторы из направляющих 6, путем поворота рычага 9 механизма открытия слева направо (для облегчения открытия необходимо использовать рычаг КВС-1-0147801, находящийся в комплекте инструмента и принадлежностей), после чего приемная камера повернется на оси 8 до упора в балку ведущего моста. В образовавшийся просвет вытолкнуть оставшуюся в технологическом тракте массу. Закрытие приемной камеры производить в обратном порядке, предварительно проверив чистоту отверстий 12 (рисунок 2.10) в направляющих 6 во избежание заклинивания механизма открытия приемной камеры.

В конце очистки технологического тракта на место на место устанавливается стенка съемная 4 проставка 2 и закрепляется быстросъемными фиксаторами 3 поворотом их на 90° по часовой стрелке. Проставку 2 закрепить болтами 9 (рисунок 1.32) и скобами 10.



- 1 – барабан измельчающий; 2 – проставка; 3 – фиксаторы быстросъемные; 4 – стенка съемная; 5 – механизм открытия приемной камеры; 6 – направляющие; 7 – фиксаторы; 8 – ось; 9 – рычаг; 10 – приемная камера; 11 – втулки; 12 – отверстия для фиксации

Рисунок 2.10 – Технологический тракт

При работе комплекса с доизмельчающим устройством в случае забивания технологического тракта необходимо выдвинуть доизмельчающее устройство из технологического тракта, после чего открыть приемную камеру.

2.8.3.4 Перед остановкой комплекса необходимо прокрутить его механизмы на полных оборотах, с целью тщательной очистки измельчающего аппарата и силосопровода от измельченной массы, не менее 15 секунд.

2.8.3.5 Смену транспорта для измельченной массы рекомендуется производить на поворотных полосах.


## 2.9 Контроль в процессе работы


В процессе работы комплекса необходимо следить чтобы:

- жатки или подборщик работали на полную ширину захвата;
- поток измельченной массы был направлен в кузов транспортного средства;
- не происходило наматывание растений;
- режущий аппарат жатки или подборщик не наезжали на препятствия и не захватывали землю;
- не происходило забивание режущего аппарата жаток и питающего аппарата измельчителя самоходного;
- эффективно работал передний стеклоочиститель ветрового стекла кабины, при необходимости (неудовлетворительная очистка стекла), отрегулировать установку рычагов со щетками стеклоочистителя в соответствии с пунктом 2.2.4, а также проверять наличие чистой воды в бачке стеклоомывателя;
- проверять регулировку зеркал заднего вида на кронштейнах кабины, при необходимости (плохой обзор) отрегулировать их положение и закрепить болтами.

По окончании рабочей смены произведите внешний осмотр комплекса и выполните операции ЕТО.

## 2.10 Регулировки

 **ВНИМАНИЕ:** Все работы по техническому обслуживанию, ремонту и регулировкам на составных частях комплекса производить при неработающем двигателе и остановившихся рабочих органах!


 **ЗАПРЕЩАЕТСЯ** снимать (открывать) защитные ограждения при работающем двигателе и не остановившихся рабочих органах.

### 2.10.1 Установка длины резки измельчающего аппарата

Для получения расчетной длины резки необходимо:

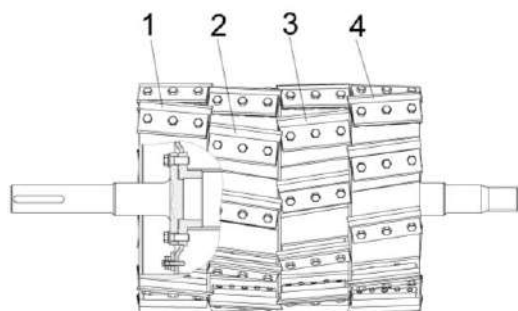
- проверить крепление ножей;
- проверить крепление противорежущего бруса;
- проверить отсутствие касания ножей за противорежущий брус и поддон прокручиванием барабана на холостых оборотах и в рабочем режиме работы;
- убедитесь, что заточное устройство установлено параллельно поверхности цилиндра измельчающего аппарата;
- тщательно заточить ножи измельчающего барабана;
- установить зазор 0,3...0,8 мм между ножами и противорежущим бруском.

Изменение длин резки можно осуществлять бесступенчато в двух диапазонах от 6 до 9 мм и от 13 до 20 мм с помощью изменения положения рычага коробки передач и на блоке терминальном графическом.

 **ВНИМАНИЕ:** Переключение рычага коробки передач применением ударных инструментов категорически запрещается!



Для увеличения длины резки необходимо произвести демонтаж 20-ти ножей в соответствии с пунктом 4.3.3, при этом вначале демонтировать ножи 1, 2, 3, 4 (рисунок 2.11), последующие ножи демонтировать через 1 нож в каждом ряду.



1, 2, 3, 4 – ножи

Рисунок 2.11 – измельчающий барабан

Таблица 2.3 – Длины резки

Длина резки, мм	
При 40 ножах	При 20 ножах
6	12
7,5	15
9	18
13	26
16	32
20	40

#### 2.10.2 Регулировки питающего измельчающего аппарата

**ВНИМАНИЕ:** Все операции по регулировке производить в крайнем нижнем положении ПИА!

Для повышения качества приготовления кормов, сокращения потерь времени на вспомогательные операции, повышения производительности кормоуборочного комплекса, уменьшения расхода топлива установлены автоматические системы заточки ножей и регулировки противорежущего бруса (устанавливается по отдельному заказу) с управлением с рабочего места оператора.

#### 2.10.2.1 Заточка ножей

Для обеспечения экономии топлива и улучшения качества измельчения необходимо:

- ежедневно проводить заточку ножей (15...20 циклов в зависимости от убираемой культуры) с последующей регулировкой зазора между лезвиями ножей и противорежущим брусом;

**ВНИМАНИЕ:** Перед заточкой тщательно очищай заточное устройство, его окружение и зону искрения – опасность пожара!

**ВНИМАНИЕ:** Механизатор обязан выполнять операции заточки в строгом соответствии с ИЭ, а так же обязан исключить нахождение иных лиц возле комплекса!


**ЗАПРЕЩАЕТСЯ:** нахождение механизатора вне кабины при проведении заточки ножей измельчающего аппарата.

**ЗАПРЕЩАЕТСЯ** снимать (открывать) защитные ограждения при работающем двигателе и не остановившихся рабочих органах.

- следить за остротой кромки противорежущего бруса и, при необходимости, установить новый брус.

**ВНИМАНИЕ:** Тупые ножи и увеличенный зазор между ножом и противорежущим брусом приводят к излишне высокому расходу энергии, плохому качеству измельчения и увеличению нагрузки на ножи!

**ВНИМАНИЕ:** Эта и все последующие операции с питающим измельчающим аппаратом возможны только при предварительно включенном режиме «ПОЛЕ», приводе измельчающего барабана и нажатой кнопке

«Сервис» .

### 2.10.2.2 Режим «Автоматическая заточка»

Заточка режущих ножей барабана производится при помощи абразивного бруска закрепленного в специальном держателе. Гидромотор через цепную передачу перемещает брусок вдоль всей длины ножей определенное количество циклов, задаваемое в соответствующем меню терминала (рисунок Н.20, приложение Н). Под одним циклом заточки понимается перемещение абразивного бруска вдоль всей длины ножей с последующим возвратом в исходное положение.

В режиме «Автоматическая заточка» привод измельчающего аппарата должен быть включен, обороты измельчающего барабана должны быть 900 - 950 об/мин, абразивный брусок должен находиться в исходном положении – крайнее правое положение по ходу движения.

Для работы в режиме «Автоматическая заточка» необходимо:

- в сервисном экране терминала установить требуемое количество циклов заточки (минимальное – 1, максимальное – 32);

- выбрать пункт меню «Начать заточку» и удерживать кнопку «ВВОД» (2-3с.) до момента появления сообщения о начале заточки. Крышка заточного устройства должна автоматически открыться и абразивный брусок заточного устройства должен отработать заданное количество циклов и остановиться в исходном положении. После этого крышка заточного устройства должна автоматически закрыться.


При необходимости, если процесс «Автоматическая заточка» не запускается из-за ошибки «Камень не в исходном положении», выполните пункт меню «Возврат камня заточного» и удерживать кнопку «ВВОД» (2-3с.). Данная операция позволяет вернуть камень в исходное положение в случае, если камень самопроизвольно или после ремонтных работ изменил свое исходное положение, при этом крышка заточного

устройства автоматически откроется (если была закрыта), камень отработает один цикл и вернется в исходное положение.

В процессе заточки абразивный брусок постепенно стачивается и через определенное количество циклов заточки может износиться до уровня, при котором дальнейшая заточка уже невозможна.

В этом случае при попытке начать заточку на экране терминала появится сообщение о необходимости пододвинуть или полностью сменить абразивный брусок. После возврата бруска абразивного в исходное положение информационное сообщение на экране терминала перестает появляться.

### 2.10.2.3 Режим «Ручного открытия, закрытия крышки»

Данный режим используется при проведении технологических настроек и обслуживании измельчающего аппарата (при заведенном двигателе, включенном приводе измельчающего аппарата и нажатой кнопке «Сервис» ).


Для открытия крышки заточного устройства выполните пункт меню «Откр. крышку заточ.», нажать и удерживать кнопку «ВВОД» (2-3с.). На экране терминала появится сообщение открытие крышки заточного устройства.

После открытия крышки заточного устройства включите привод измельчающего аппарата и выключите двигатель.




**ВНИМАНИЕ:** Выполнение технологических настроек и обслуживании измельчающего аппарата допускается только при неработающем двигателе и после полной остановки всех рабочих органов.

После выполнения технологических настроек и обслуживании измельчающего аппарата, при заведенном двигателе, включенном приводе измельчающего барабана и нажатой кнопке «Сер-

вис» , выполните пункт меню «Закр. крышку заточ.», нажать и удерживать кнопку «ВВОД» (2-3с.). На экране терминала появится сообщение о закрытии крышки заточного устройства.

2.10.2.4 Установка зазора между ножами и противорежущим брусом

2.10.2.4.1 Ручная регулировка зазора между ножами и противорежущим брусом

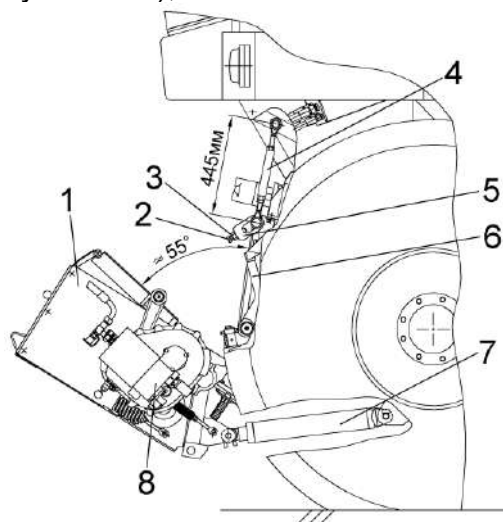
 **ВНИМАНИЕ:** Регулировку зазора производить при неработающем двигателе и остановившихся рабочих органах!

Для выставления зазора необходимо:

1) поднять и упором 5 (рисунок 1.20) зафиксировать питающе - измельчающий аппарат в транспортном положении;

2) далее необходимо:

- отсоединить электрический жгут от гидроблока экстренного останова 8 (рисунок 2.12);



1 – питающий аппарат; 2 – болт; 3 – контргайка; 4 – тяга; 5 – скоба; 6 – измельчающий аппарат; 7 – гидроцилиндр; 8 – гидроблок экстренного останова

Рисунок 2.12 – Отвод питающего аппарата от измельчающего

- отсоединить разъем жгута камне-детектора на измельчающем аппарате;  
- отсоединить разъем датчика оборотов валцов ПИА;

3) ослабить контргайку 3 (рисунок 2.12), открутить болт 2 и снять с двух сторон скобы 5 (скобы оставить на трубе измельчающего аппарата);

4) тягой 4 (рисунок 2.12) длиной 445 мм с двух сторон зафиксировать измельчающий аппарат (один конец надеть на ось площадки входа, другой – на трубу измельчающего аппарата);

5) снять пружины 2 (рисунок 1.20) с кронштейнов на раме измельчающего аппарата, опустить упоры 5 на гидроцилиндры 4 и при помощи гидроцилиндров 7 (рисунок 2.12) отвести питающий аппарат 1 от измельчающего 6 на угол приблизительно до 55°;

6) отпустить на один оборот болт 3 (рисунок 2.13), откинуть скобы 2;

7) убедиться в параллельности установки противорежущего бруса поверхности цилиндра измельчающего барабана. Допускаемая непараллельность не более 0,15 мм. При необходимости отпустить болты 22, 27 (рисунок 1.27), отпустить контргайки 28, выставить брус болтами 29 и затянуть контргайки 28. После этого зажать болты: сначала болт 22, затем болты 27.

8) выставить зазор путем поворота втулок 1 (рисунок 2.13). При вращении по часовой стрелке, зазор между противорежущим брусом и ножами увеличивается, при вращении против часовой стрелки – уменьшается. Регулировку зазора проводить максимально на два оборота, поворотом поочередно втулок с каждой стороны измельчающего аппарата. Зазор между ножами и брусом 0,3...0,8 мм. Контроль осуществлять с помощью щупа.

Разность размера А (рисунок 2.13), с двух сторон измельчающего аппарата, между втулками 1 и осями 4, должна быть не более 5 мм.

9) После выставления зазора на втулку 1 накинуть скобу 2. При положении втулки 1, не совпадающей гранями с пазом в скобе 2, довернуть втулку 1 до совпадения граней с пазом таким образом, чтобы можно было накинуть скобу на втулку. Втулку до-

пускается доворачивать в любую сторону, но НЕ БОЛЕЕ ЧЕМ НА 1/8 ОБОРОТА.

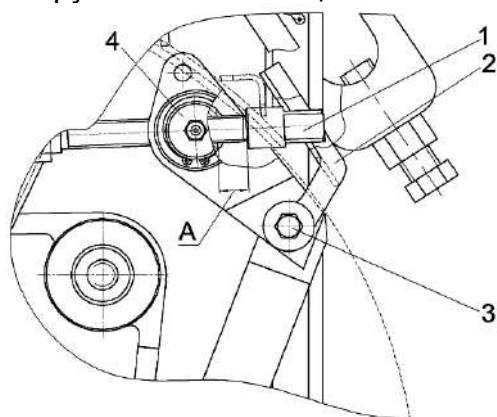
10) Затянуть болт 3 моментом затяжки от 28 до 32 Н·м.

11) соединить питающий аппарат с измельчающим и зафиксировать при помощи скоб 5 (рисунок 2.12), зажать болты 2 и зафиксировать контргайками 3;

12) закрепить транспортные упоры на раме измельчающего аппарата с помощью пружин 2 (рисунок 1.20);

13) подсоединить разъемы электрожгутов блока экстренного останова и камнедетектора, датчика оборотов валцов ПИА;

14) демонтировать тяги фиксации измельчающего аппарата и уложить в инструментальный ящик.



1 – втулка; 2 – скоба; 3 – болт; 4 – ось

Рисунок 2.13 – Ручная регулировка зазора

2.10.2.4.2 Автоматическая регулировка зазора между ножами и противорезущим брусом.

⚠ Данная опция может поставляться по отдельному заказу.

⚠ **ВНИМАНИЕ:** Для безопасной проверки системы установки зазора (проверку выполнять один раз в неделю) между ножами и противорезущим брусом на **комплексе с неработающим двигателем** необходимо:

1) чтобы не сбить предыдущую настройку зазора снять электромеха-

низмы подвода бруса с винтов (не отключая разъемы);

2) для проверки работоспособности каждого датчика удара по отдельности необходимо один из датчиков отключить (снять разъем с датчика);

3) на **комплексе с неработающим двигателем** и включенном выключателе питания необходимо нажать кнопки «ПРИВОД ИЗМЕЛЬЧАЮЩЕГО БАРАБАНА», «Сервис», установить на регуляторе минимальное значение зазора - и запустить операцию установки зазора:

- если постучать (в момент работы электромеханизма) по противорезущему бруску (в районе датчика удара) металлическим предметом, то электромеханизм который работал в данный момент, должен остановиться и выполнить 1-2 оборота в обратную сторону. Другой электромеханизм должен продолжать работать до момента пока снова не поступит сигнал от датчика удара (датчик должен давать сигнал при ударе с любой стороны бруса).

- если подключенный датчик (и усилитель) исправны, электромеханизмы должны реагировать на удар по противорезущему бруску.

Если реакции на удар нет, необходимо:

- заменить датчик удара и выполнить проверку системы;

- заменить усилитель около датчика, после чего опять выполнить проверку системы;

4) для проверки второго датчика удара, необходимо подключить датчик, отключенный ранее и отключить уже проверенный датчик. Выполнить действия, описанные в предыдущем пункте!

⚠ **ВНИМАНИЕ:** При неисправности одного из датчиков (усилителя) необходимо его заменить, производить автоматическую установку зазора запрещается!

2.10.2.5 Регулировка датчика положения крышки заточного устройства


Необходимо запустить процесс автоматической заточки на один цикл при этом:

1) В момент запуска заточки крышка автоматически откроется – необходимо обратить внимание, чтобы край крышки вышел за пределы окна заточного устройства.

2) После завершения цикла заточки крышка автоматически закроется – необходимо обратить внимание, чтобы крышка полностью закрыла окно заточного.

Если эти условия не выполняются необходимо путем регулировки датчика положения добиться выполнения вышеперечисленных условий. Регулировку датчика выполнять при **неработающем двигателе**.

2.10.2.6 Регулировка датчика положения бруска абразивного.

 **ЗАПРЕЩАЕТСЯ** снимать (открывать) защитные ограждения при работающем двигателе и не остановившихся рабочих органах.

При **неработающем двигателе** установите брусок абразивный в исходное положение (крайнее правое по ходу движения), вращая за штуцер 36 (рисунок 1.28) против часовой стрелки, чтобы подшипник цепи оказался в положении Г (вид В рисунок 1.28).

Установить датчик бруска абразивного согласно рисунку 2.14.

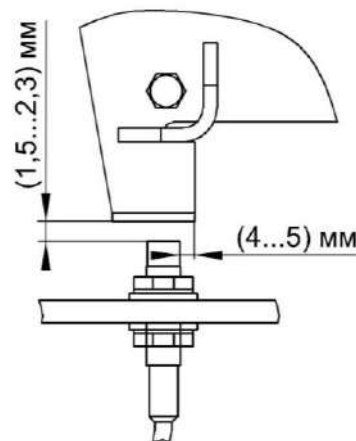


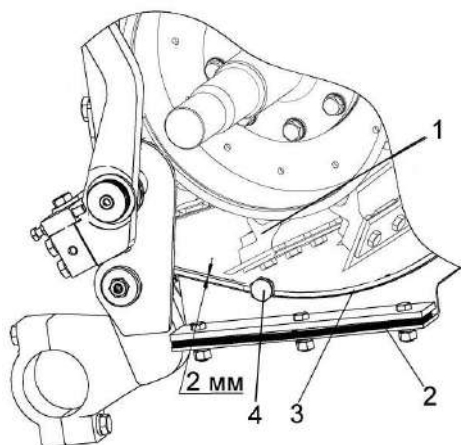
Рисунок 2.14 – Установка датчика положения бруска абразивного

2.10.3 Регулировка зазора между поддоном и ножами измельчающего барабана

Зазор 2 мм (рисунок 2.15) регулируется изменением количества регулировочных прокладок 2 при отпущенных болтах крепления поддона к раме.

**⚠ ВНИМАНИЕ:** При регулировке зазора количество регулировочных прокладок справа и слева от измельчающего барабана должно быть одинаковым!

Примечание – Допускается разница в количестве прокладок, но не более двух штук.



1 – барабан; 2 – прокладки; 3 – поддон; 4 – смотровая пробка

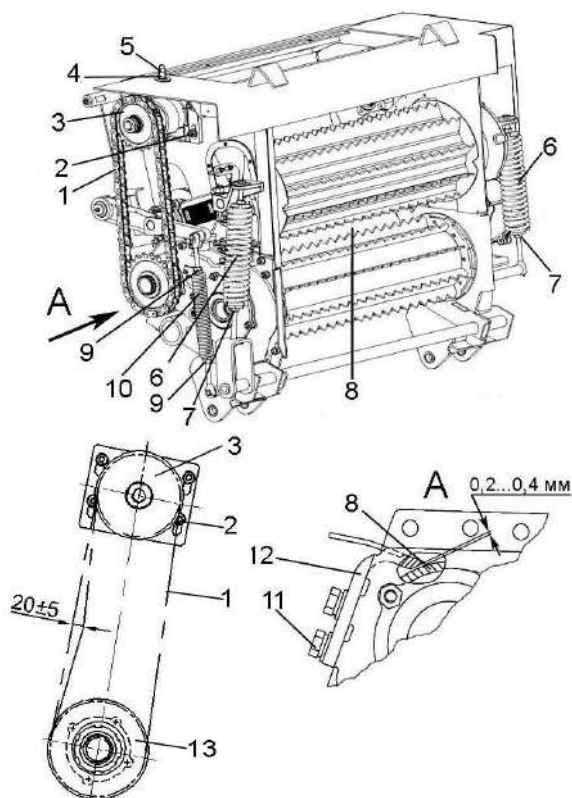
Рисунок 2.15 - Измельчающий аппарат

2.10.4 Регулировка питающего аппарата

Натяжение пружин 6, 10 (рисунок 2.16) отрегулировано на заводе таким образом, чтобы давление вальцев на массу обеспечивало транспортировку ее к измельчающему аппарату. При необходимости регулировки необходимо:

- отвернуть контргайки 7, 9;
- проворачивая пружины 6, 10, установить необходимое давление вальцев;
- закрутить контргайки 7, 9.

Для регулировки зазора между чистиком 12 и гладким вальцем 8 (рисунок 2.16), который должен быть 0,2...0,4 мм, необходимо открутить болты 11, перемещая чистик 12 по овальным отверстиям, установить необходимый зазор и закрутить болты 11.



1 – цепь; 2, 4 – гайки; 3, 13 – звездочка контрпривода; 5, 7, 9 – контргайки; 6, 10 – пружины; 8 – валец гладкий; 11 – болт; 12 – чистик

Рисунок 2.16 – Аппарат питающий

2.10.5 Регулировка натяжения ременных передач

Все ременные передачи регулируются на заводе при изготовлении комплекса. В хозяйствах производите регулировки при техническом обслуживании или в случае замены одного из элементов ременных передач.

### 2.10.5.1 Регулировка привода измельчающего барабана

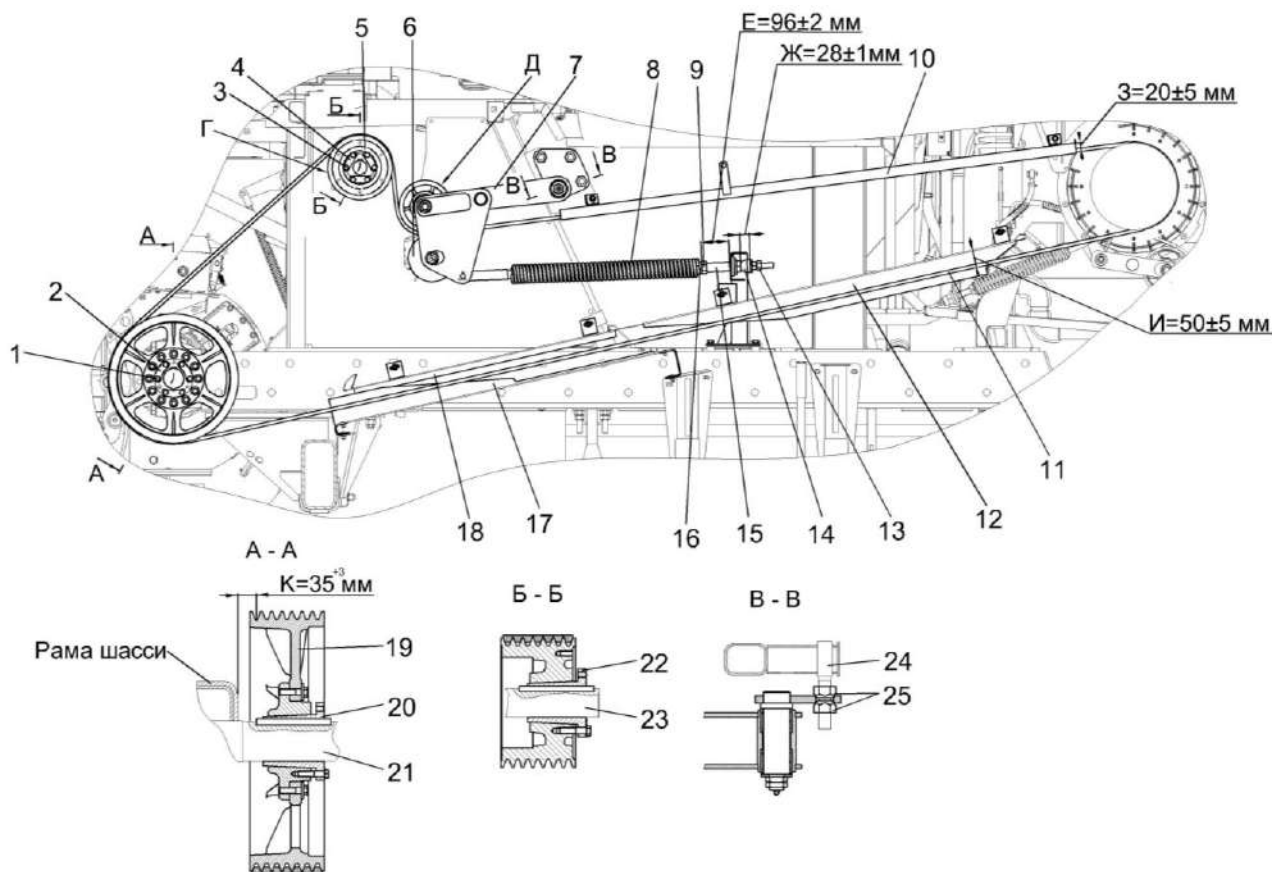
Размер К (рисунок 2.17) обеспечить перемещением шкива 19 со ступицей 20 по валу 21.

Затяжку болтов 1 производить в последовательности крест-накрест, обеспечивая равномерную затяжку моментом от 90 до 110 Н·м. После затяжки болты застопорить отгибкой стопорных пластин 2. Зазор между гранью головки болта и отогнутой стороной пластины не более 0,5 мм.

Канавки шкива 19 и шкива 5 должны быть расположены друг против друга. Допуск соосности не более 2 мм. Регулировку производить перемещением шкива 5 со ступицей 22 по валу 23.

После регулировки болты 3 крепления ступицы 22 затяните моментом от 50 до 60 Н·м в последовательности крест-накрест, обеспечивая равномерную затяжку. После затяжки болты застопорить отгибкой стопорных пластин 4. Зазор между гранью головки болта отгибкой пластин не более 0,5 мм.

Канавки ролика 6 и канавки шкива 5 должны быть расположены друг против друга. Допуск соосности канавок 1 мм. Допуск параллельности поверхности Д ролика рычага 7 относительно поверхности Г шкива 5 не более 1 мм. Регулировку осуществляйте перемещением рычага 7 по шпилькам 24 гайками 25. После регулировки затяжку гаек 25 производите моментом от 310 до 340 Н·м.



1, 3 – болты; 2, 4 – пластины; 5, 19 – шкивы; 6 – ролик; 7 – рычаг; 8 – пружина; 9, 13, 25 – гайки; 10, 12, 17, 18 – щитки; 11 – ремень; 14 – буфер; 15 – винт; 16 – пробка; 20, 22 – ступицы; 21, 23 – валы; 24 – шпилька

Рисунок 2.17 – Регулировка привода измельчающего барабана

Винтом 15 обеспечьте растяжение пружины 8 до размера  $E=96\pm 2$  мм, удерживая пробку 16 от проворачивания. Гайку 9 доверните на  $1/8...1/6$  оборота относительно пробки 16.

Гайки 13 затяните, обеспечивая сжатие буфера 14 до размера  $Ж=28\pm 1$  мм.

Регулировку зазоров между щитками и ремнем 11 производите перемещением щитков 10, 12, 17, 18 с кронштейнами по продолговатым отверстиям. Зазор между боковинами щитков 17 и 18 не допускается.

### 2.10.5.2 Регулировка привода доизмельчающего устройства

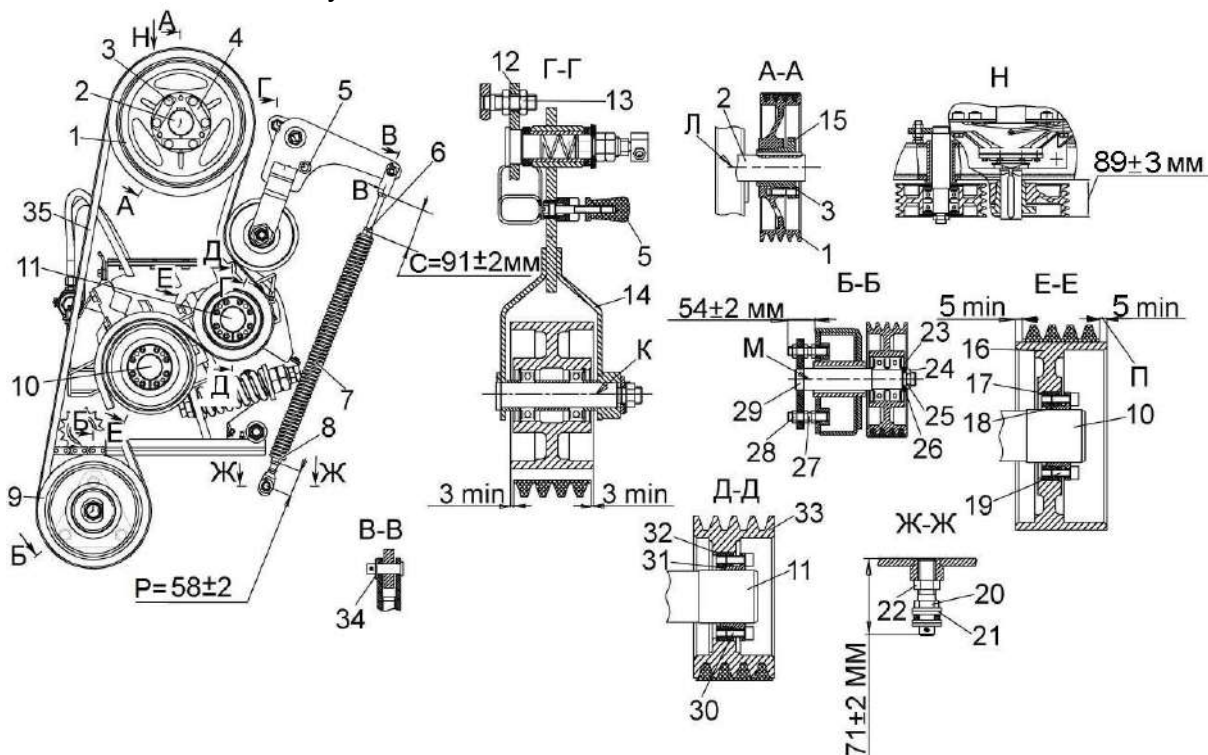
2.10.5.2.1 Регулировка привода доизмельчающего устройства вальцевого типа.

Установите шкив 1, выдерживая размер  $89\pm 3$  мм (рисунок 2.18) от рамы измельчителя. После установки болты

3 затяните в последовательности крест-накрест моментом от 45 до 55 Н·м и застопорите отгибкой пластины 4. Зазор между гранью головки болта 3 и отгибкой пластин 4 не более 0,5 мм.

Допуск параллельности оси К рычага 14 относительно оси Л вала ускорителя 2 - 1 мм. Регулировку, а также обеспечение размеров 3 мм min осуществляйте перемещением опоры 12 гайками 13. Гайки 13 затяните моментом от 130 до 140 Н·м.

Канавки шкива 33 и шкива 1 должны быть расположены друг против друга. Допуск соосности не более 2 мм. Регулировку осуществляйте перемещением шкива 33 с втулкой 32 и ступицей 31 по валу вальца верхнего 11. Винты 30 затяните в последовательности крест-накрест моментом от 20 до 25 Н·м.



1, 33 – шкивы; 2 – вал ускорителя; 3 – болт; 4 - пластина; 5 – фиксатор; 6, 8, 13, 22, 28 – гайки; 7 – пружина; 9, 16 – ролики; 10 – вал вальца нижнего; 11 – вал вальца верхнего; 12, 29 – опоры; 14 - рычаг; 15, 18, 31 – ступицы; 17, 23, 32 - втулки; 19, 30 - винты; 20 - палец; 21, 26 – шайбы; 24 - гайка специальная; 25 – шайба специальная; 27 – шпилька; 34 – ось; 35– ремень  
К – ось рычага; Л – ось вала ускорителя; М – ось опоры

Рисунок 2.18 – Регулировка привода доизмельчающего устройства



Размеры 5 мм min обеспечьте перемещением ролика 16 со втулкой 17 и ступицей 18 по валу вальца нижнего 10.

Винты 19 затяните в последовательности крест-накрест, обеспечивая равномерную затяжку, моментом от 20 до 25 Н·м.

Канавки ролика 9 и шкива 1 должны быть расположены друг против друга. Допуск соосности не более 2 мм. Допуск параллельности оси М опоры 29 относительно оси Л вала ускорителя 2 не более 2 мм. Регулировку осуществляйте перемещением опоры 29 гайками 28 по шпилькам 27. Момент затяжки гаек 28 от 140 до 150 Н·м.

Момент затяжки гайки специальной 24 от 240 до 280 Н·м. После затяжки бурт шайбы специальной 25 отогнуть на грань гайки 24. Зазор между гранью гайки и отгибкой шайбы не более 0,5 мм.

Выставьте размер  $71 \pm 2$  мм, после чего затяните гайку 22 моментом от 140 до 150 Н·м.

Отклонение оси пружины 7 от вертикальной плоскости не более 3мм. Регулировку осуществляйте перестановкой шайб 21.

После установки размеров  $P=58 \pm 2$  мм и  $C=91 \pm 2$  мм затяните гайки 6 и 8 моментом от 45 до 55 Н·м.

2.10.5.2.2 Регулировка привода доизмельчающего устройства дискового типа

Регулировку произведите аналогично вальцевому типу, кроме требований по выставлению пружины.

Выставьте размеры  $P=69 \pm 2$  мм и  $C=30 \pm 1,5$  мм и затяните гайки 6 и 8 моментом от 45 до 55 Н·м.

2.10.5.3 Регулировка привода гидростата

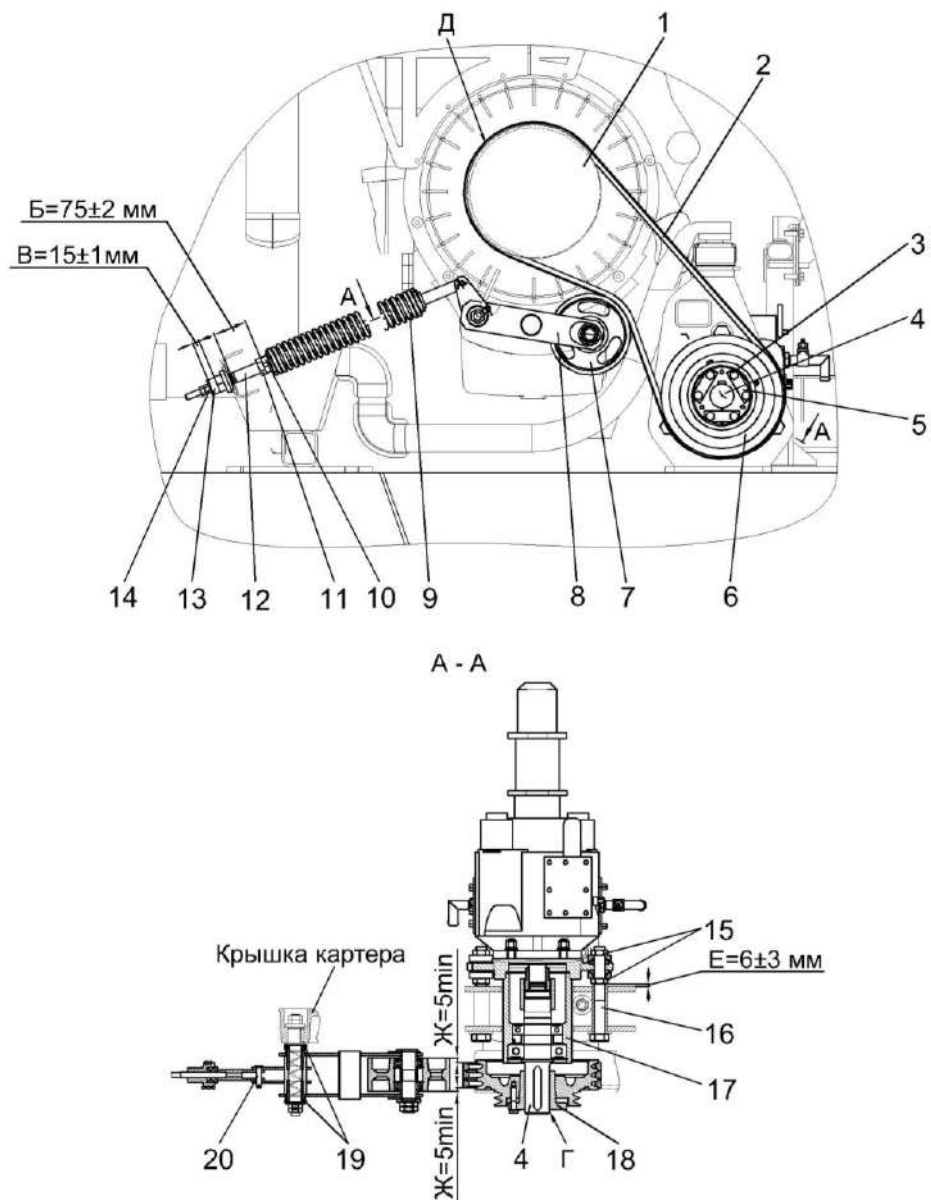
Канавки шкива 6 (рисунок 2.19) и шкива 1 должны быть расположены друг против друга. Допуск соосности канавок не более 2 мм. Регулировку производите перемещением шкива 6 со ступицей 18 по валу 4, предварительно ослабив болты 3. После регулировки болты 3 затяните в последовательности крест-накрест, обеспечивая равномерную затяжку моментом от 45 до 55 Н·м, после чего болты застопорите отгибкой пластин 5. Зазор между гранью головки болта и отогнутой стороной пластины не более 0,5 мм.

Винтом 12 обеспечьте растяжение пружины 9 до размера  $B=75 \pm 2$  мм, удерживая пробку 10 от проворачивания. Затем гайку 11 затяните моментом от 240 до 260 Н·м.

Размер  $V=15 \pm 1$  мм обеспечьте сжатием амортизатора 13 гайками 14. Контргайку доверните на  $1/8 \dots 1/6$  оборота относительно основной гайки 14.

Допуск параллельности поверхности Г вала 4 опоры установки насоса трехсекционного 17 относительно поверхности Д шкива 1 главного привода не более 1 мм. Допуск параллельностей и размер  $E=6 \pm 3$  мм обеспечьте перемещением опоры установки насоса трехсекционного 17 по болтам 16. Гайки 15 затяните моментом от 300 до 330 Н·м.

Размер  $Ж=5$  min обеспечьте перестановкой шайб 19.



1, 6 – шкивы; 2 – ремень; 3, 16 – болты; 4 – вал; 5 – пластина; 7 - ролик; 8 – рычаг; 9 – пружина; 10 – пробка; 11, 14, 15 – гайки; 12 – винт; 13 – амортизатор; 17 – установка насоса трехсекционного; 18 – ступица; 19 – шайбы; 20 – ось

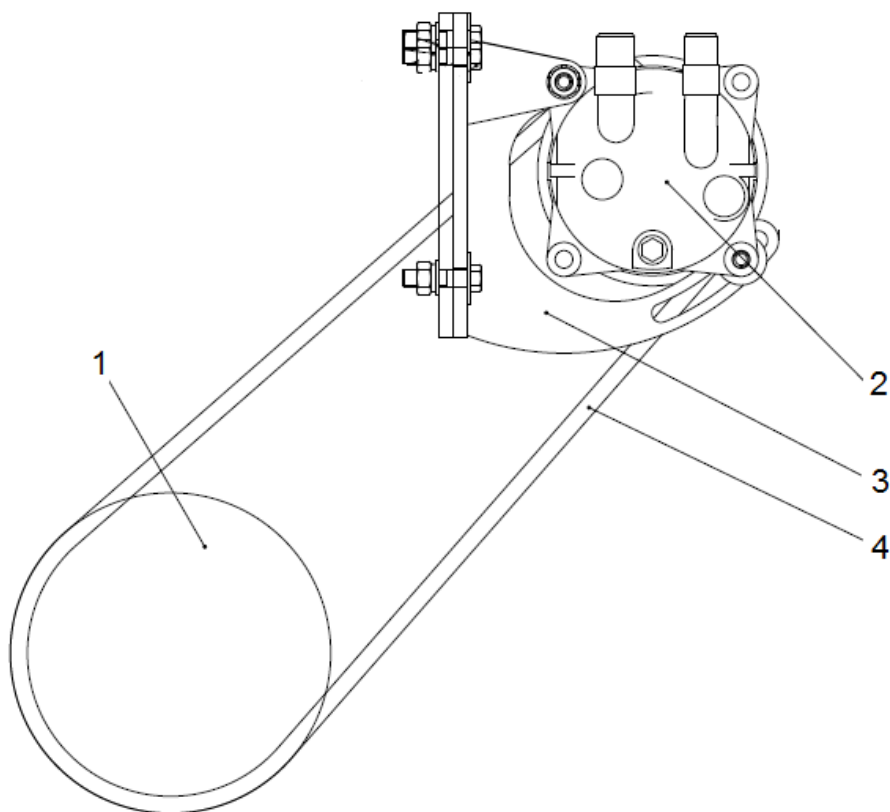
Рисунок 2.19 – Регулировка привода гидростата

### 2.10.5.5 Регулировка привода компрессора кондиционера

Контроль натяжения определяется величиной прогиба ремня 4 (рисунок 2.20).

Величина прогиба должна составлять 20 мм и определяется приложением нагрузки ( $100 \pm 5$ ) Н к середине ветви ремня. Регулировку производите перемещение компрессора 2 по пазу направляющей кронштейна 3.

Канавки шкива 1 и шкива компрессора 2 должны быть расположены друг против друга. Осевое смещение не более 1мм. Регулировку выполняйте перемещением установки компрессора 2 по пазам кронштейна 3.



1 – шкив; 2 – компрессор; 3 – тяга; 3 – кронштейн; 4 – ремень

Рисунок 2.20 – Регулировка привода компрессора кондиционера

### 2.10.6 Регулировка цепных передач

#### 2.10.6.1 Регулировка цепной передачи привода верхних валцов

Стрела прогиба цепи 1 (рисунок 2.16) под нагрузкой  $(160 \pm 10)$  Н –  $(20 \pm 5)$  мм.

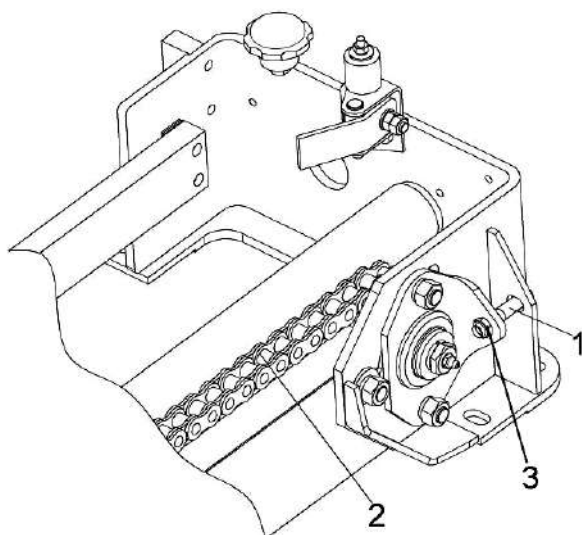
Регулировку осуществлять перемещением контрпривода звездочки 3, вращением гайки 4, при отпущенных гайках 2 крепления контрпривода. По окончании регулировки гайки 2 зажать.

Венцы звездочек 3, 13 должны лежать в одной плоскости. Смещение венцов не более 2 мм. Регулировку производить перемещением звездочки 3 на валу контрпривода перестановкой шайб и прокладок.

#### 2.10.6.2 Регулировка цепной передачи привода каретки заточного устройства

Провисание цепи 2 (рисунок 2.21) под собственным весом – (1-3) мм.

Регулировка натяжения цепи 2 производится болтом 1. После натяжения болт 1 законтрить гайкой 3.



1 – болт; 2 – цепь; 3 - гайка

Рисунок 2.21 – Устройство заточное

### 2.10.7 Регулировка подшипников оси колеса бортового редуктора

В случае, если при движении наблюдается повышенное биение ве-

дущего колеса, «увод» машины или повышенный шум в бортовом редукторе необходимо проверить регулировку подшипников оси колеса бортового редуктора и, при необходимости, провести регулировку подшипников.

Проверку и регулировку производить при неработающем двигателе и включенном нейтральном положении в коробке диапазонов.

Для проверки регулировки подшипников оси колеса необходимо:

- установить машину на ровную площадку с твердым основанием и подложить под управляемые колеса с двух сторон противооткатные упоры;

- поднять ведущее колесо с помощью домкрата и дополнительно установить под балку моста упор рассчитанный на вертикальную нагрузку не менее 15000кг;

- проверить осевой и радиальный люфт ведущего моста, осевой люфт должен быть не более 0,1мм, радиальный люфт на среднем диаметре торца шины должен быть не более 0,5мм.

При несоответствии данных параметров необходимо произвести регулировку подшипников. Для этого необходимо:

- демонтировать ведущее колесо;
- демонтировать бортовой редуктор;

- на бортовом редукторе (рисунок 2.22) демонтировать крышку 3 расстопорить гайку 2, затянуть гайку 2 моментом от 200 до 300 Н·м и отпустить на 0,08...0,1 оборота.

- расконусовать подшипники, приложив усилие не более 5000Н к торцу оси колеса 1 (допускается постукивание молотком через медную или деревянную проставку). При правильной регулировке ось колеса должна проворачиваться от крутящего момента не более 20 Н·м, осевой зазор в подшипниках должен быть в пределах  $(0,1...0,25)$ мм;

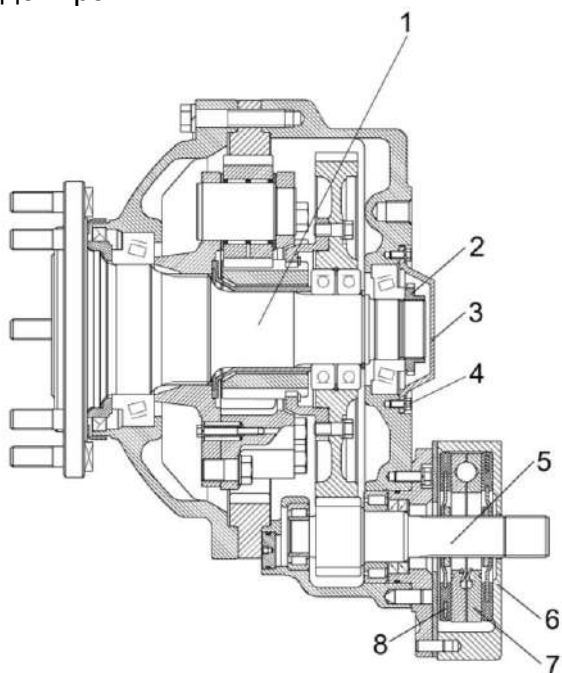
- после регулировки застопорить гайку 2, забив ее гибкий поясok в пазы на оси колеса на глубину не менее 3мм;

- установить крышку 3;

- установить бортовой редуктор, при установке затянуть болты крепления бортового редуктора с моментом затяжки от 450 до 500 Н·м;

- установить ведущее колесо, затянув гайки крепления ведущего колеса с моментом затяжки от 500 до 560 Н·м.

Проверить регулировку подшипников согласно описанному выше и при правильной регулировке опустить машину на землю, убрав подставку и домкрат.



1 – ось колеса; 2 – гайка; 3 – крышка; 4 – болт; 5 – вал ведущий; 6 – корпус тормоза; 7 – диск нажимной; 8 – диск фрикционный

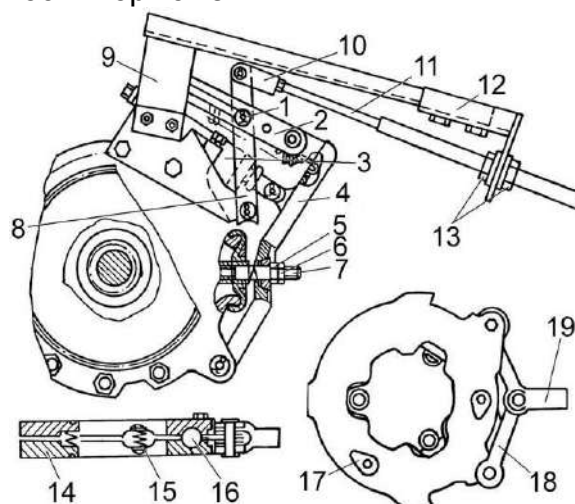
Рисунок 2.22 – Бортовой редуктор

### 2.10.8 Регулировка тормозов

Для регулировки хода тяги 7 (рисунок 2.23) переместите поршень до упора в дно гидроцилиндра 3 рычагом 4. Заверните гайку 5 моментом от 20 до 25 Н·м, а затем отверните ее на четыре оборота. Затяните контргайку 6 моментом от 40 до 50 Н·м. После регулировки ход тяги 7 должен быть 2 – 4 мм. Установите трос 11, соедините его вилкой 10 с рычагом 8 так, чтобы ось 1 была в крайнем положении паза рычага 2. Производите регулировку перестановкой кронштейна 12 в отверстиях кронштейна 9 и перемещением гаек 13 крепления троса. Тормоз при регулировке должен находиться в расторможенном состоянии.

Когда фрикционные диски тормоза изнашиваются до толщины 7 мм (толщина новых 12 мм) и менее, замените их новыми.

Регулировку тормозов необходимо производить при снижении эффективности торможения.

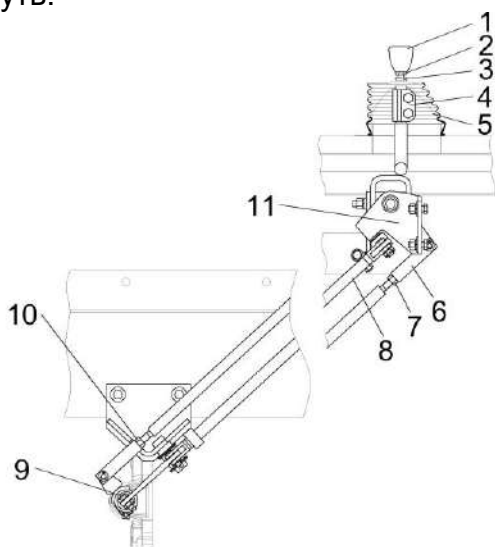


1 – ось; 2, 4, 8 – рычаги; 3 – гидроцилиндр; 5 – гайка; 6 – контргайка; 7 – тяга; 9, 12 – кронштейны; 10, 19 – вилки; 11 – трос; 13 – гайки крепления троса; 14 – диск; 15 – пружина; 16 – шарик; 17 – лунка; 18 – тяга привода дисков

Рисунок 2.23 – Регулировка тормозов

### 2.10.9 Регулировка механизма переключения передач

Длины тяг 7, 9 (рисунок 2.24) механизма переключения передач должны быть отрегулированы так, чтобы рычаг 3 устанавливался в вертикальном положении (регулируется изменением длины тяг 7 и 9), фиксатор находился в среднем пазу, шток коробки передач находился в нейтральном положении. После регулировки контргайки 7, 10 затянуть.



1 – рукоятка; 2 – гайка; 3 – рычаг; 4 – муфта; 5 – чехол; 6, 8 – тяги; 7, 10 – контргайки; 9 – шток; 11 – блок переключения

Рисунок 2.24 – Механизм переключения передач

### 2.10.10 Регулировка усилия на рукоятках

Усилия на рукоятке рычага управления скоростью движения регулируйте при помощи болта, расположенного на боковой поверхности стойки пульта в месте крепления оси поворота механизма. При повороте головки болта по часовой стрелке усилие на рукоятке увеличивается и наоборот.

### 2.10.11 Регулировка механизма управления скоростью движения

При правильно отрегулированном механизме, нейтральное положение рукоятки управления скоростью движения должно соответствовать нейтральному положению рычага

управления на гидронасосе ходовой части. Регулировка производится изменением активной длины троса управления между рукояткой и рычагом.

### 2.10.12 Регулировка сходимости колес

Регулировку сходимости колес производить следующим образом:

- измерить расстояние между внутренними краями ободьев колес спереди на высоте центров и сделать отметки А (рисунок 1.5) в местах замеров;

- прямолинейно проехав вперед, чтобы отметки оказались сзади на той же высоте (условная отметка Б), вновь измерить расстояние. Разность расстояний между отметками А и отметками Б должна быть от 1 до 4 мм, причем расстояние спереди должно быть меньше расстояния сзади.

Регулировку сходимости производить путем поворота трубы рулевой тяги 10. После регулировки сходимости гайки затянуть моментом от 400 до 500 Н·м и застопорить шайбой, отогнув ее на поверхность гайки.

### 2.10.13 Регулировка фар

Для достаточного и безопасного освещения пути при движении комплекса в темное время суток большое значение имеет правильная регулировка света транспортных фар.



**ЗАПРЕЩАЕТСЯ** при транспортных переездах использовать рабочие фары.

Регулировка производится по экрану следующим образом:

- 1) установите измеритель самоходный на ровной горизонтальной площадке перпендикулярно экрану (в качестве экрана можно использовать стену здания). Расстояние между стеклами передних фар и экраном - 10 м;

- 2) включите свет выключателями и убедитесь, что в обеих фарах одно-

временно загорается дальний или ближний свет;

3) включите ближний свет, так как пятно ближнего света на вертикальной поверхности имеет довольно четкую границу из горизонтальной и наклонной линий. Точка пересечения этих линий точно соответствует центру светового пучка. Установите фары так, чтобы эти точки на экране находились на одинаковом расстоянии от оси симметрии измельчителя самоходного (0,9 м). Расположение горизонтальной линии границы световых пятен должно быть на высоте 0,8 м от опорной поверхности;

4) после регулировки надежно закрепите фары на кронштейнах.

#### 2.10.14 Регулировка механизма поворота силосопровода

Для предотвращения избыточного износа колеса 6 (рисунок 2.25) необходимо:

1) провести регулировку бокового зазора червячной передачи в следующем порядке:

- привести червяк 1 в беззазорное зацепление с колесом 6 предварительным сжатием пружины 10;

- завернуть направляющую 11 до упора в кронштейн 7, после чего довернуть направляющую 11 на 1/2...3/4 оборота и застопорить ее контргайкой 8, повернув ее на 1/8...1/6 оборота относительно направляющей 11;

- выставить пружину 10 в размер  $195 \pm 1$  мм, вращением гайки 12, после чего застопорить контргайкой 13, повернув ее на 1/8...1/6 оборота относительно гайки 12;

Контроль регулировки величины бокового зазора, регулировку пружины, затяжку вышеуказанных резьбовых соединений производить не более чем через 60 часов работы. При необходимости проводить регулировку зазора и затяжку резьбовых соединений.

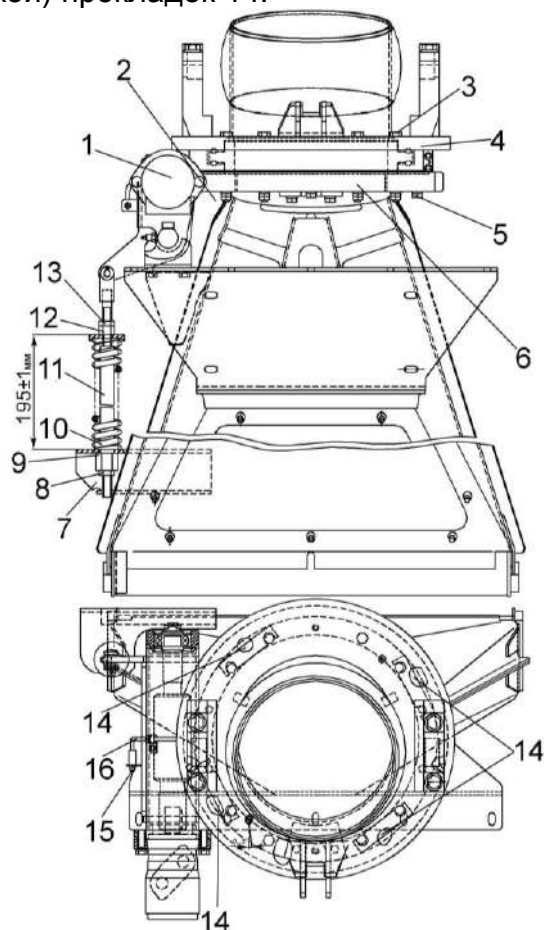
3) осевой люфт Б корпуса 2 (рисунок 2.25) обеспечить проворотом втулки 1 (рисунок 2.27) после чего за-

стопорить ее гайкой 3, повернув гайку на 1/8...1/6 оборота относительно втулки 2.

При выведении из зацепления червяка 1 (рисунок 2.25) фланец 4 должен вращаться свободно, без заеданий.

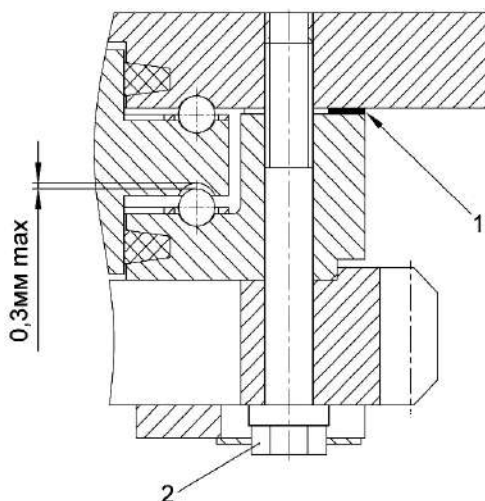
После выполнения вышеуказанных работ проверить функционирование механизма поворота проворачиванием червяка 1 (рисунок 2.25) с  $M_{кр}$  не более 10 Н·м при отсоединенном гидромоторе.

2) осевой люфт фланца 4 (рисунок 2.25) (не более 0,3 мм рисунок 2.26) обеспечить удалением (или установкой) прокладок 14.



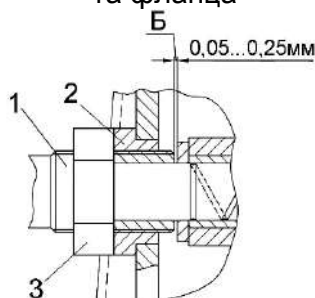
1 – червяк; 2 – корпус; 3, 5 – болты; 4 – фланец; 6 – колесо червячное; 7 – кронштейн; 8, 13 – контргайки; 9 – упор; 10 – пружина; 11 – направляющая; 12 – гайка; 14 – прокладки регулировочные; 15 – масленка; 16 – трубопровод подвода смазки

Рисунок 2.25 - Основание силосопровода



1 – прокладка; 2 – болт

Рисунок 2.26 – Регулировка осевого люфта фланца



1, 2 – втулки; 3 – гайка

Рисунок 2.27 – Основание силосопровода

### 2.10.15 Регулировка и обслуживание главного привода

В отключенном положении нажимной механизм 17 (рисунок 2.28) должен свободно вращаться от руки без рывков и заеданий. В случае отсутствия или затруднения вращения нажимного механизма необходимо его демонтировать, раскрутив болты 23, устранить причину затирания диска ведомого 18 за фланец шкива 14 или диска нажимного 22. После чего установите нажимной механизм 17 на место. При этом знаки клеймения балансировки на шкиве 14 и корпусе нажимного механизма 17 максимально разнести.

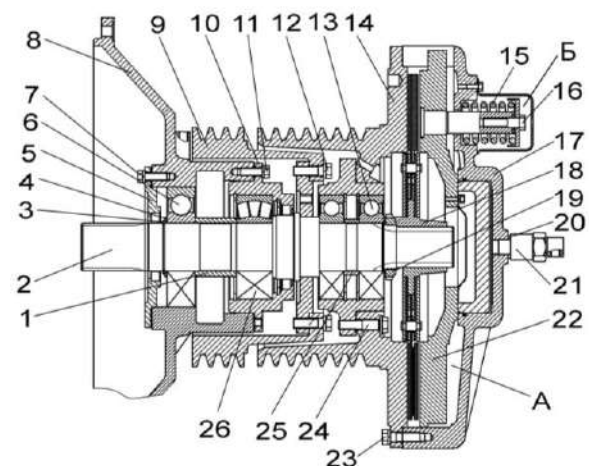
При не отключении главного привода необходимо очистить полость А от засорения. Для этого необходимо:

- снять нажимной механизм 17, открутив болты 23;

- снять отводящие пружины 15;
- извлечь диск 22 и очистить полость А.

В случае буксировки диска ведомого 18 необходимо очистить полости стаканов Б и полость А от засорения, выполнить диагностику гидросистемы включения/выключения главного привода согласно приложению Л.

**⚠ ВНИМАНИЕ:** Перед заменой либо ремонтом главного привода необходимо в обязательном порядке производить замер давления подпитки ГСТ, используя имеющуюся диагностическую точку, не включая главный привод (приложение Л). Результаты замера отразить в сервисной книжке.



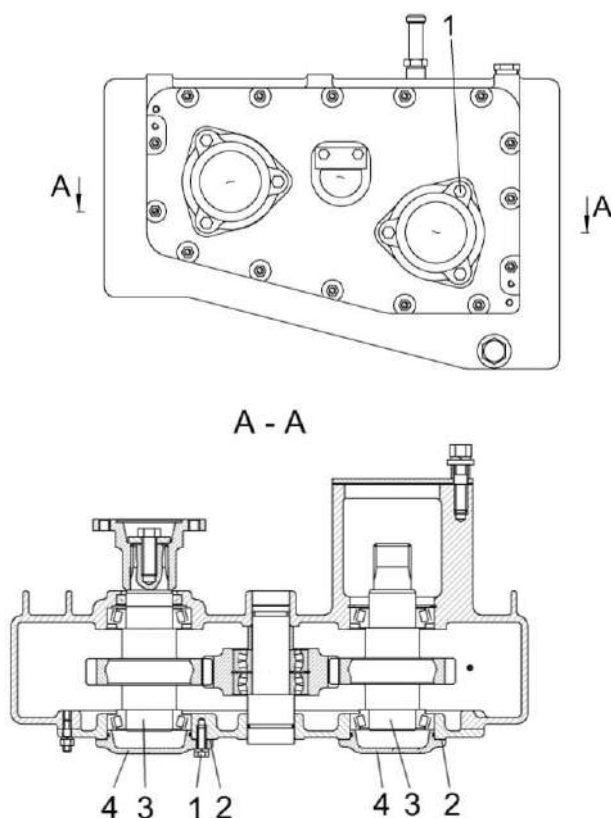
1, 25 – втулки; 2 – вал; 3 – кольцо; 4, 29 – кольцо регулировочное; 5 – крышка; 6, 13, 26 – подшипники; 7, 11, 12, 16, 23, 24 – болты; 8 – корпус; 9, 14 – шкивы; 10 – стакан; 15 – пружина; 17 – механизм нажимной; 18 – диск ведомый; 19 – гайка; 20 – прокладка; 21 – устройство для подвода масла; 22 – диск нажимной

Рисунок 2.28 – Главный привод



### 2.10.16 Регулировка осевого люфта вала-шестерни редуктора привода гидронасосов

Открутите болты 1 (рисунок 2.29). Демонтируйте крышку 4. Регулировку осевого люфта вала-шестерни 3 производить изменением толщины набора прокладок 2. Осевой люфт вала-шестерни 3 должен составлять 0,03...0,09 мм. После регулировки осевого люфта вала-шестерни 3 установите крышку 4 и закрепите болтами 1.



1 – болты; 2 - прокладки; 3 – вал-шестерня; 4 – крышка

Рисунок 2.29 – Редуктор привода гидронасосов

### 2.10.17 Регулировка стеклоочистителей, рабочих фар и зеркал заднего вида

При неудовлетворительной очистке стеклоочистителем переднего ветрового стекла кабины отрегулируйте установку рычагов со щетками стеклоочистителя в соответствии с пунктом 2.2.4, а также проверьте наличие чистой воды (при температуре окружающего воздуха ниже +1° специальной незамерзающей жидкости для очистки стекла) в бачке стеклоомывателя.

Места, не захватываемые щетками стеклоочистителя, необходимо очищать вручную во время проведения ЕТО, для этого следует использовать швабры, подмости, стремянки, а также две боковые площадки кабины, очищая по половине стекла с каждой стороны.

Очистку левой половины стекла производите с площадки оператора доступ на которую осуществляется через аварийный выход кабины.

Очистку правой половины стекла производите с площадки входа в кабину.

Очистку производите с соблюдением требований безопасности при работе на высоте, не выходя за переднее ограждение, стеклоочиститель при этом должен быть выключен.

#### Рабочие фары

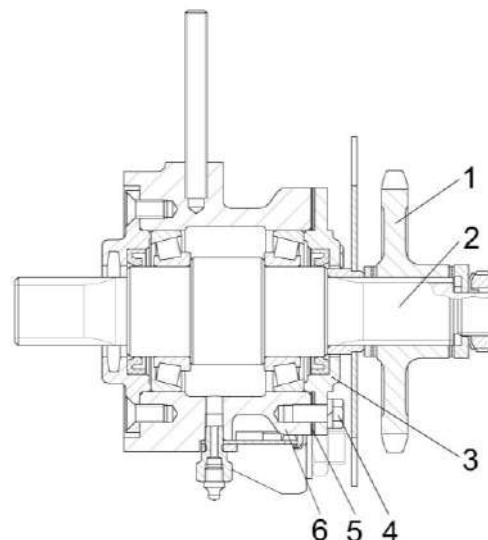
При необходимости регулировки рабочих фар производите ее при ЕТО с использованием подмостков, стремянок с соблюдением требований безопасности при проведении работ на высоте.

#### Зеркала заднего вида

При плохом обзоре зеркал заднего вида на кронштейнах кабины, необходимо отрегулировать их положение и закрепить болтами.

2.10.18 Регулировка осевого люфта вала контрпривода верхних валцов питающего аппарата

Демонтируйте звездочку 1 (рисунок 2.30). Демонтируйте крышку 3, выкрутив болты 4. Очистите крышку 3, прокладки 5 и корпус 6 от герметика. Регулировку осевого люфта вала 2 производить изменением толщины набора прокладок 5. Осевой люфт вала 2 должен составлять 0,01...0,09 мм. После регулировки осевого люфта вала 2 установите крышку 3 и прокладки 5 на герметик. Крышку 3 закрепите болтами 4. Установите звездочку 1 и отрегулируйте цепную передачу согласно пункту 2.10.6.1.



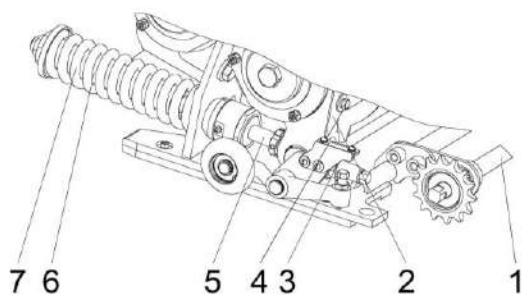
1 – звездочка; 2 - вал; 3 – крышка; 4 – болты; 5 – прокладки; 6 – корпус

Рисунок 2.30 – Контрпривод верхних валцов питающего аппарата

2.10.19 Регулировки доизмельчающего устройства

1) Установка минимального рабочего зазора 2...4 мм

Установка минимального рабочего зазора производится при ремонте доизмельчающего устройства или замене дисков с последующей динамической балансировкой дисков.



1 – механизм перемещения; 2 – указатель; 3 – контргайка; 4 – шкала; 5 – тяга; 6 – гильза; 7 – пружина

Рисунок 2.31 – Ручная регулировка зазора

Минимальный рабочий зазор 2...4мм между дисками выставляется следующим образом:

- отпустить с двух сторон контргайки 3 (рисунок 2.31);
- поочередно вращая тяги 5 (по часовой стрелке – увеличение зазора, против - уменьшение зазора), по шкалам 4 выставить необходимый минимальный рабочий зазор;
- затянуть контргайки 3.

Необходимый рабочий зазор выставить аналогично выставлению минимального рабочего зазора.

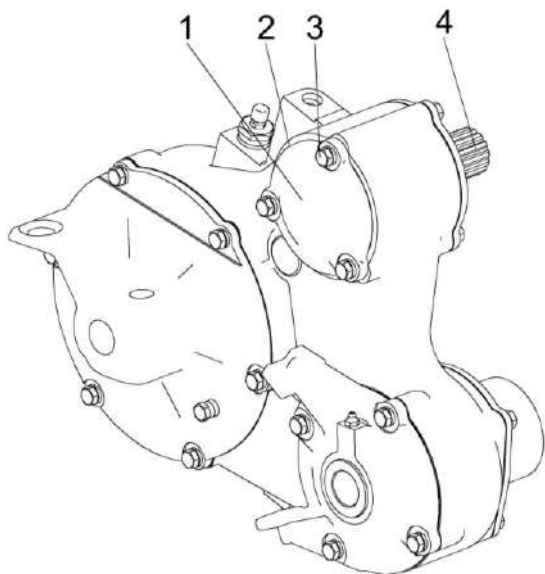


#### ВНИМАНИЕ:

- указатели 2, слева и справа от корпуса, должны находиться на равных делениях линейек;
- уменьшать зазор менее 1 мм (на шкалах) не допускается!

### 2.10.20 Регулировка осевого люфта входного вала-шестерни редуктора верхних валцов

Открутите болты 3 (рисунок 2.32). Демонтируйте крышку 1. Регулировку осевого люфта вала-шестерни 4 производить уменьшением толщины набора прокладок 2. Осевой люфт вала-шестерни 4 должен составлять 0,01...0,09 мм. После регулировки осевого люфта вала-шестерни 4 установите крышку 1 и закрепите болтами 3.



1 – крышка; 2 – набор прокладок;  
3 – болты; 4 – вал-шестерня

Рисунок 2.32 - Регулировка осевого люфта входного вала-шестерни редуктора верхних валцов

### 3 Техническое обслуживание

#### 3.1 Общие указания

##### 3.1.1 Виды и периодичность технического обслуживания


Все операции технического обслуживания: ЕТО (ежесменное), ТО-1, ТО-2 должны проводиться регулярно через определенные промежутки времени в зависимости от количества часов, проработанных комплексом в соответствии с таблицей 3.1 и с соблюдением требований общепринятой системы технического обслуживания и ремонта.


В зависимости от условий работы допускается отклонение от установленной периодичности для ТО-1, ТО-2 в пределах 10%. Отметки о проведении работ по техническому обслуживанию должны заноситься в сервисную книжку.

**Таблица 3.1 - Виды и периодичность технического обслуживания**

Виды технического обслуживания	Периодичность
Техническое обслуживание при эксплуатационной обкатке	Перед началом эксплуатации нового комплекса
Ежесменное техническое обслуживание (ЕТО)	10 ч
Первое техническое обслуживание (ТО-1)	60 ч
Второе техническое обслуживание (ТО-2)	240 ч
Техническое обслуживание перед началом сезона работы (ТО-Э)	Перед началом сезона эксплуатации комплекса
Техническое обслуживание при хранении	При хранении в закрытом помещении – через каждые два месяца, под навесом - ежемесячно

##### 3.1.2 Требования безопасности


 **ПРЕДОСТЕРЕЖЕНИЕ:** При проведении технического обслуживания для предотвращения несчастных случаев помимо соблюдения требований настоящей инструкции по эксплуатации, эксплуатационной документации двигателя и приспособлений, используемых с комплексом, соблюдайте также общепринятые требования безопасности!


 **ЗАПРЕЩАЕТСЯ** проведение работ по техническому обслуживанию на комплексе с работающим двигате-

лем, перед тем как покинуть кабину, обязательно выключите двигатель и выньте ключ из замка зажигания.

Техническое обслуживание климатической установки выполнять согласно ее эксплуатационных документов. Отметки о проведении работ по техническому обслуживанию должны заноситься в сервисную книжку климатической установки.

Во всех случаях нарушения крепления или регулировки механизмов, появления шума, стуков, устраняйте недостатки в соответствии с разделом 2, не дожидаясь очередного ТО.

 **ПРЕДОСТЕРЕЖЕНИЕ:** Все работы по техническому обслуживанию, ремонту и регулировкам на составных частях комплекса производить при неработающем двигателе и остановившихся рабочих органах!

 **ЗАПРЕЩАЕТСЯ** производство каких-либо работ под комплексом на уклонах, без поставленных под колеса противооткатных упоров.



**ПРЕДОСТЕРЕЖЕНИЕ:** Работы под поднятым питающе - измельчающим аппаратом, адаптером выполнять только при установленных на выдвинутые штоки гидроцилиндров механизма вывешивания предохранительных упорах!



**ЗАПРЕЩАЕТСЯ** проведение технического обслуживания и осмотра комплекса в зоне линий электропередач.

### 3.2 Перечень работ по видам технического обслуживания

Работы по проведению технического обслуживания двигателя проводите согласно эксплуатационной документации на двигатель.

Работы по проведению технического обслуживания климатической установки проводите согласно эксплуатационной документации на климатическую установку.

Работы по проведению технического обслуживания адаптеров проводите согласно РЭ на адаптеры.

3.2.1 Техническое обслуживание комплекса при подготовке к эксплуатационной обкатке:

1) осмотрите и очистите от пыли, грязи и консервационной смазки составные части комплекса;

2) подготовьте к работе аккумуляторные батареи, при необходимости очистите клеммы от окислов и смажьте техническим вазелином, очистите вентиляционные отверстия, проверьте степень разряженности и, при необходимости, зарядите;

3) проверьте и, при необходимости, долейте масло в поддон двигателя, в коробку диапазонов и бортовые редуктора ведущего моста, в масляный бак гидросистемы, в коробку передач, редуктор привода насосов, в редукторы питающего аппарата и охлаждающую жидкость в расширительный бачок;

4) проверьте и, при необходимости, установите необходимое давление воздуха в шинах колес измельчителя самоходного;

5) проверьте целостность маселоподводов (трубок) и надежность их заделки в штуцерах масленок и точек смазки и смажьте комплекс в соответствии со схемами смазки (пункт 3.3 ИЭ);

6) проверьте осмотром и, при необходимости, отрегулируйте натяжение цепных и ременных передач;

7) проверьте и, при необходимости, подтяните наружные резьбовые соединения;

8) заправьте топливом измельчитель самоходный;

9) запустите двигатель и проверьте работоспособность и взаимодействие всех механизмов и приборов комплекса.

3.2.2 Техническое обслуживание комплекса при проведении эксплуатационной обкатки (в течение 30 часов).

На новом комплексе через каждые 30 минут, в течение первых трех часов движения, проверяйте затяжку гаек ведущих и управляемых колес. Моменты затяжки гаек ведущих и управляемых колес от 500 до 560Н·м.

При проведении эксплуатационной обкатки выполняйте ЕТО.

3.2.3 Техническое обслуживание по окончании эксплуатационной обкатки (через 30 часов)

По окончании эксплуатационной обкатки выполните ТО-1 и дополнительно:

- проверьте и, при необходимости, отрегулируйте натяжение цепных и ременных передач, давление воздуха в шинах, механизмы управления и тормоза;

- замените фильтроэлементы фильтров гидросистем комплекса, если они не были заменены в период обкатки.

Таблица 3.2 - Карта технического обслуживания комплекса

№ операции	Наименование операции	Периодичность, ч			
		ЕТО	ТО-1	ТО-2	ТО-Э
1	Очистить сжатым воздухом от растительных остатков, пыли и грязи двигатель, блок радиаторов, воздухозаборник, наружные поверхности элементов системы выпуска отработанных газов, масляный бак, сапуны, используемый адаптер, питающий и измельчающий аппараты	X			
2	Проверить отсутствие подтекания масла, топлива, тормозной жидкости	X			X
3	Проверить уровень масла в масляном баке гидросистем	X			
4	Проверить уровень охлаждающей жидкости в расширительном бачке	X			
5	Проверить уровень масла в поддоне двигателя	X			
6	Смазать комплекс в соответствии с пунктом 3.3 ИЭ	X	X	X	X
7	Проверка крепления электрожгутов	X			
8	Проверить давление воздуха в шинах колес	X			
9	Проверить затяжку крепежных деталей		X		
10	Проверить крепление и целостность хладопроводов		X		X
11	Проверить по смотровому глазку ресивера количества хладагента в системе		X		
12	Очистить или заменить фильтр - патрон воздухоочистителя двигателя		X		
13	Проверить аккумуляторную батарею		X		
14	Слить конденсированную воду из сливного рукава маслобака		X		
15	Проверить натяжение цепных и ременных передач		X		X
16	Проверить уровень масла в коробке диапазонов и бортовых редукторах ведущего моста, в редукторе привода гидронасосов, в редукторе нижних валцов, в редукторе верхних валцов, в коробке передач питающего аппарата		X		Замена масла через 480 часов, но не реже одного раза в год перед началом сезона
17	Очистить кассетные фильтры кабины		X		X
18	Очистить фильтры грубой очистки заправочных полумуфт		X		X
19	Очистка внутренней поверхности ускорителя выброса, выхода вентилятора и форсунки распылителя оборудования для внесения консервантов, питающего и измельчающего аппаратов, подшипниковых узлов питающего аппарата от остатков убираемой массы, проверить состояние лопастей ускорителя выброса и листа поддона, чистика гладкого вальца, противорежущего бруса и ножей ИБ, момент затяжки гаек крепления лопастей $M_{кр} = (100 - 125) \text{ Н} \cdot \text{м}$		X		

## Окончание таблицы 3.2

№ операции	Наименование операции	Периодичность, ч			
		ЕТО	ТО-1	ТО-2	ТО-Э
20*	Провести обслуживание аккумуляторных батарей			Х	
21	Подтянуть контакты электрооборудования			Х	Х
22	Отрегулировать сходимость колес управляемого ведущего моста			Х	
23	Очистить топливный бак от конденсата воды или осадка	Через каждые 120 часов работы двигателя и перед началом сезона			
24	Заменить фильтроэлементы фильтров гидросистем комплекса	Приложение В, таблица В.2			
25	Заменить сапуны масляного бака	Через 960 часов, но не реже одного раза в два года перед началом сезона.			
26	Заменить масло в гидросистемах комплекса	Через 480 часов, но не реже одного раза в год перед началом сезона			
27	Заменить масло в поддоне двигателя	Согласно эксплуатационной документации на двигатель			
28	Заменить масляный фильтр двигателя				
29	Помыть двигатель	При необходимости			
30	Проверить люфт вала контрпривода верхних валцов питающего аппарата			Х	Х
31	Проверить уровень жидкости в бачках стеклоомывателя	Х			
32	Проверка состояния листа поддона ускорителя выброса	Х			

\* Периодичность обслуживания АКБ – не реже одного раза в три месяца

### 3.2.4 Ежедневное техническое обслуживание (ЕТО)

Через каждые 10 часов работы или ежедневно (ЕТО) выполните операции:

**Операция 1** Очистка сжатым воздухом от растительных остатков, пыли и грязи

Используя пневмопистолет обдувочный, очистить сжатым воздухом от растительных остатков, пыли и грязи корпус и развал двигателя, наружные поверхности элементов системы выпуска отработанных газов, блок радиаторов, воздухозаборник, питающе-измельчающий аппарат (ходовые винты регулировки зазора, валцы питающего аппарата, торцовые поверхности измельчающего барабана через

отверстие и паз крышки заточного устройства), поверхность бака для внесения консервантов и используемый адаптер.

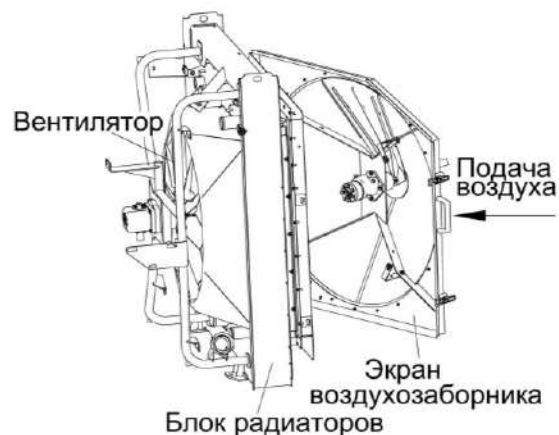


Рисунок 3.1 - Обдувка сжатым воздухом блока радиаторов

**⚠ ПРЕДОСТЕРЕЖЕНИЕ:** В целях пожарной безопасности при работе необходимо:

- не допускать скапливания пыли, грязи и остатков технологического продукта на корпусе и в развале двигателя, на наружных поверхностях элементов системы выпуска отработанных газов, в питающе-измельчающем аппарате, на поверхности бака для внесения консервантов;

- следить за чистотой защитных экранов радиаторов, пространства между охлаждающими пластинами и трубками радиаторов!

Обдувку сжатым воздухом блока радиаторов (рисунок 3.1) производить при помощи пневмопистолета направляя поток воздуха со стороны воздухозаборника при открытом экране.

**Операция 2** Проверка отсутствия подтекания масла, топлива, тормозной жидкости

Проверьте визуально топливопроводы, гидравлические рукава высокого и низкого давления, в том числе тормозной и гидравлической систем, на наличие следов износа, нарушения герметичности по присоединительным заделкам, подтеканий, повреждений, трещин и других дефектов наружного резинового слоя. При обнаружении дефектов – замените дефектные топливопроводы или рукава.

Через 3 года с даты изготовления комплекса замените все топливопроводы.

Через 5 лет эксплуатации комплекса замените все гидравлические рукава высокого и низкого давления.

Через 2 года эксплуатации замените тормозную жидкость. Используйте только рекомендуемую тормозную жидкость (Приложение В).

**Операция 3** Проверка уровня масла в масляном баке гидросистем

Проверьте визуально уровень масла в масляном баке гидросистем.

В процессе эксплуатации уровень масла должен быть между «Минимальный уровень» нижнего маслоуказателя и «Максимальный уровень» верхнего маслоуказателя (рисунок 3.2).

**⚠ ЗАПРЕЩАЕТСЯ** эксплуатация комплекса при уровне масла ниже минимального.



Рисунок 3.2 – Контроль уровня масла в маслобаке



**Операция 4** Проверка уровня охлаждающей жидкости в расширительном бачке

Уровень охлаждающей жидкости должен доходить до нижней кромки стаканчика в горловине расширительного бачка (рисунок 3.3).

**ПРЕДОСТЕРЕЖЕНИЕ:** В целях пожарной безопасности при работе необходимо:

- осуществлять контроль за показаниями контрольных приборов системы охлаждения двигателя и гидросистемы;

- не допускать понижения уровня охлаждающей жидкости в системе охлаждения двигателя!



Рисунок 3.3 – Контроль уровня охлаждающей жидкости

**Операция 5** Проверка уровня масла в поддоне двигателя

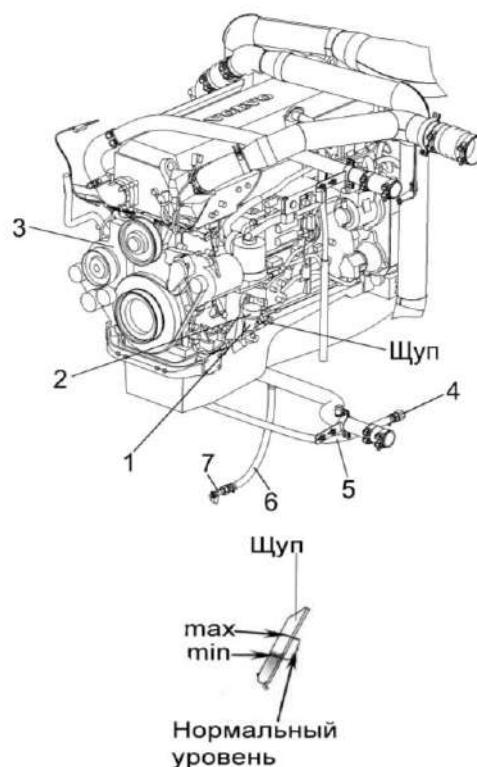
Уровень масла необходимо проверять ежедневно. Установите комплекс на ровной горизонтальной площадке с твердым покрытием. Остановите двигатель. Проверку уровня следует производить не ранее чем через пять минут после остановки двигателя – масло должно стечь в поддон.

Извлеките щуп и протрите его насухо чистой ветошью без ворса, вновь полностью вставьте щуп в направляющую трубку.

Извлеките щуп и проверьте уровень масла. Уровень масла должен быть между метками «min» и «max» (рисунок 3.4) на щупе. При необходимости, отвернув заливную пробку, долейте масло до отметки «max» на щупе.

**ВНИМАНИЕ:** При доливке смазочного масла не допускайте превышения уровня масла сверх нормы. При превышении допустимого уровня, масло может выдвигаться через сапун системы вентиляции картера или выдавливаться через уплотнения коленчатого вала!

**ВНИМАНИЕ:** Запуск и эксплуатация двигателя при уровне масла ниже нижней отметки на щупе не допускается!



1 – горловина заливная; 2 – крышка; 3 – двигатель; 4 – пробка; 5 – рукав слива масла; 6 – рукав слива охлаждающей жидкости; 7 – кран; 7 – кран

Рисунок 3.4 - Проверка уровня масла в поддоне двигателя

**Операция 6** Смазка комплекса  
Смазать точки комплекса имеющие периодичность 10 часов, в соответствии с пунктом 3.3 ИЭ.

### Операция 7: Проверка крепления электрожгутов

Ежедневно производите осмотр лотков для электрожгутов (слева по ходу) на наличие стяжных лент. При отсутствии лент и провисания жгутов, установите стяжные ленты, не допуская провисания электрожгутов!

### Операция 8 Проверить давление воздуха в шинах

Давление воздуха в шинах управляемых колес должно быть в пределах  $0,16 \pm 0,01$  МПа, ведущих колес – в пределах  $0,24 \pm 0,01$  МПа, контроль осуществлять манометром (рисунок 3.5).

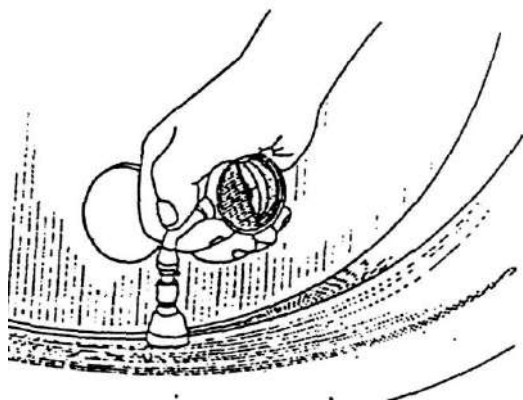


Рисунок 3.5 – Контроль давления воздуха в шинах

### 3.2.5 Первое техническое обслуживание (ТО-1)

Через каждые 60 часов выполните операции ЕТО и дополнительно следующие:

### Операция 9 Проверка затяжки крепежных деталей

Проверить затяжку и, при необходимости, подтянуть крепления составных частей комплекса.

Моменты затяжек:

- болтов крепления ножей измельчающего барабана затянуть в три приема:

- первый прием – 54 – 60Нм;
- второй прием – 135 – 150Нм;
- третий прием – 270 – 300Нм.



**ВНИМАНИЕ:** Затяжку на каждом приеме начинать со средних болтов и далее поочередно к краям!

- болтов крепления лопаток к корпусу вала ускорителя выброса от 100 до 125 Н·м;

- болтов крепления подшипникового узла качания силосопровода от 98 до 122 Н·м;

- гаек крепления моста ведущих колес от 400 до 500 Н·м, контргаяк от 180 до 220 Н·м;

- болтов крепления моста ведущих колес от 490 до 608 Н·м;

- гаек крепления ведущих колес от 500 до 560 Н·м;

- гаек крепления моста управляемых колес от 180 до 220 Н·м, контргаяк от 90 до 110 Н·м;

- гаек крепления управляемых колес от 500 до 560 Н·м;

- гаек крепления клиновых соединений рычагов верхних валцов от 70 до 80 Н·м (перед затяжкой гаяк штифты осадить (добить) молотком до упора);

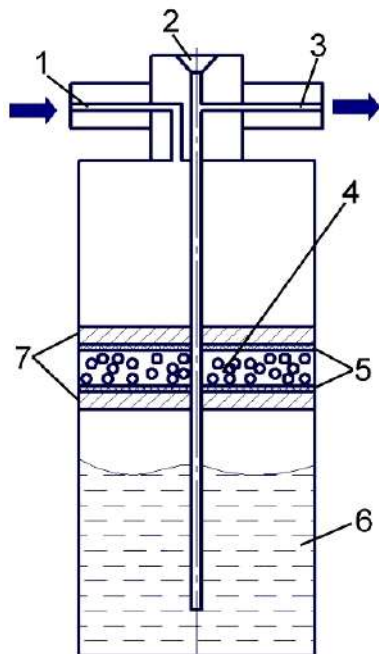
### Операция 10 Проверка крепления и целостности хладопроводов

Хладопроводы кондиционера должны быть зафиксированы стяжными хомутами.

Проверить внешним осмотром касание хладопроводами острых кромок или вращающихся поверхностей. При необходимости заменить.

### Операция 11 Проверка количества хладагента в системе

Проверить по смотровому глазку ресивера (рисунок 3.6) необходимое количество хладагента в системе.



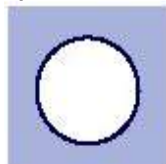
1 - входной патрубок (на ресивере обозначен надписью "IN"); 2 - смотровой глазок (предназначен для контроля количества хладагента в системе); 3 - выходной патрубок; 4 - силикагель (адсорбент. Представляет собой шарики диаметром 2...3 мм. Назначение - улавливать и удерживать воду в системе); 5 - синтетический фильтр (задерживает механические частицы в системе); 6 - хладагент в жидкой фазе (запас); 7 - металлическое каркасное кольцо (его назначение - удерживать синтетический фильтр. Для прохождения фреона снабжено отверстиями)

Рисунок 3.6 – Ресивер установки кондиционера

**ВНИМАНИЕ:** Проверка проводится при включенном кондиционере обученными специалистами с соблюдением необходимых мер безопасности!



1 Система заправлена достаточно — жидкость, с несколькими пузырьками газа каждые 10...15 с;



2 Система перезаправлена — холодопроизводительность недостаточная, в глазке жидкость без пузырьков газа;



3 Система недозаправлена - холодопроизводительность недостаточная, в глазке только пузырьки газа (пена), необходима дозаправка.

### Операция 12 Очистка или замена фильтр - патрона воздухоочистителя двигателя

Обслуживание воздухоочистителя необходимо выполнять при сигнализации информационно-управляющей бортовой системы (БИУС) на панели блока терминального графического о максимальной засоренности фильтра воздухоочистителя. Это означает, что превышено заданное максимальное сопротивление фильтра потоку воздуха, и основной фильтрующий элемент необходимо заменить.

При сигнализации БИУС необходимо произвести замену основного фильтрующего элемента (ОФЭ).

Для замены ОФЭ необходимо выполнить следующие действия:

- потянуть на себя защелки и снять крышку воздухоочистителя;
- аккуратно извлечь основной фильтрующий элемент;
- проверить наличие загрязнений предохранительного фильтрующего элемента (ПФЭ), не вынимая его из корпуса.

**⚠ ВНИМАНИЕ:** вынимать из корпуса ПФЭ не рекомендуется. Загрязнение ПФЭ указывает на повреждение ОФЭ (прорыв бумажной шторы, отклеивание доньшка). В этом случае очистите ПФЭ и замените ОФЭ!

- очистить внутреннюю и уплотнительную поверхность корпуса влажной салфеткой от пыли и грязи;

- сборку воздухоочистителя с новым ОФЭ произвести в обратной последовательности;

- убедиться в правильности установки ОФЭ (открытым концом в корпус фильтра) и закрыть защелки.

Замену фильтроэлементов воздухоочистителя производить в соответствии с приложением В, таблица В.4.

**⚠ ВНИМАНИЕ:** Производитель воздухоочистителя настоятельно рекомендует производить замену ОФЭ, а не его очистку, чтобы избежать повреждения и обеспечить максимальную защиту двигателя!

**⚠ ВНИМАНИЕ:** Ни в коем случае не производите чистку путем вымывания, обработки щеткой или выколачивания. Продувка допускается только в исключительных случаях, при этом на внутреннюю сторону фильтроэлемента не должна попасть пыль.

**⚠ ВНИМАНИЕ:** Так как мелкие повреждения очень сложно определить визуально, для надлежащей защиты двигателей и других устройств рекомендуется использовать только новые фильтрующие элементы!

**⚠ ВНИМАНИЕ:** Производитель комплекса не может с полной ответственностью гарантировать исправность работы бывших в употреблении очищенных элементов.

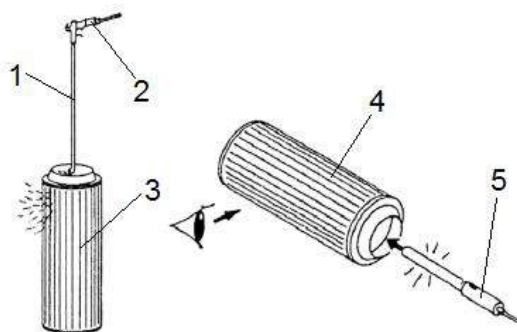
При сигнализации БИУС о засоренности и отсутствии возможности сразу заменить ОФЭ допускается проведение очистки ОФЭ.

Для проведения очистки ОФЭ необходимо выполнить следующее:

- потянуть на себя защелки и снять крышку воздухоочистителя;

- аккуратно извлечь основной фильтрующий элемент;

- обдуть основной фильтрующий элемент сухим сжатым воздухом. Для этого следует надеть на пневмопистолет 2 (рисунок 3.7) трубку 1 со скошенным прим. на 90° концом. Длины трубки должно хватать до дна фильтрующего элемента. Аккуратно продуйте фильтрующий элемент сухим сжатым воздухом (0,2-0,3МПа), перемещая трубку вверх-вниз внутри элемента, пока визуально уже не будет наблюдаться выхода пыли. Конец трубки не должен касаться поверхности фильтра. Во время обслуживания необходимо оберегать фильтрующий элемент от механических повреждений и замасливания;



1 – трубка; 2 – пневмопистолет; 3, 4 – основной фильтрующий элемент; 5 – лампа

Рисунок 3.7 – Обслуживание основного фильтрующего элемента

- проверить ОФЭ с помощью лампы 5 (рисунок 3.7) на предмет возможных повреждений (прорыв шторы, отклеивание доньшка);

**⚠ ВНИМАНИЕ:** Ни в коем случае не продолжайте использование поврежденных фильтроэлементов. В случае сомнения в качестве фильтрующего элемента используйте новый!

- протереть уплотнительное кольцо ОФЭ влажной салфеткой и установить ОФЭ и корпус воздухоочистителя.

Очищенный ОФЭ, не обладает сроком службы нового ОФЭ.

После трех замен ОФЭ необходимо заменить ПФЭ.

**!** **ЗАПРЕЩАЕТСЯ** продувать выхлопными газами, промывать и выбивать основной фильтрующий элемент.

**!** **ВНИМАНИЕ:** После сборки воздухоочистителя необходимо проверить герметичность всех соединений впускного тракта!

Герметичность соединений проверяется визуально, поврежденные соединительные элементы должны быть заменены.

**!** **ЗАПРЕЩАЕТСЯ** эксплуатация комплекса с негерметичным впускным трактом.

Разгерметизация контура подачи воздуха к турбокомпрессору может оказать негативное влияние на достоверность показаний индикатора засорения, в результате чего через турбокомпрессор в цилиндры может попасть значительное количество неочищенного воздуха, содержащего высокую концентрацию пыли, которая при попадании в масло приводит к ускоренному износу цилиндропоршневой группы двигателя.

**!** **ПРЕДОСТЕРЕЖЕНИЕ:** При повреждении фильтрующих элементов, возникновении разрывов или повреждении уплотнителя, необходимо произвести обязательную замену ОФЭ!

В окончании рабочего сезона рекомендуется произвести замену/очистку ОФЭ.

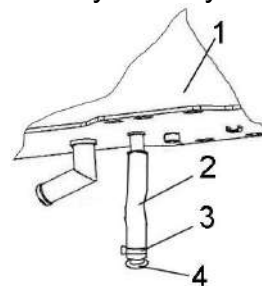
### Операция 13 Проверка аккумуляторных батарей

Проверить надежность крепления батареи в гнезде и плотность контактов наконечников проводов с выводами батареи. При необходимости очистить батарею от пыли и грязи. Электролит, попавший на поверхность батареи, вытереть чистой ветошью, смоченной в растворе аммиака или 10% кальцинированной соды. Прочистить вентиляционные отверстия.

### Операция 14 Слив конденсированной воды из сливного рукава маслобака

Подставить под сливной рукав 2 (рисунок 3.8) емкость.

Ослабить хомут 3, вынуть пробку 4 и слить конденсат из сливного рукава до появления чистого масла. Вставить пробку 4 и затянуть хомут 3.



1 – бак масляный; 2 – рукав; 3 – хомут; 4 – пробка

Рисунок 3.8 – Слив конденсированной воды из сливного рукава маслобака

### Операция 15 Проверка натяжения цепных и ременных передач

Проверить натяжение цепных и ременных передач комплекса и, при необходимости, отрегулировать в соответствии подразделом 2.10 «Регулировки».

**Операция 16** Проверка уровня масла в коробке диапазонов и бортовых редукторах ведущего моста, в редукторе привода гидронасосов, в редукторе привода верхних валцов, в редукторе нижних валцов, в коробке передач

Проверьте и, при необходимости, долейте масло в коробку диапазонов и бортовые редуктора ведущего моста, в редуктор (привода питающего аппарата), в редуктор привода верхних валцов, в редуктор нижних валцов, в коробку передач.

**Операция 17** Очистка кассетных фильтров кабины

В крыше кабины находятся два воздушных фильтра, закрытых крышками 2, 5 (рисунок 3.9).

Очистку (замену) фильтроэлементов производите следующим образом.

С помощью отвертки поверните фиксаторы 1, 3, 4, 6 до освобождения крышек 2, 5. Поднимите крышки в вертикальное положение.

Протрите влажной ветошью не оставляющей ворса внутренние и сопрягаемые поверхности, в месте установки фильтроэлемента.

Возьмите фильтр рукой так, чтобы чистая сторона находилась сверху и, легким постукиванием руки по запыленной стороне вытрясите фильтр.

Направьте струю сжатого воздуха давлением 0,2 - 0,3 МПа под углом к чистой поверхности и продуйте фильтр. Поврежденный фильтроэлемент замените.

Замену воздушных фильтров климатической установки кабины производите через каждые 500 часов эксплуатации комплекса или при необходимости.

Рекомендуется устанавливать на комплекс:

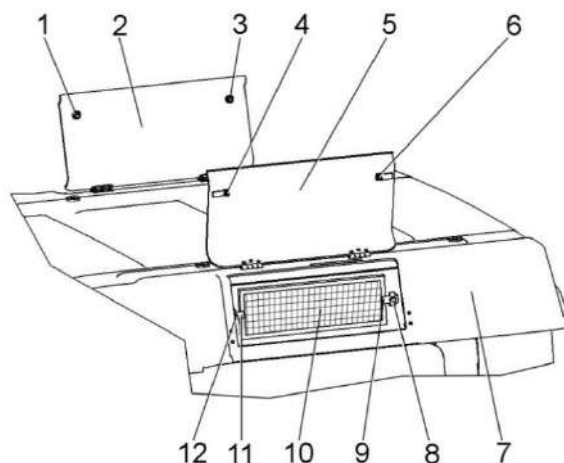
- фильтр приточного воздуха ПВ-470 (г. Гомель, ОДО «Полидрев»);
- элемент фильтрующий В4704 (г. Гродно, СОАО «ДИФА»).

Поверните прижимы 9, 11 так, чтобы они фиксировали фильтроэлемент и зажмите болты 8, 12 не прилагая значительных усилий.

Опустите крышку 5. С помощью отвертки поверните фиксаторы 4, 6 до фиксации крышки в закрытом положении.

Замену фильтроэлемента под крышкой 2 произведите аналогично.

Демонтированные фильтроэлементы утилизируйте в установленном порядке.



1, 3, 4, 6 – фиксаторы; 2, 5 – крышки; 7 – крыша кабины; 8, 12 – болты; 9, 11 – прижимы; 10 – фильтроэлемент

Рисунок 3.9 – Замена фильтроэлементов в крыше кабины

**Операция 18** Очистка фильтров грубой очистки заправочных полумуфт

Очистите фильтры грубой очистки (сетки) - 2 шт., расположенные в штуцерах заправочных полумуфт 3М1 и 3М2 (приложение А, рисунок А.1). При разборке соблюдайте полную чистоту, не допускайте попадания загрязнений во внутренние полости гидросистемы.

**Операция 19** Очистка внутренней поверхности ускорителя выброса и форсунки распылителя оборудования для внесения консервантов от остатков убираемой массы, проверка состояния лопастей ускорителя выброса и листа поддона

Демонтируйте стенку заднюю ускорителя выброса 3 (рисунок 1.34) или люк 8 (рисунок 1.35), очистите внутреннюю поверхность боковин ускорителя выброса от остатков убираемой массы, очистите вход вентилятора, форсунку распылителя оборудования для внесения консервантов.

### 3.2.6 Второе техническое обслуживание (ТО-2)

Через каждые 240 часов выполните операции ТО-1 и дополнительно следующие:

**Операция 20** Обслуживание аккумуляторных батарей (не реже одного раза в три месяца)

Очистите батареи от пыли и грязи.

Проверьте состояние клемм выводных штырей, которые находятся под защитными чехлами, и вентиляционные отверстия в пробках. Если необходимо, смажьте клеммы техническим вазелином и очистите вентиляционные отверстия.

Проверьте плотность электролита и при необходимости подзарядите аккумуляторную батарею.

**Операция 21** Проверка контактов электрооборудования

Проверить и подтянуть контакты электрооборудования.

**Операция 22** Регулировка сходимости колес управляемого моста

Сходимость колес управляемого моста должна быть в пределах 1...4мм.

При необходимости отрегулируйте сходимость как указано в пункте 2.10.12.

**Операция 23** Слив конденсата и осадка

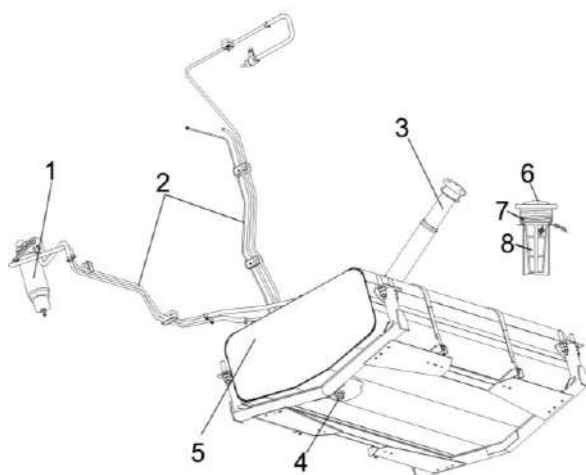
Количество заправляемого топлива приведено в приложении В, таблица В.1.

Уровень топлива контролируется по показаниям модуля терминального графического.

Заправлять только чистое топливо.

Отвернуть крышку (рисунок 3.10) заливной горловины топливного бака, вынуть сетку, промыть топливом, высушить, установить на место и завернуть крышку горловины. Поврежденную сетку меняйте на новую.

После каждой заправки плотно закрывайте топливный бак.



1 – фильтр; 2 – топливопроводы; 3 - заливная горловина; 4 – клапан сливной; 5 – бак; 6 – крышка; 7 – пружина; 8 - сетка

Рисунок 3.10 – Топливная система

Каждые 120 часов наработки двигателя проводите очистку топливного бака от конденсата воды или осадка.

Отвернуть сливные клапана и слить конденсат или осадок в емкость до появления чистого топлива. Утилизировать конденсат или осадок с учетом требований экологии.

Для предотвращения образования конденсационной влаги в топливном баке следует заправлять измельчитель сразу после окончания работы.

#### **Операция 24** Замена фильтроэлементов фильтров

Замену фильтроэлементов фильтров производить в соответствии с указаниями изложенными в приложении В, таблица В.2.

Для замены фильтроэлемента необходимо:

- 1) убедиться об отсутствии давления в гидросистемах комплекса;
- 2) отвернуть стакан с фильтроэлементом;
- 3) слить масло из стакана, вынуть фильтроэлемент, промыть и просушить стакан, вставить новый фильтроэлемент или взять запасной стакан с фильтроэлементом в сборе;
- 4) заполнить стакан с фильтроэлементом чистым маслом;
- 5) завернуть стакан с фильтроэлементом в корпус фильтра с учетом требований, указанных на корпусе стакана.

#### **Операция 25** Замена сапунов

Сапуны заменять через 960 часов, но не реже одного раза в два года перед началом сезона.

#### **Операция 26** Замена масла в гидросистемах комплекса

Замену масла производите через 480 часов, но не реже одного раза в год перед началом уборочного сезона,

маслами рекомендованными настоящей ИЭ (приложение В, таблица В.3).

При замене масла гидроцилиндры навески и подъема силосопровода должны быть в сложенном состоянии, т.е. втянуты. Запустив двигатель, предварительно прогреть гидросистему до температуры масла 30-40<sup>0</sup>С.

Для слива масла из масляного бака возьмите сливной рукав из комплекта ЗИП и подсоедините его снизу масляного бака. Обязательно слить масло с гидромотора 1 (рисунок 1.14), демонтировав полумуфту заправочную. После слива масла полумуфту заправочную установить на место.



**ВНИМАНИЕ:** Слитую и собранную рабочую жидкость категорически запрещается применять повторно и необходимо утилизировать в установленном порядке!

Порядок замены масла в соответствии с п. 2.3.4

#### **Операция 27** Замена масла в двигателе

Замену масла производить только на прогревом двигателе сразу после его остановки.



**ПРЕДОСТЕРЕЖЕНИЕ:** При сливе масла из поддона двигателя во избежание ожогов соблюдайте осторожность!

Соответствующую емкость подставить под сливной рукав 5 в нижней части масляного поддона (рисунок 3.4). Отвернуть крышку 2 заливной горловины. Ослабить хомут, вынуть пробку 4 и слить масло из двигателя. Вставить пробку 4 и затянуть хомут.

Через заливную горловину залить требуемое эксплуатационной документацией на двигатель масло до необходимого уровня по измерительному щупу.



### Операция 28 Замена масляного фильтра двигателя

Отвернуть резьбовую крышку масляного фильтра с насадкой для торцового ключа (S 36).

Дать маслу вытечь из корпуса фильтра.

Снять резьбовую крышку 1 (рисунок 3.11) с фильтрующим элементом и, нажав сбоку на нижний край, расцепить вставку 3.

Следить за тем, чтобы в корпус фильтра не попали посторонние предметы и грязь. Корпус фильтра ни в коем случае не протирать.

Заменить уплотнительное кольцо 7 на резьбовой крышке 1.


В резьбовую крышку вставить новый фильтрующий элемент и прижать до фиксации.


Резьбовую крышку навинтить на корпус масляного фильтра и затянуть момент 40 Н·м.

### Операция 29 Очистка (мойка) двигателя

При необходимости очистку двигателя производить паром, устройством высокого давления или жирорастворяющими веществами.

При использовании устройства высокого давления соблюдать требования руководства по эксплуатации изготовителя устройства.

 **ВНИМАНИЕ:** Не проводите прямую обработку паром или растворителем генератора, стартера, компонентов электронной системы управления двигателя, датчиков и других электрических компонентов, чтобы избежать их возможного повреждения!

 **ПРЕДУПРЕЖДЕНИЕ:** Категорически запрещается попадание воды на блок электронного контроля (БЭК) и его разъемы. При необходимости проведения моечных работ – БЭК снять, разъемы жгутов, стартер, генератор, электронные и электрические компоненты двигателя предохранить от попадания влаги!



1 – крышка; 2 – кольцо уплотнительное; 3 – корпус фильтра

Рисунок 3.11 - Замена масляного фильтра двигателя

После очистки, в особенности устройством высокого давления или жирорастворяющими веществами, смазать двигатель согласно указаниям в «Сервисной книжке».

Справку относительно средств для очистки и консервации можно получить у дилеров «Volvo Penta».

### Операция 30 Проверка люфта вала контрпривода верхних валцов питающего аппарата

Проверьте люфт вала контрпривода верхних валцов питающего аппарата согласно п. 2.10.18.

### Операция 31 Проверить уровень жидкости в бачках стеклоомывателей

Проверьте уровень соответствующей жидкости в бачках стеклоомывателей, и, при необходимости, долейте.

Проверьте исправность работы стеклоочистителей и стеклоомывателей.

**Операция 32** Проверка состояния листа поддона выброса

Ежедневно производите осмотр поддона ускорителя выброса на наличие выхода частиц измельченной массы через технологические отверстия в нем. При обнаружении выхода частиц через технологические отверстия в поддоне демонтируйте и замените износостойкий лист, после чего установите поддон на место.

3.2.7 Техническое обслуживание перед началом сезона работы комплекса (ТО-Э)

Техническое обслуживание перед началом сезона следует совмещать с проведением ТО-2.

3.2.8 Техническое обслуживание при хранении проводите в соответствии с пунктами 5.3 и 5.4.

### 3.3 Смазка

Срок службы и бесперебойная работа комплекса в значительной степени зависят от правильной и своевременной его смазки.


Смазку производите только рекомендованными изготовителем сортами смазок и масел. Смазочные материалы должны быть чистыми и не содержать посторонних механических примесей и воды. Перед смазкой протрите от пыли и грязи масленки и места у заправочных отверстий.


Смазку комплекса проводите в соответствии с таблицей 3.3 и схемами смазки (рисунки 3.13 - 3.15), смазку двигателя проводите в соответствии с его эксплуатационной документацией.

На комплексе с автоматической централизованной системой смазки (АЦСС) LINCOLN точки смазки, вошедшие в АЦСС обозначены в таблице 3.3 значком - \*. Дозировка объема подаваемой к точкам смазки заранее определена и представлена в эксплуатационной документации на АЦСС LINCOLN.

Точки смазки, обозначенные в таблице 3.3 значком \*\* - только при комплектовании измельчителя самоходного устройством доизмельчающим дискового типа.

Обслуживание АЦСС LINCOLN в соответствии с эксплуатационной документацией на эту систему.

 **ВНИМАНИЕ:** Перед смазкой через маслоподводы (трубки) проверить их целостность и надежность заделки в штуцерах масленок и точек смазки!

 **ВНИМАНИЕ:** При оснащении измельчителя автоматической централизованной системой смазки количество смазки в емкости проверять ежедневно!

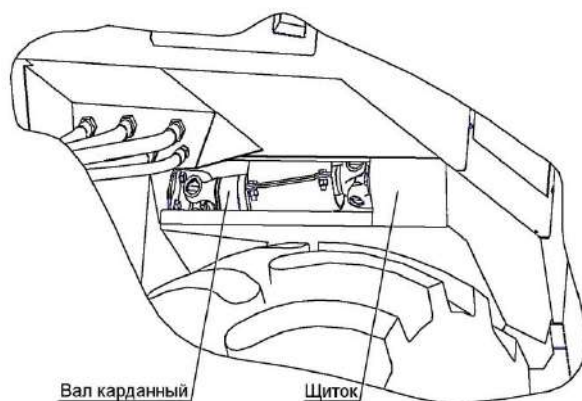


Рисунок 3.12 – Смазка шарниров карданного вала привода редуктора гидронасосов

Смазку правого (по ходу комплекса) шарнира карданного вала привода редуктора гидронасосов производите, демонтировав щиток (рисунок 3.12) или щиток на левом настиле площадки входа, левого шарнира – через верхний люк в площадке входа.

Таблица 3.3 – Смазка комплекса

№ поз. на схеме смазки	Наименование точек смазки	Наименование и марка смазки при эксплуатации и хранении	Кол. точек смазки
<b>Измельчитель самоходный (рисунки 3.13, 3.14)</b>			
<b>Периодичность смазки – 10 часов</b>			
10*	Подшипник гидроцилиндра механизма вывешивания	Литол-24	4
15*	Полукольца механизма поворота силосопровода	Литол-24	2
16*	Ось качания червяка	Литол-24	1
17*	Подшипники осей качания силосопровода	Литол-24	2
18*	Подшипники валцов доизмельчающего устройства	Литол-24	4
33*	Зубчатый венец червячного колеса	Литол-24	1
41	Шарики механизма поворота силосопровода	Литол-24	1
<b>Периодичность смазки – 60 часов</b>			
5*	Шарниры рулевой тяги моста управляемых колес	Литол-24	2
6*	Шарниры гидроцилиндров поворота управляемых колес	Литол-24	4
14*	Подшипники вала ускорителя выброса	Литол-24	2
21*	Ось (подшипники) рычага натяжения ремня привода измельчающего барабана	Литол-24	1
26*	Ось (подшипники) рычага натяжения ремня привода гидростата	Литол-24	1
32*	Ось (подшипники) рычага натяжения ремня привода доизмельчающего устройства	Литол-24	1
35	Шарниры карданного вала привода редуктора гидронасоса	Смазка №158М или Азмол №158	2
38*	Подшипник скольжения воздухозаборника блока радиаторов	Литол-24	1
40	Смазка подшипников опоры привода гидростата	Литол-24	1
<b>Периодичность смазки – 120 часов</b>			
3	Подшипники ступиц управляемых колес	Литол-24	4
4*	Шкворни поворотных кулаков моста управляемых колес	Литол-24	2
24*	Опорные подшипники моста управляемых колес	Литол-24	2
39	Подшипники гидроцилиндра подъема силосопровода	Литол-24	2

Продолжение таблицы 3.3

№ поз. на схеме смазки	Наименование точек смазки	Наименование и марка смазки при эксплуатации и хранении	Кол. точек смазки
<b>Периодичность смазки – 240 часов</b>			
9	Шарниры соединения механизма переключения передач	Солидол С	3
12	На штоке механизма переключения передач	Солидол С	1
13*	Втулка механизма переключения передач	Литол-24	1
22	Втулки соединительные и обоймы полуосей моста ведущих колес	Литол-24	2
25	Устройство тягово-сцепное	Литол-24	1
37	Гидроцилиндр блокировки диапазонов	Масло ТМ-5-18 или ТИ 5-2	1 Замена масла
42**	Упорные подшипники тяг устройства доизмельчающего	Литол-24	2
43**	Опоры тяг устройства доизмельчающего	Литол-24	2
<b>Периодичность смазки – 480 часов</b>			
1	Подшипник вращающегося воздухозаборника	Литол-24	1
7	Коробка перемены диапазонов моста ведущих колес	Масло ТМ-5-18 или ТИ 5-2	1 Замена масла
8	Бортовые редуктора (левый и правый) моста ведущих колес	Масло ТМ-5-18 или ТИ 5-2	2 Замена масла
19	Шлицы вала главного привода	Смазка графитная УСсА	1
23	Гидросистемы привода ходовой части, рабочих органов и рулевого управления	Масло HVLP-46	1 Замена масла
34	Редуктор привода насосов	Масло ТМ-5-18 или ТИ 5-2	1 Замена масла
<b>Питающе-измельчающий аппарат (ПИА) (рисунок 3.15)</b>			
<b>Периодичность смазки – 60 часов</b>			
1	Резьбовая втулка крепления абразивного бруса	Литол-24	1
2	Подшипник каретки заточного устройства	Литол-24	1
3*, 29*	Подшипники вала измельчающего барабана Примечание – Смазку производить до ее появления на обратном клапане, но не менее 10 качков шприцом рычажно-плунжерным с гибким удлинителем.	Литол-24	2
4*, 5*	Подшипники (качения) контрпривода питающего аппарата	Литол-24	1
6*, 27*	Винт механизма регулировки положения противорежущего бруса	Литол-24	2

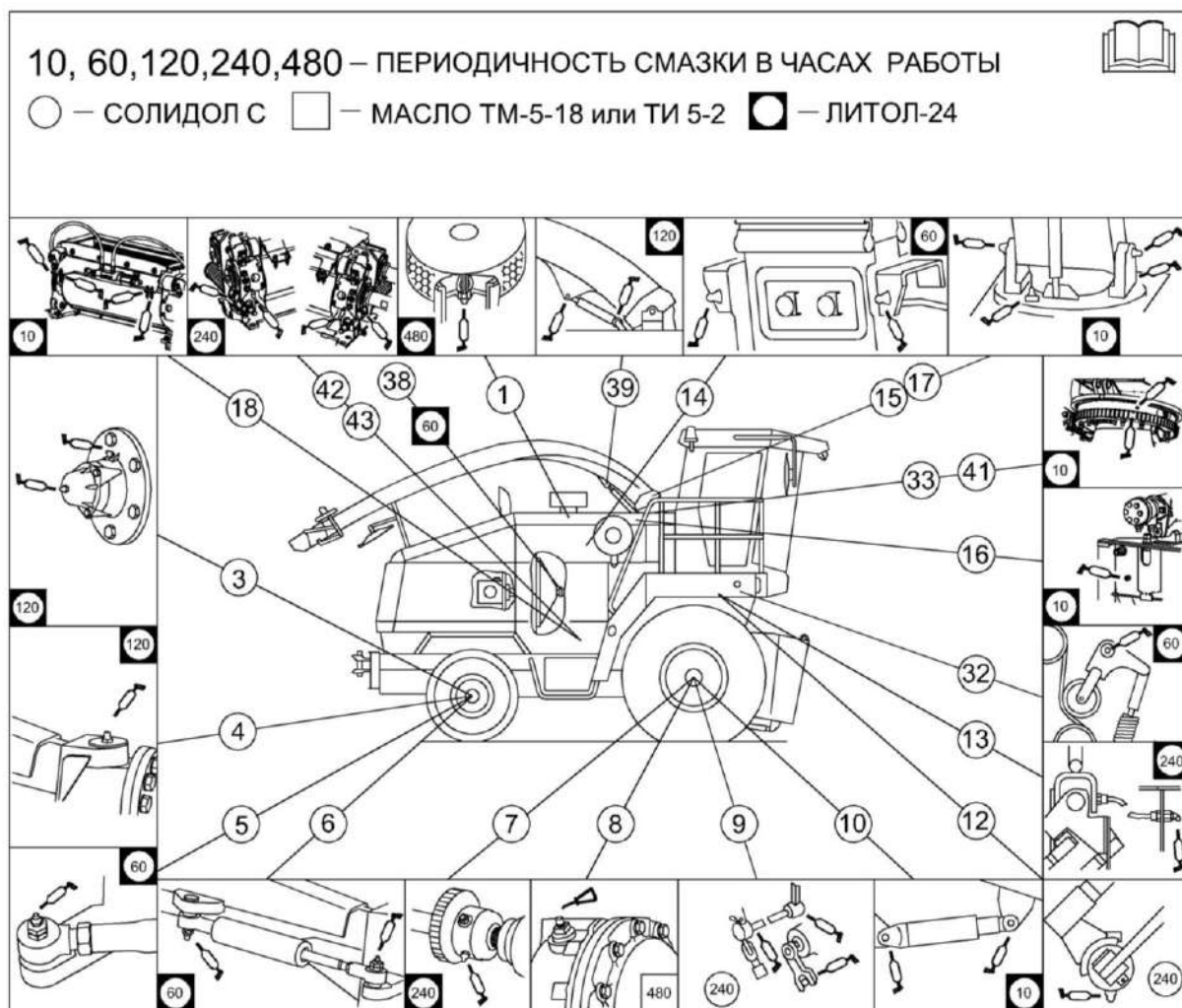


Рисунок 3.13 – Схема смазки измельчителя (вид справа)

**Продолжение таблицы 3.3**

№ поз. на схеме смазки	Наименование точек смазки	Наименование и марка смазки при эксплуатации и хранении	Кол. точек смазки
7*, 28*	Опора качания подбрусника (ось качания рычага подбрусника)	Литол-24	2
15, 16	Шарниры карданного вала верхних валцов	ШРУС-4 или 158, 158М	2
22*, 23*	Бугеля измельчающего аппарата	Литол-24	2
26, 32	Цепи привода каретки заточного устройства и контрпривода питающего аппарата	Литол-24	2
30	Опора звездочки	Литол-24	1
<b>Периодичность смазки – 120 часов</b>			
10*, 11*, 12*, 33*	Подшипники рычагов верхних валцов	Литол-24	4
17*, 18*	Подшипники нижних валцов	Литол-24	2
<b>Периодичность смазки – 240 часов</b>			
13, 25	Опоры качания ПИА	Литол-24	2

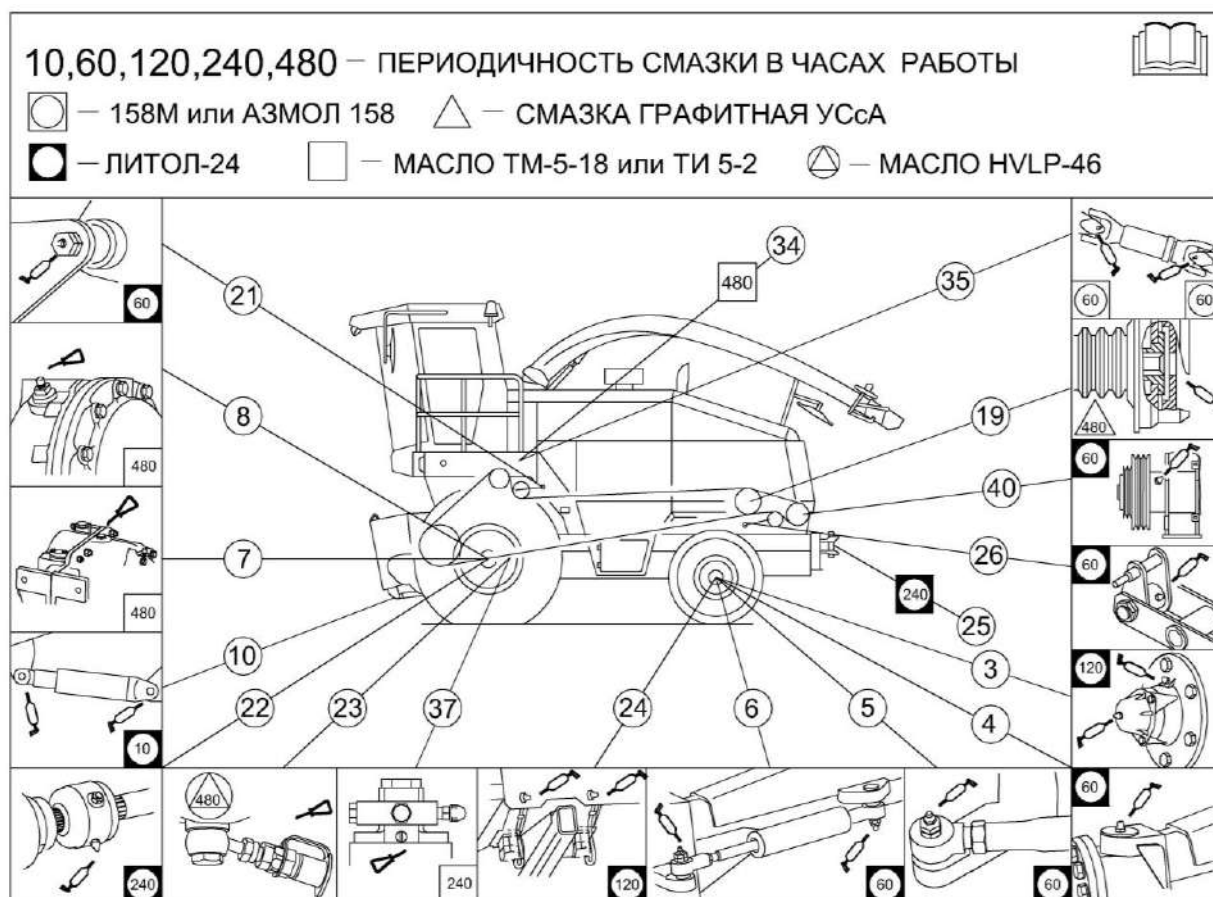


Рисунок 3.14 – Схема смазки измельчителя (вид слева)

Окончание таблицы 3.3

№ поз. на схеме смазки	Наименование точек смазки	Наименование и марка смазки при эксплуатации и хранении	Кол. точек смазки
<b>Периодичность смазки – 480 часов</b>			
14	Редуктор нижних валцов	Масло ТМ-5-18	1 Замена масла
20	Коробка передач	Масло ТМ-5-18	1 Замена масла
31	Редуктор верхних валцов	Масло ТМ-5-18	1 Замена масла
<b>Периодичность смазки – один раз в сезон (в начале сезонной эксплуатации)</b>			
8, 9, 19, 21	Шлицевые соединения редукторов нижних и верхних валцов	ШРУС-4 или 158, 158М	4
24	Шлицевые соединения (разобрать и смазать)	ШРУС-4 или 158, 158М	4

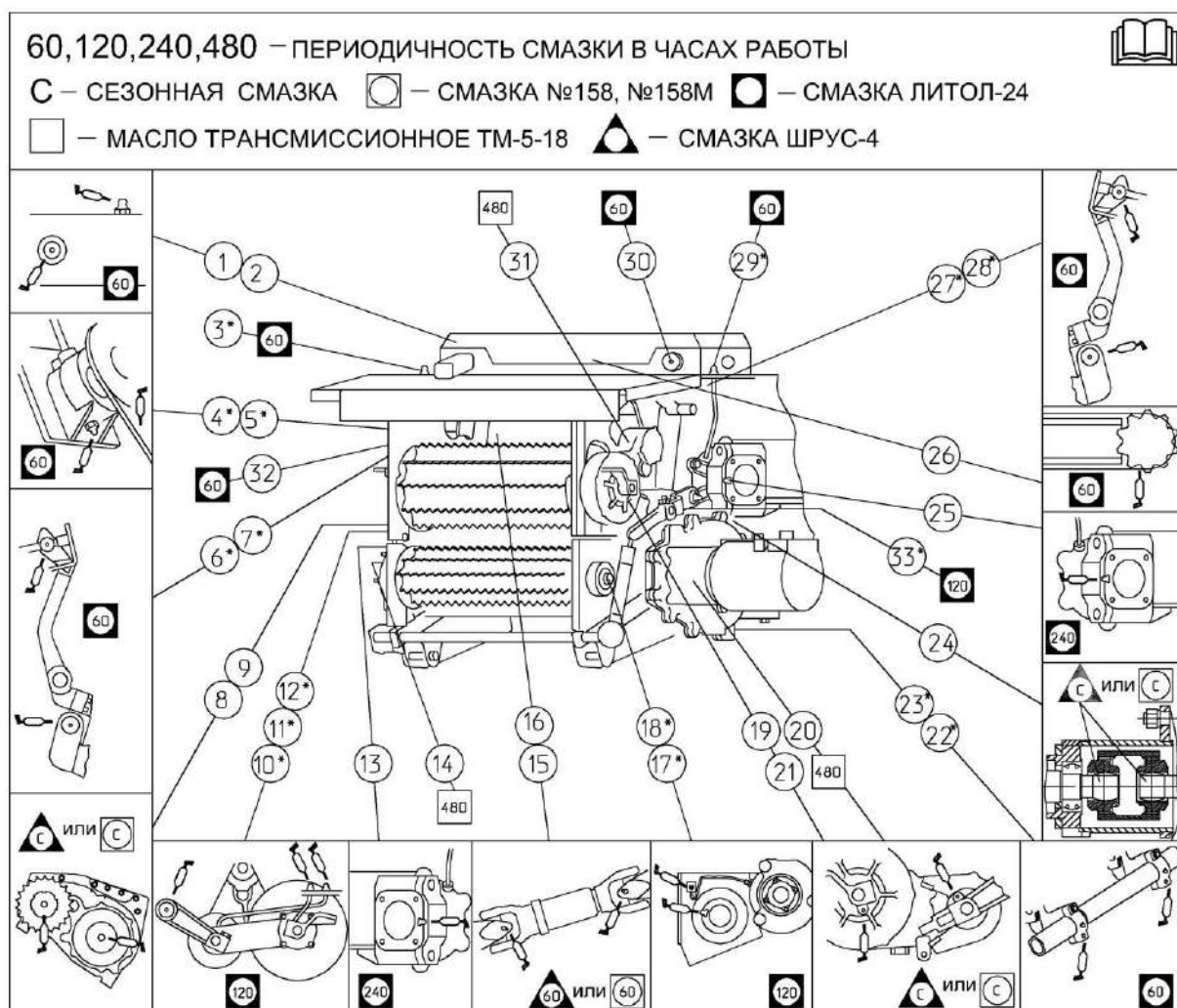


Рисунок 3.15 – Схема смазки питающе - измельчающего аппарата измельчителя

### 3.4 Указания о проведении работ по техническому обслуживанию

3.4.1 Перед пуском двигателя обязательно проверьте уровень масла в поддоне и, если необходимо, долейте в соответствии с его эксплуатационной документацией.

3.4.2 Общее техническое обслуживание гидросистем комплекса

Перед ежедневным запуском гидропривода необходимо:


- 1) проводить наружный осмотр элементов гидропривода;
- 2) подтянуть, при необходимости, резьбовые соединения маслопроводов;
- 3) проверить уровень масла в баке и, при необходимости, долить.

Замену масла производите через 480 ч, но не реже одного раза в год перед началом уборочного сезона.

При замене масла гидроцилиндры навески и подъема силосопровода должны быть втянуты. Запустив двигатель, предварительно прогреть гидросистему до температуры масла 30-40° С.

Для слива масла из масляного бака возьмите сливной рукав из комплекта ЗИП и подсоедините его снизу масляного бака.

Обязательно слить масло из гидромотора привода ходовой части, демонтировав полумуфту заправочную. После слива масла полумуфту заправочную установить на место.


 **ВНИМАНИЕ:** Слитую и собранную рабочую жидкость категорически запрещается применять повторно и необходимо утилизировать в установленном порядке!

Через 960 часов замените сапуны масляного бака, но не реже одного раза в течение двух сезонов.

#### 3.4.2.1 Техническое обслуживание гидропривода ходовой части

При работе необходимо контролировать:


1) показания вакуумметра на всасывающем фильтре. При превышении разряжения свыше 0,025 МПа (стрелка вакуумметра находится в желтом секторе), при температуре масла плюс 50<sup>0</sup> С и номинальных оборотах двигателя заменить фильтрующий элемент фильтра. При пуске двигателя допускается увеличение разряжения до 0,04 МПа.

 **ВНИМАНИЕ:** Эксплуатация комплекса при нахождении стрелки вакуумметра в красном секторе не допускается!

2) температуру рабочей жидкости в гидросистеме привода ходовой части по показаниям указателя температуры масла с контрольной лампой на пульте контроля.

Контрольная лампа аварийной температуры масла сигнализирует об аварийном значении температуры масла.

Примечание – Датчик указателя температуры масла находится в дренаже насоса, аварийный датчик – на маслобаке, поэтому значение температуры, отображаемое на указателе, выше значения температуры срабатывания аварийного датчика (83±3<sup>0</sup> С). Допускается работа измельчителя с температурой на указателе до 85<sup>0</sup>С.

 **ЗАПРЕЩАЕТСЯ** при эксплуатации гидропривода ходовой части:

- буксировать комплекс с включенной передачей;
- запускать двигатель с буксира;
- эксплуатировать гидропривод на не рекомендуемых маслах;
- эксплуатировать гидропривод с неисправным вакуумметром;
- буксировать комплекс с неисправным гидроприводом при работающем двигателе.

Замену фильтроэлемента фильтра гидросистемы привода ходовой части следует производить в соответствии с таблицей В.2 приложения В с отметкой в паспорте комплекса.

Последовательность замены фильтроэлемента в соответствии с пунктом 3.4.2.4.

#### 3.4.2.2 Техническое обслуживание гидросистемы рабочих органов и рулевого управления

При работе необходимо:

1) контролировать показания манометра на сливном фильтре. Стрелка манометра, при температуре масла (50±5)<sup>0</sup> С в баке и номинальных оборотах двигателя должна находиться в зеленом секторе, в противном случае необходимо заменить фильтрующий элемент фильтра. Последовательность замены фильтроэлемента в соответствии с пунктом 3.4.2.4;

2) контролировать загрязненность элемента фильтрующего фильтра напорного по контрольной лампе засоренности напорного фильтра гидросистемы на пульте контроля, при наличии сигнала необходимо заменить фильтрующие элементы фильтра.

При отсутствии сигнала засоренности фильтроэлементов сливного фильтра периодичность их замены в соответствии с таблицей В.2 приложения В с отметкой в паспорте комплекса.

Последовательность замены фильтроэлемента в соответствии с пунктом 3.4.2.4;

Производить замену напорного фильтрующего элемента в соответствии с таблицей В.2 приложения В с отметкой в паспорте комплекса.



Последовательность замены фильтроэлемента в соответствии с пунктом 3.4.2.4.

3.4.2.3 Техническое обслуживание гидросистемы питающего аппарата

Производить замену фильтрующего элемента в соответствии с таблицей В.2 приложения В с отметкой в паспорте комплекса.

Последовательность замены фильтроэлемента в соответствии с пунктом 3.4.2.5.

3.4.2.4 Последовательность замены фильтроэлемента типа "Spin-on"

Для замены фильтроэлемента необходимо:

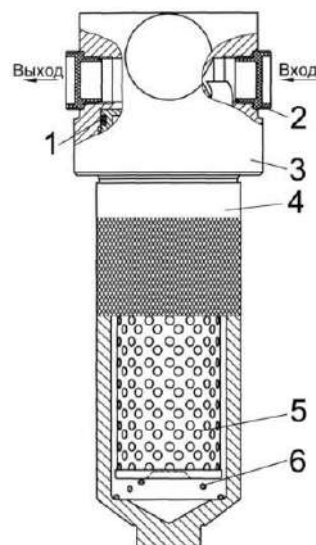
- 1) отвернуть загрязненный фильтроэлемент;
- 2) взять новый фильтроэлемент;
- 3) заполнить новый фильтроэлемент чистым маслом;
- 4) смазать уплотнительное кольцо маслом;
- 5) соединить фильтроэлемент с корпусом фильтра, вращать фильтроэлемент до соприкосновения уплотнительного кольца фильтроэлемента с торцом корпуса фильтра;
- 6) дополнительно довернуть фильтроэлемент на  $\frac{3}{4}$  оборота.

3.4.2.5 Последовательность замены напорного фильтроэлемента

1 Отверните стакан 4 (рисунок 3.16), слейте с него масло, удалите фильтроэлемент 5, очистите стакан от загрязнений (промойте дизтопливом и просушите воздухом);

2 Установите новый фильтроэлемент 5 сняв с него этикетку в стакан 4.

3 Установите стакан 4 совместно с фильтроэлементом 5 на прежнее место.



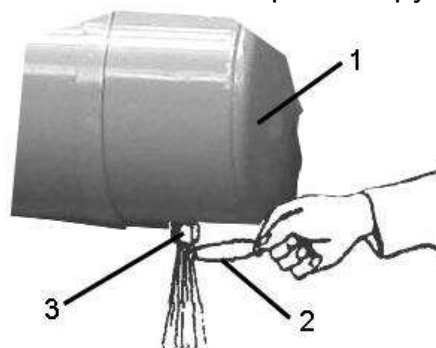
1 – кольцо уплотнительное; 2 – заглушка транспортная; 3 – головка фильтра; 4 – стакан; 5 – фильтроэлемент; 6 – пружина

Рисунок 3.16 – Фильтр напорный

3.4.3 Техническое обслуживание пневмосистемы

Сброс конденсата из ресивера, а также, при необходимости, сброса воздуха из магистралей и ресивера производите ежемесячно при помощи крана слива конденсата, установленного в нижней части ресивера.

Для выполнения данной операции необходимо согласно рисунку 3.17 оттянуть вниз и в сторону кольцо 2, установленное на штоке крана слива конденсата. При отпускании спускной вентиль автоматически герметизируется.



1 – ресивер; 2 – кольцо; 3 – кран слива конденсата

Рисунок 3.17 – Ресивер

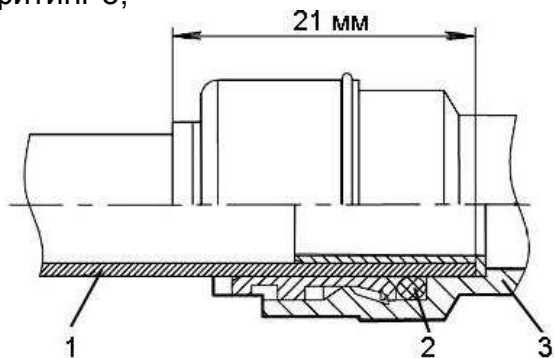
При обслуживании и ремонте пневмосистемы для отсоединения пневмотрубок от фитингов «цангового» типа (рисунок 3.18) необходимо:

- нажать на торец фитинга 3, используя специальный ключ. Удерживая ключ в нажатом положении, извлечь пневмотрубку 1 из фитинга 3.

**ВНИМАНИЕ:** Перед началом обслуживания и ремонта необходимо сбросить давление в пневмосистеме!

Для подсоединения пневмотрубок необходимо:

- вставить пневмотрубку 1 на всю монтажную длину (25мм) до упора в фитинг 3;



1 – пневмотрубка; 2 – цанговый зажим; 3 - фитинг

Рисунок 3.18 – Фитинг «цангового» типа

3.4.4 При проведении технического обслуживания комплекса или при поломке замените переключатель 92.3709-04 ПОДЪЕМА-ОПУСКАНИЯ навески (на рукоятке ГСТ) комплекса (при этом выход из стоя переключателей не считать браковочным признаком).

3.4.5 При техническом обслуживании, а также в случае возникновения вопросов по работе датчика указателя уровня топлива (искажение показаний) рекомендуются следующие действия:

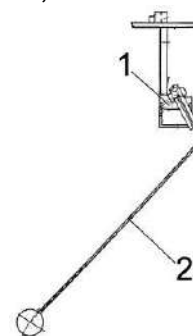
- 1) демонтировать датчик уровня топлива в соответствии с эксплуатационной документацией на датчик;



**ЗАПРЕЩАЕТСЯ** при демонтаже:

- деформировать рычаг и контакты датчика;
- нарушать покрытие датчика;
- держать за нестатичные перемещающиеся части;
- натягивать провода датчика.

- 2) проверить внешним осмотром на отсутствие повреждений, загрязнений и целостности платы, проводов, деформаций, истирания проводниковых дорожек платы;



1 - резистор датчика указателя уровня топлива; 2 - датчик указателя уровня топлива

Рисунок 3.19 – Датчик указателя уровня топлива

- 3) в случае наличия загрязнений платы произведите промывку в следующем порядке:

- расположите датчик в проветриваемом помещении либо на воздухе на ровной, чистой поверхности платой (резистивным элементом) вверх, в положении поплавка «пустой бак»;

- аккуратно с помощью кисти, смоченной в спирто-нефрасовой или спирто-бензиновой смеси, не касаясь контакта, удалить загрязнения на плате;

- после полного высыхания смеси (не менее 20 мин), на проводниковые дорожки, с помощью кисти, не касаясь резистора (элементов черного цвета) нанести 25% водный раствор аммиака, выдержать 1 мин, после чего проводниковые дорожки по месту хода контакта протереть чистой ветошью, смо-

ченной в 25% водном растворе аммиака;

- промыть повторно;
- после полного высыхания спирто-нефрасовой или спирто-бензиновой смеси произвести монтаж датчика с учетом требований пп.1;
- проверить работоспособность датчика на комплексе.

3.4.2.6 Техническое обслуживание АКБ в странах с тропическим климатом и температурой воздуха от 30 до 50°C

Через каждые 30...40 часов работы необходимо:


- проводить визуальную проверку АКБ;
- очистить вентиляционные отверстия в пробках;
- долить дистиллированную воду;
- смазать техническим вазелином клеммы и наконечники проводов (только при снятии клемм с АКБ).


Через каждые 60...80 часов работы необходимо производить контрольный замер плотности электролита и, при необходимости, подзарядить АКБ.


## 4 Текущий ремонт


### 4.1 Меры безопасности


 **ПРЕДОСТЕРЕЖЕНИЕ:** При проведении текущего ремонта для предотвращения несчастных случаев помимо соблюдения требований настоящей ИЭ, эксплуатационной документации двигателя, климатической установки, адаптеров, используемых с комплексом, соблюдайте также общепринятые требования безопасности!


 **ВНИМАНИЕ:** Все работы по техническому обслуживанию, ремонту и регулировкам на составных частях комплекса производить при неработающем двигателе и остановившихся рабочих органах!

 **ЗАПРЕЩАЕТСЯ** проведение технического обслуживания, ремонтных работ и осмотра комплекса в зоне линий электропередач.


 **ВНИМАНИЕ:** Перед тем как покинуть кабину, обязательно выключите двигатель и выньте ключ из замка зажигания!


 **ВНИМАНИЕ:** Для открывания капотов, электрошкафа и инструментального ящика используйте специальный ключ, который должен всегда находиться на одной связке с ключом от кабины!


 **ЗАПРЕЩАЕТСЯ** производство каких-либо работ под комплексом на уклонах, без поставленных под колеса противооткатных упоров.


 **ВНИМАНИЕ:** Работы, для проведения которых необходимо разъединение электрожгутов системы защиты питающе - измельчающего аппарата, проводить только в присутствии представителей дилерского центра! По завершению работ разъемы электрожгутов должны быть вновь


опломбированы с отметкой в сервисной книжке!


 **ВНИМАНИЕ:** При остановке двигателя ременные передачи и приводимые ими во вращение рабочие органы продолжают, некоторое время, вращение по инерции!

 **ПРЕДОСТЕРЕЖЕНИЕ:** Дождитесь полной остановки вращающихся по инерции механизмов комплекса, и убедитесь в их полной остановке!

 **ЗАПРЕЩАЕТСЯ** снимать (открывать) защитные ограждения при работающем двигателе и не остановившихся рабочих органах.

 **ВНИМАНИЕ:** Перед снятием крышки заточного устройства, убедитесь в остановке измельчающего барабана через окна питающе-измельчающего аппарата (измельчающий барабан не должен вращаться)!


 **ЗАПРЕЩАЕТСЯ** при открытой крышке под заточным устройством, перемещать каретку с абразивным бруском не убедившись в отсутствии вращения измельчающего барабана.

 **ЗАПРЕЩАЕТСЯ** при техническом обслуживании и ремонте:

- просовывать руки и подводить любые посторонние предметы в питающе-измельчающий аппарат и другие вращающиеся и перемещающиеся механизмы комплекса до их полной остановки;

- производить работы на питающе-измельчающем аппарате при незастопоренном измельчающем барабане;

- применять в работе неисправный инструмент.

 **ПРЕДОСТЕРЕЖЕНИЕ:** При замене ножей, прижимов ножей и резьбовых планок измельчающего барабана и лопастей ускорителя выброса

необходимо заменять диаметрально расположенные детали. Вновь устанавливаемые одноименные детали должны быть одной весовой группы!



**ВНИМАНИЕ:** Ремонт гидравлических систем производите только в специализированной мастерской!



**ПРЕДОСТЕРЕЖЕНИЕ:** Не производите ремонт элементов гидросистем и пневмосистемы, находящихся под давлением!



**ВНИМАНИЕ:** Перед разборкой узлов тщательно очистите предполагаемое место разборки от грязи, пыли и других загрязнений. Наиболее быстро и качественно очистку наружных поверхностей от загрязнений производите источником сжатого воздуха с последующей чисткой ветошью!



**ПРЕДОСТЕРЕЖЕНИЕ:** Не допускается попадание загрязнений во внутренние полости гидравлической системы!



**ВНИМАНИЕ:** Попадание загрязнений во внутренние полости гидросистем вызывает заклинивание золотников гидрораспределителей, выход из строя гидронасосов, гидромоторов, насоса-дозатора и других элементов системы!



**ВНИМАНИЕ:** Опасность взрыва при проведении техобслуживания и ремонтных работ ПГА неквалифицированными специалистами!



**ВНИМАНИЕ:** Эксплуатация пневмогидроаккумуляторов должна производиться в соответствии с правилами пожарной безопасности и действующими «Правилами устройства и безопасной эксплуатации сосудов, работающих под давлением».



**ПРЕДОСТЕРЕЖЕНИЯ:**  
- во избежание взрыва не проводите на корпусе пневмогидроаккумулято-

ра сварочные работы и другие работы с применением ударного инструмента, не наполняйте пневмогидроаккумулятор кислородом или атмосферным воздухом;

- перед ремонтными работами, на стоянке и при хранении в линиях с пневмогидроаккумуляторами снимайте давление до нуля и проконтролируйте это по манометру в кабине!

#### 4.2 Переустановка и замена противорежущего бруса измельчающего аппарата

Проверить остроту режущей кромки противорежущего бруса и, при необходимости, переустановить другой режущей кромкой или установить новый брус (при затуплении режущей кромки до радиуса более 2 мм).

Прежде чем произвести поворот бруса другой режущей кромкой или устанавливать новый брус, необходимо проверить поверхность подбрусника под противорежущий брус и прилегающую к подбруснику поверхность противорежущего бруса (любая деформация поверхностей не допускается). Противорежущий брус должен плотно прилегать по всей поверхности.

Для переустановки или замены противорежущего бруса необходимо:

1) выполнить работы раздела 2.10.2 пункта 2.10.2.4.1 подпункты 1) - 5);

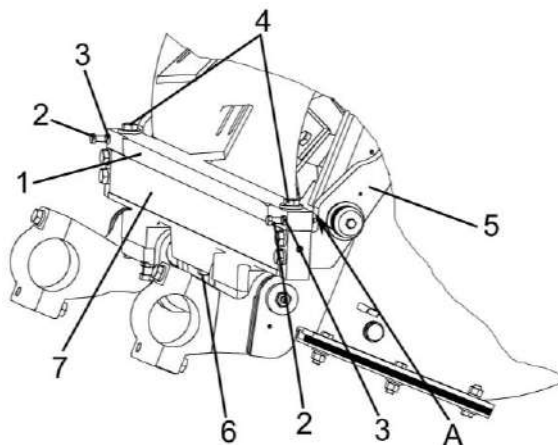
2) отвернуть контргайки 3 (рисунок 4.1) на упорных болтах 2 и демонтировать упорные болты;

3) отвернуть болты 4, 6 крепления бруса 1 и снять противорежущий брус;

4) переставить противорежущий брус другой стороной или установить новый. Момент затяжки болтов 4, 6 крепления противорежущего бруса 280 - 320 Н·м, при этом болты 4 установить на герметик;

5) вкрутить упорные болты 2 до касания с поверхностью А рычагов 5 и застопорить контргайками 3;

6) выполнить работы раздела 2.10.2 пункта 2.10.2.4.1 подпункты 11) - 14).



1 – брус противорежущий; 2 – болты упорные; 3 – контргайки; 4 – болты верхние крайние крепления бруса; 5 – рычаг; 6 – болт нижний крепления бруса; 7 – подбрусник

Рисунок 4.1 – Установка или переустановка бруса противорежущего

#### 4.3 Замена ножей измельчающего аппарата

Перед заменой ножей выполнить операции по открытию питающе - измельчающего аппарата, после замены - операции по закрытию питающе-измельчающего аппарата (подраздел 2.10.2 подпункт 2.10.2.4.1).



**ВНИМАНИЕ:** Для сохранения балансировки барабана при замене ножей, прижимов ножей и резьбовых планок необходимо одновременно заменять диаметрально противоположные ножи, прижимы ножей и резьбовые планки. При этом вновь устанавливаемые ножи, прижимы ножей и резьбовые планки должны иметь разницу в массе не более 5г по каждой позиции!

4.3.1 При замене одного ножа необходимо:

1) отрегулировать зазор между ножами и брусом в соответствии с п. 2.10.2.4.1 подраздела 2.10.2;

2) зафиксировать измельчающий барабан фиксатором, расположенным на правой боковине измельчающего аппарата;


3) отвернуть 3 болта крепления ножа подлежащего замене, демонтировать болты, прижим ножа и нож;

4) прежде чем устанавливать новый нож, проверить поверхность опоры ножа (любая деформация поверхности не допускается). Нож должен плотно прилегать по всей поверхности;

5) для регулировки расположения ножа использовать противорежущий брус, а именно выдвинуть нож вперед, обеспечив зазор между ножом и бруском 0,3...0,8мм;

6) затянуть болты крепления ножей в три приема:

- первый прием – 54 – 60Нм;
- второй прием – 135 – 150Нм;
- третий прием – 270 – 300Нм.

 **ВНИМАНИЕ:** Затяжку на каждом приеме начинать со средних болтов и далее поочередно к краям!

7) при необходимости замените прижим ножа и резьбовую планку;

8) произвести заточку ножей барабана, после заточки отрегулировать зазор согласно подразделу 2.10.2;

4.3.2 При замене всего комплекта ножей необходимо:

1) выставить максимальный зазор между барабаном и противорежущим бруском;

2) демонтировать ножи и прижимы ножа, зафиксировав фиксатором, расположенным на правой боковине измельчающего аппарата;

3) прежде чем устанавливать новые ножи, проверить поверхности опор ножей (любая деформация поверхности не допускается). Ножи должны плотно прилегать по всей поверхности;

4) тщательно очистить измельчающий аппарат;

5) проверить противорежущий брус на износ (неизношенная кромка бруса нужна для регулировки ножей). При необходимости повернуть брус или заменить на новый в соответствии с подразделом 4.1;

6) выставить два крайних ножа с правой и левой сторон, выдерживая


размер А (рисунок 4.2), т.е. выставить их на максимальный диаметр;

7) затянуть от руки болты крепления ножей;

8) повернуть вручную барабан и убедиться в отсутствии задевания ножей за элементы конструкции измельчающего аппарата;


9) затянуть болты крепления ножей в три приема:

- первый прием – 54 – 60Нм;
- второй прием – 135 – 150Нм;
- третий прием – 270 – 300Нм.

 **ВНИМАНИЕ:** Затяжку на каждом приеме начинать со средних болтов и далее поочередно к краям!

10) подвести противорежущий брус к ножам и зафиксировать в этом положении в соответствии с подразделом 2.10.2 пункт 2.10.2.4.1;

11) установить остальные ножи, используя режущую кромку противорежущего бруса.

 **ВНИМАНИЕ:** Для сохранения балансировки барабана диаметрально противоположные ножи, прижимы ножей и резьбовые планки должны иметь разницу в массе не более 5г по каждой позиции!

12) наметить ножи после затяжки болтов для уверенности, что вы не забыли затянуть какие либо болты;


13) расфиксировать измельчающий барабан;


14) отвести брус, обеспечив гарантированный зазор между ножами барабана и противорежущим бруском;

15) произвести заточку ножей барабана, после заточки отрегулировать зазор.

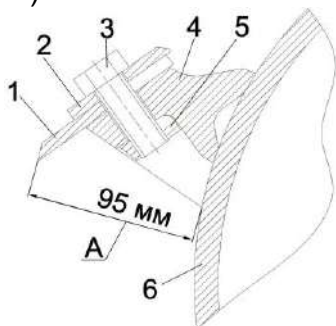
4.3.3 При демонтаже половины ножей для увеличения длины резки необходимо для защиты ложа ножа демонтировать только ножи, оставив прижимы ножей. После демонтажа затянуть болты крепления ножей в три приема:

- первый прием – 54 – 60Нм;
- второй прием – 135 – 150Нм;
- третий прием – 270 – 300Нм.

 **ВНИМАНИЕ:** Затяжку на каждом приеме начинать со средних болтов и далее поочередно к краям!

 **ВНИМАНИЕ:**  
- на каменистых почвах затяжка среднего болта ножа должна быть ослаблена на 30 Н·м по сравнению с затяжкой крайних болтов;

- во избежание серьезных повреждений измельчающего аппарата для крепления ножей пользоваться только оригинальными болтами Болт DIN 961 M16x1,5x50-10.9-fIZn (Германия, "WURTH", "SBE", "PEINER", "REYHER").



1 – нож; 2 – прижим ножа; 3 – болт;  
4 – опора ножа; 5 – планка резьбовая;  
6 – барабан

Рисунок 4.2 – Замена ножей

В целях исключения нарушения балансировки измельчающего барабана не допускается повторное использование демонтированных, бывших в эксплуатации ножей, прижимов, болтов.

#### 4.4 Замена износостойкого листа поддона измельчающего аппарата

При износе листа поддона измельчающего аппарата производите его замену на новый в следующей последовательности:

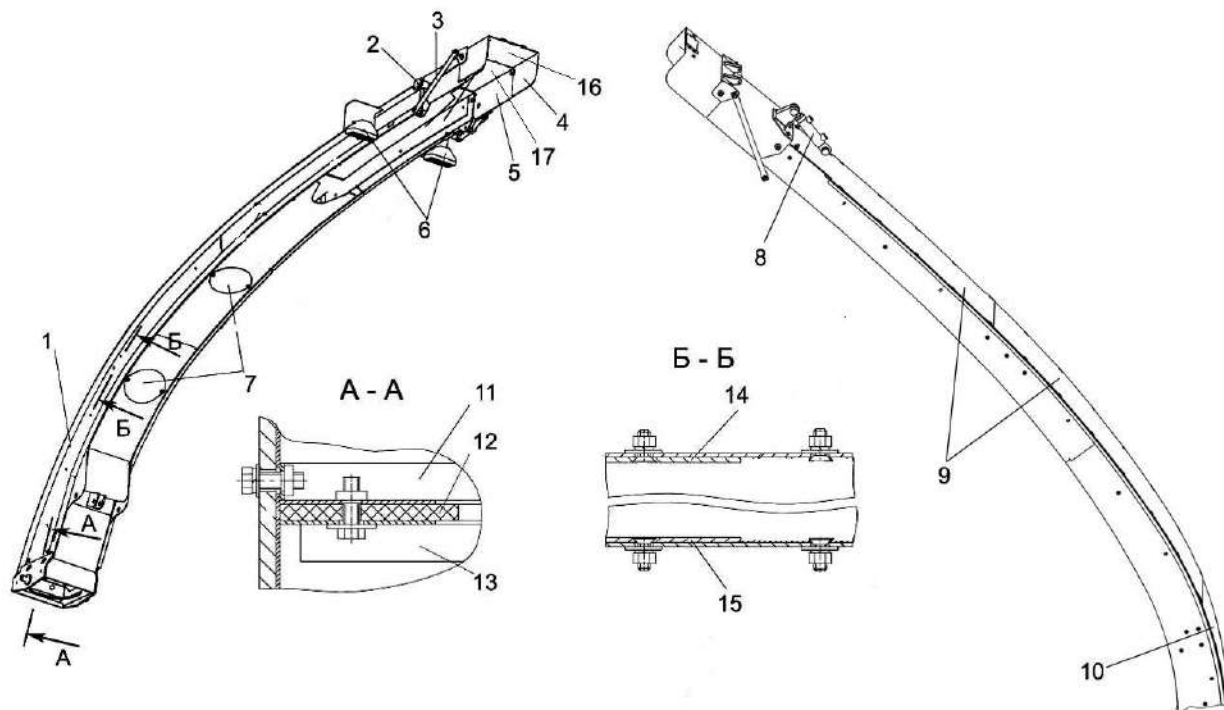
- 1) подымите питающе - измельчающий аппарат в крайнее верхнее положение;
- 2) установите упоры 5 (рисунок 1.20);
- 3) отверните болты 12 (рисунок 1.27);
- 4) снимите поддон ИА 15 (рисунок 1.27);
- 5) замените износостойкий лист;
- 6) установите поддон на ИА в обратном порядке, отрегулировав зазор между ножами измельчающего барабана и поддона согласно пункту 2.10.3.



#### 4.5 Замена износостойких накладок силосопровода

Для предотвращения истирания поверхности силосопровода 1 (рисунок

4.3) внутри установлены накладки износостойкие 14-17.



1 – силосопровод; 2 – датчик угла поворота; 3 – тяга; 4 – козырек; 5 – козырек средний; 6 – фары; 7 – люки; 8 – гидроцилиндр; 9 – крыши; 10 – крыша нижняя; 11 – опора; 12 – уплотнение; 13 – пластина; 14, 15 – накладки нижние; 16, 17 – накладки

Рисунок 4.3 – Замена износостойких накладок силосопровода

#### 4.6 Замена лопастей и накладок ускорителя выброса

При износе рабочей кромки лопастей до состояния "ножа", т. е. кромка менее 0,5 мм, необходимо произвести замену лопастей.

Для замены необходимо снять поддон 4 (рисунок 4.4), стенку заднюю 3, открутить гайки 6, 7 вынуть болты 9 и произвести замену лопастей 8.

**⚠ ВНИМАНИЕ:** Перед установкой лопастей 8 на поверхности Б наличие грязи, забоин, заусенцев не допускается!

Затяжку резьбовых соединений производить в последовательности:

- предварительно гайку 6 с Мкр от 55 Н·м до 70 Н·м;

- предварительно гайки 7 с Мкр от 55 Н·м до 70 Н·м;

- окончательно гайку 6 с Мкр от 100 Н·м до 125 Н·м;

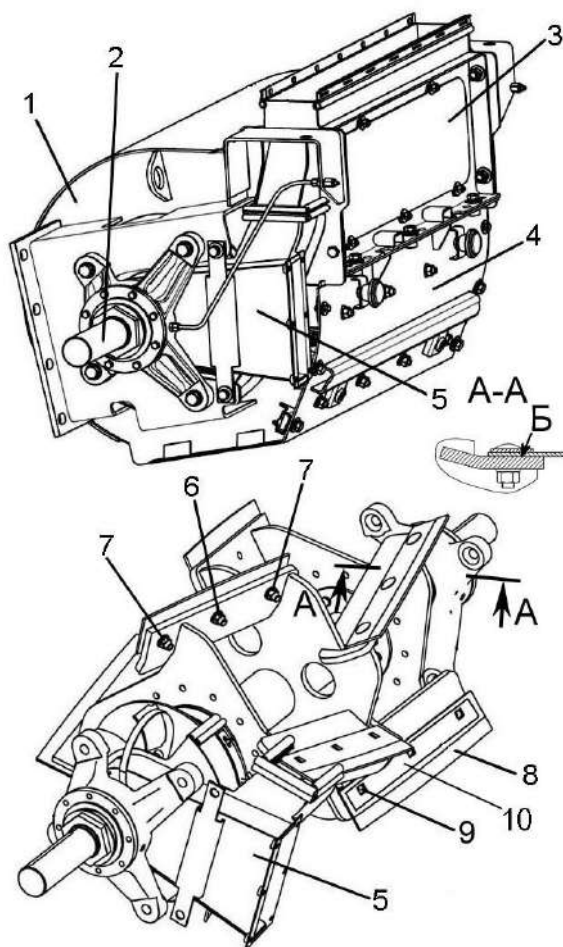
- окончательно гайки 7 с Мкр от 100 Н·м до 125 Н·м.

Момент затяжки гаек 6, 7 крепления лопастей от 100 до 125 Н·м.

При выходе из строя одной лопасти и накладки, чтобы не нарушить балансировку вала ускорителя, необходимо заменить вышедшую из строя и диаметрально противоположную лопасть и накладку.

Вновь устанавливаемые лопасти и накладки должны быть одной весовой группы, т.е. отличаться не более чем на 5 грамм.

При установке лопастей с износостойким слоем он должен располагаться в сторону головок болтов 9.



1 – корпус ускорителя; 2 – вал ускорителя;  
3 – стенка задняя; 4 – поддон;  
5 – воздуховод; 6, 7 – гайки; 8 – лопасть;  
9 – болт; 10 – накладка

Рисунок 4.4 – Замена лопастей ускорителя выброса

#### 4.7 Замена износостойкого листа поддона ускорителя выброса

При износе листа поддона ускорителя выброса произведите его замену на новый в следующей последовательности:

- 1) снимите поддон 4 (рисунок 4.4);
- 2) замените износостойкий лист;
- 3) установите и закрепите поддон.

#### 4.8 Замена износостойкого листа приемной камеры

При износе листа приемной камеры произведите его замену на новый в следующей последовательности:

1) поднимите питающе-измельчающий аппарат в крайнее верхнее положение;

2) упорами 5 (п.1.5.8 рисунок 1.20) зафиксируйте питающе - измельчающий аппарат в транспортном положении;

3) откройте приемную камеру 10 (рисунок 2.10). Порядок открытия камеры согласно пункту 2.8.3.3.

4) замените износостойкий лист;

5) закройте приемную камеру согласно пункту 2.8.3.3.

#### 4.9 Переустановка и замена абразивного бруска заточного устройства

При износе бруска абразивного производите его переустановку или замену на новый.

Для переустановки или замены абразивного бруска 13 (рисунок 4.5) опустите питающе - измельчающий аппарат в крайнее нижнее положение и выполните следующие операции:

1) выключите двигатель и выньте ключ из замка зажигания, дождитесь остановки всех механизмов;

2) снимите крышку 1 (рисунок 4.5) и очистите заточное устройство;



**ЗАПРЕЩАЕТСЯ** снимать (открывать) защитные ограждения при работающем двигателе и не остановившихся рабочих органах.

**⚠ ВНИМАНИЕ:** Перед снятием крышки заточного устройства, убедитесь в остановке измельчающего барабана через окна питающе-измельчающего аппарата (измельчающий барабан не должен вращаться)!

3) в ручном режиме откройте крышку под заточным устройством (пункт 2.10.2.1);

4) переместите каретку 2 (рисунок 4.5) и проверните измельчающий барабан так, чтобы нож расположился под абразивным бруском 13;

**⚠ ЗАПРЕЩАЕТСЯ** при открытой крышке под заточным устройством, перемещать каретку с абразивным бруском, не убедившись в отсутствии вращения измельчающего барабана.

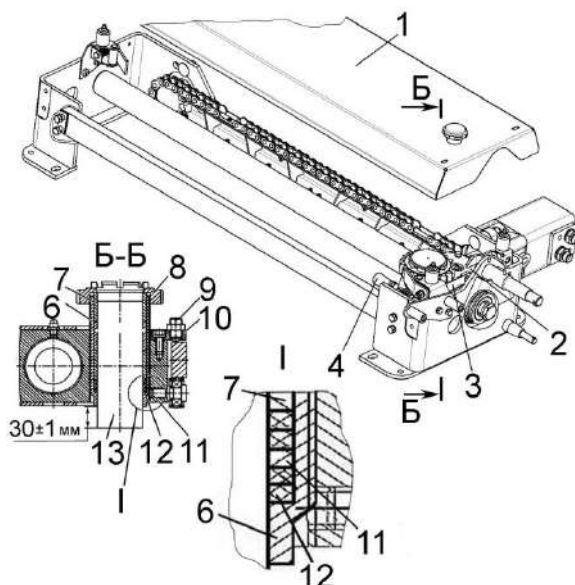
5) отверните прижим 3;

6) установите фиксатор 4 в рабочее положение, повернув на угол  $90^{\circ}$ , очистив пазы в корпусе фиксатора 4 от остатков убираемой массы;

7) выверните резьбовую втулку 6 до фиксации ее фиксатором 4, предварительно очистив выступающую вниз часть резьбовой втулки от остатков убираемой массы и смазав ее смазкой Литол-24. Очистить и смазать смазкой Литол-24 выступающую над кареткой часть резьбовой втулки;

8) вставьте ключ 7811-0352 ГОСТ 16985-79 в храповое колесо 8 и открутите его, для расфиксации абразивного бруска 13;

9) выдвиньте (замените на новый брусок шлифовальный с кольцами из ЗИП) абразивный брусок до ножа измельчающего барабана, резьбовую поверхность храпового колеса 8 смажьте смазкой графитной УСсА ГОСТ 3333-80 и закрутите храповое колесо 8 до фиксации абразивного бруска. Момент затяжки храпового колеса 140..200 Н·м;



1 – крышка; 2 – каретка; 3 – прижим;  
4 – фиксатор; 6 – втулка резьбовая;  
7 – втулка; 8 – колесо храповое;  
9 – устройство стопорное; 10 – планка;  
11 – кольцо; 12 – кольца резиновые (4 шт);  
13 – брусок абразивный

Рисунок 4.5 – Устройство заточное

10) поверните ручку фиксатора 4 на  $90^{\circ}$ , расфиксировав резьбовую втулку 6;

11) выверните резьбовую втулку вверх, чтобы абразивный брусок не касался ножа измельчающего барабана;

12) установите прижим 3;

13) переместите каретку 2 в исходное положение, вращая за штуцер 3б (рисунок 1.28) против часовой стрелки, при этом подшипник цепи был в положении Г (вид В рисунок 1.28);

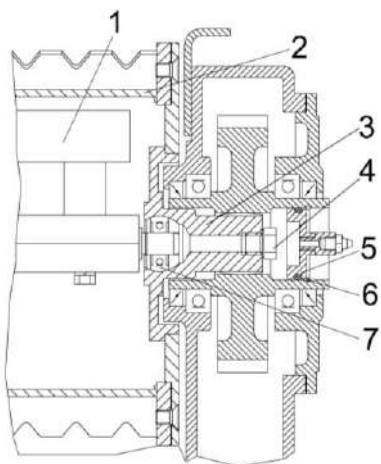
14) в ручном режиме закройте крышку под заточным устройством.

15) установите крышку 1 (рисунок 4.5).

#### 4.10 Ремонт или замена датчика металлодетектора

Для снятия датчика металлодетектора при ремонте или замене необходимо:

- расстопорить кольцо 6 (рисунок 4.6);
- вынуть заглушку 5;
- вывернуть пробку 4 и, с помощью прутка, снять датчик металлодетектора 1 с подшипника 7.



1 – датчик металлодетектора; 2 – валец передний нижний; 3 – фланец со шлицевым валом; 4 – пробка; 5 – заглушка; 6 – кольцо стопорное; 7 – подшипник

Рисунок 4.6 – Съем датчика металлодетектора

#### 4.11 Возможные неисправности и методы их устранения

**Таблица 4.1**

Неисправность, внешнее проявление	Возможные причины	Метод устранения, необходимые регулировки
<u>1) Тормоза</u>		
Неэффективное действие тормозов	Наличие воздуха в гидросистеме привода тормозов Изношены или замаслены тормозные накладки Изношены манжеты главного или рабочих тормозных цилиндров	Прокачайте тормозную систему до полного удаления воздуха Замените изношенные накладки или промойте замасленные Замените изношенные манжеты  Устраните причины, препятствующие возврату поршня главного тормозного цилиндра в исходное положение
Стояночный тормоз не удерживает машину на заданном уклоне	Разрегулирован механизм управления стояночным тормозом	Отрегулируйте длину элементов механического привода тормоза
<u>2) Коробка диапазонов моста ведущих колес</u>		
Течь масла через разъемы корпуса и крышек	Засорился сапун  Избыток масла в коробке диапазонов Ослаблены гайки крепления полукорпусов и крышек	Выверните сапун и очистите его от грязи Установите уровень масла в объеме 10±0,5л. Проверьте затяжку гаек крепления
Течь масла через уплотнительные манжеты	Изношены или повреждены манжеты Изношены или повреждены рабочие поверхности валов, контактирующие с манжетами	Замените манжеты  Замените валы
Не включаются диапазоны передач	Воздух в гидросистеме выключения блокировки  Разрегулирован механизм переключения передач  Изношены манжеты главного или рабочего гидроцилиндров выключения блокировки Заедание поршня гидроцилиндра выключения блокировки	Прокачайте гидросистему до полного удаления воздуха  Отрегулируйте длину тяг привода поворота валика переключения передач (п.2.10.9)  Замените изношенные манжеты  Снимите гидроцилиндр блокировки и устраните заедание поршня
Включение передач сопровождается шумом в коробке	Разрегулирован механизм управления гидронасосом ходовой части	Устраните неисправности в системе управления гидронасоса



Продолжение таблицы 4.1

Неисправность, внешнее проявление	Возможные причины	Метод устранения, необходимые регулировки
Самопроизвольное выключение диапазона в процессе движения	Разрегулирован механизм управления коробкой  Неисправности в гидроцилиндре выключения блокировки	Отрегулируйте длину тяги привода осевого перемещения валика передач (п.2.10.9) Устраните причины заедания поршня гидроцилиндра, штока или валика блокировки, проверьте работоспособность возвратной пружины
<b>3) Бортовой редуктор моста ведущих колес</b>		
Перегрев редуктора	Уровень масла в корпусе ниже или выше допустимого	Установите уровень масла в объеме 5л
Течь масла через разъемы корпуса и крышек	Ослаблены болты крепления крышек	Подтяните болты
Течь масла через уплотнительные манжеты	Изношены уплотнительные манжеты	Замените манжеты
<b>4) Мост управляемых колес</b>		
При движении комплекса наблюдается биение управляемого колеса	Перекос колеса относительно ступицы из-за неравномерной затяжки гаек Изношены конические подшипники ступицы колеса	Поддомкратьте колесо. Отпустите гайки крепления колеса к ступице и равномерно их затяните Отрегулируйте зазор в конических подшипниках
Часто повторяющиеся резкие толчки в момент поворота	Ослаблены крепления наконечников гидроцилиндров	Подтяните или замените детали крепления наконечников
<b>5) Гидропривод ходовой части</b>		
Понижение уровня масла в баке, течь масла из сапуна коробки скоростных диапазонов моста ведущих колес или сапуна мультипликатора гидронасоса	Течь торцевого уплотнения вала гидронасоса или гидромотора	Заменить торцевое уплотнение вала гидронасоса или гидромотора
Комплекс медленно разгоняется, отсутствует тяга на ведущих колесах. Комплекс движется в одном направлении или совсем не движется	Выход из строя клапана высокого давления в клапанной коробке гидронасоса (засорение) Выход из строя сервоклапана управления гидронасосом (засорение дросселей или др.) Не отрегулирован рычажный механизм управления гидронасосом Излом вала гидронасоса подпитки или его элементов (срезаны шлицы или др.), отсутствуют показания на вакуумметре	Заменить или промыть клапан высокого давления расположенный в клапанной коробке гидронасоса привода хода Промыть дроссели или заменить сервоклапан управления гидронасосом  Отрегулировать рычажный механизм управления гидронасосом  Проверьте давление подпитки гидронасоса, в случае отсутствия показаний замените вышедший из строя элемент

Продолжение таблицы 4.1

Неисправность, внешнее проявление	Возможные причины	Метод устранения, необходимые регулировки
	<p>Недостаточно масла в гидросистеме</p> <p>Бронзовая стружка в отстое масла из бака или стакана всасывающего фильтра вследствие повреждения ГСТ</p> <p>Низкое давление подпитки - износ гидронасоса подпитки или выход из строя клапана подпитки</p> <p>Внутреннее повреждение гидронасоса или гидромотора</p> <p>Полное засорение всасывающего фильтра</p>	<p>Определить место течи и устранить. Дозаправить масло в маслобак.</p> <p>Внутреннее повреждение гидронасоса или гидромотора. Заменить гидронасос и гидромотор, фильтроэлемент всасывающего фильтра, предварительно промыв масляный бак, магистрали высокого давления, магистрали низкого давления от гидромотора до маслобака и радиатор. Внимание! При не проведении промывки всей гидросистемы произойдет быстрый выход из строя вновь установленных гидронасоса и гидромотора ходовой части</p> <p>Проверьте давление подпитки гидронасоса, должно быть в диапазоне от 1,8 до 2,3 МПа (от 18 до 23 бар). Замените гидронасос или клапан подпитки</p> <p>Заменить ГСТ.</p> <p>При наличии в гидросистеме бронзовой стружки заменить гидронасос или гидромотор, заменить фильтроэлемент всасывающего фильтра, предварительно промыв масляный бак, магистрали высокого давления и радиатор</p> <p>Заменить всасывающий фильтроэлемент</p>
Перегрев масла	<p>Загрязнены ячейки радиатора</p> <p>Высокое давление в гидросистеме силовых цилиндров:</p> <ol style="list-style-type: none"> <li>1. Постоянно подается напряжение на переливную секцию;</li> <li>2. Заклинивание золотника переливной секции;</li> <li>3. Засорение предохранительного клапана гидросистеме силовых цилиндров.</li> </ol> <p>Несправен масляный радиатор - верхняя часть радиатора холодная, нижняя горячая</p>	<p>Очистите от пыли и грязи ячейки масляного радиатора продувкой при помощи пневмосистемы или промывкой при помощи шланга</p> <p>Устраните неисправность переливной секции гидроблока силовых цилиндров:</p> <ol style="list-style-type: none"> <li>1. Устраните неисправность электросистемы;</li> <li>2. Промойте или замените переливную секцию;</li> <li>3. Промойте или замените предохранительный клапан гидросистеме силовых цилиндров.</li> </ol> <p>Замените масляный радиатор</p>

Продолжение таблицы 4.1

Неисправность, внешнее проявление	Возможные причины	Метод устранения, необходимые регулировки
	<p>Перегрузка гидропривода</p> <p>Износ прецизионных пар трения гидронасоса или гидромотора привода хода (корпус изношенного гидроагрегата значительно горячее корпусов других гидронасосов)</p> <p>Выход из строя обратного клапана холодного пуска, масло поступает в маслобак минуя масляный радиатор</p> <p>Уровень масла в баке ниже допустимого</p>	<p>Уменьшите нагрузку на гидропривод хода - перейдите на более низкий скоростной диапазон движения</p> <p>Замените изношенный гидронасос или гидромотор.</p> <p> <b>ВНИМАНИЕ:</b> Остерегайтесь ожогов!</p> <p>Замените обратный клапан холодного пуска встроенного в сливной коллектор</p> <p>Долейте масло в бак до верхнего уровня маслоуказателя</p>
<p>Выплескивание масла и пены через сапун масляного бака, колебания стрелки вакуумметра, сильный шум</p>	<p>Подсос воздуха в гидросистему</p> <p>Наличие воды в масле</p>	<p>Подтяните соединения на всасывающих линиях всех насосов.</p> <p>Проверьте всасывающие рукава на отсутствие повреждений</p> <p>Произвести замену масла:</p> <ul style="list-style-type: none"> <li>- слить масло из маслобака, сливной штуцер расположен под маслобаком;</li> <li>- слить масло из радиатора и корпусов гидроагрегатов для чего открутить заправочную муфту на гидромоторе привода хода</li> </ul>
<p>Подтекание масла по соединениям гидросистемы</p>	<p>Негерметичность гидросистемы</p>	<p>Подтяните соединения маслопроводов, Проверьте качество уплотнительных колец в местах течи масла и при их повреждении замените. При замене резиновых колец, уплотняющих магистрали высокого давления, болты затягивайте в три этапа:</p> <ul style="list-style-type: none"> <li>первый этап – 10 Н·м;</li> <li>второй этап – 20 Н·м;</li> <li>окончательно – 37...50 Н·м.</li> </ul> <p>Последовательность затяжки фланцевых соединений: крест на крест.</p>
<p> <b>ВНИМАНИЕ:</b> Резьбовые соединения штуцеров гидронасоса и гидромотора имеют не стандартную (американскую дюймовую) резьбу!</p>		



Продолжение таблицы 4.1

Неисправность, внешнее проявление	Возможные причины	Метод устранения, необходимые регулировки
При заведенном двигателе вакуумметр не показывает разрежение	Выход из строя гидронасоса подпитки: - износ пар трения гидронасоса; - излом вала гидронасоса; - смятие шлицов гидронасоса или др. Выход из строя вакуумметра	Проверьте давление подпитки гидронасоса, должно быть в диапазоне от 1,8 до 2,3 Мпа (от 18 до 23 бар). Заменить вышедший из строя элемент или гидронасос подпитки  Заменить вакуумметр
Трудно или невозможно найти нейтральное положение (машина не останавливается)	Обрыв механической связи между рукояткой управления скоростью движения комплекса и рычагом управления гидронасосом Выход из строя сервоклапана управления гидронасосом (засорение дросселей или др)	Восстановить механическую связь  Промыть дроссели или заменить сервоклапан управления гидронасосом
Масло имеет не характерный цвет – мутно серый или мутно желтый	Наличие воды в масле	Произвести замену масла: - слить масло из маслобака, сливной штуцер расположен под маслобаком; - слить масло из радиатора и корпусов гидроагрегатов для чего открутить заправочную муфту на гидромоторе привода хода
 <b>ВНИМАНИЕ:</b> В гарантийный период устранение неисправностей гидронасоса и гидромотора привода хода (ГСТ) должно производиться представителями изготовителя ГСТ или лицом прошедшим обучение и имеющим разрешение на проведение указанных работ!		
6) Гидросистема рабочих органов и рулевого управления		
При повороте рулевого колеса управляемые колеса не поворачиваются	Недостаточно масла в системе Подтекание масла в соединениях гидросистемы или по поршню гидроцилиндра	Дозаправьте маслобак  Подтяните соединения, отремонтируйте гидроцилиндр
Рулевое колесо тяжело поворачивается или поворачивается рывками	Повышенное сопротивление вращению в приводе насос-дозатора Неисправен насос-дозатор	Устраните неисправность привода к командному валу насос - дозатора Отремонтируйте или замените насос-дозатор
	Давление срабатывания предохранительного клапана насос-дозатора ниже 14 МПа Секция гидронасоса объемом 25 см <sup>3</sup> не развивает давления (замеряется при повороте до упора рулевого колеса)	Настроить предохранительный клапан насос-дозатора на давление срабатывания 14 МПа Если гидронасос не развивает давления 14 МПа, замените его



Продолжение таблицы 4.1

Неисправность, внешнее проявление	Возможные причины	Метод устранения, необходимые регулировки
Выплескивание масла и пены через сапун масляного бака. Шум в насосах	Подсос воздуха в гидросистему	Подтяните соединения на всасывающих линиях гидронасосов. Проверьте качество уплотнительных колец на всасывающих фланцах, при повреждении замените их
Течь масла по уплотнению вала гидронасоса	Некачественное изготовление гидронасоса, износ уплотнения вала	Отремонтируйте или замените гидронасос
При включении гидрораспределителей рабочие органы не перемещаются	Не подается напряжение на электромагниты гидрораспределителей гидроблоков ГБ2.1 или ГБ2.2 Нарушена регулировка предохранительного клапана гидроблока	Устраните неисправность электрооборудования  Отрегулируйте давление в гидросистеме регулировочным винтом предохранительных клапанов гидроблоков
При включении гидрораспределителя рабочая жидкость не подается к соответствующему гидроцилиндру или гидровыводу комплекса	Заклинен золотник гидрораспределителя гидроблоков ГБ2.1 или ГБ2.2 или ГБ2.3  Заклинен клапан или поршень гидрозамка	Демонтируйте правый или левый электромагнит. Извлеките все детали из корпуса гидрораспределителя учитывая несимметричную конструкцию золотника, при разборке запомните его расположение в корпусе), промойте их в чистом дизельном топливе (кроме уплотнительных колец). Смажьте детали рабочей жидкостью и соберите в обратном порядке. Разберите гидрозамок, промойте все детали (кроме уплотнительных колец) в чистом дизельном топливе. Смажьте рабочей жидкостью и соберите в обратном порядке.
Давление в гидросистеме ниже 16 МПа (замеряется через гидровыводы при включении рабочих органов)	Заклинен в нейтральном положении золотник переливной секции основного гидроблока ГБ2.1	Демонтируйте переливную секцию. Снимите электромагнит. Извлеките все детали из корпуса гидрораспределителя. Учитывая несимметричную конструкцию золотника, при разборке запомните его расположение в корпусе. Промойте все детали в чистом дизельном топливе. Смажьте рабочей жидкостью и соберите в обратном порядке. Перед установкой электромагнита проверьте легкость перемещения золотника. Проверьте усилие перемещения золотника в собранном гидрораспределителе. При нажатии на контрольную кнопку 7 (рисунок 1.7) золотник должен перемещаться с усилием не более 40 Н

Продолжение таблицы 4.1

Неисправность, внешнее проявление	Возможные причины	Метод устранения, необходимые регулировки
	<p>Заклинен предохранительный клапан гидроблока</p> <p>Гидронасос системы управления рабочими органами не развивает давления 16 МПа</p>	<p>Разберите предохранительный клапан, промойте детали в чистом дизельном топливе, прочистите дроссельное отверстие основного клапана.</p> <p>Соберите клапан, обратив особое внимание на правильность установки и целостность резиновых уплотнительных колец. При необходимости отрегулируйте давление срабатывания предохранительного клапана 16 МПа</p> <p>Замените неисправный гидронасос</p>
<p>Перегрев масла в гидросистеме при этом температура масла в гидросистеме ходовой части не выше 800 С по показаниям модуля терминального графического</p>	<p>Уровень масла ниже допустимого</p> <p>Золотник переливной секции основного гидроблока ГБ2.1 заклинен в крайнем положении или неисправно электрооборудование</p> <p>Давление в гидросистеме на холостом ходу (рабочие органы не включены) при разогретом масле в баке превышает 3,0 МПа (30 кгс/см<sup>2</sup>), при максимальных оборотах двигателя</p> <p>Загрязнен фильтроэлемент сливного фильтра</p> <p>Клинение привода насос-дозатора в рулевой колонке. Вал насос-дозатора не возвращается в нейтральное положение (не происходит разгрузка гидронасоса системы рулевого управления после прекращения воздействия на рулевое колесо)</p>	<p>Дозаправьте маслобак</p> <p>Демонтируйте и промойте золотник переливной секции, как указано выше</p> <p>Устраните неисправность в электрооборудовании комплекса</p> <p>Проверьте и, при необходимости, устраните перегибы сливных рукавов.</p> <p>Отремонтируйте или замените гидроблок.</p> <p>Замените фильтроэлемент</p> <p>Устраните неисправность привода от рулевого колеса к валу насос-дозатора</p>

Продолжение таблицы 4.1

Неисправность, внешнее проявление	Возможные причины	Метод устранения, необходимые регулировки
Нет вращения либо недостаточная частота вращения вентилятора	Подклинивание механического привода вентилятора, нет свободного вращения.	Устраните подклинивание механического привода вентилятора, выход из строя подшипников и т.д.
	Внутреннее повреждение гидронасоса или гидромотора	Заменить гидронасос или гидромотор
Течь масла по уплотнению вала гидронасоса и (или) гидромотора привода вентилятора	Износ уплотнения вала гидронасоса и (или) гидромотора	Заменить гидронасос и (или) гидромотор. Заменить уплотнительные элементы гидронасоса и (или) гидромотора 1)
 1) <b>ВНИМАНИЕ:</b> В гарантийный период устранение неисправностей и регулировок гидронасоса, гидромотора и регулятора расхода должно производиться представителями завода-изготовителя или лицом прошедшим обучение и имеющим разрешение на проведение указанных работ!		
7) Гидросистема привода питающего аппарата и адаптеров		
 <b>ВНИМАНИЕ:</b> Перед началом всех видов ремонтных работ, связанных с разборкой или демонтированием гидроагрегатов, тщательно очистите места возле этих агрегатов с целью исключения возможности попадания загрязнения во внутренние полости агрегатов при демонтировании и их установке. Для этого используйте чистую ветошь и обдувочный пневмопистолет пневмосистемы!		

Продолжение таблицы 4.1

Неисправность, внешнее проявление	Возможные причины	Метод устранения, необходимые регулировки
<p>Вальцы питающего аппарата не вращаются</p>	<p>Неисправна электронная система управления аксиально-поршневым гидронасосом привода вальцев (отсутствует управляющий электрический сигнал на электромагнит гидронасоса)</p> <p>Неисправна электронная система управления гидромотором привода вальцев питающего аппарата (не «снимается» напряжение с электромагнита гидроблока экстренного останова, рисунок 4.7)</p> <p>Отсутствует электрический контакт в соединении: электроразъем жгута электронной системы управления с электроразъемом электропропорционального гидрораспределителя аксиально-поршневого гидронасоса привода вальцев или произошел обрыв провода данного жгута</p> <p>Неисправен электромагнит электропропорционального гидрораспределителя или неисправен электропропорциональный гидрораспределитель насоса (рисунок 4.8)</p> <p>Неисправен приводной редуктор – не передается вращение на вал гидронасоса или коробка передач привода вальцев – не передается вращение от гидромотора на вальцы или срезаны шлицы на соединительной муфте, соединяющей вал гидронасоса или гидромотора.</p> <p>Не включен главный привод.</p> <p>Давление подпитки ниже допустимого (ниже 1,6 МПа) по причине:</p>	<p>Устраните неисправность в электронной системе управления – восстановите управляющий электрический сигнал на электромагнит гидронасоса. Проверьте значение управляющих токов согласно таблицы М.1 приложения М.</p> <p>Устраните неисправность в электронной системе управления.</p> <p>Восстановите контакт или устраните обрыв провода.</p> <p>Замените электромагнит или замените электропропорциональный гидрораспределитель. При замене соблюдайте полную чистоту с целью исключения возможности попадания загрязнения в гидронасос</p> <p>Устраните неисправность редуктора или коробки передач</p> <p>Включите главный привод.</p>

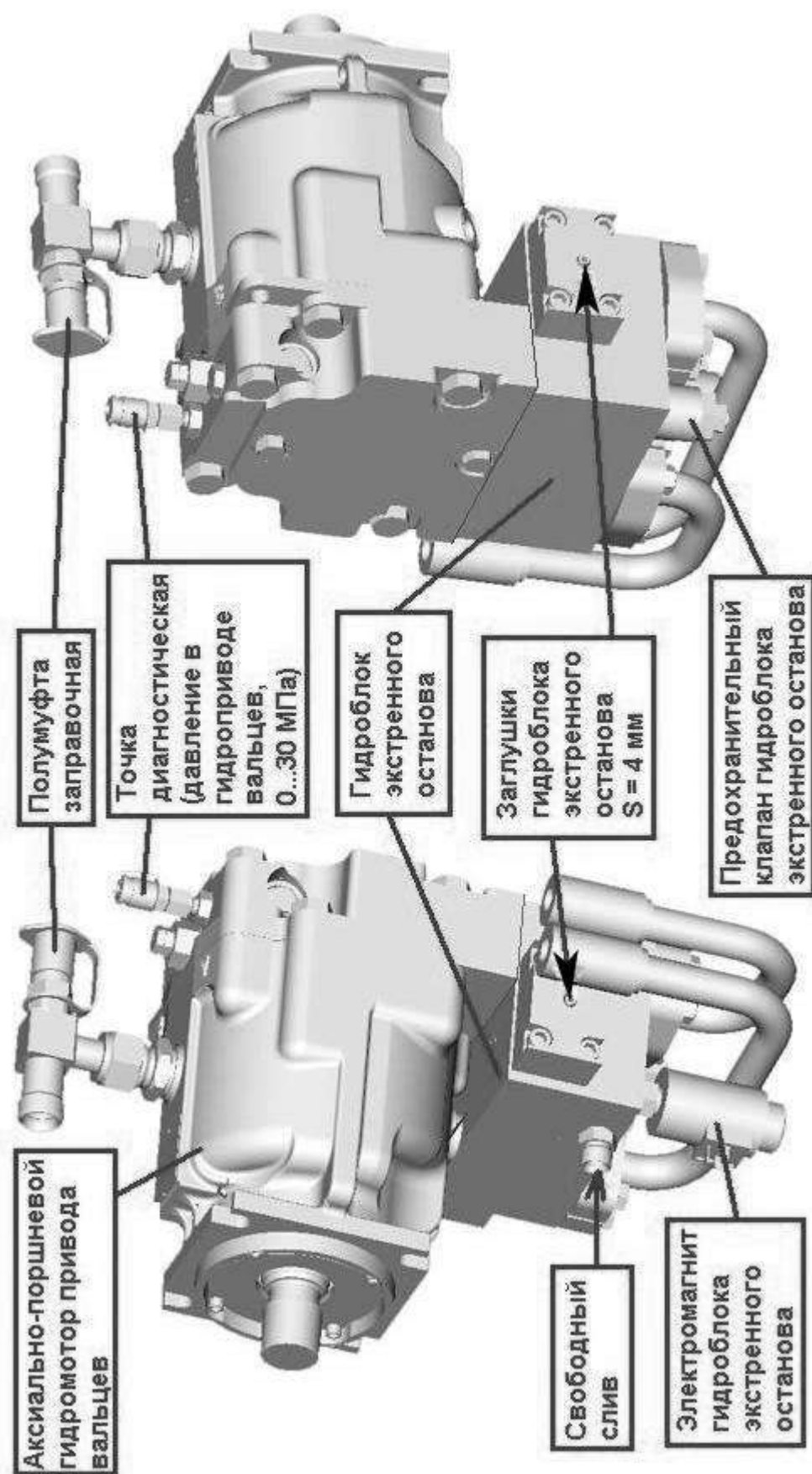


Рисунок 4.7 - Гидромотор привода валцов питающего аппарата с гидроблоком экстренного останова

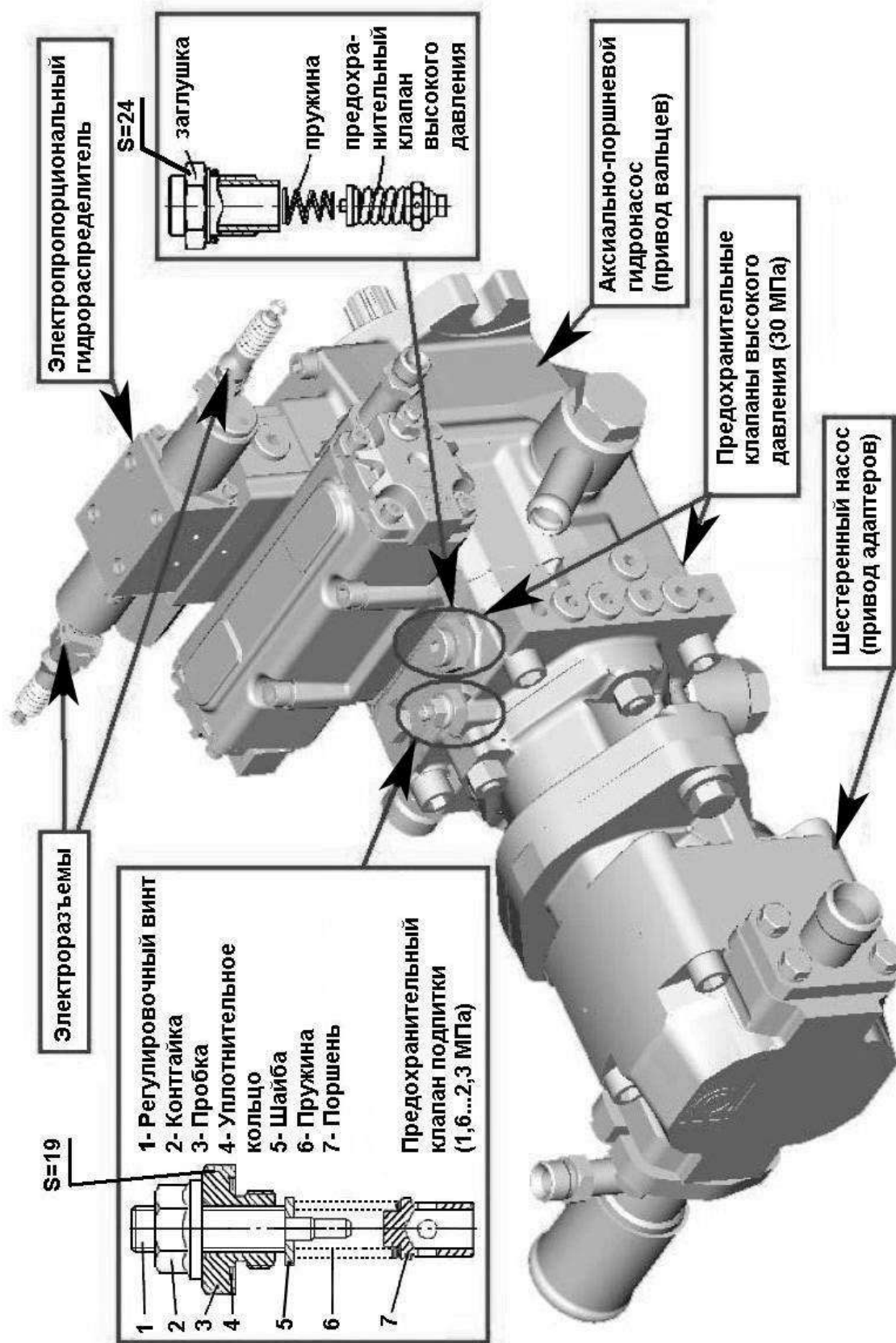


Рисунок 4.8 – Гидронасос двухсекционный

Продолжение таблицы 4.1

Неисправность, внешнее проявление	Возможные причины	Метод устранения, необходимые регулировки
	<p>а) засорение фильтро-элемента всасывающего фильтра (величина разрежения на вакуумметре превышает 0,025 МПа при номинальных оборотах вала двигателя и температуре рабочей жидкости 40-60 0С)</p> <p>б) уровень масла в масляном баке ниже допустимого</p> <p>в) загрязнение предохранительного клапана подпитки</p>	<p>Замените фильтроэлемент всасывающего фильтра (расположен в задней части измельчителя возле маслобака)</p> <p>Определите причину падения уровня масла, устраните ее, дозаправьте маслобак. Для заправки маслобака необходимо использовать масло МГЕ-46В ТУ 38.001347-00. Для заправки рекомендуется использовать специальный заправочный стенд, обеспечивающий заправку масла с чистотой не грубее 10 кл. по ГОСТ 17216-2001 (номинальной тонкостью фильтрации 10 мкм). При его отсутствии используйте маслонагнетатель.</p> <p>Демонтируйте предохранительный клапан подпитки (рисунок 4.8). Перед началом демонтажа, тщательно очистите место на насосе вокруг клапана с целью исключения возможности попадания загрязнения в корпус гидронасоса при демонтаже и установке клапана. Для этого используйте чистую ветошь и обдувочный пистолет пневмосистемы. Для удобства демонтажа элементов предохранительного клапана подпитки используйте шестигранный ключ на 19 и магнит подходящего размера. Очистите элементы предохранительного клапана (промойте в чистом дизельном топливе). После чего установите клапан на место. Проверьте давление подпитки при номинальных оборотах двигателя и температуре масла 40...60°С – должно быть 1,6...2,3 МПа. Давление подпитки необходимо замерять через диагностическую точку манометром с пределом измерения от 0 до не более 6 МПа.</p>



Продолжение таблицы 4.1

Неисправность, внешнее проявление	Возможные причины	Метод устранения, необходимые регулировки
	<p>г) выход из строя элементов предохранительного клапана подпитки (пружины, поршня или др.)</p> <p>д) вышел из строя насос подпитки (нет давления подпитки – 0 МПа)</p>	<p>Демонтируйте предохранительный клапан подпитки. Перед началом демонтажа, тщательно очистите корпус насоса вокруг клапана с целью исключения возможности попадания загрязнения во внутренние полости гидронасоса при демонтаже и установке клапана. Для этого используйте чистую ветошь и обдувочный пистолет пневмосистемы. Для удобства демонтажа элементов клапана используйте шестигранный ключ на 19 и магнит подходящего размера. Очистите элементы клапана (промойте в чистом дизельном топливе). Проверьте состояние элементов клапана подпитки (рисунок 4.8) – вышедшие из строя элементы замените. Перед установкой клапана удалите все остатки вышедших из строя элементов из корпуса насоса (для чего можно использовать магнит). Установите клапан на место. Проверьте давление подпитки при номинальных оборотах двигателя и <math>t</math> масла 40...60°C – должно быть 1,6...2,3 МПа. Давление подпитки замерять через диагностическую точку (рисунок 4.9) манометром с пределом измерения от 0 до не более 6 МПа.</p> <p>Заменить аксиально-поршневой гидронасос привода вальцев. При замене гидронасоса соблюдайте полную чистоту, гидравлические отверстия неисправного насоса заглушите транспортными заглушками.</p>

Продолжение таблицы 4.1

Неисправность, внешнее проявление	Возможные причины	Метод устранения, необходимые регулировки
	<p>Загрязнение посадочного места предохранительного клапана высокого давления в аксиально-поршневом гидронасосе или заклинил предохранительный клапан высокого давления.</p> <p>Питающий аппарат чрезмерно заполнен убираемой массой</p> <p>Заклинила коробка передач или вальцы питающего аппарата. Определяется, если давление в напорной магистрали привода вальцев равно настройке предохранительного клапана высокого давления</p> <p>Неисправен аксиально - поршневой гидронасос привода вальцев (срезаны шлицы на приводном валу гидронасоса или на муфте)</p> <p>Неисправен гидромотор привода вальцев (срезаны шлицы на приводном валу гидромотора)</p>	<p>Демонтируйте предохранительный клапан высокого давления (рисунок 4.8). Перед началом демонтажа клапана, тщательно очистите корпус насоса вокруг клапана с целью исключения возможности попадания загрязнения во внутренние полости гидронасоса при демонтаже и установке клапана. Для этого используйте чистую ветошь и продувочный пистолет пневмосистемы. Очистите элементы предохранительного клапана (промойте в чистом дизельном топливе). После чего установите клапан на место.</p> <p>Очистите питающий аппарат реверсированием подачи массы. Для чего включите привод вальцев в режиме «реверс». Если при этом вальцы не завращались, то необходимо вручную произвести очистку питающего аппарата от убираемой массы.</p> <p>Замерьте давление в напорной магистрали гидропривода вальцев (расположение диагностической точки указано на рисунке 4.7) при помощи манометра с пределом измерения 40 или 60 МПа. Если давление в норме (30±2) МПа, устраните неисправность в коробке передач или приводе вальцев.</p> <p>Замените аксиально - поршневой гидронасос</p> <p>Замените гидромотор</p>

Продолжение таблицы 4.1

Неисправность, внешнее проявление	Возможные причины	Метод устранения, необходимые регулировки
<p>Вальцы питающего аппарата медленно вращаются на «рабочий ход» и на «реверс»</p>	<p>Неисправна электронная система управления</p> <p>Низкое давление подпитки (причина - см. выше) Неисправен аксиально - поршневой гидронасос привода вальцев - повышенные внутренние утечки в гидронасосе. Повышенное внутреннее трение в гидронасосе.</p> <p>Неисправен гидромотор привода вальцев - повышенные внутренние утечки в гидромоторе. Повышенное внутреннее трение в гидромоторе.</p>	<p>Устраните неисправность. Устраните неисправность (Проверьте значение управляющих токов согласно таблицы М.1 приложения М).</p> <p>Методика устранения неисправностей (см. выше) Замените аксиально - поршневой гидронасос</p> <p>Замените гидромотор</p>
<p>Вальцы питающего аппарата медленно вращаются на «рабочий ход», а на «реверс» с достаточной скоростью или наоборот.</p>	<p>Неисправна электронная система управления.</p> <p>Плохой электрический контакт в соединении: электроразъем жгута электронной системы управления с электроразъемом электропропорционального гидрораспределителя аксиально-поршневого гидронасоса привода вальцев (рисунок 4.8)</p>	<p>Устраните неисправность. (Проверьте значение управляющих токов согласно таблицы М.1 приложения М) Восстановите контакт</p>
<p>Обороты вальцев питающего аппарата самопроизвольно падают и увеличиваются</p>	<p>Неисправна электронная система управления</p>	<p>Устраните неисправность</p>
<p>Обороты вальцев питающего аппарата падают под нагрузкой</p>	<p>Низкий уровень масла в масляном баке или повышенные внутренние утечки в гидронасосе и (или) гидромоторе. Повышенное внутреннее трение в гидронасосе и (или) гидромоторе</p>	<p>Определите и устраните причину утечки масла, после чего дозаправьте маслобак или замените неисправные гидроагрегаты.</p>

Продолжение таблицы 4.1

Неисправность, внешнее проявление	Возможные причины	Метод устранения, необходимые регулировки
	<p>Загрязнен предохранительный клапан</p> <p>Аксиально-поршневой гидронасос или гидромотор не развивает давление</p>	<p>Демонтируйте предохранительный клапан высокого давления (рисунок 4.8). Перед началом демонтажа клапана тщательно очистите корпус гидронасоса с целью исключения возможности попадания загрязнения во внутренние полости гидронасоса при демонтаже и установке клапана. Для чего используйте чистую ветошь и продувочный пистолет пневмосистемы. Очистите элементы предохранительного клапана (промойте их в чистом дизельном топливе). После чего установите клапан на место.</p> <p>Проверьте давление в гидроприводе питающего аппарата при помощи манометра с пределом измерения 0...60 МПа. При номинальных оборотах двигателя и температуре масла 40-60 °С настройка давления должна быть ~ 30 МПа. Замер давления необходимо производить «под нагрузкой» во время выполнения тех. процесса. При этом самое максимальное давление будет в том случае, когда вальцы питающего аппарата остановились или почти остановились от нагрузки, создаваемой убираемой массой.</p> <p>Давление необходимо замерить в диагностической точке (рисунок 4.7). Если давление значительно ниже 30 МПа - замените неисправные гидроагрегаты. При этом манометр должен быть закреплен таким образом, чтобы его показания были видны из кабины оператора. При выполнении данных работ соблюдайте правила техники безопасности!</p>
Вальцы питающего аппарата вращаются рывками	Неисправна электронная система управления Низкое давление подпитки (причина - см. выше)	Устраните неисправность  Методика устранения неисправностей (см. выше)

Продолжение таблицы 4.1

Неисправность, внешнее проявление	Возможные причины	Метод устранения, необходимые регулировки
<p>После срабатывания камне - или металлодетектора вальцы питающего аппарата не вращаются ни на «Реверс» ни на «Рабочий ход»</p>	<p>Заклинил золотник (золотники) в гидроблоке экстренного останова (рисунок 4.7)</p>	<p>Демонтируйте две заглушки (рисунок 4.7), расположенные по торцам гидроблока экстренного останова (предварительно очистив места установки заглушек) и при помощи металлического штыря (Ø 4-5 мм, длиной не менее 60 мм) переведите золотники гидроблока в нейтральное (исходное) положение. После перевода золотников в исходное положение проверьте функционирование гидропривода вальцев, симитируйте ситуацию срабатывания металлодетектора несколько раз. При этом соблюдайте осторожность! Если после срабатывания металлодетектора вальцы не вращаются ни на «Реверс» ни на «Рабочий ход», необходимо демонтировать крышки по торцам гидроблока, демонтировать золотники, промыть все детали в чистом дизельном топливе, в том числе и место установки золотников в корпусе гидроблока. Перед демонтажом элементов гидроблока очистите корпуса гидромотора и гидроблока с целью исключения возможности попадания загрязнений в их корпуса, для этого используйте чистую ветошь и продувочный пистолет пневмосистемы. При демонтаже запомните направление установки золотника. Сборку гидроблока произведите в порядке обратном разборке. При демонтаже, разборке и установке гидроблока и его элементов на гидромотор соблюдайте полную чистоту.</p>
<p>При срабатывании камне- и (или) металлодетектора вальцы останавливаются с недостаточной скоростью</p>	<p>Отсутствует управляющий электрический сигнал на электромагнит гидроблока экстренного останова (рисунок 4.7)</p>	<p>Устраните неисправность электронной системы управления</p>

Продолжение таблицы 4.1

Неисправность, внешнее проявление	Возможные причины	Метод устранения, необходимые регулировки
	Подпор в гидрролинии свободного слива (рисунок 4.7)	<p>Устраните подпор. Для этого проверьте рукава высокого давления, находящиеся в линии свободного слива на наличие посторонних предметов, переломов, сгибов и других деформаций, которые уменьшают проходное сечение рукавов и могут препятствовать быстрому движению масла. При наличии подобных деформаций непригодный рукав необходимо заменить. Если рукава не содержат значительных деформаций, то необходимо их продуть сжатым воздухом (для этого необходимо использовать продувочный пистолет пневмосистемы. Данная продувка необходима для удаления возможных загрязнений, которые могут препятствовать быстрому движению масла. После этого необходимо демонтировать штуцер с гидроблока экстренного останова, прочистить и промыть его с целью удаления загрязнений. Установите все демонтированные элементы. Проверьте функционирование системы защиты комплекса (скорость останова вальцев). Для этого необходимо сымитировать срабатывание металлодетектора. При проведении данных работ соблюдайте осторожность! При нормальном функционировании системы экстренного останова вальцы будут останавливаться резко (с ударом, за время не более 0,1с).</p> <p>Если вальцы останавливаются с недостаточной скоростью – замените гидроблок экстренного останова</p>

Продолжение таблицы 4.1



Неисправность, внешнее проявление	Возможные причины	Метод устранения, необходимые регулировки
	Заклинил золотник (золотники) гидроблока экстренного останова (рисунок 4.7)	Необходимо демонтировать крышки по торцам гидроблока, демонтировать золотники, промыть все детали в чистом дизельном топливе. Перед демонтажем гидроблока очистите корпуса гидромотора и гидроблока с целью исключения возможности попадания загрязнений в их корпуса. Для этого используйте чистую ветошь и продувочный пистолет пневмосистемы. При демонтаже запомните направление установки золотника. Сборку гидроблока произведите в порядке обратном разборке. При демонтаже, разборке и установке гидроблока на гидромотор соблюдайте полную чистоту.
Выплескивание масла и пены через сапун масляного бака, колебания стрелки вакуумметра, сильный шум в гидронасосах или гидромоторах	Подсос воздуха в гидросистему	Подтяните соединения на всасывающих линиях всех насосов, установленных на машине – устраните подсос воздуха.
Перегрев гидропривода валцов питающего аппарата	Загрязнены ячейки масляного радиатора.  Уровень масла в баке ниже допустимого	Очистите от пыли и грязи ячейки масляного радиатора продувкой (используйте продувочный пистолет пневмосистемы) или промывкой из шланга  Определите причину падения уровня масла, устраните ее, дозаправьте маслобак. Для заправки маслобака необходимо использовать масло МГЕ-46В ТУ 38.001347-00. Для заправки рекомендуется использовать специальный заправочный стенд, обеспечивающий заправку масла с чистотой не грубее 10 кл. по ГОСТ 17216-2001 (номинальной тонкостью фильтрации 10 мкм). При его отсутствии используйте маслonaгнетатель.

Продолжение таблицы 4.1

Неисправность, внешнее проявление	Возможные причины	Метод устранения, необходимые регулировки
	<p>Загрязнен перепускной клапан маслорадиатора (перепускной клапан открыт) или вышла из строя пружина клапана (поломка или усадка) рисунок 4.9– поток горячего масла минует радиатор. В данном случае температура коллектора «А» (рисунок 4.9) будет одинаковой с температурой коллектора «Б»</p> <p>Перегрузка гидропривода:</p> <p>а) из-за неправильной эксплуатации;</p> <p>б) по причине заклинивания шестерен в коробке передач или подклинивания валцов</p> <p>Повышенные внутренние утечки в гидронасосе и (или) гидромоторе. Повышенное внутреннее трение в гидронасосе и (или) гидромоторе</p> <p>Предохранительный клапан высокого давления заклинен и полностью не закрывается</p>	<p>Демонтируйте перепускной клапан. Перед демонтажом клапана очистите место возле его установки и слейте все масло из маслобака. Произведите разборку клапана. Промойте все детали в чистом дизельном топливе. Проверьте состояние уплотнительного элемента пружины – при необходимости замените ее (или замените клапан). Произведите сборку клапана в порядке, обратном его разборке. Установите клапан на место. После установки перепускного клапана заправьте маслобак.</p> <p>Уменьшите нагрузку на гидропривод, перейдя на более низкий скоростной режим движения</p> <p>Проверьте техническое состояние коробки передач и привода валцов, отрегулируйте или отремонтируйте неисправные элементы.</p> <p>Замените неисправные гидроагрегаты.</p> <p>Демонтируйте предохранительный клапан высокого давления (рисунок 4.8). Перед началом демонтажа клапана, тщательно очистите место на насосе вокруг клапана с целью исключения возможности попадания загрязнения в корпус гидронасоса при демонтаже и установке клапана. Для этого используйте чистую ветошь и обдувочный пистолет пневмосистемы. Очистите элементы предохранительного клапана (промойте в чистом дизельном топливе). Установите клапан на место. Если прочистка клапана не предоставляется возможной – замените его.</p>



Продолжение таблицы 4.1

Неисправность, внешнее проявление	Возможные причины	Метод устранения, необходимые регулировки
	Отсутствие выноса масла на радиатор из замкнутого контура насосомотор гидропривода вальцев из-за неправильной настройки клапанов: предохранительного клапана насоса подпитки и переливного клапана подпитки в промышленном клапане гидромотора. В этом случае температура корпуса гидромотора выше температуры корпуса гидронасоса	Давление подпитки должно быть 1,6...2,3 МПа в режиме «нейтраль» (вал гидромотора и вальцы питающего аппарата неподвижны), при вращении вальцев питающего аппарата на любой длине резки давление подпитки должно снизиться на 0,2...0,4 МПа. Если давление в обоих случаях одинаковое – заменить гидромотор. Замер давления подпитки необходимо производить через диагностическую точку (рисунок 4.8) манометром с пределом измерения от 0 до не более 6 МПа.
Не включается адаптер	<p>Не подается управляющий электрический сигнал на один из электромагнитов гидроблока адаптеров (рисунки 4.10)</p> <p>Неисправен электромагнит гидрораспределителя гидроблока адаптеров (рисунок 4.10).</p> <p>Отсутствует управляющий гидравлический сигнал на гидроблок адаптеров</p> <p>Засорился дроссель подвода гидроблока адаптеров (рисунок 4.10)</p>	<p>Проверьте наличие электрического сигнала.</p> <p> <b>ВНИМАНИЕ:</b> Проверку сигнала проводите только при выключенном двигателе измельчителя!</p> <p>Определяется по свечению светодиода в электроразъеме. Если светодиод не светится - устраните неисправность электрооборудования</p> <p>Проверьте работоспособность электромагнита – поднесите ферромагнитный (железный) материал к корпусу электромагнита во время подачи управляющего электрического сигнала. Если материал не примагничивается - замените электромагнит гидрораспределителя.</p> <p> <b>ВНИМАНИЕ:</b> Проверку работоспособности электромагнита проводите только при выключенном двигателе измельчителя!</p> <p>Определите и устраните неисправность:</p> <p>отсутствие давления на входе в гидроблок адаптеров (не включен ВОМ, неисправно ГСТ)</p> <p>Демонтируйте, прочистите и промойте в чистом дизельном топливе дроссель. После прочистки установите его на место</p>

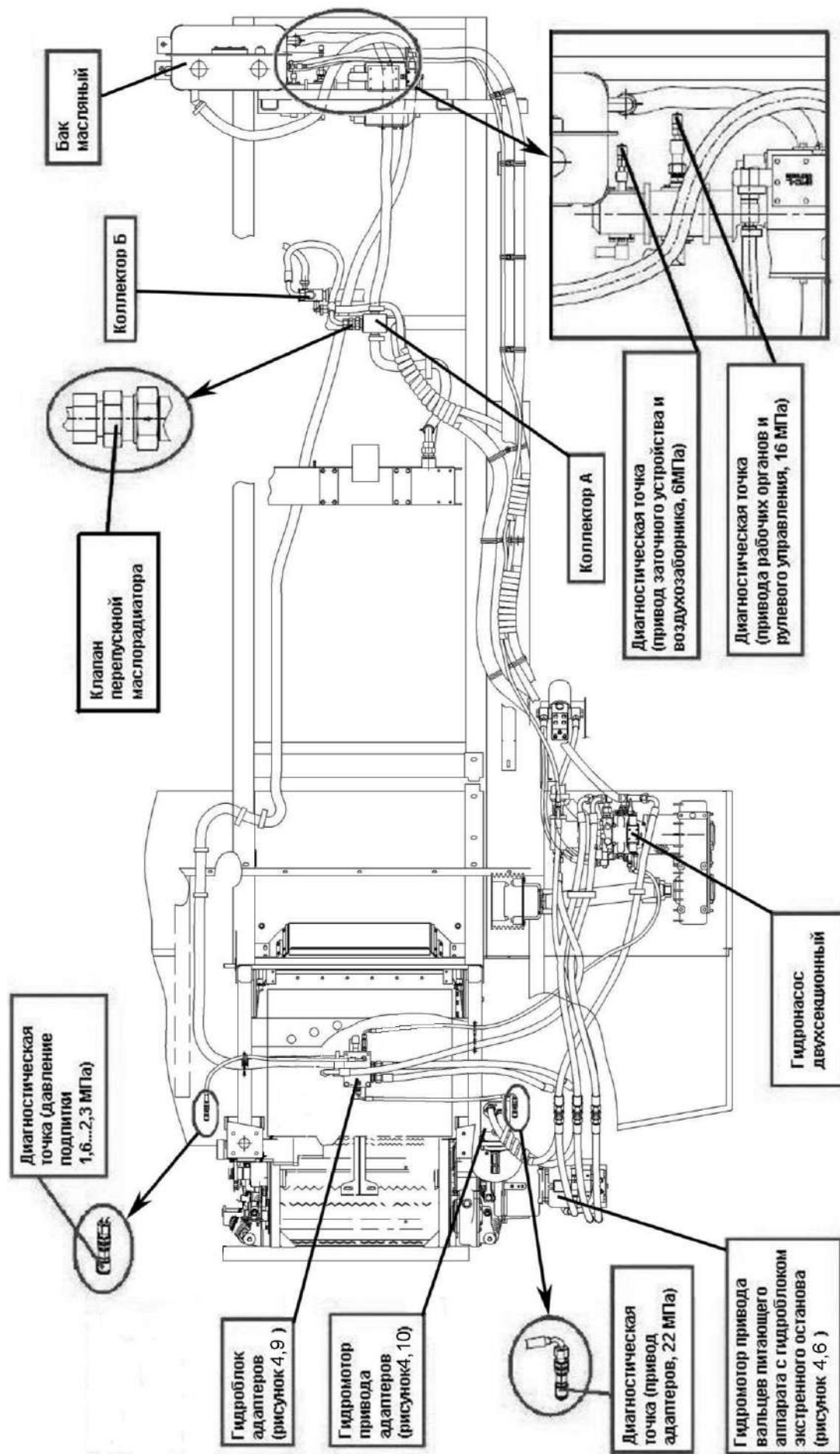


Рисунок 4.9 – Гидросистема привода питающего аппарата и адаптеров

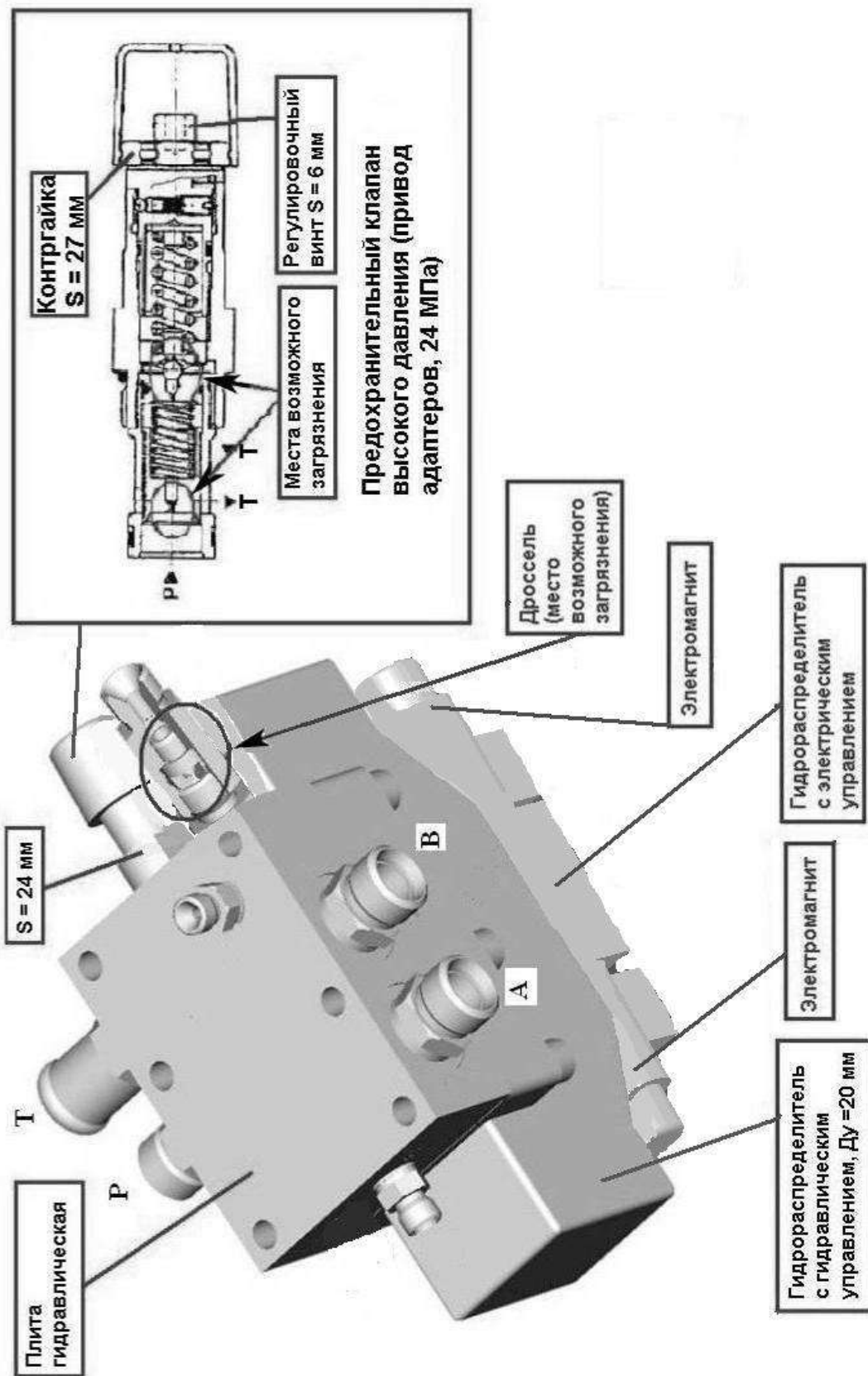




Рисунок 4.10– Гидроблок адаптеров

Продолжение таблицы 4.1

Неисправность, внешнее проявление	Возможные причины	Метод устранения, необходимые регулировки
	<p>Заклинил золотник в гидрораспределителе с электрическим управлением или в гидрораспределителе с гидравлическим управлением гидроблока адаптеров (рисунок 4.10)</p> <p>Произошло загрязнение предохранительного клапана гидроблока адаптеров (рисунок 4.10)</p>	<p>Демонтируйте правую или левую крышку гидрораспределителя. Извлеките все детали из корпуса, промойте их в чистом дизельном топливе (кроме уплотнительных колец) и продуйте их сухим сжатым воздухом. Смажьте детали рабочей жидкостью и соберите в обратном порядке. При выполнении данных работ соблюдайте полную чистоту, используя чистую ветошь и продувочный пистолет пневмосистемы</p> <p>Определяется при проверке давления в гидроприводе при номинальных оборотах двигателя и температуре масла 30-600С при помощи манометра с пределом измерения 0...25МПа, подключив его к диагностической точке гидропривода адаптеров (рисунок 4.9). Для проверки давления настройки предохранительного клапана вал гидромотора привода режущего аппарата необходимо застопорить (например, полумуфта, одеваемая на вал гидромотора, должна быть механически связана с монтажным фланцем гидромотора). Если давление значительно меньше 22 МПа, то попробуйте промыть предохранительный клапан без разборки, для чего необходимо уменьшить настройку давления предохранительного клапана гидроблока адаптеров до минимально возможной (рисунок 4.10). Для уменьшения давления настройки предохранительного клапана необходимо открутить контргайку (рисунок 4.10) и поворачивать регулировочный винт против хода движения часовой стрелки (винт необходимо максимально выкрутить). Запомните количество оборотов, на которые был выкручен регулировочный винт.</p>

Продолжение таблицы 4.1

Неисправность, внешнее проявление	Возможные причины	Метод устранения, необходимые регулировки
	 <b>ВНИМАНИЕ:</b> Вращение регулировочного винта необходимо производить только при выключенном двигателе и остановленном измельчающем барабане!	<p>Далее необходимо включить гидропривод адаптеров при номинальных оборотах двигателя на время не менее 60 с (адаптер при этом может не вращаться).</p> <p>Выключить двигатель и закрутить (вращение по ходу движения часовой стрелки) регулировочный винт на то количество оборотов, на которое он был выкручен (таким образом возвращается настройка давления предохранительного клапана на прежний уровень). Проверьте давление настройки предохранительного клапана – должно быть 22 МПа.</p> <p>Для проверки давления настройки предохранительного клапана вал гидромотора привода режущего аппарата необходимо застопорить (например, полумуфта, одеваемая на вал гидромотора, должна быть механически связана с монтажным фланцем гидромотора). Если давление настройки предохранительного клапана ниже 22 МПа, то необходимо произвести настройку клапана понемногу вкручивая регулировочный винт (на ¼ оборота). При значениях давления близких к 22 МПа контргайку необходимо зажать</p>
	 <b>ВНИМАНИЕ:</b> Регулировку настройки давления предохранительного клапана регулировочным винтом производить только при выключенном двигателе и остановленном измельчающем барабане!	

Продолжение таблицы 4.1

Неисправность, внешнее проявление	Возможные причины	Метод устранения, необходимые регулировки
	<p>Неисправен гидромотор привода режущего аппарата – большое внутреннее трение или большие внутренние утечки (рисунки 4.9)</p> <p>Шестеренный гидронасос привода адаптеров не развивает необходимого давления – большое внутреннее трение или большие внутренние утечки (рисунки 4.8 и 4.9)</p>	<p>Если настроить предохранительный клапан не удалось, то его необходимо демонтировать, прочистить и установить обратно. Перед демонтажем предохранительного клапана слейте масло из маслобака в чистую емкость объемом не менее 100 л, а также очистите гидроблок с целью исключения возможности попадания загрязнений во внутренние полости гидроблока при демонтаже и установке клапана обратно. Для этого используйте чистую ветошь и продувочный пистолет пневмосистемы. При демонтаже и установке предохранительного клапана на место соблюдайте полную чистоту. После установки предохранительного клапана заправьте маслобак.</p> <p>Проверьте настройку давления предохранительного клапана – должно быть 22 МПа.</p> <p>Если после прочистки настроить предохранительный клапан не удалось, необходимо произвести его замену или замену гидроблока адаптеров.</p> <p>После проведения всех работ проконтролируйте уровень масла в маслобаке – при необходимости дозаправьте</p> <p>Замените гидромотор</p> <p>Замените гидронасос</p>

Продолжение таблицы 4.1

Неисправность, внешнее проявление	Возможные причины	Метод устранения, необходимые регулировки
	<p>Выход из строя шестеренного гидронасоса привода адаптеров по причине излома его приводного вала (рисунки 4.8 и 4.9). В данном случае давление в гидроприводе адаптеров будет равно 0 МПа.</p> <p>Неисправен адаптер (например, заклинил)</p>	<p>Замените гидронасос</p> <p>Устраните неисправность адаптера</p>
<p>Обороты адаптера падают под нагрузкой</p>	<p>Произошло загрязнение предохранительного клапана гидроблока адаптеров (см. выше)</p> <p>Шестеренный гидронасос привода адаптеров не развивает необходимого давления – большие внутренние утечки (рисунки 4.8 и 4.9)</p> <p>Неисправен гидромотор привода режущего аппарата – большое трение или большие внутренние утечки (рисунки 4.8)</p>	<p>Методику устранения неисправностей см. выше</p> <p>Проверьте давление, развиваемое гидронасосом. Для чего необходимо вал гидромотора привода режущего аппарата застопорить (например, полумуфта, одеваемая на вал гидромотора, должна быть механически связана с монтажным фланцем гидромотора). Включить привод адаптеров. Произвести замер давления. Замер давления необходимо производить при помощи манометра, подключив его к диагностической точке гидропривода адаптеров (рисунок 4.9). Если давление, развиваемое насосом, ниже 22 МПа и снижается по мере нагрева масла – замените гидронасос.</p> <p>Замените гидромотор</p>
<p>При выключении питающего аппарата вальцы и (или) адаптер не останавливаются</p>	<p>Неисправна электронная система управления (не «снимается» управляющий электрический сигнал с электропропорционального гидрораспределителя гидронасоса (рисунок 4.8) или электромагнита гидрораспределителя гидроблока адаптеров (рисунок 4.10).</p>	<p>Устраните неисправность</p>

Продолжение таблицы 4.1

Неисправность, внешнее проявление	Возможные причины	Метод устранения, необходимые регулировки
Течь по разьему шестеренного и аксиально-поршневого насосов	Вышло из строя уплотнительное резиновое кольцо HP 512120101 R30 (101,27x2,62) O-ring	Замените резиновое кольцо
8) Электрооборудование		
Не работают все исполнительные механизмы гидросистемы силовых цилиндров	<p>Перегорела плавкая вставка в цепи питания электромагнитов FU 18 (15A)</p> <p>Обрыв в проводах</p> <p>Неисправен общий выключатель электрогидравлики</p>	<p>Замените вставку</p> <p>Найдите и устраните обрыв</p> <p>Замените выключатель</p>
Саморазряд аккумуляторной батареи	<p>Замыкание выводных штырей аккумуляторов</p> <p>Замыкание разноименных пластин осыпавшейся активной массой, загрязнен электролит</p> <p>Пластины покоробились или разрушены</p>	<p>Очистите поверхность аккумуляторной батареи от грязи и электролита</p> <p>Восстановите аккумулятор в мастерской</p> <p>Восстановите аккумулятор в мастерской</p>
Не подаются сигналы указания поворота или изменилась частота мигания	<p>Перегорание нитей накаливания ламп в фонарях указателей поворота</p> <p>Перегорание плавкой вставки в цепи питания реле</p> <p>Реле указателей поворота не работает</p> <p>Нарушен контакт корпуса прибора с МАССОЙ</p>	<p>Замените лампы</p> <p>Замените плавкую вставку предохранителя FU13</p> <p>Замените реле KV9</p> <p>Восстановите контакт</p>
При включении выключателя питания стрелка указателя температуры или давления отклоняется в крайнее правое положение	<p>Закорочен на ПИТАНИЕ провод, идущий от клеммы «Д» к датчику</p> <p>Замыкание в датчике</p>	<p>Устраните замыкание</p> <p>Замените датчик</p>
Не отключается главный привод. Контрольная лампа не загорается. Электромагнит рабочей и переливной секций не включается	<p>Обрыв проводов или отсутствие контакта в колодке электромагнита YA20</p> <p>Неисправен переключатель главного привода SB12</p>	<p>Найдите и устраните обрыв, восстановите соединение</p> <p>Замените переключатель</p>




Продолжение таблицы 4.1

Неисправность, внешнее проявление	Возможные причины	Метод устранения, необходимые регулировки
Не отключается контрольная лампа включения переливной секции. Повышенный нагрев масла в гидросистеме рулевого управления и управления рабочими органами	Включена переливная секция от любого неисправного переключателя	Найдите и устраните неисправность или замените переключатель
При включении одного из силовых гидроцилиндров самопроизвольно срабатывает любой другой	Пробит один из диодов сборки А2, А3 (СД 9 ОК)	Замените сборку диодную СД 9 ОК
Электромагнитное реле стартера включается и сразу выключается	Обрыв удерживающей обмотки реле стартера. Сильно разряжена АКБ. Окисление клемм батарей и наконечников подводящих проводов	Замените реле. Зарядите батарею. Очистите клеммы и наконечники, смажьте их техническим вазелином
Реле включения стартера замыкает контакты, однако якорь стартера не вращается или вращается медленно	Отсутствует контакт в соединениях проводов аккумуляторная батарея - стартер	Зачистите штыри АКБ и клеммы проводов. Затяните болты клемм.
Стартер вращает дизель с низкими оборотами и с посторонним шумом	Износ подшипников и задевание якоря за стартер Сильно разряжена АКБ	Замените стартер Замените АКБ
Не работают отдельные приборы	Нарушение контакта в месте соединения проводов с клеммами указателей. Обрыв электрических цепей внутри датчиков или указателей	Зачистить окислившиеся штекерные соединения. Проверить при помощи тестера или заведомо исправного датчика целостность электрических цепей. Заменить неисправные приборы
Не горит свет в транспортных фарах, габаритных огнях, отсутствует подсветка приборов	Перегорели предохранители FU 14, FU15 или FU16	Замените неисправные предохранители
Не горит свет в указателях поворотов, боковых повторителях указателей поворотов	Перегорел предохранитель FU13	Замените предохранитель FU13
Указатели поворотов не работает аварийная сигнализация	Неисправен выключатель аварийной сигнализации SB8	Проверьте тестером или контрольной лампой исправность выключателя. Устраните или замените выключатель

Продолжение таблицы 4.1

Неисправность, внешнее проявление	Возможные причины	Метод устранения, необходимые регулировки
9) Электрооборудование управления гидросистемой рабочих органов		
Нарушение работоспособности электрогидравлики по причине отсутствия электрических цепей	Отсутствие электрических цепей	Найти и устранить обрыв, надежно зафиксировать контакты, подключить разъемы
	Неисправность выключателей / переключателей управления гидрораспределителями	Заменить выключатели: SB10, SB12, SA7...SA10
	Отсутствует «питание» на колодках гидрораспределителей	Зачистить места соединения жгута «массы» с корпусом. Проверить целостность жгута и места стыковки в колодках
Не включаются электромагниты гидрораспределителей	Перегорание предохранителя в цепи питания электромагнитов	Заменить предохранитель FU18 в пульте управления
Не включается переливная секция	Неисправность блоков диодов	Заменить блоки диодов А2, А3 или переключите провод с неисправного диода на резервный
Не включается переливная секция	Выход из строя реле	Заменить реле KV14
Одновременное включение трех и более электромагнитов гидрораспределителей	Неисправность сборки диодов	Заменить сборки диодов А2, А3 или переключите провод с неисправного диода на резервный
Не срабатывает секция гидрораспределителя	Выход из строя электромагнита распределителя	Заменить электромагнит гидрораспределителя YA1...YA20
Не заводится двигатель (не работает стартер)	Отсутствие электрических цепей	Найти и устранить обрыв, надежно зафиксировать контакты, подключить разъемы
	Неисправности реле стартера	Заменить реле стартера KV7
	Неисправности замка зажигания	Заменить замок зажигания SA1
	Неисправности цепей блокировки	Проверить цепи блокировки пуска стартера. При обрыве – устранить обрыв. При неисправности реле блокировки – заменить реле. При неисправности концевика блокировки – заменить концевик: KV2, SB2

Продолжение таблицы 4.1

Неисправность, внешнее проявление	Возможные причины	Метод устранения, необходимые регулировки
<b>10) Установка двигателя</b>		
Не заводится двигатель (стартер медленно вращает или не вращает коленвал)	Разряд аккумуляторной батареи или неисправности	Зарядить или восстановить аккумуляторные батареи GB1, GB2
Генератор не дает заряда	Отсутствие электрических цепей	Найти и устранить обрыв, надежно зафиксировать контакты, подключить разъемы
Генератор не дает заряда	Неисправность генератора	Проверить регулятор напряжения генератора, при его неисправности заменить. При других неисправностях заменить генератор
Не работает один из датчиков, установленных на двигателе	Отсутствие электрической цепи Неисправность датчика	Найти и устранить обрыв, надежно зафиксировать контакты, подключить разъемы Заменить датчик BK2, BP1, SK1, SP1
Не отключается ременная передача главного привода	Ведомый диск главного привода затирает за шкив или нажимной механизм	Найти и устранить причину затирания ведомого диска
Не отключается ведущий диск главного привода	Набивание грязи между ведомым диском 18 и нажимным диском 22 (рисунок 2.28).	Снять нажимной механизм 17 отвернув болты 16 и удалить из полости грязь (рисунок 2.28).
Разрушение крышки нажимного механизма главного привода Выход из строя насоса подпитки	Высокий неконтролируемый рост давления подпитки из-за заклинивания предохранительного клапана насоса подпитки ГСТ	Перед ремонтом главного привода необходимо в обязательном порядке производить замер давления подпитки ГСТ, используя имеющуюся диагностическую точку, не включая главный привод (приложение Л). Результаты замера отразить в сервисной книжке
Пробуксовка ведущего диска главного привода	Набивание пыли и пожнивных остатков в полость диска А и (или) стаканов Б (рисунок 2.28)	Снять нажимной механизм 17, отвернув болты 16, демонтировать стаканы Б и удалить из полостей пыль и пожнивные остатки (рисунок 2.28)
	Низкое давление подпитки из-за неисправности предохранительного клапана насоса подпитки ГСТ	Диагностику и устранение неисправности производить согласно приложению Л.  <b>ВНИМАНИЕ:</b> Перед заменой либо ремонтом главного привода необходимо в обязательном порядке производить замер давления подпитки ГСТ, используя имеющуюся диагностическую точку, не включая главный привод (приложение Л). Результаты замера отразить в сервисной книжке.

Продолжение таблицы 4.1

Неисправность, внешнее проявление	Возможные причины	Метод устранения, необходимые регулировки
11) Светосигнальное оборудование комплекса		
Не работает светосигнальное оборудование комплекса	Отсутствие электрических цепей	Найти и устранить обрыв, надежно зафиксировать контакты в колодках, подключить разъемы
	Выход из строя ламп	Заменить лампы HL10...HL12, HL14...HL19, EL11, EL12 (рисунок Б.2)
	Выход из строя предохранителя в соответствующей цепи	Заменить предохранители FU12...FU17 (рисунок Б.2), FU22.3 (рисунок 1.41)
12) Электрооборудование кабины		
Нарушение работоспособности электрооборудования кабины	Отсутствие электрических цепей  Неисправность выключателей / переключателей Перегорание предохранителей	Найти и устранить обрыв, надежно зафиксировать контакты в колодках, подключить разъемы Заменить выключатели / переключатели SA4, SA5, SB14...SB16 Заменить предохранители FU2.1, FU2.2, FU2.3, FU2.4, FU3.1, FU3.2, FU3.3
Не работает моторедуктор стеклоочистителя MB1 или MB2	Неисправность моторедуктора стеклоочистителя	Заменить моторедуктор MB1 или MB2
Нарушение работоспособности рабочих фар	Перегорание ламп рабочих фар Перегорание предохранителя или неисправность реле	Заменить лампы EL6...EL10  Заменить предохранитель FU21 или реле KV13
Нарушение работоспособности маяков сигнальных	Перегорание ламп Перегорание предохранителя или неисправность реле	Заменить лампы HL20...HL22 Заменить предохранитель FU20 или реле KV12
13) Электрооборудование рулевой колонки		
Нарушение работоспособности электрического оборудования рулевой колонки	Нарушение контактов электрических цепей	Найти и устранить обрыв, надежно зафиксировать контакты в колодках, подключить разъемы
Нарушение работоспособности выключателя аварийной сигнализации	Неисправность выключателя аварийной сигнализации	Заменить выключатель SB8

Продолжение таблицы 4.1

Неисправность, внешнее проявление	Возможные причины	Метод устранения, необходимые регулировки
Нарушение работоспособности выключателя подрулевого	Неисправность переключателя подрулевого	Заменить переключатель SA3
Нарушение работоспособности прерывателя указателей поворота	Неисправность прерывателя указателей поворота	Заменить прерыватель KV9
Нарушение работоспособности контрольной лампы поворотов	Перегорание контрольной лампы	Заменить HL11
<b>15) Электрооборудование пульта управления</b>		
Нарушение работоспособности	Нарушение контактов электрических цепей	Найти и устранить обрыв, надежно зафиксировать контакты в колодках, подключить разъемы
Не работает замок зажигания	Рассоединенные разъемы	Подключить разъемы
Неисправность	Повреждение электрожгутов	Восстановить поврежденные жгуты
Неисправность	Выход из строя выключателей / переключателей	Заменить выключатели / переключатели
Неисправность	Выход из строя предохранителей	Заменить предохранители FU4... FU6, FU11... FU21
Неисправность	Выход из строя реле	Заменить реле
<b>16) Электрооборудование климатической установки</b>		
Нет обогрева	Выход из строя электроклапана отопителя	Заменить электроклапан отопителя YA15
Нет охлаждения	Неисправность электромuffты компрессора кондиционера	Заменить компрессор кондиционера МК1
	Неисправность термостата	Заменить термостат ТН
Нарушение работоспособности климатической установки	Нарушение контактов электрических цепей	Найти и устранить обрыв, надежно зафиксировать контакты в колодках, подключить разъемы
	Выход из строя предохранителя	Заменить предохранитель FU2.4 (установка без отопителя) или FU2.4, FU5 (установка с отопителем)
	Выход из строя электронных блоков климатической установки	Заменить электронные блоки U28, U29 (установка с отопителем)
	Выход из строя панели управления климатической установки	Заменить панель управления
	Выход из строя датчика давления фреона	Заменить датчик давления фреона BP4

Продолжение таблицы 4.1

Неисправность, внешнее проявление	Возможные причины	Метод устранения, необходимые регулировки
17) Система электроснабжения		
Не включается «питание» комплекса	Выход из строя выключателя питания	Заменить выключатель питания Q1
Нет питания «+12В» или «+24В»	Выход из строя предохранителя Не подключены клеммы аккумуляторных батарей	Заменить плавкую вставку 30А или 60А предохранителя FU1 Подключить клеммы  Восстановите аккумуляторные батареи GB1, GB2
18) Ременные передачи		
Односторонний износ ремня на боковой поверхности	Оси шкивов не параллельны	Проверить и установить параллельно оси шкивов (подпункт 2.10.3.5)
Преждевременный износ боковых поверхностей по всей длине ремня	Малое натяжение ремня  Оси канавок шкивов не лежат в одной плоскости	Проверить и, при необходимости, увеличить натяжение ремня Проверить и, при необходимости, выставить (перемещением шкивов со ступицами) оси канавок в одну плоскость
Износ боковых поверхностей ремня	Ремень задевает за ограждение	Проверить и отрегулировать зазоры между ограждениями и ремнями
Поперечная трещина на внутренней стороне ремня	Чрезмерное натяжение ремня  Химическое воздействие	Проверить и, при необходимости, ослабить натяжение ремня Очистить ремень глицериново-спиртовой смесью в пропорции 1:10
Отслоение наружного слоя и набухания ремня	Попадание масла и других агрессивных веществ на ремень	Устранить возможность попадания масла на ремень и очистить ремень глицериново-спиртовой смесью (1:10)
Сильное биение ремня	Малое натяжение ремня	Проверить и, при необходимости, увеличить натяжение ремня
Сход ремня	Оси канавок шкивов не лежат в одной плоскости  Малое натяжение ремня Попадание инородных предметов в канавки шкивов	Установить (перемещением шкивов со ступицами) оси канавок шкивов в одну плоскость Увеличить натяжение ремня Проверить и, при необходимости, очистить канавки шкивов и ремни
Снижение скорости ведомого шкива	Малое натяжение ремня Попадание масла и других веществ на ремень и в канавки шкивов	Увеличить натяжение ремня Устранить возможность попадания масла и других веществ на ремень и в канавки шкивов. Ремень очистить глицериново-спиртовой смесью (1:10)

Продолжение таблицы 4.1

Неисправность, внешнее проявление	Возможные причины	Метод устранения, необходимые регулировки
19) Автоматика		
Неисправности системы защиты и привода питающего аппарата		
Неисправен датчик камнедетектора	Повреждение жгута, разъема датчика	Найдите место повреждения жгута, устраните повреждение, проверьте целостность проводов в разъеме, отсутствие воды в разъеме
Ложные срабатывания датчика камнедетектора	Установлена высокая чувствительность датчика	Отрегулируйте чувствительность датчика
	Неисправен датчик	Замените датчик
Отсутствует связь с электроклапаном быстрого останова	Неисправен электроклапан (обрыв обмотки)	Тестером измерьте сопротивление катушки, сопротивление должно быть в диапазоне от 15 до 30 Ом
	Наличие воды в разъеме	Удалите воду из разъема, очистите контакты от окисла
	Обрыв цепи 332	Проверьте тестером цепь жгута 332 (между разъемом гидравлической муфты и разъемом клапана)
	Обрыв цепи 4 (масса)	Проверьте наличие массы в цепи провода 4-ч разъема электроклапана
Неисправен датчик металлодетектора	Отключен разъем датчика металлодетектора	Подключите разъем
	Обрыв проводов в цепях подключения датчика 32, 311, 326, 655, 656	Проверьте трассу жгута датчика металлодетектора, проверьте целостность проводов в разъеме, отсутствие воды в разъеме
Ложные срабатывания датчика металлодетектора	Установлена высокая чувствительность датчика	Отрегулируйте чувствительность датчика
	Трение (биение) детекторного вальца об адаптер	Устраните трение (биение) детекторного вальца об адаптер
	Налипание металлической стружки на детекторном вальце	Очистите валец от металлической стружки
	Биение датчика внутри вальца, повреждения подшипника	Устраните биение, замените подшипник
	Наличие металлической проволоки (мелких металлических предметов) в убираемой массе.	Найдите и удалите ферромагнитный предмет
	Повреждения подшипников в приводах питающего аппарата	Замените поврежденные подшипники в приводе питающего аппарата
	Неисправен датчик металлодетектора	Замените датчик

Продолжение таблицы 4.1

Неисправность, внешнее проявление	Возможные причины	Метод устранения, необходимые регулировки
Неисправность цепи магнита Y4.1 - РХ адаптера	Повреждение проводов цепи подключения магнита Y4.1	Найдите и устраните обрыв
	Повреждение разъема (контактов) магнита Y4.1	Восстановите или замените разъем
	Повреждение магнита Y4.1	Измерьте сопротивление катушки магнита (~ 15-25 Ом), при неисправности катушки замените магнит Y4.1
Неисправность цепи магнита Y4.2 - РЕВ адаптера	Повреждение проводов цепи подключения магнита Y4.2	Найдите и устраните обрыв
	Повреждение разъема (контактов) магнита Y4.2	Восстановите или замените разъем
	Повреждение магнита Y4.2	Измерьте сопротивление катушки магнита (~ 15-25 Ом), при неисправности катушки замените магнит Y4.2
Неисправность цепи магнита Yp4.1 - РХ ПИА	Повреждение проводов цепи подключения магнита Yp4.1	Найдите и устраните обрыв
	Повреждение разъема (контактов) магнита Yp4.1	Восстановите или замените разъем
	Повреждение магнита Yp4.1	Измерьте сопротивление катушки магнита (~ 15-25 Ом), при неисправности катушки замените магнит Yp4.1
Неисправность цепи магнита Yp4.2 - РЕВ ПИА	Повреждение проводов цепи подключения магнита Yp4.2	Найдите и устраните обрыв
	Повреждение разъема (контактов) магнита Yp4.2	Восстановите или замените разъем
	Повреждение магнита Yp4.2	Измерьте сопротивление катушки магнита (~ 15-25 Ом), при неисправности катушки замените магнит Yp4.2



Продолжение таблицы 4.1

Неисправность, внешнее проявление	Возможные причины	Метод устранения, необходимые регулировки
Не вращаются вальцы питающего аппарата	Отсутствие управляющего сигнала с модуля управления питающим аппаратом	Проверьте цепи 344, 346 подключения магнитов Ур4.1, Ур4.2 Измерьте ток управления на магнитах Ур4.1(рабочий ход) или Ур4.2 (реверс), ток должен быть в пределах 400-600мА.
Медленно вращаются вальцы	Низкий управляющий ток магнитов (меньше 400мА)	В экране калибровок (доступно работникам сервисных служб) откорректируйте обороты валцов питающего аппарата – на 6 длине резки обороты должны быть – $74 \pm 10$ об/мин. На 14 длине резки обороты должны быть $184 \pm 20$ об/мин.
	Неисправны элементы гидравлики	Устраните неисправности гидравлики
Не вращается адаптер	Отсутствие управляющего сигнала с модуля управления питающим аппаратом	Проверьте цепи 345, 347 подключения магнитов У4.1, У4.2
Медленно вращается адаптер	Неисправны элементы гидравлики	Устраните неисправности гидравлики
<b>Неисправности автоматики заточного устройства</b>		
Камень не ушёл за отведённое время из исходного положения	Неисправен датчик положения камня заточного	Замените датчик положения камня заточного
	Неисправен гидромотор заточного	Замените гидромотор заточного
	Обрыв цепи 337 магнита У2.4 гидроблока заточного	Восстановите цепь управления 337 магнита У2.4 гидроблока заточного
	Крышка не до конца открыта	Отрегулируйте датчик положения крышки заточного
	Неисправности в приводе перемещения камня	Устраните причины затрудняющие свободное перемещение камня заточного

Продолжение таблицы 4.1

Неисправность, внешнее проявление	Возможные причины	Метод устранения, необходимые регулировки
Камень не вернулся за отведённое время в исходное положение	Неисправности в приводе перемещения камня	Устраните причины затрудняющие свободное перемещение камня заточного
	Зазор между датчиком и кронштейном больше 2 мм	Установите зазор между датчиком и кронштейном 1..2 мм
	Неисправен датчик положения камня заточного	Замените датчик
За положенное время крышка не открылась/ закрылась	Неисправны реле KV17, KV18	Замените реле KV17, KV18
	Обрыв проводов в цепях управления электромеханизмом	Проверьте трассу жгута подключения электромеханизма, проверьте целостность разъема (контактов) жгута электромеханизма
	Механическое заедание крышки заточного	Устраните причины затрудняющие свободное перемещение крышки заточного
	Неисправен электромеханизм открытия крышки	Замените электромеханизм открытия крышки
Неисправность датчика положения камня заточного.	Камень находится не в исходном положении	Установите камень заточной в исходное положение, вращая за штуцер 36 (рисунок 1.28) против часовой стрелки, при этом подшипник цепи должен быть в положении Г (вид В)
	Зазор между датчиком и кронштейном больше 2 мм	Установите зазор между датчиком и кронштейном 1..2 мм.
	Повреждение жгута, разъема датчика камня заточного	Проверьте трассу жгута датчика камня заточного, проверьте целостность разъемов (контактов) жгута
	Неисправен датчик положения камня заточного	Замените датчик
Неисправность электромеханизма (датчики) крышки заточного	Не перемещается шток электромеханизма	Подайте на контакты 2 и 4 разъема электромеханизма напряжение 24В, при исправном электромеханизме шток должен перемещаться, в противном случае замените электромеханизм

Окончание таблицы 4.1

Неисправность, внешнее проявление	Возможные причины	Метод устранения, необходимые регулировки
Крышка не полностью открывается - закрывается	Неправильно установлены датчики положения крышки заточного.	Отрегулируйте датчики положения крышки заточного (см. раздел регулировки)
	Повреждение цепей подключения датчиков положения крышки заточного	Проверьте тестером цепи 324, 325, 32. В среднем положении штока электромеханизма состояние датчиков должно быть замкнуто т.е. между цепями 324- 32 и 325-32 должно быть сопротивление 0 Ом. В положениях штока электромеханизма близких к крайним должен разомкнуться один из датчиков.
<b>Неисправности системы подвода противорежущего бруса</b>		
Отсутствует сигнал о работе левого/правого электропривода подвода бруса	Повреждение цепей подключения электропривода	Проверьте трассу жгута электропривода, проверьте целостность проводов, контактов в разъеме, отсутствие воды в разъеме
	Наличие большого усилия вращения микрометрического винта	Очистите резьбу винта от грязи, добейтесь свободного вращения винта
	Неисправны реле KV13, KV14 (левый привод) Неисправны реле KV15, KV16 (правый привод)	Замените реле KV13, KV14  Замените реле KV15, KV16
	Неисправен электропривод	Поменяйте местами электропривода, убедитесь в неисправности конкретного электропривода – замените его
Неисправность левого/ правого датчиков удара	Повреждение цепей подключения датчика удара, усилителя	Проверьте трассу жгута подключения датчика удара, усилителя, проверьте целостность проводов, контактов в разъеме, отсутствие воды в разъеме
	Неисправен усилитель КВК0701550А	Замените усилитель КВК0701550А
	Неисправен датчик удара	Замените датчик удара
Посторонние шумы в питающем аппарате	Наличие посторонних шумов в питающем аппарате при операции подвода бруса	Устраните посторонних шумов в питающем аппарате – бинения, удары ножей по брусу, повреждения подшипников
Крайнее положение для левого/правого электропривода	Электропривод достиг максимально возможного положения	Замените или пододвиньте ножи, верните брус в исходное положение, сбросьте счетчик пути в сервисном меню терминала

## 5 Хранение

### 5.1 Общие требования к хранению

Комплекс устанавливается на хранение в соответствии с требованиями ГОСТ 7751-2009.

5.1.1 Комплекс ставьте на хранение: кратковременное - от 10 дней до двух месяцев и длительное - более двух месяцев.



**ВНИМАНИЕ:** При любом виде хранения штоки гидроцилиндров механизма вывешивания должны быть полностью втянуты!

5.1.2 Правила хранения двигателя и климатической установки изложены в их эксплуатационной документации, которыми и следует руководствоваться при хранении комплекса.

5.1.3 Для длительного хранения комплекс необходимо поставить в закрытое неотапливаемое помещение или на открытую площадку под навес.

Места хранения должны быть обеспечены противопожарными средствами и условиями удобного осмотра и обслуживания, а в случае необходимости - быстрого снятия с хранения.

5.1.3 Для защиты электропроводки комплекса от повреждения грызунами (мышьями, крысами и т.д.) рекомендуется оборудовать помещение ультразвуковыми излучателями, по технологии изготовителя излучателей, для отпугивания грызунов.

### 5.2 Подготовка к хранению

5.2.1 Подготовка комплекса к хранению заключается в проведении ряда профилактических мер, обеспечивающих способность противостоять разрушению, старению и сохранять исправное, работоспособное состояние.

5.2.2 Перед установкой на хранение и во время хранения производите проверку технического состояния комплекса и техническое обслуживание с

применением, при необходимости, средств технической диагностики.

5.2.3 Перечень работ, проводимых при установке комплекса на кратковременное хранение:

- очистить самоходный измельчитель и адаптеры от грязи, растительных остатков, подтеков масла;

- обмыть и обдуть сжатым воздухом;

- закрыть плотно крышками или пробками, заглушками и чехлами из полиэтиленовой пленки или парафинированной бумаги все отверстия, щели, полости, через которые могут попасть атмосферные осадки во внутренние полости самоходного измельчителя;

- очистить и обдуть сжатым воздухом электрооборудование самоходного измельчителя (фары, подфарники, генератор, стартер, аккумуляторные батареи, электрошкаф, датчики и т.д.), покрыть клеммы защитной смазкой;

- смазать комплекс в соответствии со схемами смазки (пункт 3.3 ИЭ);

- сбросить давление из магистралей и ресиверов пневмосистемы, гидросистем комплекса;

- демонтировать привод 31 (рисунок 1.27) с опор 32 устройства заточного 2, смазать посадочные поверхности привода 31 в опорах 32 смазкой Литол-24, после чего установить привод с опорами на заточное устройство.

- законсервировать неокрашенные поверхности двигателя, неокрашенные поверхности закрытых подшипников, штоки гидроцилиндров и механизма переключения передачи коробки диапазонов моста ведущих колес, винтовые и резьбовые поверхности деталей натяжных устройств свободно выступающие части валов, шлицевые соединения;

- провести работы по обслуживанию двигателя согласно эксплуатационной документацией на двигатель (специалистами сервисного пункта обслуживания);

- закрыть капоты и дверь кабины;

- регулятор чувствительности датчика камнедетектора перевести в положение максимальной чувствительности, для чего повернуть регулятор по часовой стрелке до упора;

- установить самоходный измельчитель и адаптеры на подставки при постановке на хранение более 10 дней и уменьшить давление в шинах до 70% от номинального.

При хранении комплекса на открытых площадках под навесом для защиты от воздействия солнечных лучей и атмосферных осадков шины прикрыть светлыми чехлами из плотной ткани или покрыть специальным защитным составом (известковой побелкой, алюминиевыми красками АКС-3 или АКС-4; мелоказеиновым составом, содержащим 75% очищенного мела, 20% казеинового клея, 4,5% гашеной извести и по 0,25% кальцинированной соды и фенола).

Допускается ставить измельчитель на кратковременное хранение без подставок.

Комплекс устанавливается на кратковременное хранение без снятия с него сборочных единиц и деталей. В случае хранения комплекса при низких температурах или свыше одного месяца необходимо снять аккумуляторные батареи. Ежемесячно проверяйте состояние комплекса при хранении. Выявленные при проверках отклонения от правил хранения устранить.

5.2.4 Перечень работ, проводимых при установке комплекса на длительное хранение:

- раскрыть питающе - измельчающий аппарат, снять крышку заточного устройства, проставку, поддоны ускорителя выброса и измельчающего аппарата, люки на ускорителе выброса и основании силосопровода;

- слить конденсат из ресивера;

- очистить самоходный измельчитель и адаптеры от грязи, растительных и пожнивных остатков, подтеков масла, обмыть и обдуть сжатым воздухом;

- доставить комплекс на площадку для хранения;

- при хранении комплекса под навесом на открытых площадках снять генератор, фары, подфарники, проблесковые маяки, боковые повторители поворотов, модуль терминальный графический, ремни и цепи приводов, аккумуляторные батареи, воздушные фильтры воздухозаборника, очистить и положить на хранение в отапливаемое помещение. Воздушные фильтры воздухозаборника завернуть в парафинированную бумагу;

- после снятия составных частей загерметизировать щели, полости, отверстия, чтобы избежать проникновения влаги и пыли. Корпус воздухоочистителя и воздухозаборника герметизировать чехлами из полиэтиленовой пленки или парафинированной бумаги;

- законсервировать топливный и масляный баки, картер двигателя, коробку диапазонов и бортовые редуктора, коробку передач и редуктора привода питающего аппарата самоходного измельчителя, неокрашенные поверхности закрытых подшипников, штоки гидроцилиндров и механизма переключения коробки диапазонов, направляющие заточного устройства, винтовые и резьбовые поверхности механизмов, свободно выступающие части валов, шлицевые соединения, внутренние поверхности приемной камеры, проставки, ускорителя выброса, основания силосопровода, лопатки вала ускорителя;

- загерметизировать чехлами из полиэтиленовой пленки или парафинированной бумаги выхлопную трубу двигателя, заливные горловины емкостей, сапуны, отверстия под щупы и т.д.;

- смазать комплекс в соответствии со схемами смазки (пункт 3.3 ИЭ);

- сбросить давление из магистралей и ресиверов пневмосистемы, гидросистем комплекса;

– промыть снятые приводные ремни теплой мыльной водой и обезжирить неэтилированным бензином, просушить, припудрить тальком и связать в комплекты. Ремни, в том числе и запасные, хранить в свободном состоянии, исключив при этом попадание прямых солнечных лучей, вдали от тепловых источников. При хранении ремней в подвешенном состоянии диаметр стержня, на котором ремни подвешены, должен быть не менее чем в 10 раз больше диаметра сечения профиля ремня (диаметр стержня не менее 130 мм);

- очистить снятые втулочно - роликовые цепи, промыть в промывочной жидкости и выдержать не менее 20 мин в подогретом до 80-90<sup>0</sup>С автотракторном или дизельном масле и скатать в рулон;

При длительном хранении комплекса в закрытом помещении составные части, указанные выше, допускается не снимать при условии установки в ослабленном состоянии.

- восстановить поврежденную окраску;

- установить комплекс на место хранения. Измельчитель самоходный поднять домкратом и установить на жесткие подставки, разместив их под балкой ведущего моста и под брусом управляемых колес в строго горизонтальном положении на фундаменте, исключая проседание;

- снизить давление в шинах ведущего и управляемого мостов до 70% номинального и покрыть их защитным составом;

При хранении комплекса на открытых площадках под навесом для защиты от воздействия солнечных лучей и атмосферных осадков шины прикрыть светлыми чехлами из плотной ткани или покрыть специальным защитным составом (известковой побелкой, алюминиевыми красками АКС-3 или АКС-4; мелоказеиновым составом, содержащим 75% очищенного мела, 20% казеинового клея, 4,5% гашеной извести и

по 0,25% кальцинированной соды и фенола).

- провести работы по обслуживанию двигателя согласно эксплуатационной документации на двигатель (специалистами сервисного пункта обслуживания);

- регулятор чувствительности датчика камнедетектора перевести в положение максимальной чувствительности, для чего повернуть регулятор по часовой стрелке до упора;

- закрыть капоты и дверь кабины;

- при хранении комплекса под навесом на открытой площадке покрыть защитным составом или обвернуть парафинированной бумагой, полиэтиленовой пленкой наружные поверхности соединительных шлангов. Защитный состав приготовить из смеси алюминиевой пудры с масляным лаком или алюминиевой пасты с уайт - спиритом в соотношении 1:4 или 1:5.

Состояние комплекса при хранении и надежность герметизации его сборочных единиц и деталей проверять через каждые два месяца при хранении в закрытом помещении, на открытой площадке под навесом – ежемесячно, после сильных дождей, снегопадов, ветров – на следующий день.

Выявленные при проверках отклонения устранять.

### 5.3 Техническое обслуживание при хранении

При техническом обслуживании в период хранения проверьте:

- правильность установки измельчителя на подставки;

- комплектность;

- давление воздуха в шинах;

- надежность герметизации;


- состояние защитных устройств и антикоррозионных покрытий;

- уровень топлива в топливном баке.

Обнаруженные дефекты должны быть устранены.

При снятии с хранения проведите работы:

- снимите измельчитель с подставок;
- очистите, снимите герметизирующие устройства и расконсервируйте;
- установите на измельчитель снятые составные части, инструментальный ящик и принадлежности;
- проверьте и, при необходимости, отрегулируйте натяжение ременных передач, давление воздуха в шинах, механизмы управления измельчителя и тормоза;
- замените смазку в подшипниках, имеющих сезонную смазку;
- проверьте и, при необходимости, долейте масло в гидросистемы.

 **ВНИМАНИЕ:** Запуск в эксплуатацию климатической установки после длительного хранения осуществляйте в строгом соответствии с эксплуатационной документацией на климатическую установку. Несоблюдение правил ввода в эксплуатацию приведет к выходу из строя компрессора кондиционера!

#### 5.4 Обслуживание аккумуляторных батарей при хранении

Аккумуляторные батареи, снятые с комплекса, необходимо полностью зарядить и установить в помещении при температуре не выше 0°С. Минимальная температура помещения должна быть не ниже минус 30°С.

В период хранения подзарядку батарей производить не реже одного раза в три месяца.

#### 5.5 Методы консервации

Консервация включает подготовку поверхности, нанесение средств временной защиты и упаковывание. Время между стадиями консерваций не должно превышать двух часов.

Консервацию производите в специально оборудованных помещениях или на участках консервации, позво-

ляющих соблюдать установленный технологический процесс и требования безопасности. Участки консервации должны располагаться с учетом ограничения или исключения проникновения агрессивных газов и пыли.

Температура воздуха в помещении не должна быть ниже 15 °С, относительная влажность не более 70 %. Энергосредство должно поступать на консервацию без коррозионных поражений металла и металлических покрытий.

Временную противокоррозионную защиту комплекса производите по вариантам защиты ВЗ-1 (защита консервационными маслами), ВЗ-2 (защита рабоче-консервационными маслами), демонтированных, сменных и запасных частей, инструмента и принадлежностей - по ВЗ-1, ВЗ-2, ВЗ-4.

При отсутствии непосредственного воздействия атмосферных осадков применяйте жидкие ингибированные смазки НГ-203 (А,Б,В), НГ-204У, К-17, для внутренней консервации - присадка АКОР-1.

Нанесение консервационных масел на наружные поверхности изделий производите погружением, распылением или кистью (тампоном).

Консервацию двигателя производите согласно эксплуатационной документации на двигатель.

На период длительного хранения измельчителя топливный бак рекомендуется заполнить топливом. Объем заполнения в соответствии с приложением В настоящей ИЭ. Уровень топлива должен достигать основания заливной горловины – контролировать визуально или при помощи технологической мерной линейки.

## 5.6 Методы расконсервации

В зависимости от применяемых вариантов временной защиты пользуются следующими способами расконсервации:

1) при вариантах защиты ВЗ-1, ВЗ-2, ВЗ-4 - протиранием поверхности ветошью, смоченной маловязкими маслами или растворителями с последующим протиранием насухо или обдуванием теплым воздухом;

2) погружением в растворители с последующей сушкой или протиранием насухо;

3) промыванием горячей водой или синтетическими моющими средствами "Комплекс", "Лабомид-101", "Лабомид-102", МС-6.

При расконсервации двигателя: слейте масло с поддона и заправьте двигатель маслом согласно его эксплуатационной документацией.



## 6 Транспортирование и буксировка комплекса

6.1 Транспортирование комплекса от изготовителя может осуществляться как своим ходом, так и по железной дороге или на автомобильном транспорте на открытом подвижном составе в частично разобранном виде.

При транспортировании по железной дороге или на автомобильном транспорте демонтируются приборы электрооборудования и детали их крепления.

Силосопровод механически зафиксирован на стойке 2 (рисунок 2.3) кронштейнами 7, 8 с шайбами 4 с использованием болтов 3, гаек 5 и контргаек 6.

Перед вводом в эксплуатацию силосопровод должен быть расфиксиро-

ван (кронштейны фиксации и шайбы должны быть демонтированы п.2.2.4).

6.2 При отгрузке по железной дороге колеса комплекса должны быть заторможены ручным стояночным тормозом.

В пункте назначения приемку комплекса производите в присутствии представителя железнодорожной администрации.

В случае недостачи или поломок необходимо составить коммерческий акт вместе с представителем железнодорожной администрации.

6.3 Погрузку и выгрузку комплекса производите с помощью траверсы, используя кран грузоподъемностью не менее 12,5 т. Строповку производите в местах, обозначенных на элементах комплекса, как показано на рисунке 5.1.

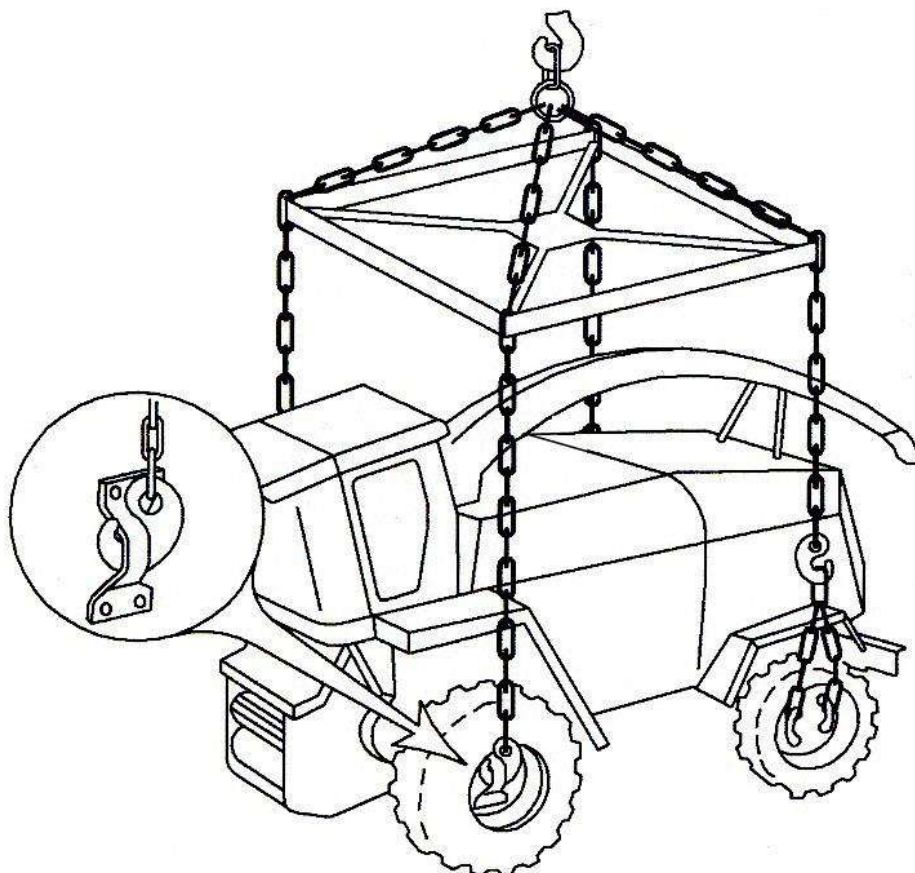


Рисунок 6.1 – Схема строповки


6.4 Буксировку комплекса производите после растормаживания ручного стояночного тормоза в соответствии с рисунком 6.2.


Буксируемый комплекс должен иметь исправные тормоза и светосигнальное оборудование.

Перед буксировкой комплекса необходимо:

1) рычаг переключения передач установите в нейтральное положение;

2) демонтировать транспортные скобы ведущих и управляемых колес, проверить крепление дисков колес и при необходимости подтянуть;


 **ПРЕДОСТЕРЕЖЕНИЕ:** перед началом движения демонтируйте транспортные скобы с ведущих и управляемых колес!

 **ЗАПРЕЩАЕТСЯ** передвижение комплекса с установленными транспортными скобами на ведущих и управляемых колесах.

3) установить демонтированные приборы электрооборудования и после подсоединения к тягачу проверить правильность их функционирования;

4) при буксировке комплекса с неисправным гидроприводом ведущих колес – выключите двигатель.

Буксировку комплекса в хозяйство осуществляйте с соблюдением "Правил дорожного движения" и настоящей ИЭ.

 Буксировка **ЗАПРЕЩАЕТСЯ:**

- со скоростью более 5 км/ч;
- с неисправными рулевым управлением и тормозами.

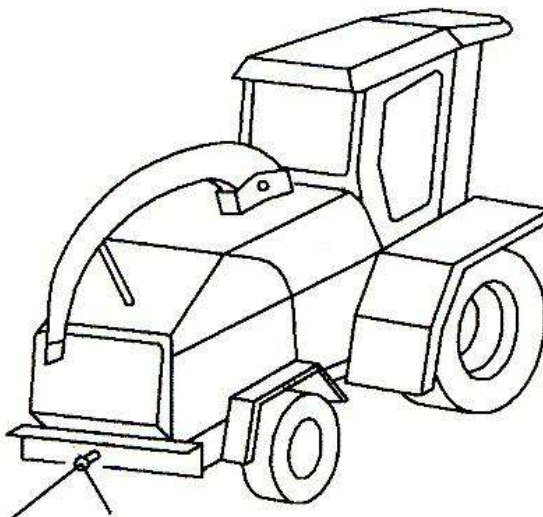


Рисунок 6.2 – Схема буксировки

## 7 Утилизация

### 7.1 Меры безопасности

7.1.1 Утилизацию измельчителя (или его составных частей) после окончания срока службы или по результатам текущего ремонта, технического обслуживания и хранения производить с соблюдением общепринятых требований безопасности и требований безопасности, изложенных в настоящей ИЭ.


7.1.2 При разборке измельчителя необходимо соблюдать требования безопасности инструкций используемого при утилизации оборудования и инструмента.

7.2 Сведения и проводимые мероприятия по подготовке и отправке измельчителя на утилизацию

7.2.1 Для утилизации самоходный измельчитель подлежит разборке в специализированных мастерских на сборочные единицы и детали по следующим признакам: драгоценные материалы, цветные металлы, черные металлы, неметаллические материалы.


### 7.3 Методы утилизации

7.3.1 Отработанные масла из гидросистемы, двигателя и редукторов, антифриз, электролит, топливо, тормозную жидкость измельчителя следует сливать в специальную тару и сдавать для утилизации с соблюдением требований экологии в установленном порядке.

 **ЗАПРЕЩАЕТСЯ** сливать отработанные жидкости на почву, в системы бытовой, промышленной и ливневой канализации, а также в открытые водоемы.

7.3.2 При разливе отработанной жидкости на открытой площадке необходимо собрать ее в отдельную тару, место разлива засыпать песком с последующим его удалением и утилизацией.

7.3.3 Демонтаж, разборку и утилизацию составных частей кондиционера производить с соблюдением требований по безопасности, изложенных в эксплуатационных документах на кондиционер.

 **ЗАПРЕЩАЕТСЯ** попадание хладагента в атмосферу.

ПРИЛОЖЕНИЕ А

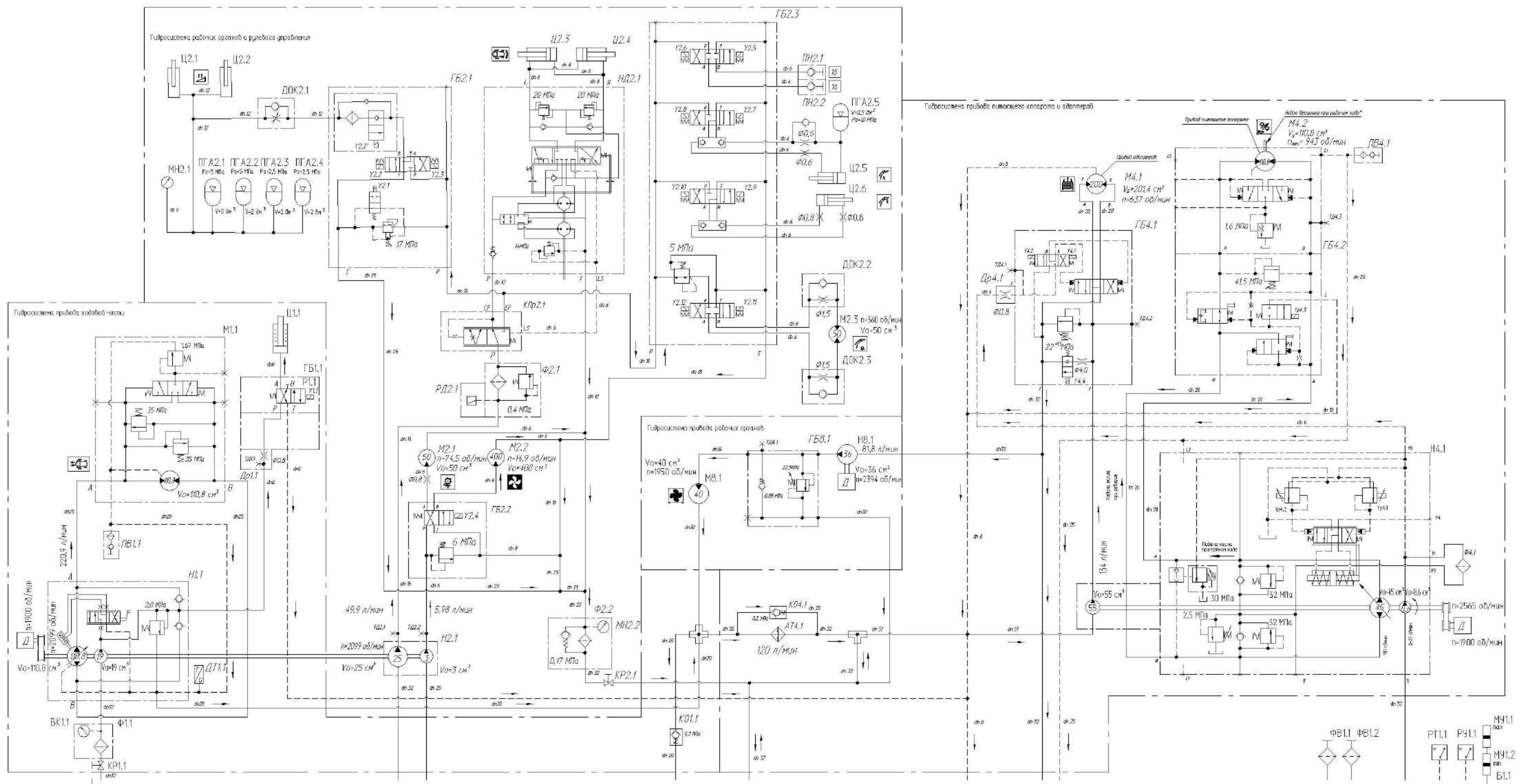


Рисунок А.1 – Схема гидравлическая принципиальная гидросистем кормоуборочного комплекса

## ПРИЛОЖЕНИЕ А

Включение электромагнитов гидросистемы рабочих органов и рулевого управления

Вид операции	Потребитель	Номер электромагнита		Типоразмер двигателя
Перемещение навески	Ц2.1, Ц2.2	Y2.1	Y2.3	Гидроцилиндр 70-400
подъем		Y2.2	Y2.2'	
опускание				
Включение заточного устройства	M2.1	Y2.4		Гидромотор MR 50 CD P
Адаптер	1a 1b	Y2.1	Y2.5	Гидроцилиндр 50x35-300
высокое давление в гидровыводе 1a		Y2.1	Y2.6	
высокое давление в гидровыводе 1b				
Перемещение силосопровода	Ц2.5	Y2.1	Y2.8	Гидроцилиндр 50x30-160
подъем		Y2.1	Y2.7	
опускание				
Перемещение козырька силосопровода	Ц2.6	Y2.1	Y2.9	Гидроцилиндр 40x20-70
подъем		Y2.1	Y2.10	
опускание				
Поворот силосопровода	M2.3	Y2.1	Y2.11	Гидромотор MR 50 CD P
поворот влево		Y2.1	Y2.12	
поворот вправо				

Включение электромагнитов гидросистемы ходовой части

Вид операции	Потребитель	Номер электромагнита		Типоразмер двигателя
Включение главного привода	Ц4.1	Y1.1		Устройство для подвода масла 040-03093
включить				
отключить		—		

Включение электромагнитов гидросистемы привода питающего аппарата и адаптеров

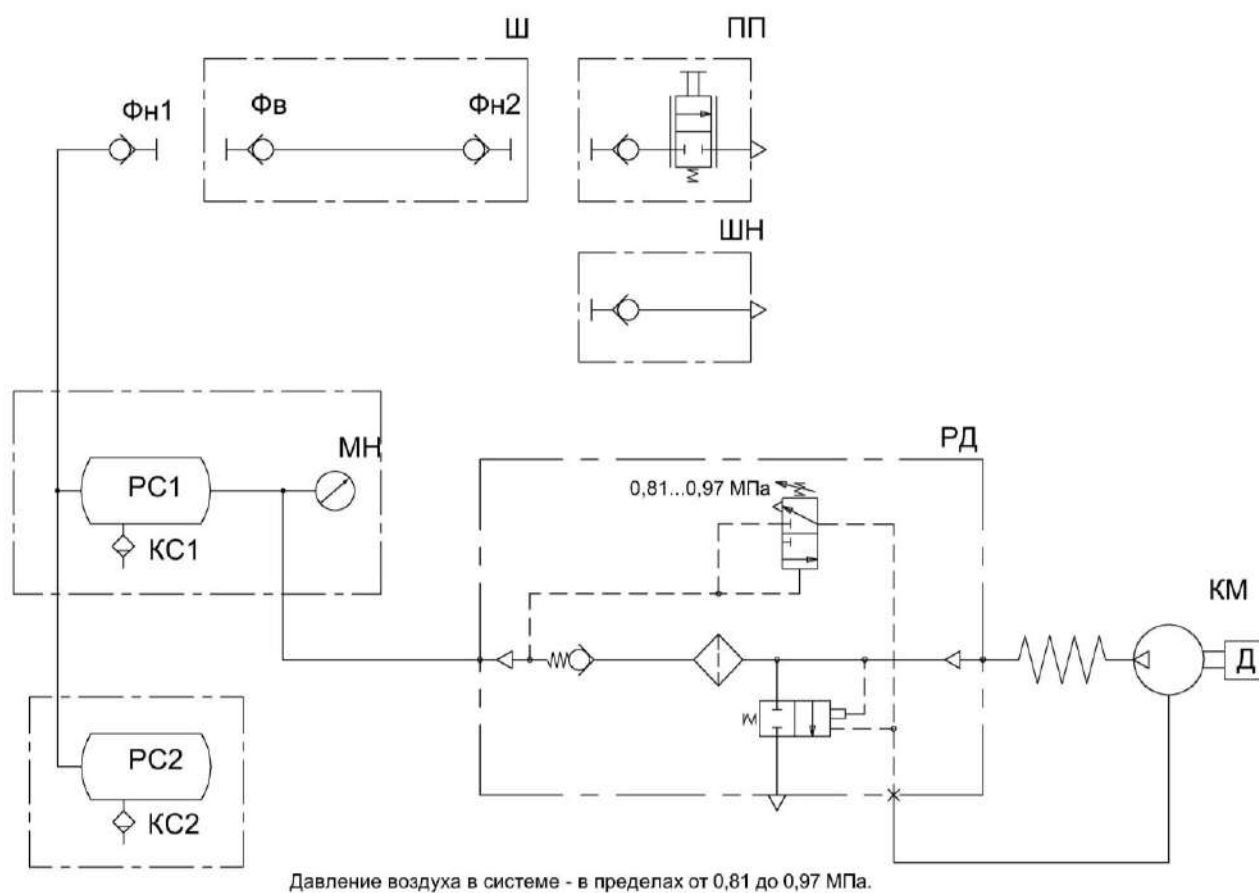
Вид операции	Потребитель	Номер электромагнита		Типоразмер двигателя
Включение привода жатки	M4.1	Y4.1	Y4.4*	Гидромотор MT 200 SL P
прямой ход		Y4.2	Y4.4*	
реверс				
Включение привода питающего аппарата	H4.1	Yp4.1		Гидронасос 45 +8,6+55
прямой ход		Yp4.2		
реверс				
включение экстренного останова ПИА	M4.2	Y4.3		Гидромотор MFH112/20

\* Через 2с сигнал с Y4.4 снять

AT4.1 – масляная секция радиатора; Б1.1 – бак масляный; ВК1.1 – вакуумметр; ГБ1.1 – гидроблок включения главного привода; Р1.1 – гидрораспределитель; КП1.1 – клапан предохранительный; ГБ2.1 – гидроблок навески; ГБ2.2 – гидроблок воздухозаборника; ГБ2.3 – гидроблок четырехсекционный; ГБ4.1 – гидроблок адаптеров; ГБ4.2 – гидроблок экстренного останова; ГБ8.1 – гидроблок привода вентилятора моторной установки; ДОК2.1 – дроссель с обратным клапаном регулируемый; ДОК2.2, ДОК2.3 – дроссели с обратным клапаном; Др1.1, Др4.1 – ниппели; КО4.1 – гидроблок обратный; КПр2.1 – клапан приоритетный; КР1.1, КР2.1 – краны шаровые ММ рычажные; ДТ1.1 – датчик температуры; М1.1 – гидромотор привода хода; М2.1 – гидромотор привода заточного устройства; М2.2 – гидромотор привода очистки радиатора; М2.3 – гидромотор привода поворота силосопровода; М4.1 – гидромотор привода режущего аппарата; М4.2 – гидромотор привода вальцев питающего аппарата; М8.1 – гидромотор привода вентилятора моторной установки; МН2.1 – манометр; МУ1.1, МУ1.2 – указатели уровня масла; Н1.1 – тандем насосов привода ходовой части; Н2.1 – гидронасос сдвоенный привода рабочих органов и рулевого управления; Н4.1 – гидронасос сдвоенный привода питающего аппарата и адаптеров; Н8.1 – гидронасос привода вентилятора моторной установки; НД2.1 – насос-дозатор; ПВ1.1, ПВ4.1 – полумуфты внутренние; ПН2.1, ПН2.2 – полумуфты наружные; ПГА2.1, ПГА2.2, ПГА2.3, ПГА2.4, ПГА2.5 – пневмогидроаккумуляторы; РТ1.1 – датчик аварийной температуры; РУ1.1 – датчик аварийной температуры; ТД1.1...ТД8.1 – точки диагностические (соединения резьбовые с колпачком); Ф1.1 – фильтр всасывающий; Ф2.1, Ф4.1 – фильтры напорные; Ф2.2 – фильтр; ФВ1.1, ФВ1.2 – фильтр воздушный гидравлический; Ц1.1 – гидроцилиндр включения главного привода; Ц2.1, Ц2.2 – гидроцилиндры подъема/опускания питающего аппарата; Ц2.3, Ц2.4 – гидроцилиндры рулевого управления; Ц2.5 – гидроцилиндр подъема/опускания силосопровода; Ц2.6 – гидроцилиндр управления козырьком силосопровода

Рисунок А.2 – Включение электромагнитов гидросистем комплекса

## ПРИЛОЖЕНИЕ А



КМ – компрессор; КС1, КС2 – кран слива конденсата; МН – манометр; ПП – пневмопистолет обдувочный; РД – регулятор давления; РС1, РС2 – ресиверы ( $V=40\text{дм}^3$ ); ФН1, ФН2, ФВ - фитинги; Ш – шланг; ШН – шланг для накачивания шин

Рисунок А.3 – Схема пневматическая принципиальная

**ПРИЛОЖЕНИЕ Б**  
**ПЕРЕЧЕНЬ**  
**элементов схем электрических комплекса**

Таблица Б.1

Позиции	Наименование элементов	Кол.
A1	Модуль задержки в корпусе КВК07081810	1
A2	Климатическая установка	1
A3	Модуль управления питающим аппаратом КВС-8-0701400Э	1
A4, A5	Усилитель КВК0701550А	2
A6	Модуль бортиформатора КВС-8-0701100Э	1
A7	Терминал многофункциональный ТМ.01 модель 05	1
A8	Блок резисторов КЗК-8-0701100А-01	1
B1, B2	Датчик оборотов КВК 0700770	2
B3	Датчик металлодетектора КВС-8-0701010	1
B4	Датчик камнедетектора КВС-1-0108330	1
B5	Датчик КВК0701600	1
B6	Датчик бесконтактных оборотов ДХ-303	1
BA1	Магнитола автомобильная URAL RM-252SA	1
BA2	Акустическая система URAL AS-U1301	1
BK1	Датчик температуры 19.3828	1
BP1	Датчик давления	1
BQ1, BQ2	Датчик детонации 18.3855	2
D1, D2	Защита от импульсных напряжений ЗИН 001	2
D3	Сборка диодная СД 90К	1
D4	Сборка диодная СД 5	1
EK1	Подогреватель фильтра топливного	1
EL1	Светильник ЛП-93АМ 6м с выключателем	1
EL2	Лампа А24-21-3	1
EL6, EL7	Фара 112.03.29-02	2
EL8	Фонарь освещения заднего номерного знака ФП 131 БР 01	1
EL3, EL5, EL9...EL16	Фара рабочая ФР01-18/5	11
EL17	Блок плафонов 2312.3714	1
F1, F2	Предохранитель 331.3722	2
FU2	Блок предохранителей 111.3722	1
FU4, FU9, FU26, FU28, FU29	Предохранитель 5 А 35.3722 (2110-3722105)	5
FU5, FU15, FU16, FU25	Предохранитель 7,5 А 351.3722 (2110-3722107)	4
FU7, FU10, FU11, FU14, FU17, FU18	Предохранитель 10 А 352.3722 (2110-3722110)	6
FU3, FU6, FU12, FU13, FU19, FU20, FU27	Предохранитель 15 А 353.3722 (2110-3722115)	7
FU21	Предохранитель 20 А 354.3722 (2110-3722120)	1
FU8, FU24	Предохранитель 25 А 355.3722 (2110-3722125)	2
FU22	Блок предохранителей БП-2	1
FU23	Блок предохранителей БП-8	1
G1	Генератор BOSCH 0 124 A00 362 (150 А)	1
GB1, GB2	Батарея 6СТ-190А	2
HA1	Сигнализатор заднего хода разнотональный СЗХР-01	1
HA2	Сигнал звуковой безрупорный С313	1

Продолжение таблицы Б.1

Позиции	Наименование элементов	Кол.
HA3	Сигнал звуковой безрупорный С314	1
HL1	Контрольная лампа 2212.3803-143	1
HL5	Контрольная лампа 2212.3803-28	1
HL2	Контрольная лампа 24.3803-05	1
HL3	Контрольная лампа 24.3803-91	1
HL4	Контрольная лампа 24.3803-98	1
HL10, HL18	Контрольная лампа 24.3803-210	2
HL16	Контрольная лампа 24.3803-196	1
HL17	Контрольная лампа 24.3803-47	1
HL6, HL7	Фонарь знака автопоезда ФА-1.1	2
HL8, HL9	Фонарь передний многофункциональный 3723.3712	2
HL11, HL12	Фонарь задний многофункциональный 7313.3716	2
HL13, HL14, HL15	Маяк сигнальный МС-2-24-0 (оранжевый)	3
KT1	Реле времени РЕГТАЙМ1-24-(0-60)	1
KV11, KV19	Реле 71.3747-11	2
KV13...KV18 KV20, KV21	Реле 191.3777-01	8
KV2...KV4, KV7, KV9, KV10	Реле 903.3747-01	6
KV5, KV6, KV12	Реле 983.3747	3
KV8	Прерыватель ПЭУП-4	1
M1	Стартер	1
M2, M3	Электропривод КВС-2-0701450	2
M4	Электромеханизм крышки заточного устройства КВК 0701610	1
MA1, MA2	Стеклоомыватель СЭАТ-18 АДЮИ.060280.001	2
MB1	Моторедуктор 192.090.021	1
MB2	Моторедуктор 192.090.020	1
MK1	Компрессор	1
Q1	Выключатель 1212.3737-07	1
R1, R4, R6, R8	Резистор С2-23-0,5-120 Ом±5%	4
R2, R3	Резистор С2-23-0,5-1 кОм±5%	2
R5, R7	Резистор С2-23-0,5-2 кОм±5%	2
SA1	Выключатель зажигания КВК 0700800	1
SA2	Переключатель 0974-05.51	1
SA3	Переключатель 0974-01.01	1
SA12	Переключатель 0974-02.45	1
SA13	Переключатель 0974-02.48	1
SA14	Переключатель 0974-02.46	1
SB6	Переключатель 0974-02.47	1
SB7	Переключатель 0974-03.04	1
SB10	Переключатель 0974-02.44	1
SB12, SB13	Переключатель 0974-03.43	2
SB14	Переключатель 0974-03.05	1
SA4	Переключатель подрулевой ПКП-1	1
SA5, SA6	Переключатель 671.3709	2
SA10	Кнопка четырехпозиционная с нормально разомкнутыми контактами типа 4КНР 8Ю3.604.005	1



## Окончание таблицы Б.1

Позиции	Наименование элементов	Кол.
SA7...SA9, SA11	Переключатель стеклоподъемников 92.3709-04.73	4
SA15	Переключатель 33.3769	1
SB1	Выключатель ВК403-3716000	1
SB2, SB3	Выключатель ВК 24-3	2
SB4	Микропереключатель МП2105Л УХЛ 3011 А	1
SB5, SB17	Кнопка восьмиугольная б/ф красная PSW-6А	2
SB8	Выключатель аварийной сигнализации 32.3710М	1
SB9	Выключатель ВК12-2	1
SB11	Выключатель 06-63-410 "KISSLING"	1
SB15	Кнопка К-4-2П (с красным протектором)	1
SB16	Кнопка К-4-1П (с черным протектором)	1
SK1	Датчик аварийной температуры жидкости ДАТЖ-04	1
SL1	Датчик - сигнализатор ДГС-М-00-24-01-К	1
SL2	Датчик уровня топлива трубчатый ДУТТ-460М1С	1
SL3	Датчик – гидросигнализатор ДГС-Т-01-24-01-К	1
SP1	Выключатель света «стоп» гидравлический ВК12Б-Э	1
SP2	Сигнализатор засоренности воздушного фильтра Х770050	1
SP3	Клапан – сигнализатор УЭС0603660-01	1
SQ1, SQ2	Датчик ГПТ 647.60.00	2
VD1, VD2, VD3	Диод HER207	3
VD4	Диод 1.5KE36СА	1
WA1	Антенна автомобильная штыревая «Спутник-003» СИКМ.464621.005	1
X88	Колодка штыревая 502602	1
XP1	Разъем подключения блока двигателя	1
XS1, XS2	Розетка электрическая автомобильная АР-93 УХЛ2	2
XS3	Колодка гнездовая 0-0282088-1	1
XS4, XS5	Розетка Р7-2	2
XS6, XS7	Колодка штыревая 1-0965641-6	2
YA1...YA12, YA20...YA24, YA30	Электромагнит	18
YA15	Клапан электромагнитный	1



ПРИЛОЖЕНИЕ Б

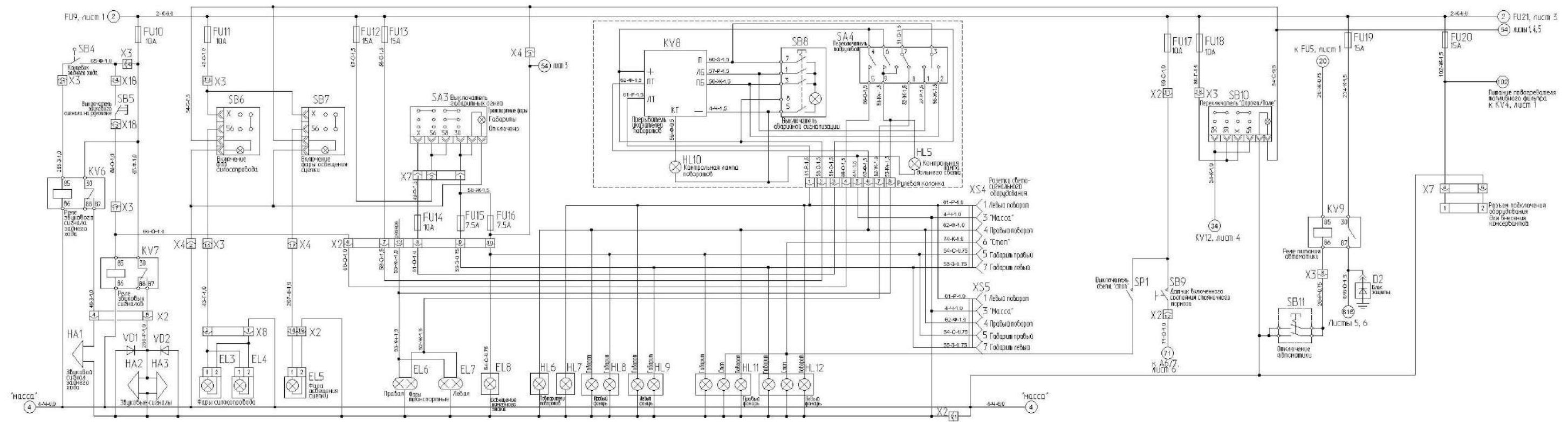


Рисунок Б.2 – Схема электрическая принципиальная комплекса

ПРИЛОЖЕНИЕ Б

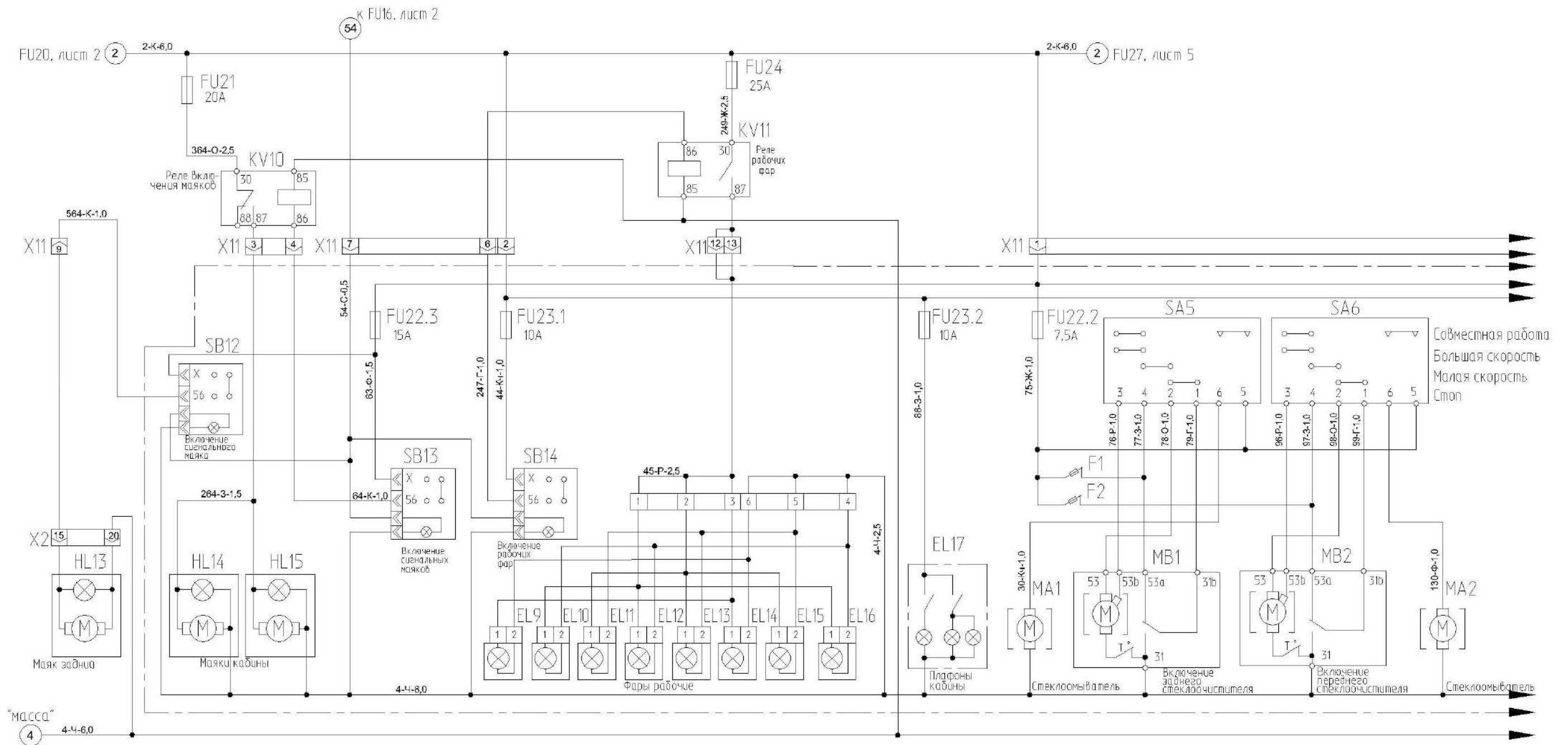


Рисунок Б.3 – Схема электрическая принципиальная комплекса (лист 1)

ПРИЛОЖЕНИЕ Б

Вариант климатической установки "KONVEKTA" с отопителем

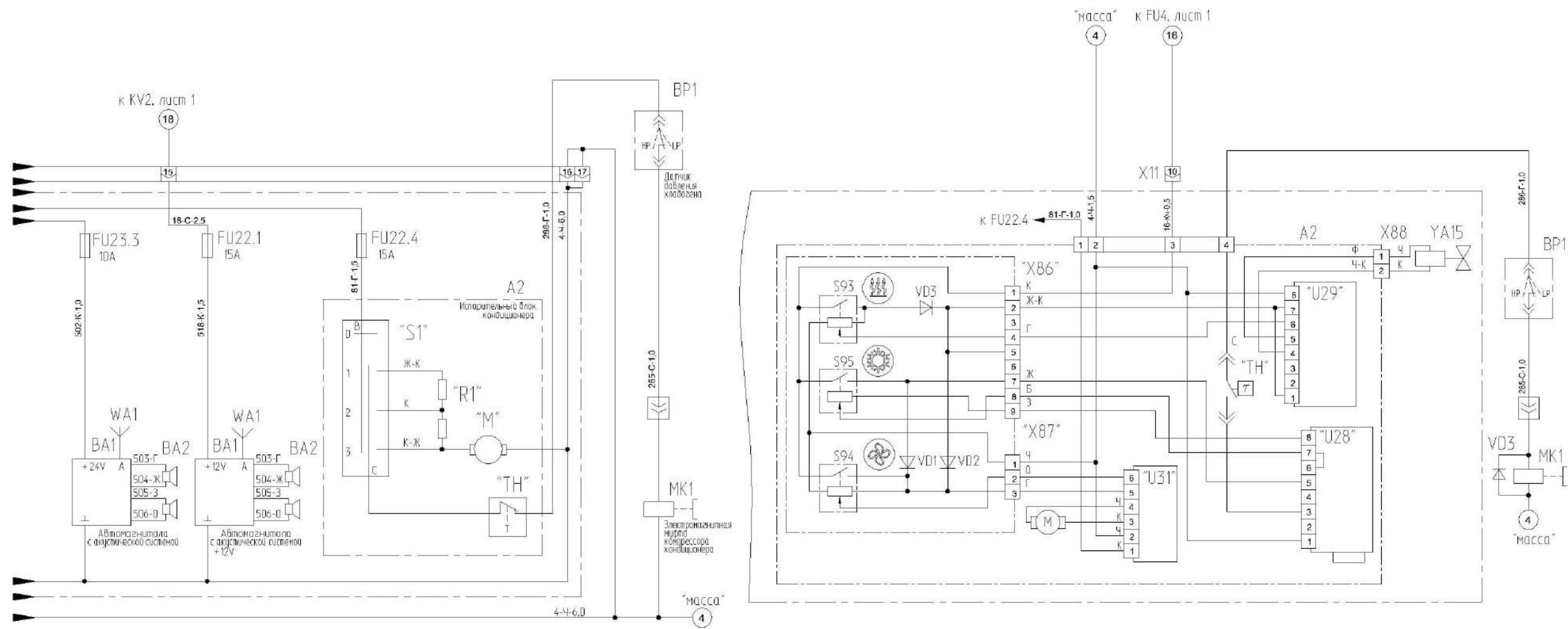
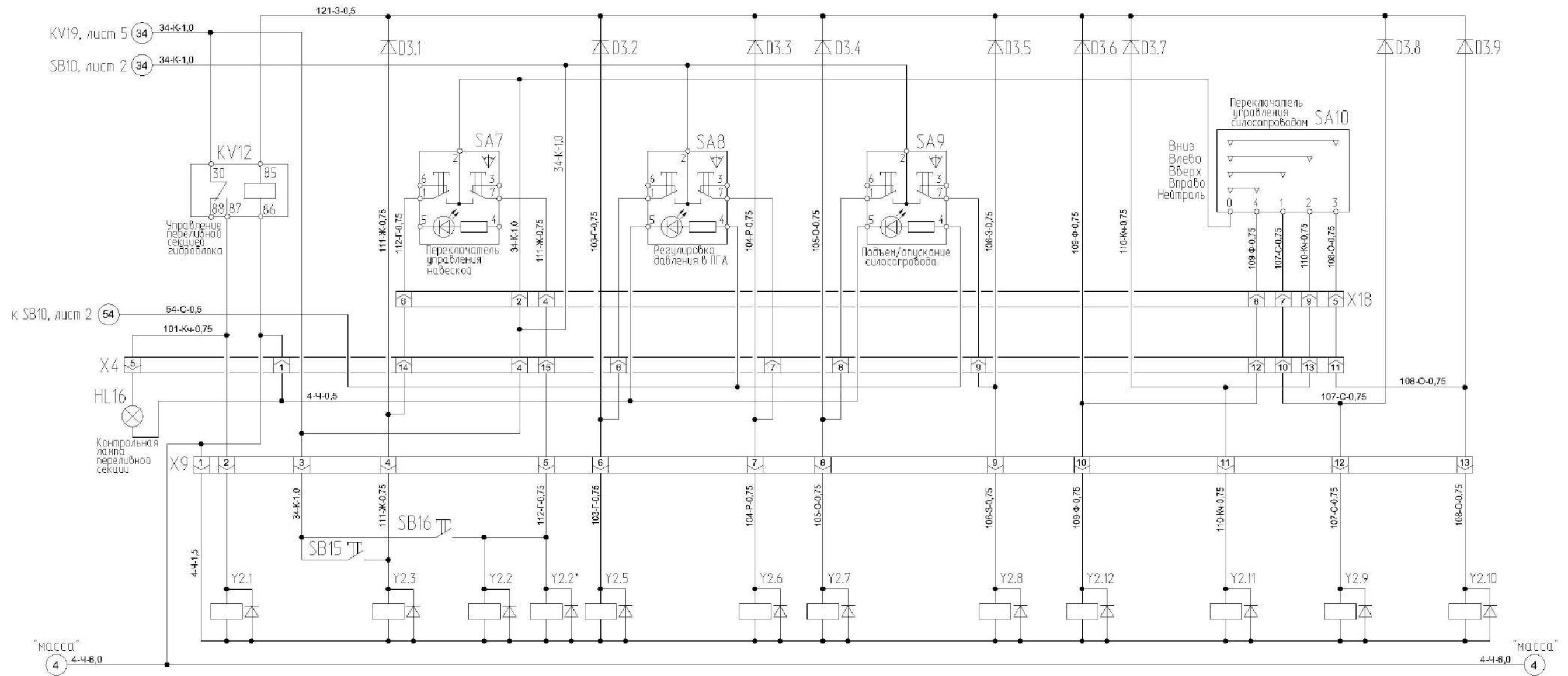


Рисунок Б.3 - Схема электрическая принципиальная комплекса (лист 2)

ПРИЛОЖЕНИЕ Б



Порядок срабатывания электромагнитов гидроблоков ГБ1 и ГБ2

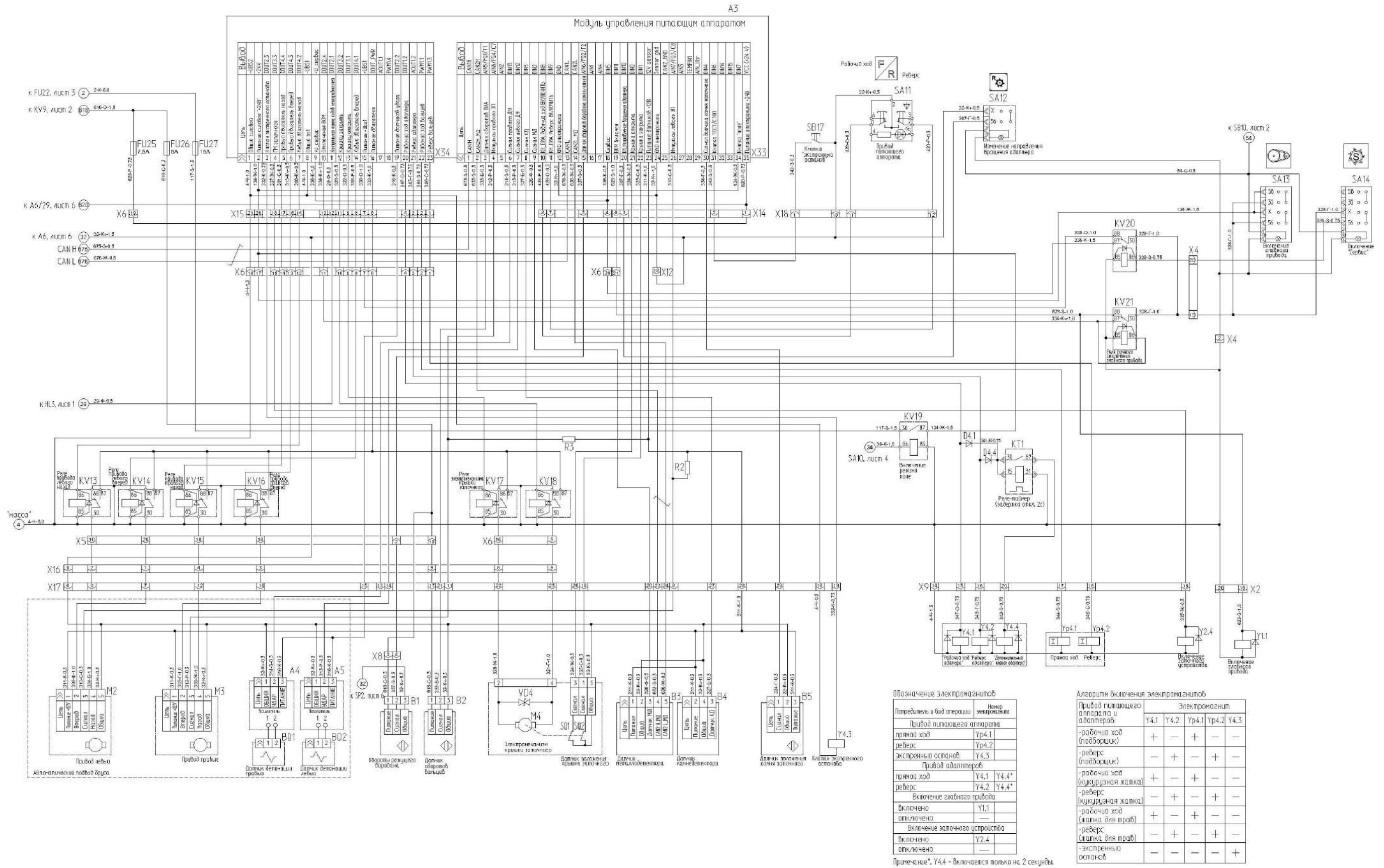
Потребитель и вид операции	Номер Электромагнита	Схемы гидроблоков
Переливная секция	Y2.1	
Навеска подъем	Y2.1 Y2.3	
опускание	Y2.2* Y2.2	

Порядок срабатывания электромагнитов гидроблока ГБ3

Потребитель и вид операции	Номер Электромагнита	Схема гидроблока
Адаптеры		
ДАВЛЕНИЕ В ГИДРОВЪВОДЕ 1а	Y2.1 Y2.5	
ДАВЛЕНИЕ В ГИДРОВЪВОДЕ 1б	Y2.1 Y2.6	
Силосопровод		
подъем	Y2.1 Y2.8	
опускание	Y2.1 Y2.7	
Козырек силосопровода		
вверх	Y2.1 Y2.9	
вниз	Y2.1 Y2.10	
Поворот силосопровода		
влево	Y2.1 Y2.11	
вправо	Y2.1 Y2.12	

Рисунок Б.4 – Схема электрическая принципиальная комплекса

ПРИЛОЖЕНИЕ Б



Обозначение электромашин

Подраздел и вид операции	Номер электромашин
Прибор питающего аппарата	2
прямой ход	Yr4.1
реверс	Yr4.2
экстренный останов	Y4.5
Прибор адаптеров	
прямой ход	Y4.1, Y4.4*
реверс	Y4.2, Y4.4*
Включение главного привода	
отключено	Y1.1
включено	Y2.4
отключено	Y2.4

Примечание: Y4.4 - включается только на 2 секунды.

Алгоритм включения электромашин

Прибор питающего аппарата и адаптеров	Электромашин				
	Y4.1	Y4.2	Yr4.1	Yr4.2	Y4.3
- рабочий ход (подборщик)	+	-	+	-	-
- реверс (подборщик)	-	+	-	+	-
- рабочий ход (курирующая жатка)	+	-	+	-	-
- реверс (курирующая жатка)	-	+	-	+	-
- рабочий ход (жатка для прав)	+	-	+	-	-
- реверс (жатка для прав)	-	+	-	+	-
- экстренный останов	-	-	-	-	+

Рисунок Б.5 – Схема электрическая принципиальная комплекса

ПРИЛОЖЕНИЕ Б

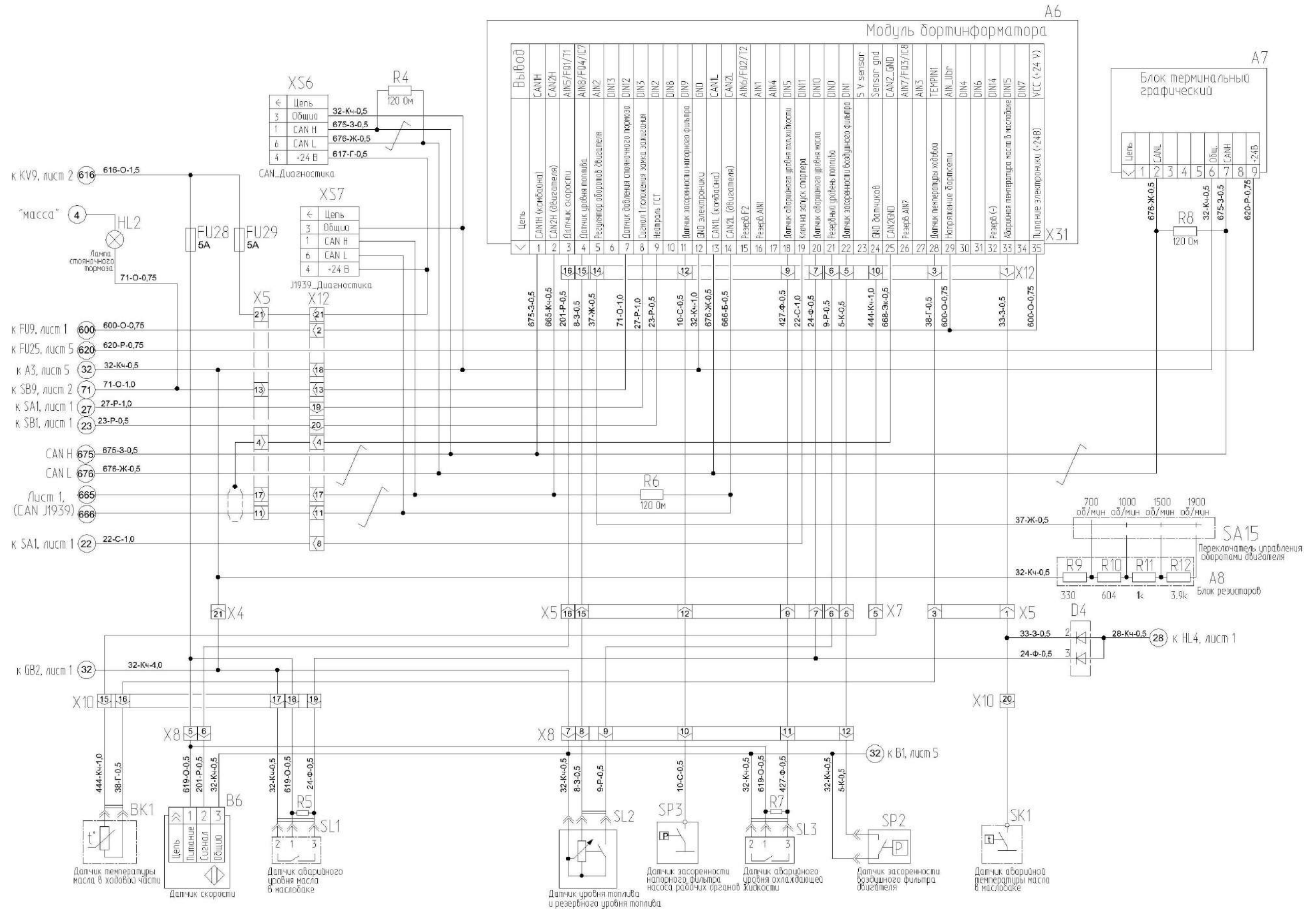


Рисунок Б.6 - Схема электрическая принципиальная комплекса



**ПРИЛОЖЕНИЕ В**  
(справочное)

**Заправочные емкости**

**Таблица В.1**

Наименование	Объем, дм <sup>3</sup> (л)	Марка масел и рабочих жидкостей		
		Основные	Заменители	
Топливный бак	740±5	Топливо дизельное, рекомендованное в эксплуатационной документации двигателя	Топливо дизельное, технические условия которого соответствуют ГОСТ 32511-2013 (EN 590:2009) с содержанием серы не более 350мг/кг (0,035%)	
Коробка диапазонов	10	Масло ТМ-5-18	SAE 85W90, API GL-5	
Бортовые редуктора: - правый - левый	5,0 5,0	То же	То же	
Бак масляный, гидросистемы привода ходовой части, рабочих органов и рулевого управления	90	Масло HVLP-46	Приложение В, таблица В.3	
Установка трубопроводов стояночных тормозов	2,0	Тормозная жидкость (РОСДОТ-4 или «Роса»)		
Коробка передач привода питающего аппарата	2,5	Масло ТМ-5-18	SAE 85W90, API GL-5	
Редуктор верхних валцов	2,0	То же	То же	
Редуктор нижних валцов	1,0	«-»	«-»	
Редуктор привода насосов	4,0	«-»	«-»	
Система смазки двигателя	40	Согласно эксплуатационной документации на двигатель		
Система охлаждения двигателя	125			
<b>Смазочные материалы</b>				
Основные	Заменители			
	NLGI	DIN51502	Загуститель	Температура эксплуатации, °С
Литол 24	3	КЗК-40	Li	-40 ÷ +120 (+130)
№158	1-2	КФИК-30	Li-K	-30 ÷ +110

## ПРИЛОЖЕНИЕ В

## Перечень

фильтроэлементов гидросистем и периодичность их обслуживания

Таблица В.2

Гидросистема	Обозначение фильтроэлемента	Кол.	Место расположения	Периодичность обслуживания
Гидросистема рабочих органов и рулевого управления	ССН302FV1 Италия, "Sofima" или фильтроэлемент SP-030E20B/4 Германия, "Walter- Stauffenberg" или фильтроэлемент СНР424/12 Италия, "AIDRO"	1	Напорный фильтр ФСК-20-МА, снизу измельчителя по центру между ве- дущими колёсами возле балки веду- щего моста.	ЕТО - замена фильтро- элемента по показаниям индикатора загрязнений при заведенном двига- теле. первая замена через 30 часов; следующая замена че- рез 480 часов, но не ре- же одного раза в год пе- ред началом сезона.
	Фильтроэлемент ССА302CD1 Италия, "Sofima" или фильтроэлемент SFC-5810E Герма- ния, "Walter- Stauffenberg" или фильтроэлемент 80.130 P10-S00-0-P Германия, "EPE" или фильтроэлемент CS 350 0 4 P10 A г.Минск, «СисТех- Пром»	1	Фильтр сливной AMF302CD1BB606 X Италия, "Sofima" или MFP 180 AUE 10 R 0.0 Германия "Hydac" или SSF- 2058-10E-B- R#95015 Германия, "Walter- Stauffenberg", на задней левой стой- ке капота, под зад- ним левым капо- том	ЕТО - замена фильтро- элемента по показаниям индикатора загрязнений при заведенном двига- теле. первая замена через 30 часов; следующая замена че- рез 480 часов, но не ре- же одного раза в год пе- ред началом сезона.
Гидросистема привода ходовой части	Фильтроэлемент ССА302CD1 Италия, "Sofima" или фильтроэлемент SFC-5810E Германия, "Walter- Stauffenberg" или фильтроэлемент 80.130.P10-S00-0-P Германия, " EPE " Или фильтроэлемент CS 350 0 4 P10 A Г. Минск, " СисТех- Пром"	1	Фильтр всасываю- щий AMF302CD1SB606 X Италия, "Sofima" или MFP 180 AUE 10 A 0.0/-KB Германия "Hydac" или SSF-2058-10E-B- N#95015 Германия, "Walter- Stauffenberg", на задней левой стой- ке капота	ЕТО - замена фильтро- элемента по показаниям индикатора загрязнений при заведенном двига- теле. первая замена через 30 часов; следующая замена че- рез 480 часов, но не ре- же одного раза в год пе- ред началом сезона.

## Окончание таблицы В.2

Гидросистема	Обозначение фильтроэлемента	Кол .	Место расположения	Периодичность обслуживания
Гидросистема привода питающего аппарата и адаптеров	Фильтроэлемент Р164375 Бельгия, «Donaldson» или фильтроэлемент CSD 050 0 0 A10 A Италия, «Faifiltri»	1	Фильтр напорный К045741 Бельгия, «Donaldson» расположен с левой стороны под капотом возле механизма натяжения ремня главного привода	Первая замена через 30 часов; следующая замена через 480 часов, но не реже одного раза в год перед началом сезона.
Все гидросистемы	Сапун (фильтр воздушный) ФВГ50-1/4-01 г. Минск, СООО «Спецгромаш» или BFS 7 P10-F 0 0 Германия, "EPE" или TM 150 B1 Италия, "Sofima" или SMBT-47-S-10-0-B04-0 Германия, "Walter-Stauffenberg "	2	Сапуны расположены сверху масляного бака	ЕТО - очистить наружную поверхность сапуна. Замена через каждые два года
	Масло в соответствии с таблицами В.1, В.3 с чистотой не грубее 10 кл. по ГОСТ 17216-2001	Гидросистемы – 135 л, из них бак - 90л	Места заправки масла: - гидромотор привода ходовой части; - гидромотор привода питающего аппарата	Замена один раз в год перед началом сезона. Заправку осуществлять при помощи нагнетателя масла или заправочного стенда.

**ПРИЛОЖЕНИЕ В**  
(рекомендуемое)

**Таблица рекомендуемых масел для гидросистем**

**Таблица В.3**

Производитель масла	Рекомендуемые масла для зимних условий в средней Европе		Рекомендуемые масла для летних условий в средней Европе		Рекомендуемые масла для тропических условий	
	Класс вязкости					
	VG32		VG46		VG68	
	Тип масла					
	HVLP	HLP	HVLP	HLP	HVLP	HLP
	Марка масла					
1	2	3	4	5	6	7
ADDINOL	Hydraulic Oil HLVP 32	Hydraulic Oil HLP 32	Hydraulic Oil HVLP 46	Hydraulic Oil HLP 46	Hydraulic Oil HVLP 68	Hydraulic Oil HLP 68
ARAL	Aral Vitam HF 32	Aral Vitam GF 32	Aral Vitam HF 46	Aral Vitam GF 46		Aral Vitam GF 68
AVIA	Avia Fluid HVI 32	Avia Fluid RSL 32	Avia Fluid HVI 46	Avia Fluid RSL 46 Avia Fluid ZAD 46	Avia Fluid HVI 68	Avia Fluid RSL 68
BP	Bartran HV 32	Energol HLP-HM 32 Bartran 32	Bartran HV 46	Energol HLP-HM 46 Bartran 46	Bartran HV 68	Energol HLP-HM 68 Bartran 68
	Bartran HVX 32	Autran MBX	Bartran HVX 46	Bartran SHF-S46	Bartran HVX 68	
Brugarolas	Beslux Divol HV 32	Fluid Drive HM-32	Beslux Divol HV 46	Fluid Drive HM-46	Beslux Divol HV 68	Fluid Drive HM-68
Bucher & CIE Motorex AG	COREX EP VI 360	COREX HLP 32	COREX EP VI 510 COREX HV 515 Alpine Granat HV 515	COREX HLP 46	COREX EP VI 610	COREX HLP 68
CALTEX	Rando HDZ 32	Rando HD 32	Rando HDZ 46	Rando HD 46	Rando HDZ 68	Rando HD 68
CASTROL	HYSPIN AWH 32	HYSPIN AWS 32 Paradene 32 AW TQ-D	HYSPIN AWH 46	HYSPIN AWS 46 Paradene 46 AW	HYSPIN AWH 68	HYSPIN AWS 68 Paradene 68 AW
CEPSA LUBRICANTES, SA.	CEPSA HIDROSTAR HVLP 32		CEPSA HIDROSTAR HVLP46		CEPSA HIDROSTAR HVLP 68	

Продолжение таблицы В.3

1	2	3	4	5	6	7
CHEVRON	Mechanism LPS 32	Hydraulic Oil AW 32 Chevron Rykon Oil AW ISO 32	Mechanism LPS 46	Hydraulic Oil AW 46 Chevron Rykon Oil AW ISO 46	Mechanism LPS 68	Hydraulic Oil AW 68 Chevron Rykon Oil AW ISO 68
		Chevron Rando HD ISO 32		Chevron Rando HD ISO 46		Chevron Rando HD ISO 68
COFRAN	Hydroline Equigrade 32 Speciale 32	Cofraline extra 32 S	Hydroline Equigrade 46	Cofraline extra 46 S	Hydroline Equigrade 68 Speciale 68	Cofraline extra 68 S
ENGEN	Engen TQH 10/32	Engen TQH 20/32	Engen TQH 10/46	Engen TQH 20/46	Engen TQH 10/68	Engen TQH 20/68
ENI S.p.A.	ARNICA 32	OSO 32 Precis HLP 32	ARNICA 46 H Lift 46 Autol Hys 46	OSO 46 Precis HLP 46	ARNICA 68	OSO 68 Precis HLP 68 Autol Hys 68
ESSO	UNIVIS N 32	NUTO H 32 Hydraulic Oil HLP 32	UNIVIS N 46	NUTO H 46 Hydraulic Oil HLP 46	UNIVIS N 68	NUTO H 68 Hydraulic Oil HLP 68
EUROL	EuroI HV 32	EuroI HLP 32 HLP 32 VA	EuroI HV 46	EuroI HLP 46 HLP 46 VA	EuroI HV 68	EuroI HLP 68 HLP 68 VA
FUCHS		RENOLIN MR 10 VG 32		RENOLIN MR 15 VG 46		RENOLIN MR 20 VG 68
	RENOLIN MR 32 MC	RENOLIN B10 VG 32	RENOLIN MR 46 MC	RENOLIN B15 VG 46	RENOLIN MR 68 MC	RENOLIN B20 VG 68
	RENOLIN B 32 HVI RENOLIN ZAF 32 MC	RENOLIN ZAF 32 B	RENOLIN B 46 HVI RENOLIN ZAF 46 MC	RENOLIN ZAF 46 B	RENOLIN B 68 HVI RENOLIN ZAF 68 MC	RENOLIN ZAF 68 B
Hessol Lubrication	Hydraulic Oil HVLP 32	Hydraulic Oil HLP 32	Hydraulic Oil HVLP 46	Hydraulic Oil HLP 46	Hydraulic Oil HVLP 68	Hydraulic Oil HLP 68
KLUBER		LAMORA HLP 32		LAMORA HLP 46		LAMORA HLP 68
Kompressol	Kompressol CH 32 V	Kompressol CH 32	Kompressol CH 46 V	Kompressol CH 46	Kompressol CH 68 V	Kompressol CH 68
KUWAIT Petroleum Q8	Q8 Handel 32 Heller 32	Q8 Haydn 32 Holst 32 Hydraulik S32	Q8 Hoffmeister HVLP-D-46 Q8 Handel 46 Heller 46	Q8 Haydn 46 Holst 46 Hydraulik S46	Q8 Handel 68 Heller 68	Q8 Haydn 68 Holst 68 Hydraulik S68
LIQUI MOLY	HVLP 32 ISO	HLP 32 ISO	HVLP 46 ISO	HLP 46 ISO	HVLP 68 ISO	HLP 68 ISO

Продолжение таблицы В.3

1	2	3	4	5	6	7
LUBRICANT COMPANY, SINOPEC CORP.		SINOPEC HM32		SINOPEC HM46 SINOPEC METALLURGY SPECIAL HYDRAULIC OIL		SINOPEC HM68
LUKOIL Lubricants Company		LUKOIL GEYSER ST 32		LUKOIL GEYSER ST 46		LUKOIL GEYSER ST 68
LOTOS Oil				Hydromil Super L-HM 46		
Midland	Midland MV-AW32	Midland AW32	Midland MV-AW46	Midland AW46	Midland MV-AW68	Midland AW68
MOBIL		Mobil DTE 24		Mobil DTE 25		Mobil DTE 26
	Mobil DTE 13 M Mobil DTE 10 Excel 32	Mobil DTE Excel 32	Mobil DTE 15 M Mobil DTE 10 Excel 46	Mobil DTE Excel 46	Mobil DTE 16 M Mobil DTE 10 Excel 68	Mobil DTE Excel 68
MRD	PENNASOL HVLP 32	PENNASOL HLP 32	PENNASOL HVLP 46	PENNASOL HLP 46	PENNASOL HVLP 68	PENNASOL HLP 68
OMV	HLP-M 32	HLP 32 ZNF 32	HLP-M 46 HLP-S	HLP 46 ZNF 46	HLP-M 68	HLP 68 ZNF 68
PANOLIN		HLP 32		HLP 46		HLP 68
	HLP Universal 32	HLP Plus 32	HLP Universal 46	HLP Plus 46	GP 55	HLP Plus 68
PETRO-CANADA	HYDREX MV 32	HYDREX AW 32	HYDREX V	HYDREX AW 46	HYDREX MV 60	HYDREX AW 68
	ENVIRON MV32 / Premium ECO 32	ENVIRON AW 32 Purity FG AW 32	ENVIRON MV46 / Premium ECO 46	ENVIRON AW 46 Purity FG AW 46		ENVIRON AW 68 Purity FG AW 68
PETROFER		Isolubric VG 32		Isolubric VG 46		Isolubric VG 68
REPSOL	Telex HVLP 32	Telex E 32	Telex HVLP 46	Telex E 46	Telex HVLP 68	Telex E 68
SHELL	Shell Tellus T 32	Shell Tellus 32	Shell Tellus T 46	Shell Tellus 46	Shell Tellus T68	Shell Tellus 68
	Shell Tellus TD 32	Shell Tellus DO 32	Shell Tellus TD 46	Shell Tellus DO 46	Shell Tellus TD 68	Shell Tellus DO 68
	Shell Tellus EE 32 Shell Tellus SX-2 32 Shell Tellus STX 32	Shell Tellus S 32	Shell Tellus EE 46 Shell Tellus SX-2 46 Shell Tellus STX 46	Shell Tellus S 46	Shell Tellus EE 68 Shell Tellus SX-2 68 Shell Tellus STX 68	Shell Tellus S 68

## Окончание таблицы В.3

1	2	3	4	5	6	7
STATOIL	HYDRAWAY HVXA 32	HYDRAWAY HMA 32	HYDRAWAY HVXA 46	HYDRAWAY HMA 46	HYDRAWAY HVXA 68	HYDRAWAY HMA 68
Strub & Co Schmiertechnik CH-Reiden	Vulcolube EP VI 32	Vulcolube HLP 32	Vulcolube EP VI 46	Vulcolube HLP 46	Vulcolube EP VI 68	Vulcolube HLP 68
TEXACO	Rando HDZ 32	Rando HD 32	Rando HDZ 46	Rando HD 46	Rando HDZ 68	Rando HD 68
LLC TNK Lubricants	TNK Hydraulic HVLP 32	TNK Hydraulic HLP 32	TNK Hydraulic HVLP 46	TNK Hydraulic HLP 46	TNK Hydraulic HVLP 68	TNK Hydraulic HLP 68
TOTAL FINA ELF	Total Equivis ZS 32	Total Azolla ZS 32 Total Azolla DZF 32	Total Equivis ZS 46	Total Azolla ZS 46 Total Azolla DZF 46	Total Equivis ZS 68	Total Azolla ZS 68 Total Azolla DZF 68
Van Meeuwen	Black Point Turbin HVI 32	Black Point Turbin 32	Black Point Turbin HVI 46	Black Point Turbin 46	Black Point Turbin HVI 68	Black Point Turbin 68
Valperca n Spain	Hidroval 32 HV Vesta HV 32	Hidroval 32 HLP	Hidroval 46 HV Vesta HV 46	Hidroval 46 HLP	Hidroval 68 HV Vesta HV 68	Hidroval 68 HLP
SK Energy		ZIC SUPERVIS AW 32		ZIC SUPERVIS AW 46		
SRS		WIOLAN HS 32		WIOLAN HS 46		WIOLAN HS 68
	WIOLAN HV 32	WIOLAN HX 32	WIOLAN HV 46	WIOLAN HX 46	WIOLAN HV 68	WIOLAN HX 68
YORK Ginouves	YORK 775 VG 32 YORK 779 VG 32	YORK 772 VG 32	YORK 775 VG 46 YORK 779 VG 46	YORK 772 VG 46	YORK 775 VG 68 YORK 779 VG 68	YORK 772 VG 68
XADO Germany			XADO Atomic Oil VHLP46			
ООО "ТНК"		Hydraulic HLP 32		Hydraulic HLP 46		
				МГЕ-46В		
ОАО "Нафтан"				МГЕ-46В		

Примечание – При замене марки или типа масла в гидросистеме необходимо полностью слить остатки масла.

**ПРИЛОЖЕНИЕ В**

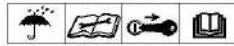
Перечень фильтроэлементов воздухоочистителя

**Таблица В.4**

<b>Воздухоочиститель</b>	<b>Обозначение фильтроэлемента</b>
G180031	Элемент основной P781098 (Бельгия, "Donaldson")
	Элемент предохранительный P781102 (Бельгия, "Donaldson")

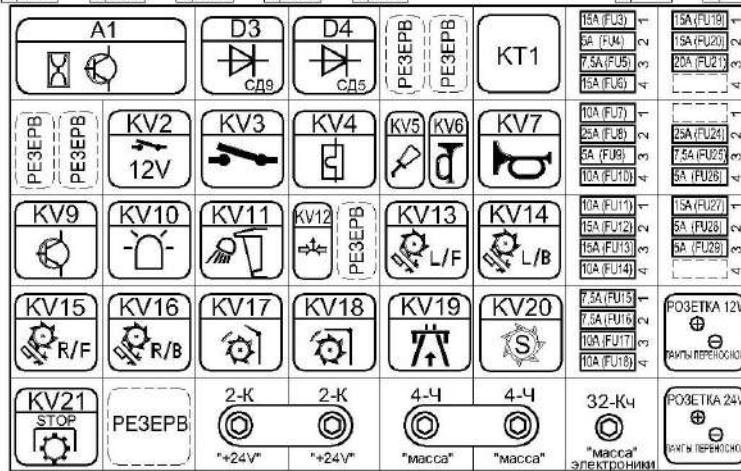
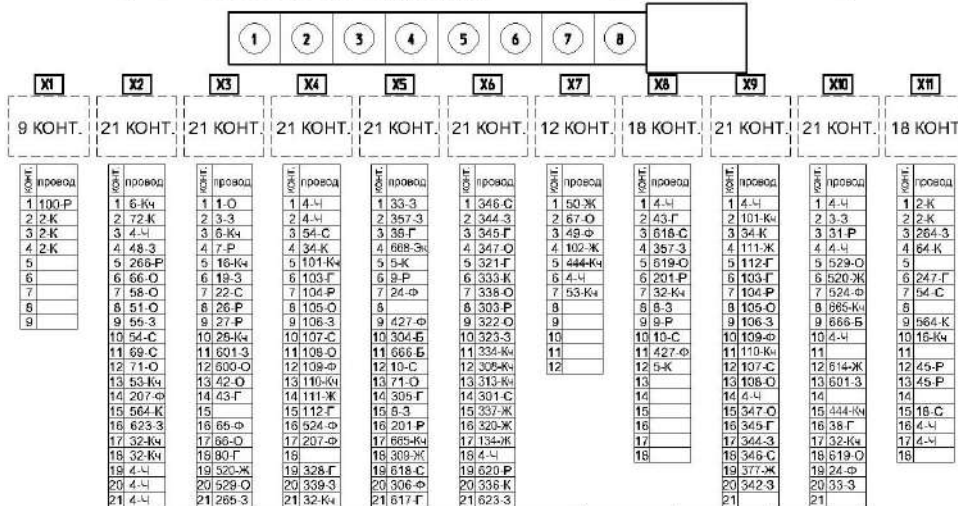


## ПРИЛОЖЕНИЕ Г



ШКАФ РАСПРЕДЕЛИТЕЛЬНЫЙ

Ввод ШР	Обозначение жгута	Наименование жгута	Разъемы в электрошкафу
1	КВС-8-0700250А	Жгут питания	X1
2	КВС-8-0700520	Жгут фонарей	X2
3, 4	КВС-8-0700050	Жгут пульта управления	X3, X4, X5, X6, X7
5	КВС-9-0700320А	Жгут датчиков	X8
6	КВС-8-0700550	Жгут гидроблоков	X9
7	КВС-8-0700270А	Жгут моторной установки	X10
8	КВС-8-0700640	Жгут кабины	X11



- РЕЛЕ**
- K1 - ПЛАВНОГО ПУСКА ПРИВОДА АДАПТЕРА
  - K2 - ЗАМКА 12V
  - K3 - БЛОКИРОВКИ ВЫКЛЮЧАТЕЛЯ БОРТСЕТИ
  - K4 - ПОДОГРЕВАТЕЛЯ ТОПЛИВНОГО ФИЛЬТРА
  - K5 - СИСТЕМЫ СМАЗКИ
  - K6 - ЗВУКОВОГО СИГНАЛА ЗАДНЕГО ХОДА
  - K7 - ЗВУКОВОГО СИГНАЛА
  - K9 - ПИТАНИЯ АВТОМАТИКИ
  - K10 - МАЯКОВ КАБИНЫ
  - K11 - РАБОЧИХ ФАР КАБИНЫ
  - K12 - ВКЛЮЧЕНИЯ ПЕРЕЛИВНОЙ СЕКЦИИ
  - K13, K14 - ЛЕВОГО ПРИВОДА ПОДВОДА БРУСА
  - K15, K16 - ПРАВОГО ПРИВОДА ПОДВОДА БРУСА
  - K17, K18 - ПРИВОДА КРЫШКИ ЗАТОЧНОГО УСТРОЙСТВА
  - K19 - ПЕРЕКЛЮЧЕНИЯ ДОРОГАПОЛЕ
  - K20 - СЕРВИСА
  - K21 - РУЧНОГО ОТКЛЮЧЕНИЯ ГЛАВНОГО ПРИВОДА

- СБОРКИ**
- A1 - МОДУЛЬ ЗАДЕРЖКИ ОТКЛЮЧЕНИЯ ПИТАНИЯ
  - D3 - ДИОДОВ КОММУТАЦИИ ГИДРАВЛИКИ
  - D4 - ГАСЯЩИХ ДИОДОВ

- ПРЕДОХРАНИТЕЛИ**
- FU3 - 15А - ЗАМКА ЗАЖИГАНИЯ
  - FU4 - 5А - ЛАМП КОНТРОЛЬНЫХ, РЕЛЕ
  - FU5 - 7,5А - ГЕНЕРАТОРА, РЕЛЕ АВТОМАТИКИ
  - FU6 - 15А - ВЫКЛЮЧАТЕЛЯ ПИТАНИЯ
  - FU7 - 10А - СИСТЕМЫ СМАЗКИ
  - FU8 - 25А - РЕЗЕРВ
  - FU9 - 5А - КНОПКИ ЭКСТРЕННОГО ОСТАНОВА ДВИГАТЕЛЯ
  - FU10 - 10А - ЗВУКОВЫХ СИГНАЛОВ
  - FU11 - 10А - ФАР СИЛОСОПРОВОДА, ОСВЕЩЕНИЯ СЦЕПКИ
  - FU12 - 15А - ПЕРЕКЛЮЧАТЕЛЯ ГАБАРИТОВ
  - FU13 - 15А - ПИТАНИЯ РУЛЕВОЙ КОЛОНКИ
  - FU14 - 10А - ДАЛЬНИЙ/БЛИЖНИЙ СВЕТ
  - FU15 - 7,5А - ГАБАРИТА ЛЕВОГО
  - FU16 - 7,5А - ГАБАРИТА ПРАВОГО
  - FU17 - 10А - СТОЯНОЧНОГО ТОРМОЗА, СИГНАЛЫ "СТОП"
  - FU18 - 10А - ВЫКЛЮЧАТЕЛЯ ДОРОГАПОЛЕ
  - FU19 - 15А - ПИТАНИЯ АВТОМАТИКИ
  - FU20 - 15А - ПИТАНИЯ СИСТЕМЫ КОНСЕРВАНТОВ
  - FU21 - 20А - МАЯКОВ ПРОБЛЕСКОВЫХ
  - FU24 - 25А - ФАР РАБОЧИХ КАБИНЫ
  - FU25 - 7,5А - ПИТАНИЯ МОДУЛЕЙ АВТОМАТИКИ
  - FU26 - 5А - ПИТАНИЯ ДАТЧИКОВ ОБОРОТОВ
  - FU27 - 15А - ПИТАНИЯ ЭЛЕКТРОГИДРАВЛИКИ
  - FU28 - 5А - ПИТАНИЯ ДАТЧИКОВ
  - FU29 - 5А - ПИТАНИЯ САМ-РАЗЪЕМОВ ДИАГНОСТИКИ

Рисунок Г – Схема соединений шкафа распределительного

## ПРИЛОЖЕНИЕ Д (справочное)

### Применяемые электрические лампы

**Таблица Д.1**

Место установки лампы	Тип	Мощность, Вт
Фары (ближний и дальний свет)	A24-55+50	55+55
Передние фонари: - указатели поворотов - габаритный свет	A24-21-2 A24-5	21+2 5
Боковые указатели поворота	A24-5	5
Задние фонари: - указатели поворотов и габаритный свет - стоп сигналы	A24-21-2 A24-5	21-2 5
Фонарь освещения номерного знака	A24-5	5
Плафон освещения салона	A24-5	5
Контрольные лампы и лампы освещения приборов	A24-2	2
Маяк проблесковый	A24-70	70
Рабочая фара (кабина), фара силосопровода	АКГ24-70-1	70

## ПРИЛОЖЕНИЕ Е (справочное)

### ОБСЛУЖИВАНИЕ ПНЕВМОГИДРОАККУМУЛЯТОРОВ

После наполнения газом на заводе-изготовителе пневмогидроаккумуляторы не нуждаются в техническом обслуживании. Но чтобы обеспечить исправную работу и длительный срок службы, следует проводить следующие контрольно-профилактические работы:

- контролировать давление предварительной зарядки газа;
- контролировать исправность манометра гидронавесной системы;
- контролировать герметичность рукавов и соединений трубопроводов и арматуры;
- контролировать крепление пневмогидроаккумуляторов.

Контроль давления предварительной зарядки газа проводите как минимум один раз в течение первой недели эксплуатации. Если потери давления нет, то второй контроль проводите через 3 месяца. Если при проверке давление не изменилось, перейдите к ежегодному контролю.

Контроль давления зарядки газа гидравлическим манометром производите в следующем порядке:

- 1) наполните пневмогидроаккумуляторы рабочей жидкостью, установив переключатель управления навеской в положение ПОДЪЕМ НАВЕСКИ;
- 2) установив переключатель навески в положение ПЛАВАЮЩЕЕ, сливайте рабочую жидкость из пневмогидроаккумуляторов;
- 3) в процессе слива контролируйте показания манометра в кабине. Так как

в гидросистеме установлено два пневмогидроаккумулятора, то при достижении давления зарядки первого из них произойдет ускорение падения стрелки манометра, а при достижении давления зарядки второго, стрелка манометра скачком сорвется на ноль.

В случае выявления отклонений ( $50 \pm 5$  Бар. для правых ПГА и  $25 \pm 2,5$  Бар. для левых ПГА) необходимо проверить, что эти отклонения не вызваны:

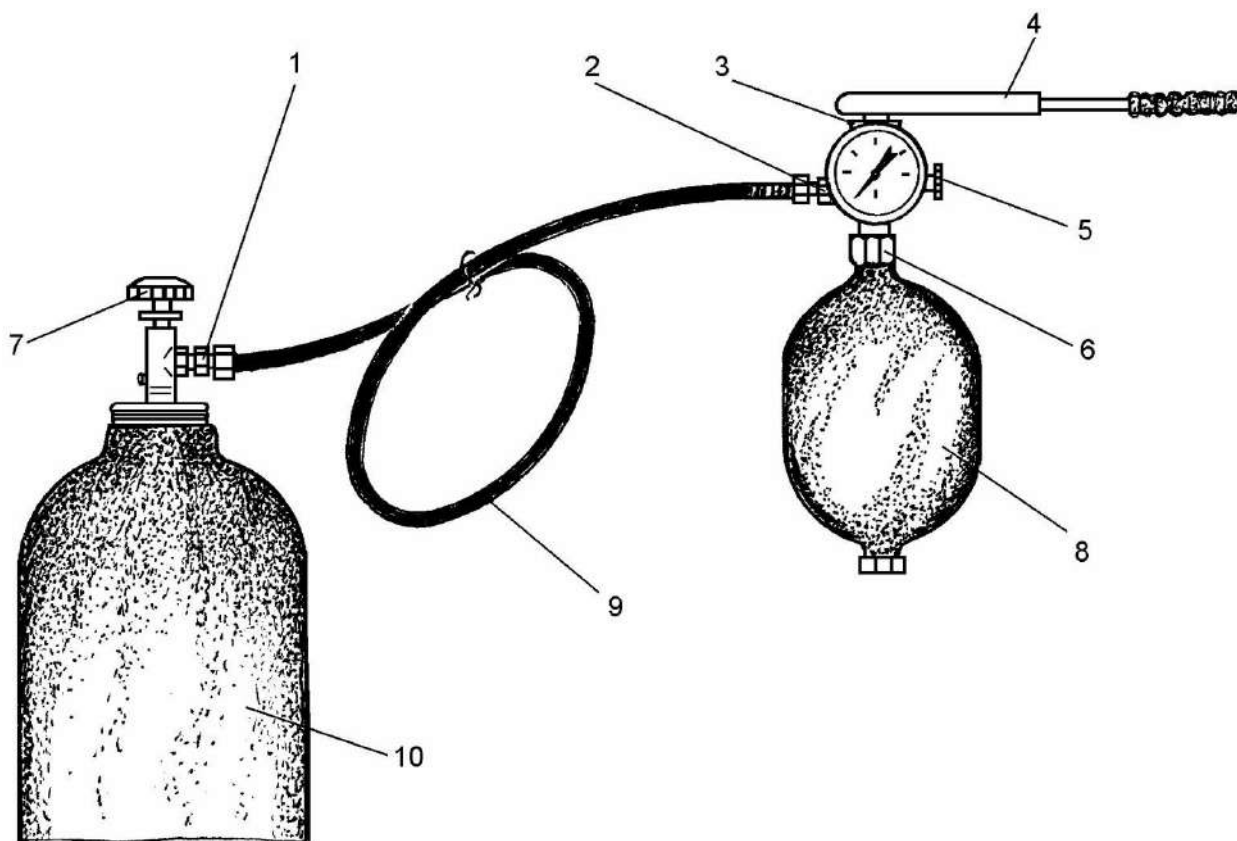
- 1) разностью температур окружающей среды (газа) и рабочей жидкости (проверку производить при температуре  $20^{+5}$  °С);
- 2) утечками из газовой полости пневмогидроаккумулятора (проверяется омыливанием).

Если вышеизложенные условия выполняются, требуется зарядить газовую полость пневмогидроаккумуляторов до требуемого давления.



**ВНИМАНИЕ:** Пневмогидроаккумуляторы разрешается наполнять только газообразным азотом первого сорта повышенной чистоты ГОСТ 9293-74 (N<sub>2</sub> 99,99 % по объему)!

Наполнение производится специальным зарядным устройством (рисунок Е.1). Устройство состоит из шланга 9 высокого давления, снабженного переходником 1 для подключения баллона с азотом (правая резьба), клапана 3 с манометром со шкалой от 0 до 250 бар, обратного клапана 2 и переходника 6 (резьба М28х1,5) газовой полости пневмогидроаккумулятора 8.



1 – переходник; 2 – обратный клапан зарядного устройства; 3 – зарядное устройство с манометром; 4 – динамометрический ключ с квадратной головкой  $\frac{1}{2}$ ”; 5 – маховичок клапана для удаления газа; 6 – накидная гайка; 7 – маховичок запорного вентиля; 8 – пневмогидроаккумулятор; 9 – шланг; 10 – баллон с азотом

Рисунок Е.1 – Обслуживание пневмогидроаккумулятора

**⚠ ЗАПРЕЩАЕТСЯ** превышать заданное предельное рабочее давление в гидросистеме навески (170,5 Бар) и предельное предварительное давление зарядки газа ( $50 \pm 5$  Бар. для правых ПГА и  $25 \pm 2,5$  Бар. для левых ПГА).

Перед первым заполнением тщательно очистите наружную резьбу пневмогидроаккумулятора 8 со стороны поступления газа (M28x1,5), а также его торцевую поверхность, на которой будет располагаться кольцо круглого сечения зарядного устройства.

Навинтите до отказа переходник 1 (деталь 1 533 391 015) с уплотнительным плоским кольцом (приложены к зарядному устройству) на баллон 10 с азотом. Соедините шланг высокого

давления зарядного устройства с переходником 1.

Перед соединением зарядного устройства с пневмогидроаккумулятором убедитесь в целостности и правильности установки в канавке кольца круглого сечения, а также убедитесь, что маховичком 5 закрыт клапан для удаления газа. Наверните гайку 6 зарядного устройства на пневмогидроаккумулятор и отвинтите запорный винт пневмогидроаккумулятора при помощи ключа 4 квадратного сечения  $\frac{1}{2}$ ”.

Заполнение пневмогидроаккумулятора газом выполняйте в следующей последовательности:

1) приоткройте запорный вентиль 7 на баллоне с азотом, дав азоту возможность поступать в пневмогидроаккумулятор;

2) закрывайте запорный вентиль 7 через определенные промежутки времени, контролируя показания манометра;

3) по достижении необходимого давления подождите, пока не выровняется температура в резервуаре, при этом возможно незначительное изменение давления газа;

4) закройте запорный вентиль 7. Если давление газа слишком высокое, откройте клапан 5 зарядного устройства для удаления газа;

5) завинтите запорный винт газовой полости пневмогидроаккумулятора ключом 4 крутящим моментом  $25^{+2,5}$  Н·м;

6) через клапан 5 для удаления газа выпустите газ из зарядного устройства и отсоедините его;

7) при помощи шестигранного ключа ( $S = 6$  мм) подожмите запорный винт пневмогидроаккумулятора крутящим моментом  $30^{+3}$  Н·м.

Давление зарядки пневмогидроаккумулятора можно также контролировать со стороны газовой полости. Давление газа измеряется по манометру зарядного устройства, однако, при этом могут быть утечки азота, что потребует повторной зарядки. При таком способе замера шланг высокого давления к баллону с азотом не подсоединяется, утечке газа из пневмогидроаккумулятора препятствует обратный клапан 2 зарядного устройства.

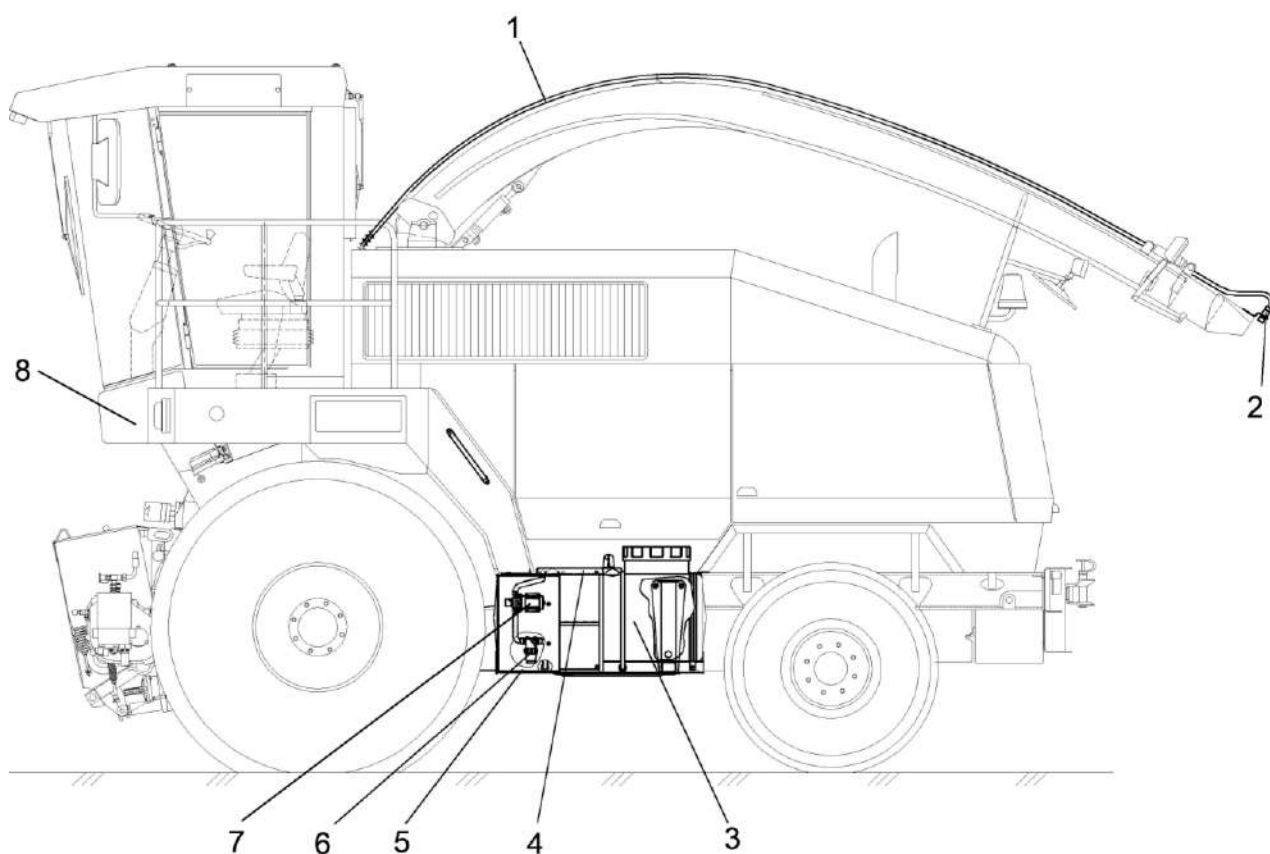
## ПРИЛОЖЕНИЕ И

Таблица перевода единиц измерения

1 МПа	1000 кПа	10 кгс/см <sup>2</sup>	10 бар
-------	----------	------------------------	--------

## Приложение К

(справочное)

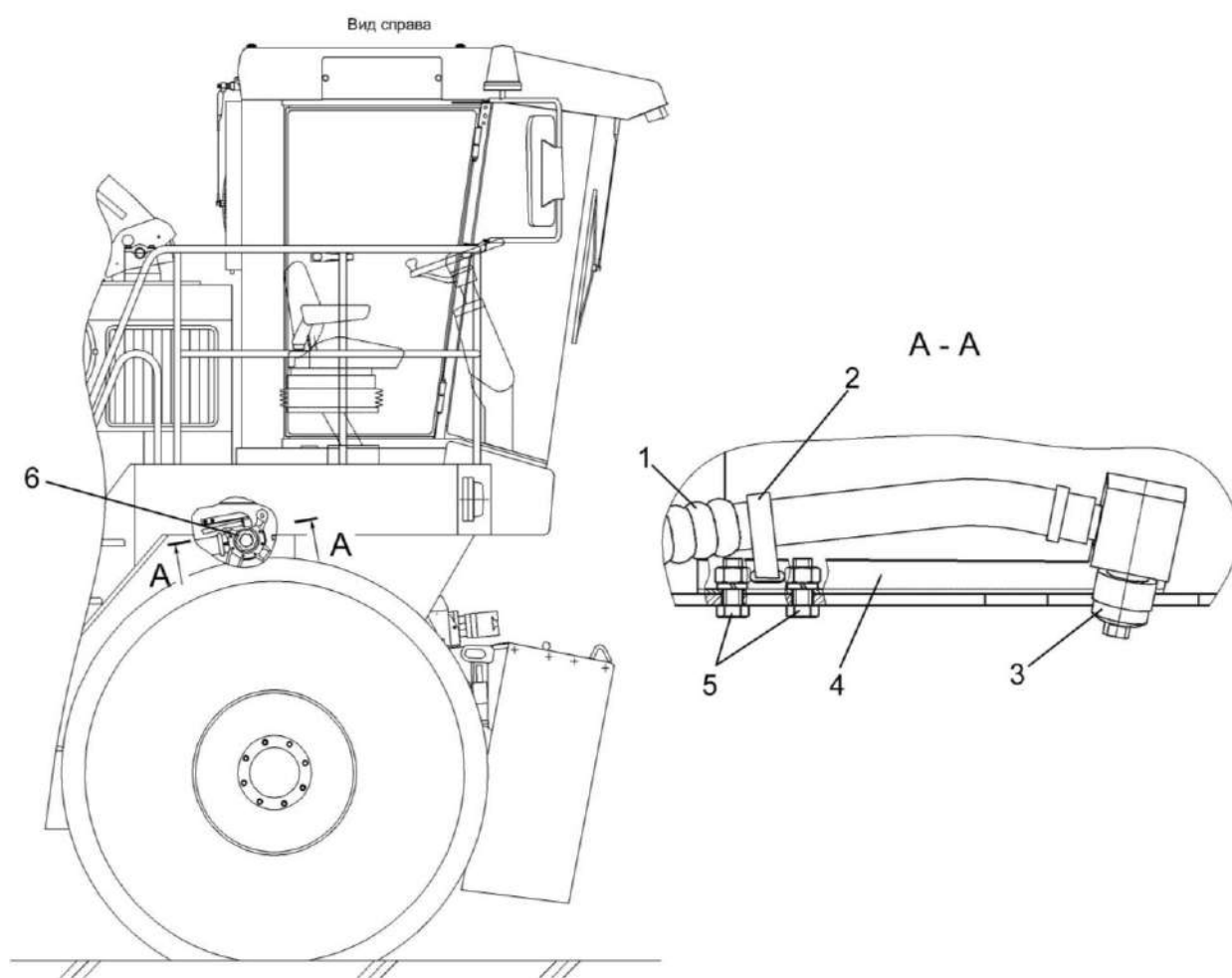


1 – электрожгут датчика наличия массы; 2 – датчик наличия массы; 3 – емкость для консерванта;

4 – площадка; 5 – рамка с ящиком для насоса; 6 – фильтр всасывающий; 7 – насос дозатор;

8 – измельчитель самоходный

Рисунок К.1 – Схема расположения элементов оборудования для внесения консервантов



1 – рукав для подвода консервантов; 2 – стяжка; 3 – распылитель; 4 – кронштейн;  
5 – болты; 6 – ускоритель выброса

Рисунок К.2 – Установка распылителя на ускорителе выброса

## Приложение Л (рекомендуемое)

### Поиск неисправностей в гидросистеме при быстром, либо неполном включении главного привода

1 Определить наличие дросселя **Б** в линии включения главного привода (рисунок Л.1). Дроссель должен соответствовать  $\varnothing 0,8$  мм.

2 Определить, в точке **А**, давление подпитки гидронасоса привода ходовой части.

2.1 Подключить манометр с пределом измерений 25 МПа (250 бар) к диагностической точке **А** при помощи шланга для подключения манометра (при подключении манометра с пределом измерений 4 МПа (40 бар), в случае пиков давления более 4 МПа (40 бар) манометр выйдет из строя);

2.2 Поднять обороты двигателя до номинальных, главный привод **отключен**;

2.3 Произвести замер давления подпитки в течение не менее 10 сек., при неподвижном комплексе и при движении на скорости 2-3 км/ч. При давлении более 3,5 МПа (35 бар) – неисправен клапан подпитки гидронасоса (заменить гидронасос). При давлении менее 3,5 МПа (35 бар) по показаниям манометра с пределом измерений 25 МПа (250 бар), подключить к диагно-

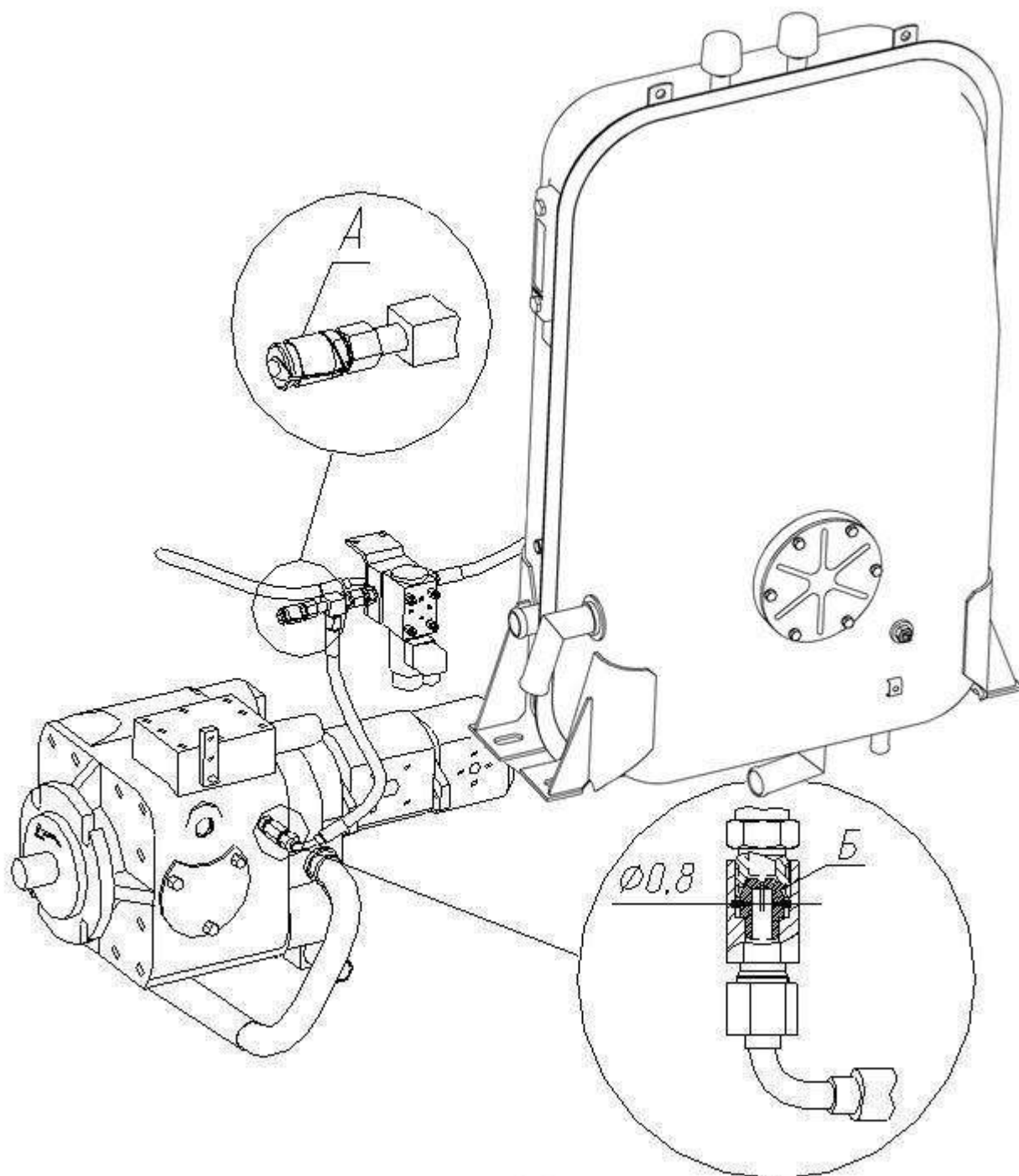
стической точке **А**, манометр с пределом измерений 4 МПа (40 бар).

Повторно произвести замер давления подпитки на неподвижном комплексе в течение не менее 10 сек. Давление должно составить **от 2,0 до 2,5 МПа (от 20 до 25 бар)**. При давлении менее указанного значения – неверная настройка клапана подпитки или износ гидронасоса подпитки (отрегулировать клапан или заменить гидронасос), при давлении от 2,5 до 3,0 МПа (от 25 до 30 бар) указанного значения неверная настройка клапана подпитки (отрегулировать клапан), при давлении свыше 3,0 МПа (30 бар) – заклинивание клапана подпитки (заменить гидронасос);

2.4 Не включая главный привод увеличить скорость движения до 2-3 км/ч.

2.5 При движении комплекса, манометром с пределом измерений 4 МПа (40 бар) произвести замер давления подпитки в течение не менее 10 сек. Давление должно снизиться от первоначального на 0,2-0,4 МПа (2-4 бар) и составить от 1,6 до 2,1 МПа (от 16 до 21 бар). При отсутствии снижения давления – неисправность клапана гидромотора (заменить гидромотор). При увеличении давления – неисправность гидронасоса или гидромотора привода хода (заменить).





А – точка диагностики; Б – дроссель

Рисунок Л.1 Расположение элементов для контроля

## Приложение М СХЕМЫ ПРИВОДОВ

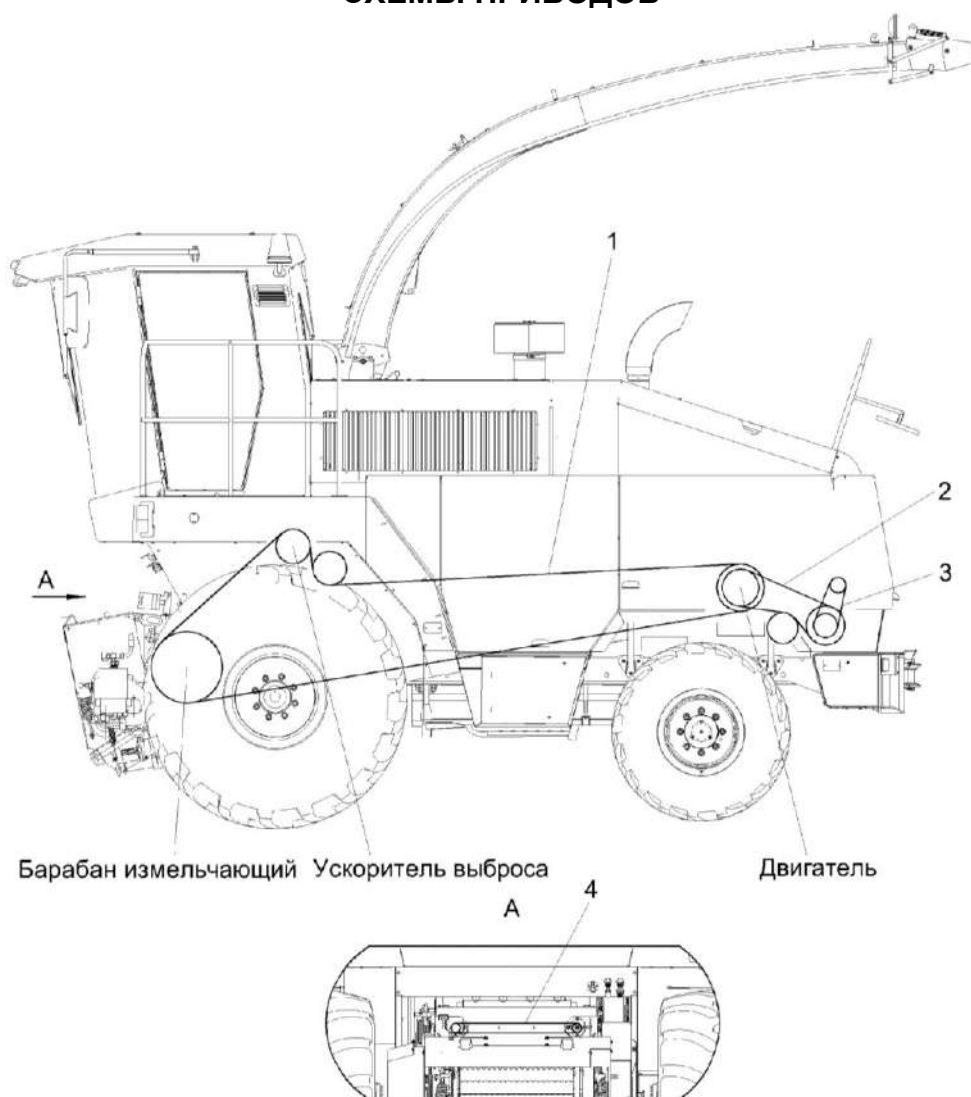


Рисунок М.1 – Схема приводов измельчителя (вид слева)

№ поз	Наименование привода	Обозначение ремня (цепи)
1	Привод измельчающего барабана	Ремень 7 НВ 9100 La, исполнение 26 или Ремень 7 НВ ВР 9100 «К» А (AGRI 2874816)
2	Привод гидростата	Ремень 3 НВ 2162 La, исполнение 26 или Ремень 3 НВ ВР 2162 «К»А или Ремень 3 НВ ВР 2162 «К»А (AGRI 1624206)
3	Привод компрессора	Ремень SPA 1275 Ld или Ремень SPA 1275 Lw
4	Привод заточного устройства	Цепь ПР-19,05-31,8 ГОСТ 13568-97 L=1085,85 мм (57 зв.), Цепь ПР-19,05-31,8 ГОСТ 13568-97 L=628,65 мм (33 зв.)

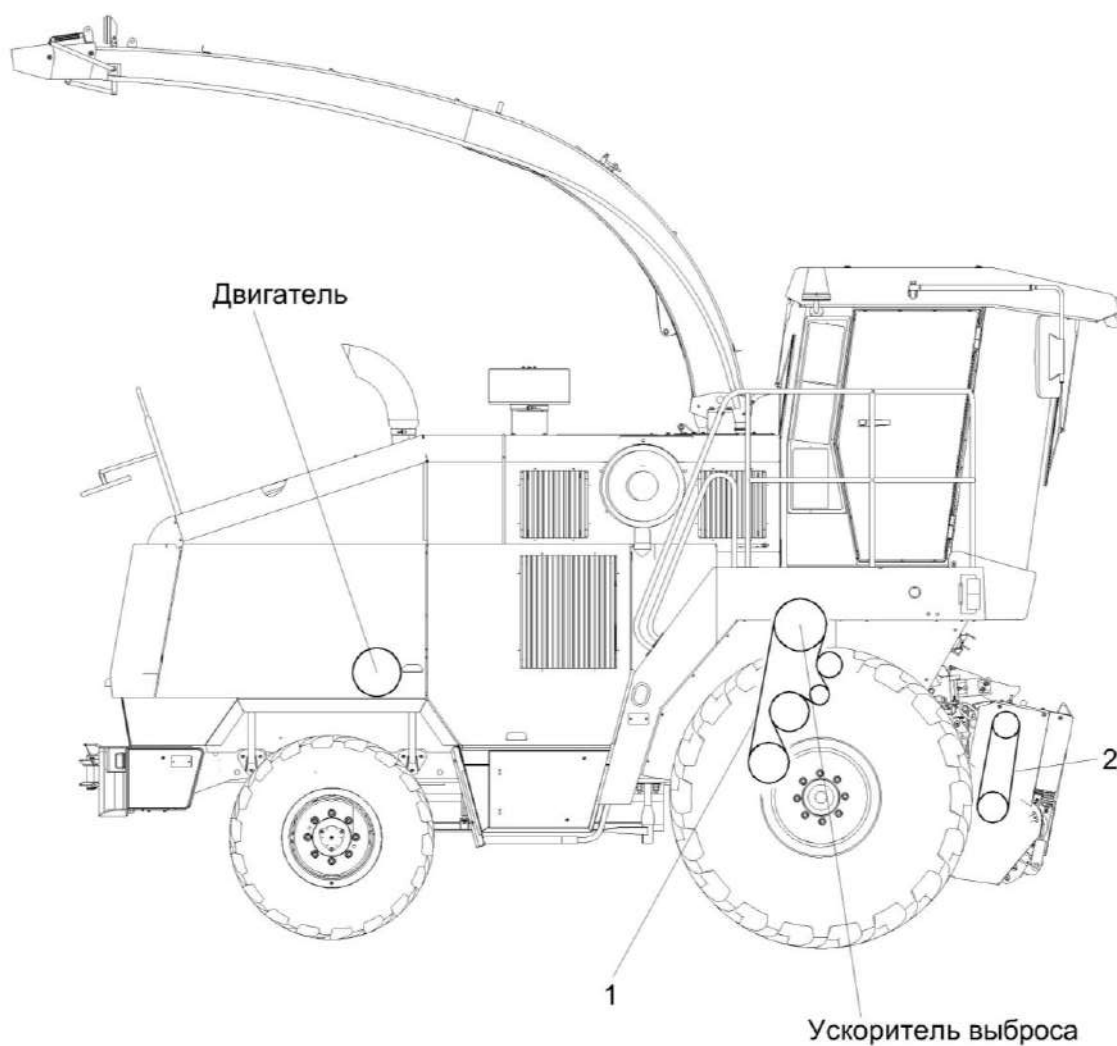


Рисунок М.2 – Схема приводов измельчителя (вид справа)

№ поз	Наименование привода	Обозначение ремня (цепи)
1	Привод доизмельчающего устройства	Ремень 4 HA 2886 La, исполнение 26 или Ремень 4 HA BP 2886 "K" A или Ремень 4 HA BP 2886 "K" A (AGRI 1670346)
2	Привод верхних валцов	Цепь 16 B-1 ISO 606 L=1447,8 мм (57 зв.), Цепь шагом 25,4 мм, открытая. Din-Einfach-Rollenketten, offen DIN 8187/ISO 606 16 B-1T OOZA L=1447,8 мм (57 зв.)

## ПРИЛОЖЕНИЕ Н

**Модуль терминальный графический****1 Общие сведения**

Модуль терминальный графический (далее терминал) предназначен для реализации диалога «оператор – бортовая информационно-управляющая система (далее БИУС)», предоставляя оператору возможность управления и контроля рабочих органов комплекса, двигателя; хода исполнения рабочих и сервисных операций, наблюдения в реальном времени за состоянием узлов комплекса (гидравлики, механики и т.д.), а также информирования о наличии аварийных ситуаций.

Терминал имеет графический интерфейс (вывод осуществляется на панель ЖК-индикатора), выполненный в виде системы меню, каждый раздел

которой предоставляет доступ к определенным функциональным группам: индикаторам параметров, командам узлам комплекса и т.д.

На лицевую панель терминала (рисунок Н.1) вынесены:

- **ЖК-экран**, на котором в графическом виде отображается рабочая информация, разнесенная по экранам меню;

- **Кнопки навигации по меню** (6 шт.) – предназначены для навигации по меню терминала, предоставляя оператору возможность просмотра требуемой в данный момент информации и отправки модулям БИУС необходимых команд. Основные назначения кнопок приведены в таблице Н.1.



Рисунок Н.1 – Лицевая панель терминала

Таблица Н.1 – Функциональные назначения кнопок терминала

Названия кнопок	Функциональные назначения кнопок (в зависимости от выбранного экрана или режима)
<b>ОТМЕНА</b>	Отмена (подтверждение) сообщений Выход из подменю Отмена режима задания величины
<b>ВВЕРХ</b>	Выбор предыдущего пункта меню Увеличить задание в режиме задания величины
<b>ВНИЗ</b>	Выбор следующего пункта меню Уменьшить задание в режиме задания величины
<b>ВПРАВО</b>	Выбор следующего раздела в меню рабочего режима Выбрать младший разряд в режиме задания больших величин Переключение между экранами транспортирования и комбайнирования
<b>ВЛЕВО</b>	Выбор предыдущего раздела в меню рабочего режима Выбрать старший разряд в режиме задания больших величин Переключение между экранами транспортирования и комбайнирования
<b>ВВОД</b>	Вход в подменю Подтверждение задания Посылка команд на исполнение действий Посылка команд на исполнение ответственных действий (долгое нажатие)

На экране терминала можно условно выделить четыре области (рисунки Н.2):

- **Область аварийных пиктограмм** – предназначена для отображения пиктограмм, предупреждающих о наличии аварий и ошибок;

- **Время / Дата** – отображает текущее время (в формате чч:мм:сс) и дату (в формате ДД:ММ:ГГ);

- **Область меню** – предназначена для отображения экранов и разделов системы меню, содержащих информацию о состоянии аналоговых, частотных, дискретных датчиков и предоставляющих возможность отправки команд модулям БИУС. Явля-

ется основным рабочим полем на экране терминала;

- **Область информационных пиктограмм** – предназначена для отображения пиктограмм текущего состояния модулей БИУС и узлов комплекса.

Терминал связан посредством CAN-сети с двумя модулями БИУС:

1. Модуль управления питающе-измельчающим аппаратом (ПИА);

2. Модуль бортового информатора (БИФ).

## 2 Аварийные пиктограммы

Аварийные пиктограммы отображаются в области, расположенной в верхней части экрана, и сообщают оператору о наличии аварий и ошибок в функционировании модулей БИУС, а также двигателя.

**Примечание:** с целью привлечения внимания оператора аварийные пиктограммы отображаются белым цветом на красном фоне. Предупредительные сообщения отображаются на желтом фоне.

Каждая пиктограмма, соответствующая определенной аварии или ошиб-

ке, отображается в строго определенной для нее позиции – в знакоместе.

Возможны ситуации, когда требуется отобразить несколько аварийных пиктограмм, соответствующих одному и тому же знакоместу. В этом случае будет отображена пиктограмма, имеющая наивысший приоритет.

Распределение аварийных пиктограмм по знакоместам (нумерация знакомест в направлении слева – направо) приведено в таблице Н.2.

При появлении аварийных ситуаций или ошибок на экран терминала выдается текстовое сообщение о наличии данной аварии или ошибки.

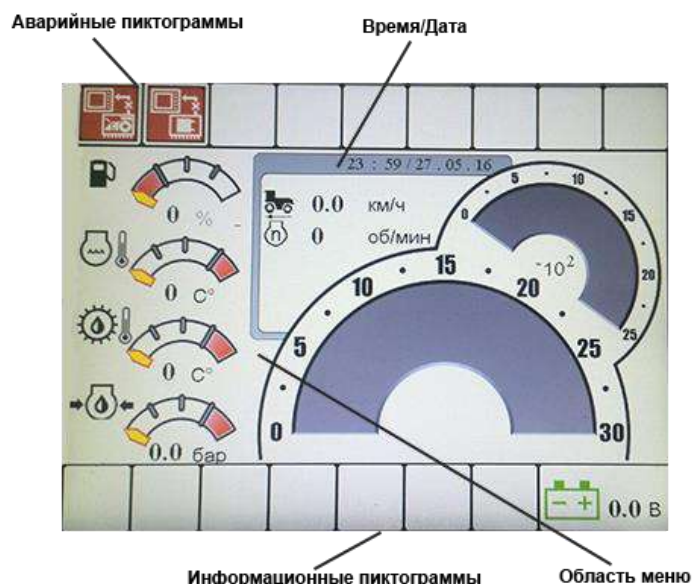













Рисунок Н.2 – Области на экране терминала

Таблица Н.2 – Распределение аварийных пиктограмм по знакоместам

Номер знакоместа	Пиктограммы знакомест (в порядке убывания приоритетов)	Соответствующие модули
1	 Нет связи с модулем ПИА	ПИА
	 Нет связи с модулем МД	
	 Ошибка модуля ПИА	
2	 Нет связи с модулем БИФ	БИФ
	 Неисправность датчиков модуля БИФ	
3	 Сработал металлодетектор или камнедетектор	ПИА

## Окончание таблицы Н.2.

4		Аварийное давление масла в двигателе	БИФ
		Аварийная температура охлаждающей жидкости в двигателе	
		Аварийный уровень охлаждающей жидкости в двигателе	
		Засорен воздушный фильтр	
5		Аварийная температура ГС ходовой части	БИФ
		Аварийная температура масла в маслобаке	
		Аварийный уровень масла в маслобаке	
		Засорен напорный фильтр рабочих органов	
6		Аварийное напряжение в бортсети	БИФ
		Резервный уровень топлива в топливном баке (аварийное сообщение не выводится)	
		Засорен масляный фильтр двигателя	
7		MIL Лампа неисправности сист. выбр.	БИФ
		MIL Лампа неисправности сист. выбр.	
		Истек интервал техобслуживания двигателя	
8		RSL лампа остановки двигателя крас.	БИФ
		RSL лампа остановки двигателя желт.	
			Залипание кнопки: - Стоп/Тест; - Рабочий ход; - Реверс;








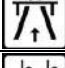


### 3 Информационные пиктограммы

Информационные пиктограммы отображаются в области, расположенной в нижней части экрана, и предоставляют сведения оператору о теку-

щем состоянии и режимах работы модулей БИУС.

Распределение информационных пиктограмм по знакоместам приведено в таблице Н.3.

Таблица Н.3 – Распределение информационных пиктограмм по знакоместам

Номер знакоме-ста	Пиктограммы знакомест (в порядке убывания приоритетов)	Соответствующие модули БИУС
1	 Включен рабочий ход ПИА	ПИА
	 Включен реверс ПИА	
	 Нейтраль ПИА	
	 Включен реверс адаптера	
2	 Включен режим поддержания оборотов вальцов ПИА	ПИА
3	Резерв	
4	 Включен главный привод	ПИА
5	 Включен стояночный тормоз	БИФ
6	 Включен режим транспортирования («Дорога»)	ПИА
	 Включен режим комбайнирования («Поле»)	
7	 Позиция чувствительности металлодетектора (1...8)	ПИА



#### 4 Система меню

Система меню терминала включает в себя два режима работы БИУС:

- Рабочий режим комплекса;
- Режим сервисного обслуживания ПИА.

Переключение режимов осуществляется включением/выключением кнопки «СЕРВИС» с панели кнопок. (При этом из соображений безопасности, автоматика комплекса исключает одновременное исполнение рабочих и сервисных операций). Переключение режимов непосредственно с терминала невозможно.

Рабочий режим комплекса, в свою очередь, включает в себя два подрежима:

1. Режим транспортный («Дорога»);
2. Режим комбайнирования («Поле»).

Система меню рабочего и сервисного режима состоит из экранов меню. Последние, в свою очередь, в зависимости от функционального назначения могут включать в себя различные элементы: индикаторы, команды заданий, команды исполнения операций, вызовы подменю и др.

Основные элементы, встречающиеся на экранах меню:

**1) Стрелочные индикаторы** (рисунок Н.3) – предназначены для отображения индицируемой величины в числовом и графическом видах. Такой индикатор содержит:

- Численное значение отображаемой величины;
- Дуговой индикатор со шкалой;
- Пиктограмму, соответствующую условному обозначению индицируемой величины.



Рисунок Н.3– Пример стрелочного индикатора

**Примечание:** некоторые индикаторы содержат аварийные области, которые на другом индикаторе выделены красным цветом.

**2) Числовые индикаторы** – числовые индикаторы содержат пиктограмму и численное значение величины. Для некоторых индикаторов так же определены аварийные границы.

**3) Задания** (рисунок Н.4) – предназначены для задания численных значений параметров модулей БИУС.

Поле задания величины обычно включает в себя:

- заголовок, указывающий название задаваемого параметра;
- текущее численное значение;

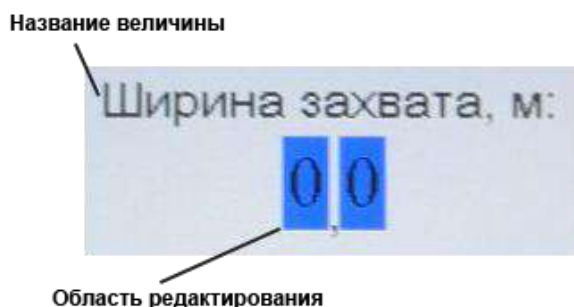


Рисунок Н.4 – Пример задания (длина резки)

Установка задания происходит следующим образом:

Сначала кнопками **ВВЕРХ**, **ВНИЗ** выбирается соответствующий пункт меню. Выбранное задание помечается курсором в виде рамки, охватывающей все поле задания.

Далее нажатием кнопки **ВВОД** активируется режим задания. При этом численная величина выделяется розовым цветом.

Выбор разрядов осуществляется нажатием кнопок **ВЛЕВО**, **ВПРАВО**.

Кнопками **ВВЕРХ**, **ВНИЗ** осуществляется установка необходимого значения задаваемой величины (каждое нажатие указанных кнопок осуществляет уменьшение или увеличение задания на величину шага, определенную для данного параметра). Далее задание подтверждается нажатием кнопки **ВВОД**. При этом соответствующему модулю БИУС посылается команда на установку заданной вели-

чины, отменяется режим задания и, в случае успешного задания, начинает отображаться новое значение задания.

Для отмены режима задания без внесения изменений необходимо нажать кнопку **ОТМЕНА** или перейти к другому пункту меню.

**4) Индикатор приборной панели** (рисунок Н.5) – предназначены для отображения индицируемой величины в числовом и графическом видах. Такой индикатор содержит:

- численное значение отображаемой величины;
- шкалу, с нанесенными на ней значениями отображаемой величины;
- указатель индицируемой величины в виде заполнения шкалы;
- пиктограмму, соответствующую условному обозначению индицируемой величины.



Рисунок Н.5 – Индикатор приборной панели

**5) Команды исполнения операций** – предназначены для отправки команды модулю БИУС с целью исполнения определенных операций. Для отправки команды необходимо выбрать соответствующий пункт меню и нажать кнопку **ВВОД**.

**Примечание:** ответственные команды посылаются по долговременному нажатию (2-4 сек) кнопки **ВВОД**.

#### 4.1 Экран транспортный («Дорога»)

Экран транспортный (рисунок Н.6) – предназначен для отображения рабочих параметров, наиболее актуальных для режима транспортирования («Дорога»).

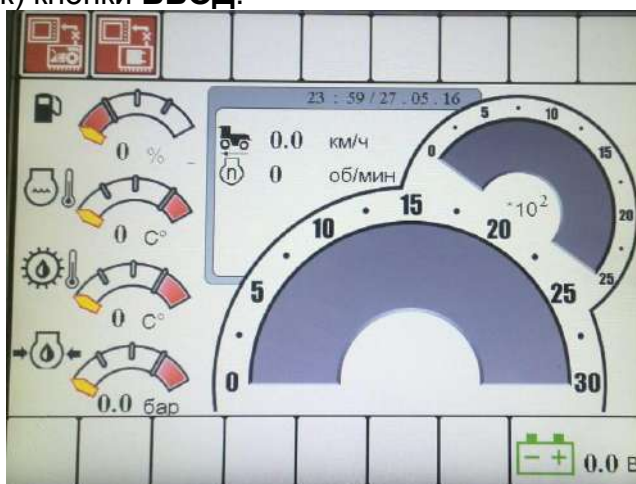






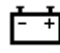


Рисунок Н.6 – Экран транспортирования

Список параметров режима транспортирования приведен в таблице Н.4.

Таблица Н.4 – Параметры режима «Дорога»

Параметр	Тип индикатора	Диапазон индикации
 Температура гидросистемы ходовой части	стрелочный	0 – 120 °С
 Температура охлаждающей жидкости в двигателе	стрелочный	0 – 120 °С
 Давление в двигателе	стрелочный	0 – 9,9 Бар
 Уровень топлива	стрелочный	0 – 100%
 Обороты двигателя	приборная панель	0 – 2000 мин <sup>-1</sup>
 Скорость комплекса	приборная панель	0 – 30,0 км/ч
 Напряжение бортовой сети	числовой	18,0 – 33,5 В

#### 4.2 Экран комбайнирования («Поле»)

Экран комбайнирования (рисунок Н.7) – предназначен для отображения

рабочих параметров, наиболее актуальных для режима комбайнирования («Поле»).



Рисунок Н.7 – Экран комбайнирования

Список параметров режима комбайнирования приведен в таблице Н.5.

Таблица Н.5 – Параметры режима «Поле»

Параметр		Тип индикатора	Диапазон индикации
	Скорость комплекса	числовой	0 – 30,0 км/ч
	Температура гидросистемы ходовой части	стрелочный	0 – 120 °С
	Температура охлаждающей жидкости в двигателе	стрелочный	0 – 120 °С
	Давление в двигателе	стрелочный	0 – 9,9 Бар
	Уровень топлива	стрелочный	0 – 100%
	Часы работы двигателя	числовой	0-9999,95 ч
	Суммарная убранная площадь	числовой	0-65535 га
	Обороты двигателя	числовой	0 – 2000 мин-1
	Загрузка двигателя	числовой	0 – 100%
	Установленная длина резки	числовой	6 – 14 мм
	Обороты барабана	числовой	0 – 1500 мин-1
	Позиция металлодетектора	числовой	1 – 8 мин-1

Переключение между экранами транспортирования и комбайнирования осуществляется кнопками **ВЛЕВО**, **ВПРАВО** и возможно вне зависимости

от выбранного в данный момент режима работы комплекса («Дорога» / «Поле»).

### 4.3 Меню установок рабочего режима

Меню установок рабочего режима предоставляет оператору доступ к функциональным возможностям БИУС в рабочем режиме: установка длин резок, оборотов адаптера, чувствительности МД, отображение рабочей статистики, отображение ошибок двигателя и т.д.

Вход в меню установок рабочего режима осуществляется нажатием кнопки **ВВОД** при активных экранах транспортирования или комбайнирования. Кнопкой **ОТМЕНА** осуществляется возврат из меню установок рабочего режима к экранам транспортирования / комбайнирования.

**Примечание:** если в настоящий момент активно одно из подменю ра-

бочего режима, то кнопкой **ОТМЕНА** будет осуществлен возврат в основное меню установок рабочего режима.

Для оперативного доступа экраны меню установок рабочего режима распределены по разделам в соответствии с их функциональным назначением. Разделы отображаются пиктограммами в полосе разделов, расположенной в нижней части области меню, причем пиктограмма выбранного в данный момент раздела помечена темным фоном. Полоса разделов присутствует на всех экранах меню рабочего режима.

Список разделов меню установок рабочего режима приведен в таблице Н.6.

Таблица Н.6 – Список разделов меню установок рабочего режима

Раздел
Установки БИУС
Датчики модуля БИФ
Установки металлодетектора
Установка длин резок
Статистика комплекса
Аварии и ошибки комплекса и двигателя
Установки терминала

Выбор необходимого раздела осуществляется кнопками **ВВЕРХ** или **ВНИЗ**.

Ниже приведено описание разделов меню установок рабочего режима.

### 4.3.1 Раздел «Установки БИУС»

Раздел «Установки БИУС» (рисунок Н.8) предназначен для задания

БИУС расчетных параметров и калибровки модулей.

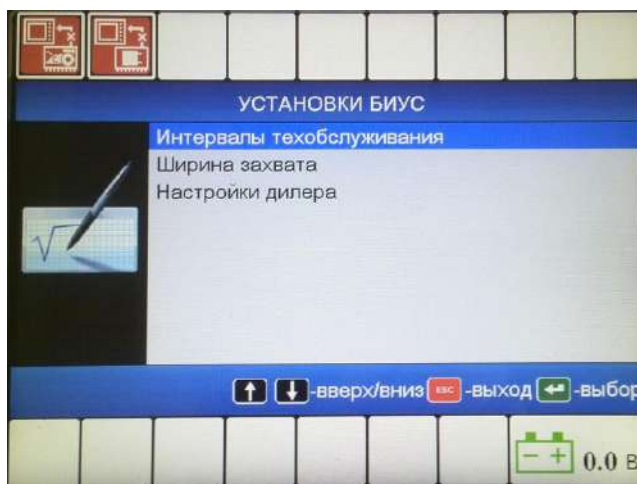


Рисунок Н.8 – Раздел установок БИУС

Раздел содержит следующие пункты меню:

**1. Интервалы техобслуживания** – предоставляет оператору доступ в подменю интервалов техобслуживания.

Подменю «Интервалы техобслуживания» (рисунок Н.9) предоставляет оператору доступ к счетчикам интервалов техобслуживания.

Интервалы техобслуживания – это временные промежутки, по истечению которых производится техническое обслуживание двигателя и комплекса в целом. Системой БИУС производится подсчет трех периодов техобслуживания: ТО1, ТО2 и техобслуживание двигателя. Первые два периода составляют соответственно 60ч, 240ч. Длительность периода техобслуживания двигателя определяется производителем двигателя и задается из меню терминала специалистами сервисных служб.

По истечению какого-либо интервала техобслуживания на экран терминала будет выдано соответствующее сообщение.

После проведения технического обслуживания необходимо сбросить

соответствующий таймер из данного подменю.

Примечание: при сбросе таймеры устанавливаются в начальные значения: ТО1 = 60ч, ТО2 = 240ч, ТО двигателя = заданное значение.

Подменю содержит следующие пункты:

- Установка таймеров ТО комплекса (долгое нажатие) – используется для установки таймеров ТО1, ТО2 на соответствующие времена 60ч и 240ч;

- Установка таймера ТО двигателя (долгое нажатие) – используется для установки таймера техобслуживания двигателя на значение, установленное пунктом «Интервал ТО двигателя»;

- Интервал ТО двигателя, ч – используется для задания длительности интервала техобслуживания двигателя;

- Установка обнулившихся таймеров – выполняет сброс сработавшего таймера ТО, используется для установки всех таймеров ТО, которые обнулились, на соответствующие времена.

Кроме того, в подменю интервалов техобслуживания отображаются вре-

мена, оставшиеся до истечения каждого из интервалов техобслуживания.

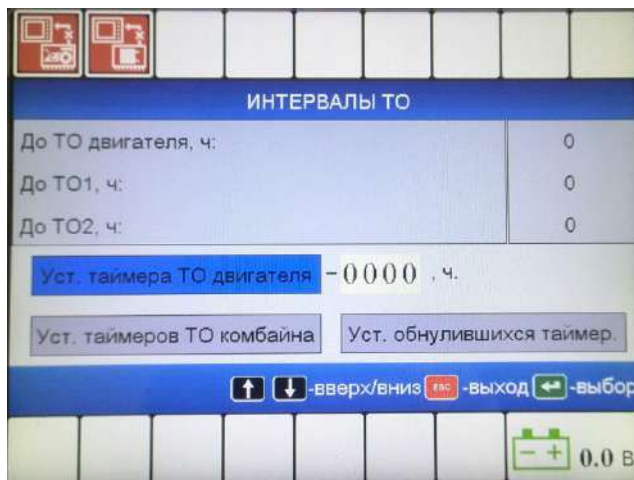


Рисунок Н.9 – Интервалы техобслуживания

**2. Ширина захвата адаптера** (0,3 – 9,9 м) – предоставляет оператору доступ в подменю интервалов техобслуживания.

Подменю «Интервалы техобслуживания» (рисунок Н.10) предоставляет оператору доступ к меню задания ширины захвата.

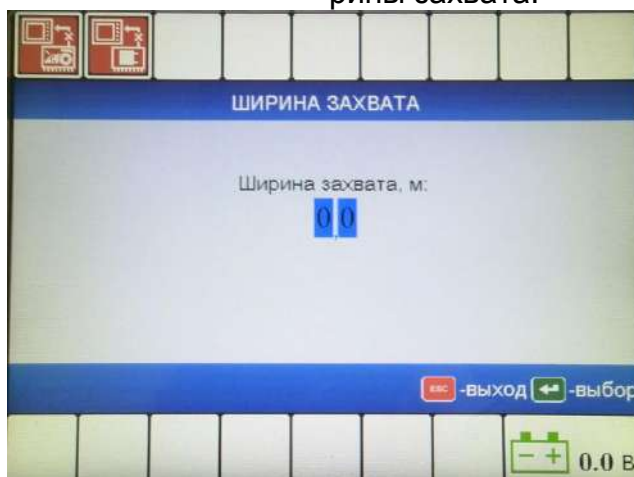


Рисунок Н.10 – Ширина захвата адаптера



**3. Настройки дилера** – предоставляет доступ в подменю калибровок модулей БИУС. Доступ к данному подменю защищен паролем, который известен только представителям сервисных служб.

#### 4.3.2 «Датчики модуля БИФ»

Раздел датчиков модуля БИФ (рисунок Н.11) содержит дополнительную информацию о датчиках комплекса, которой нет на других экранах.

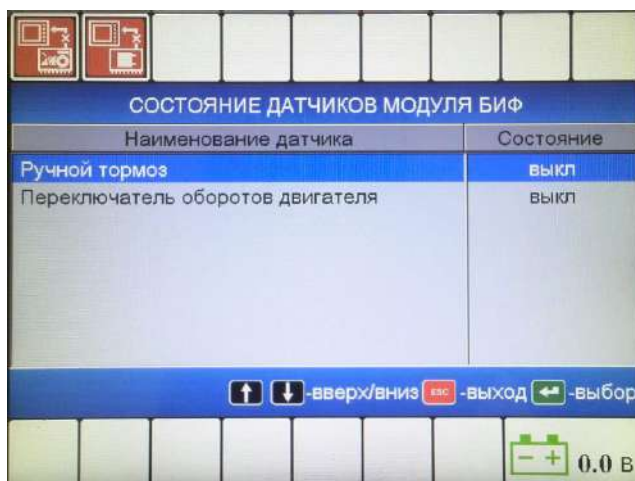



Рисунок Н.11 – Экран отображения состояния датчиков модуля БИФ

Ручной тормоз – содержит информацию о состоянии датчика ручного тормоза.

Возможные значения:

- выкл – ручной тормоз снят;
- вкл – сработал датчик ручного тормоза (также в строке «Информационные пиктограммы» должна загореться пиктограмма активного ручного тормоза ).

Переключатель оборотов двигателя\* – показывает, в каком положении находится данный переключатель.

Возможные значения:

- выкл – положение переключателя не определено (возможно по причине отсутствия связи с модулем БИФ или обрыва вышеуказанного переключателя);
- 600 оборотов – в данном положении переключателя двигатель должен установить 600 оборотов;
- 1000 оборотов – в данном положении переключателя двигатель должен установить 1000 оборотов;
- 1500 оборотов – в данном поло-

жении переключателя двигатель должен установить 1500 оборотов;  
 - 1900 оборотов – в данном положении переключателя двигатель должен установить 1900 оборотов.

**\*Примечание:** Для некоторых модификаций комплекса данный параметр может отсутствовать.

#### 4.3.3 Раздел «Установки металлодетектора»

Раздел «Установки металлодетектора» (рисунок Н.12) содержит пункты меню установок металлодетектора.

**1.** Чувствительность МД (1 – 8) – используется для задания чувствительности металлодетектора.

**Примечание:** при установленном режиме адаптивного порога МД чувствительность МД автоматически подстраивается под магнитный фон, наводимый вальцами питающего аппарата, и не может быть изменена при помощи данного пункта.

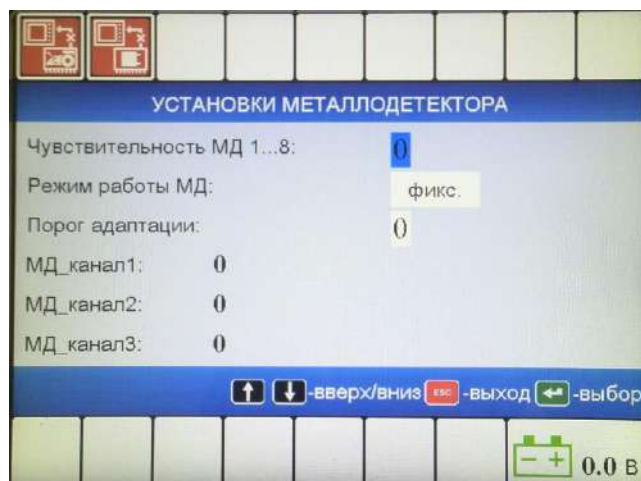


Рисунок Н.12 – Установки металлодетектора

**2.** Режим работы МД – используется для задания нормального или адаптивного режима работы металлодетектора.

**3.** Порог адаптации МД (1 – 5) – используется для задания порога адаптации металлодетектора. Используется только в адаптивном режиме работы датчика МД, причем значение порога 1 соответствует наиболее точной настройке датчика (но при этом увеличивается вероятность ложных срабатываний). Пороги адаптации необходимо подбирать в зависимости

от текущих условий эксплуатации комплекса.

**4.** МД\_канал1 - индикатор, отображающий уровень помехи 1 канала датчика металлодетектора (0-127);

МД\_канал2 - индикатор, отображающий уровень сигнала 2 канала датчика металлодетектора (0-127);

Данный параметр является информационным и используется для определения относительного уровня помех по каждому из каналов датчика.

#### 4.3.4 Раздел «Установка длин резок»

Раздел «Установка длин резок» (рисунок Н.13) предназначен для установки текущей длины резки, а также отображения текущих оборотов адаптера и вальцов:

- Длина резки, мм (6 – 14 мм) – задает текущую длину резки;
- Обороты вальцов (74 – 184 об/мин) – отображает текущие обороты вальцов;
- Обороты барабана (0 – 1500 об/мин) – отображает текущие обороты измельчающего барабана.

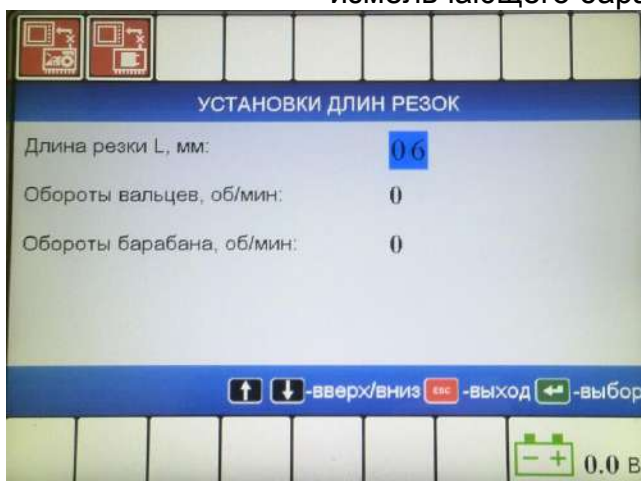


Рисунок Н.13 – Установка длин резок

#### 4.3.5 Раздел «Статистика комплекса»

Раздел «Статистика комплекса» (рисунок Н.14) предоставляет оператору статистические данные по работе кормоуборочного комплекса.

Статистические данные разделяются на суммарные и текущие.

Суммарные статистические данные исчисляются с момента ввода комплекса в эксплуатацию. Оператор не имеет возможности их обнулить.

Текущие статистические данные обнуляются оператором при нажатии на пункт «Сброс текущей статистики» и исчисляются до последующего сброса данной статистики.

Экран статистики комплекса содержит следующие пункты меню:

- **Пройденный путь, км** – отображает суммарные и текущие данные пройденного пути;

- **Убранная площадь, га** – отображает суммарную и текущую убранную площадь;

- **Время работы комплекса, ч** – отображает суммарное и текущее время работы комплекса. Данное время отсчитывается после включения оператором техпроцесса;

- **Израсходовано топлива, тыс. л** – отображает, какое количество топлива израсходовал двигатель с момента ввода его в эксплуатацию.

**ВНИМАНИЕ!!!** Данный показатель не является точным ориентиром для оценки расхода топлива двигателя, данный параметр рассчитывается теоретически двигателем и является информационным.

- **Сброс текущей статистики** – используется для сброса общей текущей статистики.

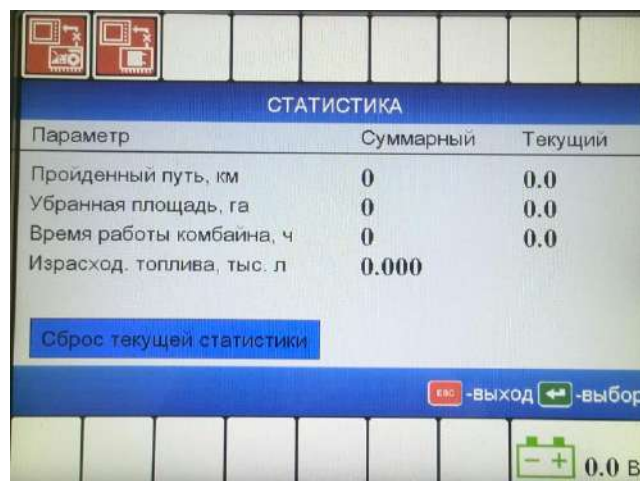


Рисунок Н.14 – Экран статистики

#### 4.3.6 Раздел «Аварии и ошибки комплекса и двигателя»

Раздел «Аварии и ошибки комплекса и двигателя» (рисунок Н.15) предназначен для отображения текущих ошибок комплекса, если они имеются, и кодов неисправностей двигателя. Содержит следующие пункты меню:

- **Текущие ошибки комплекса** – предоставляет доступ оператору в подменю для просмотра текущих ошибок комплекса;

- **Ошибки двигателя** - предоставляет доступ оператору в подменю для просмотра кодов неисправностей двигателя.

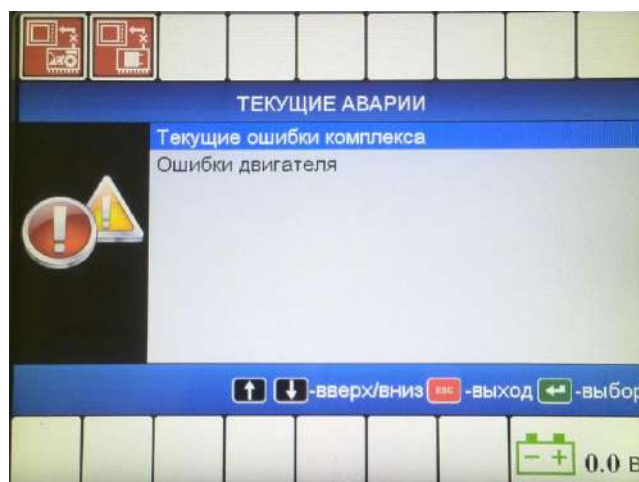


Рисунок Н.15 – Раздел текущих ошибок комплекса и двигателя

#### 4.3.6.1 Подменю «Текущие ошибки комплекса»

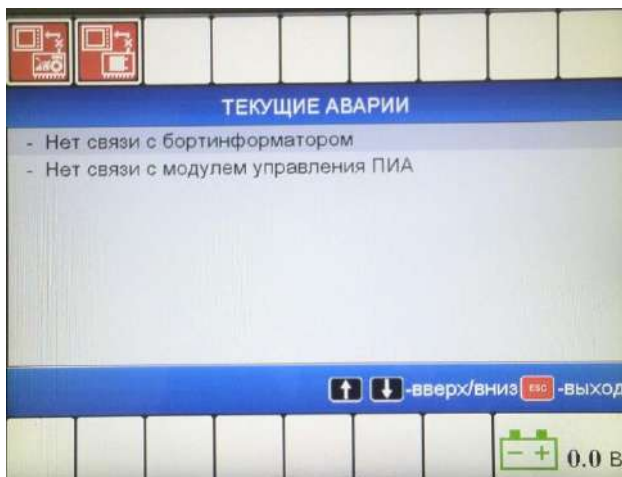


Рисунок Н.16 – Текущие ошибки комплекса

Подменю «Текущие ошибки комплекса» (рисунок Н.16) содержит список активных в данный момент аварий / ошибок.

#### 4.3.6.2 Подменю «Ошибки двигателя»

**Внимание!** Раздел «Ошибки двигателя» применим только для комплексов КВК – 800 с двигателем «VOLVO».

Подменю «Ошибки двигателя» содержит список неисправностей двигателя «VOLVO» в виде кодов согласно стандарту «SAE J1939».

Если неисправности у двигателя отсутствуют, то коды будут равны нулю, если неисправность появится у двигателя, то информация на экране «Ошибки двигателя» будет выглядеть, как показано на рисунке Н.17 и в строке «Аварийные пиктограммы» должна загореться контрольная лампа двигателя.

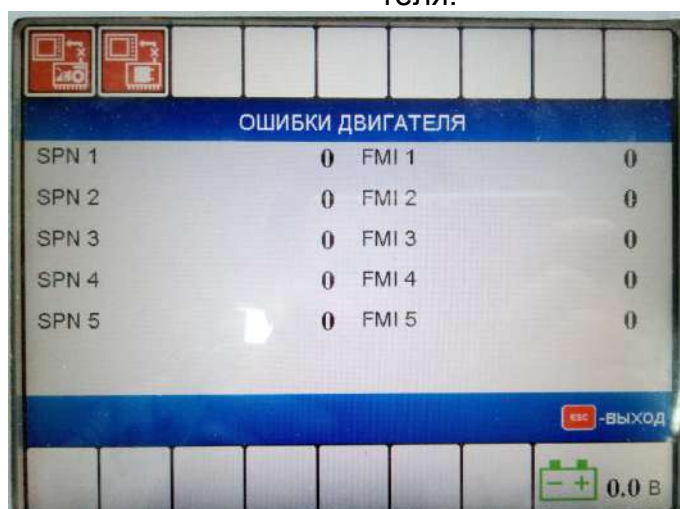


Рисунок Н.17 – Подменю «Ошибки двигателя»

Каждый двигатель имеет набор стандартизированных кодов, а также набор кодов характерных именно для данного двигателя.

Таким образом, при возникновении неисправности двигателя необходимо найти нужный код ошибки и прочитать, что он обозначает. Значительную часть ошибок механизатор устранить

не может и не должен, но знание типа ошибки позволит значительно ускорить поиск неисправности дилеру, а также заранее подготовиться к выезду на комплекс, взяв с собой необходимые запчасти.

Для диагностики неисправностей двигателя на модуле терминальном графическом отображаются контрольные лампы MIL, RSL. Данные лампы включаются, когда у двигателя возникает неисправность.

Рассмотрим данные контрольные лампы поподробнее.

#### **Лампа MIL (Malfunction Indicator Lamp):**

Лампа MIL (в переводе с англ. – «Лампа-индикатор неисправности») – предназначена, чтобы сообщить о проблеме, связанной с выбросами газов. Данная лампа активна только, когда присутствует проблема в системе выброса газов.

#### **Лампа RSL (Red Stop Lamp):**

Лампа RSL (в переводе с англ. – «лампа остановки двигателя красного цвета») – предназначена, чтобы сообщить о коде неисправности, который явился достаточным условием для остановки движения.

#### **4.3.7 Раздел «Установки терминала»**

Раздел «Установки терминала» (рисунок Н.18) предназначен для настройки изображения на экране, громкости звукового сигнала, а также установки даты и времени.

Содержит пункты меню:

- Яркость (0 – 9) – определяет яркость подсветки экрана;
- Контраст (0 – 9) – определяет контрастность изображения на экране;
- Громкость (0 – 9) – определяет громкость звукового сигнала;
- Язык – данное подменю предназначено для установки текущего языка системы.
- Дата/Время – данное подменю предназначено для установки даты и времени на терминале.

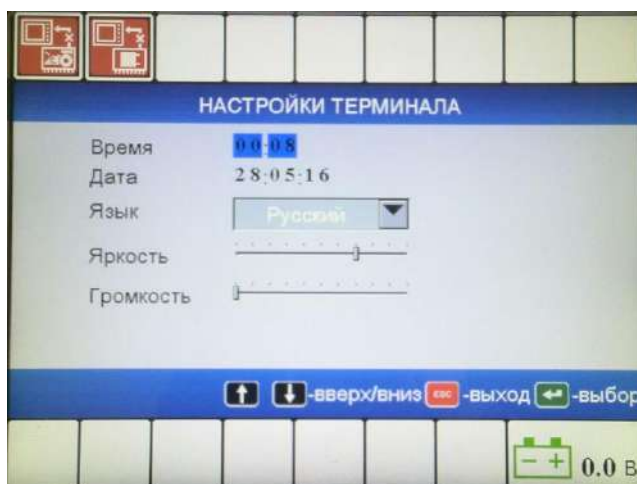


Рисунок Н.18 – Установки терминала

#### 4.4 Меню режима сервисного обслуживания ПИА

Меню сервисного обслуживания ПИА активируется при переводе БИУС в соответствующий режим функционирования нажатием кнопки «СЕРВИС» на пульте управления.

В нижней части каждого из экранов меню сервисного обслуживания присутствует полоса индикаторов, на которой отображаются:

- а) Состояние крышки заточного:
- откр. – крышка заточного устройства открыта;
  - закр. – крышка заточного устройства закрыта;
  - ??? – крышка заточного устройства в неопределенном состоя-

нии (например, по причине заклинивания крышки заточного или обрыва датчика положения крышки заточного устройства);

б) Значение счетчика перемещения противорежущего бруса (0 – 100 %) – переполнение счетчика перемещения говорит о необходимости выставления ножей вперед и проведения заточки;

с) Обороты измельчающего барабана (0 – 1500 об/мин).

Главное меню сервисного режима (рисунок Н.19) появляется сразу при переходе БИУС в соответствующий режим. Данное меню содержит пункт «Меню заточки ножей», «Меню установки зазора».



Рисунок Н.19 – Главное меню сервисного режима

#### 4.4.1 Меню заточки ножей

Меню заточки ножей (рисунок Н.20) предоставляет оператору возможность проведения автоматизированных сервисных операций, связанных с заточкой ножей измельчающего барабана.

Меню содержит следующие пункты:

- Начать заточку (долгое нажатие) – запускает автоматическую заточку ножей измельчающего барабана. Заточка продолжается на протяжении заданного количества циклов;

- Циклов заточки (1-32) – используется для задания количества циклов автоматической заточки;

- Возврат камня заточного (долгое нажатие) – запускает процесс автоматического отвода камня заточного в исходное состояние;

- Открыть крышку заточного (долгое нажатие) – запускает процесс автоматического открывания крышки заточного;

- Закрыть крышку заточного (долгое нажатие) – запускает процесс автоматического закрывания крышки заточного;

- Всего выполнено заточек – счетчик произведенных заточек ножей.

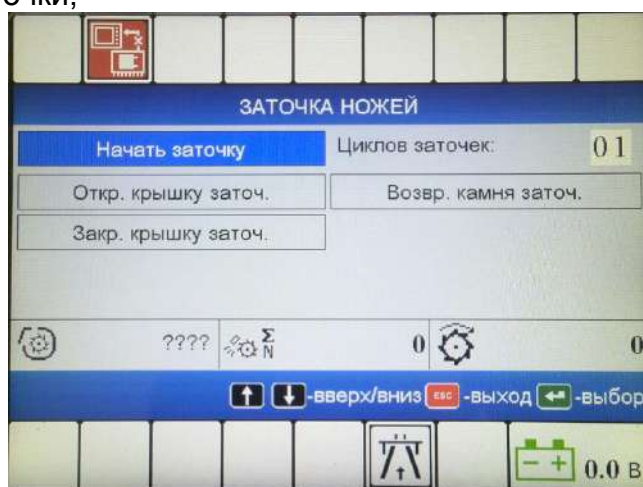


Рисунок Н.20 – Меню заточки ножей



#### 4.4.2 Меню установки зазора

Предоставляет оператору возможность проведения автоматизированных сервисных операций, связанных с установкой зазора (рисунок Н.21).

Меню содержит следующие пункты:

- Начать установку зазора (долгое нажатие 3-5сек) – запускает автоматическую установку заданного зазора;

- Зазор, мм (0,4 – 0,8) – используется для задания величины зазора, который будет выставлен операцией установки зазора;

- Начать отвод бруса (долгое нажатие 3-5сек) – запускает процесс автоматического отвода противорежущего бруса, при однократном выполнении операции брус отводится на 0,4 мм;

- Сброс счетчика пути (долгое нажатие 2-3сек) – предназначен для сброса счетчика перемещения бруса (переполнение счетчика перемещения говорит о необходимости возврата противорежущего бруса в исходное положение, замены и выставления ножей).

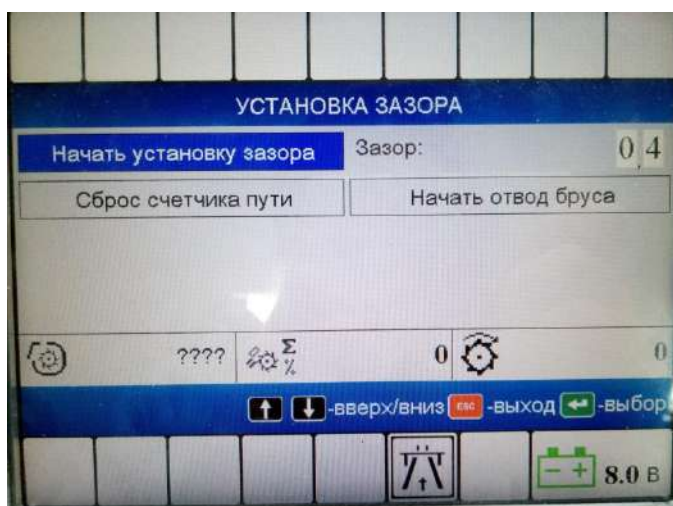


Рисунок Н.21 – Меню установки зазора

#### 4.4.3 Экран выполнения сервисных операций

Экран выполнения сервисных операций (рисунок Н.22) отображается в ходе выполнения сервисных операций.

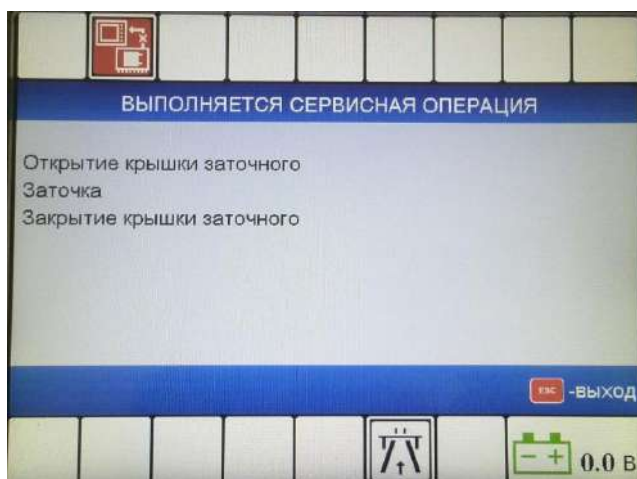


Рисунок Н.22 – Экран выполнения сервисных операций

В нижней части экрана содержится краткая информация касательно текущей выполняемой сервисной операции, например количество оставшихся циклов заточки.

Некоторые сервисные операции представляют собой последовательности операций. Так, например, автоматическая заточка включает в себя открывание крышки заточного, собствен-

но заточку, закрывание крышки заточного. В данном случае история выполненных операций отображается в центральной части экрана.

Нажатие кнопки **ОТМЕНА** в процессе выполнения сервисной операции отменяет данную операцию и возвращает к последнему используемому сервисному меню.