

**КОМБАЙН ЗЕРНОУБОРОЧНЫЙ  
САМОХОДНЫЙ КЗС-5 «ПАЛЕССЕ GS05»**

Инструкция по эксплуатации

КЗК-5-0000000 ИЭ

**Основные сведения о комбайне**

Изготовитель

---

Товарный знак

---

Юридический адрес местонахождения изготовителя

---

Телефоны для связи

---

Комбайн зерноуборочный самоходный

КЗС-5- 

---

 обозначение комплектации

Месяц и год выпуска

---

Государственный номер

---

Заводской номер

(соответствует номеру молотилки самоходной)

---

Основные сведения заполняются вручную или проштамповываются согласно договору на поставку.

## Содержание

	<b>Вниманию руководителей эксплуатирующих организаций и механизаторов.....</b>	<b>5</b>
	<b>Требования безопасности.....</b>	<b>7</b>
	<b>Знаки безопасности.....</b>	<b>13</b>
<b>1</b>	<b>Описание и работа.....</b>	<b>18</b>
1.1	Назначение .....	18
1.2	Технические характеристики.....	18
1.3	Габаритные размеры молотилки самоходной.....	21
1.4	Состав комбайна.....	22
1.5	Устройство и работа.....	22
1.5.1	Молотилка самоходная.....	22
1.5.1.1	Наклонная камера.....	23
1.5.1.2	Аппарат молотильный.....	24
1.5.1.3	Очистка.....	25
1.5.1.4	Соломотряс.....	26
1.5.1.5	Бункер зерновой и шнек выгрузной.....	27
1.5.1.6	Установка двигателя.....	28
1.5.1.7	Шасси.....	28
1.5.1.8	Гидросистема рулевого управления и силовых гидроцилиндров.....	30
1.5.1.9	Гидросистема привода ходовой части.....	33
1.5.1.10	Электрооборудование.....	35
1.6	Органы управления и приборы.....	39
1.6.1	Кабина.....	39
1.6.2	Схема переключения передач.....	39
1.6.3	Пульт управления .....	40
1.6.4	Рукоятка управления скоростью движения.....	41
1.6.5	Колонка рулевая.....	43
1.6.6	Сиденье.....	44
1.6.7	Панели управления.....	45
1.6.8	Установка кондиционера.....	47
1.7	Технологический процесс работы комбайна.....	48
<b>2</b>	<b>Использование по назначению.....</b>	<b>50</b>
2.1	Эксплуатационные ограничения.....	50
2.2	Подготовка комбайна к использованию.....	53
2.3	Заправка комбайна.....	54
2.4	Запуск комбайна.....	60
2.5	Использование комбайна.....	63
2.5.1	Порядок работы комбайна.....	63
2.5.2	Регулировки.....	63
2.5.2.1	Регулировка молотильного аппарата.....	63
2.5.2.2	Регулировка очистки.....	65
2.5.2.3	Регулировка зернового бункера.....	67
2.5.2.4	Регулировка механизмов .....	68
2.5.2.5	Регулировка ходовой части.....	70
2.5.2.6	Регулировка привода компрессора кондиционера.....	72
2.5.2.7	Регулировка фар.....	72
2.5.2.8	Регулировка натяжения транспортера наклонной камеры.....	73
2.5.2.9	Регулировка АСК.....	74
2.5.2.10	Регулировка ременной передачи привода вибратора.....	75

2.5.2.11	Регулировка ременной передачи привода наклонной камеры.....	75
2.5.2.12	Регулировка ременной передачи привода горизонтального шнека	76
2.5.2.13	Регулировка ременной передачи привода главного контрпривода	76
2.5.2.14	Регулировка ременной передачи привода гидронасоса.....	77
2.5.2.15	Регулировка ременной передачи привода отбойного битера.....	77
2.5.2.16	Прокрутка предохранительных муфт.....	78
<b>3</b>	<b>Техническое обслуживание.....</b>	<b>79</b>
3.1	Общие указания.....	79
3.2	Перечень работ по видам технического обслуживания.....	80
3.3	Смазка.....	82
3.4	Порядок технического обслуживания.....	87
<b>4</b>	<b>Текущий ремонт.....</b>	<b>93</b>
4.1	Меры безопасности.....	93
4.2	Возможные ошибочные действия механизатора, приводящие к инциденту или аварии.....	93
4.3	Действия механизатора в случае инцидента, критического отказа, аварии.....	94
4.4	Перечень критических отказов .....	94
4.5	Возможные неисправности и методы их устранения.....	95
<b>5</b>	<b>Хранение.....</b>	<b>110</b>
5.1	Общие требования к хранению.....	110
5.2	Подготовка к хранению.....	110
5.3	Обслуживание аккумуляторных батарей.....	112
5.4	Правила хранения.....	112
5.5	Методы консервации.....	113
5.6	Методы расконсервации.....	113
<b>6</b>	<b>Транспортирование и буксировка комбайна.....</b>	<b>114</b>
<b>7</b>	<b>Утилизация</b>	<b>116</b>
	Приложение А. Рисунок А.1 – Схема гидравлическая принципиальная гидросистемы рулевого управления и силовых гидроцилиндров.....	117
	Приложение А Рисунок А.2 Схема гидравлическая принципиальная привода ходовой части.....	118
	Приложение Б Таблица Б.1 Перечень элементов схем электрических.....	119
	Приложение Б Рисунок Б.1 - Б.5 Схемы электрические принципиальные	122
	Приложение В Заправочные емкости.....	128
	Приложение Г Перечень рекомендуемых масел для гидросистемы комбайна.....	129
	Приложение Д Перечень фильтроэлементов гидросистем комбайна и периодичность их обслуживания.....	133
	Приложение Е Рекомендуемые режимы настройки молотилки комбайна при оптимальных условиях.....	134
	Приложение Ж Схемы приводов.....	135

## ВНИМАНИЮ РУКОВОДИТЕЛЕЙ ЭКСПЛУАТИРУЮЩИХ ОРГАНИЗАЦИЙ И МЕХАНИЗАТОРОВ!

Настоящая инструкция по эксплуатации предназначена в первую очередь для операторов (комбайнеров), занимающихся эксплуатацией и обслуживанием комбайна зерноуборочного самоходного КЗС-5.

К работе на комбайне допускаются комбайнеры, прошедшие обучение (переобучение) по изучению комбайна у официальных дилеров, изучившие настоящую инструкцию по эксплуатации с росписью в паспорте комбайна, а также прошедшие инструктаж по охране труда и имеющие удостоверение тракториста-машиниста с открытой разрешающей категорией "D".

Настоящая инструкция по эксплуатации содержит важную информацию, необходимую для безопасной работы на комбайне, требования и рекомендации по его эксплуатации, порядок проведения необходимых регулировок и технического обслуживания комбайна. Во время работы комбайна инструкция должна находиться в доступном месте в кабине молотилки самоходной.

Жатка для зерновых культур, двигатель, кондиционер, используемые с комбайном, имеют самостоятельные эксплуатационные документы, которыми и следует руководствоваться при их обслуживании и эксплуатации.



**ПРЕДОСТЕРЕЖЕНИЕ:** Комбайн необходимо использовать только по назначению с применением адаптеров предусмотренных для соответствующих культур и до достижения назначенного срока службы!

Изготовитель не несет ответственности за возникающие неполадки при любом другом не соответствующем назначению применении, использовании адаптеров, агрегатирова-

ние которых не согласовано с разработчиком, а также применении после достижения срока службы комбайна!

К использованию согласно назначению относится также соблюдение предписанных изготовителем условий эксплуатации, ухода и технического обслуживания.



**ПРЕДОСТЕРЕЖЕНИЕ:** Использование в качестве запасных и сменных частей деталей, принадлежностей, дополнительных приспособлений и приборов не являющихся оригинальными изготовителя не допускается, так как это отрицательно сказывается на функциональных свойствах комбайна, а также рабочей безопасности и безопасности движения. В случае их использования любая ответственность изготовителя исключается!

Изготовитель ведет постоянную работу по совершенствованию конструкции комбайна, в связи, с чем возможны изменения в конструкции отдельных сборочных единиц и деталей, не отраженные в настоящей инструкции по эксплуатации. Некоторые технические данные и рисунки могут отличаться от фактических на комбайне, размеры и масса являются справочными данными.

Настоящая инструкция по эксплуатации соответствует технической документации по состоянию на март 2018 года. Изготовитель не несет обязательств по внесению изменений в конструкцию проданных комбайнов, а также исключает ответственность за ущерб в результате самовольного внесения изменений.

### **Принятые сокращения и условные обозначения**

комбайн - комбайн зерноуборочный самоходный КЗС-5 «ПАЛЕССЕ GS05»;  
жатка – жатка для зерновых культур ЖЗК;  
АКБ - аккумуляторная батарея;  
АСК – автоматическая система контроля;  
ТО-1 – первое техническое обслуживание;  
ТО-2 – второе техническое обслуживание;  
ТО-Э - техническое обслуживание перед началом сезона работы  
ИЭ - инструкция по эксплуатации;  
РЭ – руководство по эксплуатации;  
ЗИП – запасные части, инструмент и принадлежности;  
слева, справа – по ходу движения.


В настоящей ИЭ все пункты, касающиеся безопасности обслуживающего персонала и комбайна обозначены специальным символом:





**ВНИМАНИЕ!  
ПРЕДОСТЕРЕЖЕНИЕ!  
ЗАПРЕЩАЕТСЯ**

Обозначение указаний, при несоблюдении которых существует опасность для здоровья и жизни комбайнера и других людей, а также повреждения комбайна


**Требования безопасности**


 **ВНИМАНИЕ:** Движение комбайна по дорогам общей сети должно производиться с соблюдением Правил дорожного движения страны, в которой он эксплуатируется, при наличии специального разрешения, выдаваемого в соответствии с национальными требованиями и с соблюдением требований настоящей ИЭ!


 **ПРЕДОСТЕРЕЖЕНИЕ:** Не превышайте установленной скорости транспортирования - 20 км/ч!


 **ПРЕДОСТЕРЕЖЕНИЕ:** При движении комбайна по дорогам общей сети:


- крышка лаза в бункер должна быть закрыта;
- бункер должен быть опорожнен;
- проблесковый маяк включен;
- жатка должна транспортироваться в соответствии с РЭ на жатку!


 **ЗАПРЕЩАЕТСЯ** транспортирование тележки без жатки.

 **ПРЕДОСТЕРЕЖЕНИЕ:** перед началом движения расфиксируйте упорные болты моста управляемых колес!

 **ЗАПРЕЩАЕТСЯ** передвижение комбайна с зафиксированным упорными болтами мостом управляемых колес!


 **ПРЕДОСТЕРЕЖЕНИЕ:** перед началом движения демонтируйте транспортные скобы с мостов ведущих и управляемых колес!


 **ЗАПРЕЩАЕТСЯ** передвижение комбайна с установленными транспортными скобами на мостах ведущих и управляемых колес!


 **ЗАПРЕЩАЮТСЯ** транспортные переезды комбайна с повернутым в рабочее положение выгрузным шнеком.


 **ПРЕДОСТЕРЕЖЕНИЕ:** Во избежание поломок моста


управляемых колес запрещаются транспортные переезды комбайна с жаткой в транспортном положении при наличии зерна в бункере!


 **ПРЕДОСТЕРЕЖЕНИЕ:** При транспортных переездах комбайна в темное время суток используйте только транспортные фары!

 **ЗАПРЕЩАЕТСЯ** при движении по дорогам общей сети использовать рабочие фары!


 **ЗАПРЕЩАЕТСЯ** работа и движение комбайна в темное время суток при неисправном светосигнальном оборудовании!


 **ПРЕДОСТЕРЕЖЕНИЕ:** Для безопасной работы на комбайне и предотвращения несчастных случаев помимо соблюдения требований настоящей ИЭ, РЭ на жатку и эксплуатационных документов на двигатель и кондиционер, соблюдайте также общепринятые требования безопасности!


 **ВНИМАНИЕ:** К работе на комбайне допускаются только специально подготовленные механизаторы, имеющие удостоверение тракториста-машиниста с открытой разрешающей категорией «D», прошедшие обучение (переобучение) по изучению комбайна, порядку и правилам его эксплуатации у официальных дилеров, изучившие настоящую инструкцию по эксплуатации, с росписью об этом в паспорте комбайна!


 **ЗАПРЕЩАЕТСЯ** запуск двигателя и пользование органами управления вне рабочего места оператора.


Оператор должен управлять комбайном сидя.


 **ЗАПРЕЩАЕТСЯ** запуск двигателя при неисправной гидросистеме комбайна.


 **ПРЕДОСТЕРЕЖЕНИЕ:** Перед пуском двигателя проверьте установку защитных кожухов и ограждений! Защитный кожух и ограждения должны быть закрыты!


 **ПРЕДОСТЕРЕЖЕНИЕ:** При первом запуске двигателя или пуске двигателя после длительного хранения не допускается нахождение людей в рабочей зоне комбайна, так как возможно ведение шкивов ременных передач. После автоматической прокачки системы данное явление должно устраниться.


 **ПРЕДОСТЕРЕЖЕНИЕ:** Работы по техническому обслуживанию и текущему ремонту выполнять при заглушенном двигателе и остановившихся рабочих органах!


 **ВНИМАНИЕ:** Перед запуском двигателя, включением рабочих органов, началом движения подайте звуковой сигнал и приступайте к выполнению этих действий, лишь убедившись, что это никому не угрожает.

 **ВНИМАНИЕ:** Перед началом движения комбайна запустите двигатель и проверьте работоспособность механизмов управления, тормозной системы, системы освещения и сигнализации, показания приборов!

 **ВНИМАНИЕ:** Прежде чем начать движение проверьте нахождение людей (особенно детей) в опасной зоне вокруг комбайна!


 **ВНИМАНИЕ:** Перед троганьем с места подайте звуковой сигнал!


 **ПРЕДОСТЕРЕЖЕНИЕ:** Скорость движения всегда должна соответствовать условиям движения, состоянию дорожного покрытия и окружающей среды, а также рельефу почвы!


 **ПРЕДОСТЕРЕЖЕНИЕ:** соблюдайте особую осторожность при


работе и выполнении поворотов на склонах!

 **ПРЕДОСТЕРЕЖЕНИЕ:** На комбайне функцию рабочих тормозов обеспечивает конструкция гидропривода ведущих колес. Плавное снижение скорости обеспечивается за счет медленного перемещения рукоятки управления скоростью движения в нейтральное положение. В случае необходимости экстренной остановки комбайна торможение должно производиться путем быстрого перемещения рукоятки управления скоростью движения в нейтральное положение с одновременным (при необходимости) нажатием на тормозные педали.


 **ЗАПРЕЩАЕТСЯ** движение комбайна по дорогам общей сети с разблокированными тормозными педалями!

 **ВНИМАНИЕ:** Нахождение в кабине посторонних людей (особенно детей), а также перевозка на комбайне пассажиров и грузов **ЗАПРЕЩЕНА!**


 **ЗАПРЕЩАЕТСЯ** оставлять без надзора комбайн с работающим двигателем. Перед тем, как покинуть кабину комбайна примите меры против откатывания комбайна: опустите жатку, включите стояночный тормоз, выключите передачу, выключите двигатель, извлеките ключ из замка зажигания, установите, при необходимости, под колеса противооткатные упоры!


 **ЗАПРЕЩАЕТСЯ** регулировать сиденье, рулевую колонку и рулевое колесо в процессе движения комбайна.


 **ЗАПРЕЩАЕТСЯ** выходить во время движения комбайна из кабины.


 **ПРЕДОСТЕРЕЖЕНИЕ:** С целью исключения повышенного износа шин направление рисунка протектора управляемых колес должно быть направлено в противоположную сторону рисунка протектора ведущих колес!





 **ПРЕДОСТЕРЕЖЕНИЕ:** Регулярно подтягивайте гайки колес!


 **ЗАПРЕЩАЕТСЯ** буксировка комбайна с включенной передачей!


 **ПРЕДОСТЕРЕЖЕНИЕ:** Максимально допустимый уклон при работе и транспортировании комбайна на подъеме и спуске –  $8^{\circ}$ . При этом необходимо включать первый диапазон и двигаться со скоростью не более 3 - 4 км/ч!


 **ЗАПРЕЩАЕТСЯ** производить переключение или выключать передачи на склонах!


 **ПРЕДОСТЕРЕЖЕНИЕ:** При движении на подъем и под уклон, поперечном движении по откосам избегайте резких поворотов!

 **ЗАПРЕЩАЕТСЯ** проведение любых работ по техническому обслуживанию, ремонту и регулировкам, очистке бункера, устранению забиваний рабочих органов на комбайне с работающим двигателем. Перед тем, как покинуть кабину, опустите жатку, включите стояночный тормоз, выключите двигатель и выньте ключ из замка зажигания.


 **ПРЕДОСТЕРЕЖЕНИЕ:** Работы по техническому обслуживанию и текущему ремонту выполнять при заглушенном двигателе и остановившихся рабочих органах!


 **ЗАПРЕЩАЕТСЯ** производство каких-либо работ под комбайном на уклонах, без поставленных под колеса противооткатных упоров.


 **ПРЕДОСТЕРЕЖЕНИЕ:** Работы под поднятой наклонной камерой, жаткой выполнять только при установленном на выдвинутый шток гидроцилиндра подъема наклонной камеры предохранительном упоре!


 **ПРЕДОСТЕРЕЖЕНИЕ:** Обслуживание жатки с поднятым мотовилом, во избежание его падения, производите


только с установленными упорами на выдвинутые штоки гидроцилиндров подъема мотовила. Упоры должны быть зафиксированы пальцами - фиксаторами!


 **ПРЕДОСТЕРЕЖЕНИЕ:** Во избежание повреждения рабочих органов и разрыва ременных передач включение и выключение приводов наклонной камеры, главного контрпривода, выгрузного шнека и вибродна производите при частоте вращения коленчатого вала двигателя 900...1000 об/мин.


 **ВНИМАНИЕ:** Для полного включения/выключения приводов наклонной камеры, главного контрпривода, выгрузного шнека и вибродна необходимо кнопку управления (в соответствии с надписью на пульте управления) удерживать не менее **6 секунд!**

 **ВНИМАНИЕ:** При повторном запуске двигателя после экстренного останова необходимо предварительно выключить ременную передачу привода главного контрпривода, для чего вручную отвести натяжной ролик от ремня до его фиксации в крайнем положении!

 **ЗАПРЕЩАЕТСЯ** работа на комбайне в неудобной и развевающейся одежде.


 **ЗАПРЕЩАЕТСЯ** работа на комбайне с открытыми капотами и крышкой лаза в бункер, со снятыми ограждениями и кожухами.


 **ЗАПРЕЩАЕТСЯ** проведение технического обслуживания и осмотра комбайна в зоне линий электропередач.


 **ПРЕДОСТЕРЕЖЕНИЕ:** На участках полей и дорог, над которыми проходят воздушные линии электропередачи, проезд и работа комбайна разрешается, если расстояние по воздуху от комбайна до ближайшего провода, находя-


щегося под напряжением, будет не менее указанного в таблице.

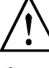
Напряжение воздушной линии, кВ	Минимальное расстояние, м
до 35	2,0
от 35 до 110	3,0
от 110 до 220	4,0
от 220 до 400	5,0
от 400 до 750	9,0
от 750 до 1150	10,0


 **ЗАПРЕЩАЕТСЯ** работа комбайна в темное время суток без электрического освещения.


 **ПРЕДОСТЕРЕЖЕНИЕ:** Перед работой с движущимися частями комбайна необходимо завязать длинные волосы, снять галстук, шарф, застегнуть одежду!


 **ПРЕДОСТЕРЕЖЕНИЕ:** Во избежание электрического замыкания и контакта с движущимися частями комбайна снимите кольца и другие ювелирные украшения!


 **ЗАПРЕЩАЕТСЯ** устанавливать поднятый комбайн на шлакоблоки, пустотелые кирпичи или другие опоры, которые могут разрушиться под воздействием продолжительной нагрузки

 **ЗАПРЕЩАЕТСЯ** работа под комбайном, установленным только на домкрате.


 **ЗАПРЕЩАЕТСЯ** во время работы на комбайне слушать музыку или работать с музыкальными наушниками, так как работа на комбайне требует постоянного внимания.


 **ВНИМАНИЕ:** При аварийной ситуации и невозможности покинуть рабочее место через дверь воспользуйтесь аварийным выходом!


 **ЗАПРЕЩАЕТСЯ** выключать выключатель МАССЫ, а также отключать АКБ при работающем двигателе.


 **ПРЕДОСТЕРЕЖЕНИЕ:** Соблюдайте осторожность при обращении с кондиционером!


Не допускайте попадание хладагента в атмосферу!


 **ПРЕДОСТЕРЕЖЕНИЕ:** Во избежание отравления угарными газами не запускайте двигатель комбайна в закрытом помещении с плохой вентиляцией!


 **ЗАПРЕЩАЕТСЯ** проникновение в бункер при работающем двигателе.


 **ЗАПРЕЩАЕТСЯ** проталкивание зерна руками, ногами, лопатой или другими предметами при выгрузке зерна из бункера.


 **ПРЕДОСТЕРЕЖЕНИЕ:** Проведение регулировочных работ, технического обслуживания бункера, чистку и устранение закупорок необходимо производить через лаз в бункер только при выключенном двигателе.


 **ЗАПРЕЩАЕТСЯ** пользование пробоотборником зерна на ходу и при включенном главном контрприводе, а также при заполнении бункера более чем на 1/3 объема.


 **ПРЕДОСТЕРЕЖЕНИЕ:** Во избежание поломок транспортирующих органов комбайна запрещается отключение привода выгрузных шнеков при наличии зерна в бункере.


 **ПРЕДОСТЕРЕЖЕНИЕ:** Соблюдайте осторожность при обращении с тормозной жидкостью и электролитом (ядовитые и едкие)!


 **ПРЕДОСТЕРЕЖЕНИЕ:** Избегайте образования искр и открытого пламени вблизи АКБ, газы АКБ – очень взрывоопасны!


 **ПРЕДОСТЕРЕЖЕНИЕ:** Контролируйте все электрооборудование и оберегайте его от повреждений. Немедленно устраняйте повреждение проводов!


 **ЗАПРЕЩАЕТСЯ** замыкание электрических проводов и предохранителей. Используйте только предохранители с предписанным значением тока.

 **ПРЕДОСТЕРЕЖЕНИЕ:** Замену перегоревших лампочек рабочих фар производите при помощи стремянки или лестницы!

 **ПРЕДОСТЕРЕЖЕНИЕ:** При сливе горячей охлаждающей жидкости из системы охлаждения и масла из поддона двигателя во избежание ожогов соблюдайте осторожность!

 **ПРЕДОСТЕРЕЖЕНИЕ:** Не производите ремонт элементов гидроривода, находящихся под давлением. Перед ремонтом необходимо снять давление в гидросистеме!

 **ВНИМАНИЕ:** Для предотвращения опасности возгорания содержите комбайн в чистоте!

 **ПРЕДОСТЕРЕЖЕНИЕ:** При работе с гидравлическими маслами соблюдайте правила личной гигиены!

При попадании масла на слизистую оболочку глаз ее необходимо обильно промыть теплой водой, с поверхности кожи масло удаляется теплой мыльной водой.


При сливе горячего масла во избежание ожогов соблюдайте осторожность.

Удаление отработанного масла:


- исключите попадание масла в системы бытовой, промышленной и ливневой канализации, а также в открытые водоемы;

- при разливе масла на открытой площадке необходимо собрать его в отдельную тару, место разлива засы-


пать песком с последующим его удалением.

 **ПРЕДОСТЕРЕЖЕНИЕ:** Не разъединяйте маслопровода и не производите подтяжку их соединений при работающем двигателе!

Во время работы не прикасайтесь к металлическим маслопроводам они могут нагреваться до 70–80°С!


 **ПРЕДОСТЕРЕЖЕНИЕ:** Перед разборкой узлов гидросистемы тщательно очистите предполагаемое место разборки от грязи, пыли и других загрязнений

Не допускается попадание загрязнений во внутренние полости гидравлической системы, так как это вызывает заклинивание золотников гидрораспределителей, выход из строя гидронасосов, гидромоторов, насоса-дозатора и других элементов системы!

 **ВНИМАНИЕ:** В целях пожарной безопасности соблюдайте осторожность при обращении с топливом.

Не курите, избегайте образования искр и открытого пламени при заправке комбайна!

Перед заправкой комбайна выключите двигатель, выньте ключ зажигания. Не доливайте топливо в закрытых помещениях. Немедленно вытирайте пролитое топливо!

 **ПРЕДОСТЕРЕЖЕНИЕ:** В целях пожарной безопасности при работе комбайна необходимо:

- осуществлять контроль за показаниями контрольных приборов системы охлаждения двигателя и гидросистемы;

- не допускать понижения уровня охлаждающей жидкости в системе охлаждения двигателя;

- своевременно прекращать работу для охлаждения двигателя и восстановления тепловых режимов гидросистемы;

- не допускать скапливания пыли, грязи и остатков технологического продукта на двигателе, масляном баке, нагреваемых элементах комбайна;

- следить за чистотой защитных экранов радиаторов, пространства между охлаждающими пластинами и трубками радиаторов!



**ВНИМАНИЕ:** При возникновении пожара примите меры по выводу комбайна из хлебного массива, заглушите двигатель и отключите АКБ. Вызовите пожарную службу и приступите к тушению пожара имеющимися средствами (огнетушителем, водой, швабрами, землей).



**ПРЕДОСТЕРЕЖЕНИЕ:** Во избежание деформации и повреждения стекла двери открытие и закрытие двери кабины производить только за ручку замка!



**ВНИМАНИЕ:** Комбайн должен быть обеспечен двумя огнетушителями порошкового типа, содержащими не менее 8 кг огнетушащего вещества, а также другими средствами пожаротушения согласно рекомендациям соответствующих национальных служб!

Места для установки огнетушителей с элементами для их крепления находятся:








- на площадке входа;
- на зерновом элеваторе.

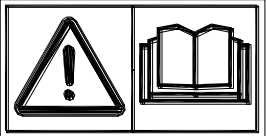

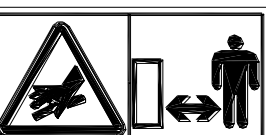
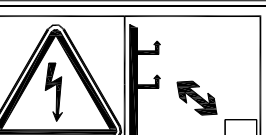
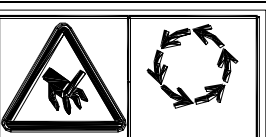
### Знаки безопасности

На комбайне нанесены предупредительные и указательные знаки безопасности (символы и пиктограммы), которые содержат важные указания по обеспечению безопасности, а также по эффективному использованию комбайна.




Знаки безопасности должны всегда содержаться в чистоте, при повреждении их следует обновить. Если при эксплуатации меняются детали с нанесенными символами и пиктограммами, то следует проследить за тем, чтобы на новые детали были нанесены соответствующие.

Знаки безопасности на комбайне и их значения приведены в таблицах.

Символ	Значение
	- Место смазки консистентным смазочным материалом
	- Место смазки жидким смазочным материалом
	- Точка подъема
	- Место установки домкрата
	- Место установки огнетушителя
	- Символ по технике безопасности
	- ИЭ для механизатора (следует изучить и соблюдать)

Пиктограмма на комбайне	Значение
	Перед началом работы изучите инструкцию по эксплуатации
	Не открывайте и не перемещайте защитные ограждения при работающем двигателе комбайна
	Осторожно! Жидкость находится под высоким давлением
	Сохраняйте достаточное расстояние от линий высокого напряжения
	Не прикасайтесь к вращающимся элементам комбайна до полной их остановки

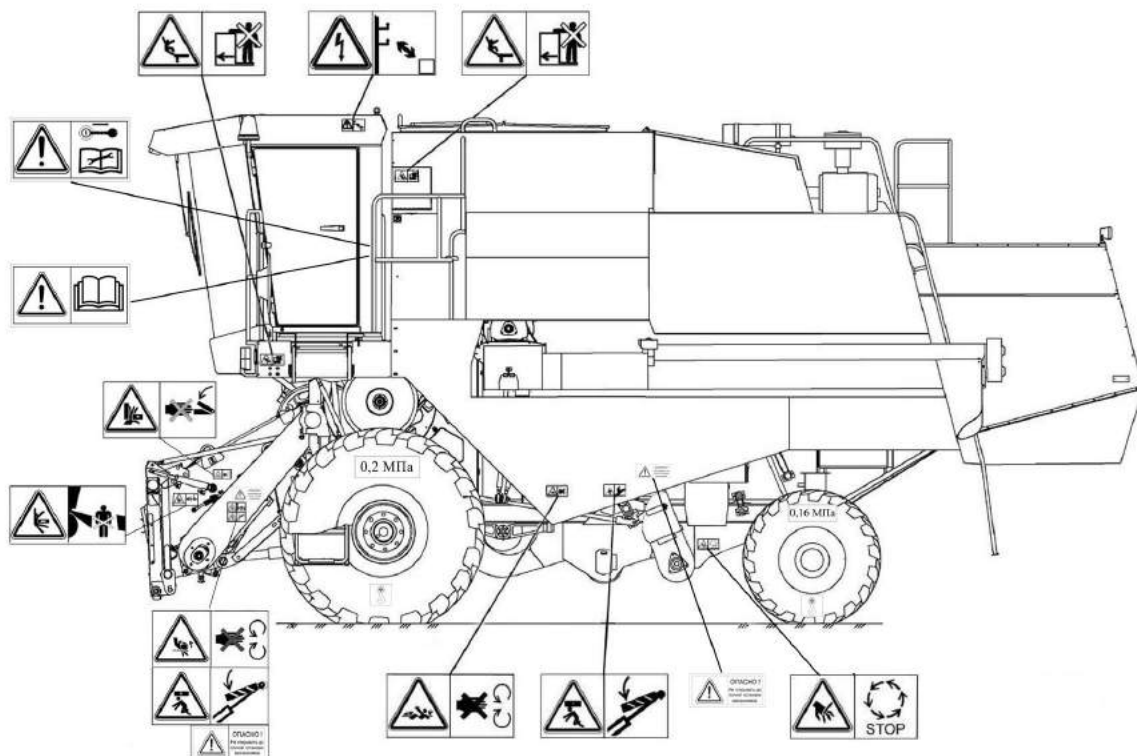
Пиктограмма на комбайне	Значение
	<p>Находитесь в отдалении от нагретых поверхностей</p>
	<p>Не открывайте и не перемещайте защитные ограждения при работающем двигателе комбайна</p>
	<p>Не сидите на платформе</p>
	<p>Не прикасайтесь к карданным валам во время работы комбайна</p>
	<p>Находитесь в отдалении от комбайна. Выключите двигатель, прежде чем приступать к техническому обслуживанию</p>
	<p>Фиксируйте ограждение ременной передачи в открытом и закрытом положениях</p>
	<p>Перед техобслуживанием и ремонтом заглушите двигатель комбайна и извлеките ключ зажигания</p>
	<p>Перед входом в опасную зону следует обеспечить безопасность путем блокировки цилиндра подъема</p>
	<p>Не заходите в опасную зону между жаткой и наклонной камерой</p>
	<p>Не приближайтесь к зоне повышенной опасности во время работы комбайна</p>

Пиктограмма на комбайне	Значение
	<p><b>НЕ ДОПУСКАЙТЕ ВЗРЫВА АККУМУЛЯТОРНЫХ БАТАРЕЙ!</b></p> <p>Не допускайте попадания на верхнюю часть батареи искр, зажженных спичек и открытого пламени. Это может вызвать взрыв находящегося в батарее газа.</p> <p>Ни в коем случае не проверяйте, заряжена ли батарея, прикладывая к ее полюсам металлический предмет. Используйте вольтметр или гидрометр.</p> <p>Не заряжайте замерзшую батарею – она может взорваться. Нагрейте батарею до 16°C.</p>
	<p><b>ИЗБЕГАЙТЕ ОЖОГОВ КИСЛОТОЙ!</b></p> <p>Серная кислота в электролите аккумуляторной батареи ядовита. Ее концентрация достаточно высока, чтобы вызвать ожоги на коже, прожечь одежду и вызвать слепоту в случае попадания в глаза.</p> <p>Чтобы избежать этой опасности:</p> <ol style="list-style-type: none"> <li>1) заливайте электролит в батареи в помещении с хорошей вентиляцией;</li> <li>2) работайте в защитных очках и резиновых перчатках;</li> <li>3) не вдыхайте пары при заливке электролита;</li> <li>4) не допускайте ни малейшей утечки электролита;</li> <li>5) соблюдайте правила безопасности при запуске от постороннего источника.</li> </ol> <p>Если вы пролили кислоту на себя:</p> <ol style="list-style-type: none"> <li>1) промойте кожу водой;</li> <li>2) приложите питьевую соду или золу, чтобы нейтрализовать кислоту;</li> <li>3) промывайте глаза водой в течение 15-30 минут;</li> </ol> <p>Немедленно обратитесь к врачу!</p> <p>При попадании кислоты вовнутрь:</p> <ol style="list-style-type: none"> <li>1) не нужно вызывать рвоту;</li> <li>2) выпейте большое количество воды или молока, но не более 2 л.</li> </ol> <p>Немедленно обратитесь к врачу!</p>
	<p><b>ОСТОРОЖНО ОБРАЩАЙТЕСЬ С АККУМУЛЯТОРАМИ!</b></p> <p>Для предотвращения скопления взрывоопасных газов, с батареей следует снять пластиковые упаковки и подобные материалы.</p> <p>Всегда содержите батареи в чистоте и свободными от технологического продукта.</p> <p>На впервые установленной батарее, требующей быстрой зарядки, всегда отсоединяйте массовый кабель и снимайте крышки для заливки электролита на батарее, прежде чем подсоединить на зарядку. Это предотвратит выход из строя электросистемы.</p>

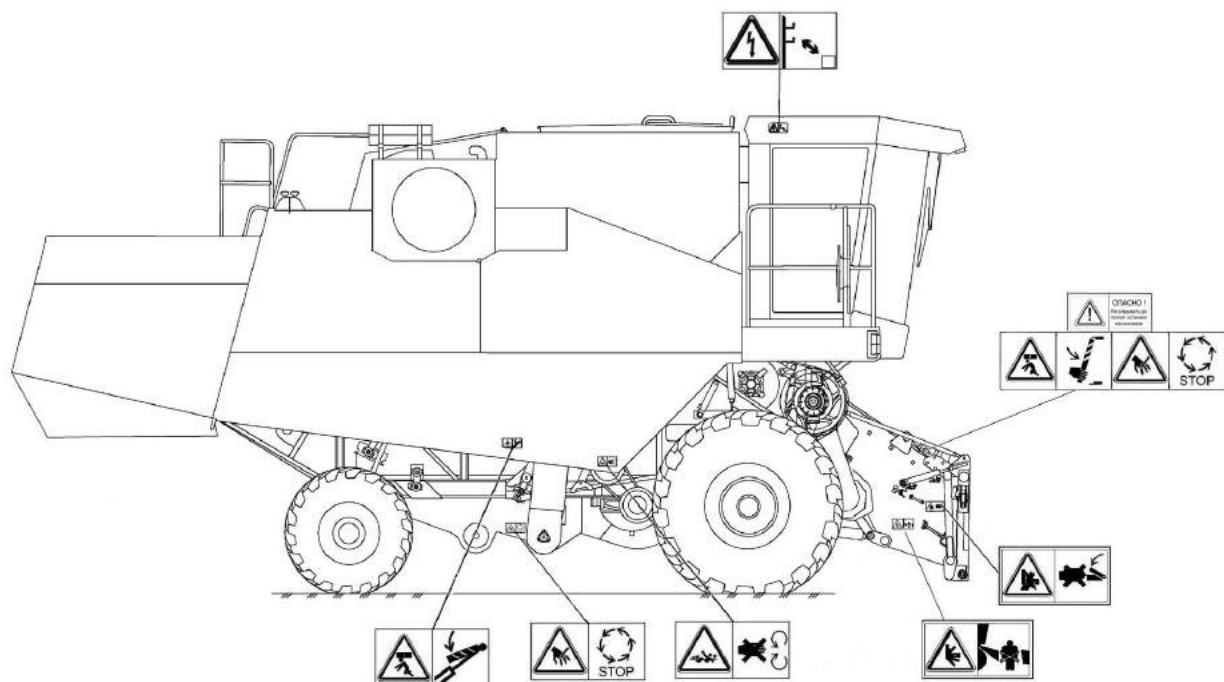
Пиктограмма на комбайне	Значение
	<p><b>СОБЛЮДАЙТЕ МЕРЫ ПРЕДОСТОРОЖНОСТИ ПРИ РАБОТЕ С ЭЛЕКТРИЧЕСТВОМ!</b></p> <p>Во избежание искр подсоединяйте массовый кабель последним и отсоединяйте первым.</p> <p>Чтобы избежать ударов электротоком и возгораний, перед профилактикой любого компонента электросистемы или при снятии батарей отсоединяйте массовый кабель батарей.</p> <p>Не соблюдение полярности подключения батарей вызовет выход из строя электросистемы.</p>
	<p><b>ПРЕДОТВРАЩАТЬ УКАТ И САМОПРОИЗВОЛЬНОЕ ДВИЖЕНИЕ МАШИНЫ</b></p> <p>Неожиданное перемещение машины или ее узлов может стать причиной травм, в том числе со смертельным исходом.</p> <p>Не запускайте двигатель замыканием выводов стартера или обмоток. При переключении рабочего контура возможно перемещение машины или ее узлов.</p>
	<p><b>ИНСТРУКЦИЯ ПО ЭКСПЛУАТАЦИИ</b></p> <p>Инструкция по эксплуатации содержит важную информацию, необходимую для безопасной работы на машине. Тщательно ознакомьтесь со всеми указаниями по безопасной работе для предотвращения несчастных случаев.</p> <p><b>ТЕХОБСЛУЖИВАНИЕ И РЕМОНТ</b></p> <p>Перед профилактикой и ремонтом машины отключить главную муфту сцепления, заглушить двигатель, затянуть стояночный тормоз и извлечь ключ зажигания.</p>



Расположение на комбайне предупредительных и указательных знаков и табличек безопасности представлено на рисунках:



Молотилка самоходная (вид слева)



Молотилка самоходная (вид справа)

## 1 Описание и работа

### 1.1 Назначение

Комбайн предназначен для прямой и раздельной уборки зерновых колосовых и крупяных культур, семенников трав, а с применением комплектов оборудования или специальных приспособлений - для уборки зерновой части кукурузы, подсолнечника, зерно-

бобовых и рапса на равнинных полях с уклоном до 8°.

Комбайн производит срез убираемой культуры, ее обмолот, сепарацию и очистку зерна, накопление зерна в зерновом бункере с последующей выгрузкой, а также обеспечивает уборку незерновой части урожая.

### 1.2 Технические характеристики

Основные параметры и технические данные комбайна приведены в таблице 1.1.

Таблица 1.1 – Технические данные

Параметр	Значение	
Рабочая скорость движения, км/ч	до 8	
Транспортная скорость движения, км/ч	до 20	
Марка двигателя	Д-260.9	Д-260.4
Номинальная мощность двигателя, кВт	132	154,4
Объем топливного бака, л	300	
Вместимость системы охлаждения, л	60	
Масса комбайна конструкционная (сухая) без учета транспортной тележки, кг	с вентилятором	с кондиционером
- с жаткой шириной захвата 5 м	12300	12350
- с жаткой шириной захвата 4 м	12100	12150
Минимальный внутренний радиус окружности поворота, м	8,7	
Габаритные размеры комбайна, мм:	с жаткой шириной захвата 4 м	с жаткой шириной захвата 5 м
а) в рабочем положении:		
- длина	9700	9700
- ширина	4500	5500
- высота	4000	4000
б) в транспортном положении:		
- длина	14600	15600
- ширина	3800	3800
- высота	4000	4000
Масса молотилки самоходной, кг	с вентилятором	с кондиционером
	10700	10750
Уровень звука на рабочем месте оператора, дБ А	84	
Параметр неопределенности, дБ А	4	
Полное среднеквадратичное значение скорректированного виброускорения на сиденье оператора (общая вибрация), м/с <sup>2</sup>	1,2	
Параметр неопределенности, м/с <sup>2</sup>	0,6	
Полное среднеквадратичное значение скорректированного виброускорения на органах управления (локальная вибрация), м/с <sup>2</sup>	2,5	
Параметр неопределенности, м/с <sup>2</sup>	1,2	
Назначенный срок службы, лет	8*	
Назначенный срок хранения (без переконсервации), лет	1*	

\* По истечении назначенных показателей (срока службы, срока хранения) комбайн изымается из эксплуатации, и принимается решение о направлении его в ремонт, об утилизации, о проверке и об установлении новых назначенных показателей (срока службы, срока хранения).

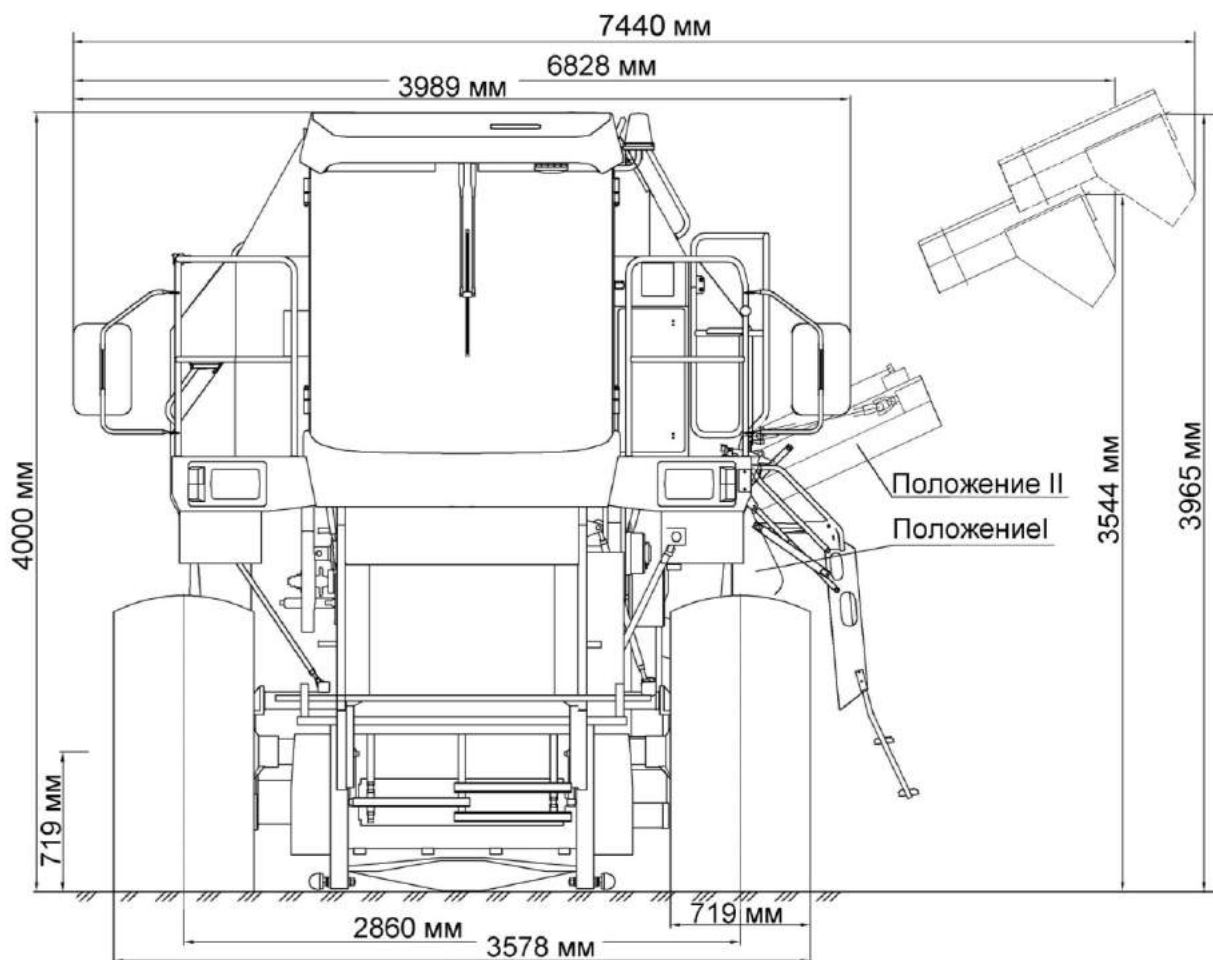
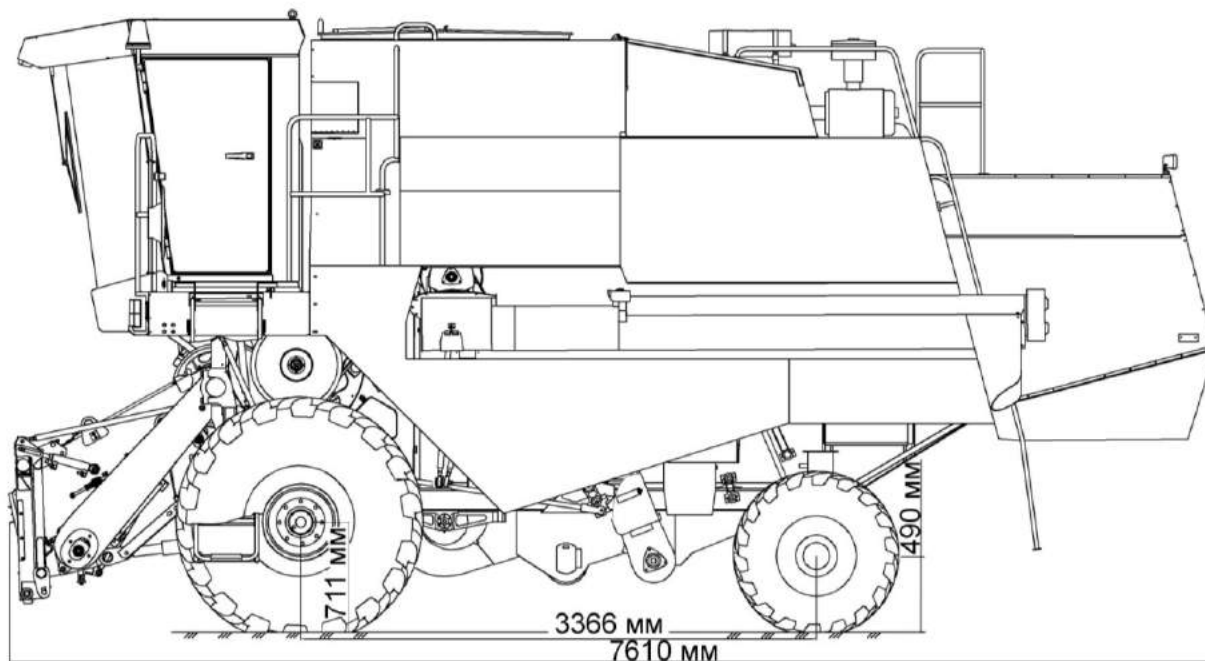
## Продолжение таблицы 1.1

Параметр	Значение
<b>Молотильный аппарат</b>	
Тип молотильного аппарата	барабанный
Конструктивная ширина молотилки, мм	1200
Частота вращения вала молотильного барабана, с <sup>-1</sup>	8,51...14,5
Диаметр молотильного барабана, мм	800
Способ регулирования частоты вращения молотильного барабана	клиноременным вариатором, управляемым с площадки водителя
Число бичей молотильного барабана	10
Тип подбарабанья	односекционное необратимое, сварной конструкции
Площадь подбарабанья, м <sup>2</sup>	1,096
Угол обхвата барабана подбарабаньем, град.	130
<b>Отбойный бите</b>	
Диаметр, мм	400
Частота вращения, с <sup>-1</sup>	13,26
<b>Соломотряс</b>	
Площадь сепарации, м <sup>2</sup>	4,92
Длина клавиш, мм	4100
<b>Очистка</b>	
Площадь решет, м <sup>2</sup> :	
- верхнего	1,18
- нижнего	1,79
- дополнительного	0,47
- удлинителя	0,42
Максимальное открытие жалюзи, мм	20
Частота вращения вала вентилятора, с <sup>-1</sup>	5,3...16,5
<b>Бункер зерновой</b>	
Объем бункера, м <sup>3</sup>	4,5
Частота вращения выгрузного шнека, с <sup>-1</sup>	10,9
Высота конца выгрузного шнека, м	2,8 (3,3)
<b>Ходовая часть</b>	
Шины колес:	
- управляемых	16,0-20
- ведущих	Ф-64GL-1 НС 8 620/75R26 Бел-93
Диаметр колес, мм:	
- управляемых	1075±10
- ведущих	1594±20
Ширина колес, мм	
- управляемых	405 max
- ведущих	625 max
Давление в шинах при эксплуатации, МПа:	
- управляемых колес	0,18±0,01
- ведущих колес	0,2±0,01
Колея, мм	
- управляемых колес	2760
- ведущих колес	2990
Статический радиус колес, мм	
- управляемых	490±5
- ведущих	711±10

## Окончание таблицы 1.1

<b>Параметр</b>	<b>Значение</b>
База, мм	3366+50
Дорожный просвет, мм	300
<b>Электрооборудование</b>	
Номинальное напряжение системы электрооборудования, В:	24
Номинальная емкость одной аккумуляторной батареи, А/ч	190
Количество батарей, шт	2
<b>Гидравлическая система</b>	
Привода ходовой части	гидростатическая транс- миссия
Рулевого управления	гидрообъемная передача
Давление настройки предохранительного клапана в гидросистеме управления рабочими органами, МПа:	14
Вместимость, л	105

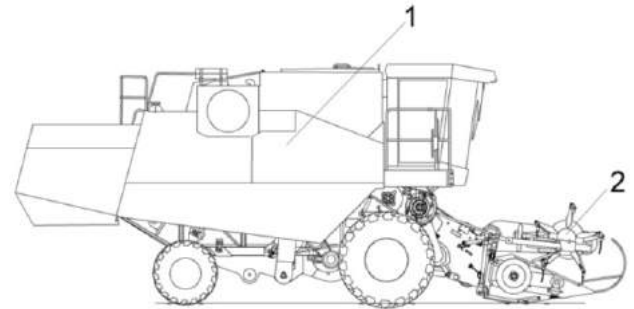
### 1.3 Габаритные размеры молотилки самоходной



## 1.4 Состав комбайна

Комбайн состоит из молотилки самоходной 1 и жатки для зерновых культур 2 с шириной захвата 5 м или 4 м, в зависимости от комплектации (рисунок 1.1).

Жатки для зерновых культур шириной захвата 5 м и 4 м имеют самостоятельные РЭ, которыми следует пользоваться при эксплуатации и техническом обслуживании жаток.



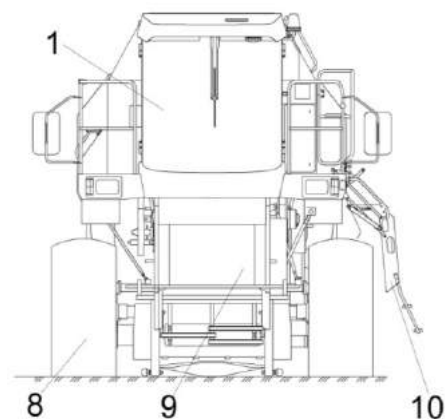
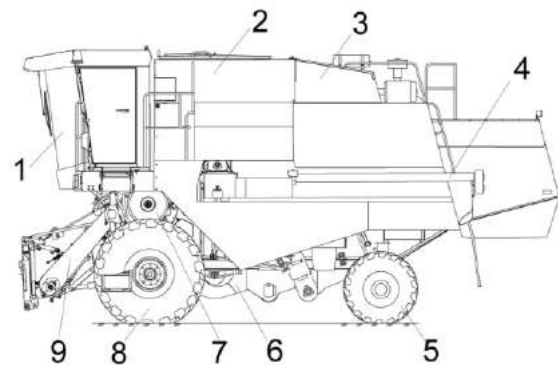
1 – молотилка самоходная;  
2 – жатка для зерновых культур

Рисунок 1.1 - Комбайн

## 1.5 Устройство и работа

### 1.5.1 Молотилка самоходная

Молотилка самоходная состоит из: наклонной камеры 9 (рисунок 1.2); молотильного аппарата 7; очистки 6; шасси с мостами ведущих колес 8 и управляемых колес 5; установки двигателя 3; кабины 1 с площадкой управления; бункера 2; шнека выгрузного 4; гидросистемы привода ходовой части, гидросистемы рулевого управления и силовых гидроцилиндров; электрооборудования, АСК и приводов рабочих органов.



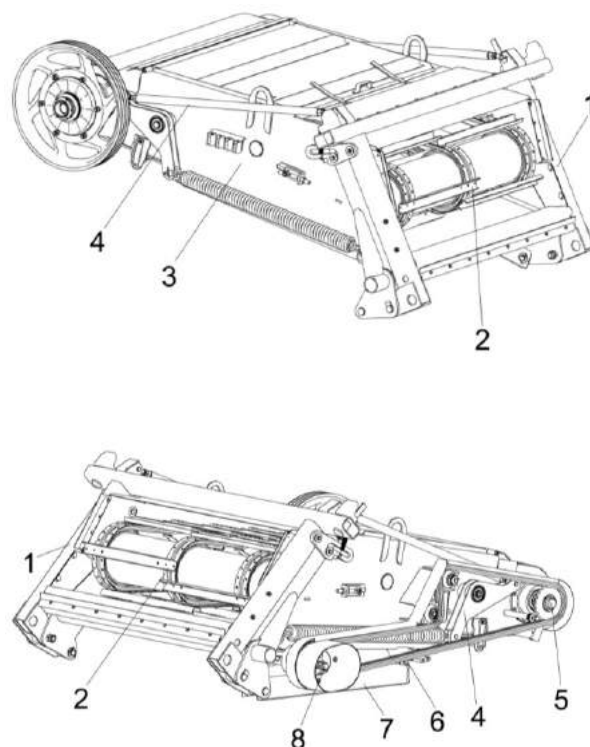
1 – кабина; 2 - бункер зерновой; 3 - установка двигателя; 4 – шнек выгрузной; 5 – мост управляемых колес; 6 - очистка; 7 - молотильный аппарат; 8 – мост ведущих колес; 9 – наклонная камера; 10 - трап

Рисунок 1.2 - Молотилка самоходная

### 1.5.1.1 Наклонная камера

Наклонная камера состоит из рамки переходной 1 (рисунок 1.3), цепочно-планчатого транспортера 2, механизма продольного копирования 4, рамы 3, верхнего вала 5, нижнего вала 8, и механизмов приводов.

Упор 7 служит для фиксации жатки в поднятом положении при транспортных переездах, регулировках и ремонтных работах. Для установки упора необходимо поднять наклонную камеру с жаткой в верхнее положение, снять упор 7 с кронштейна 6 и опустить на выдвинутый шток гидроцилиндра подъема наклонной камеры.



1 – рамка переходная; 2 – цепочно-планчатый транспортер; 3 – рама; 4 – механизм продольного копирования; 5 – вал верхний; 6 – кронштейн; 7 – упор; 8 – вал нижний

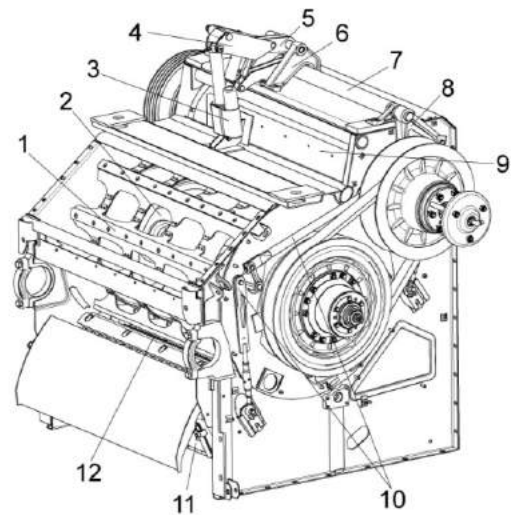
Рисунок 1.3 – Наклонная камера

### 1.5.1.2 Аппарат молотильный

Молотильный аппарат состоит из бильного молотильного барабана 2 (рисунок 1.4), подбарабанья 12, отбойного битера 9, корпуса, камнеуловителя 11, механизма регулировки подбарабанья и механизмов привода рабочих органов.

Привод молотильного барабана осуществляется клиноременным вариатором с устройством для автоматического натяжения ремня при увеличении крутящего момента.

Вал шестилопастного отбойного битера является одновременно контрприводом наклонной камеры и молотильного барабана.

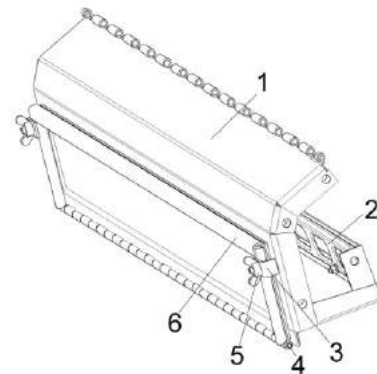


- 1 – бич; 2 – барабан молотильный; 3 – электромеханизм подбарабанья; 4 – кронштейн; 5, 8 – рычаги; 6 – опора; 7 – вал торсиона; 9 – битер отбойный; 10 – подвески подбарабанья; 11 – камнеуловитель; 12 – подбарабанье

Рисунок 1.4– Аппарат молотильный

Основание 1 (рисунок 1.5) и щит 2 камнеуловителя образуют полость для улавливания посторонних предметов, попадающих в молотильный аппарат с хлебной массой.

Очистка полости камнеуловителя осуществляется через откидную крышку 6, которая фиксируется прижимами 3, гайками-барашками 5.

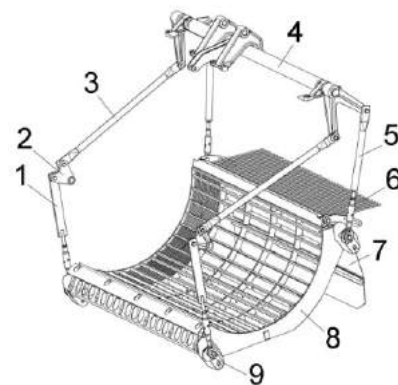


- 1 – основание; 2 – щит; 3 – прижим; 4 – ось; 5 – гайка-барашек; 6 – крышка

Рисунок 1.5 – Камнеуловитель

Подбарабанье односекционное подвешено на валу торсиона 4 (рисунок 1.6) с помощью подвесок.

Изменение (увеличение / уменьшение) зазоров между бичами барабана и подбарабаньем производится электромеханизмом 3 (рисунок 1.4), при помощи переключателя зазора подбарабанья на пульте управления в кабине комбайна.



- 1, 5 – стяжки; 2 – рычаг; 3 – тяга; 4 – вал торсиона; 6 – решетка пальцевая; 7 – щиток отражательный; 8 – каркас подбарабанья; 9 – фиксатор

Рисунок 1.6 – Подбарабанье

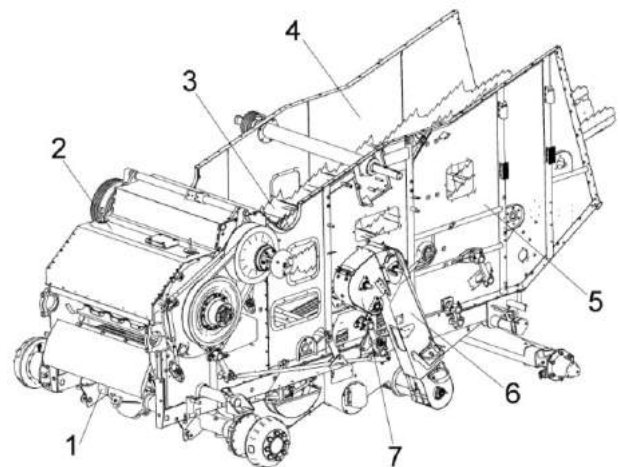


### 1.5.1.3 Очистка

В очистку молотилки самоходной входят: шасси 1 (рисунок 1.7), молотильный аппарат 2, соломотряс 3, боковины правая 4 и левая 5, колосовой элеватор 6, домолачивающее устройство 7 и приводы рабочих органов.

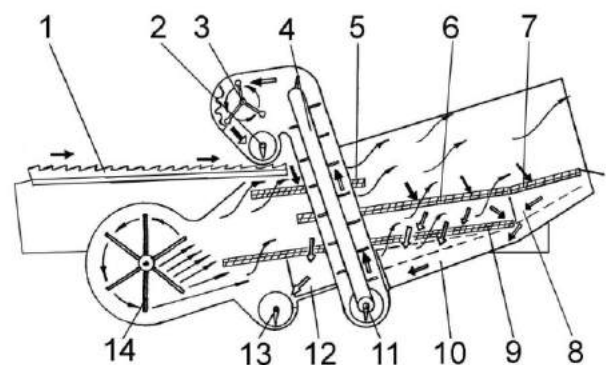
Схема работы очистки представлена на рисунке 1.8.

Зерновой ворох, попавший после обмолота на стрясную доску 1 (рисунок 1.8), совершающую колебательные движения, предварительно перераспределяется – зерно и тяжелые соломенные частицы опускаются вниз и движутся в нижней зоне слоя, а легкие и крупные соломенные частицы перемещаются в его верхней зоне. На пальцевой решетке стрясной доски идет дальнейшая предварительная сепарация вороха: зерно, движущееся в нижней зоне слоя, поступает на дополнительное 5 и верхнее 6 решета верхнего решетчатого стана, а крупные соломенные частицы проходят по пальцевой решетке над решетками. Полова и легкие примеси под действием воздушной струи вентилятора 14 выдуваются из очистки и оседают на поле. Крупные соломенные частицы, идущие сходом с верхнего решета 6 и удлинителя 7 также попадают на поле. На удлинителе 7 выделяются недомолоченные колоски, которые поступают в поддон удлинителя 8, а затем в колосовой шнек 11. Зерно, очищенное на верхнем решете 6, поступает на нижнее решето 9 нижнего решетчатого стана, где очищается окончательно. Очищенное зерно по поддону зерновому 12 подается в зерновой шнек 13 и далее зерновым элеватором и загрузным шнеком в бункер зерна, а сходы с нижнего решета поступают по поддону колосовому 10 в колосовой шнек 11, после чего транспортируются колосовым элеватором 4 на повторный обмолот в домолачивающее устройство 3, а затем распределительным шнеком 2 распределяются повторно по ширине стрясной доски 1.



1 - шасси; 2 - аппарат молотильный; 3 - соломотряс; 4 - боковина правая; 5 - боковина левая; 6 - элеватор колосовой; 7 - устройство домолачивающее

Рисунок 1.7 - Очистка



← - зерновой ворох  
 ← - недомолоченные колоски  
 ← - зерно и вымолоченные колоски  
 ← - чистое зерно  
 ↘ - воздух

1 - стрясная доска; 2 - шнек распределительный; 3 - устройство домолачивающее; 4 - элеватор колосовой; 5 - дополнительное решето; 6 - решето верхнее; 7 - удлинитель; 8 - поддон удлинителя; 9 - решето нижнее; 10 - поддон колосовой; 11 - шнек колосовой; 12 - поддон зерновой; 13 - шнек зерновой; 14 - вентилятор

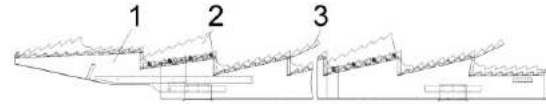
Рисунок 1.8 – Схема работы очистки

### 1.5.1.4 Соломотряс

Соломотряс с входящими в него клавишами, укрепленными на ведущем и ведомом коленчатых валах, предназначен для сепарации соломистого вороха.

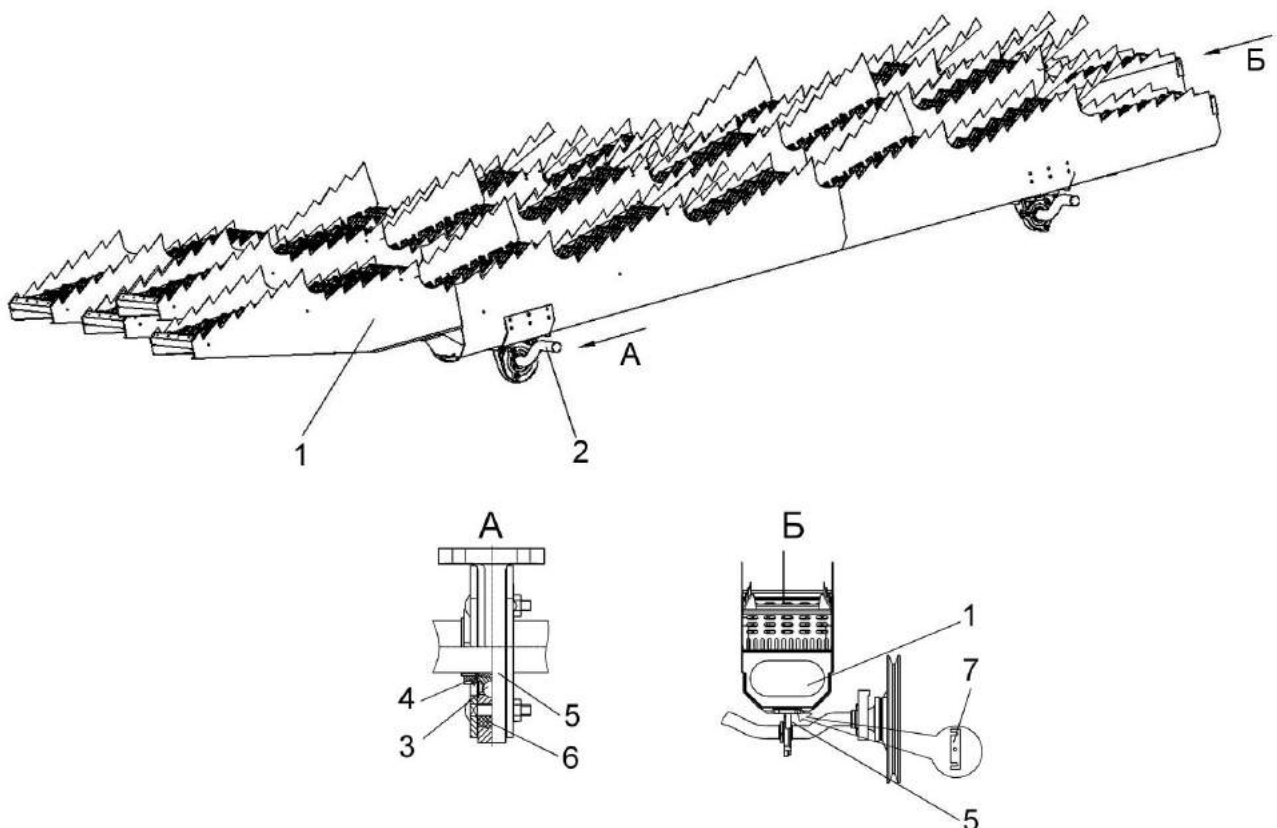
Клавиши 1 (рисунок 1.9а) монтируют на подшипниках 3 одноразовой смазки с разрезными конусными втулками 4. В подшипниковых опорах 5 на ведомом валу 2 между подшипником и корпусом вводят резиновую втулку 6. Последняя компенсирует за счет своей упругой деформации все неточности в размерах валов и расстояния между опорами на клавише. Для устранения перекоса клавиш устанавливают прокладки 7.

В зависимости от убираемой культуры, ее влажности, засоренности и отношения зерна к соломе боковые 3 (рисунок 1.9) и средние 2 рыхлители, установленные на клавишах 1 соломотряса для повышения его активности, могут быть либо демонтированы, либо переустановлены с каскада на каскад.



1 - клавиша; 2 - средний рыхлитель;  
3 - боковой рыхлитель

Рисунок 1.9 - Установка рыхлителей на клавиши соломотряса



1 - клавиша; 2 - вал ведомый; 3 - подшипник; 4 - разрезная конусная втулка; 5 - опора подшипника; 6 - втулка резиновая; 7 - прокладки

Рисунок 1.9а - Соломотряс

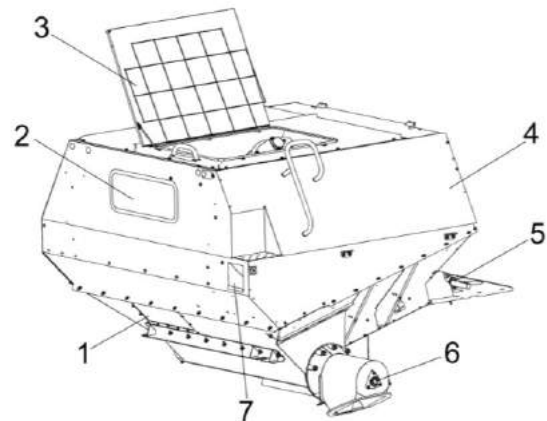
### 1.5.1.5 Бункер зерновой и выгрузное устройство

Бункер зерновой (рисунок 1.10) предназначен для сбора зерна во время работы комбайна. Бункер оснащен вибродном. Для удобства наблюдения за заполнением и выгрузкой зерна из бункера на передней боковине корпуса размещено смотровое окно 2.

Окно пробоотборника 7 предназначено для взятия пробы зерна из бункера в процессе работы комбайна.

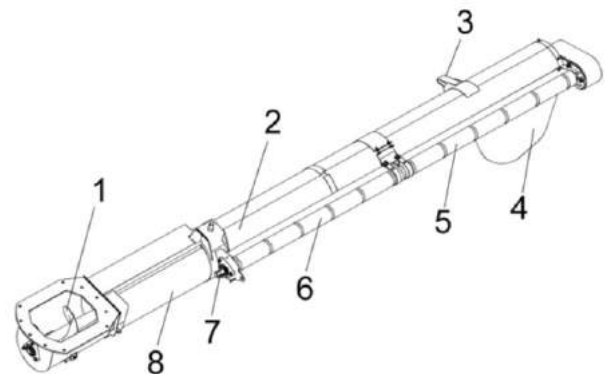
Вибродно смонтировано на днище бункера, во время работы оно получает от вибропобудителя 5 высокочастотные колебания. Эти колебания передаются лежащему на нем слою зерна, резко снижая коэффициент трения внутри зерновой массы и создавая тем самым условия для активного поступления зерна к шнеку зерновому.

Выгрузной шнек в зависимости от заказа может быть длиной 4160 мм или 5165 мм (рисунок 1.11) и предназначен для выгрузки зерна из бункера в транспортное средство. Шнек может быть установлен при помощи гидроцилиндра в рабочее и транспортное положение, управление осуществляется из кабины комбайна. Для осуществления выгрузки зерна устройство снабжено приводом шнека с механизмом включения. Включение привода выгрузного устройства и поворота выгрузного шнека имеет блокировку с таким расчетом, что если шнек выгрузной находится в транспортном положении, то включение выгрузного устройства невозможно. В транспортном положении выгрузной шнек поддерживается опой 3.



1 – крышка; 2 - смотровое окно; 3 – крыша бункера; 4 – бункер; 5 - вибропобудитель; 6 – шнек горизонтальный; 7 – окно пробоотборника

Рисунок 1.10 - Бункер зерновой



1 - шнек; 2, 8 – кожуха; 3 – опора; 4 - фартук; 5, 6 – кожуха защитные, 7 - вал

Рисунок 1.11 – Шнек выгрузной

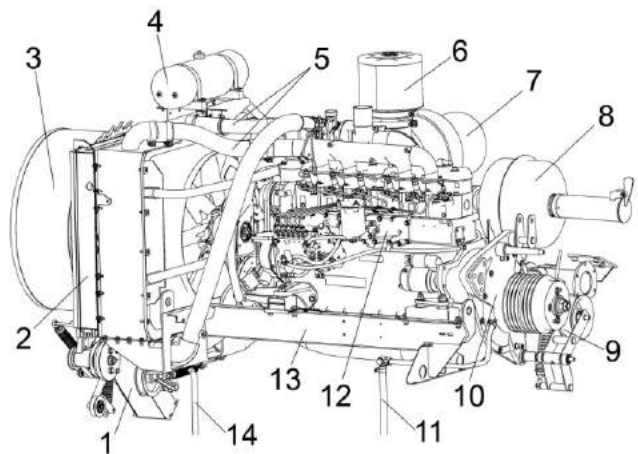
### 1.5.1.6 Установка двигателя

На комбайн устанавливается дизельный двигатель ММЗ (рисунок 1.12) с системами обеспечения работоспособности.

Воздухозаборник 3 очищает воздух, втягиваемый лопастями вентилятора, от солоmistых остатков и пыли, предохраняет блок радиаторов 2 от забивания половой и мелкими солоmistыми остатками.

Слив масла из поддона двигателя производится через сливной маслопровод 11.

Слив охлаждающей жидкости производится через сливной рукав 14.

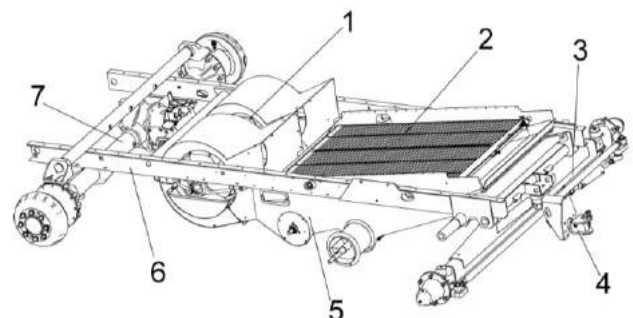


1 – установка вентилятора; 2 – установка радиатора; 3 – воздухозаборник; 4 – бачок расширительный; 5 – трубы воздушные; 6 – воздухозаборник вращающийся; 7 – установка воздухоочистителя; 8 – глушитель; 9 – привод гидронасоса; 10 – главный привод; 11 – маслопровод сливной; 12 – двигатель; 13 – рама подмоторная; 14 – сливной рукав охлаждающей жидкости

Рисунок 1.12 – Установка двигателя ММЗ

### 1.5.1.7 Шасси

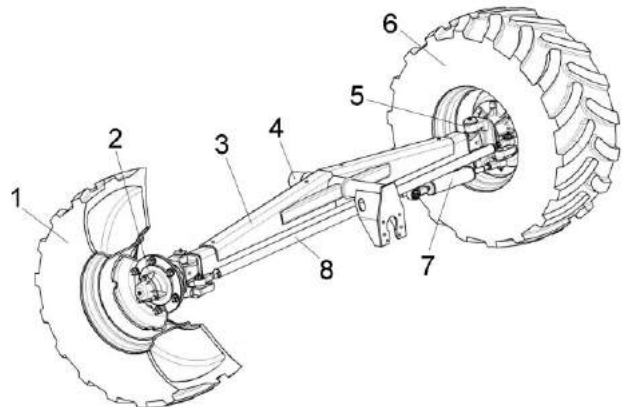
Шасси молотилки состоит из моста ведущих колес 7 (рисунок 1.13), моста управляемых колес 3, рамы 6, блока шнеков 5, вентилятора 1, устройства тягового 4, стана решетчатого нижнего 2.



1 – вентилятор; 2 – стан решетчатый нижний; 3 – мост управляемых колес; 4 – устройство тяговое; 5 – блок шнеков; 6 – рама; 7 – мост ведущих колес

Рисунок 1.13 – Шасси

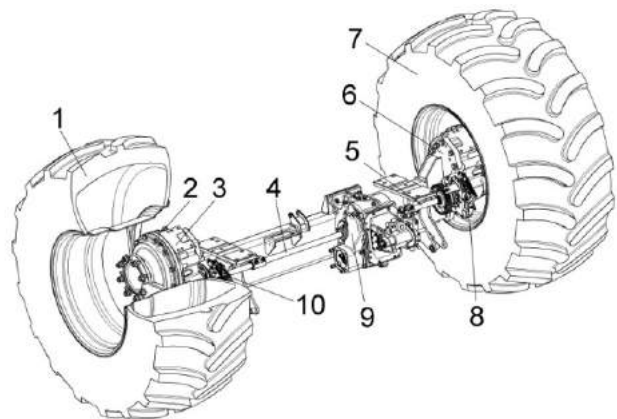
Поворот колес 1, 6 (рисунок 1.14) моста управляемых колес осуществляется при помощи гидроцилиндра 7. Для синхронизации поворота служит поперечная рулевая тяга 8.



1, 6 – колеса; 2 – ступица колеса; 3 – балка моста; 4 – ось; 5 – поворотный кулак; 7 – гидроцилиндр; 8 – рулевая тяга

Рисунок 1.14 – Мост управляемых колес

Привод колес 1, 7 (рисунок 1.15) моста ведущих колес осуществляется от гидромотора через коробку передач 9, полуоси 4, 5 и бортовые редуктора 3, 6.



1, 7 колеса; 2 – сапун; 3, 6 – бортовые редуктора; 4, 5 – полуоси; 8, 10 – тормоза; 9 – коробка передач

Рисунок 1.15 – Мост ведущих колес

1.5.1.8 Гидросистема рулевого управления и силовых гидроцилиндров

Схема гидравлическая принципиальная гидросистемы рулевого управления и силовых гидроцилиндров приведена в приложении А, рисунок А.1.

Схемы включения электромагнитов гидроблоков ГБ1 и ГБ2 приведены в приложении Б, рисунок Б.4а.

Гидросистема рулевого управления комбайна предназначена для осуществления поворота колес управляемого моста самоходной молотилки. Связь гидроцилиндров поворота колес с насосом-дозатором, установленным в рулевой колонке, осуществляется посредством рабочей жидкости, а насос – дозатор имеет механическую связь с рулевым колесом.

Гидросистема силовых гидроцилиндров предназначена для управления гидроцилиндрами:

- рулевого управления;
- включения ВОМ;
- вариатора молотильного барабана (рисунок 1.16);
- поворота выгрузного шнека;
- включения выгрузного шнека;
- включения вибродна;
- подъема наклонной камеры;
- привода наклонной камеры;
- горизонтального перемещения мотовила жатки;
- вертикального перемещения мотовила жатки.

Управление гидроцилиндрами осуществляется электроуправляемыми гидрораспределителями (рисунок 1.17) гидроблоков основного ГБ1 и дополнительного управления жаткой ГБ2 (рисунок 1.18).

- 1 – корпус цилиндра; 2 – плунжер;
- 3 – кольцо; 4 – кольцо; 5 – упор;
- 6 – стопор; 7 – втулка; 8 – кольцо упорное;
- 9 – угольник; 10 – заглушка; 11 – втулка; 12 – подшипник;
- 13 – втулка; 14 – манжета; 15 – пружина

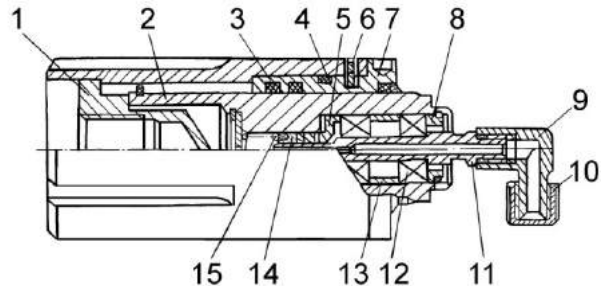
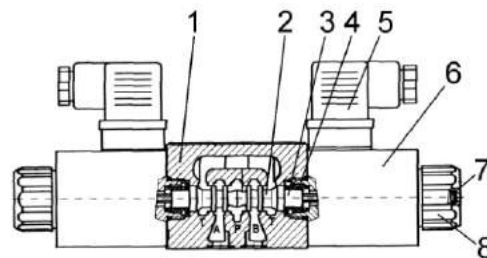


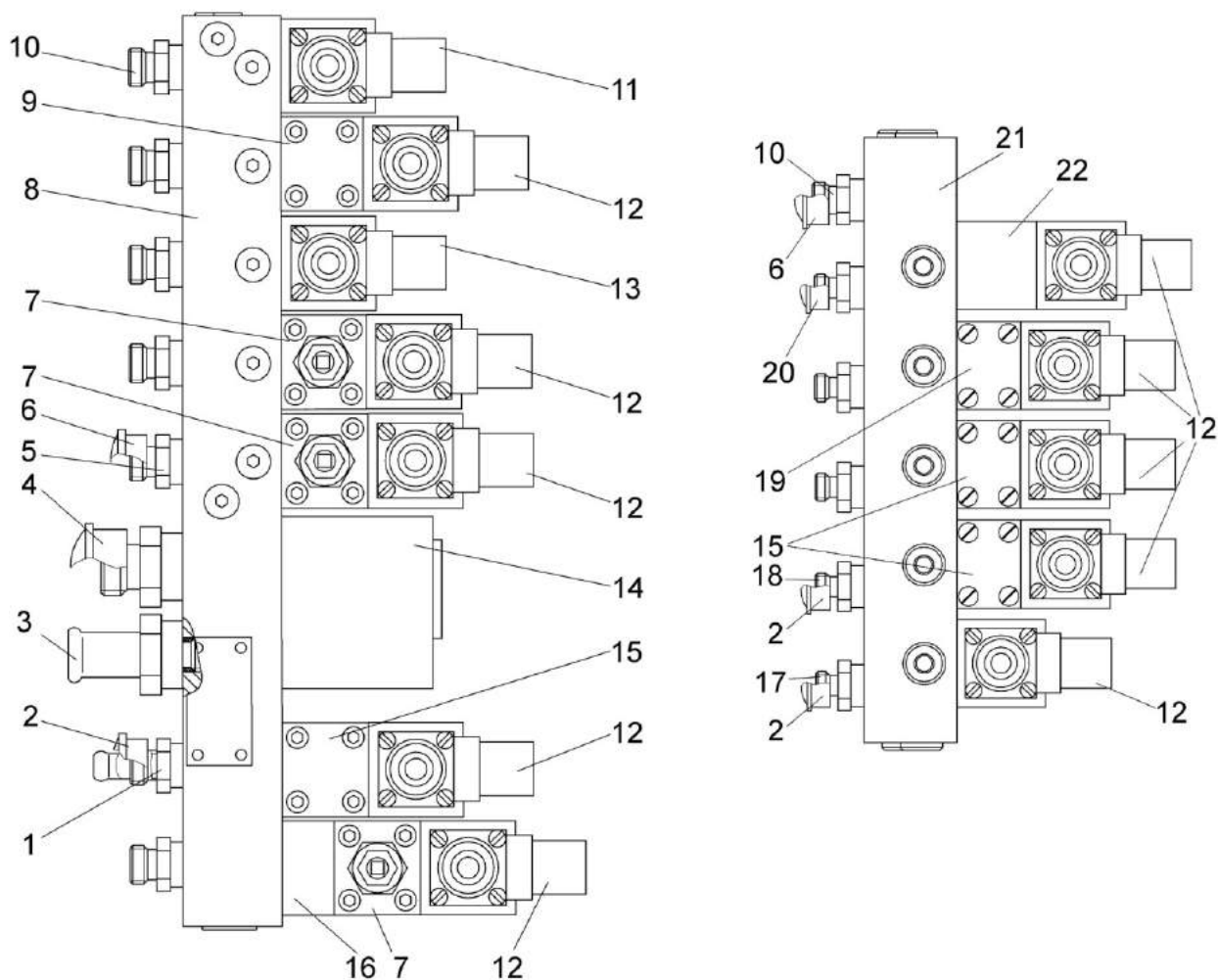
Рисунок 1.16 – Гидроцилиндр вариатора привода молотильного барабана

- 1 – корпус; 2 – золотник;
- 3 – толкатель; 4 – пружина;
- 5 – штепсельный разъем;
- 6 – катушка электромагнита;
- 7 – аварийная (контрольная) кнопка;
- 8 – гайка



А, В – цилиндрические отводы; Р – подвод рабочей жидкости; Т – слив рабочей жидкости

Рисунок 1.17 - Гидрораспределитель

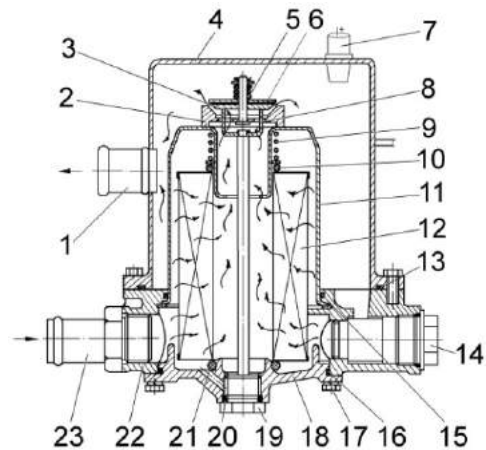


1, 5, 10, 17, 18 – штуцера; 2, 6, 20 – заглушки; 3 – ниппель; 4, – крышки; 7, 22 – клапана  
 редуционные; 8, 21 – плиты; 9, 15, 19 – гидрозамки; 11, 12, 13 – гидрораспределители;  
 14 – клапан предохранительный; 16 – гидродроссель с обратным клапаном

Рисунок 1.18 – Гидроблоки ГБ1 и ГБ2

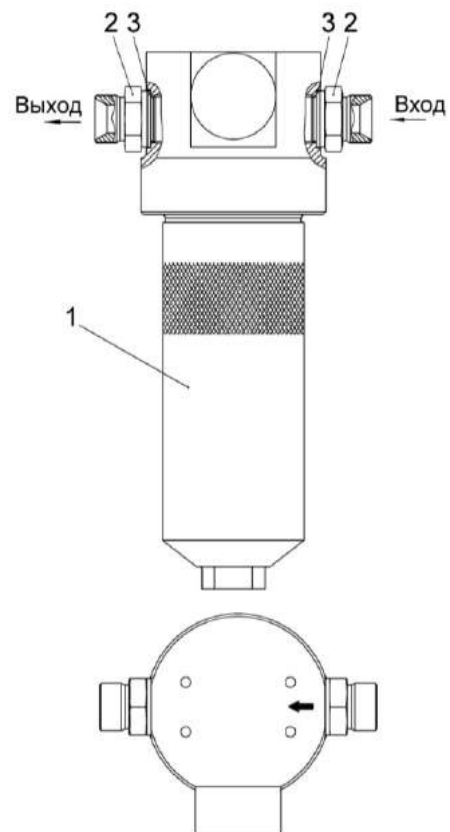
Для очистки масла гидросистемы рулевого управления и силовых гидроцилиндров применяются фильтры сливной (рисунок 1.19) и напорный (рисунок 1.20).

Контроль давления масла в гидросистеме рабочих органов производится по манометру, установленному на площадке входа комбайна.



1 – штуцер выходной; 2 – седло клапана; 3 – клапан; 4 – стакан наружный; 5, 9 – пружины; 6 – уплотнение клапана; 7 – датчик аварийной температуры; 8 – толкатель; 10, 13, 15, 16, 20, 21 – кольца уплотнительные; 11 – стакан; 12 – фильтроэлемент; 14 – клапан-сигнализатор загрязненности фильтроэлемента; 17 – болт; 18 – крышка; 19 – пробка сливная со стержнем; 22 – корпус нижний; 23 – штуцер входной

Рисунок 1.19 – Фильтр



1 – фильтр напорный ФСК-20-М; 2 – штуцера; 3 – прокладки

Рисунок 1.20 – Фильтр напорный



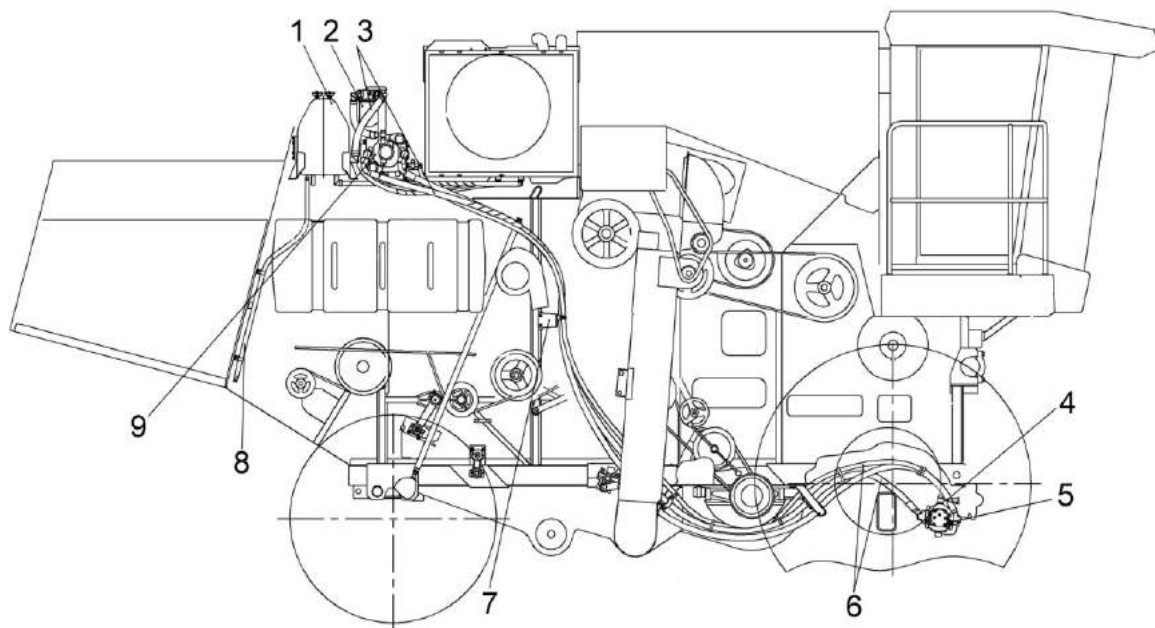
### 1.5.1.9 Гидросистема привода ходовой части

Гидросистема привода ходовой части выполнена на базе объемного гидропривода. Принципиальная гидравлическая схема гидросистемы привода ходовой части приведена в приложении А, рисунок А.2.

Изменение скорости движения комбайна и реверсирование осуществляется изменением производительности насоса 9 (рисунок 1.21).

Контроль за температурой рабочей жидкости осуществляется датчиками. Датчик аварийной температуры установлен в масляном баке. Датчик указателя температуры установлен на тандеме насосов.

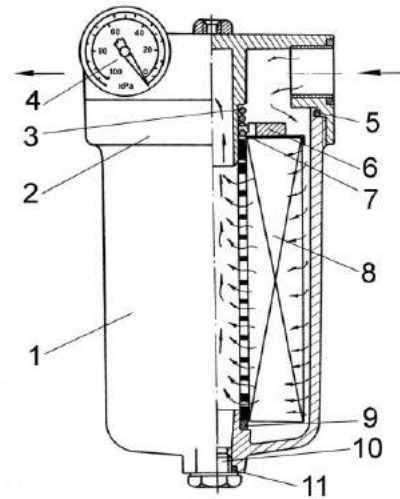
Масляный бак 1 - общий для гидросистемы привода ходовой части и гидросистемы рулевого управления и силовых гидроцилиндров.



1 – бак масляный; 2 – фильтр; 3 – рукава низкого давления; 4 – заправочная полумуфта; 5 – гидромотор аксиально - поршневой; 6 – рукава высокого давления; 7 - кронштейн; 8 – сливной рукав; 9 - насос аксиально – поршневой

Рисунок 1.21 – Гидросистема привода ходовой части

Для очистки масла применен фильтр всасывающий (рисунок 1.22) на корпусе которого установлен вакуумметр 4.



1 – стакан; 2 – корпус; 3 – пружина;  
4 – вакуумметр; 5, 7, 9, 11 – уплотнительные резиновые кольца; 6 – магнитный элемент; 8 – фильтрующий элемент; 10 – сливная пробка

Рисунок 1.22 – Фильтр всасывающий

### 1.5.1.10 Электрооборудование

Система электрооборудования комбайна однопроводная, напряжением 24 В.

Схема электрическая принципиальная комбайна представлена в приложении Б, рисунок Б.1 - Б.5.

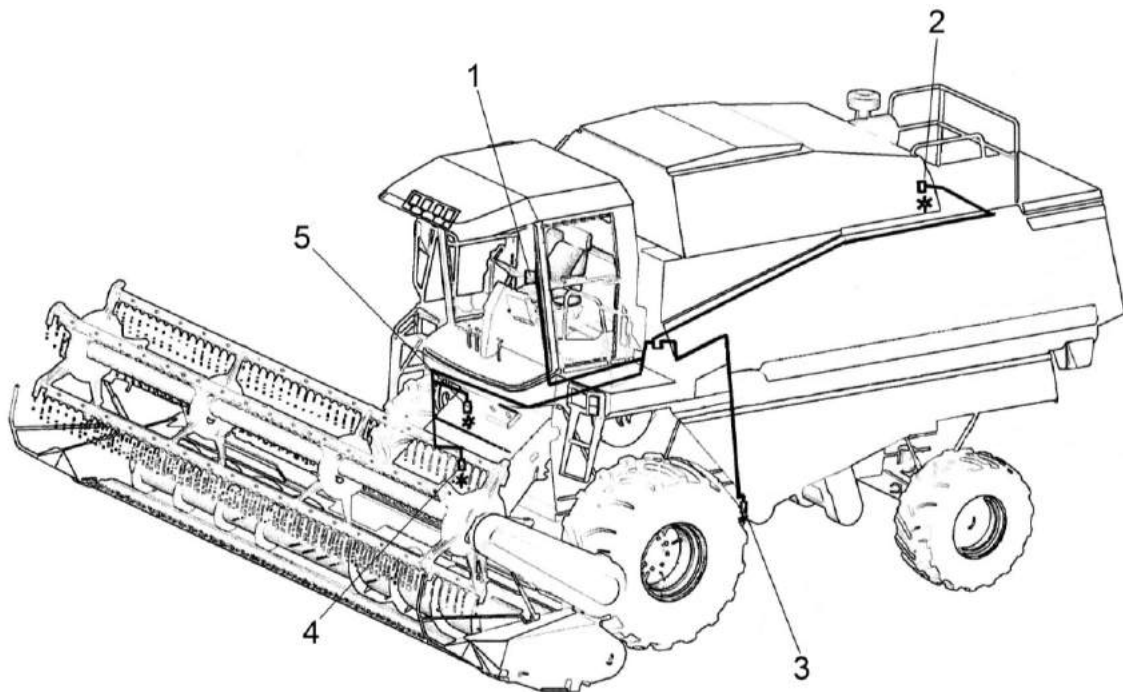
Электрооборудование комбайна включает в себя источники электропитания, пусковые устройства, контрольно-измерительные приборы, приборы наружного и внутреннего освещения, световой и звуковой сигнализации, устройства управления гидроблоками, автоматическую систему контроля (АСК) технологического процесса и состояния комбайна,

коммуникационную аппаратуру, датчики, жгуты, провода.

Источниками электроснабжения являются две аккумуляторные батареи соединенные последовательно и генератор.

Автоматическая система контроля АСК (рисунок 1.23) предназначена:

- для измерения частоты вращения молотильного барабана, вентилятора очистки, и для измерения скорости движения комбайна;
- для выявления отклонений от номинала частоты вращения основных рабочих органов комбайна.



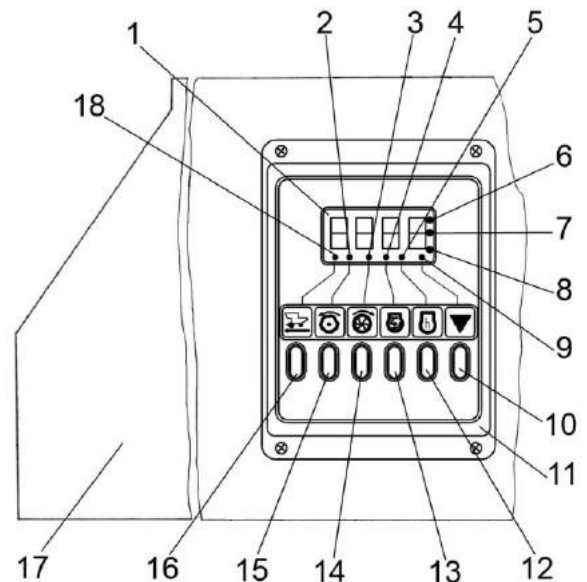
1 – блок индикации частоты (БИЧ-У); 2 – датчик оборотов двигателя; 3 – датчик оборотов вентилятора очистки; 4 – датчик скорости движения; 5 – датчик оборотов барабана

Рисунок 1.23 - Автоматическая система контроля комбайна (АСК)

АСК состоит из: блока измерения частоты вращения, соединительных кабелей.

Блок индикации частоты унифицированный БИЧ-У установлен на панели сигнализации в кабине и предназначен для работы в составе комплектов электронных блоков АСК, индикации частоты вращения коленчатого вала двигателя, молотильного барабана, вентилятора, скорости движения, контроля за снижением частоты вращения молотильного барабана, текущей и суммарной наработки, текущего и суммарного пройденного пути, текущей и суммарной обработанной площади и производительности.

Панель блока показана на рисунке 1.24.



1 – четырехразрядный индикатор для отображения числовых значений эксплуатационных параметров; 2 – маркер отображения частоты вращения молотильного барабана; 3 – маркер отображения частоты вращения вентилятора очистки; 4 – маркер отображения частоты вращения коленчатого вала двигателя; 5 – маркер отображения наработки комбайна; 6 – маркер отображения текущего пройденного пути (км); 7 – маркер отображения текущей обработанной площади (га); 8 – маркер отображения текущей производительности (га/ч); 9 – маркер отображения пороговой частоты молотильного барабана; 10 – кнопка переключения режимов; 11 – блок БИЧ-У; 12 – кнопка «Наработка»; 13 – кнопка «Обороты двигателя»; 14 – кнопка «Обороты вентилятора очистки»; 15 – кнопки «Обороты молотильного барабана»; 16 – кнопка «Скорость комбайна»; 17 – панель сигнализации; 18 – маркер отображения скорости движения

Рисунок 1.24 - Блок индикации частоты унифицированный БИЧ-У

Порядок работы блока:

1) подключите блок к бортовой сети комбайна. На индикаторном табло 1 после самодиагностики в течении 3 с высветиться рабочий режим. Если не нажата ни одна из кнопок, то на индикаторном табло будет высвечиваться показание скорости движения комбайна;

2) заведите двигатель, включите кнопку 15, на индикаторном табло 1 будут идентифицироваться обороты молотильного барабана;

3) произведите настройку порогового значения оборотов молотильного барабана следующим образом:

- достичь требуемых пороговых значений молотильного барабана на индикаторном табло (например пороговое значение 160 об/мин);

- нажмите одновременно кнопки 15 и 10 и удерживайте их в течение 5 секунд, после этого блок запомнит пороговое значение молотильного барабана. При запоминании мигают значения.

Примечание – Проверить записанное в память значение порога вращения молотильного барабана можно с помощью кнопки 10, нажав ее один раз в любом режиме индикации частоты вращения рабочих органов и наработки. Запоминание порогового значения молотильного барабана происходит только при работающем двигателе комбайна и наличии сигнала с датчика оборотов двигателя.

4) с помощью нажатия следующих кнопок можно обеспечить вывод следующей информации на индикаторном табло 1 блока:

- кнопка 16 – вывод скорости движения комбайна в км/ч;

- кнопка 15 – вывод оборотов молотильного барабана в об/мин;

- кнопка 14 – вывод оборотов вентилятора очистки в об/мин;

- кнопка 13 – вывод оборотов коленчатого вала двигателя в об/мин;

- кнопка 12 – вывод текущей наработки комбайна в часах;

- кнопка 10 – вывод занесенного в память порогового значения молотильного барабана в об/мин;

- второе нажатие кнопки 10 – вывод текущего пройденного пути в км в диапазоне от 0,1 до 999,9;

- третье нажатие кнопки 10 – вывод текущей обработанной площади в Га в диапазоне от 0,1 до 999,9;

- четвертое нажатие кнопки 10 – вывод производительности комбайна в Га/ч в диапазоне от 0,01 до 99,99.

При выводе соответствующего значения текущей информации параметров комбайна будет гореть соответствующий маркер.

Сброс текущих значений производится с помощью удерживания кнопки 12 в течение 10 секунд.

5) включение сигнализации при снижении частоты молотильного барабана на 130-100 об/мин от заданного значения отображается на индикаторном табло блока миганием маркера 2;

6) блок обеспечивает подсчет суммарных значений: наработки, пройденного пути, обработанной площади, производительности.

Вывод суммарных значений на индикатор производится при неработающем двигателе комбайна:

- наработка в диапазоне от 1 до 9999 ч;

- пройденного пути в диапазоне от 1 до 9999 км;

- обработанной площади в диапазоне от 1 до 9999 га;

- производительность в диапазоне от 0,1 до 999,9 га/ч.

Во время вывода суммарной информации кроме соответствующего маркера отображаемой информации будет гореть маркер 9.

Схема соединений шкафа распределительного комбайна представлена на рисунке 1.25.

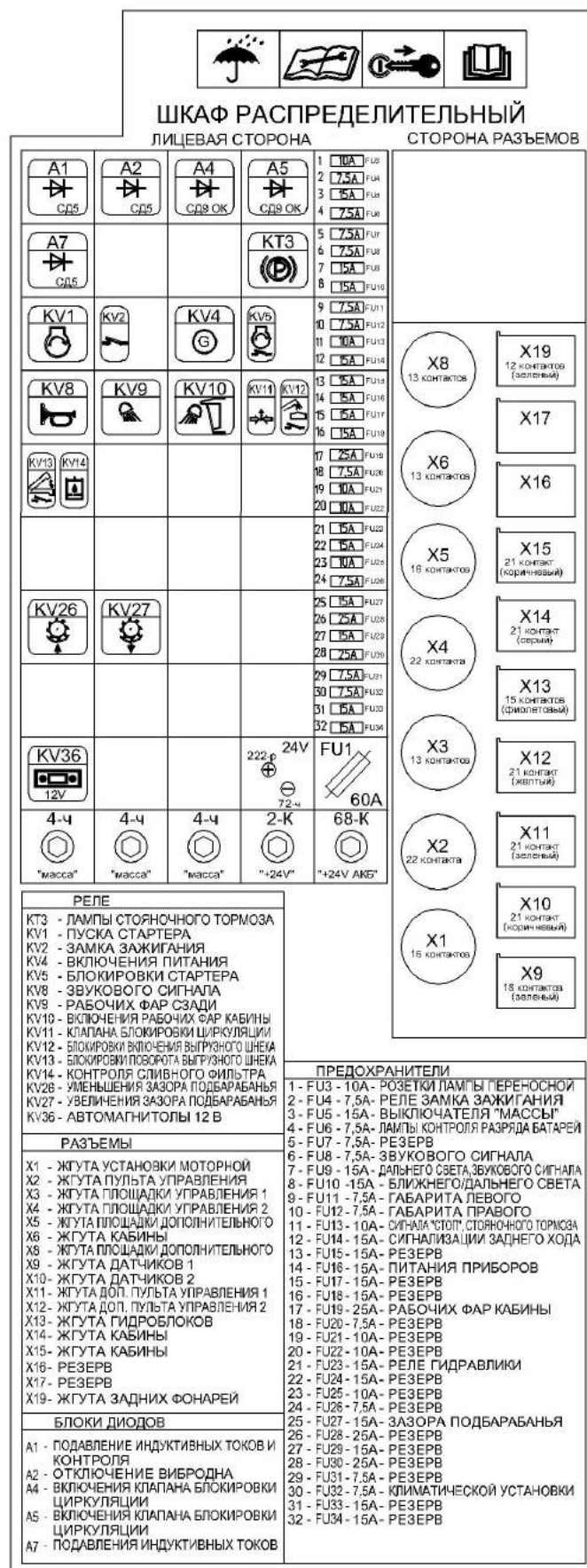


Рисунок 1.25 – Схема соединений шкафа распределительного

## 1.6 Органы управления и приборы

### 1.6.1 Кабина

На комбайне установлена одноместная кабина повышенной комфортности с системой устройств для нормализации микроклимата.

Расположение органов управления комбайном и оборудование кабины показано на рисунке 1.26.

1.6.2 Схема переключения передач приведена на рисунке 1.27.

5 - рычаг переключения передач (рисунок 1.26). Нейтральное положение рычага соответствует вертикальному его расположению.

1) нажать на педаль управления блокировкой коробки диапазонов 7 для отключения блокировки;

2) перевести рычаг 5 вправо и вверх для включения I передачи, или влево и вверх для включения II передачи, или вправо и вниз для включения III передачи;

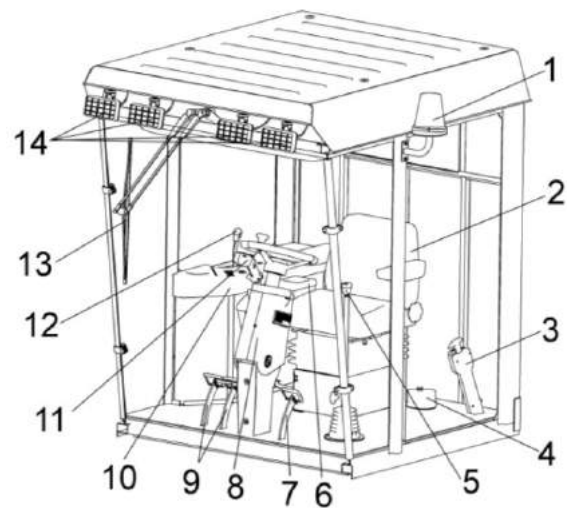
3) отпустить педаль управления блокировкой коробки диапазонов 7 для включения блокировки;

4) выключение передач и перевод рычага в нейтральное положение производить в обратной последовательности.

3 - рукоятка управления стояночным тормозом. При перемещении вверх на себя - ведущие колеса затормаживаются, при перемещении вниз от себя (предварительно повернув ее на  $90^0$  против часовой стрелки) - растормаживаются.

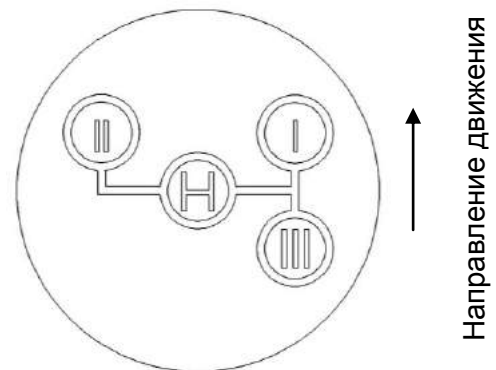
9 - тормозные педали с блокирующей планкой. При нажатии на педали ногой затормаживаются ведущие колеса.

Для обеспечения одновременного торможения правого и левого колес педали блокируются планкой.



1 – маяк проблесковый; 2 – сиденье; 3 – рукоятка стояночного тормоза; 4 – бачки с тормозной жидкостью; 5 – рычаг переключения передач; 6 – блок управления; 7 – педаль блокировки коробки диапазонов; 8 – колонка рулевая; 9 - тормозные педали; 10 – пульт управления; 11 – рукоятка управления скоростью движения; 12 – рукоятка регулирования оборотов двигателя; 13 – стеклоочиститель; 14 – рабочие фары

Рисунок 1.26 – Кабина



I, II, III – передачи; H - нейтраль

Рисунок 1.27 – Схема переключения передач

1.6.3 Пульт управления расположен с правой стороны сиденья оператора (рисунок 1.28).

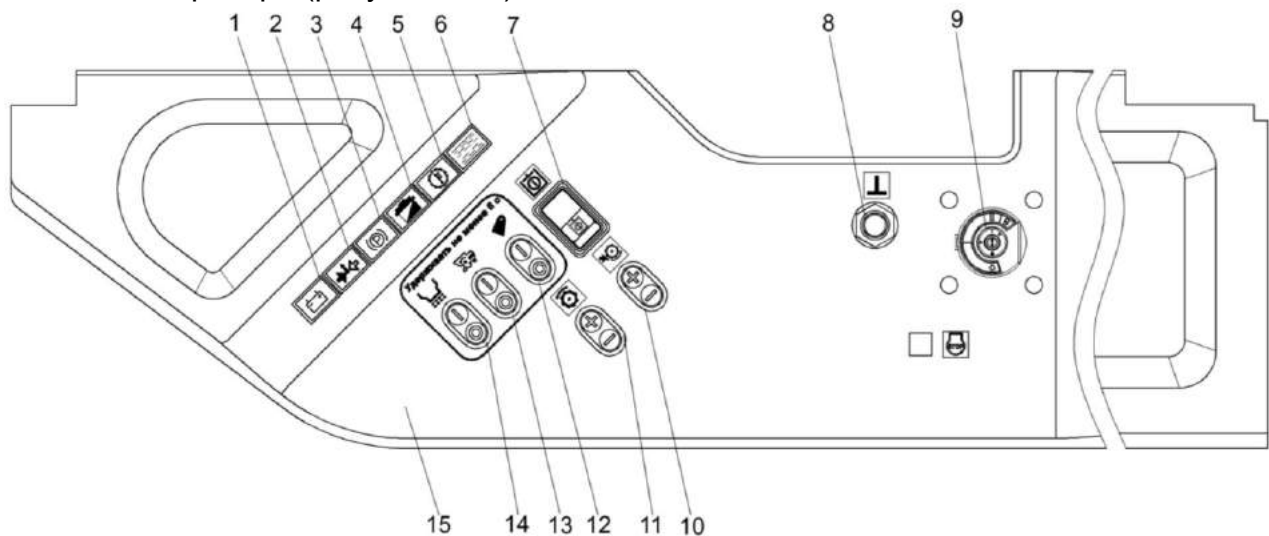






Рисунок 1.28 – Пульт управления


На пульте управления расположены:


- 1 –  контрольная лампа разряда аккумуляторных батарей (красная);
- 2 –  контрольная лампа включения разгрузочно-предохранительного клапана (зеленая);
- 3 –  контрольная лампа стояночного тормоза (красная);
- 4 –  контрольная лампа засорения масляного фильтра гидросистемы силовых цилиндров;
- 5 –  контрольная лампа аварийной температуры масла в гидросистеме хода;
- 6 –  контрольная лампа засорения воздушного фильтра;
- 7 –  выключатель питания электрогидравлики;
- 8 – кнопка дистанционного управления выключателем «МАССЫ»;
- 9 – замок зажигания. Ключ замка зажигания и открытия двери кабины – единый.

 **ПРЕДУПРЕЖДЕНИЕ!** Для открывания капотов, двери бункера, аккумуляторного ящика, электрошкафа и инструментального ящика используйте специальный ключ, который должен всегда находиться в одной связке с ключом от кабины.

- 10 –  переключатель зазора подбарабannya увеличение/уменьшение зазора;



11 –  переключатель вариатора молотильного барабана увеличение/снижение оборотов;

12 –  переключатель включения / выключения привода наклонной камеры и жатки:

I – включение

II – выключение привода

13 –  переключатель включения / выключения главного привода:

I – включение

II – выключение;

14 –  переключатель включения/выключения вибродна:

I – включено

II – выключено

15 - крышка.

1.6.4 Рукоятка управления скоростью движения 2 (рисунок 1.29) расположена на блоке управления 1 справа от сиденья оператора.

При запуске двигателя должна находиться в нейтральном положении II и отклоняться в сторону оператора (на себя) для замыкания электроцепи запуска двигателя. При перемещении рукоятки вперед (положение I) возрастает скорость движения комбайна. Для движения задним ходом рукоятку переместите от нейтрального положения назад (положение III).

При движении задним ходом звучит прерывистый звуковой сигнал.

На рукоятке управления скоростью движения 2 расположены:

3 - переключатель управления навеской комбайна и оборотов мотвила.

Имеет пять положений:

0 – нейтральное (фиксированное);

↑ - вверх (подъем наклонной камеры, не фиксированное);

↓ – вниз (опускание наклонной камеры, не фиксированное);

→ - увеличение оборотов мотвила (не фиксированное);

← - уменьшение оборотов мотвила (не фиксированное).

5 – переключатель управлением мотвилком. Имеет пять положений:

0 – нейтраль (фиксированное);

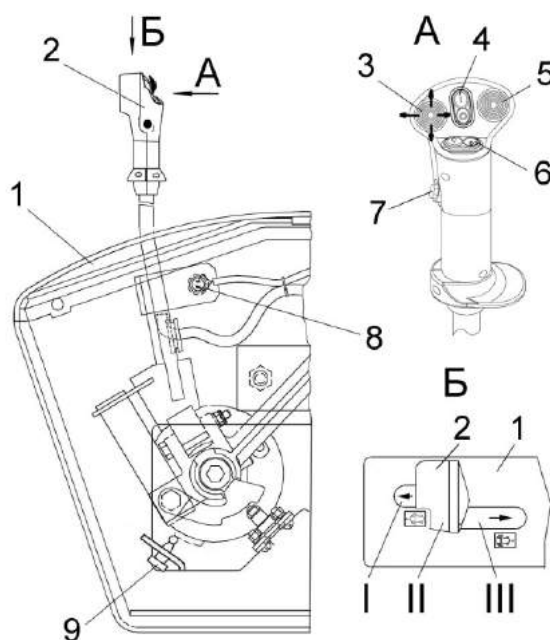
↑ – вверх (подъем мотвила, не фиксированное);

↓ – вниз (опускание мотвила, не фиксированное);

← – влево (вынос мотвила вперед, не фиксированное);

→ – вправо (перемещение мотвила назад, не фиксированное).

7 - кнопка экстренной остановки привода наклонной камеры «STOP», подача сигнала при нажатии.



1 – блок управления; 2 - рукоятка управления скоростью движения; 3 – переключатель управления наклонной камерой и оборотов мотвила; 4 – переключатель включения/отключения выгрузки зерна; 5 - переключатель управления мотвилком; 6 – переключатель складывания / выдвигания выгрузного шнека; 7 - выключатель кнопочный экстренной остановки жатки; 8 – выключатель концевой нейтрального положения рукоятки управления скоростью движения; 9 – выключатель концевой заднего хода

Рисунок 1.29 - Рукоятка управления скоростью движения

1.6.5 Рулевая колонка установлена на полу кабины. Поворот управляемых колес молотилки осуществляется вращением рулевого колеса 11 (рисунок 1.30), регулируемого по высоте и углу наклона.

На панели рулевой колонки расположены:

2 - контрольная лампа дальнего света;

8 - кнопка аварийной сигнализации. При нажатии включается аварийная сигнализация, при повторном нажатии отключается;

14 - контрольная лампа указателей поворотов;

9 - подрулевой переключатель.

Имеет четыре фиксированных и два нефиксированных положения:

I - среднее - повороты выключены. При включении контрольной лампы 2 - включен дальний свет транспортных фар;

II - вверх (фиксированное) - включен ближний свет транспортных фар;

III - вверх (нефиксированное) - сигнализация дальним светом;

IV - влево (фиксированное) - выключены левые указатели поворота;

V - вправо (фиксированное) - включены правые указатели поворота;

VI - вниз (нефиксированное) - включен звуковой сигнал.

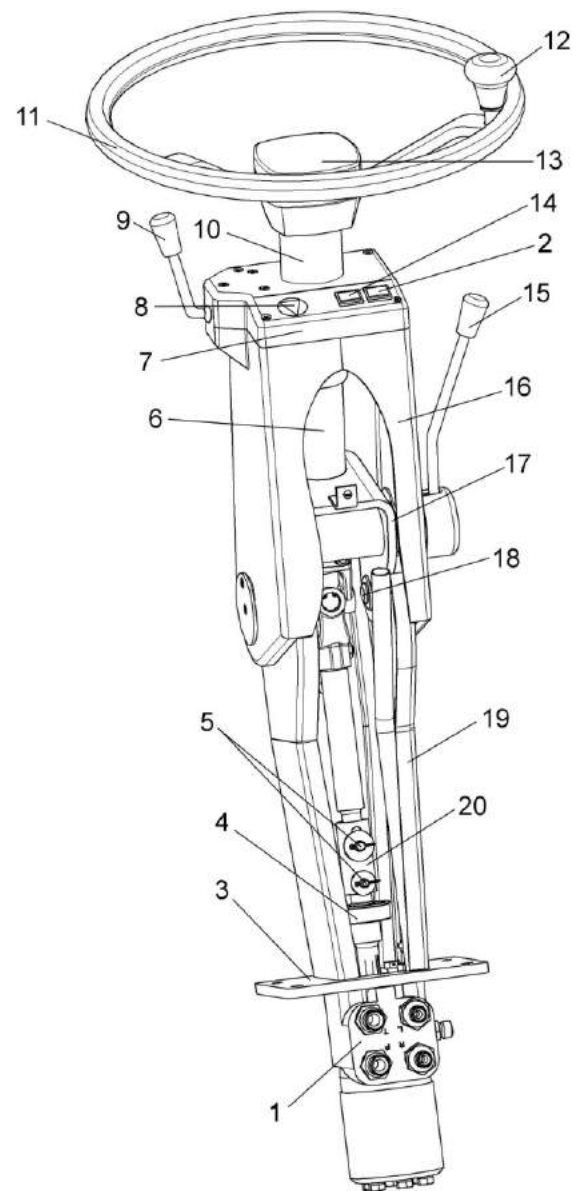
Для регулировки рулевого колеса 11 по высоте:

- открутите крышку 13;

- установите рулевое колесо в нужное для оператора положение;

- закрутите крышку 13.

Регулировка угла наклона рулевой колонки обеспечивается перемещением вала рулевой 6 в удобное для оператора положение, которое фиксируется рукояткой 15.



1 - насос дозатор; 2 - контрольная лампа дальнего света; 3, 17 - кронштейны; 4 - опора; 5, 18 - оси; 6 - вал рулевой; 7 - крышка; 8 - выключение аварийной сигнализации; 9 - подрулевой переключатель; 10 - колпак; 11 - колесо рулевое; 12 - ручка; 13 - крышка; 14 - контрольная лампа указателей поворотов; 15 - рукоятка фиксации угла наклона колонки; 16 - кожух; 19 - стойка; 20 - втулка

Рисунок 1.30 - Рулевая колонка

### 1.6.6 Сиденье

С правой стороны сиденья на кронштейне крепится блок управления 1 (рисунок 1.31) с рукояткой управления скоростью движения 2.

Расположение элементов управления для установки сиденья в удобное для работы положение показано на рисунке 1.31.

Регулировка положения сиденья в продольном направлении (ход 220 мм, десять фиксированных положений) осуществляется перемещением сиденья по направляющим при нажатом вправо рычаге 8. После установки сиденья рычаг отпустить.

Для подъема сиденья необходимо плавно потянуть сиденье за края подушки 7 вверх до щелчка, сиденье автоматически фиксируется на нужной высоте. Для опускания необходимо установить сиденье в крайнее верхнее положение, резко потянуть за края подушки вверх и опустить в крайнее нижнее положение.

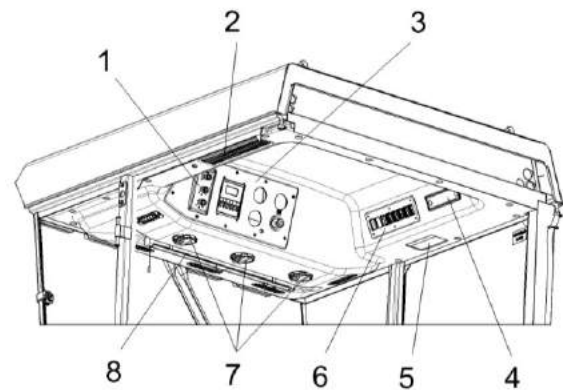
Угол наклона спинки 4 регулируется в диапазоне  $20^{\circ}$  при нажатом вниз рычаге 6. По окончании регулировки рычаг отпустить.



1 – блок управления; 2 - рукоятка управления скоростью движения; 3, 5 - подлокотники; 4 - спинка; 6 - рычаг фиксации наклона спинки; 7 - подушка; 8 - рычаг фиксации продольного перемещения сиденья; 9 - чехол

Рисунок 1.31 – Сиденье

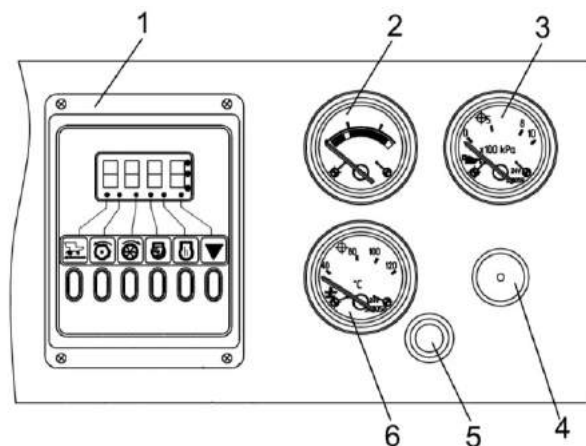
1.6.7 Панели управления находятся в верхней части кабины. Расположение органов управления приведено на рисунке 1.32.



1 – панель управления кондиционером;  
2 – фильтр рециркуляции воздуха;  
3 – панель сигнализации; 4 – место для магнитолы; 5 - блок плафонов; 6 - панель выключателей; 7 – дефлектор; 8 – шторка солнцезащитная

Рисунок 1.32 – Панели кабины

Панель сигнализации 3 (рисунок 1.32) находится в верхней части кабины. Расположение на ней органов контроля приведено на рисунке 1.33.



1 – блок БИЧ-У; 2 – указатель уровня топлива с контрольной лампой; 3 – указатель давления масла в двигателе с контрольной лампой аварийного давления; 4 - ручка выключателя стеклоочистителя; 5 - кнопка включения указателя 6 на контроль температуры масла в гидросистеме ходовой части; 6 - указатель температуры охлаждающей жидкости двигателя с контрольной лампой или масла в гидросистеме ходовой части;

Рисунок 1.33 – Панель сигнализации

Панель выключателей 6 (рисунок 1.32) находится в верхней правой части кабины. Расположение на ней органов управления приведено на рисунке 1.34.

2 - клавиша включения вентилятора имеет три фиксированных положения:

I - вентилятор выключен;

II – 1-й скоростной режим вентилятора;

III- 2-й скоростной режим вентилятора.

3 - клавиша выключателя габаритных огней. Имеет три фиксированных положения:

I - выключено;

II – включены габаритные огни;

III – включены транспортные фары.

4 - клавиша выключателя фары выгрузного шнека. Имеет два фиксированных положения:

I - включено;

II – выключено.

5 - клавиша выключателя проблескового маяка. Имеет два фиксированных положения:

I - включено;

II – выключено.

6 - клавиша выключателя задних рабочих фар. Имеет два фиксированных положения:

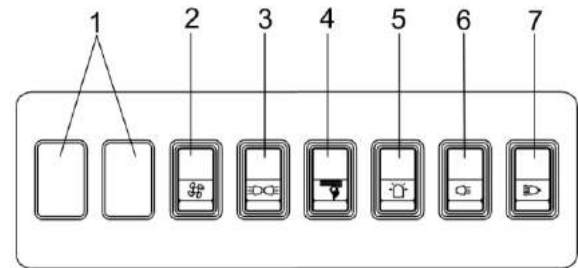
I - включено;

II – выключено.

7 - клавиша выключателя передних рабочих фар. Имеет два фиксированных положения:

I - включено;

II – выключено.



1 – резерв; 2 – клавиша включения вентилятора; 3 – клавиша выключателя габаритных огней; 4 - клавиша выключателя фары выгрузного шнека; 5 - клавиша выключателя проблескового маяка; 6 - клавиша выключателя задних рабочих фар; 7 - клавиша выключателя передних рабочих фар

Рисунок 1.34 – Панель выключателей

### 1.6.8 Установка кондиционера

Для включения кондиционера (рисунок 1.35) выполните следующие операции:

1) запустите двигатель комбайна;  
2) включите вентилятор испарительного блока ручкой 1.

3) для включения кондиционера режим кондиционирования поверните ручку управления термостатом 2. Поворот ручки по часовой стрелке включает кондиционер и увеличивает его холодопроизводительность, что делает воздух, подаваемый в кабину, холоднее. Поворот ручки против часовой стрелки до упора включает кондиционер;

4) для включения кондиционера в режим отопления поверните ручку 3 управления термостатом.

Поворот ручки по часовой стрелке включает отопитель и увеличивает его теплопроизводительность, что делает воздух, подаваемый в кабину теплее. Поворот ручки против часовой стрелки до упора выключает отопитель.

требования эксплуатационных документов на кондиционер!

Наилучшая холодопроизводительность кондиционера достигается при закрытых дверях кабины. Рекомендуется охлаждать воздух кабины ниже наружного не более чем на 6 – 8<sup>0</sup>С.

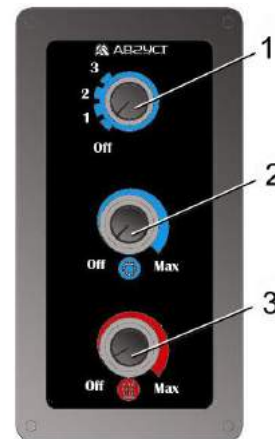
Мощность воздушного потока регулируется изменением производительности вентилятора ручкой 1 (рисунок 1.35).

Направление воздушного потока регулируется поворотом дефлекторов 7 (рисунок 1.32).

**!** **ВНИМАНИЕ:** Не направляйте поток охлажденного воздуха на ноги!

Для выключения кондиционера необходимо повернуть ручки управления против часовой стрелки до упора.

**!** **ЗАПРЕЩАЕТСЯ** эксплуатация комбайна с включенным кондиционером при открытых (приоткрытых) дверях кабины.



1 – ручка управления вентилятором;  
2 – ручка управления термостатом кондиционера;  
3 – ручка управления термостатом отопителя;

Рисунок 1.35 – Панель управления кондиционером

**!** **ВНИМАНИЕ:** При любых работах по обслуживанию кондиционера и воздушных фильтров соблюдайте требования эксплуатационных документов на кондиционер!

### 1.7 Технологический процесс уборки урожая

Технологический процесс прямого способа уборки урожая осуществляется следующим образом.

При движении комбайна планки мотовила 6 (рисунок 1.35) жатки захватывают и подводят порции стеблей к режущему аппарату 7, а затем подают срезанные стебли к шнеку 8. Шнек, имея спирали правого и левого направления, перемещает срезанные стебли от краев к центру жатки. Пальчиковый механизм шнека захватывает их, а также стебли, непосредственно поступающие на него, и направляет в окно жатки, из которого масса отбирается к транспортеру наклонной камеры 9, который подает поток хлебной массы в молотильный аппарат к молотильному барабану 11, где и происходит обмолот. В процессе обмолота зерно, солома и мелкий солоmistый ворох просыпаются через решетку подбарабannya 10 на стрясную доску 12, остальной ворох отбрасывается отбойным битером 5 на соломотряс 1, на клавишах которого происходит дальнейшее выделение зерна из солоmistого вороха.

Зерновой ворох, попавший после обмолота на стрясную доску 12, транспортируется к верхнему решетному стану 7. В процессе транспортирования вороха происходит предварительное разделение на фракции. Зерно перемещается вниз, а сбой наверх. В зоне перепада между пальцевой решеткой стрясной доски 12 и дополнительным и верхним решетками верхнего решетного стана 19 происходит его продувка вентилятором 13. Слой зерновой смеси, проваливающийся через пальцевую решетку

стрясной доски несколько разрыхляется благодаря чему зерно и тяжелые примеси под действием воздушной струи вентилятора 13 и колебательного движения решет легче проваливаются вниз, а солома и другие легкие примеси выдуваются из молотилки.

Провалившись через решета верхнего 19 и нижнего 18 решетных станов, зерно попадает по зерновому поддону на зерновой шнек 14. Далее шнеком зерно транспортируется в зерновой элеватор 2, который перемещает его к загрузному шнеку 3 бункера.

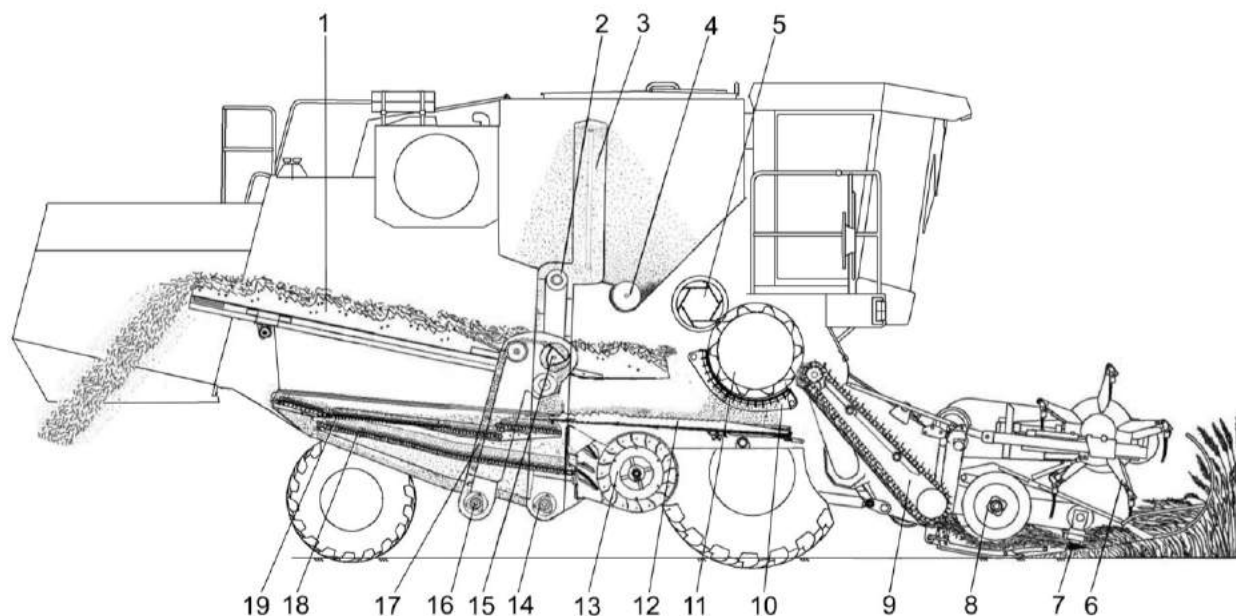
Недомолоченные колоски, проваливаясь через верхнее решето и удлинитель верхнего решетного стана 19 на решето нижнего решетного стана 18, транспортируется в колосовой шнек 16 и колосовой элеватор 17, который транспортирует полученный ворох в домолачивающее устройство 15. В домолачивающем устройстве происходит повторный обмолот, после которого обмолоченный ворох распределительным шнеком равномерно распределяется по ширине стрясной доски 12.

Солома транспортируется клавишами соломотряса 1 к заднему капоту с которого выбрасывается на поле.

Солома и легкие примеси воздушным потоком вентилятора 13 выдуваются из очистки на поле.

После заполнения бункера зерна выгружается в транспортное средство шнеком выгрузным.






1 - соломотряс; 2 - элеватор зерновой; 3 - шнек загрузной зерновой; 4 - шнек горизонтальный; 5 - битей отбойный; 6 - мотовило; 7 - режущий аппарат; 8 - шнек; 9 - транспортер наклонной камеры; 10 - подбарабанье; 11 - молотильный барабан; 12 - стрясная доска; 13 - вентилятор; 14 - шнек зерновой; 15 - устройство домолачивающее; 16 - шнек колосовой; 17 - элеватор колосовой; 18 - стан решетный нижний; 19 - стан решетный верхний

Рисунок 1.35 – Схема технологического процесса работы комбайна

## 2 Использование по назначению

 **ЗАПРЕЩАЕТСЯ** проведение любых работ по техническому обслуживанию, ремонту и регулировкам очистки бункера, устранению забиваний рабочих органов на комбайне с работающим двигателем.

Перед тем, как покинуть кабину, выключите двигатель и выньте ключ зажигания из замка!

### 2.1 Эксплуатационные ограничения

В зависимости от убираемой культуры, перед началом работы комбайн должен быть специально подготовлен и агрегатирован с соответствующим адаптером.

2.1.1 Запуск двигателя возможен только при нейтральном положении рукоятки управления скоростью движения, наклоненной в сторону оператора и выключенной передаче. Начинать движение рекомендуется при частоте вращения коленчатого вала двигателя – не менее 1500 об/мин.

Стартер всегда включайте max на 10-15 сек. После запуска ключ зажигания сразу же отпускайте. При необходимости повторения процесса запуска ключ зажигания вернуть в положение «0» и сделать короткий перерыв. Затем повторить процесс запуска.

Запрещается работа гидросистемы привода хода в режиме перегрузки более 10 с., опасность выхода из строя гидронасоса или гидромотора привода хода.

2.1.2 При транспортировании комбайна по дорогам общей сети:

- крышка лаза в бункер должна быть закрыта;
- бункер должен быть опорожнен;
- жатка должна быть установлена и зафиксирована на транспортной тележке и подсоединена к молотилке при помощи тягового устройства;

- мотовило жатки должно быть полностью опущено вниз и максимально придвинуто к шнеку;

- светосигнальное оборудование транспортной тележки должно быть подключено;

- проблесковый маяк включен.

2.1.3 При транспортных переездах комбайна на короткие расстояния с навешенной жаткой штоки гидроцилиндров подъема и горизонтального перемещения мотовила должны быть полностью втянуты, жатка должна быть поднята в верхнее.

2.1.4 На комбайне функцию рабочих тормозов обеспечивает конструкция гидропривода ведущих колес. Плавное снижение скорости обеспечивается за счет медленного перемещения рукоятки управления скоростью движения в нейтральное положение. В случае необходимости экстренной остановки комбайна торможение должно производиться путем быстрого перемещения рукоятки управления скоростью движения в нейтральное положение с одновременным (при необходимости) нажатием на тормозные педали.

2.1.5 При работе комбайна запрещается:

- эксплуатировать комбайн с неисправной тормозной системой;

- эксплуатировать комбайн с неисправной системой управления ходовой частью;

- запускать двигатель при неисправной гидравлической системе комбайна.

В процессе эксплуатации комбайна следует применять наиболее выгодные приемы работы, производить оптимальные регулировки в зависимости от условий и вида убираемых культур.

Перед выездом в поле комбайн необходимо настроить в зависимости от состояния убираемой культуры и условий уборки (влажность, полеглость, засоренность, высота стеблестоя и т.д.). Определяется наивыгод-

нейшая высота среза, регулируется подбарабанье молотильного аппарата, устанавливается раствор жалюзийных решет очистки. Ориентировочно определяется и устанавливается частота вращения молотильного барабана, вентилятора очистки, мотвила жатки. Обороты этих органов в дальнейшем корректируются в процессе работы.

2.1.6 Для повышения качества уборки и производительности комбайна направление движения следует выбирать таким образом, чтобы нескошенное поле оставалось справа, а общее направление полеглости находилось примерно под углом  $45^{\circ}$  к направлению движения комбайна.

При некачественной вспашке поля, а также при сильном попутном ветре следует выбирать направление движения комбайна такое, чтобы не работать продолжительное время по направлению полеглости хлеба, поперек склона, поперек борозд

2.1.7 Скорость движения нужно выбирать так, чтобы обеспечивалась максимальная производительность комбайна при высоком качестве уборки.

При уборке полеглых и спутанных растений скорость движения комбайна должна быть уменьшена независимо от его загрузки.

2.1.8 Качество вымолота и потери за жаткой и молотилкой следует периодически проверять.

Во избежание потерь несрезанным колосом при уборке короткостебельного хлеба или хлебов на плохо вспаханном поле, а также при подборе валков на повышенной скорости направление передвижения комбайна должно быть преимущественно вдоль борозд. Потери несрезанным колосом могут быть также при поворотах и, особенно, на острых углах. Следует аккуратно выполнять повороты и избегать острых углов.

2.1.9 При работе на полях с повышенной влажностью и засоренностью, а также при уборке на влажной почве следует:

- периодически проверять и очищать от налипшей массы молотильный барабан, подбарабанье, жалюзийные решета решетных станов очистки, гребенки стрясной доски и поддоны очистки, клавиши соломотряса;

- периодически не реже двух раз в смену осматривать и при необходимости очищать от пожнивных остатков полостей между звездочками и кожухами вала верхнего, полостей боковых уплотнителей рамки переходной наклонной камеры. Невыполнение этого требования приведет к выходу из строя транспортера наклонной камеры;

- проверять влажность зерна, рекомендуется производить уборку с влажностью зерна не более 25%.



**ПРЕДОСТЕРЕЖЕНИЕ:** При выгрузке зерна из бункера влажностью более 25% частота вращения коленчатого вала двигателя не должна превышать 1200 об/мин!

2.1.10 При неполном выделении зерна из колосьев (недомолоте) убедитесь:

- в отсутствии залипания отверстий подбарабанья;

- в отсутствии повреждений и износа бичей молотильного барабана и подбарабанья;

установите:

- оптимальные зазоры между бичами молотильного барабана и подбарабаньем;

- оптимальную частоту вращения молотильного барабана.

И только после выполнения перечисленных действий постепенно увеличивайте зазоры в жалюзи удлиителя, проверяя при этом через лючок в кожухе колосового элеватора количество вороха на лопатках цепи. На любой лопатке его объем не должен превышать  $200 \text{ см}^3$ .



**ПРЕДОСТЕРЕЖЕНИЕ:** Во избежание поломок системы домолота, забивания колосового шнека и колосового элеватора не перегружайте ее!

2.1.11 Во избежание поломок транспортирующих органов выгрузки зерна из бункера и их приводов строго соблюдайте следующую последовательность включения и выключения выгрузного шнека:

1) полностью переведите выгрузной шнек из транспортного положения в рабочее;

2) установите частоту вращения коленчатого вала двигателя 900–1000 об/мин;

3) для полного включения/выключения привода необходимо клавишу переключателя на пульте управления удерживать не менее 6 секунд;

4) после начала выгрузки зерна в транспортное средство постепенно (в течение 3–4 секунд) доведите частоту вращения коленчатого вала двигателя до максимальной;

5) перед отключением привода установите частоту вращения коленчатого вала двигателя 900 – 1000 об/мин;



**ВНИМАНИЕ:** Вибродно включайте только в конечной стадии выгрузки с целью исключения выхода из строя ременной передачи привода вибродна!



**ЗАПРЕЩАЕТСЯ** выполнение технологического процесса работы комбайном в загонке в момент выгрузки зерна из бункера.



**ВНИМАНИЕ:** Наличие зерна в бункере после окончания работы комбайна в поле и при транспортных переездах не допускается!



**ВНИМАНИЕ:** При выгрузке зерна из бункера запрещается проталкивание его руками, ногой, лопатой или другими предметами!



**ЗАПРЕЩАЕТСЯ** выгрузка комбайна под линиями электропередач.



**ЗАПРЕЩАЕТСЯ** пользование пробоотборником на ходу и при включенном главном контрприводе, а также при заполнении бункера более чем на 1/3 объема.



**ВНИМАНИЕ:** Во избежание самопроизвольного отключения привода главного контрпривода крышка лаза в бункер при работе комбайна должна быть надежно зафиксирована специальными винтами!

Перед остановкой двигателя выключайте главный контрпривод, привод наклонной камеры и жатки, привод выгрузного шнека и вибородна.



**ВНИМАНИЕ:** Во избежание выхода из строя моторедуктора вариатора вентилятора очистки, запрещается пользоваться переключателем изменения оборотов вентилятора очистки при отключенном главном контрприводе!


2.1.12 После дождя при подготовке комбайна к работе включите вентилятор и продуйте очистку.


2.1.13 При вытягивании забуксовавшего комбайна подсоединение буксировочного троса тягача производите за шкворень на балке моста управляемых колес.



**ЗАПРЕЩАЕТСЯ** движение комбайна задним ходом с опущенной на землю жаткой.

## 2.2 Подготовка комбайна к использованию

 **ПРЕДОСТЕРЕЖЕНИЕ!** Для безопасной работы при подготовке комбайна к использованию и предотвращения несчастных случаев, помимо соблюдения требований настоящей ИЭ, соблюдайте также общепринятые требования безопасности!

 **ПРЕДОСТЕРЕЖЕНИЕ!** Любые работы по досборке и наладке комбайна при подготовке к использованию проводите при остановленном двигателе и отсутствующем ключе в замке зажигания!

Комбайн отгружается потребителю комплектно в полностью собранном или частично разобранном виде.

Схема строповки молотилки приведена в разделе 6 «Транспортирование и буксировка комбайна».

2.2.1 На новом комбайне специалистами дилерских центров производится предпродажная подготовка, которая включает в себя следующие виды работ:

- проверку комплектации комбайна;
- расконсервацию;
- досборку и обкатку;
- устранение выявленных недостатков;
- инструктаж механизаторов по правилам эксплуатации, обслуживания и хранения комбайна.

2.2.2 При подготовке нового комбайна к работе обязательной операцией является эксплуатационная обкатка (пункт 2.4.3).

2.2.3 При подготовке комбайна к использованию после длительного хранения произведите следующие виды работ:

- проверьте состояние демонтированных сборочных единиц и деталей, а также крепления, все обнаруженные дефекты устраните до их установки на комбайн;
- расконсервируйте законсервированные при подготовке к длитель-


ному хранению (пункт 5.2.2) составные части комбайна;

- произведите досборку снятых для хранения на складе составных частей комбайна;

- проверьте зарядку аккумуляторных батарей, при необходимости, подзарядите и установите на комбайн;

- проведите техническое обслуживание перед началом сезона работы (ТО-Э) (пункт 3.1).

### 2.2.4 Общие указания по досборке

 **ПРЕДОСТЕРЕЖЕНИЕ!** Запрещается передвижение комбайна с зафиксированным упорными болтами мостом управляемых колес!

Установите и закрепите колеса ведущего и управляемого мостов, если они были демонтированы перед транспортировкой.

Затяжку гаек колес начинайте с верхней. Затем затяните диаметрально противоположную ей, после чего затягивайте попарно остальные диаметрально противоположные гайки.


Установите давление в шинах ведущих и управляемых колес в соответствии с таблицей 1.1.

При установке крепежа на все овальные отверстия ставить плоские шайбы, кроме случаев крепления двумя гайками (гайкой и контргайкой).

Все шарнирные соединения (соединения осями и пр.) перед сборкой смазывать солидолом.

Проверять наличие смазки и правильность монтажа резиновых уплотнителей в корпусах подшипников.

При надевании приводного ремня необходимо сначала освободить натяжное устройство

 **ПРЕДОСТЕРЕЖЕНИЕ: ЗАПРЕЩАЕТСЯ** надевать ремни на шкив при помощи ломика, так как при этом возможно повреждение ремня!

Проверьте уровни масла в поддоне двигателя, коробке передач и бортовых редукторах моста ведущих

колес, масляном баке, наличие смазки в подшипниках колес, шарнирах моста управляемых колес и при необходимости произведите смазку. Проверьте натяжение ременных и цепных передач, при необходимости отрегулируйте.

Установите давление в шинах ведущих и управляемых колес в соответствии с таблицей 1.1.

Установите на место, закрепите и подключите в соответствии с рисунком 2.1 аккумуляторные батареи. При подключении соблюдайте полярность (минус на МАССУ).

**⚠ ВНИМАНИЕ!** Аккумуляторные батареи, устанавливаемые на комбайн, должны быть в рабочем состоянии!

**⚠ ВНИМАНИЕ!** При подключении аккумуляторных батарей сначала подключите провод с маркировкой «+», затем с маркировкой «-». При отключении – вначале отключите провод с маркировкой «-», а затем с маркировкой «+». Соблюдайте полярность подключения аккумуляторных батарей!

Отрегулируйте, при необходимости, положение фиксирующих планок крепления аккумуляторных батарей перемещением элементов крепления по овальным отверстиям и закрепите батареи. Закрепите жгуты стяжными лентами.

После подключения клеммы, для предотвращения коррозии, покройте тонким слоем технического вазелина или другой нейтральной смазкой и закройте резиновыми чехлами.

Не реже одного раза в две недели проверяйте надежность крепления аккумуляторных батарей и надежность контактов клемм с выводами.

**⚠ ВНИМАНИЕ:** Строго соблюдать номиналы токовых значений предохранителей при их замене!

Перед заменой вышедшего из строя предохранителя найти причину его перегорания и устранить.

Установка предохранителей большего номинала приведет к расплавлению проводов электрожгутов.

Выключатель питания при работающем двигателе вручную не выключать, кроме аварийных ситуаций.

Заводить двигатель только с места механизатора.

Запрещается заводить двигатель путем замыкания проводов на стартере.

Момент затяжки гаек крепления контактных клемм с выводами  $M_{кр}=(4 - 4,4)Н·м$ .

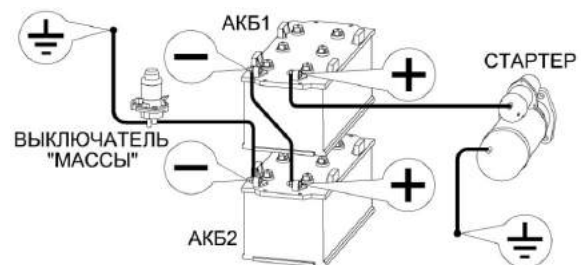


Рисунок 2.1 - Подключение аккумуляторных батарей

Установите на молотилку все приборы электрооборудования, пользуясь схемами, представленными в приложении Б.

Установите рычаги со щетками переднего стеклоочистителя 3 (рисунок 2.2), закрепив его так, чтобы щетка не касалась при работе уплотнителей. Для этого крепление рычага со щеткой осуществляйте в крайних положениях при повороте вала стеклоочистителя в соответствующие крайние положения.

Установите бачок стеклоомывателя, подсоедините насос к имеющимся электровыводам, проложите и закрепите трубки. Наполните бачок жидкостью (чистая вода). Отрегулируйте направление подачи струи воды в зону очистки ветрового стекла.

Проложите трубки к переднему жиклеру стеклоомывателя. Установите жиклер на передней панели кабины и отрегулируйте направление подачи струй воды в зону очистки ветрового и заднего стекол.

Установите и закрепите на кронштейне панели кабины проблесковый маяк 1.

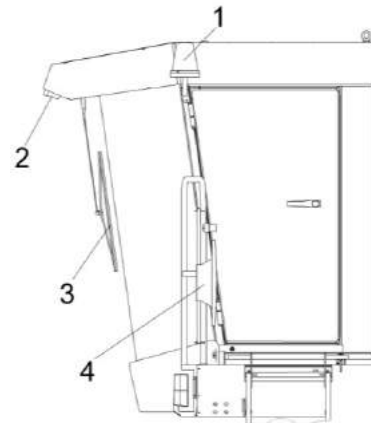
Установите на козырек кабины четыре рабочие фары 2, фонари «знак автопоезда», световозвращатели, звуковой сигнал, фонарь освещения номерного знака, боковые повторители указателей поворота, закрепите их и подключите согласно схеме (приложение Б).

Установите и закрепите два огнетушителя: один на площадке входа кабины, другой на зерновом элеваторе.

Установите зеркала 4 (рисунок 2.2) на кронштейнах кабины, отрегулируйте их положение и закрепите болтами. Установите и закрепите в кабине радиоприемник, предварительно демонтировав крышки в местах установки приемника и динамиков. Проведите подключение радиоприемника к электросети, а динамика – к приемнику, предварительно уста-

новив радиоприемник в специальный контейнер.

Установите и закрепите два огнетушителя: один на площадке входа кабины, другой на зерновом элеваторе.



1 – проблесковый маяк; 2 – рабочая фара; 3 – стеклоочиститель; 4 – зеркало

Рисунок 2.2 – Кабина

### 2.3 Заправка комбайна

Вместимость заправочных емкостей, марки масел, топлива и рабочих жидкостей приведены в приложении В.

Комбайн отгружается с завода с полностью заправленными рабочими жидкостями системами, за исключением топливной системы, поэтому перед началом работы необходимо проверить уровни и при необходимости долить, а также заправить комбайн топливом.


#### 2.3.1 Система смазки двигателя

Систему смазки двигателя заправляйте только маслами, рекомендованными в эксплуатационных документах двигателя.

Контроль уровня масла в поддоне двигателя производите ежедневно, в соответствии с эксплуатационными документами двигателя, при помощи мерной линейки.

При необходимости, доливку масла моторного универсального всесезонного ЛУКОЙЛ АВАНГАРД ЭКСТРА SAE 10W-40, API CH-4/CG-4/SJ производить по верхнее контрольное деление мерной линейки через маслналивную горловину двигателя, отвернув крышку. После доливки масла заверните крышку.

Не проверяйте уровень масла при работающем двигателе или сразу после его остановки, так как показания будут неверны.

 **ПРЕДОСТЕРЕЖЕНИЕ:** При сливе горячей охлаждающей жидкости из системы охлаждения и масла из поддона двигателя во избежание ожогов соблюдайте осторожность!


#### 2.3.2 Система охлаждения двигателя


Систему охлаждения двигателя заправляйте только рекомендованными в эксплуатационных документах на двигатель охлаждающими жидкостями. Контроль уровня охлаждающей жидкости производите ежедневно.

Для дозаправки системы охлаждения отверните крышку расширительного бачка 4 (рисунок 1.12), установите в заливную горловину воронку с сеткой. Залейте жидкость охлаждающую "Тосол АМП-40" до уровня МАХ расширительного бачка. Заверните крышку расширительного бачка.

Запустите двигатель и дайте ему проработать 3-5 мин. Снова проверьте уровень охлаждающей жидкости в расширительном бачке и при необходимости долейте.

При заправке используйте чистые емкости, не допускайте попадания грязи и посторонних предметов в систему охлаждения двигателя.


 **ЗАПРЕЩАЕТСЯ** открывать крышку расширительного бачка на горячем двигателе, во избежание ожогов.

 **ПРЕДОСТЕРЕЖЕНИЕ:** Работа двигателя с незаправленной системой охлаждения не допускается!

#### 2.3.3 Заправка топливом

При эксплуатации комбайна применяйте дизельное топливо, рекомендованное в эксплуатационных документах на двигатель.

Топливо должно быть чистым без механических примесей и воды.

 **ПРЕДОСТЕРЕЖЕНИЕ:** Не допускайте полного расходования топлива из бака во избежание подсоса воздуха в топливную систему.

Для заправки бака топливом:

- поднимитесь по лестнице сзади молотилки слева до уровня заливной горловины топливного бака;

- очистите от пыли и грязи крышку заливной горловины, отверните ее и снимите;

- залейте в бак чистое дизельное топливо.

При заправке топлива в бак из канистры или ведра необходимо применять воронку или лейку из комплекта инструмента и принадлежностей комбайна.




После каждой заправки плотно закрывайте крышку заливной горловины топливного бака.

Для уменьшения образования конденсата в топливном баке заправляйте комбайн непосредственно по окончании работы.

Через каждые 120 часов наработки двигателя сливайте осадок (конденсат и грязь) из топливного бака. Для этого приготовьте любую емкость. Выверните штуцер до появления из отверстия осадка. После появления чистого дизельного топлива верните штуцер в исходное положение. Слитый из топливного бака осадок утилизируйте.

#### 2.3.4 Заправка гидравлических систем.

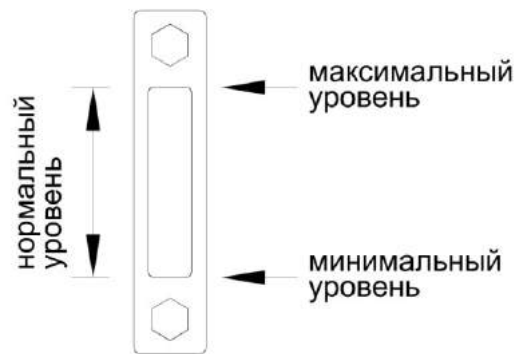
Комбайн поставляется потребителю с полностью заправленными маслом гидравлическими системами, поэтому перед началом работы необходимо только проверить уровень масла в баке.

 **ПРЕДОСТЕРЕЖЕНИЕ!** Все работы по обслуживанию, заправке и дозаправке гидросистемы производите, при остановленном двигателе и отсутствии давления в гидросистеме, при этом гидроцилиндры жатки должны быть полностью втянуты.

 **ПРЕДОСТЕРЕЖЕНИЕ:** При работе с гидравлическими маслами следует соблюдать правила личной гигиены. При попадании масла на слизистую оболочку глаз ее необходимо обильно промыть теплой водой. С поверхности кожи масло удаляется теплой мыльной водой. При сливе горячего масла следует соблюдать осторожность – опасность получения ожога!


Перед началом работы необходимо проверить уровень масла в маслобаке.

Уровень масла в масляном баке должен быть между минимальным и максимальным уровнем маслоуказателя, то есть в пределах смотрового окна.




При понижении уровня масла в маслобаке эксплуатация комбайна не допускается. В этом случае необходимо выявить и устранить причину утечки и заправить систему соответствующим маслом.

Дозаправку гидросистем необходимо производить через заливную горловину, установленную на крышке маслобака.

 **ВНИМАНИЕ:** Марка масла, заправленного на заводе в гидропривод ходовой части, указана в табличке, наклеенной на лобовое стекло внутри кабины, а также в сервисной книжке комбайна!

Заправку масла необходимо производить только через заправочную муфту. Заправочная муфта расположена на гидромоторе гидропривода ходовой части. Сливной штуцер расположен под маслобаком. Перед первым пуском рекомендуемый минимальный заправляемый объем масла, не менее 8 - 10 л., что необходимо для заполнения корпусов гидронасоса и гидромотора гидропривода ходовой части.

 **ПРЕДОСТЕРЕЖЕНИЕ:** Не допускается запуск гидросистемы с незаполненными маслом корпусами гидронасоса и гидромотора гидропривода ходовой части, это может привести к выходу из строя одной из гидромашин - задире пар трения вследствие отсутствия масла как элемента смазки!

Масло для заправки должно быть чистым, без механических примесей и воды, тонкость фильтрации не более 10 микрон. Использование не отстоявшегося или не отфильтрованного масла приводит к выходу из строя агрегатов гидросистем комбайна.

При заправке гидросистемы маслом гидроцилиндры подъема наклонной камеры и перемещения жатки относительно наклонной камеры должны быть в сложном состоянии, то есть втянуты

При замене масла запустите двигатель, предварительно прогрев гидросистему до температуры масла 30-400 С. Обязательно слейте масло с гидромотора гидропривода ходовой части, демонтировав заправочную полумуфту, после слива масла заправочную полумуфту установите на место.



**ПРЕДОСТЕРЕЖЕНИЕ:** Использование некачественного, не отстоявшегося или не отфильтрованного масла приводит к выходу из строя агрегатов гидросистем комбайна!

Заправку гидросистем производите в следующей последовательности:

1) тщательно очистите заправочную полумуфту нагнетателя, промойте его внутреннюю поверхность дизельным топливом и просушите;

2) залейте через заливную горловину в очищенный нагнетатель чистое (после отстоя не менее 10 дней) масло соответствующей марки;

3) тщательно очистите заправочную полумуфту гидросистемы;

4) подсоедините заправочную полумуфту нагнетателя к заправочной полумуфте гидросистемы и закачайте масло;

Для заправки гидросистем комбайна в стационарных условиях пользуйтесь механизированным заправочным агрегатом, обеспечивающим необходимую тонкость фильтрации масла.

5) во время заправки возможно появление в корпусе нагнетателя разряжения, препятствующего нормальной подаче масла. Для устранения разряжения следует отвернуть крышку горловины нагнетателя на 1 – 1,5 оборота. По окончании нагнетания крышку заверните до отказа.



### **ВНИМАНИЕ:**

1 В качестве рабочей жидкости для гидросистем используйте только рекомендуемые масла. Применение других масел не допускается!

2 При загрязнении промойте бумажных фильтроэлементов не допускается. Фильтры должны быть заменены в сроки по указаниям настоящей ИЭ, таблички на комбайне!

3 В процессе заправки принимайте необходимые меры предосторожности для предотвращения попадания пыли и механических примесей в заправляемое масло!

Слитое и собранное масло запрещается применять повторно, его необходимо утилизировать в соответствии со следующими предписаниями:

- исключите попадание масла в системы бытовой, промышленной и ливневой канализации, а также в открытые водоемы;

- при разливе масла на открытой площадке необходимо собрать его в отдельную тару, место разлива засыпать песком с последующим его удалением.

### 2.3.5 Заправка гидросистемы привода тормозов и привода блокировки

С завода комбайн отгружается с полностью заправленной тормозной гидросистемой, поэтому перед началом работы необходимо только проверить их исправность.

В случае утечки тормозной жидкости необходимо выявить и устранить причину подтекания, после чего произвести заполнение гидросистемы привода тормозов и привода блокировки тормозной жидкостью и удалить (прокачать) из системы воздух.



**ВНИМАНИЕ:** Перед выполнением описываемых работ установите противоткатные упоры под колеса комбайна. Работы производите на ровной горизонтальной поверхности!

Заполнение тормозной гидросистемы удобнее производить вдвоем.

Заполнение гидросистемы привода тормоза левого колеса тормозной жидкостью производите следующим образом:

1) снимите лючок в полу кабины, открыв доступ к тормозным бачкам;

2) удалите грязь с бачков и резинового колпачка перепускного клапана гидроцилиндра левого тормоза. Отверните крышку бачка левого тормоза и заполните его жидкостью;

3) снимите с перепускного клапана гидроцилиндра левого тормоза защитный колпачок и наденьте на головку клапана резиновый шланг длиной 350 - 400 мм;

4) опустите другой конец шланга в тормозную жидкость, налитую до половины в стеклянный сосуд емкостью не менее 0,5 л;

5) нажмите 3-4 раза резко ногой на левую тормозную педаль с интервалом 1-2 секунды, затем, оставляя педаль нажатой, отверните на  $\frac{1}{2}$  – 1 оборот перепускной клапан. Под действием давления, созданного в системе, часть тормозной жидкости и содержащийся в ней воздух (в виде пузырьков) выйдет через шланг в сосуд с жидкостью. Не отпуская педаль, заверните перепускной клапан.

Повторяйте операцию до полного прекращения выделения воздуха из шланга.

В процессе удаления воздуха добавляйте тормозную жидкость в питательный бачок, не допуская снижения уровня жидкости в нем более чем на  $\frac{2}{3}$ , в противном случае возможно подсосывание в систему воздуха;

6) после прокачки системы заверните перепускной клапан до отказа и только после этого снимите с его головки резиновый шланг, наденьте на клапан защитный колпачок, долейте в бачок жидкость до уровня 10-15 мм ниже верхней кромки бачка и установите на место крышку бачка, не допуская попадания в бачок пыли и грязи;

Заполнение гидросистемы привода правого тормоза и привода блокировки коробки диапазонов производите аналогично;

Систему проверьте на герметичность давлением ( $9,8 \pm 0,5$ ) МПа в течении 150...270 секунд, течь в соединениях не допускается.

При правильно отрегулированных приводах заблокированные тормозные педали и педаль блокировки не должны опускаться свободно (с усилием не более 100 Н) более чем на  $\frac{1}{2}$  полного хода, после чего сопротивление движению педалей должно значительно возрасти (усилие более 500 Н) при малом перемещении педалей.

При нажатии на тормозные педали допускается опускание педали блокировки на величину свободного хода.

### 2.3.6 Заправка системы стеклоомывателя

Систему стеклоомывателей ветрового и заднего стекол заправляйте в летнее время чистой водой.

При температуре окружающего воздуха ниже  $+1^{\circ}$  специальными незамерзающими жидкостями для очистки стекла.

Периодически, визуально, контролируйте уровень жидкости в бачках стеклоомывателей.

Для дозаправки системы отверните крышки бачков. Установите в заливные горловины воронку с сеткой. Дозаправку производите до нижней кромки горловины бачков.

По окончании дозаправки заверните крышки бачков стеклоомывателей.



**ПРЕДОСТЕРЕЖЕНИЕ!** Не включайте насосы стеклоомывателей при отсутствии жидкости в бачках стеклоомывателей, во избежание выхода насосов из строя!

## 2.4 Запуск комбайна

### 2.4.1 Запуск двигателя

Перед запуском двигателя прокрутите коленчатый вал стартером без подачи топлива. Убедитесь в нормальном вращении коленчатого вала и приступите к пуску двигателя.

Убедитесь, что рычаг переключения передач 2 (рисунок 2.3) находится в нейтральном положении. Установите рукоятку управления скоростью движения 1 в нейтральное положение и наклоните в сторону оператора. Включите выключатель МАССЫ. Вставьте ключ в замок зажигания и поверните в положение II для включения стартера. Включайте стартер 10-15 с. После запуска двигателя ключ зажигания сразу же отпускаяйте.

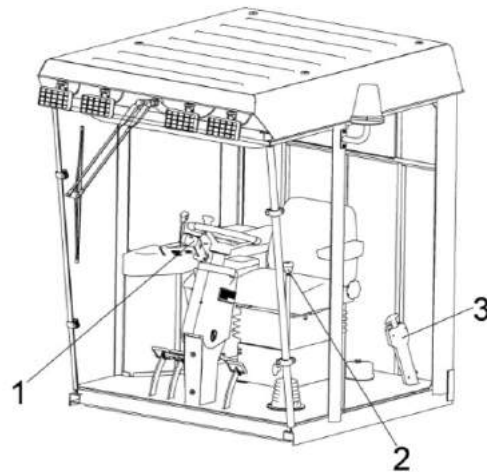
При необходимости повторения процесса запуска ключ зажигания верните в положение 0 и сделайте перерыв не менее 30 с. Затем повторите процесс запуска.

После пуска двигателя уменьшите частоту вращения коленчатого вала до 900-1000 об/мин и прогрейте двигатель. Прогрев производите до температуры в системе охлаждения не ниже плюс 50 °С. Во время прогрева следите за показаниями приборов - встроенные контрольные лампы приборов должны быть погашены. Загорание лампы сигнализирует об отклонениях от нормальной работы соответствующего агрегата или о его критическом состоянии.

Давление масла в двигателе должно быть не менее, указанного в эксплуатационных документах на двигатель. Работа двигателя на минимальной частоте вращения холостого хода не должна быть более 15 минут.

Для трогания с места необходимо включить нужную передачу рычагом переключения передач 2 (рисунок 2.3), растормозить ведущие колеса рукояткой стояночного тормоза 3 и, плавно перемещая рукоятку 1 управления скоростью движения в направлении движения, начать движение. Начинать

движение рекомендуется при частоте вращения коленчатого вала двигателя не менее 1500 об/мин.



1 – рукоятка управления скоростью движения; 2 – рычаг переключения передач; 3 – рукоятка стояночного тормоза

Рисунок 2.3 – Кабина

**ВНИМАНИЕ:**

1 Свободное (без заеданий и с минимальным усилием) переключение передач обеспечивается при совпадении зубьев со впадинами на переключаемых шестернях коробки. В случае заедания, снизьте обороты двигателя до  $16,7-20 \text{ с}^{-1}$  (900 -1000 об/мин) и при помощи рукоятки управления скоростью движения, соблюдая технику безопасности (возможно незначительное перемещение комбайна), слегка проверните гидромотором первичный вал коробки диапазонов до совпадения зубьев и впадин шестерен и произведите повторное включение выбранной передачи, возвратив рукоятку управления скоростью движения в нейтральное положение!

2 Для исключения случайного включения передачи необходимо контролировать после выключения передачи перевод рычага в нейтральное положение (хвостовик должен быть сориентирован перпендикулярно продольной оси комбайна), для чего после выключения передачи (рычаг выведен в вертикальное положение) нажмите на рычаг сверху вниз, обеспечив поворот

рычага в положение **Н** – НЕЙТРАЛЬ, после этого отпустите рычаг!

Для остановки комбайна переведите рукоятку управления скоростью движения 1 (рисунок 2.3) в нейтральное положение, включите стояночный тормоз рукояткой 3, выключите передачу рычагом переключения передач 2.

Перед остановкой двигателя отключите главный контрпривод, дайте ему поработать в течение 3 - 5 мин на средней, а затем на минимальной частоте вращения холостого хода, после чего выключите подачу топлива.

Не останавливайте двигатель сразу после снятия нагрузки. Отключив двигатель, выключите кнопку выключателя МАССЫ.

2.4.2 Запуск гидропривода ходовой части и гидросистемы рабочих органов и рулевого управления комбайна в работу при низких температурах

При запуске молотилки комбайна в зимнее время во избежание выхода из строя гидропривода ходовой части запрещается запускать двигатель при температуре окружающего воздуха ниже, чем стартовая температура рабочей жидкости (таблица 2.1).

Таблица 2.1 - Условия эксплуатации гидропривода в зависимости от температуры

Рабочая жидкость	Масло МГЕ-46В
Температура рабочей жидкости, град. С, минимально допустимая пусковая	- 5
Рабочий диапазон температур, град. С:	
- минимальная	+ 3
- максимальная	+ 80

Порядок пуска гидропривода в холодное время:

1) установите нейтральное положение рычага переключения передач 2 (рисунок 2.3) и рукоятки управления скоростью движения 1;

2) запустите двигатель и сначала на минимальных (не более 15 мин), а затем на средних оборотах прогревайте гидропривод (рукоятка управления скоростью движения 1 должна быть в нейтральном положении) до тех пор, пока вакуумметр покажет разряжение не более 0,04 МПа;

3) продолжайте прогрев гидропривода, плавно отклоняя рукоятку управления скоростью движения на максимальный угол от нейтрального положения сначала в одну сторону, а затем в другую;

4) продолжайте прогрев при максимальном отклонении рукоятки управления скоростью движения до тех пор, пока вакуумметр не покажет разряжение 0,025 МПа, после чего можно включить требуемую передачу и начать движение.

Оптимальная температура масла в гидроприводе плюс 50 °С, поэтому рекомендуется зимой утеплять секцию масляного радиатора гидропривода, установив и закрепив перед ней защитный экран (картонку).

Во избежание выхода из строя гидропривода запуск двигателя при температуре окружающего воздуха ниже указанной в таблице 2.1 запрещается. В этом случае необходимо заменить летние сорта масел на зимние. При необходимости транспортирование молотилки производите буксировкой на жесткой сцепке со скоростью не более 12 км/час. Перед буксировкой рычаг переключения передач установите в нейтральное положение.

Запуск гидросистемы рулевого управления и силовых гидроцилиндров в работу при низких температурах осуществляется параллельно с запуском гидропривода ходовой части.

#### 2.4.3 Обкатка комбайна

Правильно проведенная обкатка является необходимым условием долговечной работы комбайна.

Обкатка необходима для обеспечения приработки трущихся поверхностей деталей и поэтому не следует нагружать двигатель на полную мощность.

Перед началом обкатки комбайна необходимо агрегатировать жатку с молотилкой и провести техническое обслуживание при подготовке к эксплуатационной обкатке (пункт 3.2.1).

Обкатайте новый комбайн в начале не менее 2<sup>х</sup> часов на холостом ходу, после чего под нагрузкой в течение 30 часов на легких работах и на пониженных передачах.

Нагрузку следует увеличивать так, чтобы к концу обкаточного периода она не превышала 75% эксплуатационной мощности двигателя. Во время обкатки проводите техническое обслуживание при проведении эксплуатационной обкатки (пункт 3.2.2).

Во время обкатки следите за работой двигателя, за показаниями БИЧ-У. Через каждые 8 - 10 часов работы проверяйте и, при необходимости, доливайте масло в поддон двигателя и охлаждающую жидкость в систему охлаждения.

После обкатки проведите техническое обслуживание по окончании эксплуатационной обкатки (пункт 3.2.3).



**ВНИМАНИЕ:** Включение и выключение механизмов производите при частоте вращения вала двигателя, не превышающей 1000 мин<sup>-1</sup>!

Включение производите плавно, УДЕРЖИВАЯ КНОПКУ не менее 6 с.

## 2.5 Использование комбайна


### 2.5.1 Порядок работы комбайна

После завершения всех операций по подготовке комбайна к работе:

1) запустите двигатель и установите частоту вращения коленчатого вала 900 – 1000 об/мин;

2) переключателем управления главным контрприводом на пульте управления в кабине молотилки включите главный контрпривод;


3) переключателем управления приводом наклонной камеры и жатки включите привод наклонной камеры и увеличьте обороты двигателя до номинальных;

 **ВНИМАНИЕ:** Для полного включения или выключения приводов необходимо клавиши переключателей удерживать не менее 6 секунд!

При работе комбайна снижение частоты вращения коленчатого вала двигателя и остановку рабочих органов производите только после проработки всего технологического продукта, не менее 15 секунд.

Чистота бункерного зерна проверяется через пробоотборник зерна, находящийся с левой стороны передней стенки бункера. Для взятия проб зерна необходимо отвернуть винт, фиксирующий крышку пробоотборника и потянуть крышку на себя до упора. Путем пробных заездов на участке 10...20 м наполнить пробоотборник зерном и определить качество зерна (степень очистки, дробленность, качество обмолота и т.д.). При необходимости произвести регулировку соответствующих рабочих органов до получения необходимой чистоты бункерного зерна. После получения необходимой чистоты бункерного зерна и определения оптимальной скорости движения закройте крышку пробоотборника и зафиксируйте крышку винтом, а затем приступайте к уборке урожая.

### 2.5.2 Регулировки

 **ЗАПРЕЩАЕТСЯ** проведение регулировочных работ при работающем двигателе.

#### 2.5.2.1 Регулировка молотильного аппарата

Исходную настройку молотильного аппарата комбайна рекомендуется производить в соответствии с данными таблицы 2.2.

В таблице приведены предварительные настройки. Окончательная настройка выбирается в процессе выполнения технологического процесса в зависимости от влажности, высоты стеблестоя, урожайности. При сухой обмолачиваемой массе зазор между молотильным барабаном и подбарабаньем рекомендуется увеличивать, при влажной – уменьшать.

Базовые регулировки зазоров молотильного аппарата

Для правильной работы молотильного аппарата изготовителем устанавливаются зазоры:

- на входе на второй планке подбарабанья – А=18 мм;

- на выходе молотильного барабана – Б=2 мм.

**Зазоры устанавливаются по максимально выступающему бичу.**

Если же по какой-либо причине указанная регулировка оказалась нарушенной, ее следует восстановить

Для этого необходимо:

- определить максимально выступающий бич на молотильном барабане;

- установить длину передних тяг на размер 584 мм, а задних – на размер 644 мм;

- проверить зазоры между барабаном и подбарабаньем на входе и выходе, которые должны быть соответственно -18 мм и 2 мм.

В случае несоответствия указанным значениям произвести регулировку сначала зазора на входе, изменением длины передних тяг с обеих

сторон, а затем зазора на выходе, изменением длин задних тяг. Произведите трехкратный сброс и подъем до упора подбарабанья, после чего вновь проверьте зазор на входе и выходе между бичами барабана и планками подбарабанья. При необходимости произведите регулировку.

Проверните барабан на 360° и убедитесь в отсутствии задевания бичей за подбарабанье и элементы рамы молотильного аппарата.

Операцию регулировки необходимо повторять до тех пор, пока не будет достигнута стабильность зазоров.

В процессе работы увеличение или уменьшение технологических зазоров (таблица 2.2) производите при помощи переключателя управления

зазором подбарабаньем на пульте управления в кабине комбайна.

**⚠ ВНИМАНИЕ:** Во избежание аварии от касания подбарабанья о барабан в процессе работы молотилки изменение длины регулируемых тяг производите только при полностью втянутом положении штока электромеханизма!

**⚠ ВНИМАНИЕ:** Регулировку зазоров А и Б (таблица 2.2) производите только по максимально выступающему бичу!

Регулировку оборотов молотильного барабана производите при помощи переключателя управления оборотами молотильного барабана на пульте управления в кабине.

Таблица 2.2 – Настройка молотильного аппарата

Культура	Обороты барабана (об/мин)	Зазоры между барабаном и подбарабаньем, мм		Примечание
		на входе А	на выходе Б	
Пшеница	650 - 800	18-20	3-7	
Ячмень	600 - 700	18-20	3-7	
Овес	550 - 650	20-25	4-8	
Рожь	700 - 850	18-20	2-6	
Люцерна	800-870	7-9	3-5	С приспособлением для уборки семенников трав
Клевер	800-870	7-9	3-5	
Гречиха	422-435	20-30	12-18	С приспособлением для уборки крупяных трав
Рапс	600-850	14-20	4-8	



### 2.5.2.2 Регулировка очистки

Регулировка открытия жалюзи решет осуществляется в зависимости от количества зернового вороха. При небольших нагрузках, когда воздушного потока достаточно, чтобы вынести большую часть легких примесей, жалюзи следует открыть больше, чтобы не допустить потерь зерна.

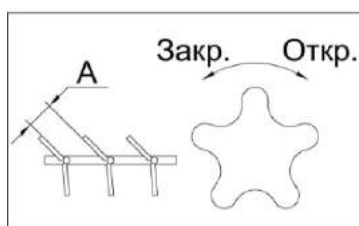
Если при рекомендуемых оборотах вентилятора, при отсутствии потерь, зерно в бункере сорное и сходы в колосовой элеватор небольшие, следует уменьшить открытие жалюзи решет до получения требуемой чистоты.

В случае появления потерь недомолотом следует ликвидировать потери, раскрыв жалюзи удлинителя.

Жалюзи решет в закрытом положении должны свободно, без напряжения прилегать друг к другу. Не допускается прилагать усилия на маховике для закрытия жалюзи. Размеры зазоров внесены в таблицу 2.3.

Таблица 2.3 – Настройка рабочих органов очистки

Культура	Положение жалюзи решет (А, мм)				Обороты вентилятора, (об/мин)
	Дополнительное	Верхнее	Удлинитель	Нижнее	
Пшеница	14	12	9	8	650-800
Ячмень	14	12	9	8	550-700
Овес	14	12	9	8	550-650
Рожь	14	12	9	8	600-750
Люцерна	9	7	0	4 или пробивное Ø3	360-600
Клевер	9	7	0	4 или пробивное Ø3	360-600
Гречиха	12	10	12	4 или пробивное Ø6,5	360-550
Рапс	12	9	6	6 или пробивное Ø6	400-600
Кукуруза	16	14	0	10	720-850
Соя	16	4	0	10	720-850
Подсолнечник, горох	14-16	12-14	0	9-16	750-850



### ⚠ ВНИМАНИЕ:

1 Регулировку размера открытия жалюзи решет производите при отсутствии вороха на решетках!

2 С целью исключения закрывания жалюзи решет после регулировки, уменьшение размера в решетках производите вращением регулировочного ключа против часовой стрелки предварительно установив зазор на 4 мм меньше настраиваемого, а затем вращением по часовой стрелке доведите его до требуемого значения!

Регулировка частоты вращения вентилятора

Величина воздушного потока, поступающего на очистку регулируется только при включенном главном контрприводе.

Изменение частоты вращения вентилятора и натяжения ремня вариатора вентилятора производится вращением кожуха 4 (рисунок 2.4), который связан с подвижным шкивом 9. Перед регулировкой необходимо отпустить ручку фиксатора 1, вывести из зацепления с втулкой 15 стопор 2, после регулировки - стопор 2 ввести в зацепление с втулкой 15 и затянуть ручку фиксатора 1.

Числовую величину частоты вращения вентилятора показывает четырехразрядный индикатор БИЧ-У в кабине молотилки самоходной.

Числа оборотов вентилятора в зависимости от убираемой культуры приведены в таблице 2.3.

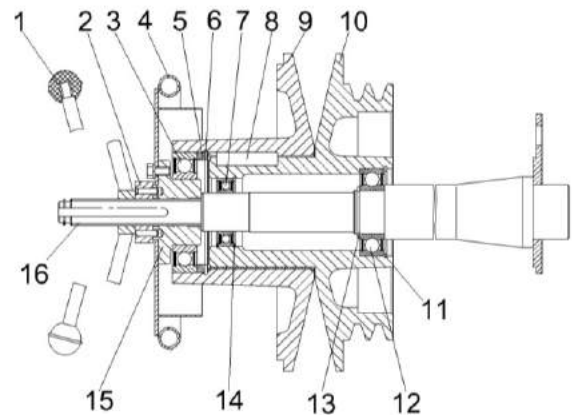
Замену сайлент-блоков подвесок решетных станков и стрясной доски производите только парами (с левой и правой стороны очистки одновременно).

При замене сайлент-блоков их обжатие гайками производите:

– для шатунов – при крайнем заднем (или переднем) положении эксцентрика привода очистки;

– для подвесок стрясной доски, верхнего и нижнего решетных станков – при среднем верхнем (или нижнем) положении эксцентрика привода очистки.

При замене сайлент-блоков очистки не допускается наличие на них, а также на поверхностях соприкасающихся с ними, смазки. Перед сборкой рабочие поверхности деталей очистки, соприкасающихся с сайлент-блоками, обезжирить уайт-спиритом или бензином.



- 1 – ручка фиксатора; 2 – стопор;  
3, 7, 12 – подшипники; 4 – кожух;  
5 – прокладки; 6, 11, 13, 14 – кольца;  
8 – шпонка; 9 – шкив подвижный;  
10 – шкив неподвижный; 15 – втулка;  
16 – ось

Рисунок 2.4 – Контрпривод вариатора

### 2.5.2.3 Регулировка зернового бункера

Регулировка ограждения над горизонтальным выгрузным шнеком бункера.

**⚠ ЗАПРЕЩАЕТСЯ** проведение любых работ по техническому обслуживанию, ремонту и регулировкам, очистке бункера, устранению забиваний рабочих органов на комбайне с работающим двигателем.

Перед тем, как покинуть кабину, выключите двигатель и выньте ключ зажигания из замка!

Исходную настройку положения ограждения над горизонтальным выгрузным шнеком бункера устанавливают на заводе-изготовителе.

С целью повышения надежности элементов выгрузки, при уборке зерновых культур повышенной влажности, необходимо провести регулировку положения ограждения над горизонтальным выгрузным шнеком.

Для регулировки необходимо открыть ключом КЗР 0700440 крышку люка, демонтировать решетку и через лаз спуститься в бункер. Отвернуть болты крепления ограждения над горизонтальным шнеком, переставить ограждение на следующую позицию вниз в соответствии с рисунком 2.5.

После завершения регулировочных работ выйти из бункера в обратной последовательности.

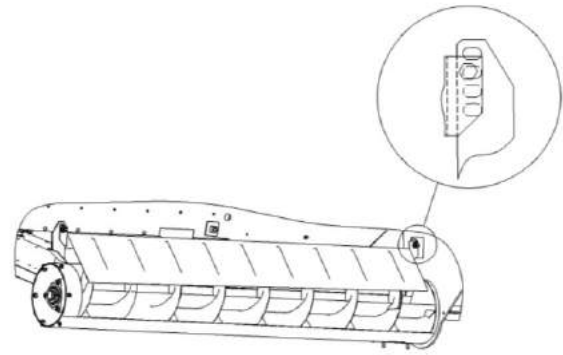


Рисунок 2.5 – Регулировка ограждения над горизонтальным шнеком бункера

Установка выгрузного шнека в транспортное положение

При крайнем транспортном положении выгрузного шнека шток гидроцилиндра поворота выгрузного шнека должен быть полностью выдвинут, а ось шнека должна быть параллельна продольной плоскости комбайна. Отклонение – не более  $1^{\circ}$  влево. При необходимости, регулировку производите перемещением головки штока гидроцилиндра.

Проверьте установку упора при крайнем транспортном положении выгрузного шнека. Упор должен полностью прилегать к кожуху шнека. При необходимости регулировку производите путем смещения его по овальным отверстиям.

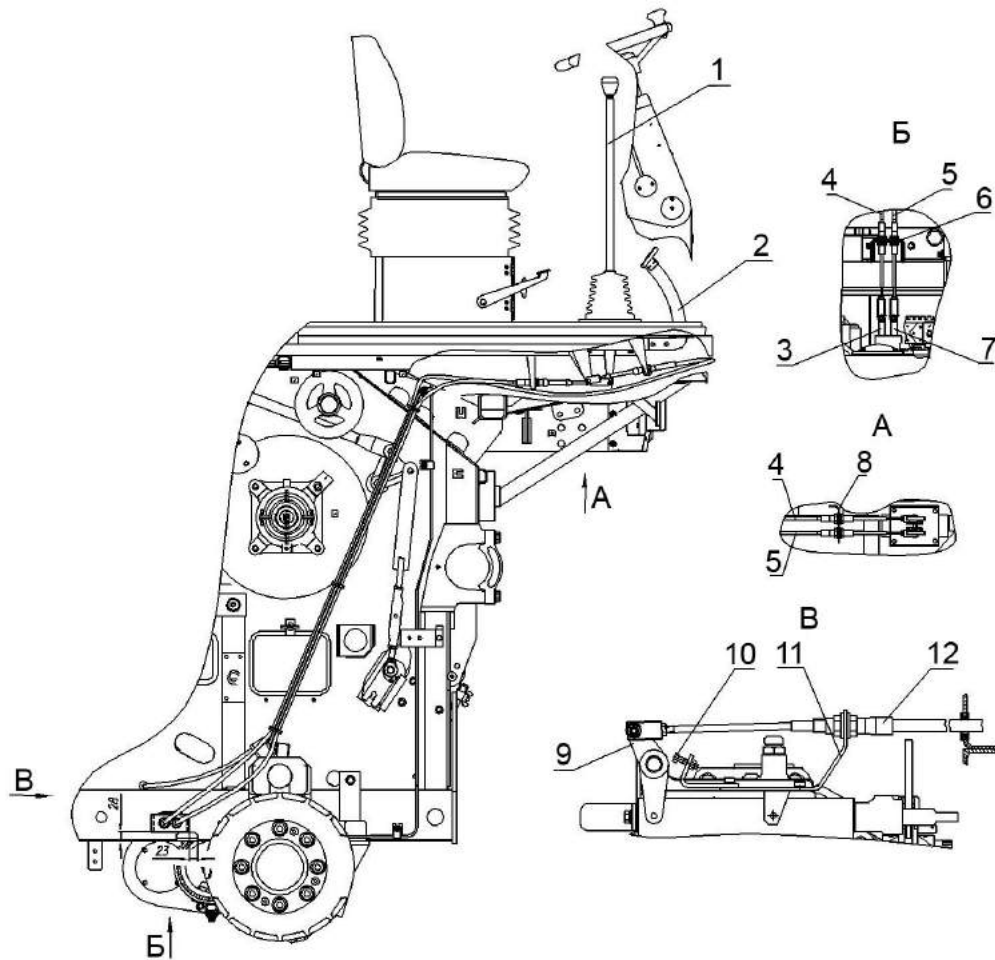
### 2.5.2.4 Регулировка механизмов

Регулировка механизма переключения передач

При нахождении рычага 1 (рисунок 2.6) в нейтральном положении штоки 3 и 7 коробки передач должны находиться в нейтральном положении. Регулировку осуществлять перемещением тросов 4 и 5 в кронштейнах 6 и 8.

После подсоединения троса 12 к рычагу 9 должно быть обеспечено:

- блокировка коробки передач при отпущенной педали 2;
- переключение передач при нажатии на педаль 2. Регулировать перемещением троса 12 в кронштейне 11 и болтом 10.

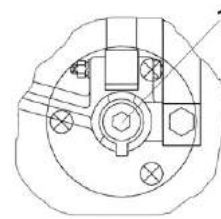


1 – рычаг переключения передач; 2 – педаль; 3, 7 – шток; 4, 5, 12 – трос; 6, 8, 11 – кронштейн; 9 – рычаг; 10 – болт

Рисунок 2.6 – Механизм переключения передач

### Регулировка усилия на рычагах

При необходимости усилия на рычагах подачи топлива и управления скоростью движения, при необходимости, могут быть отрегулированы при помощи болтов 1 (рисунок 2.7). При повороте болтов по часовой стрелке усилия на рукоятках увеличиваются и наоборот.

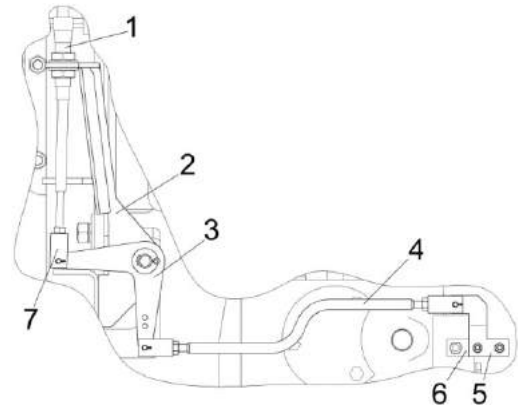


1 – болт

Рисунок 2.7 - Регулировка усилия на рычагах

### Регулировка механизма управления скоростью движения

При правильно отрегулированном механизме, нейтральное положение рукоятки управления скоростью движения должно соответствовать нейтральному положению рычага управления на гидронасосе ходовой части. Регулировка производится вилкой 7, изменением длины тяги 4 (рисунок 2.8) и перемещением троса 1 в кронштейне крепления 2.



1 – трос; 2 – кронштейн; 3, 5 – рычаги;  
4 – тяга; 6 – гидронасос; 7 - вилка

Рисунок 2.8 - Механизм управления скоростью движения

### 2.5.2.5 Регулировка ходовой части

#### Регулировка сходимости колес

Регулировку сходимости колес моста управляемых колес производите следующим образом:

- замерьте расстояние А (рисунок 2.9) между внутренними закраинами ободьев колес впереди на высоте центров и сделайте отметки в местах замеров;

- прямолинейно проедьте вперед, чтобы отметки оказались сзади на той же высоте, замерьте расстояние Б;

- разность между размерами А и Б должна быть 1...4 мм, причем размер А должен быть меньше размера Б;

- регулировку сходимости производите путем проворота трубы рулевой тяги.

После регулировки сходимости гайки рулевой тяги затяните с  $M_{кр}$  от 400 до 500 Н.м.

#### Регулировка конических подшипников оси ведущего колеса

В случае если при движении наблюдается повышенное биение ведущего колеса, "увод" машины или повышенный шум в бортовом редукторе, необходимо проверить и, при необходимости, произвести регулировку подшипников оси колеса

Проверку и регулировку производите при выключенном двигателе и включенном нейтральном положении в коробке передач.

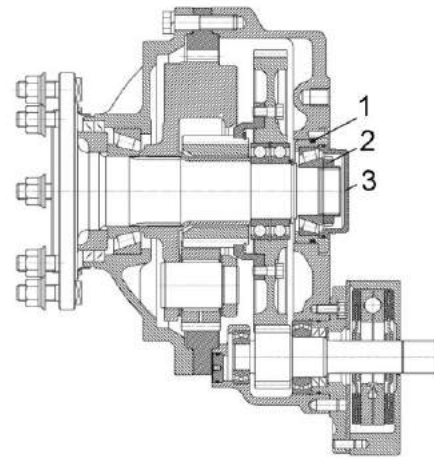
Для проверки регулировки подшипников оси колеса необходимо:

- установить машину на ровную площадку с твердым основанием и подложить под управляемые колеса с двух сторон противооткатные упоры.

- поднять ведущее колесо с помощью домкрата и дополнительно установить под балку моста упор, рассчитанный на вертикальную нагрузку не менее 15000 кг.



Рисунок 2.9 - Регулировка сходимости колес



1 - кольцо; 2 - гайка; 3 - крышка

Рисунок 2.10 – Редуктор бортовой

- проверить осевой и радиальный люфт ведущего колеса, осевой люфт должен быть не более 0,1 мм, радиальный люфт на среднем диаметре торца шины должен быть не более 0,5 мм.

При несоответствии данных параметров необходимо произвести регулировку подшипников. Для этого необходимо:

- демонтировать ведущее колесо.
- демонтировать бортовой редуктор.

- на бортовом редукторе демонтировать крышку 3 (рисунок 2.10), расстопорить гайку 2, затянуть гайку 2 с моментом 200...300 Н.м и отпустить на 0,08...0,1 оборота.

После этого расконусовать подшипники, приложив усилие не более 5000 Н к торцу оси колеса (допускается постукивание молотком через медную или деревянную проставку). При правильной регулировке ось колеса должна проворачиваться от крутящего момента не более 20 Н.м, осевой зазор в подшипниках должен быть не более 0,08 мм.

После регулировки застопорить гайку 2 (рисунок 2.10), забив ее гибкий поясик в пазы на оси колеса на глубину не менее 3 мм.

Установить крышку 3, при установке соблюдать осторожность, чтобы не повредить резиновое кольцо 1, установленное на крышке, так как повреждение кольца приведет к течи смазки из редуктора.

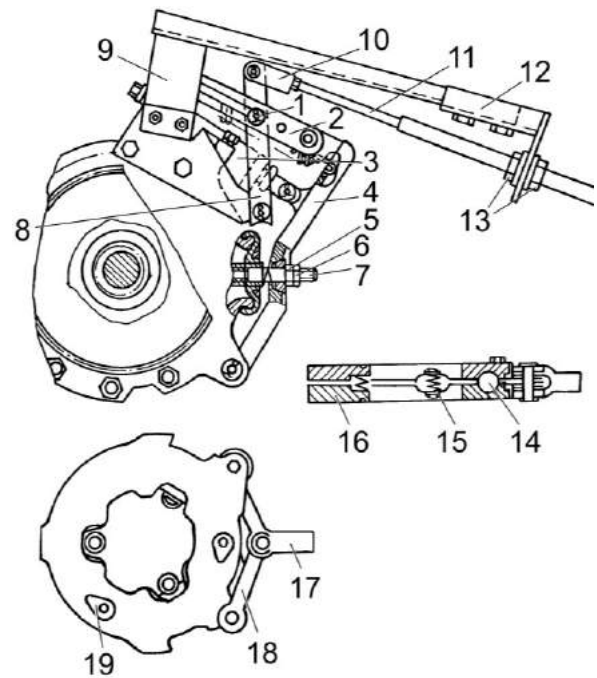
Установить бортовой редуктор, при установке затянуть болты крепления бортового редуктора с крутящим моментом 600...650 Н.М.

Установить ведущее колесо, затянув гайки крепления ведущего колеса с крутящим моментом 600...650 Н.М.

Проверить регулировку подшипников согласно описанному выше и при правильной регулировке опустить машину на землю, убрав подставку и домкрат.

Для регулировки хода тяги 7 (рисунок 2.11) переместите поршень до упора в дно гидроцилиндра 3 рычагом 4. Заверните гайку 5 моментом 20 - 25 Н.м, а затем отверните ее на четыре оборота. Затяните контргайку 6 моментом 40 - 50 Н.м. После регулировки ход тяги 7 должен быть 2 - 4 мм. Установите трос 11, соедините его вилкой 10 с рычагом 8 так, чтобы ось 1 была в крайнем положении паза рычага 2.

Производите регулировку перестановкой кронштейна 12 в отверстиях кронштейна 9 и гаек 13 крепления троса. Тормоз при регулировке должен находиться в расторможенном состоянии.



1 – ось; 2, 4, 8 – рычаги; 3 – гидроцилиндр; 5 – гайка; 6 – контргайка; 7 – тяга; 9, 12 – кронштейны; 10, 17 – вилки; 11 – трос; 13 – гайки крепления троса; 14 – шарик; 15 – пружина; 16 – диск; 18 – тяга привода дисков; 19 – лунка

Рисунок 2.11 – Регулировка тормозов

### Регулировка тормозов

Когда фрикционные диски тормоза изнашиваются до толщины 7 мм (толщина новых 12 мм) и менее, замените их новыми.

Регулировку тормозов необходимо производить при снижении эффективности торможения.

Регулировка конических подшипников ступицы управляемых колес

В процессе эксплуатации не допускается заметный осевой люфт колеса. Для регулировки снимите колпак ступицы 12 (рисунок 2.12) и отогните шайбу 11.

Проверните колесо в обоих направлениях, с целью правильной установки роликов по поверхностям колец подшипников, затяните гайку 10 моментом  $100 \text{ Н.м} \pm 10 \text{ Н.м}$ . Затем отверните гайку на  $0,1 \dots 0,15$  оборота и застопорите шайбой 11. Проверьте вращение колеса поворотом его в двух направлениях. Колесо должно вращаться равномерно и свободно от момента не более  $25 \text{ Н.м}$ . При этом осевой люфт не допускается.

2.5.2.6 Регулировка привода компрессора кондиционера

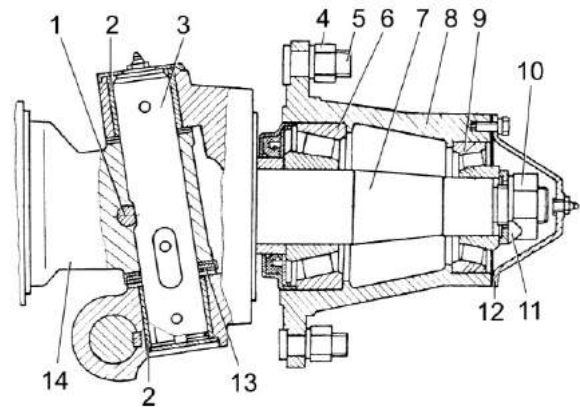
**⚠ ВНИМАНИЕ:** При любых работах по обслуживанию климатической установки и воздушных фильтров строго соблюдайте требования эксплуатационных документов на климатическую установку!

Не допускается работа компрессора кондиционера при слабом натяжении приводных ремней.

Натяжение ремней определяется прогибом на ветви шкив главного привода - шкив компрессора кондиционера. Величина прогиба должна составлять  $8,5 \pm 0,5 \text{ мм}$  и определяется приложением нагрузки  $50 \pm 5 \text{ Н}$  к середине ветви для каждого ремня. Регулировку производите механизмом натяжения компрессора.

**⚠ ПРЕДОСТЕРЕЖЕНИЕ:** Ремни привода компрессора устанавливать одной размерной группы. Осевое смещение канавок шкива компрессора относительно канавок шкива главного привода не более  $1 \text{ мм}$ .

**⚠ ВНИМАНИЕ:** Неправильная регулировка приведет к выходу из строя установки компрессора кондиционера!



1 – клин шкворня; 2 – подшипники скольжения; 3 – шкворень; 4, 10 – гайка; 5 – болт; 6, 9 – подшипники; 7 – поворотный кулак; 8 – ступица; 11 – стопорная шайба; 12 – колпак ступицы; 13 – шайбы опорные; 14 – кронштейн

Рисунок 2.12 – Кулак поворотный

#### 2.5.2.7 Регулировка фар

Для достаточного и безопасного освещения пути при движении комбайна в темное время суток большое значение имеет правильная регулировка света транспортных фар.

**⚠ ЗАПРЕЩАЕТСЯ** при транспортных переездах использовать рабочие фары.

Регулировка производится по экрану следующим образом:

1) установите молотилку с нормально накаченными шинами на ровной горизонтальной площадке перпендикулярно экрану (в качестве экрана можно использовать стену здания). Расстояние между стеклами передних фар и экраном -  $10 \text{ м}$ ;

2) включите свет выключателями и убедитесь, что в обеих фарах одновременно загорается дальний или ближний свет;

3) включите ближний свет, так как пятно ближнего света на вертикальной поверхности имеет довольно четкую границу из горизонтальной и наклонной линий. Точка пересечения этих линий точно соответствует центру светового пучка. Установите фары так, чтобы эти точки на экране находились на одинаковом расстоянии от оси симметрии



молотилки (0,9 м). Высота расположения горизонтальной линии границы световых пятен должна быть на высоте (0,8 м) от опорной поверхности;

4) после регулировки надежно закрепите фары на кронштейнах. В процессе работы проверяйте эффективность работы переднего стеклоочистителя ветрового стекла кабины, при необходимости (неудовлетворительная очистка стекла), отрегулируйте установку рычагов со щетками стеклоочистителя в соответствии с пунктом 2.2.4, а также проверьте наличие чистой воды в бачке стеклоомывателя.

Проверьте регулировку зеркал заднего вида на кронштейнах кабины, при необходимости (плохой обзор) отрегулируйте их положение и закрепите болтами.

#### 2.5.2.8 Регулировка натяжения транспортера наклонной камеры

В процессе работы ежедневно контролируйте натяжение транспортера 1 (рисунок 2.13).

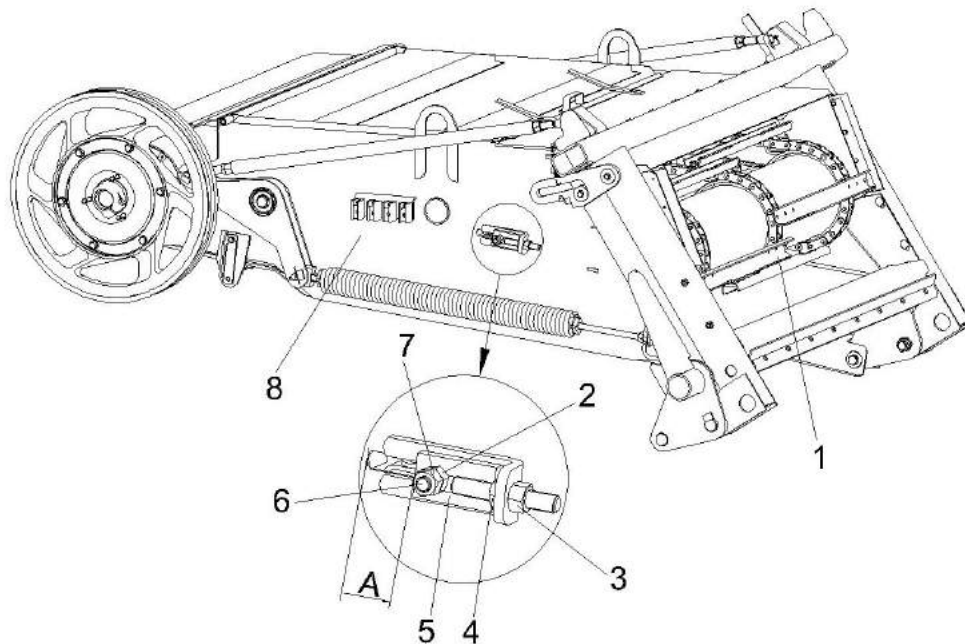
Регулировку натяжения транспортера производить при наклоне днища рамы 8 от  $40^{\circ}$  до  $50^{\circ}$ .

Для регулировки натяжения транспортера 1 навинтите гайку 2, обеспечив плотное прилегание тяги 5 к кронштейну рамы 8 и свободное перемещение оси 6 по пазу.

Вращением гайки 3 переместить вал нижний так, чтобы третьи или четвертые спереди гребенки транспортера касались накладок на днище наклонной камеры. Если вращение гайки 3 затруднено, а транспортер не натягивается, демонтируйте одно переходное звено с каждой цепи транспортера. Разность размеров А должна быть не более 1 мм. Регулировку производить равномерно с обеих сторон наклонной камеры.

Затяните гайку 4 с  $M_{кр}$  от 120 до 140 Н·м. Затяните гайку 2 с  $M_{кр}$  от 80 до 100 Н·м. Затяните гайку 7 с  $M_{кр}$  от 120 до 160 Н·м относительно гайки 2.

**⚠ ВНИМАНИЕ:** Зазор между гребенками транспортера наклонной камеры и днищем жатки выставлен на заводе - изготовителе (для зерновых культур).



1 – цепочно-планчатый транспортер; 2, 3, 4, 7 - гайки; 5 - тяга; 6 - ось; 8 - рама

Рисунок 2.13 – Наклонная камера

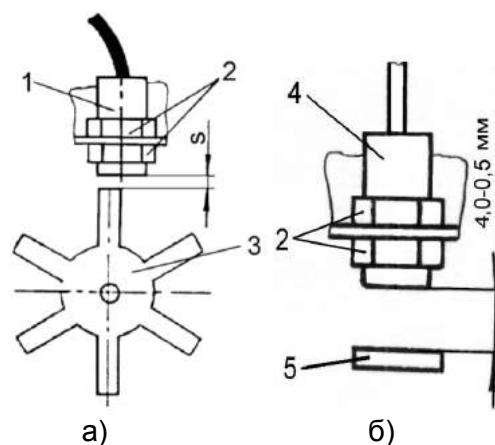
### 2.5.2.9 Регулировка АСК

Регулировка зазора датчиков контроля частоты вращения рабочих органов

Установите зазоры между датчиком 1 (рисунок 2.14 а) и звездочкой 3 на величину  $S=4$  мм. Зазоры устанавливать регулировочными гайками 2.

Регулировка зазора датчиков конечного положения

Зазоры между датчиками 4 (рисунок 2.14 б) и металлической пластиной 5 отрегулировать на величину  $4,0-0,5$  мм. Регулировку зазоров производить регулировочными гайками 2.



1 – датчик; 2 – регулировочные гайки;  
3 – звездочка; 4 – датчик; 5 – пластина  
а – датчики контроля частоты вращения рабочих органов;  
б – датчики конечного положения  
Рисунок 2.14 – Регулировка зазора датчиков

### 2.5.2.10 Регулировка ременной передачи привода вибратора

Установите зазоры  $6 \pm 2$  мм (рисунок 2.15) между ремнем 4 и щитками 5, 13. Зазоры устанавливать в натянутом состоянии ремня, при выдвинутом штоке гидроцилиндра:

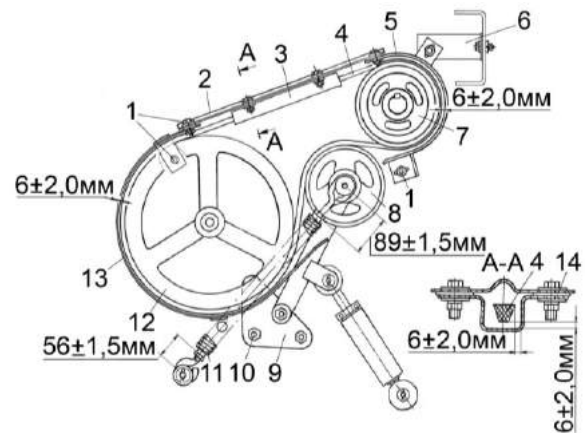
- перемещением кронштейна 3 по овалам пластины 2, уменьшив момент затяжки гаек крепления;

- перемещением щитков 5, 13, уменьшив момент затяжки болтов 1 крепления щитков;

- установкой шайб 14.

Отклонение ремня 4 от плоскости симметрии канавок шкивов 7, 12 должно быть не более 2 мм. Регулировку производите перемещением шкива 7 по валу. После регулировки шкив зафиксировать на валу шпонкой

Регулировку параллельности оси вращения натяжного ролика рычага 8 относительно оси шкива 12, а также равномерность прилегания ремня 4 на поверхности натяжного ролика производите перемещением опоры 9 гайками 10. Допуск параллельности не более 1 мм.



1 – болты, 2 – пластина; 3, 6 – кронштейны; 4 – ремень; 5, 13 – щиток 7, 12 – шкивы; 8 – рычаг; 9 – опора; 10 – гайка; 11 – пружина; 14 – шайба

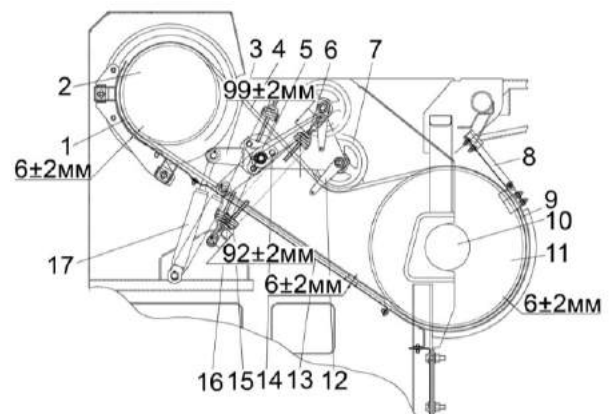
Рисунок 2.15 – Привод вибратора

### 2.5.2.11 Регулировка ременной передачи привода наклонной камеры

Регулировку отклонения ремня 4 (рисунок 2.16) от плоскости симметрии канавок шкивов 2, 11 производите перемещением шкива 11 по валу 10. Допуск отклонения не более 2 мм.

Допуск параллельности поверхности ролика натяжного 7 относительно оси поверхности шкива 11 – не более 0,4 мм, обеспечивается перемещением опоры 5 гайками 14.

Регулировку зазоров между щитками 1, 8, 9, 13 и поверхностью ремня 4 проводите в натянутом состоянии ремня, при выдвинутом штоке гидроцилиндра, перемещением щитков.



1, 8, 9, 13 – щитки; 2, 11 – шкивы; 3 – рычаг; 4 – ремень; 5 – опора; 6, 14, 16 – гайки; 7 – ролик натяжной; 10 – вал; 12 – кронштейн; 15 – пружина; 17 – гидроцилиндр

Рисунок 2.16 – Привод наклонной камеры

### 2.5.2.12 Регулировка ременной передачи привода горизонтального шнека

Отклонение ремня 3 (рисунок 2.17) от плоскости симметрии канавок шкивов 2, 8 должно быть не более 2 мм. Регулировку производите перестановкой прокладок шкива 8.

Регулировку зазоров между щитками 1, 7 и поверхностью ремня 3 проводите в натянутом состоянии ремня (ролик натяжной 6 опущен на ремень) и выдвинутом штоке гидроцилиндра, перемещением щитков, предварительно ослабив болты 9. Плоскостность торцов щитков 1, 7 обеспечить установкой шайб 10.

Допуск параллельности оси вращения ролика натяжного 6 относительно оси шкива 8 – не более 1 мм, обеспечивается перемещением опоры 12 гайками 13.

В поднятом положении натяжного ролика 6 (гидроцилиндр в сомкнутом положении) ремень должен выходить из канавок шкивов. «Ведение» ремня не допускается.

### 2.5.2.13 Регулировка ременной передачи привода главного контрпривода

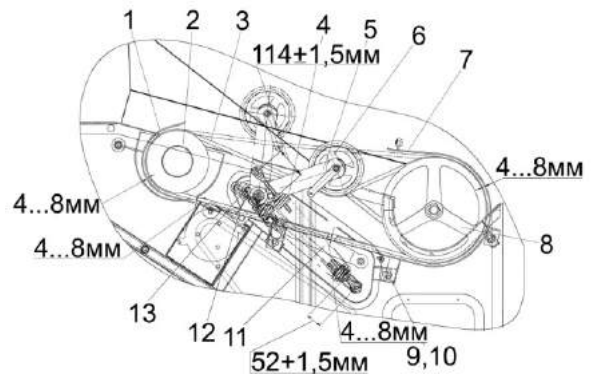
Установите зазоры  $6 \pm 2$  мм (рисунок 2.18) между ремнем 5 и щитками 14, 15. Зазоры устанавливайте в натянутом состоянии ремня, при выдвинутом штоке гидроцилиндра, перемещением втулок 12 по болтам 11 и уголков 1 по овальным отверстиям.

Торцы щитков 14, 15 должны быть параллельны торцам шкивов 13, 4 соответственно. Допуск параллельности - не более 2 мм.

Регулировку осуществлять установкой шайб и перемещением кронштейна 2 по овалам.

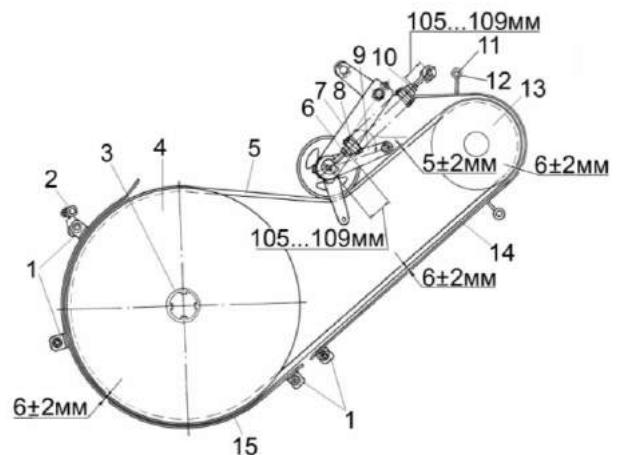
Отклонение ремня 5 от плоскости симметрии канавок шкивов 4, 13 должно быть не более 3 мм. Регулировку производите при помощи шайб 3.

Регулировку зазора  $5 \pm 2$  мм между ремнем 5 и подъемником 9



1, 7 – щитки; 2, 8 – шкивы; 3 – ремень; 4 – пружина; 5 – рычаг; 6 – ролик натяжной; 9 – болт; 10 – шайба; 11 – гидроцилиндр; 12 – опора; 13 – гайка

Рисунок 2.17 – Привод горизонтального шнека



1 – уголки; 2 – кронштейн; 3 – шайба; 4, 13 - шкивы; 5 – ремень; 6 – гайка; 7 – рычаг; 8 – пружина; 9 – подъемник; 10, 11 – болты; 12 – втулка; 14, 15 – щитки

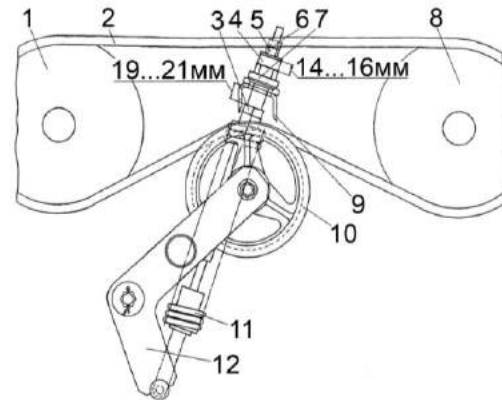
Рисунок 2.18 – Привод главного контрпривода

осуществлять перемещением подъемника 9 по валу на угол  $34...36^{\circ}$ , после обеспечения зазора гайку крепления подъемника затянуть  $M_{кр}=160\pm 16$  Н.м, контргайку довернуть на  $1/8...1/6$  оборота относительно гайки.

Гайки 6 должны быть затянуты моментом  $50\pm 0,5$  Н.м после обеспечения размера  $105...109$  мм.

#### 2.5.2.14 Регулировка ременной передачи привода гидронасоса

Обеспечьте растяжение пружины 11 (рисунок 2.19), установив размер  $19...21$  мм между нижней полкой кронштейна подмоторной рамки 8 и контргайкой 3 при помощи натяжного винта 7, затем обеспечьте сжатие амортизатора 4 до размера  $14...16$  мм при помощи гайки 5, после чего затяните контргайки 6.

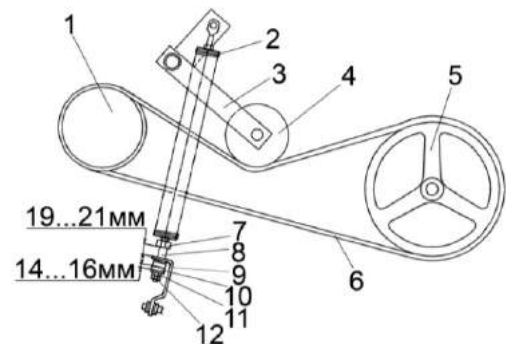


1, 8 – шкивы; 2 – ремень; 3, 6 – контргайки; 4 - амортизатор; 5 – гайка; 7 – винт натяжной; 9 – кронштейн подмоторной рамки; 10 - ролик натяжной; 11 – пружина; 12 – рычаг

Рисунок 2.19 – Привод гидронасоса

#### 2.5.2.15 Регулировка ременной передачи привода отбойного битера

Обеспечьте растяжение пружины 2 (рисунок 2.20), установив размер  $19...21$  мм при помощи натяжного винта 8, затем обеспечьте сжатие амортизатора 10 до размера  $14...16$  мм при помощи гайки 11, после чего застопорите ее контргайкой 12.



1, 5 – шкивы; 2 – пружина; 3 - рычаг; 4 - ролик натяжной; 6 – ремень; 7, 12 – контргайки; 8 – винт натяжной; 9 – зацеп; 10 - амортизатор; 11 – гайка

Рисунок 2.20 – Привод отбойного битера

### 2.5.2.16 Прокрутка предохранительных муфт

При первом запуске в работу и после длительного хранения комбайна необходимо провести прокрутку предохранительных муфт привода шнека и мотовила жатки, приводов зернового и колосового элеваторов молотилки для ликвидации залипания фрикционных накладок муфты.

Для этого на фрикционных муфтах:

1) привода шнека и мотовила жатки:

- заверните три болта до упора в ступицу муфты и дополнительно доверните на один – два оборота, тем самым вы расслабите пакет пружин;

- прокрутите звездочки жатки несколько минут при пониженных оборотах двигателя, этим вы устраните залипание контактирующих поверхностей звездочки и фрикционных накладок муфт;

- выверните болты в первоначальное положение и зафиксируйте их контргайками.

Крутящий момент передаваемый предохранительной муфтой мотовила составляет  $M_{кр} = 600\text{--}650$  Н·м, предохранительной муфтой шнека  $M_{кр} = 800\text{--}900$  Н·м.

2) привода наклонной камеры;

- отожмите три контргайки отжимных болтов муфты;

- заверните три болта до упора в ступицу муфты и дополнительно доверните на один – два оборота, тем самым вы расслабите пакет пружин;

- включите привод наклонной камеры на несколько минут при пониженных оборотах двигателя при этом транспортер наклонной камеры не должен работать;

- выключите привод наклонной камеры, выверните отжимные болты в первоначальное положение и зафиксируйте их контргайками.

3) привода колосового элеватора молотилки:

- заверните три болта до упора в диск блока звездочки и дополнительно доверните их на один-два оборота, тем самым, обеспечив зазор между фрикционными накладками муфты;

- прокрутите цепной привод колосового элеватора несколько минут при пониженных оборотах двигателя, этим вы устраните залипание контактирующих поверхностей диска нажимного и фрикционных накладок муфты;

- выверните болты в первоначальное положение и зафиксируйте их контргайками.

Крутящий момент, передаваемый предохранительной муфтой привода колосового элеватора, составляет  $M_{кр} = (100 \pm 10)$  Н·м.

4) привода зернового элеватора:

- заверните три болта, прилагаемых к комплекту инструмента и принадлежностей комбайна, до упора во фланец шкива и дополнительно доверните их на один-два оборота, тем самым, обеспечив зазор между фрикционными накладками муфты;

- прокрутите привод зернового элеватора несколько минут при пониженных оборотах двигателя, этим вы устраните залипание контактирующих поверхностей диска нажимного и фрикционных накладок муфты;

- выверните болты и уложите их обратно в комплект инструмента и принадлежностей.

Крутящий момент, передаваемый предохранительной муфтой привода зернового элеватора, составляет  $M_{кр} = (350 \pm 35)$  Н·м.

### 3 Техническое обслуживание

#### 3.1 Общие указания

##### 3.1.1 Виды и периодичность технического обслуживания

Все операции технического обслуживания: ЕТО, ТО-1, ТО-2 должны проводиться регулярно через определенные промежутки времени в зависимости от количества часов, проработанных комбайном в соответствии с таблицей 3.1 и с соблюдением требований общепринятой системы технического обслуживания и ремонта зерноуборочных комбайнов.

В зависимости от условий работы допускается отклонение от установленной периодичности для ТО-1, ТО-2, в пределах 10%. Отметки о проведении работ по техническому

обслуживанию и ремонту должны заноситься в сервисную книжку.

Техническое обслуживание двигателя выполнять согласно его эксплуатационным документам. Отметки о проведении работ по техническому обслуживанию должны заноситься в сервисную книжку двигателя.


Техническое обслуживание климатической установки выполнять согласно ее эксплуатационным документам. Отметки о проведении работ по техническому обслуживанию должны заноситься в сервисную книжку климатической установки.


Во всех случаях нарушения крепления или регулировки механизмов, появления постороннего шума, стуков, устраняйте недостатки в соответствии с разделом 2, не дожидаясь очередного ТО.


Таблица 3.1 - Виды и периодичность технического обслуживания


Виды технического обслуживания	Периодичность
Техническое обслуживание при эксплуатационной обкатке	Перед началом эксплуатации нового комбайна
Ежесменное техническое обслуживание (ЕТО)	10 ч
Первое техническое обслуживание (ТО-1)	60 ч
Второе техническое обслуживание (ТО-2)	240 ч
Техническое обслуживание перед началом сезона работы (ТО-Э)	Перед началом сезона эксплуатации комбайна
Техническое обслуживание при хранении	При хранении в закрытом помещении - через каждые два месяца, под навесом - ежемесячно


##### 3.1.2 Меры безопасности

 **ПРЕДОСТЕРЕЖЕНИЕ:** При проведении технического обслуживания помимо соблюдения требований настоящей ИЭ, РЭ на жатку, эксплуатационных документов на двигатель и кондиционер, соблюдайте также общепринятые требования безопасности!

 **ПРЕДОСТЕРЕЖЕНИЕ:** Работы по техническому обслуживанию и текущему ремонту выполнять при заглушенном двигателе и остановившихся рабочих органах!

 **ЗАПРЕЩАЕТСЯ** проведение работ по техническому обслуживанию на комбайне с работающим двигателем, перед тем как покинуть кабину, обязательно выключите двигатель и выньте ключ зажигания.

 **ЗАПРЕЩАЕТСЯ** производство каких-либо работ под комбайном на уклонах, без поставленных под колеса противооткатных упоров.

 **ПРЕДОСТЕРЕЖЕНИЕ:** Работы под поднятой наклонной камерой, жаткой выполнять только при уста-

новленном на выдвинутый шток гидроцилиндра подъема наклонной камеры предохранительном упоре!



**ПРЕДОСТЕРЕЖЕНИЕ:** Обслуживание жатки с поднятым мотовилом, во избежание его падения, производите только с установленными упорами на выдвинутые штоки гидроцилиндров подъема мотовила. Упоры должны быть зафиксированы пальцами - фиксаторами!



**ЗАПРЕЩАЕТСЯ** проведение технического обслуживания и осмотра комбайна в зоне линий электропередач.



**ПРЕДОСТЕРЕЖЕНИЕ:** Перед началом работ с использованием сжатого воздуха (очистка, продувка воздушных фильтров двигателя, климатической установки, блока радиаторов, обдувка элементов комбайна) надевайте защитные очки и респиратор или пылезащитную маску!

## 3.2 Перечень работ по видам технического обслуживания

3.2.1 Техническое обслуживание комбайна при подготовке к эксплуатационной обкатке:

1) осмотрите и очистите комбайн от пыли, грязи и консервационной смазки;

2) подготовьте к работе аккумуляторные батареи, при необходимости, очистите клеммы от окислов и смажьте техническим вазелином, очистите вентиляционные отверстия, проверьте степень разряженности и, при необходимости, зарядите;

3) проверьте и, при необходимости, долейте масло в поддон двигателя, в масляный бак гидросистемы, в коробку передач, в бортовые редуктора ведущего моста и охлаждающую жидкость в расширительный бачок;

4) проверьте затяжку гаек ведущих и управляемых колес. Затяжку начинайте с верхней гайки, затем затяните диаметрально противополож-

ную, после чего затягивайте попарно остальные диаметрально противоположные гайки.

5) проверьте и, при необходимости, установите соответствующее давление воздуха в шинах колес молотилки и транспортной тележке жатки;

6) запустите двигатель и проверьте работоспособность и взаимодействие всех механизмов и приборов комбайна;

7) смажьте комбайн согласно таблице смазки (пункт 3.3 ИЭ).

3.2.2 Техническое обслуживание комбайна при проведении эксплуатационной обкатки (в течение 30 часов)

При проведении эксплуатационной обкатки выполняйте ЕТО.

На новом комбайне через каждые 30 минут, в течение первых трех часов движения, проверяйте затяжку гаек ведущих и управляемых колес. Моменты затяжки гаек: ведущих колес - 500...560 Н·м; гаек управляемых колес - 200...220 Н·м.

Подтяните соединения маслопроводов. Проверьте качество уплотнительных колец в местах течи масла и при их повреждении – замените. При замене резиновых колец, уплотняющих магистрали высокого давления, болты затягивайте в три этапа:

- первый этап – 10 Н·м;
- второй этап – 20 Н·м;
- окончательно – 37...50 Н·м.

Последовательность затяжки фланцевых соединений крест на крест.

3.2.3 Техническое обслуживание по окончании эксплуатационной обкатки (по истечении 30 часов)

По окончании эксплуатационной обкатки выполните ТО-1 и дополнительно:

- проверьте затяжку резьбового соединения крепления сайлентблоков тяги привода стрясной доски и, при необходимости, затяните  $M_{кр}=180...220$  Н·м (для гаек),  $M_{кр}=120...150$  Н·м (для контргаек);



### 3.2.4 Ежедневное техническое обслуживание (ЕТО)

При ЕТО проведите следующие операции:

1) осмотрите и очистите комбайн от пыли, грязи и пожнивных остатков, особенно это касается: зоны двигателя, системы выхлопа, тормозной системы, стрясной доски и решет очистки, подбарабанья молотильного аппарата, полостей между звездочками и кожухами вала верхнего, полостей боковых уплотнителей рамки переходной наклонной камеры;

2) проверьте осмотром и, при необходимости, подтяните, крепление кожухов и ограждений комбайна, фланцевые и резьбовые соединения гидросистемы комбайна на гидронасосах, гидромоторах и гидроблоках;

3) проверьте отсутствие затирания клавиш соломотряса друг о друга и крайних клавиш о боковины;

4) проверьте герметичность трубопроводов топливной, гидравлической и тормозной систем, выявленные подтекания - устраните;

5) проверьте уровень масла в маслобаке гидросистемы, при необходимости дозаправьте при помощи заправочного устройства;

6) проверьте и, при необходимости, долейте масло в поддон двигателя, охлаждающую жидкость в расширительный бачок;

7) запустите двигатель и проверьте работоспособность тормозной системы, системы освещения, сигнализации, механизмов управления, показания приборов, выявленные отклонения устраните;

8) прокрутите общий диапазон частоты вращения молотильного барабана не менее  $3^x$  раз в обе стороны для обеспечения легкости и плавности хода при регулировании вариаторов приводов молотильного барабана и вентилятора очистки;

9) смажьте комбайн согласно таблице смазки (пункт 3.3 ИЭ);

### 3.2.5 Первое техническое обслуживание (ТО-1)

При ТО-1 проведите следующие операции:

1) замените фильтроэлементы, если они не были заменены в период обкатки:

- фильтра гидросистемы привода ходовой части;

- сливного фильтра гидросистемы рулевого управления и силовых гидроцилиндров;

2) осмотрите и очистите комбайн от пыли, грязи и пожнивных остатков;

3) очистите фильтры грубой очистки (сетки) - 3 шт, расположенные в штуцерах полумуфт молотилки. При разборке соблюдайте полную чистоту, не допускайте попадания загрязнений во внутренние полости гидросистемы;

4) проверьте надежность крепления аккумуляторной батареи в гнезде и плотность контактов наконечников проводов с выводами батареи. При необходимости, очистите наружную поверхность аккумуляторных батарей, электролит, попавший на поверхность батареи, вытрите чистой ветошью, смоченной в растворе аммиака или кальцинированной соды (10%). Очистите клеммы и наконечники проводов, смажьте их техническим вазелином, прочистите вентиляционные отверстия в пробках, долейте дистиллированную воду;

5) проверьте осмотром и, при необходимости, подтяните крепление кожухов и ограждений комбайна, фланцевые и резьбовые соединения гидросистемы комбайна на гидронасосах, гидромоторах и гидроблоках;

6) проверьте герметичность трубопроводов топливной, гидравлической и тормозной систем, выявленные подтекания - устраните;

7) слейте конденсированную воду из сливного рукава маслобака до появления масла;

8) проверьте и, при необходимости, долейте масло в масляный бак гидросистемы;

9) проверьте и, при необходимости, долейте масло в поддон двигателя, коробку передач, в бортовые редуктора ведущего моста, охлаждающую жидкость в расширительный бачок;

10) проверьте осмотром и, при необходимости, отрегулируйте натяжение цепных и ременных передач;

11) проверьте и, при необходимости, подтяните гайки крепежных втулок подшипников крепления клавиш соломотряса на двух коленчатых валах;

12) проверьте затяжку резьбового соединения крепления шкивов и шатунов на валу привода очистки и, при необходимости, затяните  $M_{кр}=450...500$  Н·м (для гаек),  $M_{кр}=400...480$  Н·м (для контргаек);

13) проверьте и, при необходимости, подтяните гайки крепления ведущих и управляемых колес. Моменты затяжки гаек: ведущих колес - 500...560 Н·м; гайк управляемых колес - 200...220 Н·м.

14) проверьте и, при необходимости, установите давление в шинах управляемых колес молотилки - 0,18 МПа; ведущих колес - 0,2 МПа;

15) запустите двигатель и проверьте работоспособность тормозной системы, системы освещения, сигнализации, механизмов управления, показания приборов, выявленные отклонения устраните;

16) снимите защитные колпачки направляющих пальцев ведомого блока вариатора очистки, проверьте наличие смазки в колпачках и, при необходимости, пополните ее до 1/3 объема колпачка;

17) смажьте комбайн согласно таблице смазки (пункт 3.3 ИЭ).

Каждые 120 часов наработки двигателя проводите очистку топливного бака от конденсата воды или осадка, используя штуцер;

3.2.6 Второе техническое обслуживание (ТО-2)

При ТО-2 проведите операции ТО-1 и дополнительно:

1) проверьте плотность электролита и при необходимости подзарядите аккумуляторную батарею;

2) проверьте и, при необходимости, отрегулируйте механизм управления стояночным тормозом;

3) проверьте изоляцию электропроводки и восстановите ее при обнаружении повреждений;

4) замените рециркуляционный фильтр кабины;

5) смажьте комбайн согласно таблице смазки (пункт 3.3 ИЭ);

3.2.7 Техническое обслуживание перед началом сезона работы комбайна (ТО-Э)

Техническое обслуживание перед началом сезона работы комбайна следует совмещать с проведением ТО-2 и дополнительно:

– через 480 часов эксплуатации, но не реже одного раза в год перед началом уборочного сезона замените масло в гидросистеме;

– через 960 часов работы комбайна, но не реже чем через два сезона замените сапун масляного бака.

3.2.8 При техническом обслуживании комбайна в период хранения проверьте:

1) правильность установки молотилки на подставки;

2) комплектность;

3) давление воздуха в шинах;

4) надежность герметизации;

5) состояние защитных устройств и антикоррозионных покрытий;

6) уровень топлива в топливном баке;

Обнаруженные дефекты должны быть устранены.

### 3.3 Смазка

3.3.1 Срок службы и бесперебойная работа комбайна в значительной степени зависят от правильной и своевременной его смазки.

Смазку производите только рекомендованными изготовителем сортами смазок и масел (приложение В).

Смазочные материалы должны быть чистыми и не содержать посторонних механических примесей и воды. Перед смазкой протрите от пыли

и грязи масленки и места у заправочных отверстий.

Смазку молотилки проводите в соответствии с таблицей 3.2 и схемами смазки (рисунок 3.1, 3.2), смазку двигателя проводите в соответствии с эксплуатационными документами на двигатель.

Смазку жатки проводите в соответствии с РЭ на жатку.

Таблица 3.2 – Схема смазки комбайна

№ поз. на схеме смазки	Наименование точек смазки	Наименование и марка смазки при эксплуатации и хранении	Кол. точек смазки
<b><u>Молотилка самоходная (рисунок 3.1, 3.2)</u></b>			
<u>Периодичность смазки - 10 часов</u>			
44	Ведомый блок вариатора вентилятора	ШРУС-4	1
<u>Периодичность смазки - 60 часов</u>			
3	Диск подвижный вариатора барабана	Литол-24	1
2, 40	Подшипники левый и правый вала молотильного барабана	То же	2
4	Ступица ведущего шкива вариатора барабана	«	1
5, 38	Подшипники левый и правый вала отбойного битера	«	2
19, 45	Подшипники левый и правый вала вентилятора очистки	«	2
6	Трущиеся поверхности поворотного устройства выгрузного шнека	«	1
34	Подшипники конического редуктора загрузного шнека бункера	Солидол Ж или Солидол С	1
10	Ось рычага натяжного ролика привода главного контрпривода	ШРУС-4	1
12	Опора вала привода гидронасоса	Литол-24	1
1, 42	Нижняя ось крепления переходной рамки на наклонной камере	То же	2
39	Ось рычага натяжного ролика привода наклонной камеры	«	1
11	Ось опоры натяжного ролика привода вибратора	«	1
33	Ось рычага натяжного ролика привода горизонтального шнека	Литол-24	1
28	Ось вращающегося воздухозаборника	То же	1

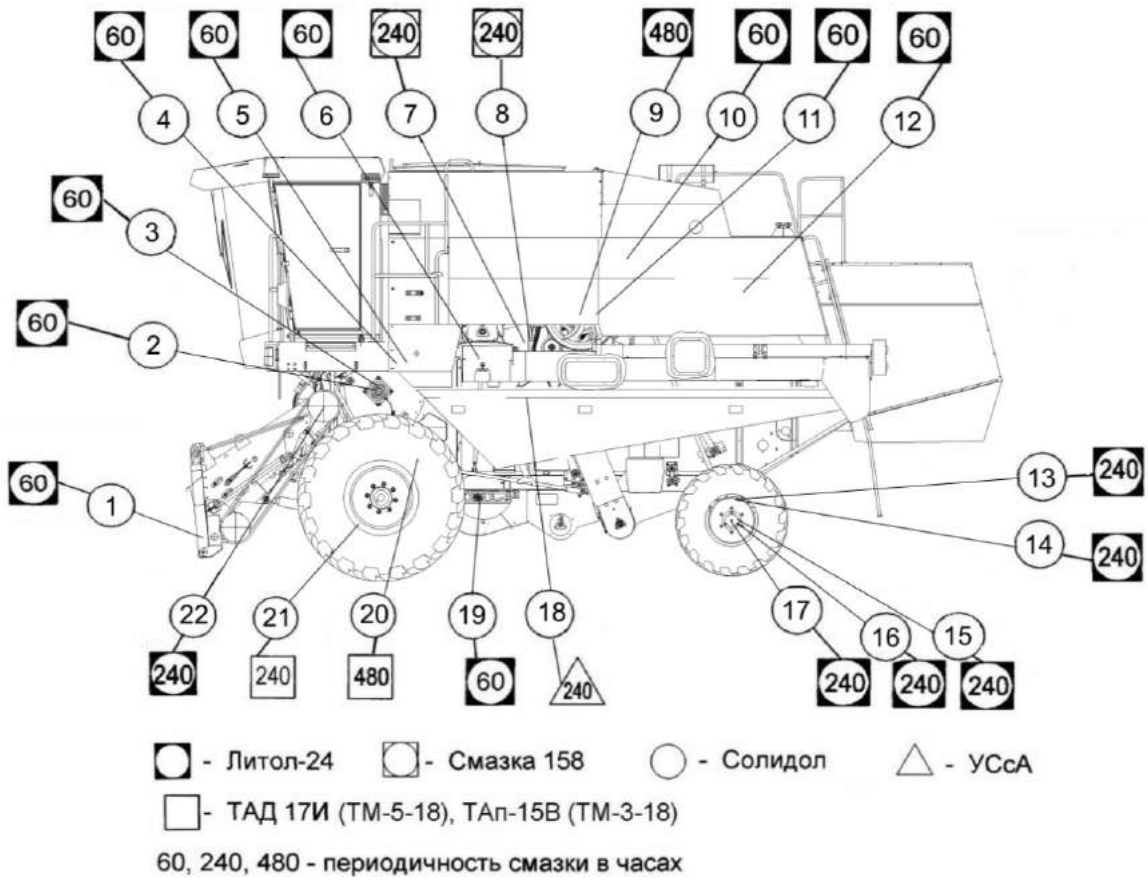


Рисунок 3.1 – Смазка молотилки (вид слева)

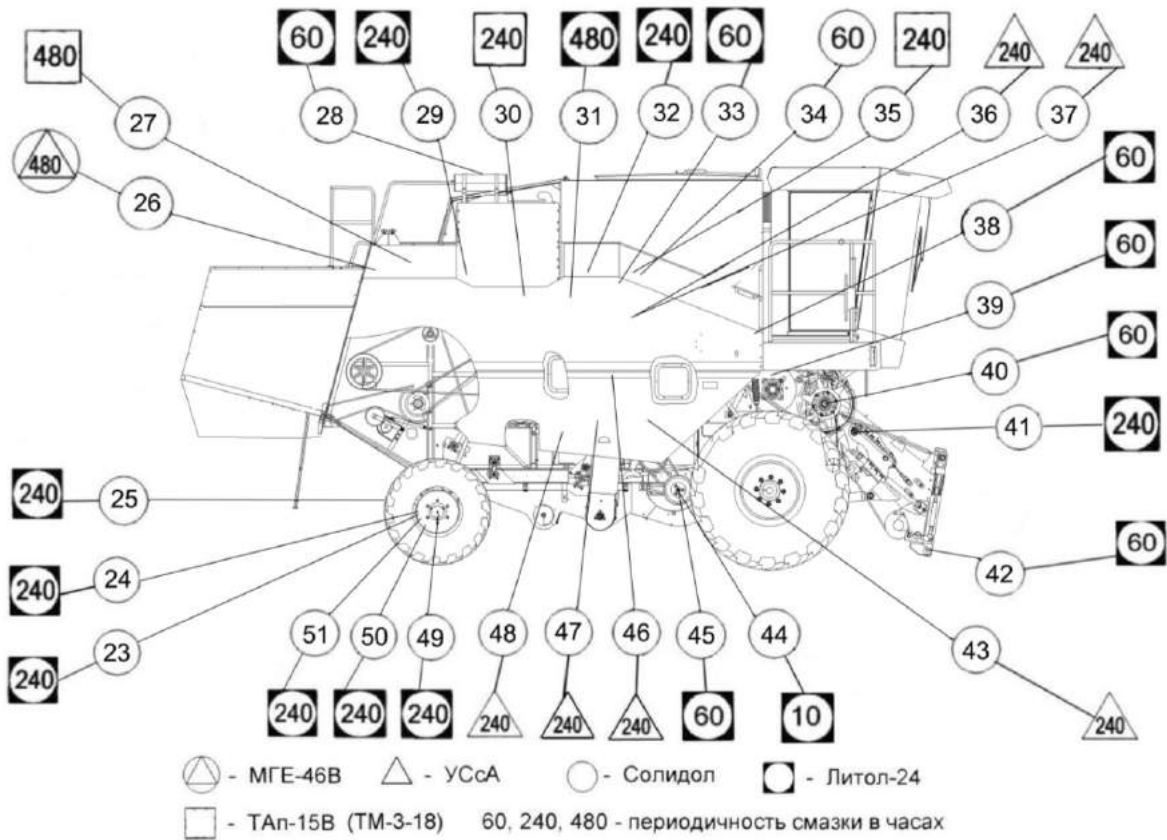


Рисунок 3.2 – Смазка молотилки (вид справа)

Продолжение таблицы 3.2

№ поз. на схеме смазки	Наименование точек смазки	Наименование и марка смазки при эксплуатации и хранении	Кол. точек смазки
<u>Периодичность смазки – 240 часов</u>			
37	Ступица предохранительной муфты зернового элеватора	Смазка графитная УСсА	1
18	Ступица предохранительной муфты колосового элеватора	То же	1
29	Ось рычага натяжного ролика привода вентилятора двигателя	Литол-24	1
7	Трущиеся поверхности выгрузной передачи	Смазка 158, Смазка 158М	2
8	Трущиеся поверхности выгрузной передачи	То же	1
16, 50	Шкворни и опорные подшипники поворотных кулаков моста управляемых колес	Литол-24	2
13, 14	Опора оси качания управляемого моста	То же	2
15, 51	Шарнир рулевой тяги моста управляемых колес	«	2
23, 24	Шарниры гидроцилиндра поворота управляемых колес	«	4
25	Тягово-сцепное устройство	Литол-24 или Солидол С	1
30	Натяжные ролики привода вращающегося воздухозаборника	Масло ТАп-15В	1
35	Редуктор конический загрузного шнека	То же	Замена масла
36	Привод зернового шнека	Смазка графитная УСсА	1
32	Привод отбойного битера	Литол-24	1
43	Привод контрпривода привода вентилятора	УСсА	1
46	Подшипник вала распределительного шнека	То же	1
47	Привод зерновой группы	«	1
48	Привод вала колебателя	«	1
22, 41	Наружная поверхность корпуса наклонной камеры	«	2
21	Шток блокировки гидроцилиндра механизма переключения передач	Масло ТАД 17И	1
17, 49	Подшипники ступиц моста управляемых колес	Литол-24	2

## Окончание таблицы 3.2

№ поз. на схеме смазки	Наименование точек смазки	Наименование и марка смазки при эксплуатации и хранении	Кол. точек смазки
<u>Периодичность смазки – 480 часов</u>			
20	Бортовые редуктора (левый и правый) и коробка передач моста ведущих колес	Масло ТАД 17И	Замена масла
9, 31	Подшипники левый и правый главного контрпривода	То же	2
27	Бак масляный гидросистем привода ходовой части и рулевого управления и силовых цилиндров	Масло МГЕ-46В (МГ-30У)	Замена масла 56 л
26	Привод гидронасоса ходовой части	Масло ТАп-15В	1

### 3.4 Порядок технического обслуживания

#### 3.4.1 Проверка уровня, заправка масла в поддон двигателя и его слив

Перед пуском двигателя обязательно проверьте уровень масла в поддоне и, если необходимо, долейте до верхней метки маслоизмерителя. Если уровень масла в поддоне ниже нижней метки, работа двигателя не допускается.

Заливать масло в поддон выше верхней отметки маслоизмерителя не рекомендуется. Замер уровня и долив масла производите не раньше, чем через 5 мин после остановки двигателя, когда масло полностью стечет в нижнюю крышку поддона. Масло в двигатель заливайте через маслосливной патрубков, сливайте через сливной шланг закрытый пробкой. Отработанное масло сливайте сразу после остановки двигателя, пока оно еще теплое и хорошо стекает.

### 3.4.2 Техническое обслуживание гидросистем

#### 3.4.2.1 Техническое обслуживание гидропривода ходовой части

Перед ежедневным запуском гидропривода необходимо:

- 1) проводить наружный осмотр элементов гидропривода;
- 2) подтянуть, при необходимости, резьбовые соединения маслопроводов;
- 3) проверить уровень масла в баке, уровень масла должен быть в пределах высоты смотрового окна маслоуказателя, при необходимости, долить.

До начала работы контролируйте:

- 1) показания вакуумметра на всасывающем фильтре (при превышении разрежения свыше 0,025 МПа, при температуре масла плюс 50<sup>0</sup> С и номинальных оборотах двигателя замените фильтрующий элемент фильтра). При пуске двигателя допускает-

ся увеличение разрежения до 0,04 МПа;

- 2) температуру рабочей жидкости в гидросистеме привода ходовой части по показаниям панели сигнализации БИЧ-У.



**ЗАПРЕЩАЕТСЯ** при эксплуатации гидропривода ходовой части:

- 1 Буксировать комбайн с включенной передачей. Буксировку производить с включенной нейтральной передачей коробки скоростных диапазонов.

- 2 Запускать двигатель с буксира.

- 3 Эксплуатировать гидропривод на не рекомендуемых маслах.

- 4 Эксплуатировать гидропривод с неисправным вакуумметром.


- 5 Буксировать комбайн с неисправным гидроприводом при работающем двигателе, что может привести к полному выходу из строя гидронасоса ГСТ.

3.4.2.2 Замену масла производите через 480 часов, но не реже одного раза в год перед началом уборочного сезона.

При замене масла гидроцилиндры подъема наклонной камеры и перемещения жатки относительно наклонной камеры должны быть в сложенном состоянии, то есть втянуты. Запустив двигатель, предварительно прогреть гидросистему до температуры масла 30-40° С.

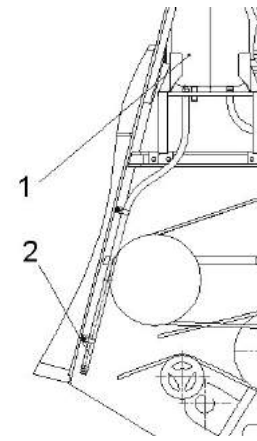
Слив масла из маслобака 1 (рисунок 3.3) производите через сливной рукав 2, расположенный на правой боковине комбайна.

Обязательно слейте масло с гидромотора 1 (рисунок 3.4), демонтировав полумуфту заправочную 4. После слива масла полумуфту заправочную установите на место.

 **ПРЕДОСТЕРЕЖЕНИЕ:** Слитую и собранную рабочую жидкость запрещается применять повторно и необходимо утилизировать в установленном порядке!

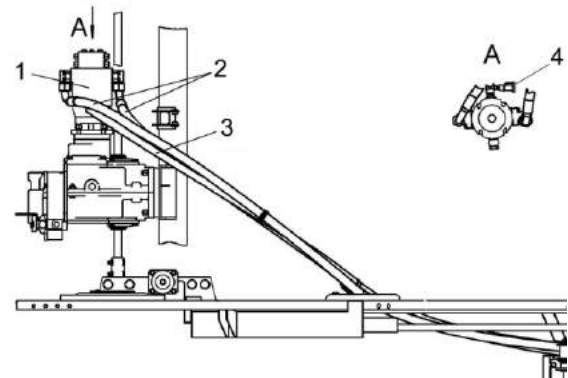
3.4.2.3 Замену фильтроэлемента фильтра гидросистемы привода ходовой части следует производить по показаниям вакуумметра, или один раз в сезон одновременно с заменой масла с отметкой в сервисной книжке.

Для замены фильтроэлемента необходимо заполнить новый фильтроэлемент чистым маслом и завернуть его в корпус фильтра согласно инструкции на корпусе фильтроэлемента.



1 - маслобак; 2 - сливной рукав

Рисунок 3.3 Слив масла



1 – гидромотор аксиально–поршневой нерегулируемый;  
2 – рукава высокого давления;  
3 - рукава;  
4 – полумуфта заправочная

Рисунок 3.4 – Гидросистема привода ходовой части



3.4.2.4 Техническое обслуживание гидросистемы рулевого управления и силовых гидроцилиндров

Перед ежедневным запуском необходимо проводить наружный осмотр элементов на предмет отсутствия течей и повреждений.

При работе необходимо контролировать загрязненность фильтроэлементов фильтров сливного и напорного по сигналу контрольной лампы, в противном случае необходимо заменить фильтроэлементы.

При отсутствии сигнала засоренности фильтроэлементов сливного и напорного фильтров периодичность их замены один раз в сезон одновременно с заменой масла с отметкой в сервисной книжке комбайна.

3.4.3 Техническое обслуживание датчика уровня топлива ДУМП

В случае возникновения вопросов по работе датчика указателя уровня топлива ДУМП (срабатывание контрольной лампы указателя 2 (рисунок 1.36) на панели сигнализации) рекомендуются следующие действия:

1) демонтировать датчик ДУМП в соответствии с РЭ на датчик;



**ЗАПРЕЩАЕТСЯ** при демонтаже:

- деформировать рычаг и контакты датчика;
- нарушать покрытие датчика;
- держать за нестатичные перемещающиеся части;
- натягивать провода датчика.

2) проверить внешним осмотром на отсутствие повреждений, загрязнений и целостности платы, проводов, деформаций, истирания проводниковых дорожек платы;

3) в случае наличия загрязнений платы произведите промывку в следующем порядке:

- расположите датчик в проветриваемом помещении либо на воздухе на ровной, чистой поверхности платой (ре-

зистивным элементом) вверх, в положении поплавок «пустой бак»;

- аккуратно с помощью кисти, смоченной в спирто-нефрасовой или спирто-бензиновой смеси, не касаясь контакта, удалить загрязнения на плате;
- после полного высыхания смеси (не менее 20 мин), на проводниковые дорожки, с помощью кисти, не касаясь резистора (элементов черного цвета) нанести 25% водный раствор аммиака, выдержать 1 мин, после чего проводниковые дорожки по месту хода контакта протереть чистой ветошью, смоченной в 25% водном растворе аммиака;
- промыть повторно;
- после полного высыхания спирто-нефрасовой или спирто-бензиновой смеси произвести монтаж датчика с учетом требований пп.1;
- проверить работоспособность датчика на комбайне.

3.4.4 Техническое обслуживание скребковых цепей колосового и зернового элеваторов


При увеличении межосевого расстояния цепной передачи и невозможности дальнейшего натяжения скребковой цепи на колосовом и зерновом элеваторе из-за ограничения хода верхней опоры, необходимо укоротить два звена (снять два переходных звена включая звено со скребком). При возможном затруднении установки соединительного звена на укороченной цепи необходимо воспользоваться переходным звеном.

При эксплуатации скребковых цепей на зерновых элеваторах необходимо своевременно производить натяжение цепи и удаление лишних звеньев. (В среднем 2 раза по два звена за весь срок эксплуатации цепи). Натяжение цепи считается правильным, если скребок цепи можно наклонить вдоль цепи примерно на  $30^{\circ}$  от усилия 1...2 кгс. При натяжении цепи колосового элеватора следить, чтобы верхний вал не имел перегиба. Проверку натяжения цепей производить через каждые 10 часов.

3.4.5 Обслуживание климатической установки

При установке на комбайне климатической установки ее техническое обслуживание проводите согласно прилагаемым к ней эксплуатационным документам.

Работы по замене компрессора и вышедших из строя составных частей установки, а также при ее разгерметизации производятся только обученными специалистами по сервисному обслуживанию.

 **ВНИМАНИЕ:** Запуск в эксплуатацию климатической установки после длительного хранения осуществлять в строгом соответствии с эксплуатационными документами на климатическую установку. Несоблюдение правил ввода в эксплуатацию

приведет к выходу из строя компрессора климатической установки!

Замену воздушного фильтра климатической установки кабины производите через каждые 500 моточасов эксплуатации комбайна или при необходимости.

Рекомендуется устанавливать на комбайн:


- фильтр приточного воздуха ПВ-470 (г. Гомель ОДО «Полидрев»);
- элемент фильтрующий В4704 (гюГродно СОАО «ДИФА»).

### 3.4.6 Обслуживание воздухоочистителя двигателя


Обслуживание воздухоочистителя необходимо выполнять при сигнализации контрольной лампы 6 (рисунок 1.28) на пульте управления о максимальной засоренности фильтра воздухоочистителя. Это означает, что фильтрующий элемент исчерпал свой ресурс и подлежит замене.

Для замены основного фильтрующего элемента (ОФЭ) необходимо выполнить следующие действия:

- потянуть на себя защелки и снять крышку воздухоочистителя;
- аккуратно извлечь основной фильтрующий элемент;
- проверить наличие загрязнений контрольного фильтрующего элемента (КФЭ), не вынимая его из корпуса.

 **ВНИМАНИЕ:** вынимать из корпуса КФЭ не рекомендуется. Загрязнение КФЭ указывает на повреждение ОФЭ (прорыв бумажной шторы, отклеивание донышка). В этом случае очистите КФЭ и замените ОФЭ!

- очистить внутреннюю и уплотнительную поверхность корпуса влажной салфеткой от пыли и грязи;
- сборку воздухоочистителя с новым ОФЭ произвести в обратной последовательности;
- убедиться в правильности установки ОФЭ и закрыть защелки.

 **ВНИМАНИЕ:** Производитель воздухоочистителя настоятельно рекомендует производить замену ОФЭ, а не его очистку, чтобы избежать повреждения и обеспечить максимальную защиту двигателя!

При сигнализации контрольной лампы 6 (рисунок 1.28) о засоренности и отсутствии возможности сразу заменить ОФЭ допускается проведение очистки ОФЭ.

Для проведения очистки ОФЭ необходимо выполнить следующее:

- аккуратно извлечь основной фильтрующий элемент;

- обдуть основной фильтрующий элемент сухим сжатым воздухом, осторожно, изнутри наружу до того момента, пока не закончится образование пыли. Во избежание прорыва бумажной шторы давление воздуха должно быть от 0,2 МПа до 0,3 МПа. Струю воздуха следует направлять под прямым углом к поверхности фильтрующего элемента. Во время обслуживания необходимо оберегать фильтрующий элемент от механических повреждений и замасливания.

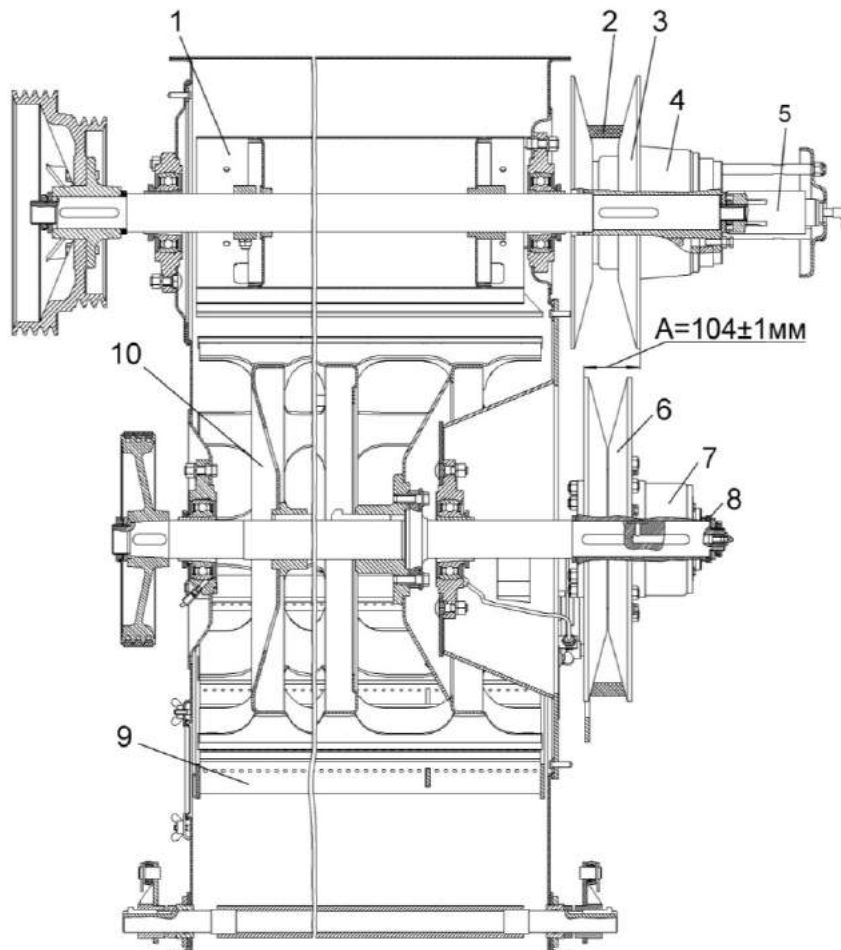
### 3.4.7 Замена ремня привода молотильного барабана

При замене ремня 2 (рисунок 3.6) полностью раздвиньте диски ведомого шкива 6. Установите ремень сначала на диски ведущего шкива 3, предварительно раздвинув их до отказа при помощи гидроцилиндра 5 и отсоединив рукав высокого давления от гидроцилиндра, затем на диски ведомого шкива 6. Для более глубокой посадки ремня между дисками его необходимо развернуть на  $90^{\circ}$  внутренней поверхностью на себя. После установки ремня соедините рукав высокого давления с гидроцилиндром и удалите воздух из системы.



**ПРЕДОСТЕРЕЖЕНИЕ:** Во избежание повреждения ремня применение ломика-монтажки или другого инструмента при его установке не допускается!

Для обеспечения работоспособности ременного привода молотильного барабана обеспечить размер  $A=104\pm 1$  мм перестановкой прокладок регулировочных 8.



1 – битер отбойный; 2 – ремень; 3 – ведущий шкив; 4, 7 – вариаторы барабана; 5 - гидроцилиндр; 6 – ведомый шкив; 8 - прокладки регулировочные; 9 – подбарабанье; 10 - барабан молотильный

Рисунок 3.6 – Привод молотильного барабана

## 4 Текущий ремонт

### 4.1 Меры безопасности



**ПРЕДОСТЕРЕЖЕНИЕ:** При проведении текущего ремонта помимо соблюдения требований настоящей ИЭ, РЭ жатки, эксплуатационных документов на двигатель и климатическую установку, используемых с комбайном, соблюдайте также общепринятые требования безопасности!



**ЗАПРЕЩАЕТСЯ** проведение работ по текущему ремонту на комбайне с работающим двигателем, перед тем как покинуть кабину, обязательно выключите двигатель и выньте ключ зажигания.

Для открывания капотов, электрошкафа и инструментального ящика используйте специальный ключ, который должен всегда находиться на одной связке с ключом от кабины.



**ЗАПРЕЩАЕТСЯ** проведение осмотра и текущего ремонта комбайна в зоне линий электропередач.

4.2 Возможные ошибочные действия механизатора, приводящие к инциденту или аварии:

1 Запуск двигателя и управление комбайном вне рабочего места механизатора.

2 Начало движения без проверки нахождения людей (особенно детей) в опасной зоне вокруг комбайна.

3 Перед началом движения с места не подан звуковой сигнал.

4 Превышена установленная скорости транспортирования - 20 км/ч!

5 При движении комбайна по дорогам общей сети:

- крышка лаза в бункер не закрыта;

- бункер зерна не опорожнен;

- проблесковый маяк не включен.

6 Нахождение в кабине посторонних людей (особенно детей), а также перевозка на комбайне пассажиров и грузов.

7 Комбайн оставлен без надзора с работающим двигателем.

8 Выход во время движения комбайна из кабины.

Покидание кабины, не выключив двигатель и не вынув ключ зажигания.

9 Транспортные переезды комбайна в темное время суток без использования транспортных фар.

10 Транспортные переезды комбайна с повернутым в рабочее положение выгрузным шнеком.

11 Работа на комбайне в неудобной и развевающейся одежде.

12 Запуск двигателя комбайна в закрытом помещении с плохой вентиляцией.

13 Проведение регулировочных работ, технического обслуживания бункера, чистку и устранение закупорок при работающем двигателе.

14 Разъем маслопровода и подтяжка их соединений при работающем двигателе.

15 Устранение неисправностей гидроагрегатов (гидронасоса, гидромотора привода хода и др). лицом не прошедшим обучение и не имеющим разрешение на проведение указанных работ.

16 Проведение ремонта элементов гидропривода, находящихся под давлением.

17 Не выявленные и устраненные повреждения проводов.

18 Замыкание электрических проводов и предохранителей. Использование предохранителей с непредписанным значением тока.

19 Замена перегоревших лампочек рабочих фар без при помощи стремянки или лестницы.

20 Действия, нарушающие пожарную безопасность:

- не соблюдение осторожности при обращении с топливом;

- курение, образование искр и открытого пламени при заправке комбайна;

- заправка комбайна с работающим двигателем и не вынутым ключом зажигания;
- доливка топлива в закрытых помещениях;
- не вытертое пролитое топливо.

4.3 Действия механизатора в случае инцидента, критического отказа или аварии:

1 При аварийной ситуации или возникновении критического отказа выключите главный контрпривод, выключите двигатель, выньте ключ зажигания, покиньте кабину и вызовите аварийную службу.

2 При невозможности покинуть рабочее место через дверь воспользуйтесь аварийным выходом.

3 При повторном запуске двигателя после экстренного останова во избежание возникновения аварийной ситуации или критического отказа необходимо предварительно выключить ременную передачу привода главного контрпривода, для чего вручную отвести натяжной ролик от ремня до его фиксации в крайнем положении.

4 При возникновении пожара примите меры по выводу комбайна с поля, заглушите двигатель и отключите АКБ. Вызовите пожарную службу и приступите к тушению пожара имеющимися средствами (огнетушителем, водой, землей).

4.4 Перечень критических отказов комбайна:

1 Неэффективное действие тормозов.

2 Не включается передача.

3 Комбайн движется в одном направлении или совсем не движется.

4 Трудно или невозможно найти нейтральное положение (машина не останавливается).

5 Резкое (с ударом) включение привода главного контрпривода под нагрузкой.

6 Не работают все исполнительные механизмы гидросистемы рабочих органов.

7 Не подаются сигналы указания поворота или заменилась частота мигания.

8 Не горит свет в транспортных фарах.

## 4.5 Возможные неисправности и методы их устранения

Основные возможные неисправности и методы их устранения приведены в таблице 4.1.

Таблица 4.1 - Возможные неисправности

Неисправность, внешнее проявление	Возможные причины	Метод устранения, необходимые регулировки
<u>1 Молотилка</u>		
Барабан забивается при нормальной влажности хлебной массы и нормальной подаче	Малое число оборотов барабана	Увеличить число оборотов барабана
Барабан забивается хлебной массой	Неравномерная подача хлебной массы в молотилку	Уменьшить поступательную скорость движения комбайна
Дробленое зерно в бункере	Мал зазор между барабаном и подбарабаньем Велика частота вращения барабана Повреждены рабочие поверхности планок подбарабанья или бичи барабана	Увеличить зазор Проверить и снизить частоту вращения барабана Проверить состояние барабана и подбарабанья и устранить повреждения
Потери зерна недомолотом	Неравномерная подача хлебной массы жаткой и наклонной камерой Большой зазор между барабаном и подбарабаньем Загрязнены клавиши соломотряса или ячейки подбарабанья Мала частота вращения барабана Повреждены рабочие поверхности планок подбарабанья или бичей барабана Мал угол наклона удлинителя верхнего решета	Проверить и отрегулировать жатку и цепи транспортера наклонной камеры Уменьшить зазор между барабаном и подбарабаньем Очистить клавиши соломотряса и подбарабанье Увеличить частоту вращения барабана Увеличить угол наклона
Одновременный недомолот и дробление зерна	Износ рабочих кромок бичей барабана и планок подбарабанья Перекоп подбарабанья	Заменить бичи барабана Проверить зазоры между барабаном и подбарабаньем, устранить перекоп изменением длины тяг
Потери свободным зерном в соломе	Неравномерная подача хлебной массы жаткой и наклонной камерой	Проверить и отрегулировать жатку и транспортер наклонной камеры

Продолжение таблицы 4.1

Неисправность, внешнее проявление	Возможные причины	Метод устранения, необходимые регулировки
	<p>Мал зазор между барабаном и подбарабаньем, солома сильно измельчается</p> <p>Велика частота вращения барабана</p> <p>Загрязнены клавиши соломотряса и решетки подбарабанья</p> <p>Деформированы жалюзи соломотряса</p> <p>Повреждены рабочие поверхности подбарабанья или бичей барабана</p>	<p>Увеличить зазор между барабаном и подбарабаньем</p> <p>Уменьшить частоту вращения барабана</p> <p>Очистить клавиши</p> <p>Отрихтовать жалюзи соломотряса</p> <p>Проверить состояние бичей барабана и планок подбарабанья, устранить повреждения</p>
Потери свободным зерном в полове	<p>Мала частота вращения вентилятора</p> <p>Недостаточное открытие жалюзи верхнего решета</p> <p>Мал угол наклона удлинителя верхнего решета</p>	<p>Увеличить частоту вращения вентилятора</p> <p>Увеличить угол открытия жалюзи верхнего решета</p> <p>Установить необходимый угол наклона удлинителя верхнего решета</p>
Зерно в бункере загрязнено соломистыми примесями и половой	<p>Солома слишком измельчена</p> <p>Недостаточная частота вращения вентилятора</p> <p>Увеличенные зазоры между гребенками верхнего и нижнего решета</p>	<p>Увеличить зазор между барабаном и подбарабаньем, снизить частоту вращения барабана</p> <p>Увеличить частоту вращения вентилятора</p> <p>Отрегулировать зазоры между гребенками решет</p>
Повышенный сход зерна в колосовой шнек	Закрыты жалюзи верхнего решета	Приоткрыть жалюзи
Дробленое и щуплое зерно выдувается потоком воздуха от вентилятора	Увеличенная частота вращения вентилятора	Уменьшить частоту вращения вентилятора
Колосовой шнек перегружен мелким ворохом	<p>Недостаточная частота вращения вентилятора</p> <p>Увеличенные зазоры между гребенками верхнего решета и удлинителя</p>	<p>Увеличить частоту вращения вентилятора</p> <p>Отрегулировать зазоры между гребенками верхнего решета и удлинителя</p>
Шнек и элеваторы не вращаются	Шнеки забиты продуктами обмолота	Очистить шнеки, проверить регулировку очистки, целостность и натяжение ременных передач, отрегулировать механизм предохранительных муфт



## Продолжение таблицы 4.1

<b>Неисправность, внешнее проявление</b>	<b>Возможные причины</b>	<b>Метод устранения, необходимые регулировки</b>
Соломотряс и очистка забиты соломой	Ослаблен приводной ремень соломотряса	Проверить и натянуть ремень привода ведущего вала соломотряса
Замедлена выгрузка зерна из бункера	Недостаточный зазор между горизонтальным выгрузным шнеком и ограждением	Увеличить по высоте зазор между горизонтальным шнеком и ограждением
Разрыв цепей на привод донного выгрузного шнека	Уборка зерна повышенной влажности. Увеличенный зазор между горизонтальным выгрузным шнеком и ограждением.	Уменьшить по высоте зазор между горизонтальным шнеком и ограждением.
Спадание цепей цепных контуров	Звездочки одного контура находятся не в одной плоскости	Установить звездочки в одной плоскости, при необходимости отрихтовать валы и оси
	Вытянута цепь передачи	Натянуть или заменить цепь
<b><u>2 Тормоза</u></b>		
Неэффективное действие тормозов	Наличие воздуха в гидросистеме привода тормозов	Прокачать тормозную систему до полного удаления воздуха
	Изношены или замаслены тормозные накладки	Заменить изношенные накладки или промыть замасленные
	Изношены манжеты главного или рабочих тормозных цилиндров	Заменить изношенные манжеты  Устранить причины, препятствующие возврату поршня главного тормозного цилиндра в исходное положение
Стояночный тормоз не удерживает машину на заданном уклоне	Разрегулирован механизм управления стояночным тормозом	Отрегулировать длину элементов механического привода тормоза
<b><u>3 Коробка передач</u></b>		
Течь масла через разъемы корпуса и крышек	Засорился сапун	Вывернуть сапун и очистить его от грязи
	Избыток смазки в коробке	Установить уровень масла по контрольное отверстие
	Ослаблены гайки крепления полукорпусов и крышек	Проверить затяжку гаек крепления
Течь масла через уплотнительные манжеты	Изношены или повреждены манжеты	Заменить манжеты
	Изношены или повреждены рабочие поверхности валов, контактирующие с манжетами	Заменить валы

## Продолжение таблицы 4.1

Неисправность, внешнее проявление	Возможные причины	Метод устранения, необходимые регулировки
Не включается передача	<p>Попадание зуб на зуб шестерен коробки передач</p> <p>Воздух в гидросистеме выключения блокировки</p> <p>Разрегулирован механизм переключения передач</p>	<p>Перемещением рукоятки изменения скорости движения, повернуть вал гидромотора, после чего установить рукоятку в нейтральное положение</p> <p>Нажать на педаль управления блокировкой и сделать повторную попытку включить передачу</p> <p>Прокачать гидросистему до полного удаления воздуха</p> <p>Отрегулировать длину тяг привода поворота валика переключения передач</p>
	<p>Изношены манжеты главного или рабочего гидроцилиндров выключения блокировки</p> <p>Заедание поршня гидроцилиндра выключения блокировки</p>	<p>Заменить изношенные манжеты</p> <p>Снять гидроцилиндр блокировки и устранить заедание поршня</p>
Включение передач сопровождается шумом в коробке передач	Разрегулирован механизм управления гидронасосом ходовой части	Устранить неисправности в системе управления гидронасоса
Самопроизвольное выключение передачи в процессе движения	<p>Разрегулирован механизм управления коробкой передач</p> <p>Неисправности в гидроцилиндре выключения блокировки</p>	<p>Отрегулировать длину тяги привода осевого перемещения валика передач</p> <p>Устранить причины заедания поршня гидроцилиндра, штока или валика блокировки, проверьте работоспособность возвратной пружины</p>
<b>4 Бортовой редуктор ведущих колес</b>		
Перегрев редуктора	Уровень масла в корпусе ниже или выше допустимого	Установить уровень масла по контрольному отверстию
Течь масла через разъемы корпуса и крышек	Непроведение ТО: Ослаблены болты крепления крышек	Подтянуть болты
Течь масла через уплотнительные манжеты	Изношены уплотнительные манжеты	Заменить манжеты

## Продолжение таблицы 4.1

Неисправность, внешнее проявление	Возможные причины	Метод устранения, необходимые регулировки
<b>5 Мост управляемых колес</b>		
При движении комбайна наблюдается биение управляемого колеса	Перекос колеса относительно ступицы из-за неравномерной затяжки гаек  Изношены конические подшипники ступицы колеса, что привело к увеличению в них зазора	Поддомкратить колесо. Отпустить гайки крепления колеса к ступице и равномерно их затянуть  Отрегулировать зазор в конических подшипниках
Часто повторяющиеся резкие толчки в момент поворота	Ослаблены крепления наконечников гидроцилиндров	Подтянуть или заменить детали крепления наконечников
<b>6 Установка двигателя</b>		
Загорелась контрольная лампа на панели сигнализации "недостаточный уровень охлаждающей жидкости"	Недостаточное количество охлаждающей жидкости	Долить охлаждающую жидкость в соответствии с пунктом 2.3.2 ИЭ
<b>7 Гидропривод ходовой части</b>		
Понижение уровня масла в баке, течь масла из сапуна коробки передач моста ведущих колес или сапуна гидронасоса	Течь торцевого уплотнения вала гидронасоса или гидромотора	Заменить торцевое уплотнение вала гидронасоса или гидромотора
Комбайн медленно разгоняется, отсутствует тяга на ведущих колесах.  Комбайн движется в одном направлении или совсем не движется	Выход из строя клапана высокого давления в клапанной коробке гидронасоса (засорение)	Заменить или промыть клапан высокого давления расположенный в клапанной коробке гидронасоса привода хода
	Выход из строя сервоклапана управления гидронасосом (засорение дросселей или др.)	Промыть дроссели или заменить сервоклапан управления гидронасосом
	Не отрегулирован рычажный механизм управления гидронасосом	Отрегулировать рычажный механизм управления гидронасосом
	Излом вала гидронасоса подпитки или его элементов (срезаны шлицы или др.), отсутствуют показания на вакуумметре	Проверить давление подпитки гидронасоса, в случае отсутствия показаний замените вышедший из строя элемент
	Недостаточно масла в гидросистеме	Определить место течи и устранить. Дозаправить масло в маслобак

Продолжение таблицы 4.1

Неисправность, внешнее проявление	Возможные причины	Метод устранения, необходимые регулировки
	Бронзовая стружка в отстое масла из бака или стакана всасывающего фильтра вследствие повреждения ГСТ	Внутреннее повреждение гидронасоса или гидромотора. Заменить гидронасос и гидромотор, фильтроэлемент всасывающего фильтра, предварительно промыв масляный бак, магистрали высокого давления, магистрали низкого давления от гидромотора до маслобака и радиатор.
	Низкое давление подпитки - износ гидронасоса подпитки или выход из строя клапана подпитки	Проверить давление подпитки гидронасоса, должно быть в диапазоне от 1,8 до 2,3 МПа (от 18 до 23 бар). Замените гидронасос или клапан подпитки
	Внутреннее повреждение гидронасоса или гидромотора	Заменить ГСТ. При наличии в гидросистеме бронзовой стружки заменить гидронасос или гидромотор, заменить фильтроэлемент всасывающего фильтра, предварительно промыв масляный бак, магистрали высокого давления и радиатор
	Полное засорение всасывающего фильтра	Заменить всасывающий фильтроэлемент
Перегрев масла	Загрязнены ячейки радиатора	Очистить от пыли и грязи ячейки масляного радиатора продувкой при помощи пневмосистемы или промывкой при помощи шланга
	Высокое давление в гидросистеме рабочих органов:  1 Постоянно подается напряжение на переливную секцию; 2 Заклинивание золотника переливной секции; 3 Засорение предохранительного клапана гидросистеме силовых цилиндров.	Устранить неисправность переливной секции гидроблока рабочих органов: 1 Устранить неисправность электросистемы; 2 Промыть или заменить переливную секцию; 3 Промыть или заменить предохранительный клапан в гидросистеме рабочих органов

**ВНИМАНИЕ:** При не проведении промывки всей гидросистемы произойдет быстрый выход из строя вновь установленных гидронасоса и гидромотора ходовой части!

Продолжение таблицы 4.1

Неисправность, внешнее проявление	Возможные причины	Метод устранения, необходимые регулировки
	<p>Несправен масляный радиатор - верхняя часть радиатора холодная нижняя горячая</p> <p>Перегрузка гидропривода</p> <p>Износ прецизионных пар трения гидронасоса или гидромотора привода хода (корпус изношенного гидроагрегата значительно горячее корпусов других гидронасосов)</p> <p>Выход из строя обратного клапана холодного пуска, масло поступает в маслобак минуя масляный радиатор</p> <p>Уровень масла в баке ниже допустимого</p>	<p>Заменить масляный радиатор</p> <p>Уменьшить нагрузку на гидропривод хода - перейти на более низкий скоростной диапазон движения</p> <p>Заменить изношенный гидронасос или гидромотор.</p> <p><b>ВНИМАНИЕ:</b> Остерегайтесь ожогов!</p> <p>Заменить обратный клапан холодного пуска встроенного снизу маслобака</p> <p>Долить масло в бак до верхнего уровня в пределах смотрового окна маслоуказателя</p>
<p>Выплескивание масла и пены через сапун масляного бака, колебания стрелки вакуумметра, сильный шум</p>	<p>Подсос воздуха в гидросистему</p> <p>Наличие воды в масле</p>	<p>Подтянуть соединения на всасывающих линиях всех насосов.</p> <p>Проверить всасывающие рукава на отсутствие повреждений</p> <p>Произвести замену масла:</p> <ul style="list-style-type: none"> <li>- слить масло из маслобака, сливной штуцер расположен под маслобаком;</li> <li>- слить масло из радиатора и корпусов гидроагрегатов для чего открутить заправочную муфту на гидромоторе привода хода</li> </ul>

Продолжение таблицы 4.1

Неисправность, внешнее проявление	Возможные причины	Метод устранения, необходимые регулировки
Подтекание масла по соединениям гидросистемы	Негерметичность гидросистемы	Подтянуть соединения маслопроводов. Проверить качество уплотнительных колец в местах течи масла и при их повреждении заменить. При замене резиновых колец, уплотняющих магистрали высокого давления, болты затягивайте в три этапа: - первый этап – 10 Нм; - второй этап – 20 Нм; - окончательно – 7...50 Н·м. Последовательность затяжки фланцевых соединений: крест на крест.
<b>ВНИМАНИЕ: РЕЗЬБОВЫЕ СОЕДИНЕНИЯ ШТУЦЕРОВ ГИДРОНАСОСА И ГИДРОМОТОРА ИМЕЮТ НЕСТАНДАРТНУЮ (АМЕРИКАНСКУЮ ДЮЙМОВУЮ) РЕЗЬБУ!</b>		
При заведенном двигателе вакуумметр не показывает разряжение	Выход из строя гидронасоса подпитки: - износ пар трения гидронасоса; - излом вала гидронасоса; - смятие шлицов гидронасоса или др. Выход из строя вакуумметра	Проверить давление подпитки гидронасоса, должно быть в диапазоне от 1,8 до 2,3 МПа (от 18 до 23 бар). Заменить вышедший из строя элемент или гидронасос подпитки Заменить вакуумметр
Трудно или невозможно найти нейтральное положение (машина не останавливается)	Обрыв механической связи между рукояткой управления скоростью движения комбайна и рычагом управления гидронасосом Выход из строя сервоклапана управления гидронасосом (засорение дросселей или др)	Восстановить механическую связь Промыть дроссели или заменить сервоклапан управления гидронасосом
Масло имеет не характерный цвет – мутно серый или мутно желтый	Наличие воды в масле	Произвести замену масла: - слить масло из маслобака, сливной штуцер расположен под маслобаком; - слить масло из радиатора и корпусов гидроагрегатов для чего открутить запорную муфту на гидромоторе привода хода
<b>ВНИМАНИЕ:</b> В гарантийный период устранение неисправностей гидронасоса и гидромотора привода хода (ГСТ) должно производиться представителями завода-изготовителя ГСТ или лицом прошедшим обучение и имеющим разрешение на проведение указанных работ!		

## Продолжение таблицы 4.1

Неисправность, внешнее проявление	Возможные причины	Метод устранения, необходимые регулировки
<b>8 Гидросистема рабочих органов и рулевого управления</b>		
При повороте рулевого колеса управляемые колеса не поворачиваются	Недостаточно масла в гидросистеме  Подтекание масла в соединениях гидросистемы или по поршню гидроцилиндра	Долить масло в бак в пределах смотрового окна маслоуказателя  Подтянуть соединения, отремонтировать гидроцилиндр
Рулевое колесо тяжело поворачивается или поворачивается рывками	Повышенное сопротивление вращению в приводе насос-дозатора  Неисправен насос-дозатор  Давление срабатывания предохранительного клапана насос-дозатора ниже 14 МПа  Гидронасос системы рулевого управления не развивает давления (замеряется при повороте до упора рулевого колеса)	Устранить неисправность привода к командному валу насос-дозатора  Отремонтировать или заменить насос-дозатор  Настроить предохранительный клапан насос-дозатора на давление срабатывания 14 МПа  Если гидронасос не развивает давления 14 МПа, заменить его
Выплескивание масла и пены через сапун масляного бака. Шум в насосах	Подсос воздуха в гидросистему	Подтянуть соединения на всасывающих линиях гидронасосов. Проверить качество уплотнительных колец на всасывающих фланцах, при повреждении заменить их
Течь масла по уплотнению вала гидронасоса гидросистемы рабочих органов	Износ уплотнения вала гидронасоса	Заменить уплотнение
Течь масла по уплотнению втулки гидроцилиндра вариатора молотильного барабана	Износ манжеты	Заменить манжету

Продолжение таблицы 4.1

Неисправность, внешнее проявление	Возможные причины	Метод устранения, необходимые регулировки
При включении гидрораспределителя рабочая жидкость не подается к соответствующему гидроцилиндру или гидровыводу комбайна	<p>Заклинен золотник гидрораспределителя гидроблока</p> <p>Заклинен клапан или поршень гидрозамка</p>	<p>Демонтировать правую или левую катушки электромагнита и выкрутить корпус якоря. Извлечь все детали из корпуса гидрораспределителя, учитывая несимметричную конструкцию золотника, при разборке запомнить его расположение в корпусе), промыть их в чистом дизельном топливе (кроме уплотнительных колец). Смазать детали рабочей жидкостью и собрать в обратном порядке. Перед установкой корпуса якоря проверить легкость перемещения золотника. Проверить усилие перемещения золотника в собранном гидрораспределителе. При нажатии на контрольную кнопку золотник должен перемещаться с усилием не более 40 Н.</p> <p>Разобрать гидрозамок, промойте все детали (кроме уплотнительных колец) в чистом дизельном топливе. Смажьте рабочей жидкостью и соберите в обратном порядке</p>



Продолжение таблицы 4.1

Неисправность, внешнее проявление	Возможные причины	Метод устранения, необходимые регулировки
<p>Не включаются гидрофицированные рабочие органы (нет подъема жатки, нет подъема мотовила и т.д.)</p>	<p>Давление в гидросистеме ниже 13,5 МПа (замеряется через гидровыводы при включении рабочих органов) из-за чего:</p> <p>1 Заклинен в нейтральном положении золотник переливной секции основного гидроблока ГБ1</p> <p>2 Заклинен основной или вспомогательный (регулируемый) предохранительные клапаны гидроблока</p> <p>Гидронасос системы управления рабочими органами не развивает давления 13,5 – 14 МПа</p>	<p>1 Демонтировать переливную секцию. Снять правый или левый электромагнит. Извлечь все детали из корпуса гидрораспределителя. Учитывая несимметричную конструкцию золотника, при разборке запомнить его расположение в корпусе. Промыть все детали в чистом дизельном топливе. Смазать рабочей жидкостью и собрать в обратном порядке</p> <p>2 Разобрать основной предохранительный клапан, промыть детали в чистом дизельном топливе, прочистить дроссельное отверстие основного клапана. Вставить клапан в гильзу и, проверив легкость перемещения клапана в гильзе, установить пружину и закрутить пробку. Разобрать и промыть детали вспомогательного (регулируемого) клапана.</p> <p>Собрать клапан, обратив особое внимание на правильность установки и целостность резинового уплотнительного кольца под седлом клапана. При необходимости отрегулировать давление срабатывания предохранительного клапана 13,5 - 14 МПа</p> <p>Заменить неисправный гидронасос</p>

## Продолжение таблицы 4.1

Неисправность, внешнее проявление	Возможные причины	Метод устранения, необходимые регулировки
<p>Перегрев масла в гидросистеме при этом температура масла в гидросистеме ходовой части не выше 80° С</p>	<p>Уровень масла ниже допустимого</p> <p>Золотник переливной секции основного гидроблока ГБ1 заклинен в крайнем положении или неисправно электрооборудование</p> <p>Давление в гидросистеме на холостом ходу (рабочие органы не включены) при разогревом масле превышает 1,0 МПа, при максимальных оборотах двигателя</p> <p>Загрязнены фильтроэлементы сливного фильтра</p> <p>Клиниение привода насос-дозатора в рулевой колонке. Вал насос-дозатора не возвращается в нейтральное положение (не происходит разгрузка гидронасоса системы рулевого управления после прекращения воздействия на рулевое колесо)</p>	<p>Долить масло в бак до середины верхнего маслоуказателя</p> <p>Демонтировать и промыть золотник переливной секции, как указано выше</p> <p>Замерить давление. Проверить и, при необходимости, устранить перегибы сливных рукавов. Отремонтировать или заменить гидроблок.</p> <p>Заменить фильтроэлемент</p> <p>Устранить неисправность привода от рулевого колеса к валу насос-дозатора</p>
<p>Резкое (с ударом) включение привода главного контрпривода под нагрузкой</p>	<p>Воздух в гидроцилиндре включения привода главного конрпривода</p>	<p>Удалить воздух путем многократного (8-10 раз) перевода штока гидроцилиндра из одного крайнего положения в другое без нагрузки на привод</p>
<b>9 Электрооборудование</b>		
<p>Не работают все исполнительные механизмы гидросистемы рабочих органов</p>	<p>Перегорела плавкая вставка в цепи питания электромагнитов</p>	<p>Заменить вставку</p>
	<p>Обрыв в проводах</p>	<p>Найти и устранить обрыв</p>

Продолжение таблицы 4.1

Неисправность, внешнее проявление	Возможные причины	Метод устранения, необходимые регулировки
Саморазряд аккумуляторной батареи	<p>Замыкание выводных штырей аккумуляторов</p> <p>Замыкание разноименных пластин осыпавшейся активной массой, загрязнен электролит</p> <p>Пластины покоробились или разрушены</p>	<p>Очистить поверхность аккумуляторной батареи от грязи и электролита</p> <p>Отремонтировать аккумулятор в мастерской, заменить электролит</p> <p>Заменить аккумулятор</p>
Не подаются сигналы указания поворота или изменилась частота мигания	<p>Перегорание нитей накаливания ламп в фонарях указателей поворота</p> <p>Перегорание плавкой вставки в цепи питания реле</p> <p>Реле указателей поворота не работает</p>	<p>Заменить лампы</p> <p>Заменить плавкую вставку</p> <p>Заменить реле</p>
При нормальном давлении в системе смазки двигателя горит лампа аварийного давления	<p>Закорочен на МАССУ провод, идущий от лампы к датчику</p> <p>Залипли контакты датчика</p>	<p>Устранить замыкание</p> <p>Заменить датчик</p>
Не отключается привод главного контрпривода пиктограм на переливной секции. Электромагнит рабочей и переливной секций не включается	<p>Обрыв проводов или отсутствие контакта в соединительной колодке между жгутами пульта управления и гидрораспределителя</p> <p>Неисправен переключатель привода главного контрпривода</p>	<p>Найти и устранить обрыв, восстановить соединение</p> <p>Заменить переключатель</p>
Не отключается контрольная лампа загрузки гидросистемы управления рабочими органами. Повышенный нагрев масла в гидросистеме рулевого управления и управления рабочими органами	<p>Включена переливная секция от любого неисправного переключателя</p> <p>Залипание контактов одного из реле KV11</p>	<p>Найти и устранить неисправность или заменить переключатель</p> <p>Устранить неисправность или заменить реле</p>

Продолжение таблицы 4.1

Неисправность, внешнее проявление	Возможные причины	Метод устранения, необходимые регулировки
При включении одного из силовых гидроцилиндров самопроизвольно срабатывает любой другой	Пробит один из диодов модулей электронных СД 9 ОК	Заменить блок диодов модуль электронный СД 9 ОК
Не включается стартер при включенном выключателе МАССА	<p>Неисправен выключатель стартера Не включен или неисправен выключатель блокировки пуска на рычаге управления</p> <p>Обрыв или неисправность в проводах 14, 21, 22, 23</p> <p>Неисправно реле блокировки KV5, реле пуска KV1</p> <p>Подгорание или износ контактов реле стартера</p> <p>Зависание щеток стартера или их износ. Загрязнение (износ) коллектора стартера</p> <p>Обрыв втягивающей обмотки электромагнитного реле стартера</p>	<p>Заменить выключатель. Установить рычаг управления скоростью движения в НЕЙТРАЛЬ и проверить замыкание цепи при отклонении рычага на себя. При необходимости заменить выключатель</p> <p>Проверить электрические цепи по этим проводам и устранить неисправность</p> <p>Проверить реле при помощи контрольной лампы и при необходимости заменить его</p> <p>Зачистить контакты. В случае сильного подгорания развернуть контактные болты реле на 180°, а контактный диск перевернуть другой стороной</p> <p>Обеспечить свободное и без заеданий перемещение щеток в щеткодержателях. Щетки не должны иметь чрезмерного износа. Проверить затяжку винтов, крепящих наконечники щеточных канатиков к щеткодержателям и, при необходимости, подтянуть их. При загрязнении или большом подгаре коллектора протереть его чистой ветошью</p> <p>Найти и устранить обрыв или заменить реле</p>
Электромагнитное реле стартера включается и сразу выключается	Обрыв удерживающей обмотки реле стартера. Сильно разряжена АКБ. Окисление клемм батарей и наконечников подводных проводов	Заменить реле. Зарядить батарею. Очистить клеммы и наконечники, смазать их техническим вазелином

## Окончание таблицы 4.1

Неисправность, внешнее проявление	Возможные причины	Метод устранения, необходимые регулировки
Реле включения стартера замыкает контакты, однако якорь стартера не вращается или вращается медленно	Отсутствует контакт в соединениях проводов аккумуляторная батарея - стартер	Зачистить штыри АКБ и клеммы проводов. Затянуть болты клемм.
Стартер вращает двигатель с низкими оборотами и с ненормальным шумом	Износ подшипников и задевание якоря за стартер  Сильно разряжена АКБ	Заменить стартер  Заменить и зарядить АКБ
Не горит свет в указателях поворотов, боковых повторителях указателей поворотов, не работает аварийная сигнализация	Перегорел предохранитель FU11, FU12  Неисправен выключатель аварийной сигнализации SB3	Заменить предохранитель. При повторном перегорании предохранителя найти и устранить КЗ в проводах 58 и 60. Проверить тестером или контрольной лампой исправность переключателя. Устранить или заменить выключатель
Не горит левый габаритный огонь в переднем и заднем фонарях, отсутствует подсветка переключателей и выключателей	Перегорел предохранитель FU11	Заменить предохранитель
Не горит свет в транспортных фарах	Перегорел предохранитель FU10	Заменить предохранитель
Не горят лампы «стоп-сигналов», не горит пиктограмма включения стояночного тормоза	Перегорел предохранитель FU13	Заменить предохранитель
Не работают все исполнительные механизмы гидросистемы силовых гидроцилиндров	Перегорел предохранитель FU23 Неисправен общий выключатель электрогидравлики SA31	Найти и устранить КЗ в проводах 34 и 80. Заменить предохранитель. Прозвонить цепи выключателя и при необходимости заменить его

## 5 Хранение

### 5.1 Общие требования к хранению

5.1.1 Комбайн устанавливается на хранение в соответствии с требованиями ГОСТ 7751-2009. Правила хранения двигателя, климатической установки и приспособлений, используемых с комбайном, изложены в их эксплуатационной документации, которой и следует руководствоваться при хранении комбайна.

5.1.2 Комбайн ставьте на хранение: кратковременное - от 10 дней до двух месяцев и длительное - более двух месяцев.

5.1.3 Правила хранения на жатку, двигатель, кондиционер изложены в их эксплуатационных документах и ими следует руководствоваться при хранении комбайна.

5.1.4 На длительное хранение комбайн устанавливается в закрытое неотапливаемое помещение или на открытую площадку под навес.

Места хранения должны быть обеспечены противопожарными средствами и условиями удобного осмотра и обслуживания, а в случае необходимости - быстрого снятия с хранения.

5.1.5 Для защиты электропроводки комбайна от повреждения грызунами (мышами, крысами и т.д.) рекомендуется оборудовать помещение хранения комбайна ультразвуковыми излучателями для отпугивания грызунов по технологии предприятия-изготовителя излучателей.

### 5.2 Подготовка к хранению

Работы по хранению двигателя проводите согласно эксплуатационным документам двигателя.

Работы по хранению кондиционера проводите согласно эксплуатационным документам кондиционера.

5.2.1 Перечень работ, проводимых при установке комбайна на кратковременное хранение:

1) очистите от пыли, грязи и пожнивных остатков составные части комбайна;

2) обмойте комбайн;

3) закройте плотно крышками или пробками, заглушками и чехлами из полиэтиленовой пленки или парафинированной бумаги все отверстия, щели, полости, через которые могут попасть атмосферные осадки во внутренние полости комбайна;

4) очистите электрооборудование (фары, подфарники, генератор, стартер, аккумуляторные батареи, электрошкаф, датчики и т.д), покройте клеммы защитной смазкой;

5) законсервируйте неокрашенные поверхности, штоки гидроцилиндров и механизма управления коробкой передач, винтовые и резьбовые поверхности деталей натяжных устройств;

6) при хранении комбайна на открытых площадках под навесом: установите комбайн на подставки, давление в шинах колес снизить до 70 – 80 % от номинального (таблица 1.1). Для защиты от воздействия солнечных лучей и атмосферных осадков шины прикрыть светлыми чехлами из плотной ткани или покрыть специальным защитным составом (известковой побелкой, алюминиевыми красками АКС-3 или АКС-4; мелоказеиновым составом, содержащим 75% очищенного мела, 20% казеинового клея, 4,5% гашеной извести и по 0,25% кальцинированной соды и фенола).

7) законсервируйте контрпривод вентилятора очистки для чего:

- установите минимальные обороты вентилятора очистки (320-400 об/мин), при этом шкив контрпривода вариатора очистки переместится относительно неподвижного шкива (шкивы разведутся);

- смажьте сопрягаемую поверхность неподвижного шкива смазкой Литол-24;

- установите максимальные обороты вентилятора очистки (800-970 об/мин), при этом подвижный шкив контрпривода вариатора очистки переместится относительно неподвижного шкива (шкивы сведутся);

8) закройте капоты и дверь кабины.

5.2.2 Перечень работ, проводимых при установке комбайна на длительное хранение

При подготовке комбайна к длительному хранению:

1) очистите от пыли, грязи и пожнивных остатков составные части комбайна;

2) обмойте комбайн;

3) доставьте комбайн на площадку для хранения;

4) при хранении комбайна на открытых площадках под навесом снимите для хранения на складе: генератор, фары, подфарники, проблесковый маяк, боковые повторители поворотов, ремни и цепи приводов, аккумуляторные батареи, инструментальный ящик, воздушные фильтры воздухозаборника;



**ВНИМАНИЕ:** Ременные передачи привода главного контрпривода, привода наклонной камеры, привода шнеков выгрузки зерна должны быть отключены!

5) после снятия с комбайна составных частей загерметизируйте щели, полости, отверстия, чтобы избежать проникновения влаги и пыли;

6) при хранении комбайна на открытых площадках под навесом: установите комбайн на подставки, давление в шинах колес снизить до 70 – 80 % от номинального (таблица 1.1). Для защиты от воздействия солнечных лучей и атмосферных осадков шины прикройте светлыми чехлами из плотной ткани или покрыть специальным защитным составом (известковой побелкой, алюминиевыми красками АКС-3 или АКС-4; мелоказеиновым составом, содержащим 75% очищенного мела, 20% казеинового клея, 4,5% гашеной извести и по 0,25% кальцинированной соды и фенола).

7) переместите подвижный шкив контрпривода вариатора очистки относительно неподвижного шкива (разведите шкивы), смажьте рабочие поверхности (под ремень) неподвижного и подвижного шкива смазкой Литол-24 и сомкните шкивы. Операцию повторите два раза;

8) законсервируйте масляный бак, поддон двигателя, бортовые редуктора ведущего моста, коробку передач, неокрашенные поверхности закрытых подшипников, штоки гидроцилиндров и механизма управления коробкой передач, винтовые и резьбовые поверхности механизмов, свободно выступающие части валов, шлицевые соединения;

9) обработайте цепи транспортера наклонной камеры аэрозольной смазкой для цепей LOCTITE 8011 или аналогичной смазкой. После обработки выполните обкатку транспортера в течение 2 минут, затем ослабьте натяжение транспортера;

10) обработайте цепи транспортера наклонной камеры аэрозольной смазкой для цепей LOCTITE 8011 или аналогичной смазкой. После обработки выполните обкатку транспортера в течение 2 минут, затем ослабьте натяжение транспортера;

11) законсервируйте контрпривод вентилятора очистки для чего:

- установите минимальные обороты вентилятора очистки (320-400 об/мин), при этом шкив контрпривода вариатора очистки переместится относительно неподвижного шкива (шкивы разведутся);

- смажьте сопрягаемую поверхность неподвижного шкива смазкой Литол-24;

- установите максимальные обороты вентилятора очистки (800-970 об/мин), при этом подвижный шкив контрпривода вариатора очистки переместится относительно неподвижного шкива (шкивы сведутся);

- установите минимальные обороты вентилятора очистки (320-400 об/мин), при этом подвижный шкив контрпривода вариатора очистки переместится относительно неподвижного шкива (шкивы разведутся);

- демонтируйте ремень привода вентилятора;

- смажьте рабочие поверхности (под ремень) неподвижного и подвижного шкива контрпривода вариатора ведомого блока вариатора

(установленного на валу вентилятора) смазкой Литол-24;

- при отключенном главном контрприводе переместите механизм регулировки подвижный шкив контрпривода вариатора очистки в сторону неподвижного шкива до упора.

11) восстановите поврежденную окраску;

12) установите молотилку на соответствующие подставки.

#### 5.2.4 При снятии с хранения:

1) снимите молотилку с подставок;

2) очистите, снимите герметизирующие устройства и расконсервируйте;

3) установите на молотилку снятые составные части;

4) проверьте и при необходимости отрегулируйте натяжение ременных передач, давление воздуха в шинах, зазоры в клапанном механизме, механизмы управления комбайном и тормоза;

5) проверьте и, при необходимости, отрегулируйте ременные передачи привода наклонной камеры, привода горизонтального шнека, привода главного контрпривода, привода отбойного бitera;


6) снимите рычаги натяжных роликов ременных передач и смажьте втулки рычагов смазкой УСсА, после чего установите рычаги на место;

7) замените смазку в подшипниках, имеющих сезонную смазку;

8) проверьте и, при необходимости, долейте масло в поддон двигателя, в масляный бак гидросистемы, в коробку передач и бортовые редуктора ведущего моста;

9) слейте конденсированную воду из сливного рукава маслобака до появления масла.

10) проведите работы по обслуживанию двигателя, предусмотренные в его эксплуатационных документах;

 **ВНИМАНИЕ:** Запуск в эксплуатацию климатической установки после длительного хранения осу-

ществляйте в строгом соответствии с эксплуатационной документацией на климатическую установку. Несоблюдение правил ввода в эксплуатацию приведет к выходу из строя компрессора кондиционера!

#### 5.3 Обслуживание аккумуляторных батарей

Аккумуляторные батареи, снятые с комбайна, необходимо полностью зарядить, и по возможности, установить в помещении при температуре не выше 0°С. Минимальная температура помещения должна быть не ниже минус 30°С.

В период хранения подзарядку батарей производить не реже, чем раз в три месяца.

#### 5.4 Правила хранения

Комбайн устанавливается на хранение в соответствии с требованиями ГОСТ 7751-2009. Правила хранения двигателя, климатической установки и приспособлений, используемых с комбайном, изложены в их эксплуатационной документации, которой и следует руководствоваться при хранении комбайна.

При хранении комбайна на открытой площадке под навесом покройте защитным составом или оберните парафинированной бумагой, полиэти-



леновой пленкой наружные поверхности соединительных шлангов. Защитный состав приготовьте из смеси алюминиевой пудры с масляным лаком или алюминиевой пасты с уайт-спиритом в соотношении 1:4 или 1:5.

Периодически не реже одного раза в месяц проверяйте надежность герметизации сборочных единиц, защищенных полиэтиленовыми пленками или чехлами, а также состояние неокрашенных поверхностей, покрытых консервационной смазкой.

Состояние комбайна при хранении в закрытом помещении проверяйте через каждые два месяца, при хранении под навесом - ежемесячно. Выявленные при проверках отклонения от правил хранения устраняйте.

### 5.5 Методы консервации

5.5.1 Консервация включает подготовку поверхности, нанесение средств временной защиты и упаковывание. Время между стадиями консерваций не должно превышать двух часов.

Консервацию производите в специально оборудованных помещениях или на участках сборочных и других участках консервации, позволяющих соблюдать установленный технологический процесс и требования безопасности.

5.5.2 Временную противокоррозионную защиту комбайна производите по вариантам защиты ВЗ-1 (защита консервационными маслами), ВЗ-2 (защита рабочее - консервационными маслами) демонтированных, сменных и запасных частей, инструмента и принадлежностей - по ВЗ-1, ВЗ-2, ВЗ-4.

При отсутствии непосредственного воздействия атмосферных осадков применяйте жидкие ингибированные смазки НГ-203 (А,Б,В), НГ-204у, К-17, для внутренней консервации - присадка АКОР-1.

Нанесение консервационных масел на наружные поверхности изделий

производите погружением, распылением или кистью (тампоном).

5.5.3 Консервацию топливной системы (топливопроводов, топливных фильтров, форсунок и топливного насоса) производите рабоче-консервационным топливом. Для его приготовления используйте дизельное топливо, слитое из бака, добавив в него 5% присадки АКОР-1.

5.5.4 На период длительного хранения комбайна топливный бак рекомендуется заполнить топливом. Объем заполнения в соответствии с приложением В настоящей ИЭ (300 л). Уровень топлива должен достигать основания заливной горловины – контролировать визуально или при помощи технологической мерной линейки.

### 5.6 Методы расконсервации

В зависимости от применяемых вариантов временной защиты используются следующими способами расконсервации:

1) при вариантах защиты ВЗ-1, ВЗ-2, ВЗ-4 - протиранием поверхности ветошью, смоченной маловязкими маслами или растворителями с последующим протиранием насухо или обдуванием теплым воздухом;

2) погружением в растворители с последующей сушкой или протиранием насухо;

3) промыванием горячей водой или синтетическими моющими средствами "Комплекс", "Лабомид-101", "Лабомид-102", МС-6.

## 6 Транспортирование и буксировка комбайна

6.1 При транспортировке комбайна по железной дороге:

- с него демонтируются колеса ведущих и управляемых мостов молотилки самоходной, приборы электрооборудования, зеркала заднего вида, стеклоочистители, поручень на площадке обслуживания блока радиаторов установки двигателя, защитный щиток приводов рабочих органов очистки, аккумуляторные батареи с жгутами проводов.

В пункте назначения приемку комбайна производят специалисты дилерского центра в присутствии представителя железнодорожной администрации.

6.2 Выгрузку молотилки самоходной производят на высокую разгрузочную площадку на технологические подставки. При выгрузке используют кран грузоподъемностью не менее 15 т.

Строповку молотилки самоходной производят за транспортные скобы, в соответствии с рисунком 6.1.

6.3 Дилерский центр производит предпродажную подготовку комбайна и передает технику потребителю.

6.4 Транспортирование комбайна своим ходом

Перед транспортированием своим ходом:

- 1) заправьте двигатель топливом;
- 2) проверьте уровень масла в поддоне двигателя, коробке передач и бортовых редукторах ведущего моста, баке гидросистемы, наличие смазки в подшипниках колес, шарнирах рулевых тяг и поворотных кулаках и при необходимости произведите доливку и смазку;
- 3) проверьте демонтаж транспортных скоб с мостов ведущих и управляемых колес, проверьте крепление дисков колес и при необходимости подтяните;

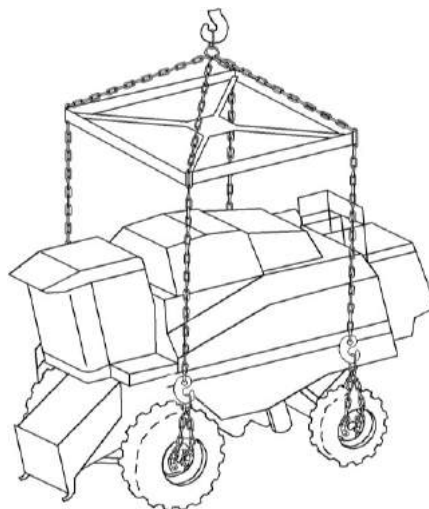


Рисунок 6.1 – Схема строповки молотилки самоходной

4) проверьте давление в шинах колес ведущих и управляемых мостов, при необходимости, доведите его до нормы.

5) проверьте правильность функционирования установленных демонтированных приборов электрооборудования;

6) выверните два болта 1 (рисунок 6.2) на трубе рамы 2 молотилки, служащие упорами управляемого моста и уложите их вместе с гайками в ЗИП.



**ЗАПРЕЩАЕТСЯ** эксплуатация комбайна с болтами, служащими упорами управляемого моста для обеспечения устойчивости молотилки при ее транспортировке по железной дороге.

Транспортирование комбайна в хозяйство осуществляйте с соблюдением «Правил дорожного движения»

и требований безопасности настоящей ИЭ.

При транспортировке комбайнов на дальние расстояния своим ходом, необходимо через каждые 50 км пути делать остановку комбайна, производить смазку шкворней кулаков поворотных, после чего произвести 4-5 полных поворотов управляемых колес в каждом направлении для распределения смазки по шкворням кулаков поворотных.

Проверьте затяжку гаек ведущих и управляемых колес и, при необходимости, подтяните, моменты затяжки гаек: ведущих колес - 500...560 Н·м; гайк управляемых колес - 200...220 Н·м.

#### 6.4 Буксировка комбайна

6.4.1 Буксировку комбайна в хозяйственных условиях осуществляйте со стороны моста управляемых колес жестким буксирным устройством, присоединенным к кронштейну, приваренному к задней балке рамы комбайна (место для буксировки).

**⚠ ВНИМАНИЕ:** Запрещается буксировка комбайна за тягово-сцепное устройство!

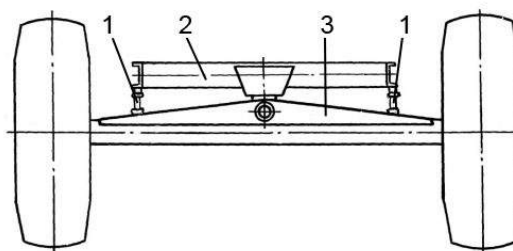
6.4.2 Перед буксировкой необходимо проверить: положение рычага переключения передач – он должен быть в нейтральном положении, стояночный тормоз выключен, упорные болты моста управляемых колес должны быть ввернуты в бобышки, жатка снята, а также проверьте надежность крепления колес ведущих и управляемых мостов.

6.4.3 При буксировке с неисправным гидроприводом ходовой части выключите двигатель.

6.4.4 Буксируемый комбайн должен иметь исправное рулевое управление и тормоза, а в темное время суток, при видимости менее 20 м – освещение сзади.

6.4.5 Скорость буксировки комбайна на прямолинейных участках пути не должна превышать 7 км/ч, на поворотах – 3 км/ч, на уклонах 2 км/ч.

Буксировка на уклонах допускается тягачами, масса которых больше массы комбайна (не менее 14 т). Максимальный радиус поворота при буксировке – 9 м.



1 – болты; 2 – труба рамы; 3 – балка моста управляемых колес

Рисунок 6.2 – Схема фиксации поперечной устойчивости молотилки при транспортировке по железной дороге

## 7 Утилизация

### 7.1 Меры безопасности

7.1.1 Утилизацию комбайна (или его составных частей) после окончания срока службы или по результатам текущего ремонта, технического обслуживания и хранения производить с соблюдением общепринятых требований безопасности и требований безопасности, изложенных в настоящей ИЭ.


7.1.2 При разборке комбайна необходимо соблюдать требования безопасности инструкций используемого при утилизации оборудования и инструмента.

7.2 Сведения и проводимые мероприятия по подготовке и отправке комбайна на утилизацию

7.2.1 Для утилизации комбайн подлежит разборке в специализированных мастерских на сборочные единицы и детали по следующим признакам: драгоценные материалы, цветные металлы, черные металлы, неметаллические материалы.

### 7.3 Методы утилизации


7.3.1 Отработанные масла из гидросистемы, двигателя и редукторов, антифриз, электролит, топливо, тормозную жидкость комбайна следует сливать в специальную тару и сдавать для утилизации с соблюдением требований экологии в установленном порядке.

 **ЗАПРЕЩАЕТСЯ** сливать отработанные жидкости на почву, в системы бытовой, промышленной и ливневой канализации, а также в открытые водоемы!

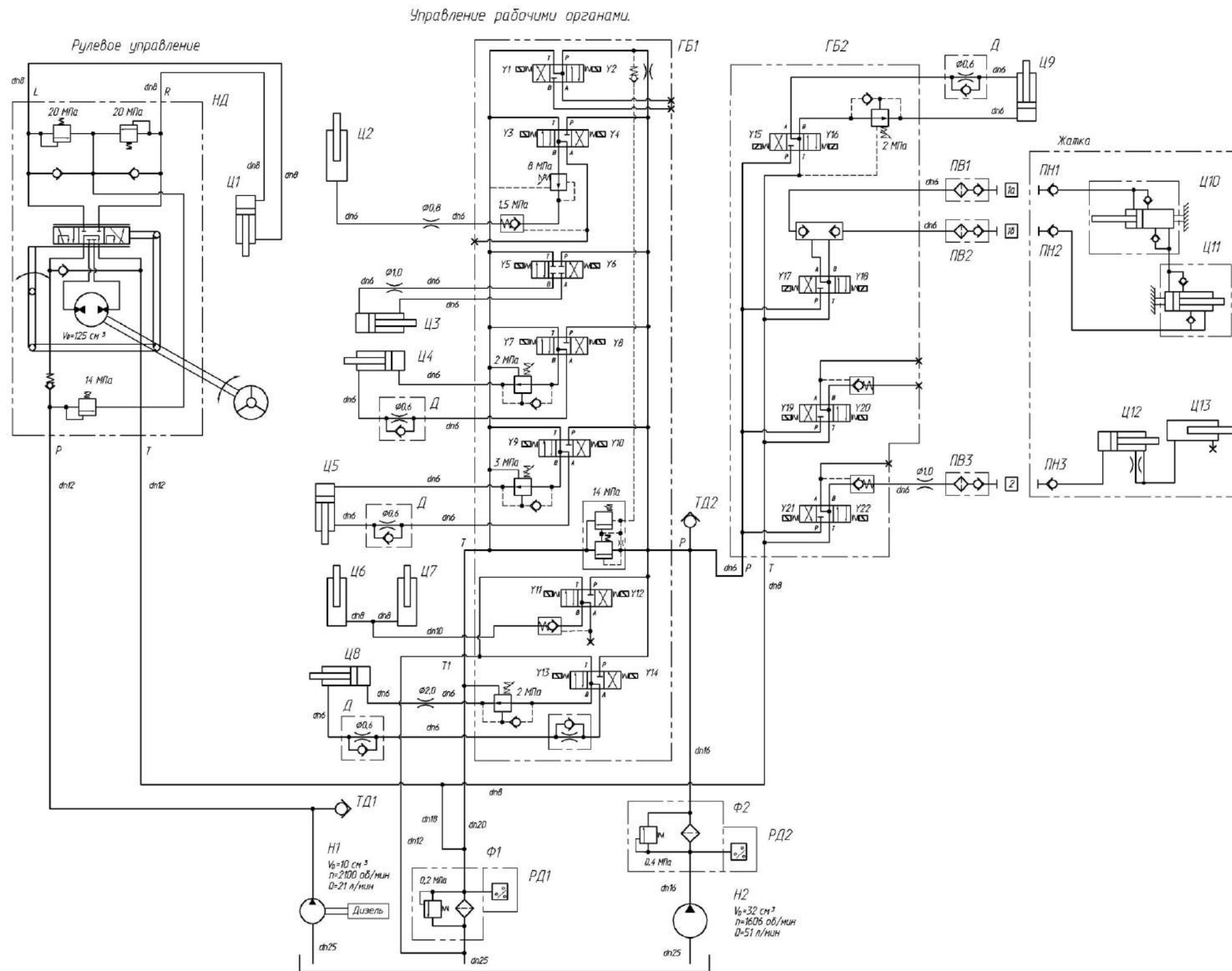
7.3.2 При разливе отработанной жидкости на открытой площадке необходимо собрать ее в отдельную тару, место разлива засыпать песком с последующим его удалением и утилизацией.

7.3.3 Демонтаж, разборку и утилизацию составных частей кондиционера производить с соблюдением тре-

бований по безопасности, изложенных в эксплуатационных документах на кондиционер.

 **ЗАПРЕЩАЕТСЯ** попадание хладагента в атмосферу!

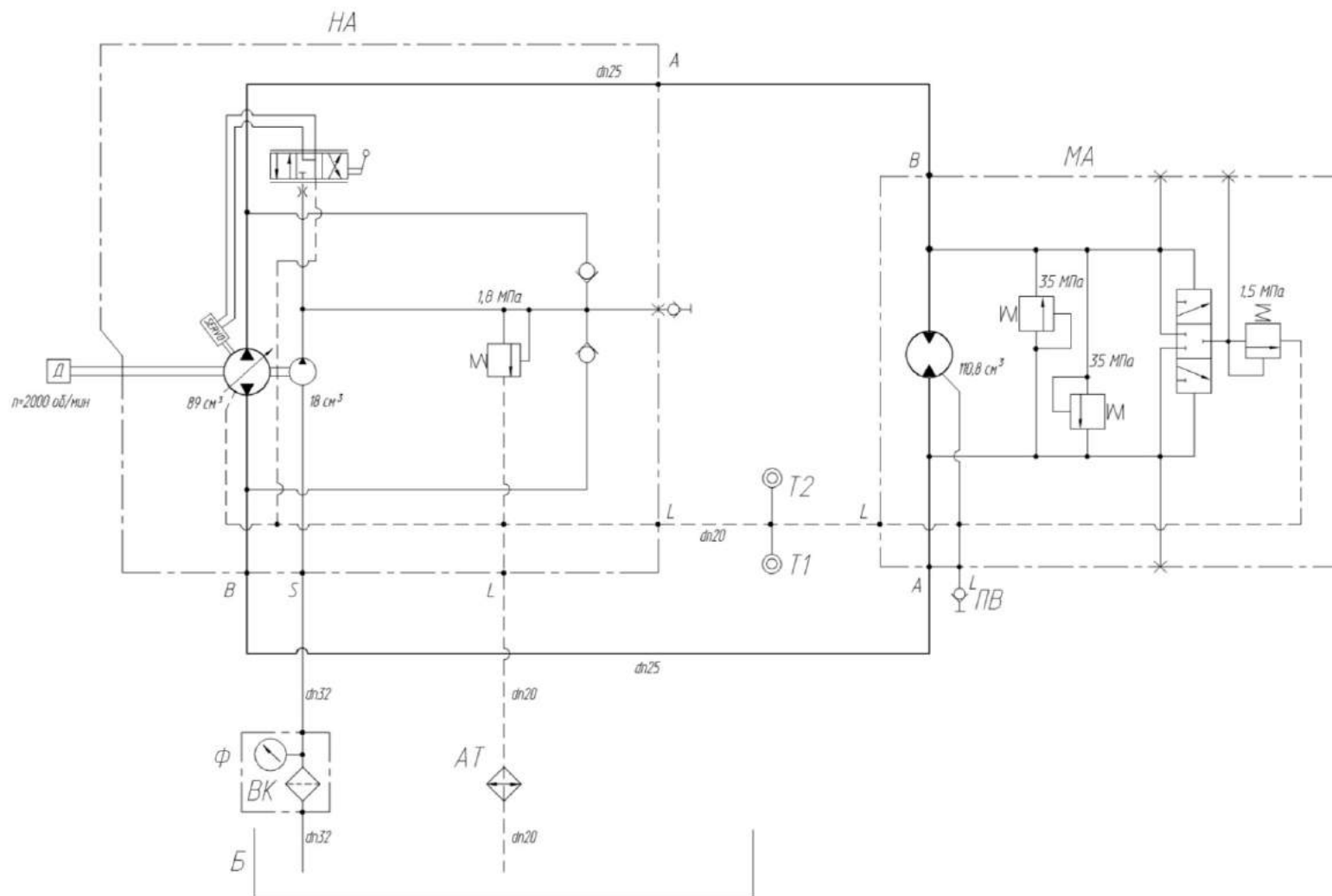
ПРИЛОЖЕНИЕ А



Б – бак масляный; ГБ1, ГБ2 – гидроблоки; Д – дроссель с обратным клапаном; НД – насос-дозатор; Н1, Н2 – насосы шестеренные; ПВ1...ПВ3 – полушфта внутренняя; РД1, РД2 - реле давления; ТД1, ТД2 - точки диагностические; Ф1 – фильтр; Ф2 – фильтр напорный.  
 Гидроцилиндры: Ц1 - рулевого управления; Ц2 - вариатора молотильного барабана; Ц3 – поворота выгрузного шнека; Ц4 - включения вибродна; Ц5 - включения выгрузного шнека; Ц6, Ц7 – подъема наклонной камеры (жатки); Ц8 - включения ВОМ; Ц9 - привода наклонной камеры; Ц10, Ц11 - горизонтального перемещения мотовила жатки; Ц12, Ц13 – вертикального перемещения мотовила жатки

Рисунок А.1 – Схема гидравлическая принципиальная гидросистемы рулевого управления и силовых гидроцилиндров

ПРИЛОЖЕНИЕ А



АТ– масляная секция радиатора; Б – бак масляный; МА – гидромотор аксиально-поршневой нерегулируемый; НА – насос аксиально-поршневой; ПВ – полумуфта внутренняя; Т1 – датчик указателя температуры; Т2 - датчик сигнализатора температуры; ТД – точка диагностическая; Ф – фильтр всасывающий; ВК - вакуумметр

Рисунок А.2 – Схема гидравлическая принципиальная гидросистемы привода ходовой части

## ПРИЛОЖЕНИЕ Б

Перечень элементов схем электрических комбайна

Таблица Б.1

<b>Позиция</b>	<b>Наименование элементов</b>
A1, A7	Сборка диодная СД 5
A3	Блок БИЧ-У.03
A4, A5	Сборка диодная СД 9 ОК
A10	Испарительный блок со жгутом в сборе 03-131000-25
B1,B2	Датчик бесконтактный индуктивный ДИ-321-02.1
BA1	Магнитола автомобильная URAL RM-252SA для Гомсельмаш
BA2	Акустическая система URAL AS-U1301 для Гомсельмаш
BK1, BK2	Датчик указателя температуры жидкости ДУТЖ-01
BP1	Датчик давления ДД-10-02
BP2	Датчик давления хладагента Н11-001-378
BR1...BR4	Преобразователь первичный ПрП-1М
E1	Светильник ЛП1-93АМ 6 м с выключателем
EL1, EL2	Фара 112.03.29-02
EL7... EL10, EL30, EL31, EL12	Фара рабочая РАУС 14.3711010-16
EL19	Плафон ПО-2
EL23	Плафон ПО-3
EL21	Лампа А24-21-3
HL11	Фонарь освещения заднего номерного знака ФП 131 БР 01
F1	Предохранитель 331.3722
FU1	Предохранитель 542.3722 (2123-3722160-01)
FU3, FU13, FU36	Предохранитель 10 А 352.3722 (2110-3722110)
FU5, FU9, FU10, FU14, FU16, FU23, FU27, FU33	Предохранитель 15 А 353.3722 (2110-3722115)
FU4, FU8, FU11, FU12, FU32	Предохранитель 7,5 А 351.3722 (2110-3722107)
FU19	Предохранитель 25 А 355.3722 (2110-3722125)
FU2	Блок предохранителей БП-8
FU26	Блок предохранителей БП-2
G1	Генератор Г9801.3701-К
GB1, GB2	Батарея 6СТ-190А
HA1	Сигнализатор аварийный СА-1
HA2	Сигнал звуковой безрупорный С313
HA3	Сигнал звуковой безрупорный С314
HA4	Сигнализатор заднего хода разнотональный DCLB-011001
HL1	Контрольная лампа 24.3803-47
HL3	Контрольная лампа 24.3803-28
HL4	Контрольная лампа 24.3803-05
HL5	Контрольная лампа 24.3803-07
HL6	Контрольная лампа 24.3803-196
HL17	Контрольная лампа 24.3803-20

## Продолжение таблицы Б.1

Позиция	Наименование элементов
HL18	Контрольная лампа 24.3803-97
HL19	Контрольная лампа 24.3803-24
HL7, HL9	Фонарь передний многофункциональный 3723.3712
HL8, HL10	Фонарь знака автопоезда ФА-1,1
HL12, HL13	Фонарь задний многофункциональный 7313.3716
HL15	Маяк сигнальный МС-2-24-0 (оранжевый)
КТ3	Реле электронное РЭП-3
KV1	Реле 738.3747-20
KV2, KV5, KV11, KV12, KV13, KV14	Реле 983.3747
KV4, KV8, KV9, KV10, KV26, KV27	Реле 903.3747-01
KV36	Реле 903.3747
KV7	Прерыватель ПЭУП-4
M1	Стартер AZJ3353
M5	Электромеханизм D24-21B5-06 M3 N PO
MA1	Стеклоомыватель СЭАТ-18
MA2	Отопитель 25-260010-00
MB1	Моторредуктор 192 090 021
МК	Электромагнитный клапан муфты компрессора кондиционера
P1	Указатель ЭИ8058М
P2	Указатель ЭИ8059М-4
P3	Указатель ЭИ8057М
Q1	Выключатель 1212.3737-07
RU2	Варистор МОВН 1153 25В%р10% 1000А
SA1	Замок зажигания
SA3	Переключатель подрулевой ПКП-1
SA4	Переключатель 0974-01.01
SA5	Переключатель 0974-01.17
SA20	Переключатель 0974-03.05
SA21	Переключатель 0974-03.04
SA22	Переключатель 0974-03.43
SA10, SA12, SA14, SA19	Переключатель 92.3709-04.109
SA11, SA17	Переключатель 92.3709-04.108
SA13	Переключатель 92.3709-04.110
SB1	Выключатель ВК24-3
SB2	Выключатель ВК12-3
SB5	Переключатель 671.3709
SB6	Микропереключатель МП2105Л УХЛ 3011 А
SB3	Выключатель аварийной сигнализации 32.3710М
SB4	Выключатель ВК12-2
SB7	Выключатель 2822.3710-01
SB15	Переключатель 0974-02.47
SB16	Переключатель 0974-02.44
SB12, SB18	Кнопка К-4-2П
SB13, SB19	Кнопка К-4-1П



## Окончание таблицы Б.1

<b>Позиция</b>	<b>Наименование элементов</b>
SB20	Кнопка восьмиугольная б/ф красная PSW-6A
SB23, SB24	Кнопка четырехпозиционная с нормально разомкнутыми контактами типа 4КНР
SL1	Датчик ДУМП-03
SK1	Датчик аварийной температуры жидкости ДАТЖ-02
SK2	Датчик аварийной температуры жидкости ДАТЖ-03
SP1	Датчик аварийного давления масла ДАДМ
SP5	Выключатель света "стоп" гидравлический ВК12Б-Э
SP6	Клапан сигнализатор засоренности фильтра гидросистемы 24.10.000
SP8	Датчик ДСФ-65
WA1	Антенна автомобильная штыревая «Спутник-003»
XS3	Розетка P7-2
YA1...YA22	Электромагнит

ПРИЛОЖЕНИЕ Б

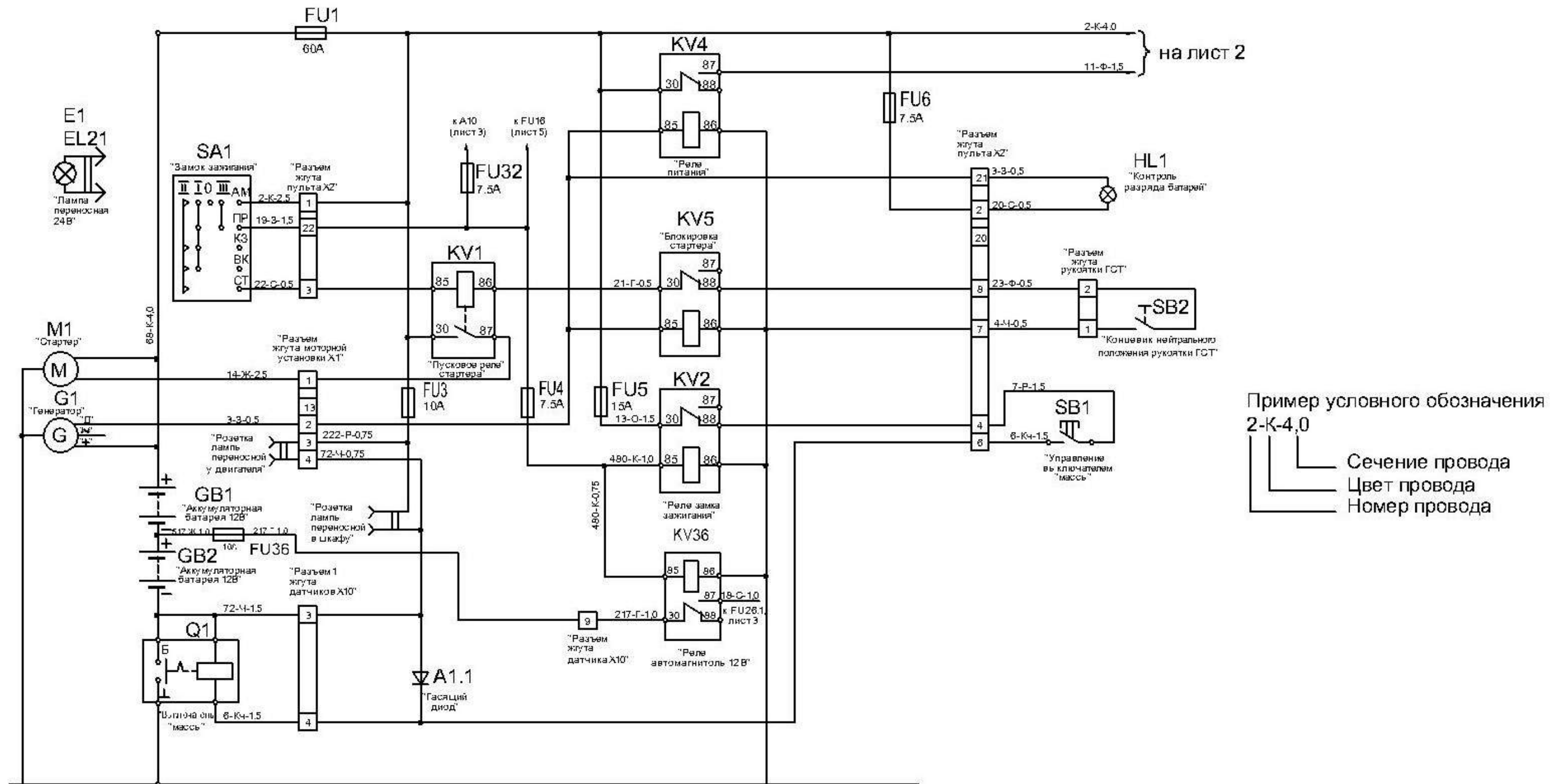


Рисунок Б.1 – Схема электрическая принципиальная комбайна (лист 1)

ПРИЛОЖЕНИЕ Б

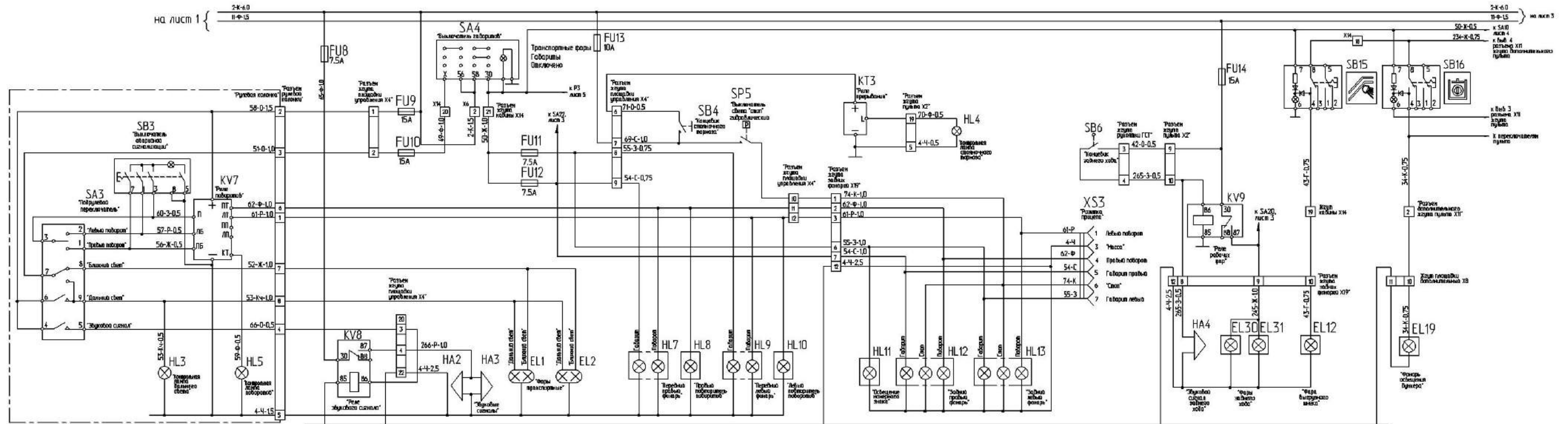


Рисунок Б.2 – Схема электрическая принципиальная комбайна (лист 2)

ПРИЛОЖЕНИЕ Б

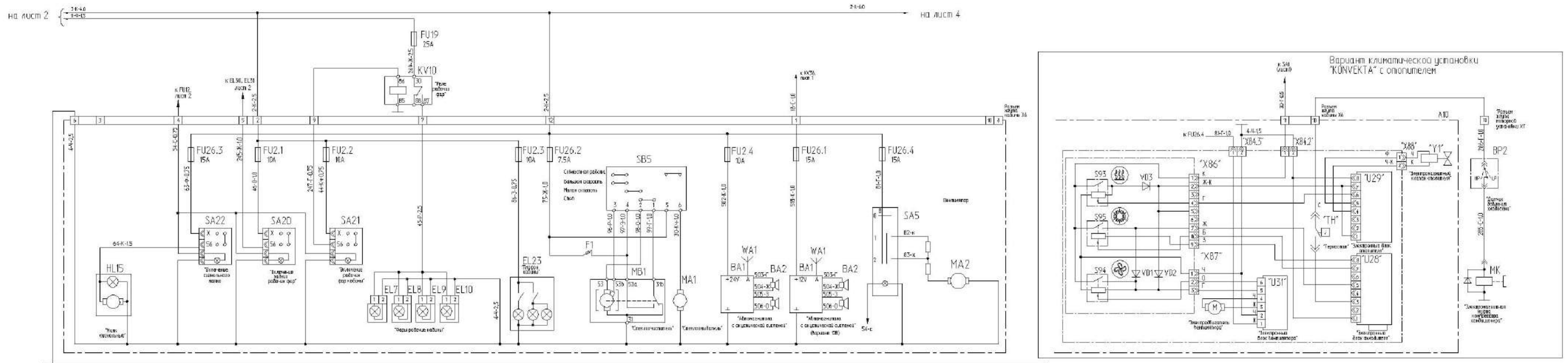


Рисунок Б.3 – Схема электрическая принципиальная комбайна (лист 3)

ПРИЛОЖЕНИЕ Б

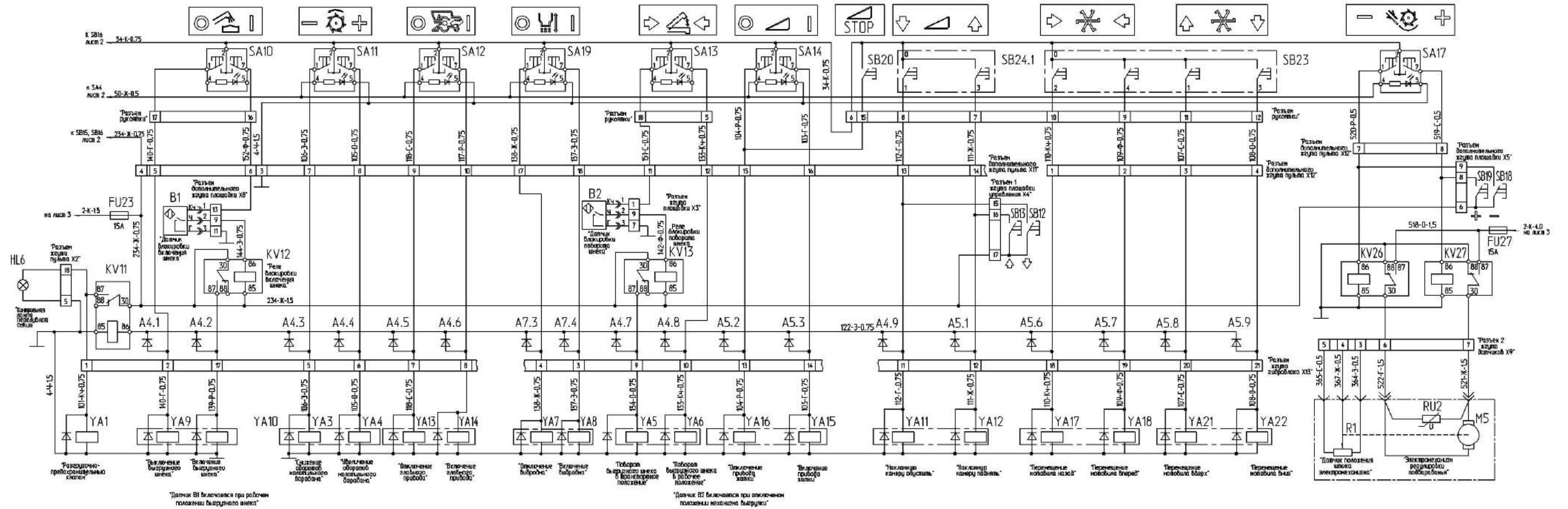


Рисунок Б.4 – Схема электрическая принципиальная комбайна (лист 4)

ПРИЛОЖЕНИЕ Б

Включение электромагнитов основного гидроблока ГБ1

Таблица 1

ПОТРЕБИТЕЛЬ И ВИД ОПЕРАЦИИ	НОМЕР ЭЛЕКТРОМАГНИТА		СХЕМА ГИДРОБЛОКА
	Y1	Y4	
<u>ВАРИАТОР БАРАБАНА</u> УВЕЛИЧЕНИЕ ОБОРОТОВ	Y1	Y4	
УМЕНЬШЕНИЕ ОБОРОТОВ	Y1	Y3	
<u>ПОВОРОТ ВЫГРУЗНОГО ШНЕКА</u> В РАБОЧЕЕ ПОЛОЖЕНИЕ	Y1	Y6	
В ТРАНСПОРТНОЕ ПОЛОЖЕНИЕ	Y1	Y5	
<u>ВИБРОДНО</u> ВКЛЮЧЕНИЕ	Y1	Y8	
ОТКЛЮЧЕНИЕ	Y1	Y7	
<u>ВЫГРУЗНОЙ ШНЕК</u> ВКЛЮЧЕНИЕ	Y1	Y10	
ОТКЛЮЧЕНИЕ	Y1	Y9	
<u>НАКЛОННАЯ КАМЕРА</u> ПОДЪЕМ	Y1	Y12	
ОПУСКАНИЕ	Y1	Y11	
<u>ВОМ:</u> ВКЛЮЧЕНИЕ	Y1	Y14	
ОТКЛЮЧЕНИЕ	Y1	Y13	

Включение электромагнитов дополнительного гидроблока управления жаткой ГБ2

Таблица 2

ПОТРЕБИТЕЛЬ И ВИД ОПЕРАЦИИ	НОМЕР ЭЛЕКТРОМАГНИТА		Обозн. гидро-выводов	СХЕМА ГИДРОБЛОКА
	Y1	Y15		
<u>НАКЛОННАЯ КАМЕРА</u> ВКЛЮЧЕНИЕ	Y1	Y15	—	
ВЫКЛЮЧЕНИЕ	Y1	Y16		
<u>ПЕРЕМЕЩЕНИЕ МОТОВИЛА</u> ВПЕРЕД	Y1	Y18	1А	
НАЗАД	Y1	Y17	1Б	
<u>ПЕРЕМЕЩЕНИЕ МОТОВИЛА</u> ПОДЪЕМ	Y1	Y21	2	
ОПУСКАНИЕ	Y1	Y22		

Примечание: электромагнит Y1 переливной секции основного гидроблока

Рисунок Б.4а – Схема электрическая принципиальная комбайна (лист 4)

ПРИЛОЖЕНИЕ Б

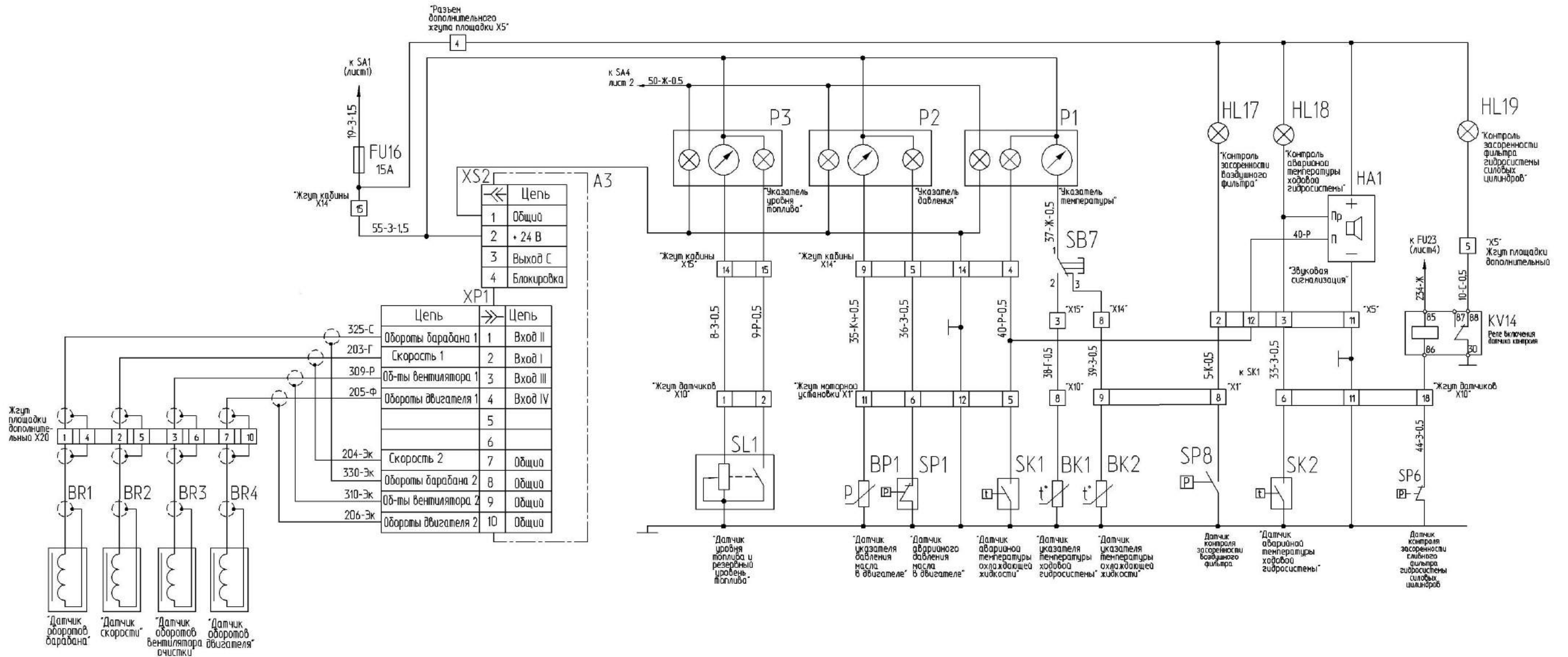


Рисунок Б.5 – Схема электрическая принципиальная комбайна (лист 5)

## ПРИЛОЖЕНИЕ В

## Заправочные емкости

Наименование	Объем, дм <sup>3</sup> (л)	Марка масел и рабочих жидкостей	
		Основные	Заменители
Топливный бак	300	Топливо дизельное рекомендованное в руководстве по эксплуатации двигателя	
Коробка передач	10	ТАД-17И (ТМ-5-18)	
Бортовые редукторы: - правый - левый	4 4	ТАп-15В (ТМ-3-18)	
Привод гидронасоса	0,4	ТАД-17И (ТМ-5-18)	
Гидросистемы гидро- объемного привода ходовой части, рулево- го управления и сило- вых гидроцилиндров  - в том числе бак мас- ляный	106	Летом: Масло МГЕ-46В (МГ-30У) (при темпера- туре окружающей среды не ниже минус 7 <sup>0</sup> С)	Летом и зимой: Масло А (при температуре окружа- ющей среды не ниже ми- нус 15 <sup>0</sup> С)
	56		
Установка трубопро- водов стояночных тормозов	2,0	Тормозная жидкость «Роса» или "РОСДОТ-4"	Применять другие тор- мозные жидкости не допускается
Система охлаждения	60	Охлаждающая жидкость, рекомендованная в эксплуатационных документах на двигатель	
Система смазки дви- гателя	Согласно эксплуатационным документам на двигатель		



## ПРИЛОЖЕНИЕ Г

## Перечень рекомендуемых масел для гидросистемы комбайна

Производитель масла	Рекомендуемые масла для зимних условий в средней Европе		Рекомендуемые масла для летних условий в средней Европе		Рекомендуемые масла для тропических усло- вий	
	Класс вязкости					
	VG32		VG46		VG68	
	Тип масла					
	HVLP	HLP	HVLP	HLP	HVLP	HLP
	Марка масла					
1	2	3	4	5	6	7
ADDINOL	Hydraulic Oil HLVP 32	Hydraulic Oil HLP 32	Hydraulic Oil HVLP 46	Hydraulic Oil HLP 46	Hydraulic Oil HVLP 68	Hydraulic Oil HLP 68
ARAL	Aral Vitam HF 32	Aral Vitam GF 32	Aral Vitam HF 46	Aral Vitam GF 46		Aral Vitam GF 68
AVIA	Avia Fluid HVI 32	Avia Fluid RSL 32	Avia Fluid HVI 46	Avia Fluid RSL 46 Avia Fluid ZAD 46	Avia Fluid HVI 68	Avia Fluid RSL 68
BP	Bartran HV 32	Energol HLP-HM 32 Bartran 32	Bartran HV 46	Energol HLP-HM 46 Bartran 46	Bartran HV 68	Energol HLP-HM 68 Bartran 68
	Bartran HVX 32	Autran MBX	Bartran HVX 46	Bartran SHF-S46	Bartran HVX 68	
Brugarolas	Beslux Divol HV 32	Fluid Drive HM- 32	Beslux Divol HV 46	Fluid Drive HM- 46	Beslux Divol HV 68	Fluid Drive HM- 68
Bucher & CIE Motorex AG	COREX EP VI 360	COREX HLP 32	COREX EP VI 510 COREX HV 515 Alpine Granat HV 515	COREX HLP 46	COREX EP VI 610	COREX HLP 68
CALTEX	Rando HDZ 32	Rando HD 32	Rando HDZ 46	Rando HD 46	Rando HDZ 68	Rando HD 68
CASTROL	HYSPIN AWH 32	HYSPIN AWS 32 Paradene 32 AW TQ-D	HYSPIN AWH 46	HYSPIN AWS 46 Paradene 46 AW	HYSPIN AWH 68	HYSPIN AWS 68 Paradene 68 AW
CEPSA LUBRICANTES, SA.	CEPSA HIDROSTAR HVLP 32		CEPSA HIDROSTAR HVLP46		CEPSA HIDROSTAR HVLP 68	

1	2	3	4	5	6	7
CHEVRON	Mechanism LPS 32	Hydraulic Oil AW 32 Chevron Rykon Oil AW ISO 32	Mechanism LPS 46	Hydraulic Oil AW 46 Chevron Rykon Oil AW ISO 46	Mechanism LPS 68	Hydraulic Oil AW 68 Chevron Rykon Oil AW ISO 68
		Chevron Rando HD ISO 32		Chevron Rando HD ISO 46		Chevron Rando HD ISO 68
COFRAN	Hydrolin Equigrade 32 Speziale 32	Cofralin extra 32 S	Hydrolin Equigrade 46	Cofralin extra 46 S	Hydrolin Equigrade 68 Speziale 68	Cofralin extra 68 S
ENGEN	Engen TQH 10/32	Engen TQH 20/32	Engen TQH 10/46	Engen TQH 20/46	Engen TQH 10/68	Engen TQH 20/68
ENI S.p.A.	ARNICA 32	OSO 32 Precis HLP 32	ARNICA 46 H Lift 46 Autol Hys 46	OSO 46 Precis HLP 46	ARNICA 68	OSO 68 Precis HLP 68 Autol Hys 68
ESSO	UNIVIS N 32	NUTO H 32 Hydraulic Oil HLP 32	UNIVIS N 46	NUTO H 46 Hydraulic Oil HLP 46	UNIVIS N 68	NUTO H 68 Hydraulic Oil HLP 68
EUROL	EuroI HV 32	EuroI HLP 32 HLP 32 VA	EuroI HV 46	EuroI HLP 46 HLP 46 VA	EuroI HV 68	EuroI HLP 68 HLP 68 VA
FUCHS		RENOLIN MR 10 VG 32		RENOLIN MR 15 VG 46		RENOLIN MR 20 VG 68
	RENOLIN MR 32 MC	RENOLIN B10 VG 32	RENOLIN MR 46 MC	RENOLIN B15 VG 46	RENOLIN MR 68 MC	RENOLIN B20 VG 68
	RENOLIN B 32 HVI RENOLIN ZAF 32 MC	RENOLIN ZAF 32 B	RENOLIN B 46 HVI RENOLIN ZAF 46 MC	RENOLIN ZAF 46 B	RENOLIN B 68 HVI RENOLIN ZAF 68 MC	RENOLIN ZAF 68 B
Hessol Lubrication	Hydraulic Oil HVLP 32	Hydraulic Oil HLP 32	Hydraulic Oil HVLP 46	Hydraulic Oil HLP 46	Hydraulic Oil HVLP 68	Hydraulic Oil HLP 68
KLUBER		LAMORA HLP 32		LAMORA HLP 46		LAMORA HLP 68
Kompressol	Kompressol CH 32 V	Kompressol CH 32	Kompressol CH 46 V	Kompressol CH 46	Kompressol CH 68 V	Kompressol CH 68
KUWAIT Petroleum Q8	Q8 Handel 32 Heller 32	Q8 Haydn 32 Holst 32 Hydraulik S32	Q8 Hoffmeister HVLP-D-46 Q8 Handel 46 Heller 46	Q8 Haydn 46 Holst 46 Hydraulik S46	Q8 Handel 68 Heller 68	Q8 Haydn 68 Holst 68 Hydraulik S68
LIQUI MOLY	HVLP 32 ISO	HLP 32 ISO	HVLP 46 ISO	HLP 46 ISO	HVLP 68 ISO	HLP 68 ISO

1	2	3	4	5	6	7
LUBRICANT COMPANY, SINOPEC CORP.		SINOPEC HM32		SINOPEC HM46 SINOPEC METALLURGY SPECIAL HYDRAULIC OIL		SINOPEC HM68
LUKOIL Lubricants Company		LUKOIL GEYSER ST 32		LUKOIL GEYSER ST 46		LUKOIL GEYSER ST 68
LOTOS Oil				Hydromil Super L-HM 46		
MOBIL		Mobil DTE 24		Mobil DTE 25		Mobil DTE 26
	Mobil DTE 13 M Mobil DTE 10 Excel 32	Mobil DTE Excel 32	Mobil DTE 15 M Mobil DTE 10 Excel 46	Mobil DTE Excel 46	Mobil DTE 16 M Mobil DTE 10 Excel 68	Mobil DTE Excel 68
MRD	PENNASOL HVLP 32	PENNASOL HLP 32	PENNASOL HVLP 46	PENNASOL HLP 46	PENNASOL HVLP 68	PENNASOL HLP 68
OMV	HLP-M 32	HLP 32 ZNF 32	HLP-M 46 HLP-S	HLP 46 ZNF 46	HLP-M 68	HLP 68 ZNF 68
PANOLIN		HLP 32		HLP 46		HLP 68
	HLP Universal 32	HLP Plus 32	HLP Universal 46	HLP Plus 46	GP 55	HLP Plus 68
PETRO-CANADA	HYDREX MV 32	HYDREX AW 32	HYDREXXV	HYDREX AW 46	HYDREX MV 60	HYDREX AW 68
	ENVIRON MV32 / Premium ECO 32	ENVIRON AW 32 Purity FG AW 32	ENVIRON MV46 / Premium ECO 46	ENVIRON AW 46 Purity FG AW 46		ENVIRON AW 68 Purity FG AW 68
PETROFER		Isolubric VG 32		Isolubric VG 46		Isolubric VG 68
REPSOL	Telex HVLP 32	Telex E 32	Telex HVLP 46	Telex E 46	Telex HVLP 68	Telex E 68
SHELL	Shell Tellus T 32	Shell Tellus 32	Shell Tellus T 46	Shell Tellus 46	Shell Tellus T68	Shell Tellus 68
	Shell Tellus TD 32	Shell Tellus DO 32	Shell Tellus TD 46	Shell Tellus DO 46	Shell Tellus TD 68	Shell Tellus DO 68
	Shell Tellus EE 32 Shell Tellus SX-2 32 Shell Tellus STX 32	Shell Tellus S 32	Shell Tellus EE 46 Shell Tellus SX-2 46 Shell Tellus STX 46	Shell Tellus S 46	Shell Tellus EE 68 Shell Tellus SX-2 68 Shell Tellus STX 68	Shell Tellus S 68
STATOIL	HYDRAWAY HVXA 32	HYDRAWAY HMA 32	HYDRAWAY HVXA 46	HYDRAWAY HMA 46	HYDRAWAY HVXA 68	HYDRAWAY HMA 68

1	2	3	4	5	6	7
Strub & Co Schmiertechnik CH-Reiden	Vulcolube EP VI 32	Vulcolube HLP 32	Vulcolube EP VI 46	Vulcolube HLP 46	Vulcolube EP VI 68	Vulcolube HLP 68
TEXACO	Rando HDZ 32	Rando HD 32	Rando HDZ 46	Rando HD 46	Rando HDZ 68	Rando HD 68
LLC TNK Lubricants	TNK Hydraulic HVLP 32	TNK Hydraulic HLP 32	TNK Hydraulic HVLP 46	TNK Hydraulic HLP 46	TNK Hydraulic HVLP 68	TNK Hydraulic HLP 68
TOTAL FINA ELF	Total Equivis ZS 32	Total Azolla ZS 32 Total Azolla DZF 32	Total Equivis ZS 46	Total Azolla ZS 46 Total Azolla DZF 46	Total Equivis ZS 68	Total Azolla ZS 68 Total Azolla DZF 68
Van Meeuwen	Black Point Turbin HVI 32	Black Point Turbin 32	Black Point Turbin HVI 46	Black Point Turbin 46	Black Point Turbin HVI 68	Black Point Turbin 68
Valpercan Spain	Hidroval 32 HV Vesta HV 32	Hidroval 32 HLP	Hidroval 46 HV Vesta HV 46	Hidroval 46 HLP	Hidroval 68 HV Vesta HV 68	Hidroval 68 HLP
SK Energy		ZIC SUPERVIS AW 32		ZIC SUPERVIS AW 46		
SRS		WIOLAN HS 32		WIOLAN HS 46		WIOLAN HS 68
	WIOLAN HV 32	WIOLAN HX 32	WIOLAN HV 46	WIOLAN HX 46	WIOLAN HV 68	WIOLAN HX 68
YORK Ginouves	YORK 775 VG 32 YORK 779 VG 32	YORK 772 VG 32	YORK 775 VG 46 YORK 779 VG 46	YORK 772 VG 46	YORK 775 VG 68 YORK 779 VG 68	YORK 772 VG 68
XADO Germany			XADO Atomic Oil VHLP46			
ООО "ТНК"				МГЕ-46В		
ОАО "Нафтан"				МГЕ-46В		

П р и м е ч а н и е - При замене марки или типа масла в гидросистеме необходимо полностью слить остатки масла.

## ПРИЛОЖЕНИЕ Д

## Перечень

## Фильтроэлементов гидросистем комбайна и периодичность их обслуживания

Гидросистема	Обозначение фильтроэлемента	Место расположения	Периодичность обслуживания
Гидросистема рулевого управления и силовых гидроцилиндров	Фильтроэлемент напорный CCH302FV1 "Sofima" или CNP424/12 "Aidro" или SP-030E20B/4 "Stauff" или 16.9800/S H20XL-E00-0-P "Bosch"	Фильтр напорный, расположен слева по ходу движения комбайна, под топливным баком.	ЕТО - замена фильтроэлемента при срабатывании индикатора загрязненности (датчика) при заведенном двигателе. Следующая замена через 480 часов, но не реже одного раза в год перед началом сезона.
Гидросистема привода ходовой части	Фильтроэлемент CCA301CD1 "Sofima" или 0160 MG 010P "Hydac" или SFC-5710E "Stauff" или CS 300 0 4 P10 A "СисТехПром"	Фильтр всасывающий, расположен в задней части комбайна на площадке обслуживания моторной установки.	ЕТО - замена фильтроэлемента по показаниям индикатора загрязненности (ваккуметра) при заведенном двигателе. первая замена через 60 моточасов; следующая замена через 480 часов, но не реже одного раза в год перед началом сезона.
Гидросистема рулевого управления и силовых гидроцилиндров	Фильтроэлемент "ЭФОМ 635-1-06" УХЛ2 "БелТИЗ"	Фильтр сливной, расположен в задней части комбайна, слева по ходу движения около семисекционного гидроблока.	ЕТО - замена фильтроэлемента при срабатывании индикатора загрязненности (датчика) при заведенном двигателе. первая замена через 60 моточасов; следующая замена через 480 часов, но не реже одного раза в год перед началом сезона.
Гидросистема рулевого управления и силовых гидроцилиндров  Гидросистема привода ходовой части	Масло МГЕ-46В	Маслобак расположен на площадке обслуживания двигателя, объем около 60л.	Замена один раз в год перед началом сезона или каждые 480 часов эксплуатации в течение одного уборочного сезона

ПРИЛОЖЕНИЕ Е

РЕКОМЕНДУЕМЫЕ РЕЖИМЫ НАСТРОЙКИ МОЛОТИЛКИ КОМБАЙНА ПРИ ОПТИМАЛЬНЫХ УСЛОВИЯХ

Показатель регулировки																			
	Режимы работы и параметры регулировки										Скорость движения, км/час	Прочие показатели							
	Культура	Частота вращения молотильного барабана, мин <sup>-1</sup>	Зазор между молотильным барабаном и подбарабаньем, мм		Частота вращения, об/мин	Зазоры между гребенками решет, мм				Скорость движения, км/час			Прочие показатели						
На входе			На выходе	Дополнительного		Верхнего	Удлинителя	Нижнего											
Пшеница	650...800	18..20	3...7	650...800	14	12	9	8	Выбирается в зависимости от захвата жатки, урожайности, влажности хлебной массы и состояния стеблестоя	Скорость выгрузки зависит от влажности зерна									
Ячмень	600...700	18...20	3...7	550...700	14	12	9	8											
Овес	550...650	20...25	4...8	550...650	14	12	9	8											
Рожь	700...850	18...20	2...6	600...750	14	12	9	8											
Люцерна	800...870	7...9	3...5	360...600	9	7	0	4 (пробив.Ø3 мм)											
Клевер	800...870	7...9	3...5	360...600	9	7	0	4 (пробив.Ø3 мм)											
Гречиха	422...435	20...30	12...18	360...550	12	10	12	4 (пробив.Ø6,5 мм)											
Рапс	600...850	14...20	4...8	400...600	12	9	6	6 (пробив.Ø6 мм)											
Кукуруза	(364,4; 381,8; 416,5)*	35...45	18...25	720...850	16	14	0	10											
Соя	(364,4; 381,8; 416,5)*	35...45	18...25	720...850	16	4	0	10											
Подсолнечник, горох	(204; 249,3; 312,4)*	30...45	15...23	750...850	14...16	12...14	0	9...16											
Очередность корректировки режимов работы																			
Способ устранения	Увеличьте частоту вращения	Уменьшите частоту вращения	Увеличьте зазор на входе и выходе	Уменьшите зазор на входе и выходе	Измените длину тяг, установив равномерный зазор по всей длине максимального выступающего бича	Проверьте состояние подбарабана и бичей (повреждение, залипание)	Увеличьте частоту вращения	Уменьшите частоту вращения	Откройте жалюзи дополнительного решета	Откройте жалюзи верхнего решета	Прикройте жалюзи верхнего решета	Откройте жалюзи удлинителя	Прикройте жалюзи удлинителя	Откройте жалюзи нижнего решета	Прикройте жалюзи нижнего решета	Уменьшите скорость движения	Проверьте состояние клапанов соломотряса (деформация, залипание)	Приподнимите щитки над донным шнеком бункера	В конце выгрузки используйте вибропобудитель бункера
Повышенные потери зерна в соломе		5		1		3										2	4		
Повышенные потери полноценного зерна в полове							4			1		2				3			
Неполное выделение зерна из колоса в соломе	2			1															
Потери с соломой необмолоченного колоса	1			2						4		3							
Механическое повреждение зерна (дробление)		1	2			3													
Недомолот и дробление зерна одновременно					2	1													
Повышенные потери щуплого зерна с половой								1		2									
Колосовой шнек перегружается мелким ворохом							3		4		1		2						
Увеличенные сходы зерна в колосовой шнек														1					
В бункер поступает сорное зерно							3				2				1				
Замедленная выгрузка зерна из бункера																		2	1

Примечание - Цифровое обозначение операций регулировки отражает очередность. Всегда производите регулировку только одной функции. Прежде чем производить следующую регулировку, проверьте сначала результат. Регулировка не должна вносить изменения более чем на 5% от предыдущей. В таблице приведены предварительные настройки. Окончательные настройки выбираются исходя из влажности, высоты стеблестоя, урожайности в процессе выполнения технологического процесса.

## ПРИЛОЖЕНИЕ Ж

## Схемы приводов

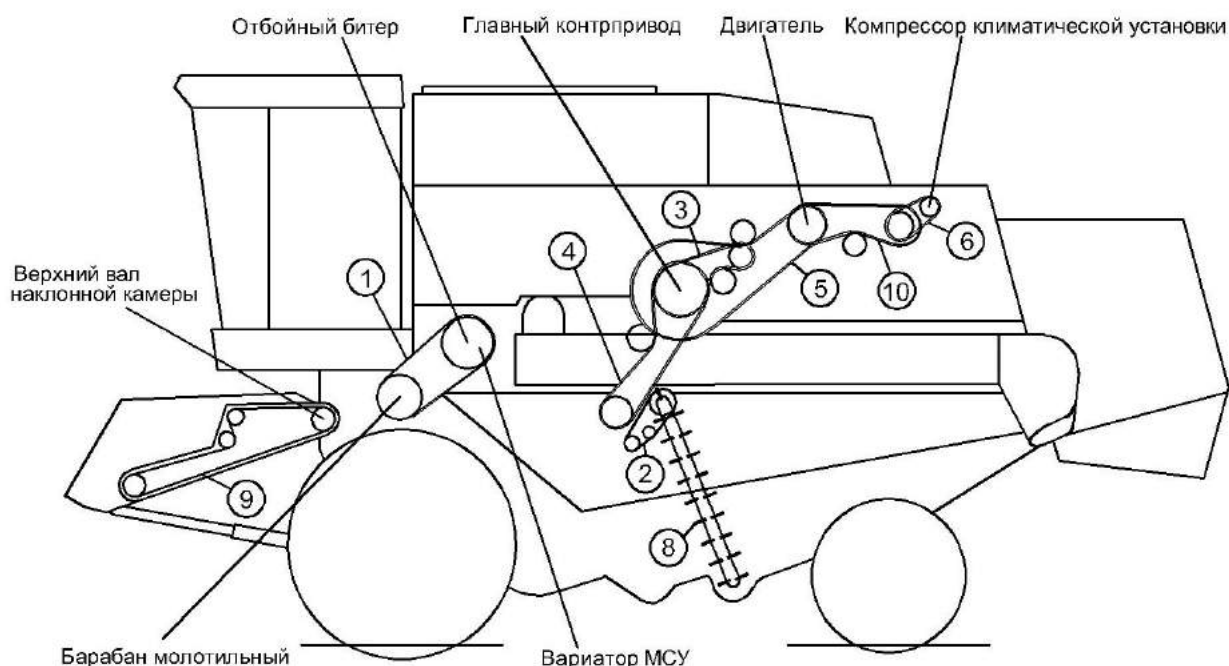


Рисунок Ж1 – Схема приводов молотилки (вид слева)

№ поз	Наименование привода	Обозначение ремня (цепи)
1	Привод молотильного барабана	Ремень 68x24 2600 Lp (aramid)
2	Привод колосового элеватора	Цепь шагом 19,05 мм, открытая. ANSI-Einfach-Rollenketten- Amerikanische Bauart, offen ANSI 60-1 DIN 8188/ISO 606 12 A-1 OOZA L=1162,05 мм (61 зв.)
3	Привод вибродна бункера	Ремень В/17 1850 Li
4	Привод домолота	Ремень В/17 2950 Li
5	Привод главного контрпривода	Ремень 4 HB 3612 La
6	Привод компрессора кондиционера	Ремень PHG SPA 1032
7	Привод соломотряса	Ремень HC 5000
8	Колосовой элеватор	ТРД-38-46-2-2-6-6, L=2774 мм (73 зв.)
9	Наклонная камера	Цепь шагом 25,4 мм, открытая. Din-Einfach-Rollenketten, offen DIN 8187/ISO 606 16 B-1T OOZA L=3479,8 мм (137 зв.)
10	Привод ГСТ	Ремень 3 HB 2162 La исп. 26
11	Привод контрпривода вентилятора	Ремень В/17 1670 Ld
12	Привод вентилятора отсоса пыли	Ремень В/17 1790 Ld

№ поз	Наименование привода	Обозначение ремня (цепи)
13	Привод зерновой группы	Цепь шагом 19,05 мм, открытая. ANSI-Einfach-Rollenketten, Amerikanische Bauart, offen ANSI 60-1 DIN 8188/ISO 606 12 A-1 OOZA L=1809,75 мм (95 зв.)
14	Привод отбойного битера	Ремень 4 НВ 4562 La
15	Привод распределительного шнека	Ремень 2 НВ 3110 La
16	Привод колебателя очистки	Ремень 2 НВ 2907 La
17	Привод контрпривода зерновой группы	Ремень НВ 2690
18	Привод вариатора вентилятора очистки	Ремень 2 НВ 1912 La
19	Вариатор вентилятора очистки	Ремень 38x18-1440 Li
20	Привод выгрузки зерна	Ремень 2 НВ 2962 La исп.26
21	Привод наклонной камеры	Ремень 3 НВ 3812 La
22	Транспортер наклонной камеры	Цепь ТРД-38-5600-1-2-10-6 L=3306 мм (87 зв.)
23	Зерновой элеватор	Цепь ТРД-38-46-1-2-8-4 L=4902 мм (129 зв.)
24	Привод насоса	Ремень 2кл. I-14x13-1280
25	Привод вентилятора охлаждения двигателя	Ремень SPB 1500
26	Привод воздухозаборника	A/13 3030 Ld

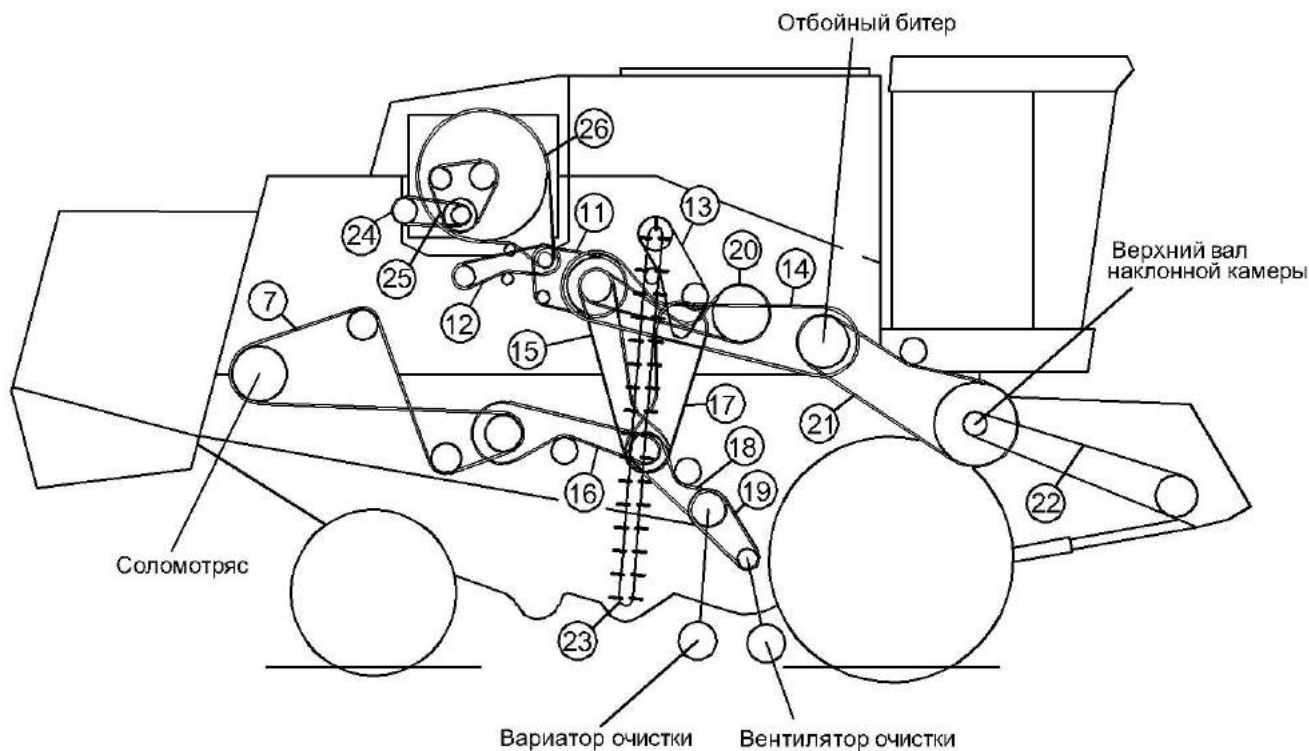


Рисунок Ж2 – Схема приводов молотилки (вид справа)