

**КОМБАЙН ЗЕРНОУБОРОЧНЫЙ САМОХОДНЫЙ
КЗС-3219КР «ПАЛЕССЕ GS3219»**

Инструкция по эксплуатации

КЗК-3219-0000000ИЭ

Основные сведения о комбайне

Изготовитель

ОАО «ГОМСЕЛЬМАШ»

Товарный знак



Юридический адрес местонахождения из-
готовителя

Ул. Шоссейная, 41,
246004, г. Гомель

Телефоны для связи

Комбайн зерноуборочный самоходный

КЗС-3219КР _____
обозначение комплектации

Месяц и год выпуска

Заводской номер

(соответствует номеру самоходной молотилки)

Государственный номер

Основные сведения заполняются вручную или проштамповываются согласно договору на поставку.

Содержание

	Вниманию руководителей эксплуатирующих организаций и механизаторов.....	7
	Требования безопасности.....	10
	Знаки безопасности.....	17
1	Описание и работа.....	21
1.1	Назначение	21
1.2	Технические характеристики.....	21
1.3	Габаритные размеры молотилки самоходной.....	24
1.4	Состав комбайна.....	25
1.5	Устройство и работа.....	26
1.5.1	Молотилка самоходная.....	26
1.5.1.1	Наклонная камера.....	27
1.5.1.2	Очистка.....	28
1.5.1.3	Аппарат молотильный.....	30
1.5.1.4	Шасси.....	32
1.5.1.5	Роторный соломосепаратор.....	34
1.5.1.6	Установка двигателя.....	35
1.5.1.7	Бункер зерновой и выгрузной шнек.....	36
1.5.1.8	Соломоизмельчитель.....	37
1.5.1.9	Половоразбрасыватель.....	39
1.5.1.10	Гидросистема.....	40
1.5.1.10.1	Гидросистема привода ходовой части.....	41
1.5.1.10.2	Гидросистема рабочих органов и рулевого управления.....	42
1.5.1.10.3	Гидросистема низкого давления.....	44
1.5.1.10.4	Гидросистема половоразбрасывателя.....	44
1.5.1.11	Пневмосистема.....	45
1.5.1.12	Электрооборудование.....	46
1.6	Органы управления и приборы.....	49
1.6.1	Кабина.....	49
1.6.2	Площадка управления.....	50
1.6.3	Пульт управления.....	52
1.6.4	Сиденье.....	54
1.6.5	Блок управления.....	56
1.6.6	Колонка рулевая.....	57
1.6.7	Панели управления.....	59
1.6.7.1	Панель управления климатической установкой.....	60
1.6.7.2	Пульт управления освещением.....	61
1.7	Технологический процесс работы комбайна.....	62
2	Использование по назначению.....	64
2.1	Эксплуатационные ограничения.....	64
2.2	Подготовка комбайна к использованию.....	68
2.2.1	Предпродажная подготовка.....	68
2.2.2	Подготовка комбайна к работе после длительного хранения.....	68
2.2.3	Досборка.....	69
2.3	Заправка комбайна.....	72
2.3.1	Уровень масла в картере двигателя.....	72
2.3.2	Заправка системы охлаждения двигателя.....	72
2.3.3	Заправка топливом.....	72
2.3.4	Заправка гидравлических систем.....	73
2.3.5	Заправка гидросистемы привода тормозов.....	74
2.3.6	Заправка бачка для мытья рук.....	75
2.4	Запуск комбайна.....	76
2.4.1	Запуск двигателя.....	76

2.4.2	Запуск гидропривода ходовой части и гидросистемы рабочих органов и рулевого управления комбайна при низких температурах.....	77
2.4.3	Обкатка комбайна.....	78
2.5	Подготовка к работе соломоизмельчителя.....	79
2.6	Использование комбайна.....	81
2.6.1	Порядок работы комбайна.....	81
2.6.1.1	Использование реверсивного вентилятора.....	81
2.6.2	Регулировки.....	82
2.6.2.1	Регулировка молотильного аппарата.....	82
2.6.2.2	Регулировка очистки.....	84
2.6.2.2.1	Регулировка открытия жалюзи решет.....	84
2.6.2.2.2	Регулировка частоты вращения вентилятора.....	86
2.6.2.2.3	Замена сайлент-блоков.....	86
2.6.2.3	Регулировка соломоизмельчителя.....	87
2.6.2.4	Регулировка зернового бункера.....	88
2.6.2.5	Регулировка механизмов.....	89
2.6.2.5.1	Регулировка механизма переключения передач.....	89
2.6.2.5.2	Регулировка усилия на рукоятке управления скоростью движения.....	90
2.6.2.5.3	Регулировка механизма управления скоростью движения.....	90
2.6.2.6	Регулировка ходовой части.....	91
2.6.2.6.1	Регулировка сходимости колес.....	91
2.6.2.6.2	Регулировка бортового редуктора.....	91
2.6.2.6.3	Регулировка тормозов.....	91
2.6.2.6.4	Регулировка конических подшипников ступицы управляемых колес.....	92
2.6.2.7	Регулировка фар.....	93
2.6.2.8	Стеклоочиститель, рабочие фары и зеркала заднего вида.....	93
2.6.2.9	Регулировка АСК.....	94
2.6.2.10	Регулировка наклонной камеры.....	95
2.6.2.11	Регулировка ременных передач.....	96
2.6.2.11.1	Регулировка ременной передачи привода наклонной камеры.....	96
2.6.2.11.2	Регулировка ременной передачи привода выгрузки.....	97
2.6.2.11.3	Регулировка ременной передачи привода главного контрпривода.....	99
2.6.2.11.4	Регулировка ременной передачи привода отбойного битера.....	100
2.6.2.11.5	Регулировка ременной передачи привода ускоряющего барабана.....	100
2.6.2.11.6	Регулировка ременной передачи привода компрессора.....	101
2.6.2.11.7	Регулировка ременной передачи привода соломосепаратора.....	102
2.6.2.11.8	Регулировка ременной передачи привода соломоизмельчителя.....	103
2.6.2.11.9	Регулировка ременной передачи первой ступени привода соломоизмельчителя.....	104
2.6.2.11.10	Регулировка ременной передачи привода вибродна.....	105
2.6.2.11.11	Регулировка ременной передачи привода очистки.....	106
2.6.2.12	Прокрутка предохранительных муфт.....	107
3	Техническое обслуживание.....	108
3.1	Общие указания.....	108
3.1.1	Виды и периодичность технического обслуживания.....	108
3.1.2	Меры безопасности.....	108
3.2	Перечень работ по видам технического обслуживания.....	109
3.2.1	Техническое обслуживание комбайна при подготовке к эксплуатационной обкатке.....	109
3.2.2	Техническое обслуживание комбайна при проведении эксплуатационной обкатки.....	109
3.2.3	Техническое обслуживание по окончании эксплуатационной обкатки.....	109
3.2.4	Ежесменное техническое обслуживание.....	109
3.2.5	Первое техническое обслуживание (ТО-1).....	110
3.2.6	Второе техническое обслуживание (ТО-2).....	111
3.2.7	Техническое обслуживание перед началом сезона работы комбайна (ТО-Э).....	111

3.3	Смазка.....	111
3.4	Проверка работоспособности и техническое обслуживание.....	120
3.4.1	Проверка уровня, заправка масла в картер двигателя и его слив.....	120
3.4.2	Техническое обслуживание датчика уровня топлива ДУМП.....	120
3.4.3	Замена масла в мультипликаторе.....	120
3.4.4	Техническое обслуживание гидросистем.....	121
3.4.4.1	Общее техническое обслуживание гидросистем.....	121
3.4.4.2	Техническое обслуживание гидропривода ходовой части.....	121
3.4.4.3	Техническое обслуживание гидросистемы рабочих органов и рулевого управления.....	121
3.4.4.4	Последовательность замены фильтроэлементов.....	121
3.4.5	Обслуживание воздухоочистителя двигателя.....	123
3.4.6	Техническое обслуживание пневмосистемы.....	124
3.4.7	Техническое обслуживание фильтроэлементов воздушных фильтров кабины.....	124
3.4.8	Замена ремня привода молотильного барабана.....	125
3.4.9	Техническое обслуживание скребковых цепей колосового и зернового элеваторов.....	126
4	Текущий ремонт.....	127
4.1	Меры безопасности.....	127
4.2	Возможные ошибочные действия механизатора.....	127
4.3	Действия механизатора в случае инцидента, критического отказа или аварии.....	128
4.4	Перечень критических отказов.....	128
4.5	Возможные неисправности и методы их устранения.....	129
5	Хранение.....	144
5.1	Общие требования к хранению.....	144
5.2	Подготовка к хранению.....	144
5.2.1	Перечень работ, проводимых при установке молотилки на кратковременное хранение.....	144
5.2.2	Перечень работ, проводимых при установке комбайна на длительное хранение.....	145
5.3	Правила хранения.....	146
5.4	Перечень работ при снятии с хранения.....	146
5.5	Методы консервации.....	146
5.6	Методы расконсервации.....	147
6	Транспортирование и буксировка комбайна.....	148
6.1	Транспортирование комбайна.....	148
6.2	Буксировка комбайна.....	149
7	Утилизация.....	150
	Приложение А. Рисунок А.1 Схема гидравлическая принципиальная	151
	Приложение А Рисунок А.2 – Схема пневматическая принципиальная.....	154
	Приложение Б Таблица Б.1 Перечень элементов схем электрических	155
	Приложение Б Рисунок Б.1-Б.9 Схемы электрические принципиальные.....	159
	Приложение В Заправочные емкости.....	169
	Приложение Г Перечень рекомендуемых масел для гидросистемы комбайна.....	170
	Приложение Д Перечень фильтроэлементов гидросистем комбайна и периодичность их обслуживания.....	171
	Приложение Е Рекомендуемые режимы настройки молотилки при оптимальных условиях.....	172
	Приложение Ж Бортовая информационная управляющая система БИУС.02	173

Приложение И Характерные неисправности БИУС.02, методы их обнаружения и устранения.....	217
Приложение К Методика определения потерь зерна при уборке зерновых культур.....	226
Приложение Л Схема приводов молотилки самоходной.....	228

ВНИМАНИЮ РУКОВОДИТЕЛЕЙ ЭКСПЛУАТИРУЮЩИХ ОРГАНИЗАЦИЙ И МЕХАНИЗАТОРОВ!

Настоящая инструкция по эксплуатации предназначена в первую очередь для оператора, работающего на комбайне, в ней приводятся сведения по настройке, эксплуатации, техническому обслуживанию и транспортировке комбайна.

Адаптеры, приспособления, а также двигатель, климатическая установка, аккумуляторные батареи и некоторые другие составные части комбайна имеют самостоятельную эксплуатационную документацию, которой следует руководствоваться при их обслуживании и эксплуатации.

Настоящая инструкция по эксплуатации должна находиться в кабине комбайна и в любое время быть доступной для оператора и обслуживающего персонала.

Перед вводом в эксплуатацию прочитайте инструкцию по эксплуатации под роспись в паспорте и соблюдайте ее указания и требования.

К эксплуатации комбайна и выполнению работ по настройке, регулированию и техническому обслуживанию на комбайне допускаются лица имеющие удостоверение тракториста-машиниста с открытой соответствующей разрешающей категорией и прошедшие обучение (переобучение) у официальных дилеров.

При эксплуатации следует соблюдать правила дорожного движения, действительные для вашей страны.

Досборка, техническое обслуживание и ремонт комбайна должны производиться в специализированных мастерских персоналом, прошедшим соответствующую подготовку.

Исполнение комбайна предусматривает несколько возможных вариантов адаптеров, но может быть установлен только один.

Комбайн необходимо использовать только по назначению с применением адаптеров, предусмотренных для соответствующих культур и до достижения назначенного срока службы!

За последствия использования не по назначению ответственность несет пользователь.

Изготовитель не несет ответственности за возникающие неполадки при любом другом не соответствующем назначению применении!

К использованию по назначению относится также соблюдение указаний в настоящей инструкции и предписанных изготовителем условий эксплуатации, ухода и технического обслуживания.

Оператору и руководителю эксплуатирующей организации следует соблюдать соответствующие предписания по предотвращению несчастных случаев, а также другие общепринятые правила по технике безопасности, охране труда и дорожному движению. Любое пользование, выходящее за эти рамки, считается использованием «не по назначению».

Использованием не по назначению считается:

- выполнение работ по настройке и техническому обслуживанию вопреки указаниям инструкции;
- выполнение работ по устранению неисправностей и приведению в исправное состояние при работающих приводах и/или работающем двигателе;
- несоблюдение предупреждений на комбайне и в инструкции;
- выполнение работ по приведению в исправное состояние и ремонту не обученным для этого персоналом;
- самостоятельное изменение конструкции комбайна;
- использование неоригинальных запасных частей;
- установка несогласованных с изготовителем адаптеров;
- использование транспортной тележки без адаптера;
- использование в качестве транспортной тележки для адаптеров, других транспортных средств;
- подсоединение транспортной тележки с адаптером к другому транспортному средству;
- транспортировка людей;
- транспортировка грузов.
- применение после достижения назначенного срока службы комбайна;

Комбайн должен быть обеспечен двумя огнетушителями порошкового типа, содержащими не менее 8 кг огнетушащего вещества, а также другими средствами пожаротушения согласно рекомендациям соответствующих национальных служб.

Запрещается применять использованные/поврежденные огнетушители или огнетушители с истекшим сроком проверки!

Комбайн должен быть обеспечен медицинской аптечкой!

Изготовитель ведет постоянную работу по совершенствованию конструкции комбайна, в связи, с чем возможны изменения в конструкции отдельных сборочных единиц и деталей, не отраженные в настоящей инструкции по эксплуатации. Некоторые технические данные и рисунки могут отличаться от фактических на комбайне, размеры и масса являются справочными данными.

Для предотвращения возможных сбоев в работе электронных узлов, установленных на комбайне, необходимо учитывать следующие требования:

- электромагнитное поле, которое создают дополнительные устройства не должно превышать 24 В/м в любой момент и в любом месте возле электронных приборов и соединений между ними;
- работа портативных или мобильных устройств допускается только с установленной внешней антенной!

Изготовитель снимает с себя ответственность за проблемы, возникающие при эксплуатации комбайна с установленным несоответствующим требованиям дополнительным оборудованием.

Комбайн оснащен Телематической системой (регистрации расхода топлива) производства СП Технотон ЗАО, Республика Беларусь.

Система позволяет контролировать :

- местоположение машины;
- пробег;
- остаток топлива в баке;
- объем и место сливов/заправок;
- расход топлива;
- время работы двигателя и другие параметры работы комбайна.

Для получения инструкции по активации системы необходимо связаться по указанным ниже контактам:

тел. + 375 17 240 39 73

e-mail: support@technoton.by

www.technoton.by

Настоящая инструкция по эксплуатации соответствует технической документации по состоянию на октябрь 2020 года.

Принятые сокращения и условные обозначения

комбайн - комбайн зерноуборочный самоходный КЗС-3219КР «ПАЛЕССЕ GS3219»;

жатка – жатка для зерновых культур ЖЗК;

АКБ - аккумуляторная батарея;

АСК – автоматическая система контроля;

ПГА – пневмогидроаккумулятор;

БИУС - бортовая информационная управляющая система;

ГСТ – гидростатическая трансмиссия;

ЕТО – ежегодное техническое обслуживание;

ТО-1 – первое техническое обслуживание;

ТО-2 – второе техническое обслуживание;

ТО-Э - техническое обслуживание перед началом сезона работы

ИЭ - инструкция по эксплуатации;

РЭ – руководство по эксплуатации;

ЗИП – запасные части, инструмент и принадлежности;

слева, справа – по ходу движения.

В настоящей ИЭ все пункты, касающиеся безопасности обслуживающего персонала и комбайна обозначены, специальным символом:





**ВНИМАНИЕ!
ПРЕДОСТЕРЕЖЕНИЕ!
ЗАПРЕЩАЕТСЯ**

Обозначение указаний, при несоблюдении которых существует опасность для здоровья и жизни комбайнера и других людей, а также повреждения комбайна

Требования безопасности

1 Указания по безопасности и предотвращению несчастных случаев

 **ВНИМАНИЕ:** Наряду с указаниями настоящей инструкции по эксплуатации следует соблюдать общепринятые меры безопасности и предотвращению несчастных случаев!


 **ПРЕДОСТЕРЕЖЕНИЕ:** Любые работы по ТО, уходу и очистке, а также устранение неисправностей на комбайне и/или адаптере должны выполняться только при отключенном приводе и выключенном двигателе.

- Извлечь ключ из замка зажигания!
- Выключить АКБ.

После работ по ТО снова установить на место защитные устройства.

Гидравлические линии не должны находиться под давлением.

Все рычаги управления должны находиться в нейтральном положении.

 **ПРЕДОСТЕРЕЖЕНИЕ:** Заводить двигатель только с сиденья оператора!


Перед пуском двигателя и перед включением комбайна:


- Убедиться в том, что в опасной зоне не находятся люди или предметы!
- Подать звуковой сигнал!

Перед началом движения комбайна:

- Убедиться в том, что в опасной зоне не находятся люди или предметы!
- Обращать внимание на достаточный обзор зоны вокруг комбайна!
- Подать звуковой сигнал!


При работающем двигателе не находиться в зоне двигателя.


 **ПРЕДОСТЕРЕЖЕНИЕ:** Не оставлять двигатель включенным в закрытых помещениях!


 **ПРЕДОСТЕРЕЖЕНИЕ:** Не оставлять комбайн без присмотра, не выключив двигатель и выключатель МАССЫ (ПИТАНИЯ)!

Одежда оператора должна хорошо прилегать к телу. Не рекомендуется работать в неудобной или чрезмерно свободной одежде.

При обращении с топливом требуется осторожность. Высокая опасность пожара. Ни в коем случае не доливать топливо вблизи открытого пламени или искр, способных вызвать воспламенение.

 **ВНИМАНИЕ:** Во время заправки не курить! Перед заправкой всегда выключать двигатель и извлекать ключ из замка зажигания. Не заправлять топливо в закрытых помещениях.

 **ВНИМАНИЕ:** Пролитое топливо сразу же вытирать!

 **ВНИМАНИЕ:** Для предотвращения опасности пожара следует содержать комбайн в чистоте!

Соблюдать осторожность при обращении с аккумуляторной кислотой.

Следите за тем, чтобы лестница для подъема, площадка входа, площадка обслуживания двигателя и другие зоны доступа к комбайну всегда были очищены от масла и легковоспламеняющихся жидкостей.


В случае низковисящих линий электропередач обращать внимание на достаточно безопасное расстояние. Проезд и работа комбайна разрешается, если расстояние по воздуху от комбайна до ближайшего провода находящегося под напряжением будет не менее, указанного в таблице.

Напряжение воздушной линии, кВ	Минимальное расстояние, м
до 35	2,0
от 35 до 110	3,0
от 110 до 220	4,0
от 220 до 400	5,0
от 400 до 750	9,0
от 750 до 1150	10,0

2 Общие указания перед пуском в эксплуатацию и движению

Прежде началом движения проверить комбайн и адаптер на наличие незакрепленных деталей.


Пред началом движения и работы отрегулировать зеркала таким образом, чтобы полностью были видны полотно дороги и рабочая зона сзади.

 **ВНИМАНИЕ:** Перед каждой поездкой регулярно проверять работу тормозов и уровень тормозной жидкости! Соблюдать осторожность при обращении с тормозной жидкостью.

Перед пуском двигателя убедиться в том, что установлены все защитные устройства, которые при этом должны находиться в закрытом положении.

Перед началом работы следует ознакомиться со всеми органами управления, а также с их функциями.

Перед началом движения проверить соответствие давления в шинах мостов ведущих и управляемых колес согласно таблице 1.1.

 **ВНИМАНИЕ:** При движении комбайна по дорогам общего пользования следует соблюдать правила дорожного движения для вашей страны!


При движении комбайна по дорогам общего пользования и улицам:


- педали тормоза должны быть заблокированы;
- выгрузной шнек должен быть установлен в транспортное положение, трап и лестница подняты;
- дефлектор соломоизмельчителя должен быть установлен в крайнее верхнее положение;
- крышка лаза в бункер должна быть закрыта;
- бункер должен быть опорожнен;
- жатка должна быть установлена и зафиксирована на транспортной тележке и подсоединена к молотилке при помощи тягового устройства;

- мотовило жатки должно быть полностью опущено вниз и максимально придвинуто к шнеку;

- светосигнальное оборудование транспортной тележки должно быть исправно и подключено;

- проблесковые маяки включены!


 **ЗАПРЕЩАЕТСЯ** движение комбайна по дорогам общего пользования и улицам с навешенной жаткой.


 **ПРЕДОСТЕРЕЖЕНИЕ:** Не превышайте установленной транспортной скорости - 20 км/ч!


Скорость движения всегда должна соответствовать условиям окружающей среды.


При движении на подъем и под уклон, поперечном движении по откосам избегайте резких поворотов.

Максимально допустимый уклон при работе и транспортировании комбайна на подъеме и спуске – 8°. При этом необходимо включать первую передачу и двигаться со скоростью не более 3 - 4 км/ч!

 **ЗАПРЕЩАЕТСЯ** переключать или выключать передачи на склонах.

 **ПРЕДОСТЕРЕЖЕНИЕ:** При транспортных переездах комбайна в темное время суток используйте только транспортные фары!

 **ЗАПРЕЩАЕТСЯ** при движении по дорогам общего пользования и улицам использовать рабочие фары.

 **ЗАПРЕЩАЕТСЯ** движение и работа комбайна в темное время суток при неисправном светосигнальном оборудовании.



ПРЕДОСТЕРЕЖЕНИЕ: На комбайне функцию рабочих тормозов обеспечивает конструкция гидропривода ведущих колес. Плавное снижение скорости обеспечивается за счет медленного перемещения рукоятки управления скоростью движения в нейтральное положение. В случае необходимости экстренной остановки комбайна торможение должно производиться путем быстрого перемещения рукоятки управления скоростью движения в нейтральное положение с одновременным (при необходимости) нажатием на тормозные педали.

Во время движения не следует покидать место водителя! Управлять комбайном оператор должен только сидя.

ЗАПРЕЩАЕТСЯ регулировать сиденье, рулевую колонку и рулевое колесо в процессе движения комбайна.



ПРЕДОСТЕРЕЖЕНИЕ: Регулярно контролируйте затяжку гаек крепления колес, при необходимости подтягивайте гайки!



ЗАПРЕЩАЕТСЯ буксировка комбайна с включенной передачей!

На дополнительном сиденье допускается находиться только инструктору. Перевозка людей в других случаях не допускается!



ВНИМАНИЕ: Покидая комбайн принять меры против отката (включить стояночный тормоз, установить при необходимости противооткатные упоры). Двигатель заглушить, извлечь ключ из замка зажигания, при необходимости закрыть кабину на ключ!

Если комбайн останавливается на длительное время, то следует выключить АКБ.



ВНИМАНИЕ: Не оставлять комбайн без контроля при работающем двигателе!

Прежде чем покинуть комбайн, полностью опустите адаптер!

Специальный ключ для открывания капотов, электрошкафа и инструментального ящика должен быть всегда на одной связке с ключом от кабины!


С целью исключения повышенного износа шин направление рисунка протектора управляемых колес должно быть направлено в противоположную сторону рисунка протектора ведущих колес.

Во избежание поломок моста управляемых колес **ЗАПРЕЩАЮТСЯ** транспортные переезды комбайна с жаткой в транспортном положении при наличии зерна в бункере!




ЗАПРЕЩАЕТСЯ движение комбайна задним ходом с опущенной на землю жаткой.

3 Указания при работе, регулировках и техническому обслуживанию


 **ВНИМАНИЕ:** При работах по настройке, регулированию, очистке и ТО, а также устранению функциональных неисправностей:


- Выключите главный контрпривод.
- Выключите наклонную камеру и адаптер.
- Выключите выгрузку зернового бункера.
- Выключите соломоизмельчитель.
- Выключите двигатель.
- Выключите АКБ.


После остановки двигателя рабочие органы останавливаются не сразу дождитесь их полной остановки!


 **ВНИМАНИЕ:** Для полного включения/выключения приводов наклонной камеры, главного контрпривода, выгрузного шнека, вибродна необходимо клавишу переключателя на пульте управления удерживать не менее 6 секунд!


Во избежание повреждения рабочих органов и разрыва ременных передач включение и выключение приводов наклонной камеры, главного контрпривода, выгрузного шнека производите при частоте вращения коленчатого вала двигателя 900...1000 об/мин.


 **ВНИМАНИЕ:** Специальный ключ для открывания капотов, электрошкафа и инструментального ящика должен быть всегда на одной связке с ключом от кабины!


 **ВНИМАНИЕ:** При возникновении аварийной ситуации и невозможности покинуть рабочее место через основную дверь воспользуйтесь аварийным выходом!


 **ЗАПРЕЩАЕТСЯ** работа на комбайне в незастегнутой и развевающейся одежде.


 **ПРЕДОСТЕРЕЖЕНИЕ:** Во избежание электрического замыкания и контакта с движущимися частями комбайна снимите кольца и другие ювелирные украшения!


 **ЗАПРЕЩАЕТСЯ** производство каких-либо работ под комбайном на уклонах, без поставленных под колеса противооткатных упоров.


 **ПРЕДОСТЕРЕЖЕНИЕ:** Работы под поднятой наклонной камерой, жаткой выполнять только при установленном на выдвинутый шток гидроцилиндра подъема наклонной камеры предохранительном упоре!


 **ЗАПРЕЩАЕТСЯ** устанавливать поднятый комбайн на шлакоблоки, пустотелые кирпичи или другие опоры, которые могут разрушиться под воздействием продолжительной нагрузки.


 **ЗАПРЕЩАЕТСЯ** работа под комбайном, установленным только на домкрате.

 **ЗАПРЕЩАЕТСЯ** во время работы на комбайне слушать музыку или работать с музыкальными наушниками, так как работа на комбайне требует постоянного внимания.

 **ЗАПРЕЩАЕТСЯ** выключать выключатель МАССЫ (ПИТАНИЯ), а также отключать АКБ при работающем двигателе.


 **ЗАПРЕЩАЕТСЯ** проведение технического обслуживания и осмотра комбайна в зоне линий электропередач!


 **ПРЕДОСТЕРЕЖЕНИЕ:** Перед проведением любых работ на соломоизмельчителе отключите главный контрпривод и двигатель! Дождитесь полной остановки вращающегося по инерции ротора.


 **ПРЕДОСТЕРЕЖЕНИЕ:** Перед началом работы комбайна с соломоизмельчителем убедитесь в отсутствии людей в зоне выброса соломы и дайте предупредительный сигнал!

При работе с подключенным соломоизмельчителем верхняя кромка дефлектора должна находиться ниже горизонтали, касательной к окружности описываемой ножами ротора.


При переводе заслонки соломоизмельчителя из положения "Работа в валок" в положение "Работа на измельчение", во избежание разрыва ремня привода ротора измельчителя, перед включением привода проверьте отсутствие соломы в камере ротора и, при необходимости, произведите ее очистку!


 **ПРЕДОСТЕРЕЖЕНИЕ:** При работе комбайна с комплектом оборудования для уборки кукурузы на зерно, во избежание поломки ротора соломоизмельчителя, привод соломоизмельчителя должен быть отключен, заслонка установлена в положение укладки стеблей кукурузы в валок!


 **ВНИМАНИЕ:** После полной выгрузки зерна из бункера в первую очередь необходимо отключить привод вибродна и, только после этого, отключить привод выгрузных шнеков


 **ЗАПРЕЩАЕТСЯ** доступ в бункер и нахождение в бункере людей при работающем двигателе.


Перед заходом в зерновой бункер следует проследить за тем, чтобы другие лица не могли снова запустить комбайн.


 Доступ в бункер возможен только при выключенном механизме выгрузки! **ЗАПРЕЩАЕТСЯ** проталкивание зерна руками, ногами, лопатой или другими предметами при выгрузке зерна из бункера.


 **ЗАПРЕЩАЕТСЯ** выгрузка комбайна под линиями электропередач.


 **ПРЕДОСТЕРЕЖЕНИЕ:** Проведение регулировочных работ, технического обслуживания бункера, чистку и устранение закупорок необходимо производить через лаз в бункер только при выключенном двигателе.


 **ЗАПРЕЩАЕТСЯ** пользование пробоотборником зерна на ходу и при включенном главном контрприводе, а также при заполнении бункера более чем на 1/3 объема.

 **ЗАПРЕЩАЕТСЯ** становиться на крышу бункера и ходить по ней.


 **ЗАПРЕЩАЕТСЯ** выключать главный контрпривод после заполнения бункера выше верхней кромки кожуха шнека загрузки зерна в бункер.

 **ЗАПРЕЩАЕТСЯ** выключать главный контрпривод до полного опорожнения зернового бункера.

 **ВНИМАНИЕ:** При повторном запуске двигателя после экстренного останова необходимо предварительно выключить ременную передачу привода главного контрпривода, для чего вручную отвести натяжной ролик от ремня до его фиксации в крайнем положении!

 **ПРЕДОСТЕРЕЖЕНИЕ:** Соблюдайте осторожность при обращении с климатической установкой/кондиционером! Не допускайте попадание хладагента в атмосферу!


Работы по ТО и ремонту имеют право проводить только специально подготовленный персонал в специализированных мастерских.


 **ПРЕДОСТЕРЕЖЕНИЕ:** При сливе горячей охлаждающей жидкости из системы охлаждения, горячего масла из картера двигателя и гидросистемы комбайна во избежание ожого соблюдайте осторожность!

Охлаждающая жидкость легко воспламеняется!

Пары могут вызвать отравление.


Не допускайте попадания охлаждающей жидкости в окружающую среду!

 **ПРЕДОСТЕРЕЖЕНИЕ:** Соблюдайте осторожность при обращении с тормозной жидкостью и электролитом (ядовитые и едкие)!

 **ПРЕДОСТЕРЕЖЕНИЕ:** При работе с рабочими жидкостями (охлаждающая жидкость, масла, тормозная жидкость, топливо и другие) соблюдайте правила личной гигиены.

При попадании этих жидкостей на слизистую оболочку глаз, ее необходимо обильно промыть теплой водой.


С поверхности кожи жидкости удаляйте теплой мыльной водой!


 **ПРЕДОСТЕРЕЖЕНИЕ:** ТО гидросистем разрешается проводить только техническим специалистам по обслуживанию гидравлических систем.

Не производите ТО элементов гидропривода и пневмосистемы, находящихся под давлением!


Перед ТО необходимо снять давление в гидросистеме и пневмосистеме!


Ремонтные работы в гидравлической системе допускаются проводить лишь в специализированной мастерской.


 **ЗАПРЕЩАЕТСЯ** разъединять маслопровода и пневмопровода, а также производить подтяжку их соединений при работающем двигателе!


 **ПРЕДОСТЕРЕЖЕНИЕ:** Во время работы не прикасайтесь к ме-

таллическим маслопроводам они могут нагреваться до 70–80⁰С!


 **ПРЕДОСТЕРЕЖЕНИЕ:** Во избежание получения травмы от соприкосновения с сильно нагретыми поверхностями в зоне установки двигателя, перед проведением работ по ТО или ремонту необходимо дать двигателю остыть!


 **ПРЕДОСТЕРЕЖЕНИЕ:** Во избежание отравления угарными газами не запускайте двигатель комбайна в закрытом помещении с плохой вентиляцией!


 **ПРЕДОСТЕРЕЖЕНИЕ:** Контролируйте состояние электрооборудования комбайна, оберегайте его от повреждений. Немедленно устраняйте повреждения проводов

 **ПРЕДОСТЕРЕЖЕНИЕ:** Перед проведением любых работ на электрооборудовании комбайна отключите выключатель электропитания комбайна, или отключите АКБ!


 **ЗАПРЕЩАЕТСЯ** короткое замыкание электрических цепей.

 **ПРЕДОСТЕРЕЖЕНИЕ:** Используйте только предохранители с предписанным значением тока!

 **ПРЕДОСТЕРЕЖЕНИЕ:** Не допускайте образования искр и открытого пламени вблизи АКБ!


 **ПРЕДОСТЕРЕЖЕНИЕ:** Замену перегоревших лампочек рабочих фар производите при помощи стремянки или лестницы!


4 Указания по пожарной безопасности

 **ВНИМАНИЕ:** В целях пожарной безопасности соблюдайте осторожность при обращении с топливом.

Не курите, избегайте образования искр и открытого пламени при заправке комбайна!

Перед заправкой комбайна выключите двигатель, выньте ключ зажигания. Не доливайте топливо в закрытых помещениях. Немедленно вытирайте пролитое топливо!

 **ВНИМАНИЕ:** Для предотвращения опасности возгорания содержите комбайн в чистоте!

 **ПРЕДОСТЕРЕЖЕНИЕ:** В целях пожарной безопасности при работе комбайна необходимо:


- осуществлять контроль за показаниями контрольных приборов системы охлаждения двигателя и гидросистемы;


- не допускать понижения уровня охлаждающей жидкости в системе охлаждения двигателя;

- своевременно прекращать работу для охлаждения двигателя и восстановления тепловых режимов гидросистемы;

- не допускать скапливания пыли, грязи и остатков технологического продукта на двигателе, масляном баке, нагреваемых элементах комбайна;

- следить за чистотой защитных экранов радиаторов, пространства между охлаждающими пластинами и трубками радиаторов!

 **ВНИМАНИЕ:** При возникновении пожара примите меры по выводу комбайна из убираемого массива. Выключите двигатель, отключите АКБ, вызовите пожарную службу и приступайте к тушению пожара имеющимися средствами (огнетушитель, вода, земля)!

 **ВНИМАНИЕ:** Комбайн должен быть обеспечен двумя огнетушителями порошкового типа, содержащими не менее 8 кг огнетушащего вещества, а также другими средствами пожаротушения согласно рекомендациям соответствующих национальных служб!

Места для установки огнетушителей с элементами для их крепления находятся:

- на площадке входа;

- на площадке обслуживания двигателя.

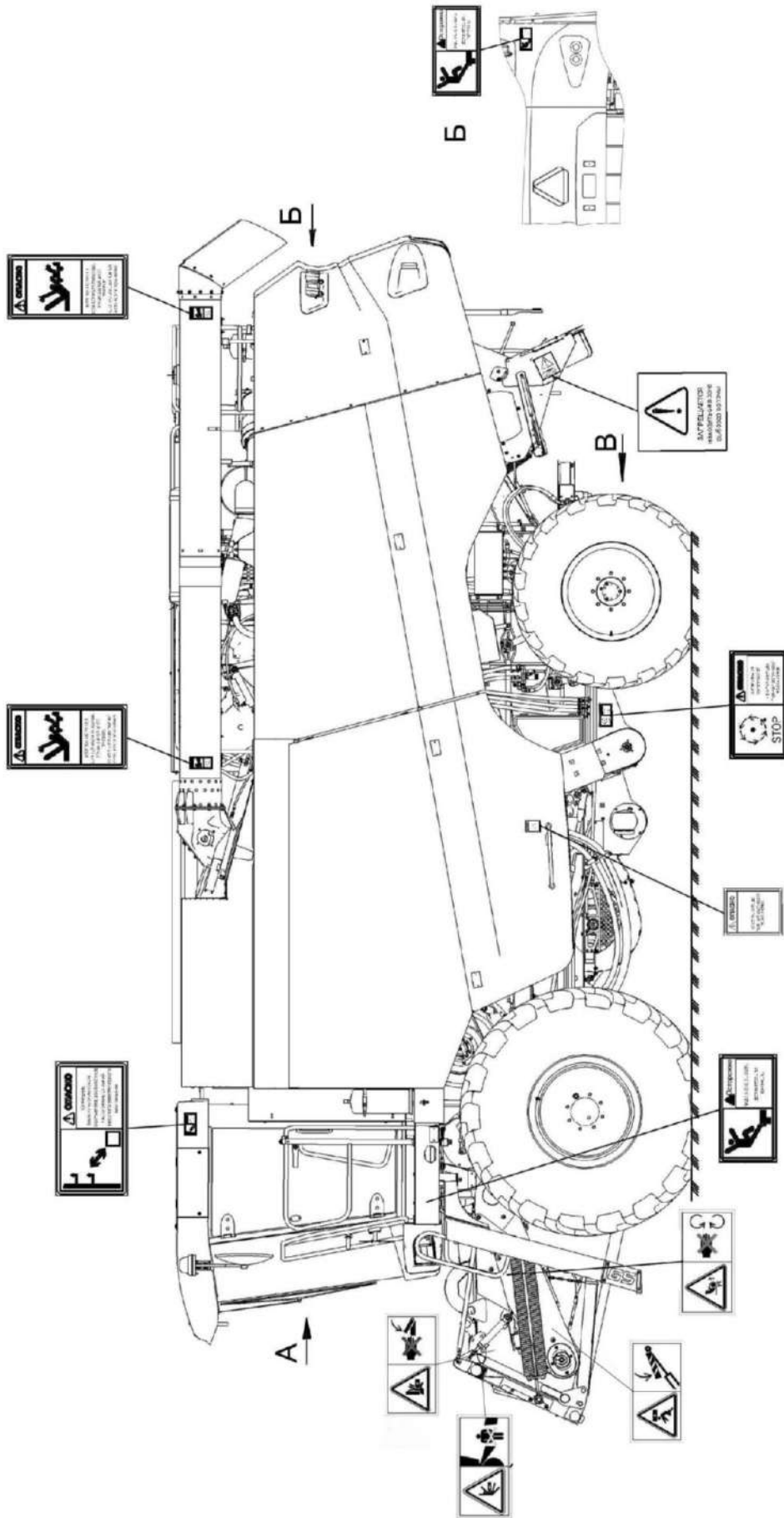
Знаки безопасности

На комбайне нанесены предупредительные и указательные знаки безопасности (символы и пиктограммы), которые содержат важные указания по обеспечению безопасности, а также по эффективному использованию комбайна.

Знаки безопасности должны всегда содержаться в чистоте, при повреждении их следует обновить. Если при эксплуатации меняются детали с нанесенными символами и пиктограммами, то следует проследить за тем, чтобы на новые детали были нанесены соответствующие.

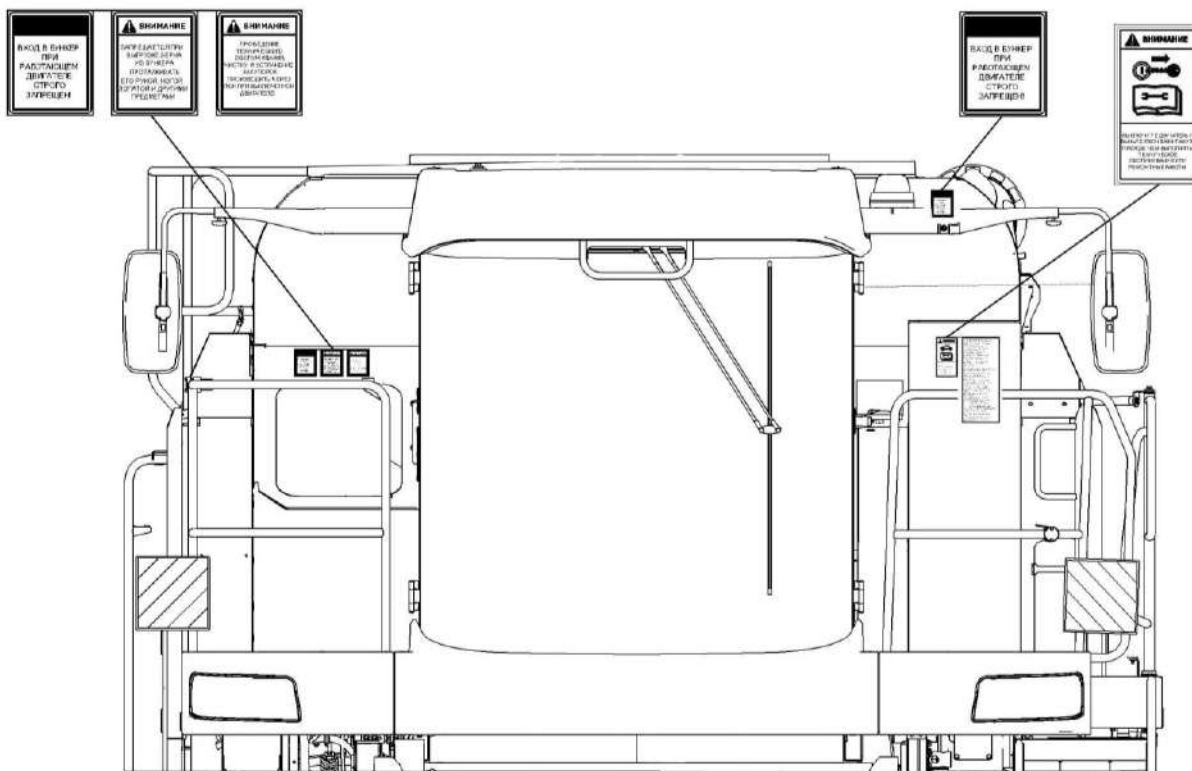
Знаки безопасности на комбайне и их значения приведены в таблицах:

Символ	Значение
	- Место смазки консистентным смазочным материалом
	- Место смазки жидким смазочным материалом
	- Точка подъема
	- Место установки домкрата
	- Место установки огнетушителя
	- Символ по технике безопасности
	- ИЭ для механизатора (следует изучить и соблюдать)

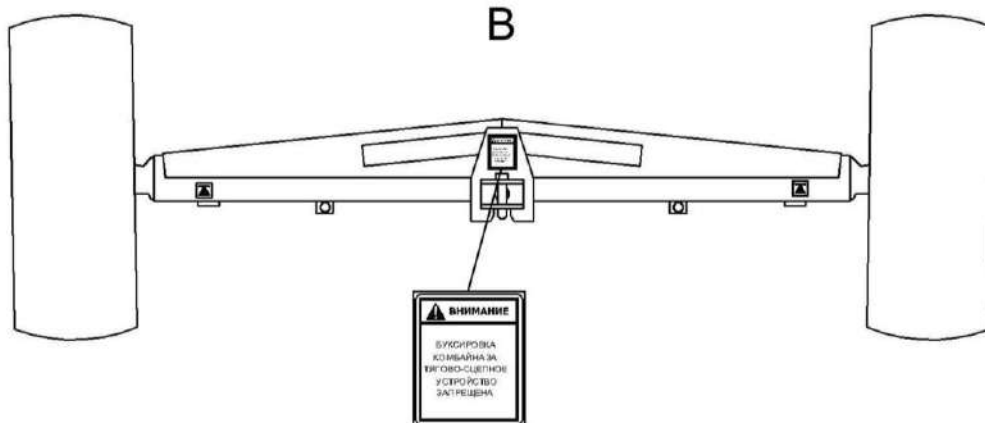


Молотилка самоходная (вид слева)

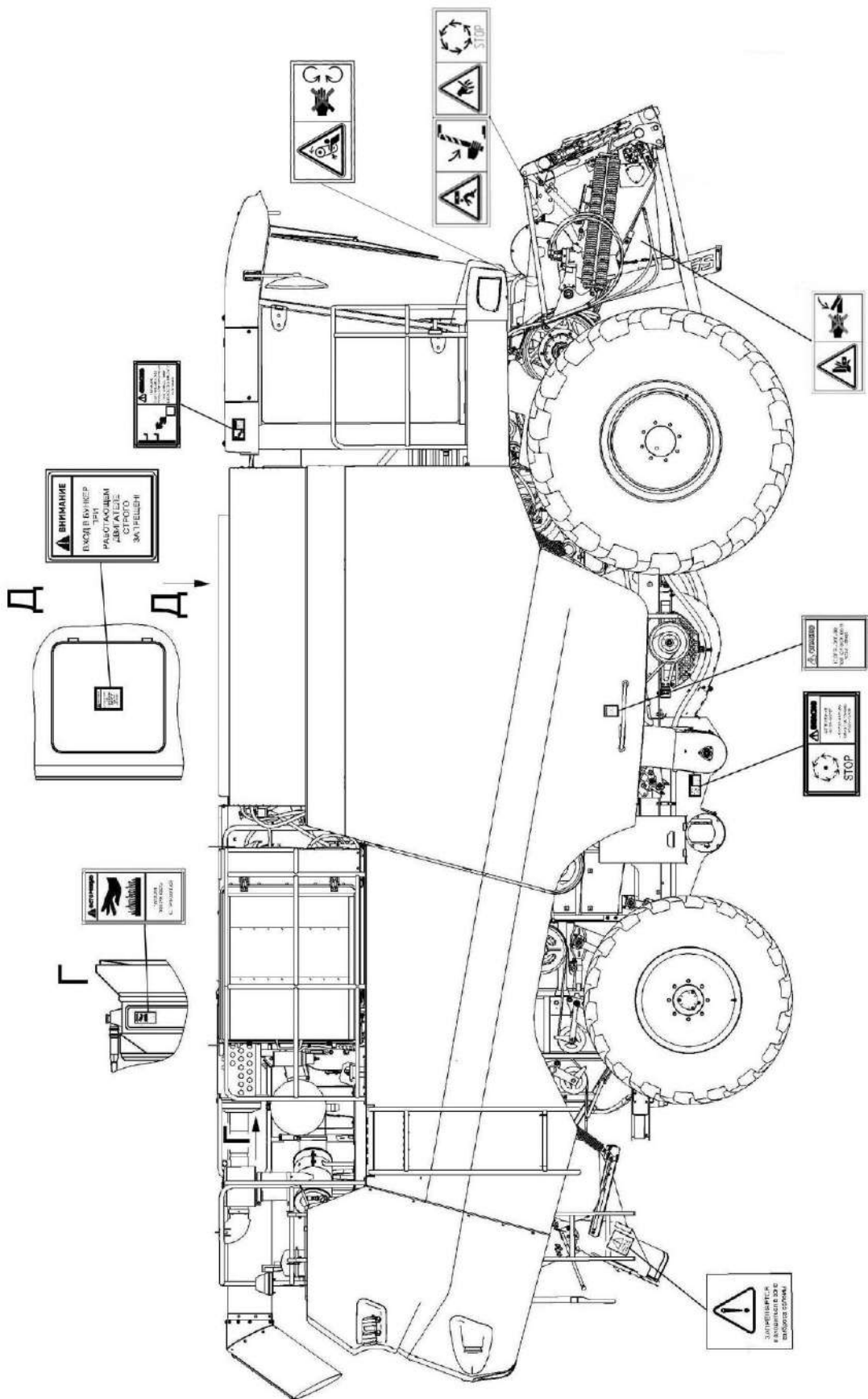
A



B



Молотилка самоходная (вид спереди)



Молотилка самоходная (вид справа)

1 Описание и работа

1.1 Назначение

Комбайн предназначен для прямой и раздельной уборки зерновых колосовых культур, а, с применением специальных адаптеров - для уборки зерновой части кукурузы, подсолнечника, зернобобовых, крупяных культур, семенников трав и рапса на равнинных полях с уклоном до 8°.

Комбайн производит срез убираемой культуры, ее обмолот, сепарацию и очистку зерна, накопление зерна в зерновом бункере с последующей выгрузкой, а также обеспечивает уборку не зерновой части урожая по следующим технологическим схемам:

- укладка соломы в валок;
- измельчение и разбрасывание соломы по полю.

1.2 Технические характеристики

Основные параметры и технические данные комбайна приведены в таблице 1.1.

Таблица 1.1 – Технические данные

Параметр	Значение	
Рабочая скорость движения, км/ч	0 - 10	
Транспортная скорость движения, км/ч	0 – 20	
Габаритные размеры комбайна, мм:	с жаткой шириной захвата 7м	с жаткой шириной захвата 9м
а) в рабочем положении:		
- длина	11000	12700
- ширина	7600	9800
- высота с открытыми надставками бункера	5000	
б) в транспортном положении:		
- длина	19000	20850
- ширина	4050	
- высота	4000	
Масса комбайна конструкционная (сухая), в основной рабочей комплектации (без учета транспортной тележки), кг	20420	21100
Двигатель		
Марка	ЯМЗ-65857	
Номинальная мощность двигателя, кВт	287	
Объем топливного бака, л	800	
Уровень звука на рабочем месте оператора, дБ А	80	
Параметр неопределенности, дБ А	4	
Полное среднеквадратичное значение скорректированного виброускорения на сиденье оператора (общая вибрация), м/с ²	1,05	
Параметр неопределенности, м/с ²	0,5	
Полное среднеквадратичное значение скорректированного виброускорения на органах управления (локальная вибрация), м/с ²	2	
Параметр неопределенности, м/с ²	1	
Назначенный срок службы, лет	8*	
Назначенный срок хранения (без переконсервации), лет	1*	
* По истечении назначенных показателей (срока службы, срока хранения) комбайн изымается из эксплуатации, и принимается решение о направлении его в ремонт, об утилизации, о проверке и об установлении новых назначенных показателей (срока службы, срока хранения).		

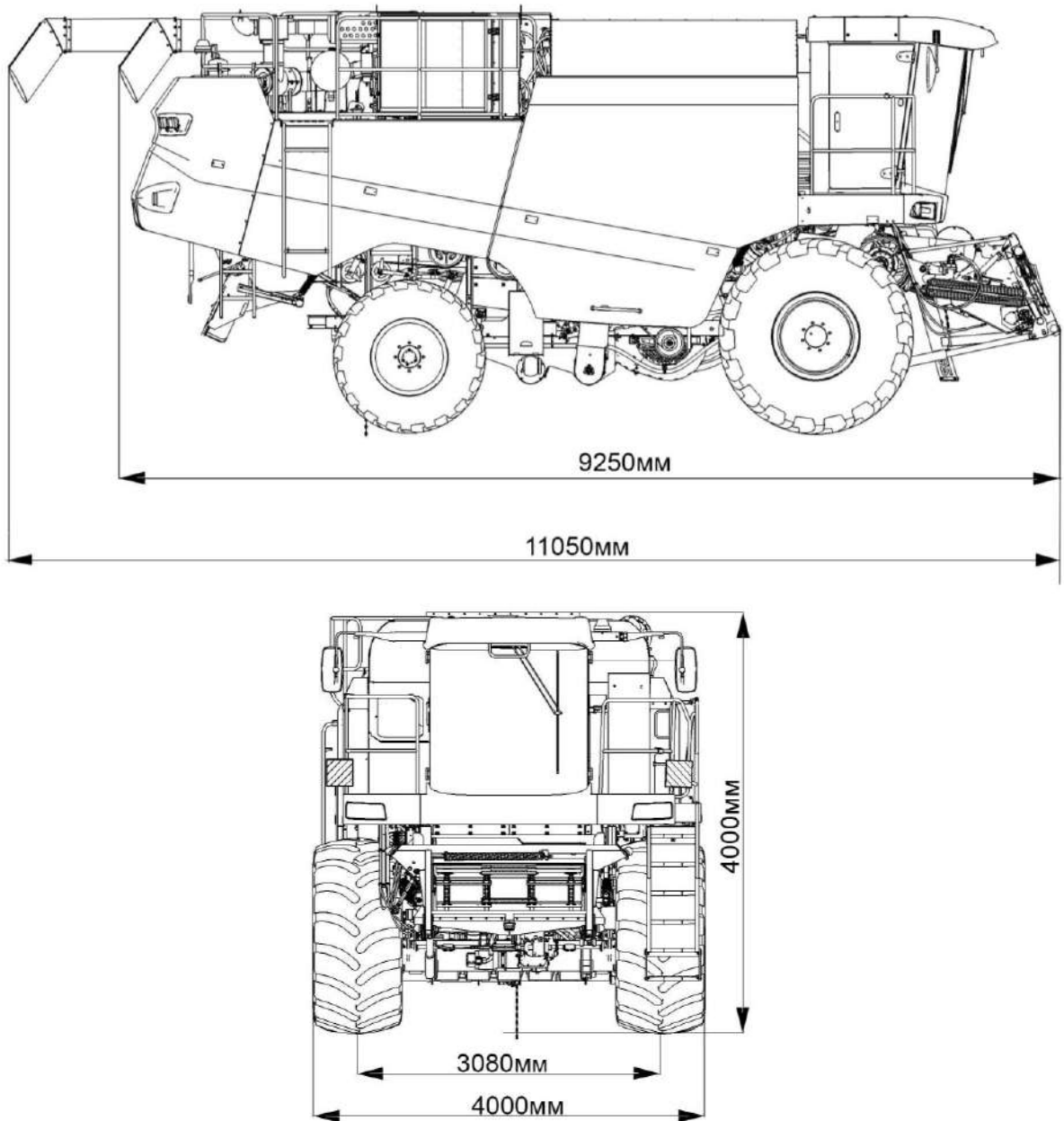
Продолжение таблицы 1.1

Параметр	Значение
Молотильный аппарат	
Тип молотильного барабана	бильный с бичами левого и правого направления рифов
Конструктивная ширина молотильного аппарата, мм	1480
Частота вращения вала молотильного барабана, с ⁻¹ , (об/мин): - без понижающего редуктора - с понижающим редуктором	от 7,36 до 14,6 (от 441,6 до 875,8) от 3,1 до 6,1 (от 185,5 до 368)
Диаметр молотильного барабана, мм	800
Диаметр ускоряющего барабана, мм	600
Частота вращения вала барабана ускоряющего, с ⁻¹ (об/мин) - с понижающим редуктором	от 7,87 до 15,5 (от 472,1 до 932,2) от 2,88 до 5,7 (от 172,9 до 341,5)
Подбарабанье	решетчатое прутково-планчатое с регулировкой электроприводом
Площадь сепарации подбарабанья, м ²	2,09
Диаметр отбойного битера, мм	383
Частота вращения отбойного битера, с ⁻¹ , (об/мин)	от 10,4 до 20,7 (от 627 до 1243,4)
Соломосепаратор	
Тип	роторный
Число роторов, шт	2
Диаметр ротора, мм	445
Частота вращения вала ротора, с ⁻¹ (об/мин)	13,3 (801,6) 8,3 (500,5)
Очистка	
Число каскадов, шт	3
Площадь решет, м ²	5,0
Частота вращения вала вентилятора, с ⁻¹ , (об/мин)	от 5,3 до 16 (от 312,6 до 972,1)
Способ регулирования частоты вращения вентилятора	клиноремненным вариатором, с электроприводом, управляемым из кабины
Бункер зерновой	
Объем бункера, м ³	9,5
Погрузочная высота выгрузного шнека, мм	4000
Длина вылета выгрузного шнека, мм	3300
Угол поворота выгрузного шнека, град.	101
Ходовая часть	
Шины колес: - управляемых - ведущих	600/65R28 900/60R32
База, мм	3990
Дорожный просвет, мм	300

Окончание таблицы 1.1

Параметр	Значение	
Колея колес, мм		
- управляемых	3100	
- ведущих	3080	
Давление в шинах колес при эксплуатации, МПа		
- управляемых	0,24	
- ведущих	0,24	
Соломоизмельчитель		
Диаметр барабана, мм	523	
Частота вращения барабана, с ⁻¹ , (об/мин)	47,4 (2844)	
- для уборки гречихи	35,9 (2154)	
Шаг расположения опор ножей, мм	140	
Половоразбрасыватель		
Количество дисков, шт	2	
Диаметр диска, мм	560	
Частота вращения, с ⁻¹ , (об/мин)	6,7...13,3 (400...800)	
Жатка для зерновых культур ЖЗК		
Ширина захвата, м	7	9
Масса конструкционная жатки, кг	2150	2800
Масса конструкционная транспортной тележки, кг	665	885
Электрооборудование		
Номинальное напряжение системы электрооборудования, В:	24	
Номинальная емкость одной аккумуляторной батареи, А/ч	190	
Количество батарей, шт	2	
Гидравлическая система		
Привод ходовой части	Гидростатическая трансмиссия	
Привод рулевого управления	Гидрообъемный привод насос-дозатором	
Давление настройки предохранительного клапана в гидросистеме управления рабочими органами, МПа	16 ^{+1,0}	
Пневмосистема		
Давление в пневмосистеме, МПа	от 0,69 до 0,83	

1.3 Габаритные размеры молотилки самоходной



1.4 Состав комбайна

1.4.1 Комбайн в основной комплектации состоит из молотилки самоходной 1 (рисунок 1.1) и жатки для зерновых культур 2 .

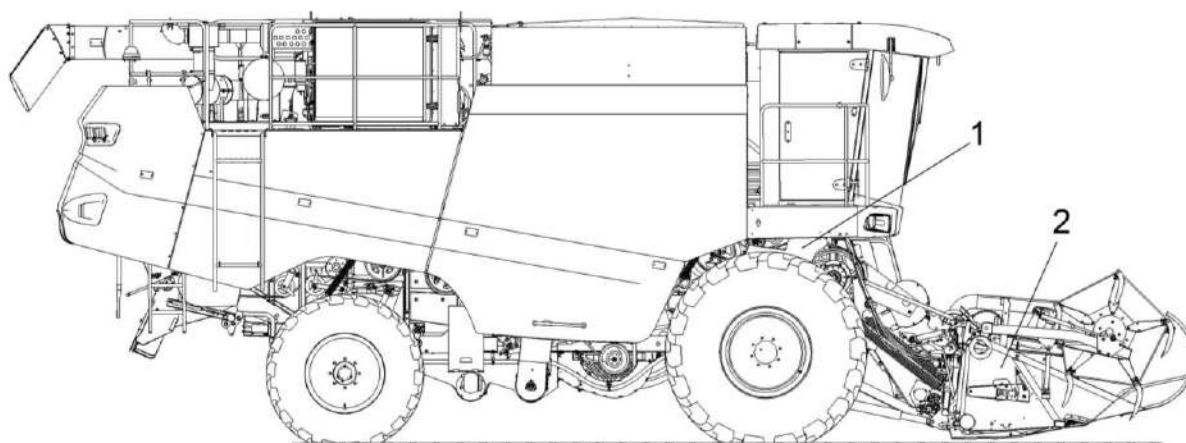
1.4.2 В состав комбайна при раздельном способе уборки может входить подборщик зерновой.

1.4.3 В состав комбайна может входить приспособление для уборки рапса.

1.4.4 Для уборки сои в составе комбайна используется жатка для сои.

1.4.5 Для уборки кукурузы на зерно в составе комбайна используется комплект оборудования для уборки кукурузы на зерно.

1.4.6 Для уборки подсолнечника в составе комбайна используется жатка для подсолнечника.

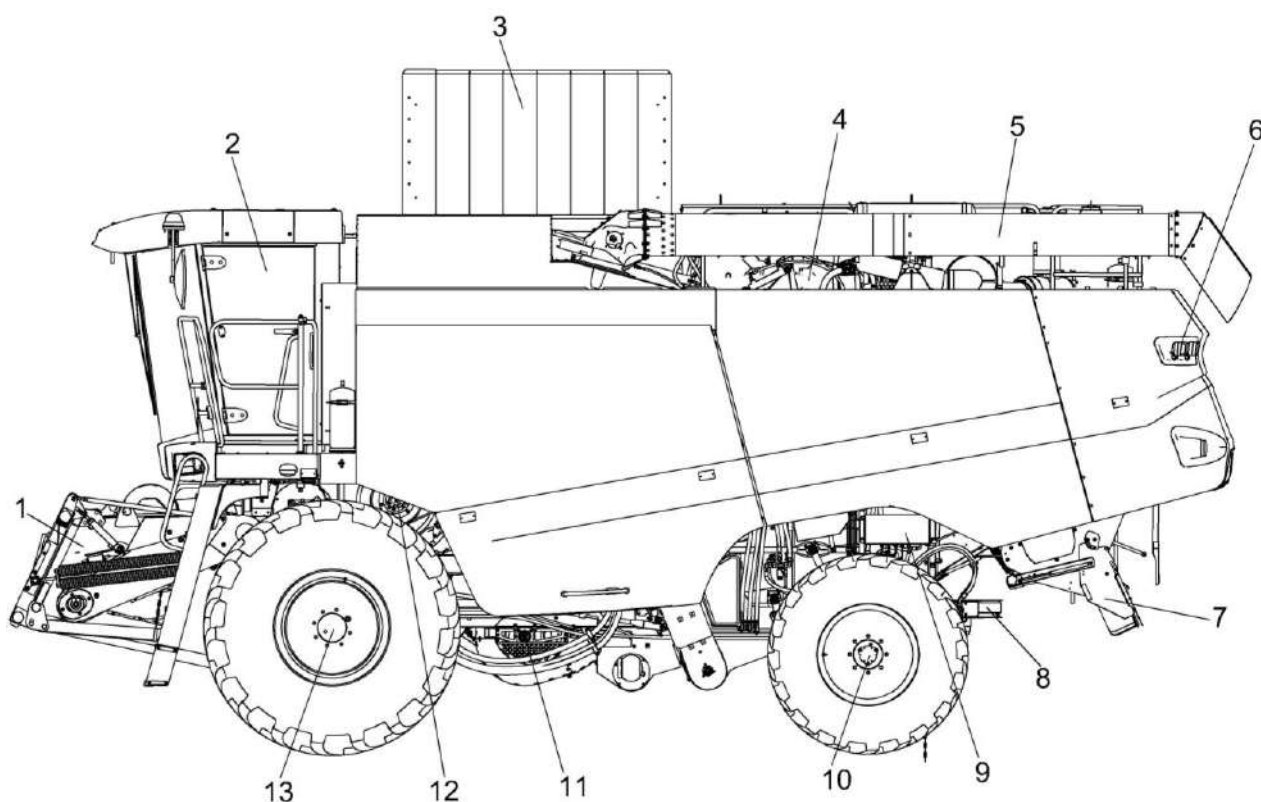


- 1 – молотилка самоходная;
- 2 – жатка для зерновых культур

Рисунок 1.1 - Комбайн

1.5 Устройство и работа

1.5.1 Молотилка самоходная



- 1 – наклонная камера;
- 2 - кабина;
- 3 – бункер зерновой;
- 4 - установка двигателя;
- 5 – шнек выгрузной;
- 6 – электрооборудование;
- 7 – соломоизмельчитель с дефлектором;
- 8 - половоразбрасыватель;
- 9 – гидросистема;
- 10 – мост управляемых колес;
- 11 - очистка;
- 12 – молотильный аппарат;
- 13 – мост ведущих колес

Рисунок 1.2 – Молотилка самоходная

1.5.1.1 Наклонная камера

Упор 10 (рисунок 1.3) служит для фиксации жатки с наклонной камерой в поднятом положении, при регулировках и ремонтных работах. Для установки упора необходимо поднять наклонную камеру с жаткой в верхнее положение, упор 10 опустить на выдвинутый шток гидроцилиндра подъема наклонной камеры.

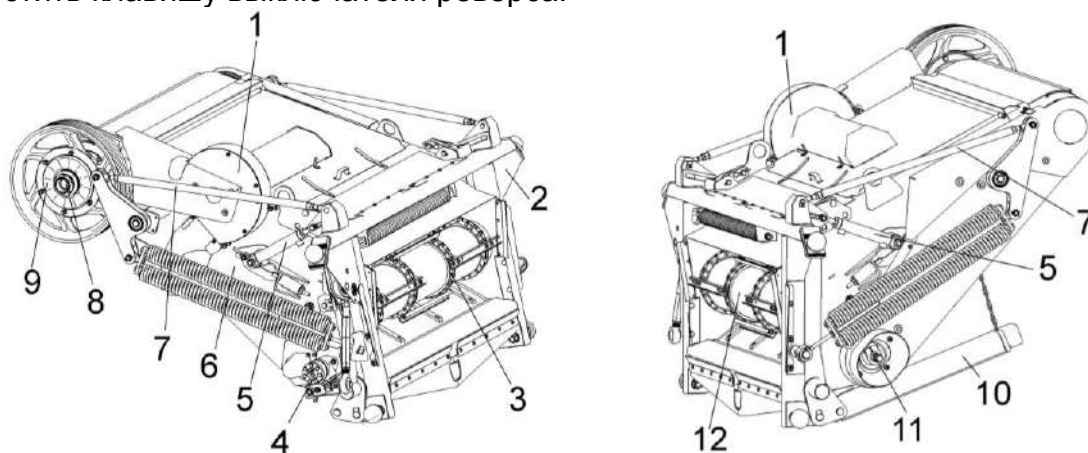
Гидрореверс 4 состоит из рычага, на котором установлен гидромотор с ведущей шестерней и гидроцилиндром.

При забивании наклонной камеры или адаптера хлебной массой необходимо:

- при помощи переключателя на пульте управления в кабине комбайна отключить привод наклонной камеры и жатки;

- удержанием клавиши выключателя реверса наклонной камеры на пульте управления включить реверс;

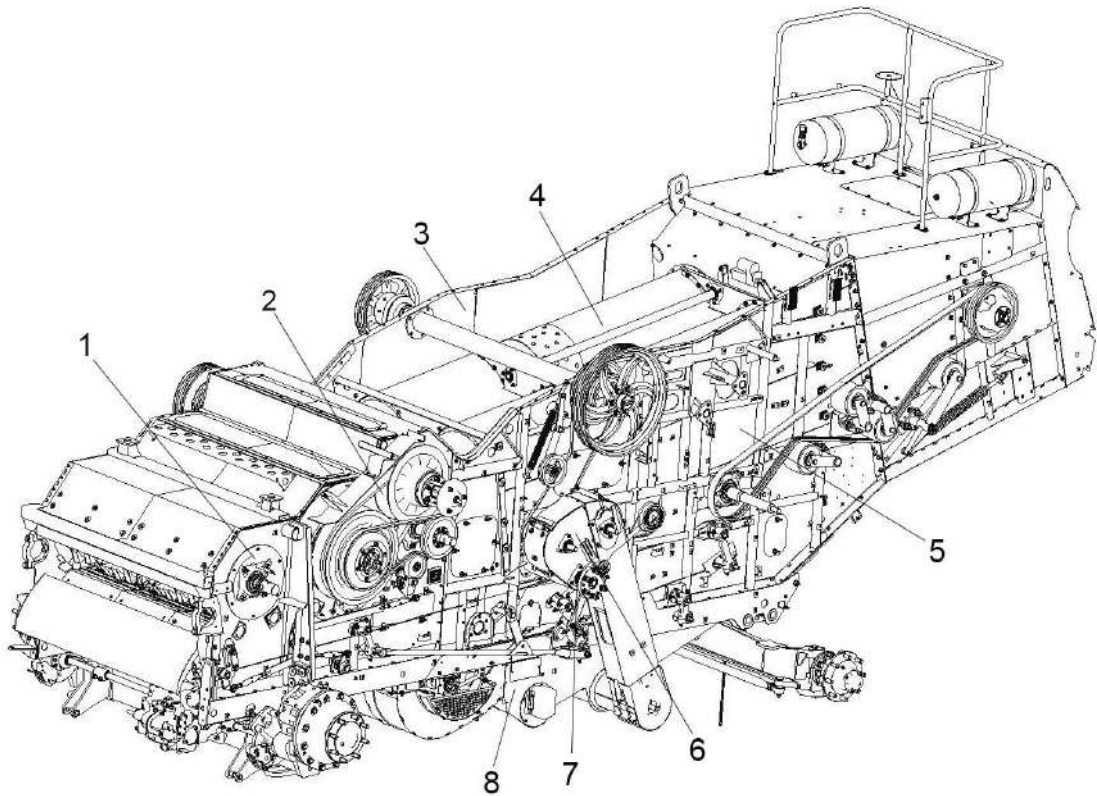
- очистив рабочие органы, отпустить клавишу выключателя реверса.



- 1 – вентилятор;
- 2 - рамка переходная;
- 3 – транспортер;
- 4 – гидрореверс;
- 5 - гидравлическая система;
- 6 – рама;
- 7 – механизм продольного копирования;
- 8 – вал верхний;
- 9 – муфта предохранительная;
- 10 - упор;
- 11 – вал трансмиссионный;
- 12 – вал нижний

Рисунок 1.3 – Наклонная камера

1.5.1.2 Очистка



- 1 – молотильный аппарат;
- 2 – контрпривод вариатора;
- 3 – боковина правая;
- 4 – установка роторного соломосепаратора;
- 5 – боковина левая;
- 6 – устройство домолачивающее;
- 7 – шнек распределительный;
- 8 – шасси

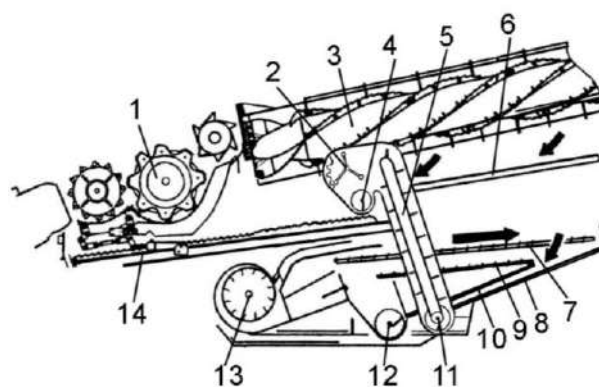
Рисунок 1.4 – Очистка

Схема работы очистки представлена на рисунке 1.5.

Зерновой ворох, попавший после обмолота в молотильном аппарате 1 (рисунок 1.5) на стрясную доску 14, совершающую колебательные движения, предварительно перераспределяется – зерно и тяжелые соломенные частицы опускаются вниз и движутся в нижней зоне слоя, а легкие и крупные соломенные частицы перемещаются в его верхней зоне. На пальцевой решетке стрясной доски 14 идет дальнейшая предварительная сепарация вороха: зерно, движущееся в нижней зоне слоя, поступает на верхнее решето 7, а крупные соломенные частицы проходят по пальцевой решетке над решетками. Полова и легкие примеси под действием воздушной струи вентилятора 13 выдуваются из очистки и оседают на поле. Крупные соломенные частицы, идущие сходом с верхнего решета, также попадают на поле. На второй секции верхнего решета 7 выделяются недомолоченные колоски, которые по колосовому поддону 8 поступают в колосовой шнек 11. Зерно, очищенное на верхнем решете 7, поступает на нижнее решето 9, где очищается окончательно.

Очищенное зерно по поддону зерновому 10 подается в зерновой шнек 12 и далее зерновым элеватором и загрузным шнеком в бункер зерна, а сходы с нижнего решета поступают по поддону колосовому 8 в колосовой шнек 11, после чего транспортируются колосовым элеватором 5 на повторный обмолот в домолачивающее устройство 2, а затем распределительным шнеком 4 распределяется повторно по ширине стрясной доски 14.

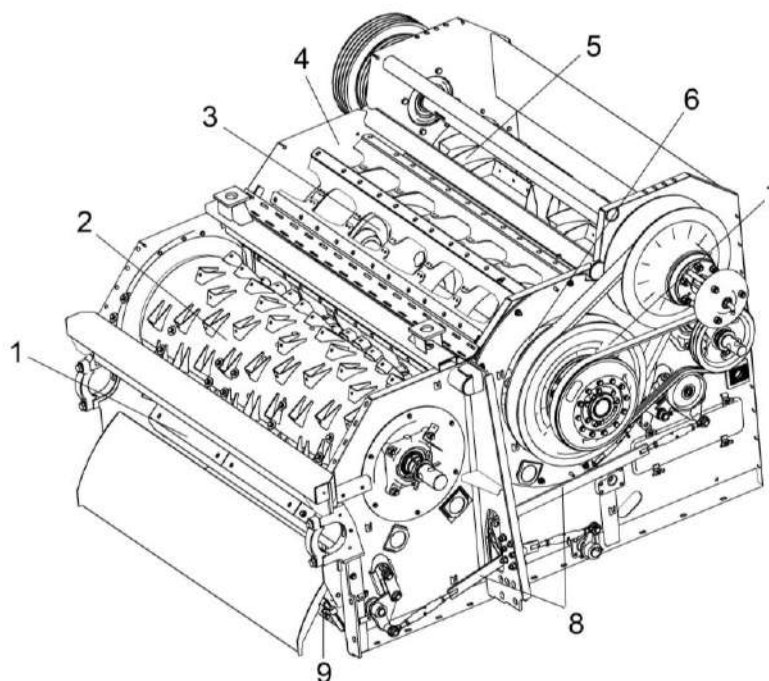
Соломистый ворох после обмолота в молотильном аппарате 1 попадает для дальнейшей сепарации и транспортировки в роторные соломосепараторы 3.



- 1 – молотильный аппарат;
- 2 – устройство домолачивающее;
- 3 – роторный соломосепаратор;
- 4 – шнек распределительный;
- 5 – элеватор колосовой;
- 6 – скатная доска;
- 7 – верхнее решето;
- 8 – поддон колосовой;
- 9 – нижнее решето;
- 10 – поддон зерновой;
- 11 – шнек колосовой;
- 12 – шнек зерновой;
- 13 – вентилятор;
- 14 – стрясная доска

Рисунок 1.5 – Схема работы очистки

1.5.1.3 Аппарат молотильный

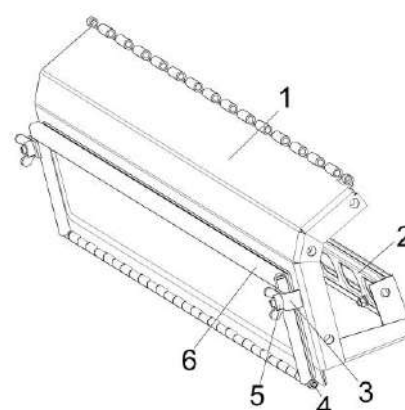


- 1 – подбарабанье;
- 2 – барабан ускоряющий;
- 3 – барабан молотильный;
- 4 - рама;
- 5 – битер отбойный;
- 6 – редуктор;
- 7 – вариатор барабана;
- 8 - механизм подъема подбарабанья;
- 9 – камнеуловитель

Рисунок 1.6– Аппарат молотильный

Основание 1 (рисунок 1.7) и щит 2 камнеуловителя образуют полость для улавливания посторонних предметов, попадающих в молотильный аппарат с хлебной массой.

Очистка полости камнеуловителя осуществляется через откидную крышку 6, которая фиксируется прижимами 3 гайками-барашками 5.

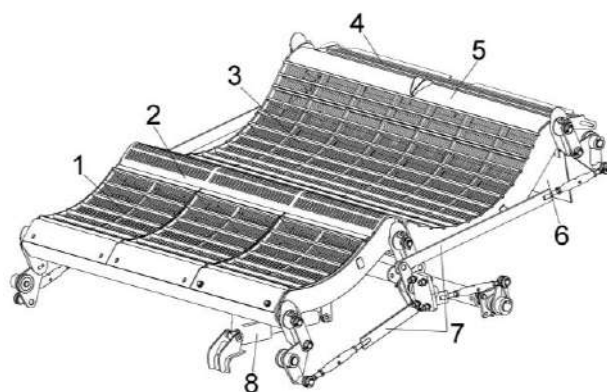


- 1 – основание;
- 2 – щит;
- 3 – прижим;
- 4 -ось;
- 5 – гайка-барашек;
- 6 – крышка

Рисунок 1.7 – Камнеуловитель

Подбарабанье двухсекционное состоит из переднего 1 (рисунок 1.8) и заднего 3 подбарабаний, подвешено с помощью механизма подъема подбарабаний 7.

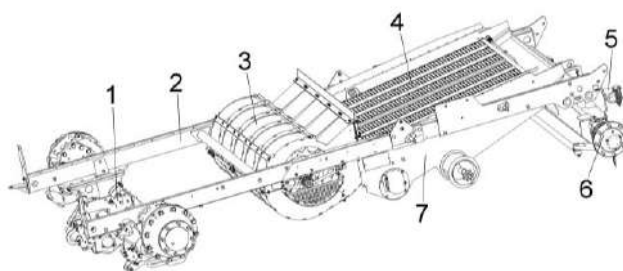
Изменение (увеличение / уменьшение) зазора подбарабанья производится электромеханизмом 8, при помощи переключателя зазора подбарабанья на пульте управления в кабине комбайна.



- 1 – переднее подбарабанье;
- 2 – решетка;
- 3 – заднее подбарабанье;
- 4 – решетка;
- 5 – козырек;
- 6 – фартук;
- 7 – механизм подъема подбарабаний;
- 8 – электромеханизм

Рисунок 1.8 – Подбарабанье

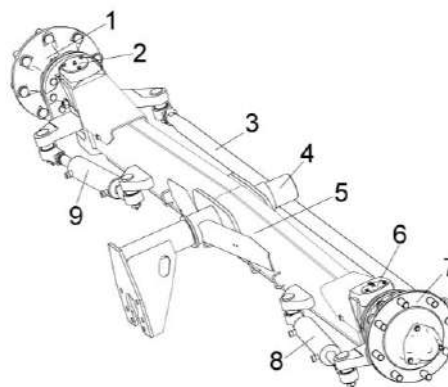
1.5.1.4 Шасси



- 1 – мост ведущих колес;
- 2 - рама;
- 3 – вентилятор очистки;
- 4 – стан решетный нижний;
- 5 – устройство прицепное;
- 6 – мост управляемых колес;
- 7 – блок шнеков

Рисунок 1.9 – Шасси

Поворот колес управляемого моста осуществляется при помощи гидроцилиндров 8 и 9 (рисунок 1.10). Для синхронизации поворота служит поперечная рулевая тяга 3.



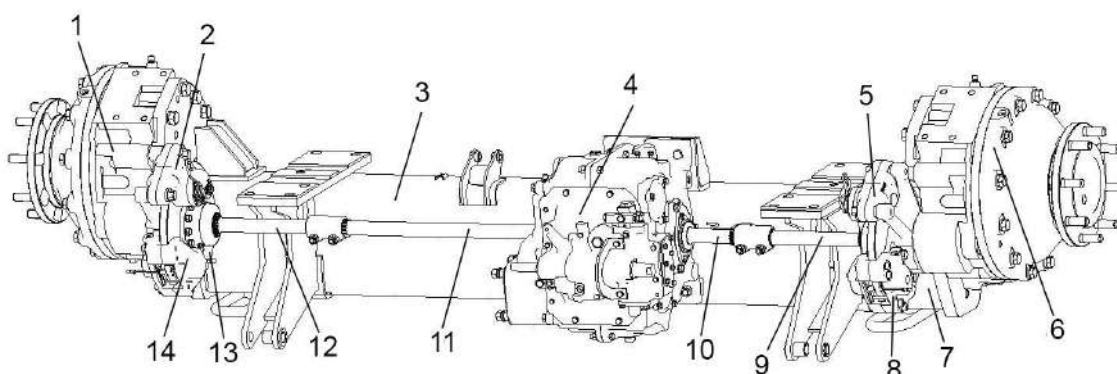
- 1, 7 – ступицы колеса;
- 2, 6 - поворотные кулаки;
- 3 – тяга;
- 4 – ось;
- 5 – балка;
- 8, 9 – гидроцилиндры

Рисунок 1.10 - Мост управляемых колес

Привод колес моста ведущих колес осуществляется от гидромотора через коробку передач 4 (рисунок 1.11), полуоси 9, 10, 11, 12 и бортовые редуктора 1, 6.

Полуавтоматическая система доворота первичного вала коробки передач облегчает переключение передач.

Механизмы тормозные нижние 8, 14 и тормоза дисковые механические 2, 5 представляют собой систему рабочего торможения и стояночного торможения, монтируются на корпусе бортовых редукторов 1, 6.



- 1, 6 – бортовые редуктора;
- 2, 5 – тормоз дисковый механический;
- 3 – балка моста;
- 4 – коробка передач;
- 7, 13 – диск;
- 8, 14 - механизм тормозной нижний;
- 9, 10, 11, 12 - полуоси

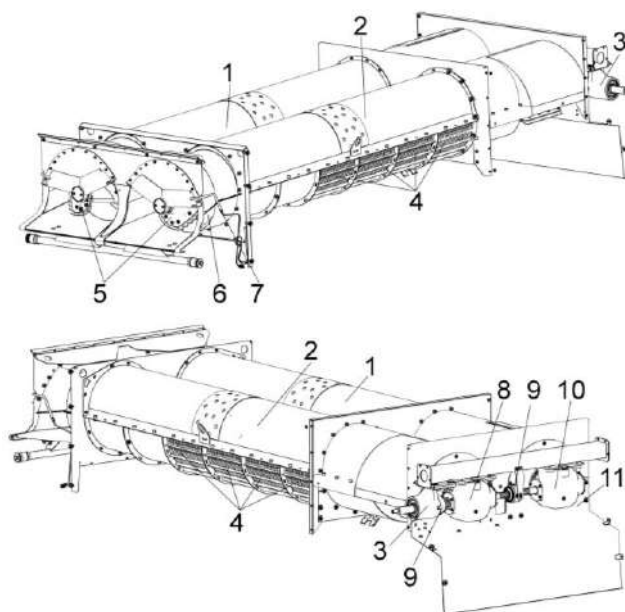
Рисунок 1.11 – Мост ведущих колес

1.5.1.5 Роторный соломосепаратор

Соломосепаратор состоит из двух роторов 5 (рисунок 1.12), горловины 6, дек 4 и предназначен для сепарации и транспортировки соломистого вороха.

Частота вращения валов роторов соломосепаратора для зерновых культур составляет 800 об/мин, для кукурузы – 500 об/мин.

Для изменения частоты вращения необходимо произвести перестановку ремня привода соломосепаратора на свободные ручки шкивов и соответственно изменить положение натяжного устройства путем перестановки регулировочных элементов.



- 1 – кожух ротора правый;
- 2 – кожух ротора левый;
- 3 – опора;
- 4 - деки;
- 5 – роторы;
- 6 – горловина;
- 7 – трубопровод;
- 8, 10 – редукторы;
- 9 – муфты; 11 - кожух

Рисунок 1.12 – Соломосепаратор

1.5.1.6 Установка двигателя

Двигатель 12 (рисунок 1.13) установлен на раме подmotorной 13, закрепленной на раме шасси жестко, без амортизаторов.

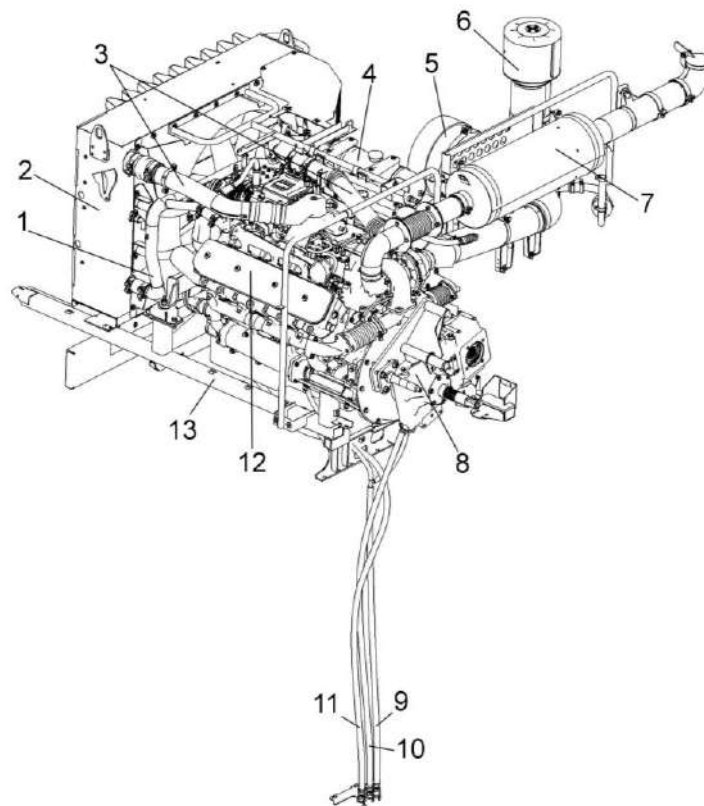
Все сведения по технике безопасности, правилам эксплуатации и техническому обслуживанию двигателя изложены в прилагаемой к каждому двигателю эксплуатационной документации.

Для обеспечения теплового режима двигателя применен радиатор 2 и вентилятор с пластиковыми лопастями.

Вращающийся воздухозаборник 6 очищает воздух, втягиваемый лопастями вентилятора, от солоmistых остатков и пыли, предохраняет радиатор 2 от забивания половой и мелкими солоmistыми остатками.

Для продувки блока радиаторов и экрана радиаторов от налипшей растительной массы необходимо периодически производить реверсирование вентилятора установки двигателя.

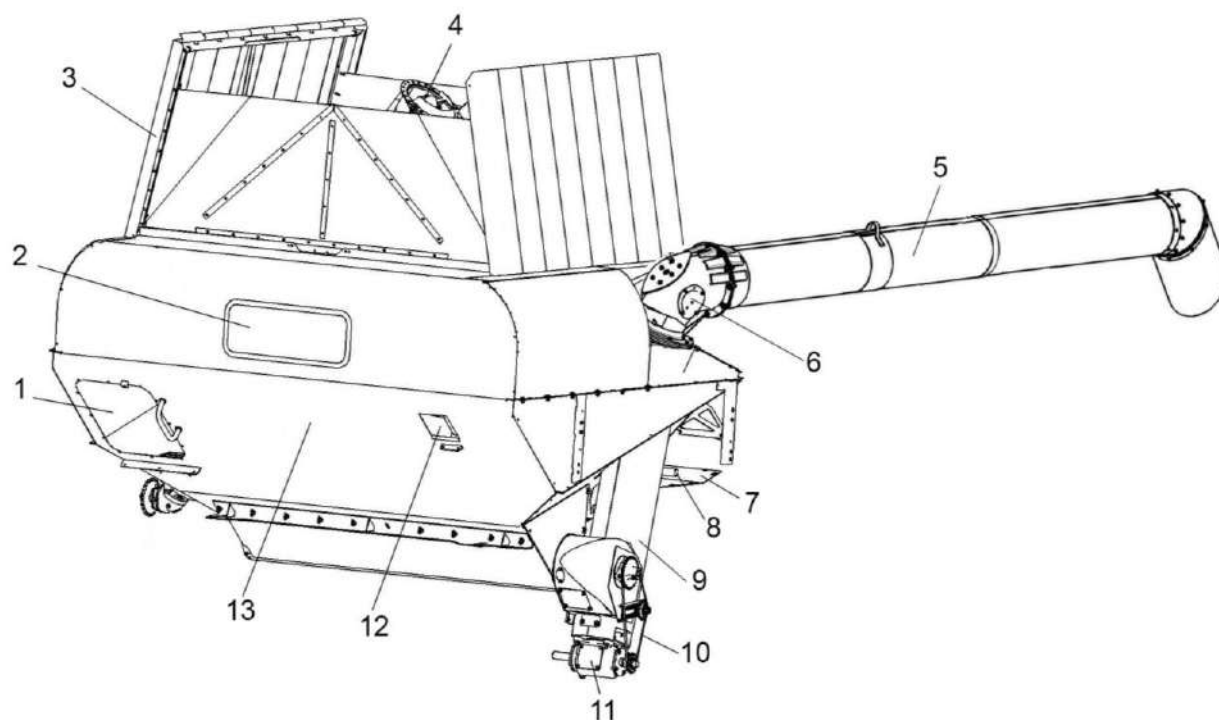
Слив охлаждающей жидкости производится через рукав 9, слив масла из редуктора через рукав 10, слив масла из картера двигателя через рукав 11.



- 1 – труба водяная верхняя;
- 2 – радиатор;
- 3 – трубы воздушные;
- 4 – бачок расширительный;
- 5 – воздухозаборник;
- 6 – воздухозаборник вращающийся;
- 7 – глушитель;
- 8 – главный привод;
- 9 – сливной рукав охлаждающей жидкости;
- 10 – сливной рукав масла из редуктора;
- 11 – сливной рукав масла из картера двигателя;
- 12 – двигатель;
- 13 – рама подmotorная

Рисунок 1.13 – Установка двигателя

1.5.1.7 Бункер зерновой и выгрузной шнек



- 1 - крышка;
- 2 - смотровое окно;
- 3 - крыша бункера;
- 4 - шнек загрузной;
- 5 - шнек поворотный выгрузной;
- 6 - отвод с редуктором;
- 7 - настил;
- 8 - вибрдно;
- 9 - шнек наклонный выгрузной;
- 10 - цепная передача привода шнека горизонтального;
- 11 - редуктор;
- 12 - окно пробоотборника;
- 13 - бункер


Рисунок 1.14 – Бункер зерновой

Бункер зерновой (рисунок 1.14) предназначен для сбора зерна во время работы комбайна.

Для удобства наблюдения за заполнением и выгрузкой зерна из бункера на передней боковине корпуса размещено смотровое окно 2.


Для взятия пробы зерна из бункера в процессе работы комбайна предназначено окно пробоотборника 12.


На передней боковине в бункере расположены датчики АСК для звуковой и световой сигнализации о заполнении бункера зерна на 70% и 100%.

 **ВНИМАНИЕ:** Заполнять бункер зерном следует до срабатывания датчиков заполнения бункера на 100%.

Дальнейшее заполнение бункера может привести к перегрузке приводов и срабатыванию предохранительной муфты при включении молотилки после остановки и осыпания зерна в загрузной шнек и зерновой элеватор!

Крышка 1 закрывает лаз бункера. Крыша бункера 3 предназначена для защиты от атмосферных осадков и увеличения объема бункера за счет ее трансформации.

 **ВНИМАНИЕ:** Во избежание выхода из строя электромеханизма шнека загрузного 4 при раскрытии в процессе работы комбайна крыши бункера 3 (шнек складывается) необходимо убедиться через смотровое окно 2 в отсутствии зерна и посторонних предметов между фланцами подвижного и неподвижного кожухов шнека в месте складывания. При необходимости произвести очистку, зайдя в бункер через лаз, предварительно сняв крышку 1.

 **ЗАПРЕЩАЕТСЯ** выполнение работ по устранению неисправностей и приведению в исправное состояние при работающих приводах и/или работающем двигателе.

При закрытии крыши бункера 3 (загрузной шнек 4 раскладывается), необходимо убедиться в отсутствии зерна в местах прилегания крыши бункера 3 к верху бункера 13, при необходимости произвести очистку.

Не допускайте при раскрытии крыши бункера вхождения в зону контакта и зацеплению тросиков крыши с выступающими частями бункера

Выгрузное устройство предназначено для выгрузки зерна из бункера в транспортное средство. Шнек поворотный выгрузной 5 может быть установлен при помощи гидроцилиндра в рабочее и транспортное положение, управление осуществляется из кабины комбайна.

В транспортном положении выгрузной шнек поддерживается опорой. Для осуществления выгрузки зерна устройство снабжено приводом шнека с механизмом включения.

1.5.1.8 Соломоизмельчитель

Соломоизмельчитель (рисунок 1.15), с входящим в него дефлектором 1, предназначен для измельчения и распределения по полю соломы. При необходимости, его можно без демонтажа с комбайна перенстроить в положение для укладки соломы в валок.

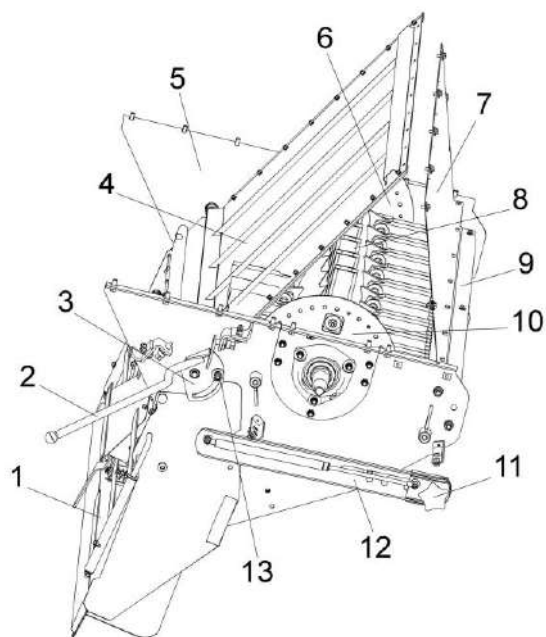
На боковинах корпуса измельчителя 5 в опорах ротора 6, 10 установлен ротор измельчителя 8 с закрепленными на нем шарнирно ножами. На боковинах корпуса 5 также закреплена ножевая опора 9 с установленными на ней ножами. В ножевой опоре 9 предусмотрены овальные отверстия, позволяющие поворачивать ее совместно с ножами для изменения длины измельчения.

Дефлектор 1 шарнирно навешивается на корпус измельчителя 5 и фиксируется ползками 12 в одном из пазов, соответственно в одном из положений: транспортном; при укладке соломы в валок; при разбрасывании измельченной соломы по полю.

Между боковинами корпуса на оси шарнирно закрепляется заслонка 4, при помощи рукоятки сектора 2 заслонка может быть откинута вперед или назад и зафиксирована гайками 13 на осях приваренных к боковинам корпуса измельчителя 5 и проходящих через продольные пазы секторов 3.

Привод вала ротора измельчителя осуществляется посредством двух клиноременных передач от двигателя.

В положении, когда заслонка 4 откинута вперед, включение привода соломоизмельчителя запрещено. В конструкции соломоизмельчителя предусмотрена блокировка запрета включения главного контрпривода и первой ступени привода соломоизмельчителя.



- 1 – дефлектор;
- 2 – рукоятка сектора;
- 3 – сектор;
- 4 – заслонка;
- 5 – корпус измельчителя;
- 6, 10 – опоры ротора;
- 7 – стенка;
- 8 – ротор измельчителя;
- 9 – ножевая опора;
- 11 – ручка;
- 12 – полз;
- 13 – гайка

Рисунок 1.15 – Соломоизмельчитель

1.5.1.9 Половоразбрасыватель

Половоразбрасыватель предназначен для разбрасывания половы по полю.

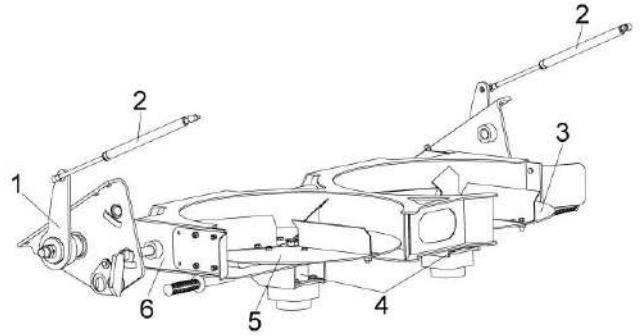
Приводится в действие от гидромоторов 4 (рисунок 1.16).

Скорость вращения дисков правого 3 и левого 5 половоразбрасывателя регулируется при помощи гидросистемы половоразбрасывателя.

⚠ ПРЕДОСТЕРЕЖЕНИЕ: При сниженной скорости вращения дисков могут возникнуть заторы в области разбрасывания половы!

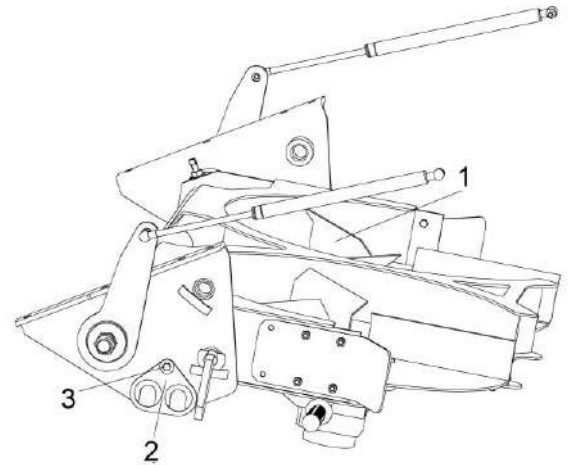
Для удобства обслуживания решетных станов очистки половоразбрасыватель 1 (рисунок 1.16а) опускается вниз. Для этого необходимо отвернуть гайку и высвободить болт 3 (без разъединения штуцеров гидрорукавов), отсоединить и опустить вместе с рукавами пластину 2, расфиксировать половоразбрасыватель 1 и опустить вниз до упора в прицепное устройство молотилки самоходной.

По окончании обслуживания половоразбрасыватель 1 зафиксировать в одном из положений, а пластину 2 с рукавами установить на место и закрепить.



- 1 – рычаг;
- 2 – пружина газовая;
- 3 - диск правый;
- 4 – гидромоторы;
- 5 – диск левый;
- 6 – рама

Рисунок 1.16 – Половоразбрасыватель



- 1 – половоразбрасыватель;
- 2 – пластина;
- 3 - болт

Рисунок 1.16а – Установка половоразбрасывателя

1.5.1.10 Гидросистема

Гидросистема молотилки самоходной (рисунок 1.17) состоит из нескольких гидросистем разделяющихся между собой по функциональному назначению, но с общим маслобаком:

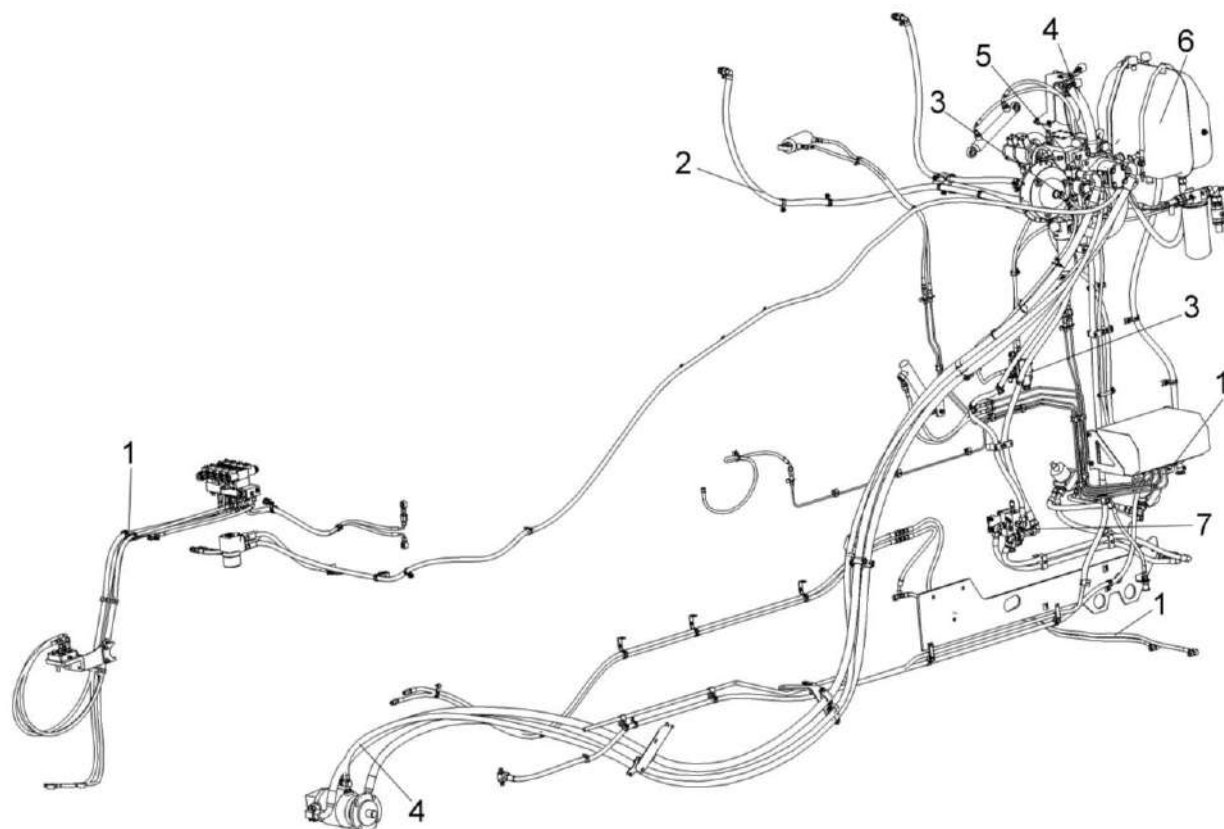
1 - гидросистема рабочих органов и рулевого управления;

3 - гидросистема низкого давления;

4 - гидросистема привода ходовой части;

7 – гидросистема половоразбрасывателя.

Принципиальная гидравлическая схема гидросистемы молотилки самоходной приведена в приложении А, рисунок А.1.



1 – гидросистема рабочих органов и рулевого управления;

2 – установка рукавов радиатора;

3 - гидросистема низкого давления;

4 – гидросистема привода ходовой части;

5 – гидронасос двухсекционный;

6 – бак масляный;

7 – гидросистема половоразбрасывателя

Рисунок 1.17 - Гидросистема

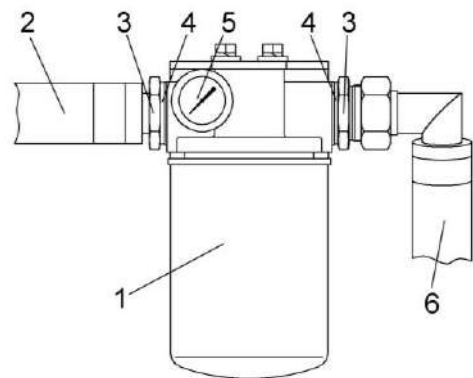
1.5.1.10.1 Гидросистема привода ходовой части

Гидросистема привода ходовой части выполнена на базе объемного гидропривода.

Контроль за температурой рабочей жидкости осуществляется датчиками. Датчик аварийной температуры установлен в масляном баке.

Датчик указателя температуры установлен на тандеме насосов.

Для очистки масла применен фильтр всасывающий (рисунок 1.18) на корпусе которого установлен вакуумметр 5.



- 1 – фильтр;
- 2, 6 – рукава высокого давления;
- 3 – штуцера;
- 4 – прокладки;
- 5 – вакуумметр

Рисунок 1.18 – Фильтр всасывающий

1.5.1.10.2 Гидросистема рабочих органов и рулевого управления предназначена для управления гидроцилиндрами:

- вариатора молотильного барабана;
- включения выгрузного шнека;
- включения вибродна;
- включения главного привода;
- поворота выгрузного шнека;
- подъема/опускания наклонной камеры;
- включения наклонной камеры;
- горизонтального перемещения мотовила жатки;
- перемещения жатки;
- включения реверса наклонной камеры.

Принадлежность жатки:

- перемещения мотовила вперед/назад;
- перемещения мотовила вверх/назад.

Гидросистема рулевого управления предназначена для осуществления поворота колес управляемого моста самоходной молотилки.

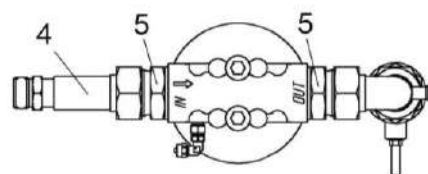
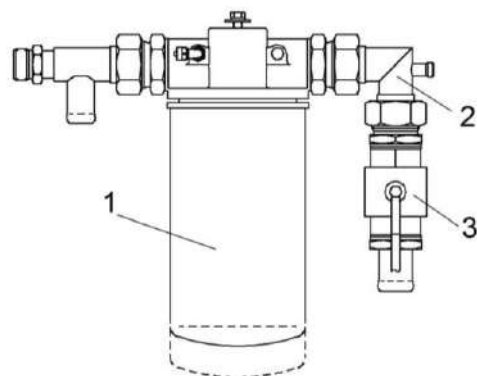
Связь гидроцилиндров поворота колес с насосом-дозатором, установленным в рулевой колонке, осуществляется посредством рабочей жидкости, а насос-дозатор имеет механическую связь с рулевым колесом.

Управление гидроцилиндрами осуществляется электроуправляемыми гидрораспределителями гидроблоков: пятисекционных и односекционного.

Для очистки масла гидросистемы рабочих органов и рулевого управления применяются фильтры сливной (рисунок 1.19) и напорный (рисунок 1.20).

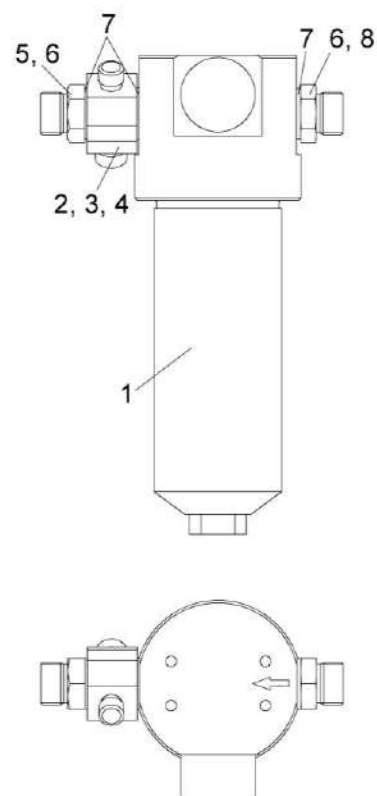
Контроль давления масла в гидросистеме рабочих органов производится по манометру, установленному на площадке входа комбайна.

Информация по давлению не выводится на экран бортового компьютера.



- 1 – фильтр;
- 2, 4 – тройники;
- 3 – кран;
- 5 - штуцер

Рисунок 1.19 – Фильтр сливной



- 1 – фильтр напорный ФСК-20-МА;
- 2 – угольник поворотный;
- 3, 4, 6 - заглушки;
- 5 – болт поворотного угольника;
- 7 – прокладки;
- 8 – штуцер

Рисунок 1.20 – Фильтр напорный

1.5.1.10.3 Гидросистема низкого давления предназначена для управления:

- включением первой ступени привода соломоизмельчителя (соломосепаратора);
- включением гидромуфты доворота вала гидромотора ГСТ.

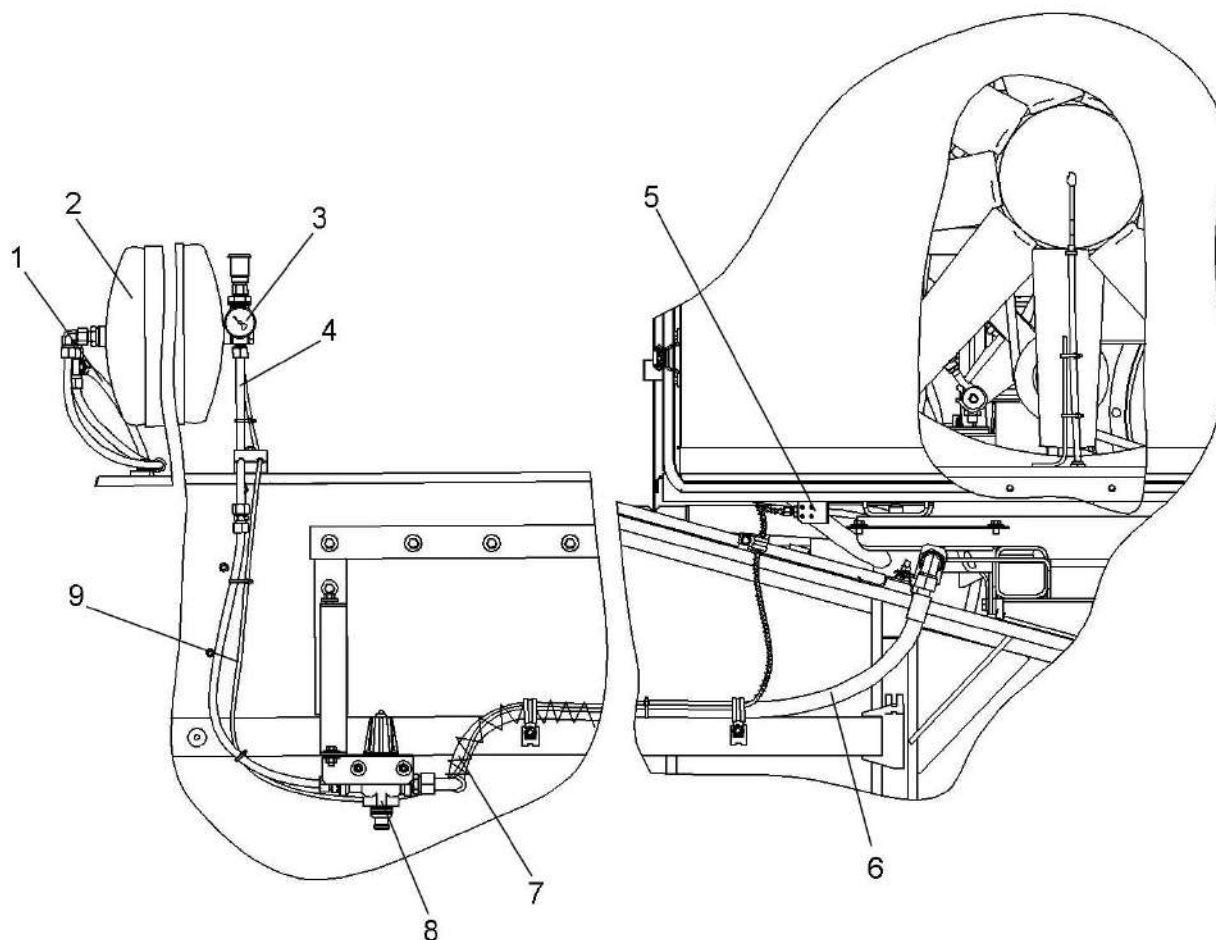
1.5.1.10.4 Гидросистема половоразбрасывателя предназначена для включения и отключения дисков половоразбрасывателя.

1.5.1.11 Пневмосистема

Пневмосистема комбайна (рисунок 1.21) используется для очистки воздушных фильтров кабины и радиатора, а также для накачки шин.

⚠ ВНИМАНИЕ: Перед обдувкой радиатора и фильтров произвести слив конденсата из ресиверов!

Схема пневматическая принципиальная комбайна представлена в приложении А, рисунок А.2.



- 1, 9 – пневмотрубка;
- 2 – установка ресиверов;
- 3 – манометр;
- 4 – трубопровод;
- 5 – клапан электромагнитный;
- 6, 7 – рукава высокого давления;
- 8 – регулятор давления

Рисунок 1.21 – Пневмосистема комбайна

1.5.1.12 Электрооборудование

Система электрооборудования комбайна однопроводная, напряжением 24 В.

Схема электрическая принципиальная комбайна представлена в приложении Б, рисунок Б.1 - Б.9.

Электрооборудование комбайна включает в себя источники электропитания, пусковые устройства, контрольно-измерительные приборы, приборы наружного и внутреннего освещения, световой и звуковой сигнализации, устройства управления гидроблоками, автоматическую систему контроля (АСК) технологического процесса и состояния комбайна, коммуникационную аппаратуру, датчики, жгуты, провода.

Источниками электропитания являются две аккумуляторные батареи соединенные последовательно и генератор.

АСК предназначена для измерения частоты вращения:

- молотильного барабана;
- роторов соломосепаратора;
- вентилятора очистки,
- ротора соломоизмельчителя;
- валов колосового и зернового шнеков;
- наклонной камеры и мотовила жатки.

А также для измерения скорости движения комбайна, для выявления отклонений от номинала частоты вращения основных агрегатов комбайна, для звуковой и световой сигнализации об отклонениях от нормы режимов работы основных рабочих органов комбайна, заполнения бункера зерна и индикации потерь зерна, автоматического копирования рельефа поля, автоматической настройки рабочих органов на выбранную культуру, автоматической корректировки оборотов мотовила в зависимости от скорости движения, контроля потерь, управления электрогидравлической трансмиссией.

АСК состоит из следующих устройств:

- бортовая информационная управляющая система БИУС.02,
- модуля управления решет;
- модуля потерь;
- модуля CAN панели управления;
- модуля жатки;
- модуля управления трансмиссией;
- модуля базового;
- датчиков (ДХ-301 ЛОГ, ДУП-01±15 и др.);
- датчиков потерь;
- соединительных кабелей.

Инструкция к терминалу БИУС.02 представлена в приложении Ж.

Возможные неисправности бортовой информационной управляющей системы БИУС.02 представлены в приложении И.



ПРЕДОСТЕРЕЖЕНИЕ:

Фара освещения решет (EL18) имеет функцию автоматического отключения освещения при запуске двигателя или отключения выключателя МАССЫ.

Схемы соединений шкафов распределительных МПОВТ или АГАТ представлена на рисунке 1.22.

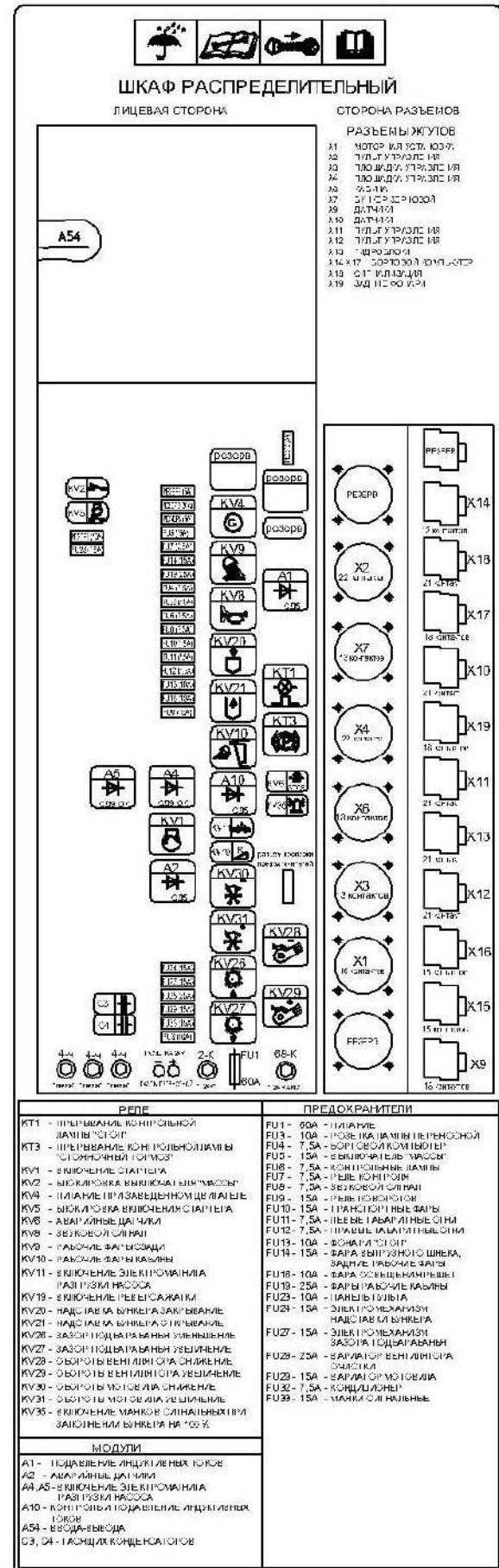
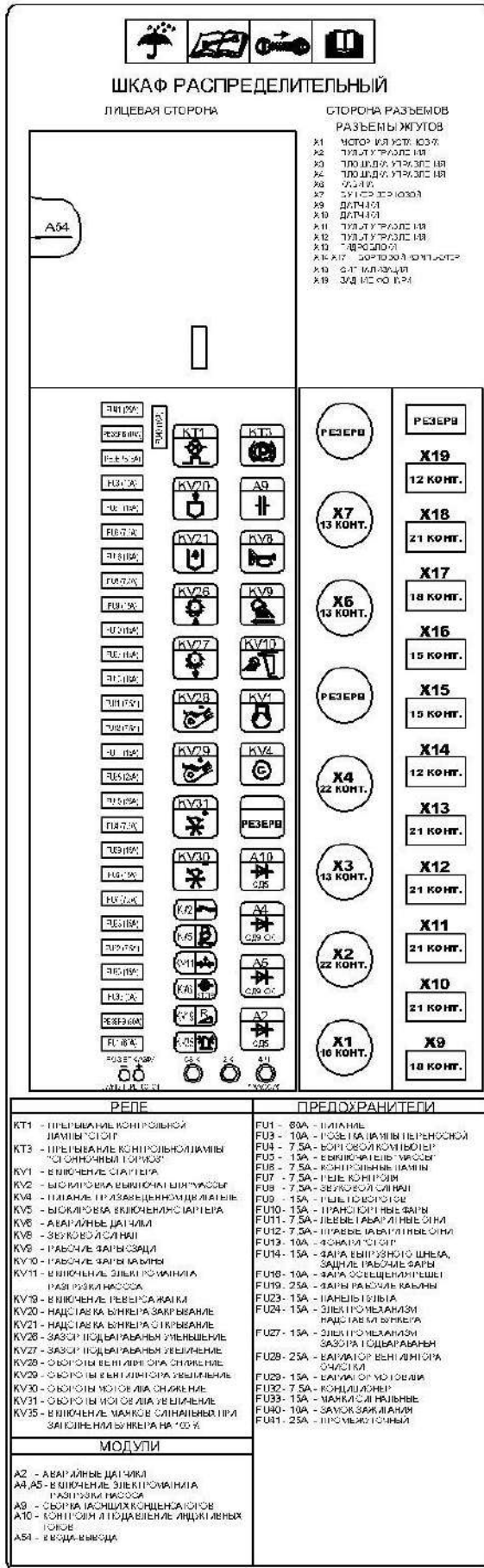


Рисунок 1.22 – Схема соединений шкафа распределительного

Предохранители представлены на рисунке 1.23.

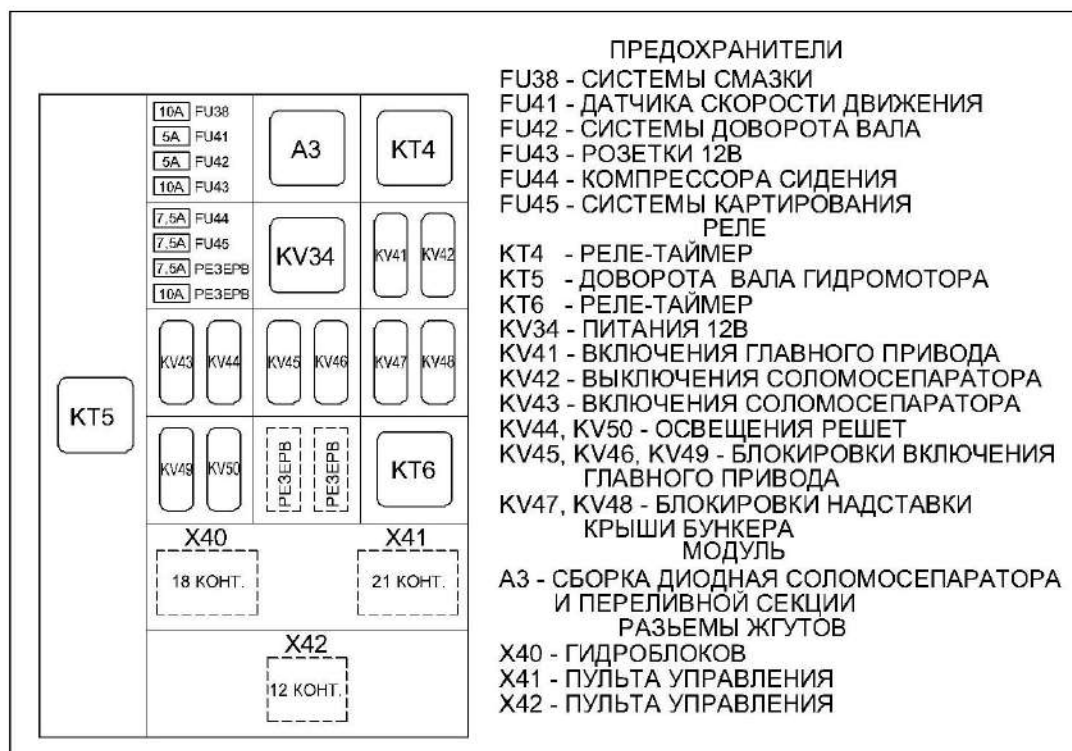


Рисунок 1.23 – Предохранители

1.6 Органы управления и приборы

1.6.1 Кабина

На комбайне установлена одноместная кабина повышенной комфортности с системой устройств для нормализации микроклимата.

На кронштейне крыши кабины 1 (рисунок 1.24) с правой стороны установлен проблесковый маячок 3.

10 – фиксатор солнцезащитной шторки 11. Для поднятия шторки потянуть вниз.

Для опускания шторки потянуть вниз за треугольную ручку на шторке.

Фиксация в выбранном положении автоматическая.

8 – стеклоочиститель, предназначен для очистки ветрового стекла. Переключатель управления стеклоочистителем находится на рулевой колонке.

7 – дополнительное сиденье. Предназначено для посадки инструктора или помощника оператора.

⚠ ЗАПРЕЩАЕТСЯ использовать сиденье для перевозки детей и пассажиров!

Для открытия двери 6 кабины снаружи необходимо: вставить ключ 3 (рисунок 1.25) в кнопку 2 ручки замка 6, повернуть ключ против часовой стрелки, вынуть ключ, нажать на кнопку 2, потянуть за ручку 4 на себя и открыть дверь.

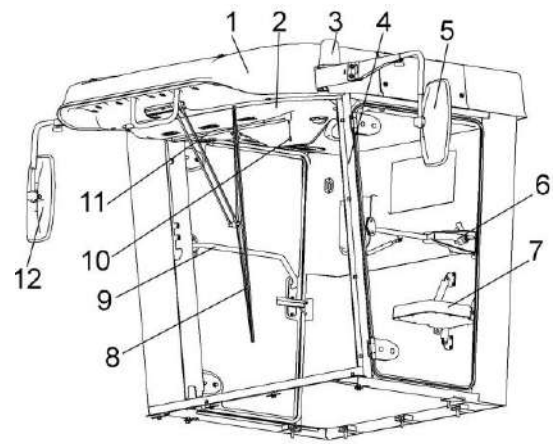
⚠ ПРЕДОСТЕРЕЖЕНИЕ: Ключ открытия двери кабины и выключатель зажигания – единый.

Для закрытия двери снаружи хлопнуть дверь за ручку 4, вставить ключ 3 в кнопку 2 ручки замка, повернуть ключ по часовой стрелке, вынуть ключ из замка.

Для закрытия двери изнутри хлопнуть дверь потянув за ручку 5.

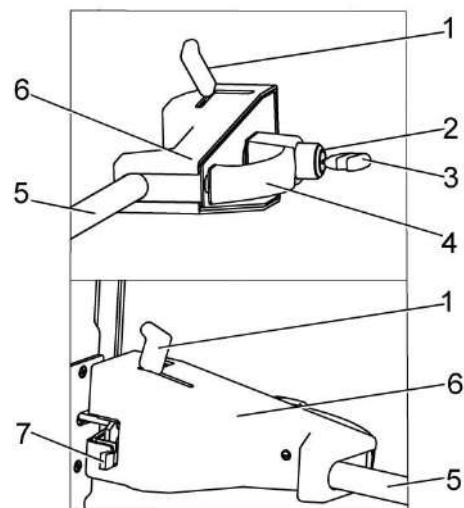
Для фиксации двери изнутри в закрытом положении опустить фиксатор 7 вниз.

Для открытия двери изнутри необходимо придерживая дверь, перевести ручку 1 вперед.



- 1 – крыша;
- 2 – потолок;
- 3 – маячок проблесковый;
- 4 – каркас;
- 5, 12 – зеркала;
- 6 – дверь;
- 7 – дополнительное сиденье;
- 8 – стеклоочиститель;
- 9 – дверь аварийного выхода;
- 10 – фиксатор солнцезащитной шторки;
- 11 – солнцезащитная шторка

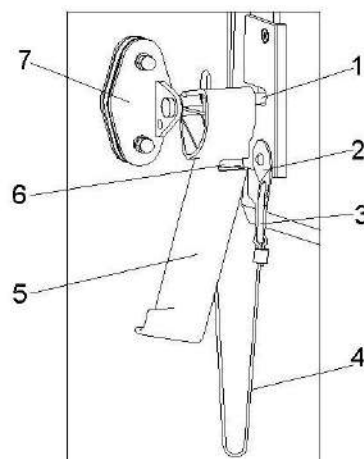
Рисунок 1.24 – Кабина



- 1 – ручка;
- 2 – кнопка;
- 3 – ключ;
- 4 – ручка наружная;
- 5 – ручка внутренняя;
- 6 – замок;
- 7 – фиксатор

Рисунок 1.25 – Замок двери

9 – дверь аварийного выхода (рисунок 1.24). Фиксируется в закрытом положении ручкой 5 (рисунок 1.26). Для открытия двери повернуть ручку 5 вверх, до совпадения паза 6 в ручке с фиксатором 1, открыть дверь от себя. Трос 4 ограничивает открытие двери для исключения ее поломки. При необходимости карабин 3 может быть рассоединен и снят вместе с тросом 4 с кронштейна 2.



- 1 – фиксатор;
- 2 – кронштейн;
- 3 – карабин;
- 4 – трос;
- 5 – ручка;
- 6 – паз;
- 7 – кронштейн на двери аварийного выхода

Рисунок 1.26 – Дверь аварийного выхода

1.6.2 Площадка управления

5 – сиденье оператора (рисунок 1.27), предназначено для посадки оператора. Регулируется по массе оператора, в продольном направлении, высоте расположения подушки сиденья от пола, углам наклона спинки и подлокотников.

10, 11 – тормозные педали. При нажатии на одну из педалей затормаживается соответствующее ведущее колесо.

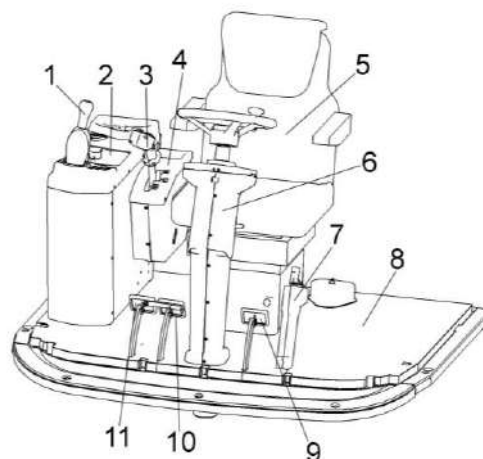
При перемещении рукоятки управления стояночным тормозом 7 вверх на себя ведущие колеса затормаживаются, при перемещении вниз от себя (предварительно повернув ее на 90° против часовой стрелки) – растормаживаются.

6 – рулевая колонка. На колонке расположено рулевое колесо и элементы управления, светосигнальным оборудованием.

4 - блок управления закреплен на кронштейне, шарнирно связанном с сиденьем оператора.

В передней части блока установлена рукоятка управления скоростью движения 3, совмещающая в себе функции управления жаткой и выгрузным шнеком.

2 – пульт управления. Пульт находится с правой стороны оператора. На пульте расположены элементы управления двигателем и рабочими органами. Внутри пульта расположен блок реле и предохранителей.



- 1 - рычаг переключения передач;
- 2 – пульт управления;
- 3 - рукоятка управления скоростью движения;
- 4 – блок управления;
- 5 – сиденье;
- 6 – рулевая колонка;
- 7 – рукоятка стояночного тормоза;
- 8 – коврик;
- 9 – педаль блокировки коробки передач;
- 10, 11 - тормозные педали

Рисунок 1.27 – Площадка управления

Для обеспечения одновременного торможения правого и левого ведущих колес педали блокируются планкой 2 (рисунок 1.28).

! **ВНИМАНИЕ:** При движении по дорогам общей сети, в населенных пунктах и при работе в поле, педали должны быть сброкированы между собой планкой.

Раздельное использование педалей допускается только в случае буксования одного из колес и для крутых поворотов, разворотов.

1 – рычаг переключения передач (рисунок 1.27) расположен на пульте управления.

Схема переключения передач приведена на рисунке 1.29.

Нейтральное положение рычага переключения передач соответствует вертикальному его расположению.

Для улучшения процесса переключения передач комбайн оборудован системой доворота вала гидромотора ГСТ. Система включается при нажатии на педаль блокировки коробки передач 9 (рисунок 1.27).

! **ПРЕДОСТЕРЕЖЕНИЕ:** В целях безопасности при переключении передач удерживайте комбайн тормозными педалями 10, 11!

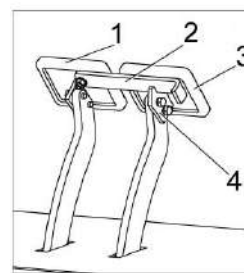
Для включения одной из передач необходимо:

1) нажать на педаль блокировки коробки передач 9 для отключения блокировки;

2) перевести рычаг переключения передач 1 влево для включения **1** или **2** передачи или вправо для включения **3** или **4** передачи;

3) отпустить педаль блокировки коробки передач 9 для включения блокировки;

4) выключение передач и перевод рычага в нейтральное положение производить в обратной последовательности.



1, 3 – педали тормозные;
2 – планка;
4 – упор

Рисунок 1.28 – Тормозные педали



1, 2, 3, 4 – передачи;
N - нейтраль

Рисунок 1.29 – Схема переключения передач

1.6.3 Пульт управления

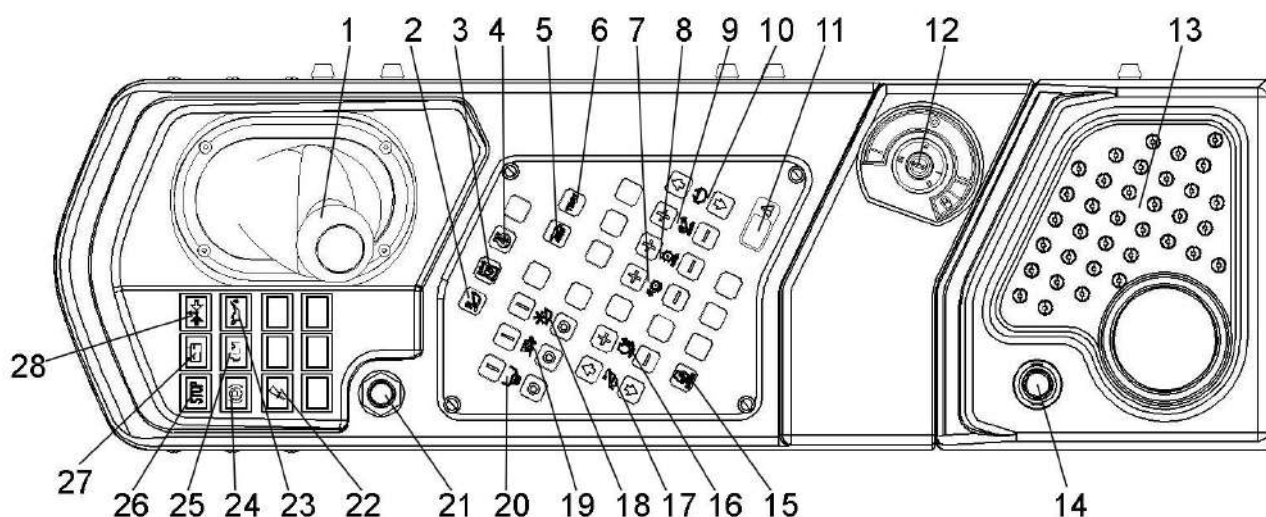



Рисунок 1.30 – Пульт управления комбайна

Название пиктограмм кнопок электрооборудования на пульте управления:

- 1 - рукоятка переключения передач;
- 2 -  выключатель реверса адаптеров и наклонной камеры;
- 3 -  выключатель питания электрогидравлики;
- 4 -  выключатель реверсирования воздушного потока охлаждения двигателя;
- 5 -  включение дополнительного цикла централизованной системы смазки;
- 6 -  выключатель запроса диагностических кодов двигателя;
- 7 -  переключатель зазора подбарабannya увеличение/уменьшение зазора;
- 8 -  переключатель вариатора молотильного барабана увеличение /снижение оборотов;
- 9 -  переключатель вариатора вентилятора очистки увеличение /снижение оборотов;
- 10 -  переключатель открытия/закрытия крыши зернового бункера;
- 11 -  окно индикации кодов ошибок панели управления комбайна;
- 12 - выключатель зажигания;
- 13 - крышка;
- 14 - розетка 12В;

- | | | | |
|-----|---|---|---|
| 15 | - |  | включение функции управления оборотами двигателя; |
| 16 | - |  | установка холостых оборотов двигателя (увеличение/уменьшение); |
| 17 | - |  | переключатель выдвижения/втягивания гидроцилиндров рамки наклонной камеры; |
| 18 | - |  | переключатель включения/выключения привода наклонной камеры и жатки; |
| 19 | - |  | переключатель включения/выключения главного привода молотилки; |
| 20 | - |  | переключатель включения/выключения вибродна; |
| 21* | - | | – кнопка дистанционного управления выключателем ПИТАНИЯ; |
| 22 | - |  | контрольная лампа включения централизованной системы смазки; |
| 23 | - |  | контрольная лампа аварийного давления масла в двигателе (красная); |
| 24 | - |  | контрольная лампа стояночного тормоза (красная); |
| 25 | - |  | контрольная лампа диагностики двигателя (красная); |
| 26 | - |  | контрольная лампа аварийных режимов молотилки «Стоп» (красная); |
| 27 | - |  | контрольная лампа разряда аккумуляторных батарей (красная); |
| 28 | - |  | контрольная лампа включения разгрузочно предохранительного клапана (зеленая). |

*  **ПРЕДОСТЕРЕЖЕНИЕ:** С целью предотвращения выхода из строя выключателя ПИТАНИЯ (МАССЫ) кнопку дистанционного управления выключателем ПИТАНИЯ держите во включенном состоянии не более 2 секунд!

1.6.4 Сиденье

С правой стороны сиденья на кронштейне крепится блок управления 1 (рисунок 1.31) с рукояткой управления скоростью движения 2.

Регулировка положения сиденья в продольном направлении (десять фиксированных положений, вариант – одиннадцать) осуществляется перемещением сиденья по направляющим при нажатом влево (вариант – вправо) рычаге 11. После установки сиденья в комфортное положение рычаг отпустить.

Блокировка продольного демпфирования 14 (при наличии), сглаживающего колебания в продольном направлении, для включения блокировки необходимо переместить рычаг назад.

Угол наклона спинки 5 регулируется рычагом (вариант - рукояткой) 9. Для регулировки необходимо потянуть рычаг вверх, выставить комфортный угол наклона спинки 5 и отпустить рычаг. Вариант - вращать рукоятку 9 до достижения комфортного положения спинки 5, при вращении по часовой стрелке спинка перемещается вперед, против часовой – назад.

После проведения регулировок продольного перемещения и наклона спинки сиденья необходимо убедиться в отсутствии (вероятности) касания спинки сиденья задней стенки кабины, при необходимости произвести корректирующие регулировки.

Подлокотник 6 поднимается вверх для удобства посадки или выхода оператора из кабины. Регулировка подлокотника 6 по высоте осуществляется вращением рукоятки 7. При вращении рукоятки вправо подлокотник поднимается, влево - опускается.

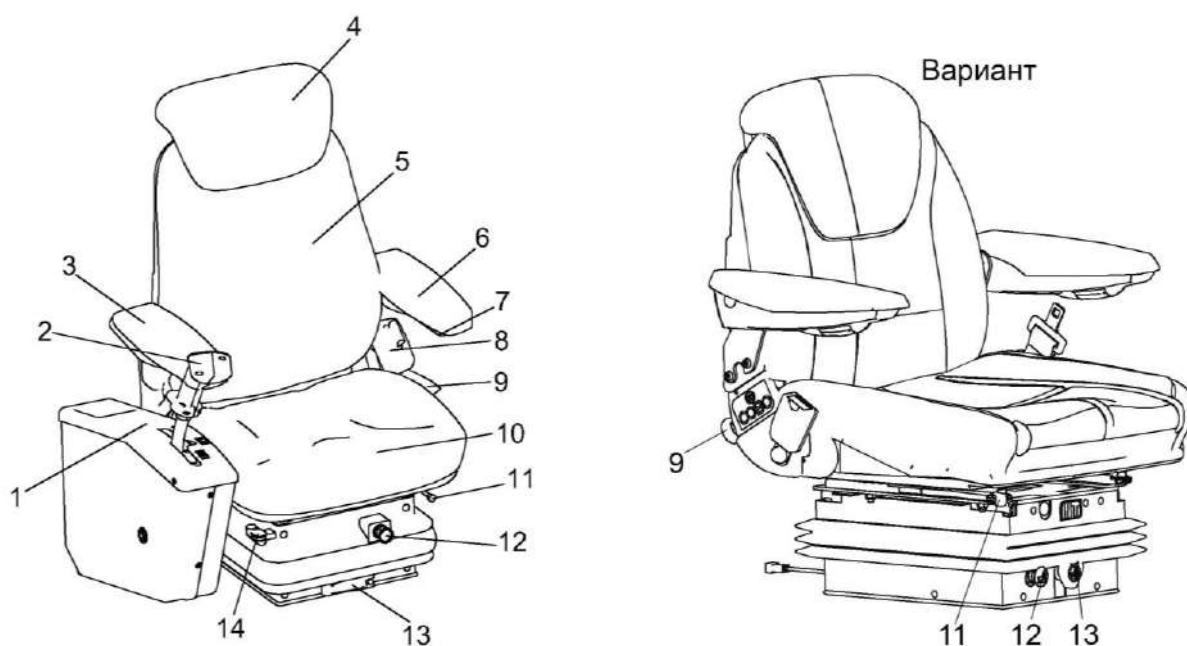
Подголовник 4 регулируется по высоте. Регулировка осуществляется выдвиганием подголовника вверх.

Регулировка системы поддрессоривания сиденья по массе оператора (50 – 120) кг осуществляется нажатием либо вытягиванием кнопки 12. При нажатии на кнопку включается компрессор системы поддрессоривания.

Для регулирования высоты сиденья необходимо вращать рычаг (вариант рукоятку) 13. При вращении по часовой стрелке сиденье поднимается (вариант – опускается), при вращении против часовой стрелки – опускается (вариант - поднимается)



ЗАПРЕЩАЕТСЯ регулировать сиденье в процессе движения комбайна!



- 1 – блок управление;
- 2 – рукоятка управления скоростью движения;
- 3, 6 – подлокотники;
- 4 – подголовник;
- 5 – спинка;
- 7 – регулятор подлокотника по высоте;
- 8 – ремень безопасности;
- 9 – рычаг (рукоятка) фиксации наклона спинки;
- 10 – подушка сиденья;
- 11 - рычаг фиксации продольного перемещения сиденья;
- 12 – кнопка регулировки системы подпрессоривания сиденья по массе оператора;
- 13 – рычаг регулировки сиденья по высоте;
- 14 – блокировка продольного демпфирования

Рисунок 1.31– Сиденье

1.6.5 Блок управления

Рукоятка управления скоростью движения 4 (рисунок 1.32) расположена в блоке управления 1 справа от сиденья оператора.

При запуске двигателя должна находиться в нейтральном положении и отклоняться в сторону оператора (на себя) для замыкания электроцепи запуска двигателя. При перемещении рукоятки вперед возрастает скорость движения комбайна. Для движения задним ходом рукоятку переместите от нейтрального положения назад.

При движении задним ходом звучит прерывистый звуковой сигнал.

На рукоятке управления скоростью движения 4 расположены:

5 – кнопка управления навеской комбайна и оборотами мотoviла.

Имеет пять положений:

0 – нейтральное (фиксированное);

↑ - вверх (подъем наклонной камеры, не фиксированное);

↓ – вниз (опускание наклонной камеры, не фиксированное);

→ - увеличение оборотов мотoviла (не фиксированное);

← - уменьшение оборотов мотoviла (не фиксированное).

7 – кнопка управлением мотoviлом. Имеет пять положений:

0 – нейтраль (фиксированное);

↑ – вверх (подъем мотoviла, не фиксированное);

↓ – вниз (опускание мотoviла, не фиксированное);

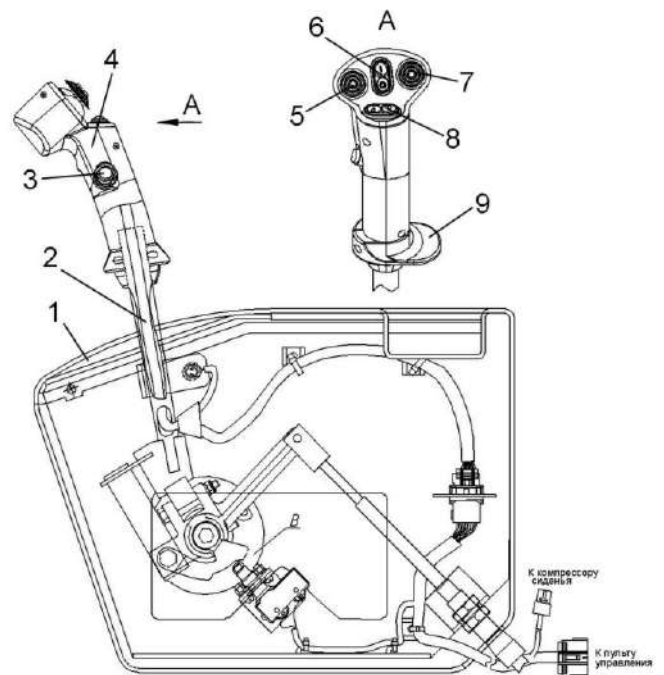
← – влево (вынос мотoviла вперед, не фиксированное);

→ – вправо (перемещение мотoviла назад, не фиксированное).



ВНИМАНИЕ: С целью предотвращения выхода из строя кнопок 5, 7 перемещение головки кнопки должно быть энергичным, без ударов и удержания головки в промежуточном положении, с частотой переключений не более 70 раз в минуту!

3 - кнопка экстренной остановки привода наклонной камеры «STOP», подача сигнала при нажатии.



1 – блок управления;

2 – рычаг;

3 - выключатель кнопочный экстренной остановки жатки;

4 - рукоятка управления скоростью движения;

5 – кнопка управления навеской мотoviла;

6 – переключатель включения/отключения выгрузки зерна;

7 - кнопка управления мотoviлом;

8 – переключатель складывания / выдвижения выгрузного шнека;

9 – упор

Рисунок 1.32 – Блок управления

1.6.6 Рулевая колонка

Рулевая колонка расположена на полу площадки управления в кабине комбайна.

Расположение элементов управления на рулевой колонке показано на рисунке 1.33.

2 – выключатель звукового сигнала. Для подачи звукового сигнала нажать.

3 – переключатель световой сигнализации. Переключатель имеет четыре фиксированных и одно подпружиненное положения:

0 – нейтральное (фиксированное);

I – на себя (фиксированное) – включены левые указатели поворота. Мигает контрольная лампа 10;

II – от себя (фиксированное) – включены правые указатели поворота. Мигает контрольная лампа 8, включен ближний свет транспортных фар (при включенных габаритных огнях);

III – вниз (фиксированное) – включение дальнего света. Горит контрольная лампа 9.

IV – вверх (подпружиненное) – сигнализация дальним светом. Загорается контрольная лампа 9.

7 – переключатель стеклоочистителя. Переключатель имеет четыре положения:

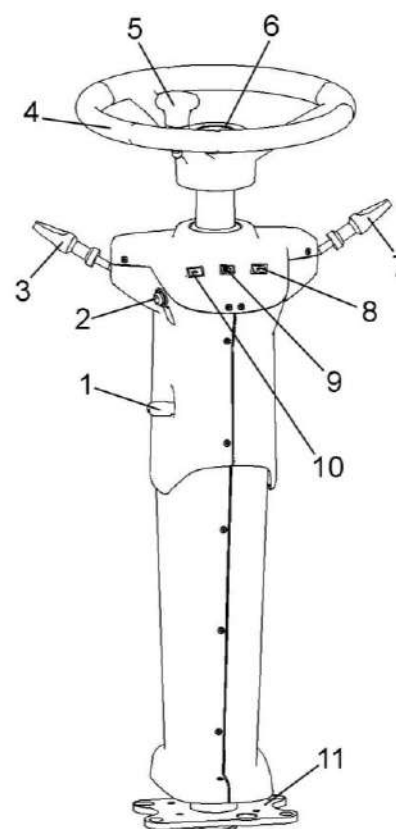
0 – нейтральное (фиксированное);

I – от себя (фиксированное) – первая скорость щетки стеклоочистителя;

II – далее от себя из первого положения (фиксированное) – вторая скорость щетки стеклоочистителя;

III – вверх из любого положения (не фиксированное) – включение стеклоомывателя.

Если стеклоомыватель включается из нейтрального положения, то одновременно включается щетка стеклоочистителя



- 1 – ручка фиксации угла наклона колонки;
- 2 – выключатель звукового сигнала;
- 3 – переключатель световой сигнализации;
- 4 – колесо рулевое;
- 5 – ручка;
- 6 – крышка;
- 7 – переключатель стеклоочистителя;
- 8 – контрольная лампа включения правого поворота;
- 9 – контрольная лампа включения дальнего света;
- 10 – контрольная лампа включения левого поворота;
- 11 – кронштейн

Рисунок 1.33 – Рулевая колонка

4 – рулевое колесо (рисунок 1.33) с ручкой 5 предназначено для изменения направления движения комбайна.

Для регулировки рулевого колеса по высоте:

- отверните крышку 6;
- установите рулевое колесо на необходимую высоту;
- придерживая рулевое колесо заверните крышку 6 на место.

Для регулировки угла наклона рулевой колонки:

- поднимите ручку 1 фиксации колонки;
- установите необходимый угол наклона колонки;
- зафиксируйте положение колонки опустив ручку 1.

1.6.7 Панели управления

Расположение панелей управления и элементов на потолке кабины показано на рисунке 1.34.

1, 3, 4 – дефлекторы нерегулируемые. Предназначены для обдува ветрового стекла.

2, 6, 14 – дефлекторы регулируемые предназначены для обдува оператора. Для изменения направления потока воздуха повернуть дефлектор в нужную сторону.

5 – крышка охлаждаемого бокса. Бокс предназначен для хранения и охлаждения напитков. Бокс функционирует в режиме охлаждения только при работающем кондиционере.

7 – пульт управления освещением.

На пульте расположены выключатели для управления рабочим освещением комбайна. Расположение и назначение выключателей на пульте описано в п.1.6.7.2.

8, 9 – динамики автомагнитолы.

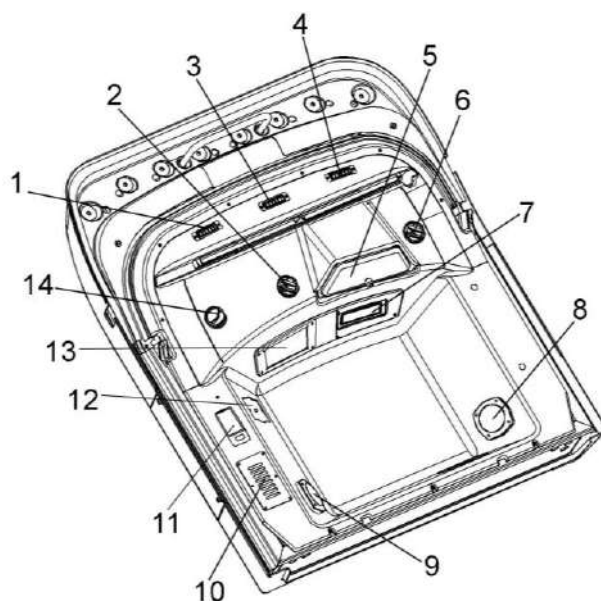
10 – решетка фильтра рециркуляции воздуха.

11 – плафон освещения кабины.

Для включения, перевести клавишу выключателя на плафоне в положение «включено», для выключения перевести в исходное положение.

12 – панель управления климатической установкой предназначена для управления подачей воздуха в кабину и режимами работы. Правила пользования климатической установкой в соответствии с п.1.6.7.1.

13 – автомагнитола. Правила использования согласно прилагаемым эксплуатационным документам.



- 1, 2, 3, 4, 6, 14 – дефлекторы;
- 5 – крышка охлаждаемого бокса;
- 7 – пульт управления освещением;
- 8, 9 – динамики автомагнитолы;
- 10 – решетка фильтра рециркуляции воздуха;
- 11 – плафон освещения кабины;
- 12 – панель управления климатической установкой;
- 13 – автомагнитола

Рисунок 1.34 – Панели управления потолка кабины

1.6.7.1 Панель управления климатической установкой

Режим кондиционирования воздуха

Запустите двигатель комбайна.

Включите вентилятор поворотом ручки 1 (рисунок 1.35) по часовой стрелке из положения **OFF** (выключено) в положение **1, 2, 3** в зависимости от необходимой мощности воздушного потока.

Поверните ручку управления термостатом кондиционера 2, поворот ручки по часовой стрелке включает кондиционер и увеличивает его хладопроизводительность, что делает воздух, подаваемый в кабину, холоднее. Поворот ручки против часовой стрелки до упора выключает кондиционер.

ВНИМАНИЕ: кондиционер работает только при включенном вентиляторе!

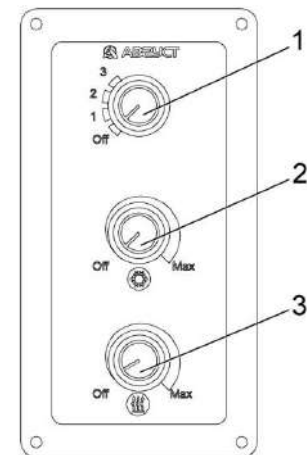
После включения кондиционера рекомендуется открыть дверь кабины на 2 – 3 минуты для удаления нагретого воздуха из кабины, а затем закрыть дверь.

Наилучшая хладопроизводительность климатической установки достигается при закрытых дверях кабины.

Рекомендуется охлаждать воздух кабины ниже наружного не более чем на 8°С.

ВНИМАНИЕ: не рекомендуется направлять поток охлажденного воздуха на ноги и в зону дыхания оператора!

Направление воздушного потока регулируется поворотом дефлекторов 7, 8, 15.



- 1 – ручка управления вентилятором;
- 2 – ручка управления термостатом кондиционера;
- 3 – ручка управления термостатом отопителя

Рисунок 1.35 – Панель управления кондиционером

Режим отопления

Запустите двигатель комбайна.

Включите вентилятор поворотом ручки 1 по часовой стрелке из положения **OFF** в положение **1, 2, 3** в зависимости от необходимой мощности воздушного потока.

Поворачивая ручку управления термостатом отопителя 3, установите желаемую температуру нагретого воздуха. Для максимального нагрева воздуха кабины установите ручку 3 в положение **"MAX"**.


Поворот ручки против часовой стрелки до положения **OFF** выключает отопитель.

ВНИМАНИЕ: запуск в эксплуатацию климатической установки после длительного хранения осуществлять в соответствии с эксплуатационными документами на климатическую установку.


ВНИМАНИЕ: при любых работах по обслуживанию климатической установки и воздушных фильтров соблюдайте требования эксплуатационных документов на климатическую установку!

1.6.7.2 Пульт управления освещением

Расположение выключателей на панели пульта показано на рисунке 1.36.


1  – выключатель габаритных огней. Имеет два фиксированных положения:

- I – огни включены;
- II – огни выключены.


2  – выключатель ближнего света.

Имеет два фиксированных положения:


- I – фары включены;
- II – фары выключены.

3  – выключатель передних рабочих фар. Имеет два фиксированных положения:


- I – фары включены;
- II – фары выключены.

4  – выключатель проблесковых маяков. Имеет два фиксированных положения:

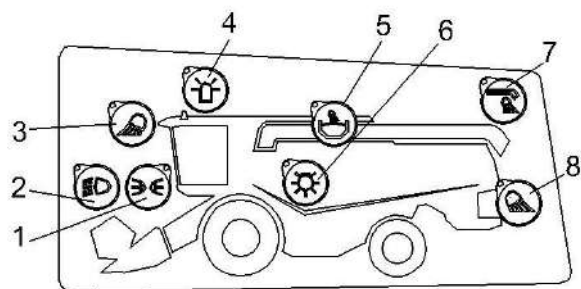
- I – маяки включены;
- II – маяки выключены.

5  – выключатель фары освещения бункера. Имеет два фиксированных положения:

- I – фара включена;
- II – фара выключена.


6  – выключатель подкапотного освещения. Имеет два фиксированных положения:

- I – освещение включено;
- II – освещение выключено.




- 1 – выключатель габаритных огней;
- 2 – выключатель ближнего света;
- 3 – выключатель передних рабочих фар (на кабине);
- 4 – выключатель проблесковых маяков;
- 5 – выключатель фары бункера;
- 6 – выключатель подкапотного освещения;
- 7 – выключатель фары выгрузного шнека;
- 8 – выключатель задних рабочих фар

Рисунок 1.36 – Пульт управления освещением

7  – выключатель фары выгрузного шнека. Имеет два фиксированных положения:

- I – фара включена;
- II – фара выключена.

8  – выключатель задних рабочих фар. Имеет два фиксированных положения:

- I – фары включены;
- II – фары выключены.

1.7 Технологический процесс работы комбайна

Технологический процесс прямого способа уборки зерновых культур комбайном осуществляется следующим образом.

При движении комбайна граблины мотовила 24 (рисунок 1.37) жатки для зерновых культур захватывают и подводят порции стеблей к режущему аппарату 23, а затем подают срезанные стебли к шнеку 22. Пальчиковый механизм шнека захватывает их и направляет в окно жатки, из которого масса отбирается к транспортеру наклонной камеры 21, который подает поток хлебной массы в молотильный аппарат к ускоряющему барабану 19 и в молотильный барабан 18.

В процессе обмолота зерно, солома и мелкий солоmistый ворох просыпаются через решетки подбаранья на стрясную доску 20, остальной ворох подается отбойным битером 17 на роторные соломосепараторы 5, где происходит дальнейшее выделение зерна из солоmistого вороха, которое просыпается на скатную доску 4, а с нее на решета верхнего решетчатого стана 10.

Зерновой ворох, попавший после обмолота на стрясную доску 20, транспортируется к верхнему решетчатому стану очистки 10. В зоне перепада между пальцевой решеткой стрясной доски 20 и решетками верхнего решетчатого стана 10 происходит его продувка вентилятором 16. Слой зерновой смеси, проваливающийся через пальцевую решетку стрясной доски 20 несколько разрыхляется, благодаря чему зерно и тяжелые примеси под действием воздушной струи вентилятора 16 и колебательного движения решет легче проваливаются вниз, а солома и другие легкие примеси разбрасываются на поле половоразбрасывателем 9.

Просыпавшись через решета верхнего 10 и нижнего 11 решетчатых станов, зерно попадает по зерновому поддону на зерновой шнек 14. Далее

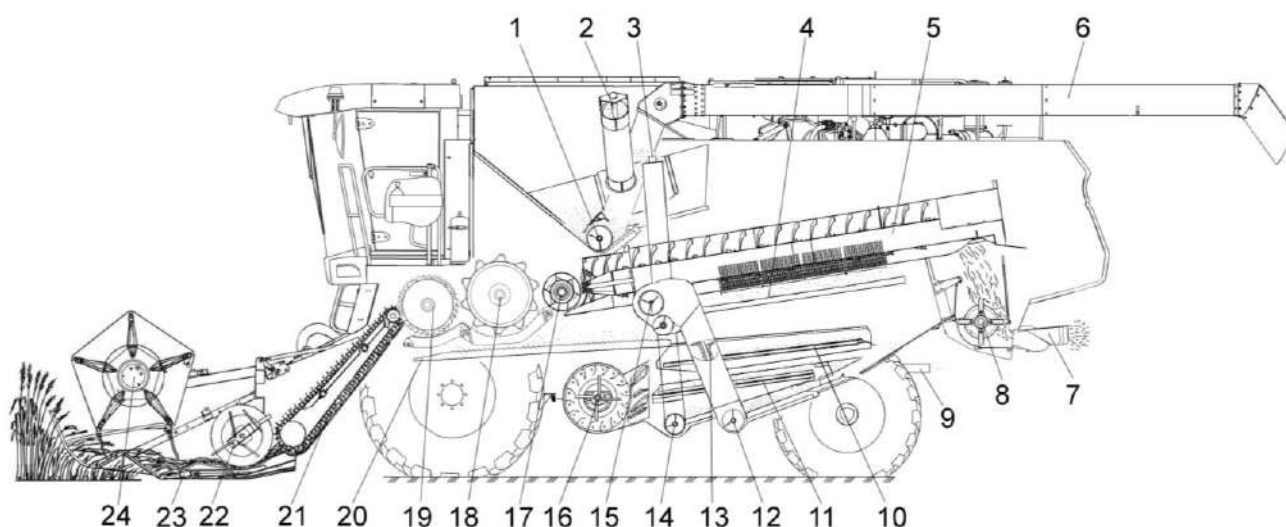
шнеком зерно транспортируется в зерновой элеватор 3, который перемещает его к загрузному шнеку 2 бункера.

При заполнении бункера зерно выгружается в транспортное средство шнеком выгрузным 6.

Недомолоченные колоски, проваливаясь через верхнее решето и удлинитель верхнего решетчатого стана на решето нижнего решетчатого стана 11, транспортируются в колосовой шнек 12 и колосовой элеватор 13, который транспортирует полученный ворох в домолочивающее устройство 15. В домолочивающем устройстве происходит повторный обмолот, после которого обмолоченный ворох распределительным шнеком равномерно распределяется по ширине стрясной доски 20.

Солома транспортируется роторными соломосепараторами 4 к заднему капоту с которого в зависимости от настройки ротора соломоизмельчителя 8 измельчается и через дефлектор 7 разбрасывается по полю или формируется в валок.

Процесс отдельного способа уборки урожая отличается от прямого тем, что стебельную массу убираемой культуры сначала скашивают в валки, а затем с помощью навешиваемого на комбайн подборщика валки подбирают и обмолачивают таким же образом, как описано выше.



- 1 – шнек горизонтальный;
- 2 – шнек загрузной зерновой;
- 3 – элеватор зерновой;
- 4 - скатная доска;
- 5 – роторный соломосепаратор;
- 6 – шнек выгрузной;
- 7 - дефлектор;
- 8 – ротор соломоизмельчителя;
- 9 – половорабрасыватель;
- 10 - стан решетный верхний очистки;
- 11 - стан решетный нижний очистки;
- 12 – шнек колосовой;
- 13 – колосовой элеватор;
- 14 - шнек зерновой;
- 15 – домолачивающее устройство;
- 16 – вентилятор очистки;
- 17 - отбойный битер;
- 18 - молотильный барабан;
- 19 - барабан ускоряющий;
- 20 – стрясная доска;
- 21 - транспортер наклонной камеры;
- 22 - шнек жатки;
- 23 - режущий аппарат жатки;
- 24 - мотовило жатки

Рисунок 1.37 – Схема технологического процесса работы комбайна

2 Использование по назначению

2.1 Эксплуатационные ограничения

2.1.1 В зависимости от убираемой культуры, перед началом работы комбайн должен быть специально подготовлен и агрегатирован с соответствующим адаптером, комплектом оборудования или приспособлением:

- для прямой уборки зерновых колосовых культур и гречихи - жатка для зерновых культур;

- для раздельной уборки зерновых колосовых культур и гречихи - подборщик;

- для уборки кукурузы на зерно - комплект оборудования для уборки кукурузы на зерно;

- для уборки подсолнечника - жатка для подсолнечника;

- для уборки сои - жатка для сои;

- для уборки рапса - приспособление для уборки рапса;

- для уменьшения частоты вращения молотильного барабана при уборке легко травмируемых культур (кукуруза, подсолнечник и др.) на молотильном аппарате установлен понижающий редуктор;

- для понижения частоты вращения ротора при уборке гречихи предусмотрена замена шкива измельчителя на шкив большего диаметра из комплекта сменных частей.

2.1.2 Запуск двигателя возможен только при нейтральном положении рукоятки управления скоростью движения, наклоненной в сторону оператора и выключенной передаче. Начинать движение рекомендуется при частоте вращения коленчатого вала двигателя – не менее 1600 об/мин.



ПРЕДОСТЕРЕЖЕНИЕ: Запрещается запускать двигатель при неисправной гидравлической системе комбайна!

Максимальное время включения стартера 10-15 секунд. После запуска двигателя ключ зажигания необходимо сразу же отпустить.

При необходимости повторения процесса запуска ключ зажигания вернуть в положение «0» и сделать короткий перерыв.

2.1.3 При движении комбайна по дорогам общей сети:

- дефлектор соломоизмельчителя комбайна должен быть установлен в крайнее верхнее положение;

- бункер должен быть опорожнен;

- крыша бункера должна быть закрыта;

- крышка лаза в бункер должна быть закрыта;

- жатка должна быть установлена и зафиксирована на транспортной тележке и подсоединена к молотилке при помощи тягового устройства;

- мотовило жатки должно быть полностью опущено вниз и максимально придвинуто к шнеку;

- светосигнальное оборудование транспортной тележки должно быть подключено;

- проблесковые маяки включены.



ПРЕДОСТЕРЕЖЕНИЕ: Во избежание поломок моста управляемых колес **ЗАПРЕЩАЕТСЯ** транспортирование комбайна с жаткой в транспортном положении при наличии зерна в бункере!

2.1.4 При транспортных переездах комбайна на короткие расстояния с навешенной жаткой штоки гидроцилиндров подъема и горизонтального перемещения мотовила должны быть полностью втянуты, жатка должна быть поднята в верхнее положение и зафиксирована на наклонной камере.

2.1.5 На комбайне функцию рабочих тормозов обеспечивает конструкция гидропривода ведущих колес. Плавное снижение скорости обеспечивается за счет медленного перемещения рукоятки управления скоростью движения в нейтральное положение.

В случае необходимости экстренной остановки комбайна торможение должно производиться путем быстрого перемещения рукоятки управления скоростью движения в нейтральное положение с одновременным (при необходимости) нажатием на тормозные педали.



ПРЕДОСТЕРЕЖЕНИЕ: Запрещается работа гидросистемы привода хода в режиме перегрузки более 10 с, опасность выхода из строя гидронасоса или гидромотора привода хода!

2.1.6 В процессе эксплуатации комбайна следует применять наиболее выгодные приемы работы, производить оптимальные регулировки в зависимости от условий и вида убираемых культур.

Определить высоту среза, отрегулировать подбарабанье молотильного аппарата, установить раствор жалюзийных решет очистки. Ориентировочно определить и установить частоту вращения молотильного барабана, вентилятора очистки, мотвила жатки. Обороты этих органов в дальнейшем корректируются в процессе работы.

2.1.7 Для повышения качества уборки и производительности комбайна направление движения следует выбирать таким образом, чтобы нескошенное поле оставалось справа, а общее направление полеглости находилось примерно под углом 45° к направлению движения комбайна.

При некачественной вспашке поля, а также при сильном попутном ветре следует выбирать направление движения комбайна такое, чтобы не работать продолжительное время по направлению полеглости хлеба, поперек склона, поперек борозд

2.1.8 Скорость движения нужно выбирать так, чтобы обеспечивалась максимальная производительность комбайна при высоком качестве уборки.

При уборке полеглого и спутанного хлеба скорость движения комбайна

должна быть уменьшена независимо от его загрузки.

2.1.9 Качество вымолота и потери за жаткой и молотилкой следует периодически проверять.

Во избежание потерь несрезанным колосом при уборке короткостебельного хлеба или хлебов на плохо вспаханном поле, а также при подборе валков на повышенной скорости направление передвижения комбайна должно быть преимущественно вдоль борозд. Потери несрезанным колосом могут быть также при поворотах и, особенно, на острых углах. Следует аккуратно выполнять повороты и избегать острых углов.

2.1.10 При работе на культурах с повышенной влажностью и засоренностью, а также при уборке на влажной почве следует:

- проверять влажность зерна, рекомендуется производить уборку с влажностью зерна не более 25%;

- периодически проверять и очищать от налипшей массы молотильный барабан, подбарабанье, жалюзийные решета и поддоны очистки, гребенки стрясной доски, скатную доску;

- периодически не реже двух раз в смену осматривать и при необходимости очищать от пожнивных остатков полости между звездочками и кожухами вала верхнего, полости боковых уплотнителей рамки переходной наклонной камеры. Невыполнение этого требования приведет к выходу из строя транспортера наклонной камеры.



ПРЕДОСТЕРЕЖЕНИЕ: При выгрузке зерна из бункера влажностью более 25% частота вращения коленчатого вала двигателя не должна превышать 1200 об/мин!

2.1.11 При неполном выделении зерна из колосьев (недомолоте) убедитесь:

- в отсутствии залипания отверстий подбарабанья;


- в отсутствии повреждений и износа бичей молотильного барабана и подбарабанья;

установите:

- оптимальные зазоры между бичами молотильного барабана и подбарабаньем;

- оптимальную частоту вращения молотильного барабана.

И только после выполнения перечисленных действий постепенно увеличивайте зазоры в жалюзи удлипителя, проверяя при этом через лючок в кожухе колосового элеватора количество вороха на лопатках цепи. На любой лопатке его объем не должен превышать 200 см³.

 **ПРЕДОСТЕРЕЖЕНИЕ:** Во избежание поломок системы домолота, забивания колосового шнека и колосового элеватора не перегружайте ее!

2.1.12 Во избежание поломок транспортирующих органов выгрузки зерна из бункера и их приводов строго соблюдайте следующую последовательность включения и выключения выгрузного шнека и вибродна:

1) полностью переведите выгрузной шнек из транспортного положения в рабочее;

2) установите частоту вращения коленчатого вала двигателя 800 об/мин;

3) для полного включения/выключения привода необходимо клавишу переключателя на рукоятке управления скоростью движения удерживать не менее 6 с;

4) после начала выгрузки зерна в транспортное средство постепенно (в течение 3–4 с) доведите частоту вращения коленчатого вала двигателя до максимальной;


5) в конечной стадии, когда поток выгружаемого зерна уменьшится, включите привод вибродна;


6) перед отключением приводов установите частоту вращения коленчатого вала двигателя 800 об/мин;


7) в первую очередь отключите привод вибродна и, только после этого, отключите привод выгрузного шнека;


8) перевод выгрузного шнека из рабочего в транспортное положение осуществляйте только после полного отключения привода выгрузного шнека.


2.1.13 Перед началом работы комбайна (выполнением техпроцесса) крыша бункера должна быть открыта.


 **ВНИМАНИЕ:** Открытие и закрытие крыши бункера во время движения комбайна – **ЗАПРЕЩЕНО!**

 **ВНИМАНИЕ:** Закрытие крыши бункера комбайна на склонах – **ЗАПРЕЩЕНО!**


 **ЗАПРЕЩАЕТСЯ** выполнение технологического процесса работы комбайном в загонке в момент выгрузки зерна из бункера.


 **ВНИМАНИЕ:** Наличие зерна в бункере после окончания работы комбайна в поле и при транспортных переездах не допускается!

 **ВНИМАНИЕ:** При выгрузке зерна из бункера запрещается проталкивание его руками, ногой, лопатой или другими предметами!

 **ЗАПРЕЩАЕТСЯ** выгрузка комбайна под линиями электропередач.


Проверку установки положения датчика 100%-ного заполнения бункера проводите пробным заполнением зерном бункера. До включения сигнальных маяков убедитесь в отсутствии утечек зерна через крышу бункера. При обнаружении утечки - перезакрепите датчик на более низкий уровень.

 **ВНИМАНИЕ:** Заполнять бункер зерном следует до срабатывания датчиков заполнения бункера на 100%. Дальнейшее заполнение бункера может привести к перегрузке приводов и срабатыванию предохранительной муфты при включении молотилки после остановки и осыпания зерна в загрузной шнек и зерновой элеватор!

 **ЗАПРЕЩАЕТСЯ** пользование пробоотборником на ходу и при включенном главном контрприводе, а также при заполнении бункера более чем на 1/3 объема.

2.1.14 Включение и выключение главного контрпривода, привода наклонной камеры, привода выгрузного шнека, привода вибродна производите при частоте вращения коленчатого вала двигателя 900...1000 об/мин. Это обеспечит долговечность ремней.

Для полного включения или выключения приводов необходимо кнопку управления удерживать не менее 6 с.


 **ВНИМАНИЕ:** Во избежание самопроизвольного отключения привода главного контрпривода крышка лаза в бункер при работе комбайна должна быть надежно зафиксирована специальными винтами!

Перед остановкой двигателя выключайте главный контрпривод, привод наклонной камеры и жатки, привод выгрузного шнека.

Включение главного привода будет блокироваться при неполностью сложенной или разложенной крыше бункера. Для возможности включения главного привода и рабочих органов комбайна необходимо перевести крышу бункера или в сложенное, или в разложенное состояние.


Управление функцией сложения/разложения крыши бункера будет блокироваться при включенном главном приводе. Для возможности управления положением крыши бун-


кера необходимо отключить главный привод комбайна.

 **ВНИМАНИЕ:** Во избежание выхода из строя моторедуктора вариатора вентилятора очистки, запрещается пользоваться переключателем изменения оборотов вентилятора очистки при отключенном главном контрприводе!

2.1.15 После дождя при подготовке комбайна к работе включите вентилятор и продуйте очистку.

2.1.16 При вытягивании забуксовавшего комбайна подсоединение буксировочного троса тягача производите за шкворень на балке моста управляемых колес.

 **ВНИМАНИЕ:** С целью исключения повышенного износа шин направление рисунка протектора управляемых колес должно быть направлено в противоположную сторону рисунка протектора ведущих колес!

 **ЗАПРЕЩАЕТСЯ** движение комбайна задним ходом с опущенной на землю жаткой.

2.2 Подготовка комбайна к использованию

2.2.1 Предпродажная подготовка

На новом комбайне специалистами дилерских центров производится предпродажная подготовка, которая включает в себя следующие виды работ:

- проверку комплектации комбайна;
- расконсервацию;
- досборку и обкатку;
- устранение выявленных недостатков;
- инструктаж механизаторов по правилам эксплуатации, обслуживания и хранения комбайна.

Запуск двигателя производить при уровне дизельного топлива как сумма 50л + топливо необходимое для проведения предпродажной подготовки.

2.2.2 Подготовка комбайна к работе после длительного хранения

При подготовке комбайна к использованию после длительного хранения произведите следующие виды работ:

- проверьте состояние демонтированных сборочных единиц и деталей, а также крепления, все обнаруженные дефекты устраните до их установки на комбайн;
- расконсервируйте законсервированные при подготовке к длительному хранению (пункт 5.2.2) составные части комбайна;
- произведите досборку снятых для хранения на складе составных частей комбайна;
- проверьте зарядку АКБ, при необходимости, подзарядите и установите на комбайн;
- проведите техническое обслуживание перед началом сезона работы (ТО-Э) (пункт 3.1).

2.2.3 Досборка

Общие указания по досборке

При установке крепежа на все овальные отверстия ставить плоские шайбы, кроме случаев крепления двумя гайками (гайкой и контргайкой).

Все шарнирные соединения (соединения осями и пр.) перед сборкой смазывать солидолом.

Проверять наличие смазки и правильность монтажа резиновых уплотнителей в корпусах подшипников.

При надевании приводного ремня необходимо сначала освободить натяжное устройство.



ЗАПРЕЩАЕТСЯ надевать ремни на шкив при помощи лома, так как при этом возможно повреждение ремня.

Досборка молотилки самоходной

Установку закрепление и подключение АКБ производите с следующим порядком:

Батареи с нижними бортами (рисунок 2.1, вид А):

- поднять крышку 1 аккумуляторного ящика (за нижним капотом молотилки справа);

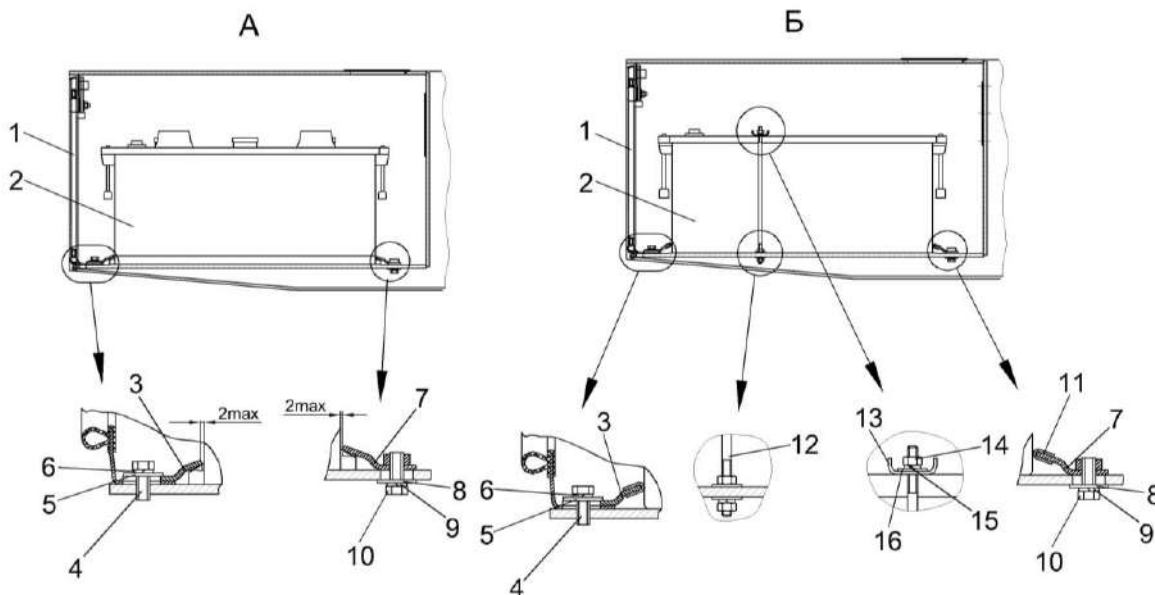
- отвернуть и демонтировать болты 4 (М8-6х20) с шайбами 5 (С.8.01), 6 (8Т 65Г) и передние прижимы 3;

- установить аккумуляторную батарею 2, подведя задний борт аккумулятора под задние прижимы 7;

- установить передние прижимы 3, на передний борт аккумулятора, завернуть болты 4 с шайбами 5, 6, обеспечив плотную фиксацию прижимами АКБ путем перемещения прижимов по овальным отверстиям;

- вторую АКБ установить и подключить согласно рисунку 2.2. закрепить жгуты стяжными лентами от свободного провисания;

- закрыть и зафиксировать крышку 1 аккумуляторного ящика.



- 1 – крышка;
- 2 – аккумуляторная батарея (АКБ);
- 3,7 – прижимы;
- 4, 10 – болты; 5, 6, 8, 9, 15, 16 – шайбы;
- 11 – уплотнитель;
- 12 – шпилька;
- 13 – планка;
- 14 – гайка

Рисунок 2.1 – Схема установки аккумуляторных батарей в зависимости от их типа

Батареи без нижних бортов (рисунок 2.1, вид Б):

Отличие при установке:

- установить аккумуляторную батарею 2, подведя заднюю стенку аккумулятора в упор к задним прижимам 7 с уплотнителями 11;

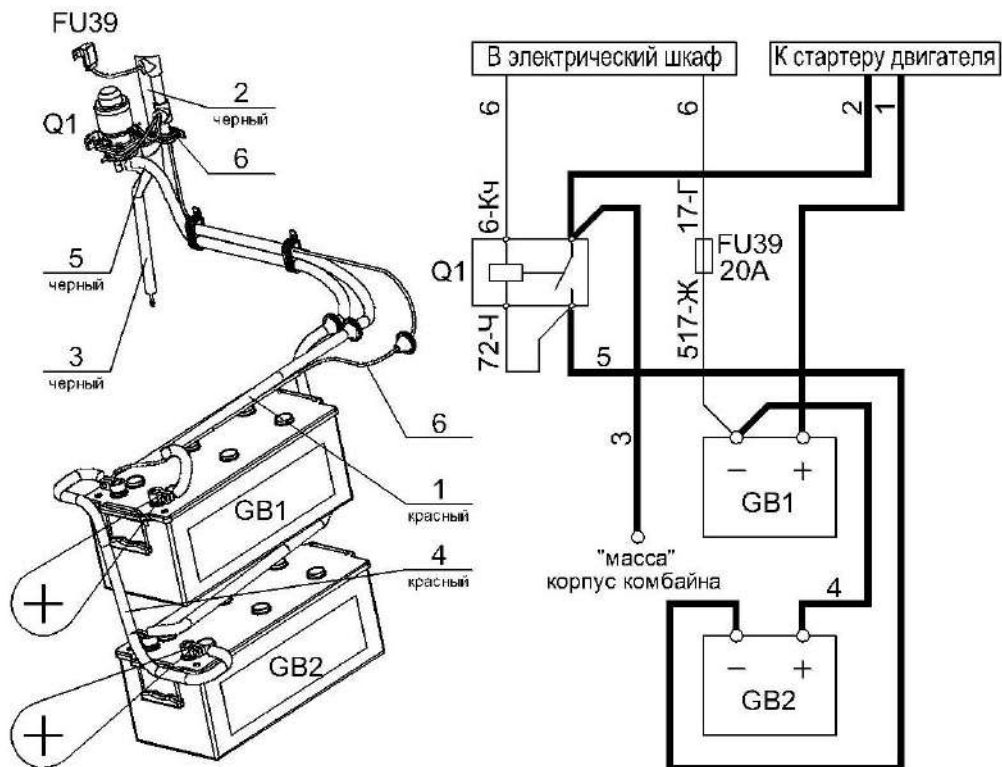
- установить передние прижимы 3 с уплотнителями 11, обеспечив плотную фиксацию со стенкой аккумуляторной батареи, путем перемещением прижимов 3 по овальным отверстиям, завернуть болты 4 с шайбами 5, 6;

- установить планку 13, сверху аккумуляторных батарей, на шпильки 12 и зафиксировать ее гайками 14 (М6-6G) с шайбами 15 (6Т 65Г), 16 (С.6.01).



ВНИМАНИЕ: При подключении аккумуляторных батарей вначале подключайте провод с маркировкой «+», а затем провод с маркировкой «-». При отключении – вначале отключайте провод с маркировкой «-», а затем с маркировкой «+». Строго соблюдайте полярность подключения аккумуляторных батарей!

Соблюдайте момент затяжки резьбовых соединений аккумуляторных жгутов $M_{кр}$ от 4 до 4,4 Н·м. Несоблюдение моментов затяжки резьбовых соединений может привести к выходу из строя аккумуляторных батарей, выключателя питания или стартера. После подключения аккумуляторных батарей клеммы аккумуляторов, для предотвращения коррозии, покройте тонким слоем технического вазелина или другой нейтральной смазкой и закройте резиновыми чехлами.



- 1 – жгут стартера;
- 2 – жгут «Массы»;
- 3 – провод «Массы»;
- 4 – жгут аккумуляторов промежуточный;
- 5 – жгут выключателя «Массы»;
- 6 – жгут датчиков

Рисунок 2.2 - Подключение аккумуляторных батарей

Установите на молотилку все приборы электрооборудования, пользуясь схемами, представленными в приложении Б.

Установите рычаги со щетками переднего стеклоочистителя 8 (рисунок 2.3), закрепив его так, чтобы щетка не касалась при работе уплотнителей.

Для этого крепление рычага со щеткой осуществляйте в крайних положениях при повороте вала стеклоочистителя в соответствующие крайние положения.

Наполните чистой водой и установите бачок стеклоомывателя, подсоединив насос к имеющимся электропроводам, проложите и закрепите трубки.

Проложите трубки к переднему жиклеру стеклоомывателя. Установите жиклер на передней панели кабины и отрегулируйте направление подачи струй воды.

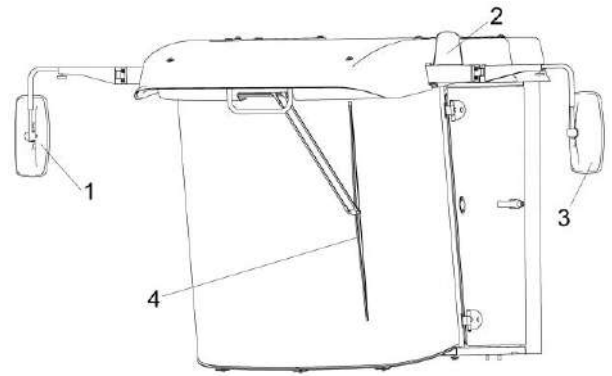
Установите и закрепите на левом кронштейне крыши кабины проблесковый маячок 3, второй проблесковый маяк установите на поручне площадке обслуживания блока радиаторов.

Установите на комбайне рабочие фары:

- восемь передних на кабине (EL4-EL11);
- четыре задние (EL30-32);
- одну освещения решет (EL18);
- одну выгрузного шнека (EL17),
- две освещения рабочих органов (EL34, 35);
- одну освещения бункера (EL19).

Установите фонари «знак автопеезда», световозвращатели, фонарь освещения номерного знака, боковые повторители указателей поворота, закрепите их и подключите.

Установите зеркала 5, 12 на кронштейнах крыши кабины, отрегулируйте их положение и закрепите болтами.



1, 3 – зеркала;
2 – проблесковый маяк;
4 – стеклоочиститель

Рисунок 2.3 – Кабина

Установите и закрепите в кабине радиоприемник в специальный контейнер и динамики предварительно демонтировав крышки в местах установки радиоприемника и динамиков. Проведите подключение радиоприемника к электросети, а динамика – к радиоприемнику.

Установите в предусмотренные для крепления огнетушителей кронштейны и закрепите два огнетушителя: один на площадке входа кабины, другой на площадке обслуживания двигателя.

2.3 Заправка комбайна

Вместимость заправочных емкостей, марки масел, топлива и рабочих жидкостей приведены в приложении В.

2.3.1 Уровень масла в картере двигателя

Контроль уровня масла в картере двигателя производите ежедневно мерной линейкой. При необходимости, долейте по верхнее контрольное деление мерной линейки.

Не проверяйте уровень масла при работающем двигателе или сразу после его остановки, так как показания будут неверны.



ПРЕДОСТЕРЕЖЕНИЕ: При сливе горячей охлаждающей жидкости из системы охлаждения и масла из картера двигателя во избежание ожогов соблюдайте осторожность!

2.3.2 Заправка системы охлаждения двигателя

Систему охлаждения двигателя заправляйте рекомендованными в эксплуатационной документации на двигатель охлаждающими жидкостями.

Заправьте систему охлаждения охлаждающей автожидкостью до уровня нижней кромки успокоительного стакана расширительного бачка.

Запустите двигатель и дайте ему проработать 3-5 мин. Снова проверьте уровень охлаждающей жидкости в расширительном бачке и при необходимости долейте.

При заправке используйте чистую посуду и не допускайте попадания грязи и посторонних предметов в систему охлаждения двигателя.



ПРЕДОСТЕРЕЖЕНИЕ: Работа двигателя с незаправленной системой охлаждения не допускается!

2.3.3 Заправка топливом

При эксплуатации комбайна применяйте дизельные топлива, рекомендованные в эксплуатационной документации на двигатель.

Топливо должно быть чистым без механических примесей и воды.



ПРЕДОСТЕРЕЖЕНИЕ: При загорании на экране БИУС.02 пиктограммы резервный уровень топлива в баке необходимо произвести заправку топливом!

Во избежание подсоса воздуха в топливную систему не допускается работа комбайна и перемещение по дорогам после загорания на экране БИУС.02 пиктограммы резервный уровень топлива!

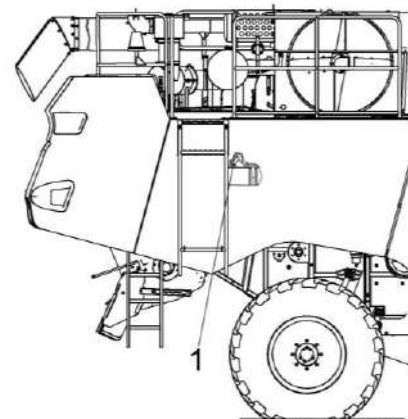
Для заправки бака топливом:

- очистите от пыли и грязи крышку 1 (рисунок 2.4) заливной горловины топливного бака, отверните ее и снимите - залейте в бак чистое дизельное топливо.

При заправке топлива в бак из канистры или ведра необходимо применять воронку или лейку из комплекта инструмента и принадлежностей комбайна.

После каждой заправки плотно закрывайте крышку заливной горловины топливного бака.

Для уменьшения образования конденсата в топливном баке заправляйте комбайн непосредственно по окончании работы.



1 – крышка заливной горловины топливного бака

Рисунок 2.4 – Комбайн (вид справа)

Через каждые 120 часов наработки двигателя сливайте осадок (конденсат и грязь) из топливного бака. Для этого приготовьте любую емкость. Выверните штуцер топливного бака до появления из отверстия осадка, после появления чистого дизельного топлива вверните штуцер в исходное положение. Слитый из топливного бака осадок утилизируйте.

2.3.4 Заправка гидравлических систем

Перед началом работы необходимо только проверить уровень масла в баке.

⚠ ВНИМАНИЕ: Марка масла, заправленного в гидросистему, указана в паспорте комбайна!

⚠ ПРЕДОСТЕРЕЖЕНИЕ: При работе с гидравлическими маслами следует соблюдать правила личной гигиены. При попадании масла на слизистую оболочку глаз ее необходимо обильно промыть теплой водой. С поверхности кожи масло удаляется теплой мыльной водой. При сливе горячего масла следует соблюдать осторожность – опасность получения ожога!

Заправку масла необходимо производить только через заправочную полумуфту. Заправочная полумуфта расположена на балке переднего моста.

⚠ ВНИМАНИЕ: После замены (ремонта) гидронасоса и (или) гидромотора не допускается запуск гидросистемы с незаполненным маслом корпусами! Это приведет к выходу из строя одной из гидромашин - задиры пар трения вследствие отсутствия масла как элемента смазки. Заполните корпуса гидромашин маслом через заправочную полумуфту сверху гидромотора.

При понижении уровня масла в гидросистеме эксплуатация комбайна не допускается. В этом случае необходимо выявить и устранить причину

утечки и заправить систему соответствующим маслом.

До заправки (заправку) гидросистем необходимо производить с помощью прилагаемого к комбайну нагнетателя через полумуфту, подключенную к гидромотору привода ходовой части и установленному на балке переднего моста. Заправку производить при полностью поднятой и механически зафиксированной наклонной камере.

Масло для заправки должно быть чистым, без механических примесей и воды, тонкость фильтрации не более 10 микрон.

⚠ ПРЕДОСТЕРЕЖЕНИЕ: Использование не отстоявшегося или не отфильтрованного масла приводит к выходу из строя гидросистем комбайна!

Заправку гидросистем производите в следующей последовательности:

1) тщательно очистите заправочную полумуфту нагнетателя, промойте его внутреннюю поверхность дизельным топливом и просушите сжатым воздухом;

2) залейте через заливную горловину в очищенный нагнетатель чистое (после отстоя не менее 10 дней) масло соответствующей марки;

3) тщательно очистите заправочную полумуфту гидросистемы;

4) подсоедините заправочную полумуфту нагнетателя к заправочной полумуфте гидросистемы и закачайте масло.

Уровень масла в масляном баке должен быть между минимальным и максимальным уровнем маслоуказателя (рисунок 2.5), то есть в пределах смотрового окна;

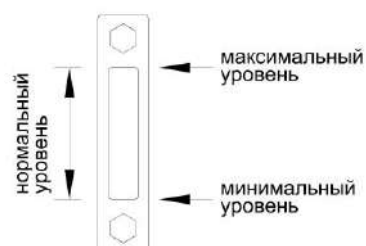


Рисунок 2.5 – Маслоуказатель

Для заправки гидросистемы комбайна в стационарных условиях пользуйтесь механизированным заправочным агрегатом, обеспечивающим необходимую тонкость фильтрации масла.

Во время заправки возможно появление в корпусе нагнетателя разряжения (вакуума), препятствующего нормальной подаче масла. Для устранения разряжения следует отвернуть крышку горловины нагнетателя на 1 – 1,5 оборота. По окончании нагнетания крышку заверните до упора.



ВНИМАНИЕ:

1 В качестве рабочей жидкости для гидросистем используйте только рекомендуемые масла. Применение других масел не допускается!

2 При загрязнении промывка фильтроэлементов не допускается. Фильтры должны быть заменены в сроки строго по указаниям настоящей ИЭ!

3 В процессе заправки принимайте необходимые меры предосторожности для предотвращения попадания пыли и механических примесей в заправляемое масло!

Удаление отработанного масла следует производить в соответствии со следующими предписаниями:

- исключите попадание масла в системы бытовой, промышленной и ливневой канализации, а также в открытые водоемы;

- при разливе масла на открытой площадке необходимо собрать его в отдельную тару, место разлива засыпать песком с последующим его удалением.

2.3.5 Заправка гидросистемы привода тормозов

Комбайн поставляется с полностью заправленной тормозной гидросистемой рабочих тормозов, поэтому перед началом работы необходимо только проверить их исправность.

В случае утечки тормозной жидкости необходимо выяснить и устранить

причину подтекания, после чего произвести заполнение гидросистемы привода тормозов тормозной жидкостью и удалить (прокачать) из системы воздух.

Заполнение тормозной гидросистемы удобнее производить вдвоем.

Заполнение гидросистемы привода тормоза левого колеса тормозной жидкостью производите следующим образом:

1) снимите лючок в полу кабины, открыв доступ к тормозным бачкам;

2) удалите грязь с бачков и резинового колпачка перепускного клапана гидроцилиндра левого тормоза. Отверните крышку бачка левого тормоза и заполните его жидкостью;

3) снимите с перепускного клапана гидроцилиндра левого тормоза защитный колпачок и наденьте на головку клапана резиновый шланг длиной 350 - 400 мм, имеющийся в комплекте ЗИП;

4) опустите другой конец шланга в тормозную жидкость, налитую до половины в стеклянный сосуд емкостью не менее 0,5 л;

5) нажмите 3-4 раза резко ногой на левую тормозную педаль с интервалом 1-2 секунды, затем, оставляя педаль нажатой, отверните на $\frac{1}{2}$ – 1 оборот перепускной клапан. Под действием давления, созданного в системе, часть тормозной жидкости и содержащийся в ней воздух (в виде пузырьков) выйдет через шланг в сосуд с жидкостью. Не отпуская педаль, заверните перепускной клапан.

Повторяйте операцию до полного прекращения выделения воздуха из шланга.

В процессе удаления воздуха добавляйте тормозную жидкость в питательный бачок, не допуская снижения уровня жидкости в нем более чем на $\frac{2}{3}$, в противном случае возможно подсосывание в систему воздуха;

6) после прокачки системы заверните перепускной клапан до отказа и только после этого снимите с головки клапана резиновый шланг, наденьте на клапан защитный колпачок, долейте в бачок жидкость до уровня 10-15 мм ниже верхней кромки бачка и установите на место крышку бачка.

Заполнение гидросистемы привода правого тормоза и привода блокировки коробки передач производите аналогично;

Систему проверьте на герметичность давлением $9,8 \pm 0,5$ МПа в течение 150...270 секунд, течь в соединениях не допускается.

При правильно отрегулированных приводах сблокированные тормозные педали и педаль блокировки не должны опускаться свободно (с усилием не более 100 Н) более чем на 1/2 полного хода, после чего сопротивление движению педалей должно значительно возрасти (усилие более 500 Н) при малом перемещении педалей.

При нажатии на тормозные педали допускается опускание педали блокировки на величину свободного хода.



ПРЕДОСТЕРЕЖЕНИЕ:

Соблюдайте меры безопасности при работе с тормозной жидкостью, предписанные производителем!



ВНИМАНИЕ: Перед выполнением описанных работ установите противокатные упоры под колеса комбайна. Работы производите на ровной горизонтальной поверхности!

2.3.6 Заправка бачка для мытья рук

Бачок для мытья рук расположен под капотом с левой стороны комбайна. Бачок заправляйте в летнее время чистой водой.



ПРЕДОСТЕРЕЖЕНИЕ! При температуре окружающего воздуха ниже $+1^{\circ}$ не заливайте воду в бачок во избежание ее замерзания и деформации бачка.

2.4 Запуск комбайна

2.4.1 Запуск двигателя

Перед запуском двигателя прокрутите коленчатый вал стартером без подачи топлива. Убедитесь в нормальном вращении коленчатого вала и приступите к пуску двигателя.

Убедитесь, что рычаг переключения передач 1 (рисунок 2.6) находится в нейтральном положении. Установите рукоятку управления скоростью движения 2 в нейтральное положение и наклоните в сторону оператора. Включите выключатель МАССЫ.

⚠ ПРЕДОСТЕРЕЖЕНИЕ: С целью предотвращения выхода из строя выключателя ПИТАНИЯ кнопку управления выключателем ПИТАНИЯ держите во включенном состоянии не более 2 секунд!

Вставьте ключ в замок зажигания и поверните в положение II для включения стартера. Включайте стартер 10-15 с. После запуска двигателя ключ зажигания сразу же отпускайте.

При необходимости повторения процесса запуска ключ зажигания верните в положение 0 и сделайте перерыв не менее 30 с. Затем повторите процесс запуска.

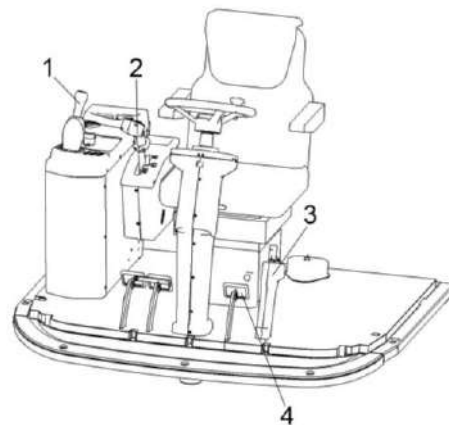
После пуска, прогрейте двигатель при частоте вращения коленчатого вала **800** об/мин. Прогрев производите до температуры в системе охлаждения не ниже плюс 50 °С.

Во время прогрева следите за показаниями приборов, встроенные контрольные лампы приборов должны быть погашены. Загорание лампы сигнализирует об отклонениях от нормальной работы соответствующего агрегата или о его критическом состоянии.

Давление масла в двигателе должно быть не менее, указанного в РЭ на двигатель. Работа двигателя на минимальной частоте вращения холостого хода не должна быть более 15 мин.

Для трогания с места необходимо включить нужную передачу рычагом переключения передач 1, растормозить

ведущие колеса рукояткой стояночного тормоза 3 и, плавно перемещая рукоятку 2 управления скоростью движения в направлении движения, начать движение. Начинать движение рекомендуется при частоте вращения коленчатого вала двигателя не менее 1600 об/мин.



- 1 - рычаг переключения передач;
- 2 - рукоятка управления скоростью движения;
- 3 - рукоятка стояночного тормоза;
- 4 - педаль блокировки коробки передач

Рисунок 2.6 – Площадка управления

**ВНИМАНИЕ:**

1 Свободное (без заеданий и с минимальным усилием) переключение передач обеспечивается при совпадении зубьев со впадинами на переключаемых шестернях коробки передач. В случае заедания, снизьте обороты двигателя до $13,3 \text{ с}^{-1}$ (800 об/мин) и при помощи рукоятки управления скоростью движения, соблюдая меры безопасности (возможно незначительное перемещение комбайна), слегка проверните гидромотором первичный вал коробки передач до совпадения зубьев и впадин шестерен и произведите повторное включение выбранной передачи, возвратив рукоятку управления скоростью движения в нейтральное положение!

2 Для исключения случайного включения передачи необходимо контролировать после выключения передачи перевод рычага в нейтральное положение (хвостовик должен быть сориентирован перпендикулярно продольной оси комбайна), для чего после выключения передачи (рычаг выведен в вертикальное положение) нажмите на педаль блокировки коробки передач 4 сверху вниз, после этого отпустите ры-

чаг обеспечив поворот рычага в положение **Н** – НЕЙТРАЛЬ,!

Для остановки комбайна переведите рукоятку управления скоростью движения 2 в нейтральное положение, включите стояночный тормоз рукояткой 3, выключите передачу рычагом 1.

Перед остановкой двигателя отключите главный контрпривод, дайте ему поработать в течение 3 - 5 мин на средней, а затем на минимальной частоте вращения холостого хода, после чего выключите подачу топлива.

Не останавливайте двигатель сразу после снятия нагрузки, это может привести к выходу из строя турбонагнетателя. Отключив двигатель, выключите кнопку выключателя ПИТАНИЯ.

2.4.2 Запуск гидропривода ходовой части и гидросистемы рабочих органов и рулевого управления комбайна в работу при низких температурах

При запуске молотилки комбайна в зимнее время во избежание выхода из строя гидропривода ходовой части запрещается запускать двигатель при температуре окружающего воздуха ниже, чем стартовая температура рабочей жидкости (таблица 2.1).

Таблица 2.1 - Условия эксплуатации гидропривода в зависимости от температуры

Рабочая жидкость	Масло из приложения Д	
	HLP 32 (зима)	HLP 46 (лето)
Температура рабочей жидкости, град.С, минимально допустимая пусковая	- 15	- 5
Рабочий диапазон температур, град.С:		
- минимальная	- 7	+ 3
- максимальная	+ 65	+ 80

Порядок пуска гидропривода в холодное время:

1) установите нейтральное положение рычага переключения передач 1 (рисунок 2.6) и рукоятки управления скоростью движения 2;

2) запустите двигатель и сначала на минимальных (не более 15 мин), а затем на средних оборотах прогревайте гидропривод (рукоятка управления скоростью движения 2 должна быть в нейтральном положении) до тех пор, пока вакуумметр покажет разряжение не более 0,04 МПа;

3) продолжайте прогрев гидропривода, плавно отклоняя рукоятку управления скоростью движения на максимальный угол от нейтрального положения сначала в одну сторону, а затем в другую;

4) продолжайте прогрев при максимальном отклонении рукоятки управления скоростью движения до тех пор, пока вакуумметр не покажет разряжение 0,025 МПа, после чего можно включить требуемую передачу и начать движение.

Оптимальная температура масла в гидроприводе плюс 50⁰ С, поэтому рекомендуется зимой утеплять секцию масляного радиатора гидропривода, установив и закрепив перед ней защитный экран (картонку).

Во избежание выхода из строя гидропривода запуск двигателя при температуре окружающего воздуха ниже, указанной в таблице 2.1 запрещается. В этом случае необходимо заменить летние сорта масел на зимние. При необходимости транспортирование молотилки производите буксировкой на жесткой сцепке со скоростью не более 12 км/час. Перед буксировкой рычаг переключения передач установите в нейтральное положение.

Запуск гидросистемы рабочих органов и рулевого управления в работу при низких температурах осуществляется параллельно с запуском гидропривода ходовой части.

2.4.3 Обкатка комбайна

Правильно проведенная обкатка является необходимым условием долговечной работы комбайна.

Обкатка необходима для обеспечения приработки трущихся поверхностей деталей и поэтому не следует нагружать двигатель на полную мощность.

Перед началом обкатки комбайна необходимо агрегатировать жатку с молотилкой и провести техническое обслуживание при подготовке к эксплуатационной обкатке (пункт 3.2.1).

Обкатайте новый комбайн в начале не менее 2^х часов на холостом ходу, после чего под нагрузкой в течение 30 часов на легких работах и на пониженных передачах.

Нагрузку следует увеличивать так, чтобы к концу обкаточного периода она не превышала 75% эксплуатационной мощности двигателя.

Во время обкатки проводите техническое обслуживание при проведении эксплуатационной обкатки (пункт 3.2.2).

Во время обкатки следите за работой двигателя, за показаниями БИУС. Через каждые 8 - 10 часов работы проверяйте и, при необходимости, доливайте масло в картер двигателя и охлаждающую жидкость в систему охлаждения.

После обкатки проведите техническое обслуживание по окончании эксплуатационной обкатки (пункт 3.2.3).



ВНИМАНИЕ: Включение и выключение механизмов производите при частоте вращения вала двигателя, не превышающей 800 мин⁻¹!

Включение производите плавно, УДЕРЖИВАЯ КНОПКУ не менее 6 с.

2.5 Подготовка к работе соломоизмельчителя

Перед вводом соломоизмельчителя в работу необходимо проверить:

- отсутствие повреждения ножей ротора измельчителя 8 (рисунок 2.7) и ножевой опоры 9 и их крепление;

- установку ножевой опоры 9 на требуемую длину измельчения (при перемещении ножевой опоры вверх длина резки уменьшается, вниз - увеличивается);

- срабатывание концевого выключателя при переводе заслонки 4 вперед;

- натяжение ремней клиноременных передач и срабатывание концевого выключателя при переводе натяжного ролика с рабочего положения в нерабочее.

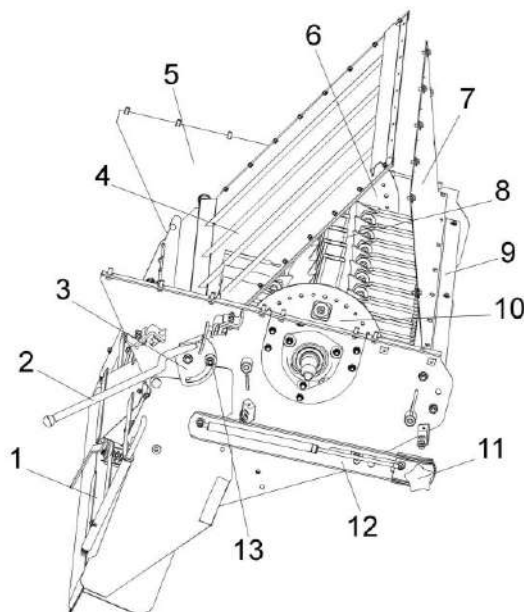
Натяжение ремня 2 (рисунок 2.8) обеспечить растяжением пружины 8 винтом 4 до размера А. После натяжения ремня затянуть контргайку 3 и обеспечить сжатие амортизатора 7 до размера Б гайкой 6 и затянуть контргайку 5.

Для перевода рычага 1 при отключении привода необходимо выкрутить гайки 6 и 5 на величину от 30 до 50 мм.

При включении привода необходимо выполнить сжатие амортизатора и затяжку гаек, как указано выше.

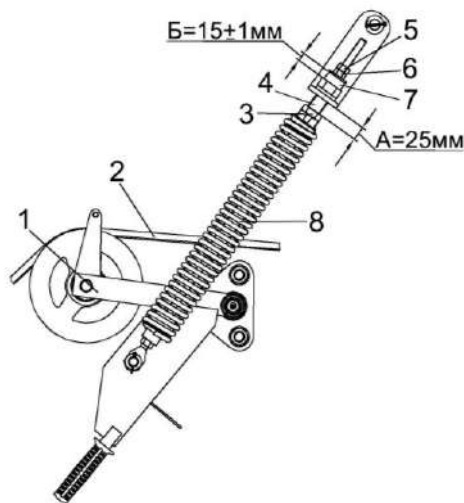
⚠ ПРЕДОСТЕРЕЖЕНИЕ: При переездах комбайна с жаткой, установленной на тележку, дефлектор 1 (рисунок 2.7) должен быть установлен в крайнее верхнее положение!

⚠ ВНИМАНИЕ: Работа на измельчение и разбрасывание при транспортном положении дефлектора не допускается!



- 1 – дефлектор;
- 2 – рукоятка сектора;
- 3 – сектор;
- 4 – заслонка;
- 5 – корпус измельчителя;
- 6, 10 – опоры ротора;
- 7 – стенка;
- 8 – ротор измельчителя;
- 9 – ножевая опора;
- 11 – ручка;
- 12 – полоз;
- 13 – гайка

Рисунок 2.7 – Соломоизмельчитель



- 1 – рычаг;
- 2 – ремень;
- 3, 5 – контргайки;
- 4 – винт;
- 6 – гайка;
- 7 – амортизатор;
- 8 – пружина

Рисунок 2.8 – Привод соломоизмельчителя

Для ввода соломоизмельчителя в работу необходимо ослабить гайки крепления полозов установки угла наклона дефлектора, установить дефлектор под требуемым углом к поверхности земли и зафиксировать гайками. Отражатель, расположенный внутри заднего капота комбайна, зафиксировать в одном из положений и закрепить его планками, болтом и гайками к кронштейнам, расположенными с обеих сторон на задней стенке капота.

Заслонку 4 (рисунок 2.7) перевести в положение вперед или назад рукояткой сектора 2, закрепленной справа на оси заслонки, предварительно ослабив гайки 13 на оси заслонки справа и слева. После перевода заслонки гайки затянуть.

Положение отражателя и заслонки определяется исходя из условий работы комбайна. При меньшем угле между отражателем и задней стенкой капота увеличивается проходное окно между соломосеператором и отражателем с

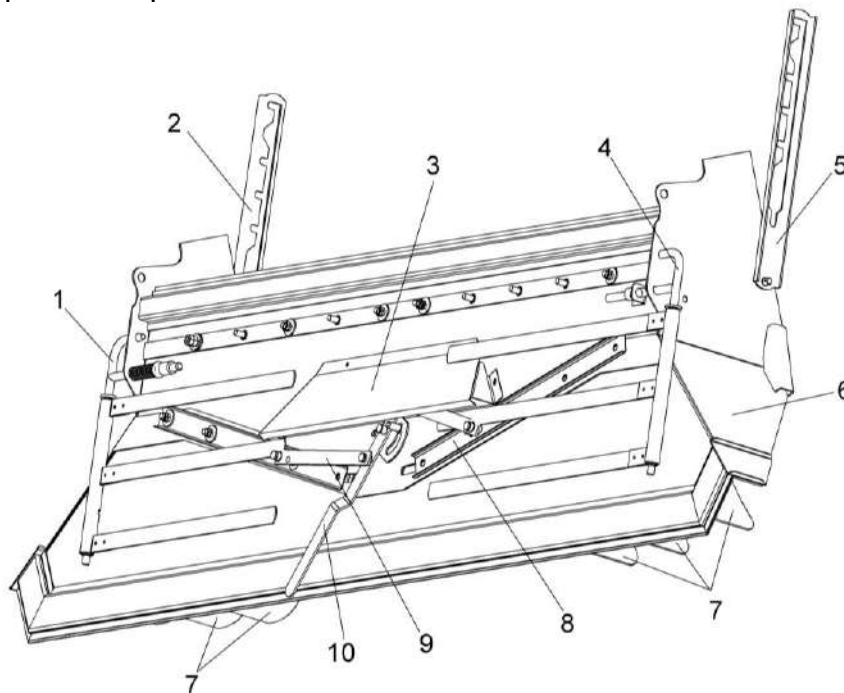
заслонкой 4, но ухудшается сход соломы повышенной влажности, а также бобовых культур в ротор измельчителя 8.

Расфиксировать натяжной ролик клиноременной передачи от главного контрпривода к контрприводу соломоизмельчителя и подвести ролик к клиновому ремню. Установить ширину разброса путем регулировки разбрасывающих лопаток 7 (рисунок 2.9) в кожухе 6 дефлектора. Для этого необходимо ослабить гайки крепления сектора и путем поворота рукоятки сектора 10 повернуть лопатки 7, после чего зафиксировать сектор гайками.

Запустив двигатель комбайна, на малых оборотах необходимо проверить работу соломоизмельчителя вхолостую. При работе в соломоизмельчителе не должно быть стуков, задевания ножами ротора за ножи ножевой опоры.

При необходимости произвести требуемые регулировки.

Соломоизмельчитель готов к работе.



- 1, 4 – граблины;
- 2, 5 – полозы;
- 3 – щиток;
- 6 – кожух;
- 7 – лопатки;
- 8 – планка регулировочная;
- 9 – планка;
- 10 – рукоятка сектора

Рисунок 2.9 – Установка дефлектора

2.6 Использование комбайна


2.6.1 Порядок работы комбайна

После завершения всех операций по подготовке комбайна к работе:

1) запустите двигатель и установите частоту вращения коленчатого вала 800 об/мин;

2) переключателем управления главным контрприводом на пульте управления в кабине молотилки включите главный контрпривод;

3) переключателем управления приводом наклонной камеры и жатки включите привод наклонной камеры и увеличьте обороты двигателя до номинальных;

 **ВНИМАНИЕ:** Для полного включения или выключения приводов необходимо клавиши переключателей удерживать не менее 6 с!

Начинать движение рекомендуется при частоте вращения коленчатого вала двигателя не менее 1600 об/мин

При работе комбайна снижение частоты вращения коленчатого вала двигателя и остановку рабочих органов производите только после проработки всего технологического продукта, не менее 15 секунд.

Чистота бункерного зерна проверяется через пробоотборник зерна, находящийся с правой стороны передней стенки бункера. Для взятия проб зерна необходимо отвернуть винт, фиксирующий крышку пробоотборника и потянуть крышку на себя до упора. Путем пробных заездов на участке 10...20 м наполнить пробоотборник зерном и определить качество зерна (степень очистки, дробленность, качество обмолота и т.д.). При необходимости произвести регулировку соответствующих рабочих органов до получения необходимой чистоты бункерного зерна. После получения необходимой чистоты бункерного зерна и определения оптимальной скорости движения закройте крышку пробоотборника и зафиксируйте крышку винтом, а затем приступайте к уборке урожая.

2.6.1.1 Использование реверсивного вентилятора

Для продувки блока радиаторов и экрана радиаторов от налипшей растительной массы необходимо периодически производить реверсирование вентилятора установки двигателя следующим образом:

- снизить частоту вращения двигателя до минимально устойчивой;

- клавишей переключателя на пульте управления включить разворот лопастей вентилятора и, удерживая клавишу в этом положении, плавно повысить частоту вращения двигателя до номинальной;


- произвести продувку блока радиаторов обратным потоком воздуха в течение (5 - 8) с;

- не отпуская клавишу снизить частоту вращения двигателя до минимально устойчивой;

- клавишей переключателя перевести поворот лопастей вентилятора в рабочее положение;

- установить рабочую частоту вращения двигателя и продолжить работу.

2.6.2 Регулировки

 **ЗАПРЕЩАЕТСЯ** проведение регулировочных работ при работающем двигателе.

2.6.2.1 Регулировка молотильного аппарата

Исходную настройку молотильного аппарата комбайна рекомендуется производить в соответствии с данными таблицы 2.2. В таблице приведены предварительные настройки. Окончательная настройка выбирается в процессе выполнения технологического процесса в зависимости от влажности, высоты стеблестоя, урожайности. При сухой обмолачиваемой массе зазор между молотильным барабаном и подбарабаньем рекомендуется увеличивать, при влажной – уменьшать.

Базовые регулировки зазоров молотильного аппарата

Для правильной работы молотильного аппарата изготовителем устанавливаются зазоры:

- на входе молотильного барабана – $A=18$ мм (рисунок 2.10);
- на выходе молотильного барабана на третьей планке – $B=2$ мм.

Если же по какой-либо причине указанная регулировка оказалась нарушенной, ее следует восстановить.

Для этого необходимо:


- определить максимально выступающий бич на молотильном барабане;
- установить длину тяг E на размер 415 мм, а тяг F – на размер 993 мм;
- установить на экране бортового компьютера в кабине комбайна зазор 2 мм;
- проверить зазоры между барабаном и подбарабаньем на входе и выходе, которые должны быть $A=18$ мм, $B=2$ мм. В случае несоответствия указанным значениям произвести регулировку сначала зазора A , изменением длины тяг E с обеих


сторон, а затем зазора B , изменением длин тяг F . Произведите трехкратный сброс и подъем до упора подбарабанья, после чего вновь проверьте зазор на входе и выходе между бичами барабана и планками подбарабанья.

При необходимости произведите регулировку;

- проверните барабан на 360° и убедитесь в отсутствии задевания бичей за подбарабанье и элементы рамы молотильного аппарата. При необходимости произведите регулировку.

Операцию регулировки необходимо повторять до тех пор, пока не будет достигнута стабильность зазоров.

 **ВНИМАНИЕ:** Во избежание аварии от касания подбарабанья о барабан в процессе работы молотилки изменение длины регулируемых тяг производите только при полностью втянутом положении штока электромеханизма!

 **ВНИМАНИЕ:** Регулировку зазоров A и B производите только по максимально выступающему бичу!

В точках C и D устанавливается параллельность барабана и подбарабанья в пределах ± 2 мм. Длина тяг G устанавливается равной 563 мм. Параллельность регулируется изменением длины одной из тяг G в пределах, необходимых для обеспечения требуемой параллельности.

Регулировку оборотов молотильного барабана производите при помощи переключателя управления оборотами молотильного барабана на пульте управления в кабине.

При уборке высокостебельных культур установите максимальную частоту вращения молотильного барабана (800...870 об/мин), обеспечивающую приемлемый уровень потерь зерна.

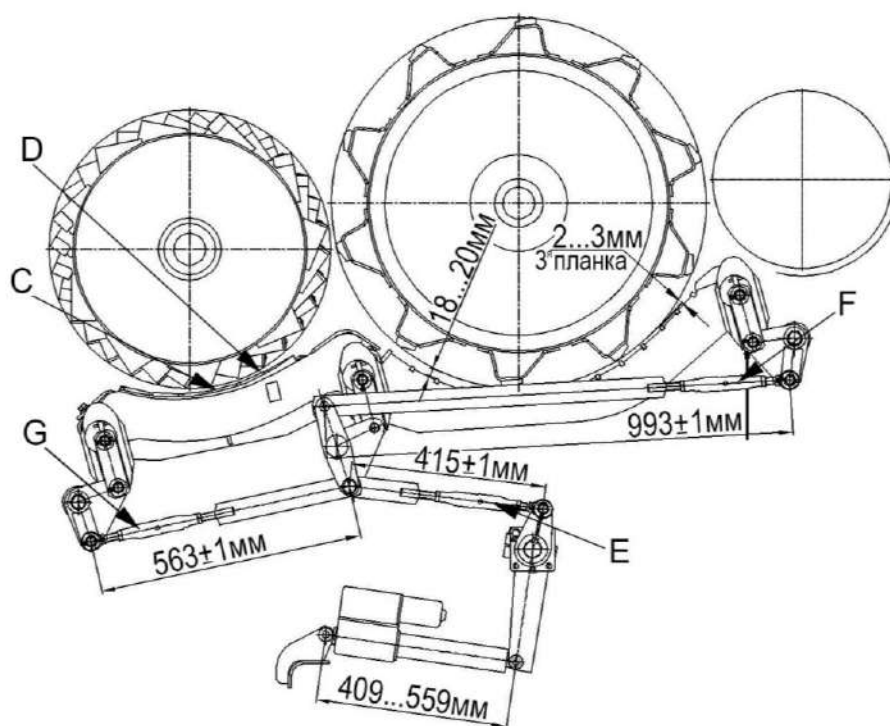
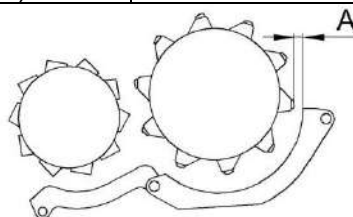


Рисунок 2.10 - Схема молотильного аппарата

Таблица 2.2 – Настройка молотильного аппарата

Культура	Частота вращения молотильного барабана, об/мин	Зазор А между молотильным барабаном и подбарабаньем, мм	Примечание
Пшеница	650 - 800	3-7	
Ячмень	600 - 700	3-7	С установленными планками для удаления остей на входе основного подбарабанья
Овес	550 - 650	4-8	
Рожь	700 - 850	2-6	
Люцерна	800 - 850	3-5	С приспособлением для уборки семенных трав
Клевер	800 - 870	3-5	
Гречиха	422 - 435	12-18	С приспособлением для уборки крупяных культур
Рапс	600 - 850	4-8	
Кукуруза	(250 – 320)*	18-25	*С понижающим редуктором привода молотильного барабана
Соя (Горох)	364* - 600	18-25	
Нут	364*-450	18-25	
Подсолнечник	(200-300)*	25-30	



2.6.2.2 Регулировка очистки

2.6.2.2.1 Регулировка открытия жалюзи решет

Регулировка открытия жалюзи решет осуществляется в зависимости от количества зернового вороха. При небольших нагрузках, когда воздушного потока достаточно, чтобы вынести большую часть легких примесей, жалюзи следует открыть больше, чтобы не допустить потерь зерна.

Если при рекомендуемых оборотах вентилятора, при отсутствии потерь, зерно в бункере сорное и сходы в колосовой элеватор небольшие, следует уменьшить открытие жалюзи решет до получения требуемой чистоты.

В случае появления потерь недо-молотом следует ликвидировать потери, раскрыв жалюзи удлинителя.

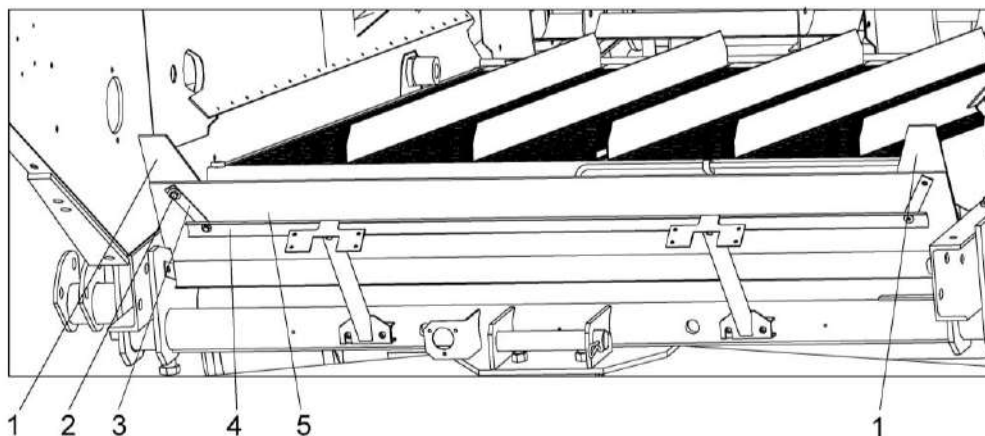
В случае появления повышенных потерь полноценного зерна в полове или щуплого зерна с половой следует установить дополнительные щитки 1 (рисунок 2.11) на нижнем решетном стане.

Жалюзи решет в закрытом положении должны свободно, без напряжения прилегать друг к другу. Не допускается прилагать усилия на маховике для закрытия жалюзи. Размеры зазоров внесены в таблицу 2.3.

ВНИМАНИЕ:

1 Регулировку размера открытия жалюзи решет производите при отсутствии вороха на решетках!

2 С целью исключения закрывания жалюзи решет после регулировки, уменьшение размера в решетках производите вращением регулировочного ключа против часовой стрелки предварительно установив зазор на 4 мм меньше настраиваемого, а затем вращением по часовой стрелке доведите его до требуемого значения!

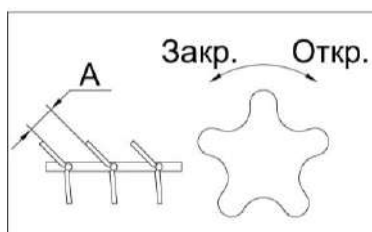


- 1 - дополнительные щитки;
- 2 - детали крепления;
- 3, 4 - планки;
- 5 - щиток

Рисунок 2.11 – Установка дополнительных щитков на нижнем решетном стане

Таблица 2.3 – Настройка рабочих органов очистки

Культура	Положение жалюзи решет (А, мм)				Частота вращения вентилятора, с. ⁻¹ , (об/мин)
	Дополнительное	Верхнее	Удлинитель	Нижнее	
Пшеница	14	12	9	8	10,8-13,3 (650-800)
Ячмень	14	12	9	8	9,16-11,6 (550-700)
Овес	14	12	9	8	9,16-10,8 (550-650)
Рожь	14	12	9	8	10-12,5 (600-750)
Люцерна	9	7	0	5	6-10 (360-600)
Клевер	9	7	0	5	6-10 (360-500)
Гречиха	12	10	12	8	6-9,16 (360-550)
Рапс	12	9	6	5	6,6-10 (400-600)
Кукуруза	14-16	12-14	0	10-12	12-14,1 (720-850)
Соя (Горох)	14-16	12-14	0	10-12	12-14,1 (720-850)
Нут	14-16	12-14	0	10-12	12-14,1 (720-850)
Подсолнечник	14-16	10-12	14	8	12-14,1 (720-850)



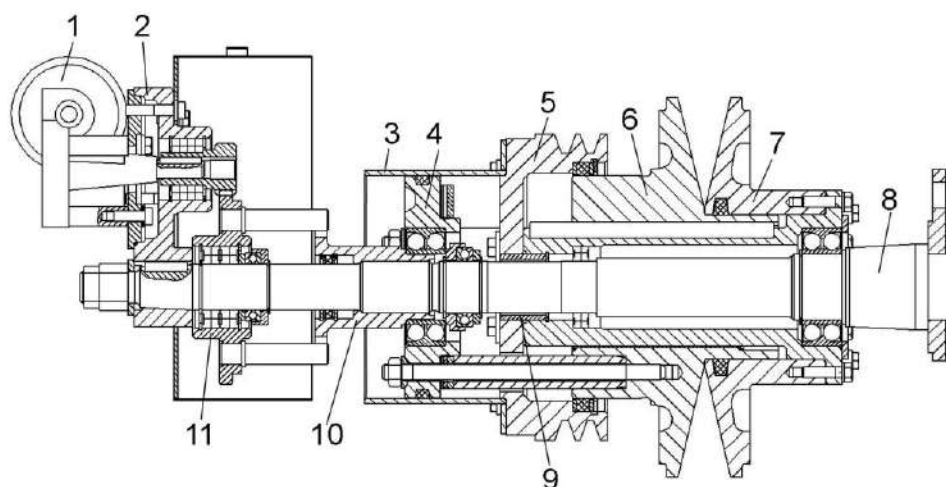
2.6.2.2.2 Регулировка частоты вращения вентилятора

Величина воздушного потока, поступающего на очистку, регулируется только при включенном главном контрприводе.

⚠ ВНИМАНИЕ: Во избежание выхода из строя моторедуктора вариатора вентилятора **ЗАПРЕЩАЕТСЯ** производить регулировку частоты вращения вентилятора без включенного главного контрпривода!

Изменение частоты вращения вентилятора и натяжения ремня контрпривода вариатора производится электроприводом 1 (рисунок 2.12), который вращает в прямую и обратную сторону втулку 10. Установленный на втулке 10 на подшипниках упор 4 упирается пальцами в подвижный шкив 6.

Числовую величину частоты вращения вентилятора показывает экран дисплея бортового компьютера в кабине молотилки. Числа оборотов вентилятора в зависимости от убираемой культуры приведены в таблице 2.3.



- 1, 2 – привод;
- 3 - кожух;
- 4 – корпус;
- 5, 7 – шкивы;
- 6 – шкив подвижный;
- 8 – ось;
- 9, 10 – втулки;
- 11 – колесо

Рисунок 2.12 – Контрпривод вариатора

2.6.2.2.3 Замена сайлент-блоков

Замену сайлент-блоков подвесок решетных станов и стрясной доски производите только парами (с левой и правой стороны очистки одновременно).

При замене сайлент-блоков их обжатие гайками производите:

– для шатунов – при крайнем заднем (или переднем) положении эксцентрика привода очистки;

– для подвесок стрясной доски, верхнего и нижнего решетных станов, скатной доски – при среднем верхнем (или нижнем) положении эксцентрика привода очистки.

При замене сайлент-блоков очистки не допускается наличие на них, а также на поверхностях соприкасающихся с ними, смазки. Перед сборкой рабочие поверхности деталей очистки, соприкасающихся с сайлент-блоками, обезжирить уайт-спиритом или бензином.

2.6.2.3 Регулировка соломоизмельчителя

Длину измельчения можно регулировать поворачивая ножевую опору. При измельчении соломы рапса рекомендуется устанавливать противорежущие ножи прямо вниз. Для этого необходимо ослабить болты крепления ножевой опоры с обеих сторон корпуса соломоизмельчителя и с помощью ключа повернуть ножевую опору. При подъеме ножей ножевой опоры вверх длина измельчения уменьшается, при опускании – увеличивается. После регулировки затянуть болты крепления ножевой опоры.

Высота среза стеблей рапса при прямом комбайнировании должна составлять 30 - 40% от средней высоты растений, но не выше первого бокового ответвления. При уборке рапса (высокосоломистых культур) во избежание забивания дефлектора, необходимо демонтировать направляющие лопатки дефлектора через одну и развести их в максимальную ширину разброса измельченной соломы.

Для настройки противорежущего бруса необходимо ослабить болты его крепления к уголку и установить зазор между крайней точкой полностью отведенного ножа ротора и кромкой противорежущего бруса равный 5...6 мм. Закончив регулировку затянуть болты крепления бруса.

Ширину разброса измельченной соломы можно регулировать двумя способами: изменением угла наклона дефлектора соломоизмельчителя относительно земли (угол наклона больше – ширина разброса меньше и наоборот) и путем поворота разбрасывающих лопаток, что дает возможность предотвратить попадание измельченной массы в еще не скошенную культуру.

Для укладки соломы в валок необходимо провести следующие операции:

- отключить ременный привод от главного контрпривода молотилки путем отвода натяжного ролика и его фиксации в отведенном положении;

- дефлектор соломоизмельчителя повернуть раструбом вниз в крайнее положение, зафиксировать его гайками.

- граблины, установленные на дефлекторе, повернуть вокруг их осей и зафиксировать таким образом, чтобы они обеспечивали укладку соломы, сходящей с соломосепаратора в валок. Заслонку и отражатель, находящиеся внутри заднего капота комбайна, расфиксировать и перевести заслонку в крайнее переднее положение, отражатель в крайнее заднее положение и зафиксировать их.

Для блокировки включения главного контрпривода, при неправильно установленной заслонке, на боковине очистки и на стенке соломоизмельчителя установлены концевые выключатели, которые должны быть включены при отключении ременной передачи и переводе заслонки в переднее положение.

На роторе соломоизмельчителя установлены ножи одинаковой весовой группы, поэтому затупленные ножи перетачивать нельзя.

Изношенные с одной стороны ножи необходимо перевернуть не изменяя порядка их установки.

При замене изношенного или поврежденного ножа необходимо также заменить нож, диаметрально расположенный заменяемому. При этом ножи должны быть одной весовой группы. В противном случае будет нарушена балансировка ротора.


Для замены ножа ротора необходимо отвернуть гайку болта крепления ножа, снять шайбу и нож.

Заменяв нож, установить шайбу, болт и гайку, затянув ее моментом 70 Н·м. При замене болтов и гаек необходимо применять только специальные болты и гайки из комплекта ЗИП комбайна. Применение других крепежных изделий может привести к аварии.

Для замены ножей ножевой опоры необходимо ослабить болты крепления ножевой опоры и повернуть ее таким образом, чтобы ось ножей находилась против отверстия в корпусе измельчителя; извлечь шплинт, установленный на оси. Затем, перемещая ось снять нож, требующий замены и вновь собрать ножевую опору. После замены ножа, установить требуемую длину измельчения.

2.6.2.4 Регулировка зернового бункера

Регулировка ограждения над горизонтальным выгрузным шнеком бункера

 **ПРЕДОСТЕРЕЖЕНИЕ:** Перед входением в бункер заглушить двигатель!

Исходную настройку положения ограждения над горизонтальным выгрузным шнеком бункера устанавливают на заводе-изготовителе.

С целью повышения надежности элементов выгрузки, при уборке зерновых культур повышенной влажности, необходимо провести регулировку положения ограждения над горизонтальным выгрузным шнеком.

Для регулировки необходимо пройти из кабины через аварийный выход на площадку обслуживания с правой стороны комбайна. Демонтировать крышку люка и через лаз спуститься в бункер. Отвернуть болты крепления ограждения над горизонтальным шнеком, переставить ограждение на следующую позицию вниз в соответствии с рисунком 2.13.

После завершения регулировочных работ выйти из бункера в обратной последовательности.

Установка выгрузного шнека в транспортное положение

При крайнем транспортном положении выгрузного шнека шток гидроцилиндра поворота выгрузного шнека должен быть полностью выдвинут, а ось шнека должна быть параллельна продольной плоскости комбайна. Отклонение – не более 1° влево. При необходимости, регулировку производите перемещением головки штока гидроцилиндра.

Проверьте установку упора при крайнем транспортном положении выгрузного шнека. Упор должен полностью прилегать к кожуху шнека. При необходимости регулировку производите путем смещения его по овальным отверстиям.

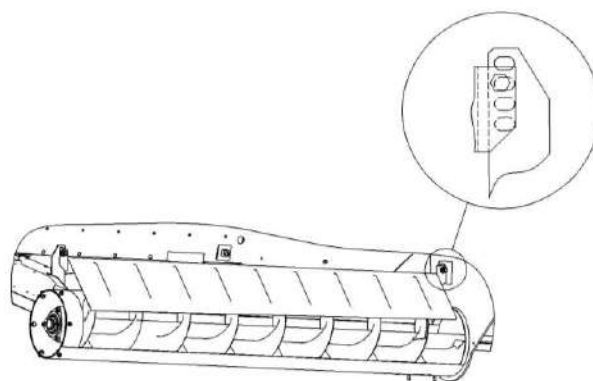


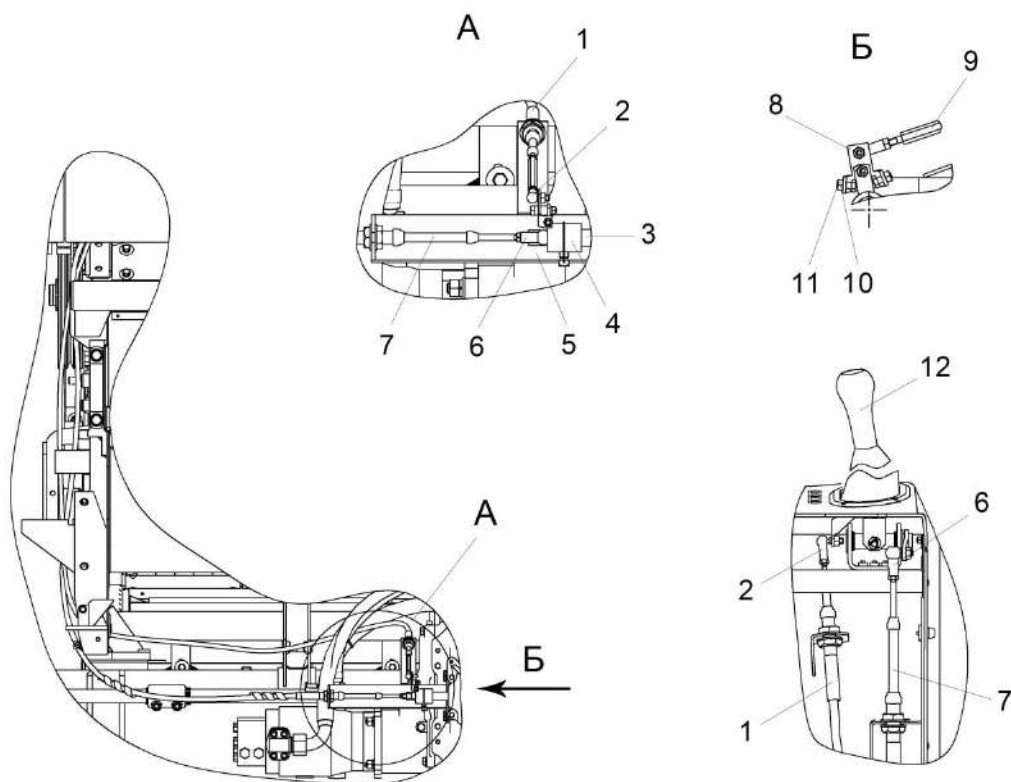
Рисунок 2.13 – Регулировка ограждения над горизонтальным шнеком бункера

2.6.2.5 Регулировка механизмов

2.6.2.5.1 Регулировка механизма переключения передач

Болтами 10 (рисунок 2.14) зафиксировать кулису 8 в среднем положении. Болты стопорить гайками 11.

Перевести шток 3 коробки диапазонов, рычаг 12 и штоки тросов 1, 7 в среднее положение и присоединить трос 7 к поводку 4, а трос 1 к кулисе 8. Регулировать шарнирами угловыми 2 и 6, тягой 9 и перемещением тросов в кронштейне крепления 5.



- 1, 7 - штоки тросов;
- 2, 6 - шарниры угловые;
- 3 - шток коробки диапазонов;
- 4 - поводок;
- 5 - кронштейн;
- 8 - кулиса;
- 9 - тяга;
- 10 - болт;
- 11 - гайка;
- 12 - рычаг

Рисунок 2.14 - Установка механизма переключения передач

2.6.2.5.2 Регулировка усилия на рукоятке управления скоростью движения

При необходимости, усилие перемещения рукоятки 3 управления скоростью движения может быть отрегулировано при помощи болта 1 (рисунок 2.15), находящегося в нижней части блока управления 2.

При повороте болта 1 по часовой стрелке усилие перемещения рукоятки увеличивается, при повороте против часовой стрелки уменьшается.



- 1 – регулировочный болт;
- 2 – блок управления;
- 3 – рукоятка управления скоростью движения

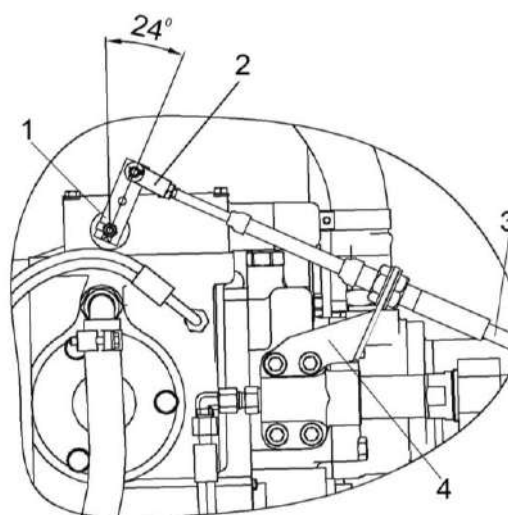
Рисунок 2.15 – Регулировка усилия на рукоятке управления скоростью движения

2.6.2.5.3 Регулировка механизма управления скоростью движения

Рукоятка управления скоростью движения должна находиться в нейтральном положении. Флажок гидронасоса 1 (рисунок 2.16) при это должен находиться в нейтральном положении, повернутым на два зуба шлицев, что соответствует углу 24° . Регулировку производите осью 2 и перемещением троса 3 в кронштейне крепления 4. Внутренний радиус изгибов троса 4 не менее 250 мм.



ПРЕДОСТЕРЕЖЕНИЕ! Не допускается касание оболочки троса 3 за подвижные элементы и элементы, нагреваемые свыше 50°C .



- 1 - флажок гидронасоса;
- 2 – ось;
- 3 – трос;
- 4 - кронштейн

Рисунок 2.16 - Механизм управления скоростью движения

2.6.2.6 Регулировка ходовой части

2.6.2.6.1 Регулировка сходимости колес:

- замерьте расстояние А (рисунок 2.17) между внутренними закраинами ободьев колес впереди на высоте центров и сделайте отметки в местах замеров;

- прямолинейно проедьте вперед, чтобы отметки оказались сзади на той же высоте, замерьте расстояние Б;

- разность между размерами А и Б должна быть 1...4 мм, причем размер А должен быть меньше размера Б;

- регулировку сходимости производите путем проворота трубы рулевой тяги.

2.6.2.6.2 Регулировка бортового редуктора

Осевой зазор в парах конических подшипников 2 и 3 (рисунок 2.18) обеспечить в пределах 0,10...0,25 мм, при этом вращение оси колеса 1 должно происходить без заедания.

Регулировку зазора производите гайкой 4: затянуть ее до устранения осевого люфта оси колеса 1 и отпустить на 1/10 оборота. После регулировки обжать гибкий пояс гайки 4 в пазах.

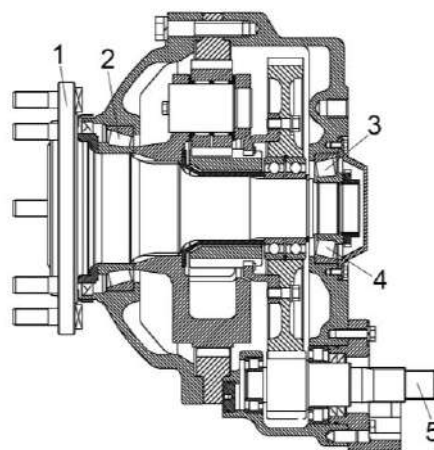
Поверхности трения тормозных дисков приработать в режиме буксования при частоте вращения вала-шестерни 5 $n=800 \text{ мин}^{-1}$ шестикратным нагружением тормоза усилием не менее 15 с.

2.6.2.6.3 Регулировка тормозов

На комбайне установлены саморегулирующиеся дисковые тормоза 4 (рисунок 2.19). При износе тормозных колодок до толщины 2 мм замените их на новые.

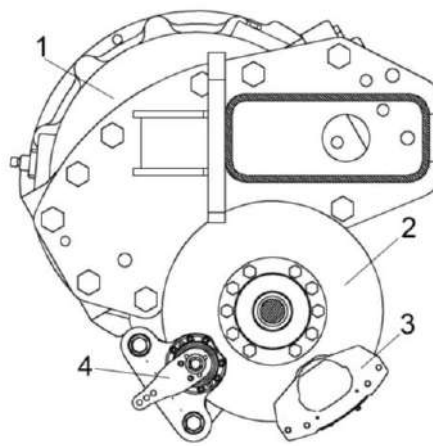


Рисунок 2.17 - Регулировка сходимости колес



- 1 – колесо;
- 2, 3 - подшипники;
- 4 - гайка;
- 5 – вал-шестерня

Рисунок 2.18 – Редуктор бортовой (разрез)



- 1 – бортовой редуктор;
- 2 – диск;
- 3 - механизм тормозной нижний;
- 4 – тормоз дисковый механический

Рисунок 2.19 – Регулировка тормозов

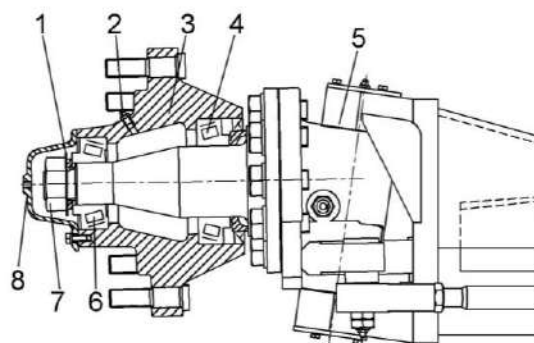
2.6.2.6.4 Регулировка конических подшипников ступицы управляемых колес

В процессе эксплуатации не допускается заметный осевой люфт колеса. Для регулировки снимите колпак ступицы 8 (рисунок 2.20).

Кулаки поворотные 5 должны проворачиваться на шкворнях с $M_{кр}$ от 30 до 60 Н·м.

Проворачивая ступицу 3 в обоих направлениях для правильной установки роликов по коническим поверхностям колец подшипников, затянуть гайку 7 до упора, а затем отвернуть гайку на 0,1...0,15 оборота и отогнуть шайбу 1.

Проверить вращение ступицы 3 колеса поворотом ее в двух направлениях. При правильной регулировке ступица колеса должна поворачиваться от $M_{кр}$ не более 25 Н·м.




- 1 – шайба;
- 2 – масленка;
- 3 – ступица;
- 4, 6 – подшипники;
- 5 – поворотный кулак;
- 7 – гайка;
- 8 – колпак

Рисунок 2.20 – Регулировка конических подшипников ступицы моста управляемых колес

2.6.2.7 Регулировка фар

Для достаточного и безопасного освещения пути при движении комбайна в темное время суток большое значение имеет правильная регулировка света транспортных фар.

 **ЗАПРЕЩАЕТСЯ** при транспортных переездах использовать рабочие фары.

Регулировка производится по экрану следующим образом:

1) установите молотилку с нормально накаченными шинами на ровной горизонтальной площадке перпендикулярно экрану (в качестве экрана можно использовать стену здания). Расстояние между стеклами передних фар и экраном - 10 м;

2) включите свет выключателями и убедитесь, что в обеих фарах одновременно загорается дальний или ближний свет;

3) включите ближний свет, так как пятно ближнего света на вертикальной поверхности имеет довольно четкую границу из горизонтальной и наклонной линий. Точка пересечения этих линий точно соответствует центру светового пучка. Установите фары так, чтобы эти точки на экране находились на одинаковом расстоянии от оси симметрии молотилки (0,9 м). Высота расположения горизонтальной линии границы световых пятен должна быть на высоте (0,8 м) от опорной поверхности;

4) после регулировки надежно закрепите фары на кронштейнах.

2.6.2.8 Стеклоочиститель, рабочие фары и зеркала заднего вида

При неудовлетворительной очистке стеклоочистителем переднего ветрового стекла кабины отрегулируйте установку рычагов со щетками стеклоочистителя, а также проверьте наличие чистой воды в бачке стеклоомывателя.

Места, не захватываемые щетками стеклоочистителя, необходимо очищать вручную во время проведения ЕТО, для этого следует использовать швабры, подмости, стремянки, а также две боковые площадки кабины, очищая по половине стекла с каждой стороны.

Очистку левой половины стекла производите с площадки входа в кабину.

Очистку правой половины стекла производите с площадки оператора доступ на которую осуществляется через аварийный выход кабины.

Очистку производите с соблюдением требований безопасности при работе на высоте, не выходя за переднее ограждение, стеклоочиститель при этом должен быть выключен.

Рабочие фары

При необходимости регулировки рабочих фар производите ее при ЕТО с использованием подмостков, стремянок с соблюдением требований безопасности при проведении работ на высоте.

Зеркала заднего вида

При плохом обзоре зеркал заднего вида на кронштейнах кабины, необходимо отрегулировать их положение и закрепить болтами.

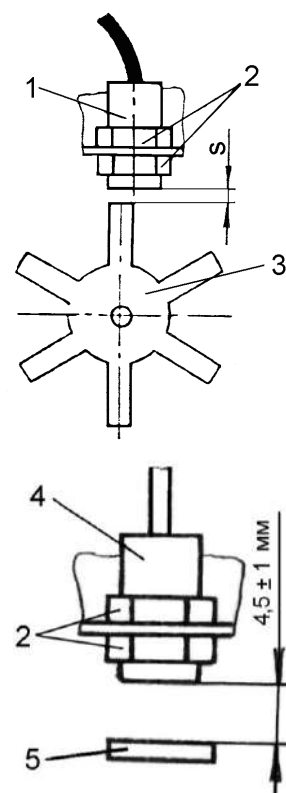
2.6.2.9 Регулировка АСК

Регулировка зазора датчиков контроля частоты вращения рабочих органов

Установите зазоры между датчиком 1 (рисунок 2.21 а) и звездочкой 3 на величину $S=4$ мм. Зазоры устанавливаются регулировочными гайками 2.

Регулировка зазора датчиков конечного положения

Зазоры между датчиками 4 (рисунок 2.21 б) и металлической пластиной 5 отрегулировать на величину $4,5 \pm 1$ мм. Регулировку зазоров производить регулировочными гайками 2.



- 1 – датчик ПРП-1М;
- 2 – регулировочные гайки;
- 3 – звездочка;
- 4 – датчик;
- 5 – пластина
- а – датчики контроля частоты вращения рабочих органов;
- б – датчики конечного положения

Рисунок 2.21 – Регулировка зазора датчиков

2.6.2.10 Регулировка наклонной камеры

Регулировку ременной передачи 4 (рисунок 2.22) производить в следующем порядке:

- канавки шкивов вентилятора 2 и муфты предохранительной 9, а также ролика натяжного 10 расположить напротив друг друга, допуск на смещение канавок - 2 мм.

Регулировку производить осевым смещением вентилятора 2 при помощи регулировочных шайб. Воздухозаборник прижать к вентилятору до устранения зазора и затянуть гайки.

- натянуть ремень 4 перемещением натяжного ролика 10.

Прогиб ветви ремня под нагрузкой (16 ± 1) Н внутрь контура должен составлять (5 ± 1) мм.

Отклонение от плоскости венцов звездочек цепной передачи 6 и планок успокоителя 7 не более 2 мм. Регулировку производить осевым перемещением звездочек 5, 8.

Стрела провисания ветви **В** цепи 6 при приложении усилия (160 ± 10) Н должна быть (25 ± 5) мм.

Регулировку производить перемещением звездочки 1 вращением винта 3.

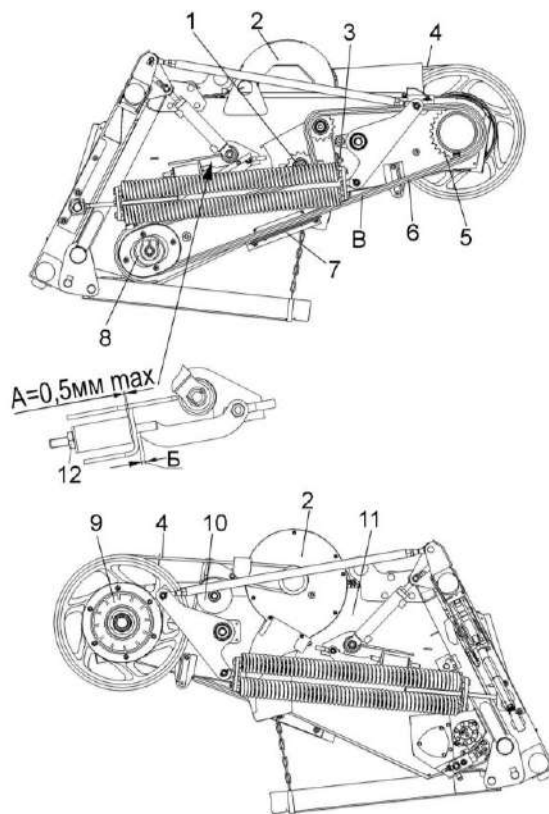
Планки успокоителя 7 должны касаться роликов цепи 6.

В процессе работы ежедневно контролируйте натяжение транспортера наклонной камеры.

Регулировку натяжения транспортера производить с обеих сторон наклонной камеры гайками 12, прокрутить транспортер, отпустить гайки 12 до появления зазора $A=0,5\text{мм max}$.

При отсутствии зазора **Б**, демонтировать по одному переходному звену с каждой цепи транспортера.

Для фиксации соединительных звеньев используйте изогнутые шплинты из комплекта ЗИП, закрепленного на днище камеры наклонной.



- 1, 5, 8 – звездочки;
- 2 – вентилятор;
- 3 – винт;
- 4 – ременная передача;
- 6 – цепная передача;
- 7 – успокоитель;
- 9 – муфта предохранительная;
- 10 – ролик натяжной;
- 11 – рама;
- 12 – гайка

Рисунок 2.22 – Наклонная камера

! **ВНИМАНИЕ:** Вал нижний камеры наклонной выставлен на заводе - изготовителе в положение для уборки зерновых культур.

2.6.2.11 Регулировка ременных передач

Перед началом работы регулярно проверяйте и регулируйте натяжение ремней.

2.6.2.11.1 Регулировка ременной передачи привода наклонной камеры

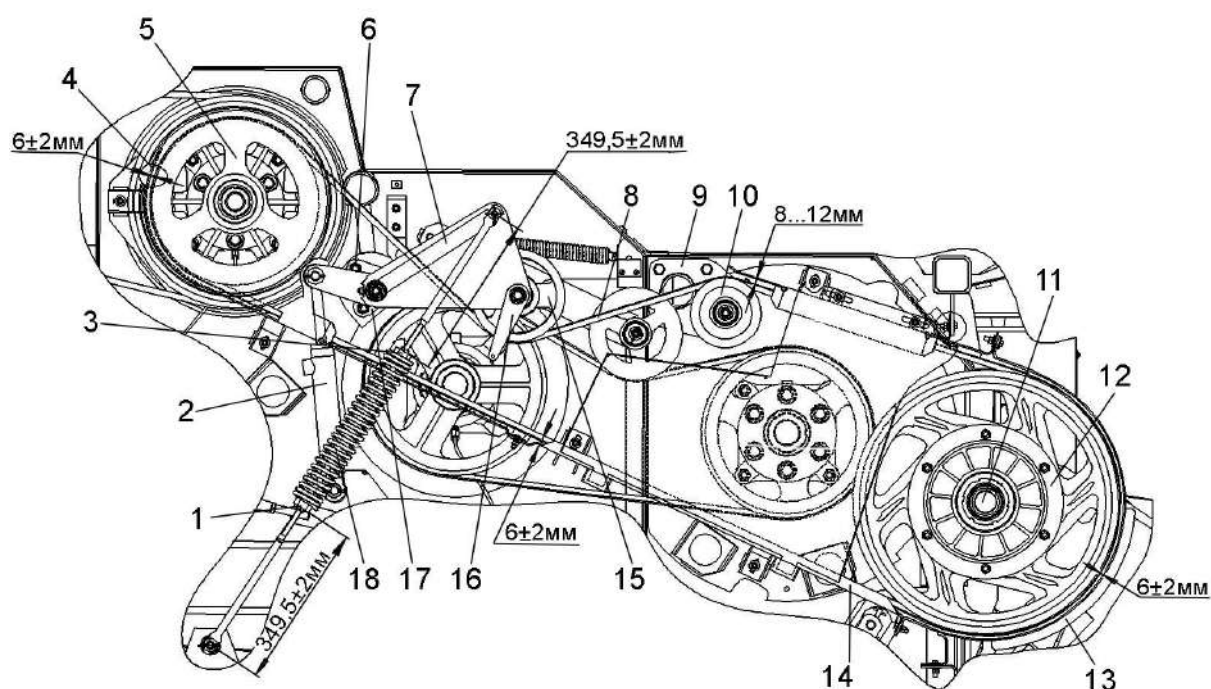
Отклонение ремня 8 (рисунок 2.23) от плоскости симметрии канавок шкивов 5, 12 не более 2 мм. Регулировку производить перемещением шкива 12 по валу 11, предварительно ослабив болт и клеммы. После регулировки болт затянуть.

Размеры 3 мм min между краями ремня 8 и ролика 10 обеспечить перемещением ролика гайками.

Размеры 2 мм min между краями ремня 8 и ролика 15 обеспечить перемещением опоры 17 гайками 6.

Регулировку зазоров 6 ± 2 мм, 8...12 мм между щитками 4, 13, 14 и наружной поверхностью ремня 8 проводить в натянутом состоянии ремня, перемещением щитков по овалам.

Момент затяжки гаек 1, 3 $M_{кр}$ от 45 до 50 Н·м. Момент затяжки гаек 6 $M_{кр}$ от 100 до 110 Н·м.



- 1, 3, 6 – гайки;
- 2 – гидроцилиндр;
- 4, 13, 14 - щитки;
- 5, 12 – шкивы;
- 7 – рычаг;
- 8 – ремень;
- 9, 17 – опора;
- 10, 15 - ролики;
- 11 – вал;
- 16 – кронштейн;
- 18 - пружина

Рисунок 2.23 – Привод наклонной камеры

2.6.2.11.2 Регулировка ременной передачи привода выгрузки

Отклонение ремня 15 (рисунок 2.24) от плоскости симметрии канавок шкивов 8, 19 должно быть не более 3 мм. Регулировку производите перестановкой шайб 23, 29, 30, 35.

Допуск параллельности оси вращения натяжного ролика 13 и оси вращения ролика 17 относительно вала 34 контрпривода $\varnothing 1/500$ мм. Регулировку параллельности осей, а также равномерное прилегание ремня 15 по поверхности натяжного ролика 13 и поверхности ролика 17 обеспечьте перемещением опор 3 гайками.

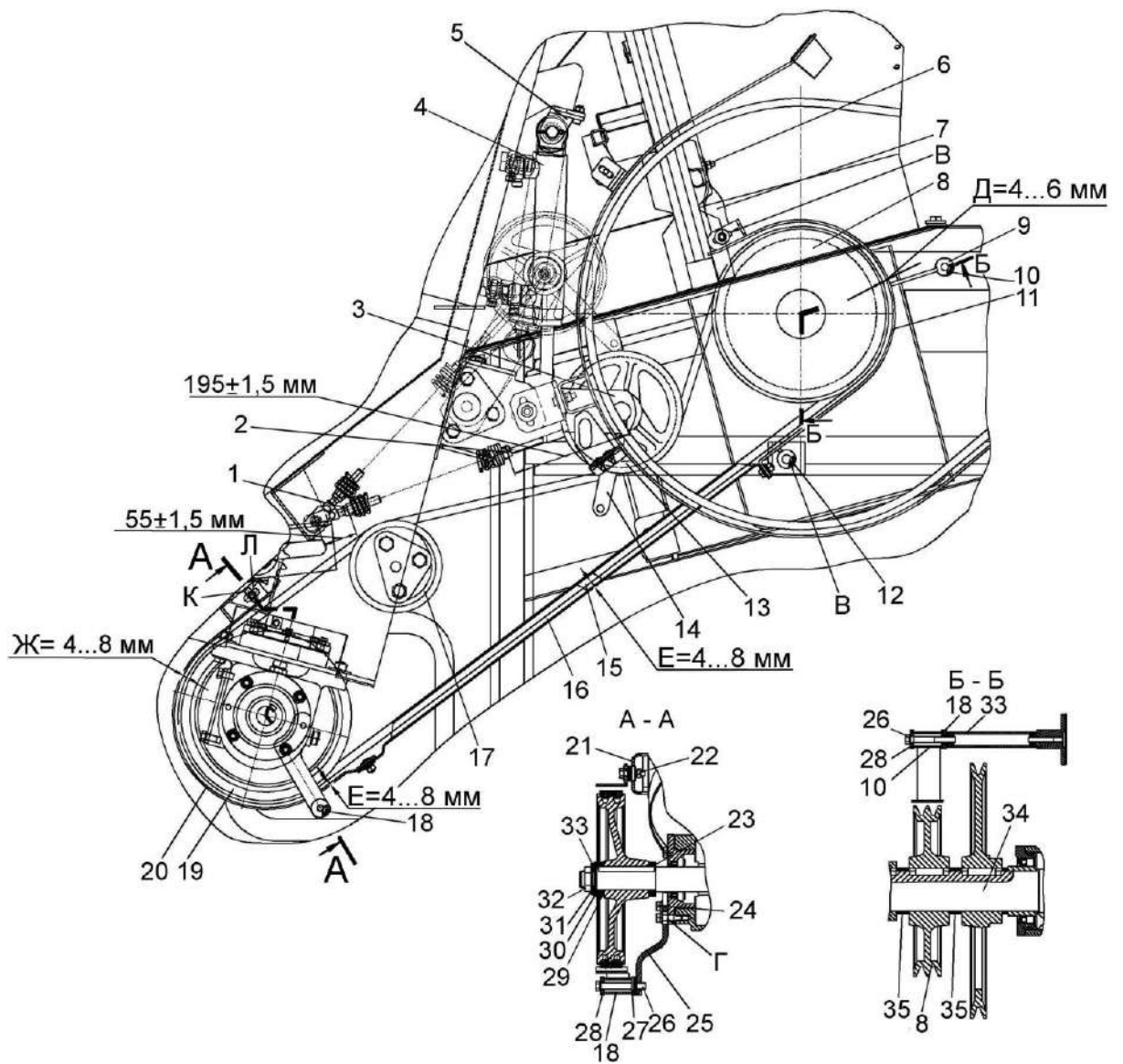
Зазор $E=4...8$ мм отрегулируйте в натянутом положении ремня 15 (ролик 13 опущен на ремень, шток гидроцилиндра 4 выдвинут). Регулировку производите перемещением щитка 20 по овалу Г и по втулке 18, а также перемещением щитка 11 по овалу В и по втулке 12, предварительно ослабив болты 24, 26 и гайку и установкой шайб 22 между щитком 20 и направляющей 16.

Зазор $Ж=4...8$ мм отрегулируйте в натянутом положении ремня 15 (рисунок 2.24) (ролик 13 опущен на ремень, шток гидроцилиндра 4 выдвинут). Регулировку производите перемещением щитка 20 по овалам К, Л предварительно ослабив болт.

Зазор $Д=4...6$ мм отрегулируйте в натянутом положении ремня 15 (ролик 13 опущен на ремень, шток гидроцилиндра 4 выдвинут). Регулировку производите перемещением щитка 11 по втулке 10, предварительно ослабив болты 26.

Допуск плоскостности торцев щитка 11 и шкива 8 и зазоры между стенкой ремня и канавки шкива 3 min обеспечьте установкой шайб 22, 27 между кронштейнами 21 и 25, переходниками и щитками 11, 20.

Момент затяжки гаек 1, 2 от 45 до 50 Н·м после обеспечения размеров $55\pm 1,5$ мм $195\pm 1,5$ мм.



- 1, 2 – гайки;
- 3 - опора;
- 4 - гидроцилиндр;
- 5, 21, 25 - кронштейны;
- 6, 24, 26 – болты;
- 7 – пластина;
- 8, 19 - шкивы;
- 9, 22, 23, 27, 28, 29, 30, 33, 35 – шайбы;
- 10, 12, 18 – втулки;
- 11, 20 – щитки;
- 13 – натяжной ролик;
- 14 – рычаг;
- 15 – ремень;
- 16 - направляющая;
- 17 – ролик;
- 31 – шайба специальная;
- 32 – гайка специальная;
- 34 – вал;
- В, Г – овальные отверстия

Рисунок 2.24 – Привод выгрузки

2.6.2.11.3 Регулировка ременной передачи привода главного контрпривода

Отклонение ремня 7 (рисунок 2.25) от плоскости симметрии канавок шкивов 2 и 12 не более 3 мм. Регулировку производите с помощью регулировочных шайб под шкивом 2.

Допуск параллельности наружной поверхности Д относительно оси вращения шкива 12 0,5 мм на длине 100 мм. Регулировку параллельности осей, размеры E=2мм min обеспечить перемещением опоры 8 гайками 10.

Рычаг 9 должен свободно вращаться на оси под воздействием собственного веса.

Зазоры В, Г, Ж устанавливать в натянутом положении ремня 7. Зазор В=6±2 мм регулировать перемещением втулки 14 относительно болта 19 и пе-

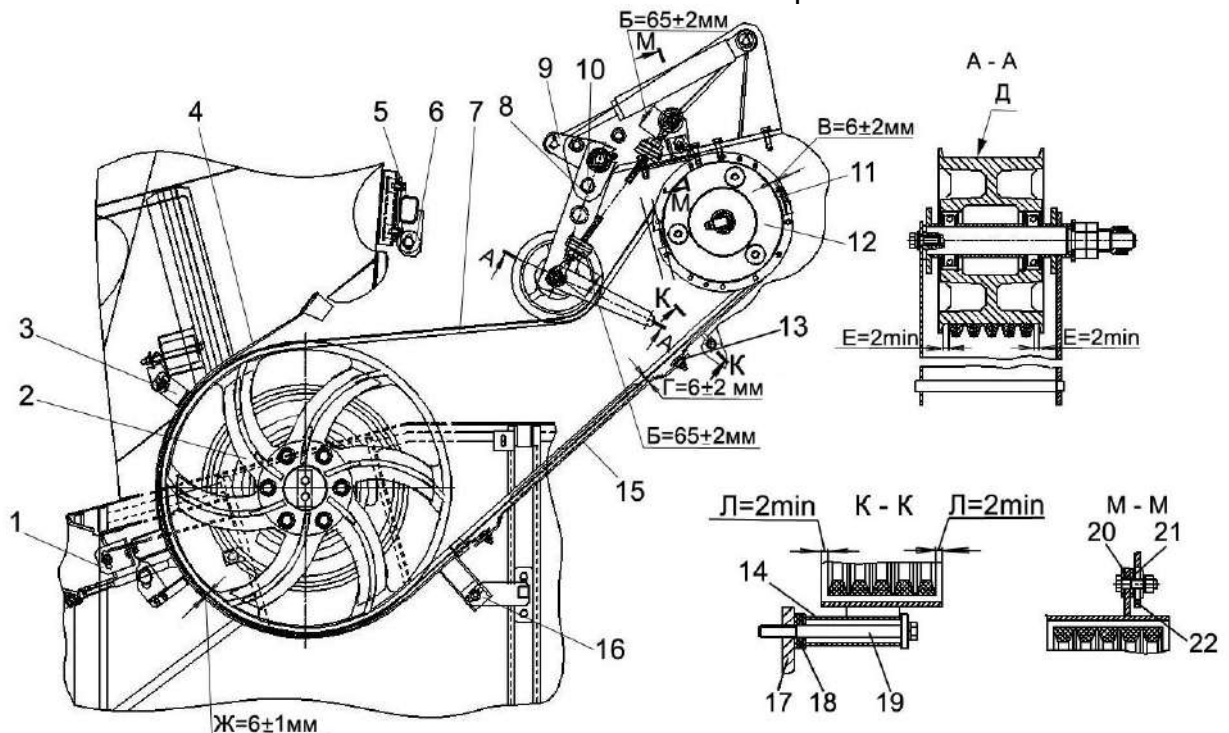
ремещением кронштейна 20 по овальным отверстиям.

Зазор Ж=6±1 мм регулировать перемещением кронштейнов 1, 3, 16 по овальным отверстиям. Зазор Г=6±2 мм регулировать установкой шайб 13 между щитками 4, 11, 15.

Размеры Л=2мм min обеспечьте установкой или снятием шайб 18 и 21 между втулкой 14 щитка 11 и кронштейном 18, а также кронштейнами 20 и 22.

Торцы щитков 4, 11 должны быть параллельны торцам шкива 2 и шкива 12 соответственно. Допуск параллельности 2 мм. Регулировку осуществлять установкой шайб 20 и 22, а также перемещением кронштейна 3 по овальным отверстиям.

Ролик 6 установить симметрично ремню 7. Регулировку осуществлять перемещая ограничитель 5 по овальным отверстиям.



- 1, 3, 16, 17, 20, 22 – кронштейны;
- 2, 12 – шкивы;
- 4, 11, 15 – щиток;
- 5 – ограничитель;
- 6 – ролик;
- 7 – ремень;
- 8 – опора;
- 9 – рычаг;
- 10 – гайка;
- 13, 18, 21 – шайбы;
- 14 – втулка;
- 19 – болт

Рисунок 2.25 - Привод главного контрпривода

2.6.2.11.4 Регулировка ременной передачи привода отбойного бitera

Взаимное смещение канавок шкива 1 (рисунок 2.26) и шкива 5 не более 2 мм. Регулировку производят перемещением ступицы 9 со шкивом 5 по шпонке 11, предварительно ослабив болт 13. После регулировки сначала затянуть болт 13, клеммы ступицы 9, затем затянуть болты 10 крепления шкива 5 к ступице 9.

Допуск симметричности натяжного ролика 4 относительно оси симметрии ремня 3 – 2 мм. Регулировку производить путем перестановки шайб 12 под рычагом ролика 4.

Рычаг ролика 4 должен свободно вращаться на оси под действием собственного веса.

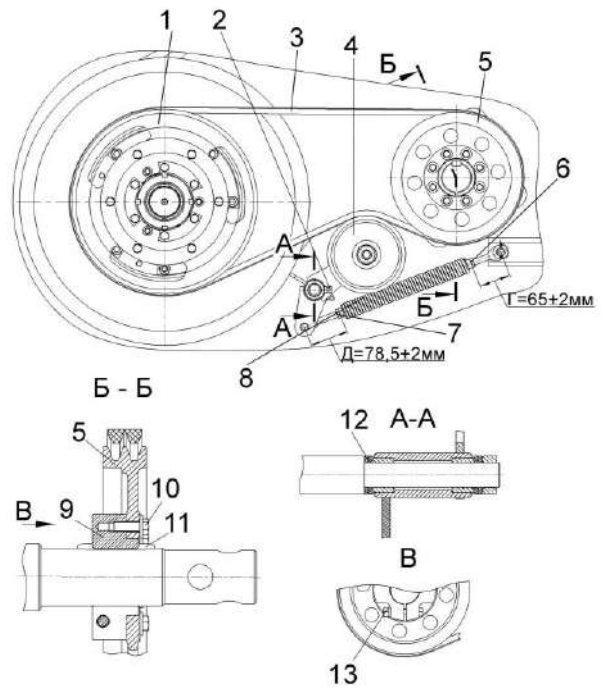
Затяжка гаек 6 и 7 пружины 8 $M_{кр}$ от 45 до 55 Н·м после обеспечения размеров $\Gamma=65\pm 2$ мм и $D=78,5\pm 2$ мм.

Затяжку болта 2 производить с $M_{кр}$ от 25 до 32 Н·м.

2.6.2.11.5 Регулировка ременной передачи привода ускоряющего барабана

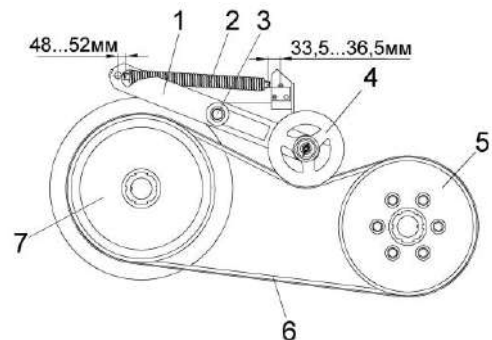
Отклонение ремня 6 (рисунок 2.27) от плоскости симметрии канавок шкивов 5, 7 должно быть не более 2 мм. Регулировку производите перестановкой прокладок шкива 5.

Допуск симметричности натяжного ролика 4 относительно оси симметрии ремня 6 – 4 мм, обеспечивается перестановкой шайб на оси качания рычага 1.



- 1, 5 – шкивы;
- 2, 10, 13 – болты;
- 3 – ремень;
- 4 - ролик натяжной;
- 6, 7 – гайки;
- 8 - пружина;
- 9 – ступица;
- 11 – шпонка;
- 12 - шайбы

Рисунок 2.26 – Привод отбойного бitera



- 1 – рычаги;
- 2 - пружина;
- 3 – ось;
- 4 – ролик натяжной;
- 5, 7 – шкивы;
- 6 – ремень

Рисунок 2.27 – Привод ускоряющего барабана

2.6.2.11.6 Регулировка ременной передачи привода компрессора кондиционера

Натяжение ремня определяется прогибом на ветви приводной шкив - шкив компрессора кондиционера. Величина прогиба должна составлять от 13 до 17 мм и определяется приложением нагрузки от 36 до 44 Н к середине ветви для каждого ремня. Регулировку производите механизмом натяжения компрессора.



ПРЕДОСТЕРЕЖЕНИЕ: Осевое смещение канавок шкива компрессора относительно канавок приводного шкива не более 1 мм.



ВНИМАНИЕ: Не допускается работа компрессора кондиционера при слабом натяжении приводного ремня.

Неправильная регулировка приведет к выходу из строя установки компрессора кондиционера!

2.6.2.11.7 Регулировка ременной передачи привода соломосепаратора

Отклонение ремня 4 (рисунок 2.28) от плоскости симметрии канавок шкивов 1 и 6 не более 4 мм. Регулировку производить перемещением шкива 6, изменяя количество регулировочных шайб 17, 18, 19.

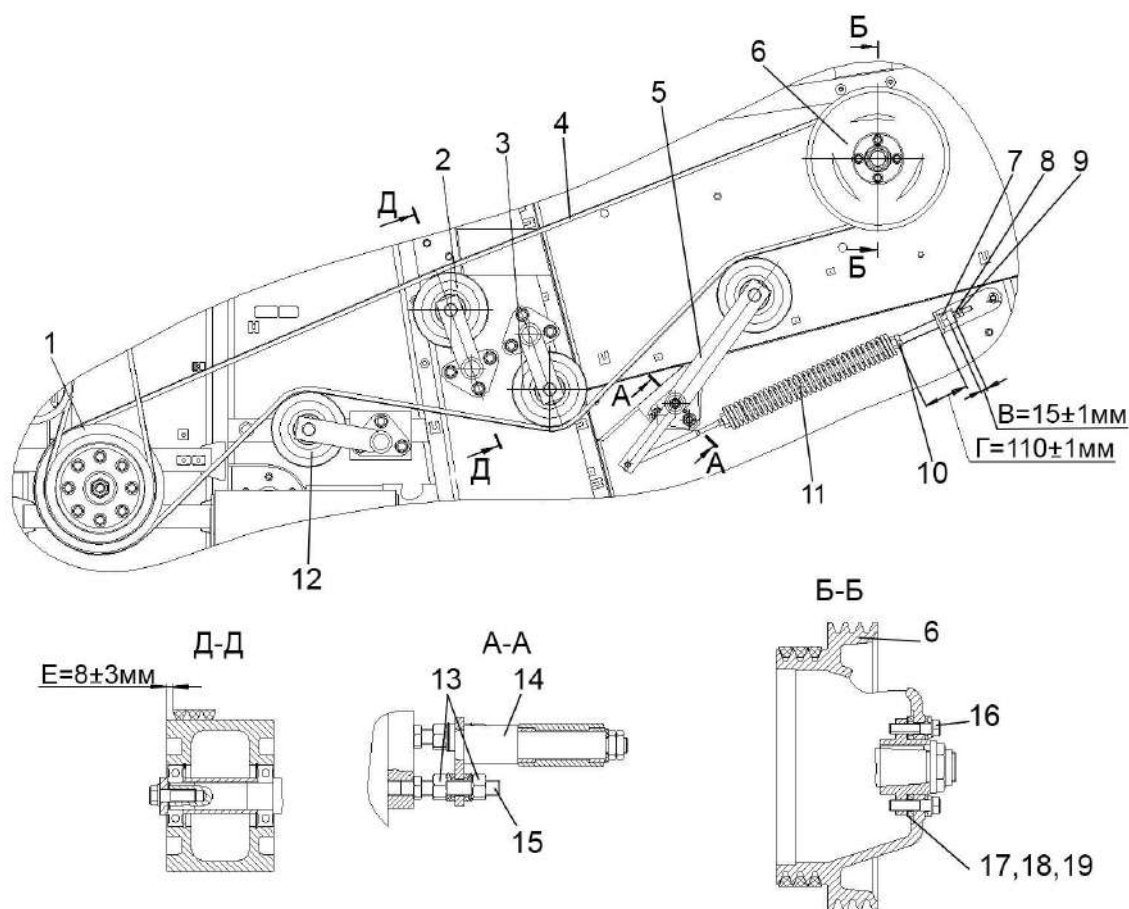
Размеры $E=8\pm 3$ мм обеспечить перемещением опоры 14 и роликов обводных 2, 3, 12 гайками 13 по шпилькам 15. После регулировки гайки 13 затянуть $M_{кр}$ от 180 до 220 Н·м,

Натяжник 5 должен проворачиваться на оси опоры 14 под действием собственного веса.

Натяжение ремня 4 производить растяжением пружины 11 винтом 7 до размера $\Gamma=110\pm 1$ мм. После регулировки натяжения ремня контргайку 10 затянуть $M_{кр}$ от 165 до 205 Н·м.

Размер $B=15\pm 1$ мм обеспечить гайкой 8. После регулировки гайку 9 затянуть относительно гайки 8 $M_{кр}$ от 80 до 100 Н·м.

Затяжка болтов 16 - $M_{кр}$ = от 180 до 200 Н·м.



- 1, 6 – шкивы;
- 2, 3, 12 – ролики обводные;
- 4 – ремень;
- 5 – натяжник;
- 7 - винт;
- 8, 9, 13 – гайки;
- 10 – контргайка;
- 11 – пружина;
- 14 – опора;
- 15 – шпилька;
- 16 – болт;
- 17, 18, 19 – шайбы регулировочные

Рисунок 2.28 - Привод соломосепаратора

2.6.2.11.8 Регулировка ременной передачи привода соломоизмельчителя

Плоскость симметрии шкивов 1, 9 (рисунок 2.29) обеспечивать изменением количества прокладок 17 в шкиве 1, а в шкиве 9 обеспечить шайбами и прокладками под шкивом. Допуск плоскостности не более 3 мм.

После регулировки произвести окончательную затяжку болтов 18 с $M_{кр}$ от 170 до 190 Н·м.

Натяжение ремня 5 обеспечить растяжением пружины 14 винтом 6 до размера $E=25$ мм. После натяжения ремня затянуть контргайку 7 и обеспечить сжатие амортизатора 11 до размера $D=15\pm 1$ мм гайкой 10 и затянуть контргайку 7. Для отключения привода и перевода рычага 15 необходимо выкрутить гайки 7 и 10 на величину от 30 до 50 мм.

Рычаг 15 должен свободно вращаться на оси под действием собственного веса.

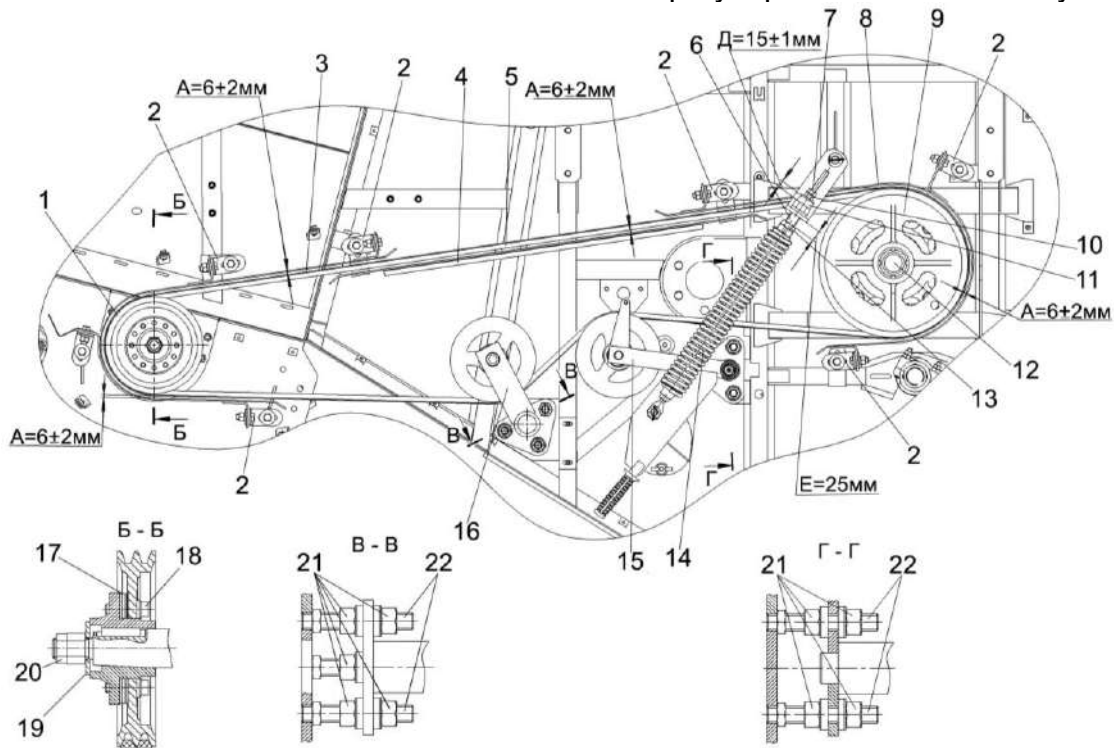
Допуск симметричности щитков 3, 4, 8 относительно оси симметрии ремня 5 – 4 мм. Регулировку производить путем их перемещения по овальным пазам кронштейнов 2.

Регулировку зазоров $A=6\pm 2$ мм между щитками 3, 4, 8 и наружной поверхностью ремня 5 проводить в натянутом состоянии ремня перемещением щитков по овальным отверстиям.

Допуск симметричности ролика опоры 16 относительно оси симметрии ремня 5 – 2 мм. Затираание ремня о реборды ролика опоры 16 при обкатке не допускается. Регулировку производить перемещением опоры 16 по шпилькам 22.

Допуск симметричности ролика рычага 15 относительно оси симметрии ремня 5 – 2 мм. Затираание ремня о реборды ролика рычага 15 при обкатке не допускается.

Регулировку производить перемещением рычага 15 по шпилькам 22. После регулировки гайки 21 затянуть.



1, 9 - шкивы;
2 - кронштейн;
3, 4, 8 - щитки;
5 - ремень;
6 - винт;
7, 13 - контргайки;
10, 20, 21 - гайки;
11 - амортизатор;

12 - вал;
14 - пружина;
15 - рычаг;
16 - опора;
17 - регулировочные прокладки;
18 - болт;
19 - шайба;
22 - шпильки

Рисунок 2.29 - Привод соломоизмельчителя

2.6.2.11.9 Регулировка ременной передачи первой ступени привода соломоизмельчителя

Затяжку конуса Д (рисунок 2.30) производить до установки втулки 14, используя шайбу 15 и гайку 16. Затяжка гайки – $M_{кр}$ от 260 до 290 Н·м.

Отклонение ремня 3 от плоскости симметрии канавок шкивов 4 и 10 не более 2 мм. Регулировку производить перемещением шкива 10, изменяя количество регулировочных шайб 17 и 18.

Размеры $B=5\text{min}$ мм и $\Gamma=2\text{min}$ мм обеспечить перемещением опоры 13 ролика обводного 2 гайками 11 по шпилькам 12.

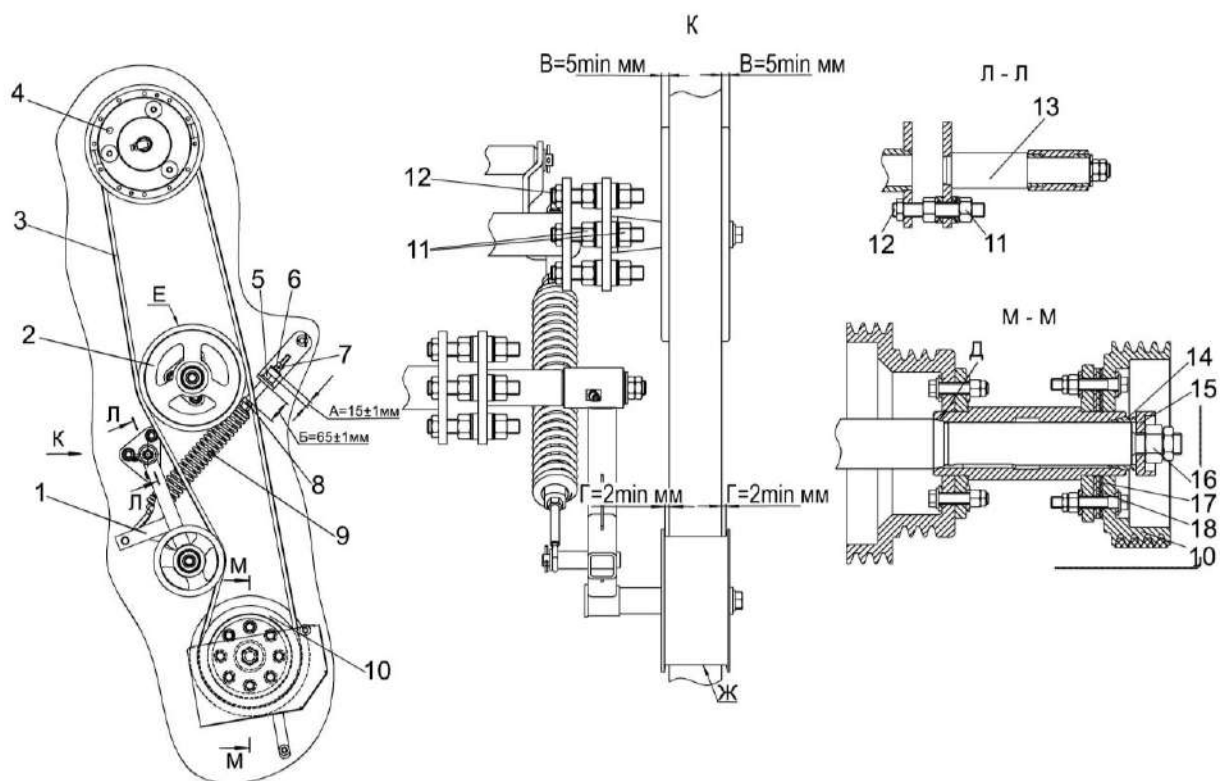
Рычаг 1 должен проворачиваться на оси опоры 13 под действием собственного веса.

Натяжение ремня 3 производить растяжением пружины винтом 5 до размера $B=65\pm 1$ мм. После регулировки натяжения ремня контргайку 8 затянуть $M_{кр}$ от 165 до 205 Н·м.

Размер $A=15\pm 1$ мм обеспечить гайкой 6. После регулировки гайку 7 затянуть относительно гайки 6 $M_{кр}$ от 80 до 100 Н·м.

Затяжка гайки 16 – $M_{кр}$ от 360 до 440 Н·м.

При обкатке изменение размеров В, Г не допускается.



- 1 – рычаг;
- 2 – ролик обводной;
- 3 – ремень;
- 4, 10 – шкивы;
- 4 – ремень;
- 5 – винт;
- 6, 7, 11, 16 – гайки;
- 8 – контргайка;
- 9 – пружина;
- 12 – шпилька;
- 13 - опора;
- 14 – втулка;
- 15 – шайба;
- 17, 18 – шайбы регулировочные

Рисунок 2.30 – Привод первой ступени соломоизмельчителя

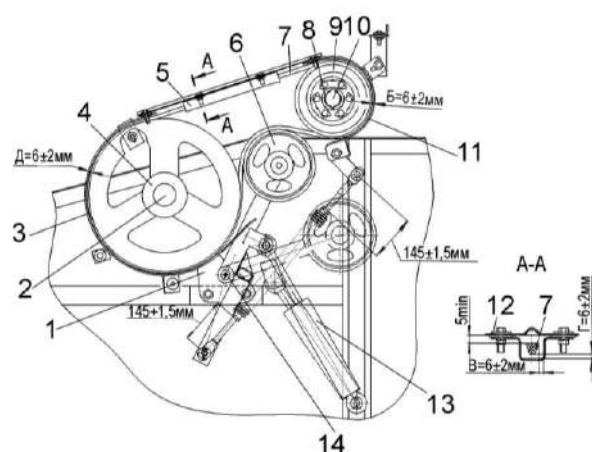
2.6.2.11.10 Регулировка ременной передачи привода вибродна

Отклонение ремня 7 (рисунок 2.31) от плоскости симметрии канавок шкивов 4, 9 должно быть не более 2 мм. Регулировку производите перемещением ступицы 8 по валу 10.

Зазоры Б, В, Г, Д = 6 ± 2 мм регулировать в натянутом положении ремня 7. Зазор Г регулировать установкой шайб 12. Зазор В регулировать перемещением кронштейна 5 по овальным отверстиям пластины. Зазоры Д и Б регулировать перемещением щитков 3 и 11 по овальным отверстиям.

Допуск параллельности оси вращения натяжного ролика 6 относительно оси 2 шкива 4 1 мм. Регулировку параллельности осей производить перемещением опоры 1 гайками 14.

Допуск симметричности ремня 7 относительно оси симметрии натяжного ролика 6 не более 2 мм, при этом смещение ремня при работе привода не допускается.



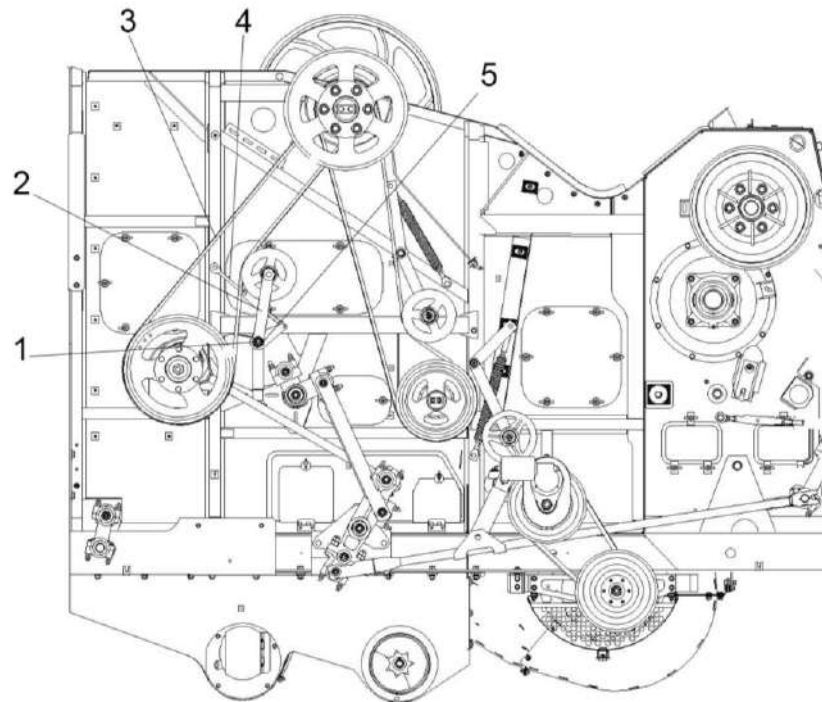
- 1 – опора;
- 2 – ось;
- 3, 11 – щитки;
- 4, 9 – шкивы;
- 5 – кронштейн;
- 6 – ролик натяжной;
- 7 – ремень;
- 8 – ступица;
- 10 – вал;
- 12 – шайба;
- 13 – гидроцилиндр;
- 14 – гайка

Рисунок 2.31 – Привод вибродна

2.6.2.11.11 Регулировка ременной передачи привода очистки

Натяжение ремня 3 (рисунок 2.32) производить рычагом 2 при ослабленных гайках 1 вращением муфты стяжки 4. Прогиб в середине ведущей ветви клиноременной передачи должен быть $(19 \pm 1,5)$ мм при усилии нажатия $100 \text{ Н} \pm 10 \text{ Н}$.

По окончании регулировки Гайку 1, гайку 5 и гайку стяжки 4 затянуть.



- 1, 5 – гайки;
- 2 – рычаг;
- 3 – ремень;
- 4 – стяжка

Рисунок 2.32 – Привод очистки (очистка справа)

2.6.2.12 Прокрутка предохранительных муфт

При первом запуске в работу и после длительного хранения комбайна необходимо провести прокрутку предохранительных муфт привода наклонной камеры, приводов зернового и колосового элеваторов молотилки для ликвидации залипания фрикционных накладок муфты.

Для этого на фрикционных муфтах:

1) привода наклонной камеры;

- отожмите три контргайки отжимных болтов муфты;

- заверните три болта до упора в ступицу муфты и дополнительно доверните на один – два оборота, тем самым вы расслабите пакет пружин;

- включите привод наклонной камеры на несколько минут при пониженных оборотах двигателя при этом транспортер наклонной камеры не должен работать;

- выключите привод наклонной камеры, выверните отжимные болты в первоначальное положение и зафиксируйте их контргайками.

2) привода колосового элеватора молотилки:

- заверните три болта до упора в диск блока звездочки и дополнительно доверните их на один-два оборота, тем самым, обеспечив зазор между фрикционными накладками муфты;

- прокрутите цепной привод колосового элеватора несколько минут при пониженных оборотах двигателя, этим вы устраните залипание контактирующих поверхностей диска нажимного и фрикционных накладок муфты;

- выверните болты в первоначальное положение и зафиксируйте их контргайками.

Крутящий момент передаваемый предохранительной муфтой привода колосового элеватора составляет $M_{кр} = (100 \pm 10) \text{ Н}\cdot\text{м}$.

3) привода зернового элеватора:

- заверните три болта КЗК 0202669-01, прилагаемых к комплекту инструмента и принадлежностей комбайна, до упора во фланец шкива и дополнительно доверните их на один-два оборота, тем самым, обеспечив зазор между фрикционными накладками муфты;

- прокрутите привод зернового элеватора несколько минут при пониженных оборотах двигателя, этим вы устраните залипание контактирующих поверхностей диска нажимного и фрикционных накладок муфты;

- выверните болты и уложите их обратно в комплект инструмента и принадлежностей.

Крутящий момент, передаваемый предохранительной муфтой привода зернового элеватора, составляет $M_{кр} = (350 \pm 35) \text{ Н}\cdot\text{м}$.

3 Техническое обслуживание

3.1 Общие указания

3.1.1 Виды и периодичность технического обслуживания

Все операции технического обслуживания: ЕТО, ТО-1, ТО-2 должны проводиться регулярно через определенные промежутки времени в зависимости от количества часов, проработанных комбайном в соответствии с таблицей 3.1 и с соблюдением требований общепринятой системы технического обслуживания и ремонта зерноуборочных комбайнов.


Допускается отклонение фактической периодичности (опережение или опоздание) ТО-1 и ТО-2 до 10%. Отметки о проведении работ по техническому обслуживанию и ремонту должны заноситься в сервисную книжку.

Во всех случаях нарушения крепления или регулировки механизмов, появления шума, стуков, устраняйте недостатки в соответствии с разделом 2, не дожидаясь очередного ТО.


Таблица 3.1 - Виды и периодичность технического обслуживания


Виды технического обслуживания	Периодичность, ч
Техническое обслуживание при эксплуатационной обкатке	Перед началом эксплуатации нового комбайна
Ежесменное техническое обслуживание (ЕТО)	10
Первое техническое обслуживание (ТО-1)	60
Второе техническое обслуживание (ТО-2)	240
Техническое обслуживание перед началом сезона работы (ТО-Э)	Перед началом сезона эксплуатации комбайна
Техническое обслуживание при хранении	При хранении в закрытом помещении – через каждые два месяца, под навесом - ежемесячно


3.1.2 Меры безопасности


 **ПРЕДОСТЕРЕЖЕНИЕ:** При проведении технического обслуживания помимо соблюдения требований настоящей ИЭ, эксплуатационной документации двигателя, климатической установки, адаптеров, используемых с комбайном, соблюдайте также общепринятые требования безопасности!

Для открывания капотов, электрошкафа и инструментального ящика используйте специальный ключ, который должен всегда находиться на одной связке с ключом от кабины.

 **ЗАПРЕЩАЕТСЯ** проведение любых работ по техническому обслуживанию на комбайне с работающим двигателем и не остановившимися рабочими органами.

 **ЗАПРЕЩАЕТСЯ** производство каких-либо работ под комбайном на уклонах, без поставленных под колеса противооткатных упоров.

 **ПРЕДОСТЕРЕЖЕНИЕ:** Работы под поднятой наклонной камерой, жаткой выполнять только при установленном на выдвинутый шток гидроцилиндра подъема наклонной камеры предохранительном упоре!

 **ЗАПРЕЩАЕТСЯ** проведение технического обслуживания и осмотра комбайна в зоне линий электропередач.

3.2 Перечень работ по видам технического обслуживания

Работы по проведению технического обслуживания двигателя, климатической установки и адаптеров, используемых с комбайном, проводите в соответствии с их эксплуатационной документацией и с отметкой в их сервисных книжках.

3.2.1 Техническое обслуживание комбайна при подготовке к эксплуатационной обкатке:

1) осмотрите и очистите комбайн от пыли, грязи и консервационной смазки;

2) подготовьте к работе аккумуляторные батареи, при необходимости, очистите клеммы от окислов и смажьте техническим вазелином, очистите вентиляционные отверстия, проверьте степень разряженности и, при необходимости, зарядите;

3) проверьте и, при необходимости, долейте масло в поддон двигателя, в масляный бак гидросистемы, в коробку передач, в бортовые редуктора ведущего моста и охлаждающую жидкость в расширительный бачок;

4) проверьте и, при необходимости, установите соответствующее давление воздуха в шинах колес молотилки самоходной и транспортной тележке жатки;

5) запустите двигатель и проверьте работоспособность и взаимодействие всех механизмов и приборов комбайна;

6) смажьте комбайн согласно таблицы смазки (пункт 3.3 ИЭ).

3.2.2 Техническое обслуживание комбайна при проведении эксплуатационной обкатки (в течение 30 часов)

При проведении эксплуатационной обкатки выполните ЕТО.

На новом комбайне через каждые 30 минут, в течение первых трех часов движения, проверяйте затяжку гаек ведущих и управляемых колес.

Моменты затяжки гаек ведущих колес и управляемых колес - 500... 560 Н·м.

3.2.3 Техническое обслуживание по окончании эксплуатационной обкатки

По окончании эксплуатационной обкатки выполните ТО-1 и дополнительно:

1) проверьте затяжку резьбового соединения крепления сайлентблоков тяги привода стрясной доски и, при необходимости, затяните $M_{кр}=180...220 \text{ Н}\cdot\text{м}$ (для гаек), $M_{кр}=120...150 \text{ Н}\cdot\text{м}$ (для контргаек);

2) замените фильтроэлементы, если они не были заменены в период обкатки:

- фильтра гидросистемы привода ходовой части;

- сливного фильтра гидросистемы рабочих органов и рулевого управления.

3.2.4 Ежедневное техническое обслуживание (ЕТО)

При ЕТО проведите следующие операции:

1) осмотрите и очистите комбайн от пыли, грязи и пожнивных остатков, особенно это касается: зоны двигателя, системы выхлопа, тормозной системы, стрясной доски и решет очистки, подбарабанья молотильного аппарата и полостей между звездочками и кожухами вала верхнего, полостей боковых уплотнителей рамки переходной наклонной камеры, воздуховода и крыльчатки вентилятора наклонной камеры, очистите от загрязнений, обдувом из пневмопистолета, штоки гидроцилиндров и воздушные фильтры масляного бака гидросистемы, сапуны;

2) проверьте осмотром и, при необходимости, подтяните, крепление кожухов и ограждений комбайна;

3) проверьте герметичность трубопроводов топливной, гидравлической и тормозной систем, выявленные подтекания - устраните;

4) проверьте и, при необходимости, замените ножи ротора соломоизмельчителя;

5) проверьте уровень масла в масляном баке гидросистемы и, при необходимости, произведите дозаправку при помощи заправочного устройства;

6) проверьте и, при необходимости, долейте масло в картер двигателя, охлаждающую жидкость в расширительный бачок;

7) запустите двигатель и проверьте работоспособность тормозной системы, системы освещения, сигнализации, механизмов управления, показания приборов, выявленные отклонения устраните;

8) прокрутите общий диапазон частоты вращения молотильного барабана и вентилятора очистки не менее 3^x раз в обе стороны для обеспечения легкости и плавности хода при регулировании вариаторов приводов молотильного барабана и вентилятора очистки;

9) смажьте комбайн согласно таблице смазки (пункт 3.3 ИЭ);

3.2.5 Первое техническое обслуживание (ТО-1)

При ТО-1 проведите следующие операции:

1) осмотрите и очистите комбайн от пыли, грязи и пожнивных остатков;

2) обдуйте сжатым воздухом: блок радиаторов, экран радиатора, вращающийся воздухозаборник, воздушный фильтр, фильтр-патрон воздухоочистителя. При обдувке сот радиаторов подачу сжатого воздуха производите только со стороны вентилятора и открытом экране радиатора, при обдувке фильтр-патрона воздухоочистителя предохранительный фильтр-патрон снимать запрещается;

3) очистите фильтры грубой очистки (сетки) - 3 шт, расположенные в штуцерах полумуфт молотилки. При разборке соблюдайте полную чистоту, не допускайте попадания загрязнений во внутренние полости гидросистемы;

4) проверьте надежность крепления аккумуляторной батареи в гнезде и плотность контактов наконечников

проводов с выводами батареи. При необходимости, очистите наружную поверхность аккумуляторных батарей, электролит, попавший на поверхность батареи, вытрите чистой ветошью, смоченной в растворе аммиака или кальцинированной соды (10%). Очистите клеммы и наконечники проводов, смажьте их техническим вазелином, прочистите вентиляционные отверстия в пробках, долейте дистиллированную воду;

5) проверьте осмотром и, при необходимости, подтяните крепление кожухов и ограждений комбайна;

6) проверьте герметичность трубопроводов топливной, гидравлической и тормозной систем, выявленные подтекания - устраните;

7) слейте конденсированную воду из сливного рукава маслобака до появления масла;

8) проверьте и, при необходимости, долейте масло в масляный бак гидросистемы;

9) проверьте и, при необходимости, долейте масло в картер двигателя, коробку передач, в бортовые редуктора ведущего моста, охлаждающую жидкость в расширительный бачок;

10) проверьте осмотром и, при необходимости, отрегулируйте натяжение ременных передач;

11) проверьте затяжку резьбового соединения крепления шкивов и шатунов на валу привода очистки и, при необходимости, затяните $M_{кр}=450...500 \text{ Н}\cdot\text{м}$ (для гаек), $M_{кр}=400...480 \text{ Н}\cdot\text{м}$ (для контргаек);

12) проверьте и, при необходимости, подтяните гайки крепления ведущих и управляемых колес. Моменты затяжки гаек: ведущих и управляемых колес - $500...560 \text{ Н}\cdot\text{м}$.

13) проверьте и, при необходимости, установите давление в шинах управляемых и ведущих колес молотилки - $0,2 \text{ МПа}$;

14) запустите двигатель и проверьте работоспособность тормозной системы, системы освещения, сигнализации, механизмов управления, показания приборов, выявленные отклонения устраните;

15) снимите защитные колпачки направляющих пальцев ведомого блока вариатора очистки, проверьте наличие смазки в колпачках и, при необходимости, пополните ее до 1/3 объема колпачка;

16) смажьте комбайн согласно таблице смазки (пункт 3.3 ИЭ).

Каждые 120 часов наработки двигателя проводите очистку топливного бака от конденсата воды или осадка, используя штатный сливной кран;

3.2.6 Второе техническое обслуживание (ТО-2)

При ТО-2 проведите операции ТО-1 и дополнительно:

1) проверьте плотность электролита и при необходимости подзарядите аккумуляторную батарею;

2) проверьте и, при необходимости, отрегулируйте механизм управления стояночным тормозом;

3) проверьте изоляцию электропроводки и восстановите ее при обнаружении повреждений;

4) смажьте комбайн согласно таблице смазки (пункт 3.3 ИЭ).

3.2.7 Техническое обслуживание перед началом сезона работы комбайна (ТО-Э)

Техническое обслуживание перед началом сезона работы комбайна следует совмещать с проведением ТО-2 и дополнительно:

– замените фильтрующие элементы в крыше кабины;

– через 3 года с даты изготовления комбайна замените все топливопроводы;

– через 5 лет эксплуатации комбайна замените все гидравлические рукава высокого и низкого давления.

– через 480 часов эксплуатации, но не реже одного раза в год перед

началом уборочного сезона замените масло в гидросистеме;

– через 960 часов работы комбайна, но не реже чем через два сезона замените сапун масляного бака;

– через 2 года эксплуатации замените тормозную жидкость. Используйте только рекомендуемую тормозную жидкость (Приложение В).

3.2.8 Техническое обслуживание при хранении

При техническом обслуживании комбайна в период хранения проверьте:

1) правильность установки молотилки на подставки;

2) комплектность;

3) давление воздуха в шинах;

4) надежность герметизации;

5) состояние защитных устройств и антикоррозионных покрытий.

Обнаруженные дефекты должны быть устранены.

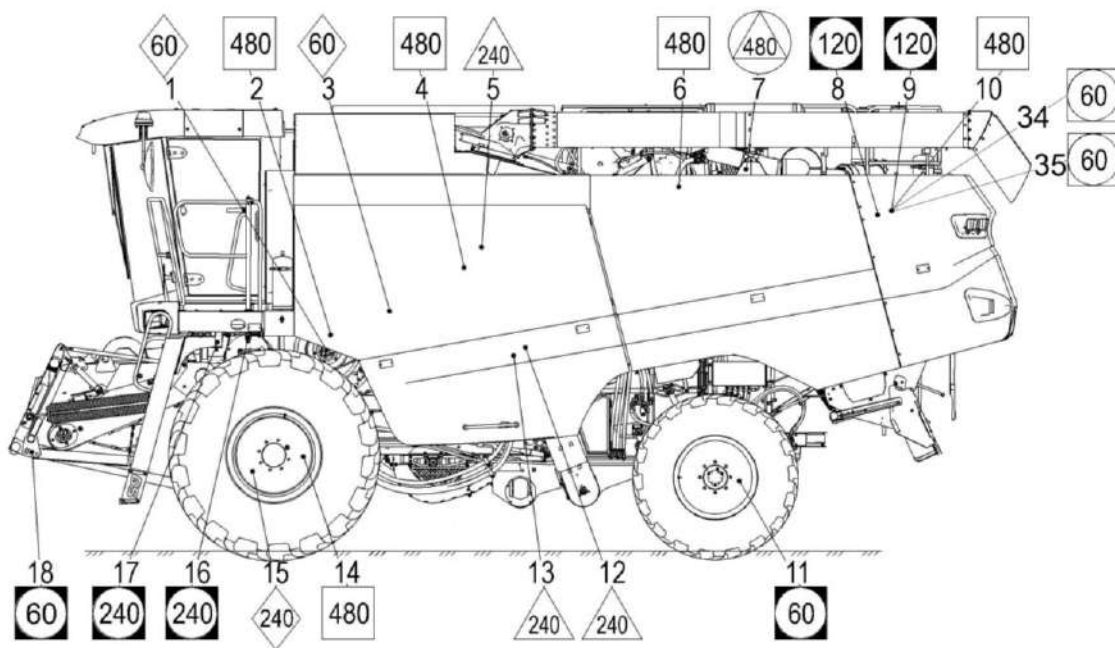
3.3 Смазка

3.3.1 Срок службы и бесперебойная работа комбайна в значительной степени зависят от правильной и своевременной его смазки.

Смазку производите только рекомендованными изготовителем сортами смазок и масел (приложение В).

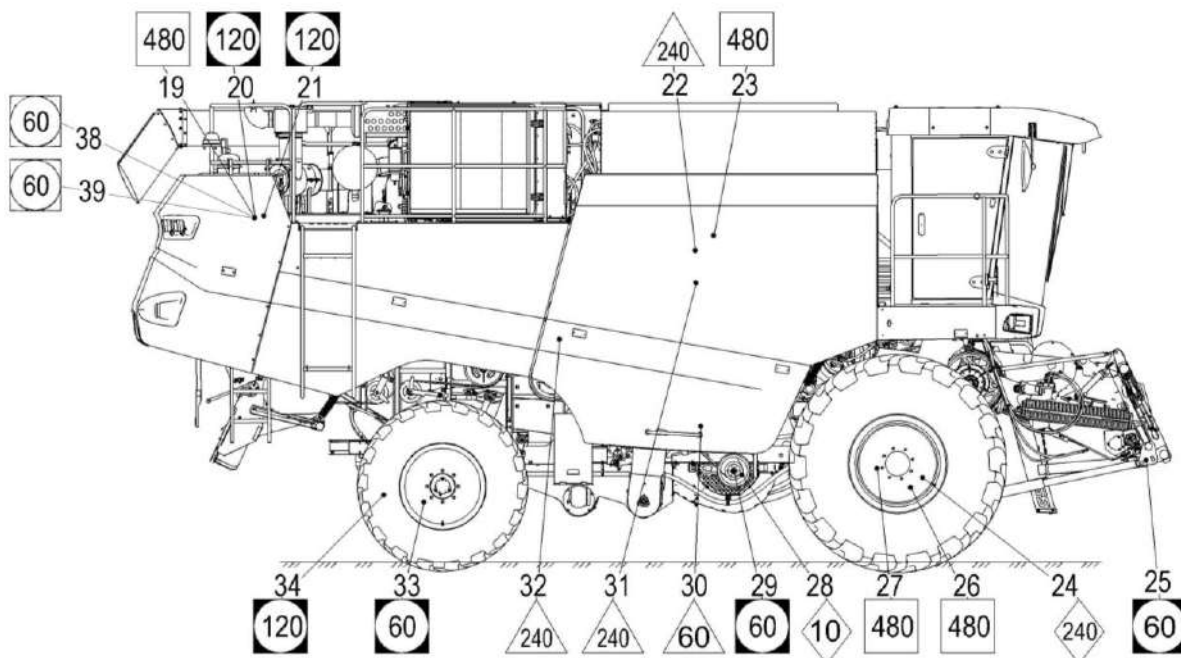
Смазочные материалы должны быть чистыми и не содержать посторонних механических примесей и воды. Перед смазкой протрите от пыли и грязи масленки и места у заправочных отверстий.

3.3.2 Смазку молотилки и жатки проводите в соответствии с таблицей 3.2 и схемами смазки (рисунок 3.1, 3.2). На схемах смазки молотилки рисунок 3.1 и 3.2 и в таблице 3.2 обозначены точки смазки, не вошедшие в автоматическую централизованную систему смазки (АЦСС). Точки смазки, вошедшие в АЦСС обозначены в ее документации.



- ◻ - Литол-24 ◻ - ТМ-5-18 ◊ - ШРУС- 4
 - (with 480) - МГЕ- 46В △ - УССА ○ (with 60) - Смазка 158
- 60,120,240,480 - периодичность смазки в часах

Рисунок 3.1 – Схема смазки молотилки (слева)

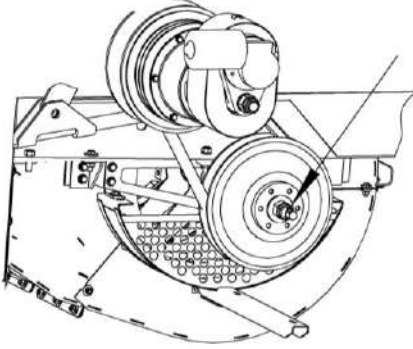
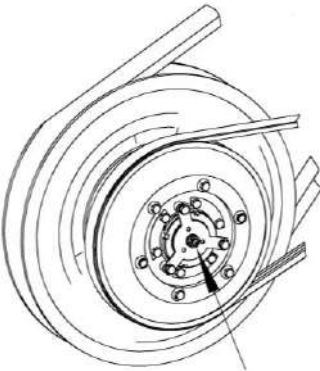
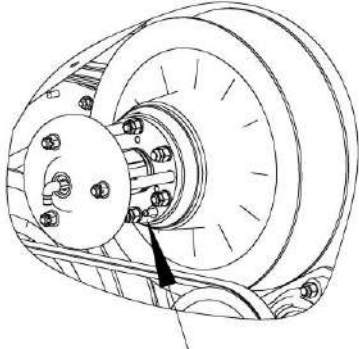
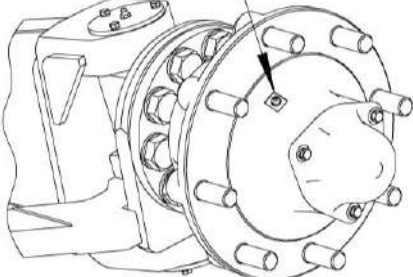


- ◻ - Литол-24 ◻ - ТМ-5-18 ◊ - ШРУС- 4
- △ - УССА ○ (with 60) - Смазка 158

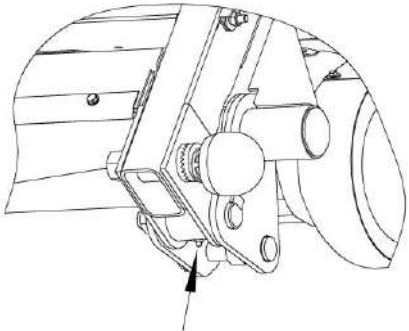
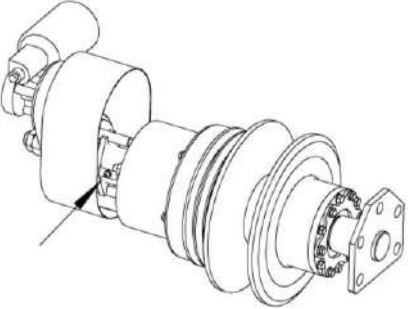
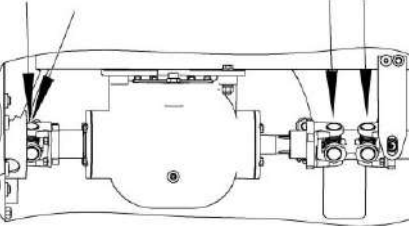
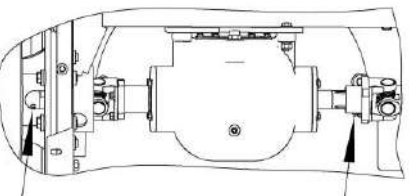
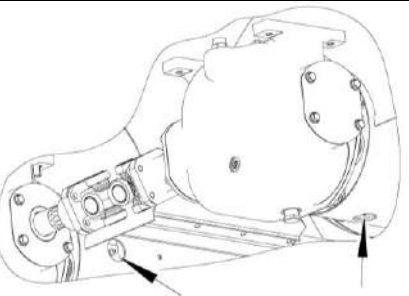
60,120,240,480 - периодичность смазки в часах

Рисунок 3.2 – Схема смазки молотилки (справа)

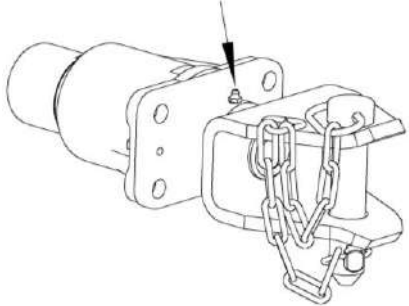
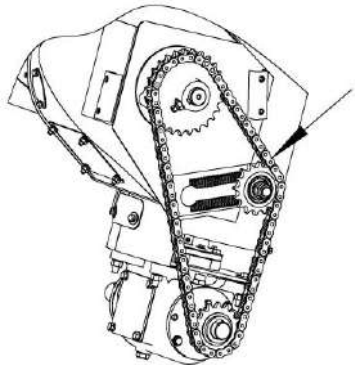
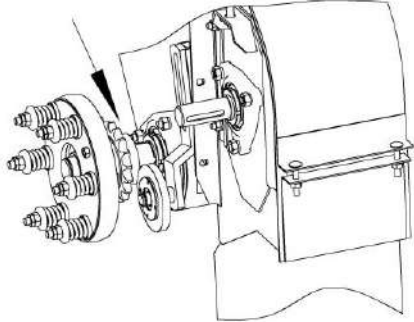
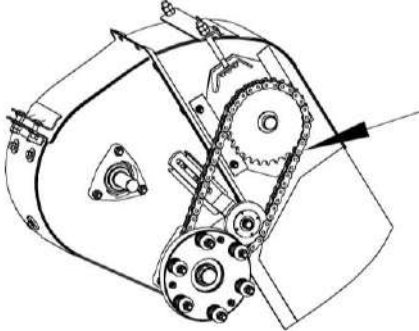
Таблица 3.2 – Смазка комбайна

№ поз. на схеме смазки	Расположение точек смазки	Наименование точек смазки	Наименование и марка смазки	Кол. точек смазки
Молотилка (рисунок 3.1, 3.2) <u>Периодичность смазки - 10 часов</u>				
28		Ведомый блок вариатора вентилятора	Литол-24	1
<u>Периодичность смазки - 60 часов</u>				
1		Диск подвижный вариатора барабана	ШРУС-4	1
3		Ступица ведущего шкива вариатора барабана	ШРУС-4	1
11, 32		Подшипники ступиц моста управляемых колес	Литол-24	2

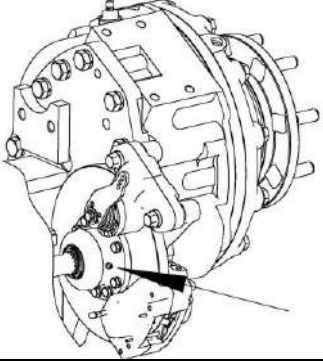
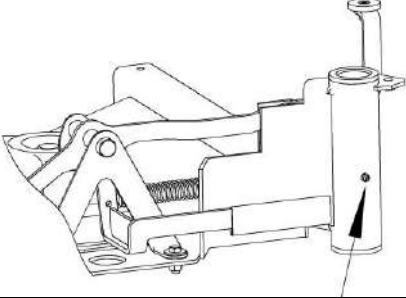
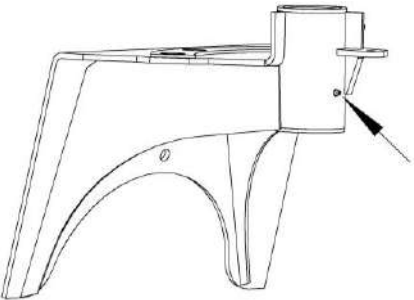
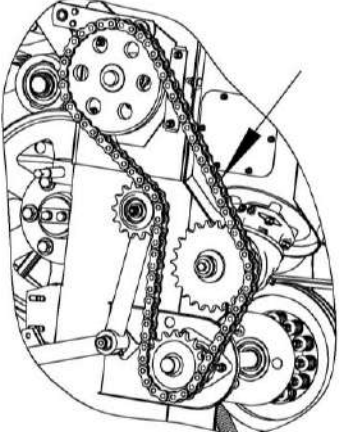
Продолжение таблицы 3.2

№ поз. на схеме смазки	Расположение точек смазки	Наименование точек смазки	Наименование и марка смазки	Кол. точек смазки
18, 25		Нижняя ось крепления переходной рамки на наклонной камере	Литол-24	2
29		Втулка с упорной резьбой вала вентилятора	ШРУС-4	1
34, 35, 36, 37		Крестовина шарниров	Смазка 158	4
Периодичность смазки - 120 часов				
8, 9 *		Шлицы соединительных фланцев шарниров с валом привода и валом редуктора соломосепаратора	Литол-24	2
20, 21 *		Шлицы ступиц роторов и валов редукторов соломосепаратора	Литол-24	2

Продолжение таблицы 3.2

№ поз. на схеме смазки	Расположение точек смазки	Наименование точек смазки	Наименование и марка смазки	Кол. точек смазки
33		Тягово-цепное устройство	Литол-24	1
Периодичность смазки – 240 часов				
5		Цепь привода горизонтального шнека бункера	Смазка графитная УСсА	1
12		Ступица предохранительной муфты колосового элеватора	Смазка графитная УСсА	1
13		Цепь привода колосовой группы	Смазка графитная УСсА	1

Продолжение таблицы 3.2

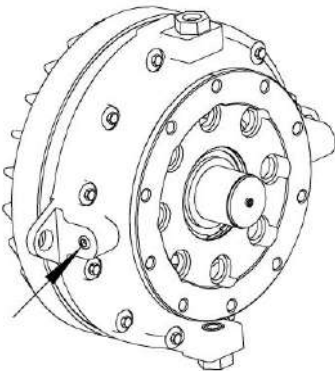
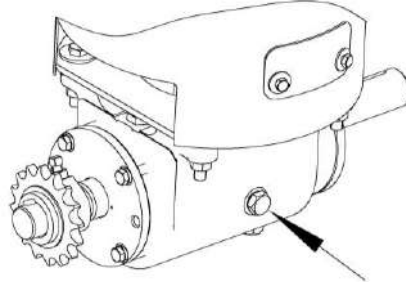
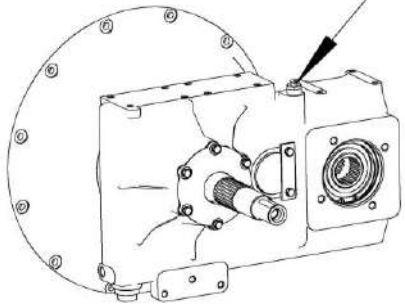
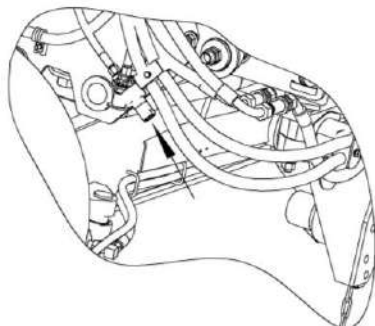
№ поз. на схеме смазки	Расположение точек смазки	Наименование точек смазки	Наименование и марка смазки	Кол. точек смазки
15, 24		Соединительная муфта ведущего моста	ШРУС-4	2
16		Кронштейн поворотного трапа	Литол-24	1
17		Ось вращения трапа	То же	1
22		Цепь привода зерновой группы	Смазка графитная УСсА	1

Продолжение таблицы 3.2

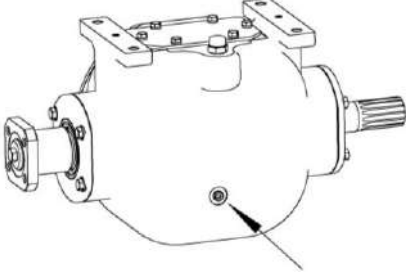
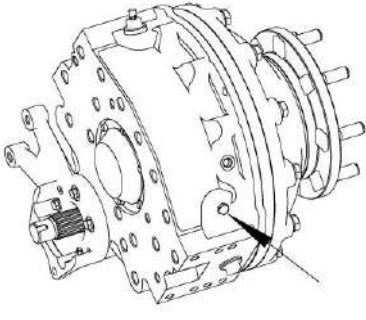
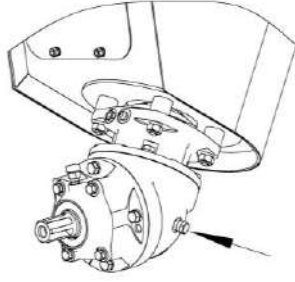
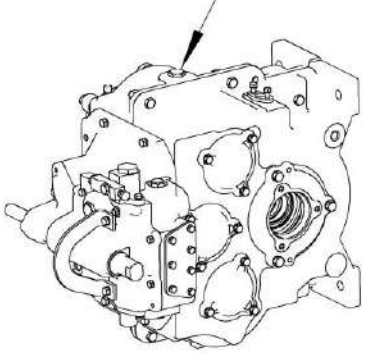
№ поз. на схеме смазки	Расположение точек смазки	Наименование точек смазки	Наименование и марка смазки	Кол. точек смазки
30		Ступица предохранительной муфты зернового элеватора	Смазка графитная УСсА	1
31		Ось натяжного рычага привода очистки	Смазка графитная УСсА	1

* Смазку муфт или шлицевых соединений карданных валов привода редукторов соломосепаратора производите при проведении ТО-1 с соблюдением правил техники безопасности, при помощи переносной лестницы, при нахождении комбайна на ровной горизонтальной поверхности.

Продолжение таблицы 3.2

№ поз. на схеме смазки	Расположение точек смазки	Наименование точек смазки	Наименование и марка смазки	Кол. точек смазки
<u>Периодичность смазки – 480 часов</u>				
2		Понижающий редуктор	Масло ТМ-5-18	1
4		Редуктор конический привода наклонного шнека	Масло ТМ-5-18	1
6*		Мультипликатор	Масло ТМ-5-18	1
7		Бак масляный гидросистемы (полумуфта заправочная)	Масло МГЕ-46В	1
* Примечание - Первую замену масла в мультипликаторе производить через 60 часов				

Окончание таблицы 3.2

№ поз. на схеме смазки	Расположение точек смазки	Наименование точек смазки	Наименование и марка смазки	Кол. точек смазки
10, 19		Редуктор привода ротора соломосепаратора	Масло ТМ-5-18	2
14, 27		Бортовые редуктора	Масло ТМ-5-18	2
23		Редуктор конический загрузного шнека	Масло ТМ-5-18	1
26		Коробка передач	Масло ТМ-5-18	1

3.4 Проверка работоспособности и техническое обслуживание

3.4.1 Проверка уровня, заправка масла в картер двигателя и его слив

Ежедневно перед пуском двигателя обязательно проверьте уровень масла в картере по уровню мерной линейки, при необходимости, долить до верхнего уровня маслом моторным рекомендованным в эксплуатационной документации двигателя. Заливать масло в картер выше верхнего уровня не рекомендуется. Замер уровня и долив масла производите не раньше, чем через 5 мин после остановки двигателя, когда масло полностью стечет в нижнюю крышку картера.

Отработанное масло сливайте сразу после остановки двигателя, пока оно еще теплое и хорошо стекает.

3.4.2 Техническое обслуживание датчика уровня топлива ДУМП

В случае возникновения вопросов по работе датчика указателя уровня топлива ДУМП (искажение сигнала системы БИУС) рекомендуются следующие действия:

1) демонтировать датчик ДУМП в соответствии с РЭ на датчик;



ЗАПРЕЩАЕТСЯ при демонтаже:

- деформировать рычаг и контакты датчика;
- нарушать покрытие датчика;
- держать за нестатичные перемещающиеся части;
- натягивать провода датчика.

2) проверить внешним осмотром на отсутствие повреждений, загрязнений и целостности платы, проводов, деформаций, истирания проводниковых дорожек платы;

3) в случае наличия загрязнений платы произведите промывку в следующем порядке:

- расположите датчик в проветриваемом помещении либо на воздухе на ровной, чистой поверхности пла-

той (резистивным элементом) вверх, в положении поплавка «пустой бак»;

- аккуратно с помощью кисти, смоченной в спирто-нефрасовой или спирто-бензиновой смеси, не касаясь контакта, удалить загрязнения на плате;

- после полного высыхания смеси (не менее 20 мин), на проводниковые дорожки, с помощью кисти, не касаясь резистора (элементов черного цвета) нанести 25% водный раствор аммиака, выдержать 1 мин, после чего проводниковые дорожки по месту хода контакта протереть чистой ветошью, смоченной в 25% водном растворе аммиака;

- промыть повторно;

- после полного высыхания спирто-нефрасовой или спирто-бензиновой смеси произвести монтаж датчика с учетом требований пункта 1);

- проверить работоспособность датчика на комбайне.

3.4.3 Замена масла в мультипликаторе

Первую замену масла производите через 60 часов.

Вторую и последующие замены масла производите через 480 часов, но не реже одного раза в год перед началом уборочного сезона.

Замену масла производите в следующем порядке:

1) слейте отработанное масло через дистанционный рукав сразу после остановки двигателя;

2) закройте сливную пробку;

3) через отверстие под маслоуказатель залейте 5 литра масла по уровню между метками маслоуказателя;

4) поработайте в течение 3-х часов и долейте необходимое количество масла по уровню между метками маслоуказателя.

3.4.4 Техническое обслуживание гидросистем

3.4.4.1 Общее техническое обслуживание гидросистем

Перед ежедневным запуском гидропривода необходимо:

- 1) проводить наружный осмотр элементов гидропривода;
- 2) подтянуть, при необходимости, резьбовые соединения маслопроводов;
- 3) проверить уровень масла в баке и, при необходимости, дозаправить.

Замену масла производите через 480 ч, но не реже одного раза в год перед началом уборочного сезона.

При замене масла штоки гидроцилиндров подъема наклонной камеры и перемещения жатки относительно наклонной камеры должны быть втянуты.

Запустив двигатель, предварительно прогреть гидросистему до температуры масла 30-40⁰ С.

Слив масла из бака масляного производите через сливной рукав, расположенный на левой боковине комбайна.

Обязательно слейте масло с гидромотора привода хода, демонтировав полумуфту заправочную. После слива масла полумуфту заправочную установите на место.



ПРЕДОСТЕРЕЖЕНИЕ: Слитую и собранную рабочую жидкость запрещается применять повторно и необходимо утилизировать в установленном порядке!

Через 960 ч замените сапуны масляного бака, но не реже одного раза в течение двух сезонов.

3.4.4.2 Техническое обслуживание гидропривода ходовой части

При работе необходимо контролировать:

- 1) показания вакуумметра на всасывающем фильтре. При превышении разрежения свыше 0,025 МПа (стрелка вакуумметра находится в желтом секторе), при температуре

масла плюс 50⁰ С и номинальных оборотах двигателя заменить фильтроэлемент фильтра. При пуске двигателя и неразогретом масле допускается увеличение разрежения до 0,04 МПа;



ПРЕДОСТЕРЕЖЕНИЕ: Не допускается эксплуатация комбайна при нахождении стрелки вакуумметра в красном секторе!

- 2) температуру рабочей жидкости в гидросистеме по показаниям БИУС.

Символ на экране сигнализирует об аварийном значении температуры масла.



ЗАПРЕЩАЕТСЯ при эксплуатации гидропривода ходовой части:

- буксировать комбайн с включенной передачей;
- запускать двигатель с буксира;
- эксплуатировать гидропривод на не рекомендуемых маслах;
- эксплуатировать гидропривод с неисправным вакуумметром;
- буксировать комбайн с неисправным гидроприводом при работающем двигателе.

Примечание - Датчик указателя температуры масла находится в дренаже насоса, аварийный датчик - в масляном баке, поэтому значение температуры, отображаемое на указателе, выше значения температуры срабатывания аварийного датчика (83₋₃+3⁰С).

Замену фильтроэлемента фильтра гидросистемы привода ходовой части следует производить в соответствии с приложением Д, с отметкой в сервисной книжке комбайна.

3.4.4.3 Техническое обслуживание гидросистемы рабочих органов и рулевого управления

При работе необходимо контролировать загрязненность фильтроэлементов сливного и напорного фильтров по показаниям бортового компьютера, при наличии сигнала необходимо заменить фильтроэлементы.

При отсутствии сигнала засоренности фильтроэлементов сливного и напорного фильтров периодичность их замены в соответствии с приложением Д, с отметкой в сервисной книжке комбайна.

Порядок замены в соответствии с пунктом 3.4.4.4.

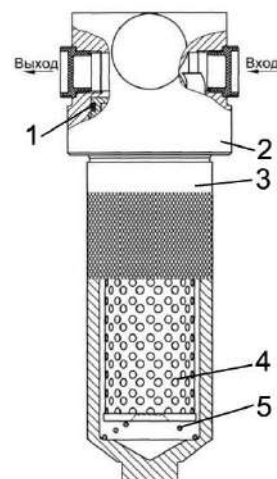
3.4.4.4 Последовательность замены фильтроэлементов

Для замены фильтроэлемента типа "Spin-on" необходимо:

- 1) демонтировать загрязненный фильтроэлемент;
- 2) взять новый фильтроэлемент и заполнить чистым маслом;
- 4) смазать уплотнительное кольцо фильтроэлемента маслом;
- 5) соединить фильтроэлемент с корпусом фильтра, вращать фильтроэлемент до соприкосновения уплотнительного кольца фильтроэлемента с торцом корпуса фильтра;
- 6) дополнительно провернуть фильтроэлемент на 3/4 оборота.

Для замены фильтроэлемента напорного фильтра:

- 1) отвернуть стакан 3 (рисунок 3.3), слить с него масло, удалить фильтроэлемент 4, очистить стакан от загрязнений (промойте дизтопливом и просушите сухим сжатым воздухом);
- 2) установить новый фильтроэлемент 4, сняв с него этикетку, в корпус фильтра 2 (надеть на втулку в головке);
- 3) стакан 3 заполнить чистым маслом;
- 4) вернуть стакан 3 в корпус фильтра 2.



- 1 – комбинированное уплотнение стакана;
 2 – головка (корпус) фильтра;
 3 – стакан;
 4 – фильтроэлемент;
 5 – пружина

Рисунок 3.3 – Фильтр напорный


3.4.5 Обслуживание воздухоочистителя двигателя

Обслуживание воздухоочистителя необходимо выполнять при сигнализации информационно-управляющей бортовой системы (БИУС) на панели блока терминального графического о максимальной засоренности фильтра воздухоочистителя. Это означает, что фильтрующий элемент исчерпал свой ресурс.


При сигнализации БИУС необходимо произвести замену основного фильтрующего элемента (ОФЭ).

Для замены ОФЭ необходимо выполнить следующие действия:

- потянуть на себя защелки и снять крышку воздухоочистителя;
- аккуратно извлечь основной фильтрующий элемент;
- проверить наличие загрязнений контрольного фильтрующего элемента (КФЭ), не вынимая его из корпуса.

 **ВНИМАНИЕ:** вынимать из корпуса КФЭ не рекомендуется. загрязнение КФЭ указывает на повреждение ОФЭ (прорыв бумажной шторы, отклеивание доньшка). В этом случае очистите КФЭ и замените ОФЭ!

- очистить внутреннюю и уплотнительную поверхность корпуса влажной салфеткой от пыли и грязи;
- сборку воздухоочистителя с новым ОФЭ произвести в обратной последовательности;
- убедиться в правильности установки ОФЭ и закрыть защелки.

 **ВНИМАНИЕ:** Производитель воздухоочистителя настоятельно рекомендует производить замену ОФЭ, а не его очистку, чтобы избежать повреждения и обеспечить максимальную защиту двигателя!

При сигнализации БИУС о засоренности и отсутствии возможности сразу заменить ОФЭ допускается проведение очистки ОФЭ.

Для проведения очистки ОФЭ необходимо выполнить следующее:

- аккуратно извлечь основной фильтрующий элемент;
- обдуть основной фильтрующий элемент сухим сжатым воздухом, осторожно, изнутри наружу до того момента, пока не за-


кончится образование пыли. Во избежание прорыва бумажной шторы давление воздуха должно быть от 0,2 МПа до 0,3 МПа. Струю воздуха следует направлять под прямым углом к поверхности фильтрующего элемента. Во время обслуживания необходимо оберегать фильтрующий элемент от механических повреждений и замасливания;


- проверить ОФЭ на предмет возможных повреждений (прорыв шторы, отклеивание доньшка);

- протереть уплотнительное кольцо ОФЭ влажной салфеткой и установить ОФЭ и корпус воздухоочистителя.


Очищенный ОФЭ, не обладает сроком службы нового ОФЭ.

После трех замен ОФЭ необходимо заменить КФЭ.


 **ЗАПРЕЩАЕТСЯ** продувать выхлопными газами, промывать и выбивать основной фильтрующий элемент.

 **ВНИМАНИЕ:** После сборки воздухоочистителя необходимо проверить герметичность всех соединений впускного тракта!

Герметичность соединений проверяется визуально, поврежденные соединительные элементы должны быть заменены.

 **ЗАПРЕЩАЕТСЯ** эксплуатация комбайна с негерметичным впускным трактом.

Разгерметизация контура подачи воздуха к турбокомпрессору может оказать негативное влияние на достоверность показаний индикатора засорения, в результате чего через турбокомпрессор в цилиндры может попасть значительное количество неочищенного воздуха, содержащего высокую концентрацию пыли, которая при попадании в масло приводит к ускоренному износу цилиндро-поршневой группы двигателя.

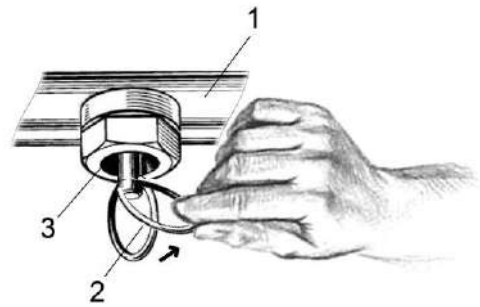
 **ПРЕДОСТЕРЕЖЕНИЕ:** При повреждении фильтрующих элементов, возникновении разрывов или повреждении уплотнителя, необходимо произвести обязательную замену ОФЭ!

В окончании рабочего сезона рекомендуется произвести замену/очистку ОФЭ.

3.4.6 Техническое обслуживание пневмосистемы

Сброс конденсата из ресивера, а также, при необходимости, сброс воздуха из магистралей и ресивера производите при помощи крана слива конденсата, установленного в нижней части ресивера.

Для выполнения данной операции необходимо в соответствии с рисунком 3.4 оттянуть вниз и в сторону кольцо 2, установленное на штоке крана слива конденсата. При отпуске спускной вентиль автоматически герметизируется.



- 1 – ресивер;
- 2 – кольцо;
- 3 – кран слива конденсата

Рисунок 3.4 – Ресивер

3.4.7 Техническое обслуживание фильтроэлементов воздушных фильтров кабины

В крыше кабины установлены два воздушных фильтра, закрытых крышками 2, 5 (рисунок 3.5).

Рекомендуется производить замену фильтроэлементов воздушных фильтров в начале сезона эксплуатации комбайна или при необходимости.

⚠ ПРЕДОСТЕРЕЖЕНИЕ: перед очисткой воздушных фильтров или их заменой наденьте респиратор или пылезащитную маску!

Замену фильтроэлементов производите следующим образом.

С помощью отвертки поверните фиксаторы 1, 3, 4, 6 до освобождения крышек 2, 5. Поднимите крышки в вертикальное положение.

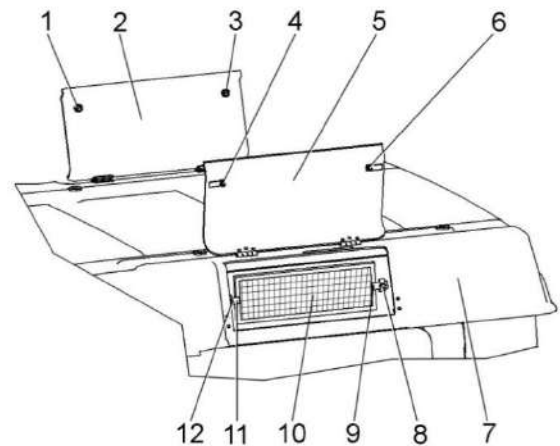
Отверните (не до конца) болты 8, 12 до освобождения прижимов 9, 11, поверните прижимы до освобождения фильтроэлемента 10. Демонтируйте фильтроэлемент.

Протрите влажной ветошью, не оставляющей ворса сопрягаемые поверхности, где устанавливается фильтроэлемент.

Установите новый фильтроэлемент.

Рекомендуется устанавливать на комбайн:

- фильтр приточного воздуха ПВ-470 (г. Гомель ОДО «Полидрев»;



- 1, 3, 4, 6 – фиксаторы;
- 2, 5 – крышки;
- 7 – крыша кабины;
- 8, 12 – болты;
- 9, 11 – прижимы;
- 10 – фильтроэлемент

Рисунок 3.5 – Замена фильтроэлементов кабины

- элемент фильтрующий В4704 (г. Гродно СОАО «ДИФА».

Поверните прижимы 9, 11 так, чтобы они фиксировали фильтроэлемент и зажмите болты 8, 12.

Опустите крышку 5. С помощью отвертки поверните фиксаторы 4, 6 до фиксации крышки в закрытом положении.

Замену фильтроэлемента под крышкой 2 производите аналогично.

Демонтированные фильтроэлементы утилизируйте в установленном порядке.

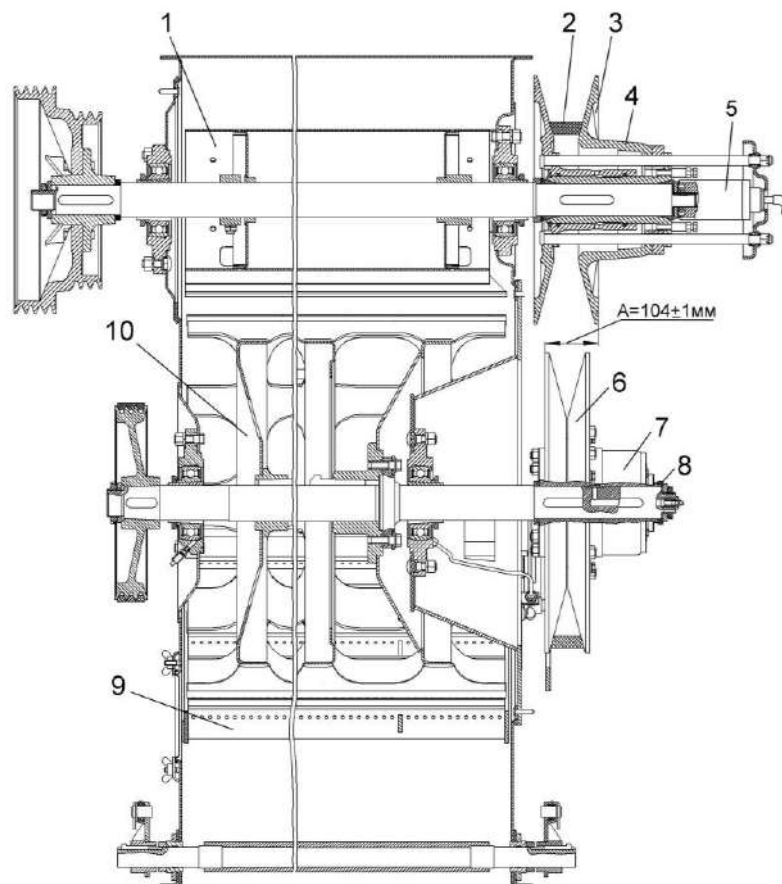
3.4.8 Замена ремня привода молотильного барабана

При замене ремня 2 (рисунок 3.6) полностью раздвиньте диски ведомого шкива 6. Установите ремень сначала на диски ведущего шкива 3, предварительно раздвинув их до отказа при помощи гидроцилиндра 5 и отсоединив рукав высокого давления от гидроцилиндра, затем на диски ведомого шкива 6. Для более глубокой посадки ремня между дисками его необходимо развернуть на 90° внутренней поверхностью на себя. После установки ремня соедините рукав высокого давления с гидроцилиндром и удалите воздух из системы.



ПРЕДОСТЕРЕЖЕНИЕ: Во избежание повреждения ремня применение ломика-монтажки или другого инструмента при его установке не допускается!

Для обеспечения работоспособности ременного привода молотильного барабана обеспечить размер $A=104\pm 1$ мм перестановкой прокладок регулировочных 8.



- 1 – биту отбойный;
- 2 – ремень;
- 3 – ведущий шкив;
- 4, 7 – вариаторы барабана;
- 5 - гидроцилиндр;
- 6 – ведомый шкив;
- 8 - прокладки регулировочные;
- 9 – подбарабанье;
- 10 - барабан молотильный

Рисунок 3.6 – Привод молотильного барабана

3.4.9 Техническое обслуживание скребковых цепей колосового и зернового элеваторов

При увеличении межосевого расстояния цепной передачи и невозможности дальнейшего натяжения скребковой цепи на колосовом и зерновом элеваторе из-за ограничения хода верхней опоры, необходимо укоротить два звена (снять два переходных звена включая звено со скребком). При возможном затруднении установки соединительного звена на укороченной цепи необходимо воспользоваться переходным звеном.

При эксплуатации скребковых цепей на зерновых элеваторах необходимо своевременно производить натяжение цепи и удаление лишних звеньев. (В среднем 2 раза по два звена за весь срок эксплуатации цепи). Натяжение цепи считается правильным, если скребок цепи можно наклонить вдоль цепи примерно на 30° от усилия 1...2 кгс. При натяжении цепи колосового элеватора следить, чтобы верхний вал не имел перекоса. Проверку натяжения цепей производить через каждые 10 часов.

4 Текущий ремонт

4.1 Меры безопасности



ПРЕДОСТЕРЕЖЕНИЕ: При проведении текущего ремонта помимо соблюдения требований настоящей ИЭ, эксплуатационной документации двигателя, климатической установки и приспособлений, используемых с комбайном, соблюдайте также общепринятые требования безопасности!



ЗАПРЕЩАЕТСЯ проведение работ по текущему ремонту на комбайне с работающим двигателем, перед тем как покинуть кабину, обязательно выключите двигатель и выньте ключ зажигания.

Для открывания капотов, электрошкафа и инструментального ящика используйте специальный ключ, который должен всегда находиться на одной связке с ключом от кабины.



ЗАПРЕЩАЕТСЯ производство каких-либо работ под комбайном на уклонах, без поставленных под колеса противооткатных упоров.



ЗАПРЕЩАЕТСЯ проведение осмотра и текущего ремонта комбайна в зоне линий электропередач.

4.2 Возможные ошибочные действия механизатора, приводящие к инциденту или аварии:

1 Запуск двигателя и управление комбайном вне рабочего места механизатора.

2 Начало движения без проверки нахождения людей (особенно детей) в опасной зоне вокруг комбайна.

3 Перед началом движения с места не подан звуковой сигнал.

4 Превышена установленная скорость транспортирования - 20 км/ч!

5 При движении комбайна по дорогам общей сети:

- дефлектор соломоизмельчителя комбайна не установлен в крайнее верхнее положение;

- крышка лаза в бункер не закрыта;
- бункер зерна не опорожнен;
- проблесковые маяки не включены.

6 Резкий поворот, на скорости.

7 Нахождение в кабине посторонних людей (особенно детей), а также перевозка на комбайне пассажиров и грузов.

8 Комбайн оставлен без надзора с работающим двигателем.

9 Выход во время движения комбайна из кабины.

Покидание кабины, не выключив двигатель и не вынув ключ зажигания.

10 Транспортные переезды комбайна в темное время суток без использования транспортных фар.

11 Транспортные переезды комбайна с повернутым в рабочее положение выгрузным шнеком.

12 Работа на комбайне в неудобной и развевающейся одежде.

13 Отсутствие предупредительного сигнала и отсутствие проверки людей в зоне выброса соломы перед началом работы комбайна с соломоизмельчителем.

14 Запуск двигателя комбайна в закрытом помещении с плохой вентиляцией.

15 Проведение регулировочных работ, технического обслуживания бункера, чистку и устранение закупок при работающем двигателе.

16 Устранение неисправностей гидроагрегатов (гидронасоса, гидромотора привода хода и др). лицом не прошедшим обучение и не имеющим разрешение на проведение указанных работ.

17 Разъем маслопроводов и подтяжка гидравлических соединений при работающем двигателе или без сброса давления.

18 Проведение ремонта элементов гидропривода, находящихся под давлением (гидросистема может находиться под давлением от веса составных частей комбайна или под давлением сжатого газа в пневмогидроаккумуляторах).

19 Не выявленные и устраненные повреждения проводов.

20 Замыкание электрических проводов и предохранителей. Использование предохранителей с непредписанным значением тока.

21 Замена перегоревших лампочек рабочих фар без при помощи стремянки или лестницы.

22 Действия, нарушающие пожарную безопасность:

- не соблюдение осторожности при обращении с топливом;
- курение, образование искр и открытого пламени при заправке комбайна;
- заправка комбайна с работающим двигателем и не вынутым ключом зажигания;
- доливка топлива в закрытых помещениях;
- не вытертое пролитое топливо.

4.3 Действия механизатора в случае инцидента, критического отказа или аварии:

1 При аварийной ситуации или возникновении критического отказа выключите главный контрпривод, выключите двигатель, выньте ключ зажигания, покиньте кабину и вызовите аварийную службу.

2 При невозможности покинуть рабочее место через дверь воспользуйтесь аварийным выходом.

3 При повторном запуске двигателя после экстренного останова во избежание возникновения аварийной ситуации или критического отказа необходимо предварительно выключить ременную передачу привода главного контрпривода, для чего вручную отвести натяжной ролик от

ремня до его фиксации в крайнем положении.

4 При возникновении пожара примите меры по выводу комбайна с поля, заглушите двигатель и отключите АКБ. Вызовите пожарную службу и приступите к тушению пожара имеющимися средствами (огнетушителями, водой, землей).

4.4 Перечень критических отказов комбайна:

1 Неэффективное действие тормозов.

2 Не включается передача.

3 Комбайн движется в одном направлении или совсем не движется.

4 Трудно или невозможно найти нейтральное положение (машина не останавливается).

5 Резкое (с ударом) включение привода главного контрпривода под нагрузкой.

6 Не работают все исполнительные механизмы гидросистемы рабочих органов.

7 Не подаются сигналы указания поворота или заменилась частота мигания.

8 Не горит свет в транспортных фарах.

4.5 Возможные неисправности и методы их устранения

Основные возможные неисправности и методы их устранения приведены в таблице 4.1.

Таблица 4.1 - Возможные неисправности

Неисправность, внешнее проявление	Возможные причины	Метод устранения, необходимые регулировки
<u>1 Молотилка</u>		
Барабан забивается при нормальной влажности хлебной массы и нормальной подаче	Малое число оборотов барабана	Увеличить число оборотов барабана
Барабан забивается хлебной массой	Неравномерная подача хлебной массы в молотилку	Уменьшить поступательную скорость движения комбайна
Дробленое зерно в бункере	Мал зазор между барабаном и подбарабаньем	Увеличить зазор
	Велика частота вращения барабана Повреждены рабочие поверхности планок подбарабанья или бичи барабана	Проверить и снизить частоту вращения барабана Проверить состояние барабана и подбарабанья и устранить повреждения
Потери зерна недомолотом	Неравномерная подача хлебной массы жаткой и наклонной камерой	Проверить и отрегулировать жатку и цепи транспортера наклонной камеры
	Большой зазор между барабаном и подбарабаньем	Уменьшить зазор между барабаном и подбарабаньем
	Мала частота вращения барабана	Увеличить частоту вращения барабана
	Повреждены рабочие поверхности планок подбарабанья или бичей барабана	
Потери зерном свободным зерном в соломе	Мал угол наклона удлипителя верхнего решета	Увеличить угол наклона
	Износ рабочих кромок бичей барабана и планок подбарабанья Перекося подбарабанья	Заменить бичи барабана Проверить зазоры между барабаном и подбарабаньем, устранить перекося изменением длины тяг
Потери свободным зерном в соломе	Неравномерная подача хлебной массы жаткой и наклонной камерой	Проверить и отрегулировать жатку и транспортер наклонной камеры

Продолжение таблицы 4.1

Неисправность, внешнее проявление	Возможные причины	Метод устранения, необходимые регулировки
	<p>Мал зазор между барабаном и подбарабаньем, солома сильно измельчается</p> <p>Велика частота вращения барабана</p> <p>Загрязнены решетки подбарабанья</p> <p>Повреждены рабочие поверхности подбарабанья или бичей барабана</p>	<p>Увеличить зазор между барабаном и подбарабаньем</p> <p>Уменьшить частоту вращения барабана</p> <p>Очистить решетки</p> <p>Проверить состояние бичей барабана и планок подбарабанья, устранить повреждения</p>
Потери свободным зерном в полове	<p>Мала частота вращения вентилятора</p> <p>Недостаточное открытие жалюзи верхнего решета</p>	<p>Увеличить частоту вращения вентилятора</p> <p>Увеличить угол открытия жалюзи верхнего решета</p>
Зерно в бункере загрязнено соломистыми примесями и половой	<p>Солома слишком измельчена</p> <p>Недостаточная частота вращения вентилятора</p> <p>Увеличенные зазоры между гребенками верхнего и нижнего решета</p>	<p>Увеличить зазор между барабаном и подбарабаньем, снизить частоту вращения барабана</p> <p>Увеличить частоту вращения вентилятора</p> <p>Отрегулировать зазоры между гребенками решет</p>
Повышенный сход зерна в колосовой шнек	Закрываются жалюзи верхнего решета	Приоткрыть жалюзи
Дробленое и щуплое зерно выдувается потоком воздуха от вентилятора	Увеличенная частота вращения вентилятора	Уменьшить частоту вращения вентилятора
Колосовой шнек перегружен мелким ворохом	<p>Недостаточная частота вращения вентилятора</p> <p>Увеличенные зазоры между гребенками верхнего решета и удлинителя</p>	<p>Увеличить частоту вращения вентилятора</p> <p>Отрегулировать зазоры между гребенками верхнего решета и удлинителя</p>
Шнек и элеваторы не вращаются, слышен звуковой и виден световой сигнал	Шнеки забиты продуктами обмолота	Очистить шнеки, проверить регулировку очистки, целостность и натяжение ременных передач, отрегулировать механизм предохранительных муфт
Замедлена выгрузка зерна из бункера	Недостаточный зазор между горизонтальным выгрузным шнеком и ограждением	Увеличить по высоте зазор между горизонтальным шнеком и ограждением
Спадание цепей цепных контуров	<p>Звездочки одного контура находятся не в одной плоскости</p> <p>Вытянута цепь передачи</p>	<p>Установить звездочки в одной плоскости, при необходимости отрихтовать валы и оси</p> <p>Натянуть или заменить цепь</p>

Продолжение таблицы 4.1

Неисправность, внешнее проявление	Возможные причины	Метод устранения, необходимые регулировки
Соломоизмельчитель забивается незерновой частью урожая при ее измельчении	Неправильно выбрано положение ножевой опоры относительно ножей ротора Затупились ножи ротора Неправильно установлен зазор между поперечным противорежущим ножом и ножами ротора	Изменить угол наклона ножевой опоры Проверить остроту ножей ротора и ножевой опоры, при необходимости переставить ножи другой стороной или заменить Проверить величину зазора 5...6 мм, по необходимости отрегулировать
Незерновая часть урожая заводится между соломосепаратором и заслонкой или не сходит с заслонки к ротору соломоизмельчителя	Затупились ножи ротора	Переустановить ножи другой стороной или заменить
Забивание измельченной незерновой части урожая в дефлекторе	Неправильно выбран угол наклона дефлектора относительно земли Неправильно установлено направление лопаток	Изменить угол наклона дефлектора Изменить направление лопаток на большую или меньшую ширину разброса в зависимости от условий работы
Забивание соломоизмельчителя на уборке рапса	Недостаточное проходное сечение между направляющими лопатками дефлектора Занижена высота среза	Демонтировать направляющие лопатки через одну и развести их в максимальную ширину разброса измельченной соломы Установить высоту среза 30-40% от высоты растений, но не выше первого бокового ответвления
Забивание камеры заднего капота над соломоизмельчителем		Заменить шкив на валу ротора соломоизмельчителя на шкив большего диаметра (из комплекта сменных частей)
2 Камера наклонная		
Повышенная запыленность рабочих органов жатки	Наличие плотного скопления растительной массы в воздуховоде вентилятора Обрыв ремня привода вентилятора	Открыть крышку наклонной камеры и очистить воздуховод, а при необходимости и крыльчатку вентилятора от растительной массы Установить новый ремень

Продолжение таблицы 4.1

Неисправность, внешнее проявление	Возможные причины	Метод устранения, необходимые регулировки
<u>3 Тормоза</u>		
Неэффективное действие тормозов	<p>Наличие воздуха в гидросистеме привода тормозов</p> <p>Изношены или замаслены тормозные накладки</p> <p>Изношены манжеты главного или рабочих тормозных цилиндров</p>	<p>Прокачать тормозную систему до полного удаления воздуха</p> <p>Заменить изношенные накладки или промыть замасленные</p> <p>Заменить изношенные манжеты</p> <p>Устранить причины, препятствующие возврату поршня главного тормозного цилиндра в исходное положение</p>
Стояночный тормоз не удерживает машину на заданном уклоне	Разрегулирован механизм управления стояночным тормозом	Отрегулировать длину элементов механического привода тормоза
<u>4 Коробка передач</u>		
Течь масла через разъемы корпуса и крышек	<p>Засорился сапун</p> <p>Избыток смазки в коробке</p> <p>Ослаблены гайки крепления полукорпусов и крышек</p>	<p>Вывернуть сапун и очистить его от грязи</p> <p>Установить уровень масла по контрольное отверстие</p> <p>Проверить затяжку гаек крепления</p>
Течь масла через уплотнительные манжеты	<p>Изношены или повреждены манжеты</p> <p>Изношены или повреждены рабочие поверхности валов, контактирующие с манжетами</p>	<p>Заменить манжеты</p> <p>Заменить валы</p>
Не включается передача	<p>Попадание зуб на зуб шестерен коробки передач</p> <p>Воздух в гидросистеме включения блокировки</p> <p>Разрегулирован механизм переключения передач</p>	<p>Перемещением рукоятки изменения скорости движения, повернуть вал гидромотора, после чего установить рукоятку в нейтральное положение</p> <p>Нажать на педаль управления блокировкой и сделать повторную попытку включить передачу</p> <p>Прокачать гидросистему до полного удаления воздуха</p> <p>Отрегулировать длину тяг привода поворота валика переключения передач</p>

Продолжение таблицы 4.1

Неисправность, внешнее проявление	Возможные причины	Метод устранения, необходимые регулировки
Включение передач сопровождается шумом в коробке передач	Изношены манжеты главного или рабочего гидроцилиндров выключения блокировки Заедание поршня гидроцилиндра выключения блокировки	Заменить изношенные манжеты Снять гидроцилиндр блокировки и устранить заедание поршня
Самопроизвольное выключение диапазона в процессе движения	Разрегулирован механизм управления гидронасосом ходовой части Неисправности в гидроцилиндре выключения блокировки	Отрегулировать длину тяги привода осевого перемещения валика передач Устранить причины заедания поршня гидроцилиндра, штока или валика блокировки, проверьте работоспособность возвратной пружины
5 Бортовой редуктор ведущих колес		
Перегрев редуктора	Уровень масла в корпусе ниже или выше допустимого Не проведение ТО:	Установить уровень масла по контрольному отверстию
Течь масла через разъемы корпуса и крышек	Ослаблены болты крепления крышек	Подтянуть болты
Течь масла через уплотнительные манжеты	Изношены уплотнительные манжеты	Заменить манжеты
6 Мост управляемых колес		
При движении комбайна наблюдается биение управляемого колеса	Перекос колеса относительно ступицы из-за неравномерной затяжки гаек Изношены конические подшпники ступицы колеса, что привело к увеличению в них зазора	Поддомкратить колесо. Отпустить гайки крепления колеса к ступице и равномерно их затянуть Отрегулировать зазор в конических подшпниках
Часто повторяющиеся резкие толчки в момент поворота	Ослаблены крепления наконечников гидроцилиндров	Подтянуть или заменить детали крепления наконечников
7 Установка двигателя		
Загорелась пиктограмма на бортовом компьютере "недостаточный уровень охлаждающей жидкости", раздался звуковой сигнал	Недостаточное количество охлаждающей жидкости	Долить охлаждающую жидкость в соответствии с настоящей ИЭ

Продолжение таблицы 4.1

Неисправность, внешнее проявление	Возможные причины	Метод устранения, необходимые регулировки
<u>8 Гидросистема привода ходовой части</u>		
Понижение уровня масла в баке, течь масла из сапуна коробки передач моста ведущих колес	Течь по уплотнению вала гидромотора	Замените уплотнение вала или гидромотор *)
Понижение уровня масла в баке, течь масла из сапуна мультипликатора	Течь масла по уплотнению вала насоса ГСТ или насоса гидросистемы силовых цилиндров	Замените уплотнение вала гидронасоса или гидронасос *)
Комбайн медленно разгоняется, отсутствует тяга на ведущих колесах	<p>Выход из строя (засорение) предохранительного клапана высокого давления в гидромоторе</p> <p>Выход из строя сервоклапана управления гидронасосом (засорение дросселей или др.) Недостаточно масла в гидросистеме</p> <p>Бронзовая стружка в отстое масла из бака или в стакане напорного фильтра вследствие повреждения ГСТ. Внутреннее повреждение гидронасоса или гидромотора</p>	<p>Заменить или промыть клапан высокого давления расположенный в клапанной коробке гидромотора привода хода</p> <p>Промойте дроссели или замените сервоклапан управления гидронасосом *) Определите место течи и устраните. Дозаправьте масло в маслобак</p> <p>Внутреннее повреждение гидронасоса или гидромотора. Замените гидронасос и гидромотор *), предварительно промыв масляный бак, магистрали высокого давления, магистрали низкого давления от гидромотора до маслобака и радиатор</p>
ВНИМАНИЕ: При не проведении промывки всей гидросистемы произойдет быстрый выход из строя вновь установленных гидронасоса и гидромотора ходовой части!		
	Низкое давление подпитки - износ гидронасоса подпитки или выход из строя клапана подпитки	Проверьте давление подпитки гидронасоса (диагностическая точка на фильтре насоса). При номинальных оборотах двигателя давление должно быть в диапазоне от 2,3 до 2,8 МПа (от 23 до 28 бар). Замените гидронасос подпитки или клапан подпитки *)
Внимание! : Работы по устранению неисправностей, отмеченные знаком *), в гарантийный период должны производиться представителями завода – изготовителя или лицом, прошедшим обучение и имеющим разрешение на проведение указанных работ.		

Продолжение таблицы 4.1

Неисправность, внешнее проявление	Возможные причины	Метод устранения, необходимые регулировки
	Излом вала гидронасоса подпитки или его элементов (срезаны шлицы или др.).	Проверьте давление подпитки гидронасоса, в случае отсутствия показаний (стрелка манометра на нулевой отметке) замените гидронасос подпитки или гидронасос в сборе*)
Комбайн движется только в одном направлении или совсем не движется	<p>Выход из строя (засорение) клапана высокого давления расположенного в гидронасосе</p> <p>Комбайн не движется вперед, нет управляющего электро-сигнала на электромагнитах Yp1.1 и Y1.10 гидронасоса привода хода. Обрыв электропроводки или выход из строя модуля управления скоростью</p> <p>Комбайн не движется назад, нет управляющего электро-сигнала на электромагнитах Yp1.2 и Y1.10 гидронасоса привода хода. Обрыв электропроводки или выход из строя электронного модуля управления скоростью</p>	<p>Замените или промойте клапан высокого давления расположенный в гидронасосе привода хода. Замена производится представителем дилерского центра производителя ГСТ</p> <p>Восстановите работоспособность электросистемы. На экран бортового компьютера выводится соответствующее сообщение</p> <p>Восстановите работоспособность электросистемы. На экран бортового компьютера выводится соответствующее сообщение</p>
Комбайн не движется, нет включения 1 передачи	<p>Не подается напряжение на электромагниты Y1.5 и (или) Y1.6 гидроблока включения передач. Не горит светодиод на электромагните, обрыв электрожгута или выход из строя электросистемы комбайна</p> <p>Засорение (заклинивание) золотника гидроблока включения передач, расположен около переднего левого колеса.</p>	<p>Восстановить работоспособность электросистемы,</p> <p>Промыть золотник в дизельном топливе. Замерить давления в диагностической точке ТД1.4, при номинальных оборотах двигателя должно быть от 2,3 до 2,8 МПа *)</p>

Продолжение таблицы 4.1

Неисправность, внешнее проявление	Возможные причины	Метод устранения, необходимые регулировки
Комбайн не движется, нет включения 2 передачи	<p>Не подается напряжение на электромагнит Y1.5 и (или) Y1.7 гидроблока включения передач. Не горит светодиод на электромагните, обрыв электрожгута или выход из строя электросистемы комбайна</p> <p>Засорение (заклинивание) золотников гидроблока включения передач, расположен около переднего левого колеса.</p> <p>Не отрегулировано положение концевых выключателей в коробке передач</p>	<p>Восстановите работоспособность электросистемы</p> <p>Промойте золотник в дизельном топливе. Замерьте давление в диагностической точке ТД1.4, при номинальных оборотах двигателя давление должно быть от 2,3 до 2,7 МПа. Замена производится представителем дилерского центра производителя ГСТ</p> <p>Отрегулируйте концевые выключатели</p>
Комбайн не движется, нет включения I или II передач	<p>Не подается напряжение на электромагнит Y1.5 гидроблока включения передач. Не горит светодиод на электромагните, обрыв электрожгута или выход из строя электросистемы комбайна.</p> <p>Засорение (заклинивание) золотников гидроблока включения передач, расположен около переднего левого колеса. Секция с одним электромагнитом</p> <p>Поочередно не подается напряжение на электромагниты Y1.8 Y1.9 гидроблока доворота вала гидромотора, расположенного на кронштейне гидробака. Не горят светодиоды на электромагнитах (обрыв электрожгута или выход из строя электросистемы)</p> <p>Засорение (заклинивание) золотника гидроблока доворота вала гидромотора. Гидроблок расположен на кронштейне гидробака.</p>	<p>Восстановите работоспособность электросистемы,</p> <p>Промойте золотник в дизельном топливе. Замерьте давление в диагностической точке ТД1.3, при номинальных оборотах двигателя давление должно быть от 2,3 до 2,8 МПа *)</p> <p>Восстановите работоспособность электросистемы,</p> <p>Промойте золотник в дизельном топливе. Замерьте давление в диагностических точках ТД1.6 и ТД1.7 на гидромоторе, давление должно поочередно меняться и составить от 8,0 до 13 МПа *)</p>

Продолжение таблицы 4.1

Неисправность, внешнее проявление	Возможные причины	Метод устранения, необходимые регулировки
Перегрев масла	<p>Загрязнены ячейки радиатора</p> <p>Высокое давление в гидросистеме силовых цилиндров</p> <p>Перегрузка гидропривода</p> <p>Износ прецизионных пар трения гидронасоса или гидромотора привода хода (корпус изношенного гидроагрегата горячее корпусов других гидронасосов)</p> <p>Выход из строя обратного клапана холодного пуска, масло поступает в маслобак минуя масляный радиатор</p> <p>Уровень масла в баке ниже допустимого</p>	<p>Очистите от пыли и грязи ячейки масляного радиатора продувкой при помощи пневмопистолета или промывкой струей воды под давлением</p> <p>см. возможные неисправности гидросистемы рулевого управления и силовых гидроцилиндров.</p> <p>Уменьшите нагрузку на гидропривод перейдя на более низкий скоростной диапазон движения</p> <p>Замените изношенный гидронасос или гидромотор *)</p> <p>ВНИМАНИЕ: Остерегайтесь ожогов!</p> <p>Замените обратный клапан холодного пуска встроенного в маслобак*).</p> <p>Долейте масло в бак до верхнего уровня маслоуказателя</p>
Выплескивание масла и пены через сапун масляного бака	<p>Подсос воздуха в гидросистему</p> <p>Наличие воды в масле, масло имеет не характерный цвет, мутно белый или мутно желтый</p>	<p>Подтяните соединения на всасывающих линиях всех насосов.</p> <p>Проверьте всасывающие рукава на отсутствие повреждений Проверьте качество уплотнительных колец на всасывающих фланцах, при повреждении замените их.</p> <p>Проверьте отсутствие подсосывания воздуха через уплотнения валов гидронасосов гидросистем</p> <p>Произведите замену масла:</p> <ul style="list-style-type: none"> - слейте масло из маслобака, сливной рукав расположен на левой боковине около колеса управляемого моста - слейте масло из радиатора и корпусов гидроагрегатов для чего открутить нижнюю пробку в корпусе гидромотора привода ходовой части

Продолжение таблицы 4.1

Неисправность, внешнее проявление	Возможные причины	Метод устранения, необходимые регулировки
Подтекание масла по соединениям гидросистемы	Негерметичность гидросистемы	Подтяните соединения маслопроводов. Проверьте качество уплотнительных колец в местах течи масла и при их повреждении замените. При замене резиновых колец, уплотняющих магистрали высокого давления, болты затягивайте в три этапа: первый этап – 10 Н·м; второй этап – 20 Н·м; окончательно – 37...50 Н·м. Последовательность затяжки фланцевых соединений: крест на крест
При заведенном двигателе давление подпитки отсутствует или менее 2,3 МПа (23 бар) при номинальных оборотах	Выход из строя гидронасоса подпитки: - износ пар трения гидронасоса; - излом вала гидронасоса; - смятие шлицов гидронасоса или др Выход из строя клапана гидронасоса подпитки	Замените вышедший из строя элемент или гидронасос подпитки. Замена производится представителем дилерского центра производителя ГСТ Замените или очистите клапан подпитки *)
Трудно или невозможно найти нейтральное положение (машина не останавливается)	Выход из строя сервоклапана управления гидронасосом (засорение дросселей или др).	Промойте дроссели или замените сервоклапан управления гидронасосом ¹⁾

9 Гидросистема рабочих органов и рулевого управления

При повороте рулевого колеса управляемые колеса не поворачиваются	Недостаточно масла в гидросистеме	Долейте масло в бак в пределах смотрового окна маслоуказателя
	Подтекание масла в соединениях гидросистемы или перетекание по поршню гидроцилиндра рулевого управления	Подтяните соединения, отремонтируйте (замените) гидроцилиндр *)
Рулевое колесо тяжело поворачивается или поворачивается рывками	Повышенное сопротивление вращению в приводе насос-дозатора	Устраните неисправность привода к командному валу насос-дозатора
	Неисправен насос-дозатор	Отремонтируйте или замените насос-дозатор *)

Внимание: В гарантийный период устранение неисправностей насос - дозатора, гидроцилиндров и гидронасоса должно производиться представителями завода – изготовителя или лицом прошедшим обучение и имеющим разрешение на проведение указанных работ!

Продолжение таблицы 4.1

Неисправность, внешнее проявление	Возможные причины	Метод устранения, необходимые регулировки
	<p>Давление срабатывания предохранительного клапана насос-дозатора ниже 17 МПа (170 бар). Замеряется через диагностическую точку на насосе рулевого управления</p> <p>Гидронасос системы рулевого управления не развивает давления</p>	<p>Настройте предохранительный клапан насос-дозатора на давление срабатывания 17 МПа *)</p> <p>Если гидронасос не развивает давления 17 МПа, замените его *). Замеряется при повороте в упор рулевого колеса через диагностическую точку на насосе рулевого управления.</p>
<p>При включении гидрораспределителя рабочая жидкость не подается к соответствующему гидроцилиндру или гидровыводу комбайна</p>	<p>Заклинен золотник гидрораспределителя гидроблока</p> <p>Заклинен клапан или поршень гидрозамка</p>	<p>Демонтируйте правую или левую катушки электромагнита и выкрутите корпус якоря. Извлеките все детали из корпуса гидрораспределителя (учитывая несимметричную конструкцию золотника, при разборке запомните его расположение в корпусе), промойте их в чистом дизельном топливе (кроме уплотнительных колец). Смажьте детали рабочей жидкостью и соберите в обратном порядке. Перед установкой якоря проверьте легкость перемещения золотника. Проверьте усилие перемещения золотника в собранном гидрораспределителе. При нажатии на контрольную кнопку золотник должен перемещаться с усилием не более 40 Н *)</p> <p>Разберите гидрозамок, промойте все детали (кроме уплотнительных колец) в чистом дизельном топливе. Смажьте рабочей жидкостью и соберите в обратном порядке *)</p>

Продолжение таблицы 4.1

Неисправность, внешнее проявление	Возможные причины	Метод устранения, необходимые регулировки
<p>Не включаются все рабочие органы (нет подъема жатки, нет поворота выгрузной трубы, нет подъема мотовила и т.д.)</p>	<p>Не подается напряжение на электромагнит У2.12 переливной секции гидроблока односекционного (не горит светодиод на электромагните). Не подается напряжение на электромагниты гидрораспределителей гидроблоков. Заклинен (засорен) золотник переливной секции гидроблока односекционного. Засорен предохранительный клапан гидроблока односекционного. Гидроблок расположен на левой боковине в средней части комбайна. Давление в гидросистеме ниже 18 МПа. Замеряется через диагностическую точку на гидроблоке односекционном при подъеме наклонной камеры до упора</p> <p>Гидронасос системы управления рабочими органами не развивает давления 18 МПа. Давление в гидросистеме падает при нагреве масла. Замеряется через диагностическую точку на гидроблоке односекционном при подъеме наклонной камеры до упора</p>	<p>Устраните неисправность электрооборудования Отремонтируйте или замените односекционный гидроблок *).</p> <p>Замерьте давление через диагностическую точку на гидроблоке односекционном при подъеме наклонной камеры до упора. Давление должно составить 18 МПа (180 бар). Отремонтируйте или замените гидроблок односекционный *)</p> <p>Отрегулируйте давление в гидросистеме регулировочным винтом предохранительного клапана гидроблока односекционного. Замените неисправный гидроблок *) Замените неисправный гидронасос *)</p>
<p>Перегрев масла в гидросистеме при этом температура масла в гидросистеме ходовой части не выше 80 °С</p>	<p>Уровень масла ниже допустимого</p> <p>1 Постоянно подается напряжение на электромагнит переливной секции односекционного гидроблока 2 Заклинивание золотника переливной секции 3 Засорение предохранительного клапана гидросистеме силовых цилиндров.</p> <p>Загрязнены фильтроэлементы фильтров</p>	<p>Долейте масло в бак до середины верхнего маслоуказателя</p> <p>Устраните неисправность электрооборудования</p> <p>2 Промойте или замените переливную секцию или замените гидроблок односекционный *) 3 Промойте или замените предохранительный клапан или замените гидроблок односекционный*)</p> <p>Замените фильтроэлементы</p>

Продолжение таблицы 4.1

Неисправность, внешнее проявление	Возможные причины	Метод устранения, необходимые регулировки
	Клиниение привода насос-дозатора в рулевой колонке. Вал насос-дозатора не возвращается в нейтральное положение (не происходит разгрузка гидронасоса системы рулевого управления после прекращения воздействия на рулевое колесо)	Устраните неисправность привода от рулевого колеса к валу насос-дозатора
Резкое (с ударом) включение приводов под нагрузкой	Воздух в гидроцилиндре включения привода	Удалите воздух путем многократного (8-10 раз) перевода штока гидроцилиндра из одного крайнего положения в другое без нагрузки на привод
Нет подъема наклонной камеры, не горят светодиоды на электромагнитах Ур2.10 и У2.12 гидроблока односекционного (расположен на левой боковине в средней части комбайна)	Обрыв электрожгута или выход из строя электросистемы комбайна Заклинен золотник секции управления подъемом наклонной камеры (расположенной в гидроблоке односекционном).	Восстановите работоспособность электросистемы Замените гидроблок односекционный (расположен на левой боковине в средней части машины) или отремонтируйте гидроблок *)
Нет опускания наклонной камеры, не горят светодиоды на электромагнитах Ур2.9 и У2.11 гидроблока односекционного (гидроблок расположен на левой боковине в средней части комбайна).	Не подается напряжение на электромагниты гидроблока. Обрыв электрожгута или выход из строя электросистемы комбайна Заклинен золотник секции управления, расположенной в гидроблоке односекционном Повышенное трение в бугелях крепления наклонной камеры к молотилке	Восстановите работоспособность электросистемы Отремонтируйте или замените гидроблок односекционный *) Устраните трение в бугелях (очистить от загрязнений, смазать и т.д.)
Самопроизвольное опускания наклонной камеры	Несанкционированная подача напряжения на электромагниты гидроблока односекционного (гидроблок расположен на левой боковине в средней части комбайна).	Восстановите работоспособность электросистемы
	Засорение (износ) электроуправляемого клапана, расположенного в гидроблоке односекционном.	Восстановите работоспособность электроуправляемого клапана гидроблока - очистить или заменить *)

Продолжение таблицы 4.1

Неисправность, внешнее проявление	Возможные причины	Метод устранения, необходимые регулировки
Нет перемещения выгрузного шнека, не горят светодиоды на электромагнитах Y2.3 или Y2.4 гидроблока двухсекционного (расположен на левой боковине в средней части комбайна слева от гидроблока односекционного) совместно с электромагнитом Y2.12 гидроблока односекционного	<p>Не подается напряжение на электромагниты (обрыв электрожгута или выход из строя электросистемы комбайна)</p> <p>Засорение (износ) электроуправляемых клапанов гидроблока двухсекционного. Гидроблок расположен на левой боковине комбайна в средней части.</p>	<p>Восстановите работоспособность электросистемы</p> <p>Восстановите работоспособность электроуправляемых клапанов (очистить или заменить) *) Для диагностики допускается поменять их местами.</p>
Самопроизвольное перемещение выгрузного шнека, в том числе шнек «ведет» из транспортного положения	Засорение (износ) гидрозамка в гидроблоке двухсекционном. Гидроблок расположен на левой боковине комбайна в средней части слева от гидроблока односекционного.	<p>Восстановите работоспособность гидрозамка (очистите или замените). *) Для диагностики допускается поменять местами рукава от гидроцилиндра к гидроблоку</p>
Самопроизвольное падение оборотов вариатора молотильного барабана	<p>Не зажат винт электроуправляемого замка для принудительного сброса жидкости из гидроцилиндра вариатора. Расположен под гидрораспределителем секции управления оборотами вариатора молотильного барабана.</p> <p>Засорение посадочного места иглы на седло в электроуправляемом замке</p>	<p>Закрутить вручную рифленную головку винта до упора. Расположен на торце магнита электроуправляемого замка.</p> <p>Открутить винт принудительного сброса жидкости. Осуществить промывку соединения путем повышения – снижения оборотов вариатора молотильного барабана. Закрутить винт до упора.</p>
Самопроизвольное опускание наклонной камеры (адаптера)	<p>Не зажат винт электроуправляемого замка для принудительного сброса жидкости из пневмогидроаккумулятора навесной системы. Расположен под гидрораспределителем секции управления перемещением наклонной камеры.</p> <p>Засорение посадочного места иглы на седло в электроуправляемом замке</p>	<p>Закрутить вручную рифленную головку винта до упора. Расположен на торце магнита электроуправляемого замка.</p> <p>Открутить винт принудительного сброса жидкости. Осуществить промывку соединения путем подъема – опускания наклонной камеры. Закрутить винт до упора.</p>

Продолжение таблицы 4.1

Неисправность, внешнее проявление	Возможные причины	Метод устранения, необходимые регулировки
Течь гидроцилиндра	Износ уплотнительных элементов, повреждение хромированной поверхности штока и, как следствие, повреждение уплотнительных элементов	Замените гидроцилиндр. Замените уплотнительные элементы гидроцилиндра*)
		Если при повторном измерении давление подпитки соответствует требуемому давлению, устраните возможный излом рукава от гидронасоса привода хода до гидронасоса привода мотвила и осмотрите рукава на предмет их внутреннего засорения, при отсутствии замечаний замените гидронасос привода мотвила. Если при повторном измерении давление подпитки не соответствует требуемому давлению см. устранение неисправностей гидронасоса привода хода (ГСТ)
Мотовило останавливается под нагрузкой	Выход из строя (износ) гидромотора или гидронасоса привода мотвила	При остановленном (застопоренном) гидромоторе давление в напорной линии менее 14 МПа (140 бар). Заменить гидромотор или гидронасос *)
Течь масла по соединению многофункционального разъема жатки и молотилки	Подключение многофункционального разъема с загрязненными стыковыми поверхностями, не гарантийный случай	Очистить стыкуемые поверхности многофункционального разъема. Заменить вышедшую из строя муфту, для чего вынуть ее из общего кронштейна демонтировав стопорное кольцо и контргайку
Внимание: В гарантийный период устранение неисправностей насос - дозатора, гидроцилиндров и гидронасоса должно производиться представителями завода – изготовителя или лицом прошедшим обучение и имеющим разрешение на проведение указанных работ!		

5 Хранение

5.1 Общие требования к хранению

Комбайн устанавливается на хранение в соответствии с требованиями ГОСТ 7751-2009. Правила хранения двигателя, климатической установки и адаптеров, используемых с комбайном, изложены в их эксплуатационной документации, которой и следует руководствоваться при хранении комбайна.

Комбайн ставьте на хранение: кратковременное - от 10 дней до двух месяцев и длительное - более двух месяцев.

На длительное хранение комбайн устанавливается в закрытое неотапливаемое помещение или на открытую площадку под навес.

Места хранения должны быть обеспечены противопожарными средствами и условиями удобного осмотра и обслуживания, а в случае необходимости - быстрого снятия с хранения.

Для защиты электропроводки комбайна от повреждения грызунами (мышами, крысами и т.д.) рекомендуется оборудовать помещение хранения комбайна ультразвуковыми излучателями для отпугивания грызунов по технологии предприятия-изготовителя излучателей.

5.2 Подготовка к хранению

5.2.1 Перечень работ, проводимых при установке молотилки на кратковременное хранение:

1) очистите от пыли, грязи и пожнивных остатков составные части молотилки;

2) обмойте молотилку и обдуйте сжатым воздухом;

3) очистите и обдуйте сжатым воздухом электрооборудование (фары, подфарники, генератор, стартер, аккумуляторные батареи, электрошкаф, датчики и т.д), покройте клеммы защитной смазкой;

4) закройте плотно крышками или пробками, заглушками и чехлами из

полиэтиленовой пленки или парафинированной бумаги приемное окно наклонной камеры, все отверстия, щели, полости, через которые могут попасть атмосферные осадки во внутренние полости молотилки;

5) законсервируйте неокрашенные поверхности, штоки гидроцилиндров, винтовые и резьбовые поверхности деталей натяжных устройств;

6) законсервируйте контрпривод вентилятора очистки для чего:

- установите минимальные обороты вентилятора очистки (320-400 об/мин), при этом шкив контрпривода вариатора очистки переместится относительно неподвижного шкива (шкивы разведутся);

- смажьте сопрягаемую поверхность неподвижного шкива смазкой Литол-24рк;

- установите максимальные обороты вентилятора очистки (800-970 об/мин), при этом подвижный шкив контрпривода вариатора очистки переместится относительно неподвижного шкива (шкивы сведутся);

7) при хранении комбайна на открытых площадках под навесом: установите молотилку на подставки, давление в шинах колес снизить до 70 – 80 % от номинального (таблица 1.1).

Для защиты от воздействия солнечных лучей и атмосферных осадков шины прикройте светлыми чехлами из плотной ткани или покрыть специальным защитным составом (известковой побелкой, алюминиевыми красками АКС-3 или АКС-4; мелоказеиновым составом, содержащим 75% очищенного мела, 20% казеинового клея, 4,5% гашеной извести и по 0,25% кальцинированной соды и фенола).

8) закройте капоты и дверь кабины.

5.2.2 Перечень работ, проводимых при установке комбайна на длительное хранение

При подготовке комбайна к длительному хранению:

1) очистите от пыли, грязи и пожнивных остатков составные части молотилки;

2) обмойте молотилку и обдуйте сжатым воздухом;

3) при хранении комбайна на открытых площадках под навесом: установите молотилку на подставки.

Давление в шинах колес молотилки снизить до 70 – 80 % от номинального (таблица 1.1). Для защиты от воздействия солнечных лучей и атмосферных осадков шины прикрыть светлыми чехлами из плотной ткани или покрыть специальным защитным составом (известковой побелкой, алюминиевыми красками АКС-3 или АКС-4; мелоказеиновым составом, содержащим 75% очищенного мела, 20% казеинового клея, 4,5% гашеной извести и по 0,25% кальцинированной соды и фенола);

4) после остановки двигателя сбросьте давление из магистралей и ресиверов пневмосистемы;

5) при хранении комбайна на открытых площадках под навесом снимите с молотилки для хранения на складе: генератор, фары, подфарники, проблесковые маяки, боковые повторители поворотов, ремни и цепи приводов, аккумуляторные батареи, инструментальный ящик, воздушные фильтры воздухозаборника, бортовую информационно – управляющую систему БИУС;

В случае загрязнения ремней очистите их глицериново-спиртовой смесью в пропорции 1:10.



ЗАПРЕЩАЕТСЯ употребление для очистки другие химические средства, а также острые предметы проволочные щетки и т.п.

6) закройте плотно крышками или пробками, заглушками и чехлами из полиэтиленовой пленки или парафи-

нированной бумаги приемное окно наклонной камеры, все отверстия, щели, полости, через которые могут попасть атмосферные осадки во внутренние полости молотилки;

В случае демонтажа наклонной камеры предохраните гидравлическую систему от загрязнений, установив из ЗИП четыре заглушки на рукава молотилки самоходной и четыре заглушки на штуцеры на гидромеханизме реверса и гидроцилиндре переходной рамки наклонной камеры;

7) законсервируйте масляный бак, поддон двигателя, бортовые редуктора ведущего моста, коробку передач, неокрашенные поверхности закрытых подшипников, штоки гидроцилиндров, винтовые и резьбовые поверхности механизмов, свободно выступающие части валов, шлицевые соединения;

8) покройте защитным составом или оберните парафинированной бумагой, полиэтиленовой пленкой наружные поверхности соединительных шлангов;

9) обработайте цепи транспортера наклонной камеры аэрозольной смазкой для цепей LOCTITE 8011 или аналогичной смазкой. После обработки выполните обкатку транспортера в течение 2 минут, затем ослабьте натяжение транспортера;

10) законсервируйте контрпривод вентилятора очистки для чего:

- установите минимальные обороты вентилятора очистки (320-400 об/мин), при этом шкив контрпривода вариатора очистки переместится относительно неподвижного шкива (шкивы разведутся);

- смажьте сопрягаемую поверхность неподвижного шкива смазкой Литол-24рк;

- установите максимальные обороты вентилятора очистки (800-970 об/мин), при этом подвижный шкив контрпривода вариатора очистки переместится относительно неподвижного шкива (шкивы сведутся);

- установите минимальные обороты вентилятора очистки (320-400 об/мин), при этом подвижный шкив контрпривода вариатора очистки переместится относительно неподвижного шкива (шкивы разведутся);

- демонтируйте ремень привода вентилятора;

- смажьте рабочие поверхности (под ремень) неподвижного и подвижного шкива контрпривода вариатора ведомого блока вариатора (установленного на валу вентилятора) смазкой Литол-24рк;

- при отключенном главном контрприводе переместите механизмом регулировки подвижный шкив контрпривода вариатора очистки в сторону неподвижного шкива до упора;

11) восстановите поврежденную окраску;

5.3 Правила хранения

Состояние комбайна при хранении в закрытом помещении проверяйте через каждые два месяца, при хранении под навесом - ежемесячно.

Выявленные при проверках отклонения от правил хранения устраняйте.

Периодически не реже одного раза в месяц проверяйте надежность герметизации сборочных единиц, защищенных полиэтиленовыми пленками или чехлами, а также состояние неокрашенных поверхностей, покрытых консервационной смазкой.

5.4 Перечень работ, проводимых при снятии комбайна с хранения

При снятии с хранения:

1) снимите молотилку с подставки;

2) очистите, снимите герметизирующие устройства и расконсервируйте;

3) установите на молотилку снятые составные части;

4) проверьте и отрегулируйте натяжение ременных передач, давление воздуха в шинах, механизмы управления комбайном и тормоза;

5) замените смазку в подшипниках;

6) проверьте и, при необходимости, долейте масло в поддон двигателя, в масляный бак гидросистемы, в коробку передач и бортовые редуктора ведущего моста;

7) слейте конденсированную воду из сливного рукава маслобака до появления масла.

5.5 Методы консервации

5.5.1 Консервация включает подготовку поверхности, нанесение средств временной защиты и упаковывание. Время между стадиями консерваций не должно превышать двух часов.

Консервацию производите в специально оборудованных помещениях или на участках сборочных и других участках консервации, позволяющих соблюдать установленный технологический процесс и требования безопасности.

Комбайн должен поступать на консервацию без коррозионных поражений металла и металлических покрытий.

5.5.2 Временную противокоррозионную защиту комбайна производите по вариантам защиты ВЗ-1 (защита консервационными маслами), ВЗ-2 (защита рабоче - консервационными маслами) демонтированных, сменных и запасных частей, инструмента и принадлежностей - по ВЗ-1, ВЗ-2, ВЗ-4.

При отсутствии непосредственного воздействия атмосферных осадков применяйте жидкие ингибированные смазки НГ-203 (А,Б,В), НГ-204у, К-17, для внутренней консервации - присадка АКОР-1.

Нанесение консервационных масел на наружные поверхности изделий производите погружением, распылением или кистью (тампоном).

5.5.3 Консервацию топливной системы (топливопроводов, топливных фильтров, форсунок и топливного насоса) производите рабоче-консервационным топливом. Для его приготовления используйте дизельное топливо, слитое из бака, добавив в него 5% присадки АКОР-1.

Составляющие смеси рабоче - консервационного топлива тщательно перемешайте в отдельной емкости. При этом температура топлива должна быть не ниже 15-20 °С, а подогретой присадки не выше 60 °С.

5.6 Методы расконсервации

В зависимости от применяемых вариантов временной защиты пользуются следующими способами расконсервации:

1) при вариантах защиты ВЗ-1, ВЗ-2, ВЗ-4 - протиранием поверхности ветошью, смоченной маловязкими маслами или растворителями с последующим протиранием насухо или обдуванием теплым воздухом;

2) погружением в растворители с последующей сушкой или протиранием насухо;

3) промыванием горячей водой или синтетическими моющими средствами "Комплекс", "Лабомид-101", "Лабомид-102", МС-6.

6 Транспортирование и буксировка комбайна

6.1 Транспортирование комбайна

При транспортировке комбайна по железной дороге в пункте назначения приемку комбайна производят специалисты дилерского центра в присутствии представителя железнодорожной администрации.

Выгрузку молотилки самоходной производят на высокую разгрузочную площадку на технологические подставки. При выгрузке используют кран грузоподъемностью не менее 20 т.

Строповку молотилки самоходной производят за транспортные скобы, в соответствии с рисунком 6.1.

Дилерский центр производит предпродажную подготовку комбайна и передает технику потребителю.

Перед транспортированием своим ходом:

1) заправьте двигатель топливом: Запуск двигателя производить при уровне дизельного топлива как сумма 50л + топливо необходимое для проведения предпродажной подготовки;

2) проверьте уровень масла в картере двигателя, коробке передач и бортовых редукторах ведущего моста, баке гидросистемы, наличие смазки в подшипниках колес, шарнирах рулевых тяг и поворотных кулаках и при необходимости произведите доливку и смазку;

3) проверьте демонтаж транспортных скоб, проверьте крепление дисков колес и при необходимости подтяните;

4) проверьте давление в шинах колес, при необходимости, доведите до нормы;

5) проверьте функционирование приборов электрооборудования.



Рисунок 6.1 – Схема строповки молотилки самоходной


Транспортирование комбайна в хозяйство осуществляйте с соблюдением «Правил дорожного движения» и требований безопасности настоящей ИЭ.

При транспортировке комбайнов на дальние расстояния своим ходом необходимо через каждые 100 км пути делать остановку комбайна, производить смазку шкворней кулаков поворотных, после чего произвести 4-5 полных поворотов управляемых колес в каждом направлении для распределения смазки по шкворням кулаков поворотных.

Проверьте затяжку гаек ведущих и управляемых колес и, при необходимости, подтяните, моменты затяжки - 500...560 Н•м.

6.2 Буксировка комбайна

Буксировку комбайна в хозяйственных условиях осуществляйте со стороны моста управляемых колес жестким буксирным устройством, присоединенным к кронштейну, приваренному к задней балке рамы комбайна (место для буксировки).

 **ВНИМАНИЕ:** Запрещается буксировка комбайна за тягово-сцепное устройство!

Перед буксировкой необходимо проверить: положение рычага переключения диапазонов передач – он должен быть в нейтральном положении, стояночный тормоз выключен, жатка снята, дефлектор соломоизмельчителя поднят в крайнее верхнее положение и зафиксирован, а также проверьте надежность крепления колес ведущих и управляемых мостов.

При буксировке с неисправным гидроприводом ходовой части выключите двигатель.

Буксируемый комбайн должен иметь исправное рулевое управление и тормоза, а в темное время суток, при видимости менее 20 м – освещение сзади.

Скорость буксировки комбайна на прямолинейных участках пути не должна превышать 7 км/ч, на поворотах – 3 км/ч, на уклонах 2 км/ч. Буксировка на уклонах допускается тягачами, масса которых больше массы комбайна (не менее 19 т). Максимальный радиус поворота при буксировке – 9 м.

7 Утилизация

7.1 Меры безопасности

Утилизацию комбайна (или его составных частей) после окончания срока службы или по результатам текущего ремонта, технического обслуживания и хранения производить с соблюдением общепринятых требований безопасности и требований безопасности, изложенных в настоящей ИЭ и в РЭ на адаптер.

При разборке комбайна необходимо соблюдать требования безопасности инструкций используемого при утилизации оборудования и инструмента.

7.2 Сведения и проводимые мероприятия по подготовке и отправке комбайна на утилизацию

Для утилизации молотилка самоходная подлежит разборке в специализированных мастерских на сборочные единицы и детали по следующим признакам: драгоценные материалы, цветные металлы, черные металлы, неметаллические материалы.

7.3 Методы утилизации

Отработанные масла из гидросистемы, двигателя и редукторов, антифриз, электролит, топливо, тормозную жидкость молотилки самоходной следует сливать в специальную тару и сдавать для утилизации с соблюдением требований экологии в установленном порядке.



ЗАПРЕЩАЕТСЯ сливать отработанные жидкости на почву, в системы бытовой, промышленной и ливневой канализации, а также в открытые водоемы!

При разливе отработанной жидкости на открытой площадке необходимо собрать ее в отдельную тару, место разлива засыпать песком с последующим его удалением и утилизацией.

Демонтаж, разборку и утилизацию составных частей кондиционера производить с соблюдением требований по безопасности, изложенных в эксплуатационных документах на кондиционер.



ЗАПРЕЩАЕТСЯ попадание хладагента в атмосферу!

ПРИЛОЖЕНИЕ А

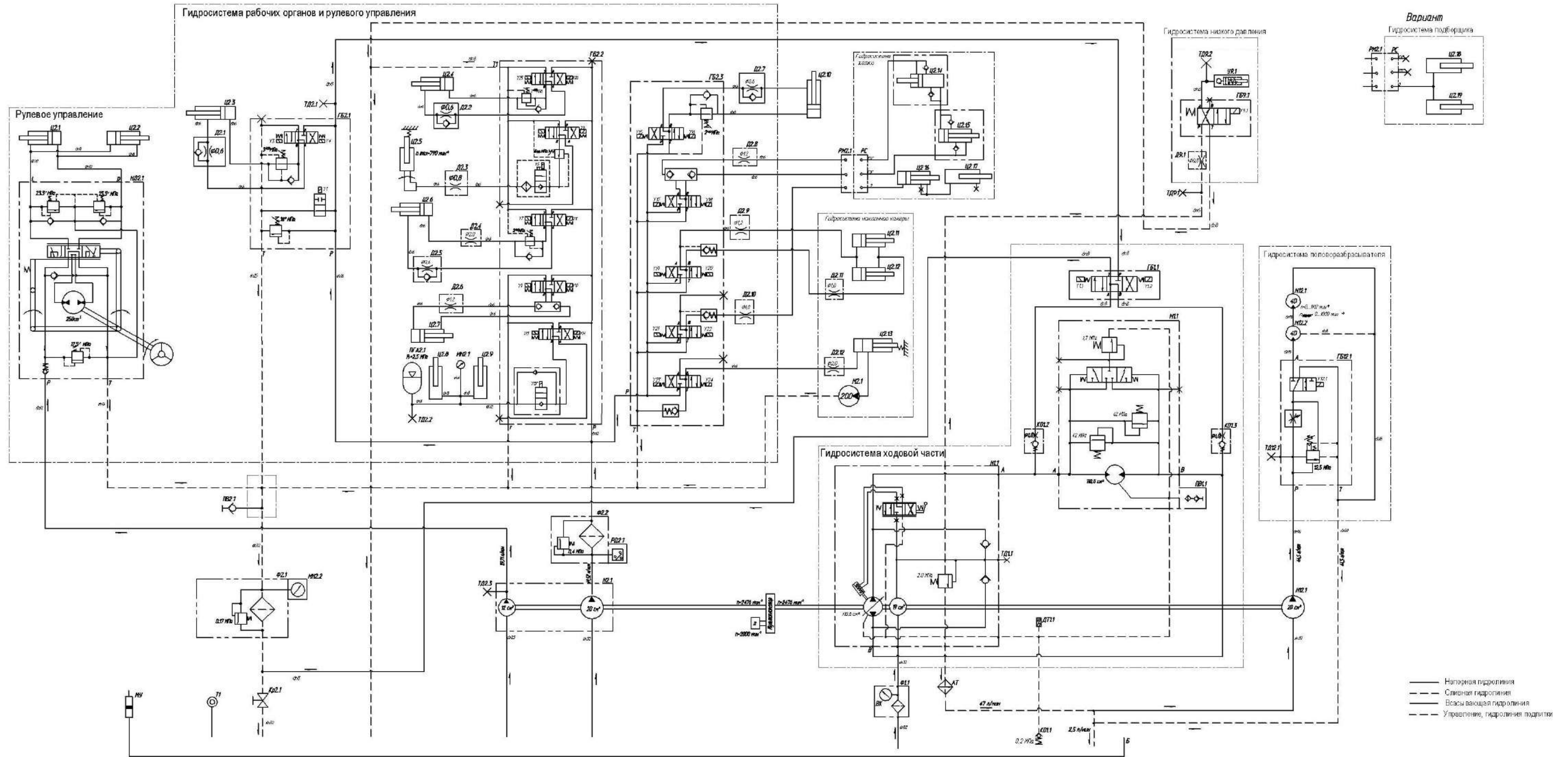


Рисунок А.1 – Схема гидравлическая принципиальная комбайна (лист 1)

ПРИЛОЖЕНИЕ А

Таблица 1 - Перечень гидроцилиндров

Наименование	Обозначение в гидросхеме	Типоразмер
Гидроцилиндры рулевого управления	Ц2.1, Ц2.2	63x32x200
Гидроцилиндр включения выгрузного шнека	Ц2.3	40x20-160
Гидроцилиндр включения вибротона	Ц2.4	40x20-160
Гидроцилиндр вариатора молотильного аппарата	Ц2.5	50x55
Гидроцилиндр включения главного привода	Ц2.6	40x20-160
Гидроцилиндр поворота выгрузного шнека	Ц2.7	63x32-500
Гидроцилиндры подъема/опускания наклонной камеры	Ц2.8, Ц2.9	63x800
Гидроцилиндр включения наклонной камеры	Ц2.10	40x20-160
Гидроцилиндры перемещения жатки	Ц2.11, Ц2.12	40x20-160
Гидроцилиндр включения реверса наклонной камеры	Ц2.13	22x14
Устройства для подвода масла	У9.1	130-3
<i>Принадлежность жатки</i>		
Гидроцилиндры перемещение мотовила вперед/назад	Ц2.14, Ц2.15	32x20-260
Гидроцилиндры перемещение мотовила вверх/вниз	Ц2.16,	35x25-250
	Ц2.17	25-250
<i>Принадлежность подборщика</i>		
Гидроцилиндры перемещения зернового подборщика	Ц2.18, Ц2.19	25-250

Таблица 2 - Перечень гидронасосов и гидромоторов

Наименование	Обозначение в гидросхеме	Рабочий объем	Рис.
Гидронасос привода ходовой части	Н1.1	110,8 см ³	1,2
Гидронасос силовых гидроцилиндров	Н2.1.2	20 см ³	
Гидронасос рулевого управления	Н2.1.1	12 см ³	
Гидронасос привода половоразбрасывателя	Н12.1	20 см ³	1
Насос-дозатор	НД2.1	250 см ³	1,2
Гидромотор привода ходовой части	М1.1	110,8 см ³	
Гидромотор реверса наклонной камеры	М2.2	200 см ³	
Гидромотор половоразбрасывателя	М12.1 М12.2	40 см ³	1

Таблица 3 - Реле давления

Обозначение по схеме	Функциональное назначение	Состояние датчика	Состояние сигнализации (срабатывания)	Давление сигнализации (срабатывания)
РД2.1	Сигнал электрический загрязненности фильтроэлемента в фильтре Ф2.2 (напорный) (звуковое, световое, голосовое оповещение)	Нормально замкнут	Разомкнут	0,4 МПа

Рисунок А.1 – Схема гидравлическая принципиальная (лист 2)

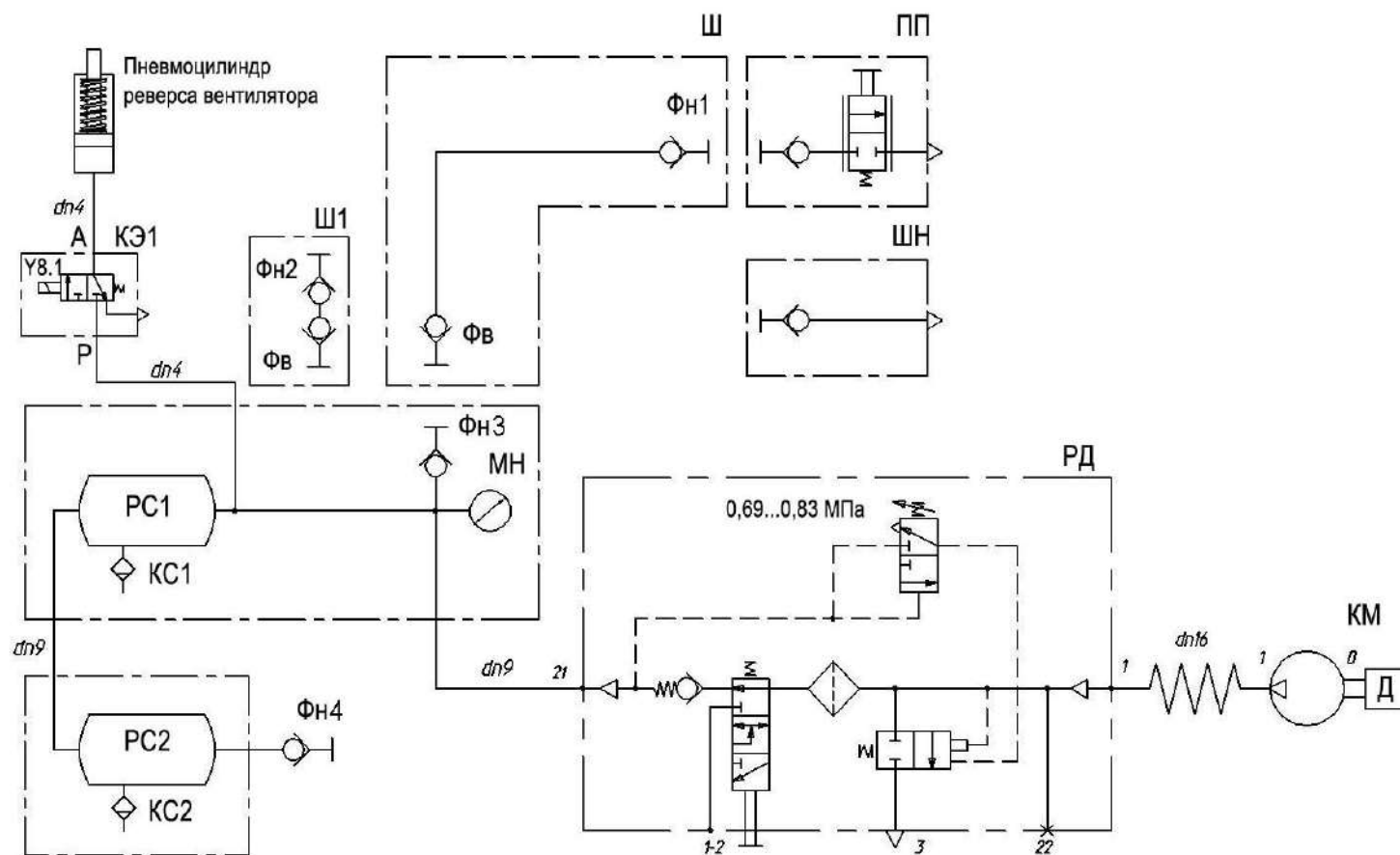
ПРИЛОЖЕНИЕ А

Таблица 4 - Включение электромагнитов

Вид операции	Потребитель	Номера электромагнитов		Типоразмер гидродвигателя
Выгрузной шнек	Ц2.3	Y1	Y4	40x20-160
включение		Y1	Y3	
выключение				
Вибродю	Ц2.4	Y1	Y26	40x20-160
включение		Y1	Y25	
выключение				
Вариатор молотильного барабана	Ц2.5	Y1	Y6	50x55
увеличение оборотов		Y1	Y5	
уменьшение оборотов				
Главный привод	Ц2.6	Y1	Y8	40x20-160
включение		Y1	Y7	
выключение				
Поворот выгрузного шнека	Ц2.7	Y1	Y10	63x32-500
в рабочее положение		Y1	Y9	
в транспортное положение				
Наклонная камера	Ц2.8, Ц2.9	Y1	Y14	63x800
подъем		Y13'	Y13	
опускание				
Наклонная камера	Ц2.10	Y1	Y15	40x20-160
включение		Y1	Y16	
выключение				
Реверс наклонной камеры	Ц2.13 M2.2	Y1	Y23	22x14
включение				200
выключение				
Включение первой ступени соломосепаратора	Y9.1		Y9.1	
включить				
отключить				
Доворот вала гидромотора ГСТ	M1.1	Y1	Y11	
влево		Y1	Y12	
вправо				
Половоразбрасыватель	M12.1 M12.2		Y12.1	
включение				
отключение				
Жатка	Ц2.14, Ц2.15	Y1	Y18	32x20-260
перемещение мотовила вперед		Y1	Y17	
перемещение мотовила назад				
Перемещение жатки	Ц2.11, Ц2.12	Y1	Y19	40x20-160
подъем		Y1	Y20	
опускание				
Жатка	Ц2.16 Ц2.17	Y1	Y21	35x25-250
перемещение мотовила вверх		Y1	Y22	25-250
перемещение мотовила вниз				
Подборщик	Ц2.18	Y1	Y22	25-250
перемещение вверх				
перемещение вниз				
Примечание Y1 - электромагнит переливной секции гидроблока ГБ2.1				

Рисунок А.1 – Схема гидравлическая принципиальная (лист 3)

ПРИЛОЖЕНИЕ А



Давление воздуха в системе - в пределах от 0,69 до 0,83 МПа

KM - компрессор; КС1, КС2 – клапан слива конденсата; КЭ1 – клапан электромагнитный; МН – манометр; ПП – пневмопистолет обдувочный; РД – регулятор давления; PC1, PC2 – ресиверы; Фв – фитинг; ФН1, ФН2 – фитинг; ФН3, ФН4 – фитинг; Ш – шланг; Ш1 – шланг; ШН – шланг для накачивания шин

Рисунок А.2 – Схема пневматическая принципиальная комбайна

ПРИЛОЖЕНИЕ Б

Перечень элементов схем электрических комбайна

Таблица Б.1

Позиция	Наименование элементов
A1, A2, A3, A10	Сборка диодная СД 5
A4, A5	Сборка диодная СД 9 ОК
A6	Пульт управления освещением КНТР.422412.340
A9	Модуль К-1А
A15	Блок испарительно-отопительный с воздухопроводом в сборе 03-132000-20
A20	Пульт управления комбайна АТВЛ.426471.012
A23	Устройство формирования импульсов РИДП.468833.501
A28	Шлюз телематический CAN UP 27 Standart
A30	Монитор М07.04
A31, A32	Камера ТК1.02
A33	Блок ввода-вывода РИДП.426439.508
A34	Блок GPS позиционирования РИДП.424339.502
A35	Блок терминальный графический РИДП.426469.559
A44	Блок управления двигателем
A54	Блок ввода-вывода РИДП.426439.502
A57	Блок терминальный графический РИДП.426469.514
B1, B2	Датчик бесконтактный индуктивный ДИ-321-02.1
B8	Сенсор оптический BLS 8M-PU-1PP-S4-C
B9	Сенсор индуктивный BLS 8M-XX-1P-S4-L
B10	Датчик угла наклона РИДП.411629.500
B11	Датчик влажности РИДП.415223.500
BA1	Ресивер автомобильный DEN-1901UBG
BA2	Громкоговоритель автомобильный XS-FB1320E
BK2	Датчик указателя температуры жидкости ДУТЖ-01
BP4	Датчик давления хладагента Н11-001-378
BQ1, BQ2, BQ3, BQ4	Датчик ДПЗП-1
BR1, BR3, BR4, BR5, BR6, BR7	Преобразователь первичный ПрП-1М
BR2	Датчик бесконтактный оборотов ДХ-303 ГРИВ.648312.087
E1	Светильник ЛП-93АМ 6м с выключателем
EL1	Блок-фара 112.10.30.3711 (левая)
EL2	Блок-фара 112.10.30.3711-01 (правая)
EL4, EL5, EL6, EL7, EL8, EL9, EL10, EL11, EL17, EL18, EL19, EL30, EL31, EL32, EL33, EL34, EL35	Фара рабочая ФР01-18/5
EL14	Блок плафонов 2312.3714
EL21	Лампа А24-21-3
F1	Предохранитель 331.3722
FU1	Предохранитель 542.3722 (60А)
FU2	Блок предохранителей БП-8
FU3, FU13, FU16, FU38, FU40, FU43	Предохранители 10А 352.3722

Продолжение таблицы Б.1

Позиция	Наименование элементов
FU4, FU6, FU7, FU8, FU11, FU12, FU32, FU44, FU45	Предохранители 7,5А 351.3722
FU5, FU9, FU10, FU14, FU23, FU24, FU27, FU29, FU33	Предохранители 15А 353.3722
FU39	Предохранитель 20 А 354.3722
FU19, FU28	Предохранители 25А 355.3722
FU30, FU41, FU42	Предохранители 5А 35.3722
FU26	Блок предохранителей БП-2
G1	Генератор
GB1, GB2	Батарея 6СТ-190А
HA2	Сигнал звуковой безрупорный С313
HA3	Сигнал звуковой безрупорный С314
HA4	Сигнализатор заднего хода разнотональный СЗХР-01
HL1	Лампа контрольная 2212.3803-47.1 (красный)
HL2	Лампа контрольная 24.3803-98 (красный)
HL3	Лампа контрольная 2212.3803-28.1 (синий)
HL4	Лампа контрольная 24.3803-23 (красный)
HL5, HL7	Лампа контрольная 2212.3803-144.1 (зеленый)
HL6	Лампа контрольная 24.3803-91 (оранжевый)
HL19	Лампа контрольная 2212.3803-05.1 (красный)
HL20	Лампа контрольная 2212.3803-149.1 (зеленый)
HL23	Лампа контрольная 2212.3803-143.1 (зеленый)
HL8, HL10	Фонарь ФА-1 НИС
HL11, HL16	Фонарь освещения заднего номерного знака ФП131БР 10
HL12, HL13, HL21, HL22	Фонарь 92.0000.1492
HL14, HL15	Маяк проблесковый МП-1-LED
HL17, HL18, HL30, HL31	Фонарь 92.0000.1590
KT1	Реле электронное РЭП-1
KT2	Прерыватель ПЭУП-4
KT3	Реле электронное РЭП-3
KT4	Реле электронное РТ-03
KT5	Реле времени РВЦ-П2-22 АСDC24В/АС230В УХЛ4
KT6	Реле времени РЕГТАЙМ1-24-(0-60)
KV1	Реле 738.3747-20
KV2, KV5, KV6, KV11, KV19, KV41, KV42, KV43, KV44, KV45, KV46, KV47, KV48, KV49, KV50	Реле 983.3747
KV4, KV10	Реле 71.3747-11
KV8, KV9, KV20, KV21, KV26, KV27, KV30, KV31, KV34, KV35	Реле 903.3747-01
KV28, KV29	Реле YL-314-C-24VDC
M1	Стартер
M2	Электромеханизм ЭЛ-130-Д.В.2.1.380
M3	Насос заправочный FP-500 244-14161-1
M5	Электромеханизм D24-21B5-06 M3 N PO или электромеханизм МК-150-06

Продолжение таблицы Б.1

Позиция	Наименование элементов
M6	Электропривод вариатора вентилятора ЭВВ-1
M7	Электромеханизм D24-20A5-04 MON78 (24В) (Тип LA 10)
M9	Электромотор компрессора пневматического
MA1	Стеклоомыватель СЭАТ-18
MB1	Привод А13-120.00.300.000 или моторедуктор 05031953
MK1	Муфта электромагнитная
Q1	Выключатель 1212.3737-07
R1, R2	Заглушка SC6 MOL
RU1, RU2, RU3	Варистор S14K25
SA1	Выключатель зажигания
SA3	Переключатель световой сигнализации 2705.3709100-30
SA8	Переключатель стеклоочистителя 1902.3769-01
SA10	Переключатель управления 92.3709-04.109
SA13	Переключатель управления 92.3709-04.110
SA23, SA24	Кнопка четырехпозиционная с нормально разомкнутыми контактами типа 4КНР
SB1	Выключатель ВК 24-3
SB2	Выключатель ВК 12-3
SB3	Выключатель 2822.3710-01
SB4	Выключатель ВК12-2
SB6	Микропереключатель МП2105Л УХЛ 3011 А
SB9	Выключатель ВК60.3710, желтый
SB10, SB30, SB31, SB32	Выключатель ВК12-71
SB11, SB12	Кнопка К-4-2П
SB13, SB14	Кнопка К-4-1П
SB20	Выключатель IPP3SAD6
SB24	Выключатель ВК12-21
SK2	Датчик аварийной температуры жидкости ДАТЖ-04
SL1	Датчик ДУМП-03М
SL2	Датчик – гидросигнализатор ДГС-М-00-24-01-К
SL3	Датчик – гидросигнализатор ДГС-Т-01-24-01-К
SL6	Датчик уровня топлива DUT-E CAN L=700 мм
SL11, SL12, SL13	Датчик заполнения бункера
SP3	Датчик засоренности масляного фильтра
SP4, SP5	Выключатель света «стоп» гидравлический ВК12Б-Э
SP7	Клапан сигнализатор
SP8	Датчик сигнализатора засоренности воздушного фильтра ДСФ-65
SQ3, SQ4	Контакт герметизированный магнитоуправляемый
WA1	Антенна штыревая 2102.7903
WA3	Антенна PCTEL 81170 GPS/GLONASS
WA4	Антенна ANT GSM/3G BY-36-05 SMA-M

Окончание таблицы Б.1

Позиция	Наименование элементов
XS1	Разъем диагноститки OBD2
XS2	Розетка бортовой сети 3106.3715
XS3	Розетка P7-2
Y1, Y1.1, Y1.2, Y3, Y4, Y5, Y6, Y7, Y8, Y8.1, Y9, Y9.1, Y10, Y12.1, Y13, Y13', Y14, Y15, Y16, Y17, Y18, Y19, Y20, Y21, Y22, Y23, Y25, Y26	Электромагнит

ПРИЛОЖЕНИЕ Б

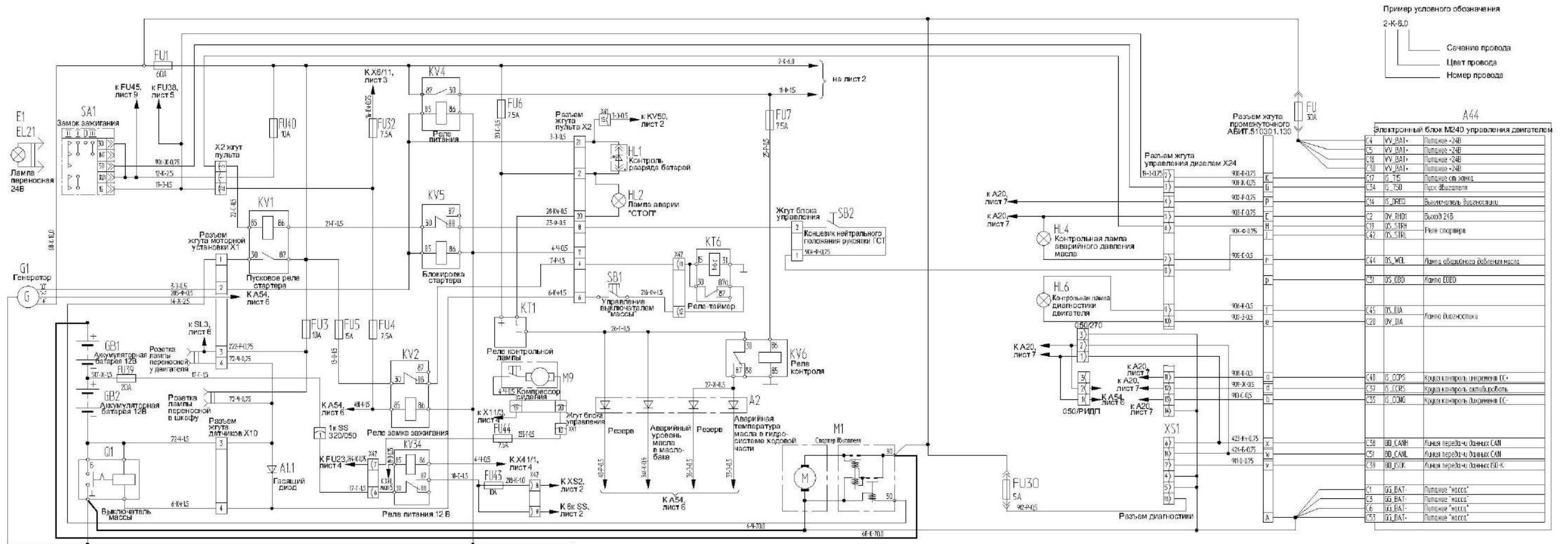


Рисунок Б.1 – Схема электрическая принципиальная комбайна (лист 1)

ПРИЛОЖЕНИЕ Б

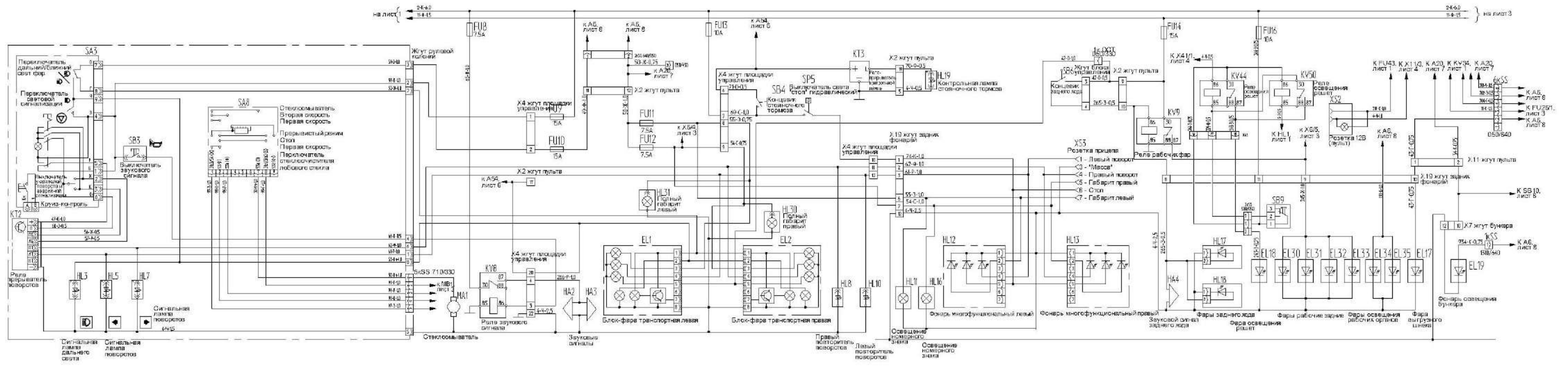


Рисунок Б.2 – Схема электрическая принципиальная комбайна (лист 2)

ПРИЛОЖЕНИЕ Б

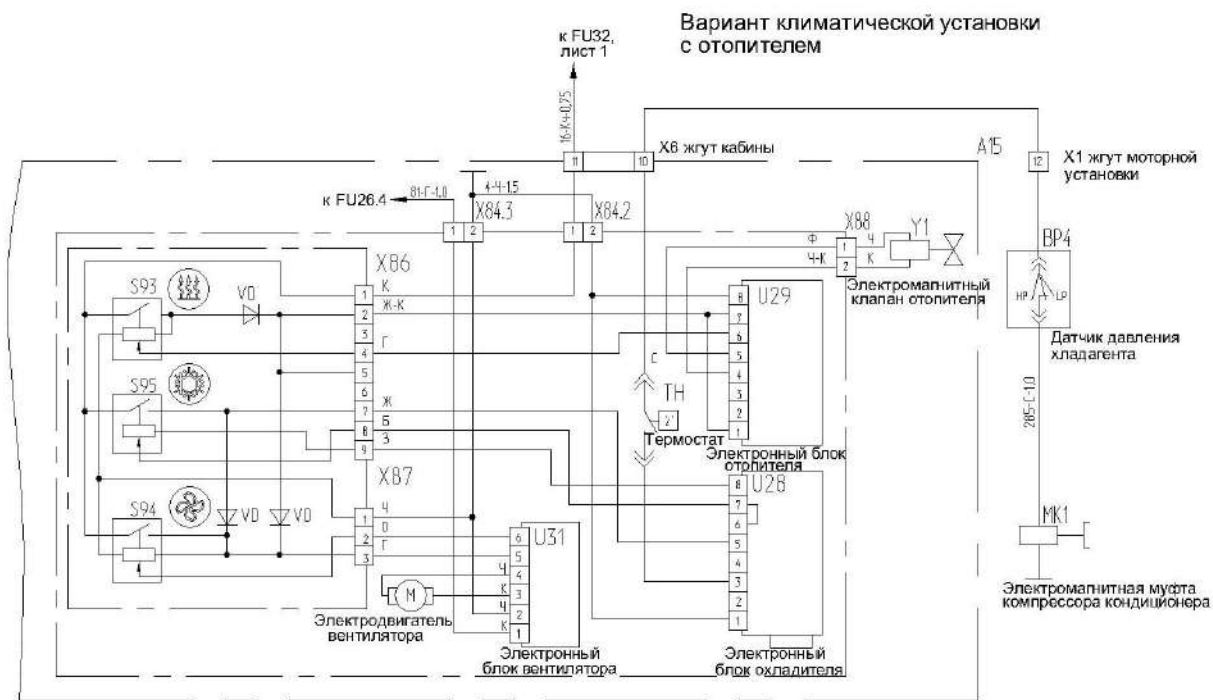
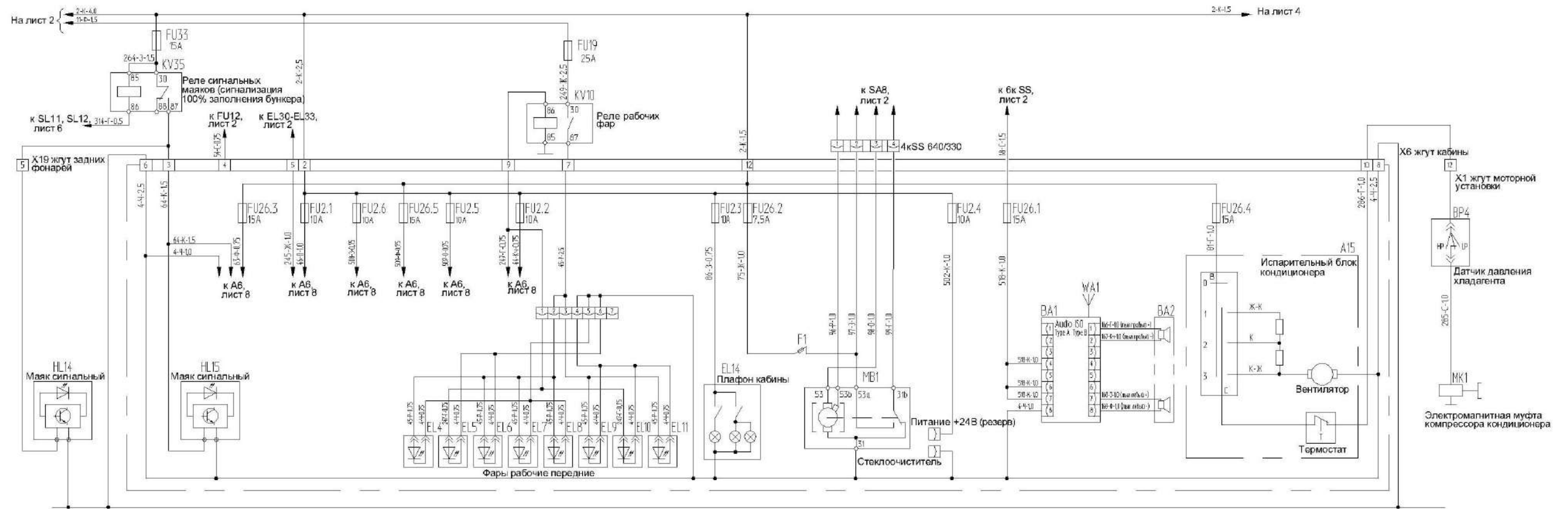


Рисунок Б.3 – Схема электрическая принципиальная комбайна (лист 3)

ПРИЛОЖЕНИЕ Б

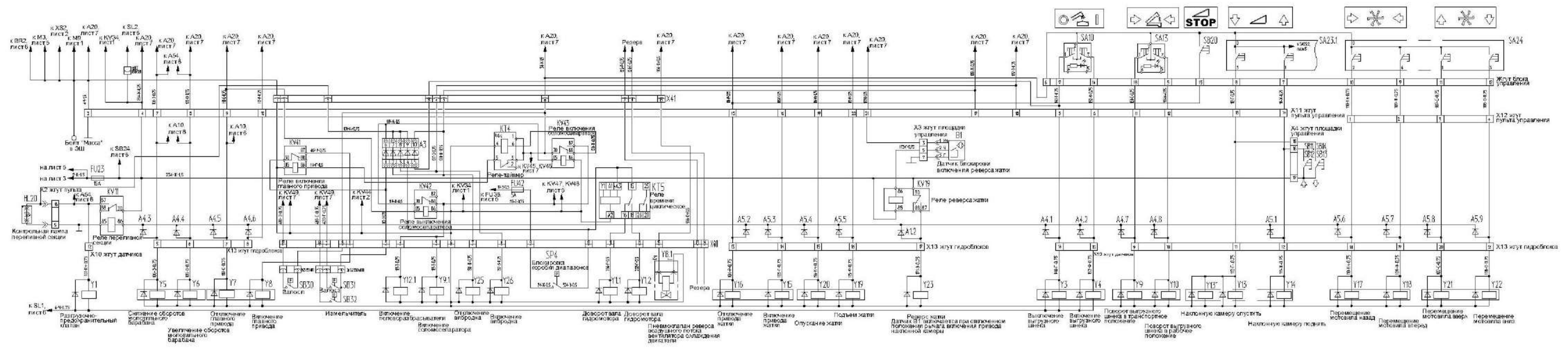


Рисунок Б.4 – Схема электрическая принципиальная комбайна (лист 4)

ПРИЛОЖЕНИЕ Б

Включение электромагнитов гидроблоков ГБ1 и ГБ2

Потребитель		Схема гидроблока
Операция	Электромагнит	
Выгрузной шнек		
Включение	Y1, Y4	
Выключение	Y1, Y3	
Вариатор барабана		
Увеличение оборотов	Y1, Y6	
Уменьшение оборотов	Y1, Y5	
Главный привод		
Включение	Y1, Y8	
Отключение	Y1, Y7	
Поворот выгрузного шнека		
Разброс солошины	Y1, Y10	
Триступенчатый режим	Y1, Y9	
Наклонная камера		
Подъем	Y1, Y14	
Опускание	Y13', Y13	

Включение электромагнитов гидроблока ГБ3

Потребитель		Схема гидроблока
Операция	Электромагнит	
Наклонная камера		
Включение	Y1, Y15	
Выключение	Y1, Y16	
Перемещение мотовила		
Вперед	Y1, Y18	
Назад	Y1, Y17	
Перемещение жатки		
Подъем	Y1, Y19	
Опускание	Y1, Y20	
Перемещение мотовила		
Подъем	Y1, Y21	
Опускание	Y1, Y22	
Реверс наклонной камеры		
Включение	Y1, Y23	
Вибродно		
Включение	Y1, Y26	
Выключение	Y1, Y25	

Включение электромагнита гидроблока ГБ9.1

Потребитель		Схема гидроблока
Операция	Электромагнит	
Соломосепаратор		
Включение	Y9.1	

Включение электромагнита гидроблока ГБ12.1

Потребитель		Схема гидроблока
Операция	Электромагнит	
Половоразбрасыватель		
Включение	Y12.1	

Включение электромагнита гидроблока ГБ1.1

Потребитель		Схема гидроблока
Операция	Электромагнит	
Доворот вала		
То же, что и операция	Y1, Y1.1	
То же, что и операция	Y1, Y1.2	

Рисунок Б.4а – Схема электрическая принципиальная комбайна (лист 4)

ПРИЛОЖЕНИЕ Б

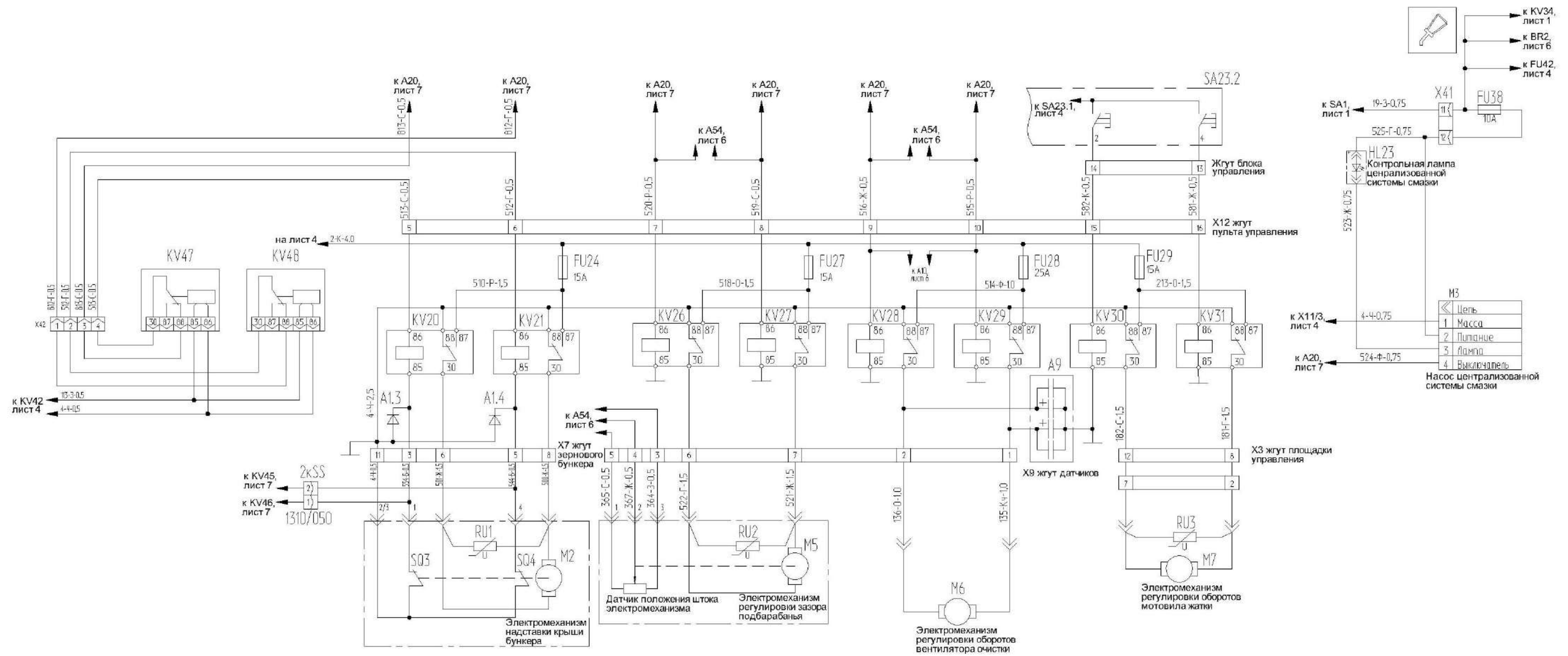


Рисунок Б.5 – Схема электрическая принципиальная комбайна (лист 5)

ПРИЛОЖЕНИЕ Б

Подключение системы информационно-управляющей бортовой "БИУС.02"

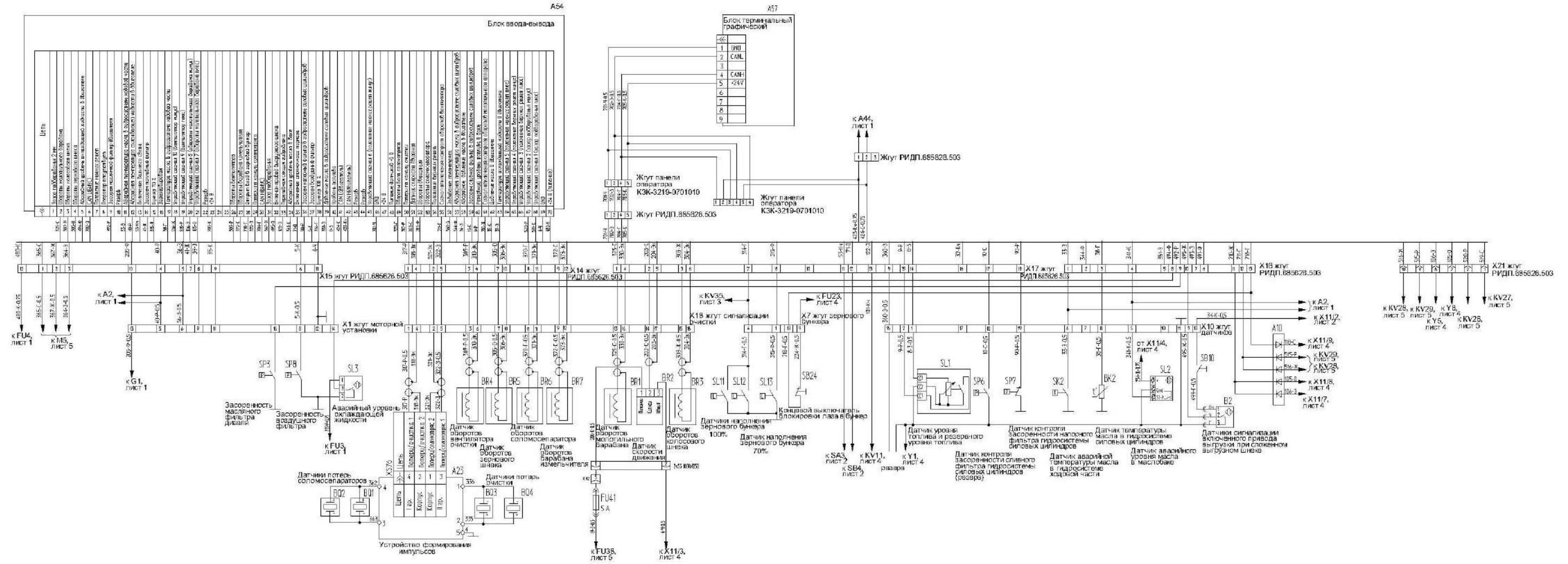


Рисунок Б.6 – Схема электрическая принципиальная комбайна (лист 6)

ПРИЛОЖЕНИЕ Б

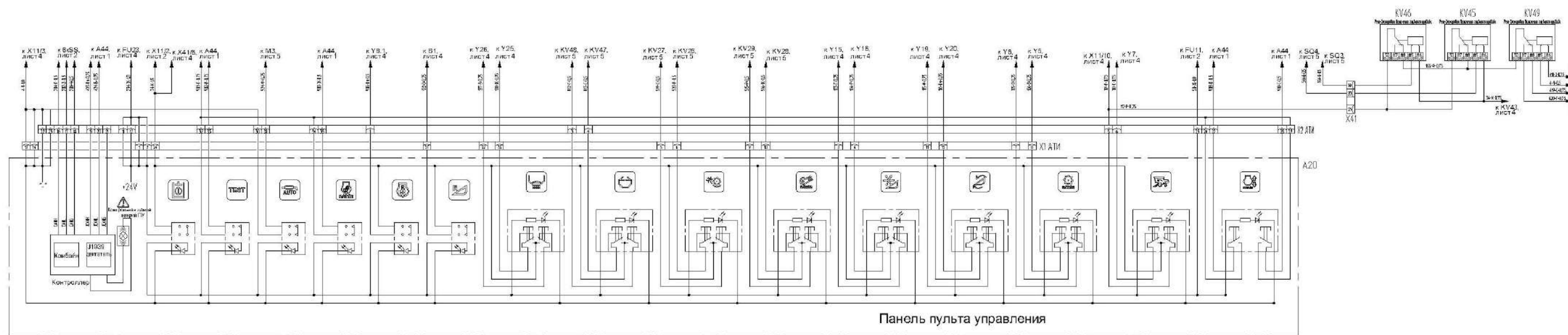


Рисунок Б.7 – Схема электрическая принципиальная комбайна (лист 7)

ПРИЛОЖЕНИЕ Б

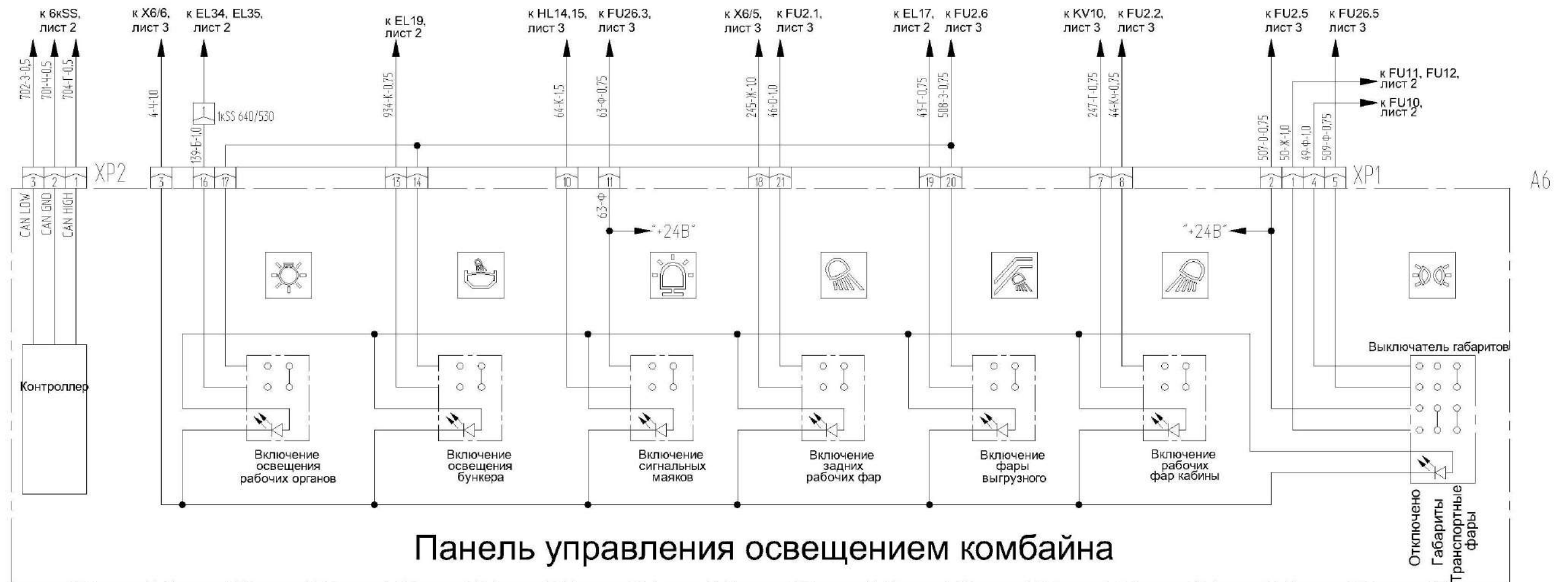


Рисунок Б.8 – Схема электрическая принципиальная комбайна (лист 8)

ПРИЛОЖЕНИЕ Б

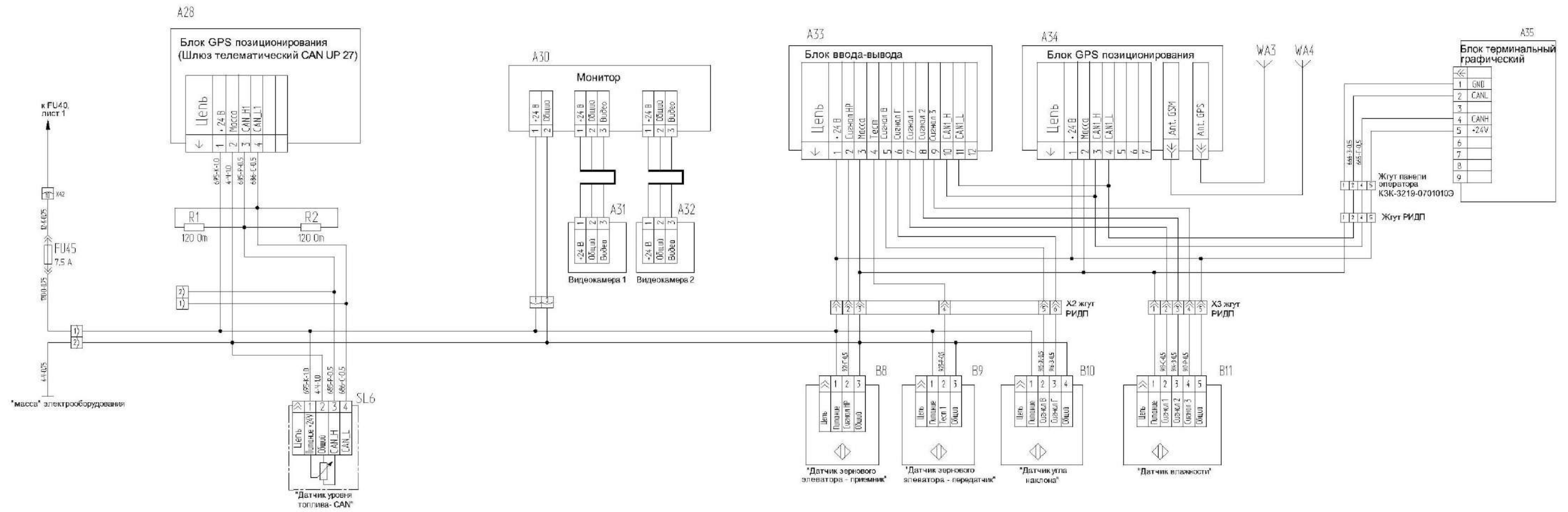


Рисунок Б.9 – Схема электрическая принципиальная комбайна (лист 9)

ПРИЛОЖЕНИЕ В

Заправочные емкости

Наименование	Объем, дм ³ (л)	Марка масел и рабочих жидкостей	
		Основные	Заменители
Топливный бак	800	Топливо дизельное рекомендованное в эксплуатационной документации на двигатель	
Коробка передач	10	Масло трансмиссионное ТМ-5-18	
Бортовые редуктора: - правый - левый	5,0 5,0	Масло трансмиссионное ТМ-5-18	
Мультипликатор	5	Масло трансмиссионное ТМ-5-18	
Понижающий редуктор молотильного барабана	2,5	Масло трансмиссионное ТМ-5-18	
Гидросистема комбайна - в том числе бак масляный	150 50	См. Приложение Г	
Установка трубопроводов стояночных тормозов	2,0	Тормозная жидкость "Роса" или "РОСДОТ-4"	Применять другие тормозные жидкости не допускается
Система охлаждения двигателя	60	«Тосол-А40МН»	
Масло моторное	35	Лукойл-Авангард Ультра SAE15W-40	

ПРИЛОЖЕНИЕ Г

Перечень рекомендованных к применению масел в гидросистеме комбайна

Производитель	Марка HLP (летнее)	Марка HLP (зимнее)
ADDINOL	Hydraulic Oil HLP 46	Hydraulic Oil HLP 32
ARAL	Aral Vitam GF46	Aral Vitam GF 32
AVIA	Avia Fluid RSL 46	Avia Fluid RSL 32
BP	Energol HLP-HM 46	Energol HLP-HM 32
BELGIN MADENI	HIDROTEX BS46	HIDROTEX BS32
Bucher Motorex AG	COREX HLP 46	COREX HLP 32
CASTROL	HYSPIN AWS 46	HYSPIN AWS 32
EUROL	Eurol HLP 46	Eurol HLP 32
Kompressol	Kompressol CH 46	Kompressol CH 32
LIQUI MOLY	HLP 46 ISO	HLP 32 ISO
MOBIL	Mobil DTE Excel 46	Mobil DTE Excel 32
SHELL	Shell Tellus 46	Shell Tellus 32
STATOIL	HYDRAWAY HMA46	HYDRAWAY HMA 32
TEXACO	Rando HD 46	Rando HD 32
TNK (THK)	Hydraulic HLP 46	Hydraulic HLP 32
TOTAL	Total Azolla ZS 46	Total Azolla ZS 32
SRS	WIOLAN HS 46	WIOLAN HS 32
ESSO	Hydraulic Oil HLP 46	Hydraulic Oil HLP 32
Лукойл	GEYSER ST 46	GEYSER ST 32
Midland	Midland AW46	Midland AW32

ПРИЛОЖЕНИЕ Д

**Перечень
Фильтроэлементов гидросистем комбайна и периодичность их обслуживания**

Гидросистема	Обозначение фильтроэлемента	Место расположения	периодичность обслуживания
Гидросистема привода ходовой части	Фильтроэлемент 0009830633 "Linde" Германия или CSD-050-3-0-A10A Fai Filtri, Италия	На гидронасосе привода хода (1 шт.)	ЕТО - замена фильтроэлемента по срабатыванию электрического датчика или один раз в год перед началом уборочного сезона.
Гидросистема рабочих органов	Фильтроэлемент CCH302FV1 "ф.Sofima" или SP-030E20B/4 "ф.Stauff" или 16.9800/S H20XL-E00-0-P "Bosch"	На левой боковине в задней части комбайна	ЕТО - замена фильтроэлемента один раз в год перед началом уборочного сезона.
Гидросистема	Фильтроэлемент СКТ220FD1 Sofima, Италия (для фильтра KTS220FD1BBE05C) или фильтроэлемент P764198 "Donaldson", Бельгия (для фильтра K041598)	В маслобаке	ЕТО - замена фильтроэлемента по срабатыванию электрического датчика или один раз в год перед началом уборочного сезона.
Гидросистема рабочих органов и рулевого управления Гидросистема привода ходовой части	Сапун (фильтр воздушный) SMBT-47-N-10-0-B04-0 "ф.Stauff" или TM 150 B "ф.Sofima" или BFS 7 P10-F 0 0 "Bosch"	Сапун (2 шт.), расположен сверху масляного бака гидросистемы	ТО-1, ТО-2 - очистить наружную поверхность сапуна. Замена через 2 года или каждые 480 часов эксплуатации в течение двух сезонов.
	Масло гидравлическое типа "HLP", см. таблицу допускаемых к применению масел.	Маслобак расположен на площадке обслуживания двигателя, объем около 50 л.	Замена один раз в год перед началом сезона или каждые 480 часов эксплуатации в течение одного уборочного сезона

ПРИЛОЖЕНИЕ Е

РЕКОМЕНДУЕМЫЕ РЕЖИМЫ НАСТРОЙКИ МОЛОТИЛКИ КОМБАЙНА ПРИ ОПТИМАЛЬНЫХ УСЛОВИЯХ

Показатель регулировки																		
	Режимы работы и параметры регулировки										Скорость движения, км/час	Прочие показатели						
	Культура	Частота вращения молотильного барабана, мин ⁻¹	Зазор между молотильным барабаном и подбарабаньем, мм		Частота вращения, об/мин	Зазоры между гребенками решет, мм												
На входе			На выходе	Дополнительного		Верхнего	Удлинителя	Нижнего										
Пшеница	650...800	18..20	3...7	650...800	14	12	9	8	Выбирается в зависимости от захвата жатки, урожайности, влажности хлебной массы и состояния стеблестоя	Скорость выгрузки зависит от влажности зерна								
Ячмень	600...700	18...20	3...7	550...700	14	12	9	8										
Овес	550...650	20...25	4...8	600...650	14	12	9	8										
Рожь	700...850	18...20	2...6	360...750	14	12	9	8										
Люцерна	800...850	7...9	3...5	360...600	9	7	0	5										
Клевер	800...870	7...9	3...5	360...500	9	7	0	5										
Гречиха	422...435	20...30	12...18	360...550	12	10	12	8										
Рапс	600...850	14...20	4...8	400...600	12	9	6	5										
Кукуруза	(250...320)*	35...45	18...25	720...850	14...16	12...14	0	10...12										
Соя	364*...600	35...45	18...25	720...850	14...16	12...14	0	10...12										
Очередность корректировки режимов работы																		
Способ устранения	Увеличьте частоту вращения	Уменьшите частоту вращения	Увеличьте зазор на входе и выходе	Уменьшите зазор на входе и выходе	Измените длину тяг, установив равномерный зазор по всей длине максимально выступающего бича	Проверьте состояние подбарабана и бичей (повреждение, заклипание)	Увеличьте частоту вращения	Уменьшите частоту вращения	Откройте жалюзи дополнительного решета	Откройте жалюзи верхнего решета	Прикройте жалюзи верхнего решета	Откройте жалюзи удлинителя	Прикройте жалюзи удлинителя	Откройте жалюзи нижнего решета	Прикройте жалюзи нижнего решета	Установите дополнительные щитки на нижнем решетном стане	Уменьшите скорость движения	Приподнимите щитки над донным шнеком бункера
Отклонения в работе молотилки		5		1		3											2	
Повышенные потери зерна в соломе							4			1		2				5	3	
Повышенные потери полноценного зерна в полове																		
Неполное выделение зерна из колоса в соломе	2			1														
Потери с соломой необмолоченного колоса	1			2						4		3						
Механическое повреждения зерна (дробление)		1	2			3												
Недомолот и дробление зерна одновременно					2	1												
Повышенные потери щуплого зерна с половой							1		2							3		
Колосовой шнек перегружается мелким ворохом							3	4		1		2						
Увеличенные сходы зерна в колосовой шнек														1				
В бункер поступает сорное зерно							3				2				1			
Замедленная выгрузка зерна из бункера																		1
Примечание - Цифровое обозначение операций регулировки отражает очередность. Всегда производите регулировку только одной функции. Прежде чем производить следующую регулировку, проверьте сначала результат. Регулировка не должна вносить изменения более чем на 5% от предыдущей. В таблице приведены предварительные настройки. Окончательные настройки выбираются в зависимости от влажности, высоты стеблестоя, урожайности в процессе выполнения технологического процесса. * - обороты при включенном понижающем редукторе																		

ПРИЛОЖЕНИЕ Ж

Система информационно-управляющая бортовая БИУС.02

1 Конструктивно система БИУС.02 состоит из блока терминального графического (БТГ), блока ввода-вывода (БВВ), устройства формирования импульсов (УФИ).

БТГ служит для отображения информации и управления технологическими режимами работы. БТГ устанавливается в кабине комбайна и настраивается с учетом конструктивных особенностей путем программирования исходных данных у изготовителя системы и изготовителя комбайнов.

Примечания

1 Условно внешний вид лицевой панели и боковой поверхности БТГ приведен на рисунке Ж.1.

2 В качестве информационного табло (далее – ИТ) БТГ служит цветной графический дисплей с разрешением 640 x 480 пт, размером 5,7” и тактовой частотой 192 МГц.

3 Цвета на ИТ распределяются по зонам следующим образом:

красный – зона аварийного режима работы (авария);

зеленый – рабочая зона;

синий – пиктограммы, нерабочая зона;

желтый – зоны предупреждения.

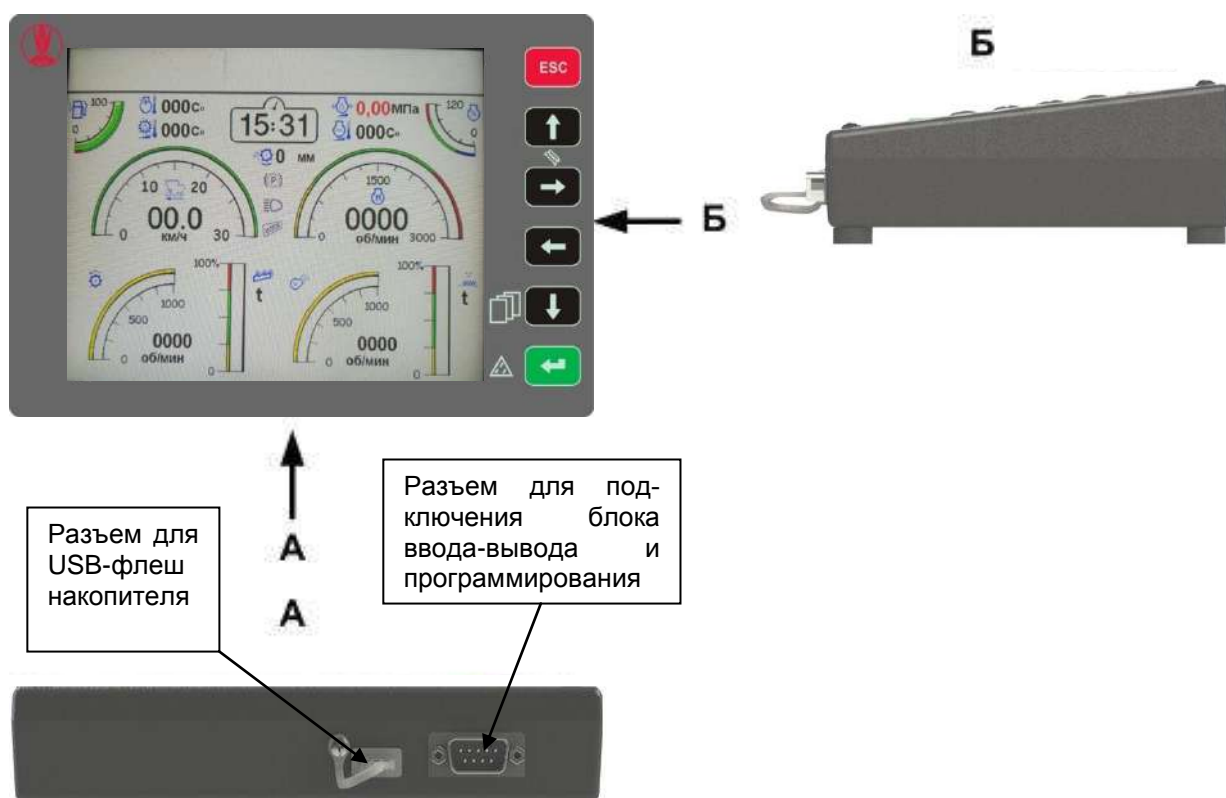


Рисунок Ж.1 – Внешний вид лицевой панели БТГ

БВВ служит для сбора и обработки информации, поступающей от датчиков комбайна, управления исполнительными механизмами. БВВ устанавливается в специальном шкафу для подключения к электрической схеме комбайна.

УФИ предназначено для сбора и обработки информации, поступающей от датчиков потерь зерна. УФИ устанавливается в непосредственной близости от датчиков потерь зерна.

Кнопки управления и их назначение в соответствии с рисунком Ж.2.







-  - (отмена) - отмена текущей операции, возврат на предыдущий экран
-  – перемещение вверх, выбор цифры
-  – перемещение вправо; смена экранов;
– выбор разряда числа
-  – перемещение влево; смена экранов;
– выбор разряда числа
-  – перемещение вниз, выбор цифры;
– длительное нажатие - вход на экран «Главное меню»
-  – короткое нажатие (ввод) - ввод выбранного параметра (значения),
выбор пункта в меню;
– длительное нажатие – запоминание приемлемого уровня потерь зерна




Рисунок Ж.2 – Кнопки управления и их назначение

2 Информация, выводимая на ИТ БТГ

Информация, индицируемая системой, отображается на экранах: транспортного режима, технологического режима уборки (комбайнирования), оборотов рабочих органов, меню.

Примечания

1 Экран транспортного режима и экран технологического режима уборки (комбайнирования) являются основными.

2 Для входа на экран «Главное меню» длительно (в течение (2-4) с) нажать кнопку . Для навигации по экрану используются кнопки  или  на лицевой панели БТГ.

3 Экраны, индицируемые на них пиктограммы и числовые значения, показаны условно для представления о полноте выводимой информации.

3 Эcran транспортногo режима и экран технологического режима уборки
Экраны технологического и транспортного режимов и деление экрана на зоны условно показаны на рисунках Ж.3 и Ж.4 соответственно.

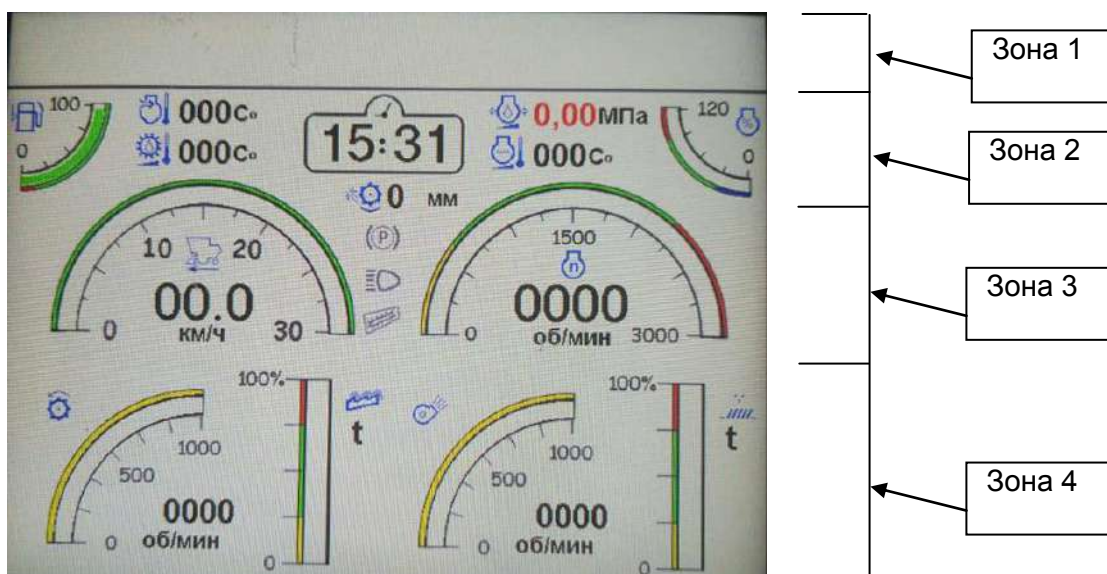


Рисунок Ж.3 – Эcran технологического режима уборки (комбайнирования)

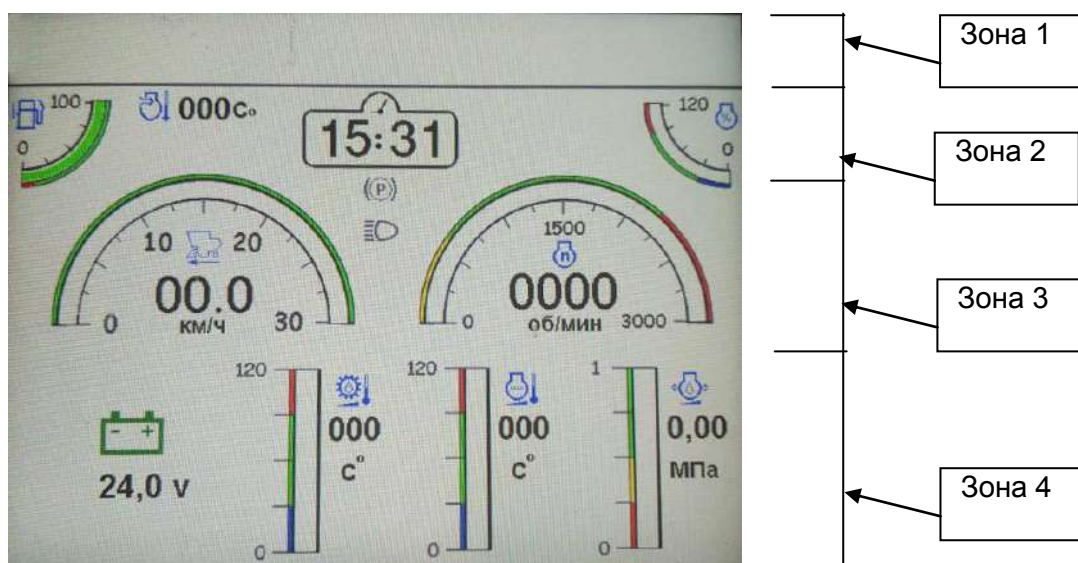




Рисунок Ж.4 – Эcran транспортного режима

При возникновении аварийных или предупреждающих режимов работы в первой (верхней) зоне на обоих экранах выводятся пиктограммы аварийных и предупреждающих режимов работы. Возникновение любой аварийной ситуации сопровождается аварийным звуковым сигналом, появлением в левой части зоны

мигающего символа , пиктограммы соответствующей аварийной ситуации, а также голосовым оповещением аварийной ситуации.



Возникновение любой предупреждающей ситуации сопровождается предупреждающим звуковым сигналом, появлением в правой части зоны мигающего

символа , появлением пиктограммы соответствующей предупреждающей ситуации, а также голосовым оповещением предупреждающей ситуации.

Примечания:

1 Пиктограммы, отображаемые системой, приведены в пункте 19.

2 При возникновении аварийной (предупреждающей) ситуации на основных экранах (транспортного режима и комбайнирования) будет появляться всплывающее окно, в котором высвечивается пиктограмма аварийного или предупреждающего датчика и его название, например, в соответствии с условно показанным на рисунке Ж.5.

Для датчиков «Стояночный тормоз», «Включение дальнего света», «Снижение оборотов двигателя» рамка в третьей зоне отсутствует. По нажатию кнопки  в момент высвечивания рамки с текстом, будет выводиться текст, сообщающий о том, что необходимо сделать для устранения неисправности, который пропадет через 20 с или при нажатии кнопки .

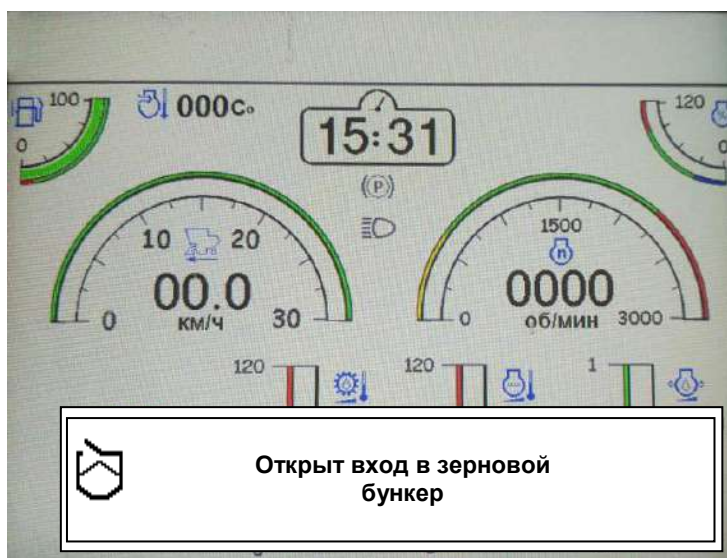


Рисунок Ж.5

По истечении интервала времени до техобслуживания загорается соответствующая пиктограмма, выдается предупредительный звуковой сигнал, голосовое оповещение, а на основном экране появляется рамка с соответствующим сообщением. Сообщение по истечению времени до техобслуживания выдается:

- каждые 10 моточасов для интервала ЕТО (ежесменное техническое обслуживание);
- каждые 60 моточасов для интервала ТО-1 (первое техобслуживание);
- каждые 240 моточасов для интервала ТО-2 (второе техобслуживание).

Предупредительный сигнал появляется через определенные промежутки времени (20-30) с.

Во второй зоне на экране комбайнирования и транспортного режима (рисунки Ж.3 и Ж.4) расположены слева направо:

- пиктограмма и индикатор уровня топлива. Информация выводится в аналоговом (заполнение дугообразного сектора) виде;
- на экране комбайнирования пиктограмма и числовое значение температуры охлаждающей жидкости в двигателе;
- индикатор показания текущего времени. Информация выводится в часах и минутах;
- на экране комбайнирования пиктограмма и числовое значение давления масла в двигателе;

- пиктограмма индикатор загрузки двигателя. Информация выводится в аналоговом (заполнение дугообразного сектора), числовом виде и индицируется соответствующая пиктограмма.

В зависимости от режима работы (аварийный, рабочий, предупреждающий) информация в горизонтальном и дугообразном секторе выводится в соответствующем цвете (красный, зеленый, желтый).

В третьей зоне на основных экранах слева направо располагаются:

- пиктограмма и индикатор показания скорости (далее - спидометр). Информация выводится в аналоговом (заполнение дугообразного сектора) и цифровом виде;

- пиктограммы «Стояночный тормоз», «Включение дальнего света». При включении стояночного тормоза и дальнего света, соответствующие пиктограммы меняют цвет с серого на красный – для стояночного тормоза и с серого на зеленый - для дальнего света.

- на транспортном экране пиктограмма и числовое значение зазора подбабанья;

- пиктограмма и индикатор оборотов коленчатого вала двигателя (далее - тахометр).

Информация выводится в аналоговом (заполнение дугообразного сектора) и цифровом виде.

В зависимости от режима работы (аварийный, рабочий, предупреждающий) информация в дугообразном секторе выводится в соответствующем цвете (красный, зеленый, желтый или оранжевый).

В четвертой зоне транспортного режима слева направо располагаются:

- пиктограмма и числовое значение уровня напряжения бортсети или пиктограмма и давление масла в гидросистеме силовых цилиндров;

- индикатор и пиктограмма температуры масла в гидросистеме ходовой части;


- индикатор и пиктограмма температуры охлаждающей жидкости в двигателе;

- индикатор и пиктограмма давления масла в двигателе.

Примечания

1 Информация о значениях температуры масла в гидросистеме ходовой части и охлаждающей жидкости в двигателе, а также о величине давления масла в двигателе выводится в аналоговом (заполнение вертикального столбика) и цифровом виде. Маркером, перемещающимся вдоль столбца, отмечается рабочая зона, в которой находится значение данного параметра. При достижении резервного значения соответствующая пиктограмма начинает мигать, подается предупреждающий звуковой сигнал и голосовое оповещение предупреждающей ситуации.

2 В случае снятия с контроля датчика «Давление масла в гидросистеме силовых цилиндров» на экране транспортного режима вместо соответствующего

показания датчика индикатора и пиктограммы появится пиктограмма , непосредственно под которой будет индицироваться уровень напряжения бортсети.

В четвертой зоне режима комбайнирования слева направо располагаются:

- пиктограмма и индикатор оборотов молотильного барабана. Информация выводится в аналоговом (заполнение дугообразного сектора) и цифровом виде;

- индикатор, пиктограмма относительных потерь зерна по каналу «соломотряс». Под пиктограммой индицируется знак «t» («S») режима относительных потерь по времени (площади);

- пиктограмма и индикатор оборотов вентилятора очистки. Информация выводится в аналоговом (заполнение дугообразного сектора) и цифровом виде;
 - индикатор, пиктограмма относительных потерь зерна по каналу «очистка». Под пиктограммой индицируется знак «t» («S») режима относительных потерь по времени (площади);

Примечания

1 При индикации оборотов молотильного барабана и вентилятора очистки до 1000 об/мин на аналоговой шкале отображается значение оборотов «1000». При переходе числового значения более 1000 об/мин аналоговая шкала автоматически меняет значение на «3000».

2 Относительные потери зерна - это потери от оптимально установленного оператором значения. При превышении порогового уровня приемлемого уровня потерь включается звуковая сигнализация.

3 При снижении частоты вращения молотильного барабана и вентилятора по причине проскальзывания подается аварийный звуковой сигнал и голосовое сообщение.

4 При блокировке звуковой сигнализации оборотов ниже 1500 об/мин датчика «Обороты коленчатого вала двигателя» информация на основных экранах продолжает индицироваться, но предупредительный сигнал отсутствует.

5 При снятии с контроля канала напряжение «Авария бортсети» при напряжении питания ниже 18 В и выше 32 В, информация на основных экранах индицируется, но предупредительный сигнал отсутствует.

6 Для сигнала «Стояночный тормоз» голосовое оповещение отсутствует.

4 Экран «Главное меню»


Для входа на экран «Главное меню» длительно (в течение (2-4) с) нажать кнопку  на лицевой панели БТГ. Появится экран, условно показанный на рисунке Ж.6.




Рисунок Ж.6 – Экран «Главное меню»

На экране можно выбрать соответствующий пункт:

- статистические данные;
- помощь;
- настройки;
- калибровки;
- состояние датчиков;
- копирование данных.

Примечание – На данном экране и далее, выбор соответствующего пункта, а также подсказки по выполнению определенных действий осуществляется при помощи кнопок, указанных в нижней части соответствующего экрана. Выбранный пункт индицируется голубым цветом.

ВНИМАНИЕ: Выбранные пункты и измененные значения на любом из экранов всегда следует подтверждать кнопкой .

5 Статистические данные






При выборе пункта «Статистические данные» появится экран, приведенный на рисунке Ж.7, на котором можно, выбрав соответствующий пункт, просмотреть статистику, аварийную статистику, журнал событий, рекомендации по техническому обслуживанию комбайна и двигателя, активные неисправности двигателя.



Рисунок Ж.7

6 Статистика






При выборе пункта «Статистика» появится экран, показанный на рисунке Ж.8.

СТАТИСТИКА		
	Сум.	Тек.
 ч	0000.3	---
 ч	0000.2	0000.2
 га	0	0
 км	0	0
 /t га/ч	---	0000.00
Наработка комбайна		

Для обнуления текущих статистических показателей, нажмите "Ввод"

Рисунок Ж.8

Экран статистики служит для вывода информации по текущим и суммарным значениям наработки комбайна, наработки двигателя, убранной площади, пройденного пути, текущей производительности.

Перемещение по экрану статистики осуществляется при помощи кнопок  или . Чтобы осуществить обнуление текущих значений, нажать кнопку . Появится экран, в соответствии с приведенным на рисунке Ж.9. Для сброса текущих значений нажать кнопку , в противном случае нажать кнопку , вернуться на экран «Статистика».

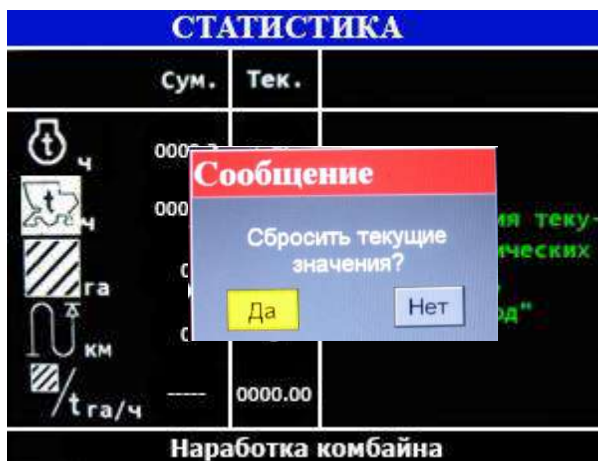


Рисунок Ж.9

Если сброс текущих значений подтверждается, то появится экран в соответствии с приведенным на рисунке Ж.10

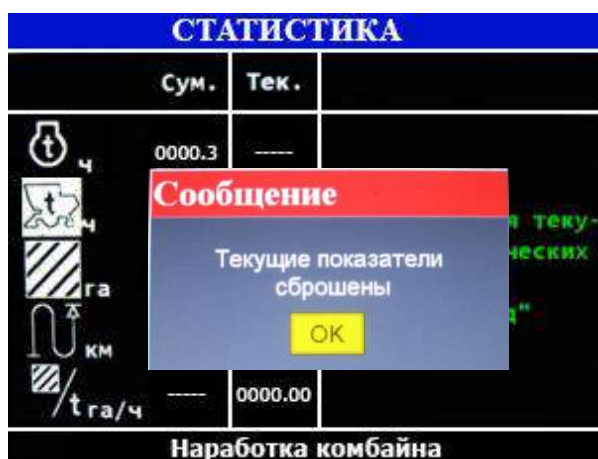


Рисунок Ж.10

Нажать кнопку  для выхода на экран «Статистика».

Примечания

1 Данные по урожайности можно перенести для просмотра на персональном компьютере через USB-флеш накопитель, подключаемый к разъему БТГ (рисунок Ж.1). Алгоритм копирования данных на USB-флеш накопитель приведен в пункте 23.

2 Программное обеспечение (программа «Фискальный агент» 290948129.00006), необходимое для просмотра функции регистрации топлива на персональном компьютере, поставляются на CD-диске по заявке потребителя по отдельному договору.

7 Аварийная статистика



При выборе пункта «Аварийная статистика» появится экран, условно показанный на рисунке Ж.11. Экран аварийной статистики служит для информации о суммарном времени нахождения аварийных датчиков в аварийных режимах работы, а также работы при снятом контроле этих датчиков и при снижении частоты рабочих органов комбайна по причине проскальзывания. Экран состоит из нескольких страниц, перемещение по которым осуществляется при помощи кнопок  или . Датчик, некоторое время находившийся в аварийном режиме работы будет выделен в списке красным.



Рисунок Ж.11 – Экран аварийной статистики. Первая страница

8 Журнал событий

При выборе пункта «Журнал событий» на экране «Статистические данные» появится экран, условно показанный на рисунке Ж.12. Журнал аварийных событий предназначен для хранения информации о времени возникновения и характере неисправностей в работе комбайна (далее – аварийных событий).

ВНИМАНИЕ: Для нормальной работы и записи аварийных событий перед началом эксплуатации необходимо установить часы системы.

ЖУРНАЛ СОБЫТИЙ				
Номер	Дата и время	Обороты двигателя	Датчик	Состояние
0000	31. 05. 11 / 11 : 04	0931	(0) 29	0
0001	--, --, -- / -- : --	----	(-) --	-
0002	--, --, -- / -- : --	----	(-) --	-
0003	--, --, -- / -- : --	----	(-) --	-
0004	--, --, -- / -- : --	----	(-) --	-
0005	--, --, -- / -- : --	----	(-) --	-
0006	--, --, -- / -- : --	----	(-) --	-
0007	--, --, -- / -- : --	----	(-) --	-
0008	--, --, -- / -- : --	----	(-) --	-
0009	--, --, -- / -- : --	----	(-) --	-

At the bottom of the screen, there is a navigation bar with '1/400' on the left, 'ПРЕД' (Up arrow) in the middle, 'СЛЕД' (Down arrow) in the middle, and 'ВЫХОД' (Esc) on the right.

Рисунок Ж.12

Журнал событий включает в себя следующие сведения: порядковый номер (начиная с нуля) аварийного события; дату и время его возникновения; число оборотов двигателя в момент возникновения аварийного события; порядковый номер датчика, зафиксировавшего событие; состояние данного датчика (0 – датчик отключен, 1 – датчик функционирует). Количество записей - до 4000 записей. Список всех порядковых номеров датчиков приведен в пункте 20.

Навигация по журналу аварийных событий возможна по нажатию кнопок



или

Содержание журнала событий можно перенести для просмотра на персональном компьютере через USB-флеш накопитель, подключаемый к разъему БТГ (рисунок Ж.1).

Выход с экрана журнала аварийных событий производится нажатием кнопки



9 Техническое обслуживание

При выборе пункта «Техническое обслуживание» на экране «Статистические данные» появится экран, условно показанный на рисунке Ж.13. Экран «Техническое обслуживание» включает в себя перечень операций, обязательных для исполнения.

ТЕХНИЧЕСКОЕ ОБСЛУЖИВАНИЕ			
Техническое обслуживание	Время осталось	Инструкции	
ЕТО	010.0 ч		
ТО-1	060.0 ч		
ТО-2	240.0 ч		
ВЫБОР	ПРЕД	СЛЕД	ВЫХОД

Рисунок Ж.13

На экране технического обслуживания можно просмотреть время, оставшееся до проведения технического обслуживания:

- каждые 10 моточасов для интервала ЕТО (ежесменное техническое обслуживание);
 - каждые 60 моточасов для интервала ТО-1 (первое техобслуживание);
 - каждые 240 моточасов для интервала ТО-2 (второе техобслуживание),
- а также прочитать инструкцию по проведению технического обслуживания для каждого из интервалов.

Информация на экране представлена в виде нескольких страниц, Пример одной из страниц инструкции по проведению технического обслуживания приведен на рисунке Ж.14.

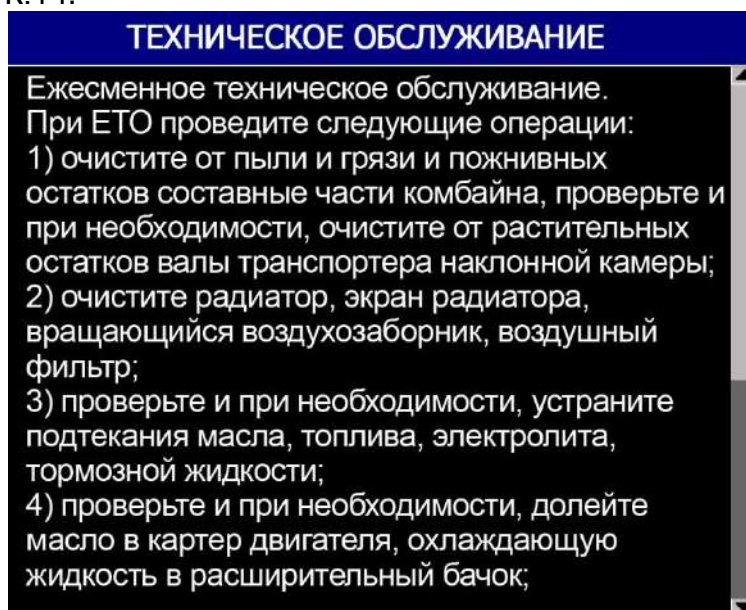


Рисунок Ж.14

ВНИМАНИЕ: По истечении интервала времени до техобслуживания загорается соответствующая пиктограмма, выдается предупредительный звуковой сигнал, на основном экране появляется рамка с соответствующим сообщением, пример общего вида которой представлен на рисунке Ж.15:

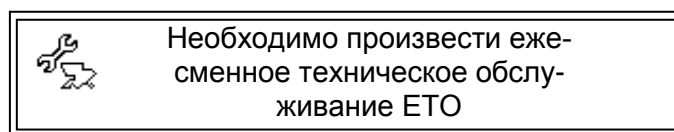


Рисунок Ж.15

Время технического обслуживания индицируется в моточасах и рассчитывается по формуле




$$T_{\text{м.ч.}} = \frac{T_{\text{р.к.}} \times N_{\text{об.дв.}}}{N_{\text{ном.}}}, \quad (1)$$

где $T_{\text{м.ч.}}$ – время в моточасах;

$T_{\text{р.к.}}$ – время работы комбайна, ч;

$N_{\text{об.дв.}}$ – обороты двигателя фактические, об/мин;

$N_{\text{ном.}}$ – обороты двигателя номинальные, 2000 об/мин.

Примечание - Для подтверждения проведения соответствующего ТО (после выполнения всех пунктов, указанных в инструкции по эксплуатации комбайна или на экране БТГ), необходимо на экране «ЕТО» или экране «ТО-1» или экране «ТО-2» нажать кнопку , после чего появляется окно с сообщением «Сбросить интервал техобслуживания?». По нажатию кнопки  появится сообщение «Интервал до техобслуживания сброшен». Нажать кнопку , обновляется время до соответствующего ТО, в чем можно убедиться, войдя на экран «Техническое обслуживание».

ВНИМАНИЕ: В случае несвоевременного проведения ТО, комбайн будет снят с гарантии.

10 Активные неисправности J1939

При выборе пункта «Активные неисправности J1939» на экране «Статистические данные» появится экран, условно показанный на рисунке Ж.16. Экран «Активные неисправности J1939» включает в себя перечень произошедших неисправностей двигателя полученных по CAN-шине стандарта J1939.

Активные неисправности J1939				
Номер	SPN	FMI	SPN METHOD	COUNT
0000	000000	00	0	000
0001	000000	00	0	000
0002	000000	00	0	000
0003	000000	00	0	000
0004	000000	00	0	000
0005	000000	00	0	000
0006	000000	00	0	000
0007	000000	00	0	000
0008	000000	00	0	000
0009	000000	00	0	000

1/6 ПРЕД СЛЕД ВЫХОД
  



Рисунок Ж.16

Активные неисправности включают в себя следующие сведения:

- «Номер» - порядковый номер (начиная с нуля) неисправности;
- «SPN» и «FMI» - коды неисправности, которые определяют непосредственно вид неисправности;
- «SPN METHOD» - код метода устранения неисправности;
- «COUNT» - счетчик регистраций неисправности данного вида.

Примечание - Количество записей - до 60 записей. За расшифровкой кодов неисправностей двигателя необходимо обращаться в сервисную службу по обслуживанию комбайна.

11 Помощь

Меню «Помощь» состоит из нескольких страниц, перемещение между которыми осуществляется при помощи кнопок  и .

Страница рекомендаций по настройке молотильного барабана и вентилятора, изображённая на рисунке Ж.17, содержит данные о рекомендуемых значениях скорости оборота барабана и зазора между барабаном и подбарабаньем, а также рекомендуемые значения частоты вращения вентилятора в зависимости от типа обрабатываемой культуры.

ПОМОЩЬ			
Показатели регулировки			
	Режимы работы и параметры регулировки		
	Частота вращения молотильного барабана, об/мин	Зазоры между барабаном и подбарабаньем, мм	Частота вращения вентилятора, об/мин
Культура			
Пшеница	650...800	3...7	650...800
Ячмень	600...700	3...7	550...700
Овес	550...650	4...6	550...650
Рожь	700...850	2...6	600...750
Люцерна	800...850	3...5	360...600
Клевер	800...870	3...5	360...600
Гречиха	422...435	12...16	360...550
Рапс	600...850	4...8	400...600

Рисунок Ж.17

Страница рекомендаций по настройке решет, представленная на рисунке Ж.18, содержит рекомендуемые значения зазоров между гребенками решет для различных видов культур.

ПОМОЩЬ			
Показатели регулировки			
	Режимы работы и параметры регулировки		
	Зазоры между гребенками решет, мм		
	Дополнительное	Верхнего	Нижнего
Культура			
Пшеница	14	12	
Ячмень	14	12	8
Овес	14	12	
Рожь	14	12	
Люцерна	9	7	5
Клевер	9	7	
Гречиха	12	10	6
Рапс	12	9	5

Рисунок Ж.18

Страница рекомендуемых режимов работы, изображенная на рисунке Ж.19, содержит сведения о значениях зазора между жалюзи удлинителя, скорости движения и прочих показателей для различных видов культур.



ПОМОЩЬ			
Показатели регулировки			
	Режимы работы и параметры регулировки		
	Зазоры между жалюзи удлинителя, мм	Скорость движения, км/ч	Прочие показатели
Культура			
Пшеница	9	Выбирается в зависимости от захвата жатки, урожайности, влажности хлебной массы и состояния поля	Скорость выгрузки зависит от влажности зерна
Ячмень	9		
Овес	9		
Рожь	9		
Люцерна	0		
Клевер	0		
Гречиха	12		
Рапс	6		

Рисунок Ж.19

Страница рекомендуемых значений скорости, условно изображенная на рисунке Ж.20, содержит сведения о скорости и ширине жатки в зависимости от урожайности обрабатываемых культур.

ПОМОЩЬ																			
Ширина жатки	При урожайности культур, ц/га																		
	Пшеница				Ячмень				Овес				Рожь						
	20	30	40	50	10	20	30	40	50	10	20	30	40	50	10	20	30	40	50
6 метров	8,4...11,9	5,6...7,9	4,2...5,9	3,3...4,7	8,3...11,8	5,2...7,4	3,5...4,9	2,6...3,6	2,0...2,9	10,4...12	5,2...7,4	3,5...4,9	2,6...3,7	2,0...2,9	9,3...12	5,5...7,7	3,6...5,1	2,7...3,8	2,1...3,0
7 метров	7,2...10,2	4,8...6,8	3,6...5,1	2,8...4,0	7,2...10,0	4,5...6,3	3,0...4,2	2,2...3,1	1,7...2,5	9,0...12	4,5...6,4	3,0...4,2	2,2...3,2	1,7...2,5	7,9...11,2	4,7...6,6	3,1...4,4	2,3...3,3	1,8...2,6
9 метров	5,6...7,9	3,7...5,2	2,8...3,9	2,2...3,1	5,6...7,8	3,5...4,9	2,3...3,2	1,4...2,4	1,3...1,9	7,0...9,8	3,5...4,9	2,3...3,2	1,7...2,4	1,3...1,9	6,1...8,6	3,6...5,1	2,4...3,4	1,8...2,5	1,4...2,0

Рисунок Ж.20

Страницы очередности корректировки режимов работы, пример одной из которых представлен на рисунке Ж.21, содержат таблицы с рекомендуемым порядком действий, которые необходимо выполнить для устранения одной из возможных проблем, возникших при работе комбайна.

ПОМОЩЬ									
Очередность корректировки режимов работы									
Способ устранения	Увеличение частоты вращения	Уменьшение частоты вращения	Увеличьте зазор	Уменьшите зазор	Измените длину тяг, установите равномерный зазор	Проверьте состояние подбарабана	Уменьшите частоту вращения	Прикройте жалюзи дополнительного решета	Откройте жалюзи верхнего решета
Потери с половой не обмолоченного колоса	1			2					4
Механическое повреждение зерна (дробление)		1	2			3			
Недомолот и дробление зерна одновременно					2	1			
Повышенные потери щуплого зерна с половой							1		2

Рисунок Ж.21

Страницы рекомендаций по настройке рабочих органов, пример одной из которых представлен на рисунке Ж.22, включают сведения о состоянии рабочих органов (мотовило, шнек) в зависимости от вида хлебного массива.

ПОМОЩЬ			
Рабочий орган		Хлебный массив	
		Нормально стоящий, частично поникший	Высокий (выше 80 см), густой
Мотовило	Высота траектории граблин (устанавливается гидроцил. Подъем мотовила)	1/2 длины срезанных стеблей	1/2 длины срезанных стеблей
	Вылет штоков гидроцилиндров	От 0 до 50 мм	Высокий (выше 80 см), густой
	Положение граблин (автом. установка)	Г	В
Шнек	Зазор между шнеком и днищем, мм	10...15	20...25
	Зазор между пальцами и днищем, мм	12...20	20...30
Высота среза стеблей, мм		90	90

Рисунок Ж.22

Возврат к экрану «Главное меню» выполняется по нажатию кнопки .

12 Настройки

При выборе пункта «Настройки» на экране «Главное меню», появится экран, изображённый на рисунке Ж.23, на котором можно выбрать параметры, которые можно изменить (откорректировать) для правильной работы комбайна.

Навигация по экрану осуществляется при помощи кнопок  и .

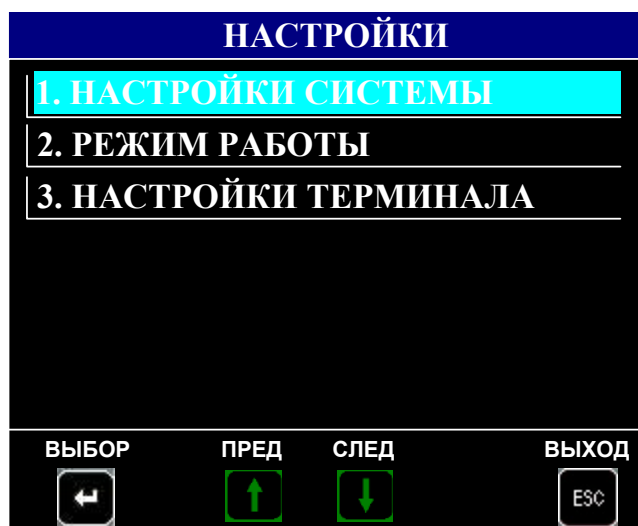


Рисунок Ж.23

Настройки системы

Вход на экран «Настройки системы» осуществляется по паролю (пароль 1) с целью предотвращения неправильного выбора или несанкционированного доступа к изменению параметров, необходимых для работы комбайна. Диалоговое окно, предназначенное для ввода пароля 1, схематично показано на рисунке Ж.24.

Примечание - Пароль устанавливается изготовителем комбайнов и сообщается только дилерам и сервисным службам.

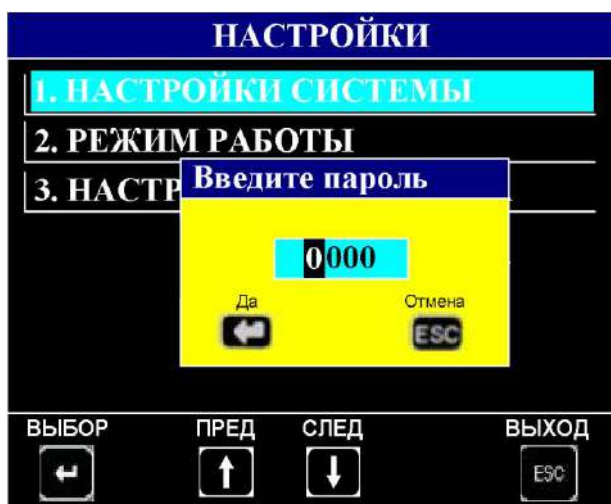


Рисунок Ж.24











При правильном введении пароля и его подтверждения, появится экран с настройками системы в соответствии с приведенным на рисунке Ж.25.



Рисунок Ж.25

На экране можно выбрать тип комбайна, тип двигателя, выбрать ширину жатки, установить диаметр колеса и коэффициент по скорости, установить коэффициент двигателя, произвести установку времени для интервалов технического обслуживания комбайна, произвести сброс параметров до заводских установок, сброс суммарных значений (пароль 2), сброс показаний значений аварийной статистики (пароль 2), а также изменить пароль 1 (вход на экран настроек) и пароль 2.

Примечания

1 Перемещение по экрану осуществляется при помощи кнопок , , , . Для начала редактирования любого параметра необходимо выделить его и нажать кнопку . Задание цифровых значений параметров осуществляется при помощи кнопок , , перемещение между разрядами чисел – с помощью кнопок , . Сохранение заданных числовых значений осуществляется при помощи кнопки ;

2 Значения настраиваемых на этом экране параметров устанавливаются на заводе – изготовителе производителем зерноуборочного комбайна.






При выборе режима, индицируемого в нижней части экрана, приведенного на рисунке Ж.25 – «Сброс суммарных значений», «Сброс аварийной статистики», меняется цвет окна режима (становится голубым), что означает, что данный режим выбран. При выбранном режиме «Сброс суммарных значений» или «Сброс аварийной статистики» появится экран, условно показанный на рисунке Ж.26. При правильно введенном пароле (задается при помощи кнопок  и , ,  и нажатием кнопки  для подтверждения), появится экран с сообщением «Сбросить суммарные значения?» или «Сбросить аварийную статистику?» (при выбранном соответствующем режиме). После подтверждения сброса, убедиться в обнулении суммарных значений на экране «Статистика» или обнулении аварийной статистики на экране «Аварийная статистика».









Рисунок Ж.26

Смена паролей

При выбранном режиме «Смена пароля 1», индицируемого в нижней части экрана, приведенного на рисунке Ж.25, появится экран, условно показанный на рисунке Ж.27.



Рисунок Ж.27

Кнопками  и , ,  и нажатием кнопки  для подтверждения, ввести старый пароль и ввести новый. Нажать кнопку  для подтверждения смены пароля 1.

Выполнить действия аналогичные для смены пароля 2.


12 Режим работы






Экран «Режим работы» служит для задания необходимых технологических режимов работы комбайна, а также ввода данных, необходимых для работы программы системы.

При выборе пункта «Режим работы» на ИТ БТГ появится экран, условно приведенный на рисунке Ж.28.



Рисунок Ж.28

В левой части экрана, в порядке очередности, можно установить режим настроек исполнительных механизмов (ручной, автоматический (свои), автоматический (рек.)), выбрать необходимую культуру, установить режим определения потерь по площади или времени. В правой части экрана отображаются настройки комбайна по исполнительным механизмам: обороты молотильного барабана, зазор подбарабанья, обороты вентилятора, положение верхних и нижних решет, текущие обороты двигателя, регулировка чувствительности по каналам слежения за потерями зерна, статус работы исполнительного механизма. При выборе режима работы «свои» или «рек.» и нажатии кнопки , начинается настройка рабочих органов, при этом включение флажка «V» может включить или отключить настройку по исполнительным механизмам: обороты молотильного барабана, зазор подбарабанья, обороты вентилятора, положение верхних и нижних решет

Выбор необходимого параметра таблицы осуществляется при помощи кнопок  и , , . Для подтверждения выбранного параметра нажать кнопку .

Примечания

1 Диапазон чувствительности по каналам слежения за потерями зерна от 0 до 5, где «0» - максимальная чувствительность, «5» - минимальная.

2 Статус работы исполнительных механизмов может изменяться в соответствии с указанным в таблице Ж.1.

Таблица Ж.1


Сообщение в столбце «Статус»	Пояснение
ок	достигнут предел регулировки (текущее значение равно заданному)
выкл.	регулировка не производится
ждите	идет процесс регулировки
----	уменьшение регулируемого значения
++++	увеличение регулируемого значения
время	время регулировки истекло, предел регулировки не достигнут



3 При выборе режима работы «Ручной», колонка  отсутствует.

Каждому из исполнительных механизмов и датчикам потерь зерна соответствует три значения:

- «тек.» (текущее) - то, что реально имеется на комбайне в момент просмотра;
- «свои» - последнее заданное механизатором значение;
- «рек.» (рекомендуемое) - усредненное значение параметра, жестко заданное программой.

По окончании уборки (комбайнирования) и выключения питания системы текущие установки оборотов молотильного барабана, вентилятора, зазора подбарабанья, положения решет на экране настроек автоматически перейдут в группу «свои». При последующем включении системы перед началом комбайнирования для автоматической установки значений оборотов молотильного барабана, вентилятора, зазора подбарабанья, положения решет войти на экран «Режим работы», выбрать режим «свои» или «рек.» и нажать кнопку , после чего произойдет автоматическая настройка значений.

Также оператор может самостоятельно откорректировать значения в разделе «Свои». Для этого необходимо выбрать вид культуры (например, пшеница).

Нажать кнопку . Далее кнопками , , ,  выбрать окно ввода, соответствующее необходимому для корректировки параметру, например, обороты молотильного барабана. Нажать кнопку , при этом поле числового значения редактируемого параметра будет выделено. Нажатием кнопок  или  задать необходимую цифру. Нажать кнопку  для сохранения заданного числового значения. Нажать кнопку  или  для выбора следующего разряда (при необходимости). Откорректировать следующую цифру, и т. д. Нажать кнопку  для сохранения заданного числового значения параметра. Нажать кнопку  для выхода из режима корректировки.

Если оператором для работы был выбран один из режимов (автоматический или ручной), то при выключении и последующем включении системы устанавливается ручной режим работы.

Примечание - При выборе автоматического режима работы руководствоваться указаниями, приведенными в правой нижней части экрана, при этом должны выполняться следующие условия:

- а) обороты двигателя должны быть \geq номинальных (1500 об/мин);
- б) обороты молотильного барабана должны быть $>$ 100 об/мин.

Регулировка по каждому каналу управления происходит последовательно:

- зазор подбарабанья;
- положение верхних решет;
- положение нижних решет;
- обороты молотильного барабана;
- обороты вентилятора.

Время регулировки – 20 с. Если в течение этого времени регулировка по каналу не происходит, то осуществляется переход к следующему каналу.

13 Настройки терминала

На экране «Настройки терминала» можно откорректировать текущее значение времени и установить дату, настроить необходимую яркость индикаторного табло, отрегулировать громкость звука и включить/выключить голосовые сообщения. Вход (выход) на (с) экран (а) осуществляется в соответствии с алгоритмом, приведенным на рисунке Ж.29:

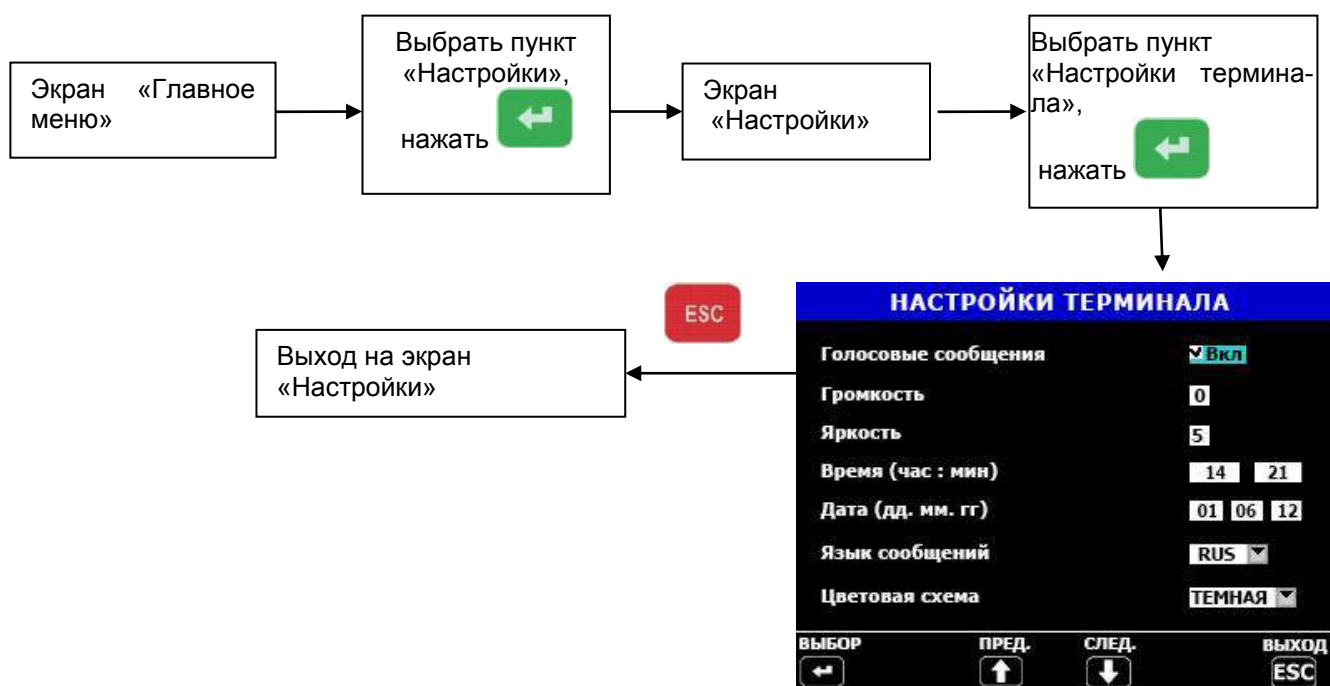











Рисунок Ж.29

Для включения/отключения голосовых сообщений в поле записи «Голосовые сообщения» нажать/отжать кнопку [left arrow].

Для корректировки значения даты и времени в поле записи «Время (час : мин)» или «Дата (дд. мм. гг.)» нажать/отжать кнопку [left arrow]. С мигающим ритмом высветится первая цифра времени (даты). Для задания числовых значений даты и времени используются кнопки [up arrow] или [down arrow].


Для выбора разряда используются кнопки  и . Запоминание (ввод) числового значения осуществляется нажатием кнопки . Нажать кнопку  для выхода из режима корректировки.

ВНИМАНИЕ: Выдержать систему под напряжением не менее 30 мин перед первичной установкой часов, а также после длительного (более 3 суток) отключения системы.

Для выбора языка в поле записи «Язык сообщений» нажать/отжать кнопку . При помощи кнопок ,  выбрать язык. Нажать кнопку  для подтверждения выбранного языка. Нажать кнопку  для выхода из режима корректировки.

Для выбора цветовой схемы в поле записи «Цветовая схема» нажать кнопку . При помощи кнопок ,  выбрать схему. Нажать кнопку  для подтверждения. Нажать кнопку  для выхода из режима корректировки.

14 Калибровки

Для входа на экран «Калибровки», выбрать пункт «Калибровки» на экране «Главное меню», нажать кнопку . Появится экран в соответствии с приведенным на рисунке Ж.30, на котором, выбирая соответствующие пункты, можно выбрать датчик или механизм, необходимый для калибровки. Для перемещения по экрану и выбора необходимого параметра использовать кнопки, указанные в нижней части экрана.

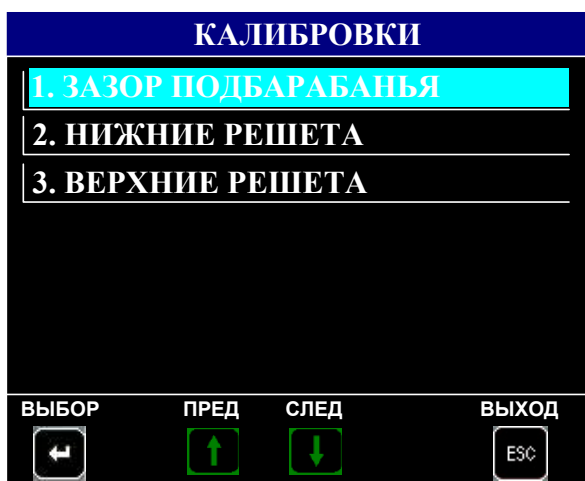


Рисунок Ж.30

Зазор подбарабанья

Для проведения калибровки зазора подбарабанья, выбрать пункт «Зазор подбарабанья» на экране «Калибровки». Появится экран, условно приведенный на рисунке Ж.31, на котором можно произвести соответствующую подстройку и последующее сохранение значения зазора. Отображаемая величина «относительное значение» индицирует число отсчетов аналогово-цифрового преобразователя БВВ (встроенного аналогово-цифрового преобразователя контроллера) для заданного канала в текущий момент времени.



Рисунок Ж.31

Выполнить действия, указанные в нижней части экрана «Зазор подбарабанья» для минимального зазора подбарабанья, провести калибровку. При успешном завершении процесса, на экране появится подтверждающая надпись «ОК». В случае прерывания процесса или некорректно проведенной калибровке, на экране появится знак вопроса. Повторить процесс калибровки.

Выполнить действия, указанные в нижней части экрана «Зазор подбарабанья» для максимального зазора подбарабанья, провести калибровку. При успешном завершении процесса, на экране появится подтверждающая надпись «ОК». В случае прерывания процесса или некорректно проведенной калибровке, на экране появится знак вопроса. Повторить процесс калибровки.

Примечание - В случае полного завершения процесса калибровки при всех калибровочных режимах на экранах появится окно, показанное на рисунке Ж.32.

Нажать кнопку .

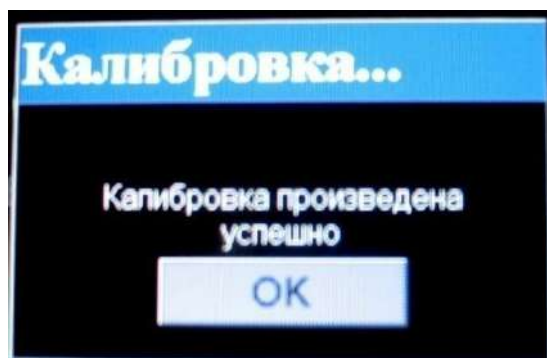


Рисунок Ж.32

Нижние решета

Для проведения калибровки нижних решет, выбрать пункт «Нижние решета» на экране «Калибровки». Появится экран, условно приведенный на рисунке Ж.33.



Рисунок Ж.33

Выполнить действия, аналогичные описанным выше.

Верхние решета

Для проведения калибровки верхних решет, выбрать пункт «Верхние решета» на экране «Калибровки». Появится экран, условно приведенный на рисунке Ж.34.



Рисунок Ж.34

Выполнить действия, аналогичные описанным выше.

Примечание - Значение величины нижних и верхних решет будет отображено на экране «Режим работы», показанном на рисунке Ж.28, в столбце «Тек».

15 Состояние датчиков

При выборе на экране «Главное меню» пункта «Состояние датчиков», появится экран, условно показанный на рисунке Ж.35. Выбор необходимого пункта «Обороты рабочих органов» или «Состояние датчиков» осуществляется при помощи кнопок, индицируемых в нижней части экрана.



Рисунок Ж.35

Обороты рабочих органов

При выборе пункта «Обороты рабочих органов комбайна» появится экран, условно показанный на рисунке Ж.36, на котором можно просмотреть обороты рабочих органов комбайна, а также запомнить их.






Примечание – Выйти на экран «Обороты рабочих органов» можно последовательным нажатием кнопки  или  с экрана транспортного режима или с экрана технологического режима уборки.



Рисунок Ж.36

На экране «Обороты рабочих органов» можно просмотреть количество угловых меток на валу, процент проскальзывания для конкретного рабочего органа. Установка количества угловых меток и коэффициента проскальзывания происходит на заводе-изготовителе комбайна. Выбор рабочего органа (обороты двигателя, обороты молотильного барабана, обороты вентилятора, обороты колосового шнека, обороты зернового шнека, обороты барабана измельчителя, обороты вала соломотряса, обороты вала копнителя) происходит при помощи кнопок  или  путем перемещения рамки.

Для запоминания оборотов рабочих органов с целью сохранения порогов необходимо нажать кнопку .

Состояние датчиков

При выборе пункта «Состояние датчиков» появится экран, условно приведенный на рисунке Ж.37.





Примечание – В зависимости от модели комбайна на экране настроек датчиков могут отсутствовать некоторые отображённые или присутствовать новые пиктограммы.




Рисунок Ж.37

Экран состояния датчиков и исполнительных механизмов служит для вывода информации по используемым на комбайне датчикам и механизмам. На экране можно:

- снять с контроля (поставить на контроль) любой датчик или механизм (кроме молотильного барабана, вентилятора очистки, включения дальнего света и стояночного тормоза, оборотов коленчатого вала двигателя). Выбор датчика про-

исходит перемещением курсора в виде рамки при помощи кнопок ,  или , . При снятии датчика (механизма) с контроля соответствующая пиктограмма принимает инверсное изображение, при этом в верхней части экрана вы-

свечивается название датчика (механизма). Нажать кнопку  для подтверждения выбранного датчика;

- определить неисправности в цепи датчиков и механизмов. В случае неисправности соответствующая пиктограмма будет перечеркнута. Для просмотра неисправностей и методов их устранения необходимо подвести курсор в виде рамки

к перечеркнутому датчику. Нажать кнопку . Появится страница, например, в соответствии с приведенной на рисунке Ж.38.

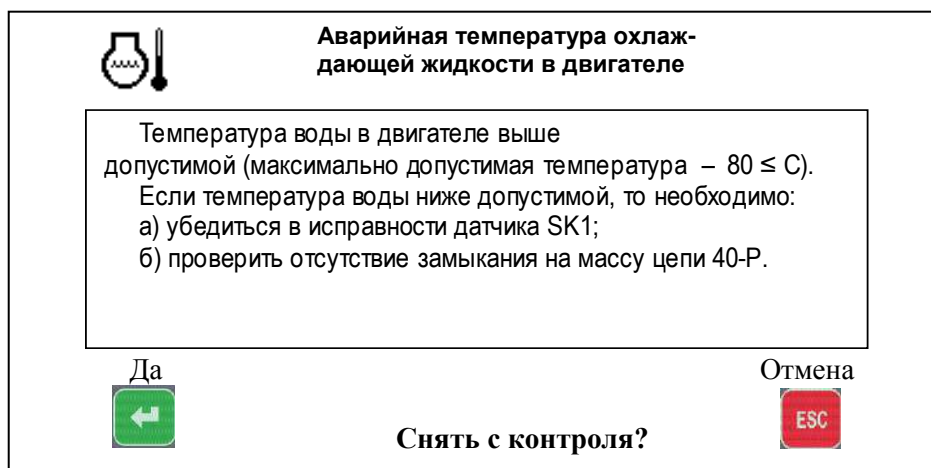










Рисунок Ж.38

Для снятия с контроля неисправного (неустановленного) датчика необходимо выполнить следующие действия:

- кнопками ,  и ,  выбрать нужный датчик и нажать кнопку . Внизу экрана появится надпись «Снять с контроля?»;
- нажать кнопку , появится надпись «Вы уверены?». Нажать кнопку . Датчик загорится инверсным цветом;
- нажать кнопку  для выхода из режима.

16 Порядок работы


Установить блоки БТГ, БВВ и УФИ на штатные места в комбайне.

Подключить блоки БТГ, БВВ и УФИ в соответствии со схемами, приведенными на рисунках Ж.39, Ж.40. Подключить к БВВ исполнительные механизмы и питание блока в шкафу комбайна, используя комплект монтажных частей.

Подать питание.

При первоначальном включении системы в течение нескольких секунд проводится самоконтроль системы (проходит тест датчиков), на ИТ БТГ, кратковременно на 5 с, выводится информация по количеству протестированных датчиков и по количеству неисправных или снятых с контроля датчиков. Затем на ИТ БТГ выводится один из основных экранов (экран транспортного режима или комбайнирования).

Примечания:

1 Если в момент тестирования нажать кнопку , то система перейдет в рабочий режим без вывода страницы состояния датчиков.


2 Если между предыдущим включением и текущим на комбайне появился новый неисправный датчик, то он высветится на экране и выведется текст сообщения о неработоспособности датчика.

Если в этот момент нажать кнопку , то можно посмотреть, какие действия нужно предпринять для устранения неисправности.


3 Если производится комбайнирование культуры, отличной от предыдущей, то необходимо на экране «Режим работы» провести выбор культуры.

4 Система автоматически определяет двигатель (двигатель с электронным управлением, где информация передается по CAN - шине, или двигатель без электронного управления, где информация о состоянии двигателя снимается с аналоговых или дискретных датчиков)

Запустить двигатель (обороты двигателя должны быть номинальными), включить вал отбора мощности. Выбрать режим работы «свои» или «рек.» на

экране «Режим работы». Нажать кнопку . Система автоматически проведет настройки вариаторов оборотов молотильного барабана, вентилятора, регулировку зазора подбарабанья, положения верхних и нижних решет.

Для контроля за потерями зерна после установки оптимальных режимов работы (обороты молотильного барабана, вентилятора, зазора подбарабанья, положения решет), при которых достигается минимальный уровень потерь и установки необходимой чувствительности в зависимости от параметров зерна (экран

«Режим настроек»), необходимо длительно нажать кнопку  на лицевой панели БТГ. При этом уровень заполнения столбиков потерь по каналам «соломотряс» и «очистка» будет соответствовать среднему значению «зеленая зона».

В процессе работы изменение уровня заполнения столбиков будет свидетельствовать об увеличении (уменьшении) потерь по площади (если на индикаторе потерь установлен символ «S») или по времени (если на индикаторе установлен символ «t»).

Инструкция по получению информации об относительных потерях приведена в приложении Е.

По окончании уборки (комбайнирования) и выключения питания системы текущие установки оборотов молотильного барабана, вентилятора, зазора подбарабанья, положения решет на экране настроек автоматически перейдут в группу «свои». При последующем включении системы перед началом комбайнирования для автоматической установки значений оборотов молотильного барабана, вентилятора, зазора подбарабанья, положения решет войти на экран «Режим работы»,

выбрать режим «свои» или «рек.» и нажать кнопку , после чего произойдет автоматическая настройка значений.

17 Проверка каналов потерь зерна

Для проверки каналов потерь зерна включить систему, на экране комбайнирования установить символ потерь зерна по времени «t». Помощнику комбайнера стучать по мембране датчика потерь одного из каналов твердым предметом (например, отверткой), не повреждая его, а комбайнеру наблюдать на экране заполнение столбика потерь соломотряса или очистки на лицевой панели БТГ.

Уровень заполнения столбика выбранного канала зависит от частоты постукивания по мембране. Увеличивая (уменьшая) частоту постукивания по команде комбайнера, наблюдать изменения уровня в большую (меньшую) сторону. Аналогичную проверку выполнить по другому каналу и для всех датчиков потерь.

ВНИМАНИЕ: Настоящая проверка предназначена только для проверки исправности датчиков и каналов индикации потерь. Для установления минимальных потерь и индикации на экране оптимального уровня потерь, необходимо пользоваться соответствующими указаниями в руководстве по эксплуатации комбайна по установлению оптимальных зазоров и оборотов различных агрегатов, скорости движения в зависимости от урожайности, состояния поля и убираемой культуры.

18 Дополнительные возможности

Выбор модели комбайна проводится на экране «Настройки системы» по паролю, который известен изготовителю системы и может быть сообщен только дилерам и сервисным службам.

ВНИМАНИЕ:

1 Перед выполнением этого пункта необходимо внести в журнал учета работы комбайна все наработки комбайна, так как при смене типа комбайна (или замене БТГ) они обнуляются.

2 При смене модели комбайна на экране настроек датчиков все датчики, ранее снятые с контроля, автоматически станут на контроль. Поэтому необходимо войти на экран настроек датчиков и снять с контроля те датчики, которые не нужны.

По отдельному заказу потребителя система может поставляться с дополнительными функциями:

- функция удаленного диагностирования комбайна через GPRS модуль;
- функция картографирования урожайности. Данные представлены в виде массива данных, содержащих сведения об урожайности, привязанные к координатам.

19 Символы и пиктограммы, отображаемые системой БИУС.02

Таблица Ж.2

Пиктограмма	Название пиктограммы
	аккумуляторная батарея
	бункер зерна 70%
	бункер зерна 100%
	включение дальнего света
	включение стояночного тормоза
	засорен топливный фильтр
	резервный уровень топлива в баке
	уровень топлива в баке
	уровень масла в маслобаке аварийный
	время до технического обслуживания комбайна
	давление масла в гидросистеме силовых цилиндров
	аварийная температура масла в гидросистеме силовых цилиндров
	засорен напорный фильтр гидросистемы силовых цилиндров
	засорен сливной фильтр гидросистемы силовых цилиндров
	засорен воздушный фильтр
	аварийное давление масла в двигателе
	давление масла в двигателе
	наработка двигателя
	аварийная температура охлаждающей жидкости в двигателе
	температура охлаждающей жидкости в двигателе
	обороты двигателя
	коэффициент оборотов двигателя
	копнитель заполнен на 75%
	обороты вала копнителя

Продолжение таблицы Ж.2

Пиктограмма	Название пиктограммы
	загрузка двигателя
	пороговое значение оборотов коленчатого вала двигателя
	общий символ аварии
	общий символ пиктограмм технологических режимов уборки
	общий символ пиктограмм параметров двигателя и движения
	наработка комбайна
	датчик скорости движения
	коэффициент датчика скорости движения
	забивание соломотряса
	потери по каналу соломотряса
	обороты вала соломотряса
	пройденный путь
	зазор верхних решет
	зазор нижних решет
	положение верхних решет
	положение нижних решет
	увеличение зазора положения верхних решет
	уменьшение зазора положения верхних решет
	увеличение зазора положения нижних решет
	уменьшение зазора положения нижних решет
	зазор подбарабанья на выходе
	увеличение зазора подбарабанья
	уменьшение зазора подбарабанья
	увеличение оборотов молотильного барабана

Окончание таблицы Ж.2

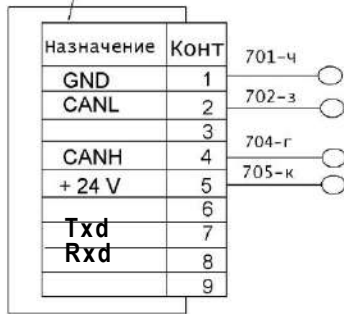
Пиктограмма	Название пиктограммы
	снижение оборотов молотильного барабана
	обороты молотильного барабана
	пороговое значение оборотов молотильного барабана
	обработанная площадь
	производительность
	обороты колосового шнека
	обороты зернового шнека
	потери по каналу очистка
	переливная секция гидроблока
	чувствительность
	обороты барабана измельчителя
	обороты вентилятора очистки
	увеличение оборотов вентилятора
	снижение оборотов вентилятора
	аварийная температура масла в гидросистеме ходовой части
	температура масла в гидросистеме ходовой части
	автоматический или ручной режим работы
	вид культуры
	засорен масляный фильтр двигателя
	открыт вход в зерновой бункер
	аварийный уровень охлаждающей жидкости двигателя
	включен привод выгрузного шнека при сложенной выгрузной трубе
	прочие показатели
	обороты соломосепаратора
	наклонная камера
	температура надувочного воздуха двигателя
Примечание – В зависимости от модели комбайна число используемых пиктограмм может меняться	

20 Перечень порядковых номеров датчиков, отображаемых на экране «Журнал событий»

- 0 давление масла в двигателе
- 1 зазор подбарабанья
- 2 давление масла в гидросистеме силовых цилиндров
- 3 запоминание оборотов молотильного барабана
- 4 температура масла в гидросистеме ходовой части
- 5 вода в топливе
- 6 уровень топлива
- 7 температура охлаждающей жидкости двигателя
- 8 засорен напорный фильтр в гидросистеме силовых цилиндров
- 9 засорен сливной фильтр в гидросистеме силовых цилиндров
- 10 резервный уровень топлива в баке
- 11 включение дальнего света
- 12 бункер 70%
- 13 засорен топливный фильтр
- 14 бункер 100%
- 15 засорен воздушный фильтр
- 16 положение нижних решет
- 17 резерв
- 18 положение верхних решет
- 19 резерв
- 20 забивание соломотряса
- 21 засорен масляный фильтр двигателя
- 22 включен привод выгрузного шнека
- 23 запоминание оборотов вентилятора очистки
- 24 засорен напорный фильтр гидросистемы тормозов
- 25 аварийная температура масла в гидросистеме силовых цилиндров
- 26 аварийный уровень масла в баке
- 27 переливная секция гидроблока
- 28 аварийное давление масла в двигателе
- 29 аварийная температура масла в гидросистеме ходовой части
- 30 аварийная температура охлаждающей жидкости в двигателе
- 31 включение стояночного тормоза
- 32 потери по каналу очистки
- 33 датчик скорости движения
- 34 обороты двигателя
- 35 потери по каналу соломотряса
- 36 обороты зернового шнека
- 37 резерв
- 38 аварийный уровень охлаждающей жидкости в двигателе
- 39 обороты колосового шнека
- 40 открыт вход в зерновой бункер
- 41 обороты барабана измельчителя
- 42 обороты вентилятора
- 43 обороты молотильного барабана
- 45 питание +24
- 49 контроль питания внешних 5В

21 Схемы подключения

Блок терминальный графический



К контактам 1, 5, 7, 8
БТГ через переходник
РИДП.685621.569

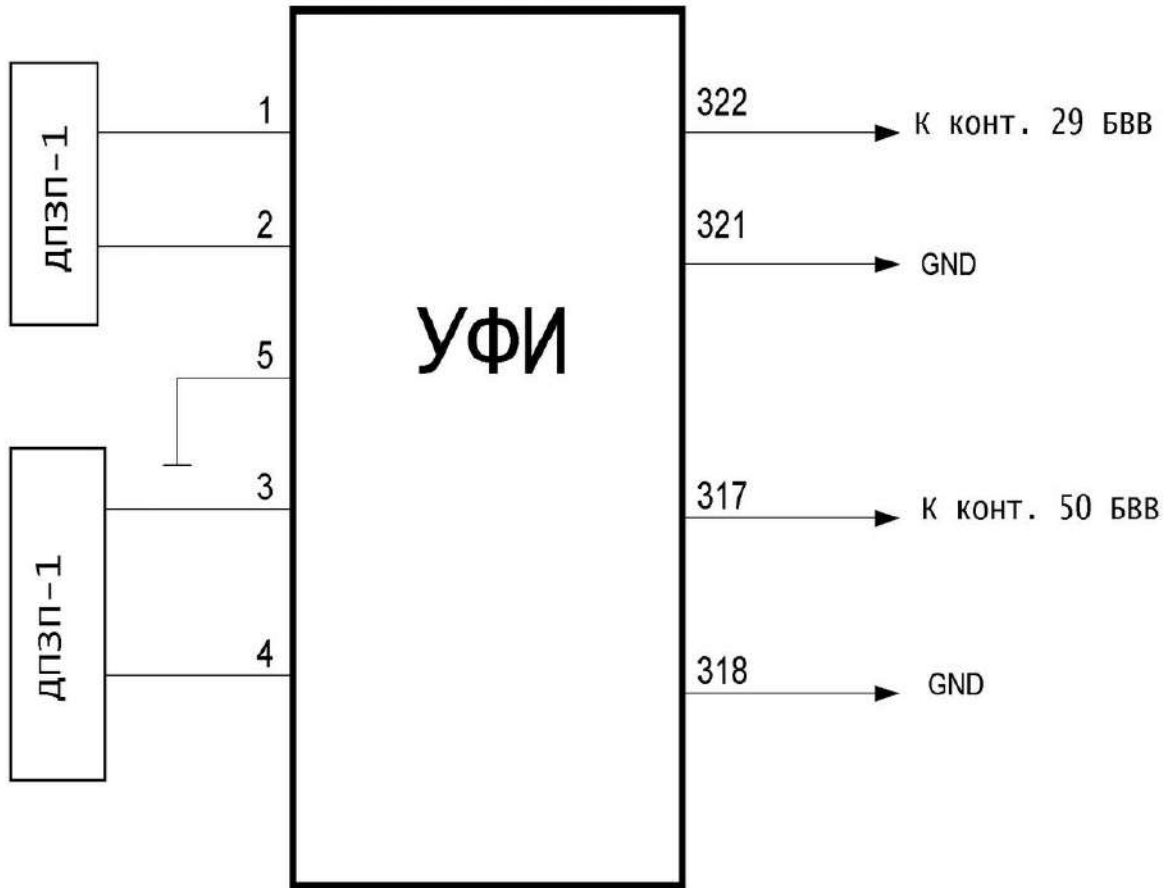


Жгут 8 РИДП.685626.506 или
жгут к соответствующей модели
комбайна из комплекта для под-
ключения РИДП.421949.501

Блок ввода-вывода

КОНТ.	Назначение
1	Зазор подбарабанья 2 мм
2	Обороты молот. барабана
3	Обороты колосового шнека
4	Обороты зернового шнека
5	Авар. ур. охл. жидкости двигателя
6	CAN L
7	Положение нижних решет
8	
9	Засорен масл фильтр двигателя
10	
11	Аварийн. Т масла в гидросистеме х/ч
12	Авар.Т охлад. жидкости в двигателе
13	Включение дальнего света
14	Засорен топливный фильтр
15	Бункер 70%
16	Копнитель 75%
17	Т масла в гидросистеме х/ч
18	Упр.10 вентилятор минус
19	Упр. 9 вентилятор плюс
20	Упр. 8 оборот. молот. барабана минус
21	Упр. 7 обор. молот. барабана плюс
22	
23	+24 В
24	Обороты вала копителя
25	
26	Обороты вентилятора
27	Обороты барабана измельчителя
28	Открыт вход в зерновой бункер
29	Потери по каналу соломотряса
30	CAN H
31	Зазор подбарабанья
32	Включен привод выгрузного шнека
33	переливная секция гидроблока
34	Аварийн. уровень масла в баке
35	Включение стояночного тормоза
36	Засор. напорн. фильтр в Г/С сил.цил.
37	Засорен воздушный фильтр
38	Бункер 100%
39	Давление масла в Г/С сил.цил.
40	Уровень топлива
41	CANH 0 опрос двигателя
42	CANL 0 опрос двигателя
43	
44	
45	Упр. 6 полож. нижних решет минус
46	GND
47	+24 В
48	питание датчиков +5В
49	Обороты вала соломотряса
50	Потери по каналу очистки
51	Датчик скорости движения
52	Обороты двигателя
53	
54	Положение верхних решет
55	Сигнал откл. контроля обор. вентил
56	Забивание соломотряса
57	Аварийн. Т масла в Г/С сил.цил.
58	Аварийн. давление масла в двигателе
59	Засор. сливн. фильтр в Г/С сил.цил
60	Резервный уровень топлива в баке
61	сигнал откл. контроля обор. молот. барабана
62	Давление масла в двигателе
63	Т охлад. жидкости в двигателе
64	Упр. 5 положение нижних решет плюс
65	Упр.4 полож. верхних решет минус
66	Упр.3 полож. верхних решет плюс
67	Упр.2 зазор подбарабанья минус
68	Упр. 1 зазор подбарабанья плюс
69	GND
70	+24 В (питание)

Рисунок Ж.39 – Схема подключения БТГ, БВВ и GPS модуля



ДПЗП-1 – датчик потерь зерна пьезоэлектрический

Рисунок Ж.40 – Схема подключения УФИ к БВВ

22 Инструкция по получению информации об относительных потерях

Система БИУС.02 зерноуборочного комбайна оснащена возможностью отображения относительного уровня потерь зерна и сигнализации об увеличении уровня потерь сверх установленной допустимой нормы.

Информация, выводимая на индикаторное табло (далее – ИТ) БТГ, не является абсолютным значением потерь зерна комбайном, а служит для качественной оценки настройки технологического тракта комбайна, системой учитываются только то количество зерна, которое попадает на поверхность датчиков потерь.

Определяемые потери:

- потери зерна за соломотрясом;
- потери зерна за очисткой.

Потери определяются суммарно по всем датчикам соломотряса и суммарно по всем датчикам потерь за очисткой. Система БИУС.02 регистрирует только потери зерна, попадающие на поверхность датчиков.

Под номинальным уровнем потерь следует понимать уровень потерь зерна на оптимально настроенном комбайне.

Метод настройки комбайна на минимальные потери с помощью системы БИУС.02:

Перед началом настройки необходимо запомнить на БТГ текущие потери в качестве номинальных потерь в соответствии с пунктом 16.

Настройку рабочих органов необходимо производить в процессе уборки, наблюдая на ИТ БТГ за текущими потерями.

Если после изменения настройки любого из рабочих органов потери увеличились (например, после увеличения оборотов вентилятора очистки), значит, такая настройка негативно влияет на количество потерь, и ее необходимо изменить в другую сторону для их уменьшения (уменьшить обороты вентилятора в данном примере).

Если после изменения настройки потери уменьшились, значит, такая настройка положительно влияет на снижение количества потерь, и можно попытаться изменять параметр далее в прежнюю сторону (например, если обороты вентилятора очистки уменьшались, уменьшать их далее) для минимизации количества потерь.

Таким образом, задача сводится к тому, чтобы, наблюдая за изменением уровня потерь на ИТ БТГ после изменения настройки очередного рабочего органа, оптимально настроить все рабочие органы, стремясь в итоге свести потери к минимуму.

Достигнутый минимальный уровень потерь будет справедлив только при скорости движения, на которой производилась настройка. При изменении скорости движения может потребоваться повторная перенастройка рабочих органов.

Информация о потерях выводится на экране технологического режима уборки (комбайнирования).



Система БИУС.02 определяет относительные потери зерна – это величина в процентном отношении от запомненных номинальных потерь.



Запомненные номинальные потери принимаются за 50% и отображаются на экране – т.е. величина показаний потерь на экране «50%» соответствует номинальному уровню потерь.

Если потери во время работы превысят запомненные, то показания относительных потерь возрастут сверх 50%.

Если потери во время работы станут меньше запомненных, то показания относительных потерь снизятся и станут менее 50%.

Существуют два режима измерения уровня потерь:

– по времени (символ «t» на экране технологического режима уборки под пиктограммами , );

– по площади (символ «S» на экране технологического режима уборки под пиктограммами , .

При измерении потерь зерна **по времени** на экран выводится изменение величины потерь в процентах за равные промежутки времени по отношению к запомненному номинальному уровню потерь.

При измерении потерь зерна **по площади** на экран выводится изменение величины потерь в процентах за равные части убранной площади по отношению к запомненному номинальному уровню потерь.

Информация выводится в аналоговом виде в соответствии с рисунком Ж.41.




Рисунок Ж.41

Режим измерения – указатель режима измерения относительных потерь – по времени (t) или по площади (S).

Показания уровня потерь – текущий измеренный уровень относительных потерь в виде изменяемого по высоте столбца. Метками «30 %» и «70 %» отмечены приемлемые уровни относительных потерь. Чем выше столбец – тем больше уровень относительных потерь.

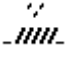
Пиктограмма – указывает, потери по какому каналу отображаются, в данном случае это потери за соломотрясом.


При превышении относительного уровня потерь свыше 70% выдается предупредительный звуковой сигнал. Пиктограмма канала, потери по которому превышены, начинает мигать.

Установка номинальных потерь выполняется длительным нажатием на кнопку  на лицевой панели БТГ. При этом текущие потери запоминаются как номинальные, и заполнения столбиков по каналам соломотряса и очистки будут соответствовать среднему значению – 50%. Изменения уровня потерь в дальнейшем будут отображаться **относительно этого запомненного уровня, соответствующего показанию 50% на экране.**

Режим измерения потерь – по площади или по времени и выбор убираемой культуры устанавливаются на экране «Режим работы».

При изменении убираемой культуры датчики потерь зерна автоматически настраиваются на требуемую чувствительность. Однако, в зависимости от условий уборки и состояния убираемой культуры, бывает необходимо изменить чувствительность датчиков вручную на экране настроек.

Корректировка значения у пиктограммы  изменяет чувствительность датчиков потерь за очисткой.

Корректировка значения у пиктограммы  изменяет чувствительность датчиков потерь за соломотрясом.

Диапазон значений от 0 – максимальная чувствительность (наименее тяжелые зерна) зерна до 5 – минимальная чувствительность (наиболее тяжелые зерна).

На экране «Помощь» отображаются рекомендации по настройке рабочих органов для различных культур.

23 Алгоритм переноса данных на персональный компьютер при помощи USB-флеш накопителя, просмотра показаний учета расхода топлива и аварийных и статистических данных

ВНИМАНИЕ: В случае отличия информации, выводимой на экранах, приведенных на рисунках Ж.43 – Ж.44, необходимо следовать указаниям, предлагаемым на этих экранах.

23.1 Считывание информации о расходе топлива и аварийных данных проводят в соответствии со схемой, приведенной на рисунке Ж.42, по следующей методике:

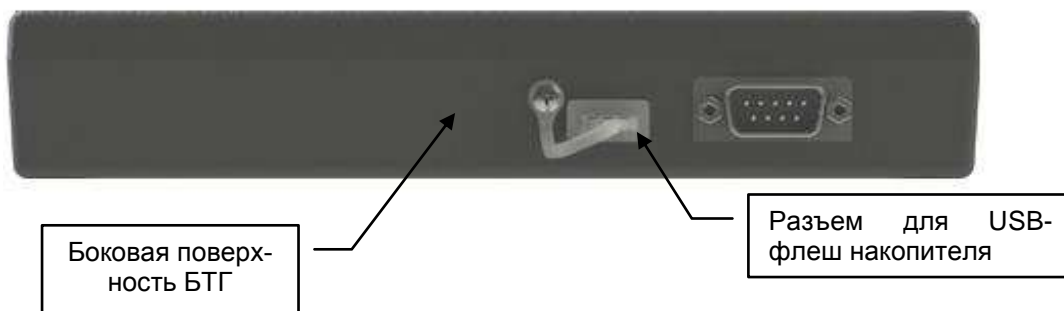






Рисунок Ж.42

- включить питание системы;
- вставить USB-флеш накопитель в разъем для подключения;
- нажать кнопку , войти на экран «Главное меню». Кнопками  ,  выбрать вкладку «Копирование данных». Нажать кнопку .

На ИТ БТГ появится экран в соответствии с приведенным на рисунке Ж.43;



Рисунок Ж.43




- выбрать необходимый для копирования параметр, используя кнопки  или . Нажать кнопку  для подтверждения выбранного параметра.
- появится окно в соответствии с приведенным на рисунке Ж.44
- ;



Рисунок Ж.44




- нажать кнопку . Появится окно в соответствии с приведенным на рисунке Ж.45.



Рисунок Ж.45

- при копировании 100 % (успешное завершение копирования), на ИТ будет индицироваться экран, приведенный на рисунке Ж.46. При необходимости повторного копирования нажать кнопку  или кнопку  для выхода из режима копирования, выполняя действия на вновь открывшемся экране.

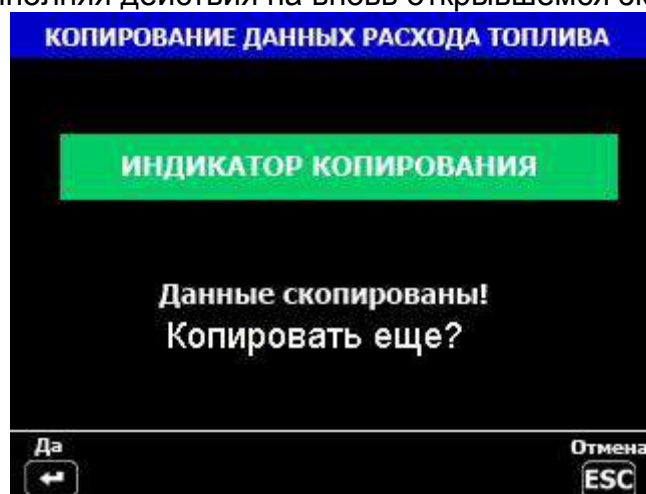


Рисунок Ж.46

Примечание - В случае обрыва копирования данных или отсутствия USB-накопителя появится экран в соответствии с приведенным на рисунке Ж.47. При необходимости, повторить процедуру копирования еще раз или нажать кнопку

ESC

для выхода из режима.



Рисунок Ж.47

23.2 Для просмотра перекопированной информации на мониторе компьютера, вставить USB-флеш накопитель в разъем USB компьютера.

Внимание! На компьютере должно быть установлено программное обеспечение для просмотра информации (установлены программы «Фискальный агент» и «Аварийная статистика»).

23.3 Для просмотра данных о расходе топлива запустить программу «Фискальный агент». В поле программы нажать кнопку «Считать». Убедиться в индексировании на экране компьютера данных о расходе топлива.

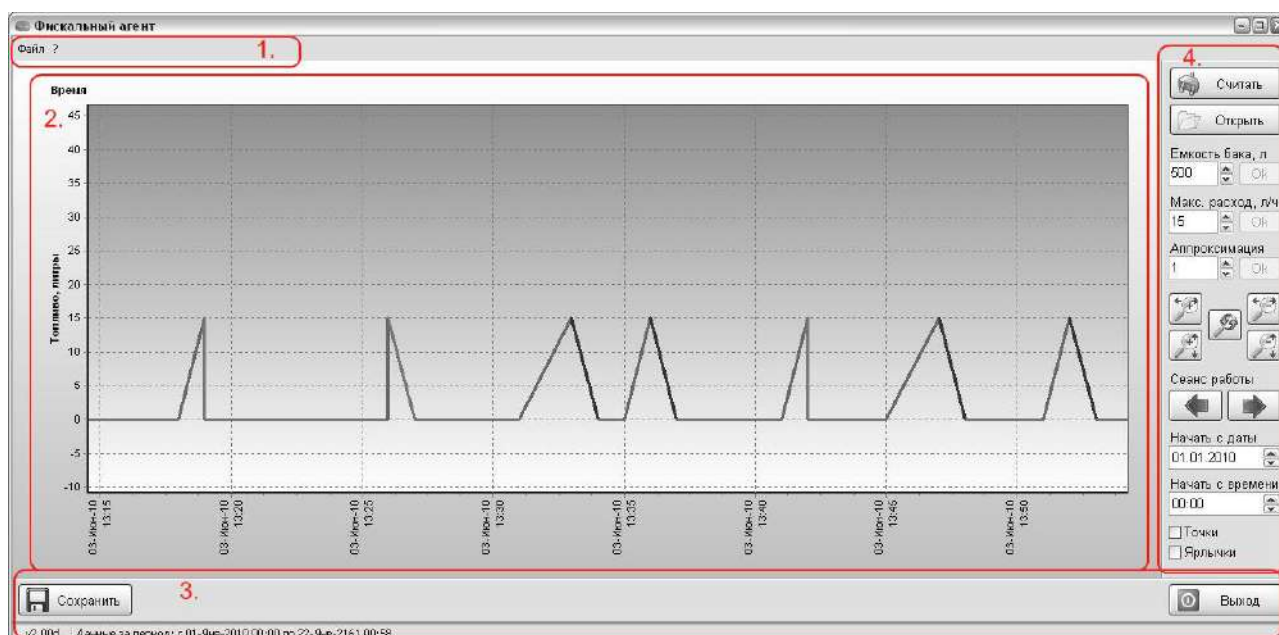


Рисунок Ж.48

График представляет характер изменения количества топлива в баке (ось ординат) в зависимости от времени работы комбайна (ось абсцисс). Программа допускает изменение масштаба графика как мышью, так и с помощью панели управления. Для приближения изображения мышью требуется выделить интересующую область рамкой, причём сначала указать верхний левый, а затем – правый нижний углы области. Отдаление изображения мышью происходит путём указания сначала правой нижней, а затем верхней левой областей графика, причём происходит максимально возможное отдаление.

В соответствии с настройками панели управления отдельные участки графика могут иметь различные цвета в соответствии с таблицей Ж.3.

Таблица Ж.3

Цвет	Значение уровня топлива
Жёлтый	Уровень топлива не меняется или значение его расхода находится в допустимых пределах, двигатель работает
Коричневый	Уровень топлива не меняется или значение его расхода находится в допустимых пределах, двигатель не работает
Светло-зелёный	Уровень топлива возрастает, двигатель работает
Тёмно-зелёный	Уровень топлива возрастает, двигатель не работает
Светло-красный	Уровень топлива убывает, при этом значение расхода топлива превышает максимально допустимый, двигатель работает
Тёмно-красный	Уровень топлива убывает, при этом значение расхода топлива превышает максимально допустимый, двигатель не работает

Панель управления графиком позволяет считать сведения о расходе топлива с таблетки или загрузить их из ранее созданного файла, приблизить или отдалить график по каждой из осей. Помимо этого панель позволяет указать максимальный объём топлива в баке, ввести максимальный расход топлива в час и задать параметр аппроксимации. При превышении расхода топлива за час максимального значения соответствующий участок на графике будет показан красным цветом. Величина аппроксимации позволяет указать длину участков графика, на которых значения уровня топлива игнорируются, что позволяет компенсировать неточность измерения значения уровня топлива датчиком.

Панель управления также позволяет указать дату и время начала отсчёта количества топлива и допускает быстрый переход между сеансами работы.

Установка «галочки» в поле «точки» позволяет включить режим отображения граничных точек графика, а установка «галочки» в поле «ярлычки» разрешает отображение ярлыков с значениями количества топлива в данных ключевых точках.

23.4 Для просмотра аварийных и статистических данных запустить программу «Аварийная статистика». В поле программы нажать кнопку «Таблетка». Убедиться в индентификации на экране компьютера данных аварийной статистики.

Интерфейс приложения выполнен в виде одного окна. Центральную часть окна занимает область отчета, справа от нее находится панель управления. Сверху и снизу расположены горизонтальное меню и информационная строка (рисунок Ж.49).

Элементы интерфейса, расположенные на панели управления, позволяют наполнять базу данных (далее БД), а также создавать, сохранять и печатать отчеты.

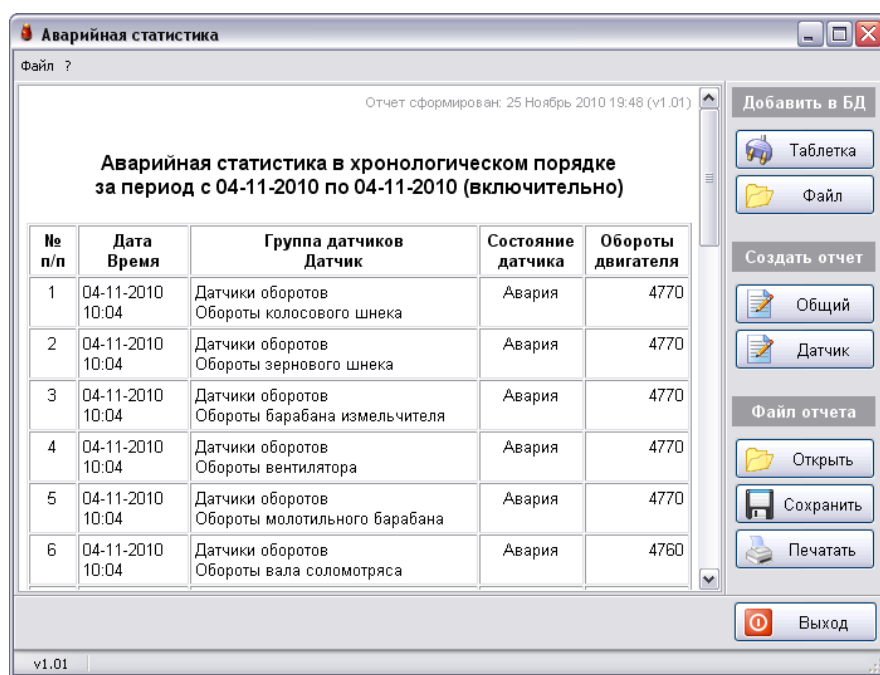


Рисунок Ж.49

Панель управления разбита на 3 сегмента, согласно выполняемым функциям:

- Управление БД
- Создание отчетов
- Управление отчетами

Кнопка "Таблетка" позволяет загрузить данные с "транспортной таблетки" в БД. После процедуры считывания, необходимо выбрать место для сохранения этих данных в виде отдельного файла. Имя сохраняемого файла формируется автоматически и состоит из серийного номера "транспортной таблетки" и текущей даты.

Кнопка "Файл" позволяет открыть файл с ранее сохраненными данными из "транспортной таблетки" для их загрузки в БД.

Примечание – Одни и те же данные можно загрузить в БД только один раз. Повторная попытка чтения данных с "транспортной таблетки" или из файла будет завершена с сообщением об игнорировании загружаемых данных.

Кнопка "Общий" позволяет открыть диалоговое окно управления общим отчетом (рисунок Ж.50).

Отчет

Серийный номер 0000

Начало периода 01.11.2010

Конец периода 30.11.2010

Прошедший месяц

Текущий месяц

Весь доступный диапазон

Отмена Ok

Рисунок Ж.50

Поля "Серийный номер", "Начало периода" и "Конец периода" определяют серийный номер экземпляра сельскохозяйственной техники и отчетный период. Отчетный период, также можно задать используя кнопки "Прошедший месяц", "Текущий месяц" и "Весь доступный диапазон".

Кнопка "Датчик" позволяет открыть диалоговое окно управления отчетом по выбранному датчику (рисунок Ж.51).

Отчет

Серийный номер 0000

Группа датчиков Контактные датчики

Датчик Давление масла в двигателе

Начало периода 01.11.2010

Конец периода 30.11.2010

Прошедший месяц

Текущий месяц

Весь доступный диапазон

Отмена Ok

Рисунок Ж.51

Поля "Серийный номер", "Начало периода" и "Конец периода" определяют серийный номер экземпляра сельскохозяйственной техники и отчетный период. Поля "Группа датчиков" и "Датчик" определяют группу и принадлежащий ей датчик. Отчетный период также можно задать используя кнопки "Прошедший месяц", "Текущий месяц" и "Весь доступный диапазон".

Кнопка "Открыть" позволяет открыть файл с ранее сохраненным отчетом в формате RVF.

Кнопка "Сохранить" позволяет сохранить текущий отчет в файл в формате RVF или HTML.

Примечания:

1 Формат RVF поддерживается только этим приложением и не может быть открыт на компьютере без этого приложения.

2 Формат HTML поддерживается любым Интернет браузером и может быть открыт на любом другом компьютере.

Кнопка "Печатать" позволяет распечатать текущий отчет на принтере.




Кнопка "Выход" завершает работу приложения.













ПРИЛОЖЕНИЕ И









Характерные неисправности БИУС.02, методы их обнаружения и устранения





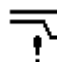


Наиболее вероятные неисправности, методы их обнаружения и устранения приведены в таблице И.1.







Таблица И.1
















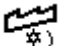
Неисправность	Вероятная причина	Метод устранения
1 Не светится индикатор блока терминального графического	Не подается питание на блок терминальный графический	1 Проверить наличие напряжения питания на розетке бортсети комбайна. 2 Проверить надежность соединения разъемов, целостность кабелей и жгут соединения между блоком терминальным графическим и блоком ввода-вывода.
2 Голосовое сообщение «Нет связи с блоком ввода-вывода»	Нет связи между блоком терминальным графическим и блоком ввода-вывода	Проверить жгут соединения блока терминального графического и блока ввода-вывода.
3 Нет показаний потерь за соломотрясом и очисткой	1 Неисправен датчик ДПЗП. 2 Поврежден жгут от ДПЗП к устройству формирования импульсов. 3 Неисправно устройство формирования импульсов. 4 Поврежден жгут соединения устройства формирования импульсов и блока ввода-вывода. 5 Неисправен блок ввода-вывода	1 Проверить исправность датчика ДПЗП. 2 Проверить жгут от ДПЗП к устройству формирования импульсов. 3 Заменить блок устройства формирования импульсов. 4 Проверить жгут. 5 Заменить блок ввода вывода.
4 Отображаются пиктограммы  и  , при этом давление масла в норме (норма – от 0,3 до 0,7 МПа)	1 Неисправен датчик давления масла в двигателе	1 Убедиться в исправности датчика SP1. 2 Проверить отсутствие замыкания на массу цепи 36-3.
5 Отображаются пиктограммы  и  , при этом температура воды в двигателе ниже допустимой (максимально допустимая температура – 80°C).	1 Неисправен датчик температуры охлаждающей жидкости в двигателе	1 Убедиться в исправности датчика SK1. 2 Проверить отсутствие замыкания на массу цепи 40-Р.
6 Отображаются пиктограммы  и  , при этом масляный фильтр не засорен.	1 Неисправен датчик SP3	1 Убедиться в исправности датчика SP3. 2 Проверить отсутствие замыкания на массу цепи 492-Р.


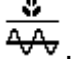

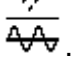

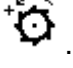






Неисправность	Вероятная причина	Метод устранения
<p>7 Отображаются пиктограммы  и , при этом температура масла в гидросистеме ходовой части ниже допустимой (максимально допустимая температура – 80°C).</p>	<p>1 Неисправен датчик температуры масла в гидросистеме ходовой части</p>	<p>1 Убедиться в исправности датчика SK2. 2 Проверить отсутствие замыкания на массу цепи 33-3.</p>
<p>8 Отображаются пиктограммы  и , при этом уровень масла приемлемый.</p>	<p>1 Неисправен датчик уровня масла в маслобаке</p>	<p>1 Убедиться в исправности датчика SL1. 2 Проверить отсутствие замыкания на массу цепи 341-К.</p>
<p>9 Отображаются пиктограммы  и , при этом температура масла не выше допустимой (максимально допустимая температура составляет 80 °C)</p>	<p>1 Неисправен датчик температуры масла в гидросистеме силовых цилиндров</p>	<p>1 Убедиться в исправности датчика SK3. 2 проверить отсутствие замыкания на массу цепи 344-Ф.</p>
<p>10 Отображаются пиктограммы  и , при этом бункер не заполнен на 70%.</p>	<p>1 Неисправен датчик контроля уровня зерна</p>	<p>1 Убедиться в исправности датчика SL13. 2 Проверить отсутствие замыкания на массу цепи 315-Ф.</p>
<p>11 Отображаются пиктограммы  и , при этом бункер не заполнен на 100%.</p>	<p>1 Неисправен датчик контроля уровня зерна</p>	<p>1 Убедиться в исправности датчика SL11. 2 Проверить отсутствие замыкания на массу цепи 314-Б. 3 проверить правильность установки датчика в бункере.</p>
<p>12 Отображаются пиктограммы  и , при этом фильтр не засорен.</p>	<p>1 Неисправен датчик SP8</p>	<p>1 Убедиться в исправности датчика SP8. 2 Проверить отсутствие замыкания на массу цепи 5-К.</p>
<p>13 Не отображается или неверно отображается давление масла в двигателе.</p>	<p>1 Неисправен датчик давления масла</p>	<p>1 Убедиться в исправности датчика BP10 (сопротивление датчика должно находиться в пределах от 15 до 175 Ом). 2 Проверить отсутствие замыкания на массу или обрыва цепи 35-К.</p>
<p>14 Не отображается или неверно отображается температура охлаждающей жидкости в двигателе.</p>	<p>1 Неисправен датчик температуры охлаждающей жидкости</p>	<p>1 Убедиться в исправности датчика BK1 (сопротивление датчика должно находиться в пределах от 40 до 2000 Ом). 2 Проверить отсутствие замыкания на массу или обрыва цепи 39-3.</p>





Неисправность	Вероятная причина	Метод устранения
15 Не отображается или неверно отображается давление масла в гидросистеме силовых цилиндров.	1 Неисправен датчик давления масла	1 Убедиться в исправности датчика BP2 (сопротивление датчика должно находиться в пределах от 15 до 170 Ом). 2 Проверить отсутствие замыкания на массу или обрыва цепи 351-3.
16 Не отображается или неверно отображается температура масла в гидросистеме ходовой части.	1 Неисправен датчик температуры масла	1 Убедиться в исправности датчика BK2 (сопротивление датчика должно находиться в пределах от 40 до 2000 Ом). 2 Проверить отсутствие замыкания на массу или обрыва цепи 38-Г.
17 Не отображается или неверно отображается уровень топлива в баке.	1 Неисправен датчик уровня топлива в баке	1 Убедиться в исправности датчика BL1 (сопротивление датчика должно находиться в пределах от 0 до 100 Ом: 0-5 Ом – бак пуст, 90-100 Ом – бак полон). 2 Проверить отсутствие обрыва в цепи 8-3.
18 Отображаются пиктограммы  и  , при этом топлива в баке больше 10%.	1 Неисправен датчик уровня топлива в баке	1 Убедиться в исправности датчика SL1. 2 Проверить отсутствие замыкания на массу цепи 9-Р.
19 Отображаются пиктограммы  и  , при этом топливный фильтр не засорен.	1 Неисправен датчик SP2	1 Убедиться в исправности датчика SP2 для КЗС-10. 2 Проверить отсутствие обрыва цепи 41-Ж.
20 Отображаются пиктограммы  и  , при этом сливной фильтр гидросистемы силовых цилиндров не засорен.	1 Неисправен датчик SP6	1 Убедиться в исправности датчика SP6. 2 Проверить отсутствие замыкания на массу цепи 10-С.
20 Отображаются пиктограммы  и  , при этом напорный фильтр гидросистемы силовых цилиндров не засорен.	1 Неисправен датчик SP7	1 Убедиться в исправности датчика SP7. 2 Проверить отсутствие обрыва цепи 90-Р.






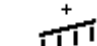


Неисправность	Вероятная причина	Метод устранения
21 Отображается пиктограмма  , при этом зазор находится в допустимых пределах	1 Неисправен датчик	1 Проверить отсутствие замыкания на массу или обрыва цепи 367-Ж. 2 Убедиться в исправности электро-механизма и в правильной его настройке. При полностью выдвинутом штоке сопротивление между «массой» и сигнальным проводом датчика электро-механизма (датчик расположен непосредственно внутри электро-механизма) должно составлять 0-100 Ом. 3 Убедиться в исправности датчика электро-механизма. Сопротивление датчика при выдвижении штока электро-механизма между массой и сигнальным контактом датчика должно меняться в пределах от 5,9-5,91 кОм до 0-100 Ом.
22 Отображаются пиктограммы  и  , при этом уровень охлаждающей жидкости приемлемый.	1 Неисправен датчик уровня охлаждающей жидкости в двигателе	1 Убедиться в исправности датчика SL3. 2 Проверить отсутствие замыкания на массу цепи 491-Ф.
23 Не отображается или неверно отображается значение скорости движения.	1 Неисправен датчик скорости движения	1 Убедиться в исправности датчика BR2 (сопротивление датчика должно находиться в пределах от 900 до 1350 Ом). 2 Проверить отсутствие замыкания на массу или обрыва цепи 203-С.
24 Отображаются пиктограммы  и  , при этом привод выгрузного шнека не включен.	1 Неисправен выключатель SB 10	1 Убедиться в исправности выключателя SB 10. 2 Убедиться в исправности сенсора индуктивного В2. 3 Проверить отсутствие замыкания на массу цепи 493-Ж.
25 Отображаются пиктограммы  и  , при этом вход в бункер закрыт.	1 Неисправен датчик SB24	1 Убедиться в правильной установке или исправности датчика SB24. 2 Проверить отсутствие замыкания на +24В цепи 118-С. 3 Проверить исправность диода А 10.5.

Неисправность	Вероятная причина	Метод устранения
26 Положение верхних решет  , при этом решета находятся в верном положении.	1 Неисправен датчик	1 Проверить отсутствие замыкания на массу или обрыва цепи 562-3 для КЗС-1218. 2 Убедиться в наличии напряжения питания датчика. Напряжение питания датчика должно составлять 4,9-5,1 В. 3 Убедиться в исправности датчика (напряжение между «массой» и сигнальным выводом датчика должно изменяться в пределах от 2,5 до 4,75 В при угле отклонения штока датчика от исходного положения в одну из сторон на 15° и от 2,5 до 0,25 В при угле отклонения в другую сторону на 15°).
27 Положение нижних решет  , при этом решета находятся в верном положении.	1 Неисправен датчик	1 Проверить отсутствие замыкания на массу или обрыва цепи 562-Ж для КЗС-1218. 2 Убедиться в наличии напряжения питания датчика. Напряжение питания датчика должно составлять 4,9-5,1 В. 3 Убедиться в исправности датчика (напряжение между «массой» и сигнальным выводом датчика должно изменяться в пределах от 2,5 до 4,75 В при угле отклонения штока датчика от исходного положения в одну из сторон на 15° и от 2,5 до 0,25 В при угле отклонения в другую сторону на 15°).
28 Отображаются пиктограммы  и  , при этом забивание соломотряса отсутствует.	1 Неисправен датчик SQ1	1 Убедиться в исправности датчика SQ1. 2 Проверить отсутствие замыкания на массу цепи 360-3.
29 Отображаются пиктограммы  и  , при этом потерь по каналу соломотряса нет.	1 Неисправен модуль УФИ	1 Проверить отсутствие замыкания на массу или обрыва цепи подключения датчиков к модулю УФИ (цепи 362, 363). 2 Проверить отсутствие замыкания на массу или обрыва цепи 322-3. 3 Убедиться в исправности модуля УФИ (А 23). 4 Убедиться в исправности датчиков потерь зерна за соломотрясом (датчики BQ1-BQ4).

Неисправность	Вероятная причина	Метод устранения
30 Отображаются пиктограммы  и  , при этом потерь по каналу очистка нет.	1 Неисправен модуль УФИ.	1 Проверить отсутствие замыкания на массу или обрыва цепи подключения датчиков к модулю УФИ (цепи 335, 336). 2 Проверить отсутствие замыкания на массу или обрыва цепи 317-Р. 3 Убедиться в исправности модуля УФИ (А 23). 4 Убедиться в исправности датчиков потерь зерна за очисткой (датчики BQ5, BQ6).
31 Отображаются пиктограммы  и  .	1 Если значение напряжения больше 29В, то, неисправен генератор. 2 Если значение напряжения меньше 21В, то это свидетельствует о разряженности аккумуляторных батарей.	1 Заменить аккумулятор. 2 Зарядить аккумуляторные батареи.
32 Отображаются пиктограммы  и  (либо  - пороговое значение оборотов коленчатого вала двигателя).	1 Неисправен генератор	1 Проверить отсутствие замыкания на массу или обрыва цепи 205-Ф. 2 Убедиться в исправности генератора.
33 Отображаются пиктограммы  и  (либо  - пороговое значение оборотов молотильного барабана).	1 Неисправен датчик BR1	1 Убедиться в исправности датчика BR1 (сопротивление датчика должно находиться в пределах от 900 до 1350 Ом). 2 Проверить отсутствие замыкания на массу или обрыва цепи 325-С.
34 Отображаются пиктограммы  и  .	1 Неисправен датчик BR4	1 Убедиться в исправности датчика BR4 (сопротивление датчика должно находиться в пределах от 900 до 1350 Ом). 2 Проверить отсутствие замыкания на массу или обрыва цепи 309-Р.
35 Отображаются пиктограммы  и  .	1 Неисправен датчик BR7	1 Убедиться в исправности датчика BR7 (сопротивление датчика должно находиться в пределах от 900 до 1350 Ом). 2 Проверить отсутствие замыкания на массу или обрыва цепи 372-С.
36 Отображаются пиктограммы  и  .	1 Неисправен датчик BR6	1 Убедиться в исправности датчика BR6 (сопротивление датчика должно находиться в пределах от 900 до 1350 Ом). 2 Проверить отсутствие замыкания на массу или обрыва цепи 370-Г.

Неисправность	Вероятная причина	Метод устранения
37 Отображаются пиктограммы  и  .	1 Неисправен датчик BR3	1 Убедиться в исправности датчика BR3 (сопротивление датчика должно находиться в пределах от 900 до 1350 Ом). 2 Проверить отсутствие замыкания на массу или обрыва цепи 303-Ж.
38 Отображаются пиктограммы  и  .	1 Неисправен датчик BR5	1 Убедиться в исправности датчика BR5 (сопротивление датчика должно находиться в пределах от 900 до 1350 Ом). 2 Проверить отсутствие замыкания на массу или обрыва цепи 305-О.
39 Отображаются пиктограммы  и  .	1 Неисправен исполнительный механизм (катушка гидрораспределителя).	1 Проверить отсутствие замыкания на массу или обрыва цепей управления. 2 Убедиться в исправности исполнительного механизма (катушки гидрораспределителя).
40 Отображаются пиктограммы  и  .	1 Неисправен исполнительный механизм (катушка гидрораспределителя).	1 Проверить отсутствие замыкания на массу или обрыва цепей управления. 2 Убедиться в исправности исполнительного механизма (катушки гидрораспределителя).
41 Отображаются пиктограммы  и  .	1 Неисправен исполнительный электромеханизм. 2 Неисправны реле, посредством которых происходит подача напряжения на исполнительный электромеханизм.	1 Проверить отсутствие замыкания на массу или обрыва цепей управления. 2 Убедиться в исправности исполнительного электромеханизма. 3 Убедиться в исправности реле, посредством которых происходит подача напряжения на исполнительный электромеханизм.
42 Отображаются пиктограммы  и  .	1 Неисправен исполнительный электромеханизм. 2 Неисправны реле, посредством которых происходит подача напряжения на исполнительный электромеханизм.	1 Проверить отсутствие замыкания на массу или обрыва цепей управления. 2 Убедиться в исправности исполнительного электромеханизма. 3 Убедиться в исправности реле, посредством которых происходит подача напряжения на исполнительный электромеханизм.

Неисправность	Вероятная причина	Метод устранения
43 Отображаются пиктограммы  и  .	1 Неисправен датчик	1 Проверить отсутствие замыкания на массу или обрыва цепей управления (цепи нет). 2 Убедиться в исправности электро-механизма и в правильной его настройке (при полностью выдвинутом штоке сопротивление между «массой» и сигнальным проводом датчика электро-механизма (датчик расположен непосредственно внутри электро-механизма) должно составлять 0-100 Ом). 3 Убедиться в исправности датчика электро-механизма (сопротивление датчика при выдвигании штока электро-механизма между массой и сигнальным контактом датчика должно меняться в пределах от 5,9-5,91 кОм до 0-100 Ом). 4 Убедиться в исправности реле, посредством которых происходит подача напряжений на исполнительный электро-механизм.
44 Отображаются пиктограммы  и  .	1 Неисправен датчик	1 Проверить отсутствие замыкания на массу или обрыва цепей управления (цепи нет). 2 Убедиться в исправности электро-механизма и в правильной его настройке (при полностью выдвинутом штоке сопротивление между «массой» и сигнальным проводом датчика электро-механизма (датчик расположен непосредственно внутри электро-механизма) должно составлять 0-100 Ом). 3 Убедиться в исправности датчика электро-механизма (сопротивление датчика при выдвигании штока электро-механизма между массой и сигнальным контактом датчика должно меняться в пределах от 5,9-5,91 кОм до 0-100 Ом). 4 Убедиться в исправности реле, посредством которых происходит подача напряжений на исполнительный электро-механизм.

Неисправность	Вероятная причина	Метод устранения
45 Отображаются пиктограммы  и  .	1 Неисправен исполнительный электромеханизм. 2 Неисправны реле, посредством которых происходит подача напряжения на исполнительный электромеханизм.	1 Проверить отсутствие замыкания на массу или обрыва цепей управления. 2 Убедиться в исправности исполнительного электромеханизма. 3 Убедиться в исправности реле, посредством которых происходит подача напряжений на исполнительный электромеханизм.
46 Отображаются пиктограммы  и  .	1 Неисправен исполнительный электромеханизм. 2 Неисправны реле, посредством которых происходит подача напряжения на исполнительный электромеханизм.	1 Проверить отсутствие замыкания на массу или обрыва цепей управления. 2 Убедиться в исправности исполнительного электромеханизма. 3 Убедиться в исправности реле, посредством которых происходит подача напряжений на исполнительный электромеханизм.
47 Отображаются пиктограммы  и  .	1 Неисправен исполнительный электромеханизм. 2 Неисправны реле, посредством которых происходит подача напряжения на исполнительный электромеханизм.	1 Проверить отсутствие замыкания на массу или обрыва цепей управления. 2 Убедиться в исправности исполнительного электромеханизма. 3 Убедиться в исправности реле, посредством которых происходит подача напряжений на исполнительный электромеханизм.
48 Отображаются пиктограммы  и  .	1 Неисправен исполнительный электромеханизм. 2 Неисправны реле, посредством которых происходит подача напряжения на исполнительный электромеханизм.	1 Проверить отсутствие замыкания на массу или обрыва цепей управления. 2 Убедиться в исправности исполнительного электромеханизма. 3 Убедиться в исправности реле, посредством которых происходит подача напряжений на исполнительный электромеханизм.

ПРИЛОЖЕНИЕ К

Методика определения потерь зерна за комбайном при уборке зерновых культур

На комбайн регламентируют следующие параметры потерь:

- за жаткой при уборке прямостоящих хлебов (степень полеглости до 20%), не более - 0,5%
- за жаткой при уборке полеглых хлебов (степень полеглости до 20%), не более - 1,5%
- за молотилкой, не более - 1,5%

Таким образом, общие потери за комбайном не должны превышать:

- при уборке прямостоящих хлебов - 2%
- при уборке полеглых хлебов - 3%

1 Определение потерь от естественного осыпания зерна

Эти потери не относятся к потерям зерноуборочных комбайнов и являются характеристикой убираемой хлебной массы. Они зависят от вида культуры, влажности соломы и зерна.

На поле, на котором производится уборка, необходимо выделить участок площадью 1 м² и вручную собрать на нем осыпавшееся зерно. Это и есть искомые потери (г/м² или шт/м²).

2 Определение потерь зерна за жаткой

На убранном участке поля, где нет соломы и половы, собрать потери 1 м². Если из этих потерь вычесть потери от осыпания, то получим потери за жаткой.

Величина допустимых потерь за жаткой приведена в таблице К.1.

Таблица К.1 - Допустимые потери за жаткой

Урожай жай-ность ц/га	При полеглости до 20%					При полеглости свыше 20%				
	г/м ²	Пшеница шт/м ²	Ячмень шт/м ²	Рожь шт/м ²	Овес шт/м ²	г/м ²	Пшеница шт/м ²	Ячмень шт/м ²	Рожь шт/м ²	Овес шт/м ²
10	0,5	13	11	14	18	1,5	39	33	42	54
15	0,75	19	17	22	27	2,25	57	51	66	81
20	1,0	25	22	29	38	3,0	75	66	81	114
25	1,25	31	27	36	45	3,75	93	83	107	134
30	1,5	38	33	43	54	4,5	113	100	129	161
35	1,75	44	39	50	62	5,25	132	117	150	188
40	2,0	50	44	57	71	6,0	150	133	171	214
45	2,25	56	50	64	80	6,75	168	150	192	241
50	2,5	63	56	71	89	7,5	187	167	214	267
55	2,75	69	61	78	98	8,25	206	183	236	294
60	3,0	75	67	86	107	9,0	225	200	257	321
65	3,25	81	72	93	116	9,75	243	216	279	348
70	3,5	88	78	100	125	10,5	263	233	300	375
75	3,75	91	83	107	134	11,25	281	250	321	402
80	4,0	100	89	114	143	12,0	300	267	343	429

3 Определение общих потерь зерна за комбайном

Показатель общих потерь является наиболее важным из показателей потерь. Он является предпочтительным для определения, так как учитывает все потери – за жаткой и молотилкой. Если общие потери находятся в норме, то другие показатели можно не определять.

После прохождения комбайна, на участке равном ширине захвата жатки, отметить полосу шириной 170 мм (для жатки 6 м) или 140 мм (для жатки 7 м), аккуратно освободить этот участок от соломы и половы и собрать утерянное зерно.

Для более точного определения потерь можно взять полосу не 170 мм или 140 мм, а - 1 м. В этом случае для определения потерь с 1 м² полученные потери нужно разделить на 6 или на 7.

Если из этих потерь вычесть потери от осыпания, то мы получим общие потери за комбайном.

Величина допустимых потерь за комбайном приведена в таблице К.2.

Таблица К.2 - Допустимые потери за комбайном

Урожай жай-ность ц/га	При полеглости до 20%					При полеглости свыше 20%				
	г/м ²	Пшеница шт/м ²	Ячмень шт/м ²	Рожь шт/м ²	Овес шт/м ²	г/м ²	Пшеница шт/м ²	Ячмень шт/м ²	Рожь шт/м ²	Овес шт/м ²
10	2	50	44	57	71	3,0	75	66	86	107
15	3	75	66	86	107	4,5	112	100	128	160
20	4	100	89	114	143	6,0	150	133	171	214
25	5	125	111	143	179	7,5	188	167	214	268
30	6	150	133	171	214	9,0	225	200	257	322
35	7	175	155	200	250	10,5	262	233	300	375
40	8	200	178	228	286	12,0	300	266	343	429
45	9	225	200	257	322	13,5	338	300	386	482
50	10	250	222	285	357	15,0	375	333	428	536
55	11	275	244	314	393	16,5	412	367	471	590
60	12	300	267	343	429	18,0	450	400	514	643
65	13	325	289	371	464	19,5	487	434	557	697
70	14	350	311	400	500	21,0	525	467	600	750
75	15	375	333	428	538	22,5	562	500	643	804
80	16	400	354	457	571	24,0	600	533	686	858

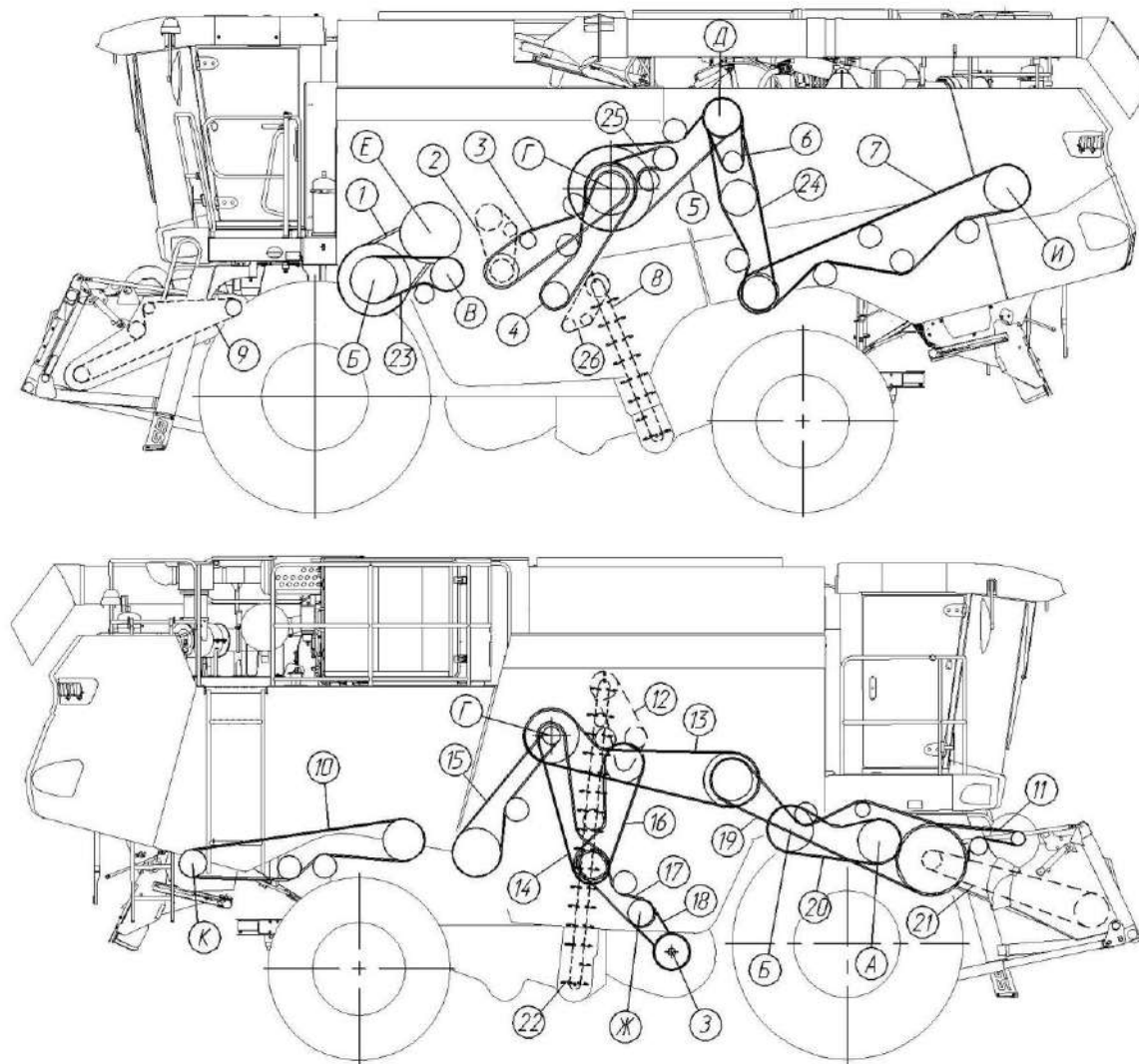
4 Определение потерь зерна за молотилкой

Потери за молотилкой являются разницей между общими потерями за комбайном и потерями за жаткой.

Допустимые потери рассчитаны из массы 1000 штук зерен:

- пшеницы – 40 г
- ячменя – 45 г
- ржи – 35 г
- овса – 28 г

ПРИЛОЖЕНИЕ Л



- А - Барабан ускоряющий
- Б - Барабан молотильный
- В - Отбойный битер
- Г - Главный контрпривод
- Д - Двигатель
- Е - Вариатор МСУ
- Ж - Вариатор очистки
- З - Вентилятор
- И - Соломосепаратор
- К - Соломоизмельчитель

- 1 Привод молотильного барабана - Ремень 68x24 2600 Lp-38 (aramid), Германия "Optibelt" или Ремень 68x24 2600 Кевлар (AGRI 2899385), США "Gates"
- 2 Привод выгрузки зерна - Цепь шагом 19,05 мм, открытая, ANSI-Einfach-Rollenketten-Amerikanische Bauart, offen ANSI 60-1 DIN 8168/ISO 606 12 A-1 DOZA L=1314,45 мм (69 зв.) или Цепь 12 A-1 ISO 606 L=1314,45 мм (69 зв.)
- 3 Привод выгрузки зерна - Ремень 2 НВ ВР 3110 "К" А (AGR 1423274), США "Gates" или Ремень 2 НВ ВР 3110 La исп. 26, Германия "Optibelt" или Ремень 2 НВ ВР 3110 "К", Польша "Stomil"
- 4 Привод домкрота - Ремень В/17 2950 Li, Германия "Optibelt" или Ремень НВ 2990, Польша "Stomil" или Ремень РНГ В116, Швеция "SKF"
- 5 Привод главного контрпривода - Ремень 5 НВ 3812 La исп. 26, Германия "Optibelt" или Ремень 5 НВ ВР 3812 "К" А, Польша "Stomil East"
- 6 Привод компрессора кондиционера - Ремень SPA 1400 Ld, Германия "Optibelt" или Ремень SPA 1400, Польша "Stomil East" или Ремень SPA(11-10)-1400 Lw, Китай "SanLux"
- 7 Привод соломосепаратора - Ремень 3 НВ ВР 5600 "К", Польша "Stomil East"
- 8 Колосовой элеватор - Цепь ТРД-38-56-2-2-6-6 ТУ 4173-002-41367741-2012 L=2774 мм (73 зв.) или Цепь ТРДУ-38-5600-2-2-6-6 ТУ 4173-004-41423824-2013 L=2774 мм (73 зв.)
- 9 Наклонная камера - Цепь 16 A-2 ISO 606 L=3581,4 мм (141 зв.) или Цепь 16 A-2 ISO 606/DIN 8168-1/ANSI L=3581,4 мм (141 зв.)
- 10 Привод соломоизмельчителя - Ремень 2 НВ ВР 4450 "К", Польша "Stomil East"
- 11 Привод вентилятора отсоса пыли - Ремень В 2690 Lw, Китай "SanLux" или Ремень STOMIL-B 2690 Ld mm, Польша "Stomil East"
- 12 Привод зерновой группы - Цепь шагом 25,4 мм, открытая, Din-Einfach-Rollenketten, offen DIN 8167/ISO 606 16 B-11 DOZA L=1955,8 мм (77 зв.) или Цепь 16 B-1 ISO 606 L=1955,8 мм (77 зв.)
- 13 Привод контрпривода молотильного аппарата - Ремень 4 НВ 4562 La исп. 26, Германия "Optibelt" или Ремень 4 НВ ВР 4562 "К", Польша "Stomil East" или Ремень 4 НВ ВР 4562 "К" (AGRI 2825386), США "Gates"
- 14 Привод распределительного шнека - Ремень 2 НВ ВР 3110 La исп. 26, Германия "Optibelt" или Ремень 2 НВ ВР 3110 "К" А (AGR 1423274), США "Gates" или Ремень 2 НВ ВР 3110 "К", Польша "Stomil"
- 15 Привод вала колебателя очистки - Ремень 2 НВ ВР 3180 "К", Польша "Stomil East"
- 16 Привод контрпривода зерновой группы - Ремень 2 НВ 2662 La, Германия "Optibelt" или Ремень 2 НВ ВР 2662, Польша "Stomil East" или Ремень 2 НВ 2662 La, Китай "SanLux"
- 17 Привод вариатора вентилятора очистки - Ремень 2 НВ 1912 La, Германия "Optibelt" или Ремень 2 НВ ВР 1912, Польша "Stomil"
- 18 Вариатор вентилятора очистки - Ремень 38x18-1440 Li, Германия "Optibelt" или Ремень 38x18-1500 Lp (AGRI 2811136), США "Gates" или Ремень 38x18x1500 Lp, Польша "Stomil"
- 19 Привод наклонной камеры - Ремень 4 НВ ВР 4930 "К", Польша "Stomil"
- 20 Привод барабана ускоряющего - Ремень 3 НВ 2662 La исп. 26, Германия "Optibelt" или Ремень 3 НВ ВР 2662 "К", Польша "Stomil"
- 21 Транспортер наклонной камеры - Цепь 1443402811M9 "TWIS" Германия - 2 шт., Цепь 1443402810M9 "TWIS" Германия - 2 шт.
- 22 Зерновой элеватор - КЗК-10-0214160 Цепь ТРД-38-46-1-2-8-4 ТУ 12.0173856.051-2004 L=4902 мм (129 зв.) или Цепь ТРД-38-4600-1-2-8-4 ТУ 4173-008-55976030-2005 L=4902 мм (129 зв.) или Цепь ТРДУ-38-5600-1-2-8-4 ТУ 4173-004-41423824-2013 L=4902 мм (129 зв.) или зерновой элеватор - КЗК-10-0214140 Цепь ТРД-38-46-2-2-6-4 ТУ 12.0173856.051-2004 L=4902 мм (129 зв.) или Цепь ТРД-38-4600-2-2-6-4 ТУ 4173-008-55976030-2005 L=4902 мм (129 зв.) или Цепь ТРДУ-38-5600-2-2-6-4 ТУ 4173-004-41423824-2013 L=4902 мм (129 зв.)
- 23 Привод отбойного битера - Ремень 2 НВ ВР 2290 "К", Польша "Stomil East"
- 24 Первая ступень привода соломоизмельчителя - Ремень 4 НВ ВР 3850 "К", Польша "Stomil East"
- 25 Привод вибратора - Ремень В/17 1850 Li, Германия "Optibelt" или Ремень НВ 1890, Польша "Stomil" или Ремень В 1890 Lw, Китай "SanLux"
- 26 Привод колосового элеватора - Цепь шагом 19,05 мм, открытая, ANSI-Einfach-Rollenketten-Amerikanische Bauart, offen ANSI 60-1 DIN 8168/ISO 606 12 A-1 DOZA L=162,05 мм (61 зв.) или Цепь 12 A-1 ISO 606 L=162,05 мм (61 зв.)

Рисунок Л.1 – Схема приводов молотилки самоходной