

ПРИСПОСОБЛЕНИЯ ДЛЯ УБОРКИ РАПСА ПР

Руководство по эксплуатации

КЗР 1540000 РЭ

2020

Основные сведения о приспособлении

Изготовитель

ОАО «ГЗЛиН»

Товарный знак

Юридический адрес
местонахождения
изготовителя246010, г. Гомель, ул. Могилевская, 16
Республика Беларусь

Телефоны для связи

тел. (0232) 59 61 31
факс. (0232) 59 42 03Приспособление для уборки
рапсаПР _____
обозначение комплектации

Месяц и год выпуска

Заводской номер

(соответствует номеру
приспособления)

Государственный номер

Основные сведения заполняются вручную или проштамповываются согласно договору на поставку.

Содержание

	Вниманию руководителей эксплуатирующих организаций и механизаторов.....	4
	Требования безопасности.....	6
	Знаки безопасности.....	8
1	Описание и работа.....	12
1.1	Назначение	12
1.2	Технические характеристики.....	12
1.3	Габаритные размеры приспособления.....	13
1.4	Устройство и работа.....	14
2	Использование по назначению.....	18
2.1	Подготовка приспособления к использованию.....	18
2.2	Расконсервация.....	20
2.3	Досборка.....	20
2.4	Агрегатирование приспособления с жаткой и комбайном.....	21
2.5	Регулировки.....	23
3	Техническое обслуживание.....	26
3.1	Виды и периодичность технического обслуживания.....	26
3.2	Перечень работ, выполняемых по видам технического обслуживания.....	26
3.3	Заправка гидравлической системы.....	27
3.4	Смазка.....	28
4	Текущий ремонт.....	30
4.1	Меры безопасности.....	30
4.2	Возможные ошибочные действия механизатора, приводящие к инциденту или аварии.....	30
4.3	Действия механизатора в случае инцидента, критического отказа, аварии.....	30
4.4	Перечень критических отказов.....	30
4.5	Возможные неисправности и методы их устранения.....	31
5	Хранение.....	32
5.1	Общие требования к хранению.....	32
5.2	Подготовка к хранению.....	32
5.3	Правила длительного хранения.....	32
5.4	Методы консервации.....	32
5.5	Методы расконсервации.....	33
6	Транспортирование.....	34
7	Комплектность.....	35
8	Свидетельство о приемке.....	36
9	Гарантии изготовителя.....	37
10	Утилизация.....	39
	Приложение А – Гарантийный талон.....	40
	Приложение Б – Заправочные емкости.....	41
	Приложение В – Консервация.....	42
	Приложение Г – Учет наработки и проведения технического обслуживания.....	43

ВНИМАНИЮ РУКОВОДИТЕЛЕЙ ЭКСПЛУАТИРУЮЩИХ ОРГАНИЗАЦИЙ И МЕХАНИЗАТОРОВ!

Настоящее руководство по эксплуатации предназначено для операторов (комбайнеров), механиков и других специалистов сельского хозяйства, занимающихся эксплуатацией и обслуживанием приспособления для уборки рапса ПР.

К работе с приспособлением допускаются механизаторы прошедшие обучение (переобучение) по изучению приспособления, изучившие настоящее руководство по эксплуатации с росписью на странице 5, а также прошедшие инструктаж по охране труда.

Настоящее руководство по эксплуатации соответствует технической документации по состоянию на апрель 2020 года.

Настоящее руководство по эксплуатации содержит важную информацию, необходимую для безопасной работы приспособления, требования и рекомендации по его эксплуатации, порядок проведения необходимых регулировок и технического обслуживания приспособления и во время работы приспособления должны находиться в доступном месте в кабине молотилки самоходной.



ПРЕДОСТЕРЕЖЕНИЕ: Приспособление необходимо использовать только по назначению (на сельскохозяйственных работах) и до достижения назначенного срока службы в составе зерноуборочного комбайна для уборки соответствующих культур!

Изготовитель не несет ответственности за возникающие неполадки при любом другом не соответствующем назначению применении, а также применении после достижения срока службы приспособления!

К использованию согласно назначению относится также соблюдение предписанных изготовителем условий эксплуатации, ухода и технического обслуживания.



ПРЕДОСТЕРЕЖЕНИЕ: Использование в качестве запасных и сменных частей деталей не являющихся оригинальными изготовителя не допускается, так как это отрицательно сказывается на функциональных свойствах приспособления, а также рабочей безопасности и безопасности движения. в случае их использования любая ответственность изготовителя исключается!

Изготовитель ведет постоянную работу по совершенствованию конструкции приспособления, в связи с чем возможны изменения в конструкции отдельных сборочных единиц и деталей, не отраженных в настоящем руководстве по эксплуатации. Некоторые технические данные и рисунки могут отличаться от фактических на приспособлении, размеры и масса являются справочными данными.

Изготовитель не несет обязательств по внесению изменений в конструкцию проданных приспособлений, а также исключает ответственность за ущерб в результате самовольного внесения изменений.

Принятые сокращения и условные обозначения:

РЭ – руководство по эксплуатации;
ИЭ – инструкция по эксплуатации;
комбайн – комбайн зерноуборочный самоходный;
приспособление – приспособление для уборки рапса;
жатка – жатка для зерновых культур;
ЗИП – запасные части, инструмент и принадлежности;
ТО – техническое обслуживание;
ЕТО – ежесменное техническое обслуживание;
справа, слева – по ходу движения.

В настоящем РЭ все пункты, касающиеся безопасности обслуживающего персонала и приспособления обозначены специальным символом:



**ВНИМАНИЕ!
ПРЕДОСТЕРЕЖЕНИЕ!
ЗАПРЕЩАЕТСЯ**

Обозначение указаний, при несоблюдении которых существует опасность для здоровья и жизни комбайнера и других людей, а также повреждения приспособления



Соответствует требованиям технического регламента Таможенного союза «О безопасности машин и оборудования» (ТР ТС 010/2011)



ВНИМАНИЕ: Своевременное заполнение всех разделов руководства по эксплуатации является обязательным условием для рассмотрения претензий к изготовителю.

Руководство по эксплуатации
изучил

подпись

(расшифровка подписи)

Требования безопасности

ПРЕДОСТЕРЕЖЕНИЕ: Для безопасной работы приспособления и предотвращения несчастных случаев помимо соблюдения требований настоящего РЭ, ИЭ комбайнов, соблюдайте также общепринятые правила техники безопасности и правила по предупреждению несчастных случаев!



ВНИМАНИЕ: При работе приспособления допускаются только специально подготовленные и квалифицированные механизаторы!



ВНИМАНИЕ: При передвижении по дорогам общей сети соблюдайте «Правила дорожного движения» страны, в которой эксплуатируется приспособление!



ВНИМАНИЕ: При транспортировании комбайна с приспособлением необходимо установить предохранительные щитки на режущий аппарат активных боковых делителей!



ВНИМАНИЕ: Транспортирование комбайна с приспособлением, а также техническое обслуживание приспособления без установленных щитков не допускается!



ПРЕДОСТЕРЕЖЕНИЕ: Транспортные переезды осуществляйте с соблюдением «Правил дорожного движения» страны, в которой эксплуатируется приспособление, не превышая установленной скорости транспортирования – 10 км/ч!



ЗАПРЕЩАЕТСЯ движение комбайна задним ходом с опущенной на землю жаткой и приспособлением.



ЗАПРЕЩАЕТСЯ проведение технического обслуживания и осмотра жатки с приспособлением в зоне линий электропередач.



ЗАПРЕЩАЕТСЯ работа комбайна с жаткой и приспособлением в темное время суток без электрического освещения.



ПРЕДОСТЕРЕЖЕНИЕ: Регулярно подтягивайте гайки колес транспортной тележки!



ВНИМАНИЕ: Для предотвращения опасности возгорания содержите приспособление в чистоте!

При работе комбайна с жаткой и приспособлением гидравлическая система приспособления должна быть герметична. В гидросистеме приспособления не должно быть подтеков и каплеобразования.



ВНИМАНИЕ: Не разъединяйте маслопровода и не производите подтяжку их соединений при работающем двигателе! Не производите ремонт элементов гидропривода, находящихся под давлением! Не допускайте течи рабочей жидкости из гидросистемы!



ПРЕДОСТЕРЕЖЕНИЕ: При работе трубопроводы и агрегаты нагреваются до температуры 60⁰С и выше. Остерегайтесь ожогов при ремонтных работах и техническом обслуживании.



ПРЕДОСТЕРЕЖЕНИЕ: В местах, где производится расконсервация, курение, хранение и прием пищи запрещаются!

Масло гидравлическое представляет собой горючую жидкость. При загорании масла применимы следующие средства пожаротушения: распыленная вода, пена; при объемном тушении – углекислый газ, состав СЖБ, состав «3,5» и пар.

Следует регулярно проверять гидравлические рукава и менять поврежденные и старые рукава на новые. Сменные рукава должны соответствовать необходимым техническим требованиям.

При возникновении пожара на месте уборки урожая необходимо:

1) применять меры к тушению огня имеющимися средствами (огнетушителями, водой, шваброй, забрасывая места горения землей);

2) в случае воспламенения нефтепродуктов запрещается заливать их водой. Пламя следует гасить огнетушителем, забрасывать землей, песком или накрывать брезентом, войлоком.



ЗАПРЕЩАЕТСЯ: сжигать пожнивные остатки в период уборки урожая, курить, производить сварочные работы, применять все виды открытого огня, находясь в поле и на расстоянии менее 30 м от него.

Знаки безопасности

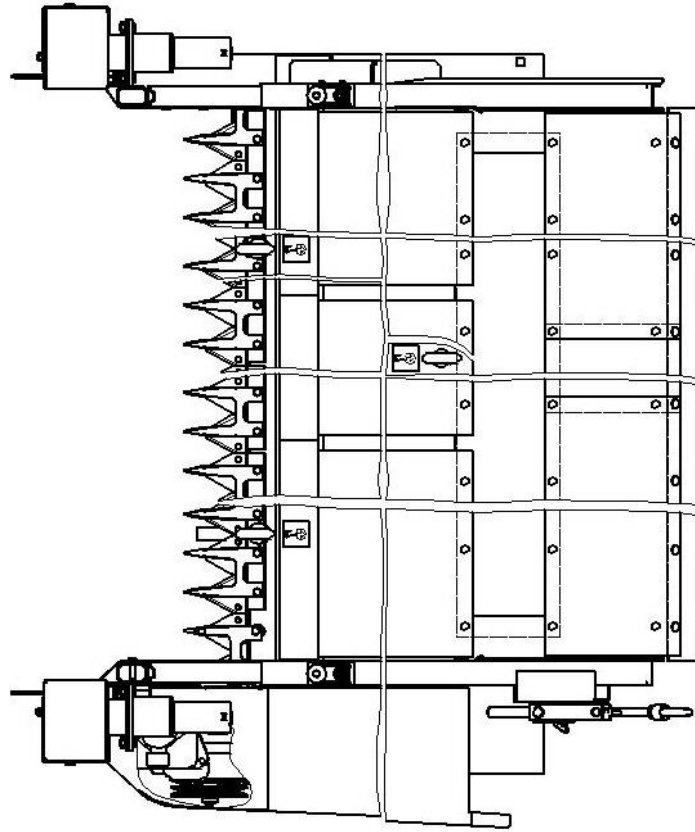
На приспособлении нанесены предупредительные и указательные знаки безопасности (символы и пиктограммы), которые содержат важные указания по обеспечению безопасности, а также по эффективному использованию приспособления.

Знаки безопасности должны всегда содержаться в чистоте, при повреждении их следует обновить. Если при эксплуатации меняются детали с нанесенными символами и пиктограммами, то следует проследить за тем, чтобы на новые детали были нанесены соответствующие.

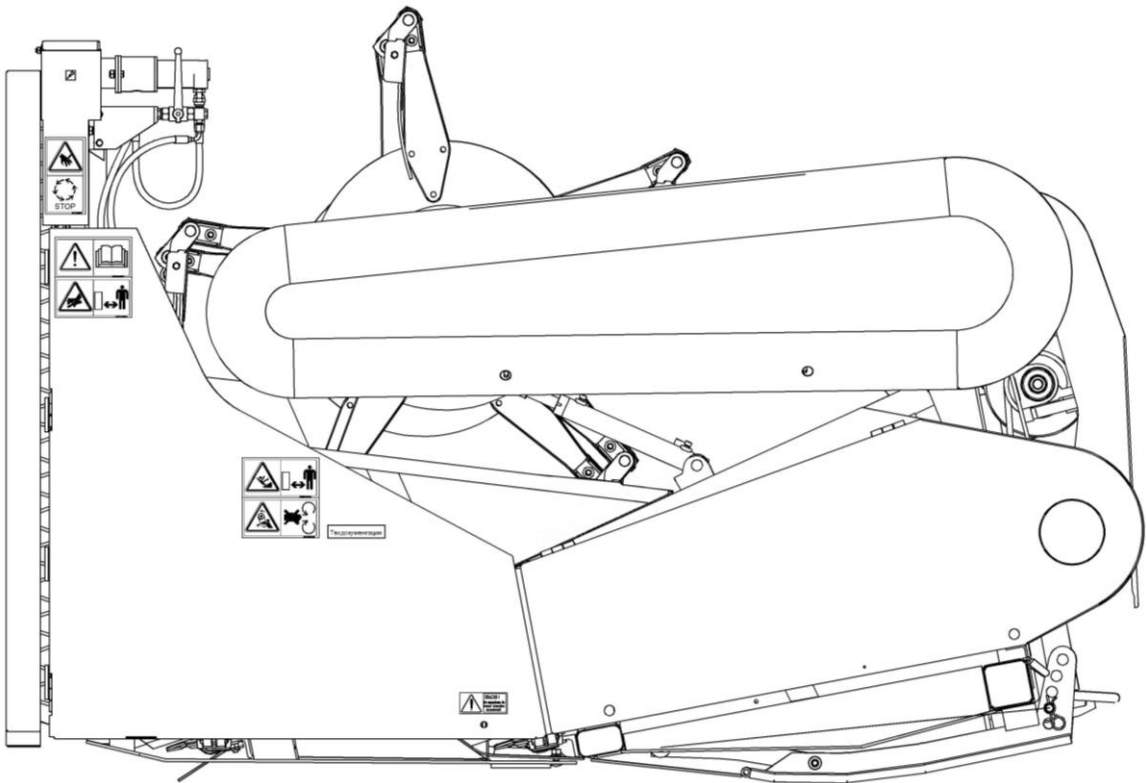
Знаки безопасности на приспособлении и их значения приведены в таблицах:

Символ	Значения
	- Место смазки консистентным смазочным материалом
	- Точка подъема
Техдокументация	- Техдокументация

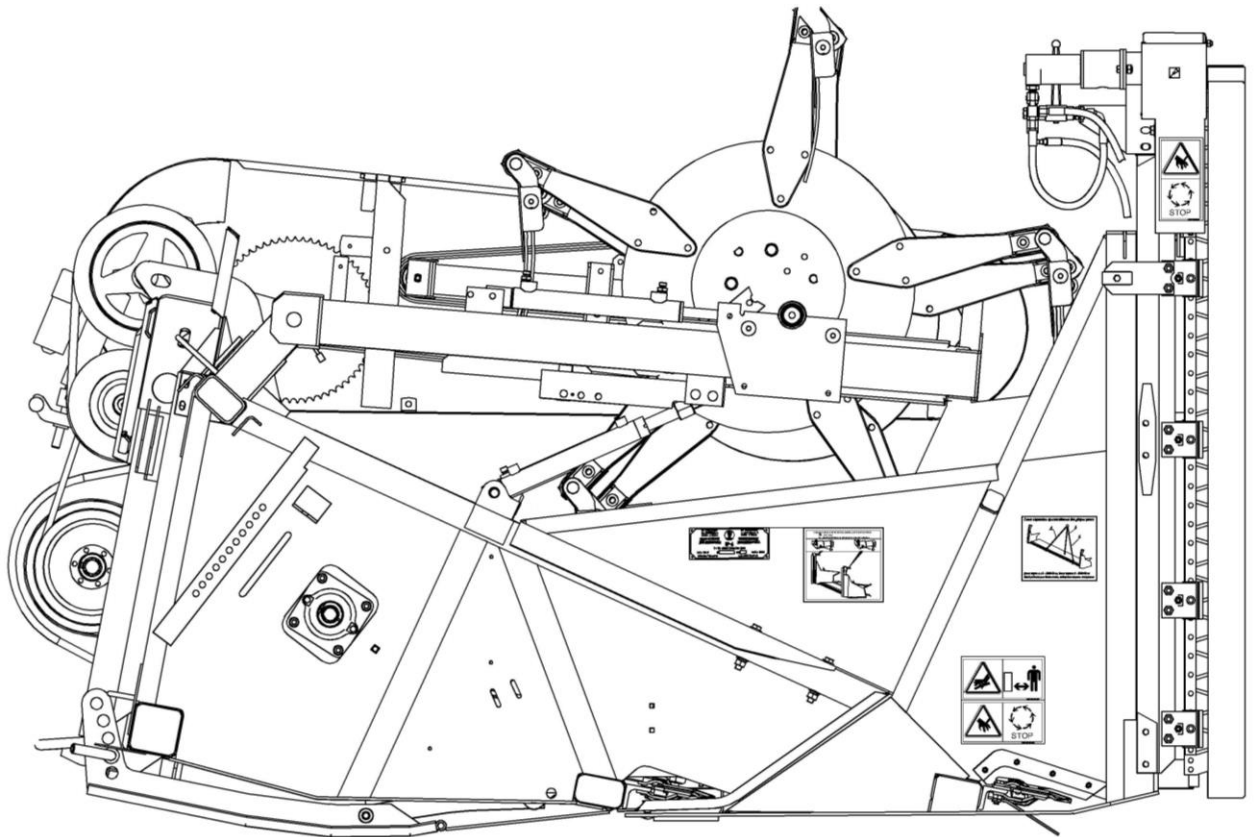
Пиктограммы на жатке	Значения пиктограмм
	<p>Перед началом работы внимательно прочесть руководство по эксплуатации и соблюдать указания по безопасности</p>
	<p>Не следует касаться подвижных деталей машины. Следует дожидаться их полной остановки</p>
	
	<p>Не открывайте и не снимайте защитные ограждения, пока двигатель работает</p>
	<p>Находитесь в отдалении от жатки и приспособления. Отсоедините привод жатки, выключите двигатель и выньте ключ зажигания, прежде чем приступать к техническому обслуживанию жатки и приспособления, или очистке ее от грязи</p>
	<p>Избегайте утечки жидкости под давлением. Находитесь в отдалении от приспособления</p>
	<p>ОПАСНО! Не открывать до полной остановки механизмов</p>



Расположение табличек на приспособлении (вид сверху)



Расположение табличек на приспособлении (вид слева)



Расположение табличек на приспособлении (вид справа)

1 Описание и работа

1.1 Назначение

Приспособления предназначены для уборки рапса на равнинных полях с уклоном до 8°, в агрегате с комбайнами.

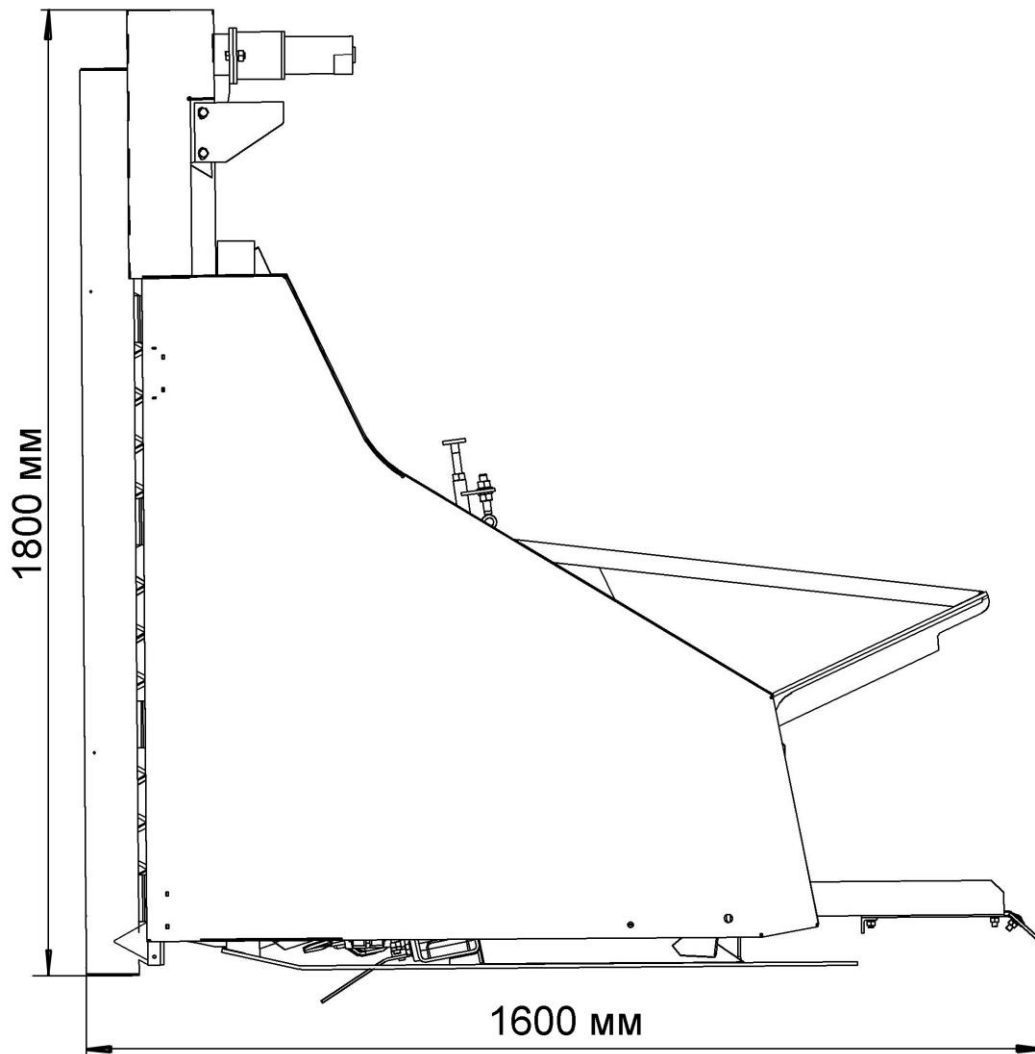
1.2 Технические характеристики

Основные параметры и технические данные приспособления приведены в таблице 1.1.

Таблица 1.1 – Технические данные

№ п/п	Наименование параметров	Значения показателей		
		ПР-5	ПР-6	ПР-7
1	Ширина захвата, м	5,0	6,0	7,0
2	Габаритные размеры, мм: длина ширина высота	1800 5500 1600	1800 6500 1600	1800 7500 1600
3	Масса приспособления конструкционная сухая, кг	460	540	620
4	Тип режущего аппарата	пальцевый		
5	Шаг сегментов ножа режущего аппарата, мм	76,2	76,2	76,2
6	Ход ножа режущего аппарата, мм	84	84	84
7	Привод ножа	Двухступенчатый редуктор, первая ступень которого является коническим зубчатым зацеплением, вторая – планетарным (далее угловая передача)		
8	Тип режущего аппарата активного делителя	беспальцевый		
9	Минимальная установочная высота среза, мм	55	55	55
10	Рабочая скорость движения в составе комбайна км/ч	6	6	6
11	Транспортная скорость движения в составе комбайна км/ч	20	20	20
12	Максимальное давление в гидросистеме (при срабатывании предохранительного клапана), МПа	14	14	14
13	Срок службы, лет, не менее	10	10	10

1.3 Габаритные размеры приспособления



1.4 Устройство и работа

Общий вид комбайнов с жатками и приспособлениями изображены на рисунке 1.1

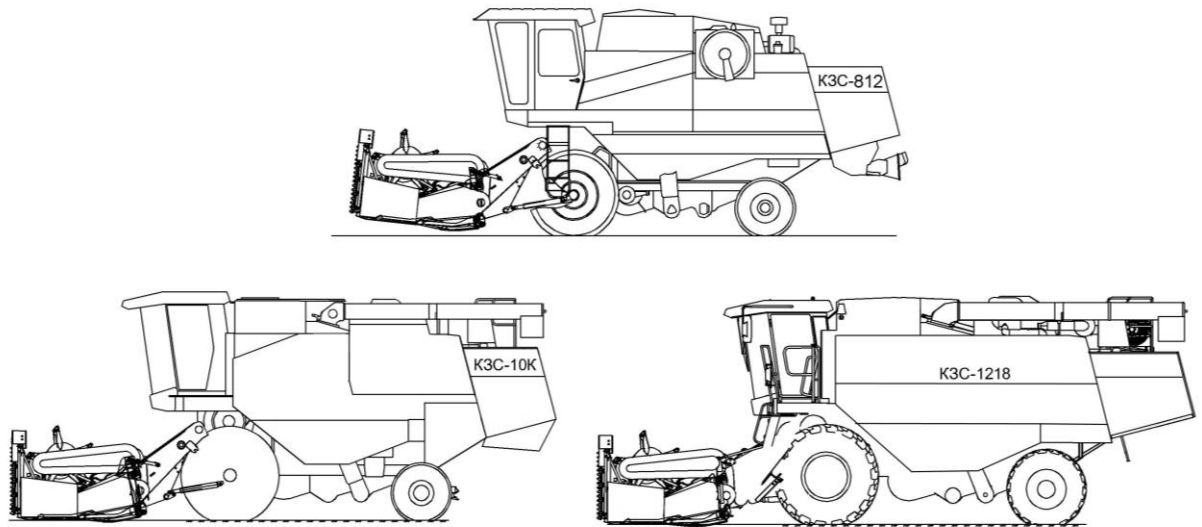
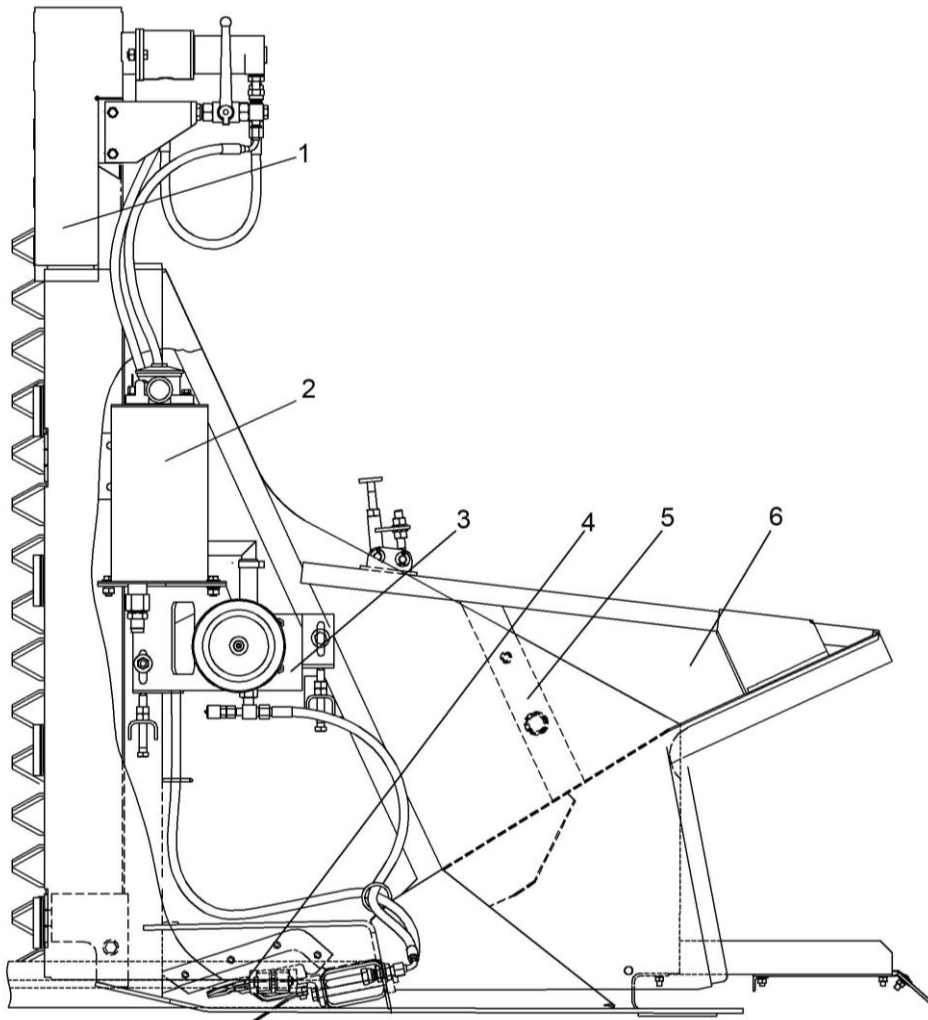


Рисунок 1.1 – Общие виды комбайнов КЗС-812, КЗС-1218, КЗС-10К с жатками для зерновых культур и приспособлениями для уборки рапса

Приспособление состоит из рамы 6 (рисунок 1.2), ограждения 5, двух вертикально расположенных активных делителей 1, режущего аппарата 4, гидросистемы 2 и комплекта по переоборудованию жатки и монтажу приспособления.



1 – активный делитель; 2 – гидросистема; 3 – установка гидронасоса; 4 – режущий аппарат; 5 – ограждение; 6 – рама

Рисунок 1.2 – Приспособление для уборки рапса

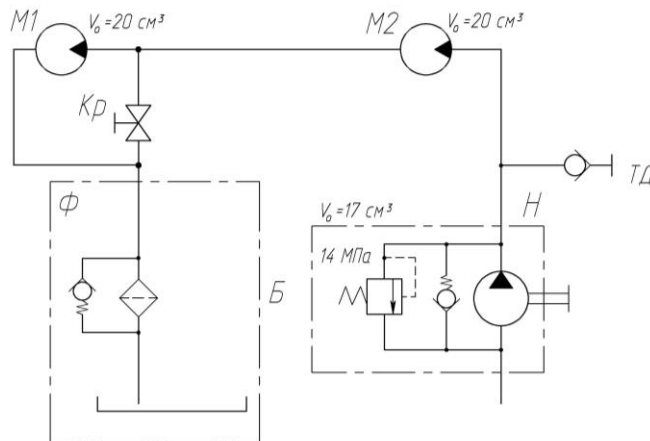
В комплект по переоборудованию жатки и монтажу приспособления входят: ремни, шкивы, контрпривод, натяжной ролик и детали крепления.

Рама приспособления представляет собой сварную конструкцию, состоящую из переднего бруса, настила и двух боковин.

Активные делители закреплены вертикально на боковинах.

Привод активных делителей – гидравлический. Гидросистема является автономной и не связана с основной гидросистемой самоходной молотилки и жатки.

Схема гидравлическая принципиальная приведена на рисунке 1.3.



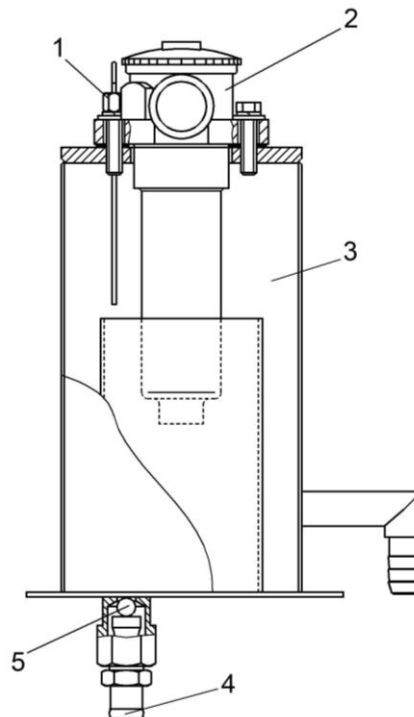
Б – бак масляный; M1, M2 – гидромоторы привода рапсовых делителей; Н – насос; Φ – фильтр; Кр – кран; ТД – точка диагностическая

Рисунок 1.3 - Схема гидравлическая принципиальная

Подача рабочей жидкости к гидромоторам привода активных делителей M1 и M2 осуществляется от шестеренного насоса Н. Насос имеет встроенные в заднюю крышку антикавитационный (обратный) и предохранительный клапаны. Давление настройки предохранительного клапана 14 МПа (замеряется через диагностическую точку ТД).

Привод гидронасоса осуществляется ремнем от угловой передачи.

Для хранения, слива и охлаждения рабочей жидкости циркулирующей в гидросистеме служит бак Б (рисунок 1.4).



1 – маслоуказатель; 2 – фильтр; 3 – бак масляный; 4 – штуцер; 5 - шарик

Рисунок 1.4 – Масляный бак

Очистка масла при заправке и при работе гидросистемы осуществляется посредством фильтра Ф (рисунок 1.3), встроенного в бак. В конструкцию фильтра входят также сапун и маслоуказатель (щуп).

При необходимости, возможно, работать либо двумя активными делителями, либо одним правым. Включение/выключение левого делителя осуществляется краном Кр.

Привод режущего аппарата осуществляется двуступенчатым редуктором, первая ступень которого является коническим зубчатым зацеплением, вторая – планетарным (далее угловая передача), демонтированным с жатки.

Движущиеся части привода закрыты ограждением.

2 Использование по назначению

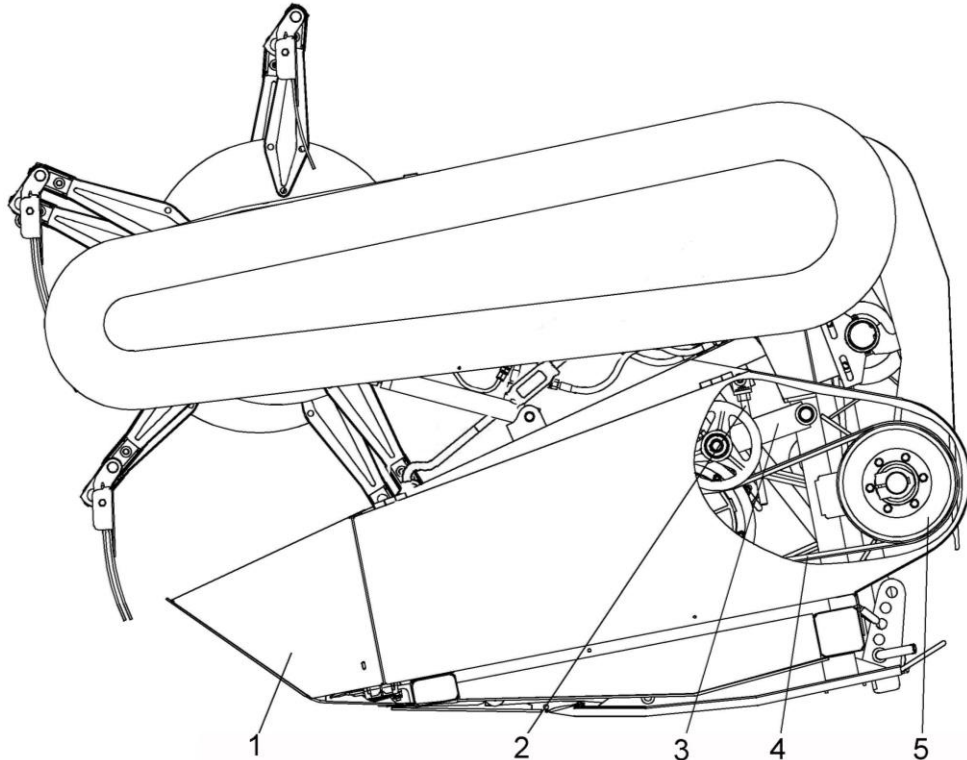
Перед агрегатированием приспособления с жаткой необходимо подготовить жатку и приспособление к работе.

2.1 Подготовка приспособления к использованию

Подготовка жатки

При подготовке:

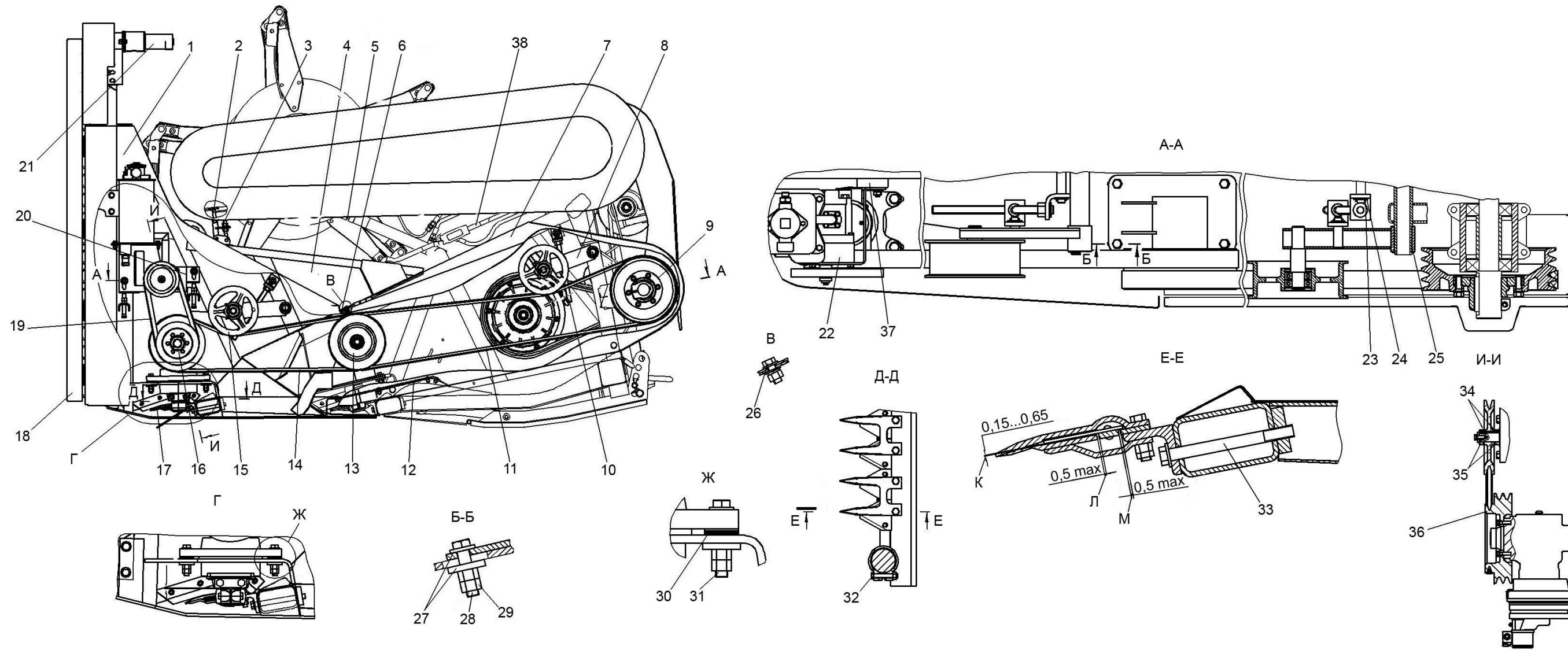
- демонтируйте ограждение 1 (рисунок 2.1) жатки, открутив пять болтов;



1 – ограждение; 2 – стяжка; 3 – устройство натяжное; 4 – ремень привода режущего аппарата; 5 – шкив

Рисунок 2.1 – Схема демонтажа жатки для зерновых культур

- демонтируйте ремень 4 (рисунок 2.1);
- демонтируйте устройство натяжное 3 со стяжкой 2;
- демонтируйте 2-х ручьевого шкив 5;
- демонтируйте угловую передачу 16 (рисунок 2.2) с жатки, открутив четыре болта;
- установите устройство натяжное 8 и стяжку 10 и зафиксируйте их с помощью стопорного кольца, шайбы и шплинта;
- установите щиток 6, при помощи двух болтов;
- установите 4-х ручьевого шкив 9;
- установите на плиту жатки контрпривод 13, при помощи четырех болтов.

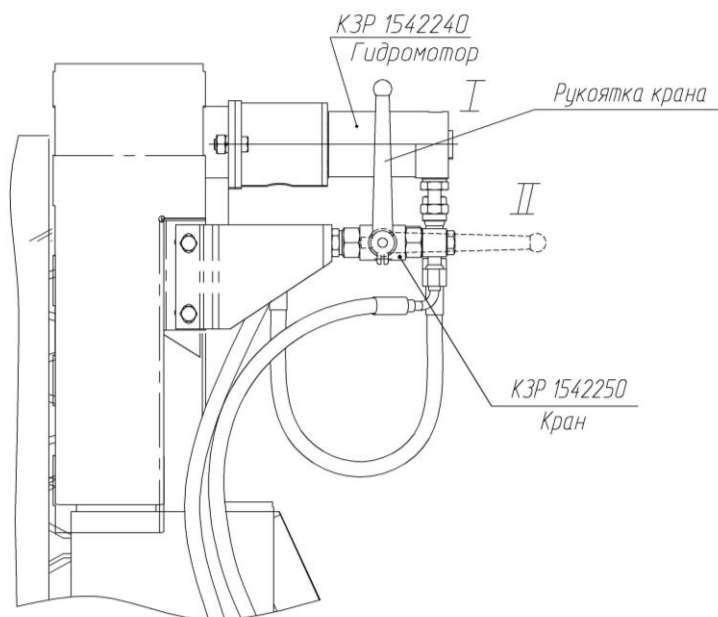


1 – ограждение; 2 – винт; 3 – кронштейн; 4 – приспособление для уборки рапса; 5, 29 – гайки; 6, 18 – щитки; 7 – жатка для зерновых культур; 8 – устройство натяжное; 9, 36 - шкивы; 10 – стяжка; 11, 14, 19 – ременная передача; 12 – откидной поддон; 13 – контрпривод; 15 – устройство натяжное; 16 – угловая передача; 17 – режущий аппарат; 20 – установка гидронасоса; 21 – гидромотор; 22 – гидронасос; 23 – шплинт; 24, 27, 34 – шайбы; 25 – кольцо стопорное; 26, 28, 31, 32, 33 – болты; 30, 37 – прокладка; 35 – втулка; 38 – устройство стяжное

Рисунок 2.2 – Жатка для зерновых культур с приспособлением для уборки рапса

Подготовка приспособления:

- установите на плиту приспособления 4 (рисунок 2.2) демонтированную угловую передачу 16 с элементами крепления и производите регулировку согласно пункту 2.5.1;
- шкив угловой передачи заменить на шкив 36;
- установите натяжное устройство 15 со стяжкой, снятые с жатки и зафиксируйте их с помощью стопорного кольца, шайбы и шплинта;
- уложите гибкий настил на поддон приспособления;
- установите демонтированную рукоятку крана КЗР 1542250 в соответствии с рисунком 2.3 для управления приводом левого делителя.



- I - работает правый по ходу делитель
- II - работают оба делителя

Рисунок 2.3 Установка рукоятки управления краном

2.2 Расконсервация

Перед началом эксплуатации приспособления проведите работы по расконсервации:

- удалите с наружных поверхностей деталей элементы упаковки и крепления;
- проведите расконсервацию в соответствии с пунктом 4.5.

2.3 Досборка приспособления

Перед досборкой необходимо проверить:

- комплектность приспособления;
- отсутствие внешних повреждений.

Установите давление в передних шинах колес транспортной тележки - $0,36 \pm 0,02$ МПа, задних – 0,3 МПа.



ВНИМАНИЕ: Не допускайте посторонних лиц на площадку для сборки. площадка должна иметь твердое покрытие, быть ровной и чистой!

Перед установкой демонтированных и сменных частей на приспособление обязательно проверьте их состояние и исправность.

2.4 Агрегатирование приспособления с жаткой и молотилкой

2.4.1 Перед навеской приспособления необходимо жатку навесить на молотилку согласно ИЭ комбайнов КЗС-812, КЗС-1218, КЗС-10К.

2.4.2 Навеска приспособления на жатку:

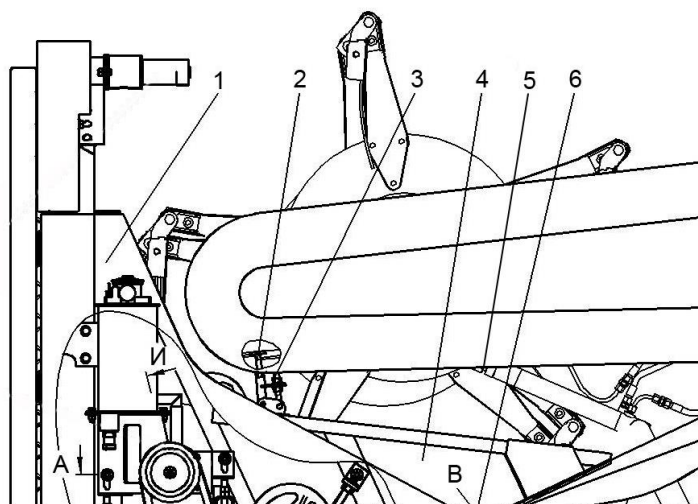
- установите приспособление на ровную горизонтальную площадку;
- опустите жатку на башмаки. Башмаки должны быть установлены на минимальную высоту среза;
- поднимите мотовило жатки, зафиксировав гидроцилиндр подъема упором;
- подъедьте с жаткой к приспособлению таким образом, чтобы носовая часть жатки стала напротив углублений приспособления, а боковины жатки охватили стенки приспособления;
- установите устройства стяжные 38 (рисунок 2.2) на трубы поддержек жатки и овальные отверстия боковин приспособления, вращая гайки стяжные и переставляя в отверстиях зацепы, подтянуть приспособление к жатке;
- подайте жатку до упора в приспособление;
- зафиксируйте приспособление за носовую часть рамы жатки при помощи 8-ми болтов;
- положите откидной поддон 12 на жатку;
- между угловой передачей 16 и контрприводом 13 установите ремень 14;
- между контрприводом 13 и шкивом 9 установите ремень 11;
- между угловой передачей и гидронасосом 22 установите ремень 19;
- отрегулируйте ременные передачи 11, 14 и 19 в соответствии с пунктом 2.5.2;
- отрегулируйте режущий аппарат 17 и угловую передачу 16 в соответствии с пунктом 2.5.1;
- опустите упоры с гидроцилиндров подъема мотовила.

После установки приспособления на жатку рым-болты снять и положить в ящик, в отверстие настила и уголка режущего аппарата под рым-болты установить заглушки (из ящика), снять стяжное устройство 38.

Перед началом работы необходимо:

- проверить уровень масла в баке и при необходимости долить;
- провести наружный осмотр элементов гидропривода;
- подтянуть при необходимости резьбовые соединения маслопроводов;
- снять щитки с активных боковых делителей;
- проверить работу приспособления, плавно включив привод;
- убедиться, что внутренние вилки карданного вала привода жатки лежат в одной плоскости;
- проверить затяжку болтовых соединений;
- тщательно загерметизировать щели в рабочей зоне приспособления, жатки и комбайна;
- отрегулировать частоту вращения мотовила, (окружная скорость должна быть больше поступательной скорости комбайна в 1,2...1,5 раза);
- мотовило должно быть максимально придвинуто к шнеку жатки. Зазор между граблинами мотовила и поддоном приспособления должен быть не менее 10 мм. Для этого поддержки мотовила необходимо опустить на винт 2 (рисунок 2.4). Положение винта 2 регулируется по высоте относительно кронштейна 3, предварительно открутив гайку. Относительное положение регулируется положением гаек.

После регулировки контргайки затянуть с $M_{кр}$. от 110 до 140 Н·м;



1 – ограждение; 2 – винт; 3 – кронштейн; 4 – приспособление для уборки рапса; 5 – гайки; 6 – щетки

Рисунок 2.4 - Жатка для зерновых культур с приспособлением для уборки рапса

- навесным устройством комплекса или гидроцилиндрами подъема наклонной камеры установить высоту среза в зависимости от состояния стеблестоя, от 150 до 250 мм;

- исходную настройку молотильного аппарата молотилки самоходной рекомендуется производить в соответствии с таблицей 6.1. При сухой обмолачиваемой массе зазор А (таблица 2.1) рекомендуется увеличивать, при влажной – уменьшать;

Таблица 2.1 Настройка молотильного аппарата

Культура	Обороты барабана (об/мин)	Зазоры между декой и барабаном, мм	
		на входе А	на выходе Б
Рапс	600 - 850	14-20	4-8

Примечание: В таблице приведена предварительная настройка молотильного аппарата при уборке комбайном рапса. Окончательная настройка выбирается в зависимости от влажности, высоты стеблестоя, урожайности в процессе выполнения технологического процесса.

- регулировку открытия жалюзи решет очистки молотилки самоходной производите в соответствии с указаниями таблицы 2.2.

Таблица 2.2 – Настройка рабочих органов очистки

Культура	Положение жалюзи решет (А, мм)				Обороты вентилятора, м-1 (об/мин)
	Дополнительное	Верхнее	Удлинитель	Нижнее	
Рапс	12	9	6	5	400-600

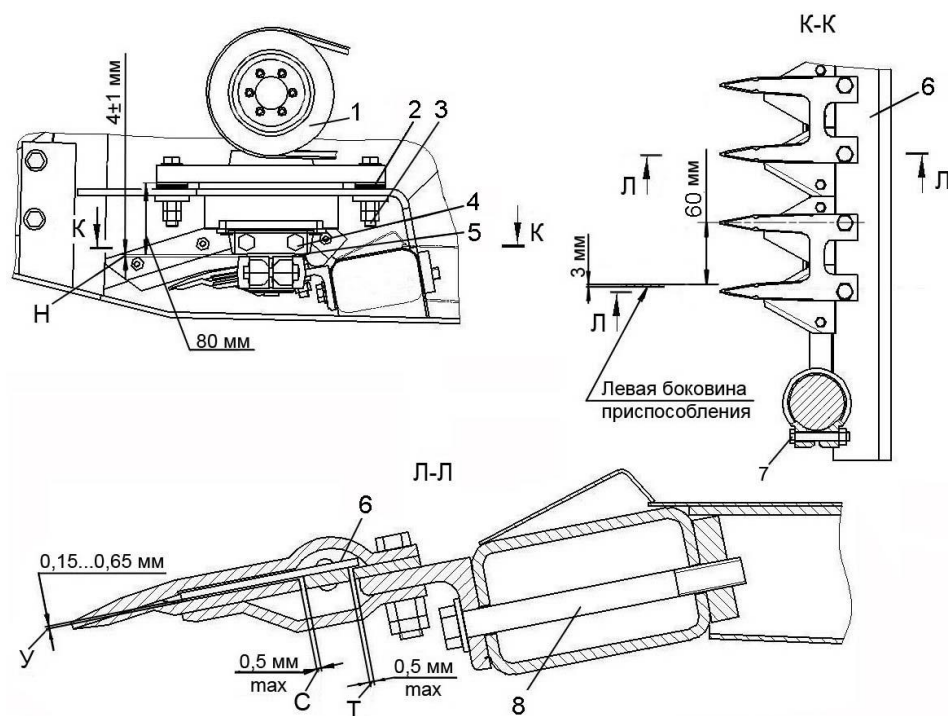
Окончательную настройку и регулировку производите после выезда в поле, исходя из конкретных условий уборки.

2.5 Регулировки

2.5.1 Регулировка угловой передачи

Установку и регулировку угловой передачи 16 производите в следующей последовательности:

- предварительно установите режущий аппарат 6 (рисунок 2.5) на приспособлении, выдержав размер 60 мм от внутренней поверхности боковины до оси второго зуба первого пальца;



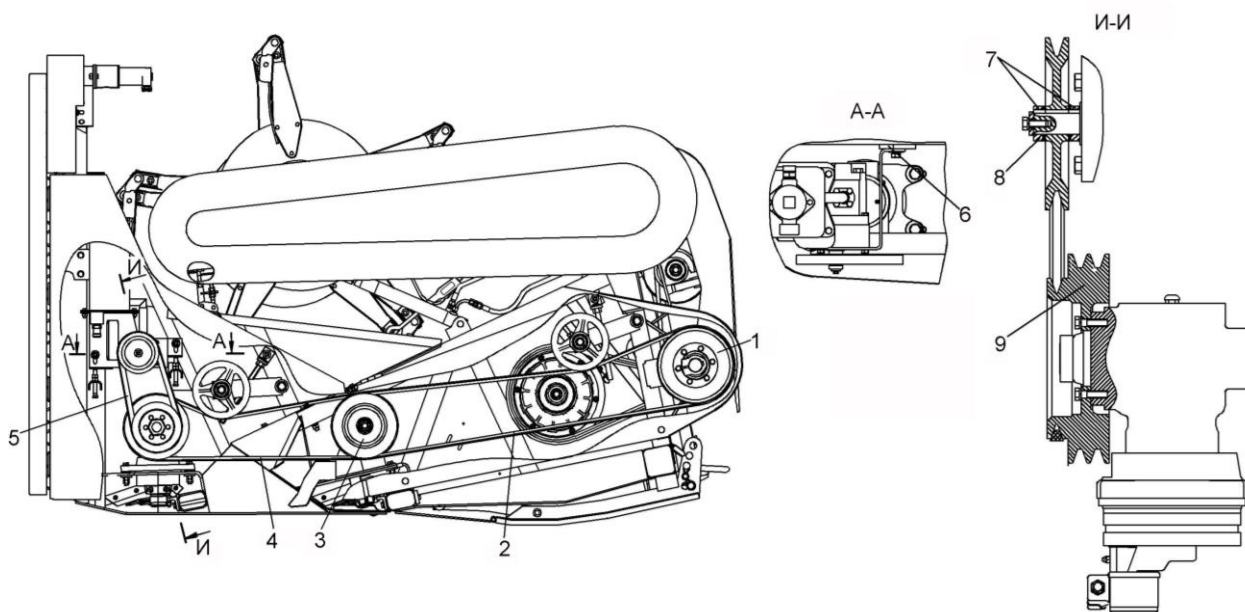
1 – угловая передача; 2 – регулировочные прокладки; 3, 7, 8 – болты; 4 – винт; 5 – водило; 6 – режущий аппарат

Рисунок 2.5 - Регулировка режущего аппарата и угловой передачи

- установите угловую передачу жатки на плиту приспособления, выдержав размер Н (рисунок 2.5), между нижней плоскостью водила и верхней плоскостью головки косы режущего аппарата. Регулировку производите прокладками 2, причем в каждом пакете устанавливайте не более трех штук;
- снимите водило 5 угловой передачи, вывернув винты 4;
- соедините головку косы режущего аппарата с водилом 5;
- соедините водило 5 с угловой передачей и затяните винты 4 с $M_{кр.}$ от 135 до 140 Н·м;
- выставьте зазоры С и Т первого пальца режущего аппарата. Регулировку обеспечьте перемещением угловой передачи по овальным отверстиям на плите. После регулировки болты 3 затяните с $M_{кр.}$ от 90 до 110 Н·м;
- выставьте размер У между нижней противорежущей кромкой второго пальца и режущей плоскостью сегмента ножа. Регулировку обеспечьте перемещением головки косы по посадочной поверхности водила 5. Головку косы зафиксируйте болтовым соединением клеммы. Момент затяжки болта 7 от 44 до 50 Н·м, смыкание поверхностей клеммы не допускается;
- обеспечьте перебеги осей сегментов ножа в крайних положениях косы относительно осей пальцев ($4,4 \pm 2$) мм. Регулировку производите перемещением пальцевого бруса по овальным пазам;
- затяните болты 8 крепления режущего аппарата к приспособлению с $M_{кр.}$ от 80 до 90 Н·м. Усилие на перемещение ножа режущего аппарата 6 на один ход (84 мм) не более 400 Н.

2.5.2 Регулировки ременных передач

Канавки шкивов ременной передачи 4 (рисунок 2.6) должны располагаться друг против друга. Допуск соосности 1 мм. Регулировку производите перемещением контрпривода 3.



1, 9 – шкив; 2, 4, 5 – ременная передача; 3 – контрпривод; 6 – прокладка; 7 – шайбы; 8 – втулка

Рисунок 2.6 – Жатка для зерновых культур с приспособлением для уборки рапса

Прогиб ремня 4 в средней части ветви от усилия (100 ± 10) Н должен быть 12...15 мм.

Канавки шкивов ременной передачи 2 (рисунок 2.6) должны располагаться друг против друга. Допуск соосности 2 мм. Регулировку производите перемещением шкива 1.

Прогиб ремня 2 в средней части ветви от усилия (100 ± 10) Н должен быть 18...20 мм.

Канавки шкивов ременной передачи 5 должны располагаться друг против друга. Допуск соосности 1 мм. Регулировку производите перестановкой шайб 7 и втулок 8.

Прогиб ремня 5 в средней части ветви от усилия (50 ± 5) Н должен быть 8...10 мм.

Плоскость шкива гидронасоса должна лежать в одной плоскости со шкивом 9. Отклонение не более 1 мм. Регулировку производить установкой прокладок 6 под кронштейн гидронасоса, причем в каждом пакете устанавливать не более трех штук.

3 Техническое обслуживание

3.1 Виды и периодичность технического обслуживания

Техническое обслуживание заключается в ежесменной и периодической проверке, очистке, смазке и регулировке приспособления.

Все операции технического обслуживания должны проводиться регулярно через определенные промежутки времени в зависимости от количества часов, проработанных приспособлением (таблица 3.1).

Допускается отклонение от фактической периодичности (опережение или опаздывание) ТО-1 до 10 % от установленной нормы.

Таблица 3.1 - Виды и периодичность обслуживания

Виды технического обслуживания	Периодичность
Техническое обслуживание при эксплуатационной обкатке	Перед началом эксплуатации
Ежесменное техническое обслуживание (ЕТО)	10
Первое техническое обслуживание (ТО-1)	60
Техническое обслуживание при хранении	При подготовке к хранению, в процессе хранения и при снятии с хранения

3.2 Перечень работ, выполняемых по видам технического обслуживания

Техническое обслуживание приспособления проводите в соответствии с техническим обслуживанием жатки, изложенным в разделе «Техническое обслуживание» ИЭ комбайна. Техническое обслуживание приспособления проводить только с установленными щитками на активных делителях.

3.2.1 Техническое обслуживание при эксплуатационной обкатке

При подготовке и проведении эксплуатационной обкатки необходимо выполнить работы в объеме ежесменного технического обслуживания.

По окончании эксплуатационной обкатки проведите первое техническое обслуживание.

3.2.2 Ежесменное техническое обслуживание (ЕТО)

При ЕТО:

- очистите приспособление от пыли, грязи и растительных остатков;
- проверьте и, при необходимости, подтяните крепления составных частей приспособления;
- проверьте отсутствие подтеканий масла;
- устранили обнаруженные при осмотре неисправности.

3.2.3 Первое техническое обслуживание (ТО – 1)

При ТО-1 проведите операции ЕТО и дополнительно:

- смажьте составные части приспособления согласно схеме смазки рисунок 3.1 и таблицы 3.2.

3.2.4 Техническое обслуживание при хранении

3.2.4.1 Перечень работ, выполняемых при установке жатки на кратковременное хранение

При установке на кратковременное хранение необходимо:

- очистить приспособление от грязи и растительных остатков;
- обмыть и обдуть ее сжатым воздухом;

- установить на транспортную тележку, под колеса тележки установить противооткатные упоры.

3.2.4.2 Перечень работ, выполняемых при установке приспособления на длительное хранение

При установке на длительное хранение необходимо:

- очистить приспособление от грязи и растительных остатков;
- обмыть и обдуть сжатым воздухом;
- проверить комплектность и техническое состояние приспособления;
- при хранении на открытых площадках снять и сдать на склад, прикрепив бирки с указанием хозяйственного номера приспособления: приводные цепи, муфту предохранительную, световозвращатели, фонари, электрооборудование тележки, нож режущего аппарата приспособления;
- законсервировать резьбовые и шлицевые соединения, неокрашенные поверхности, свободно выступающие части вала;
- загерметизировать после снятия с приспособления составных частей все полости, отверстия;
- восстановить поврежденную окраску;
- установить приспособление на транспортную тележку;
- снизить давление в шинах колес транспортной тележке;
- установить под транспортную тележку подставки.

В период хранения проверяйте:

- правильность установки приспособления на хранение;
- комплектность приспособления в целом;
- состояние антикоррозионных покрытий;
- давление воздуха в шинах транспортной тележки;
- обнаруженные дефекты должны быть устранены.

3.2.4.3 При снятии с хранения необходимо:

- снять приспособление с тележкой с подставок;
- очистить и расконсервировать приспособление и транспортную тележку;
- подкачать шины колес транспортной тележки ($0,36 \pm 0,05$ МПа);
- установить демонтированные составные части;
- провести работы, предусмотренные при ТО-1;
- провести регулировочные работы;
- очистить и сдать на склад заглушки и бирки.

3.3 Заправка гидравлической системы

Приспособление с завода отгружается с полностью заправленной маслом гидравлической системой, поэтому перед началом работы необходимо только проверить уровень масла в баке, который проверяется щупом, установленным на крышке фильтра маслобака.

Заправочные емкости приведены в приложении Б.

При понижении уровня масла эксплуатация приспособления не допускается. В этом случае необходимо выявить и устранить причину утечки и дополнить гидросистему приспособления маслом. Масло для заправки должно быть чистым, без механических примесей и воды. Использование не отстоявшегося или не отфильтрованного масла может привести к выходу из строя гидросистемы.

Замену масла в масляном баке и фильтроэлемента маслобака производите один раз в сезон.


Примечание: допускается смешивать масла марки А, МГЕ-46В.

Заправку гидросистемы производить в следующей последовательности:

- открутите верхнюю крышку фильтра;

- медленно залейте масло в пространство между корпусом фильтра и фильтроэлементом до верхней метки на щупе маслоуказателя;
- для уменьшения времени заправки бака, за счет быстрого выхода воздуха из гидросистемы, рекомендуется вынуть масломерный щуп.


Дозаправку гидросистемы производите в соответствии с рекомендуемыми марками масел в ИЭ комбайна (МГЕ-46В).

 **ВНИМАНИЕ:** В качестве рабочей жидкости для гидросистемы используйте только рекомендуемые масла. применение других масел не допускается. в процессе заправки принимайте необходимые меры предосторожности для предотвращения попадания пыли и механических примесей в заправляемое масло!

Фильтроэлемент должен заменяться одновременно с маслом.

Для замены фильтроэлемента необходимо:

- открутить верхнюю крышку фильтра;
- извлечь из стакана использованный фильтроэлемент;
- взять запасной фильтроэлемент, вставить в стакан;
- закрутить крышку фильтра.

 **ВНИМАНИЕ:** При замене фильтроэлемента особое внимание обратите на его целостность, а также на установку резинового уплотнительного кольца, повреждение, деформация и скручивание кольца не допускаются!

При запуске комбайна с жаткой с приспособлением в работу:

- проверьте уровень масла и при необходимости долейте масло в масляный бак;
- проверьте и при необходимости устраните подтекание масла;
- после запуска в работу проконтролировать температуру рабочей жидкости в гидросистеме. Максимальная температура рабочей жидкости в баке не должна превышать 70⁰С.

При хранении законсервировать масляный бак, заполнив его полностью (под сапун) рекомендуемым маслом.

3.4 Смазка

Смазку приспособления производите в соответствии с таблицей 3.2 и схемой смазки (рисунок 3.1)

Таблица 3.2 – Смазка приспособления


№ поз. на схеме смазки	Наименование точек смазки	Наименование и марка смазки при эксплуатации и хранении	Кол. точек смазки
<u>Приспособление для уборки рапса (рисунок 3.1)</u>			
<u>Периодичность смазки - 60 часов</u>			
1	Шлицевая муфта	Литол-24	1
2	Шлицевая муфта	То же	1





Рисунок 3.1 – Схема смазки приспособления

4 Текущий ремонт

4.1 Меры безопасности

 **ПРЕДОСТЕРЕЖЕНИЕ:** При проведении текущего ремонта помимо соблюдения требований настоящего РЭ соблюдайте также общепринятые требования безопасности!

 **ВНИМАНИЕ:** Не разъединяйте маслопровода и не производите подтяжку их соединений при работающем двигателе, не производите ремонт элементов гидропривода, находящихся под давлением, не допускайте течи рабочей жидкости из гидросистемы!

 **ПРЕДОСТЕРЕЖЕНИЕ:** При работе трубопроводы и агрегаты нагреваются до температуры 60⁰С и выше, остерегайтесь ожогов при ремонтных работах и техническом обслуживании!

4.2 Возможные ошибочные действия механизатора, приводящие к инциденту или аварии:

- 1 Расконсервация приспособления в помещении, не оборудованном приточно-вытяжной вентиляцией и средствами пожаротушения.
- 2 Курение, хранение и прием пищи в местах, где производится расконсервация.
- 3 Включение привода мотовила жатки без проверки нахождения людей (особенно детей) в опасной зоне вокруг комбайна
- 4 Превышена установленная скорость транспортирования - 10 км/ч.
- 5 Не установлены предохранительные щитки на режущий аппарат активных боковых делителей при транспортировании комбайна с приспособлением.
- 6 Движение комбайна задним ходом с опущенной на землю жаткой и приспособлением.
- 7 Проведение технического обслуживания и осмотра жатки с приспособлением в зоне линий электропередач.
- 8 Работа комбайна с жаткой и приспособлением в темное время суток без электрического освещения.

4.3 Действия механизатора в случае инцидента, критического отказа или аварии:

- 1 При аварийной ситуации или возникновении критического отказа выключите главный контрпривод, выключите двигатель, выньте ключ зажигания, покиньте кабину молотилки и вызовите аварийную службу.
- 2 При возникновении пожара примите меры по выводу комбайна с поля, заглушите двигатель и отключите АКБ. Вызовите пожарную службу и приступите к тушению пожара имеющимися средствами (огнетушителем, расположенным на комбайне, водой, землей).

4.4 Перечень критических отказов:

- 1 Попадание постороннего твердого предмета (камень, железо и т.д.) в режущий аппарат и боковые делители приспособления для уборки рапса.
- 2 Выход из строя угловой передачи привода режущего аппарата.

4.5 Возможные неисправности и методы их устранения

Основные возможные неисправности и методы их устранения приведены в таблице 4.1.

Таблица 4.1

Неисправность, внешнее проявление	Возможные причины	Метод устранения
При включении гидронасоса ножи активных делителей не перемещаются	Низкий уровень или отсутствует масло в масляном баке Заклинивают ножи активных делителей Не передается вращение от привода на вал гидронасоса (пробуксовывает ремень)	Залейте масло в масляный бак до верхней метки на щупе маслоуказателя Отрегулируйте зазоры в прижимах делителей Натяните ремень
При включении гидропривода раздается нехарактерный шум в гидронасосе или гидромоторе, выплескивание масла и пены через сапун масляного бака	Уровень масла в баке ниже допустимого Имеется подсос воздуха на линии всасывания гидронасоса или через уплотнение вала насоса	Долейте масло в бак до верхней метки на щупе маслоуказателя Подтяните соединения на всасывающей линии гидронасоса. Проверьте качество уплотнительных колец на всасывающих фланцах, при повреждении замените их.
Частота двойных ходов ножей активных делителей быстро падает	Понижился уровень масла в масляном баке	Определите и устраните причину утечки масла, после чего дозаправьте гидросистему
Подтекание масла по соединениям гидросистемы	Нарушена герметичность гидросистемы	Подтяните соединения маслопроводов. проверьте качество уплотнительных колец в местах течи масла и, при их повреждении, замените
Нет требуемого усилия на рабочих органах	Заклинен предохранительный клапан гидронасоса	Замените неисправный гидронасос
	Гидронасос привода рапсовой приставки не развивает давление 13,5 - 14 МПа (замеряется через гидровывод на насосе при включении рабочих органов)	Проверить настройку предохранительного клапана насоса на стенде. В случае негодности замените гидронасос
Повышенный нагрев рабочей жидкости, повышенное давление в гидросистеме (при работе правого делителя, давление холостого хода на выходе из насоса должно быть не более 3 МПа, при работе обоих делителей – не более 4,5 МПа)	Не отрегулирован привод ножей делителей	Отрегулировать

5 Хранение

5.1 Общие требования к хранению

Подготовка к хранению и хранение приспособления должны соответствовать требованиям ИЭ комбайна и ГОСТ 7751-2009.

Приспособление ставится на хранение: кратковременное (от 10 дней до двух месяцев) и длительное (свыше двух месяцев) и хранится в закрытом неотапливаемом помещении или под навесом. Места хранения должны быть обеспечены противопожарными средствами и условиями удобного осмотра и обслуживания, а в случае необходимости - быстрого снятия с хранения.

Демонтированные составляющие части приспособления должны укладываться в ящик с комплектом ЗИП, недемонтированные – устанавливаться на технологические подставки и храниться в закрытом неотапливаемом помещении или под навесом с соблюдением всех правил хранения.

5.2 Подготовка к хранению

Перед установкой на хранение и во время хранения произведите проверку технического состояния приспособления и техническое обслуживание.

При подготовке приспособления к хранению выполните работы согласно пунктам 3.2.4.1 и 3.2.4.2.

5.3 Правила длительного хранения

Допускается хранение приспособления на открытой оборудованной площадке при обязательном выполнении работ по консервации, герметизации и снятию составных частей, требующих хранения в помещении.

Детали крепления демонтированных частей приспособления установите по месту.

При длительном хранении приспособления в закрытом помещении составные части, указанные в пункте 3.2.4.2 допускается не снимать при условии их консервации и герметизации.

Электрооборудование тележки очистите и обдуйте сжатым воздухом.

Допускается открытое хранение пневматических шин в разгруженном состоянии, не снимая с тележки, на подставках. Поверхности шин в этом случае покройте защитным составом.

Давление в шинах снизьте до 70% от номинального.

Состояние приспособления при хранении в закрытом помещении проверяйте через каждые два месяца, при хранении под навесом – ежемесячно.

Устраняйте выявленные при проверках отклонения от правил хранения. При этом обращайте внимание на состояние наружной консервации.

При снятии с хранения проводите работы согласно пункта 3.2.4.3.

5.4 Методы консервации

Консервация включает подготовку поверхности, нанесение временной защиты и упаковывание.

Временную противокоррозионную защиту приспособления, сменных, демонтированных и запасных частей, поставляемых с приспособлением, проводите консервацию маслами.

При отсутствии непосредственного воздействия атмосферных осадков применять жидкие ингибированные смазки.

Нанесение консервационных масел на наружные поверхности изделия проводить погружением, распылением или кистью (тампоном).

5.5 Методы расконсервации

Расконсервацию проводите одним из следующих способов:

- протиранием поверхности ветошью, смоченной маловязкими маслами или растворителями с последующим протиранием насухо;
- погружением в растворители с последующей сушкой или протиранием насухо;
- промыванием горячей водой или синтетическими моющими средствами («Комплекс», «Лабомид-101», «Лабомид-102», МС-6)

При расконсервации приспособления помещения, где производится расконсервация, должны быть оборудованы приточно – вытяжной вентиляцией и иметь в наличии необходимые средства пожаротушения.

6 Транспортирование

Транспортирование приспособления может производиться автомобильным, речным или железнодорожным видом транспорта в соответствии с правилами движения, действующими для этих видов транспорта.

Для транспортирования приспособления с жаткой используйте транспортную тележку.

⚠ ПРЕДОСТЕРЕЖЕНИЕ: Транспортные переезды осуществляйте с соблюдением «Правил дорожного движения» страны, в которой эксплуатируется приспособление, не превышая установленной скорости транспортирования – 10 км/ч!

Строповку производите только в местах, обозначенных на приспособлении в соответствии с рисунком 6.1.

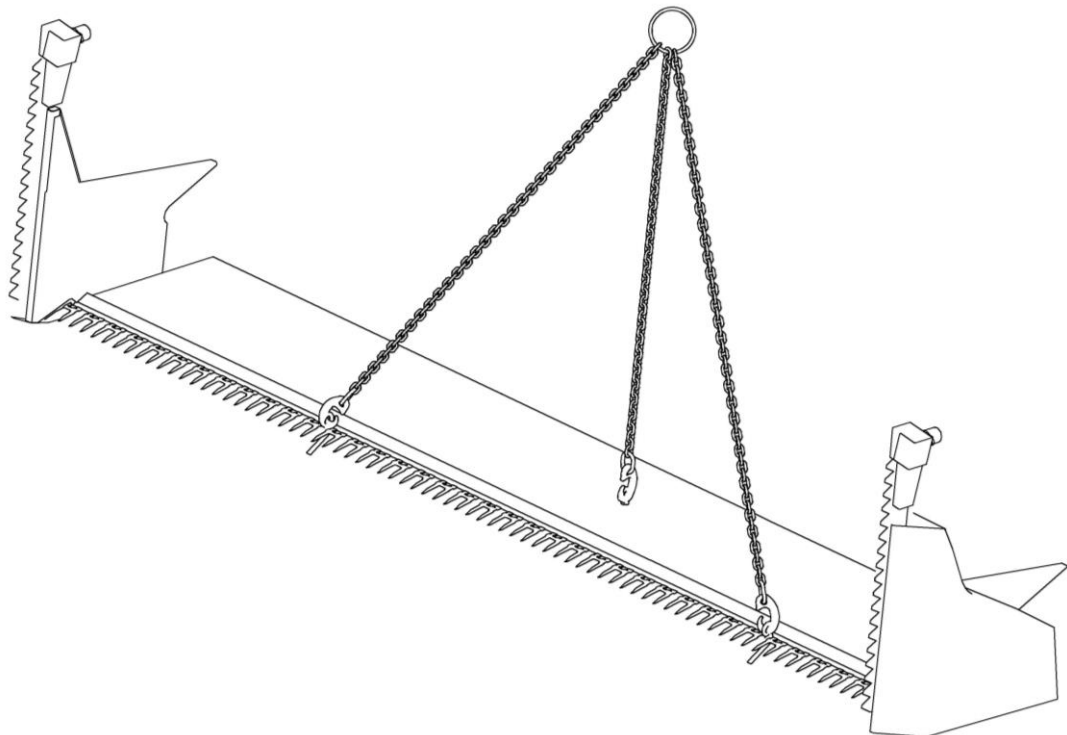


Рисунок 6.1 – Схема строповки

7 Комплектность

Комплектность приспособления указана в таблице 7.1

Таблица 7.1 - Комплектность

Обозначение	Наименование	Кол.	Обозначение укладочного или упаковочного места
КЗР 1540000	Приспособление для уборки рапса	1	
	*Комплект запасных, сменных и демонтированных частей	1	
	<u>Комплект технической документации</u>		
КЗР 1540000 РЭ	Руководство по эксплуатации	1	
	Упаковочные листы	1 комплект	
ПР-0000000 ОБЭ	Обоснование безопасности (CD-диск)	1	
Примечание - * Укомплектован согласно упаковочным листам			

8 Свидетельство о приемке

Приспособление для уборки рапса ПР № _____ изго-
 заводской номер _____
 товлено и принято в соответствии с обязательными требованиями государственных стандартов, действующей технической документацией и признано годным для эксплуатации

Начальник ОТК

МП

личная подпись

расшифровка подписи

год, месяц, число

линия отреза при поставке на экспорт

Руководитель
предприятияобозначение документа,
по которому производится
поставка

МП

личная подпись

расшифровка подписи

год, месяц, число

Заказчик
(при наличии)

МП

личная подпись

расшифровка подписи

год, месяц, число

9 Гарантии изготовителя

Изготовитель гарантирует соответствие приспособления требованиям технических условий при соблюдении потребителем условий эксплуатации, транспортирования и хранения, установленных настоящим РЭ.

Гарантийный срок приспособления - 24 месяца.

Гарантийный срок исчисляется со дня ввода приспособления в эксплуатацию, но не позднее 12 месяцев со дня приобретения потребителем.

При поставках на экспорт гарантийный срок эксплуатации приспособления и начало его исчисления оговаривается контрактом.

Гарантийный талон – приложение А.

Правила гарантийного обслуживания:

- владелец обязан своевременно заключить договор на гарантийное обслуживание приспособления с сервисным центром ГОМСЕЛЬМАШ и поставить на учет в срок до 10 дней со времени доставки приспособления к месту эксплуатации;

- при реализации техники посредническими организациями (продавцом) без согласования с изготовителем гарантийные обязательства несет продавец;

- при согласовании продажи с изготовителем гарантийный срок исчисляется в соответствии с настоящим РЭ;

- обращаясь в сервисный центр, владелец должен предоставлять гарантийный талон на приспособление;



ВНИМАНИЕ: При утере гарантийного талона дубликат не выдается, и приспособление снимается с гарантии!

- для осуществления предпродажной подготовки и гарантийного обслуживания владелец имеет право обращаться в любой сервисный центр, рекомендованный ГОМСЕЛЬМАШ. Информация о дилерских центрах размещена на сайте www.gomselmash.by;

- соблюдение правил эксплуатации и периодичности технического обслуживания изделия – неотъемлемое условие проведения гарантийного обслуживания;

- сервисный центр, производящий гарантийное обслуживание приспособления, осуществляет контроль и учет гарантийных ремонтов и технического обслуживания путем заполнения гарантийного талона;

- обслуживание приспособления осуществляется в соответствии с руководством по эксплуатации.

Гарантийные обязательства не распространяются:

- на детали, вышедшие из строя по причине естественного износа;

- на дефекты, причиной которых является изменение конструкции изделия или его составных частей без согласования с изготовителем;

- на шины.

Гарантийное обслуживание не включает замену расходных материалов, изнашивающихся элементов и регулировки приспособления.

Удовлетворение претензий по качеству приспособления должно производиться в соответствии с законодательством РБ, Указом президента Республики Беларусь № 186 «О некоторых мерах по повышению ответственности за качество отечественных товаров» от 27 марта 2008г. и Постановлением Совета Министров Республики Беларусь № 952 «О гарантийном сроке эксплуатации сложной техники и оборудования» от 27 июня 2008г.

Процедура прекращения гарантийного обслуживания изделия инициируется в случае грубого нарушения потребителем условий эксплуатации, технического обслуживания и хранения, а именно:

- несоблюдением владельцем требований руководства по эксплуатации, в том числе по применению указанных эксплуатационных материалов;

- нарушения периодичности и объема технического обслуживания;
- использования приспособления не по назначению;
- внесения изменений в конструкцию приспособления;
- повреждения приспособления в результате аварии;
- самовольной разборки или ремонта сборочных единиц и деталей приспособления, без согласования с изготовителем.

10 Утилизация

10.1 Меры безопасности

10.1.1 Утилизацию приспособления (или его составных частей) после окончания срока службы или по результатам текущего ремонта, технического обслуживания и хранения производить с соблюдением общепринятых требований безопасности и требований безопасности, изложенных в настоящем РЭ.

10.1.2 При разборке приспособления необходимо соблюдать требования безопасности инструкций используемого при утилизации оборудования и инструмента.

10.2 Сведения и проводимые мероприятия по подготовке и отправке приспособления на утилизацию

10.2.1 Для утилизации приспособление подлежит разборке в специализированных мастерских на сборочные единицы и детали по следующим признакам: драгоценные материалы, цветные металлы, черные металлы, неметаллические материалы.

10.3 Методы утилизации

10.3.1 Отработанные масла из гидросистемы приспособления следует сливать в специальную тару и сдавать для утилизации с соблюдением требований экологии в установленном порядке.



ЗАПРЕЩАЕТСЯ сливать отработанные жидкости на почву, в системы бытовой, промышленной и ливневой канализации, а также в открытые водоемы!

10.3.2 При разливе отработанной жидкости на открытой площадке необходимо собрать ее в отдельную тару, место разлива засыпать песком с последующим его удалением и утилизацией.

ПРИЛОЖЕНИЕ А

ОАО «Гомсельмаш»
юридический адрес: 246004, г. Гомель, ул. Шоссейная, 41,
р/счет 3012000020017 в филиале 302 ОАО «АСБ Беларусбанк»
Тел/факс: (+375-232) 54-14-83, 62-40-95

ГАРАНТИЙНЫЙ ТАЛОН

1. Приспособление для уборки рапса ПР
2. _____
(число, месяц и год выпуска)
3. _____
(заводской номер изделия)

Приспособление полностью соответствует чертежам, техническим условиям, техническим нормативным правовым актам.

Гарантируется исправность приспособления в течение 24 месяцев работы со дня ввода его в эксплуатацию, но не позднее 12 месяцев со дня приобретения

Начальник ОТК
предприятия

(фамилия, имя, отчество)

(подпись)
М.П.

1. _____
(дата получения изделия на складе предприятия-изготовителя)

(должность, фамилия, имя, отчество)

(подпись)
М.П.

2. _____
(дата продажи (поставки) изделия продавцом (поставщиком))

(должность, фамилия, имя, отчество)

(подпись)
М.П.

(дата продажи (поставки) изделия продавцом (поставщиком))

(должность, фамилия, имя, отчество)

(подпись)
М.П.

3. _____
(дата ввода изделия в эксплуатацию)

(должность, фамилия, имя, отчество)

(подпись)
М.П.

ПРИЛОЖЕНИЕ Б
(справочное)

Заправочные емкости

Наименование	Объем, дм ³ (л)	Марка масел и рабочих жидкостей	
		Основные	Заменители
Гидросистемы привода рап- совых делителей: - в том числе бак масляный	6,5 3,8	Летом: Масло МГЕ-46В (МГ-30У) ТУ 38.001347-83 (при температуре окружа- ющей среды не ниже минус 7°С)	Летом и зимой: Масло А ТУ 38.1011282-89 (при температуре окружающей среды не ниже минус 15 °С)

ПРИЛОЖЕНИЕ В**КОНСЕРВАЦИЯ**

Сведения о консервации, расконсервации и переконсервации приспособления содержатся в таблице В.1.

В графе «Наименование работы» также указывается марка масла, используемого для консервации.

Таблица В.1

Дата	Наименование работы	Срок действия, годы	Должность фамилия и подпись

Примечание – заполнение раздела «Консервация» обязательно на предприятии-изготовителе приспособления, технических центрах и в хозяйствах.

ПРИЛОЖЕНИЕ Г
Учет наработки и проведения технического обслуживания

Дата проведения очередного ТО	Наработка, ч		Вид ТО	ФИО, подпись ответственного за ТО и ремонт
	до очередного ТО	нарастающим итогом		
<p><i>Примечание – заполнение раздела «Учет наработки и проведения технического обслуживания» обязательно на предприятии – изготовителе приспособления, технических центрах и в хозяйствах.</i></p>				