

КОСИЛКА САМОХОДНАЯ КС-150С

(Шасси КС-150С-2-0100000)

Каталог деталей и сборочных единиц

КС-150С-2-0100000 КДС

Версия 01

1 ПРАВИЛА ПОЛЬЗОВАНИЯ КАТАЛОГОМ

Каталог деталей и сборочных единиц предназначен для составления заявок на запасные части, необходимые при техническом обслуживании и ремонте косилки самоходной КС-150С.

Каталоги деталей и сборочных единиц адаптеров, входящих в состав косилки, отдельными документами прикладываются к адаптерам.

Каталог содержит перечень деталей и сборочных единиц косилки самоходной КС-150С, сведения об их количестве на сборочную единицу. Каталог иллюстрирован.

При составлении заявок на запасные части достаточно в указателе иллюстраций правильно определить номер рисунка, на рисунке номер позиции детали или сборочной единицы и в спецификации напротив соответствующей позиции в графе «Обозначение»- искомую деталь или сборочную единицу.

В спецификациях сборочные единицы и детали расположены следующим образом:

- сборочные единицы;
- детали;
- стандартные изделия.

Обозначения сборочных единиц и деталей в группе и подгруппе приведены в возрастающем порядке.

В обозначение стандартных изделий входят параметры изделия и последними цифрами после тире - обозначение ГОСТа на данное изделие.

Изготовитель постоянно проводит работы по совершенствованию конструкции косилки, в связи с чем возможны отдельные изменения в конструкции, не отраженные в настоящем каталоге.

2 УКАЗАТЕЛЬ РИСУНКОВ

№ рис	Наименование рисунка	Стр.	№ рис	Наименование рисунка	Стр.
1	Косилка самоходная КС-150С	8	18	Тяга КС-150С-0107040	41
2	Шасси КС-150С-2-0100000 (общий вид)	9	19	Установка каретки КС-150С-0107200	43
3	Шасси КС-150С-2-0100000 (вид слева)	11	20	Каретка КС-150С-0107070	46
4	Шасси КС-150С-2-0100000 (вид справа)	13	21	Пружина КС-150С-0107110	49
5	Шасси КС-150С-2-0100000 (вид спереди и сзади)	15	22	Рычаг КС-150С-0107130	51
6	Шасси КС-150С-2-0100010	17	23	Ролик опорный КС-150С-0107230	52
7	Тележка гусеничная КС-150С-0107000	19	24	Гидромотор КС-150С-0601200	54
8	Редуктор КС-100-0117020	21	25	Устройство прицепное КС-150С-0122000	55
9	Ступица КС-100-0117030	23	26	Механизм вывешивания КС-150С-2-0104000	57
10	Ось КС-100-0117040	25	27	Гидроцилиндр КС-150С-2-0104050	62
11	Поршень КС-100-0117050	27	28	Установка рамы опорной КС-150С-2-0134000	63
12	Водило КС-100-0117110	29	29	Установка трапа КС-150С-2-0134250	67
13	Сателлит КС-100-0117140	31	30	Установка двигателя КС-150С-0116000 (общий вид)	70
14	Водило КС-100-0117120	32	31	Установка двигателя КС-150С-0116000 (лист 1)	72
15	Сателлит КС-100-0117150	34	32	Установка двигателя КС-150С-0116000 (лист 2)	75
16	Установка механизма натяжения КС-150С-0107010	35	33	Установка двигателя КС-150С-0116000 (лист 3)	77
17	Кронштейн КС-150С-0107020	39	34	Мультипликатор КС-150С-0114000	79

КС-150С-2-0100000 КДС (Версия 01)

№ рис	Наименование рисунка	Стр.	№ рис	Наименование рисунка	Стр.
35	Шестерня КЗК-12-0114010	83	51	Хомут КГС 0115770-02	118
36	Установка муфты КС-150С-0116020	84	52	Установка кабины КС-150С-0120000	119
37	Установка радиатора КС-150С-0116040	86	53	Кабина КС-150С-0120010 (лист 1)	122
38	Установка уплотнений КС-150С-0116170	88	54	Кабина КС-150С-0120010 (лист 2)	124
39	Установка глушителя КС-150С-0116060	90	55	Кабина КС-150С-0120010 (лист 3)	128
40	Установка бачка расширительного КС-150С-0116070	93	56	Крыша КС-100-0120140-01	131
41	Установка воздухоочистителя КС-150С-0116080 (лист 1)	95	57	Площадка управления КС-150С-0119000	133
42	Установка воздухоочистителя КС-150С-0116080 (лист 2)	98	58	Кронштейн КЗК-12-0119300	135
43	Воздухозаборник вращающийся КЗК-12-3-0126420	101	59	Сиденье КС-150С-0119050	137
44	Установка труб КС-150С-0116100	103	60	Привод управления КС-150С-0119790	139
45	Установка топливного оборудования КС-150С-0123000	107	61	Гидроблок управления КС-150С-0601310	142
46	Хомут КС-150С-0123060	112	62	Рулевая колонка КС-150С-0119230	143
47	Топливопровод заборный КС-150С-0123100	113	63	Установка колеса рулевого КЗК-12-0122600	146
48	Клапан сливной КВС-1-0103180	114	64	Колесо рулевое КЗК-12-0122300	147
49	Клапан КВС-1-0103360	116	65	Привод управления КС-150С-0119240	148
50	Штуцер КВС-2-0103360	117	66	Кардан 50-3401060	150
			67	Редуктор рулевой КС-150С-0119300	152
			68	Кулиса КС-150С-0119330А и КС-150С-0119330А-01	155

КС-150С-2-0100000 КДС (Версия 01)

№ рис	Наименование рисунка	Стр.	№ рис	Наименование рисунка	Стр.
69	Корпус редуктора КС-150С-0119350	157	86	Установка блока управления КВК-6-0121100	189
70	Дверь КЗК-5-0120530	158	87	Установка бампера КС-150С-2-0141000	190
71	Клапан КВК 0120610	162	88	Установка капотов КС-150С-0128000 (лист 1)	191
72	Облицовка КЗК-5-0120420-01	163	89	Установка капотов КС-150С-0128000 (лист 2)	195
73	Крыша КС-100-0120140-01	165	90	Установка капотов КС-150С-0128000 (лист 3)	198
74	Дверь КЗК-5-0120210	167	91	Установка капотов КС-150С-0128000 (лист 4)	200
75	Форточка КЗК-5-0120400	168	92	Капот КС-150С-0128030	203
76	Установка климатическая КС-150С-0121000	171	93	Капот КС-150С-0128060 и КС-150С-0128060-01	206
77	Установка оборудования кондиционера КС-150С-0121010	173	94	Воздухозаборник КС-150С-0128080	208
78	Установка компрессора КС-150С-0121030	176	95	Установка блока фонарей КС-150С-0128220 и КС-150С-0128220-01	210
79	Компрессор КВС-1-0150630-01	177	96	Установка ограждений КС-150С-0100100	213
80	Установка конденсатора КС-150С-0121050	178	97	Установка аккумуляторов КС-150С-0130000	215
81	Установка испарителя КС-150С-0121020	180	98	Установка ящика инструментального КС-150С-0136000	217
82	Установка блока испарительно-отопительного КС-100-0121100	184	99	Установка бака масляного КС-150С-0100050	219
83	Установка кронштейна КС-100-0121110	186	100	Установка гидронасосов КС-150С-0138000	220
84	Установка блока управления КС-100-0121140	187	101	Гидронасос двухсекционный привода хода КС-150С-0601100	222
85	Установка крана отопителя КВК-6-0121090	188	102	Гидронасос двухсекционный привода хода КС-150С-0601110	226

КС-150С-2-0100000 КДС (Версия 01)

№ рис	Наименование рисунка	Стр.	№ рис	Наименование рисунка	Стр.
103	Гидросистема КС-150С-2-0600000	229	119	Электрооборудование КС-150С-2-0700000	265
104	Бак масляный КС-150С-0600010	230	120	Установка электрооборудования косилки КС-150С-2-0721000 (лист 1)	267
105	Фильтр КС-150С-0600300	232	121	Установка электрооборудования косилки КС-150С-2-0721000 (лист 2)	270
106	Штуцер сливной КИС 0108200В	234	122	Установка электрооборудования кабины КС-150С-2-0722000	274
107	Гидросистема привода хода КС-150С-2-0601000 (лист 1)	235	123	Установка электрооборудования пульта управления КС-150С-2-0725000	277
108	Гидросистема привода хода КС-150С-2-0601000 (лист 2)	239	124	Панель выключателей КС-150С-0700450	280
109	Блок пневмогидроаккумуляторов КС-150С-0601330	243	125	Блок реле КС-150С-2-0700890	282
110	Гидроблок КС-150С-0601340	245	126	Модуль бортиформатора КС-150С-0701100	285
111	Штуцер ГШУ 0624010-01 и ГШУ 0624010-02	248	127	Установка электрооборудования моторной установки КС-150С-2-0726000 (лист 1)	287
112	Полумуфта внутренняя КВК 0601450	249	128	Установка электрооборудования моторной установки КС-150С-2-0726000 (лист 2)	289
113	Гидросистема силовых гидроцилиндров КС-150С-2-0602000	251	129	Установка электрооборудования колонки рулевой КС-150С-0723000	292
114	Гидроблок КС-150С-2-0602300	254	130	Установка электрооборудования блока рукоятки КС-150С-0724000	295
115	Дроссель с обратным клапаном регулируемый КС-100-0602320	257			
116	Фильтр напорный КС-200-0602300	258			
117	Гидросистема рабочих органов КС-150С-0604000	260			
118	Гидроблок КС-150С-0604300	263			

КС-150С-2-0100000 КДС (Версия 01)

3 СБОРОЧНЫЕ ЕДИНИЦЫ И ДЕТАЛИ

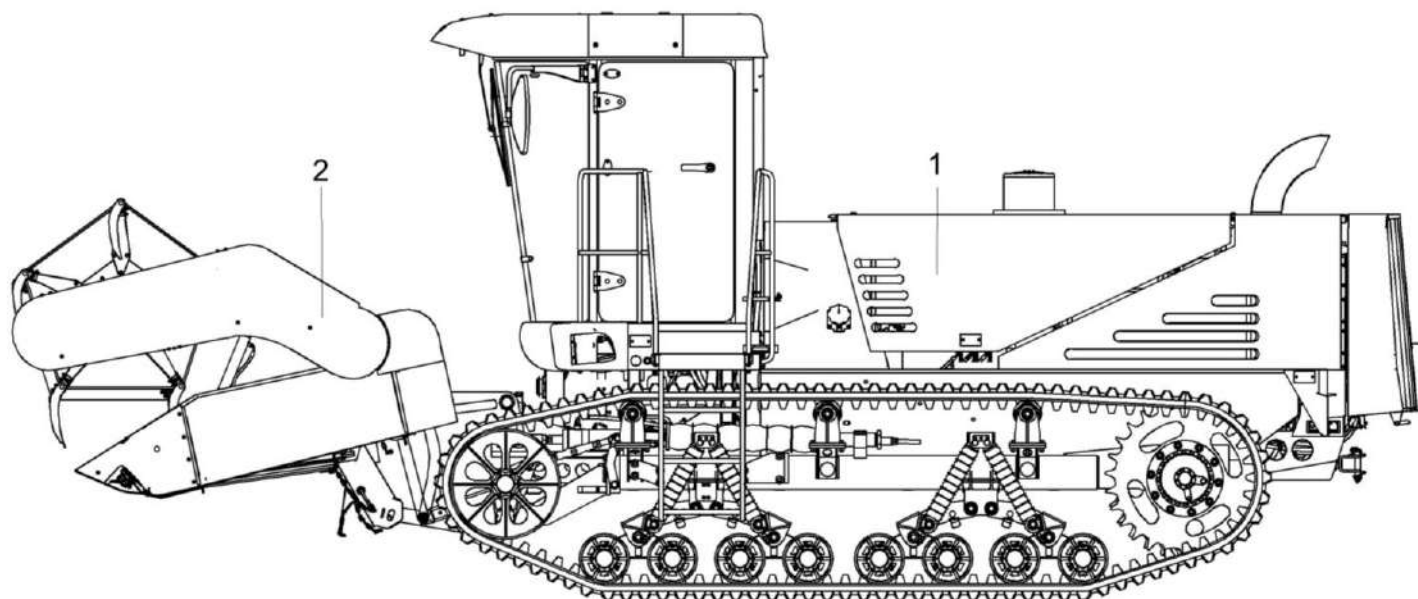


Рисунок 1 – Косилка самоходная КС-150С

№ рис	№ поз	Обозначение	Наименование	Куда входит	
				Обозначение	Кол. на 1 сб. ед.

КОСИЛКА САМОХОДНАЯ КС-100 (рисунок 1)

1	1,2	КС-150С-0000000	Косилка самоходная КС-150С		
	1	КС-150С-2-0100000	Шасси	КС-150С-0000000	1
	2	КС-150С-1500000	Жатка для риса	КС-150С-0000000	1

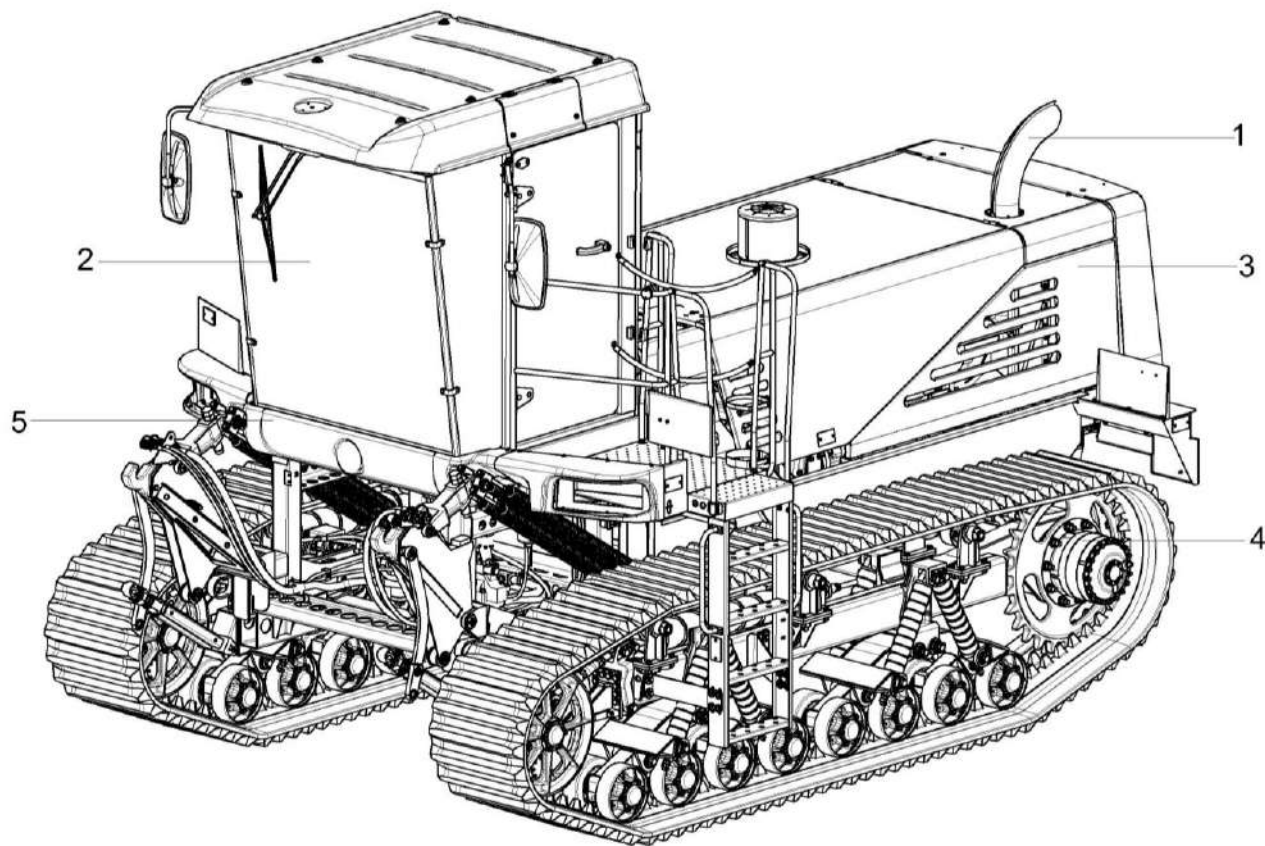


Рисунок 2 – Шасси КС-150С-2-0100000 (общий вид)

КС-150С-2-0100000 КДС (Версия 01)

№ рис	№ поз	Обозначение	Наименование	Куда входит	
				Обозначение	Кол. на 1 сб. ед.
ШАССИ КС-150С-2-0100000 (общий вид) (рисунок 2)					
2	1-5	КС-150С-2-0100000	Шасси	КС-150С-0000000	1
	1	КС-150С-0116000	Установка двигателя	КС-150С-2-0100000	1
	2	КС-150С-0120000	Установка кабины	КС-150С-2-0100000	1
	3	КС-150С-0128000	Установка капотов	КС-150С-2-0100000	1
	4	КС-150С-2-0100010	Шасси	КС-150С-2-0100000	1
	5	КС-150С-2-0141000	Установка бампера	КС-150С-2-0100000	1

КС-150С-2-0100000 КДС (Версия 01)

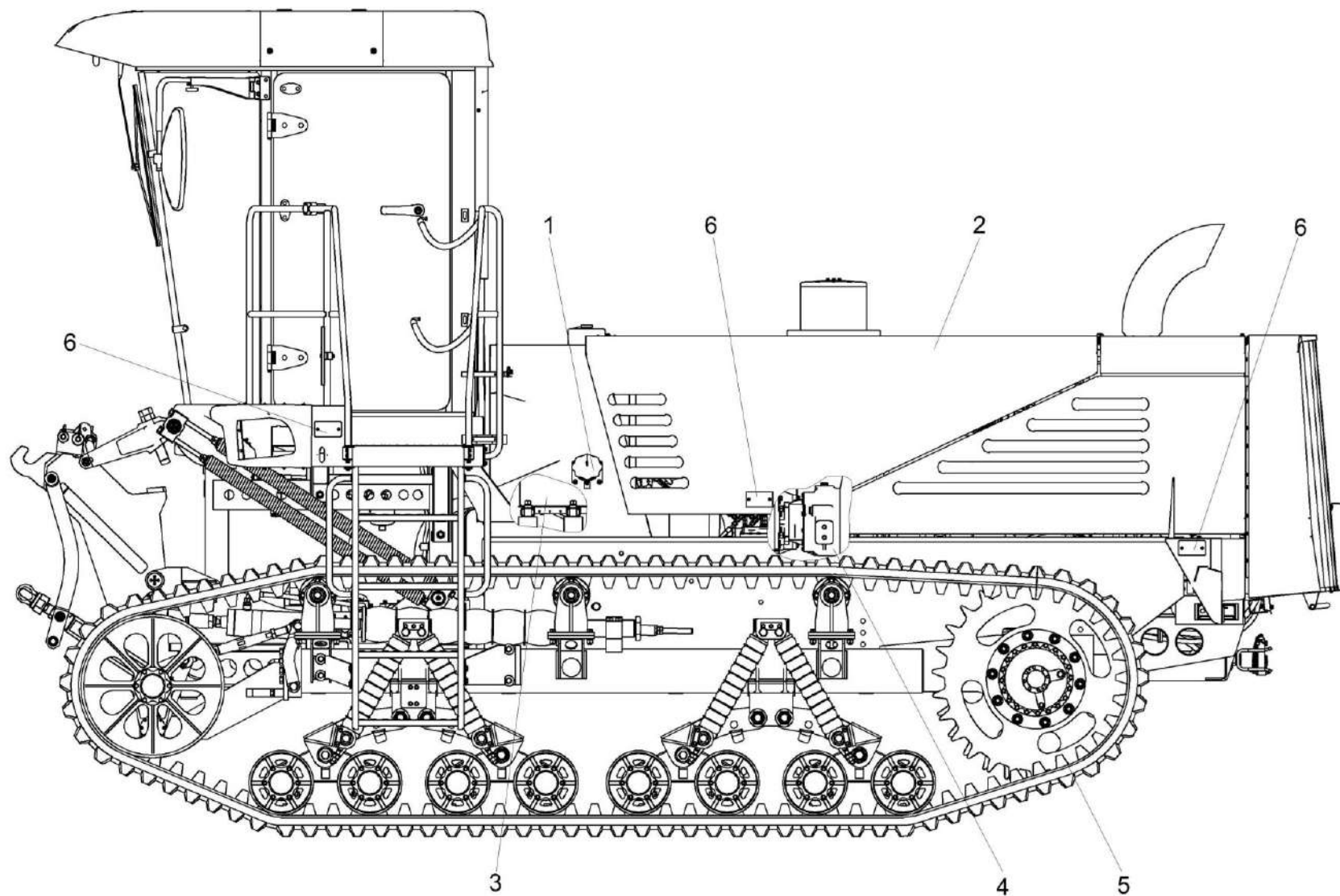


Рисунок 3 – Шасси КС-150С-2-0100000 (вид слева)

КС-150С-2-0100000 КДС (Версия 01)

№ рис	№ поз	Обозначение	Наименование	Куда входит	
				Обозначение	Кол. на 1 сб. ед.
ШАССИ КС-150С-2-0100000 (вид слева) (рисунок 3)					
3	1-6	КС-150С-2-0100000	Шасси	КС-150С-0000000	1
	1	КС-150С-0123000	Установка топливного оборудования	КС-150С-2-0100000	1
	2	КС-150С-0128000	Установка капотов	КС-150С-2-0100000	1
	3	КС-150С-0136000	Установка ящика инструментального	КС-150С-2-0100000	1
	4	КС-150С-0138000	Установка гидронасосов	КС-150С-2-0100000	1
	5	КС-150С-2-0100010	Шасси	КС-150С-2-0100000	1
	6		Световозвращатель 3212.3731	КС-150С-2-0100000	6

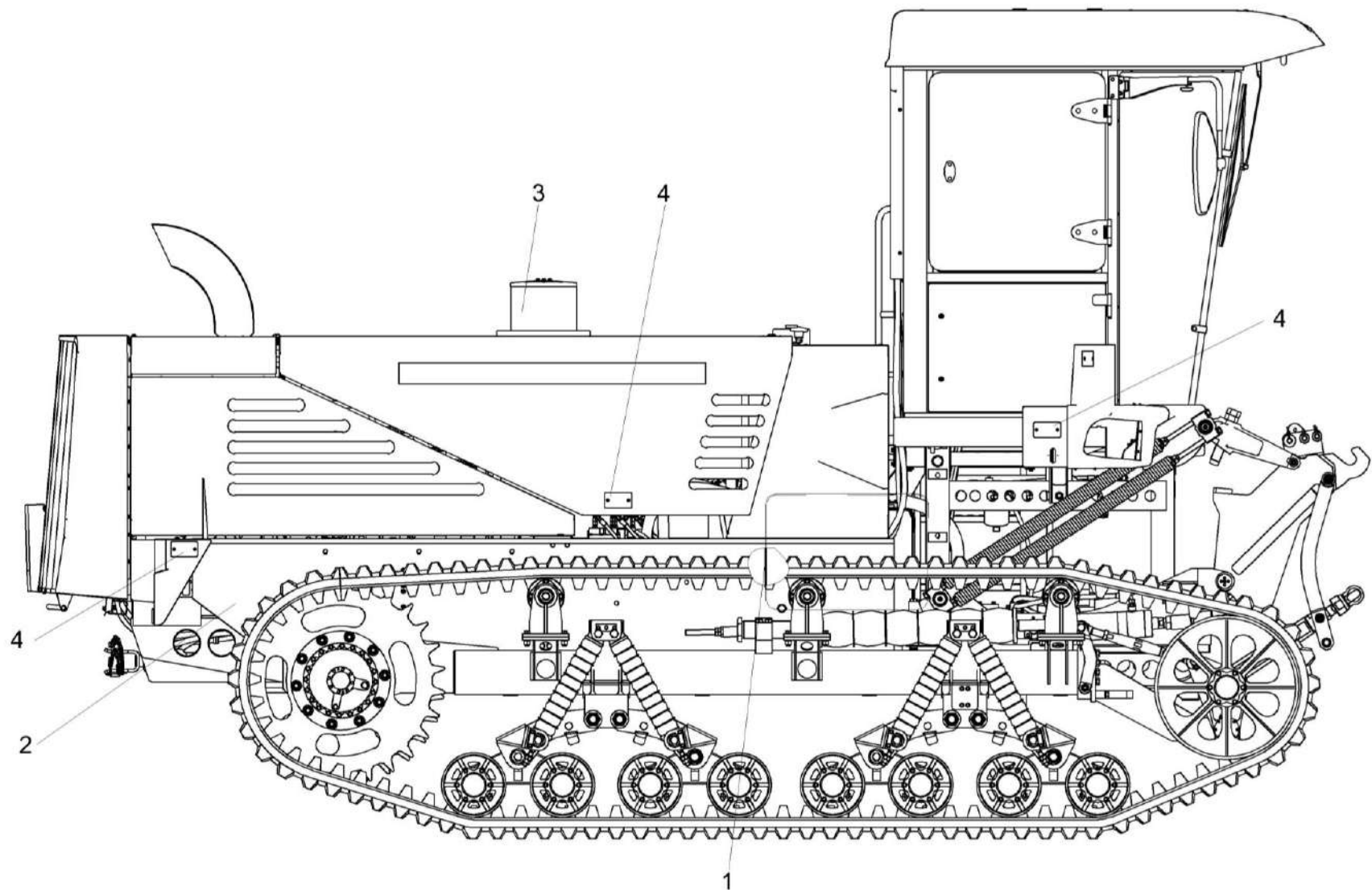


Рисунок 4 – Шасси КС-150С-2-0100000 (вид справа)

КС-150С-2-0100000 КДС (Версия 01)

№ рис	№ поз	Обозначение	Наименование	Куда входит	
				Обозначение	Кол. на 1 сб. ед.
ШАССИ КС-150С-2-0100000 (вид справа) (рисунок 4)					
4	1-4	КС-150С-2-0100000	Шасси	КС-150С-0000000	1
	1	КС-150С-0100050	Установка бака масляного	КС-150С-2-0100000	1
	2	КС-150С-0100100	Установка ограждений	КС-150С-2-0100000	1
	3	КС-150С-0116000	Установка двигателя	КС-150С-2-0100000	1
	4		Световозвращатель 3212.3731	КС-150С-2-0100000	6

КС-150С-2-0100000 КДС (Версия 01)

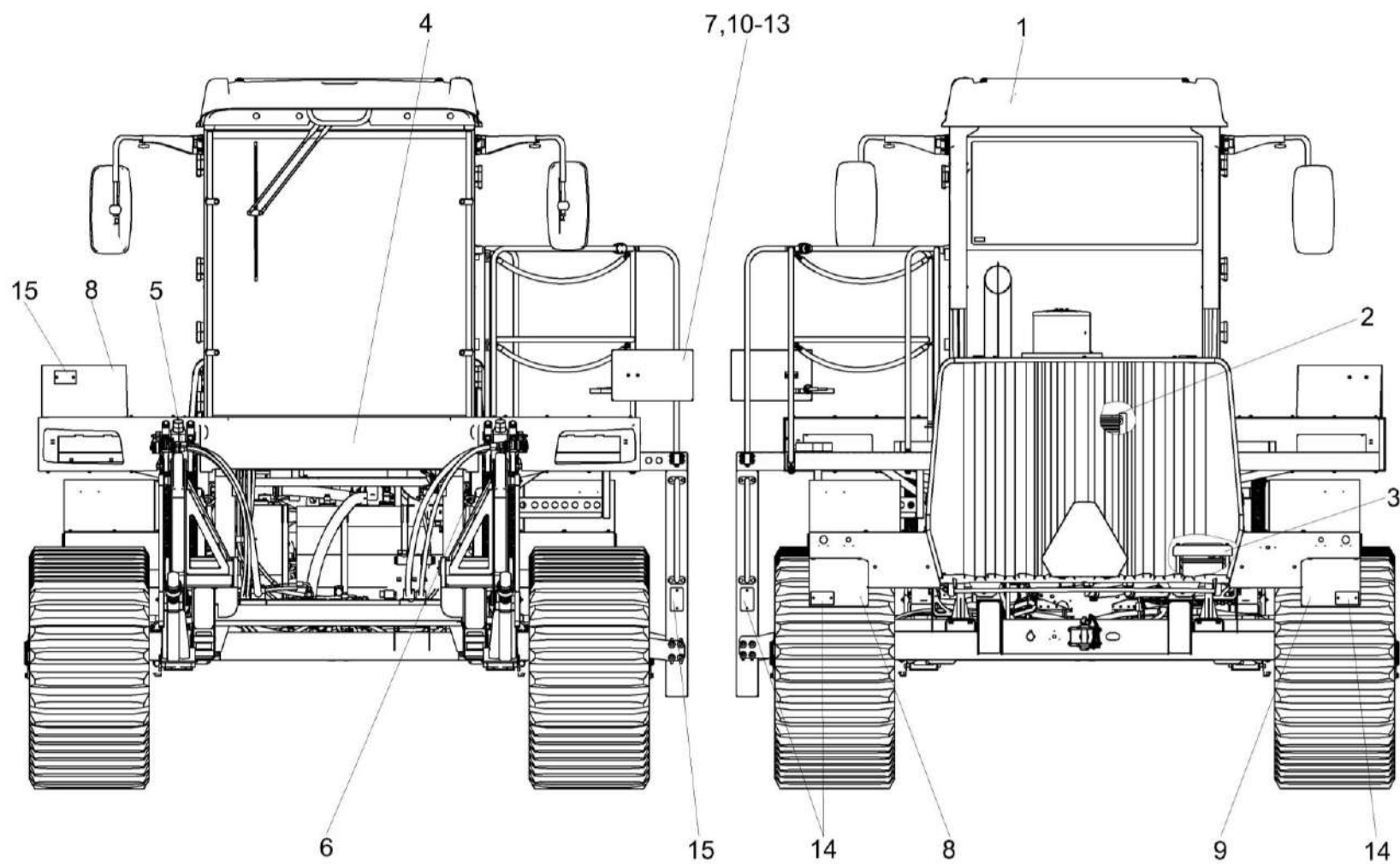


Рисунок 5 – Шасси КС-150С-2-0100000 (вид спереди и сзади)

КС-150С-2-0100000 КДС (Версия 01)

№ рис	№ поз	Обозначение	Наименование	Куда входит	
				Обозначение	Кол. на 1 сб. ед.
ШАССИ КС-150С-2-0100000 (вид спереди и сзади) (рисунок 5)					
5	1-15	КС-150С-2-0100000	Шасси	КС-150С-0000000	1
	1	КС-150С-0120000	Установка кабины	КС-150С-2-0100000	1
	2	КС-150С-0121000	Установка климатическая	КС-150С-2-0100000	1
	3	КС-150С-0130000	Установка аккумуляторов	КС-150С-2-0100000	1
	4	КС-150С-2-0141000	Установка бампера	КС-150С-2-0100000	1
	5	КС-150С-2-0600000	Гидросистема	КС-150С-2-0100000	1
	6	КС-150С-2-0700000	Электрооборудование	КС-150С-2-0100000	1
	7	КС-100-0100421	Зажим	КС-150С-2-0100000	2
	8	КС-150С-2-0100403	Панель	КС-150С-2-0100000	2
	9	КС-150С-2-0100403-01	Панель	КС-150С-2-0100000	1
	10	КС-150С-2-0100404	Панель	КС-150С-2-0100000	1
	11		Болт М8-6еХ55 - 7796	КС-150С-2-0100000	2
	12		Гайка М8-6G - 5915	КС-150С-2-0100000	2
	13		Шайба 8 65Г - 6402	КС-150С-2-0100000	2
	14		Световозвращатель 3202.3731	КС-150С-2-0100000	3
	15		Световозвращатель 3222.3731	КС-150С-2-0100000	2

КС-150С-2-0100000 КДС (Версия 01)

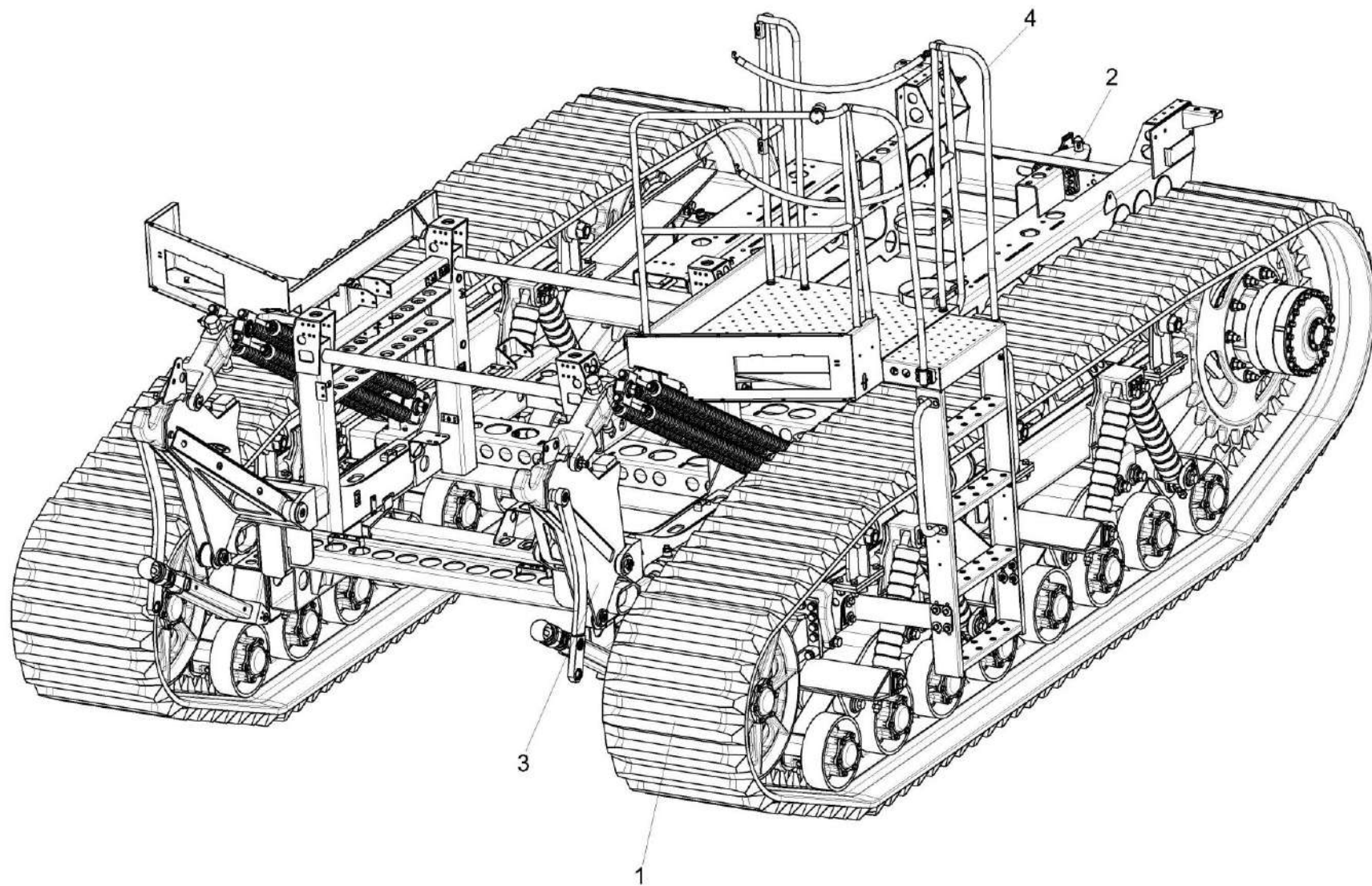


Рисунок 6 – Шасси КС-150С-2-0100010

КС-150С-2-0100000 КДС (Версия 01)

№ рис	№ поз	Обозначение	Наименование	Куда входит	
				Обозначение	Кол. на 1 сб. ед.
ШАССИ КС-150С-2-0100010 (рисунок 6)					
6	1-4	КС-150С-2-0100010	Шасси	КС-150С-2-0100000	1
	1	КС-150С-0107000	Тележка гусеничная	КС-150С-2-0100010	1
	2	КС-150С-0122000	Устройство прицепное	КС-150С-2-0100010	1
	3	КС-150С-2-0104000	Механизм вывешивания	КС-150С-2-0100010	1
	4	КС-150С-2-0134000	Установка рамы опорной	КС-150С-2-0100010	1

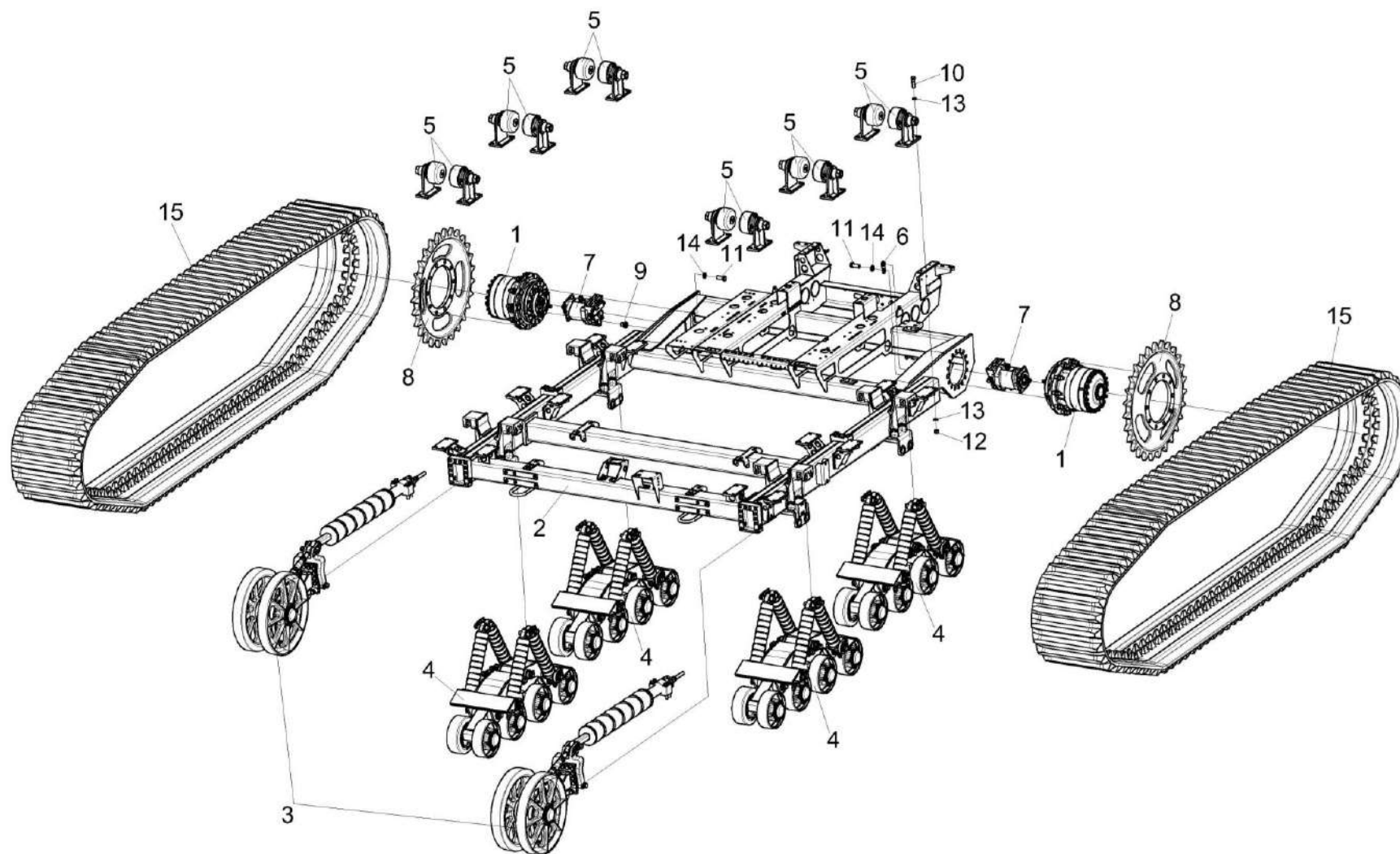


Рисунок 7 – Тележка гусеничная КС-150С-0107000

КС-150С-2-0100000 КДС (Версия 01)

№ рис	№ поз	Обозначение	Наименование	Куда входит	
				Обозначение	Кол. на 1 сб. ед.
ТЕЛЕЖКА ГУСЕНИЧНАЯ КС-150С-0107000 (рисунок 7)					
7	1-15	КС-150С-0107000	Тележка гусеничная	КС-150С-2-0100010	1
	1	КС-100-0117020	Редуктор	КС-150С-0107000	2
	2	КС-150С-0101000	Рама	КС-150С-0107000	1
	3	КС-150С-0107010	Установка механизма натяжения	КС-150С-0107000	1
	4	КС-150С-0107200	Установка каретки	КС-150С-0107000	4
	5	КС-150С-0107230	Ролик опорный	КС-150С-0107000	12
	6	КС-150С-0117190	Кронштейн	КС-150С-0107000	1
	7	КС-150С-0601200	Гидромотор	КС-150С-0107000	2
	8	КС-150С-0107301	Звездочка	КС-150С-0107000	2
	9	КС-150С-0117634	Ввертыш	КС-150С-0107000	1
	10		Болт М16-6ех55 – 7796	КС-150С-0107000	48
	11		Болт М20х1,5-6ех45 – 7796	КС-150С-0107000	28
	12		Гайка М16-6G – 5915	КС-150С-0107000	48
	13		Шайба 16 65Г – 6402	КС-150С-0107000	96
	14		Шайба 20Т 65Г – 6402	КС-150С-0107000	28
	15		Гусеница резиноармированная 600х100х102	КС-150С-0107000	2

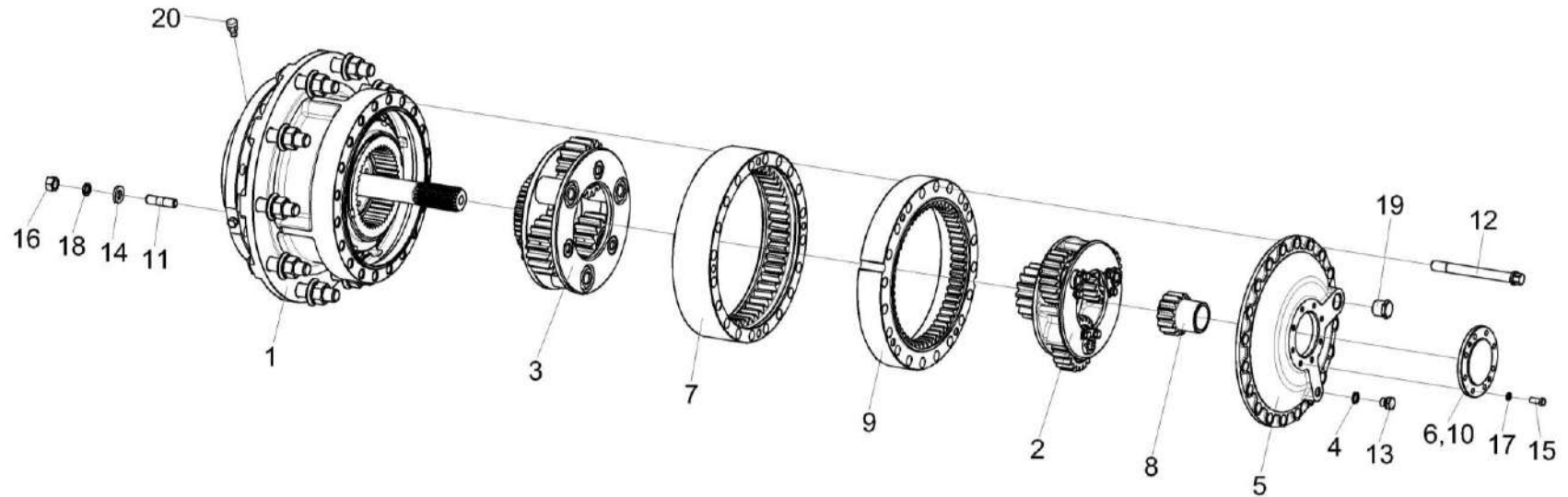


Рисунок 8 – Редуктор КС-100-0117020

№ рис	№ поз	Обозначение	Наименование	Куда входит	
				Обозначение	Кол. на 1 сб. ед.
РЕДУКТОР КС-100-0117020 (рисунок 8)					
8	1-20	КС-100-0117020	Редуктор	КС-150С-0107000	2
	6,10	КС-100-0117160	Крышка	КС-100-0117020	1
	1	КС-100-0117030	Ступица	КС-100-0117020	1
	2	КС-100-0117110	Водило	КС-100-0117020	1

КС-150С-2-0100000 КДС (Версия 01)

№ рис	№ поз	Обозначение	Наименование	Куда входит	
				Обозначение	Кол. на 1 сб. ед.
8	3	КС-100-0117120	Водило	КС-100-0117020	1
	4	КИС 0118008Б	Кольцо	КС-100-0117020	1
	5	КС-100-0117101	Крышка	КС-100-0117020	1
	6	КС-100-0117104	Крышка	КС-100-0117160	1
	7	КС-100-0117619	Шестерня эпициклическая	КС-100-0117020	1
	8	КС-100-0117625	Шестерня солнечная	КС-100-0117020	1
	9	КС-100-0117627	Шестерня эпициклическая	КС-100-0117020	1
	10	КС-100-0117632	Шайба	КС-100-0117160	1
	11	КС-100-0117634	Шпилька	КС-100-0117020	4
	12	КС-100-0117635	Болт	КС-100-0117020	20
	13	УЭС-16-5131603	Заглушка	КС-100-0117020	1
	14	УЭС 0000493-01	Шайба	КС-100-0117020	4
	15		Болт М8-6ех20 – 7796	КС-100-0117020	8
	16		Гайка М14-6G – 5915	КС-100-0117020	4
	17		Шайба 8 65Г – 6402	КС-100-0117020	8
	18		Шайба 14 65Г – 6402	КС-100-0117020	4
	19		Пробка КГ 3/4"	КС-100-0117020	1
	20		Сапун СТВ-01.00.000	КС-100-0117020	1

КС-150С-2-0100000 КДС (Версия 01)

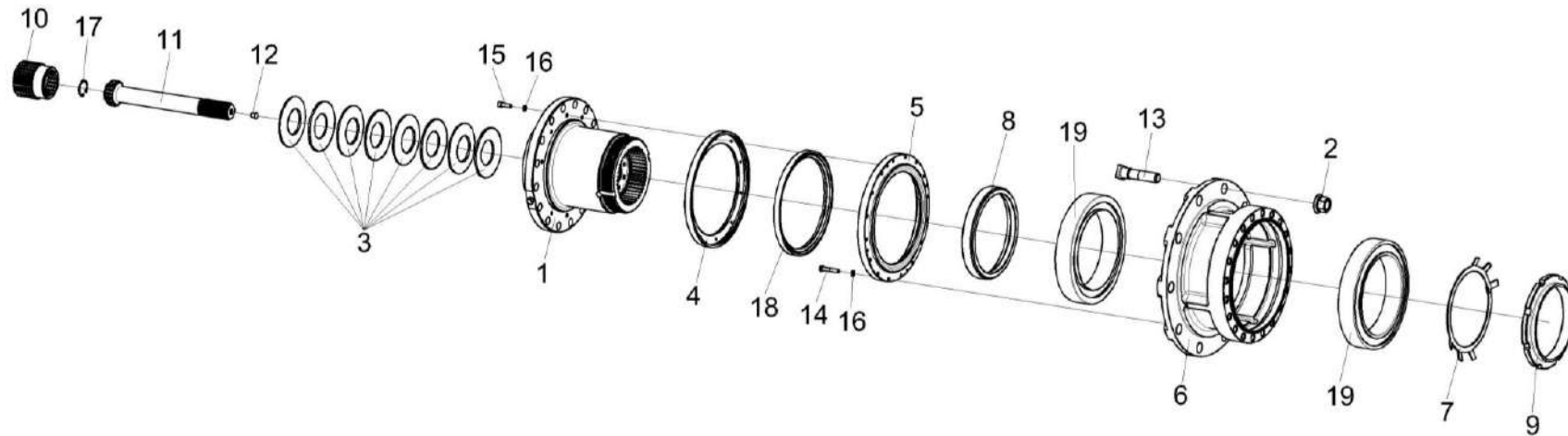


Рисунок 9 – Ступица КС-100-0117030

№ рис	№ поз	Обозначение	Наименование	Куда входит	
				Обозначение	Кол. на 1 сб. ед.
СТУПИЦА КС-100-0117030 (рисунок 9)					
9	1-19	КС-100-0117030	Ступица	КС-100-0117020	1
	11,12	КС-100-0117060	Вал	КС-100-0117030	1
	5,18	КС-100-0117070	Установка крышки	КС-100-0117030	1
	10,17	КС-100-0117170	Муфта	КС-100-0117030	1
	1	КС-100-0117040	Ось	КС-100-0117030	1

КС-150С-2-0100000 КДС (Версия 01)

№ рис	№ поз	Обозначение	Наименование	Куда входит	
				Обозначение	Кол. на 1 сб. ед.
9	2	УЭС-7-0109090-02	Гайка	КС-100-0117030	10
	3	КИС 0202423-02	Пружина тарельчатая	КС-100-0117030	8
	4	КС-100-0117102	Защита	КС-100-0117030	1
	5	КС-100-0117103	Крышка	КС-100-0117070	1
	6	КС-100-0117301	Ступица	КС-100-0117030	1
	7	КС-100-0117406	Шайба	КС-100-0117030	1
	8	КС-100-0117606	Втулка	КС-100-0117030	1
	9	КС-100-0117609	Гайка	КС-100-0117030	1
	10	КС-100-0117622	Муфта	КС-100-0117170	1
	11	КС-100-0117626	Вал	КС-100-0117060	1
	12	КС-100-0117631	Грибок	КС-100-0117060	1
	13	УЭС-16-0107612	Болт	КС-100-0117030	10
	14		Болт М6-6х35 – 7798	КС-100-0117030	16
	15		Винт М6-6х20 – 11738	КС-100-0117030	8
	16		Шайба 6Т 65Г – 6402	КС-100-0117030	24
	17		Кольцо В37 – 13943	КС-100-0117170	1
	18		Манжета 2.2-220Х250-1 – 8752	КС-100-0117070	1
	19		Подшипник 32938	КС-100-0117030	2

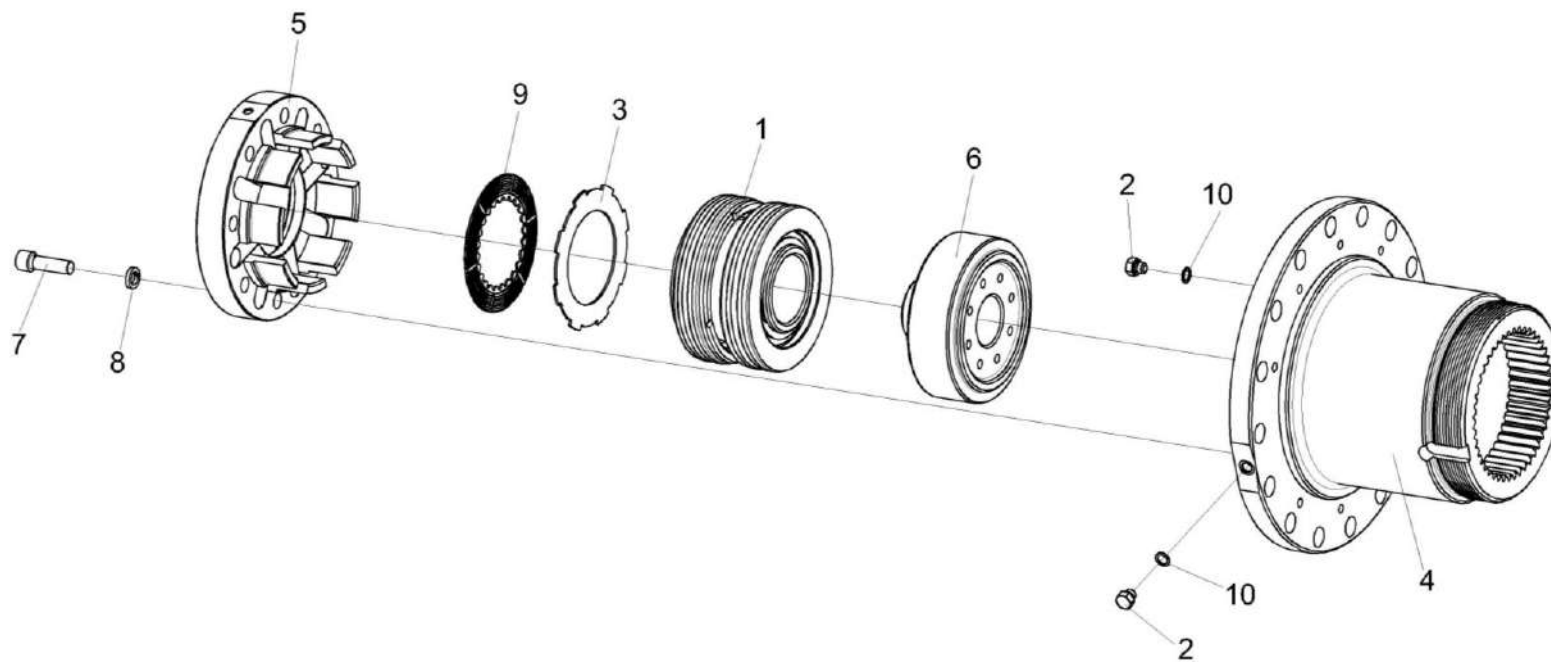


Рисунок 10 – Ось КС-100-0117040

КС-150С-2-0100000 КДС (Версия 01)

№ рис	№ поз	Обозначение	Наименование	Куда входит	
				Обозначение	Кол. на 1 сб. ед.
ОСЬ КС-100-0117040 (рисунок 10)					
10	1-10	КС-100-0117040	Ось	КС-100-0117030	1
	1	КС-100-0117050	Поршень	КС-100-0117040	1
	2	ЗВГ 0000601-01	Заглушка внутренняя гидравлическая	КС-100-0117040	5
	3	КС-100-0117407	Диск	КС-100-0117040	6
	4	КС-100-0117601	Ось	КС-100-0117040	1
	5	КС-100-0117602	Втулка	КС-100-0117040	1
	6	КС-100-0117621	Стакан	КС-100-0117040	1
	7		Винт М12-6ех40 – 11738	КС-100-0117040	8
	8		Шайба 12Т 65Г – 6402	КС-100-0117040	8
	9		Диск фрикционный 145-1600170	КС-100-0117040	6
10		Прокладка 10 М1 – 23358	КС-100-0117040	5	

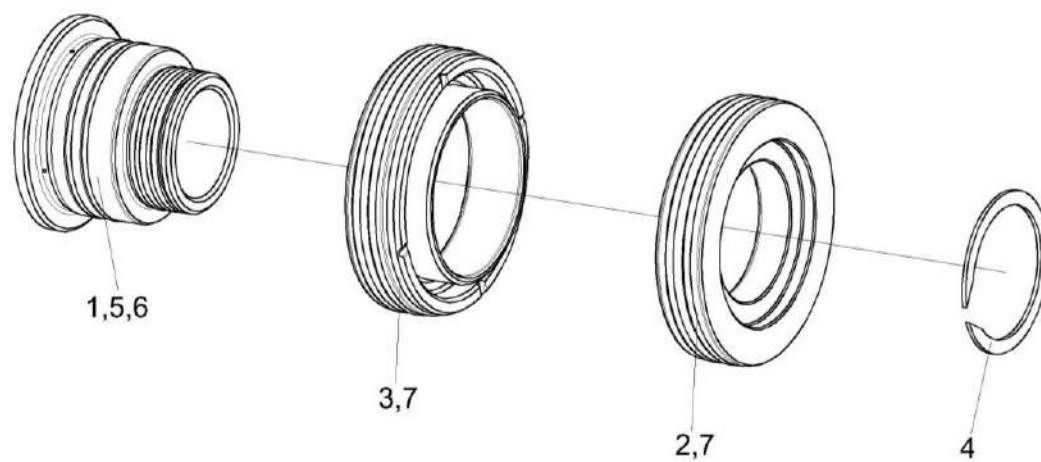


Рисунок 11 – Поршень КС-100-0117050

КС-150С-2-0100000 КДС (Версия 01)

№ рис	№ поз	Обозначение	Наименование	Куда входит	
				Обозначение	Кол. на 1 сб. ед.
ПОРШЕНЬ КС-100-0117050 (рисунок 11)					
11	1-7	КС-100-0117050	Поршень	КС-100-0117040	1
	1,5,6	КС-100-0117080	Поршень	КС-100-0117050	1
	2,7	КС-100-0117090	Поршень	КС-100-0117050	1
	3,7	КС-100-0117100	Поршень	КС-100-0117050	1
	1	КС-100-0117603	Поршень	КС-100-0117080	1
	2	КС-100-0117604	Поршень	КС-100-0117090	1
	3	КС-100-0117605	Поршень	КС-100-0117100	1
	4		Кольцо В80 – 13940	КС-100-0117050	1
	5		Кольцо 075-080-25-2-2 – 18829/9833	КС-100-0117080	2
	6		Кольцо 094-100-36-2-2 – 18829/9833	КС-100-0117080	2
7		Кольцо 140-150-46-2-2 – 18829/9833	КС-100-0117090 КС-100-0117100	2 2	

КС-150С-2-0100000 КДС (Версия 01)

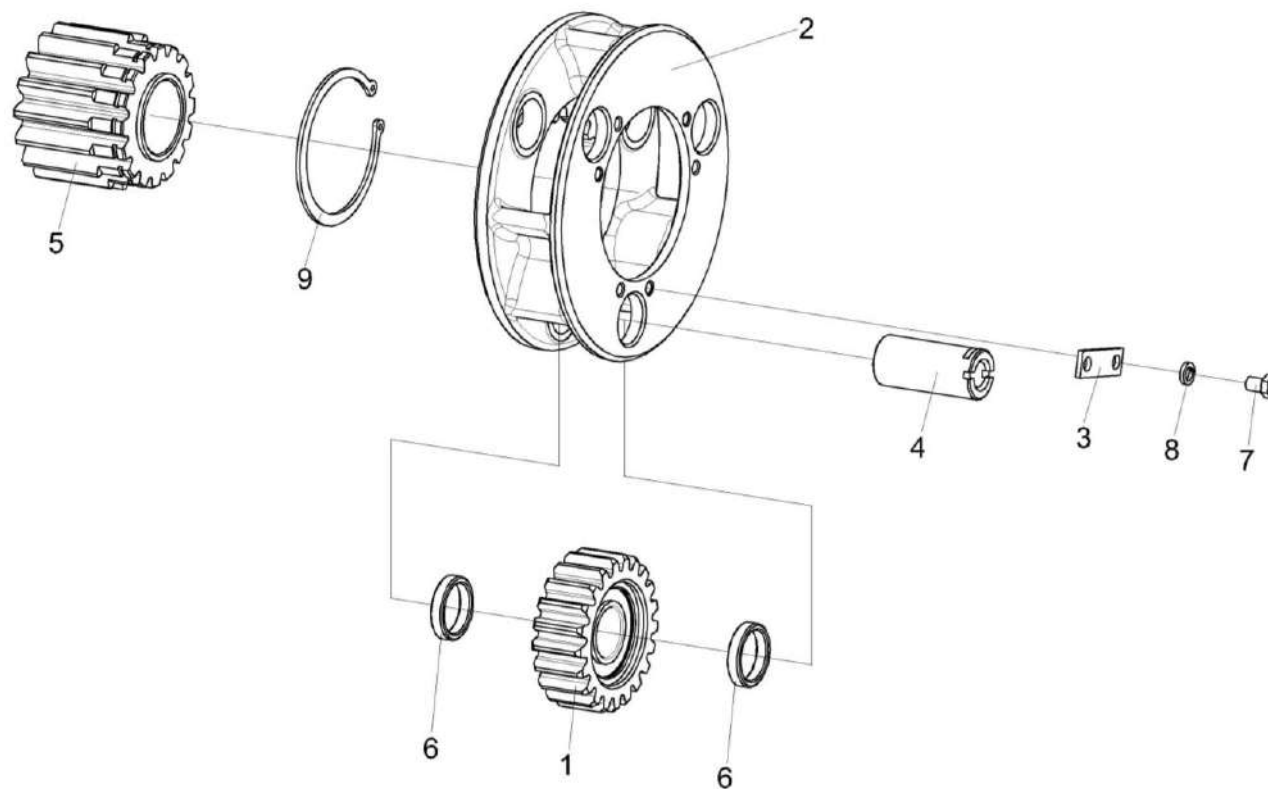


Рисунок 12 – Водило КС-100-0117110

КС-150С-2-0100000 КДС (Версия 01)

№ рис	№ поз	Обозначение	Наименование	Куда входит	
				Обозначение	Кол. на 1 сб. ед.
ВОДИЛО КС-100-0117110 (рисунок 12)					
12	1-9	КС-100-0117110	Водило	КС-100-0117020	1
	1	КС-100-0117140	Сателлит	КС-100-0117110	3
	2	КС-100-0117302	Водило	КС-100-0117110	1
	3	КС-100-0117405	Планка	КС-100-0117110	3
	4	КС-100-0117608	Ось	КС-100-0117110	3
	5	КС-100-0117624	Шестерня солнечная	КС-100-0117110	1
	6	КС-100-0117628	Втулка	КС-100-0117110	6
	7		Болт М8-6х12 – 7796	КС-100-0117110	6
	8		Шайба 8Т 65Г – 6402	КС-100-0117110	6
9		Кольцо В85 – 13942	КС-100-0117110	1	

КС-150С-2-0100000 КДС (Версия 01)

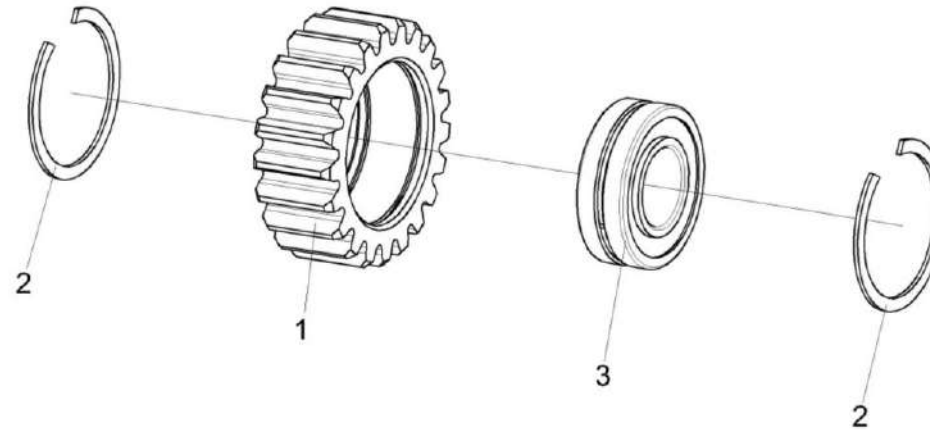


Рисунок 13 – Сателлит КС-100-0117140

№ рис	№ поз	Обозначение	Наименование	Куда входит	
				Обозначение	Кол. на 1 сб. ед.
САТЕЛЛИТ КС-100-0117140 (рисунок 13)					
13	1-3	КС-100-0117140	Сателлит	КС-100-0117110	3
	1	КС-100-0117623	Сателлит	КС-100-0117140	1
	2		Кольцо В62 – 13941 или Кольцо В62 – 13943	КС-100-0117140	2
	3		Подшипник 22206Е	КС-100-0117140	1

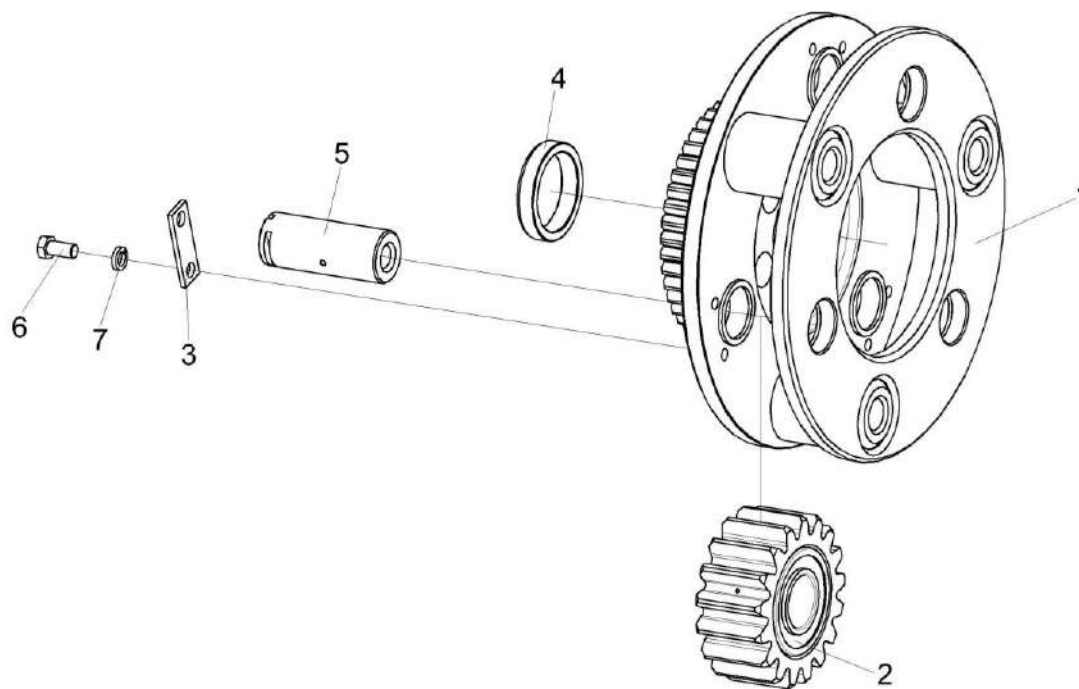


Рисунок 14 – Водило КС-100-0117120

КС-150С-2-0100000 КДС (Версия 01)

№ рис	№ поз	Обозначение	Наименование	Куда входит	
				Обозначение	Кол. на 1 сб. ед.
ВОДИЛО КС-100-0117120 (рисунок 14)					
14	1-7	КС-100-0117120	Водило	КС-100-0117020	1
	1	КС-100-0117130	Водило	КС-100-0117120	1
	2	КС-100-0117150	Сателлит	КС-100-0117120	3
	3	КС-100-0117405	Планка	КС-100-0117120	3
	4	КС-100-0117616	Втулка опорная	КС-100-0117120	1
	5	КС-100-0117617	Ось	КС-100-0117120	3
	6		Болт М8-6х16 – 7796	КС-100-0117120	6
	7		Шайба 8Т 65Г – 6402	КС-100-0117120	6

КС-150С-2-0100000 КДС (Версия 01)

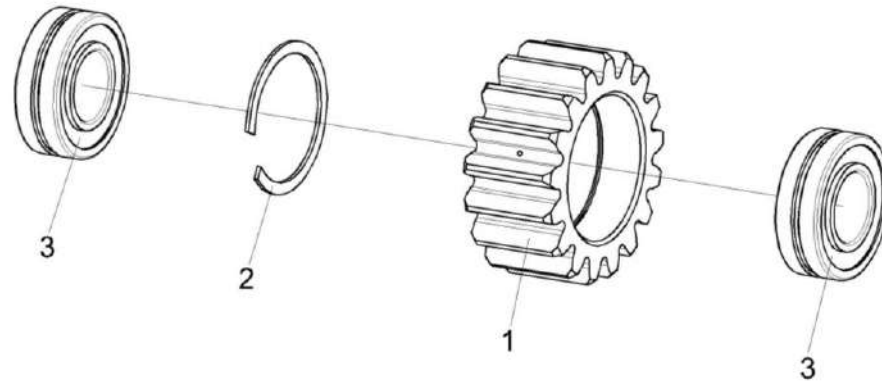


Рисунок 15 – Сателлит КС-100-0117150

№ рис	№ поз	Обозначение	Наименование	Куда входит	
				Обозначение	Кол. на 1 сб. ед.
САТЕЛЛИТ КС-100-0117150 (рисунок 15)					
15	1-3	КС-100-0117150	Сателлит	КС-100-0117120	3
	1	КС-100-0117618	Сателлит	КС-100-0117150	1
	2		Кольцо В62 – 13941	КС-100-0117150	1
	3		Подшипник 22206Е	КС-100-0117150	2

КС-150С-2-0100000 КДС (Версия 01)

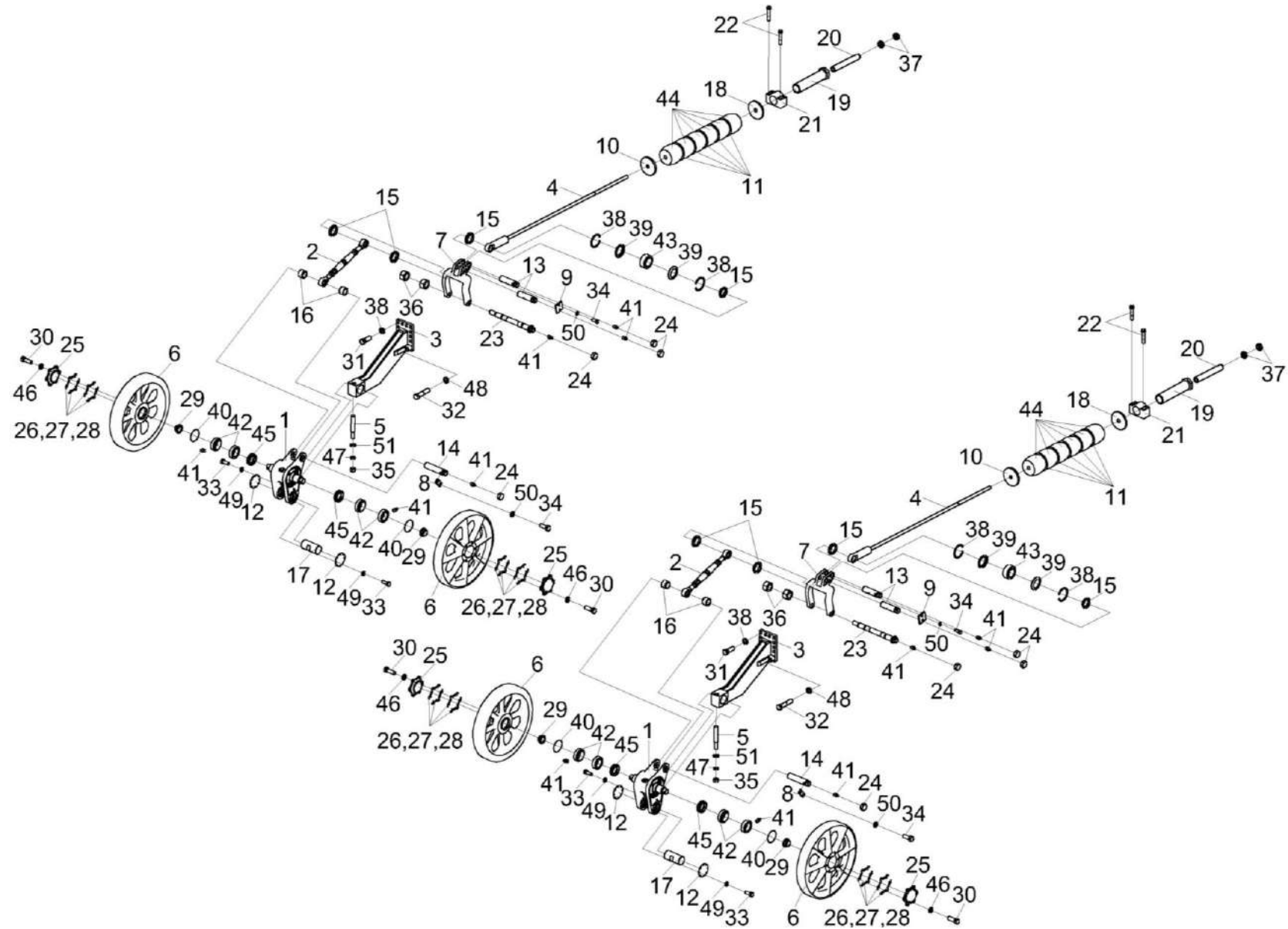


Рисунок 16 – Установка механизма натяжения КС-150С-0107010

КС-150С-2-0100000 КДС (Версия 01)

№ рис	№ поз	Обозначение	Наименование	Куда входит	
				Обозначение	Кол. на 1 сб. ед.
УСТАНОВКА МЕХАНИЗМА НАТЯЖЕНИЯ КС-150С-0107010 (рисунок 16)					
16	1-51	КС-150С-0107010	Установка механизма натяжения	КС-150С-0107000	1
	4,10,11, 18-21, 37-39,43,44	КС-150С-0107050	Пружина	КС-150С-0107010	2
	1	КС-150С-0107020	Кронштейн	КС-150С-0107010	2
	2	КС-150С-0107040	Тяга	КС-150С-0107010	2
	3	КС-150С-0107100	Кронштейн	КС-150С-0107010	2
	4	КС-150С-0107220	Штанга	КС-150С-0107050	1
	5	КЗК-10-0109619А	Клин	КС-150С-0107010	2
	6	КС-150С-0107306	Каток	КС-150С-0107010	4
	7	КС-150С-0107308	Рычаг	КС-150С-0107010	2
	8	КС-150С-0107423	Пластина	КС-150С-0107010	2
	9	КС-150С-0107423-01	Пластина	КС-150С-0107010	2
	10	КС-150С-0107426	Кольцо	КС-150С-0107050	1
	11	КС-150С-0107427	Кольцо	КС-150С-0107050	5
	12	КС-150С-0107428	Крышка	КС-150С-0107010	4
	13	КС-150С-0107607	Ось	КС-150С-0107010	4
14	КС-150С-0107607-01	Ось	КС-150С-0107010	2	
15	КС-150С-0107613	Втулка	КС-150С-0107010	8	

КС-150С-2-0100000 КДС (Версия 01)

№ рис	№ поз	Обозначение	Наименование	Куда входит	
				Обозначение	Кол. на 1 сб. ед.
16	16	КС-150С-0107613-01	Втулка	КС-150С-0107010	4
	17	КС-150С-0107628	Ось	КС-150С-0107010	2
	18	КС-150С-0107631	Упор	КС-150С-0107050	1
	19	КС-150С-0107632	Болт	КС-150С-0107050	1
	20	КС-150С-0107635	Втулка	КС-150С-0107050	1
	21	КС-150С-0107636	Опора	КС-150С-0107050	1
	22	КС-150С-0107637	Болт	КС-150С-0107010	8
	23	КС-150С-0107638	Ось	КС-150С-0107010	2
	24	КС-150С-0107641	Пробка защитная	КС-150С-0107010	8
	25	КСР-150-0107102	Крышка	КС-150С-0107010	4
	26	КСР-150-0107502	Прокладка	КС-150С-0107010	12
	27	КСР-150-0107502-01	Прокладка	КС-150С-0107010	24
	28	КСР-150-0107502-02	Прокладка	КС-150С-0107010	24
	29	УЭС-16-4131605	Гайка	КС-150С-0107010	4
	30		Болт М12-6ех35 – 7796	КС-150С-0107010	24
	31		Болт М20х1,5-6ех55 – 7796	КС-150С-0107010	20
32		Болт М20х1,5-6ех90 – 7796	КС-150С-0107010	4	
33		Болт М6-6ех16 – 7796	КС-150С-0107010	32	
34		Болт М8-6ех20 – 7796	КС-150С-0107010	8	

КС-150С-2-0100000 КДС (Версия 01)

№ рис	№ поз	Обозначение	Наименование	Куда входит	
				Обозначение	Кол. на 1 сб. ед.
16	35		Гайка М16х1,5-6G – 5915	КС-150С-0107010	2
	36		Гайка М20х1,5-6G – 5915	КС-150С-0107010	4
	37		Гайка М24-6G – 2526	КС-150С-0107050	2
	38		Кольцо В47 – 13941	КС-150С-0107050	2
	39		Кольцо РСМ-10	КС-150С-0107050	2
	40		Кольцо 095-100-25-2-2 – 18829/9833	КС-150С-0107010	4
	41		Масленка 1.2 Ц6 – 19853	КС-150С-0107010	16
	42		Подшипник 33112/Q	КС-150С-0107010	8
	43		Подшипник ШСП30 – 3635	КС-150С-0107050	1
	44		Пружина полиуретановая STR70-125х200	КС-150С-0107050	6
	45		Уплотнение Н-05 11000125	КС-150С-0107010	4
	46		Шайба 12Т 65Г – 6402	КС-150С-0107010	24
	47		Шайба 16Т 65Г – 6402	КС-150С-0107010	2
	48		Шайба 20Т 65Г – 6402	КС-150С-0107010	24
	49		Шайба 6Т 65Г – 6402	КС-150С-0107010	32
	50		Шайба 8 65Г – 6402	КС-150С-0107010	8
	51		Шайба С16 – 11371	КС-150С-0107010	2

КС-150С-2-0100000 КДС (Версия 01)

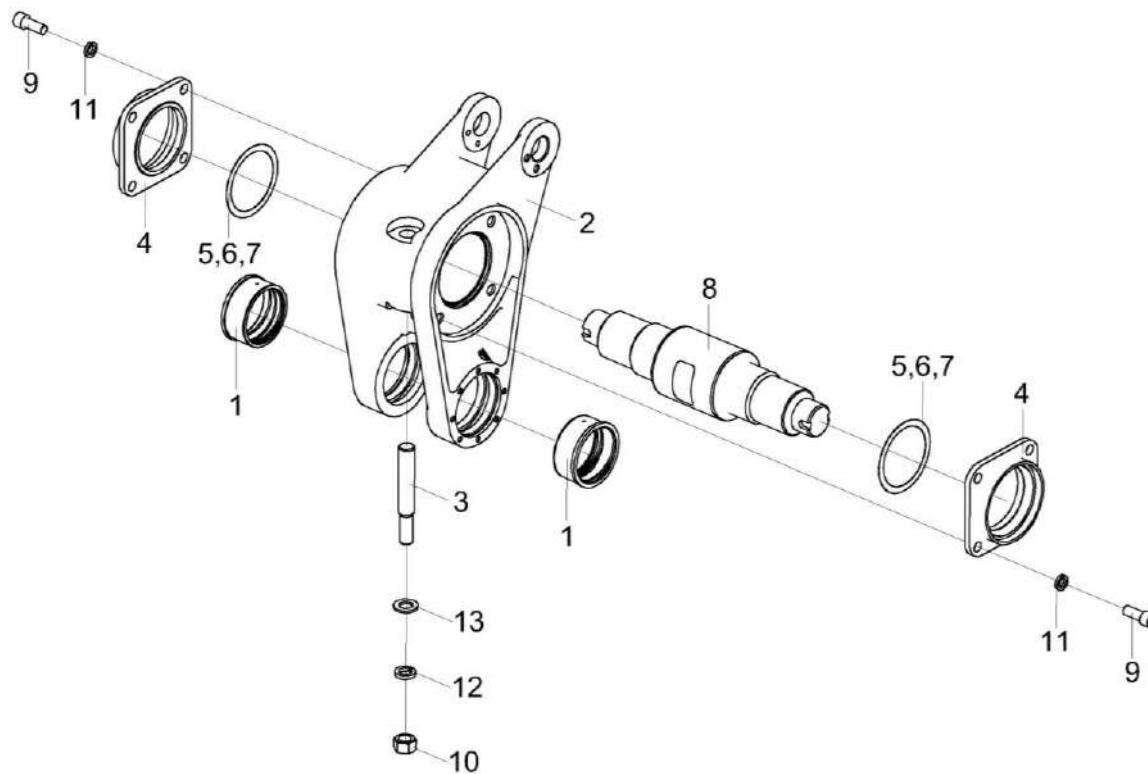


Рисунок 17 – Кронштейн КС-150С-0107020

КС-150С-2-0100000 КДС (Версия 01)

№ рис	№ поз	Обозначение	Наименование	Куда входит	
				Обозначение	Кол. на 1 сб. ед.
КРОНШТЕЙН КС-150С-0107020 (рисунок 17)					
17	1-13	КС-150С-0107020	Кронштейн	КС-150С-0107010	2
	1,2	КС-150С-0107160	Рычаг	КС-150С-0107020	1
	1	КС-150С-0107004	Втулка	КС-150С-0107160	2
	2	КС-150С-0107305	Кронштейн	КС-150С-0107160	1
	3	КЗК-10-0109619А	Клин	КС-150С-0107020	1
	4	КСР-150-0107101	Крышка	КС-150С-0107020	2
	5	КСР-150-0107501	Кольцо	КС-150С-0107020	4
	6	КСР-150-0107501-01	Кольцо	КС-150С-0107020	6
	7	КСР-150-0107501-02	Кольцо	КС-150С-0107020	2
	8	КСР-150-0107601	Вал	КС-150С-0107020	1
	9		Винт М12-6ех30 – 11738	КС-150С-0107020	8
	10		Гайка М16-6G – 5915	КС-150С-0107020	1
	11		Шайба 12Т 65Г – 6402	КС-150С-0107020	8
12		Шайба 16Т 65Г – 6402	КС-150С-0107020	1	
13		Шайба С16 – 11371	КС-150С-0107020	1	

КС-150С-2-0100000 КДС (Версия 01)

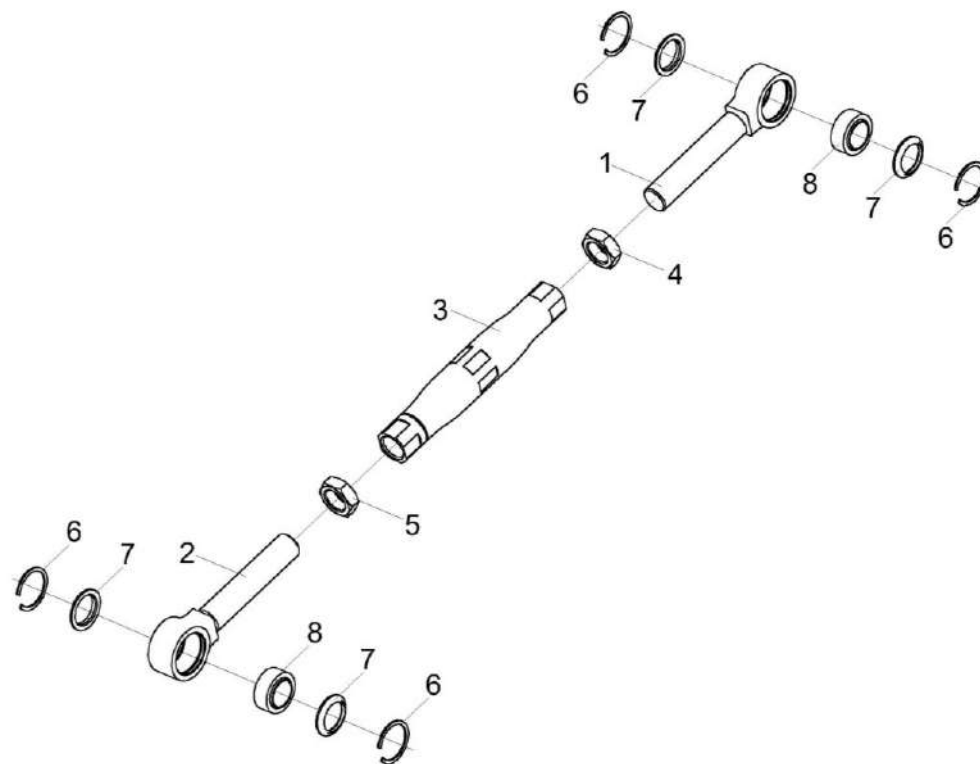


Рисунок 18 – Тяга КС-150С-0107040

КС-150С-2-0100000 КДС (Версия 01)

№ рис	№ поз	Обозначение	Наименование	Куда входит	
				Обозначение	Кол. на 1 сб. ед.
ТЯГА КС-150С-0107040 (рисунок 18)					
18	1-8	КС-150С-0107040	Тяга	КС-150С-0107010	2
	1,6-8	КС-150С-0107150	Шарнир	КС-150С-0107040	1
	2,6-8	КС-150С-0107150-01	Шарнир	КС-150С-0107040	1
	1	КС-150С-0107617	Корпус шарнира	КС-150С-0107150	1
	2	КС-150С-0107617-01	Корпус шарнира	КС-150С-0107150-01	1
	3	КС-150С-0107803	Тяга	КС-150С-0107040	1
	4		Гайка М30х2-6G – 2526	КС-150С-0107040	1
	5		Гайка М30х2-LH-6G – 2526	КС-150С-0107040	1
6			Кольцо В47 – 13941	КС-150С-0107150	2
				КС-150С-0107150-01	2
7			Кольцо РСМ-10	КС-150С-0107150	2
				КС-150С-0107150-01	2
8			Подшипник ШСП30 – 3635	КС-150С-0107150	1
				КС-150С-0107150-01	1

КС-150С-2-0100000 КДС (Версия 01)

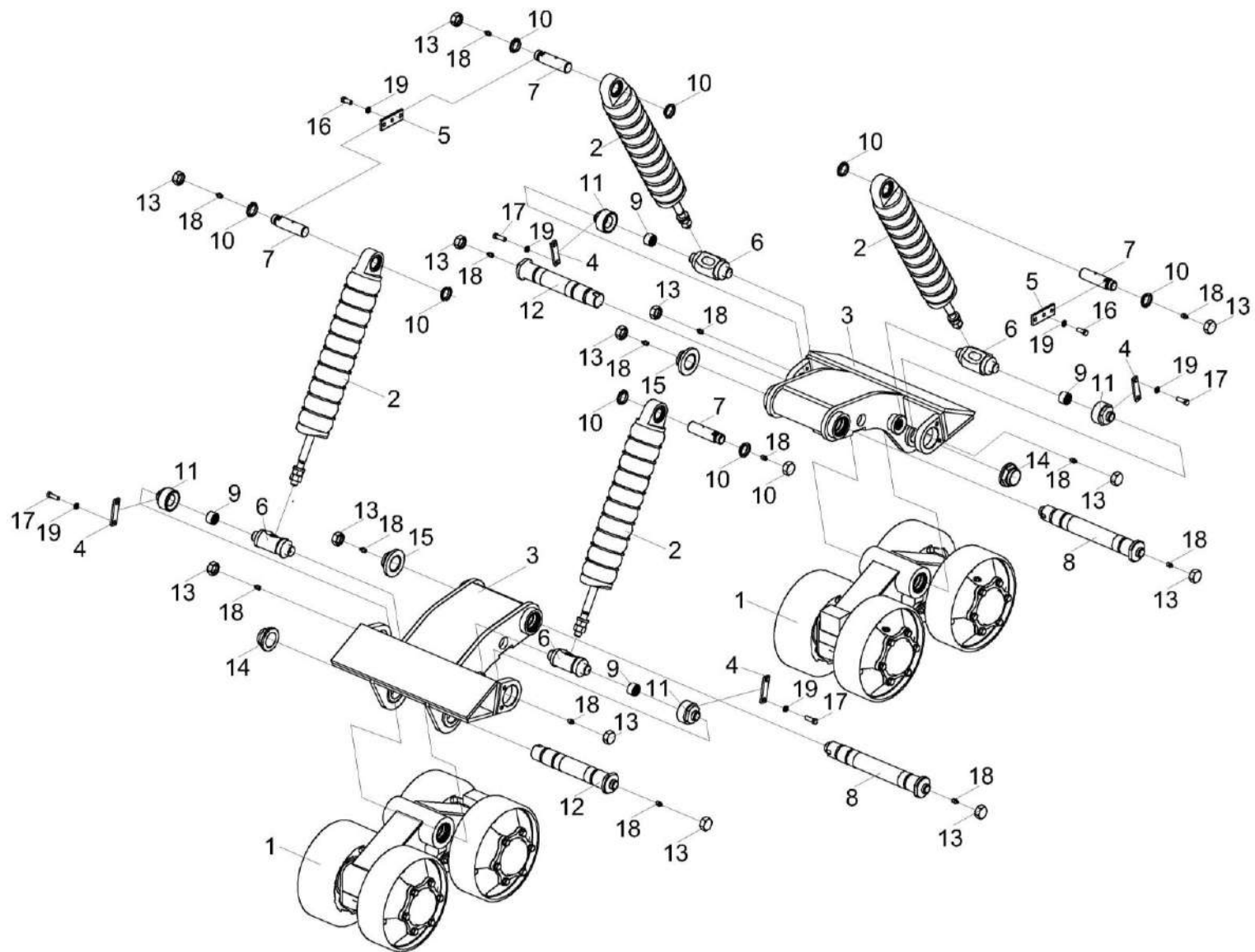


Рисунок 19 – Установка каретки КС-150С-0107200

КС-150С-2-0100000 КДС (Версия 01)

№ рис	№ поз	Обозначение	Наименование	Куда входит	
				Обозначение	Кол. на 1 сб. ед.
УСТАНОВКА КАРЕТКИ КС-150С-0107200 (рисунок 19)					
19	1-19	КС-150С-0107200	Установка каретки	КС-150С-0107000	4
	9,11	КС-150С-0107170	Втулка	КС-150С-0107200	4
	1	КС-150С-0107070	Каретка	КС-150С-0107200	2
	2	КС-150С-0107110	Пружина	КС-150С-0107200	4
	3	КС-150С-0107130	Рычаг	КС-150С-0107200	2
	4	КС-150С-0107412	Пластина	КС-150С-0107200	4
	5	КС-150С-0107413	Пластина	КС-150С-0107200	2
	6	КС-150С-0107605	Ось	КС-150С-0107200	4
	7	КС-150С-0107607	Ось	КС-150С-0107200	4
	8	КС-150С-0107608	Ось	КС-150С-0107200	2
	9	КС-150С-0107003	Втулка	КС-150С-0107170	1
	10	КС-150С-0107613	Втулка	КС-150С-0107200	8
	11	КС-150С-0107622	Втулка скольжения	КС-150С-0107170	1
	12	КС-150С-0107614	Ось	КС-150С-0107200	2
	13	КС-150С-0107641	Пробка защитная	КС-150С-0107200	14
14	УЭС-16-4131605	Гайка	КС-150С-0107200	2	
15	УЭС 0108611	Гайка	КС-150С-0107200	2	

КС-150С-2-0100000 КДС (Версия 01)

№ рис	№ поз	Обозначение	Наименование	Куда входит	
				Обозначение	Кол. на 1 сб. ед.
19	16		Болт М10-6ех25 – 7796	КС-150С-0107200	6
	17		Болт М10-6gx30 – 7796	КС-150С-0107200	8
	18		Масленка 1.2 Ц6 – 19853	КС-150С-0107200	14
	19		Шайба 10Т 65Г – 6402	КС-150С-0107200	14

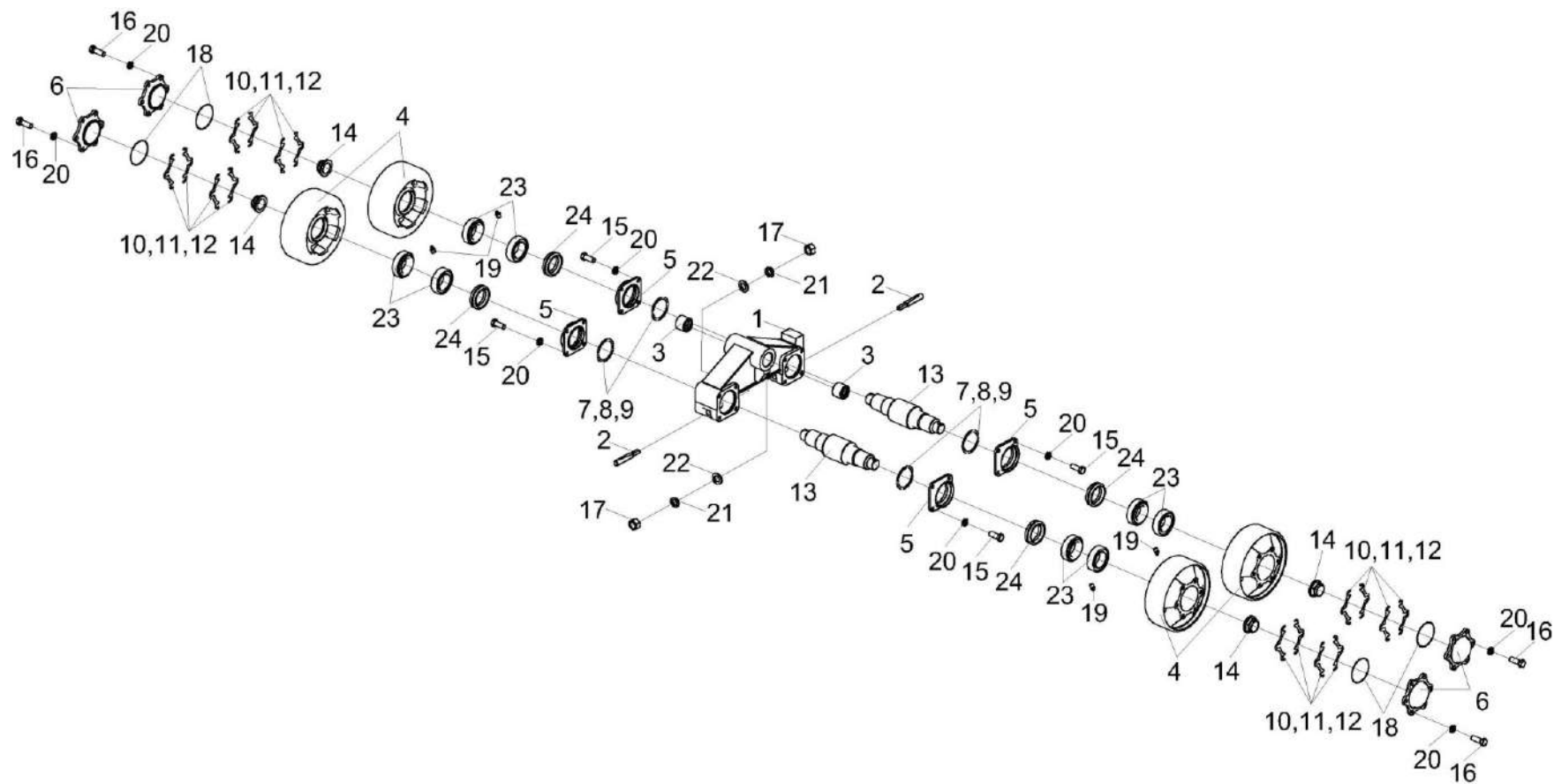


Рисунок 20 – Каретка КС-150С-0107070

КС-150С-2-0100000 КДС (Версия 01)

№ рис	№ поз	Обозначение	Наименование	Куда входит	
				Обозначение	Кол. на 1 сб. ед.
КАРЕТКА КС-150С-0107070 (рисунок 20)					
20	1-24	КС-150С-0107070	Каретка	КС-150С-0107200	2
	1,3	КС-150С-0107080	Кронштейн	КС-150С-0107070	1
	1	КС-150С-0107090	Кронштейн	КС-150С-0107080	1
	2	КЗК-10-0109619А	Клин	КС-150С-0107070	2
	3	КС-150С-0107001	Втулка	КС-150С-0107080	2
	4	КС-150С-0107302	Каток	КС-150С-0107070	4
	5	КСР-150-0107101	Крышка	КС-150С-0107070	4
	6	КСР-150-0107102	Крышка	КС-150С-0107070	4
	7	КСР-150-0107501	Кольцо	КС-150С-0107070	8
	8	КСР-150-0107501-01	Кольцо	КС-150С-0107070	12
	9	КСР-150-0107501-02	Кольцо	КС-150С-0107070	4
	10	КСР-150-0107502	Прокладка	КС-150С-0107070	16
	11	КСР-150-0107502-01	Прокладка	КС-150С-0107070	24
	12	КСР-150-0107502-02	Прокладка	КС-150С-0107070	24
	13	КСР-150-0107601	Вал	КС-150С-0107070	2
14	УЭС-16-4131605	Гайка	КС-150С-0107070	4	
15		Болт М12-6х30 – 7796	КС-150С-0107070	16	

КС-150С-2-0100000 КДС (Версия 01)

№ рис	№ поз	Обозначение	Наименование	Куда входит	
				Обозначение	Кол. на 1 сб. ед.
20	16		Болт М12-6х35 – 7796	КС-150С-0107070	24
	17		Гайка М-16-6G – 5915	КС-150С-0107070	2
	18		Кольцо 095 – 18829/9833	КС-150С-0107070	4
	19		Масленка 1.2 Ц6 – 19853	КС-150С-0107070	4
	20		Шайба 12Т 65Г – 6402	КС-150С-0107070	40
	21		Шайба 16Т 65Г – 6402	КС-150С-0107070	2
	22		Шайба С 16 – 11371	КС-150С-0107070	2
	23		Подшипник 33112-Q	КС-150С-0107070	8
	24		Уплотнение Н-05 11000125	КС-150С-0107070	4

КС-150С-2-0100000 КДС (Версия 01)

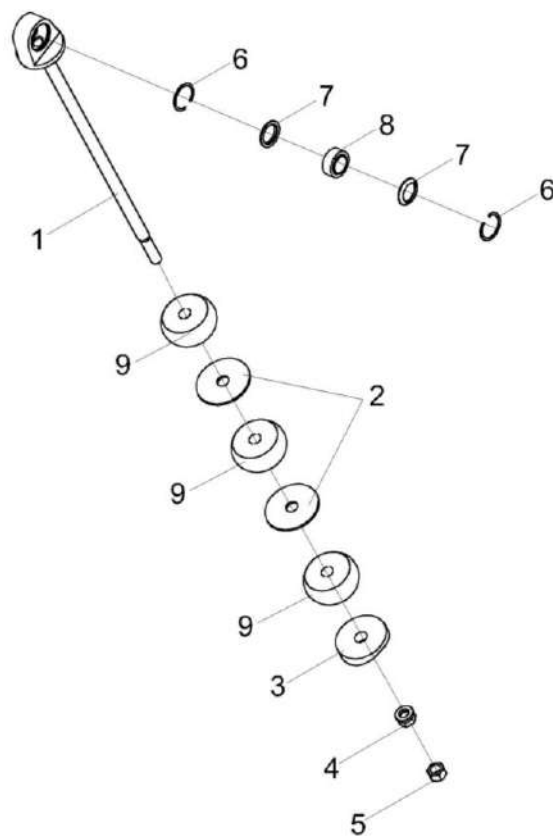


Рисунок 21 – Пружина КС-150С-0107110

КС-150С-2-0100000 КДС (Версия 01)

№ рис	№ поз	Обозначение	Наименование	Куда входит	
				Обозначение	Кол. на 1 сб. ед.
ПРУЖИНА КС-150С-0107110 (рисунок 21)					
21	1-9	КС-150С-0107110	Пружина	КС-150С-0107200	4
	1	КС-150С-0107120	Упор	КС-150С-0107110	1
	2	КС-150С-0107409	Кольцо	КС-150С-0107110	9
	3	КС-150С-0107411	Кольцо	КС-150С-0107110	1
	4	КС-150С-0107606	Гайка	КС-150С-0107110	1
	5		Гайка М18-6Н – 5915	КС-150С-0107110	1
	6		Кольцо В47 – 13941	КС-150С-0107110	2
	7		Кольцо РСМ-10	КС-150С-0107110	2
	8		Подшипник ШСП30 – 3635	КС-150С-0107110	1
9		Пружина полиуретановая STP80-80x50	КС-150С-0107110	10	

КС-150С-2-0100000 КДС (Версия 01)

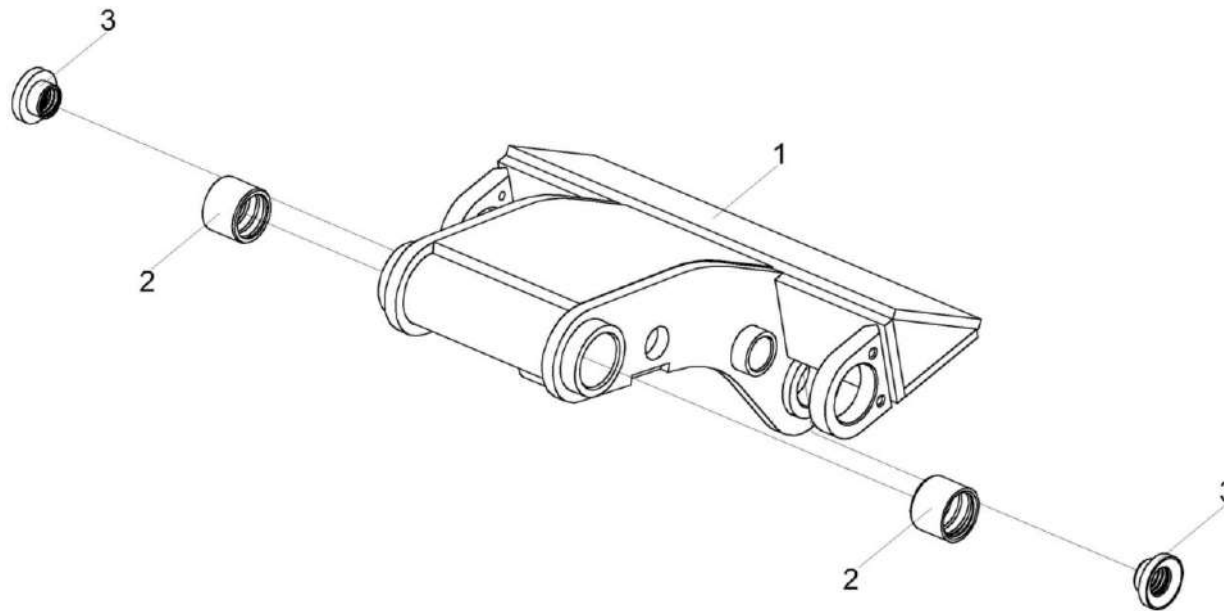


Рисунок 22 – Рычаг КС-150С-0107130

№ рис	№ поз	Обозначение	Наименование	Куда входит	
				Обозначение	Кол. на 1 сб. ед.
РЫЧАГ КС-150С-0107130 (рисунок 22)					
22	1-3	КС-150С-0107130	Рычаг	КС-150С-0107200	2
	1	КС-150С-0107060	Рычаг	КС-150С-0107130	1
	2	КС-150С-0107001	Втулка	КС-150С-0107130	2
	3	КС-150С-0107002	Втулка	КС-150С-0107130	2

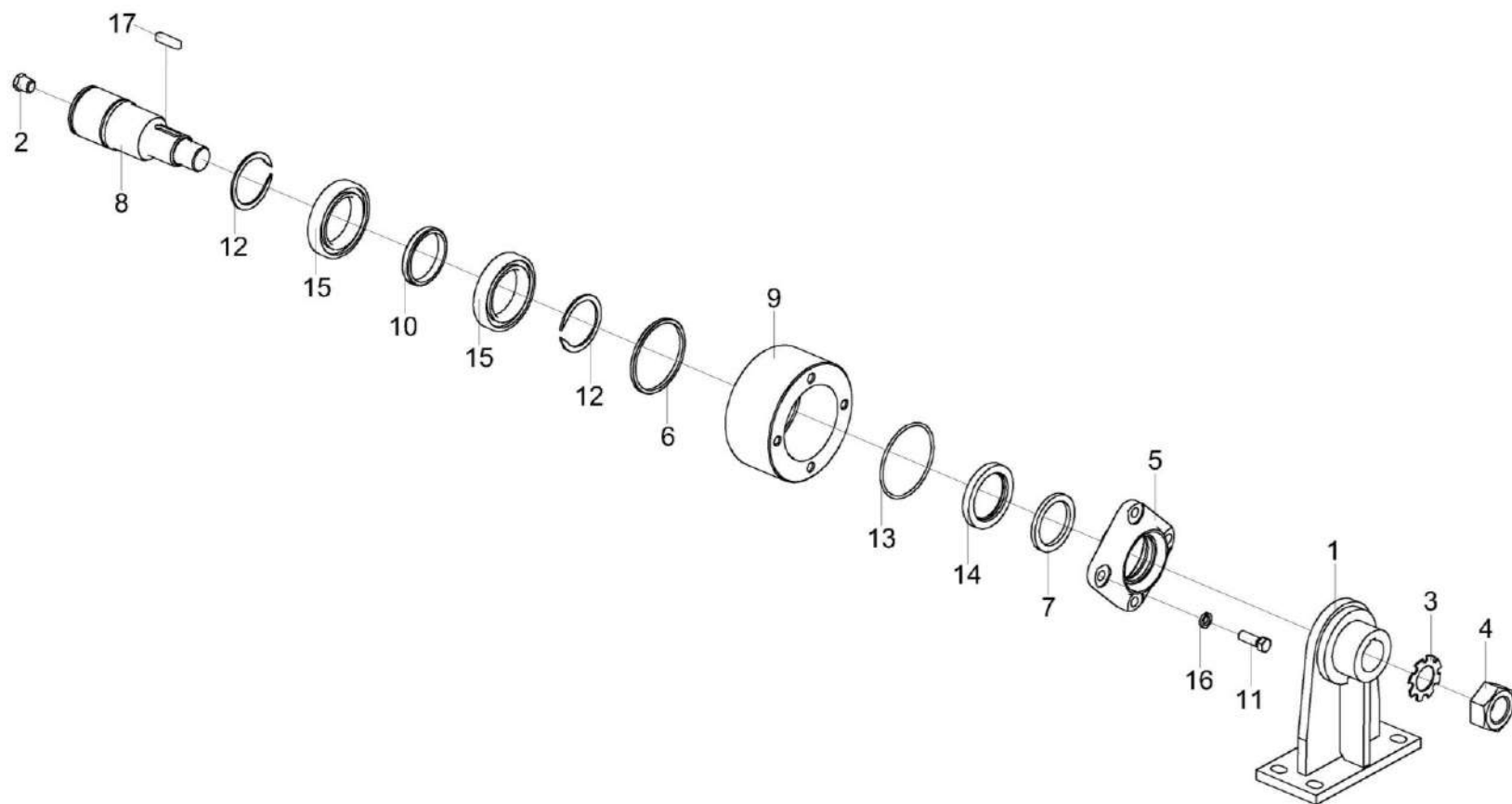


Рисунок 23 – Ролик опорный КС-150С-0107230

КС-150С-2-0100000 КДС (Версия 01)

№ рис	№ поз	Обозначение	Наименование	Куда входит	
				Обозначение	Кол. на 1 сб. ед.
РОЛИК ОПОРНЫЙ КС-150С-0107230 (рисунок 23)					
23	1-17	КС-150С-0107230	Ролик опорный	КС-150С-0107000	12
	5,7,13,14	КЗК-812-0152090	Крышка	КС-150С-0107230	1
	1	КС-150С-0107240	Кронштейн	КС-150С-0107230	1
	2	3518020-46523	Пробка	КС-150С-0107230	1
	3	КЗК-812-0152409	Шайба стопорная	КС-150С-0107230	1
	4	КЗК-812-0152608	Гайка	КС-150С-0107230	1
	5	КЗК-812-0152201	Крышка	КЗК-812-0152090	1
	6	КЗК-812-0159401	Кольцо	КС-150С-0107230	1
	7	КЗК-812-0152002	Кольцо	КЗК-812-0152090	
	8	КЗК-812-0159601	Ось	КС-150С-0107230	1
	9	КЗК-812-0159602	Корпус	КС-150С-0107230	1
	10	КЗК-812-0159801	Втулка	КС-150С-0107230	1
	11		Болт М12-6ех35 – 7796	КС-150С-0107230	4
	12		Кольцо В65 – 13940	КС-150С-0107230	2
	13		Кольцо 094 – 18829/9833	КЗК-812-0152090	1
	14		Манжета 1.2-60х85 – 8752	КЗК-812-0152090	1
	15		Подшипник 113 – 8338	КС-150С-0107230	2
16		Шайба 12Т 65Г – 6402	КС-150С-0107230	4	
17		Шпонка 10х8х40 – 23360	КС-150С-0107230	1	

КС-150С-2-0100000 КДС (Версия 01)

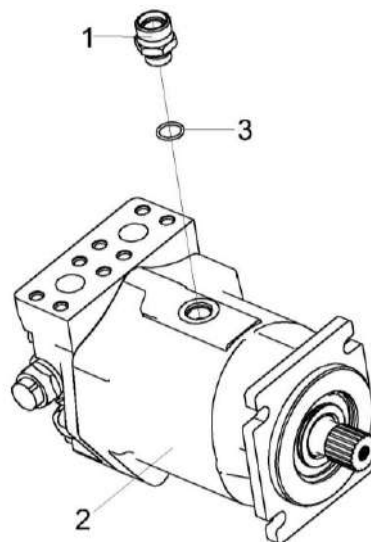


Рисунок 24 – Гидромотор КС-150С-0601200

№ рис	№ поз	Обозначение	Наименование	Куда входит	
				Обозначение	Кол. на 1 сб. ед.
ГИДРОМОТОР КС-150С-0601200 (рисунок 24)					
24	1-3	КС-150С-0601200	Гидромотор	КС-150С-0107000	2
	1,3	ГША 0624640-03	Штуцер	КС-150С-0601200	1
	1	ГША 0624604-03	Штуцер	ГША 0624640-03	1
	2		Гидромотор аксиально-поршневой MFH112/2D22A2C42N	КС-150С-0601200	1
	3		Кольцо уплотнительное 19,18X2,46 70 NBR	ГША 0624640-03	1

КС-150С-2-0100000 КДС (Версия 01)

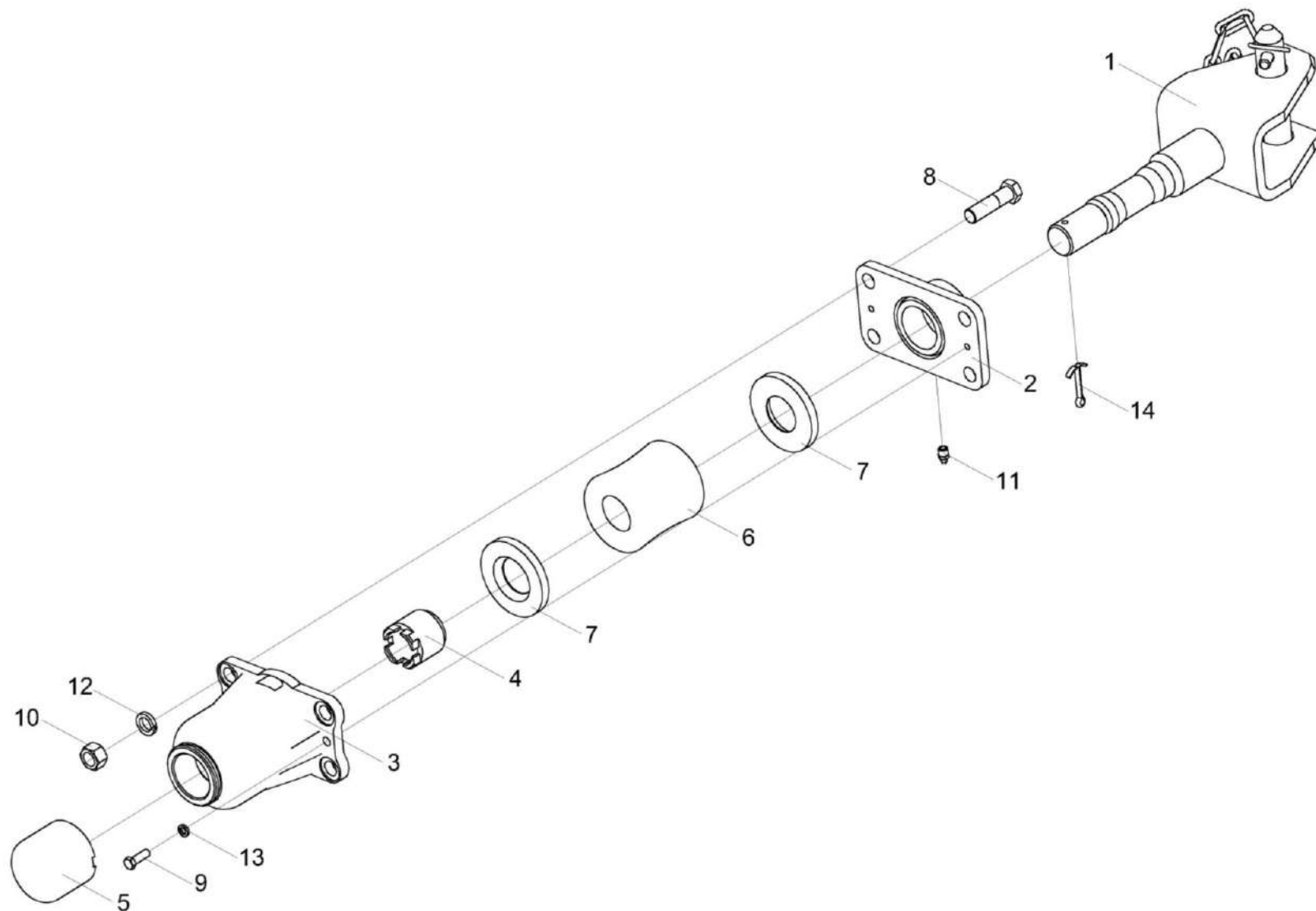


Рисунок 25 – Устройство прицепное КС-150С-0122000

КС-150С-2-0100000 КДС (Версия 01)

№ рис	№ поз	Обозначение	Наименование	Куда входит	
				Обозначение	Кол. на 1 сб. ед.
УСТРОЙСТВО ПРИЦЕПНОЕ КС-150С-0122000 (рисунок 25)					
25	1-14	КС-150С-0122000	Устройство прицепное	КС-150С-2-0100010	1
	1	КИС 0122010А	Ось устройства прицепного	КС-150С-0122000	1
	2	КИС 0122020	Кронштейн корпуса	КС-150С-0122000	1
	3	52-2805031	Корпус буксирного прибора	КС-150С-0122000	1
	4	52-2805039А	Гайка упорная буксирного прибора	КС-150С-0122000	1
	5	52-2805050	Колпак корпуса буксирного прибора	КС-150С-0122000	1
	6	КИС 0122001	Буфер резиновый	КС-150С-0122000	1
	7	КИС 0122403	Шайба упорная	КС-150С-0122000	2
	8		Болт М16-6х60 – 7796	КС-150С-0122000	4
	9		Болт М8-6х25 – 7796	КС-150С-0122000	2
	10		Гайка М16-6G – 5915	КС-150С-0122000	4
	11		Масленка 1.2 – 19853	КС-150С-0122000	1
	12		Шайба 16Т 65Г – 6402	КС-150С-0122000	4
	13		Шайба 8Т 65Г – 6402	КС-150С-0122000	2
	14		Шплинт 6,3х45 – 397	КС-150С-0122000	1

КС-150С-2-0100000 КДС (Версия 01)

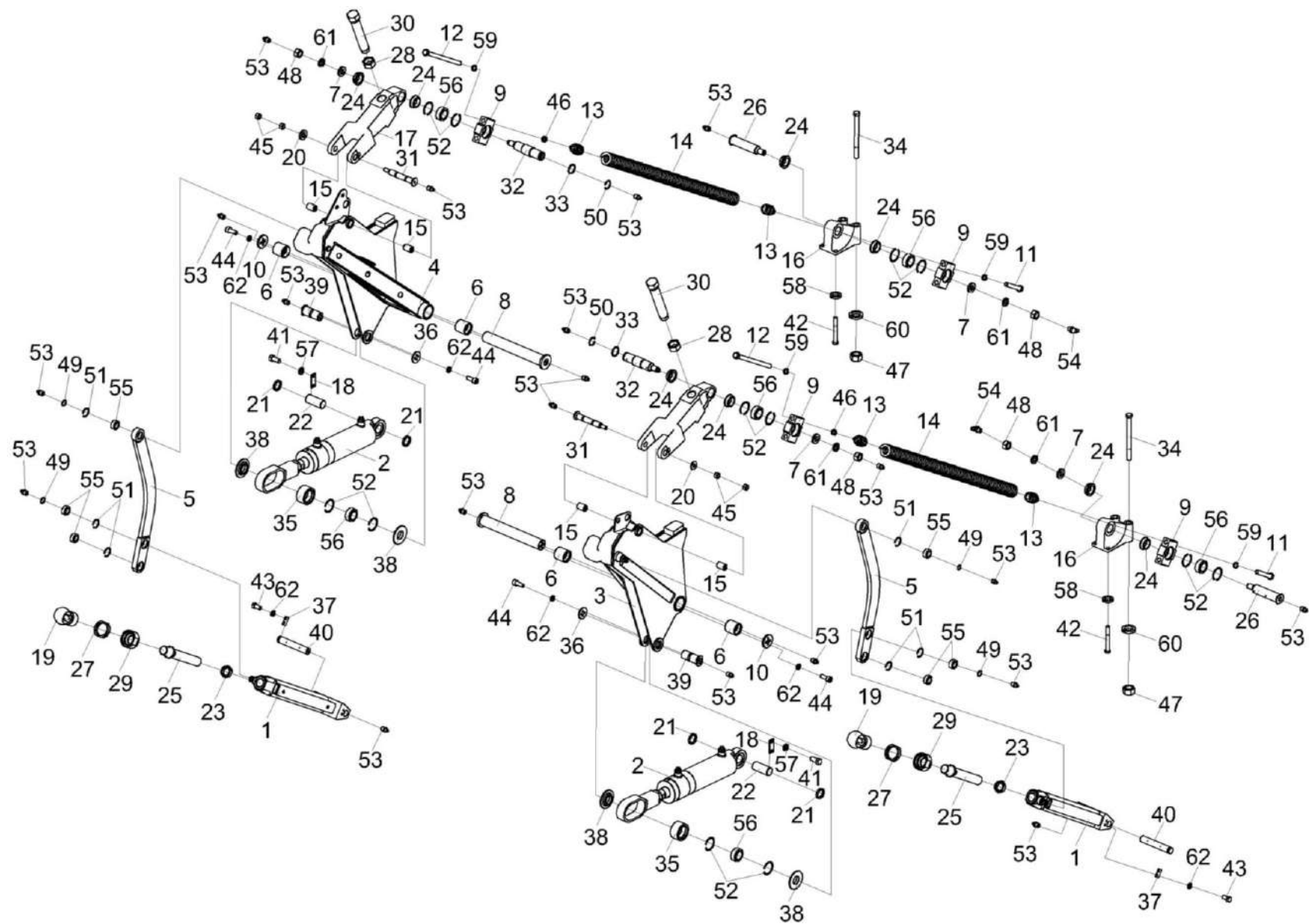


Рисунок 26 – Механизм вывешивания КС-150С-2-0104000

КС-150С-2-0100000 КДС (Версия 01)

№ рис	№ поз	Обозначение	Наименование	Куда входит	
				Обозначение	Кол. на 1 сб. ед.
МЕХАНИЗМ ВЫВЕШИВАНИЯ КС-150С-2-0104000 (рисунок 26)					
26	1-62	КС-150С-2-0104000	Механизм вывешивания	КС-150С-2-0100010	1
	9,52,56	КС-100-0154030	Опора	КС-150С-2-0104000	8
	13,14	КС-100-0154040	Пружина	КС-150С-2-0104000	8
	3,6,15	КС-150С-2-0104020	Рычаг верхний	КС-150С-2-0104000	1
	4,6,15	КС-150С-2-0104020-01	Рычаг верхний	КС-150С-2-0104000	1
	5,51,55	КС-150С-2-0104070	Тяга	КС-150С-2-0104000	2
	19,25,27,29	КС-150С-2-0104090	Толкатель	КС-150С-2-0104000	2
	35,52,56	КС-200-0104080	Ролик	КС-150С-2-0104000	2
	1	КС-150С-2-0104030	Рычаг	КС-150С-2-0104000	2
	2	КС-150С-2-0104050	Гидроцилиндр	КС-150С-2-0104000	2
3	КС-150С-2-0104040	Рычаг	КС-150С-2-0104020	1	
4	КС-150С-2-0104040-01	Рычаг	КС-150С-2-0104020-01	1	
5	КС-150С-2-0104080	Тяга	КС-150С-2-0104070	1	
6	КЗК-1420-0109001	Втулка	КС-150С-2-0104020 КС-150С-2-0104020-01	2 2	
7	КС-100-0104415	Шайба	КС-150С-2-0104000	4	
8	КС-100-0104625А	Ось	КС-150С-2-0104000	2	
9	КС-100-0154602	Опора	КС-100-0154030	1	
10	КС-100-0104626А	Шайба	КС-150С-2-0104000	2	

КС-150С-2-0100000 КДС (Версия 01)

№ рис	№ поз	Обозначение	Наименование	Куда входит	
				Обозначение	Кол. на 1 сб. ед.
26	11	КС-100-0154603	Болт	КС-150С-2-0104000	8
	12	КС-100-0154603-01	Болт	КС-150С-2-0104000	8
	13	КС-100-0154604	Пробка	КС-100-0154040	2
	14	КС-100-0154605	Пружина	КС-100-0154040	1
	15	КС-150С-0101001	Втулка	КС-150С-2-0104020	2
				КС-150С-2-0104020-01	2
	16	КС-150С-2-0104301	Кронштейн	КС-150С-2-0104000	2
	17	КС-150С-2-0104302	Рычаг	КС-150С-2-0104000	2
	18	КС-150С-0104404	Планка	КС-150С-2-0104000	2
	19	КС-150С-2-0104612	Проушина	КС-150С-2-0104090	1
	20	КС-150С-2-0104413	Шайба	КС-150С-2-0104000	2
	21	КС-150С-2-0104606	Кольцо	КС-150С-2-0104000	4
	22	КС-150С-2-0104608	Ось	КС-150С-2-0104000	2
	23	КС-150С-2-0104616	Гайка	КС-150С-2-0104000	2
	24	КС-150С-2-0104621	Втулка	КС-150С-2-0104000	8
	25	КС-150С-2-0104613	Винт	КС-150С-2-0104090	1
	26	КС-150С-2-0104622	Ось	КС-150С-2-0104000	2
	27	КС-150С-2-0104615	Гайка	КС-150С-2-0104090	1
	28	КС-150С-0104627	Гайка глухая	КС-150С-2-0104000	2
	29	КС-150С-2-0104614	Гайка накладная	КС-150С-2-0104090	1

КС-150С-2-0100000 КДС (Версия 01)

№ рис	№ поз	Обозначение	Наименование	Куда входит	
				Обозначение	Кол. на 1 сб. ед.
26	30	КС-150С-2-0104628	Болт упорный	КС-150С-2-0104000	2
	31	КС-150С-2-0104629	Ось	КС-150С-2-0104000	2
	32	КС-150С-2-0104631	Ось	КС-150С-2-0104000	2
	33	КС-150С-2-0104632	Кольцо	КС-150С-2-0104000	2
	34	КС-150С-2-0134614-01	Болт	КС-150С-2-0104000	4
	35	КС-200-0104608	Ролик	КС-200-0104080	1
	36	КС-200-0104415	Шайба	КС-150С-2-0104000	2
	37	КС-200-0104416	Пластина	КС-150С-2-0104000	2
	38	КС-200-0104609	Шайба	КС-150С-2-0104000	7
	39	КС-200-0104611	Ось	КС-150С-2-0104000	2
	40	КС-200-0104627	Ось	КС-150С-2-0104000	2
	41		Болт М10-6ех20 – 7796	КС-150С-2-0104000	4
	42		Болт М16-6ех130 – 7796	КС-150С-2-0104000	6
	43		Болт М8-6ех16 – 7796	КС-150С-2-0104000	4
	44		Винт М8-6ех20 – 11738	КС-150С-2-0104000	16
	45		Гайка М16-6G – 5915	КС-150С-2-0104000	4
	46		Гайка М18Х1,5-6G – 2526	КС-150С-2-0104000	8
	47		Гайка М20-6G – 5915	КС-150С-2-0104000	4
	48		Гайка М24-6G – 5915	КС-150С-2-0104000	4

КС-150С-2-0100000 КДС (Версия 01)

№ рис	№ поз	Обозначение	Наименование	Куда входит		
				Обозначение	Кол. на 1 сб. ед.	
26	49		Кольцо В25 – 13940	КС-150С-2-0104000	4	
	50		Кольцо В40 – 13941	КС-150С-2-0104000	2	
	51		Кольцо В42 – 13941	КС-150С-2-0104070	3	
	52			Кольцо В62 - 13941	КС-100-0154030	2
					КС-200-0104080	2
	53		Масленка 1.2 – 19853	КС-150С-2-0104000	20	
	54		Масленка 2.2 – 19853	КС-150С-2-0104000	2	
	55		Подшипник ШС25 - 3635	КС-150С-2-0104070	3	
	56			Подшипник ШСП40 - 3635	КС-100-0154030	1
					КС-200-0104080	1
	57		Шайба 10Т 65Г – 6402	КС-150С-2-0104000	4	
	58		Шайба 16Т 65Г – 6402	КС-150С-2-0104000	6	
	59		Шайба 18Т 65Г – 6402	КС-150С-2-0104000	16	
	60		Шайба 20Т 65Г – 6402	КС-150С-2-0104000	4	
61		Шайба 24Т 65Г – 6402	КС-150С-2-0104000	4		
62		Шайба 8Т 65Г – 6402	КС-150С-2-0104000	20		

КС-150С-2-0100000 КДС (Версия 01)

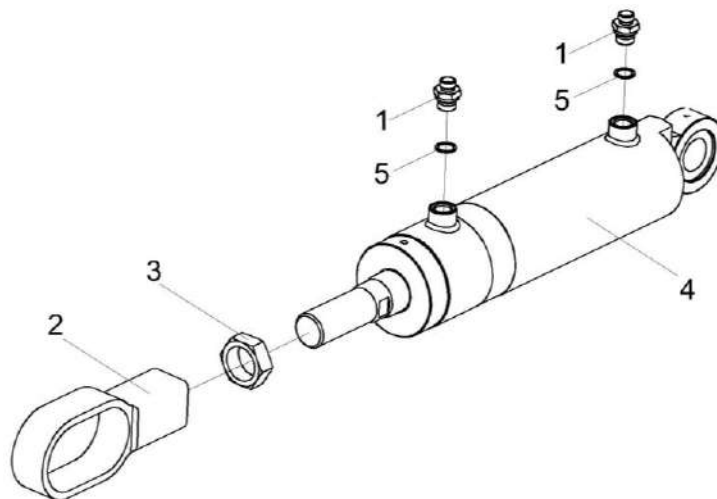


Рисунок 27 – Гидроцилиндр КС-150С-2-0104050

№ рис	№ поз	Обозначение	Наименование	Куда входит	
				Обозначение	Кол. на 1 сб. ед.
ГИДРОЦИЛИНДР КС-150С-2-0104050 (рисунок 27)					
27	1-5	КС-150С-2-0104050	Гидроцилиндр	КС-150С-2-0104000	2
	1,4,5	КС-200-0602520	Гидроцилиндр навески	КС-150С-2-0104050	1
	1,5	ГШТ 6012240-03	Штуцер	КС-200-0602520	2
	1	ГШТ 6012624-03	Штуцер	ГШТ 6012240-03	1
	2	КС-150С-2-0104607	Проушина	КС-150С-2-0104050	1
	3	КС-200-0104607	Гайка	КС-150С-2-0104050	1
	4		Гидроцилиндр МПЦГ 52.100.50.250	КС-200-0602520	1
	5		Кольцо КВГ1/2	ГШТ 6012240-03	1

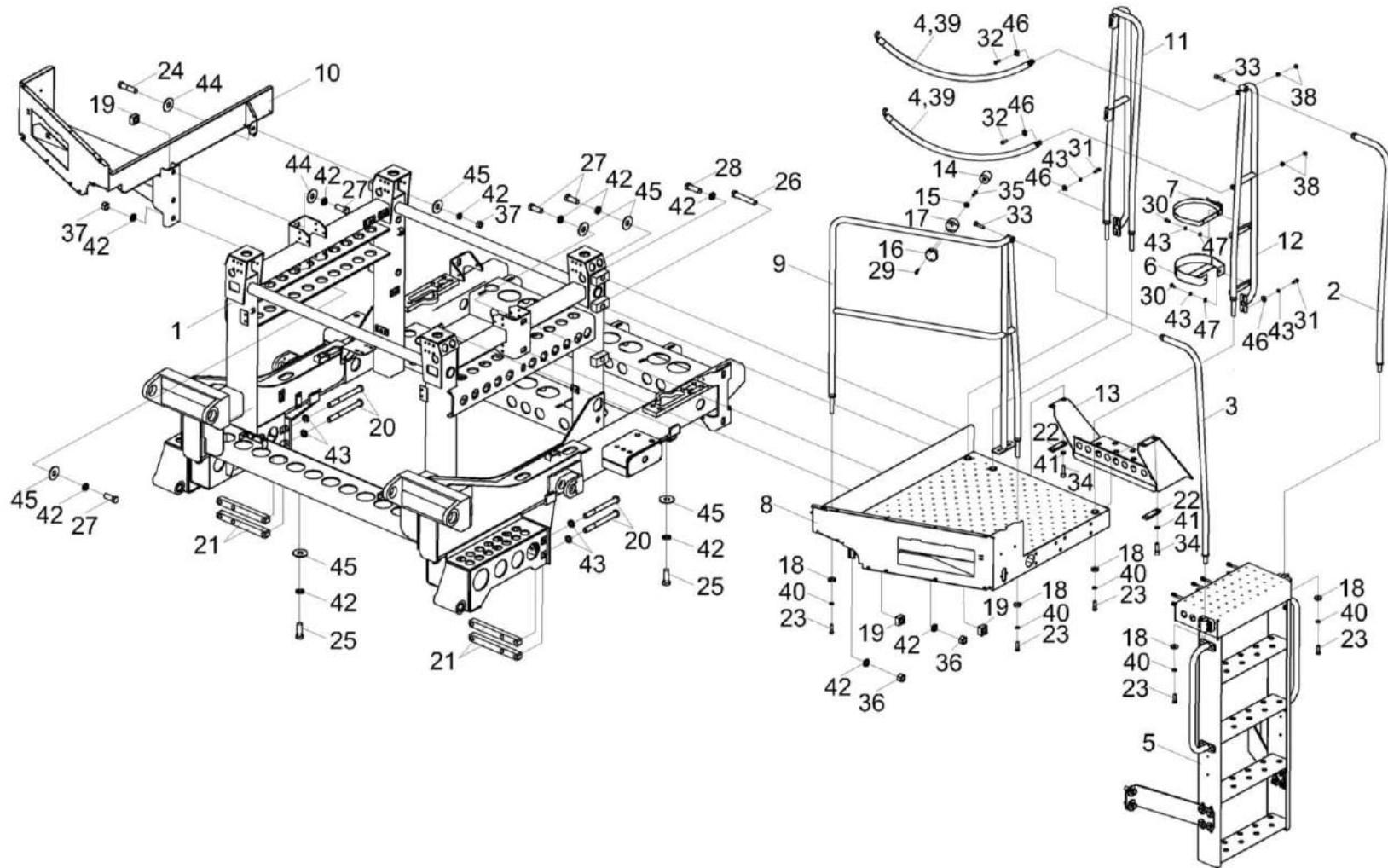


Рисунок 28 – Установка рамы опорной КС-150С-2-0134000

КС-150С-2-0100000 КДС (Версия 01)

№ рис	№ поз	Обозначение	Наименование	Куда входит	
				Обозначение	Кол. на 1 сб. ед.
УСТАНОВКА РАМЫ ОПОРНОЙ КС-150С-2-0134000 (рисунок 28)					
28	1-47	КС-150С-2-0134000	Установка рамы опорной	КС-150С-2-0100010	1
	2,18,23,33,40	КС-150С-0134310	Установка поручня	КС-150С-2-0134000	1
	3,18,23,33,40	КС-150С-0134320	Установка поручня	КС-150С-2-0134000	1
	1,25,42,45	КС-150С-2-0134030	Рама	КС-150С-2-0134000	1
	4,39	КП-4-0135150-01	Цепь	КС-150С-2-0134000	2
	1	КС-150С-2-0134040	Рама	КС-150С-2-0134030	1
	2	КС-150С-0134360	Поручень	КС-150С-0134310	1
	3	КС-150С-0134370	Поручень	КС-150С-0134320	1
	4	КП-4-0135160-01	Цепь	КП-4-0135150-01	1
	5	КС-150С-2-0134250	Установка трапа	КС-150С-2-0134000	1
	6	КЗК-12-0100410	Обод	КС-150С-2-0134000	1
	7	КЗК-12-0100430	Хомут	КС-150С-2-0134000	1
8	КС-150С-2-0134110	Площадка	КС-150С-2-0134000	1	
9	КС-150С-2-0134210	Поручень	КС-150С-2-0134000	1	
10	КС-150С-2-0134330	Площадка	КС-150С-2-0134000	1	
11	КС-150С-2-0134350	Поручень	КС-150С-2-0134000	1	
12	КС-150С-2-0134360	Поручень	КС-150С-2-0134000	1	

КС-150С-2-0100000 КДС (Версия 01)

№ рис	№ поз	Обозначение	Наименование	Куда входит	
				Обозначение	Кол. на 1 сб. ед.
28	13	КС-150С-2-0134550	Ступенька	КС-150С-2-0134000	1
	14	АМ 84.00.013	Обойма	КС-150С-2-0134000	1
	15	АМ 84.00.605	Втулка	КС-150С-2-0134000	1
	16	КЗК-12-0100602	Прижим	КС-150С-2-0134000	1
	17	КЗК-12-0100603	Прижим	КС-150С-2-0134000	1
	18	КЗР 0221417	Шайба	КС-150С-2-0134000	5
				КС-150С-0134310	1
				КС-150С-0134320	1
	19	КС-150С-2-0134602	Закладная	КС-150С-2-0134000	3
	20	КС-150С-2-0134614	Болт	КС-150С-2-0134000	12
	21	КС-150С-2-0134617	Бонка	КС-150С-2-0134000	4
	22	КС-200-0000403	Платик	КС-150С-2-0134000	2
	23		Болт М10-6ех35 – 7796	КС-150С-2-0134000	5
				КС-150С-0134310	1
				КС-150С-0134320	1
	24		Болт М10-6ех60 – 7796	КС-150С-2-0134000	1
	25		Болт М20-6ех55 – 7796	КС-150С-2-0134030	6
	26		Болт М20х1,5-6ех180 – 7796	КС-150С-2-0134000	2
	27		Болт М20х1,5-6ех50 – 7796	КС-150С-2-0134000	4
	28		Болт М20х1,5-6ех80 – 7796	КС-150С-2-0134000	2
	29		Болт М6-6ех30 – 7798	КС-150С-2-0134000	2
	30		Болт М8-6ех16 – 7796	КС-150С-2-0134000	4

КС-150С-2-0100000 КДС (Версия 01)

№ рис	№ поз	Обозначение	Наименование	Куда входит	
				Обозначение	Кол. на 1 сб. ед.
28	31		Болт М8-6ех25 – 7802	КС-150С-2-0134000	2
	32		Болт М8-6ех25 – 7796	КС-150С-2-0134000	6
	33		Винт М10-6ех40 – 11738	КС-150С-0134310	1
				КС-150С-0134320	1
	34		Винт М12-6ех40 – 11738	КС-150С-2-0134000	4
	35		Винт М8-6ех25 – 11738	КС-150С-2-0134000	1
	36		Гайка М10-6G – 5915	КС-150С-2-0134000	1
	37		Гайка М20х1,5-6G – 5915	КС-150С-2-0134000	4
	38		Гайка М8-6G – 5915	КС-150С-2-0134000	6
	39		Трубка гофрированная ПП мод. 1-22	КП-4-0135150-01	0,735 м
	40		Шайба 10Т 65Г – 6402	КС-150С-2-0134000	6
				КС-150С-0134310	1
				КС-150С-0134320	1
	41		Шайба 12Т 65Г – 6402	КС-150С-2-0134000	4
	42		Шайба 20Т 65Г – 6402	КС-150С-2-0134000	22
				КС-150С-2-0134030	6
	43		Шайба 8Т 65Г – 6402	КС-150С-2-0134000	10
	44		Шайба С.10 – 6958	КС-150С-2-0134000	2
	45		Шайба С.20 – 6958	КС-150С-2-0134000	4
				КС-150С-2-0134030	6
46		Шайба С 8 – 6958	КС-150С-2-0134000	8	
47		Шайба С 8 – 11371	КС-150С-2-0134000	4	

КС-150С-2-0100000 КДС (Версия 01)

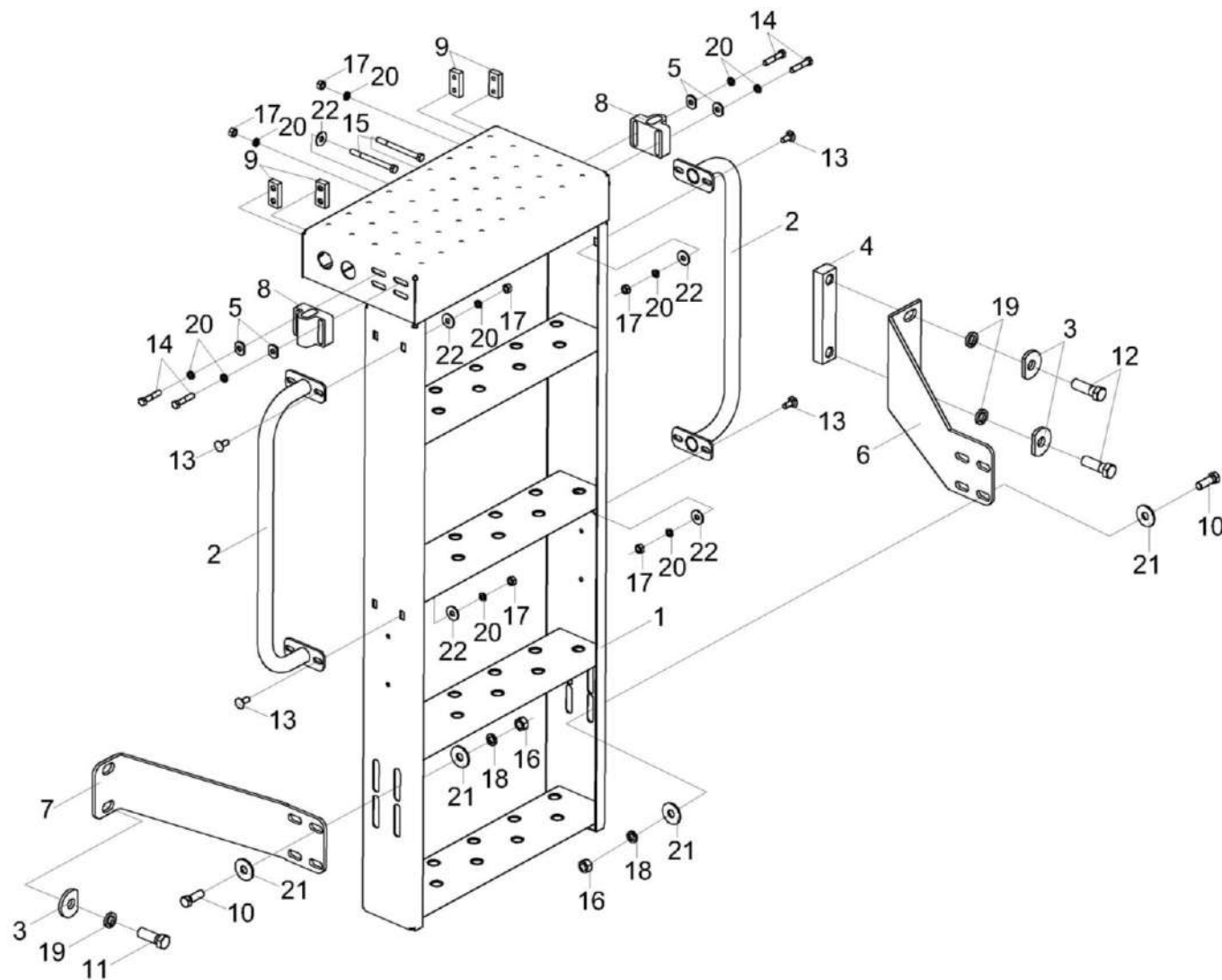


Рисунок 29 – Установка трапа КС-150С-2-0134250

КС-150С-2-0100000 КДС (Версия 01)

№ рис	№ поз	Обозначение	Наименование	Куда входит	
				Обозначение	Кол. на 1 сб. ед.
УСТАНОВКА ТРАПА КС-150С-2-0134250 (рисунок 29)					
29	1-22	КС-150С-2-0134250	Установка трапа	КС-150С-2-0134000	1
	1	КС-150С-2-0134260	Трап	КС-150С-2-0134250	1
	2	КС-150С-2-0134570	Поручень	КС-150С-2-0134250	2
	3	КС-150С-0134456	Шайба	КС-150С-2-0134250	4
	4	КС-150С-0134457	Планка	КС-150С-2-0134250	1
	5	КС-150С-0134462	Шайба	КС-150С-2-0134250	8
	6	КС-150С-0134494	Кронштейн	КС-150С-2-0134250	1
	7	КС-150С-0134495	Кронштейн	КС-150С-2-0134250	1
	8	КС-150С-0134611	Опора	КС-150С-2-0134250	2
	9	КС-150С-0134612	Планка	КС-150С-2-0134250	4
	10		Болт М12-6ех35 – 7796	КС-150С-2-0134250	8
	11		Болт М16-6ех45 – 7796	КС-150С-2-0134250	2
	12		Болт М16-6ех50 – 7796	КС-150С-2-0134250	2
	13		Болт М8-6ех20 – 7802	КС-150С-2-0134250	8
	14		Болт М8-6ех40 – 7796	КС-150С-2-0134250	8
	15		Болт М8-6ех90 – 7796	КС-150С-2-0134250	7
16		Гайка М12-6G – 5915	КС-150С-2-0134250	8	

КС-150С-2-0100000 КДС (Версия 01)

№ рис	№ поз	Обозначение	Наименование	Куда входит	
				Обозначение	Кол. на 1 сб. ед.
29	17		Гайка М8-6G – 5915	КС-150С-2-0134250	15
	18		Шайба 12Т 65Г – 6402	КС-150С-2-0134250	8
	19		Шайба 16Т 65Г – 6402	КС-150С-2-0134250	4
	20		Шайба 8Т 65Г – 6402	КС-150С-2-0134250	23
	21		Шайба С.12 – 6958	КС-150С-2-0134250	16
	22		Шайба С 8 – 6958	КС-150С-2-0134250	12

КС-150С-2-0100000 КДС (Версия 01)

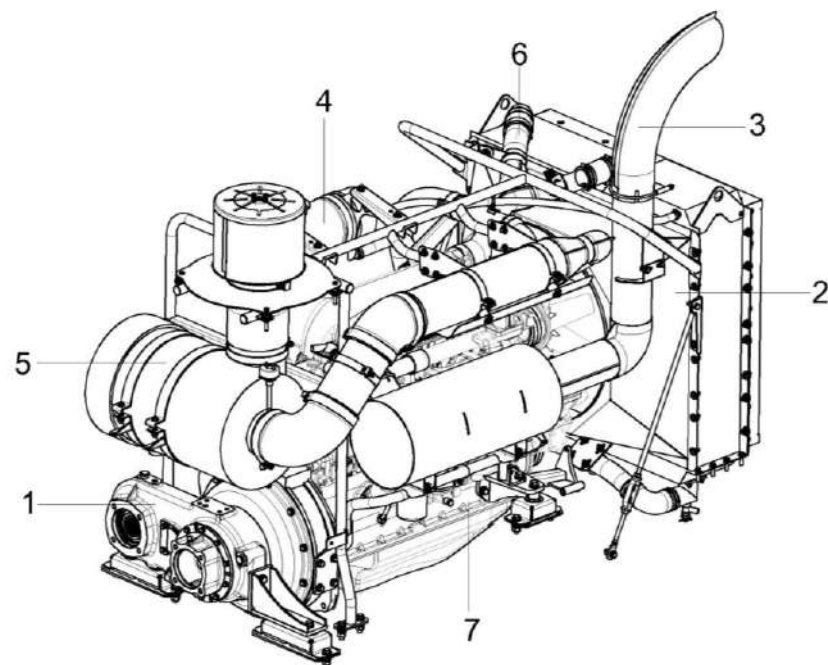


Рисунок 30 – Установка двигателя КС-150С-0116000 (общий вид)

КС-150С-2-0100000 КДС (Версия 01)

№ рис	№ поз	Обозначение	Наименование	Куда входит	
				Обозначение	Кол. на 1 сб. ед.
УСТАНОВКА ДВИГАТЕЛЯ КС-150С-0116000 (общий вид) (рисунок 30)					
30	1-7	КС-150С-0116000	Установка двигателя	КС-150С-2-0100000	1
	1	КС-150С-0114000	Мультипликатор	КС-150С-0116000	1
	2	КС-150С-0116040	Установка радиатора	КС-150С-0116000	1
	3	КС-150С-0116060	Установка глушителя	КС-150С-0116000	1
	4	КС-150С-0116070	Установка бачка расширительного	КС-150С-0116000	1
	5	КС-150С-0116080	Установка воздухоочистителя	КС-150С-0116000	1
	6	КС-150С-0116100	Установка труб	КС-150С-0116000	1
	7		Дизель Д-260.1S3А-849	КС-150С-0116000	1

КС-150С-2-0100000 КДС (Версия 01)

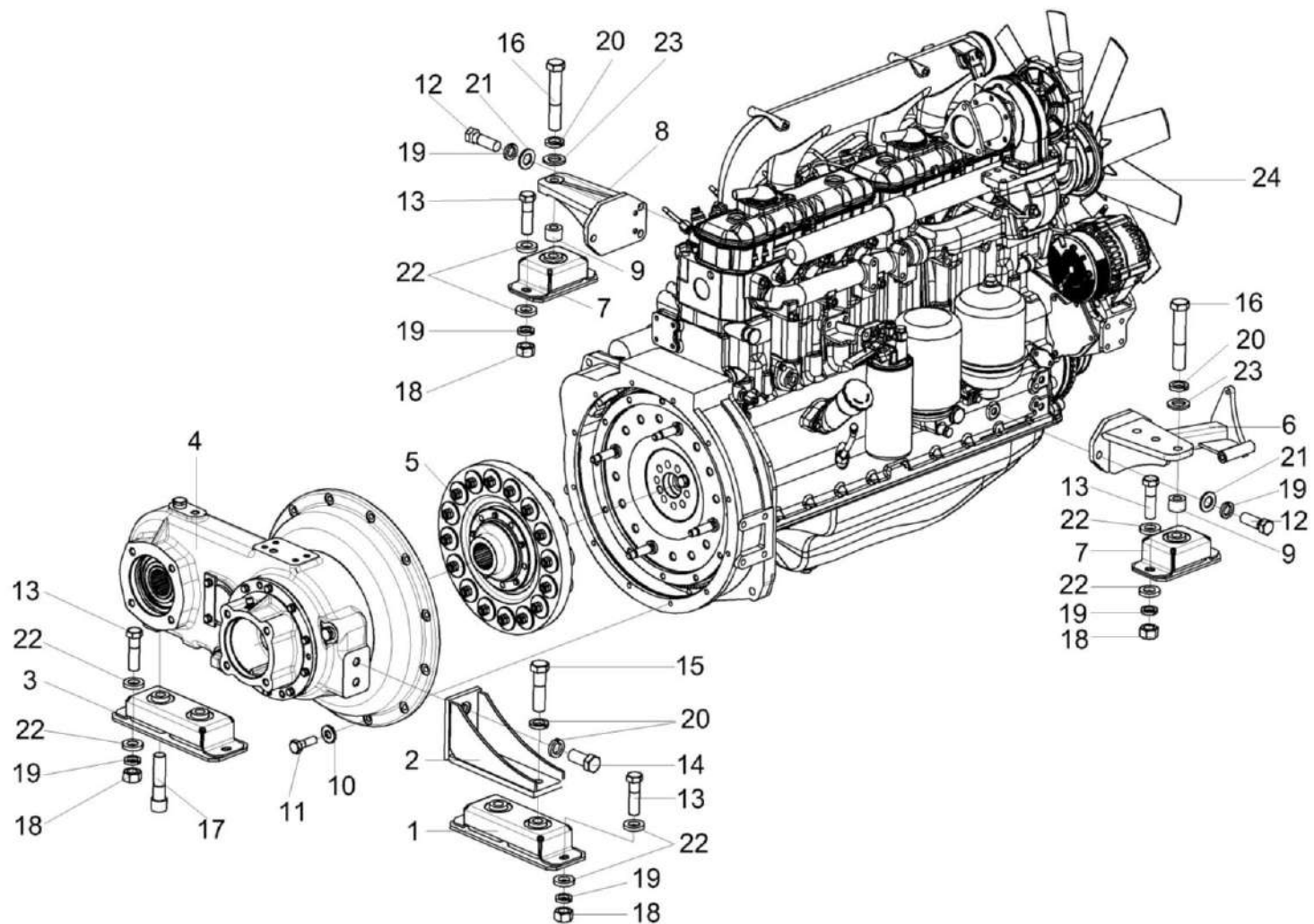


Рисунок 31 – Установка двигателя КС-150С-0116000 (лист 1)

КС-150С-2-0100000 КДС (Версия 01)

№ рис	№ поз	Обозначение	Наименование	Куда входит	
				Обозначение	Кол. на 1 сб. ед.

УСТАНОВКА ДВИГАТЕЛЯ КС-150С-0116000 (лист 1) (рисунок 31)

31	1-24	КС-150С-0116000	Установка двигателя	КС-150С-2-0100000	1
	1	КЗК-10-0106160	Амортизатор	КС-150С-0116000	1
	2	КС-100-0116110	Опора	КС-150С-0116000	1
	3	КС-100-0116160	Амортизатор	КС-150С-0116000	1
	4	КС-150С-0114000	Мультипликатор	КС-150С-0116000	1
	5	КС-150С-0116020	Установка муфты	КС-150С-0116000	1
	6	КС-150С-0116350	Кронштейн	КС-150С-0116000	1
	7	СЭУ0400410	Амортизатор	КС-150С-0116000	2
	8	КЗК0106107	Кронштейн	КС-150С-0116000	1
	9	КС-200-0116603	Втулка	КС-150С-0116000	2
	10	КСН0100665-01	Шайба	КС-150С-0116000	12
	11	УЭС-6-0400602-01	Болт	КС-150С-0116000	12
	12		Болт М14-6еХ40 - 7796	КС-150С-0116000	6
	13		Болт М14-6еХ50 - 7796	КС-150С-0116000	9
	14		Болт М16-6еХ35 - 7796	КС-150С-0116000	2
	15		Болт М16-6еХ60 - 7796	КС-150С-0116000	2
16		Болт М16-6еХ90 - 7796	КС-150С-0116000	2	

КС-150С-2-0100000 КДС (Версия 01)

№ рис	№ поз	Обозначение	Наименование	Куда входит	
				Обозначение	Кол. на 1 сб. ед.
31	17		Винт М16-6еХ65 - 11738	КС-150С-0116000	2
	18		Гайка М14-6G - 5915	КС-150С-0116000	9
	19		Шайба 14Т 65Г - 6402	КС-150С-0116000	15
	20		Шайба 16Т 65Г - 6402	КС-150С-0116000	6
	21		Шайба С.14.01 - 11371	КС-150С-0116000	6
	22		Шайба С.14Х5.01 - 11371	КС-150С-0116000	18
	23		Шайба С.16.01 - 11371	КС-150С-0116000	2
	24		Дизель Д-260.1S3А-849	КС-150С-0116000	1

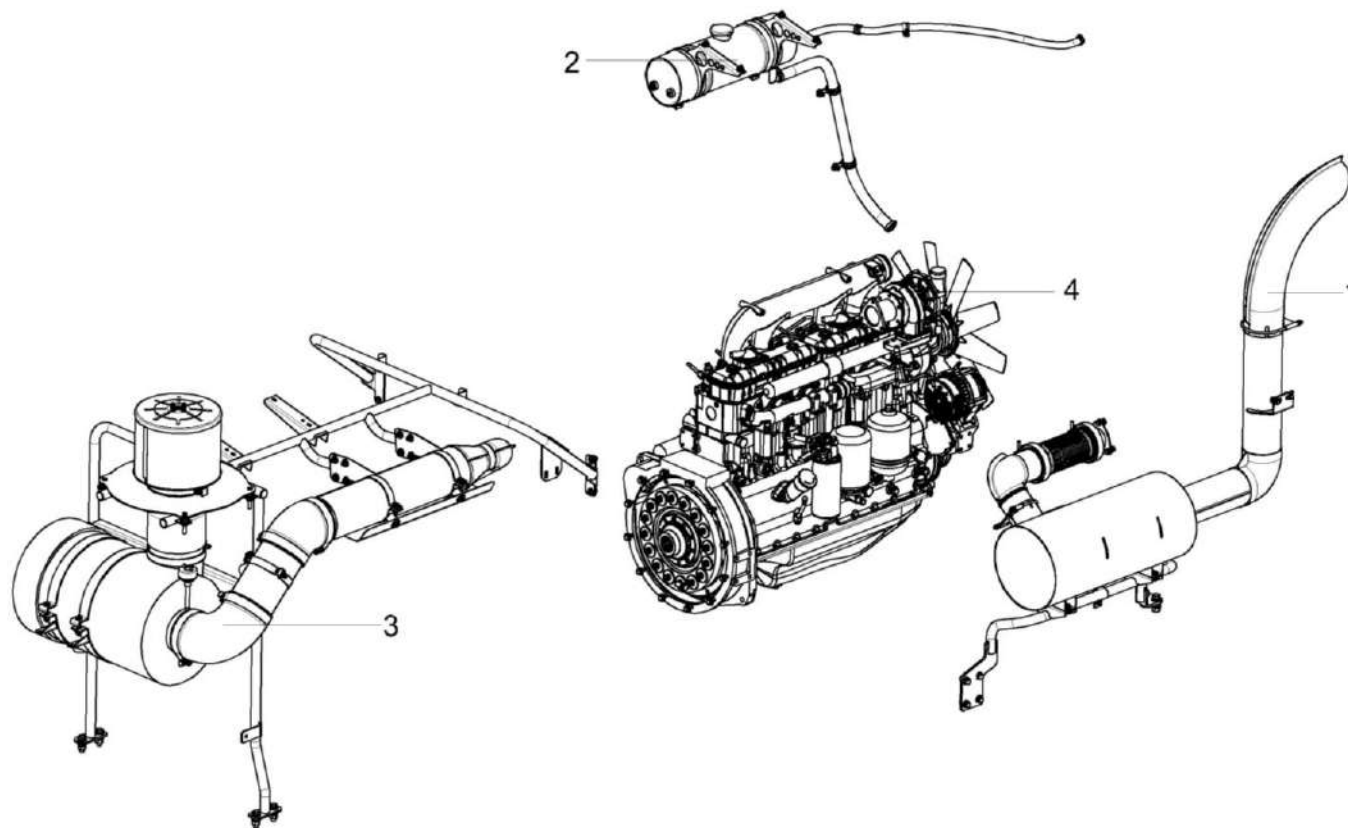


Рисунок 32 – Установка двигателя КС-150С-0116000 (лист 2)

КС-150С-2-0100000 КДС (Версия 01)

№ рис	№ поз	Обозначение	Наименование	Куда входит	
				Обозначение	Кол. на 1 сб. ед.
УСТАНОВКА ДВИГАТЕЛЯ КС-150С-0116000 (лист 2) (рисунок 32)					
32	1-4	КС-150С-0116000	Установка двигателя	КС-150С-2-0100000	1
	1	КС-150С-0116060	Установка глушителя	КС-150С-0116000	1
	2	КС-150С-0116070	Установка бачка расширительного	КС-150С-0116000	1
	3	КС-150С-0116080	Установка воздухоочистителя	КС-150С-0116000	1
	4		Дизель Д-260.1S3А-849	КС-150С-0116000	1

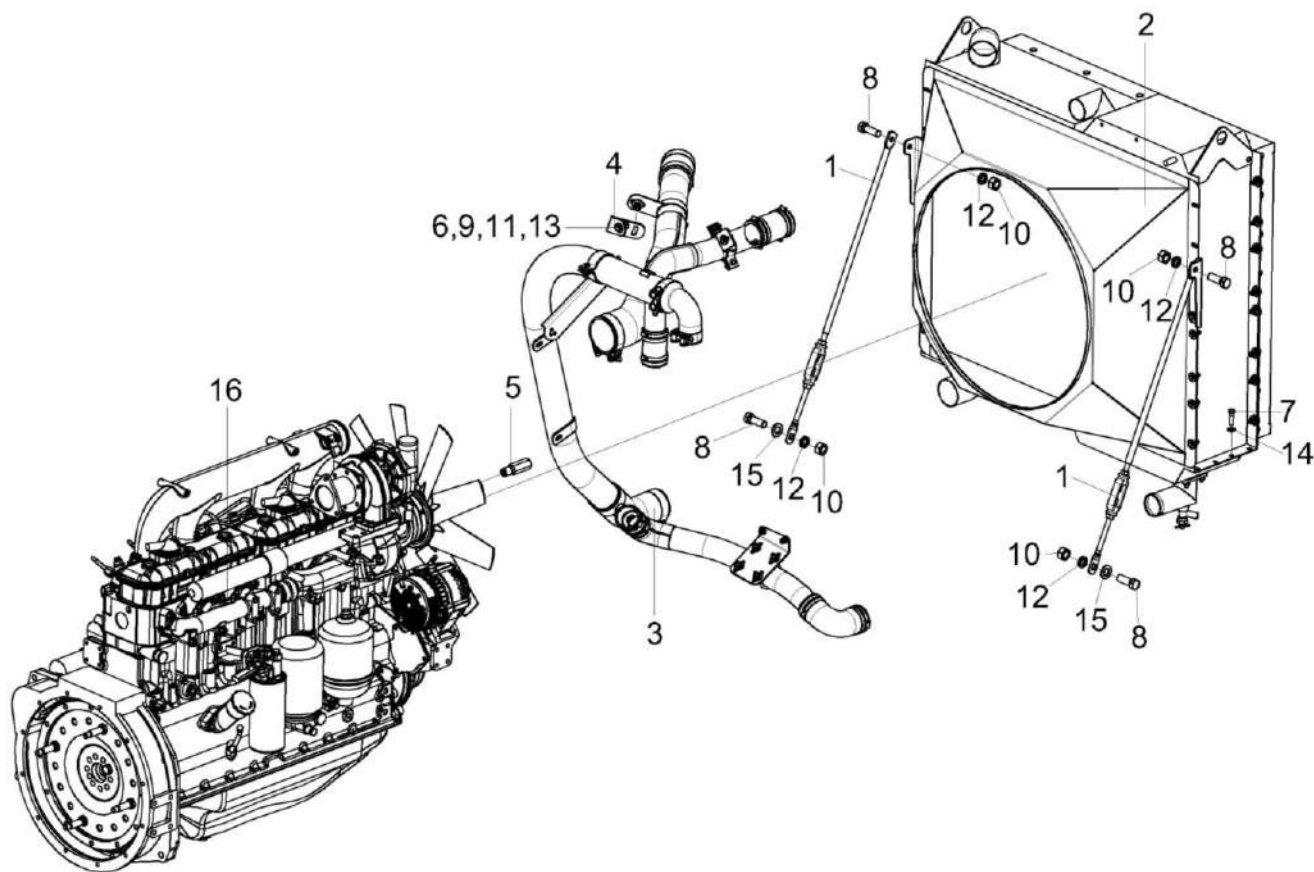


Рисунок 33 – Установка двигателя КС-150С-0116000 (лист 3)

КС-150С-2-0100000 КДС (Версия 01)

№ рис	№ поз	Обозначение	Наименование	Куда входит	
				Обозначение	Кол. на 1 сб. ед.

УСТАНОВКА ДВИГАТЕЛЯ КС-150С-0116000 (лист 3) (рисунок 33)

33	1-16	КС-150С-0116000	Установка двигателя	КС-150С-2-0100000	1
	1	КГС-2-0116360	Растяжка	КС-150С-0116000	2
	2	КС-150С-0116040	Установка радиатора	КС-150С-0116000	1
	3	КС-150С-0116100	Установка труб	КС-150С-0116000	1
	4	КС-150С-0116409	Кронштейн	КС-150С-0116000	1
	5	КС-150С-0116601	Штуцер	КС-150С-0116000	1
	6		Болт М10-6еХ30 - 7796	КС-150С-0116000	1
	7		Болт М10-6еХ35 - 7796	КС-150С-0116000	8
	8		Болт М12-6еХ35 - 7796	КС-150С-0116000	4
	9		Гайка М10-6G - 5915	КС-150С-0116000	1
	10		Гайка М12-6G - 5915	КС-150С-0116000	4
	11		Шайба 10Т 65Г - 6402	КС-150С-0116000	1
	12		Шайба 12Т 65Г - 6402	КС-150С-0116000	4
	13		Шайба С 10.01 - 6958	КС-150С-0116000	2
	14		Шайба С.10.01 - 11371	КС-150С-0116000	8
	15		Шайба С.12.01 - 11371	КС-150С-0116000	2
16		Дизель Д-260.1S3А-849	КС-150С-0116000	1	

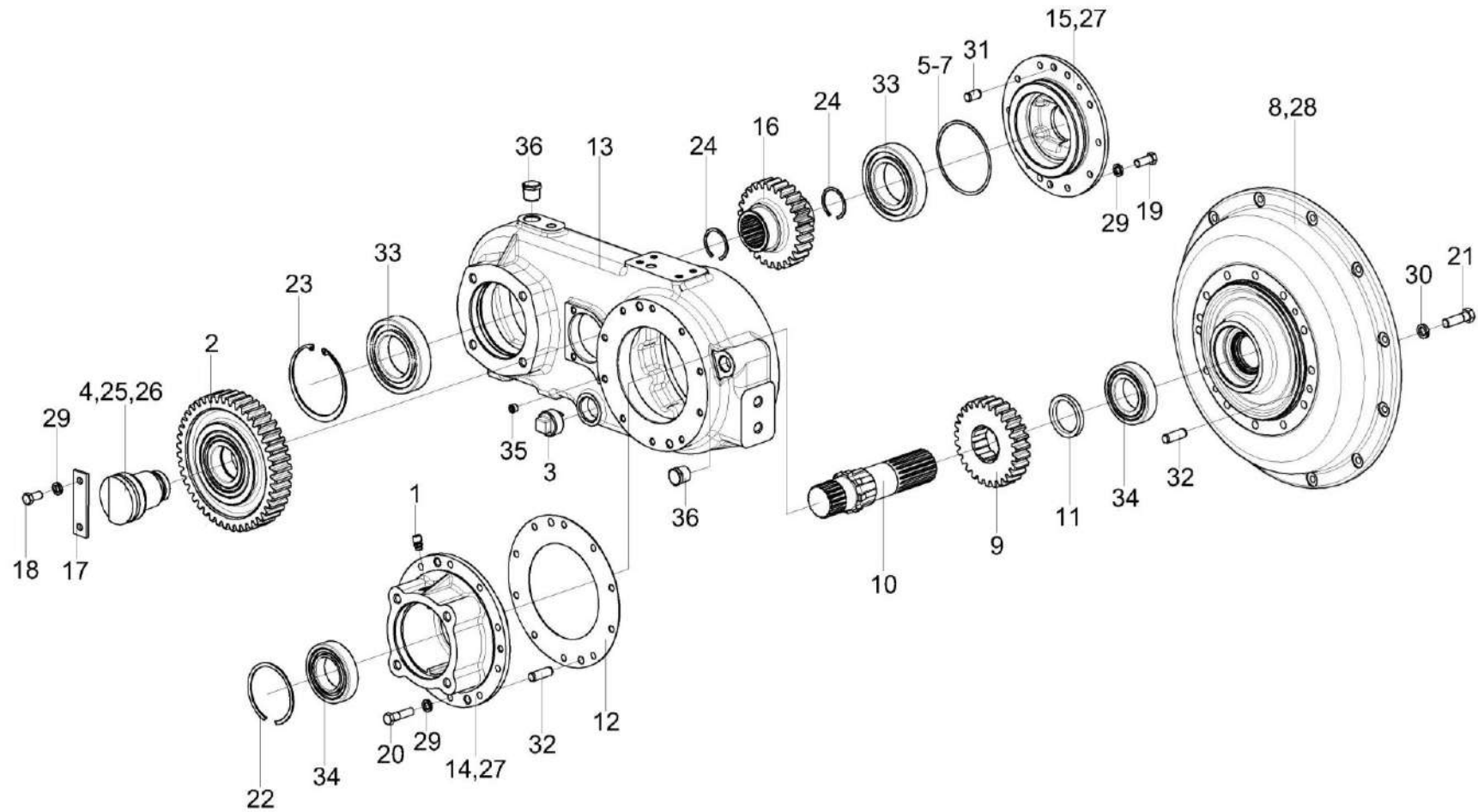


Рисунок 34 – Мультипликатор КС-150С-0114000

КС-150С-2-0100000 КДС (Версия 01)

№ рис	№ поз	Обозначение	Наименование	Куда входит	
				Обозначение	Кол. на 1 сб. ед.
МУЛЬТИПЛИКАТОР КС-150С-0114000 (рисунок 34)					
34	1-36	КС-150С-0114000	Мультипликатор	КС-150С-0116000	1
	1	34-4-1-17А	Сапун	КС-150С-0114000	1
	2	КЗК-12-0114010	Шестерня	КС-150С-0114000	1
	4,25,26	КЗК-12-0114040	Ось	КС-150С-0114000	1
	8,28	КС-100-0114030	Крышка	КС-150С-0114000	1
	14,27	КС-150С-0114010	Стакан	КС-150С-0114000	1
	15,27	КС-150С-0114020	Стакан	КС-150С-0114000	1
	3	УЭС-7-0107110	Пробка	КС-150С-0114000	1
	4	КЗК-12-0114604	Ось	КЗК-12-0114040	1
	5	КВК0203525	Прокладка регулировочная	КС-150С-0114000	2
	6	КВК0203525-01	Прокладка регулировочная	КС-150С-0114000	4
	7	КВК0203525-02	Прокладка регулировочная	КС-150С-0114000	2
8	КС-100-0114104	Крышка	КС-100-0114030	1	
9	КС-100-0114601	Шестерня	КС-150С-0114000	1	
10	КС-100-0114603	Вал	КС-150С-0114000	1	
11	КС-100-0114801	Втулка	КС-150С-0114000	1	
12	КС-150С-0114001	Прокладка	КС-150С-0114000	2	

КС-150С-2-0100000 КДС (Версия 01)

№ рис	№ поз	Обозначение	Наименование	Куда входит	
				Обозначение	Кол. на 1 сб. ед.
34	13	КС-150С-0114101	Корпус	КС-150С-0114000	1
	14	КС-150С-0114102	Стакан	КС-150С-0114010	1
	15	КС-150С-0114103	Стакан	КС-150С-0114020	1
	16	КС-150С-0114601	Шестерня	КС-150С-0114000	1
	17	ППК0100507	Накладка	КС-150С-0114000	1
	18		Болт М10-6еХ20 - 7796	КС-150С-0114000	2
	19		Болт М10-6еХ25 - 7796	КС-150С-0114000	10
	20		Болт М10-6еХ40 - 7796	КС-150С-0114000	10
	21		Болт М12-6еХ40 - 7796	КС-150С-0114000	12
	22		Кольцо В100 – 13941 или Кольцо В100 - 13943	КС-150С-0114000	1
	23		Кольцо В125 - 13943	КС-150С-0114000	1
	24		Кольцо В50 – 13943 или Кольцо В50 - 13941	КС-150С-0114000	2
	25		Кольцо 042-050-46-2-6 – 18829/9833	КЗК-12-0114040	1
	26		Кольцо 070-080-58-2-6 – 18829/9833	КЗК-12-0114040	1
27		Кольцо 155-160-36-2-2 – 18829/9833	КС-150С-0114010 КС-150С-0114020	1 1	

КС-150С-2-0100000 КДС (Версия 01)

№ рис	№ поз	Обозначение	Наименование	Куда входит	
				Обозначение	Кол. на 1 сб. ед.
34	28		Манжета BAUMSL 55-72-10 Артикул №462744 или Манжета CR 55X72X10 HMSA10 V	КС-100-0114030	1
	29		Шайба 10Т 65Г - 6402	КС-150С-0114000	22
	30		Шайба 12Т 65Г - 6402	КС-150С-0114000	12
	31		Штифт 12Х22 - 3128	КС-150С-0114000	2
	32		Штифт 12Х36 - 3128	КС-150С-0114000	4
	33		Подшипник 6214	КС-150С-0114000	2
	34		Подшипник NJ211-Е-М1 или Подшипник NJ211ЕА или Подшипник NJ211ЕСJ или Подшипник NJ211EW	КС-150С-0114000	2
	35		Пробка 2-КГ 1/4".10кп.019	КС-150С-0114000	1
	36		Пробка КГ 3/4".А12.019	КС-150С-0114000	2

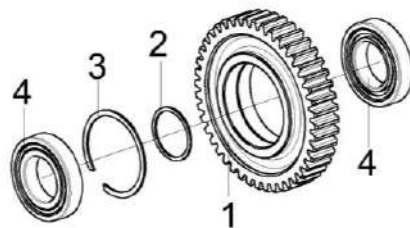


Рисунок 35 – Шестерня КЗК-12-0114010

№ рис	№ поз	Обозначение	Наименование	Куда входит	
				Обозначение	Кол. на 1 сб. ед.
ШЕСТЕРНЯ КЗК-12-0114010 (рисунок 35)					
35	1-4	КЗК-12-0114010	Шестерня	КС-150С-0114000	1
	1	КЗК-12-0114601	Шестерня	КЗК-12-0114010	1
	2	КЗК-12-0114801	Кольцо	КЗК-12-0114010	1
	3		Кольцо В110 ГОСТ 13941-86	КЗК-12-0114010	1
	4		Подшипник NJ212ЕСJ или Подшипник NJ212EG15	КЗК-12-0114010	2

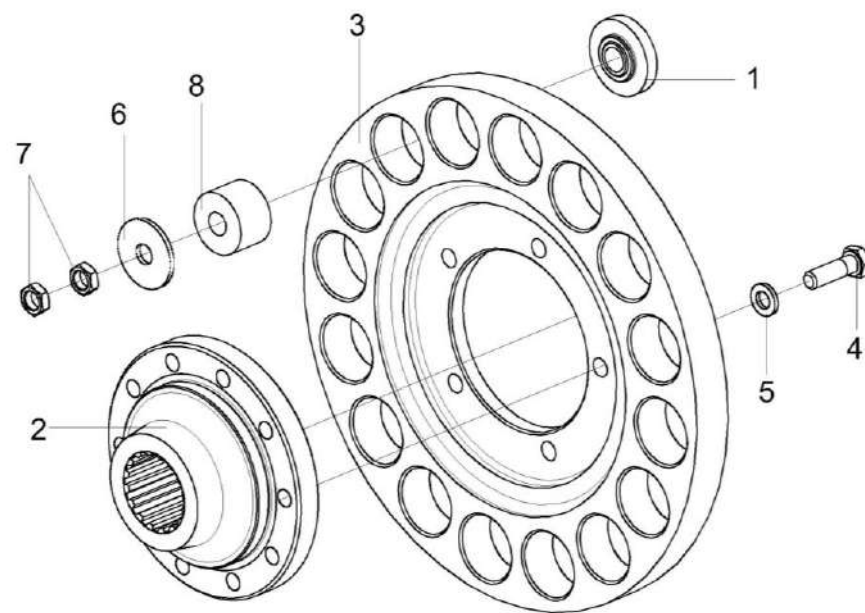


Рисунок 36 – Установка муфты КС-150С-0116020

КС-150С-2-0100000 КДС (Версия 01)

№ рис	№ поз	Обозначение	Наименование	Куда входит	
				Обозначение	Кол. на 1 сб. ед.
УСТАНОВКА МУФТЫ КС-150С-0116020 (рисунок 36)					
36	1-8	КС-150С-0116020	Установка муфты	КС-150С-0116000	1
	2-5	КС-150С-0116050	Диск ведомый	КС-150С-0116020	1
	1	КЗК-10-1-0106606	Втулка	КС-150С-0116020	16
	2	КС-100-0116608	Втулка шлицевая	КС-150С-0116050	1
	3	КС-150С-0116102	Диск ведомый	КС-150С-0116050	1
	4	УЭС-6-0400618	Болт	КС-150С-0116050	5
	5	УЭС0100607	Шайба	КС-150С-0116050	5
	6	31.01.2165	Шайба	КС-150С-0116020	16
7		Гайка М14-6G - 2526	КС-150С-0116020	32	
8		Амортизатор 31.01-2199А	КС-150С-0116020	16	

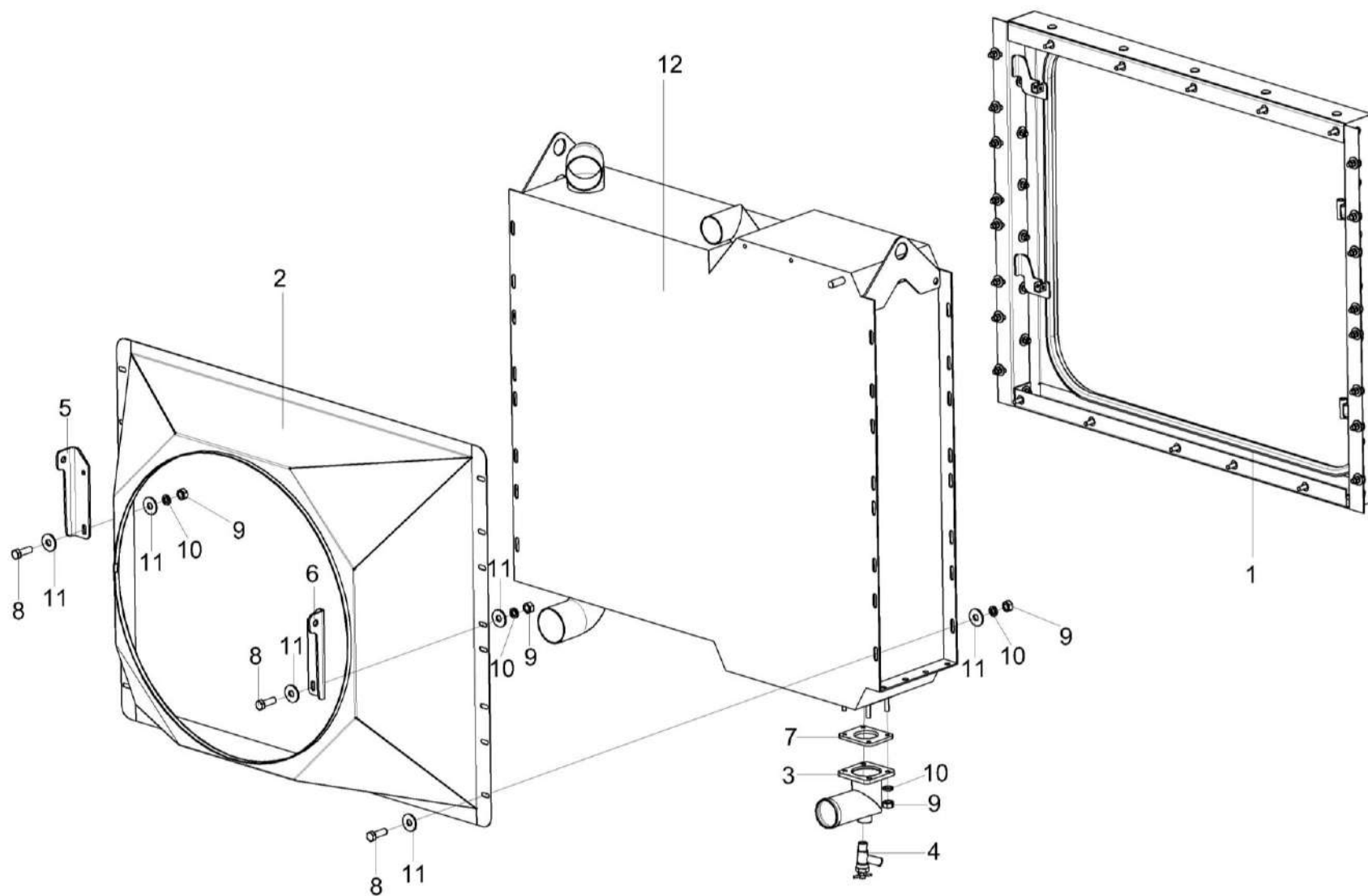


Рисунок 37 – Установка радиатора КС-150С-0116040

КС-150С-2-0100000 КДС (Версия 01)

№ рис	№ поз	Обозначение	Наименование	Куда входит	
				Обозначение	Кол. на 1 сб. ед.
УСТАНОВКА РАДИАТОРА КС-150С-0116040 (рисунок 37)					
37	1-12	КС-150С-0116040	Установка радиатора	КС-150С-0116000	1
	1	КС-150С-0116170	Установка уплотнений	КС-150С-0116040	1
	2	КС-150С-0116180	Диффузор	КС-150С-0116040	1
	3	КС-150С-0116510	Патрубок	КС-150С-0116040	1
	4	УЭС-7-0400770	Кран сливной	КС-150С-0116040	1
	5	КС-150С-0116408	Кронштейн	КС-150С-0116040	1
	6	КС-150С-0116408-01	Кронштейн	КС-150С-0116040	1
	7	УЭС0400014	Прокладка	КС-150С-0116040	1
	8		Болт М8-6еХ25 - 7796	КС-150С-0116040	12
	9		Гайка М8-6G - 5915	КС-150С-0116040	16
	10		Шайба 8Т 65Г - 6402	КС-150С-0116040	16
	11		Шайба С 8.01 - 6958	КС-150С-0116040	24
12		Радиатор Б КСР150К.1301.0000	КС-150С-0116040	1	

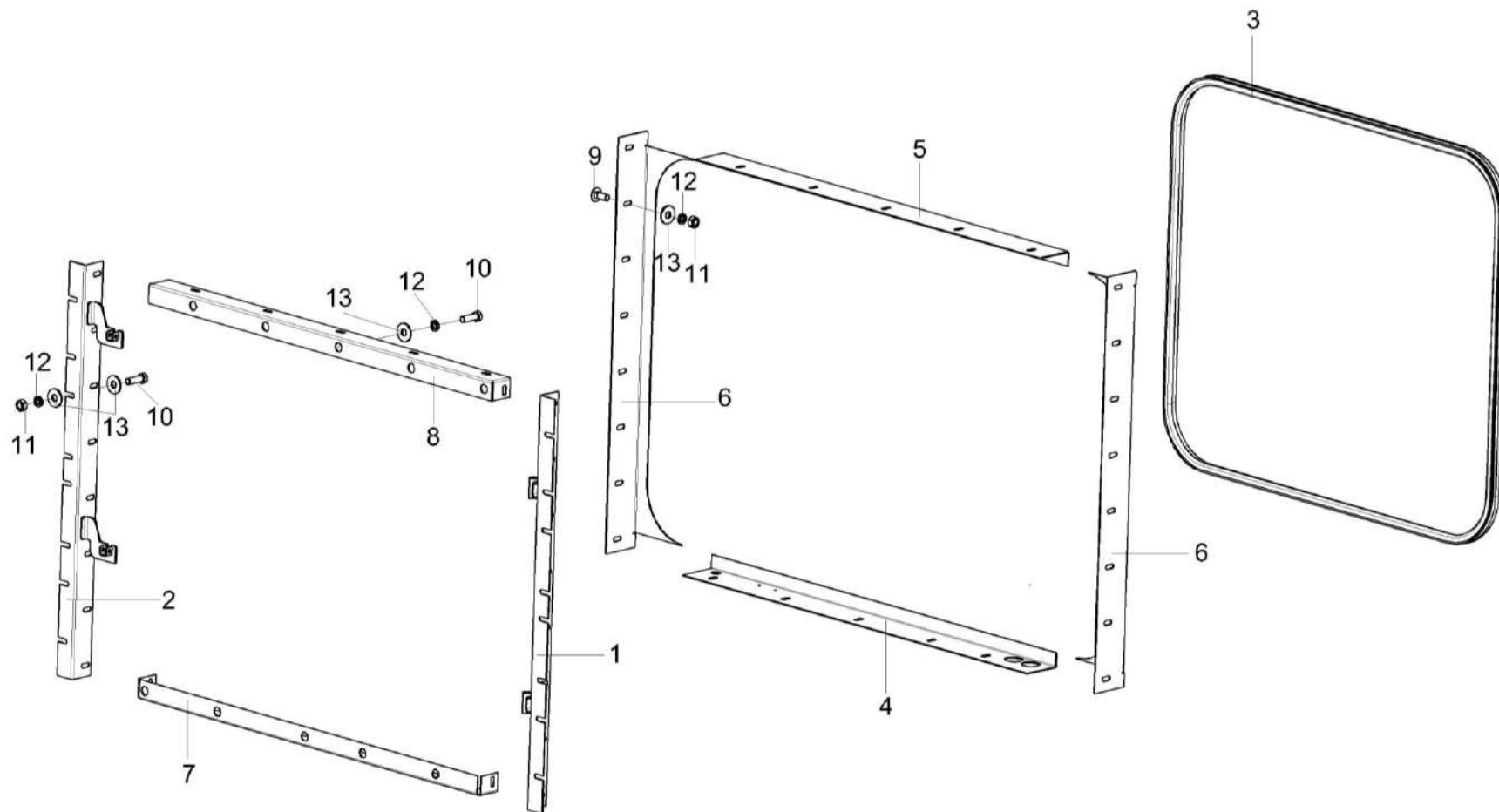


Рисунок 38 – Установка уплотнений КС-150С-0116170

КС-150С-2-0100000 КДС (Версия 01)

№ рис	№ поз	Обозначение	Наименование	Куда входит	
				Обозначение	Кол. на 1 сб. ед.

УСТАНОВКА УПЛОТНЕНИЙ КС-150С-0116170 (рисунок 38)

38	1-13	КС-150С-0116170	Установка уплотнений	КС-150С-0116040	1
	1	КС-150С-0116410	Боковина левая	КС-150С-0116170	1
	2	КС-150С-0116420	Боковина правая	КС-150С-0116170	1
	3	КГС0100019	Уплотнитель Уплотнитель 2107-6107018М L=(3900±8) мм	КС-150С-0116170	1
	4	КС-150С-0116448	Зашивка	КС-150С-0116170	1
	5	КС-150С-0116448-01	Зашивка	КС-150С-0116170	1
	6	КС-150С-0116449	Зашивка	КС-150С-0116170	2
	7	КС-150С-0116458	Боковина	КС-150С-0116170	1
	8	КС-150С-0116458-01	Боковина	КС-150С-0116170	1
	9		Болт М8-6еХ20 - 7802	КС-150С-0116170	26
	10		Болт М8-6еХ25 - 7796	КС-150С-0116170	26
	11		Гайка М8-6G - 5915	КС-150С-0116170	42
	12		Шайба 8Т 65Г - 6402	КС-150С-0116170	52
13		Шайба С 8.01 - 6958	КС-150С-0116170	68	

КС-150С-2-0100000 КДС (Версия 01)

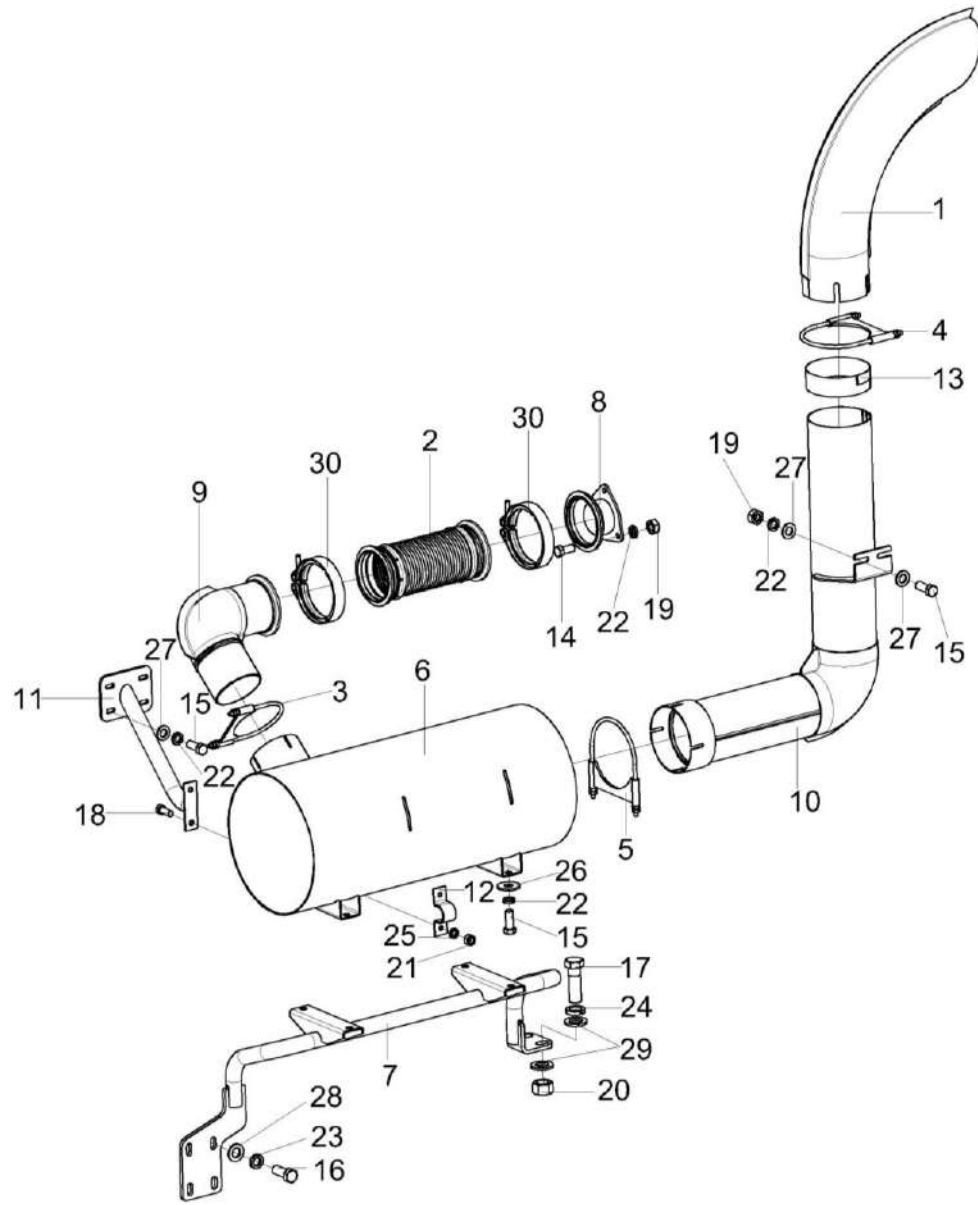


Рисунок 39 – Установка глушителя КС-150С-0116060

КС-150С-2-0100000 КДС (Версия 01)

№ рис	№ поз	Обозначение	Наименование	Куда входит	
				Обозначение	Кол. на 1 сб. ед.
УСТАНОВКА ГЛУШИТЕЛЯ КС-150С-0116060 (рисунок 39)					
39	1-30	КС-150С-0116060	Установка глушителя	КС-150С-0116000	1
	1	КВС-1-0157030	Труба выхлопная	КС-150С-0116060	1
	2	КЗК-16-3-0106330	Металлорукав	КС-150С-0116060	1
	3	КЗК-8К-0106120-04	Хомут	КС-150С-0116060	1
	4	КЗК-8К-0106120-06	Хомут	КС-150С-0116060	1
	5	КЗК-8К-0106120-07	Хомут	КС-150С-0116060	1
	6	КС-150С-0116240	Глушитель	КС-150С-0116060	1
	7	КС-150С-0116250	Опора	КС-150С-0116060	1
	8	КС-150С-0116260	Труба выхлопная	КС-150С-0116060	1
	9	КС-150С-0116270	Труба выпускная	КС-150С-0116060	1
	10	КС-150С-0116290	Труба выхлопная	КС-150С-0116060	1
	11	КС-150С-0116370	Опора	КС-150С-0116060	1
	12	КЗК-12-3-0106498	Хомут	КС-150С-0116060	1
	13	УЭС-19-0400401-01	Кольцо уплотнительное	КС-150С-0116060	1
	14		Болт М10-6еХ20 - 7796	КС-150С-0116060	3
	15		Болт М10-6еХ25 - 7796	КС-150С-0116060	10
16		Болт М12-6еХ30 - 7796	КС-150С-0116060	4	

КС-150С-2-0100000 КДС (Версия 01)

№ рис	№ поз	Обозначение	Наименование	Куда входит	
				Обозначение	Кол. на 1 сб. ед.
39	17		Болт М16-6еx50 - 7796	КС-150С-0116060	2
	18		Болт М8-6еХ20 - 7796	КС-150С-0116060	2
	19		Гайка М10-6G - 5915	КС-150С-0116060	5
	20		Гайка М16-6G - 5915	КС-150С-0116060	2
	21		Гайка М8-6G - 5915	КС-150С-0116060	2
	22		Шайба 10Т 65Г - 6402	КС-150С-0116060	13
	23		Шайба 12Т 65Г - 6402	КС-150С-0116060	4
	24		Шайба 16Т 65Г - 6402	КС-150С-0116060	2
	25		Шайба 8Т 65Г - 6402	КС-150С-0116060	2
	26		Шайба С 10.01 - 6958	КС-150С-0116060	4
	27		Шайба С.10.01 - 11371	КС-150С-0116060	8
	28		Шайба С.12.01 - 11371	КС-150С-0116060	4
	29		Шайба С.16.01 - 11371	КС-150С-0116060	4
	30		Хомут V-образный 0615 4009 126 или Хомут V-образный 127,2 (28001787)	КС-150С-0116060	2

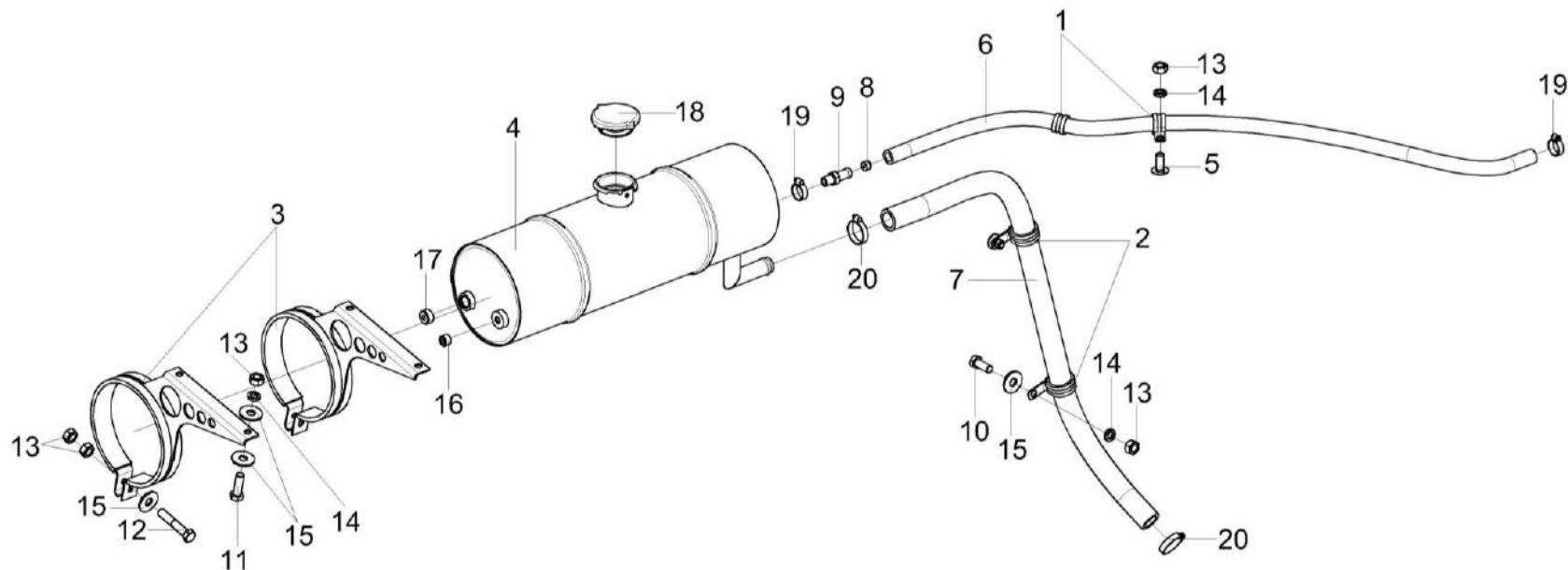


Рисунок 40 – Установка бачка расширительного КС-150С-0116070

№ рис	№ поз	Обозначение	Наименование	Куда входит	
				Обозначение	Кол. на 1 сб. ед.

УСТАНОВКА БАЧКА РАСШИРИТЕЛЬНОГО КС-150С-0116070 (рисунок 40)

40	1-20	КС-150С-0116070	Установка бачка расширительного	КС-150С-0116000	1
	1	КГС0115770-02	Хомут	КС-150С-0116070	2
	2	КГС0115770-06	Хомут	КС-150С-0116070	2
	3	КЗК-12-5-0106350	Хомут	КС-150С-0116070	2
	4	КЗК-8К-0106600-01	Бачок расширительный	КС-150С-0116070	1

КС-150С-2-0100000 КДС (Версия 01)

№ рис	№ поз	Обозначение	Наименование	Куда входит	
				Обозначение	Кол. на 1 сб. ед.
40	5	КЗК-7-0203601	Болт	КС-150С-0116070	1
	6	РНД0140012-60	Рукав Рукав 14Х23-1,6 - 10362 L=(1100±10) мм	КС-150С-0116070	1
	7	УЭС-2-0602001	Рукав Рукав 25Х35-1,6 - 10362 L=(1050±5) мм	КС-150С-0116070	1
	8	УЭС-3-0400006	Дроссель	КС-150С-0116070	1
	9	УЭС-7-0400694	Штуцер	КС-150С-0116070	1
	10		Болт М8-6еХ20 - 7796	КС-150С-0116070	2
	11		Болт М8-6еХ25 - 7796	КС-150С-0116070	4
	12		Болт М8-6еХ45 - 7796	КС-150С-0116070	2
	13		Гайка М8-6G - 5915	КС-150С-0116070	11
	14		Шайба 8Т 65Г - 6402	КС-150С-0116070	7
	15		Шайба С 8.01 - 6958	КС-150С-0116070	12
	16		Пробка 2-КГ 1/4".10кп.019	КС-150С-0116070	1
	17		Пробка 2-КГ 3/8".10кп.019	КС-150С-0116070	2
	18		Пробка А21.01.270-2	КС-150С-0116070	1
	19		Хомут червячный TORRO 16-27/9 С7W2	КС-150С-0116070	2
	20		Хомут червячный TORRO 25-40/9 С7W2	КС-150С-0116070	2

КС-150С-2-0100000 КДС (Версия 01)

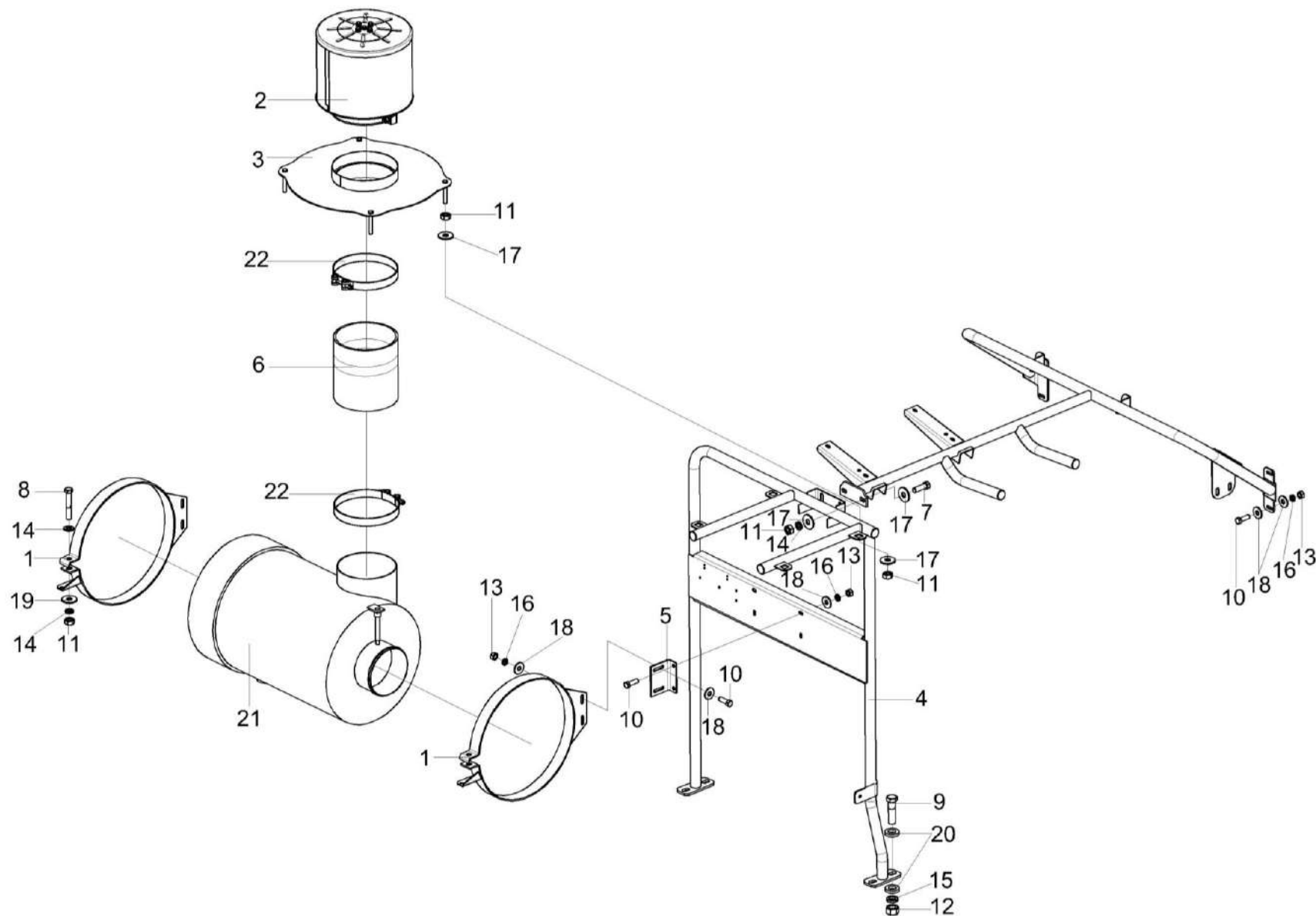


Рисунок 41 – Установка воздухоочистителя КС-150С-0116080 (лист 1)

КС-150С-2-0100000 КДС (Версия 01)

№ рис	№ поз	Обозначение	Наименование	Куда входит	
				Обозначение	Кол. на 1 сб. ед.

УСТАНОВКА ВОЗДУХООЧИСТИТЕЛЯ КС-150С-0116080 (лист 1) (рисунок 41)

41	1-22	КС-150С-0116080	Установка воздухоочистителя	КС-150С-0116000	1
	1	КГС-2-0116150	Хомут	КС-150С-0116080	2
	2	КЗК-12-3-0126420	Воздухозаборник вращающийся	КС-150С-0116080	1
	3	КС-150С-0116110	Переходник	КС-150С-0116080	1
	4	КС-150С-0116120	Рамка	КС-150С-0116080	1
	5	КГС-2-0116411	Кронштейн	КС-150С-0116080	2
	6	КСР-150-0116001	Рукав Шланг "Томифлекс" тип "Lignum", Φ180 мм	КС-150С-0116080	1
	7		Болт М10-6еХ30 - 7796	КС-150С-0116080	2
	8		Болт М10-6еХ60 - 7796	КС-150С-0116080	2
	9		Болт М14-6еХ50 - 7796	КС-150С-0116080	4
	10		Болт М8-6еХ25 - 7796	КС-150С-0116080	20
	11		Гайка М10-6G - 5915	КС-150С-0116080	12
	12		Гайка М14-6G - 5915	КС-150С-0116080	4
	13		Гайка М8-6G - 5915	КС-150С-0116080	30
	14		Шайба 10Т 65Г - 6402	КС-150С-0116080	8
	15		Шайба 14Т 65Г - 6402	КС-150С-0116080	4
	16		Шайба 8Т 65Г - 6402	КС-150С-0116080	30

КС-150С-2-0100000 КДС (Версия 01)

№ рис	№ поз	Обозначение	Наименование	Куда входит	
				Обозначение	Кол. на 1 сб. ед.
41	17		Шайба С 10.01 - 6958	КС-150С-0116080	19
	18		Шайба С 8.01 - 6958	КС-150С-0116080	42
	19		Шайба С.10.01 - 11371	КС-150С-0116080	2
	20		Шайба С.14Х5.01 - 11371	КС-150С-0116080	8
	21		Фильтр воздушный ФВ 725.1109510-20	КС-150С-0116080	1
	22		Хомут без компенсатора GBS M 194/30 W2	КС-150С-0116080	2

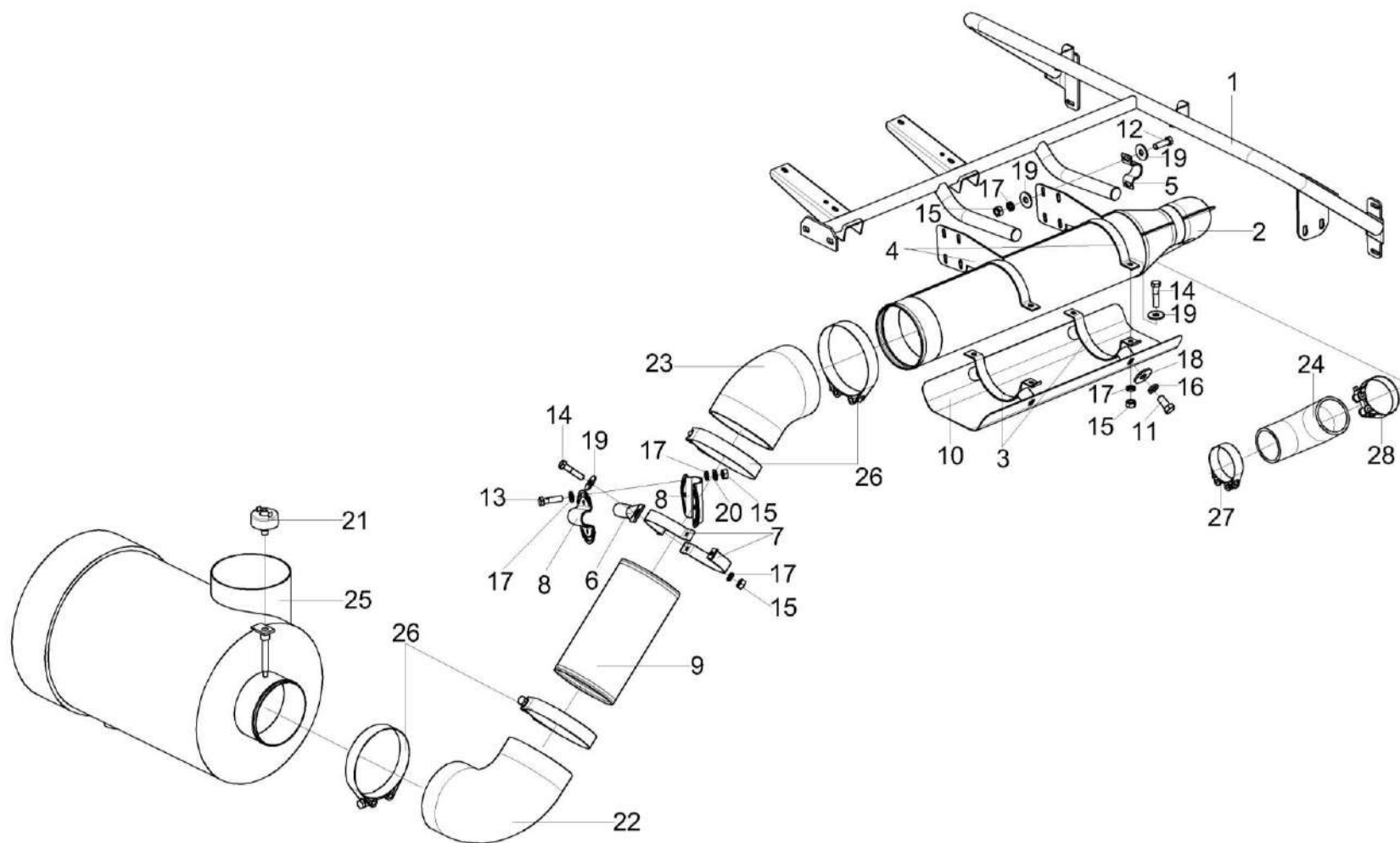


Рисунок 42 – Установка воздухоочистителя КС-150С-0116080 (лист 2)

КС-150С-2-0100000 КДС (Версия 01)

№ рис	№ поз	Обозначение	Наименование	Куда входит	
				Обозначение	Кол. на 1 сб. ед.
УСТАНОВКА ВОЗДУХООЧИСТИТЕЛЯ КС-150С-0116080 (лист 2) (рисунок 42)					
42	1-28	КС-150С-0116080	Установка воздухоочистителя	КС-150С-0116000	1
	1	КС-150С-0116130	Опора	КС-150С-0116080	1
	2	КС-150С-0116140	Труба	КС-150С-0116080	1
	3	КС-150С-0116150	Хомут	КС-150С-0116080	2
	4	КС-150С-0116160	Хомут	КС-150С-0116080	2
	5	КВС-2-0150427	Хомут	КС-150С-0116080	4
	6	КЗК-12-10-0106815-01	Труба	КС-150С-0116080	1
	7	КЗК-12-3-0106478-01	Хомут	КС-150С-0116080	2
	8	КЗК-12-6-0106407	Хомут	КС-150С-0116080	2
	9	КЗК-1420-0106801-02	Патрубок	КС-150С-0116080	1
	10	КС-150С-0116417	Экран	КС-150С-0116080	1
	11		Болт М10-6еХ20 - 7796	КС-150С-0116080	4
	12		Болт М8-6еХ25 - 7796	КС-150С-0116080	20
	13		Болт М8-6еХ30 - 7796	КС-150С-0116080	4
	14		Болт М8-6еХ35 - 7796	КС-150С-0116080	6
	15		Гайка М8-6G - 5915	КС-150С-0116080	30
	16		Шайба 10Т 65Г - 6402	КС-150С-0116080	8

КС-150С-2-0100000 КДС (Версия 01)

№ рис	№ поз	Обозначение	Наименование	Куда входит	
				Обозначение	Кол. на 1 сб. ед.
42	17		Шайба 8Т 65Г - 6402	КС-150С-0116080	30
	18		Шайба С 10.01 - 6958	КС-150С-0116080	19
	19		Шайба С 8.01 - 6958	КС-150С-0116080	42
	20		Шайба С.8.01 - 11371	КС-150С-0116080	8
	21		Датчик сигнализатора засоренности воздушного фильтра ДСФ-65	КС-150С-0116080	1
	22		Патрубок Р105535	КС-150С-0116080	1
	23		Патрубок Р105547	КС-150С-0116080	1
	24		Патрубок Р775228	КС-150С-0116080	1
	25		Фильтр воздушный ФВ 725.1109510-20	КС-150С-0116080	1
	26		Хомут без компенсатора GBS M 168/30 W2	КС-150С-0116080	4
	27		Хомут без компенсатора GBS M 82/25 W2	КС-150С-0116080	1
	28		Хомут без компенсатора GBS M 88/25 W2	КС-150С-0116080	1

КС-150С-2-0100000 КДС (Версия 01)

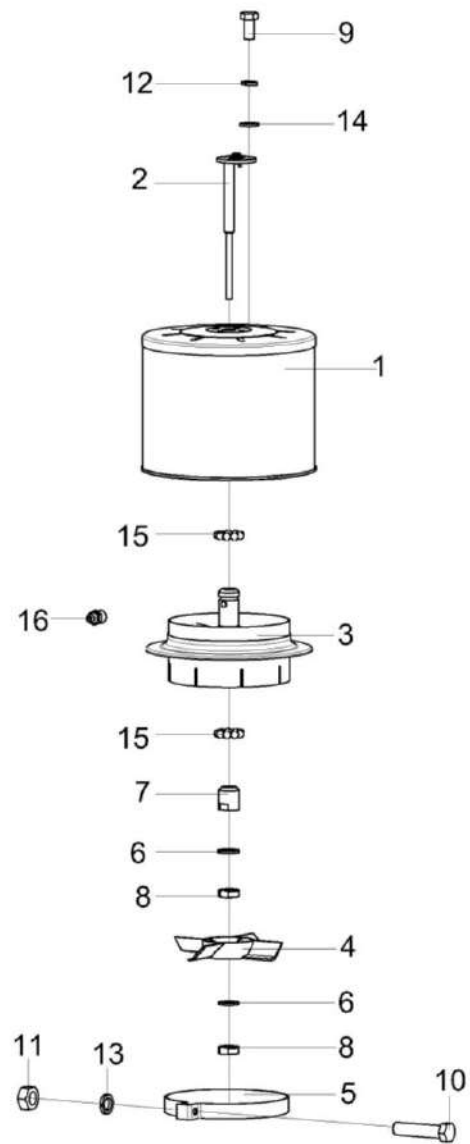


Рисунок 43 – Воздухозаборник вращающийся КЗК-12-3-0126420

КС-150С-2-0100000 КДС (Версия 01)

№ рис	№ поз	Обозначение	Наименование	Куда входит	
				Обозначение	Кол. на 1 сб. ед.
ВОЗДУХОЗАБОРНИК ВРАЩАЮЩИЙСЯ КЗК-12-3-0126420 (рисунок 43)					
43	1-16	КЗК-12-3-0126420	Воздухозаборник вращающийся	КС-150С-0116080	1
	2-4, 6-8,15,16	КЗК-12-3-0126430	Ступица	КЗК-12-3-0126420	1
	1	КЗК-12-3-0126440	Воздухозаборник	КЗК-12-3-0126420	1
	2	КЗК-12-3-0126450	Ось	КЗК-12-3-0126430	1
	3	КЗК-12-3-0126510	Корпус	КЗК-12-3-0126430	1
	4	КЗК-12-3-0126019	Турбина воздушная	КЗК-12-3-0126430	1
	5	31-1234	Хомут	КЗК-12-3-0126420	1
	6	72-1211800	Прокладка	КЗК-12-3-0126430	2
	7	72-1212100	Конус	КЗК-12-3-0126430	1
	8	72-1216300	Контргайка	КЗК-12-3-0126430	2
	9		Болт М8-6ех16 – 7796	КЗК-12-3-0126420	4
	10		Болт М10-6ех40 – 7796	КЗК-12-3-0126420	1
	11		Гайка М10-6G – 5915	КЗК-12-3-0126420	1
	12		Шайба 8Т 65Г – 6402	КЗК-12-3-0126420	4
	13		Шайба 10Т 65Г – 6402	КЗК-12-3-0126420	1
	14		Шайба С 8.01 – 10450	КЗК-12-3-0126420	4
15		Шарик 6-40 – 3722	КЗК-12-3-0126430	18	
16		Масленка 1.2 – 19853	КЗК-12-3-0126430	1	

КС-150С-2-0100000 КДС (Версия 01)

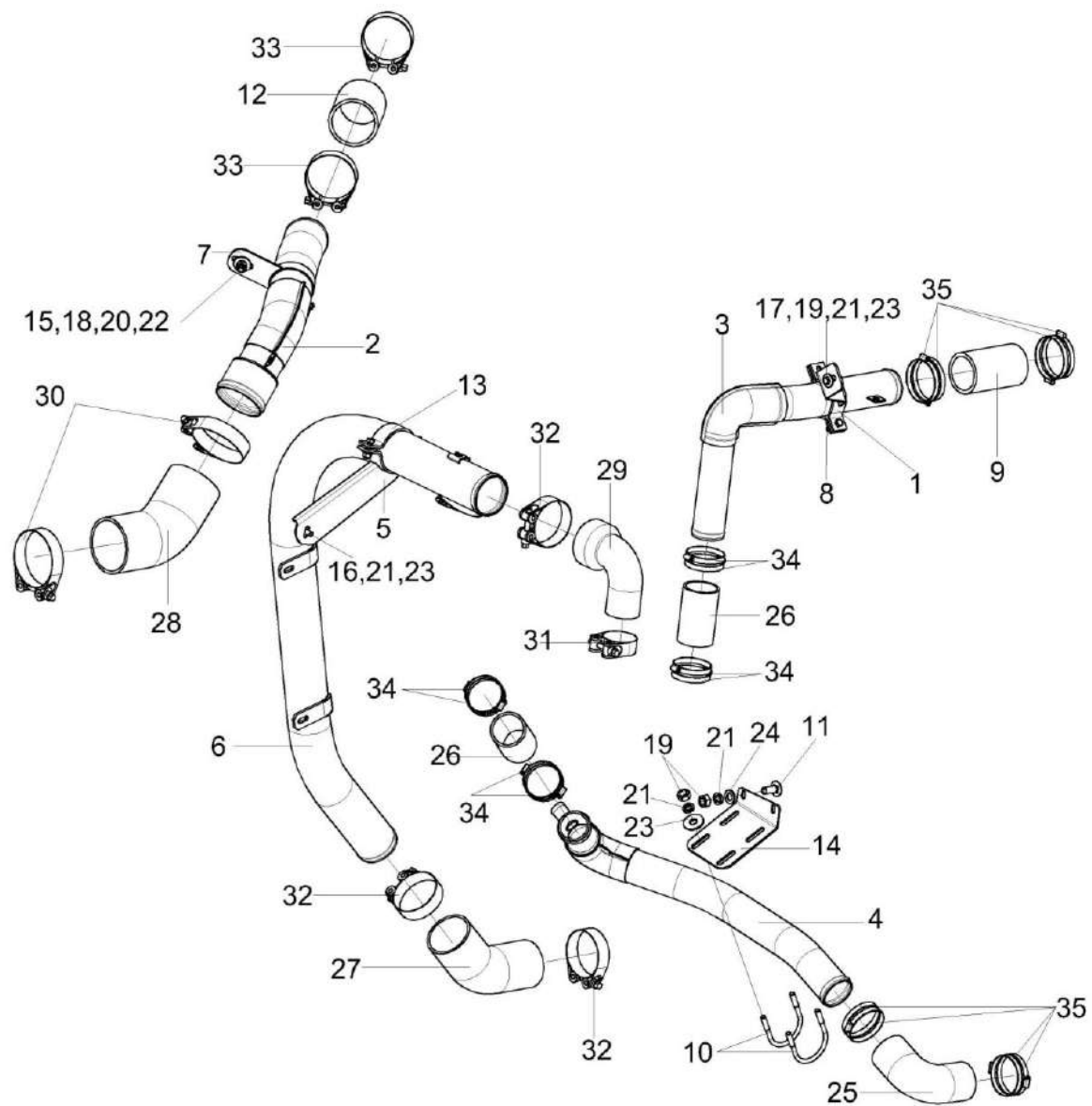


Рисунок 44 – Установка труб КС-150С-0116100

КС-150С-2-0100000 КДС (Версия 01)

№ рис	№ поз	Обозначение	Наименование	Куда входит	
				Обозначение	Кол. на 1 сб. ед.
УСТАНОВКА ТРУБ КС-150С-0116100 (рисунок 44)					
44	1-35	КС-150С-0116100	Установка труб	КС-150С-0116000	1
	1	КВС-7-0150230	Хомут	КС-150С-0116100	1
	2	КС-150С-0116210	Труба	КС-150С-0116100	1
	3	КС-150С-0116220	Труба	КС-150С-0116100	1
	4	КС-150С-0116230	Труба	КС-150С-0116100	1
	5	КС-150С-0116280	Хомут	КС-150С-0116100	1
	6	КС-150С-0116330	Труба	КС-150С-0116100	1
	7	КС-200-0116320	Кронштейн	КС-150С-0116100	1
	8	КВС-2-0150404Б-01	Хомут	КС-150С-0116100	1
	9	КЗК-12-3-0106015	Рукав Рукав 60X73-0,49 - 10362 L=(120±10) мм	КС-150С-0116100	1
	10	КЗК-12-5-0106602	Скоба	КС-150С-0116100	2
	11	КЗК-7-0203601	Болт	КС-150С-0116100	2
	12	КЗК-812-0106007	Рукав Рукав 76X87,5-0,29 - 10362 L=(110±4,4) мм	КС-150С-0116100	1
	13	КП-4-0106403-01	Хомут	КС-150С-0116100	1
	14	КС-150С-0116431	Кронштейн	КС-150С-0116100	1
	15		Болт М10-6еХ30 - 7796	КС-150С-0116100	1

КС-150С-2-0100000 КДС (Версия 01)

№ рис	№ поз	Обозначение	Наименование	Куда входит	
				Обозначение	Кол. на 1 сб. ед.
44	16		Болт М8-6еХ20 - 7796	КС-150С-0116100	1
	17		Болт М8-6еХ30 - 7796	КС-150С-0116100	6
	18		Гайка М10-6G - 5915	КС-150С-0116100	1
	19		Гайка М8-6G - 5915	КС-150С-0116100	12
	20		Шайба 10Т 65Г - 6402	КС-150С-0116100	1
	21		Шайба 8Т 65Г - 6402	КС-150С-0116100	13
	22		Шайба С 10.01 - 6958	КС-150С-0116100	2
	23		Шайба С 8.01 - 6958	КС-150С-0116100	11
	24		Шайба С.8.01 - 11371	КС-150С-0116100	3
	25		Патрубок ELBOW 90° Ф60 100Х100	КС-150С-0116100	1
	26		Патрубок VENA SIL 200 Ф55 100	КС-150С-0116100	2
	27		Патрубок VENA SIL TURBO ELBOW 45° Ф75 100Х100	КС-150С-0116100	1
	28		Патрубок VENA SIL TURBO ELBOW 45° Ф90 100Х100	КС-150С-0116100	1
	29		Патрубок VENA SIL TURBO REDUCER ELBOW 90° Ф76/51 100Х100	КС-150С-0116100	1
30		Хомут без компенсатора GBS M 101/25 W2	КС-150С-0116100	2	

КС-150С-2-0100000 КДС (Версия 01)

№ рис	№ поз	Обозначение	Наименование	Куда входит	
				Обозначение	Кол. на 1 сб. ед.
44	31		Хомут без компенсатора GBS M 61/20 W2	КС-150С-0116100	1
	32		Хомут без компенсатора GBS M 82/25 W2	КС-150С-0116100	3
	33		Хомут без компенсатора GBS M 88/25 W2	КС-150С-0116100	2
	34		Хомут червячный TORRO 50-70/9 C7W2	КС-150С-0116100	8
	35		Хомут червячный TORRO 60-80/9 C7W2	КС-150С-0116100	8

КС-150С-2-0100000 КДС (Версия 01)

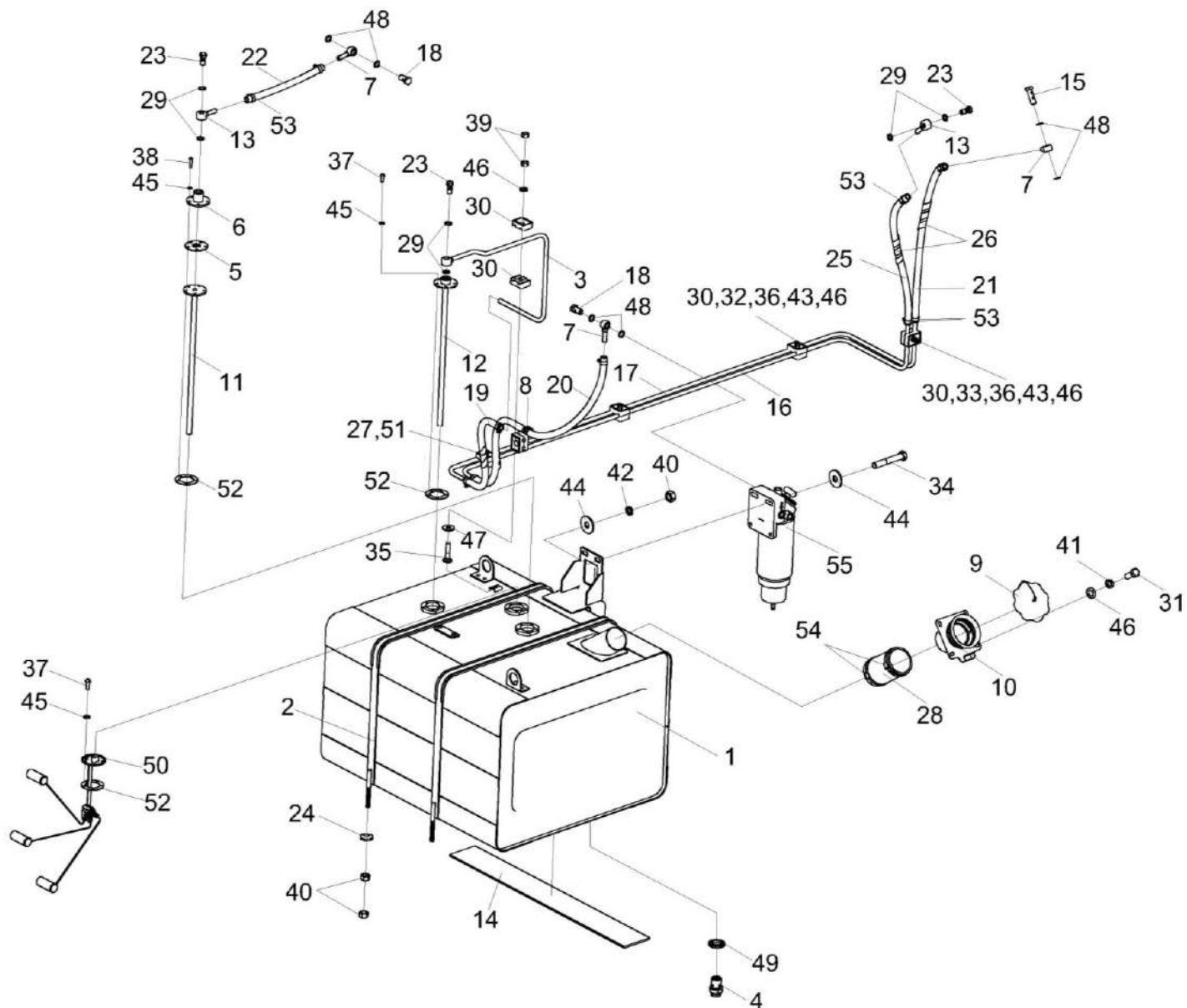


Рисунок 45 – Установка топливного оборудования КС-150С-0123000

КС-150С-2-0100000 КДС (Версия 01)

№ рис	№ поз	Обозначение	Наименование	Куда входит	
				Обозначение	Кол. на 1 сб. ед.
УСТАНОВКА ТОПЛИВНОГО ОБОРУДОВАНИЯ КС-150С-0123000 (рисунок 45)					
45	1-55	КС-150С-0123000	Установка топливного оборудования	КС-150С-2-0100000	1
	1	КС-150С-0123010	Бак топливный	КС-150С-0123000	1
	2	КС-150С-0123060	Хомут	КС-150С-0123000	2
	3	КС-150С-0123100	Топливопровод заборный	КС-150С-0123000	1
	4	КВС-1-0103180	Клапан сливной	КС-150С-0123000	1
	5	КВС-1-0103360	Клапан	КС-150С-0123000	1
	6	КВС-1-0103370	Корпус	КС-150С-0123000	1
	7	КВС-2-0103640	Штуцер	КС-150С-0123000	3
	8	КГС 0115770-02	Хомут	КС-150С-0123000	1
	9	КИС 0108610	Крышка	КС-150С-0123000	1
	10	КС-100-0123020А	Горловина	КС-150С-0123000	1
	11	КС-100-0123100	Труба	КС-150С-0123000	1
	12	КС-100-0123110	Труба	КС-150С-0123000	1
	13	УЭС 0500200	Штуцер	КС-150С-0123000	2
	14	КС-150С-0123001	Прокладка	КС-150С-0123000	2
	15	КС-150С-0123601	Болт специальный	КС-150С-0123000	1
	16	КС-150С-0123801	Топливопровод заборный	КС-150С-0123000	1

КС-150С-2-0100000 КДС (Версия 01)

№ рис	№ поз	Обозначение	Наименование	Куда входит	
				Обозначение	Кол. на 1 сб. ед.
45	17	КС-150С-0123802	Топливопровод сливной	КС-150С-0123000	1
	18	КВС-2-0103601	Болт специальный	КС-150С-0123000	2
	19	КВС-5-0103004	Рукав Рукав 12х20-1,6 – 10362 L=(1200±5) мм	КС-150С-0123000	1
	20	КВС-5-0103007	Рукав Рукав 12х20-1,6 – 10362 L=(625±5) мм	КС-150С-0123000	1
	21	КЗК-10-0126005	Рукав Рукав 12х20-1,6 – 10362 L=(600±5) мм	КС-150С-0123000	1
	22	КЗК-12-0126005	Рукав Рукав 12х20-1,6 – 10362 L=(340±5) мм	КС-150С-0123000	1
	23	КИС 0118623А	Болт специальный	КС-150С-0123000	3
	24	КПР 6100605	Шайба сферическая	КС-150С-0123000	4
	25	КПС-4-0126008	Рукав Рукав 12х20-1,6 – 10362 L=(520±5) мм	КС-150С-0123000	1
	26	ОПЛ 0600016-07	Оплетка Лента спиральная черная 20х16х20	КС-150С-0123000	3
	27	ОПЛ 0600016-12	Оплетка Лента спиральная черная 20х16х20	КС-150С-0123000	1
	28	РНД 0760004-14	Рукав Рукав 76х87,5-0,29 – 10362 L=(190±3) мм	КС-150С-0123000	1
	29	УЭС 0500003-01	Шайба	КС-150С-0123000	6
30	УЭС 0602012А	Брус	КС-150С-0123000	12	

КС-150С-2-0100000 КДС (Версия 01)

№ рис	№ поз	Обозначение	Наименование	Куда входит	
				Обозначение	Кол. на 1 сб. ед.
45	31		Болт М8-6ех20 – 7796	КС-150С-0123000	4
	32		Болт М8-6ех50 – 7796	КС-150С-0123000	3
	33		Болт М8-6ех55 – 7796	КС-150С-0123000	1
	34		Болт М12-6ех75 – 7796	КС-150С-0123000	2
	35		Болт М8-6ех40 – 7802	КС-150С-0123000	1
	36		Болт М8-6ех45 – 7802	КС-150С-0123000	1
	37		Винт В.М5-6ех14 – 17473	КС-150С-0123000	10
	38		Винт В.М5-6ех25 – 17473	КС-150С-0123000	5
	39		Гайка М8-6G – 5915	КС-150С-0123000	12
	40		Гайка М12-6G – 5915	КС-150С-0123000	10
	41		Шайба 8Т 65Г – 6402	КС-150С-0123000	4
	42		Шайба 12Т 65Г – 6402	КС-150С-0123000	2
	43		Шайба С 8.01 – 6958	КС-150С-0123000	4
	44		Шайба С 12.01 – 6958	КС-150С-0123000	2
	45		Шайба С.5.01 – 11371	КС-150С-0123000	15
	46		Шайба С.8.01 – 11371	КС-150С-0123000	10
	47		Шайба С.10.01 – 11371	КС-150С-0123000	2
	48		Прокладка 16 АД0 – 23358	КС-150С-0123000	6

КС-150С-2-0100000 КДС (Версия 01)

№ рис	№ поз	Обозначение	Наименование	Куда входит	
				Обозначение	Кол. на 1 сб. ед.
45	49		Прокладка 30 МЗ – 23358	КС-150С-0123000	1
	50		Датчик уровня топлива трубчатый ДУТТ-492М1С	КС-150С-0123000	1
	51		Лента стяжная 2-0160981-2	КС-150С-0123000	2
	52		Прокладка 200-3806026	КС-150С-0123000	3
	53		Хомут червячный TORRO 12-22/9 С7W3	КС-150С-0123000	10
	54		Хомут червячный TORRO 80-100/9 С7W2	КС-150С-0123000	2
	55		Фильтр топливный 1165164S01 Фильтр топливный FH22185	КС-150С-0123000	1

КС-150С-2-0100000 КДС (Версия 01)

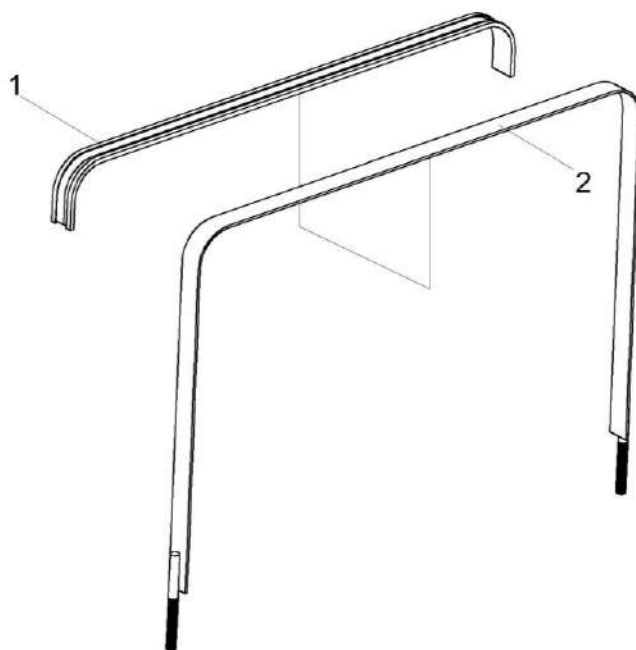


Рисунок 46 – Хомут КС-150С-0123060

№ рис	№ поз	Обозначение	Наименование	Куда входит	
				Обозначение	Кол. на 1 сб. ед.
ХОМУТ КС-150С-0123060 (рисунок 46)					
46	1-2	КС-150С-0123060	Хомут	КС-150С-0123000	2
	1	КС-150С-0123070	Хомут	КС-150С-0123060	1
	2	УЭС-7-0500007	Прокладка Уплотнитель КДМ 0369 L=(1183±5) мм	КС-150С-0123060	1

КС-150С-2-0100000 КДС (Версия 01)

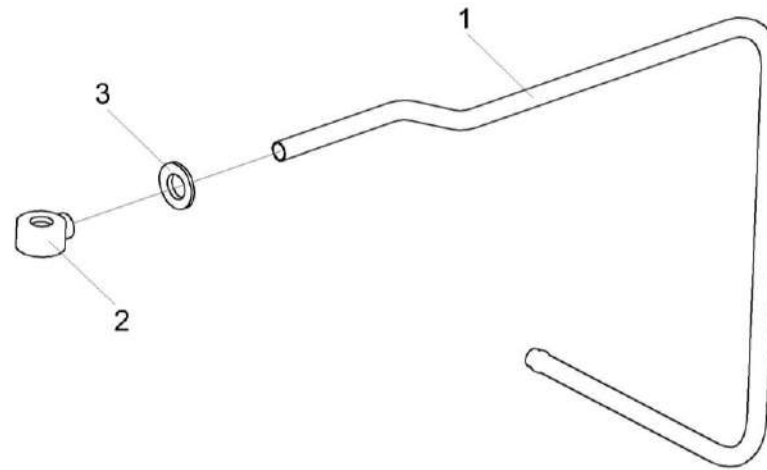


Рисунок 47 – Топливопровод заборный КС-150С-0123100

№ рис	№ поз	Обозначение	Наименование	Куда входит	
				Обозначение	Кол. на 1 сб. ед.
ТОПЛИВОПРОВОД ЗАБОРНЫЙ КС-150С-0123100 (рисунок 47)					
47	1-3	КС-150С-0123100	Топливопровод заборный	КС-150С-0123000	1
	1	КС-150С-0123803	Топливопровод заборный	КС-150С-0123100	1
	2	КИС 0118309Б-02	Угольник поворотный	КС-150С-0123100	1
	3	ПГУ 4287А	Шайба	КС-150С-0123100	1

КС-150С-2-0100000 КДС (Версия 01)

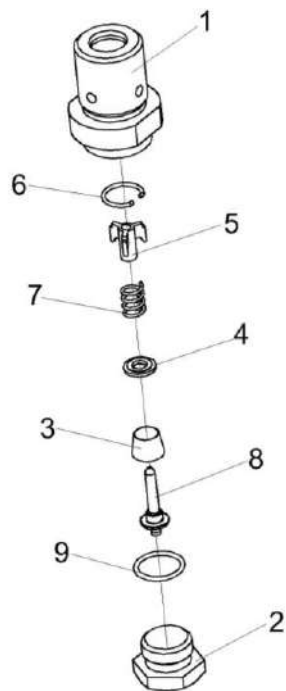


Рисунок 48 – Клапан сливной КВС-1-0103180

КС-150С-2-0100000 КДС (Версия 01)

№ рис	№ поз	Обозначение	Наименование	Куда входит	
				Обозначение	Кол. на 1 сб. ед.
КЛАПАН СЛИВНОЙ КВС-1-0103180 (рисунок 48)					
48	1-9	КВС-1-0103180	Клапан сливной	КС-150С-0123000	1
	1	КВС-1-0103606	Корпус	КВС-1-0103180	1
	2	КВС-1-0103607	Пробка	КВС-1-0103180	1
	3	МС 12-3-002	Прижим	КВС-1-0103180	1
	4	МС 12-3-003	Кольцо	КВС-1-0103180	1
	5	МС 12-3-005	Втулка направляющая	КВС-1-0103180	1
	6	МС 12-3-601	Кольцо запорное	КВС-1-0103180	1
	7	МС 12-3-602	Пружина	КВС-1-0103180	1
	8	МС 12-3-607	Клапан	КВС-1-0103180	1
9		Кольцо 019-022-19-2-2 – 18829/9833	КВС-1-0103180	1	

КС-150С-2-0100000 КДС (Версия 01)

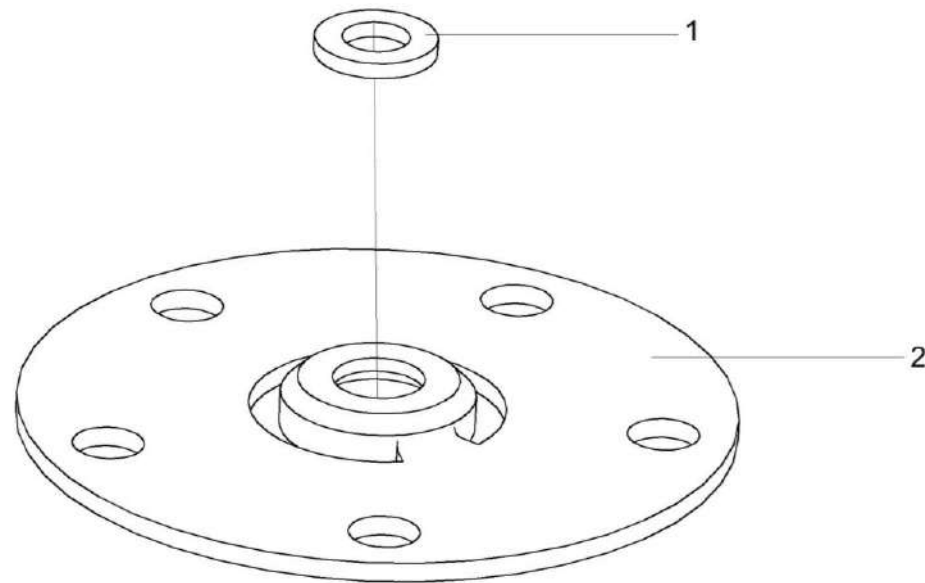


Рисунок 49 – Клапан КВС-1-0103360

№ рис	№ поз	Обозначение	Наименование	Куда входит	
				Обозначение	Кол. на 1 сб. ед.
КЛАПАН КВС-1-0103360 (рисунок 49)					
49	1-2	КВС-1-01033360	Клапан	КС-150С-0123000	1
	1		Шайба С.6.01 – 11371	КВС-1-01033360	1
	2		Резина 7-3826	КВС-1-01033360	1

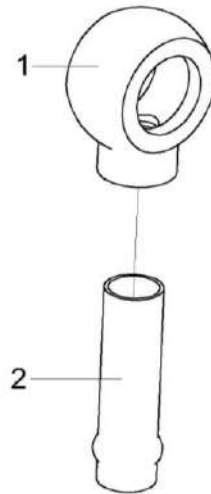


Рисунок 50 – Щтуцер КВС-2-0103360

№ рис	№ поз	Обозначение	Наименование	Куда входит	
				Обозначение	Кол. на 1 сб. ед.
ЩТУЦЕР КВС-2-0103360 (рисунок 50)					
50	1-2	КВС-2-0103640	Щтуцер	КС-150С-0123000	1
	1	КВС-2-0103309	Угольник поворотный	КВС-2-0103640	1
	2	УЭС 0500808	Патрубок	КВС-2-0103640	1

КС-150С-2-0100000 КДС (Версия 01)

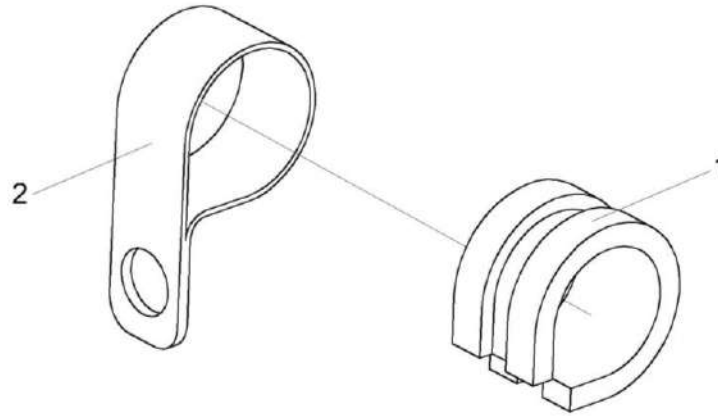


Рисунок 51 – Хомут КГС 0115770-02

№ рис	№ поз	Обозначение	Наименование	Куда входит	
				Обозначение	Кол. на 1 сб. ед.
ХОМУТ КГС 0115770-02 (рисунок 51)					
51	1-2	КГС 0115770-02	Хомут	КС-150С-0123000	1
	1	КГС 0115005-02	Уплотнение Уплотнитель ПР-067 L=(73±2) мм	КГС 0115770-02	1
	2	КГС 0115428-02	Скоба	КГС 0115770-02	1

КС-150С-2-0100000 КДС (Версия 01)

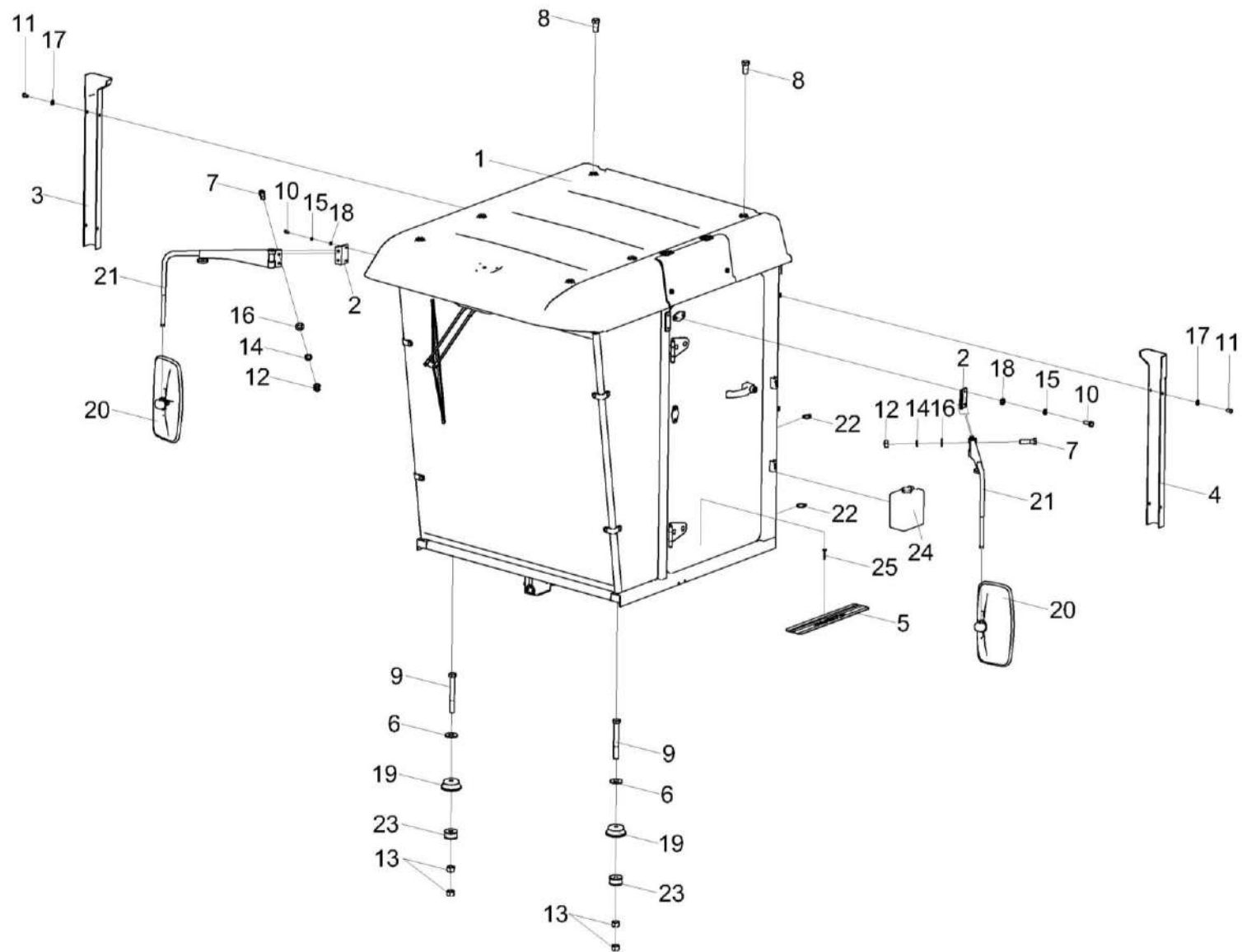


Рисунок 52 – Установка кабины КС-150С-0120000

КС-150С-2-0100000 КДС (Версия 01)

№ рис	№ поз	Обозначение	Наименование	Куда входит	
				Обозначение	Кол. на 1 сб. ед.
УСТАНОВКА КАБИНЫ КС-150С-0120000 (рисунок 52)					
52	1-25	КС-150С-0120000	Установка кабины	КС-150С-2-0100000	1
	1	КС-150С-0120010	Кабина	КС-150С-0120000	1
	2	КС-150С-0120040	Кронштейн	КС-150С-0120000	2
	3	КС-150С-0120005	Кожух	КС-150С-0120000	1
	4	КС-150С-0120005-01	Кожух	КС-150С-0120000	1
	5	КСК-6025-1-0119406	Порог	КС-150С-0120000	1
	6	КСН 0114402	Шайба	КС-150С-0120000	8
	7		Болт М10-6х35 – 7796	КС-150С-0120000	4
	8		Болт М12-6х25 – 7796	КС-150С-0120000	4
	9		Болт М16-6х130 – 7796	КС-150С-0120000	4
	10		Болт М8-6х20 – 7796	КС-150С-0120000	4
	11		Винт В.М6-6х12 – 17473	КС-150С-0120000	8
	12		Гайка М10-6G – 5915	КС-150С-0120000	4
	13		Гайка М16-6Н – 5915	КС-150С-0120000	8
	14		Шайба 10Т 65Г – 6402	КС-150С-0120000	4
	15		Шайба 8Т 65Г – 6402	КС-150С-0120000	4
16		Шайба С 10.01 – 11371	КС-150С-0120000	4	

КС-150С-2-0100000 КДС (Версия 01)

№ рис	№ поз	Обозначение	Наименование	Куда входит	
				Обозначение	Кол. на 1 сб. ед.
52	17		Шайба С.6.01 – 11371	КС-150С-0120000	8
	18		Шайба С.8.01 – 11371	КС-150С-0120000	4
	19		Виброизолятор 80-6700160	КС-150С-0120000	4
	20		Зеркало внешнее заднего вида «основное» САКД.458201.050	КС-150С-0120000	2
	21		Кронштейн зеркала ШКЯМ 688.00.000-01	КС-150С-0120000	2
	22		Лента стяжная зубчатая	КС-150С-0120000	2
	23		Подушка нижняя 130-5001364-В	КС-150С-0120000	4
	24		Стеклоомыватель СЭАТ-34	КС-150С-0120000	1
	25		Шуруп саморез 3,5x25	КС-150С-0120000	3

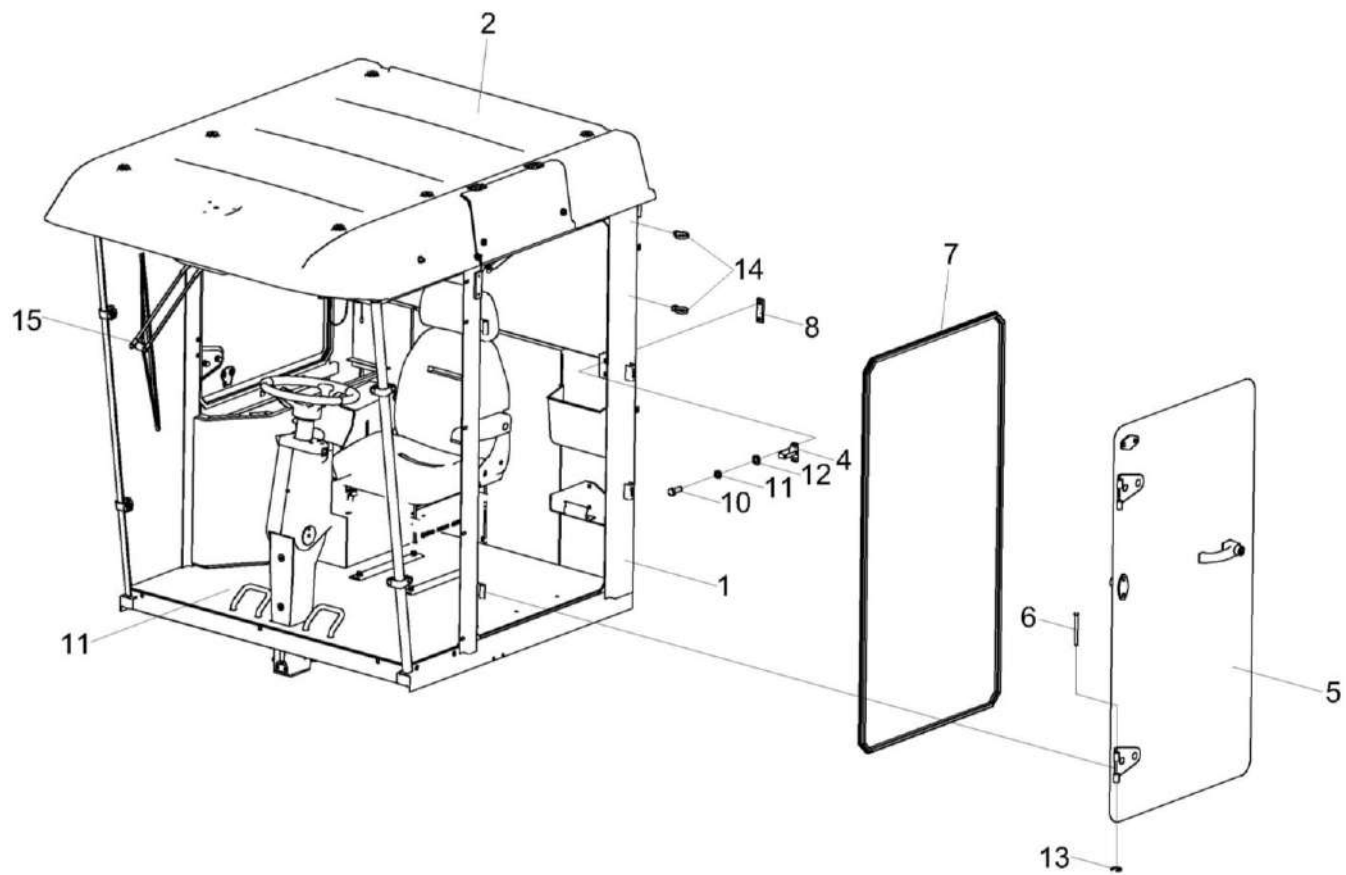


Рисунок 53 – Кабина КС-150С-0120010 (лист 1)

КС-150С-2-0100000 КДС (Версия 01)

№ рис	№ поз	Обозначение	Наименование	Куда входит	
				Обозначение	Кол. на 1 сб. ед.
КАБИНА КС-150С-0120010 (лист 1) (рисунок 53)					
53	1-15	КС-150С-0120010	Кабина	КС-150С-0120000	1
	1	КС-150С-0120020	Каркас	КС-150С-0120010	1
	2	КС-100-0120140-01	Крыша	КС-150С-0120010	1
	3	КС-150С-0119000	Площадка управления	КС-150С-0120010	1
	4	КВК 0120350	Кронштейн	КС-150С-0120010	1
	5	КЗК-5-0120530	Дверь	КС-150С-0120010	1
	6	КЗК-5-0120601-01	Ось	КС-150С-0120010	4
	7	КЗК-12-0131003-01	Уплотнение Уплотнение Т-70 L=(4300±10) мм	КС-150С-0120010	1
	8	СЭУ 0200415	Пластина	КС-150С-0120010	2
	10		Болт М8-6х20 – 7796	КС-150С-0120010	6
	11		Шайба 8Т 65Г – 6402	КС-150С-0120010	7
	12		Шайба С.8.01 – 11371	КС-150С-0120010	7
	13		Шайба 9.65Г – 11648	КС-150С-0120010	6
	14		Лента стяжная зубчатая	КС-150С-0120010	4
	15		Рычаг со щеткой 5205.014.64.70	КС-150С-0120010	1

КС-150С-2-0100000 КДС (Версия 01)

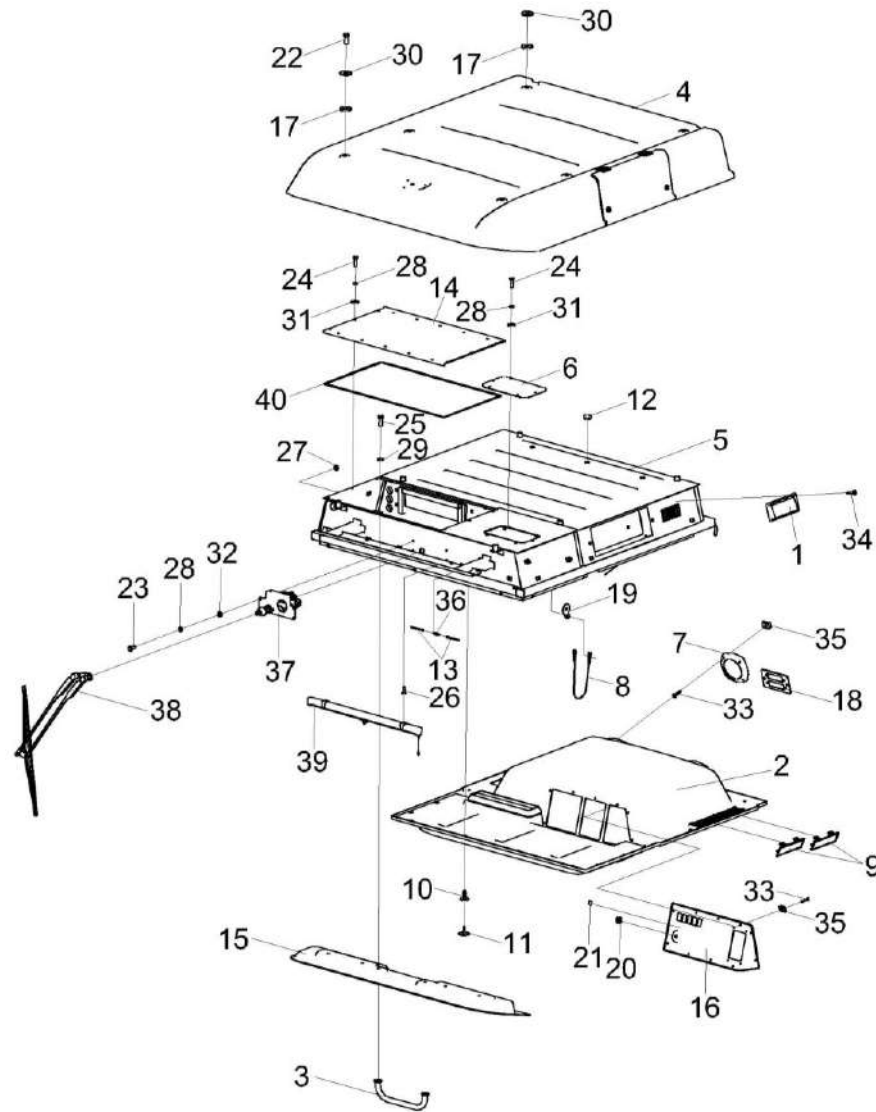


Рисунок 54 – Кабина КС-150С-0120010 (лист 2)

КС-150С-2-0100000 КДС (Версия 01)

№ рис	№ поз	Обозначение	Наименование	Куда входит	
				Обозначение	Кол. на 1 сб. ед.
КАБИНА КС-150С-0120010 (лист 2) (рисунок 54)					
54	1-40	КС-150С-0120010	Кабина	КС-150С-0120000	1
	1	КВК 0120610	Клапан	КС-150С-0120010	2
	2	КЗК-5-0120420-01	Облицовка	КС-150С-0120010	1
	3	КС-100-0120100	Поручень	КС-150С-0120010	1
	4	КС-100-0120140-01	Крыша	КС-150С-0120010	1
	5	КС-150С-0120020	Каркас	КС-150С-0120010	1
	6	СЭУ 0200380	Люк	КС-150С-0120010	1
	7	СЭУ 0200670	Крышка	КС-150С-0120010	2
	8	УЭС-16-0200400	Тросик	КС-150С-0120010	1
	9	КЗК-12-0120045	Крышка	КС-150С-0120010	2
	10	КЗК-12-0120077-02	Держатель	КС-150С-0120010	17
	11	КЗК-12-0120078-02	Фиксатор	КС-150С-0120010	17
	12	КЗК-12-0120085	Заглушка	КС-150С-0120010	6
	13	КЗК-12-0120095-09	Трубопровод Трубка А, И40-13 " А"-4,5Х1, черный, L=(3800±10) мм	КС-150С-0120010	1
	14	КЗК-5-0120467	Крышка	КС-150С-0120010	1
	15	КС-100-0120003	Молдинг	КС-150С-0120010	1
	16	КС-100-0120016	Панель	КС-150С-0120010	1

КС-150С-2-0100000 КДС (Версия 01)

№ рис	№ поз	Обозначение	Наименование	Куда входит	
				Обозначение	Кол. на 1 сб. ед.
54	17	СЭУ 0200068	Прокладка	КС-150С-0120010	6
	18	УЭС-16-0200023	Панель	КС-150С-0120010	1
	19	УЭС-16-0200453-01	Платик	КС-150С-0120010	1
	20	УЭС 0200017А	Кнопка	КС-150С-0120010	1
	21	УЭС 0200049	Табличка-символ	КС-150С-0120010	1
	22		Болт М12-6х25 – 7796	КС-150С-0120010	2
	23		Болт М6-6х16 – 7798	КС-150С-0120010	4
	24		Болт М6-6х20 – 7798	КС-150С-0120010	22
	25		Болт М8-6х20 – 7796	КС-150С-0120010	6
	26		Винт В2.М5-6х16 – 17475	КС-150С-0120010	2
	27		Гайка М6-6G – 5915	КС-150С-0120010	4
	28		Шайба 6Т 65Г – 6402	КС-150С-0120010	26
	29		Шайба 8Т 65Г – 6402	КС-150С-0120010	7
	30		Шайба С 12.01 – 6958	КС-150С-0120010	6
	31		Шайба С 6.01 – 6958	КС-150С-0120010	22
	32		Шайба С.6.01 – 11371	КС-150С-0120010	4
	33		Винт 2-5х2х25 – 10620	КС-150С-0120010	20
34		Винт 4,2х25	КС-150С-0120010	4	

КС-150С-2-0100000 КДС (Версия 01)

№ рис	№ поз	Обозначение	Наименование	Куда входит	
				Обозначение	Кол. на 1 сб. ед.
54	35		Держатель 6430-5325264	КС-150С-0120010	20
	36		Клапан АДЮИ.306131.001 (изд. СЭАТ)	КС-150С-0120010	1
	37		Привод стеклоочистителя 5205.542.85.L-050	КС-150С-0120010	1
	38		Рычаг со щеткой 5205.014.64.70	КС-150С-0120010	1
	39		Шторка солнцезащитная 20-УС1-2	КС-150С-0120010	1
	40		Уплотнитель SD-40АХ/Е, коричневый	КС-150С-0120010	2,5

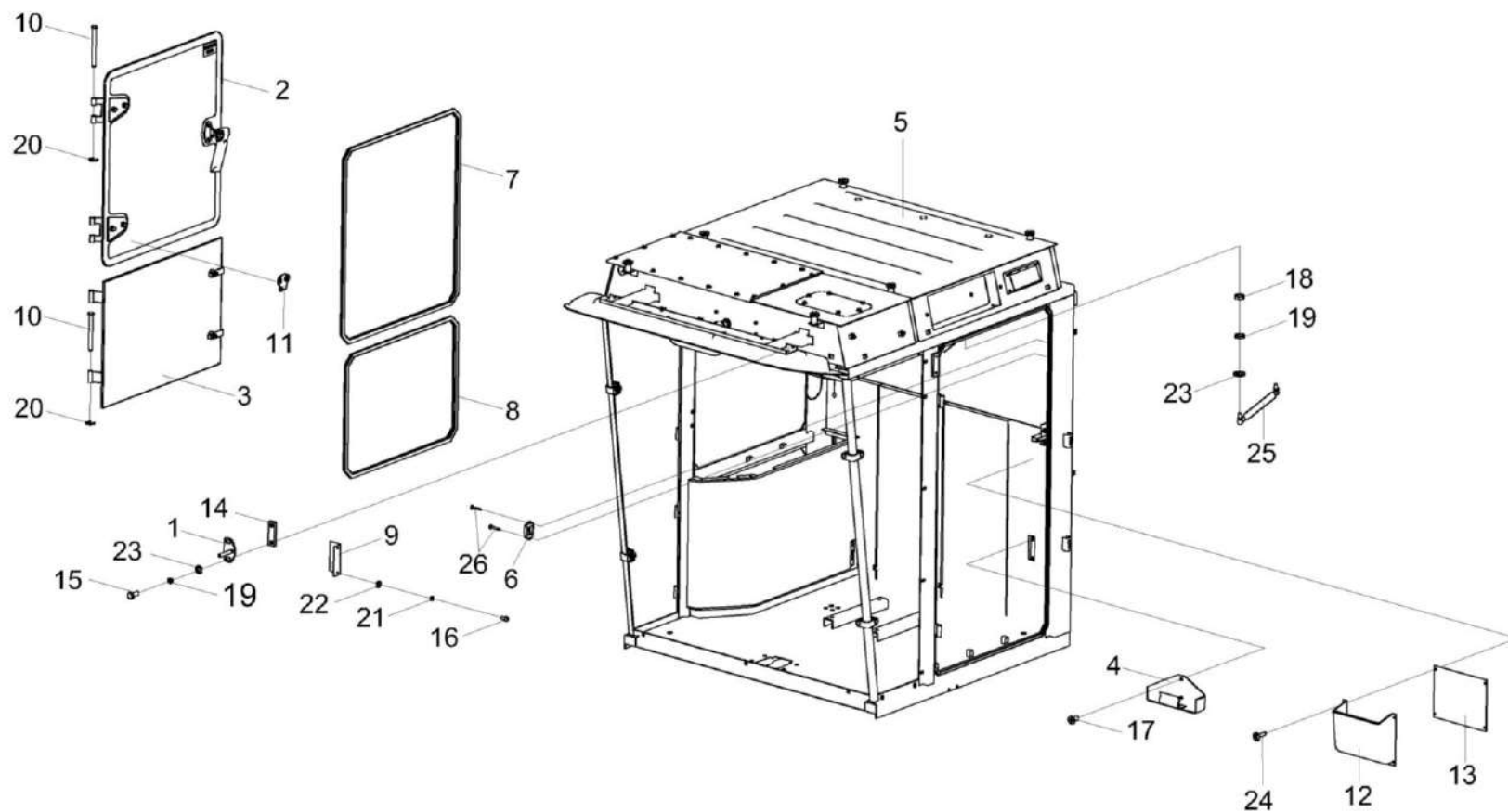


Рисунок 55 – Кабина КС-150С-0120010 (лист 3)

КС-150С-2-0100000 КДС (Версия 01)

№ рис	№ поз	Обозначение	Наименование	Куда входит	
				Обозначение	Кол. на 1 сб. ед.
КАБИНА КС-150С-0120010 (лист 3) (рисунок 55)					
55	1-26	КС-150С-0120010	Кабина	КС-150С-0120000	1
	1	КВК 0120270	Кронштейн	КС-150С-0120010	1
	2	КЗК-5-0120210	Дверь	КС-150С-0120010	1
	3	КЗК-5-0120400	Форточка	КС-150С-0120010	1
	4	КЛС 0120650	Корпус	КС-150С-0120010	1
	5	КС-150С-0120020	Каркас	КС-150С-0120010	1
	6	А 30.09.011	Крючок для одежды	КС-150С-0120010	1
	7	КЗК-12-0131003-02	Уплотнение Уплотнение Т-70 L=(3100±5) мм	КС-150С-0120010	1
	8	КЗК-12-0131003-03	Уплотнение Уплотнение Т-70 L=(2500±5) мм	КС-150С-0120010	1
	9	КЗК-5-0120474	Пластина	КС-150С-0120010	2
	10	КЗК-5-0120601	Ось	КС-150С-0120010	2
	11	КС-150С-0119015	Табличка-символ	КС-150С-0120010	1
	12	РСМ 10.04.20.075Б	Ящик	КС-150С-0120010	1
	13	РСМ 10.04.20.083	Накладка	КС-150С-0120010	1
	14	СЭУ 0200415	Пластина	КС-150С-0120010	2
15		Болт М8-6х20 – 7796	КС-150С-0120010	6	

КС-150С-2-0100000 КДС (Версия 01)

№ рис	№ поз	Обозначение	Наименование	Куда входит	
				Обозначение	Кол. на 1 сб. ед.
55	16		Винт В.М4-6ех8 – 17473	КС-150С-0120010	4
	17		Винт В2.М6-6ех12 – 17475	КС-150С-0120010	2
	18		Гайка М8-6G – 2526	КС-150С-0120010	1
	19		Шайба 8Т 65Г – 6402	КС-150С-0120010	7
	20		Шайба 9.65Г – 11648	КС-150С-0120010	6
	21		Шайба 4 65Г – 6402	КС-150С-0120010	4
	22		Шайба С.4.01 – 11371	КС-150С-0120010	4
	23		Шайба С.8.01 – 11371	КС-150С-0120010	7
	24		Винт 4,2х19	КС-150С-0120010	4
	25		Пружина газовая 16-2-163-125-А246-В246-150N	КС-150С-0120010	1
	26		Шуруп саморез 3,5х25 (531 035 025)	КС-150С-0120010	2

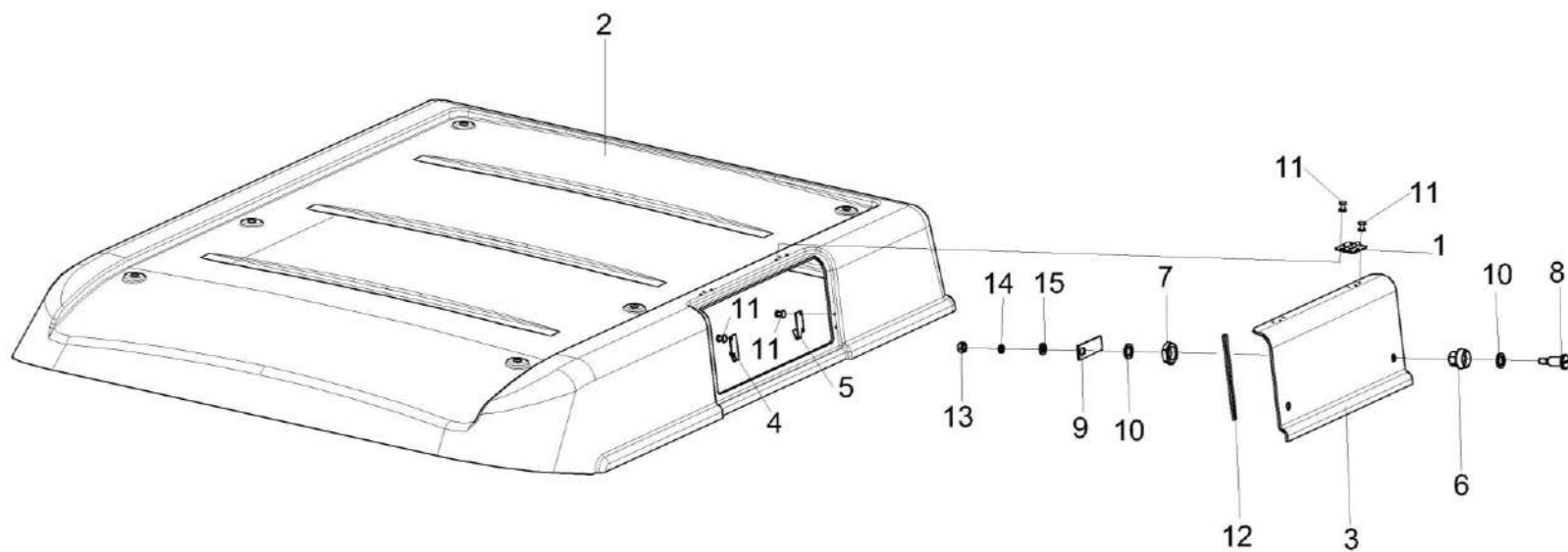


Рисунок 56 – Крыша КС-100-0120140-01

КС-150С-2-0100000 КДС (Версия 01)

№ рис	№ поз	Обозначение	Наименование	Куда входит	
				Обозначение	Кол. на 1 сб. ед.
КРЫША КС-100-0120140-01 (рисунок 56)					
56	1-15	КС-100-0120140-01	Крыша	КС-150С-0120010	1
	1,3,6-10, 13-15	КС-100-0120150	Крышка	КС-100-0120140-01	1
	1	ПФ 60.00.000-03	Петля накладная	КС-100-0120150	2
	2	КС-100-0120004-01	Крыша	КС-100-0120140-01	1
	3	КС-100-0120005	Крышка	КС-100-0120150	1
	4	КВК-6-0120438	Зацеп	КС-100-0120140-01	1
	5	КВК-6-0120438-01	Зацеп	КС-100-0120140-01	1
	6	КВК 0120609	Втулка	КС-100-0120150	2
	7	КВК 0120611	Гайка	КС-100-0120150	2
	8	КВК 0120612	Палец	КС-100-0120150	2
	9	КВК 0121415	Фиксатор	КС-100-0120150	2
	10	УЭС 1000001	Шайба	КС-100-0120150	4
	11		Заклепка 565 040 012	КС-100-0120140-01 КС-100-0120150	10 6
	12		Уплотнитель SD-40АХ/Е, коричневый	КС-100-0120140-01	2.12
	13		Гайка М6-6G – 5915	КС-100-0120150	2
14		Шайба 6Т 65Г – 6402	КС-100-0120150	2	
15		Шайба С.6.01 – 11371	КС-100-0120150	2	

КС-150С-2-0100000 КДС (Версия 01)

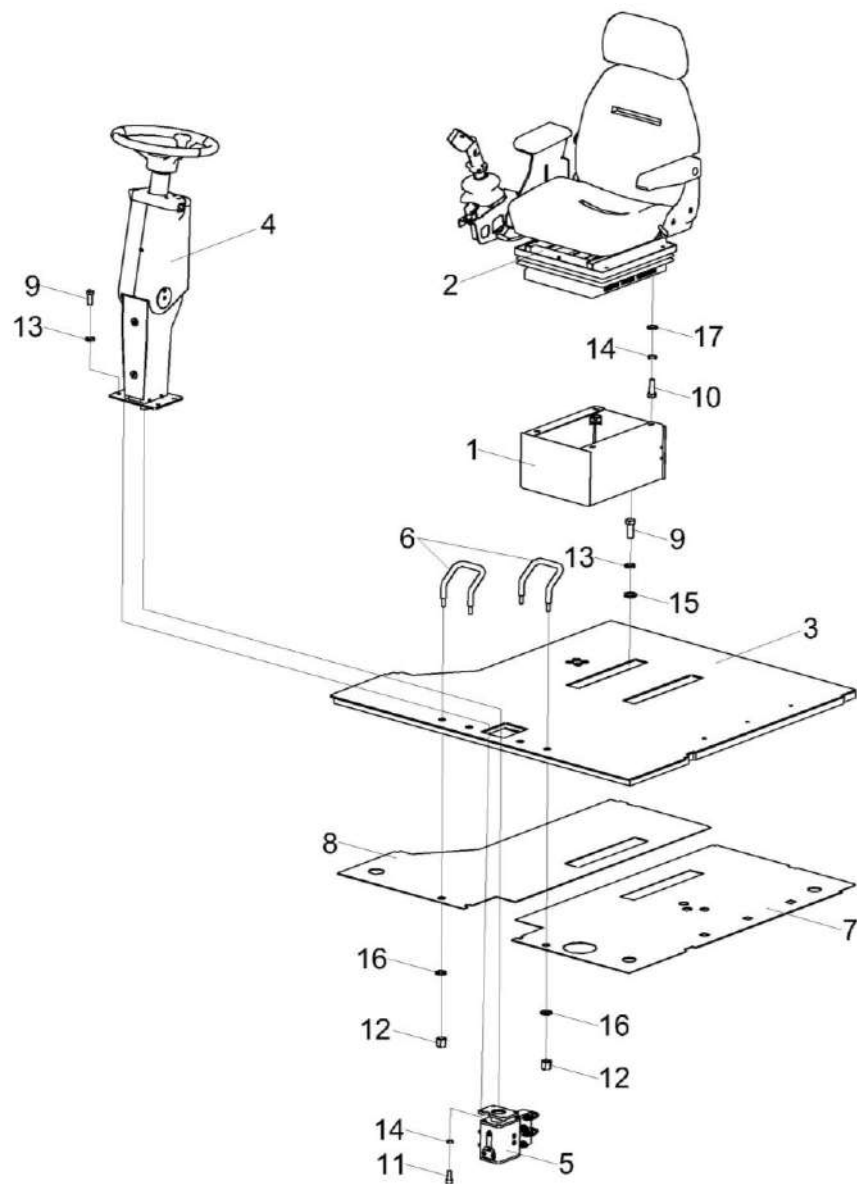


Рисунок 57 – Площадка управления КС-150С-0119000

КС-150С-2-0100000 КДС (Версия 01)

№ рис	№ поз	Обозначение	Наименование	Куда входит	
				Обозначение	Кол. на 1 сб. ед.
ПЛОЩАДКА УПРАВЛЕНИЯ КС-150С-0119000 (рисунок 57)					
57	1-17	КС-150С-0119000	Площадка управления	КС-150С-0120010	1
	1	КЗК-12-0119300	Кронштейн	КС-150С-0119000	1
	2	КС-150С-0119050	Сиденье	КС-150С-0119000	1
	3	КС-150С-0119220	Коврик	КС-150С-0119000	1
	4	КС-150С-0119230	Рулевая колонка	КС-150С-0119000	1
	5	КС-150С-0119300	Редуктор рулевой	КС-150С-0119000	1
	6	КЗК-10С-0119634	Упор	КС-150С-0119000	2
	7	КС-100-0119002	Прокладка	КС-150С-0119000	2
	8	КС-150С-0119003	Прокладка	КС-150С-0119000	2
	9		Болт М10-6ех25 – 7796	КС-150С-0119000	8
	10		Болт М8-6ех25 – 7796	КС-150С-0119000	4
	11		Винт М8-6gx20 – 11738	КС-150С-0119000	4
	12		Гайка М12-6G – 15525	КС-150С-0119000	4
	13		Шайба 10Т 65Г – 6402	КС-150С-0119000	8
	14		Шайба 8Т 65Г – 6402	КС-150С-0119000	8
	15		Шайба С 10. 01 – 11371	КС-150С-0119000	4
	16		Шайба С 12. 01 – 11371	КС-150С-0119000	4
	17		Шайба С 8. 01 – 11371	КС-150С-0119000	4

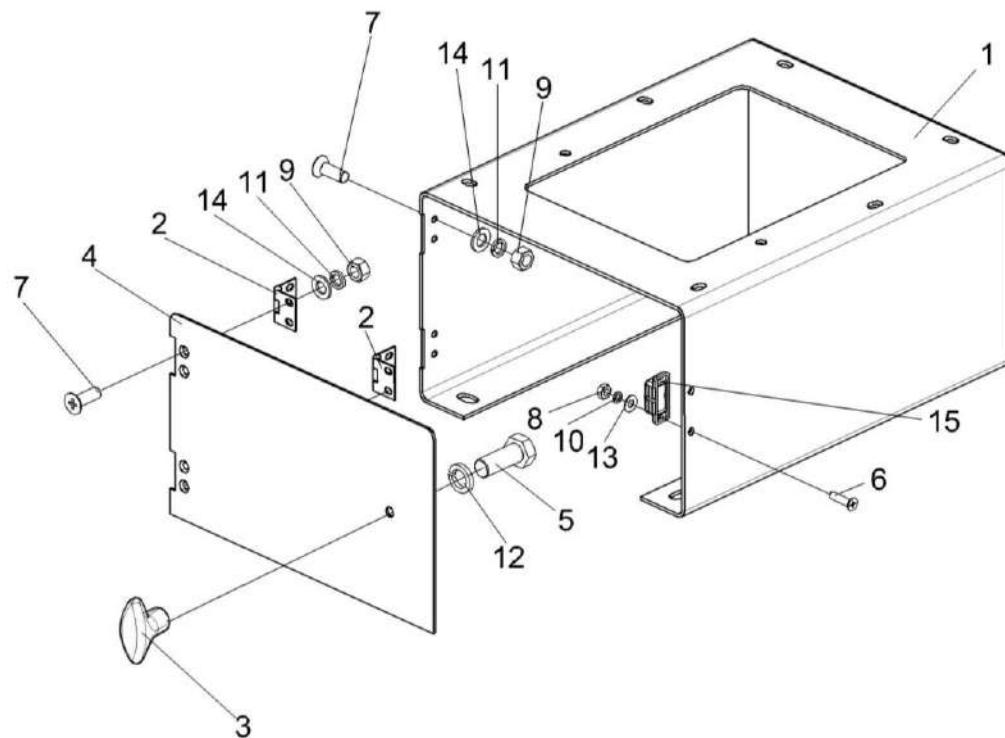


Рисунок 58 – Кронштейн КЗК-12-0119300

КС-150С-2-0100000 КДС (Версия 01)

№ рис	№ поз	Обозначение	Наименование	Куда входит	
				Обозначение	Кол. на 1 сб. ед.
КРОНШТЕЙН КЗК-12-0119300 (рисунок 58)					
58	1-15	КЗК-12-0119300	Кронштейн	КС-150С-0119000	1
	1	КЗК-12-0119310	Кронштейн	КЗК-12-0119300	1
	2	КЗК-12-0119320	Петля	КЗК-12-0119300	2
	3	УЭС 0302310	Ручка	КЗК-12-0119300	1
	4	КЗК-12-0119419	Дверь	КЗК-12-0119300	1
	5		Болт М8-6ех20 – 7796	КЗК-12-0119300	1
	6		Винт В2.М3-6ех12 – 17475	КЗК-12-0119300	2
	7		Винт В2.М5-6ех12 – 17475	КЗК-12-0119300	8
	8		Гайка М3-6G – 5927	КЗК-12-0119300	2
	9		Гайка М5-6G – 5927	КЗК-12-0119300	8
	10		Шайба 3 65Г – 6402	КЗК-12-0119300	2
	11		Шайба 5 65Г – 6402	КЗК-12-0119300	8
	12		Шайба 8 65Г – 6402	КЗК-12-0119300	1
	13		Шайба С.4.01 – 11371	КЗК-12-0119300	2
	14		Шайба С.5.01 – 11371	КЗК-12-0119300	8
15		Защелка магнитная ЗМ-01.000	КЗК-12-0119300	1	

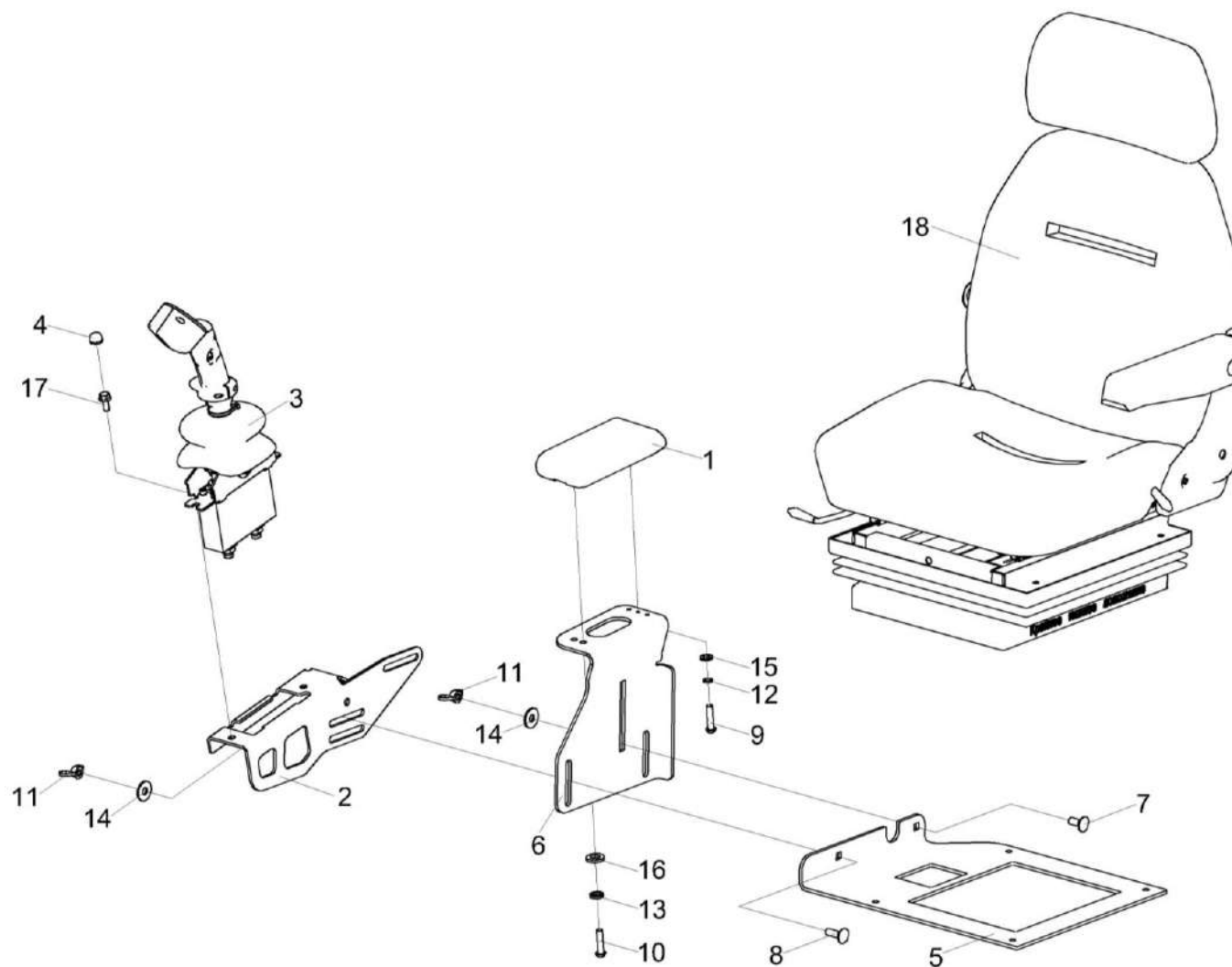


Рисунок 59 – Сиденье КС-150С-0119050

КС-150С-2-0100000 КДС (Версия 01)

№ рис	№ поз	Обозначение	Наименование	Куда входит	
				Обозначение	Кол. на 1 сб. ед.
СИДЕНЬЕ КС-150С-0119050 (рисунок 59)					
59	1-18	КС-150С-0119050	Сиденье	КС-150С-0119000	1
	1	КВК 0129810	Подлокотник	КС-150С-0119050	1
	2	КС-150С-0119440	Кронштейн	КС-150С-0119050	1
	3	КС-150С-0119790	Привод управления	КС-150С-0119050	1
	4	А30.04.017-02	Колпачок	КС-150С-0119050	2
	5	КС-150С-0119419	Кронштейн	КС-150С-0119050	1
	6	КС-150С-0119461	Стойка	КС-150С-0119050	1
	7		Болт М10-6ех25 – 7802	КС-150С-0119050	2
	8		Болт М10-6gx30 – 7802	КС-150С-0119050	1
	9		Винт В.М4-6ех20 – 17473	КС-150С-0119050	2
	10		Винт В.М6-6ех25 – 17473	КС-150С-0119050	1
	11		Гайка М10-6G – 3032	КС-150С-0119050	3
	12		Шайба 4 65Г – 6402	КС-150С-0119050	2
	13		Шайба 6 65Г – 6402	КС-150С-0119050	1
	14		Шайба С.10.01 – 6958	КС-150С-0119050	3
	15		Шайба С.4.01 – 11371	КС-150С-0119050	2
	16		Шайба С.6.01 – 11371	КС-150С-0119050	1
	17		Болт DIN 6921-М8х20-8.8-А-А3G	КС-150С-0119050	2
18		Сиденье оператора СТ 111.100.002	КС-150С-0119050	1	

КС-150С-2-0100000 КДС (Версия 01)

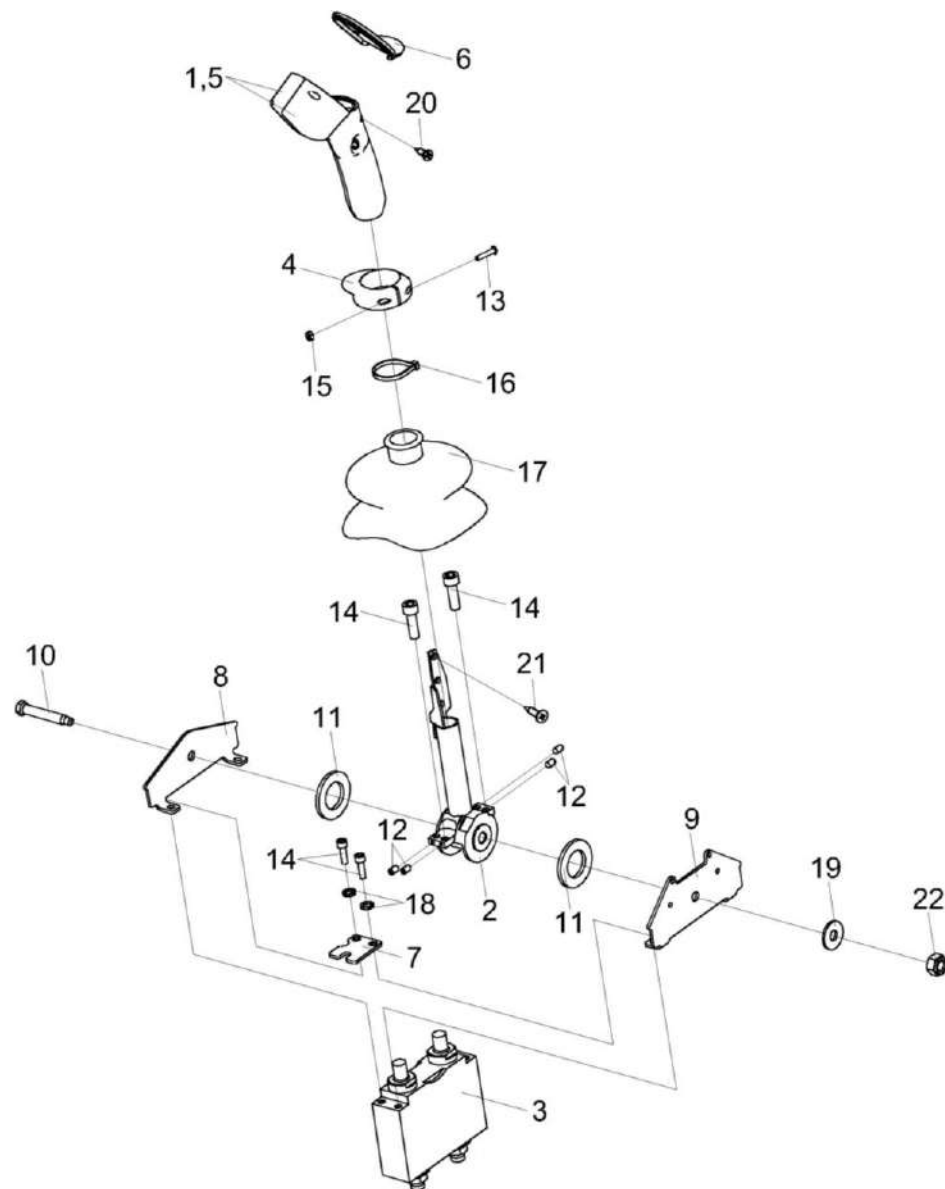


Рисунок 60 – Привод управления КС-150С-0119790

КС-150С-2-0100000 КДС (Версия 01)

№ рис	№ поз	Обозначение	Наименование	Куда входит	
				Обозначение	Кол. на 1 сб. ед.
ПРИВОД УПРАВЛЕНИЯ КС-150С-0119790 (рисунок 60)					
60	1-22	КС-150С-0119790	Привод управления	КС-150С-0119050	1
	2,3,7-12, 14,18,19,22	КС-150С-0119800	Привод управления	КС-150С-0119790	1
	1	КЗК-12-0119053А	Корпус	КС-150С-0119790	1
	2	КС-150С-0119930	Рычаг	КС-150С-0119800	1
	3	КС-150С-0601310	Гидроблок управления	КС-150С-0119800	1
	4	КЗК-12-0119054	Упор	КС-150С-0119790	1
	5	КЗК-12-0119065	Корпус	КС-150С-0119790	1
	6	КС-150С-0119066	Панель	КС-150С-0119790	1
	7	КС-150С-0119458	Планка крепежная	КС-150С-0119800	2
	8	КС-150С-0119451	Стенка	КС-150С-0119800	1
	9	КС-150С-0119459	Стенка	КС-150С-0119800	1
	10	КС-150С-0119616	Болт стяжной	КС-150С-0119800	1
	11	УЭС 0300001	Накладка сцепления	КС-150С-0119800	2
	12		Винт В.МЗ-6х6 – 1476	КС-150С-0119800	4
	13		Винт В.МЗ-6х14 – 17473	КС-150С-0119790	1
14		Винт М6-6х20 – 11738	КС-150С-0119800	8	
15		Гайка МЗ-6G – 5927	КС-150С-0119790	1	

КС-150С-2-0100000 КДС (Версия 01)

№ рис	№ поз	Обозначение	Наименование	Куда входит	
				Обозначение	Кол. на 1 сб. ед.
60	16		Лента стяжная	КС-150С-0119790	1
	17		Чехол защитный	КС-150С-0119790	1
	18		Шайба 6 65Г – 6402	КС-150С-0119800	4
	19		Шайба С 10 – 6958	КС-150С-0119800	1
	20		Шуруп 3,0x12	КС-150С-0119790	6
	21		Шуруп 3,0x16	КС-150С-0119790	3
	22		Гайка М8-10 DIN 985	КС-150С-0119800	1

КС-150С-2-0100000 КДС (Версия 01)

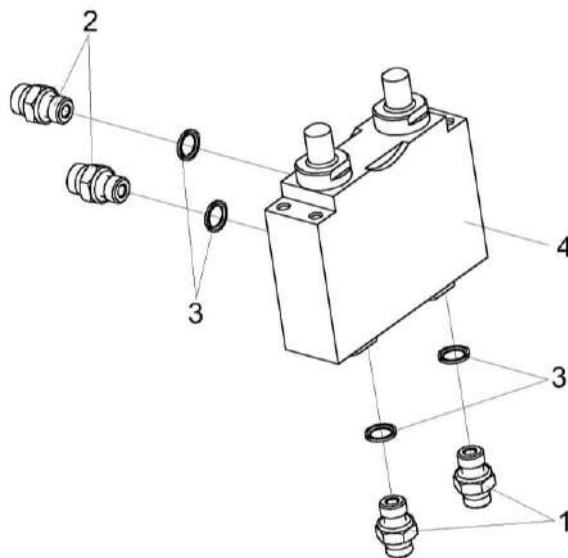


Рисунок 61 – Гидроблок управления КС-150С-0601310

№ рис	№ поз	Обозначение	Наименование	Куда входит	
				Обозначение	Кол. на 1 сб. ед.
ГИДРОБЛОК УПРАВЛЕНИЯ КС-150С-0601310 (рисунок 61)					
61	1-4	КС-150С-0601310	Гидроблок управления	КС-150С-0119800	1
	1,3	ГШТ 6014240-01	Штуцер	КС-150С-0601310	2
	2,3	ГШТ 6014240-02	Штуцер	КС-150С-0601310	2
	1	ГШТ 6014624-01	Штуцер	ГШТ 6014240-01	1
	2	ГШТ 6014624-02	Штуцер	ГШТ 6014240-02	1
	3		Кольцо КВГ1/4-М14	ГШТ 6014240-01	1
				ГШТ 6014240-02	1
	4		Гидроблок управления хода GB2-01-KS150S-0V-1K-BY11	КС-150С-0601310	1

КС-150С-2-0100000 КДС (Версия 01)

№ рис	№ поз	Обозначение	Наименование	Куда входит	
				Обозначение	Кол. на 1 сб. ед.
РУЛЕВАЯ КОЛОНКА КС-150С-0119230 (рисунок 62)					
62	1-28	КС-150С-0119230	Рулевая колонка	КС-150С-0119000	1
	1	КЗК-12-0122600	Установка колеса рулевого	КС-150С-0119230	1
	2	КЗС 0119370	Рычаг	КС-150С-0119230	1
	3	КЗС 0119510	Кронштейн	КС-150С-0119230	1
	4	КЗС 0119550	Ось	КС-150С-0119230	1
	5	КЗС 0119560	Кожух	КС-150С-0119230	1
	6	КЗС 0119570	Кожух	КС-150С-0119230	1
	7	КЗС 0119590	Стойка	КС-150С-0119230	1
	8	КС-150С-0119240	Привод управления	КС-150С-0119230	1
	9	70-3401074Б	Вал рулевой	КС-150С-0119230	1
	10	КЗС 0119004	Крышка	КС-150С-0119230	1
	11	КЗС 0119005	Крышка	КС-150С-0119230	1
	12	КЗС 0119006	Колпак	КС-150С-0119230	1
	13	КЗС 0119015	Крышка	КС-150С-0119230	1
	14	КЗС 0119024	Крышка	КС-150С-0119230	1
	15	КЗС 0119429	Шайба	КС-150С-0119230	2
	16	КЗС 0119434	Шайба	КС-150С-0119230	2

КС-150С-2-0100000 КДС (Версия 01)

№ рис	№ поз	Обозначение	Наименование	Куда входит	
				Обозначение	Кол. на 1 сб. ед.
62	17	КЗС 0119434-01	Шайба	КС-150С-0119230	6
	18	КЗС 0119621	Ось	КС-150С-0119230	2
	19	КЗС 0119809	Втулка	КС-150С-0119230	2
	20	КИС 0102468	Шайба	КС-150С-0119230	4
	21	УЭС 0300053	Ручка	КС-150С-0119230	1
	22		Болт М8-6х20 – 7796	КС-150С-0119230	2
	23		Винт В.М5-6х14 – 17473	КС-150С-0119230	2
	24		Винт В2.М5-6х10 – 17475	КС-150С-0119230	3
	25		Винт В2.М5-6х14 – 17475	КС-150С-0119230	12
	26		Винт В2.М5-6х30 – 17475	КС-150С-0119230	2
	27		Винт В2.М5-6х40 – 17475	КС-150С-0119230	2
	28		Пружина тарельчатая I-3-3-45x25x1,5x1,5 Хим.Окс.прм – 3057	КС-150С-0119230	1

КС-150С-2-0100000 КДС (Версия 01)

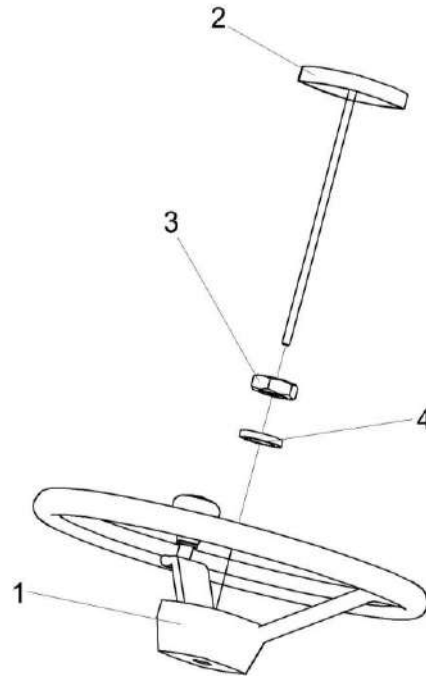


Рисунок 63 – Установка колеса рулевого КЗК-12-0122600

№ рис	№ поз	Обозначение	Наименование	Куда входит	
				Обозначение	Кол. на 1 сб. ед.
УСТАНОВКА КОЛЕСА РУЛЕВОГО КЗК-12-0122600 (рисунок 63)					
63	1-4	КЗК-12-0122600	Установка колеса рулевого	КС-150С-0119230	1
	1	КЗК-12-0122300	Колесо рулевое	КЗК-12-0122600	1
	2	КЗК-12-0122360-01	Крышка	КЗК-12-0122600	1
	3		Гайка М16х1,5-6G – 2526	КЗК-12-0122600	1
	4		Шайба 16 65Г – 6402	КЗК-12-0122600	1

КС-150С-2-0100000 КДС (Версия 01)

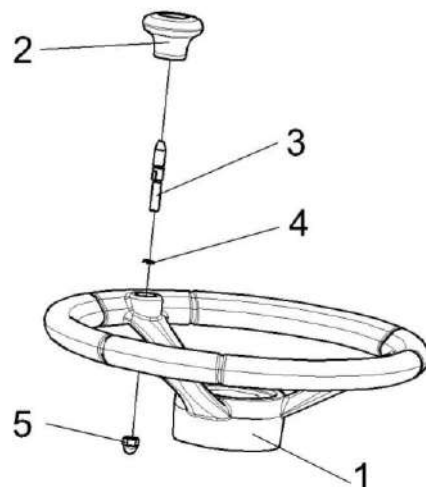


Рисунок 64 – Колесо рулевое КЗК-12-0122300

№ рис	№ поз	Обозначение	Наименование	Куда входит	
				Обозначение	Кол. на 1 сб. ед.
КОЛЕСО РУЛЕВОЕ КЗК-12-0122300 (рисунок 64)					
64	1-5	КЗК-12-0122300	Колесо рулевое	КЗК-12-0122600	1
	1	КЗК-12-0122310	Колесо рулевое	КЗК-12-0122300	1
	2	КЗК-12-0122350	Рукоятка	КЗК-12-0122300	1
	3	КЗК-12-0119652	Ось	КЗК-12-0122300	1
	4	УЭС 0300652	Кольцо	КЗК-12-0122300	1
	5		Гайка М8-6G – 11860	КЗК-12-0122300	1

КС-150С-2-0100000 КДС (Версия 01)

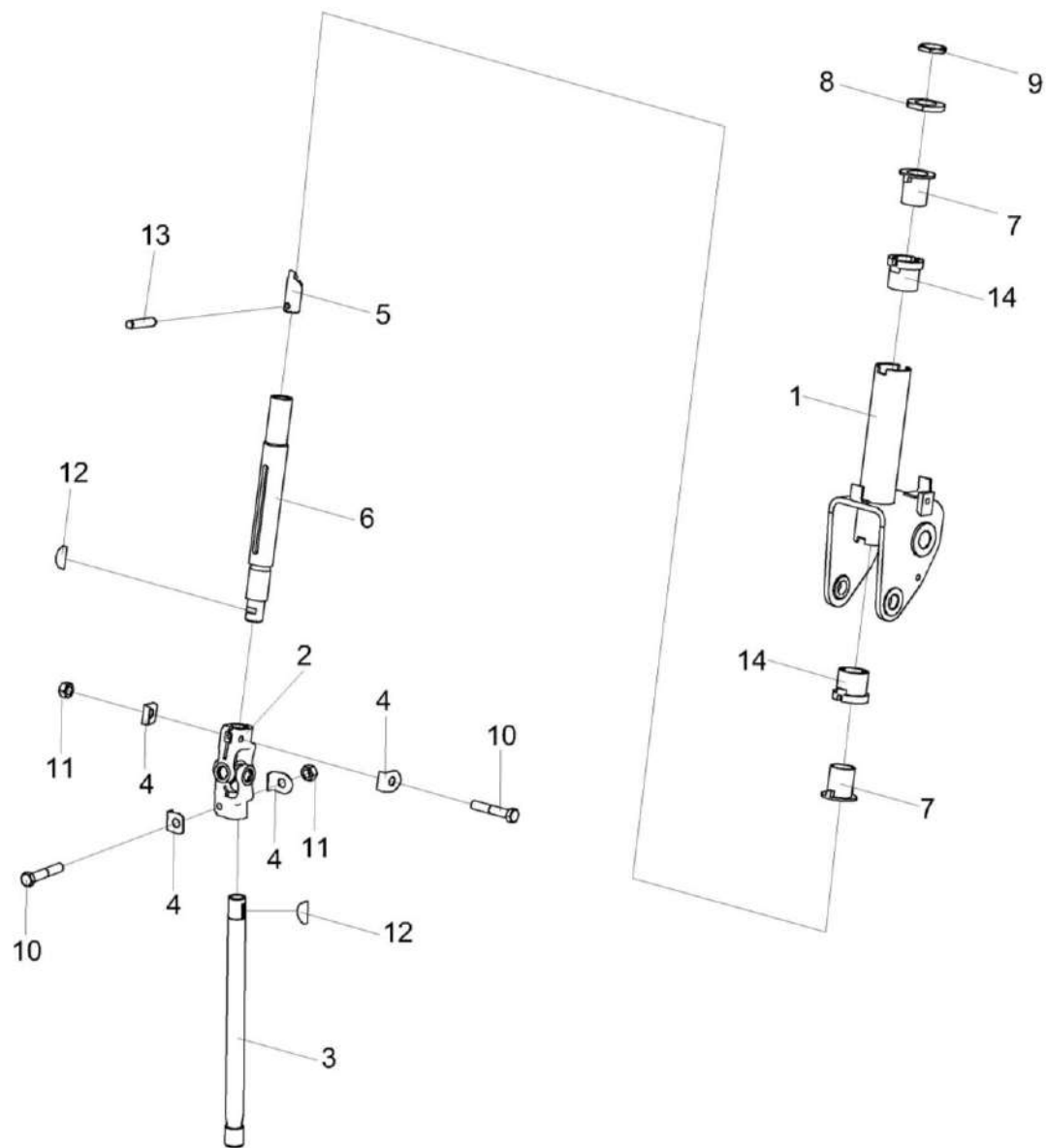


Рисунок 65 – Привод управления КС-150С-0119240

КС-150С-2-0100000 КДС (Версия 01)

№ рис	№ поз	Обозначение	Наименование	Куда входит	
				Обозначение	Кол. на 1 сб. ед.
ПРИВОД УПРАВЛЕНИЯ КС-150С-0119240 (рисунок 65)					
65	1-14	КС-150С-0119240	Привод управления	КС-150С-0119230	1
	5,6,13	70-3401050Б	Вал	КС-150С-0119240	1
	1	КЗС 0119530	Вилка рулевого управления	КС-150С-0119240	1
	2	50-3401060	Кардан	КС-150С-0119240	1
	3	КЗК-12-12-0119080	Вал	КС-150С-0119240	1
	4	50-3401092	Шайба	КС-150С-0119240	4
	5	70-3401054Б	Хвостовик	70-3401050Б	1
	6	70-3401055	Вал промежуточный	70-3401050Б	1
	7	70-3401076	Втулка	КС-150С-0119240	2
	8	70-3401078	Гайка	КС-150С-0119240	1
	9	70-3401079	Контргайка	КС-150С-0119240	1
	10		Болт М8-6ех45 – 7796	КС-150С-0119240	2
	11		Гайка М8-6G – 5915	КС-150С-0119240	2
	12		Шпонка 5х9 – 24071	КС-150С-0119240	2
13		Штифт 8х36-3128	70-3401050Б	1	
14		Амортизатор 70-3401077-Б	КС-150С-0119240	2	

КС-150С-2-0100000 КДС (Версия 01)

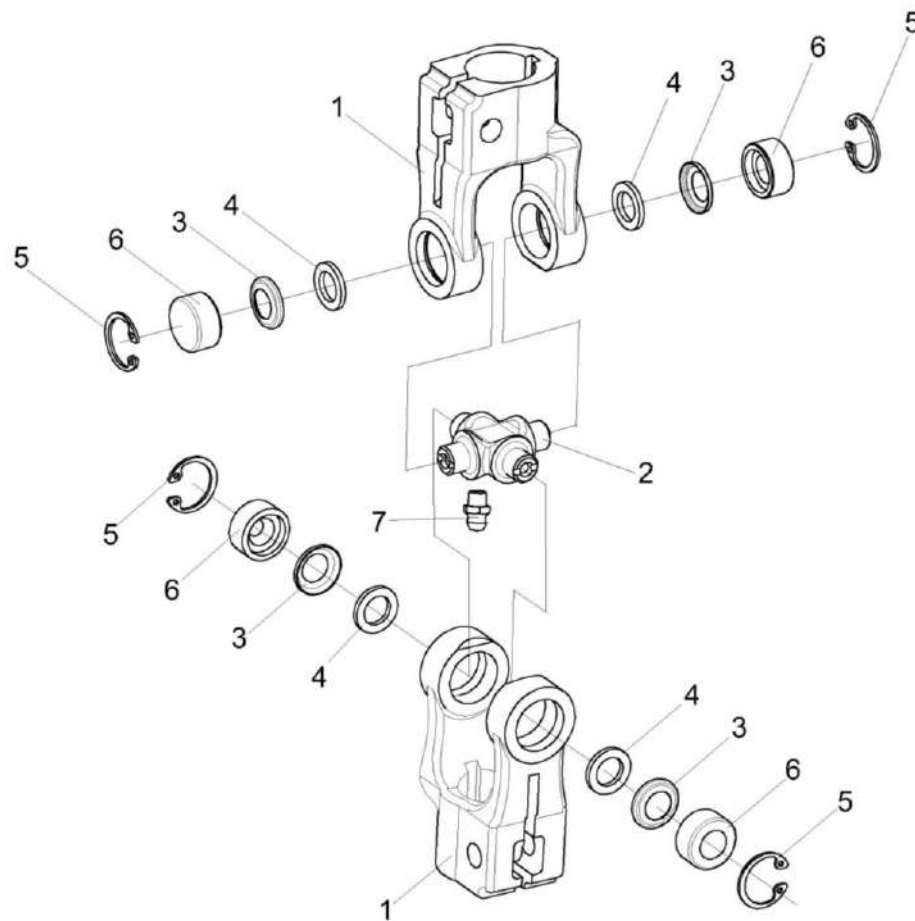


Рисунок 66 – Кардан 50-3401060

КС-150С-2-0100000 КДС (Версия 01)

№ рис	№ поз	Обозначение	Наименование	Куда входит	
				Обозначение	Кол. на 1 сб.ед.
КАРДАН 50-3401060 (рисунок 66)					
66	1-7	50-3401060	Кардан	КС-150С-0119240	1
	1	50-3401061А или КИЛ 0119638	Вилка	50-3401060	2
	2	50-3401062	Крестовина	50-3401060	1
	3	50-3401063	Обойма	50-3401060	4
	4	50-3401064	Сальник	50-3401060	4
	5		Подшипник 904700 УС17	50-3401060	4
	6		Кольцо В19 – 13943	50-3401060	4
7		Масленка 1.1 – 19853	50-3401060	1	

КС-150С-2-0100000 КДС (Версия 01)

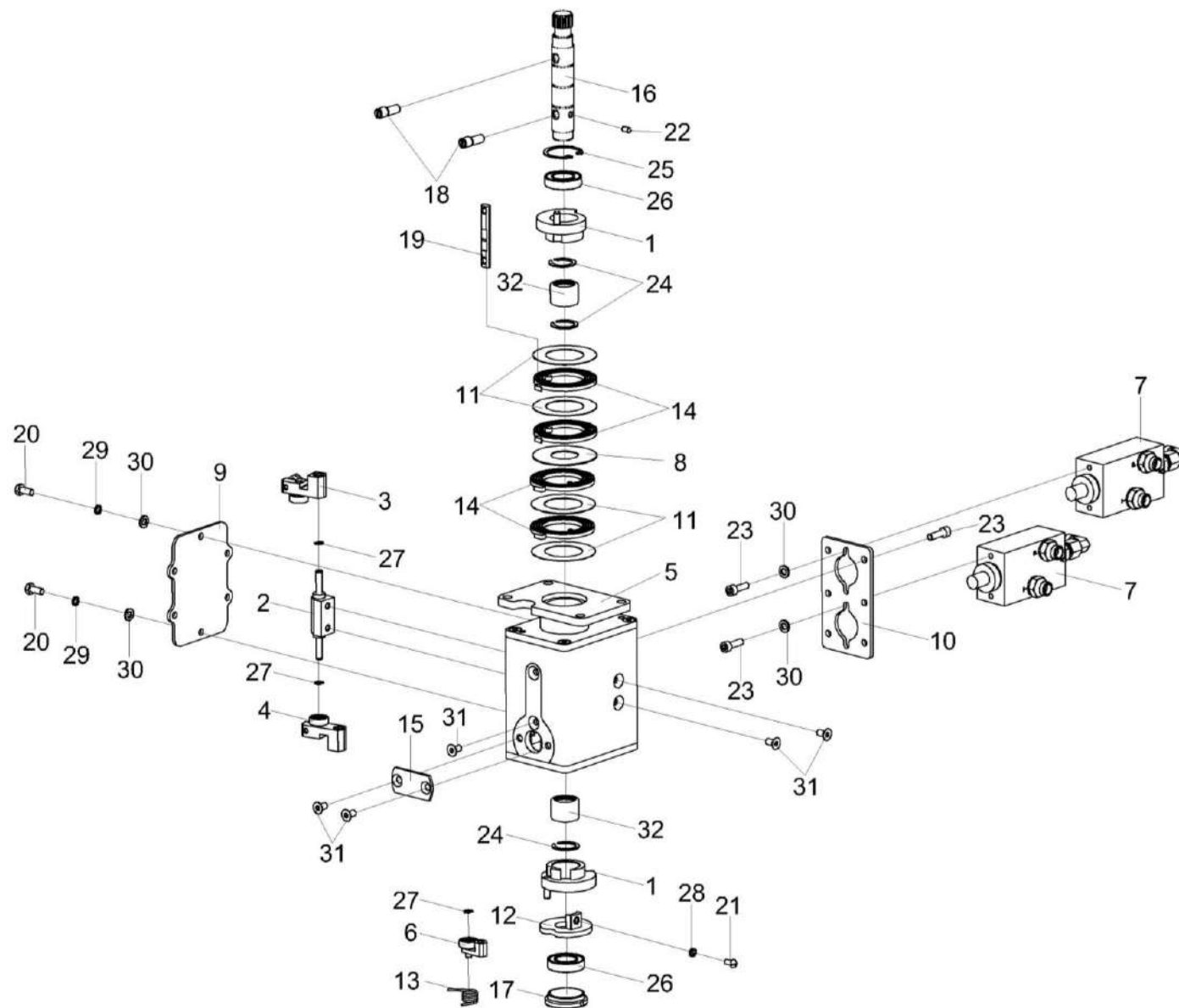


Рисунок 67 – Редуктор рулевой КС-150С-0119300

КС-150С-2-0100000 КДС (Версия 01)

№ рис	№ поз	Обозначение	Наименование	Куда входит	
				Обозначение	Кол. на 1 сб.ед.
РЕДУКТОР РУЛЕВОЙ КС-150С-0119300 (рисунок 67)					
67	1-32	КС-150С-0119300	Редуктор рулевой	КС-150С-0119000	1
	1	КС-150С-0119310	Кулачок	КС-150С-0119300	2
	2	КС-150С-0119320	Корпус	КС-150С-0119300	1
	3	КС-150С-0119330А	Кулиса	КС-150С-0119300	1
	4	КС-150С-0119330А-01	Кулиса	КС-150С-0119300	1
	5	КС-150С-0119350	Корпус редуктора	КС-150С-0119300	1
	6	КС-150С-0119380	Рычаг	КС-150С-0119300	1
	7	КС-150С-0601320	Клапан рулевой	КС-150С-0119300	2
	8	КС-150С-0119452	Диск внутренний	КС-150С-0119300	1
	9	КС-150С-0119455	Крышка	КС-150С-0119300	1
	10	КС-150С-0119457	Пластина	КС-150С-0119300	1
	11	КС-150С-0119462	Шайба	КС-150С-0119300	4
	12	КС-150С-0119465	Диск	КС-150С-0119300	1
	13	КС-150С-0119467	Пружина	КС-150С-0119300	1
	14	КС-150С-0119501	Пружина	КС-150С-0119300	4
	15	КС-150С-0119609А	Крышка	КС-150С-0119300	1
	16	КС-150С-0119655	Вал	КС-150С-0119300	1

КС-150С-2-0100000 КДС (Версия 01)

№ рис	№ поз	Обозначение	Наименование	Куда входит	
				Обозначение	Кол. на 1 сб.ед.
67	17	КС-150С-0119656	Кольцо регулировочное	КС-150С-0119300	1
	18	КС-150С-0119659	Эксцентрик	КС-150С-0119300	2
	19	КС-150С-0119661	Держатель	КС-150С-0119300	1
	20		Болт М8-6х14 – 7798	КС-150С-0119300	6
	21		Винт В.М5-6х10 – 17473	КС-150С-0119300	1
	22		Винт М5-6х10 – 1476	КС-150С-0119300	2
	23		Винт М6-6х20 – 11738	КС-150С-0119300	10
	24		Кольцо В22 – 13940	КС-150С-0119300	3
	25		Кольцо В 37 – 13943	КС-150С-0119300	1
	26		Подшипник 1036904 – 831	КС-150С-0119300	2
	27		Шайба 3 65Г – 11648	КС-150С-0119300	3
	28		Шайба 5Т 65Г – 6402	КС-150С-0119300	1
	29		Шайба 6 65Г – 6402	КС-150С-0119300	6
	30		Шайба С6 – 11371	КС-150С-0119300	10
	31		Винт М6х12-8.8 DIN 7991	КС-150С-0119300	6
	32		Подшипник НК 2220.2RS	КС-150С-0119300	2

КС-150С-2-0100000 КДС (Версия 01)

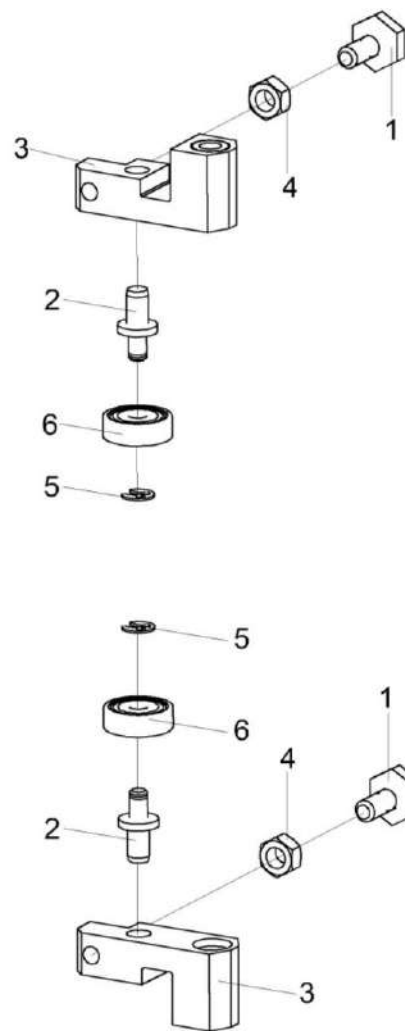


Рисунок 68 – Кулиса КС-150С-0119330А и КС-150С-0119330А-01

КС-150С-2-0100000 КДС (Версия 01)

№ рис	№ поз	Обозначение	Наименование	Куда входит	
				Обозначение	Кол. на 1 сб.ед.
КУЛИСА КС-150С-0119330А И КС-150С-0119330А-01 (рисунок 68)					
68	1-6	КС-150С-0119330А КС-150С-0119330А-01	Кулиса	КС-150С-0119300	1
	1	КС-150С-0119607	Болт регулировочный	КС-150С-0119330А КС-150С-0119330А-01	1 1
	2	КС-150С-0119653	Ось	КС-150С-0119330А КС-150С-0119330А-01	1 1
	3	КС-150С-0119658	Коромысло	КС-150С-0119330А КС-150С-0119330А-01	1 1
	4		Гайка М6-6G – 5915	КС-150С-0119330А КС-150С-0119330А-01	1 1
	5		Шайба 3.65Г – 11648	КС-150С-0119330А КС-150С-0119330А-01	1 1
6		Подшипник 635-RS1	КС-150С-0119330А КС-150С-0119330А-01	1 1	

КС-150С-2-0100000 КДС (Версия 01)

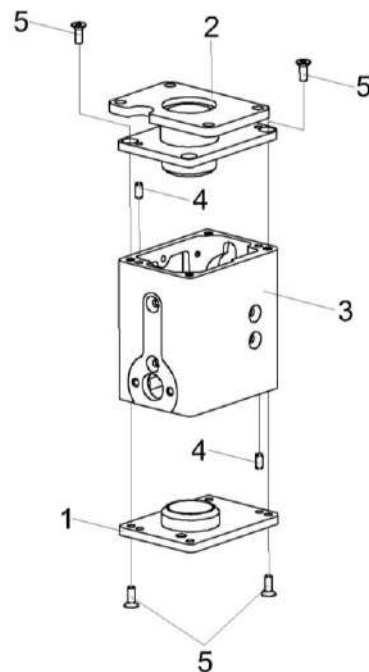


Рисунок 69 – Корпус редуктора КС-150С-0119350

№ рис	№ поз	Обозначение	Наименование	Куда входит	
				Обозначение	Кол. на 1 сб.ед.
КОРПУС РЕДУКТОРА КС-150С-0119350 (рисунок 69)					
69	1-5	КС-150С-0119350	Корпус редуктора	КС-150С-0119300	1
	1	КС-150С-0119360	Крышка нижняя	КС-150С-0119350	1
	2	КС-150С-0119370	Крышка редуктора	КС-150С-0119350	1
	3	КС-150С-0119201	Корпус	КС-150С-0119350	1
	4		Штифт 6x12 – 3128	КС-150С-0119350	4
	5		Винт М6x16-10.9 DIN 7991	КС-150С-0119350	8

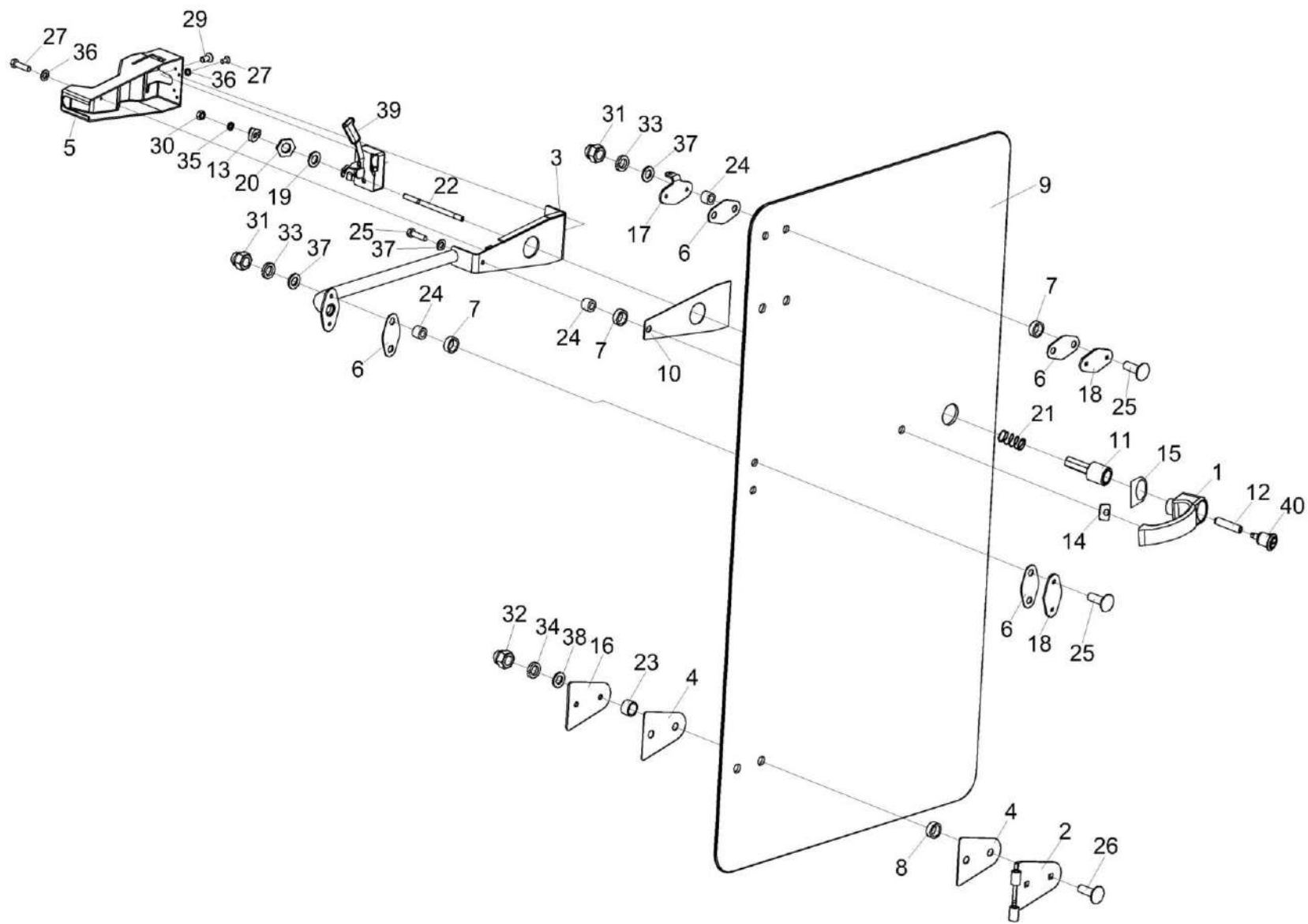


Рисунок 70 – Дверь КЗК-5-0120530

КС-150С-2-0100000 КДС (Версия 01)

№ рис	№ поз	Обозначение	Наименование	Куда входит	
				Обозначение	Кол. на 1 сб. ед.
ДВЕРЬ КЗК-5-0120530 (рисунок 70)					
70	1-40	КЗК-5-0120530	Дверь	КС-150С-0120010	1
	1,11-13,21, 22,30,35,40	КЗК-12-0131010	Ручка	КЗК-5-0120530	1
	1	КЗК-12-0131020	Ручка	КЗК-12-0131010	1
	2	КЗК-5-0120410	Петля	КЗК-5-0120530	2
	3	КЗК-5-0120540	Кронштейн двери	КЗК-5-0120530	1
	4	КЗК-5-0120011	Прокладка	КЗК-5-0120530	4
	5	КЗК-5-0120036	Крышка	КЗК-5-0120530	1
	6	КЗК-5-0120037	Прокладка	КЗК-5-0120530	4
	7	КЗК-5-0120038	Втулка	КЗК-5-0120530	5
	8	КЗК-5-0120038-01	Втулка	КЗК-5-0120530	4
	9	КЗК-5-0120043	Стекло	КЗК-5-0120530	1
	10	КЗК-5-0120044	Накладка	КЗК-5-0120530	1
	11	КЗК-12-0131009	Кнопка	КЗК-12-0131010	1
	12	КЗК-12-0131011	Проставка	КЗК-12-0131010	1
	13	КЗК-12-0131012	Толкатель	КЗК-12-0131010	1
14	КЗК-12-0131015	Подкладка	КЗК-5-0120530	1	
15	КЗК-12-0131016	Подкладка	КЗК-5-0120530	1	

КС-150С-2-0100000 КДС (Версия 01)

№ рис	№ поз	Обозначение	Наименование	Куда входит	
				Обозначение	Кол. на 1 сб. ед.
70	16	КЗК-5-0120471	Пластина	КЗК-5-0120530	2
	17	КЗК-5-0120472	Кронштейн	КЗК-5-0120530	1
	18	КЗК-5-0120482	Накладка	КЗК-5-0120530	2
	19	КЗК-12-0131414	Шайба	КЗК-5-0120530	1
	20	КЗК-12-0131415	Гайка	КЗК-5-0120530	1
	21	КЗК-12-0120616	Пружина	КЗК-12-0131010	1
	22	КЗК-12-0120617	Шпилька	КЗК-12-0131010	1
	23	КЗК-5-0120808	Втулка	КЗК-5-0120530	4
	24	КЗК-5-0120809	Втулка	КЗК-5-0120530	5
	25		Болт М6-6ех25 – 7802	КЗК-5-0120530	4
	26		Болт М10-6ех30 – 7802	КЗК-5-0120530	4
	27		Винт В.М4-6ех8 – 17473	КЗК-5-0120530	3
	28		Винт В.М6-6ех25 – 17473	КЗК-5-0120530	1
	29		Винт В2.М8-6ех16 – 17475	КЗК-5-0120530	2
	30		Гайка М4-6G – 5927	КЗК-12-0131010	1
	31		Гайка М6-6G – 11860	КЗК-5-0120530	4
	32		Гайка М10-6G – 11860	КЗК-5-0120530	4
	33		Шайба 6 65Г – 6402	КЗК-5-0120530	4

КС-150С-2-0100000 КДС (Версия 01)

№ рис	№ поз	Обозначение	Наименование	Куда входит	
				Обозначение	Кол. на 1 сб. ед.
70	34		Шайба 10Т 65Г – 6402	КЗК-5-0120530	4
	35		Шайба С.4.01 – 6958	КЗК-12-0131010	1
	36		Шайба С.4.01 – 11371	КЗК-5-0120530	3
	37		Шайба С.6.01 – 11371	КЗК-5-0120530	5
	38		Шайба С.10.01 – 11371	КЗК-5-0120530	4
	39		Замок 80-6105050-01	КЗК-5-0120530	1
	40		Замок ИЖКС.304265.012	КЗК-12-0131010	1

КС-150С-2-0100000 КДС (Версия 01)

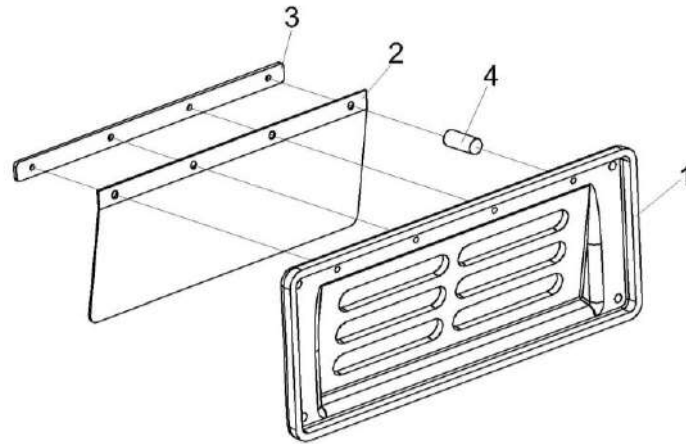


Рисунок 71 – Клапан КВК 0120610

№ рис	№ поз	Обозначение	Наименование	Куда входит	
				Обозначение	Кол. на 1 сб. ед.
КЛАПАН КВК 0120610 (рисунок 71)					
71	1-4	КВК 0120610	Клапан	КС-150С-0120010	1
	1	КВК 0120052	Корпус	КВК 0120610	1
	2	КВК 0120053	Клапан	КВК 0120610	1
	3	КВК 0121414	Планка	КВК 0120610	1
	4		Заклепка 565 030 010	КВК 0120610	4

КС-150С-2-0100000 КДС (Версия 01)

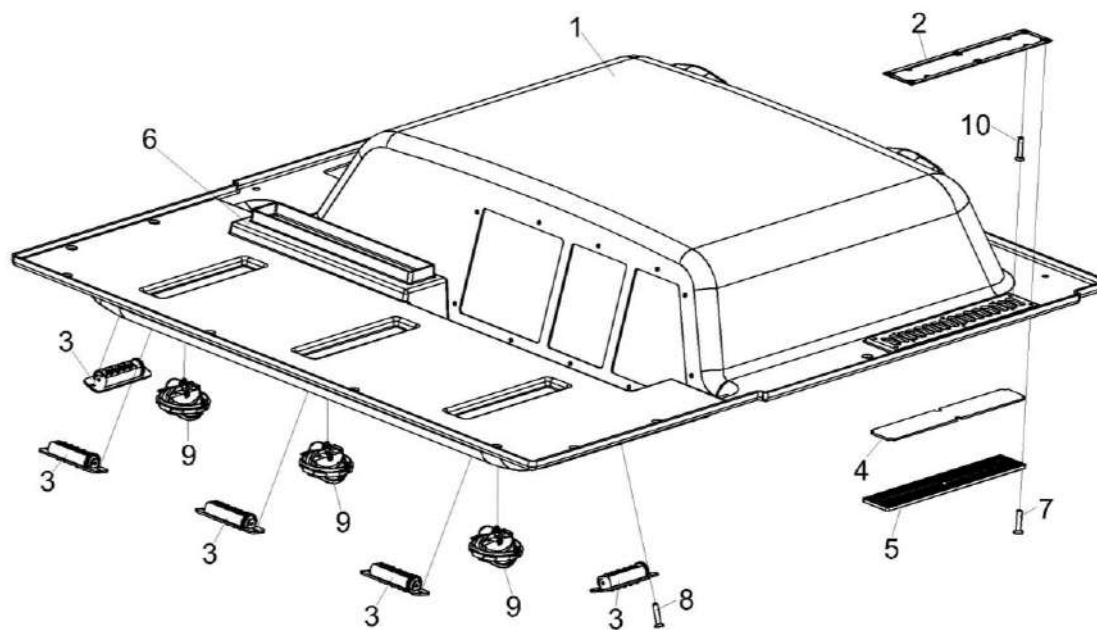


Рисунок 72 – Облицовка КЗК-5-0120420-01

КС-150С-2-0100000 КДС (Версия 01)

№ рис	№ поз	Обозначение	Наименование	Куда входит	
				Обозначение	Кол. на 1 сб. ед.
ОБЛИЦОВКА КЗК-5-0120420-01 (рисунок 72)					
72	1-10	КЗК-5-0120420-01	Облицовка	КС-150С-0120010	1
	1	КЗК-5-0120430-01	Облицовка	КЗК-5-0120420-01	1
	2	КВК 0120640	Рамка	КЗК-5-0120420-01	1
	3	СЭУ 0200690	Дефлектор	КЗК-5-0120420-01	5
	4	КВК 0120062	Фильтр	КЗК-5-0120420-01	1
	5	КВК 0120063	Решетка	КЗК-5-0120420-01	1
	6	КВК 0120066	Уплотнение	КЗК-5-0120420-01	1
	7		Винт В2.М4-6х20 – 17475	КЗК-5-0120420-01	6
	8		Винт 2-4х20.01 – 10619	КЗК-5-0120420-01	10
	9		Дефлектор 06-240803-10	КЗК-5-0120420-01	3
	10		Заклепка 565 030 012	КЗК-5-0120420-01	4

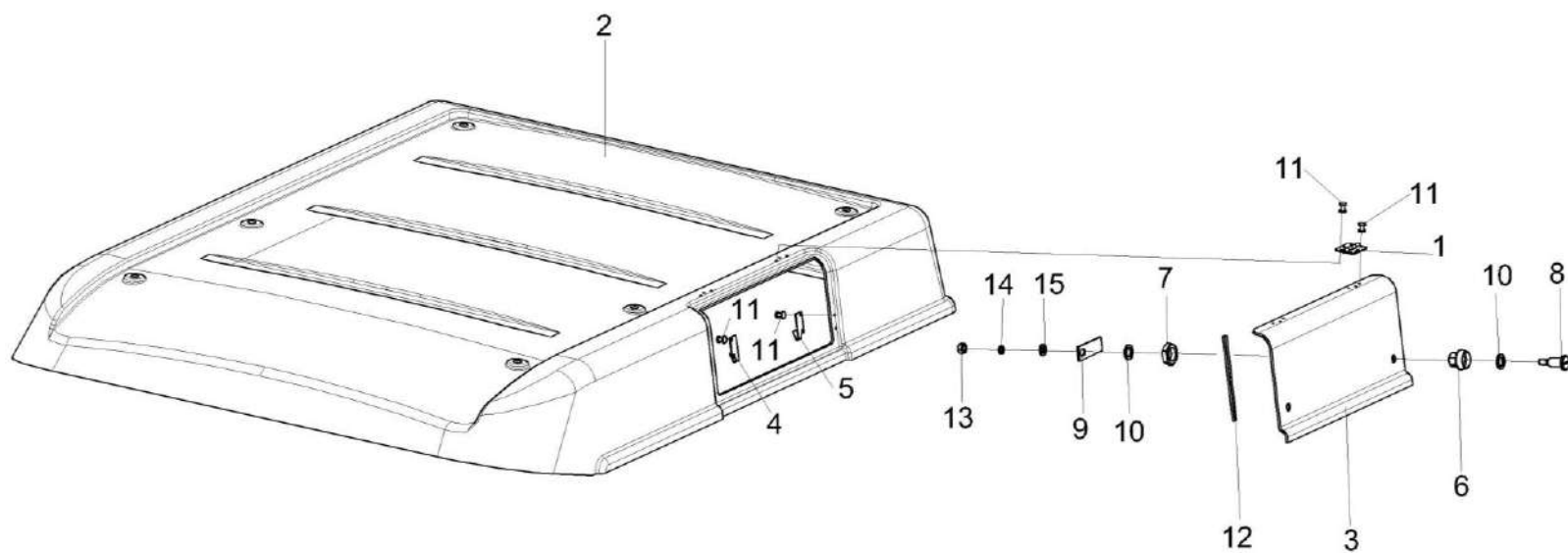


Рисунок 73 – Крыша КС-100-0120140-01

КС-150С-2-0100000 КДС (Версия 01)

№ рис	№ поз	Обозначение	Наименование	Куда входит	
				Обозначение	Кол. на 1 сб. ед.
КРЫША КС-100-0120140-01 (рисунок 73)					
73	1-15	КС-100-0120140-01	Крыша	КС-150С-0120010	1
	1,3,6-10, 13-15	КС-100-0120150	Крышка	КС-100-0120140-01	1
	1	ПФ 60.00.000-03	Петля накладная	КС-100-0120150	2
	2	КС-100-0120004-01	Крыша	КС-100-0120140-01	1
	3	КС-100-0120005	Крышка	КС-100-0120150	1
	4	КВК-6-0120438	Зацеп	КС-100-0120140-01	1
	5	КВК-6-0120438-01	Зацеп	КС-100-0120140-01	1
	6	КВК 0120609	Втулка	КС-100-0120150	2
	7	КВК 0120611	Гайка	КС-100-0120150	2
	8	КВК 0120612	Палец	КС-100-0120150	2
	9	КВК 0121415	Фиксатор	КС-100-0120150	2
	10	УЭС 1000001	Шайба	КС-100-0120150	4
	11		Заклепка 565 040 012	КС-100-0120140-01 КС-100-0120150	10 6
	12		Уплотнитель SD-40АХ/Е, коричневый	КС-100-0120140-01	2.12
	13		Гайка М6-6G – 5915	КС-100-0120150	2
14		Шайба 6Т 65Г – 6402	КС-100-0120150	2	
15		Шайба С.6.01 – 11371	КС-100-0120150	2	

КС-150С-2-0100000 КДС (Версия 01)

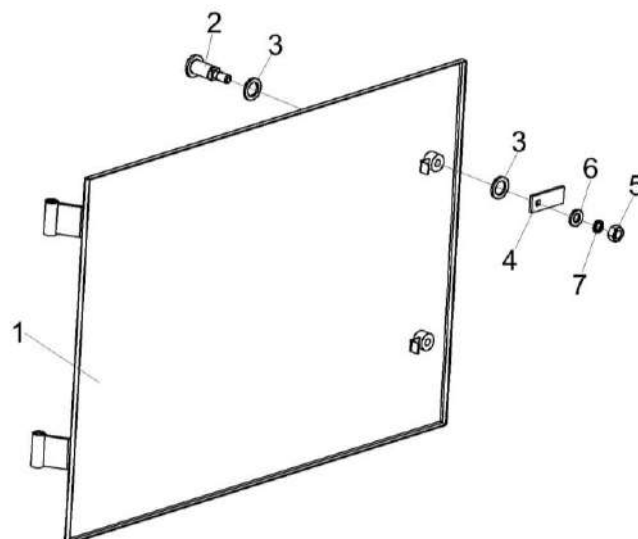


Рисунок 74 – Дверь КЗК-5-0120210

№ рис	№ поз	Обозначение	Наименование	Куда входит	
				Обозначение	Кол. на 1 сб. ед.
ДВЕРЬ КЗК-5-0120210 (рисунок 74)					
74	1-7	КЗК-5-0120210	Дверь	КС-150С-0120010	1
	1	КЗК-5-0120220	Каркас двери	КЗК-5-0120210	1
	2	КВС-2-0702602	Палец	КЗК-5-0120210	2
	3	УЭС 1000001	Шайба	КЗК-5-0120210	4
	4	УЭС 1000507-01	Фиксатор	КЗК-5-0120210	2
	5		Гайка М6-6G – 5915	КЗК-5-0120210	2
	6		Шайба С.6.01 – 11371	КЗК-5-0120210	2
	7		Шайба 6Т 65Г – 6402	КЗК-5-0120210	2

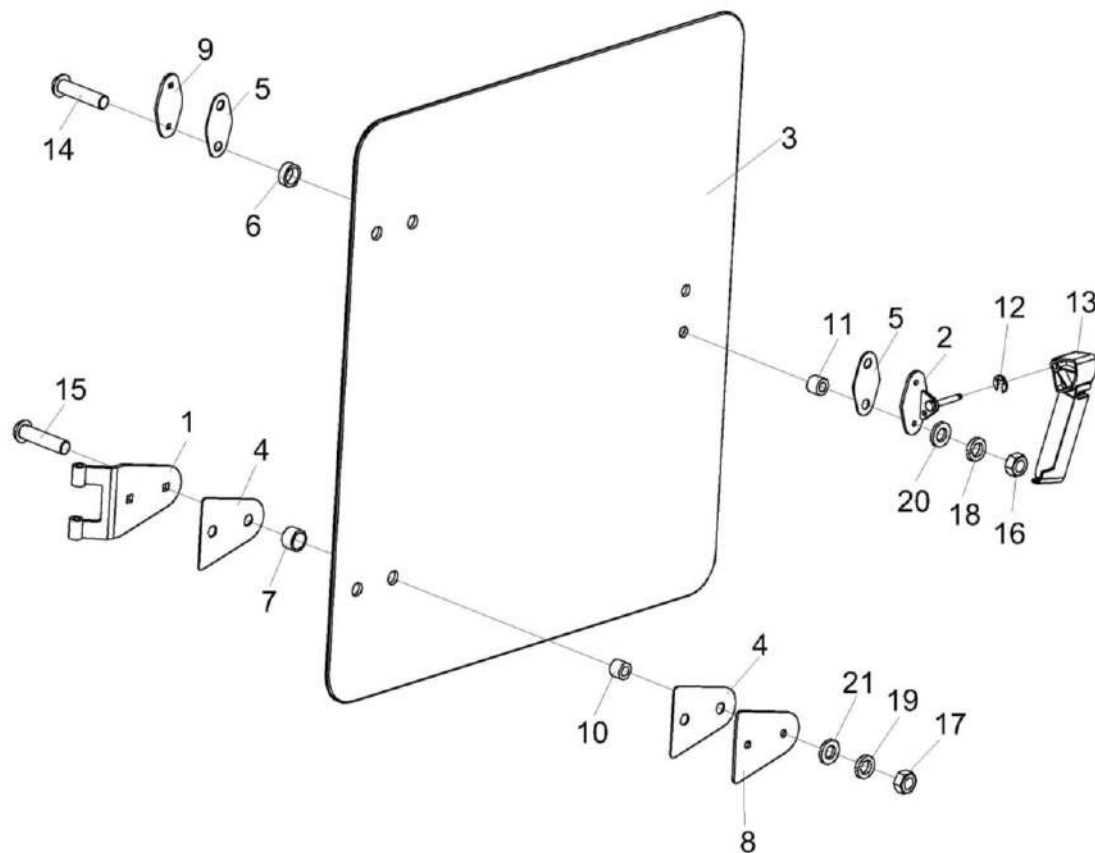


Рисунок 75 – Форточка КЗК-5-0120400

КС-150С-2-0100000 КДС (Версия 01)

№ рис	№ поз	Обозначение	Наименование	Куда входит	
				Обозначение	Кол. на 1 сб. ед.
ФОРТОЧКА КЗК-5-0120400 (рисунок 75)					
75	1-21	КЗК-5-0120400	Форточка	КС-100-2-0120010	1
	1	КЗК-5-0120410	Петля	КЗК-5-0120400	2
	2	КЗК-5-0120510	Кронштейн	КЗК-5-0120400	1
	3	КЗК-5-0120009	Стекло	КЗК-5-0120400	1
	4	КЗК-5-0120011	Прокладка	КЗК-5-0120400	4
	5	КЗК-5-0120037	Прокладка	КЗК-5-0120400	2
	6	КЗК-5-0120038	Втулка	КЗК-5-0120400	2
	7	КЗК-5-0120038-01	Втулка	КЗК-5-0120400	4
	8	КЗК-5-0120471	Пластина	КЗК-5-0120400	2
	9	КЗК-5-0120482	Накладка	КЗК-5-0120400	1
	10	КЗК-5-0120808	Втулка	КЗК-5-0120400	4
	11	КЗК-5-0120809	Втулка	КЗК-5-0120400	2
	12	СЭУ 0201453	Шайба упорная	КЗК-5-0120400	1
	13	УЭС-16-0200052	Рукоятка	КЗК-5-0120400	1
	14		Болт М6-6ех25 – 7802	КЗК-5-0120400	2
	15		Болт М10-6ех30 – 7802	КЗК-5-0120400	4
16		Гайка М6-6G – 11860	КЗК-5-0120400	2	

КС-150С-2-0100000 КДС (Версия 01)

№ рис	№ поз	Обозначение	Наименование	Куда входит	
				Обозначение	Кол. на 1 сб. ед.
75	17		Гайка М10-6G – 11860	КЗК-5-0120400	4
	18		Шайба 6 65Г – 6402	КЗК-5-0120400	2
	19		Шайба 10 65Г – 6402	КЗК-5-0120400	4
	20		Шайба С.6.01 – 11371	КЗК-5-0120400	2
	21		Шайба С.10.01 – 11371	КЗК-5-0120400	4

КС-150С-2-0100000 КДС (Версия 01)

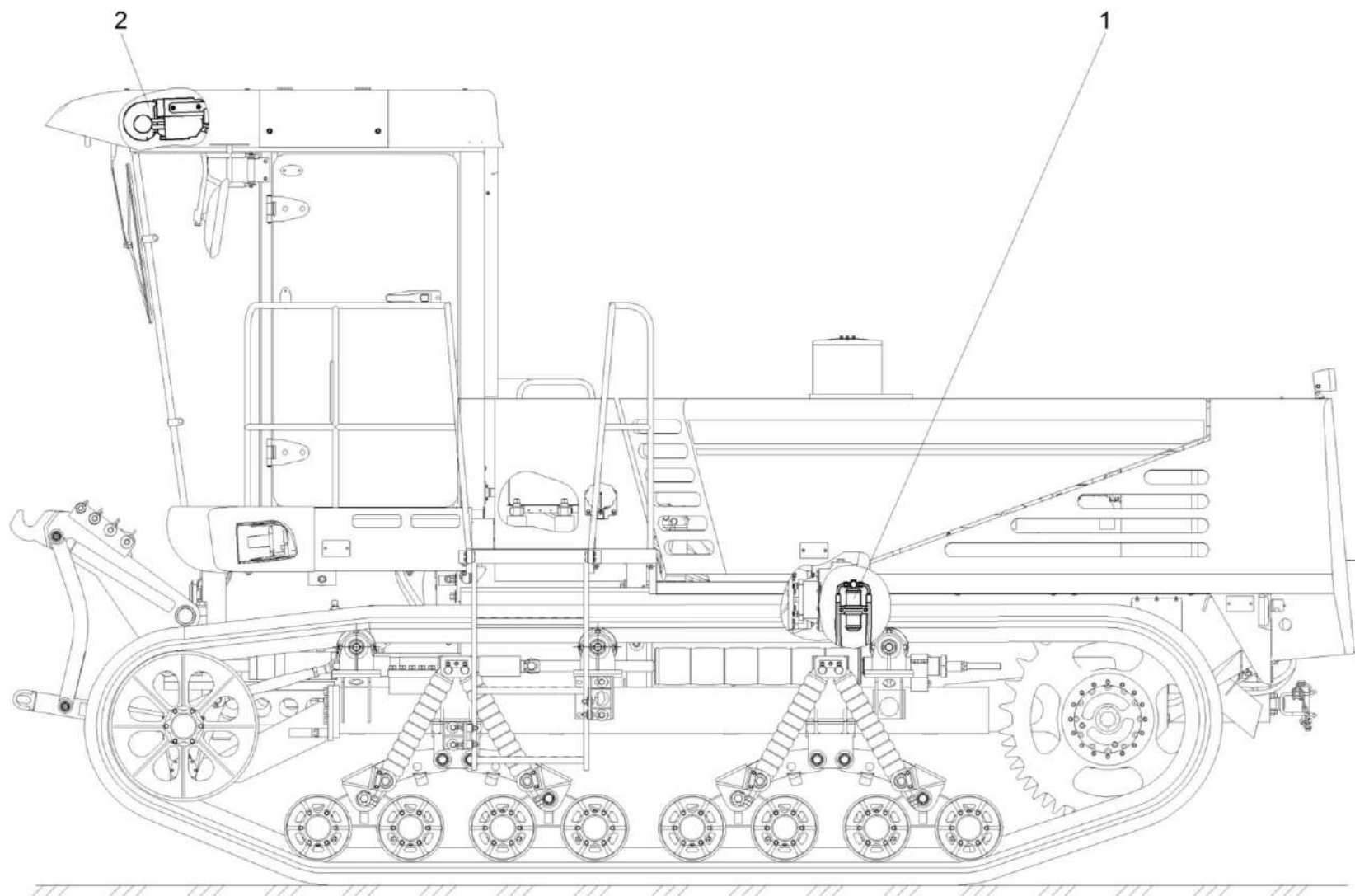


Рисунок 76 – Установка климатическая КС-150С-0121000

КС-150С-2-0100000 КДС (Версия 01)

№ рис	№ поз	Обозначение	Наименование	Куда входит	
				Обозначение	Кол. на 1 сб. ед.
УСТАНОВКА КЛИМАТИЧЕСКАЯ КС-150С-0121000 (рисунок 76)					
76	1-2	КС-150С-0121000	Установка климатическая	КС-150С-2-0100000	1
	1	КС-150С-0121010	Установка оборудования кондиционера	КС-150С-0121000	1
	2	КС-150С-0121020	Установка испарителя	КС-150С-0121000	1

КС-150С-2-0100000 КДС (Версия 01)

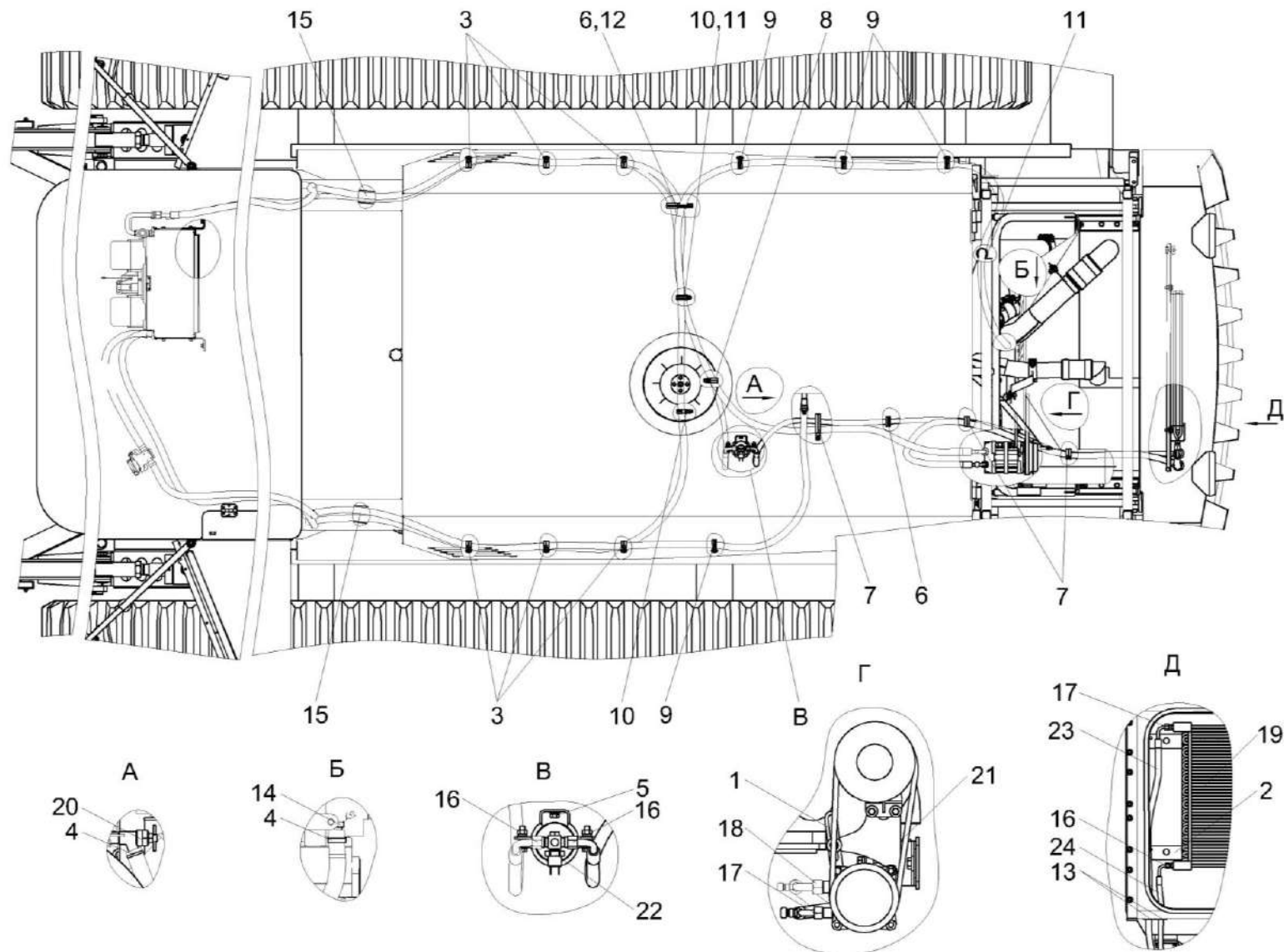


Рисунок 77 – Установка оборудования кондиционера КС-150С-0121010

КС-150С-2-0100000 КДС (Версия 01)

№ рис	№ поз	Обозначение	Наименование	Куда входит	
				Обозначение	Кол. на 1 сб. ед.
УСТАНОВКА ОБОРУДОВАНИЯ КОНДИЦИОНЕРА КС-150С-0121010 (рисунок 77)					
77	1-24	КС-150С-0121010	Установка оборудования кондиционера	КС-150С-0121000	1
	1	КС-150С-0121030	Установка компрессора	КС-150С-0121010	1
	2	КС-150С-0121050	Установка конденсатора	КС-150С-0121010	1
	3	КС-150С-0121090	Установка скобы	КС-150С-0121010	6
	4	А 23.02.260	Хомут стяжной	КС-150С-0121010	2
	5	КЗК-8-3-0113050	Установка ресивера	КС-150С-0121010	1
	6	КЗК-8-3-0113090	Установка хомута	КС-150С-0121010	4
	7	КЗК-8-3-0113090-01	Установка хомута	КС-150С-0121010	3
	8	КЗК-8-3-0113090-02	Установка хомута	КС-150С-0121010	1
	9	КЗК-8-3-0113090-03	Установка хомута	КС-150С-0121010	4
	10	КЗК-1420-0113070	Установка хомута	КС-150С-0121010	2
	11	КЗР 0700800-07	Хомут	КС-150С-0121010	2
	12	УЭС-7-0203150А	Скоба	КС-150С-0121010	1
	13	КГС 0120032-01	Втулка	КС-150С-0121010	2
	14	КНС-6028-0121601	Штуцер	КС-150С-0121010	1
	15	ОПЛ 0600016-08	Оплетка Лента спиральная черная 20X16X20 L=(500±10) мм	КС-150С-0121010	2

КС-150С-2-0100000 КДС (Версия 01)

№ рис	№ поз	Обозначение	Наименование	Куда входит	
				Обозначение	Кол. на 1 сб. ед.
77	16		Кольцо уплотнительное 9/16 08-002562-00	КС-150С-0121010	3
	17		Кольцо уплотнительное 3/4 08-003502-00	КС-150С-0121010	2
	18		Кольцо уплотнительное 7/8 08-003503-00	КС-150С-0121010	1
	19		Конденсатор 99-000503-00	КС-150С-0121010	1
	20		Кран ВС11-О	КС-150С-0121010	1
	21		Ремень SPA 1275 Ld или Ремень SPA 1275 Lw	КС-150С-0121010	1
	22		Ресивер 04-003977-02	КС-150С-0121010	1
	23		Хладопровод 05-070131-30	КС-150С-0121010	1
24		Хладопровод 05-070132-30	КС-150С-0121010	1	

КС-150С-2-0100000 КДС (Версия 01)

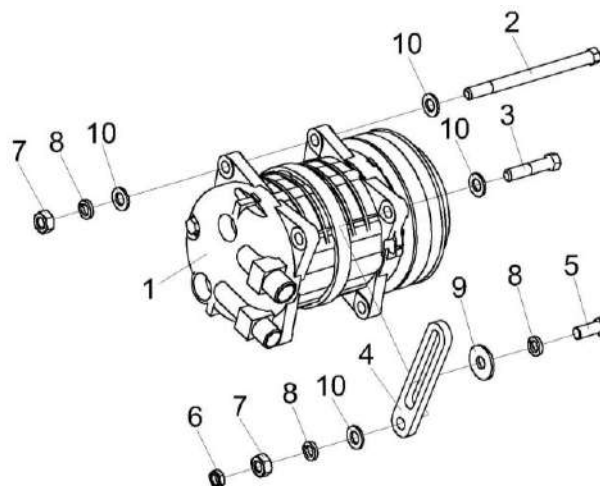


Рисунок 78 – Установка компрессора КС-150С-0121030

№ рис	№ поз	Обозначение	Наименование	Куда входит	
				Обозначение	Кол. на 1 сб. ед.
УСТАНОВКА КОМПРЕССОРА КС-150С-0121030 (рисунок 78)					
78	1-10	КС-150С-0121030	Установка компрессора	КС-150С-0121010	1
	1	КВС-1-0150630-01	Компрессор	КС-150С-0121030	1
	2	КГС-2-0121603	Болт специальный	КС-150С-0121030	1
	3	КВС-8-0121601	Болт специальный	КС-150С-0121030	1
	4	КС-150С-0121402	Направляющая	КС-150С-0121030	1
	5		Болт М10-6еХ25 – 7796	КС-150С-0121030	1
	6		Гайка М10-6G – 2526	КС-150С-0121030	1
	7		Гайка М10-6G – 5915	КС-150С-0121030	2
	8		Шайба 10Т 65Г – 6402	КС-150С-0121030	3
	9		Шайба С 10.01 – 6958	КС-150С-0121030	1
	10		Шайба С.10.01 – 11371	КС-150С-0121030	4

КС-150С-2-0100000 КДС (Версия 01)

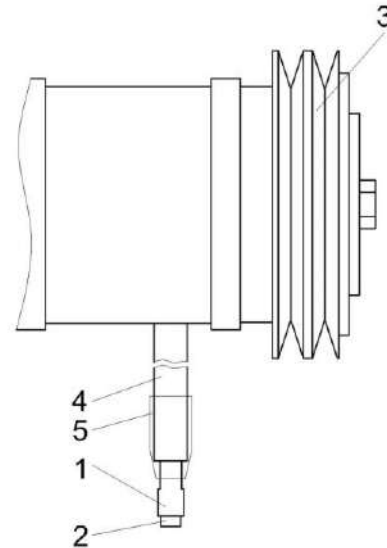


Рисунок 79 – Компрессор КВС-1-0150630-01

№ рис	№ поз	Обозначение	Наименование	Куда входит	
				Обозначение	Кол. на 1 сб.ед.
КОМПРЕССОР КВС-1-0150630-01 (рисунок 79)					
79	1-5	КВС-1-0150630-01	Компрессор	КС-150С-0121030	1
	1		Колодка штыревая 502601	КВС-1-0150630-01	1
	2		Штырь 103612	КВС-1-0150630-01	1
	3		Компрессор 01-001100-00	КВС-1-0150630-01	1
	4		Трубка гофрированная ПП мод.1-10 (0,12 мм)	КВС-1-0150630-01	1
5		Трубка термоусаживаемая W-1-SB (3X) 12,7 (0,04м.)	КВС-1-0150630-01	1	

КС-150С-2-0100000 КДС (Версия 01)

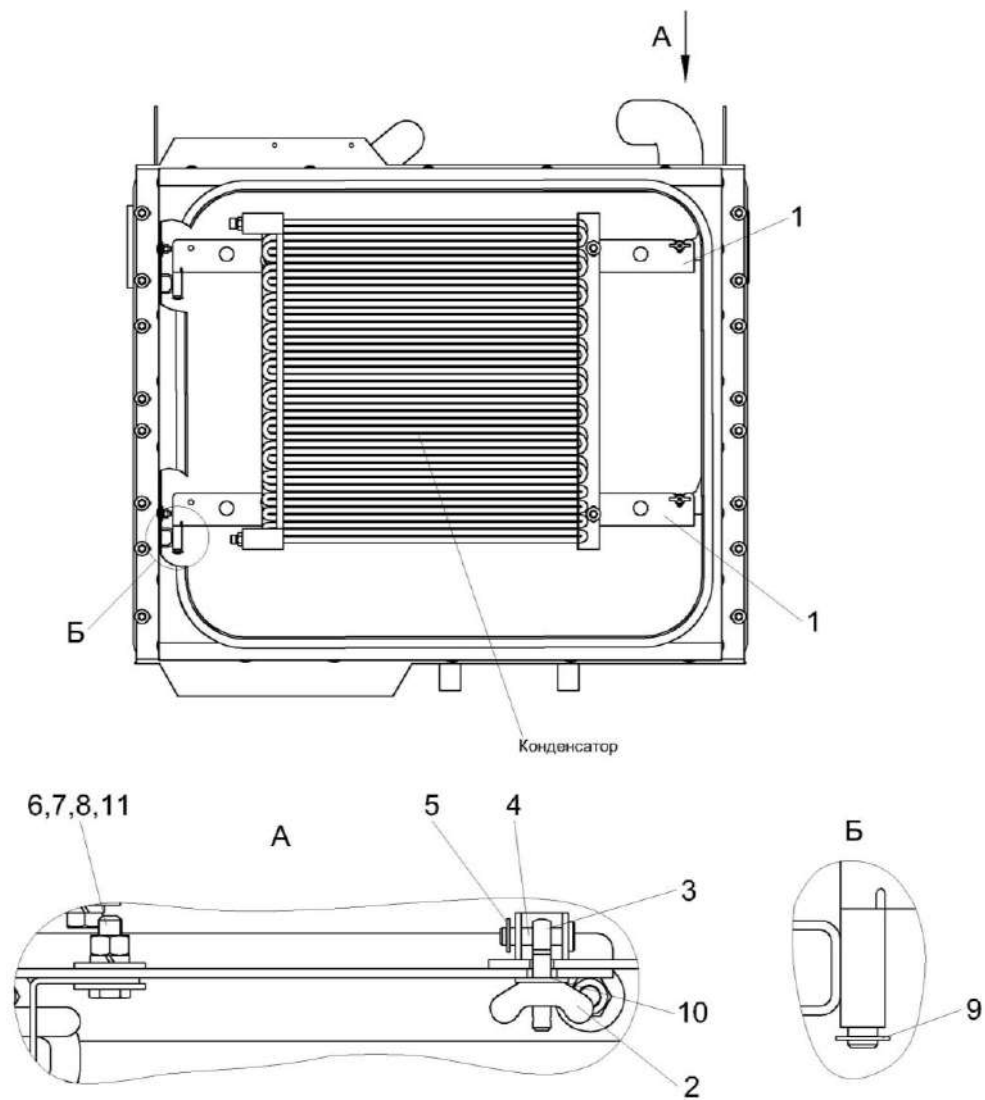


Рисунок 80 – Установка конденсатора КС-150С-0121050

КС-150С-2-0100000 КДС (Версия 01)

№ рис	№ поз	Обозначение	Наименование	Куда входит	
				Обозначение	Кол. на 1 сб. ед.
УСТАНОВКА КОНДЕНСАТОРА КС-150С-0121050 (рисунок 80)					
80	1-11	КС-150С-0121050	Установка конденсатора	КС-150С-0121010	1
	1	КС-150С-0121080	Уголок	КС-150С-0121050	2
	2	КИС 0120400	Гайка	КС-150С-0121050	2
	3	КЗС 0131602	Болт откидной	КС-150С-0121050	2
	4	КС-100-0121602	Ось	КС-150С-0121050	2
	5	СЭУ 0201453	Шайба упорная	КС-150С-0121050	2
	6	УЭС-7-0203603	Болт	КС-150С-0121050	4
	7		Гайка М8-6G – 5915	КС-150С-0121050	4
	8		Шайба 8Т 65Г – 6402	КС-150С-0121050	4
	9		Шайба 9.65Г – 11648	КС-150С-0121050	2
	10		Шайба С 6.01 – 6958	КС-150С-0121050	2
11		Шайба С 8.01 – 6958	КС-150С-0121050	8	

КС-150С-2-0100000 КДС (Версия 01)

№ рис	№ поз	Обозначение	Наименование	Куда входит	
				Обозначение	Кол. на 1 сб. ед.
УСТАНОВКА ИСПАРИТЕЛЯ КС-150С-0121020 (рисунок 81)					
81	1-36	КС-150С-0121020	Установка испарителя	КС-150С-0121000	1
	1	КС-100-0121100	Установка блока испарительно-отопительного	КС-150С-0121020	1
	2	КС-100-0121110	Установка кронштейна	КС-150С-0121020	1
	3	КС-100-0121140	Установка блока управления	КС-150С-0121020	1
	4	КВК-6-0121090	Установка крана отопителя	КС-150С-0121020	1
	5	КВК-6-0121100	Установка блока управления	КС-150С-0121020	1
	6	КЗК-5-0113060	Установка прижима	КС-150С-0121020	2
	7	КЗК-5-0113060-01	Установка прижима	КС-150С-0121020	2
	8	КЗК-8-3-0113100	Установка прижима	КС-150С-0121020	2
	9	КВК 0121009	Уплотнитель 2107-6107018М L=(1200±10) мм	КС-150С-0121020	1
	10	КВС-1-0156011	Уплотнитель 2107-6107018М L=(240±2,5) мм	КС-150С-0121020	1
	11	КГС 0120032-01	Втулка	КС-150С-0121020	7
	12	КЗК 0126005	Рукав Рукав 16Х25-1,6 – 10362 L=(650±5) мм	КС-150С-0121020	1
13	КВС-2-0121001	Шланг Рукав 16Х25-1,6 – 10362 L=(9000±10) мм	КС-150С-0121020	1	

КС-150С-2-0100000 КДС (Версия 01)

№ рис	№ поз	Обозначение	Наименование	Куда входит	
				Обозначение	Кол. на 1 сб. ед.
81	14	КЗК-12-0113027	Шланг Рукав 12Х20-1,6 – 10362 L=(2300±10) мм	КС-150С-0121020	2
	15	КЗ 0113002	Шланг Рукав 16Х25-1,6 – 10362 L=(6100±10) мм	КС-150С-0121020	1
	16	РНД 0120012-50	Рукав Рукав 12Х20-1,6 – 10362 L=(900±5) мм	КС-150С-0121020	1
	17	УЭС-15-0500005	Рукав Рукав 12Х20-1,6 – 10362 L=(350±5) мм	КС-150С-0121020	1
	18		Блок управления в сборе 99-078600-10	КС-150С-0121020	1
	19		Контроллер САУКУ 18-011186-20	КС-150С-0121020	1
	20		Втулка резиновая 08-100203-00	КС-150С-0121020	1
	21		Втулка резиновая 08-100309-00	КС-150С-0121020	1
	22		Блок испарительно-отопительный со жгутом в сборе 03-131000-25	КС-150С-0121020	1
	23		Кольцо уплотнительное 5/8 08-003501-00	КС-150С-0121020	2
	24		Кольцо уплотнительное 7/8 08-003503-00	КС-150С-0121020	2
	25		Кран отопителя с моторедуктором в сборе 10-150671-12	КС-150С-0121020	1
	26		Лента стяжная зубчатая	КС-150С-0121020	13
	27		Трубка 3/8 в сборе 05-070038-00	КС-150С-0121020	1

КС-150С-2-0100000 КДС (Версия 01)

№ рис	№ поз	Обозначение	Наименование	Куда входит	
				Обозначение	Кол. на 1 сб. ед.
81	28		Трубка 5/8 в сборе 05-070058-00	КС-150С-0121020	1
	29		Уплотнение 08-000010-00	КС-150С-0121020	3
	30		Фильтр приточного воздуха ПВ-470 или Элемент фильтрующий В4704	КС-150С-0121020	1
	31		Хомут трубок 11-100306-00	КС-150С-0121020	2
	32		Хладопровод 05-070133-30	КС-150С-0121020	1
	33		Хладопровод 05-070134-30	КС-150С-0121020	1
	34		Хомут червячный TORRO 16-27/9 C7W2	КС-150С-0121020	10
	35		Лента серая армированная на тканевой основе 36404-48мм/50м	КС-150С-0121020	1,5
	36		Труба теплозвукоизоляционная полиэтиленовая пористая 28Х6, "Steinoflex-400"	КС-150С-0121020	1,5

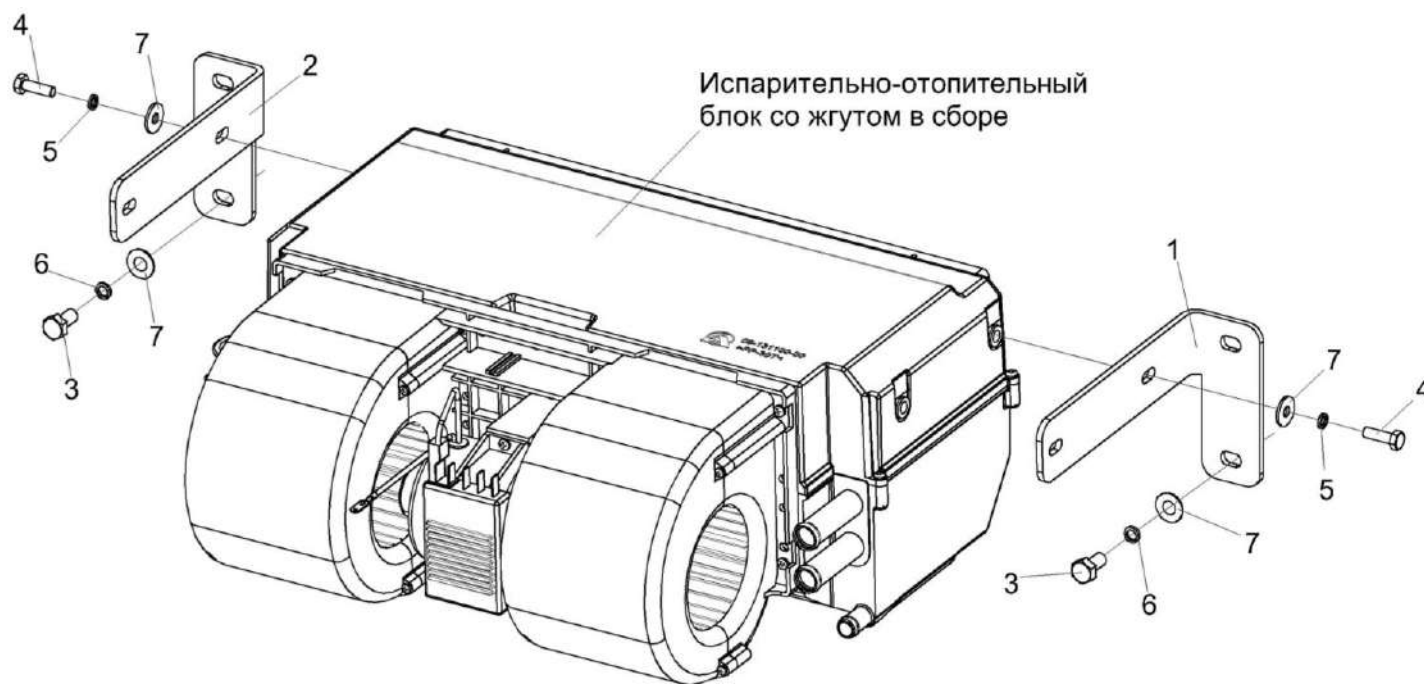


Рисунок 82 – Установка блока испарительно-отопительного КС-100-0121100

КС-150С-2-0100000 КДС (Версия 01)

№ рис	№ поз	Обозначение	Наименование	Куда входит	
				Обозначение	Кол. на 1 сб. ед.
УСТАНОВКА БЛОКА ИСПАРИТЕЛЬНО-ОТОПИТЕЛЬНОГО КС-100-0121100 (рисунок 82)					
82	1-8	КС-100-0121100	Установка блока испарительно-отопительного	КС-150С-0121020	1
	1	КЗК-5-0113401	Кронштейн	КС-100-0121100	1
	2	КЗК-5-0113401-01	Кронштейн	КС-100-0121100	1
	3		Болт М8-6ех16 – 7796	КС-100-0121100	4
	4		Болт М6-6ех20 – 7798	КС-100-0121100	4
	5		Шайба 6Т 65Г – 6402	КС-100-0121100	4
	6		Шайба 8Т 65Г – 6402	КС-100-0121100	4
	7		Шайба С 6.01 – 6958	КС-100-0121100	4
	8		Шайба С 8.01 – 6958	КС-100-0121100	4

КС-150С-2-0100000 КДС (Версия 01)

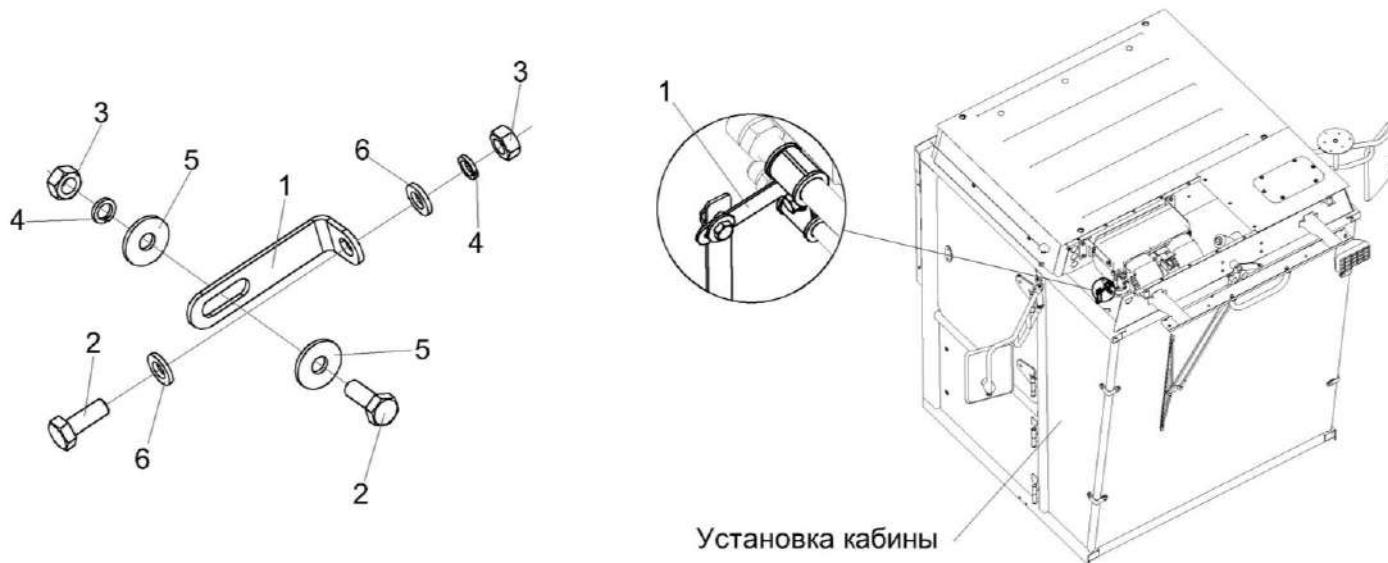


Рисунок 83 – Установка кронштейна КС-100-0121110

№ рис	№ поз	Обозначение	Наименование	Куда входит	
				Обозначение	Кол. на 1 сб. ед.

УСТАНОВКА КРОНШТЕЙНА КС-100-0121110 (рисунок 83)

83	1-6	КС-100-0121110	Установка кронштейна	КС-150С-0121020	1
	1	КС-100-0121407	Кронштейн	КС-100-0121110	1
	2		Болт М6-6ех16 - 7798	КС-100-0121110	2
	3		Гайка М6-6G – 5915	КС-100-0121110	2
	4		Шайба 6Т 65Г – 6402	КС-100-0121110	2
	5		Шайба С 6.01 – 6958	КС-100-0121110	2
	6		Шайба С.6.01 –11371	КС-100-0121110	2

КС-150С-2-0100000 КДС (Версия 01)

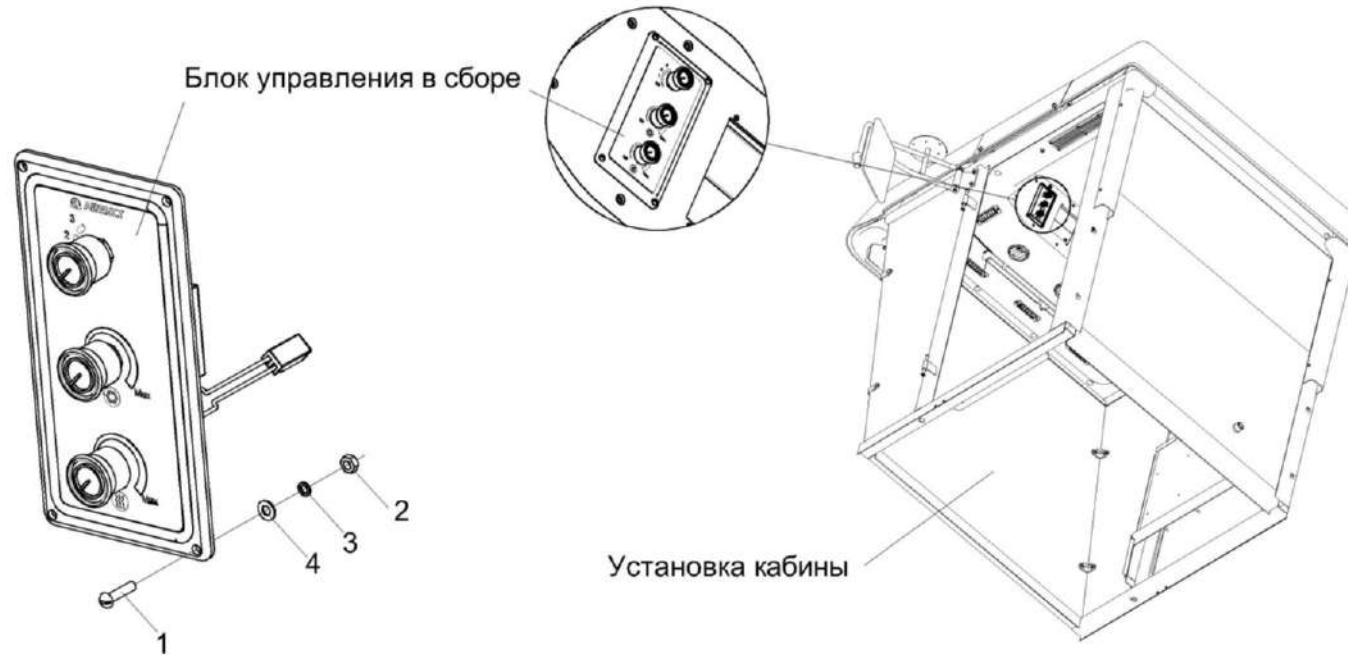


Рисунок 84 – Установка блока управления КС-100-0121140

№ рис	№ поз	Обозначение	Наименование	Куда входит	
				Обозначение	Кол. на 1 сб. ед.

УСТАНОВКА БЛОКА УПРАВЛЕНИЯ КС-100-0121140 (рисунок 84)

84	1-4	КС-100-0121140	Установка блока управления	КС-150С-0121020	1
	1		Винт В.М4-6х18 – 17473	КС-100-0121140	4
	2		Гайка М4-6G – 5927	КС-100-0121140	4
	3		Шайба 4 65Г – 6402	КС-100-0121140	4
	4		Шайба С.4.01 – 11371	КС-100-0121140	4

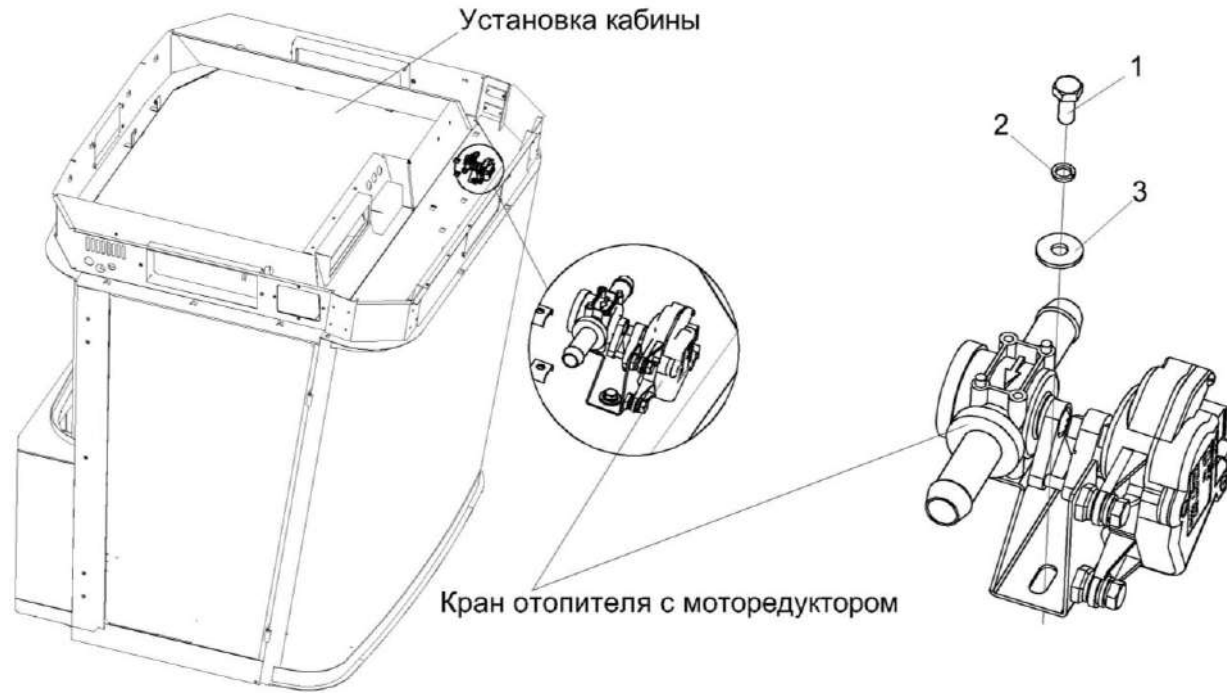


Рисунок 85 – Установка крана отопителя КВК-6-0121090

№ рис	№ поз	Обозначение	Наименование	Куда входит	
				Обозначение	Кол. на 1 сб. ед.

УСТАНОВКА КРАНА ОТОПИТЕЛЯ КВК-6-0121090 (рисунок 85)

85	1-3	КВК-6-0121090	Установка крана отопителя	КС-150С-0121020	1
	1		Болт М6-6х14 – 7798	КВК-6-0121090	2
	2		Шайба 6Т 65Г – 6402	КВК-6-0121090	2
	3		Шайба С 6.01 – 6958	КВК-6-0121090	2

КС-150С-2-0100000 КДС (Версия 01)

Блок управления
климатической системой

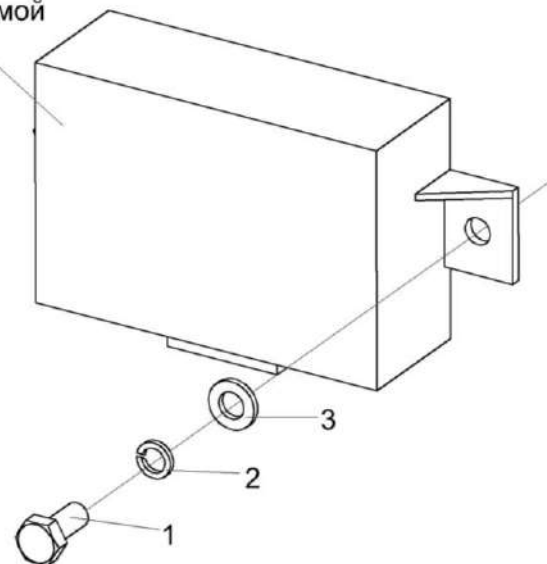


Рисунок 86 – Установка блока управления КВК-6-0121100

№ рис	№ поз	Обозначение	Наименование	Куда входит	
				Обозначение	Кол. на 1 сб. ед.

УСТАНОВКА БЛОКА УПРАВЛЕНИЯ КВК-6-0121100 (рисунок 86)

86	1-3	КВК-6-0121100	Установка блока управления	КС-150С-0121020	1
	1		Болт М6-6х14 – 7798	КВК-6-0121100	2
	2		Шайба 6Т 65Г – 6402	КВК-6-0121100	2
	3		Шайба С.6.01 – 11371	КВК-6-0121100	2

КС-150С-2-0100000 КДС (Версия 01)

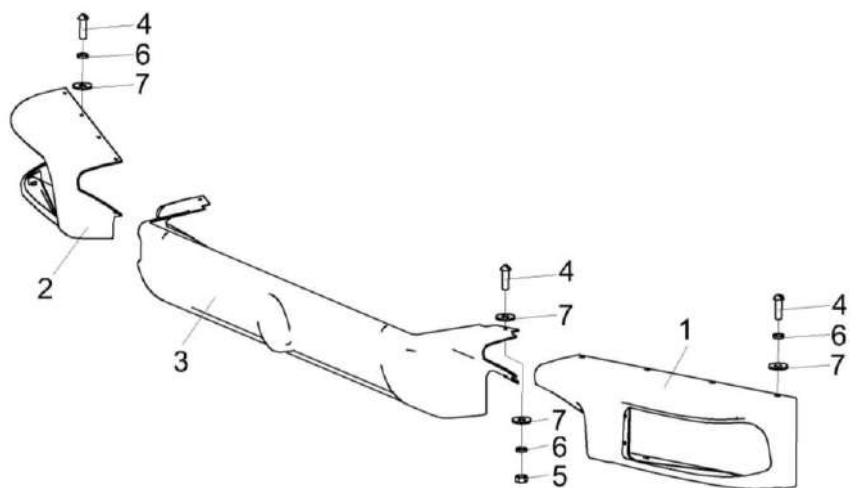


Рисунок 87 – Установка бампера КС-150С-2-0141000

№ рис	№ поз	Обозначение	Наименование	Куда входит	
				Обозначение	Кол. на 1 сб. ед.
УСТАНОВКА БАМПЕРА КС-150С-2-0141000 (рисунок 87)					
87	1-7	КС-150С-2-0141000	Установка бампера	КС-150С-2-0100000	1
	1	КС-150С-2-0141020	Маска	КС-150С-2-0141000	1
	2	КС-150С-2-0141020-01	Маска	КС-150С-2-0141000	1
	3	КС-150С-2-0141003	Бампер	КС-150С-2-0141000	1
	4		Винт В.М6-6gx20 – 17473	КС-150С-2-0141000	20
	5		Гайка М6-6G – 5915	КС-150С-2-0141000	4
	6		Шайба 6Т 65Г – 6402	КС-150С-2-0141000	20
	7		Шайба С 6.01 – 6958	КС-150С-2-0141000	24

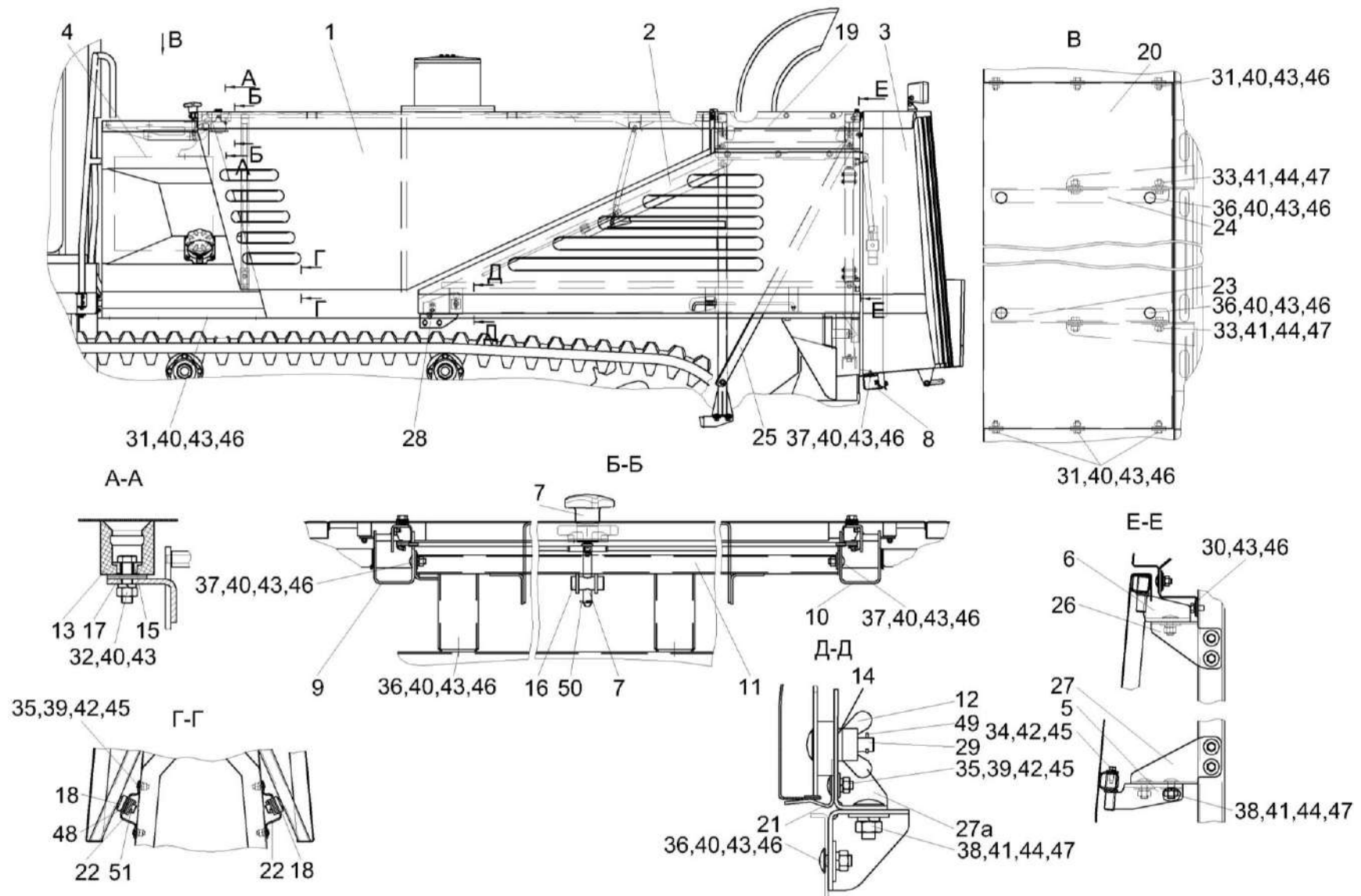


Рисунок 88 – Установка капотов КС-150С-0128000 (лист 1)

КС-150С-2-0100000 КДС (Версия 01)

№ рис	№ поз	Обозначение	Наименование	Куда входит	
				Обозначение	Кол. на 1 сб. ед.
УСТАНОВКА КАПОТОВ КС-150С-0128000 (лист 1) (рисунок 88)					
88	1-51	КС-150С-0128000	Установка капотов	КС-150С-2-0100000	1
	1	КС-150С-0128030	Капот	КС-150С-0128000	1
	2	КС-150С-0128060	Капот	КС-150С-0128000	1
	3	КС-150С-0128080	Воздухозаборник	КС-150С-0128000	1
	4	КС-150С-0128110	Кожух	КС-150С-0128000	1
	5	КС-150С-0128170	Петля	КС-150С-0128000	1
	6	КС-150С-0128180	Петля	КС-150С-0128000	1
	7	КС-150С-0128190	Рукоятка	КС-150С-0128000	1
	8	КС-150С-0128340	Фиксатор замка	КС-150С-0128000	2
	9	КС-150С-0128340-01	Фиксатор замка	КС-150С-0128000	1
	10	КС-150С-0128340-02	Фиксатор замка	КС-150С-0128000	1
	11	КС-150С-0128370	Опора	КС-150С-0128000	1
	12	КИЛ 0150750	Гайка-барашек	КС-150С-0128000	2
	13	АМ 84.00.013	Обойма	КС-150С-0128000	2
	14	ЖГР-2-0210415	Шайба	КС-150С-0128000	2
	15	АМ 84.00.605-01	Втулка	КС-150С-0128000	2
	16	КЗК 0112618	Ось	КС-150С-0128000	1

КС-150С-2-0100000 КДС (Версия 01)

№ рис	№ поз	Обозначение	Наименование	Куда входит	
				Обозначение	Кол. на 1 сб. ед.
88	17	КЗК-12-0117425-01	Шайба	КС-150С-0128000	8
	18	КС-150С-0128002	Упор	КС-150С-0128000	2
	19	КС-150С-0128409	Боковина	КС-150С-0128000	1
	20	КС-150С-0128411	Крыша	КС-150С-0128000	1
	21	КС-150С-0128413	Уголок	КС-150С-0128000	2
	22	КС-150С-0128452	Кронштейн	КС-150С-0128000	2
	23	КС-150С-0128453	Кронштейн	КС-150С-0128000	1
	24	КС-150С-0128453-01	Кронштейн	КС-150С-0128000	1
	25	КС-150С-0128459	Раскос	КС-150С-0128000	2
	26	КС-150С-0128471	Кронштейн	КС-150С-0128000	2
	27	КС-150С-0128472	Кронштейн	КС-150С-0128000	2
	27а	КС-150С-0128496	Кронштейн	КС-150С-0128000	1
	28	КС-150С-0128497	Кронштейн	КС-150С-0128000	1
	29	КС-150С-0128611	Болт	КС-150С-0128000	2
	30		Болт М8-6еХ16 – 7796	КС-150С-0128000	18
	31		Болт М8-6еХ20 – 7796	КС-150С-0128000	20
32		Болт М8-6еХ30 – 7796	КС-150С-0128000	2	
33		Болт М10-6еХ25 – 7796	КС-150С-0128000	16	

КС-150С-2-0100000 КДС (Версия 01)

№ рис	№ поз	Обозначение	Наименование	Куда входит	
				Обозначение	Кол. на 1 сб. ед.
88	34		Болт М6-6еХ16 – 7798	КС-150С-0128000	2
	35		Болт М6-6еХ16 – 7802	КС-150С-0128000	4
	36		Болт М8-6еХ20 – 7802	КС-150С-0128000	26
	37		Болт М8-6еХ25 – 7802	КС-150С-0128000	8
	38		Болт М10-6еХ25 – 7802	КС-150С-0128000	18
	39		Гайка М6-6G – 5915	КС-150С-0128000	6
	40		Гайка М8-6G – 5915	КС-150С-0128000	64
	41		Гайка М10-6G – 5915	КС-150С-0128000	22
	42		Шайба 6Т 65Г – 6402	КС-150С-0128000	6
	43		Шайба 8Т 65Г – 6402	КС-150С-0128000	82
	44		Шайба 10Т 65Г – 6402	КС-150С-0128000	38
	45		Шайба С 6.01 – 6958	КС-150С-0128000	6
	46		Шайба С 8.01 – 6958	КС-150С-0128000	92
	47		Шайба С 10.01 – 6958	КС-150С-0128000	30
	48		Шайба С.12.01 – 11371	КС-150С-0128000	6
	49		Шплинт 2Х12 – 397	КС-150С-0128000	3
	50		Шплинт 2,5Х20 – 397	КС-150С-0128000	1
	51		Шплинт 3,2Х16 – 397	КС-150С-0128000	2

КС-150С-2-0100000 КДС (Версия 01)

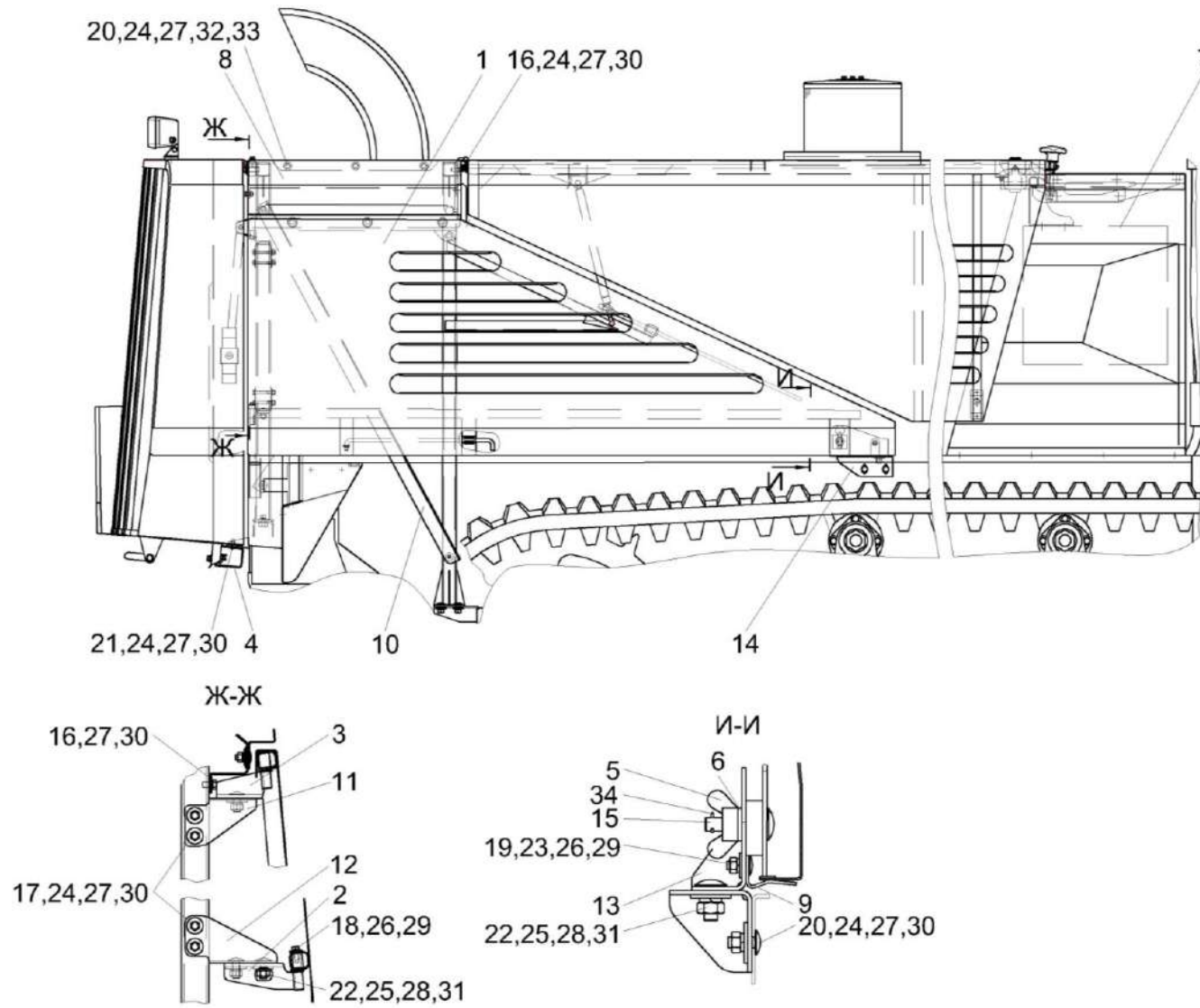


Рисунок 89 – Установка капотов КС-150С-0128000 (лист 2)

КС-150С-2-0100000 КДС (Версия 01)

№ рис	№ поз	Обозначение	Наименование	Куда входит	
				Обозначение	Кол. на 1 сб. ед.
УСТАНОВКА КАПОТОВ КС-150С-0128000 (лист 2) (рисунок 89)					
89	1-34	КС-150С-0128000	Установка капотов	КС-150С-2-0100000	1
	1	КС-150С-0128060-01	Капот	КС-150С-0128000	1
	2	КС-150С-0128170-01	Петля	КС-150С-0128000	1
	3	КС-150С-0128180-01	Петля	КС-150С-0128000	1
	4	КС-150С-0128340	Фиксатор замка	КС-150С-0128000	2
	5	КИЛ 0150750	Гайка-барашек	КС-150С-0128000	2
	6	ЖГР-2-0210415	Шайба	КС-150С-0128000	2
	7	КС-150С-0128408	Кожух	КС-150С-0128000	1
	8	КС-150С-0128409-01	Боковина	КС-150С-0128000	1
	9	КС-150С-0128413	Уголок	КС-150С-0128000	2
	10	КС-150С-0128459	Раскос	КС-150С-0128000	2
	11	КС-150С-0128471	Кронштейн	КС-150С-0128000	2
	12	КС-150С-0128472	Кронштейн	КС-150С-0128000	2
	13	КС-150С-0128496-01	Кронштейн	КС-150С-0128000	1
	14	КС-150С-0128497-01	Кронштейн	КС-150С-0128000	1
	15	КС-150С-0128611	Болт	КС-150С-0128000	2
	16		Болт М8-6еХ16 – 7796	КС-150С-0128000	18

КС-150С-2-0100000 КДС (Версия 01)

№ рис	№ поз	Обозначение	Наименование	Куда входит	
				Обозначение	Кол. на 1 сб. ед.
89	17		Болт М8-6еХ60 – 7796	КС-150С-0128000	8
	18		Болт М6-6еХ16 – 7798	КС-150С-0128000	2
	19		Болт М6-6еХ16 – 7802	КС-150С-0128000	4
	20		Болт М8-6еХ20 – 7802	КС-150С-0128000	26
	21		Болт М8-6еХ25 – 7802	КС-150С-0128000	8
	22		Болт М10-6еХ25 – 7802	КС-150С-0128000	18
	23		Гайка М6-6G – 5915	КС-150С-0128000	6
	24		Гайка М8-6G – 5915	КС-150С-0128000	64
	25		Гайка М10-6G – 5915	КС-150С-0128000	22
	26		Шайба 6Т 65Г – 6402	КС-150С-0128000	6
	27		Шайба 8Т 65Г – 6402	КС-150С-0128000	82
	28		Шайба 10Т 65Г – 6402	КС-150С-0128000	38
	29		Шайба С 6.01 – 6958	КС-150С-0128000	6
	30		Шайба С 8.01 – 6958	КС-150С-0128000	92
	31		Шайба С 10.01 – 6958	КС-150С-0128000	30
	32		Шайба С.8.01 – 11371	КС-150С-0128000	11
33		Шайба С.10.01 – 11371	КС-150С-0128000	6	
34		Шплинт 2Х12 – 397	КС-150С-0128000	3	

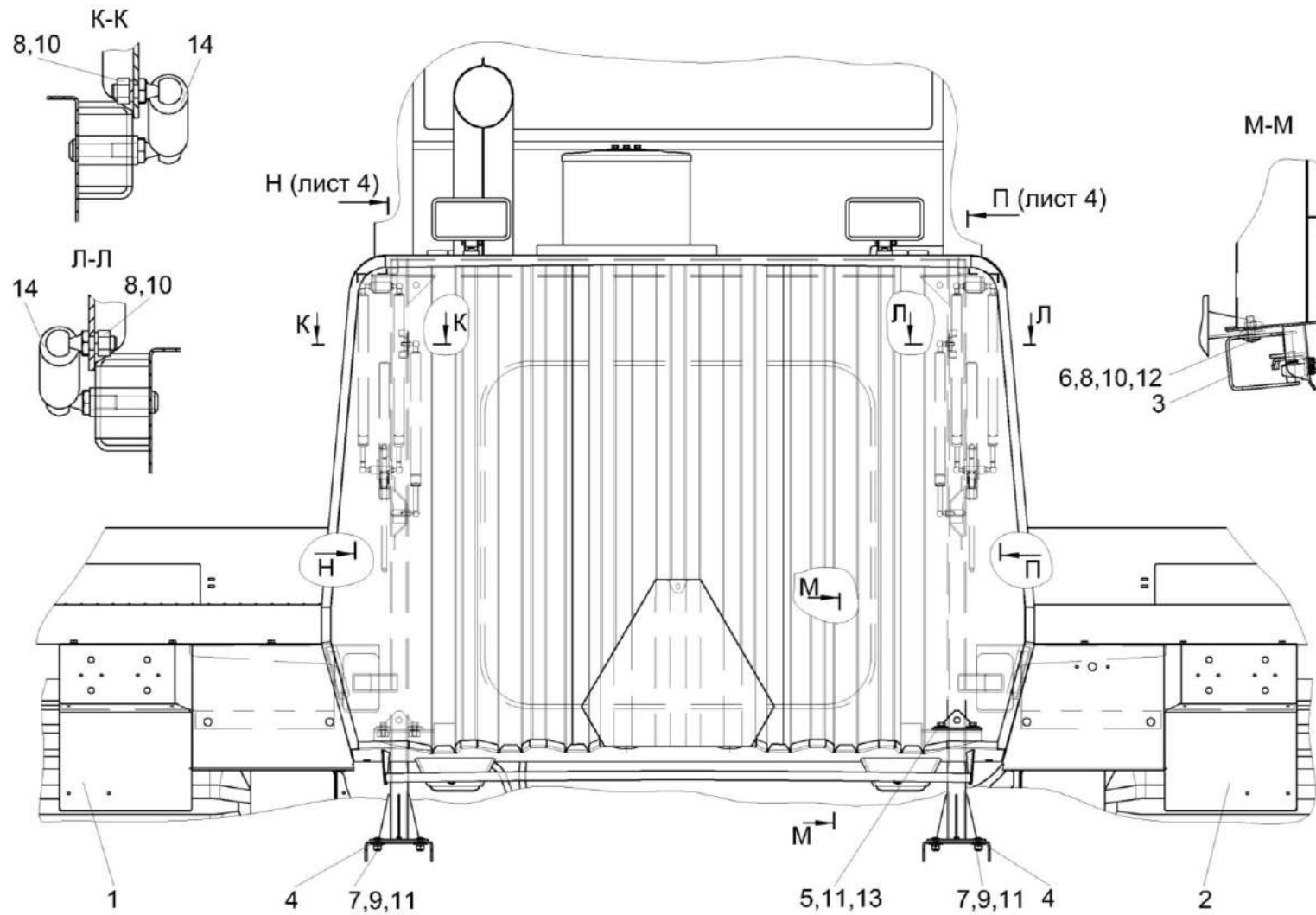


Рисунок 90 – Установка капотов КС-150С-0128000 (лист 3)

КС-150С-2-0100000 КДС (Версия 01)

№ рис	№ поз	Обозначение	Наименование	Куда входит	
				Обозначение	Кол. на 1 сб. ед.
УСТАНОВКА КАПОТОВ КС-150С-0128000 (лист 3) (рисунок 90)					
90	1-14	КС-150С-0128000	Установка капотов	КС-150С-2-0100000	1
	1	КС-150С-0128220	Установка блока фонарей	КС-150С-0128000	1
	2	КС-150С-0128220-01	Установка блока фонарей	КС-150С-0128000	1
	3	КС-150С-0128340	Фиксатор замка	КС-150С-0128000	2
	4	КЗР 0119442	Шайба	КС-150С-0128000	8
	5		Болт М10-6еХ25 – 7796	КС-150С-0128000	16
	6		Болт М8-6еХ25 – 7802	КС-150С-0128000	8
	7		Болт М10-6еХ25 – 7802	КС-150С-0128000	18
	8		Гайка М8-6G – 5915	КС-150С-0128000	64
	9		Гайка М10-6G – 5915	КС-150С-0128000	22
	10		Шайба 8Т 65Г – 6402	КС-150С-0128000	82
	11		Шайба 10Т 65Г – 6402	КС-150С-0128000	38
	12		Шайба С 8.01 – 6958	КС-150С-0128000	92
	13		Шайба С 10.01 – 6958	КС-150С-0128000	30
	14		Пружина газовая 11.6308010-70	КС-150С-0128000	2

КС-150С-2-0100000 КДС (Версия 01)

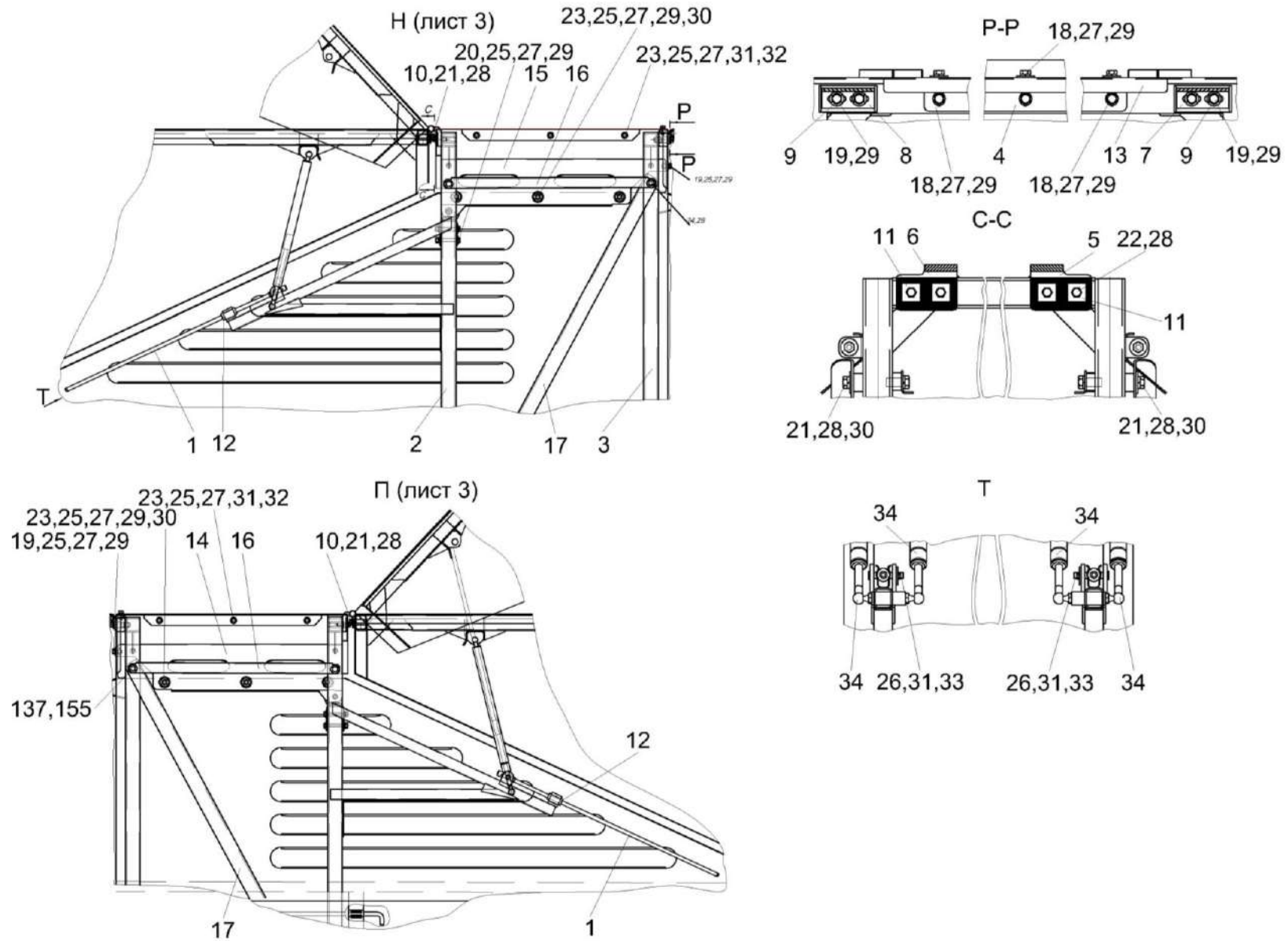


Рисунок 91 – Установка капотов КС-150С-0128000 (лист 4)

КС-150С-2-0100000 КДС (Версия 01)

№ рис	№ поз	Обозначение	Наименование	Куда входит	
				Обозначение	Кол. на 1 сб. ед.

УСТАНОВКА КАПОТОВ КС-150С-0128000 (лист 4) (рисунок 91)

91	1-34	КС-150С-0128000	Установка капотов	КС-150С-2-0100000	1
	1	КС-150С-0128260	Упор	КС-150С-0128000	2
	2	КС-150С-0128320	Опора	КС-150С-0128000	1
	3	КС-150С-0128330	Опора	КС-150С-0128000	1
	4	КС-150С-0128360	Уголок	КС-150С-0128000	1
	5	КС-150С-0128380	Петля	КС-150С-0128000	1
	6	КС-150С-0128380-01	Петля	КС-150С-0128000	1
	7	КВС-1-0160020	Петля	КС-150С-0128000	1
	8	КВС-1-0160020-01	Петля	КС-150С-0128000	1
	9	КВК 0144452	Шайба	КС-150С-0128000	4
	10	КЗР 0119442	Шайба	КС-150С-0128000	8
	11	КИЛ 0100506-01	Пластина	КС-150С-0128000	4
	12	КИС 0128002А	Муфта	КС-150С-0128000	2
	13	КС-150С-0128414	Крыша	КС-150С-0128000	1
	14	КС-150С-0128418	Уголок	КС-150С-0128000	1
	15	КС-150С-0128418-01	Уголок	КС-150С-0128000	1
	16	КС-150С-0128419	Уголок	КС-150С-0128000	2

КС-150С-2-0100000 КДС (Версия 01)

№ рис	№ поз	Обозначение	Наименование	Куда входит	
				Обозначение	Кол. на 1 сб. ед.
91	17	КС-150С-0128459	Раскос	КС-150С-0128000	2
	18		Болт М8-6еХ16 – 7796	КС-150С-0128000	18
	19		Болт М8-6еХ20 – 7796	КС-150С-0128000	20
	20		Болт М8-6еХ60 – 7796	КС-150С-0128000	8
	21		Болт М10-6еХ25 – 7796	КС-150С-0128000	16
	22		Болт М10-6еХ35 – 7796	КС-150С-0128000	4
	23		Болт М8-6еХ20 – 7802	КС-150С-0128000	26
	24		Болт М10-6еХ25 – 7802	КС-150С-0128000	18
	25		Гайка М8-6G – 5915	КС-150С-0128000	64
	26		Ось 6-8 b12X45.10кп.Ц9.хр – 9650	КС-150С-0128000	2
	27		Шайба 8Т 65Г – 6402	КС-150С-0128000	82
	28		Шайба 10Т 65Г – 6402	КС-150С-0128000	38
	29		Шайба С 8.01 – 6958	КС-150С-0128000	92
	30		Шайба С 10.01 – 6958	КС-150С-0128000	30
	31		Шайба С.8.01 – 11371	КС-150С-0128000	11
	32		Шайба С.10.01 – 11371	КС-150С-0128000	6
	33		Шплинт 2Х12 – 397	КС-150С-0128000	3
34		Пружина газовая 11.6308010-15	КС-150С-0128000	4	

КС-150С-2-0100000 КДС (Версия 01)

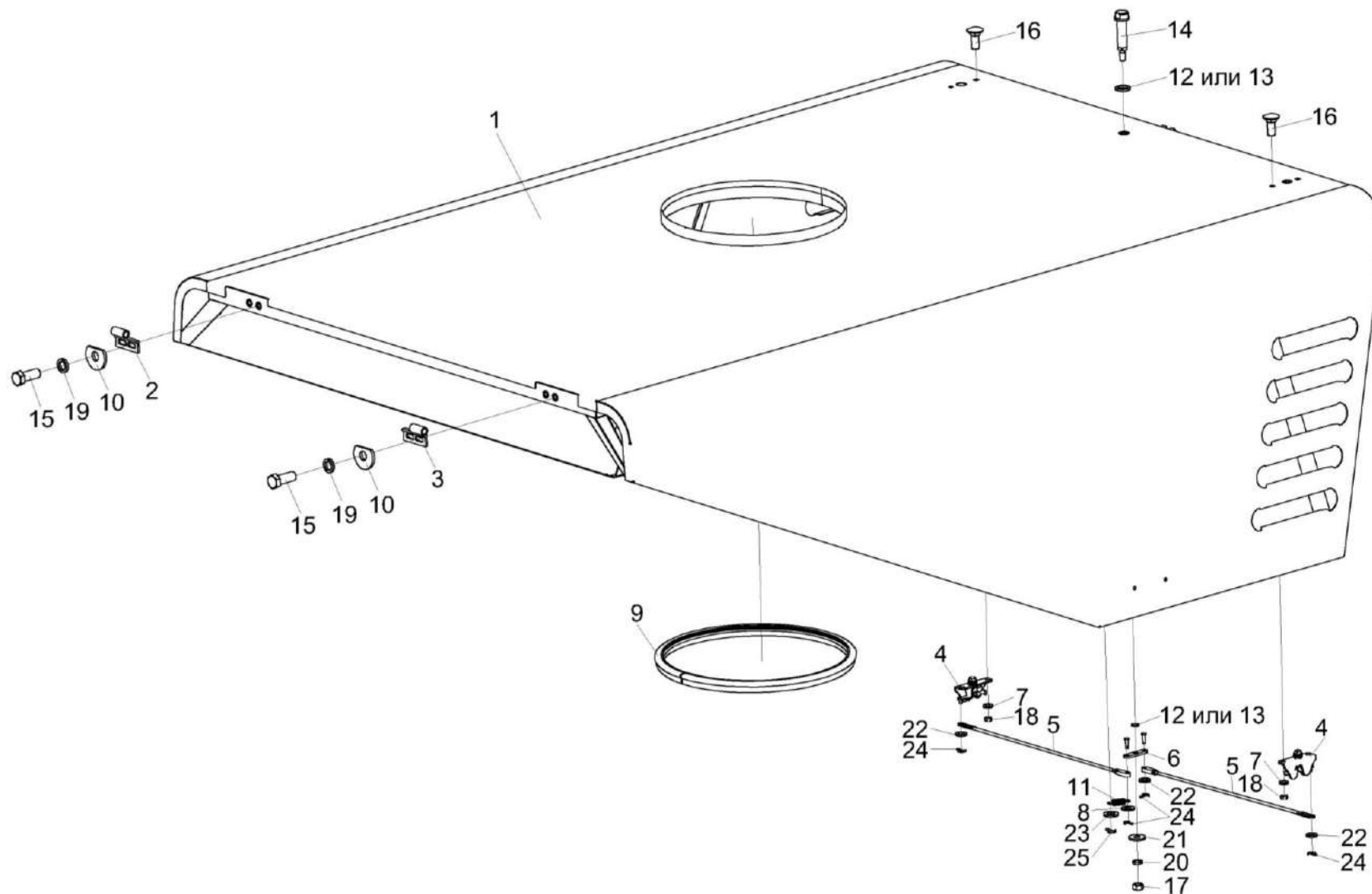


Рисунок 92 – Капот КС-150С-0128030

КС-150С-2-0100000 КДС (Версия 01)

№ рис	№ поз	Обозначение	Наименование	Куда входит	
				Обозначение	Кол. на 1 сб. ед.
КАПОТ КС-150С-0128030 (рисунок 92)					
92	1-25	КС-150С-0128030	Капот	КС-150С-0128000	1
	1	КС-150С-0128040	Капот	КС-150С-0128030	1
	2	КС-150С-0128160	Петля	КС-150С-0128030	1
	3	КС-150С-0128160-01	Петля	КС-150С-0128030	1
	4	КС-150С-0128210-01	Замок	КС-150С-0128030	2
	5	КС-150С-0128290	Тяга	КС-150С-0128030	2
	6	КС-150С-0128310	Рычаг	КС-150С-0128030	1
	7	КВК 0144452	Шайба	КС-150С-0128030	4
	8	КВС-1-0160494	Шайба	КС-150С-0128030	1
	9	КГС 0170003	Уплотнение Уплотнитель 2107-6107018М L=(1260±1,5) мм	КС-150С-0128030	1
	10	КЗР 0119442	Шайба	КС-150С-0128030	4
	11	КИС 0119617В	Пружина	КС-150С-0128030	1
	12	КС-150С-0128003-01	Шайба	КС-150С-0128030	1
	13	КС-150С-0128003-02	Шайба	КС-150С-0128030	1
	14	КС-150С-0128607	Ось	КС-150С-0128030	1
	15		Болт М10-6еХ25 – 7796	КС-150С-0128030	4
	16		Болт М8-6еХ20 – 7802	КС-150С-0128030	4

КС-150С-2-0100000 КДС (Версия 01)

№ рис	№ поз	Обозначение	Наименование	Куда входит	
				Обозначение	Кол. на 1 сб. ед.
92	17		Гайка М6-6G – 5915	КС-150С-0128030	1
	18		Гайка М8-6G – 5915	КС-150С-0128030	4
	19		Шайба 10Т 65Г – 6402	КС-150С-0128030	4
	20		Шайба 6Т 65Г – 6402	КС-150С-0128030	1
	21		Шайба С 6.01 – 6958	КС-150С-0128030	1
	22		Шайба С.6.01 – 11371	КС-150С-0128030	4
	23		Шайба С.8.01 – 11371	КС-150С-0128030	1
	24		Шплинт 1,6Х12 – 397	КС-150С-0128030	4
	25		Шплинт 2Х12 – 397	КС-150С-0128030	1

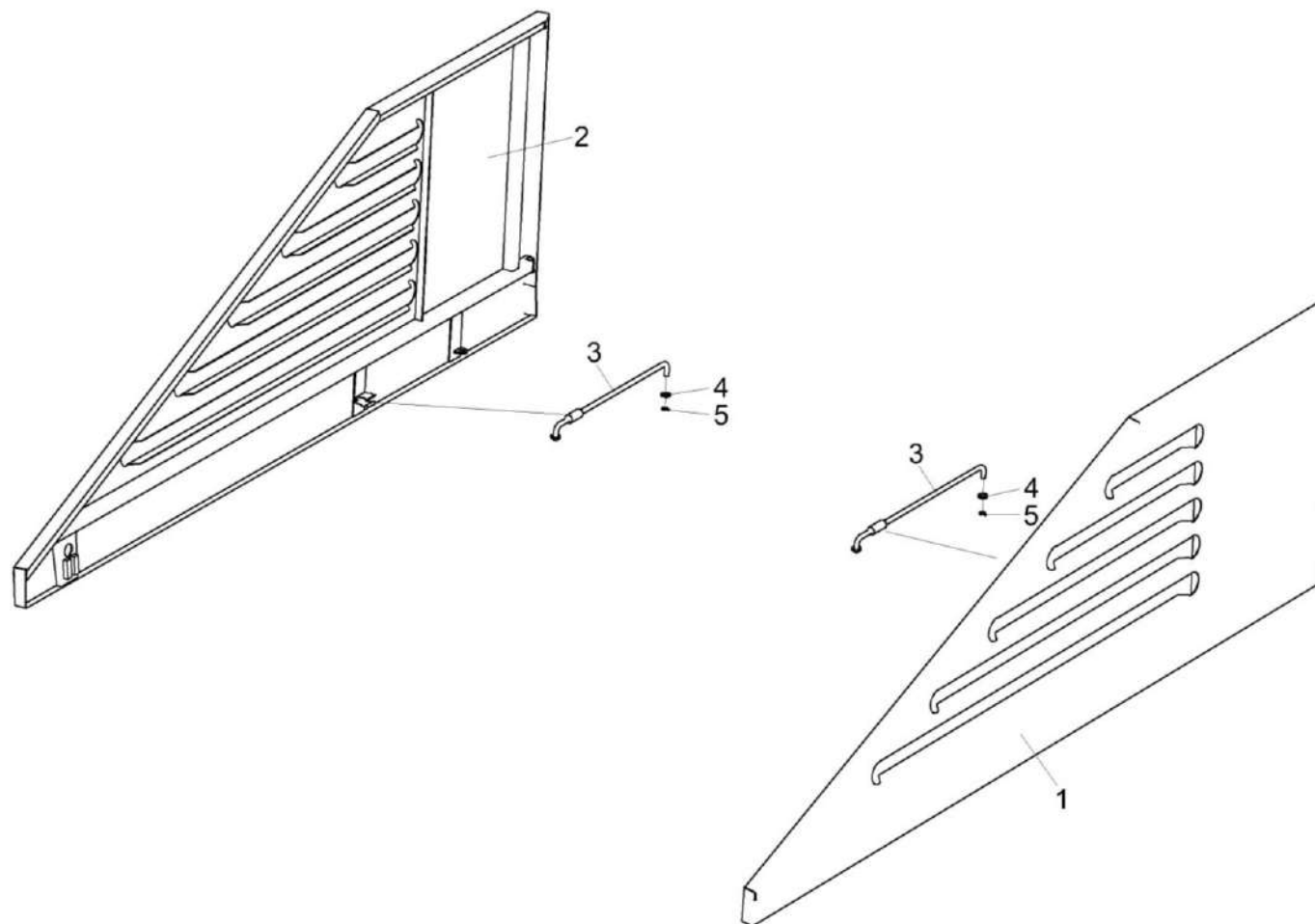


Рисунок 93 – Капот КС-150С-0128060 и КС-150С-0128060-01

КС-150С-2-0100000 КДС (Версия 01)

№ рис	№ поз	Обозначение	Наименование	Куда входит	
				Обозначение	Кол. на 1 сб. ед.
КАПОТ КС-150С-0128060 И КС-150С-0128060-01 (рисунок 93)					
93	1,3-5	КС-150С-0128060	Капот	КС-150С-0128000	1
	2-5	КС-150С-0128060-01	Капот	КС-150С-0128000	1
	1	КС-150С-0128070	Капот	КС-150С-0128060	1
	2	КС-150С-0128070-01	Капот	КС-150С-0128060-01	1
	3	КВС-8-0160230	Фиксатор	КС-150С-0128060	1
				КС-150С-0128060-01	1
	4		Шайба С.10.01 – 11371	КС-150С-0128060	1
				КС-150С-0128060-01	1
	5		Шплинт 2,5Х20 – 397	КС-150С-0128060	1
				КС-150С-0128060-01	1

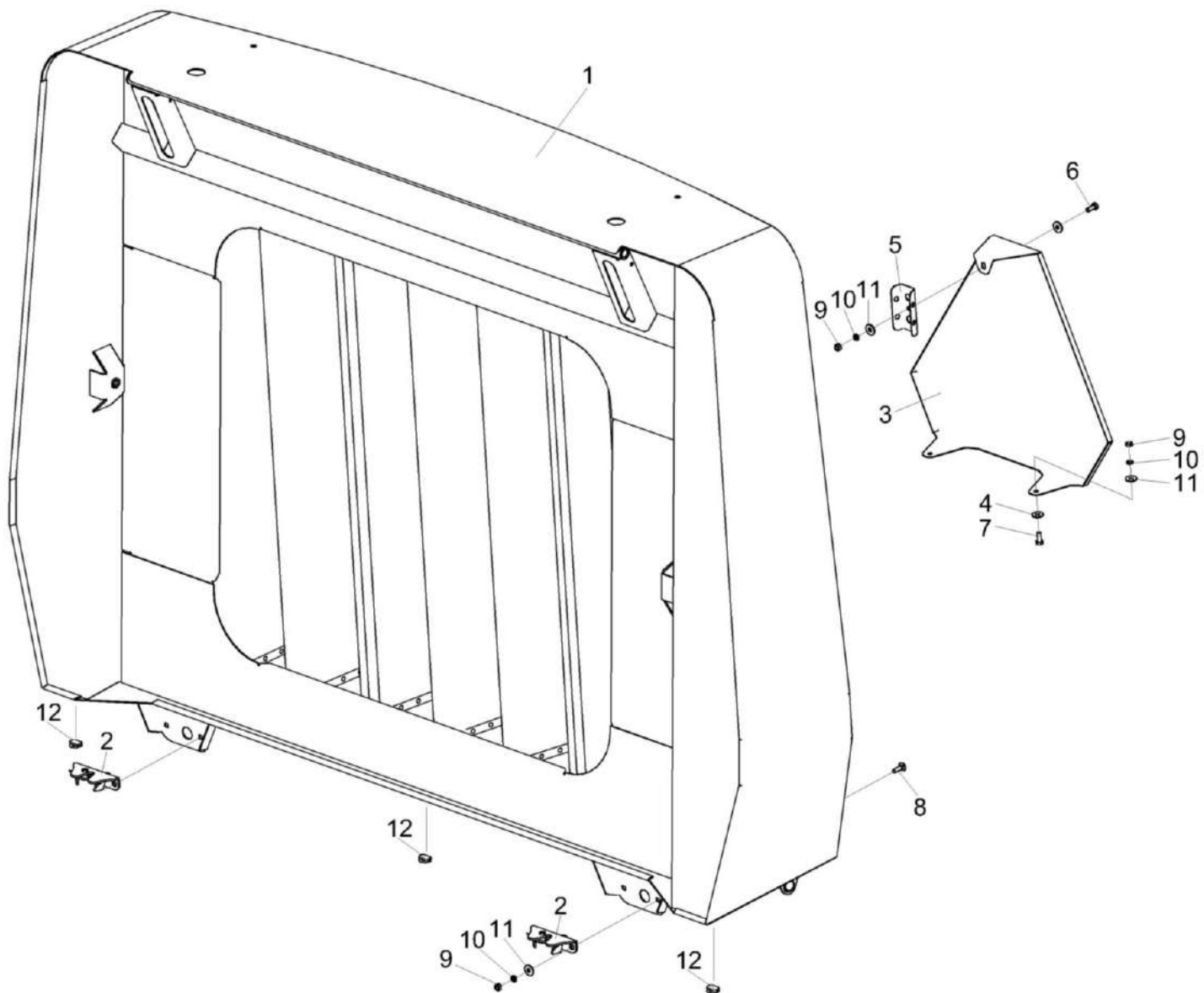


Рисунок 94 – Воздухозаборник КС-150С-0128080

КС-150С-2-0100000 КДС (Версия 01)

№ рис	№ поз	Обозначение	Наименование	Куда входит	
				Обозначение	Кол. на 1 сб. ед.
ВОЗДУХОЗАБОРНИК КС-150С-0128080 (рисунок 94)					
94	1-12	КС-150С-0128080	Воздухозаборник	КС-150С-0128000	1
	1	КС-150С-0128090	Воздухозаборник	КС-150С-0128080	1
	2	КС-150С-0128210	Замок	КС-150С-0128080	2
	3	КС-100-0128468	Щиток	КС-150С-0128080	1
	4	КВС-2-0169424	Шайба	КС-150С-0128080	2
	5	КС-150С-0128499	Вставка	КС-150С-0128080	1
	6		Болт М6-6еХ16 – 7798	КС-150С-0128080	1
	7		Болт М6-6еХ20 – 7798	КС-150С-0128080	2
	8		Болт М6-6еХ20 – 7802	КС-150С-0128080	4
	9		Гайка М6-6G – 5915	КС-150С-0128080	7
	10		Шайба 6Т 65Г – 6402	КС-150С-0128080	7
	11		Шайба С 6.01 – 6958	КС-150С-0128080	8
12		Заглушка РСМ-10.04.20.045	КС-150С-0128080	3	

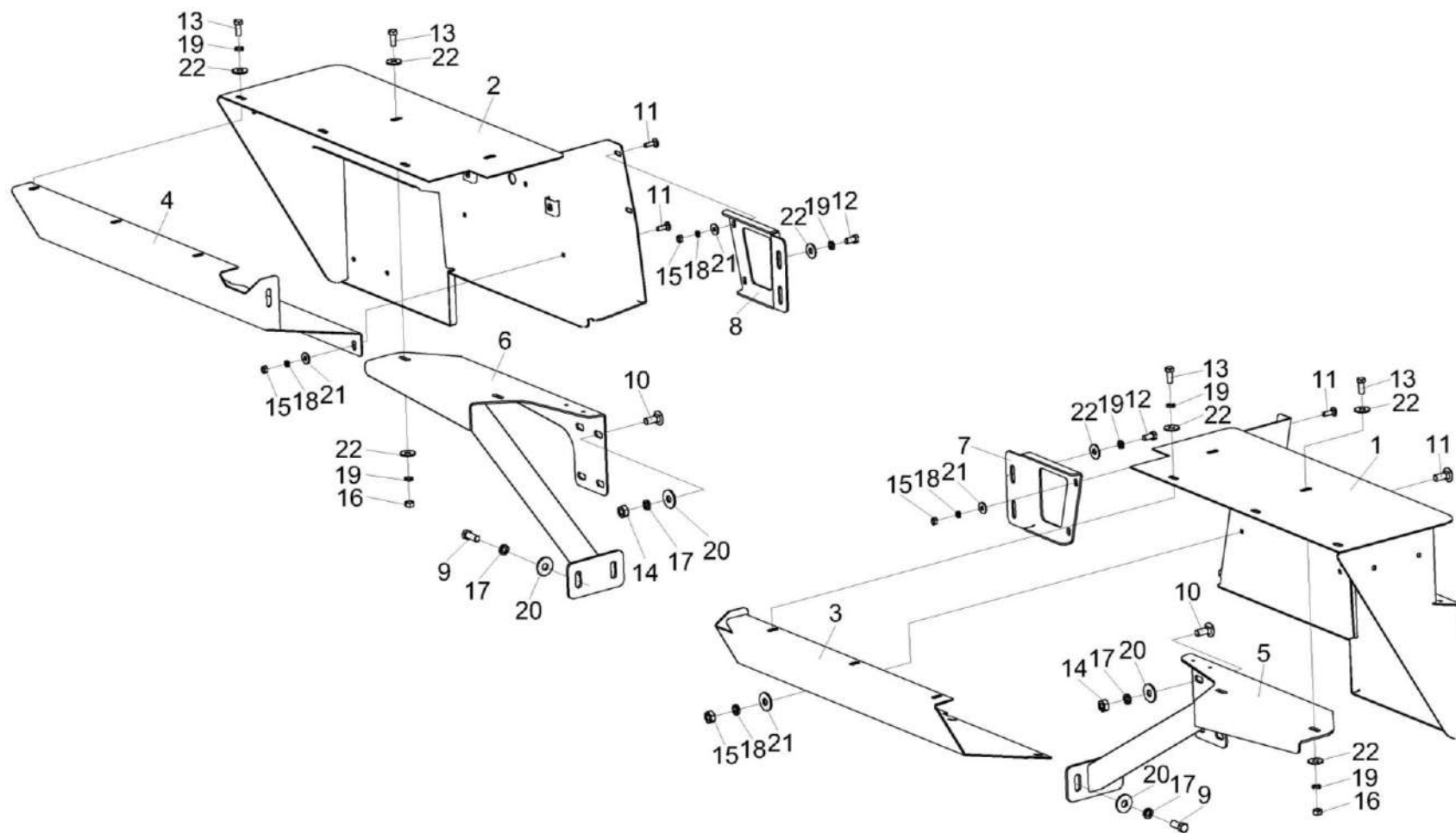


Рисунок 95 – Установка блока фонарей КС-150С-0128220 и КС-150С-0128220-01

КС-150С-2-0100000 КДС (Версия 01)

№ рис	№ поз	Обозначение	Наименование	Куда входит	
				Обозначение	Кол. на 1 сб. ед.
УСТАНОВКА БЛОКА ФОНАРЕЙ КС-150С-0128220 И КС-150С-0128220-01 (рисунок 95)					
95	1,3,5,7,9-22	КС-150С-0128220	Установка блока фонарей	КС-150С-0128000	1
	2,4,6,8-22	КС-150С-0128220-01	Установка блока фонарей	КС-150С-0128000	1
	1	КС-150С-0128230	Корпус	КС-150С-0128220	1
	2	КС-150С-0128230-01	Корпус	КС-150С-0128220-01	1
	3	КС-150С-0128240	Крышка	КС-150С-0128220	1
	4	КС-150С-0128240-01	Крышка	КС-150С-0128220-01	1
	5	КС-150С-0128390	Опора	КС-150С-0128220	1
	6	КС-150С-0128390-01	Опора	КС-150С-0128220-01	1
	7	КС-150С-0128475	Кронштейн	КС-150С-0128220	1
	8	КС-150С-0128475-01	Кронштейн	КС-150С-0128220-01	1
	9		Болт М10-6еХ25 – 7796	КС-150С-0128220 КС-150С-0128220-01	2 2
	10		Болт М10-6еХ25 – 7802	КС-150С-0128220 КС-150С-0128220-01	4 4
11		Болт М6-6еХ20 – 7802	КС-150С-0128220 КС-150С-0128220-01	6 6	
12		Болт М8-6еХ16 – 7796	КС-150С-0128220 КС-150С-0128220-01	2 2	

КС-150С-2-0100000 КДС (Версия 01)

№ рис	№ поз	Обозначение	Наименование	Куда входит	
				Обозначение	Кол. на 1 сб. ед.
95	13		Болт М8-6еХ20 – 7796	КС-150С-0128220	6
				КС-150С-0128220-01	6
	14		Гайка М10-6G – 5915	КС-150С-0128220	4
				КС-150С-0128220-01	4
	15		Гайка М6-6G – 5915	КС-150С-0128220	6
				КС-150С-0128220-01	6
	16		Гайка М8-6G – 5915	КС-150С-0128220	3
				КС-150С-0128220-01	3
	17		Шайба 10Т 65Г – 6402	КС-150С-0128220	6
				КС-150С-0128220-01	6
	18		Шайба 6Т 65Г – 6402	КС-150С-0128220	6
				КС-150С-0128220-01	6
	19		Шайба 8Т 65Г – 6402	КС-150С-0128220	8
				КС-150С-0128220-01	8
	20		Шайба С 10.01 – 6958	КС-150С-0128220	6
				КС-150С-0128220-01	6
	21		Шайба С 6.01 – 6958	КС-150С-0128220	6
				КС-150С-0128220-01	6
	22		Шайба С 8.01 – 6958	КС-150С-0128220	11
				КС-150С-0128220-01	11

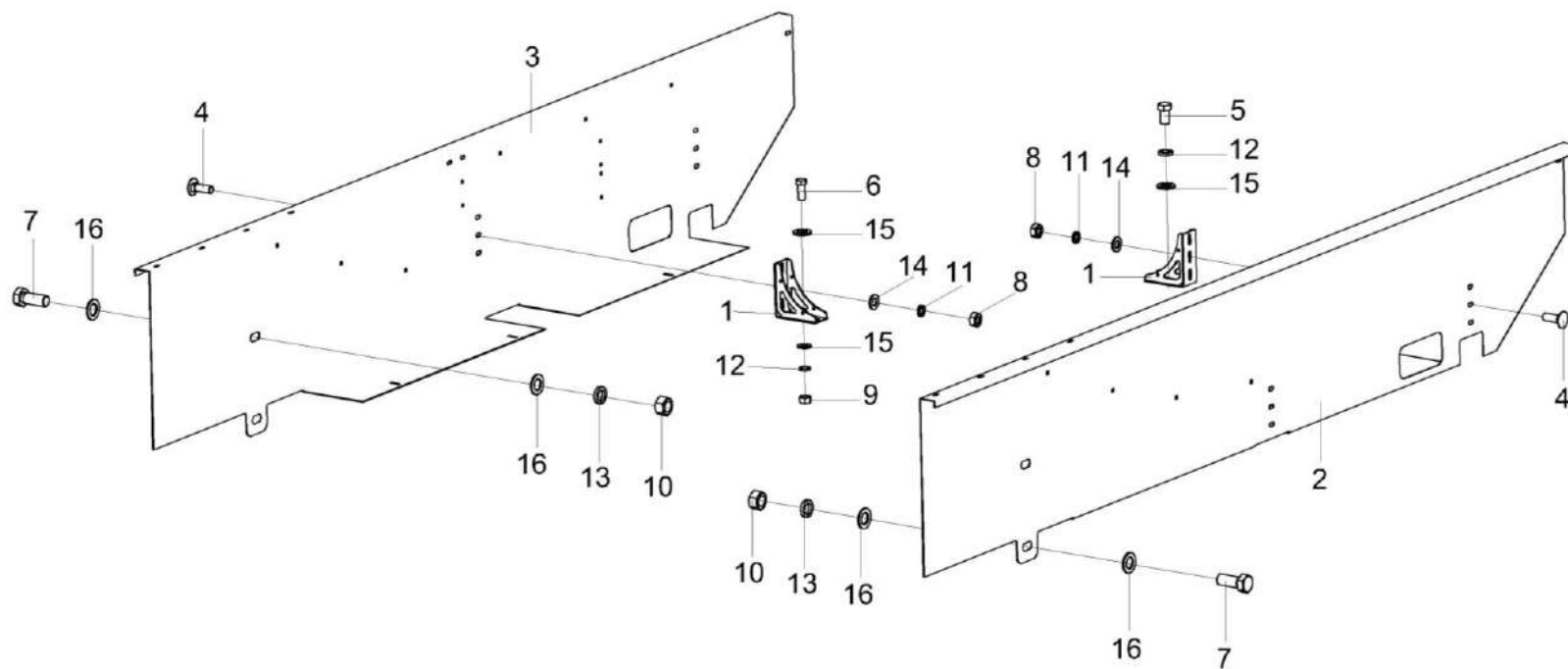


Рисунок 96 – Установка ограждений КС-150С-0100100

КС-150С-2-0100000 КДС (Версия 01)

№ рис	№ поз	Обозначение	Наименование	Куда входит	
				Обозначение	Кол. на 1 сб. ед.
УСТАНОВКА ОГРАЖДЕНИЙ КС-150С-0100100 (рисунок 96)					
96	1-16	КС-150С-0100100	Установка ограждений	КС-150С-2-0100000	1
	1	КС-150С-0100110	Кронштейн	КС-150С-0100100	4
	2	КС-150С-0100451	Ограждение	КС-150С-0100100	1
	3	КС-150С-0100452	Ограждение	КС-150С-0100100	1
	4		Болт М10-6еХ30 – 7802	КС-150С-0100100	12
	5		Болт М12-6еХ20 – 7796	КС-150С-0100100	6
	6		Болт М12-6еХ30 – 7796	КС-150С-0100100	6
	7		Болт М20-6еХ50 – 7802	КС-150С-0100100	4
	8		Гайка М10-6G – 5915	КС-150С-0100100	12
	9		Гайка М12-6G – 5915	КС-150С-0100100	6
	10		Гайка М20-6G – 5915	КС-150С-0100100	4
	11		Шайба 10 65Г – 6402	КС-150С-0100100	12
	12		Шайба 12 65Г – 6402	КС-150С-0100100	12
	13		Шайба 20Т 65Г – 6402	КС-150С-0100100	4
	14		Шайба С 10 01 – 11371	КС-150С-0100100	12
	15		Шайба С 12 01 – 11371	КС-150С-0100100	18
	16		Шайба С 20 01 – 11371	КС-150С-0100100	8

КС-150С-2-0100000 КДС (Версия 01)

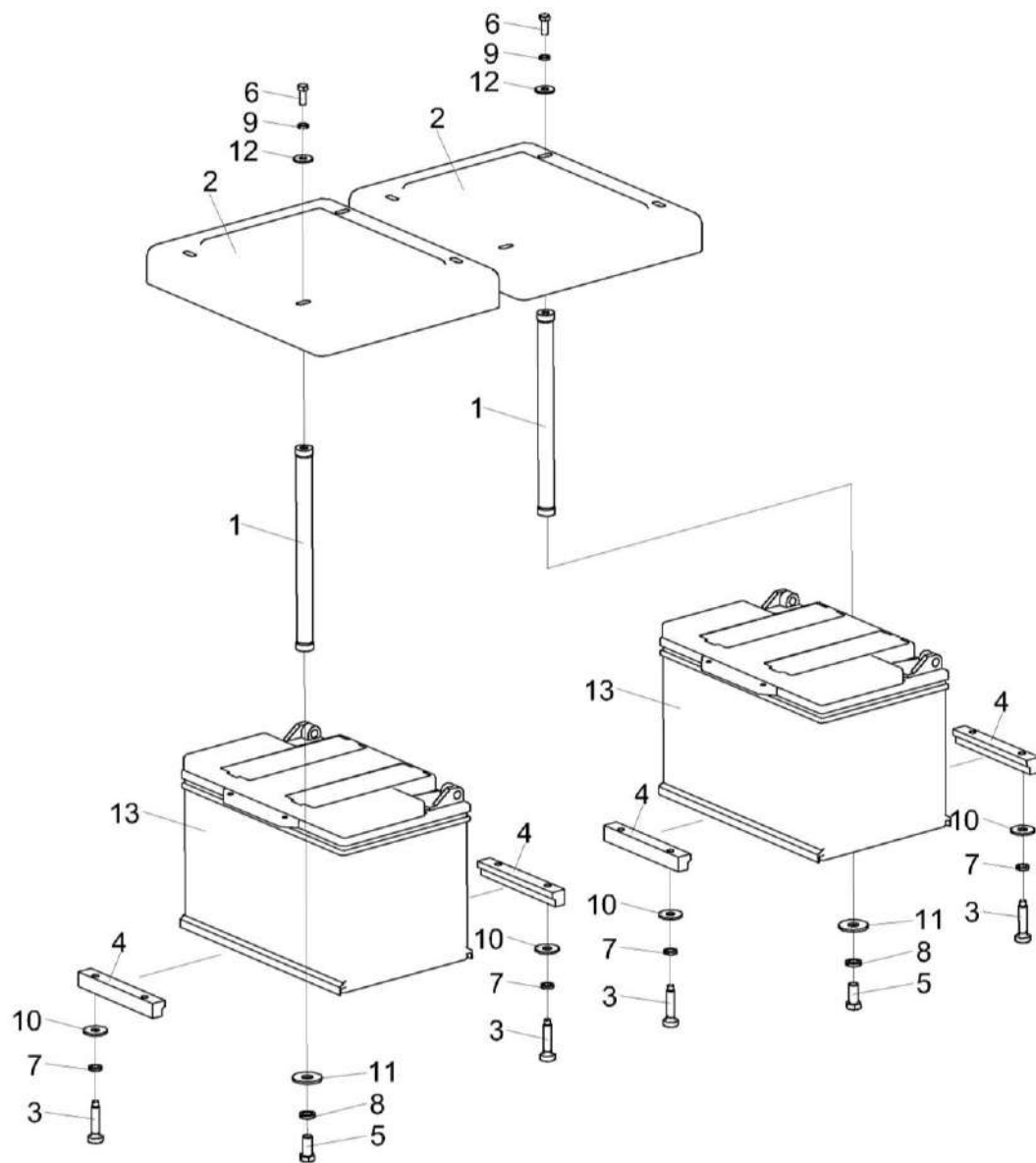


Рисунок 97 – Установка аккумуляторов КС-150С-0130000

КС-150С-2-0100000 КДС (Версия 01)

№ рис	№ поз	Обозначение	Наименование	Куда входит	
				Обозначение	Кол. на 1 сб. ед.
УСТАНОВКА АККУМУЛЯТОРОВ КС-150С-0130000 (рисунок 97)					
97	1-13	КС-150С-0130000	Установка аккумуляторов	КС-150С-2-0100000	1
	1	КС-100-0130020	Опора	КС-150С-0130000	8
	2	КС-150С-0130001	Крышка	КС-150С-0130000	2
	3	КС-150С-0130601	Болт	КС-150С-0130000	8
	4	КС-150С-0130602	Прижим	КС-150С-0130000	4
	5		Болт М12-6х25 – 7796	КС-150С-0130000	8
	6		Болт М8-6х20 – 7796	КС-150С-0130000	8
	7		Шайба 10Т 65Г – 6402	КС-150С-0130000	8
	8		Шайба 12Т 65Г – 6402	КС-150С-0130000	8
	9		Шайба 8Т 65Г – 6402	КС-150С-0130000	8
	10		Шайба С 10.01 – 6958	КС-150С-0130000	8
	11		Шайба С 12.01 – 6958	КС-150С-0130000	8
	12		Шайба С 8.01 – 6958	КС-150С-0130000	8
	13		Батарея 6СТ-110А	КС-150С-0130000	2

КС-150С-2-0100000 КДС (Версия 01)

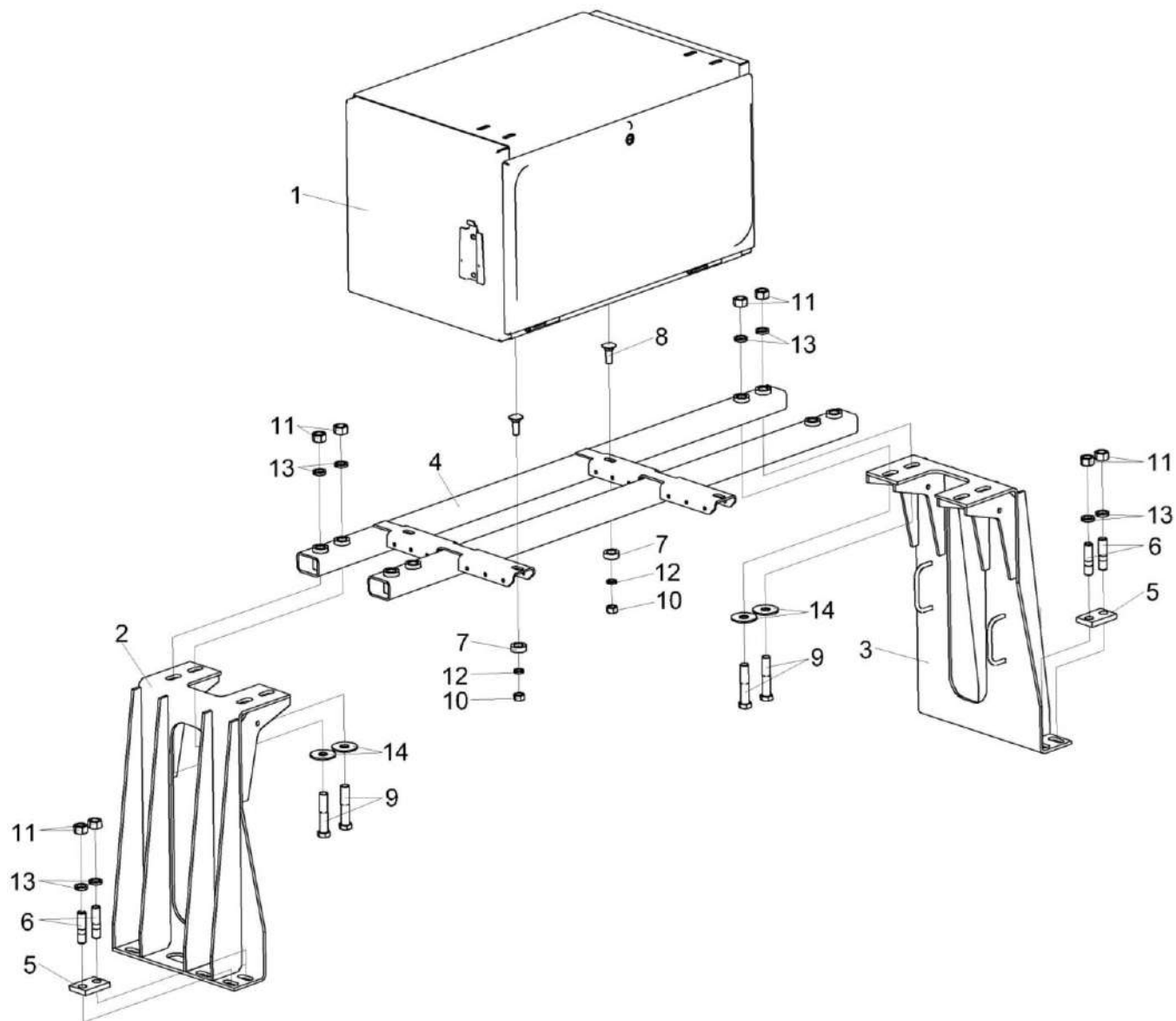


Рисунок 98 – Установка ящика инструментального КС-150С-0136000

КС-150С-2-0100000 КДС (Версия 01)

№ рис	№ поз	Обозначение	Наименование	Куда входит	
				Обозначение	Кол. на 1 сб. ед.
УСТАНОВКА ЯЩИКА ИНСТРУМЕНТАЛЬНОГО КС-150С-0136000 (рисунок 98)					
98	1-14	КС-150С-0136000	Установка ящика инструментального	КС-150С-2-0100000	1
	1	КС-150С-0136020	Ящик инструментальный	КС-150С-0136000	1
	2	КС-150С-0136050	Кронштейн	КС-150С-0136000	1
	3	КС-150С-0136050-01	Кронштейн	КС-150С-0136000	1
	4	КС-150С-0136060	Опора	КС-150С-0136000	1
	5	КС-150С-0136416	Пластина	КС-150С-0136000	6
	6	КС-150С-0136601	Шпилька	КС-150С-0136000	12
	7	КС-150С-0136607	Шайба	КС-150С-0136000	4
	8		Болт М12-6ех35 – 7802	КС-150С-0136000	4
	9		Болт М16-6ех80 – 7796	КС-150С-0136000	8
	10		Гайка М12-6G – 5915	КС-150С-0136000	4
	11		Гайка М16-6G – 5915	КС-150С-0136000	20
	12		Шайба 12Т 65Г – 6402	КС-150С-0136000	4
	13		Шайба 16Т 65Г – 6402	КС-150С-0136000	20
14		Шайба С 16.01 – 6958	КС-150С-0136000	8	

КС-150С-2-0100000 КДС (Версия 01)

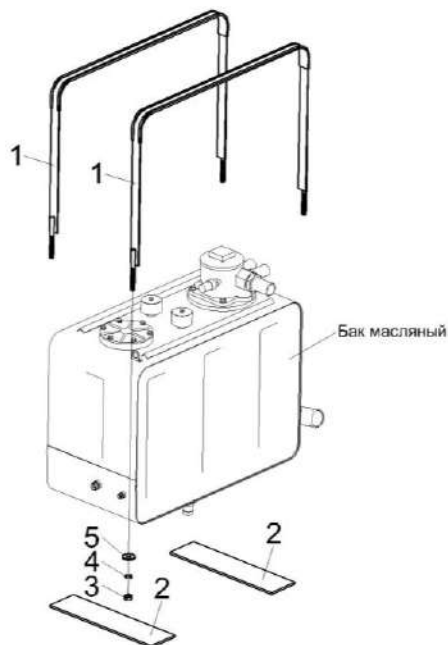


Рисунок 99 – Установка бака масляного КС-150С-0100050

№ рис	№ поз	Обозначение	Наименование	Куда входит	
				Обозначение	Кол. на 1 сб. ед.

УСТАНОВКА БАКА МАСЛЯНОГО КС-150С-0100050 (рисунок 99)

99	1-5	КС-150С-0100050	Установка бака масляного	КС-150С-2-0100000	1
	1	КС-150С-0100060	Хомут	КС-150С-0100050	2
	2	КС-150С-0100001	Пластина	КС-150С-0100050	2
	3		Гайка М12-6G – 5915	КС-150С-0100050	4
	4		Шайба 12Т 65Г – 6402	КС-150С-0100050	4
	5		Шайба С 12.01 – 6958	КС-150С-0100050	4

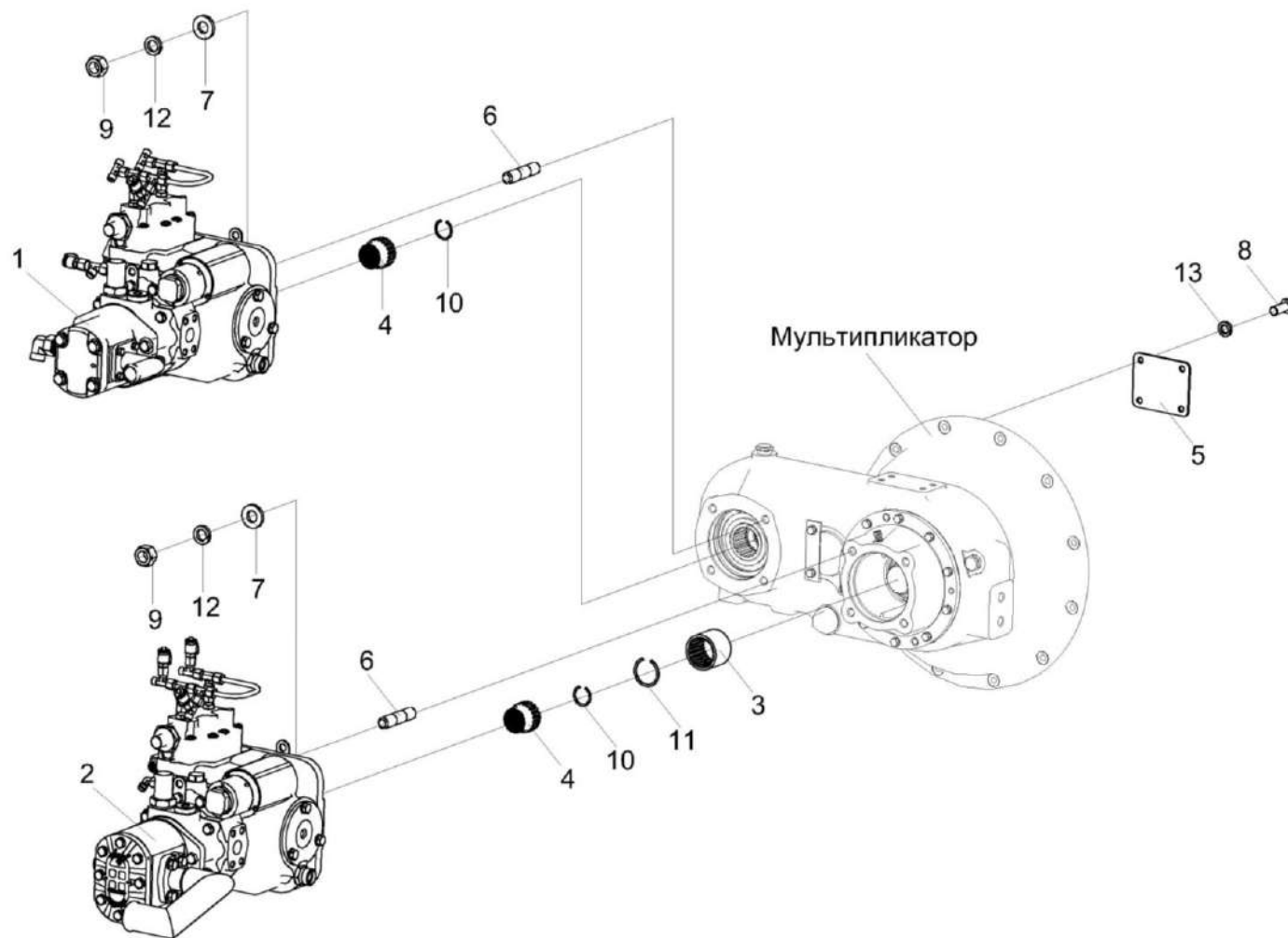


Рисунок 100 – Установка гидронасосов КС-150С-0138000

КС-150С-2-0100000 КДС (Версия 01)

№ рис	№ поз	Обозначение	Наименование	Куда входит	
				Обозначение	Кол. на 1 сб. ед.
УСТАНОВКА ГИДРОНАСОСОВ КС-150С-0138000 (рисунок 100)					
100	1-13	КС-150С-0138000	Установка гидронасосов	КС-150С-2-0100000	1
	1	КС-150С-0601100	Гидронасос двухсекционный привода хода	КС-150С-0138000	1
	2	КС-150С-0601110	Гидронасос двухсекционный привода хода	КС-150С-0138000	1
	3	КС-100-0138602	Обойма	КС-150С-0138000	1
	4	КС-100-0138603	Полумуфта	КС-150С-0138000	2
	5	КС-150С-0138401	Крышка	КС-150С-0138000	1
	6	РСМ10.05.04.612Б	Шпилька	КС-150С-0138000	8
	7	УЭС0000493	Шайба	КС-150С-0138000	8
	8		Болт М8-6еХ20 – 7796	КС-150С-0138000	4
	9		Гайка М14-6Н – 5915	КС-150С-0138000	8
	10		Кольцо В35 – 13941 или Кольцо В35 – 13943	КС-150С-0138000	2
	11		Кольцо В50 – 13941 или Кольцо В50 – 13943	КС-150С-0138000	1
	12		Шайба 14Т 65Г – 6402	КС-150С-0138000	8
13		Шайба 8Т 65Г – 6402	КС-150С-0138000	4	

КС-150С-2-0100000 КДС (Версия 01)

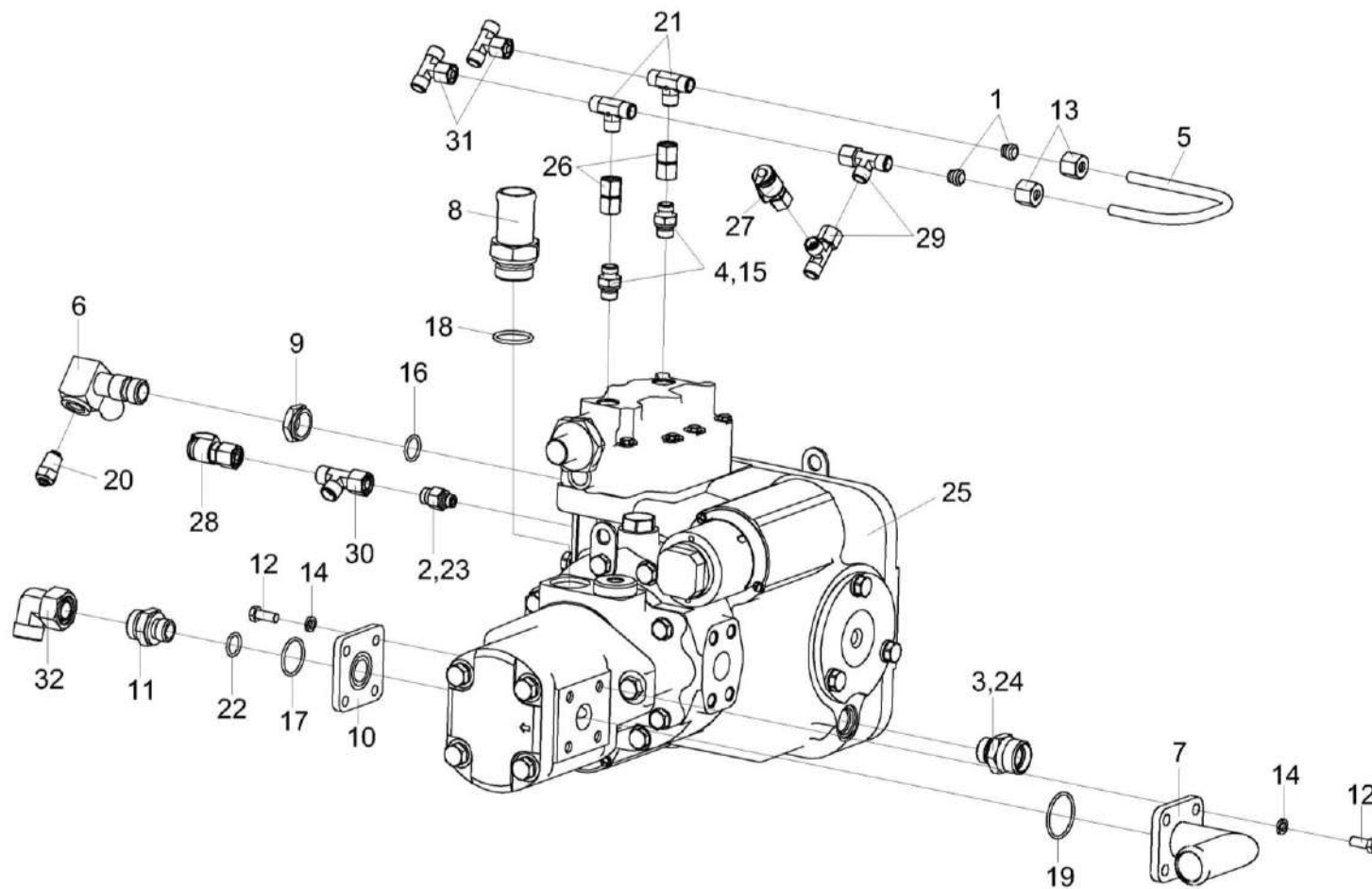


Рисунок 101 – Гидронасос двухсекционный привода хода КС-150С-0601100

КС-150С-2-0100000 КДС (Версия 01)

№ рис	№ поз	Обозначение	Наименование	Куда входит	
				Обозначение	Кол. на 1 сб. ед.
ГИДРОНАСОС ДВУХСЕКЦИОННЫЙ ПРИВОДА ХОДА КС-150С-0601100 (рисунок 101)					
101	1-32	КС-150С-0601100	Гидронасос двухсекционный привода хода	КС-150С-0138000	1
	1,5,13	КС-150С-0601870	Трубопровод	КС-150С-0601100	1
	2,23	ГША 0624610-02	Штуцер	КС-150С-0601100	1
	3,24	ГША 0624640-03	Штуцер	КС-150С-0601100	1
	4,15	ГШО 6014240-01	Штуцер	КС-150С-0601100	2
	1	ГКВ 0600612	Кольцо врезающееся	КС-150С-0601870	2
	2	ГША 0624601-02	Штуцер	ГША 0624610-02	1
	3	ГША 0624604-03	Штуцер	ГША 0624640-03	1
	4	ГШО 6014624-01	Штуцер	ГШО 6014240-01	1
	5	КС-150С-0601807	Труба R08X1CF St 37.4 оцинкованная L=(230±2) мм	КС-150С-0601870	1
	6	КС-150С-0601610	Тройник	КС-150С-0601100	1
	7	КС-200-0602600	Фланец	КС-150С-0601100	1
	8	КЗК-12-0601619	Штуцер	КС-150С-0601100	1
	9	КИЛ 0108602	Контргайка	КС-150С-0601100	1
	10	КИЛ 0118661	Фланец	КС-150С-0601100	1
	11	КС-200-0602604	Штуцер	КС-150С-0601100	1

КС-150С-2-0100000 КДС (Версия 01)

№ рис	№ поз	Обозначение	Наименование	Куда входит	
				Обозначение	Кол. на 1 сб. ед.
101	12		Болт М8-6еХ20 – 7796	КС-150С-0601100	8
	13		Гайка накидная 2-8.016 – 23353	КС-150С-0601870	2
	14		Шайба 8Т 65Г – 6402	КС-150С-0601100	8
	15		Кольцо 011-015-25-2-2 – 18829/9833	ГШО 6014240-01	1
	16		Кольцо 019-023-25-2-2 – 18829/9833	КС-150С-0601100	1
	17		Кольцо 030-034-25-2-2 – 18829/9833	КС-150С-0601100	1
	18		Кольцо 030-035-30-2-2 – 18829/9833	КС-150С-0601100	1
	19		Кольцо 038-042-25-2-2 – 18829/9833	КС-150С-0601100	1
	20		Датчик указателя температуры жидкости ДУТЖ-01	КС-150С-0601100	1
	21		Клапан "ИЛИ" WV08LOMDCF	КС-150С-0601100	2
	22		Кольцо уплотнительное 16,5Х2,5 70 NBR	КС-150С-0601100	1
	23		Кольцо уплотнительное 8,9Х1,83 70 NBR	ГША 0624610-02	1
	24		Кольцо уплотнительное 19,8Х2,46 70 NBR	ГША 0624640-03	1
	25		Тандем насосов PVH112/HD1_R1D2A_A1E16AB+GP2.5 K25R-A333A-F_N	КС-150С-0601100	1
	26		Переходник GZ08LCF	КС-150С-0601100	2

КС-150С-2-0100000 КДС (Версия 01)

№ рис	№ поз	Обозначение	Наименование	Куда входит	
				Обозначение	Кол. на 1 сб. ед.
101	27		Соединение резьбовое с колпачком AB20-11/BO8L	КС-150С-0601100	1
	28		Соединение резьбовое с колпачком AB20-11/B10L	КС-150С-0601100	1
	29		Тройник EL08LOMDCF	КС-150С-0601100	2
	30		Тройник EL10LOMDCF	КС-150С-0601100	1
	31		Тройник ET08LOMDCF	КС-150С-0601100	2
	32		Угольник EW18LOMDCF	КС-150С-0601100	1

КС-150С-2-0100000 КДС (Версия 01)

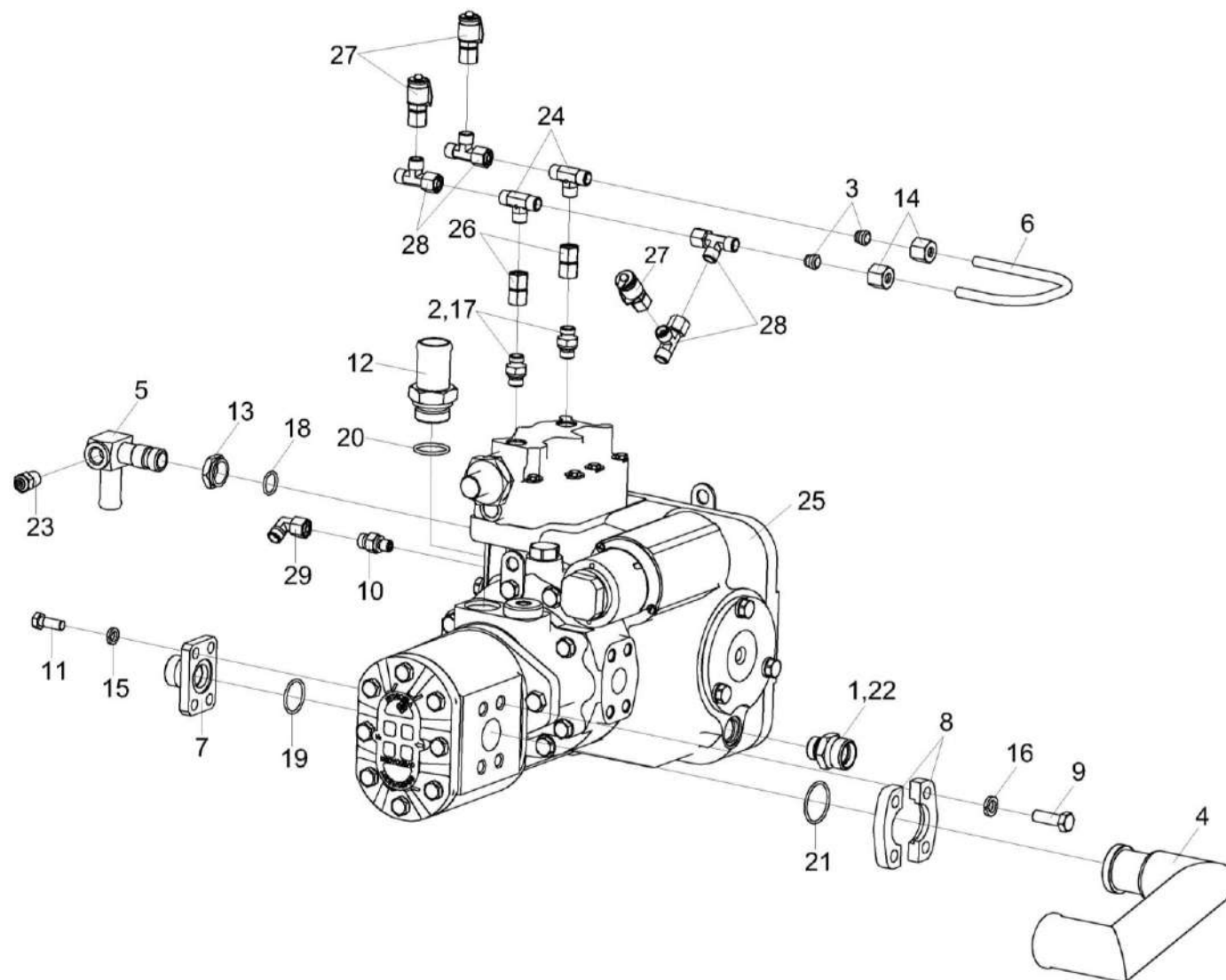


Рисунок 102 – Гидронасос двухсекционный привода хода КС-150С-0601110

КС-150С-2-0100000 КДС (Версия 01)

№ рис	№ поз	Обозначение	Наименование	Куда входит	
				Обозначение	Кол. на 1 сб. ед.
ГИДРОНАСОС ДВУХСЕКЦИОННЫЙ ПРИВОДА ХОДА КС-150С-0601110 (рисунок 102)					
102	1-29	КС-150С-0601110	Гидронасос двухсекционный привода хода	КС-150С-0138000	1
	3,6,14	КС-150С-0601870	Трубопровод	КС-150С-0601110	1
	1,22	ГША 0624640-03	Штуцер	КС-150С-0601110	1
	2,17	ГШО 6014240-01	Штуцер	КС-150С-0601110	2
	1	ГША 0624604-03	Штуцер	ГША 0624640-03	1
	2	ГШО 6014624-01	Штуцер	ГШО 6014240-01	1
	3	ГКВ 0600612	Кольцо врезающееся	КС-150С-0601870	2
	4	КС-150С-0601600	Фланец	КС-150С-0601110	1
	5	КС-150С-0601610	Тройник	КС-150С-0601110	1
	6	КС-150С-0601807	Труба R08X1CF St 37.4 оцинкованная L=(230±2) мм	КС-150С-0601870	1
	7	КВС-2-0604630	Фланец	КС-150С-0601110	1
	8	КВС-2-0604634-01	Полуфланец	КС-150С-0601110	2
	9	КВС-2-0604635	Болт	КС-150С-0601110	4
10	КГС 0108607	Штуцер	КС-150С-0601110	1	
11	КГС 0115606	Болт	КС-150С-0601110	4	
12	КЗК-12-0601619	Штуцер	КС-150С-0601110	1	
13	КИЛ 0108602	Контргайка	КС-150С-0601110	1	

КС-150С-2-0100000 КДС (Версия 01)

№ рис	№ поз	Обозначение	Наименование	Куда входит	
				Обозначение	Кол. на 1 сб. ед.
102	14		Гайка накидная 2-8.016 – 23353	КС-150С-0601870	2
	15		Шайба 10Т 65Г 06 – 6402	КС-150С-0601110	4
	16		Шайба 12Т 65Г 06 – 6402	КС-150С-0601110	4
	17		Кольцо 011-015-25-2-2 – 18829/9833	ГШО 6014240-01	1
	18		Кольцо 019-023-25-2-2 – 18829/9833	КС-150С-0601110	1
	19		Кольцо 030-034-25-2-2 – 18829/9833	КС-150С-0601110	1
	20		Кольцо 030-035-30-2-2 – 18829/9833	КС-150С-0601110	1
	21		Кольцо 038-042-25-2-2 – 18829/9833	КС-150С-0601110	1
	22		Кольцо уплотнительное 19,8Х2,46 70 NBR	ГША 0624640-03	1
	23		Датчик указателя температуры жидкости ДУТЖ-01	КС-150С-0601110	1
	24		Клапан "ИЛИ" WV08LOMDCF	КС-150С-0601110	2
	25		Тандем насосов PVH112/HD1_R1D2A_A1E14AB+GP3K5 6R-B533D_N	КС-150С-0601110	1
	26		Переходник GZ08LCF	КС-150С-0601110	2
	27		Соединение резьбовое с колпачком AB20-11/BO8L	КС-150С-0601110	3
28		Тройник EL08LOMDCF	КС-150С-0601110	4	
29		Угольник EW08LOMDCF	КС-150С-0601110	1	

КС-150С-2-0100000 КДС (Версия 01)

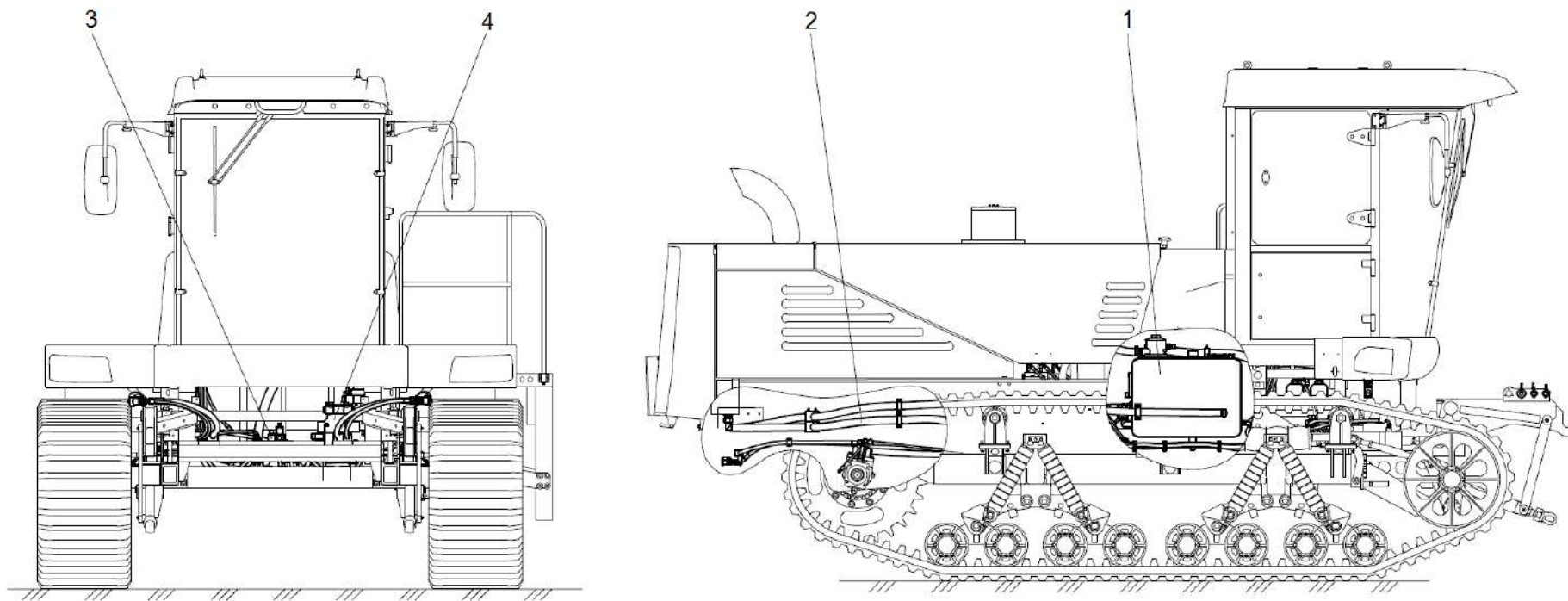


Рисунок 103 – Гидросистема КС-150С-2-0600000

№ рис	№ поз	Обозначение	Наименование	Куда входит	
				Обозначение	Кол. на 1 сб. ед.

ГИДРОСИСТЕМА КС-150С-2-0600000 (рисунок 103)

103	1-4	КС-150С-2-0600000	Гидросистема	КС-150С-2-0100000	1
	1	КС-150С-0600010	Бак масляный	КС-150С-2-0600000	1
	2	КС-150С-2-0601000	Гидросистема привода хода	КС-150С-2-0600000	1
	3	КС-150С-2-0602000	Гидросистема силовых гидроцилиндров	КС-150С-2-0600000	1
	4	КС-150С-0604000	Гидросистема рабочих органов	КС-150С-2-0600000	1

КС-150С-2-0100000 КДС (Версия 01)

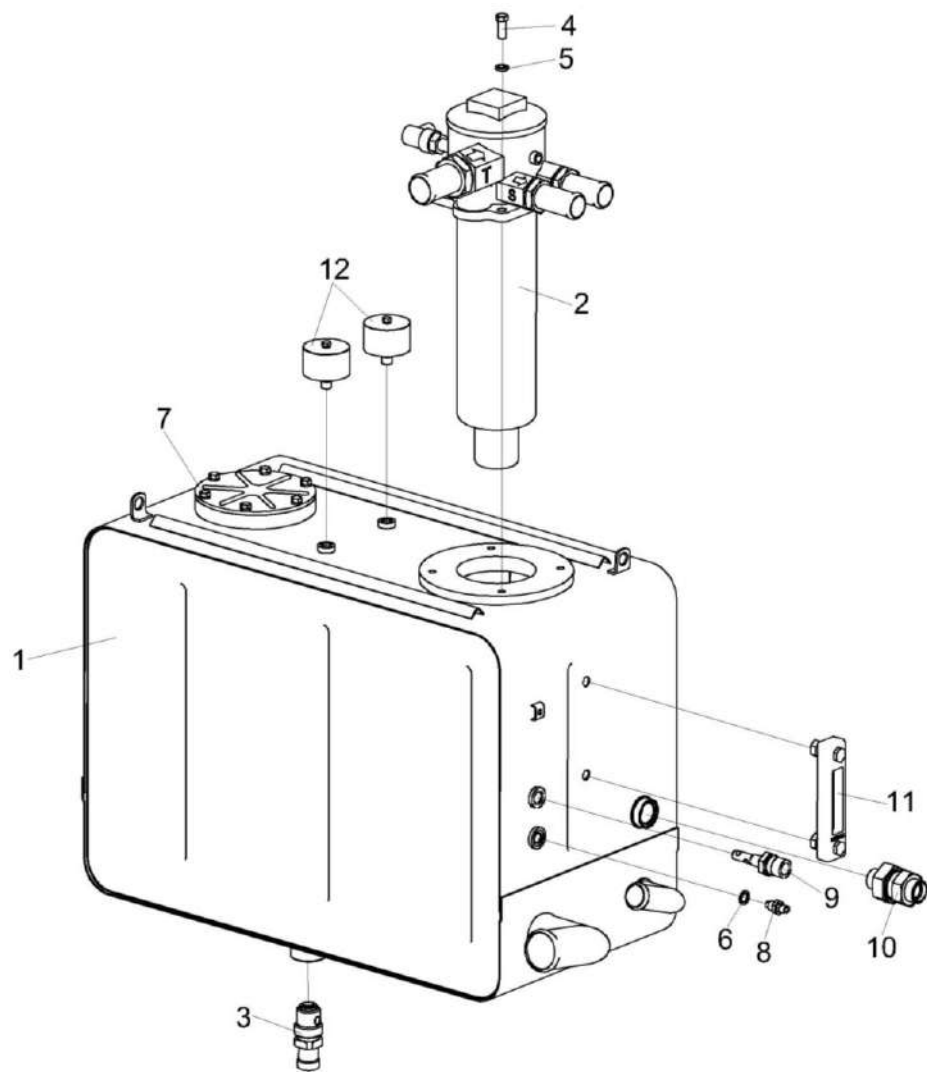


Рисунок 104 – Бак масляный КС-150С-0600010

КС-150С-2-0100000 КДС (Версия 01)

№ рис	№ поз	Обозначение	Наименование	Куда входит	
				Обозначение	Кол. на 1 сб. ед.
БАК МАСЛЯНЫЙ КС-150С-0600010 (рисунок 104)					
104	1-12	КС-150С-0600010	Бак масляный	КС-150С-2-0600000	1
	1	КС-150С-0600020	Бак масляный	КС-150С-0600010	1
	2	КС-150С-0600300	Фильтр	КС-150С-0600010	1
	3	КИС 0108200В	Штуцер сливной	КС-150С-0600010	1
	4		Болт М10-6еХ25 – 7796	КС-150С-0600010	4
	5		Шайба 10Т 65Г – 6402	КС-150С-0600010	4
	6		Прокладка 12 М1 – 23358-87	КС-150С-0600010	1
	7		Кольцо 112-118-36-2-2 – 18829/ 9833	КС-150С-0600010	1
	8		Датчик температуры 19.3828	КС-150С-0600010	1
	9		Датчик-гидросигнализатор ДГС-М-00-24-01-К	КС-150С-0600010	1
	10		Гидроклапан обратный КО22LR3/4,2 bar	КС-150С-0600010	1
	11		Указатель уровня масла FSA-127-1.X/-/12	КС-150С-0600010	1
12		Фильтр воздушный гидравлический ФВГ50-1/4-01	КС-150С-0600010	2	

КС-150С-2-0100000 КДС (Версия 01)

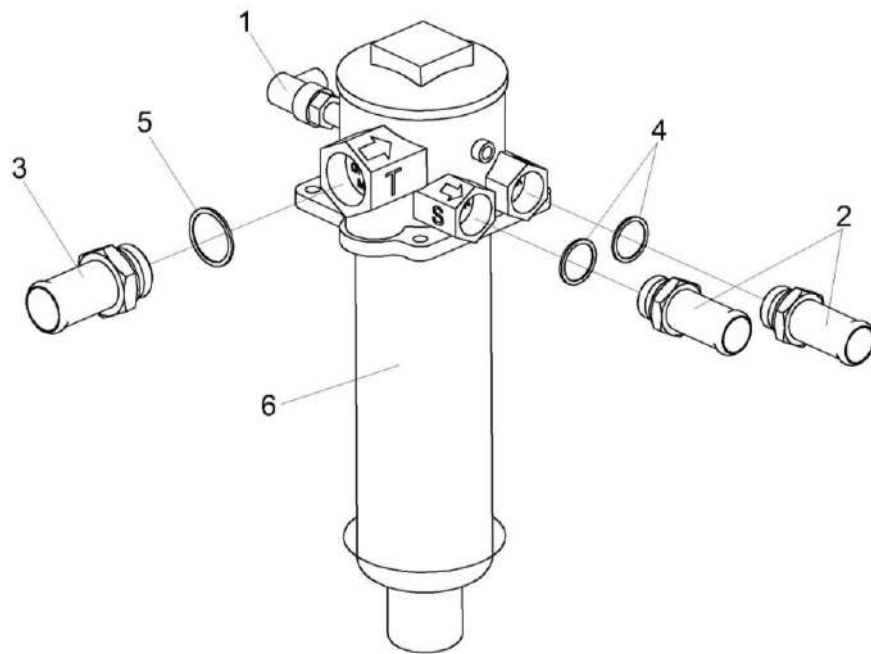


Рисунок 105 – Фильтр КС-150С-0600300

КС-150С-2-0100000 КДС (Версия 01)

№ рис	№ поз	Обозначение	Наименование	Куда входит	
				Обозначение	Кол. на 1 сб. ед.
ФИЛЬТР КС-150С-0600300 (рисунок 105)					
105	1-6	КС-150С-0600300	Фильтр	КС-150С-0600010	1
	2,4	ГШТ 6100000-01	Штуцер	КС-150С-0600300	2
	3,5	ГШТ 6114000-02	Штуцер	КС-150С-0600300	1
	1	КВК 0700300А	Жгут датчика фильтра	КС-150С-0600300	1
	2	ГШТ 6100601-01	Штуцер	ГШТ 6100000-01	1
	3	ГШТ 6114601-02	Штуцер	ГШТ 6114000-02	1
	4		Кольцо KBG1-M33	ГШТ 6100000-01	1
	5		Кольцо KBG11/4-M42	ГШТ 6114000-02	1
6		Фильтр KTS220FD1BBE05C	КС-150С-0600300	1	

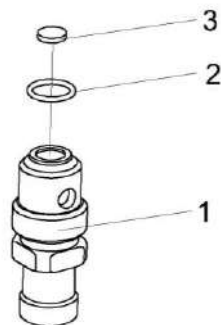


Рисунок 106 – Штуцер сливной КИС 0108200В

№ рис	№ поз	Обозначение	Наименование	Куда входит	
				Обозначение	Кол. на 1 сб. ед.
ШТУЦЕР СЛИВНОЙ КИС 0108200В (рисунок 106)					
106	1-3	КИС 0108200В	Штуцер сливной	КС-150С-0600010	1
	1	КИС 0108003Б	Штуцер	КИС 0108200В	1
	2		Кольцо 019-023-25-2-2 – 18829/9833	КИС 0108200В	1
	3		Магнит ДЖБ 30.3.1736 или магнит НЖБ 1200 Д11Х5	КИС 0108200В	1

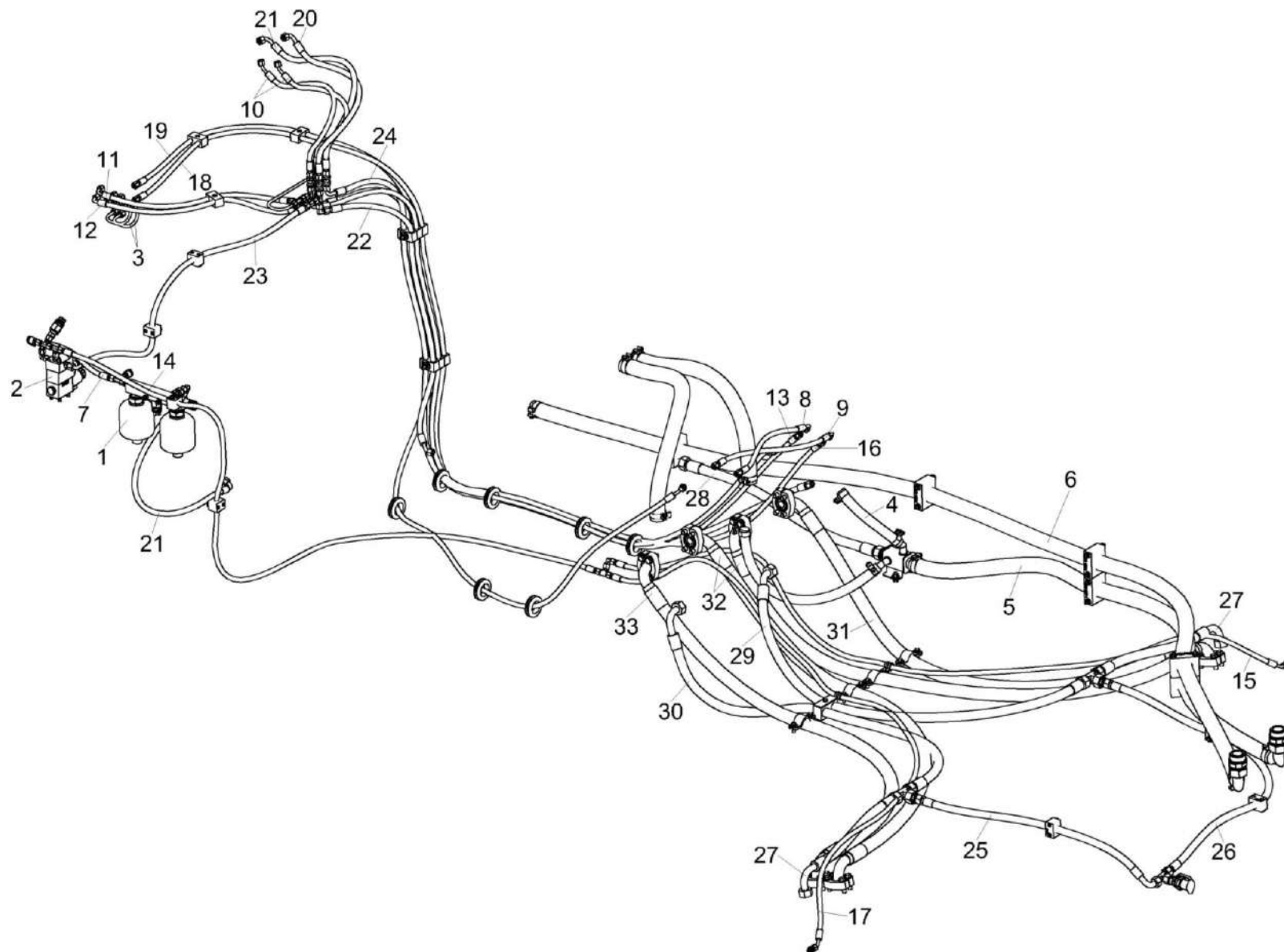


Рисунок 107 – Гидросистема привода хода КС-150С-2-0601000 (лист 1)

КС-150С-2-0100000 КДС (Версия 01)

№ рис	№ поз	Обозначение	Наименование	Куда входит	
				Обозначение	Кол. на 1 сб. ед.
ГИДРОСИСТЕМА ПРИВОДА ХОДА КС-150С-2-0601000 (лист 1) (рисунок 107)					
107	1-33	КС-150С-2-0601000	Гидросистема привода хода	КС-150С-2-0600000	1
	1	КС-150С-0601330	Блок пневмогидроаккумуляторов	КС-150С-2-0601000	1
	2	КС-150С-0601340	Гидроблок	КС-150С-2-0601000	1
	3	КС-150С-0601850	Трубопровод	КС-150С-2-0601000	2
	4	РНД 0200012-18	Рукав Рукав 20x29-1,6 – 10362 L=(260±3) мм	КС-150С-2-0601000	1
	5	РНД 0320022-101	Рукав Рукав всасывающий 17 G-20 (SAE 100 R4) DN32 L=(1920±10) мм	КС-150С-2-0601000	1
	6	РНД 0320022-130	Рукав Рукав всасывающий 17 G-20 (SAE 100 R4) DN32 L=(3500±10) мм	КС-150С-2-0601000	1
	7		Рукав высокого давления РВД 6-1SC-M14X1,5-24°-300-0°-90°	КС-150С-2-0601000	1
	8		Рукав высокого давления РВД 6-1SC-M14X1,5-24°-360-0°-90°	КС-150С-2-0601000	1
	9		Рукав высокого давления РВД 6-1SC-M14X1,5-24°-440-0°-90°	КС-150С-2-0601000	1
	10		Рукав высокого давления РВД 6-1SC-M14X1,5-24°-580-0°-45°	КС-150С-2-0601000	2
	11		Рукав высокого давления РВД 6-1SC-M14X1,5-24°-680-0°-90°	КС-150С-2-0601000	1

КС-150С-2-0100000 КДС (Версия 01)

№ рис	№ поз	Обозначение	Наименование	Куда входит	
				Обозначение	Кол. на 1 сб. ед.
107	12		Рукав высокого давления РВД 6-1SC-M14X1,5-24°-760-0°-90°	КС-150С-2-0601000	1
	13		Рукав высокого давления РВД 6-1SC-M14X1,5-24°-2750-0°-90°	КС-150С-2-0601000	1
	14		Рукав высокого давления РВД 6-1SC-M14X1,5-24°-2500	КС-150С-2-0601000	1
	15		Рукав высокого давления РВД 6-1SC-M14X1,5-24°-2500-0°-45°	КС-150С-2-0601000	1
	16		Рукав высокого давления РВД 6-1SC-M14X1,5-24°-2800-0°-90°	КС-150С-2-0601000	1
	17		Рукав высокого давления РВД 6-1SC-M14X1,5-24°-2800-0°-45°	КС-150С-2-0601000	1
	18		Рукав высокого давления РВД 6-1SC-M14X1,5-24°-3600-0°-45°	КС-150С-2-0601000	1
	19		Рукав высокого давления РВД 6-1SC-M14X1,5-24°-3800-0°-45°	КС-150С-2-0601000	1
	20		Рукав высокого давления РВД 8-2SC-M16X1,5-24°-680-0°-90°	КС-150С-2-0601000	1
	21		Рукав высокого давления РВД 8-2SC-M16X1,5-24°-740-0°-90°	КС-150С-2-0601000	2
	22		Рукав высокого давления РВД 8-2SC-M16X1,5-24°-1100-0°-45°	КС-150С-2-0601000	1

КС-150С-2-0100000 КДС (Версия 01)

№ рис	№ поз	Обозначение	Наименование	Куда входит	
				Обозначение	Кол. на 1 сб. ед.
107	23		Рукав высокого давления РВД 8-2SC-M16X1,5-24°-1250-0°-45°	КС-150С-2-0601000	1
	24		Рукав высокого давления РВД 8-2SC-M16X1,5-24°-2600-0°-90°	КС-150С-2-0601000	1
	25		Рукав высокого давления РВД 12-2SC-M22X1,5-24°-840-0°-90°	КС-150С-2-0601000	1
	26		Рукав высокого давления РВД 12-2SC-M22X1,5-24°-1400	КС-150С-2-0601000	1
	27		Рукав высокого давления РВД 20-1SC-M30X2-24°-540-0°-90°	КС-150С-2-0601000	2
	28		Рукав высокого давления РВД 20-1SC-M30X2-24°-740	КС-150С-2-0601000	1
	29		Рукав высокого давления РВД 20-1SC-M30X2-24°-1440-0°-45°	КС-150С-2-0601000	1
	30		Рукав высокого давления РВД 20-1SC-M30X2-24°-1540-0°-90°	КС-150С-2-0601000	1
	31		Рукав высокого давления РВД 25-4SH-SAEj518-1700-90°-90°/95°	КС-150С-2-0601000	1
	32		Рукав высокого давления РВД 25-4SH-SAEj518-1900-90°-90°/270°	КС-150С-2-0601000	2
	33		Рукав высокого давления РВД 25-4SH-SAEj518-2150-90°-90°/105°	КС-150С-2-0601000	1

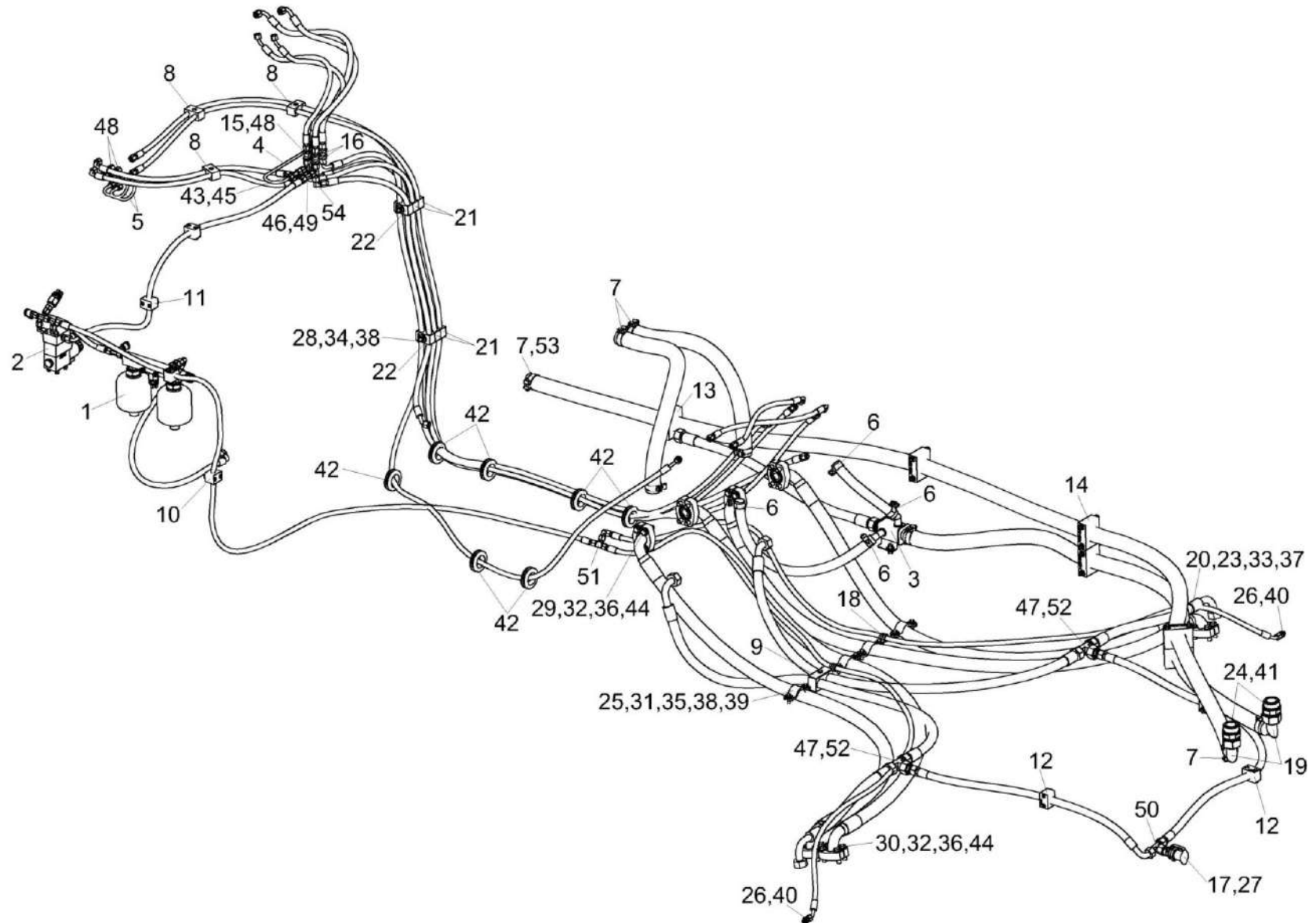


Рисунок 108 – Гидросистема привода хода КС-150С-2-0601000 (лист 2)

КС-150С-2-0100000 КДС (Версия 01)

№ рис	№ поз	Обозначение	Наименование	Куда входит	
				Обозначение	Кол. на 1 сб. ед.
ГИДРОСИСТЕМА ПРИВОДА ХОДА КС-150С-2-0601000 (лист 2) (рисунок 108)					
108	1-54	КС-150С-2-0601000	Гидросистема привода хода	КС-150С-2-0600000	1
	1	КС-150С-0601330	Блок пневмогидроаккумуляторов	КС-150С-2-0601000	1
	2	КС-150С-0601340	Гидроблок	КС-150С-2-0601000	1
	3	КС-150С-0601620	Коллектор	КС-150С-2-0601000	1
	4	КС-150С-0601840	Трубопровод	КС-150С-2-0601000	1
	5	КС-150С-0601850	Трубопровод	КС-150С-2-0601000	2
	6	А 23.02.160	Хомут стяжной	КС-150С-2-0601000	4
	7	А 23.02.170	Хомут стяжной	КС-150С-2-0601000	8
	8	ГПД 0601140	Установка зажима	КС-150С-2-0601000	3
	9	ГПД 0601280	Установка зажима	КС-150С-2-0601000	1
	10	ГПО 0601140	Установка зажима	КС-150С-2-0601000	2
	11	ГПО 0601160	Установка зажима	КС-150С-2-0601000	2
	12	ГПО 0601220	Установка зажима	КС-150С-2-0601000	3
	13	ГПО 0601440	Установка зажима	КС-150С-2-0601000	1
	14	ГПО 0601440-02	Установка зажима	КС-150С-2-0601000	3
	15	ГШУ 0624010-01	Штуцер	КС-150С-2-0601000	2
	16	ГШУ 0624010-02	Штуцер	КС-150С-2-0601000	2
	17	КВК 0601450	Полумуфта внутренняя	КС-150С-2-0601000	1

КС-150С-2-0100000 КДС (Версия 01)

№ рис	№ поз	Обозначение	Наименование	Куда входит	
				Обозначение	Кол. на 1 сб. ед.
108	18	КГС 0115770	Хомут	КС-150С-2-0601000	2
	19	МКС 0108140	Угольник	КС-150С-2-0601000	2
	20	КС-150С-0601604	Шпилька	КС-150С-2-0601000	2
	21	ГПД 0602014	Зажим	КС-150С-2-0601000	8
	22	ГПД 0602016	Зажим	КС-150С-2-0601000	4
	23	ГПО 0606044	Зажим	КС-150С-2-0601000	4
	24	КВС-2-0601602А	Штуцер	КС-150С-2-0601000	2
	25	КЗК-12-0601408	Прижим	КС-150С-2-0601000	4
	26	ПКК 0113691-02	Штуцер	КС-150С-2-0601000	2
	27	ПКК 0135665	Гайка специальная	КС-150С-2-0601000	1
	28	СКС 0604678	Шпилька	КС-150С-2-0601000	2
	29	УЭС-7-0601614	Полуфланец	КС-150С-2-0601000	8
	30	УЭС-7-0601614-01	Полуфланец	КС-150С-2-0601000	8
	31		Болт М8-6х25 – 7796	КС-150С-2-0601000	8
	32		Болт М12-6х40 – 7796	КС-150С-2-0601000	32
	33		Гайка М6-6G – 5915	КС-150С-2-0601000	2
	34		Гайка М8-6G – 5915	КС-150С-2-0601000	2
	35		Шайба 8Т 65Г – 6402	КС-150С-2-0601000	8
36		Шайба 12Т 65Г – 6402	КС-150С-2-0601000	32	

КС-150С-2-0100000 КДС (Версия 01)

№ рис	№ поз	Обозначение	Наименование	Куда входит	
				Обозначение	Кол. на 1 сб. ед.
108	37		Шайба С 6.01 – 6958	КС-150С-2-0601000	2
	38		Шайба С 8.01 – 6958	КС-150С-2-0601000	6
	39		Шайба С 8.01 – 11371	КС-150С-2-0601000	4
	40		Прокладка 10 М1 – 23358	КС-150С-2-0601000	2
	41		Прокладка 48 М1 – 23358	КС-150С-2-0601000	2
	42		Втулка 529И-3724065	КС-150С-2-0601000	7
	43		Клапан “ИЛИ” WV08LOMDCF	КС-150С-2-0601000	1
	44		Кольцо уплотнительное ГСТ 90.00.003	КС-150С-2-0601000	8
	45		Переходник GZ08LCF	КС-150С-2-0601000	1
	46		Переходник RED10/08LOMDCF	КС-150С-2-0601000	1
	47		Переходник RED22/15LOMDCF	КС-150С-2-0601000	2
	48		Тройник EL08LOMDCF	КС-150С-2-0601000	4
	49		Тройник EL10LOMDCF	КС-150С-2-0601000	2
	50		Тройник ET15LOMDCF	КС-150С-2-0601000	1
	51		Тройник T08LCFX	КС-150С-2-0601000	1
	52		Тройник T22LCFX	КС-150С-2-0601000	2
	53		Угольник EW08LOMDCF	КС-150С-2-0601000	1
	54		Угольник EW10LOMDCF	КС-150С-2-0601000	1

КС-150С-2-0100000 КДС (Версия 01)

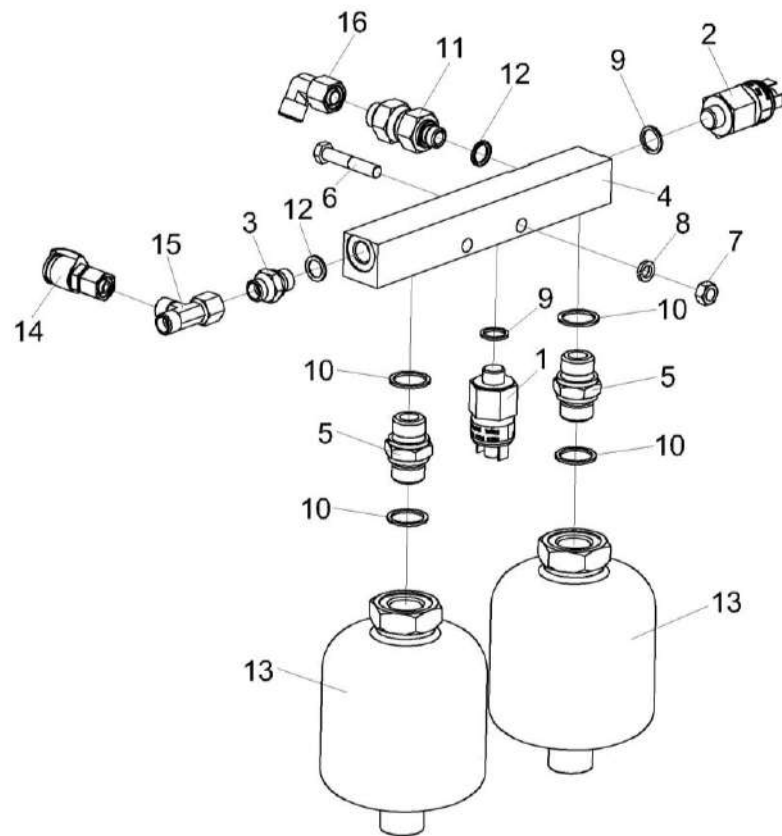


Рисунок 109 – Блок пневмогидроаккумуляторов КС-150С-0601330

КС-150С-2-0100000 КДС (Версия 01)

№ рис	№ поз	Обозначение	Наименование	Куда входит	
				Обозначение	Кол. на 1 сб. ед.
БЛОК ПНЕВМОГИДРОАККУМУЛЯТОРОВ КС-150С-0601330 (рисунок 109)					
109	1-16	КС-150С-0601330	Блок пневмогидроаккумуляторов	КС-150С-2-0601000	1
	3,12	ГШТ 6014240-01	Штуцер	КС-150С-0601330	1
	1	КС-150С-0601630	Реле давления	КС-150С-0601330	1
	2	КС-150С-0601640	Реле давления	КС-150С-0601330	1
	3	ГШТ 6014624-01	Штуцер	ГШТ 6014240-01	1
	4	КЗК-1420-0606605	Корпус	КС-150С-0601330	1
	5	УЭС-16-0604606	Штуцер	КС-150С-0601330	2
	6		Болт М8-6еХ45 – 7796	КС-150С-0601330	2
	7		Гайка М8-6G – 5915	КС-150С-0601330	2
	8		Шайба 8 65Г – 6402	КС-150С-0601330	2
	9		Прокладка G1/4 М1 – 23358	КС-150С-0601330	2
	10		Прокладка G1/2 М1 – 23358	КС-150С-0601330	4
	11		Клапан обратный 2КО10/3ТВЛГ	КС-150С-0601330	1
	12		Кольцо KBG1/4-М14	КС-150С-0601330 ГШТ 6014240-01	1 1
	13		Пневмогидроаккумулятор SBO210-0,5E1/112U-210 AK050	КС-150С-0601330	2
	14		Соединение резьбовое с колпачком AB20-11/BO8L	КС-150С-0601330	1
15		Тройник EL08LOMDCF	КС-150С-0601330	1	
16		Угольник EW10LOMDCF	КС-150С-0601330	1	

КС-150С-2-0100000 КДС (Версия 01)

№ рис	№ поз	Обозначение	Наименование	Куда входит	
				Обозначение	Кол. на 1 сб. ед.
ГИДРОБЛОК КС-150С-0601340 (рисунок 110)					
110	1-19	КС-150С-0601340	Гидроблок	КС-150С-2-0601000	1
	2,14	ГШМ 6014240-01	Штуцер	КС-150С-0601340	2
	3,14	ГШМ 6014240-02	Штуцер	КС-150С-0601340	1
	1	КС-150С-0601650	Реле давления	КС-150С-0601340	1
	2	ГШМ 6014624-01	Штуцер	ГШМ6014240-01	1
	3	ГШМ 6014624-02	Штуцер	ГШМ6014240-02	1
	4	КВС-1-0601615	Плита	КС-150С-0601340	1
	5	КПК 0800607-01	Шпилька	КС-150С-0601340	4
	6	КПК 0800608	Гайка	КС-150С-0601340	4
	7		Болт М8-6еХ16 – 7796	КС-150С-0601340	4
	8		Гайка М5-6G – 5927	КС-150С-0601340	4
	9		Шайба 5 65Г – 6402	КС-150С-0601340	4
	10		Шайба 8Т 65Г – 6402	КС-150С-0601340	4
11		Прокладка G1/4 М1 – 23358	КС-150С-0601340	1	
12		Гидрораспределитель РГС4-6/3СЕ.574Е.Г24 У1	КС-150С-0601340	1	
13		Клапан редукционный КРМ-6/3МРВ50	КС-150С-0601340	1	

КС-150С-2-0100000 КДС (Версия 01)

№ рис	№ поз	Обозначение	Наименование	Куда входит	
				Обозначение	Кол. на 1 сб. ед.
110	14		Кольцо KBG1/4-M14	ГШМ6014240-01	1
				ГШМ6014240-02	1
	15		Переходник MAVЕ08LRСF	КС-150С-0601340	1
	16		Соединение резьбовое с колпачком АВ20-11/В08L	КС-150С-0601340	1
	17		Тройник EL08LOMDCF	КС-150С-0601340	1
	18		Тройник ET08LOMDCF	КС-150С-0601340	1
	19		Угольник EW08LOMDCF	КС-150С-0601340	1

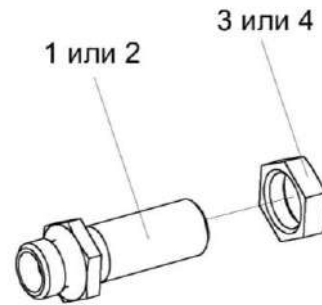


Рисунок 111 – Штуцер ГШУ 0624010-01 и ГШУ 0624010-02

№ рис	№ поз	Обозначение	Наименование	Куда входит	
				Обозначение	Кол. на 1 сб. ед.
ШТУЦЕР ГШУ 0624010-01 И ГШУ 0624010-02 (рисунок 111)					
111	1,3	ГШУ 0624010-01	Штуцер	КС-150С-2-0601000	2
	2,4	ГШУ 0624010-02	Штуцер	КС-150С-2-0601000	2
	1	ГШУ 0624601-01	Штуцер	ГШУ 0624010-01	1
	2	ГШУ 0624601-02	Штуцер	ГШУ 0624010-02	1
	3	ГШУ 0624603-01	Гайка	ГШУ 0624010-01	1
	4	ГШУ 0624603-02	Гайка	ГШУ 0624010-02	1

КС-150С-2-0100000 КДС (Версия 01)

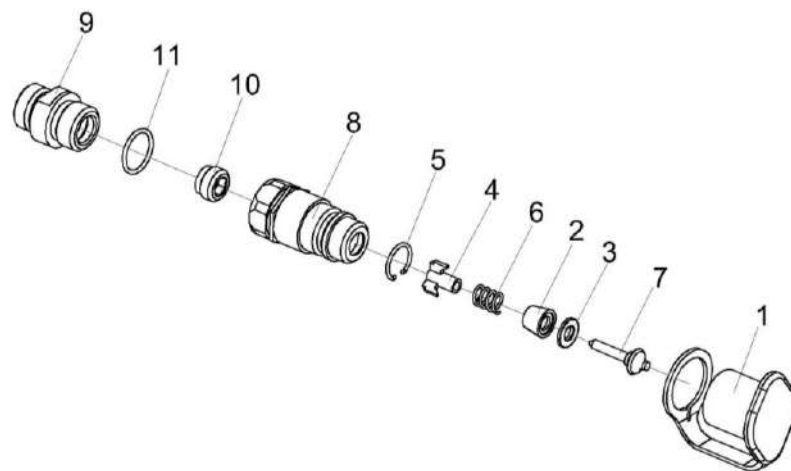


Рисунок 112 – Полумуфта внутренняя КВК 0601450

КС-150С-2-0100000 КДС (Версия 01)

№ рис	№ поз	Обозначение	Наименование	Куда входит	
				Обозначение	Кол. на 1 сб. ед.
ПОЛУМУФТА ВНУТРЕННЯЯ КВК 0601450 (рисунок 112)					
112	1-11	КВК 0601450	Полумуфта внутренняя	КС-150С-2-0601000	1
	1-8	МС 12-3-020-01	Полумуфта внутренняя	КВК 0601450	1
	1	МС 12-3-001	Заглушка наружная	МС12-3-020-01	1
	2	МС 12-3-002	Прижим	МС12-3-020-01	1
	3	МС 12-3-003	Кольцо	МС12-3-020-01	1
	4	МС 12-3-005	Втулка направляющая	МС12-3-020-01	1
	5	МС 12-3-601	Кольцо запорное	МС12-3-020-01	1
	6	МС 12-3-602	Пружина	МС12-3-020-01	1
	7	МС 12-3-607	Клапан	МС12-3-020-01	1
	8	МС 12-3-608-01	Корпус	МС12-3-020-01	1
	9	КВК 0601607	Штуцер	КВК 0601450	1
10	УЭС-7-0603060	Фильтровставка	КВК 0601450	1	
11		Кольцо 019-022-19-2-2 – 18829/9833	КВК 0601450	1	

КС-150С-2-0100000 КДС (Версия 01)

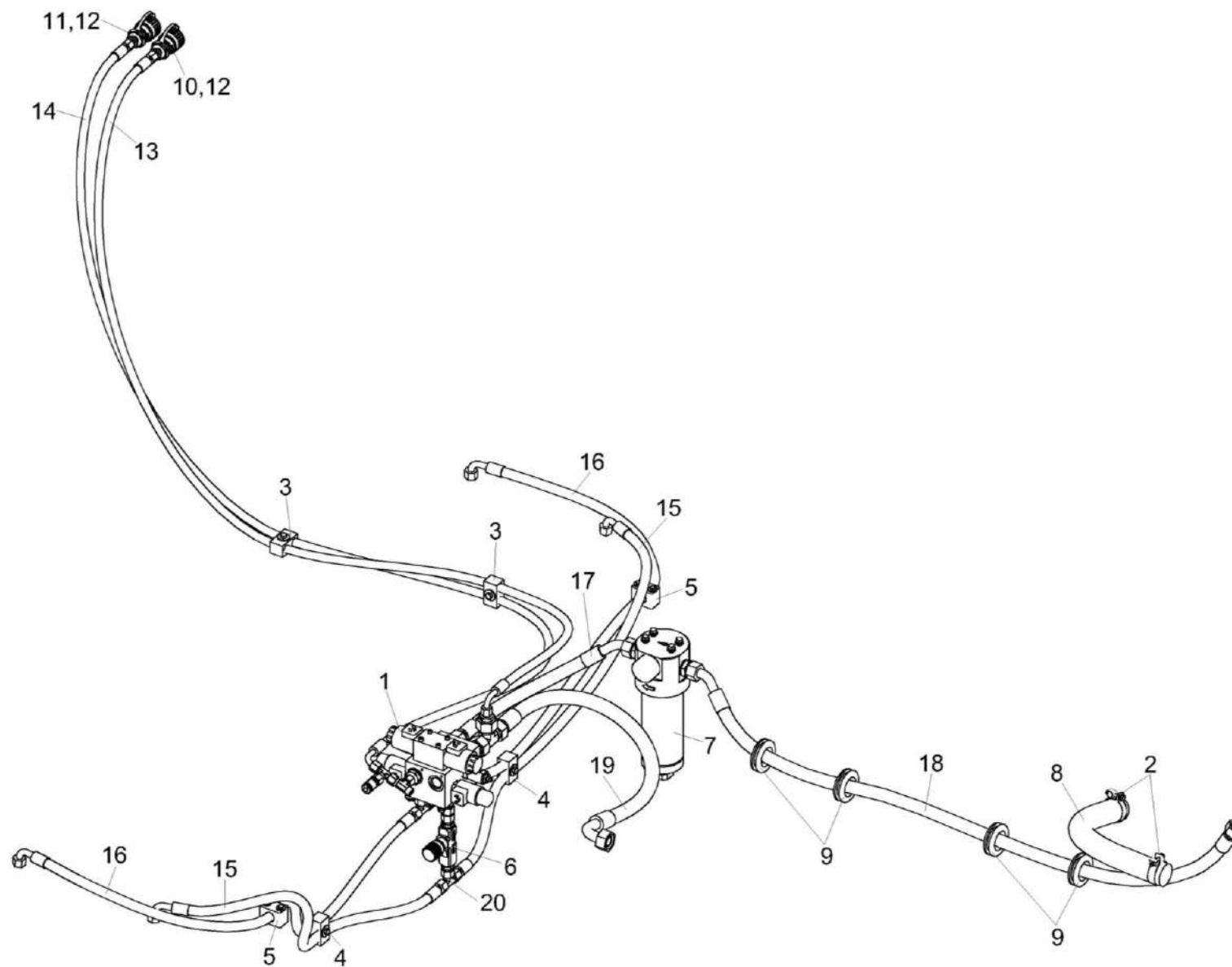


Рисунок 113 – Гидросистема силовых гидроцилиндров КС-150С-2-0602000

КС-150С-2-0100000 КДС (Версия 01)

№ рис	№ поз	Обозначение	Наименование	Куда входит	
				Обозначение	Кол. на 1 сб. ед.
ГИДРОСИСТЕМА СИЛОВЫХ ГИДРОЦИЛИНДРОВ КС-150С-2-0602000 (рисунок 113)					
113	1-20	КС-150С-2-0602000	Гидросистема силовых гидроцилиндров	КС-150С-2-0600000	1
	1	КС-150С-2-0602300	Гидроблок	КС-150С-2-0602000	1
	2	А 23.02.170	Хомут стяжной	КС-150С-2-0602000	2
	3	ГПД 0601160	Установка зажима	КС-150С-2-0602000	2
	4	ГПД 0601180	Установка зажима	КС-150С-2-0602000	2
	5	ГПО 0601220	Установка зажима	КС-150С-2-0602000	2
	6	КС-100-0602320	Дроссель с обратным клапаном регулируемый	КС-150С-2-0602000	1
	7	КС-200-0602300	Фильтр напорный	КС-150С-2-0602000	1
	8	РНД 0320022-30	Рукав Рукав всасывающий 17 G-20 (SAE 100 R4) DN32 L=(500±3) мм	КС-150С-2-0602000	1
	9		Втулка 529И-3724065	КС-150С-2-0602000	4
	10		Заглушка QRC-FH-06-DF-24-K-RD Арт. 6100068025	КС-150С-2-0602000	1
	11		Заглушка QRC-FH-06-DF-24-K-GN	КС-150С-2-0602000	1
	12		Муфта QRC-FF-06-F-08LB-BT-W3 Арт. 6100175684	КС-150С-2-0602000	2
13		Рукав высокого давления РВД 8-2SC-M16X1,5-24°-2250-0°-90°	КС-150С-2-0602000	1	

КС-150С-2-0100000 КДС (Версия 01)

№ рис	№ поз	Обозначение	Наименование	Куда входит	
				Обозначение	Кол. на 1 сб. ед.
113	14		Рукав высокого давления РВД 8-2SC-M16X1,5-24°-2500-0°-90°	КС-150С-2-0602000	1
	15		Рукав высокого давления РВД 10-2SC-M18X1,5-24°-1100-0°-90°	КС-150С-2-0602000	2
	16		Рукав высокого давления РВД 10-2SC-M18X1,5-24°-1400-0°-90°	КС-150С-2-0602000	2
	17		Рукав высокого давления РВД 16-2SC-M26X1,5-24°-500-0°-45°	КС-150С-2-0602000	1
	18		Рукав высокого давления РВД 16-2SC-M26X1,5-24°-1450-0°-45°	КС-150С-2-0602000	1
	19		Рукав высокого давления РВД 20-1SC-M30X2-24°-800-0°-90°	КС-150С-2-0602000	1
	20		Тройник ET12LOMDCF	КС-150С-2-0602000	1

КС-150С-2-0100000 КДС (Версия 01)

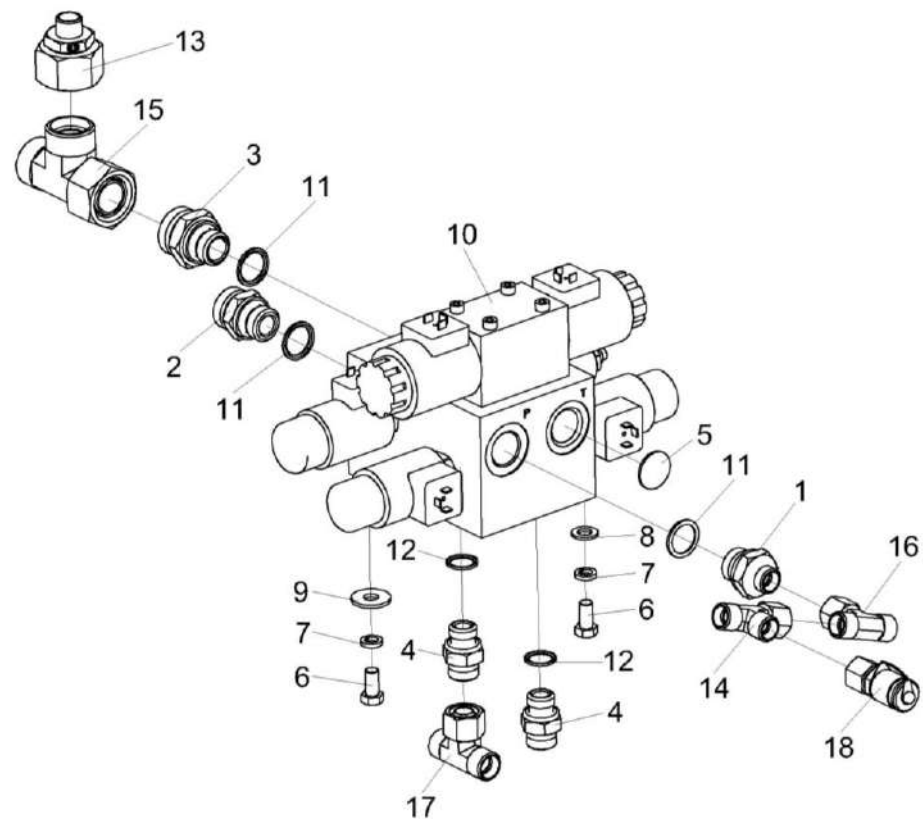


Рисунок 114 – Гидроблок КС-150С-2-0602300

КС-150С-2-0100000 КДС (Версия 01)

№ рис	№ поз	Обозначение	Наименование	Куда входит	
				Обозначение	Кол. на 1 сб. ед.
ГИДРОБЛОК КС-150С-2-0602300 (рисунок 114)					
114	1-18	КС-150С-2-0602300	Гидроблок	КС-150С-2-0602000	1
	1,11	ГШТ 6012240-02	Штуцер	КС-150С-2-0602300	1
	2,11	ГШТ 6012240-05	Штуцер	КС-150С-2-0602300	1
	3,11	ГШТ 6012240-06	Штуцер	КС-150С-2-0602300	1
	4,12	ГШТ 6038240-03	Штуцер	КС-150С-2-0602300	1
	1	ГШТ 6012624-02	Штуцер	ГШТ 6012240-02	1
	2	ГШТ 6012624-05	Штуцер	ГШТ 6012240-05	1
	3	ГШТ 6012624-06	Штуцер	ГШТ 6012240-06	1
	4	ГШТ 6038624-03	Штуцер	ГШТ 6038240-03	
	5	ЗВТ 0000630-03	Заглушка внутренняя	КС-150С-2-0602300	1
	6		Болт М8-6еХ16 – 7796	КС-150С-2-0602300	4
7		Шайба 8Т 65Г – 6402	КС-150С-2-0602300	4	
8		Шайба С.8.01 – 11371	КС-150С-2-0602300	1	
9		Шайба С.8.01 – 6958	КС-150С-2-0602300	3	
10		Гидроблок GB1-04-KS100-24V-2K-BY11	КС-150С-2-0602300	1	
11		Кольцо KBG1/2	ГШТ 6012240-02 ГШТ 6012240-05 ГШТ 6012240-06	1 1 1	

КС-150С-2-0100000 КДС (Версия 01)

№ рис	№ поз	Обозначение	Наименование	Куда входит	
				Обозначение	Кол. на 1 сб. ед.
114	12		Кольцо KBG3/8	ГШТ 6038240-03	1
	13		Переходник RED22/10LOMDCF	КС-150С-2-0602300	1
	14		Тройник EL10LOMDCF	КС-150С-2-0602300	1
	15		Тройник EL22LOMDCF	КС-150С-2-0602300	1
	16		Тройник ET10LOMDCF	КС-150С-2-0602300	1
	17		Тройник ET12LOMDCF	КС-150С-2-0602300	1
	18		Соединение резьбовое с колпачком AB20-11/BO8L	КС-150С-2-0602300	1

КС-150С-2-0100000 КДС (Версия 01)

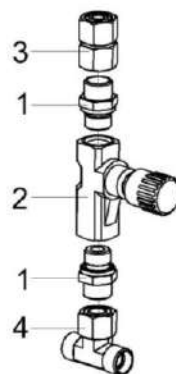


Рисунок 115 – Дроссель с обратным клапаном регулируемый КС-100-0602320

№ рис	№ поз	Обозначение	Наименование	Куда входит	
				Обозначение	Кол. на 1 сб. ед.
ДРОССЕЛЬ С ОБРАТНЫМ КЛАПАНОМ РЕГУЛИРУЕМЫЙ КС-100-0602320 (рисунок 115)					
115	1-4	КС-100-0602320	Дроссель с обратным клапаном регулируемый	КС-150С-2-0602000	1
	1	ГШТ 6038240-03	Штуцер	КС-100-0602320	2
	2		Дроссель с обратным клапаном ДОК-3/8-ВУ14	КС-100-0602320	1
	3		Переходник GZ12LCF	КС-100-0602320	1
	4		Тройник ET12LOMDCF	КС-100-0602320	1

КС-150С-2-0100000 КДС (Версия 01)

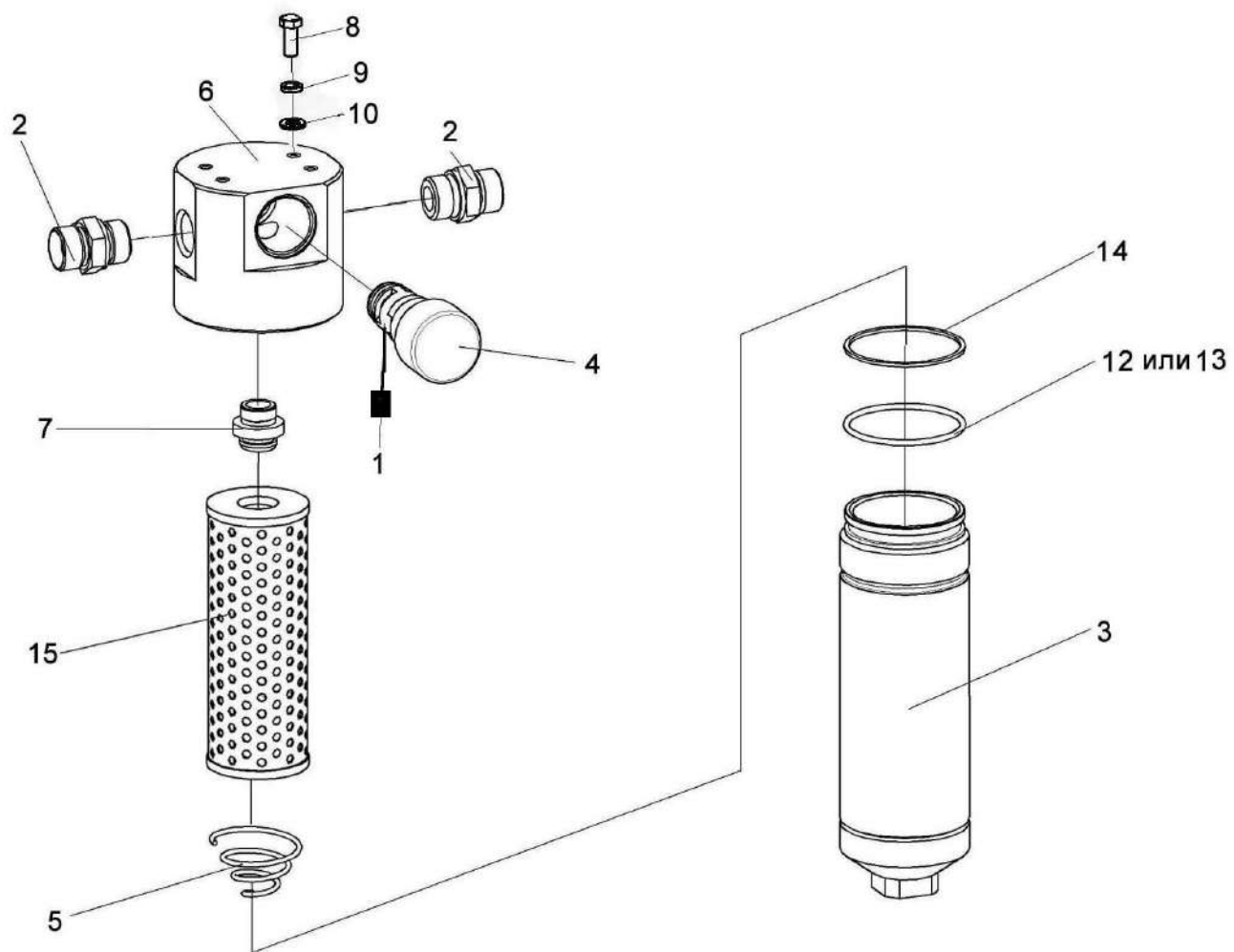


Рисунок 116 – Фильтр напорный КС-200-0602300

КС-150С-2-0100000 КДС (Версия 01)

№ рис	№ поз	Обозначение	Наименование	Куда входит	
				Обозначение	Кол. на 1 сб. ед.
ФИЛЬТР НАПОРНЫЙ КС-200-0602300 (рисунок 116)					
116	1-15	КС-200-0602300	Фильтр напорный	КС-150С-2-0602000	1
	3-7,12-15	ФСК 0000010	Фильтр напорный ФСК-20-МА	КС-200-0602300	1
	3,12,13,14	ФСК 0400000	Стакан фильтра	ФСК 0000010	1
	4,6,7	ФСК 0500000	Головка фильтра	ФСК 0000010	1
	6,7	ФСК 0501000	Головка фильтра	ФСК 0500000	1
	1	КС-200-0700060	Провод	КС-200-0602300	1
	2	ГШМ 6027240-05	Штуцер	КС-200-0602300	2
	3	ФСК 0401000	Стакан	ФСК 0400000	1
	4	УЭС 0603660-01У2	Клапан-сигнализатор	ФСК 0500000	1
	5	ФСК 0000601	Пружина	ФСК 0000010	1
	6	ФСК 0301601-01	Корпус	ФСК 0501000	1
	7	ФСК 0301602А	Втулка	ФСК 0501000	1
	8		Болт М8-6ех20 – 7796	КС-200-0602300	4
	9		Шайба 8Т 65Г – 6402	КС-200-0602300	4
	10		Шайба С 8.01 – 11371	КС-200-0602300	4
12		Кольцо защитное ФГИ 12/3.00.00.01	ФСК 0400000	1	
13		Кольцо КФ-80-76-24-ВУ23	ФСК 0400000	1	
14		Кольцо 075-080-25-2-2 – 18829/9833	ФСК 0400000	1	
15		Фильтроэлемент ССН302FV1	ФСК 0000010	1	

КС-150С-2-0100000 КДС (Версия 01)

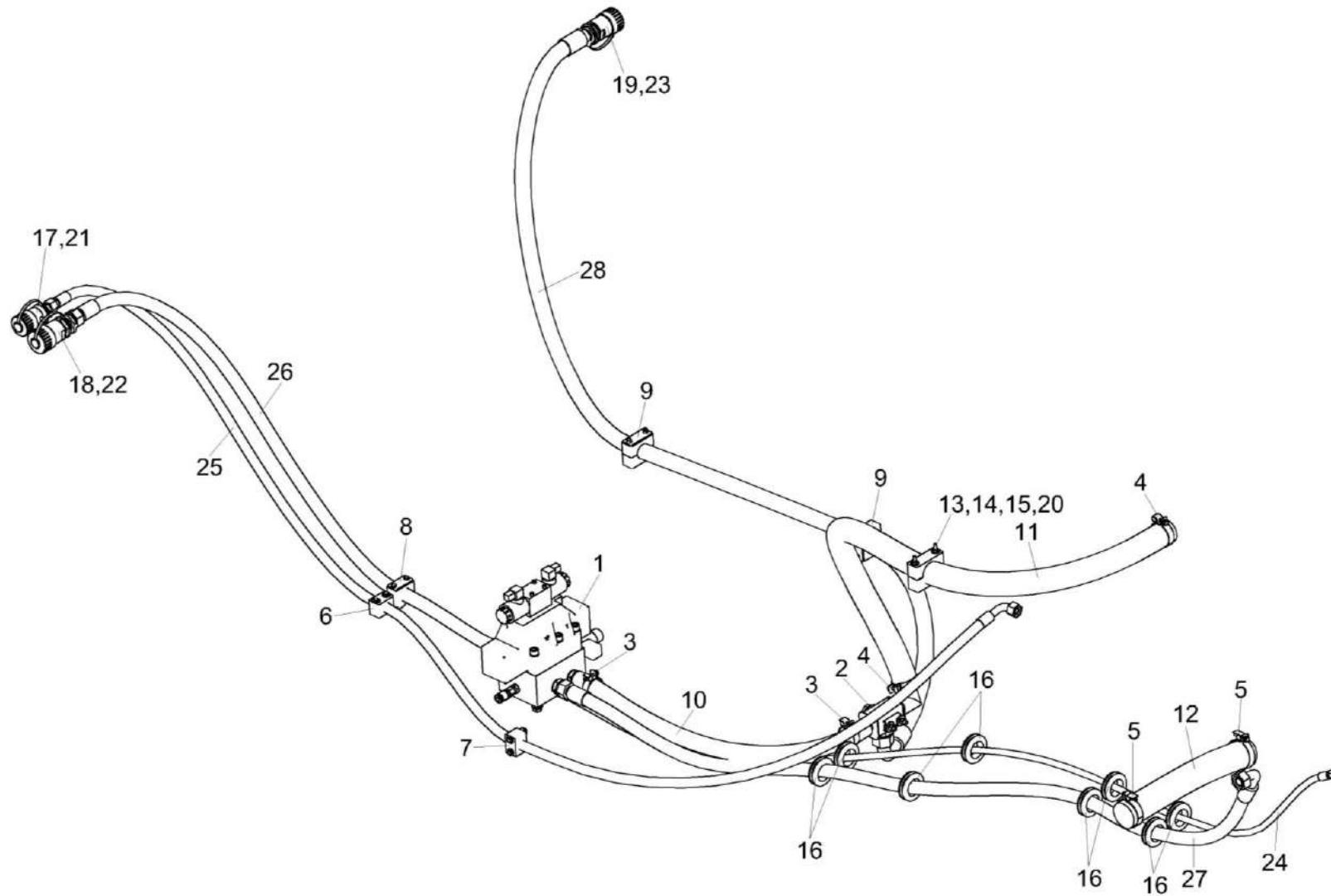


Рисунок 117 – Гидросистема рабочих органов КС-150С-0604000

КС-150С-2-0100000 КДС (Версия 01)

№ рис	№ поз	Обозначение	Наименование	Куда входит	
				Обозначение	Кол. на 1 сб. ед.
ГИДРОСИСТЕМА РАБОЧИХ ОРГАНОВ КС-150С-0604000 (рисунок 117)					
117	1-28	КС-150С-0604000	Гидросистема рабочих органов	КС-150С-2-0600000	1
	1	КС-150С-0604300	Гидроблок	КС-150С-0604000	1
	2	КС-150С-0604600	Коллектор	КС-150С-0604000	1
	3	А 23.02.170	Хомут стяжной	КС-150С-0604000	2
	4	А 23.02.180	Хомут стяжной	КС-150С-0604000	2
	5	А 23.02.190	Хомут стяжной	КС-150С-0604000	2
	6	ГПО 0601220	Установка зажима	КС-150С-0604000	1
	7	ГПО 0601220-02	Установка зажима	КС-150С-0604000	1
	8	ГПО 0601280	Установка зажима	КС-150С-0604000	1
	9	ГПО 0601350	Установка зажима	КС-150С-0604000	2
	10	РНД 0250022-44	Рукав Рукав всасывающий 17 G-16 (SAE 100 R4) DN25 L=(780±5) мм	КС-150С-0604000	1
	11	РНД 0380022-81	Рукав Рукав всасывающий 17 G-24 (SAE 100 R4) DN38 L=(1520±10) мм	КС-150С-0604000	1
	12	РНД 0510022-28	Рукав Рукав всасывающий 17 G-32 (SAE 100 R4) DN51 L=(460±3) мм	КС-150С-0604000	1
	13	СКС 0602676А-02	Шпилька	КС-150С-0604000	2
	14		Гайка М6-6G – 5915	КС-150С-0604000	2
	15		Шайба С 6.01 – 6958	КС-150С-0604000	2
16		Втулка 529И-3724065	КС-150С-0604000	8	

КС-150С-2-0100000 КДС (Версия 01)

№ рис	№ поз	Обозначение	Наименование	Куда входит	
				Обозначение	Кол. на 1 сб. ед.
117	17		Заглушка QRC-FF-12-DF-36-K-BK Арт. 6100123046	КС-150С-0604000	1
	18		Заглушка QRC-FF-19-DF-46-K-RD Арт. 6100123091	КС-150С-0604000	1
	19		Заглушка QRC-FF-19-DF-46-K-BK Арт. 6100123093	КС-150С-0604000	1
	20		Зажим 650,8 PPH	КС-150С-0604000	1
	21		Муфта QRC-FF-12-F-15LB-BT-W3 Арт. 6100074545	КС-150С-0604000	1
	22		Муфта QRC-FF-19-F-22LB-BT-W3 Арт. 6100074582	КС-150С-0604000	1
	23		Муфта QRC-FF-19-F-28LB-BT-W3 Арт. 6100074583	КС-150С-0604000	1
	24		Рукав высокого давления РВД 6-1SC-M14X1,5-24°-2300-0°-90°	КС-150С-0604000	1
	25		Рукав высокого давления РВД 12-2SC-M22X1,5-24°-2950-0°-90°	КС-150С-0604000	1
	26		Рукав высокого давления РВД 20-2SC-M30X2-24°-1420	КС-150С-0604000	1
	27		Рукав высокого давления РВД 20-2SC-M30X2-24°-1900-0°-90°	КС-150С-0604000	1
	28		Рукав высокого давления РВД 25-1SC-M36X2-24°-2450-0°-90°	КС-150С-0604000	1

КС-150С-2-0100000 КДС (Версия 01)

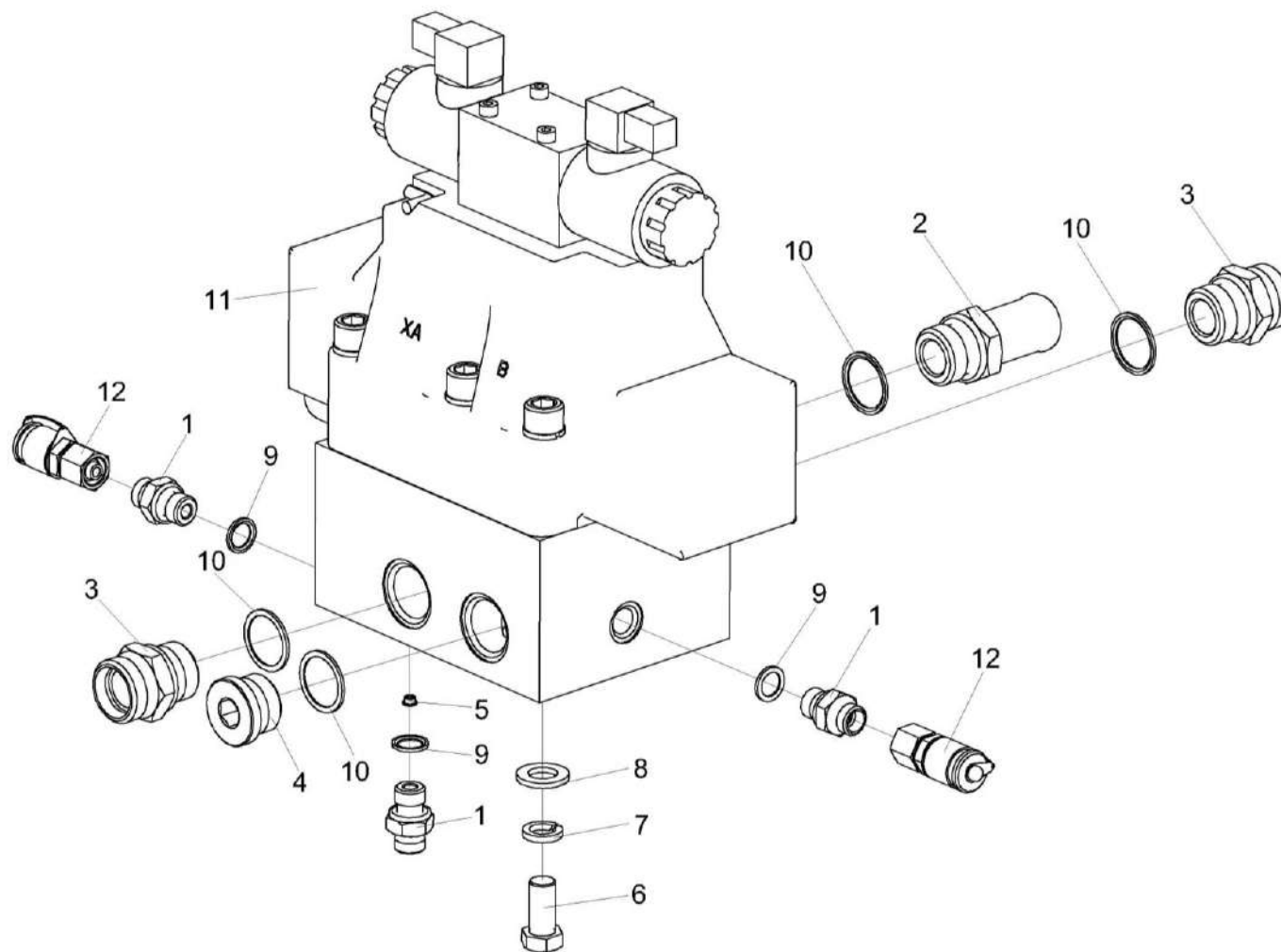


Рисунок 118 – Гидроблок КС-150С-0604300

КС-150С-2-0100000 КДС (Версия 01)

№ рис	№ поз	Обозначение	Наименование	Куда входит	
				Обозначение	Кол. на 1 сб. ед.
ГИДРОБЛОК КС-150С-0604300 (рисунок 118)					
118	1-12	КС-150С-0604300	Гидроблок	КС-150С-0604000	1
	1,9	ГШМ 6014240-01	Штуцер	КС-150С-0604300	3
	2,10	ГШМ 6027000	Штуцер	КС-150С-0604300	1
	3,10	ГШМ 6027240-06	Штуцер	КС-150С-0604300	2
	4,10	ЗВМ 0000630-08	Заглушка внутренняя	КС-150С-0604300	1
	1	ГШМ 6014624-01	Штуцер	ГШМ 6014240-01	1
	2	ГШМ 6027601	Штуцер	ГШМ 6027000	1
	3	ГШМ 6027624-06	Штуцер	ГШМ 6027240-06	1
	4	ЗВМ 0000603-08	Заглушка внутренняя	ЗВМ 0000630-08	1
	5	КНС-6028-0602608	Втулка дроссельная	КС-150С-0604300	1
	6		Болт М12-6еХ25 – 7796	КС-150С-0604300	4
	7		Шайба 12 65Г – 6402	КС-150С-0604300	4
8		Шайба С.12.01 – 11371	КС-150С-0604300	4	
9		Кольцо КВГ1/4-М14	ГШМ 6014240-01	1	
10		Кольцо КВГ3/4-М26-М27	ГШМ 6027000 ГШМ 6027240-06 ЭВМ 0000630-08	1 1 1	
11			Гидроблок GB4-05-P800-24V-1K-BY11	КС-150С-0604300	1
12			Соединение резьбовое с колпачком АВ20-11/ВО8L	КС-150С-0604300	2

КС-150С-2-0100000 КДС (Версия 01)

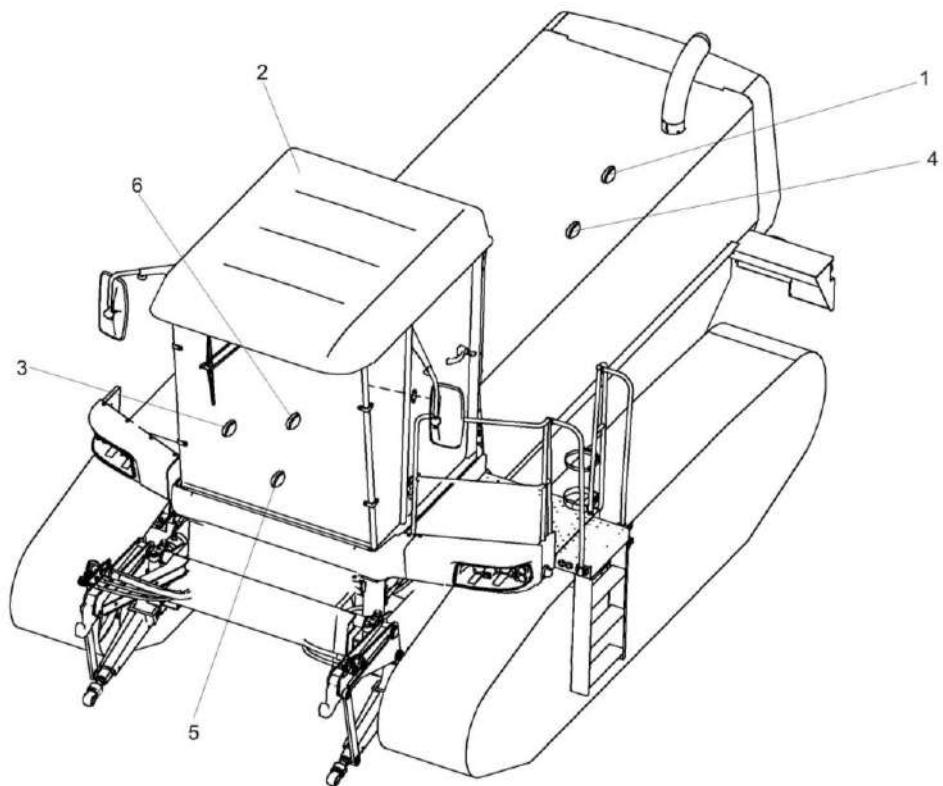


Рисунок 119 – Электрооборудование КС-150С-2-0700000

КС-150С-2-0100000 КДС (Версия 01)

№ рис	№ поз	Обозначение	Наименование	Куда входит	
				Обозначение	Кол. на 1 сб. ед.
ЭЛЕКТРООБОРУДОВАНИЕ КС-150С-2-0700000 (рисунок 119)					
119	1-6	КС-150С-2-0700000	Электрооборудование	КС-150С-2-0100000	1
	1	КС-150С-2-0721000	Установка электрооборудования косилки	КС-150С-2-0700000	1
	2	КС-150С-2-0722000	Установка электрооборудования кабины	КС-150С-2-0700000	1
	3	КС-150С-2-0725000	Установка электрооборудования пульта управления	КС-150С-2-0700000	1
	4	КС-150С-2-0726000	Установка электрооборудования моторной установки	КС-150С-2-0700000	1
	5	КС-150С-0723000	Установка электрооборудования колонки рулевой	КС-150С-2-0700000	1
	6	КС-150С-0724000	Установка электрооборудования блока рукоятки	КС-150С-2-0700000	1

КС-150С-2-0100000 КДС (Версия 01)

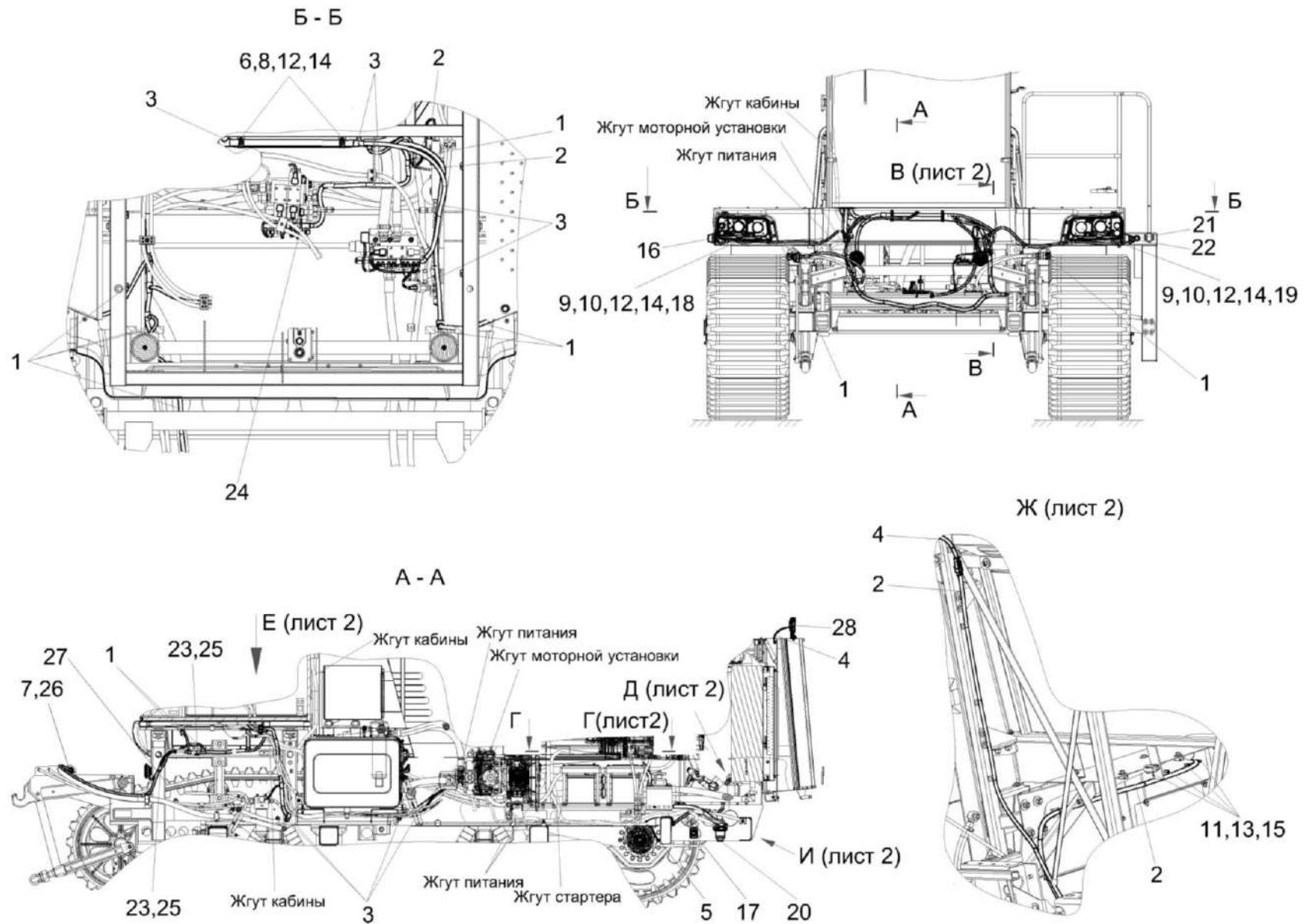


Рисунок 120 – Установка электрооборудования косилки КС-150С-2-0721000 (лист 1)

КС-150С-2-0100000 КДС (Версия 01)

№ рис	№ поз	Обозначение	Наименование	Куда входит	
				Обозначение	Кол. на 1 сб. ед.
УСТАНОВКА ЭЛЕКТРООБОРУДОВАНИЯ КОСИЛКИ КС-150С-2-0721000 (ЛИСТ 1) (рисунок 120)					
120	1-28	КС-150С-2-0721000	Установка электрооборудования косилки	КС-150С-2-0700000	1
	1	КС-150С-2-0700330	Жгут площадки управления	КС-150С-2-0721000	1
	2	КС-150С-2-0700520	Жгут задних фонарей	КС-150С-2-0721000	1
	3	КС-150С-2-0700550	Жгут гидроблоков	КС-150С-2-0721000	1
	4	КС-150С-0700530	Жгут фар рабочих	КС-150С-2-0721000	1
	5	КВК 0701600	Датчик	КС-150С-2-0721000	1
	6	КВС-1-0700800	Хомут	КС-150С-2-0721000	2
	7	КИС 0140068	Крышка	КС-150С-2-0721000	2
	8		Винт В.М5-6еХ14 – 17473	КС-150С-2-0721000	5
	9		Винт В.М5-6еХ20 – 17473	КС-150С-2-0721000	8
	10		Гайка М5-6G – 5927	КС-150С-2-0721000	18
	11		Гайка М6-6G – 5915	КС-150С-2-0721000	10
	12		Шайба 5 65Г – 6402	КС-150С-2-0721000	21
	13		Шайба 6 65Г – 6402	КС-150С-2-0721000	22
	14		Шайба С.5.01 – 11371	КС-150С-2-0721000	29
	15		Шайба С.6.01 – 11371	КС-150С-2-0721000	18
16		Фонарь знака автопоезда ФА-1,1 – 6964	КС-150С-2-0721000	2	

КС-150С-2-0100000 КДС (Версия 01)

№ рис	№ поз	Обозначение	Наименование	Куда входит	
				Обозначение	Кол. на 1 сб. ед.
120	17		Блок предохранителей для автомобилей и тракторов 111.3722	КС-150С-2-0721000	1
	18		Блок-фара 112.10.30.3711	КС-150С-2-0721000	1
	19		Блок-фара 112.10.30.3711	КС-150С-2-0721000	2
	20		Выключатель аккумуляторных батарей 1212.3737-07	КС-150С-2-0721000	1
	21		Выключатель ВК60.3710	КС-150С-2-0721000	1
	22		Выключатель ВК60.3710	КС-150С-2-0721000	1
	23		Крепление 0-0608803-1	КС-150С-2-0721000	30
	24		Лента стяжная	КС-150С-2-0721000	50
	25		Лента стяжная	КС-150С-2-0721000	50
	26		Розетка Р7-2 ЦИКС.68711.002	КС-150С-2-0721000	2
	27		Сигнал звуковой безрупорный С313	КС-150С-2-0721000	1
	28		Фара рабочая ФР 01-18/5	КС-150С-2-0721000	2

КС-150С-2-0100000 КДС (Версия 01)

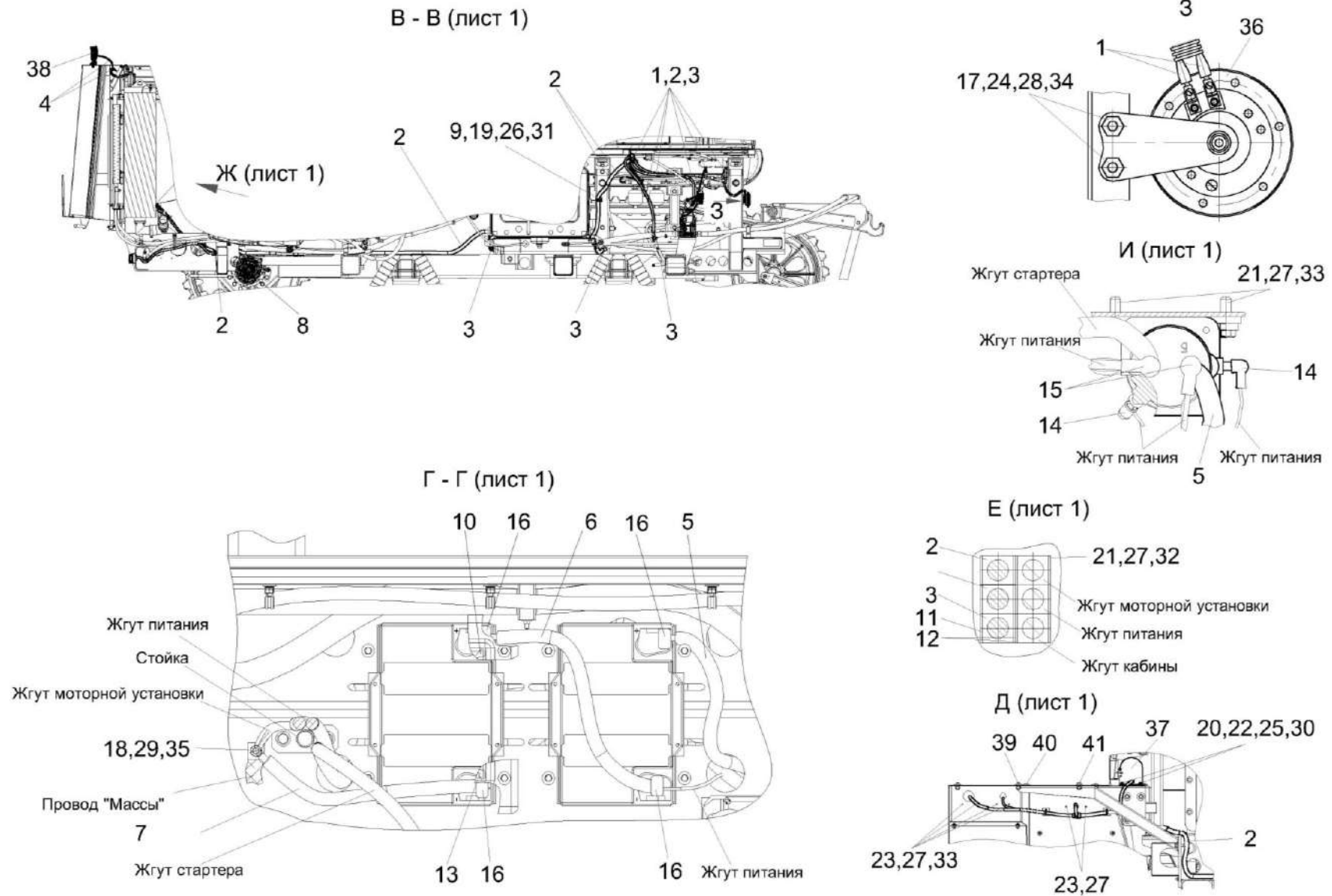


Рисунок 121 – Установка электрооборудования косилки КС-150С-2-0721000 (лист 2)

КС-150С-2-0100000 КДС (Версия 01)

№ рис	№ поз	Обозначение	Наименование	Куда входит	
				Обозначение	Кол. на 1 сб. ед.
УСТАНОВКА ЭЛЕКТРООБОРУДОВАНИЯ КОСИЛКИ КС-150С-2-0721000 (ЛИСТ 2) (рисунок 121)					
121	1-41	КС-150С-2-0721000	Установка электрооборудования косилки	КС-150С-2-0700000	1
	1	КС-150С-2-0700330	Жгут площадки управления	КС-150С-2-0721000	1
	2	КС-150С-2-0700520	Жгут задних фонарей	КС-150С-2-0721000	1
	3	КС-150С-2-0700550	Жгут гидроблоков	КС-150С-2-0721000	1
	4	КС-150С-0700530	Жгут фар рабочих	КС-150С-2-0721000	1
	5	КС-150С-0700560	Жгут выключателя питания	КС-150С-2-0721000	1
	6	КС-150С-0700580	Жгут аккумуляторов промежуточный	КС-150С-2-0721000	1
	7	КС-150С-0700590	Жгут "массы"	КС-150С-2-0721000	1
	8	КВК 0700770	Датчик оборотов	КС-150С-2-0721000	1
	9	КЗР 0700800-03	Хомут	КС-150С-2-0721000	1
	10	КС-150С-0700019	Табличка	КС-150С-2-0721000	1
	11	КЗК-12-0700004	Прокладка	КС-150С-2-0721000	1
	12	КЗК-12-0700404	Кронштейн	КС-150С-2-0721000	2
	13	КЗК-12-11-0700018	Табличка	КС-150С-2-0721000	1
	14	КИС 0140046	Колпачок	КС-150С-2-0721000	2
	15	КИС 0140047	Колпачок	КС-150С-2-0721000	2
16	УЭС 0700041	Чехол аккумуляторного наконечника	КС-150С-233-0721000	4	

КС-150С-2-0100000 КДС (Версия 01)

№ рис	№ поз	Обозначение	Наименование	Куда входит	
				Обозначение	Кол. на 1 сб. ед.
121	17		Болт М8-6еХ20 – 7796	КС-150С-2-0721000	4
	18		Болт М12-6еХ45 – 7798	КС-150С-2-0721000	1
	19		Винт В.М5-6еХ14 – 17473	КС-150С-2-0721000	5
	20		Винт В.М4-6еХ14 – 17473	КС-150С-2-0721000	2
	21		Винт В.М6-6еХ20 – 17473	КС-150С-2-0721000	8
	22		Гайка М4-6G – 5927	КС-150С-2-0721000	2
	23		Гайка М6-6G – 5915	КС-150С-2-0721000	10
	24		Гайка М8-6G – 5915	КС-150С-2-0721000	4
	25		Шайба 4 65Г – 6402	КС-150С-2-0721000	2
	26		Шайба 5 65Г – 6402	КС-150С-2-0721000	21
	27		Шайба 6 65Г – 6402	КС-150С-2-0721000	22
	28		Шайба 8 65Г – 6402	КС-150С-2-0721000	4
	29		Шайба 12 65Г – 6402	КС-150С-2-0721000	1
	30		Шайба С.4.01 – 11371	КС-150С-2-0721000	4
	31		Шайба С.5.01 – 11371	КС-150С-2-0721000	29
	32		Шайба С 6.01 – 6958	КС-150С-2-0721000	4
	33		Шайба С.6.01 – 11371	КС-150С-2-0721000	18
	34		Шайба С.8.01 – 11371	КС-150С-2-0721000	6

КС-150С-2-0100000 КДС (Версия 01)

№ рис	№ поз	Обозначение	Наименование	Куда входит	
				Обозначение	Кол. на 1 сб. ед.
121	35		Шайба С.12.01 – 11371	КС-150С-2-0721000	1
	36		Сигнал звуковой безрупорный С314	КС-150С-2-0721000	1
	37		Сигнализатор заднего хода разнотональный СЗХР-01	КС-150С-2-0721000	1
	38		Фара рабочая ФР 01-18/5	КС-150С-2-0721000	2
	39		Фонарь 92.0000.1492	КС-150С-2-0721000	2
	40		Фонарь 92.0000.1590	КС-150С-2-0721000	2
	41		Фонарь освещения заднего номерного знака ФП 131 БР-10	КС-150С-2-0721000	1

КС-150С-2-0100000 КДС (Версия 01)

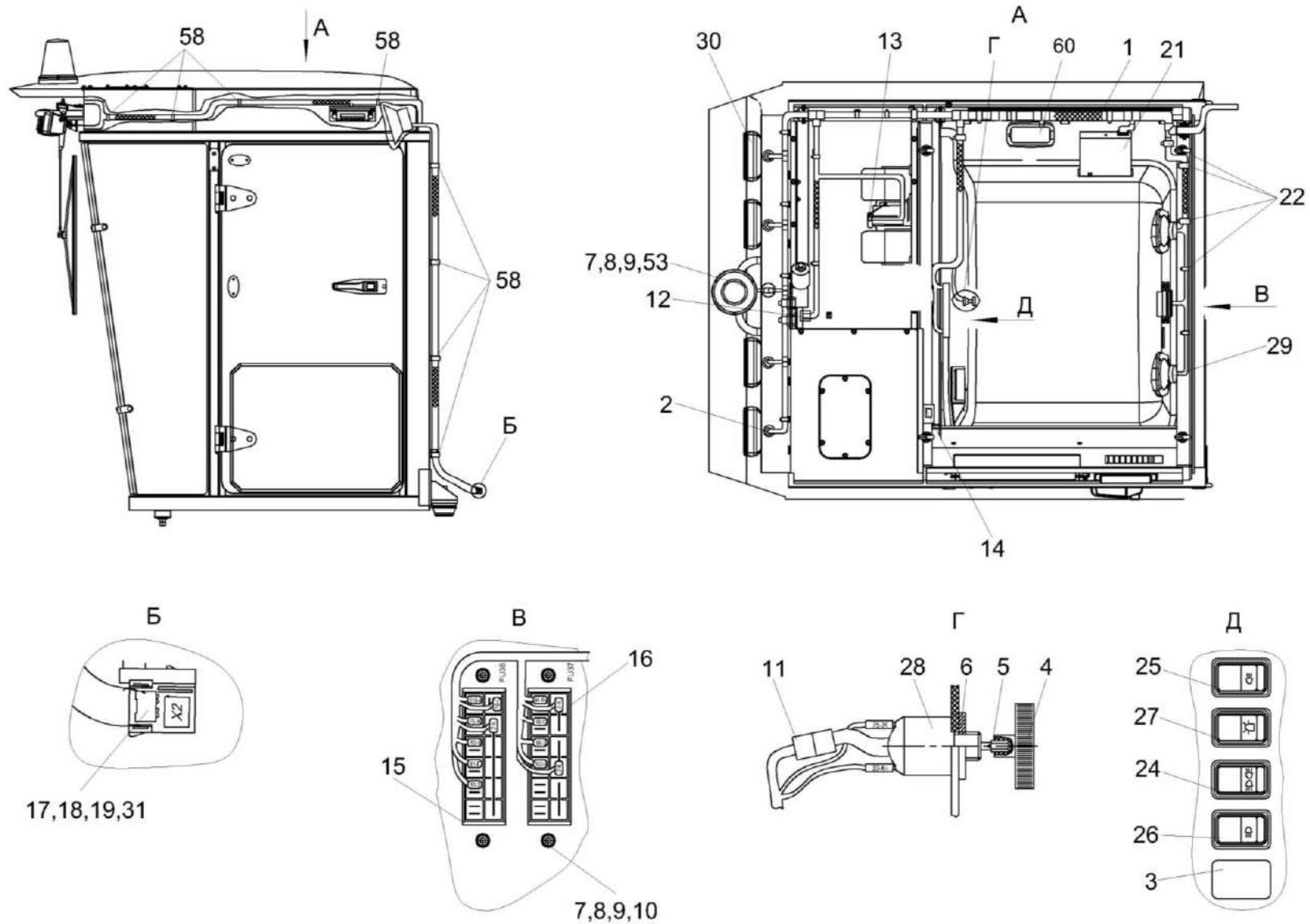


Рисунок 122 – Установка электрооборудования кабины КС-150С-2-0722000

КС-150С-2-0100000 КДС (Версия 01)

№ рис	№ поз	Обозначение	Наименование	Куда входит	
				Обозначение	Кол. на 1 сб. ед.
УСТАНОВКА ЭЛЕКТРООБОРУДОВАНИЯ КАБИНЫ КС-150С-2-0722000 (рисунок 122)					
122	1-31	КС-150С-2-0722000	Установка электрооборудования кабины	КС-150С-2-0700000	1
	1	КС-150С-2-0700640	Жгут кабины	КС-150С-2-0722000	1
	2	КГС 0120032-01	Втулка	КС-150С-2-0722000	4
	3	КЗК-12-0120039	Заглушка	КС-150С-2-0722000	1
	4	УЭС 0200017А	Кнопка	КС-150С-2-0722000	1
	5	УЭС 0200624А	Втулка	КС-150С-2-0722000	1
	6	УЭС 0700605	Гайка	КС-150С-2-0722000	1
	7		Винт В.М6-6еХ20 – 17473	КС-150С-2-0722000	7
	8		Гайка М6-6G – 5915	КС-150С-2-0722000	7
	9		Шайба 6 65Г – 6402	КС-150С-2-0722000	7
	10		Шайба С.6.01 – 11371	КС-150С-2-0722000	4
	11		Колодка гнездовая 602606	КС-150С-2-0722000	1
	12		Колодка гнездовая 607605	КС-150С-2-0722000	1
	13		Колодка штыревая 502604	КС-150С-2-0722000	1
	14		Антенна штыревая 2102.7903	КС-150С-2-0722000	1
	15		Блок предохранителей БП-2	КС-150С-2-0722000	1
16		Блок предохранителей БП-8	КС-150С-2-0722000	1	

КС-150С-2-0100000 КДС (Версия 01)

№ рис	№ поз	Обозначение	Наименование	Куда входит	
				Обозначение	Кол. на 1 сб. ед.
122	17		Гнездо 0-0927771-3	КС-150С-2-0722000	6
	18		Гнездо 0-0927773-3	КС-150С-2-0722000	9
	19		Колодка гнездовая 1-0967624-1	КС-150С-2-0722000	1
	20		Маяк проблесковый МП-1-LED	КС-150С-2-0722000	1
	21		Магнитола автомобильная URAL RM-252SA	КС-150С-2-0722000	1
	22		Лента стяжная зубчатая	КС-150С-2-0722000	50
	23		Плафон ПО-3	КС-150С-2-0722000	1
	24		Переключатель 0974-01.02	КС-150С-2-0722000	1
	25		Переключатель 0974-03.04	КС-150С-2-0722000	1
	26		Переключатель 0974-03.05	КС-150С-2-0722000	1
	27		Переключатель 0974-03.43	КС-150С-2-0722000	1
	28		Переключатель 671.3709	КС-150С-2-0722000	1
	29		Система акустическая URAL AS-U1301	КС-150С-2-0722000	1
	30		Фара рабочая ФР 01-18/5	КС-150С-2-0722000	4
	31		Фиксатор 0-0967634-1	КС-150С-2-0722000	1

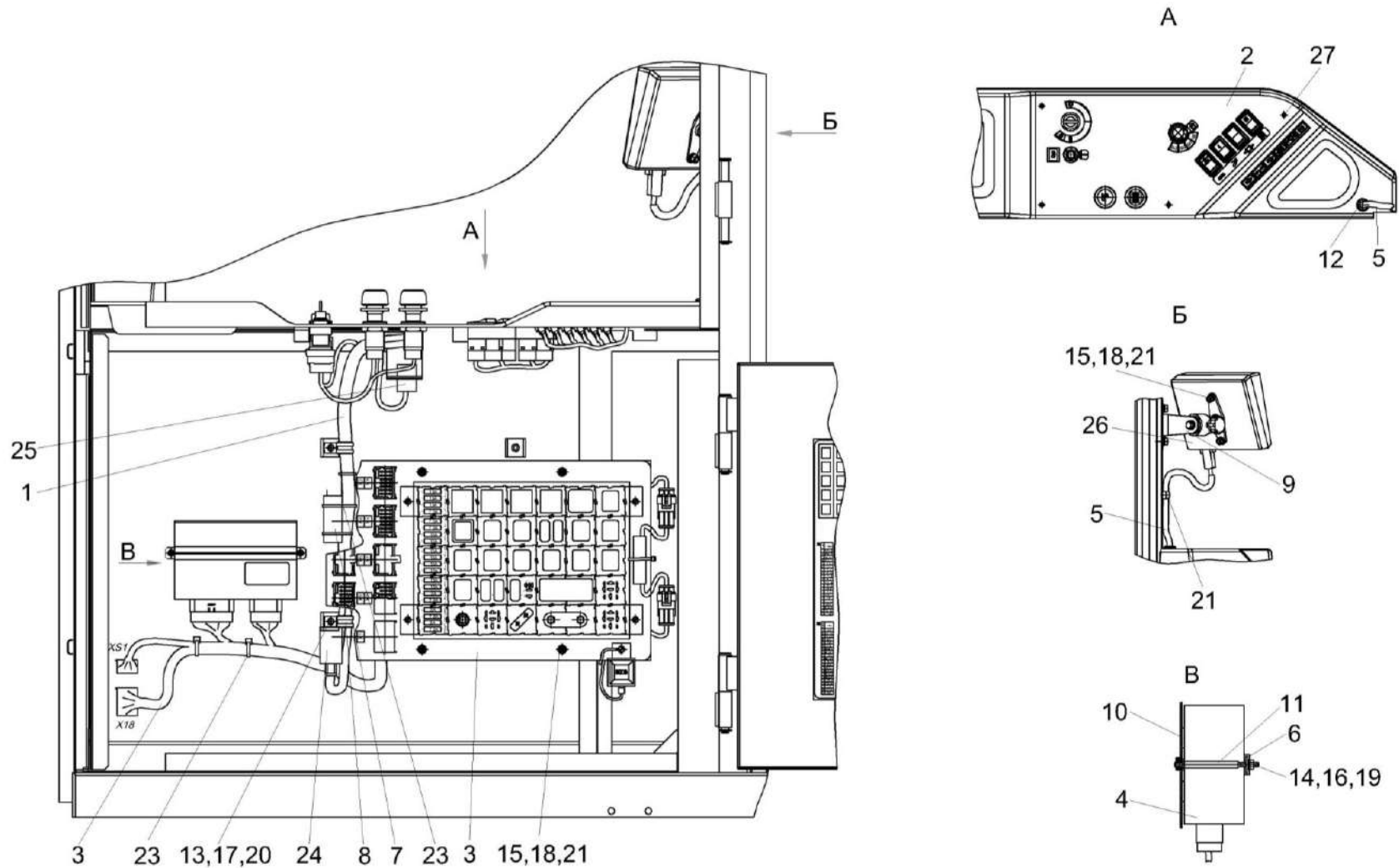


Рисунок 123 – Установка электрооборудования пульта управления КС-150С-2-0725000

КС-150С-2-0100000 КДС (Версия 01)

№ рис	№ поз	Обозначение	Наименование	Куда входит	
				Обозначение	Кол. на 1 сб. ед.
УСТАНОВКА ЭЛЕКТРООБОРУДОВАНИЯ ПУЛЬТА УПРАВЛЕНИЯ КС-150С-2-0725000 (рисунок 123)					
123	1-27	КС-150С-2-0725000	Установка электрооборудования пульта управления	КС-150С-2-0700000	1
	1	КС-150С-0700100	Жгут пульта управления	КС-150С-2-0725000	1
	2	КС-150С-0700450	Панель выключателей	КС-150С-2-0725000	1
	3	КС-150С-2-0700890	Блок реле	КС-150С-2-0725000	1
	4	КС-150С-0701100	Модуль бортиформатора	КС-150С-2-0725000	1
	5	КВК 0701180	Жгут терминала	КС-150С-2-0725000	1
	6	КВК 0701350	Кронштейн	КС-150С-2-0725000	1
	7	КЗК-8-0701100А-01	Блок резисторов	КС-150С-2-0725000	1
	8	КЗР 0700800	Хомут	КС-150С-2-0725000	2
	9	КС-100-0120210	Установка кронштейна	КС-150С-2-0725000	1
	10	КВК 0701013	Прокладка	КС-150С-2-0725000	2
	11	КЗК-1420-0701605	Шпилька	КС-150С-2-0725000	2
	12	КИС 0140035А	Втулка	КС-150С-2-0725000	1
	13		Винт В.М5-6еХ10 – 17473	КС-150С-2-0725000	2
	14		Гайка М4-6G – 5927	КС-150С-2-0725000	2
	15		Гайка М6-6G – 5915	КС-150С-2-0725000	6
16		Шайба 4 65Г – 6402	КС-150С-2-0725000	2	

КС-150С-2-0100000 КДС (Версия 01)

№ рис	№ поз	Обозначение	Наименование	Куда входит	
				Обозначение	Кол. на 1 сб. ед.
123	17		Шайба 5 65Г – 6402	КС-150С-2-0725000	2
	18		Шайба 6 65Г – 6402	КС-150С-2-0725000	6
	19		Шайба С.4.01 – 11371	КС-150С-2-0725000	2
	20		Шайба С.5.01 – 11371	КС-150С-2-0725000	2
	21		Шайба С.6.01 – 11371	КС-150С-2-0725000	6
	22		Крепление кабельное (NW10) 980 59 13	КС-150С-2-0725000	1
	23		Лента стяжная зубчатая	КС-150С-2-0725000	10
	24		Модуль управления свечами накаливания МУСН-03	КС-150С-2-0725000	1
	25		Сигнализатор аварийный СА-1	КС-150С-2-0725000	1
	26		Терминал многофункциональный ТМ.02 модель 04	КС-150С-2-0725000	1
	27		Шуруп саморез 3,5Х25 (531 035 025)	КС-150С-2-0725000	4

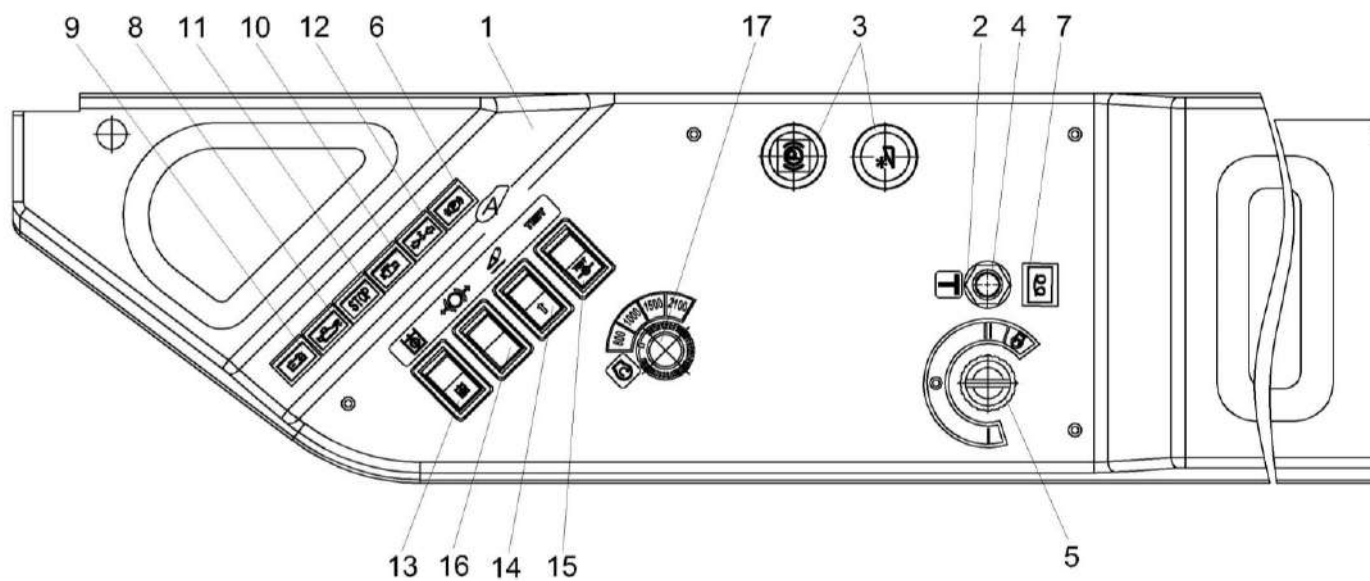


Рисунок 124 – Панель выключателей КС-150С-0700450

КС-150С-2-0100000 КДС (Версия 01)

№ рис	№ поз	Обозначение	Наименование	Куда входит	
				Обозначение	Кол. на 1 сб. ед.
ПАНЕЛЬ ВЫКЛЮЧАТЕЛЕЙ КС-150С-0700450 (рисунок 124)					
124	1-17	КС-150С-0700450	Панель выключателей	КС-150С-2-0725000	1
	1	КС-150С-0119550	Крышка	КС-150С-0700450	1
	2	УЭС 0300653	Гайка	КС-150С-0700450	1
	3		Выключатель 014 651.1 или Выключатель 06-63-410	КС-150С-0700450	2
	4		Выключатель ВК24-3	КС-150С-0700450	1
	5		Выключатель стартера и приборов ВСП ИЖКС.675874.003-00.02	КС-150С-0700450	1
	6		Лампа контрольная 24.3803-05	КС-150С-0700450	1
	7		Лампа контрольная 24.3803-17	КС-150С-0700450	1
	8		Лампа контрольная 24.3803-23	КС-150С-0700450	1
	9		Лампа контрольная 24.3803-47	КС-150С-0700450	1
	10		Лампа контрольная 24.3803-91	КС-150С-0700450	1
	11		Лампа контрольная 24.3803-98	КС-150С-0700450	1
	12		Лампа контрольная 24.3803-196	КС-150С-0700450	1
	13		Переключатель 0974-02.44	КС-150С-0700450	1
	14		Переключатель 0974-03.37	КС-150С-0700450	1
	15		Переключатель 0974-05.50	КС-150С-0700450	1
	16		Переключатель 0974-05.Б.С.	КС-150С-0700450	1
17		Переключатель 331.3769	КС-150С-0700450	1	

КС-150С-2-0100000 КДС (Версия 01)

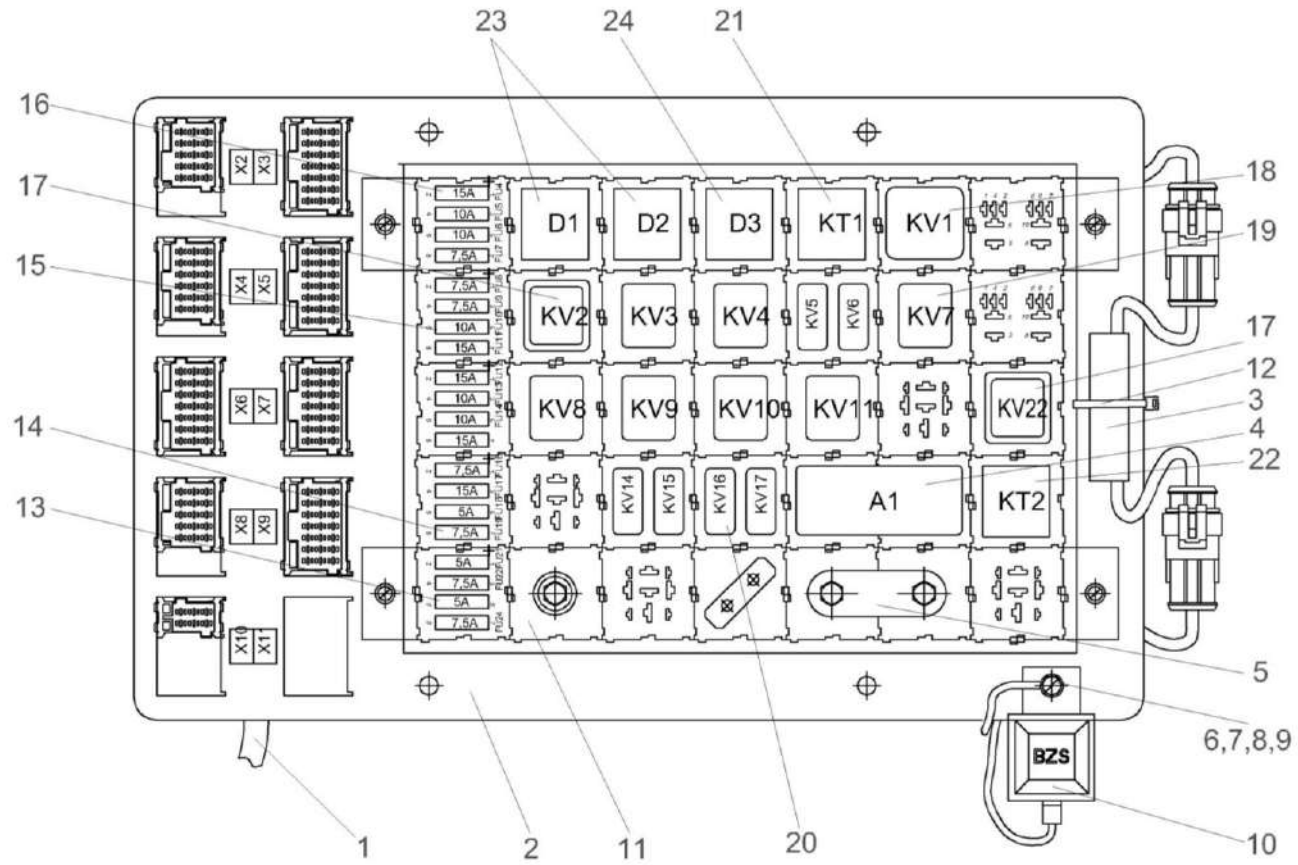


Рисунок 125 – Блок реле КС-150С-2-0700890

КС-150С-2-0100000 КДС (Версия 01)

№ рис	№ поз	Обозначение	Наименование	Куда входит	
				Обозначение	Кол. на 1 сб. ед.
БЛОК РЕЛЕ КС-150С-2-0700890 (рисунок 125)					
125	1-24	КС-150С-2-0700890	Блок реле	КС-150С-2-0725000	1
	1	КС-150С-2-0700070	Жгут шкафа распределительного	КС-150С-2-0700890	1
	2	КС-150С-0700880	Панель шкафа	КС-150С-2-0700890	1
	3	КС-150С-0701200	Модуль стоп-сигналов	КС-150С-2-0700890	1
	4	КВК 0701810	Модуль задержки в корпусе	КС-150С-2-0700890	1
	5	СКС-1-0700409	Шина электромонтажная	КС-150С-2-0700890	1
	6		Винт В.М6-6еХ14 – 17473	КС-150С-2-0700890	1
	7		Гайка М6-6G – 5915	КС-150С-2-0700890	1
	8		Шайба 6 65Г – 6402	КС-150С-2-0700890	1
	9		Шайба С.6.01 – 11371	КС-150С-2-0700890	2
	10		Блок защиты БЗС-3	КС-150С-2-0700890	1
	11		Гнездо 0-0880399-2	КС-150С-2-0700890	2
	12		Лента стяжная 4-0160967-2	КС-150С-2-0700890	10
	13		Предохранитель 5А 35.3722 (2110-3722105)	КС-150С-2-0700890	3
	14		Предохранитель 7,5А 351.3722 (2110-3722107)	КС-150С-2-0700890	7
	15		Предохранитель 10А 352.3722 (2110-3722110)	КС-150С-2-0700890	5
16		Предохранитель 15 А 353.3722 (2110-3722115)	КС-150С-2-0700890	5	

КС-150С-2-0100000 КДС (Версия 01)

№ рис	№ поз	Обозначение	Наименование	Куда входит	
				Обозначение	Кол. на 1 сб. ед.
125	17		Реле 71.3747-11	КС-150С-2-0700890	2
	18		Реле 738.3747-20	КС-150С-2-0700890	1
	19		Реле 903.3747-01	КС-150С-2-0700890	7
	20		Реле 983.3747-01	КС-150С-2-0700890	6
	21		Реле времени РЕГТАЙМ1-24-(0-60)	КС-150С-2-0700890	1
	22		Реле времени РЕГТАЙМ5-24-(0-600)	КС-150С-2-0700890	1
	23		Сборка диодная СД 5	КС-150С-2-0700890	2
	24		Сборка диодная СД 9 ОК	КС-150С-2-0700890	1

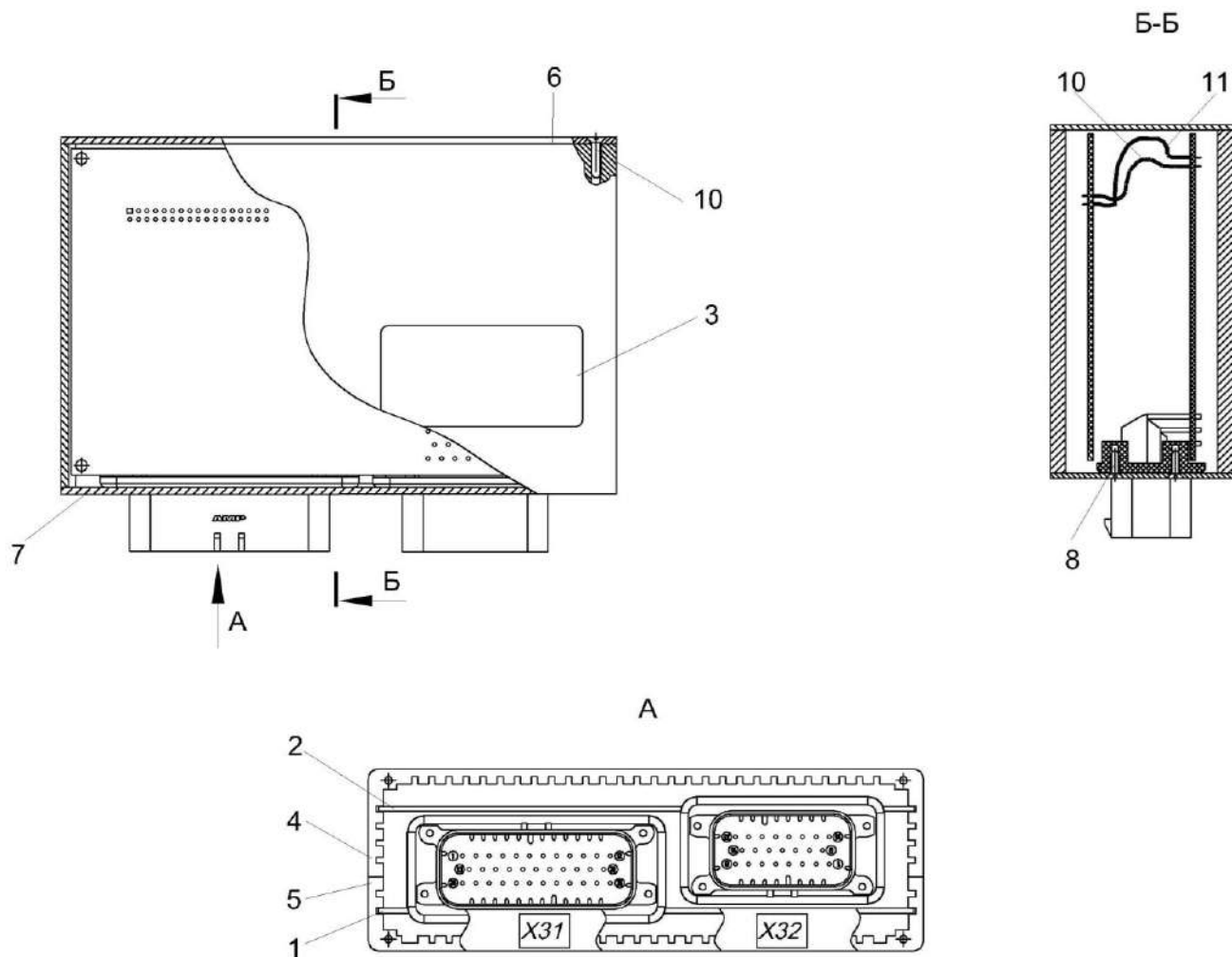


Рисунок 126 – Модуль бортиформатора КС-150С-0701100

КС-150С-2-0100000 КДС (Версия 01)

№ рис	№ поз	Обозначение	Наименование	Куда входит	
				Обозначение	Кол. на 1 сб. ед.
МОДУЛЬ БОРТИНФОРМАТОРА КС-150С-0701100 (рисунок 126)					
126	1-11	КС-150С-0701100	Модуль бортиформатора	КС-150С-2-0725000	1
	1	КС-150С-0701110	Плата микроконтроллера	КС-150С-0701100	1
	2	КС-150С-0701120	Плата управления	КС-150С-0701100	1
	3	КС-150С-0701001	Табличка	КС-150С-0701100	1
	4	КВК 0701012	Профиль верхний	КС-150С-0701100	1
	5	КВК 0701014	Профиль нижний	КС-150С-0701100	1
	6	КВК 0701023	Пластина задняя	КС-150С-0701100	1
	7	КВК 0701024	Пластина передняя	КС-150С-0701100	1
	8		Винт 2-2,5X8 – 10619 Винт ST 2,9X6,5.016-С-Н	КС-150С-0701100	8
	9		Винт 2-3X12 – 10619 Винт ST 2,9X13.016-С-Н	КС-150С-0701100	8
	10		Провод МГШВ-0,35 Ч	КС-150С-0701100	0,3
11		Провод МГШВ-0,35 З	КС-150С-0701100	0,42	

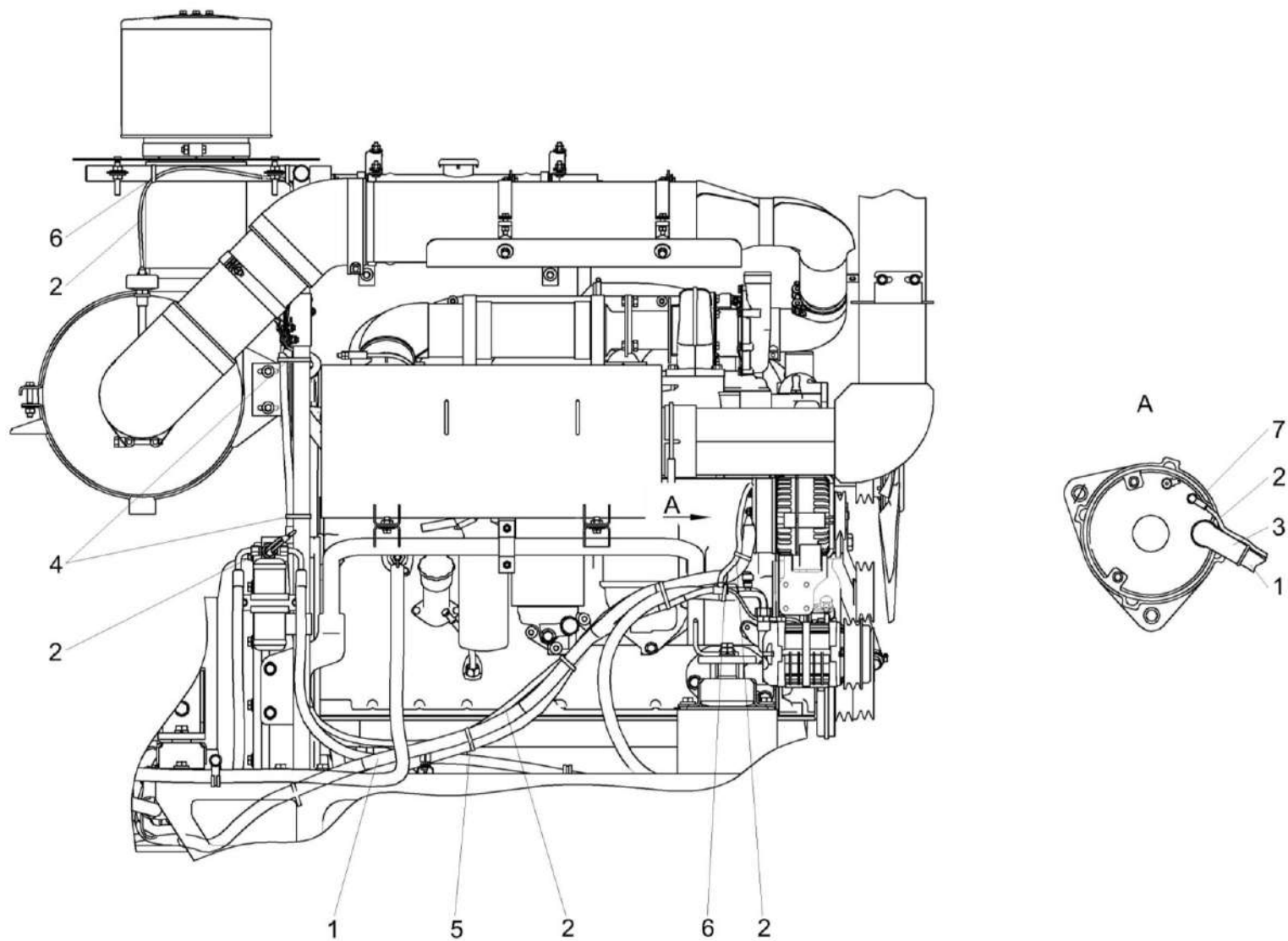


Рисунок 127 – Установка электрооборудования моторной установки КС-150С-2-0726000 (лист 1)

КС-150С-2-0100000 КДС (Версия 01)

№ рис	№ поз	Обозначение	Наименование	Куда входит	
				Обозначение	Кол. на 1 сб. ед.
УСТАНОВКА ЭЛЕКТРООБОРУДОВАНИЯ МОТОРНОЙ УСТАНОВКИ КС-150С-2-0726000 (лист 1) (рисунок 127)					
127	1-7	КС-150С-2-0726000	Установка электрооборудования моторной установки	КС-150С-2-0700000	1
	1	КС-150С-2-0700250	Жгут питания	КС-150С-2-0726000	1
	2	КС-150С-2-0700270	Жгут моторной установки	КС-150С-2-0726000	1
	3	КИС 0140047	Колпачок	КС-150С-2-0726000	2
	4		Лента стяжная 2-0160981-2	КС-150С-2-0726000	15
	5		Лента стяжная 2-0160986-2	КС-150С-2-0726000	20
	6		Лента стяжная зубчатая	КС-150С-2-0726000	30
7		Наконечник 54.24.445Б	КС-150С-2-0726000	2	

КС-150С-2-0100000 КДС (Версия 01)

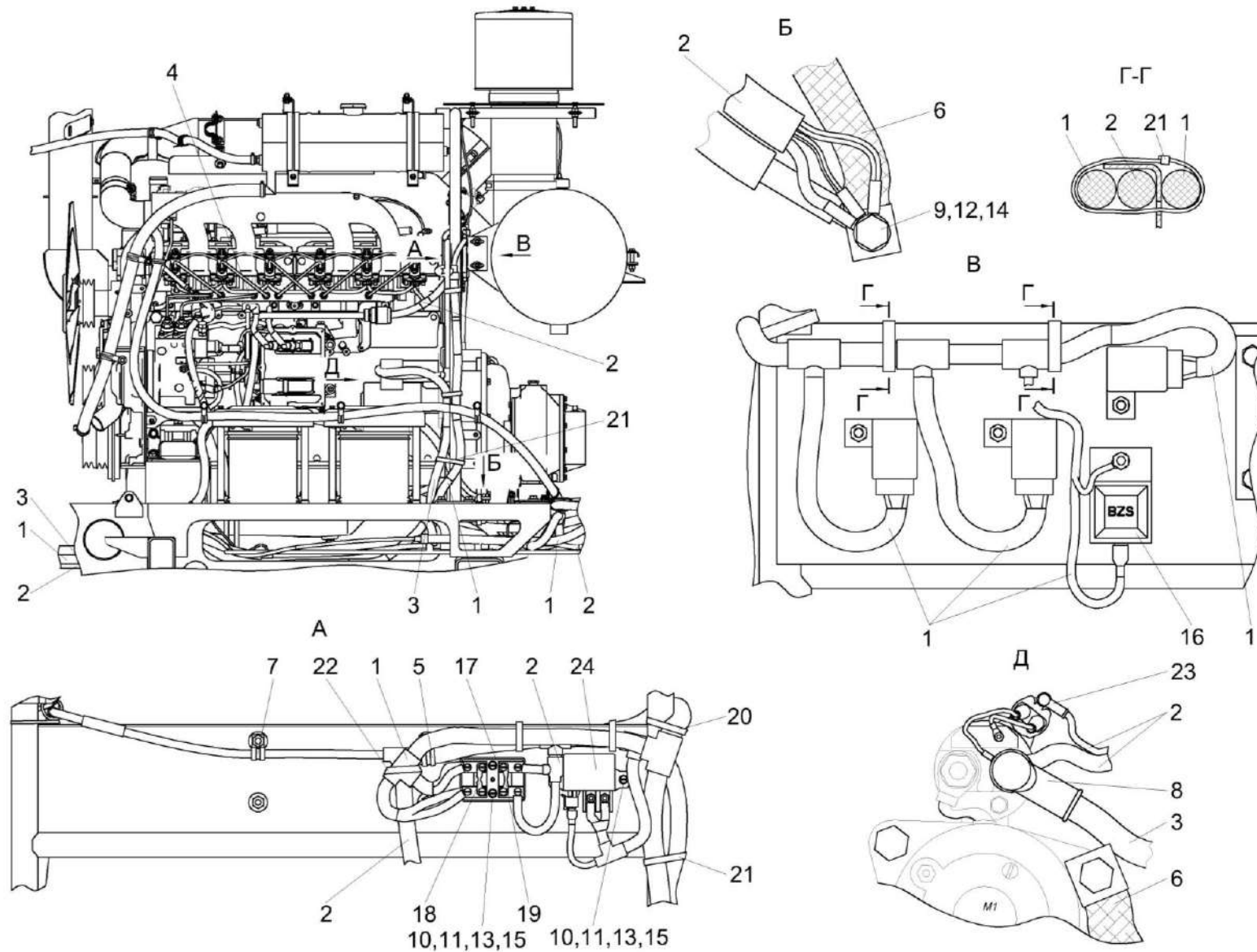


Рисунок 128 – Установка электрооборудования моторной установки КС-150С-2-0726000 (лист 2)

КС-150С-2-0100000 КДС (Версия 01)

№ рис	№ поз	Обозначение	Наименование	Куда входит	
				Обозначение	Кол. на 1 сб. ед.
УСТАНОВКА ЭЛЕКТРООБОРУДОВАНИЯ МОТОРНОЙ УСТАНОВКИ КС-150С-2-0726000 (лист 2) (рисунок 128)					
128	1-24	КС-150С-2-0726000	Установка электрооборудования моторной установки	КС-150С-2-0700000	1
	1	КС-150С-2-0700250	Жгут питания	КС-150С-2-0726000	1
	2	КС-150С-2-0700270	Жгут моторной установки	КС-150С-2-0726000	1
	3	КС-150С-0700570	Жгут стартера	КС-150С-2-0726000	1
	4	КЗК-12-8-0700260	Провод	КС-150С-2-0726000	5
	5	КЗР 0700800-03	Хомут	КС-150С-2-0726000	1
	6	УЭС 0700960	Провод "массы"	КС-150С-2-0726000	1
	7	УЭС 0700800-02	Хомут	КС-150С-2-0726000	1
	8	КИС 0140047	Колпачок	КС-150С-2-0726000	2
	9		Болт М12-6еХ20 – 7796	КС-150С-2-0726000	1
	10		Винт В.М5-6еХ25 – 17473	КС-150С-2-0726000	4
	11		Гайка М5-6G – 5927	КС-150С-2-0726000	4
	12		Шайба 12 65Г – 6402	КС-150С-2-0726000	1
	13		Шайба 5 65Г – 6402	КС-150С-2-0726000	4
	14		Шайба С 12.01 – 6958	КС-150С-2-0726000	1
	15		Шайба С.5.01 – 11371	КС-150С-2-0726000	8
	16		Блок защиты БЗС-3	КС-150С-2-0726000	1

КС-150С-2-0100000 КДС (Версия 01)

№ рис	№ поз	Обозначение	Наименование	Куда входит	
				Обозначение	Кол. на 1 сб. ед.
128	17		Блок предохранителей 11.3722-01	КС-150С-2-0726000	1
	18		Вставка плавкая 120 А	КС-150С-2-0726000	1
	19		Вставка плавкая 60 А	КС-150С-2-0726000	1
	20		Лента стяжная 2-0160981-2	КС-150С-2-0726000	15
	21		Лента стяжная 2-0160986-2	КС-150С-2-0726000	20
	22		Лента стяжная зубчатая	КС-150С-2-0726000	30
	23		Наконечник 54.24.445Б	КС-150С-2-0726000	2
	24		Реле 1-1393315-1	КС-150С-2-0726000	1

КС-150С-2-0100000 КДС (Версия 01)

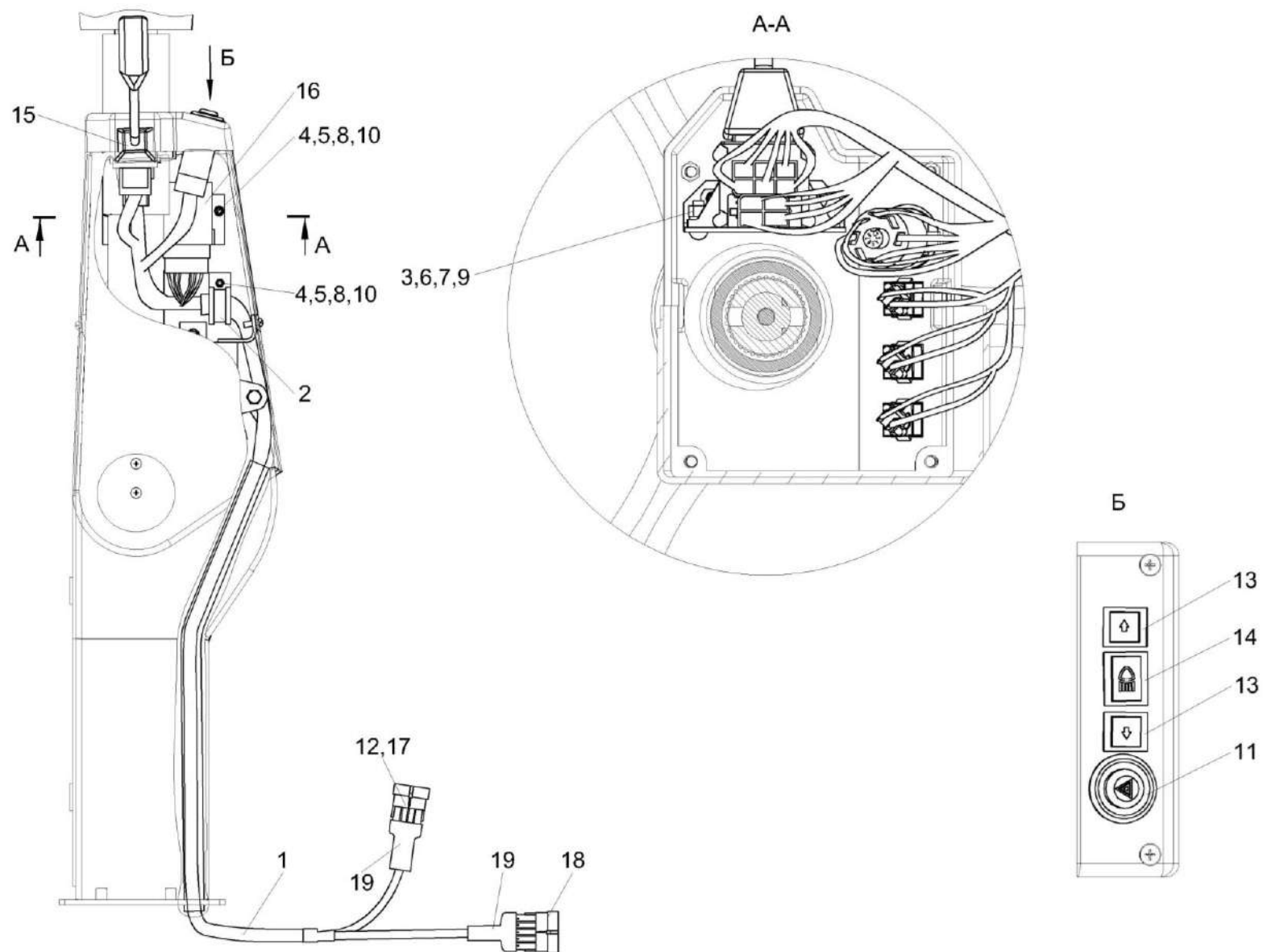


Рисунок 129 – Установка электрооборудования колонки рулевой КС-150С-0723000

КС-150С-2-0100000 КДС (Версия 01)

№ рис	№ поз	Обозначение	Наименование	Куда входит	
				Обозначение	Кол. на 1 сб. ед.
УСТАНОВКА ЭЛЕКТРООБОРУДОВАНИЯ КОЛОНКИ РУЛЕВОЙ КС-150С-0723000 (рисунок 129)					
129	1-19	КС-150С-0723000	Установка электрооборудования колонки рулевой	КС-150С-2-0700000	1
	1	КС-150С-0700230	Жгут рулевой колонки	КС-150С-0723000	1
	2	КЗР 0700800-01	Хомут	КС-150С-0723000	1
	3		Винт В.М5-6еХ14 – 17473	КС-150С-0723000	2
	4		Винт В.М6-6еХ14 – 17473	КС-150С-0723000	3
	5		Гайка М6-6G – 5915	КС-150С-0723000	3
	6		Гайка М5-6G – 5927	КС-150С-0723000	2
	7		Шайба 5Т 65Г – 6402	КС-150С-0723000	2
	8		Шайба 6Т 65Г – 6402	КС-150С-0723000	3
	9		Шайба С.5.01 – 11371	КС-150С-0723000	2
	10		Шайба С.6.01 – 11371	КС-150С-0723000	3
	11		Выключатель аварийной сигнализации 32.3710М	КС-150С-0723000	1
	12		Заглушка 0-0282081-1	КС-150С-0723000	1
	13		Лампа контрольная 24.3803-07	КС-150С-0723000	2
	14		Лампа контрольная 24.3803-28	КС-150С-0723000	1
15		Переключатель подрулевой ПКП-1	КС-150С-0723000	1	

КС-150С-2-0100000 КДС (Версия 01)

№ рис	№ поз	Обозначение	Наименование	Куда входит	
				Обозначение	Кол. на 1 сб. ед.
129	16		Прерыватель ПЭУП-4 или прерыватель указателей поворота РС 951А-Т	КС-150С-0723000	1
	17	18	Колодка штыревая 0-0282106-1	КС-150С-0723000	1
	18	19	Колодка штыревая 0-0282107-1	КС-150С-0723000	1
	19	20	Трубка термоусаживаемая W-1-SB (3X) 25,4	КС-150С-0723000	1

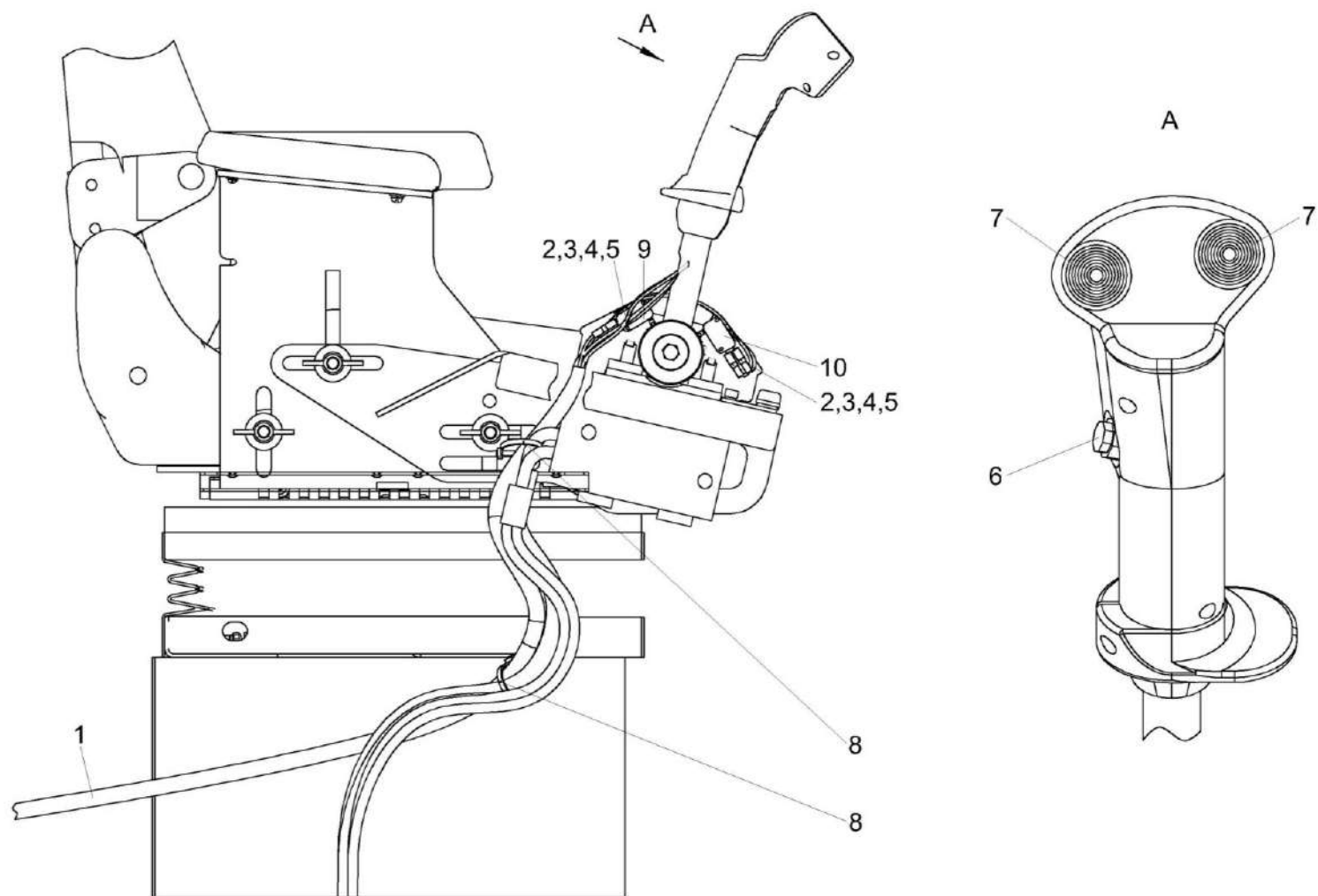


Рисунок 130 – Установка электрооборудования блока рукоятки КС-150С-0724000

КС-150С-2-0100000 КДС (Версия 01)

№ рис	№ поз	Обозначение	Наименование	Куда входит	
				Обозначение	Кол. на 1 сб. ед.
УСТАНОВКА ЭЛЕКТРООБОРУДОВАНИЯ БЛОКА РУКОЯТКИ КС-150С-0724000 (рисунок 130)					
130	1-10	КС-150С-0724000	Установка электрооборудования блока рукоятки	КС-150С-2-0700000	1
	1	КС-150С-0700210	Жгут рукоятки ГСТ	КС-150С-0724000	1
	2		Винт В.М3-6еХ25 – 17473	КС-150С-0724000	4
	3		Гайка М3-6G – 5927	КС-150С-0724000	4
	4		Шайба 3 65Г – 6402	КС-150С-0724000	4
	5		Шайба С.3.01 – 11371	КС-150С-0724000	36
	6		Выключатель IPP3SAD6	КС-150С-0724000	1
	7		Кнопка четырехпозиционная с нормально разомкнутыми контактами типа 4КНР 8Ю3.604.005 ТУ	КС-150С-0724000	2
	8		Лента стяжная зубчатая	КС-150С-0724000	3
	9		Микропереключатель D3V-165-1C5	КС-150С-0724000	1
10		Микропереключатель D3V-165-3C5	КС-150С-0724000	1	

СОДЕРЖАНИЕ

1 Правила пользования каталогом	3
2 Указатель рисунков	4
3 Сборочные единицы и детали	8