

**КОМПЛЕКС КОРМОУБОРОЧНЫЙ ВЫСОКОПРОИЗВОДИТЕЛЬНЫЙ
КВК-8060 «ПАЛЕССЕ FS8060»**

Инструкция по эксплуатации

КВК-2-0000000 ИЭ

2021

Основные сведения о комплексе

Изготовитель

ОАО «ГОМСЕЛЬМАШ»

Товарный знак

Юридический адрес местонахождения
изготовителяУл. Шоссейная, 41,
246004, г. Гомель

Телефоны для связи

Комплекс кормоуборочный
ВысокопроизводительныйКВК-8060-
обозначение комплектации

Месяц и год выпуска

Заводской номер

(соответствует номеру измельчителя самоходного)

Государственный номер

Основные сведения заполняются вручную или проштамповываются согласно договору на поставку.

Содержание

	Вниманию руководителей эксплуатирующих организаций и механизаторов.....	6
	Принятые сокращения и условные обозначения.....	8
	Требования безопасности.....	9
	Знаки безопасности.....	19
1	Описание и работа.....	25
1.1	Назначение	25
1.2	Технические характеристики.....	25
1.3	Габаритные размеры измельчителя самоходного.....	28
1.4	Состав комплекса.....	28
1.5	Устройство измельчителя самоходного.....	29
1.5.1	Установка двигателя.....	30
1.5.2	Шасси.....	32
1.5.3	Механизм вывешивания.....	36
1.5.4	Питающе-измельчающий аппарат.....	37
1.5.5	Камера приемная.....	43
1.5.6	Устройство доизмельчающее.....	43
1.5.7	Ускоритель выброса.....	50
1.5.8	Силосопровод.....	51
1.5.9	Гидросистема привода ходовой части.....	53
1.5.10	Гидросистема рулевого управления и силовых гидроцилиндров.....	54
1.5.11	Гидросистема привода питающего аппарата и адаптеров.....	57
1.5.12	Гидросистема привода стояночного тормоза.....	59
1.5.13	Пневмосистема.....	60
1.5.14	Система электрооборудования.....	63
1.5.15	Система защиты.....	63
1.6	Органы управления и приборы.....	66
1.6.1	Кабина.....	66
1.6.2	Панели и элементы управления в верхней части кабины.....	78
1.6.3	Дополнительные кнопки управления.....	82
1.7	Технологический процесс работы	83
2	Использование по назначению.....	85
2.1	Эксплуатационные ограничения.....	85
2.2	Подготовка комплекса к использованию.....	86
2.2.1	Подготовка нового комплекса.....	86
2.2.2	Подготовка комплекса после длительного хранения.....	86
2.2.3	Общие указания по досборке.....	86
2.2.4	Досборка измельчителя самоходного.....	87
2.3	Заправка комплекса.....	90
2.3.1	Общие указания.....	90
2.3.2	Заправка системы охлаждения двигателя.....	90
2.3.3	Заправка топливом.....	91
2.3.4	Заправка гидравлических систем.....	91
2.3.5	Заполнение гидросистем привода тормозов.....	92
2.4	Пуск комплекса.....	93
2.4.1	Запуск двигателя.....	93
2.4.2	Запуск гидросистем комплекса в работу при низких температурах	94
2.4.3	Запуск комплекса после длительного хранения.....	95
2.5	Навеска адаптеров.....	95
2.6	Оборудование для внесения консервантов.....	96
2.7	Подготовка к работе системы защиты.....	96

2.8	Использование комплекса.....	96
2.8.1	Перед началом работы.....	96
2.8.2	Управление питающим аппаратом.....	99
2.8.3	Установка чувствительности металлодетектора.....	100
2.8.4	Установка чувствительности датчика камнедетектора.....	101
2.8.5	Установка длины резки.....	101
2.8.6	Установка оборотов адаптера.....	101
2.8.7	Запоминание положений сиросопровода.....	102
2.8.8	Управление навеской.....	102
2.8.9	Управление переключением передач.....	105
2.8.10	Использование управляемого ведущего моста.....	106
2.9	Контроль в процессе работы.....	107
2.10	Регулировки комплекса	108
2.10.1	Регулировка тормозов.....	108
2.10.2	Регулировка датчиков электромеханизма крышки заточного устройства.....	109
2.10.3	Регулировка зазора между отсекателем, поддоном и ножами мельчающего барабана.....	110
2.10.4	Регулировки питающе-измельчающего аппарата.....	111
2.10.5	Регулировка механизма поворота сиросопровода.....	116
2.10.6	Регулировка сходимости колес.....	119
2.10.7	Регулировка транспортных фар.....	120
2.10.8	Регулировка ременных передач.....	120
2.10.9	Регулировка цепной передачи привода каретки заточного устройства... ..	124
2.10.10	Регулировки доизмельчающего устройства.....	124
2.10.11	Регулировка стеклоочистителей и зеркал.....	127
2.10.12	Регулировка осевого люфта выходного вала конического редуктора привода вентилятора.....	128
3	Техническое обслуживание.....	129
3.1	Общие указания.....	129
3.1.1	Виды и периодичность технического обслуживания комплекса	129
3.1.2	Требования безопасности.....	129
3.2	Перечень работ по видам технического обслуживания комплекса	130
3.2.1	Техническое обслуживание при подготовке к эксплуатационной обкатке.....	130
3.2.2	Техническое обслуживание при проведении эксплуатационной обкатки.....	131
3.2.3	Техническое обслуживание по окончании эксплуатационной обкатки... ..	131
	Карта технического обслуживания.....	132
3.2.4	Операции при ЕТО.....	134
3.2.5	Операции при ТО-1.....	137
3.2.6	Операции при ТО-2.....	143
3.2.7	Техническое обслуживание перед началом сезона работы комплекса (ТО-Э).....	145
3.2.8	Техническое обслуживание при хранении.....	145
3.3	Смазка.....	146
4	Текущий ремонт.....	152
4.1	Меры безопасности.....	152
4.2	Переустановка и замена противорежущего бруса измельчающего аппарата.....	154
4.3	Замена ножей измельчающего аппарата.....	155
4.4	Замена износостойкого листа поддона измельчающего аппарата.....	158
4.5	Замена лопастей и износостойкого листа поддона ускорителя выброса.....	159

4.6	Замена износостойкого листа приемной камеры.....	160
4.7	Переустановка или замена абразивного бруска заточного устройства	160
4.8	Ремонт пневмосистемы.....	162
4.9	Замена переключателя ПОДЪЕМА-ОПУСКАНИЯ навески.....	163
4.10	Очистка датчика указателя уровня топлива.....	163
4.11	Возможные неисправности и методы их устранения.....	164
5	Хранение	188
6	Транспортирование	193
7	Утилизация	196
Приложение А	Рисунок А.1 – Схема гидравлическая принципиальная гидросистемы комплекса с двумя ведущими мостами (лист 1).....	197
Приложение А	Рисунок А.1 – Схема гидравлическая принципиальная гидросистемы комплекса с двумя ведущими мостами (лист 2).....	198
Приложение А	Рисунок А.1 – Схема гидравлическая принципиальная гидросистемы комплекса с двумя ведущими мостами (лист 3).....	199
Приложение А	Рисунок А.2 – Схема гидравлическая принципиальная гидросистемы комплекса с одним ведущим мостом.....	200
Приложение А	Рисунок А.3 – Включение электромагнитов гидросистем комплекса.....	201
Приложение А	Рисунок А.4 – Схема пневматическая принципиальная.....	202
Приложение Б	Таблица Б.1 - Перечень элементов схем электрических комплекса.....	203
Приложение В	Рисунок В.1-В.10 - Схемы электрические принципиальные комплекса.....	207
Приложение Г	Таблица Г.1 Заправочные емкости.....	218
Приложение Г	Таблица Г.2 Периодичность обслуживания фильтроэлементов гидросистем комплекса.....	219
Приложение Г	Таблица Г.3 Перечень гидравлических масел рекомендуемых к применению в гидросистеме комплекса КВК-8060.....	220
Приложение Д	Обслуживание пневмогидроаккумуляторов.....	221
Приложение Е	Калибровки модулей БИУС.....	222
Приложение Ж	Таблица перевода единиц измерения.....	222
Приложение И	Оборудование для внесения консервантов с системой дозирования СД-4.6.....	223
Приложение К	Условия снятия гидросистемы и ее элементов с гарантии.....	225
Приложение Л	Перечень кодов ошибок гидросистемы по показаниям бортового компьютера.....	225
Приложение М	Модуль терминальный графический с цветным дисплеем.....	236
Приложение Н	Инструкция по монтажу и регулировке тормозов дисковых гидравлических КВК-6-0107000ИР.....	268
Приложение П	Схемы приводов.....	273

ВНИМАНИЮ РУКОВОДИТЕЛЕЙ ЭКСПЛУАТИРУЮЩИХ ОРГАНИЗАЦИЙ И МЕХАНИЗАТОРОВ!

Настоящая инструкция по эксплуатации предназначена в первую очередь для оператора, работающего на комплексе, в ней приводятся сведения по настройке, эксплуатации, техническому обслуживанию и транспортировке комплекса.

Адаптеры, приспособления, а также двигатель, климатическая установка, аккумуляторные батареи и некоторые другие составные части комплекса имеют самостоятельную эксплуатационную документацию, которой следует руководствоваться при их обслуживании и эксплуатации.

Настоящая инструкция по эксплуатации должна находиться в кабине комплекса и в любое время быть доступной для оператора и обслуживающего персонала.

Перед вводом в эксплуатацию прочитайте инструкцию по эксплуатации под роспись в паспорте и соблюдайте ее указания и требования.

К эксплуатации комплекса и выполнению работ по настройке, регулированию и техническому обслуживанию на комплексе допускаются лица имеющие удостоверение тракториста-машиниста с открытой соответствующей разрешающей категорией и прошедшие обучение (переобучение) у официальных дилеров.

При эксплуатации следует соблюдать правила дорожного движения, действительные для вашей страны.

Досборка, техническое обслуживание и ремонт комплекса должны производиться в специализированных мастерских персоналом, прошедшим соответствующую подготовку.

Исполнение комплекса предусматривает несколько возможных вариантов адаптеров, но может быть установлен только один.

Комплекс необходимо использовать только по назначению с применением адаптеров, предусмотренных для соответствующих культур и до достижения назначенного срока службы!

За последствия использования не по назначению ответственность несет пользователь.

Изготовитель не несет ответственности за возникающие неполадки при любом другом не соответствующем назначению применении!

К использованию по назначению относится также соблюдение указаний в настоящей инструкции и предписанных изготовителем условий эксплуатации, ухода и технического обслуживания.

Оператору и руководителю эксплуатирующей организации следует соблюдать соответствующие предписания по предотвращению несчастных случаев, а также другие общепринятые правила по технике безопасности, охране труда и дорожному движению. Любое пользование, выходящее за эти рамки, считается использованием «не по назначению».

Использованием не по назначению считается:

- выполнение работ по настройке и техническому обслуживанию вопреки указаниям инструкции;
- выполнение работ по устранению неисправностей и приведению в исправное состояние при работающих приводах и/или работающем двигателе;
- несоблюдение предупреждений на комплексе и в инструкции;
- выполнение работ по приведению в исправное состояние и ремонту не обученным для этого персоналом;
- самостоятельное изменение конструкции комплекса;
- использование неоригинальных запасных частей;
- установка несогласованных с изготовителем адаптеров;

- использование транспортной тележки без адаптера;
 - использование в качестве транспортной тележки для адаптеров, других транспортных средств;
 - подсоединение транспортной тележки с адаптером к другому транспортному средству;
 - транспортировка людей;
 - транспортировка грузов.
- применение после достижения назначенного срока службы комплекса.

Комплекс должен быть обеспечен двумя огнетушителями порошкового типа, содержащими не менее 8 кг огнетушащего вещества, а также другими средствами пожаротушения согласно рекомендациям соответствующих национальных служб.

Запрещается применять использованные/поврежденные огнетушители или огнетушители с истекшим сроком проверки!

Комплекс должен быть обеспечен медицинской аптечкой!

Изготовитель ведет постоянную работу по совершенствованию конструкции комплекса, в связи, с чем возможны изменения в конструкции отдельных сборочных единиц и деталей, не отраженные в настоящей инструкции по эксплуатации. Некоторые технические данные и рисунки могут отличаться от фактических на комплексе, размеры и масса являются справочными данными.

Для предотвращения возможных сбоев в работе электронных узлов, установленных на комплексе, необходимо учитывать следующие требования:

- электромагнитное поле, которое создают дополнительные устройства не должно превышать 24 В/м в любой момент и в любом месте возле электронных приборов и соединений между ними;
- работа портативных или мобильных устройств допускается только с установленной внешней антенной!

Изготовитель снимает с себя ответственность за проблемы, возникающие при эксплуатации комплекса с установленным несоответствующим требованиям дополнительным оборудованием.

Настоящая инструкция по эксплуатации соответствует технической документации по состоянию на февраль 2021 года.

Принятые сокращения и условные обозначения

комплекс - комплекс кормоуборочный высокопроизводительный КВК-8060 «FS8060» и его модификации;

адаптеры – жатки для грубостебельных культур (КВК 0200000 или кукурузная приставка EasyCollect 6000 фирмы «KRONE»), жатка для трав КВК-1-0500000, подборщики (КВК 0900000 или КВК-1-0900000);

АКБ – аккумуляторная батарея;

МД – металлодетектор;

КД – камнедетектор;

ЗИП – запасные части, инструмент и принадлежности;

ЕТО – ежесменное техническое обслуживание;

ПИА – питающе – измельчающий аппарат;

ОВК – оборудование для внесения консервантов;

ТО-1 – первое техническое обслуживание;

ТО-2 – второе техническое обслуживание;

ТО-Э – техническое обслуживание перед началом сезона работы;

ИЭ – инструкция по эксплуатации;

РЭ – руководство по эксплуатации;

Слева, справа – по ходу движения кабиной вперед.

В настоящей ИЭ все пункты, касающиеся безопасности обслуживающего персонала и комплекса обозначены специальным символом:





**ВНИМАНИЕ!
ПРЕДОСТЕРЕЖЕНИЕ!
ЗАПРЕЩАЕТСЯ**

Обозначение указаний, при несоблюдении которых существует опасность для здоровья и жизни оператора и других людей, а также повреждения комплекса

Требования безопасности

Указания по безопасности и предотвращению несчастных случаев

 **ВНИМАНИЕ:** Наряду с указаниями настоящей инструкции по эксплуатации следует соблюдать общепринятые меры безопасности и предотвращению несчастных случаев!


 **ПРЕДОСТЕРЕЖЕНИЕ:** Любые работы по ТО, уходу и очистке, а также устранение неисправностей на комплексе и/или адаптере должны выполняться только при отключенном приводе и выключенном двигателе.

- Извлечь ключ из замка зажигания!
- Выключить АКБ.

После работ по ТО снова установить на место защитные устройства.

Гидравлические линии не должны находиться под давлением.

Все рычаги управления должны находиться в нейтральном положении.

 **ПРЕДОСТЕРЕЖЕНИЕ:** Заводить двигатель только с сиденья оператора!


Перед пуском двигателя и перед включением комплекса:

- Убедиться в том, что в опасной зоне не находятся люди или предметы!
- Подать звуковой сигнал!

Перед началом движения комплекса:


- Убедиться в том, что в опасной зоне не находятся люди или предметы!
- Обращать внимание на достаточный обзор зоны вокруг комплекса!
- Подать звуковой сигнал!


При работающем двигателе не находиться в зоне двигателя.


 **ПРЕДОСТЕРЕЖЕНИЕ:** Не оставлять комплекс без присмотра, не выключив двигатель и выключатель ПИТАНИЯ!

Одежда оператора должна хорошо прилегать к телу. Не рекомендуется работать в неудобной или чрезмерно свободной одежде.

При обращении с топливом требуется осторожность. Высокая опасность пожара. Ни в коем случае не доливать топливо вблизи открытого пламени или искр, способных вызвать воспламенение.

 **ВНИМАНИЕ:** Во время заправки не курить! Перед заправкой всегда выключать двигатель и извлекать ключ из замка зажигания. Не заправлять топливо в закрытых помещениях.

 **ВНИМАНИЕ:** Пролитое топливо сразу же вытирать!

 **ВНИМАНИЕ:** Для предотвращения опасности пожара следует содержать комплекс в чистоте!


Соблюдать осторожность при обращении с аккумуляторной кислотой.


Следите за тем, чтобы площадка входа, и другие зоны доступа к комплексу всегда были очищены от масла и легковоспламеняющихся жидкостей.

В случае низковисящих линий электропередач обращать внимание на достаточно безопасное расстояние. Проезд и работа комплекса разрешается, если расстояние по воздуху от комплекса до ближайшего провода находящегося под напряжением будет не менее, указанного в таблице.

Напряжение воздушной линии, кВ	Минимальное расстояние, м
до 35	2,0
от 35 до 110	3,0
от 110 до 220	4,0
от 220 до 400	5,0
от 400 до 750	9,0
от 750 до 1150	10,0

Требования безопасности при транспортировании

 **ПРЕДОСТЕРЕЖЕНИЕ:** Не превышайте установленной скорости транспортирования - 40 км/ч!

 **ПРЕДОСТЕРЕЖЕНИЕ:** При движении комплекса по дорогам общей сети:

- жатка для трав должна быть установлена, зафиксирована на транспортной тележке и подсоединена к измельчителю самоходному при помощи тягово-сцепного устройства;

- светосигнальное оборудование транспортной тележки должно быть исправно и подключено;

- на жатке для грубостебельных культур должно быть установлено транспортное ограждение, светосигнальное оборудование должно быть подключено;


- подборщики и жатка для грубостебельных культур должны быть навешены на измельчитель самоходный и зафиксированы механизмом вывешивания в поднятом положении;


- флюгерные колеса подборщика должны быть установлены в транспортное положение;


- механизм поперечного копирования подборщика шириной захвата 3.8 м должен быть зафиксирован;


- силосопровод повернут назад, опущен на стойку, а козырьки силосопровода переведены в крайнее нижнее положение;


- проблесковые маяки включены!


 **ЗАПРЕЩАЮТСЯ** транспортные переезды комплекса с повернутым в рабочее положение силосопроводом.


 **ЗАПРЕЩАЕТСЯ** движение комплекса с незакрепленным в транспортном положении доизмельчающим устройством или проставкой.


 **ЗАПРЕЩАЕТСЯ** присоединение к тягово-сцепному устройству комплекса и транспортирование любых транспортных средств, кроме транспортной тележки с жаткой для трав.


 **ПРЕДОСТЕРЕЖЕНИЕ:** При транспортных переездах комплекса в темное время суток используйте только транспортные фары!


 **ЗАПРЕЩАЕТСЯ** при транспортных переездах использовать рабочие фары.


 **ЗАПРЕЩАЕТСЯ** работа и движение комплекса в темное время суток при неисправном светосигнальном оборудовании.

 **ПРЕДОСТЕРЕЖЕНИЕ** Скорость движения всегда должна соответствовать условиям движения, состоянию дорожного покрытия и окружающей среды, а также рельефу почвы!


 **ЗАПРЕЩАЕТСЯ** буксировка комплекса с включенной передачей.


 **ВНИМАНИЕ:** Перед началом движения комплекса запустите двигатель и проверьте работоспособность механизмов управления, тормозной системы, системы освещения и сигнализации, показания приборов!


 **ВНИМАНИЕ:** Прежде чем начать движение убедитесь в отсутствии людей (особенно детей) и животных в опасной зоне вокруг комплекса!


 **ВНИМАНИЕ:** Перед запуском двигателя, включением рабочих органов, началом движения подайте звуковой сигнал и приступайте к выполнению этих приемов, лишь убедившись, что это никому не угрожает!


Требования безопасности при работе


 **ПРЕДОСТЕРЕЖЕНИЕ:** Для безопасной работы на комплексе и предотвращения несчастных случаев помимо соблюдения требований настоящей инструкции по эксплуатации и эксплуатационной документации двигателя, кондиционера и адаптеров, используемых с комплексом, соблюдайте также общепринятые требования безопасности!


 **ВНИМАНИЕ:** К работе на комплексе допускаются только специально подготовленные операторы!


 **ЗАПРЕЩАЕТСЯ** запуск двигателя и пользование органами управления вне рабочего места оператора. Оператор должен управлять комплексом сидя на рабочем месте!


 **ПРЕДОСТЕРЕЖЕНИЕ:** Перед запуском двигателя проверьте установку защитных кожухов и ограждений, закройте капоты, крышки, дверки!


 **ВНИМАНИЕ:** Нахождение в кабине посторонних людей (особенно детей), а также перевозка на комплексе пассажиров и грузов **ЗАПРЕЩЕНА!**


 **ЗАПРЕЩАЕТСЯ** оставлять без надзора комплекс с работающим двигателем.


 **ЗАПРЕЩАЕТСЯ** выходить во время движения комплекса из кабины.


 **ПРЕДОСТЕРЕЖЕНИЕ:** Перед тем, как покинуть кабину комплекса примите меры против откатывания комплекса: опустите адаптер, установите комплекс на стояночный тормоз, выключите передачу, выключите двигатель, извлеките ключ из замка зажигания, установите, при необходимости, под колеса противооткатные упоры!


 **ПРЕДОСТЕРЕЖЕНИЕ:** Максимально допустимый уклон при работе и транспортировании комплекса на подъеме и спуске – 8°. Перед началом движения по уклону включите первую передачу и двигайтесь со скоростью не более 3 - 4 км/ч!


 **ПРЕДОСТЕРЕЖЕНИЕ:** При движении на подъем и под уклон, поперечном движении по откосам избегайте резких поворотов!


 **ПРЕДОСТЕРЕЖЕНИЕ:** Соблюдайте особую осторожность при работе и выполнении поворотов на склонах!

 **ЗАПРЕЩАЕТСЯ** производить переключение или выключать передачи на склонах.


 **ЗАПРЕЩАЕТСЯ** регулировать сиденье, рулевую колонку и рулевое колесо в процессе движения комплекса!


 **ПРЕДОСТЕРЕЖЕНИЕ:** Регулярно контролируйте затяжку гаек крепления колес, при необходимости подтягивайте гайки!


 **ЗАПРЕЩАЕТСЯ** движение комплекса задним ходом с опущенным на землю адаптером.


 **ВНИМАНИЕ:** Во избежание забивания технологического тракта не допускай:


- въезд в загон с оборотами измельчающего барабана ниже 1200 об/мин;
- работу с адаптерами, поднятыми над землей выше максимальной высоты среза (300 мм);
- во время работы снижение оборотов измельчающего барабана ниже 1200 об/мин.


 **ЗАПРЕЩАЕТСЯ** проведение технического обслуживания, ремонтных работ и осмотра комплекса в зоне линий электропередач!


 **ПРЕДОСТЕРЕЖЕНИЕ:** Перед работой с движущимися частями комплекса необходимо завязать длинные волосы, снять галстук, шарф, застегнуть одежду!


 **ПРЕДОСТЕРЕЖЕНИЕ:** Во избежание электрического замыкания и контакта с движущимися частями комплекса снимите кольца и другие ювелирные украшения!


 **ЗАПРЕЩАЕТСЯ** во время работы на комплексе слушать музыку или работать с музыкальными наушниками, так как работа на комплексе требует постоянного внимания.


 **ЗАПРЕЩАЕТСЯ** выключать выключатель питания, а также отключать АКБ при работающем двигателе.

 **ВНИМАНИЕ:** Заводить двигатель только сидя в кабине, на рабочем месте оператора.


 **ЗАПРЕЩАЕТСЯ** заводить двигатель путем замыкания проводов на стартере.


 **ЗАПРЕЩАЕТСЯ**, с целью исключения гидроударов, включение и выключение моста управляемых ведущих колес во время движения.


 **ПРЕДОСТЕРЕЖЕНИЕ:** перед началом движения демонтируйте транспортные скобы с ведущих и управляемых колес!


 **ЗАПРЕЩАЕТСЯ** передвижение комплекса с установленными транспортными скобами на ведущих и управляемых колесах.


Требования безопасности при техническом обслуживании


 **ВНИМАНИЕ:** Все работы по техническому обслуживанию, ремонту и регулировкам на составных частях комплекса производить при неработающем двигателе и остановившихся рабочих органах!


 **ВНИМАНИЕ:** Перед началом работ по техническому обслуживанию и ремонту комплекса заглушите двигатель и вытяните ключ из замка зажигания. Дождитесь остановки всех механизмов комплекса!


 **ВНИМАНИЕ:** При остановке двигателя ременные передачи и приводимые ими во вращение рабочие органы продолжают, некоторое время, вращение по инерции!


 **ПРЕДОСТЕРЕЖЕНИЕ:** Дождитесь полной остановки вращающихся по инерции механизмов комплекса, и убедитесь в их полной остановке!


 **ЗАПРЕЩАЕТСЯ** снимать (открывать) защитные ограждения при работающем двигателе и не остановившихся рабочих органах.


 **ЗАПРЕЩАЕТСЯ** производство любых работ под комплексом без установленных под колеса противооткатных упоров.

 **ВНИМАНИЕ:** При проведении технического обслуживания комплекса навешенный адаптер должен быть зафиксирован механизмом вывешивания в поднятом положении или опущен на землю!


 **ВНИМАНИЕ:** При оснащении измельчителя автоматической централизованной системой смазки количество смазки в емкости проверять ежедневно!


 **ЗАПРЕЩАЕТСЯ** устанавливать поднятый комплекс на шлакоблоки, пустотелые кирпичи или другие опоры, которые могут разрушиться под воздействием продолжительной нагрузки.


 **ЗАПРЕЩАЕТСЯ** работа под комплексом, установленным только на домкрате.

 **ПРЕДОСТЕРЕЖЕНИЕ:** Во избежание отравления угарными газами не запускайте двигатель комплекса в закрытом помещении с плохой вентиляцией!


 **ПРЕДОСТЕРЕЖЕНИЕ:** Используйте только предохранители с предписанными значениями тока!


 **ПРЕДОСТЕРЕЖЕНИЕ:** При работе с рабочими жидкостями (антифриз, масла, тормозная жидкость, топливо и другие) соблюдайте правила личной гигиены. При попадании этих жидкостей на слизистую оболочку глаз, ее необходимо обильно промыть теплой водой. С поверхности кожи жидкости удаляйте теплой мыльной водой!


 **ПРЕДОСТЕРЕЖЕНИЕ:** Контролируйте все электрооборудование и оберегайте его от повреждений. Немедленно устраняйте повреждения проводов!

 **ПРЕДОСТЕРЕЖЕНИЯ:**


- подключение жгутов электрооборудования осуществлять только при выключенном выключателе питания комплекса;
- выключение и включение выключателя питания производить только после отключения питания всех электрических потребителей (рабочих и транспортных фар, вентилятора кондиционера и др.);
- управление выключателем питания осуществляется кратковременным нажатием на кнопку управления. Длительное нажатие (более 2 сек.) на кнопку может привести к выходу из строя электромагнита выключателя питания!


 **ВНИМАНИЕ:** Техническое обслуживание двигателя, климатической установки и адаптеров производите в соответствии с их руководствами по эксплуатации!


 **ВНИМАНИЕ:** После наработки 2000 тонн измельченной массы, но не реже одного раза в неделю, необходимо проверять состояние измельчающего аппарата и ускорителя выброса, затяжку деталей крепления ножей измельчающего барабана и лопастей вала ускорителя выброса!


 **ВНИМАНИЕ:** При замене перегоревших лампочек рабочих фар используйте стремянку или лестницу!


Требования безопасности при текущем ремонте


 **ВНИМАНИЕ:** Все работы по техническому обслуживанию, ремонту и регулировкам на составных частях комплекса производить при неработающем двигателе и остановившихся рабочих органах!


 **ВНИМАНИЕ:** Перед началом работ по техническому обслуживанию и ремонту комплекса заглушите двигатель и вытяните ключ из замка зажигания. Дождитесь остановки всех механизмов комплекса!


 **ВНИМАНИЕ:** При остановке двигателя ременные передачи и приводимые ими во вращение рабочие органы продолжают, некоторое время, вращение по инерции!

 **ПРЕДОСТЕРЕЖЕНИЕ:** Дождитесь полной остановки вращающихся по инерции механизмов комплекса, и убедитесь в их полной остановке!


 **ЗАПРЕЩАЕТСЯ** снимать (открывать) защитные ограждения при работающем двигателе и не остановившихся рабочих органах.


 **ВНИМАНИЕ:** Перед снятием крышки заточного устройства, убедитесь в остановке измельчающего барабана через окна питающе-измельчающего аппарата (измельчающий барабан не должен вращаться)!


 **ЗАПРЕЩАЕТСЯ** при открытой крышке под заточным устройством, перемещать каретку с абразивным бруском не убедившись в отсутствии вращения измельчающего барабана.


 **ЗАПРЕЩАЕТСЯ** при техническом обслуживании и ремонте:

- просовывать руки и подводить любые посторонние предметы в питающе-измельчающий аппарат и другие вращающиеся и перемещающиеся механизмы комплекса до их полной остановки;
- производить работы на питающе-измельчающем аппарате при незаосторожном измельчающем барабане;
- применять в работе неисправный инструмент.


 **ВНИМАНИЕ:** Работы, для проведения которых необходимо разъединение электрожгутов системы защиты питающе - измельчающего аппарата, проводить только в присутствии представителей дилерского центра! По завершению работ разъемы электрожгутов должны быть вновь опломбированы с отметкой в сервисной книжке!

 **ПРЕДОСТЕРЕЖЕНИЕ:** Не производите ремонт элементов гидросистем и пневмосистемы, находящихся под давлением!


 **ПРЕДОСТЕРЕЖЕНИЕ:** При замене ножей, прижимов ножей и резьбовых планок измельчающего барабана и лопастей ускорителя выброса необходимо заменять диаметрально расположенные детали. Вновь устанавливаемые одноименные детали должны быть одной весовой группы!


 **ВНИМАНИЕ:** При сварочных работах отсоедините клеммы аккумуляторных батарей и разъемы электронного блока двигателя!

Требования безопасности при хранении


 **ВНИМАНИЕ:** При длительной стоянке, колесные краны должны быть обязательно закрыты, во избежание полного выхода воздуха из колес через неплотности соединений!


Требования безопасности при аварии


 **ВНИМАНИЕ:** Специальный ключ для аварийного открывания капотов должен быть всегда на одной связке с ключом от замка зажигания!

 **ВНИМАНИЕ:** При аварийной ситуации и невозможности покинуть рабочее место через дверь воспользуйтесь аварийным выходом!


Требования пожарной безопасности

 **ПРЕДОСТЕРЕЖЕНИЕ:** Избегайте образования искр и открытого пламени вблизи АКБ, газы АКБ – очень взрывоопасны!


 **ПРЕДОСТЕРЕЖЕНИЕ:** Использование в фарах и фонарях ламп большей, чем предписано, мощности может привести к оплавлению изоляции проводов и короткому замыканию!


 **ЗАПРЕЩАЕТСЯ:**


- замыкание электрических проводов и предохранителей;
- проводить проверку наличия напряжения на проводе путем кратковременно замыкания на массу, это приводит к повреждению предохранителей и полупроводников. Пользуйтесь мультиметром или контрольной лампой, мощностью не более 5 Вт.


 **ПРЕДОСТЕРЕЖЕНИЕ:** При проведении электросварочных работ на комплексе необходимо:


- повернуть ключ замка зажигания в положение «0»;
- отключить выключатель питания;
- на аккумуляторных батареях, генераторе отсоединить электрические соединения;
- зажим МАССЫ сварочного аппарата всегда присоединять в непосредственной близости от места сварки!


 **ВНИМАНИЕ:** В целях пожарной безопасности соблюдайте осторожность при обращении с топливом. Не курите, избегайте образования искр и открытого пламени при заправке комплекса. Перед заправкой выключите двигатель, выньте ключ из замка зажигания. Не курите, избегайте образования искр и открытого пламени при заправке комплекса. Не доливайте топливо в закрытых помещениях. Немедленно вытирайте пролитое топливо!

 **ВНИМАНИЕ:** Перед заточкой тщательно очистить заточное устройство, его окружение и зону искрения - опасность пожара!

 **ВНИМАНИЕ:** заточку ножей производить в крайнем нижнем положении ПИА!

 **ВНИМАНИЕ:** Для предотвращения опасности возгорания содержите комплекс в чистоте!

 **ВНИМАНИЕ:** при выполнении технологического процесса заготовки кормов для минимизации попадания измельченной массы, пожнивных остатков, пыли на составные части комплекса, в отсек воздухозаборника блока радиаторов располагайте силосопровод таким образом, чтобы транспортное средство относительно комплекса находилось с подветренной стороны и выгрузка измельченной массы в транспортное средство производилась по направлению ветра!

 **ВНИМАНИЕ:** своевременно производите продувку блока радиаторов и сетку воздухозаборника, особенно при уборке сухой массы!

Правила пожарной безопасности:

1. Не допускай течи топлива, смазки, рабочей жидкости.
2. Своевременно очищай агрегаты, двигатель от растительной массы и пыли.
3. Следи за состоянием изоляции электропроводов и выключателя питания.
4. Подсоединяй или отсоединяй электропровода при выключенном выключателе питания.
5. По окончании работы выключатель питания установи в положение «отключено».
6. Заправку топливом производи при неработающем двигателе.
7. Проверяй надежность крепления электропроводов к клеммам.
8. Знай обязанности на случай пожара и действия по вызову пожарных служб.
9. Умей пользоваться средствами пожаротушения, установленными на комплексе.
10. Не приступай к работе на комплексе, не обеспеченном освидетельствованным огнетушителем и другими исправными средствами пожаротушения.
11. Перед заточкой тщательно очистить заточное устройство, его окружение и зону искрения - опасность пожара!



ПРЕДОСТЕРЕЖЕНИЕ: В целях пожарной безопасности при работе необходимо:

- осуществлять контроль за показаниями контрольных приборов системы охлаждения двигателя и гидросистемы;
- не допускать понижения уровня охлаждающей жидкости в системе охлаждения двигателя;
- своевременно прекращать работу для охлаждения двигателя и восстановления тепловых режимов гидросистем;
- не допускать скапливания пыли, грязи и остатков технологического продукта на корпусе и в развале двигателя, на наружных поверхностях элементов системы выпуска отработанных газов, на поверхности бака для внесения консервантов и в питающе-измельчающем аппарате;
- следить за чистотой защитных экранов радиаторов, пространства между охлаждающими пластинами и трубками радиаторов!

ПРАВИЛА ТУШЕНИЯ ПОЖАРА

При возникновении пожара необходимо:


1. Принять меры по выводу комплекса с поля
2. Заглушить двигатель и отключить аккумуляторную батарею.
3. Вызвать пожарную службу.
4. Приступить к тушению пожара имеющими средствами (огнетушителем, водой, швабрами, землей).





ВНИМАНИЕ: Место для установки огнетушителя с элементами для его крепления находится за стенкой кабины на капоте!


Комплекс должен быть обеспечен огнетушителем порошкового типа, содержащими не менее 8 кг огнетушащего вещества, а также другими средствами пожаротушения согласно рекомендаций соответствующих национальных служб!


Требования гигиены

 **ПРЕДОСТЕРЕЖЕНИЕ:** Соблюдайте осторожность при обращении с тормозной жидкостью и электролитом (ядовитые и едкие)!

 **ПРЕДОСТЕРЕЖЕНИЕ:** Соблюдайте осторожность при обращении с кондиционером. Не допускайте попадания хладагента в атмосферу!

 **ПРЕДОСТЕРЕЖЕНИЕ:** При сливе горячей охлаждающей жидкости из системы охлаждения и масла из поддона двигателя, во избежание ожогов, соблюдайте осторожность!

 **ПРЕДОСТЕРЕЖЕНИЕ:** При работе с гидравлическими маслами соблюдайте правила личной гигиены. С поверхности кожи масло удалите теплой мыльной водой!

 **ПРЕДОСТЕРЕЖЕНИЕ:** Не разъединяйте маслопровода и не производите подтяжку их соединений при работающем двигателе. Во время работы не прикасайтесь к маслопроводам, они могут нагреваться до 70–80⁰С!

Знаки безопасности

На комплексе нанесены предупредительные и указательные знаки безопасности (символы и пиктограммы), которые содержат важные указания по обеспечению безопасности, а также по эффективному использованию комплекса.

Знаки безопасности должны всегда содержаться в чистоте, при повреждении их следует обновить. Если при эксплуатации меняются детали с нанесенными символами и пиктограммами, то следует проследить за тем, чтобы на новые детали были нанесены соответствующие.

Знаки безопасности на комплексе и их значения приведены в таблицах А и Б:

Таблица А




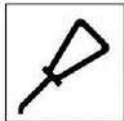






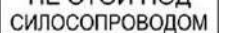
Символ	Значение
	Место расположения запирающего устройства
	Место расположения огнетушителя
	Место смазки консистентным смазочным материалом
	Место смазки жидким смазочным материалом
	Место установки домкрата
	Точка подъема






Таблица Б

Пиктограмма на комплексе	Значение
	Заливать только биоконсервант
	Осторожно! Горячо
	Перед входом в зону повышенной опасности установите подъемный предохранительный цилиндр со стопорным устройством
	Установите упор
	Не стой под силосопроводом

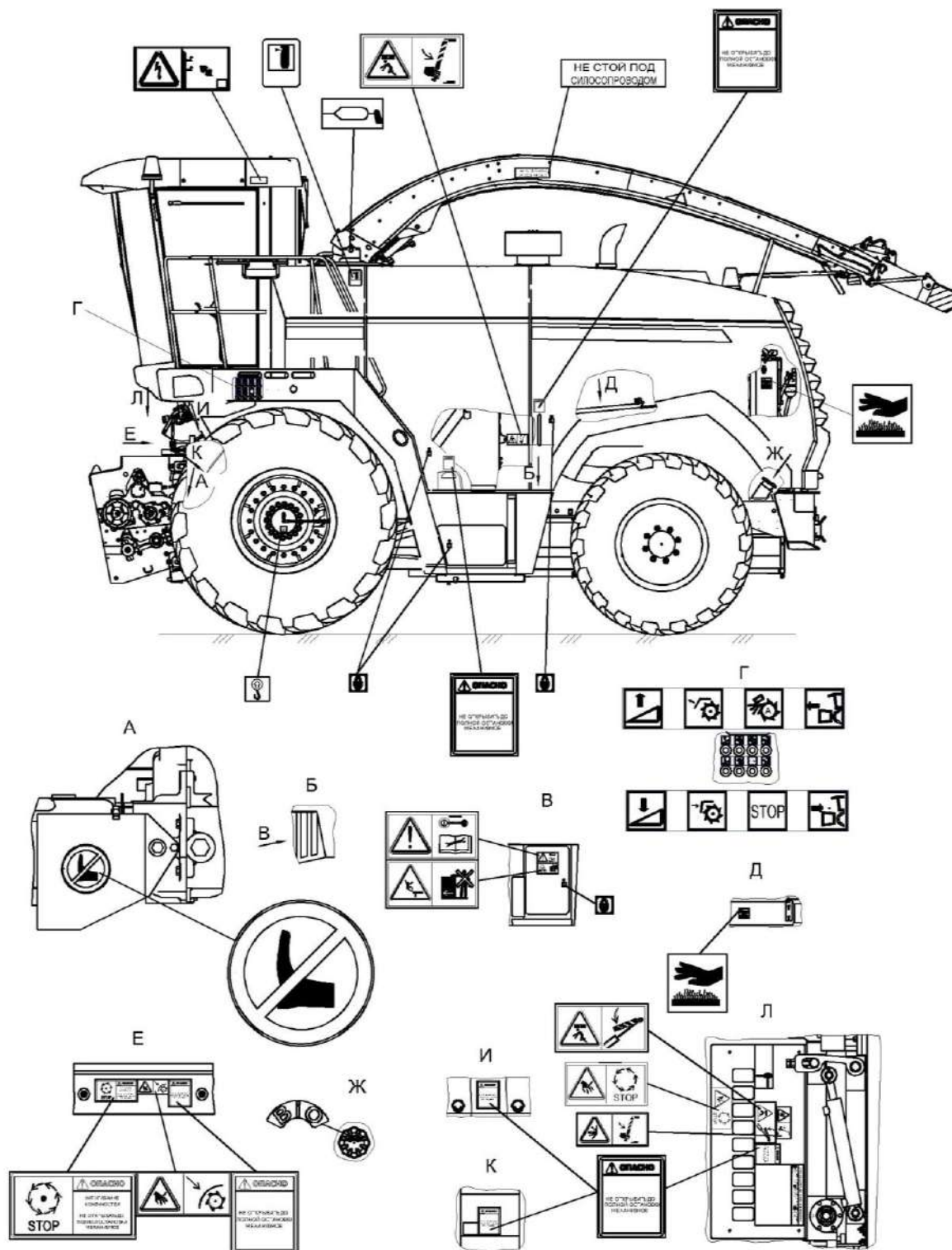
Продолжение таблицы Б

Пиктограмма на комплексе	Значение		
	Фиксируйте в верхнем положении при техническом обслуживании		
	Выключите двигатель и выньте ключ из замка зажигания, прежде чем проводить техническое обслуживание, или выполнять ремонтные работы		
	Не сидите на платформе		
	Не прикасайтесь к вращающимся элементам до полной их остановки		
	1 Подъем ПИА. 2 Открытие крышки заточного устройства. 3 Заточка. 4 Раскрытие ПИА		
	1 Опускание ПИА. 2 закрытие крышки заточного устройства. 3 Остановка заточки. 4 Закрытие ПИА		
<table border="1" style="width: 100%;"> <tr> <td style="width: 50%; vertical-align: top;"> <p>ПРАВИЛА ПО ТЕХНИКЕ БЕЗОПАСНОСТИ</p> <ol style="list-style-type: none"> Изучи инструкцию по эксплуатации комплекса. Перед запуском двигателя : <ul style="list-style-type: none"> - убедись, что все ограждения закрыты; - дай предупредительный сигнал. Дай предупредительный сигнал при трогании с места. Производи остановку рабочих органов после проработки всего технологического материала. Выключи привод коробки передач и главный привод перед остановкой двигателя. Закфиксируй навешенные адаптеры в поднятом положении при транспортных перевозках. Категорически запрещается: <ul style="list-style-type: none"> - перевозить на комплекс людей и грузы; - работать в неудобной и развешивающейся одежде; - находиться в кабине посторонним лицам; - проводить работы по ремонту и техническому обслуживанию при работающем двигателе. </td> <td style="width: 50%; vertical-align: top;"> <p>ВНИМАНИЕ !</p> <ol style="list-style-type: none"> НЕ ДОПУСКАЙ РАБОТУ ДВИГАТЕЛЯ ПРИ УРОВНЕ РАБОЧЕЙ ЖИДКОСТИ В МАСЛЯНОМ БАКЕ НИЖЕ МИНИМАЛЬНОГО. ОСТАНОВИ ДВИЖЕНИЕ И ЗАГЛУШИ ДВИГАТЕЛЬ ПРИ НЕИСПРАВНОСТИ РУЛЕВОГО УПРАВЛЕНИЯ И ГИДРОПРИВОДА, ХОДОВОЙ ЧАСТИ. ЕЖЕСМЕННО КОНТРОЛИРУЙ ПОКАЗАНИЯ ВАКУУМЕТРА (РАЗРЕЖЕНИЕ НЕ БОЛЕЕ 0,025 МПа) НЕ ДОПУСКАЙ ПЕРЕГРЕВА ДВИГАТЕЛЯ ИЗ-ЗА ЗАБЫВАНИЯ ОТВЕРСТИЙ ВОЗДУХОЗАБОРНИКА И РАДИАТОРОВ ОСТАТКАМИ РАСТИТЕЛЬНОЙ МАССЫ, ПЫЛЬЮ. ОТКЛЮЧИ " М А С С У " И ПРОВОДА ОТ ЭЛЕКТРОННЫХ УСТРОЙСТВ, АККУМУЛЯТОРНЫХ БАТАРЕЙ И ГЕНЕРАТОРА ПЕРЕД ПРОВЕДЕНИЕМ СВАРОЧНЫХ РАБОТ. НЕ ОТКЛЮЧАЙ " М А С С У " И АККУМУЛЯТОРНЫЕ БАТАРЕИ ПРИ РАБОТАЮЩЕМ ДВИГАТЕЛЕ. ВЫКЛЮЧАЙ ПИТАНИЕ КОМБАЙНА НЕ РАНЕЕ, ЧЕМ ЧЕРЕЗ 6 с, ПОСЛЕ ОСТАНОВКИ ДВИГАТЕЛЯ. ВКЛЮЧЕНИЕ И ОТКЛЮЧЕНИЕ ГЛАВНОГО ПРИВОДА ПРОИЗВОДИ ПРИ ЧАСТОТЕ ВРАЩЕНИЯ ВАЛА ДИЗЕЛЯ 600 - 800 об/мин. НЕ ДОПУСКАЙ РАБОТУ КОМПЛЕКСА С НЕИСПРАВНЫМИ МЕТАЛЛО - И КАМНЕ - ДЕТЕКТОРАМИ. ВО ИЗБЕЖАНИЕ ЗАБИВАНИЯ ТЕХНОЛОГИЧЕСКОГО ТРАКТА НЕ ДОПУСКАЙ : <ul style="list-style-type: none"> - ВЪЕЗД В ЗАГОН С ОБРОТАМИ ИЗМЕЛЧАЮЩЕГО БАРАБАНА НИЖЕ 1200 об/мин; - РАБОТУ С АДАПТЕРАМИ, ПОДНЯТЫМИ НАД ЗЕМЛЕЙ ВЫШЕ МАКСИМАЛЬНОЙ ВЫСОТЫ СРЕЗА (300 мм) ; - ВО ВРЕМЯ РАБОТЫ СНИЖЕНИЕ ОБОРОТОВ ИЗМЕЛЧАЮЩЕГО БАРАБАНА НИЖЕ 1200 об/мин. </td> </tr> </table>	<p>ПРАВИЛА ПО ТЕХНИКЕ БЕЗОПАСНОСТИ</p> <ol style="list-style-type: none"> Изучи инструкцию по эксплуатации комплекса. Перед запуском двигателя : <ul style="list-style-type: none"> - убедись, что все ограждения закрыты; - дай предупредительный сигнал. Дай предупредительный сигнал при трогании с места. Производи остановку рабочих органов после проработки всего технологического материала. Выключи привод коробки передач и главный привод перед остановкой двигателя. Закфиксируй навешенные адаптеры в поднятом положении при транспортных перевозках. Категорически запрещается: <ul style="list-style-type: none"> - перевозить на комплекс людей и грузы; - работать в неудобной и развешивающейся одежде; - находиться в кабине посторонним лицам; - проводить работы по ремонту и техническому обслуживанию при работающем двигателе. 	<p>ВНИМАНИЕ !</p> <ol style="list-style-type: none"> НЕ ДОПУСКАЙ РАБОТУ ДВИГАТЕЛЯ ПРИ УРОВНЕ РАБОЧЕЙ ЖИДКОСТИ В МАСЛЯНОМ БАКЕ НИЖЕ МИНИМАЛЬНОГО. ОСТАНОВИ ДВИЖЕНИЕ И ЗАГЛУШИ ДВИГАТЕЛЬ ПРИ НЕИСПРАВНОСТИ РУЛЕВОГО УПРАВЛЕНИЯ И ГИДРОПРИВОДА, ХОДОВОЙ ЧАСТИ. ЕЖЕСМЕННО КОНТРОЛИРУЙ ПОКАЗАНИЯ ВАКУУМЕТРА (РАЗРЕЖЕНИЕ НЕ БОЛЕЕ 0,025 МПа) НЕ ДОПУСКАЙ ПЕРЕГРЕВА ДВИГАТЕЛЯ ИЗ-ЗА ЗАБЫВАНИЯ ОТВЕРСТИЙ ВОЗДУХОЗАБОРНИКА И РАДИАТОРОВ ОСТАТКАМИ РАСТИТЕЛЬНОЙ МАССЫ, ПЫЛЬЮ. ОТКЛЮЧИ " М А С С У " И ПРОВОДА ОТ ЭЛЕКТРОННЫХ УСТРОЙСТВ, АККУМУЛЯТОРНЫХ БАТАРЕЙ И ГЕНЕРАТОРА ПЕРЕД ПРОВЕДЕНИЕМ СВАРОЧНЫХ РАБОТ. НЕ ОТКЛЮЧАЙ " М А С С У " И АККУМУЛЯТОРНЫЕ БАТАРЕИ ПРИ РАБОТАЮЩЕМ ДВИГАТЕЛЕ. ВЫКЛЮЧАЙ ПИТАНИЕ КОМБАЙНА НЕ РАНЕЕ, ЧЕМ ЧЕРЕЗ 6 с, ПОСЛЕ ОСТАНОВКИ ДВИГАТЕЛЯ. ВКЛЮЧЕНИЕ И ОТКЛЮЧЕНИЕ ГЛАВНОГО ПРИВОДА ПРОИЗВОДИ ПРИ ЧАСТОТЕ ВРАЩЕНИЯ ВАЛА ДИЗЕЛЯ 600 - 800 об/мин. НЕ ДОПУСКАЙ РАБОТУ КОМПЛЕКСА С НЕИСПРАВНЫМИ МЕТАЛЛО - И КАМНЕ - ДЕТЕКТОРАМИ. ВО ИЗБЕЖАНИЕ ЗАБИВАНИЯ ТЕХНОЛОГИЧЕСКОГО ТРАКТА НЕ ДОПУСКАЙ : <ul style="list-style-type: none"> - ВЪЕЗД В ЗАГОН С ОБРОТАМИ ИЗМЕЛЧАЮЩЕГО БАРАБАНА НИЖЕ 1200 об/мин; - РАБОТУ С АДАПТЕРАМИ, ПОДНЯТЫМИ НАД ЗЕМЛЕЙ ВЫШЕ МАКСИМАЛЬНОЙ ВЫСОТЫ СРЕЗА (300 мм) ; - ВО ВРЕМЯ РАБОТЫ СНИЖЕНИЕ ОБОРОТОВ ИЗМЕЛЧАЮЩЕГО БАРАБАНА НИЖЕ 1200 об/мин. 	Правила по технике безопасности. Внимание!
<p>ПРАВИЛА ПО ТЕХНИКЕ БЕЗОПАСНОСТИ</p> <ol style="list-style-type: none"> Изучи инструкцию по эксплуатации комплекса. Перед запуском двигателя : <ul style="list-style-type: none"> - убедись, что все ограждения закрыты; - дай предупредительный сигнал. Дай предупредительный сигнал при трогании с места. Производи остановку рабочих органов после проработки всего технологического материала. Выключи привод коробки передач и главный привод перед остановкой двигателя. Закфиксируй навешенные адаптеры в поднятом положении при транспортных перевозках. Категорически запрещается: <ul style="list-style-type: none"> - перевозить на комплекс людей и грузы; - работать в неудобной и развешивающейся одежде; - находиться в кабине посторонним лицам; - проводить работы по ремонту и техническому обслуживанию при работающем двигателе. 	<p>ВНИМАНИЕ !</p> <ol style="list-style-type: none"> НЕ ДОПУСКАЙ РАБОТУ ДВИГАТЕЛЯ ПРИ УРОВНЕ РАБОЧЕЙ ЖИДКОСТИ В МАСЛЯНОМ БАКЕ НИЖЕ МИНИМАЛЬНОГО. ОСТАНОВИ ДВИЖЕНИЕ И ЗАГЛУШИ ДВИГАТЕЛЬ ПРИ НЕИСПРАВНОСТИ РУЛЕВОГО УПРАВЛЕНИЯ И ГИДРОПРИВОДА, ХОДОВОЙ ЧАСТИ. ЕЖЕСМЕННО КОНТРОЛИРУЙ ПОКАЗАНИЯ ВАКУУМЕТРА (РАЗРЕЖЕНИЕ НЕ БОЛЕЕ 0,025 МПа) НЕ ДОПУСКАЙ ПЕРЕГРЕВА ДВИГАТЕЛЯ ИЗ-ЗА ЗАБЫВАНИЯ ОТВЕРСТИЙ ВОЗДУХОЗАБОРНИКА И РАДИАТОРОВ ОСТАТКАМИ РАСТИТЕЛЬНОЙ МАССЫ, ПЫЛЬЮ. ОТКЛЮЧИ " М А С С У " И ПРОВОДА ОТ ЭЛЕКТРОННЫХ УСТРОЙСТВ, АККУМУЛЯТОРНЫХ БАТАРЕЙ И ГЕНЕРАТОРА ПЕРЕД ПРОВЕДЕНИЕМ СВАРОЧНЫХ РАБОТ. НЕ ОТКЛЮЧАЙ " М А С С У " И АККУМУЛЯТОРНЫЕ БАТАРЕИ ПРИ РАБОТАЮЩЕМ ДВИГАТЕЛЕ. ВЫКЛЮЧАЙ ПИТАНИЕ КОМБАЙНА НЕ РАНЕЕ, ЧЕМ ЧЕРЕЗ 6 с, ПОСЛЕ ОСТАНОВКИ ДВИГАТЕЛЯ. ВКЛЮЧЕНИЕ И ОТКЛЮЧЕНИЕ ГЛАВНОГО ПРИВОДА ПРОИЗВОДИ ПРИ ЧАСТОТЕ ВРАЩЕНИЯ ВАЛА ДИЗЕЛЯ 600 - 800 об/мин. НЕ ДОПУСКАЙ РАБОТУ КОМПЛЕКСА С НЕИСПРАВНЫМИ МЕТАЛЛО - И КАМНЕ - ДЕТЕКТОРАМИ. ВО ИЗБЕЖАНИЕ ЗАБИВАНИЯ ТЕХНОЛОГИЧЕСКОГО ТРАКТА НЕ ДОПУСКАЙ : <ul style="list-style-type: none"> - ВЪЕЗД В ЗАГОН С ОБРОТАМИ ИЗМЕЛЧАЮЩЕГО БАРАБАНА НИЖЕ 1200 об/мин; - РАБОТУ С АДАПТЕРАМИ, ПОДНЯТЫМИ НАД ЗЕМЛЕЙ ВЫШЕ МАКСИМАЛЬНОЙ ВЫСОТЫ СРЕЗА (300 мм) ; - ВО ВРЕМЯ РАБОТЫ СНИЖЕНИЕ ОБОРОТОВ ИЗМЕЛЧАЮЩЕГО БАРАБАНА НИЖЕ 1200 об/мин. 		
	Опасно! Не открывать до полной остановки механизмов		

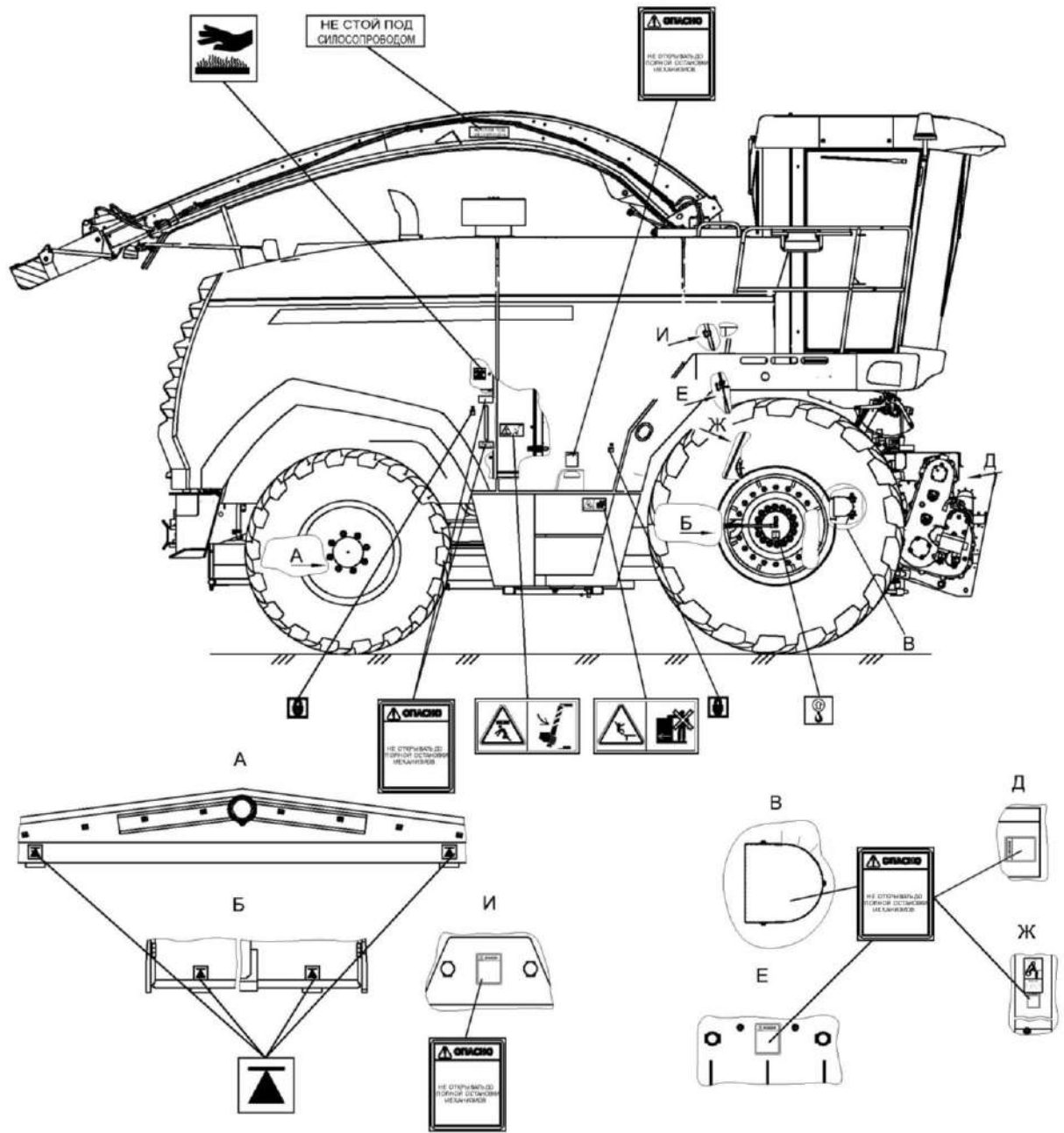
Окончание таблицы Б

Пиктограмма на комплексе	Значение
	<p>Осторожно! Вращающиеся ножи! Во время заточки держитесь на безопасном расстоянии, после заточки установите защитное ограждение</p>
	<p>Опасно! Затягивание конечностей. Не открывать до полной остановки механизмов.</p>
	<p>Сохраняйте достаточное расстояние от линий высокого напряжения.</p>
	<p>Запрещено! Не становиться.</p>
	<p>Ограничение скорости – 40км/ч</p>

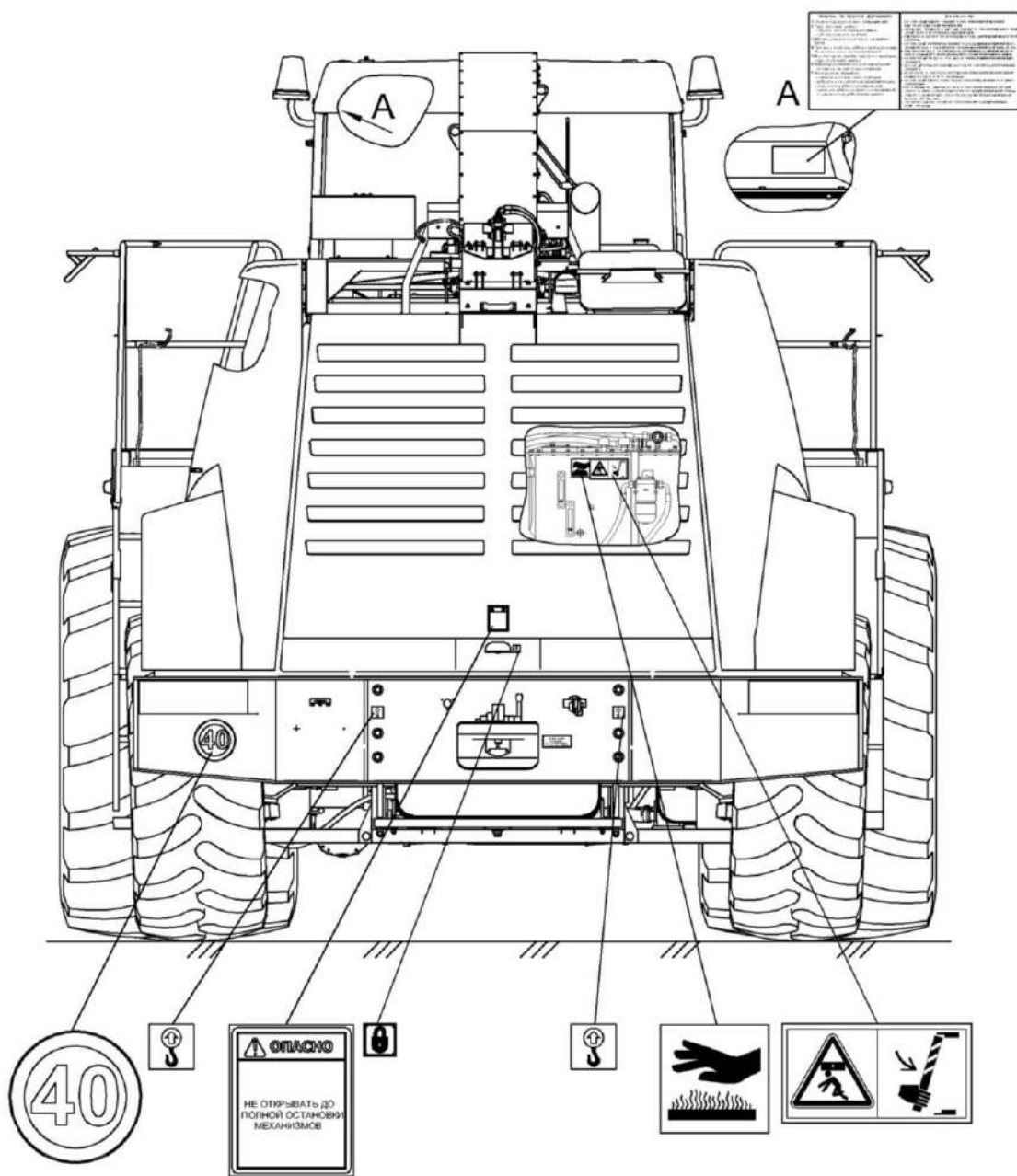
Расположение предупредительных и указательных знаков и табличек безопасности на измельчителе самоходном представлено на рисунках.



Знаки безопасности на измельчителе самоходном (вид слева)



Знаки безопасности на измельчителе самоходном (вид справа)



Знаки безопасности на измельчителе самоходном (вид сзади)

1 Описание и работа

1.1 Назначение

Комплекс предназначен для скашивания кукурузы в любой фазе спелости зерна, сорго, подсолнечника и других высокостебельных культур, скашивания трав и подбора из валков подвяленных сеяных и естественных трав с одновременным измельчением и погрузкой в транспортные средства, на равнинных полях с уклоном до 8°.

Комплекс используется во всех почвенно-климатических зонах, кроме горных районов и районов с торфяно-болотными почвами повышенного увлажнения.

1.2 Технические характеристики

Основные параметры и технические данные комплекса приведены в таблице 1.1.

Таблица 1.1 - Технические данные

Параметр	Значение
Габаритные размеры комплекса в рабочем положении (силосопровод повернут влево, поднят на максимальную высоту), мм:	
а) с жаткой для трав шириной захвата 6 м:	
- длина	7950
- ширина	7750
- высота	5800
б) с жаткой для грубостебельных культур шириной захвата 6 м:	
- длина	8650
- ширина	7800
- высота	5800
в) с подборщиком шириной захвата 3 м:	
- длина	7220
- ширина	6750
- высота	5800
г) с подборщиком шириной захвата 3,88 м	
- длина	7220
- ширина	6600
- высота	5800
Габаритные размеры комплекса в транспортном положении (силосопровод повернут назад и положен на стойку), мм:	
а) с жаткой для трав (на транспортной тележке):	
- длина	16500
- ширина	3920
- высота	4000
б) с жаткой для грубостебельных культур шириной захвата 6 м:	
- длина	9400
- ширина	3920
- высота	4000
в) с подборщиком шириной захвата 3 м:	
- длина	8750
- ширина	3920
- высота	4000
г) с подборщиком шириной захвата 3,88 м	
- длина	9500
- ширина	4400
- высота	4000

Продолжение таблицы 1.1

Параметр	Значение	
Измельчитель самоходный		
Модификация:	КВК-2-0100000	КВК-2-0100000-01
Масса конструкционная (сухая) измельчителя самоходного, кг	15150	
Рабочая скорость движения, км/ч	до 14	
Транспортная скорость движения, км/ч	до 40	
Двигатель		
Марка	Liebherr D9508A7-00	
Номинальная мощность, кВт	505	
Номинальная частота вращения коленчатого вала, об/мин	2000	
Ходовая часть		
Скорость движения по передачам, км/ч	0 – 14	
- I передача	0 – 40	
- II передача		
Число колес:		
- управляемых	-	2
- ведущих	4	2
Давление в шинах при эксплуатации, МПа:		
- управляемых колес (600/65R28)	0,18±0,01	
- ведущих колес (900/60R32):		
- при режиме «поле» (скорость до 14 км/ч)	0,16±0,01	
- при режиме «дорога» (скорость от 14 до 40 км/ч)	0,24±0,01	
Колея, мм		
- управляемых колес	2825±50	
- ведущих колес	2755±50	
База, мм	3100±50	
Электрооборудование комплекса		
- номинальное напряжение системы электрооборудования, В:	24	
- номинальная мощность генератора, Вт	2000	
- номинальная емкость аккумуляторной батареи, А/ч	190	
- количество батарей	2	
Гидравлическая система		
- давление настройки предохранительного клапана в гидросистеме привода ходовой части, МПа:	42	
- давление настройки предохранительного клапана в гидросистеме рулевого управления и силовых гидроцилиндров, МПа	20	
- давление настройки предохранительного клапана в гидросистеме привода питающего аппарата, МПа:	33	
- давление настройки предохранительных клапанов адаптеров, МПа:	42, 25	
- вместимость масла гидросистемы, л	около 180	
- вместимость бака масляного, л	110±7,5%	

Окончание таблицы 1.1

Параметр	Значение
- периодичность замены масла	Через 480 часов работы, но не реже одного раза в год, перед началом сезона
Пневмосистема	
Тип	с однопроводной схемой привода тормозов агрегируемых машин
Давление в пневмосистеме, МПа	0,71...0,87
Тип трансмиссии	гидрообъемная
Питающий аппарат	
Привод питающего аппарата	гидростатический
Число валцов, шт	6
Измельчающий аппарат	
Диаметр измельчающего барабана, мм	630
Количество ножей на барабане, шт	40
Расположение ножей	V-образное, со смещением в 4 ряда
Частота вращения барабана на холостом ходу при номинальной частоте вращения коленчатого вала с ⁻¹	20,5
Силосопровод	
Тип	поворотный с выгрузкой на три стороны и изменяемой высотой загрузки
Угол поворота силосопровода, град	210° - 220°
Управление поворотом	гидравлическое, из кабины оператора
Высота загрузки измельченной массы в транспортные средства, м	4,5
Назначенный срок службы, лет	8*
Назначенный срок хранения (без переконсервации), лет	1*

* По истечении назначенных показателей (срока службы, срока хранения) комплекс изымается из эксплуатации, и принимается решение о направлении его в ремонт, об утилизации, о проверке и об установлении новых назначенных показателей (срока службы, срока хранения).

1.3 Габаритные размеры

1.3.1 Габаритные размеры измельчителя самоходного

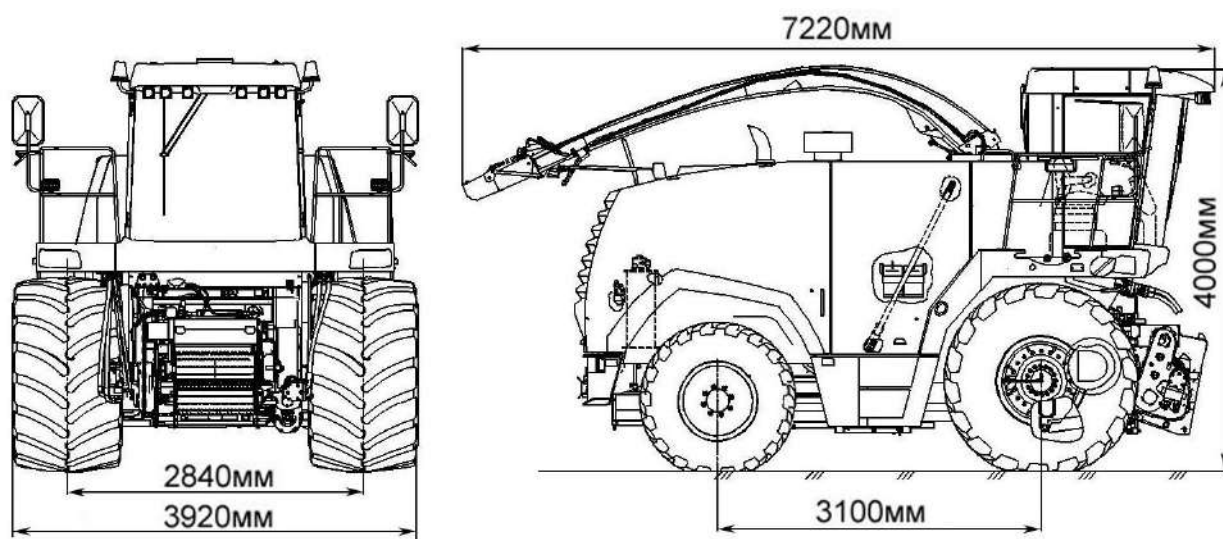


Рисунок 1.1 – Габаритные размеры измельчителя самоходного

1.4 Состав комплекса

В состав комплекса в зависимости от заказа входят:

- измельчитель самоходный **полноприводной** (КВК-2-0100000) или **неполноприводной** (КВК-2-0100000-01);
- жатка для грубостебельных культур КВК 0200000 шириной захвата 6 м или жатка для грубостебельных культур (кукурузная приставка EasyCollect 6000) производства фирмы «Krone» шириной захвата 6 м;
- жатка для трав КВК-1-0500000 шириной захвата 6 м;
- тележка транспортная для перевозки жатки для трав.
- подборщик КВК 0900000 шириной захвата 3.0 м или подборщик КВК-1-0900000 шириной захвата 3.8м.

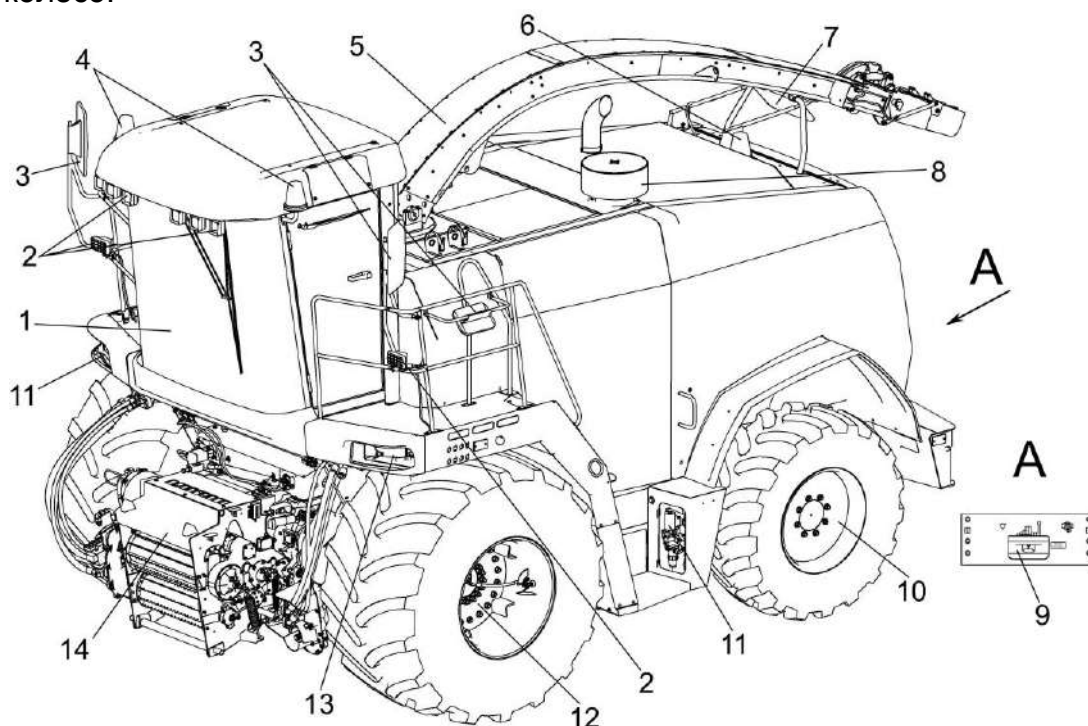
На измельчителе самоходном установлено оборудование для внесения консервантов (ОВК) с системой дозирования СД-4.6. Расположение элементов оборудования для внесения консервантов приведено в приложении И, рисунки И.1 – И.4.

Двигатель, климатическая установка, ОВК и адаптеры имеют самостоятельные эксплуатационные документы, которыми и следует руководствоваться при эксплуатации и техническом обслуживании.

1.5 Устройство измельчителя самоходного

Измельчитель самоходный (рисунок 1.2) состоит из: шасси (в шасси входит рама, мост управляемых колес или управляемых ведущих колес 10, мост ведущих колес 12, тягово-сцепное устройство 9), установки двигателя 7, кабины с площадкой управления 1, питающе - измельчающего аппарата 10, силопровода 5, ременных передач приводов измельчающего барабана и доизмельчающего устройства, доизмельчающего устройства, ускорителя выброса, гидросистемы рулевого управления и силовых гидроцилиндров, гидросистемы привода ходовой части, гидросистемы привода питающего аппарата и адаптеров, гидросистемы привода стояночного тормоза, системы электрооборудования, пневмосистемы, системы защиты питающе - измельчающего аппарата.

Измельчитель самоходный укомплектован на заводе двумя противооткатными упорами. Держатели противооткатных упоров расположены с правой стороны измельчителя самоходного (по ходу движения) под капотом. Противооткатные упоры следует всегда возить с собой. На уклонах следует всегда подкладывать оба противооткатных упора под ведущие колеса. Располагайте противооткатные упоры всегда с обеих сторон перед или за ведущими колесами (в зависимости от положения на склоне). Располагайте противооткатные упоры всегда таким образом, чтобы измельчитель самоходный не смог откатиться, как можно ближе под ведущее колесо.



1 – кабина с площадкой управления; 2 – фары рабочие; 3, 7 – зеркала наружные; 4 – маяки проблесковые на кронштейнах кабины; 5 - силопровод; 6 – задний проблесковый маяк; 8 - установка двигателя; 9 – тягово-сцепное устройство (ТСУ); 10 – мост управляемых ведущих колес **полноприводного** измельчителя (КВК-2-0100000) или мост управляемых колес **неполноприводного** измельчителя (КВК-2-0100000-01); 11 – система дозирования (СД-4.6) оборудования для внесения консервантов; 12 – мост ведущих колес; 13 – фары транспортные; 14 – аппарат питающе-измельчающий

Рисунок 1.2 – Измельчитель самоходный

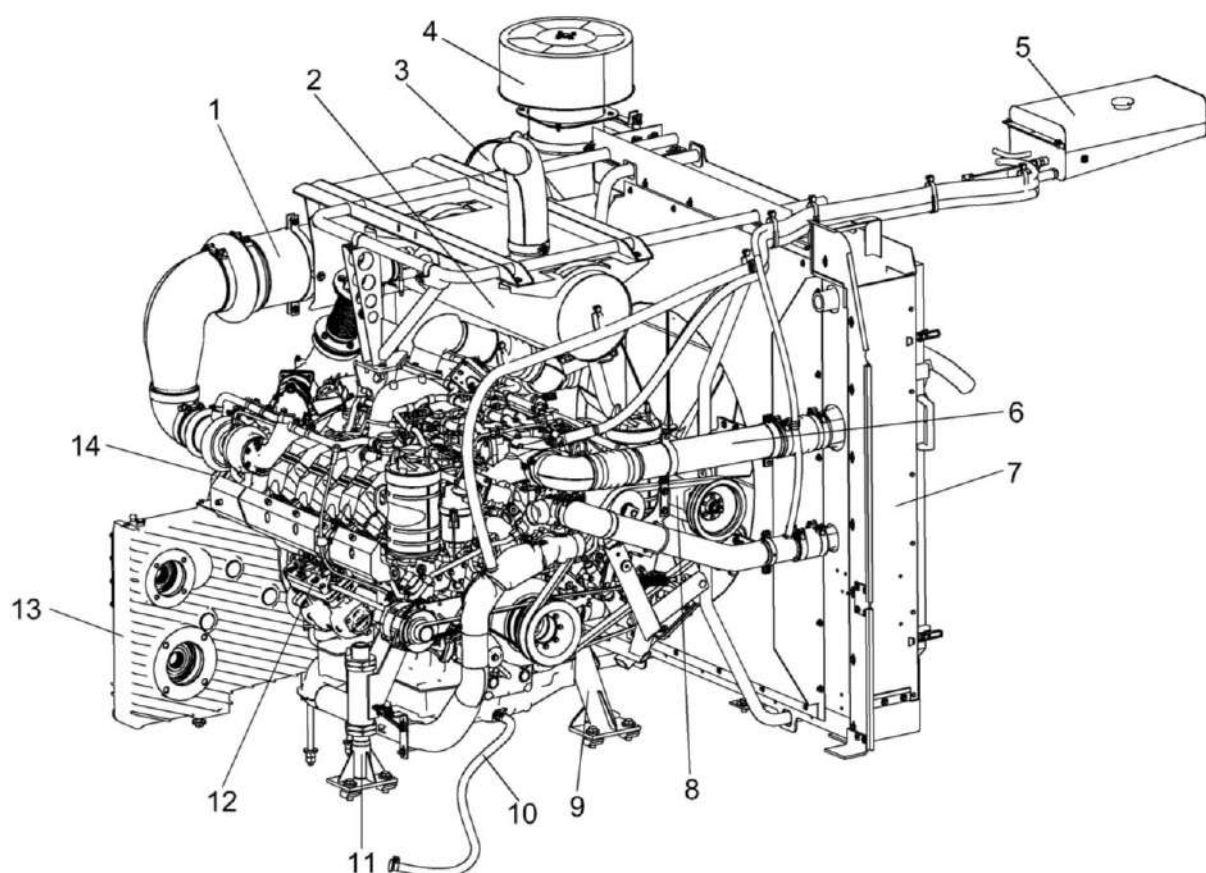
1.5.1 Установка двигателя

Установка двигателя состоит из: двигателя 12 (рисунок 1.3); установки блока радиаторов 7; воздухозаборника вращающегося 4; бачка расширительного 5; глушителя 2; воздухоочистителя 3; главного привода 14; труб, патрубков, кронштейнов систем охлаждения двигателя, питания двигателя воздухом, пневмосистемы, выброса отработанных газов, электрооборудования.

Дизельный двигатель Liebherr D9508A7-00 мощностью 505 кВт, V-образный, 8-ми цилиндровый, с электронным управлением, с турбонаддувом, промежуточным охлаждением надувочного воздуха и электронным управлением.

Двигатель установлен на опорах, закрепленных на раме шасси жестко, без амортизаторов.

Все сведения по правилам эксплуатации, техническому обслуживанию и технике безопасности двигателя изложены в прилагаемых к каждому двигателю эксплуатационных документах.

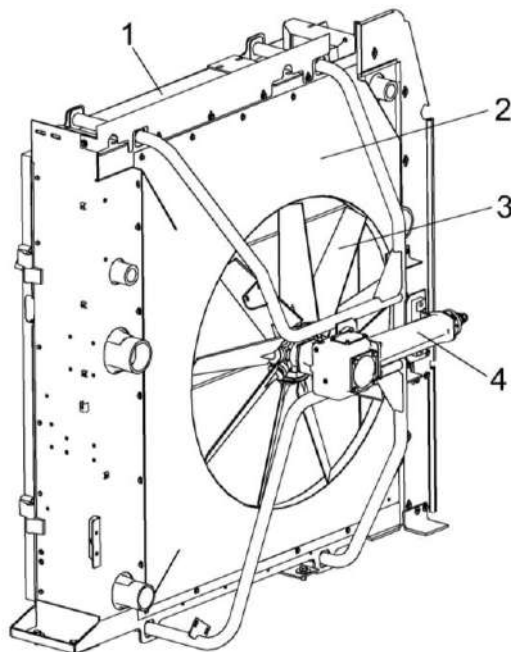


1, 6 – трубы воздушные; 2 – глушитель; 3 - воздухоочиститель; 4 – воздухозаборник вращающийся; 5 – бачок расширительный; 7 – блок радиаторов; 8 – конический редуктор привода вентилятора; 9, 11 – опоры; 10 – сливной рукав; 12 – двигатель; 13 – мультипликатор; 14 – главный привод

Рисунок 1.3 – Установка двигателя

Для обеспечения теплового режима двигателя применен блок радиаторов 7 (рисунок 1.3) и вентилятор с пластиковыми лопастями. Привод на вентилятор блока радиаторов осуществляется ременной передачей от главного привода двигателя через редуктор 8.

В блок радиаторов 1 (рисунок 1.4) входят: секция системы охлаждения двигателя, воздушная секция, масляная секция гидросистемы комплекса. Перед блоком радиаторов установлен конденсатор кондиционера.

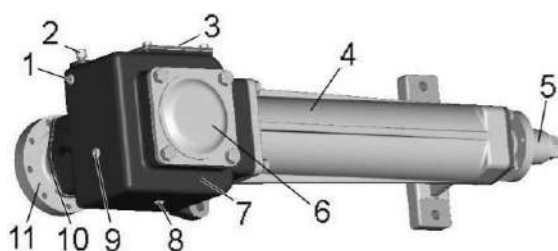


1 – блок радиаторов; 2 – воздухозаборник; 3 – вентилятор; 6 – конический редуктор привода вентилятора

Рисунок 1.4 – Блок радиаторов

Конический редуктор привода вентилятора состоит из: пробки заливной 1 (рисунок 1.5); сапуна 2; крышек 3, 6, 10; стакана 4; втулки приводного шкива 5; корпуса 7; пробки сливной 8; пробки контрольной 9; фланец установки вентилятора 11.

Для смазки зубчатых зацеплений и подшипников применяется масло трансмиссионное ТМ-5-18.



1 – пробка заливная; 2 – сапун; 3, 6, 10 – крышки; 4 – стакан; 5 – ступица приводного шкива; 7 – корпус; 8 – пробка сливная; 9 – пробка контрольная; 11 – ступица установки вентилятора

Рисунок 1.5 – Редуктор привода вентилятора

1.5.2 Шасси

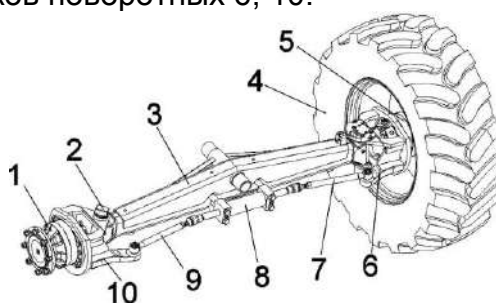
Шасси самоходного измельчителя состоит из моста ведущих колес, моста управляемых ведущих колес или моста управляемых колес, рамы, устройства тягово-сцепного.

⚠ ВНИМАНИЕ: Устройство тягово-сцепное предназначено только для перевозки жатки для трав на транспортной тележке!

Транспортирование комплекса или агрегатирование с другим транспортным средством за ТСУ не допускается!

Мост управляемых ведущих колес **полноприводного** измельчителя КВК-2-0100000 (рисунок 1.6) предназначен для изменения направления движения машины и обеспечения повышенной проходимости и тяговой способности.

Мост управляемых ведущих колес (рисунок 1.6) состоит из: балки моста 3, гидроцилиндра двухштокового рулевого управления 8, рулевых тяг 7, 9, колес 4, гидромоторов 1, 5, кулаков поворотных 6, 10.



1, 5 – гидромоторы; 2 – датчик угла поворота; 3 – балка моста; 4 – колесо; 6, 10 – кулаки поворотные; 7, 9 – тяги рулевые; 8 – гидроцилиндр двухштоковый

Рисунок 1.6 – Мост управляемых ведущих колес **полноприводного** измельчителя (КВК-2-0100000)

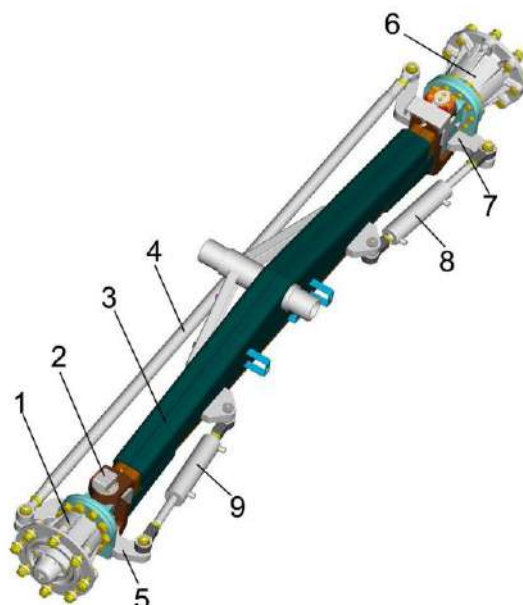
Балка моста представляет собой сварную конструкцию с трубчатой осью, на которую шарнирно опирается рама измельчителя, с кронштейнами для присоединения кулаков поворотных и с втулками для присоединения гидроцилиндра рулевого управления.

Мост управляемых колес **неполноприводного** измельчителя КВК-2-0100000-01 (рисунок 1.7) служит для передачи части веса машины на почву и для изменения направления движения машины.

Мост управляемых колес состоит из балки моста 3, кулаков поворотных 5, 7, гидроцилиндров 8, 9, тяги рулевой 4 и ступиц 1, 6.

Балка моста представляет собой сварную конструкцию с трубчатой осью, на которую шарнирно опирается рама измельчителя, с кронштейнами для присоединения кулаков поворотных и с кронштейнами для присоединения гидроцилиндров рулевого управления.

Колеса крепятся болтами к фланцам ступиц 1, 6, связанных между собой для синхронизации поворота рулевой тягой 4. Поворот колес осуществляется при помощи поршневых гидроцилиндров 8, 9.



1, 6 – ступицы; 2 – датчик угла поворота; 3 – балка; 4 – тяга рулевая; 5, 7 – кулаки поворотные; 8, 9 – гидроцилиндры

Рисунок 1.7 – Мост управляемых колес **неполноприводного** измельчителя (КВК-2-0100000-01)

Мост ведущих колес (рисунок 1.8) служит для передачи веса машины на почву и передачи крутящего момента от гидромотора гидростатической трансмиссии к ведущим колесам.

Мост ведущих колес агрегатной конструкции и состоит из: балки моста 2, бортовых редукторов 1, 4, коробки передач 3, полуосей 6, 9, муфт соединительных 5, 10 и тормозов 8.

Привод ведущего моста осуществляется от гидромотора через коробку передач 3, полуоси 6, 9, и бортовые редуктора 1, 4.

В соответствии с требованиями для машин с транспортной скоростью до 40км/ч и массой до 20000кг применены: двухскоростная коробка передач, усиленные бортовые редукторы и системы рабочего и стояночно-аварийного торможения.

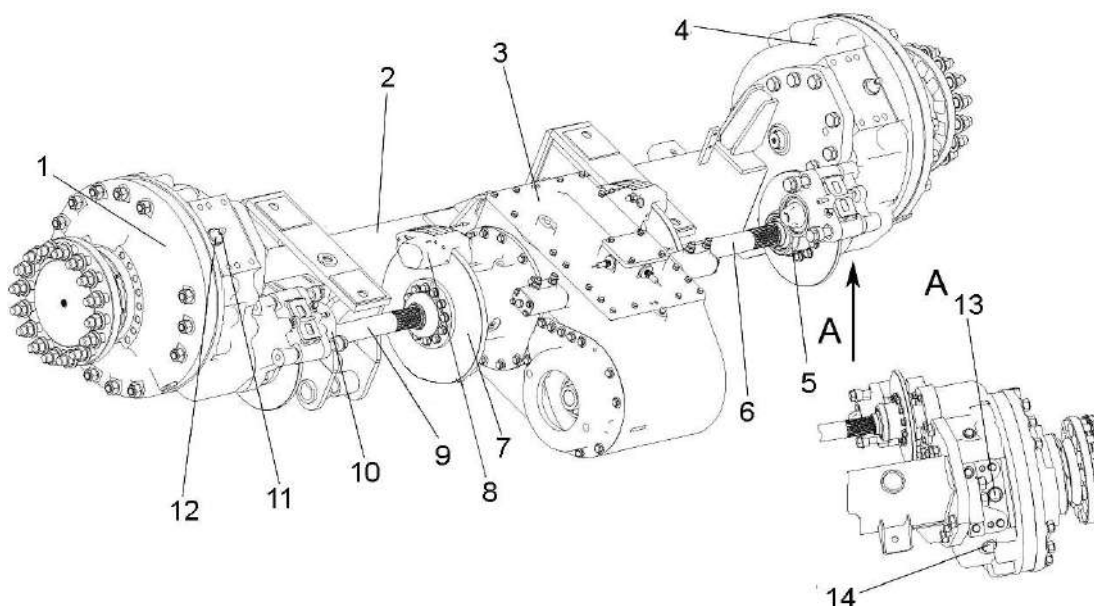
В системе рабочего торможения в качестве тормозного элемента применяются гидравлические дисковые тормоза с фиксированной скобой, производства фирмы «IRUNA» которые монтируются на корпусе коробки передач.

В системе стояночно-аварийного торможения в качестве тормозного элемента применяются плавающие скобы с энергоаккумулятором FSG88, производства фирмы «KNOTT», которые монтируются на корпусе редукторов бортовых.

Описание принципа работы, монтаж и регулировка тормозов приведено в «Инструкции по монтажу и регулировке КВК-6-0107000ИР» (Приложение Н).

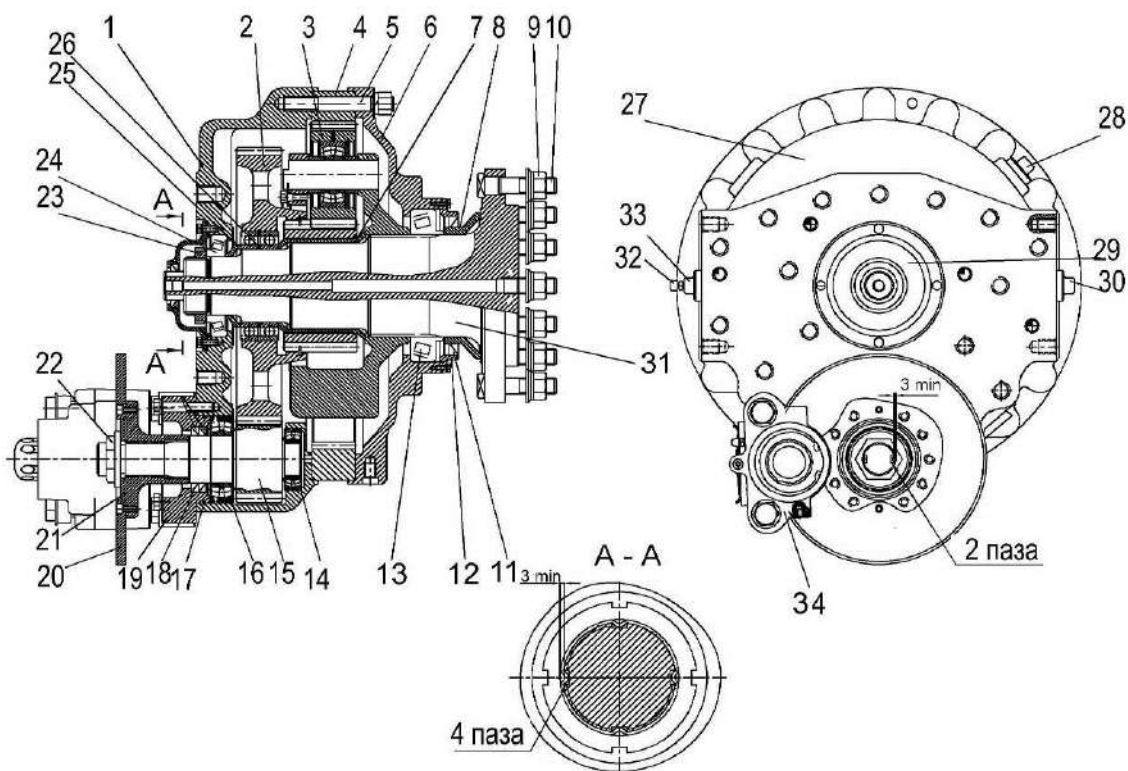
Полуоси 6, 9 (рисунок 1.8) служат для передачи крутящего момента от выходных валов коробки передач 3 к бортовым редукторам 1, 4 и представляют собой шлицевые валы.

Бортовые редуктора 1, 4 служат для передачи крутящего момента к ведущим колесам.



1, 4 – бортовые редуктора; 2 – балка моста; 3 – коробка передач; 5, 10 – муфты соединительные; 6, 9 – полуоси; 7 – диск тормоза; 8 – тормоза; 11 – сапун; 12 – пробка заливная; 13 – пробка контрольная; 14 – пробка сливная

Рисунок 1.8 – Мост ведущих колес



1 – корпус; 2 – колесо зубчатое; 3 – шестерня; 4 – шестерня эпициклическая; 5 – шпилька; 6, 29 – крышки; 7, 8, 12, 25, 26 – проставки; 9, 22, 23 – гайки; 10 – болт; 11, 18 – манжеты; 13, 14, 16, 24 – подшипники; 15 – вал – шестерня; 17 – кольцо; 19 – опора; 20 – диск; 21 – фланец; 27 – корпус; 28, 30, 33 – пробки; 31 – ось колеса; 32 – сапун; 34 – тормоз стояночный

Рисунок 1.9 – Редуктор бортовой ведущего моста

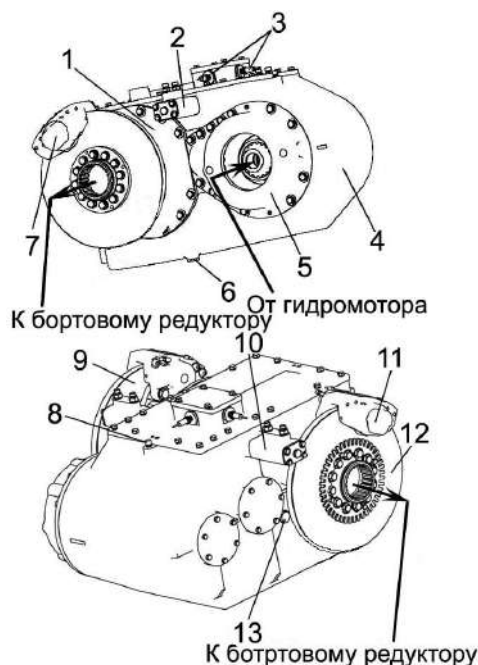
Бортовой редуктор (рисунок 1.9) двухступенчатый планетарно-цилиндрический.

Бортовой редуктор состоит из корпуса 1, оси колеса 31, планетарной и цилиндрической передач.

Ось колеса 31 бортового редуктора проходит через эпициклическую (солнечную) шестерню 4 планетарной передачи, а ведомая шестерня 2 цилиндрической передачи установлена на оси колеса, что позволяет установить подшипники 24 оси колеса в несущих стенках корпуса 1 бортового редуктора, значительно повысить нагрузку на ось колеса и использовать как широкопрофильные шины, так и сдвоенные колеса.

Коробка передач (рисунок 1.10) служит для ступенчатого изменения передаточного числа от вала гидромотора гидростатической трансмиссии к бортовому редуктору.

Коробка передач - трехвальная, двухскоростная, двухходовая. Состоит из блока дифференциала 1, первичного и промежуточного валов, а также шестерен постоянного зацепления.



1 – блок дифференциала; 2, 10 – гидроцилиндры; 3 – выключатели; 4, 5 – корпус; 6 – пробка сливная; 7, 11 – механизмы тормозные; 8 – сапун; 9, 12 – диски; 13 – пробка контрольная

Рисунок 1.10 – Коробка передач

Для повышения проходимости комплекса дифференциал имеет блокировку. Блокировка дифференциала пневматическая, осуществляется за счет кулачковой муфты. Включение и выключение блокировки дифференциала возможно на первой передаче и осуществляется автоматически от датчика, кинематически связанного с управляемыми колесами. При включении второй передачи блокировка дифференциала выключается. Управление коробкой передач электрогидравлическое, что позволяет значительно упростить переключение передач за счет кнопочного включения.

1.5.3 Механизм вывешивания

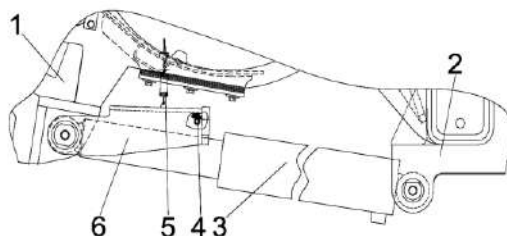
На балке ведущего моста 2 (рисунок 1.11) шасси расположен механизм вывешивания, предназначенный для навески на самоходный измельчитель адаптеров, их подъема и частичного снятия нагрузки с башмаков или флюгерных колес при копировании ими рельефа поля.

При выдвигении плунжеров гидроцилиндров 3 питающе - измельчающий аппарат поворачивается вокруг оси измельчающего аппарата и обеспечивает захват ловителей адаптеров.

Перераспределение нагрузки с башмаков жаток или флюгерных колес подборщика выполняет блок из четырех пневмогидроаккумуляторов (ПГА). При нагрузке на башмаки адаптеров более 400 Н (40 кгс) необходимо повысить давление в ПГА, менее 400 Н – понизить.

Рекомендуемое давление в ПГА при работе:

- с жатками – 10,5 МПа;
- с подборщиком – 3,6 МПа.

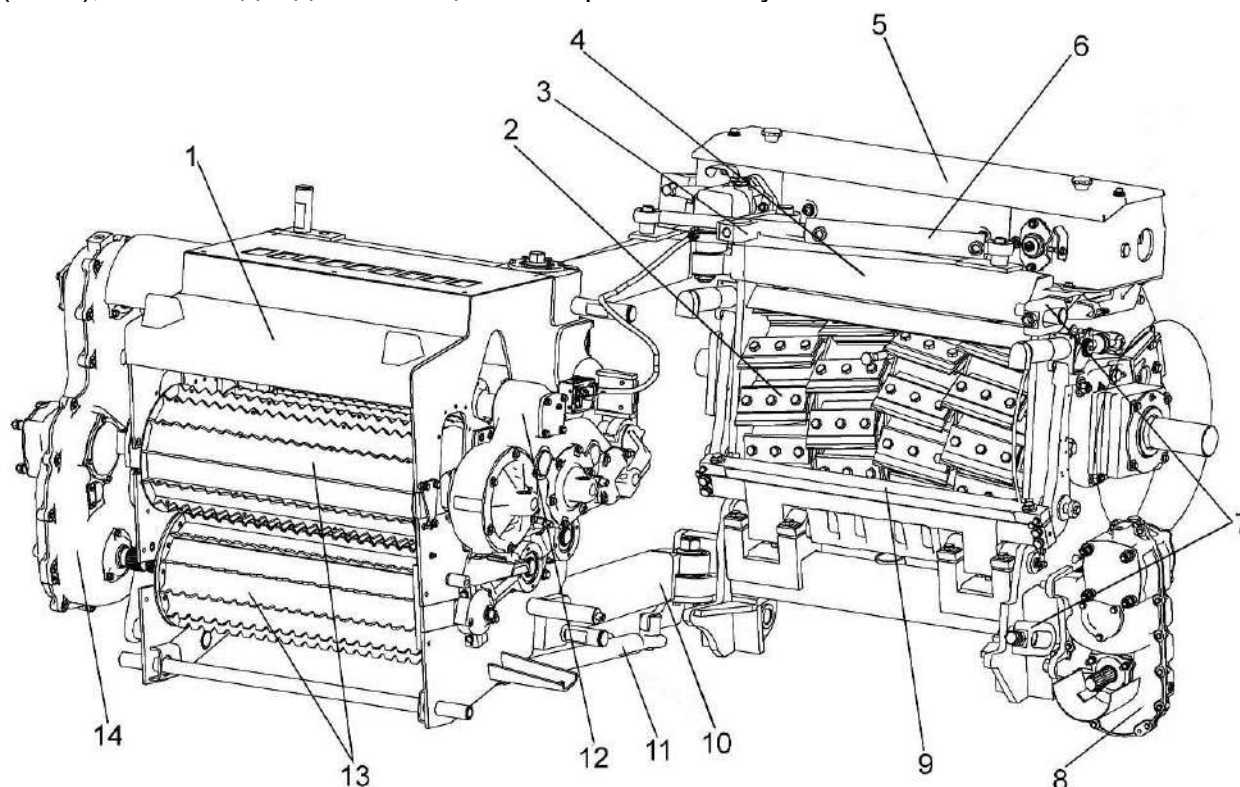


1 – питающе-измельчающий аппарат; 2 – балка ведущего моста; 3 – гидроцилиндр; 4 – амортизатор; 5 – пружина; 6 - упор

Рисунок 1.11 – Механизм вывешивания

1.5.4 Питающе - измельчающий аппарат

Питающе - измельчающий аппарат состоит из питающего аппарата 1 (рисунок 1.12) и измельчающего аппарата 4, которые соединены между собой рычажной системой 10. Управление рычажной системой (подвод/отвод питающего аппарата) осуществляется гидроцилиндром 6. Перед отводом питающего аппарата необходимо снять фиксирующие скобы 7, гидравлические рукава и электрические жгуты (п.4.2), после подвода питающего аппарата скобы установить на место.



1 – аппарат питающий; 2 – барабан измельчающий; 3 – скоба; 4 – аппарат измельчающий; 5 – заточное устройство; 6 – гидроцилиндр; 7 – скобы фиксирующие; 8 – редуктор привода адаптеров; 9 – противорежущий брус; 10 – рычажная система; 11 – тяга; 12 - редуктор привода верхних вальцев; 13 – вальцы; 14 – редуктор

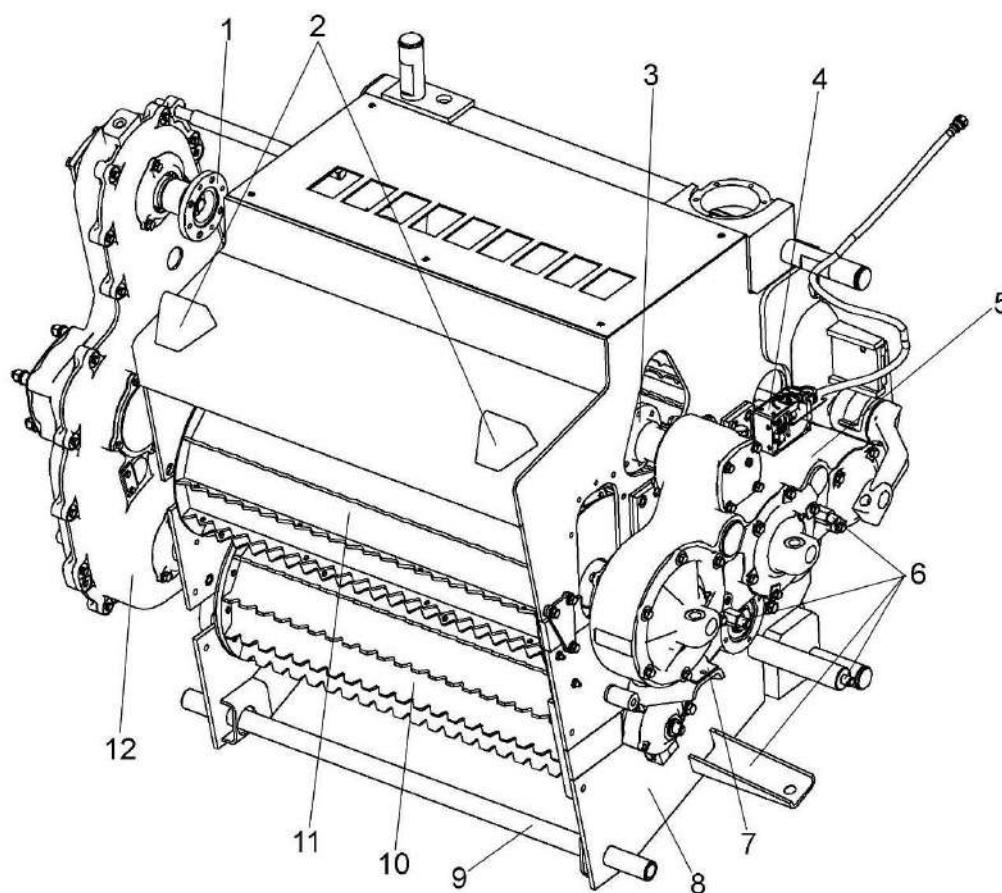
Рисунок 1.12 - Аппарат питающе-измельчающий

Питающий аппарат предназначен для подпрессовывания и подачи поступающей от жатки или подборщика растительной массы в измельчающий аппарат.

Привод трех верхних валцов 11 (рисунок 1.13) осуществляется редуктором верхних валцов 5 через карданную передачу от редуктора 12. Верхние валцы 11 в процессе работы подпрессовывают поступающий слой массы под действием пружинного механизма закрепляемого в местах 6.

В переднем нижнем валце 10 установлен датчик МД. Передние валцы изготовлены из немагнитной нержавеющей стали. На редукторе привода верхних валцов 5 в зоне заднего верхнего валца расположен датчик камнедетектора 4.

Привод адаптеров осуществляется от гидромотора через редуктор 8 и карданную передачу.

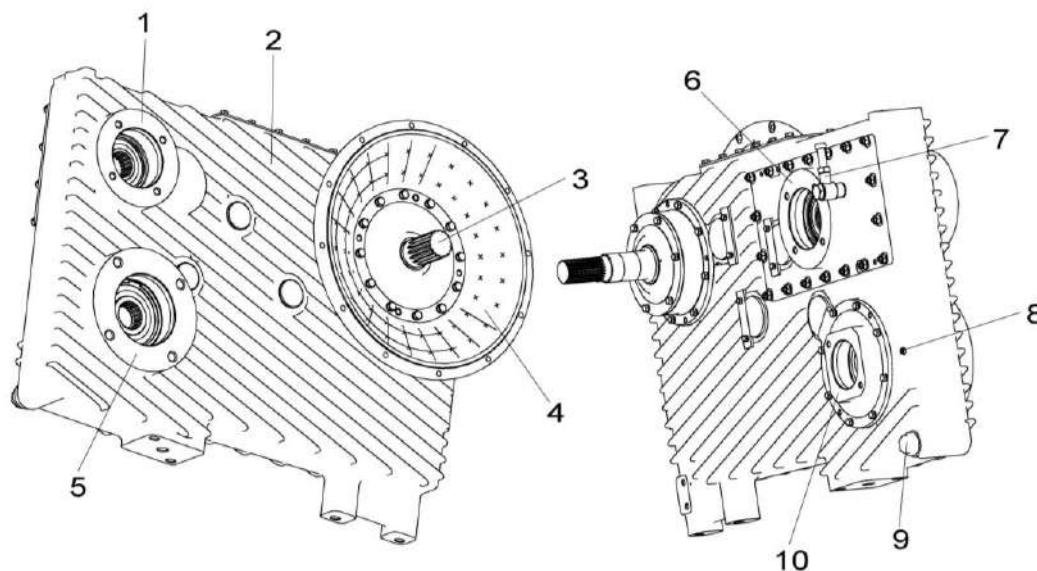


1 – фланец; 2 – ловители верхние; 3 – карданный вал; 4 - датчик камнедетектора; 5 – редуктор привода верхних валцов; 6 – места крепления пружин механизма подпрессовки; 7 – кронштейн; 8 – рама; 9 – труба; 10 – валец передний нижний с датчиком металлодетектора; 11 – верхние валцы; 12 – редуктор

Рисунок 1.13 – Аппарат питающий

Привод нижних валцов 10 (рисунок 1.13) питающего аппарата осуществляется от гидромотора через редуктор 12.

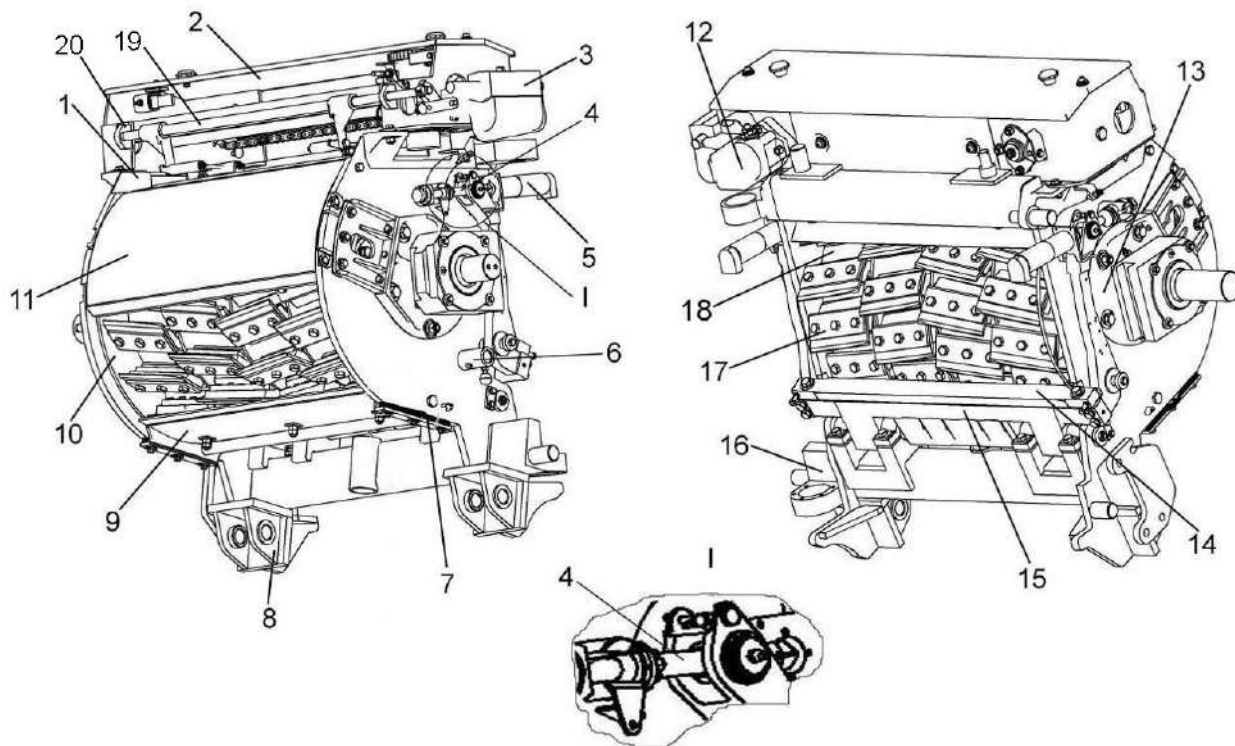
Мультипликатор (рисунок 1.14) предназначен для привода гидронасосов ходовой части, питающего аппарата, адаптеров и привода ременной передачи измельчающего барабана и ускорителя выброса. Корпус мультипликатора является также левой опорой двигателя. Для смазки зубчатых зацеплений и подшипников используется масло трансмиссионное ТМ-5-18.



1 – место установки гидронасоса привода питающего аппарата; 2 – корпус мультипликатора; 3 – вал мультипликатора; 4 – крышка; 5 – место установки гидронасоса привода гидросистемы ходовой части; 6 – место установки гидронасоса привода адаптеров; 7 – сапун; 8 – пробка контрольная; 9 - пробка магнитная (сливная); 10 – место установки гидронасоса привода гидросистемы рулевого управления и силовых гидроцилиндров

Рисунок 1.14 – Мультипликатор

Измельчающий аппарат состоит из рамы 10 (рисунок 1.15), крыши 11, барабана 17, подбрусника 15, бруса противорежущего 14, устройства заточного 2, крышки заточного устройства 1, поддона 9, электромеханизмов регулировки противорежущего бруса 5.



1 – крышка измельчающего барабана; 2 - устройство заточное; 3 - электромеханизм крышки заточного устройства; 4 – винт микрометрический (ходовой) электромеханизма 5; 5 – электромеханизм регулировки противорежущего бруса; 6 – фиксатор барабана; 7 – прокладки регулировочные; 8, 16 – кронштейны; 9 – поддон; 10 – рама; 11 – крыша; 12 – гидромотор заточного устройства; 13 – крышка; 14 – брус противорежущий; 15 – подбрусник; 17 – нож; 18 – барабан измельчающий; 19 – привод; 20 - опоры

Рисунок 1.15 – Аппарат измельчающий

Барaban измельчающий (рисунок 1.16) представляет собой цилиндр, на котором приварены четыре ряда опор 9 по 10 опор в ряду. К опорам болтами 5, прижимами 10 и пластинами 7 крепятся ножи 6. К фланцам вваренным в цилиндр крепятся цапфы 1, 3 вала барабана.

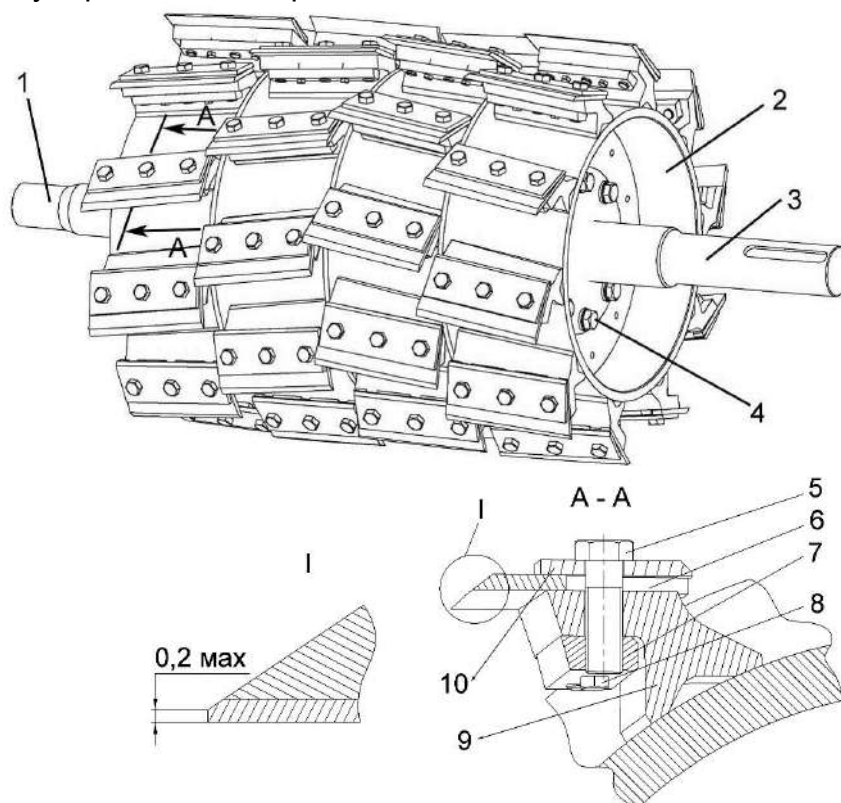
ВНИМАНИЕ: Болты крепления ножей барабана, ножи и прижимы должны быть:

- болт DIN 961 M16x1,5x50-10,9-f1Zn – фирм «WURTH», «SBE», «PEINER», «REYHER»;

- нож z81123 – фирмы «Busatis» или K81123 – фирмы «KOOIMA» или Z81.123 – фирмы «MWS GmbH & Co» или Ножи Blade XPA-210 и Blade XPA-211 фирмы «DEGUY-CONGE» или ножи F81123 и F81123-01 или нож 6007.00.02 - фирмы «Fontana s.a.»

- прижим Z76801 – фирмы «Busatis» или K76801 – фирмы «KOOIMA» или Z76.801 – фирмы «MWS GmbH & Co» или прижим 6008.02.00 - фирмы «Fontana s.a.»

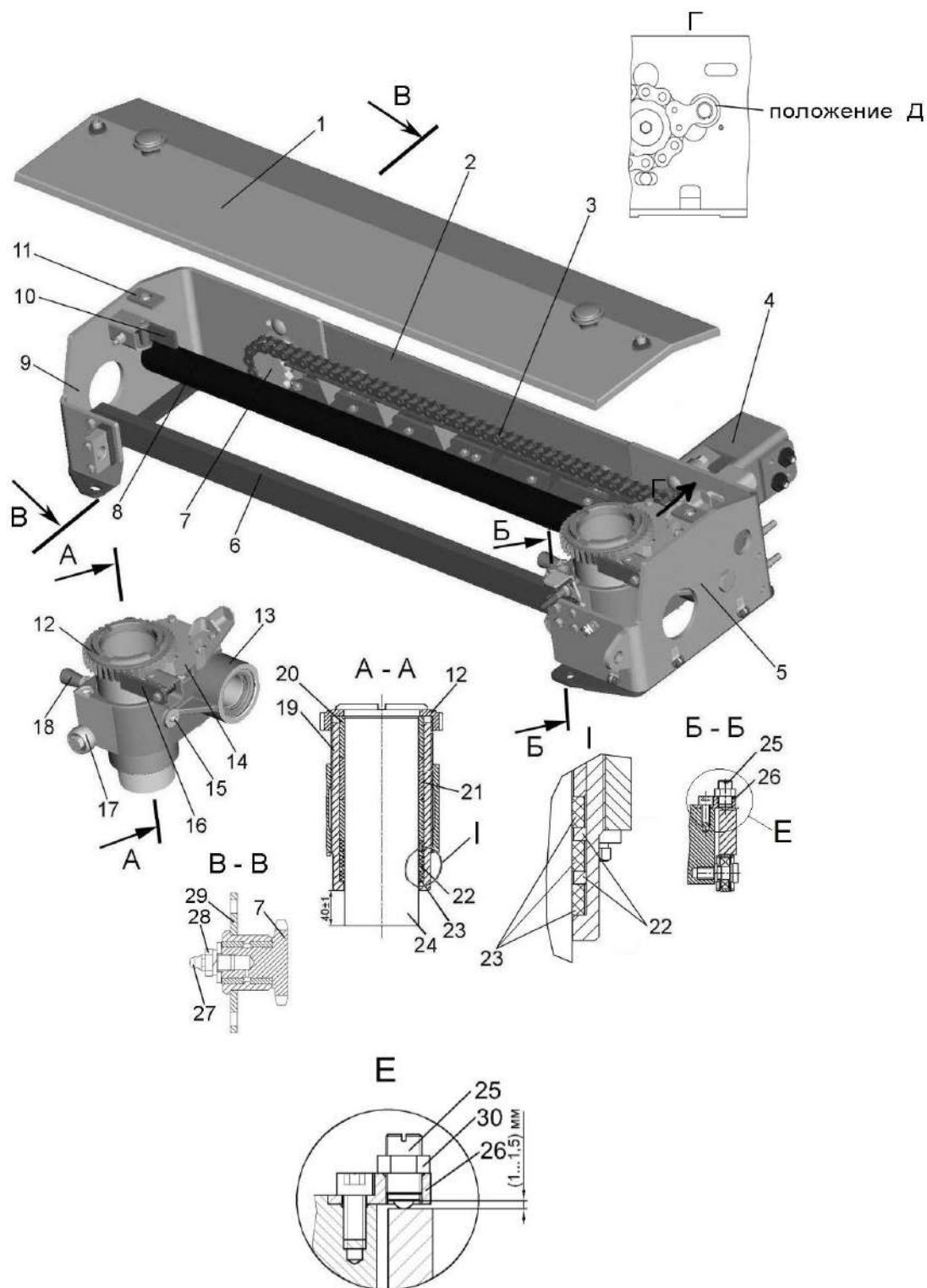
ВНИМАНИЕ: Во избежание серьезных повреждений измельчающего аппарата для крепления ножей необходимо использовать болты Болт DIN 961 M16x1,5x50-10.9-f1Zn (Германия, "WURTH", "SBE", "PEINER", "REYHER"), приобретенные только у официальных представителей изготовителя.



1, 3 – цапфы; 2 – катушка; 4, 8 – болты; 5 – болт крепления ножа; 6 – нож; 7 – планка; 9 – опора; 10 – прижим

Рисунок 1.16 – Барабан измельчающий

Устройство заточное (рисунок 1.17) автоматического действия установлено на раме измельчающего аппарата и предназначено для заточки ножей. Зазор между противорезущим брусом и ножами должен быть 0,3 - 0,8 мм.



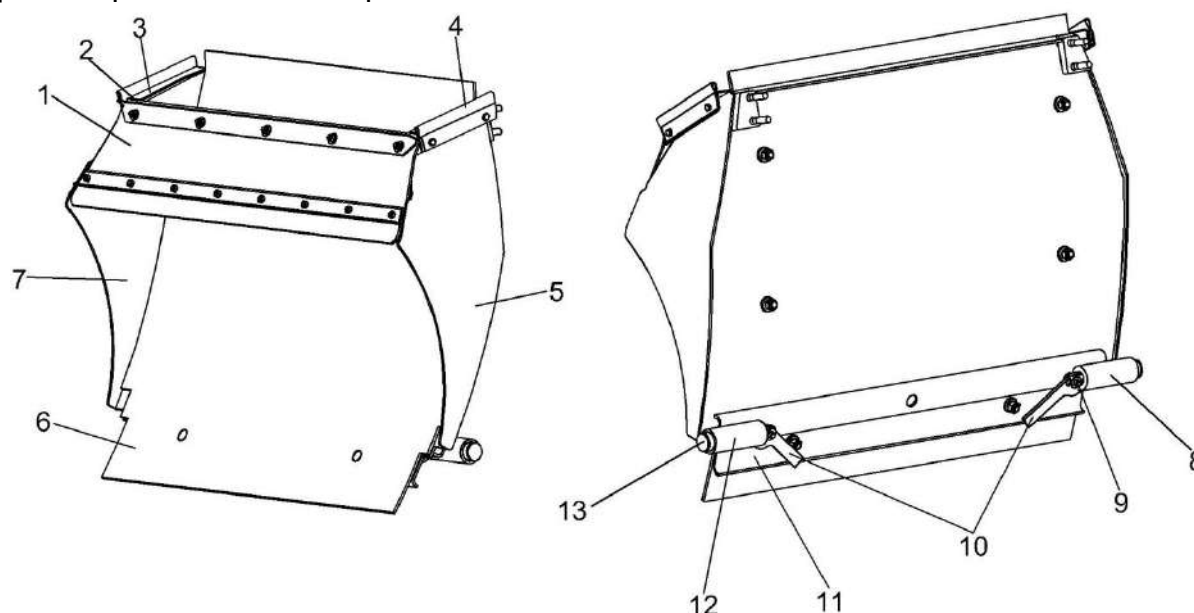
1 – крышка; 2 – ограждение; 3 – цепь; 4 – гидромотор заточного устройства; 5, 9 – кронштейны; 6, 8 – направляющие; 7 – звездочка; 10, 16 – упоры; 11 – опора; 12 – колесо храповое; 13 – каретка; 14 – прижим; 15 – масленка; 17 – ролик; 18 – фиксатор; 19 – втулка резьбовая; 20, 21 – втулки; 22 – кольца; 23 – кольца резиновые; 24 – брусок абразивный; 25 – устройство стопорное; 26 – планка; 27 – масленка; 28 – штуцер; 29 – втулка; 30 – контргайка

Рисунок 1.17 – Устройство заточное

1.5.5 Камера приемная

Измельченная масса после питающе-измельчающего аппарата попадает в камеру приемную (рисунок 1.18) в конструкцию которой входят: лист верхний 1; боковины 5, 7; лист нижний 6; уплотнения 2, 3, 4.

При забивании технологического тракта предусмотрен механизм открывания листа нижнего в конструкцию которого входят: ручки 10 с втулками 8,12; ось 9; фиксатор 13. Механизм крепится на основании 11.



1 – лист верхний; 2, 3, 4 – уплотнения; 5, 7 – боковины; 6 – лист износостойкий; 8, 12 – втулки, 9 – ось; 10 – ручки; 11 – основание; 13 – фиксатор

Рисунок 1.18 – Камера приемная

1.5.6 Устройство доизмельчающее

На измельчителе самоходном установлено устройство доизмельчающее дискового типа (рисунок 1.19) с системой регулировки зазора между рифлеными дисками.

Устройство доизмельчающее предназначено для дробления и плющения зерен кукурузы в фазе восковой или полной спелости зерна.

Разрушение зерен осуществляется с помощью двух валцов дискового типа.

На заводе между дисками выставлен минимальный рабочий зазор (2 - 4) мм, обеспечивающий 100% дробление зерен и пропускную способность комплекса при любой урожайности кукурузы. При необходимости оператор с помощью системы регулировки зазора (рисунки 2.26...2.29), **устанавливаемой по отдельному заказу**, может увеличить зазор между дисками доизмельчающего устройства.

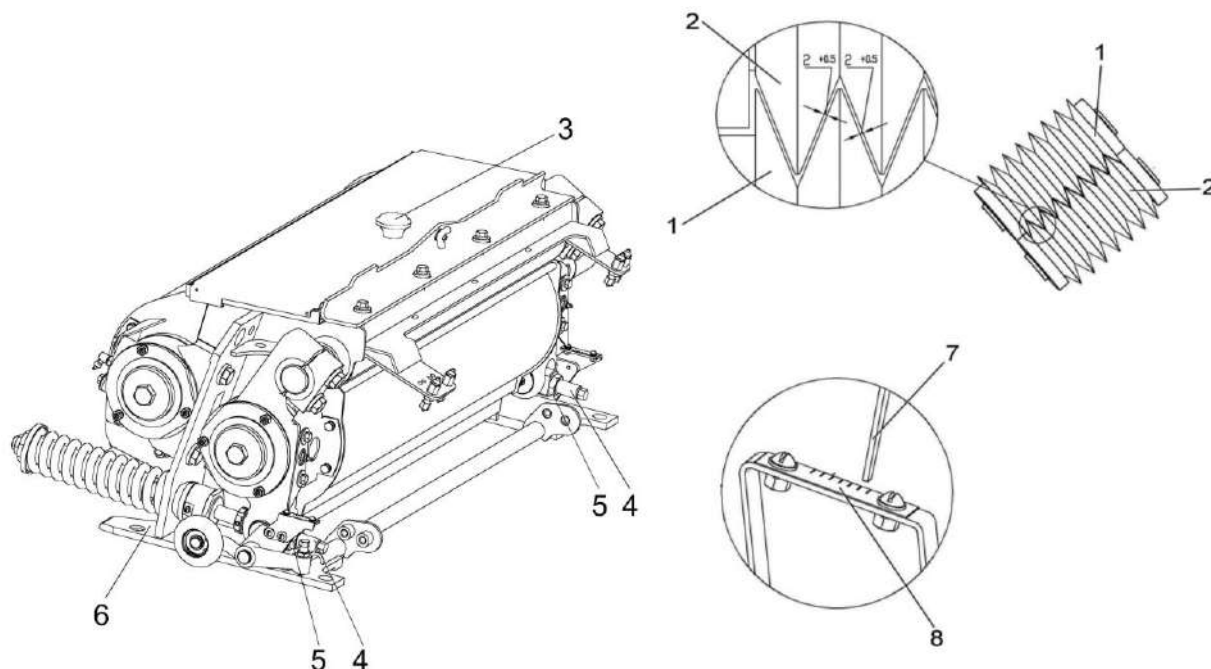
При неустановленной на устройстве доизмельчающем системе регулировки зазора установку зазора между валцами производить в соответствии с требованиями п.2.10.10 настоящей инструкции по эксплуатации.

Зазор между рифлеными дисками может регулироваться в пределах от 2мм до 8 мм.



ВНИМАНИЕ: Во избежание аварийной поломки уменьшать зазор, выставленный на заводе, не допускается!

Рекомендуется длину резки при работе с доизмельчающим устройством устанавливать 15...24 мм.



1 – валец задний, 2 – валец передний; 3 – ручка; 4 – тяга; 5 – контргайка; 6 – корпус;
7 - указатель; 8 – шкала

Рисунок 1.19 – Доизмельчающее устройство

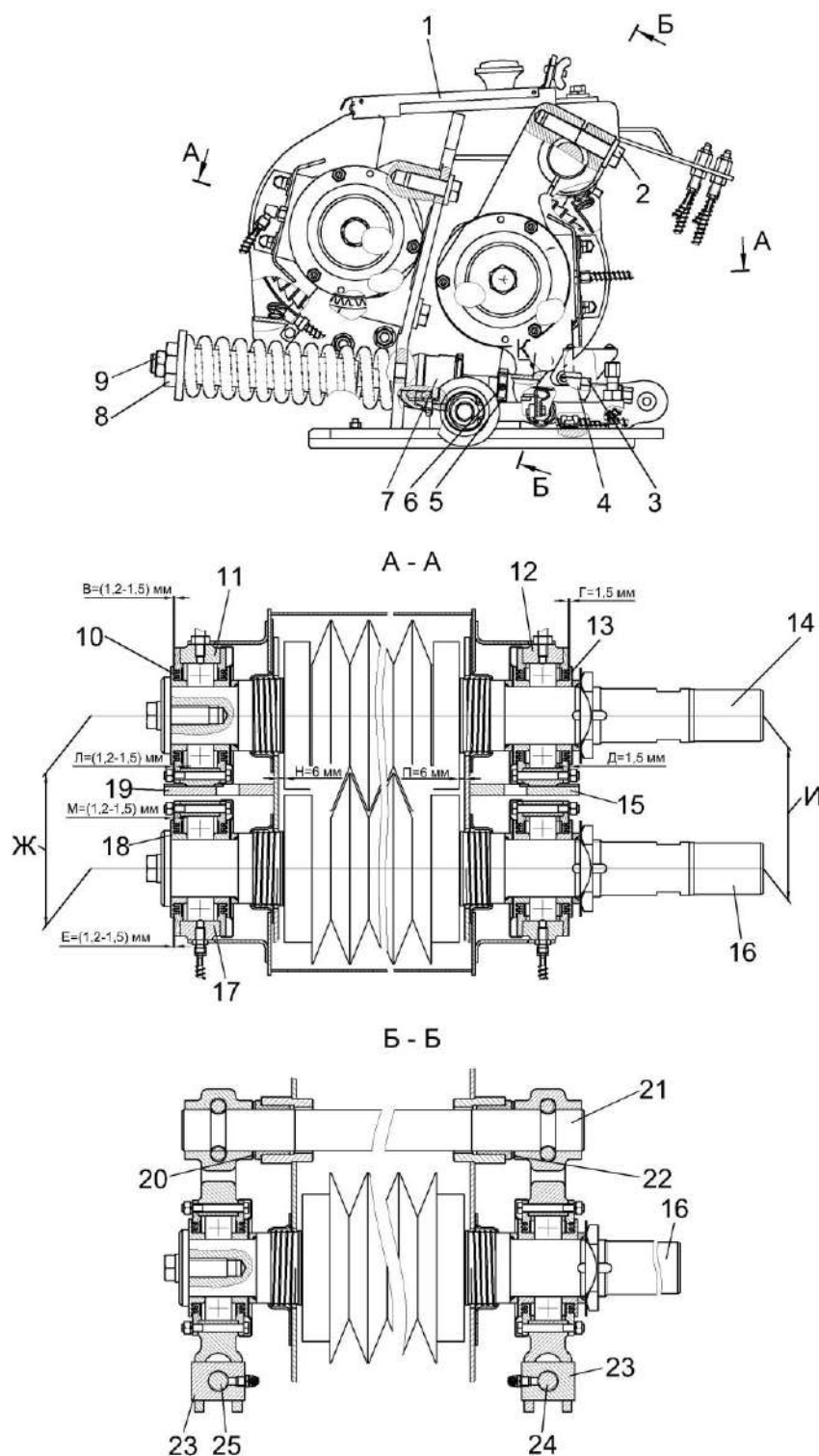
После ремонтных работ (замена валцов, подшипников и др. деталей и сборочных единиц) доизмельчающего устройства с лабиринтными уплотнениями, необходимо:

При установке вальца верхнего 14 (рисунок 1.20):

- разность размеров Н и П не более 1 мм обеспечить положением вальца верхнего относительно опор 19 и 15;
- разность размеров В и Л, Г и Д не более 1 мм обеспечить положением корпусов 11, 12 относительно крышек 10, 13.

При установке вальца нижнего 16:

- разность размеров М и Е не более 1 мм обеспечить положением корпуса 17 относительно крышки 18;
- предварительно затянуть болты 2 $M_{кр}=70-90Нм$;
- разность размеров Ж и И не более 1 мм обеспечить установкой набора регулировочных шайб 20, 22 (максимальный зазор регулировочных шайб 0,25 мм) и вращением винтов 25 и 24 тяг 7;
- винты 25 и 24 тяг 7 стопорить гайками 3 довернув их на 1/8 – 1/6 оборота относительно опор 4;
- упоры 5 довернуть до упора в плоскость К осей 23 и стопорить винтами 6;
- контргайки 9 довернуть на 1/8-1/6 оборота относительно гильз 8;
- болты 2 окончательно затянуть $M_{кр}=280-320Нм$.




1, 10, 13, 18 – крышки; 2 – болты; 3 – гайки; 4, 15, 19 – опоры; 5 – упоры; 6, 24, 25 – винты; 7 – тяга; 8 – гильза; 9 – контргайка; 11, 12, 17 – корпуса; 14 – валец верхний; 16 – валец нижний; 20, 22 – шайбы регулировочные; 21 – вал; 23 – оси

Рисунок 1.20 – Установка валов доизмельчающего устройства

Для уборки трав и кукурузы молочной и молочно-восковой спелости, а также подбора трав вместо доизмельчающего устройства 1 (рисунок 1.21) устанавливается проставка 10.

Переустановку производите следующим образом:

1) поверните фиксаторы 1 (рисунок 1.23) на 90° против часовой стрелки и снимите ограждения 2 и 4 (рисунок 1.23) привода доизмельчающего устройства;

 **ЗАПРЕЩАЕТСЯ** снимать (открывать) защитные ограждения при работающем двигателе и не остановившихся рабочих органах.

2) ослабьте натяжение ремня привода доизмельчающего устройства, для чего при помощи рычага КВК 0131811 переведите ролик 11 рычага 12 (рисунок 1.23) в откинутое (положение III) положение;

3) снимите ремень 8;

4) отпустите болты 4 (рисунок 1.21) и поверните скобы 5 на 90°;

5) для уменьшения усилия (трения) при откате доизмельчающего устройства необходимо:

- отпустить контргайку 8;

- затяните винты 7 до отрыва опор 15 (≈ 2 мм) от оснований площадки входа 17;

6) отверните болты 12 и снимите проставку 10;

7) с помощью ключа S=17, вала 9 и звездочки 13 механизма перемещения по перфорированным отверстиям настила 14 откатите доизмельчающее устройство 1;


8) выверните винты 7 до плотного прилегания опор 15 к основаниям площадки входа 17 и законтрите гайками 8 (ролики 16 должны свободно проворачиваться от руки).

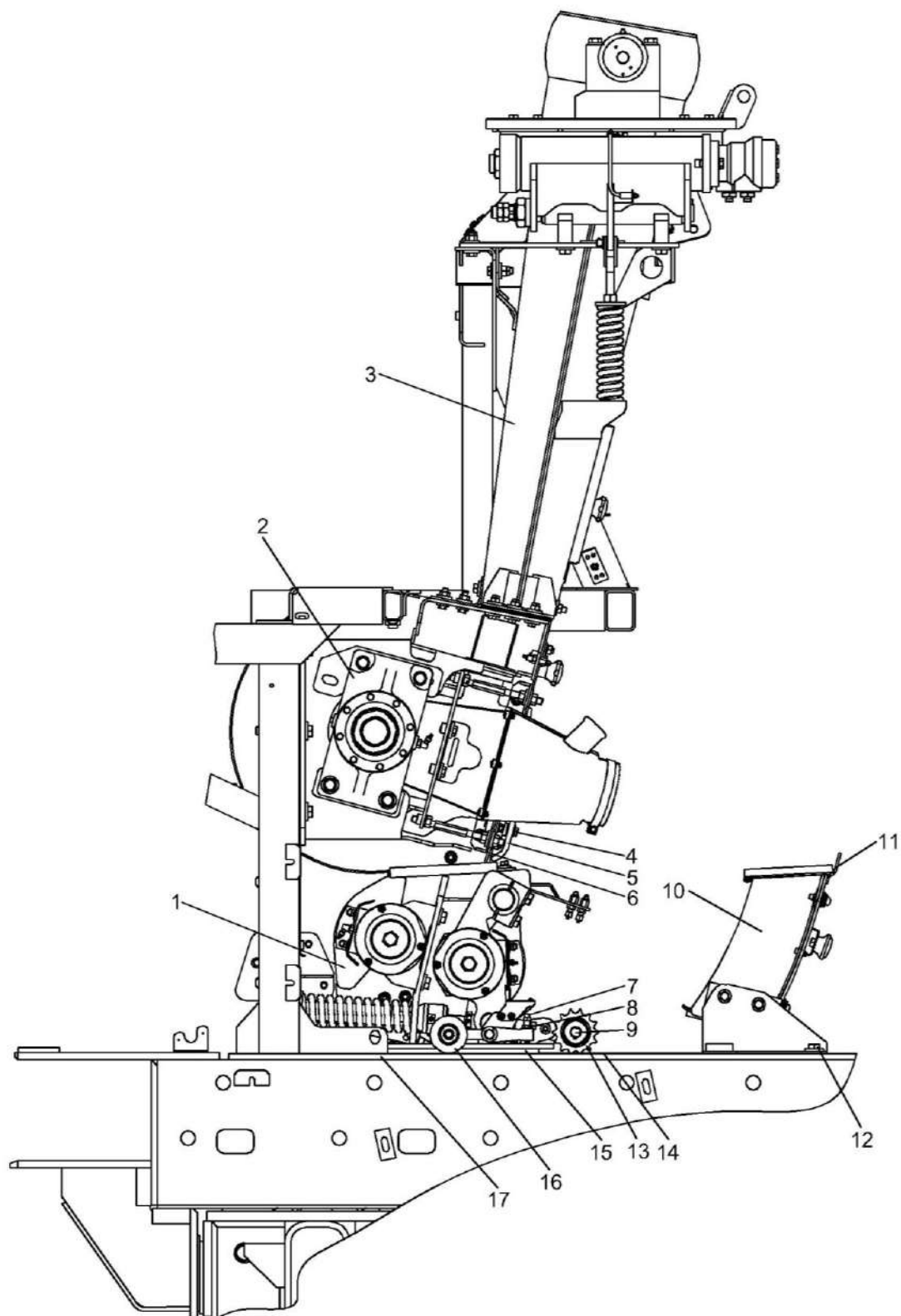
9) установите доизмельчающее устройство 1 (рисунок 1.21) в транспортное положение и закрепите болтами 12;

10) установите крышку 1 (рисунок 1.20) на доизмельчающее устройство;

11) переставьте проставку 10 (рисунок 1.21) в рабочее положение, закрепив скобами 5 и болтами 4;

12) установите и закрепите ограждения 2 и 4 (рисунок 1.23) привода доизмельчающего устройства, повернув фиксаторы 1 на 90° по часовой стрелке, при этом щиток 9 необходимо установить и закрепить имеющимися деталями крепления 5 таким образом, чтобы закрыть вырез в ограждении 2 (рисунок 1.23).

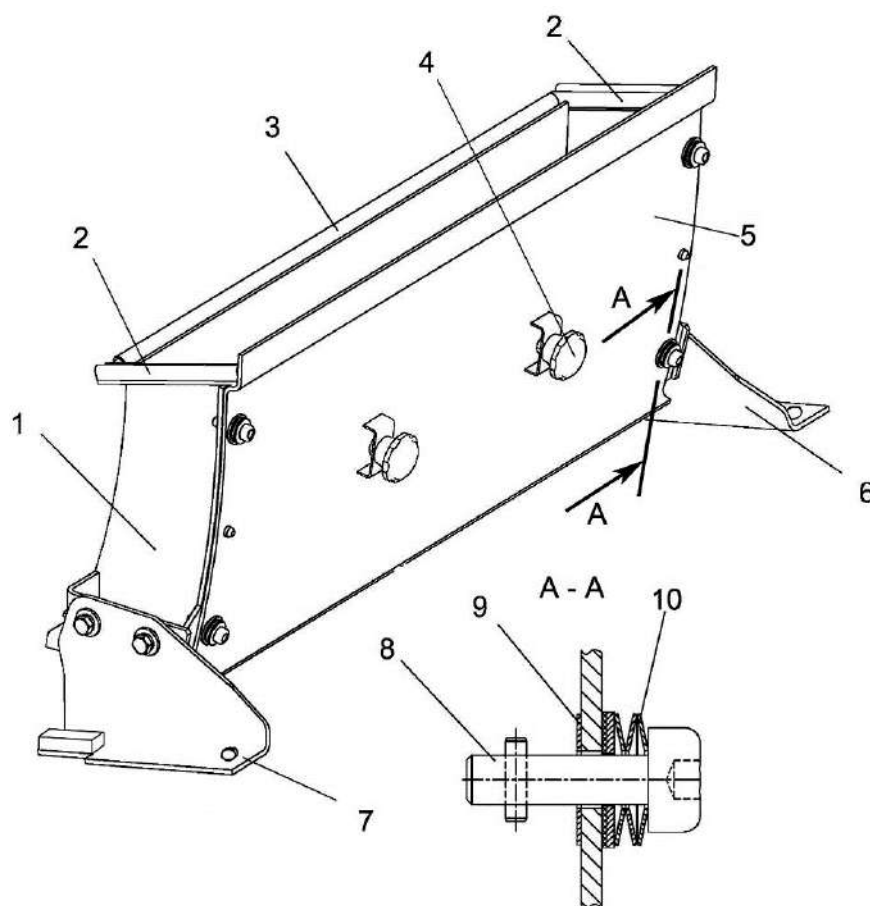
 **ВНИМАНИЕ!** В рабочем и транспортном положении доизмельчающего устройства зазор между опорами 15 (рисунок 1.21) и основаниями площадки входа 17 не допускается (ролики 16 должны свободно проворачиваться от руки)!



1 - устройство доизмельчающее; 2 – ускоритель выброса; 3 – основание силосопровода;
 4 – болт; 5 – скоба; 6 – кронштейн; 7 – винт; 8 – контргайка; 9 – вал механизма перемещения;
 10 – проставка; 11 – стенка съемная; 12 – болт с шайбой; 13 – звездочка;
 14 – настил с перфорированными отверстиями; 15 – опора доизмельчающего устройства;
 16 – ролик; 17 – основание площадки входа

Рисунок 1.21 – Установка доизмельчающего устройства и проставки

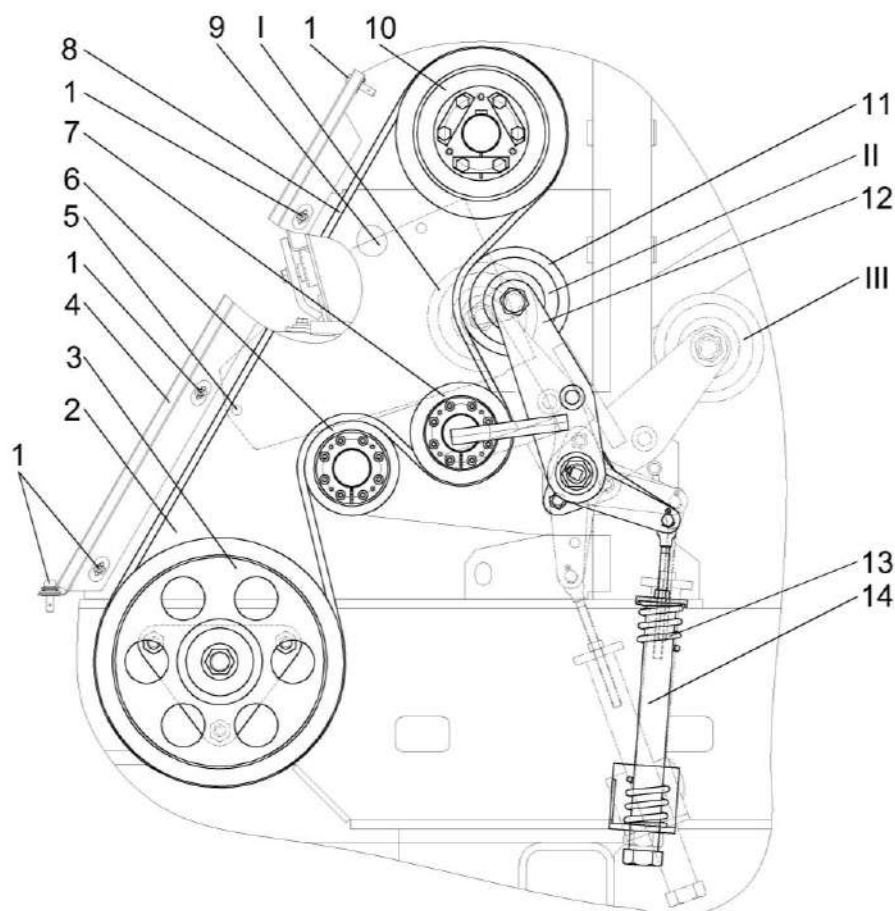
! **ВНИМАНИЕ:** Все работы по переустановке проставки и доизмельчающего устройства производить при опущенном питающе - измельчающем аппарате!



1 – проставка; 2, 3 – уплотнения; 4 – ручка; 5 – стенка съемная; 6, 7 – опоры; 8 – фиксатор; 9 – шайба; 10 – пружина тарельчатая

Рисунок 1.22 – Проставка

! **ВНИМАНИЕ:** После проведения работ по переустановке проставки и доизмельчающего устройства ролик рычага 12 (рисунок 1.23) должен быть переведен в исходное, соответствующее рабочему, положение!



1 – фиксатор; 2, 4 – ограждения; 3, 6, 11 – ролики; 5 – детали крепления (болты, гайки, шайбы) щитка; 7; 10 – шкивы; 8 – ремень; 9 – щиток; 12 – рычаг; 13 – пружина; 14 – гильза
 I – транспортное положение ролика 11;
 II – рабочее положение ролика 11;
 III – положение ролика 11 при демонтаже ремня 8

Рисунок 1.23 – Привод доизмельчающего устройства

Установку ДУ в рабочее положение производить в обратной последовательности, предварительно переведя ролик 11 (рисунок 1.23) рычага 12 в откинутое положение.

После установки доизмельчающего устройства проверить и, при необходимости, отрегулировать плоскостность ременной передачи (п.2.10.8.2).

После одевания ремня вернуть ролик 11 рычага 12 в рабочее положение и проверить натяжение ременной передачи. В случае необходимости проворотом гильзы 14 установить размер 107 ± 2 мм и зафиксировать положение пружины 13 гайкой.

После удаления из рабочей зоны проставки или устройства доизмельчающего, перед последующей переустановкой очистите рабочую зону, стыки и сопрягаемые поверхности от растительной массы.

После уборки кукурузы демонтируйте доизмельчающее устройство с измельчителя. Снимите с устройства доизмельчающего верхний и нижний кожухи валцов и тщательно очистите, вплоть до канавок.

Снимите приводной ремень, подготовьте к хранению и сдайте на хранение.

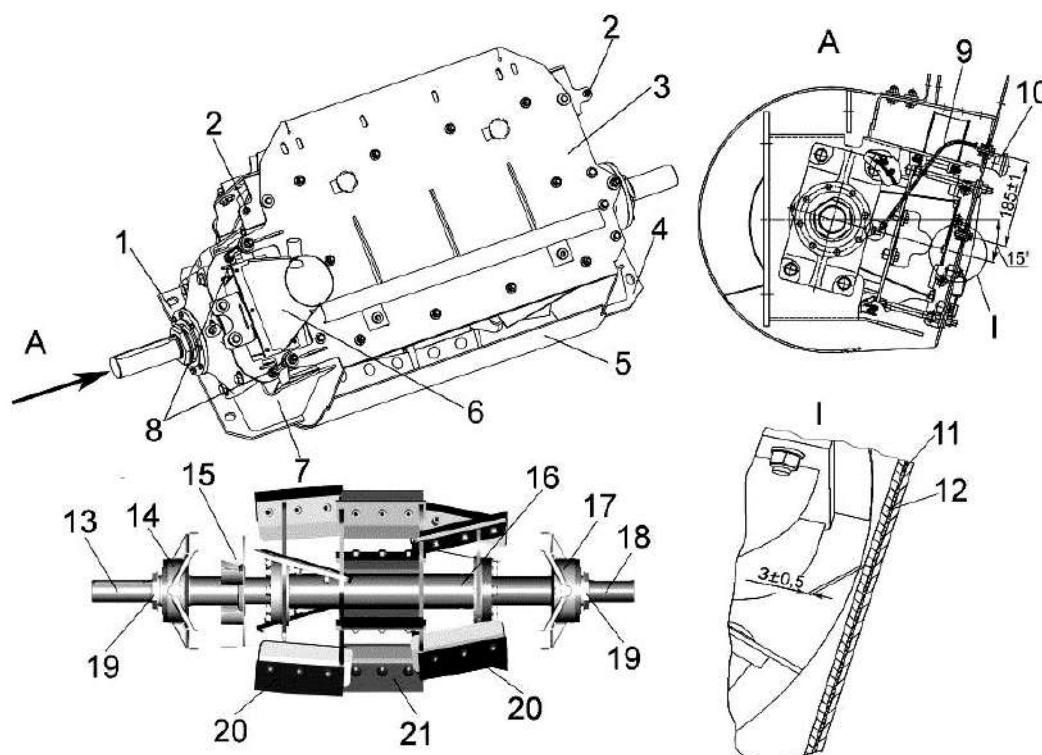
После мойки и чистки законсервируйте вальцы и составные части, смажьте устройство доизмельчающее согласно схеме смазки, установите крышку и сдайте на хранение.

1.5.7 Ускоритель выброса

Под основанием силосопровода установлен ускоритель выброса (рисунок 1.24) повышающий надежность выполнения технологического процесса независимо от состояния убираемой культуры.

На каркасе 16 расположены швыряющие лопасти в три ряда. Боковые лопасти 20 расположены под углом для сужения массы. Средние лопасти 21 расположены радиально и без наклона. При износе (повреждении) лопастей необходимо заменять диаметрально противоположные и использовать лопасти одной весовой группы

Поддон 3 расположен по касательной к условному цилиндру, образуемому кромками лопастей при вращении вала ускорителя выброса. При износе листа 12 в зоне минимального зазора между листом и лопастями более 3 мм, разверните лист вместе с болтами на 180° .

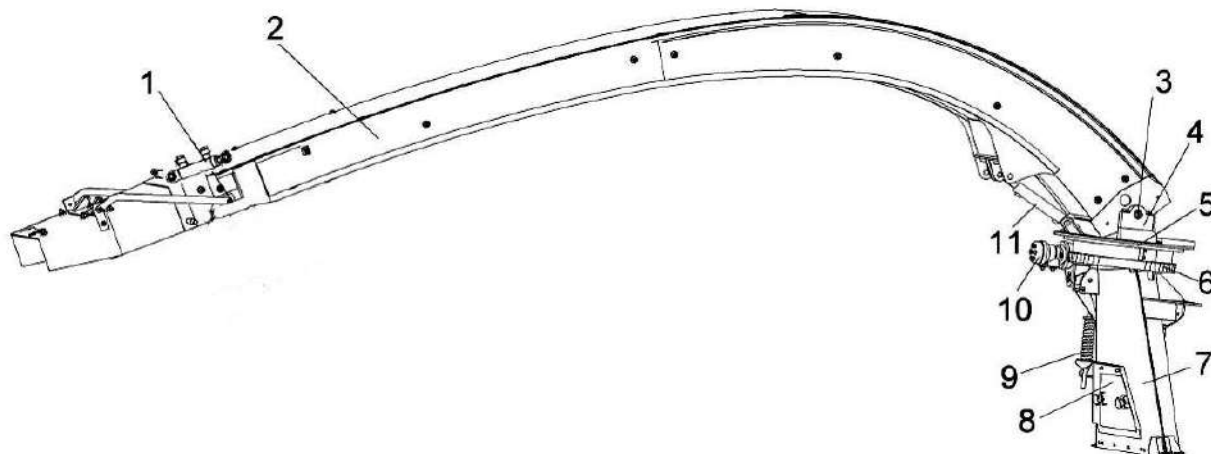


1, 4 – опоры; 2 – масленка; 3 – поддон; 5 – обечайка; 6 – воздуховод; 7 – боковина; 8 – тяга; 9 – трубка; 10 – ручка; 11 – прокладка (смесь битумная); 12 – лист; 13, 18 – цапфы; 14, 17 - корпуса; 15 – крыльчатка; 16 – каркас; 19 – гайка; 20 – лопасть боковая; 21 – лопасть средняя

Рисунок 1.24 - Ускоритель выброса

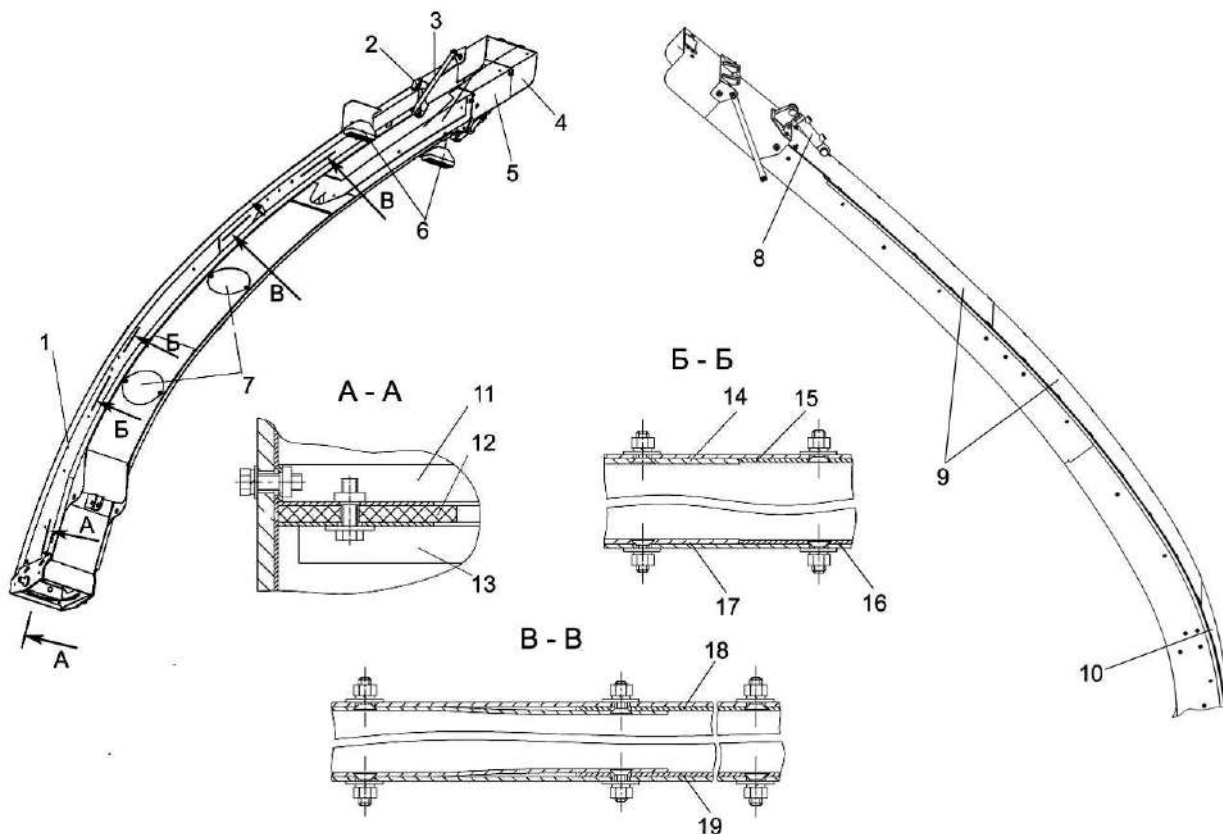
1.5.8 Силосопровод

Силосопровод 2 (рисунок 1.25) предназначен для направления потока измельченной массы в транспортное средство. Устанавливается осями 3 в опорах 4 фланца 5 основания силосопровода 7. Поворот силосопровода осуществляется при помощи механизма поворота 10 и колеса 6. Подъем и опускание силосопровода осуществляется гидроцилиндром 11, управление шарнирно закрепленных козырьков – гидроцилиндром 1. Пружина 9 входит в предохранительный механизм, служащий для предотвращения поломки червячной пары и силосопровода путем вывода червяка 3 (рисунок 1.27) из зацепления.



1, 11 – гидроцилиндры; 2 – силосопровод; 3 – ось; 4 – опора; 5 - фланец; 6 - колесо; 7 – основание силосопровода; 8 – люк; 9 – пружина; 10 – механизм поворота

Рисунок 1.25 – Силосопровод с основанием силосопровода и механизмом поворота

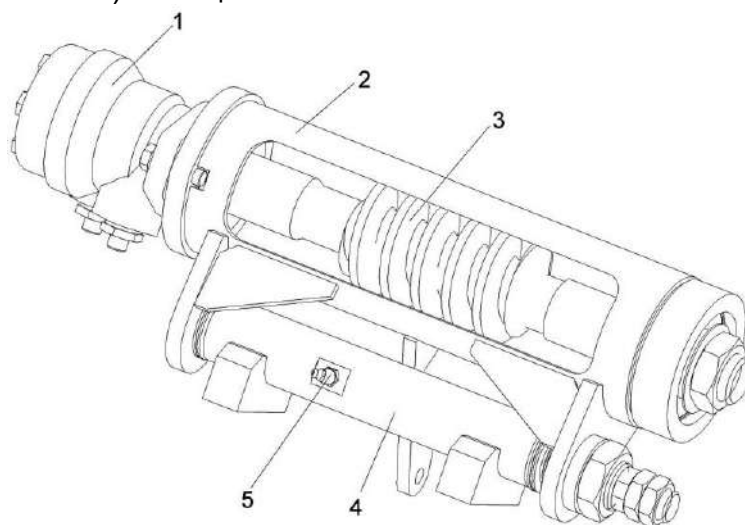


1 – силосопровод; 2 – датчик угла поворота; 3 – тяга; 4 – козырек; 5 – козырек средний; 6 – фары; 7 – люки; 8 – гидроцилиндр; 9 – крыши; 10 – крыша нижняя; 11 – опора; 12 – уплотнение; 13 – пластина; 14, 17 – накладки нижние; 15, 16, 18, 19 – накладки

Рисунок 1.26 – Силосопровод

Для предотвращения истирания поверхности силосопровода 1 (рисунок 1.26) внутри установлены накладки износостойкие 14-19.

Пружина 8 (рисунок 1.25) входит в предохранительный механизм, служащий для предотвращения поломок червячной пары и силосопровода путем вывода червяка 3 (рисунок 1.27) из зацепления.



1 – гидромотор; 2 – корпус; 3 – червяк; 4 – опора; 5 – масленка

Рисунок 1.27 – Механизм поворота силосопровода

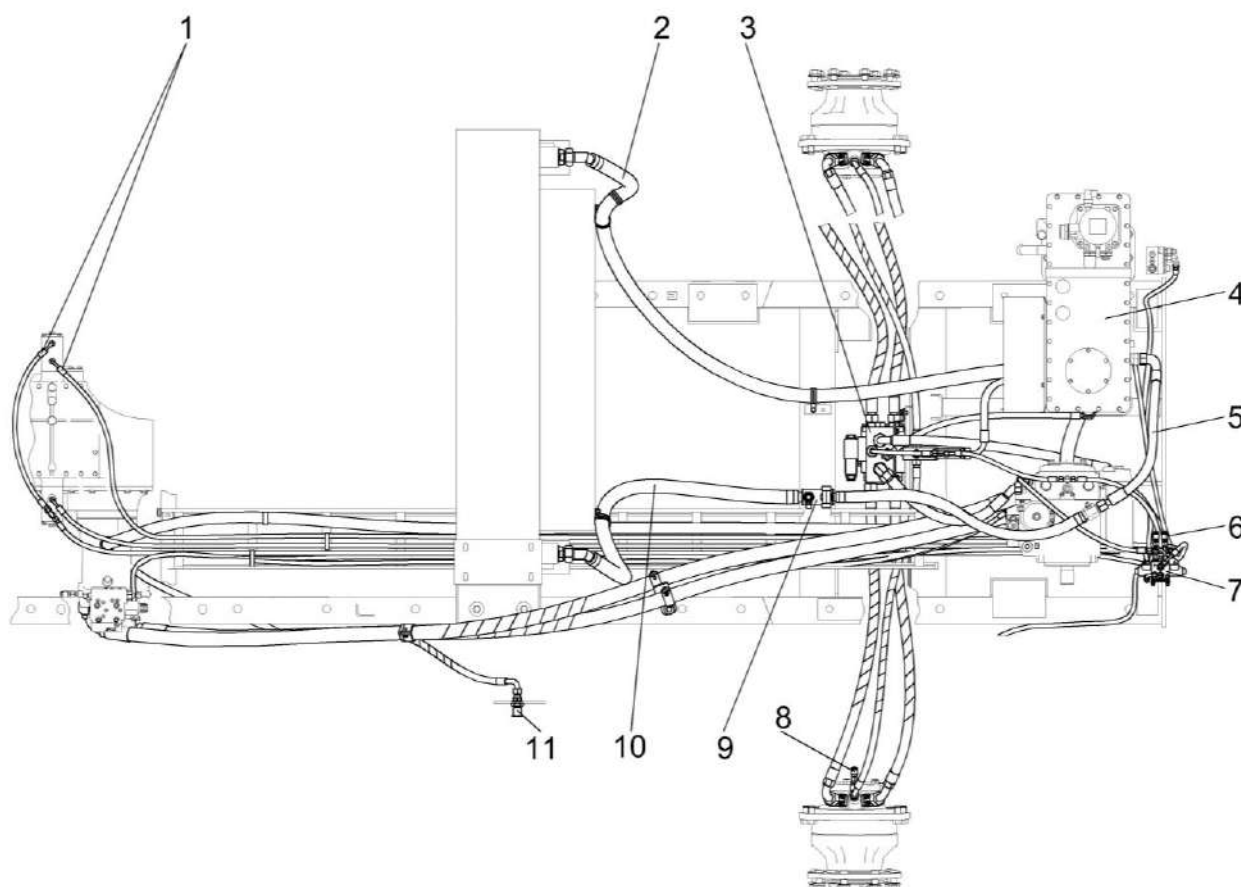
1.5.9 Гидросистема привода ходовой части

Гидросистема привода ходовой части (рисунок 1.28) выполнена на базе объемного гидропривода. Принципиальная гидравлическая схема гидросистемы привода ходовой части (с управляемым ведущим мостом) приведена в приложении А.

Изменение скорости движения комплекса осуществляется изменением производительности гидронасоса и гидромотора с электропропорциональным управлением. Реверсированием движения – насосом при включении передач коробки скоростных передач. Контроль за температурой рабочей жидкости осуществляется датчиками (датчик указателя температуры масла находится в дренаже насоса, аварийный датчик – на маслобаке). Масляный бак – общий для всех гидросистем комплекса.

Гидросистема привода ходовой части включает в себя:

- гидроблок управления переключением передач;
- гидроблок доворота вала мотора ГСТ;
- гидроблок подключения управляемого моста.



1, 5 – рукава высокого давления; 2, 10 – рукава всасывающие; 3 – гидроблок подключения управляемого моста; 4 – бак масляный; 6 – гидроблок управления переключением передач; 7 – гидроблок доворота вала мотора ГСТ; 8 – точка диагностическая; 9 – коллектор; 11 – полумуфта внутренняя

Рисунок 1.28 – Гидросистема привода ходовой части

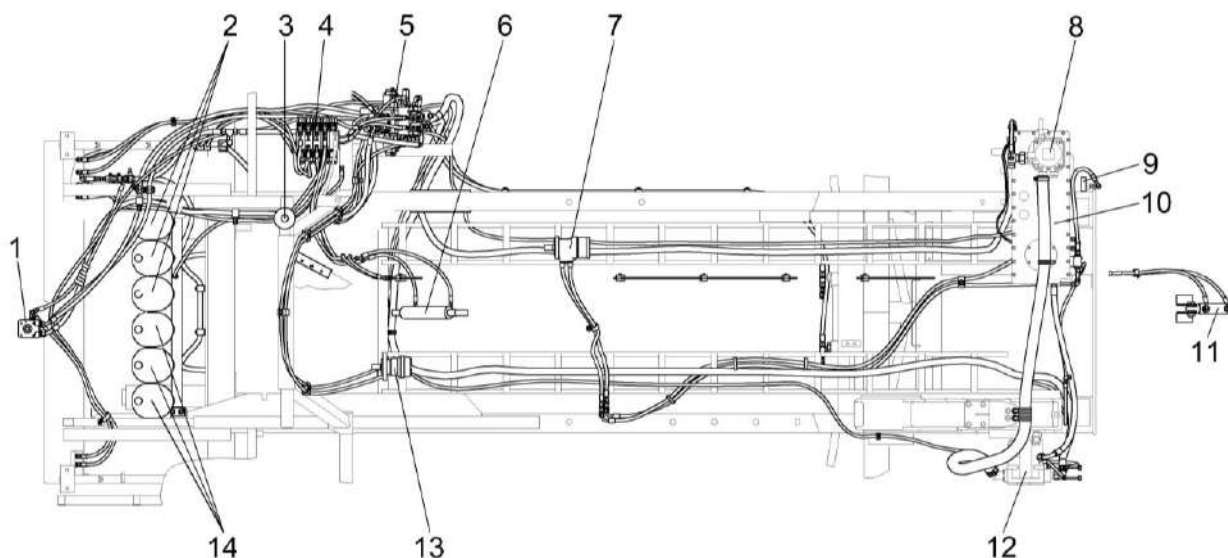
1.5.10 Гидросистема рулевого управления и силовых гидроцилиндров

Схема гидравлическая принципиальная гидросистемы рулевого управления и силовых гидроцилиндров приведена в приложении А.

Гидросистема рулевого управления и силовых гидроцилиндров предназначена для управления исполнительными механизмами:

Гидроцилиндрами: рулевого управления; навески; управления козырьком силосопровода; подъема - опускания силосопровода; механизма перемещения питающего аппарата.

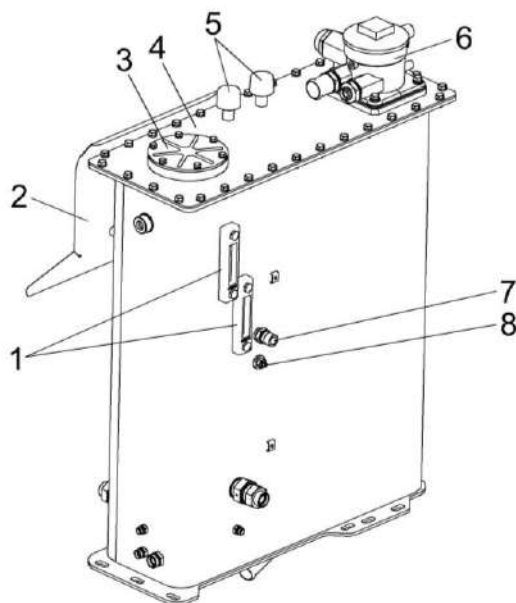
Гидромоторами: поворота силосопровода; привода заточного устройства; привода воздухозаборника.



1 – насос-дозатор; 2, 3, 14 – пневмогидроаккумуляторы; 4 – гидроблок пятисекционный; 5 – гидроблок навески; 6, 11 – гидроцилиндры; 7 – гидромотор воздухозаборника; 8 – фильтр всасывающе-сливной; 9 – клапан зарядки ПГА; 10 – бак масляный; 12 – гидронасос рулевого управления; 13 – гидромотор силосопровода

Рисунок 1.29 – Гидросистема рулевого управления и силовых гидроцилиндров

Гидросистема рулевого управления комплекса предназначена для осуществления поворота колес управляемого моста самоходного измельчителя. Связь двухштокового гидроцилиндра поворота колес с насосом-дозатором 1 (рисунок 1.29), установленным в рулевой колонке, осуществляется посредством рабочей жидкости, а насос-дозатор имеет механическую связь с рулевым колесом.



1 – маслоуказатели; 2 – щиток; 3 – фланец; 4 – крышка; 5 – сапуны; 6 – фильтр всасывающе-сливной; 7 – датчик-сигнализатор аварийного уровня; 8 – датчик аварийной температуры жидкости

Рисунок 1.30 – Бак масляный

Для очистки масла гидросистемы рулевого управления и силовых гидроцилиндров применен комбинированный всасывающе-сливной фильтр 6 (рисунок 1.30) со стекловолоконным фильтроэлементом тонкостью фильтрации 12 мкм, встроенный в бак масляный, что позволяет осуществлять качественную очистку масла, как на входе в насос так и на сливе в общий для всех гидросистем комплекса бак масляный.

Гидросистема рулевого управления и силовых гидроцилиндров комплекса питается от гидронасоса Н2.1 (Приложение А). При вращении рулевого колеса приоритет имеет насос-дозатор. Необходимое количество масла для поворота управляемых колес поступает к гидроцилиндру, обеспечивающим поворот, остальная часть – поступает на гидроблоки и далее на слив, что позволяет одновременно управлять рабочими органами. Если рулевое колесо не вращается, то весь поток масла от гидронасоса поступает на гидроблок ГБ2.1.

В гидролинии навески установлены краны Кр2.1 и Кр2.2.

Кран КР1 расположен под кабиной, около блока пневмогидроаккумуляторов, и служит для отключения блока пневмогидроаккумуляторов (рукоятку крана повернуть поперек оси крана) от гидролинии навески при перемещении питающего аппарата для ремонта и обслуживания.

В режиме копирования адаптера с помощью блока пневмогидроаккумуляторов рукоятка крана Кр2.1 должна быть повернута вдоль оси крана.

Кран Кр2.2 расположен под масляным баком и служит для стравливания масла в бак, находящего под давлением в гидроконтуре навески. При работе машины кран Кр2.2 должен быть закрыт (рукоятка крана повернута поперек оси крана в положение «закрыто», рисунок 1.31).



Рисунок 1.31 – Табличка «Управление краном Кр2.2»

Для плавности копирования в гидроконтуре навески установлены четыре пневмогидроаккумулятора (ПГА) емкостью 2 дм³. Два ПГА заряжены азотом под давлением 5 МПа и два - под давлением 2,5 МПа (рисунок 1.32).

Примечание – При работе с тяжелыми адаптерами предусмотрена возможность установки резервных ПГА.

Для плавности подъема/опускания силосопровода установлен один пневмогидроаккумулятор емкостью 0,5 дм³ под давлением 2,5 МПа (приложение А). ПГА являются сосудами, работающими под высоким давлением, поэтому к гидросистеме управления рабочими органами предъявляются повышенные требования по технике безопасности при эксплуатации и техническом обслуживании. По модулю терминальному графическому оператор контролирует давление рабочей жидкости в полостях гидроцилиндров механизма вывешивания, которое равно давлению сжатия азота в газовой полости ПГА.

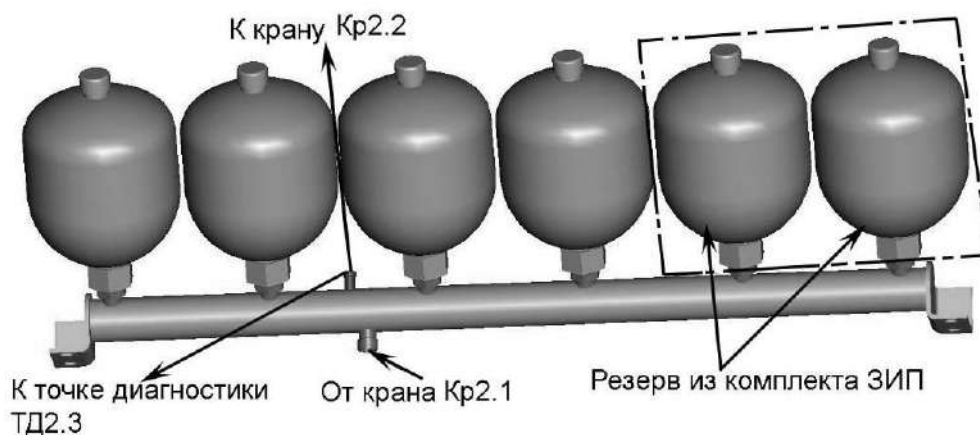
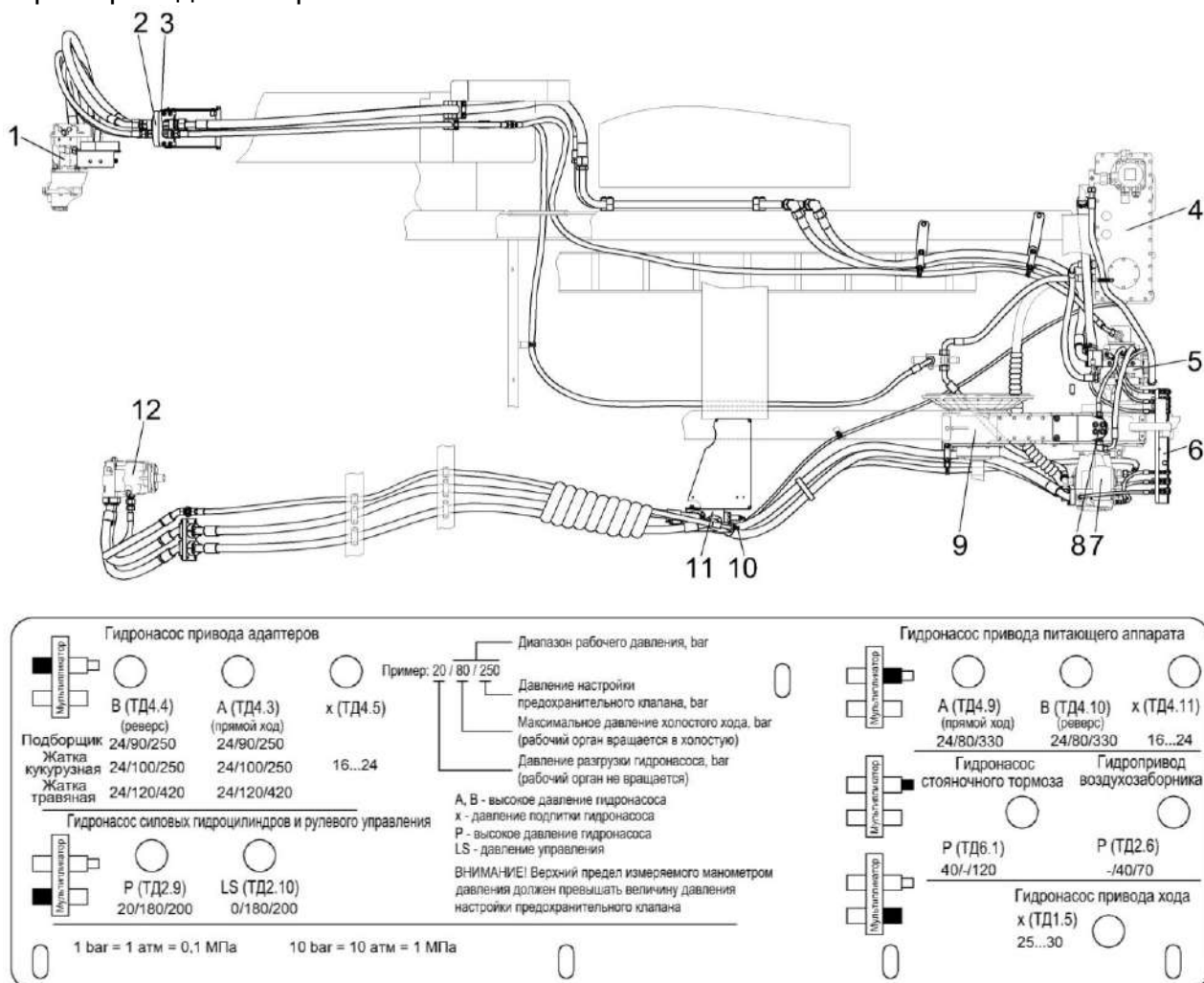


Рисунок 1.32 – Блок пневмогидроаккумуляторов

1.5.11 Гидросистема привода питающего аппарата и адаптеров

Гидросистема привода питающего аппарата и адаптеров приведена на рисунке 1.33.

Схема гидравлическая принципиальная привода питающего аппарата и адаптеров приведена в приложении А.



1 – гидромотор привода питающего аппарата; 2 – разъем мобильный; 3 – разъем стационарный; 4 – бак масляный; 5 – гидронасос привода питающего аппарата; 6 – панель диагностики; 7 – гидронасос привода адаптеров; 8 – фильтр напорный; 9 – мультипликатор; 10 – датчик температуры; 11 – гидроблок адаптеров; 12 – гидромотор привода адаптеров

Рисунок 1.33 – Гидросистема привода питающего аппарата и адаптеров

На комплексе применен гидравлический привод питающего аппарата и адаптеров, который осуществляется гидромоторами 1 (рисунок 1.33) и 12, которые в свою очередь питаются от аксиально-поршневых гидронасосов 5 и 7.

Привод адаптеров осуществляется от гидронасоса 7 через гидроблок адаптеров 11 гидромотором 12.

Гидромотор привода адаптеров аксиально-поршневой с постоянным рабочим объемом.

Гидромотор реверсируется автоматически с питающим аппаратом.

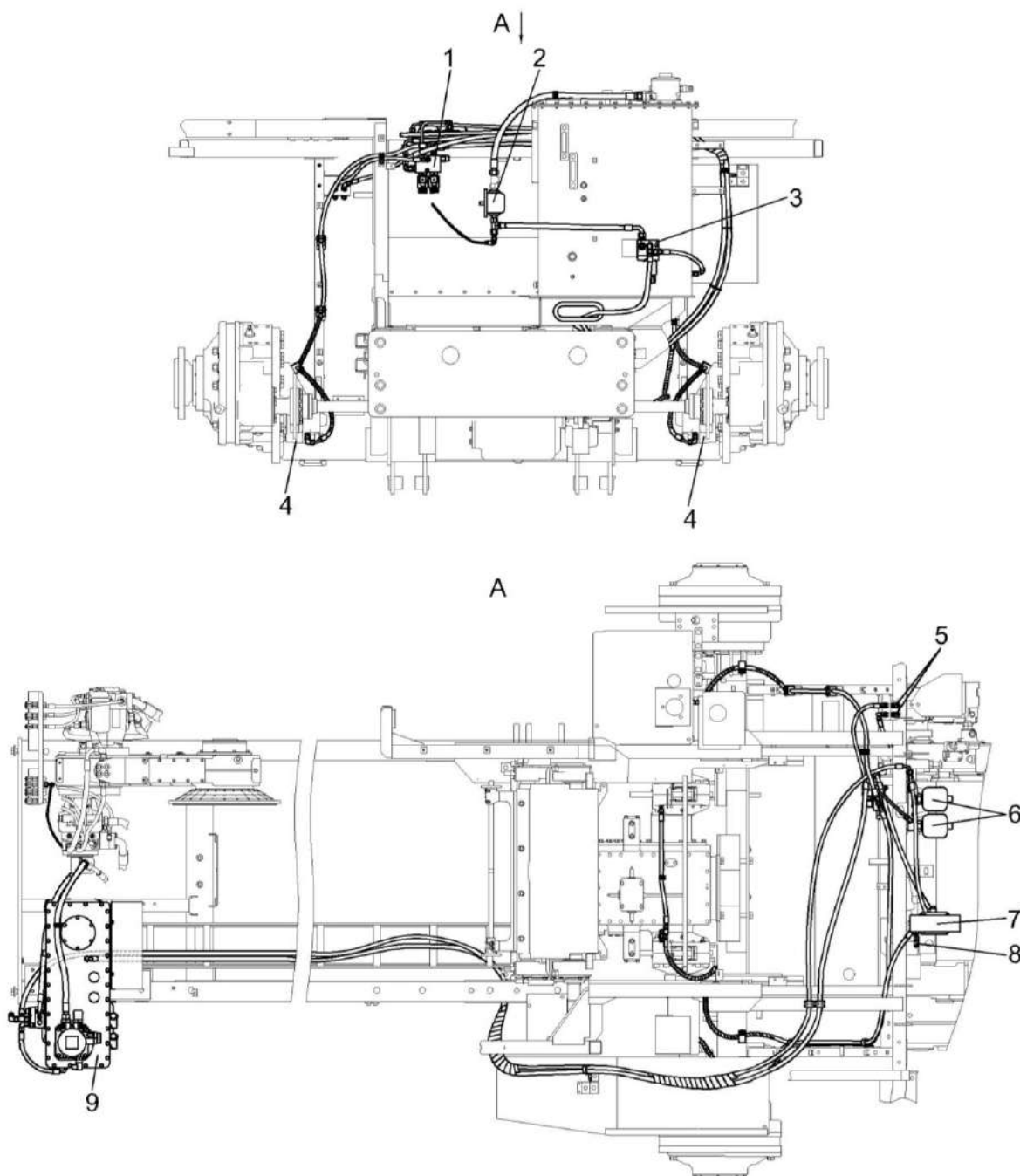
Гидросистема привода питающего аппарата и адаптеров охлаждается радиатором, расположенным в общем блоке установки двигателя.

Гидросистема привода питающего аппарата оснащена системой экстренного останова вальцев питающего аппарата. Экстренный останов осуществляется при помощи аксиально – плунжерного насоса, гидромотора рабочим объемом 75 см³, гидроблока экстренного останова и металла – и камне – детекторов. В случае обнаружения постороннего предмета от датчика металлодетектора или камнедетектора поступает сигнал на электронный блок управления, который в свою очередь подает электрический сигнал на соответствующие электромагниты насоса и гидроблока. В гидроблоке происходит мгновенное запираение сливной линии и объединение напорной магистрали насоса с обратной, а на насосе – перевод наклонной шайбы в НУЛЬ (нулевая производительность).

Также в гидросистеме комплекса реализована возможность регулирования длины резки и подачи адаптера из кабины посредством модуля терминального графического. В зависимости от электрического сигнала, поступающего с электронного блока управления на электропропорциональный соленоид аксиально – плунжерного насоса, наклонная шайба принимает соответствующее положение и, тем самым, устанавливается определенная производительность, от чего, в свою очередь, изменяются обороты вала гидромотора привода вальцев питающего аппарата и/или привода адаптеров а, следовательно, длина резки и/или подача адаптера.

1.5.12 Гидросистема привода стояночного тормоза

Работа гидросистемы осуществляется в следующем порядке: при включении двигателя гидронасос стояночного тормоза 2 (рисунок 1.34) подает масло на клапан зарядки ПГА и далее, через канал «R», в блок ПГА (емкостью 0,5дм³ и давлением зарядки 2,5 МПа). После зарядки ПГА масло через канал «B» поступает к гидромотору привода пылесъемника воздухозаборника и, через канал «N», в масляный бак.



1 – гидроблок стояночного тормоза; 2 – гидронасос стояночного тормоза; 3 – клапан зарядки ПГА; 4 – стояночный тормоз; 5, 8 – точки диагностические; 6 – пневмогидроаккумуляторы; 7 – клапан тормозной; 9 – бак масляный

Рисунок 1.34 – Гидросистема привода стояночного тормоза

1.5.13 Пневмосистема

Пневмосистема (рисунок 1.35) предназначена для:

- накачки шин;
- продувки радиаторов;
- очистки воздушных фильтров;
- очистки от пыли, грязи и остатков технологического продукта корпуса и вала двигателя, наружных поверхностей элементов системы выпуска отработанных газов, поверхность бака для внесения консервантов и питающе-измельчающего аппарата;
- включения межколесной блокировки дифференциала;
- работы с прицепными машинами, имеющими однопроводный пневматический привод тормозов.



ВНИМАНИЕ: Перед обдувкой блока радиаторов и других элементов комплекса произвести слив конденсата из ресиверов!

Контроль давления воздуха в пневмосистеме осуществлять по показаниям датчика давления ДД8.1 (выводятся на модуль терминальный графический в кабине) или по манометру МП (разность показаний давления воздуха на манометре МП и датчике давления ДД8.1 - должно быть не более 0,05 МПа(0,5 бар)).

Клапан электромагнитный КЭ2 предназначен для управления пневмотормозами прицепных машин, имеющими однопроводный пневматический привод тормозов (срабатывание от «стоп-сигнала» при нажатии на тормозную педаль).

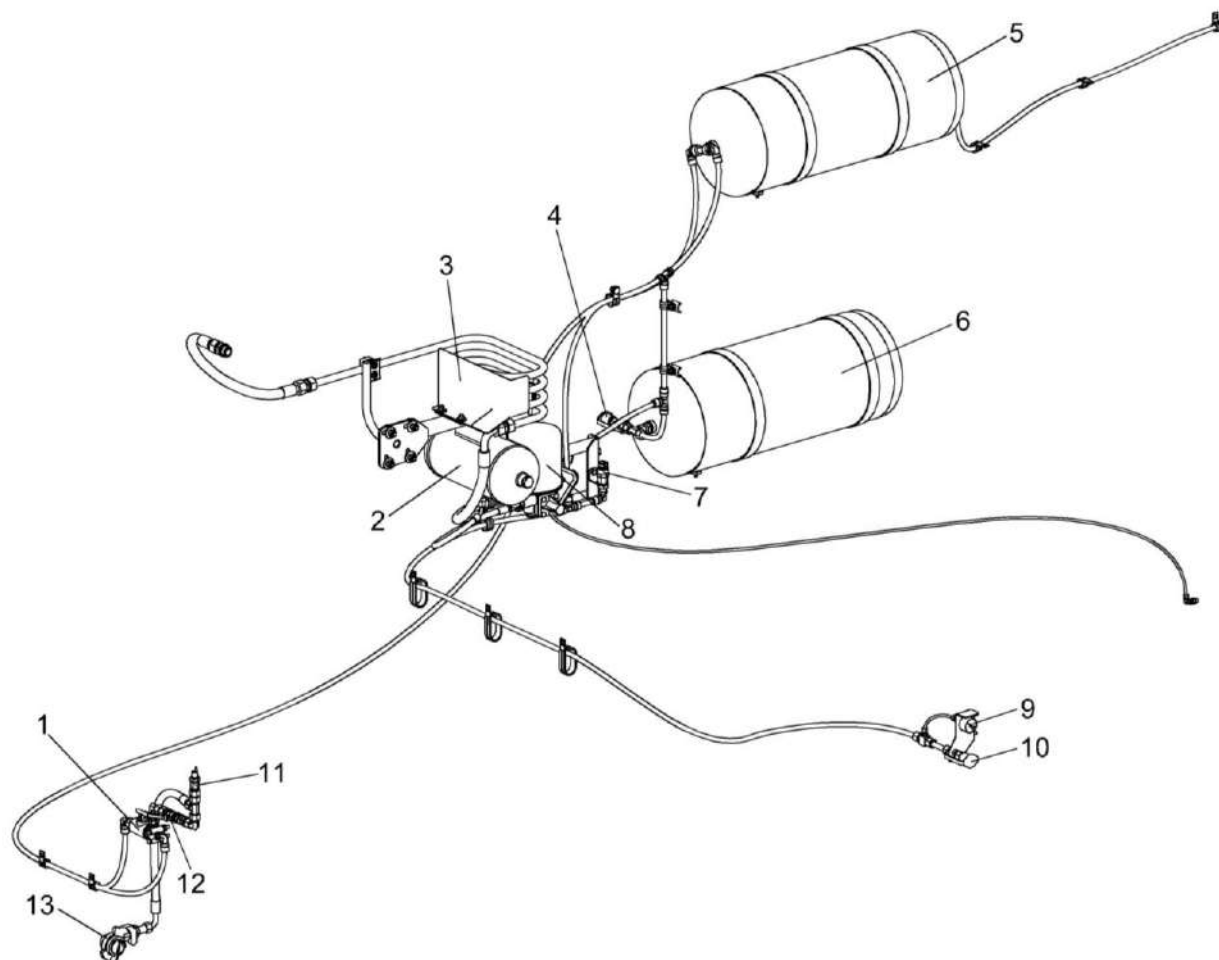
Для снятия воздушного давления с пневмоголовки при агрегатировании с прицепными машинами на комплексе установлен разобщительный кран (в воздушной магистрали, соединяющей пневматические системы комплекса и прицепа). Сброс давления обеспечивается поворотом рукоятки крана на 90°.



ВНИМАНИЕ: Положение рукоятки крана вдоль оси корпуса ("открыто") – рабочее положение для тормозов прицепа!

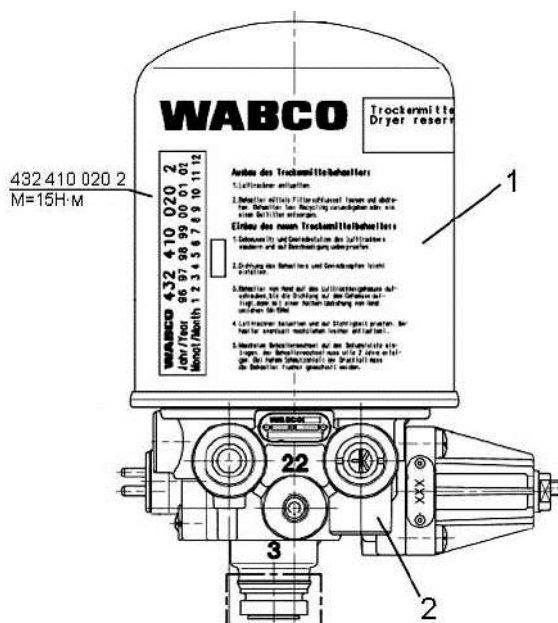
Осушитель воздуха с регулятором давления 2 (рисунок 1.36), совместно с разгрузочным устройством, расположенным в головке блока цилиндров компрессора, поддерживает давление воздуха в пневмосистеме в пределах 0,71...0,87МПа и через канал управления переводит пневмокомпрессор в режим «холостого хода».

Для подачи гарантированно «сухого» воздуха к пневмоцилиндру управления межколесной блокировки дифференциала Ц, служит осушитель воздуха 1 картриджного типа и подлежит замене, через два года эксплуатации.



1 – клапан электромагнитный; 2 – ресивер регенерации; 3 – экран защитный; 4, 10 – пневмовыводы; 5, 6 – ресиверы; 7 – датчик давления; 8 – регулятор давления с адсорбером; 9 – манометр; 11 – датчик аварийного давления воздуха; 12 – кран; 13 – головка соединительная

Рисунок 1.35 – Пневмосистема



1 – осушитель воздуха картриджного типа; 2 – регулятор давления

Рисунок 1.36 – Осушитель воздуха с регулятором давления

Клапан электромагнитный КЭ1 (приложение А) предназначен для управления пневмоцилиндром Ц механизма межколесной блокировки.

Пневмовывод ФН1 предназначен для подключения пневмопистолета со шлангом длиной 8м, для возможности обдува в любой точке комплекса.

Система дистанционного регулирования давления воздуха в шинах представляет собой часть пневматической системы комплекса и обеспечивает изменение и контроль давления в шинах с места водителя, как на стоянке, так и на ходу в зависимости от характера дорожного покрытия и скорости движения комплекса.

«Питание» сжатым воздухом системы регулирования давления воздуха в шинах происходит от ресиверов основной пневмосистемы.

Снижение давления воздуха в шинах при движении по мягкому грунту уменьшает удельное давление на грунт и повышает проходимость.

Система регулирования давления воздуха в шинах имеет два режима работы (устанавливается переключателем 19 (рисунок 1.42) на пульте управления):

- режим «Поле» - При подаче электрического сигнала на электромагнит У8.3 (нажатии на кнопку в кабине) электроуправляемого клапана КЭ3 в шинах устанавливается давление 0,16 МПа, настроенное редукционным клапаном давления КД1 (движение по полю при выполнении технологического процесса).

- режим «Дорога» - При подаче электрического сигнала на электромагнит У8.4 (нажатии на кнопку в кабине) электроуправляемого клапана КЭ4 в шинах устанавливается давление 0,24 МПа, настроенное редукционным клапаном давления КД2 (при движении по дорогам общего пользования).

Контроль установленного давления в шинах (показания выводятся на модуль терминальный графический) осуществляется при снятии сигнала с датчика указателя давления ДД8.2.

Ручные краны КР2, КР3, установленные на колесах, предназначены для соединения камер колес с системой регулирования давления воздуха.

Схема пневматическая принципиальная комплекса приведена в приложении А, рисунок А.4.

1.5.14 Система электрооборудования

Система электрооборудования – однопроводная, постоянного тока, напряжением 24В. Схема электрическая принципиальная комплекса представлена в приложении В, рисунки В.1 – В.10.

Перечень элементов схемы электрической принципиальной представлен в приложении Б, таблица Б.1.

1.5.15 Система защиты

Система защиты питающе-измельчающего аппарата состоит из пульта управления, датчика металлодетектора, датчика камнедетектора и жгутов.

1) Модуль управления питающим аппаратом находится в кабине комплекса и предназначен для управления питающе-измельчающим аппаратом, а также формирования команды экстренного останова привода валцов питающего аппарата при получении от датчика металлодетектора сигнала об обнаружении ферромагнитных предметов или от датчика камнедетектора об обнаружении твердых неферромагнитных предметов.

2) Датчик металлодетектора входит в систему, предназначенную для защиты измельчающего аппарата и снижения вероятности его повреждения ферромагнитными (железосодержащими) предметами.

Примечание - Порядок настройки и проверки работоспособности металлодетектора приводится в разделе «Использование по назначению».



ВНИМАНИЕ: Способность металлодетектора обнаруживать ферромагнитные предметы во многом зависит не только от чувствительности датчика, но и размеров, формы, объема содержания ферромагнитного материала в предмете, расстояния от предмета до датчика при прохождении в зоне обнаружения, физика – механических свойств убираемых растений!

В связи с этим изготовитель не может гарантировать обнаружение и задержание всех находящихся на поле посторонних ферромагнитных предметов.

На полях наиболее часто встречаются следующие ферромагнитные предметы:

- зубья граблин подбирающих устройств и граблей;
- инструменты, утерянные при ремонтных работах;
- стальная проволока, в т.ч. от электропастуха;
- составные части навесных и прицепных устройств;
- составные части ходовой системы тракторов с гусеничными движителями;
- составные части навозотранспортирующих устройств;
- гидроарматура (трубопроводы, рукава);
- металлические элементы строительных конструкций.

Перед началом уборочных работ, особенно проводящихся вблизи от населенных пунктов и дорог, необходимо очистить поле от посторонних предметов.

После срабатывания металлодетектора и остановки рабочих органов комплекса необходимо остановить, поднять адаптер, отъехать на несколько метров назад и включить реверс рабочих органов для удаления постороннего предмета из зоны обнаружения. После этого необходимо выявить и удалить посторонний предмет из питающего аппарата и адаптера или удаленной при реверсировании массы.

После выявления и удаления с поля ферромагнитного предмета работу можно продолжить.

Если посторонний предмет не обнаружен, рекомендуется оставить засоренную посторонними предметами часть валка (или стеблестоя убираемой культуры), проехать 2-3 м, после чего опустить адаптер и продолжить уборку.



ВНИМАНИЕ: Поиск металлического предмета разрешается производить только после полной остановки всех вращающихся частей комплекса, при неработающем двигателе и после включения стояночного тормоза!

Необходимо знать, что работоспособность системы экстренного останова, системы задержания посторонних предметов, возобновляется только после включения реверса рабочих органов. Металлодетектор приводится в рабочее состояние после включения прямого хода питающего аппарата.

Не извлечение ферромагнитных предметов из технологического тракта после срабатывания системы защиты может стать причиной повторной остановки рабочих органов. В этом случае вышеописанные операции следует повторить.

Повторное попадание ферромагнитных предметов в рабочие органы и прохождение их через зону обнаружения без срабатывания металлодетектора может произойти:

- при длительной работе реверса, из-за смешивания листостебельной массы из адаптера с массой, содержащей ферромагнитный предмет;
- при кратковременном включении реверса, недостаточном для удаления постороннего ферромагнитного предмета из питающего аппарата и адаптера;
- при включении после реверса рабочего хода при частоте вращения двигателя ниже номинальной (пониженная скорость перемещения зеленой массы из-за низкой частоты вращения вальцов питающего аппарата снижает вероятность обнаружения постороннего предмета);
- из-за быстрого переключения направления вращения вальцов (с целью извлечения ферромагнитного предмета из технологического тракта) после срабатывания металлодетектора;



ВНИМАНИЕ: Выполнение операций, приводящих к повторному попаданию ферромагнитного предмета в вальцы питающего аппарата, запрещается!

3) Датчик камнедетектора входит в систему, предназначенную для защиты измельчающего аппарата и снижения вероятности его повреждения посторонними немагнитными предметами.

Примечание - Порядок настройки и проверки работоспособности камнедетектора приводится в разделе «Использование по назначению».



ВНИМАНИЕ: Способность камнедетектора обнаруживать посторонние немагнитные предметы зависит не только от настройки уровня чувствительности, но и от размеров, формы посторонних предметов, расположения их в слое растительной массы, а также от физико-механических свойств убираемых растений, параметров валка провяленной растительной массы!

В связи с этим изготовитель не может гарантировать обнаружение и задержание всех находящихся на поле посторонних немагнитных посторонних предметов.

Перед началом уборочных работ необходимо очистить поле от посторонних немагнитных предметов, наиболее часто встречаемых на полях в реальных хозяйственных условиях:

- камней;
- обломков строительных материалов;
- обломков деревьев, корней;
- нержавеющей немагнитной стали;
- не содержащих железо металлов (алюминия, меди, латуни, титана и пр.).

При срабатывании камнедетектора порядок действий механизатора аналогичен порядку, описанному для срабатывания системы защиты от ферромагнитных посторонних предметов.

Датчик камнедетектора расположен на редукторе верхних валцов питающего аппарата и предназначен для обнаружения твердых неферромагнитных предметов. При прохождении растительной массы между валцами происходит ее подпрессовка, и если в ней находится твердый предмет, то он, попадая между валцами, вызывает резкое перемещение верхнего валца, а вместе с ним и датчика камнедетектора. Перемещение фиксируется датчиком, и сигнал подается в электронный блок пульта управления. Этот сигнал вызывает такие же действия, что и сигнал, поступающий с датчика металлодетектора.

4) В зависимости от состояния переключателей на пульте управления формируются команды для следующих режимов работы питающего аппарата:

Рабочий ход: в этом режиме подача растительной массы осуществляется в направлении питающе-измельчающего аппарата. Режим включается при удержании клавиши «РАБ. ХОД» в положение «РАБОЧИЙ ХОД» при этом должен быть предварительно включен привод измельчающего барабана.

Реверс: в этом режиме валцы питающего аппарата вращаются в обратном направлении, при котором подача растительной массы осуществляется в направлении от измельчающего и питающего аппаратов. Режим включается при удержании переключателя «РЕВЕРС / РЕВЕРС АДАПТЕРА» в положение «РЕВЕРС», кроме того, при удержании переключателя в этом положении осуществляется блокировка системы защиты.

Реверс адаптера: в этом режиме вращается только адаптер в обратном направлении, при котором подача растительной массы осуществляется в направлении от измельчающего и питающего аппаратов. Режим включается при удержании переключателя «РЕВЕРС / РЕВЕРС АДАПТЕРА» в положение «РЕВЕРС АДАПТЕРА».

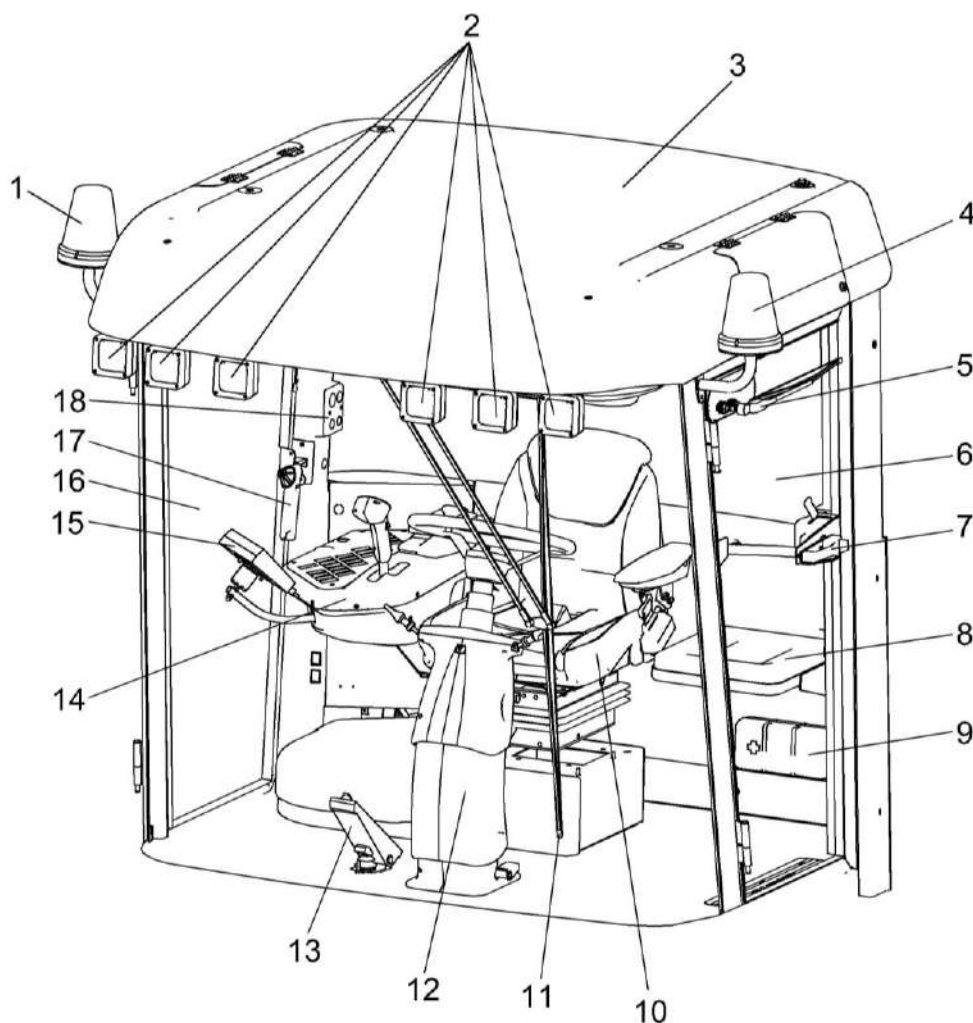
Нейтраль: в этом режиме отсутствует подача растительной массы в питающий аппарат (валцы не вращаются).

1.6 Органы управления и приборы

1.6.1 Кабина

На комплексе установлена одноместная кабина повышенной комфортности с системой устройств для нормализации микроклимата, предусмотрены места для установки радиоприемника, термоса и медицинской аптечки. В кабине установлено дополнительное откидное сиденье.

Регулируемые рулевая колонка и сиденье обеспечивают удобное управление комплексом.



1, 4 – маяки проблесковые; 2 – фары рабочие; 3 – крыша кабины; 5 – стеклоочиститель входной двери; 6 – дверь кабины; 7 – замок двери; 8 – дополнительное сиденье; 9 – аптечка; 10 – сиденье оператора; 11 – стеклоочиститель лобового стекла; 12 – рулевая колонка; 13 – педаль тормоза; 14 – пульт управления; 15 – модуль терминальный графический; 16 – дверь аварийного выхода; 17 – ручка открытия двери аварийного выхода; 18 – панель боковая

Рисунок 1.37- Кабина с площадкой управления

6 (рисунок 1.37) – дверь входа в кабину. Для открытия двери снаружи необходимо: вставить ключ 3 (рисунок 1.38) в кнопку 2 ручки замка 6, повернуть ключ против часовой стрелки, вынуть ключ, нажать на кнопку 2, потянуть за ручку 4 на себя и открыть дверь.

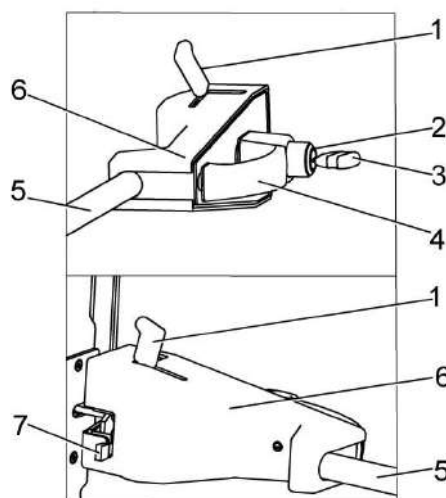
⚠ ПРЕДОСТЕРЕЖЕНИЕ: Ключ открытия двери кабины и выключатель зажигания – единый.

Для закрытия двери снаружи захлопнуть дверь за ручку 4, вставить ключ 3 в кнопку 2 ручки замка, повернуть ключ по часовой стрелке, вынуть ключ из замка.

Для закрытия двери изнутри захлопнуть дверь, потянув за ручку 5.

Для фиксации двери изнутри в закрытом положении опустить фиксатор 7 вниз.

Для открытия двери изнутри необходимо придерживая дверь, перевести ручку 1 вперед.



1 – ручка; 2 – кнопка; 3 – ключ; 4 – ручка наружная; 5 – ручка внутренняя; 6 – замок; 7 – фиксатор

Рисунок 1.38 – Замок двери

8 – дополнительное сиденье. Предназначено для посадки инструктора или помощника оператора. Сиденье оборудовано ремнем безопасности.

⚠ ЗАПРЕЩАЕТСЯ использовать сиденье для перевозки детей и пассажиров.

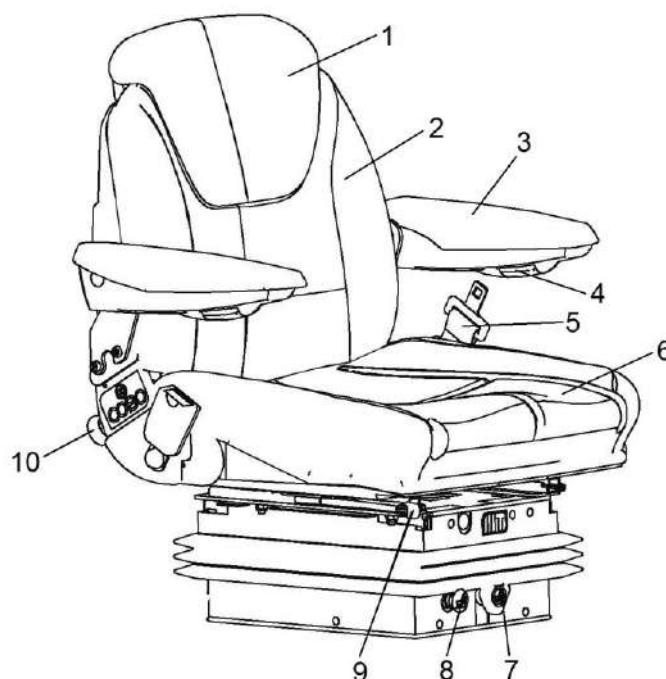
9 – сиденье оператора.

Предназначено для посадки оператора.

Регулировка положения сиденья в продольном направлении (одиннадцать фиксированных положений) осуществляется перемещением сиденья по направляющим при нажатом вправо рычаге 9 (рисунок 1.39). После установки сиденья в комфортное положение рычаг отпустить.

Угол наклона спинки 2 регулируется рукояткой 10. Для регулировки необходимо вращать рукоятку 10 до достижения комфортного положения спинки 2, при вращении по часовой стрелке спинка перемещается вперед, против часовой – назад.

После проведения регулировок продольного перемещения и наклона спинки сиденья необходимо убедиться в отсутствии (вероятности) касания спинки сиденья задней стенки кабины, при необходимости произвести корректирующие регулировки.



1 – подголовник; 2 – спинка; 3 – подлокотники; 4 – регулятор подлокотника по высоте; 5 – ремень безопасности; 6 – подушка сиденья; 7 – рычаг регулировки сиденья по высоте; 8 – кнопка регулировки системы подпрессоривания сиденья по массе оператора; 9 – рычаг фиксации продольного перемещения сиденья; 10 – рукоятка фиксации наклона спинки

Рисунок 1.39 – Сиденье

Подлокотник 3 (рисунок 1.39) поднимается вверх для удобства посадки или выхода оператора из кабины. Регулировка подлокотника 3 по высоте осуществляется регулятором 4.

Подголовник 1 регулируется по высоте. Регулировка осуществляется выдвиганием подголовника вверх.

Регулировка системы подпрессоривания сиденья по массе оператора (50 – 120) кг осуществляется нажатием либо вытягиванием кнопки 8. При нажатии на кнопку включается компрессор системы подпрессоривания.

Правильная регулировка подвески сиденья достигается, когда высота сиденья с сидящим на нем оператором, равна половине хода подвески.

Для регулирования высоты сиденья необходимо вращать рукоятку 7. При вращении по часовой стрелке сиденье опускается, при вращении против часовой стрелки поднимается.

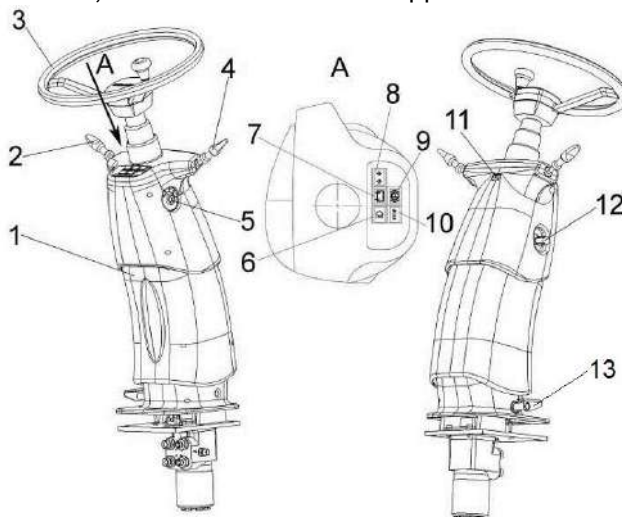


ЗАПРЕЩАЕТСЯ регулировать сиденье в процессе движения комплекса!

12 (рисунок 1.37) – рулевая колонка. На колонке расположено рулевое колесо и элементы управления, используемые при движении комплекса.

Рулевая колонка 12 (рисунок 1.37) установлена на полу кабины. Поворот управляемых колес измельчителя самоходного осуществляется вращением рулевого колеса 3 (рисунок 1.40), регулируемого по высоте и углу наклона.

Регулировка угла наклона рулевой колонки обеспечивается перемещением рулевого колеса 3 (от себя или к себе) в удобное для оператора положение, при поднятом вверх зажиме 12, а так же нажатой педали 13.



1 – корпус; 2 – переключатель управления указателями поворотов и света; 3 – рулевое колесо; 4 – переключатель управления стеклоочистителем; 5 – резерв; 6 – сигнальная лампа дальнего света; 7 – сигнальная лампа «Разряд АКБ»; 8 – сигнальная лампа поворотов; 9 – сигнальная лампа «Контроль» дизеля; 10 – сигнальная лампа «СТОП» дизеля; 11 – выключатель аварийной сигнализации; 12 – зажим рулевой колонки

Рисунок 1.40 – Рулевая колонка

2 (рисунок 1.40) – переключатель управления указателями поворотов и света: Имеет пять положений:

0 – нейтральное (фиксированное);

I – на себя (фиксированное) – включены левые указатели поворота. Мигает контрольная лампа 8;

II – от себя (фиксированное) – включены правые указатели поворота. Мигает контрольная лампа 8;

III – вниз (фиксированное) – включение дальнего света. Загорается контрольная лампа 6;

IV – вверх (нефиксированное) – сигнализация дальним светом. Загорается контрольная лампа 6.

4 – переключатель управления стеклоочистителем: Имеет четыре положения:

0 – нейтральное (фиксированное);

I – от себя (фиксированное) – первая скорость щетки стеклоочистителя;

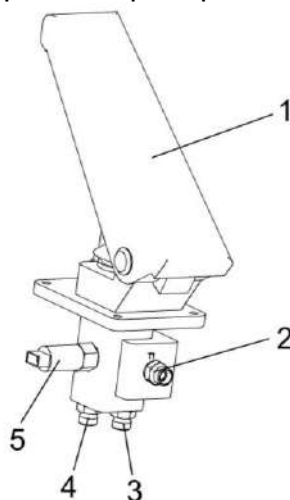
II – далее от себя из первого положения (фиксированное) – вторая скорость щетки стеклоочистителя;

III – вверх из любого положения (не фиксированное) – включение стеклоомывателя. Если стеклоомыватель включается из нейтрального положения, то одновременно включается щетка стеклоочистителя.

13 (рисунок 1.37) – педаль тормоза. Тормозная педаль (рисунок 1.41) гидравлического тормоза предназначена для затормаживания комплекса.

При нажатии педали и нахождении рукоятки управления скоростью движения в любом, отличном от нейтрального, положении, происходит замедление комплекса, пропорционально углу отклонения педали, вплоть до полной остановки. Так же при полной остановке, для снижения расхода топлива, происходит плавное снижение частоты вращения двигателя до 1000 об/мин. При отпускании педали в исходное положение, происходит увеличение частоты вращения двигателя и плавное увеличение скорости движения комплекса до заданной положением рукоятки скорости движения.

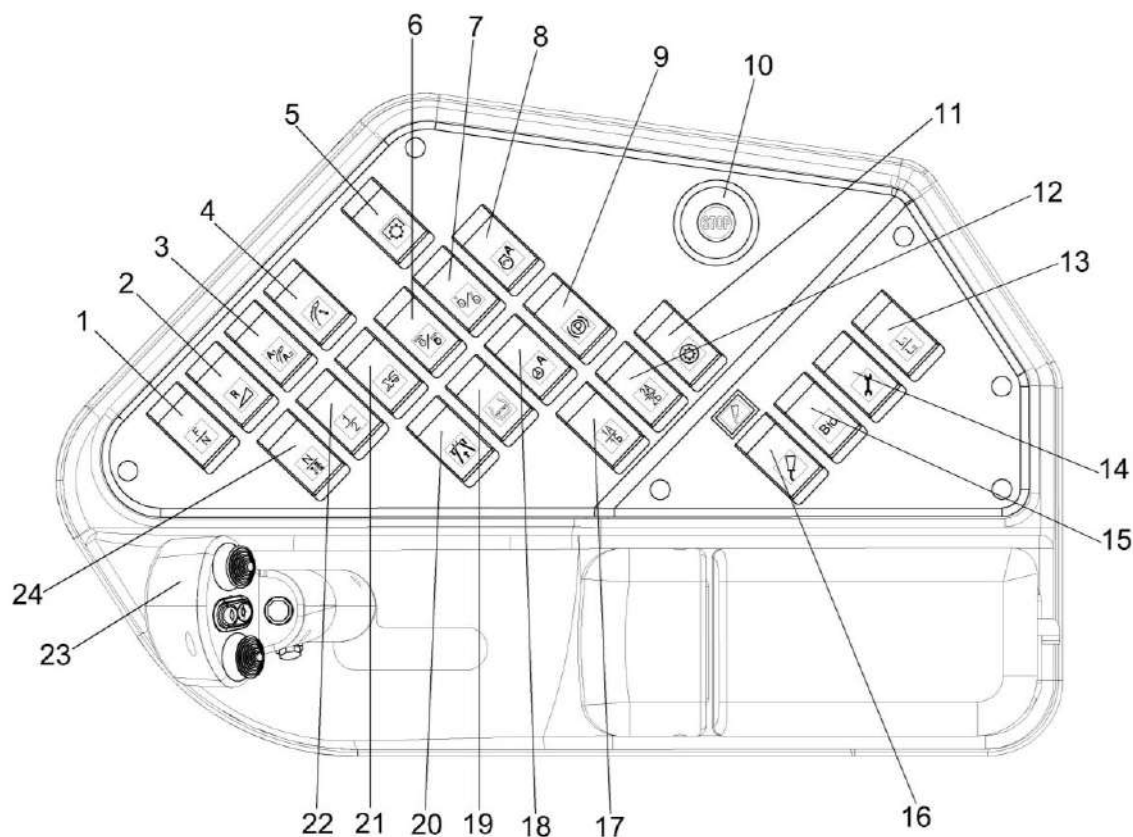
При нажатии на педаль загораются фонари сигналов «СТОП».



1 – педаль тормоза; 2 – штуцер сливной; 3 – штуцер напорный; 4 – штуцер подвода к тормозному цилиндру; 5 – датчик давления сигнала «СТОП»

Рисунок 1.41 – Педаль тормоза


14 (рисунок 1.37) – пульт управления. Пульт находится с правой стороны оператора. На панели пульта расположены кронштейн установки монитора, элементы управления комплексом.



1 – включение привода питающего аппарата и адаптеров (рабочий ход/нейтраль);
 2 – реверс питающего и адаптера/реверс адаптера; 3 – силосопровод автоположение 1/автоположение 2; 4 – силосопровод (поднять/опустить); 5 – включение главного привода; 6, 7 – переключатели оборотов двигателя; 8 – ограничение снижения оборотов двигателя; 9 – включение стояночного тормоза; 10 – экстренный останов; 11 – отключение трансмиссии; 12 – давление в гидровыводах 2А / 2Б; 13 – длина резки 1/длина резки 2; 14 – сервис; 15 – включение оборудования для внесения биоконсервантов; 16 – включение централизованной смазки с контрольной лампой; 17 – давление в гидровыводах 1А/1Б; 18 – деблокировка автомата вождения; 19 – переключатель давления в шинах ведущего моста (0,16МПа/0,24МПа); 20 – выключатель движения по дорогам (дорога/поле); 21 – включение ведущего управляемого моста (для КВК-2-0100000-01 – резерв); 22 – включение 1 или 2 передачи; 23 – рукоятка управления скоростью движения; 24 – включение нейтральной передачи/ блокировка дифференциала

Рисунок 1.42 – Пульт управления


Функции элементов пульта управления:

1 (рисунок 1.42)  – включение привода питающего аппарата и адаптеров;

Имеет три положения: два подпружиненных, одно фиксированное (нейтральное).


При нажатии на клавишу в верхнее подпружиненное положение – рабочий ход;

При нажатии на клавишу в нижнее подпружиненное положение – нейтраль.

2 (рисунок 1.42)  – реверс питающего и адаптера/ реверс адаптера;
Имеет три положения: два подпружиненных, одно фиксированное (нейтральное).


При нажатии на клавишу в верхнее подпружиненное положение устанавливается режим – реверс питающего и адаптера;

При нажатии на клавишу в нижнее подпружиненное положение устанавливается режим – реверс адаптера.

3  – силосопровод автоположение 1/ автоположение 2;
Имеет три положения: два подпружиненных, одно фиксированное (нейтральное).


При нажатии на клавишу в верхнее подпружиненное положение устанавливается режим – автоположение 1;


При нажатии на клавишу в нижнее подпружиненное положение устанавливается режим – автоположение 2.

4  – силосопровод (поднять/опустить);
Имеет три положения: два подпружиненных, одно фиксированное (нейтральное).

При нажатии на клавишу в верхнее подпружиненное положение будет производиться подъем силосопровода вверх;

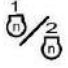
При нажатии на клавишу в нижнее подпружиненное положение будет производиться опускание силосопровода вниз.

5  – включение главного привода;
Имеет два фиксированных положения.
При нажатии на клавишу в нижнее фиксированное положение производится включение главного привода.

6  – переключатель оборотов двигателя;
Имеет три положения: два подпружиненных, одно фиксированное (нейтральное).




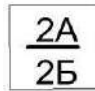
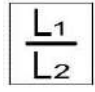

При нажатии на клавишу в верхнее подпружиненное положение, включатся максимальные обороты (2000 об/мин);

При нажатии на клавишу в нижнее подпружиненное положение, включатся минимальные обороты (600 об/мин).


7  – переключатель оборотов двигателя;
Имеет три положения: два подпружиненных, одно фиксированное (нейтральное).

При нажатии на клавишу в верхнее подпружиненное положение, установится режим 1 (1000 об/мин);

При нажатии на клавишу в нижнее подпружиненное положение, установится режим 2 (1500 об/мин).


- 8 (рисунок 1.42)  – ограничение снижения оборотов двигателя;
Имеет два положения: одно подпружиненное, одно фиксированное (нейтральное).
При нажатии на клавишу в нижнее подпружиненное положение производится снижение скорости комплекса с целью недопущения снижения оборотов двигателя.
- 9  – включение стояночного тормоза;
Имеет два фиксированных положения.
При нажатии на клавишу в верхнее фиксированное положение производится включение стояночного тормоза.
- 10 – экстренный останов;
Имеет два фиксированных положения.
С целью предотвращения аварийной ситуации, при нажатии на кнопку происходит отключение всего электрооборудования и автоматики.
- 11  – отключение трансмиссии;
Имеет два фиксированных положения.
При нажатии на клавишу в нижнее фиксированное положение производится включение трансмиссии.
- 12  – давление в гидровыводах 2А / 2Б;
Имеет три положения: два подпружиненных, одно фиксированное (нейтральное).
При нажатии на клавишу в верхнее подпружиненное положение, появляется давление в гидровыводе 2а;
При нажатии на клавишу в нижнее подпружиненное положение, появляется давление в гидровыводе 2Б.
- 13  – длина резки 1/ длина резки 2;
Имеет три положения: два подпружиненных, одно фиксированное (нейтральное).
При нажатии на клавишу в верхнее подпружиненное положение, устанавливается режим – длина резки 1.;
При нажатии на клавишу в нижнее подпружиненное положение, устанавливается режим – длина резки 2.
- 14  – сервис;
Имеет три фиксированных положения.
При нажатии на клавишу в верхнее фиксированное положение, блокируется работа заточного устройства;
При нажатии на клавишу в нижнее фиксированное положение, разрешается работа заточного устройства.



- 15 (рисунок 1.42)  – включение оборудования для биоконсервантов;
Имеет два фиксированных положения.

При нажатии на клавишу в нижнее фиксированное положение, производится включение электрооборудования для внесения консервантов.



- 16  – включение централизованной смазки с контрольной лампой;
Имеет два фиксированных положения.

При нажатии на клавишу в нижнее фиксированное положение, происходит включение системы централизованной смазки.



- 17  – давление в гидровыводах 1А/1Б;

Имеет три положения: два подпружиненных, одно фиксированное (нейтральное).

При нажатии на клавишу в верхнее подпружиненное положение, появится давление в гидровыводе 1А;

При нажатии на клавишу в нижнее подпружиненное положение, появится давление в гидровыводе 1Б.



- 18  – деблокировка автомата вождения;

Имеет два фиксированных положения.

При нажатии на клавишу в нижнее фиксированное положение, производится включение режима - автовождение.



- 19  – переключатель давления в шинах (0,16МПа/0,24МПа);

Имеет три фиксированных положения.

При нажатии на клавишу в верхнее фиксированное положение, будет производиться подкачка шин из магистрали с давлением 0,24МПа;

При нажатии на клавишу в нижнее фиксированное положение, будет производиться подкачка шин из магистрали с давлением 0,16МПа.




- 20  – выключатель движения по дорогам (дорога/поле);

Имеет два фиксированных положения.

При нажатии на клавишу в нижнее фиксированное положение, подается питание на включение электрогидравлики (включается в режиме поле).



- 21  – включение ведущего управляемого моста (для КВК-2-0100000-01 - резерв);

Имеет два фиксированных положения.

При нажатии на клавишу в нижнее фиксированное положение, производится включение управляемого моста..

$$\frac{1}{2}$$

22 (рисунок 1.42) – включение 1 или 2 передачи;

Имеет три положения: два подпружиненных, одно фиксированное (нейтральное).

При нажатии на клавишу в верхнее подпружиненное положение, включается 1 передача;

При нажатии на клавишу в нижнее подпружиненное положение, включается 2 передача.

23 – рукоятка управления скоростью движения;

При запуске двигателя рукоятка управления скоростью движения должна находиться в нейтральном положении. При перемещении рукоятки вперед возрастает скорость движения комплекса. Для движения задним ходом рукоятку переместите от нейтрального положения назад.

При движении задним ходом звучит прерывистый звуковой сигнал.

На рукоятке управления скоростью движения (рисунок 1.43) расположены:

1 – кнопка экстренного останова.

2 – кнопка управления силосопроводом, имеет пять положений:

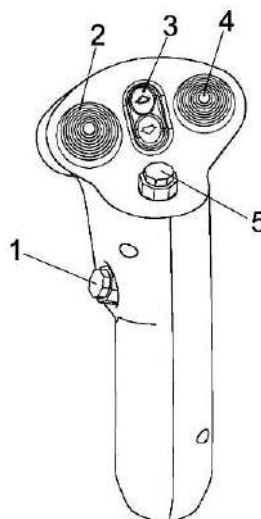
I - по центру - нейтраль (фиксированное);

II - вверх - подъем козырька (не фиксированное);

III - вниз - опускание козырька (не фиксированное);

IV - влево - поворот силосопровода по часовой стрелке (не фиксированное);

V - вправо - поворот силосопровода против часовой стрелки (не фиксированное).



1 – кнопка экстренного останова; 2 – кнопка управления силосопроводом; 3 – переключатель управления подъемом / опусканием навески (ПИА); 4 – кнопка управления автоконтуром вождения; 5 – звуковой сигнал

Рисунок 1.43 – Рукоятка управления скоростью движения (рукоятка ГСТ)

3 (рисунок 1.43) – переключатель управления подъемом / опусканием навески (питающе-измельчающего аппарата).

4 – кнопка управления автоконтуром вождения, имеет пять положений:

I - по центру - нейтраль (фиксированное);

II - вверх – установка автоконтура «Положение 1» (не фиксированное);

III - вниз - установка автоконтура «Положение 2» (не фиксированное);

IV - влево – автомат вождения «ВКЛЮЧИТЬ» (не фиксированное);

V - вправо - автомат козырька «ВКЛЮЧИТЬ» (не фиксированное);

5 – кнопка звукового сигнала



ВНИМАНИЕ: С целью предотвращения выхода из строя кнопки управления силосопроводом 2 (рисунок 1.43) и кнопки управления автоконтуром вождения 4 перемещение головки кнопок должно быть энергичным, без ударов и удержания головки в промежуточном положении, с частотой переключений не более 70 раз в минуту!



24  – включение нейтральной передачи/ блокировка дифференциала;

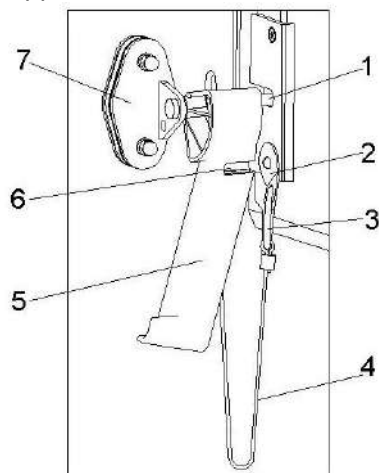
Имеет три положения: два подпружиненных, одно фиксированное (нейтральное).

При нажатии на клавишу в верхнее подпружиненное положение, включается нейтральная передача;

При нажатии на клавишу в нижнее подпружиненное положение, включается блокировка дифференциала/ или выключается блокировка дифференциала.

15 (рисунок 1.37) – модуль терминальный графический. Предназначен для контроля основных рабочих параметров комплекса. (Приложение М).

17 – ручка двери аварийного выхода. Фиксирует дверь 21 аварийного выхода в закрытом положении. Для открытия двери повернуть ручку 5 (рисунок 1.44) вверх, до совпадения паза 6 в ручке с фиксатором 1, открыть дверь от себя. Трос 4 ограничивает открытие двери для исключения ее поломки. При необходимости карабин 3 может быть рассоединен и снят вместе с тросом 4 с кронштейна 2.



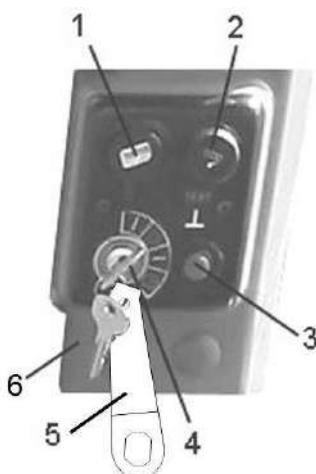
1 – фиксатор; 2 – кронштейн; 3 – карабин; 4 – трос; 5 – ручка; 6 – паз; 7 – кронштейн на двери аварийного выхода

Рисунок 1.44 – Ручка открывания аварийной двери

18 – панель боковая.

С правой стороны оператора на стойке кабины установлена панель боковая (рисунок 1.45) на которой расположены: разъем диагностики двигателя 1, прикуриватель 2, кнопка выключателя питания 3, замок зажигания 4.

⚠️ ПРЕДОСТЕРЕЖЕНИЕ: с целью предотвращения выхода из строя выключателя массы кнопку выключателя питания удерживайте во включенном состоянии не более 2 секунд!

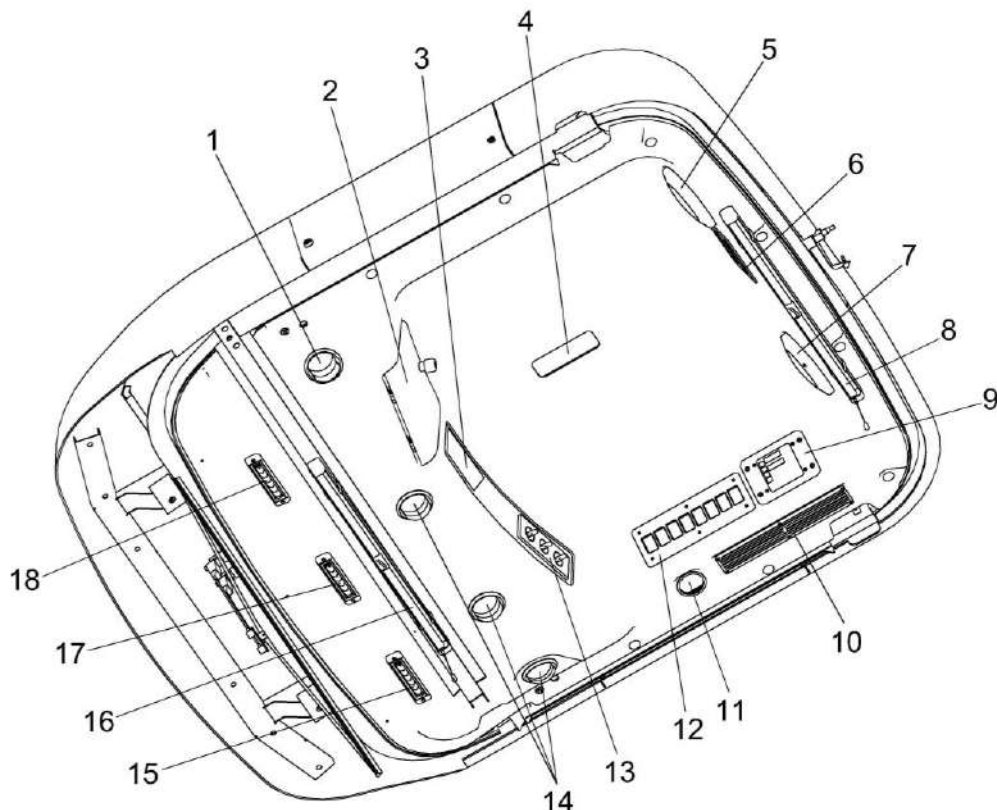


1 – разъем диагностики двигателя; 2 – прикуриватель; 3 – кнопка выключателя питания; 4 – замок зажигания; 5 – ключ специальный для открывания капотов; 6 – стойка кабины

Рисунок 1.45 – Панель боковая

1.6.2 Панели и элементы управления в верхней части кабины

Расположение панелей управления и элементов верхней части кабины показано на рисунке 1.46



1, 14, 15, 17, 18 – дефлекторы; 2 – крышка охлаждаемого бокса; 3 – автомагнитола; 4 – плафон освещения кабины; 5, 7 – динамики автомагнитолы; 6 – блок предохранителей; 8, 16 – солнцезащитные шторки; 9 – панель управления ОВК; 10 – решетка фильтра рециркуляции воздуха; 11 – плафон индивидуального освещения; 12 – панель выключателей; 13 – панель управления климатической установкой;

Рисунок 1.46 – Панели управления и элементы верхней части кабины

1, 14 (рисунок 1.46) – дефлекторы регулируемые. Предназначены для обдува оператора. Для изменения направления потока воздуха повернуть дефлектор в нужную сторону.

2 – крышка охлаждаемого бокса. Бокс предназначен для хранения и охлаждения напитков. Бокс функционирует в режиме охлаждения только при работающем кондиционере.

3 – автомагнитола. Правила использования согласно прилагаемых к ней эксплуатационных документов.

4 – плафон освещения кабины. Для включения, перевести клавишу выключателя на плафоне в положение «включено», для выключения перевести в исходное положение.

5, 7 – динамики автомагнитолы.

6 (рисунок 1.46) – блок предохранителей.

Расположение предохранителей показано на рисунке 1.47.



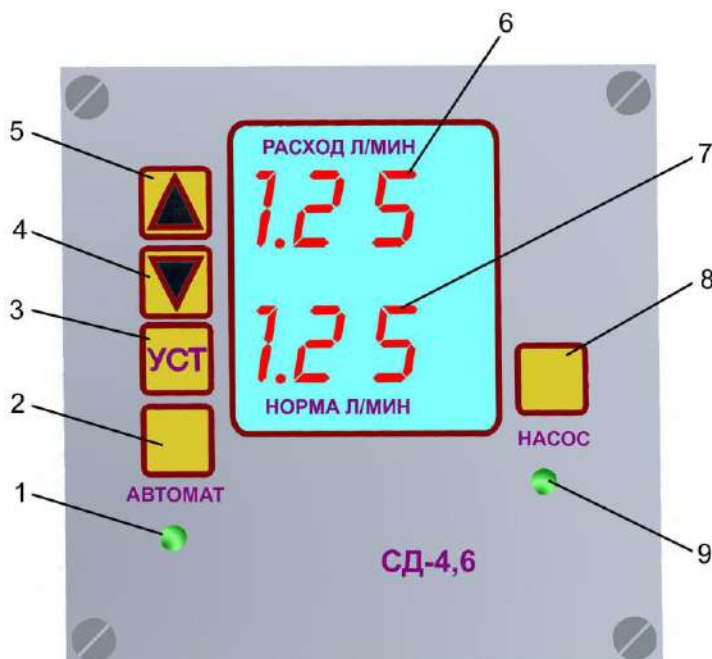
Рисунок 1.47 – Предохранители кабины

8, 16 – солнцезащитные шторки.

Для поднятия шторки потянуть вниз фиксатор шторки. Для опускания шторки потянуть вниз за треугольную ручку на шторке. Фиксация в выбранном положении автоматическая.

9 (рисунок 1.46) – панель управления ОВК. Предназначена для управления режимами работы системы дозирования ОВК.

Назначение кнопок на панели управления системой дозирования ОВК указано на рисунке 1.48.



1 – индикатор работы в автоматическом режиме; 2 – кнопка запуска в автоматическом режиме; 3 – кнопка подтверждения ввода; 4 – кнопка уменьшения значения текущего параметра; 5 – кнопка увеличения значения текущего параметра; 6 – дисплей фактического минутного расхода жидкости; 7 – дисплей заданного расхода жидкости; 8 – кнопка включения насоса-дозатора в ручном режиме; 9 – индикатор работы насоса-дозатора

Рисунок 1.48 – Панель управления системой дозирования ОВК

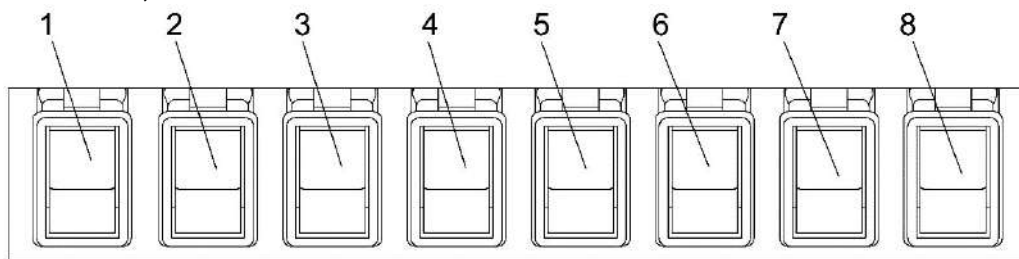
11 – плафон индивидуального освещения. Представляет собой точечный источник света, с возможностью регулировки направления светового пучка.

Для включения плафона нажать на кнопку на плафоне. Для выключения нажать повторно. Для изменения направления светового потока повернуть плафон в нужную сторону.

12 – панель выключателей.

Выключатели 1-8 (рисунок 1.49) имеют два фиксированных положения:

I – включено; II – выключено.



1 – выключатель габаритов; 2 – выключатель сигнальных маяков на кабине; 3 – выключатель заднего сигнального маяка; 4 – выключатель рабочих фар (на кабине и площадках входа); 5 – выключатель фары силосопровода; 6 – выключатель фары освещения сцепки; 7 – выключатель заднего стеклоочистителя; 8 – выключатель стеклоочистителей дверей

Рисунок 1.49 – Панель верхних выключателей

13 (рисунок 1.46) – панель управления климатической установкой.

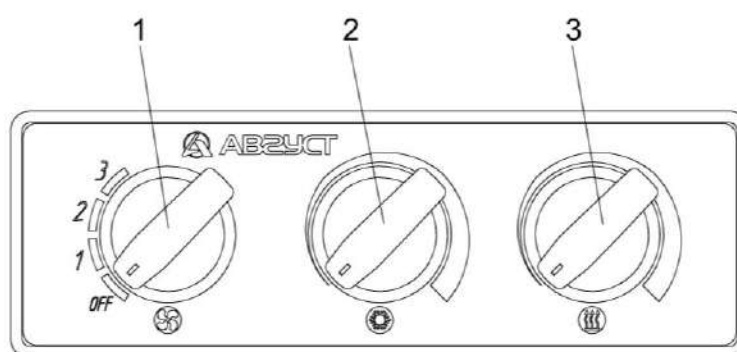
Для включения климатической установки (рисунок 1.50) выполните следующие операции:

1) запустите двигатель комплекса;

2) включите вентилятор испарительного блока ручкой 1.

3) для включения климатической установки в режим кондиционирования поверните ручку управления термостатом 2. Поворот ручки по часовой стрелке включает кондиционер и увеличивает его хладопроизводительность, что делает воздух, подаваемый в кабину, холоднее. Поворот ручки против часовой стрелки до упора выключает кондиционер;

4) для включения климатической установки в режим отопления поверните ручку 3 управления термостатом. Поворот ручки по часовой стрелке включает отопитель и увеличивает его теплопроизводительность, что делает воздух, подаваемый в кабину теплее. Поворот ручки против часовой стрелки до упора выключает отопитель.



1 – ручка управления вентилятором; 2 – ручка управления термостатом кондиционера; 3 – ручка управления термостатом отопителя.

Рисунок 1.50 – Панель управления климатической установки

Наилучшая хладопроизводительность климатической установки достигается при закрытых дверях кабины. Рекомендуется охлаждать воздух кабины ниже наружного не более чем на 6 – 8⁰ С.

Мощность воздушного потока регулируется изменением производительности вентилятора испарителя ручкой 1.

Направление воздушного потока регулируется поворотом дефлекторов 1, 14 (рисунок 1.46).

⚠ ВНИМАНИЕ: Не рекомендуется направлять поток охлажденного воздуха на ноги и в зону дыхания оператора!

Для выключения климатической установки необходимо повернуть ручки управления против часовой стрелки до упора.

⚠ ЗАПРЕЩАЕТСЯ эксплуатация комплекса с включенным кондиционером при открытых (приоткрытых) дверях кабины.

⚠ ВНИМАНИЕ: Запуск в эксплуатацию климатической установки после длительного хранения осуществлять в строгом соответствии с эксплуатационными документами на климатическую установку. Несоблюдение правил ввода в эксплуатацию приведет к выходу из строя компрессора кондиционера!

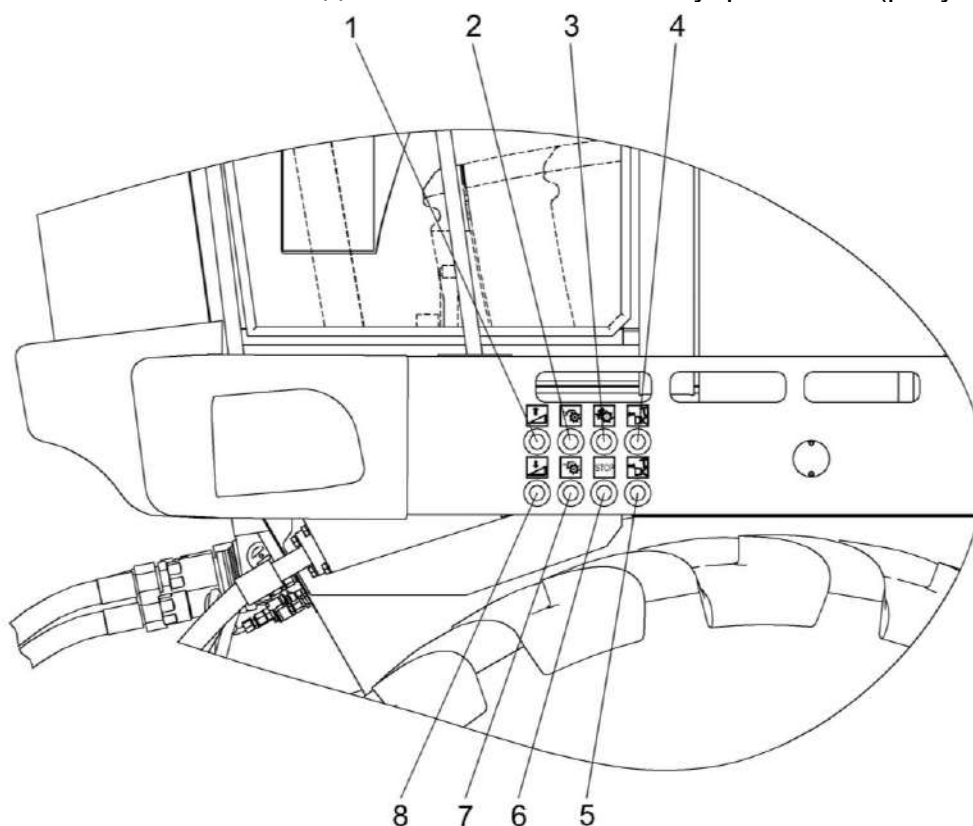
! **ВНИМАНИЕ:** При любых работах по обслуживанию климатической установки и воздушных фильтров соблюдайте требования эксплуатационной документации климатической установки!

! **ВНИМАНИЕ:** Неправильная регулировка приведет к выходу из строя установки компрессора кондиционера!

15, 17, 18 (рисунок 1.46) – дефлекторы нерегулируемые. Предназначены для обдува ветрового стекла.

1.6.3 Дополнительные кнопки управления

Для удобства агрегатирования с адаптерами и снижения времени на проведение регулировок, технического обслуживания с левой стороны комплекса на раме измельчителя имеются дополнительные кнопки управления (рисунок 1.51).



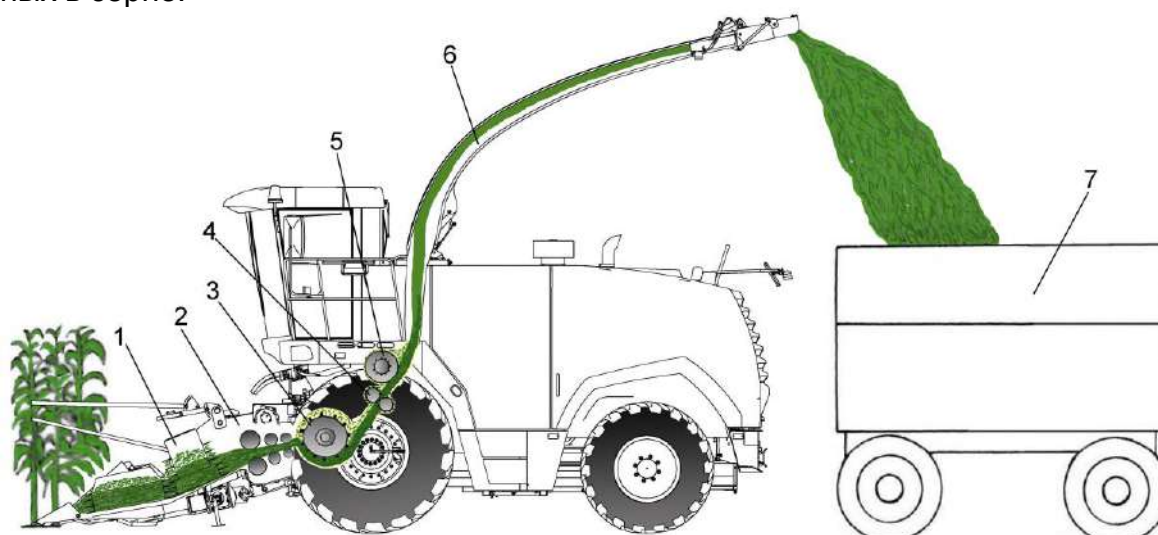
1 – подъем ПИА; 2 – открытие крышки заточного устройства; 3 – включение заточки ножей; 4 – раскрытие ПИА; 5 – закрытие ПИА; 6 – остановка заточки ножей; 7 – закрытие крышки заточного устройства; 8 – опускание ПИА

Рисунок 1.51 – Дополнительные кнопки управления

1.7 Технологический процесс работы

Технологический процесс работы комплекса (рисунок 1.52) показан на примере работы с жаткой для грубостебельных культур.

При движении комплекса по полю режущий аппарат жатки 1 срезает стебли растений, подающие роторы направляют их к роторам транспортирующим для предварительной подпрессовки и подачи в питающий аппарат 2 самоходного измельчителя. При этом срезанные стебли транспортируются роторами до зоны съема скребками приемного окна жатки. В питающем аппарате масса дополнительно уплотняется и направляется в зону резания измельчающего аппарата 3 барабанного типа. Для придания измельченной массе необходимой для преодоления по силосопроводу 6 расстояния до транспортного средства 7 и достаточного уплотнения массы в емкости между измельчающим аппаратом и горловиной основания силосопровода установлен ускоритель выброса массы 5. При заготовке кукурузы на силос в фазе восковой и полной спелости зерна между измельчающим аппаратом 3 и ускорителем выброса 5 устанавливается доизмельчающее устройство активного типа 4, служащее для повреждения оболочек зерен, что способствует лучшей усвояемости животными питательных веществ, заключенных в зерне.



1 – жатка для грубостебельных культур; 2 – аппарат питающий; 3 – аппарат измельчающий; 4 – устройство доизмельчающее; 5 – ускоритель выброса массы; 6 – силосопровод; 7 – транспортное средство (тракторный прицеп или грузовый автомобиль)

Рисунок 1.52 – Схема технологического процесса работы комплекса

Дефлектор силосопровода соединен с основанием силосопровода посредством поворотного механизма, позволяющего осуществлять выгрузку измельченной массы в транспортное средство, расположенное как слева, так справа и сзади самоходного измельчителя, сообразуясь с конкретными условиями заготовки кормов.



ВНИМАНИЕ: при выполнении технологического процесса заготовки кормов для минимизации попадания измельченной массы, пожнивных остатков, пыли на составные части комплекса, в отсек воздухозаборника блока радиаторов располагайте силосопровод таким образом, чтобы транспортное средство относительно комплекса находилось с подветренной стороны и выгрузка измельченной массы в транспортное средство производилась по направлению ветра!



ВНИМАНИЕ: своевременно производите продувку блока радиаторов и сетку воздухозаборника, особенно при уборке сухой массы!


Со стороны транспортного средства на дефлектор силосопровода смонтирован двухступенчатый управляемый из кабины козырек, позволяющий осуществлять выгрузку в емкость как отвесно, так и параллельно земле.

Технологический процесс работы комплекса с жаткой для трав и подборщиком осуществляется аналогично.

2 Использование по назначению


2.1 Эксплуатационные ограничения

2.1.1 Комплекс должен агрегатироваться только с адаптером, соответствующим убираемой культуре и виду работ.

 **ЗАПРЕЩАЕТСЯ** движение комплекса задним ходом с опущенным на землю адаптером.

2.1.2 Подготовка поля к работе

Перед посевом поле должно быть очищено от камней и посторонних предметов, кроме камней размером не более 50 мм. Перед уборкой внимательно осмотрите его, особенно возле дорог, населенных пунктов, в местах установки опорных линий электропередач. Установите хорошо видимые вешки или флажки вокруг ям, оврагов, валунов, размытых участков и других препятствий на поле, которые могут привести к поломкам комплекса при наезде на них.

 **ЗАПРЕЩАЕТСЯ** работа комплекса на неподготовленных засоренных посторонними предметами полях.

На орошаемых землях засыпьте и разровняйте перед уборкой поливные каналы и глубокие борозды. На осушенных торфяниках рекомендуется производить уборку трав с предварительным образованием валков.

До начала уборки поле разбейте на участки, сделав между ними прокосы, достаточные для прохода комплекса и движущегося рядом с ним транспортного средства.

Для разворота комплекса и обслуживающих его транспортных средств сделайте обкос участков не менее, чем в три прохода. Обозначьте место для отдыха.


2.1.3 Для безопасной эксплуатации комплекса, при агрегатировании измельчителя с жаткой для трав или с жаткой для грубостебельных культур, необходимо устанавливать на заднем бампере измельчителя противовесы.

Противовесы и детали их крепления находятся в комплекте сменных частей.

При агрегатировании измельчителя с подборщиком противовесы должны быть демонтированы.

2.1.4 Включение и выключение главного привода, привода питающе-измельчающего аппарата и адаптеров производите при частоте вращения коленчатого вала двигателя 900...1000 об/мин. Это обеспечит долговечность ремней. Для полного включения или выключения приводов необходимо кнопку управления удерживать в течение 4...6 сек (в соответствии с надписью на кнопке).

Перед остановкой двигателя выключайте главный контрпривод, привод питающе - измельчающего аппарата и адаптеров.

 **ПРЕДОСТЕРЕЖЕНИЕ:** С целью исключения выхода из строя элементов капотов при их открытии, предварительно необходимо открыть замок капота. При заедании (заклинивании) фиксатора в замке капота или другой причины, не позволяющей открыть капот, необходимо выяснить и устранить неисправность!

2.1.5 Уровень звука на рабочем месте оператора не более 80 дБА.


Вибрация на рабочем месте не превышает допустимый уровень для кормоуборочных машин.

2.2 Подготовка комплекса к использованию

2.2.1 Подготовка нового комплекса

При подготовке нового комплекса к использованию специалистами дилерских центров производится предпродажная подготовка, которая включает в себя следующие виды работ:

- проверку комплектации комплекса;
- расконсервацию;
- досборку и обкатку;
- устранение выявленных недостатков;
- инструктаж операторов по правилам эксплуатации, обслуживания и хранения комплекса.

 **ВНИМАНИЕ:** При досборке на дополнительное сидение кабины необходимо установить двухточечный ремень безопасности!

2.2.2 Подготовка комплекса после длительного хранения

При подготовке комплекса к использованию после длительного хранения произведите следующие виды работ:

- проверьте состояние демонтированных сборочных единиц и деталей, а также крепления, все обнаруженные дефекты устраните до их установки на комплекс;
- расконсервируйте законсервированные при подготовке к длительному хранению (пункт 5.6) составные части комплекса;
- произведите досборку снятых для хранения на складе составных частей комплекса;
- проверьте зарядку аккумуляторных батарей, при необходимости, подзарядите (пункт 5.4) и установите на комплекс;
- проведите техническое обслуживание перед началом сезона работы (ТО-Э).

2.2.3 Общие указания по досборке


Площадка для досборки комплекса должна быть ровной и чистой. Досборку самоходного измельчителя производите с использованием грузоподъемных средств и приставных лестниц.

Регулировки осуществлять в соответствии с разделом 2.10.

При установке крепежа на все овальные отверстия ставить плоские шайбы, кроме случаев крепления двумя гайками (гайкой и контргайкой).

Все шарнирные соединения (соединения осями и пр.) перед сборкой смазывать солидолом. Проверять наличие смазки и правильность монтажа резиновых уплотнителей в корпусах подшипников.

При надевании приводного ремня необходимо сначала освободить натяжное устройство.

 **ПРЕДОСТЕРЕЖЕНИЕ:** Надевать ремни на шкив при помощи лома запрещено, так как при этом возможно повреждение ремня!

2.2.4 Досборка измельчителя самоходного

Проверьте и, при необходимости, подтяните все наружные крепления.

Установите необходимое давление в шинах ведущих и управляемых колес (таблица 1.1).

Установите на место, закрепите и подключите аккумуляторные батареи. Аккумуляторы, устанавливаемые на измельчитель, должны быть в рабочем состоянии.

Установку, закрепление и подключение аккумуляторных батарей производите в следующем порядке:

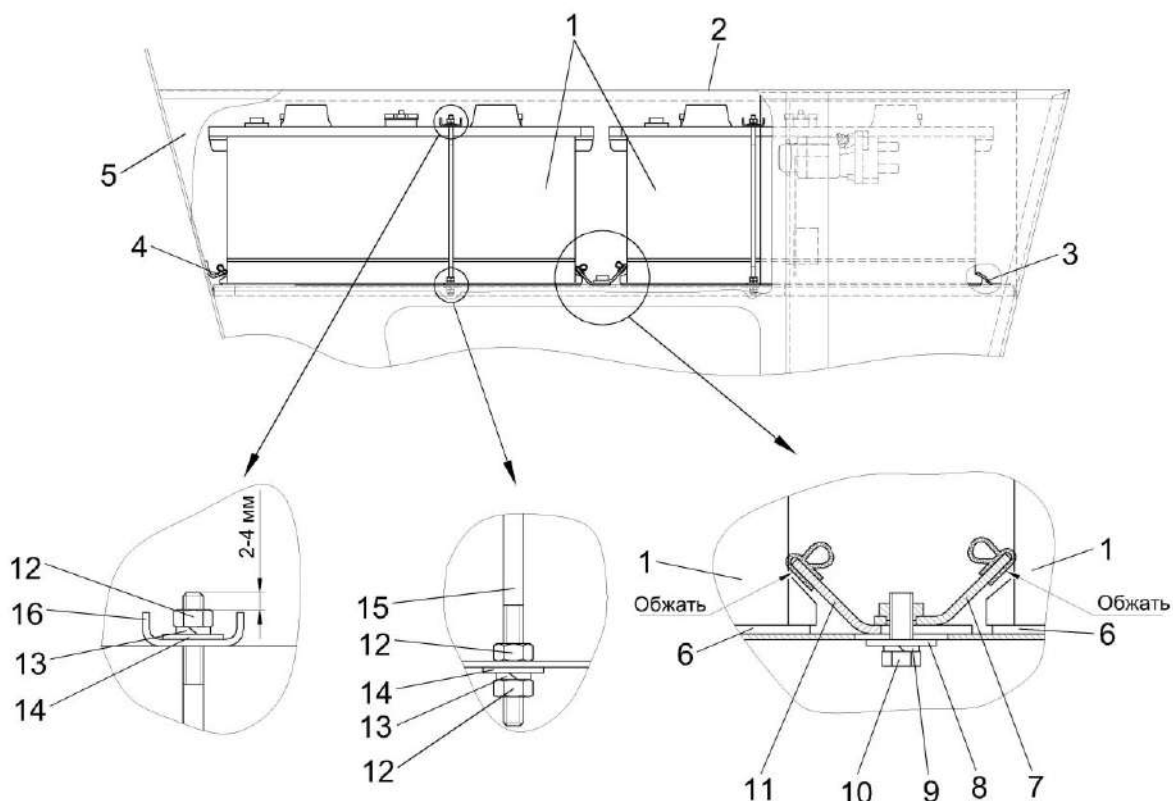
- откройте левый капот по ходу движения комплекса и снимите верхнюю крышку 2 (рисунок 2.1), и боковую крышку 5;

- установите аккумуляторные батареи 1 на прокладки 6 поочередно, при этом, подведя задние борта аккумуляторных батарей 1 под упоры 3 и 4;

- установите прижимы 11 и 7 на передние борта аккумуляторных батарей 1, завернув болтами 10 с шайбами 8 и 9, обеспечив плотную фиксацию прижимами 11 и 7 аккумуляторных батарей 1. После затяжки болтов 10 люфт батарей не допускается;

- установить планку 16, сверху аккумуляторных батарей, на шпильки 15 и зафиксировать её гайками 12 с шайбами 13, 14;

- подключите АКБ согласно рисунку 2.2;



1 – аккумуляторные батареи; 2 – верхняя крышка; 3, 4 – упоры; 5 – боковая крышка; 6 – прокладки; 7, 11 – прижимы; 8, 9, 13, 14 – шайбы; 10 – болты; 12 – гайки; 15 – шпильки; 16 – планка

Рисунок 2.1 – Схема установки аккумуляторных батарей

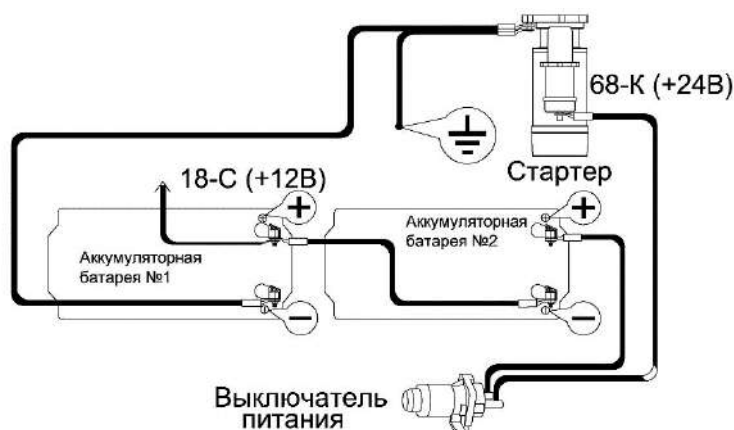


Рисунок 2.2 – Схема подключения аккумуляторных батарей

- закрепите жгуты электрооборудования стяжными лентами от свободного провисания;

⚠ ВНИМАНИЕ: При подключении аккумуляторных батарей вначале подключайте провод с маркировкой «+», а затем провод с маркировкой «-». При отключении – вначале отключайте провод с маркировкой «-», а затем с маркировкой «+». Строго соблюдайте полярность подключения аккумуляторных батарей. При сварочных работах отсоедините клеммы аккумуляторных батарей и разъемы электронного блока двигателя!

Гайки на силовых клеммах выключателя питания должны быть затянуты с крутящим моментом от 20 до 25 Н·м, на аккумуляторных батареях – от 30 до 32 Н·м.

Несоблюдение моментов затяжки резьбовых соединений может привести к выходу из строя аккумуляторных батарей, выключателя питания или стартера. После подключения аккумуляторных батарей клеммы аккумуляторов, для предотвращения коррозии, покройте тонким слоем технического вазелина или другой нейтральной смазкой и закройте резиновыми чехлами.

- закройте и зафиксируйте боковую крышку 5 (рисунок 2.1) и верхнюю крышку 2;

- закройте капот.

Правильность подключения и исправность АКБ проверяется указателем напряжения на экране терминала. После включения выключателя питания и поворота ключа замка зажигания в положение I, указатель напряжения должен показывать 24 В.

Аккумуляторы, устанавливаемые на измельчитель, должны быть в рабочем состоянии.

Плотность электролита, заливаемого в аккумуляторную батарею, зависит от климатического района в котором эксплуатируется комплекс, и должна соответствовать указанной в эксплуатационной документации на АКБ.

⚠ ВНИМАНИЕ: Выключатель питания вручную не выключать при работающем двигателе!

⚠ ВНИМАНИЕ: Заводить двигатель только с места механизатора!

⚠ ЗАПРЕЩАЕТСЯ заводить двигатель путем замыкания проводов на стартере.

Установите зеркала на кронштейнах, отрегулируйте их положение и закрепите болтами.

Установите пантографные устройства со щетками стеклоочистителей ветрового, заднего стекол и стеклоочистителей стекол дверей кабины, закрепив их так, чтобы щетки не касались при работе уплотнителей. Для этого крепление пантографных устройств со щетками осуществляйте в крайних положениях при повороте валов стеклоочистителей в соответствующие крайние положения.

Наполните чистой водой (при температуре окружающего воздуха ниже +1° специальной незамерзающей жидкостью для очистки стекла) и установите бачки стеклоомывателя, подсоединив насос к имеющимся электровыводам, проложите, закрепите трубки и отрегулируйте направление подачи струи воды.

Установите и закрепите проблесковые маяки два – на кронштейнах кабины, третий – на капоте измельчителя.

Установите рабочие фары, световозвращатели, звуковые сигналы, фонарь освещения номерного знака, боковые повторители указателей поворота, закрепите их и подключите согласно схеме (Приложение В).

При наличии, установите и закрепите в кабине радиоприемник, предварительно демонтировав крышки в местах установки приемника и динамиков. Проведите подключение радиоприемника к электросети, а динамика – к приемнику.

Примечание – Радиоприемник поставляется по отдельному заказу.

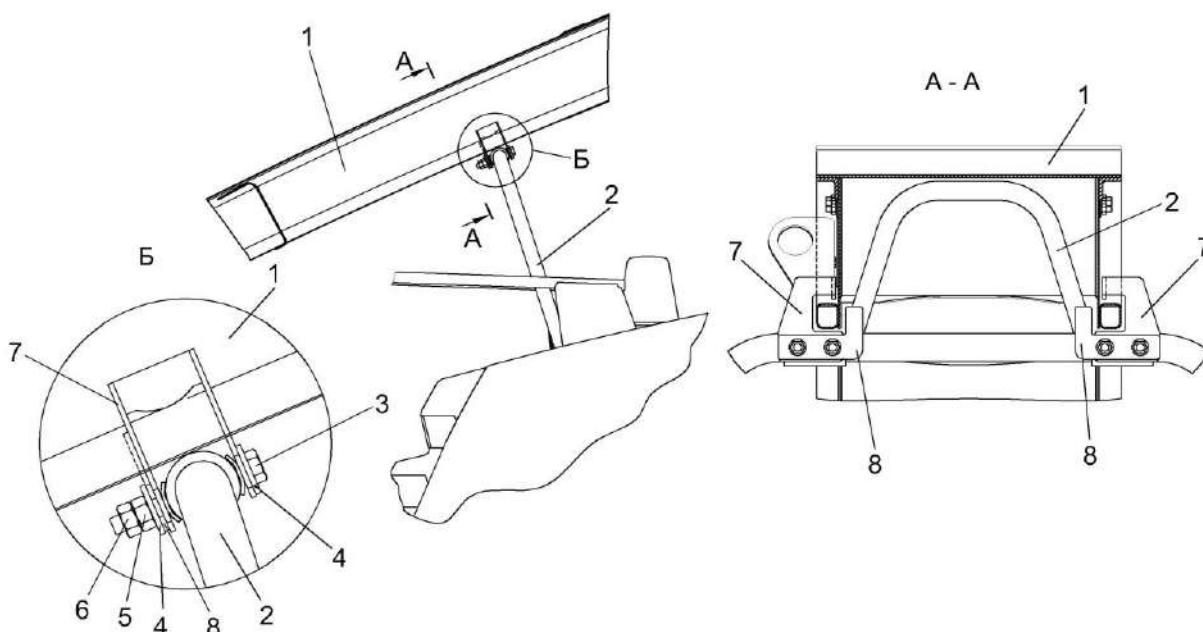
Установите огнетушитель на капот измельчителя.

При отгрузке комплекса потребителю силосопровод механически зафиксирован на стойке 2 (рисунок 2.3) кронштейнами 7, 8 с шайбами 4 с использованием болтов 3, гаек 5 и контргайк 6.

Перед вводом в эксплуатацию силосопровод должен быть расфиксирован.

Отверните контргайки 6, гайки 5 и демонтируйте болты 3, кронштейны 7, 8 и шайбы 4.

Установите на место болты 3, затяните гайки 5 и контргайки 6 относительно гаек 5 на 1/8 – 1/6 оборота. Уложите демонтированные детали (кронштейны 7, 8 и шайбы 4) в ЗИП.



1 – силосопровод; 2 – стойка; 3 – болт; 4 – шайбы; 5 – гайки; 6 – контргайка; 7, 8 – кронштейны

Рисунок 2.3 – Механизм фиксации силосопровода


2.3 Заправка комплекса

2.3.1 Общие указания

Вместимость заправочных емкостей, марки масел, топлива и рабочих жидкостей приведены в приложении Г.


Применение других масел и охлаждающих жидкостей не допускается.


Заправку систем смазки и охлаждения двигателя производить в соответствии с эксплуатационной документацией на двигатель.

 **ВНИМАНИЕ:** Заправку (дозаправку) масляного поддона двигателя маслом производить с использованием нагнетателя масла!

Контроль уровня масла в поддоне двигателя производите ежедневно. При необходимости, доливку масла производите в соответствии с эксплуатационной документацией на двигатель.

Не проверяйте уровень масла при работающем двигателе или сразу после его остановки, так как показания будут неверны.

 **ПРЕДОСТЕРЕЖЕНИЕ:** При сливе горячей охлаждающей жидкости из системы охлаждения и масла из поддона двигателя во избежание ожогов соблюдайте осторожность!


 **ПРЕДОСТЕРЕЖЕНИЕ:** При работе с гидравлическими маслами следует соблюдать правила личной гигиены. При попадании масла на слизистую оболочку глаз ее необходимо обильно промыть теплой водой. С поверхности кожи масло удалить теплой мыльной водой. При сливе горячего масла следует соблюдать осторожность – опасность получения ожога!

2.3.2 Заправка системы охлаждения двигателя

Систему охлаждения двигателя заправляйте рекомендованными в эксплуатационной документации на двигатель охлаждающими жидкостями.

Залейте охлаждающую жидкость в радиатор из чистой посуды, установив в заливную горловину расширительного бачка воронку с сеткой.

Заправку системы охлаждения производите до нижней кромки стаканчика в горловине расширительного бачка. Запустите двигатель и дайте ему проработать 3 - 5 мин. Снова проверьте уровень охлаждающей жидкости в расширительном бачке и при необходимости долейте.

 **ПРЕДОСТЕРЕЖЕНИЕ:** Работа двигателя с незаправленной системой охлаждения не допускается!

При заправке не допускайте попадания грязи и посторонних предметов в систему охлаждения двигателя.

2.3.3 Заправка топливом

При эксплуатации комплекса применяйте дизельные топлива, рекомендованные в эксплуатационной документации на двигатель.

Топливо должно быть чистым без механических примесей и воды.

Не допускайте полного расходования топлива из бака, во избежание подсоса воздуха в топливную систему.

Уровень топлива контролируется по указателю уровня на экране терминала.

После каждой заправки плотно закрывайте крышку топливного бака.

Для предотвращения образования конденсационной влаги в топливном баке следует заправлять кормоуборочную машину сразу по окончании работы.

При заправке топлива в бак из канистры или ведра необходимо применять воронку или лейку из комплекта инструмента и принадлежностей комплекса.

2.3.4 Заправка гидравлических систем

Комплекс поставляется потребителю с полностью заправленными маслом гидравлическими системами, поэтому перед началом работы необходимо только проверить уровень масла в баке при полностью поднятой навеске (давление на модуле терминальном графическом в кабине около 16 МПа), выдвинутых штоках гидроцилиндров управления козырьком и подъема силосопровода. При этом уровень масла должен быть между «Минимальный уровень» и «Максимальный уровень» по указателям уровня масла.



ВНИМАНИЕ: Марка масла, заправленного на заводе в бак гидросистем, указана в табличке, наклеенной на лобовое стекло внутри кабины комплекса, а также в сервисной книжке!

При понижении уровня масла эксплуатация комплекса не допускается. В этом случае необходимо выявить и устранить причину утечки и дополнить систему соответствующим маслом. Дозаправку гидросистем необходимо производить с помощью прилагаемого к комплексу нагнетателя через полумуфту внутреннюю 11 (рисунок 1.28).

Масло для заправки должно быть чистым, без механических примесей и воды, тонкость фильтрации не более 10 микрон. Использование не отстоявшегося или не отфильтрованного масла приводит к выходу из строя гидросистем комплекса.

Заправку гидросистем производите в следующей последовательности:

1) тщательно очистите заправочную полумуфту нагнетателя, промойте его внутреннюю поверхность дизельным топливом и просушите сжатым воздухом;

2) залейте через заливную горловину в очищенный нагнетатель чистое (после отстоя не менее 10 дней) масло соответствующей марки;

3) тщательно очистите заправочную полумуфту гидросистем;

4) подсоедините заправочную полумуфту нагнетателя к заправочной полумуфте гидросистемы и закачайте масло до отметки «Максимальный уровень» верхнего маслоуказателя масляного бака;

5) во время заправки возможно появление в корпусе нагнетателя разряжения, препятствующего нормальной подаче масла. Для устранения разряжения следует отвернуть крышку горловины нагнетателя на 1 – 1,5 оборота. По окончании нагнетания крышку заверните до отказа.

Для заправки гидросистем комплекса в стационарных условиях пользуйтесь механизированным заправочным агрегатом, обеспечивающим необходимую тонкость фильтрации масла.

Дозаправку гидросистемы производите маслом, рекомендуемым приложением Г, таблица Г.3.



ВНИМАНИЕ:

- в качестве рабочей жидкости для гидросистем используйте только рекомендуемые масла. Применение других масел не допускается;
- при загрязнении промывка бумажных фильтроэлементов не допускается. Фильтроэлементы должны быть заменены в сроки строго по указаниям настоящей инструкции;
- в процессе заправки принимайте необходимые меры предосторожности для предотвращения попадания пыли и механических примесей в заправляемое масло!

Удаление отработанного масла следует производить в соответствии со следующими предписаниями:

- исключите попадание масла в системы бытовой, промышленной и ливневой канализации, а также в открытые водоемы;
- при разливе масла на открытой площадке необходимо собрать его в отдельную тару, место разлива засыпать песком с последующим его удалением.

2.3.5 Заполнение гидросистем привода тормозов


С завода комплекс отгружается с полностью заправленной системой гидротормозов, поэтому перед началом работы необходимо только проверить их исправность. В случае утечки тормозной жидкости необходимо выяснить и устранить причину подтекания, после чего произвести заполнение тормозной системы. Заполнение тормозной системы удобнее производить вдвоем.

Для заполнения гидравлических приводов тормозов применяйте специальную тормозную жидкость «Роса» или «РОСДОТ-4».

Применять другие тормозные жидкости не допускается.

2.4 Пуск комплекса

2.4.1 Запуск двигателя


 **ВНИМАНИЕ:** Перед запуском двигателя, включением рабочих органов, началом движения подайте звуковой сигнал и приступайте к выполнению этих приемов, лишь убедившись, что это никому не угрожает!

Перед запуском двигателя проверьте уровень масла в масляном поддоне двигателя, уровень охлаждающей жидкости в расширительном бачке, уровень масла в баке гидросистемы и наличие топлива в баке. Прокрутите коленчатый вал стартером без подачи топлива. Убедитесь в нормальном вращении коленчатого вала и приступите к пуску двигателя.

Запуск и остановку двигателя производите, в соответствии с эксплуатационной документацией на двигатель, при отключенном главном приводе.

При запуске двигателя рукоятка управления скоростью движения должна находиться в нейтральном положении и отклоняться в сторону оператора для замыкания электроцепи запуска двигателя.

Включите электропитание кнопкой выключателя питания 3 (рисунок 1.45).

 **ПРЕДОСТЕРЕЖЕНИЕ:** с целью предотвращения выхода из строя выключателя массы кнопку выключателя питания удерживайте во включенном состоянии не более 2 секунд!

Вставьте ключ в замок зажигания.


Поверните ключ зажигания в положение «I», убедитесь, что контрольные лампы включились.


Поверните ключ зажигания в положение «II» для включения стартера. Включайте стартер 10-15 с.


После запуска двигателя ключ зажигания сразу же отпустите, для его возврата в положение «I».

При необходимости повторения процесса запуска ключ зажигания верните в положение «0» и сделайте перерыв не менее 30 с. Затем повторите процесс запуска.

После пуска двигателя уменьшите частоту вращения коленчатого вала до 900-1000 мин⁻¹ и прогрейте двигатель. Прогрев производите до температуры в системе охлаждения не ниже плюс 50 °С. Во время прогрева следите за появлением аварийных пиктограмм на экране терминала (приложение М, таблица М.2). Появление пиктограмм сигнализирует об отклонениях от нормальной работы соответствующего агрегата или о его критическом состоянии. Работа двигателя на минимальной частоте вращения холостого хода не более 15 минут.

 **ВНИМАНИЕ:** Перед началом движения комплекса запустите двигатель и проверьте работоспособность механизмов управления, тормозной системы, системы освещения и сигнализации, показания приборов!

 **ВНИМАНИЕ:** Прежде чем начать движение убедитесь в отсутствии людей (особенно детей) и животных в опасной зоне вокруг комплекса!


 **ЗАПРЕЩАЕТСЯ** запуск двигателя и пользование органами управления вне рабочего места оператора. Оператор должен управлять комплексом сидя на рабочем месте!


Для трогания с места необходимо отключить стояночный тормоз, включить нужную передачу и, плавно перемещая рукоятку управления скоростью движения в направлении движения, начать движение. Для остановки комплекса переведите рукоятку в нейтральное положение.

Перед остановкой двигателя отключите главный привод, дайте двигателю поработать в течение 3 - 5 мин на средней, а затем на минимальной частоте вращения холостого хода, после чего выключите подачу топлива.

Не останавливайте двигатель сразу после снятия нагрузки. Отключив двигатель, включите стояночный тормоз и выключите выключатель питания.

После остановки двигателя отключите электропитание кнопкой выключателя питания 3 (рисунок 1.45).

 **ПРЕДОСТЕРЕЖЕНИЕ:** с целью предотвращения выхода из строя выключателя массы кнопку выключателя питания удерживайте во включенном состоянии не более 2 секунд!

 **ПРЕДОСТЕРЕЖЕНИЕ:** Перед тем, как покинуть кабину комплекса примите меры против откатывания комплекса: опустите адаптер, установите комплекс на стояночный тормоз, выключите передачу, выключите двигатель, извлеките ключ из замка зажигания, установите, при необходимости, под колеса противооткатные упоры!

2.4.2 Запуск гидросистем комплекса в работу при низких температурах

При запуске измельчителя самоходного в зимнее время во избежание выхода из строя гидропривода ходовой части запрещается запускать двигатель при температуре окружающего воздуха ниже, чем стартовая температура рабочей жидкости (таблица 2.1).

Таблица 2.1 - Условия эксплуатации гидропривода в зависимости от температуры

Рабочая жидкость	Масло из таблицы Г3, приложение Г
Температура рабочей жидкости, град.С, минимально допустимая пусковая	- 5
Рабочий диапазон температур, град.С:	
минимальная	+ 3
максимальная	+ 80

Порядок пуска гидропривода ходовой части в холодное время:

1) установите нейтральное положение переключателя передач и рукоятки управления скоростью движения;

2) запустите двигатель и сначала на минимальных (не более 15 мин), а затем на средних оборотах прогревайте гидропривод до тех пор, пока температура в гидросистеме привода ходовой части не достигнет плюс 15...20⁰С (по показаниям модуля терминального графического);

3) после чего можно отключить стояночный тормоз, включить требуемую передачу и начать движение.

Оптимальная температура масла в гидроприводе плюс 40...60⁰ С, поэтому рекомендуется зимой утеплять секцию масляного радиатора гидропривода, установив и закрепив перед ней защитный экран (картонку).

Во избежание выхода из строя гидропривода запуск двигателя при температуре окружающего воздуха ниже указанной в таблице 2.1 запрещается. При необходимости транспортирование измельчителя самоходного производите буксировкой на жесткой сцепке со скоростью не более 3 км/ч.

Запуск гидросистемы рулевого управления силовых гидроцилиндров и гидросистемы стояночного тормоза комплекса в работу при низких температурах осуществляется параллельно с запуском гидропривода ходовой части.

2.4.3 Запуск комплекса после длительного хранения

Перед началом эксплуатации комплекса после длительного хранения оператор должен тщательно проверить все наружные крепления; соединения гидроцилиндров с тягами и рычагами, а также со всеми трубопроводами гидравлической системы; натяжение приводных ремней и пружин; состояние электрических жгутов и проводов; управление подъемом и поворотом силосопровода; управление адаптером; включение главного привода.



ВНИМАНИЕ:

- включение и выключение главного привода производите при частоте вращения коленчатого вала двигателя 900...1000 об/мин; (см. п. 2.1.4);
- включение или выключение главного привода производите плавно, удерживая кнопку в течение 4...6 секунд!

Перед началом работы проверьте, не остались ли в рабочих органах инструменты или другие посторонние предметы после досборки.

Перед началом работы установите все защитные кожуха и крышки, закройте капоты.

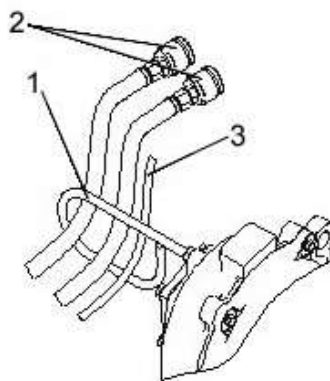
Прокрутите рабочие органы, если все рабочие органы работают нормально и нет посторонних шумов, продолжайте прокручивать рабочие органы комплекса, постепенно увеличивая обороты до номинальных.

2.5 Навеска адаптеров

Навеску адаптеров производить в соответствии с требованиями и рекомендациями эксплуатационной документации этих адаптеров.



ВНИМАНИЕ: При подключении разъемов гидросистемы адаптеров (для подборщиков и жатки для грубостебельных культур) к энерговыводам измельчителя и жгута определения типа адаптера (для всех адаптеров) к электровыводу измельчителя гидрорукава и жгут прокладывать **только** через держатель, закрепленный на редукторе привода питающего аппарата (рисунок 2.4)!



1 – держатель, 2 - разъёмы гидросистемы, 3 – электрожгут

Рисунок 2.4 Прокладка гидрорукавов и электрожгута

2.6 Оборудование для внесения консервантов

На комплексе установлено оборудование для внесения био– или химконсервантов. Эксплуатацию осуществлять согласно эксплуатационной документации на это оборудование.

Размещение оборудования для внесения консервантов приведено в приложении И, рисунки И.1 – И.4.


2.7 Подготовка к работе системы защиты


При подготовке к работе системы защиты питающего аппарата необходимо проверить подсоединения и, при необходимости, подсоединить: датчик металлодетектора, датчик камнедетектора к жгуту питающего аппарата.

При присоединении руководствуйтесь схемами соединений.

Все подключения необходимо выполнять при отключенном выключателе питания измельчителя самоходного.

После включения питания модули автоматики производят диагностику некоторых исполнительных устройств и датчиков комплекса.

 **ВНИМАНИЕ:** В случае возникновения неисправности на экране терминала появляется сообщение о ее типе. Необходимо определить причину возникновения и принять меры для устранения!

 **ЗАПРЕЩАЕТСЯ** работать при неисправности датчиков металлодетектора, камнедетектора и гидроблока экстренного останова.

2.8 Использование комплекса

2.8.1 Перед началом работы

Ежедневно перед началом работы проверьте:

- уровень масла в двигателе;
- уровень масла в масляном баке гидросистем;
- уровень охлаждающей жидкости;
- состояние шин на наличие повреждений;
- установку защитных ограждений;
- работу двигателя, тормозов, приборов электрооборудования и сигнализации;
- состояние режущих аппаратов жатки для трав или жатки для грубостебельных культур;
- состояние подбирающего устройства подборщика.

После завершения всех операций по подготовке комплекса выезжайте к месту работы.

На поле:

- встаньте в загонку;
- поверните силосопровод и установите козырек так, чтобы он был направлен в кузов транспортного средства;
- отрегулируйте положение зеркала заднего вида кабины, обеспечивающее видимость силосопровода в положении выгрузки;
- снизьте обороты двигателя до 900-1000 об/мин;
- включите главный привод;
- проверьте питающий аппарат в режиме «Реверс»;
- отключите стояночный тормоз;
- включите первую передачу;
- установите номинальную частоту вращения двигателя, подайте звуковой сигнал и начните движение;
- подберите рабочую скорость движения.


В процессе работы следует применять наиболее выгодные приемы, производить оптимальные регулировки.

В зависимости от вида заготавливаемых кормов и условий уборки (урожайность, равномерность посевов, полеглость, размеры и форма поля, состояние почвы и т.д.) комплекс может работать на кошени культуры с различной настройкой длины резки и на подборе подвяленной массы из валков на различных скоростях движения, по различным схемам движения по полю, в агрегате с различными транспортными средствами и т.д.

Скорость при движении комплекса подбирайте так, чтобы обеспечивались максимальная его производительность при высоком качестве уборки (наименьшие потери).

Для обеспечения экономии топлива и улучшения качества измельчения необходимо:

- ежедневно проводить заточку ножей (15...20 циклов в зависимости от убираемой культуры и состояния режущей кромки) с последующей регулировкой зазора между лезвиями ножей и противорежущим брусом;
- следить за остротой кромки противорежущего бруса и, при необходимости, переставить другой кромкой или установить новый брус (п. 4.2).

 **ВНИМАНИЕ:** Тупые ножи и увеличенный зазор между ножом и противорежущим брусом приводит к излишне высокому расходу энергии, плохому качеству измельчения, увеличенному износу ножей и противорежущего бруса и увеличенной нагрузке на нож!

Рекомендуемая наработка на одну грань противорежущего бруса 3000...5000 тонн.

В зависимости от условий работы, линейной плотности валка, наличия песка, камней и других посторонних предметов в убираемой массе, влажности массы, убираемой культуры - стойкость ножей и противорежущего бруса может быть значительно выше или ниже расчетной.


Бесступенчатое регулирование рабочей скорости комплекса позволяет выбрать такую скорость, при которой можно работать с максимальной нагрузкой или близкой к ней. Загрузку комплекса определяйте по показаниям модуля терминального (приложение М).

Диски доизмельчающего устройства подвергаются естественному износу и относятся к быстроизнашивающимся ДСЕ.

Рекомендуемая наработка для дисков доизмельчающего устройства приблизительно 15000 тонн.

В зависимости от условий работы, линейной плотности валка, наличия песка, камней и других посторонних предметов в убираемой массе, влажности массы, убираемой культуры - стойкость дисков доизмельчающего устройства может быть значительно выше или ниже расчетной.

Радиусы скругления зубьев дисков доизмельчающего устройства $R_3 = 0,8...1,2$ мм, при котором скругление вершин зубьев составляет $R_в = 6...8$ мм, являются предельными и могут привести к забиванию технологического тракта.

 **ВНИМАНИЕ:** При забивании технологического тракта вследствие предельного износа полудисков необходимо произвести замену полудисков с валами в сборе. Полудиски с валами должны быть динамически отбалансированными!

Для улучшения качества уборки и повышения комплекса следует выбирать такое направление его движения, чтобы исключить или свести до минимума движение поперек склона или борозд.

При работе с подборщиком движение комплекса осуществляйте круговым или челночным способом, при работе с жаткой – челночным способом.

На орошаемых землях работайте вдоль поливных борозд и каналов, а поворот комплекса производите только на поворотных полосах.

Для повышения производительности комплекса при подборе трав и других культур на низкоурожайных полях рекомендуется производить сдваивание валков косилками или валкообразователями. Косилки и валкообразователи должны образовывать рыхлые однородные валки. Оба валка (рисунок 2.5) должны быть аккуратно уложены друг около друга и распределены по ширине захвата подборщика (2,5...2,7 м).

⚠ ВНИМАНИЕ: при подборе валок располагать по всей ширине подборщика. Подбор валка одной стороной подборщика приводит к одностороннему износу противорежущего бруса!

⚠ ВНИМАНИЕ: Закручивание валков друг на друга и наложение валка друг на друга не допускается!

Для вывоза измельченной массы от комплекса рекомендуется использовать в качестве транспортных средств автомобили с прицепами и другие большегрузные транспортные средства, оборудованные надставными бортами.

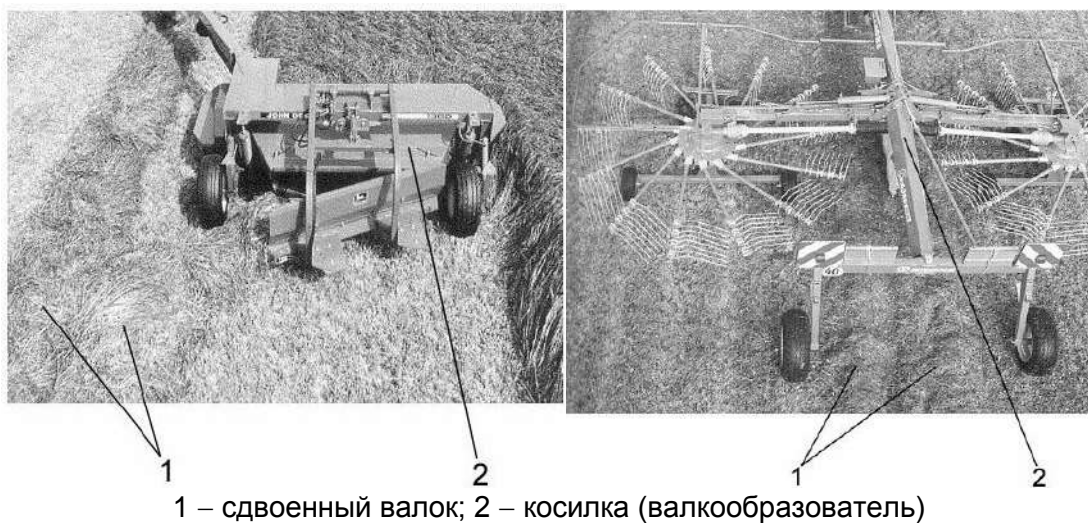




Рисунок 2.5 – Формирование валка


2.8.2 Управление питающим аппаратом

Для выполнения операций управления питающим аппаратом необходимо предварительно включить выключатель питания, запустить двигатель, нажать выключатель 20 (рисунок 1.42) в положение «Поле», нажатием выключателя 5 пульта управления включить главный привод, на экране терминала загорится


пиктограмма , информирующая о том, что привод измельчающего барабана включен.

Для работы в режиме «Рабочий ход» необходимо нажать выключатель 1 пульта управления и удерживать до момента загорания пиктограммы  на экране терминала (ориентировочно 1 сек.), при этом вальцы питающего аппарата должны вращаться в направлении, при котором подача растительной массы должна поступать в питающий и измельчающий аппарат.


Для возврата в режим «Нейтраль» нажать выключатель 1 в положение «Нейтраль» при этом вальцы питающего аппарата перестанут вращаться и на

экране терминала загорится пиктограмма , после чего выключатель можно отпустить.

Для работы в режиме «Реверс» необходимо предварительно перейти в режим «Нейтраль» (нажать выключатель 1 в положение «Нейтраль»), затем нажать и удерживать выключатель 2 «Реверс» пульта управления, при этом на экране

терминала загорится пиктограмма , а вальцы питающего аппарата и адаптер будут вращаться в направлении, при котором подача растительной массы должна поступать от питающего и измельчающего аппаратов. После отпускания выключателя 2 «Реверс» вращение вальцев прекратится и питающий аппарат переходит автоматически в режим «Нейтраль».

Для работы в режиме «Реверс адаптера» необходимо предварительно перейти в режим «Нейтраль», затем нажать и удерживать выключатель 2 «Реверс адаптера» пульта управления, при этом на экране терминала загорится

пиктограмма , и адаптер будет вращаться в направлении, при котором подача растительной массы должна поступать от адаптера. После отпускания выключателя 3 «Реверс адаптера» вращение адаптера прекращается.

Для проверки системы защиты в режиме «Экстренный останов» предварительно необходимо перейти в режим «Рабочий ход», затем кратковременно нажать кнопку 1 «Экстренный останов» на рукоятке управления скоростью движения (рисунок 1.43), при этом питающий аппарат автоматически перейдет из режима «Рабочий ход» в режим «Нейтраль» на экране терминала появится сообщение «Сработал датчик металлодетектора».

Для проверки реакции металлодетектора на металл необходимо при **неработающем двигателе** включить режим «Рабочий ход». Соблюдая меры безопасности внести в пространство между нижним и верхним передними вальцами питающего аппарата какой-либо ферромагнитный предмет (например, стальная проволока или болт массой (80+5) г с поступательной скоростью 1,5 - 2м/с), при этом должны наблюдаться явления, описанные в предыдущем пункте. Для возврата системы в исходное положение необходимо нажать клавишу «Реверс».

Защита не срабатывает в положениях «Реверс», «Нейтраль».

2.8.3 Установка чувствительности металлодетектора

В режиме «Нейтраль» питающего аппарата необходимо на экране терминала в соответствующем меню (рисунок 2.6), установить требуемую позицию чувствительности. Позиция чувствительности запоминается и сохраняется при выключенном питании.

Для наиболее эффективного использования металлодетектора необходимо производить установку чувствительности для конкретного адаптера, стремясь к тому, чтобы чувствительность была максимальной. При этом необходимо:

- 1) навесить адаптер, установить максимальную чувствительность (8 позиция);
- 2) включить привод измельчающего барабана и режим «Рабочий ход». Если в течение 2 – 3 минут работы комплекса на максимальных оборотах двигателя не будет отмечено ложных срабатываний металлодетектора (самопроизвольного останова вальцов питающего аппарата), то система готова к работе. В противном случае как описано выше, понижая чувствительность, находят положение, при котором ложные срабатывания отсутствуют.

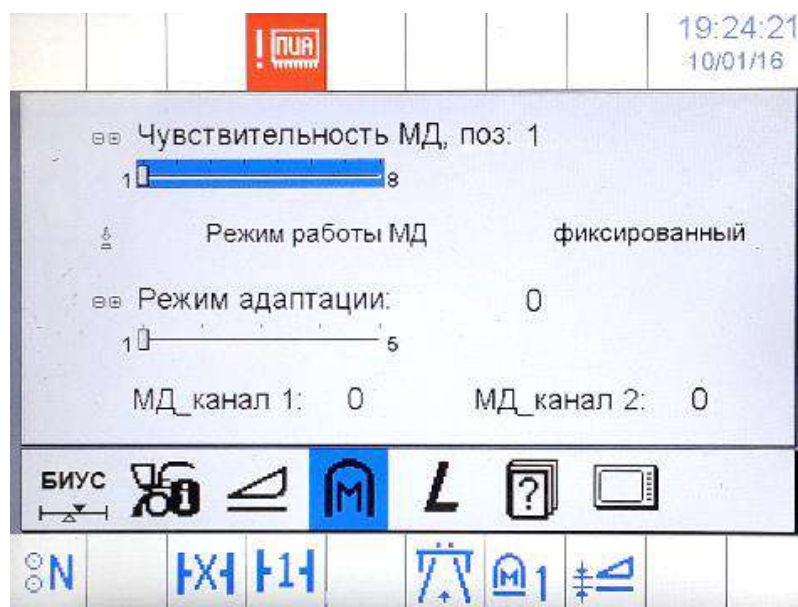


Рисунок 2.6 – Установки металлодетектора

При изменении длины резки чувствительность металлодетектора может также изменяться, поэтому после изменения длины резки необходимо произвести настройку чувствительности металлодетектора.

Для эффективной защиты питающе-измельчающего аппарата необходимо на крупной резке работать на позиции металлодетектора не ниже пятой, на мелкой – не ниже седьмой. При этом позиция чувствительности должна быть максимально возможной, при которой обеспечивается устойчивое протекание технологического процесса.

В меню дополнительных настроек предусмотрен адаптивный режим работы датчика, в данном режиме датчик металлодетектора автоматически подстраивается под текущие условия работы и устанавливает оптимальную позицию чувствительности.

2.8.4 Установка чувствительности датчика камнедетектора

Работа комплекса должна осуществляться при чувствительности датчика камнедетектора, обеспечивающей отсутствие ложных срабатываний и улавливание посторонних немагнитных предметов минимальных габаритов.

Регулировку в зависимости от конкретных условий уборки необходимо производить регулятором чувствительности, установленном на корпусе датчика камнедетектора. Поворот регулятора против часовой стрелки уменьшает чувствительность, но повышает устойчивость к ложным срабатываниям, а по часовой стрелке - наоборот. Максимальной чувствительности соответствует индекс «Т – трава», минимальной – «К – кукуруза». Середина шкалы соответствует средней чувствительности датчика камнедетектора.

2.8.5 Установка длины резки

Для изменения длины резки необходимо в пункте меню «Установка длин резки» (рисунок 2.7) выбрать требуемое значение длины резки L. Длина резки может меняться от 6 до 24 мм в зависимости от количества ножей на режущем барабане. Можно также запомнить значения двух наиболее часто используемых длин резки L1 и L2. Для этого необходимо установить значения L1 и L2. Данные длины резки присваиваются соответствующим кнопкам L1 и L2 и могут быть быстро выбраны в процессе работы нажатием данных кнопок.

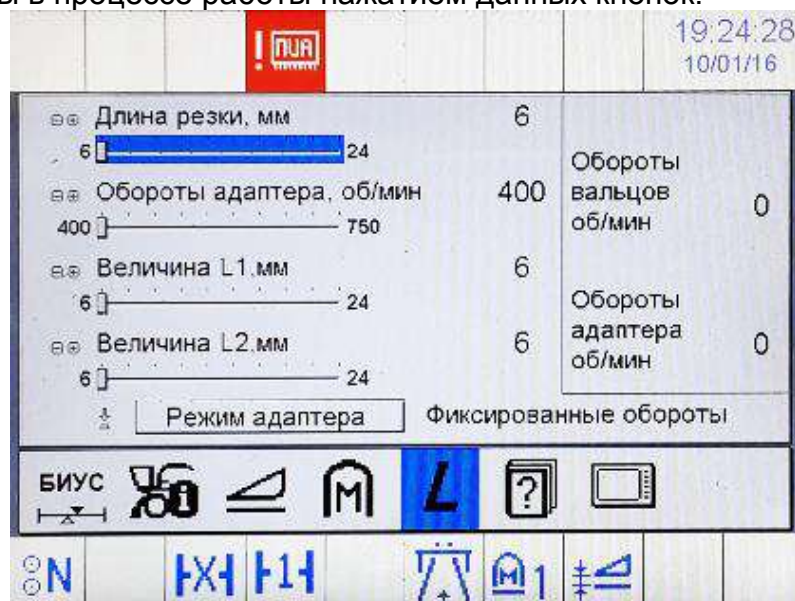


Рисунок 2.7 – Установка длины резки


2.8.6 Установка оборотов адаптера

Значение оборотов адаптера может изменяться как в фиксированном режиме, так и в адаптивном. В фиксированном режиме можно установить одно из значений оборотов адаптера (400 – 750 об/мин с шагом 10 об/мин). При активированном адаптивном режиме работы адаптера его обороты автоматически согласуются с оборотами вальцев и не могут быть изменены.

2.8.7 Запоминание положений силосопровода

Для удобства пользования и управления силосопроводом предусмотрено запоминание двух положений силосопровода. Для запоминания одного из них необходимо установить силосопровод в требуемое положение и удерживать выключатель 3 (рисунок 1.42) «силосопровод автоположение 1» пульта управления до подтверждения запоминания звуковым сигналом. Для запоминания второго положения необходимо установить силосопровод в требуемое положение и удерживать выключатель 4 «силосопровод автоположение 2» до подтверждения запоминания звуковым сигналом. При кратковременном нажатии на выключатель 4 силосопровод автоматически переместится в запомненное положение.

2.8.8 Управление навеской

 **ВНИМАНИЕ:** Для корректной отработки системы управления навеской (копирования) необходимо при каждой смене адаптера производить операцию переизучения датчиков системы копирования!

Экран работа (рисунок 2.8) – предназначен для отображения рабочих параметров, наиболее актуальных для режима работа («Поле»).

Переключение между экранами транспортирования и работа осуществляется кнопками **ВЛЕВО**, **ВПРАВО** и возможно вне зависимости от выбранного в данный момент режима работы комплекса («Дорога» / «Поле»).

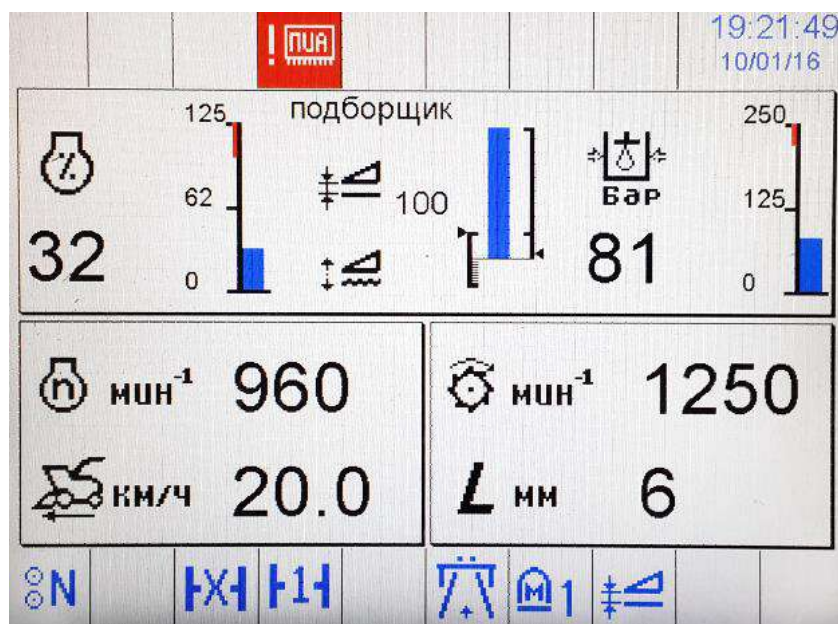


Рисунок 2.8 – Экран работа

В центральной части экрана работа расположена индикатор положения навески (рисунок 2.9), предназначенный для визуального отображения текущего положения навески, запомненных положений навески, режимов копирования, а также типа агрегатируемого адаптера.

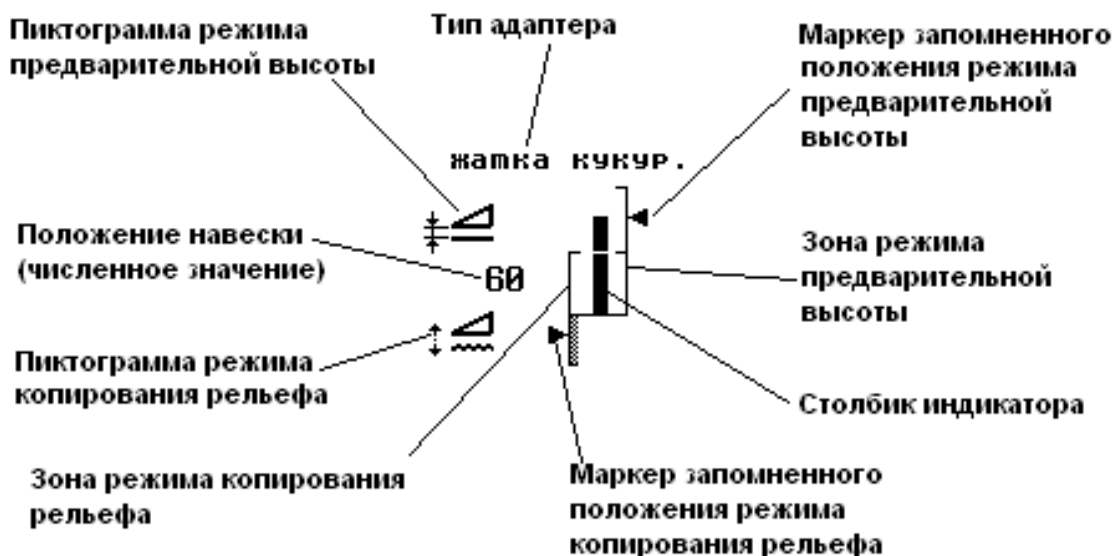


Рисунок 2.9 – Индикатор положения навески

Положение навески на данном индикаторе условно определяется численной величиной, выраженной в процентах из диапазона: -20 – 100 %. Величина 100% соответствует максимальной высоте подъема навески над землей. Величина -20 % соответствует максимальному давлению адаптера на почву. Визуально положение навески отображается при помощи столбика индикатора, который нарастает вверх или вниз в зависимости от режима копирования.

Шкала индикатора определяет допустимые зоны положения навески для различных режимов копирования. Большая горизонтальная линия на шкале соответствует уровню земли, т.е. нулевому положению навески (0 %), при котором высота ее подъема над землей равна нулю, однако весь вес адаптера приходится на гидроцилиндры. Столбик индикатора может располагаться сверху или снизу относительно уровня земли. Если столбик индикатора сверху, то навеска приподнята над землей. Чем больше высота столбика, тем выше расположена навеска над землей. Если столбик индикатора внизу, то навеска оказывает давление на почву.

Вертикальная шкала слева от столбика индикатора определяет зоны режима копирования рельефа, в котором посредством автоматики осуществляется поддержание высоты среза или давления на почву. В зависимости от поддерживаемой величины режим копирования рельефа можно разделить на два подрежима:

- поддержание заданной высоты среза – в данном подрежиме автоматика осуществляет копирование рельефа по щупам-копирам;
- поддержание заданного давления на почву – в данном подрежиме автоматика осуществляет копирование рельефа по датчику давления в гидросистеме цилиндров навески.

Часть шкалы копирования рельефа, расположенная над уровнем земли соответствует зоне поддержания высоты среза. Величина зоны высоты среза составляет 0 – 20%. Часть шкалы копирования рельефа (заштрихованная), расположенная ниже уровня земли соответствует зоне поддержания давления. Величина данной зоны составляет -20 – 0%.

Маркер запомненного положения режима копирования рельефа указывает на положение навески, которое будет поддерживать автоматика при активации данного режима.


Запоминание нового положения осуществляется при помощи кнопки 4 (положение III) установка автоконтура «Положение 2» рукоятки ГСТ (рисунок 1.43). Для этого сначала переключателем 3 рукоятки ГСТ «Поднять навеску» / «Опустить навеску» производится установка навески в необходимое положение (в диапазоне -20 – +20 %). Далее осуществляется непосредственное запоминание нового положения нажатием и удержанием кнопки 4 (положение III) установка автоконтура «Положение 2». При корректном положении навески (в диапазоне -20 – +20 %) будет подан кратковременный звуковой сигнал и маркер запомненного положения режима копирования рельефа переместится в новое положение, что говорит об успешном запоминании нового положения.

Примечания:

– для адаптеров, конструктивное исполнение которых не предусматривает установку щупов-копиров, запомненное положение режима копирования рельефа может быть задано только в зоне поддержания давления (-20 – 0 %);

– при запоминании нового положения режима копирования рельефа в зоне поддержания давления можно ориентироваться на показания индикатора давления в гидросистеме силовых цилиндров навески.

Включение режима копирования рельефа осуществляется кратковременным нажатием кнопки 4 (положение III) установка автоконтура «Положение 2». При этом автоматика начнет установку навески в запомненное положение данного режима.

При включенном режиме копирования рельефа пиктограмма режима выделяется темным фоном. Кроме того, в строке информационных пиктограмм загорается соответствующая пиктограмма  (приложение М, таблица М.3 - знакоместо 8).


Вертикальная шкала справа от столбика индикатора определяет зоны режима предварительной высоты, предназначенного для установки навески в «начальное» положение для выполнения определенных задач техпроцесса (например, разворота). Зона предварительной высоты расположена в диапазоне положений навески от уровня земли до максимального подъема (0 – 100%) и состоит из двух областей: 0 – 20 % и 20 – 100%. (Как и в случае копирования рельефа имеется возможность запоминания положения, отмеченное маркером, в которое автоматика будет выводить навеску при активации данного режима.)

Разделение зоны предварительной высоты на две области обусловлено наличием / отсутствием на различных типах адаптеров щупов-копиров. Для адаптеров, на которых установлены щупы-копиры (например, кукурузная жатка), запоминание может осуществляться только в области 20 – 100%, поскольку зона 0 – 20% используется в режиме копирования рельефа. Для адаптеров, конструктивное исполнение которых не поддерживает установку щупов-копиров (например, подборщик), положение может быть запомнено во всем диапазоне 0 – 100%.

Запоминание нового положения производится аналогично режиму копирования рельефа. Сначала переключателем 3 рукоятки ГСТ «Поднять навеску» / «Опустить навеску» производится установка навески в необходимое положение: 0 – 100 % или 20 – 100% в зависимости от наличия щупов-копиров у агрегируемого типа адаптера. Далее осуществляется непосредственное запоминание нового положения нажатием и удержанием кнопки 4 (положение II) установка автоконтура «Положение 1». При корректном положении навески будет подан кратковре-

менный звуковой сигнал и маркер запомненного положения режима предварительной высоты переместится в новое положение, что говорит об успешном запоминании нового положения.

Включение режима предварительной высоты осуществляется кратковременным нажатием кнопки 4 (положение II) установка автоконтура «Положение 1». При этом автоматика начнет установку навески в запомненное положение данного режима.

При включенном режиме предварительной высоты пиктограмма режима выделяется темным фоном. Кроме того, в строке информационных пиктограмм загорается соответствующая пиктограмма  (приложение М, таблица М.3 - знакоместо 8).

Индикатор положения навески содержит также информацию о типе адаптера, определенном системой БИУС. Многие действия БИУС (управление оборотами адаптера, копирование рельефа, подсчет статистики по производительности) выполняются в соответствии с тем, какой тип адаптера был определен. Если БИУС по тем или иным причинам не может автоматически определить тип адаптера (например, из-за повреждения электрических цепей опознавательного разъема), то на экран терминала будет выдано соответствующее сообщение и БИУС примет установки адаптера «по умолчанию». Однако в данном случае необходимо убедиться, что принятый тип адаптера совпадает с реально агрегируемым. В противном случае необходимо обратиться к сервисным службам для корректного задания или устранения неисправности.

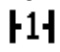
2.8.9 Управление переключением передач



ВНИМАНИЕ: Включение и выключение передач (**1**, **2** или **N**) производить на остановленном комплексе при работающем двигателе!

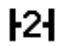
Для включения первой передачи необходимо :

- убедиться, что рукоятка ГСТ находится в нейтральном положении;
- нажать и удерживать педаль тормоза;
- нажать положение **1** переключателя 22 (рисунок 1.42) на пульте управления.

После включения первой передачи на экране терминала должна высветиться пиктограмма .

Для включения второй передачи необходимо:

- убедиться, что рукоятка ГСТ находится в нейтральном положении;
- нажать и удерживать педаль тормоза;
- нажать положение **2** переключателя 22 на пульте управления.

После включения второй передачи на экране терминала должна высветиться пиктограмма .

Вторая передача предназначена для движения комплекса в транспортном режиме («Дорога»). При включении второй передачи автоматически отключается режим максимальной частоты вращения двигателя («мах» - 2000мин⁻¹). Для экономии топлива, в этом режиме обороты двигателя больше 1500мин⁻¹ установить нельзя.

Примечание – Обороты двигателя в зависимости от включенного режима на пульте управления:

- переключатель 6: режим «**min**» - 600мин⁻¹; режим «**max**» - 2000мин⁻¹;
- переключатель 7: режим «**1**» - 1000мин⁻¹; режим «**2**» - 1500мин⁻¹.

Если передача не включилась в течение 10 с. на экране терминала появится сообщение «Передача не включилась за положенное время». Необходимо повторить включение передачи.


Движение осуществляется следующим образом:


- отключить выключателем 9 (рисунок 1.42) на пульте управления стояночный тормоз;
- отпустить педаль тормоза, дать звуковой сигнал, отклоняя рукоятку ГСТ в сторону направления движения, начать движение.

Если в процессе движения была нажата педаль тормоза, то для возобновления движения необходимо рукоятку ГСТ вернуть в исходное положение и включить необходимую передачу.

Для включения нейтральной передачи необходимо:

- нажать и удерживать педаль тормоза;
- нажать положение **N** переключателя 24 на пульте управления.


После включения нейтрали на экране терминала должна высветиться пиктограмма .

Если при включении передач (**1**, **2** или **N**) на экране терминала высвечивается пиктограмма  это означает, что один из датчиков на коробке передач неисправен или передача не включена. Необходимо принять меры для устранения неисправности.

2.8.10 Использование управляемого ведущего моста

Для подключения управляемого ведущего моста (УВМ) необходимо нажать на клавишу 21 (рисунок 1.42) на пульте управления, при этом на клавише загорается контрольная лампа.

При подключении УВМ скорость движения комплекса уменьшается.

 **ЗАПРЕЩАЕТСЯ**, с целью исключения гидроударов, включение и выключение моста управляемых ведущих колес во время движения.

Начинайте движение через 3 с (не ранее) после подключения (отключения) УВМ.

При работе в особых условиях на скользких или рыхлых почвах возможно буксование колес одного из ведущих мостов. При этом колеса второго моста в отличие от буксующего могут не вращаться из-за снижения давления в гидросистеме, ограниченного низким коэффициентом сцепления с почвой буксующего колеса.

В случае буксования основного ведущего моста, рекомендуется снизить давление в шинах клавишей 19 и увеличить давление в гидроцилиндрах механизма вывешивания, если буксует УВМ, рекомендуется его отключить.

2.9 Контроль в процессе работы

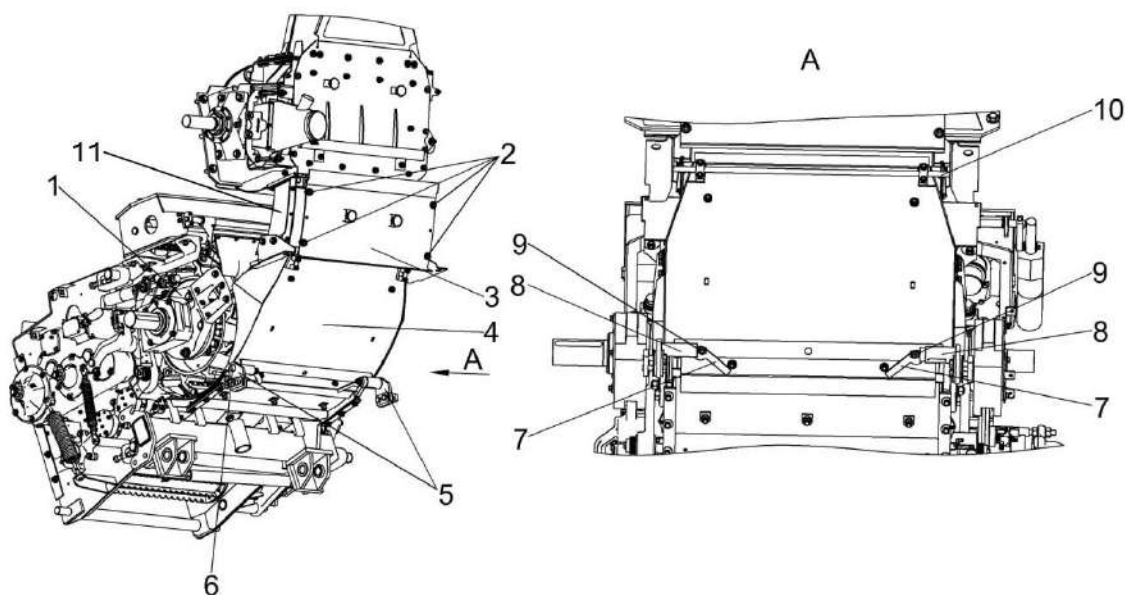
2.9.1 В процессе работы комплекса необходимо контролировать чтобы:

- 1) жатки или подборщик работали на полную ширину захвата;
- 2) поток измельченной массы был направлен в кузов транспортного средства;
- 3) не происходило наматывание растений;
- 4) режущий аппарат жаток или подбирающее устройство подборщика не наезжали на препятствия и не захватывали землю;
- 5) не происходило забивание адаптеров и технологического тракта;
- 6) острота ножей измельчающего барабана и кромка противорежущего бруса обеспечивали качественное измельчение технологического продукта;
- 7) жатки или подборщик приподнимались на высоту 250-300 мм во время разворотов, поворотов и выезда из рядков;
- 8) перед каждым разворотом снижать скорость движения до 3-4 км/ч;
- 9) смену транспорта рекомендуется производить на поворотных полосах.

⚠ ВНИМАНИЕ: Запрещается снижать скорость движения комплекса уменьшением частоты вращения двигателя, так как это приводит к забиванию рабочих органов убираемой массой!

10) при забивании питающего аппарата и/или технологического тракта (отсутствие подачи измельченной массы в транспортное средство) необходимо:

- остановить комплекс;



1 – барабан измельчающий; 2 – фиксаторы быстросъемные; 3 – стенка съемная; 4 – камера приемная; 5 – ловители; 6 – отверстие для фиксации; 7 – ручки; 8 – втулки; 9 – фиксаторы; 10 – ось; 11 – проставка

Рисунок 2.10 – Технологический тракт

- включить механизм реверса и прокрутить рабочие органы в обратном направлении.

Если забивание не устраняется, очистить рабочие органы и технологический тракт вручную, предварительно выключив двигатель и приняв все меры предосторожности, изложенные в разделе «Меры безопасности».

Для очистки технологического тракта вручную снимите стенку съемную 3 (рисунок 2.10) с проставки 11 путем поворота 4-х быстросъемных фиксаторов 2 на 90° против часовой стрелки. После этого извлечь имеющуюся в проставке массу.

Далее откройте приемную камеру 4. Снизу на приемной камере имеется механизм открытия, который фиксирует приемную камеру фиксаторами 9 в ловителях 4. Для открытия приемной камеры выведите фиксаторы 9 из ловителей 5 путем поворота ручек 10 слева на 90° вниз, после чего приемная камера повернется на оси 10 до упора в балку ведущего моста. В образовавшийся просвет вытолкните оставшуюся в технологическом тракте массу. Закрытие приемной камеры производите в обратном порядке, предварительно обратив внимание на незасоренность отверстий для фиксации 6 в ловителях 5 во избежание заклинивания механизма открытия приемной камеры. В конце очистки технологического тракта установите на место крышку 3 проставки и закрепите быстросъемными фиксаторами 2, повернув их на 90° по часовой стрелке. При работе комплекса с доизмельчающим устройством в случае забивания технологического тракта выдвиньте доизмельчающее устройство из технологического тракта, после чего откройте приемную камеру.

2.9.2 Перед остановкой комплекса необходимо прокрутить рабочие органы на номинальной частоте вращения с целью очистки технологического тракта.

По окончании рабочей смены ежедневно:

- очистите от растительных остатков, пыли и грязи: питающе -измельчающий аппарат, двигатель (блок электронного контроля, разъемы, генератор, стартер, блок радиаторов, воздухозаборник, систему выпуска отработавших газов), конденсатор и электромагнитную муфту кондиционера, используемый адаптер;

- произведите внешний осмотр комплекса и, при необходимости, подтяните наружные крепления;

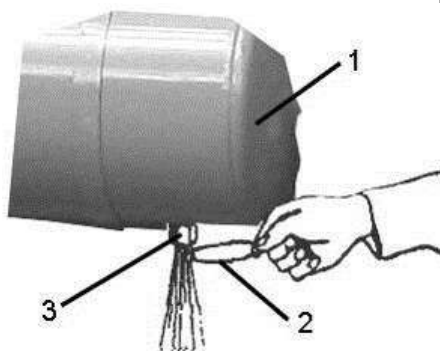
- проверьте герметичность топливной, гидравлической и тормозной систем, выявленные течи – устраните;

- слейте конденсат из ресивера пневмосистемы.

Слив конденсата из ресивера 1 (рисунок 2.11), а также при необходимости сброса воздуха из магистралей и ресивера производить ежесменно при помощи крана слива конденсата, установленного в нижней части ресивера.

Для выполнения данной операции необходимо согласно рисунку оттянуть в любую сторону кольцо 2, установленное на штоке крана слива конденсата 3.

При отпускании спускной вентиль автоматически герметизируется.



1 – ресивер; 2 – кольцо; 3 – кран слива конденсата

Рисунок 2.11 – Слив конденсата

2.10 Регулировки комплекса

2.10.1 Регулировка тормозов

Регулировки систем рабочего торможения и стояночно-аварийного торможения производить в соответствии с инструкцией по монтажу и регулировке КВК-6-0107000ИР (приложение Н).

2.10.2 Регулировка датчиков электромеханизма крышки заточного устройства

Для регулировки датчиков электромеханизма крышки заточного устройства измельчающего барабана необходимо в режиме «Сервис»:

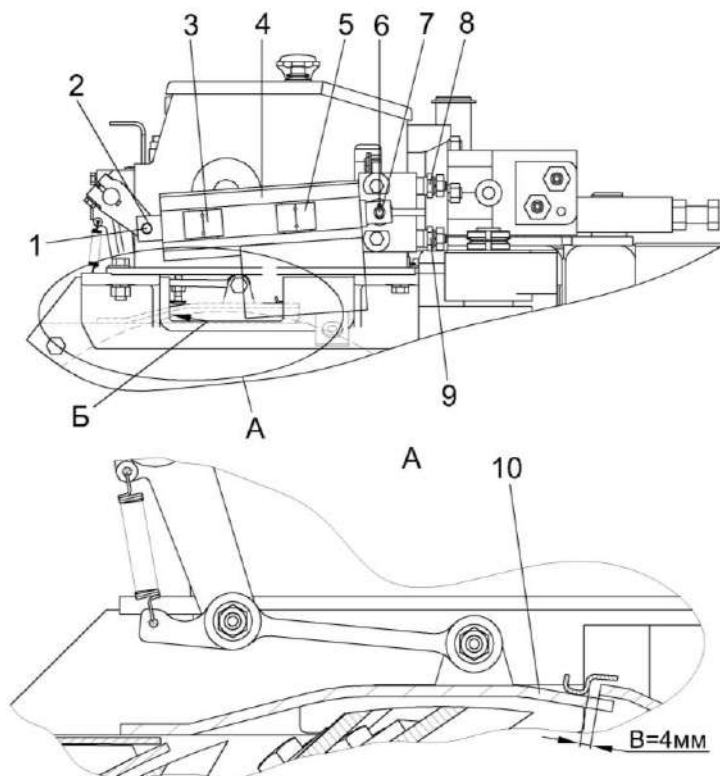
1) выполнить операцию открытия крышки при помощи команды «Открыть крышку» в сервисном меню терминала (рисунок 2.13), при этом крышка автоматически откроется – необходимо обратить внимание, чтобы край крышки вышел за пределы окна.

2) выполнить операцию закрытия крышки при помощи команды «Закрыть крышку» в сервисном меню терминала, при этом крышка автоматически закроется – необходимо обратить внимание, чтобы крышка полностью закрыла окно.

Если эти условия не выполняются необходимо путем регулировки датчиков 3, 5 (рисунок 2.11а) электромеханизма крышки заточного добиться выполнения вышеперечисленных условий. Регулировку датчиков выполнять при **неработающем двигателе**.

Размер $B=4\text{мм}$ обеспечить вращением втулок 8, 9 при полностью втянутом штоке электромеханизма крышки заточного устройства 4. Расположение датчика 5 электромеханизма крышки заточного устройства 4 должно обеспечить закрытие крышки 9 с обеспечением размера B не более 9 мм. Расположение датчика 3 электромеханизма крышки заточного устройства 4 должно обеспечить выдвижение штока электромеханизма до перемещения крышки 10 за торец паза B . Регулировку производить перемещением датчиков 3, 5 электромеханизма крышки заточного устройства.

Электромеханизм крышки заточного устройства должен свободно проворачиваться на осях 1, 6. Осевое перемещение не более 2,5 мм. Регулировку производить шайбами 2, 7.



1, 6 – оси; 2, 7 – шайбы; 3, 5 – датчики электромеханизма (SQ7, SQ8); 4 – электромеханизм крышки заточного устройства; 8, 9 – втулки; 10 – крышка

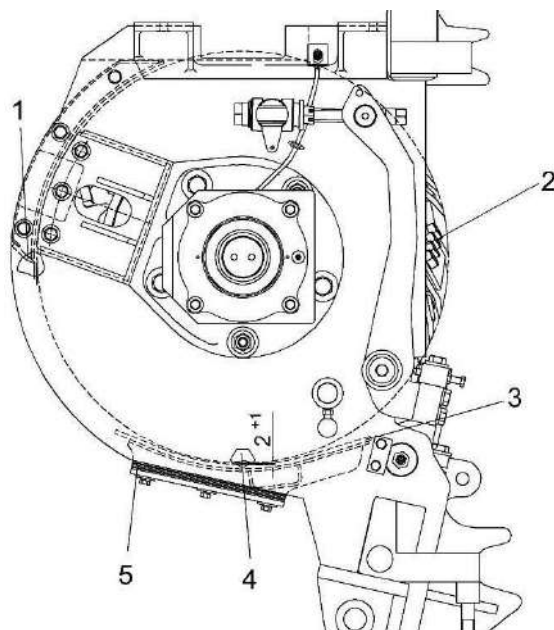
Рисунок 2.11а – Регулировка датчиков электромеханизма крышки заточного устройства

2.10.3 Регулировка зазора между поддоном и ножами измельчающего барабана

Зазор 2^{+1} мм регулируется изменением количества регулировочных прокладок 5 (рисунок 2.12) при отпущенных болтах крепления поддона к раме и открученной пробке 4.

ВНИМАНИЕ: При регулировке зазора количество регулировочных прокладок справа и слева от измельчающего барабана должно быть одинаковым!

Примечание – Допускается разница в количестве прокладок, но не более двух штук.




1 – отсекатель; 2 – ножи измельчающего барабана; 3 – поддон; 4 – пробка; 5 – прокладки

Рисунок 2.12 - Измельчающий аппарат

2.10.4 Регулировки питающе-измельчающего аппарата

Для повышения качества приготовления кормов, сокращения потерь времени на вспомогательные операции, повышения производительности кормоуборочного комплекса, уменьшения расхода топлива была разработана автоматическая система заточки ножей и автоматическая система регулировки противорежущего бруса.

 **ВНИМАНИЕ:** Эта и все последующие сервисные операции с питающе-измельчающим аппаратом возможны только при предварительно включенном ре-


жиме «ПОЛЕ», приводе измельчающего барабана




и нажатой кнопке «Сер-

вис»  !

1 Режим «Автоматическая заточка»

 **ВНИМАНИЕ:** Перед заточкой тщательно очистить заточное устройство, его окружение и зону искрения - опасность пожара!

 **ЗАПРЕЩАЕТСЯ** снимать (открывать) защитные ограждения при работающем двигателе и не остановившихся рабочих органах.

Заточка режущих ножей барабана производится при помощи абразивного камня, закрепленного в специальном держателе. Гидромотор через цепную передачу перемещает брусок вдоль всей длины ножей определенное количество циклов, задаваемое в соответствующем меню терминала (рисунок 2.13). Под одним циклом заточки понимается перемещение абразивного бруска вдоль всей длины ножей с последующим возвратом в исходное положение.

В режиме «Автоматическая заточка» привод измельчающего аппарата должен быть включен, обороты измельчающего барабана должны быть 900 - 950 об/мин, абразивный брусок должен находиться в исходном положении – крайнее правое положение по ходу движения (установку см. в таблице 4.3).

Для работы в режиме «Автоматическая заточка» необходимо:

а) в сервисном экране терминала установить требуемое количество циклов заточки (минимальное – 1, максимальное – 32) .

б) выбрать пункт меню «Начать заточку» и удерживать кнопку «ВВОД» (2-3 сек) до момента появления сообщения о начале заточки. Крышка заточного устройства должна автоматически открыться и абразивный брусок заточного устройства должен отработать заданное количество циклов и остановиться в исходном положении. После этого крышка заточного устройства должна автоматически закрыться.

При необходимости, если процесс «Автоматическая заточка» не запускается из-за ошибки «Камень не в исходном положении», выполните пункт меню «Возврат камня заточного». Данная операция позволяет вернуть камень в исходное положение в случае, если камень самопроизвольно или после ремонтных работ изменил свое исходное положение, при этом крышка заточного устройства автоматически откроется (если была закрыта), камень отработает один цикл и вернется в исходное положение.

В процессе заточки абразивный брусок постепенно стачивается и через определенное количество циклов заточки может износиться до уровня, при котором дальнейшая заточка уже невозможна. В этом случае при попытке начать заточку на экране терминала появится сообщение о необходимости пододвинуть или пол-

ностью сменить абразивный брусок. После возврата бруска абразивного в исходное положение информационное сообщение на экране терминала перестанет появляться.

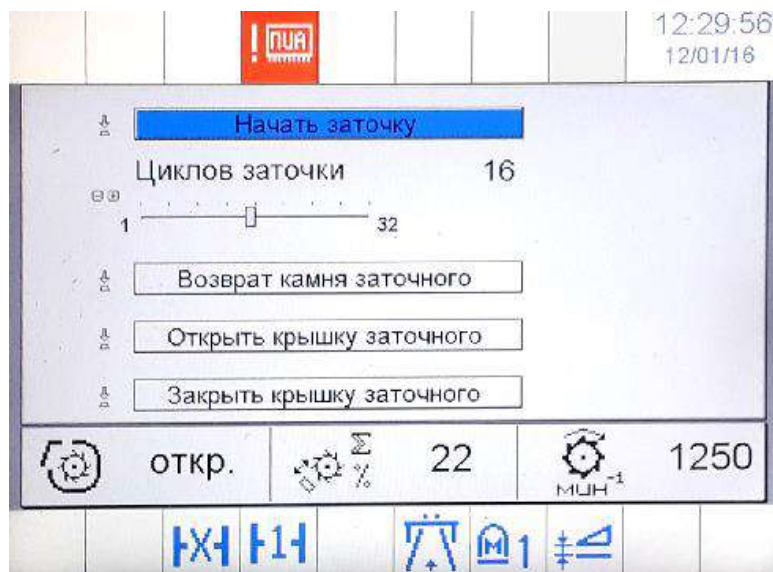


Рисунок 2.13 – Меню заточки ножей

2 Режим «Автоматическая установка зазора»

Автоматическая регулировка зазора между ножами и противорежущим бруском производится при помощи двух электроприводов, расположенных с двух сторон рамы измельчающего аппарата, которые при помощи микрометрических винтов перемещают противорежущий брусок в положение, соответствующее оптимальным зазорам в режущей паре.



ВНИМАНИЕ:

- на резьбе микрометрических (ходовых) винтов 4 (рисунок 1.15) скапливание пыли и грязи не допускается;
- при регулировке противорежущего бруска не должно создаваться никаких стуков. Чрезмерный шум может вызывать неправильное функционирование системы!

Вылет ножей должен быть отрегулирован равномерно относительно поверхности цилиндра измельчающего барабана. Если вылет ножей с одной стороны больше, то противорежущий брусок тоже установится с перекосом. Автоматическая регулировка противорежущего бруска осуществляется по ножу, имеющему максимальный вылет.



ВНИМАНИЕ: При автоматической регулировке оператор должен быть в кабине, двигатель должен работать, привод измельчающего барабана должен быть включен, обороты измельчающего барабана должны быть 900 - 950 об/мин. Не должно находиться посторонних лиц в радиусе 30 метров!

Для установки зазора между ножами и противорежущим бруском необходимо:

- 1) в соответствующем меню терминала выбрать требуемую величину зазора (0,3 – 0,8)мм (рисунок 2.14);
- 2) выбрать пункт меню «Начать установку зазора» и, удерживая 2-3 сек. кнопку «ВВОД», дождаться начала операции установки зазора. Отпустить кнопку.

Электропривода, расположенные по концам противорежущего бруса, должны по очереди отработать. После того как необходимый зазор будет установлен, на экране терминала появится меню сервисных операций. Установка зазора окончена.

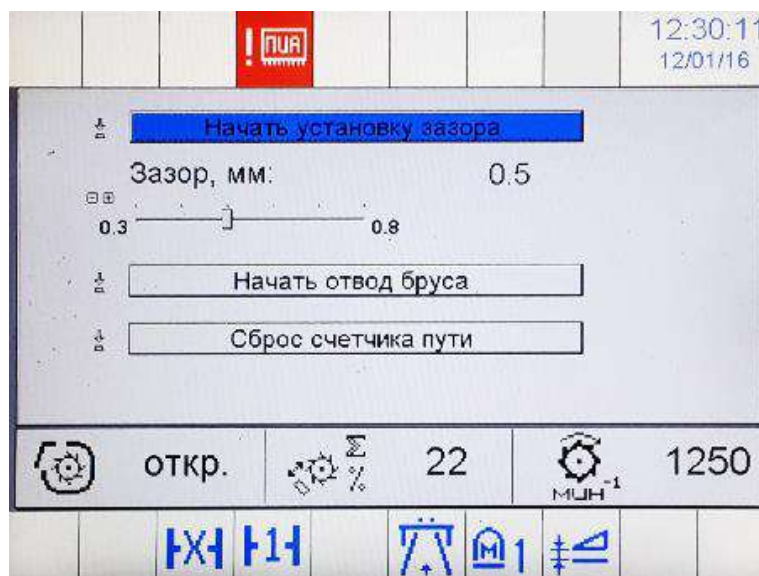


Рисунок 2.14 – Меню установки зазора

Если при запуске системы установки зазора неисправны или отключены датчики удара, то на экране терминала появится сообщение о неисправности. Необходимо найти и устранить неисправность, после чего повторить операцию установки зазора.

⚠ ВНИМАНИЕ: В процессе автоматической установки зазора, для экстренной остановки операции подвода бруса, (при появлении посторонних шумов дольше 3 сек) необходимо отключить кнопку «СЕРВИС»!

3 Режим «Отвод бруса»

Данный режим используется тогда когда необходимо отвести противорежущий брус от ножей при техническом обслуживании измельчающего аппарата (рисунок 2.14).

Для работы в режиме «Отвод бруса» необходимо:

а) Нажать и удерживать пункт меню «Начать отвод бруса» до момента появления сообщения «Отвод бруса».

б) электродвигатели, расположенные по концам противорежущего бруса, должны по очереди отработать и зазор между ножами и противорежущим брусом должен увеличиться на $0,4 \pm 0,1$ мм.

в) если необходимо еще больше увеличить зазор – необходимо повторить пункт а).

4 Сброс счетчика пути.


В процессе заточки и последующей установке зазора противорежущий брус может достигнуть максимально возможного положения. В этом случае при попытке начать процесс установки зазора на экране терминала будет выдано сообщение о соответствующей ошибке. Необходимо выполнить сброс счетчика пути и установить брус в исходное положение, а затем пододвинуть или полностью сменить ножи.

5 Режим «Ручного открытия, закрытия крышки»

Данный режим используется при проведении технологических настроек и обслуживании измельчающего аппарата (при заведенном двигателе, включенном



приводе измельчающего барабана и нажатой кнопке «СЕРВИС»).

 **ВНИМАНИЕ:** При работающем двигателе в режиме «Ручного открытия, закрытия крышки» и в режиме «Ручная заточка» допускается работа только при наличии оператора в кабине. При этом должна быть отключена (заблокирована) трансмиссия (включен выключатель 11 (рисунок 1.42) электроблока управления трансмиссией), приняты меры против отката (стояночный тормоз, противооткатные упоры). Операции вне кабины должен выполнять, соблюдая требования безопасности, только помощник!


Для ручного открытия, закрытия крышки необходимо:


а) для открытия крышки - нажать соответствующую кнопку на внешней панели измельчителя на левой стороне, по ходу движения.

б) для закрытия крышки - нажать соответствующую кнопку на внешней панели измельчителя на левой стороне, по ходу движения.

Операцию открытия/закрытия крышки можно выполнить также из сервисного меню терминала графического (рисунок 2.13).

6 Режим «Ручная заточка»

 **ВНИМАНИЕ:** Перед заточкой тщательно очистить заточное устройство, его окружение и зону искрения - опасность пожара!

 **ЗАПРЕЩАЕТСЯ** снимать (открывать) защитные ограждения при работающем двигателе и не остановившихся рабочих органах.

Данный режим используется при невозможности воспользоваться режимом «Автоматическая заточка» или при технологических настройках измельчающего аппарата (при заведенном двигателе, включенном приводе измельчающего



барабана и нажатой кнопке «СЕРВИС»).


Для работы в режиме «Ручная заточка» необходимо:

а) открыть крышку в ручном режиме согласно пункту 5;

б) при заведенном двигателе (обороты измельчающего аппарата 900-950 об/мин) нажать и удерживать соответствующую кнопку на панели комплекса на левой стороне по ходу движения;


в) после того как брусок абразивный отработает нужное вам количество циклов в момент нахождения камня в исходном положении отпустить кнопку «Ручная заточка», убедиться, что камень находится в исходном положении.

г) закрыть крышку в ручном режиме согласно пункту 5.

 **ВНИМАНИЕ:** При возникновении ложных срабатываний датчика металлодетектора после заточки ножей измельчающего аппарата очистить нижний передний валец от металлических частиц!

7 Регулировки датчиков заточного устройства

а) Регулировка датчика положения бруска абразивного

 **ЗАПРЕЩАЕТСЯ** снимать (открывать) защитные ограждения при работающем двигателе и не остановившихся рабочих органах.

При **неработающем двигателе** необходимо вручную установить брусок абразивный в исходное положение (крайнее правое по ходу движения), вращая за шуцер 28 (рисунок 1.17) против часовой стрелки, при этом подшипник цепи должен быть в положении Д (вид Г) или выполните пункт меню «Возврат камня заточного». Установить датчик бруска согласно рисунку 2.15.

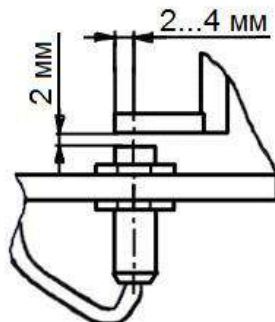
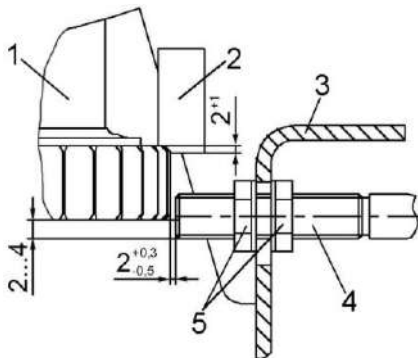


Рисунок 2.15 – Установка датчика положения бруска абразивного

б) Регулировка датчика износа бруска абразивного

При **неработающем двигателе** необходимо:

- вручную установить храповое колесо 1 (рисунок 2.16) до размера 2...4 мм от края датчика 4;
- отвернуть гайки 5 и выставить размер 2 мм, между торцом датчика 4 и торцом зуба храпового колеса 1;
- затянуть гайки 5.



1 – колесо храповое; 2 – упор; 3 - кронштейн; 4 – датчик износа бруска абразивного; 5 - гайки

Рисунок 2.16 - Регулировка датчика износа бруска абразивного

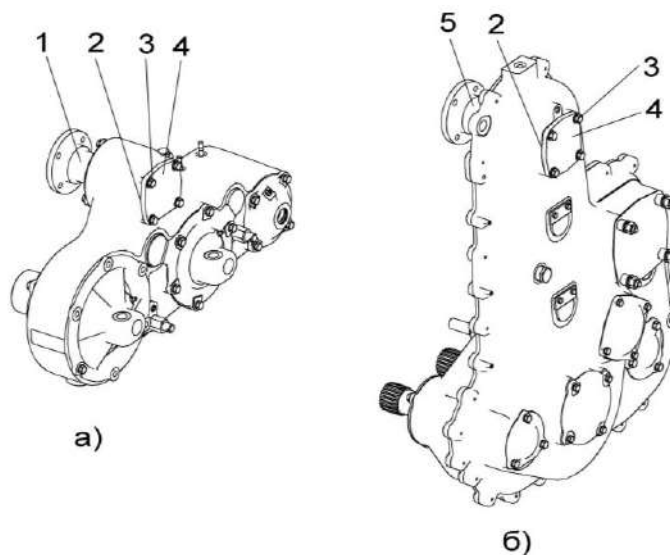
При этих зазорах происходит срабатывание датчика 4 и на мониторе терминала высвечивается команда «Износ бруска абразивного» (необходима переустановка бруска или его замена).

8 Регулировка редукторов питающего аппарата

а) Регулировка осевого люфта входного вал-шестерни цилиндрического редуктора верхних валльцев

Осовой люфт входного вал-шестерни 1 (рисунок 2.17 вид А) от 0,06 до 0,1 мм. Регулировку осуществлять уменьшением толщины набора прокладок 2. Болты 3 при регулировке ослабить, крышку 4 не снимать. После регулировки болты 3 затянуть моментом $M_{кр}$ от 28 до 35 Н·м.

б) Регулировка осевого люфта входного вала редуктора привода питающего аппарата.



1 – вал-шестерня; 2 – наборы прокладок; 3 – болты; 4 – крышки; 5 – вал

а) регулировка осевого люфта вал-шестерни цилиндрического редуктора верхних валльцев;

б) регулировка осевого люфта входного вала редуктора привода питающего аппарата.

Рисунок 2.17 – регулировка редукторов питающего аппарата

Осовой люфт входного вала 1 (рисунок 2.17 вид Б) от 0,06 до 0,1 мм. Регулировку осуществлять уменьшением толщины набора прокладок 2. Болты 3 при регулировке ослабить, крышку 4 не снимать. После регулировки болты 3 затянуть моментом $M_{кр}$ от 28 до 35 Н·м.

2.10.5 Регулировка механизма поворота силосопровода

Для предотвращения избыточного износа червячного колеса 5 (рисунок 2.18) необходимо:

1) провести регулировку бокового зазора червячной передачи от 0,16 до 0,7 мм в следующем порядке:

- привести червяк 1 в беззазорное зацепление с колесом 6 предварительным сжатием пружины 8;

- завернуть стяжку 9 до упора в кронштейн 7, после чего довернуть стяжку 7 на $1/2 \dots 3/4$ оборота;

- гайку 10 завернуть с $M_{кр}$ от 180 до 220 Н·м относительно стяжки 9.

Контроль регулировки величины бокового зазора, затяжку вышеуказанных резьбовых соединений производить не менее чем через 60 часов работы. При необходимости провести регулировку зазора и затяжку резьбовых соединений.

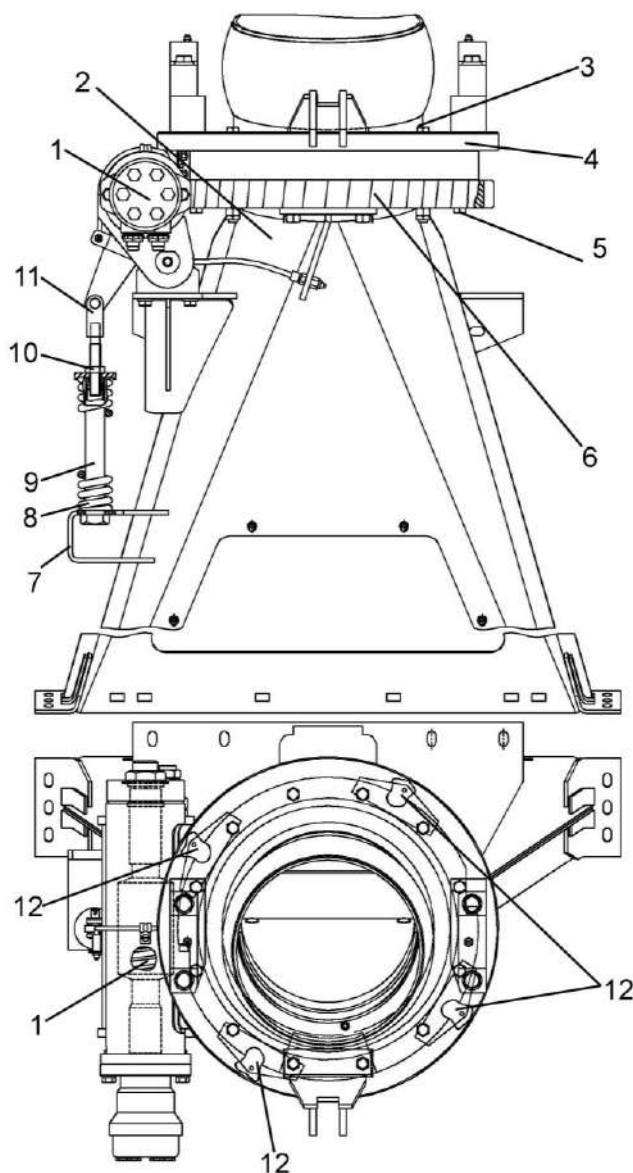
2) осевой люфт фланца 4 (не более 0,3 мм) обеспечить удалением (или установкой) прокладок 3 (рисунок 2.19) под болты 4.

Увеличенная схема регулировки осевого люфта фланца изображена на рисунке 2.19.

3) осевой люфт Б корпуса 2 (рисунок 2.18) обеспечить проворотом втулки 1 (рисунок 2.20) после чего застопорить ее гайкой 3, повернув гайку на $1/8 \dots 1/6$ оборота относительно втулки 2.

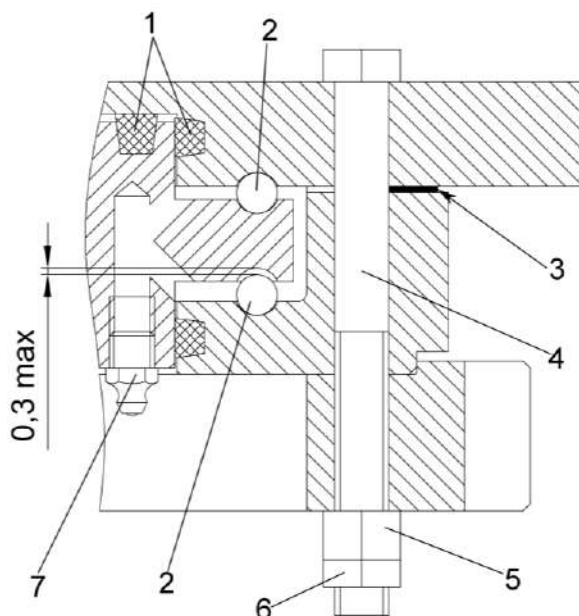
При выведении из зацепления червяка 1 (рисунок 2.18) фланец 4 должен вращаться свободно, без заеданий.

После выполнения вышеуказанных работ проверить функционирование механизма поворота проворачиванием червяка 1 с $M_{кр.}$ не более 10 Н·м при выключенном двигателе и включенных выключателе питания и секции гидроблока.



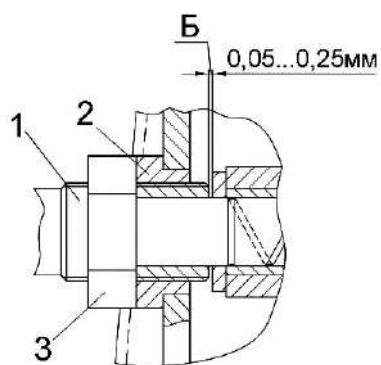
1 – червяк; 2 – корпус; 3, 5 – болты; 4 – фланец; 6 – колесо червячное; 7 – кронштейн; 8 – пружина; 9 – стяжка; 10 – гайка; 11 – вилка; 12 – прокладки регулировочные

Рисунок 2.18 - Основание силосопровода



1 – уплотнения; 2 – шарики; 3 – прокладка регулировочная; 4 – болт; 5 – гайка; 6 – контргайка; 7 – масленка

Рисунок 2.19 – Регулировка осевого люфта фланца

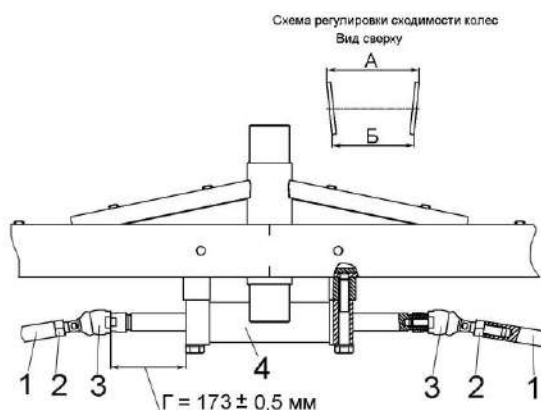


1, 2 – втулки; 3 – гайка

Рисунок 2.20 – Основание силопровода

2.10.6 Регулировка сходимости колес

а) Регулировку сходимости колес управляемого ведущего моста измельчителя КВК-2-0100000 производите следующим образом: измерить расстояние между внутренними закраинами ободьев колес спереди на высоте центров и сделать отметки в местах замеров. Прямолинейно проехать вперед, чтобы отметки оказались сзади на той же высоте, вновь измерить расстояние между ними. Разность между расстояниями А и Б должна быть от 1 до 4 мм, причем расстояние спереди должно быть меньше расстояния сзади. Разность расстояний от отметок до оси качания моста должна быть не более 1 мм. Регулировку сходимости производить проворотом шарниров 3 (рисунок 2.21) относительно тяг 1. Перед регулировкой шток гидроцилиндра 4 выставить на размер $\Gamma = 173 \pm 0,5 \text{ мм}$. После регулировки гайки 2 затянуть моментом от 350 до 400 Н·м.



1 - тяги; 2 - гайки; 3 - шарниры; 4 - гидроцилиндр

Рисунок 2.21 - Регулировка сходимости колес управляемого ведущего моста


б) Регулировку сходимости колес управляемого моста измельчителя КВК-2-0100000-01 производите следующим образом:

- измерить расстояние между внутренними закраинами ободьев колес спереди на высоте центров и сделать отметки в местах замеров;
- прямолинейно проехать вперед, чтобы отметки оказались сзади на той же высоте, вновь измерить расстояние. Разность расстояний между отметками должна быть от 1 до 6 мм, причем расстояние Б (рисунок 2.21) должно быть меньше расстояния А.

Регулировку сходимости производить путем проворота трубы рулевой тяги. После регулировки сходимости гайки рулевой тяги затянуть моментом от 350 до 400 Н·м.

2.10.7 Регулировка транспортных фар

Для достаточного и безопасного освещения пути при движении комплекса в темное время суток большое значение имеет правильная регулировка света транспортных фар.

 **ЗАПРЕЩАЕТСЯ** при транспортных переездах использовать рабочие фары.

Регулировка производится по экрану следующим образом:

1) установите измельчитель самоходный (давление в шинах управляемых колес - 0,18 МПа, ведущих колес – 0,24 МПа) на ровной горизонтальной площадке перпендикулярно экрану (в качестве экрана можно использовать стену здания). Расстояние между стеклами передних фар и экраном - 10 м;

2) включите свет выключателями и убедитесь, что в обеих фарах одновременно загорается дальний или ближний свет;

3) включите ближний свет, так как пятно ближнего света на вертикальной поверхности имеет довольно четкую границу из горизонтальной и наклонной линий. Точка пересечения этих линий точно соответствует центру светового пучка. Установите фары так, чтобы эти точки на экране находились на одинаковом расстоянии от оси симметрии измельчителя самоходного (0,9 м). Высота расположения горизонтальной линии границы световых пятен должна быть на высоте 0,8 м от опорной поверхности;

4) после регулировки надежно закрепите фары.

2.10.8 Регулировка ременных передач

Все необходимые регулировки ременных передач произведены изготовителем. Регулировки производить в случае замены одного из узлов и при вводе в эксплуатацию после хранения.

2.10.8.1 Регулировка привода измельчающего барабана

Проверьте и при необходимости установите размер 17 ± 1 перемещением шкива 3 (рисунок 2.22) со ступицей 21 по валу измельчающего барабана.

Затяжку болтов 1 произведите в последовательности крест-накрест, обеспечивая равномерную затяжку $M_{кр}$ от 90 до 110 Н·м, после чего болты стопорить отгибкой пластин 2.

Канавки шкивов 5 и 3 должны быть расположены друг против друга. Допуск соосности канавок 2 мм. Регулировку осуществлять перемещением шкива 5 со ступицей 26 по валу 28 ускорителя выброса, предварительно ослабив болты 6.

Затяжку болтов 6 произведите в последовательности крест-накрест, обеспечивая равномерную затяжку $M_{кр}$ от 50 до 60 Н·м, после чего болты стопорить отгибкой пластин 7. Зазор между гранью головки болта и отогнутой стороной пластины не более 0,5 мм.

Канавки ролика 18 и шкива 5 должны быть расположены друг против друга, допуск соосности канавок не более 1 мм. Допуск параллельности поверхности Н ролика Ж относительно поверхности Е шкива 5 не более 1 мм. Регулировку осуществлять перемещением рычага 8 по шпилькам П гайками 9. После регулировки затяжку гаек 9 производить $M_{кр}$ от 330 до 410 Н·м.

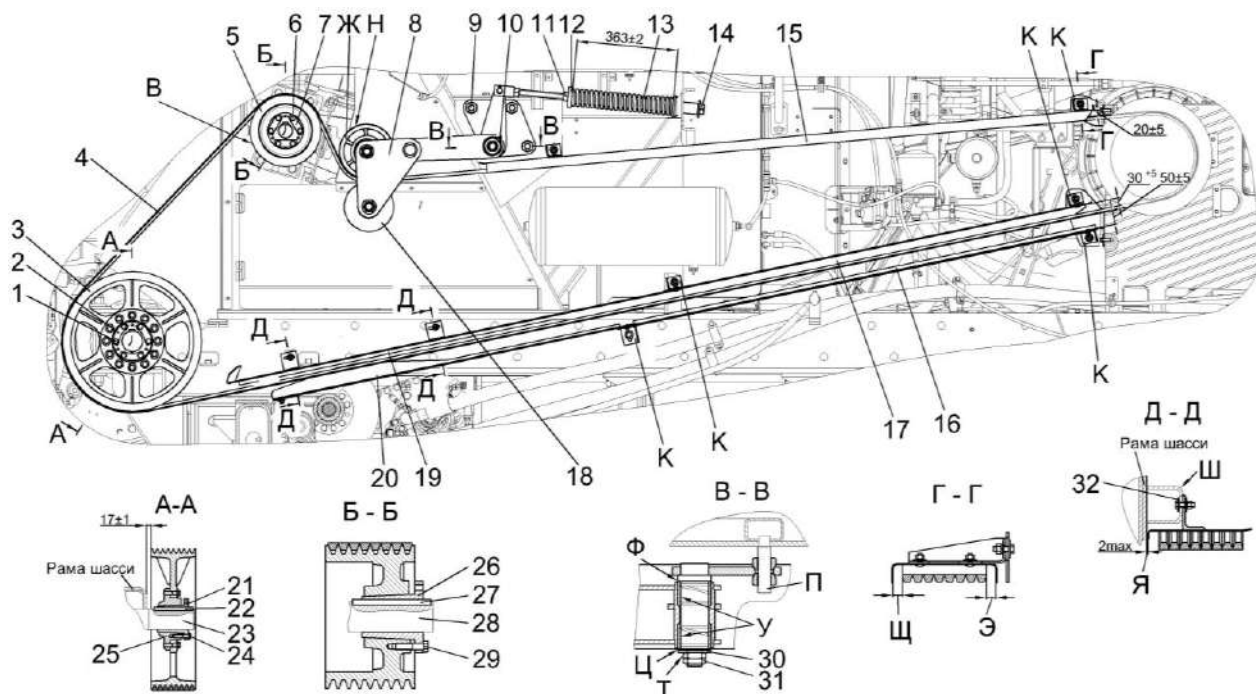
Гильзой 14 обеспечить сжатие пружины 13 до размера 363 ± 2 мм. После регулировки гайку 11 затянуть $M_{кр}$ от 400 до 500 Н·м.

На поверхности У, перед установкой рычага 8, нанести смазку Литол-24 через масленку 10 до появления смазки на торцах Ф и Ц.

Регулировку зазора Я (рисунок 2.22) производить дополнительной установкой шайб 32 между уголками щитка 19 и кронштейнами Ш рамы шасси.

Разность размеров Щ и Э по всей длине щитка 15 не более 3 мм.

Регулировка зазоров между щитками и ремнем производить перемещением щитков 15, 16, 17, 19, 20 и кронштейнов К по продолговатым отверстиям.



1, 6, 24, 29 – болты; 2, 7 – пластины; 3, 5 – шкивы; 4 – ремень; 8 – рычаг; 9, 11 – гайки; 10 – масленка; 12 – опора; 13 – пружина; 14 – гильза; 15, 16, 17, 19, 20 – щитки; 18 – ролик; 21, 26 – ступицы; 22, 27 – шпонки; 23, 28 – валы; 25 – фланец; 30, 32 – шайбы; 31 – гайка специальная

Рисунок 2.22 – Привод измельчающего барабана

2.10.8.2 Регулировка привода доизмельчающего устройства

Допуск параллельности оси В опоры 19 (рисунок 2.23) относительно оси Г вала ускорителя выброса 26 не более 1 мм. Регулировку, а также обеспечение размера Ж осуществлять перемещением опоры 19 по шпилькам 22 гайками 21. Затяжка гаек 21 моментом от 185 до 205 Н·м.

Размер У (76 ± 1 мм) обеспечить перемещением шкива 2 со ступицей 12 по валу ускорителя выброса 26.

Болты 13 затянуть в последовательности крест-накрест, обеспечивая равномерную затяжку, моментом от 45 до 55 Н·м, после чего болты застопорить отгибкой пластин 3. Зазор между гранью головки болта и отогнутой стороной пластины не более 0,5 мм.

Канавки шкива 9 и шкива 2 должны быть расположены друг против друга. Допуск соосности канавок 1 мм. Регулировку осуществлять перемещением шкива 9 со ступицей 17 по валу Д.

Размер Т (76 ± 1 мм) обеспечить перемещением ролика 10 (рисунок 2.23) со ступицей 17 по валу И.

Винты 23 затянуть в последовательности крест-накрест, обеспечивая равномерную затяжку, моментом от 20 до 25 Н·м.

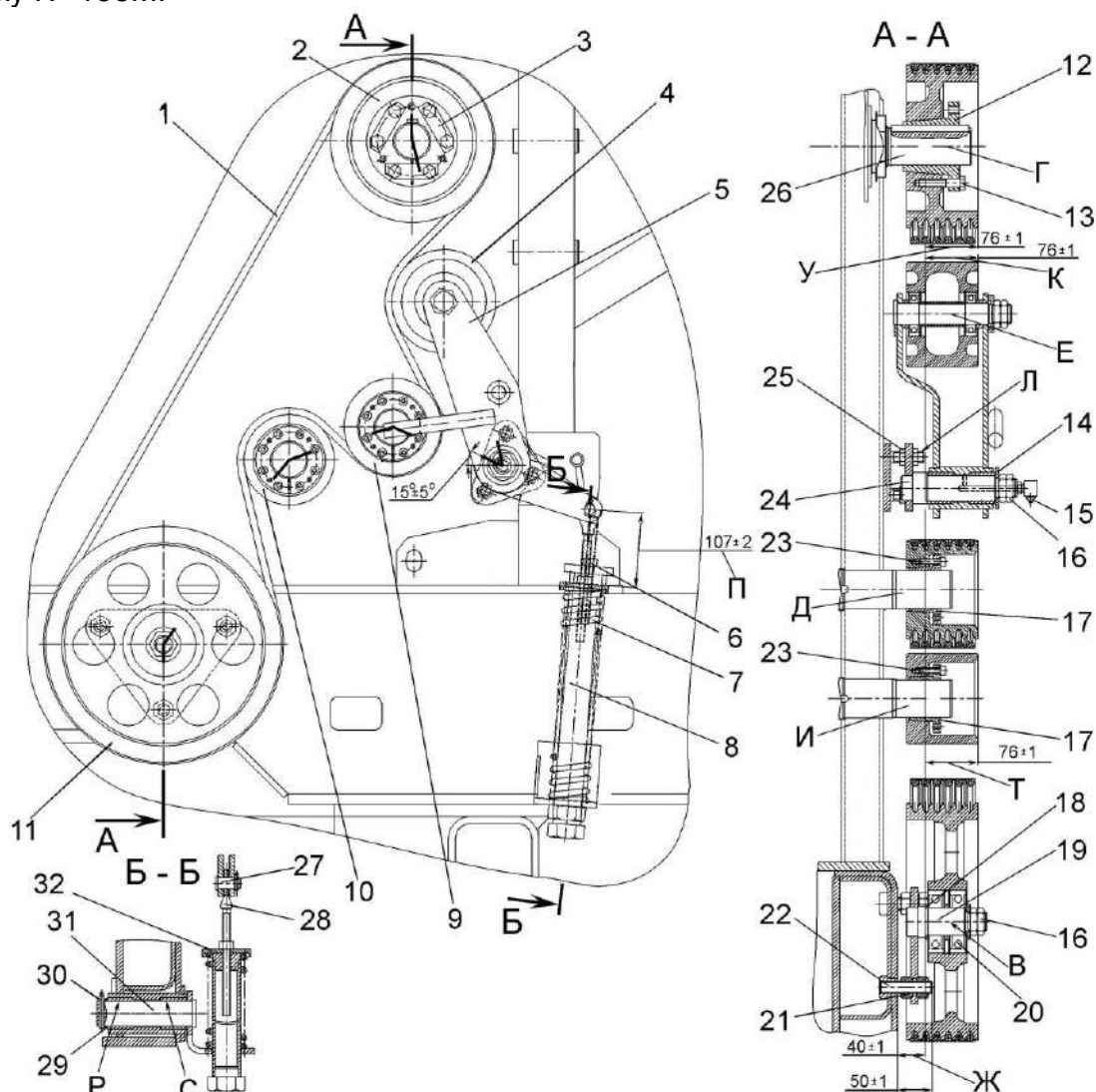
Допуск параллельности оси Е рычага 5 относительно оси Г вала ускорителя выброса не более 1 мм. Регулировку, а также обеспечение размера К (76 ± 1 мм) осуществлять перемещением опоры 24 по шпилькам Л гайками 25.

Затяжка гаек специальных 16 моментом от 140 до 180 Н·м.

Гильзой 8 обеспечить сжатие пружины 7 до размера П (107 ± 2 мм). После регулировки гайку 6 затянуть моментом от 80 до 100 Н·м.

Масленку 15 затянуть моментом от 3 до 4 Н·м.

На поверхности Р и С перед установкой опоры 31 нанести смазку Шрус-4 или смазку № 158М.



1 – ремень; 2, 9 – шкивы; 3 – пластина; 4, 10, 11 – ролики; 5 – рычаг; 6, 21, 25 – гайки; 7 – пружина; 8 – гильза; 12, 17 – ступицы; 13 – болт; 14, 18, 29 – шайбы; 15 – масленка; 16 – гайка специальная; 19, 24, 31, 32 – опоры; 20 – подшипник; 22 – шпилька; 23 – винт; 26 – вал ускорителя выброса; 27 – ось; 28 – зацеп; 30 – шплинт;

Рисунок 2.23 – Регулировка привода доизмельчающего устройства

2.10.8.3 Регулировка привода вентилятора

Допуск соосности канавок шкивов 2, 5 (рисунок 2.24) и ролика натяжного 4 – 1,5 мм. Регулировку осуществлять перемещением прокладок 6 с двух сторон шкива вентилятора 5.

Натяжение ремня привода вентилятора осуществлять механизмом натяжения 7 (рисунки 2.23, 2.24).

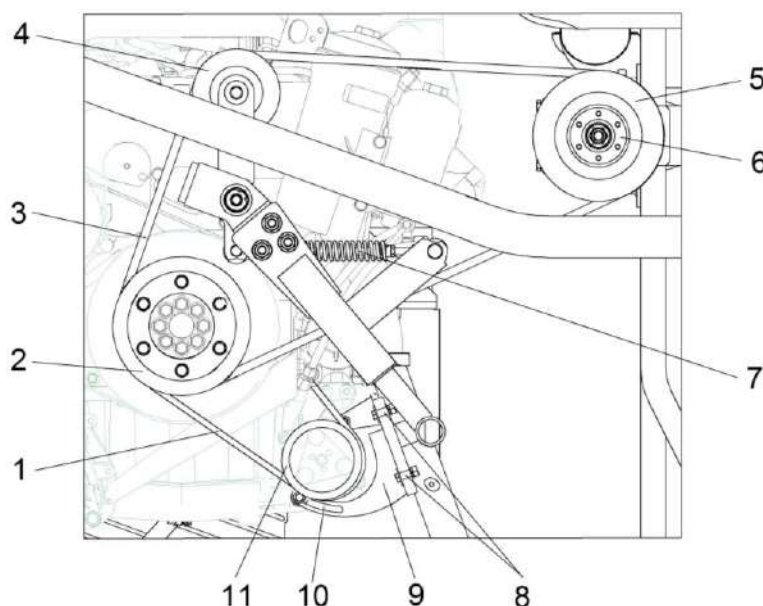
Для этого необходимо:

- открутить гайки 2, 4 (рисунок 2.25) и вращая пружину 3 выставить размеры $44,5 \pm 1$ мм;
- закрутить гайки 2, 4.

2.10.8.4 Регулировка привода компрессора

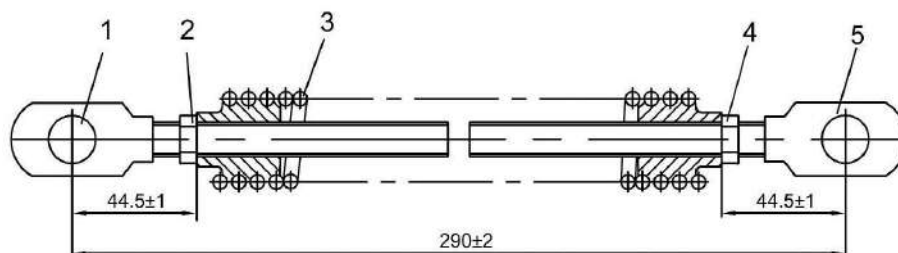
Допуск соосности канавок шкива компрессора 11 (рисунок 2.24) и канавок шкива главного привода 2 – 0,5мм. Регулировку осуществлять перемещением компрессора с кронштейном 9 по пазам 8.

Натяжение ремней определяется прогибом на ветви шкив главного привода – шкив компрессора кондиционера (рисунок 2.24). Величина прогиба должна составлять $12,1 \pm 0,5$ мм и определяется приложением нагрузки 50 ± 5 Н к середине ветви ремня. Регулировку осуществлять перемещением компрессора по пазу кронштейна.



1 – ремень привода компрессора; 2 – шкив главного привода; 3 - ремень привода вентилятора; 4 – ролик натяжной; 5 – шкив вентилятора; 6 – прокладка; 7 – механизм натяжения; 8 – пазы для регулировки соосности шкивов 2 и 11; 9 – кронштейн; 10 – паз для регулировки натяжения ремня 1; 11 – шкив компрессора

Рисунок 2.24 – Ременные передачи приводов вентилятора и компрессора

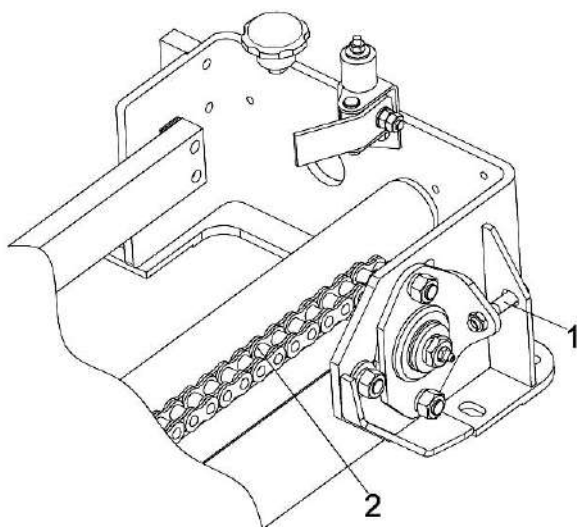


1, 5 – зацепы; 2, 4 – гайки; 3 – пружина

Рисунок 2.25 – Механизм натяжения

2.10.9 Регулировка цепной передачи привода каретки заточного устройства

Регулировка натяжения цепи 2 (рисунок 2.26) производится болтом 1. Провисание цепи 1...3 мм под собственным весом.



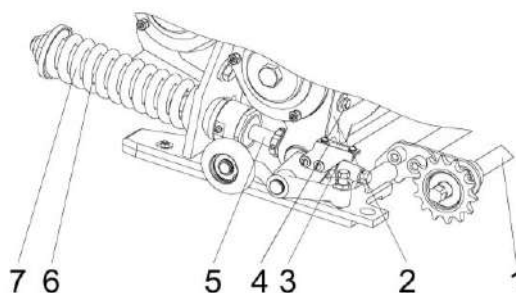
1 – болт; 2 – цепь

Рисунок 2.26 – Устройство заточное

2.10.10 Регулировки доизмельчающего устройства

1) Установка минимального рабочего зазора 2...4 мм

Установка минимального рабочего зазора производится при ремонте доизмельчающего устройства или замене дисков с последующей динамической балансировкой дисков.



1 – механизм перемещения; 2 – указатель; 3 – контргайка; 4 – шкала; 5 – тяга; 6 – гильза; 7 – пружина

Рисунок 2.27 – Ручная регулировка зазора

Минимальный рабочий зазор 2...4мм между дисками выставляется следующим образом:

- отпустить с двух сторон контргайки 3 (рисунок 2.27);
- поочередно вращая тяги 5 (по часовой стрелке – увеличение зазора, против - уменьшение зазора), по шкалам 4 выставить необходимый минимальный рабочий зазор;
- затянуть контргайки 3.

Необходимый рабочий зазор выставить аналогично выставлению минимального рабочего зазора.

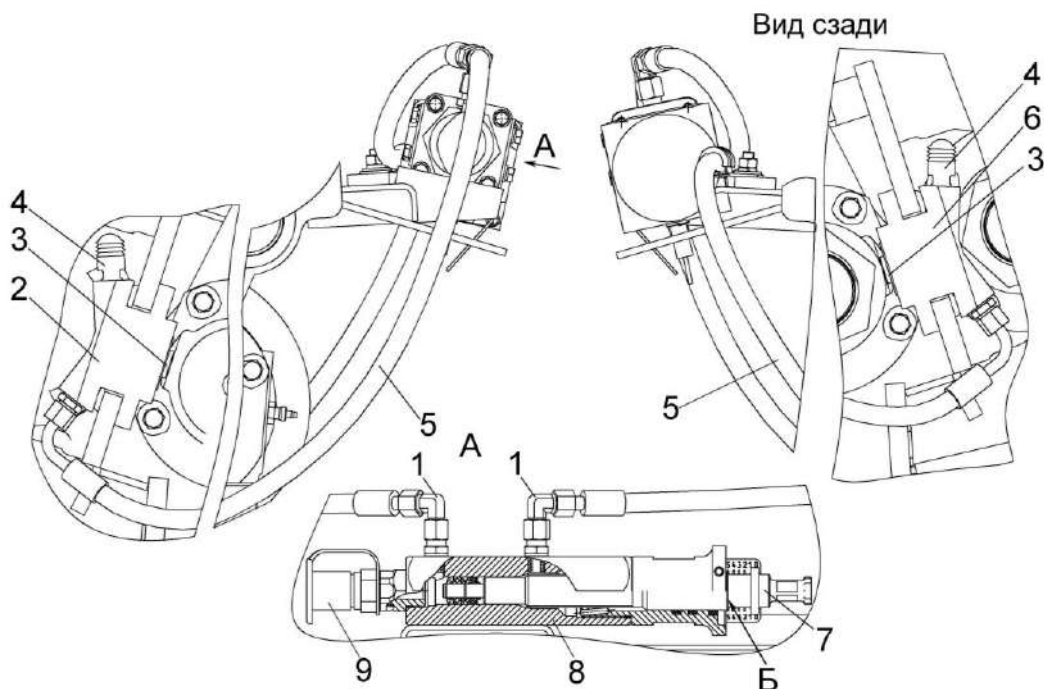


ВНИМАНИЕ:

- указатели 2, слева и справа от корпуса, должны находиться на равных делениях линеек;
- уменьшать зазор менее 1 мм (на шкалах) не допускается!

2) Гидросистема регулировки зазора

Прокачку гидросистемы регулировки зазора (рисунок 2.28) производите следующим образом:



1 – угольник; 2, 6 – толкатели; 3 – поршень; 4 – клапан перепускной; 5 – рукав; 7 – шток; 8 – цилиндр; 9 - полумуфта

Рисунок 2.28 – Гидросистема регулировки зазора между дисками доизмельчающего устройства

Демонтируйте электромеханизм 3, корпус 5 с датчиками 4 (рисунок 2.29), выкрутите шток 7 цилиндра 8 до выхода из резьбы, а затем вверните его на 1-2 оборота. Открутите на 2-3 оборота клапаны перепускные 4 толкателей 2, 6. Через полумуфту 9, при помощи нагнетателя масла УЭС 0001010 заправьте гидросистему маслом HLP-46 до появления масла через клапаны перепускные 4 и прекращения появления пузырьков воздуха. Отсоедините нагнетатель масла и закрутите клапаны перепускные. Переведите шток 7 в положение «0», совместив торец Б штока 7 с «0» по шкале линейки. Установите минимальный зазор по ограничителям, стравливая масло при помощи клапанов перепускных 4. Затяните клапаны перепускные 4.

Удалите остатки масла с элементов конструкции.

Установите корпус 5 (рисунок 2.29) с датчиками 4, проверив размер 78^{+1} установки датчиков 4, и электромеханизм 3, (рисунок 2.29).

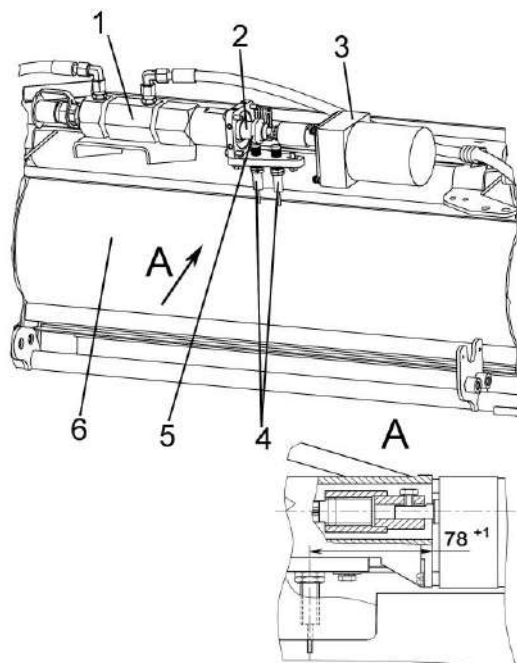
Произведите испытание гидросистемы на функционирование и герметичность следующим образом:

Переведите шток 7 цилиндра 8 из положения «0» в положение «5». Поршни 3 толкателей 2, 6 должны выдвинуться на $5 \pm 0,5$ мм. Переведите шток 7 цилиндра 8 из положения «5» в положение «0». Поршни 3 толкателей 2 и 6 должны вернуться в исходное положение. Произвести не менее пяти циклов испытаний.

3) Настройка датчиков гидросистемы регулировки зазора доизмельчающего устройства (ДУ)

Настройку датчиков производить при выходе их из строя или при ремонте гидросистемы

а) Настроить концевые датчики 4 (рисунок 2.29) таким образом, чтобы при нахождении указателя штока гидросистемы регулировки зазора ДУ в крайних положениях датчики срабатывали с запасом в 0,5 мм на отключение электромеханизма 3.



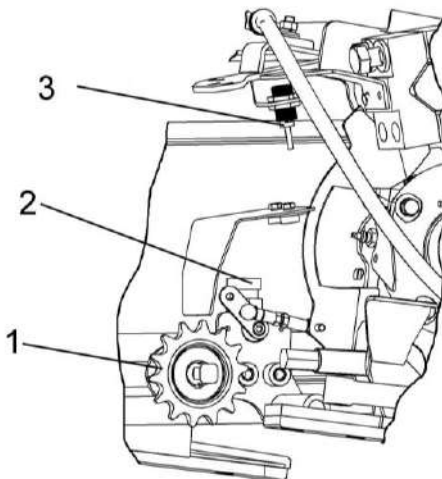
1 – гидроцилиндр; 2 – шток; 3 – электромеханизм; 4 – датчики концевые; 5 – корпус с датчиками; 6 – доизмельчающее устройство

Рисунок 2.29 – Настройка концевых датчиков

б) Настроить датчик угла поворота ДУП-01 ± 15 2 (рисунок 2.30) таким образом, чтобы при минимальном зазоре измеренное значение напряжения на выходном сигнале датчика было не менее 0,6В и при максимальном зазоре – не более 4,4В.

в) Настроить датчик расстояния КВК0701680 3 (рисунок 2.30) таким образом, чтобы при минимальном зазоре измеренное значение напряжения на выходном сигнале датчика было не менее 1,0 В, убедится чтобы при максимальном зазоре напряжение на датчике было не более 9,0 В

г) Выполнить 3...5 цикла изменения зазора от минимума до максимума, контролируя значения напряжений в крайних точках и в среднем положении для датчика угла поворота ДУП-01 ± 15 и датчика расстояния КВК0701680.



1 – механизм перемещения; 2 – датчик угла поворота; 3 – датчик расстояния

Рисунок 2.30 – Настройка датчиков

2.10.11 Регулировка стеклоочистителей и зеркал

В процессе работы проверяйте эффективность работы стеклоочистителей ветрового и заднего стекол кабины, при необходимости (неудовлетворительная очистка стекла), отрегулируйте установку рычагов со щетками стеклоочистителей в соответствии с пунктом 2.2.4, а также проверьте наличие чистой воды в бачке стеклоомывателя.

Места, не захватываемые щетками стеклоочистителя, необходимо очищать вручную во время проведения ЕТО, для этого следует использовать швабры, подмости, стремянки, а также две боковые площадки кабины, очищая по половине стекла с каждой стороны.

Очистку левой половины стекла производите с площадки входа в кабину.

Очистку правой половины стекла производите с площадки оператора доступ на которую осуществляется через аварийный выход кабины.

Очистку производите с соблюдением требований безопасности при работе на высоте, не выходя за переднее ограждение, стеклоочиститель при этом должен быть выключен.

Рабочие фары

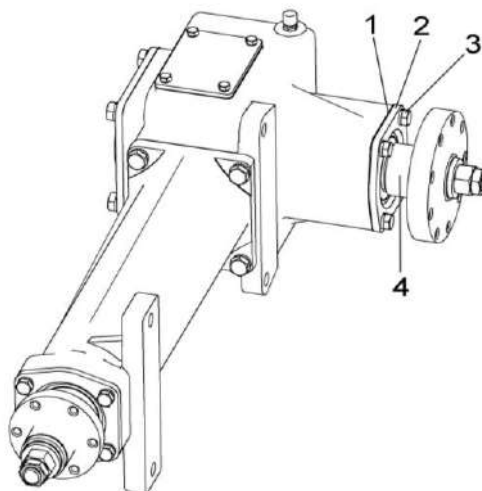
При необходимости регулировки рабочих фар производите ее при ЕТО с использование подмостков, стремянок с соблюдение требований безопасности при проведении работ на высоте.

Зеркала заднего вида

При плохом обзоре зеркал заднего вида на кронштейнах кабины, необходимо отрегулировать их положение и закрепить болтами.

2.10.12 Регулировка осевого люфта выходного вала конического редуктора привода вентилятора

Осевой люфт выходного вала 4 (рисунок 2.31) не более 0.1 мм. Регулировку осуществлять уменьшением толщины набора прокладок 1. Болты 3 при регулировке ослабить, крышку 2 не снимать. После регулировки болты 3 затянуть моментом от 28 до 35 Н·м.



1 – набор прокладок; 2 – крышка; 3 – болты; 4 – вал

Рисунок 2.31 – Регулировка осевого люфта выходного вала конического редуктора привода вентилятора

3 Техническое обслуживание

3.1 Общие указания

3.1.1 Виды и периодичность технического обслуживания

Все операции технического обслуживания: ЕТО (ежесменное), ТО-1, ТО-2 должны проводиться регулярно через определенные промежутки времени в зависимости от количества часов, проработанных комплексом в соответствии с таблицей 3.1 и с соблюдением требований общепринятой системы технического обслуживания и ремонта.

В зависимости от условий работы допускается отклонение фактической периодичности (опережение или опаздывание) ТО-1 и ТО-2 до 10% установленной нормы. Отметки о проведении работ по техническому обслуживанию комплекса должны заноситься в сервисную книжку.

Техническое обслуживание двигателя выполнять согласно его эксплуатационных документов. Отметки о проведении работ по техническому обслуживанию должны заноситься в сервисную книжку двигателя.


Техническое обслуживание климатической установки выполнять согласно ее эксплуатационных документов. Отметки о проведении работ по техническому обслуживанию должны заноситься в сервисную книжку климатической установки.


Во всех случаях нарушения крепления или регулировки механизмов, появления шума, стуков, устраняйте недостатки в соответствии с разделом 2, не дожидаясь очередного ТО.


Таблица 3.1 - Виды и периодичность технического обслуживания


Виды технического обслуживания	Периодичность в часах
Техническое обслуживание при эксплуатационной обкатке	Перед началом эксплуатации нового комплекса
Ежесменное техническое обслуживание (ЕТО)	10
Техническое обслуживание ТО-1	60
Техническое обслуживание ТО-2	240
Техническое обслуживание перед началом сезона работы (ТО-Э)	Перед началом сезона эксплуатации комплекса
Техническое обслуживание при хранении	При хранении в закрытом помещении – через каждые два месяца, под навесом - ежемесячно


3.1.2 Требования безопасности


 **ПРЕДОСТЕРЕЖЕНИЕ:** При проведении технического обслуживания для предотвращения несчастных случаев помимо соблюдения требований настоящей инструкции по эксплуатации и эксплуатационных документов двигателя и приспособлений, используемых с комплексом, соблюдайте также общепринятые требования безопасности!


 **ВНИМАНИЕ:** все работы по техническому обслуживанию, ремонту и регулировкам на составных частях комплекса производить при неработающем двигателе и остановившихся рабочих органах!

 **ЗАПРЕЩАЕТСЯ** проведение работ по техническому обслуживанию на комплексе с работающим двигателем. Перед тем как покинуть кабину, обязательно выключите двигатель и выньте ключ из замка зажигания.

 **ЗАПРЕЩАЕТСЯ** производство каких-либо работ под комплексом на уклонах, без поставленных под колеса противооткатных упоров.

 **ВНИМАНИЕ:** При проведении технического обслуживания комплекса навешенный адаптер должен быть зафиксирован механизмом вывешивания в поднятом положении или опущен на землю!

 **ЗАПРЕЩАЕТСЯ** проведение технического обслуживания и осмотра комплекса в зоне линий электропередач.

 **ВНИМАНИЕ:**

- исключите попадание масла в системы бытовой, промышленной и ливневой канализации, а также в открытые водоемы;
- при разливе масла на открытой площадке необходимо собрать его в отдельную тару, место разлива засыпать песком с последующим его удалением!

3.2 Перечень работ по видам технического обслуживания

3.2.1 Техническое обслуживание комплекса при подготовке к эксплуатационной обкатке:

1) осмотрите и очистите от пыли, грязи и консервационной смазки составные части комплекса;

2) подготовьте к работе аккумуляторные батареи, при необходимости очистите клеммы от окислов и смажьте техническим вазелином, очистите вентиляционные отверстия, проверьте степень разряженности и, при необходимости, зарядите;

3) проверьте и, при необходимости, долейте масло в поддон двигателя, в коробку передач, бортовые редуктора ведущего моста, масляный бак гидросистемы, редуктор привода вентилятора, мультипликатор, редуктор привода питающего аппарата и в редуктор привода верхних валцов, редуктор привода адаптеров. Проверьте и, при необходимости, долейте охлаждающую жидкость в расширительный бачок;

4) проверьте и, при необходимости, установите необходимое давление воздуха в шинах колес;

5) проверьте целостность маслопроводов (трубок) и надежность их заделки в штуцерах масленок и точек смазки и смажьте комплекс в соответствии с пунктом 3.3 ИЭ;

6) проверьте осмотром и, при необходимости, отрегулируйте натяжение цепных и ременных передач;

7) проверьте и, при необходимости, подтяните наружные резьбовые соединения, в том числе петли капотов, фиксаторы замков;

8) заправьте топливом измельчитель самоходный;

9) запустите двигатель и проверьте работоспособность и взаимодействие всех механизмов и приборов комплекса.

3.2.2 Техническое обслуживание комплекса при проведении эксплуатационной обкатки (в течение 30 ч).

На новом комплексе через каждые 30 минут, в течение первых трех часов движения, проверяйте затяжку гаек ведущих и управляемых колес. Моменты затяжки гаек ведущих колес от 500 до 560Н·м и управляемых колес от 440 до 500Н·м - полноприводной (от 500 до 560Н·м - неполноприводной измельчитель). При проведении эксплуатационной обкатки выполняйте ЕТО.

3.2.3 Техническое обслуживание по окончании эксплуатационной обкатки

По окончании эксплуатационной обкатки выполните ТО-1 и дополнительно:

- проверьте и, при необходимости, отрегулируйте натяжение цепных и ременных передач, давление воздуха в шинах, механизмы управления и тормоза;
- замените фильтр элементы фильтров гидросистем комплекса, если они не были заменены в период обкатки.

Таблица 3.2 - Карта технического обслуживания

№ операции	Наименование операции	Периодичность, ч			
		ЕТО	ТО-1	ТО-2	ТО-Э
1	2	3	4	5	6
1	Очистить сжатым воздухом от растительных остатков, пыли и грязи двигатель, блок радиаторов, воздухозаборник, сетки решеток и капотов, наружные поверхности элементов системы выпуска отработанных газов, используемый адаптер, рабочие и стояночные тормозные механизмы, коробку передач и бортовые редукторы, питающий и измельчающий аппараты.	Х			
2	Проверить отсутствие подтекания масла, топлива, тормозной жидкости	Х			Х
3	Проверить уровень масла в масляном баке гидросистем	Х			
4	Проверить уровень охлаждающей жидкости в расширительном бачке	Х			
5	Проверить уровень масла в поддоне двигателя	Х			
6	Смазать комплекс в соответствии с пунктом 3.3 ИЭ	Х	Х	Х	Х
7	Проверить давление в шинах управляемых колес	Х			
8	Проверить затяжку гаек		Х		
9	Проверить крепление и целостность хладопроводов		Х		Х
10	Проверить по смотровому глазку ресивера количества хладагента в системе		Х		
11	Очистить внутренние поверхности ускорителя выброса, выхода вентилятора и форсунки распылителя оборудования для внесения консервантов питающего и измельчающего аппаратов, подшипниковых узлов питающего аппарата от остатков убираемой массы. Проверить состояние лопастей ускорителя выброса и листа поддона, чистика гладкого вальца, противорежущего бруса и ножей измельчающего барабана		Х		
12	Очистить или заменить фильтр - патрон воздухоочистителя двигателя		Х		
13*	Проверить аккумуляторные батареи		Х	Х	Х
14	Слить конденсированную воду из сливного рукава маслобака		Х		
15	Проверить натяжение цепных и ременных передач		Х		Х
16	Проверить уровень масла в коробке передачи, бортовых редукторах ведущего моста, в мультипликаторе, в редукторе привода питающего аппарата, в редукторе верхних валцов, в редукторе привода адаптеров, в редукторе привода вентилятора		Х	Замена масла через 480 часов, но не реже одного раза в год перед началом сезона	

Окончание таблицы 3.2

1	2	3	4	5	6
17	Очистить кассетные фильтры кабины		X		X
18	Провести регулировки измельчителя и используемых адаптеров		X		X
19	Провести обслуживание аккумуляторных батарей			X	
20	Подтянуть контакты электрооборудования			X	X
21	Отрегулировать сходимость колес управляемого ведущего моста			X	
22	Смазка ротационных соединений			X	
23	Очистить топливный бак от конденсата воды или осадка	Через каждые 120 часов работы двигателя и перед началом сезона			
24	Заменить фильтроэлемент во всасывающе-сливном фильтре гидросистемы рулевого управления и силовых гидроцилиндров	При ТО-1 первая замена, далее по мере засоренности но не реже одного раза в год перед началом сезона			
25	Заменить фильтр напорный гидросистемы привода питающего аппарата и адаптеров				
26	Заменить сапуны масляного бака	Через 960 часов, но не реже одного раза в два года перед началом сезона			
27	Заменить масло в гидросистемах комплекса	Через 480 часов работы, но не реже одного раза в год перед началом сезона			
28	Помыть двигатель	При необходимости			
29	Смазка полумуфт и шлицевых валов привода бортовых редукторов	1 раз в сезон, перед началом сезона			
30	Проверить уровень жидкости в бачках стеклоомывателя	X			

* Периодичность обслуживания АКБ – не реже одного раза в три месяца

3.2.4 Операции при ЕТО

Через каждые 10 часов работы или ежедневно (ЕТО) выполните операции:

Операция 1 Очистка сжатым воздухом от растительных остатков, пыли и грязи

Используя пневмопистолет обдувочный, очистить сжатым воздухом от растительных остатков, пыли и грязи корпус и развал двигателя, наружные поверхности элементов системы выпуска отработанных газов, блок радиаторов, воздухозаборник, сетки решеток и капотов, питающе-измельчающий аппарат (ходовые винты регулировки зазора, вальцы питающего аппарата, торцовые поверхности измельчающего барабана через отверстие и паз крышки заточного устройства), поверхность бака для внесения консервантов и используемый адаптер.

⚠ ПРЕДОСТЕРЕЖЕНИЕ: В целях пожарной безопасности при работе необходимо:

- не допускать скапливания пыли, грязи и остатков технологического продукта на корпусе и в развале двигателя, на наружных поверхностях элементов системы выпуска отработанных газов, в питающе-измельчающем аппарате, на поверхности бака для внесения консервантов;

- следить за чистотой защитных экранов радиаторов, пространства между охлаждающими пластинами и трубками радиаторов!

Обдувку сжатым воздухом блока радиаторов (рисунок 3.1) производить при помощи пневмопистолета направляя поток воздуха со стороны воздухозаборника при открытом экране.

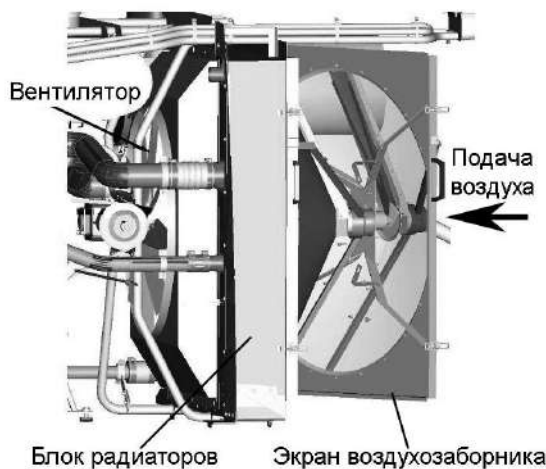


Рисунок 3.1 - Обдувка сжатым воздухом блока радиаторов

Операция 2 Проверка отсутствия подтекания масла, топлива, тормозной жидкости

Проверьте визуально топливо-проводы, гидравлические рукава высокого и низкого давления, в том числе тормозной и гидравлической систем, на наличие следов износа, нарушения герметичности по соединительным заделкам, подтеканий, повреждений, трещин и других дефектов наружного резинового слоя. При обнаружении дефектов – замените дефектные топливопроводы или рукава.

Через 3 года с даты изготовления комплекса замените все топливопроводы;

Через 5 лет эксплуатации комплекса замените все гидравлические рукава высокого и низкого давления.

Через 2 года эксплуатации замените тормозную жидкость. Используйте только рекомендуемую тормозную жидкость.

Операция 3 Проверка уровня масла в масляном баке гидросистем
 Проверьте визуально уровень масла в масляном баке гидросистем.
 Уровень должен быть между «Минимальный уровень» нижнего маслоуказателя и «Максимальный уровень» верхнего маслоуказателя (рисунок 3.2).

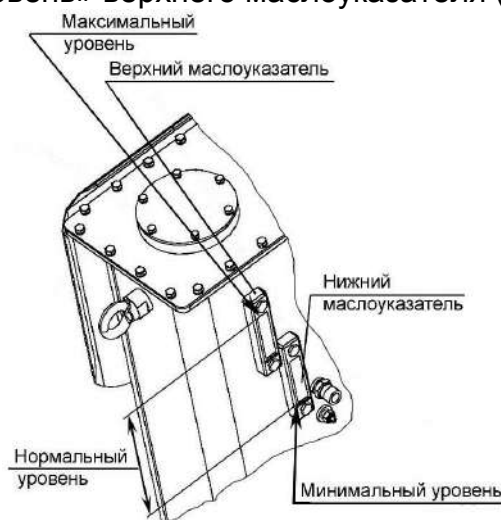


Рисунок 3.2 – Контроль уровня масла в маслобаке

⚠ ЗАПРЕЩАЕТСЯ эксплуатация комплекса при уровне масла ниже минимального.

⚠ ПРЕДОСТЕРЕЖЕНИЕ: Не допускается заправка маслом выше максимального уровня из-за возможности выплескивания масла через сапуны при нагреве!

Операция 4 Проверка уровня охлаждающей жидкости в расширительном бачке

Уровень охлаждающей жидкости должен доходить до нижней кромки стаканчика в горловине расширительного бачка (рисунок 3.3).



Рисунок 3.3 – Контроль уровня охлаждающей жидкости

⚠ ПРЕДОСТЕРЕЖЕНИЕ: В целях пожарной безопасности при работе необходимо:

- осуществлять контроль за показаниями контрольных приборов системы охлаждения двигателя и гидросистемы;
- не допускать понижения уровня охлаждающей жидкости в системе охлаждения двигателя!

Операция 5 Проверка уровня масла в поддоне двигателя

Уровень масла необходимо проверять ежедневно. Установите комплекс на ровной горизонтальной площадке с твердым покрытием. Остановите двигатель. Проверку уровня следует производить не ранее чем через пять минут после остановки двигателя – масло должно стечь в поддон.

Извлеките щуп и протрите его насухо чистой ветошью без ворса, вновь полностью вставьте щуп в направляющую трубку.

Извлеките щуп и проверьте уровень масла. Уровень масла должен быть между метками «min» и «max» (рисунок 3.4) на щупе. При необходимости, отвернув заливную пробку, долейте соответствующее масло согласно эксплуатационной документации двигателя до отметки «max» на щупе.

ВНИМАНИЕ: При доливке смазочного масла не допускайте превышения уровня масла сверх нормы. При превышении допустимого уровня, масло может выдвигаться через сапун системы вентиляции картера или выдавливаться через уплотнения коленчатого вала!

ВНИМАНИЕ: Запуск и эксплуатация двигателя при уровне масла ниже нижней отметки на щупе не допускается!

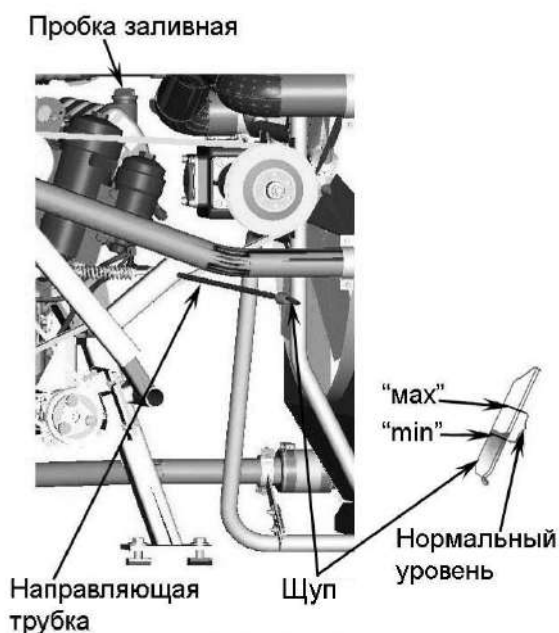


Рисунок 3.4 - Проверка уровня масла в поддоне двигателя

Операция 6 Смазка комплекса

Смазать точки комплекса, имеющие периодичность 10 часов, в соответствии с пунктом 3.3 ИЭ.

Операция 7 Проверить давление воздуха в шинах

Давление воздуха в шинах управляемых колес должно быть в пределах $0,18 \pm 0,01$ МПа, контроль осуществлять манометром (рисунок 3.5).

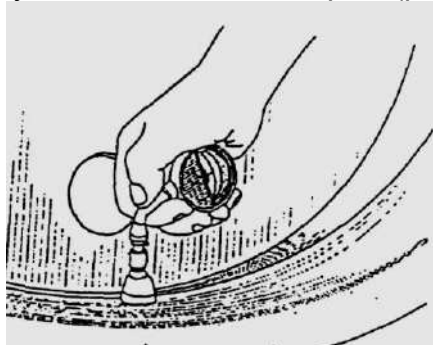


Рисунок 3.5 – Контроль давления воздуха в шинах

Давление воздуха в шинах ведущих колес устанавливается переключателем 19 (рисунок 1.42) на пульте управления в зависимости от режима «поле» ($0,16 \pm 0,01$ МПа) или «дорога» ($0,24 \pm 0,01$ МПа) и контролируется на экране терминала (рисунок 3.6).

		08:34:30 12/04/12
Давление в шинах, Бар		3,5
Датчик положения рукоятки ГСТ		512
Нейтральное полож. рукоятки ГСТ		1
Педаль тормоза		0
Неупр:		0
I пер:		0
II пер:		0

Рисунок 3.6 – Контроль давления в шинах на экране терминала

3.2.5 Операции при ТО-1

Через каждые 60 часов выполните операции ЕТО и дополнительно следующие:

Операция 8 Проверка затяжки гаек

Проверьте моменты затяжки и, при необходимости, подтяните гайки крепления:

- гаек ведущих колес от 500 до 560Н·м и управляемых колес от 440 до 500Н·м;
- полноприводной (от 500 до 560Н·м – неполноприводной измельчитель).
- гаек крепления клиновых соединений рычагов верхних валцов от 100 до 120 Н·м (перед затяжкой гаек штифты осадить (добить) молотком до упора).

Операция 9 Проверка крепления и целостности хладопроводов

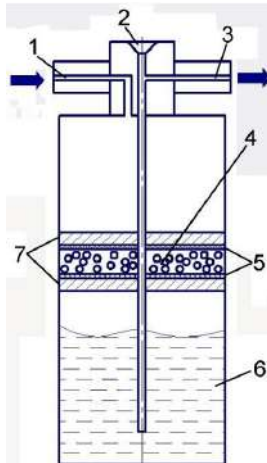
Хладопроводы кондиционера должны быть зафиксированы стяжными хомутами.

Проверить внешним осмотром касание хладопроводами острых кромок или вращающихся поверхностей. При необходимости заменить.

Операция 10 Проверка количества хладагента в системе

Проверить по смотровому глазку ресивера (рисунок 3.7) необходимое количество хладагента в системе.

ВНИМАНИЕ: Проверка проводится при включенном кондиционере обученными специалистами с соблюдением необходимых мер безопасности!



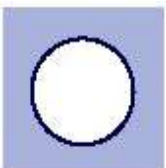
1 - входной патрубок (на ресивере обозначен надписью "IN"); 2 - смотровой глазок; 3 - выходной патрубок; 4 - силикагель (адсорбент. Представляет собой шарики диаметром 2...3 мм. Назначение - улавливать и удерживать воду в системе); 5 - синтетический фильтр (задерживает механические частицы в системе); 6 - хладагент в жидкой фазе (запас); 7 - металлическое каркасное кольцо (его назначение - удерживать синтетический фильтр. Для прохождения фреона снабжено отверстиями)

Рисунок 3.7 – Ресивер установки кондиционера

1 Система заправлена достаточно — жидкость, с несколькими пузырьками газа каждые 10...15 с;



2 Система перезаправлена — холодопроизводительность недостаточная, в глазке жидкость без пузырьков газа;



3 Система недозаправлена - холодопроизводительность недостаточная, в глазке только пузырьки газа (пена), необходима дозаправка.



Операция 11 Очистка внутренней поверхности ускорителя выброса и форсунки распылителя оборудования для внесения консервантов от остатков убираемой массы, проверка состояние лопастей ускорителя выброса и листа поддона

Демонтировать поддон 3 ускорителя выброса (рисунок 1.24) или люк 8 (рисунок 1.25) на основании силосопровода, очистить внутреннюю поверхность боковин ускорителя выброса от остатков убираемой массы, очистить выход вентилятора, форсунку распылителя оборудования для внесения консервантов, проверить состояние лопастей ускорителя выброса и листа поддона.


Операция 12 Очистка или замена фильтр - патрона воздухоочистителя двигателя

Обслуживание воздухоочистителя необходимо выполнять при сигнализации информационно-управляющей бортовой системы (БИУС) на панели блока терминального графического о максимальной засоренности фильтра воздухоочистителя. Это означает, что превышено заданное максимальное сопротивление фильтра потоку воздуха, и основной фильтрующий элемент необходимо заменить.

При сигнализации БИУС необходимо произвести замену основного фильтрующего элемента (ОФЭ).

Для замены ОФЭ необходимо выполнить следующие действия:


- потянуть на себя защелки и снять крышку воздухоочистителя;
- аккуратно извлечь основной фильтрующий элемент;
- проверить наличие загрязнений предохранительного фильтрующего элемента (ПФЭ), не вынимая его из корпуса.


 **ВНИМАНИЕ:** вынимать из корпуса ПФЭ не рекомендуется. Загрязнение ПФЭ указывает на повреждение ОФЭ (прорыв бумажной шторы, отклеивание донышка). В этом случае очистите ПФЭ и замените ОФЭ!


- очистить внутреннюю и уплотнительную поверхность корпуса влажной салфеткой от пыли и грязи;


- сборку воздухоочистителя с новым ОФЭ произвести в обратной последовательности;

- убедиться в правильности установки ОФЭ (открытым концом в корпус фильтра) и закрыть защелки.

 **ВНИМАНИЕ:** Производитель воздухоочистителя настоятельно рекомендует производить замену ОФЭ, а не его очистку, чтобы избежать повреждения и обеспечить максимальную защиту двигателя!

 **ВНИМАНИЕ:** Ни в коем случае не производите чистку путем вымывания, обработки щеткой или выколачивания. Продувка допускается только в исключительных случаях, при этом на внутреннюю сторону фильтроэлемента не должна попадать пыль.

 **ВНИМАНИЕ:** Так как мелкие повреждения очень сложно определить визуально, для надлежащей защиты двигателей и других устройств рекомендуется использовать только новые фильтрующие элементы!

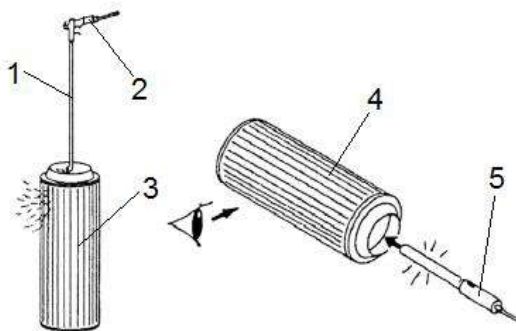
 **ВНИМАНИЕ:** Производитель комплекса не может с полной ответственностью гарантировать исправность работы бывших в употреблении прочищенных элементов.

При сигнализации БИУС о засоренности и отсутствии возможности сразу заменить ОФЭ допускается проведение очистки ОФЭ.

Для проведения очистки ОФЭ необходимо выполнить следующее:

- потянуть на себя защелки и снять крышку воздухоочистителя;

- аккуратно извлечь основной фильтрующий элемент;
- обдуть основной фильтрующий элемент сухим сжатым воздухом. Для этого следует надеть на пневмопистолет 2 (рисунок 3.8) трубку 1 со скошенным прим. на 90° концом. Длины трубки должно хватать до дна фильтрующего элемента. Аккуратно продуйте фильтрующий элемент сухим сжатым воздухом (0,2-0,3МПа), перемещая трубку вверх-вниз внутри элемента, пока визуально уже не будет наблюдаться выхода пыли. Конец трубки не должен касаться поверхности фильтра. Во время обслуживания необходимо оберегать фильтрующий элемент от механических повреждений и замасливания;



1 – трубка; 2 - пневмопистолет; 3,4 – основной фильтрующий элемент; 5– лампа

Рисунок 3.8 – Обслуживание основного фильтрующего элемента

- проверить ОФЭ с помощью лампы 5 (рисунок 3.8) на предмет возможных повреждений (прорыв шторы, отклеивание доньшка);

⚠ ВНИМАНИЕ: Ни в коем случае не продолжайте использование поврежденных фильтроэлементов. В случае сомнения в качестве фильтрующего элемента используйте новый!

- протереть уплотнительное кольцо ОФЭ влажной салфеткой и установить ОФЭ и корпус воздухоочистителя.

Очищенный ОФЭ, не обладает сроком службы нового ОФЭ.

После трех замен ОФЭ необходимо заменить ПФЭ.

⚠ ЗАПРЕЩАЕТСЯ продувать выхлопными газами, промывать и выбивать основной фильтрующий элемент.

⚠ ВНИМАНИЕ: После сборки воздухоочистителя необходимо проверить герметичность всех соединений впускного тракта!

Герметичность соединений проверяется визуально, поврежденные соединительные элементы должны быть заменены.

⚠ ЗАПРЕЩАЕТСЯ эксплуатация комплекса с негерметичным впускным трактом.

Разгерметизация контура подачи воздуха к турбокомпрессору может оказать негативное влияние на достоверность показаний индикатора засорения, в результате чего через турбокомпрессор в цилиндры может попасть значительное количество неочищенного воздуха, содержащего высокую концентрацию пыли, которая при попадании в масло приводит к ускоренному износу цилиндропоршневой группы двигателя.

⚠ ПРЕДОСТЕРЕЖЕНИЕ: При повреждении фильтрующих элементов, возникновении разрывов или повреждении уплотнителя, необходимо произвести обязательную замену ОФЭ!

В окончании рабочего сезона рекомендуется произвести замену/очистку ОФЭ.

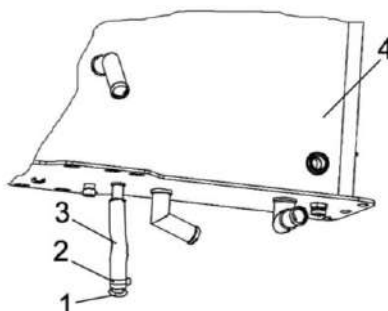
Операция 13 Проверка аккумуляторных батарей

Проверить надежность крепления батареи в гнезде и плотность контактов наконечников проводов с выводами батареи. При необходимости очистить батарею от пыли и грязи. Электролит, попавший на поверхность батареи, вытереть чистой ветошью, смоченной в растворе аммиака или 10% кальцинированной соды. Прочистить вентиляционные отверстия. При ТО-2 проверить зарядку АКБ и, при необходимости, зарядить.

Операция 14 Слив конденсированной воды из сливного рукава маслобака

Подставить под сливной рукав 3 (рисунок 3.9) емкость.

Ослабить хомут 2, вынуть пробку 1 и слить конденсат из сливного рукава до появления чистого масла. Вставить пробку 1 и затянуть хомут 2.



1 – пробка; 2 – хомут; 3 – рукав; 4 – бак масляный

Рисунок 3.9 – Слив конденсированной воды из сливного рукава маслобака

Операция 15 Проверка натяжения цепных и ременных передач

Проверить натяжение цепных и ременных передач комплекса и, при необходимости, отрегулировать.

Операция 16 Проверка уровня масла в коробке передачи бортовых редукторах ведущего моста, в мультипликаторе, в редукторе привода питающего аппарата, в редукторе верхних валцов, в редукторе привода адаптеров, в редукторе привода вентилятора

Проверить уровень масла в коробке передачи бортовых редукторах ведущего моста, в мультипликаторе, в редукторе привода питающего аппарата, в редукторе привода адаптеров, в редукторе привода вентилятора и, при необходимости, долить до уровня контрольных пробок.

Проверку уровня масла в редукторе привода верхних валцов производить при нахождении валцов в крайнем нижнем положении.

Замена масла через 480 часов, но не реже одного раза в год перед началом сезона.

Операция 17 Очистка кассетных фильтров кабины

В крыше кабины находятся два воздушных фильтра, закрытых крышками 2, 5 (рисунок 3.10).

Рекомендуется производить замену фильтроэлементов воздушных фильтров один раз в год, перед началом уборочного сезона.

Очистку (замену) фильтроэлементов производите следующим образом.

С помощью отвертки поверните фиксаторы 1, 3, 4, 6 до освобождения крышек 2, 5. Поднимите крышки в вертикальное положение.

Протрите влажной ветошью не оставляющей ворса внутренние и сопрягаемые поверхности, в месте установки фильтроэлемента.

Возьмите фильтр рукой так, чтобы чистая сторона находилась сверху и, легким постукиванием руки по запыленной стороне вытрясите фильтр.

Направьте струю сжатого воздуха давлением 0,2 - 0,3 МПа под углом к чистой поверхности и продуйте фильтр. Поврежденный фильтроэлемент замените.

Замену воздушных фильтров климатической установки кабины производите через каждые 500 часов эксплуатации комплекса или при необходимости.

Рекомендуется устанавливать на комплекс:

- фильтр приточного воздуха ПВ-470 (г. Гомель, ОДО «Полидрев»);

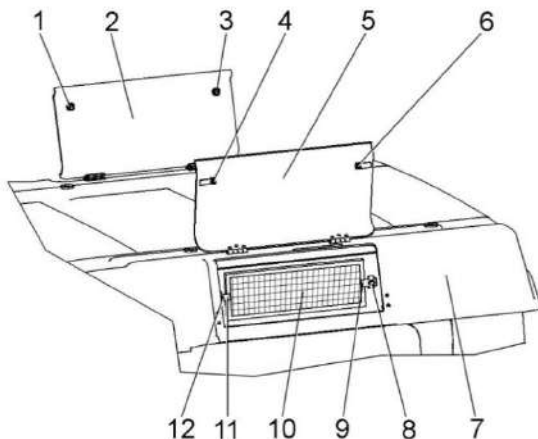
- элемент фильтрующий В4704 (г. Гродно, СОАО «ДИФА»).

Поверните прижимы 9, 11 так, чтобы они фиксировали фильтроэлемент и зажмите болты 8, 12 не прилагая значительных усилий.

Опустите крышку 5 (рисунок 3.10). С помощью отвертки поверните фиксаторы 4, 6 до фиксации крышки в закрытом положении.

Замену фильтроэлемента под крышкой 2 произведите аналогично.

Демонтированные фильтроэлементы утилизируйте в установленном порядке.



1, 3, 4, 6 – фиксаторы; 2, 5 – крышки; 7 – крыша кабины; 8, 12 – болты; 9, 11 – прижимы; 10 – фильтроэлемент

Рисунок 3.10 – Замена фильтроэлементов в крыше кабины

Операция 18 Регулировка измельчителя и адаптеров

Регулировки измельчителя и адаптеров проводить в соответствии с указаниями раздела 2.10.

3.2.6 Операции при ТО-2

Через каждые 240 часов выполните операции ТО-1 и дополнительно следующие:

Операция 19 Обслуживание аккумуляторных батарей (не реже одного раза в три месяца)

Очистите батареи от пыли и грязи. Проверьте плотность электролита и при необходимости перезарядите аккумуляторные батареи.

Проверьте состояние клемм выводных штырей, которые находятся под защитными чехлами, и вентиляционные отверстия в пробках. Если необходимо, смажьте клеммы техническим вазелином и очистите вентиляционные отверстия.

Операция 20 Проверка контактов электрооборудования

Проверить и, при необходимости, подтянуть контакты электрооборудования.

Операция 21 Регулировка сходимости колес управляемого моста

Сходимость колес управляемого моста должна быть в пределах 1...4мм.

При необходимости отрегулируйте сходимость как указано в пункте 2.10.6.

Операция 22 Смазка ротационных соединений

Смазку ротационных соединений пневмосистемы подкачки шин производить в соответствии с рисунком 3.11 маслом для гидрообъемных передач МГЕ-46В (или его аналогом) шприцем через отверстие для смазки в его корпусе – 4-6 капель. Масло для смазки должно быть чистым, без механических примесей и воды, тонкость фильтрации не более 10 микрон. Перед смазкой тщательно очистите поверхность ротационных соединений.

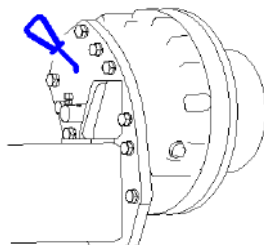
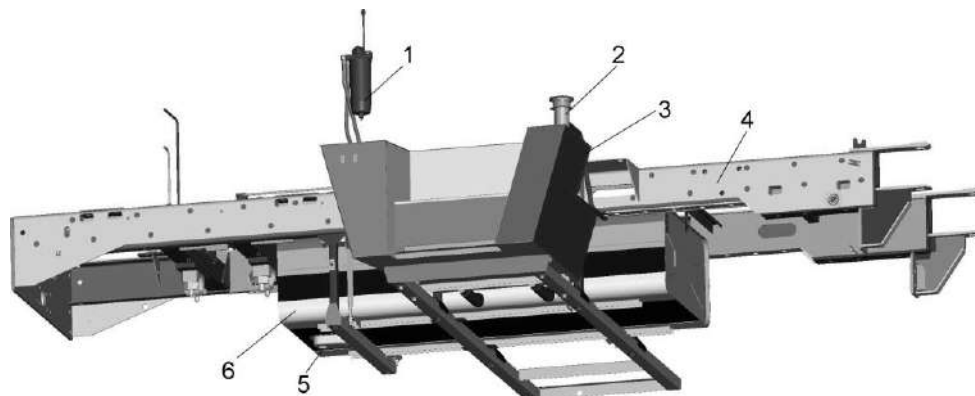


Рисунок 3.11 - Смазка ротационных соединений

Операция 23 Слив конденсата и осадка

Отвернуть пробку сливную 5 (рисунок 3.12) и слить конденсат или осадок.

Отвернуть крышку заливной горловины 2 топливного бака, вынуть сетку, промыть топливом, высушить, установить на место и завернуть крышку горловины. Поврежденную сетку меняйте на новую.



1 – фильтр топливный; 2 – горловина заливная; 3 – бак топливный; 4 – рама; 5 – пробка сливная; 6 – бак топливный

Рисунок 3.12 – Топливный бак

Операция 24 Замена фильтр элемента во всасывающе-сливном фильтре гидросистемы рулевого управления и силовых гидроцилиндров

Замену фильтроэлемента проводить в следующем порядке:

- проконтролировать на экране терминала отсутствие давления в гидросистеме;
- отсоединить рукава от штуцеров фильтра (рисунок 3.13);
- открутить болты крепления фильтра к баку и вынуть фильтр;
- открутить стакан с фильтроэлементом и вынуть фильтроэлемент;
- промыть стакан и обсушить;
- вставить в стакан новый фильтроэлемент, проверить уплотнительное кольцо и залить стакан одинаковым с гидросистемой маслом;
- вкрутить стакан в корпус фильтра моментом указанным на корпусе стакана;
- вставить фильтр в бак, проверив уплотнительную прокладку под корпусом фильтра;
- закрутить болты крепления фильтра и подсоединить рукава.



Рисунок 3.13 – Замена фильтроэлемента фильтра и сапунов

Операция 25 Замена фильтра напорного гидросистемы питающего аппарата и адаптеров

Замену фильтра проводить в следующем порядке:

- проконтролировать на экране терминала отсутствие давления в гидросистеме;
- отсоединить рукава от штуцеров фильтров;
- открутить болты крепления фильтра;
- заменить новым фильтром и закрутить болты крепления;
- подсоединить рукава.

Операция 26 Замена сапунов

Сапуны (рисунок 3.13) заменять через 960 часов, но не реже одного раза в два года перед началом сезона

Операция 27 Замена масла в гидросистемах комплекса

Замену масла проводить через 480 часов, но не реже одного раза в год перед началом сезона, маслами рекомендованными настоящей ИЭ (приложение Г, таблица Г.3). Порядок замены масла в соответствии с п. 2.3.4.

Операция 28 Очистка двигателя

При необходимости очистку двигателя производить в соответствии с рекомендациями, изложенными в эксплуатационных документах на двигатель.



ВНИМАНИЕ: Не допускайте попадания влаги на генератор, стартер, компоненты электронной системы управления двигателем, датчики и другие электрические компоненты, во избежание их повреждения!

Операция 29 Смазка полумуфт и шлицевых валов привода бортовых редукторов

Демонтировать проволоку стягивающую чехол, демонтировать стопорные кольца, сместить муфты с чехлами по шлицам полуосей ведущего моста.

Полумуфты и шлицевые концы валов смазать.

Установить все на место.

Операция 30 Проверить уровень жидкости в бачках стеклоомывателей

Проверьте уровень соответствующей жидкости в бачках стеклоомывателей, и, при необходимости, долейте.

Проверьте исправность работы стеклоочистителей и стеклоомывателей.

3.2.7 Техническое обслуживание перед началом сезона работы комплекса (ТО-Э)

Техническое обслуживание перед началом сезона следует совмещать с проведением ТО-2.

3.2.8 Техническое обслуживание при хранении

Техническое обслуживание при хранении проводите в соответствии с пунктами 5.3 и 5.4.

3.3 Смазка

Срок службы и бесперебойная работа комплекса в значительной степени зависят от правильной и своевременной его смазки.


Смазку производите только рекомендованными изготовителем сортами смазок и масел. Смазочные материалы должны быть чистыми и не содержать посторонних механических примесей и воды. Перед смазкой протрите от пыли и грязи масленки и места у заправочных отверстий.


Смазку комплекса проводите в соответствии с таблицей 3.3 и схемами смазки (рисунки 3.14 – 3.18), смазку двигателя проводите в соответствии с его эксплуатационной документацией.

На комплексе установлена автоматическая централизованная система смазки (АЦСС). Точки смазки, вошедшие в АЦСС обозначены в таблице 3.3 значком - *. Дозировка объема подаваемой к точкам смазки заранее определена и представлена в эксплуатационной документации АЦСС.

Обслуживание АЦСС в соответствии с эксплуатационной документацией на эту систему.

 **ВНИМАНИЕ:** Перед смазкой через маслопроводы (трубки) проверить их целостность и надежность заделки в штуцерах масленок и точек смазки!

 **ВНИМАНИЕ:** При оснащении измельчителя автоматической централизованной системой смазки количество смазки в емкости проверять ежедневно!

 **ВНИМАНИЕ:** Во избежание излишнего расхода смазочного материала и загрязнения измельчителя при переводе устройства доизмельчающего в транспортное положение необходимо отсоединить быстросъемное соединение трубопровода автоматической централизованной системы смазки от гидрораспределителя на устройстве доизмельчающем и подсоединить его к обратной линии насоса автоматической централизованной системы смазки. При работе с устройством доизмельчающим трубопровод необходимо подключить к гидрораспределителю, установленному на устройстве доизмельчающем!

Все места смазки, которые смазываются через масленки, необходимо смазывать до выдавливания смазки наружу. Излишки смазочного материала удалить сухой ветошью.

Таблица 3.3 – Смазка

№ позиции на схеме	Наименование точек смазки	Периодичность смазки, ч	Наименование и марка смазки при эксплуатации и хранении	Количество точек смазки
1	2	3	4	5
Смазка измельчителя				
1*, 2*, 3*, 4*	Подшипники вальцев доизмельчающего устройства	10	ЛИТОЛ-24	4
12*	Зубчатый венец червячного колеса	10	ЛИТОЛ-24	1
13*, 47*	Подшипниковый узел механизма поворота силосопровода (нижний ряд шариков)	10	ЛИТОЛ-24	2

Продолжение таблицы 3.3

1	2	3	4	5
46*	Подшипниковый узел механизма поворота силосопровода (верхний ряд шариков)	10	ЛИТОЛ-24	1
5*	Подшипник скольжения воздухозаборника блока радиаторов	60	ЛИТОЛ-24	1
6*, 7*	Подшипники вала ускорителя выброса	60	ЛИТОЛ-24	2
10*, 11*	Подшипники осей качания силосопровода	60	ЛИТОЛ-24	2
14*	Ось качания червяка	60	ЛИТОЛ-24	1
15*	Ось (подшипники) рычага натяжения ремня привода доизмельчающего устройства	60	ЛИТОЛ-24	1
22*, 31* (для КВК-2-0100000)	Шарниры рулевых тяг моста управляемых колес	60	ЛИТОЛ-24	2
27	Подшипники вращающегося воздухозаборника двигателя	60	ЛИТОЛ-24	1
39*	Ось (подшипники) рычага натяжения ремня привода измельчающего барабана	60	ЛИТОЛ-24	1
22, 31, 40, 42 (для КВК-2-0100000-01)	Шарниры гидроцилиндров поворота управляемых колес	60	ЛИТОЛ-24	4
41, 43 (для КВК-2-0100000-01)	Шарниры рулевой тяги моста управляемых колес	60	ЛИТОЛ-24	2
8, 9	Подшипники гидроцилиндра подъема (опускания) силосопровода	120	ЛИТОЛ-24	2
20*, 21*, 32*, 33*	Шкворни поворотных кулаков моста управляемых колес	120	ЛИТОЛ-24	4
44, 45 (для КВК-2-0100000-01)	Подшипники ступиц управляемых колес	120	ЛИТОЛ-24	4
23, 24	Опоры качания управляемого моста	120	ЛИТОЛ-24	2
30	Устройство тягово-сцепное	240	ЛИТОЛ-24	1
48, 49	Упорные подшипники тяг устройства доизмельчающего	240	ЛИТОЛ-24	2
50, 51	Опоры тяг устройства доизмельчающего	240	ЛИТОЛ-24	2
17, 37	Зубчатые зацепления шестерен и подшипников бортовых редукторов моста ведущих колес	480	МАСЛО ТМ-5-18	2 Замена масла
28	Шлицы вала главного привода	480	Смазка графитная УСсА	1
36	Заправка гидросистемы	480	МАСЛО НЛР-46	1

Продолжение таблицы 3.3

1	2	3	4	5
16	Зубчатые зацепления шестерен и подшипников коробки передач моста ведущих колес	480	МАСЛО ТМ-5-18	1 Замена масла
18, 19, 34, 35	Шлицы полуосей и муфты в местах соединения (полуоси демонтировать; муфты, полумуфты и шлицевые концы валов смазать; затем снова установить)	сезонно	СМАЗКА ШРУС-4	4
26	Редуктор привода вентилятора	сезонно	МАСЛО ТМ-5-18	1 Замена масла
29	Зубчатые зацепления шестерен и подшипников мультипликатора	сезонно	МАСЛО ТМ-5-18	1 Замена масла
38	Зубчатые зацепления шестерен и подшипников редуктора привода адаптеров	сезонно	МАСЛО ТМ-5-18	1 Замена масла

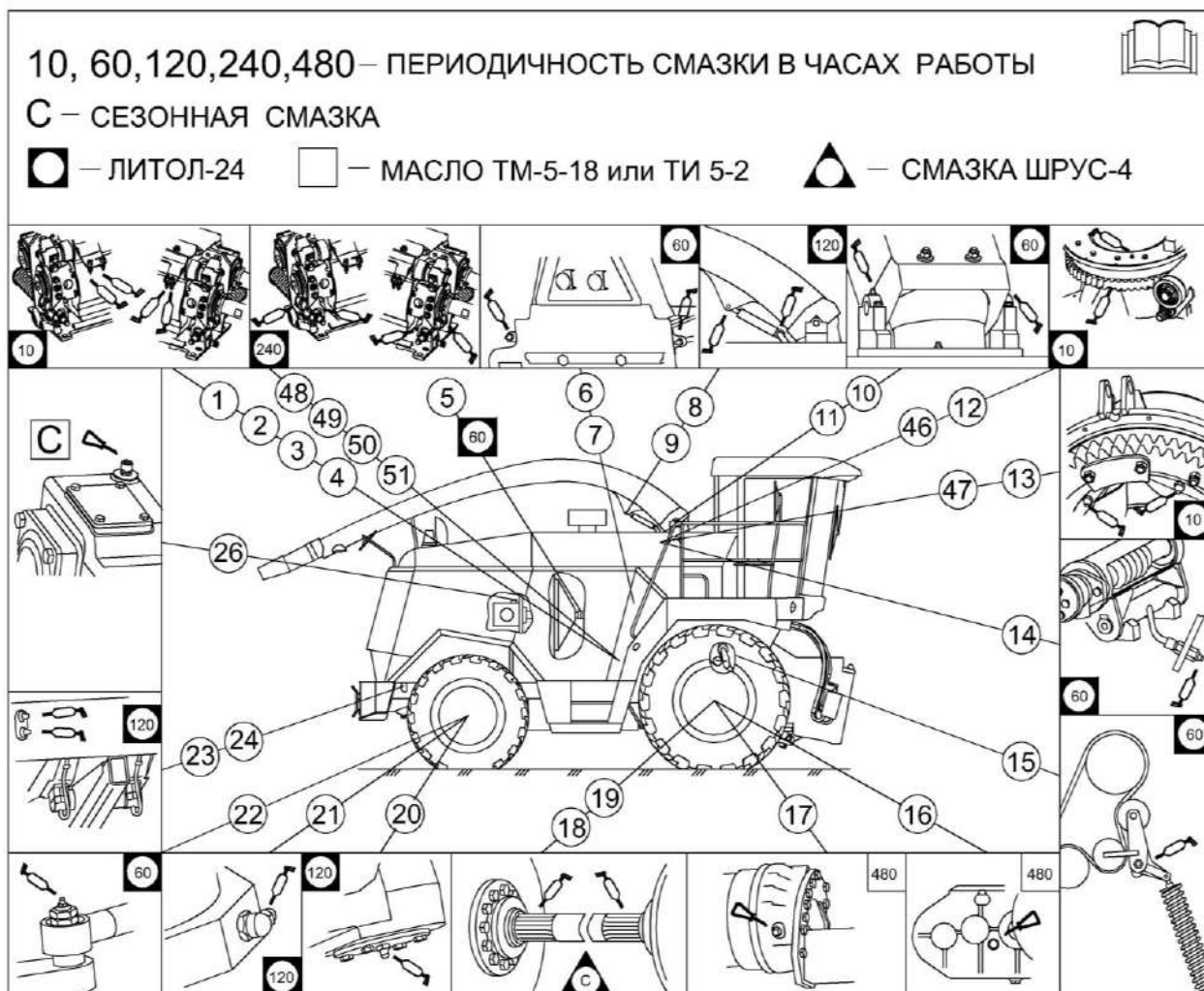


Рисунок 3.14 – Схема смазки измельчителя КВК-2-0100000 (вид справа)

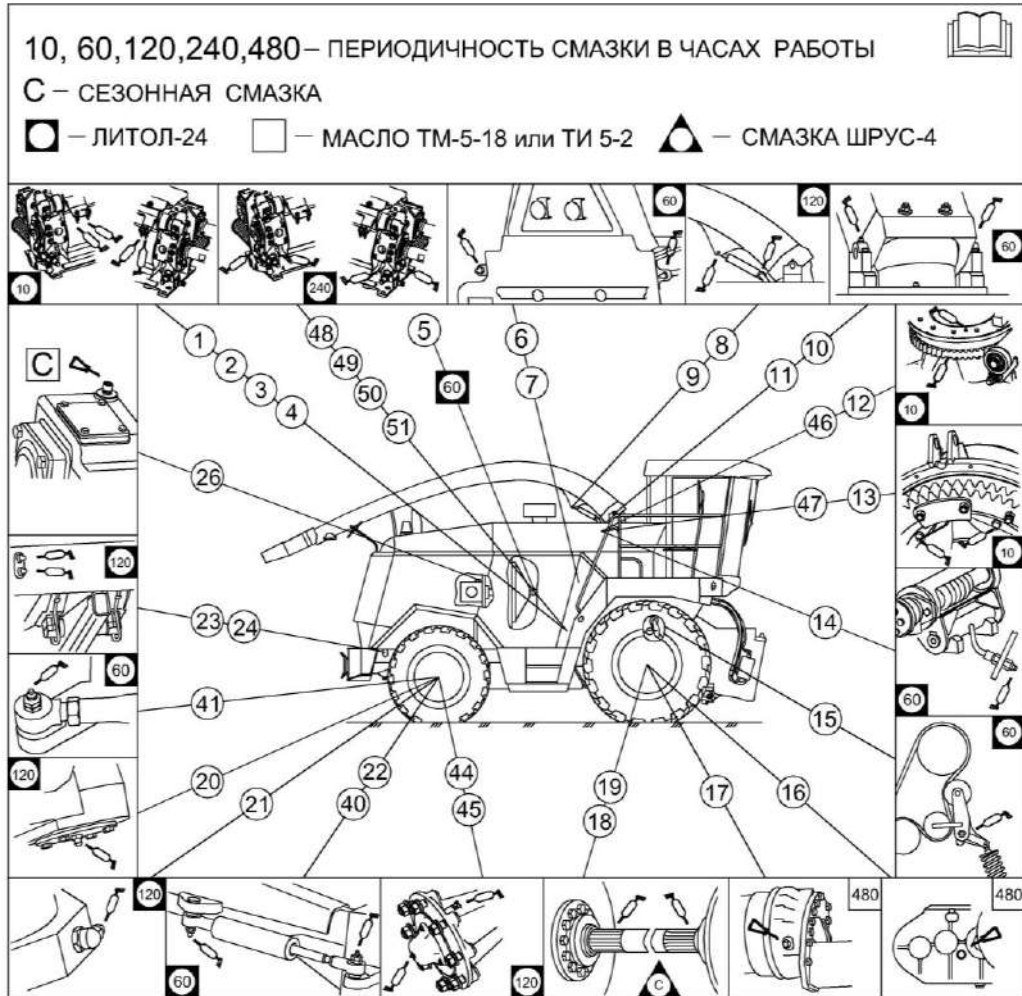


Рисунок 3.15 – Схема смазки измельчителя КВК-2-0100000-01 (вид справа)

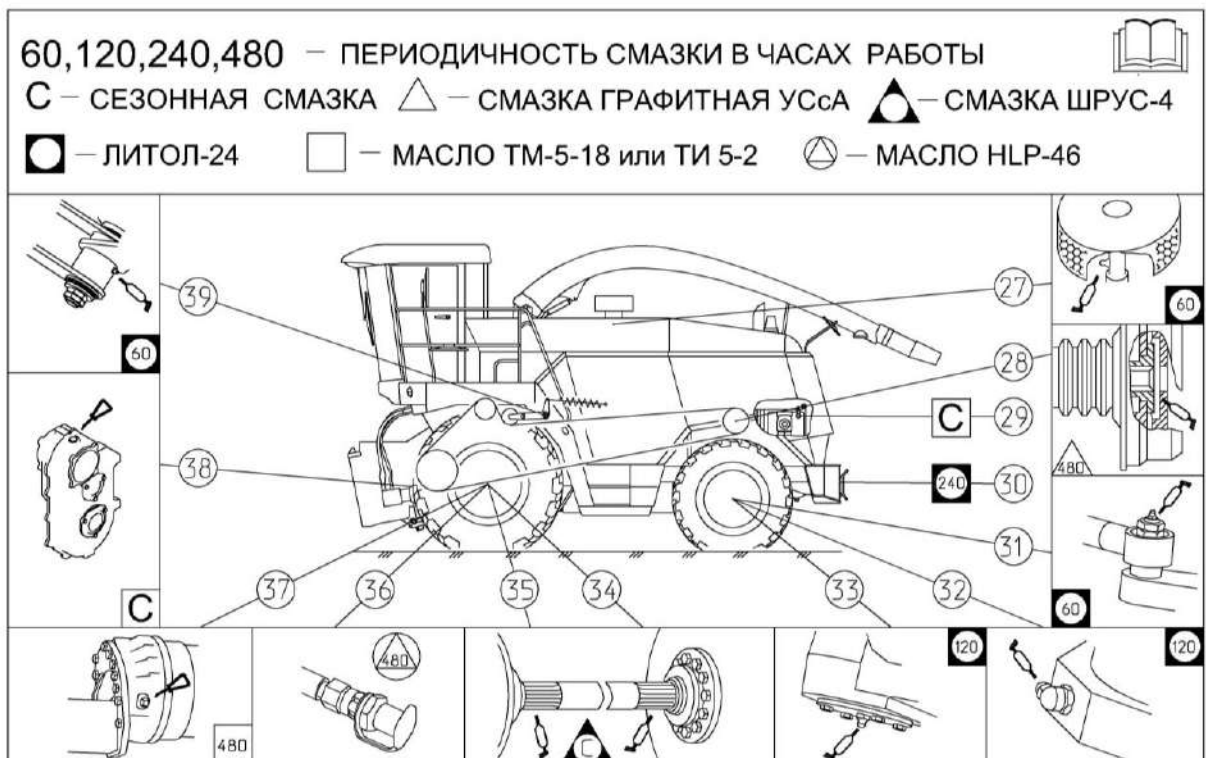


Рисунок 3.16 – Схема смазки измельчителя КВК-2-0100000 (вид слева)

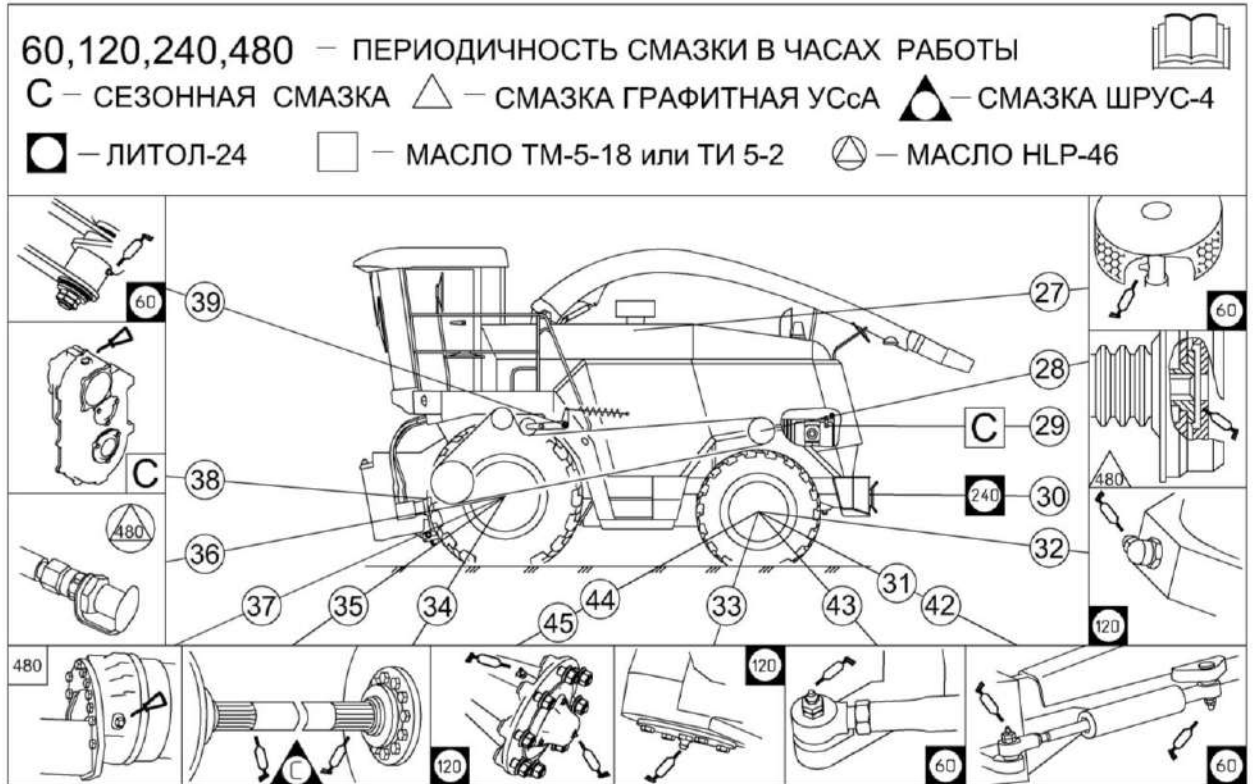


Рисунок 3.17 – Схема смазки измельчителя КВК-2-0100000-01 (вид слева)

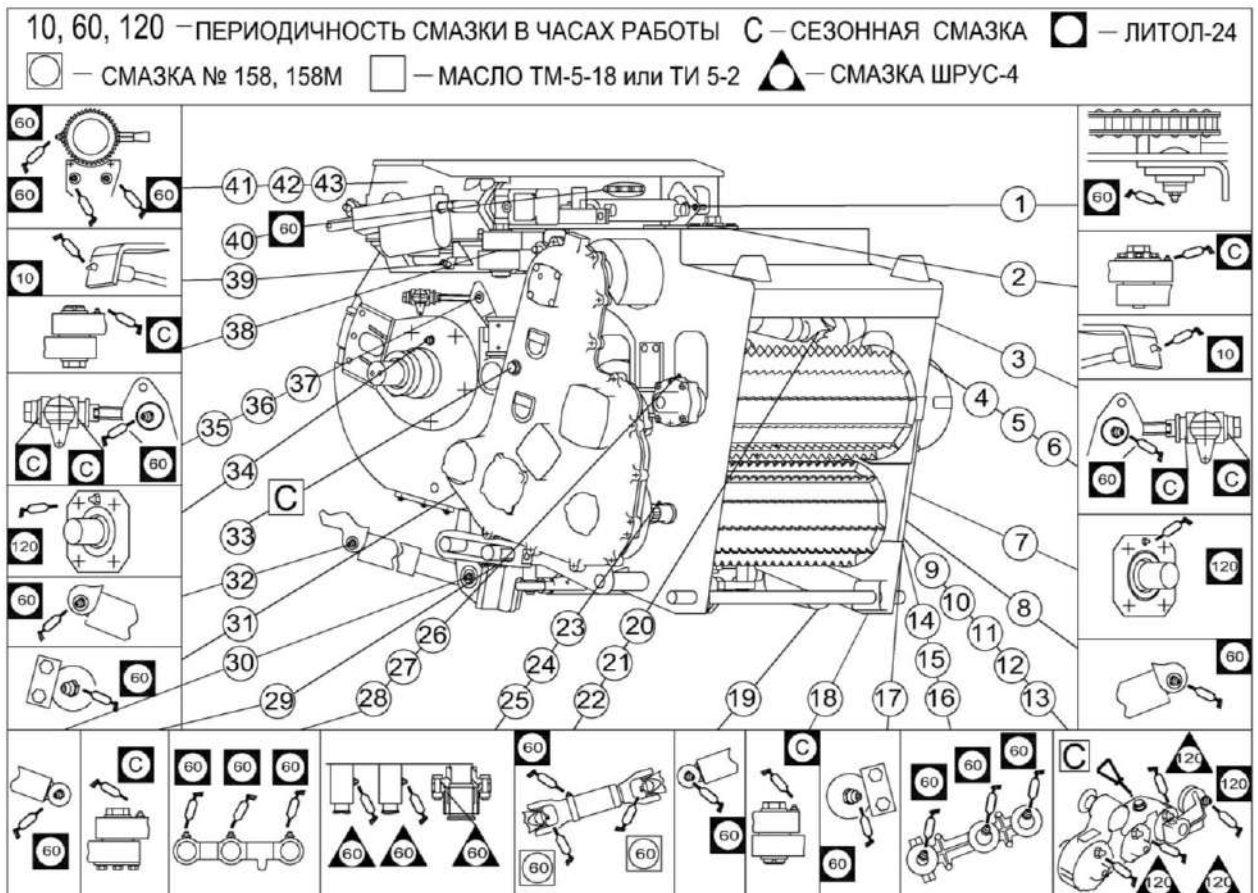


Рисунок 3.18 – Схема смазки питающе - измельчающего аппарата измельчителя

Окончание таблицы 3.3

№ позиции на схеме	Наименование точек смазки	Периодичность смазки, ч	Наименование и марка смазки при эксплуатации и хранении	Количество точек смазки
Смазка питающе-измельчающего аппарата				
3*, 39*	Подшипники измельчающего барабана	10	ЛИТОЛ-24	2
8*, 19*, 30*, 32*	Оси гидроцилиндров механизма вывешивания	60	ЛИТОЛ-24	4
1	Опора звездочки заточного устройства	60	ЛИТОЛ-24	1
4*, 35*	Винт механизма регулировки положения противорежущего бруса	60	ЛИТОЛ-24	2
14*, 15*, 16*	Подшипники опор нижних валцов	60	ЛИТОЛ-24	3
17*, 31*	Опора качания подбрусника (ось качания рычага подбрусника)	60	ЛИТОЛ-24	2
20, 21	Шарниры карданного вала верхних валцов	60	Смазка № 158, 158М	2
22	Детали телескопического соединения карданного вала	60	ЛИТОЛ-24	1
23, 24, 25	Шлицы привода нижних валцов соединительных муфт	60	СМАЗКА ШРУС-4	3
41, 42, 43	Резьбовая втулка и подшипники заточного устройства	60	ЛИТОЛ-24	3
40	Цепь привода каретки заточного устройства	60	ЛИТОЛ-24	1
26*, 27*, 28*	Подшипники опор верхних валцов	60	ЛИТОЛ-24	3
7*, 34*	Подшипник оси качания питающе - измельчающего аппарата	120	ЛИТОЛ-24	2
10*, 11*, 12*	Шлицы привода валцов	120	СМАЗКА ШРУС-4	2
13*	Подшипник оси качания верхних валцов	120	ЛИТОЛ-24	1
2, 18, 29, 38	Подшипники осей раскладывания питающе-измельчающего аппарата	сезонно	ЛИТОЛ-24	4
5, 6, 36, 37	Винт механизма регулировки положения противорежущего бруса	сезонно	ЛИТОЛ-24	4
9	Редуктор привода верхних валцов	сезонно	МАСЛО ТМ-5-18	1 Замена масла
33	Редуктор привода питающего аппарата	сезонно	МАСЛО ТМ-5-18	1 Замена масла

4 Текущий ремонт

4.1 Меры безопасности



ПРЕДОСТЕРЕЖЕНИЕ: При проведении текущего ремонта для предотвращения несчастных случаев помимо соблюдения требований настоящей инструкции по эксплуатации, эксплуатационной документации двигателя, климатической установки, адаптеров, используемых с комплексом, соблюдайте также общепринятые требования безопасности!



ВНИМАНИЕ: Все работы по техническому обслуживанию, ремонту и регулировкам на составных частях комплекса производить при неработающем двигателе и остановившихся рабочих органах!



ЗАПРЕЩАЕТСЯ проведение технического обслуживания, ремонтных работ и осмотра комплекса в зоне линий электропередач!



ВНИМАНИЕ: Перед тем как покинуть кабину, обязательно выключите двигатель и выньте ключ из замка зажигания!



ВНИМАНИЕ: Для открывания капотов, электрошкафа и инструментального ящика используйте специальный ключ, который должен всегда находиться на одной связке с ключом от кабины!



ЗАПРЕЩАЕТСЯ производство каких-либо работ под комплексом на уклонах, без поставленных под колеса противооткатных упоров.



ВНИМАНИЕ: Работы, для проведения которых необходимо разъединение электрожгутов системы защиты питающе - измельчающего аппарата, проводить только в присутствии представителей дилерского центра! По завершению работ разъемы электрожгутов должны быть вновь опломбированы с отметкой в сервисной книжке!



ВНИМАНИЕ: При остановке двигателя ременные передачи и приводимые ими во вращение рабочие органы продолжают, некоторое время, вращение по инерции!



ПРЕДОСТЕРЕЖЕНИЕ: Дождитесь полной остановки вращающихся по инерции механизмов комплекса, и убедитесь в их полной остановке!



ЗАПРЕЩАЕТСЯ снимать (открывать) защитные ограждения при работающем двигателе и не остановившихся рабочих органах.



ВНИМАНИЕ: Перед снятием крышки заточного устройства, убедитесь в остановке измельчающего барабана через окна питающе-измельчающего аппарата (измельчающий барабан не должен вращаться)!





ЗАПРЕЩАЕТСЯ при открытой крышке под заточным устройством, перемещать каретку с абразивным бруском не убедившись в отсутствии вращения измельчающего барабана.





ЗАПРЕЩАЕТСЯ при техническом обслуживании и ремонте:


- просовывать руки и подводить любые посторонние предметы в питающе-измельчающий аппарат и другие вращающиеся и перемещающиеся механизмы комплекса до их полной остановки;
- производить работы на питающе-измельчающем аппарате при незаосторожном измельчающем барабане;
- применять в работе неисправный инструмент.


 **ПРЕДОСТЕРЕЖЕНИЕ:** При замене ножей, прижимов ножей и резбовых планок измельчающего барабана и лопастей ускорителя выброса необходимо заменять диаметрально расположенные детали. Вновь устанавливаемые одноименные детали должны быть одной весовой группы!


 **ВНИМАНИЕ:** Ремонт гидравлических систем производите только в специализированной мастерской!


 **ПРЕДОСТЕРЕЖЕНИЕ:** Не производите ремонт элементов гидросистем и пневмосистемы, находящихся под давлением!

 **ВНИМАНИЕ:** Перед разборкой узлов тщательно очистите предполагаемое место разборки от грязи, пыли и других загрязнений. Наиболее быстро и качественно очистку наружных поверхностей от загрязнений производите источником сжатого воздуха с последующей чисткой ветошью!

 **ПРЕДОСТЕРЕЖЕНИЕ:** Не допускается попадание загрязнений во внутренние полости гидравлической системы!

 **ВНИМАНИЕ:** Попадание загрязнений во внутренние полости гидросистем вызывает заклинивание золотников гидрораспределителей, выход из строя гидронасосов, гидромоторов, насоса-дозатора и других элементов системы!

 **ВНИМАНИЕ:** Опасность взрыва при проведении техобслуживания и ремонтных работ ПГА неквалифицированными специалистами!

 **ВНИМАНИЕ:** Эксплуатация пневмогидроаккумуляторов должна производиться в соответствии с правилами пожарной безопасности и действующими «Правилами устройства и безопасной эксплуатации сосудов, работающих под давлением»!

 **ПРЕДОСТЕРЕЖЕНИЯ:**

- во избежание взрыва не проводите на корпусе пневмогидроаккумулятора сварочные работы и другие работы с применением ударного инструмента, не наполняйте пневмогидроаккумулятор кислородом или атмосферным воздухом;
- перед ремонтными работами, на стоянке и при хранении в линиях с пневмогидроаккумуляторами снимайте давление до нуля и проконтролируйте это по манометру в кабине!

4.2 Переустановка и замена противорежущего бруса измельчающего аппарата

Проверить остроту режущей кромки противорежущего бруса и, при необходимости, переустановить другой режущей кромкой или установить новый брус (при затуплении режущей кромки до радиуса более 2 мм).

Прежде чем произвести поворот бруса другой режущей кромкой или устанавливать новый брус, необходимо проверить поверхность подбрусника под противорежущий брус и прилегающую к подбруснику поверхность противорежущего бруса (любая деформация поверхностей не допускается). Противорежущий брус должен плотно прилегать по всей поверхности.

Для переустановки или замены противорежущего бруса необходимо:

1) раскрыть питающе-измельчающий аппарат и зафиксировать измельчающий барабан стопором 1 (рисунок 4.3);



ВНИМАНИЕ: при раскладывании (складывании) питающего аппарата необходимо осуществлять контроль отсутствия возможности механического повреждения электромеханизма регулировки противорежущего бруса, возникающего вследствие приработки подшипников в опорах вращения рычажной системы. В случае возникновения провисания питающего аппарата произведите затяжку 4-х пар гаек в опорах. Невыполнение данного требования может привести к механическим повреждениям электромеханизма регулировки противорежущего бруса!

Раскрытие питающе-измельчающего аппарата производить в следующем порядке:

- отвернуть стопорящие болты и снять скобы 7 (рисунок 1.12) (по две с каждой стороны);

- скобу 3 приподнять и, повернув, уложить на гидромотор заточного устройства;

- разъединить многофункциональный разъем, для чего нажать фиксатор на ручке разъема и перевести ручку на угол 90°;

- извлечь разъем и установить его на установочную плиту;

- защитную крышку установить на стационарную часть разъема;

- завести двигатель и нажать переключатель 12 (в сторону 2А) на панели пульта управления (рисунок 1.42). При этом гидроцилиндр 6 (рисунок 1.12), с помощью рычажной системы, отведет питающий аппарат от измельчающего;

- заглушить двигатель;

2) отвернуть три болта крепления и снять противорежущий брус;

3) переставить противорежущий брус другой стороной или установить новый. Момент затяжки болтов крепления противорежущего бруса 280 - 320 Н·м, при этом крайние болты установить на герметик;

4) закрыть питающе-измельчающий аппарат и расфиксировать измельчающий барабан.

Закрытие питающе-измельчающего аппарата производить в следующем порядке:

- завести двигатель и нажать переключатель 12 (в сторону 2Б) на панели пульта управления (рисунок 1.42). При этом гидроцилиндр 6 (рисунок 1.12), с помощью рычажной системы, подведет питающий аппарат к измельчающему;

- заглушить двигатель;

- проверить плотность прилегания плоскостей касания питающего и измельчающего аппаратов;

- установить скобы 7 и застопорить их болтами;

- скобу 3 установить в первоначальное положение;

- разъединить защитную крышку и стационарный разъем, для чего нажать фиксатор на ручке разъема и перевести ручку на угол 90° ;
- извлечь защитную крышку и установить на установочную плиту;
- соединить многофункциональный разъем, для чего вставить направляющие пальцы разъема в соответствующие отверстия, подать разъем до упора после чего перевести ручку разъема на 90° до характерного щелчка. При подключении разъема сопрягаемые поверхности разъемов очистить от загрязнения.

Примечание – При не плотном прилегании плоскостей касания питающего и измельчающего аппаратов необходимо отрегулировать рычажную систему.

Регулировку проводить в следующем порядке:

- выполнить операции по раскрытию питающе-измельчающего аппарата (п.1);
- открутить контргайки на тяге 11 (рисунок 1.12);
- удлиняя или укорачивая тягу 11, добиться параллельности плоскостей касания питающего и измельчающего аппаратов;
- закрыть питающе - измельчающий аппарат;
- заглушить двигатель и убедиться в плотности прилегания плоскостей касания питающего и измельчающего аппаратов;
- завести двигатель и открыть питающе-измельчающий аппарат;
- заглушить двигатель и затянуть контргайки на тяге 11;
- выполнить операции по закрытию питающе-измельчающего аппарата (п.4).

4.3 Замена ножей измельчающего аппарата

Перед заменой ножей выполнить операции по открытию питающе-измельчающего аппарата, после замены - операции по закрытию питающе-измельчающего аппарата (подраздел 4.2).

4.3.1 При замене одного ножа необходимо:

- 1) отрегулировать зазор между ножами и брусом;
- 2) зафиксировать измельчающий барабан стопором 1 (рисунок 4.3);
- 3) отвернуть 3 болта крепления ножа подлежащего замене, демонтировать нож и, при необходимости, демонтировать болты и прижим ножа;
- 4) прежде чем устанавливать новый нож, проверить поверхность опоры ножа (любая деформация поверхности не допускается). Нож должен плотно прилегать по всей поверхности;
- 5) для регулировки расположения ножа использовать противорежущий брус, а именно выдвинуть нож вперед, обеспечив зазор между ножом и брусом 0,3...0,8мм;
- 6) затянуть болты крепления ножей в три приема:
 - первый прием – 54 – 60Нм;
 - второй прием – 135 – 150Нм;
 - третий прием – 270 – 300Нм.



ВНИМАНИЕ: Затяжку на каждом приеме начинать со средних болтов и далее поочередно к краям!

- 7) при необходимости замените прижим ножа и резьбовую планку;



ВНИМАНИЕ: Для сохранения балансировки барабана при замене ножей, прижимов ножей и резьбовых планок необходимо одновременно заменять диаметрально противоположные ножи, прижимы ножей и резьбовые планки. При этом вновь устанавливаемые ножи, прижимы ножей и резьбовые планки должны

быть одной весовой группы (иметь разницу в массе не более 5г по каждой позиции)!

8) произвести заточку ножей барабана и отрегулировать зазор.

4.3.2 При замене всего комплекта ножей необходимо:

1) выставить максимальный зазор между ножами и противорежущим брусом;
2) зафиксировать измельчающий барабан стопором 1 (рисунок 4.3), демонтировать ножи и прижимы;

3) прежде чем устанавливать новые ножи, проверить поверхности опор ножей (любая деформация поверхности не допускается). Ножи должны плотно прилегать по всей поверхности;

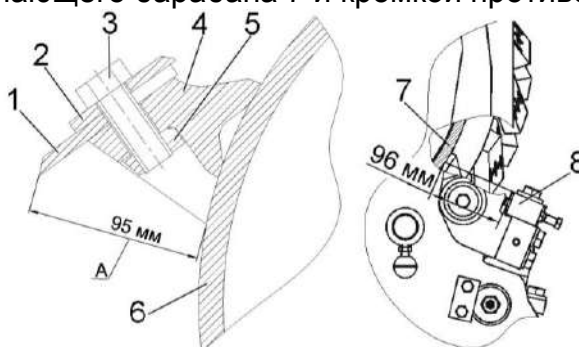
4) тщательно очистить измельчающий аппарат;

5) проверить противорежущий брус на износ (неизношенная кромка бруса нужна для регулировки ножей). При необходимости повернуть брус или заменить на новый;

6) выставить два крайних ножа с правой и левой сторон на максимальный диаметр одним из следующих способов:

- выдерживая размер А (рисунок 4.1);

- по противорежущему брусу 8, зафиксировав его и выдержав размер 96 мм между трубой измельчающего барабана 7 и кромкой противорежущего бруса 8.



1 – нож; 2 – прижим ножа; 3 – болт; 4 – опора ножа; 5 – планка резьбовая; 6 – барабан;
7 – труба измельчающего барабана; 8 – противорежущий брус

Рисунок 4.1 – Установка ножей режущего барабана

7) затянуть от руки болты крепления ножей;

8) повернуть вручную барабан и убедиться в отсутствии задевания ножей за элементы конструкции измельчающего аппарата;

9) затянуть болты крепления ножей в три приема:

- первый прием – 54 – 60Нм;
- второй прием – 135 – 150Нм;
- третий прием – 270 – 300Нм.

⚠ ВНИМАНИЕ: Затяжку на каждом приеме начинать со средних болтов и далее поочередно к краям!

10) подвести противорежущий брус к ножам и зафиксировать в этом положении;

11) установить остальные ножи, используя режущую кромку противорежущего бруса;

! **ВНИМАНИЕ:** Для сохранения балансировки барабана диаметрально противоположные ножи, прижимы ножей и резьбовые планки должны быть одной весовой группы (иметь разницу в массе не более 5г по каждой позиции)!

12) наметить ножи после затяжки болтов для уверенности, что вы не забыли затянуть какие либо болты;

13) расфиксировать измельчающий барабан;

14) отвести брус, обеспечив гарантированный зазор между ножами барабана и противорежущим брусом;

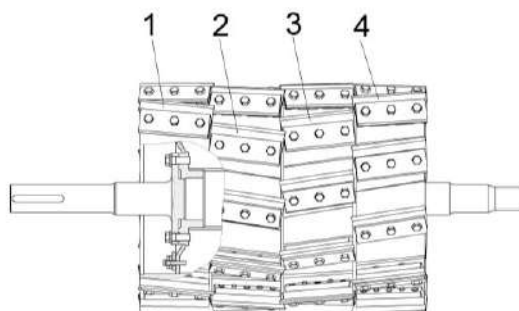
15) произвести заточку ножей барабана и отрегулировать зазор.

4.3.3 При демонтаже половины ножей для увеличения длины резки необходимо для защиты ложа ножа демонтировать только ножи, оставив прижимы ножей. После демонтажа ножей затянуть болты крепления ножей в три приема:

- первый прием – 54 – 60Нм;
- второй прием – 135 – 150Нм;
- третий прием – 270 – 300Нм.

! **ВНИМАНИЕ:** Затяжку на каждом приеме начинать со средних болтов и далее поочередно к краям!

Для демонтажа 20-ти ножей необходимо вначале демонтировать ножи 1,2,3,4 (рисунок 4.2), последующие ножи демонтировать через 1 нож в каждом ряду.



1,2,3,4 – ножи

Рисунок 4.2 – Измельчающий барабан

Таблица 4.1 – Длины резки

Длина резки, мм	
При 40 ножах	При 20 ножах
6	12
10	20
15	30
24	48

! **ВНИМАНИЕ:**

- на каменистых почвах затяжка среднего болта ножа должна быть ослаблена на 30 Н·м по сравнению с затяжкой крайних болтов;

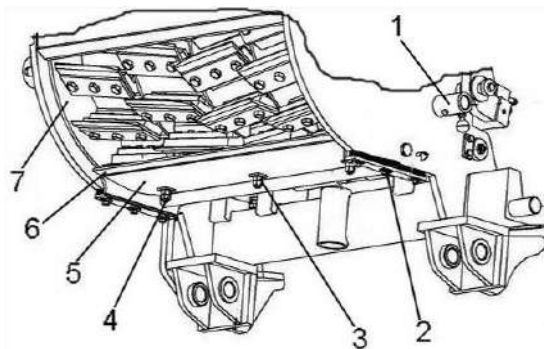
- во избежание серьезных повреждений измельчающего аппарата для крепления ножей пользоваться только оригинальными болтами Болт DIN 961 M16x1,5x50-10.9-fZn (Германия, "WURTH", "SBE", "PEINER", "REYHER").

В целях исключения нарушения балансировки измельчающего барабана не допускается повторное использование демонтированных, бывших в эксплуатации ножей, прижимов, болтов.

4.4 Замена износостойкого листа поддона измельчающего аппарата

При износе листа поддона измельчающего аппарата производите его замену на новый в последовательности:

- 1) поднять питающе-измельчающий аппарат в крайнее верхнее положение;
- 2) установить подставки под питающе-измельчающий аппарат;
- 3) отсоединить гидроцилиндры 3 с упорами 6 (рисунок 1.11) и опустить вниз;
- 4) зафиксировать измельчающий барабан стопором 1 (рисунок 4.3), вывернуть болты 2;



1 – стопор; 2 – болт; 3 – гайка; 4 – контргайка; 5 – поддон; 6 – лист износостойкий; 7 – рама

Рисунок 4.3 - Замена износостойкого листа поддона измельчающего аппарата

- 5) открыть приемную камеру 4 (рисунок 2.10) и снять поддон 5 (рисунок 4.3) измельчающего аппарата;
- 6) открутить контргайки 4 и гайки 3;
- 7) заменить износостойкий лист 6;
- 8) закрутить гайки 3 моментом от 50 до 55 Н·м и закрутить контргайки 4;
- 9) установить поддон на место и закрутить болты 2;
- 10) отрегулировать зазор между ножами измельчающего барабана и поддона согласно пункту 2.10.4;
- 11) установить гидроцилиндры с упорами на место;
- 12) убрать подставки из-под питающе-измельчающего аппарата.

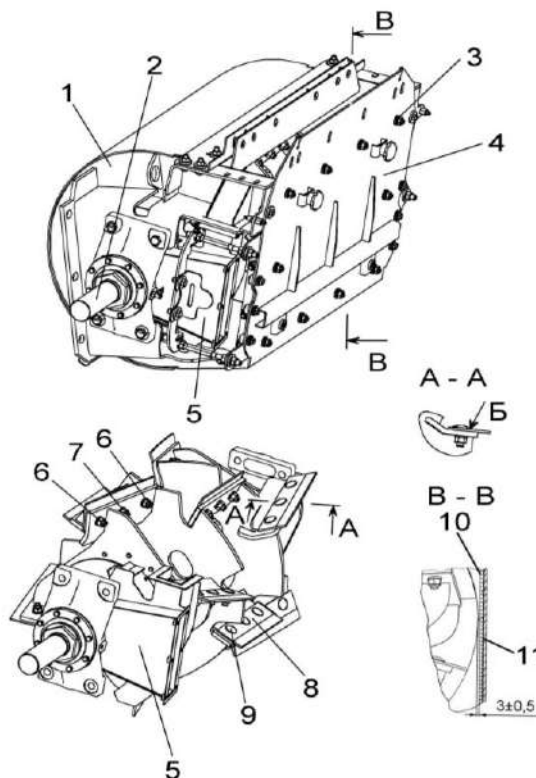
4.5 Замена лопастей и износостойкого листа поддона ускорителя выброса

При износе рабочей кромки лопастей до состояния "ножа", т. е. кромка менее 0,5 мм, необходимо произвести замену лопастей.

4.5.1 Для замены лопастей 8 (рисунок 4.4) необходимо:

- 1) снять поддон 4, отвернуть гайки 6,7 крепления лопасти и снять лопасть;
- 2) установить и закрепить новую лопасть.

⚠ ВНИМАНИЕ: Перед установкой лопастей 8 на поверхности Б наличие грязи, забоин, заусенцев не допускается!



1 – корпус ускорителя; 2 – вал ускорителя; 3,6,7 – гайки; 4 – поддон; 5 – воздуховод; 8 – лопасть; 9 – болт; 10 – лист износостойкий; 11 – прокладка

Рисунок 4.4 – Замена лопастей и износостойкого листа поддона ускорителя выброса

Затяжку резьбовых соединений производить в последовательности:

- предварительно гайку 7 с Мкр от 55 Н·м до 70 Н·м;
- предварительно гайки 6 с Мкр от 55 Н·м до 70 Н·м;
- окончательно гайку 7 с Мкр от 100 Н·м до 125 Н·м;
- окончательно гайки 6 с Мкр от 100 Н·м до 125 Н·м.

Момент затяжки гаек 6, 7 крепления лопастей от 100 до 125 Н·м.

Зазор между вновь устанавливаемой лопастью и износостойким листом поддона должен быть $3 \pm 0,5$ мм.

**ВНИМАНИЕ:**

1 Чтобы не нарушать балансировку вала ускорителя выброса при замене лопастей необходимо:

- одновременно заменять диаметрально противоположные лопасти. При этом вновь устанавливаемые лопасти должны быть одной весовой группы (иметь разницу в массе не более 5 г);

- для выставления вновь устанавливаемой лопасти относительно отсекателя на одинаковом расстоянии с остальными лопастями применять щуп или металлическую пластину!

2 При одновременной замене всех лопастей сначала установить и закрепить две лопасти, по одной справа и слева, выставляя их в радиальном направлении с зазором 3,5-4,5 мм относительно внутренней поверхности корпуса. Установить и закрепить остальные лопасти таким образом, чтобы зазор между ними и отсекателем был такой же, как и между отсекателем и первыми двумя лопастями. При этом все вновь устанавливаемые лопасти должны быть одной весовой группы!

При установке лопастей с износостойким слоем он должен располагаться в сторону головок болтов 9 (рисунок 4.4).

4.5.2 Замена износостойкого листа поддона ускорителя выброса

1) снять поддон 4, открутив гайки 3;

2) заменить износостойкий лист 10 на новый. Закрутить гайки 3 моментом от 50 до 55 Н·м;

3) установить и закрепить поддон.

4.6 Замена износостойкого листа приемной камеры

При износе листа приемной камеры производите его замену на новый в следующей последовательности:

1) поднять питающе - измельчающий аппарат в крайнее верхнее положение;

2) установить упоры 6 (рисунок 1.11);

3) открыть приемную камеру 4 (рисунок 2.10). Порядок открытия камеры согласно подразделу 2.9.1 пункту 10).

4) заменить износостойкий лист;

5) закрыть приемную камеру.

4.7 Переустановка или замена абразивного бруска заточного устройства

Для переустановки или замены абразивного бруска 9 (рисунок 4.5) опустите питающе-измельчающий аппарат в крайнее нижнее положение и выполните следующие операции:

1) в ручном режиме открыть крышку под заточным устройством (пункт 2.10.4 подпункт 5), выключить двигатель и вынуть ключ из замка зажигания, дождаться остановки всех механизмов;

2) снять крышку 1 (рисунок 4.5) повернув фиксаторы крепления крышки на 90° против часовой стрелки и очистить заточное устройство;




ЗАПРЕЩАЕТСЯ снимать (открывать) защитные ограждения при работающем двигателе и не остановившихся рабочих органах.



ВНИМАНИЕ: Перед снятием крышки заточного устройства, убедитесь в остановке измельчающего барабана через окна питающе-измельчающего аппарата (измельчающий барабан не должен вращаться)!

3) переместите каретку 3 и проверните измельчающий барабан, чтобы нож расположился под абразивным бруском 9;

 **ЗАПРЕЩАЕТСЯ** при открытой крышке под заточным устройством, перемещать каретку с абразивным бруском, не убедившись в отсутствии вращения измельчающего барабана.

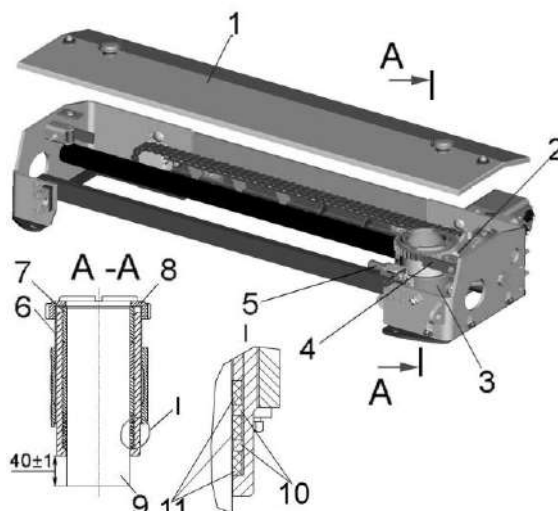
4) отвернуть прижим 2;

5) установить фиксатор 5 в рабочее положение, повернув на угол 90° , очистив пазы в корпусе фиксатора 5 от остатков убираемой массы;

6) вывернуть резьбовую втулку 6 до фиксации ее фиксатором 5, предварительно очистив выступающую вниз часть резьбовой втулки от остатков убираемой массы и смазав ее смазкой Литол-24. Очистить и смазать смазкой Литол-24 выступающую над кареткой часть резьбовой втулки;

7) вставить ключ специальный КВК 0116809 или ключ 7811-0352 ГОСТ 16985-79 в храповое колесо 8 и отвернуть его, для расфиксации, ослабив фиксацию абразивного бруска 9;

8) выдвинуть (заменить на новый, установив кольца согласно рисунку 1.18) абразивный брусок до ножа измельчающего барабана, резьбовую поверхность храпового колеса 8 смазать смазкой графитной УСсА ГОСТ 3333-80 и закрутить храповое колесо 8 до фиксации абразивного бруска. Момент затяжки храпового колеса 140 Н·м;



1 – крышка; 2 – прижим; 3 – каретка; 4 – упор; 5 – фиксатор; 6 – втулка резьбовая; 7 – втулка; 8 – колесо храповое; 9 – брусок абразивный; 10 – кольца; 11 – кольца резиновые

Рисунок 4.5 – Устройство заточное

9) повернуть ручку фиксатора 5 на 90° , расфиксировав резьбовую втулку 6;

10) вывернуть резьбовую втулку вверх, чтобы абразивный брусок не касался ножа измельчающего барабана;

11) установить прижим 2 (рисунок 4.5);

12) переместить каретку 3 в исходное положение;

13) установить крышку 1 (рисунок 4.5), повернув фиксаторы крепления крышки на 90° по часовой стрелке;

14) включить двигатель и в ручном режиме закрыть крышку под заточным устройством (пункт 2.10.4 подпункт 5).

4.8 Ремонт пневмосистемы

! **ВНИМАНИЕ:** Работы по техническому обслуживанию и ремонту пневмосистемы выполнять только при заглушенном двигателе и при снятом давлении!

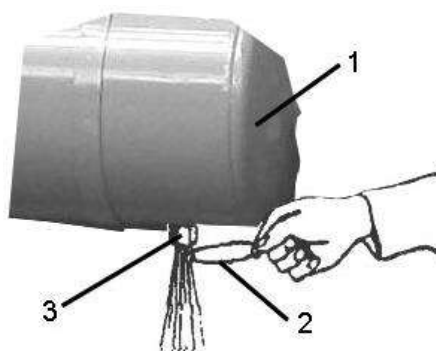
Попадание грязи внутрь пневмосистемы не допускается.

Пневмоголовка подключения тормозов прицепа должна быть чистой. Неиспользуемую пневмоголовку закрывать защитной крышкой.

Периодически, один раз в полгода, проверяйте срабатывание предохранительного клапана путем вытаскивания стержня клапана из корпуса при заполненной воздухом пневмосистеме.

Сброс конденсата из ресивера, а также при необходимости сброса воздуха из магистралей и ресивера производите ежемесячно при помощи крана слива конденсата, установленного в нижней части ресивера.

Для выполнения данной операции необходимо согласно рисунку 4.5 оттянуть кольцо 2, установленное на штоке крана слива конденсата 3. При отпускании спускной вентиль автоматически герметизируется.



1 – ресивер; 2 – кольцо; 3 - кран слива конденсата

Рисунок 4.6 – Ресивер

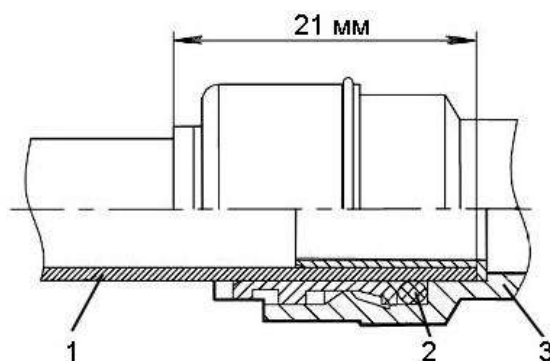
При обслуживании и ремонте пневмосистемы для отсоединения пневмотрубок от фитингов «цангового» типа (рисунок 4.7) необходимо:

- нажать на торец фитинга 3, используя специальный ключ энергосредства. Удерживая ключ в нажатом положении, извлечь пневмотрубку 1 из фитинга 3.

! **ВНИМАНИЕ:** Перед началом обслуживания и ремонта необходимо сбросить давление в пневмосистеме!

Для подсоединения пневмотрубок необходимо:

- вставить пневмотрубку 1 (рисунок 4.7) на всю монтажную длину (21мм) до упора в фитинг 3.



1 – пневмотрубка; 2 – цанговый зажим; 3 - фитинг

Рисунок 4.7 – Фитинг «цангового» типа

4.9 Замена переключателя ПОДЪЕМА-ОПУСКАНИЯ навески

При поломке замените переключатель 92.3709-04.73 ПОДЪЕМА-ОПУСКАНИЯ навески (на рукоятке ГСТ), при этом выход из строя переключателей не считать браковочным признаком.

4.10 Очистка датчика указателя уровня топлива

При техническом обслуживании, а также в случае возникновения вопросов по работе датчика указателя уровня топлива (искажение показаний) рекомендуются следующие действия:

1) демонтировать датчик уровня топлива в соответствии с эксплуатационной документацией на датчик;



ЗАПРЕЩАЕТСЯ при демонтаже:

- деформировать рычаг и контакты датчика;
- нарушать покрытие датчика;
- держать за нестатичные перемещающиеся части;
- натягивать провода датчика.

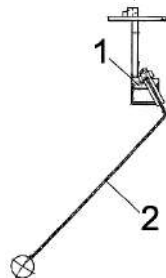
2) проверить внешним осмотром на отсутствие повреждений, загрязнений и целостности платы, проводов, деформаций, истирания проводниковых дорожек платы;

3) в случае наличия загрязнений платы произведите промывку в следующем порядке:

- расположите датчик в проветриваемом помещении либо на воздухе на ровной, чистой поверхности платой (резистивным элементом) вверх, в положении поплавка «пустой бак»;

- аккуратно с помощью кисти, смоченной в спирто-нефрасовой или спирто-бензиновой смеси, не касаясь контакта, удалить загрязнения на плате;

- после полного высыхания смеси (не менее 20 мин), на проводниковые дорожки, с помощью кисти, не касаясь резистора (элементов черного цвета) нанести 25% водный раствор аммиака, выдержать 1 мин, после чего проводниковые дорожки по месту хода контакта протереть чистой ветошью, смоченной в 25% водном растворе аммиака;



1 - резистор датчика указателя уровня топлива; 2 - датчик указателя уровня топлива

Рисунок 4.8 – Датчик указателя уровня топлива

- промыть повторно;
- после полного высыхания спирто-нефрасовой или спирто-бензиновой смеси произвести монтаж датчика с учетом требований пп.1;
- проверить работоспособность датчика на комплексе.

4.11 Возможные неисправности и методы их устранения

Таблица 4.3

Неисправность, внешнее проявление	Возможные причины	Метод устранения, необходимые регулировки
<u>1 Тормоза</u>		
Неэффективное действие тормозов	Наличие воздуха в гидросистеме привода тормозов Изношены тормозные колодки Изношены манжеты рабочих тормозных цилиндров Недостаточное давление в рабочих тормозных цилиндрах	Прокачайте тормозную систему до полного удаления воздуха Замените тормозные колодки в соответствии с инструкцией по монтажу и регулировке тормозов дисковых Замените изношенные манжеты Устраните причины, препятствующие возврату поршня тормозного цилиндра в исходное положение
Стояночный тормоз не удерживает машину на заданном уклоне	Увеличенный воздушный зазор между тормозными колодками и тормозным диском Изношены тормозные колодки	Отрегулируйте воздушный зазор в соответствии с инструкцией по монтажу и регулировке тормозов дисковых Замените тормозные колодки в соответствии с инструкцией по монтажу и регулировке тормозов дисковых
<u>2 Коробка передач моста ведущих колес</u>		
Течь масла через разъемы корпуса и крышек Течь масла через уплотнительные манжеты	Засорился сапун Избыток масла в коробке передач Ослаблены гайки крепления полукорпусов и крышек Изношены или повреждены манжеты Изношены или повреждены рабочие поверхности валов, контактирующие с манжетами	Выверните сапун и очистите его от грязи Установите уровень масла по контрольное отверстие Проверьте затяжку гаек крепления Замените манжеты Замените валы


Продолжение таблицы 4.3

Неисправность, внешнее проявление	Возможные причины	Метод устранения, необходимые регулировки
Не включается передача	<p>Попадание зуб на зуб шестерен коробки</p> <p>Воздух в гидросистеме выключения блокировки</p> <p>Разрегулирован механизм переключения передач</p> <p>Изношены манжеты главного или рабочего гидроцилиндров выключения блокировки</p> <p>Заедание поршня гидроцилиндра выключения блокировки</p>	<p>Перемещением рукоятки изменения скорости движения, проверните вал гидромотора, после чего установите рукоятку в нейтральное положение.</p> <p>Нажмите на педаль управления блокировкой и сделайте повторную попытку включить передачу</p> <p>Прокачайте гидросистему до полного удаления воздуха</p> <p>Отрегулируйте длину тяг привода поворота валика переключения передач</p> <p>Замените изношенные манжеты</p> <p>Снимите гидроцилиндр блокировки и устраните заедание поршня</p>
Включение передач сопровождается шумом в коробке	Разрегулирован механизм управления гидронасосом ходовой части	Устраните неисправности в системе управления гидронасоса
Самопроизвольное выключение передачи в процессе движения	<p>Разрегулирован механизм управления коробкой</p> <p>Неисправности в гидроцилиндре выключения блокировки</p>	<p>Отрегулируйте длину тяги привода осевого перемещения валика передач</p> <p>Устраните причины заедания поршня гидроцилиндра, штока или валика блокировки, проверьте работоспособность возвратной пружины</p>
3 Бортовой редуктор моста ведущих колес		
Перегрев редуктора	Уровень масла в корпусе ниже или выше допустимого	Установите уровень масла по контрольному отверстию
Течь масла через разъемы корпуса и крышек	Ослаблены болты крепления крышек	Подтяните болты
Течь масла через уплотнительные манжеты	Изношены уплотнительные манжеты	Замените манжеты

Продолжение таблицы 4.3

Неисправность, внешнее проявление	Возможные причины	Метод устранения, необходимые регулировки
4 Мост управляемых колес		
При движении комплекса наблюдается биение управляемого колеса	Перекос колеса относительно ступицы из-за неравномерной затяжки гаек	Поддомкратьте колесо. Отпустите гайки крепления колеса к ступице и равномерно их затяните Отрегулируйте зазор в конических подшипниках
Часто повторяющиеся резкие толчки в момент поворота	Ослаблены крепления рулевых тяг	Подтяните гайки крепления рулевых тяг
5 Гидросистема привода ходовой части		
Перегрев масла	Загрязнены ячейки масляного радиатора Уровень масла в баке ниже допустимого Перегрузка гидропривода: а) из-за неправильной эксплуатации; б) по причине заклинивания тормозов бортового редуктора основного ведущего моста Повышенные внутренние утечки в гидронасосе и (или) гидромоторе. Повышенное внутреннее трение в гидронасосе и (или) гидромоторе Клапан высокого давления заклинен и полностью не закрывается	Очистите от пыли и грязи ячейки масляного радиатора продувкой или промывкой из шланга Дозаправьте маслбак Уменьшите нагрузку на гидропривод перейдя на более низкий скоростной диапазон движения Проверьте техническое состояние, отрегулируйте или отремонтируйте тормоза Замените неисправные гидроагрегаты Промыть клапан или заменить Замена производится представителем дилерского центра
Выплескивание масла и пены через сапун масляного бака, сильный шум в гидронасосе или гидромоторе	Подсос воздуха в систему	Подтяните соединения на всасывающих линиях насоса подпитки
Понижение уровня масла в баке, течь масла из сапуна коробки передач моста ведущих колес или в месте крепления гидронасоса	Течь торцевого уплотнения вала гидронасоса или гидромотора	Замените торцевое уплотнение вала гидронасоса или гидромотора

Продолжение таблицы 4.3

Неисправность, внешнее проявление	Возможные причины	Метод устранения, необходимые регулировки
Подтекание масла по соединениям гидросистемы	Негерметичность гидросистемы	Подтяните соединения маслосоединителей. Проверьте качество уплотнительных колец в местах течи масла и, при их повреждении, замените. При замене резиновых колец, уплотняющих трубопроводы магистралей высокого давления, болты полуфланцев затягивайте в три этапа: первый этап – 10 Н·м; второй – 20 Н·м; окончательно – моментом от 37 до 50 Н·м Последовательность затяжки болтов: крест-накрест.
 ВНИМАНИЕ: Все резьбовые соединения гидронасоса и гидромотора выполнены в дюймовой системе!		
Потеря хода комплексом	Дефект в приводе механизма управления скоростью движения Прерваны соединения валов насоса или мотора с механическими передачами Засорен фильтр на линии всасывания Внутреннее повреждение гидронасоса или гидромотора. Отказ ГСТ по причине задира пар трения. В масляном фильтре или баке обнаружены латунные частицы Вышел из строя насос подпитки (нет давления подпитки – 0 МПа)	Проверить и отрегулировать привод механизма управления скоростью движения Проверить состояние приводных муфт насоса и гидромотора Заменить фильтрующий элемент Заменить гидротрансмиссию Промыть рукава высокого давления Заменить насос гидротрансмиссии
Не включается главный привод или одна из передач	Отсутствует электропитание на гидрораспределителе включения главного привода или передачи Засорен дроссель в гидрролинии подвода давления к блокам включения главного привода и передач Заклинило золотник гидрораспределителя включения главного привода или одной из передач	Устранить неполадки в электрической системе Замерить давление на диагностических точках. Прочистить дроссель (расположен между гидронасосом и РВД подвода давления к гидрораспределителю включения главного привода) Замерить давление на диагностических точках. Промыть гидрораспределитель или заменить

Продолжение таблицы 4.3

Неисправность, внешнее проявление	Возможные причины	Метод устранения, необходимые регулировки
Не включается главный привод или одна из передач	Под нагрузкой пробуксовывает фрикционная муфта главного привода	Замерить давление в муфте (давление подпитки ходовой части), которое должно быть не менее 1,4 МПа. В случае меньшего давления: а) не нагружать главный привод при малых оборотах двигателя; б) заменить гидронасос ГСТ
Не включается главный привод	Пространство между нажимным диском и корпусом забито мусором	Демонтировать крышку нажимного механизма, почистить поверхность нажимного диска и внутреннюю полость крышки от грязи и мусора
6 Гидросистема рулевого управления и силовых гидроцилиндров		
При повороте рулевого колеса управляемые колеса не поворачиваются	Недостаточно масла в системе	Дозаправьте маслобак
	Подтекание масла в соединениях гидросистемы или по поршню гидроцилиндра	Подтяните соединения, отремонтируйте гидроцилиндр
Рулевое колесо тяжело поворачивается или поворачивается рывками	Повышенное сопротивление вращению в приводе насос-дозатора Неисправен насос-дозатор Давление срабатывания предохранительного клапана насос-дозатора ниже 14 МПа Гидронасос не развивает давления (замеряется при повороте до упора рулевого колеса)	Устраните неисправность привода к командному валу насос-дозатора Отремонтируйте или замените насос-дозатор Настроить предохранительный клапан насос-дозатора на давление срабатывания 14 МПа Если гидронасос не развивает давления, замените его
Выплескивание масла и пены через сапун масляного бака. Шум в насосах	Подсос воздуха в гидросистему	Подтяните соединения на всасывающих линиях гидронасосов. Проверьте качество уплотнительных колец на всасывающих фланцах, при повреждении замените их
Течь масла по уплотнению вала гидронасоса	Некачественное изготовление гидронасоса, износ уплотнения вала	Отремонтируйте или замените гидронасос

Продолжение таблицы 4.5

Неисправность, внешнее проявление	Возможные причины	Метод устранения, необходимые регулировки
При включении гидрораспределителей рабочие органы не перемещаются	<p>Не подается напряжение на электромагниты гидрораспределителей гидроблоков ГБ2.1 или ГБ2.2</p> <p>Нарушена регулировка предохранительного клапана гидроблока</p>	<p>Устраните неисправность электрооборудования</p> <p>Отрегулируйте давление в гидросистеме регулировочным винтом предохранительных клапанов гидроблоков</p>
<p>При включении гидрораспределителя рабочая жидкость не подается к соответствующему гидроцилиндру или гидровыводу комплекса</p> <p>Давление в гидросистеме ниже установленных (замеряется через гидровыводы при включении рабочих органов)</p>	<p>Заклинен золотник гидрораспределителя гидроблоков ГБ2.1 или ГБ2.2</p> <p>Заклинен клапан или поршень гидрозамка</p> <p>Заклинен в нейтральном положении золотник гидрораспределителя</p>	<p>Демонтируйте правый или левый электромагнит. Извлеките все детали из корпуса гидрораспределителя учитывая несимметричную конструкцию золотника, при разборке запомните его расположение в корпусе), промойте их в чистом дизельном топливе (кроме уплотнительных колец). Смажьте детали рабочей жидкостью и соберите в обратном порядке</p> <p>Разберите гидрозамок, промойте все детали (кроме уплотнительных колец) в чистом дизельном топливе. Смажьте рабочей жидкостью и соберите в обратном порядке</p> <p>Демонтируйте секцию. Снимите электромагнит. Извлеките все детали из корпуса гидрораспределителя. Учитывая несимметричную конструкцию золотника, при разборке запомните его расположение в корпусе. Промойте все детали в чистом дизельном топливе. Смажьте рабочей жидкостью и соберите в обратном порядке. Перед установкой электромагнита проверьте легкость перемещения золотника. Проверьте усилие перемещения золотника в собранном гидрораспределителе.</p>

Продолжение таблицы 4.3

Неисправность, внешнее проявление	Возможные причины	Метод устранения, необходимые регулировки
	<p>Заклинен предохранительный клапан гидроблока</p> <p>Гидронасос системы управления рабочими органами не развивает давления 16 МПа</p>	<p>Разберите предохранительный клапан, промойте детали в чистом дизельном топливе, прочистите дроссельное отверстие основного клапана.</p> <p>Соберите клапан, обратив особое внимание на правильность установки и целостность резиновых уплотнительных колец. При необходимости отрегулируйте давление срабатывания предохранительного клапана согласно схеме</p> <p>Замените неисправный гидронасос</p>
<p>Перегрев масла в гидросистеме при этом температура масла в гидросистеме ходовой части не выше 80° С</p>	<p>Уровень масла ниже допустимого</p> <p>Золотник секции основного гидроблока ГБ2.1 заклинен в крайнем положении или неисправно электрооборудование</p> <p>Давление в гидросистеме на холостом ходу (рабочие органы не включены) при разогретом масле в баке превышает 3,0 МПа (30 кгс/см²), при максимальных оборотах двигателя</p> <p>Загрязнен фильтроэлемент сливного фильтра</p> <p>Клинение привода насос-дозатора в рулевой колонке. Вал насос-дозатора не возвращается в нейтральное положение (не происходит разгрузка гидронасоса системы рулевого управления после прекращения воздействия на рулевое колесо)</p>	<p>Дозаправьте маслобак</p> <p>Демонтируйте и промойте золотник переливной секции, как указано выше</p> <p>Устраните неисправность в электрооборудовании комплекса</p> <p>Проверьте и, при необходимости, устраните перегибы сливных рукавов.</p> <p>Отремонтируйте или замените гидроблок.</p> <p>Замените фильтроэлемент</p> <p>Устраните неисправность привода от рулевого колеса к валу насос-дозатора</p>


Продолжение таблицы 4.3

Неисправность, внешнее проявление	Возможные причины	Метод устранения, необходимые регулировки
<u>7 Гидросистема привода питающего аппарата и адаптеров</u>		
<p>Вальцы питающего аппарата не вращаются</p>	<p>Неисправна электронная система управления гидронасосом (отсутствует управляющий сигнал) или гидромотором (подается напряжение на электромагнит гидроблока экстренного останова ГБ 4.2 (рисунок 1.33) гидромотора привода питающего аппарата)</p> <p>Неисправен приводной редуктор – не передается вращение на вал гидронасоса</p> <p>Неисправен электромагнит электропропорционального гидрораспределителя или неисправен электропропорциональный гидрораспределитель насоса</p> <p>Аксиально-поршневой насос не развивает давление</p> <p>Неисправен насос</p> <p>Неисправен гидромотор</p>	<p>Устраните неисправность в электронном блоке управления</p> <p>Устраните неисправность</p> <p>Устраните неисправность</p> <p>Проверьте давление в гидроприводе питающего аппарата при помощи манометра с пределом измерения 0...30 МПа. При номинальных оборотах двигателя и температуре масла 30-50⁰С настройка давления должна быть 25 МПа.</p> <p>Давление необходимо замерить в диагностической точке ТД4.9 на панели диагностики (рисунок 1.33). Если давление значительно ниже 25МПа - замените гидронасос.</p> <p>Замените гидронасос</p> <p>Замените гидромотор</p>
<p>При включении питающего аппарата адаптер не работает</p>	<p>Не подается управляющий электрический сигнал на один из электромагнитов гидронасоса управления адаптерами</p>	<p>Устраните неисправность электрооборудования</p>

Продолжение таблицы 4.3

Неисправность, внешнее проявление	Возможные причины	Метод устранения, необходимые регулировки
	<p>Неисправен электромагнит гидрораспределителя гидроблока управления адаптерами</p> <p>Заклинило золотник гидрораспределителя, управляющего гидроблока или в гидрораспределителе основного гидроблока адаптеров</p> <p>Произошло загрязнение предохранительного клапана гидроблока адаптеров ГБ4.1</p>	<p>Замените катушку</p> <p>Эту неисправность устраняйте только в ремонтной мастерской.</p> <p>Демонтируйте правую или левую крышку гидрораспределителя. Извлеките все детали из корпуса, промойте их в чистом дизельном топливе (кроме уплотнительных колец) и продуйте их сжатым воздухом. Смажьте детали рабочей жидкостью и соберите в обратном порядке</p> <p>Определяется при проверке давления в гидроприводе при номинальных оборотах двигателя и температуре масла 30-50⁰С при помощи манометра с пределом измерения 0...30МПа, подключив его к диагностической точке ТД4.6. Если давление значительно меньше 25 МПа, то необходимо уменьшить настройку давления предохранительных клапанов блока адаптеров до минимально возможной. Для чего необходимо открутить контргайку с поворотом регулировочного винта против хода часовой стрелки максимально выкрутить винт</p> <p>Далее необходимо включить гидропривод адаптеров при номинальных оборотах двигателя на время не менее 60 с.</p> <p>Выключить двигатель и при помощи регулировочного винта произвести настройку предохранительного клапана гидроблока адаптеров вращением регулировочного винта по ходу движения часовой стрелки до 25 МПа. Давление контролировать при помощи манометра.</p>

Продолжение таблицы 4.3

Неисправность, внешнее проявление	Возможные причины	Метод устранения, необходимые регулировки
		 ВНИМАНИЕ: Регулировку настройки давления необходимо производить при выключенном двигателе! Для настройки предохранительного клапана вал гидромотора привода адаптеров необходимо застопорить (например полумуфта, одеваемая на вал гидромотора должна быть механически связана с монтажным фланцем гидромотора). При достижении давления 25 МПа контргайку необходимо зажать Если настроить предохранительный клапан не удалось, то его необходимо демонтировать, прочистить и установить обратно. Проверьте настройку давления - должно быть 25МПа. Если настроить предохранительный клапан не удалось, необходимо произвести его замену или замену гидроблока адаптеров.
	Неисправен гидромотор привода адаптеров Неисправен шестеренный гидронасос Неисправен адаптер Не передается вращение на вал гидронасосов	Замените гидромотор Замените гидронасос Устраните неисправность Устраните неисправность
При срабатывании камня (или) металлодетектора вальцы останавливаются с недостаточной скоростью	Отсутствует управляющий электрический сигнал на электромагнит гидроблока экстренного останова ГБ 4.2 Неисправен гидроблок экстренного останова Произошел подпор свободного слива с гидроблока экстренного останова	Устраните неисправность Отремонтируйте или замените гидроблок Устраните подпор

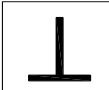
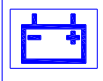
Продолжение таблицы 4.3

Неисправность, внешнее проявление	Возможные причины	Метод устранения, необходимые регулировки
При срабатывании камне- и (или) металло-детектора, остановке вальцев и подачи сигнала на «Реверс» вальцы питающего аппарата не вращаются	Заклинило золотник (золотники) в гидроблоке экстренного останова	Демонтируйте две заглушки, расположенные по торцам гидроблока и при помощи металлического штыря (Ø 3-4 мм, длиной не менее 60 мм) переведите золотники в нейтральное исходное положение
При выключении питающего аппарата вальцы и (или) адаптер не останавливаются	Неисправна электронная система управления (не снимается управляющий электрический сигнал с электропропорционального гидрораспределителя гидронасоса) Не снимается управляющий электрический сигнал с катушки гидрораспределителя гидроблока управления адаптерами	Устраните неисправность Устраните неисправность


Продолжение таблицы 4.3

Неисправность, внешнее проявление	Возможные причины	Метод устранения, необходимые регулировки
При включении гидронасоса раздается нехарактерный шум	Засорен фильтроэлемент всасывающего фильтра Имеется подсос воздуха на линии всасывания гидронасоса	Замените фильтроэлемент Определите и устраните место подсоса воздуха
Обороты валцов питающего аппарата самопроизвольно падают и увеличиваются	Неисправна электронная система управления	Устраните неисправность
Обороты валцов питающего аппарата быстро падают	Упал уровень масла в масляном баке Срезаны шлицы на валу аксиально поршневого гидронасоса подпитки	Определите и устраните причину утечки, после чего дозаправьте гидросистему Замените гидронасос
8 Пневмосистема		
При работающем двигателе давление в пневмосистеме не поднимается или поднимается очень медленно	Неплотность соединений в трубопроводах и шлангах Износ поршневых колец или цилиндра компрессора Неисправность регулятора давления	Определить места утечки и устранить ее (подтянуть или заменить неплотные соединения или отдельные элементы) Отремонтируйте или замените компрессор Отремонтируйте или замените регулятор давления
Большое количество масла в конденсате, сливаемом из ресивера	Износ поршневых колец или цилиндра компрессора	Отремонтируйте или замените компрессор
Частое срабатывание предохранительного клапана, сопровождающееся характерным резким звуком	Неисправность регулятора давления или предохранительного клапана	Отремонтируйте или замените регулятор давления, предохранительный клапан
При нажатии на педаль тормоза не сбрасывается давление с пневмоголовки	Отсутствует управляющий электрический сигнал на электромагните клапана управления тормозами прицепа Неисправен клапан управления тормозами прицепа	Устраните неисправность Отремонтируйте или замените клапан
Не включается межколёсная блокировка ведущего моста	Отсутствует управляющий электрический сигнал на электромагните клапана управления блокировкой Неисправен клапан управления блокировкой	Устраните неисправность Отремонтируйте или замените клапан





Продолжение таблицы 4.3

Неисправность, внешнее проявление	Возможные причины	Метод устранения, необходимые регулировки
9 Электрооборудование		
<p>Не исправны электроцепи выключателя питания</p>	<p>Не исправен выключатель</p> <div style="text-align: center;">  </div> <p>SB2 с символом (на задней правой панели кабины)</p> <p>Не исправен выключатель питания Q1 (на площадке входа в районе аккумуляторных батарей)</p> <p>Перегорание сигнальной лампочки HL1 с символом</p> <div style="text-align: center;">  </div> <p>(на рулевой колонке)</p> <p>Обрыв в проводах</p>	<p>Замените выключатель SB2</p> <p>Замените выключатель Q1</p> <p>Замените сигнальную лампочку HL1</p> <p>Найдите и устраните обрыв</p>
<p>Примечание - Здесь и далее по тексту все обозначения элементов в настоящем разделе приведены из схемы электрической принципиальной (приложение В, рисунки В.1 – В.10)</p>		
<p>Не исправны электроцепи блокировки выключателя питания</p>	<p>Не исправны реле электропитания KV4 и блокировки KV6</p> <p>Не исправен модуль задержки питания A13</p> <p>Не исправен замок зажигания SA1 (на задней правой панели кабины)</p> <p>Обрыв в проводах</p>	<p>Замените реле KV4 и KV6</p> <p>Замените модуль A13</p> <p>Замените замок зажигания SA1</p> <p>Найдите и устраните обрыв</p>
<p>Не исправны электроцепи стартера и запуска двигателя</p>	<p>Не исправно реле запуска стартера KV2</p> <p>Не исправен модуль задержки питания A13</p> <p>Не исправен электронный модуль двигателя FR</p> <p>Не исправен модуль адаптации двигателя ADM</p> <p>Не подключены разъемы к модулям ADM и FR двигателя</p> <p>Не исправен замок зажигания SA1 (на задней правой панели кабины)</p> <p>Не исправен выключатель B20 нейтрального положения рукоятки ГСТ</p> <p>Обрыв в проводах</p>	<p>Замените реле KV2</p> <p>Замените модуль A13</p> <p>Замените модуль FR</p> <p>Замените модуль ADM</p> <p>Проверить подключение разъемов к модулям ADM и FR двигателя</p> <p>Замените замок зажигания SA1</p> <p>Замените выключатель B20</p> <p>Найдите и устраните обрыв</p>
<p>Не исправны электроцепи генератора</p>	<p>Перегорание предохранителя в цепи обмотки возбуждения генератора FU4 (10А)</p> <p>Обрыв в проводах</p>	<p>Замените предохранитель FU4</p> <p>Найдите и устраните обрыв</p>


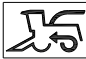



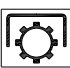
Продолжение таблицы 4.3

Неисправность, внешнее проявление	Возможные причины	Метод устранения, необходимые регулировки
Не исправны электроцепи розеток комплекса	Обрыв в проводах	Найдите и устраните обрыв
Не исправны электроцепи рукоятки ГСТ	Не исправен выключатель В20 нейтрального положения рукоятки ГСТ Перегорание ламп фонарей заднего хода HL10, HL11 Не исправен сигнализатор заднего хода HA3 Обрыв в проводах	Замените выключатель В20 Замените лампы HL10, HL11 Замените сигнализатор заднего хода HA3 Найдите и устраните обрыв
Не исправны электроцепи блокировки питания электроники	Не исправен выключатель SB1 (грибок желтого цвета на панели пульта управления) Обрыв в проводах	Замените выключатель SB2 Найдите и устраните обрыв
Не исправны электроцепи питания оборудования для внесения консервантов	Не исправен переключатель SB20 с символом  (на панели пульта управления) Обрыв в проводах	Замените переключатель SB20 Найдите и устраните обрыв
Не исправны электроцепи переключателя габаритов, аварийной сигнализации и переключателя поворотов	Не исправны переключатели SA2, SA3 Перегорание ламп EL3, EL4 Перегорание ламп сигнальных рулевой колонки HL1... HL5 Обрыв в проводах	Замените переключатели SA2, SA3 Замените лампы EL3, EL4 Замените лампы HL1... HL5 Найдите и устраните обрыв
Не исправны электроцепи маяков сигнальных	Не исправны переключатели SA4, SA5 Перегорание ламп маяков сигнальных HL12... HL14 Обрыв в проводах	Замените переключатели SA4, SA5 Замените лампы HL12... HL14 Найдите и устраните обрыв
Не исправны электроцепи фар силосопровода	Не исправен переключатель SA7 Перегорание ламп маяков сигнальных EL11, EL12 Обрыв в проводах	Замените переключатель SA7 Замените лампы EL11, EL12 Найдите и устраните обрыв
Не исправны электроцепи фары освещения сцепки	Не исправен переключатель SA8 Перегорание ламп маяков сигнальных EL13 Обрыв в проводах	Замените переключатель SA8 Замените лампы EL13 Найдите и устраните обрыв
Не исправны электроцепи фар рабочих	Не исправен переключатель SA6 Перегорание ламп EL5,...EL10, EL14, EL15 Обрыв в проводах	Замените переключатель SA6 Замените лампы EL5,... EL10, EL14, EL15 Найдите и устраните обрыв




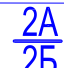


Продолжение таблицы 4.3

Неисправность, внешнее проявление	Возможные причины	Метод устранения, необходимые регулировки
Не исправны электроцепи плафонов кабины	Не исправны переключатели на плафонах EL16, EL17 (под потолком кабины) Перегорание ламп Обрыв в проводах	Замените переключатели Замените лампы Найдите и устраните обрыв
Не исправны электроцепи фонарей в отсеке радиатора	Не исправен переключатель SB3 (вверху под потолком отсека возле ближайшего фонаря), Перегорание ламп EL18...EL20 Обрыв в проводах	Замените переключатель SB3 Замените лампы EL18...EL20 Найдите и устраните обрыв
Не исправны электроцепи сигналов "СТОП" задних фонарей(при наличии тормозной жидкости в системе тормозов, отрегулированном давлении в контурах)	Не исправны выключатели SP1, SP2 Перегорание ламп сигналов "СТОП" задних фонарей HL8, HL9 Обрыв в проводах	Замените выключатели SP1, SP2 Замените лампы сигналов "СТОП" задних фонарей HL8, HL9 Найдите и устраните обрыв
Не исправны электроцепи стеклоочистителей	Не исправны переключатели SA9, SA10, SA11 Обрыв в проводах	Замените переключатели SA9, SA10, SA11 Найдите и устраните обрыв
Не исправны электроцепи подключения магнитолы	Обрыв в проводах	Найдите и устраните обрыв
Не исправны электроцепи управления двигателем	Не исправны переключатели SA22 с символом  , SA23 с символом  Обрыв в проводах	Замените переключатели Найдите и устраните обрыв
Не исправны электроцепи управления коробкой передач	Не исправны переключатели SA20 с символом  и SA21 с символом  Обрыв в проводах	Замените переключатели Найдите и устраните обрыв
Не исправны электроцепи стояночного тормоза	Не исправен выключатель SB19 Не исправен электромагнит разблокирования стояночного тормоза Y6.1 Не исправен модуль трансмиссии A9 Обрыв в проводах	Замените выключатель SB19 Замените электромагнит Y6.1 Замените модуль трансмиссии A9 Найдите и устраните обрыв

Продолжение таблицы 4.3

Неисправность, внешнее проявление	Возможные причины	Метод устранения, необходимые регулировки
Не исправны электроцепи управляемого моста.	Не исправны выключатель дорога/поле SB4 с символом  и/или выключатель управляемого моста SB18 с символом  Не исправен электромагнит включения управляемого моста Y1.8 Обрыв в проводах	Замените выключатели Замените электромагнит Y1.8 Найдите и устраните обрыв
Не исправны электроцепи блокировки межколесного дифференциала	Не исправны выключатель дорога/поле SB4 с символом  и/или выключатель управляемого моста SA21 с символом  Не исправен электромагнит включения управляемого моста Y8.1 Обрыв в проводах	Замените выключатели Замените электромагнит Y8.1 Найдите и устраните обрыв
фонарей в отсеке радиатора	переключатель SB3 (вверху под потолком отсека возле ближайшего фонаря), Перегорание ламп EL18...EL20 Обрыв в проводах	Замените переключатель SB3 Замените лампы EL18...EL20 Найдите и устраните обрыв
Не исправны электроцепи сигналов "СТОП" задних фонарей(при наличии тормозной жидкости в системе тормозов, отрегулированном давлении в контурах)	Не исправны выключатели SP1, SP2 Перегорание ламп сигналов "СТОП" задних фонарей HL8, HL9 Обрыв в проводах	SP1, SP2 Замените лампы сигналов "СТОП" задних фонарей HL8, HL9 Найдите и устраните обрыв
Не исправны электроцепи включения главного привода	Не исправен выключатель дорога/поле SB4 с символом  и/или выключатель включения главного привода SB7 с символом  Не исправен электромагнит включения главного привода Y1.4 Обрыв в проводах	Замените выключатели Замените электромагнит Y1.4 Найдите и устраните обрыв

Продолжение таблицы 4.3

Неисправность, внешнее проявление	Возможные причины	Метод устранения, необходимые регулировки
Не исправны цепи электрогидравлики	<p>Не исправны выключатели/переключатели:</p> <ul style="list-style-type: none"> - выключатель дорога/поле с символом ; - переключатель подъема силопровода с символом ; - переключатель управления гидровыводами с символом ; - переключатель управления гидровыводами с символом ; - переключатель управления козырьком и поворотом силопровода (установленный на рукоятке ГСТ) с символом ; - переключатель давления в шинах с символом . <p>Обрыв в проводах</p>	<p>Замените выключатели/переключатели</p> <p>Найдите и устраните обрыв</p>
10 Автоматика		
Неисправности системы защиты и привода питающего аппарата		
Неисправен датчик камнедетектора	- повреждение жгута, разьема датчика	- найдите место повреждения жгута, устраните повреждение, проверьте целостность проводов в разьеме, отсутствие воды в разьеме
Ложные срабатывания датчика камнедетектора	- установлена высокая чувствительность датчика - неисправен датчик	- отрегулируйте чувствительность датчика - замените датчик
Отсутствует связь с электроклапаном быстрого останова	- неисправен электроклапан (обрыв обмотки) - наличие воды в разьеме - обрыв цепи 332	- тестером измерьте сопротивление катушки, сопротивление должно быть в диапазоне от 15 до 30 Ом - удалите воду из разьема, очистите контакты от окисла - проверьте тестером цепь жгута 332 (между разьемом гидравлической муфты и разьемом клапана)

Продолжение таблицы 4.3

Неисправность, внешнее проявление	Возможные причины	Метод устранения, необходимые регулировки
	- обрыв цепи 4 (масса)	- проверьте наличие массы в цепи провода 4-ч разъема электроклапана
Неисправен датчик металлодетектора	- отключен разъем датчика металлодетектора - обрыв проводов в цепях подключения датчика 32, 311, 326, 655, 656	- подключите разъем - проверьте трассу жгута датчика металлодетектора, проверьте целостность проводов в разъеме, отсутствие воды в разъеме
Ложные срабатывания датчика металлодетектора	- установлена высокая чувствительность датчика - трение (биение) детекторного вальца об адаптер - налипание металлической стружки на детекторном вальце - биение датчика внутри вальца, повреждения подшипника - наличие металлической проволоки (мелких металлических предметов) в убираемой массе. - повреждения подшипников в приводах питающего аппарата - неисправен датчик металлодетектора	- отрегулируйте чувствительность датчика - устраните трение (биение) детекторного вальца об адаптер - очистите валец от металлической стружки - устраните биение, замените подшипник - найдите и удалите ферромагнитный предмет (работа комплекса на сильно засоренных полях ферромагнитными предметами не рекомендуется) - замените поврежденные подшипники в приводе питающего аппарата - замените датчик
Неисправность цепи магнита Ур4.1 - РХ адаптера	- повреждение проводов цепи подключения магнита Ур4.1 - повреждение разъема (контактов) магнита Ур4.1 - повреждение(отсутствие) реле KV24 - повреждение магнита Ур4.1	- найдите и устраните обрыв - восстановите или замените разъем - замените реле KV24 - измерьте сопротивление катушки магнита (~ 15-25 Ом), при неисправности катушки замените магнит Ур4.1
Неисправность цепи магнита Ур4.2 - РЕВ адаптера	- повреждение проводов цепи подключения магнита Ур4.2 - повреждение разъема (контактов) магнита Ур4.2 - повреждение магнита Ур4.2	- найдите и устраните обрыв - восстановите или замените разъем - измерьте сопротивление катушки магнита (~ 15-25 Ом), при неисправности катушки замените магнит Ур4.2

Продолжение таблицы 4.3

Неисправность, внешнее проявление	Возможные причины	Метод устранения, необходимые регулировки
	- повреждение(отсутствие) реле KV24	- замените реле KV24
Неисправность цепи магнита Ур4.4 - РХ ПИА	<ul style="list-style-type: none"> - повреждение проводов цепи подключения магнита Ур4.4 - повреждение разъема (контактов) магнита Ур4.4 - повреждение (отсутствие) реле KV25 	<ul style="list-style-type: none"> - найдите и устраните обрыв - восстановите или замените разъем - замените реле KV25
Неисправность цепи магнита Ур4.5 - РЕВ ПИА	<ul style="list-style-type: none"> - повреждение проводов цепи подключения магнита Ур4.5 - повреждение разъема (контактов) магнита Ур4.5 - повреждение (отсутствие) реле KV25 - повреждение магнита Ур4.5 	<ul style="list-style-type: none"> - найдите и устраните обрыв - восстановите или замените разъем - замените реле KV25 - измерьте сопротивление катушки магнита (~ 15-25 Ом), при неисправности катушки замените магнит Ур4.5
Не вращаются вальцы питающего аппарата	- отсутствие управляющего сигнала с модуля управления питающим аппаратом	<ul style="list-style-type: none"> - проверьте цепи 344, 349 подключения магнитов Ур4.4, Ур4.5 - измерьте ток управления на магнитах Ур4.4(рабочий ход) или Ур4.5 (реверс), ток должен быть в пределах 400-600мА.
Медленно вращаются вальцы	<ul style="list-style-type: none"> - низкий управляющий ток магнитов (меньше 400мА) - неисправны элементы гидравлики 	<ul style="list-style-type: none"> - в экране калибровок (доступно работникам сервисных служб) откорректируйте обороты вальцев питающего аппарата – на 6 длине резки обороты должны быть – 79 ± 10 об/мин. На 24 длине резки обороты должны быть 328 ± 20 об/мин. - устраните проблемы гидравлики
Не вращается адаптер	- отсутствие управляющего сигнала с модуля управления питающим аппаратом	<ul style="list-style-type: none"> - проверьте цепи 345, 347 подключения магнитов Ур4.1, Ур4.2 - измерьте ток управления на магнитах Ур4.1(рабочий ход) или Ур4.2 (реверс), ток должен быть в пределах 400-600мА.
Медленно вращается адаптер	- неисправны элементы гидравлики	- устраните проблемы гидравлики

Продолжение таблицы 4.3

Неисправность, внешнее проявление	Возможные причины	Метод устранения, необходимые регулировки
	<ul style="list-style-type: none"> - низкий управляющий ток магнитов (меньше 400мА) 	<ul style="list-style-type: none"> - в экране калибровок (доступно работникам сервисных служб) откорректируйте обороты адаптера – на 6 длине резки обороты должны быть - 450±20 об/мин. На 24 длине резки обороты должны быть 650±25 об/мин.
Неисправности автоматики заточного устройства		
<p>Камень не ушёл за отведённое время из исходного положения</p>	<ul style="list-style-type: none"> - неисправен датчик положения камня заточного - неисправен гидромотор заточного - обрыв цепи 349, 337 магнита гидроблока - крышка не до конца открыта - неисправности в приводе перемещения камня 	<ul style="list-style-type: none"> - замените датчик положения камня заточного - замените гидромотор заточного - восстановите цепи управления 349, 337 магнита гидроблока - отрегулируйте датчик положения крышки заточного - устраните причины затрудняющие свободное перемещение камня заточного
<p>Камень не вернулся за отведённое время в исходное положение</p>	<ul style="list-style-type: none"> - неисправности в приводе перемещения камня - зазор между датчиком и кронштейном больше 2 мм - неисправен датчик положения камня заточного 	<ul style="list-style-type: none"> - устраните причины затрудняющие свободное перемещение камня заточного - установите зазор между датчиком и кронштейном 1..2 мм - замените датчик
<p>За положенное время крышка не открылась/ закрылась</p>	<ul style="list-style-type: none"> - неисправны реле KV22, KV23 - обрыв проводов в цепях управления электромеханизмом - механическое заедание крышки заточного - неисправен электромеханизм открытия крышки 	<ul style="list-style-type: none"> - замените реле KV22, KV23 - проверьте трассу жгута подключения электромеханизма, проверьте целостность разъема (контактов) жгута электромеханизма - устраните причины затрудняющие свободное перемещение крышки заточного - замените электромеханизм открытия крышки
<p>Неисправность датчика положения камня заточного.</p>	<ul style="list-style-type: none"> - камень находится не в исходном положении - зазор между датчиком и кронштейном больше 2 мм - повреждение жгута, разъема датчика камня заточного - неисправен датчик положения камня заточного 	<ul style="list-style-type: none"> - установите камень заточной в исходное положение, вращая за штуцер 28 (рисунок 1.17) против часовой стрелки, при этом подшипник цепи должен быть в положении Д (вид Г) - установите зазор между датчиком и кронштейном 1..2 мм. - проверьте трассу жгута датчика камня заточного, проверьте целостность разъемов (контактов) жгута - замените датчик

Продолжение таблицы 4.3

Неисправность, внешнее проявление	Возможные причины	Метод устранения, необходимые регулировки
Неисправность электромеханизма (датчики) крышки заточного	- не перемещается шток электромеханизма	- подайте на контакты 2 и 4 разъема электромеханизма напряжение 24В, при исправном электромеханизме шток должен перемещаться, в противном случае замените электромеханизм
Крышка не полностью открывается - закрывается	- неправильно установлены датчики положения крышки заточного. - повреждение цепей подключения датчиков положения крышки заточного	- отрегулируйте датчики положения крышки заточного (см. раздел регулировки) - проверьте тестером цепи 324, 325, 32. В среднем положении штока электромеханизма состояние датчиков должно быть замкнуто т.е. между цепями 324-32 и 325-32 должно быть сопротивление 0 Ом. В положениях штока электромеханизма близких к крайним должен разомкнуться один из датчиков.
Неисправности системы подвода противорежущего бруса		
Отсутствует сигнал о работе левого/правого электропривода подвода бруса	- повреждение цепей подключения электропривода - наличие большого усилия вращения микрометрического винта - неисправны реле KV18, KV19 (левый привод) - неисправны реле KV20, KV21 (правый привод) - неисправен электропривод	- проверьте трассу жгута электропривода, проверьте целостность проводов, контактов в разъеме, отсутствие воды в разъеме - очистите резьбу винта от грязи, добейтесь свободного вращения винта - замените реле KV18, KV19 - замените реле KV20, KV21 поменяйте местами электропривода, убедитесь в неисправности конкретного электропривода – замените его
Неисправность левого/правого датчиков удара	- повреждение цепей подключения датчика удара, усилителя - наличие посторонних шумов и вибраций в питающем - измельчающем аппарате - неисправен усилитель KBK0701550A - неисправен датчик удара	- проверьте трассу жгута подключения датчика удара, усилителя, проверьте целостность проводов, контактов в разъеме, отсутствие воды в разъеме - устраните шумы в питающем - измельчающем аппарате – биевания, удары ножей по брусу, повреждения подшипников, выполните операцию «Отвод бруса» - замените усилитель KBK0701550A - замените датчик удара

Продолжение таблицы 4.3

Неисправность, внешнее проявление	Возможные причины	Метод устранения, необходимые регулировки
Посторонние шумы в питающе - измельчающем аппарате	- наличие посторонних шумов в питающе - измельчающем аппарате при операции подвода бруса	- устраните посторонних шумов в питающе - измельчающем аппарате – биения, удары ножей по бруску, повреждения подшипников
Крайнее положение для левого/правого электропривода	- электропривод достиг максимально возможного положения	- замените или пододвиньте ножи, верните брус в исходное положение, сбросьте счетчик пути в сервисном меню терминала
Неисправности автоматики трансмиссии		
Не включается 1 или 2 передача	<ul style="list-style-type: none"> - рукоятка ГСТ не находится в нейтральном положении - не нажата педаль тормоза - коробка передач находится не в нейтрале - включен режим заднего хода 	<ul style="list-style-type: none"> - переместите рукоятку ГСТ в нейтральное положение, при необходимости отрегулируйте датчик рукоятки ГСТ - нажмите педаль тормоза, проконтролируйте исправность реле давления SP1, SP2 (при нажатой педали тормоза реле давления должны быть замкнуты) - переключите коробку передач в нейтральное положение, проверьте исправность датчика нейтрального положения SQ2, зазор между датчиком и металлическим брусом должен быть 1мм, на проводе 701-3 должно быть напряжение питания +24В - переведите рукоятку ГСТ в нейтральное положение, проверьте настройку датчика заднего хода (в нейтральном положении рукоятки ГСТ зазор между датчиком заднего хода и противоположной пластиной должен быть больше 4мм). при неисправности датчика заднего хода - замените датчик.
	- не срабатывают датчики SQ3 (датчик 1 передачи), SQ4 (датчик 2 передачи) коробки передач	- проверьте зазор между датчиком и механизмом переключения коробки при включенной передаче (при заведенном двигателе, в течении 15 сек система пытается переключить передачу), зазор между датчиком и пластиной должен быть 1мм, если зазор значительно >1мм возможно недовключение шестерен коробки - неисправность коробки. При зазоре ~2 мм подрегулируйте датчик

Продолжение таблицы 4.3

Неисправность, внешнее проявление	Возможные причины	Метод устранения, необходимые регулировки
Рассогласование рукоятки ГСТ	- сбита настройка датчика рукоятки ГСТ	- в нейтральном положении рукоятки ГСТ должно сработать реле KV7, поворачивая датчик можно определить нейтральное положение - более точную настройку датчика рукоятки ГСТ можно выполнить на экране калибровок (доступно только работникам сервисных служб)
Не меняются обороты двигателя	- неисправны кнопки переключения оборотов - неисправен модуль CAN панели управления КВК0701300 - неисправны цепи управления CAN двигателя 665, 666. - отключен блок электронный управления двигателем ADM	- замените кнопки переключения оборотов - замените модуль CAN панели управления КВК0701300 - устраните повреждение проводов 665, 666 CAN двигателя . - подключите блок электронный управления двигателем ADM
Неисправности автоматики навески и силосопровода		
Не устанавливается силосопровод автоматически в ранее запомненное положение	- не отрегулирован датчик поворота силосопровода - повреждение цепей подключения датчика поворота силосопровода - неисправен датчик поворота силосопровода	- отрегулируйте датчик поворота силосопровода таким образом чтобы в одном из крайних положений силосопровода напряжение на сигнальном проводе 609 было 0,6В, в противоположном положении – 4,4В - проверьте трассу жгута подключения датчика поворота силосопровода, проверьте целостность проводов, контактов в разъеме, отсутствие воды в разъеме - замените датчик
Не устанавливается положение питающего аппарата в ранее запомненное положение	- не отрегулирован датчик положения навески - повреждение цепей подключения датчика положения навески - неисправен датчик положения навески	- отрегулируйте датчик положения навески таким образом чтобы в одном из крайних положений навески напряжение на сигнальном проводе 612 было 0,6В, в противоположном положении – 4,4В - проверьте трассу жгута подключения датчика положения навески, проверьте целостность проводов, контактов в разъеме, отсутствие воды в разъеме - замените датчик

Окончание таблицы 4.3

Неисправность, внешнее проявление	Возможные причины	Метод устранения, необходимые регулировки
Не работает автоматика козырька силосопровода	<ul style="list-style-type: none"> - не отрегулирован датчик поворота козырька силосопровода - повреждение цепей подключения датчика поворота козырька силосопровода - неисправен датчик поворота козырька силосопровода 	<ul style="list-style-type: none"> - отрегулируйте датчик поворота козырька силосопровода таким образом чтобы в одном из крайних положений козырька напряжение на сигнальном проводе 601 было 0,6В, в противоположном положении – 4,4В - проверьте трассу жгута подключения датчика поворота козырька силосопровода, проверьте целостность проводов, контактов в разъеме, отсутствие воды в разъеме - замените датчик
11 Ременные передачи		
Односторонний износ ремня на боковой поверхности	- оси шкивов не параллельны	Проверить и установить параллельно оси шкивов
Преждевременный износ боковых поверхностей по всей длине ремня	<ul style="list-style-type: none"> - малое натяжение ремня - оси канавок шкивов не лежат в одной плоскости 	<ul style="list-style-type: none"> Проверить и, при необходимости, увеличить натяжение ремня Проверить и, при необходимости, выставить (перемещением шкивов со ступицами) оси канавок в одну плоскость
Износ боковых поверхностей ремня	- ремень задевает за ограждение	Проверить и отрегулировать зазоры между ограждениями и ремнями
Поперечная трещина на внутренней стороне ремня	<ul style="list-style-type: none"> - чрезмерное натяжение ремня - химическое воздействие 	<ul style="list-style-type: none"> Проверить и, при необходимости, ослабить натяжение ремня Очистить ремень глицириново-спиртовой смесью в пропорции 1:10
Отслоение наружного слоя и набухание ремня	- попадание масла и других агрессивных веществ на ремень	Устранить возможность попадания масла на ремень и очистить ремень глицириново-спиртовой смесью (1:10)
Сильное биение ремня	- малое натяжение ремня	Проверить и, при необходимости, увеличить натяжение ремня
Сход ремня	<ul style="list-style-type: none"> - оси канавок шкивов не лежат в одной плоскости - малое натяжение ремня - попадание инородных предметов в канавки шкивов 	<ul style="list-style-type: none"> Установить (перемещением шкивов со ступицами) оси канавок шкивов в одну плоскость Увеличить натяжение ремня Проверить и, при необходимости, очистить канавки шкивов и ремни
Снижение скорости ведомого шкива	<ul style="list-style-type: none"> - малое натяжение ремня - попадание инородных тел в канавки шкивов 	<ul style="list-style-type: none"> Увеличить натяжение ремня Устранить возможность попадания масла на ремень, ремень очистить глицириново-спиртовой смесью (1:10)

5 Хранение

5.1 Общие требования к хранению

5.1.1 Комплекс устанавливается на хранение в соответствии с требованиями ГОСТ 7751-2009. Правила хранения двигателя, климатической установки и приспособлений, используемых с комплексом, изложены в их эксплуатационной документации, которой и следует руководствоваться при хранении комплекса.

Для длительного хранения комплекс необходимо поставить в закрытое неотапливаемое помещение или на открытую площадку под навес.

Места хранения должны быть обеспечены противопожарными средствами и условиями удобного осмотра и обслуживания, а в случае необходимости - быстрого снятия с хранения.



ВНИМАНИЕ: При любом виде хранения штоки всех гидроцилиндров должны быть полностью втянуты!

5.1.2 Комплекс ставьте на хранение: кратковременное - от 10 дней до двух месяцев и длительное - более двух месяцев.

5.1.3 Для защиты электропроводки комплекса от повреждения грызунами (мышьями, крысами и т.д.) рекомендуется оборудовать помещение ультразвуковыми излучателями по технологии изготовителя излучателей.

5.1.4 Состояние комплекса при хранении в закрытом помещении проверяйте каждые два месяца, при хранении под навесом или на открытой площадке – ежемесячно.

После сильных ветров и дождей проверку проводите немедленно.

Выявленные при проверках отклонения от правил хранения устранить.

5.2 Подготовка к хранению

5.2.1 Подготовка комплекса к хранению заключается в проведении ряда профилактических мер, обеспечивающих способность противостоять разрушению, старению и сохранять исправное, работоспособное состояние.

5.2.2 Перед установкой на хранение и во время хранения производите проверку технического состояния комплекса и техническое обслуживание с применением, при необходимости, средств технической диагностики.

При постановке комплекса на хранение в зимний период снимать «Модуль терминальный графический» с комплекса и хранить в помещении с температурой воздуха (+5 - +30°C) и относительной влажности воздуха не более 80%.

5.2.3 Перечень работ, проводимых при установке комплекса на кратковременное хранение:

- очистить самоходный измельчитель и адаптеры от грязи, растительных остатков, подтеков масла;
- слить конденсат из ресиверов пневмосистемы;
- обмыть и обдуть сжатым воздухом, удалить остатки влаги попавшие в ящики, внутренние полости измельчителя;
- проверить комплектность и техническое состояние измельчителя;
- ослабить натяжение цепных и ременных передач;
- закрыть плотно крышками или пробками, заглушками и чехлами из полиэтиленовой пленки или парафинированной бумаги все отверстия, щели, полости, через которые могут попасть атмосферные осадки во внутренние полости самоходного измельчителя;

- очистить и обдуть сжатым воздухом электрооборудование (фары, подфарники, генератор, стартер, аккумуляторные батареи, датчики и т.д.), покрыть клеммы защитной смазкой;

- произвести консервацию емкостей (картеров, топливной аппаратуры и др.), путем добавления консервационных смесей;

- очистить снятые воздушные фильтры воздухозаборника, завернуть их в парафинированную бумагу и хранить в закрытом отапливаемом помещении.

- смазать комплекс в соответствии со схемами смазки (пункт 3.3 ИЭ);

- сбросить давление из магистралей и ресиверов пневмосистемы, гидросистем комплекса;

- демонтировать привод 19 (рисунок 1.15) с опор 20 устройства заточного 2, смазать посадочные поверхности привода 19 в опорах 20 смазкой Литол-24, после чего установить привод с опорами на заточное устройство.

- законсервировать неокрашенные поверхности двигателя, неокрашенные поверхности закрытых подшипников, штоки гидроцилиндров и механизма переключения передачи коробки передач моста ведущих колес, винтовые и резьбовые поверхности деталей натяжных устройств;

- регулятор чувствительности датчика камнедетектора перевести в положение максимальной чувствительности, для чего повернуть регулятор по часовой стрелке до упора;

- закрыть капоты и дверь кабины;

- установить составные части комплекса на подставки при постановке на хранение более 10 дней и уменьшить давление в шинах до 70% от номинального.

При хранении комплекса на открытых площадках под навесом для защиты от воздействия солнечных лучей и атмосферных осадков шины прикрыть светлыми чехлами из плотной ткани или покрыть специальным защитным составом (известковой побелкой, алюминиевыми красками АКС-3 или АКС-4; мелоказеиновым составом, содержащим 75% очищенного мела, 20% казеинового клея, 4,5% гашеной извести и по 0,25% кальцинированной соды и фенола).

Комплекс устанавливается на кратковременное хранение без снятия с него сборочных единиц и деталей. В случае хранения комплекса при низких температурах или свыше одного месяца необходимо снять аккумуляторные батареи. Ежемесячно проверяйте состояние комплекса при хранении. Выявленные при проверках отклонения от правил хранения устраните.

5.2.4 Перечень работ, проводимых при установке комплекса на длительное хранение:

- слить конденсат из ресиверов пневмосистемы;
 - раскрыть питающе - измельчающий аппарат, снять крышку заточного устройства, проставку, поддоны ускорителя выброса и измельчающего аппарата, люки на ускорителе выброса и основании силосопровода;
 - очистить **составные части** комплекса от грязи, растительных и пожнивных остатков, подтеков масла, обмыть и обдуть сжатым воздухом;
 - доставить комплекс на площадку для хранения;
 - при хранении комплекса под навесом на открытых площадках снять и сдать на склад приводные цепи, ремни и телескопические карданные валы, генератор, фары, подфарники, проблесковые маяки, боковые повторители поворотов, аккумуляторные батареи, модуль терминальный графический, прикрепив бирки с указанием хозяйственного номера. Воздушные фильтры воздухозаборника, очистить, завернуть в парафинированную бумагу и положить на хранение в отапливаемое помещение;
 - после снятия составных частей загерметизировать щели, полости, отверстия, чтобы избежать проникновения влаги и пыли. Корпус воздухоочистителя и воздухозаборника герметизировать чехлами из полиэтиленовой пленки или парафинированной бумаги;
 - законсервировать масляный бак, картер двигателя, коробку передач, бортовые редуктора, мультипликатор (редуктор привода гидронасосов); редуктор привода питающего аппарата самоходного измельчителя, редуктор привода адаптеров, редуктор привода вентилятора, штоки гидроцилиндров и механизма переключения коробки передач, направляющие заточного устройства, винтовые и резьбовые поверхности механизмов, свободно выступающие части валов, шлицевые соединения, внутренние поверхности приемной камеры, проставки, ускорителя выброса, основания силосопровода, лопатки вала ускорителя, неокрашенные поверхности закрытых подшипников;
 - загерметизировать чехлами из полиэтиленовой пленки или парафинированной бумаги выхлопную трубу двигателя, заливные горловины емкостей, сапуны, отверстия под щупы и т.д.;
 - смазать комплекс в соответствии со схемами смазки (пункт 3.3 ИЭ);
 - сбросить давление из магистралей и ресиверов пневмосистемы, гидросистем комплекса;
 - промыть снятые приводные ремни теплой мыльной водой и обезжирить неэтилированным бензином, просушить, припудрить тальком и связать в комплекты. Ремни, в том числе и запасные, хранить в свободном состоянии, исключив при этом попадание прямых солнечных лучей, вдали от тепловых источников. При хранении ремней в подвешенном состоянии диаметр стержня, на котором ремни подвешены, должен быть не менее чем в 10 раз больше диаметра сечения профиля ремня (диаметр стержня не менее 130 мм);
- При длительном хранении комплекса в закрытом помещении составные части, указанные выше, допускается не снимать при условии установки в ослабленном состоянии.
- восстановить поврежденную окраску;
 - установить комплекс на место хранения и установить на жесткие подставки на фундаменте, исключая проседание;
 - снизить давление в шинах до 70% номинального и покрыть их защитным составом;

При хранении комплекса на открытых площадках под навесом для защиты от воздействия солнечных лучей и атмосферных осадков шины прикрыть светлыми чехлами из плотной ткани или покрыть специальным защитным составом (известковой побелкой, алюминиевыми красками АКС-3 или АКС-4; мелоказеиновым составом, содержащим 75% очищенного мела, 20% казеинового клея, 4,5% гашеной извести и по 0,25% кальцинированной соды и фенола).

- регулятор чувствительности датчика камнедетектора перевести в положение максимальной чувствительности, для чего повернуть регулятор по часовой стрелке до упора;

- закрыть капоты и дверь кабины;

- при хранении комплекса под навесом на открытой площадке покрыть защитным составом или обвернуть парафинированной бумагой, полиэтиленовой пленкой наружные поверхности соединительных шлангов. Защитный состав приготовить из смеси алюминиевой пудры с масляным лаком или алюминиевой пасты с уайт - спиритом в соотношении 1:4 или 1:5.

Состояние комплекса при хранении и надежность герметизации его сборочных единиц и деталей проверяйте через каждые два месяца при хранении в закрытом помещении, на открытой площадке под навесом – ежемесячно, после сильных дождей, снегопадов, ветров – на следующий день.

Выявленные при проверках несоответствия устранить.

5.3 Техническое обслуживание при хранении

При техническом обслуживании в период хранения проверьте:

- правильность установки измельчителя на подставки;
- комплектность;
- давление воздуха в шинах;
- надежность герметизации;
- состояние защитных устройств и антикоррозионных покрытий;
- уровень топлива в топливном баке.

Обнаруженные дефекты должны быть устранены.

При снятии с хранения проведите работы:

- снимите измельчитель с подставок;
- очистите, снимите герметизирующие устройства и расконсервируйте;
- установите на измельчитель снятые составные части, инструментальный ящик и принадлежности;
- проверьте и, при необходимости, отрегулируйте натяжение цепных и ременных передач, давление воздуха в шинах, механизмы управления измельчителя и тормоза;
- замените смазку в подшипниках, имеющих сезонную смазку;
- проверьте и, при необходимости, долейте масло в гидросистемы.

5.4 Обслуживание аккумуляторных батарей при хранении

Аккумуляторные батареи, снятые с комплекса, необходимо полностью зарядить, и установить в помещении с температурой не выше 0⁰С. Минимальная температура помещения должна быть не ниже минус 30⁰С.

В период хранения подзарядку батарей производить не реже одного раза в три месяца.

5.5 Методы консервации

5.5.1 Консервация включает подготовку поверхности, нанесение средств временной защиты и упаковывание. Время между стадиями консерваций не должно превышать двух часов.

Консервацию производите в специально оборудованных помещениях или на участках сборочных и других участках консервации, позволяющих соблюдать установленный технологический процесс и требования безопасности. Участки консервации должны располагаться с учетом ограничения или исключения проникновения агрессивных газов и пыли.

Температура воздуха в помещении должна быть не ниже 15 °С, относительная влажность не более 70 %. Комплекс должен поступать на консервацию без коррозионных поражений металла и металлических покрытий.

5.5.2 Временную противокоррозионную защиту комплекса производите по вариантам защиты ВЗ-1 (защита консервационными маслами), ВЗ-2 (защита рабоче-консервационными маслами) демонтированных, сменных и запасных частей, инструмента и принадлежностей - по ВЗ-1, ВЗ-2, ВЗ-4 .

При отсутствии непосредственного воздействия атмосферных осадков применяйте жидкие ингибированные смазки НГ-203 (А,Б,В), НГ-204у , К-17 , для внутренней консервации - присадка АКОР-1.

Нанесение консервационных масел на наружные поверхности изделий производите погружением, распылением или кистью (тампоном).

5.5.3 Очистку и консервацию двигателя и топливной системы производите в соответствии с эксплуатационными документами на двигатель.

5.5.4 На период длительного хранения измельчителя топливный бак рекомендуется заполнить топливом. Объем заполнения в соответствии с приложением Г настоящей ИЭ (два бака: основной (835 л) и дополнительный (290 л). Уровень топлива должен достигать основания заливной горловины – контролировать визуально или при помощи технологической мерной линейки.

5.6 Методы расконсервации

В зависимости от применяемых вариантов временной защиты пользуются следующими способами расконсервации:

1) при вариантах защиты ВЗ-1, ВЗ-2, ВЗ-4 - протиранием поверхности ветошью, смоченной маловязкими маслами или растворителями с последующим протиранием насухо или обдуванием теплым воздухом;

2) погружением в растворители с последующей сушкой или протиранием насухо;

3) промыванием горячей водой или синтетическими моющими средствами "Комплекс", "Лабомид-101", "Лабомид-102" , МС-6 .

Расконсервацию двигателя: проводите согласно эксплуатационным документам на двигатель.

6 Транспортирование

6.1 Транспортирование и буксировка комплекса

6.1.1 Транспортирование комплекса от изготовителя может осуществляться как своим ходом, так и по железной дороге или на автомобильном транспорте на открытом подвижном составе в частично разобранном виде.

При транспортировании своим ходом на дальние расстояния необходимо снять транспортные скобы.

⚠ ПРЕДОСТЕРЕЖЕНИЕ: перед началом движения демонтируйте транспортные скобы с ведущих и управляемых колес!

⚠ ЗАПРЕЩАЕТСЯ передвижение комплекса с установленными транспортными скобами на ведущих и управляемых колесах.

При транспортировании по железной дороге или на автомобильном транспорте демонтируются приборы электрооборудования и детали их крепления.

Для КВК-8060 с двумя ведущими мостами для предотвращения повреждения гидромотор-колес управляемого моста буксировку производить на скорости не более 3-4 км/ч на расстояние до 500 м.

⚠ ВНИМАНИЕ: Буксировка с работающим двигателем и подключенным управляемым мостом не допускается!

Силосопровод механически зафиксирован на стойке 2 (рисунок 2.3) кронштейнами 7, 8 с шайбами 4 с использованием болтов 3, гаек 5 и контргаек 6.

Перед вводом в эксплуатацию силосопровод должен быть расфиксирован (кронштейны фиксации и шайбы должны быть демонтированы п.2.2.4).

6.1.2 При отгрузке по железной дороге колеса комплекса должны быть заторможены стояночным тормозом.

В пункте назначения приемку комплекса производите в присутствии представителя железнодорожной администрации.

В случае недостачи или поломок необходимо составить коммерческий акт вместе с представителем железнодорожной администрации.

6.1.3 Погрузку и выгрузку комплекса производите с помощью траверсы, используя кран грузоподъемностью не менее 20 т. Строповку производите в местах, обозначенных на элементах комплекса, как показано на рисунке 6.1.

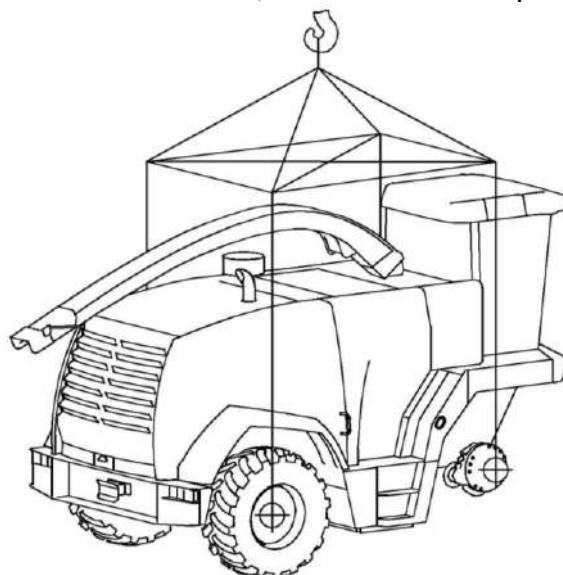


Рисунок 6.1 – Схема строповки

6.1.4 Буксировку комплекса производите в соответствии с рисунком 6.2 после растормаживания стояночного тормоза (рисунок 6.3).

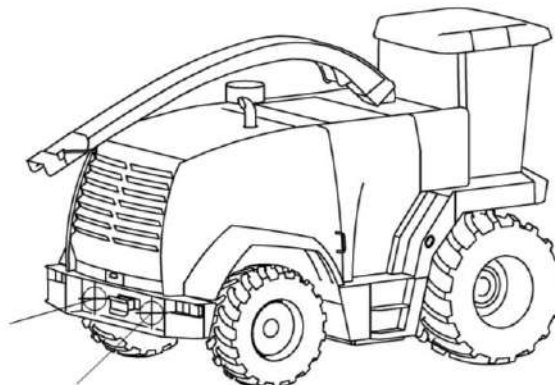
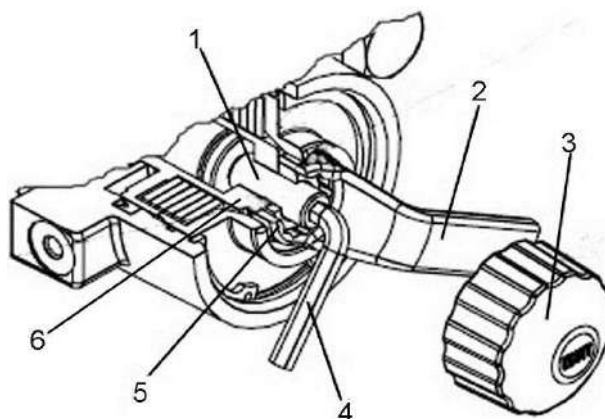


Рисунок 6.2 - Схема буксировки

Растормаживание стояночного тормоза производить механически следующим образом:

- 1) зафиксировать комплекс, установив противооткатные упоры;
- 2) открутить защитную крышку 3 (рисунок 6.3) и снять ее;
- 3) ослабить контргайку 5 накидным ключом 2 и открутить ее до торца регулировочного болта 1;
- 4) повернуть шестигранным ключом 4 регулировочный болт 1 моментом 60 до 80 Н·м против часовой стрелки, до тех пор, пока тормозные колодки не отведутся от тормозного диска и не освободят его;
- 5) закрутить контргайку 5 до контакта с поршнем 6 и законтрить ее в этом положении, повернув регулировочный болт 1 на 1/6...1/8 оборота;
- 6) завернуть защитную крышку 3, для защиты от попадания грязи.

⚠ ВНИМАНИЕ: После буксировки отрегулируйте тормозной механизм в соответствии с приложением Н: «Инструкция по монтажу и регулировке тормозов дисковых гидравлических КВК-6-0107000ИР»!



1 – болт регулировочный; 2 – ключ накидной 24/SW24; 3 – крышка; 4 – ключ шестигранный SW8; 5 – контргайка; 6 – поршень

Рисунок 6.3 – Аварийное растормаживание

Буксируемый комплекс должен иметь исправные тормоза и светосигнальное оборудование.

Перед буксировкой необходимо установить нейтральное положение коробки передач ведущего моста с помощью кнопки «нейтраль» на пульте управления при работающем двигателе, отключить ведущий управляемый мост.

При невозможности установки нейтрали коробки передач ведущего моста произведите аварийную установку нейтрали, для чего необходимо:

- 1) Демонтировать лючки в настиле расположенные над коробкой передач.
- 2) Демонтировать крышку **А** коробки передач.

3) Перевести толкатель вилки переключения передач **Б** в нейтральное положение выступом напротив датчика нейтрали **В** (рисунок 6.4);

Нейтраль коробки передач проверить бортовой информационно-управляющей системой.

 **ЗАПРЕЩАЕТСЯ** буксировка:

- со скоростью более 5 км/ч;
- с неисправным рулевым управлением;
- с неисправными рабочими тормозами.

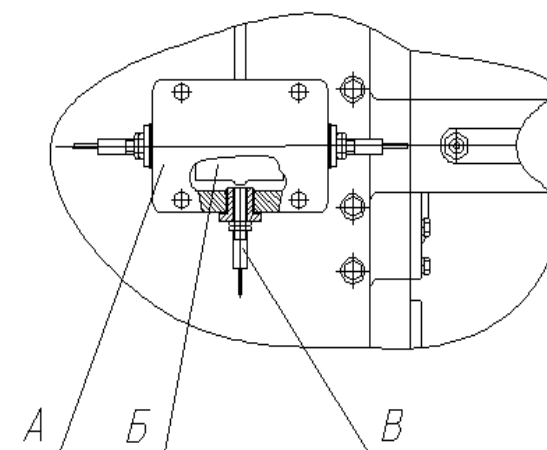


Рисунок 6.4. Схема аварийной установки нейтрали коробки передач

7 Утилизация

7.1 Меры безопасности

7.1.1 Утилизацию измельчителя (или его составных частей) после окончания срока службы или по результатам текущего ремонта, технического обслуживания и хранения производить с соблюдением общепринятых требований безопасности и требований безопасности, изложенных в настоящей ИЭ.


7.1.2 При разборке измельчителя необходимо соблюдать требования безопасности инструкций используемого при утилизации оборудования и инструмента.

7.2 Сведения и проводимые мероприятия по подготовке и отправке измельчителя на утилизацию

7.2.1 Для утилизации самоходный измельчитель подлежит разборке в специализированных мастерских на сборочные единицы и детали по следующим признакам: драгоценные материалы, цветные металлы, черные металлы, неметаллические материалы.


7.3 Методы утилизации

7.3.1 Отработанные масла из гидросистемы, двигателя и редукторов, антифриз, электролит, топливо, тормозную жидкость измельчителя следует сливать в специальную тару и сдавать для утилизации с соблюдением требований экологии в установленном порядке.

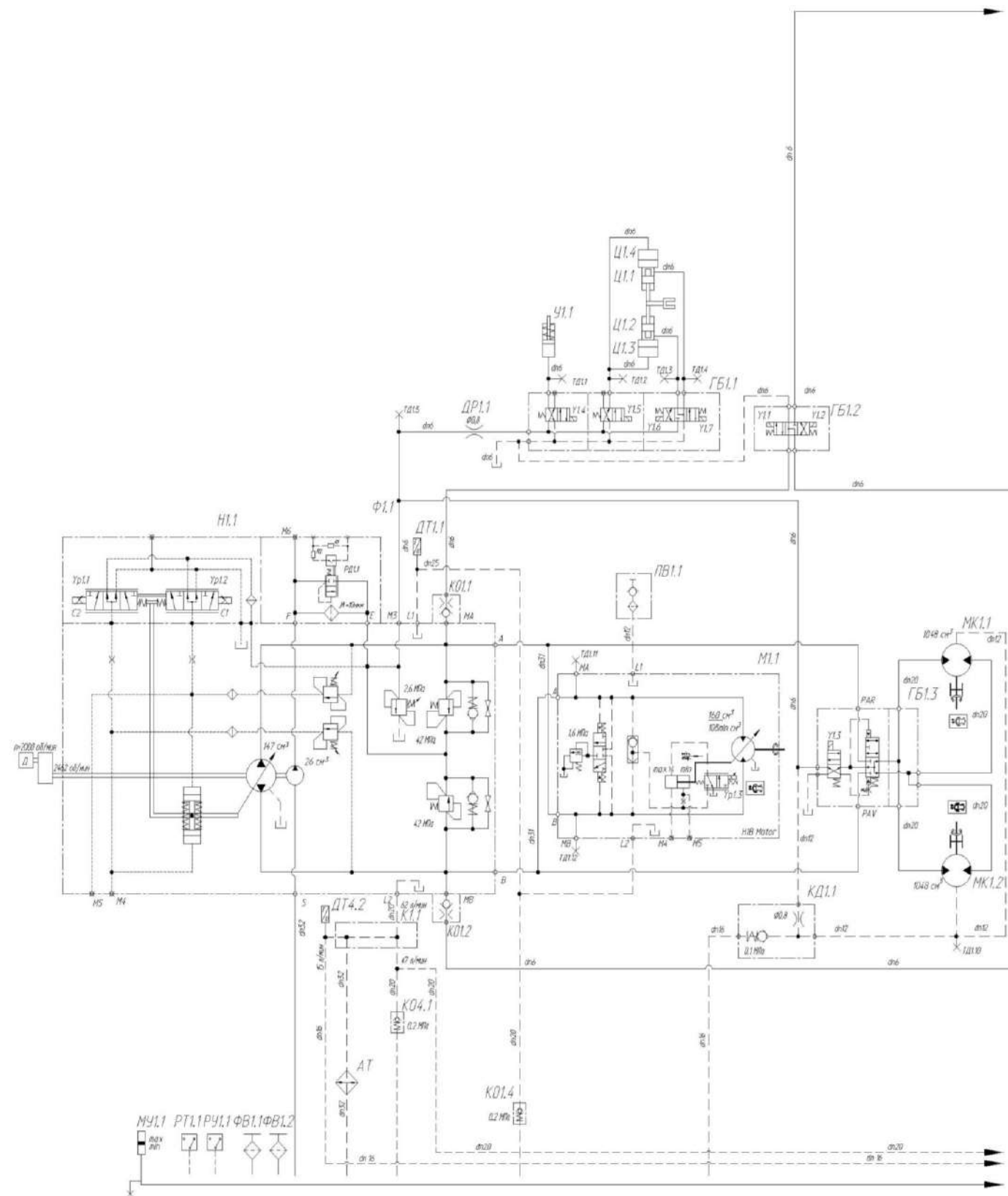
 **ЗАПРЕЩАЕТСЯ** сливать отработанные жидкости на почву, в системы бытовой, промышленной и ливневой канализации, а также в открытые водоемы.

7.3.2 При разливе отработанной жидкости на открытой площадке необходимо собрать ее в отдельную тару, место разлива засыпать песком с последующим его удалением и утилизацией.

7.3.3 Демонтаж, разборку и утилизацию составных частей кондиционера производить с соблюдением требований по безопасности, изложенных в эксплуатационных документах на кондиционер.

 **ЗАПРЕЩАЕТСЯ** попадание хладагента в атмосферу.

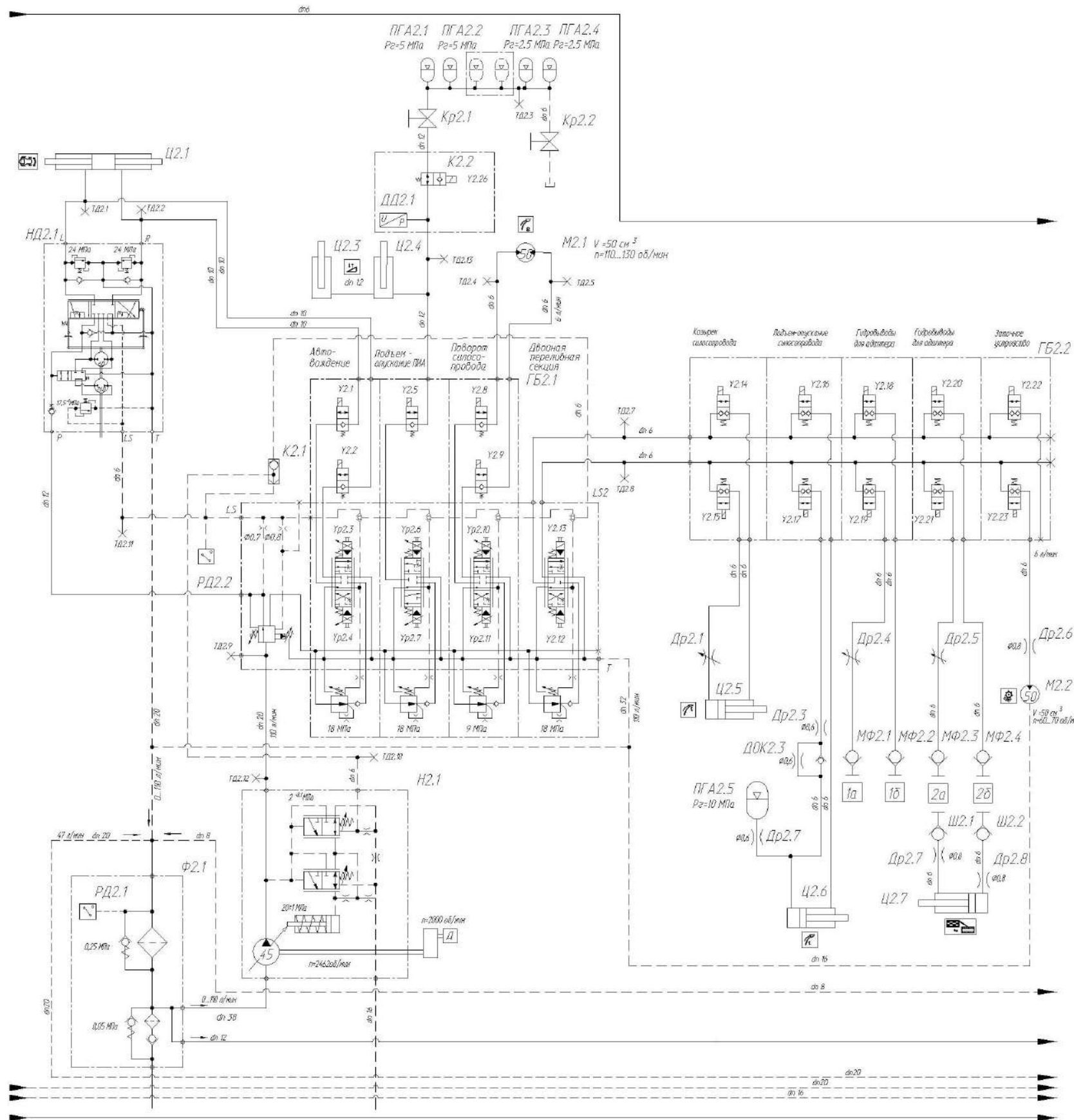
ПРИЛОЖЕНИЕ А



АТ – масляная секция радиатора; Б – бак масляный; ГБ1.1, ГБ1.2 – гидроблоки; ГБ1.3 – гидроблок подключения управляемого моста; ДТ1.1 – датчик температуры; К1.1 – клапан дренажный; КП1.1 – гидроклапан обратный; КО1.1 – клапан обратный; М1.1 – гидромотор аксиально-поршневой; МК1.1, МК1.2 – гидромотор - колеса; МУ – указатель уровня масла; Н1.1 – насос аксиально-поршневой; ПВ1.1 – полумуфта внутренняя; Р1.1...Р1.6 – гидрораспределители; РУ1.1 – датчик -гидросигнализатор; РТ1.1 – датчик аварийной температуры жидкости; ТД1.1...ТД1.10 – точки диагностики; У1.1 – муфта включения главного привода; Ц1.1 – гидроцилиндр включения первой передачи; Ц1.2 – гидроцилиндр включения второй передачи; Ц1.3, Ц1.4 – гидроцилиндры включения нейтрального положения КПП

Рисунок А.1 – Схема гидравлическая принципиальная гидросистем комплекса с двумя ведущими мостами (КВК-2-0100000) (лист 1)

ПРИЛОЖЕНИЕ А



- АТ – масляная секция радиатора;
- Б – бак масляный;
- ГБ1.1, ГБ1.2 – гидроблоки;
- ДТ1.1 – датчик температуры;
- КП1.1 – клапан обратный;
- КО1.1 – клапан обратный;
- М1.1 – гидромотор аксиально-поршневой;
- МУ1, МУ2 – указатель уровня масла;
- Н1.1 – насос аксиально-поршневой;
- ПВ1.1 – полумуфта внутренняя;
- Р1.1...Р1.4 – гидрораспределители;
- РУ1.1 – датчик -гидросигнализатор;
- РТ1.1 – датчик аварийной температуры жидкости;
- ТД1.1...ТД1.9 – точки диагностики;
- У1.1 – муфта включения главного привода;
- Ц1.1 – гидроцилиндр включения первой передачи;
- Ц1.2 – гидроцилиндр включения второй передачи;
- Ц1.3, Ц1.4 – гидроцилиндры включения нейтрального положения КПП

Рисунок А.1 – Схема гидравлическая принципиальная гидросистем комплекса двумя ведущими мостами (КВК-2-010000) (лист 2)

ПРИЛОЖЕНИЕ А

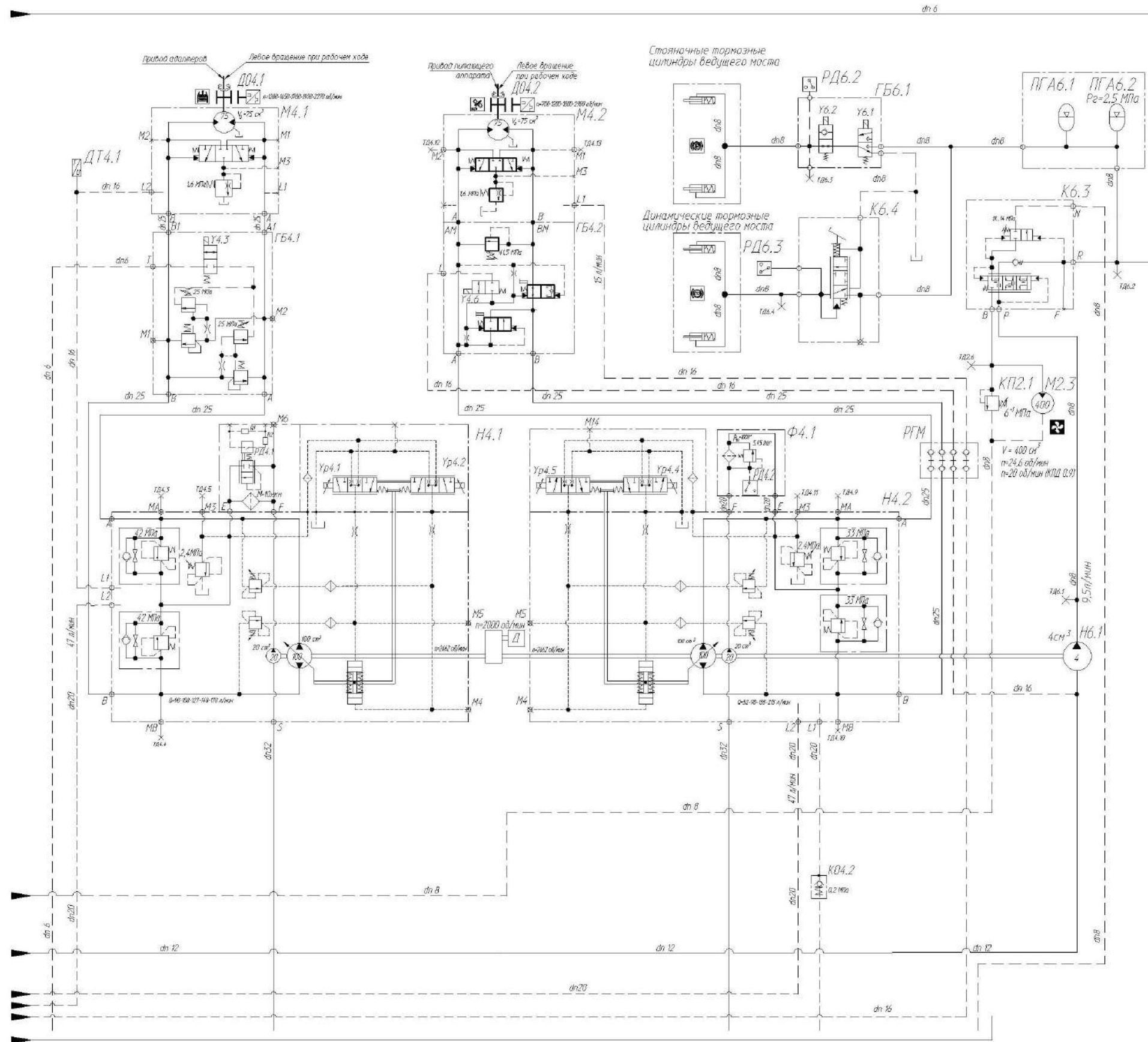
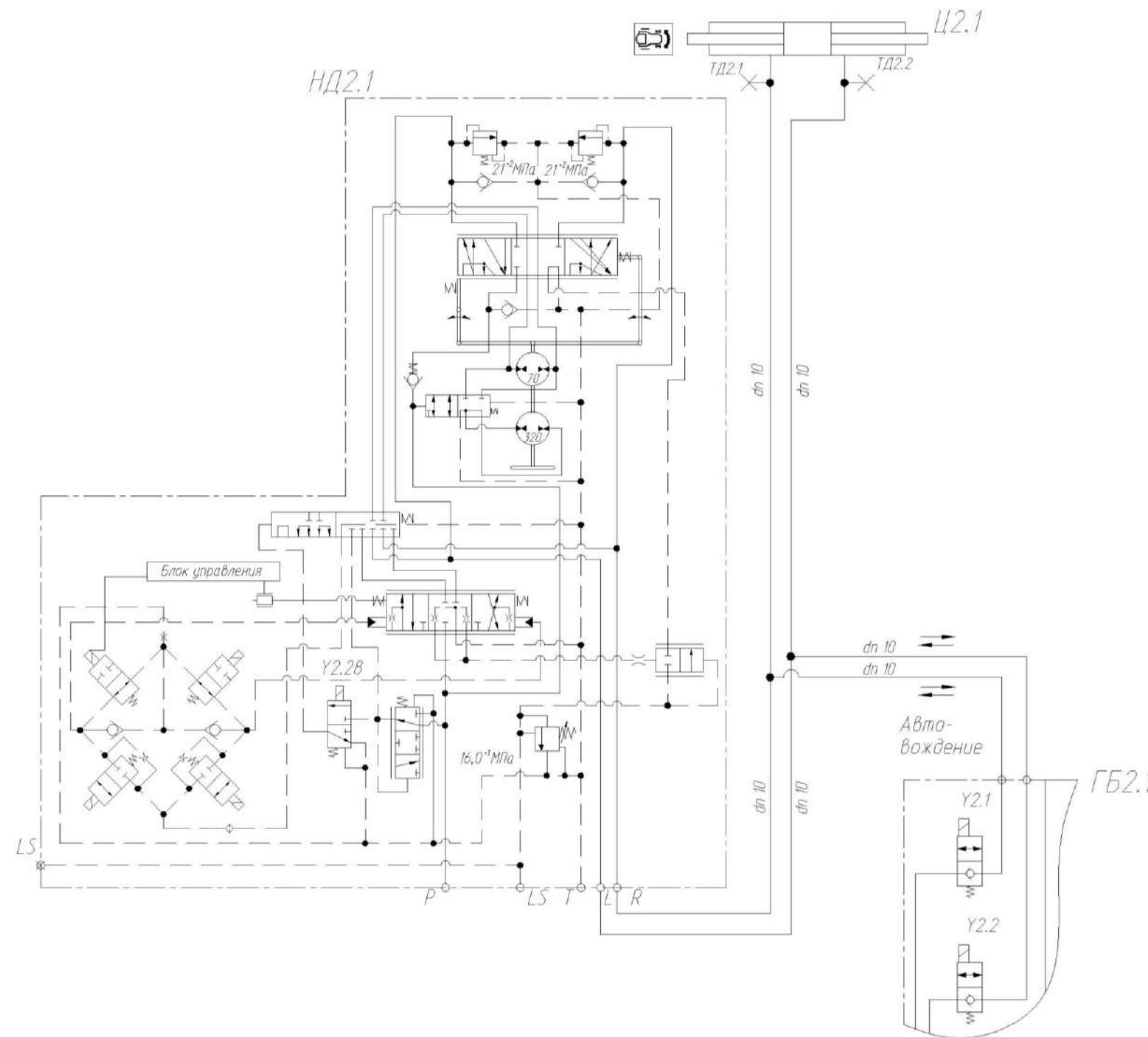


Рисунок А.1 – Схема гидравлическая принципиальная гидросистем комплекса двумя ведущими мостами (КВК-2-0100000) (лист 3)

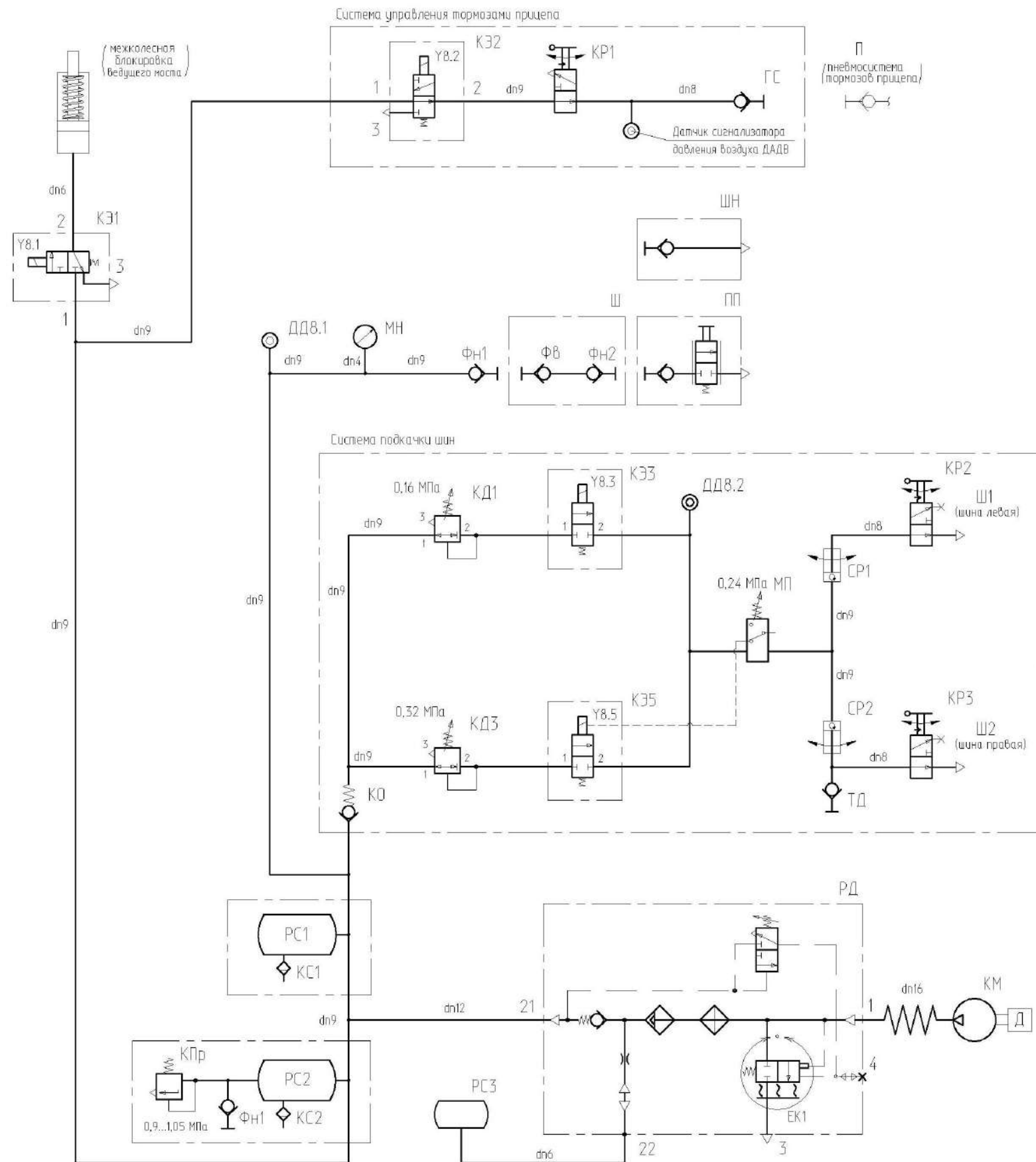
ПРИЛОЖЕНИЕ А



- ГБ2.1, ГБ2.2 – гидроблоки;
 ДД2.1 – датчик давления;
 Др2.1...Др2.7 – дроссели регулируемые;
 КП2.1 – клапан предохранительный;
 К2.1 – тройник с элементом «ИЛИ»;
 К2.2 – клапан электроуправляемый;
 Кр2.1, Кр2.2 – краны;
 НД2.1 – насос-дозатор;
 Н4.1 – гидронасос;
 М2.1 – гидромотор поворота силосопровода;
 М2.2 – гидромотор привода заточного устройства;
 М2.3 – гидромотор привода воздухозаборника;
 МФ2.1... МФ2.4 – муфты;
 РД2.1, РД2.2 – реле давления;
 ТД2.1...ТД2.12 – точки диагностические;
 ПГА2.1...ПГА2.5 - пневмогидроаккумуляторы;
 Ф2.1 – фильтр всасывающе-сливной;
 Ц2.1 – гидроцилиндр двухштоковый рулевого управления;
 Ц2.3, Ц2.4 – гидроцилиндры навески;
 Ц2.5 – гидроцилиндр управления козырьком силосопровода;
 Ц2.6 – гидроцилиндр подъема-опускания силосопровода;
 Ц2.7 – гидроцилиндр механизма перемещения (раскладывания) питающего аппарата;
 Ш2.1, Ш2.2 – штекер

Рисунок А.2 – Схема гидравлическая принципиальная гидросистем комплекса с одним ведущим мостом (КВК-2-0100000-01) (остальное см. Рисунок А.1)

ПРИЛОЖЕНИЕ А



Перечень информации датчика на монитор бортового компьютера

Источник информации	Информация	Диапазон измерения	Давление сигнализации
ДДВ.1	Давление в пневмосистеме	0-10	—
ДДВ.2	Давление в пневмосистеме подкачки шин	0-10	более 2,7
ДАДВ	Низкое давление пневролинии тормозов прицепа	—	от 5,5 до 4,5 замыкание контактов датчика

Назначение электромагнитов

Вид операции	Номер электромагнита	Потребитель	Примечание
Управление включением межколесной блокировки	—	Ц	—
Включено	Y8.1	KЭ1	—
Отключено	—	—	—
Управление включением тормозов прицепа	—	П	—
Включено	Y8.2	K32	Срабатывание от сигнала «Стоп»
Отключено	—	—	—
Управление включением подкачки шин	—	Ш1, Ш2	—
Включено режим «поле»	Y8.3	K33	Давление в шинах Ш1 и Ш2 - 0,16 МПа
Отключено	—	—	—
Включено режим «дорога»	Y8.5*	K35	Давление в шинах Ш1 и Ш2 - 0,24 МПа. После достижения давления в шинах 0,24 МПа сигнал с Y8.5 снимается М1
Управление включением нагревательного патрона осушителя	—	—	—
Включено	EK1	РД	—
Отключено	—	—	—

ДДВ.1, ДДВ.2 – датчики давления;
 ГС – головка соединительная;
 КМ – компрессор;
 КД1, КД3 – клапана давления;
 КО – клапан обратный;
 КПр – клапан предохранительный;
 КР1, КР2, КР3 – краны;
 КС1, КС2 – клапана слива конденсата;
 КЭ1, КЭ2, КЭ3, КЭ5 – клапана электромагнитные;
 МП – переключатель манометрический;
 МН – манометр;
 ПП – пистолет пневматический;
 РД – регулятором давления с адсорбером;
 РС1, РС2, РС3 – ресиверы;
 СР1, СР2 – соединения ротационные;
 ТД – точки диагностические;
 Фв, Фн1, Фн2 – фитинги;
 Ц – пневмоцилиндр механизма блокировки;
 Ш – шланг;
 ШН – шланг для накачки шин;
 Ш1, Ш2 – шины ведущего моста;
 Y8.1 – электромагнит включения межколесной блокировки;
 Y8.2 – электромагнит включения тормозов прицепа (срабатывание от сигнала «СТОП»);
 Y8.3, Y8.4, Y8.5 – электромагниты включения подкачки шин;
 EK1 – электроразъем нагревательного патрона осушителя воздуха

Рисунок А.4 – Схема пневматическая принципиальная

ПРИЛОЖЕНИЕ Б

**ПЕРЕЧЕНЬ
элементов схем электрических комплекса**

Таблица Б.1

Поз. обозначение	Наименование	Кол.
A1	Блок электронный дизеля LIEBHERR	1
A3	Климатическая установка	1
A4	Модуль бортиформатора КВК 0701100	1
A5	Блок терминальный графический БТГ.02	1
A6	Модуль управления питающим аппаратом КВК 0701400	1
A7	Модуль CAN-панели управления КВК 0701300	1
A8	Модуль автоматки КВК 0701900	1
A9	Модуль трансмиссии КВК 0701200	1
A11, A12	Усилитель КВК0701550А	2
A13	Модуль задержки в корпусе КВК 0701810	1
A15	Пульт управления системой внесения консервантов	1
B1	Датчик металлодетектора КВК 0701010	1
B2	Датчик оборотов гидромотора вальцев питающего аппарата	1
B3	Датчик камнедетектора КВС-1-0111440	1
B4, B9, B22	Датчик КВК 0701600	3
B5, B12, B14	Датчик угла поворота ДУП-01±15	3
B6, B11, B15...B19	Датчик угла поворота ДУП-01±30	7
B13	Датчик угла поворота ДУП-02±15	1
B7, B8	Датчик бесконтактный оборотов ДХ-301 ЛОГ	2
B10	Датчик оборотов гидромотора адаптера	1
B20	Сенсор С-03	1
B21	Датчик УЭС-16-0701180	1
B23	Датчик расхода консерванта	1
B24	Датчик наличия массы	2
BA1	Магнитола автомобильная URAL RM-252SA	1
BA2	Акустическая система URAL AS-U1301	1
BP1	Датчик давления хладагента	1
BP4, BP6	Датчик давления 441 044 102 0	2
BP5	Датчик давления 0605-482-41-0-007	1
BQ1, BQ2	Датчик детонации 18.3855	2
D1...D4	Сборка диодная СД 5	4
D5, D6	Блок защиты БЗС-3	2
E1	Лампа А24-21-3	1
EK1	Осушитель воздуха с регулятором давления 432 410 007 0	1
EL1	Светильник ЛП1-93АМ 6 м с выключателем	1
EL3	Блок-фара 112.10.30.3711	1
EL4	Блок-фара 112.10.30.3711-01	1
EL5...EL15	Фара рабочая 112.08.74 или фара рабочая ФР 01-18/5	11
EL16	Плафон индивидуального освещения 17.3714	1
EL17	Светильник автотранспортный стационарный САС-5	1

Продолжение таблицы Б.1

Поз. обозначение	Наименование	Кол.
EL18...EL20	Лампа полупроводниковая осветительная ЛПО-16БТ30А50В24	3
EL21	Фонарь освещения заднего номерного знака ФП 131 БР 01	1
F1	Предохранитель 331.3722	1
FU1, АГ11	Блок предохранителей 111.3722	2
Блоки предохранителей		
FU24	БП-2	1
FU23	БП-8	1
Предохранители		
FU19	АТУ-N 1(1А)	1
FU9	АТУ-N 3 (3А)	1
FU22	5 А 35.3722 (2110-3722105)	3
FU2, FU15, FU16	7,5 А 351.3722 (2110-3722107)	3
FU3, FU5, FU6, FU8, FU17, FU18, FU27, FU30	10 А 352.3722 (2110-3722110)	8
FU7, FU12...FU14, FU19, FU25	15 А 353.3722 (2110-3722115)	6
FU29	20 А 354.3722 (2110-3722120)	1
FU20, FU21, FU26	25 А 355.3722 (2110-3722125)	3
G1	Генератор ААН3144 28V 140А	1
GB1, GB2	Батарея 6СТ-190А	2
HA1	Сигнал звуковой безрупорный С313	1
HA2	Сигнал звуковой безрупорный С314	1
HA3	Сигнализатор заднего хода разнотональный СЗХР-01	1
Лампы контрольные		
HL1	24.3803-47	1
HL2	24.3803-98	1
HL3	24.3803-91	1
HL4	24.3803-28	1
HL5	24.3803-07	1
HL8	Лампа контрольная 2212.3803-143	1
HL6, HL7	Фонарь знака автопоезда ФА-1,1	2
HL8	Фонарь задний 7442.3716	1
HL9	Фонарь задний 7452.3716-06	1
HL12...HL14	Маяк сигнальный МС-2-24-О (оранжевый)	3
KT1	Прерыватель ПЭУП-4	1
KV1, KV3, KV4, KV14	Реле 71.3747-11	4
KV7, KV10...KV12, KV15, KV16, KV27, KV32	Реле 903.3747-01	8
KV2	Реле 738.3747-20	1

Продолжение таблицы Б.1

Поз. обозначение	Наименование	Кол.
KV8, KV26, KV9, KV13, KV18...KV23, KV28...KV30	Реле 191.3777-01	13
KV5, KV6, KV31	Реле 983.3747-01	3
M1	Стартер	1
M2	Электропривод насоса подачи консерванта	1
M3	Электропривод на опоре КВК 0701470	1
M4	Электропривод на опоре КВК 0701470-01	1
M5	Электромеханизм DA24-20A65 M 10 MON	1
M6	Компрессор пневматической подвески сидения	1
MA1...MA3	Стеклоомыватель СЭАТ-18 АДЮИ.060280.001	3
MB1	Моторедуктор 175 090 020	1
MB2	Моторедуктор 192 090 021	1
MB3	Моторедуктор стеклоочистителя КВК 0700750-01 (346.0040.30.10, левый)	1
MB4	Моторедуктор стеклоочистителя КВК 0700750 (346.0040.30.D0, правый)	1
MK1	Электромагнитный клапан муфты компрессора кондиционера	1
Q1	Выключатель 1212.3737-07	1
R1	Резистор С2-23-0,5-2 кОм±10 % ОЖО.467.081	1
R3, R4	Резистор С2-23-0,5-1 кОм±10 % ОЖО.467.081	2
R6...R8	Резистор С2-23-0,5-120 Ом±5 % ОЖО.467.081	4
SA1	Выключатель стартера и приборов ВК353	1
Переключатели		
SA2	0974-01.01	1
SA7	0974-02.47	1
SA8	0974-03.04	1
SA6	0974-03.05	1
SA4, SA5	0974-03.43	2
SA9, SA10	0974-04.36	2
SA3	Переключатель указателей поворотов и света 1802.3769	1
SA11	Переключатель стеклоочистителя 1902.3769-01	1
SA12	Переключатель 6FH 007 832-151	1
SA13...SA15	Переключатель 6GM 007 832-251	3
SA20...SA27	Переключатель 6GM 007 832-241	8
SA17, SA18	Кнопка четырехпозиционная с нормально разомкнутыми контактами типа 4КНР 8ЮЗ.604.005	2
SA19	Переключатель стеклоподъемников 92.3709-04.73	1
SA28, SA29	Переключатель 6GM 007 832-197	2
SB1	Выключатель 06-63-410	1
SB2	Выключатель ВК24-3	1
SB3	Переключатель Q-1726 (зеленый)	1
SB4, SB7, SB8, SB17, SB19, SB22	Выключатель 6FH 007 832-107	6
SB18, SB20	Выключатель 6EH 007 832-027	2

Окончание таблицы Б.1

Поз. обозначение	Наименование	Кол.
Выключатели ВК60.3710		
SB5, SB9, SB11, SB15	Цвет толкателя желтый, цвет манжеты-черный	4
SB6, SB10, SB12, SB16	Цвет толкателя-красный, цвет манжеты-черный	4
SB13, SB14	Кнопка восьмиугольная б/ф красная BSW-6A	2
SK1...SK3	Датчик температуры 19.3828	3
SK4	Датчик аварийной температуры жидкости ДАТЖ-04	1
SL1	Датчик объема топлива ДОТ.470МП	1
SL3	Датчик-сигнализатор ДГС-М-00-24-01-К ЦИКС.407722.001	1
SL4	Уровень охлаждающей жидкости двигателя	1
SL5	Датчик наличия воды в топливе	1
SP1	Реле давления 0170 461 01 1 010	1
SP3	Датчик засоренности масляного фильтра	1
SP5	Сигнализатор засоренности воздушного фильтра	1
SP6	Датчик аварийного давления воздуха ДАДВ	1
SP7	Переключатель манометрический 441 009 101 0	1
SP8	Реле давления 0163 412 03 1 047	1
SP9	Реле давления 0169 419 03 1 011	1
SP10	Датчик засоренности масляного фильтра	1
SQ1	Датчик оператора в кресле	1
SQ2...SQ4	Датчик коробки передач КВК 0700780	3
SQ5, SQ6	Датчик износа тормозных колодок	2
SQ7, SQ8	Датчик ГПТ 647.60.00	2
VD2	Диод 1.5 KE36CA	1
WA1	Антенна автомобильная штыревая "Спутник-003" СИКМ.464621.005	1
XS1	Розетка бортовой сети 3106.3715	1
XS2	Разъем диагностики дизеля	1
XS3	Колодка штыревая 1-0965641-1	1
XS4	Розетка P7-2 ЦИКС.687111.002	1
XS5	Колодка штыревая 1-0965641-6	1
YA1	Клапан электромагнитный	1
Y1...Y8	Комплект электромагнитов	47

ПРИЛОЖЕНИЕ В

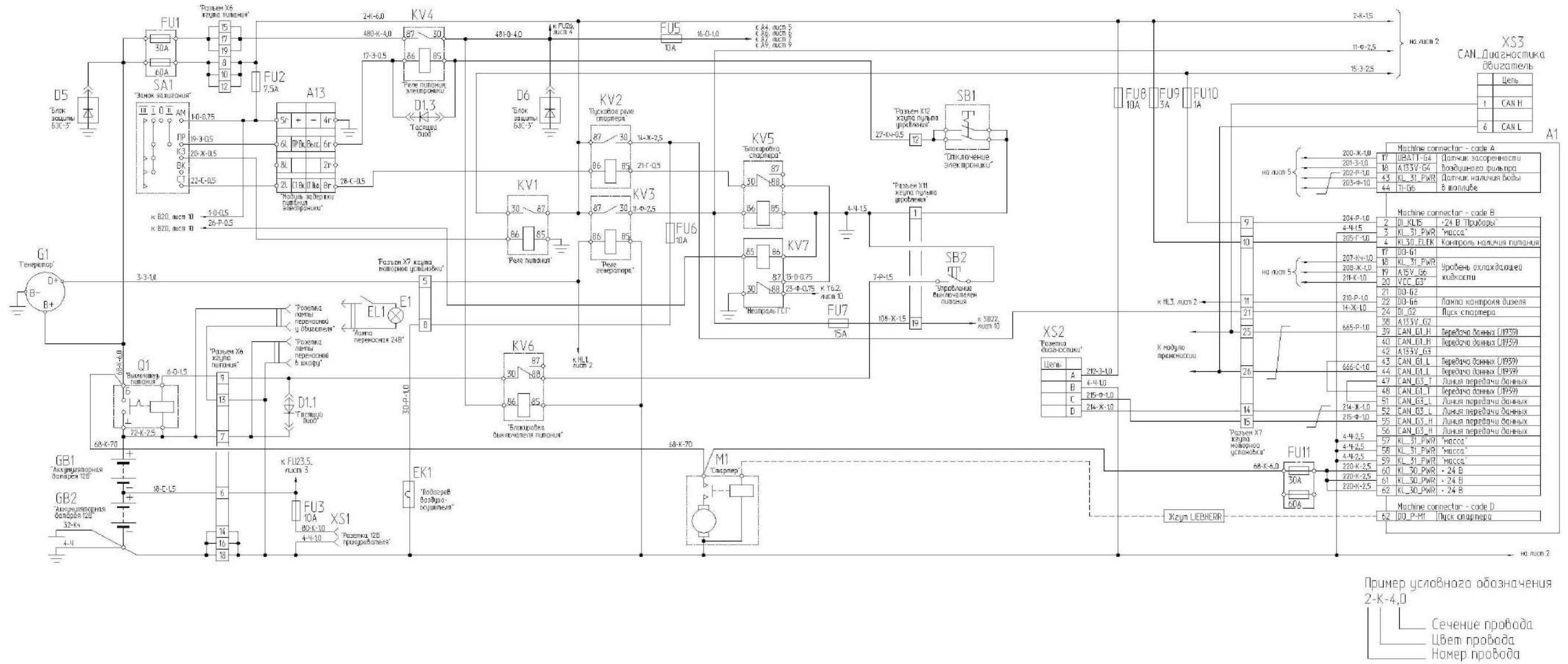


Рисунок В.1 – Схема электрическая принципиальная комплекса

ПРИЛОЖЕНИЕ В

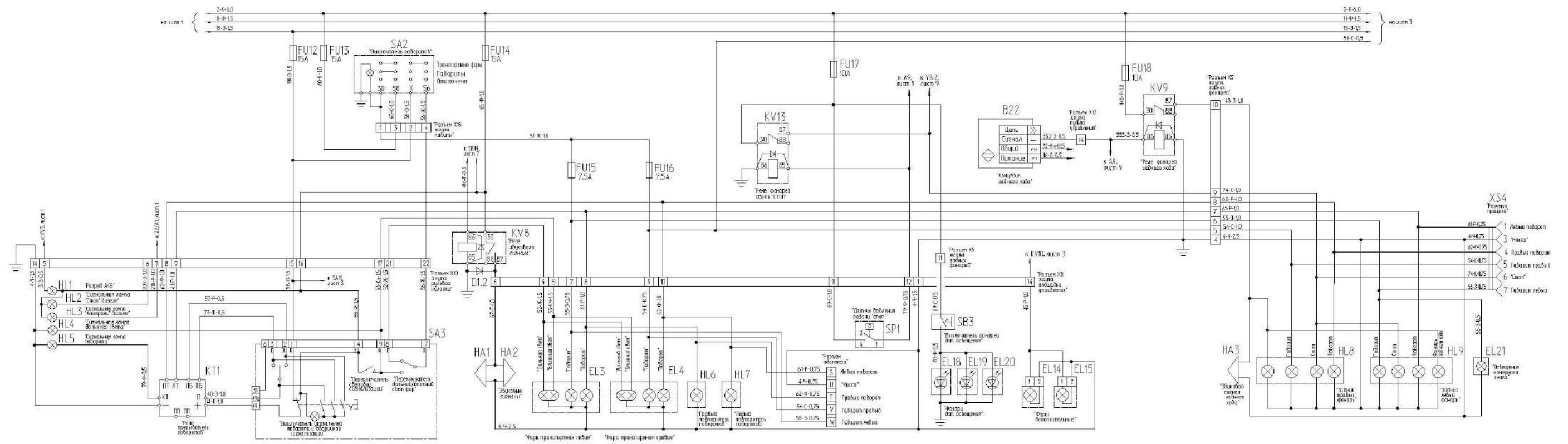


Рисунок В.2 – Схема электрическая принципиальная комплекса

ПРИЛОЖЕНИЕ В

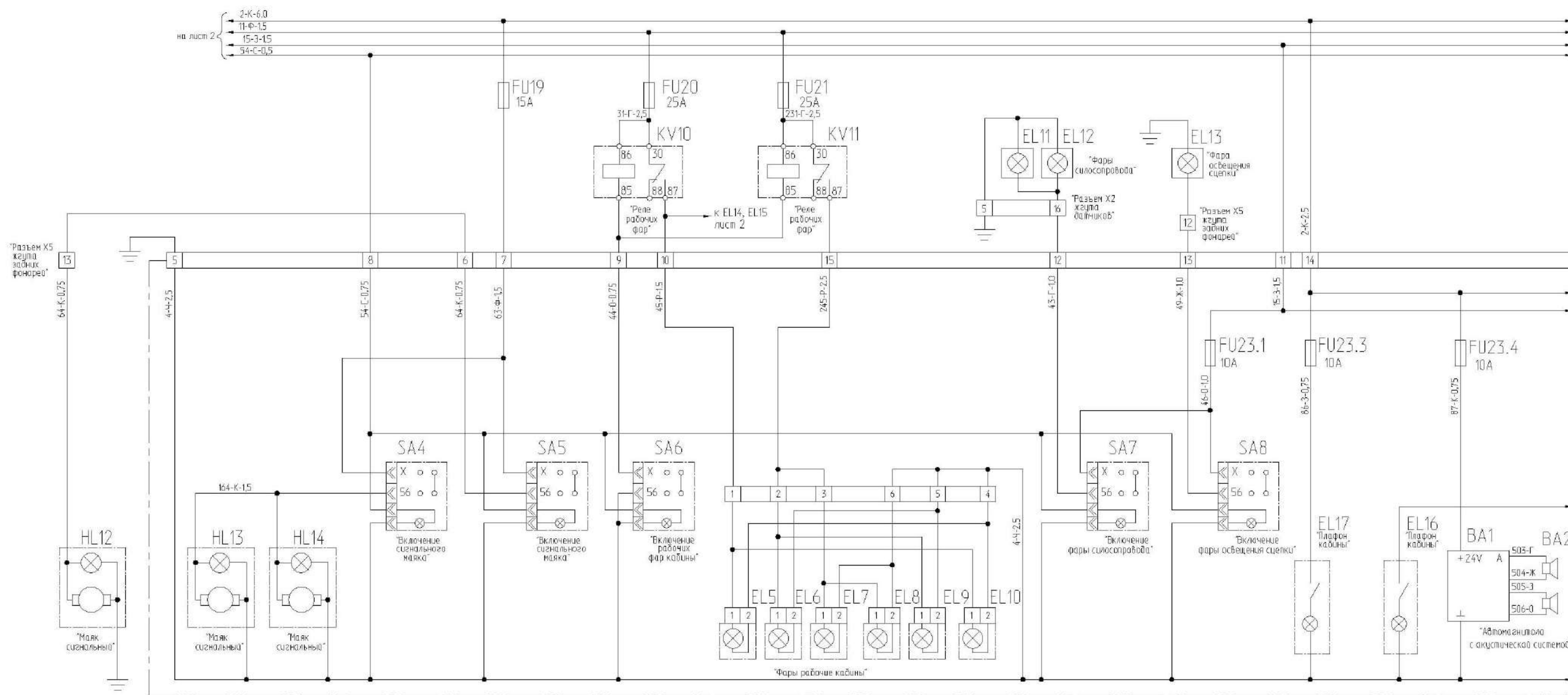


Рисунок В.3 - Схема электрическая принципиальная комплекса (лист 1)

ПРИЛОЖЕНИЕ В

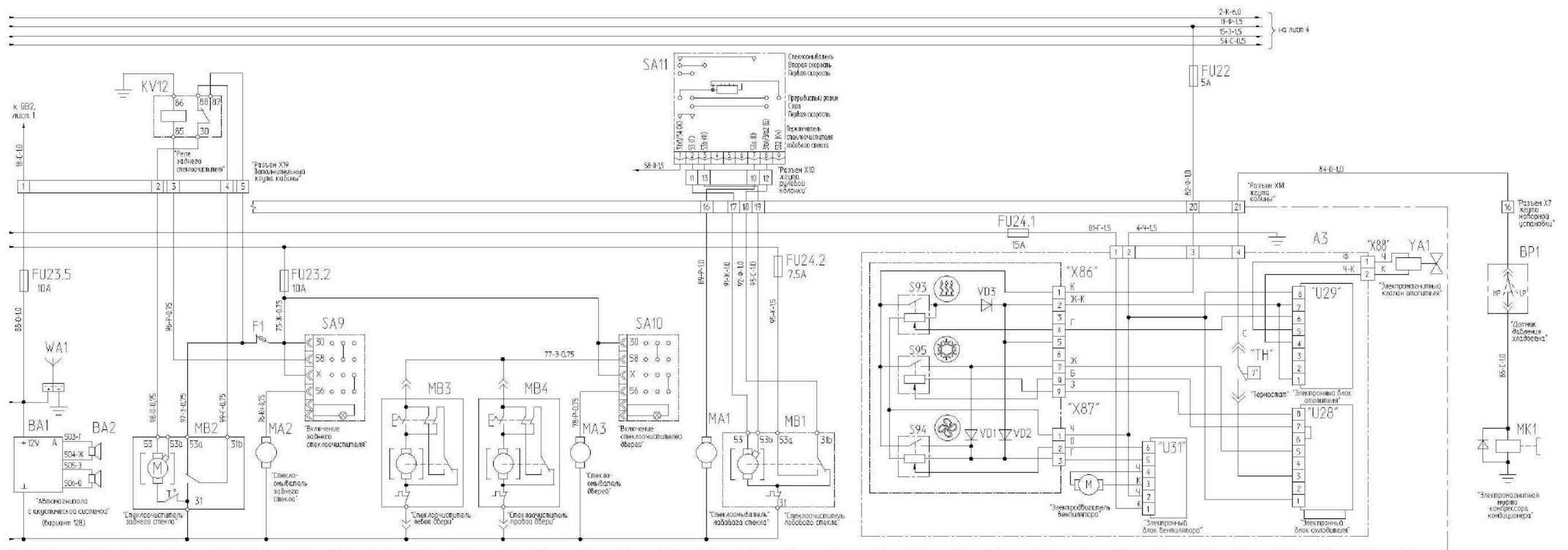
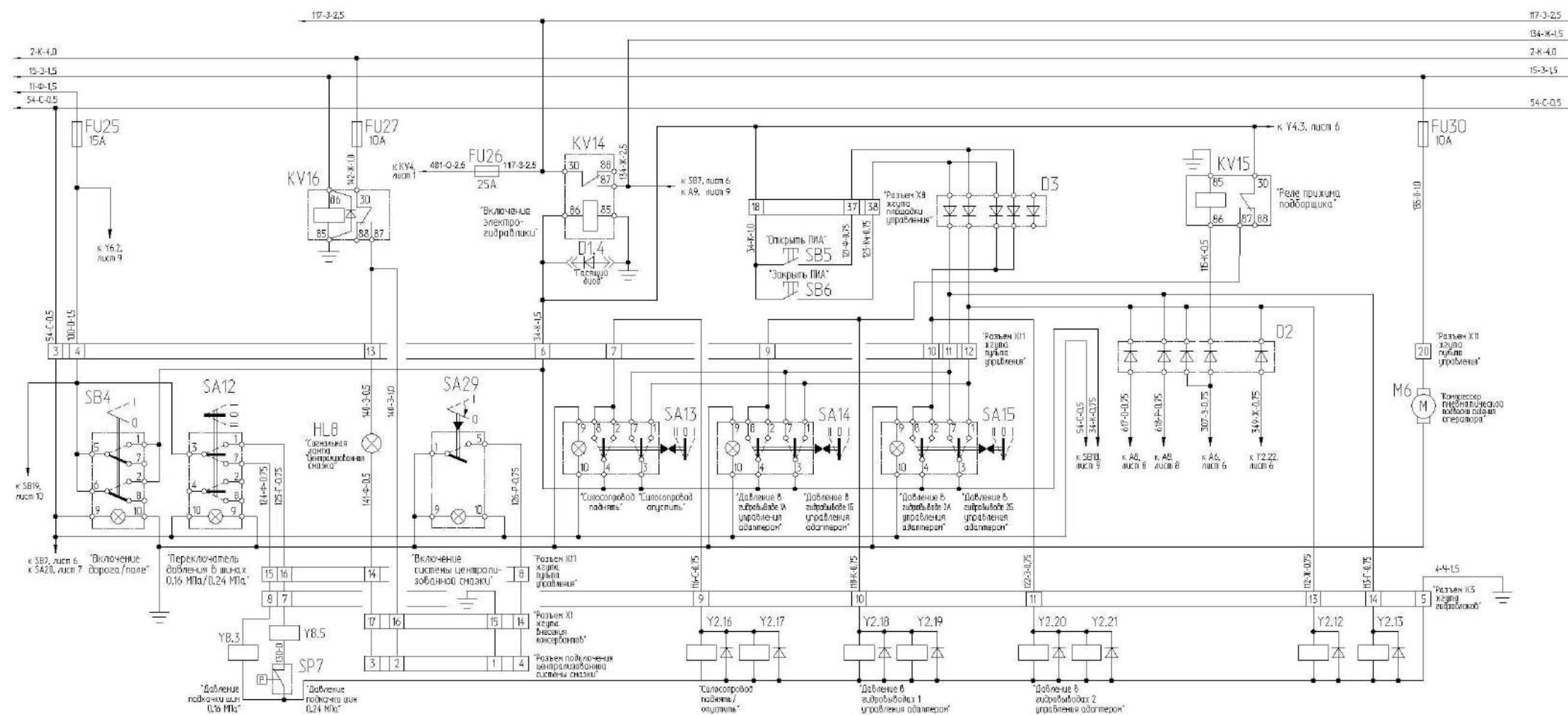


Рисунок В.3 - Схема электрическая принципиальная комплекса (лист 2)

ПРИЛОЖЕНИЕ В



Управление гидравликой

Вид операции	Номер гидропривода		
Автоходение (мост управляемых колес)	Yр2.3	Y2.1	Y2.2
Поворот колес вправо	Yр2.4	Y2.1	Y2.2
Поворот колес влево	Yр2.4	Y2.1	Y2.2
Навеска			
Поднять	Yр2.6	Y2.5	
Опустить	Yр2.7	Y2.5	
Правильное копирование по датчикам положения катки			
Вверх	Yр2.6	Y2.5	Y2.26
Вниз	Yр2.7	Y2.5	Y2.26
Правильное копирование по датчикам давления			
Вверх	Yр2.6	Y2.5	
Вниз	Yр2.7	Y2.5	
Силовсправод			
Поворот влево	Yр2.10	Y2.8	Y2.9
Поворот вправо	Yр2.11	Y2.8	Y2.9
Казырек силосправода			
Поднять	Y2.12	Y2.14	Y2.15
Опустить	Y2.13	Y2.14	Y2.15
Казырек силосправода (автоматический режим)			
Поднять	Y2.12	Y2.14	Y2.15
Опустить	Y2.13	Y2.14	Y2.15
Силовсправод			
Поднять	Y2.12	Y2.16	Y2.17
Опустить	Y2.13	Y2.16	Y2.17
Адаптер			
Высокое давление в гидравыводе 1а	Y2.12	Y2.18	Y2.19
Высокое давление в гидравыводе 1б	Y2.13	Y2.18	Y2.19
Работа заточного устройства	Y2.12	Y2.22	Y2.23
Адаптер			
Высокое давление в гидравыводе 2а	Y2.12	Y2.20	Y2.21
Высокое давление в гидравыводе 2б	Y2.13	Y2.20	Y2.21

Рисунок В.4 – Схема электрическая принципиальная комплекса

ПРИЛОЖЕНИЕ В

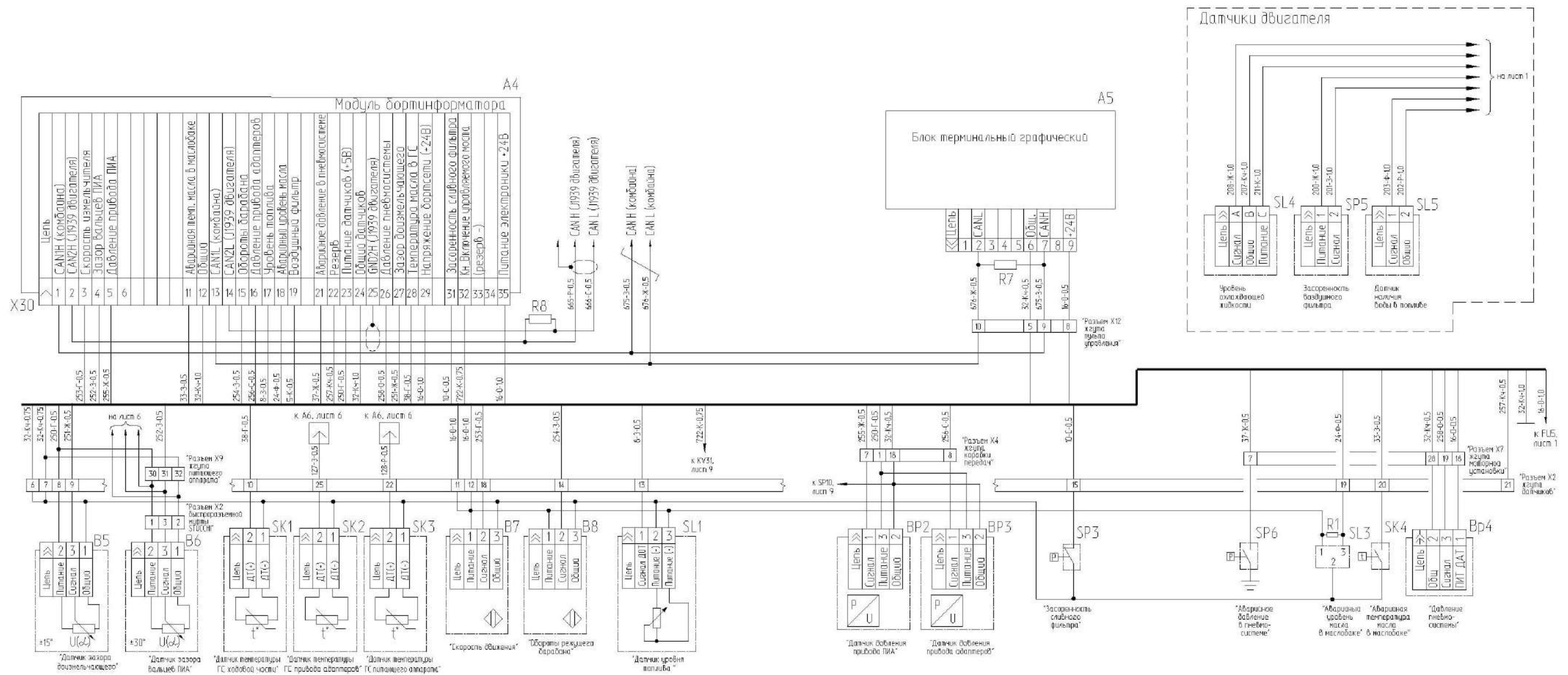


Рисунок В.5 – Схема электрическая принципиальная комплекса

ПРИЛОЖЕНИЕ В

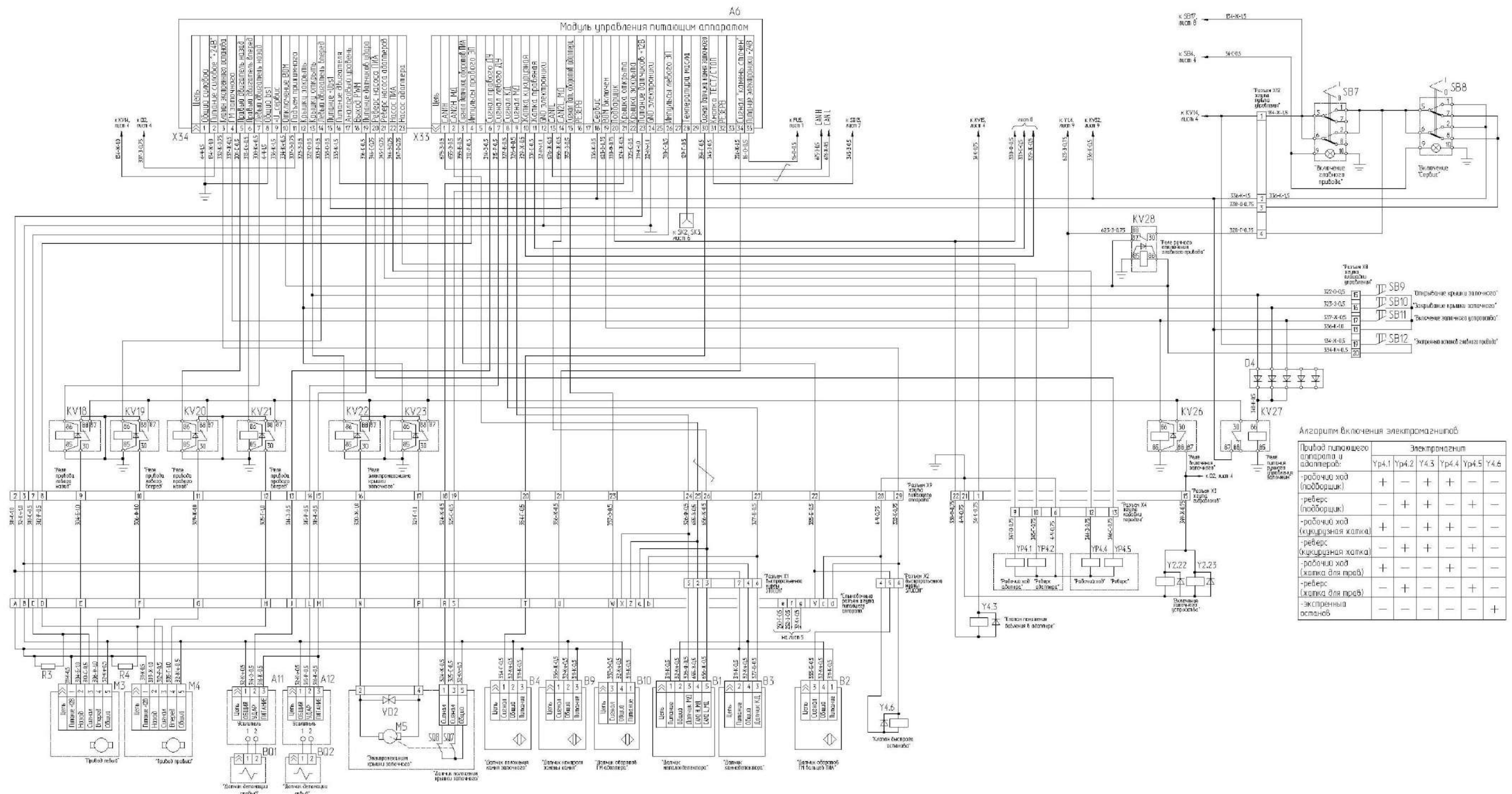


Рисунок В.6 – Схема электрическая принципиальная комплекса

ПРИЛОЖЕНИЕ В

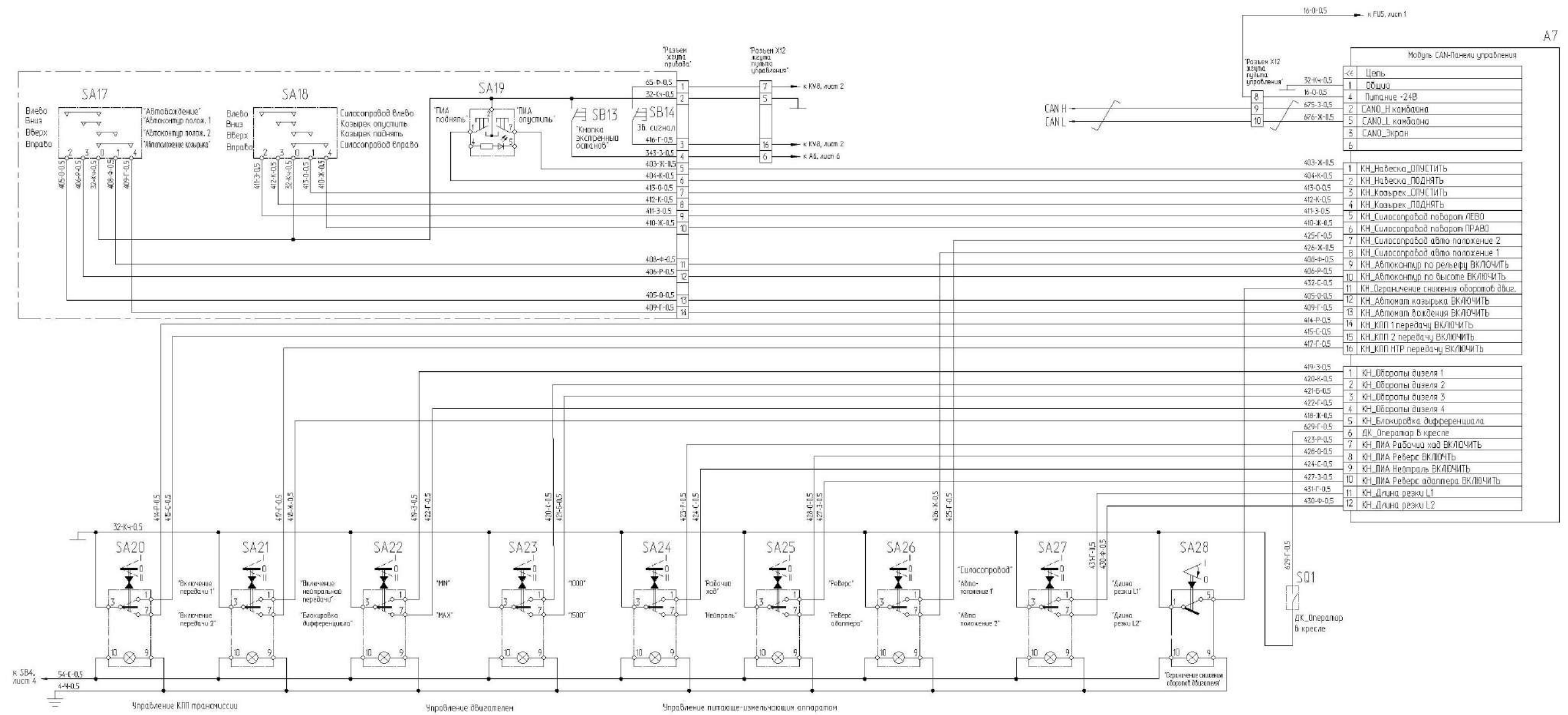


Рисунок В.7 – Схема электрическая принципиальная комплекса

ПРИЛОЖЕНИЕ В

СИСТЕМА АВТОПИЛОТА АВТОКОНТУРА И АВТОМАТИКИ СИЛОСОПРОВОДА

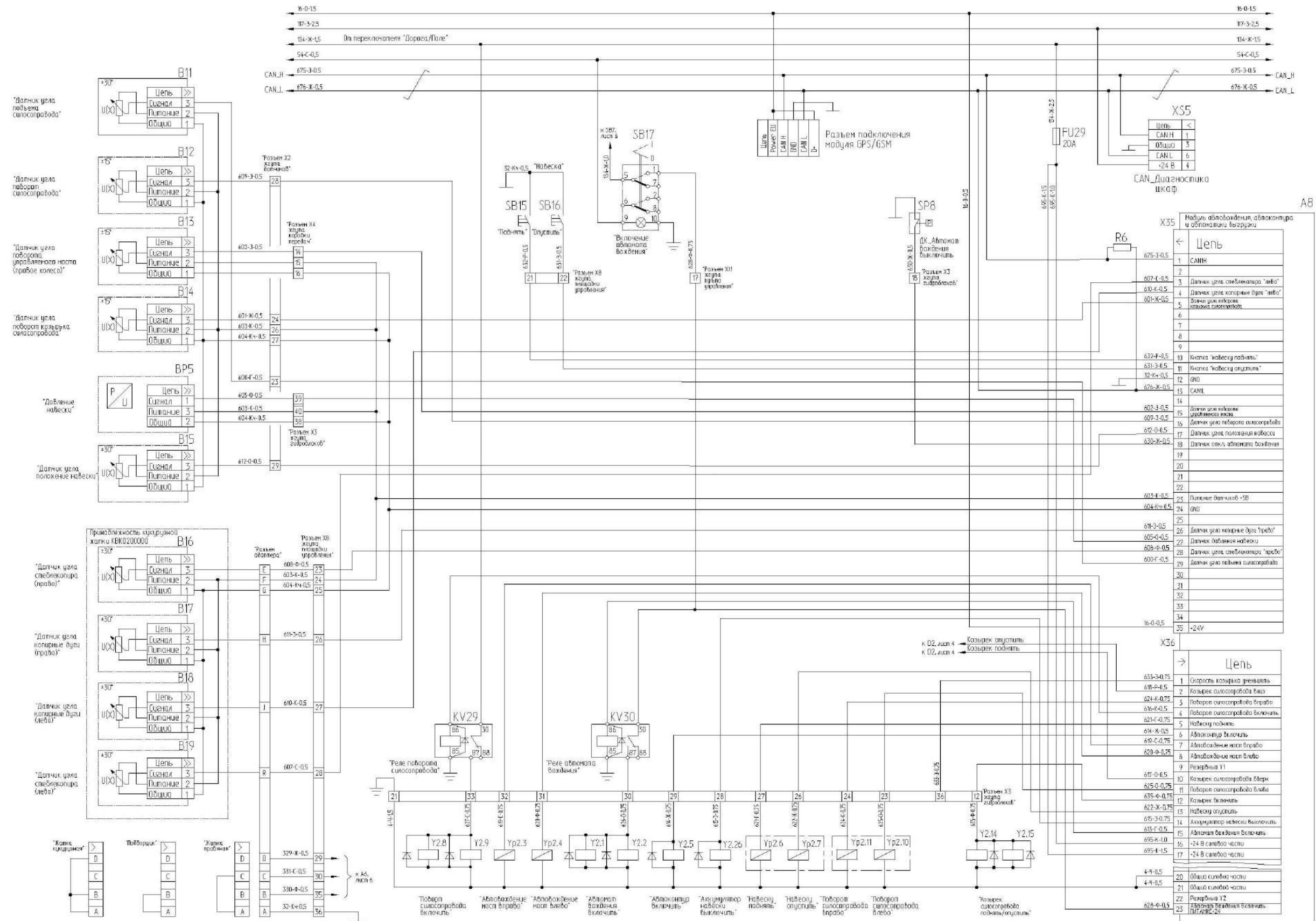


Рисунок В.8 - Схема электрическая принципиальная комплекса

ПРИЛОЖЕНИЕ В

Схема электрическая подключения оборудования системы дозирования СД-4,6 (производитель НПО "Мера")

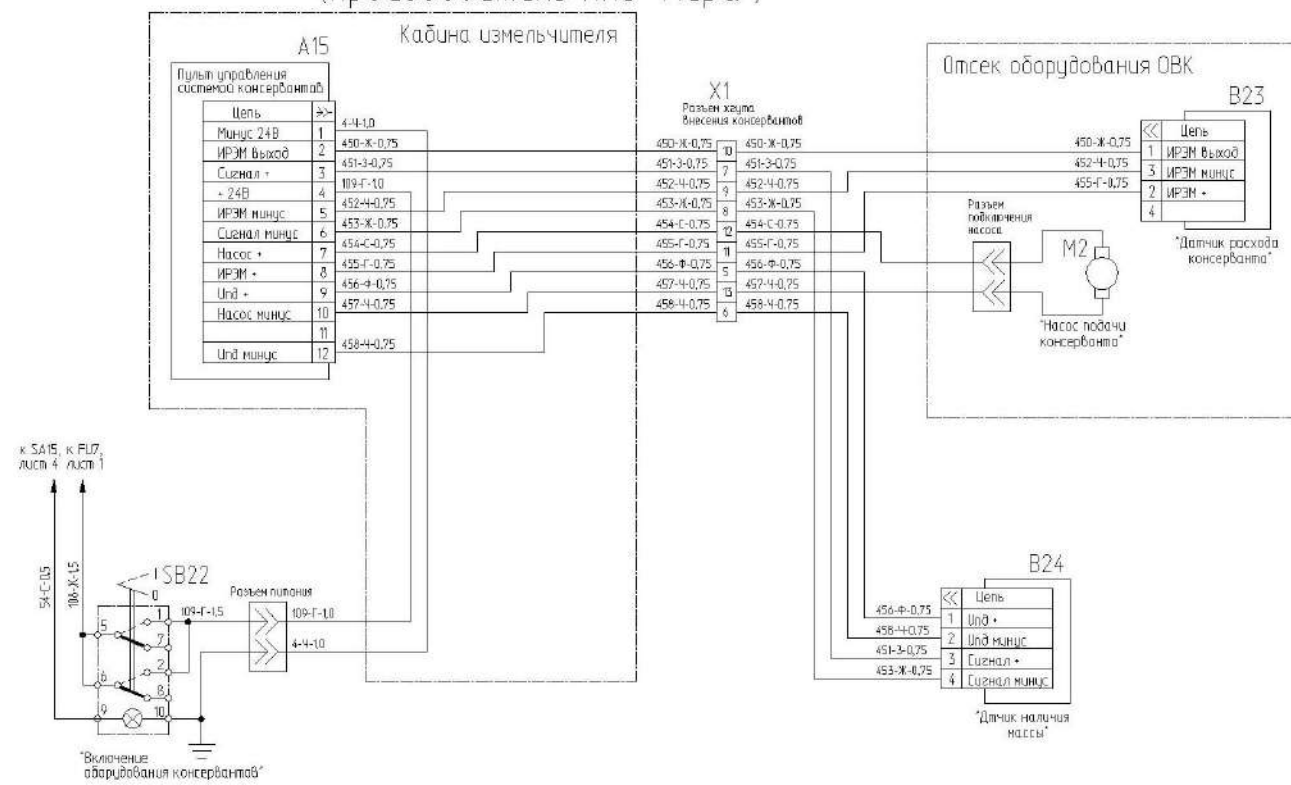


Схема электрическая подключения оборудования внесения консервантов СВК (вариант) (производитель "СКБ" Запад)

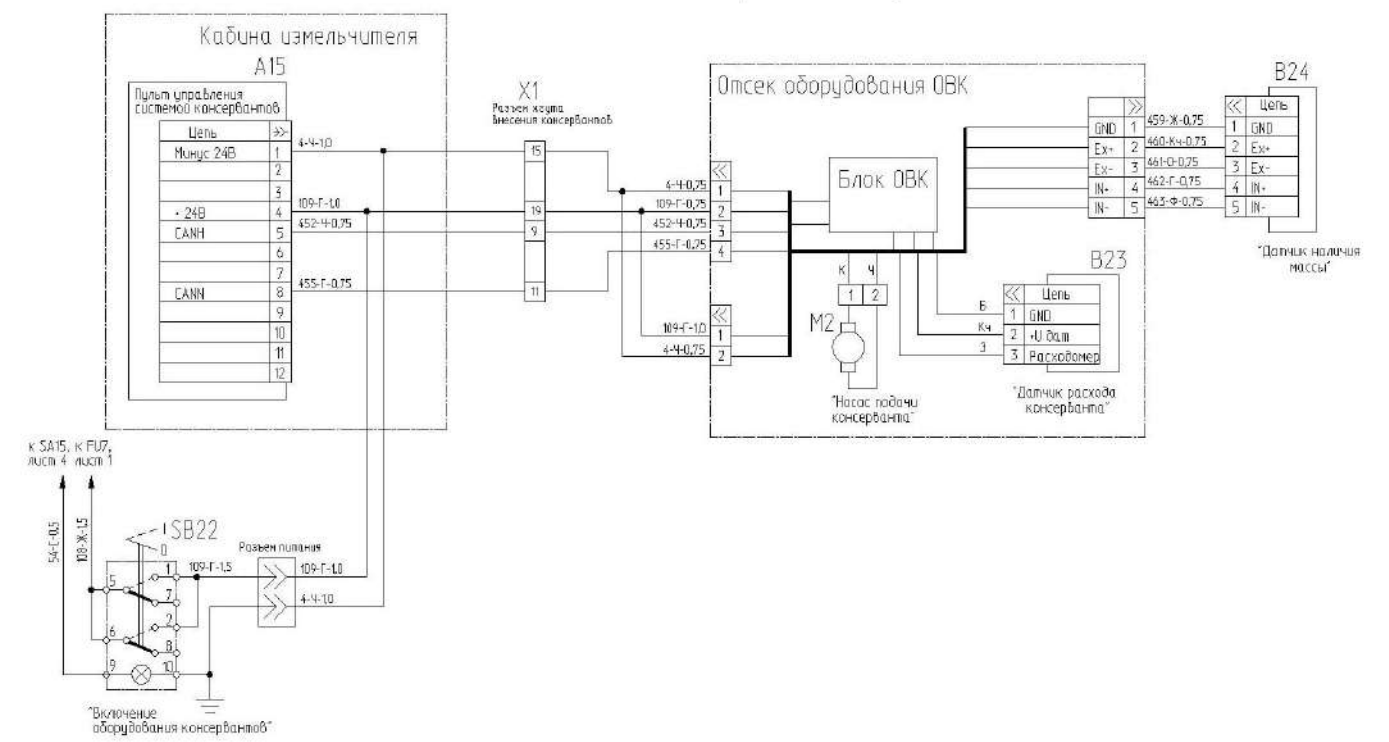


Рисунок В.9 - Схема электрическая принципиальная комплекса

ПРИЛОЖЕНИЕ В

Схема электрическая подключения оборудования внесения консервантов

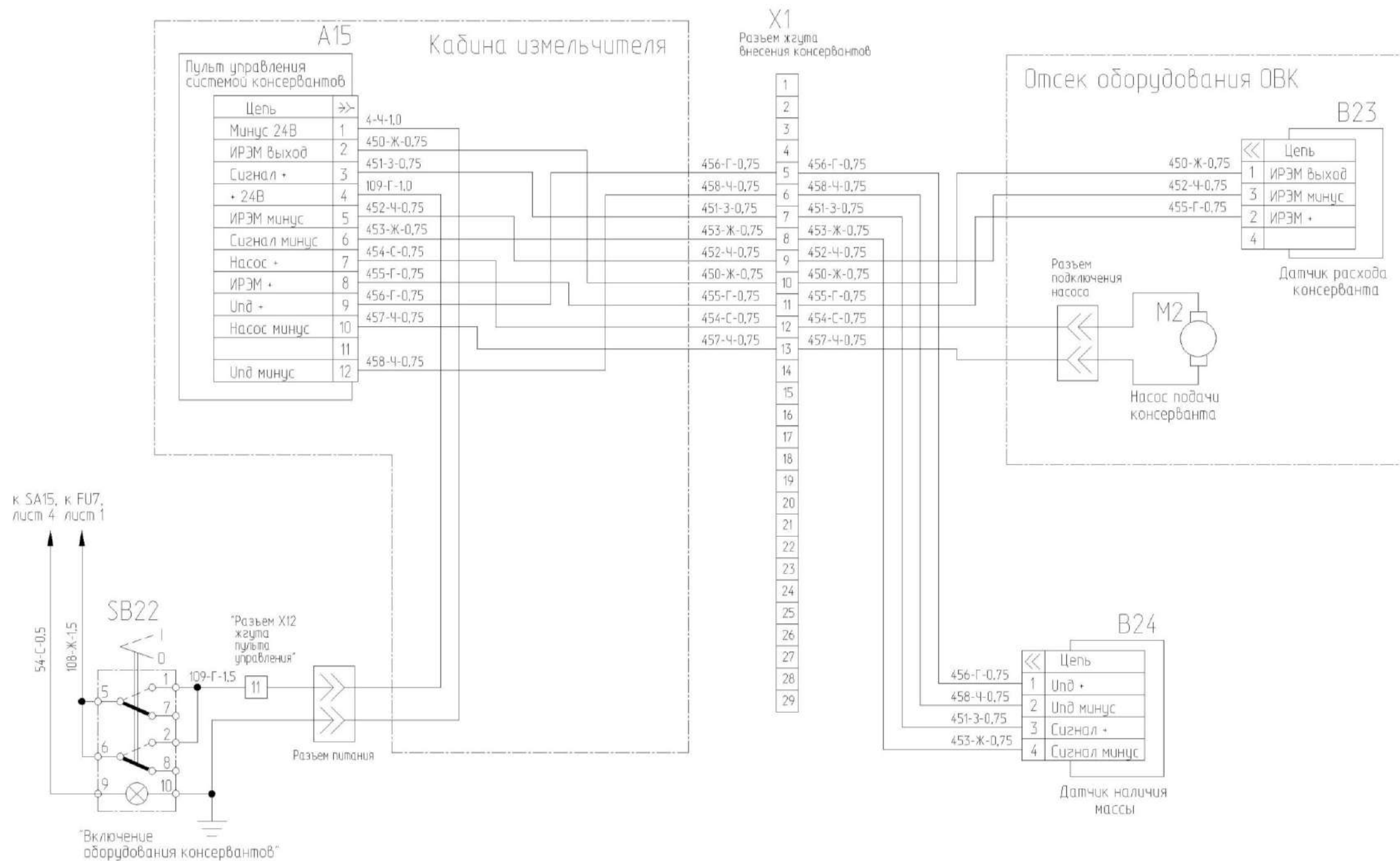


Рисунок В.10 – Схема электрическая принципиальная комплекса

ПРИЛОЖЕНИЕ Г
(справочное)

Заправочные емкости

Таблица Г.1

Наименование	Объем, дм ³ (л)	Марка масел и рабочих жидкостей	
		Основные	Заменители
Топливные баки:		Топливо дизельное рекомендованное в эксплуатационной документации на двигатель	
- основной	835		
- дополнительный	290		
Коробка передач	23±0,3	Масло TM-5-18	SAE 85W90, API GL-5
Бортовые редуктора: - правый - левый	5±0,3 5±0,3	Масло TM-5-18	SAE 85W90, API GL-5
Гидросистема комплекса: - вместимость масла гидро- системы, л	около 180	См. приложение Г, таблица Г.3	
- вместимость бака масляно- го, л	около 110		
- периодичность замены масла	Через 480 часов работы, но не реже одного раза в год, перед началом сезона		
Редуктор привода питающе- го аппарата	5,5	Масло TM-5-18	SAE 85W90, API GL-5
Редуктор верхних валцов	2,0	Масло TM-5-18	SAE 85W90, API GL-5
Редуктор привода адаптеров	4,5	Масло TM-5-18	SAE 85W90, API GL-5
Редуктор привода вентилятора	1,0	Масло TM-5-18	SAE 85W90, API GL-5
Мультипликатор (редуктор привода насосов)	16,0	Масло TM-5-18	SAE 85W90, API GL-5
Система смазки двигателя	35	Liebherr motoroil 10W-40	Масло моторное в соответствии с эксплуатационной документацией на двигатель
Система охлаждения двига- теля	110	Liebherr antifreeze OS Mix	Жидкость охлаждающая в соответ- ствии с эксплуатационной докумен- тацией на двигатель.

ПРИЛОЖЕНИЕ Г

Периодичность обслуживания фильтроэлементов гидросистем комплекса

Таблица Г.2

Гидросистема	Обозначение фильтроэлемента	Кол-во	Место расположения	Периодичность обслуживания
Гидросистема рулевого управления и силовых гидроцилиндров	Фильтр KTS230FD1BBE05C Италия, "Sofima"	1	Всасывающе - сливной фильтр, встроен в бак масляный.	1 ЕТО - замена фильтроэлемента по показаниям электрического датчика (звуковая сигнализация) 2 Первая замена через 30 часов – по окончании обкатки. 3 Замена один раз в год перед началом сезона.
Гидросистема привода питающего аппарата и адаптеров	Фильтр напорный КО45741 Бельгия "Donaldson" или FSD 050 1 A G S P10 Италия, "Faifiltri"	1	Фильтр напорный, расположен над мультипликатором гидронасосов (оранжевый цвет корпуса)	1 Первая замена через 30 часов – по окончании обкатки. 2 Замена один раз в год перед началом сезона.
Все гидросистемы	Сапун (фильтр воздушный) SMBT-47-N-10-0-B04-0 Германия, "Walter Stauffenberg GmbH&Co.KG" или TM 150 B1 Италия, "Sofima" или BFS 7 P10-F 0 0 Германия, "EPE" *) или ФС-02, г. Гомель, ООО "САЛЕО-ГОМЕЛЬ" или Фильтроэлемент сапуна ФВГ50-1/4-01 Минск, ООО "Спецгромаш" *)	2	Сапуны расположены сверху масляного бака	1 ТО-1, ТО-2 - очистить наружную поверхность сапуна. 2 Замена через каждые 2 года

Окончание таблицы Г.2

Масло гидравлическое типа "HLP" см. ниже перечень допустимых к применению масел.	Чистота масла не грубее 10 кл. по ГОСТ 17216-2001, - маслобак, около - гидросистема, около	≈110л ≈180л	Заправочная муфта расположена в средней части комплекса слева по ходу движения под трапом.	Замена через 480 часов работы, но не реже одного раза в год перед началом сезона. Заправку осуществлять при помощи нагнетателя масла или заправочного стенда. Перед заправкой, масло должно отстояться в течение не менее 10 дней
*) Перед заказом фильтроэлемента см. фирму - изготовителя фильтра. Фильтроэлемент и фильтр должны быть от одного производителя.				

ПРИЛОЖЕНИЕ Г**Перечень**

гидравлических масел рекомендуемых к применению в гидросистеме комплекса КВК-8060

Таблица Г.3

Производитель	Марка HLP (летнее)	Марка HLP (зимнее)
ADDINOL	Hydraulic Oil HLP 46	Hydraulic Oil HLP 32
ARAL	Aral Vitam GF46	Aral Vitam GF 32
AVIA	Avia Fluid RSL 46	Avia Fluid RSL 32
BP	Energol HLP-HM 46	Energol HLP-HM 32
BELGIN MADENI	HIDROTEX BS46	HIDROTEX BS32
Bucher Motorex AG	COREX HLP 46	COREX HLP 32
CASTROL	HYSPIN AWS 46	HYSPIN AWS 32
EUROL	EuroI HLP 46	EuroI HLP 32
Kompressol	Kompressol CH 46	Kompressol CH 32
LIQUI MOLY	HLP 46 ISO	HLP 32 ISO
MOBIL	Mobil DTE Excel 46	Mobil DTE Excel 32
SHELL	Shell Tellus 46	Shell Tellus 32
STATOIL	HYDRAWAY HMA46	HYDRAWAY HMA 32
TEXACO	Rando HD 46	Rando HD 32
TNK (THK)	Hydraulic HLP 46	Hydraulic HLP 32
TOTAL	Total Azolla ZS 46	Total Azolla ZS 32
SRS	WIOLAN HS 46	WIOLAN HS 32
ESSO	Hydraulic Oil HLP 46	Hydraulic Oil HLP 32
Лукойл	GEYSER ST 46	GEYSER ST 32

ПРИЛОЖЕНИЕ Д (справочное)

ОБСЛУЖИВАНИЕ ПНЕВМОГИДРОАККУМУЛЯТОРОВ

Наполненные газом пневмогидроаккумуляторы не нуждаются в техническом обслуживании. Для обеспечения исправной работы и длительного срока службы, необходимо регулярно проводить следующие контрольно-профилактические работы:

- контролировать давление предварительной зарядки газа;
- контролировать исправность манометра гидронавесной системы;
- контролировать герметичность рукавов и соединений трубопроводов и арматуры;
- контролировать крепление пневмогидроаккумуляторов.

Контроль давления предварительной зарядки газа проводите как минимум 1 раз в течение первой недели эксплуатации. Если потери давления нет, то второй контроль проводите через 3 месяца. Если при проверке давление не изменилось, перейдите к ежегодному контролю.

Контроль давления зарядки газа гидравлическим манометром производите в следующем порядке:

- 1) наполните гидропневмоаккумуляторы рабочей жидкостью, установив переключатель управления навеской в положение ПОДЪЕМ НАВЕСКИ;
- 2) установив переключатель навески в положение ПЛАВАЮЩЕЕ, сливайте рабочую жидкость из пневмогидроаккумуляторов;
- 3) в процессе слива контролируйте показания манометра в кабине. Так как в гидросистеме установлено два пневмогидроаккумулятора, то при достижении давления зарядки первого из них произойдет ускорение падения стрелки манометра, а при достижении давления зарядки второго, стрелка манометра скачком сорвется на ноль.

В случае выявления отклонений (для ПГА $P_{\text{газа}}=5\pm 0,5$ МПа и для ПГА $P_{\text{газа}}=2,5\pm 0,25$ МПа) необходимо проверить, что эти отклонения не вызваны:

- 1) разностью температур окружающей среды (газа) и рабочей жидкости (проверку производить при температуре (20 ± 5) °С);
- 2) утечками из газовой полости пневмогидроаккумулятора (проверяется омыливанием соединений).

Если вышеизложенные условия выполняются, требуется зарядить газовую полость пневмогидроаккумуляторов до требуемого давления.



ВНИМАНИЕ: Зарядка газовой полости пневмогидроаккумуляторов до требуемого давления должна проводиться только специально обученными специалистами с соблюдением необходимых мер безопасности!

Приложение Е (обязательное)

Калибровки модулей БИУС

Е.1 Калибровка автоматики навески

Изучение датчиков системы копирования – процесс, необходимый для корректного функционирования автоматики навески с используемым типом адаптера. Изучение датчиков подразумевает изучение системой автоматики навески токов при работе с используемым адаптером и должно выполняться при агрегатировании адаптера данного типа, но с другими параметрами (например, другой массы).

Изучение проходит в три этапа. Каждый новый этап, в свою очередь, сопровождается выдачей на экран терминала сообщением о необходимости проведения оператором определенных действий:

- **Изучение крайнего верхнего положения навески** – начинается при старте изучения датчиков системы копирования. На экран терминала выдается сообщение о необходимости нажатия кнопки «Поднять навеску» и ее удержания до полного подъема навески. При достижении навеской полного подъема система автоматики навески изучает данное положение и на экран терминала выдается сообщение следующего этапа.

- **Изучение крайнего нижнего положения навески** – данный этап сопровождается сообщением о необходимости нажатия кнопки «Опустить навеску» и ее удержания до полного опускания навески (весь вес адаптера приходится на землю). При достижении навеской полного опускания система автоматики навески изучает данное положение и на экран терминала выдается сообщение следующего этапа.

- **Взвешивание адаптера** – данный этап проводится для определения уровня земли, т.е. границы между областями копирования по предварительной высоте и по давлению. Для данного этапа на экран выдается сообщение о необходимости подъема навески над землей на небольшую высоту (примерно 1 см) и изучения данного положения нажатием кнопки «Автоконтур – положение 2 (по рельефу)». После нажатия кнопки автоматика навески изучает уровень земли и текущее сообщение исчезает с экрана. Это говорит о том, что изучение успешно завершено.

ПРИЛОЖЕНИЕ Ж

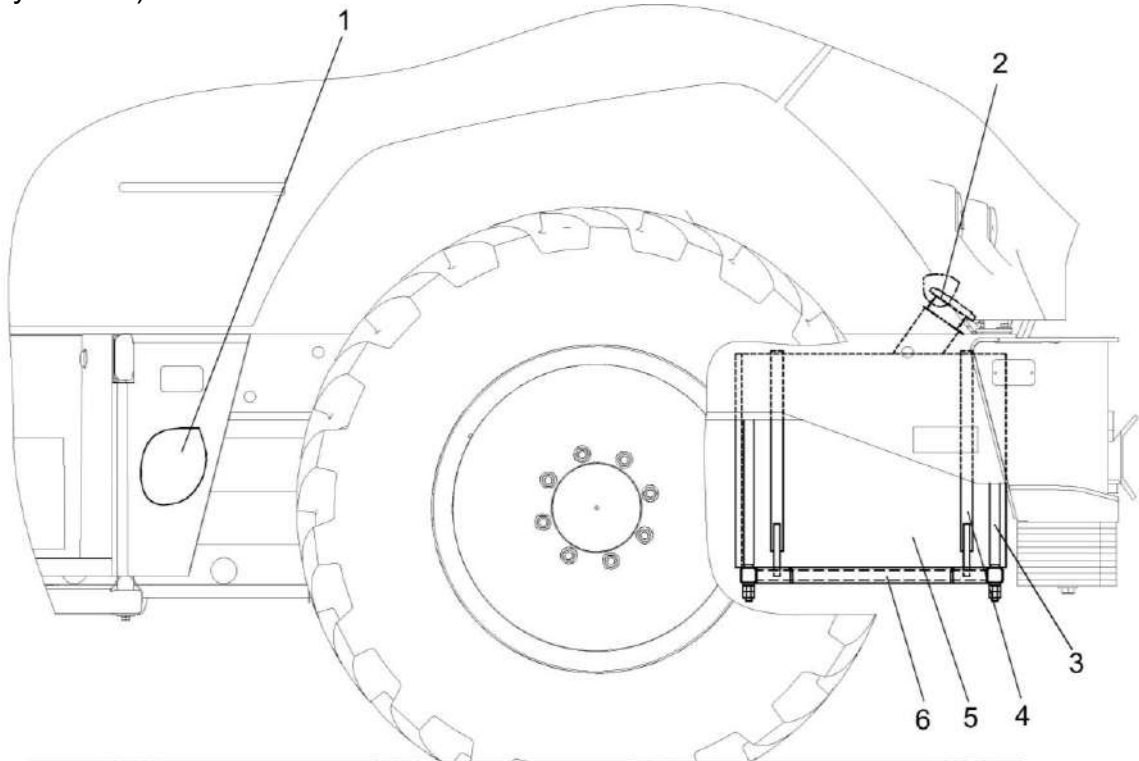
Таблица перевода единиц измерения

1 МПа	1000 кПа	10 кгс/см ²	10 бар
-------	----------	------------------------	--------

ПРИЛОЖЕНИЕ И

Оборудование для внесения консервантов с системой дозирования СД 4.6

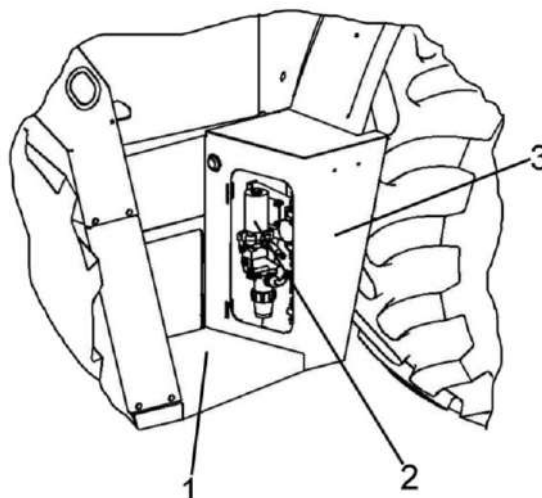
Бак для консервантов установлен в задней части под рамой измельчителя (рисунок И.1).



1 – ящик для оборудования системы дозирования; 2 – горловина заливная; 3 – опора; 4 – хомут; 5 – бак для консервантов; 6 – рамка

Рисунок И.1 – Установка бака для консервантов

С левой стороны на площадке входа 1 (рисунок И.2) в ящике 3 установлены элементы системы дозирования 2.



1 – площадка входа; 2 – оборудование системы дозирования; 3 – ящик

Рисунок И.2 – Элементы системы дозирования

Справа от оператора сверху кабины возле панели выключателей установлен пульт управления системой дозирования СД-4.6. Управление системой дозирования осуществлять в соответствии с инструкцией по эксплуатации системы.

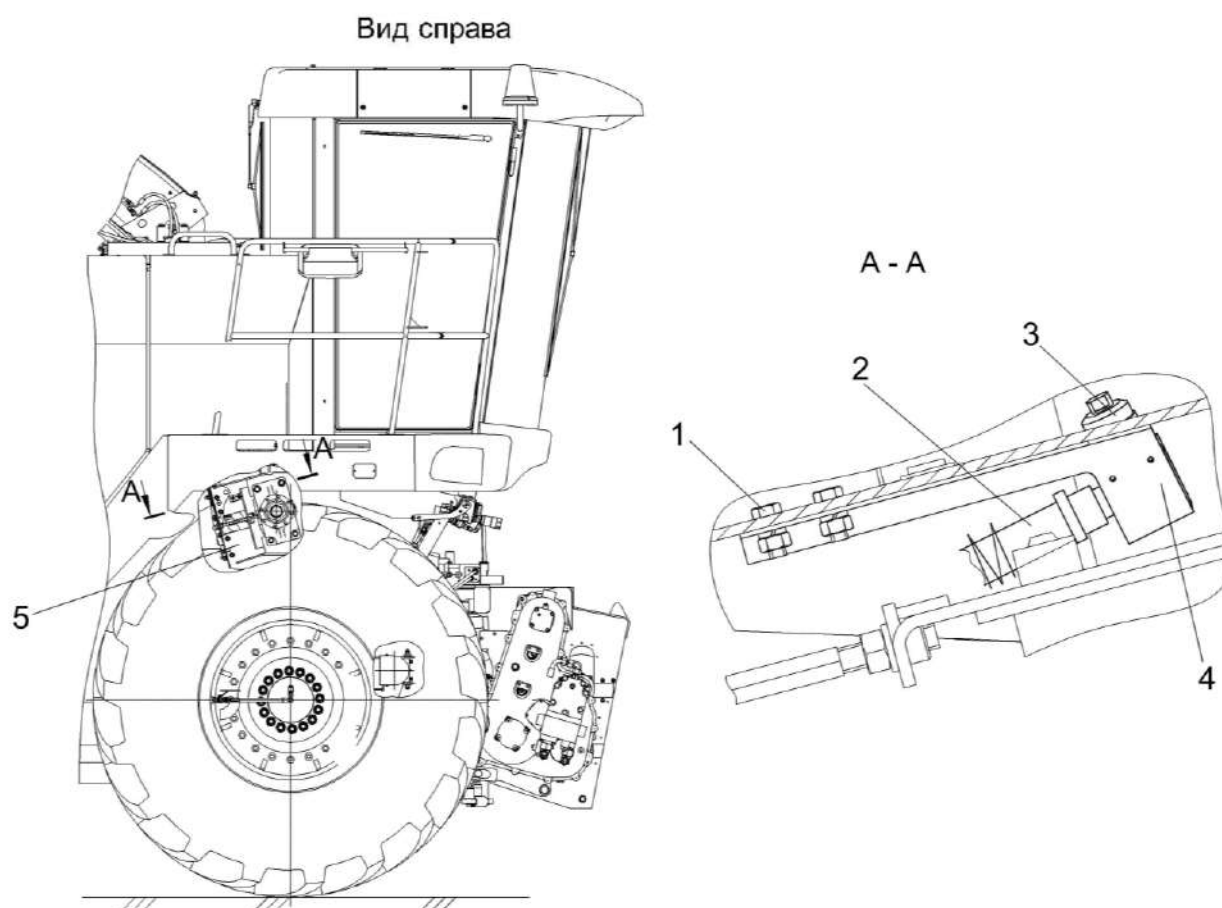
На козырьке 3 (рисунок И.3) силосопровода 1 установлен датчик наличия зеленой массы 4.



1 - силосопровод; 2 – гидроцилиндр управления козырьком силосопровода; 3 – козырек силосопровода; 4 – датчик наличия зеленой массы

Рисунок И.3 – Установка датчика наличия массы

Справа по ходу движения на боковой стенке ускорителя выброса установлен распылитель консервантов 3 (рисунок И.4).



1 – шпилька; 2 – рукав подвода консерванта; 3 – распылитель консервантов; 4 – кронштейн; 5 – ускоритель выброса

Рисунок И.4 – Установка распылителя консервантов

ПРИЛОЖЕНИЕ К

Условия снятия гидросистемы и ее элементов с гарантии

Действие	Снимаемый с гарантии элемент
Не произведена замена через 30 часов 3 напорных фильтроэлементов гидронасосов или не произведена запись в сервисной книжке	Гидросистема
Не произведена замена через 30 часов сливного фильтроэлемента маслобака или не произведена запись в сервисной книжке	Гидросистема
Заправка (дозаправка) гидросистемы маслом не указанным в рекомендуемом перечне или не произведена запись в сервисной книжке	Гидросистема
Механическое повреждение штоков гидроцилиндров	Поврежденный гидроцилиндр
Нарушение пломбировки элементов маслобака – сапунов, болтов фильтров, смотровой крышки, датчика уровня	Гидросистема
Разборка элементов гидросистемы	Разобранный гидроаппарат
Механические повреждения гидроаппаратов	Поврежденный гидроаппарат
Регулирование настройки реле давлений (повреждена пломбировка)	Реле давления
Регулирование настройки клапанов (повреждена пломбировка)	Соответствующий гидроблок или гидросистема

ПРИЛОЖЕНИЕ Л

Перечень кодов ошибок гидросистемы по показаниям модуля терминального графического

Таблица Л.1

Код ошибки гидросистемы	Текст на мониторе бортового компьютера	Расшифровка ошибки	Точка для замера давления	Требуемое значение	Описание результатов диагностирования	Описание неисправности и необходимые действия
Г 1.1	Привод подборщика отключен	При срабатывании реле давления отключается магнит Ур4.1	ТД4.3	180 бар	1 От 170 до 190 бар – требуемое значение 2 Менее 170 бар или более 180 бар неверная настройка реле давления	Перегрузка привода

Продолжение таблицы Л.1

Код ошибки гидросистемы	Текст на мониторе бортового компьютера	Расшифровка ошибки	Точка для замера давления	Требуемое значение	Описание результатов диагностирования	Описание неисправности и необходимые действия
Г 1.2	Засорен фильтр, расположенный в маслобаке, произведите его замену.	Засорение фильтроэлемента бака	-	-	Засорение фильтроэлемента бака	Произведите замену фильтроэлемента бака в соответствии с рекомендациями настоящей инструкции
Г 2.1	Низкое давление подпитки гидронасоса ходовой части	Информирование о низком давлении подпитки гидронасоса ходовой части	ТД1.5	2,4-2,7 МПа (24-27 бар)	При не включенном приводе давление менее 2,4 МПа (24 бар)	1 Изношен гидронасос подпитки – замените гидронасос подпитки 2 Неисправен клапан подпитки – замените гидронасос
					При не включенном приводе давление 2,4-2,7 МПа (24-27 бар)	1 Неисправен датчик давления – заменить. 2 Сбой в программном обеспечении
Г 2.2	Перегрузка гидросистемы ходовой части	Высокое давление в гидросистеме привода ходовой части вследствие перегрузки	На насосе привода ходовой части	Более 35 МПа (350 бар) в режиме перегрузки	Давление более 35 МПа – гидрорыв перегружен	-

Продолжение таблицы Л.1

Код ошибки гидросистемы	Текст на мониторе бортового компьютера	Расшифровка ошибки	Точка для замера давления	Требуемое значение	Описание результатов диагностирования	Описание неисправности и необходимые действия
Г 2.3	Низкое давление подпитки гидронасоса привода адаптера	Информирование о низком давлении подпитки гидронасоса привода адаптера	ТД4.5	2,1-2,6 МПа (21-26 бар)	При не включенном приводе давление менее 2,1 МПа (21 бар)	1 Изношен гидронасос подпитки – замените гидронасос подпитки 2 Неисправен клапан подпитки – замените гидронасос
					При не включенном приводе давление 2,1-2,6 МПа (21-26 бар)	1 Неисправен датчик давления – заменить. 2 Сбой в программном обеспечении
Г 2.4	Перегрузка гидросистемы привода подборщика	Высокое давление в гидросистеме при работе с подборщиком	ТД4.3	17 МПа (170 бар) в режиме перегрузки	Давление более 17 МПа: При включении соответствующей клавиши на пульте оператора подборщик остановлен	Определите причину остановки подборщика – забивание убираемой массой или др.

Продолжение таблицы Л.1

Код ошибки гидросистемы	Текст на мониторе бортового компьютера	Расшифровка ошибки	Точка для замера давления	Требуемое значение	Описание результатов диагностирования	Описание неисправности и необходимые действия
					Давление менее 17 МПа: При включении соответствующей клавиши на пульте оператора, подборщик находится в движении	Неисправно (не отрегулировано) реле давления. Произвести регулировку реле давления при невозможности заменить. Реле установлено в гидроблоке КВК0604300Б Гидроблок расположен слева по ходу движения в средней части комплекса
Г 2.5	Перегрузка гидросистемы привода кукурузной жатки	Высокое давление в гидросистеме при работе с кукурузной жаткой	ТД4.3	23 МПа (230 бар) в режиме перегрузки	Давление более 23 МПа: При включении соответствующей клавиши на пульте оператора, жатка остановлена	Определите причину остановки жатки – забивание убираемой массой или др.

Продолжение таблицы Л.1

Код ошибки гидросистемы	Текст на мониторе бортового компьютера	Расшифровка ошибки	Точка для замера давления	Требуемое значение	Описание результатов диагностирования	Описание неисправности и необходимые действия
					Давление менее 23 МПа: При включении соответствующей клавиши на пульте оператора, жатка находится в движении	Неисправен датчик давления расположенный на гидронасосе привода адаптера или сбой программного обеспечения
Г 2.6	Перегрузка гидросистемы привода травяной жатки	Высокое давление в гидросистеме при работе с травяной жаткой	ТД4.3	38 МПа (380 бар) в режиме перегрузки	<p>Давление более 38 МПа: При включении соответствующей клавиши на пульте оператора, жатка остановлена</p> <p>Давление менее 38 МПа: При включении соответствующей клавиши на пульте оператора, жатка находится в движении</p>	<p>Определите причину остановки жатки – забивание убираемой массой или др.</p> <p>1 Неисправен датчик давления расположенный на гидронасосе привода адаптера. 2 Сбой программного обеспечения</p>

Продолжение таблицы Л.1

Код ошибки гидросистемы	Текст на мониторе бортового компьютера	Расшифровка ошибки	Точка для замера давления	Требуемое значение	Описание результатов диагностирования	Описание неисправности и необходимые действия
Г 2.7	Низкое давление подпитки гидронасоса питающего аппарата	Низкое давление подпитки в гидросистеме привода питающего аппарата	ТД4.11	2,1-2,6 МПа (21-26 бар)	При не включенном приводе давление менее 2,1 МПа (21 бар)	1 Изношен гидронасос подпитки сепарирующих дисков – замените гидронасос подпитки 2 Неисправен клапан подпитки – замените гидронасос
					При не включенном приводе давление 2,1-2,6 МПа (21-26 бар)	1 Неисправен датчик давления – заменить. 2 Сбой в программном обеспечении
Г 2.8	Перегрузка гидросистемы привода питающего аппарата	Высокое давление в гидросистеме привода питающего аппарата	ТД4.9	30 МПа (300 бар) в режиме перегрузки	Давление более 30 МПа: При включении соответствующей клавиша на пульте оператора питающий аппарат остановлен	Определите причину остановки питающего аппарата – забивание убираемой массой или др.

Продолжение таблицы Л.1

Код ошибки гидросистемы	Текст на мониторе бортового компьютера	Расшифровка ошибки	Точка для замера давления	Требуемое значение	Описание результатов диагностирования	Описание неисправности и необходимые действия
					Давление менее 30 МПа: При включении соответствующей клавиши на пульте оператора, питающий аппарат находится в движении	1 Неисправен датчик давления расположенный на гидронасосе привода питающего аппарата. 2 Сбой программного обеспечения
Г 3.1	Низкая температура масла гидросистемы, менее 5 °С. Прекратите движения и прогрейте гидросистему	Температура гидросистемы менее 5 °С	-	-	-	Перед началом движения прогрейте гидросистему: - на холостых оборотах; - на номинальных оборотах; - с включением гидроприводов
Г 3.2	Высокая температура масла гидросистемы привода хода. Снизьте скорость движения.	Информирование о приближении температуры гидросистемы привода хода к максимальной	-	86°С.	-	Снизьте скорость движения.

Продолжение таблицы Л.1

Код ошибки гидросистемы	Текст на мониторе бортового компьютера	Расшифровка ошибки	Точка для замера давления	Требуемое значение	Описание результатов диагностирования	Описание неисправности и необходимые действия
Г 3.3	Перегрев гидросистемы привода ходовой части. ПРЕКРАТИТЕ ДВИЖЕНИЕ.	Перегрев гидросистемы привода ходовой части	-	90°С.	-	1 Прекратите движения 2 Отключите гидропривода 3 Очистите радиатор 4 При необходимости дозаправьте маслом гидросистему
Г 3.4	Высокая температура масла гидросистемы привода адаптера. Снизьте нагрузку на привод.	Информирование о приближении температуры гидросистемы привода адаптера к максимальной	-	86°С.	-	Снизьте нагрузку на гидропривода адаптера.
Г 3.5	Перегрев гидросистемы привода адаптера. ОТКЛЮЧИТЕ ПРИВОД.	Перегрев гидросистемы привода адаптера	-	90°С.	-	1 Прекратите движения 2 Отключите привода адаптера 3 Очистите радиатор 4 При необходимости дозаправьте маслом гидросистему

Продолжение таблицы Л.1

Код ошибки гидросистемы	Текст на мониторе бортового компьютера	Расшифровка ошибки	Точка для замера давления	Требуемое значение	Описание результатов диагностирования	Описание неисправности и необходимые действия
Г 3.6	Высокая температура масла гидросистемы привода питающего аппарата. Снизьте нагрузку на привод.	Информирование о приближении температуры гидросистемы привода питающего аппарата к максимальной	-	86°C.	-	Снизьте нагрузку на гидропривод питающего аппарата.
Г 3.7	Перегрев гидросистемы привода питающего аппарата. ОТКЛЮЧИТЕ ПРИВОД.	Перегрев гидросистемы привода питающего аппарата	-	90°C.	-	1 Прекратите движение 2 Отключите привод питающего аппарата 3 Очистите радиатор 4 При необходимости дозаправьте маслом гидросистему
Г 4.1	Низкий уровень масла в баке. Заглушите двигатель	Информирование о аварийном уровне масла гидросистемы при котором эксплуатация комплекса не допускается	-	-	-	Произвести дозаправку гидросистемы, см перечень рекомендуемых масел.

Продолжение таблицы Л.1

Код ошибки гидросистемы	Текст на мониторе бортового компьютера	Расшифровка ошибки	Точка для замера давления	Требуемое значение	Описание результатов диагностирования	Описание неисправности и необходимые действия
Г4.2	Общий перегрев гидросистемы. ПРЕКРАТИТЕ ДВИЖЕНИЕ И ЗАГЛУШИТЕ ДВИГАТЕЛЬ	Перегрев масла в масляной лобке	-	83 °С	-	1 Прекратите движение 2 Отключите гидродвигатель привода 3 Очистите радиатор 4 При необходимости дозаправьте маслом гидросистему 5 Произведите диагностику гидросистемы 6 По показаниям бортового компьютера определите наиболее нагретый контур – привода питающего аппарата, привода адаптера или привод ходовой части
			ТД4.3 ТД4.9 ТД2.6 ТД2.9	Соответствие значениям на панели диагностики	При снижении температуры менее 70 °С произведите диагностику давления в диагностических точках при включенных приводах на номинальных оборотах двигателя на предмет соответствия давления холостого хода	
Г 5.1	Замените три напорных фильтроэлемента гидронасосов	Информирование о предстоящей замене фильтров гидросистемы в соответствии с ТО-1	-	-	-	Произведите замену трех напорных и одного сливного фильтроэлементов в соответствии с ТО-1

Окончание таблицы Л.1

Код ошибки гидросистемы	Текст на мониторе бортового компьютера	Расшифровка ошибки	Точка для замера давления	Требуемое значение	Описание результатов диагностирования	Описание неисправности и необходимые действия
Г 5.2	Произведите замену масла гидросистемы 1 раз в год перед началом уборочного сезона или после 480 часов работы комплекса в течение одного сезона.	Информирование о рекомендуемой замене масла гидросистемы	-	-	-	Произведите замену масла гидросистемы в соответствии с требованиями ТО
Г 6.1	Неисправен гидропривод адаптера	Информирование о неисправности сервоцилиндра соответствующего гидронасоса	-	-	1 При включении привода не происходит вращение рабочих органов	1 Неисправно сервоуправление гидронасоса, произведите замену гидронасоса
Г 6.2	Неисправен гидропривод питающего аппарата		-	-	2 При включении привода происходит вращение рабочих органов	2 Сбой в программном обеспечении
Г 6.3	Неисправен гидропривод хода		-	-0	однако сообщение выводится на экран	

ПРИЛОЖЕНИЕ М

Модуль терминальный графический с цветным дисплеем

1 Общие сведения

Модуль терминальный графический (далее терминал) предназначен для реализации диалога «оператор – БИУС», предоставляя оператору возможность управления и контроля рабочих органов комплекса, двигателя, трансмиссии; хода исполнения рабочих и сервисных операций, наблюдения в реальном времени за состоянием узлов комплекса (гидравлики, механики и т.д.), а также информирования о наличии аварийных ситуаций.

Терминал имеет графический интерфейс (вывод осуществляется на цветной ЖК-индикатор), выполненный в виде системы меню, каждый раздел которой предоставляет доступ к определенным функциональным группам: индикаторам параметров, командам узлам комплекса и т.д.

На лицевую панель терминала (рисунок М.1) вынесены:

- **ЖК-экран**, на котором в графическом виде отображается рабочая информация, разнесенная по экранам меню;

- **Кнопки навигации по меню** (7 шт.) – предназначены для навигации по меню терминала, предоставляя оператору возможность просмотра требуемой в данный момент информации и отправки модулям БИУС необходимых команд. Основные назначения кнопок приведены в таблице М.1.

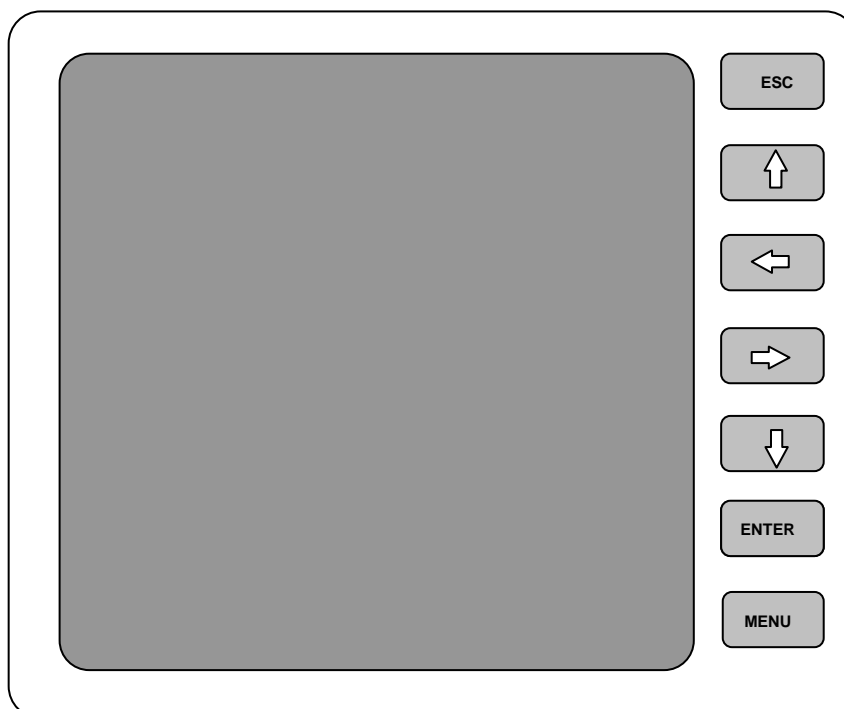


Рисунок М.1 – Лицевая панель терминала

Таблица М.1 – Функциональное назначение кнопок терминала

Названия кнопок	Функциональные назначения кнопок (в зависимости от выбранного экрана или режима)
ОТМЕНА (ESC)	Отмена (подтверждение) сообщений Выход из подменю Отмена режима задания величины
ВВЕРХ	Выбор предыдущего пункта меню
	Увеличить задание в режиме задания больших величин
ВНИЗ	Выбор следующего пункта меню
	Уменьшить задание в режиме задания больших величин
ВЛЕВО	Выбор предыдущего раздела в меню рабочего режима
	Уменьшить задание в режиме задания величины
	Выбрать старший разряд в режиме задания больших величин
	Переключение между экранами транспортирования и комбайнирования
ВПРАВО	Выбор следующего раздела в меню рабочего режима
	Увеличить задание в режиме задания величины
	Выбрать младший разряд в режиме задания больших величин
	Переключение между экранами транспортирования и комбайнирования
ВВОД (ENTER)	Вход в подменю
	Подтверждение задания
	Посылка команд на исполнение действий
	Посылка команд на исполнение ответственных действий (долгое нажатие)
МЕНЮ (MENU)	Вход в меню

На экране терминала можно условно выделить четыре области (рисунок М.2):

1) **Область аварийных и предупредительных пиктограмм** – предназначена для отображения пиктограмм, предупреждающих о наличии аварий и ошибок;

2) **Время / Дата** – отображает текущие время (в формате чч:мм:сс) и дату (в формате ДД:ММ:ГГ);

3) **Область меню** – предназначена для отображения экранов и разделов системы меню, содержащих информацию о состоянии аналоговых, частотных, дискретных датчиков и предоставляющих возможность отправки команд модулям БИУС. Является основным рабочим полем на экране терминала;

4) **Область информационных пиктограмм** – предназначена для отображения пиктограмм текущего состояния модулей БИУС и узлов комплекса.

Терминал связан посредством CAN сети с пятью модулями БИУС:

- Модулем бортового информатора (БИФ);
- Модулем управления питающе-измельчающим аппаратом (ПИА);
- Модулем управления гидростатической трансмиссией (ГСТ);
- Модулем управления автоматикой комплекса (АВТОМАТИКА);
- Модулем кнопочной панели управления (ПУ).



Рисунок М.2 – Области на экране терминала

2 Аварийные пиктограммы

Аварийные пиктограммы отображаются в области, расположенной в верхней части экрана, и сообщают оператору о наличии аварий и ошибок в функционировании модулей БИУС.

Примечание – С целью привлечения внимания оператора аварийные пиктограммы отображаются белым цветом на красном фоне, а предупредительные – белым цветом на желтом фоне.

Каждая пиктограмма, соответствующая определенной аварии или ошибке, отображается в строго определенной для нее позиции – в знакоместе.

Возможны ситуации, когда требуется отобразить несколько аварийных пиктограмм, соответствующих одному и тому же знакоместу. В этом случае будет отображена пиктограмма, имеющая наивысший приоритет.






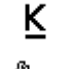


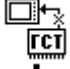






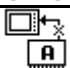

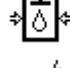






При появлении аварийных ситуаций или ошибок на экран терминала выдается текстовое сообщение о наличии данной аварии или ошибки. Для того чтобы текстовое сообщение о наличии аварии убрать необходимо нажать ESC. После этого отображаться авария будет в области аварийных пиктограмм.

Распределение аварийных пиктограмм по знакоместам (нумерация знакомест в направлении слева – направо) приведено в таблице М.2.

Таблица М.2 – Аварийные пиктограммы по знакоместам

Номер знакоместа	Пиктограммы знакомест (в порядке убывания приоритетов)	Соответствующие модули БИУС
1	2	3
1	 Нет связи с БИФ  Диагностика давления привода адаптера  Диагностика давления привода ПИА  Диагностика температуры гидросистемы ходовой части  Аварийная температура масла в маслобаке  Аварийный уровень масла в маслобаке  Аварийное давление в пневмосистеме  Засорен напорный фильтр насоса адаптера (ПИА)  Засорен сливной фильтр	БИФ
2	 Нет связи с двигателем (БИФ)  Аварийное давление масла в двигателе  Аварийная температура охлаждающей жидкости в двигателе  Аварийный уровень охлаждающей жидкости в расширительном бачке  Засорен воздушный фильтр  Резервный уровень топлива в топливном баке  Истек интервал техобслуживания двигателя	БИФ
3	 Аварийное напряжение в бортсети  Ошибка включения управляемого моста (БИФ и ГСТ)  Неисправность датчиков модуля БИФ  Проскальзывание ремня главного привода превышает допустимое значение  Истек интервал техобслуживания комплекса (ТО1, ТО2, ТО3)	БИФ

Окончание таблицы М.2

1	2	3
4	 Нет связи с модулем ПИА  Аварийная температура привода питающего аппарата  Нет связи с модулем МД  Ошибка модуля ПИА  Сработал металлодетектор  Сработал камнедетектор  Требуется заточка ножей (БИФ)  Тип адаптера не может быть определен автоматически	ПИА
5	 Нет связи с модулем ГСТ  Нет связи с двигателем (ГСТ)  Неисправность датчиков модуля ГСТ  Аварийное давление гидросистемы ходовой части  Ошибка модуля ГСТ  Износ левой тормозной колодки  Износ правой тормозной колодки  Засорен напорный фильтр насоса ходовой части	ГСТ
6	 Нет связи с модулем автоматики  Аварийное давление в гидроцилиндрах навески  Неисправность электромагнитов модуля автоматики  Неисправность датчиков модуля автоматики  Автоматика не откалибрована	АВТОМАТИКА
7	Зарезервировано	
8	 Нет связи с модулем панели управления  Оператор отсутствует в кресле  Залипание кнопки ПУ	ПУ

3 Информационные пиктограммы









Информационные пиктограммы отображаются в области, расположенной в нижней части экрана, и предоставляют сведения оператору о текущем состоянии и режимах работы модулей БИУС.

Принцип распределения информационных пиктограмм по знакоместам аналогичен аварийным пиктограммам и отображаются синим цветом на белом фоне. Распределение информационных пиктограмм по знакоместам приведено в таблице М.3.

Таблица М.3 – Информационные пиктограммы по знакоместам

Номер знакоместа	Пиктограммы знакомест (в порядке убывания приоритетов)	Соответствующие модули БИУС
1	2	3
1	 F Включен рабочий ход ПИА  N Нейтраль ПИА  R Включен реверс ПИА  R Включен реверс адаптера	ПИА
2	 Включен главный привод	ПИА
3	 Движение запрещено (возможно, по причине ошибочных действий оператора)  Включена система автоматического поддержания загрузки двигателя	ГСТ
4	 1 Включена 1-я передача ГСТ  2 Включена 2-я передача ГСТ  Нейтраль ГСТ  ? Неопределенное состояние коробки передач	ГСТ
5	 (P) Включен стояночный тормоз  Включена блокировка дифференциала	ГСТ
6	 Включен режим транспортирования («Дорога»)  Включен режим комбайнирования («Поле»)	ГСТ

Окончание таблицы М.3

1	2	3	
7	 М1 ... М8	Позиция чувствительности металлодетектора	ПИА
8	 	Включена автоматика навески в режиме предварительной высоты Включена автоматика навески в режиме копирования рельефа	АВТОМАТИКА
9	 	Включен управляемый мост (ГСТ) Включена автоматика вождения (АВТОМАТИКА)	
10	  	Включена автоматика силопровода Включена автоматика козырька Включена автоматика силопровода и козырька	АВТОМАТИКА

4 Система меню

4.1 Общие сведения о системе меню

Система меню терминала включает в себя два режима работы БИУС:

- рабочий режим комплекса;
- режим сервисного обслуживания ПИА.

Переключение режимов осуществляется включением / выключением кнопки «СЕРВИС». (При этом из соображений безопасности, автоматика комплекса исключает одновременное исполнение рабочих и сервисных операций). Переключение режимов непосредственно с терминала невозможно.

Система меню рабочего и сервисных режимов состоит из экранов меню. Последние, в свою очередь, в зависимости от функционального назначения могут включать в себя различные элементы: индикаторы, команды заданий, команды исполнения операций, вызовы подменю и др.

Основные элементы, встречающиеся на экранах меню:

1) Столбиковые индикаторы (рисунок М.3) – предназначены для отображения индицируемой величины в числовом и графическом видах. Такой индикатор содержит:

- численное значение отображаемой величины;
- столбиковый индикатор со шкалой с нанесенными на ней минимальным, максимальным и одним промежуточным значениями отображаемой величины;
- пиктограмму, соответствующую условному обозначению индицируемой величины.

Примечание – Некоторые индикаторы содержат аварийные области, которые на столбике индикатора выделены жирной линией. Если значение величины находится в аварийной области, то данная область и пиктограмма индикатора мигают, привлекая тем самым внимание оператора.

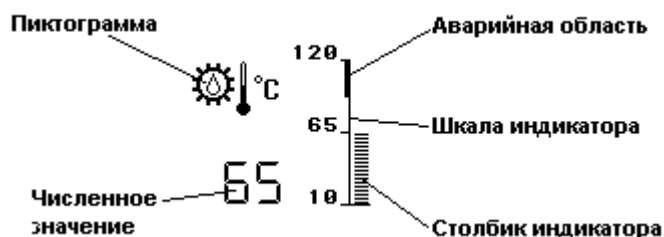
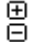


Рисунок М.3 – Пример столбикового индикатора

2) **Числовые индикаторы** – числовые индикаторы содержат пиктограмму и численное значение величины. Для некоторых индикаторов так же определены аварийные границы. При достижении этих границ пиктограмма начинает мигать, привлекая внимание, оператора.

3) **Задания (рисунок М.4)** – предназначены для задания численных значений параметров модулей БИУС. Поле задания величины обычно включает в себя:

- заголовок, указывающий название задаваемого параметра;
- текущее численное значение;
- (возможно) пиктограмму, соответствующую условному обозначению задаваемого параметра;
- (возможно) полосу задания, визуальную отображающую текущее значение задания относительно всего диапазона задания данного параметра.

Примечание – Поля заданий, как правило, отмечены символом .

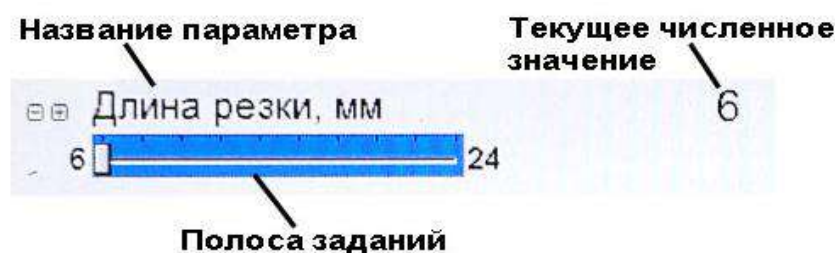


Рисунок М.4 – Пример задания (длина резки)

Установка задания происходит следующим образом:

Сначала кнопками **ВВЕРХ**, **ВНИЗ** выбирается соответствующий пункт меню. Выбранное задание помечается курсором в виде рамки, охватывающей все поле задания.

Далее нажатием кнопки **ВВОД** активируется режим задания. При этом полоса задания выделяется желтым фоном.

Кнопками **ВЛЕВО**, **ВПРАВО** осуществляется установка необходимого значения задаваемой величины (каждое нажатие указанных кнопок осуществляет уменьшение или увеличение задания на величину шага, определенную для данного параметра). Далее задание подтверждается нажатием кнопки **ВВОД**. При этом соответствующему модулю БИУС посылается команда на установку заданной величины, отменяется режим задания и, в случае успешного задания, начинает отображаться новое значение задания. Для отмены режима задания без внесения изменений необходимо нажать кнопку **ОТМЕНА** или перейти к другому пункту меню.


Частным случаем задания является задание «больших» величин, т.е. много-разрядных величин, для которых количество различных значений превышает 50.


Для такого задания при активации режима задания выделяется не все численное значение, а один его разряд (младший). В данном случае нажатие кнопок **ВВЕРХ**, **ВНИЗ** изменяет задание на величину, зависящую от выбранного разряда. Так, если выбран разряд единиц, то задание будет изменяться на 1. Если выбран разряд десятков – на 10 и т.д.

Выбор разрядов осуществляется нажатием кнопок **ВЛЕВО**, **ВПРАВО**.

Подтверждение задания, осуществляется нажатием кнопки **ВВОД**.

4) Команды исполнения операций – предназначены для отправки команды модулю БИУС с целью исполнения определенных операций. Для отправки команды необходимо выбрать соответствующий пункт меню и нажать кнопку **ВВОД**.

Примечание – Ответственные команды посылаются по долговременному нажатию (2-4сек) кнопки **ВВОД**. Такие команды отмечены в меню символом .





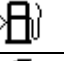


Символом  помечены пункты вызова подменю.

4.2 Экраны транспортирования («Дорога») и комбайнирования («Поле»)

Экран транспортирования (рисунок М.5) – предназначен для отображения рабочих параметров, наиболее актуальных для режима транспортирования («Дорога»).

Список параметров режима транспортирования приведен в таблице М.4.

Таблица М.4 – Параметры режима транспортирования («Дорога»)

Параметр		Тип индикатора	Диапазон индикации
1	2	3	4
	Температура гидросистемы ходовой части	столбиковый	0 – 120 °С
	Температура охлаждающей жидкости в двигателе	столбиковый	0 – 120 °С
	Давление в двигателе	столбиковый	0 – 9,9 Бар
	Обороты двигателя	числовой	0 – 2500 мин-1
	Уровень топлива	числовой	0 – 100 %
	Скорость комплекса	числовой	0 – 40,0 км/ч
	Напряжение бортсети	числовой	18,0 – 33,5 В

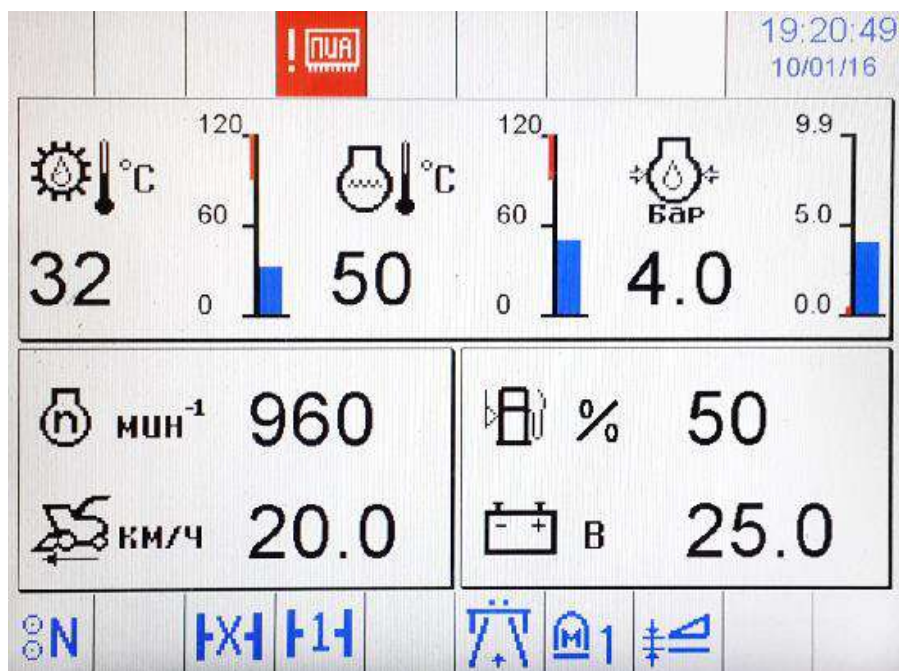


Рисунок М.5 – Экран транспортирования

Экран комбайнирования (рисунок М.6) – предназначен для отображения рабочих параметров, наиболее актуальных для комплекса в работе («Поле»).

Список параметров режима комбайнирования («Поле») приведен в таблице М.5.

Таблица М.5 – Параметры режима комбайнирования («Поле»)

Параметр		Тип индикатора	Диапазон индикации
1	2	3	4
	Загрузка двигателя	столбиковый	0 – 125 %
-	Текущий тип адаптера	буквенный	Подборщик Кукурузная жатка Травяная жатка
	Положение навески	столбиковый	-20 – 100 %
	Давление в гидросистеме силовых цилиндров навески	столбиковый	0 – 250 Бар
	Обороты двигателя	числовой	0 – 2500 мин-1
	Обороты барабана	числовой	0 – 1500 мин-1
	Скорость комплекса	числовой	0 – 40,0 км/ч
	Установленная длина резки	числовой	6 – 24 мм

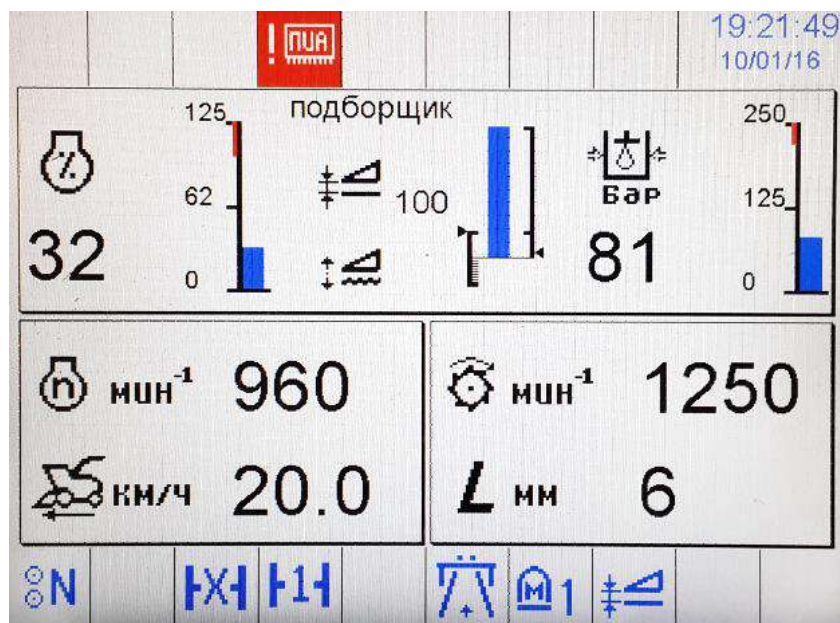


Рисунок М.6 – Экран комбайнирования

Переключение между экранами транспортирования и комбайнирования осуществляется кнопками **ВЛЕВО**, **ВПРАВО** и возможно вне зависимости от выбранного в данный момент режима работы комплекса («Дорога»/ «Поле»).

В центральной части экрана работа расположен индикатор положения навески (рисунок М.7), предназначенный для визуального отображения текущего положения навески, запомненных положений навески, режимов копирования, а также типа агрегатируемого адаптера.

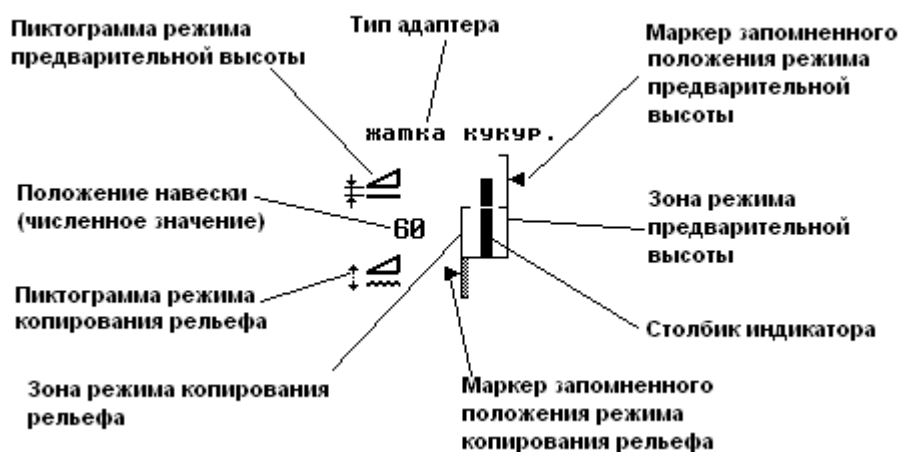


Рисунок М.7 – Индикатор положения навески

Положение навески на данном индикаторе условно определяется численной величиной, выраженной в процентах из диапазона: -20 – 100%. Величина 100% соответствует максимальной высоте подъема навески над землей. Величина -20% соответствует максимальному давлению адаптера на почву. Визуально положение навески отображается при помощи столбика индикатора, который нарастает вверх или вниз в зависимости от режима копирования.

Шкала индикатора определяет допустимые зоны положения навески для различных режимов копирования. Большая горизонтальная линия на шкале соответствует уровню земли, т.е. нулевому положению навески (0%), при котором высота ее подъема над землей равна нулю, однако весь вес адаптера приходится на гидроцилиндры. Столбик индикатора может располагаться вверху или внизу относительно уровня земли. Если столбик индикатора вверху, то навеска приподнята над землей. Чем больше высота столбика, тем выше расположена навеска над землей. Если столбик индикатора внизу, то навеска оказывает давление на почву.

Вертикальная шкала слева от столбика индикатора определяет зоны режима копирования рельефа, в котором посредством автоматики осуществляется поддержание высоты среза или давления на почву. В зависимости от поддерживаемой величины режим копирования рельефа можно разделить на два подрежима:

- поддержание заданной высоты среза – в данном подрежиме автоматика осуществляет копирование рельефа по щупам-копирам (устанавливается на кукурузной жатке);

- поддержание заданного давления на почву – в данном подрежиме автоматика осуществляет копирование рельефа по датчику давления в гидросистеме цилиндров навески.

Часть шкалы копирования рельефа, расположенная над уровнем земли соответствует зоне поддержания высоты среза. Величина зоны высоты среза составляет 0 – 20%. Часть шкалы копирования рельефа (заштрихованная), расположенная ниже уровня земли соответствует зоне поддержания давления. Величина данной зоны составляет -20 – 0%.

Маркер запомненного положения режима копирования рельефа указывает на положение навески, которое будет поддерживать автоматика при активации данного режима.

Запоминание нового положения осуществляется при помощи кнопки 4 (положение III) «Автоконтур - положение 2» рукоятки ГСТ. Для этого сначала переключателем 3 рукоятки ГСТ «Поднять навеску» / «Опустить навеску» производится установка навески в необходимое положение (в диапазоне -20 – +20 %). Далее осуществляется непосредственное запоминание нового положения длительным удержанием (2-3 сек) кнопки 4 (положение III) «Автоконтур – положение 2». При корректном положении навески (в диапазоне -20 – +20 %) будет подан кратковременный звуковой сигнал, и маркер запомненного положения режима копирования рельефа переместится в новое положение, что говорит об успешном запоминании нового положения.


П р и м е ч а н и я :

- для адаптеров, конструктивное исполнение которых не предусматривает установку щупов-копиров, запомненное положение режима копирования рельефа может быть задано только в зоне поддержания давления (-20 – 0 %);

- при запоминании нового положения режима копирования рельефа в зоне поддержания давления можно ориентироваться на показания индикатора давления в гидросистеме силовых цилиндров навески.

Включение режима копирования рельефа осуществляется кратковременным нажатием кнопки 4 (положение III) «Автоконтур – положение 2». При этом автоматика начнет установку навески в запомненное положение данного режима.

При включенном режиме копирования рельефа пиктограмма режима выделяется темным фоном.


Кроме того, в строке информационных пиктограмм загорается соответствующая пиктограмма  (приложение М, таблица М.3 - знакоместо 8).

Вертикальная шкала справа от столбика индикатора определяет зоны режима предварительной высоты, предназначенного для установки навески в «начальное» положение для выполнения определенных задач техпроцесса (например, разворота). Зона предварительной высоты расположена в диапазоне положений навески от уровня земли до максимального подъема (0 – 100%) и состоит из двух областей: 0 – 20 % и 20 – 100%. (Как и в случае копирования рельефа имеется возможность запоминания положения, отмеченное маркером, в которое автоматика будет выводить навеску при активации данного режима.)

Разделение зоны предварительной высоты на две области обусловлено наличием / отсутствием на различных типах адаптеров щупов-копиров. Для адаптеров, на которых установлены щупы-копиры (например, кукурузная жатка), запоминание может осуществляться только в области 20 – 100%, поскольку зона 0 – 20% используется в режиме копирования рельефа. Для адаптеров, конструктивное исполнение которых не поддерживает установку щупов-копиров (например, подборщик), положение может быть запомнено во всем диапазоне 0 – 100%.

Запоминание нового положения производится аналогично режиму копирования рельефа. Сначала переключателем 3 рукоятки ГСТ «Поднять навеску» / «Опустить навеску» производится установка навески в необходимое положение: 0 – 100 % или 20 – 100% в зависимости от наличия щупов-копиров у агрегируемого типа адаптера. Далее осуществляется непосредственное запоминание нового положения нажатием и удержанием кнопки 4 (положение II) «Автоконтур - положение 1». При корректном положении навески будет подан кратковременный звуковой сигнал, и маркер запомненного положения режима предварительной высоты переместится в новое положение, что говорит об успешном запоминании нового положения.

Включение режима предварительной высоты осуществляется кратковременным нажатием кнопки 4 (положение II) «Автоконтур - положение 1». При этом автоматика начнет установку навески в запомненное положение данного режима.

При включенном режиме предварительной высоты пиктограмма режима выделяется темным фоном. Кроме того, в строке информационных пиктограмм загорается соответствующая пиктограмма  (приложение М, таблица М.3 - знакоместо 8).

Индикатор положения навески содержит также информацию о типе адаптера, определенном системой БИУС. Многие действия БИУС (управление оборотами адаптера, копирование рельефа, подсчет статистики по производительности) выполняются в соответствии с тем, какой тип адаптера был определен. Если БИУС по тем или иным причинам не может автоматически определить тип адаптера (например, из-за повреждения электрических цепей опознавательного разъема), то на экран терминала будет выдано соответствующее сообщение и БИУС примет установки адаптера «по умолчанию». Однако в данном случае необходимо убедиться, что принятый тип адаптера совпадает с реально агрегируемым. В противном случае необходимо обратиться к сервисным службам для корректного задания или устранения неисправности.

4.3 Меню установок рабочего режима








Меню установок рабочего режима предоставляет оператору доступ к функциональным возможностям БИУС в рабочем режиме: установка длин резок, оборотов адаптера, чувствительности МД, отображение рабочей статистики и т.д.

Примечание – Если в настоящий момент активно одно из подменю рабочего режима, то кнопкой **ОТМЕНА** будет осуществлен возврат в основное меню установок рабочего режима.

Для оперативного доступа экраны меню установок рабочего режима распределены по разделам в соответствии с их функциональным назначением. Разделы отображаются пиктограммами в полосе разделов, расположенной в нижней части области меню, причем пиктограмма выбранного в данный момент раздела помечена темно-синим фоном (рисунок М.8). Полоса разделов присутствует на всех экранах меню рабочего режима.

Список разделов меню установок рабочего режима приведен в таблице М.6.

Таблица М.6 – Список разделов меню установок рабочего режима

Пиктограмма	Раздел
	Установки БИУС
	Экран прочих параметров
	Установки автоматике навески и силосопровода
	Установки металлодетектора
	Установка длин резок
	Информационный раздел
	Установки терминала

Выбор необходимого раздела осуществляется кнопками **ВЛЕВО** (раздел слева от выбранного в настоящий момент) или **ВПРАВО** (раздел справа от выбранного в настоящий момент).

Примечание – Если активно какое-либо из заданий (режим задания величины), то кнопками **ВЛЕВО / ВПРАВО** будет осуществляться изменение задаваемой величины (см. п. 4.1). Для выбора раздела в данном случае необходимо сначала выйти из режима задания его подтверждением или отменой.

Ниже приведено описание разделов меню установок рабочего режима.

4.3.1 Раздел «Установки БИУС» (рисунок М.8) предназначен для задания БИУС расчетных параметров и калибровки модулей. Содержит следующие пункты меню:

- **Интервалы техобслуживания** – предоставляет оператору доступ в подменю интервалов техобслуживания;
- **Настройки оператора** – предоставляет оператору доступ в подменю настроек оператора;
- **Настройки дилера** – предоставляет доступ в подменю калибровок модулей БИУС. Доступ к данному подменю помещен под пароль, известный только представителям сервисных служб.

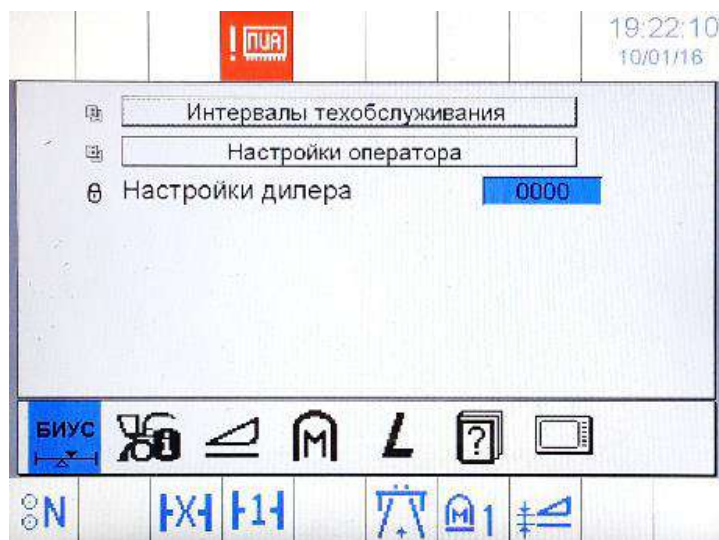


Рисунок М.8 – Установки БИУС

4.3.1.1 Подменю «Интервалы техобслуживания» (Рисунок М.9) предоставляет оператору доступ к счетчикам интервалов техобслуживания.

Интервалы техобслуживания – это временные промежутки, по истечении которых производится техническое обслуживание двигателя и комплекса в целом. Системой БИУС производится подсчет трех периодов техобслуживания: ТО1, ТО2, ТО3 и техобслуживания двигателя. Первые три периода составляют соответственно 60ч, 240ч и 960ч. Длительность периода техобслуживания двигателя задается из меню терминала.

По истечению какого-либо интервала техобслуживания на экран терминала будет выдано соответствующее сообщение.

После проведения технического обслуживания необходимо сбросить соответствующий таймер из данного подменю.

Примечание – При сбросе таймеры устанавливаются в начальные значения: ТО1 = 60ч, ТО2 = 240ч, ТО3 = 960ч, ТО двигателя = заданное значение.

Подменю содержит следующие пункты:

- **Сброс таймеров ТО комплекса** (долгое нажатие) – используется для сброса таймеров ТО1, ТО2, ТО3;
- **Сброс таймера ТО двигателя** (долгое нажатие) – используется для сброса таймера техобслуживания двигателя;
- **Интервал ТО двигателя, ч** – используется для задания длительности интервала техобслуживания двигателя.

Кроме того, в подменю интервалов техобслуживания отображаются времена, оставшиеся до истечения каждого из интервалов техобслуживания.

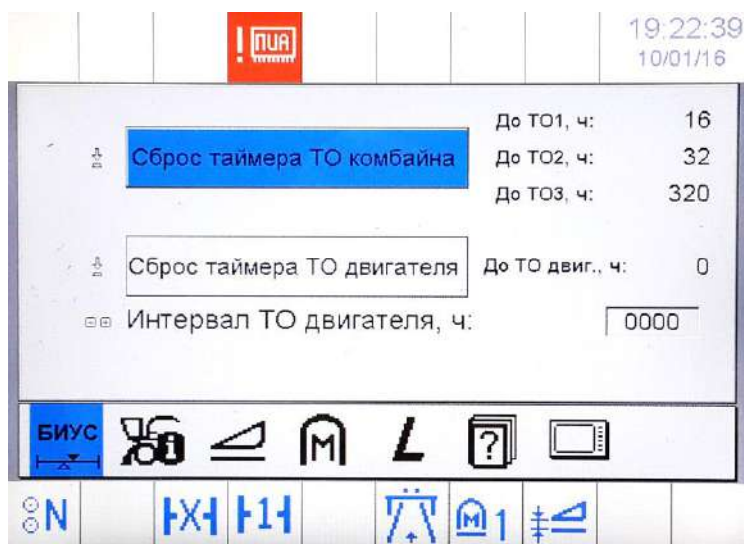


Рисунок М.9 – Интервалы техобслуживания

4.3.1.2 Подменю «Настройки оператора» (Рисунок М.10) предоставляет доступ оператору для установки некоторых параметров комплекса, которые будут рассмотрены ниже:

- **Ширина захвата, м (0,3 – 9,9)** – параметр, который требуется изменять при смене типа адаптера, чтобы корректно рассчитывались статистические параметры (убранная площадь, наработка кормовой массы);

- **Плотность кормовой массы (0 – 999)** - расчетный параметр, который используется для подсчета наработки кормовой массы и определяет плотность убираемой культуры;

- **Коэффициент влажности (0 – 100%)** – расчетный параметр, который используется для подсчета наработки кормовой массы и определяет влажность убираемой культуры (задается оператором);

- **Фаза спелости кукурузы (восковая / молочно-восковая)** – расчетный параметр, который используется для подсчета наработки кормовой массы на уборке кукурузы. Задается в соответствии с текущей фазой спелости убираемой кукурузы. При работе на подборе и кошени травы данный параметр игнорируется.

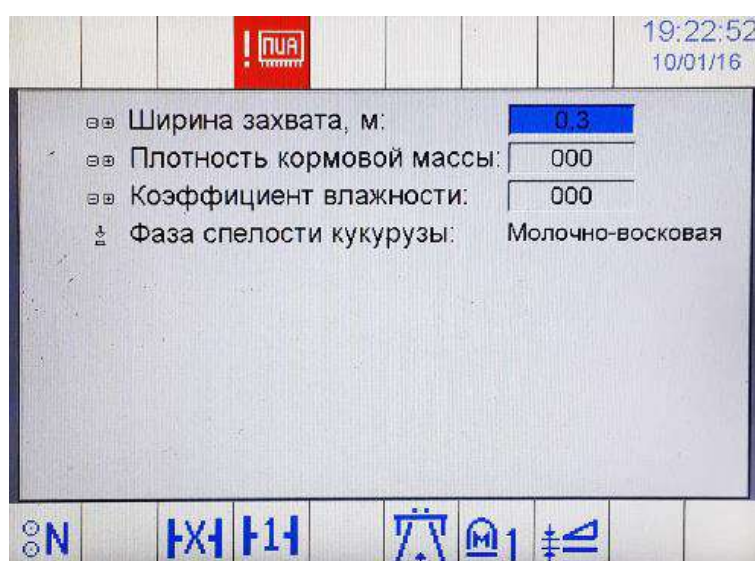


Рисунок М.10 – Настройки оператора

4.3.1.3 Подменю «Настройки дилера» - предоставляет доступ в подменю калибровок модулей БИУС. Доступ к данному подменю помещен под пароль, известный только представителям сервисных служб.

4.3.2 Раздел «Экран прочих параметров» (рисунок М.11) содержит дополнительную информацию о датчиках комплекса, которой нет на других экранах.

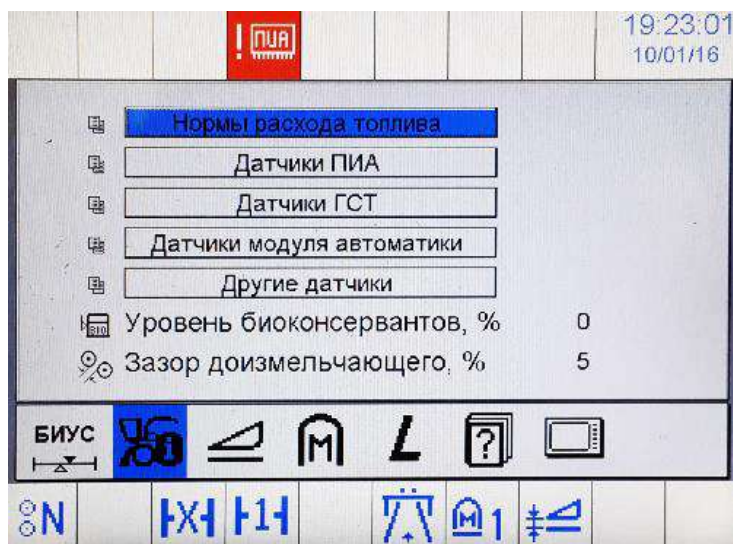


Рисунок М.11 – Экран прочих параметров

Содержит следующие пункты меню:

Нормы расхода топлива – позволяет получить информацию о текущем расходе топлива, производительности комплекса, а также о расходе топлива на единицу площади (Рисунок М.12);

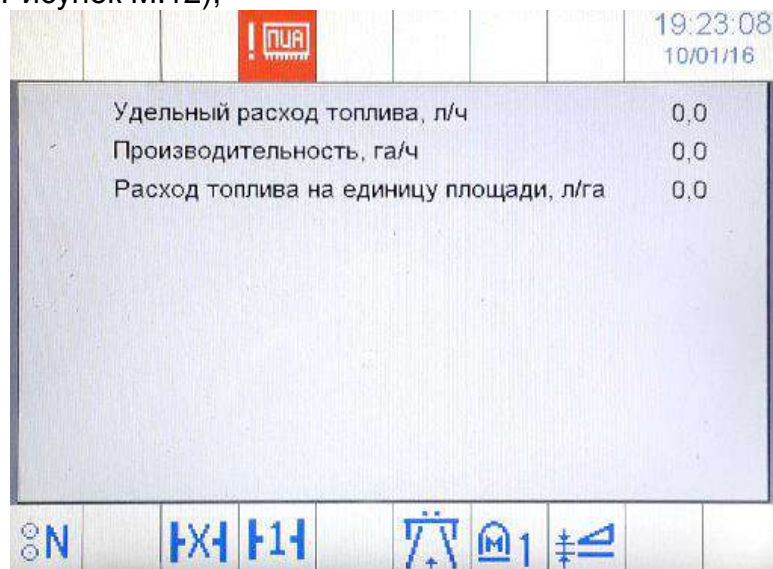


Рисунок М.12 – Экран «Нормы расхода топлива»

Датчики ПИА – позволяет получить информацию о давлении привода питающего аппарата, давлении привода адаптера, зазоре вальцов, температуре питающего аппарата (Рисунок М.13);

The screenshot shows a mobile application interface for 'PIA Sensors'. At the top right, the time is 19:23:17 and the date is 10/01/16. A red warning icon with 'PIA' is visible. The main content is a table of sensor data:

Давление привода питающего аппарата, Бар	0
Зазор вальцов ПИА, мм	0
Температура привода питающего аппарата, гр.	1
Ток насоса ПИА, мА	0
Ток насоса адаптера, мА	0
Давление привода адаптера, Бар	0

At the bottom, there is a navigation bar with several icons: a home icon, a list icon, a power icon, a gear icon, and a signal strength icon.

Рисунок М.13 – Экран «Датчики ПИА»

Датчики ГСТ – содержит информацию о давлении в шинах, состоянии коробки передач и рукоятки ГСТ (Рисунок М.14);

The screenshot shows a mobile application interface for 'GST Sensors'. At the top right, the time is 19:23:27 and the date is 10/01/16. A red warning icon with 'PIA' is visible. The main content is a table of sensor data:

Давление в шинах, Бар	0,0
Датчик положения рукоятки ГСТ	776
Нейтральное полож. рукоятки ГСТ	0
Педаля тормоза	0
Нейтр:	0
I пер:	0
II пер:	0
Датчик заднего хода	0
Силовое питание модуля трансмиссии	0
Аналоговый ноль ГСТ	0

At the bottom, there is a navigation bar with several icons: a home icon, a list icon, a power icon, a gear icon, and a signal strength icon.

Рисунок М.14 – Экран «Датчики ГСТ»

Датчики модуля автоматки – содержит информацию о положении силосопровода, козырька, управляющего моста, навески, давлении навески (Рисунок М.15);

Сенсор	Значение
(B5) Датчик давления навески	0
(B12) ДУ Поворот силосопровода	0
(B14) ДУ положения козырька	0
(B13) ДУ управляемого моста	0
(B15) ДУ положения навески	0
(B16) ДУ стеблекопира право	0
(B19) ДУ стеблекопира лево	0
(B17) ДУ копирная дуга право	0
(B18) ДУ копирная дуга лево	0
(B11) ДУ подъем силосопровода	0

Рисунок М.15 – Экран «Датчики модуля автоматки»

Другие датчики – содержит информацию о давлении пневмосистемы, скольжении ремня, а также о текущем состоянии кнопок пульта управления (рисунок М.16);

Уровень биоконсервантов, % (0-100) – параметр комплекса, который показывает уровень биоконсервантов в баке;

Зазор доизмельчающего, % (0-100) – параметр комплекса, который отображает текущий зазор доизмельчающего устройства в %.

Давление пневмосистемы, Бар	0.0
Скольжение ремня, %	0.0
CAN кнопки	Кнопки не нажаты

Рисунок М.16 – Экран «Другие датчики»

4.3.3 Раздел «Установки системы копирования и автоматики силосопровода» (рисунок М.17) предназначен для калибровки навески и силосопровода, а также задания их скорости. Содержит следующие пункты меню:

- **Настройки копирования** – предоставляет оператору доступ в подменю настроек системы копирования;
- **Настройки силосопровода** – предоставляет оператору доступ в подменю настроек автоматики силосопровода.

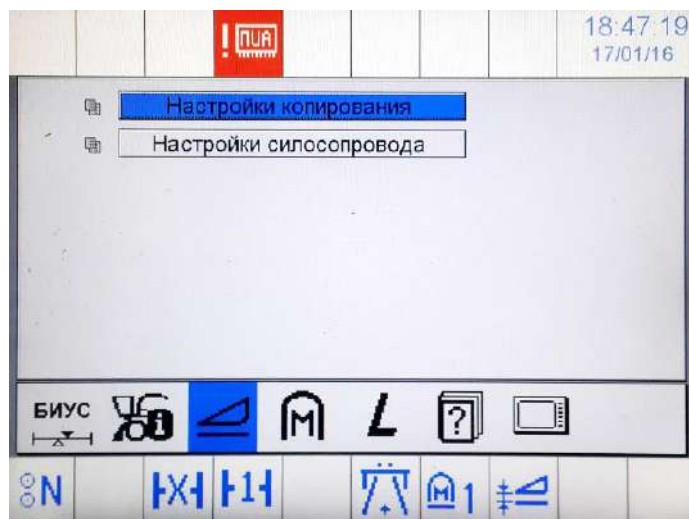


Рисунок М.17 – Экран «Установки системы копирования и автоматики силосопровода»

4.3.3.1 Подменю «Настройки системы копирования» (рисунок М.18) содержит следующие пункты меню:

- **Точность копирования (0 – 100%)** – определяет соотношение между точностью и скоростью отработки автоматики навески. Большшему значению точности копирования соответствует меньшая скорость отработки автоматики и наоборот. Устанавливается на усмотрение оператора из соображений удобства работы;
- **Скорость навески (0 – 100%)** – определяет скорость подъема / опускания навески переключателем рукоятки управления. Устанавливается на усмотрение оператора из соображений удобства работы;
- **Изучение датчиков системы копирования (долгое нажатие)** – запускает процесс автоматического изучения датчиков системы копирования, изучение рекомендуется выполнять после выполнения ремонтных работ узлов копирования жатки, а также при неудовлетворительном процессе копирования жатки;
- **Использование копирных дуг (долгое нажатие)** – включает/отключает функцию копирования рельефа местности по щупам-копирам (характерно для жатки кукурузной). При отключенной функции копирования рельефа местности осуществляется по давлению.

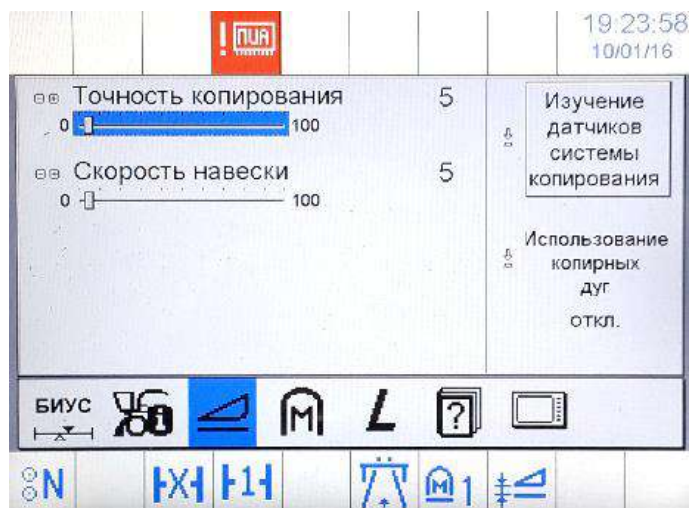


Рисунок М.18 – Установки системы копирования

4.3.3.2 Подменю «Настройки автоматки силосопровода» (Рисунок М.19) содержит следующие пункты меню:

- **Изучение датчиков силосопровода** (долгое нажатие) – запускает процесс изучения датчиков автоматки силосопровода, изучение рекомендуется выполнять при пуско-наладочных работах, а также при неудовлетворительном процессе работы автоматки силосопровода;

- **Автоматика козырька** (долгое нажатие) – включает/выключает автоматку козырька. Если данная функция включена, то при изучении датчиков силосопровода происходит изучение и датчиков козырька, а при выключенной функции – только изучение датчиков силосопровода;

- **Запомнить верхнее положение силосопровода** (долгое нажатие) – данная функция актуальна при включенной автоматке козырька, иначе не используется;

- **Запомнить нижнее положение силосопровода** (долгое нажатие) – данная функция актуальна при включенной автоматке козырька, иначе не используется;

- **Скорость силосопровода** (0 – 100%) – определяет скорость поворота влево/вправо силосопровода переключателем рукоятки управления. Устанавливается на усмотрение оператора из соображений удобства работы.

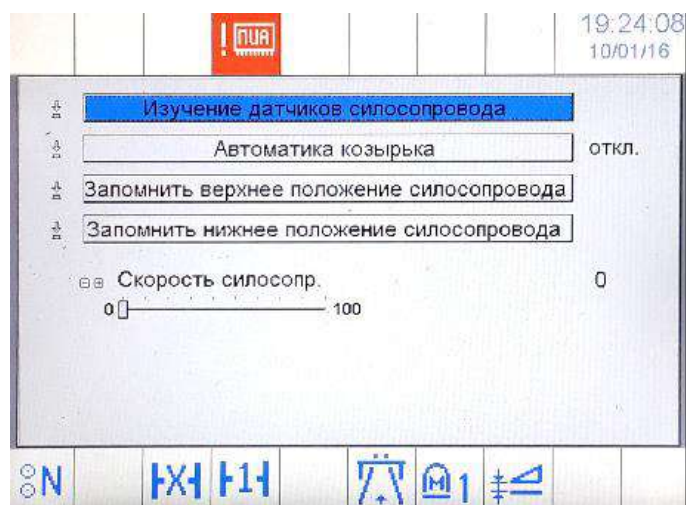


Рисунок М.19 – Установки автоматки силосопровода

4.3.4 Раздел «Установки металлодетектора» (рисунок М.20) содержит пункты меню установок металлодетектора:

- **Чувствительность МД** (1 – 8) – используется для задания чувствительности металлодетектора, позиция 1 соответствует минимальной чувствительности датчика металлодетектора, позиция 8 соответствует максимальной чувствительности датчика металлодетектора. Рекомендуется работать на позициях чувствительности датчика металлодетектора не ниже 5.

- **Режим работы МД** (долгое нажатие) – используется для выбора режима работы датчика металлодетектора – адаптивный/фиксированный.

- **Режим адаптации** (1 – 5) – применяется для установки режима адаптации металлодетектора, более высокое значение рекомендуется устанавливать при наличии частых ложных срабатываний датчика металлодетектора.

Примечание - При установленном режиме адаптивного порога МД чувствительность МД автоматически подстраивается под магнитный фон, наводимый вальцами питающего аппарата, и не может быть изменена при помощи данного пункта. Попытка изменить чувствительность МД в данном режиме будет проигнорирована БИУС, а оператор будет предупрежден соответствующим сообщением.

- **МД_канал1, МД_канал2** – отображает уровень сигнала по каналам металлодетектора.

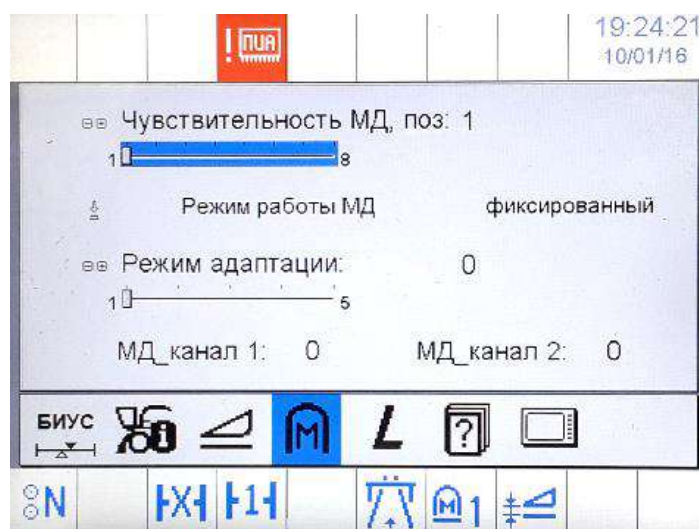


Рисунок М.20 – Установки металлодетектора

4.3.5 Раздел «Установка длин резок» (рисунок М.21) предназначен для установки текущей длины резки, задания запомненных величин длин резок и оборотов адаптера. Пункты меню данного раздела:

- **Длина резки, мм** (6 – 24 мм) – задает текущую длину резки;
- **Обороты адаптера** (400 – 750 об/мин с шагом 10 об/мин) – задает обороты адаптера;
- **Режим адаптера** (долгое нажатие) – используется для выбора режима работы адаптера: фиксированные обороты или адаптивный;
- **Величина L1, мм** (6 – 24 мм) – задает предварительно запомненную величину резки 1 (присваивается клавише L1 на пульте управления);
- **Величина L2, мм** (6 – 24 мм) – задает предварительно запомненную величину резки 2 (присваивается клавише L2 на пульте управления);
- **Обороты вальцов и обороты адаптера** – отображает текущие обороты вальцов и адаптера соответственно.

П р и м е ч а н и е – При активированном адаптивном режиме работы адаптера его обороты автоматически согласуются с оборотами вальцов и не могут быть изменены при помощи данного пункта меню

Величины L1 и L2 представляют собой программируемые оператором позиции «быстрой установки» длины резки. Таким образом, оператору предоставляется возможность «быстрой» установки текущей длины резки нажатием кнопок **Длина резки L1 / Длина резки L2** на пульте управления.

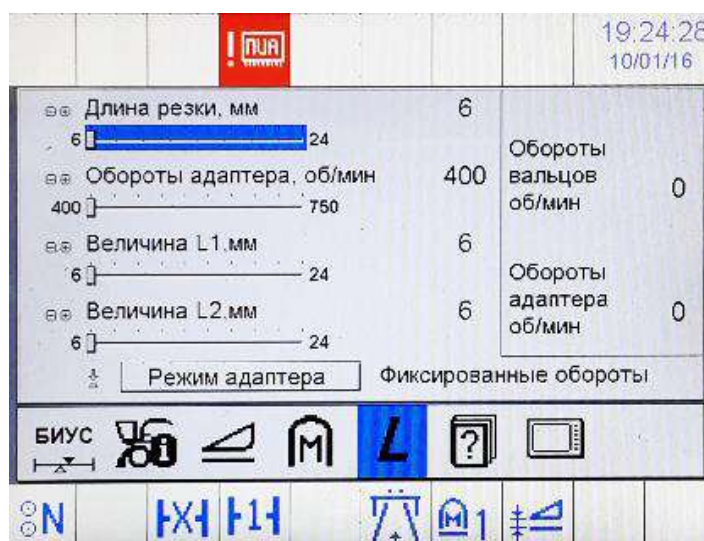


Рисунок М.21 –Установка длин резок

4.3.6 Раздел «Экран прочих параметров» (рисунок М.22) предоставляет оператору различного рода информационные данные, такие как список текущих аварий и ошибок, статистические данные.

Содержит пункты меню:

- **Текущие аварии и ошибки** – показывает количество активных в настоящий момент аварий / ошибок, а также предоставляет доступ к подменю текущих аварий и ошибок;

- **Статистика: общие данные** – предоставляет доступ к подменю общей рабочей статистики;

- **Статистика: уборка кукурузы** – предоставляет доступ к подменю статистики уборки кукурузы;

- **Статистика: подбор** – предоставляет доступ к подменю статистики работы на подборе;

- **Статистика: кошение травы** – предоставляет доступ к подменю статистики кошения травы.

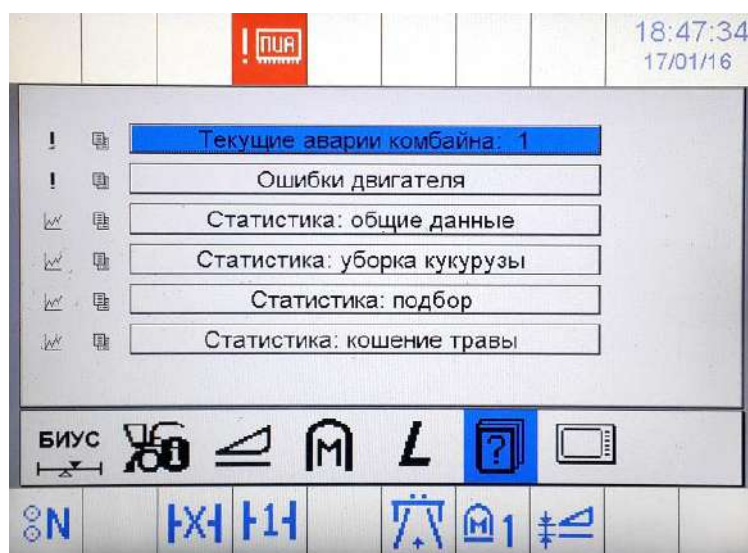


Рисунок М.22 – «Экран прочих параметров»

4.3.6.1 Подменю «Текущие аварии и ошибки» (рисунок М.23) содержит список активных в данный момент аварий / ошибок. Таким образом, подтвержденное сообщение об ошибке можно вновь вывести на экран, нажав **ENTER**, выбрав соответствующий пункт меню аварий (рисунок М.24). После исчезновения аварийной ситуации соответствующий пункт меню исчезает с данного экрана.

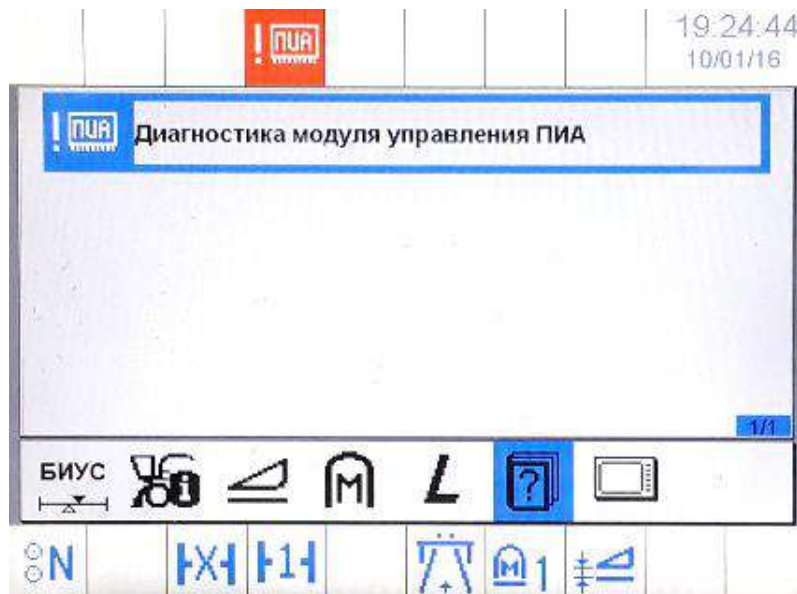


Рисунок М.23 – Экран «Текущие аварии и ошибки»

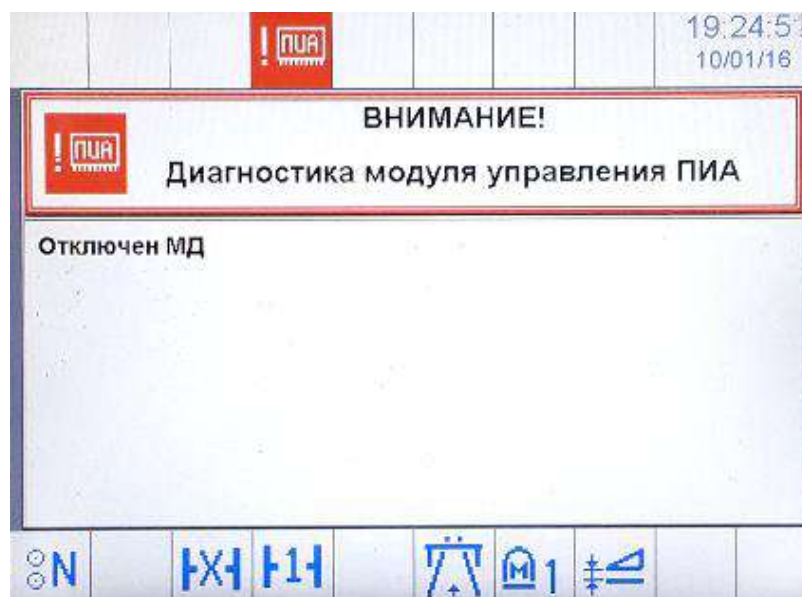


Рисунок М.24 – Активное сообщение об ошибке

4.3.6.2 Подменю «Ошибки двигателя» (рисунок М.25) содержит список неисправностей двигателя в виде кодов SPN и FMI согласно стандарту SAE J1939-73.

Если неисправности у двигателя отсутствуют, то коды будут равны нулю (см. рисунок М.25), если возникнет неисправность двигателя, то информация на экране «Ошибки двигателя» будет выглядеть, как показано на рисунке М.26. Каждый двигатель имеет набор стандартизированных кодов, а также набор кодов характерных именно для данного двигателя. Для расшифровки кодов необходимо обратиться к авторизованному дилеру ф. «Mercedes».

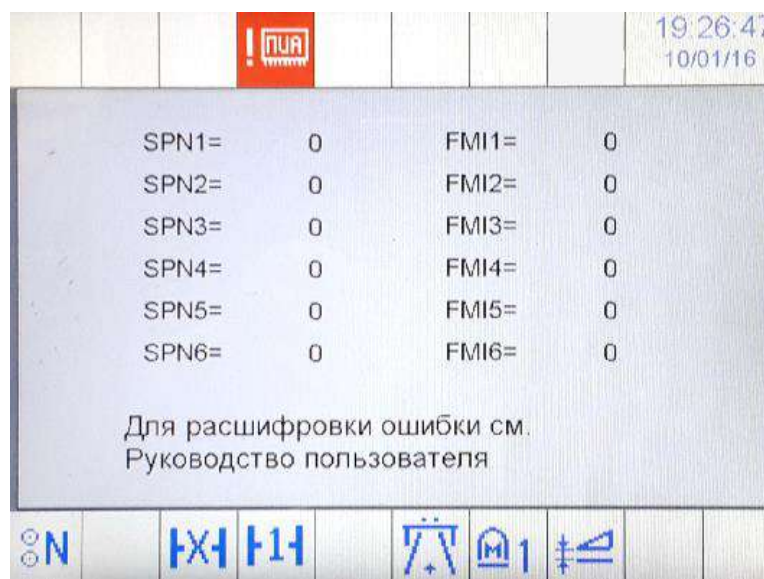


Рисунок М.25 – Экран «Ошибки двигателя»: ошибки отсутствуют



Рисунок М.26 – Экран «Ошибки двигателя»: ошибки присутствуют

Значительную часть ошибок механизатор устранить не может и не должен, но знание типа ошибки позволит значительно ускорить поиск неисправности дилеру, а также заранее подготовиться к выезду на комплекс, взяв с собой необходимые запчасти.

4.3.6.3 Подменю «Статистика: общие данные» (рисунок М.27) содержит общие статистические данные касательно работы комплекса.

Статистические данные разделяются на суммарные и текущие.

Суммарные статистические данные исчисляются с момента ввода комплекса в эксплуатацию. Оператор не имеет возможности их обнулить.

Текущие статистические данные исчисляются с момента их последнего сброса оператором. Текущие статистические данные, таким образом, используются для определения общей статистики за определенный временной интервал.

Параметр	Сумм.	Текущ.
Пройденный путь, км	513	102,7
Убранная площадь, га	8208	32,0
Время работы двигателя, ч	0	
Израсходовано топлива, тыс.л	0,8208	

Сброс текущей статистики

Рисунок М.27 – Экран общей статистики

Подменю «Статистика: общие данные» содержит следующие пункты меню:

- **Пройденный путь, км** – отображает суммарные и текущие данные пройденного пути;

- **Убранная площадь, га** – отображает суммарные и текущие статистические данные об убранный площади по всем видам адаптеров;

- **Время работы двигателя, ч** – отображает время работы двигателя (только суммарное);

- **Сброс текущей статистики** (долгое нажатие) – используется для сброса общей текущей статистики.

4.3.6.3 Подменю «Статистика: уборка кукурузы/подбора/кошения травы» (рисунок М.28) содержит статистические данные уборки кукурузы/подбора / кошения травы.

Статистические данные разделяются на суммарные и текущие.

Подменю «Статистика: уборка кукурузы /подбора / кошения травы» содержит следующие пункты меню:

- **Убранная площадь, га** – отображает суммарные и текущие статистические данные об убранный площади на уборке кукурузы /подбора / кошения травы;

- **Израсходовано топлива, л** – отображает суммарные и текущие статистические данные об израсходованном топливе на уборке кукурузы /подбора/ кошения травы;

- **Убрано кормовой массы** – отображает суммарные данные в тыс. т и текущие данные в тоннах по наработке кормовой массы на уборке кукурузы/подбора/кошения травы;

- **Сброс текущей статистики** (долгое нажатие) – используется для сброса общей текущей статистики на уборке кукурузы, подбора, кошения травы.

Параметр	Сумм.	Текущ.
Убранная площадь, га	8208	32,0
Израсходовано топлива, л.	5130	10270
Убрано кормовой массы, тыс.т.	0,000	0000,0 т.

Сброс текущей статистики

Рисунок М.28 – Экран статистики уборки кукурузы /подбора / кошения травы

4.3.7 Раздел «Установки терминала» (рисунок М.29) предназначен для настройки изображения на экране и громкости звукового сигнала.

Содержит пункты меню:

- **Яркость** (0 – 9) – определяет яркость подсветки экрана;
- **Громкость** (0 – 9) – определяет громкость звукового сигнала;
- **Выбор языка меню терминала** – в данный момент доступны 3 языка для выбора: русский, английский и испанский;
- **Дата/Время** – данное подменю предназначено для установки даты и времени на терминале.

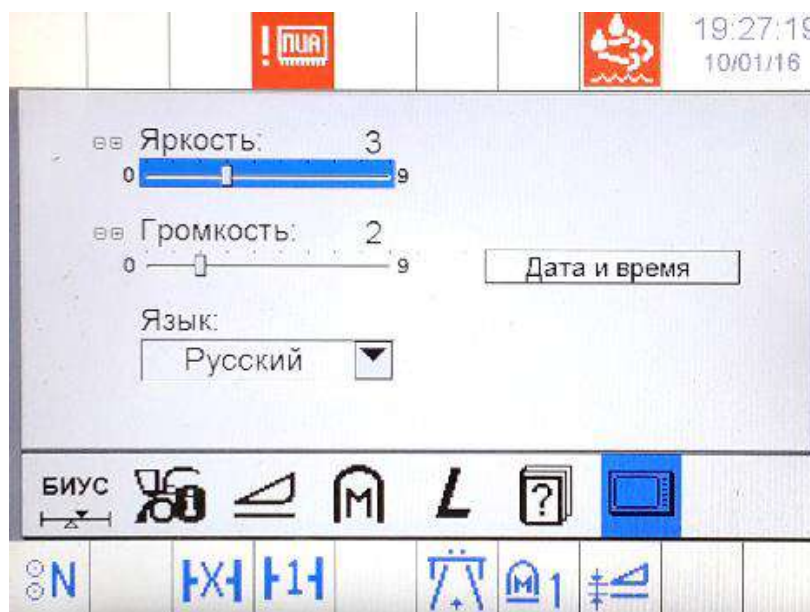


Рисунок М.29 – Установки терминала

4.4 Меню режима сервисного обслуживания ПИА

Меню сервисного обслуживания ПИА активируется при переводе БИУС в соответствующий режим функционирования нажатием кнопки «СЕРВИС» пульта управления.

В нижней части каждого из экранов меню сервисного обслуживания присутствует полоса индикаторов, на которой отображаются:

- состояние крышки заточного устройства (откр./закр.);
- значение счетчика перемещения противорежущего бруса (0 – 100 %) – переполнение счетчика перемещения говорит о необходимости возврата противорежущего бруса в исходное положение, замены и выставления ножей;
- обороты измельчающего барабана (0 – 1500 об/мин)

4.4.1 Главное меню сервисного режима (рисунок М.30) появляется сразу при переходе БИУС в соответствующий режим.

Данное меню содержит следующие пункты:

- **Меню заточки ножей** – предоставляет доступ в меню заточки ножей;
- **Меню установки зазора** – предоставляет оператору доступ в меню установки зазора.

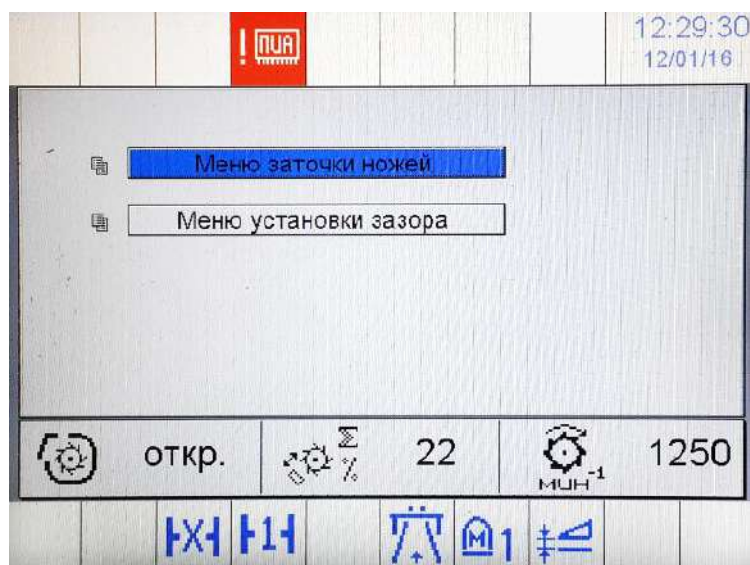


Рисунок М.30 – Главное меню сервисного режима

4.4.2 Раздел «Меню заточки ножей» (рисунок М.31) предоставляет оператору возможность проведения автоматизированных сервисных операций, связанных с заточкой ножей измельчающего барабана.

Меню содержит следующие пункты:

- **Начать заточку** (долгое нажатие 3-5сек.) – запускает автоматическую заточку ножей измельчающего барабана. Заточка продолжается на протяжении заданного количества циклов;
- **Циклов заточки** (1-32) – используется для задания количества циклов автоматической заточки;
- **Возврат камня заточного** (долгое нажатие) – запускает процесс автоматического отвода абразивного бруска в исходное состояние;
- **Открыть крышку заточного** (долгое нажатие) – запускает процесс автоматического открывания крышки заточного устройства;
- **Закрыть крышку заточного** (долгое нажатие) – запускает процесс автоматического закрывания крышки заточного устройства.

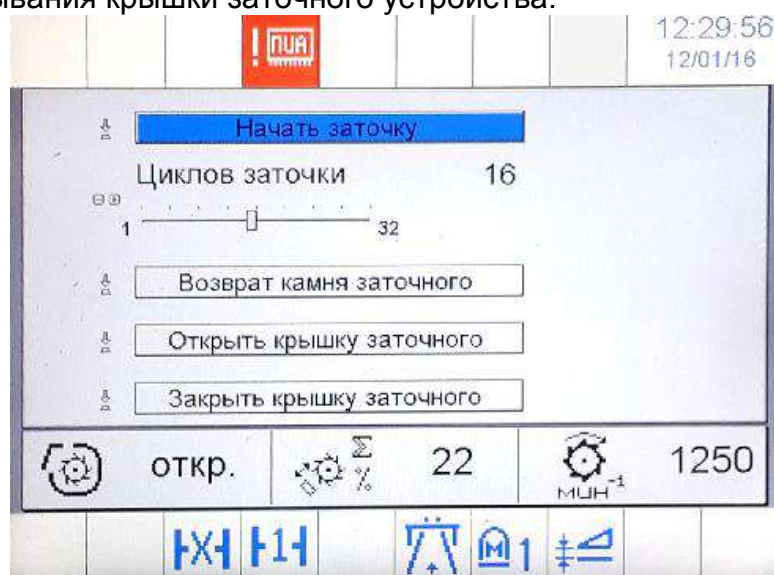


Рисунок М.31 – Меню заточки ножей

4.4.3 Раздел «Меню установки зазора» (рисунок М.32) предоставляет оператору возможность проведения автоматизированных сервисных операций, связанных с установкой зазора.

Меню содержит следующие пункты:

- **Начать установку зазора** (долгое нажатие 3-5сек) – запускает автоматическую установку заданного зазора;

- **Зазор, мм** (0,3 – 0,8) – используется для задания величины зазора, который будет выставлен операцией установки зазора;

- **Начать отвод бруса** (долгое нажатие 3-5сек) – запускает процесс автоматического отвода противорежущего бруса, при однократном выполнении операции брус отводится на 0,3 мм;

- **Сброс счетчика пути** (долгое нажатие 2-3сек) – предназначен для сброса счетчика перемещения бруса (переполнение счетчика перемещения говорит о необходимости возврата противорежущего бруса в исходное положение, замены и выставления ножей).

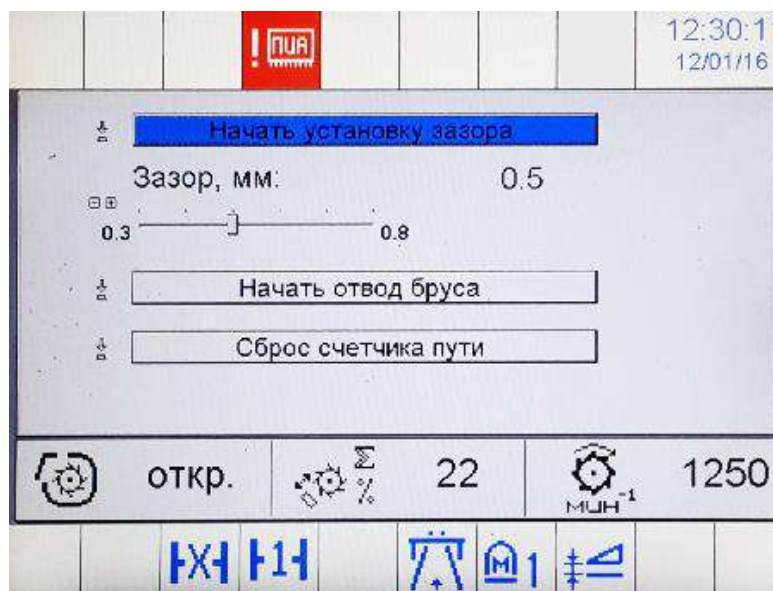


Рисунок М.32– Меню установки зазора

4.4.4 Экран выполнения сервисных операций (рисунок М.33) отображается в ходе выполнения сервисных операций.

В нижней части экрана содержится краткая информация касательно текущей выполняемой сервисной операции, например количество оставшихся циклов заточки.

Некоторые сервисные операции представляют собой последовательности операций. Так, например, автоматическая заточка включает в себя открывание крышки заточного, собственно заточку, закрывание крышки заточного. В данном случае история выполненных операций отображается в центральной части экрана с указанием статуса операций (активно / готово).

Нажатие кнопки **ОТМЕНА** в процессе выполнения сервисной операции отменяет данную операцию и возвращает к последнему используемому сервисному меню.

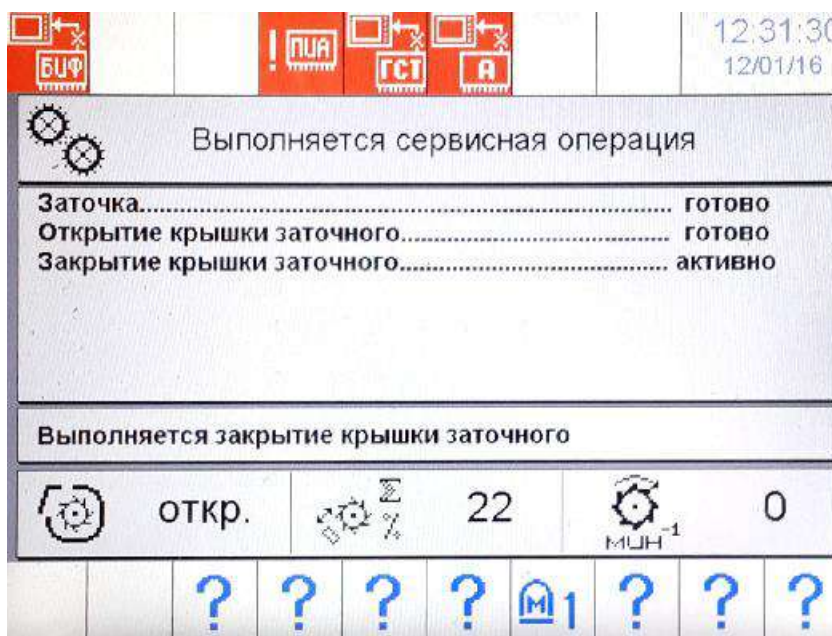


Рисунок М.33 – Экран выполнения сервисных операций

ПРИЛОЖЕНИЕ Н

Инструкция по монтажу и регулировке тормозов дисковых гидравлических КВК-6-0107000ИР

Комплекс высокопроизводительный кормоуборочный КВК-8060 имеет систему торможения, состоящую из системы рабочего торможения и системы стояночно-аварийного торможения.

1 Система рабочего торможения

1.1 В системе рабочего торможения в качестве тормозного элемента применяются:

- гидравлические дисковые тормоза с фиксированной скобой, производства фирмы «IRUNA» (далее – фиксированная скоба);
- механизм тормозной Р81.14 – (2 шт.)

Тормозные колодки фиксированных скоб свободно перемещаются по направляющим до контакта с тормозными поверхностями дисков, установленных на выходном валу коробки передач. Рабочие зазоры между тормозными колодками и тормозными поверхностями дисков устанавливаются автоматически за счет пружины, отжимающей тормозные колодки к поршням рабочих гидроцилиндров.

1.2 Схема монтажа фиксированной скобы В (рисунок Н.1) на коробку перемены передач Г приведена на рисунке Н.2.

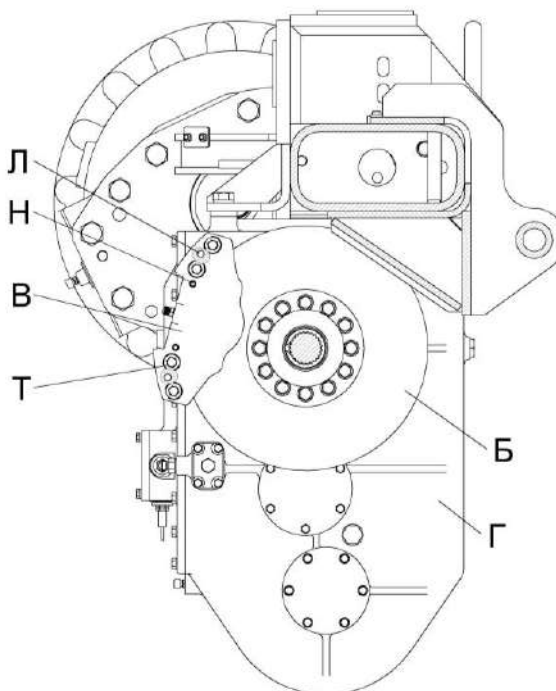


Рисунок Н.1 – Схема установки

Перед установкой фиксированной скобы следует проверить тормозной диск. Если диск имеет механические повреждения тормозной поверхности или толщину менее 22,9 мм, он должен быть заменен.

Фиксированную скобу В устанавливать согласно рисунку Н.2. Регулировку размера А проводить подбором шайб Д (КВК0106463).

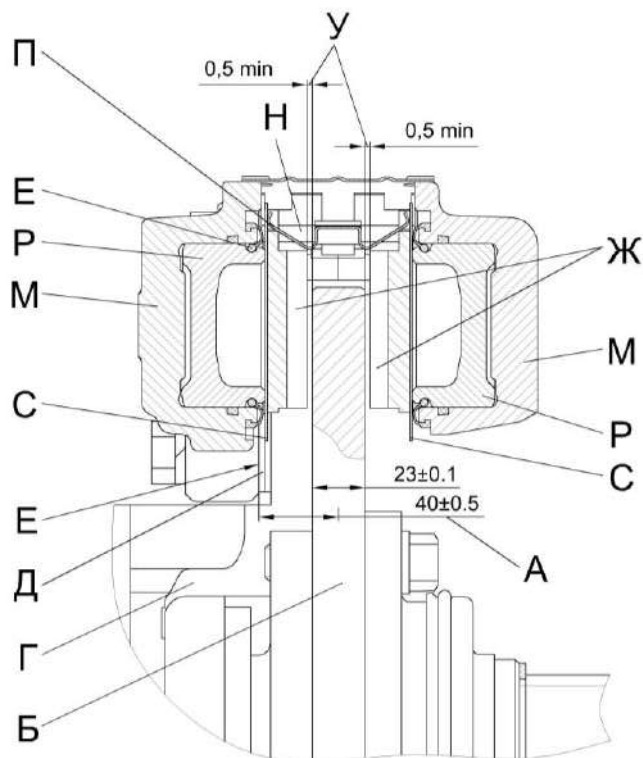


Рисунок Н.2 – Монтаж тормоза

1.3 Корпус фиксированной скобы В (рисунок Н.1) состоит из двух частей М (рисунок Н.2), соединенных между собой винтами Т (рисунок Н.1). Тормозные колодки Ж (рисунок Н.2) установлены на направляющих Н и поддерживаются пружиной П.

Поршни Р расположены в цилиндрических углублениях фиксированной скобы, по периметру уплотнены упругими сальниками Е, а с наружной стороны на них установлены пыльники С для защиты от попадания грязи и воды.

При подаче гидравлического давления в систему рабочего торможения к отверстиям Л, поршни Р перемещают тормозные колодки Ж в направлении тормозных дисков Б, которые, соприкасаясь с ним, образуют тормозной момент.

При сбросе гидравлического давления в системе рабочего торможения до давления окружающей среды, поршни Р возвращаются в первоначальное положение. Тормозные колодки Ж отжимаются пружиной П к торцам поршней Р.

Не допускается подтормаживание тормозных дисков при отсутствии давления в системе.

Ослаблять винты Т (рисунок Н.1) не допускается. Производитель предупреждает о снятии гарантии в этом случае.

1.4 После установки фиксированных скоб В следует произвести процесс прокачки для гидроцилиндров фиксированных скоб подводом к отверстиям Л масла для гидрообъемных передач МГЕ-46В ТУ 38.001347-00 под давлением от 8 до 12 МПа. При правильно смонтированной фиксированной скобе произойдет самоустановка тормозных колодок Ж (рисунок Н.2) с обеспечением рабочего зазора У не менее 0,5 мм. Проверить отсутствие утечек жидкости из-под уплотнений и функционирование тормоза.

2 Система стояночно-аварийного торможения

2.1 В системе стояночно-аварийного торможения в качестве тормозных элементов применяются гидравлические дисковые тормоза с плавающей скобой с энергоаккумулятором FSG88, производства фирмы «KNOTT» (далее – плавающая скоба) – 2 шт.

2.2 Схема монтажа плавающей скобы В на редукторе бортовом Г приведена на рисунке Н.4.

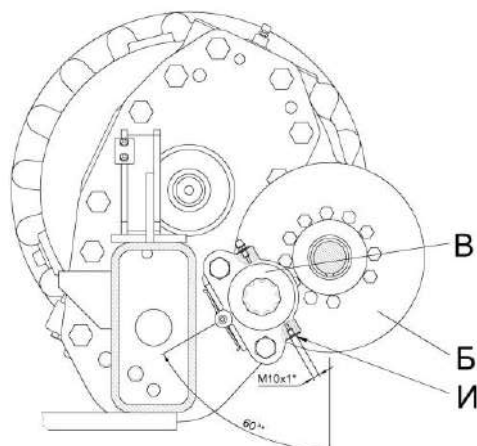


Рисунок Н.3 – Схема установки

Плавающие скобы В (рисунок Н.4) крепятся на кронштейнах Г корпусов редукторов бортовых болтами Т, которые одновременно используются как направляющие для свободного перемещения корпусов плавающих скоб. Тормозные колодки Ж, независимо от корпуса плавающей скобы, перемещаются до контакта с тормозными поверхностями дисков Б по направляющим поверхностям болтов Т и поджаты пружинной пластиной П.

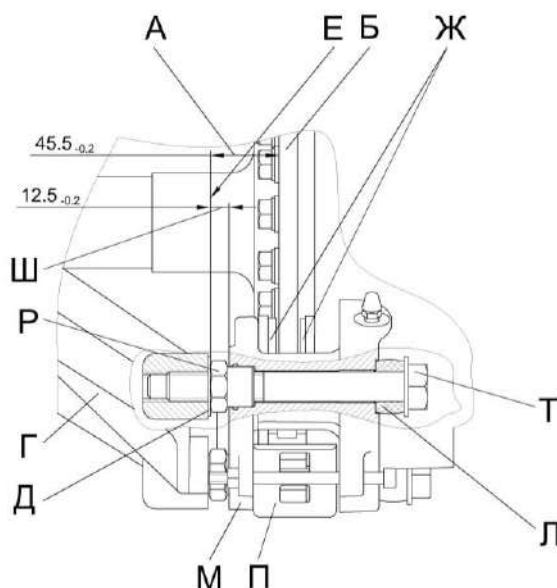


Рисунок Н.4 – Монтаж тормоза на бортовом редукторе

Перед установкой плавающих скоб следует проверить тормозной диск Б (рисунок Н.5). Если диск имеет механические повреждения тормозной поверхности или толщину менее 12,6 мм, он должен быть заменен.

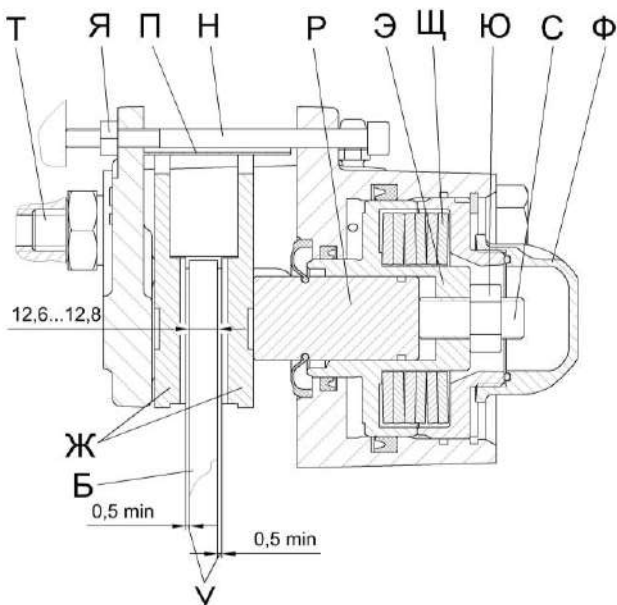


Рисунок Н.5 – Монтаж тормоза на тормозном диске

Монтаж плавающей скобы В проводится в следующей последовательности:

- снимите защитную крышку Ф;
- ослабьте контргайку Ю и открутите регулировочный болт С, пока торец поршня Р не упрется в корпус Э. В этом состоянии установите плавающую скобу В на тормозной диск Б таким образом, чтобы расстояние от опорной плоскости Е плавающей скобы до тормозной поверхности диска Б соответствовало размеру А. Регулировку размера А проводить подбором шайб Д;
- закрутите оба болта Т в кронштейн редуктора бортового Г до деформации амортизатора Л от 2 до 3 мм. Во время затяжки болтов Т размер Ш, выступания контргайки Р за корпус М, обеспечить технологически.

Установка зазора У проводится следующим образом:

- вставьте по щупу между тормозными колодками Ж и тормозным диском Б с каждой стороны тормозного диска и удерживайте их в этом положении. Толщина щупа должна составлять от 0,25 до 0,75 мм;
- проворачивайте регулировочный болт С по часовой стрелке до тех пор, пока оба щупа не прижмутся тормозными колодками Ж к тормозному диску Б;
- удерживая регулировочный болт С, затяните контргайку Ю;
- ослабьте контргайку Я, затем проверните регулировочный винт Н по часовой стрелке, пока его торец не упрётся в установочную поверхность кронштейна редуктора бортового Г;
- удерживая регулировочный винт Н, затяните контргайку Я;
- извлеките щупы с обеих сторон тормозного диска. Регулировочный болт С должен быть довернут таким образом, чтобы щупы можно было извлечь не прилагая большого усилия;
- установите защитную крышку Ф.

2.3 В процессе торможения прижимная сила, создаваемая тормозными колодками Ж (рисунок Н.5) передается на тормозной диск Б. Это происходит за счет перемещения блоком нажимных пружин Щ корпуса Э, который перемещает поршень Р и тормозную колодку Ж по направлению к тормозному диску Б. После контакта тормозной колодки Ж с диском Б корпус М плавающей скобы, начинает перемещаться по направляющим поверхностям болтов Т за счет возникшей силы реакции до тех пор, пока вторая колодка Ж не войдет в контакт с тормозным диском Б.

Снятие тормозной силы происходит при сжатии блока нажимных пружин Щ подачей рабочей жидкости к отверстию И и перемещении поршня Р до упора его торца в корпус Э. При этом плавающая скоба самоустанавливается до контакта с резиновыми упорами Л и регулировочным винтом Н. Тем самым обеспечивается одинаковый зазор У между тормозными колодками Ж и тормозным диском Б.

При износе тормозных колодок Ж и диска Б прижимная сила снижается и зазоры У необходимо регулировать.

2.4 После установки плавающих скоб В следует произвести процесс прокачки для гидроцилиндров каждой из плавающих скоб В поочередным подводом к отверстиям И масла для гидрообъемных передач МГЕ-46В ТУ 38.001347-00 под давлением 12 МПа.

Сделайте несколько пробных торможений, чтобы убедиться, что тормоз функционирует правильно. Проверьте отсутствие утечки жидкости из-под уплотнений.

Не допускается подтормаживание тормозных дисков при подаче давления в систему стояночно-аварийного торможения.

Приложение П СХЕМЫ ПРИВодОВ

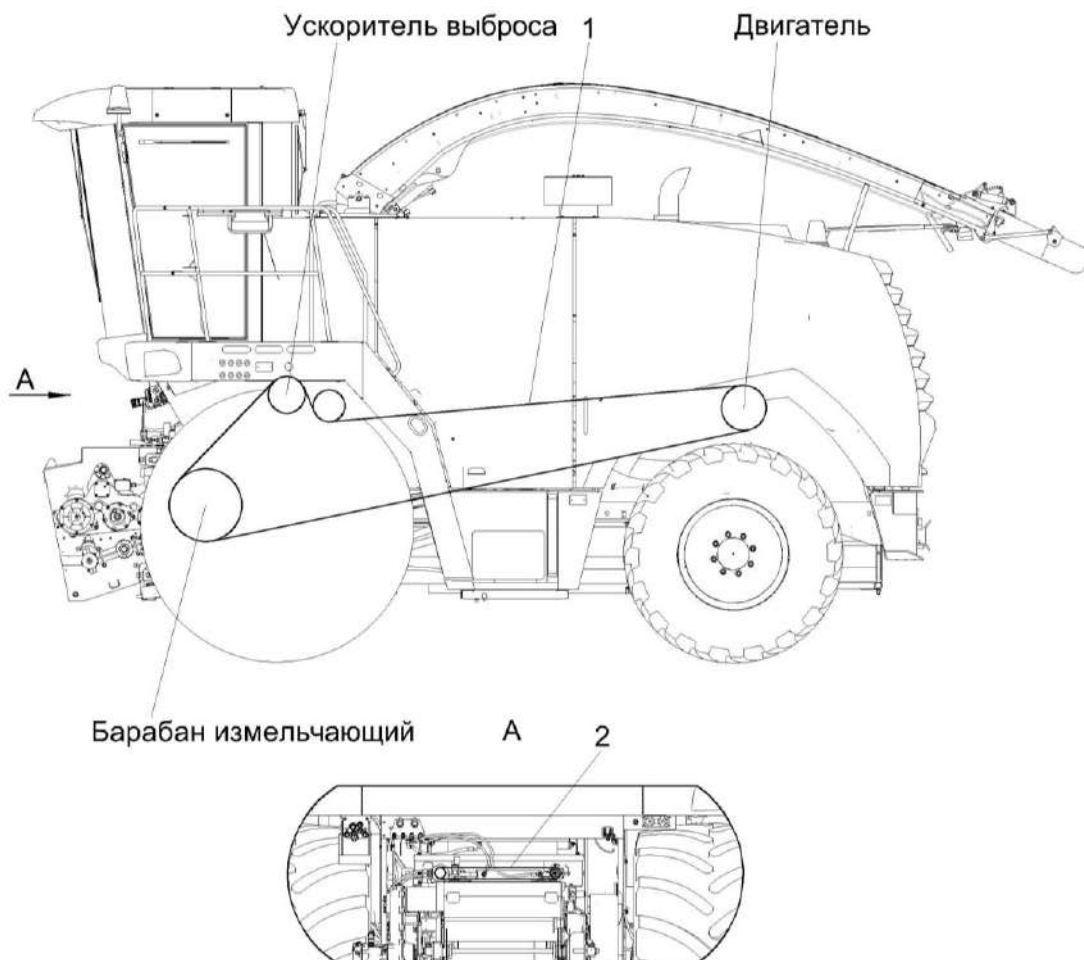


Рисунок П.1 – Схема приводов измельчителя (вид слева)

№ поз	Наименование привода	Обозначение ремня (цепи)
1	Привод измельчающего барабана	Ремень 8 НВ 9100 La исполнение 26
2	Привод заточного устройства	Цепь ПР-19,05-31,8 ГОСТ 13568-97 L=1047,75 мм (55 зв.), Цепь ПР-19,05-31,8 ГОСТ 13568-97 L=704,85 мм (37 зв.).

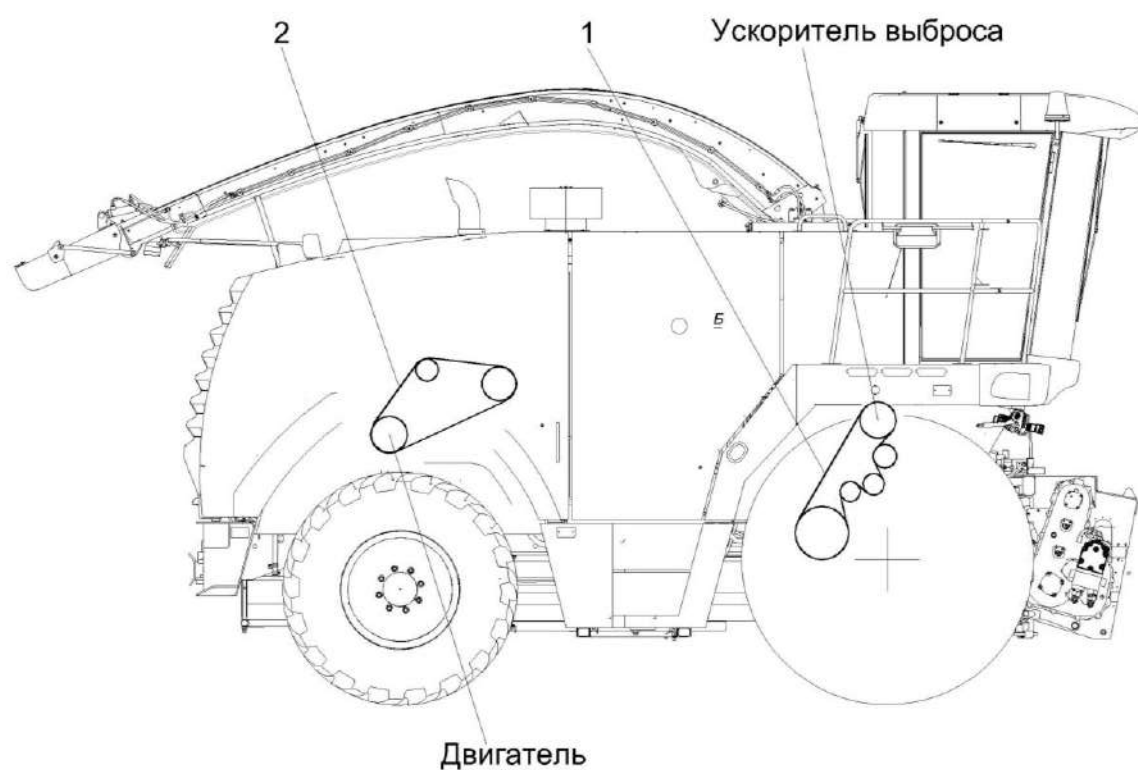


Рисунок П.2 – Схема приводов измельчителя (вид справа)

№ поз	Наименование привода	Обозначение ремня (цепи)
1	Привод доизмельчающего устройства	Ремень 6 НА 2886 La, исполнение 26
2	Привод вентилятора охлаждения	Ремень 2 НВ ВР 2362, Ремень 2 НВ ВР 2362 "К" А, Ремень 2 НВ 2362 La