

ЖАТКА ДЛЯ ЗЕРНОВЫХ КУЛЬТУР ЖЗК-5-1

Руководство по эксплуатации

КЗР 1500000-29 РЭ

Основные сведения о жатке

Изготовитель

ОАО «ГЗЛин»

Товарный знак

Юридический адрес
местонахождения
изготовителя246010, г. Гомель, ул. Могилевская, 16
Республика Беларусь

Телефоны для связи

тел. (0232) 59 61 31
факс. (0232) 59 42 03

Жатка для зерновых культур

ЖЗК-5-1 _____
обозначение комплектации

Месяц и год выпуска

Заводской номер

(соответствует номеру жатки)

Государственный номер

Основные сведения заполняются вручную или проштамповываются согласно договору на поставку.

Содержание

Вниманию руководителей эксплуатирующих организаций и механизаторов	5
Требования безопасности.....	7
Знаки безопасности.....	10
1 Описание и работа.....	13
1.1 Назначение	13
1.2 Технические характеристики.....	13
1.3 Габаритные размеры жатки.....	15
1.4 Устройство и работа.....	15
2 Использование по назначению.....	21
2.1 Эксплуатационные ограничения.....	21
2.2 Подготовка жатки к использованию.....	21
2.2.1 Подготовка новой жатки.....	21
2.2.2 Подготовка жатки после длительного хранения.....	21
2.2.3 Общие указания по досборке.....	22
2.3 Агрегатирование жатки с молотилкой самоходной.....	24
2.3.1 Регулировки камеры наклонной.....	24
2.3.2 Навеска жатки.....	28
2.3.3 Проверка функционирования гидросистемы жатки.....	31
2.3.4 Подготовка камеры наклонной к работе с копированием рельефа поля.....	31
2.3.5 Переезды комбайна.....	31
2.3.6 Установка жатки на транспортную тележку.....	32
2.3.7 Установка высоты среза при работе жатки с копированием рельефа поля.....	33
2.3.8 Работа жатки без копирования рельефа поля.....	34
2.3.9 Уборка полеглых хлебов.....	34
2.4 Обкатка.....	35
2.5 Регулировки.....	36
2.5.1 Регулировка мотовила.....	36
2.5.2 Регулировка шнека.....	39
2.5.3 Регулировка режущего аппарата.....	41
2.5.4 Регулировка цепных передач.....	41
2.5.5 Регулировка ременных передач.....	42
2.5.6 Первый запуск после длительного хранения.....	43
2.5.7 Регулировка подшипников колес транспортной тележки.....	44
3 Техническое обслуживание.....	45
3.1 Виды и периодичность технического обслуживания.....	45
3.2 Перечень работ по видам технического обслуживания.....	45
3.2.1 Техническое обслуживание жатки при эксплуатационной обкатке.....	45
3.2.2 Техническое обслуживание жатки по окончании эксплуатационной обкатки.....	45
3.2.3 Ежедневное техническое обслуживание (ЕТО).....	45
3.2.4 Первое техническое обслуживание (ТО-1).....	46
3.2.5 Техническое обслуживание перед началом сезона работы жатки (ТО-Э).....	46
3.2.6 Техническое обслуживание жатки в период хранения.....	46
3.3 Смазка.....	47
4 Текущий ремонт.....	49
4.1 Меры безопасности.....	49
4.2 Возможные ошибочные действия механизатора, приводящие к инциденту или аварии.....	49
4.3 Действия механизатора в случае инцидента, критического отказа, аварии.....	49
4.4 Перечень критических отказов жатки.....	50
4.5 Возможные неисправности и методы их устранения.....	50
4.6 Замена ножа режущего аппарата.....	51

4.7	Замена подшипника редуктора привода режущего аппарата или верхнего подпятника угловой передачи.....	53
5	Хранение.....	55
5.1	Общие требования к хранению.....	55
5.2	Подготовка к хранению.....	55
5.3	Правила хранения.....	56
5.4	Методы консервации.....	56
5.5	Методы расконсервации.....	56
6	Транспортирование.....	57
7	Комплектность.....	58
8	Свидетельство о приемке.....	59
9	Гарантии изготовителя.....	60
10	Утилизация.....	62
	Приложение А – Гарантийный талон.....	63
	Приложение Б – Консервация.....	64
	Приложение В - Учет наработки и проведения технического обслуживания.....	65

ВНИМАНИЮ РУКОВОДИТЕЛЕЙ ЭКСПЛУАТИРУЮЩИХ ОРГАНИЗАЦИЙ И МЕХАНИЗАТОРОВ!

Настоящее руководство по эксплуатации предназначено в первую очередь для операторов (комбайнеров), занимающихся эксплуатацией и обслуживанием жатки для зерновых культур ЖЗК-5-1.

К работе с жаткой допускаются лица прошедшие обучение (переобучение) по изучению жатки у официальных дилеров, изучившие настоящее руководство по эксплуатации с росписью на странице 6, а также прошедшие инструктаж по охране труда.

Настоящее руководство по эксплуатации содержит важную информацию, необходимую для безопасной работы жатки, требования и рекомендации по ее эксплуатации, порядок проведения необходимых регулировок и технического обслуживания и во время работы жатки должно находиться в доступном месте.



ПРЕДОСТЕРЕЖЕНИЕ: Жатку необходимо использовать только по назначению и до достижения назначенного срока службы в составе зерноуборочного комбайна для уборки соответствующих культур!

Изготовитель не несет ответственности за возникающие неполадки при любом другом не соответствующем назначению применении, а также применении после достижения срока службы жатки!

К использованию согласно назначению относится также соблюдение предписанных изготовителем условий эксплуатации, ухода и технического обслуживания.



ПРЕДОСТЕРЕЖЕНИЕ: Не допускается использование в качестве запасных и сменных частей деталей, не являющихся оригинальными изготовителя, так как это отрицательно сказывается на функциональных свойствах жатки, а также рабочей безопасности и безопасности движения. В случае их использования любая ответственность изготовителя исключается!

Изготовитель ведет постоянную работу по совершенствованию конструкции жатки, в связи, с чем возможны изменения в конструкции отдельных сборочных единиц и деталей, не отраженные в настоящем руководстве по эксплуатации. Некоторые технические данные и рисунки могут отличаться от фактических на жатке, размеры и масса являются справочными данными.

Изготовитель не несет обязательств по внесению изменений в конструкцию проданных жаток, а также исключает ответственность за ущерб в результате самовольного внесения изменений.

Настоящее руководство по эксплуатации соответствует технической документации по состоянию на январь 2022 года

Принятые сокращения и условные обозначения:

РЭ – руководство по эксплуатации;

ИЭ – инструкция по эксплуатации;

комбайн – комбайн зерноуборочный самоходный;

жатка – жатка для зерновых культур ЖЗК-5-1;

ЕТО – ежесменное техническое обслуживание;

ТО-1 – первое техническое обслуживание;

ТО-Э – техническое обслуживание перед началом сезона работы;

справа, слева – по ходу движения.

В настоящем РЭ все пункты, касающиеся безопасности обслуживающего персонала и жатки обозначены специальным символом:



**ВНИМАНИЕ!
ПРЕДОСТЕРЕЖЕНИЕ!
ЗАПРЕЩАЕТСЯ**

Обозначение указаний, при несоблюдении которых существует опасность для здоровья и жизни комбайнера и других людей, а также повреждения жатки



Соответствует требованиям технического регламента Таможенного союза «О безопасности машин и оборудования» (ТР ТС 010/2011)




ВНИМАНИЕ: Своевременное заполнение всех разделов руководства по эксплуатации является обязательным условием для рассмотрения претензий к изготовителю.


Руководство по эксплуатации
изучил


подпись


(расшифровка подписи)


Требования безопасности


 **ВНИМАНИЕ:** Наряду с указаниями настоящей инструкции по эксплуатации следует соблюдать общепринятые меры безопасности и предотвращению несчастных случаев!

 **ПРЕДОСТЕРЕЖЕНИЕ:** для безопасной работы жатки и предотвращения несчастных случаев помимо соблюдения требований настоящего РЭ, ИЭ комбайна, соблюдайте также общепринятые правила техники безопасности и правила по предупреждению несчастных случаев!

 **ВНИМАНИЕ:** движение комбайна с жаткой по дорогам общей сети должно производиться с соблюдением Правил дорожного движения страны, в которой он эксплуатируется, при наличии специального разрешения, выдаваемого в соответствии с национальными требованиями и с соблюдением требований настоящего РЭ!


 **ПРЕДОСТЕРЕЖЕНИЕ:** не превышайте установленной скорости транспортирования – 20 км/ч!


 **ЗАПРЕЩАЕТСЯ** эксплуатация транспортной тележки без жатки.

 **ВНИМАНИЕ:** транспортирование жатки по дорогам общей сети производить только на транспортной тележке!

 **ПРЕДОСТЕРЕЖЕНИЕ:** при движении комбайна с жаткой по дорогам общей сети:

- жатка должна быть установлена и зафиксирована на транспортной тележке, подсоединена к молотилке с помощью тягового устройства;
- мотовило жатки должно быть полностью опущено вниз и максимально придвинуто к шнеку;
- светосигнальное оборудование транспортной тележки должно быть подключено!

 **ЗАПРЕЩАЕТСЯ** транспортирование жатки, установленной на транспортную тележку, другими транспортными средствами.

 **ВНИМАНИЕ:** к работе с жаткой допускаются только специально подготовленные и квалифицированные лица!



ЗАПРЕЩАЮТСЯ транспортные переезды и развороты на поле с включенным приводом рабочих органов жатки.



ЗАПРЕЩАЕТСЯ движение комбайна задним ходом с опущенной на землю жаткой.



ПРЕДОСТЕРЕЖЕНИЕ: любые работы по ТО, уходу и очистке, а также устранение неисправностей на жатке должны выполняться только при отключенном приводе и выключенном двигателе комбайна!



ВНИМАНИЕ: При транспортных переездах комбайна на короткие расстояния с навешенной жаткой штоки гидроцилиндров подъема и горизонтального перемещения мотовила должны быть полностью втянуты, жатка должна быть поднята в верхнее положение и зафиксирована на наклонной камере!



ВНИМАНИЕ: Соединение электромеханизма управления вариатором мотовила жатки со жгутом должно быть защищено резиновыми чехлами!



ПРЕДОСТЕРЕЖЕНИЕ: Работы под поднятой наклонной камерой, жаткой выполняйте только при установленном на выдвинутый шток гидроцилиндра подъема наклонной камеры предохранительном упоре!



ВНИМАНИЕ: После окончания работы жатки штоки гидроцилиндров должны быть втянуты!



ПРЕДОСТЕРЕЖЕНИЕ: Обслуживание жатки с поднятым мотовилом, во избежание его падения, производите только с установленными упорами на выдвинутые штоки гидроцилиндров подъема мотовила. Упоры должны быть зафиксированы пальцами - фиксаторами!



ПРЕДОСТЕРЕЖЕНИЕ: Регулярно подтягивайте гайки колес транспортной тележки!



ЗАПРЕЩАЕТСЯ: Проведение технического обслуживания и осмотра жатки в зоне линий электропередач.



ЗАПРЕЩАЕТСЯ работа комбайна с жаткой в темное время суток без электрического освещения.



ПРЕДОСТЕРЕЖЕНИЕ: При работе с гидравлическими маслами следует соблюдать правила личной гигиены. При попадании масла на слизистую оболочку глаз ее необходимо обильно промыть теплой водой. С поверхности кожи масло удаляется теплой мыльной водой. При сливе горячего масла следует соблюдать осторожность – опасность получения ожога!

Удаление отработанного масла:

- исключите попадание масла в системы бытовой, промышленной и ливневой канализации, а также в открытые водоемы;
- при разливе масла на открытой площадке необходимо собрать его в отдельную тару, место разлива засыпать песком с последующим его удалением.



ПРЕДОСТЕРЕЖЕНИЕ: Не производите ремонт элементов гидропривода, находящихся под давлением!



ПРЕДОСТЕРЕЖЕНИЕ: Перед установкой демонтированных и сменных частей на жатку обязательно проверьте их состояние и исправность!



ВНИМАНИЕ: Все открытые передачи жатки должны быть закрыты защитными ограждениями



ПРЕДОСТЕРЕЖЕНИЕ: Меры пожарной безопасности:
В период подготовки к уборке урожая и уборочных работ, при техническом обслуживании оператор **ОБЯЗАН:**






1. Не допускать течи смазки и рабочей жидкости.
2. Содержать жатку в чистоте, не менее одного раза в смену очищать от пожнивных остатков.
3. Периодически проверять наличие зазоров между вращающимися частями и корпусами.
4. Не допускать перегрева подшипников, своевременно производить их смазку.
5. Знать обязанности на случай пожара и необходимые действия по вызову пожарной службы.
6. Уметь пользоваться первичными средствами пожаротушения.

Знаки безопасности

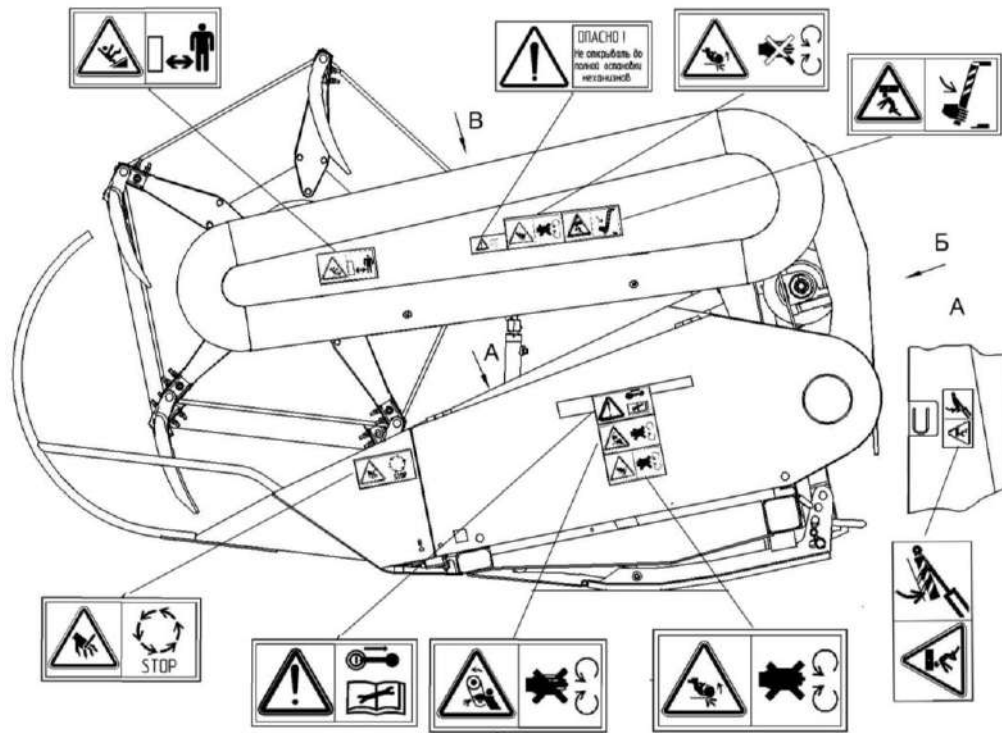
На жатке нанесены предупредительные и указательные знаки безопасности (символы и пиктограммы), которые содержат важные указания по обеспечению безопасности, а также по эффективному использованию жатки.

Знаки безопасности должны всегда содержаться в чистоте, при повреждении их следует обновить. Если при эксплуатации меняются детали с нанесенными символами и пиктограммами, то следует проследить за тем, чтобы на новые детали были нанесены соответствующие.

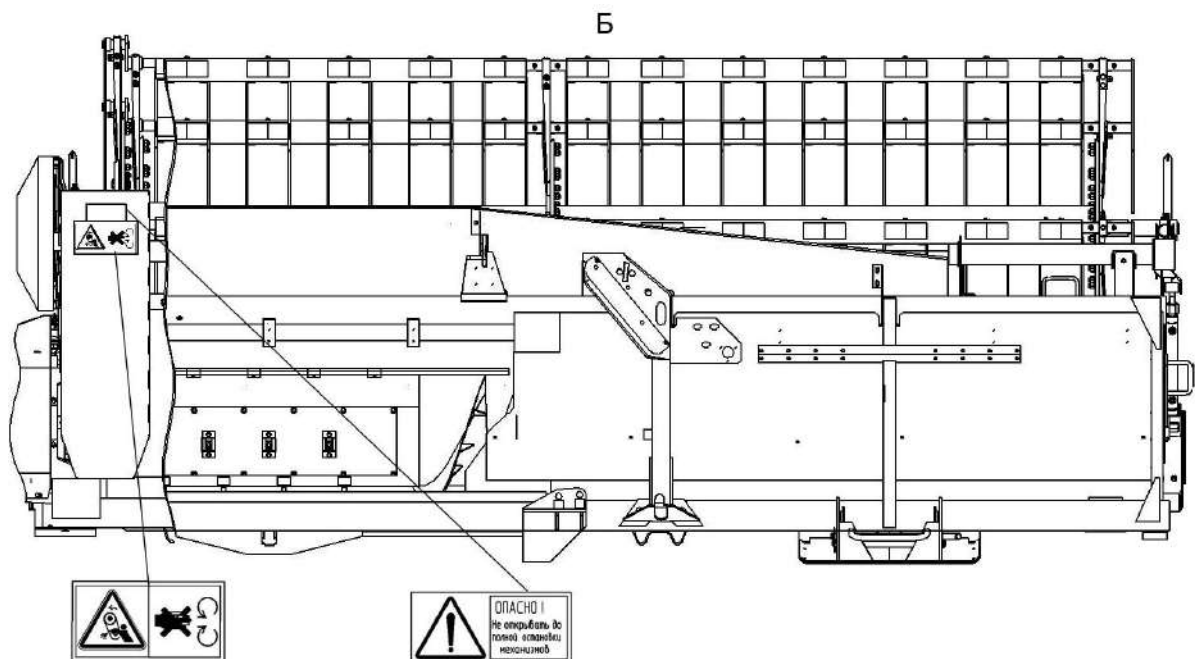
Знаки безопасности на жатке и их значения приведены в таблицах:

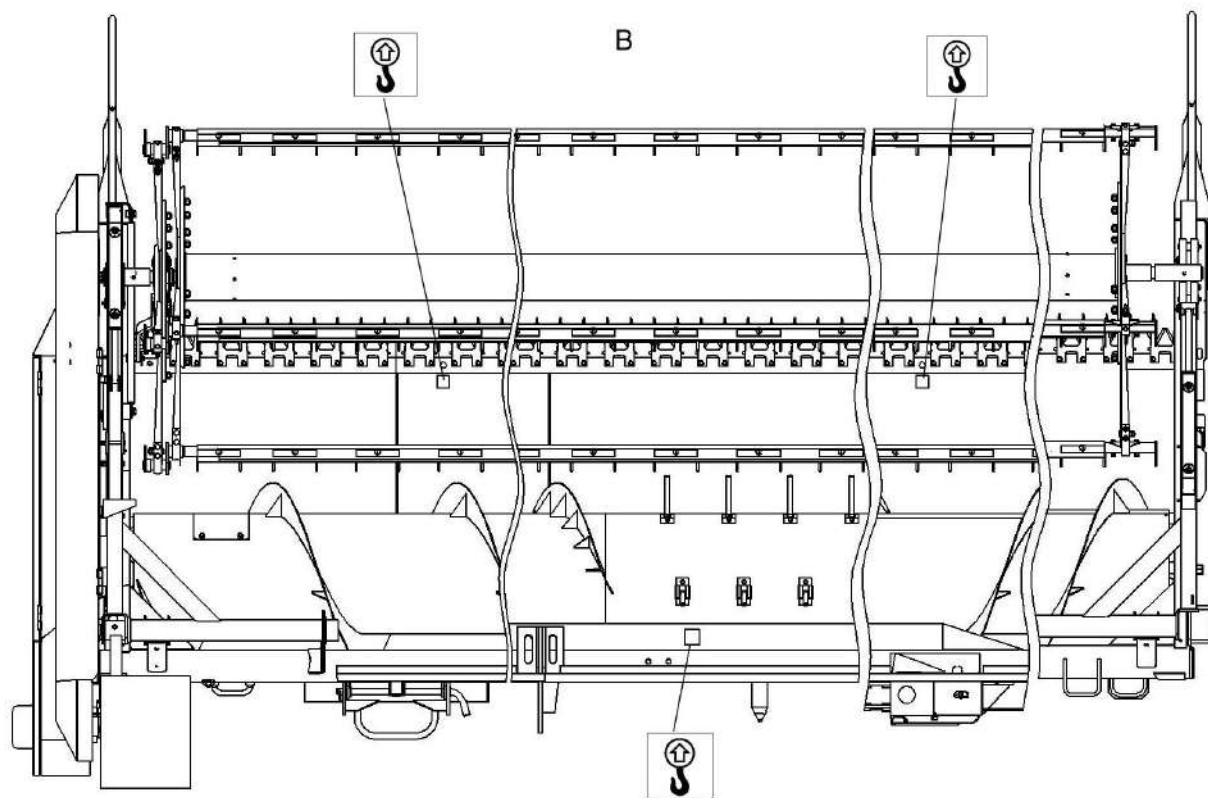
	- Место смазки консистентным смазочным материалом
	- Место смазки жидким смазочным материалом
	- Точка подъема
	- Символ по технике безопасности. (В разделах РЭ, помеченных таким знаком, приведены особые указания по безопасной и безаварийной эксплуатации)
	- Место расположения запирающего устройства

Пиктограммы на жатке	Значения пиктограмм
	Осторожно! Жидкость находится под высоким давлением
	Не открывайте и не перемещайте защитные ограждения при работающем двигателе комбайна
	Не открывайте и не перемещайте защитные ограждения при работающем двигателе комбайна
	Не следует касаться подвижных деталей машины. Следует дожидаться полной их остановки
	Перед проведением техобслуживания установите стойку фиксации ограждения
	Находитесь в отдалении от жатки. Отсоедините привод жатки, выключите двигатель и выньте ключ зажигания, прежде чем приступать к техническому обслуживанию жатки, или очищению ее от грязи
	Перед техобслуживанием и ремонтом заглушите двигатель комбайна и извлеките ключ зажигания
	Перед входом в опасную зону следует обеспечить безопасность путем блокировки гидроцилиндра подъема мотовила жатки



Расположение на жатке предупредительных и указательных знаков и табличек безопасности (вид слева)





Расположение на жатке предупредительных и указательных знаков и табличек безопасности (вид справа)

1 Описание и работа

1.1 Назначение

Жатка для зерновых культур предназначена для уборки зерновых культур на полях с уклоном 8^0 , в агрегате с зерноуборочным самоходным комбайном.

1.2 Технические характеристики

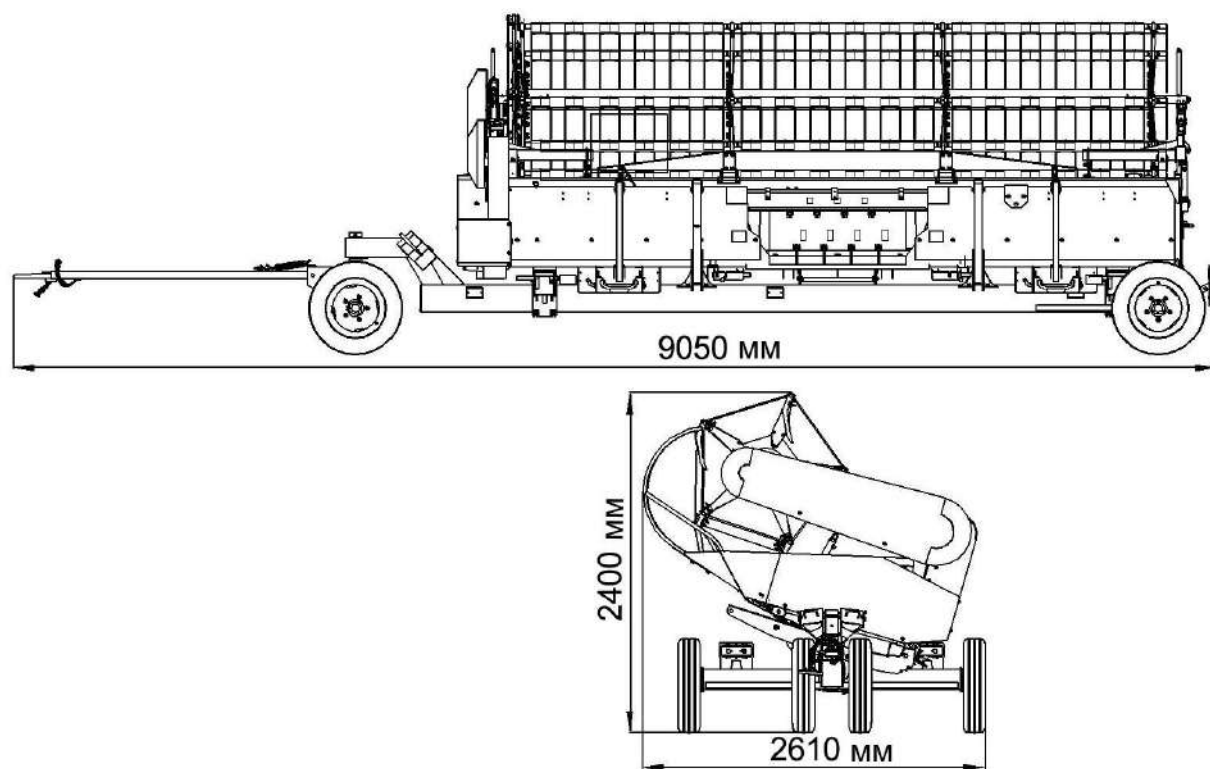
Таблица 1.1 – Технические данные

Наименование параметров	Значения показателей
Ширина захвата, м	5
Установочная высота среза, мм - при копировании рельефа поля	55±15 90±15 120±15
- без копирования рельефа поля	50...800
Величина копирования, мм: - в продольном направлении по режущему аппарату - в поперечном направлении по боковинам жатки	+110 -90 ±160
Пределы регулировки частоты вращения, с ⁻¹ (об/мин)	0,27...0,75 (16...45)
Величина вертикального перемещения мотвила относительно режущего аппарата, мм	+ 540 - 30
Величина горизонтального перемещения мотвила относительно режущего аппарата, мм	160...420
Режущий аппарат: - тип - шаг сегментов ножа, мм - ход ножа, мм - привод ножа	со стальными штампованными сдвоенными пальцами 76,2 85 планетарный редуктор с конической ступенью
Шнек: - диаметр цилиндра, мм - диаметр спирали, мм - шаг спирали, мм - привод шнека	с эксцентриковым пальчиковым механизмом 390 59 600 механический цепной с предохранительной муфтой
Делители	прутковые нерегулируемые
Управление подъемом жатки	кнопками управления гидрораспределителем с рабочего места механизатора
Транспортер жатки	цельный шнек с убирающимися пальцами
Привод жатки	механический

Продолжение таблицы 1.1

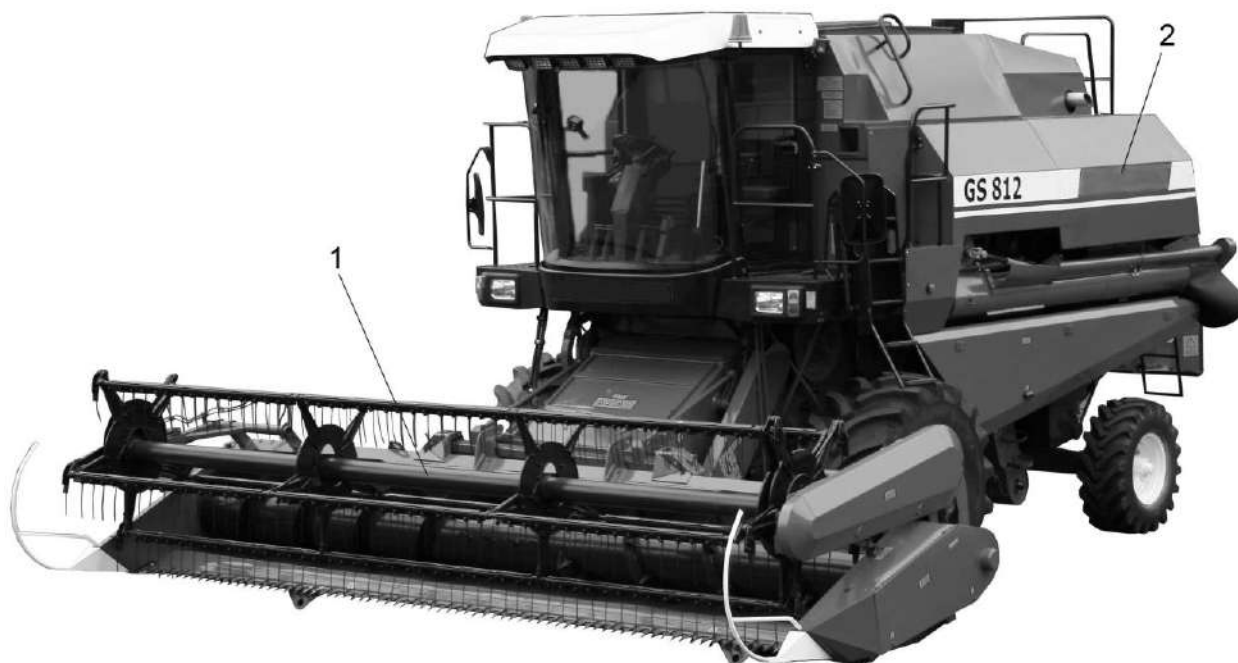
Наименование параметров	Значения показателей
Максимальное рабочее давление в гидросистеме, МПа	16
Рабочая скорость движения, км/ч	от 0 до 8
Транспортная скорость движения, км/ч	от 0 до 20
Габаритные размеры жатки в рабочем положении с прутковым делителем (без тележки), мм, не более:	
- длина	2550
- ширина	5550
- высота	1700
Габаритные размеры жатки в транспортном положении (на тележке), мм	
- длина	9050
- ширина	2610
- высота	2500
Масса конструкционная жатки, кг	1750
Напряжение в электросети жатки, В	24
Габаритные размеры тележки, мм, не более:	
- длина	9050
- ширина	2610
- высота	1000
Масса конструкционная тележки, кг	590
Колея тележки (по задним колесам), мм	2090
Давление воздуха в шинах колес тележки, Мпа:	
- шина пневматическая 5.50-16 ФБел-256М НС12	0,3
- шина пневматическая 5.50-16 ФБел-256 НС8	0,36
Грузоподъемность тележки, кг	2800
Напряжение в электросети тележки, В	24

1.3 Габаритные размеры жатки на транспортной тележке



1.4 Устройство и работа

Общий вид комбайна с жаткой на рисунке 1.1.



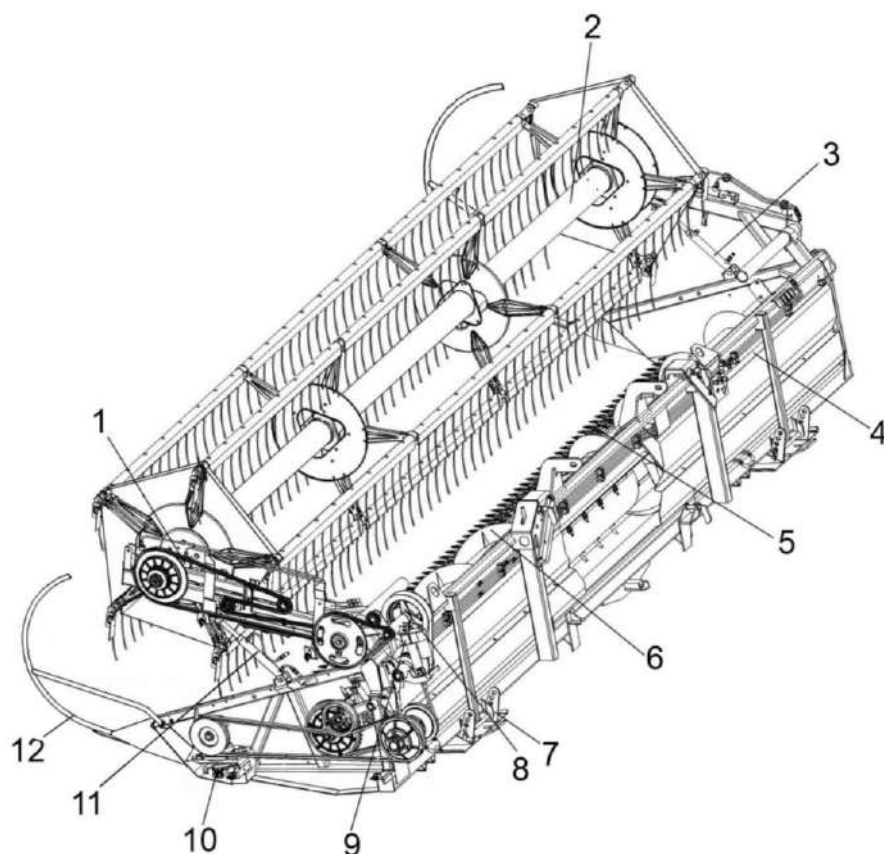
- 1 – жатка для зерновых культур;
- 2 – молотилка самоходная

Рисунок 1.1 – Комбайн зерноуборочный самоходный КЗС-812 с жаткой

Жатка состоит из рамы жатки 4 (рисунок 1.2), мотовила 2, шнека 6, режущего аппарата 5, а также механизмов привода и регулировочных устройств.

В нижней части рамы жатки 4 установлены копирующие башмаки 7, на которые жатка опирается при работе с копированием рельефа поля, при ремонте, хранении и обслуживании. Башмаки могут быть установлены в одно из трех положений, обеспечивая необходимую высоту среза стеблей.

На жатке установлены прутковые делители 12.

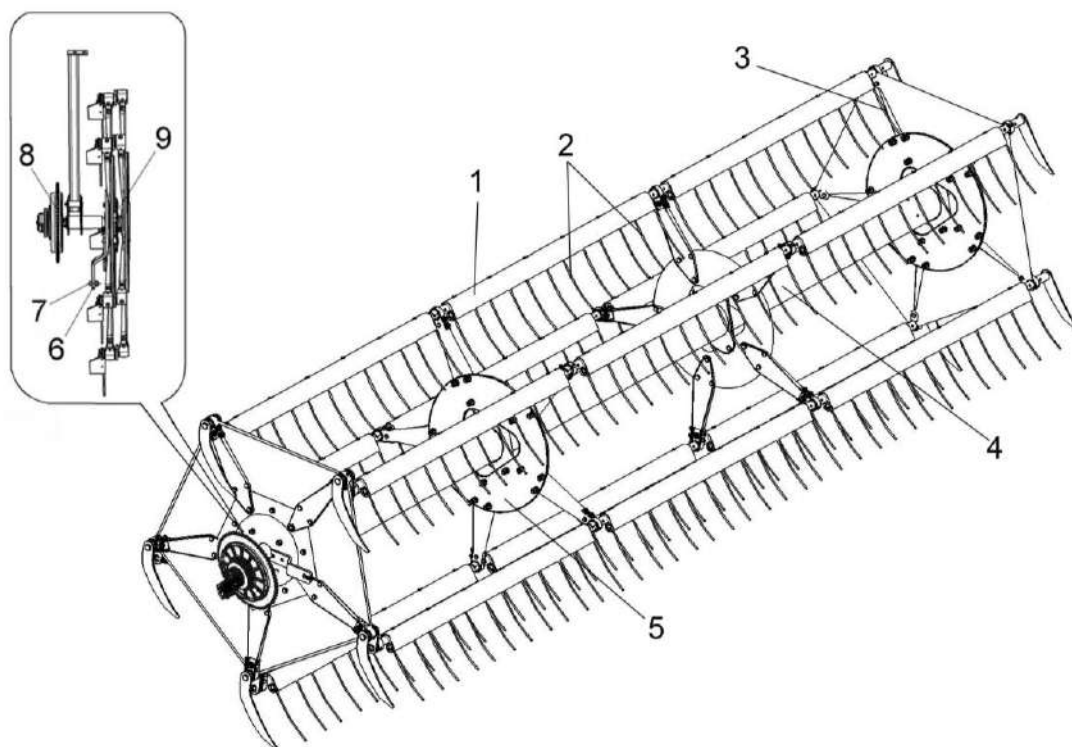


- 1 – гидроцилиндр выноса мотовила;
- 2 – мотовило;
- 3, 11 – гидроцилиндры подъема мотовила по высоте;
- 4 – рама жатки;
- 5 – режущий аппарат;
- 6 – шнек;
- 7 - копирующий башмак;
- 8 – вариатор;
- 9 – электромеханизм;
- 10 – редуктор/угловая передача;
- 12 – прутковый делитель

Рисунок 1.2 – Жатка для зерновых культур

В процессе работы мотовила граблины 1 (рисунок 1.3) могут занимать различное положение от плюс 15° (наклон вперед) до минус 30° (наклон назад).

Этот наклон граблин обеспечивается автоматически благодаря особой конфигурации копира, закрепленного на подпорках, с которым взаимодействует ролик 7 эксцентриковых механизмов 9. Эксцентриковые механизмы обеспечивают заданный наклон граблин при вращении мотовила. Наклон граблин изменяется автоматически при перемещении мотовила в горизонтальном направлении (при выносе мотовила).



- 1 – граблина;
- 2 – зуб пружинный;
- 3 – луч;
- 4 – вал мотовила;
- 5 – диск;
- 6 – поводок;
- 7 – ролик;
- 8 – приводная звездочка с предохранительной муфтой;
- 9 – эксцентриковый механизм

Рисунок 1.3 – Мотовило

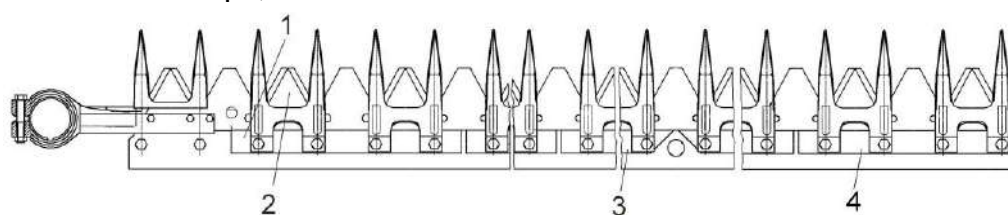
Для обеспечения нормального режима работы жатки при различных условиях уборки мотовило имеет следующие технологические регулировки:

- по высоте – с помощью двух синхронно действующих гидроцилиндров 3 и 11 (рисунок 1.2);
- по выносу вперед – с помощью двух синхронно действующих гидроцилиндров 1.

Управление перемещением мотовила осуществляется из кабины комбайна переключателем на рукоятке управления скоростью движения.

Включение и изменение частоты вращения мотовила осуществляется с помощью клиноременного вариатора 8, управляемого исполнительным электро-механизмом 9.

Сегменты 2 (рисунок 1.4) режущего аппарата установлены попарно с чередованием: насечка – вверх, насечка – вниз.

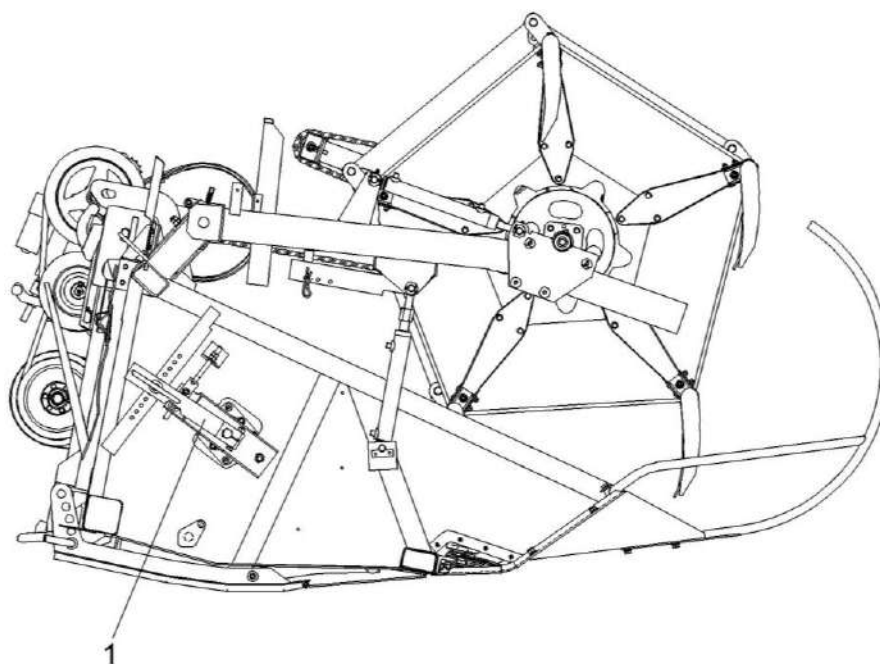


1, 3, 4 – пластины трения;
2 – сегмент

Рисунок 1.4 – Режущий аппарат

Привод режущего аппарата осуществляется от редуктора или угловой передачи 10 (рисунок 1.2) в зависимости от комплектации.

На шнеке 6 имеются витки левого и правого направлений, которые выполняют функции транспортера. Пальчиковый механизм, встроенный в трубу шнека, предназначен для подачи стеблевой массы на цепочно – планчатый транспортер наклонной камеры комбайна. Регулировка пальчикового механизма производится рычагом 1 (рисунок 1.5).



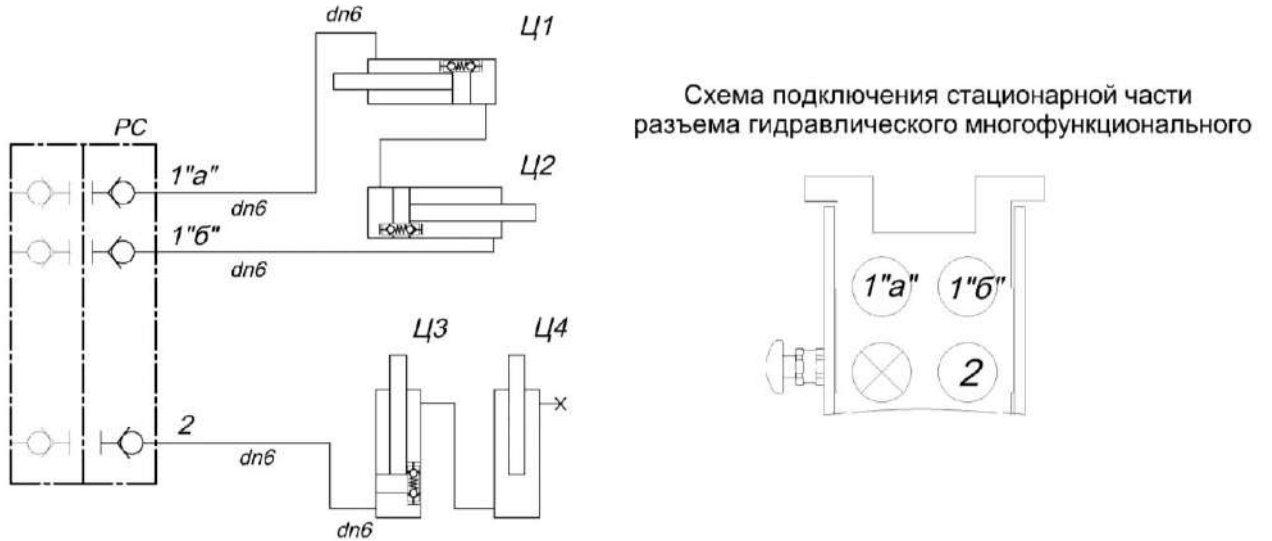
1 - рычаг

Рисунок 1.5 – Жатка для зерновых культур

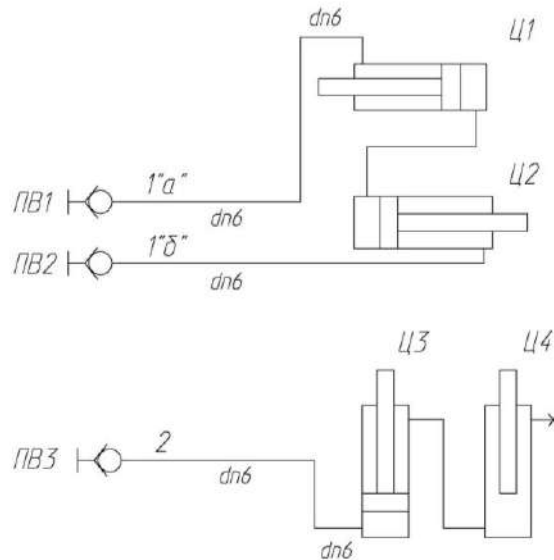
Стеблеподъемники служат для разделения и подъема путанных и полеглых стеблей убираемой культуры перед их скашиванием. Стеблеподъемники крепятся на пальцах режущего аппарата, при помощи контргайк, имеющих на режущем аппарате.

Гидросистема жатки предназначена для горизонтального и вертикального перемещения мотовила.

В зависимости от комплектации принципиальная гидравлическая схема гидросистемы жатки приведена на рисунке 1.6.



а) с многофункциональным разъемом

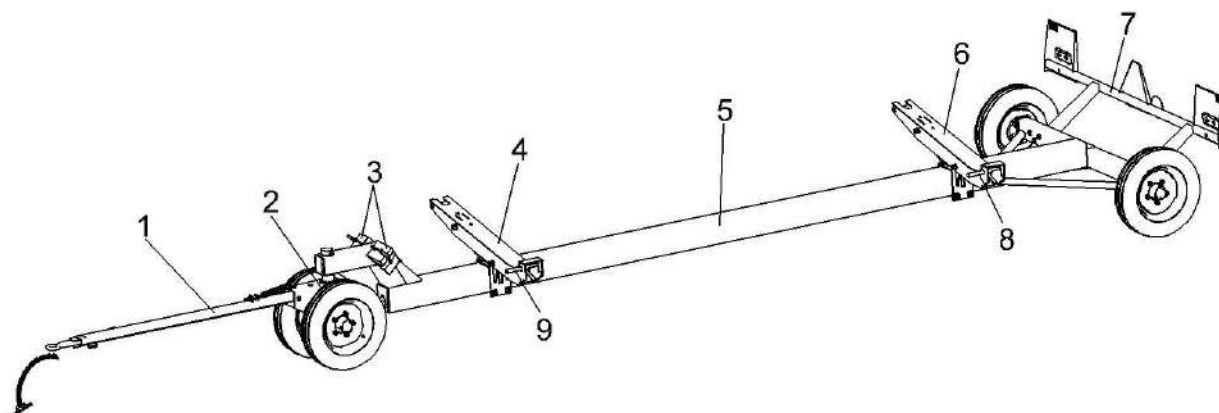


б) с гидравлическими муфтами

Ц1, Ц2 - гидроцилиндры горизонтального перемещения мотовила;
 Ц3, Ц4 - гидроцилиндры вертикального перемещения мотовила;
 ПВ1, ПВ2, ПВ3 –муфта

Рисунок 1.6 – Схема гидравлическая принципиальная гидросистемы жатки

Транспортная тележка предназначена для перевозки жатки при транспортных переездах по дорогам общего пользования. Жатка крепится на тележке с помощью фиксаторов 8, 9 (рисунок 1.7). При транспортных переездах комбайна тележка, с установленной на ней жаткой, присоединяется к молотилке при помощи тягового устройства.



- 1 –дышло;
- 2 – ось передняя;
- 3 - упоры;
- 4, 6 – ложементы;
- 5 - рама;
- 7 –балка габаритная;
- 8, 9 – фиксаторы

Рисунок 1.7 – Тележка транспортная

2 Использование по назначению

2.1 Эксплуатационные ограничения



ПРЕДОСТЕРЕЖЕНИЕ: При транспортных переездах комбайна по дорогам общей сети жатка должна быть установлена и зафиксирована на транспортной тележке и подсоединена к молотилке самоходной при помощи тягового устройства, светосигнальное оборудование транспортной тележки должно быть подключено!

При транспортных переездах комбайна на короткие расстояния, без выезда на дороги общей сети с навешенной жаткой, жатка должна быть поднята и зафиксирована в верхнем положении.

Перед началом работы жатку необходимо ориентировочно настроить в зависимости от состояния убираемой культуры и условий уборки (влажность, полеглость, засоренность и т. д.).

Во время работы жатки с комбайном следует производить оптимальные регулировки в зависимости от условий уборки и вида убираемых культур.

2.2 Подготовка жатки к использованию

2.2.1 При подготовке новой жатки к использованию специалистами дилерских центров производится предпродажная подготовка, которая включает в себя следующие виды работ:

- проверку комплектации жатки;
- расконсервацию;
- досборку и обкатку;
- устранения выявленных недостатков;
- инструктаж механизаторов по правилам эксплуатации, обслуживания и хранения жатки.

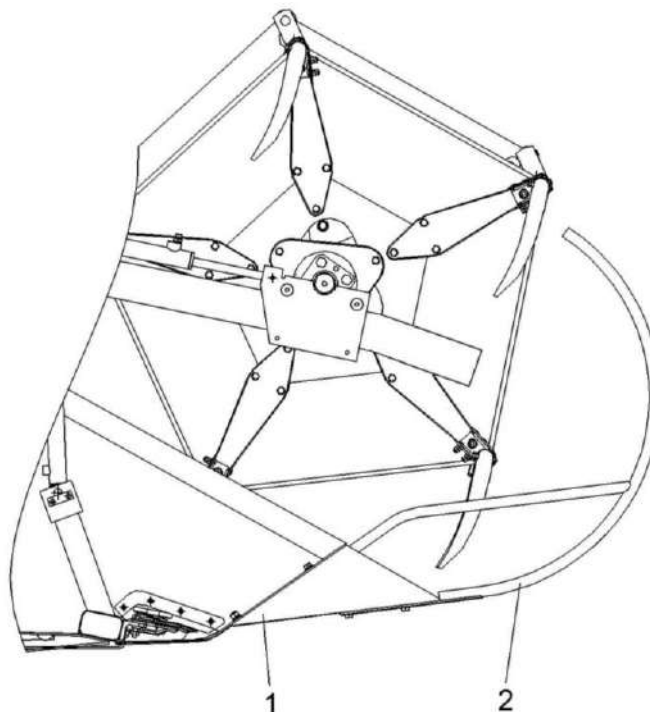
2.2.2 При подготовке жатки к использованию после длительного хранения произведите следующие работы:

- проверьте состояние демонтированных сборочных единиц и деталей, а также крепления, все обнаруженные дефекты устраните до их установки на жатку;
- расконсервируйте законсервированные при подготовке к длительному хранению (пункт 5.2) составные части жатки;
- произведите досборку снятых для хранения на складе составных частей жатки;
- проведите техническое обслуживание перед началом сезона работы (ТО-Э) (пункт 3.1).

2.2.3 Общие указания по досборке

2.2.3.1 Установка делителей с носками

Установите прутковые делители 2 (рисунок 2.1) с носками 1 на жатку. Делители 2 крепятся к лыже рамы жатки при помощи четырех болтов М12Х25 и одного болта М12Х50, гаек и шайб. Носки 1 крепятся при помощи четырех болтов М12Х25, гаек и шайб.



1 – носок;
2 – прутковый делитель

Рисунок 2.1 – Жатка



ВНИМАНИЕ: В целях пожаротушения установите на жатку две швабры диаметром черенка до 45 мм (приобретаются хозяйством). Швабры устанавливаются на задней стенке жатки в верхнюю скобу и нижнюю скобы до упора в площадку.

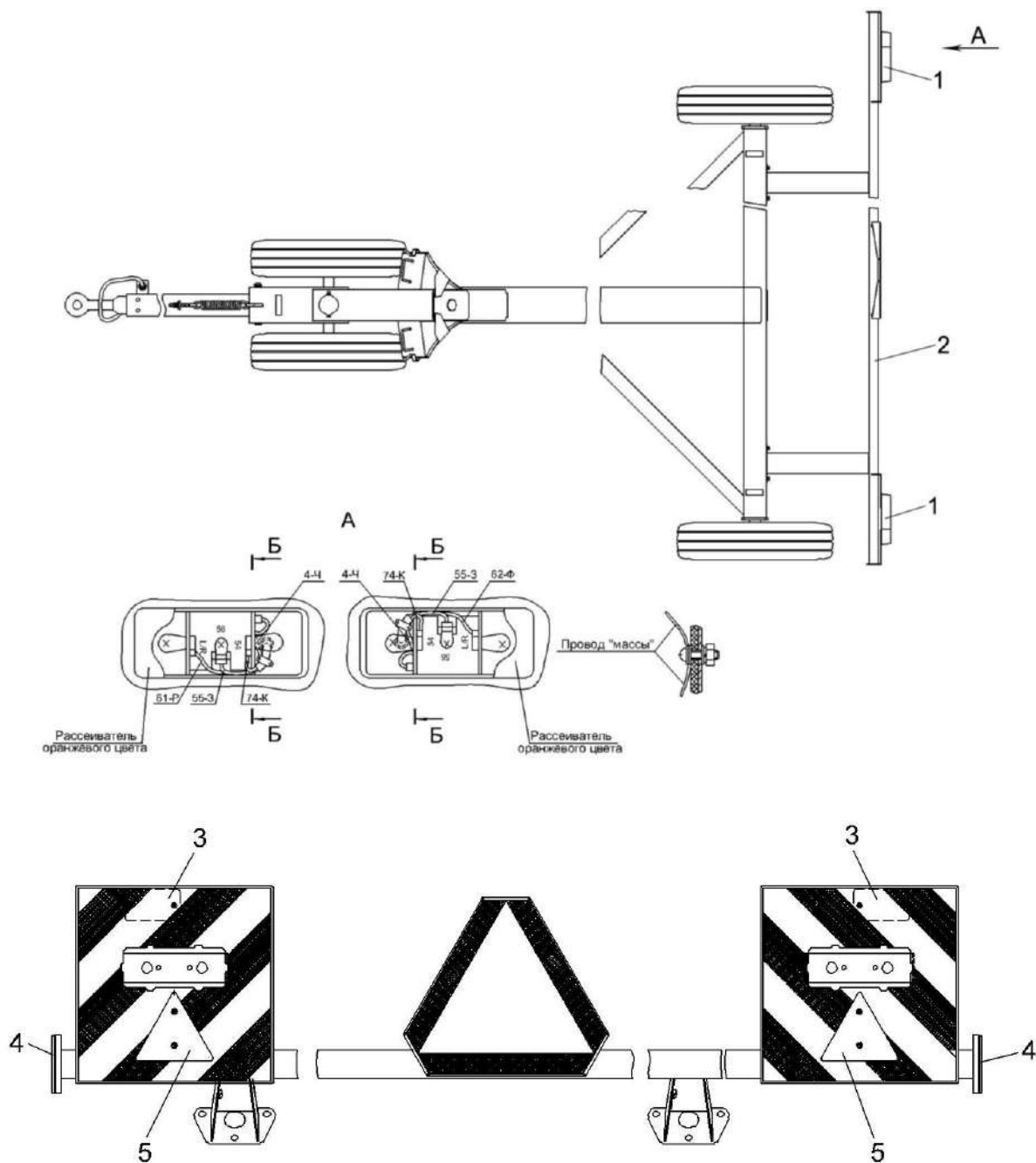
2.2.3.2 Установка электрооборудования на транспортную тележку

Монтаж и сборку демонтированного электрооборудования транспортной тележки жатки производите в следующей последовательности.

Снимите стекла с фонарей 1 (рисунок 2.2), подсоедините по цвету, провода к клеммам фонарей, установите фонари на кронштейны балки габаритной и закрепите каждый двумя винтами М6х20 с шайбами и гайками. Установите стекла фонарей на место, затем установите две решетки с помощью шести винтов М4х12, гаек и шайб.

При эксплуатации в странах дальнего зарубежья дополнительно установите два красных световозвращателя 5 на кронштейн балки габаритной и каждый световозвращатель закрепите при помощи двух винтов М6-6ех20 с гайками и шайбами. Соедините по цвету провода на клеммовой колодке.

Установите два оранжевых световозвращателя 4. Закрепите каждый световозвращатель при помощи двух винтов М6-6ех12 с шайбами и гайками. Установите два белых световозвращателя 3. Закрепите каждый световозвращатель при помощи двух винтов М6-6ех20 с шайбами и гайками.



- 1 - фонари;
- 2 – балка габаритная;
- 3, 4, 5 – световозвращатели

Условные обозначения цветов проводов:


- З – зеленый;
- К – красный;
- Р – розовый;
- Ф – фиолетовый;
- Ч - черный

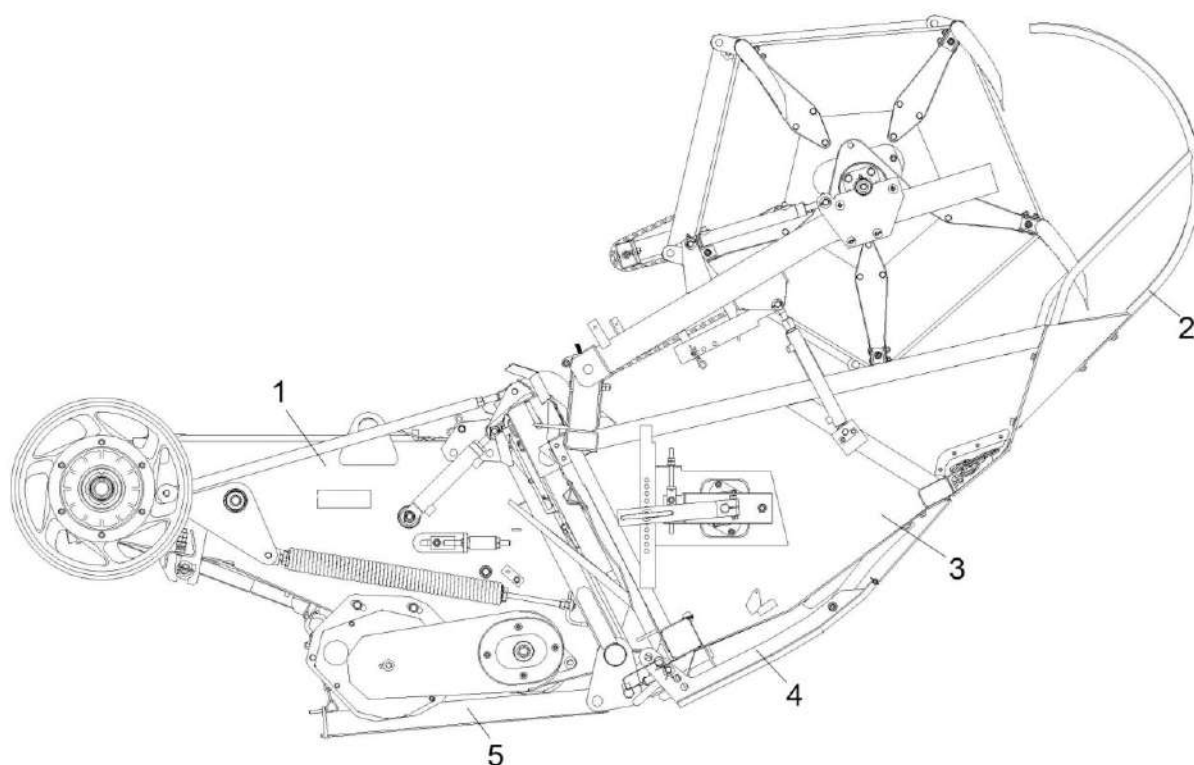
Рисунок 2.2 - Установка электрооборудования на транспортную тележку

2.3 Агрегатирование жатки с молотилкой самоходной

2.3.1 Регулировки камеры наклонной

С целью обеспечения быстрой навески и правильной работы жатки необходимо произвести следующие регулировки камеры наклонной в указанной ниже последовательности.

 **ВНИМАНИЕ:** Опустите упор 5 (рисунок 2.3) на шток гидроцилиндра, при работах под жаткой или наклонной камерой!



- 1 – камера наклонная;
- 2 - делитель прутковый;
- 3 - жатка;
- 4 - башмак;
- 5 - упор

Рисунок 2.3 – Жатка с наклонной камерой

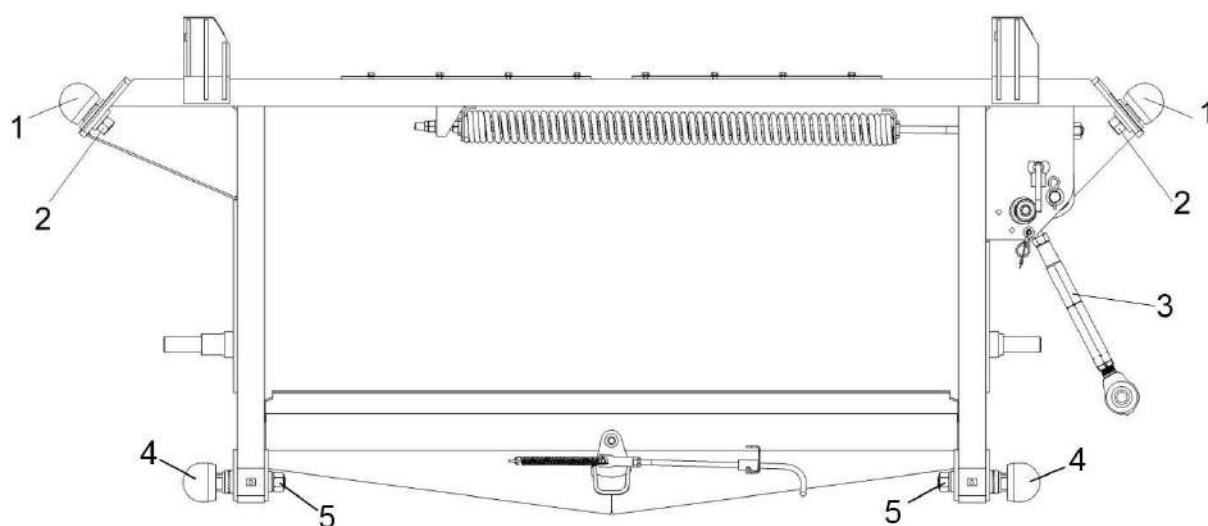
2.3.1.1 Регулировка верхних сферических роликов

Для простоты навески жатки и подсоединения толкателя 3 (рисунок 2.4) поперечного копирования отрегулируйте положение верхних сферических роликов 1. Для этого:

- притяните переходную рамку камеры наклонной гидроцилиндрами 2 (рисунок 2.6);

- отпустите гайки 2 (рисунок 2.4), переместите по пазам ролики 1 в верхнее положение и затяните гайки 2;

- произведите пробную навеску жатки согласно пункту 2.3.2 (а – к). Если центральный палец 11 (рисунок 2.5) жатки не входит в центральное отверстие 12 камеры наклонной, а упирается в ее верхнюю часть, необходимо оба сферических ролика 1 (рисунок 2.4) слегка сместить вниз по пазам на одинаковое расстояние. При правильной регулировке роликов навешанная жатка повиснет откидными упорами на сферических роликах 1 камеры наклонной в горизонтальном положении, а её центральный палец 11 (рисунок 2.5) свободно войдет в отверстие 12 камеры наклонной.



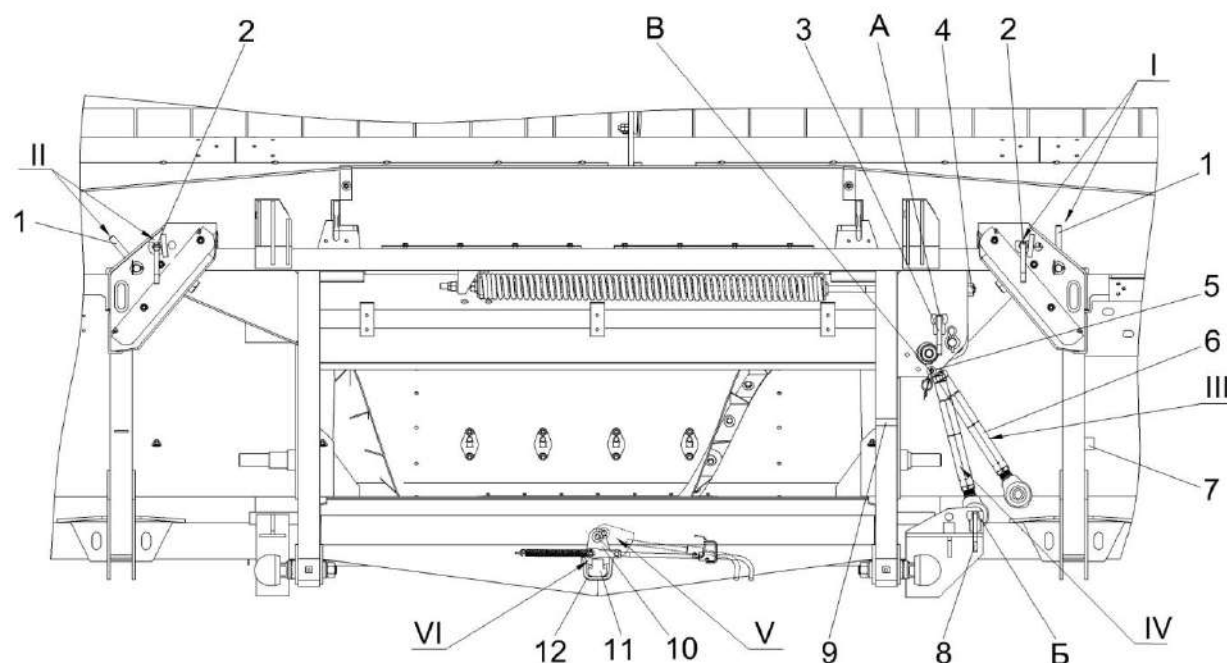
- 1 – сферические ролики;
- 2, 5 – гайки;
- 3 – толкатель;
- 4 – опорные ролики

Рисунок 2.4 – Регулировка сферических роликов переходной рамки наклонной камеры

2.3.1.2 Регулировка толкателя 6 (рисунок 2.5) камеры наклонной механизма поперечного копирования

Для простоты подсоединения и отсоединения толкателя, а так же равномерного распределения давления башмаков 4 (рисунок 2.3) жатки на почву произведите регулировку толкателя. Для этого:

- произведите навеску жатки откидными упорами на сферические ролики 1 (рисунок 2.4) камеры наклонной согласно пункту 2.3.2 (а – к);
- отрегулируйте длину толкателя 6 (рисунок 2.5) таким образом, чтобы он свободно фиксировался пальцем-фиксатором 8 при его подсоединении к жатке. Дальнейшая регулировка толкателя не допускается. Палец-фиксатор 8 находится в кронштейне 7 на стойке жатки. Законтрогайте обе контргайки толкателя 6;
- проверьте возможность свободной фиксации толкателя.



- 1 - рукоятки откидных упоров;
- 2, 3, 8 - пальцы-фиксаторы;
- 4 - винт;
- 5, 10 - фиксатор;
- 6 - толкатель;
- 7, 9 - кронштейны;
- 11 - палец центральный;
- 12 - отверстие центральное камеры наклонной

- I - положение откидных упоров и пальцев-фиксаторов при зафиксированной жатке;
- II - положение откидных упоров и пальцев-фиксаторов при расфиксированной жатке;
- III - положение толкателя перед навеской жатки, перед снятием жатки с наклонной камеры, в транспортном положении жатки;
- IV - рабочее положение толкателя;
- V - положение фиксатора «ОТКРЫТО» без навешенной жатки;
- VI - положение фиксатора «ЗАКРЫТО» при работе с жаткой;

A – отверстие в рамке переходной;

Б – отверстие в раме жатки.

Рисунок 2.5 - Жатка, навешенная на переходную рамку наклонной камеры

2.3.1.3 Регулировка механизма продольного копирования

Произведите регулировку механизма продольного копирования для уменьшения давления башмаков 4 (рисунок 2.3) жатки на почву. Для этого:

– отрегулируйте длину тяг 1 (рисунок 2.6) механизма таким образом, чтобы зазор А между тягой и втулкой рычага соответствовал значению $(51,5 \pm 0,4)$. Дальнейшая регулировка тяг 1 не допускается;

– произведите навеску жатки согласно пункту 2.3.2 (а – к).

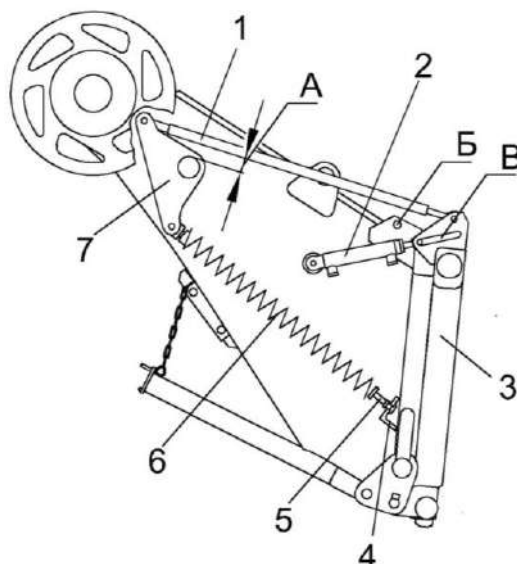
– выдвиньте штоки гидроцилиндров 2 (рисунок 2.6) притяжения жатки;

– опустите жатку на высоту 100 мм от башмаков 4 (рисунок 2.3) жатки до земли;

– вращением винтов 5 (рисунок 2.6) натяжения пружин 6 необходимо добиться того, чтобы при подъеме жатки рукой за делитель 2 (рисунок 2.3) вверх и последующем ее отпуске, жатка опускалась вниз почти до упора. Диапазон перемещения жатки ограничен длиной паза В (рисунок 2.6) на кронштейнах рамки переходной 3. Регулировку необходимо производить с двух сторон таким образом, чтобы разница длин пружин была не более 2 мм.



ЗАПРЕЩАЕТСЯ натягивать пружины их вращением!



- 1 – тяга;
- 2 – гидроцилиндр;
- 3 – рамка переходная;
- 4 – скоба;
- 5 – винт;
- 6 – пружина;
- 7 – рычаг

Рисунок 2.6 – Регулировка механизма продольного копирования

2.3.1.4 Регулировка нижних опорных роликов 4 (рисунок 2.4) камеры наклонной



ВНИМАНИЕ: Опустите упор 5 (рисунок 2.3) на шток гидроцилиндра, при работах под жаткой или наклонной камерой!

Произведите регулировку нижних опорных роликов камеры наклонной для предотвращения просыпания зерна, а также трения рамы жатки 3 (рисунок 2.3) о рамку переходную камеры наклонной 1. Для этого:

– переведите жатку в верхнее положение;

- открутите гайки 5 (рисунок 2.4) крепления нижних опорных роликов 4;
- выведите из зацепления зубья опорных роликов и рамки переходной;
- проворачивая ключом ролик, подведите его к упору жатки и доверните его на два зуба, при этом жатка отодвинется;
- ударом молотка заведите зубья в зацепления, затяните гайку 5;
- тоже повторите со вторым роликом.

2.3.1.5 Регулировка механизма поперечного копирования

Произведите регулировку механизма поперечного копирования для равномерного распределения давления между левым и правым башмаками 4 (рисунок 2.3) жатки на почву и свободного отсоединения толкателя 6 (рисунок 2.5) поперечного копирования. Для этого:

- установите толкатель 6 в положение IV, а фиксатор 5 - в кронштейн 9;
- расфиксируйте жатку. Для этого опустите жатку на землю, достаньте оба пальца-фиксатора 2 - положение I (рисунок 2.5), поднимите упоры ловителей жатки за рукоятки 1 и вставьте пальцы-фиксаторы 2 в соседние отверстия - положение II;



ВНИМАНИЕ: Упоры и пальцы-фиксаторы 2 необходимо располагать только в положении I или положении II, в противном случае произойдет деформация упоров!

- выдвиньте штоки гидроцилиндров 2 (рисунок 2.6), опустите жатку на высоту 200 мм от башмаков жатки до земли;
- отрегулируйте натяжение пружины винтом 4 (рисунок 2.5). Если левая сторона жатки ниже правой, вращайте винт 4 по часовой стрелке. Механизм отрегулирован верно, если палец-фиксатор 3 можно свободно вытянуть слегка приподняв правую сторону жатки вверх;
- расфиксируйте механизм поперечного копирования. Для этого достаньте палец-фиксатор 3 и установите его в кронштейн 7.

2.3.2 Навеска жатки

Навеску жатки на наклонную камеру молотилки осуществляйте в следующей последовательности:

- а) установите транспортную тележку с жаткой на ровной горизонтальной площадке или площадке с небольшим уклоном, передние колеса должны быть выше задних, под правое заднее колесо тележки с двух сторон установите противооткатные упоры;
- б) отсоедините вилку электрооборудования транспортной тележки от розетки на молотилке, снимите страховочную цепь и отсоедините тележку от тягово-сцепного устройства молотилки;
- в) опустите откидные упоры с рукоятками 1 (рисунок 2.5) ловителей жатки с двух сторон и вставьте палец-фиксатор 2 в отверстие – положение I;
- г) фиксатор 10 (рисунок 2.5) центрального пальца 11 жатки на рамке переходной переведите в положение V «открыто»;
- д) толкатель 6 механизма поперечного копирования установите в положение III, а фиксатор 5 установите в отверстие B;
- е) притяните переходную рамку камеры наклонной гидроцилиндрами 2 (рисунок 2.6).
- ж) подъедьте к жатке со стороны ветрового щита;
- з) опустите наклонную камеру таким образом, чтобы верхние ролики переходной рамки прошли под ловителями жатки. Подъедьте к жатке до упора верхней балки переходной рамки в раму жатки, приподнимите камеру наклонную;

и) расфиксируйте два фиксатора жатки на транспортной тележке;
к) медленно поднимайте наклонную камеру до крайнего верхнего положения, при этом оба верхних ролика переходной рамки войдут в верхние ловители жатки, а центральный палец 11 жатки войдет в центральное отверстие переходной рамки;

л) отъезды с навешенной жаткой от транспортной тележки;



ВНИМАНИЕ: Опустите упор 5 (рисунок 2.3) на шток гидроцилиндра, при работах под жаткой или наклонной камерой!

м) зафиксируйте центральный палец 11 (рисунок 2.5) жатки установив фиксатор 10 в положение VI «ЗАКРЫТО»;

н) фиксатор 5 установите в кронштейн 9, толкатель 6 установите в положение IV;

о) установите палец-фиксатор 8 из кронштейна 7 в отверстие Б;

п) поднимите с левого гидроцилиндра подъема камеры наклонной упор 5 (рисунок 2.3) и опустите жатку на землю;

р) расфиксируйте жатку, установив оба пальца-фиксатора 2 и рукояти упоров ловителей жатки 1 в положение II (рисунок 2.5);

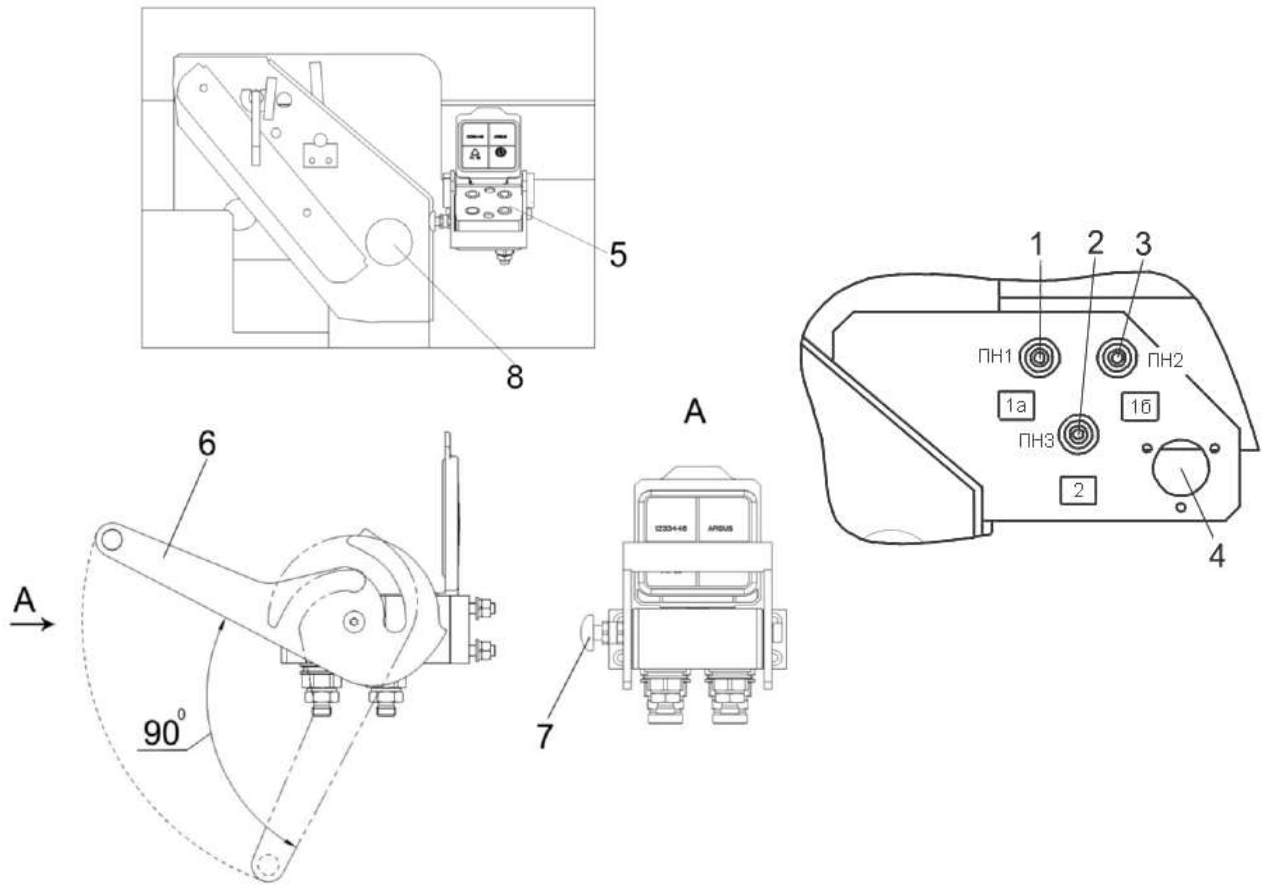
с) в случае комплектации гидравлическими муфтами для подключения гидросистемы комбайна к гидросистеме жатки соедините гидравлические рукава молотилки самоходной с гидровыводами жатки (рисунок 2.7а) в соответствии с буквенно-цифровой либо цветовой маркировкой на гидровыводах. Соедините вилку электрооборудования с электрической розеткой 4.

В случае комплектации разъемом гидравлическим многофункциональным подключение гидросистемы комбайна к гидросистеме жатки проводите следующим образом:

- очистите от загрязнений сопрягаемые поверхности;
- демонтируйте с кронштейна переносную часть многофункционального разъема, расположенного на правой боковине наклонной камеры;
- откройте крышку стационарной части многофункционального разъема со стороны жатки;
- соедините между собой переносную часть многофункционального разъема со стороны молотилки со стационарной частью многофункционального разъема со стороны жатки. Для соединения и фиксации частей разъема между собой, переведите рукоятку 6 (рисунок 2.7) разъема на угол около 90 градусов, предварительно нажав фиксатор 7.

Соедините вилку электрооборудования с электрической розеткой 8, расположенной на раме жатке справа по ходу.

т) подсоедините карданный вал 1 (рисунок 2.8) привода жатки к трансмиссионному валу наклонной камеры. Внутренние вилки шарниров карданного вала должны лежать в одной плоскости, при этом цепочка 2 кожуха карданного вала должны свободно провисать.

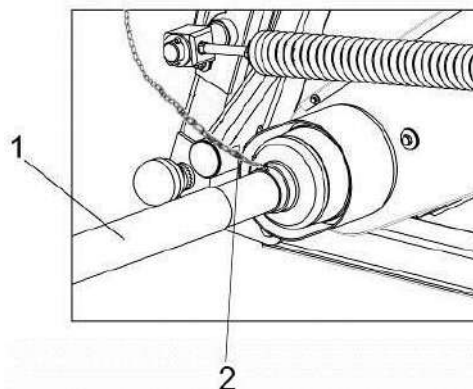


а) с многофункциональным разъемом

б) с гидравлическими муфтами

- 1, 2, 3 – гидровыводы;
- 4, 8 – электрическая розетка;
- 5 - разъем гидравлический многофункциональный;
- 6 - рукоятка разъема;
- 7 - фиксатор

Рисунок 2.7– Подсоединение энергосистем жатки



- 1 - вал карданный;
- 2 - цепочка

Рисунок 2.8 – Подсоединение карданного вала

2.3.3 Проверка функционирования гидросистемы жатки

Если при проверке гидроцилиндры управления подъемом/опусканием и гидроцилиндры перемещением мотовила будут работать не синхронно, то произведите прокачку гидроцилиндров (выпуск воздуха).

Для прокачки гидроцилиндров подъема/опускания мотовила:

- ослабьте на $\frac{1}{2}$ оборота заглушку на правом гидроцилиндре;
- поднимите мотовило в крайнее верхнее положение;
- удерживайте соответствующий переключатель на рукоятке управления скоростью движения до тех пор, пока из гидросистемы не выйдет весь воздух - будет наблюдаться постоянная течь масла из-под заглушки без пузырьков воздуха;
- зажмите заглушку;
- опустите мотовило жатки;
- произведите повторное поднятие мотовила, при необходимости произведите повторную прокачку.

Для прокачки гидроцилиндров перемещения мотовила:

- поочередно выдвиньте мотовило максимально вперед и максимально назад;
- при достижении мотовилом крайних положений, для автоматической прокачки гидроцилиндров, удерживайте соответствующий переключатель на рукоятке управления скоростью движения не менее 3 секунд;
- если после прокачки перекоп мотовила по выносу не исчезнет, необходимо ослабить на $\frac{1}{2}$ оборота гайку рукава высокого давления поршневого гидроцилиндра, который отстает в движении. Переведите мотовило в одно из крайних положений, удерживая соответствующий переключатель на рукоятке управления скоростью движения не менее 3 секунд или пока из гидросистемы не выйдет весь воздух - будет наблюдаться постоянная течь масла по гайке рукава без пузырьков воздуха;
- произведите повторное перемещение мотовила, при необходимости произведите повторную прокачку.

2.3.4 Подготовка камеры наклонной к работе с копированием рельефа поля

Для работы комбайна с копированием рельефа поля необходимо:

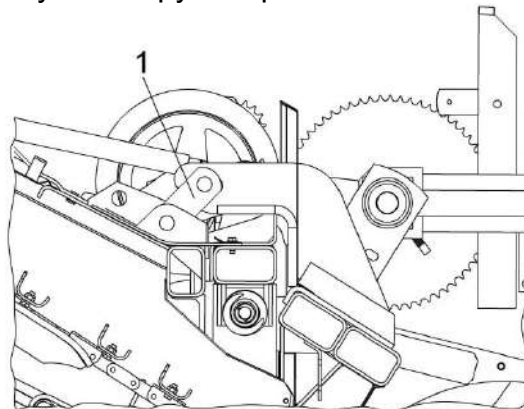
- установить толкатель 6 в положение IV (рисунок 2.5), фиксатор 5 - в кронштейн 9 установить палец-фиксатор 8 из кронштейна 7 в отверстие Б;
- опустить жатку на землю, достать оба пальца-фиксатора 2 - положение I, поднять упоры ловителей жатки за рукоятки 1 и вставить пальцы-фиксаторы 2 в соседние отверстия - положение II;
- поднять жатку, палец-фиксатор 3 установить в кронштейн 7;
- выдвинуть до конца штоки гидроцилиндров 2 (рисунок 2.6);
- опустить жатку на поле таким образом, чтобы жатка башмаками 4 (рисунок 2.3) оперлась на землю и наклонилась к камере наклонной на половину хода, при этом ось штоков гидроцилиндров 2 (рисунок 2.6) должна находиться по середине паза В;

2.3.5 Переезды комбайна

2.3.5.1 Перевод жатки в ближнее транспортное положение для переездов комбайна на короткие расстояния, в пределах одного участка, технологических переездах и разворотах осуществляйте следующим образом:

- притяните переходную рамку камеры наклонной с помощью гидроцилиндров 2 (рисунок 2.6);

- опустите и придвиньте к шнеку вал мотовила жатки.
- 2.3.5.2 Переезды комбайна с одного участка на другой, без выезда на дороги общей сети осуществляйте следующим образом:
 - притяните переходную рамку камеры наклонной с помощью гидроцилиндров 2;
 - опустите и придвиньте мотовило жатки к шнеку;
 - зафиксируйте механизм поперечного копирования жатки, установив палец-фиксатор 3 в отверстие А (рисунок 2.5);
 - зафиксируйте механизм продольного копирования, соединив серьги 1 (рисунок 2.8) с рамой жатки с помощью осей и шплинтов;
 - переведите наклонную камеру в верхнее положение.



1 – серьга

Рисунок 2.9 – Фиксация механизма продольного копирования жатки

2.3.5.3 Переезды комбайна по дорогам общей сети осуществляйте с установленной на тележку жаткой.



ПРЕДОСТЕРЕЖЕНИЕ: При движении комбайна с жаткой по дорогам общей сети:

- жатка должна быть установлена и зафиксирована на транспортной тележке, подсоединена к молотилке с помощью тягового устройства;
- мотовило жатки должно быть полностью опущено вниз и максимально придвинуто к шнеку;
- светосигнальное оборудование транспортной тележки должно быть подключено!



ЗАПРЕЩАЕТСЯ транспортирование жатки, установленной на транспортную тележку, другими транспортными средствами.


2.3.6 Установка жатки на транспортную тележку

Для транспортирования жатки по дорогам общей сети производите её установку на транспортную тележку в следующей последовательности:

- опустите и придвиньте мотовило жатки к шнеку;
- установите тележку на ровную горизонтальную поверхность или площадку с небольшим уклоном передние колеса должны быть выше задних, под правое заднее колесо с двух сторон установите противооткатные упоры;
- отсоедините карданный вал 1 (рисунок 2.8) привода жатки от вала трансмиссионного наклонной камеры;

- отсоедините гидравлические рукава молотилки самоходной от гидровыводов 1, 2, 3 (рисунок 2.7а) или переносную часть многофункционального разъема со стороны молотилки со стационарной частью многофункционального разъема со стороны жатки (рисунок 2.7б) и вилку электрооборудования от электрической розетки жатки;

- зафиксируйте механизм поперечного копирования жатки, установив палец-фиксатор 3 (рисунок 2.5);


 **ВНИМАНИЕ:** Опустите упор 5 (рисунок 2.3) на шток гидроцилиндра, при работах под жаткой или наклонной камерой!

- расфиксируйте центральный фиксатор переходной рамки, фиксатор 10 (рисунок 2.5) установите в положение V «ОТКРЫТО»;

- подъезьте на комбайне с жаткой к транспортной тележке с левой стороны;

- опустите наклонную камеру, так, чтобы жатка слегка опустилась на лонжероны тележки;

- отсоедините толкатель 6 от рамы жатки, установив палец-фиксатор 8 в кронштейн 7. Установите толкатель 6 в положение III, а фиксатор 5 - в отверстие В. Для свободного вытягивания фиксатора 8 слегка приподнимите или опустите камеру наклонную с жаткой на тележке;

 **ПРЕДОСТЕРЕЖЕНИЕ:** Перед снятием жатки с наклонной камеры толкатель 6 должен находиться в положении III, а фиксатор 5 - в отверстии В.

- зафиксируйте жатку на тележке с помощью фиксаторов;


- опустите камеру наклонную так, чтобы верхние ролики переходной рамки вышли из ловителей жатки, отъезьте от жатки. Для свободного снятия жатки с камеры наклонной во время опускания камеры наклонной вниз слегка подъезьте и отъезьте от жатки;

- поднимите наклонную камеру максимально вверх и подъезьте к тележке;

- подсоедините тележку к тягово-сцепному устройству молотилки;

- подсоедините вилку электрооборудования транспортной тележки к розетке на молотилке;

- наденьте страховочную цепь.

 **ПРЕДОСТЕРЕЖЕНИЕ:** При движении комбайна по дорогам общей сети жатка должна быть установлена и зафиксирована на транспортной тележке и подсоединена к молотилке при помощи тягово-сцепного устройства, светосигнальное оборудование транспортной тележки должно быть подключено!

2.3.7 Установку высоты среза при работе жатки с копированием рельефа поля проводите в соответствии с таблицей 2.2.

Таблица 2.2 - Установка высоты среза жатки в зависимости от перестановки копирующих башмаков

Высота среза, мм	Отверстия на башмаке
55	А
90	Б
120	В



2.3.8 При работе жатки без копирования рельефа поля:

- зафиксируйте механизм поперечного копирования жатки, установив палец-фиксатор 3 в отверстие А (рисунок 2.5);
- зафиксируйте механизм продольного копирования, соединив серьги 1 (рисунок 2.8) с рамой жатки с помощью осей и шплинтов;
- приподнимите наклонную камеру гидроцилиндрами для установки режущего аппарата на необходимую высоту среза.

2.3.9 При уборке полеглых хлебов рекомендуется настроить жатку следующим образом:

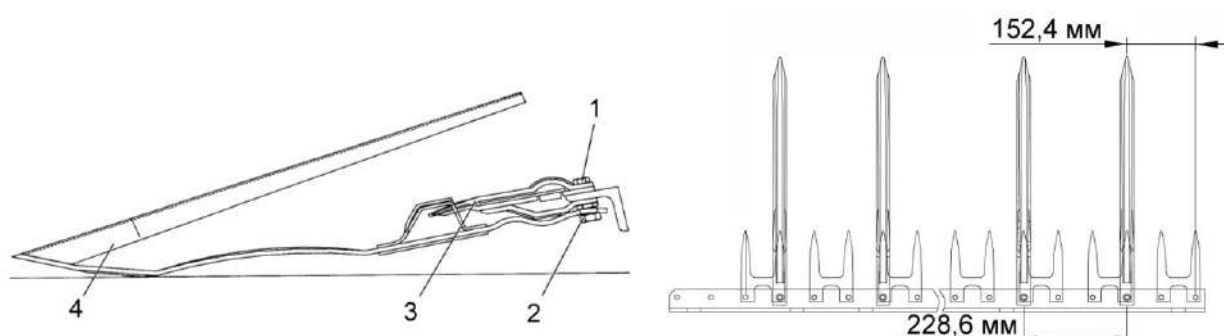
1) установите копирующие башмаки на высоту среза 90 мм (отверстие Б - таблица 2.1);

2) выдвинуть мотовило максимально вперед и опустите его до касания граблин мотовила поверхности почвы. Если требуется опустить мотовило еще ниже, а ход гидроцилиндров подъема мотовила по высоте уже выбран, тогда приподнимите наклонную камеру и жатка наклонится вперед, а граблины мотовила опустятся еще ниже;

3) положение мотовила и его частота вращения должны быть выбраны с таким расчетом, чтобы граблины мотовила активно захватывали (поднимали) стебли, подводили их к режущему аппарату и шнеку. Рекомендованная частота вращения мотовила 20...30 об/мин и скорость движения комбайна – 1,5...5 км/ч. Частота вращения вала мотовила меняется путем замены ведущей звездочки ($z=12$) на звездочку ($z=17$) из комплекта сменных частей. Звездочка $z=12$ обеспечивает частоту вращения вала мотовила 14...32 об/мин, звездочка $z=17$ - 20...45 об/мин.;

4) при уборке сплошных полеглых хлебов необходимо дополнительно установить стеблеподъемники 1 (рисунок 2.10) в количестве 21 штуки из комплекта сменных частей.

Стеблеподъемники установить на пальцы режущего аппарата 3 жатки, начиная со второго пальца от левой боковины жатки с шагом 228,6 мм. Закрепить их при помощи контргаек 2, имеющихся на режущем аппарате с $M_{кр.}=44...56$ Н·м. При этом предельные башмаки нужно установить на высоту среза 90 мм (отверстие Б - таблица 2.1).



- 1 – болт крепления стеблеподъемника;
- 2 – контргайка;
- 3 – палец режущего аппарата;
- 4 – стеблеподъемник

Рисунок 2.10 – Установка стеблеподъемника

2.4 Обкатка

Обкатка является обязательной операцией перед пуском жатки в эксплуатацию.

Обкатку жатки проводите при минимально устойчивой частоте вращения двигателя комбайна, постепенно увеличивая до номинальной.

После проверки работы всех механизмов на холостом ходу проведите обкатку под нагрузкой.

Обкатку под нагрузкой проводите в течение 8 часов, начиная на пониженных рабочих скоростях с постепенным увеличением нагрузки до номинальной.

При появлении посторонних звуков во время обкатки немедленно определите их источник и устраните причину.

После обкатки проведите ТО-1.

Перед началом эксплуатации жатки после длительного хранения необходимо тщательно проверить: все наружные крепления; соединения гидроцилиндров с тягами и рычагами, а также со всеми трубопроводами гидравлической системы; натяжение приводных ремней и пружин; состояние электрических жгутов и проводов тележки.

Перед началом работы жатки проверьте не остались ли в рабочих органах инструмент или другие посторонние предметы после досборки.

Установите все защитные кожуха, ограждения и крышки.

2.5 Регулировки

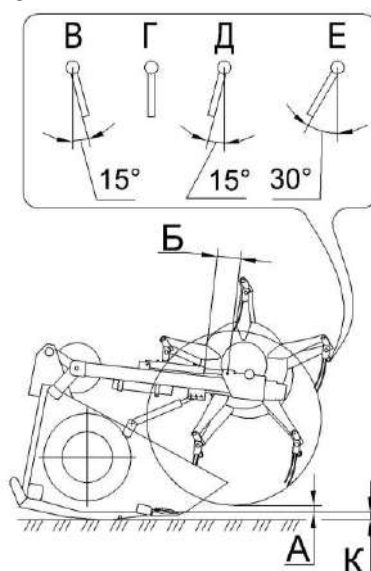
2.5.1 Регулировка мотовила

Положение мотовила по высоте и выносу регулируется с помощью гидроцилиндров и зависит от условий уборки и вида убираемой культуры. Рекомендации по установке мотовила изложены в таблице 2.2 и показаны на рисунке 2.11.

Таблица 2.2 – Рекомендации по исходной настройке мотовила

Состояние хлебного массива	Мотовило			Высота среза стеблей, К, мм
	Высота А траектории граблины (устанавливается гидроцилиндром подъема мотовила)	Вылет Б штоков гидроцилиндров	Положение граблин	
Нормальный прямостоящий или частично поникший	1/2 длины срезанных стеблей	От 0 до 50 мм	Г	90
Высокий (свыше 80 см), густой	1/2 длины срезанных стеблей	Штоки полностью находятся в гидроцилиндре	В	90
Низкорослый (30-40 см)	От 1/3 длины срезанных стеблей до уровня среза	Штоки полностью находятся в гидроцилиндре	Д	50
Полеглый	Концы граблин должны касаться почвы	Штоки выдвинуты на максимальную величину	Е	50...125 (жатку наклонить вперед на 3°)

Наклон граблин мотовила устанавливается автоматически в зависимости от величины выноса мотовила.



- А – величина расположения по высоте граблин;
- Б – ход штока гидроцилиндра перемещения мотовила по горизонтали;
- В, Г, Д, Е – положение граблин;
- К – высота среза стеблей

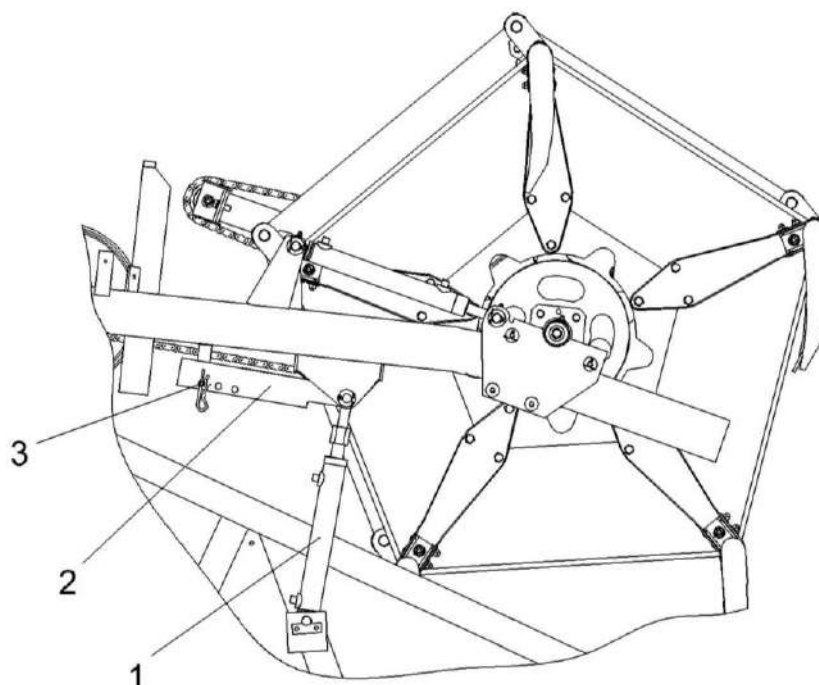
Рисунок 2.11 – Схема установки мотовила при работе жатки

Минимальный зазор между зубьями граблин и режущим аппаратом должен быть 20...35 мм. Регулировку производите вращением гайки штока гидроцилиндра подъема мотовила относительно проушины гидроцилиндра. После регулировки контргайку затянуть с Мкр. от 110 до 140 Н.м.

! **ПРЕДОСТЕРЕЖЕНИЕ:** зазор меньше 20 мм, по всей длине жатки, не допускается, так как это может привести к поломке режущего аппарата из-за попадания граблин мотовила в зону резания!

! **ВНИМАНИЕ:** при регулировке не допускайте свинчивания проушины с резьбы штока. максимально допустимое расстояние от оси проушины до торца штока 80 мм!

! **ПРЕДОСТЕРЕЖЕНИЕ:** Регулировочные работы на жатке с поднятым мотовилом, во избежание его падения, производите с установленными упорами 2 (рисунок 2.11) на выдвинутые штоки гидроцилиндров подъема мотовила 1. Упоры 2 должны быть зафиксированы пальцами – фиксаторами 3!



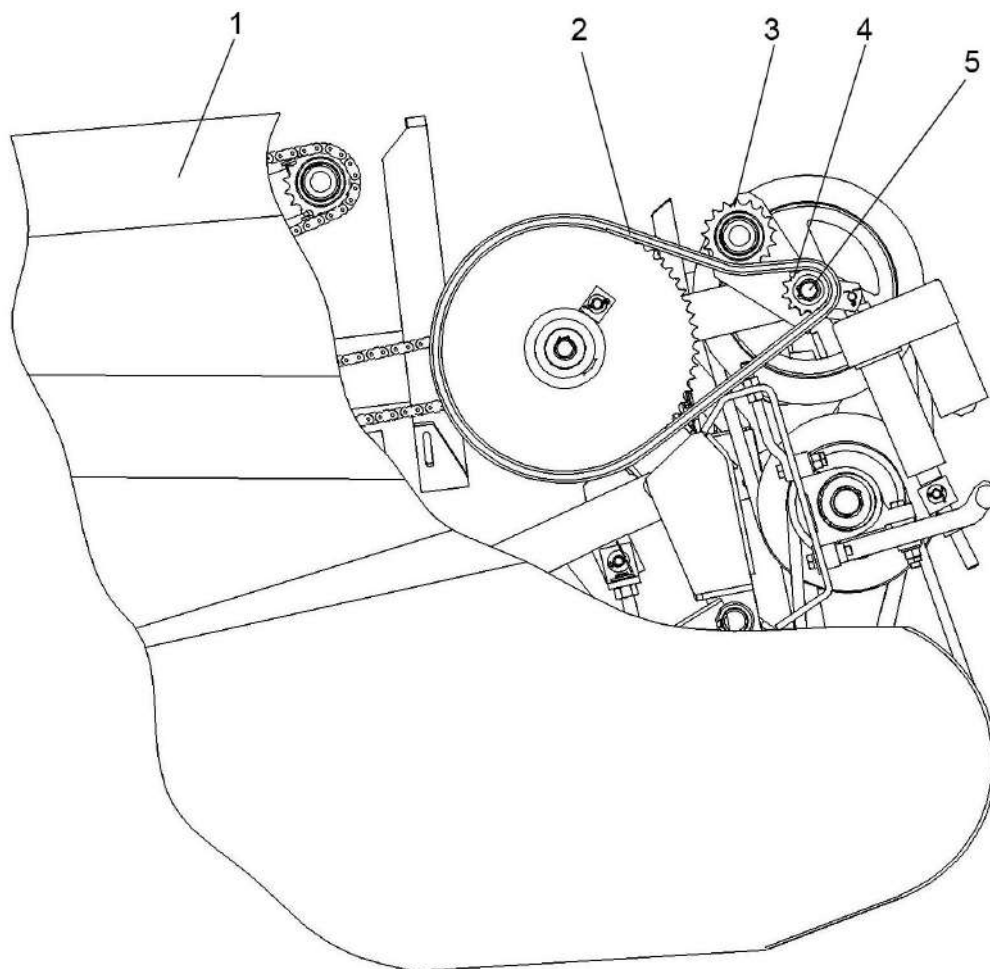
- 1 – гидроцилиндр подъема мотовила;
- 2 – упор;
- 3 – палец-фиксатор

Рисунок 2.11 – Жатка

При задевании крайними граблинами мотовила боковин жатки необходимо переместить мотовило относительно боковин путем перестановки регулировочных шайб.

Обороты мотoviла регулировать путем замены установленной звездочки (z=12) на звездочку (z=17), находящуюся в комплекте сменных частей.

Для этого: откройте ограждение 1 (рисунок 2.12), демонтируйте цепь 2, предварительно ослабив натяжение, перемещая натяжную звездочку 3. Открутите болт 5 крепления звездочки 4. Демонтируйте звездочку 4, установите звездочку из комплекта сменных частей (z=17), закрутите болт с $M_{кр.}=44...56$ Н.м. Установите снятую цепь и отрегулируйте ее натяжение согласно п.2.5.4. Закройте ограждение.

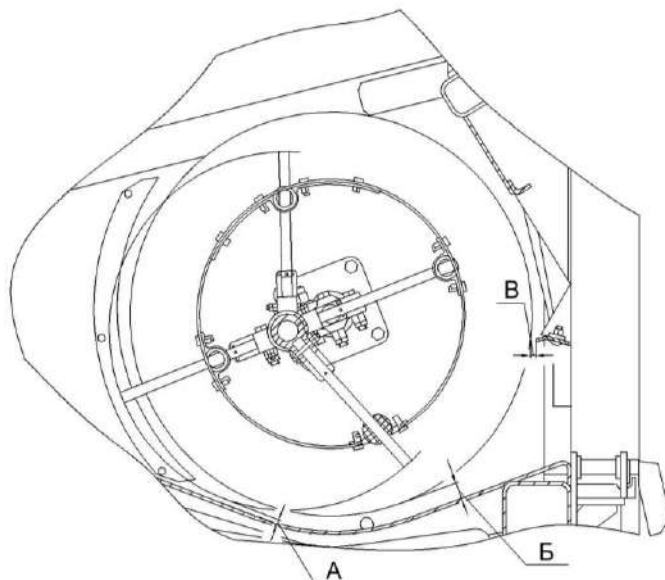


- 1 – ограждение;
- 2 – цепь;
- 3 – звездочка натяжная;
- 4 – звездочка;
- 5 – болт

Рисунок 2.12 – Установка сменной звездочки

2.5.2 Регулировка шнека

В нормальных условиях уборки положение шнека и его пальчикового механизма не оказывает существенного влияния на технологический процесс уборки, и поэтому зазор А от 6 до 23 мм (рисунок 2.13) между шнеком и днищем жатки, а также зазор Б от 6 до 23 мм между пальцами пальчикового механизма и днищем жатки являются исходными. Рекомендации по установке шнека изложены в таблице 2.3 и на рисунке 2.13.



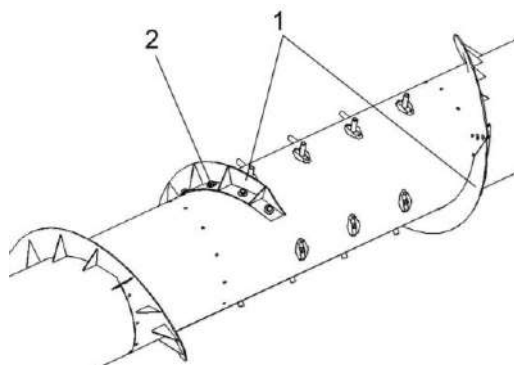
А – зазор между витками шнека и днищем жатки;
 Б – зазор между пальцами шнека и днищем жатки
 В – зазор между витками шнека и чистиками

Рисунок 2.13 – Схема расположения шнека и его пальчикового механизма при работе жатки

Таблица 2.3 – Рекомендации по исходной настройке шнека

Состояние хлебного массива	Шнек	
	Зазор А между шнеком и днищем, мм	Зазор Б между пальцами и днищем, мм
Нормальный прямостоящий или частично поникший	6...15	6...15
Высокий (свыше 80 см), густой	15...23	15...23
Низкорослый (30-40 см)	6...15	6...15

Для улучшения подачи растительной массы в наклонную камеру на шнеке жатки установлены витки 1 (рисунок 2.13а). При необходимости витки 1 можно демонтировать.



1 - витки;
 2 – крепеж

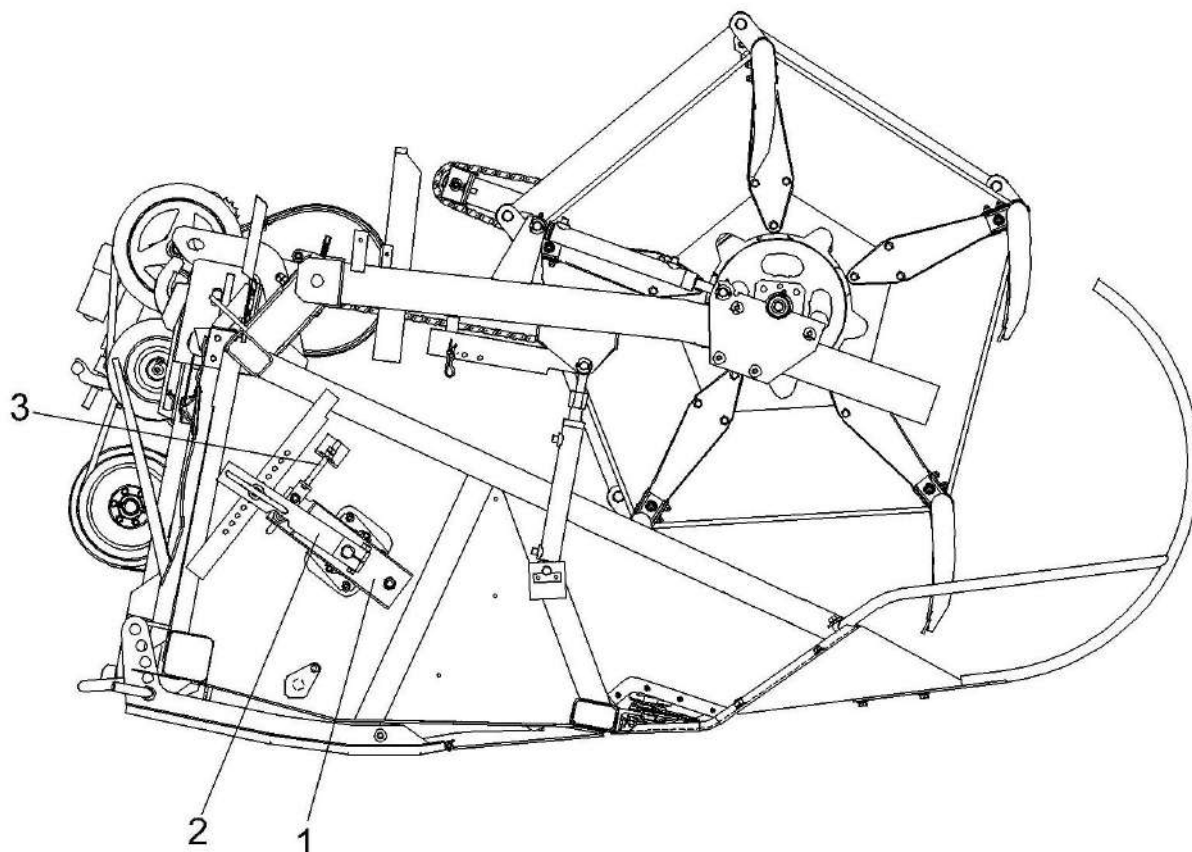
Рисунок 2.13а – Расположение витков

Если имеются случаи забивания шнека хлебной массой, то указанные зазоры следует увеличить.

Регулировку зазора А (рисунок 2.13) - между витками шнека и дном жатки производите поворотом опор 1 (рисунок 2.14) относительно оси тягами 3 с двух сторон жатки.

Регулировку зазора Б (рисунок 2.13) - между пальцами шнека и дном жатки производите поворотом рычага 2 (рисунок 2.14).

Регулировку зазора В (рисунок 2.13) - между витками шнека и чистиками производите перемещением чистиков по овальным отверстиям на раме. Зазор В должен быть минимальным с учетом радиального биения шнека и составлять 1...10 мм.

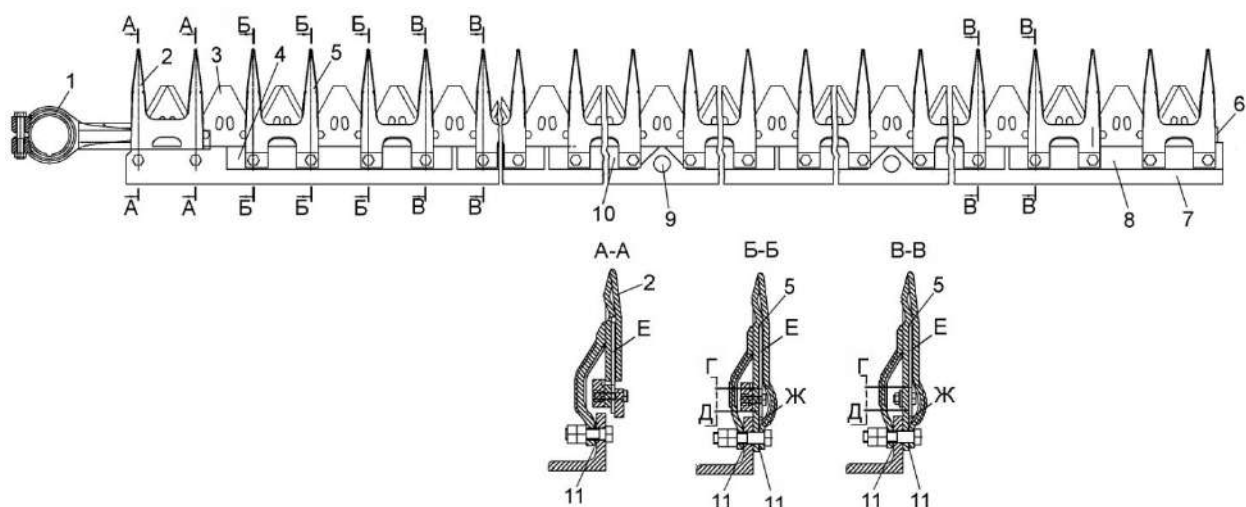


- 1 – опора шнека;
- 2 – рычаг;
- 3 – тяга

Рисунок 2.14 – Жатка для зерновых культур (вид справа)

2.5.3 Регулировка режущего аппарата

Суммарный зазор Г и Д не более 1 мм. Регулировку производите перемещением пластин трения 4, 8 и 10 (рисунок 2.15).



- 1 – нож;
- 2 – палец направляющий;
- 3 - сегмент;
- 4, 8, 10 – пластины трения;
- 5 – сдвоенный палец;
- 6 – полоса ножевая;
- 7 - уголок;
- 9 – заглушка;
- 11 – регулировочные прокладки

Рисунок 2.15 – Режущий аппарат

2.5.4 Регулировка цепных передач

Звездочки цепных передач 4, 14 (рисунок 2.16) должны лежать в одной плоскости. Отклонение не более 1 мм.

Звездочки цепной передачи 2 должны лежать в одной плоскости. Отклонение не более 2 мм.

Регулировку цепной передачи 2 производите перемещением муфты фрикционной 1 и звездочки 3 с помощью набора шайб.

Регулировку цепной передачи 4 производите перемещением звездочки 5 шайбами.

Регулировку цепной передачи 14 производите перемещением звездочки 12 шайбами.

Стрелы провисания цепей 2, 4, 14 от усилия (160+16) Н в средней части цепей должны быть соответственно (30+7) мм; (3+1) мм; (6+2) мм.

Регулировку натяжения производите с помощью перемещения натяжных звездочек по пазам.

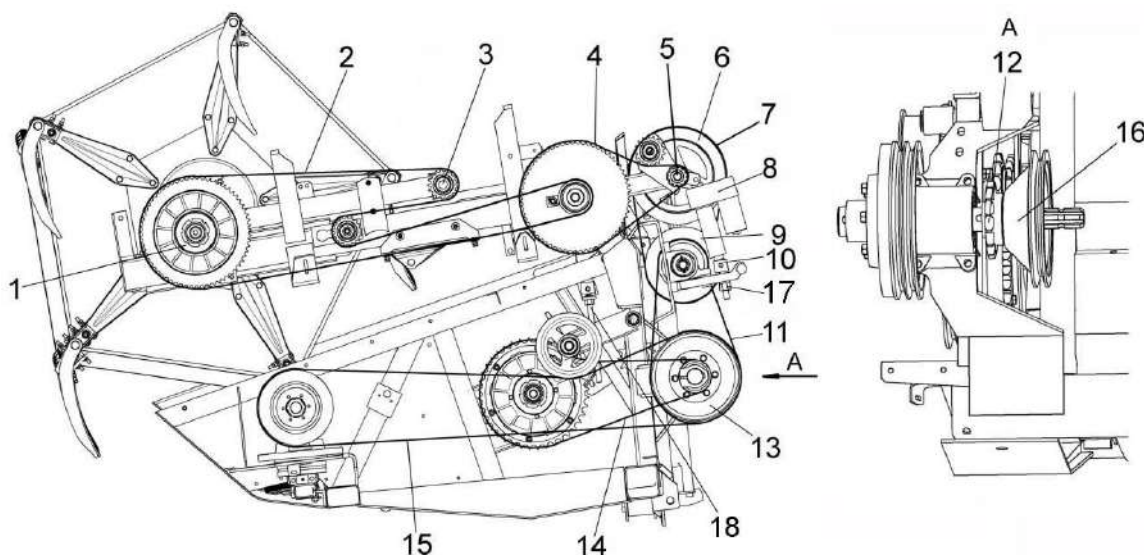
2.5.5 Регулировка ременных передач

Канавки шкивов ременной передачи 15 должны лежать в одной плоскости. Отклонение не более 2 мм. Регулировку производить осевым перемещением шкива 13 и установкой прокладок под лапы корпуса контрпривода. Натяжение ременной передачи 15 осуществляется вращением стяжки 18.

Прогиб ремня 15 в средней части ветви от усилия (100±10) Н должен быть 18 - 20 мм.

Канавки шкивов ременных передач 11, 7 должны лежать в одной плоскости. Отклонение не более 0,5 мм. Регулировку соответственно производить перемещением шкива 16 шайбами и шкива 6 прокладками.

Натяжение ремня 7 осуществлять вращением скобы 10. Ремень должен войти в ручей шкива вариатора до совпадения наружной поверхности ремня и поверхности раздвижных дисков вариатора. При этом расхождение дисков должно составить 3 мм. После регулировки натяжения ремня затяните гайку 17 с Мкр. от 80 до 100 Н·м.



- 1 – муфта фрикционная;
- 2, 4, 14 – цепные передачи;
- 3, 5 – звездочки;
- 6, 13, 16 - шкивы;
- 7, 11, 15 – ременные передачи;
- 8 – исполнительный электромеханизм;
- 9 - вариатор;
- 10 – скоба;
- 12 – звездочка контрпривода;
- 17 – гайка;
- 18 - стяжка

Рисунок 2.16 – Регулировка цепных и ременных передач

⚠ ВНИМАНИЕ: Во всех случаях регулировки шток исполнительного электромеханизма 8 (рисунок 2.16) должен быть полностью втянут!

Прогиб ремня 11 в средней части от усилия (75±7) Н должен быть 13...15 мм.

2.5.6 При первом запуске в работу и после длительного хранения жатки необходимо провести прокрутку предохранительных муфт привода шнека и мотвила для ликвидации залипания дисков.

Для этого:

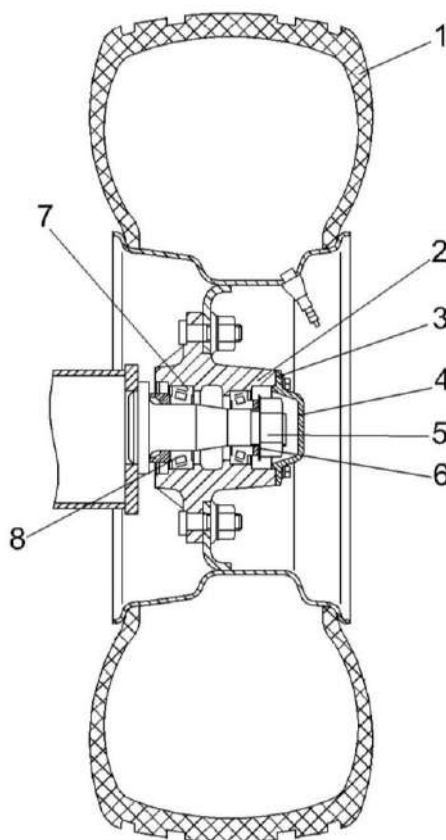
- заверните три болта до упора в ступицу муфты и дополнительно доверните на один – два оборота, тем самым вы расслабите пакет пружин;
- прокрутите звездочки жатки несколько минут при пониженных оборотах двигателя, этим вы устраните залипание контактирующих поверхностей звездочки и фрикционных накладок муфт;
- выверните болты в первоначальное положение и зафиксируйте их контргайками.

Крутящий момент передаваемый предохранительной муфтой мотвила составляет $M_{кр}=600-650$ Н·м, предохранительной муфтой шнека $M_{кр}=800-900$ Н·м.

2.5.7 Регулировка подшипников колес транспортной тележки

Регулировку подшипников 7, 8 (рисунок 2.17) колес транспортной тележки производить в следующем порядке:

- поднять тележку так, чтобы колесо 1 не касалось земли;
- снять крышку 4 ступицы 2;
- разогнуть стопорную шайбу 6;
- проверить, свободно ли вращается колесо. Если колесо тормозится, устранить причину тугого вращения;
- проворачивая колесо в обоих направлениях, затянуть гайку 5 крутящим моментом (100...110) Н·м (до тугого вращения колеса);
- отвернуть гайку на 0,1 ... 0,15 оборота. Колесо, при этом, должно вращаться свободно без заметного осевого люфта;
- стопорить гайку 5 отгибкой шайбы 6;
- при необходимости заложить смазку;
- установить крышку ступицы с прокладкой 3.



- 1 - колесо;
- 2 – ступица;
- 3 – прокладка;
- 4 - крышка;
- 5 - гайка;
- 6 - шайба стопорная;
- 7, 8 – подшипники

Рисунок 2.17 – Регулировка подшипников колес транспортной тележки

3 Техническое обслуживание

3.1 Виды и периодичность технического обслуживания

Все операции технического обслуживания: ЕТО, ТО-1 и текущего ремонта должны производиться регулярно через определенные промежутки времени в зависимости от количества часов, проработанных жаткой в соответствии с таблицей 3.1 и с соблюдением требований общепринятой системы технического обслуживания.

В зависимости от условий работы допускается отклонение от установленной периодичности для ТО-1 в пределах 10%. Отметки о проведении работ по техническому обслуживанию и ремонту должны заноситься в настоящее РЭ.

Во всех случаях нарушения крепления или настроек механизмов, появления шума, стуков, устраняйте недостатки в соответствии с разделом 2, не дожидаясь очередного ТО.

Таблица 3.1 – Виды и периодичность технического обслуживания

Виды технического обслуживания	Периодичность
Техническое обслуживание при эксплуатационной обкатке	Перед началом эксплуатации новой жатки
Ежесменное техническое обслуживание (ЕТО)	10
Первое техническое обслуживание (ТО-1)	60
Техническое обслуживание перед началом сезона работы (ТО-Э)	Перед началом сезона эксплуатации жатки
Техническое обслуживание при хранении	При подготовке к хранению, в процессе хранения и при снятии с хранения

3.2 Перечень работ по видам технического обслуживания

3.2.1 Техническое обслуживание жатки при эксплуатационной обкатке:

- 1) осмотрите и очистите от пыли и грязи и консервационной смазки составные части жатки;
- 2) проверьте осмотром и, при необходимости, подтяните крепление соединений механизмов и ограждений жатки;
- 3) проверьте осмотром и при, необходимости, устраните подтекания масла;
- 4) проверьте и, при необходимости, установите давление в шинах колес транспортной тележки в соответствии с табличками на колесах;
- 5) запустите двигатель комбайна и проверьте работоспособность и взаимодействие всех механизмов жатки;
- 6) смажьте жатку согласно схеме смазки (пункт 3.3 РЭ).

3.2.2 Техническое обслуживание по окончании эксплуатационной обкатки

По окончании эксплуатационной обкатки:

- 1) осмотрите жатку, проверьте и, при необходимости, устраните подтекания масла;
- 2) проверьте и, при необходимости, отрегулируйте натяжение цепных и ременных передач, давление воздуха в шинах транспортной тележки;
- 3) проверьте затяжку болтов крепления водила, винтов крепления шкива, клемм зажима головки ножа угловой передачи и, при необходимости, затяните моментом (140₋₅) Н·м, (32-35) Н·м и (44-55) Н·м соответственно.
- 4) смажьте жатку согласно схемам смазки (пункт 3.3 РЭ).

3.2.3 Ежесменное техническое обслуживание (ЕТО)

При ЕТО проведите следующие операции:

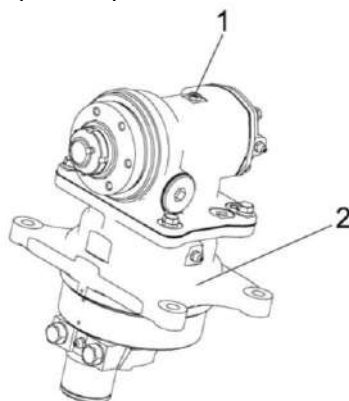
- 1) осмотрите и очистите от пыли и грязи составные части жатки;
- 2) проверьте осмотром и, при необходимости, подтяните крепление соединений механизмов и ограждений жатки;

- 3) проверьте осмотром и при, необходимости, устраните подтекания масла;
- 4) запустите двигатель комбайна и проверьте работоспособность и взаимодействие всех механизмов жатки;
- 5) смажьте жатку согласно схемам смазки (пункт 3.3 РЭ).

3.2.4 Первое техническое обслуживание (ТО – 1)

При ТО-1 проведите следующие операции:

- 1) осмотрите и очистите от пыли и грязи составные части жатки;
- 2) проверьте осмотром и, при необходимости подтяните крепление соединенных механизмов и ограждений жатки;
- 3) проверьте осмотром и при, необходимости, устраните подтекания масла;
- 4) проверьте осмотром и, при необходимости, отрегулируйте натяжение цепных и ременных передач;
- 5) проверьте затяжку болтов крепления водила, винтов крепления шкива, клемм зажима головки ножа угловой передачи и, при необходимости, затяните моментом (140_{±5}) Н·м, (32-35) Н·м и (44-55) Н·м соответственно;
- 6) демонтируйте клапан предохранительный 1 (рисунок 3.1) редуктора 2 привода режущего аппарата, промойте и установите обратно. Затяжку клапана предохранительного 1 производите Мкр. (14 -18) Н·м.



1 – клапан предохранительный;
2 – редуктор

Рисунок 3.1 – Редуктор привода режущего аппарата

- 7) проверьте и, при необходимости, подтяните гайки крепления колес транспортной тележки. Моменты затяжки гаек крепления колес - (200...220) Н·м;
- 8) проверьте и, при необходимости, установите давление в шинах колес транспортной тележки в соответствии с табличками на колесах;
- 9) запустите двигатель комбайна и проверьте работоспособность и взаимодействие всех механизмов жатки;
- 10) смажьте жатку согласно схемам смазки (пункт 3.3 РЭ).

3.2.5 Техническое обслуживание перед началом сезона работы жатки (ТО-Э)

Техническое обслуживание перед началом сезона работы жатки следует совмещать с проведением ТО-1.

3.2.6 Техническое обслуживание жатки в период хранения

В период хранения проверьте:

- 1) правильность установки жатки на транспортную тележку, транспортной тележки на подставки;
 - 2) комплектность;
 - 3) давление воздуха в шинах колес транспортной тележки;
 - 4) надежность герметизации;
 - 5) состояние защитных устройств и антикоррозионных покрытий.
- Обнаруженные дефекты должны быть устранены.

3.3 Смазка

3.3.1 Смазку жатки и транспортной тележки производите в соответствии с таблицей 3.2 и схемой смазки (рисунок 3.2, 3.3)

Таблица 3.2 – Смазка жатки и транспортной тележки

№ поз. на схеме смазки	Наименование точек смазки	Наименование и марка смазки при эксплуатации и хранении	Кол. точек смазки
<u>Жатка для зерновых культур (рисунок 3.2)</u>			
<u>Периодичность смазки - 10 часов</u>			
16	Втулка скольжения вариатора	Смазка графитная УСсА (Шрус-4)	1 2 качка шприца
<u>Периодичность смазки - 60 часов</u>			
1	Беговая дорожка мотовила	Литол-24	2
4,5	Правая и левая цапфы мотовила	То же	2
10, 11	Подшипники кожуха карданного вала	«	2
12	Телескопическое соединение карданного вала	«	1
13, 14	Шарниры карданного вала	Смазка 158М	2
19	Подшипник угловой передачи	Смазка LGWA2	1 1-2 качка
20	Верхняя плоскость корпуса угловой передачи или редуктора	То же	1 5-6 качков
21	Угловая передача или редуктор привода режущего аппарата	«	1
<u>Периодичность смазки – 240 часов (один раз в сезон)</u>			
2, 3	Гидроцилиндры подъема мотовила	Литол-24	2
6, 7, 8, 9	Подшипники гидроцилиндров выдвигания мотовила	То же	4
15	Подшипник корпуса вариатора	«	1
17	Подшипники корпуса контрпривода	«	1
18	Ось рычага ведомого шкива вариатора	«	1

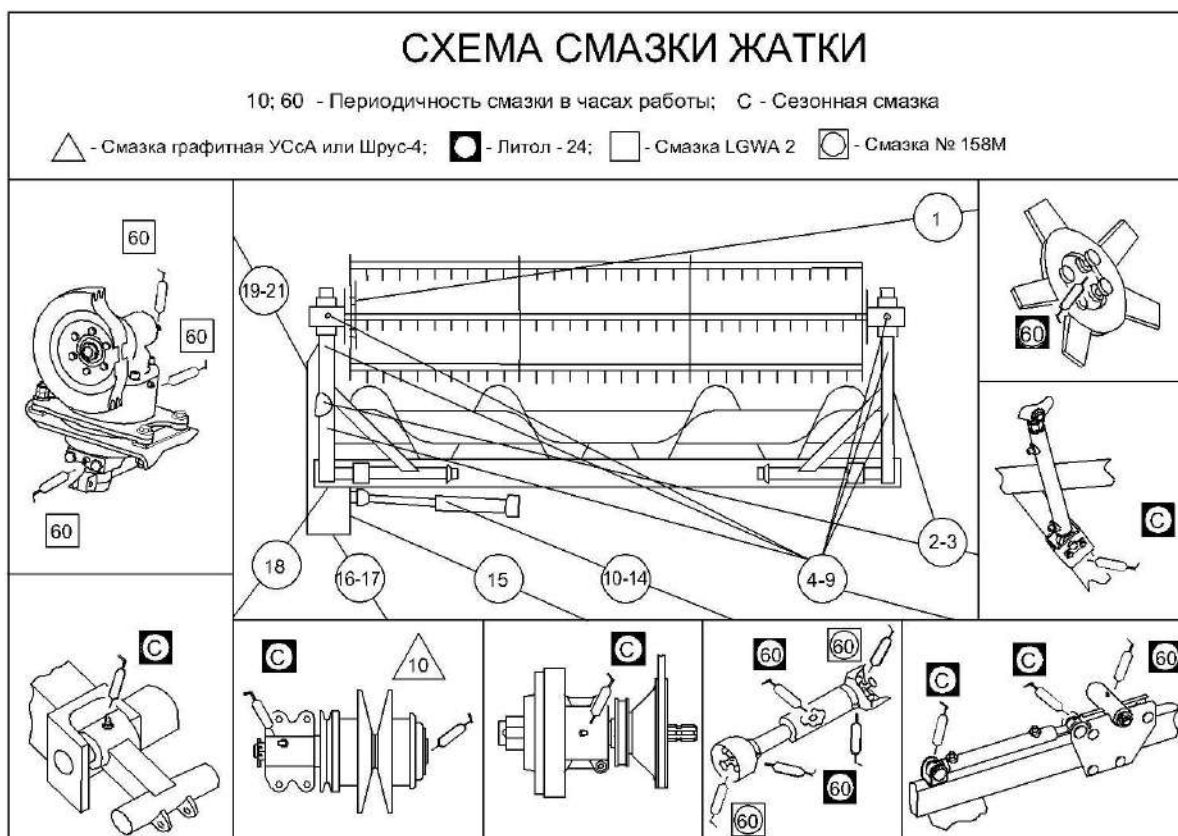


Рисунок 3.2 – Схема смазки жатки

Продолжение таблицы 3.2

№ поз. на схеме смазки	Наименование точек смазки	Наименование и марка смазки при эксплуатации и хранении	Кол. точек смазки
Смазка транспортной тележки (рисунок 3.3) <u>Периодичность смазки – 240 часов</u> <u>(один раз в сезон)</u>			
1	Ось вращения дышла	Литол-24	1
2	Подшипники ступицы колес транспортной тележки	То же	4

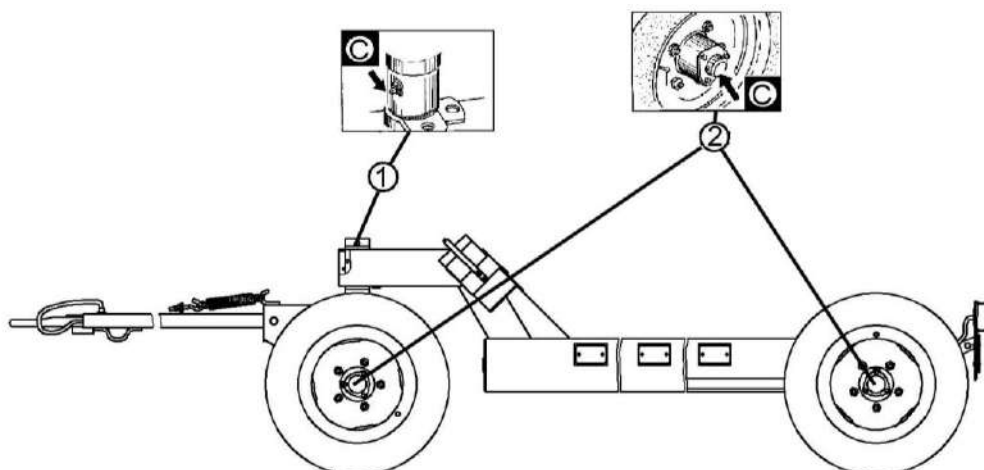





Рисунок 3.3 – Схема смазки транспортной тележки


4 Текущий ремонт


4.1 Меры безопасности

 **ПРЕДОСТЕРЕЖЕНИЕ:** При проведении текущего ремонта помимо соблюдения требований настоящего РЭ соблюдайте также общепринятые требования безопасности!

 **ПРЕДОСТЕРЕЖЕНИЕ:** Работы под поднятой наклонной камерой, жаткой выполнять только при установленном на выдвинутый шток гидроцилиндра подъема наклонной камеры предохранительном упоре!

 **ПРЕДОСТЕРЕЖЕНИЕ:** Обслуживание жатки с поднятым мотовилом, во избежание его падения, производите только с установленными упорами на выдвинутые штоки гидроцилиндров подъема мотовила. Упоры должны быть зафиксированы пальцами - фиксаторами!

 **ПРЕДОСТЕРЕЖЕНИЕ:** При ремонте гидравлики в гидросистеме должно быть снято давление!

 **ПРЕДОСТЕРЕЖЕНИЕ:** Не допускается заправка (дозаправка) гидросистемы при незафиксированной механически в крайнем поднятом положении наклонной камере!

4.2 Возможные ошибочные действия механизатора, приводящие к инциденту или аварии:

- расконсервация жатки в помещении, не оборудованном приточно-вытяжной вентиляцией и средствами пожаротушения;
- курение, хранение и прием пищи в местах, где производится расконсервация;
- включение привода мотовила жатки без проверки нахождения людей (особенно детей) в опасной зоне вокруг комбайна;
- превышена установленная скорости транспортирования - 20 км/ч;
- светосигнальное оборудование транспортной тележки не подключено при движении комбайна по дорогам общей сети;
- перевозка на транспортной тележке помимо жатки пассажиров и грузов;
- при движении комбайна по дорогам общей сети мотовило жатки не опущено вниз и не придвинуто максимально к шнеку;
- транспортные переезды и развороты на поле с включенным приводом рабочих органов жатки;
- движение комбайна задним ходом с опущенной на землю жаткой;
- удерживание менее 6 секунд клавиши переключателя на пульте управления для полного включения/выключения привода наклонной камеры.

4.3 Действия механизатора в случае инцидента, критического отказа или аварии:

- при аварийной ситуации или возникновении критического отказа выключите главный контрпривод, выключите двигатель, выньте ключ зажигания, покиньте кабину молотилки и вызовите аварийную службу;
- при возникновении пожара примите меры по выводу комбайна с поля, заглушите двигатель и отключите АКБ. Вызовите пожарную службу и приступите к тушению пожара имеющимися средствами (огнетушителем, расположенным на комбайне, швабрами, установленными на задней стенке жатки, водой, землей).

4.4 Перечень критических отказов жатки:

- попадание постороннего твердого предмета (камень, железо и т.д.) в режущий аппарат жатки;
- выход из строя угловой передачи привода режущего аппарата жатки;
- разрыв цепи транспортера наклонной камеры.

4.5 Возможные неисправности

Основные возможные неисправности и методы их устранения приведены в таблице 4.1.

Таблица 4.1 – Возможные неисправности

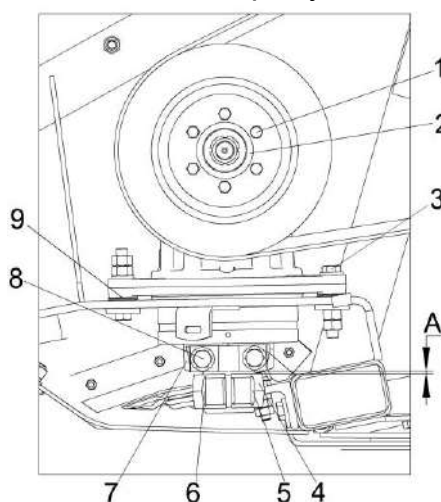
Неисправность, внешнее проявление	Возможные причины	Метод устранения, необходимые регулировки
Режущий аппарат некачественно подрезает стебли	Повреждение сегментов в следствие попадания посторонних предметов и камней	Проверьте и, при необходимости, замените выкрошенные или поломанные режущие элементы
Заклинивание стеблей между шнеком и днищем жатки	Недостаточный зазор между витками шнека и поддоном для подачи плотной соломистой массы	1 Отрегулируйте зазор между шнеком и днищем жатки 2 Отрегулируйте крутящий момент предохранительной муфты шнека, который должен быть 800...900 Н·м 3 Отрихтуйте погнутые спирали (если имеются)
Наматывание стеблей на шнек	Уборка длинностебельной массы повышенной влажности, наличие сорной растительности. Например, уборка ржи засоренной ромашкой в ранние сроки	Подвиньте чистики отражателей к шнеку так, чтобы зазор между ними и спиралями был минимальным с учетом биения шнека
Заклинивание стеблей между пальцами шнека и днищем	Уборка плотной соломистой массы	Увеличьте зазор между пальцами и днищем
Мотовило перекашивается при подъеме и перемещении по опоркам	Наличие воздуха в гидросистеме	1 Прокачайте гидросистему путем неоднократного перемещения штоков гидроцилиндров из одного крайнего положения в другое. При этом штоки гидроцилиндров выноса отсоединить от опоркам 2 Если при прокачке не исчезает перекос мотовила по высоте и выносу, необходимо ослабить на ½ оборота гайку рукава поршневого гидроцилиндра, который отстает в движении, слить часть масла вместе с воздухом, попавшим в гидросистему
Поломка пальца пальчикового механизма шнека	Попадание крупной спутанной слежалой массы отдельной порцией, камней, посторонних предметов	Замените поломанный палец

Окончание таблицы 4.1

Неисправность, внешнее проявление	Возможные причины	Метод устранения, необходимые регулировки
Износ глазка шнека	Попадание крупной спутанной слежалой массы отдельной порцией, камней, посторонних предметов	1 Замена поврежденного глазка происходит путем снятия крышки люка на кожухе шнека 2 Вновь установленный глазок должен свободно надеваться на палец и свободно устанавливаться в обойме при вращении шнека

4.6 Замену ножа режущего аппарата (рисунок 4.1) производите в следующей последовательности:

- 1) демонтируйте нож вместе с водилом 7 угловой передачи, вывернув болты 8;
- 2) установите водило 7 в головку запасного ножа, не зажимая болт 6 клеммы;
- 3) установите нож с водилом 7 в режущий аппарат жатки;



- 1 – винт крепления шкива;
2 – центральная гайка;
4 – головка ножа;
5 – гайка;
6, 8, 3 – болты;
7 – водило;
9 – регулировочные прокладки

Рисунок 4.1 – Угловая передача

4) болты 8 затянуть $M_{кр}$ от 180 до 200 Н·м (в редукторе) и $M_{кр}$ от 125 до 130 Н·м (в угловой передаче);

5) проконтролируйте зазоры Б и В (1,5 мм max) (рисунок 4.2) второго пальца режущего аппарата. При необходимости отрегулируйте перемещением угловой передачи по овальным отверстиям плиты рамы. После регулировки болты 3 (рисунок 4.1) затяните $M_{кр}$ от 90 до 110 Н·м;

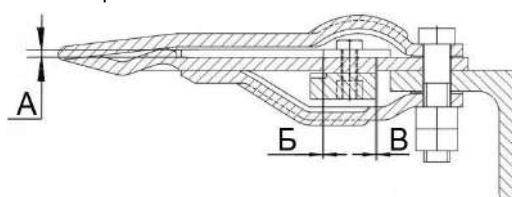


Рисунок 4.2 – Режущий аппарат

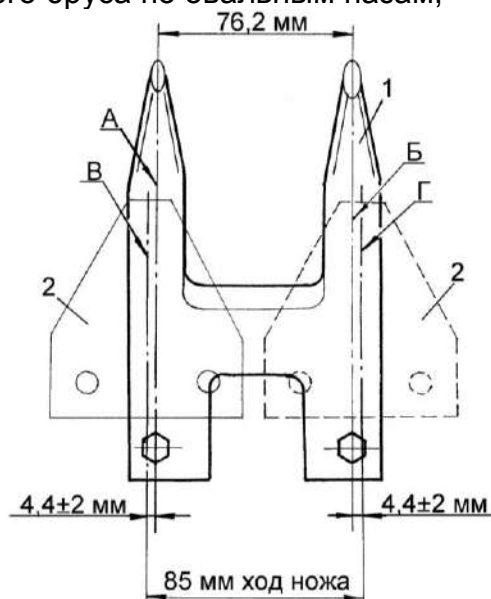
- 6) проконтролируйте размер $A=(4\pm 1)$ мм (рисунок 4.1). В случае необходимости отрегулируйте его прокладками 9;
- 7) выставьте размер A (0,15...0,65) мм (рисунок 4.2) между нижней противорежущей кромкой первого пальца и режущей плоскостью сегмента ножа. Регулировка обеспечивается перемещением головки косы по посадочной поверхности водила 7 (рисунок 4.1). Головку косы зафиксируйте, затянув болт 6 клеммы $M_{кр}$ от 44 до 55 Н·м.

Смыкание поверхностей клеммы не допускается;



ВНИМАНИЕ: головка ножа после затяжки клеммы не должна перемещаться вдоль подшипника водила!

- 8) обеспечьте перебег осей сегментов ножа в крайних положениях косы относительно осей пальцев ($4,4\pm 2$) мм (рисунок 4.3). Регулировку производите перемещением пальцевого бруса по овальным пазам;



- 1 – сдвоенный палец;
 2 – сегмент
 А, Б – оси сдвоенного пальца;
 В, Г – ось сегмента

Рисунок 4.3 – Регулировка перебега режущего аппарата

- 9) затяните болты крепления режущего аппарата к раме жатки с $M_{кр}$ от 70 до 90 Н·м.

Центральная гайка 2 (рисунок 4.1) затянута моментом (140-150) Н·м и посажена на герметик ЛОКТИТЕ-270. При необходимости демонтажа открутите гайку после подогрева. При новой установке необходимо наносить новый герметик (ЛОКТИТЕ-270) или УГ-6.

В процессе работы угловой передачи, особенно в первые часы после смазки, может выступать смазка из под уплотнений подшипниковых узлов угловой передачи. Количество выделившейся смазки зависит от объема заправленной смазки и температуры нагрева угловой передачи. Рабочая температура составляет 70-80 °С. Если количество выступающей смазки увеличивается, а температура при работе остается в обычных пределах, то последующую смазку ограничить до 2-3 качков шприца.

4.7 Замена подшипника редуктора привода режущего аппарата или верхнего подпятника угловой передачи

Привод режущего аппарата в зависимости от комплектации жатки осуществляется угловой передачей Pro-drive 85 MVv или редуктором.

При повреждении или износе верхнего подпятника угловой передачи или подшипника редуктора, они должны быть заменены.

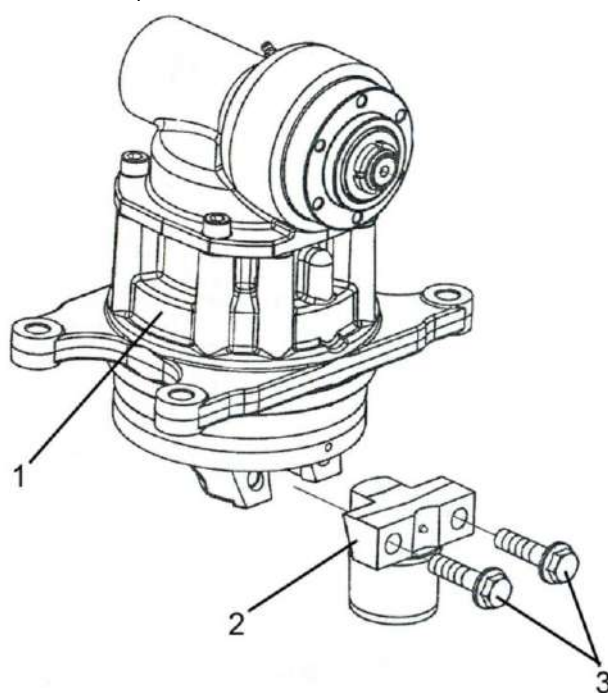


ПРЕДОСТЕРЕЖЕНИЕ: При замене соблюдайте следующие требования безопасности:

- установите комбайн на ровной горизонтальной площадке;
- установите под колеса комбайна противооткатные упоры;
- поднимите жатку в крайнее верхнее положение;
- заглушите двигатель комбайна, выньте ключ из замка зажигания;
- установите и зафиксируйте предохранительный упор на левом гидроцилиндре подъема жатки;
- убедитесь в отсутствии людей в рабочей зоне ножей режущего аппарата.

4.7.1 Замену верхнего подпятника угловой передачи производите в следующей последовательности:

- выкрутите винты 3 (рисунок 4.4);
- замените верхний подпятник 2;
- затяните винты 3, $M_{кр}$ от 125 до 130 Н·м.

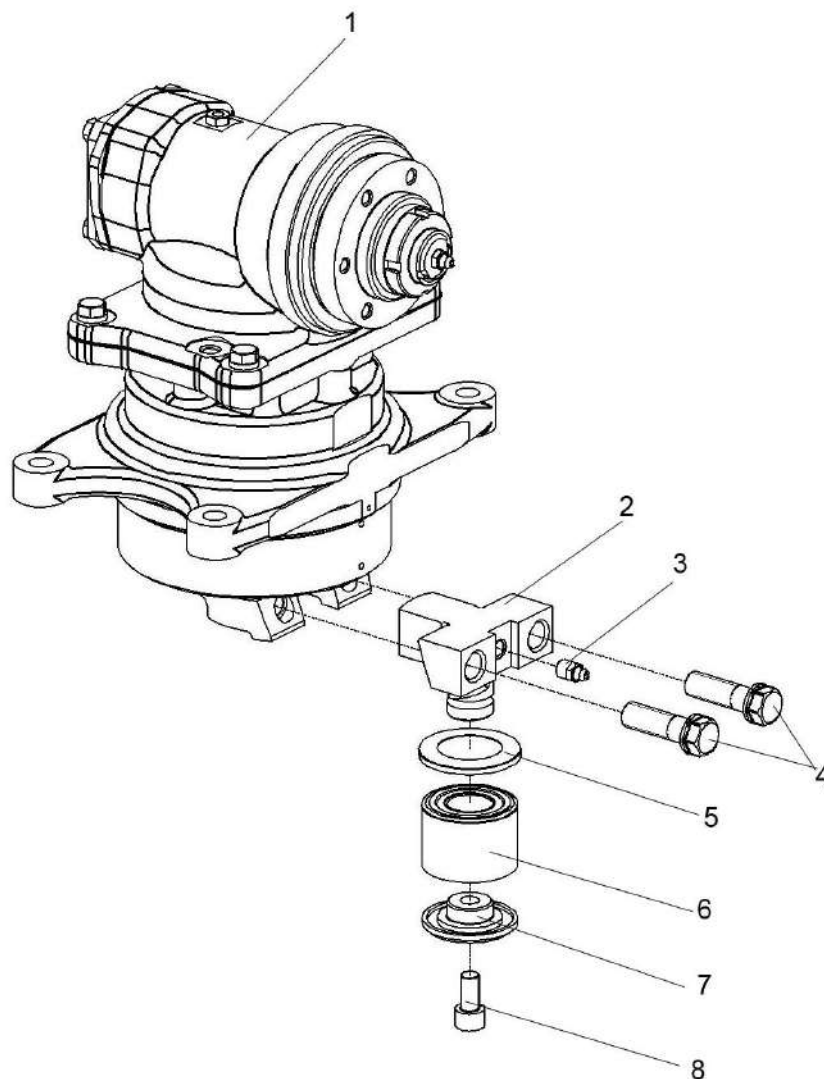


- 1 – угловая передача;
2 – верхний подпятник;
3 – винт

Рисунок 4.4 – Замена верхнего подпятника угловой передачи

4.7.2 Замену подшипника редуктора привода режущего аппарата производите в следующей последовательности:

- выкрутите болты 4 (рисунок 4.5);
 - демонтируйте поводок 2;
 - выкрутите винт 8 и демонтируйте крышку 7;
 - замените подшипник 6;
 - установите крышку 7 на место, затяните винт 8, $M_{кр}$ от 44 до 56 Н·м.
- Винты 8 установите на герметик «Фиксатор - 6» или «Фиксатор - 9» или «Фиксатор - 11»;
- вставьте поводок 2 в редуктор 1 и затяните болты 4, $M_{кр}$ от 180 до 200 Н·м.



- 1 – редуктор;
- 2 – поводок;
- 3 – масленка;
- 4 – болт;
- 5 – пыльник;
- 6 – подшипник;
- 7 – крышка;
- 8 – винт

Рисунок 4.5 – Замена подшипника редуктора

После замены верхнего подпятника угловой передачи или подшипника редуктора проведите регулировку параметров режущего аппарата согласно п. 4.6

5 Хранение

5.1 Общие требования к хранению

Жатку ставьте на хранение: кратковременное – 10 дней до двух месяцев и длительное – более двух месяцев.

На длительное хранение жатка устанавливается на тележке в закрытое неотапливаемое помещение или на открытую площадку под навес.

Места хранения должны быть обеспечены противопожарными средствами и условиями удобного осмотра и обслуживания, а в случае необходимости - быстрого снятия с хранения.

5.2 Подготовка к хранению

5.2.1 Перечень работ, проводимых по установке жатки на кратковременное хранение:

- 1) очистите от пыли и грязи составные части жатки;
- 2) обмойте жатку и обдуйте сжатым воздухом;
- 3) закройте плотно крышками или пробками, заглушками и чехлами из полиэтиленовой пленки или парафинированной бумаги все отверстия, щели, полости, через которые могут попасть атмосферные осадки во внутренние полости жатки;
- 4) очистите и обдуйте сжатым воздухом электрооборудование, покройте клеммы защитной смазкой;
- 5) законсервируйте неокрашенные поверхности, штоки гидроцилиндров, нож режущего аппарата, винтовые и резьбовые поверхности деталей натяжных устройств.

5.2.2 Перечень работ, проводимых при установке жатки на длительное хранение

При подготовке жатки к длительному хранению:

- 1) очистите от пыли и грязи составные части жатки;
- 2) обмойте жатку и обдуйте сжатым воздухом;
- 3) доставьте жатку на площадку для хранения;
- 4) при хранении жатки на открытых площадках под навесом снимите для хранения на складе: фары транспортной тележки, ремни и цепи приводов, нож режущего аппарата;
- 5) после снятия с жатки составных частей загерметизируйте щели, полости, отверстия, чтобы избежать проникновения влаги и пыли;
- 6) законсервируйте штоки гидроцилиндров, винтовые и резьбовые поверхности механизмов, свободно выступающие части валов, шлицевые соединения;
- 7) восстановите поврежденную окраску;
- 8) установите жатку на транспортную тележку, транспортную тележку на соответствующие подставки.

5.2.3 При снятии с хранения необходимо:

- 1) очистите, снимите герметизирующие устройства и расконсервируйте;
- 2) установите на жатку снятые составные части;
- 3) проверьте и, при необходимости, отрегулируйте натяжение ременных и цепных передач, давление воздуха в шинах колес транспортной тележки;
- 4) снимите рычаги натяжных роликов ременных передач и смажьте втулки рычагов смазкой УСсА, после чего установите рычаги на место;
- 6) замените смазку в подшипниках.

5.3 Правила хранения

При хранении жатки на открытой площадке под навесом покройте защитным составом или оберните парафинированной бумагой, полиэтиленовой пленкой наружные поверхности соединительных шлангов. Защитный состав приготовьте из смеси алюминиевой пудры с масляным лаком или алюминиевой пасты с уайт-спиритом в соотношении 1:4 или 1:5;

Периодически не реже одного раза в месяц проверяйте надежность герметизации сборочных единиц, защищенных полиэтиленовыми пленками или чехлами, а также состояние неокрашенных поверхностей, покрытых консервационной смазкой.

Состояние жатки при хранении в закрытом помещении проверяйте через каждые два месяца, при хранении под навесом - ежемесячно. Выявленные при проверках отклонения от правил хранения устраняйте.

5.4 Методы консервации

Консервация включает подготовку поверхности, нанесение средств временной защиты и упаковывание. Время между стадиями консерваций не должно превышать двух часов.

Консервацию производите в специально оборудованных помещениях или на участках сборочных и других участках консервации, позволяющих соблюдать установленный технологический процесс и требования безопасности. Участки консервации должны располагаться с учетом ограничения или исключения проникновения агрессивных газов и пыли.

Температура воздуха в помещении должна быть не ниже 15 °С, относительная влажность не более 70 %. Жатка должна поступать на консервацию без коррозионных поражений металла и металлических покрытий.

Временную противокоррозионную защиту жатки производите по вариантам защиты ВЗ-1 (защита консервационными маслами), ВЗ-2 (защита рабочее - консервационными маслами) демонтированных, сменных и запасных частей, инструмента и принадлежностей - по ВЗ-1, ВЗ-2, ВЗ-4 .

При отсутствии непосредственного воздействия атмосферных осадков применяйте жидкие ингибированные смазки НГ-203 (А,Б,В), НГ-204у, К-17 , для внутренней консервации - присадка АКОР-1.

Нанесение консервационных масел на наружные поверхности изделий производите погружением, распылением или кистью (тампоном).

5.5 Методы расконсервации

В зависимости от применяемых вариантов временной защиты пользуются следующими способами расконсервации:

1) при вариантах защиты ВЗ-1, ВЗ-2, ВЗ-4 – протиранием поверхности ветошью, смоченной маловязкими маслами или растворителями с последующим протиранием насухо или обдуванием теплым воздухом;

2) погружением в растворители с последующей сушкой или протиранием насухо;

3) промыванием горячей водой или синтетическими моющими средствами «Комплекс», «Лабомид-101», «Лабомид-102», МС-6.

6 Транспортирование

Транспортирование жатки может производиться автомобильным, железнодорожным или любыми другими видами транспорта в соответствии с правилами, действующими для этих видов транспорта.

Способ погрузки, размещение и крепление упаковочных мест должно обеспечивать их полную сохранность.

В пункте назначения приемку жатки производите в присутствии представителя перевозчика.

В случае недостачи или поломок необходимо составить коммерческий акт.

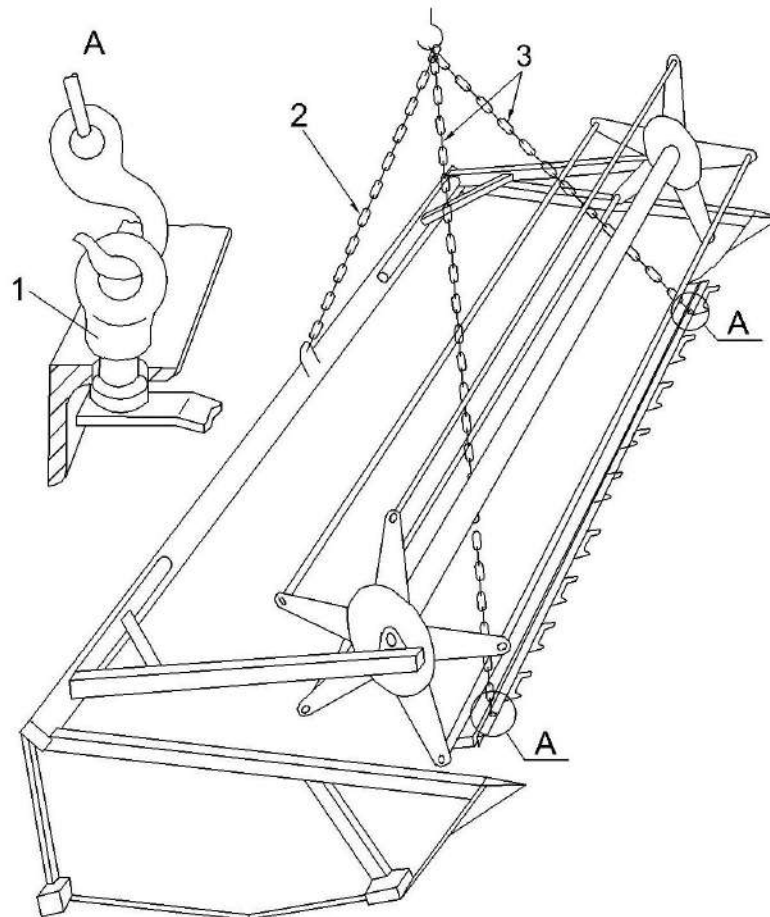
Выгрузку жатки производите с помощью грузоподъемных средств, грузоподъемностью не менее 2,0 т.

Строповку производите только в местах, обозначенных на жатке в соответствии с рисунком 6.1.

Стропы 3 не должны касаться граблин мотовила. Перед работой рым-болты 1 демонтировать, отверстия в зоне А закрыть заглушками.

Погрузку – выгрузку производите специальными грузоподъемными средствами. Перед строповкой необходимо жатку отсоединить от тележки.

⚠ ПРЕДОСТЕРЕЖЕНИЯ: Не допускайте посторонних лиц в зону погрузки и выгрузки жатки!



1 – рым болт;
2, 3 – стропы

Рисунок 6.1 – Схема строповки жатки

7 Комплектность

Комплектность ЖЗК-5-1 указана в таблице 7.1

Таблица 7.1 - Комплектность

Обозначение	Наименование	Кол.	Обозначение укладочного или упаковочного места
ЖЗК-5-1	Жатка для зерновых культур	1	Место 1
	*Комплект запасных, сменных и демонтированных частей	1	Место 2
	<u>Комплект технической документации</u>		
КЗР 1500000-29 РЭ	Руководство по эксплуатации	1	Место 1
	Упаковочные листы	1 комплект	
Примечание - * Укомплектован согласно упаковочным листам			

8 Свидетельство о приемке

Жатка для зерновых культур ЖЗК-5-1 _____
 заводской номер

изготовлена и принята в соответствии с обязательными требованиями государственных стандартов, действующей технической документацией и признана годной для эксплуатации

Начальник ОТК

МП _____
 личная подпись _____

 год, месяц, число _____

 линия отреза при поставке на экспорт

Руководитель
 предприятия

 обозначение документа,
 по которому производится
 поставка

МП _____

 личная подпись _____

 год, месяц, число _____

расшифровка подписи

Заказчик
 (при наличии)

МП _____
 личная подпись _____

 год, месяц, число _____

 расшифровка подписи

9 Гарантии изготовителя

Изготовитель гарантирует соответствие жатки требованиям технических условий при соблюдении потребителем условий эксплуатации, транспортирования и хранения, установленных настоящим РЭ.

Гарантийный срок жатки – 24 месяца.

Гарантийный срок исчисляется со дня ввода жатки в эксплуатацию, но не позднее 12 месяцев со дня приобретения потребителем.

При поставках на экспорт гарантийный срок эксплуатации жатки и начало его исчисления оговаривается контрактом.

Гарантийный талон – приложение А.

Правила гарантийного обслуживания:

- владелец обязан своевременно заключить договор на гарантийное обслуживание жатки с сервисным центром ГОМСЕЛЬМАШ и поставить на учет в срок до 10 дней со времени доставки жатки к месту эксплуатации;
- при реализации жатки посредническими организациями (продавцом) без согласования с изготовителем гарантийные обязательства несет продавец;
- при согласовании продажи с изготовителем гарантийный срок исчисляется в соответствии с настоящим РЭ;
- обращаясь в сервисный центр, владелец должен предоставлять гарантийный талон на жатку;



ПРИ УТЕРЕ ГАРАНТИЙНОГО ТАЛОНА ДУБЛИКАТ НЕ ВЫДАЕТСЯ, И ЖАТКА СНИМАЕТСЯ С ГАРАНТИИ.

- для осуществления предпродажной подготовки и гарантийного обслуживания владелец имеет право обращаться в любой сервисный центр, рекомендованный ГОМСЕЛЬМАШ. Информация о дилерских центрах размещена на сайте www.gomselmash.by;

- соблюдение правил эксплуатации и периодичности технического обслуживания жатки – неотъемлемое условие проведения гарантийного обслуживания;

- сервисный центр, производящий гарантийное обслуживание жатки, осуществляет контроль и учет гарантийных ремонтов и технического обслуживания путем заполнения гарантийного талона;

- обслуживание жатки осуществляется в соответствии с РЭ.

Гарантийные обязательства не распространяются:

- на детали, вышедшие из строя по причине естественного износа;
- на дефекты, причиной которых является изменение конструкции жатки или ее составных частей без согласования с изготовителем;
- на шины.

Гарантийное обслуживание не включает замену расходных материалов, изнашивающихся элементов и регулировки жатки.

Удовлетворение претензий по качеству жатки должно производиться в соответствии с законодательством РБ, Указом президента Республики Беларусь № 186 «О некоторых мерах по повышению ответственности за качество отечественных товаров» от 27 марта 2008г. и Постановлением Совета Министров Республики Беларусь № 952 «О гарантийном сроке эксплуатации сложной техники и оборудования» от 27 июня 2008г.

Процедура прекращения гарантийного обслуживания жатки инициируется в случае грубого нарушения потребителем условий эксплуатации, технического обслуживания и хранения, а именно:

- несоблюдение владельцем требований настоящего РЭ;
- нарушения периодичности и объема технического обслуживания;- использования жатки не по назначению;
- внесения изменений в конструкцию жатки;
- повреждения жатки в результате аварии;
- самовольной разборки или ремонта сборочных единиц и деталей жатки, без согласования с изготовителем.

10 Утилизация

Утилизацию жатки (или ее составных частей) после окончания срока службы или по результатам текущего ремонта, технического обслуживания и хранения производить с соблюдением общепринятых требований безопасности и требований безопасности, изложенных в настоящем РЭ.

При разборке жатки необходимо соблюдать требования безопасности инструкций используемого при утилизации оборудования и инструмента.

Для утилизации жатка подлежит разборке в специализированных мастерских на сборочные единицы и детали по следующим признакам: драгоценные материалы, цветные металлы, черные металлы, неметаллические материалы.

Отработанные масла из гидросистемы жатки следует сливать в специальную тару и сдавать для утилизации с соблюдением требований экологии в установленном порядке.



ЗАПРЕЩАЕТСЯ сливать отработанные жидкости на почву, в системы бытовой, промышленной и ливневой канализации, а также в открытые водоемы!

При разливе отработанной жидкости на открытой площадке необходимо собрать ее в отдельную тару, место разлива засыпать песком с последующим его удалением и утилизацией.

ПРИЛОЖЕНИЕ А
(обязательное)

ГОМСЕЛЬМАШ

Открытое акционерное общество
«Гомельский завод литья и нормалей»
246010, г. Гомель, ул. Могилевская, 16,
тел. (0232) 59 61 31, факс (0232) 59 42 03, УНП 400051772

ГАРАНТИЙНЫЙ ТАЛОН

1 Жатка для зерновых культур ЖЗК-5-1

2 _____
(число, месяц и год выпуска)

3 _____
(заводской номер)

Жатка соответствует технической документации.

Гарантийный срок эксплуатации жатки – 24 месяца.

Начало гарантийного срока исчисляется со дня ввода жатки в эксплуатацию, но не позднее 12 месяцев со дня приобретения потребителем.

При поставках на экспорт гарантийный срок эксплуатации жатки оговаривается контрактом.

Начальник ОТК завода _____
(подпись)

М.П.

1 _____
(дата получения изделия на складе завода-изготовителя)

(Ф.И.О., должность)

(подпись)

М.П.

2 _____
(дата продажи (поставки) изделия продавцом (поставщиком))

(Ф.И.О., должность)

(подпись)

М.П.

3 _____
(дата продажи (поставки) изделия продавцом (поставщиком))

(Ф.И.О., должность)

(подпись)

(дата ввода изделия в эксплуатацию)

(Ф.И.О., должность)

(подпись)

М.П.

ПРИЛОЖЕНИЕ Б

КОНСЕРВАЦИЯ

Сведения о консервации, расконсервации и переконсервации жатки содержатся в таблице Б.1.

В графе «Наименование работы» также указывается марка масла, используемого для консервации.

Таблица Б.1

Дата	Наименование работы	Срок действия, годы	Должность фамилия и подпись

Примечание – заполнение раздела «Консервация» обязательно на предприятии-изготовителе жатки, технических центрах и в хозяйствах.

ПРИЛОЖЕНИЕ В
Учет наработки и проведения технического обслуживания

Дата проведения очередного ТО	Наработка, ч		Вид ТО	ФИО, подпись ответственного за ТО и ремонт
	до очередного ТО	нарастающим итогом		
<p>Примечание – заполнение раздела «Учет наработки и проведения технического обслуживания» обязательно на предприятии-изготовителе жатки, технических центрах и в хозяйствах.</p>				