

КОМБАЙН ЗЕРНОУБОРОЧНЫЙ САМОХОДНЫЙ КЗС-1218 «ПОЛЕСЬЕ-1218»

Каталог деталей и сборочных единиц



АЕ 81

Предназначен для операторов, механиков, инженерно-технических работников, занимающихся эксплуатацией и обслуживанием комбайна зерноуборочного самоходного КЗС-1218 «Полесье-1218»

КОМБАЙН ЗЕРНОУБОРОЧНЫЙ САМОХОДНЫЙ КЗС-1218 «ПОЛЕСЬЕ-1218»

Каталог деталей и сборочных единиц

ЗАО СП «Брянксельмаш» 2007

1 ПРАВИЛА ПОЛЬЗОВАНИЯ КАТАЛОГОМ

Каталог деталей и сборочных единиц предназначен для составления заявок на запасные части, необходимые при техническом обслуживании и ремонте комбайна зерноуборочного самоходного КЗС-1218 «Полесье-1218».

Каталог содержит перечень деталей и сборочных единиц комбайна зерноуборочного самоходного КЗС-1218 «Полесье-1218», сведения об их количестве на сборочную единицу. Каталог иллюстрирован.

При составлении заявок на запасные части достаточно в указателе иллюстраций правильно определить номер рисунка, на рисунке номер позиции детали или сборочной единицы и в спецификации напротив соответствующей позиции в графе «Обозначение»- искомую деталь или сборочную единицу.

В спецификациях сборочные единицы и детали расположены следующим образом:

- оригинальные сборочные единицы;
- заимствованные сборочные единицы;
- оригинальные детали;
- заимствованные детали;
- стандартизованные изделия;

Номера сборочных единиц и деталей в группе и подгруппе приведены в возрастающем порядке.

В обозначении стандартизованных изделий входят параметры изделия и последними цифрами после тире - обозначение ГОСТа на данное изделие.

Изготовитель постоянно проводит работы по совершенствованию конструкции комбайна зерноуборочного самоходного КЗС-1218 «Полесье-1218», в связи с чем, возможны отдельные изменения в конструкции, не отраженные в настоящем каталоге.

2 УКАЗАТЕЛЬ РИСУНКОВ

№ рис	Обозначение рисунка	Стр.	№ рис	Обозначение рисунка	Стр.
1	Комбайн зерноуборочный самоходный КЗС-1218 «Полесье-1218» КЗК-12-0000000А-02	14	15	Установка кожуха КЗК-12-0202980 и шкива КЗК 0202810	59
2	Молотилка самоходная КЗК-12-0100000А-01 (вид справа)	15	16	Установка стана решетного верхнего КЗК-10-0260000	61
3	Молотилка самоходная КЗК-12-0100000А-01 (вид слева)	21	17	Установка доски стрясной КЗК-12-0280000А и рычага КЗР 0202190Б-02	64
4	Молотилка самоходная КЗК-12-0100000А-01 (вид спереди)	25	18	Установка доски стрясной КЗК-12-0280000А и тяги КЗК 0202040Б	66
5	Электрооборудование самоходной молотилки КЗК-12-0100000А-01(вид справа)	28	19	Установка рычага КЗР 0202190Б	68
6	Электрооборудование самоходной молотилки КЗК-12-0100000А-01 (вид слева)	31	20	Установка рычага КЗР 0202190Б-02	70
7	Электрооборудование самоходной молотилки КЗК-12-0100000А-01 (вид спереди)	35	21	Установка муфты фрикционной КЗК 0219020 и устройства натяжного КЗР 0202480	72
8	Электрооборудование самоходной молотилки КЗК-12-0100000А-01 (вид сверху)	37	22	Установка контрпривода вариатора КЗК-12-0202500	75
9	Очистка КЗК-12-0202000А-01 (вид слева)	41	23	Установка шкивов КЗК-10-0202010 и КЗК 0202104Б	77
10	Очистка КЗК-12-0202000А-01 (вид справа)	45	24	Аппарат молотильный КЗК-12-0102000 (установка битера отбойного) (лист 1)	80
11	Установка шкива КЗК-12-0202860А	49	25	Аппарат молотильный КЗК-12-0102000 (установка барабана молотильного) (лист 2)	84
12	Установка шнека КЗК-10-0202770	52	26	Аппарат молотильный КЗК-12-0102000 (установка барабана ускоряющего) (лист 3)	87
13	Установка шатуна КЗР 0202030Е и шкива КЗК-12-0202109А	55	27	Аппарат молотильный КЗК-12-0102000 (привод отбойного битера) (лист 4)	90
14	Установка устройства натяжного КЗК 0202640А	57	28	Аппарат молотильный КЗК-12-0102000 (лист 5)	93

№ рис	Обозначение рисунка	Стр.	№ рис	Обозначение рисунка	Стр.
29	Вариатор барабана КЗК 0108000	97	44	Редуктор КЗК-12-0107190-01 (лист 1)	136
30	Фланец КЗК-10-0102070	100	45	Редуктор КЗК-12-0107190-01 (лист 2)	139
31	Фланец КЗК-12-0102280	102	46	Муфта КВС-1-0107050	143
32	Установка механизма подъема подбарабаний КЗК-12-0115000	104	47	Муфта КВС-1-0107060	145
33	Вариатор барабана КЗК 0123000	108	48	Коробка диапазонов 3518020-46150 (корпус, крышки)	147
34	Диск подвижный КЗК 0123010	110	49	Коробка диапазонов 3518020-46150 (валы и шестерни)	150
35	Диск неподвижный КЗК 0123020	112	50	Механизм переключения диапазонов 3518020-46160	152
36	Упор КЗК 0123030	114	51	Гидроцилиндр блокировки диапазонов 3518020-46330	156
37	Барабан молотильный КЗК-12-0104020	115	52	Корпус коробки диапазонов 3518020-46170	158
38	Фланец КЗК-12-0102200	118	53	Дифференциал 3518020-43190	160
39	Шасси КЗК-12-0111000 (вид сбоку)	120	54	Мост управляемых колес КЗК-12-0109200	162
40	Шасси КЗК-12-0111000А (вид сверху)	122	55	Тяга рулевая КЗК-12-0109030А	166
41	Мост ведущий КЗК-12-0107000	125	56	Гидроцилиндр УЭС-7-0109100	168
42	Редуктор КЗК-12-0107190 (лист 1)	129	57	Колеса КЗК-12-0109100, КЗК-12-0109100-01	169
43	Редуктор КЗК-12-0107190 (лист 2)	132	58	Колеса КЗК-12-0110000, КЗК-12-0110000-01	170

№ рис	Обозначение рисунка	Стр.	№ рис	Обозначение рисунка	Стр.
59	Вентилятор КЗК-10-0217000	171	74	Вал коленчатый ведущий КЗК-12-0212070	203
60	Крылач КЗК-10-0217010	174	75	Шкив КЗК-10-0212060	205
61	Кожух сдвоенный КЗК-10-0217100	176	76	Вал колечатый ведомый КЗК-12-0212080	207
62	Блок шнеков КЗК-10-0218010	178	77	Шкив ведомый КЗК-12-0217300	209
63	Устройство тяговое КЗР 0232000	181	78	Доска стрясная КЗК-12-0280000А (лист 1)	211
64	Устройство тяговое КЗР 0232010	183	79	Доска стрясная КЗК-12-0280000А (лист 2)	213
65	Устройство прицепное КИС 0122000А	186	80	Тяга КЗК 0202040Б	215
66	Стан решетный нижний КЗР 0240000В	188	81	Тяга КЗК 0202040Б-01	215
67	Боковина левая КЗК-12-0202050А	190	82	Рычаг КЗК 0202400В	217
68	Боковина правая КЗК-12-0202060А	192	83	Устройство натяжное КЗК 0202640А	219
69	Контрпривод вариатора КЗК-12-0202500-01	194	84	Устройство домолачивающее КЗК 0207000Б	221
70	Привод КЗК-12-0202690	197	85	Элеватор колосовой КЗК 0208000А-01	224
71	Колесо КЗК-12-0202720	199	86	Муфта фрикционная КЗК 0219020Б	227
72	Шкив КЗК-12-0202860А	200	87	Шкив КЗК-10-0202010	229
73	Соломотряс КЗК-12-0212040	201	88	Рычаг КЗК-10-0202440	230

№ рис	Обозначение рисунка	Стр.	№ рис	Обозначение рисунка	Стр.
89	Пружина КЗК-10-0202840	232	104	Устройство натяжное КЗК-12-0112010	263
90	Пружина КЗК-10-0202850	233	105	Главный привод КЗК-12-0106050	265
91	Стан решетный КЗК-10- 0260000	234	106	Маслопровод сливной КЗК-10-0106250	268
92	Шатун КЗР 0202030Е	237	107	Проставка УЭС-6-0400040	269
93	Рычаг КЗР 0202160Г	238	108	Диск ведомый УЭС-6-0400130	271
94	Рычаг КЗР 0202190Б-02 и рычаг КЗР 0202190Б-03	240	109	Установка воздухоочистителя КЗК-12-0106280	272
95	Устройство натяжное КЗР 0202480	241	110	Установка крыши КЗК-12-0106320	275
96	Цепь элеватора КЗР 0208080Б	243	111	Установка климатическая КЗК-12-0113000А	277
97	Установка двигателя ЯМЗ-238ДК-2 КЗК-12-0106000А	245	112	Установка климатическая КЗК-10-0113080А	280
98	Двигатель КЗК-12-0106010А (вид сбоку)	249	113	Электрооборудование установки климатической КЗК-10-0113080А	283
99	Двигатель КЗК-12-0106010А (вид спереди, вид сзади)	252	114	Компрессор КЗК-10-0113050	285
100	Привод гидронасоса КЗК-12-0106020	255	115	Шкаф электрический КЗК-12-0116000А	287
101	Радиатор КЗК-12-0106040	257	116	Установка трапа КЗК-12-0117000А	290
102	Установка глушителя КЗК-12-0106170	259	117	Рама КЗК-12-0117010А	293
103	Гидронасос КЗК-12-0602990	261	118	Площадка управления КЗК-12-0119000 (лист 1)	295

№ рис	Обозначение рисунка	Стр.	№ рис	Обозначение рисунка	Стр.
119	Площадка управления КЗК-12-0119000 (лист 2)	299	134	Зажим УЭС 0302540	333
120	Кронштейн КЗК-12-0119300	303	135	Насос-дозатор КЗК-10-0602090	334
121	Колонка привода УЭС 0300710	305	136	Механизм управления коробкой диапазонов КЗК-12-0119040А	335
122	Пульт управления КЗК-12-0119500	307	137	Тяги КЗК-12-0119140 и КЗК-12-0119150	337
123	Электрооборудование пульта управления КЗК-12-0119500	310	138	Шток КЗК-12-0119050	338
124	Рычаг КЗК-12-0119440	313	139	Блок переключения КЗК-12-0119060А	340
125	Сиденье КЗК-12-0119290А	315	140	Опора КЗК-12-0119100 и тяга КЗК-12-0119120	342
126	Сиденье КЗК-12-0119800А	318	141	Установка тросов управления стояночным тормозом КЗК-12-0119610	343
127	Блок управления КЗК-12-0119890	319	142	Установка троса управления гидронасосом хода КЗК-12-0119620А	345
128	Электрооборудование блока управления КЗК-12-0119890	320	143	Установка трубопроводов моста ведущих колес КЗК-12-0119630	347
129	Рычаг КЗК-12-0119920	322	144	Трубопроводы КЗК-12-0119750, КЗК-12-0119760 и КЗК-12-0119770	349
130	Рулевая колонка КВС-1-0129230-01	324	145	Установка тросов управления двигателем КЗК-12-0119640А	351
131	Электрооборудование рулевой колонки КВС-1-0129230-01	328	146	Привод наклонной камеры КЗК-12-0125000А	353
132	Колесо рулевое УЭС 0302560	330	147	Пружина КЗК-12-0125050	356
133	Привод управления КВС-1-0129500	331	148	Ролик КЗК-12-0125110А	357

№ рис	Обозначение рисунка	Стр.	№ рис	Обозначение рисунка	Стр.
149	Установка бака КЗК-12-0126000А-01	359	164	Блок радиаторов КЗК-12-0205000А	399
150	Установка капотов и ограждений КЗК-12-0128000А (вид справа)	363	165	Привод вентилятора КЗК-12-0205030А	402
151	Установка капотов и ограждений КЗК-12-0128000А (вид слева)	366	166	Шнек с отводом КЗК-12-0206120	404
152	Установка капота КЗК-12-0128110	369	167	Шнек КЗК-12-0206080	405
153	Установка капота КЗК-12-0128110-01	372	168	Отвод с редуктором КЗК-12-0206090А	407
154	Установка ограждения КЗК-12-0128180А	375	169	Редуктор конический КЗР 0210000А	409
155	Установка кронштейна КЗК 0128420	376	170	Стакан КЗР 0210050А	411
156	Установка кронштейна КЗК 0128420-01	378	171	Стакан КЗР 0210060А	413
157	Механизм фиксации капота КЗР 0200370В	380	172	Привод главного контрпривода КЗК-12-0220000	415
158	Ящик аккумуляторный КЗК-12-129000А	382	173	Капот КЗК-12-0228300-01	420
159	Бункер зерновой КЗК-12-0203000А (лист 1)	384	174	Соломоизмельчитель КЗК-12-0290000 (вид сбоку)	423
160	Бункер зерновой КЗК-12-0203000А (лист 2)	387	175	Соломоизмельчитель КЗК-12-0290000 (вид сверху)	426
161	Бункер зерновой КЗК-12-0203000А (лист 3)	390	176	Опора ножевая КЗК-10-0290030	428
162	Редуктор КЗК-12-0209000	393	177	Ротор измельчителя КЗК-10-0290140	429
163	Крыша бункера КЗК-12-0204000А	395	178	Шкив КЗК 0290090	431

№ рис	Обозначение рисунка	Стр.	№ рис	Обозначение рисунка	Стр.
179	Дефлектор КЗК-12-0290020	433	194	Кран КЗК-10-0602380	475
180	Гидросистема привода ходовой части КЗК-12-0601000А (вид справа)	436	195	Гидроцилиндр КЗК 0602060	476
181	Гидросистема привода ходовой части КЗК-12-0601000А (вид сверху)	439	196	Гидроцилиндр КИЛ 0118380А	478
182	Бак масляный КЗК-12-0601010А	442	197	Дроссели с обратным клапаном КЗК 0602520А, КЗК 0602520А-01	480
183	Фильтр КЗК-12-0601040	444	198	Пневмогидроаккумулятор УЭС-7-0602440	481
184	Тройник КЗК-12-0601300	445	199	Пневмогидроаккумулятор УЭС-7-0602470	482
185	Гидромотор КЗК-12-0601200	446	200	Манометр УЭС-7-0602810	483
186	Гидросистема рабочих органов и рулевого управления КЗК-12-0602000А (вид справа)	448	201	Камера наклонная КЗК-12-1800000А (вид справа)	484
187	Гидросистема рабочих органов и рулевого управления КЗК-12-0602000А (вид слева)	457	202	Камера наклонная КЗК-12-1800000А (вид слева)	487
188	Гидроблок двухсекционный КЗК-12-0602010А	466	203	Камера наклонная КЗК-12-1800000А (вид сверху)	490
189	Гидроцилиндр КЗК-12-0602020	468	204	Установка транспортера КЗК 1877000	492
190	Гидроцилиндр КЗК-12-0602020-01	469	205	Вал нижний КЗК-12-1806000	495
191	Фильтр сливной КЗК-12-0602060	470	206	Успокоитель КЗК 1770050	497
192	Полумуфты молотилки КЗК-12-0602090, КЗК-12-0602090-01, КЗК-12-0602090-02	471	207	Транспортер КЗК 1877000	498
193	Фильтр напорный КЗК-12-0602570	473	208	Установка вала верхнего КЗК-12-1803000А	500

№ рис	Обозначение рисунка	Стр.	№ рис	Обозначение рисунка	Стр.
209	Вал верхний КЗК-12-1803000А	502	224	Гидроцилиндр КИЛ 0118380А	525
210	Муфта предохранительная КЗК 1873100	504	225	Гидроцилиндр КИЛ 0118760	527
211	Установка звездочки МКС 0514010	506	226	Гидрореверс КЗК-12-1804000А	529
212	Установка вала КЗК-12-1800601	508	227	Гидроцилиндр КЗК-12-1790200	531
213	Механизм продольного копирования КЗК-12-1805000	510	228	Гидромотор КЗК-12-1790990	533
214	Рычаг КЗК-12-1805010	512	229	Система гидравлическая камеры наклонной КЗК-12-1790000	535
215	Блок пружин КЗК-12-1805030	513	230	Ограждение КЗК-12-1800100А	537
216	Тяга КЗК-12-1805040	514	231	Ограждение КЗК-12-1800120А	538
217	Рамка переходная КЗК-12-1808000А	515	232	Пружина КЗК 0202840А-03	539
218	Ролик КЗК-12-1808080	518	233	Пружина КЗК-10-0100580	540
219	Рычаг КЗК-12-1808500	519	234	Рычаг КЗК-10-0100590	541
220	Ролик КЗК 1780010	521	235	Рычаг КЗК-10-0100620	543
221	Тяга КЗК 1780020	522	236	Рычаг КЗК-10-0100680А	544
222	Тяга КЗР 1563000-01	523	237	Пружина КЗК-10-0100720А	545
223	Успокоитель КЗК 1870160	524	238	Установка вентилятора КЗК-10-0112240	546

№ рис	Обозначение рисунка	Стр.	№ рис	Обозначение рисунка	Стр.
239	Вентилятор КЗК-10-0112160	548	254	Шнек загрузной зерновой КЗК-10-0216000	578
240	Кабина КЗК-10-0120000А (лист 1)	550	255	Привод горизонтального шнека КЗК-10-0221000	581
241	Кабина КЗК-10-0120000А (лист 2)	553	256	Рычаг КЗК-10-0290260	585
242	Кабина КЗК-10-0120000А (лист 3)	555	257	Жатка для зерновых культур ЖЗК-7-2 КЗР 1500000А-23	587
243	Кабина КЗК-10-0120000А (лист 4)	558	258	Жатка для зерновых культур КЗР1500010А-23	589
244	Двери КЗК-10-0120030 и КЗК-10-0120070	561	259	Рама КЗР 1501000А-23, башмаки, поддоны	591
245	Клапан рециркуляционный КЗК-10-0120330	564	260	Рама КЗР 1501000А-23, надставки, накладки	594
246	Каркас КЗК-10-0120010А	565	261	Башмак КЗР 1516200	597
247	Сиденье дополнительное КВС-1-0129660	566	262	Установка шнека КЗК-12-1502000-01	599
248	Клапан СЭУ 0200610	567	263	Привод шнека	602
249	Фильтр СЭУ 0201140-01	568	264	Шнек КЗК-12-1502000-01	604
250	Дефлектор СЭУ 0200690-01	569	265	Шнек КЗР 1502140-21	607
251	Элеватор зерновой КЗК-10-0214000	570	266	Аппарат режущий КЗР 1507000-21. Привод режущего аппарата	609
252	Цепи элеватора КЗК-10-0214140 и КЗК-10-0214160	574	267	Нож КЗР 1507010-21	612
253	Муфта фрикционная КЗК-10-0219100	576	268	Устройство натяжное КЗР 1512000	614

№ рис	Обозначение рисунка	Стр.	№ рис	Обозначение рисунка	Стр.
269	Рычаг КЗР 1504200	615	284	Эксцентрик левый КЗР 1573170	649
270	Вариатор КЗР 1514200	618	285	Схема гидравлическая жатки КЗК-12-1589000А-01 (лист 1)	651
271	Установка электромеханизма КЗР 0700390-01	621	286	Схема гидравлическая жатки КЗК-12-1589000А-01 (лист 2)	653
272	Электромеханизм КЗР 0700390-01	623	287	Электрооборудование жатки КЗР 1500000А-23МЭ	655
273	Установка контрпривода КЗР 1524000Б	624	288	Тележка транспортная КЗР 1590000-04	657
274	Установка мотвила КЗР 1573500 (вид справа)	627	289	Электрооборудование тележки транспортной КЗР 1590000-04 МЭ	661
275	Установка мотвила КЗР 1573500 (вид справа)	630			
276	Муфта фрикционная КЗР 1503140	634			
277	Муфта обгонная КЗР 1504100	636			
278	Устройство обводное КЗР 1510000	638			
279	Поддержка левая КЗК-12-1508000А	640			
280	Направляющая КЗР 1573080	642			
281	Направляющая КЗР 1573100	643			
282	Мотовило КЗР 1573500	644			
283	Граблина КЗР 1573550	647			

3 СБОРОЧНЫЕ ЕДИНИЦЫ И КАТАЛОГИ

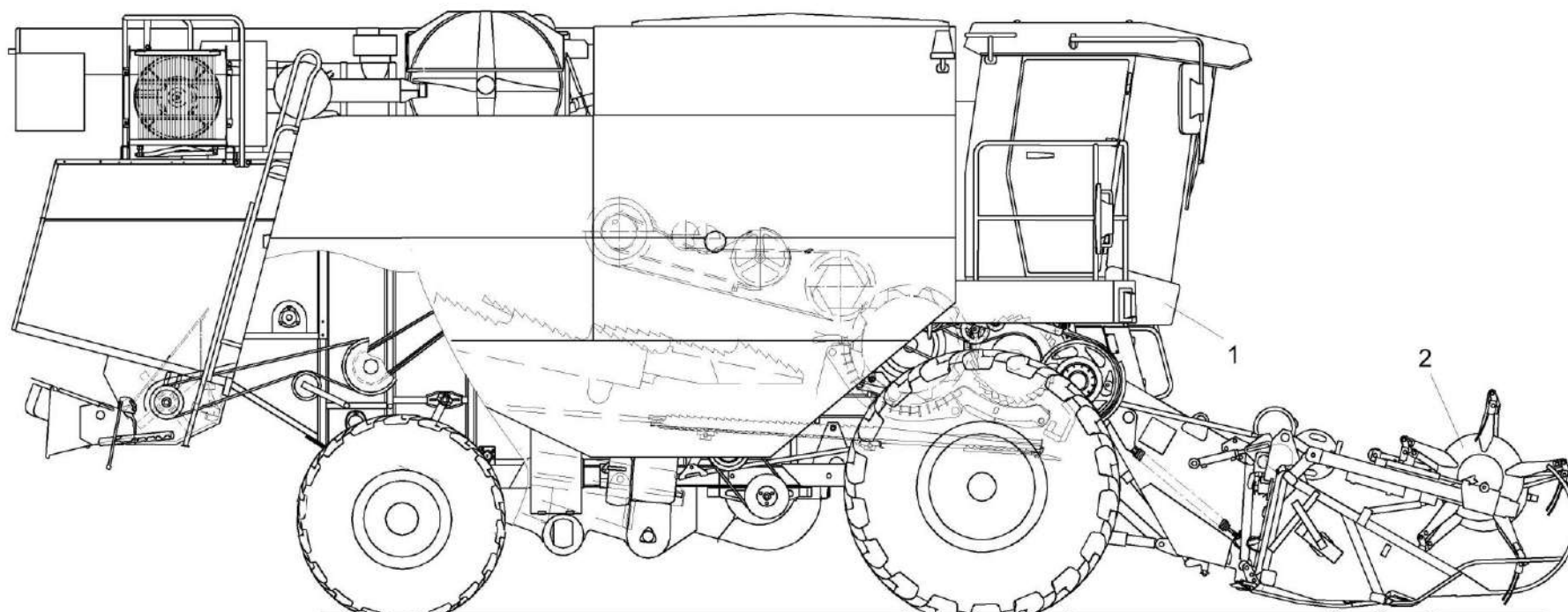


Рисунок 1 – Комбайн зерноуборочный самоходный КЗС-1218 «Полесье-1218» КЗК-12-0000000А-02

№ рис	№ поз	Обозначение	Наименование	Куда входит	
				Обозначение	Кол. на 1 сб.ед.

КОМБАЙН ЗЕРНОУБОРОЧНЫЙ САМОХОДНЫЙ КЗС-1218 «ПОЛЕСЬЕ-1218» КЗК-12-0000000А-02 (рисунок 1)

1	1,2	КЗК-12-0000000А-02	Комбайн зерноуборочный самоходный КЗС-1218 «Полесье-1218»		
	1	КЗК-12-0100000А-01	Молотилка самоходная	КЗК-12-0000000А-02	1
	2	КЗР 1500000А-23	Жатка для зерновых культур ЖЗК-7-2	КЗК-12-0000000А-02	1

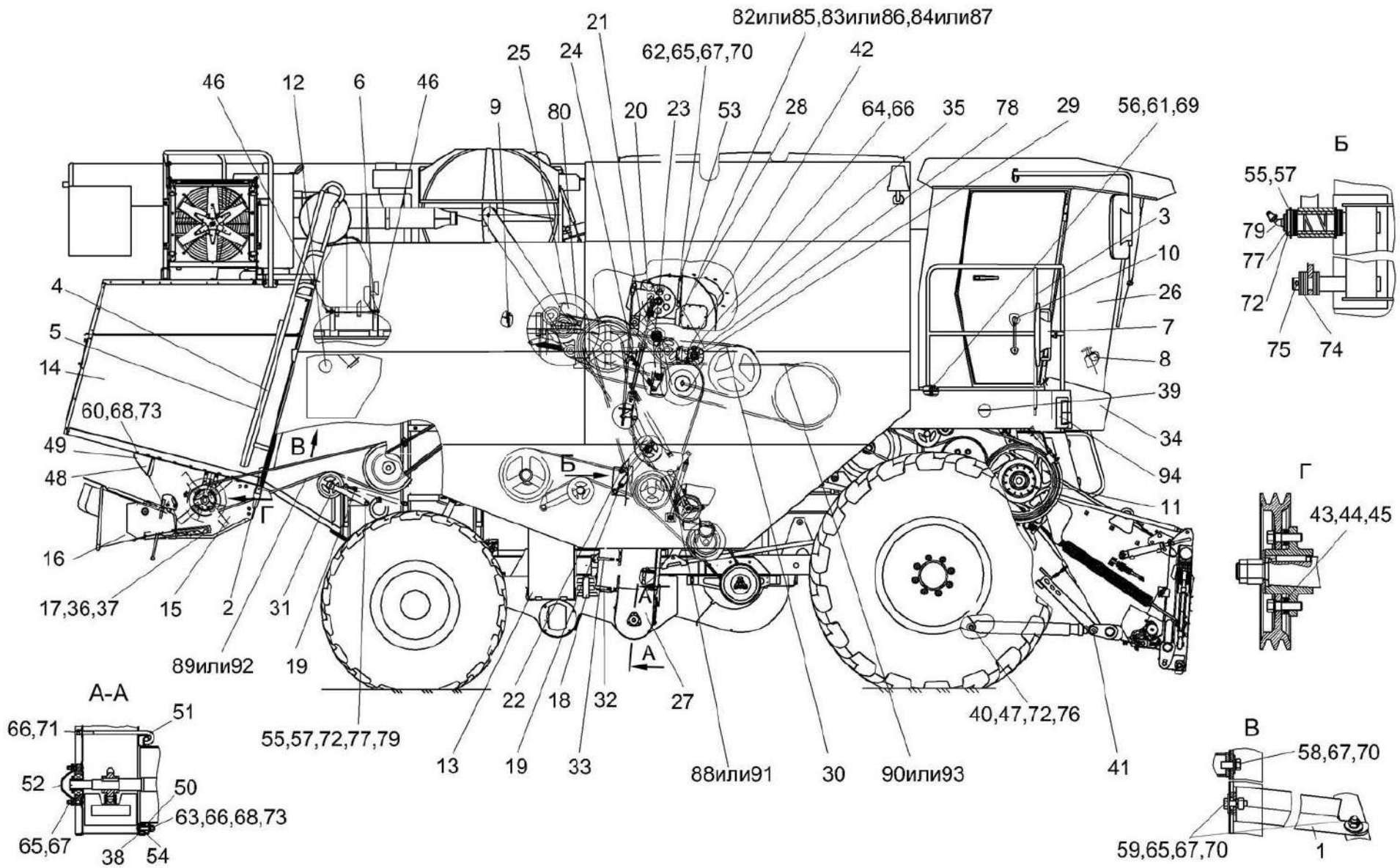


Рисунок 2 – Молотилка самоходная КЗК-12-010000А-01 (вид справа)

№ рис	№ поз	Обозначение	Наименование	Куда входит	
				Обозначение	Кол. на 1 сб.ед.

МОЛОТИЛКА САМОХОДНАЯ КЗК-12-0100000А-01 (вид справа) (рисунок 2)

2	1-94	КЗК-12-0100000А-01	Молотилка самоходная	КЗК-12-0000000А-02	1
	1	КЗК-12-0100060	Упор	КЗК-12-0100000А-01	1
	2	КЗК-12-0100070	Крышка	КЗК-12-0100000А-01	1
	3	КЗК-12-0100110А	Поручень правый	КЗК-12-0100000А-01	1
	4	КЗК-12-0100140А	Лестница	КЗК-12-0100000А-01	1
	5	КЗК-12-0100200А	Лестница нижняя	КЗК-12-0100000А-01	1
	6	КЗК-12-0100370	Кронштейн	КЗК-12-0100000А-01	1
	7	КЗК-12-0100520А	Установка зеркала	КЗК-12-0100000А-01	2
	8	КЗК-12-0119610	Установка тросов управления стояночным тормозом	КЗК-12-0100000А-01	1
	9	КЗК-12-0119620А	Установка тросов управления гидронасосом хода	КЗК-12-0100000А-01	1
	10	КЗК-12-0119640А	Установка тросов управления двигателем	КЗК-12-0100000А-01	1
	11	КЗК-12-0125000А	Привод наклонной камеры	КЗК-12-0100000А-01	1
	12	КЗК-12-0126000А	Установка бака топливного	КЗК-12-0100000А-01	1
	13	КЗК-12-0129000А	Ящик аккумуляторный	КЗК-12-0100000А-01	1
	14	КЗК-12-0228300-01	Капот	КЗК-12-0100000А-01	1
	15	КЗК-12-0290000	Соломоизмельчитель	КЗК-12-0100000А-01	1
	16	КЗК-12-0290020	Дефлектор	КЗК-12-0100000А-01	1

№ рис	№ поз	Обозначение	Наименование	Куда входит	
				Обозначение	Кол. на 1 сб.ед.
2	17	K3K-12-0290450	Ручка	K3K-12-0100000A-01	2
	18	K3K-12-0601000A	Гидросистема привода ходовой части	K3K-12-0100000A-01	1
	19	K3K 0202840A-03	Пружина	K3K-12-0100000A-01	2
	20	K3K-10-0100580	Пружина	K3K-12-0100000A-01	1
	21	K3K-10-0100590	Рычаг	K3K-12-0100000A-01	1
	22	K3K-10-0100620	Рычаг	K3K-12-0100000A-01	1
	23	K3K-10-0100680A	Рычаг	K3K-12-0100000A-01	1
	24	K3K-10-0100720A	Пружина	K3K-12-0100000A-01	1
	25	K3K-10-0112240	Установка вентилятора	K3K-12-0100000A-01	2
	26	K3K-10-0120000A	Кабина	K3K-12-0100000A-01	1
	27	K3K-10-0214000	Элеватор зерновой	K3K-12-0100000A-01	1
	28	K3K-10-0216000	Шнек загрузной зерновой	K3K-12-0100000A-01	1
	29	K3K-10-0219080A	Звездочка	K3K-12-0100000A-01	1
	30	K3K-10-0221000	Привод горизонтального шнека	K3K-12-0100000A-01	1
	31	K3K-10-0290260	Рычаг	K3K-12-0100000A-01	1
	32	K3P 0200250	Обод	K3K-12-0100000A-01	2
	33	K3P 0200260	Хомут	K3K-12-0100000A-01	2
34	CЭУ 1000620	Бампер	K3K-12-0100000A-01	1	
35	K3K-12-0203417	Колпак	K3K-12-0100000A-01	1	
36	K3K-12-0290451	Кронштейн	K3K-12-0100000A-01	2	
37	K3K-12-0290452	Кронштейн	K3K-12-0100000A-01	2	

№ рис	№ поз	Обозначение	Наименование	Куда входит	
				Обозначение	Кол. на 1 сб.ед.
2	38	AM 37.01.802	Втулка	КЗК-12-0100000А-01	1
	39	КЗК 0100451	Крышка	КЗК-12-0100000А-01	1
	40	КЗК 0100833	Шайба	КЗК-12-0100000А-01	2
	41	КЗК 0100833	Шайба	КЗК-12-0100000А-01	4
	42	КЗК 0219402	Кронштейн	КЗК-12-0100000А-01	1
	43	КЗК 0290461	Прокладка	КЗК-12-0100000А-01	4
	44	КЗК 0290461-01	Прокладка	КЗК-12-0100000А-01	2
	45	КЗК 0290461-02	Прокладка	КЗК-12-0100000А-01	2
	46	КЗК-10-0100431	Прокладка	КЗК-12-0100000А-01	2
	47	КЗК-10-0100633	Ось	КЗК-12-0100000А-01	2
	48	КЗК-10-0290455	Заглушка	КЗК-12-0100000А-01	1
	49	КЗК-10-0290455-01	Заглушка	КЗК-12-0100000А-01	1
	50	КЗР 0200819В	Втулка	КЗК-12-0100000А-01	1
	51	КЗР 0214603А	Захват	КЗК-12-0100000А-01	1
	52	КЗР 0216001Б	Крышка	КЗК-12-0100000А-01	2
	53	КЗР 0219002А	Прокладка	КЗК-12-0100000А-01	1
	54	КЗР 0299434	Шайба	КЗК-12-0100000А-01	1
	55	КИС 0100406	Прокладка	КЗК-12-0100000А-01	19
	56	КСН 0105614	Шайба	КЗК-12-0100000А-01	3
	57	ПКК 0100441	Шайба	КЗК-12-0100000А-01	20
	58		Болт М8-6ех20 – 7796	КЗК-12-0100000А-01	37

№ рис	№ поз	Обозначение	Наименование	Куда входит	
				Обозначение	Кол. на 1 сб.ед.
2	59		Болт М8-6ех25 – 7796	КЗК-12-0100000А-01	42
	60		Болт М10-6ех25 – 7796	КЗК-12-0100000А-01	23
	61		Болт М12х1,25-6ех50 – 7796	КЗК-12-0100000А-01	2
	62		Болт М8-6ех30 – 7802	КЗК-12-0100000А-01	4
	63		Болт М10-6ех45 – 7802	КЗК-12-0100000А-01	1
	64		Винт В.М10-6ех30 – 1485	КЗК-12-0100000А-01	2
	65		Гайка М8-6G – 5915	КЗК-12-0100000А-01	69
	66		Гайка М10-6G – 5915	КЗК-12-0100000А-01	71
	67		Шайба 8Т 65Г – 6402	КЗК-12-0100000А-01	116
	68		Шайба 10т 65Г – 6402	КЗК-12-0100000А-01	76
	69		Шайба 12Т 65Г – 6402	КЗК-12-0100000А-01	70
	70		Шайба А.8.01 – 6958	КЗК-12-0100000А-01	114
	71		Шайба А.10.01 – 6958	КЗК-12-0100000А-01	53
	72		Шайба 25.01 – 9649	КЗК-12-0100000А-01	6
	73		Шайба С.10.01 – 11371	КЗК-12-0100000А-01	45
	74		Шайба С.18.01 – 11371	КЗК-12-0100000А-01	31
	75		Шплинт 4х25 – 397	КЗК-12-0100000А-01	6
	76		Шплинт 5х45 – 397	КЗК-12-0100000А-01	3
	77		Кольцо В25 – 13942	КЗК-12-0100000А-01	3
	78		Шпонка 8х7х36 – 23360	КЗК-12-0100000А-01	3
79		Масленка 2.2 – 19853	КЗК-12-0100000А-01	6	

№ рис	№ поз	Обозначение	Наименование	Куда входит	
				Обозначение	Кол. на 1 сб.ед.
2	80		Ремень 2 кл. II-16x11-1650-5813	K3K-12-0100000A-01	1
	81		Батарея 6СТ-190А	K3K-12-0100000A-01	2
	82		Цепь шагом 25,4 мм, открытая Din-Einfach-Rollenketten, offen DIN 8187/ISO 606 16 B-1T OOZA L=1955,80 мм (77зв)	K3K-12-0100000A-01	1
	83		Звено соединительное к цепи шагом 25,4 мм. Verbindugsglied mit Splint 16 B-1T Typ S OOZA DIN 8187/ISO 606	K3K-12-0100000A-01	1
	84		Звено переходное к цепи шагом 25,4 мм. V-Glied Gekropftes Glied mit Splint 16 B-1T Typ L OOZA DIN 8187/ISO 606	K3K-12-0100000A-01	1
	85		Цепь 16 B-1 ISO 606 L=1955,8 мм (77 зв)	K3K-12-0100000A-01	1
	86		Звено С-16 В-1 с шплинтом ISO 606	K3K-12-0100000A-01	1
	87		Звено П-16 В-1 с шплинтом ISO 606	K3K-12-0100000A-01	1
	88		Ремень 2 НВ 2662 La	K3K-12-0100000A-01	1
	89		Ремень 2 НВ 3812 La	K3K-12-0100000A-01	1
	90		Ремень 4 НВ 4562 La	K3K-12-0100000A-01	1
	91		Ремень 2 НВ ВР 2662	K3K-12-0100000A-01	1
	92		Ремень 2 НВ ВР 3812 «К»	K3K-12-0100000A-01	1
	93		Ремень 4 НВ ВР 4562 «К»	K3K-12-0100000A-01	1
	94		Световозвращатель 3222.3731	K3K-12-0100000A-01	2

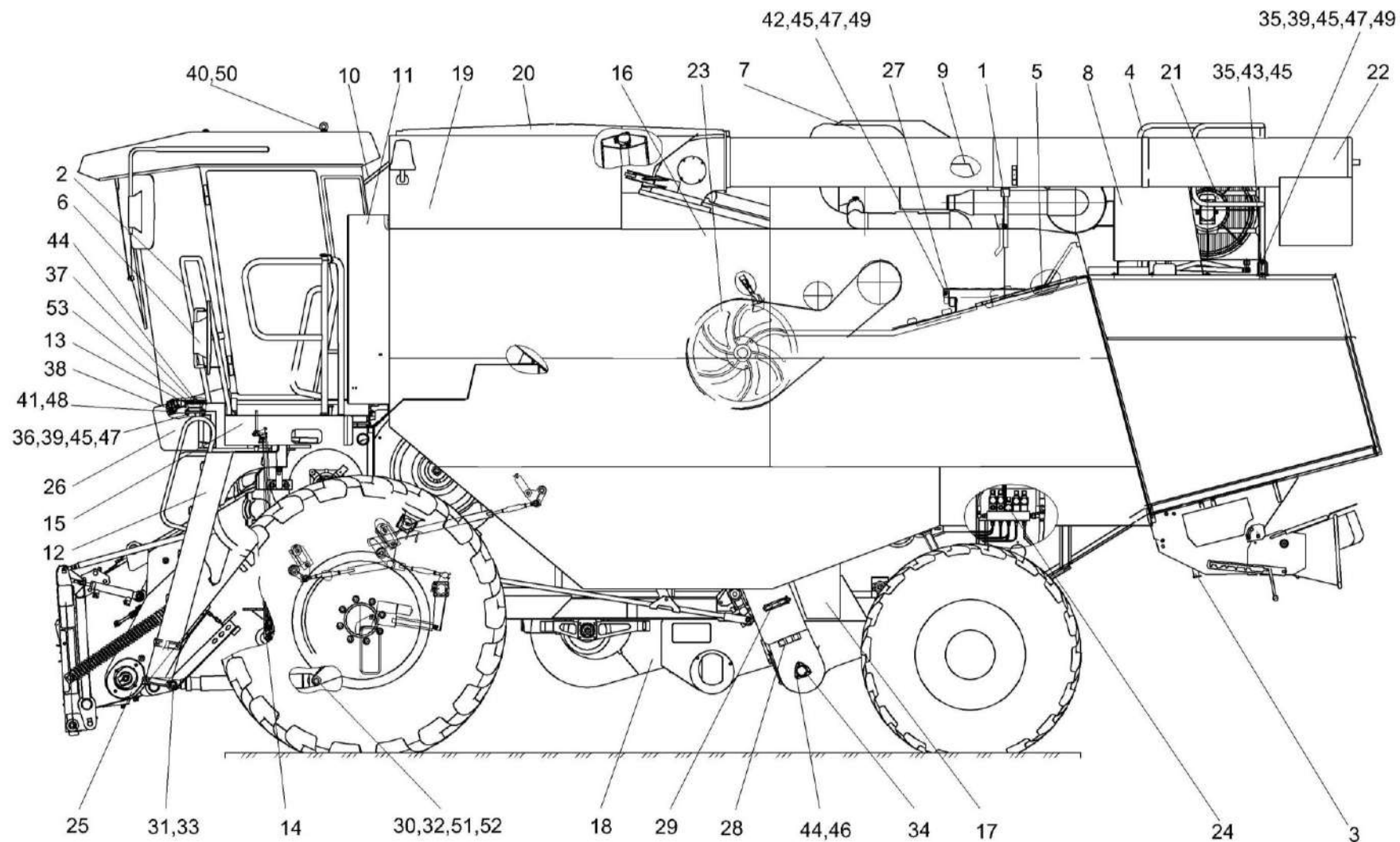


Рисунок 3 – Молотилка самоходная КЗК-12-0100000А-01 (вид слева)

№ рис	№ поз	Обозначение	Наименование	Куда входит	
				Обозначение	Кол. на 1 сб.ед.

МОЛОТИЛКА САМОХОДНАЯ КЗК-12-0100000А-01 (вид слева) (рисунок 3)

3	1-53	КЗК-12-0100000А-01	Молотилка самоходная	КЗК-12-0000000А-02	1
	1	КЗК12-0100090	Упор	КЗК-12-0100000А-01	1
	2	КЗК-12-0100100А	Поручень левый	КЗК-12-0100000А-01	1
	3	КЗК-12-0100200А	Лестница нижняя	КЗК-12-0100000А-01	1
	4	КЗК-12-0100250	Поручень	КЗК-12-0100000А-01	1
	5	КЗК-12-0100320	Настил	КЗК-12-0100000А-01	1
	6	КЗК-12-0100520А	Установка зеркала	КЗК-12-0100000А-01	2
	7	КЗК-12-0106000А	Установка двигателя ЯМЗ-238ДК-2	КЗК-12-0100000А-01	1
	8	КЗК-12-0106280	Установка воздухоочистителя	КЗК-12-0100000А-01	1
	9	КЗК-12-0106320	Установка крыши	ЗК-12-0100000А-01	1
	10	КЗК-12-0113000А	Установка климатическая	КЗК-12-0100000А-01	1
	11	КЗК-12-0116000А	Шкаф электрический	КЗК-12-0100000А-01	1
	12	КЗК-12-0117000А	Установка трапа	КЗК-12-0100000А-01	1
	13	КЗК-12-0119000	Площадка управления	КЗК-12-0100000А-01	1
	14	КЗК-12-0119040А	Установка механизма управления коробкой диапазонов	КЗК-12-0100000А-01	1
	15	КЗК-12-0121000А	Подрамник	КЗК-12-0100000А-01	1
	16	КЗК-12-0128000А	Установка капотов и ограждения	КЗК-12-0100000А-01	1
	17	КЗК-12-0130000А	Ящик инструментальный	КЗК-12-0100000А-01	1

№ рис	№ поз	Обозначение	Наименование	Куда входит	
				Обозначение	Кол. на 1 сб.ед.
3	18	K3K-12-0202000A-01	Очистка	K3K-12-0100000A-01	1
	19	K3K-12-0203000A	Бункер зерновой	K3K-12-0100000A-01	1
	20	K3K-12-0204000A	Крышка бункера	K3K-12-0100000A-01	1
	21	K3K-12-0205000A	Блок радиаторов	K3K-12-0100000A-01	1
	22	K3K-12-0206120	Шнек с отводом	K3K-12-0100000A-01	1
	23	K3K-12-0220000	Привод главного контрпривода	K3K-12-0100000A-01	1
	24	K3K-12-0602000A	Гидросистема рабочих органов и рулевого управления	K3K-12-0100000A-01	1
	25	K3K-12-1800000A	Камера наклонная	K3K-12-0100000A-01	1
	26	K3K 0100260-01	Маска	K3K-12-0100000A-01	2
	27	K3K-10-0100810	Ступенька	K3K-12-0100000A-01	1
	28	K3P 0200250	Обод	K3K-12-0100000A-01	2
	29	K3P 0200260	Хомут	K3K-12-0100000A-01	2
	30	K3K 0100833	Шайба	K3K-12-0100000A-01	2
	31	K3K 0100833-01	Шайба	K3K-12-0100000A-01	4
	32	K3K-10-0100633	Ось	K3K-12-0100000A-01	2
	33	K3K 1770604-01	Палец	K3K-12-0100000A-01	1
	34	K3P 0216001Б	Крышка	K3K-12-0100000A-01	2
	35	KIC 0144401	Шайба	K3K-12-0100000A-01	8
	36	KCH 0100665	Шайба	K3K-12-0100000A-01	16

№ рис	№ поз	Обозначение	Наименование	Куда входит	
				Обозначение	Кол. на 1 сб.ед.
3	37	КСН 01144402	Шайба	КЗК-12-0100000А-01	4
	38	УЭС 0200499	Накладка	КЗК-12-0100000А-01	6
	39		Болт М10-6ех30 – 7796	КЗК-12-0100000А-01	39
	40		Болт М12-6ех25 – 7796	КЗК-12-0100000А-01	12
	41		Болт М12х1,25-6ех35 – 7796	КЗК-12-0100000А-01	41
	42		Болт М10-6ех25 – 7802	КЗК-12-0100000А-01	12
	43		Болт М10-6ех40 – 7802	КЗК-12-0100000А-01	2
	44		Гайка М8-6G – 5915	КЗК-12-0100000А-01	69
	45		Гайка М10-6G – 5915	КЗК-12-0100000А-01	71
	46		Шайба 8Т 65Г – 6402	КЗК-12-0100000А-01	116
	47		Шайба 10Т 65Г – 6402	КЗК-12-0100000А-01	76
	48		Шайба 12Т 65Г – 6402	КЗК-12-0100000А-01	70
	49		Шайба А.10.01 – 6958	КЗК-12-0100000А-01	53
	50		Шайба А.12.01 – 6958	КЗК-12-0100000А-01	33
	51		Шайба 25.01 – 9649	КЗК-12-0100000А-01	6
	52		Шплинт 5х45 – 397	КЗК-12-0100000А-01	3
	53		Опора коническая 5718 220 60 NR 11	КЗК-12-0100000А-01	4

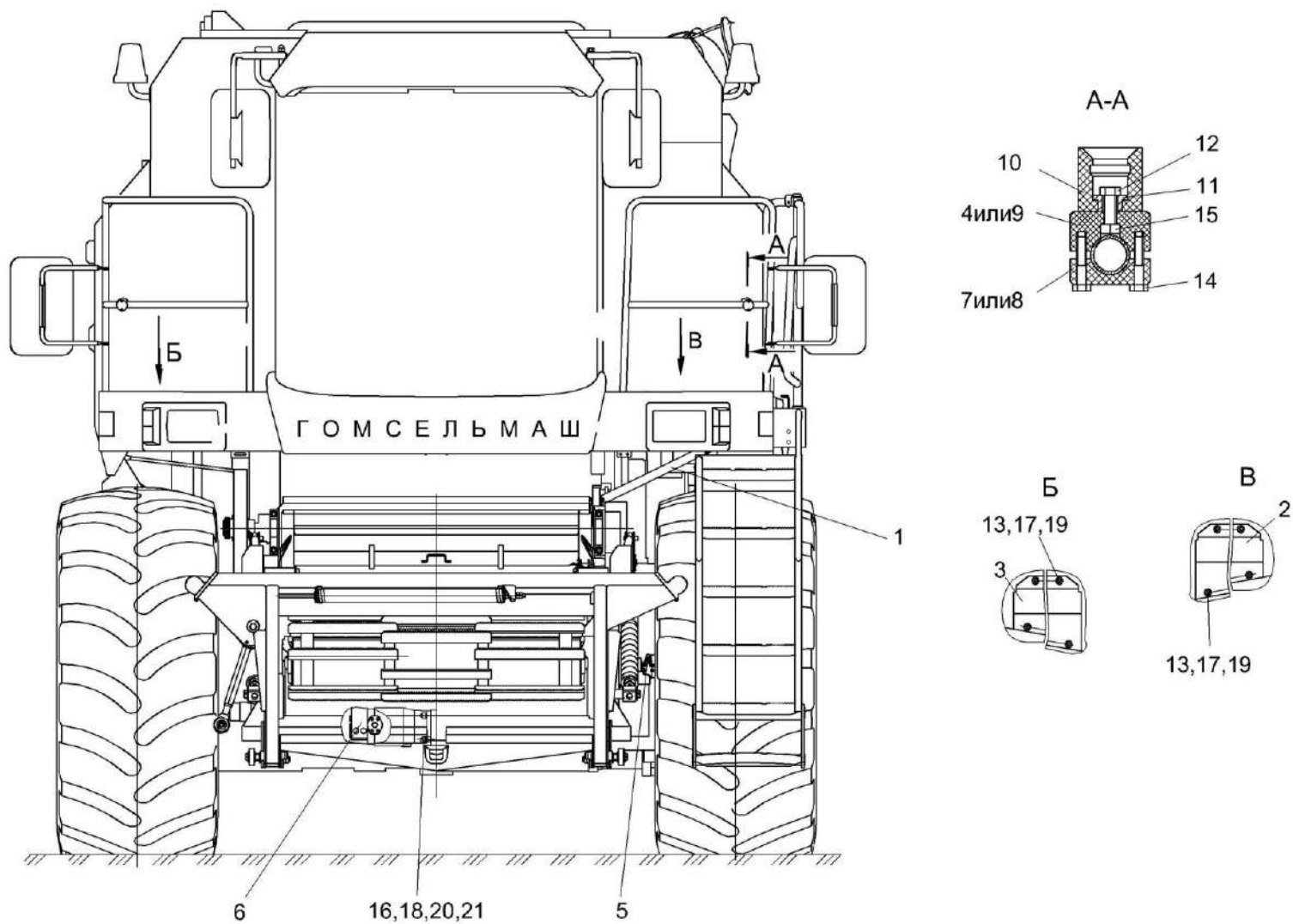


Рисунок 4 – Молотилка самоходная КЗК-12-0100000А-01 (вид спереди)

№ рис	№ поз	Обозначение	Наименование	Куда входит	
				Обозначение	Кол. на 1 сб.ед.
МОЛОТИЛКА САМОХОДНАЯ КЗК-12-0100000А-01 (вид спереди) (рисунок 4)					
4	1-21	КЗК-12-0100000А-01	Молотилка самоходная	КЗК-12-0000000А-02	1
	1	КЗК-12-0100040	Упор	КЗК-12-0100000А-01	1
	2	КЗК-12-0100050	Кожух	КЗК-12-0100000А-01	1
	3	КЗК-12-0100050-01	Кожух	КЗК-12-0100000А-01	1
	4	КЗК-12-0100080	Прижим	КЗК-12-0100000А-01	2
	5	КЗК-12-0119630	Установка трубопроводов моста ведущих колес	КЗК-12-0100000А-01	1
	6	КЗК-12-0601200	Гидромотор	КЗК-12-0100000А-01	1
	7	КЗК-12-0100003	Прижим	КЗК-12-0100000А-01	2
	8	КЗК-12-0100602	Прижим	КЗК-12-0100000А-01	2
	9	КЗК-12-0100603	Прижим	КЗК-12-0100000А-01	2
	10	АМ 84.00.013	Обойма	КЗК-12-0100000А-01	2
	11	АМ 84.00.605-01	Втулка	КЗК-12-0100000А-01	2
	12		Болт М8-6ех25 – 7796	КЗК-12-0100000А-01	42
	13		Болт М8-6ех30 – 7796	КЗК-12-0100000А-01	2
	14		Болт М6-6ех30 – 7798	КЗК-12-0100000А-01	6
	15		Гайка М8-6G – 5915	КЗК-12-0100000А-01	69
	16		Гайка М14х1,5-6G – 15524	КЗК-12-0100000А-01	4
	17		Шайба 8Т 65Г – 6402	КЗК-12-0100000А-01	116

№ рис	№ поз	Обозначение	Наименование	Куда входит	
				Обозначение	Кол. на 1 сб.ед.
4	18		Шайба 14Т 65Г – 6402	КЗК-12-0100000А-01	4
	19		Шайба А.8.01 – 6958	КЗК-12-0100000А-01	114
	20		Шайба 14х4.01 – 10450	КЗК-12-0100000А-01	4
	21		Шпилька М14х2r/1,5-6х50 – 22038	КЗК-12-0100000А-01	4

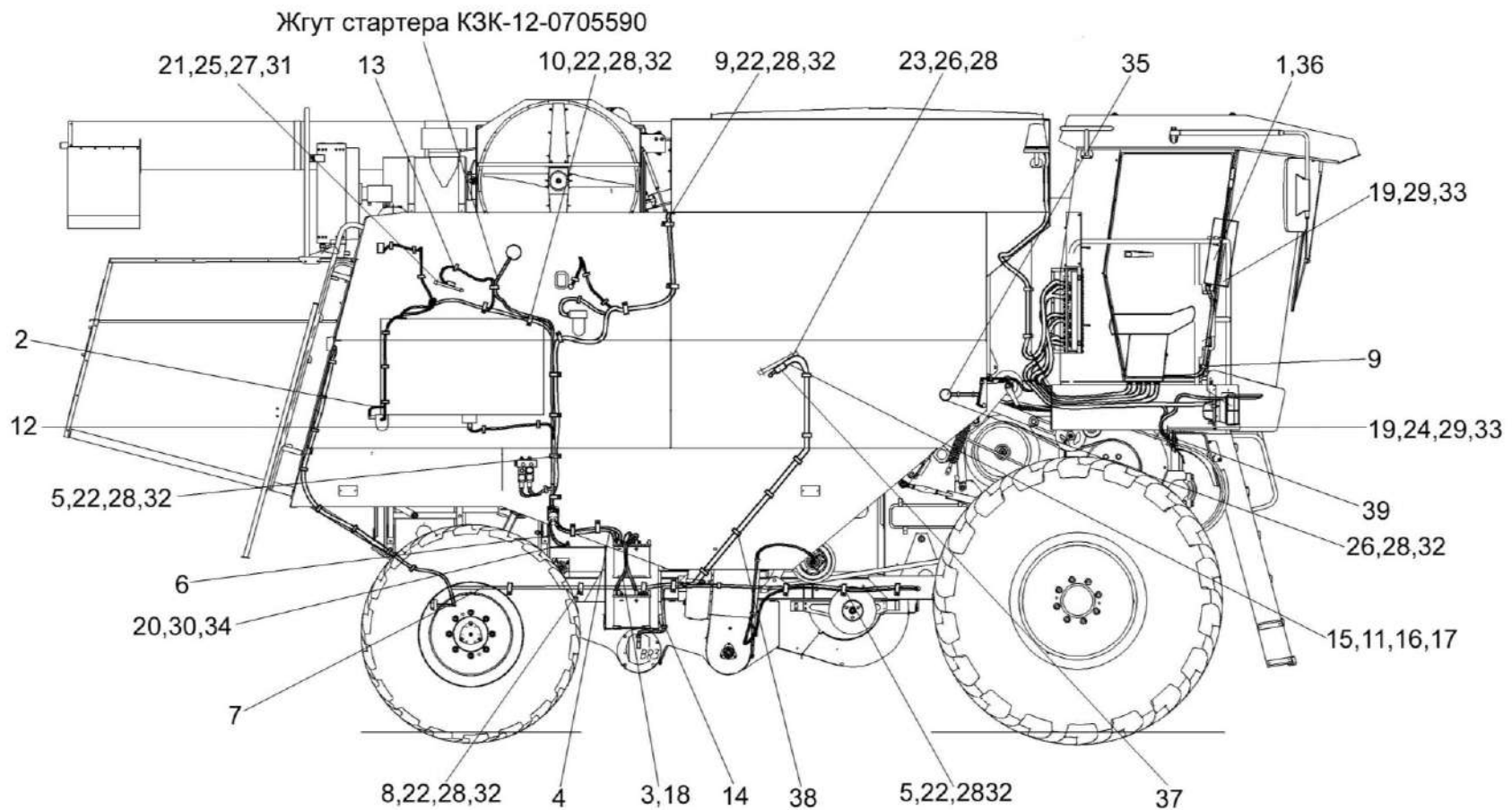


Рисунок 5 – Электрооборудование самоходной молотилки КЗК-12-0100000А-01 (вид справа)

№ рис	№ поз	Обозначение	Наименование	Куда входит	
				Обозначение	Кол. на 1 сб.ед.

ЭЛЕКТРООБОРУДОВАНИЕ САМОХОДНОЙ МОЛОТИЛКИ КЗК-12-0100000А-01(вид справа) (рисунок 5)

5	1	КЗК-12-0119550А	Кронштейн	КЗК-12-0100000А-01	1
	2	КЗК-12-0700320А	Жгут датчиков	КЗК-12-0100000А-01	1
	3	КЗК-12-0705580	Жгут аккумуляторов промежуточный	КЗК-12-0100000А-01	1
	4	КЗК-12-0705590	Жгут выключателя МАССЫ	КЗК-12-0100000А-01	1
	5	КВС-1-0700800	Хомут	КЗК-12-0100000А-01	36
	6	КЗК 0700960	Провод МАССЫ	КЗК-12-0100000А-01	1
	7	КЗК-10-0700600	Жгут соломоизмельчителя	КЗК-12-0100000А-01	1
	8	КЗР 0700800	Хомут	КЗК-12-0100000А-01	18
	9	КЗР 0700800-02	Хомут	КЗК-12-0100000А-01	10
	10	КЗР 0700800-04	Хомут	КЗК-12-0100000А-01	8
	11	КЗР 0700006	Штуцер	КЗК-12-0100000А-01	2
	12	КИС 0140046	Колпачок	КЗК-12-0100000А-01	6
	13	КИС 0140061	Втулка	КЗК-12-0100000А-01	4
	14	КИС 0140061-03	Втулка	КЗК-12-0100000А-01	4
	15	КИС 0140071	Провод МАССЫ	КЗК-12-0100000А-01	2
	16	УЭС 0700009-01	Гайка	КЗК-12-0100000А-01	2
	17	УЭС 0700011-01	Муфта	КЗК-12-0100000А-01	2
	18	УЭС 0700041	Чехол аккумуляторного наконечника	КЗК-12-0100000А-01	4
	19		Болт М8-6еХ20-7796	КЗК-12-0100000А-01	8

№ рис	№ поз	Обозначение	Наименование	Куда входит	
				Обозначение	Кол. на 1 сб.ед.
5	20		Болт М10-6еХ16-7796	КЗК-12-0100000А-01	1
	21		Винт В.М4-6еХ12-17473	КЗК-12-0100000А-01	4
	22		Винт В.М5-6еХ10-17473	КЗК-12-0100000А-01	86
	23		Винт В.М5-6еХ50-17473	КЗК-12-0100000А-01	10
	24		Гайка М8-6G-5915	КЗК-12-0100000А-01	6
	25		Гайка М4-6G-5927	КЗК-12-0100000А-01	4
	26		Гайка М5-6G-5927	КЗК-12-0100000А-01	17
	27		Шайба 4 65Г-6402	КЗК-12-0100000А-01	4
	28		Шайба 5 65Г-6402	КЗК-12-0100000А-01	116
	29		Шайба 8Т 65Г-6402	КЗК-12-0100000А-01	8
	30		Шайба 10Т 65Г-6402	КЗК-12-0100000А-01	1
	31		Шайба С.4.01-11371	КЗК-12-0100000А-01	4
	32		Шайба С.5.01-11371	КЗК-12-0100000А-01	116
	33		Шайба С.8.01-11371	КЗК-12-0100000А-01	8
	34		Шайба С.10.01-11371	КЗК-12-0100000А-01	1
	35		Фонарь знака автопоезда ФА-1,1-6964	КЗК-12-0100000А-01	2
	36		Компьютер бортовой "Сатурн-10"	КЗК-12-0100000А-01	1
	37		Выключатель путевой ВП15К21Б221-54У2.8	КЗК-12-0100000А-01	1
	38		Лента стяжная зубчатая	КЗК-12-0100000А-01	180
39		Сигнал звуковой безрупорный С313	КЗК-12-0100000А-01	1	

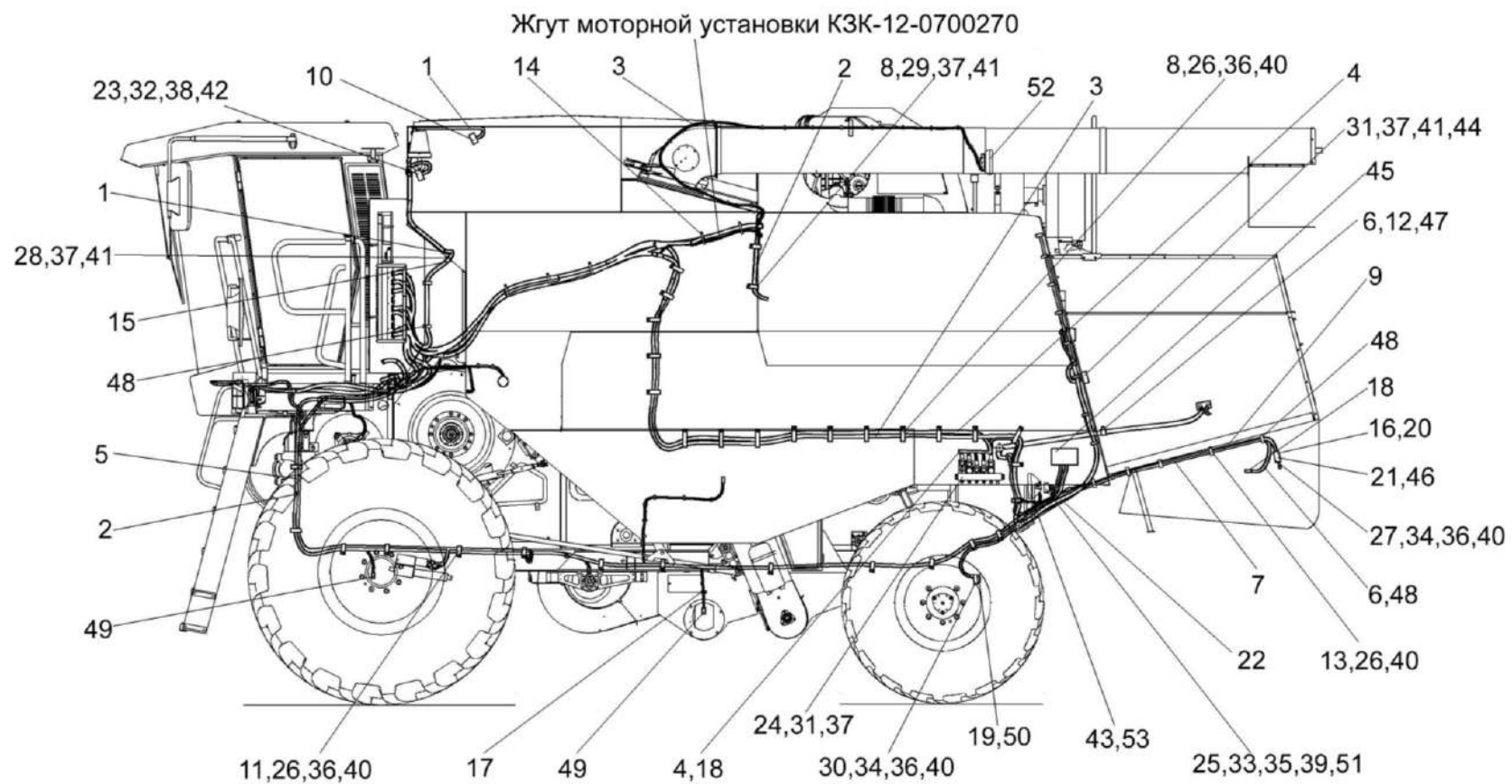


Рисунок 6 – Электрооборудование самоходной молотилки КЗК-12-0100000А-01 (вид слева)

№ рис	№ поз	Обозначение	Наименование	Куда входит	
				Обозначение	Кол. на 1 сб.ед.
ЭЛЕКТРООБОРУДОВАНИЕ САМОХОДНОЙ МОЛОТИЛКИ КЗК-12-0100000А-01 (вид слева) (рисунок 6)					
6	1	КЗК-12-0700310	Жгут зернового бункера	КЗК-12-0100000А-01	1
	2	КЗК-12-0700320А	Жгут датчиков	КЗК-12-0100000А-01	1
	3	КЗК-12-0700530	Жгут задних фонарей	КЗК-12-0100000А-01	1
	4	КЗК-12-0700550	Жгут гидроблоков	КЗК-12-0100000А-01	1
	5	КЗК-12-0701030	Жгут сигнализации очистки	КЗК-12-0100000А-01	1
	6	КЗК-12-0701040	Жгут датчиков потерь соломотряса	КЗК-12-0100000А-01	1
	7	КЗК-12-0701150	Жгут оборотов соломоизмельчителя	КЗК-12-0100000А-01	1
	8	КВС-1-0700800	Хомут	КЗК-12-0100000А-01	36
	9	КЗК-10-0700600	Жгут соломоизмельчителя	КЗК-12-0100000А-01	1
	10	КЗР 0150100А	Указатель заполнения бункера	КЗК-12-0100000А-01	2
	11	КЗР 0700800	Хомут	КЗК-12-0100000А-01	18
	12	КЗР 0700800-03	Хомут	КЗК-12-0100000А-01	4
	13	КЗР 0700800-06	Хомут	КЗК-12-0100000А-01	3
	14	КЗС 0700820	Прижим	КЗК-12-0100000А-01	7
	15	КЗК-12-0701401	Пластина	КЗК-12-0100000А-01	1
	16	КЗР 0700006	Штуцер	КЗК-12-0100000А-01	2
	17	КИС 0140061-03	Втулка	КЗК-12-0100000А-01	4
	18	КИС 0140062	Втулка	КЗК-12-0100000А-01	2
	19	КИС 0140068	Крышка	КЗК-12-0100000А-01	1

№ рис	№ поз	Обозначение	Наименование	Куда входит	
				Обозначение	Кол. на 1 сб.ед.
6	20	УЭС 0700009-01	Гайка	КЗК-12-0100000А-01	2
	21	УЭС 0700011-01	Муфта	КЗК-12-0100000А-01	2
	22	5320-3724050	Чехол защитный держателя двухклеммового	КЗК-12-0100000А-01	1
	23		Болт М8-6еХ20-7796	КЗК-12-0100000А-01	8
	24		Болт М6-6еХ16-7798	КЗК-12-0100000А-01	8
	25		Винт В.М4-6еХ12-17473	КЗК-12-0100000А-01	4
	26		Винт В.М5-6еХ10-17473	КЗК-12-0100000А-01	86
	27		Винт В.М5-6еХ50-17473	КЗК-12-0100000А-01	10
	28		Винт В.М6-6еХ12-17473	КЗК-12-0100000А-01	11
	29		Винт В.М6-6еХ18-17473	КЗК-12-0100000А-01	30
	30		Винт В2.М5-6еХ40-17475	КЗК-12-0100000А-01	3
	31		Гайка М6-6G-5915	КЗК-12-0100000А-01	19
	32		Гайка М8-6G-5915	КЗК-12-0100000А-01	6
	33		Гайка М4-6G-5927	КЗК-12-0100000А-01	4
	34		Гайка М5-6G-5927	КЗК-12-0100000А-01	17
	35		Шайба 4 65Г-6402	КЗК-12-0100000А-01	4
	36		Шайба 5 65Г-6402	КЗК-12-0100000А-01	116
	37		Шайба 6Т 65Г-6402	КЗК-12-0100000А-01	81
38		Шайба 8Т 65Г-6402	КЗК-12-0100000А-01	8	

№ рис	№ поз	Обозначение	Наименование	Куда входит	
				Обозначение	Кол. на 1 сб.ед.
6	39		Шайба С.4.01-11371	КЗК-12-0100000А-01	4
	40		Шайба С.5.01-11371	КЗК-12-0100000А-01	116
	41		Шайба С.6.01-11371	КЗК-12-0100000А-01	81
	42		Шайба С.8.01-11371	КЗК-12-0100000А-01	8
	43		Лампа АКГ24-70-1-2023.1	КЗК-12-0100000А-01	1
	44		Фонарь освещения номерного знака ФП131АБ	КЗК-12-0100000А-01	1
	45		Блок модуля потерь АНДО3.03.00.00.000	КЗК-12-0100000А-01	1
	46		Выключатель путевой ВП15К21Б231-54У2.8	КЗК-12-0100000А-01	1
	47		Датчик ДПЗП-1	КЗК-12-0100000А-01	6
	48		Лента стяжная зубчатая	КЗК-12-0100000А-01	180
	49		Преобразователь первичный ПрП-1М	КЗК-12-0100000А-01	7
	50		Розетка Р7-2	КЗК-12-0100000А-01	1
	51		Сигнализатор заднего хода разнотональный СЗХР-01	КЗК-12-0100000А-01	1
	52		Фара рабочая 8724.304/6	КЗК-12-0100000А-01	1
	53		Фара рабочая 8724.304/21	КЗК-12-0100000А-01	1

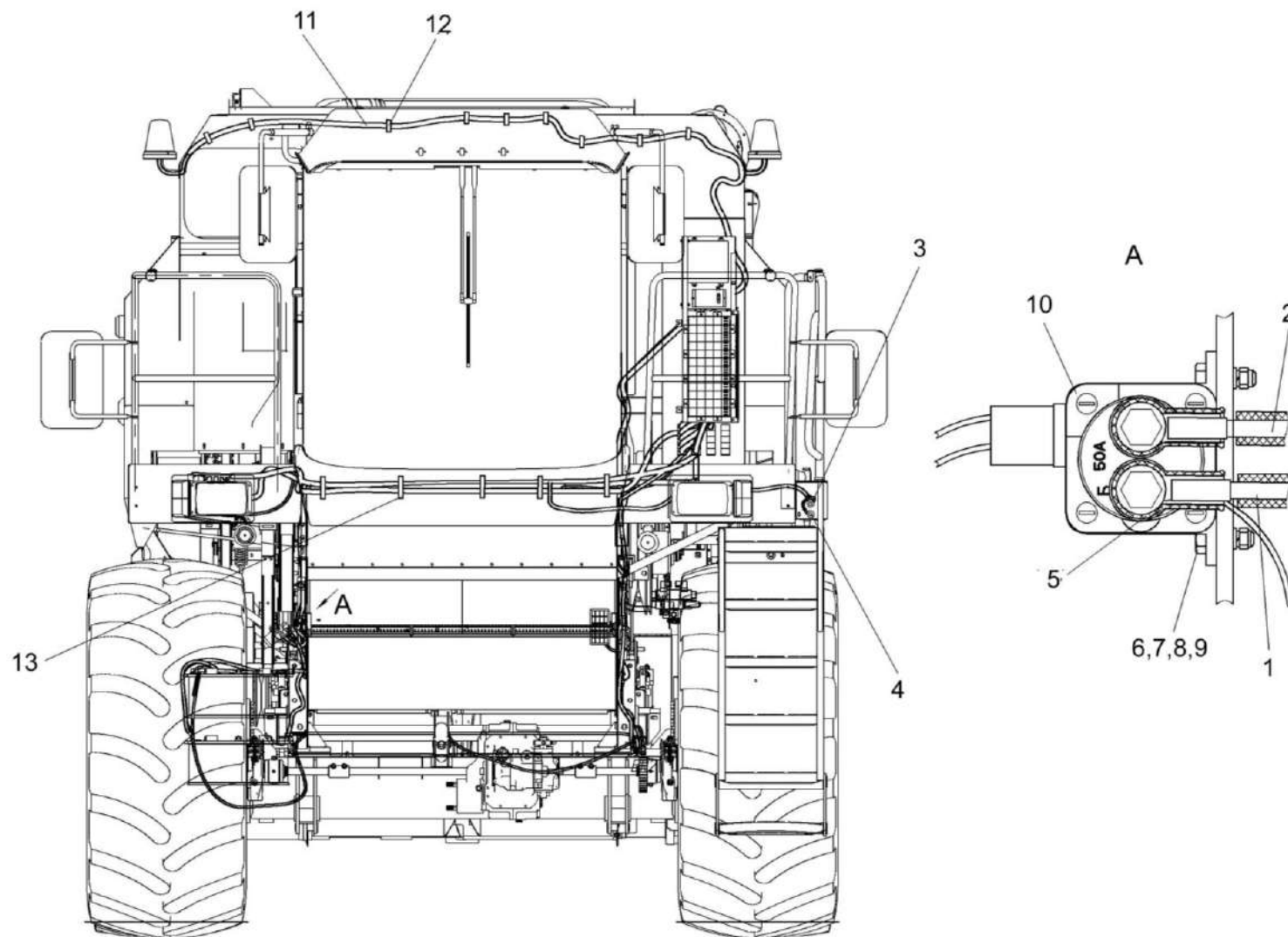


Рисунок 7 – Электрооборудование самоходной молотилки КЗК-12-010000А-01 (вид спереди)

№ рис	№ поз	Обозначение	Наименование	Куда входит	
				Обозначение	Кол. на 1 сб.ед.

ЭЛЕКТРООБОРУДОВАНИЕ САМОХОДНОЙ МОЛОТИЛКИ КЗК-12-0100000А-01 (вид спереди) (рисунок 7)

7	1	КЗК-12-0705590	Жгут выключателя МАССЫ	КЗК-12-0100000А-01	1
	2	КЗК 0700960	Провод МАССЫ	КЗК-12-0100000А-01	1
	3	УЭС 0700210	Кнопка	КЗК-12-0100000А-01	1
	4	УЭС 0700210-02	Кнопка	КЗК-12-0100000А-01	1
	5	ТМ- 59-6000-38	Наконечник резиновый	КЗК-12-0100000А-01	2
	6		Болт М6-6еХ25-7798	КЗК-12-0100000А-01	2
	7		Гайка М6-6G-5915	КЗК-12-0100000А-01	19
	8		Шайба 6Т 65Г-6402	КЗК-12-0100000А-01	81
	9		Шайба С.6.01-11371	КЗК-12-0100000А-01	81
	10		Выключатель 1400.3737	КЗК-12-0100000А-01	1
	11		Выключатель путевой ВП15К21Б221-54У2.8	КЗК-12-0100000А-01	1
	12		Лента стяжная зубчатая	КЗК-12-0100000А-01	180
	13		Лента стяжная 2-0160986-2	КЗК-12-0100000А-01	10

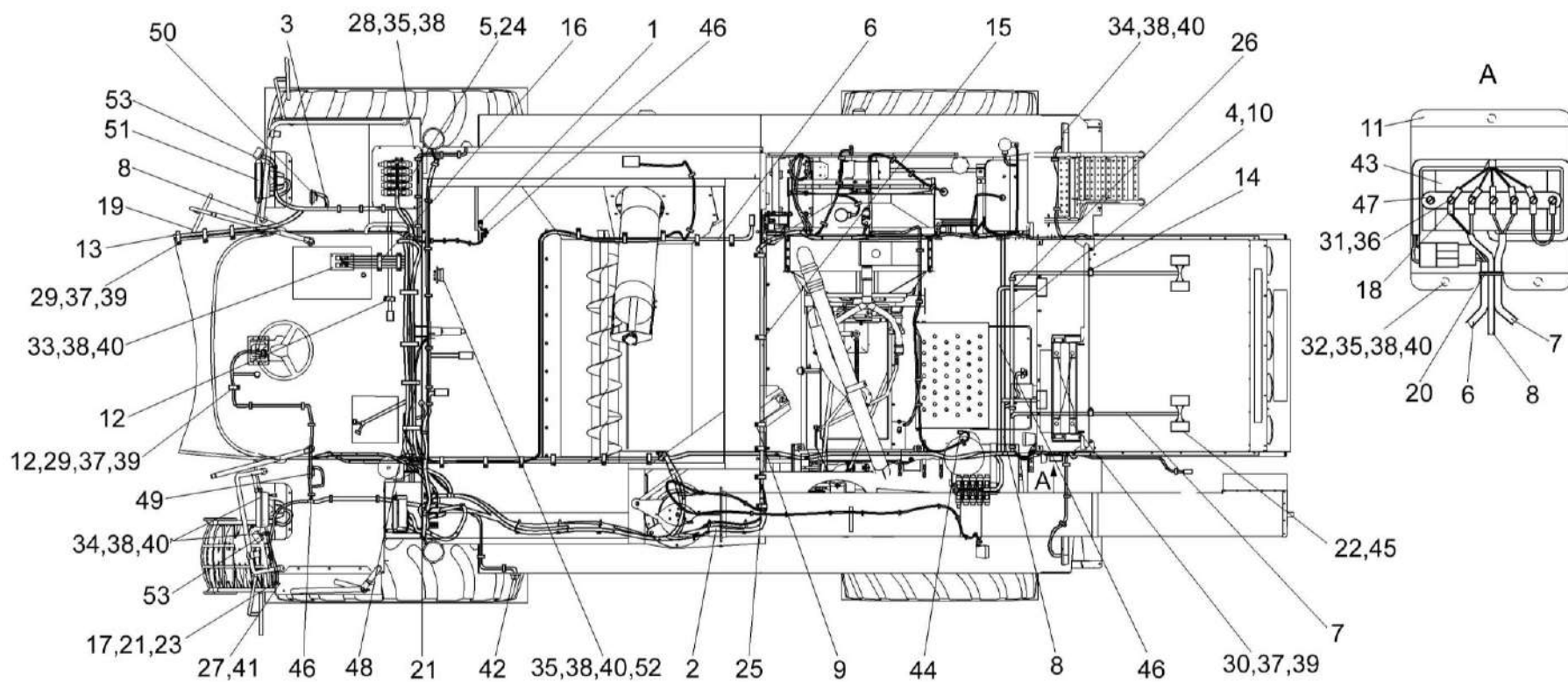


Рисунок 8 – Электрооборудование самоходной молотилки КЗК-12-010000А-01 (вид сверху)

№ рис	№ поз	Обозначение	Наименование	Куда входит	
				Обозначение	Кол. на 1 сб.ед.

ЭЛЕКТРООБОРУДОВАНИЕ САМОХОДНОЙ МОЛОТИЛКИ КЗК-12-0100000А-01 (вид сверху) (рисунок 8)

8	1	КЗК-12-0700170	Датчик	КЗК-12-0100000А-01	1
	2	КЗК-12-0700320А	Жгут датчиков	КЗК-12-0100000А-01	1
	3	КЗК-12-0700330	Жгут площадки управления	КЗК-12-0100000А-01	1
	4	КЗК-12-0700530	Жгут задних фонарей	КЗК-12-0100000А-01	1
	5	КЗК-12-0700550	Жгут гидроблоков	КЗК-12-0100000А-01	1
	6	КЗК-12-0701030	Жгут сигнализации очистки	КЗК-12-0100000А-01	1
	7	КЗК-12-0701040	Жгут датчиков потерь соломотряса	КЗК-12-0100000А-01	1
	8	КЗК-12-0701050	Жгут датчиков потерь очистки	КЗК-12-0100000А-01	1
	9	КВС-1-0700800	Хомут	КЗК-12-0100000А-01	36
	10	КЗК-10-0700600	Жгут соломоизмельчителя	КЗК-12-0100000А-01	1
	11	КЗР 0700340Б	Крышка	КЗК-12-0100000А-01	1
	12	КЗР 0700800	Хомут	КЗК-12-0100000А-01	18
	13	КЗР 0700800-01	Хомут	КЗК-12-0100000А-01	10
	14	КЗР 0700800-03	Хомут	КЗК-12-0100000А-01	4
	15	КЗР 0700800-04	Хомут	КЗК-12-0100000А-01	8
	16	КЗС 0700820	Прижим	КЗК-12-0100000А-01	7
	17	УЭС 0700210	Кнопка	КЗК-12-0100000А-01	1
	18	УЭС-7-0700750	Провод	КЗК-12-0100000А-01	1

№ рис	№ поз	Обозначение	Наименование	Куда входит	
				Обозначение	Кол. на 1 сб.ед.
8	19	КЗР 0700009-02	Крышка	КЗК-12-0100000А-01	1
	20	КЗР 0701015	Уплотнение ПР-067 (L=60±2 мм)	КЗК-12-0100000А-01	1
	21	КИС 0140046	Колпачок	КЗК-12-0100000А-01	6
	22	КИС 0140061	Втулка	КЗК-12-0100000А-01	4
	23	КИС 0140068	Крышка	КЗК-12-0100000А-01	1
	24	УЭС 0700013-03	Втулка	КЗК-12-0100000А-01	1
	25	УЭС-7-0203037	Уплотнение	КЗК-12-0100000А-01	1
	26	УЭС-7-0700015	Втулка	КЗК-12-0100000А-01	2
	27	5320-3724052	Чехол	КЗК-12-0100000А-01	1
	28		Болт М6-6еХ16-7798	КЗК-12-0100000А-01	8
	29		Винт В.М5-6еХ10-17473	КЗК-12-0100000А-01	86
	30		Винт В.М5-6еХ16-17473	КЗК-12-0100000А-01	36
	31		Винт В.М5-6еХ50-17473	КЗК-12-0100000А-01	10
	32		Винт В.М6-6еХ12-17473	КЗК-12-0100000А-01	11
	33		Винт В.М6-6еХ18-17473	КЗК-12-0100000А-01	30
	34		Винт В.М6-6еХ20-17473	КЗК-12-0100000А-01	28
	35		Гайка М6-6G-5915	КЗК-12-0100000А-01	19
	36		Гайка М5-6G-5927	КЗК-12-0100000А-01	17
	37		Шайба 5 65Г-6402	КЗК-12-0100000А-01	116
	38		Шайба 6Т 65Г-6402	КЗК-12-0100000А-01	81

№ рис	№ поз	Обозначение	Наименование	Куда входит	
				Обозначение	Кол. на 1 сб.ед.
8	39		Шайба С.5.01-11371	КЗК-12-0100000А-01	116
	40		Шайба С.6.01-11371	КЗК-12-0100000А-01	81
	41		Колодка штыревая 502604	КЗК-12-0100000А-01	1
	42		Фонарь знака автопоезда ФА-1,1-6964	КЗК-12-0100000А-01	2
	43		Блок модуля потерь АНДОЗ.03.00.00.000	КЗК-12-0100000А-01	1
	44		Выключатель ВК2-А2-Ш	КЗК-12-0100000А-01	1
	45		Датчик ДПЗП-1	КЗК-12-0100000А-01	6
	46		Лента стяжная зубчатая	КЗК-12-0100000А-01	180
	47		Панель соединительная 17.3723	КЗК-12-0100000А-01	1
	48		Лента стяжная 2-0160986-2	КЗК-12-0100000А-01	10
	49		Сигнал звуковой безрупорный С313	КЗК-12-0100000А-01	1
	50		Сигнал звуковой безрупорный С314	КЗК-12-0100000А-01	1
	51		Фара 341.3711010	КЗК-12-0100000А-01	2
	52		Фара заднего хода 2112.3711-01	КЗК-12-0100000А-01	1
	53		Фонарь передний многофункциональный 3723.3712	КЗК-12-0100000А-01	2

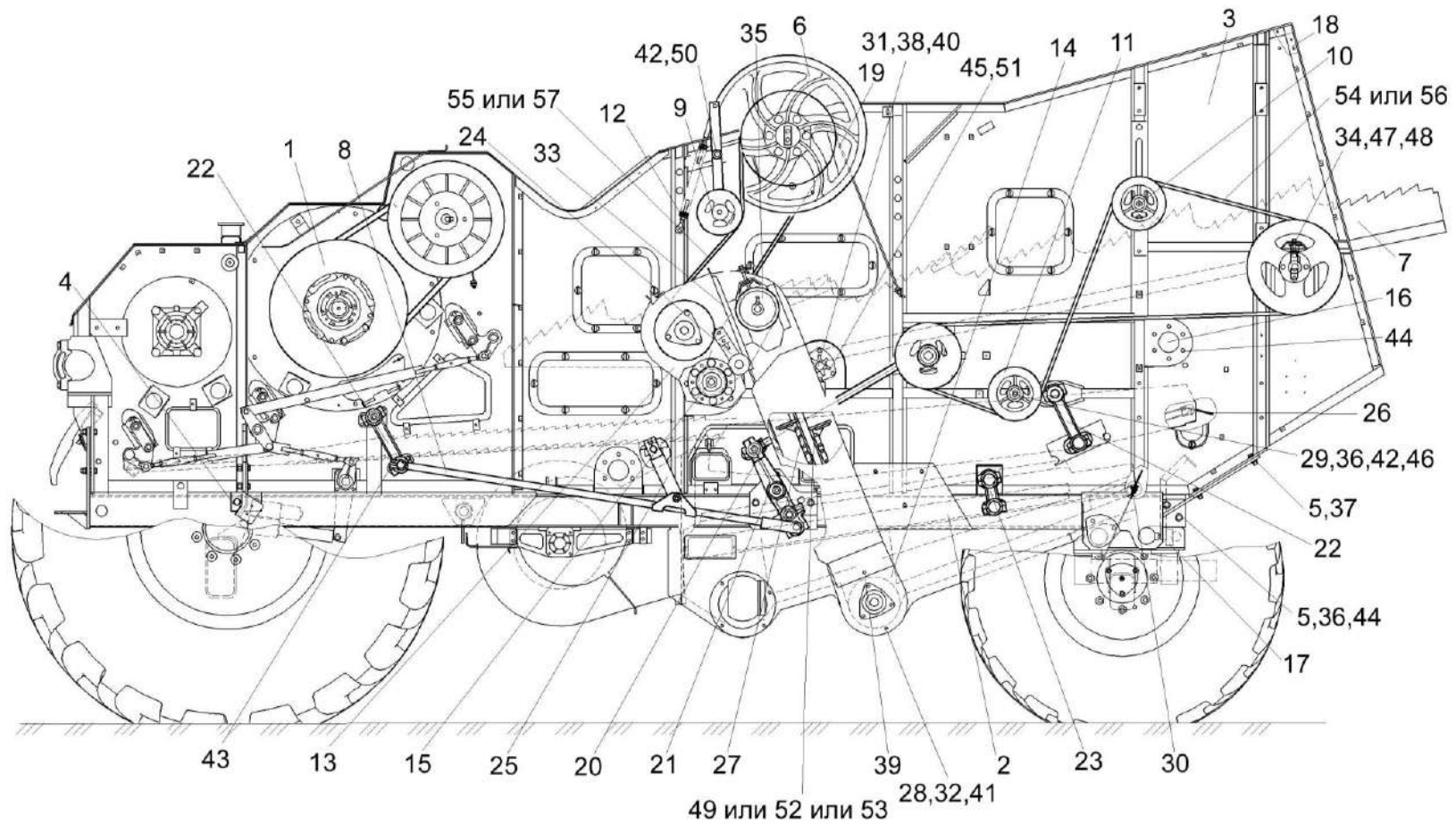


Рисунок 9 – Очистка КЗК-12-0202000А-01 (вид слева)

№ рис	№ поз	Обозначение	Наименование	Куда входит	
				Обозначение	Кол. на 1 сб.ед.

ОЧИСТКА КЗК-12-0202000А-01 (вид слева) (рисунок 9)

9	1-57	КЗК-12-0202000А-01	Очистка	КЗК-12-0100000А-01	1
	1	КЗК-12-0102000	Аппарат молотильный	КЗК-12-0202000А-01	1
	2	КЗК-12-0111000А	Шасси	КЗК-12-0202000А-01	1
	3	КЗК-12-0202050А	Боковина левая	КЗК-12-0202000А-01	1
	4	КЗК-12-0202300	Кронштейн	КЗК-12-0202000А-01	1
	5	КЗК-12-0202310	Кронштейн	КЗК-12-0202000А-01	1
	6	КЗК-12-0202860А	Шкив	КЗК-12-0202000А-01	1
	7	КЗК-12-0212040	Соломотряс	КЗК-12-0202000А-01	1
	8	КЗК 0202040Б	Тяга	КЗК-12-0202000А-01	1
	9	КЗК 0202420Б	Рычаг	КЗК-12-0202000А-01	1
	10	КЗК 0202640А	Устройство натяжное	КЗК-12-0202000А-01	1
	11	КЗК 0202650	Ролик	КЗК-12-0202000А-01	1
	12	КЗК 0202850А-01	Пружина	КЗК-12-0202000А-01	1
	13	КЗК 0207000Б	Устройство домолачивающее	КЗК-12-0202000А-01	1
	14	КЗК 0208000А-01	Элеватор колосовой	КЗК-12-0202000А-01	1
	15	КЗК 0219020Б	Муфта фрикционная	КЗК-12-0100000А-01	1
	16	КЗК-10-0202270-01	Труба	КЗК-12-0202000А-01	1
	17	КЗК-10-0202360	Кронштейн	КЗК-12-0202000А-01	1
	18	КЗК-10-0202700	Опора	КЗК-12-0202000А-01	1

№ рис	№ поз	Обозначение	Наименование	Куда входит	
				Обозначение	Кол. на 1 сб.ед.
9	19	K3K-10-0202870	Маслопровод	K3K-12-0202000A-01	1
	20	K3P 0202030E	Шатун	K3K-12-0202000A-01	2
	21	K3P 0202160Г	Рычаг	K3K-12-0202000A-01	2
	22	K3P 0202190Б-02	Рычаг	K3K-12-0202000A-01	4
	23	K3P 0202190Б-03	Рычаг	K3K-12-0202000A-01	2
	24	K3P 0202480	Устройство натяжное	K3K-12-0202000A-01	1
	25	K3P 0202650В	Тяга	K3K-12-0202000A-01	2
	26	K3P 0202980А	Гребенка	K3K-12-0202000A-01	2
	27	K3P 0208080Б	Цепь элеватора	K3K-12-0202000A-01	1
	28	AM 37.01.802	Втулка	K3K-12-0202000A-01	1
	29	K3K 0202805-01	Втулка	K3K-12-0202000A-01	1
	30	K3K-10-0202001	Фартук	K3K-12-0202000A-01	1
	31	K3K-10-0212416	Звездочка	K3K-12-0202000A-01	1
	32	K3P 0200819В	Втулка	K3K-12-0202000A-01	1
	33	K3P 0202004	Прокладка	K3K-12-0202000A-01	1
	34	K3P 0202608Б	Болт	K3K-12-0202000A-01	8
	35	K3P 0202619Б	Звездочка	K3K-12-0202000A-01	1
	36	K3P 0202674А	Шайба	K3K-12-0202000A-01	35
	37	K3P 0202682	Шайба	K3K-12-0202000A-01	72
38	K3P 0206432А-01	Крышка	K3K-12-0202000A-01	3	
39	K3P 0214603А-01	Захват	K3K-12-0202000A-01	1	

№ рис	№ поз	Обозначение	Наименование	Куда входит	
				Обозначение	Кол. на 1 сб.ед.
9	40	КЗР 0221417	Шайба	КЗК-12-0202000А-01	15
	41	КЗР 0299434	Шайба	КЗК-12-0202000А-01	1
	42	КИС 0100406	Прокладка	КЗК-12-0202000А-01	68
	43	КПТ 0100612А-01	Болт	КЗК-12-0202000А-01	13
	44	КСН 0100636-02	Шайба	КЗК-12-0202000А-01	38
	45	КСН 0104101-03	Корпус	КЗК-12-0202000А-01	3
	46	ПКК 0135417А	Шайба	КЗК-12-0202000А-01	5
	47	УЭС 0100602	Гайка	КЗК-12-0202000А-01	4
	48	УЭС 0100607	Шайба	КЗК-12-0100000А-01	32
	49		Звено С-ТРД-38-4400-4267	КЗК-12-0202000А-01	1
	50		Масленка 2.2.45 – 19853	КЗК-12-0202000А-01	2
	51		Подшипник 1680208С17	КЗК-12-0202000А-01	5
	52		Звено С-ТРД-38-46	КЗК-12-0202000А-01	1
	53		Звено С-ТРД-38-46	КЗК-12-0202000А-01	1
	54		Ремень С(В)-5000	КЗК-12-0202000А-01	1
	55		Ремень В/17 2950 Li, фирма "Optibelt"	КЗК-12-0202000А-01	1
	56		Ремень НС 5000, фирма "Stomil"	КЗК-12-0202000А-01	1
57		Ремень НВ 2990, фирма "Stomil"	КЗК-12-0202000А-01	1	

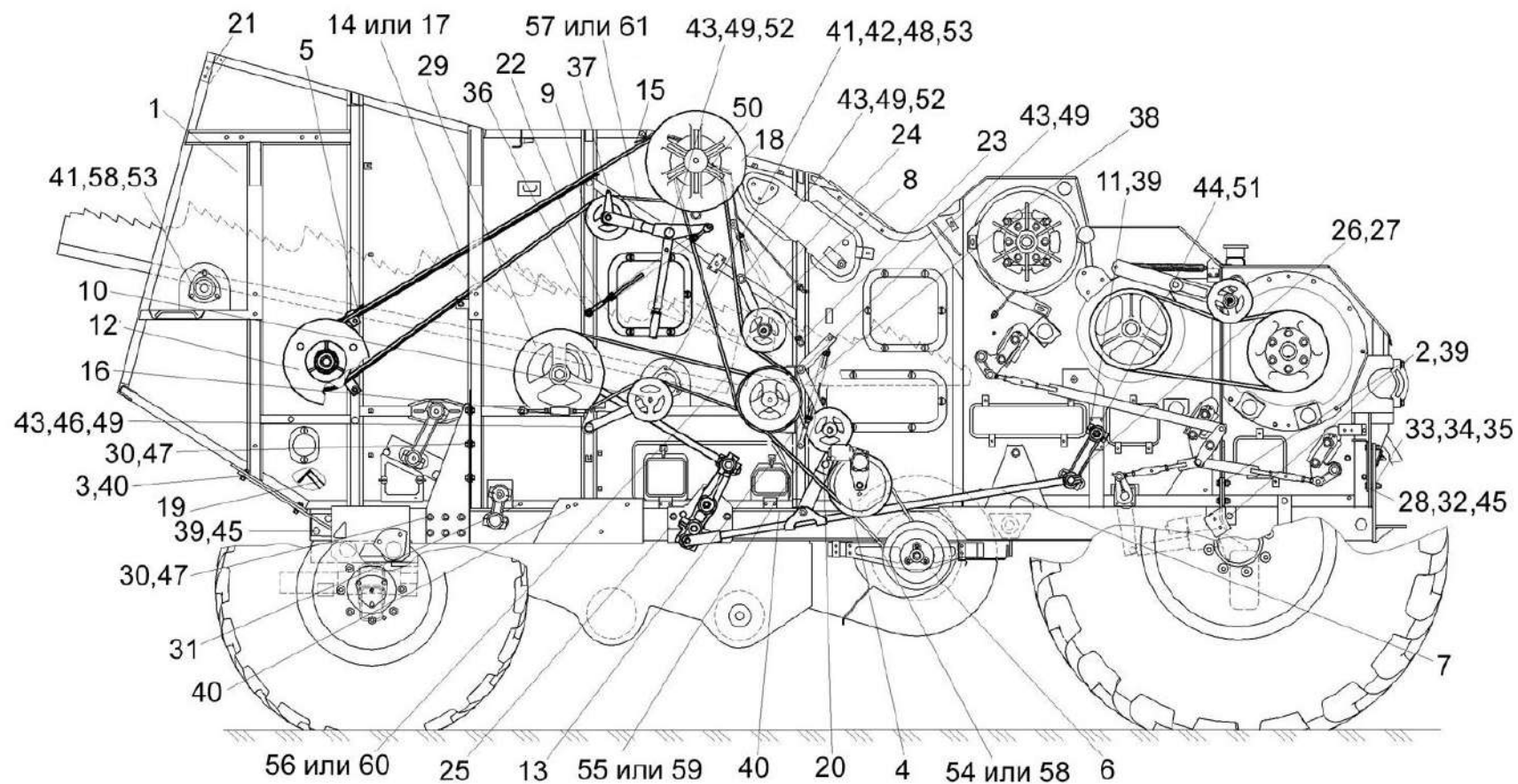


Рисунок 10 – Очистка КЗК-12-0202000А-01 (вид справа)

№ рис	№ поз	Обозначение	Наименование	Куда входит	
				Обозначение	Кол. на 1 сб.ед.

ОЧИСТКА КЗК-12-0202000А-01 (вид справа) (рисунок 10)

10	1-61	КЗК-12-0202000А-01	Очистка	КЗК-12-0100000А-01	1
	1	КЗК-12-0202060А	Боковина правая	КЗК-12-0202000А-01	1
	2	КЗК-12-0202300-01	Кронштейн	КЗК-12-0202000А-01	1
	3	КЗК-12-0202310-01	Кронштейн	КЗК-12-0202000А-01	1
	4	КЗК-12-0202500	Контрпривод вариатора	КЗК-12-0202000А-01	1
	5	КЗК-12-0202980	Кожух	КЗК-12-0202000А-01	1
	6	КЗК-12-0217300	Шкив ведомый	КЗК-12-0202000А-01	1
	7	КЗК 0202040Б-01	Тяга	КЗК-12-0202000А-01	1
	8	КЗК 0202400В	Рычаг	КЗК-12-0202000А-01	1
	9	КЗК 0202410В	Рычаг	КЗК-12-0100000А-01	1
	10	КЗК 0202430Б	Рычаг	КЗК-12-0202000А-01	1
	11	КЗК 0202760	Ось	КЗК-12-0202000А-01	1
	12	КЗК 0202810А	Шкив	КЗК-12-0202000А-01	1
	13	КЗК 0202840А	Пружина	КЗК-12-0202000А-01	1
	14	КЗК 0202960А	Кожух	КЗК-12-0202000А-01	1
	15	КЗК 0202970А	Кожух	КЗК-12-0202000А-01	1
	16	КЗК 0202990А	Стяжка	КЗК-12-0202000А-01	1
	17	КЗК 0209010	Кожух	КЗК-12-0202000А-01	1
	18	КЗК-10-0202010	Шкив	КЗК-12-0202000А-01	1
19	КЗК-10-0202360-01	Кронштейн	КЗК-12-0202000А-01	1	

№ рис	№ поз	Обозначение	Наименование	Куда входит	
				Обозначение	Кол. на 1 сб.ед.
10	20	K3K-10-0202440	Рычаг	K3K-12-0202000A-01	1
	21	K3K-10-0202700	Опора	K3K-12-0202000A-01	1
	22	K3K-10-0202840	Пружина	K3K-12-0202000A-01	1
	23	K3K-10-0202850	Пружина	K3K-12-0202000A-01	1
	24	K3K-10-0202870-01	Маслопровод	K3K-12-0202000A-01	1
	25	K3P 0202010B-01	Кронштейн	K3K-12-0202000A-01	1
	26	K3P 0202190B-02	Рычаг	K3K-12-0202000A-01	4
	27	K3P 0202750	Сайлентблок	K3K-12-0202000A-01	10
	28	K3K-12-0125453	Щиток	K3K-12-0202000A-01	1
	29	K3K-12-0202109A	Шкив	K3K-12-0202000A-01	1
	30	K3K-12-0202429A	Опора	K3K-12-0202000A-01	1
	31	K3K-12-0202682	Шайба	K3K-12-0202000A-01	26
	32	K3K 0202477A	Шайба	K3K-12-0202000A-01	6
	33	K3K 0202479A	Прокладка	K3K-12-0202000A-01	4
	34	K3K 0202479A-01	Прокладка	K3K-12-0202000A-01	8
	35	K3K 0202479A-02	Прокладка	K3K-12-0202000A-01	2
	36	K3K 0202816	Втулка	K3K-12-0202000A-01	1
	37	K3K 0202839	Втулка	K3K-12-0202000A-01	1
	38	K3K-10-0202102	Шкив	K3K-12-0202000A-01	1
	39	K3P 0202674A	Шайба	K3K-12-0202000A-01	35
	40	K3P 0202682	Шайба	K3K-12-0202000A-01	72
41	K3P 0206432A-01	Крышка	K3K-12-0202000A-01	3	

№ рис	№ поз	Обозначение	Наименование	Куда входит	
				Обозначение	Кол. на 1 сб.ед.
10	42	КЗР 0221417	Шайба	КЗК-12-0202000А-01	15
	43	КИС 0100406	Прокладка	КЗК-12-0202000А-01	68
	44	КПТ 0100612А-01	Болт	КЗК-12-0202000А-01	13
	45	КСН 0100636-02	Шайба	КЗК-12-0202000А-01	38
	46	КСН 0100636-03	Шайба	КЗК-12-0202000А-01	3
	47	КСН 0101621-01	Шайба	КЗК-12-0202000А-01	24
	48	КСН 0104101-03	Корпус	КЗК-12-0202000А-01	3
	49	ПКК 0100441	Шайба	КЗК-12-0202000А-01	51
	50	ПКК 0100614	Штуцер	КЗК-12-0202000А-01	2
	51	УЭС 0100607	Шайба	КЗК-12-0100000А-01	32
	52		Масленка 1.2 – 19853	КЗК-12-0202000А-01	3
	53		Подшипник 1680208С17	КЗК-12-0202000А-01	5
	54		Ремень 38x18-1440 Li, фирма "Optibelt"	КЗК-12-0202000А-01	1
	55		Ремень 2 НВ 1912 La, фирма "Optibelt"	КЗК-12-0100000А-01	1
	56		Ремень 2 НВ 3110 La, фирма "Optibelt"	КЗК-12-0202000А-01	1
	57		Ремень 2 НВ 4812 La, фирма "Optibelt"	КЗК-12-0202000А-01	1
	58		Ремень 38X18x1500 Lp, фирма "Stomil"	КЗК-12-0202000А-01	1
	59		Ремень 2 НВ ВР 1912, фирма "Stomil"	КЗК-12-0202000А-01	1
	60		Ремень 2 НВ ВР 3110 "К", фирма "Stomil"	КЗК-12-0202000А-01	1
	61		Ремень 2 НВ ВР 4812 "К", фирма "Stomil"	КЗК-12-0202000А-01	1

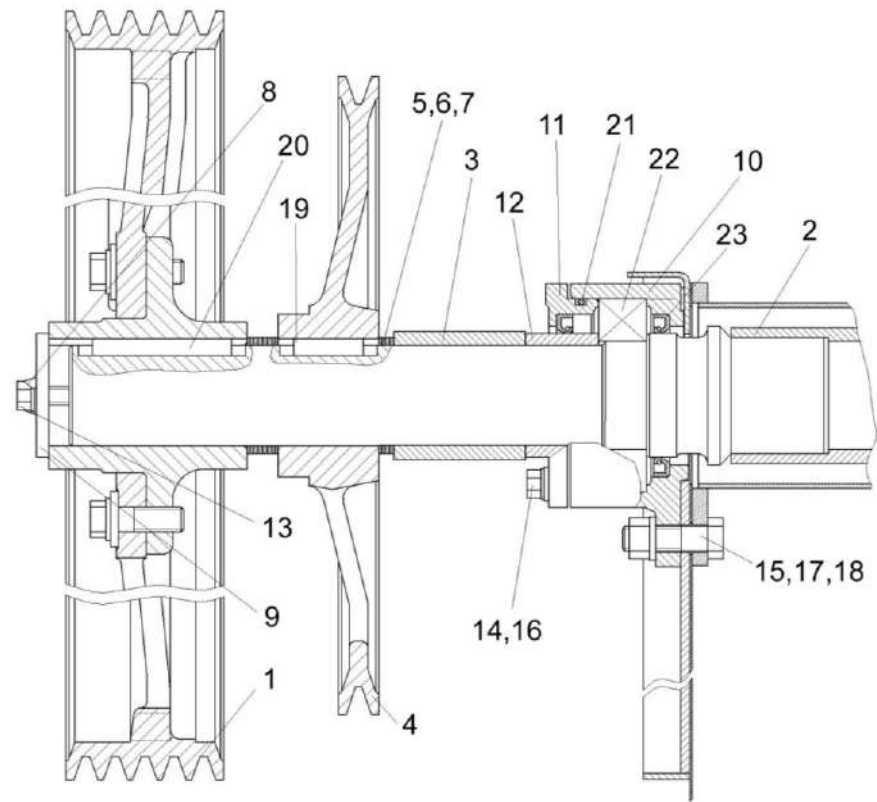


Рисунок 11 – Установка шкива КЗК-12-0202860А

№ рис	№ поз	Обозначение	Наименование	Куда входит	
				Обозначение	Кол. на 1 сб.ед.

УСТАНОВКА ШКИВА КЗК-12-0202860А (рисунок 11)

11	1-23	КЗК-12-0202000А-01	Очистка	КЗК-12-0100000А-01	1
	1	КЗК-12-0202860А	Шкив	КЗК-12-0202000А-01	1
	2	КЗК-10-0202530	Вал	КЗК-12-0202000А-01	1
	3	КЗК-12-0202801	Втулка	КЗК-12-0202000А-01	1
	4	КЗК 0202105А	Шкив	КЗК-12-0202000А-01	1
	5	КЗК 0202443А	Шайба	КЗК-12-0202000А-01	20
	6	КЗК 0202443А-01	Шайба	КЗК-12-0202000А-01	10
	7	КЗК 0202443А-02	Шайба	КЗК-12-0202000А-01	20
	8	КЗК 0202485А	Шайба	КЗК-12-0202000А-01	2
	9	КЗК 0202653	Шайба	КЗК-12-0202000А-01	2
	10	КЗК-10-0202116	Корпус	КЗК-12-0202000А-01	2
	11	КЗК-10-0202117	Крышка	КЗК-12-0202000А-01	1
	12	КЗК-10-0202851-01	Втулка	КЗК-12-0202000А-01	1
	13	КЗР 0202608Б	Болт	КЗК-12-0202000А-01	8
	14	КЗР 0202608Б-02	Болт	КЗК-12-0202000А-01	3
	15	КСН 0100636-02	Шайба	КЗК-12-0202000А-01	38
	16	УЭС 0100607	Шайба	КЗК-12-0100000А-01	32
17		Болт М16х1,5-6ех55 – 7798	КЗК-12-0100000А-01	10	

№ рис	№ поз	Обозначение	Наименование	Куда входит	
				Обозначение	Кол. на 1 сб.ед.
11	18		Гайка М16х1,5-6G – 5915	КЗК-12-0202000А-01	22
	19		Шпонка 2-18х11х45 – 23360	КЗК-12-0100000А-01	1
	20		Шпонка 2-18х11х90 – 23360	КЗК-12-0100000А-01	1
	21		Кольцо 115-125-58-2-2 – 18829/9833	КЗК-12-0202000А-01	1
	22		Подшипник 3514Н – 5721	КЗК-12-0202000А-01	2
	23		Манжета 1.2-80х105-1 – 8752	КЗК-12-0202000А-01	4

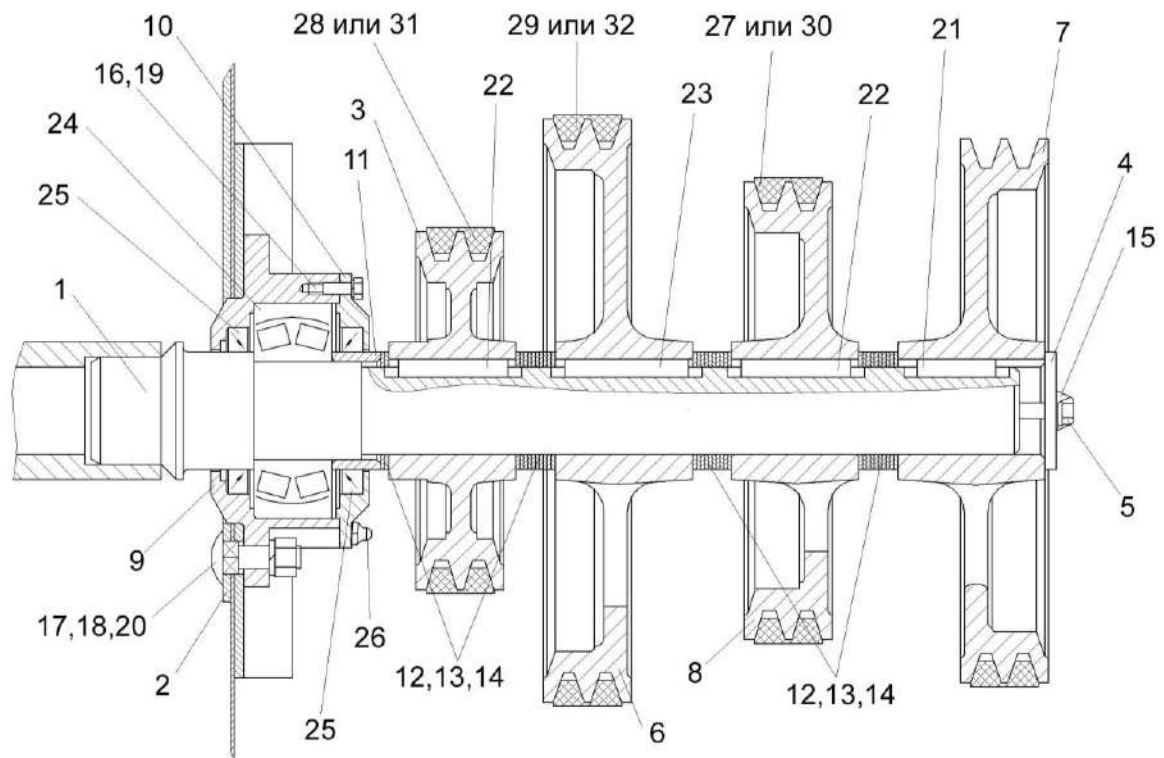


Рисунок 12 – Установка шнека КЗК-12-0202770

№ рис	№ поз	Обозначение	Наименование	Куда входит	
				Обозначение	Кол. на 1 сб.ед.
УСТАНОВКА ШНЕКА КЗК-10-0202770 (рисунок 12)					
12	1-32	КЗК-12-0202000А-01	Очистка	КЗК-12-0100000А-01	1
	1	КЗК-10-0202770	Шнек	КЗК-12-0202000А-01	1
	2	КЗК-10-0202780	Поддон	КЗК-12-0202000А-01	1
	3	КЗК 0202108А	Шкив	КЗК-12-0202000А-01	1
	4	КЗК 0202668	Шайба	КЗК-12-0100000А-01	1
	5	КЗК 0202669	Болт	КЗК-12-0202000А-01	2
	6	КЗК-10-0202101	Шкив	КЗК-12-0202000А-01	1
	7	КЗК-10-0202102	Шкив	КЗК-12-0202000А-01	1
	8	КЗК-10-0202106	Шкив	КЗК-12-0202000А-01	1
	9	КЗР 0218101	Корпус	КЗК-12-0202000А-01	1
	10	КЗР 0218102А	Крышка	КЗК-12-0202000А-01	1
	11	КЗР 0218653Б	Втулка	КЗК-12-0202000А-01	1
	12	КЗС 0202431А	Шайба	КЗК-12-0202000А-01	17
	13	КЗС 0202431А-01	Шайба	КЗК-12-0202000А-01	8
	14	КЗС 0202431А-02	Шайба	КЗК-12-0202000А-01	14
	15	ПКК 0135404А	Планка	КЗК-12-0202000А-01	1
	16		Болт М6-6х16 – 7798	КЗК-12-0202000А-01	6
17		Болт М12-6х40 – 7802	КЗК-12-0202000А-01	3	

№ рис	№ поз	Обозначение	Наименование	Куда входит	
				Обозначение	Кол. на 1 сб.ед.
12	18		Гайка М12-6G – 5915	КЗК-12-0202000А-01	39
	19		Шайба 6Т 65Г – 6402	КЗК-12-0202000А-01	10
	20		Шайба 12Т 65Г – 6402	КЗК-12-0202000А-01	76
	21		Шпонка 2-14x9x40 – 23360	КЗК-12-0202000А-01	1
	22		Шпонка 2-14x9x56 – 23360	КЗК-12-0202000А-01	2
	23		Шпонка 2-14x9x63 – 23360	КЗК-12-0202000А-01	1
	24		Подшипник 53610 – 24696	КЗК-12-0202000А-01	1
	25		Манжета 1.2-60x85-1 – 8752	КЗК-12-0202000А-01	2
	26		Масленка 1.2 – 19853	КЗК-12-0202000А-01	3
	27		Ремень 2 НВ 1912 La, фирма “Optibelt”	КЗК-12-0100000А-01	1
	28		Ремень 2 НВ 2907 La, фирма “Optibelt”	КЗК-12-0202000А-01	1
	29		Ремень 2 НВ 3110 La, фирма “Optibelt”	КЗК-12-0202000А-01	1
	30		Ремень 2 НВ ВР 1912, фирма “Stomil”	КЗК-12-0202000А-01	1
	31		Ремень 2 НВ ВР 2907, фирма “Stomil”	КЗК-12-0202000А-01	1
	32		Ремень 2 НВ ВР 3110 "К", фирма “Stomil”	КЗК-12-0202000А-01	1

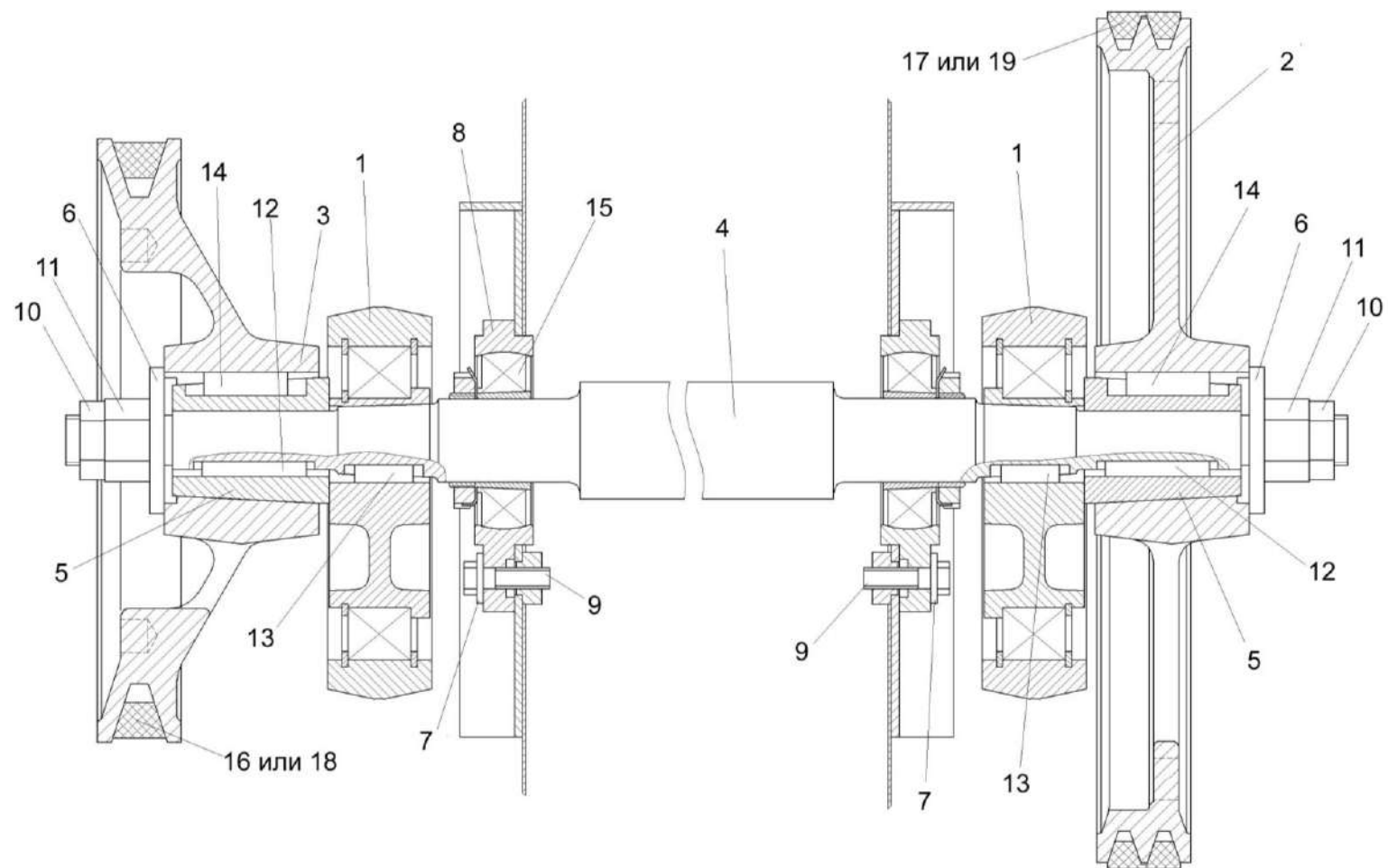


Рисунок 13 – Установка шатуна КЗР 0202030Е и шкива КЗК-12-0202109А

№ рис	№ поз	Обозначение	Наименование	Куда входит	
				Обозначение	Кол. на 1 сб.ед.
УСТАНОВКА ШАТУНА КЗР 0202030Е И ШКИВА КЗК-12-0202109А (рисунок 13)					
13	1-19	КЗК-12-0202000А-01	Очистка	КЗК-12-0100000А-01	1
	1	КЗР 0202030Е	Шатун	КЗК-12-0202000А-01	2
	2	КЗК-12-0202109А	Шкив	КЗК-12-0202000А-01	1
	3	КЗК-12-0202111А	Шкив	КЗК-12-0202000А-01	1
	4	КЗК-12-0202602	Вал	КЗК-12-0100000А-01	1
	5	КЗК-12-0202683	Втулка	КЗК-12-0202000А-01	2
	6	КЗК 0105403	Шайба	КЗК-12-0202000А-01	2
	7	КЗР 0221417	Шайба	КЗК-12-0202000А-01	15
	8	КСН 0104101-02	Корпус	КЗК-12-0202000А-01	2
	9		Болт М10-6ех35 – 7798	КЗК-12-0202000А-01	6
	10		Гайка М24х2-6G – 2526	КЗК-12-0202000А-01	3
	11		Гайка М24х2-6G – 5915	КЗК-12-0202000А-01	3
	12		Шпонка 2-8х7х50 – 23360	КЗК-12-0202000А-01	2
	13		Шпонка 2-10х8х28 – 23360	КЗК-12-0202000А-01	2
	14		Шпонка 2-18х11х40 – 23360	КЗК-12-0202000А-01	2
	15		Подшипник 1680208С17	КЗК-12-0202000А-01	5
	16		Ремень С(В)-5000	КЗК-12-0202000А-01	1
	17		Ремень 2 НВ 2907 La, фирма "Optibelt"	КЗК-12-0202000А-01	1
	18		Ремень НС 5000, фирма "Stomil"	КЗК-12-0202000А-01	1
19		Ремень 2 НВ ВР 2907, фирма "Stomil"	КЗК-12-0202000А-01	1	

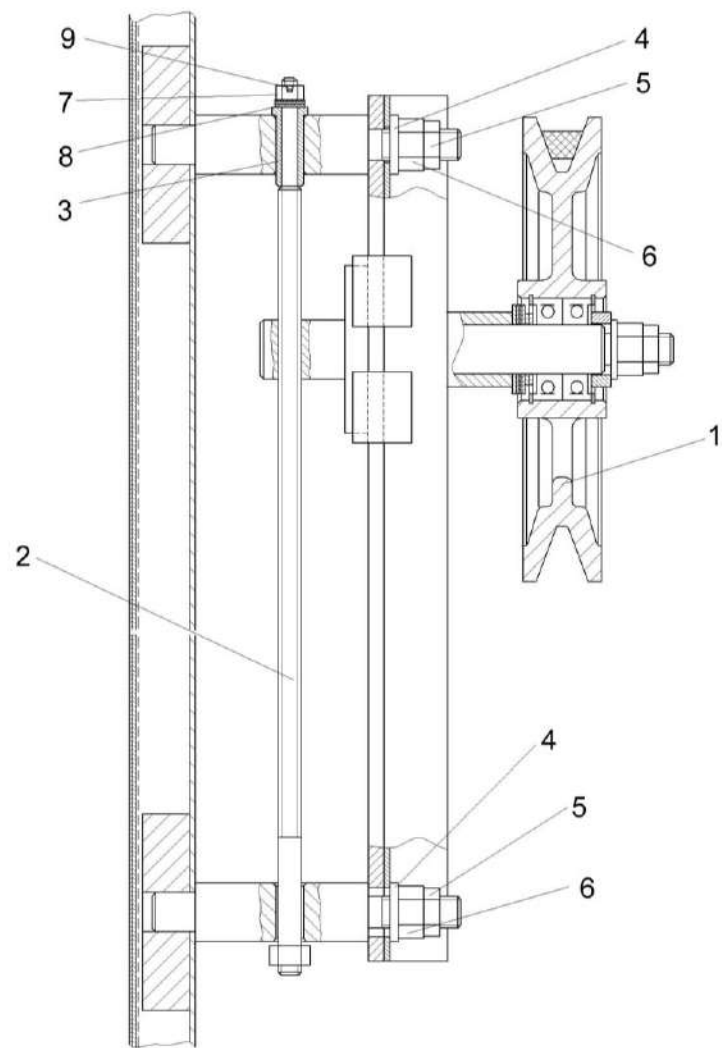


Рисунок 14 – Установка устройства натяжного КЗК 0202640А

№ рис	№ поз	Обозначение	Наименование	Куда входит	
				Обозначение	Кол. на 1 сб.ед.

УСТАНОВКА УСТРОЙСТВА НАТЯЖНОГО КЗК 0202640А (рисунок 14)

14	1-9	КЗК-12-0202000А-01	Очистка	КЗК-12-0100000А-01	1
	1	КЗК 0202640А	Устройство натяжное	КЗК-12-0202000А-01	1
	2	КЗК 0202680А	Винт	КЗК-12-0202000А-01	1
	3	КЗК 0202684	Втулка	КЗК-12-0202000А-01	1
	4	КСН 0100636-02	Шайба	КЗК-12-0202000А-01	38
	5		Гайка М16-6G – 2526	КЗК-12-0202000А-01	3
	6		Гайка М16-6G – 5915	КЗК-12-0202000А-01	15
	7		Гайка М8-6G – 5919	КЗК-12-0202000А-01	1
	8		Шайба А.8.01 – 10450	КЗК-12-0202000А-01	7
9		Шплинт 2х20 – 397	КЗК-12-0202000А-01	1	

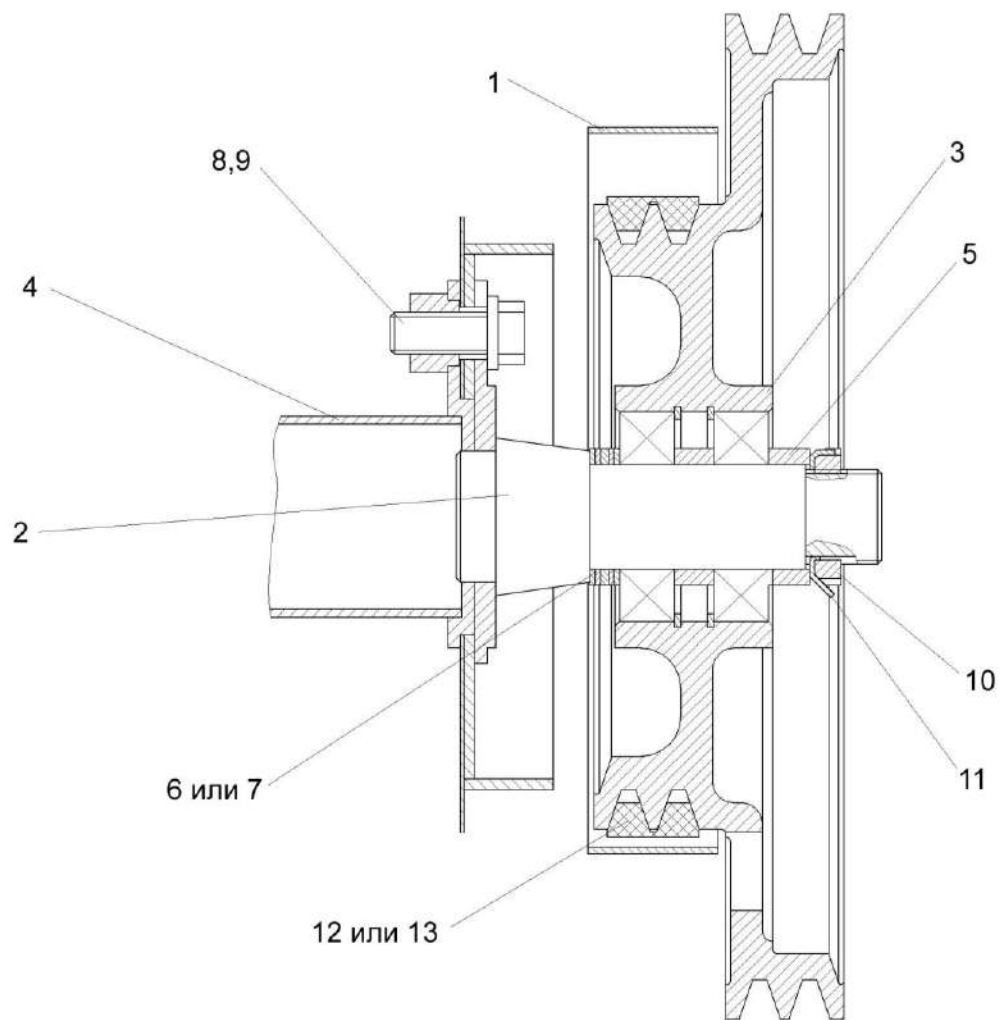


Рисунок 15 – Установка кожуха КЗК-12-0202980 и шкива КЗК 0202810

№ рис	№ поз	Обозначение	Наименование	Куда входит	
				Обозначение	Кол. на 1 сб.ед.

УСТАНОВКА КОЖУХА КЗК-12-0202980 И ШКИВА КЗК 0202810 (рисунок 15)

15	1-13	КЗК-12-0202000А-01	Очистка	КЗК-12-0100000А-01	1
	1	КЗК-12-0202980	Кожух	КЗК-12-0202000А-01	1
	2	КЗК 0202790А	Ось	КЗК-12-0202000А-01	1
	3	КЗК 0202810А	Шкив	КЗК-12-0202000А-01	1
	4	КЗК-10-0202270-01	Труба	КЗК-12-0202000А-01	1
	5	КЗК 0202818	Втулка	КЗК-12-0202000А-01	1
	6	КИС 0124404	Шайба	КЗК-12-0202000А-01	4
	7	КИС 0143401	Шайба	КЗК-12-0202000А-01	8
	8	КСН 0100636-02	Шайба	КЗК-12-0202000А-01	38
	9		Болт М16-6ех40 – 7798	КЗК-12-0202000А-01	10
	10		Гайка М36х1,5-6Н – 11871	КЗК-12-0202000А-01	1
	11		Шайба Н.36.01 – 11872	КЗК-12-0202000А-01	1
	12		Ремень 2 НВ 4812 La, фирма "Optibelt"	КЗК-12-0202000А-01	1
13		Ремень 2 НВ ВР 4812 "К", фирма "Stomil"	КЗК-12-0202000А-01	1	

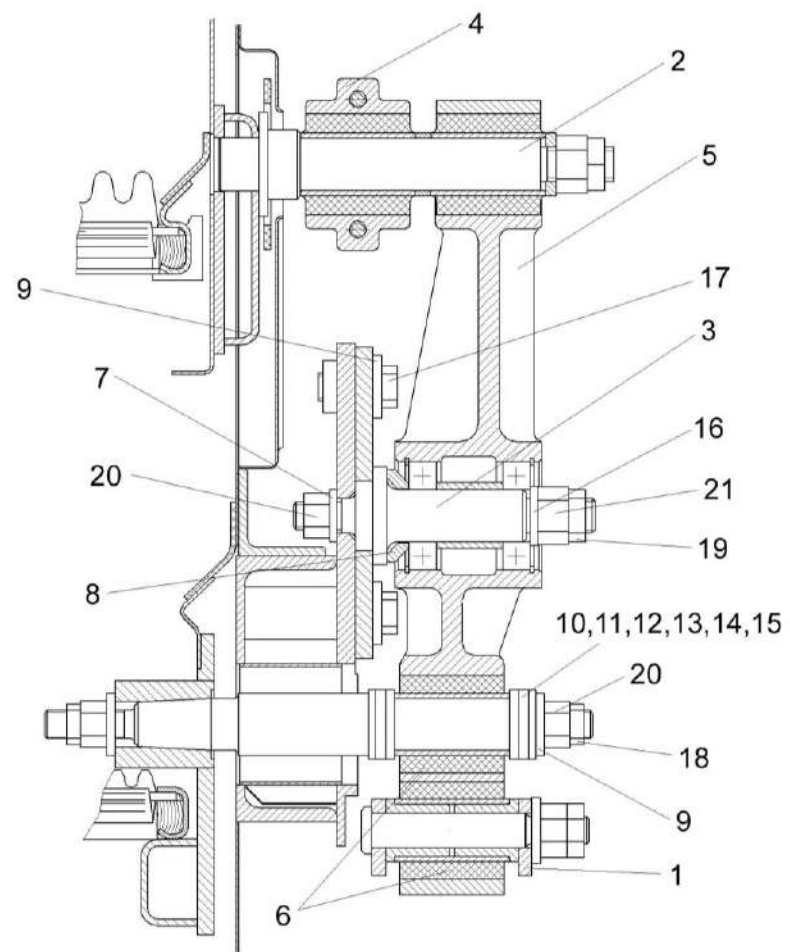


Рисунок 16 – Установка стана решетного верхнего КЗК-10-0260000

№ рис	№ поз	Обозначение	Наименование	Куда входит	
				Обозначение	Кол. на 1 сб.ед.

УСТАНОВКА СТАНА РЕШЕТНОГО ВЕРХНЕГО КЗК-10-0260000 (рисунок 16)

16	1-21	КЗК-12-0202000А-01	Очистка	КЗК-12-0100000А-01	1
	1	КЗК 0202040Б	Тяга	КЗК-12-0202000А-01	1
	2	КЗК-10-0260000	Стан решетный верхний	КЗК-12-0202000А-01	1
	3	КЗР 0202010В	Кронштейн	КЗК-12-0100000А-01	1
	4	КЗР 0202030Е	Шатун	КЗК-12-0202000А-01	2
	5	КЗР 0202160Г	Рычаг	КЗК-12-0202000А-01	2
	6	КЗР 0202750	Сайлентблок	КЗК-12-0202000А-01	10
	7	КЗК 0202477А	Шайба	КЗК-12-0202000А-01	6
	8	КЗР 0202662Б	Втулка	КЗК-12-0202000А-01	2
	9	КЗР 0202674А	Шайба	КЗК-12-0202000А-01	35
	10	КЗР 0202801	Втулка	КЗК-12-0202000А-01	4
	11	КЗР 0202801-01	Втулка	КЗК-12-0202000А-01	2
	12	КЗР 0202801-02	Втулка	КЗК-12-0202000А-01	2
	13	КЗР 0202801-03	Втулка	КЗК-12-0100000А-01	2
	14	КЗР 0202801-04	Втулка	КЗК-12-0202000А-01	2
	15	КЗР 0202801-05	Втулка	КЗК-12-0202000А-01	4
	16	КСН 0100636-03	Шайба	КЗК-12-0202000А-01	3
17		Болт М16х1,5-6ех35 – 7798	КЗК-12-0202000А-01	6	

№ рис	№ поз	Обозначение	Наименование	Куда входит	
				Обозначение	Кол. на 1 сб.ед.
16	18		Гайка М16х1,5-6G – 2526	КЗК-12-0100000А-01	14
	19		Гайка М20х1,5-6G – 2526	КЗК-12-0202000А-01	3
	20		Гайка М16х1,5-6G – 5915	КЗК-12-0202000А-01	22
	21		Гайка М20х1,5-6G – 5915	КЗК-12-0202000А-01	3

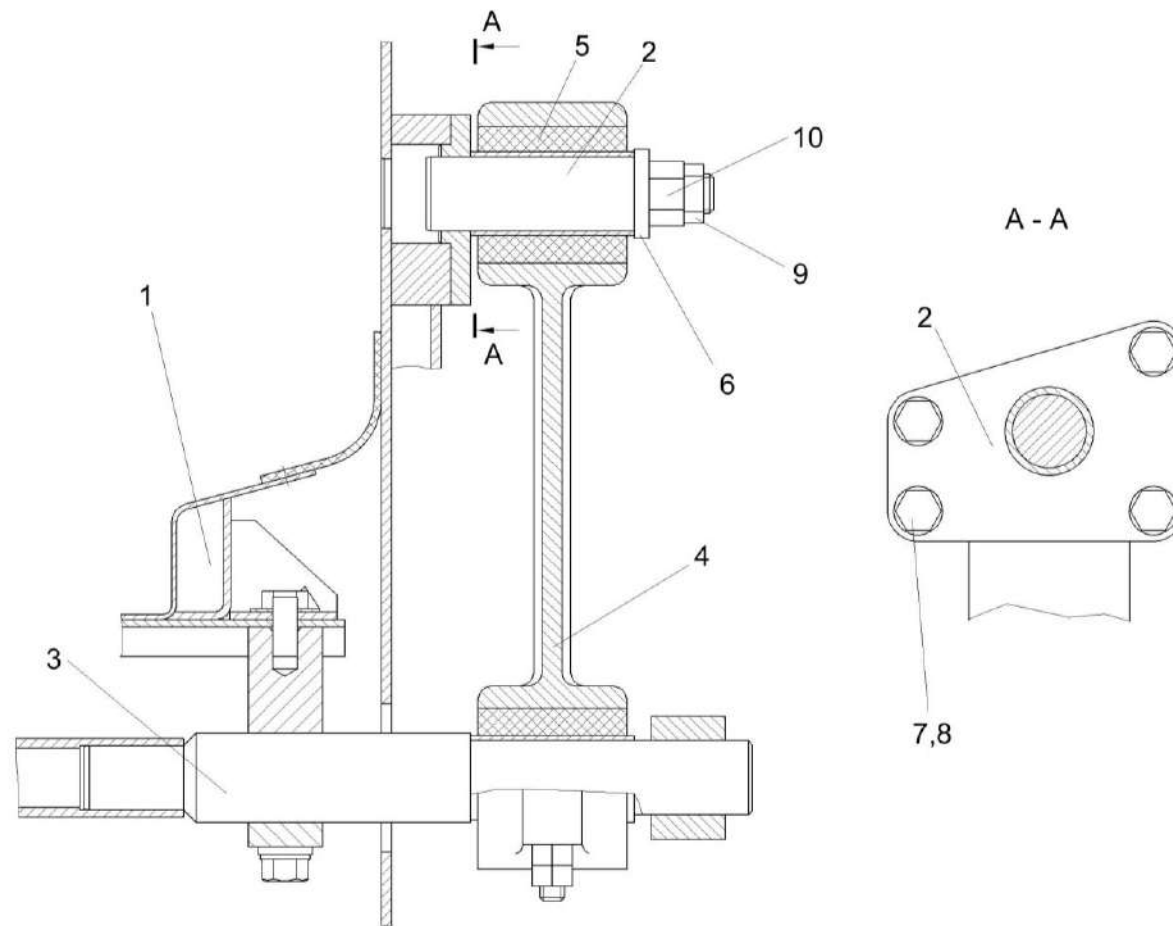


Рисунок 17 – Установка доски стряской КЗК-12-0280000 и рычага КЗР 0202190Б-02

№ рис	№ поз	Обозначение	Наименование	Куда входит	
				Обозначение	Кол. на 1 сб.ед.
УСТАНОВКА ДОСКИ СТЯСНОЙ КЗК-12-0280000А И РЫЧАГА КЗР 0202190Б-02 (рисунок 17)					
17	1-10	КЗК-12-0202000А-01	Очистка	КЗК-12-0100000А-01	1
	1	КЗК-12-0280000А	Доска стрясная	КЗК-12-0202000А-01	1
	2	КЗК 0202750	Ось	КЗК-12-0202000А-01	1
	3	КЗК-10-0202230	Труба	КЗК-12-0202000А-01	1
	4	КЗР 0202190Б-02	Рычаг	КЗК-12-0202000А-01	4
	5	КЗР 0202750	Сайлентблок	КЗК-12-0202000А-01	10
	6	КЗР 0202674А	Шайба	КЗК-12-0202000А-01	35
	7	КПТ 0100612А-01	Болт	КЗК-12-0202000А-01	13
	8	УЭС 0100607	Шайба	КЗК-12-0100000А-01	32
	9		Гайка М16х1,5-6G – 2526	КЗК-12-0100000А-01	14
	10		Гайка М16х1,5-6G – 5915	КЗК-12-0202000А-01	22

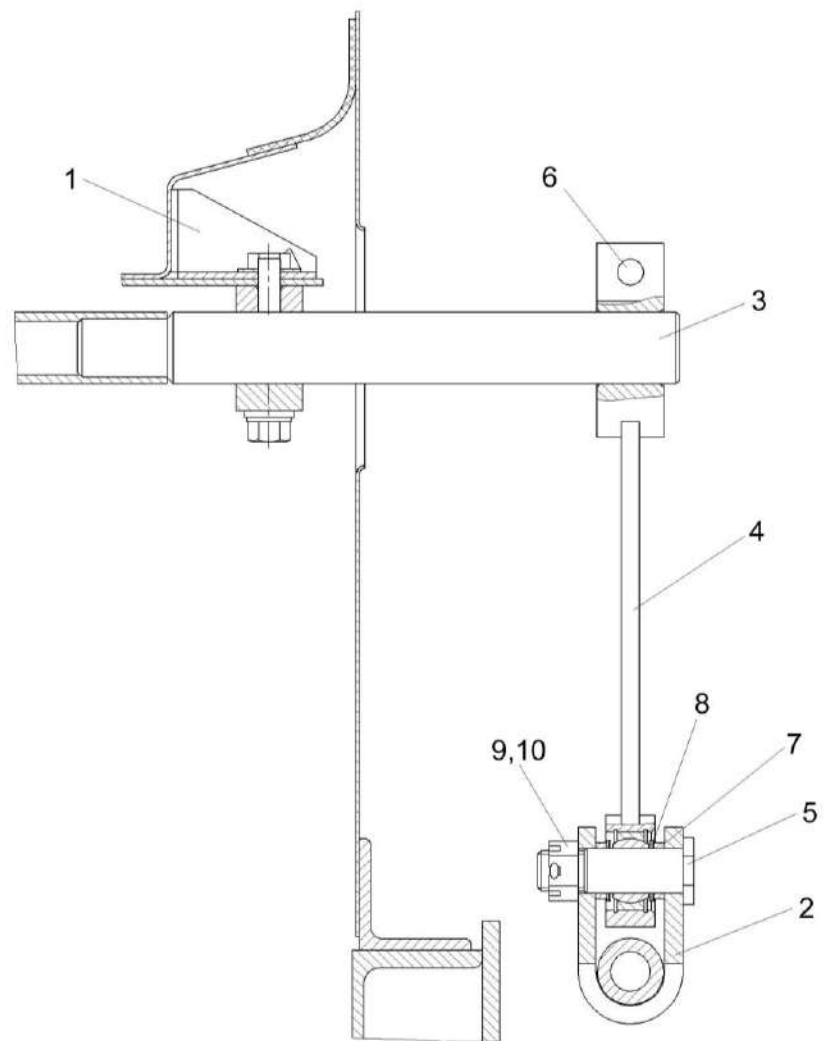


Рисунок 18 – Установка доски стрясной КЗК-12-0280000 и тяги КЗР 0202040Б

№ рис	№ поз	Обозначение	Наименование	Куда входит	
				Обозначение	Кол. на 1 сб.ед.

УСТАНОВКА ДОСКИ СТЯСНОЙ КЗК-12-0280000А И ТЯГИ КЗК 0202040Б (рисунок 18)

18	1-10	КЗК-12-0202000А-01	Очистка	КЗК-12-0100000А-01	1
	1	КЗК-12-0280000А	Доска стрясная	КЗК-12-0202000А-01	1
	2	КЗК 0202040Б	Тяга	КЗК-12-0202000А-01	1
	3	КЗР 0202610Б-01	Труба	КЗК-12-0202000А-01	1
	4	КЗР 0202650В	Тяга	КЗК-12-0202000А-01	2
	5	КЗР 0202606Б	Ось	КЗК-12-0202000А-01	2
	6	КЗР 0202608Б	Болт	КЗК-12-0202000А-01	8
	7	КЗР 0202853	Втулка	КЗК-12-0202000А-01	4
	8	КИС 0614404А	Прокладка	КЗК-12-0202000А-01	8
	9		Гайка М18х1,5-6G – 5935	КЗК-12-0202000А-01	2
10		Шплинт 4х36 – 397	КЗК-12-0202000А-01	2	

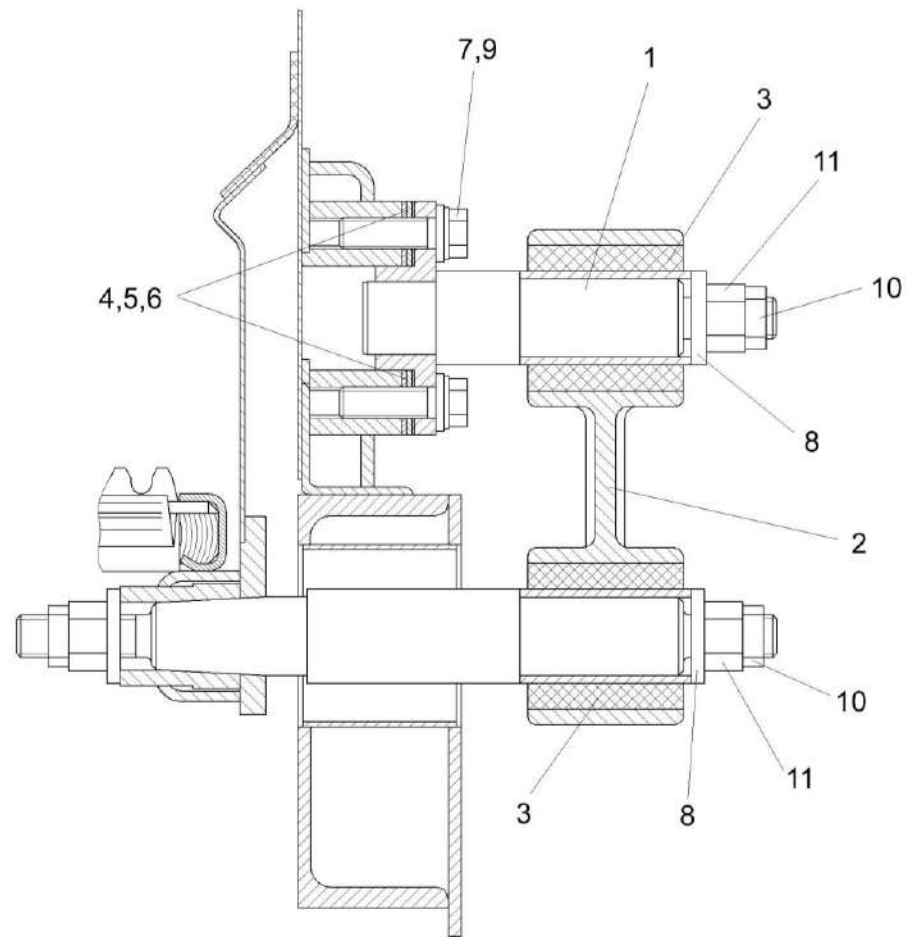


Рисунок 19 – Установка рычага КЗР 0202190Б

№ рис	№ поз	Обозначение	Наименование	Куда входит	
				Обозначение	Кол. на 1 сб.ед.

УСТАНОВКА РЫЧАГА КЗР 0202190Б (рисунок 19)

19	1-11	КЗК-12-0202000А-01	Очистка	КЗК-12-0100000А-01	1
	1	КЗР 0202080-01	Ось	КЗК-12-0202000А-01	2
	2	КЗР 0202190Б-03	Рычаг	КЗК-12-0202000А-01	2
	3	КЗР 0202750	Сайлентблок	КЗК-12-0202000А-01	10
	4	КЗР 0202466	Шайба	КЗК-12-0202000А-01	8
	5	КЗР 0202466-01	Шайба	КЗК-12-0202000А-01	16
	6	КЗР 0202466-02	Шайба	КЗК-12-0202000А-01	16
	7	КЗР 0202608Б-01	Болт	КЗК-12-0202000А-01	16
	8	КЗР 0202674А	Шайба	КЗК-12-0202000А-01	35
	9	УЭС 0100607	Шайба	КЗК-12-0100000А-01	32
	10		Гайка М16х1,5-6G – 2526	КЗК-12-0100000А-01	14
11		Гайка М16х1,5-6G – 5915	КЗК-12-0202000А-01	22	

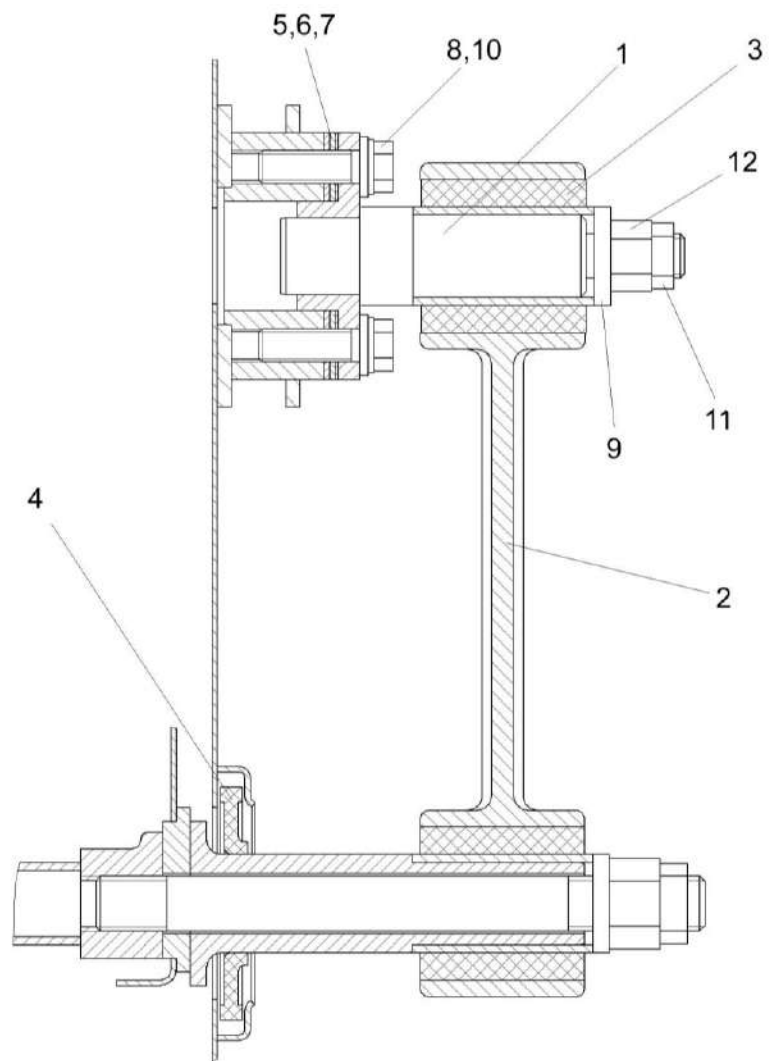


Рисунок 20 – Установка рычага КЗР 0202190Б-02

№ рис	№ поз	Обозначение	Наименование	Куда входит	
				Обозначение	Кол. на 1 сб.ед.

УСТАНОВКА РЫЧАГА КЗР 0202190Б-02 (рисунок 20)

20	1-12	КЗК-12-0202000А-01	Очистка	КЗК-12-0100000А-01	1
	1	КЗР 0202080	Ось	КЗК-12-0202000А-01	2
	2	КЗР 0202190Б-02	Рычаг	КЗК-12-0202000А-01	4
	3	КЗР 0202750	Сайлентблок	КЗК-12-0202000А-01	10
	4	КЗР 0202016А	Уплотнение	КЗК-12-0202000А-01	2
	5	КЗР 0202466	Шайба	КЗК-12-0202000А-01	8
	6	КЗР 0202466-01	Шайба	КЗК-12-0202000А-01	16
	7	КЗР 0202466-02	Шайба	КЗК-12-0202000А-01	16
	8	КЗР 0202608Б-01	Болт	КЗК-12-0202000А-01	16
	9	КЗР 0202674А	Шайба	КЗК-12-0202000А-01	35
	10	УЭС 0100607	Шайба	КЗК-12-0100000А-01	32
	11		Гайка М16х1,5-6G – 2526	КЗК-12-0100000А-01	14
12		Гайка М16х1,5-6G – 5915	КЗК-12-0202000А-01	22	

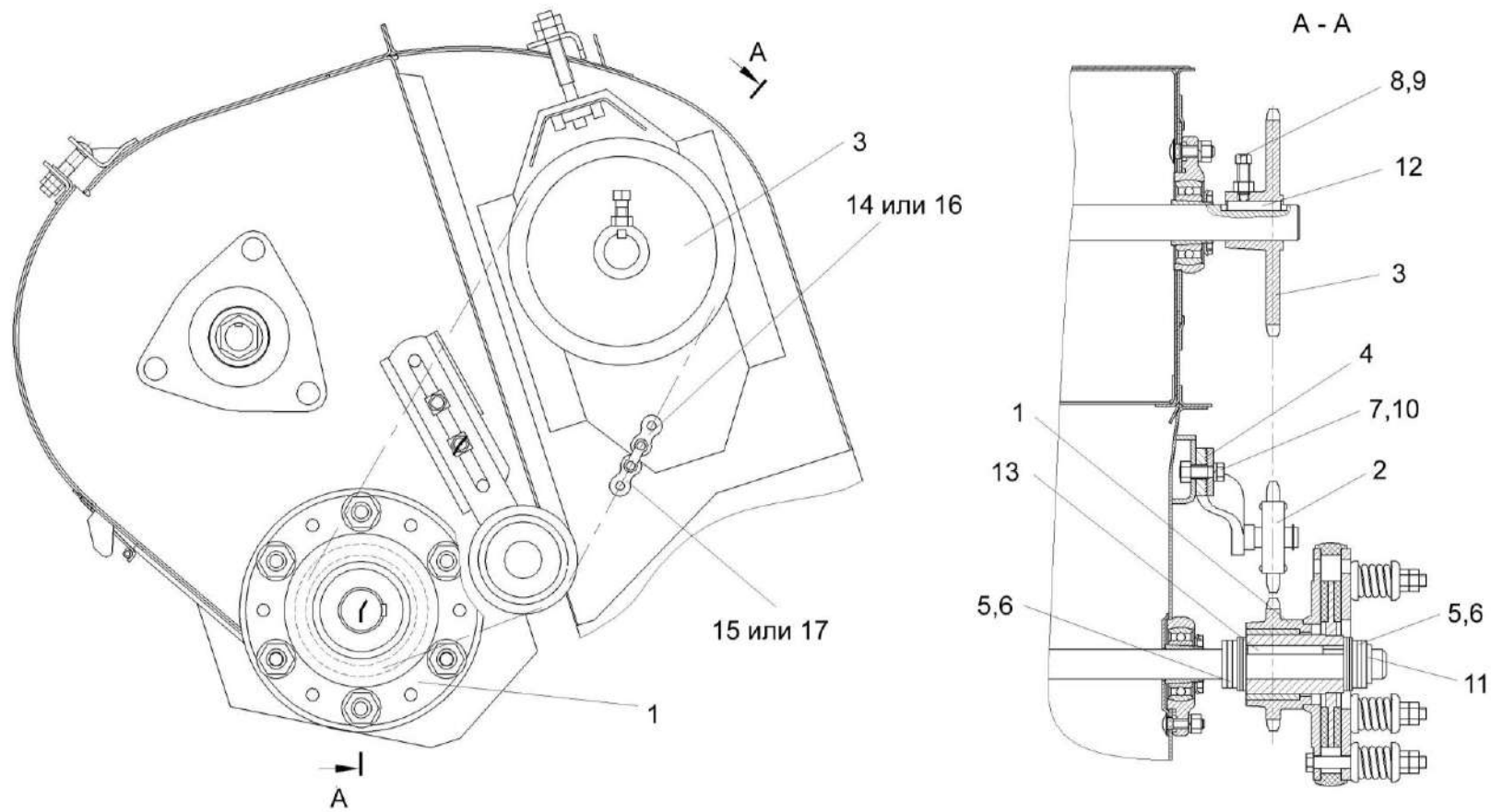


Рисунок 21 – Установка муфты фрикционной КЗК 0219020 и устройства натяжного КЗР 0202480

№ рис	№ поз	Обозначение	Наименование	Куда входит	
				Обозначение	Кол. на 1 сб.ед.

УСТАНОВКА МУФТЫ ФРИКЦИОННОЙ КЗК 0219020 И УСТРОЙСТВА НАТЯЖНОГО КЗР 0202480 (рисунок 21)

21	1-17	КЗК-12-0202000А-01	Очистка	КЗК-12-0100000А-01	1
	1	КЗК 0219020Б	Муфта фрикционная	КЗК-12-0100000А-01	1
	2	КЗР 0202480	Устройство натяжное	КЗК-12-0202000А-01	1
	3	КЗР 0202619Б	Звездочка	КЗК-12-0202000А-01	1
	4	КИЛ 0150422-01	Шайба	КЗК-12-0100000А-01	2
	5	КИС 0100406	Прокладка	КЗК-12-0202000А-01	68
	6	ПКК 0100441	Шайба	КЗК-12-0202000А-01	51
	7		Болт М10-6х30 – 7796	КЗК-12-0202000А-01	10
	8		Винт В.М10-6х30.22Н – 1485	КЗК-12-0202000А-01	1
	9		Гайка М10-6G – 5915	КЗК-12-0202000А-01	19
	10		Шайба 10Т 65Г – 6402	КЗК-12-0202000А-01	22
	11		Кольцо В25 – 13940	КЗК-12-0202000А-01	1
	12		Шпонка 8х7х45 – 23360	КЗК-12-0202000А-01	1
	13		Шпонка 8х7х63 – 23360	КЗК-12-0202000А-01	1
14		Цепь шагом 19,05 мм, открытая ANSI-Einfach-Rollenketten Amerikanische Bauart, offen ANSI 60-1 DIN 8188/ISO 606 12 A-1 OOZA (L=1162.05 мм 61 зв.), фирма "Optibelt"	КЗК-12-0202000А-01	1	

№ рис	№ поз	Обозначение	Наименование	Куда входит	
				Обозначение	Кол. на 1 сб.ед.
21	15		Звено соединительное к цепи шагом 19,05 мм. V-Glied Verbindugsglied mit Splint 12 A-1 Typ S OOZA DIN 8188/ISO 606, фирма "Optibelt"	K3K-12-0202000A-01	1
	16		Цепь 12 А-1 ISO 606 (L=1162.05мм 61 зв.)	K3K-12-0202000A-01	1
	17		Звено С-12 А-1 с шплинтом ISO-606	K3K-12-0202000A-01	1

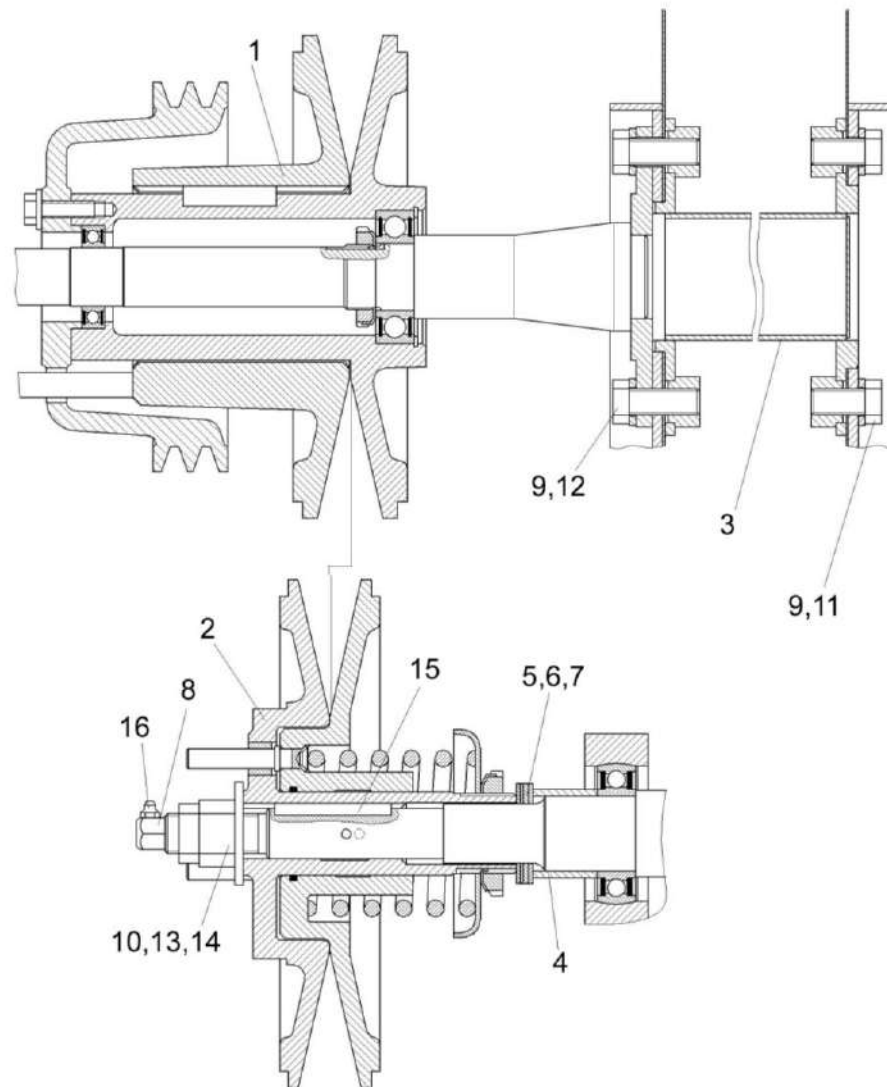


Рисунок 22 – Установка котрпривода вариатора КЗК-12-0202500

№ рис	№ поз	Обозначение	Наименование	Куда входит	
				Обозначение	Кол. на 1 сб.ед.

УСТАНОВКА КОНТРПРИВОДА ВАРИАТОРА КЗК-12-0202500 (рисунок 22)

22	1-15	КЗК-12-0202000А-01	Очистка	КЗК-12-0100000А-01	1
	1	КЗК-12-0202500	Контрпривод вариатора	КЗК-12-0202000А-01	1
	2	КЗК-12-0217300	Шкив ведомый	КЗК-12-0202000А-01	1
	3	КЗК-10-0202270	Труба	КЗК-12-0202000А-01	1
	4	КЗК-10-0217801	Втулка	КЗК-12-0100000А-01	1
	5	КЗР 0217432А	Шайба	КЗК-12-0202000А-01	4
	6	КЗР 0217432А-01	Шайба	КЗК-12-0202000А-01	2
	7	КЗР 0217432А-02	Шайба	КЗК-12-0202000А-01	4
	8	КЗР 0217616	Штуцер переходной	КЗК-12-0202000А-01	1
	9	КСН 0100636-02	Шайба	КЗК-12-0202000А-01	38
	10	ПКК 0100427	Шайба	КЗК-12-0202000А-01	1
	11		Болт М16-6ех30 – 7798	КЗК-12-0202000А-01	10
	12		Болт М16-6ех40 – 7798	КЗК-12-0202000А-01	10
	13		Гайка М24х2-6G – 2526	КЗК-12-0202000А-01	3
	14		Гайка М24х2-6G – 5915	КЗК-12-0202000А-01	3
	15		Шпонка 8х7х70 – 23360	КЗК-12-0202000А-01	1
16		Масленка 1.2 – 19853	КЗК-12-0202000А-01	3	

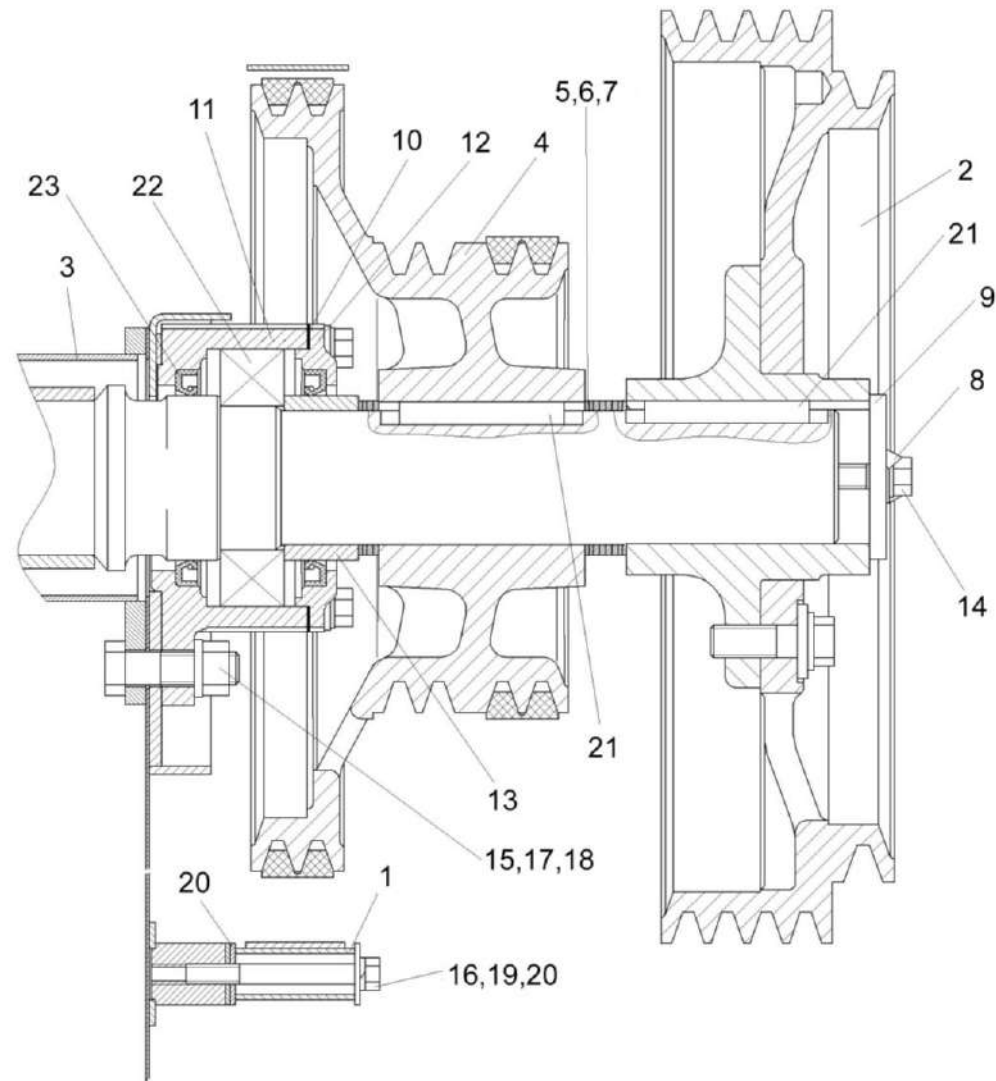


Рисунок 23 – Установка шкивов КЗК-10-0202010 и КЗК 0202104Б

№ рис	№ поз	Обозначение	Наименование	Куда входит	
				Обозначение	Кол. на 1 сб.ед.

УСТАНОВКА ШКИВОВ КЗК-10-0202010 И КЗК 0202104Б (рисунок 23)

23	1-23	КЗК-12-0202000А-01	Очистка	КЗК-12-0100000А-01	1
	1	КЗК 0202970А	Кожух	КЗК-12-0202000А-01	1
	2	КЗК-10-0202010	Шкив	КЗК-12-0202000А-01	1
	3	КЗК-10-0202540	Труба распорная	КЗК-12-0202000А-01	1
	4	КЗК 0202104Б	Шкив	КЗК-12-0202000А-01	1
	5	КЗК 0202443А	Шайба	КЗК-12-0202000А-01	20
	6	КЗК 0202443А-01	Шайба	КЗК-12-0202000А-01	10
	7	КЗК 0202443А-02	Шайба	КЗК-12-0202000А-01	20
	8	КЗК 0202485А	Шайба	КЗК-12-0202000А-01	2
	9	КЗК 0202653	Шайба	КЗК-12-0202000А-01	2
	10	КЗК-10-0202003	Прокладка	КЗК-12-0202000А-01	1
	11	КЗК-10-0202116	Корпус	КЗК-12-0202000А-01	2
	12	КЗК-10-0202118	Крышка	КЗК-12-0202000А-01	1
	13	КЗК-10-0202851	Втулка	КЗК-12-0202000А-01	1
	14	КЗР 0202608Б	Болт	КЗК-12-0202000А-01	8
	15	КСН 0100636-02	Шайба	КЗК-12-0202000А-01	38
	16		Болт М10-6ех90 – 7796	КЗК-12-0202000А-01	7
17		Болт М16х1,5-6ех55 – 7798	КЗК-12-0202000А-01	10	

№ рис	№ поз	Обозначение	Наименование	Куда входит	
				Обозначение	Кол. на 1 сб.ед.
23	18		Гайка М16х1,5-6G – 5915	КЗК-12-0202000А-01	22
	19		Шайба 10Т 65Г – 6402	КЗК-12-0202000А-01	22
	20		Шайба А.10.01 – 6958	КЗК-12-0100000А-01	2
	21		Шпонка 2-18х11х80 – 23360	КЗК-12-0202000А-01	2
	22		Подшипник 3514Н – 5721	КЗК-12-0202000А-01	2
	23		Манжета 1.2-80х105-1 – 8752	КЗК-12-0202000А-01	4

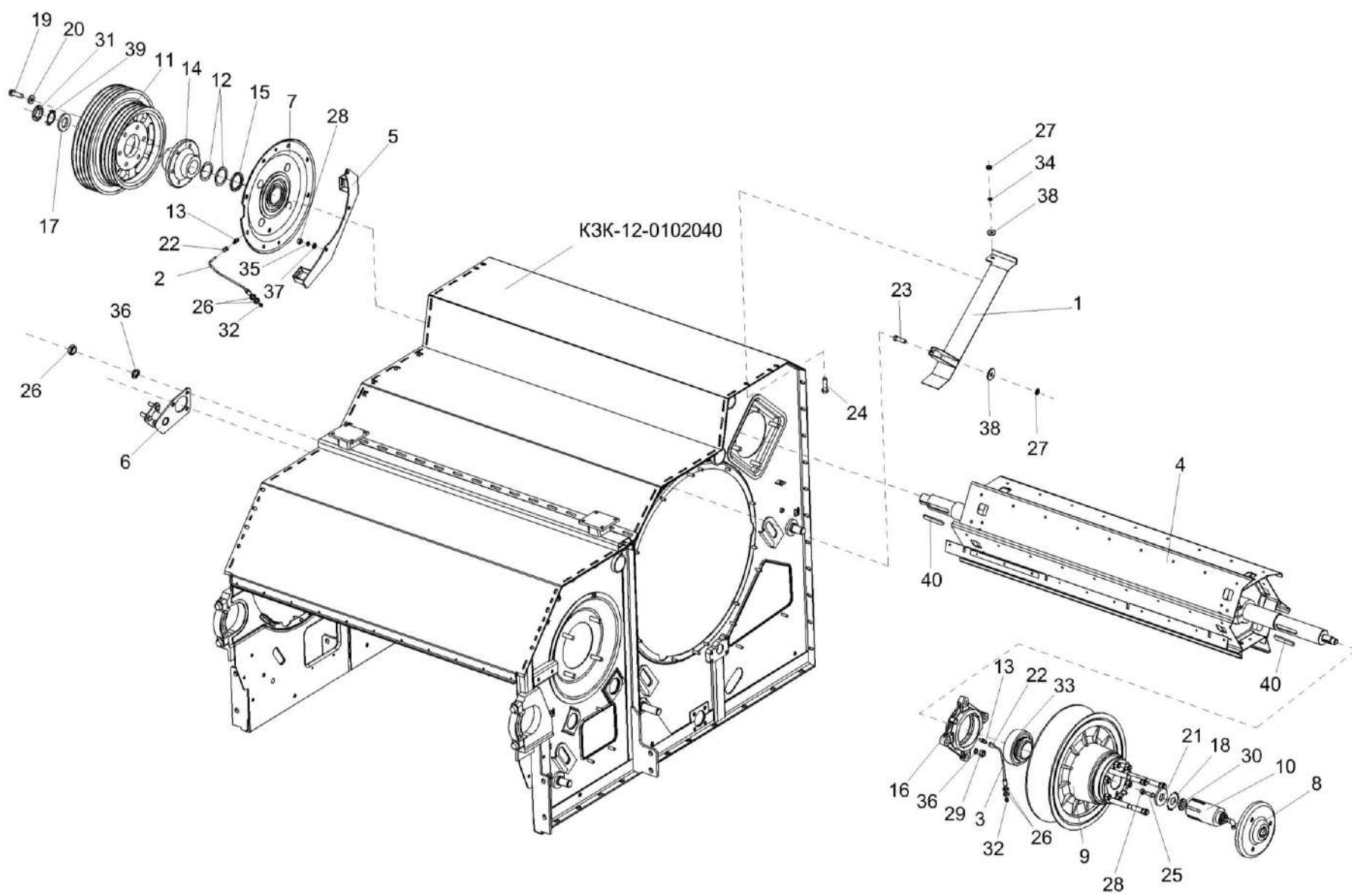


Рисунок 24 – Аппарат молотильный КЗК-12-0102000 (установка битера отбойного) (лист 1)

№ рис	№ поз	Обозначение	Наименование	Куда входит	
				Обозначение	Кол. на 1 сб.ед.

АППАРАТ МОЛОТИЛЬНЫЙ КЗК-12-0102000 (УСТАНОВКА БИТЕРА ОТБОЙНОГО) (лист 1) (рисунок 24)

24	2,22,36	КЗК-12-0102410	Трубка	КЗК-12-0102000	1
	3,22,36	КЗК-12-0102470	Трубка	КЗК-12-0102000	1
	11,14,19,20	КЗК-10-0102430	Шкив	КЗК-12-0102000	1
	16,33	КЗК 0102350	Опора	КЗК-12-0102000	1
	1	КЗК-12-0102190	Щиток	КЗК-12-0102000	1
	2	КЗК-12-0102420	Труба	КЗК-12-0102410	1
	3	КЗК-12-0102480	Труба	КЗК-12-0102470	1
	4	КЗК-12-0105000	Битер отбойный	КЗК-12-0102000	1
	5	КЗК-12-0125080	Опора	КЗК-12-0102000	1
	6	КЗК-12-0125160	Опора	КЗК-12-0102000	1
	7	КЗК-10-0102070	Фланец	КЗК-12-0102000	1
	8	КЗК 0102240	Фланец	КЗК-12-0102000	1
	9	КЗК 0108000	Вариатор барабана	КЗК-12-0102000	1
	10	РСМ 10.09.01.010А	Гидроцилиндр	КЗК-12-0102000	1
11	КЗК-10-0102101	Шкив	КЗК-10-0102430	1	
12	КЗК-10-0102412	Прокладка	КЗК-12-0102000	3	
13	КЗК-10-0102601	Штуцер	КЗК-12-0102000	3	
14	КЗК-10-0102607	Ступица	КЗК-10-0102430	1	

№ рис	№ поз	Обозначение	Наименование	Куда входит		
				Обозначение	Кол. на 1 сб.ед.	
24	15	КЗК-10-0102818	Втулка	КЗК-12-0102000	1	
	16	КЗК 0102101	Корпус подшипника	КЗК 0102350	2	
	17	КЗК 0102433	Шайба	КЗК-12-0102000	2	
	18	КЗК 0102444	Шайба стопорная	КЗК-12-0102000	1	
	19	КЗК 0202641	Болт	КЗК-10-0102430	6	
	20	КЗР 0202674А	Шайба	КЗК-10-0102430	6	
	21	КИЛ 0149403	Шайба	КЗК-12-0102000	1	
	22	54-61360		Гайка накидная	КЗК-12-0102410	1
					КЗК-12-0102470	1
	23			Болт М10-6х30 – 7796	КЗК-12-0102000	1
	24			Болт М10-6х35 – 7796	КЗК-12-0102000	1
	25			Болт М12-6х30 – 7796	КЗК-12-0102000	2
	26			Гайка М16х1,5-6G – 2526	КЗК-12-0102000	11
	27			Гайка М10-6G – 5915	КЗК-12-0102000	2
	28			Гайка М12-6G – 5915	КЗК-12-0102000	16
	29			Гайка М16-6G – 5915	КЗК-12-0102000	12
	30			Гайка М30х1,5-6Н – 11871	КЗК-12-0102000	1
	31			Гайка М42х1,5-6Н – 11871	КЗК-12-0102000	2
	32			Масленка 1.2 – 19853	КЗК-12-0102410	1
					КЗК-12-0102470	1

№ рис	№ поз	Обозначение	Наименование	Куда входит	
				Обозначение	Кол. на 1 сб.ед.
24	33		Подшипник 680314НК7С17	КЗК 0102350	2
	34		Шайба 10 65Г – 6402	КЗК-12-0102000	2
	35		Шайба 12 65Г – 6402	КЗК-12-0102000	12
	36		Шайба 16 65Г – 6402	КЗК-12-0102000	15
	37		Шайба 12.01 – 11371	КЗК-12-0102000	12
	38		Шайба А.10.01 – 6958	КЗК-12-0102000	2
	39		Шайба Н.42.01 – 11872	КЗК-12-0102000	2
	40		Шпонка 2-18x11x90 – 23360	КЗК-12-0102000	2

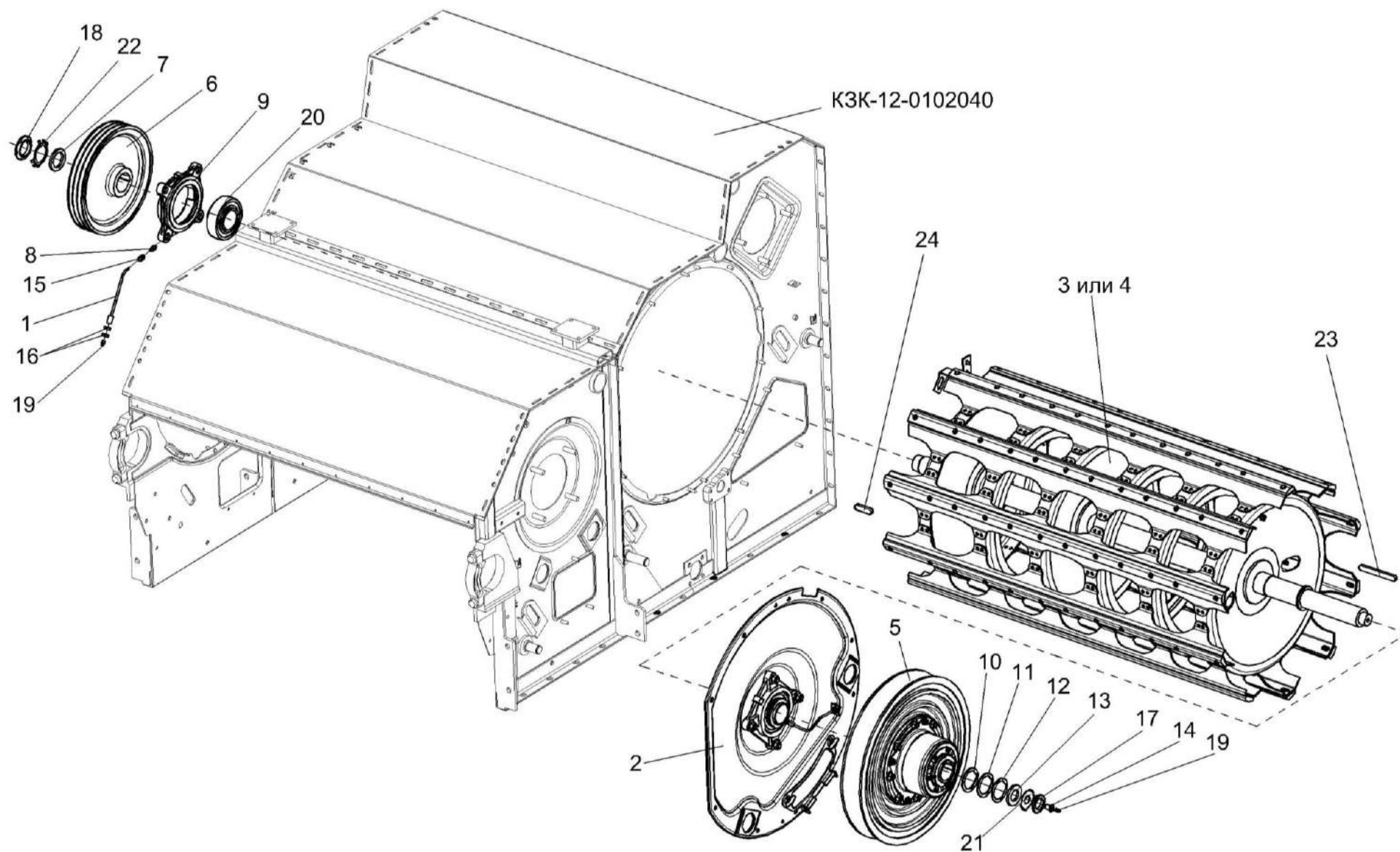


Рисунок 25 – Аппарат молотильный КЗК-12-0102000 (установка барабана молотильного) (лист 2)

№ рис	№ поз	Обозначение	Наименование	Куда входит	
				Обозначение	Кол. на 1 сб.ед.

АППАРАТ МОЛОТИЛЬНЫЙ КЗК-12-0102000 (УСТАНОВКА БАРАБАНА МОЛОТИЛЬНОГО) (лист 2) (рисунок 25)

25	1,15,19	КЗК-12-0102250	Трубка	КЗК-12-0102000	1
	9,19	КЗК 0102350	Опора	КЗК-12-0102000	1
	1	КЗК-12-0102260	Трубка	КЗК-12-0102250	1
	2	КЗК-12-0102280	Фланец	КЗК-12-0102000	1
	3	КЗК-12-0104010	Барaban молотильный	КЗК-12-0102000	1
	4	КЗК-12-0104020	Барaban молотильный	КЗК-12-0102000	1
	5	КЗК 0123000	Вариатор барабана	КЗК-12-0102000	1
	6	КЗК-12-0102101	Шкив	КЗК-12-0102000	1
	7	КЗК-12-0102432	Шайба	КЗК-12-0102000	2
	8	КЗК-10-0102601	Штуцер	КЗК-12-0102000	3
	9	КЗК 0102101	Корпус подшипника	КЗК 0102350	2
	10	КЗК 0102407	Прокладка	КЗК-12-0102000	2
	11	КЗК 0102407-01	Прокладка	КЗК-12-0102000	2
	12	КЗК 0102407-02	Прокладка	КЗК-12-0102000	2
	13	КЗК 0102433	Шайба	КЗК-12-0102000	2
	14	КЗК 0102601	Бонка	КЗК-12-0102000	1
15	54-61360	Гайка накидная	КЗК-12-0102250	1	
16		Гайка M16x1,5-6G – 2526	КЗК-12-0102000	8	

№ рис	№ поз	Обозначение	Наименование	Куда входит	
				Обозначение	Кол. на 1 сб.ед.
25	17		Гайка М42х1,5-6Н – 11871	КЗК-12-0102000	2
	18		Гайка М56х2-6Н – 11871	КЗК-12-0102000	2
	19		Масленка 1.2 – 19853	КЗК-12-0102000	1
				КЗК-12-0102250	1
	20		Подшипник 680314НК7С17	КЗК 0102350	2
	21		Шайба Н.42.01 – 11872	КЗК-12-0102000	2
	22		Шайба Н.56.01 – 11872	КЗК-12-0102000	2
	23		Шпонка 18х11х200 – 23360	КЗК-12-0102000	1
24		Шпонка 20х12х63 – 23360	КЗК-12-0102000	1	

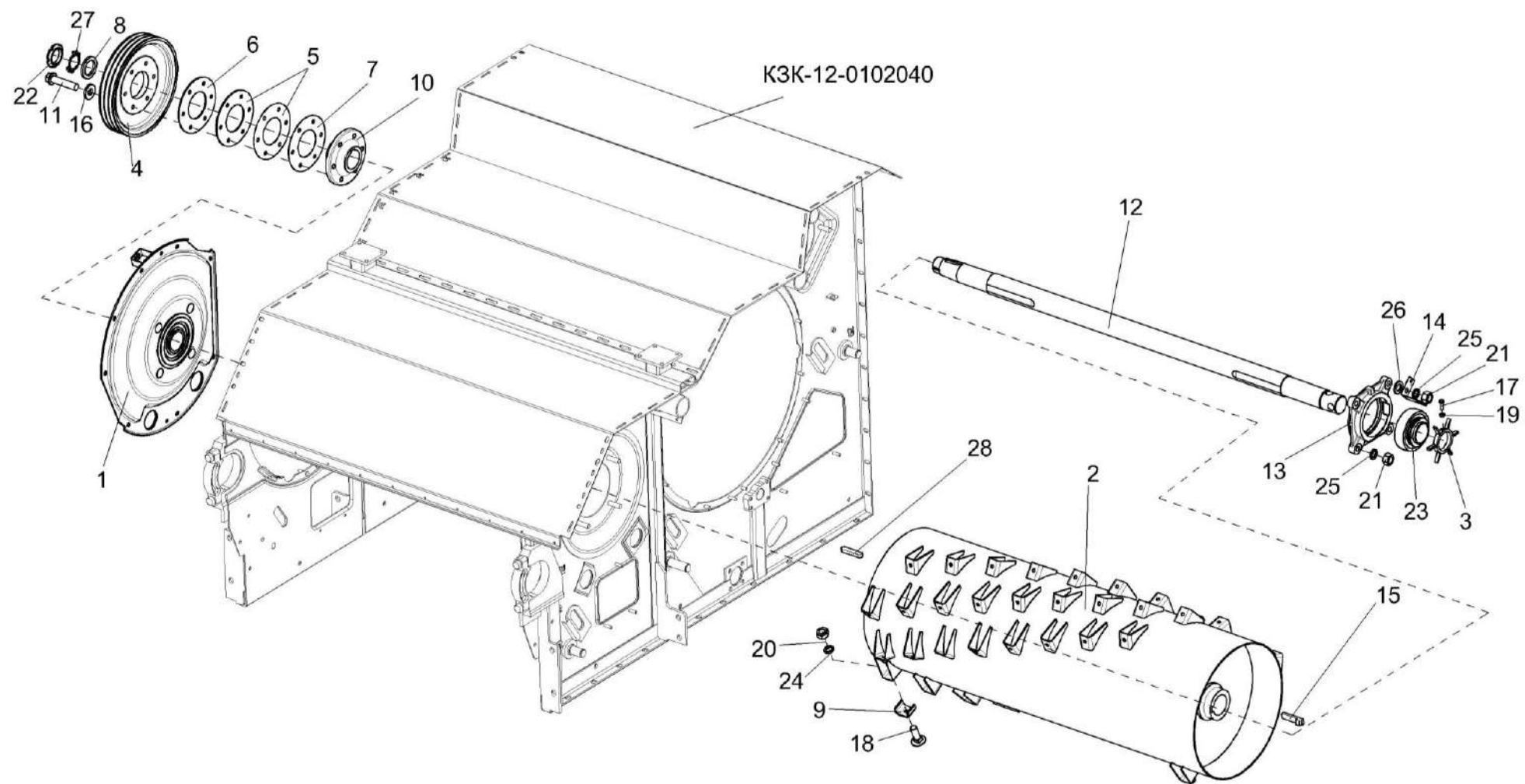


Рисунок 26 – Аппарат молотильный КЗК-12-0102000 (установка барабана ускоряющего) (лист 3)

№ рис	№ поз	Обозначение	Наименование	Куда входит	
				Обозначение	Кол. на 1 сб.ед.

АППАРАТ МОЛОТИЛЬНЫЙ КЗК-12-0102000 (УСТАНОВКА БАРАБАНА УСКОРЯЮЩЕГО) (лист 3) (рисунок 26)

26	4-7,10,11,16	КЗК-12-0102340	Шкив	КЗК-12-0102000	1
	9,12,15, 18,20,24	КЗК-12-0102600	Барaban ускоряющий	КЗК-12-0102000	1
	13,23	КЗК 0102350	Опора	КЗК-12-0102000	1
	1	КЗК-12-0102200	Фланец	КЗК-12-0102000	1
	2	КЗК-12-0102610	Катушка барабана	КЗК-12-0102600	1
	3	КЗК 0102040	Датчик	КЗК-12-0102000	1
	4	КЗК-12-0102102	Шкив	КЗК-12-0102340	1
	5	КЗК-12-0102408А	Прокладка	КЗК-12-0102340	8
	6	КЗК-12-0102408-01	Прокладка	КЗК-12-0102340	4
	7	КЗК-12-0102408-02	Прокладка	КЗК-12-0102340	8
	8	КЗК-12-0102432	Шайба	КЗК-12-0102000	2
	9	КЗК-12-0102474	Колпак	КЗК-12-0102600	96
	10	КЗК-12-0102601	Ступица	КЗК-12-0102340	1
	11	КЗК-12-0102602	Болт	КЗК-12-0102340	6
	12	КЗК-12-0102607	Вал	КЗК-12-0102600	1
13	КЗК 0102101	Корпус подшипника	КЗК 0102350	2	
14	КЗК 0102451	Кронштейн	КЗК-12-0102000	1	
15	КЗК 0104603	Шпонка	КЗК-12-0102600	2	

№ рис	№ поз	Обозначение	Наименование	Куда входит	
				Обозначение	Кол. на 1 сб.ед.
26	16	КЗР 0202674А	Шайба	КЗК-12-0102340	6
	17		Болт М6-6ех20 – 7798	КЗК-12-0102000	1
	18		Болт М10-6ех30 – 7802	КЗК-12-0102600	96
	19		Гайка М6-6G – 5915	КЗК-12-0102000	36
	20		Гайка М10-6G – 5915	КЗК-12-0102600	96
	21		Гайка М16-6G – 5915	КЗК-12-0102000	12
	22		Гайка М56х2-6Н – 11871	КЗК-12-0102000	2
	23		Подшипник 680314НК7С17	КЗК 0102350	2
	24		Шайба 10Т 65Г – 6402	КЗК-12-0102600	96
	25		Шайба 16 65Г – 6402	КЗК-12-0102000	12
	26		Шайба С.16.01 – 11371	КЗК-12-0102000	1
	27		Шайба Н.56.01 – 11872	КЗК-12-0102000	1
	28		Шпонка 20х12х70 – 23360	КЗК-12-0102000	1

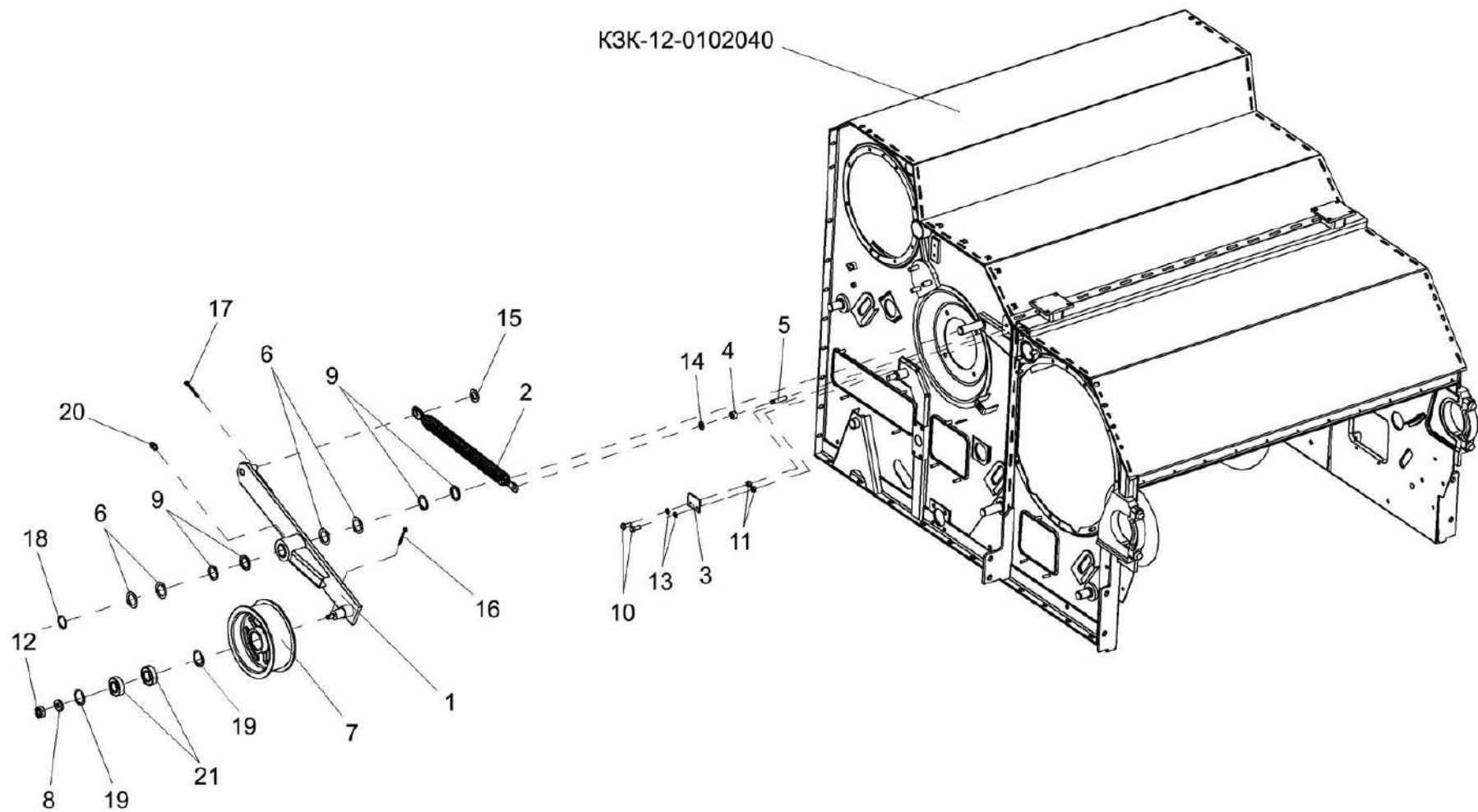


Рисунок 27 – Аппарат молотильный КЗК-12-0102000 (привод отбойного битера) (лист 4)

№ рис	№ поз	Обозначение	Наименование	Куда входит	
				Обозначение	Кол. на 1 сб.ед.
АППАРАТ МОЛОТИЛЬНЫЙ КЗК-12-0102000 (ПРИВОД ОТБОЙНОГО БИТЕРА) (лист 4) (рисунок 27)					
27	1,7,8,12, 16,19-21	КЗК-12-0102150	Рычаг	КЗК-12-0102000	1
	1	КЗК-12-0102160	Рычаг	КЗК-12-0102150	1
	2	КЗР 0202780А-01	Пружина	КЗК-12-0102000	1
	3	КЗК-12-0102438А	Пластина	КЗК-12-0102000	1
	4	КЗК-12-0102613	Втулка	КЗК-12-0102000	1
	5	КЗК-12-0102614	Ось	КЗК-12-0102000	1
	6	КИС 0103431	Шайба регулировочная	КЗК-12-0102000	8
	7	КПР 6105101	Ролик	КЗК-12-0102150	1
	8	ПКК 0100411А	Шайба	КЗК-12-0102150	1
	9	ПКК 0117442	Шайба	КЗК-12-0102000	4
	10		Болт М6-6ех16 – 7798	КЗК-12-0102000	13
	11		Гайка М6-6G – 5915	КЗК-12-0102000	36
	12		Гайка М12-6G – 5919	КЗК-12-0102150	1
	13		Шайба 6 65Г – 6402	КЗК-12-0102000	35
	14		Шайба С.10.01 – 11371	КЗК-12-0102000	26
	15		Шайба С.18.01 – 11371	КЗК-12-0102000	1
	16		Шплинт 3,2х25 – 397	КЗК-12-0102150	1
17		Шплинт 4х28 – 397	КЗК-12-0102000	1	

№ рис	№ поз	Обозначение	Наименование	Куда входит	
				Обозначение	Кол. на 1 сб.ед.
27	18		Кольцо В30 – 13940	КЗК-12-0102000	1
	19		Кольцо В52 – 13943	КЗК-12-0102150	2
	20		Масленка 1.2.Ц6 – 19853	КЗК-12-0102150	1
	21		Подшипник 180205С17 – 8882	КЗК-12-0102150	2

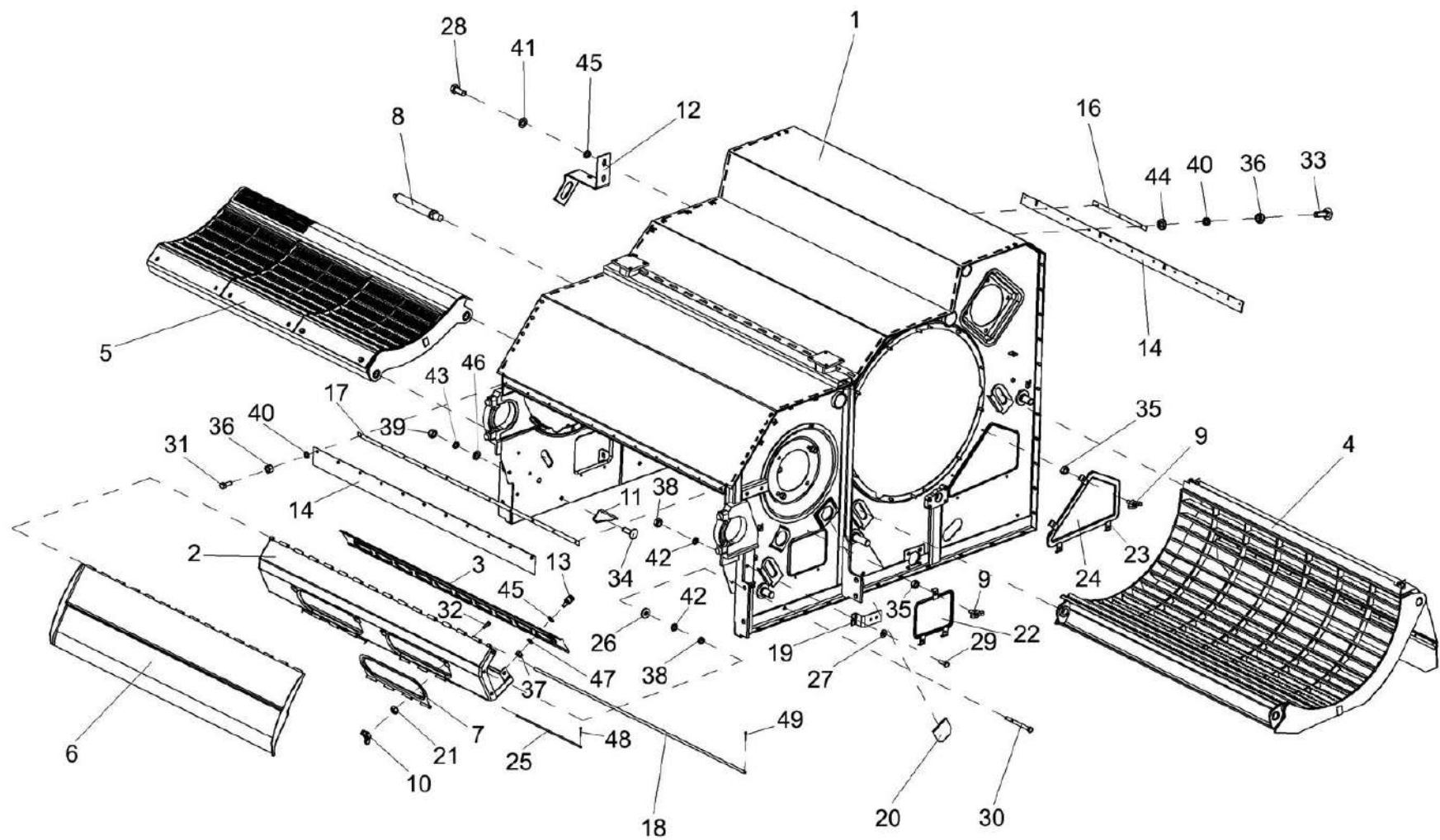


Рисунок 28 – Аппарат молотильный КЗК-12-0102000 (лист 5)

№ рис	№ поз	Обозначение	Наименование	Куда входит	
				Обозначение	Кол. на 1 сб.ед.

АППАРАТ МОЛОТИЛЬНЫЙ КЗК-12-0102000 (лист 5) (рисунок 28)

28	2,3,7,8,10, 13,21,25,32, 37,45,47,48	КЗК-12-0102130	Камнеуловитель	КЗК-12-0102000	1
	1	КЗК-12-0102040	Рама	КЗК-12-0102000	1
	2	КЗК-12-0102140А	Щит	КЗК-12-0102130	1
	3	КЗК-12-0102310	Шит	КЗК-12-0102130	1
	4	КЗК-12-0103000	Подбарабанье	КЗК-12-0102000	1
	5	КЗК-12-0103030	Подбарабанье	КЗК-12-0102000	1
	6	КЗК-10-0102300	Щиток	КЗК-12-0102000	1
	7	КЗК 0102390	Крышка	КЗК-12-0102130	2
	8	КЗК 0125140	Ось	КЗК-12-0102000	1
	9	КИЛ 0150750	Гайка-барашек	КЗК-12-0102000	17
	10	КИС 0102400	Гайка	КЗК-12-0102130	4
	11	КЗК-12-0102443	Уголок	КЗК-12-0102000	4
	12	КЗК-12-0102453	Кронштейн	КЗК-12-0102000	1
	13	КЗК-12-0102606А	Шпилька	КЗК-12-0102000	3
	14	КЗК-10-0102002	Отсекатель	КЗК-12-0102000	2
	15	КЗК-10-0102003	Пластина	КЗК-12-0102000	1
16	КЗК-10-0102421	Планка	КЗК-12-0102000	6	

№ рис	№ поз	Обозначение	Наименование	Куда входит		
				Обозначение	Кол. на 1 сб.ед.	
28	17	КЗК-10-0102422	Планка	КЗК-12-0102000	1	
	18	КЗК-10-0102606	Ось	КЗК-12-0102000	1	
	19	КЗК 0102405	Кронштейн	КЗК-12-0102000	1	
	20	КЗК 0102421	Крышка	КЗК-12-0102000	8	
	21	КЗК 0102428	Шайба	КЗК-12-0102130	4	
	22	КЗК 0102437	Крышка	КЗК-12-0102000	3	
	23	КЗК 0102464	Прижим	КЗК-12-0102000	17	
	24	КЗК 0102465	Крышка	КЗК-12-0102000	1	
	25	КЗК 0102606	Ось	КЗК-12-0102130	2	
	26	КЗР 0221417	Шайба	КЗК-12-0102000	6	
	27	КСН 0100665	Шайба	КЗК-12-0102000	7	
	28			Болт М8-6ех20 – 7796	КЗК-12-0102000	2
	29			Болт М10-6ех30 – 7796	КЗК-12-0102000	2
	30			Болт М10-6ех60 – 7796	КЗК-12-0102000	2
	31			Болт М6-6ех16 – 7798	КЗК-12-0102000	13
	32			Болт М6-6ех20 – 7798	КЗК-12-0102000	4
	33			Болт М6-6ех20 – 7802	КЗК-12-0102000	22
	34			Болт М12-6ех35 – 7802	КЗК-12-0102000	4
	35			Гайка М16х1,5-6G – 2526	КЗК-12-0102000	8
	36			Гайка М6-6G – 5915	КЗК-12-0102000	36

№ рис	№ поз	Обозначение	Наименование	Куда входит		
				Обозначение	Кол. на 1 сб.ед.	
28	37		Гайка М8-6G – 5915	КЗК-12-0102130	3	
	38		Гайка М10-6G – 5915	КЗК-12-0102000	26	
	39		Гайка М12-6G – 5915	КЗК-12-0102000	16	
	40		Шайба 6 65Г – 6402	КЗК-12-0102000	35	
	41		Шайба 8 65Г – 6402	КЗК-12-0102000	2	
	42		Шайба 10 65Г – 6402	КЗК-12-0102000	26	
	43		Шайба 12 65Г – 6402	КЗК-12-0102000	12	
	44		Шайба С.6.01 – 11371	КЗК-12-0102000	4	
	45			Шайба С.8.01 – 11371	КЗК-12-0102000	2
					КЗК-12-0102130	3
	46			Шайба С.12.01 – 11371	КЗК-12-0102000	12
	47			Шайба 8Т 65Г – 6402	КЗК-12-0102130	3
	48			Шплинт 2х12 – 397	КЗК-12-0102130	4
	49			Шплинт 2х16 – 397	КЗК-12-0102000	2

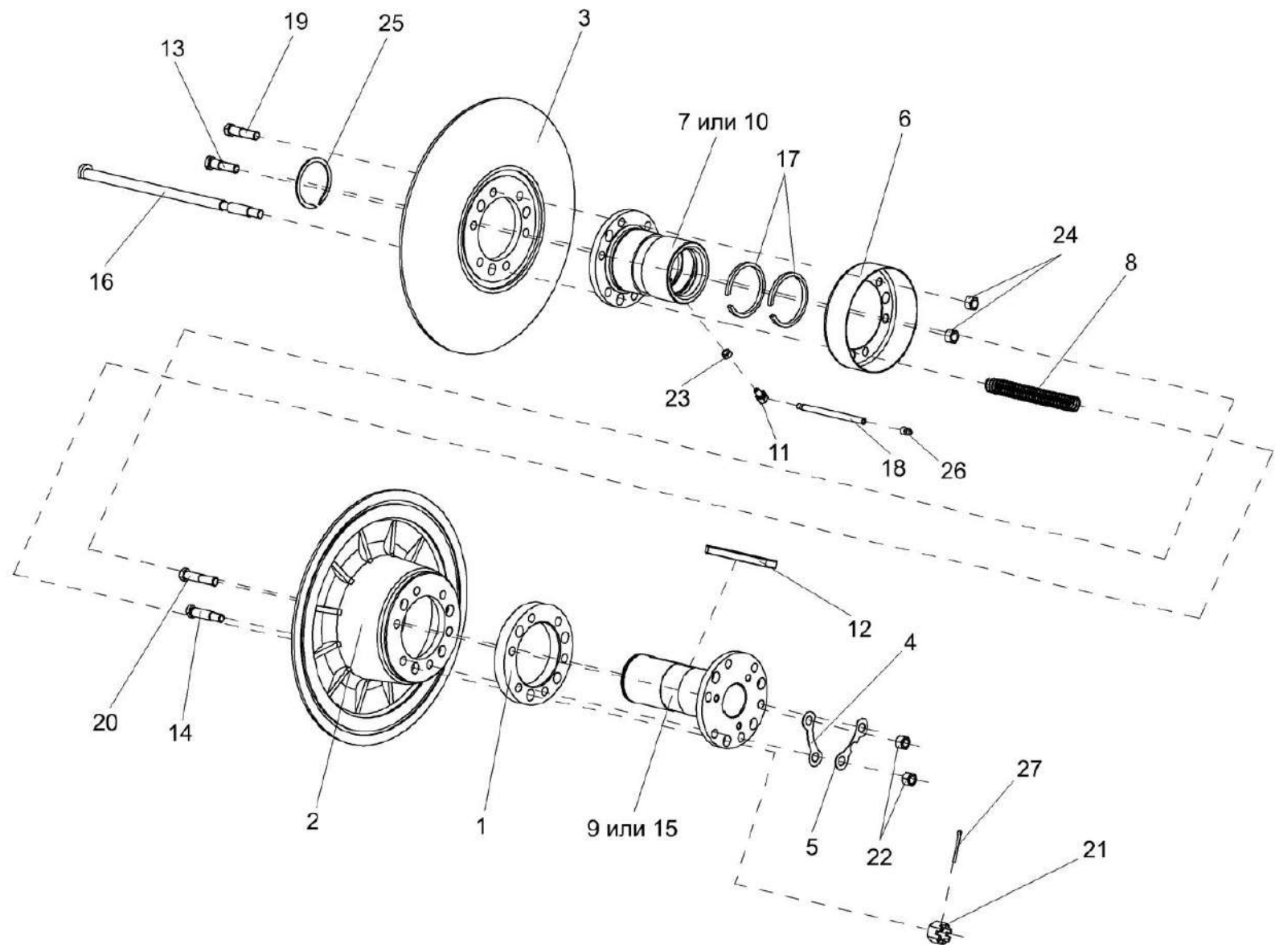


Рисунок 29 – Вариатор барабана КЗК 0108000

№ рис	№ поз	Обозначение	Наименование	Куда входит	
				Обозначение	Кол. на 1 сб.ед.
ВАРИАТОР БАРАБАНА КЗК 0108000 (рисунок 29)					
29	1-27	КЗК 0108000	Вариатор барабана	КЗК-12-0102000	1
	1,2,4,5,9, 14,15,20,22	КЗК 0108010	Блок приводной	КЗК 0108000	1
	3,6,7,10, 11,13,18, 19,23,24,26	PCM-10.01.15.150Б	Диск подвижный	КЗК 0108000	1
	1	КЗК 0108101	Проставка	КЗК 0108010	1
	2	PCM-10.01.15.102В	Диск	КЗК 0108010	1
	3	PCM-10.01.15.103Г	Диск	PCM-10.01.15.150Б	1
	4	PCM-10.01.15.424Б	Шайба стопорная	КЗК 0108010	2
	5	PCM-10.01.15.424Б-01	Шайба стопорная	КЗК 0108010	1
	6	PCM-10.01.15.446	Кожух	PCM-10.01.15.150Б	1
	7	PCM-10.01.15.450	Ступица	PCM-10.01.15.150Б	1
	8	PCM-10.01.15.605	Пружина	КЗК 0108000	3
	9	PCM-10.01.15.609А	Ступица	КЗК 0108010	1
	10	PCM-10.01.15.611А	Ступица	PCM-10.01.15.150Б	1
	11	PCM-10.01.15.613	Переходник	PCM-10.01.15.150Б	1
12	PCM-10.01.15.637	Шпонка	КЗК 0108000	1	
13	PCM-10.01.15.638	Болт специальный	PCM-10.01.15.150Б	3	
14	PCM-10.01.15.638-01	Болт специальный	КЗК 0108010	3	

№ рис	№ поз	Обозначение	Наименование	Куда входит	
				Обозначение	Кол. на 1 сб.ед.
29	15	PCM-10Б.01.15.440	Ступица	КЗК 0108010	1
	16	PCM-10Б.01.15.639	Болт	КЗК 0108000	3
	17	PCM-10.01.18.003-01	Кольцо	КЗК 0108000	2
	18	44Б-80243	Трубка	PCM-10.01.15.150Б	1
	19		Болт М16х1,5-6Gх65 – 7796	PCM-10.01.15.150Б	3
	20		Болт М16х1,5-6Gх75 – 7796	КЗК 0108010	3
	21		Гайка М16-6G – 2528	КЗК 0108000	3
	22		Гайка М16х1,5-6G – 5915	КЗК 0108010	6
	23		Гайка М10-6Н – 5915	PCM-10.01.15.150Б	1
	24		Гайка М16х1,5-6Н – 5915	PCM-10.01.15.150Б	12
	25		Кольцо В95 – 13940	КЗК 0108000	1
	26		Масленка 1.2. – 19853	PCM-10.01.15.150Б	1
	27		Шплинт 4х36 – 397	КЗК 0102000	3

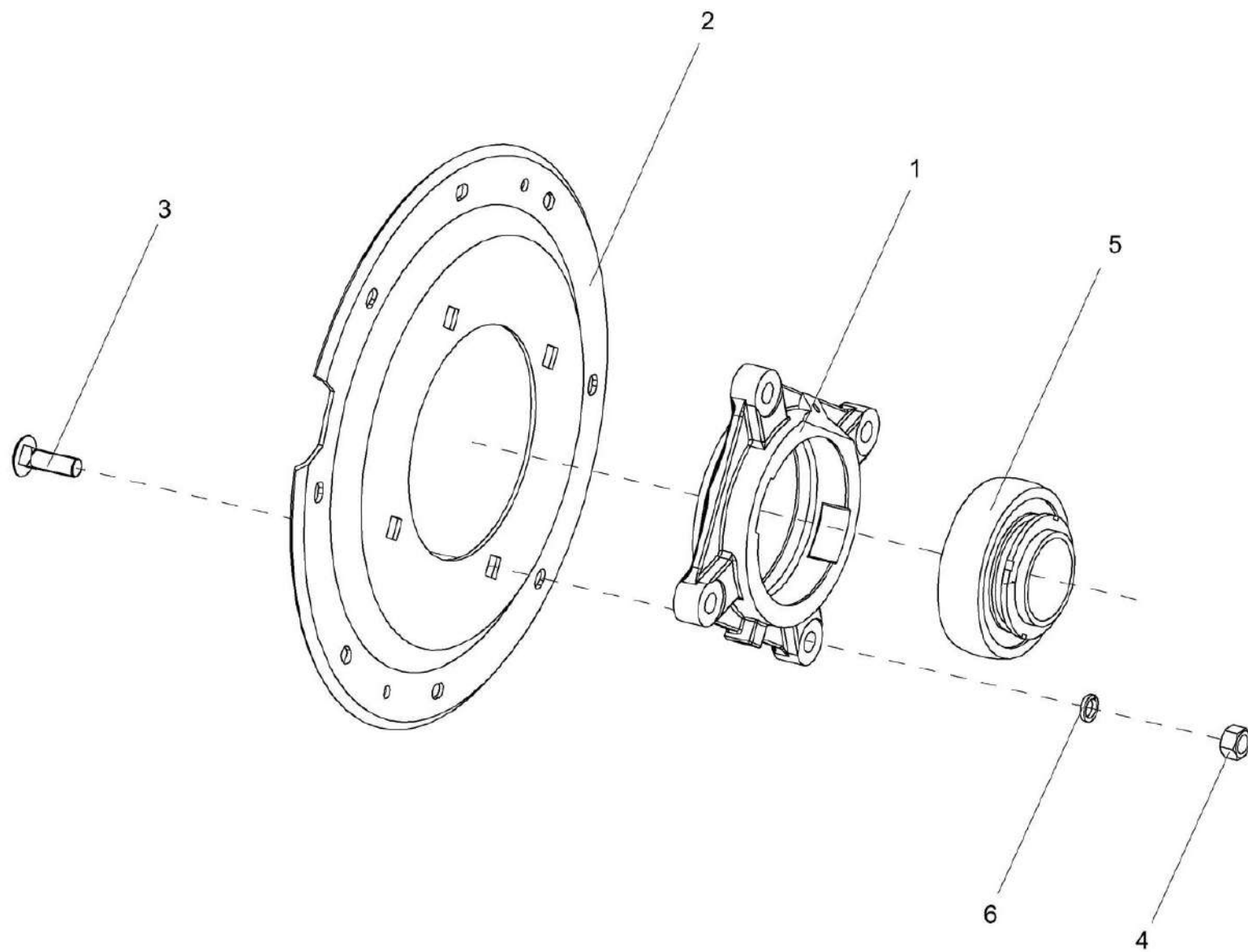


Рисунок 30 – Фланец КЗК-10-0102070

№ рис	№ поз	Обозначение	Наименование	Куда входит	
				Обозначение	Кол. на 1 сб.ед.
ФЛАНЕЦ КЗК-10-0102070 (рисунок 30)					
30	1-6	КЗК-10-0102070	Фланец	КЗК-12-0102000	1
	1,5	КЗК 0102350	Опора	КЗК-10-0102070	1
	1	КЗК 0102101	Корпус подшипника	КЗК 0102350	1
	2	КЗК-10-0102425	Фланец	КЗК-10-0102070	1
	3		Болт М16-6ех50 – 7802	КЗК-10-0102070	4
	4		Гайка М16-6G – 5915	КЗК-10-0102070	4
	5		Подшипник 680314НК7С17	КЗК 0102350	1
	6		Шайба 16 65Г – 6402	КЗК-10-0102070	4

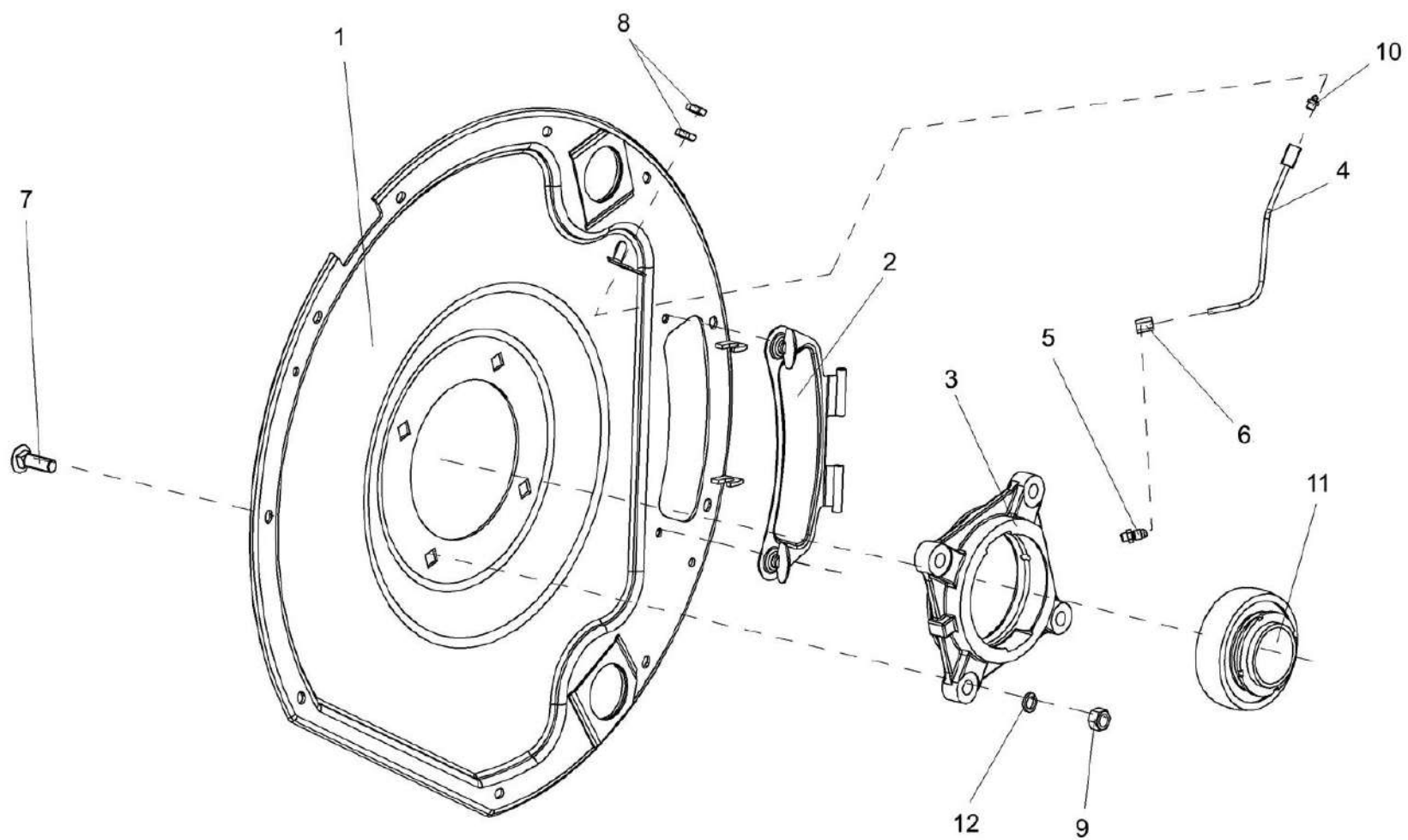


Рисунок 31 – Фланец КЗК-12-0102280

№ рис	№ поз	Обозначение	Наименование	Куда входит	
				Обозначение	Кол. на 1 сб.ед.
ФЛАНЕЦ КЗК-12-0102280 (рисунок 31)					
31	1-12	КЗК-12-0102280	Фланец	КЗК-12-0102000	1
	4,6,10	КЗК-12-0102450	Маслопровод	КЗК-12-0102280	1
	3,11	КЗК 0102350	Опора	КЗК-12-0102280	1
	1	КЗК-12-0102320	Фланец	КЗК-12-0102280	1
	2	КЗК 0102330	Крышка	КЗК-12-0102280	1
	3	КЗК 0102101	Корпус подшипника	КЗК 0102350	1
	4	КЗК-12-0102460	Трубка	КЗК-12-0102450	1
	5	ПКК 0100614	Штуцер	КЗК-12-0102280	1
	6	54-61360	Гайка накидная	КЗК-12-0102450	1
	7		Болт М16-6ех55 – 7802	КЗК-12-0102280	4
	8		Гайка М16х1,5-6G – 2526	КЗК-12-0102280	2
	9		Гайка М16-6G – 5915	КЗК-12-0102280	4
10		Масленка 1.2. – 19853	КЗК-12-0102450	1	
11		Подшипник 680314НК7С17	КЗК 0102350	1	
12		Шайба 16 65Г – 6402	КЗК-12-0102280	4	

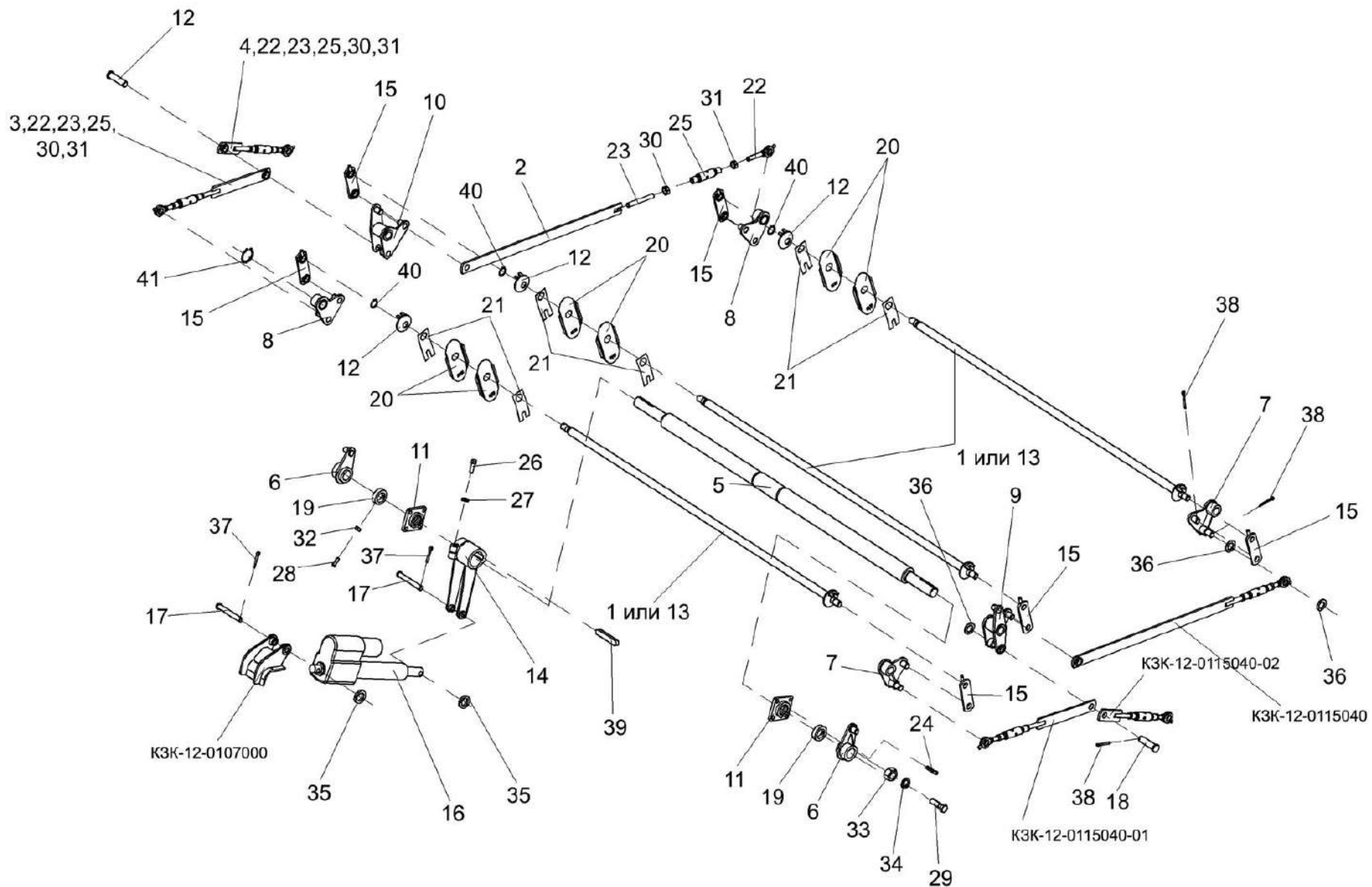


Рисунок 32 – Установка механизма подъема подбарабанья КЗК-12-0115000

№ рис	№ поз	Обозначение	Наименование	Куда входит	
				Обозначение	Кол. на 1 сб.ед.
УСТАНОВКА МЕХАНИЗМА ПОДЪЕМА ПОДБАРАБАНИЙ КЗК-12-0115000 (рисунок 32)					
32	1-41	КЗК-12-0115000	Установка механизма подъема подбарабаний	КЗК-12-0102000	1
	2,22,23, 25,30,31	КЗК-12-0115040	Стяжка	КЗК-12-0115000	2
	3,22,23, 25,30,31	КЗК-12-0115040-01	Стяжка	КЗК-12-0115000	2
	4,22,23, 25,30,31	КЗК-12-0115040-02	Стяжка	КЗК-12-0115000	2
	1	КЗК-12-0115030	Фиксатор	КЗК-12-0115000	3
	2	КЗК-12-0115050	Тяга	КЗК-12-0115040	1
	3	КЗК-12-0115050-01	Тяга	КЗК-12-0115040-01	1
	4	КЗК-12-0115050-02	Тяга	КЗК-12-0115040-02	1
	5	КЗК-12-0115060	Вал	КЗК-12-0115000	1
	6	КЗК-12-0115070	Рычаг	КЗК-12-0115000	2
	7	КЗК-12-0115080	Рычаг	КЗК-12-0115000	2
	8	КЗК-12-0115080-01	Рычаг	КЗК-12-0115000	2
9	КЗК-12-0115090	Рычаг	КЗК-12-0115000	1	
10	КЗК-12-0115090-01	Рычаг	КЗК-12-0115000	1	
11	КЗК-12-0115120	Опора	КЗК-12-0115000	2	
12	КЗК-12-0115130	Опора	КЗК-12-0115000	3	

№ рис	№ поз	Обозначение	Наименование	Куда входит	
				Обозначение	Кол. на 1 сб.ед.
32	13	КЗК-12-0115140	Фиксатор	КЗК-12-0115000	3
	14	КЗК-12-0115160	Рычаг	КЗК-12-0115000	1
	15	КЗК-12-0115170	Тяга	КЗК-12-0115000	6
	16	КЗК-10-0701400	Электромеханизм подбарабанья	КЗК-12-0115000	1
	17	КЗК-12-0115611	Палец	КЗК-12-0115000	2
	18	КЗК-12-0115612	Палец	КЗК-12-0115000	2
	19	КЗК-10-0115625	Кольцо установочное	КЗК-12-0115000	2
	20	КЗК 0115409	Щиток	КЗК-12-0115000	6
	21	КЗК 0115411	Прижим	КЗК-12-0115000	6
	22	КЗК 0115603	Тяга	КЗК-12-0115040	1
				КЗК-12-0115040-01	1
				КЗК-12-0115040-02	1
	23	КЗК 0115604	Шпилька	КЗК-12-0115040	1
				КЗК-12-0115040-01	1
				КЗК-12-0115040-02	1
	24	КЗК 0115608	Шпонка	КЗК-12-0115000	2
	25	КЗК 0115802	Втулка	КЗК-12-0115040	1
				КЗК-12-0115040-01	1
				КЗК-12-0115040-02	1
	26	КЗР 0202608Б	Болт	КЗК-12-0115000	1
	27	УЭС 0100607	Шайба	КЗК-12-0115000	1
	28		Болт М8-6х25 – 7796	КЗК-12-0115000	4

№ рис	№ поз	Обозначение	Наименование	Куда входит	
				Обозначение	Кол. на 1 сб.ед.
32	29		Болт М12-6х40 – 7796	КЗК-12-0115000	8
	30		Гайка М16х1,5-6G – 2526	КЗК-12-0115040	1
				КЗК-12-0115040-01	1
				КЗК-12-0115040-02	1
	31		Гайка М16х1,5-LH-6G – 2526	КЗК-12-0115040	1
				КЗК-12-0115040-01	1
				КЗК-12-0115040-02	1
	32		Гайка М8-6G – 5915	КЗК-12-0115000	4
	33		Гайка М12-6G – 5915	КЗК-12-0115000	8
	34		Шайба 12Т 65Г – 6402	КЗК-12-0115000	8
	35		Шайба С.12.01 – 11371	КЗК-12-0115000	2
	36		Шайба С.22.01 – 11371	КЗК-12-0115000	22
	37		Шплинт 4х22 – 397	КЗК-12-0115000	2
	38		Шплинт 4х32 – 397	КЗК-12-0115000	22
39		Шпонка 18х11х100 – 23360	КЗК-12-0115000	1	
40		Кольцо В25 – 13942	КЗК-12-0115000	3	
41		Кольцо В30 – 13942	КЗК-12-0115000	6	

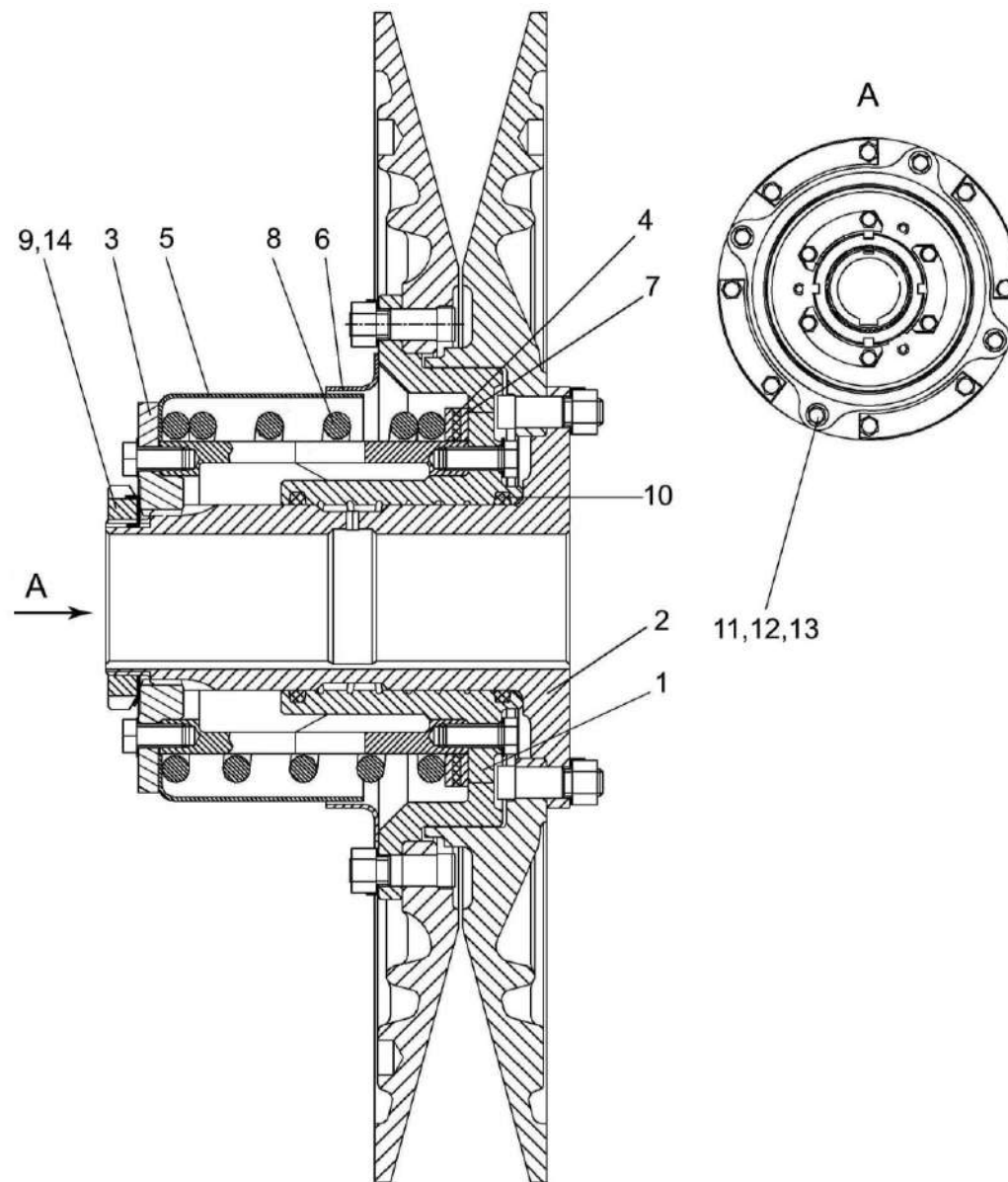


Рисунок 33 – Вариатор барабана КЗК 0123000

№ рис	№ поз	Обозначение	Наименование	Куда входит	
				Обозначение	Кол. на 1 сб.ед.

ВАРИАТОР БАРАБАНА КЗК 0123000 (рисунок 33)

33	1-14	КЗК 0123000	Вариатор барабана	КЗК-12-0102000	1
	1	КЗК 0123010	Диск подвижный	КЗК 0123000	1
	2	КЗК 0123020	Диск неподвижный	КЗК 0123000	1
	3	КЗК 0123030	Упор	КЗК 0123000	1
	4	КЗК 0123002	Шайба	КЗК 0123000	1
	5	КЗК 0123401	Кожух	КЗК 0123000	1
	6	КЗК 0123402	Кольцо	КЗК 0123000	1
	7	КЗК 0123404	Кольцо	КЗК 0123000	2
	8	КЗК 0123601	Пружина	КЗК 0123000	1
	9	КЗК 0123607	Гайка шлицевая	КЗК 0123000	1
	10	РСМ 10.01.18.003А	Кольцо	КЗК 0123000	2
	11		Болт М12х1,25-6ех30 – 7796	КЗК 0123000	4
	12		Шайба 12Т 65Г – 6402	КЗК 0123000	4
	13		Шайба С.12х2.01 – 11371	КЗК 0123000	4
14		Шайба Н.80х2.01 – 11872	КЗК 0123000	1	

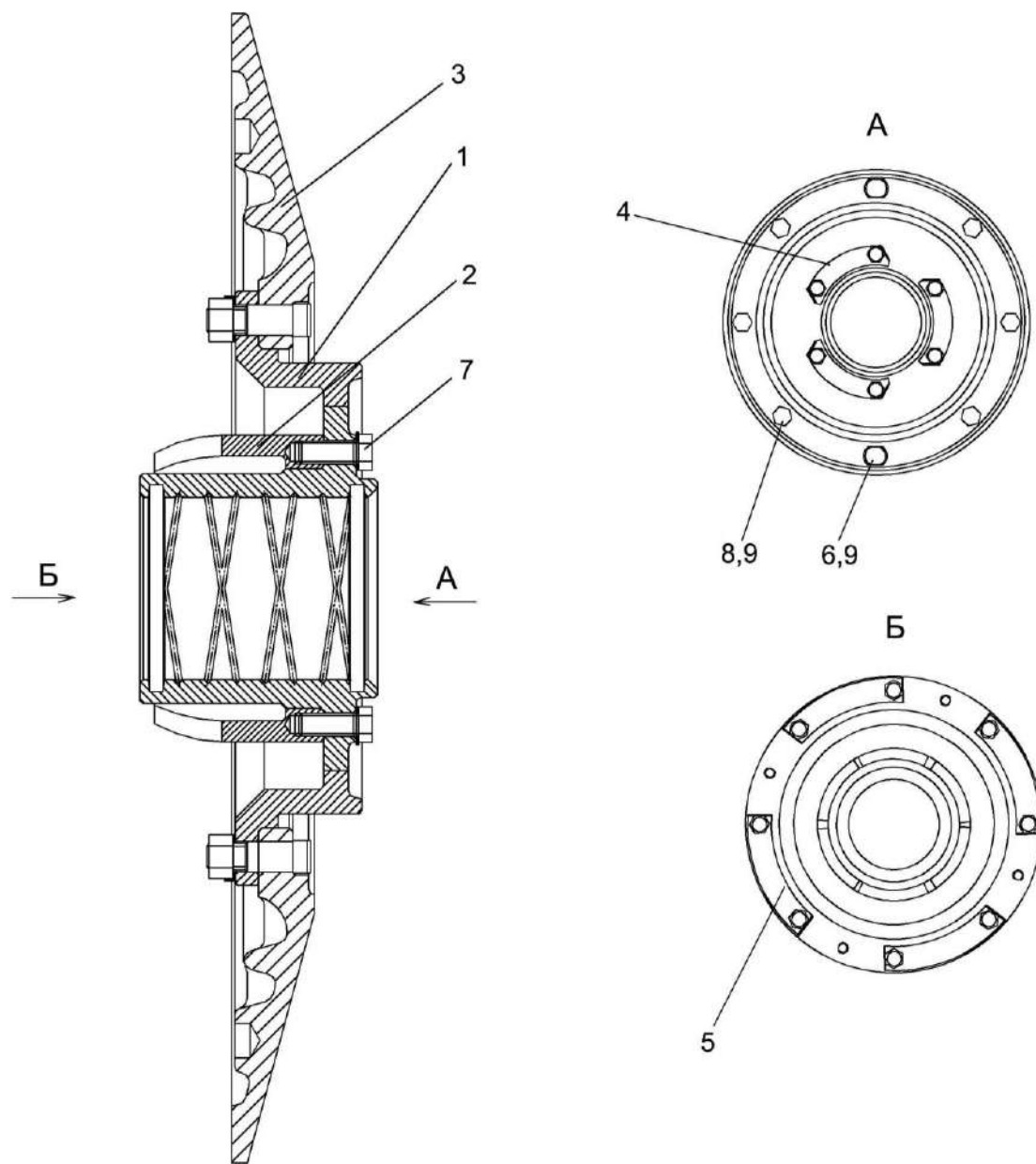


Рисунок 34 – Диск подвижный КЗК 0123010

№ рис	№ поз	Обозначение	Наименование	Куда входит	
				Обозначение	Кол. на 1 сб.ед.
ДИСК ПОДВИЖНЫЙ КЗК 0123010 (рисунок 34)					
34	1-9	КЗК 0123010	Диск подвижный	КЗК 0123000	1
	1	КЗК 0123040	Ступица	КЗК 0123010	1
	2	КЗК 0123001	Муфта	КЗК 0123010	1
	3	КЗК 0123101	Диск	КЗК 0123010	1
	4	КЗК 0123403	Шайба	КЗК 0123010	3
	5	КЗК 0123405-01	Шайба стопорная	КЗК 0123010	4
	6	КЗК 0123606	Болт специальный	КЗК 0123010	2
	7		Болт М12х1,25-6gx30 – 7796	КЗК 0123010	6
	8		Болт М14-6gx50 – 7796	КЗК 0123010	6
9		Гайка М14-6G – 5915	КЗК 0123010	8	

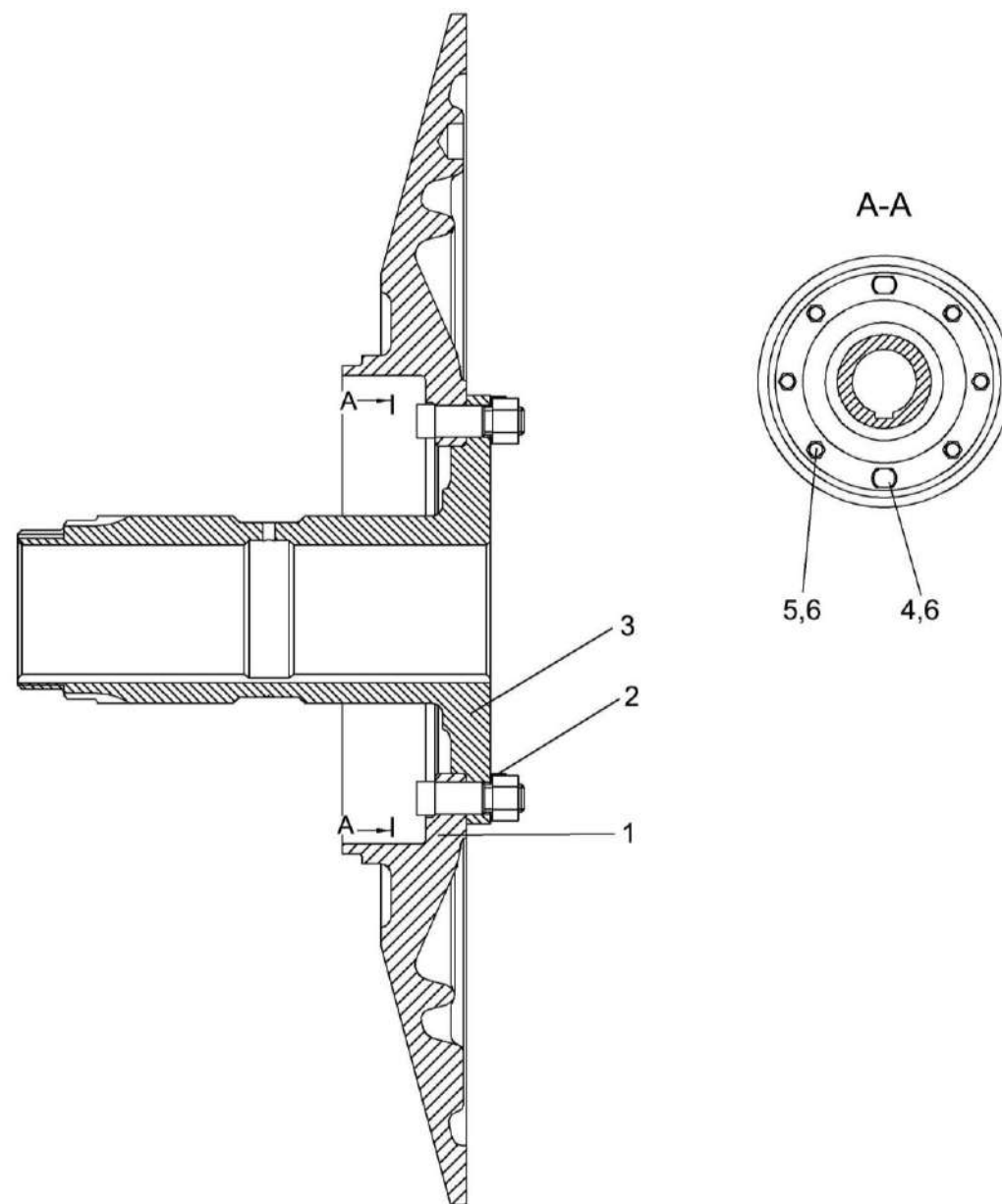


Рисунок 35 – Диск неподвижный КЗК 0123020

№ рис	№ поз	Обозначение	Наименование	Куда входит	
				Обозначение	Кол. на 1 сб.ед.
ДИСК НЕПОДВИЖНЫЙ КЗК 0123020 (рисунок 35)					
35	1-6	КЗК 0123020	Диск неподвижный	КЗК 0123000	1
	1	КЗК 0123102	Диск	КЗК 0123010	1
	2	КЗК 0123405	Шайба стопорная	КЗК 0123010	4
	3	КЗК 0123605	Ступица	КЗК 0123010	1
	4	КЗК 0123606	Болт специальный	КЗК 0123010	2
	5		Болт М14-6ех45 – 7796	КЗК 0123010	6
	6		Гайка М14-6G – 5915	КЗК 0123010	8

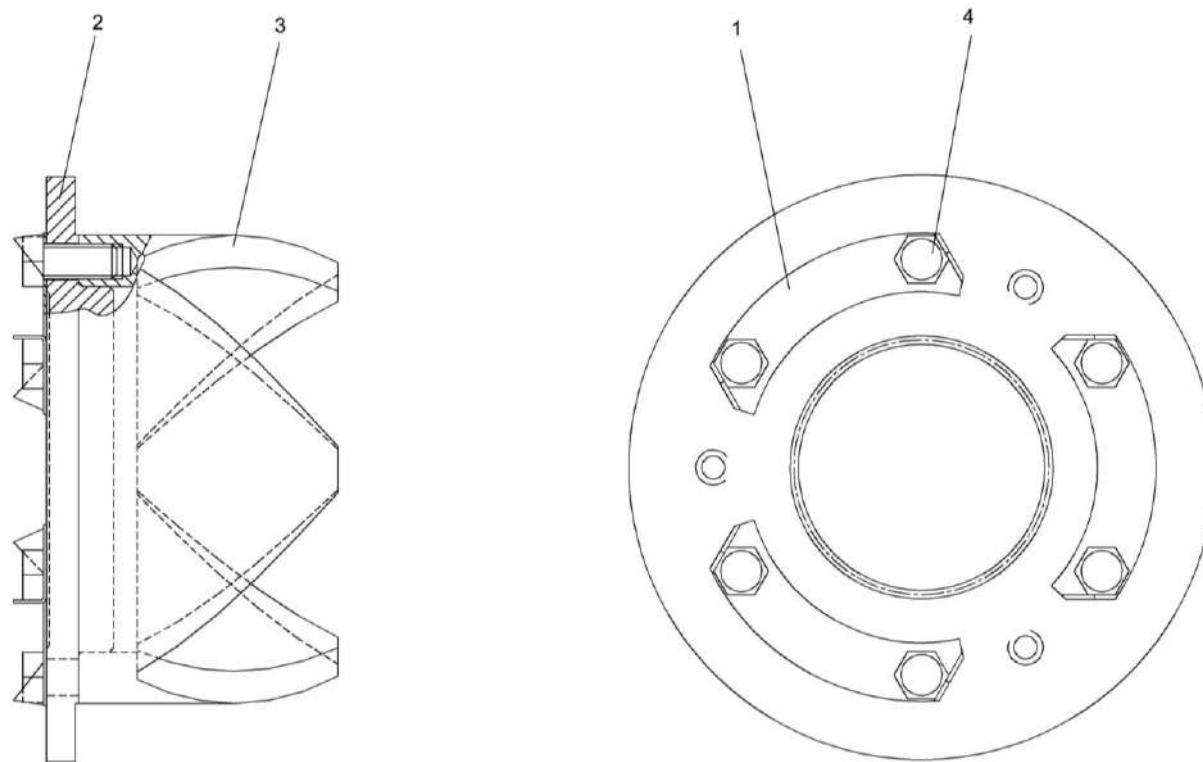


Рисунок 36 – Упор КЗК 0123030

№ рис	№ поз	Обозначение	Наименование	Куда входит	
				Обозначение	Кол. на 1 сб.ед.
УПОР КЗК 0123030 (рисунок 36)					
36	1-4	КЗК 0123030	Упор	КЗК 0123000	1
	1	КЗК 0123403	Шайба	КЗК 0123030	3
	2	КЗК 0123604	Крышка	КЗК 0123030	1
	3	РСМ 10.01.18.005	Муфта	КЗК 0123030	1
	4		Болт М12х1,25-6gx25 – 7796	КЗК 0123030	6

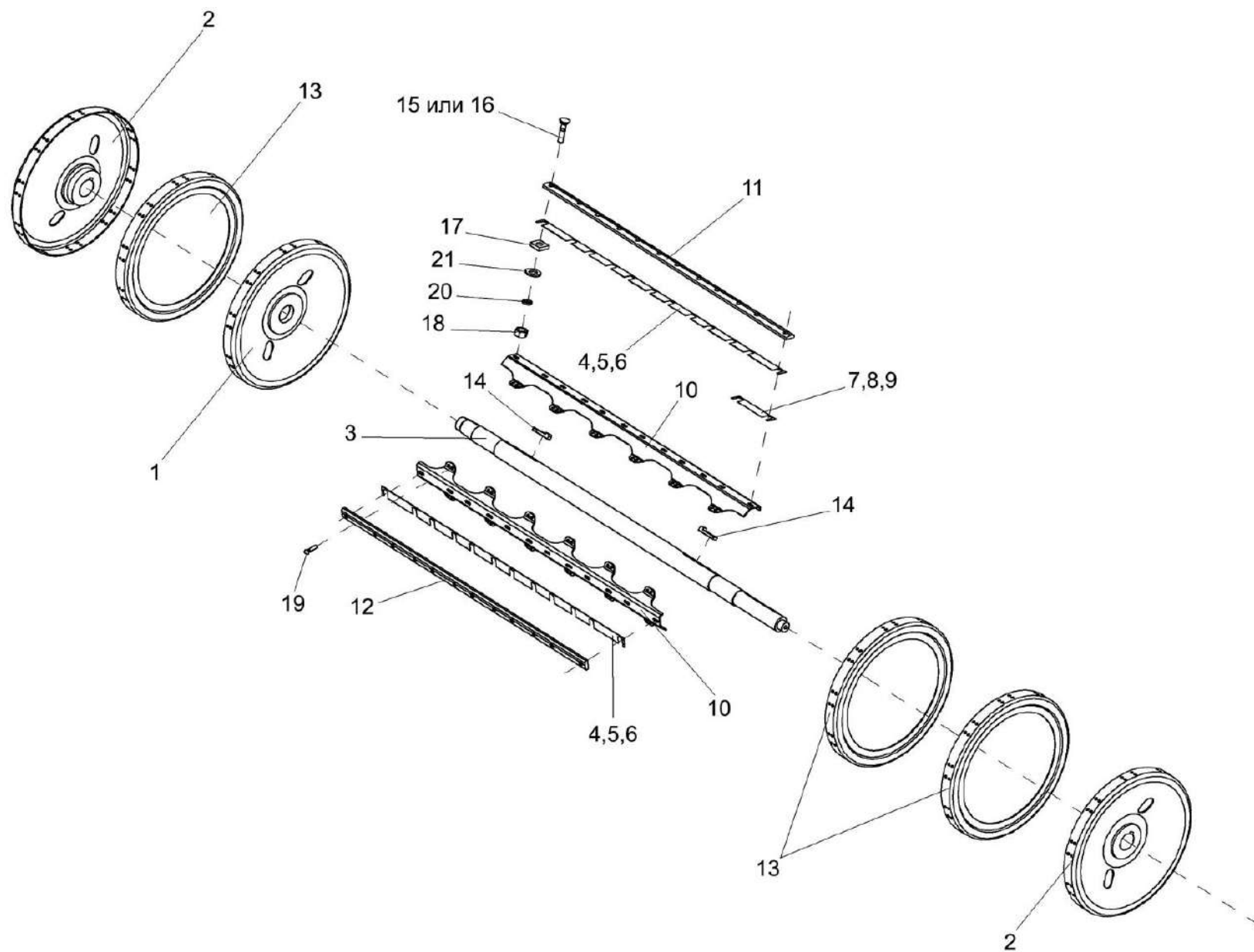


Рисунок 37 – Барабан молотильный КЗК-12-0104020

№ рис	№ поз	Обозначение	Наименование	Куда входит	
				Обозначение	Кол. на 1 сб.ед.

БАРАБАН МОЛОТИЛЬНЫЙ КЗК-12-0104020 (рисунок 37)

37	1-21	КЗК-12-0104020	Барабан молотильный	КЗК-12-0102000	1
	1	КЗК 0104080	Диск средний	КЗК-12-0104020	1
	2	КЗК 0104090	Диск крайний	КЗК-12-0104020	2
	3	КЗК-12-0104611	Вал	КЗК-12-0104020	1
	4	КЗК-10-0104405	Прокладка	КЗК-12-0104020	6
	5	КЗК-10-0104405-01	Прокладка	КЗК-12-0104020	6
	6	КЗК-10-0104405-02	Прокладка	КЗК-12-0104020	6
	7	КЗК-10-0104406	Прокладка балансировочная	КЗК-12-0104020	3
	8	КЗК-10-0104406-01	Прокладка балансировочная	КЗК-12-0104020	4
	9	КЗК-10-0104406-02	Прокладка балансировочная	КЗК-12-0104020	12
	10	КЗК-10-0104411	Подбичник	КЗК-12-0104020	10
	11	КЗК-10-0104502	Бич	КЗК-12-0104020	5
	12	КЗК-10-0104502-01	Бич	КЗК-12-0104020	5
	13	КЗК 0104407	Диск	КЗК-12-0104020	3
	14	КЗК 0104603	Шпонка	КЗК-12-0104020	2
	15	КЗК 0104608	Болт	КЗК-12-0104020	10
	16	КЗР 0103608	Болт	КЗК-12-0104020	120
	17	УЭС 0107512	Пластина	КЗК-12-0104020	120

№ рис	№ поз	Обозначение	Наименование	Куда входит	
				Обозначение	Кол. на 1 сб.ед.
37	18		Гайка М12х1,25 – 5915	КЗК-12-0104020	120
	19		Заклепка 10х22 – 10299	КЗК-12-0104020	240
	20		Шайба 12Т 65Г – 6402	КЗК-12-0104020	120
	21		Шайба С.12.01 – 11371	КЗК-12-0104020	5

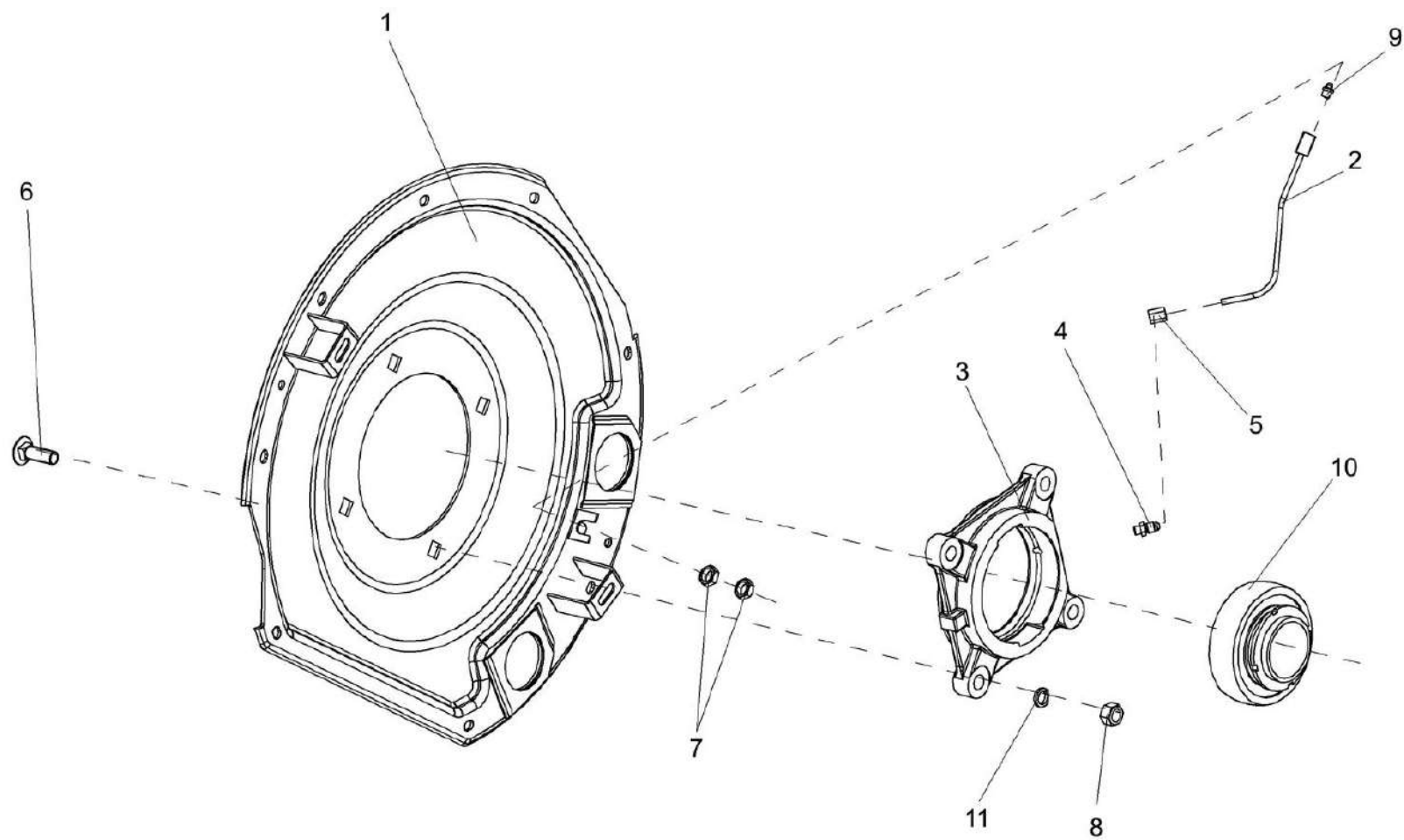


Рисунок 38 – Фланец КЗК-12-0102200

№ рис	№ поз	Обозначение	Наименование	Куда входит	
				Обозначение	Кол. на 1 сб.ед.
ФЛАНЕЦ КЗК-12-0102200 (рисунок 38)					
38	1-11	КЗК-12-0102200	Фланец	КЗК-12-0102000	1
	3,10	КЗК 0102350	Опора	КЗК-12-0102200	1
	2,5,9	КЗК 0102360	Маслопровод	КЗК-12-0102200	1
	1	КЗК-12-0102230	Фланец	КЗК-12-0102200	1
	2	КЗК 0102370	Трубка	КЗК 0102360	1
	3	КЗК 0102101	Корпус подшипника	КЗК 0102350	1
	4	ПКК 0100614	Штуцер	КЗК-12-0102200	1
	5	54-61360	Гайка накидная	КЗК 0102360	1
	6		Болт М16-6ех55 – 7802	КЗК-12-0102200	4
	7		Гайка м16х1,5-6G – 2526	КЗК-12-0102200	2
	8		Гайка М16-6G – 5915	КЗК-12-0102200	4
9		Масленка 1.2 – 19853	КЗК 0102360	1	
10		Подшипник 680314НК7С17	КЗК 0102350	1	
11		Шайба 16 65Г – 6402	КЗК-12-0102200	4	

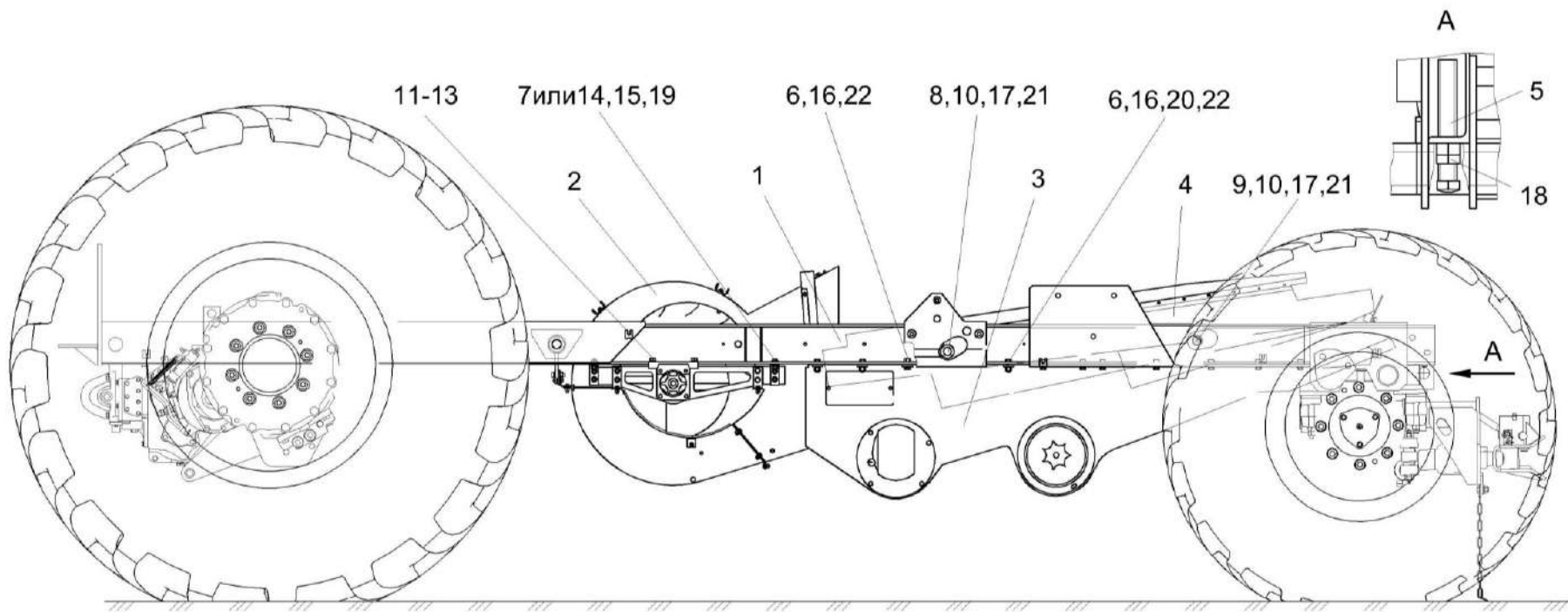


Рисунок 39 – Шасси КЗК-12-0111000А (вид сбоку)

№ рис	№ поз	Обозначение	Наименование	Куда входит	
				Обозначение	Кол. на 1 сб.ед.

ШАССИ КЗК-12-0111000 (ВИД СБОКУ) (рисунок 39)

39	1-22	КЗК-12-0111000А	Шасси	КЗК-12-0202000А	1
	1	КЗК-12-0101000А	Рама	КЗК-12-0111000А	1
	2	КЗК-10-0217000	Вентилятор	КЗК-12-0111000А	1
	3	КЗК-10-0218010	Блок шнеков	КЗК-12-0111000А	1
	4	КЗР 0240000В	Стан решетный нижний	КЗК-12-0111000А	1

№ рис	№ поз	Обозначение	Наименование	Куда входит	
				Обозначение	Кол. на 1 сб.ед.
39	5	КЗК-12-0101613	Болт	КЗК-12-0111000А	2
	6	КИС 0200409А	Шайба	КЗК-12-0111000А	24
	7	КЗР 0119442	Шайба	КЗК-12-0111000А	4
	8	КЗР 0202639В	Ось	КЗК-12-0111000А	2
	9	КЗР 0202639В-01	Ось	КЗК-12-0111000А	2
	10	КЗР 0202674А	Шайба	КЗК-12-0111000А	4
	11	УЭС 0100601	Болт	КЗК-12-0111000А	4
	12	УЭС 0100602	Гайка	КЗК-12-0111000А	4
	13	УЭС 0100607	Шайба	КЗК-12-0111000А	4
	14	КСН 0100665-01	Шайба	КЗК-12-0111000А	4
	15		Болт М10-6ех30 – 7796	КЗК-12-0111000А	8
	16		Болт М12-6ех35 – 7796	КЗК-12-0111000А	28
	17		Гайка М16х1,5-6G – 2526	КЗК-12-0111000А	4
	18		Гайка М24х2-6G – 2526	КЗК-12-0111000А	12
	19		Гайка М10-6G – 5915	КЗК-12-0111000А	8
	20		Гайка М12-6G – 5915	КЗК-12-0111000А	13
	21		Гайка М16х1,5-6G – 5915	КЗК-12-0111000А	4
	22		Шайба 12Т 65Г – 6402	КЗК-12-0111000А	30

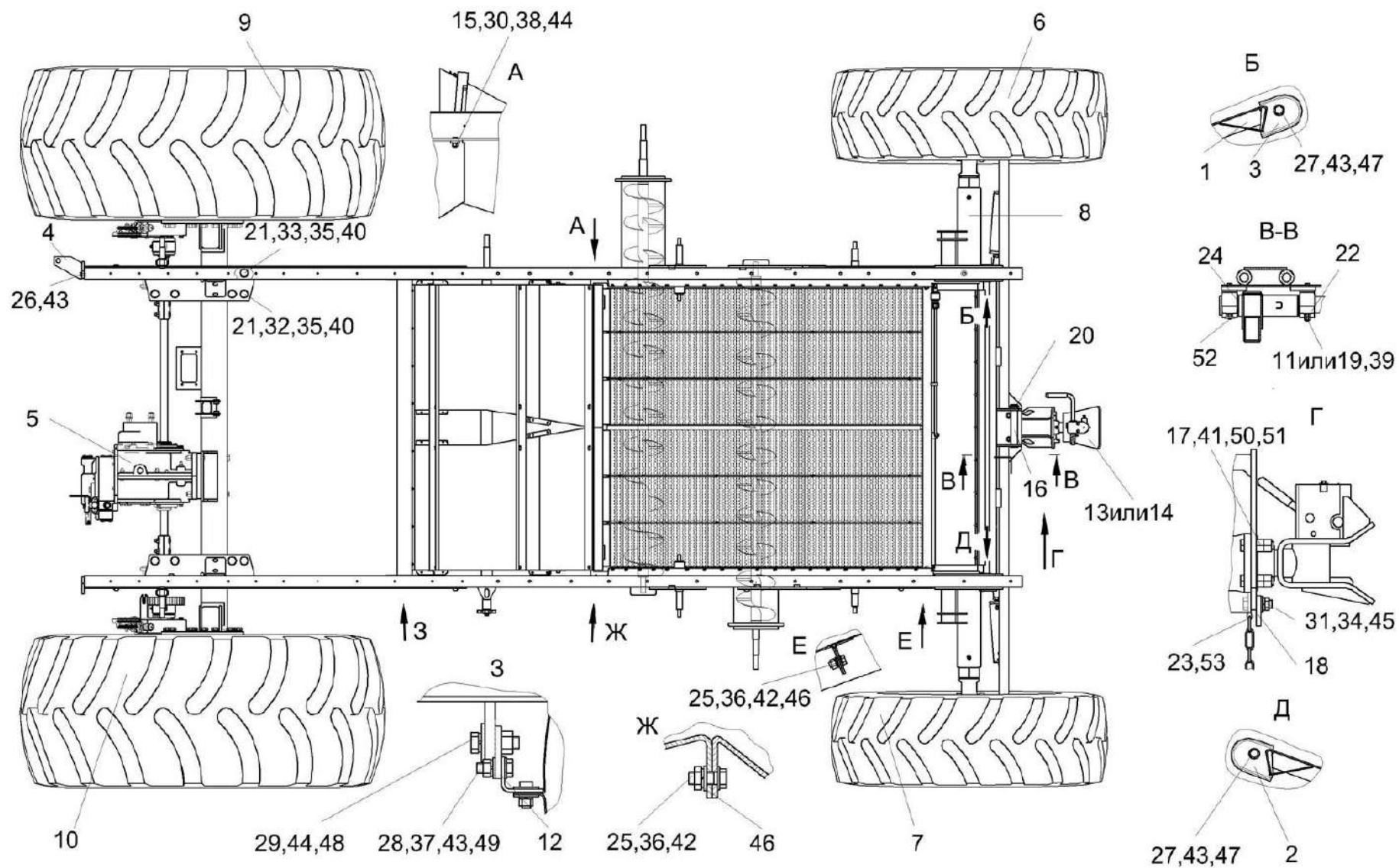


Рисунок 40 – Шасси КЗК-12-0111000А (вид сверху)

№ рис	№ поз	Обозначение	Наименование	Куда входит	
				Обозначение	Кол. на 1 сб.ед.
ШАССИ КЗК-12-0111000А (вид сверху) (рисунок 40)					
40	1-53	КЗК-12-0111000А	Шасси	КЗК-12-0202000А	1
	1	КЗК-12-0101180А	Днище	КЗК-12-0111000А	1
	2	КЗК-12-0101200	Скоба	КЗК-12-0111000А	1
	3	КЗК-12-0101200-01	Скоба	КЗК-12-0111000А	1
	4	КЗК-12-0101210	Кронштейн	КЗК-12-0111000А	1
	5	КЗК-12-0107000	Мост ведущий	КЗК-12-0111000А	1
	6	КЗК-12-0109100	Колесо	КЗК-12-0111000А	1
	7	КЗК-12-0109100-01	Колесо	КЗК-12-0111000А	1
	8	КЗК-12-0109200	Мост управляемых колес	КЗК-12-0111000А	1
	9	КЗК-12-0110000	Колесо	КЗК-12-0111000А	1
	10	КЗК-12-0110000-01	Колесо	КЗК-12-0111000А	1
	11	КЗК 0101160	Болт	КЗК-12-0111000А	4
	12	КЗР 0217040	Пластина	КЗК-12-0111000А	3
	13	КЗР 0232000	Устройство тяговое	КЗК-12-0111000А	1
	14	КИС 0122000А	Устройство прицепное	КЗК-12-0111000А	1
	15	КИС 0200409А	Шайба	КЗК-12-0111000А	24
	16	КЗК 0101605	Палец	КЗК-12-0111000А	1
17	КЗК 0101608	Болт	КЗК-12-0111000А	4	

№ рис	№ поз	Обозначение	Наименование	Куда входит	
				Обозначение	Кол. на 1 сб.ед.
40	18	КЗР 0201495	Пластина	КЗК-12-0111000А	1
	19	КЗС 0104604	Болт	КЗК-12-0111000А	4
	20	ПЕА 2707224	Шплинт шкровня	КЗК-12-0111000А	1
	21	УЭС 0100405	Шайба	КЗК-12-0111000А	20
	22	УЭС 0100608	Крышка подшипника	КЗК-12-0111000А	2
	23	УЭС 0107428	Ушко	КЗК-12-0111000А	1
	24	РСМ-10.01.01.418	Шайба	КЗК-12-0111000А	1
	25		Болт М8-6х20 – 7796	КЗК-12-0111000А	21
	26		Болт М10-6х20 – 7796	КЗК-12-0111000А	2
	27		Болт М10-6х25 – 7796	КЗК-12-0111000А	2
	28		Болт М10-6х30 – 7796	КЗК-12-0111000А	8
	29		Болт М12-6х35 – 7796	КЗК-12-0111000А	28
	30		Болт М12-6х45 – 7796	КЗК-12-0111000А	1
	31		Болт М16-6х35 – 7796	КЗК-12-0111000А	2
	32		Болт М24х2-6х100 – 7798	КЗК-12-0111000А	6
	33		Болт М24х2-6х105 – 7798	КЗК-12-0111000А	4
	34		Гайка М16-6G – 2526	КЗК-12-0111000А	2
	35		Гайка М24х2-6G – 2526	КЗК-12-0111000А	12
	36		Гайка М8-6G – 5915	КЗК-12-0111000А	21
	37		Гайка М10-6G – 5915	КЗК-12-0111000А	8

№ рис	№ поз	Обозначение	Наименование	Куда входит	
				Обозначение	Кол. на 1 сб.ед.
40	38		Гайка М12-6G – 5915	КЗК-12-0111000А	13
	39		Гайка М16-6G – 5915	КЗК-12-0111000А	8
	40		Гайка М24х2-6G – 5915	КЗК-12-0111000А	10
	41		Гайка М16-6G – 2528	КЗК-12-0111000А	4
	42		Шайба 8Т 65Г – 6402	КЗК-12-0111000А	21
	43		Шайба 10Т 65Г – 6402	КЗК-12-0111000А	10
	44		Шайба 12Т 65Г – 6402	КЗК-12-0111000А	30
	45		Шайба 16Т 65Г – 6402	КЗК-12-0111000А	2
	46		Шайба А.8.01 – 6958	КЗК-12-0111000А	42
	47		Шайба А.10.01 – 6958	КЗК-12-0111000А	2
	48		Шайба А.12.01 – 6958	КЗК-12-0111000А	4
	49		Шайба С.10.01 – 11371	КЗК-12-0111000А	18
	50		Шайба С.16.01 – 11371	КЗК-12-0111000А	4
	51		Шплинт 4х32 – 397	КЗК-12-0111000А	4
	52		Масленка 1.2 – 19853	КЗК-12-0111000А	2
53		Цепь 4-5х35, L=570 мм (16 зв.)	КЗК-12-0111000А	1	

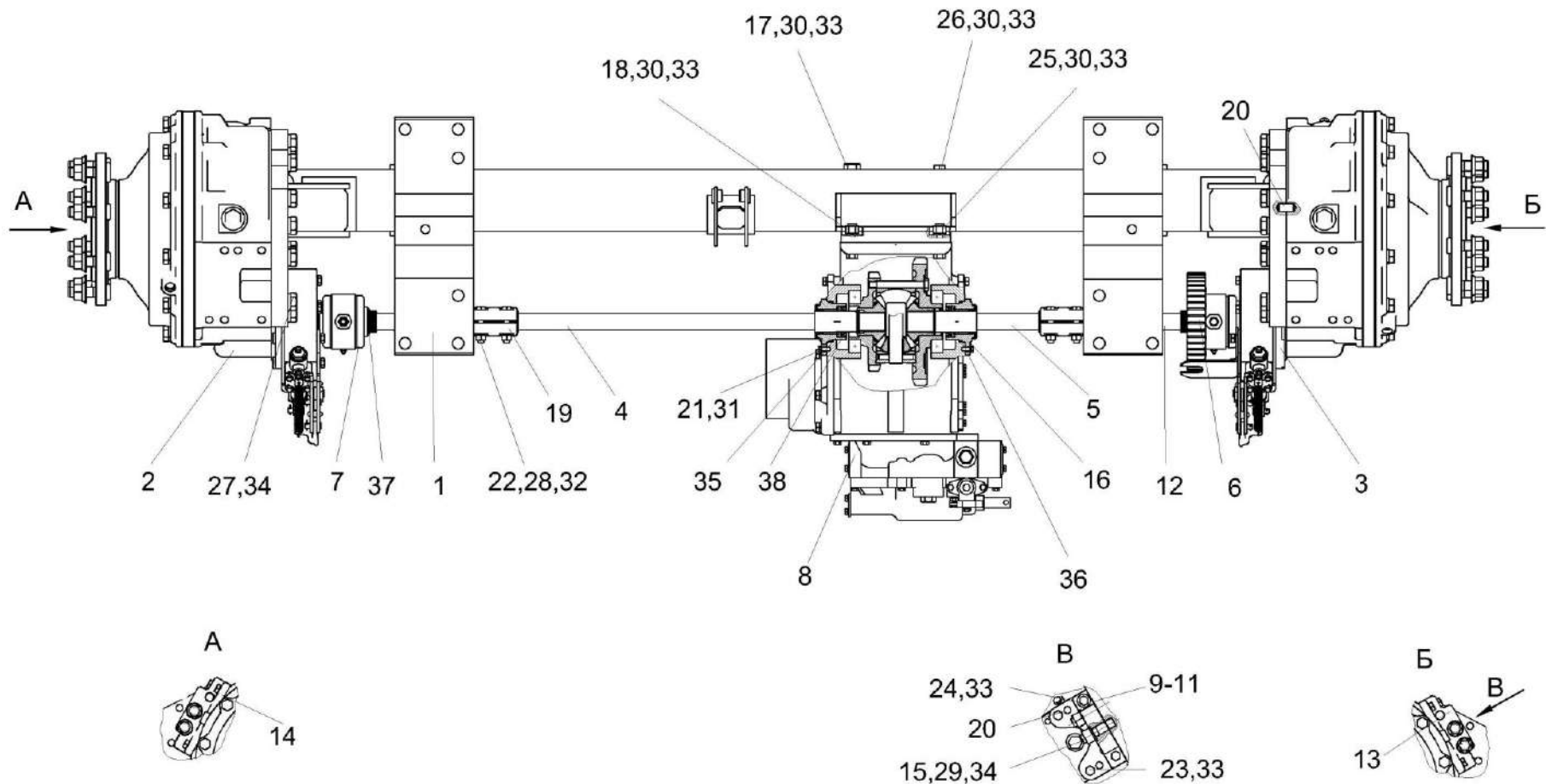


Рисунок 41 – Мост ведущий КЗК-12-0107000

№ рис	№ поз	Обозначение	Наименование	Куда входит	
				Обозначение	Кол. на 1 сб.ед.
МОСТ ВЕДУЩИЙ КЗК-12-0107000 (рисунок 41)					
41	1-38	КЗК-12-0107000	Мост ведущий	КЗК-12-0111000А	1
	1	КЗК-12-0107010А	Балка	КЗК-12-0107000	1
	2	КЗК-12-0107190	Редуктор	КЗК-12-0107000	1
	3	КЗК-12-0107190-01	Редуктор	КЗК-12-0107000	1
	4	КЗК-10-0107070	Полуось	КЗК-12-0107000	1
	5	КЗК-10-0107070-01	Полуось	КЗК-12-0107000	1
	6	КВС-1-0107050	Муфта	КЗК-12-0107000	1
	7	КВС-1-0107060	Муфта	КЗК-12-0107000	1
	8	3518020-46150	Коробка диапазонов	КЗК-12-0107000	1
	9	КЗК-12-0107501	Пластина	КЗК-12-0107000	4
	10	КЗК-12-0107501-01	Пластина	КЗК-12-0107000	8
	11	КЗК-12-0107501-02	Пластина	КЗК-12-0107000	8
	12	КЗК-12-0107606	Полуось	КЗК-12-0107000	2
	13	КЗК-12-0107608А	Кронштейн	КЗК-12-0107000	1
	14	КЗК-12-0107608А-01	Кронштейн	КЗК-12-0107000	1
	15	КЗК-12-0107609	Шпилька	КЗК-12-0107000	4
	16	УЭС 0107105	Корпус	КЗК-12-0107000	2
	17	УЭС 0107609	Болт специальный	КЗК-12-0107000	1
	18	УЭС 0107631	Болт	КЗК-12-0107000	1

№ рис	№ поз	Обозначение	Наименование	Куда входит	
				Обозначение	Кол. на 1 сб.ед.
41	19	3518020-46075	Муфта соединительная	КЗК-12-0107000	2
	20	3518020-46426	Штифт	КЗК-12-0107000	6
	21		Болт М8-6ех25 – 7796	КЗК-12-0107000	6
	22		Болт М12-6ех70 – 7796	КЗК-12-0107000	4
	23		Болт М16-6ех40 – 7796	КЗК-12-0107000	4
	24		Болт М16-6ех65 – 7796	КЗК-12-0107000	4
	25		Болт М16-6ех80 – 7796	КЗК-12-0107000	1
	26		Болт М16-6ех200 – 7796	КЗК-12-0107000	1
	27		Болт М24-6ех65 – 7796	КЗК-12-0107000	20
	28		Гайка М12-6G – 5915	КЗК-12-0107000	4
	29		Гайка М24-6G – 5915	КЗК-12-0107000	4
	30		Гайка М16-6G – 15523	КЗК-12-0107000	4
	31		Шайба 8Т 65Г – 6402	КЗК-12-0107000	6
	32		Шайба 12Т 65Г – 6402	КЗК-12-0107000	4
	33		Шайба 16Т 65Г – 6402	КЗК-12-0107000	12
	34		Шайба 24Т 65Г – 6402	КЗК-12-0107000	24
	35		Кольцо СП-65-45-8 – 6308	КЗК-12-0107000	2
	36		Кольцо 079-085-36-2-2 – 18829/9833	КЗК-12-0107000	2
37		Кольцо В45 – 13940	КЗК-12-0107000	6	
38		Манжета 1,2-45х65-1 – 8752	КЗК-12-0107000	2	

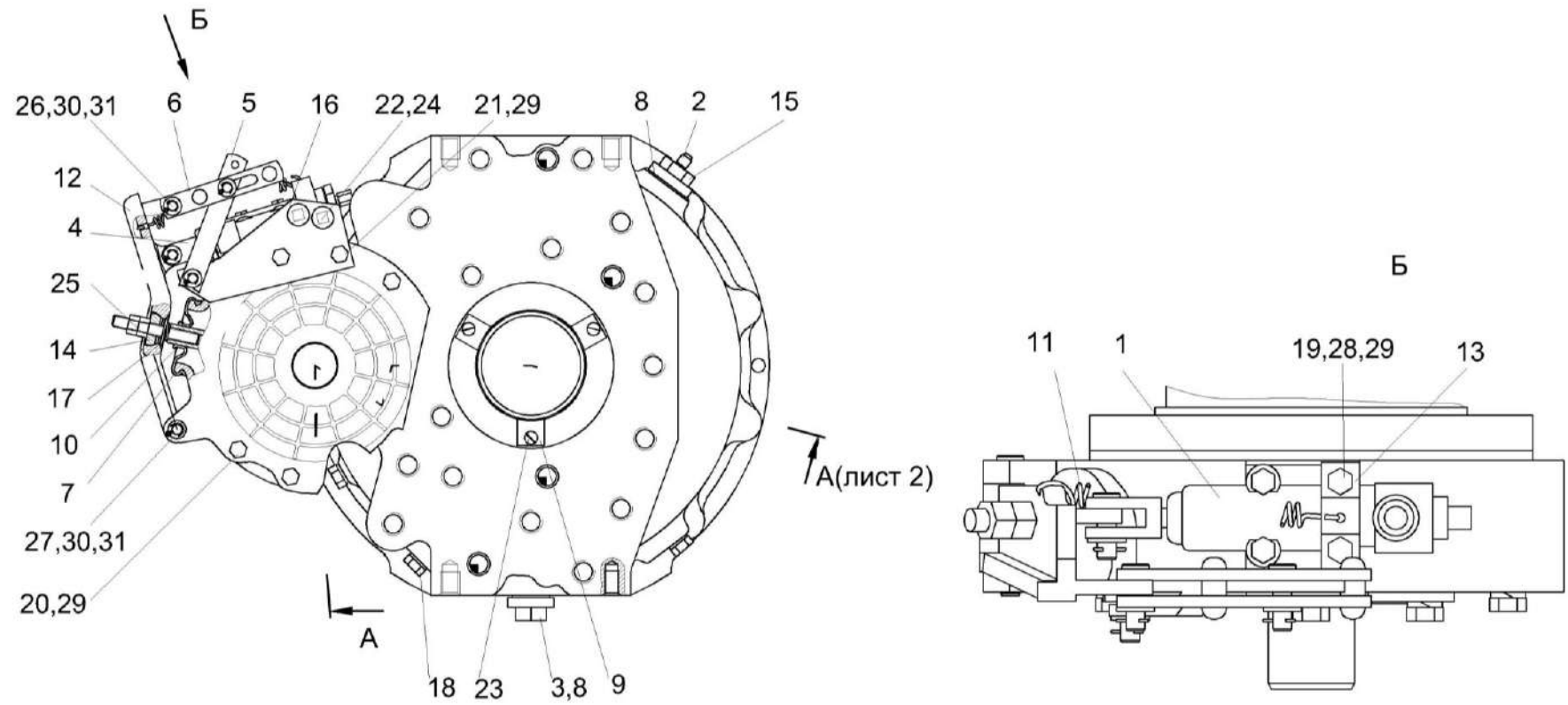


Рисунок 42 – Редуктор КЗК-12-0107190 (лист 1)

№ рис	№ поз	Обозначение	Наименование	Куда входит	
				Обозначение	Кол. на 1 сб.ед.

РЕДУКТОР КЗК-12-0107190 (лист 1) (рисунок 42)

42	1-32	КЗК-12-0107190	Редуктор	КЗК-12-0107000	1
	1	МК-23М.03.220А	Гидроцилиндр тормоза	КЗК-12-0107190	1
	2	34-4-1-17А	Сапун	КЗК-12-0107190	1
	3	3518020-43450	Пробка магнитная	КЗК-12-0107190	1
	4	3518020-43660	Толкатель	КЗК-12-0107190	1
	5	3518020-44460	Тяга	КЗК-12-0107190	1
	6	3518020-45590	Тяга	КЗК-12-0107190	1
	7	МК-23М.03.003	Чехол	КЗК-12-0107190	1
	8	МК-23М.03.009	Кольцо уплотняющее	КЗК-12-0107190	2
	9	МК-23М.03.424	Стопор	КЗК-12-0107190	3
	10	МК-23М.03.618	Кольцо	КЗК-12-0107190	1
	11	МК-23М.03.645	Пружина	КЗК-12-0107190	1
	12	УЭС 0107306-01	Рычаг	КЗК-12-0107190	1
	13	УЭС 0107503	Кронштейн	КЗК-12-0107190	1
	14	УЭС 0107615	Упор	КЗК-12-0107190	1
	15	3518020-41063-01	Пробка	КЗК-12-0107190	1
	16	3518020-44218	Кронштейн	КЗК-12-0107190	1
17	3518020-46427	Пружина отжимная	КЗК-12-0107190	1	

№ рис	№ поз	Обозначение	Наименование	Куда входит	
				Обозначение	Кол. на 1 сб.ед.
42	18	3518020-46523	Пробка	K3K-12-0107190	3
	19		Болт М8-6ех40 – 7796	K3K-12-0107190	4
	20		Болт М12-6ех90 – 7796	K3K-12-0107190	4
	21		Болт М12-6ех95 – 7796	K3K-12-0107190	2
	22		Болт М10-6ех90 – 7802	K3K-12-0107190	2
	23		Винт В2.М8-6ех12 – 17475	K3K-12-0107190	3
	24		Гайка М10-6G – 5915	K3K-12-0107190	4
	25		Гайка М12х1,25-6G – 5915	K3K-12-0107190	2
	26		Ось 6-10b12х32 – 9650	K3K-12-0107190	4
	27		Ось 6-10b12х75 – 9650	K3K-12-0107190	1
	28		Шайба 8Т 65Г – 6402	K3K-12-0107190	2
	29		Шайба 12Т 65Г – 6402	K3K-12-0107190	10
	30		Шайба С.10.01 – 11371	K3K-12-0107190	5
	31		Шплинт 2,5х16 – 397	K3K-12-0107190	5

A-A (лист 1)

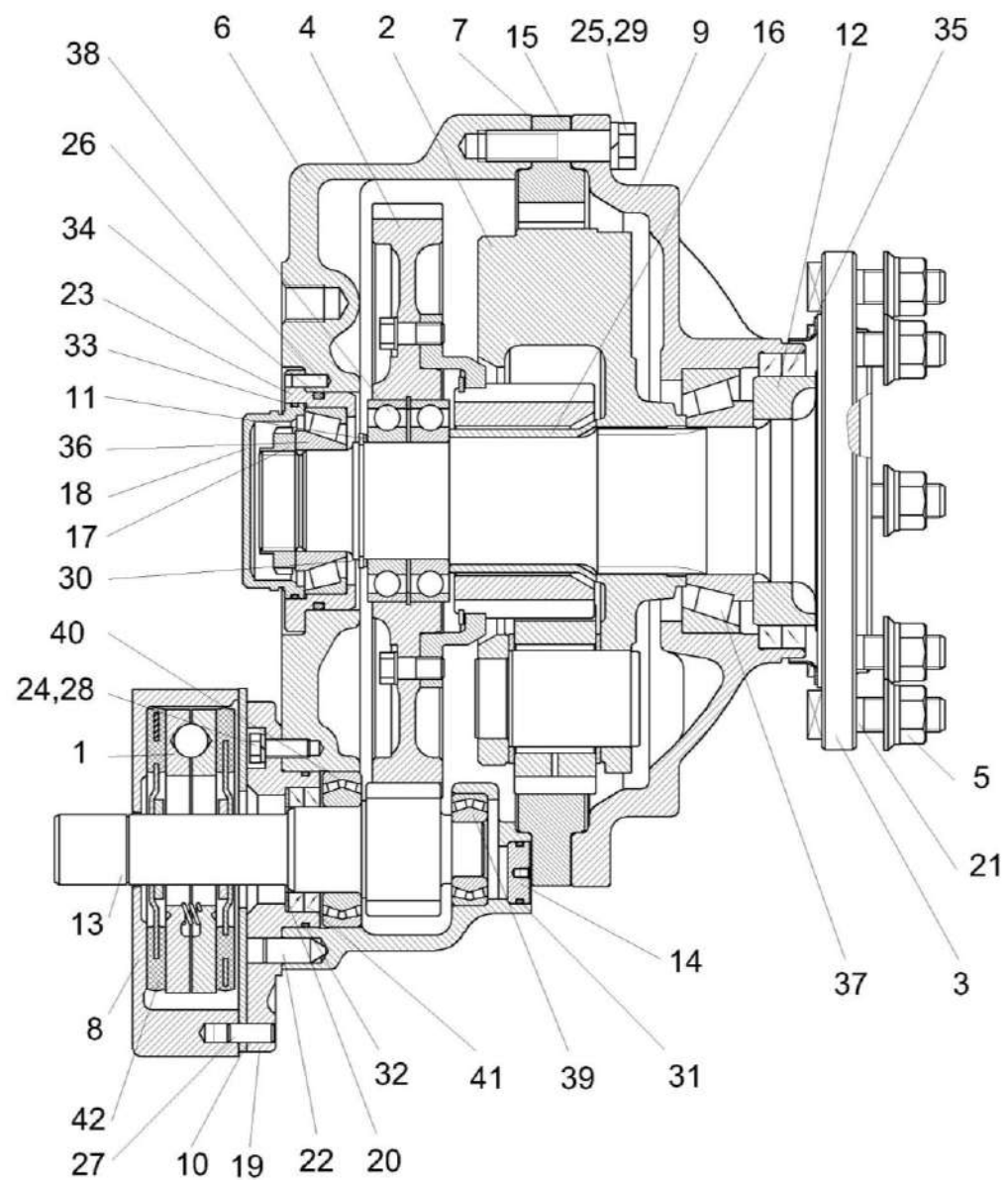


Рисунок 43 – Редуктор КЗК-12-0107190 (лист 2)

№ рис	№ поз	Обозначение	Наименование	Куда входит	
				Обозначение	Кол. на 1 сб.ед.

РЕДУКТОР КЗК-12-0107190 (лист 2) (рисунок 43)

43	1-42	КЗК-12-0107190	Редуктор	КЗК-12-0107000	1
	1	МК-23М.03.030А	Диск нажимной	КЗК-12-0107190	1
	2	МК-23М.03.160	Водило	КЗК-12-0107190	1
	3	МК-23М.03.170А-01	Ось колеса	КЗК-12-0107190	1
	4	МК-23М.03.210	Колесо зубчатое	КЗК-12-0107190	1
	5	УЭС-7-0109090-02	Гайка	КЗК-12-0107190	8
	6	КЗК-12-0107201	Корпус	КЗК-12-0107190	1
	7	МК-23М.03.007	Прокладка	КЗК-12-0107190	2
	8	МК-23М.03.113А	Корпус тормоза левый	КЗК-12-0107190	1
	9	МК-23М.03.209В	Крышка тормоза	КЗК-12-0107190	1
	10	МК-23М.03.423	Проставка	КЗК-12-0107190	1
	11	МК-23М.03.429	Шайба	КЗК-12-0107190	1
	12	МК-23М.03.603	Втулка	КЗК-12-0107190	1
	13	МК-23М.03.655А	Вал-шестерня	КЗК-12-0107190	1
	14	МК-23М.03.659	Пробка	КЗК-12-0107190	1
	15	МК-23М.03.661	Шестерня эпициклическая	КЗК-12-0107190	1
	16	МК-23М.03.806	Втулка	КЗК-12-0107190	1
	17	УЭС-7-0107618	Гайка	КЗК-12-0107190	1

№ рис	№ поз	Обозначение	Наименование	Куда входит	
				Обозначение	Кол. на 1 сб.ед.
43	18	3518020-40195	Стакан	КЗК-12-0107190	1
	19	3518020-41154-01	Фланец	КЗК-12-0107190	1
	20	3518020-44304	Кольцо	КЗК-12-0107190	1
	21	3518020-46237-01	Болт специальный	КЗК-12-0107190	8
	22	3518020-46426	Штифт	КЗК-12-0107190	2
	23	3518020-46502	Стакан	КЗК-12-0107190	1
	24		Болт М12-6х30 – 7796	КЗК-12-0107190	4
	25		Болт М20-6х85 – 7796	КЗК-12-0107190	12
	26		Штифт 8х20 – 3128	КЗК-12-0107190	1
	27		Штифт 12х30 – 3128	КЗК-12-0107190	2
	28		Шайба 12Т 65Г – 6402	КЗК-12-0107190	10
	29		Шайба 20Т 65Г – 6402	КЗК-12-0107190	12
	30		Кольцо В75 – 13940	КЗК-12-0107190	1
	31		Кольцо 034-040-36-2-2 – 18829/9833	КЗК-12-0107190	1
	32		Кольцо 094-100-36-2-2 – 18829/9833	КЗК-12-0107190	1
	33		Кольцо 120-126-36-2-2 – 18829/9833	КЗК-12-0107190	1
	34		Кольцо 130-140-58-2-2 – 18829/9833	КЗК-12-0107190	1
	35		Манжета 1,2-160х190-1 – 8752	КЗК-12-0107190	2
	36		Подшипник 7513А – 27365	КЗК-12-0107190	1
	37		Подшипник 7519А – 27365	КЗК-12-0107190	1

№ рис	№ поз	Обозначение	Наименование	Куда входит	
				Обозначение	Кол. на 1 сб.ед.
43	38		Подшипник 215 – 8338	КЗК-12-0107190	1
	39		Подшипник 22207CC (фирма «SKF»)	КЗК-12-0107190	1
	40		Подшипник 22211CC (фирма «SKF»)	КЗК-12-0107190	1
	41		Уплотнение CR 55x80x10 HMS42 R (фирма «SKF»)	КЗК-12-0107190	2
	42		Диск тормоза фрикционный 3518020-48320 ТИИР-101	КЗК-12-0107190	2

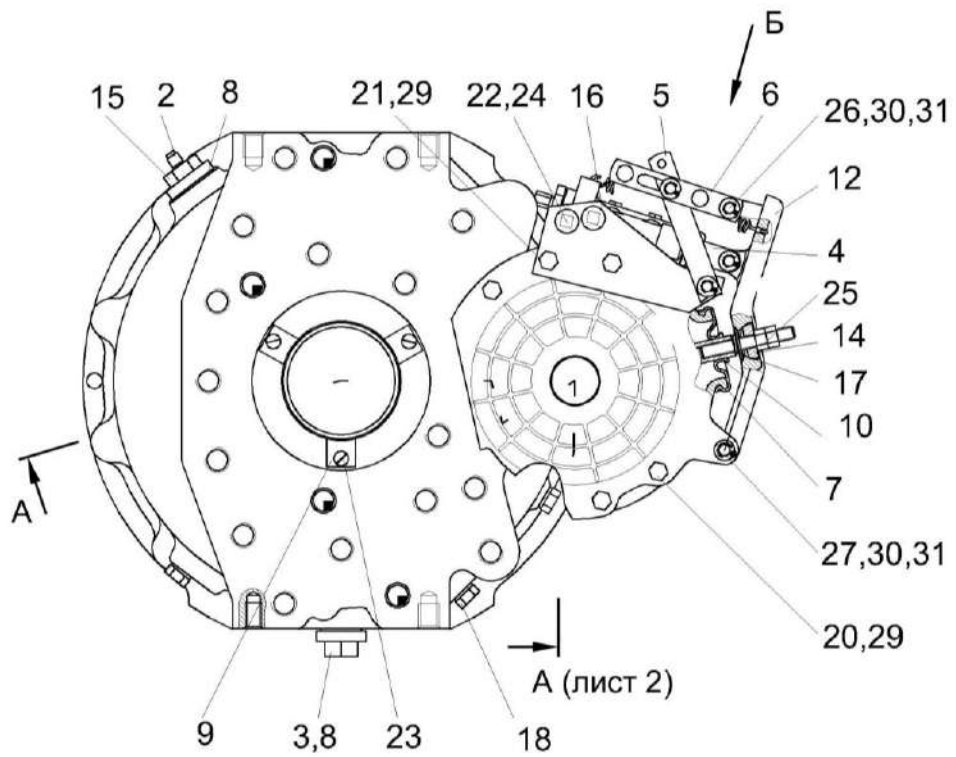


Рисунок 44 – Редуктор КЗК-12-0107190-01 (лист 1)

№ рис	№ поз	Обозначение	Наименование	Куда входит	
				Обозначение	Кол. на 1 сб.ед.
РЕДУКТОР КЗК-12-0107190-01 (лист 1) (рисунок 44)					
44	1-32	КЗК-12-0107190-01	Редуктор	КЗК-12-0107000	1
	1	МК-23М.03.220А	Гидроцилиндр тормоза	КЗК-12-0107190-01	1
	2	34-4-1-17А	Сапун	КЗК-12-0107190-01	1
	3	3518020-43450	Пробка магнитная	КЗК-12-0107190-01	1
	4	3518020-43660	Толкатель	КЗК-12-0107190-01	1
	5	3518020-44460	Тяга	КЗК-12-0107190-01	1
	6	3518020-45590	Тяга	КЗК-12-0107190-01	1
	7	МК-23М.03.003	Чехол	КЗК-12-0107190-01	1
	8	МК-23М.03.009	Кольцо уплотняющее	КЗК-12-0107190-01	2
	9	МК-23М.03.424	Стопор	КЗК-12-0107190-01	3
	10	МК-23М.03.618	Кольцо	КЗК-12-0107190-01	1
	11	МК-23М.03.645	Пружина	КЗК-12-0107190-01	1
	12	УЭС 0107306	Рычаг	КЗК-12-0107190-01	1
	13	УЭС 0107503	Кронштейн	КЗК-12-0107190-01	1
	14	УЭС 0107615	Упор	КЗК-12-0107190-01	1
	15	3518020-41063-01	Пробка	КЗК-12-0107190-01	1
	16	3518020-44218	Кронштейн	КЗК-12-0107190-01	1
	17	3518020-46427	Пружина отжимная	КЗК-12-0107190-01	1

№ рис	№ поз	Обозначение	Наименование	Куда входит	
				Обозначение	Кол. на 1 сб.ед.
44	18	3518020-46523	Пробка	КЗК-12-0107190-01	3
	19		Болт М8-6ех40 – 7796	КЗК-12-0107190-01	4
	20		Болт М12-6ех90 – 7796	КЗК-12-0107190-01	4
	21		Болт М12-6ех95 – 7796	КЗК-12-0107190-01	2
	22		Болт М10-6ех90 – 7802	КЗК-12-0107190-01	2
	23		Винт В2.М8-6ех12 – 17475	КЗК-12-0107190-01	3
	24		Гайка М10-6G – 5915	КЗК-12-0107190-01	4
	25		Гайка М12х1,25-6G – 5915	КЗК-12-0107190-01	2
	26		Ось 6-10b12х32 – 9650	КЗК-12-0107190-01	4
	27		Ось 6-10b12х75 – 9650	КЗК-12-0107190-01	1
	28		Шайба 8Т 65Г – 6402	КЗК-12-0107190-01	2
	29		Шайба 12Т 65Г – 6402	КЗК-12-0107190-01	10
	30		Шайба С.10.01 – 11371	КЗК-12-0107190-01	5
	31		Шплинт 2,5х16 – 397	КЗК-12-0107190-01	5

А-А (лист 1)

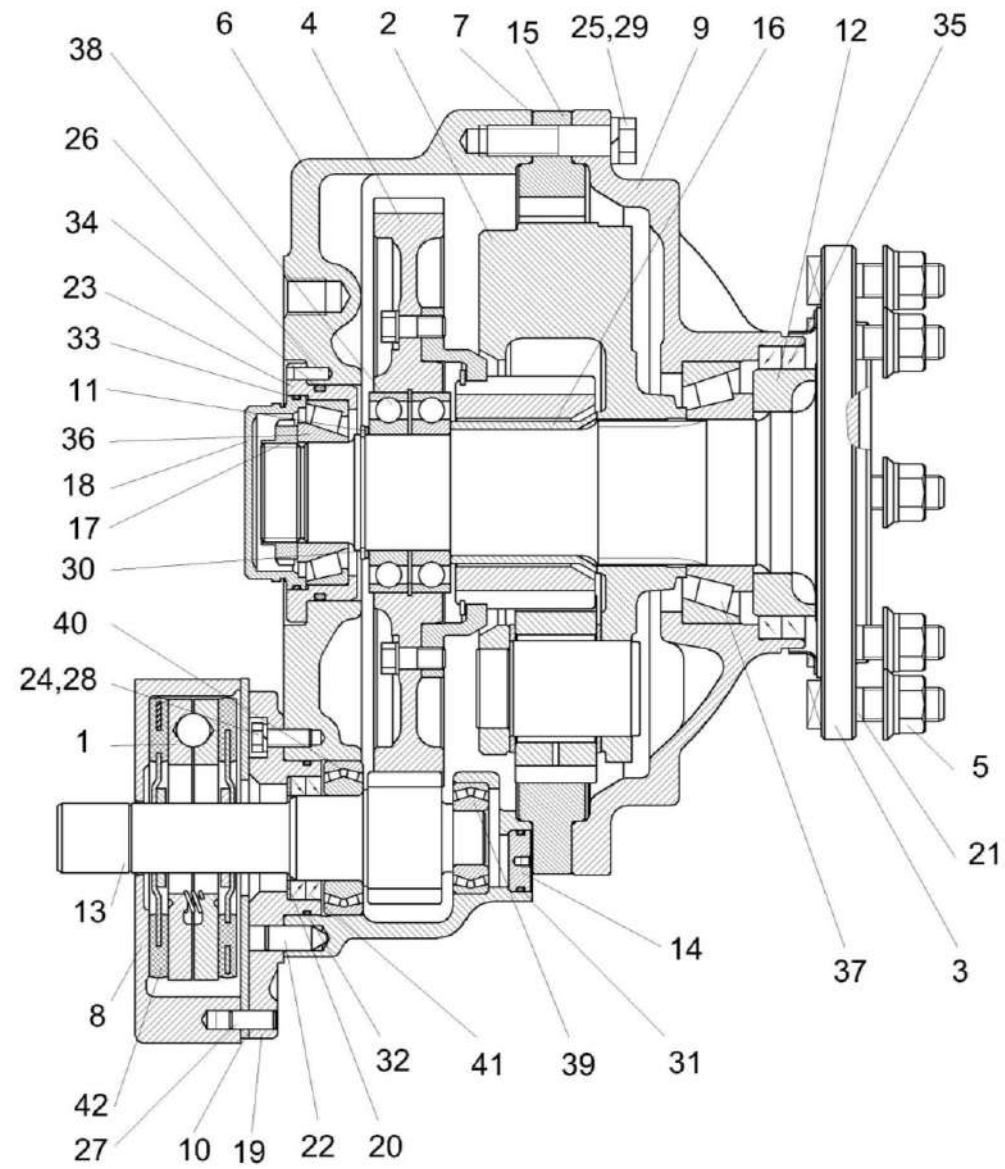


Рисунок 45 – Редуктор КЗК-12-0107190-01 (лист 2)

№ рис	№ поз	Обозначение	Наименование	Куда входит	
				Обозначение	Кол. на 1 сб.ед.
РЕДУКТОР КЗК-12-0107190-01 (лист 2) (рисунок 45)					
45	1-42	КЗК-12-0107190-01	Редуктор	КЗК-12-0107000	1
	1	МК-23М.03.030А	Диск нажимной	КЗК-12-0107190-01	1
	2	МК-23М.03.160	Водило	КЗК-12-0107190-01	1
	3	МК-23М.03.170А-01	Ось колеса	КЗК-12-0107190-01	1
	4	МК-23М.03.210	Колесо зубчатое	КЗК-12-0107190-01	1
	5	УЭС-7-0109090-02	Гайка	КЗК-12-0107190-01	8
	6	КЗК-12-0107201-01	Корпус	КЗК-12-0107190-01	1
	7	МК-23М.03.007	Прокладка	КЗК-12-0107190-01	2
	8	МК-23М.03.113А	Корпус тормоза левый	КЗК-12-0107190-01	1
	9	МК-23М.03.209В	Крышка тормоза	КЗК-12-0107190-01	1
	10	МК-23М.03.423	Проставка	КЗК-12-0107190-01	1
	11	МК-23М.03.429	Шайба	КЗК-12-0107190-01	1
	12	МК-23М.03.603	Втулка	КЗК-12-0107190-01	1
	13	МК-23М.03.655А	Вал-шестерня	КЗК-12-0107190-01	1
	14	МК-23М.03.659	Пробка	КЗК-12-0107190-01	1
	15	МК-23М.03.661	Шестерня эпициклическая	КЗК-12-0107190-01	1
	16	МК-23М.03.806	Втулка	КЗК-12-0107190-01	1
	17	УЭС-7-0107618	Гайка	КЗК-12-0107190-01	1

№ рис	№ поз	Обозначение	Наименование	Куда входит	
				Обозначение	Кол. на 1 сб.ед.
45	18	3518020-40195	Стакан	КЗК-12-0107190-01	1
	19	3518020-41154	Фланец	КЗК-12-0107190-01	1
	20	3518020-44304	Кольцо	КЗК-12-0107190-01	1
	21	3518020-46237-01	Болт специальный	КЗК-12-0107190-01	8
	22	3518020-46426	Штифт	КЗК-12-0107190-01	2
	23	3518020-46502	Стакан	КЗК-12-0107190-01	1
	24		Болт М12-6х30 – 7796	КЗК-12-0107190-01	4
	25		Болт М20-6х85 – 7796	КЗК-12-0107190-01	12
	26		Штифт 8х20 – 3128	КЗК-12-0107190-01	1
	27		Штифт 12х30 – 3128	КЗК-12-0107190-01	2
	28		Шайба 12Т 65Г – 6402	КЗК-12-0107190-01	10
	29		Шайба 20Т 65Г – 6402	КЗК-12-0107190-01	12
	30		Кольцо В75 – 13940	КЗК-12-0107190-01	1
	31		Кольцо 034-040-36-2-2 – 18829/9833	КЗК-12-0107190-01	1
	32		Кольцо 094-100-36-2-2 – 18829/9833	КЗК-12-0107190-01	1
	33		Кольцо 120-126-36-2-2 – 18829/9833	КЗК-12-0107190-01	1
	34		Кольцо 130-140-58-2-2 – 18829/9833	КЗК-12-0107190-01	1
	35		Манжета 1,2-160х190-1 – 8752	КЗК-12-0107190-01	2
	36		Подшипник 7513А – 27365	КЗК-12-0107190-01	1
	37		Подшипник 7519А – 27365	КЗК-12-0107190-01	1

№ рис	№ поз	Обозначение	Наименование	Куда входит	
				Обозначение	Кол. на 1 сб.ед.
45	38		Подшипник 215 – 8338	КЗК-12-0107190-01	1
	39		Подшипник 22207CC (фирма «SKF»)	КЗК-12-0107190-01	1
	40		Подшипник 22211CC (фирма «SKF»)	КЗК-12-0107190-01	1
	41		Уплотнение CR 55x80x10 HMS42 R (фирма «SKF»)	КЗК-12-0107190-01	2
	42		Диск тормоза фрикционный 3518020-48320 ТИИР-101	КЗК-12-0107190-01	2

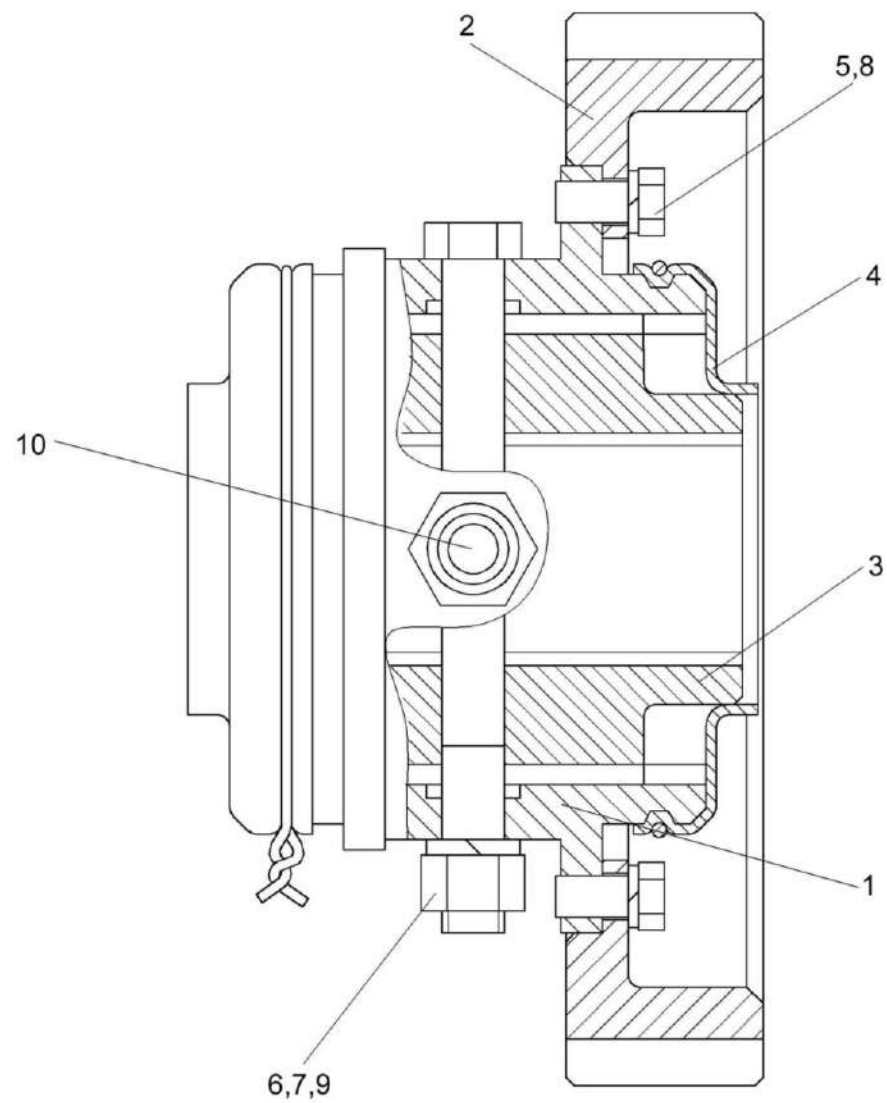


Рисунок 46 – Муфта КВС-1-0107050

№ рис	№ поз	Обозначение	Наименование	Куда входит	
				Обозначение	Кол. на 1 сб.ед.
МУФТА КВС-1-0107050 (рисунок 46)					
46	1-10	КВС-1-0107050	Муфта	КЗК-12-0107000	1
	1	КВС-1-0107601	Муфта	КВС-1-0107050	1
	2	КВС-1-0107602	Счетчик	КВС-1-0107050	1
	3	УЭС 0107622	Полумуфта	КВС-1-0107050	2
	4	УЭС 0107001	Чехол	КВС-1-0107050	2
	5		Болт М8-6ех16 – 7796	КВС-1-0107050	6
	6		Болт М12-6ех130 – 7796	КВС-1-0107050	1
	7		Гайка М12-6G – 5915	КВС-1-0107050	1
	8		Шайба 8Т 65Г – 6402	КВС-1-0107050	6
	9		Шайба 12Т 65Г – 6402	КВС-1-0107050	1
10		Масленка 1.3 – 19853	КВС-1-0107050	1	

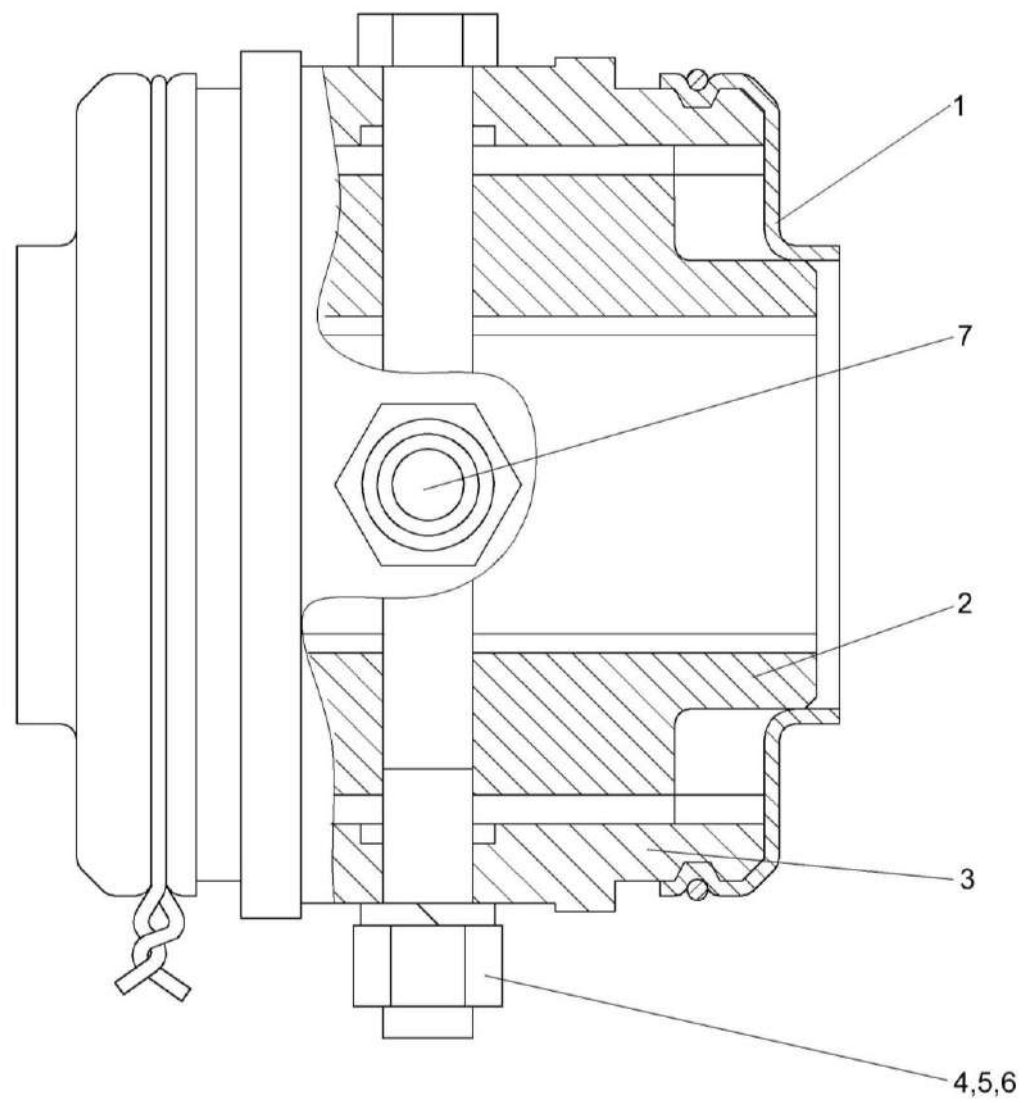


Рисунок 47 – Муфта КВС-1-0107060

№ рис	№ поз	Обозначение	Наименование	Куда входит	
				Обозначение	Кол. на 1 сб.ед.
МУФТА КВС-1-0107060 (рисунок 47)					
47	1-7	КВС-1-0107060	Муфта	КЗК-12-107000	1
	1	УЭС 0107001	Чехол	КВС-1-0107060	2
	2	УЭС 0107622	Полумуфта	КВС-1-0107060	2
	3	УЭС 0107629	Втулка	КВС-1-0107060	1
	4		Болт М12-6х130 – 7796	КВС-1-0107060	1
	5		Гайка М12-6G – 5915	КВС-1-0107060	1
	6		Болт М16-6х40 – 7796	КВС-1-0107060	1
	7		Масленка 1.3 – 19853	КВС-1-0107060	1

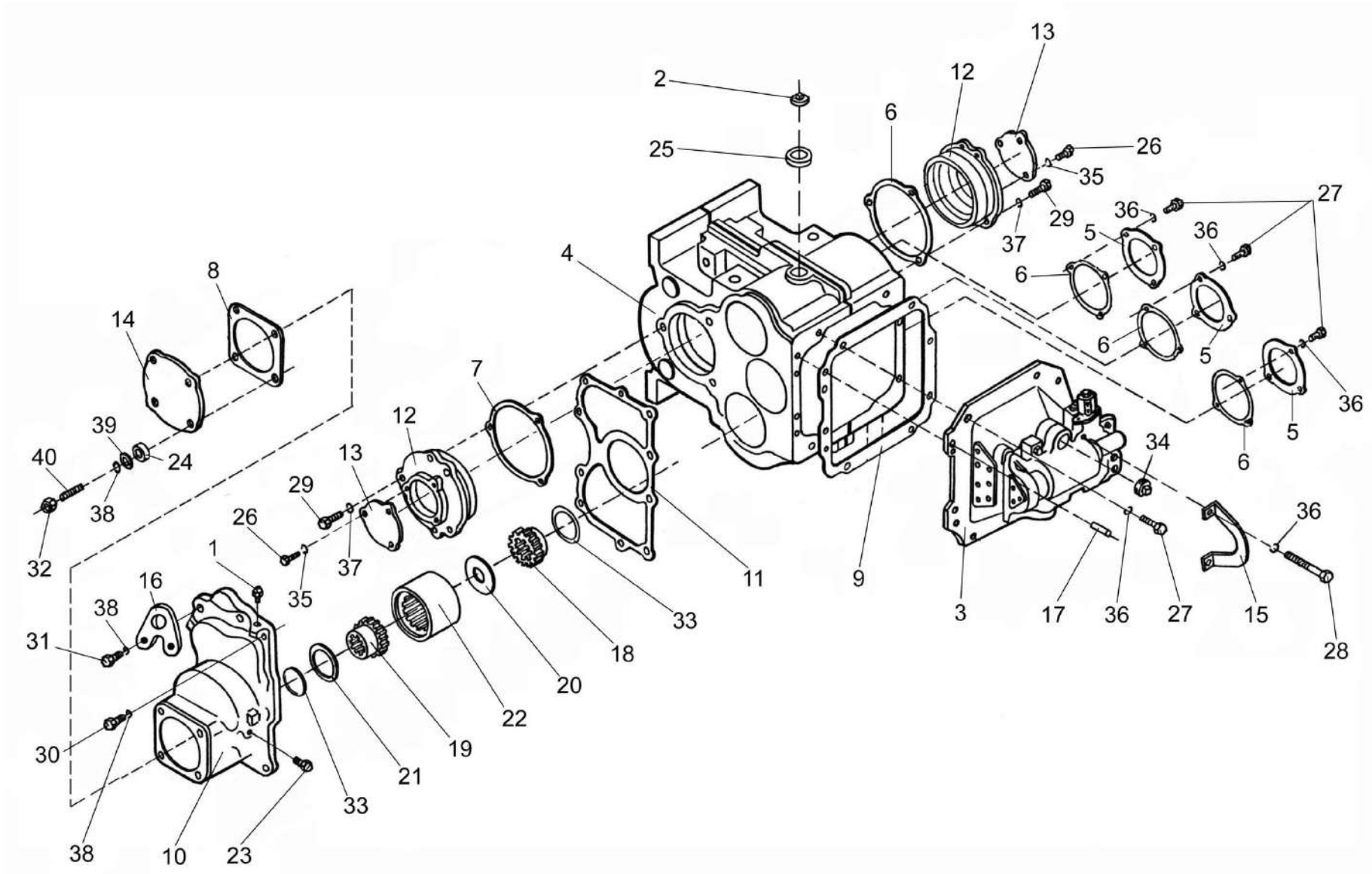


Рисунок 48 – Коробка диапазонов 3518020-46150 (корпус, крышки)

№ рис	№ поз	Обозначение	Наименование	Куда входит	
				Обозначение	Кол. на 1 сб.ед.
КОРОБКА ДИАПАЗОНОВ 3518020-46150 (КОРПУС, КРЫШКИ) (рисунок 48)					
48	1	34-4-1-17A	Сапун	3518020-46150	1
	2	3518020-43450	Пробка магнитная	3518020-46150	1
	3	3518020-46160	Механизм переключения диапазонов	3518020-46150	1
	4	3518020-46170	Корпус переключения диапазонов	3518020-46150	1
	5	3518020-40009	Крышка	3518020-46150	3
	6	3518020-40011	Прокладка крышки	3518020-46150	3
	7	3518020-40012	Прокладка стакана	3518020-46150	2
	8	3518020-40019	Прокладка гидромотора	3518020-46150	1
	9	3518020-40084	Прокладка механизма переключения	3518020-46150	1
	10	3518020-40201	Корпус установки гидромотора	3518020-46150	1
	11	3518020-40209	Прокладка корпуса	3518020-46150	1
	12	3518020-41001	Стакан установки дифференциала	3518020-46150	2
	13	3518020-44039	Крышка	3518020-46150	2
	14	3518020-44041	Крышка	3518020-46150	1
	15	3518020-44278	Кронштейн	3518020-46150	1
	16	3518020-44279	Кронштейн	3518020-46150	1
	17	3518020-46024	Штифт установочный	3518020-46150	2
	18	3518020-46132	Полумуфта первичного вала	3518020-46150	1
	19	3518020-46133	Полумуфта гидромотора	3518020-46150	1

№ рис	№ поз	Обозначение	Наименование	Куда входит	
				Обозначение	Кол. на 1 сб.ед.
48	20	3518020-46134	Кольцо полумуфты гидромотора	3518020-46150	1
	21	3518020-46135	Кольцо дистанционное полумуфты	3518020-46150	2
	22	3518020-46136	Втулка шлицевая полумуфты	3518020-46150	1
	23	3518020-46523	Пробка	3518020-46150	1
	24	3518020-48006	Втулка	3518020-46150	4
	25	МК-23М.03.009	Кольцо уплотняющее	3518020-46150	1
	26		Болт М8-6х16 – 7796	3518020-46150	6
	27		Болт М10-6х35 – 7796	3518020-46150	17
	28		Болт М10-6х160 – 7796	3518020-46150	2
	29		Болт М12-6х35 – 7796	3518020-46150	6
	30		Болт М14-6х45 – 7796	3518020-46150	6
	31		Болт М14-6х50 – 7796	3518020-46150	4
	32		Гайка М14х1,5-6G – 5915	3518020-46150	4
	33		Кольцо В85 – 13943	3518020-46150	2
	34		Пробка кг ¾” А12.019	3518020-46150	2
	35		Шайба 8Т 65Г – 6402	3518020-46150	6
	36		Шайба 10Т 65Г – 6402	3518020-46150	19
	37		Шайба 12Т 65Г – 6402	3518020-46150	6
	38		Шайба 14Т 65Г – 6402	3518020-46150	12
	39		Шайба 14х4.01 – 10450	3518020-46150	4
40		Шпилька 2М14х1,5-2г/1,5-6х50 – 22038	3518020-46150	4	

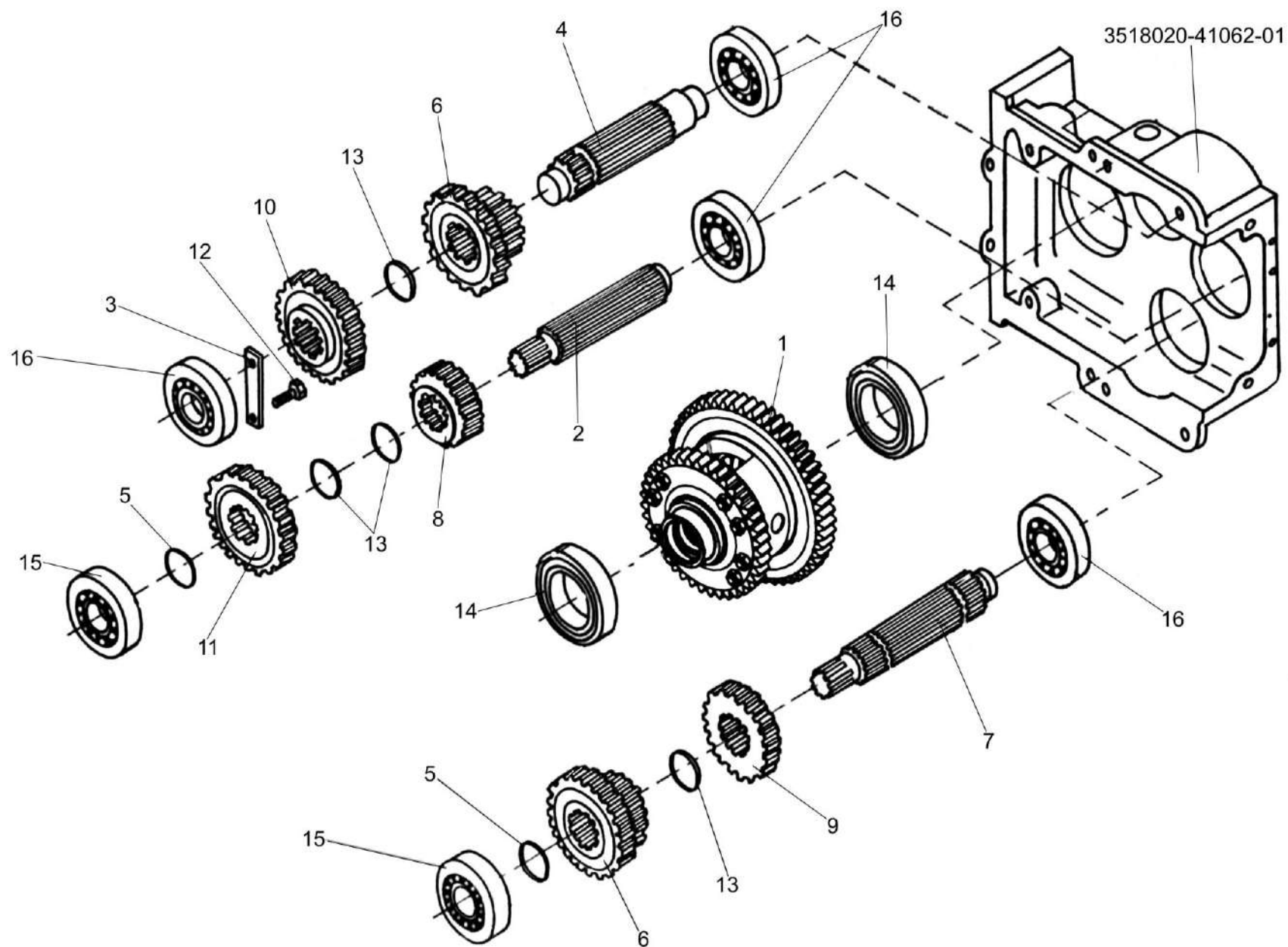


Рисунок 49 – Коробка диапазонов 3518020-46150 (валы, шестерни)

№ рис	№ поз	Обозначение	Наименование	Куда входит	
				Обозначение	Кол. на 1 сб.ед.
КОРОБКА ДИАПАЗОНОВ 3518020-46150 (ВАЛЫ И ШЕСТЕРНИ) (рисунок 49)					
49	1	3518020-43190	Дифференциал	3518020-46150	1
	2	УЭС 0107636	Вал первичный	3518020-46150	1
	3	3518020-45018	Пластина стопорная	3518020-46150	1
	4	3518020-46007	Вал промежуточный	3518020-46150	1
	5	3518020-46009	Кольцо распорное	3518020-46150	2
	6	3518020-46013	Блок шестерен	3518020-46150	2
	7	3518020-46173	Вал первичный	3518020-46150	2
	8	3518020-46353	Шестерня ведомая промежуточного вала	3518020-46150	1
	9	3518020-46354	Шестерня ведомая промежуточного вала	3518020-46150	1
	10	3518020-46483	Шестерня промежуточного вала	3518020-46150	1
	11	3518020-46484	Шестерня ведущая	3518020-46150	1
	12		Болт М14-6х50 – 7796	3518020-46150	2
	13		Кольцо В50 – 13942	3518020-46150	4
	14		Подшипник 215К5 – 8338	3518020-46150	2
	15		Подшипник 6309	3518020-46150	2
	16		Подшипник 6407	3518020-46150	4

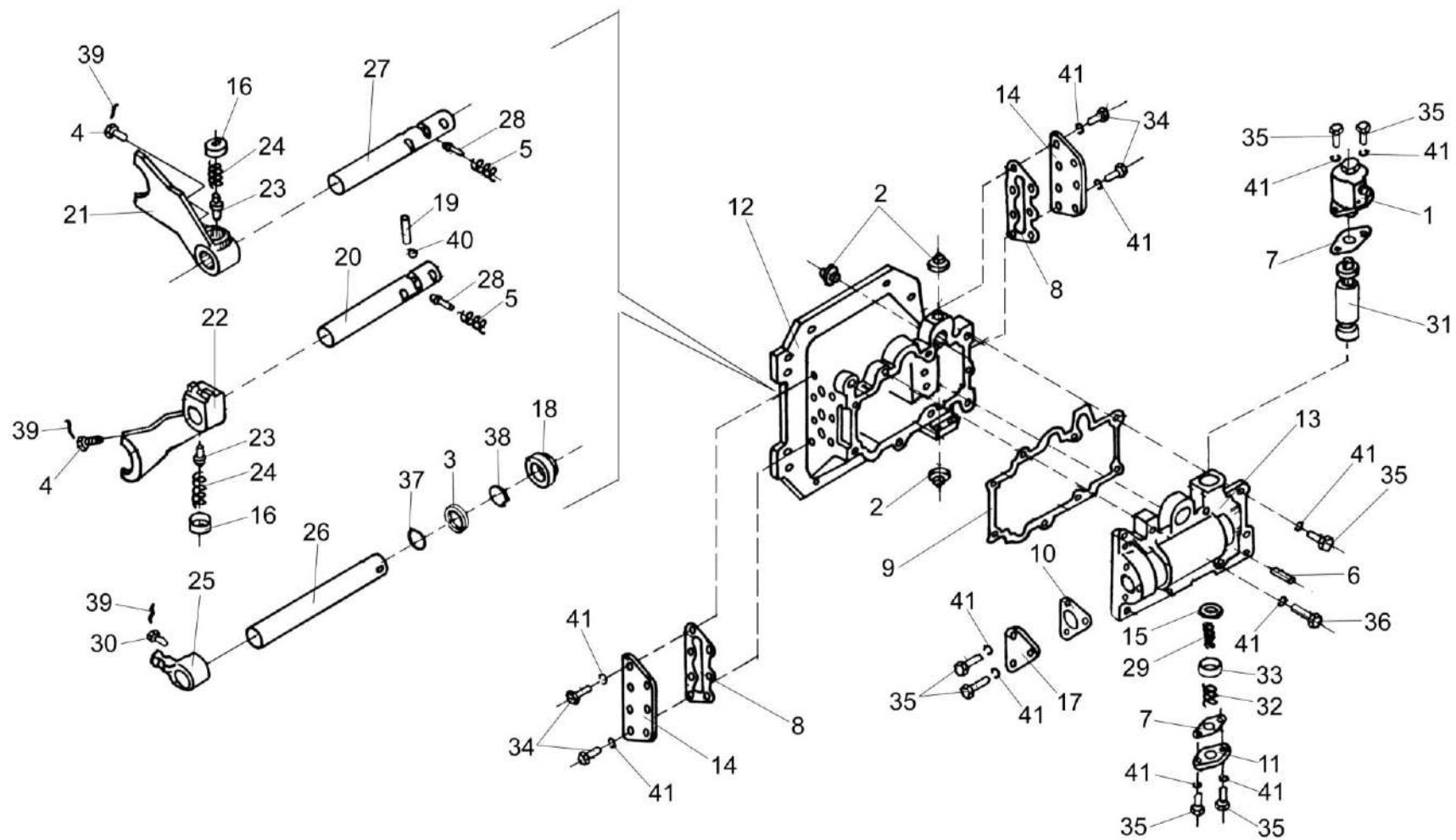


Рисунок 50 – Механизм переключения диапазонов 3518020-46160

№ рис	№ поз	Обозначение	Наименование	Куда входит	
				Обозначение	Кол. на 1 сб.ед.
МЕХАНИЗМ ПЕРЕКЛЮЧЕНИЯ ДИАПАЗОНОВ 3518020-46160 (рисунок 50)					
50	1-41	3518020-46160	Механизм переключения диапазонов	3518020-46150	1
	16,21,23,24	3518020-43200	Вилка переключения нижняя	3518020-46160	1
	16,22-24	3518020-43210	Вилка переключения верхняя	3518020-46160	1
	1	3518020-46330	Гидроцилиндр блокировки диапазонов	3518020-46160	1
	2	КУЖ 0110615	Пробка	3518020-46160	3
	3	УЭС 0302413	Шайба	3518020-46160	1
	4	60671Б	Болт штока	3518020-46160	2
	5	61166	Пружина	3518020-46160	2
	6	61327	Штифт цилиндрический	3518020-46160	2
	7	3518050-40008	Прокладка корпуса блокировки	3518020-46160	2
	8	3518020-40017	Прокладка крышки корпуса механизма переключения	3518020-46160	2
	9	3518020-40077	Прокладка корпуса блокировки	3518020-46160	1
	10	3518020-40079	Прокладка крышки блокировки	3518020-46160	1
	11	3518020-40208	Крышка корпуса блокировки	3518020-46160	1
12	3518020-41058	Корпус механизма переключения диапазонов	3518020-46160	1	
13	3518020-41059	Корпус блокировки	3518020-46160	1	
14	3518020-44004-01	Крышка корпуса механизма переключения	3518020-46160	2	

№ рис	№ поз	Обозначение	Наименование	Куда входит	
				Обозначение	Кол. на 1 сб.ед.
50	15	3518020-44035	Шайба валика блокировки	3518020-46160	1
	16	3518020-44068	Гайка пружин вилок	3518020-43200	1
				3518020-43210	1
	17	3518020-44071	Крышка блокировки	3518020-46160	1
	18	3518020-46023	Гайка уплотнения штока	3518020-46160	1
	19	3518020-46024	Палец блокировки	3518020-46160	1
	20	3518020-46149-01	Шток верхний переключения диапазонов	3518020-46160	1
	21	3518020-46154	Вилка переключения нижняя	3518020-43200	1
	22	3518020-46155	Вилка переключения верхняя	3518020-43210	1
	23	3518020-46156	Штифт вилки переключения	3518020-43200	1
				3518020-43210	1
	24	3518020-46157	Пружина штифта вилки	3518020-43200	1
				3518020-43210	1
	25	3518020-46162	Рычаг вилок переключения	3518020-46160	1
	26	3518020-46167	Шток управления	3518020-46160	1
	27	3518020-46168-01	Шток нижний переключения диапазонов	3518020-46160	1
	28	3518020-46203	Фиксатор штока диапазонов	3518020-46160	2
	29	3518020-46221	Пружина внутренняя блокировки	3518020-46160	1
	30	3518020-46336	Болт штока	3518020-46160	1
	31	3518020-46509	Шток блокировки	3518020-46160	1

№ рис	№ поз	Обозначение	Наименование	Куда входит	
				Обозначение	Кол. на 1 сб.ед.
50	32	3518050-46041	Пружина возвратная гидроцилиндра блокировки	3518020-46160	1
	33	3518020-48094	Втулка ограничительная	3518020-46160	1
	34		Болт М8-6gx20 – 7796	3518020-46160	17
	35		Болт М8-6gx25 – 7796	3518020-46160	8
	36		Болт М8-6gx35 – 7796	3518020-46160	2
	37		Кольцо 022-028-36-2-2 – 18829/9833	3518020-46160	1
	38		Кольцо СП-30-21-5 – 6308	3518020-46160	1
	39		Проволока 1,0-0-4 – 3282	3518020-46160	3
	40		Шарик 11-40 – 3722	3518020-46160	2
	41		Шайба 8Т 65Г – 6402	3518020-46160	27

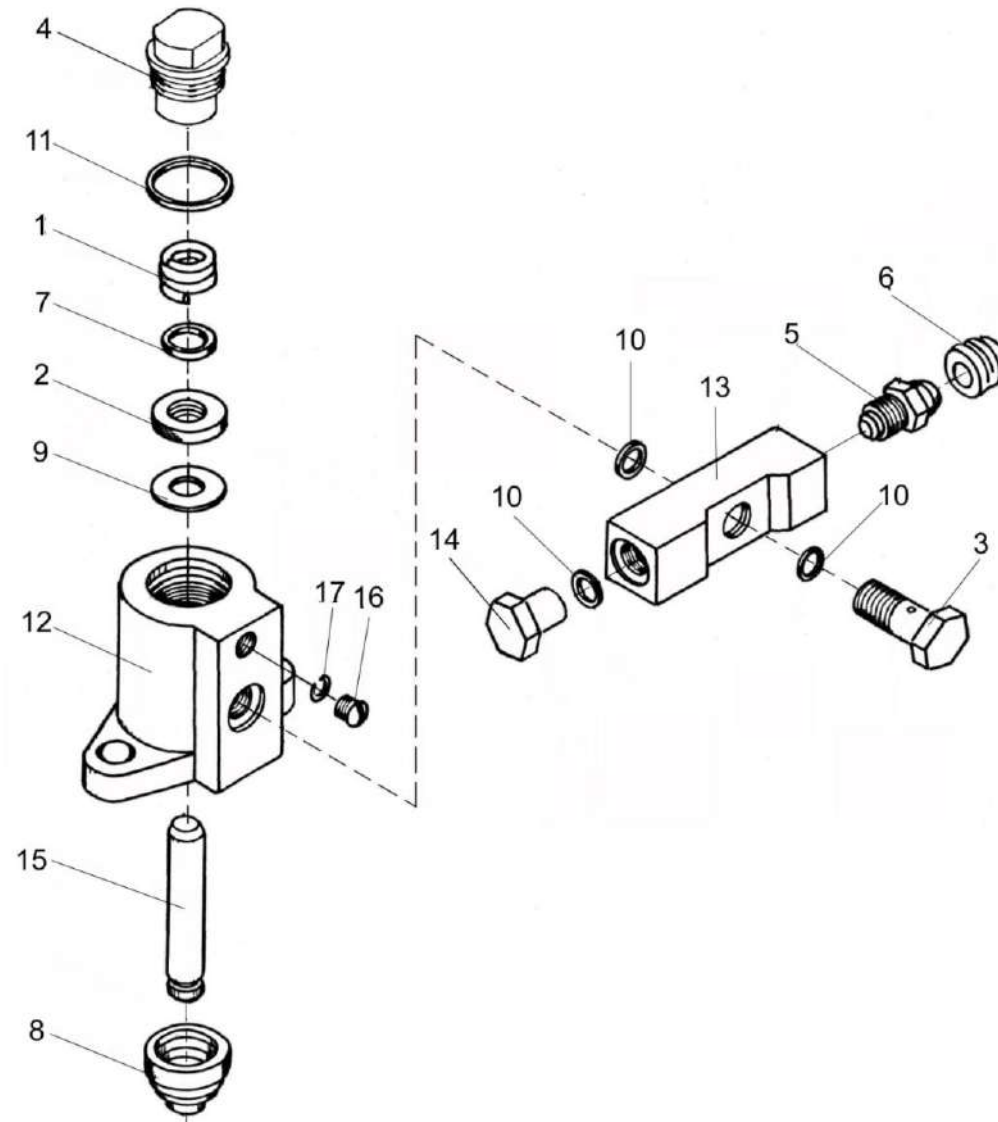


Рисунок 51 – Гидроцилиндр блокировки диапазонов 3518020-46330

№ рис	№ поз	Обозначение	Наименование	Куда входит	
				Обозначение	Кол. на 1 сб.ед.
ГИДРОЦИЛИНДР БЛОКИРОВКИ ДИАПАЗОНОВ 3518020-46330 (рисунок 51)					
51	1-17	3518020-46330	Гидроцилиндр блокировки	3518020-46160	1
	1	ГА 35602	Пружина	3518020-46330	1
	2	ГАК-49004	Манжета уплотнительная	3518020-46330	1
	3	РСМ 10.04.34.603	Болт поворотного угольника	3518020-46330	1
	4	УЭС 0107618	Штуцер	3518020-46330	1
	5	54-60269А	Клапан	3518020-46330	1
	6	75Ш-10034Б	Колпак	3518020-46330	1
	7	3518020-40148	Шайба	3518020-46330	1
	8	3518020-40024	Чехол защитный гидроцилиндра	3518020-46330	1
	9	3518020-40149	Шайба защитная	3518020-46330	1
	10	3518020-40151	Кольцо	3518020-46330	3
	11	3518020-40158	Кольцо	3518020-46330	1
	12	3518020-41016	Корпус	3518020-46330	1
	13	3518020-43073А	Проставка	3518020-46330	1
	14	3518020-46049	Пробка	3518020-46330	1
	15	3518020-46043	Шток гидроцилиндра блокировки	3518020-46330	1
	16		Винт ВМ4-8gx6 – 17473	3518020-46330	1
	17		Шайба 4Т 65Г – 6402	3518020-46330	1

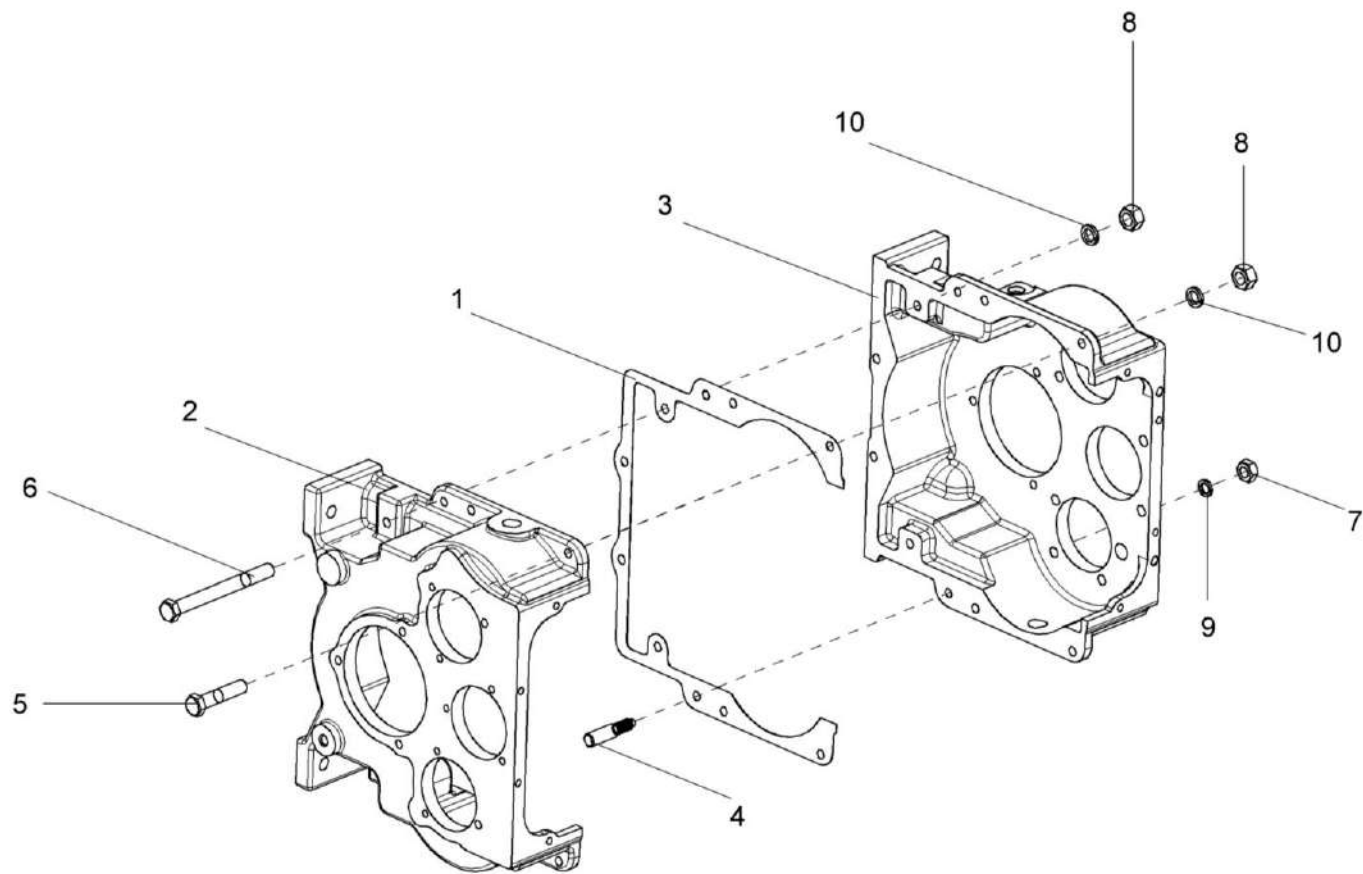


Рисунок 52 – Корпус коробки диапазонов 3518020-46170

№ рис	№ поз	Обозначение	Наименование	Куда входит	
				Обозначение	Кол. на 1 сб.ед.

КОРПУС КОРОБКИ ДИАПАЗОНОВ 3518020-46170 (рисунок 52)

52	1-10	3518020-46170	Корпус коробки диапазонов	3518020-46150	1
	1	3518020-40095	Прокладка корпуса коробки диапазонов	3518020-46170	1
	2	3518020-41061-01	Корпус коробки диапазонов левый	3518020-46170	1
	3	3518020-41062-01	Корпус коробки диапазонов правый	3518020-46170	1
	4	3518020-46183	Штифт корпуса коробки диапазонов	3518020-46170	2
	5		Болт М12х1,25-6ех55 – 7796	3518020-46170	6
	6		Болт М12х1,25-6ех120 – 7796	3518020-46170	2
	7		Гайка М10-6Н – 5915	3518020-46170	2
	8		Гайка М12х1,25-6G – 15523	3518020-46170	8
	9		Шайба 8Т 65Г – 6402	3518020-46170	2
10		Шайба 12Т 65Г – 6402	3518020-46170	8	

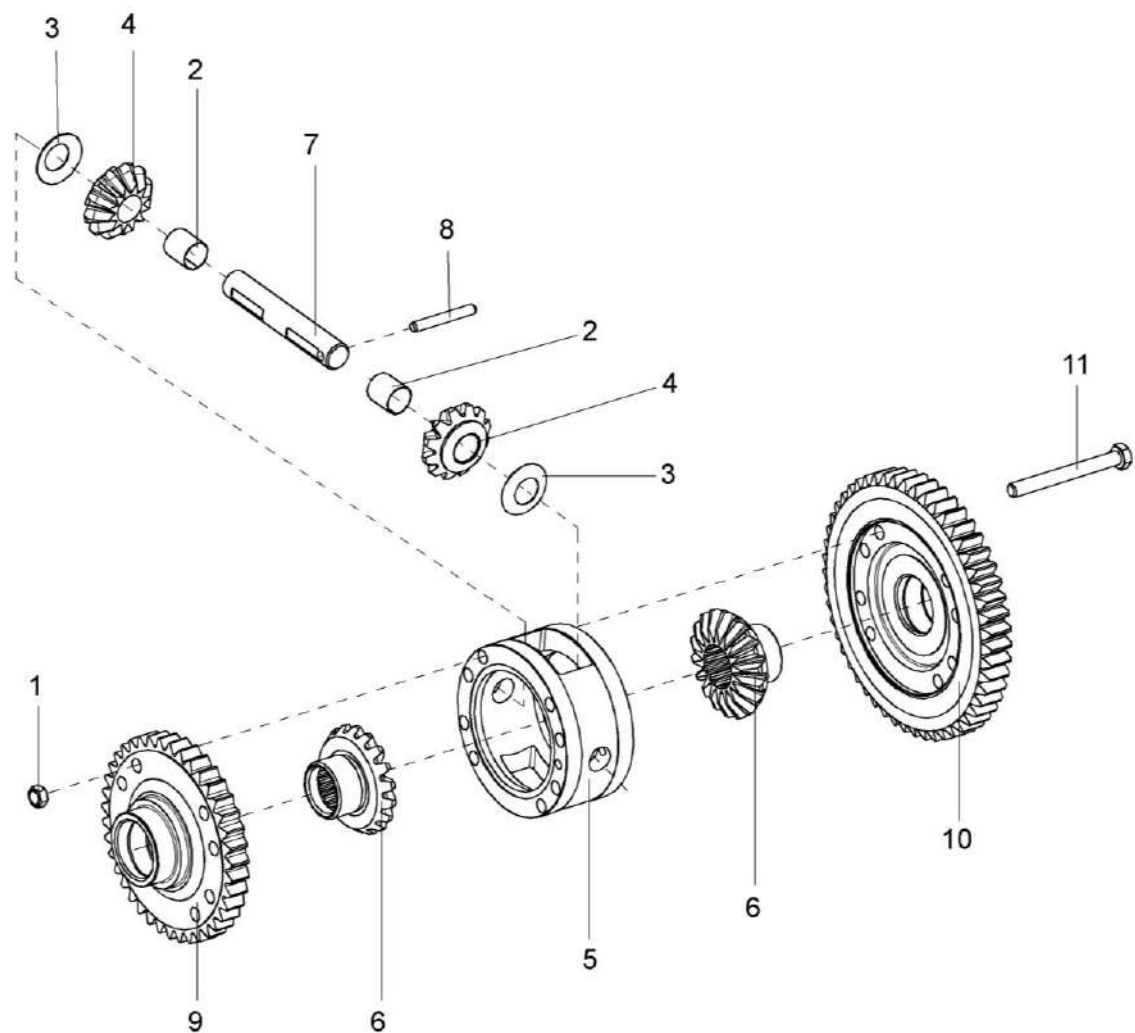


Рисунок 53 – Дифференциал 3518020-43190

№ рис	№ поз	Обозначение	Наименование	Куда входит	
				Обозначение	Кол. на 1 сб.ед.
ДИФФЕРЕНЦИАЛ 3518020- 43190 (рисунок 53)					
53	1-11	3518020-43190	Дифференциал	3518020-46150	1
	2,4	УЭС 0107220	Сателлит	3518020-43190	2
	1	УЭС 0100602-01	Гайка	3518020-43190	8
	2	УЭС 0107005	Втулка	УЭС 0107220	1
	3	УЭС 0107435	Шайба стопорная	3518020-43190	2
	4	УЭС 0107641	Сателлит	УЭС 0107220	1
	5	3518020-41048	Корпус дифференциала	3518020-43190	1
	6	3518020-46017А	Шестерня полуоси	3518020-43190	2
	7	3518020-46026	Ось	3518020-43190	1
	8	3518020-46027	Штифт	3518020-43190	1
	9	3518020-46152	Шестерня малая дифференциала	3518020-43190	1
10	3518020-46153	Шестерня большая дифференциала	3518020-43190	1	
11	3518020-46199	Болт дифференциала	3518020-43190	8	

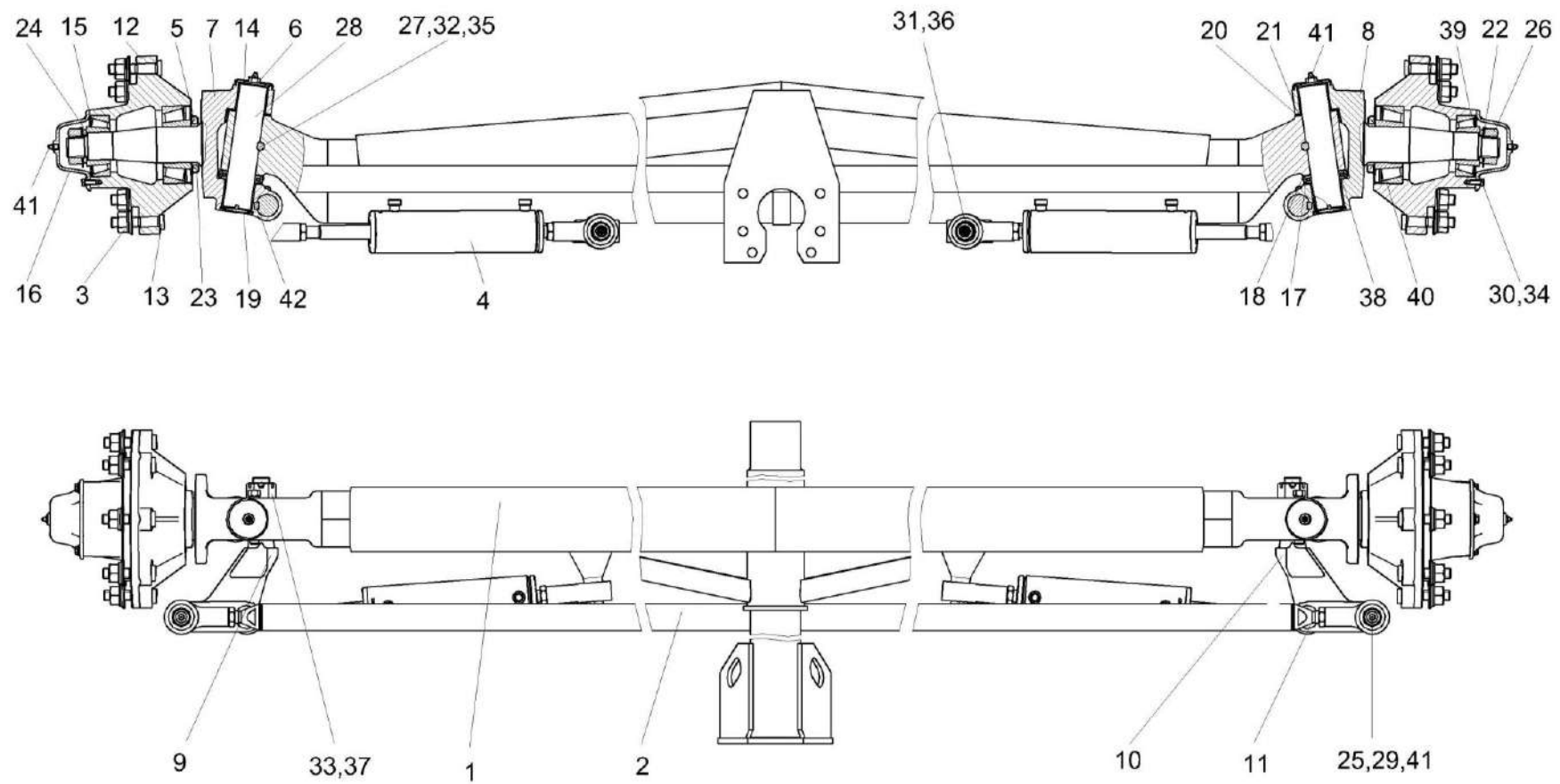


Рисунок 54 – Мост управляемых колес КЗК-12-0109200

№ рис	№ поз	Обозначение	Наименование	Куда входит	
				Обозначение	Кол. на 1 сб.ед.

МОСТ УПРАВЛЯЕМЫХ КОЛЕС КЗК-12-0109200 (рисунок 54)

54	1-42	КЗК-12-0109200	Мост управляемых колес	КЗК-12-0111000А	1
	1	КЗК-12-0109210	Балка	КЗК-12-0109200	1
	2	КЗК-12-0109030А	Тяга рулевая	КЗК-12-0109200	1
	3	УЭС-7-0109090-01	Гайка	КЗК-12-0109200	16
	4	УЭС-7-0109100	Гидроцилиндр	КЗК-12-0109200	2
	5	РСМ-10.02.02.130	Сальник с обоймой	КЗК-12-0109200	2
	6	РСМ-10.02.02.140А	Крышка	КЗК-12-0109200	2
	7	РСМ-10.02.02.190	Кулак поворотный	КЗК-12-0109200	1
	8	РСМ-10.02.02.190-01	Кулак поворотный	КЗК-12-0109200	1
	9	КЗК-12-0109602	Рычаг	КЗК-12-0109200	1
	10	КЗК-12-0109602-01	Рычаг	КЗК-12-0109200	1
	11	КЗК-12-0109604	Ось	КЗК-12-0109200	2
	12	КВС-1-0109101	Ступица	КЗК-12-0109200	2
	13	КВС-1-0109601	Болт	КЗК-12-0109200	16
	14	УЭС 0109608	Кольцо	КЗК-12-0109200	2
	15	РСМ-10.02.02.001	Прокладка	КЗК-12-0109200	2
	16	РСМ-10.02.02.009А	Колпак ступицы	КЗК-12-0109200	2
17	РСМ-10.02.02.408	Обойма подшипника	КЗК-12-0109200	2	

№ рис	№ поз	Обозначение	Наименование	Куда входит	
				Обозначение	Кол. на 1 сб.ед.
54	18	PCM-10.02.02.409A	Колпак подшипника	K3K-12-0109200	2
	19	PCM-10.02.02.411	Заглушка	K3K-12-0109200	2
	20	PCM-10.02.02.413A	Шайба	K3K-12-0109200	2
	21	PCM-10.02.02.414A	Шайба	K3K-12-0109200	4
	22	PCM-10.02.02.417	Шайба	K3K-12-0109200	2
	23	PCM-10.02.02.605A	Кольцо сальника	K3K-12-0109200	2
	24	PCM-10.02.02.632Б	Втулка	K3K-12-0109200	2
	25	PCM-10.02.02.633A	Ось	K3K-12-0109200	2
	26	PCM-10.02.02.634A	Гайка	K3K-12-0109200	2
	27	PCM-10.02.02.635	Клин шкворня	K3K-12-0109200	2
	28	PCM-10.02.02.805A	Шкворень	K3K-12-0109200	2
	29	PCM-10.02.02.806A	Втулка	K3K-12-0109200	4
	30		Болт М8-6ех20 – 7796	K3K-12-0109200	6
	31		Гайка М20х1,5-6G – 2526	K3K-12-0109200	12
	32		Гайка М12-6G – 5915	K3K-12-0109200	2
	33		Гайка М30х2-6G – 5918	K3K-12-0109200	2
	34		Шайба 8Т 65Г – 6402	K3K-12-0109200	6
	35		Шайба 12Т 65Г – 6402	K3K-12-0109200	2
	36		Шайба А.20х5.01 – 10450	K3K-12-0109200	6
	37		Шплинт 6,3х63 – 397	K3K-12-0109200	2

№ рис	№ поз	Обозначение	Наименование	Куда входит	
				Обозначение	Кол. на 1 сб.ед.
54	38		Подшипник 8110 – 7872	КЗК-12-0109200	2
	39		Подшипник 7610А – 27365	КЗК-12-0109200	2
	40		Подшипник 7613А – 27365	КЗК-12-0109200	2
	41		Масленка 1.3 – 19853	КЗК-12-0109200	10
	42		Шпонка 12x8x40 – 23360	КЗК-12-0109200	2

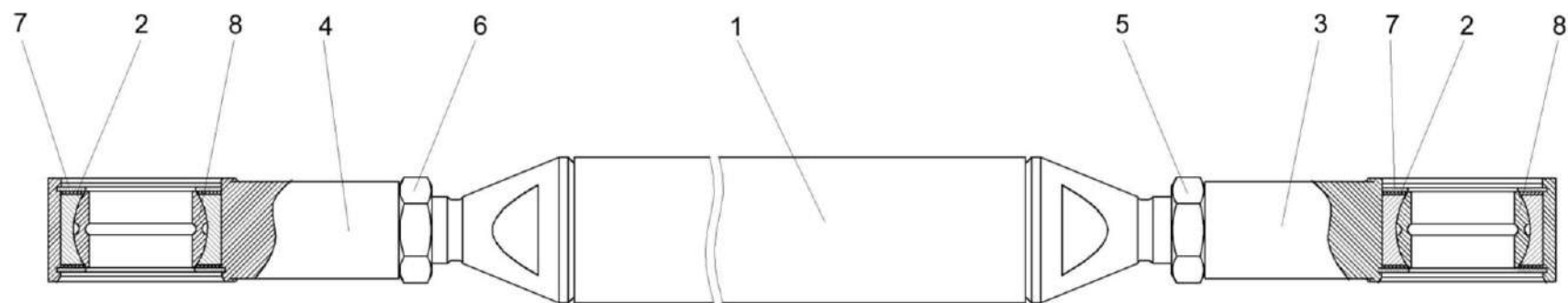


Рисунок 55 – Тяга рулевая КЗК-12-0109030А

№ рис	№ поз	Обозначение	Наименование	Куда входит	
				Обозначение	Кол. на 1 сб.ед.
ТЯГА РУЛЕВАЯ КЗК-12-0109030А (рисунок 55)					
55	1-8	КЗК-12-0109030А	Тяга рулевая	КЗК-12-0109200	1
	1	КЗК-12-0109040А	Тяга	КЗК-12-0109030А	1
	2,3,7,8	РСМ-10.02.02.170А	Шарнир	КЗК-12-0109030А	1
	2,4,7,8	РСМ-10.02.02.170А-01	Шарнир	КЗК-12-0109030А	1
	2	РСМ-10.02.02.007А	Кольцо	РСМ-10.02.02.170А РСМ-10.02.02.170А-01	2 2
	3	РСМ-10.02.02.638А	Корпус шарнира	РСМ-10.02.02.170А	1
	4	РСМ-10.02.02.638А-01	Корпус подшипника	РСМ-10.02.02.170А-01	1
	5		Гайка М22х1,5-6G – 2526	КЗК-12-0109030А	1
6		Гайка М22х1,5LH-6G – 2526	КЗК-12-0109030А	1	
7		Кольцо В47 – 13941	РСМ-10.02.02.170А РСМ-10.02.02.170А-01	2 2	
8		Подшипник ШС-30 – 3635	РСМ-10.02.02.170А РСМ-10.02.02.170А-01	1 1	

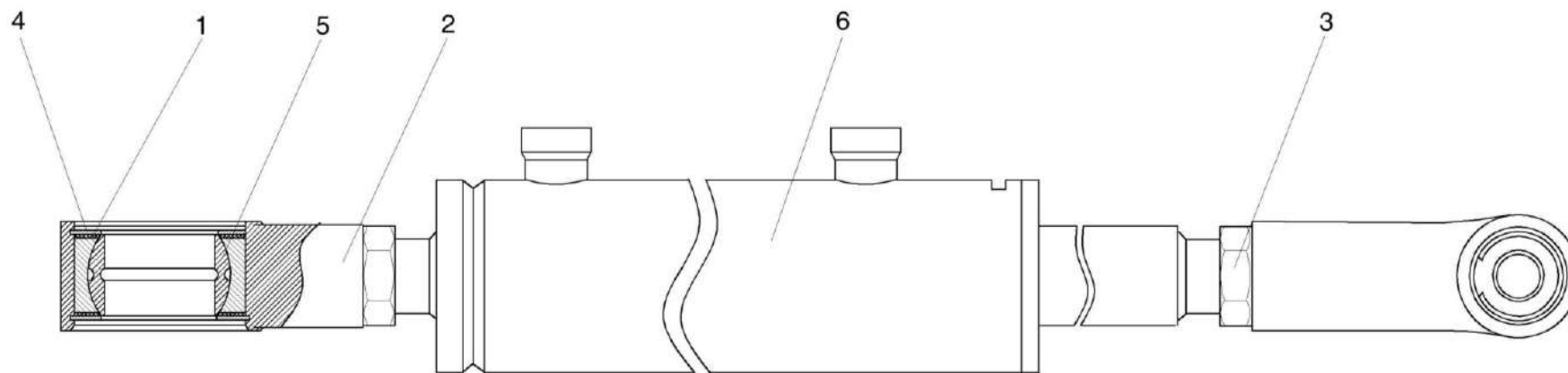


Рисунок 56 – Гидроцилиндр УЭС-7-0109100

№ рис	№ поз	Обозначение	Наименование	Куда входит	
				Обозначение	Кол. на 1 сб.ед.
ГИДРОЦИЛИНДР УЭС-7-0109100 (рисунок 56)					
56	1-6	УЭС-7-0109100	Гидроцилиндр	КЗК-12-0109200	1
	1,2,4,5	PCM-10.02.02.170A	Шарнир	УЭС-7-0109100	2
	1	PCM-10.02.02.007A	Кольцо	PCM-10.02.02.170A	2
	2	PCM-10.02.02.638A	Корпус шарнира	PCM-10.02.02.170A	1
	3		Гайка M22x1,5-6G – 2526	УЭС-7-0109100	2
	4		Кольцо В47 – 13941	PCM-10.02.02.170A	2
	5		Подшипник ШС-30 – 3635	PCM-10.02.02.170A	1
	6		Гидроцилиндр ГЦСК-63/28-200	УЭС-7-0109100	1

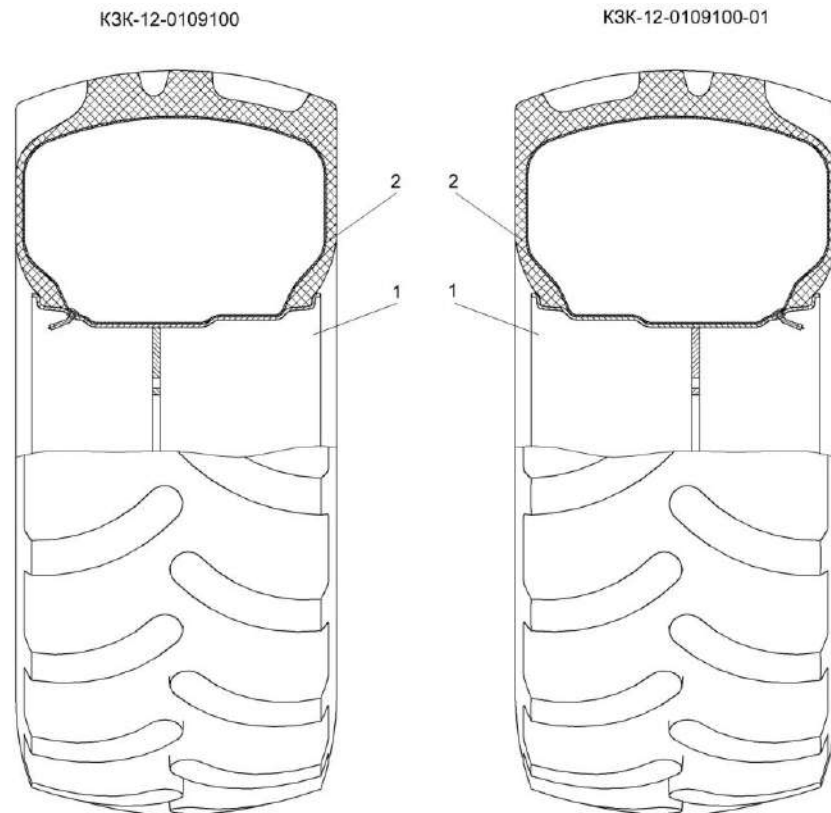


Рисунок 57 – Колеса КЗК-12-0109100, КЗК-12-0109100-01

№ рис	№ поз	Обозначение	Наименование	Куда входит	
				Обозначение	Кол. на 1 сб.ед.

КОЛЕСА КЗК-12-0109100, КЗК-12-0109100-01 (рисунок 57)

57	1,2	КЗК-12-0109100	Колесо	КЗК-12-0111000А	1
	1,2	КЗК-12-0109100-01	Колесо	КЗК-12-0111000А	1
	1	КЗК-12-0109110	Обод	КЗК-12-0109100	1
				КЗК-12-0109100-01	1
	2		Шина пневматическая 18, 4R24 (фирма "БЕЛШИНА", Беларусь)	КЗК-12-0109100	1
КЗК-12-0109100-01				1	

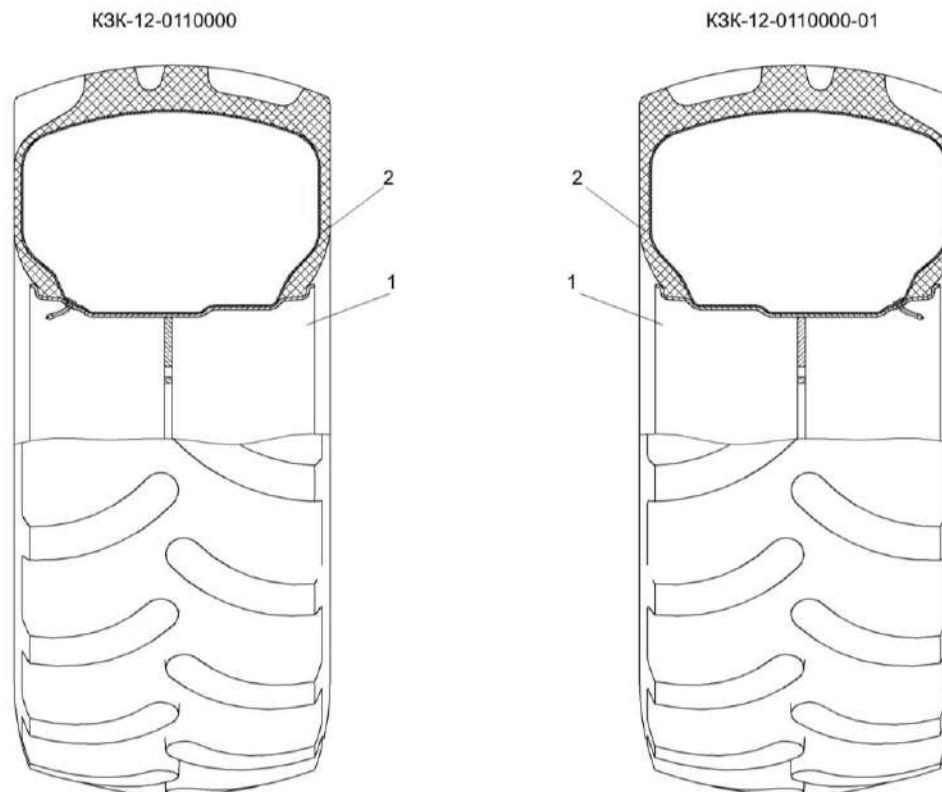


Рисунок 58 – Колеса КЗК-12-0110000, КЗК-12-0110000-01

№ рис	№ поз	Обозначение	Наименование	Куда входит	
				Обозначение	Кол. на 1 сб.ед.

КОЛЕСА КЗК-12-0110000, КЗК-12-0110000-01 (рисунок 58)

58	1,2	КЗК-12-0110000	Колесо	КЗК-12-0111000А	1
	1,2	КЗК-12-0110000-01	Колесо	КЗК-12-0111000А	1
	1	КЗК-12-0110010	Обод	КЗК-12-0110000	1
				КЗК-12-0110000-01	1
	2		Шина пневматическая 30,5L-32 модели ФБел-179М НС-16 PR (фирма "БЕЛШИНА", Беларусь)	КЗК-12-0110000 КЗК-12-0110000-01	1 1

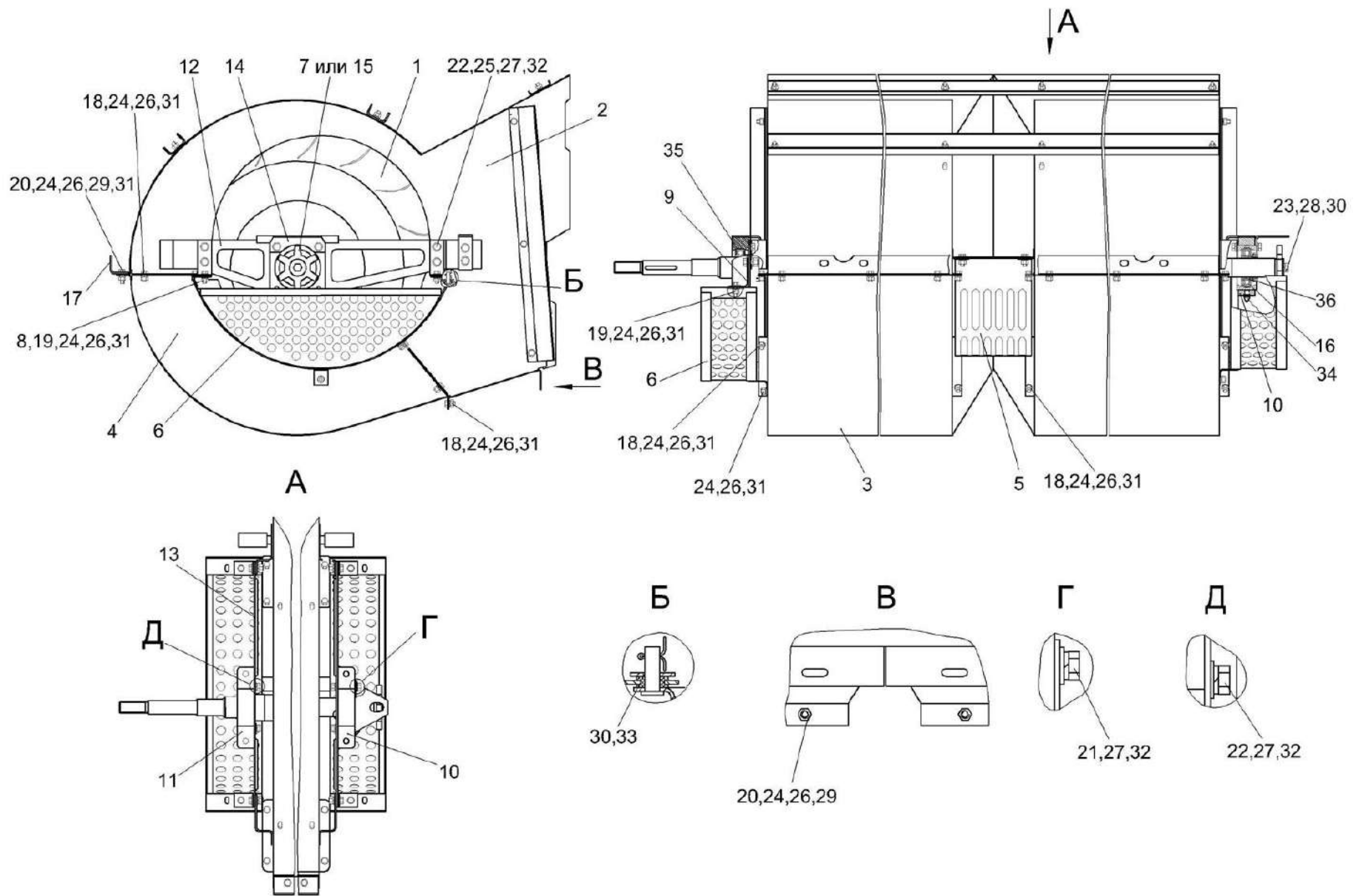


Рисунок 59 – Ventilator K3K-10-0217000

№ рис	№ поз	Обозначение	Наименование	Куда входит	
				Обозначение	Кол. на 1 сб.ед.
ВЕНТИЛЯТОР КЗК-10-0217000 (рисунок 59)					
59	1-36	КЗК-10-0217000	Вентилятор	КЗК-12-0111000А	1
	1	КЗК-10-0217010	Крылач	КЗК-10-0217000	2
	2	КЗК-10-0217100	Кожух сдвоенный	КЗК-10-0217000	1
	3	КЗК-10-0217160	Поддон	КЗК-10-0217000	1
	4	КЗК-10-0217160-01	Поддон	КЗК-10-0217000	1
	5	КЗР 0217240Б	Щиток	КЗК-10-0217000	1
	6	КЗР 0217260А	Щиток	КЗК-10-0217000	2
	7	КЗР 0217330	Звездочка	КЗК-10-0217000	1
	8	КЗК-10-0217502	Кронштейн	КЗК-10-0217000	2
	9	КЗК-10-0217502-01	Кронштейн	КЗК-10-0217000	2
	10	КЗР 0217209Б	Корпус	КЗК-10-0217000	1
	11	КЗР 0217209Б-01	Корпус	КЗК-10-0217000	1
	12	КЗР 0217446	Кронштейн	КЗК-10-0217000	1
	13	КЗР 0217446-01	Кронштейн	КЗК-10-0217000	1
	14	КЗР 0217452А	Кронштейн	КЗК-10-0217000	1
	15	КЗР 0217604	Звездочка	КЗК-10-0217000	1
	16	КЗР 0217611А	Втулка	КЗК-10-0217000	1
	17	КЗР 0217706	Уголок	КЗК-10-0217000	1
	18		Болт М8-6х16 – 7796	КЗК-10-0217000	34

№ рис	№ поз	Обозначение	Наименование	Куда входит	
				Обозначение	Кол. на 1 сб.ед.
59	19		Болт М8-6ех20 – 7796	КЗК-10-0217000	4
	20		Болт М8-6ех25 – 7796	КЗК-10-0217000	10
	21		Болт М10-6ех16 – 7796	КЗК-10-0217000	2
	22		Болт М10-6ех25 – 7796	КЗК-10-0217000	16
	23		Болт М12-6ех25 – 7796	КЗК-10-0217000	1
	24		Гайка М8-6G – 5915	КЗК-10-0217000	50
	25		Гайка М10-6G – 5915	КЗК-10-0217000	8
	26		Шайба 8Т 65Г – 6402	КЗК-10-0217000	50
	27		Шайба 10Т 65Г – 6402	КЗК-10-0217000	18
	28		Шайба 12Т 65Г – 6402	КЗК-10-0217000	1
	29		Шайба А.8.01 – 6958	КЗК-10-0217000	10
	30		Шайба А.12.01 – 6958	КЗК-10-0217000	2
	31		Шайба С.8.01 – 11371	КЗК-10-0217000	50
	32		Шайба С.10.01 – 11371	КЗК-10-0217000	18
	33		Шплинт 2х20 – 397	КЗК-10-0217000	1
	34		Масленка 1.2 – 19853	КЗК-10-0217000	2
	35		Подшипник 1580209С17	КЗК-10-0217000	1
	36		Подшипник 1680208С17	КЗК-10-0217000	1

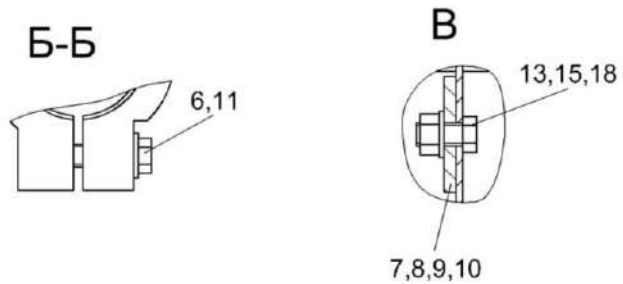
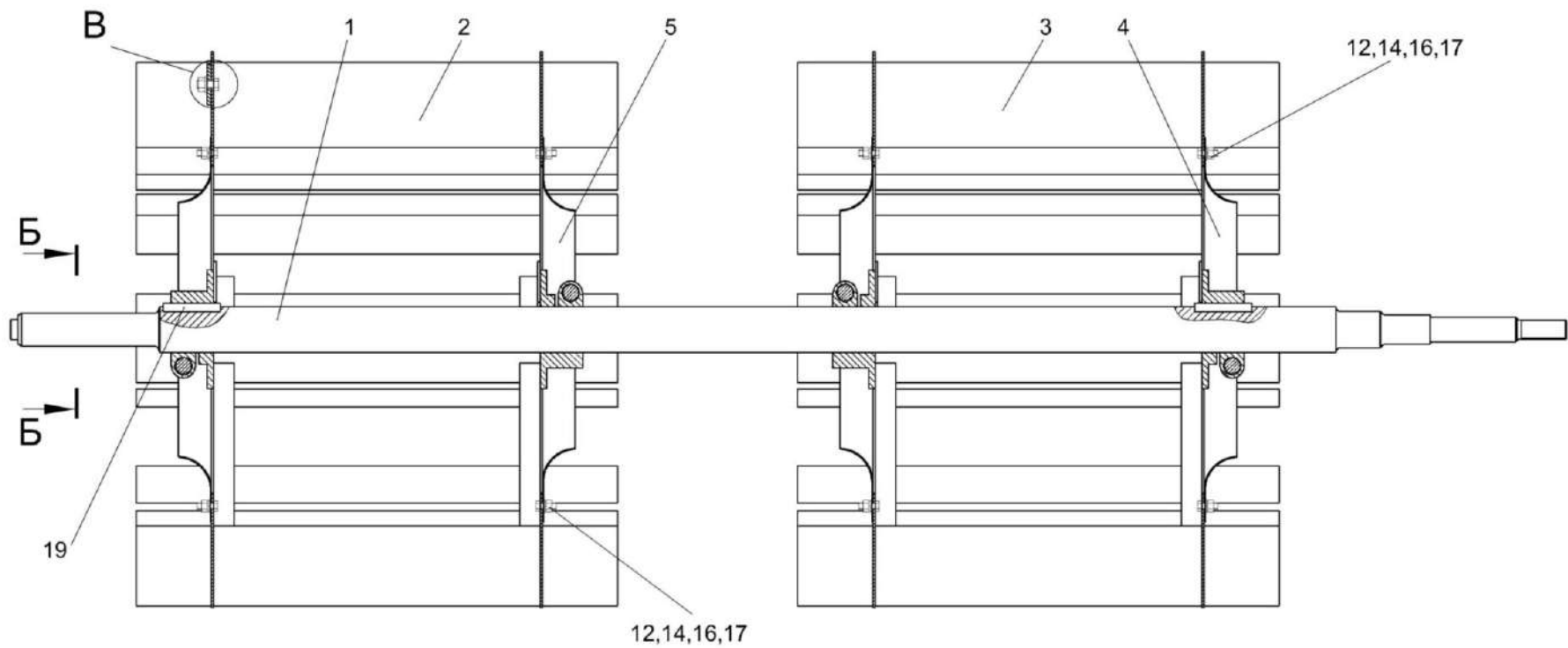


Рисунок 60 – Крылач КЗК-10-0217010

№ рис	№ поз	Обозначение	Наименование	Куда входит	
				Обозначение	Кол. на 1 сб.ед.
КРЫЛАЧ КЗК-10-0217010 (рисунок 60)					
60	1-19	КЗК-10-0217010	Крылач	КЗК-10-0217000	1
	1	КЗК-10-0217060	Вал	КЗК-10-0217010	1
	2	КЗР 0217030Б	Колесо	КЗК-10-0217010	1
	3	КЗР 0217030Б-01	Колесо	КЗК-10-0217010	1
	4	КЗР 0217404Б	Дроссель	КЗК-10-0217010	2
	5	КЗР 0217404Б-01	Дроссель	КЗК-10-0217010	2
	6	КЗР 0202608Б	Болт	КЗК-10-0217010	4
	7	КИС 0150533А-03	Грузик балансировочный	КЗК-10-0217010	2
	8	КИС 0150533А-04	Грузик балансировочный	КЗК-10-0217010	2
	9	КИС 0150533А-05	Грузик балансировочный	КЗК-10-0217010	2
	10	КИС 0150533А-06	Грузик балансировочный	КЗК-10-0217010	2
	11	УЭС 0100607	Шайба	КЗК-10-0217010	4
	12		Болт М8-6ех20 – 7796	КЗК-10-0217010	24
	13		Болт М10-6ех20 – 7796	КЗК-10-0217010	6
	14		Гайка М8-6G – 5915	КЗК-10-0217010	24
	15		Гайка М10-6G – 5915	КЗК-10-0217010	6
	16		Шайба 8Т 65Г – 6402	КЗК-10-0217010	24
	17		Шайба С.8.01 – 11371	КЗК-10-0217010	24
	18		Шайба С.10.01 – 11371	КЗК-10-0217010	6
19		Шпонка 16х10х70 – 23360	КЗК-10-0217010	2	

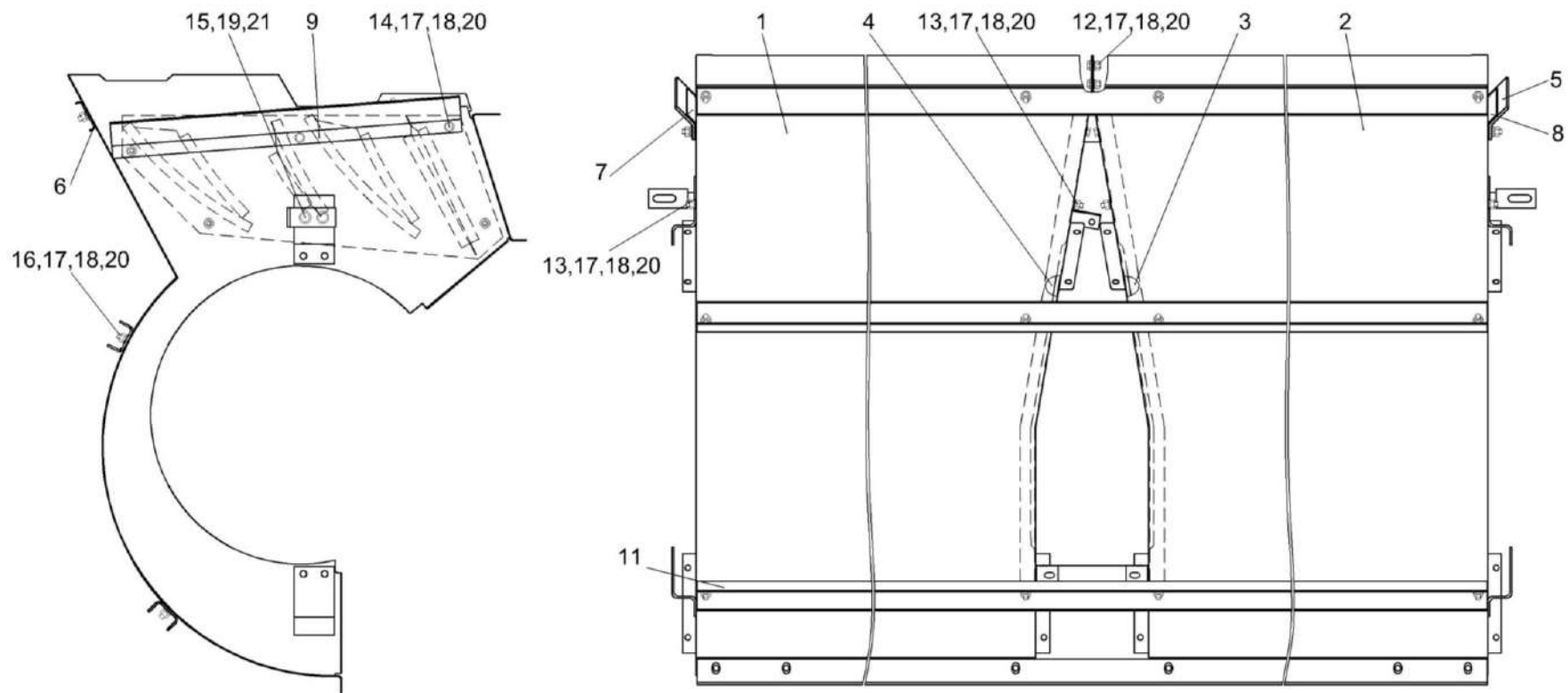


Рисунок 61 – Кожух сдвоенный КЗК-10-0217100

№ рис	№ поз	Обозначение	Наименование	Куда входит	
				Обозначение	Кол. на 1 сб.ед.

КОЖУХ СДВОЕННЫЙ КЗК-10-0217100 (рисунок 61)

61	1-21	КЗК-10-0217100	Кожух сдвоенный	КЗК-10-0217000	1
	1	КЗК-10-0217120	Кожух	КЗК-10-0217100	1
	2	КЗР 0217110Б	Кожух	КЗК-10-0217100	1

№ рис	№ поз	Обозначение	Наименование	Куда входит	
				Обозначение	Кол. на 1 сб.ед.
61	3	КЗР 0217150Б	Кассета	КЗК-10-0217100	1
	4	КЗР 0217150Б-01	Кассета	КЗК-10-0217100	1
	5	КЗР 0217001В	Пластина	КЗК-10-0217100	2
	6	КЗР 0217433	Жесткость	КЗК-10-0217100	1
	7	КЗР 0217451В	Уголок	КЗК-10-0217100	1
	8	КЗР 0217451В-01	Уголок	КЗК-10-0217100	1
	9	КЗР 0217453В	Пластина	КЗК-10-0217100	2
	10	КЗР 0217501Б	Лапка	КЗК-10-0217100	2
	11	КЗР 0217702А	Швеллер	КЗК-10-0217100	2
	12		Болт М8-6ех16 – 7796	КЗК-10-0217100	5
	13		Болт М8-6ех20 – 7796	КЗК-10-0217100	16
	14		Болт М8-6ех25 – 7796	КЗК-10-0217100	6
	15		Болт М10-6ех16 – 7796	КЗК-10-0217100	4
	16		Болт М8-6ех20 – 7802	КЗК-10-0217100	12
	17		Гайка М8-6G – 5915	КЗК-10-0217100	39
	18		Шайба 8Т 65Г – 6402	КЗК-10-0217100	39
	19		Шайба 10Т 65Г – 6402	КЗК-10-0217100	4
	20		Шайба С.8.01 – 11371	КЗК-10-0217100	66
	21		Шайба С.10.01 – 11371	КЗК-10-0217100	66

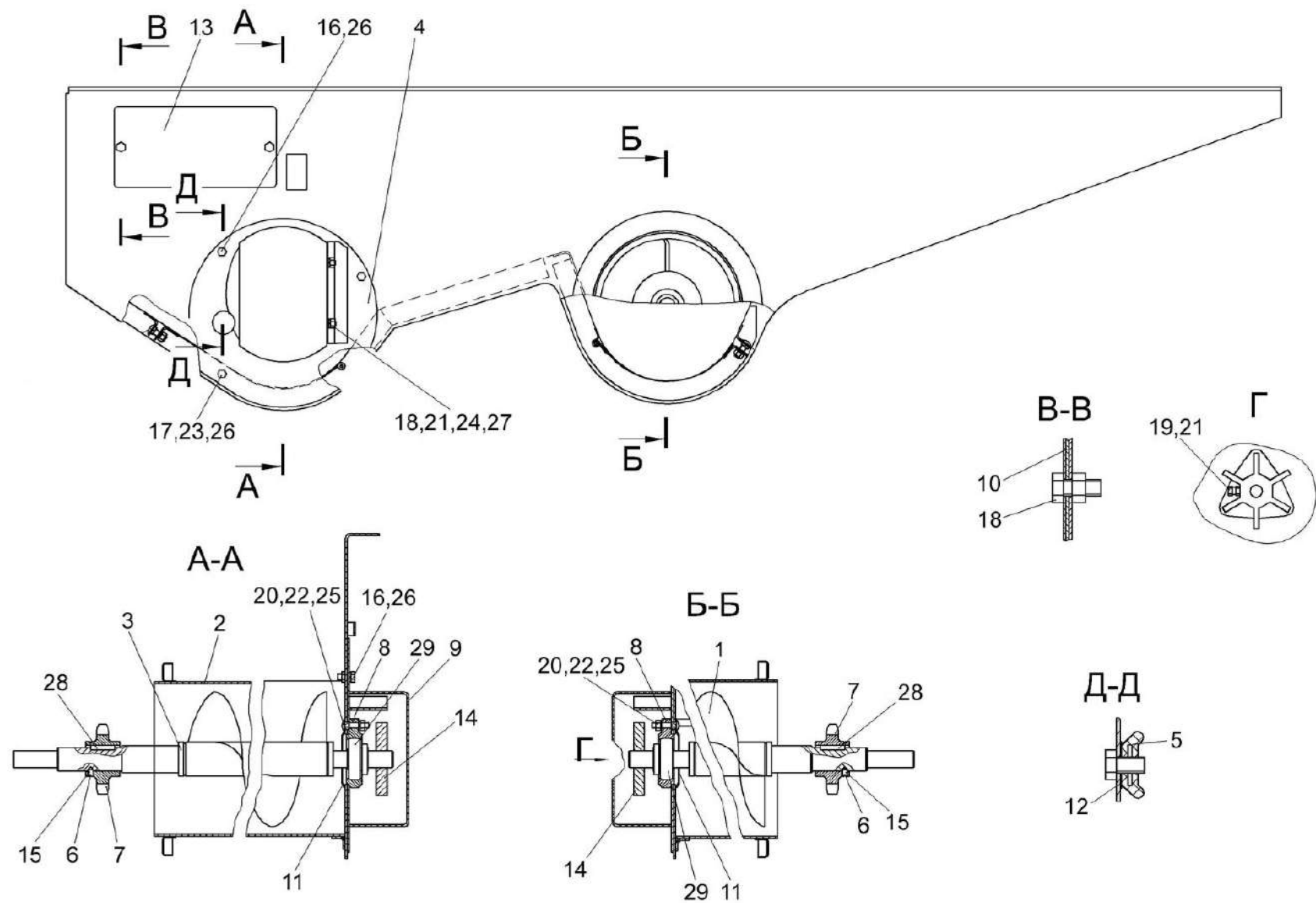


Рисунок 62 – Блок шнеков КЗК-10-0218010

№ рис	№ поз	Обозначение	Наименование	Куда входит	
				Обозначение	Кол. на 1 сб.ед.

БЛОК ШНЕКОВ КЗК-10-0218010 (рисунок 62)

62	1-29	КЗК-10-0218010	Блок шнеков	КЗК-12-0111000А	1
	1	КЗК-10-0218020	Шнек колосовой	КЗК-10-0218010	1
	2	КЗК-10-0218030	Поддон	КЗК-10-0218010	1
	3	КЗК-10-0218070	Шнек зерновой	КЗК-10-0218010	1
	4	КЗР 0218110Б	Опора	КЗК-10-0218010	2
	5	КИС 0120400	Гайка	КЗК-10-0218010	2
	6	КЗК-10-0214607	Кольцо	КЗК-10-0218010	2
	7	КЗК-10-0218611	Звездочка	КЗК-10-0218010	2
	8	КЗР 0101105	Корпус	КЗК-10-0218010	2
	9	КЗР 0218001Б	Крышка	КЗК-10-0218010	2
	10	КЗР 0218003Б	Прокладка	КЗК-10-0218010	1
	11	КЗР 0218415Б	Крышка	КЗК-10-0218010	2
	12	КЗР 0218446Б	Шайба	КЗК-10-0218010	2
	13	КЗР 0218447Б	Крышка	КЗК-10-0218010	1
	14	КЗР 0217604-01	Звездочка	КЗК-10-0218010	2
	15	ПДВ 0123607-01	Винт	КЗК-10-0218010	2
	16		Болт М10-6ех20 – 7796	КЗК-10-0218010	4
17		Болт М10-6ех25 – 7796	КЗК-10-0218010	4	

№ рис	№ поз	Обозначение	Наименование	Куда входит	
				Обозначение	Кол. на 1 сб.ед.
62	18		Болт М6-6ех14 – 7798	КЗК-10-0218010	11
	19		Болт М6-6ех25 – 7798	КЗК-10-0218010	2
	20		Болт М8-6ех30 – 7802	КЗК-10-0218010	6
	21		Гайка М6-6G – 5915	КЗК-10-0218010	11
	22		Гайка М8-6G – 5915	КЗК-10-0218010	6
	23		Гайка М10-6G – 5915	КЗК-10-0218010	4
	24		Шайба 6Т 65Г – 6402	КЗК-10-0218010	11
	25		Шайба 8Т 65Г – 6402	КЗК-10-0218010	6
	26		Шайба 10Т 65Г – 6402	КЗК-10-0218010	8
	27		Шайба С.6.01 – 11371	КЗК-10-0218010	4
	28		Шпонка 10х8х36 – 23360	КЗК-10-0218010	2
	29		Подшипник 1680205 С17	КЗК-10-0218010	2

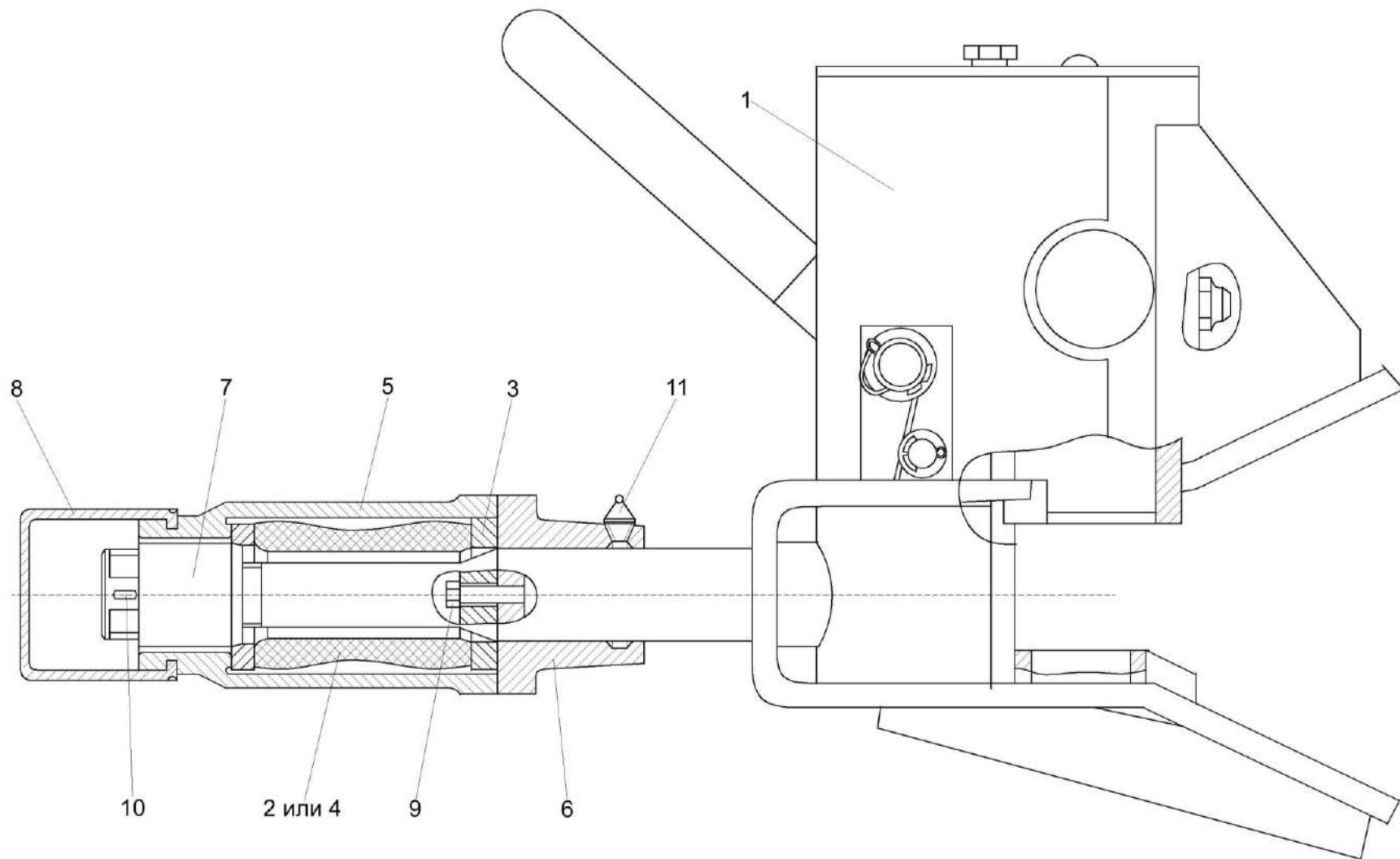


Рисунок 63 – Устройство тяговое КЗР 0232000

№ рис	№ поз	Обозначение	Наименование	Куда входит	
				Обозначение	Кол. на 1 сб.ед.
УСТРОЙСТВО ТЯГОВОЕ КЗР 0232000 (рисунок 63)					
63	1-11	КЗР 0232000	Устройство тяговое	КЗК-12-0111000А	1
	1	КЗР 0232010	Устройство тяговое	КЗР 0232000	1
	2	КИС 0122001	Буфер резиновый	КЗР 0232000	1
	3	КИС 0122403	Шайба упорная	КЗР 0232000	2
	4	52-2805025	Буфер резиновый буксирного прибора	КЗР 0232000	1
	5	52-2805031	Корпус буксирного прибора	КЗР 0232000	1
	6	52-2805035А	Кронштейн корпуса буксирного прибора	КЗР 0232000	1
	7	52-2805039А	Гайка упорная буксирного прибора	КЗР 0232000	1
	8	52-2805050	Колпак корпуса буксирного устройства	КЗР 0232000	1
	9		Болт М8-6ех25 – 7796	КЗР 0232000	2
	10		Шплинт 6,3х50 – 397	КЗР 0232000	1
11		Масленка 1.3 – 19853	КЗР 0232000	1	

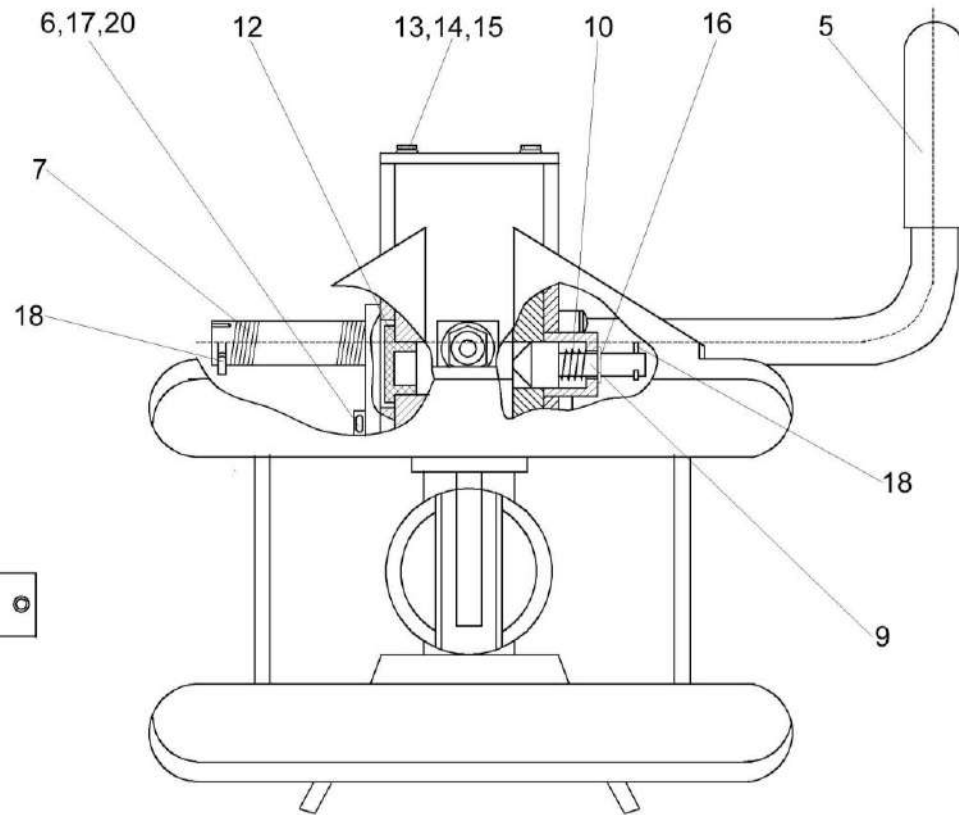
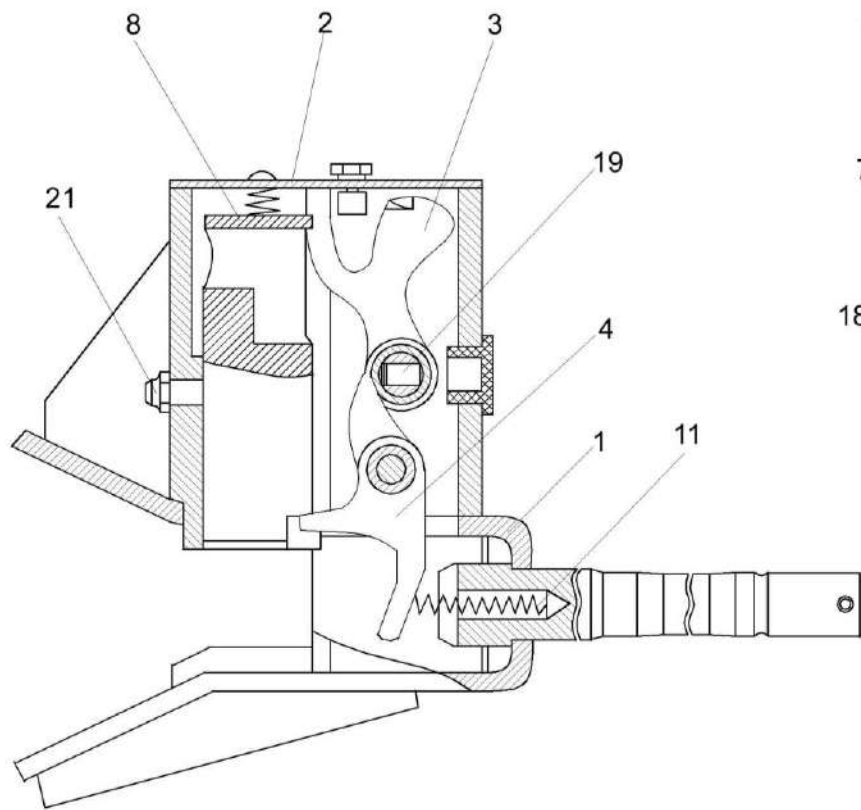


Рисунок 64 – Устройство тяговое КЗР 0232010

№ рис	№ поз	Обозначение	Наименование	Куда входит	
				Обозначение	Кол. на 1 сб.ед.
УСТРОЙСТВО ТЯГОВОЕ КЗР 0232010 (рисунок 64)					
64	1-21	КЗР 0232010	Устройство тяговое	КЗР 0232000	1
	1	КЗР 0232020	Корпус	КЗР 0232010	1
	2	КЗР 0232030	Крышка	КЗР 0232010	1
	3	КЗР 0232040	Рычаг	КЗР 0232010	1
	4	КЗР 0232050	Скоба	КЗР 0232010	1
	5	КЗР 0232060	Рукоятка	КЗР 0232010	1
	6	КЗР 0232412	Шайба	КЗР 0232010	4
	7	КЗР 0201638А	Пружина	КЗР 0232010	1
	8	КЗР 0201696	Штырь	КЗР 0232010	1
	9	КЗР 0201697Б	Фиксатор	КЗР 0232010	1
	10	УЭС 0122603	Пружина	КЗР 0232010	1
	11	УЭС 0122605	Пружина	КЗР 0232010	1
	12	012-7884-4841-01	Заглушка	КЗР 0232010	2
	13		Болт М6-6ех16 – 7798	КЗР 0232010	2
	14		Шайба 6Т 65Г – 6402	КЗР 0232010	2
	15		Шайба С.6.01 – 11371	КЗР 0232010	1
	16		Шайба С.18.01 – 11371	КЗР 0232010	1
17		Шплинт 3,2х20 – 397	КЗР 0232010	2	

№ рис	№ поз	Обозначение	Наименование	Куда входит	
				Обозначение	Кол. на 1 сб.ед.
64	18		Шплинт 3,2x32 – 397	K3P 0232010	2
	19		Штифт 8x2B – 3128	K3P 0232010	1
	20		Ось 6-10b12x80 – 9650	K3P 0232010	1
	21		Масленка 1.2 – 19853	K3P 0232010	1

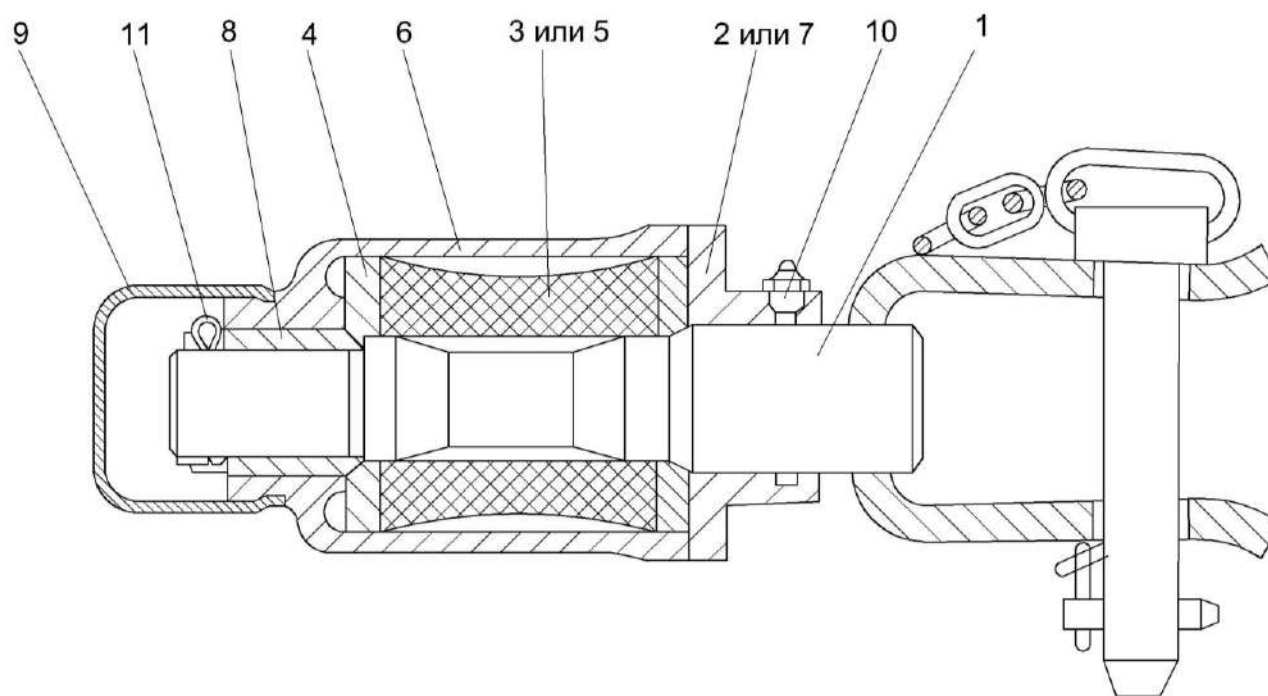


Рисунок 65 – Устройство прицепное КИС 0122000А

№ рис	№ поз	Обозначение	Наименование	Куда входит	
				Обозначение	Кол. на 1 сб.ед.

УСТРОЙСТВО ПРИЦЕПНОЕ КИС 0122000А (рисунок 65)

65	1-11	КИС 0122000А	Устройство прицепное	КЗР-12-0111000	1
	1	КИС 0122010А	Ось устройства прицепного	КИС 0122000А	1
	2	КИС 0122020	Кронштейн корпуса буксирного прибора	КИС 0122000А	1
	3	КИС 0122001	Буфер резиновый	КИС 0122000А	1
	4	КИС 0122403	Шайба упорная	КИС 0122000А	2
	5	52-2805025	Буфер резиновый буксирного прибора	КИС 0122000А	1
	6	52-2805031	Корпус буксирного прибора	КИС 0122000А	1
	7	52-2805035-А	Кронштейн корпуса буксирного прибора	КИС 0122000А	1
	8	52-2805039-А	Гайка упорная буксирного прибора	КИС 0122000А	1
	9	52-2805050	Колпак корпуса буксирного прибора	КИС 0122000А	1
	10		Масленка 1.2 – 19853	КИС 0122000А	1
11		Шплинт 6,3х50 – 397	КИС 0122000А	1	

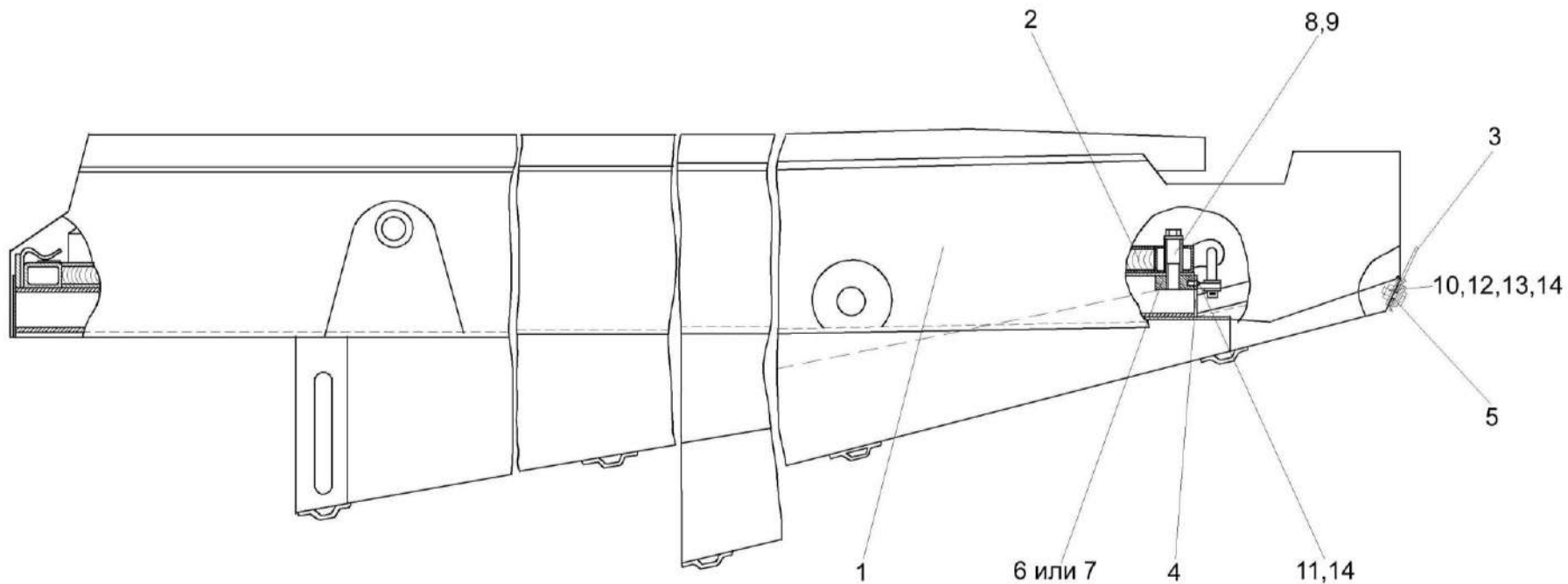


Рисунок 66 – Стан решетный нижний КЗР 0240000В

№ рис	№ поз	Обозначение	Наименование	Куда входит	
				Обозначение	Кол. на 1 сб.ед.

СТАН РЕШЕТНЫЙ НИЖНИЙ КЗР 0240000В (рисунок 66)

66	1-14	КЗР 0240000В	Стан решетный нижний	КЗК-12-0111000А	1
	1	КЗР 0240010В	Рама стана решетного	КЗР 0240000В	1

№ рис	№ поз	Обозначение	Наименование	Куда входит	
				Обозначение	Кол. на 1 сб.ед.
66	2	КЗР 0240020Б	Решето	КЗР 0240000В	1
	4,6,11,14	КЗР 0240320	Гайка	КЗР 0240000В	1
	4,7,11,14	КЗР 0240320-01	Гайка	КЗР 0240000В	1
	3	КЗР 0240002	Щиток	КЗР 0240000В	1
	4	КЗР 0240007	Заглушка	КЗР 0240320 КЗР 0240320-01	1 1
	5	КЗР 0240405	Планка	КЗР 0240000В	1
	6	КЗР 0240504	Гайка	КЗР 0240320	1
	7	КЗР 0240504А-01	Гайка	КЗР 0240320-01	1
	8	КЗР 0240619	Болт	КЗР 0240000В	2
	9	УЭС 0100607	Шайба	КЗР 0240000В	2
	10		Болт М6-6ех20 – 7798	КЗР 0240000В	9
	11		Винт ВМ6-6ех12 – 17473	КЗР 0240320 КЗР 0240320-01	1 1
	12		Гайка М6-6G – 5915	КЗР 0240000В	9
	13		Шайба 6Т 65Г – 6402	КЗР 0240000В	9
14		Шайба А.6.01 – 6958	КЗР 0240000В КЗР 0240320 КЗР 0240320-01	18 1 1	

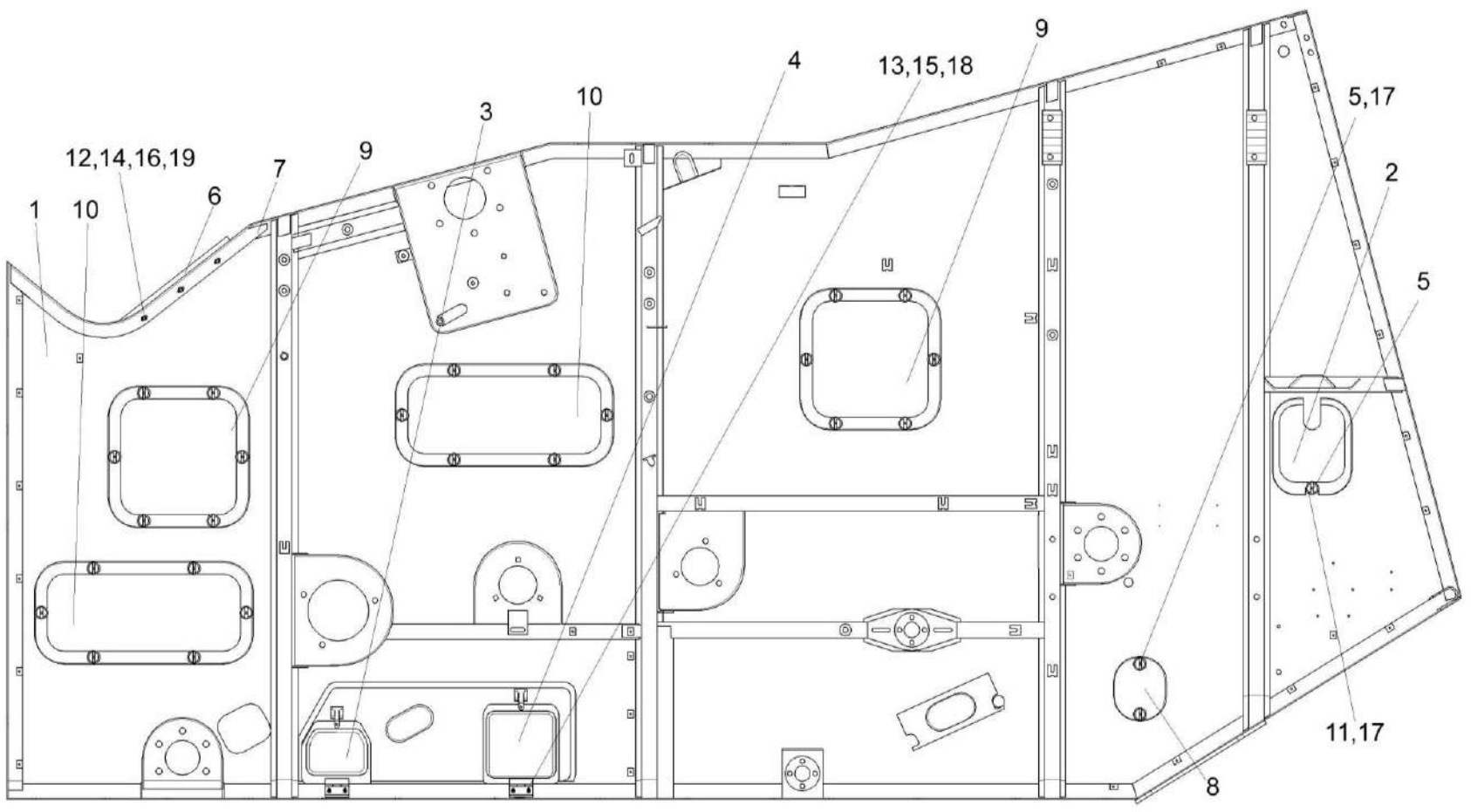


Рисунок 67 – Боковина левая КЗК-12-0202050А

№ рис	№ поз	Обозначение	Наименование	Куда входит	
				Обозначение	Кол. на 1 сб.ед.
БОКОВИНА ЛЕВАЯ КЗК-12-0202050А (рисунок 67)					
67	1-19	КЗК-12-0202050А	Боковина левая	КЗК-12-0202000А-01	1
	1	КЗК-12-0202070А	Боковина левая	КЗК-12-0202050А	1
	2	КЗК 0202900А	Крышка	КЗК-12-0202050А	1
	3	КЗР 0202760Г	Крышка	КЗК-12-0202050А	1
	4	КЗР 0202770Г	Крышка	КЗК-12-0202050А	1
	5	КИЛ 0150750	Гайка-барашек	КЗК-12-0202050А	27
	6	КЗК-12-0202031А	Уплотнение	КЗК-12-0202050А	1
	7	КЗК-12-0202492А	Планка	КЗК-12-0202050А	1
	8	КЗК 0202454В	Крышка	КЗК-12-0202050А	1
	9	КЗК 0202455В	Крышка	КЗК-12-0202050А	2
	10	КЗК 0202456В	Крышка	КЗК-12-0202050А	2
	11	КЗР 0218446Б-01	Шайба	КЗК-12-0202050А	1
	12		Болт М8-6еХ30 – 7802	КЗК-12-0202050А	3
	13		Винт В.М6-6еХ10 – 17473	КЗК-12-0202050А	4
	14		Гайка М8-6G – 5915	КЗК-12-0202050А	3
	15		Шайба 6Т 65Г – 6402	КЗК-12-0202050А	4
	16		Шайба 8Т 65Г – 6402	КЗК-12-0202050А	3
	17		Шайба А.10.01 – 6958	КЗК-12-0202050А	27
	18		Шайба С.6.01 – 11371	КЗК-12-0202050А	4
19		Шайба С.8.01 – 11371	КЗК-12-0202050А	3	

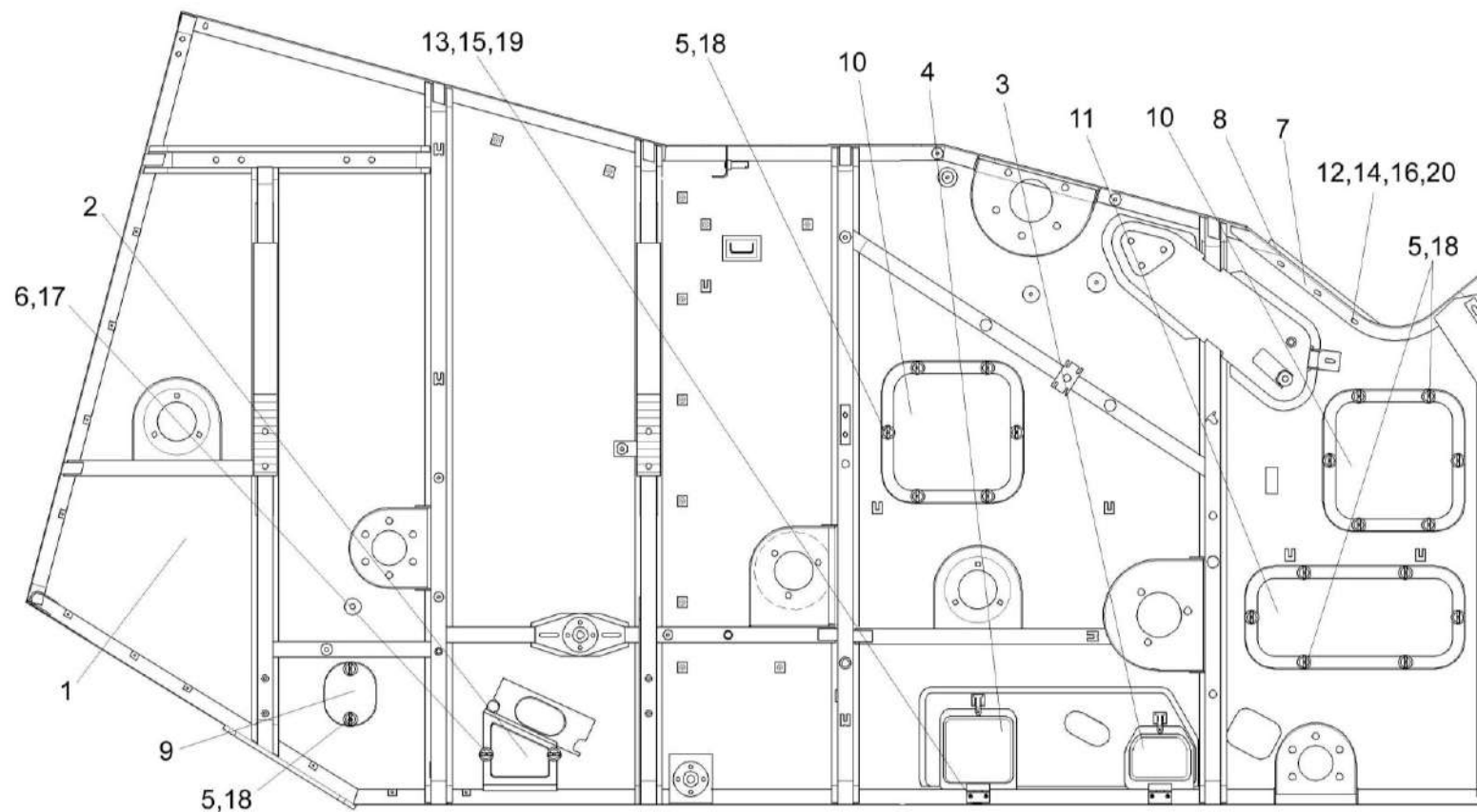


Рисунок 68 – Боковина правая КЗК-12-0202060А

№ рис	№ поз	Обозначение	Наименование	Куда входит	
				Обозначение	Кол. на 1 сб.ед.
БОКОВИНА ПРАВАЯ КЗК-12-0202060А (рисунок 68)					
68	1-20	КЗК-12-0202060А	Боковина правая	КЗК-12-0202000А-01	1
	1	КЗК-12-0202080А	Боковина правая	КЗК-12-0202060А	1

№ рис	№ поз	Обозначение	Наименование	Куда входит	
				Обозначение	Кол. на 1 сб.ед.
68	2	КЗК 0202280Б	Крышка	КЗК-12-0202060А	1
	3	КЗР 0202760Г	Крышка	КЗК-12-0202060А	1
	4	КЗР 0202770Г	Крышка	КЗК-12-0202060А	1
	5	КИЛ 0150750	Гайка-барашек	КЗК-12-0202060А	20
	6	КИС 0120400	Гайка	КЗК-12-0202060А	2
	7	КЗК-12-0202031А	Уплотнение	КЗК-12-0202060А	1
	8	КЗК-12-0202492А	Планка	КЗК-12-0202060А	1
	9	КЗК 0202454В	Крышка	КЗК-12-0202060А	1
	10	КЗК 0202455В	Крышка	КЗК-12-0202060А	2
	11	КЗК 0202456В	Крышка	КЗК-12-0202060А	1
	12		Болт М8-6еХ30 – 7802	КЗК-12-0202060А	3
	13		Винт В.М6-6еХ10 – 17473	КЗК-12-0202060А	4
	14		Гайка М8-6G – 5915	КЗК-12-0202060А	3
	15		Шайба 6Т 65Г – 6402	КЗК-12-0202060А	4
	16		Шайба 8Т 65Г – 6402	КЗК-12-0202060А	3
	17		Шайба А.6.01 – 6958	КЗК-12-0202060А	2
	18		Шайба А.10.01 – 6958	КЗК-12-0202060А	20
	19		Шайба С.6.01 – 11371	КЗК-12-0202060А	4
	20		Шайба С.8.01 – 11371	КЗК-12-0202060А	3

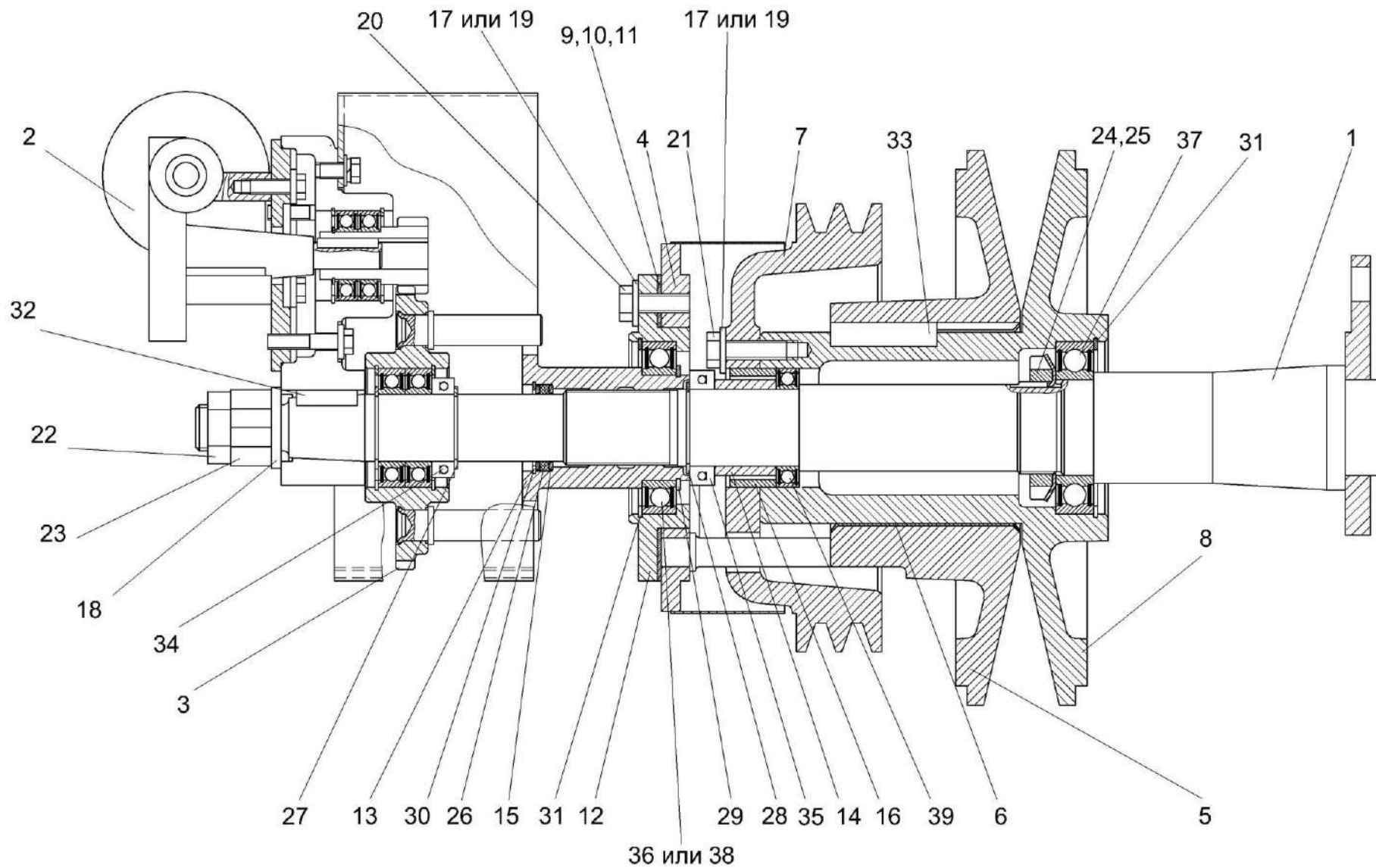


Рисунок 69 – Контрпривод вариатора КЗК-12-0202500

№ рис	№ поз	Обозначение	Наименование	Куда входит	
				Обозначение	Кол. на 1 сб.ед.

КОНТРПРИВОД ВАРИАТОРА КЗК-12-0202500 (рисунок 69)

69	1-4,7-39	КЗК-12-0202500	Контрпривод вариатора	КЗК-12-0202000	1
	5,6	КЗК-12-0202570	Шкив	КЗК-12-0202500	1
	1	КЗК-12-0202510	Ось	КЗК-12-0202500	1
	2	КЗК-12-0202690	Привод	КЗК-12-0202500	1
	3	КЗК-12-0202720	Колесо	КЗК-12-0202500	1
	4	КЗК-10-0202560	Упор	КЗК-12-0202500	1
	5	КЗК-12-0202002	Втулка	КЗК-12-0202570	1
	6	КЗК-12-0202103	Шкив	КЗК-12-0202570	1
	7	КЗК-12-0202104	Шкив	КЗК-12-0202500	1
	8	КЗК-12-0202107	Шкив	КЗК-12-0202500	1
	9	КЗК-12-0202473	Прокладка	КЗК-12-0202500	4
	10	КЗК-12-0202473-01	Прокладка	КЗК-12-0202500	4
	11	КЗК-12-0202473-02	Прокладка	КЗК-12-0202500	2
	12	КЗК-12-0202643	Корпус	КЗК-12-0202500	1
	13	КЗК-12-0202659	Втулка	КЗК-12-0202500	1
	14	КЗК-12-0202666	Втулка	КЗК-12-0202500	1
	15	КЗК-12-0202805	Кольцо	КЗК-12-0202500	1
	16	КЗК-12-0202806	Втулка	КЗК-12-0202500	1
17	КЗР 0119442	Шайба	КЗК-12-0202500	9	
18	КЗР 0202674А-01	Шайба	КЗК-12-0202500	1	

№ рис	№ поз	Обозначение	Наименование	Куда входит	
				Обозначение	Кол. на 1 сб.ед.
69	19	КСН 0100665-01	Шайба	КЗК-12-0202500	9
	20		Болт М10-6х30 – 7796	КЗК-12-0202500	3
	21		Болт М10-6х35 – 7796	КЗК-12-0202500	6
	22		Гайка М24х2-6G – 2526	КЗК-12-0202500	1
	23		Гайка М24х2-6G – 5915	КЗК-12-0202500	1
	24		Гайка М48х1,5-6Н – 11871	КЗК-12-0202500	1
	25		Шайба 48.01 – 11872	КЗК-12-0202500	1
	26		Кольцо СП-45-34-6 – 6308	КЗК-12-0202500	1
	27		Кольцо В35 – 13940	КЗК-12-0202500	2
	28		Кольцо В40 – 13940	КЗК-12-0202500	1
	29		Кольцо В55 – 13942	КЗК-12-0202500	1
	30		Кольцо В45 – 13943	КЗК-12-0202500	1
	31		Кольцо В90 – 13943	КЗК-12-0202500	2
	32		Шпонка 10х8х32 – 23360	КЗК-12-0202500	1
	33		Шпонка 20х12х56 – 23360	КЗК-12-0202500	1
	34		Подшипник 8107 – 7872	КЗК-12-0202500	1
	35		Подшипник 8108 – 7872	КЗК-12-0202500	1
	36		Подшипник 180111С17 – 8882	КЗК-12-0202500	1
	37		Подшипник 180210С17 – 8882	КЗК-12-0202500	1
38	Подшипник 6011-2RS1	КЗК-12-0202500	1		
39	Подшипник 61908-2RS1	КЗК-12-0202500	1		

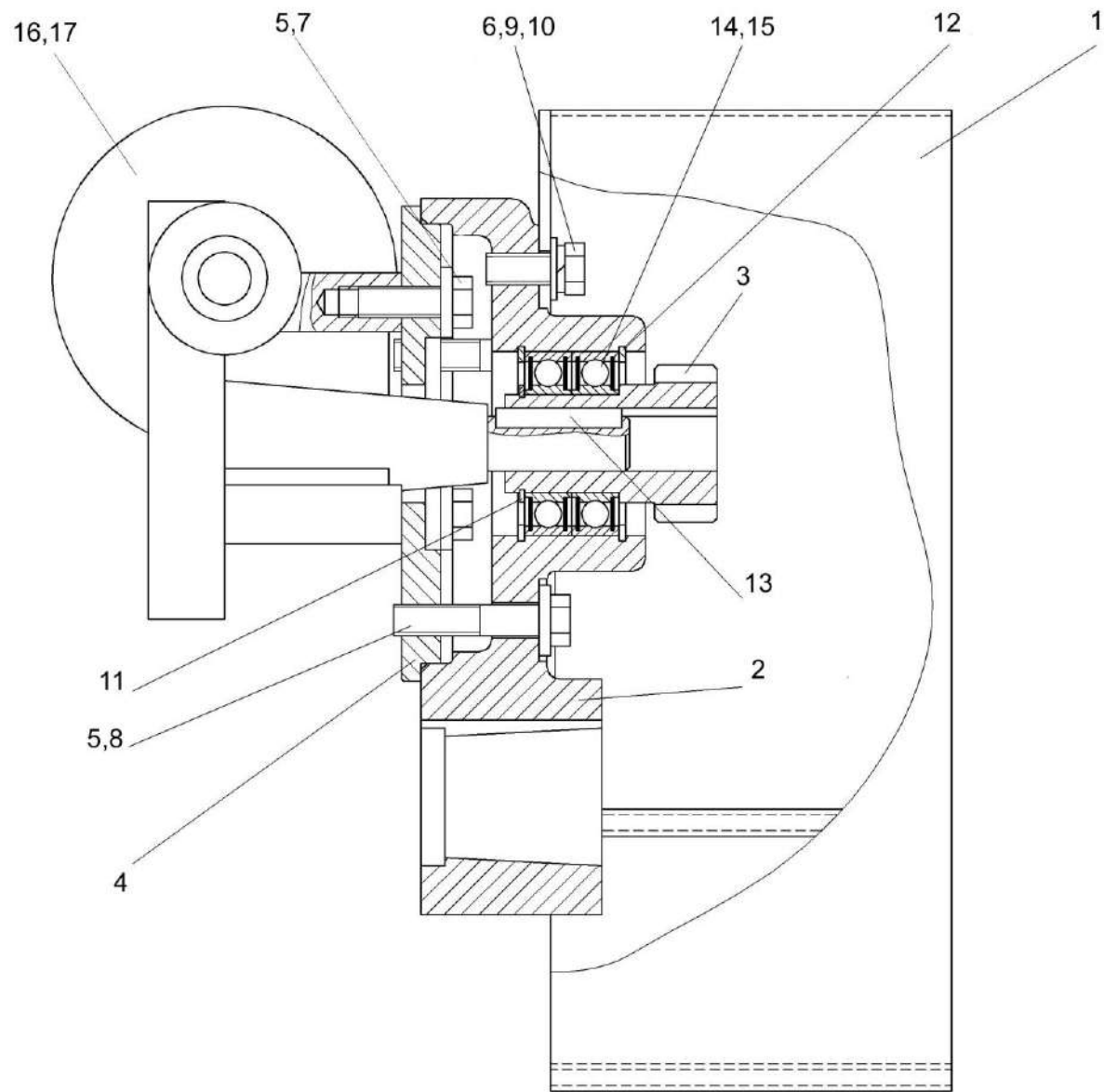


Рисунок 70 – Привод КЗК-12-0202690

№ рис	№ поз	Обозначение	Наименование	Куда входит	
				Обозначение	Кол. на 1 сб.ед.
ПРИВОД КЗК-12-0202690 (рисунок 70)					
70	1-17	КЗК-12-0202690	Привод	КЗК-12-0202500	1
	1	КЗК-12-0202750	Кожух	КЗК-12-0202690	1
	2	КЗК-12-0202101	Корпус	КЗК-12-0202690	1
	3	КЗК-12-0202661	Шестерня	КЗК-12-0202690	1
	4	КЗК-10-0202416	Фланец	КЗК-12-0202690	1
	5	КИЛ 0116445	Шайба	КЗК-12-0202690	6
	6		Болт М8-6ех20 – 7798	КЗК-12-0202690	3
	7		Болт М8-6ех25 – 7798	КЗК-12-0202690	3
	8		Болт М8-6ех40 – 7798	КЗК-12-0202690	3
	9		Шайба 8Т 65Г – 6402	КЗК-12-0202690	3
	10		Шайба С.8.01 – 11371	КЗК-12-0202690	3
	11		Кольцо В25 – 13942	КЗК-12-0202690	1
	12		Кольцо В47 – 13943	КЗК-12-0202690	2
	13		Шпонка 5х5х32 – 23360	КЗК-12-0202690	1
	14		Подшипник 180105С17 – 8882	КЗК-12-0202690	2
	15		Подшипник 6005-2RS1 (фирма “SKF”)	КЗК-12-0202690	2
	16		Моторедуктор 0 390 442 409 (фирма “BOSCH”)	КЗК-12-0202690	1
17		Моторедуктор 0 390 442 410 (фирма “BOSCH”)	КЗК-12-0202690	1	

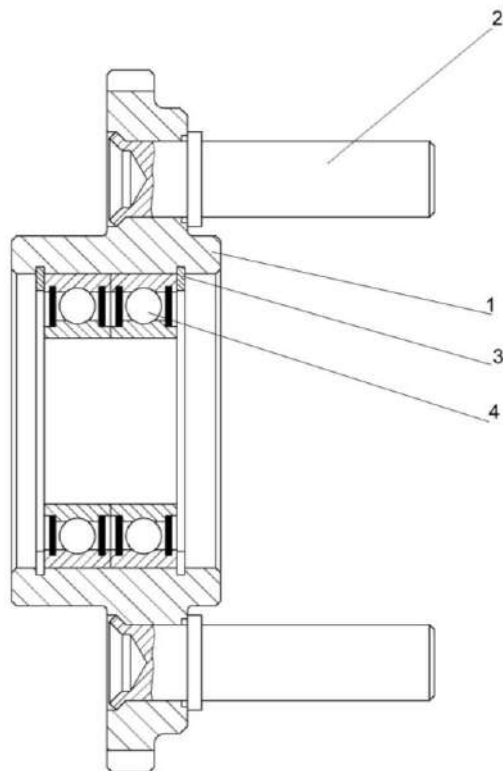


Рисунок 71 – Колесо КЗК-12-0202720

№ рис	№ поз	Обозначение	Наименование	Куда входит	
				Обозначение	Кол. на 1 сб.ед.
КОЛЕСО КЗК-12-0202720 (рисунок 71)					
71	1-4	КЗК-12-0202720	Колесо	КЗК-12-0202500	1
	1	КЗК-12-0202664	Колесо	КЗК-12-0202720	1
	2	КЗК-10-0202665	Палец	КЗК-12-0202720	2
	3		Кольцо В62 – 13941	КЗК-12-0202720	2
	4		Подшипник 180107С17 – 8882	КЗК-12-0202720	2

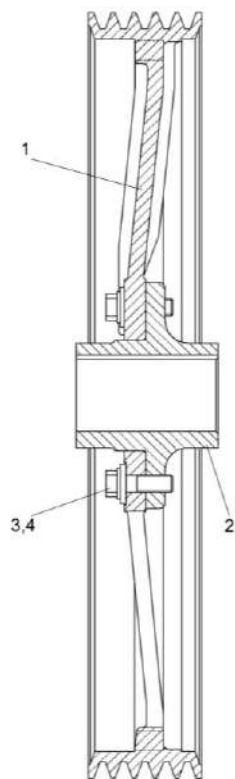


Рисунок 72 – Шкив КЗК-12-0202860А

№ рис	№ поз	Обозначение	Наименование	Куда входит	
				Обозначение	Кол. на 1 сб.ед.
ШКИВ КЗК-12-0202860А (рисунок 72)					
72	1-4	КЗК-12-0202860А	Шкив	КЗК-12-0202000	1
	1	КЗК-12-0202125	Шкив	КЗК-12-0202860А	1
	2	КЗК 0202636А	Ступица	КЗК-12-0202860А	1
	3	КЗК 0202641	Болт	КЗК-12-0202860А	6
	4	КЗР 0202674А	Шайба	КЗК-12-0202860А	6

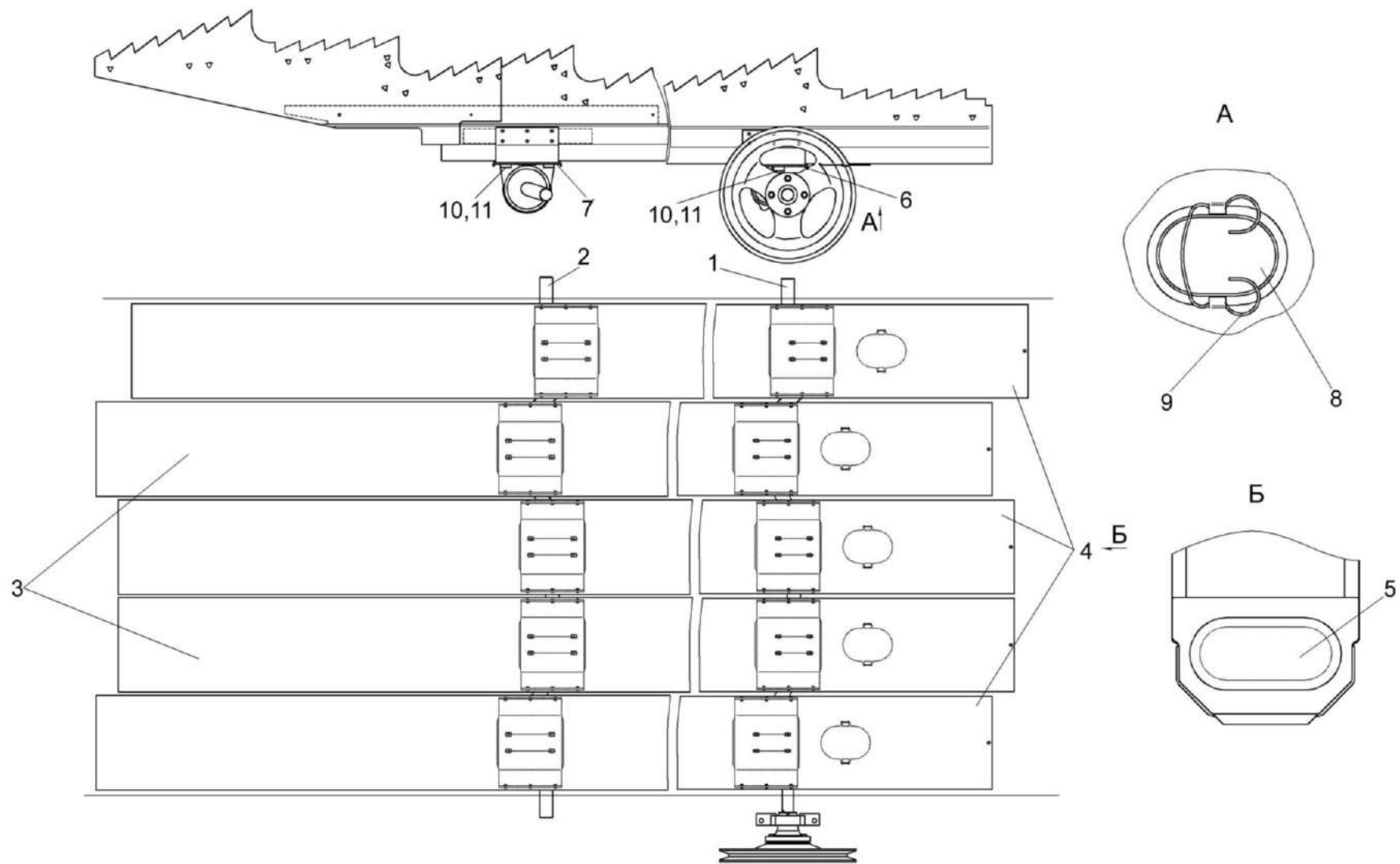


Рисунок 73 – Соломотряс КЗК-12-0212040

№ рис	№ поз	Обозначение	Наименование	Куда входит	
				Обозначение	Кол. на 1 сб.ед.
СОЛОМОТРЯС КЗК-12-0212040 (рисунок 73)					
73	1-11	КЗК-12-0212040	Соломотряс	КЗК-12-0202000А-01	1
	1	КЗК-12-0212070	Вал коленчатый ведущий	КЗК-12-0212040	1
	2	КЗК-12-0212080	Вал коленчатый ведомый	КЗК-12-0212040	1
	3	КЗК 0212030	Клавиша	КЗК-12-0212040	2
	4	КЗК 0212030-01	Клавиша	КЗК-12-0212040	3
	5	КЗК-10-0212004	Заглушка	КЗК-12-0212040	5
	6	КЗК 0212402	Прокладка	КЗК-12-0212040	20
	7	КЗК 0212402-01	Прокладка	КЗК-12-0212040	20
	8	КЗК 0212405	Крышка	КЗК-12-0212040	5
	9	КЗК 0212602	Пружина	КЗК-12-0212040	5
	10		Болт М8-6ех35 – 7802	КЗК-12-0212040	40
	11		Гайка М8-6G – 5915	КЗК-12-0212040	80

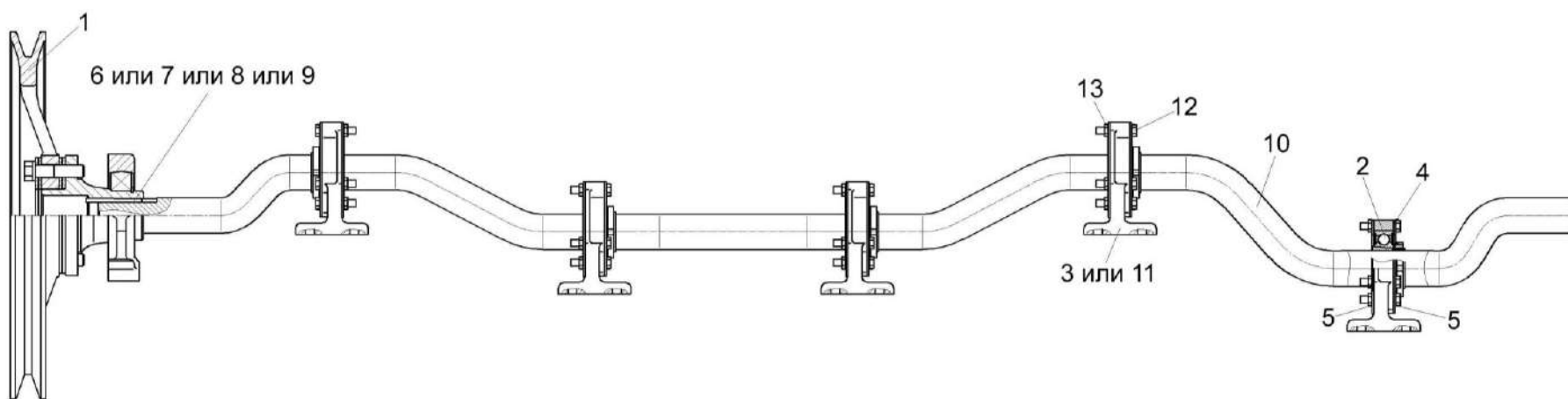


Рисунок 74 – Вал коленчатый ведущий КЗК-12-0212070

№ рис	№ поз	Обозначение	Наименование	Куда входит	
				Обозначение	Кол. на 1 сб.ед.

ВАЛ КОЛЕНЧАТЫЙ ВЕДУЩИЙ КЗК-12-0212070 (рисунок 74)

74	1-13	КЗК-12-0212070	Вал коленчатый ведущий	КЗК-12-0212040	1
	1	КЗК-10-0212060	Шкив	КЗК-12-0212070	1
	2	КЗК-10-0212110	Подшипник	КЗК-12-0212070	5
	3	КЗК 0212202	Корпус подшипника	КЗК-12-0212070	5
	4	КЗК 0212401	Фланец	КЗК-12-0212070	10
	5	КЗК 0212404	Шайба стопорная	КЗК-12-0212070	10
	6	КЗК 0212604	Шпонка клиновая	КЗК-12-0212070	1
	7	КЗК 0212604-01	Шпонка клиновая	КЗК-12-0212070	1
	8	КЗК 0212604-02	Шпонка клиновая	КЗК-12-0212070	1
	9	КЗК 0212604-03	Шпонка клиновая	КЗК-12-0212070	1
	10	РСМ-10Б.01.38.607А	Вал коленчатый ведущий	КЗК-12-0212070	1
	11	54-20121	Корпус подшипника	КЗК-12-0212070	5
	12		Болт М8-6ех40 – 7796	КЗК-12-0212070	15
13		Гайка М8-6G – 5915	КЗК-12-0212070	15	

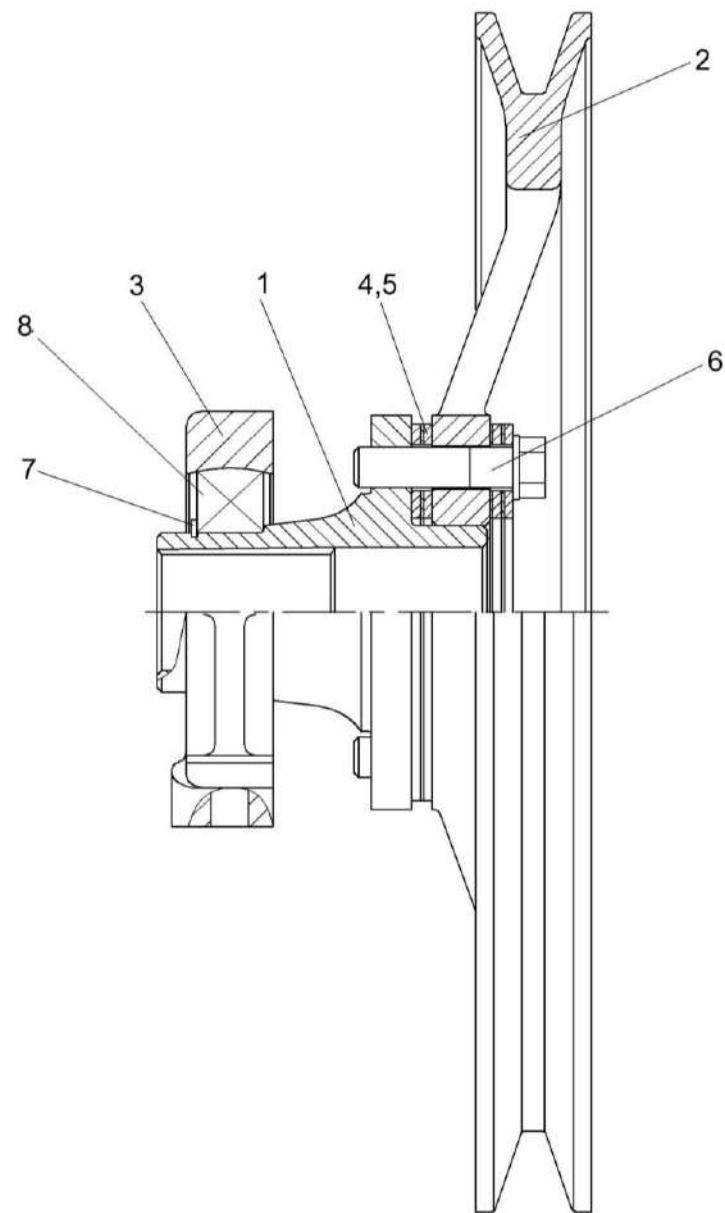


Рисунок 75 – Шкив КЗК-10-0212060

№ рис	№ поз	Обозначение	Наименование	Куда входит	
				Обозначение	Кол. на 1 сб.ед.
ШКИВ КЗК-10-0212060 (рисунок 75)					
75	1-8	КЗК-10-0212060	Шкив	КЗК-12-0212070	1
	1	КЗК-10-0212603	Ступица	КЗК-10-0212060	1
	2	КЗК 0212102В	Шкив	КЗК-10-0212060	1
	3	КЗК 0212204	Корпус	КЗК-10-0212060	1
	4	КЗК 0212406	Прокладка	КЗК-10-0212060	4
	5	КЗК 0212407	Прокладка	КЗК-10-0212060	6
	6	УЭС 0100603А-03	Болт	КЗК-10-0212060	4
	7		Кольцо В55 – 13940	КЗК-10-0212060	1
8		Подшипник 1580211К10С17	КЗК-10-0212060	1	

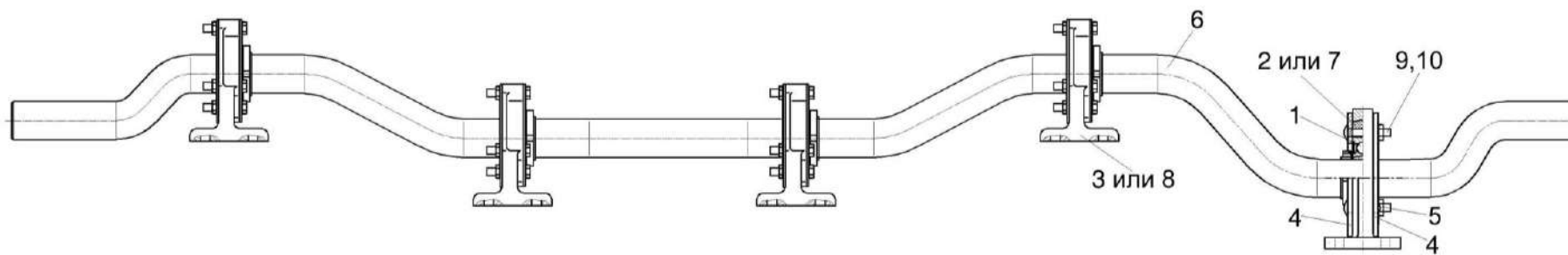


Рисунок 76 – Вал коленчатый ведомый КЗК-12-0212080

№ рис	№ поз	Обозначение	Наименование	Куда входит	
				Обозначение	Кол. на 1 сб.ед.

ВАЛ КОЛЕЧАТЫЙ ВЕДОМЫЙ КЗК-12-0212080 (рисунок 76)

76	1-10	КЗК-12-0212080	Вал коленчатый ведомый	КЗК-12-0212040	1
	1	КЗК-10-0212110	Подшипник	КЗК-12-0212080	5
	2	КЗК 0212001	Амортизатор	КЗК-12-0212080	5
	3	КЗК 0212203	Корпус подшипника	КЗК-12-0212080	5
	4	КЗК 0212403	Фланец	КЗК-12-0212080	10
	5	КЗК 0212404	Шайба стопорная	КЗК-12-0212080	5
	6	PCM-10Б.01.38.608А	Вал коленчатый ведомый	КЗК-12-0212080	1
	7	54-00558	Амортизатор	КЗК-12-0212080	5
	8	54-20002А	Корпус подшипника	КЗК-12-0212080	5
	9		Болт М8-6ех45 – 7802	КЗК-12-0212080	15
10		Гайка М8-6G – 5915	КЗК-12-0212080	15	

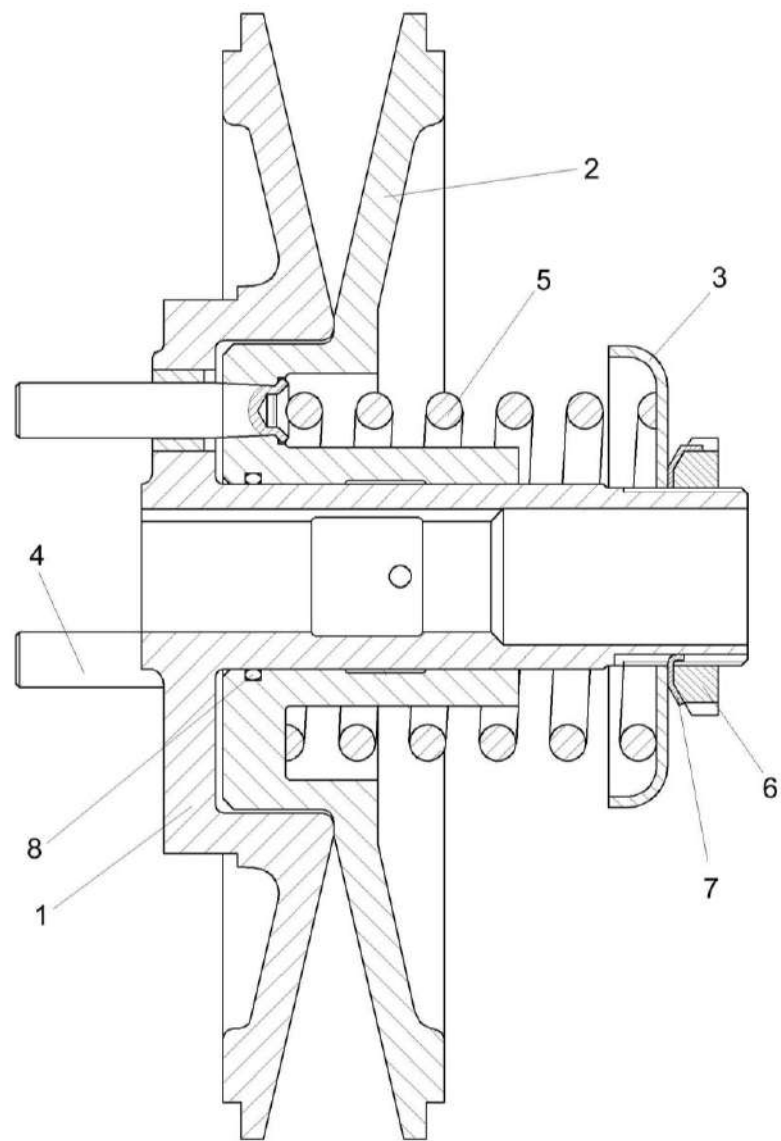


Рисунок 77 – Шкив ведомый КЗК-12-0217300

№ рис	№ поз	Обозначение	Наименование	Куда входит	
				Обозначение	Кол. на 1 сб.ед.
ШКИВ ВЕДОМЫЙ КЗК-12-0217300 (рисунок 77)					
77	1,3,5-8	КЗК-12-0217300	Шкив ведомый	КЗК-12-0202000А-01	1
	2,4	КЗК-12-0217310	Шкив подвижный	КЗК-12-0217300	1
	1	КЗР 0217320	Шкив неподвижный	КЗК-12-0217300	1
	2	КЗК-12-0217101	Шкив подвижный	КЗК-12-0217310	1
	3	КЗР 0217408А	Чашка	КЗК-12-0217300	1
	4	КЗК-12-0217601	Палец	КЗК-12-0217310	3
	5	КЗР 0217602Б	Пружина	КЗК-12-0217300	1
	6		Гайка М48Х1,5-6Н – 11871	КЗК-12-0217300	1
	7		Шайба 48.01 – 11872	КЗК-12-0217300	1
8		Кольцо 050-056-36-2-2 – 18829/9833	КЗК-12-0217300	1	

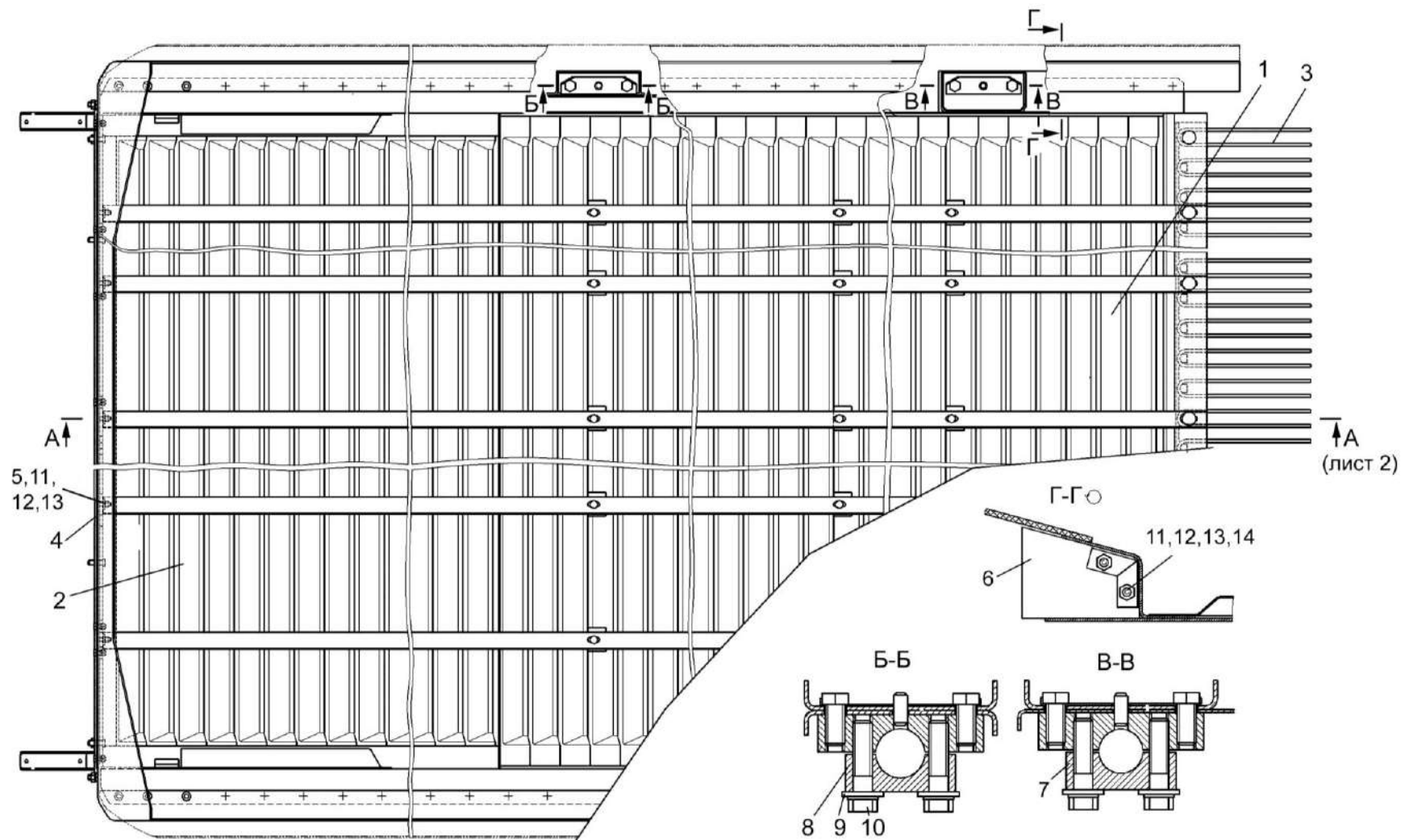


Рисунок 78 – Доска стрясная КЗК-12-0280000А (лист 1)

№ рис	№ поз	Обозначение	Наименование	Куда входит	
				Обозначение	Кол. на 1 сб.ед.

ДОСКА СТЯСНАЯ КЗК-12-0280000А (лист 1) (рисунок 78)

78	1-14	КЗК-12-0280000А	Доска стяжная	КЗК-12-0202000А-01	1
	1	КЗК-12-01280010А	Рама	КЗК-12-0280000А	1
	2	КЗК-12-0280020	Поддон	КЗК-12-0280000А	1
	3	КЗК-10-0280030	Решетка пальцевая	КЗК-12-0280000А	1
	4	КЗК-12-0280002	Уплотнение	КЗК-12-0280000А	1
	5	КЗК-12-0280401	Прижим	КЗК-12-0280000А	1
	6	КЗК 0280004А	Экран	КЗК-12-0280000А	2
	7	КЗР 0280609А	Крышка	КЗК-12-0280000А	2
	8	КЗР 0280609А-01	Крышка	КЗК-12-0280000А	2
	9	КСН 0101621-01	Шайба	КЗК-12-0280000А	8
	10	УЭС 0100603А-05	Болт	КЗК-12-0280000А	8
	11		Болт М6-6х16 – 7798	КЗК-12-0280000А	15
	12		Гайка М6-6G – 5915	КЗК-12-0280000А	34
	13		Шайба 6Т 65Г – 6402	КЗК-12-0280000А	34
14		Шайба А.6.01 – 6958	КЗК-12-0280000А	28	

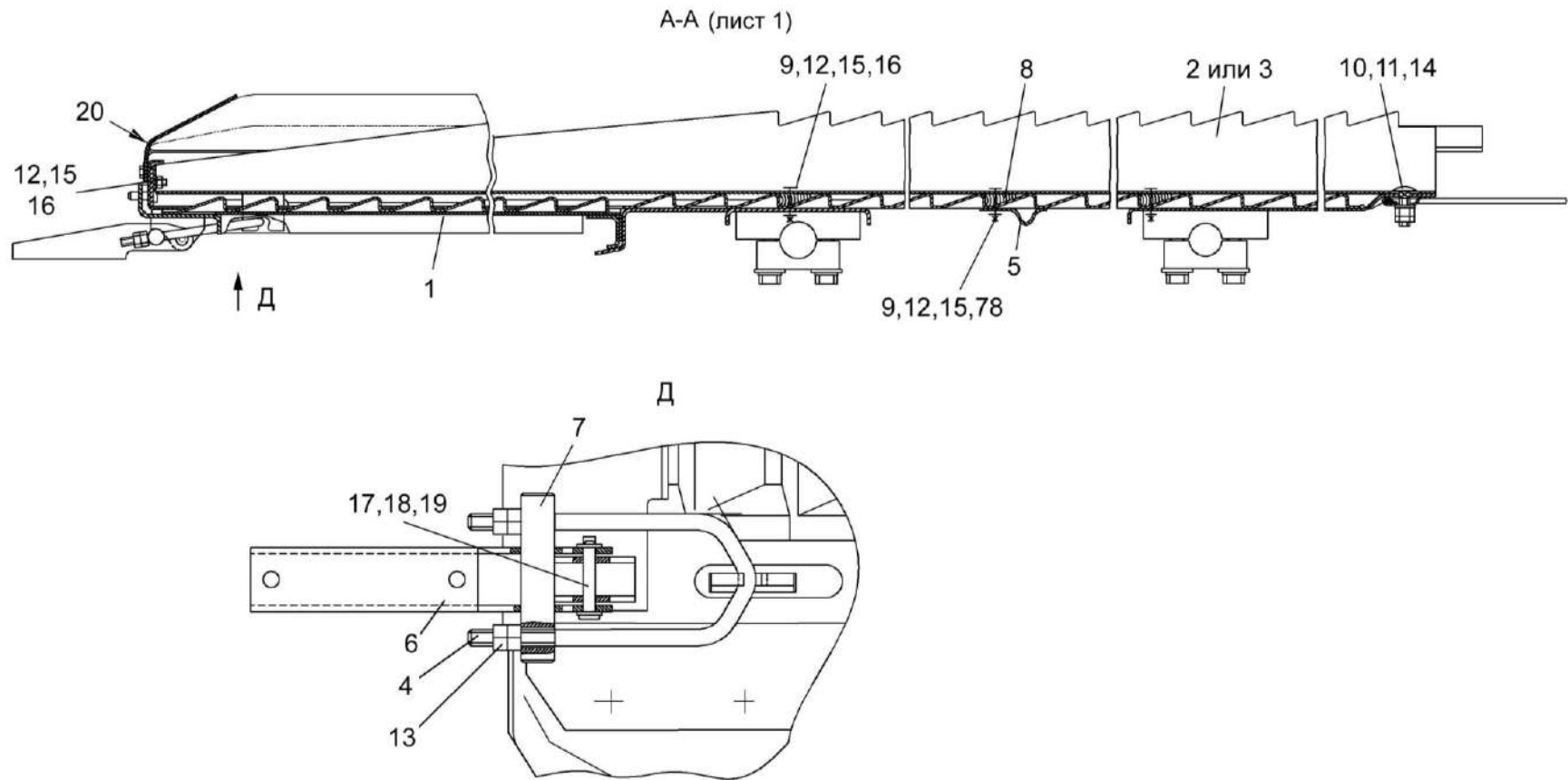


Рисунок 79 – Доска стрясная КЗК-12-0280000А (лист 2)

№ рис	№ поз	Обозначение	Наименование	Куда входит	
				Обозначение	Кол. на 1 сб.ед.

ДОСКА СТЯСНАЯ КЗК-12-0280000А (лист 2) (рисунок 79)

79	1-20	КЗК-12-0280000А	Доска стяжная	КЗК-12-0202000А-01	1
	1	КЗК-12-0280020	Поддон	КЗК-12-0280000А	1
	2	КЗК-12-0280402А	Гребень	КЗК-12-0280000А	5
	3	КЗК-12-0280402А-01	Гребень	КЗК-12-0280000А	5
	4	КЗК-12-0280606	Скоба	КЗК-12-0280000А	2
	5	КЗК-10-0280403	Жесткость	КЗК-12-0280000А	1
	6	КЗК 0280418А	Рукоятка	КЗК-12-0280000А	2
	7	КЗК 0280605А	Ось	КЗК-12-0280000А	2
	8	КЗР 0280901	Клин	КЗК-12-0280000А	15
	9		Болт М6-6х30 – 7802	КЗК-12-0280000А	15
	10		Болт М10-6х30 – 7802	КЗК-12-0280000А	7
	11		Гайка М10-6G – 2526	КЗК-12-0280000А	7
	12		Гайка М6-6G – 5915	КЗК-12-0280000А	34
	13		Гайка М8-6G – 5915	КЗК-12-0280000А	8
	14		Гайка М10-6G – 5915	КЗК-12-0280000А	7
	15		Шайба 6Т 65Г – 6402	КЗК-12-0280000А	34
	16		Шайба А.6.01 – 6958	КЗК-12-0280000А	28
	17		Шайба С.6.01 – 11371	КЗК-12-0280000А	2
	18		Шплинт 1,6х12 – 397	КЗК-12-0280000А	2
	19		Ось 6-6b12х40 – 9650	КЗК-12-0280000А	2
	20		Проволока 2,5-І-3282 (м)	КЗК-12-0280000А	1

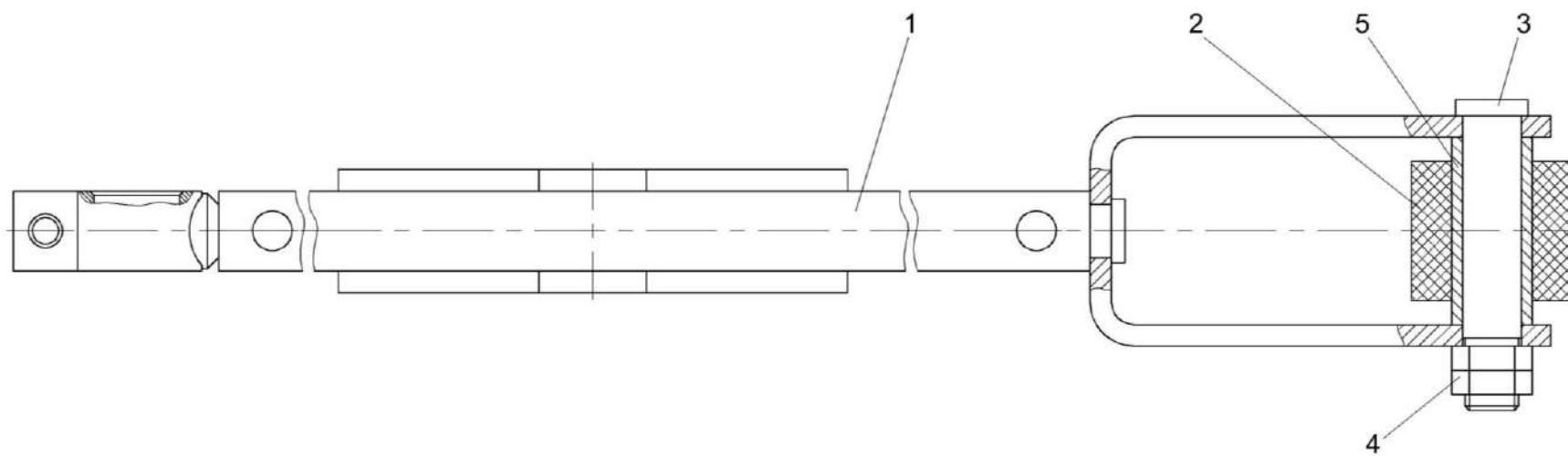


Рисунок 80 – Тяга КЗК 0202040Б
Рисунок 81 – Тяга КЗК 0202040Б-01 (зеркальное отражение)

№ рис	№ поз	Обозначение	Наименование	Куда входит	
				Обозначение	Кол. на 1 сб.ед.

ТЯГА КЗК 0202040Б (рисунок 80)

80	1-5	КЗК 0202040Б	Тяга	КЗК-12-0202000А-01	1
	1	КЗК 0202600Б	Тяга	КЗК 0202040Б	1
	2	КЗР 0202750	Сайлентблок	КЗК 0202040Б	1
	3	КЗР 0202659Б	Палец	КЗК 0202040Б	1
	4	КЗР 0202674А	Шайба	КЗК 0202040Б	1
	5	КЗР 0202697	Втулка	КЗК 0202040Б	2

ТЯГА КЗК 0202040Б-01 (рисунок 81)

81	1-5	КЗК 0202040Б	Тяга	КЗК-12-0202000А-01	1
	1	КЗК 0202600Б	Тяга	КЗК 0202040Б	1
	2	КЗР 0202750	Сайлентблок	КЗК 0202040Б	1
	3	КЗР 0202659Б	Палец	КЗК 0202040Б	1
	4	КЗР 0202674А	Шайба	КЗК 0202040Б	1
	5	КЗР 0202697	Втулка	КЗК 0202040Б	2

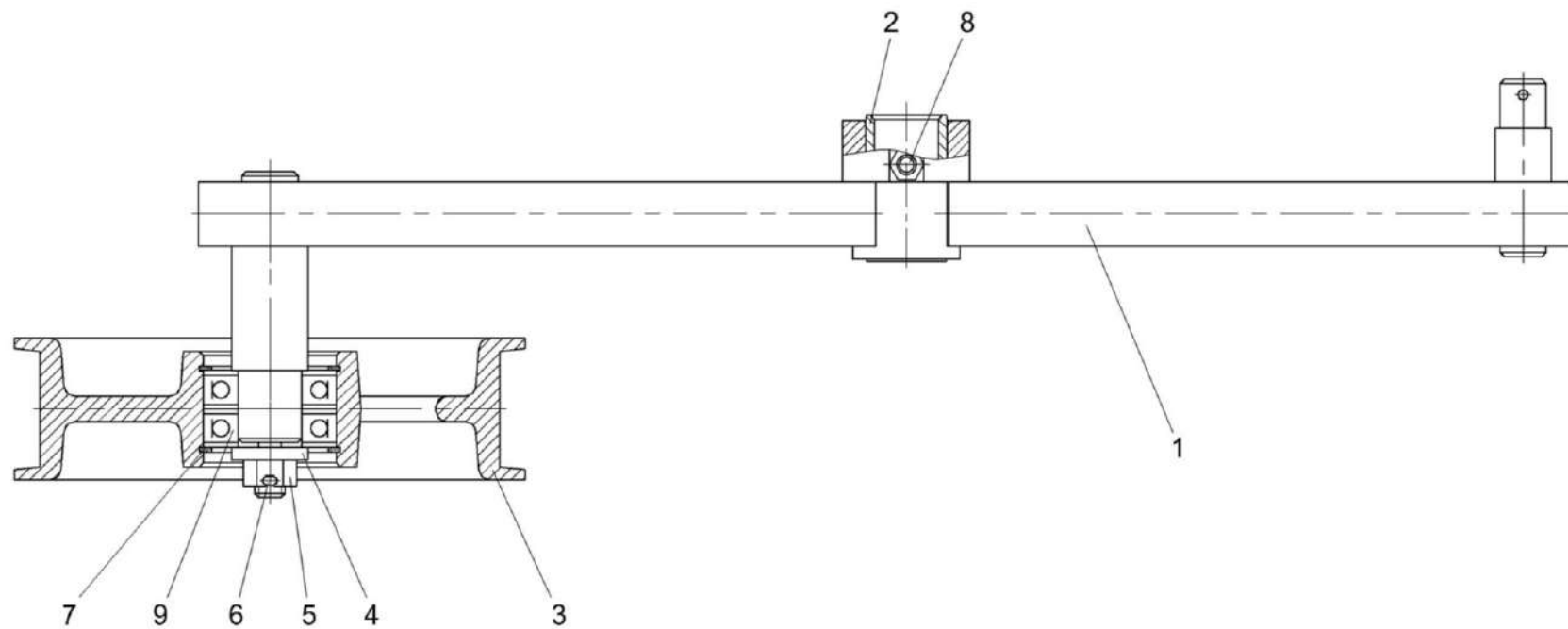


Рисунок 82 – Рычаг КЗК 0202400В

№ рис	№ поз	Обозначение	Наименование	Куда входит	
				Обозначение	Кол. на 1 сб.ед.
РЫЧАГ КЗК 0202400В (рисунок 82)					
82	1-9	КЗК 0202400В	Рычаг	КЗК-12-0202000А-01	1
	1,2	КЗК 0202730	Рычаг	КЗК 0202400В	1
	1	КЗК 0202740	Рычаг	КЗК 0202730	1
	2	КЗК 0202119А	Втулка	КЗК 0202730	1
	3	КПР 6106101	Ролик	КЗК 0202400В	1
	4	ПКК 0100411А	Шайба	КЗК 0202400В	1
	5		Гайка М12-6G – 5919	КЗК 0202400В	1
	6		Шплинт 3,2х25 – 397	КЗК 0202400В	1
	7		Кольцо В52 – 13943	КЗК 0202400В	2
8		Масленка 1.2. – 19853	КЗК 0202400В	1	
9		Подшипник 180205 С17 – 8882	КЗК 0202400В	2	

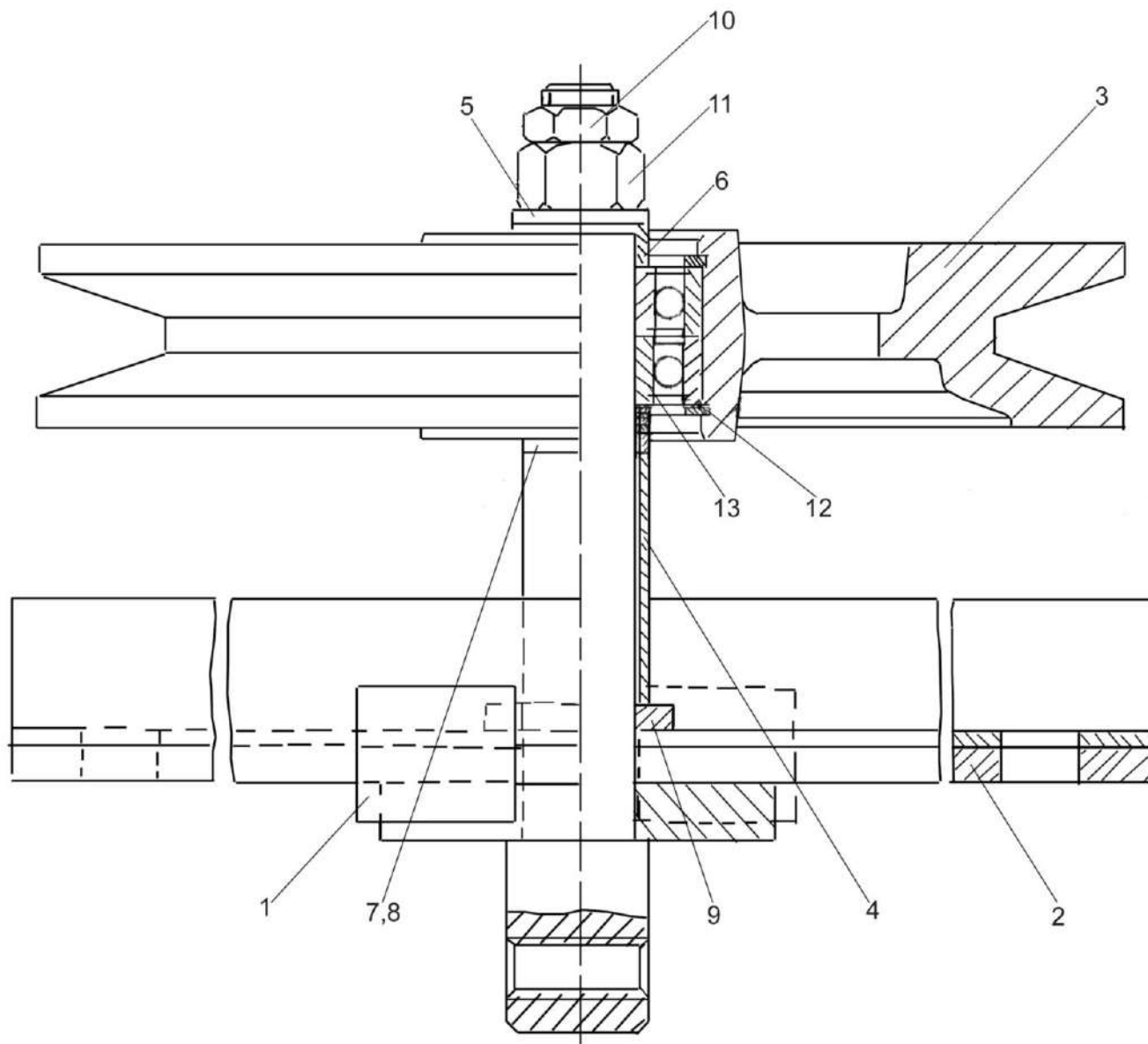


Рисунок 83 – Устройство натяжное КЗК 0202640А

№ рис	№ поз	Обозначение	Наименование	Куда входит	
				Обозначение	Кол. на 1 сб.ед.

УСТРОЙСТВО НАТЯЖНОЕ КЗК 0202640А (рисунок 83)

83	1-13	КЗК 0202640А	Устройство натяжное	КЗК 0202000Б-02	1
	3,12,13	КЗК 0202650	Ролик	КЗК 0202640А	1
	1	КЗК 0202660	Каретка	КЗК 0202640А	1
	2	КЗК 0202670А	Рычаг	КЗК 0202640А	1
	3	КЗК 0202114	Ролик	КЗК 0202650	1
	4	КЗК 0202805	Втулка	КЗК 0202640А	1
	5	КЗК 0202805-01	Втулка	КЗК 0202640А	1
	6	КЗР 0202674А	Шайба	КЗК 0202640А	1
	7	КИС 0100406	Прокладка	КЗК 0202640А	2
	8	ПКК 0135417А	Шайба	КЗК 0202640А	5
	9	УЭС 0100405	Шайба	КЗК 0202640А	1
	10		Гайка М16-6G – 2526	КЗК 0202640А	1
	11		Гайка М16-6G – 5915	КЗК 0202640А	1
12		Кольцо В52 – 13941	КЗК 0202650	2	
13		Подшипник 180205 С17 – 8882	КЗК 0202650	2	

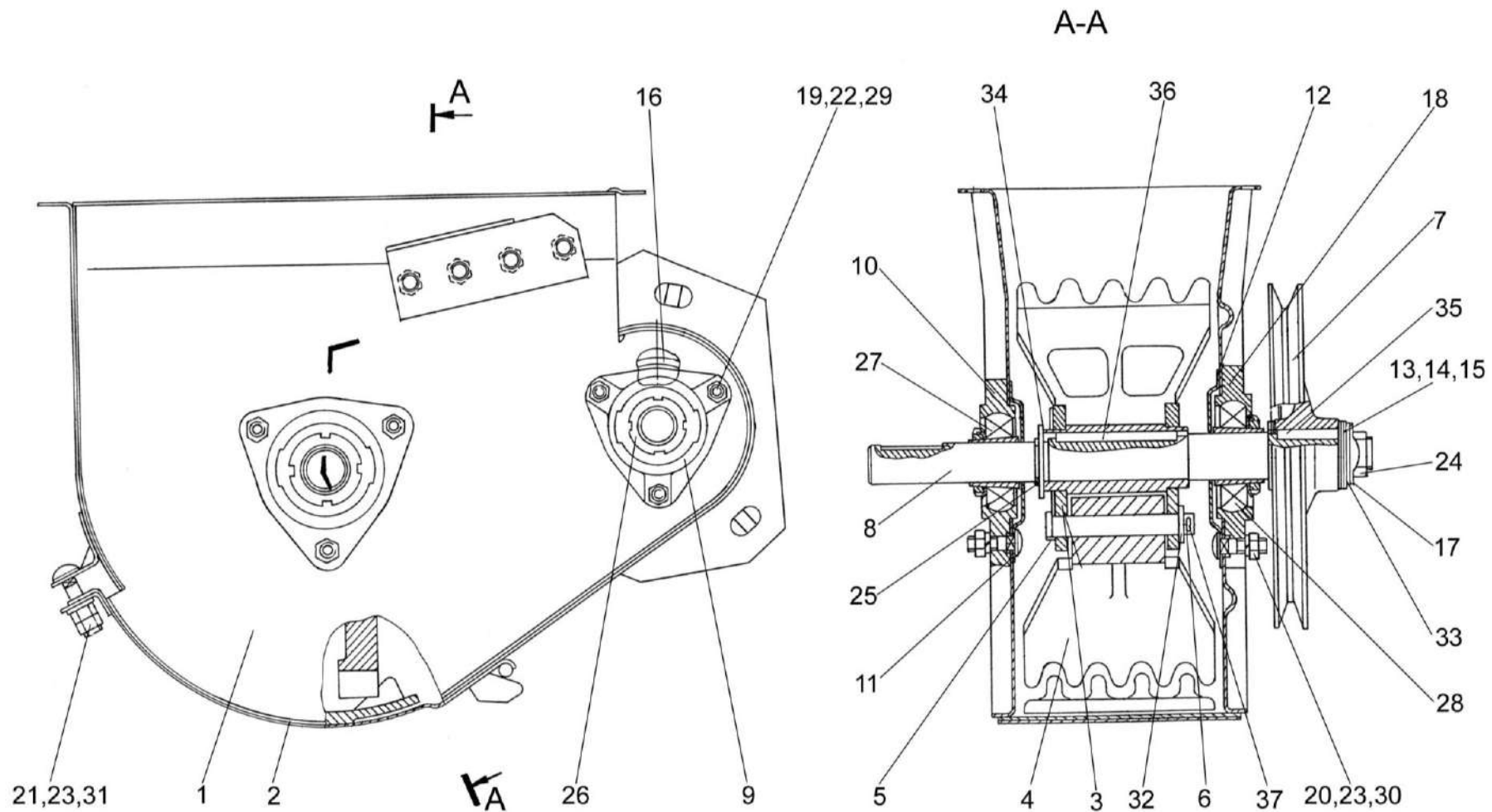


Рисунок 84 – Устройство домолачивающее КЗК 0207000Б

№ рис	№ поз	Обозначение	Наименование	Куда входит	
				Обозначение	Кол. на 1 сб.ед.

УСТРОЙСТВО ДОМОЛАЧИВАЮЩЕЕ КЗК 0207000Б (рисунок 84)

84	1-37	КЗК 0207000Б	Устройство домолачивающее	КЗК–12-0202000А	1
	1	КЗК 0207110	Корпус	КЗК 0207000Б	1
	2	КЗР 0207050А	Поддон	КЗК 0207000Б	1
	3-6,32,37	КЗР 0207100А	Ротор	КЗК 0207000Б	1
	3	КЗР 0207110А	Опора	КЗР 0207100А	1
	4	КЗР 0207202А	Лопасть	КЗР 0207100А	3
	5	КЗР 0207424А	Пластина стопорная	КЗР 0207100А	1
	6	КЗР 0207603А	Ось	КЗР 0207100А	3
	7	КЗК 0207204А	Шкив	КЗК 0207000Б	1
	8	КЗК 0207608	Вал	КЗК 0207000Б	1
	9	КЗР 0101105А	Корпус подшипника	КЗК 0207000Б	1
	10	КЗР 0101106	Корпус подшипника	КЗК 0207000Б	1
	11	КЗР 0206432Б	Крышка	КЗК 0207000Б	1
	12	КЗР 0207422А	Крышка	КЗК 0207000Б	1
	13	КЗР 0207426А	Шайба	КЗК 0207000Б	4
	14	КЗР 0207426А-01	Шайба	КЗК 0207000Б	5
	15	КЗР 0207426А-02	Шайба	КЗК 0207000Б	1
16	КЗР 0218415Б	Крышка	КЗК 0207000Б	1	
17	КИС 0103413	Шайба стопорная	КЗК 0207000Б	1	

№ рис	№ поз	Обозначение	Наименование	Куда входит	
				Обозначение	Кол. на 1 сб.ед.
84	18	H.027.105	Корпус	КЗК 0207000Б	1
	19		Болт М8-6ех35 – 7802	КЗК 0207000Б	3
	20		Болт М10-6ех35 – 7802	КЗК 0207000Б	6
	21		Болт М10-6ех45 – 7802	КЗК 0207000Б	2
	22		Гайка М8-6G – 5915	КЗК 0207000Б	3
	23		Гайка М10-6G – 5915	КЗК 0207000Б	10
	24		Гайка М24х2-6G – 2526	КЗК 0207000Б	1
	25		Кольцо В30 – 13942	КЗК 0207000Б	1
	26		Подшипник 1680205 С17	КЗК 0207000Б	1
	27		Подшипник 1680206 С17	КЗК 0207000Б	1
	28		Подшипник 1680207 С17	КЗК 0207000Б	1
	29		Шайба 8Т 65Г – 6402	КЗК 0207000Б	3
	30		Шайба 10Т 65Г – 6402	КЗК 0207000Б	6
	31		Шайба С.10.01 – 11371	КЗК 0207000Б	2
	32		Шайба С.16.01 – 11371	КЗР 0207100А	3
	33		Шайба С.24.01 – 11371	КЗК 0207000Б	1
	34		Шайба С.30.01 – 11371	КЗК 0207000Б	1
35	Шпонка 8х7х45 – 23360	КЗК 0207000Б	1		
36	Шпонка 10х8х90 – 23360	КЗК 0207000Б	1		
37	Шплинт 4х28 – 397	КЗР 0207100А	3		

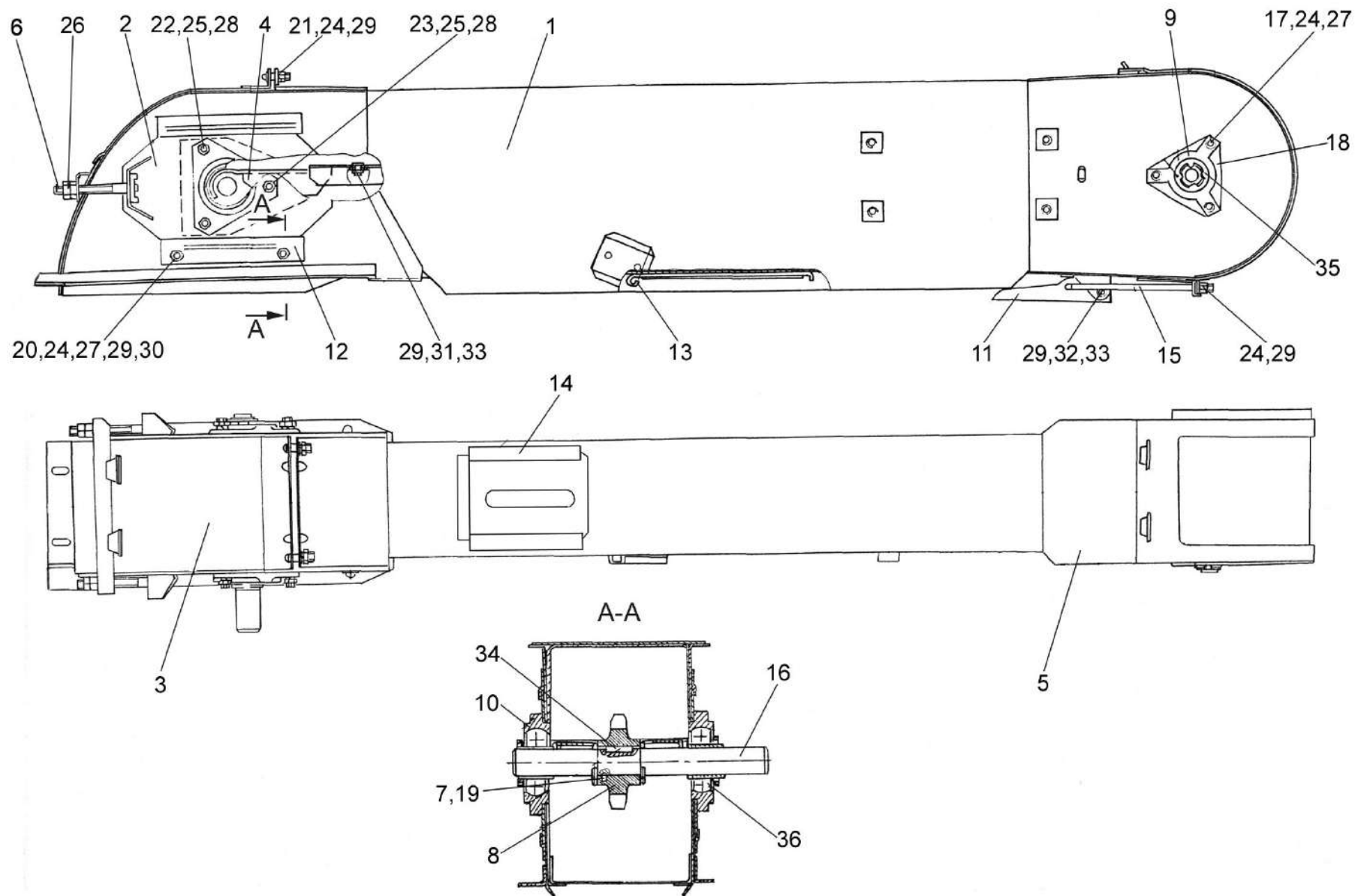


Рисунок 85 – Элеватор колосовой КЗК 0208000А-01

№ рис	№ поз	Обозначение	Наименование	Куда входит	
				Обозначение	Кол. на 1 сб.ед.

ЭЛЕВАТОР КОЛОСОВОЙ КЗК 0208000А-01 (рисунок 85)

85	1-36	КЗК 0208000А-01	Элеватор колосовой	КЗК-12-0202000А-01	1
	1	КЗК 0208010А-01	Корпус	КЗК 0208000А-01	1
	2	КЗР 0208070Б	Пластина	КЗК 0208000А-01	2
	3	КЗР 0208090Б	Крышка	КЗК 0208000А-01	1
	4	КЗР 0208120	Вставка	КЗК 0208000А-01	1
	5	КЗР 0208200	Крышка	КЗК 0208000А-01	1
	6	КЗР 0208240	Тяга	КЗК 0208000А-01	2
	7	КЗК-10-0214607	Кольцо	КЗК 0208000А-01	1
	8	КЗК-10-0218611-01	Звездочка	КЗК 0208000А-01	1
	9	КЗР 0101105	Корпус подшипника	КЗК 0208000А-01	1
	10	КЗР 0101106	Корпус подшипника	КЗК 0208000А-01	2
	11	КЗР 0208432А	Рычаг защелки	КЗК 0208000А-01	1
	12	КЗР 0208433А	Накладка	КЗК 0208000А-01	2
	13	КЗР 0208441А	Крышка	КЗК 0208000А-01	1
	14	КЗР 0208442	Крышка	КЗК 0208000А-01	1
	15	КЗР 0208601А	Скоба защелки	КЗК 0208000А-01	1
	16	КЗР 0208604Б-01	Вал	КЗК 0208000А-01	1
	17	КЗР 0208606	Болт	КЗК 0208000А-01	3
18	КЗР 0218415Б	Крышка	КЗК 0208000А-01	1	

№ рис	№ поз	Обозначение	Наименование	Куда входит	
				Обозначение	Кол. на 1 сб.ед.
85	19	ПДВ 0123607-01	Винт	КЗК 0208000А-01	1
	20		Болт М8-6ех20 – 7802	КЗК 0208000А-01	4
	21		Болт М8-6ех35 – 7802	КЗК 0208000А-01	2
	22		Болт М10-6ех30 – 7802	КЗК 0208000А-01	4
	23		Болт М10-6ех40 – 7802	КЗК 0208000А-01	2
	24		Гайка М8-6G – 5915	КЗК 0208000А-01	15
	25		Гайка М10-6G – 5915	КЗК 0208000А-01	6
	26		Гайка М12-6G – 5915	КЗК 0208000А-01	4
	27		Шайба 8Т 65Г – 6402	КЗК 0208000А-01	7
	28		Шайба 10Т 65Г – 6402	КЗК 0208000А-01	6
	29		Шайба С.8.01 – 11371	КЗК 0208000А-01	10
	30		Шайба С.10.01 – 11371	КЗК 0208000А-01	4
	31		Ось 6-8b12x18 – 9650	КЗК 0208000А-01	1
	32		Ось 6-8b12x50 – 9650	КЗК 0208000А-01	1
	33		Шплинт 2x16 – 397	КЗК 0208000А-01	2
	34		Шпонка 8x7x40 – 23360	КЗК 0208000А-01	1
	35		Подшипник 1680205С17	КЗК 0208000А-01	1
	36		Подшипник 1680206С17	КЗК 0208000А-01	2

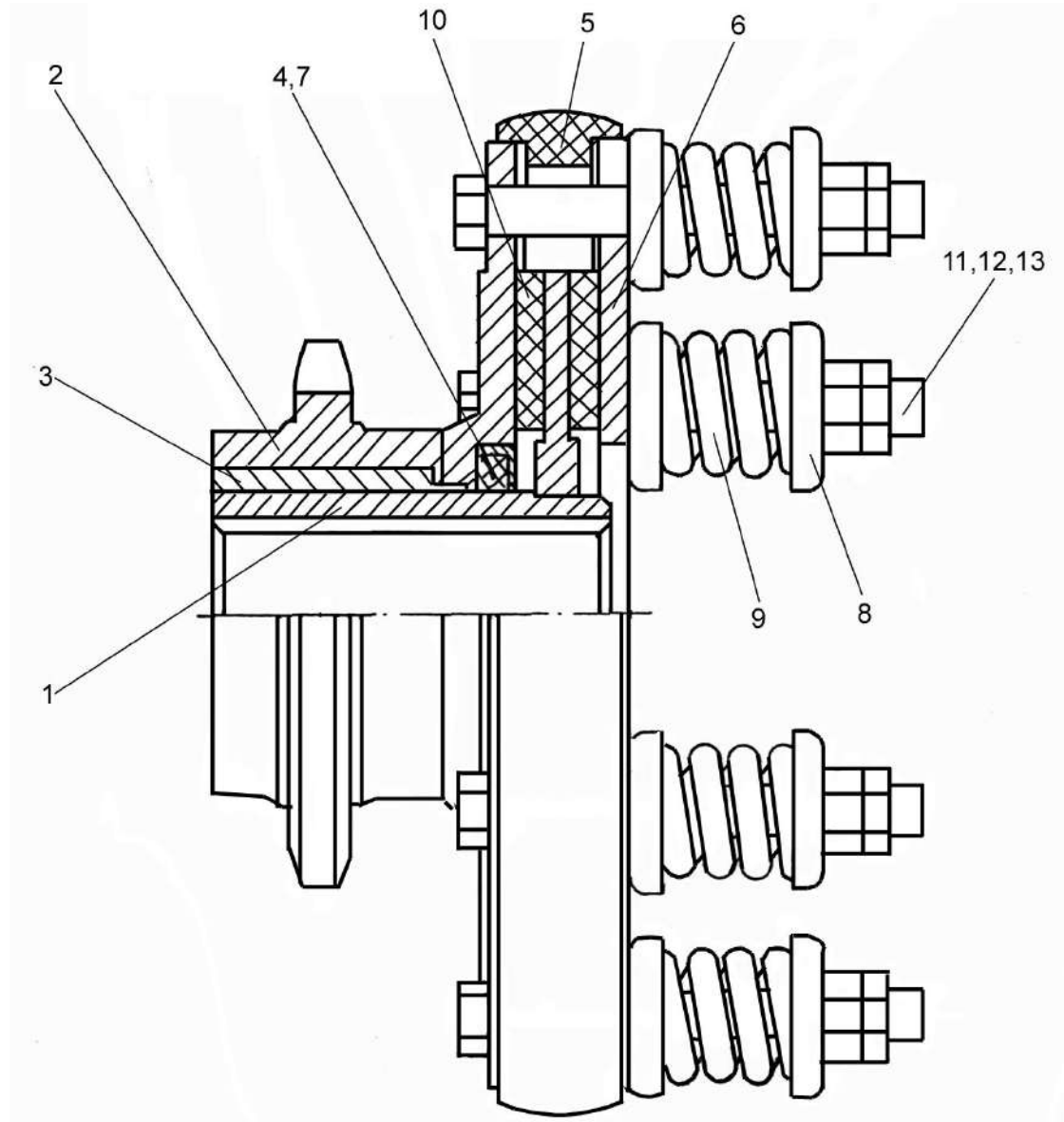


Рисунок 86 – Муфта фрикционная КЗК 0219020Б

№ рис	№ поз	Обозначение	Наименование	Куда входит	
				Обозначение	Кол. на 1 сб.ед.
МУФТА ФРИКЦИОННАЯ КЗК 0219020Б (рисунок 86)					
86	1-13	КЗК 0219020Б	Муфта фрикционная	КЗК 0202000Б-02	1
	1	КЗК 0219030	Ступица	КЗК 0219020Б	1
	2	КЗК 0219040А	Блок-звездочка	КЗК 0219050	1
	2,3	КЗК 0219050	Блок звездочка	КЗК 0219020Б	1
	3	КЗК 0219103	Втулка	КЗК 0219050	1
	4	КЗР 0219001Б	Кольцо	КЗК 0219020Б	1
	5	КЗК 0219005А	Кольцо	КЗК 0219020Б	1
	6	КЗР 0219412В-01	Диск нажимной	КЗК 0219020Б	1
	7	КЗР 0219413Б	Обойма	КЗК 0219020Б	1
	8	КЗР 0219414Б	Шайба	КЗК 0219020Б	12
	9	04.140.014	Пружина	КЗК 0219020Б	6
	10	04.141.017	Накладка фрикционная	КЗК 0219020Б	2
	11		Болт М10-6ех90 – 7796	КЗК 0219020Б	6
12		Гайка М10-6G – 5915	КЗК 0219020Б	6	
13		Гайка М10-6G – 5916	КЗК 0219020Б	6	

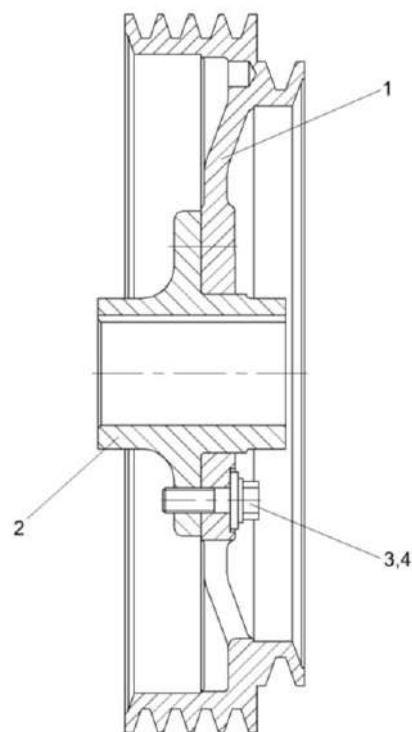


Рисунок 87 – Шкив КЗК-10-0202010

№ рис	№ поз	Обозначение	Наименование	Куда входит	
				Обозначение	Кол. на 1 сб.ед.
ШКИВ КЗК-10-0202010 (рисунок 87)					
87	1-4	КЗК-10-0202010	Шкив	КЗК-12-0202000А-01	1
	1	КЗК-10-0202108	Шкив	КЗК-10-0202010	1
	2	КЗК-10-0202636	Ступица	КЗК-10-0202010	1
	3	КЗК 0202641	Болт	КЗК-10-0202010	6
	4	КЗР 0202674А	Шайба	КЗК-10-0202010	6

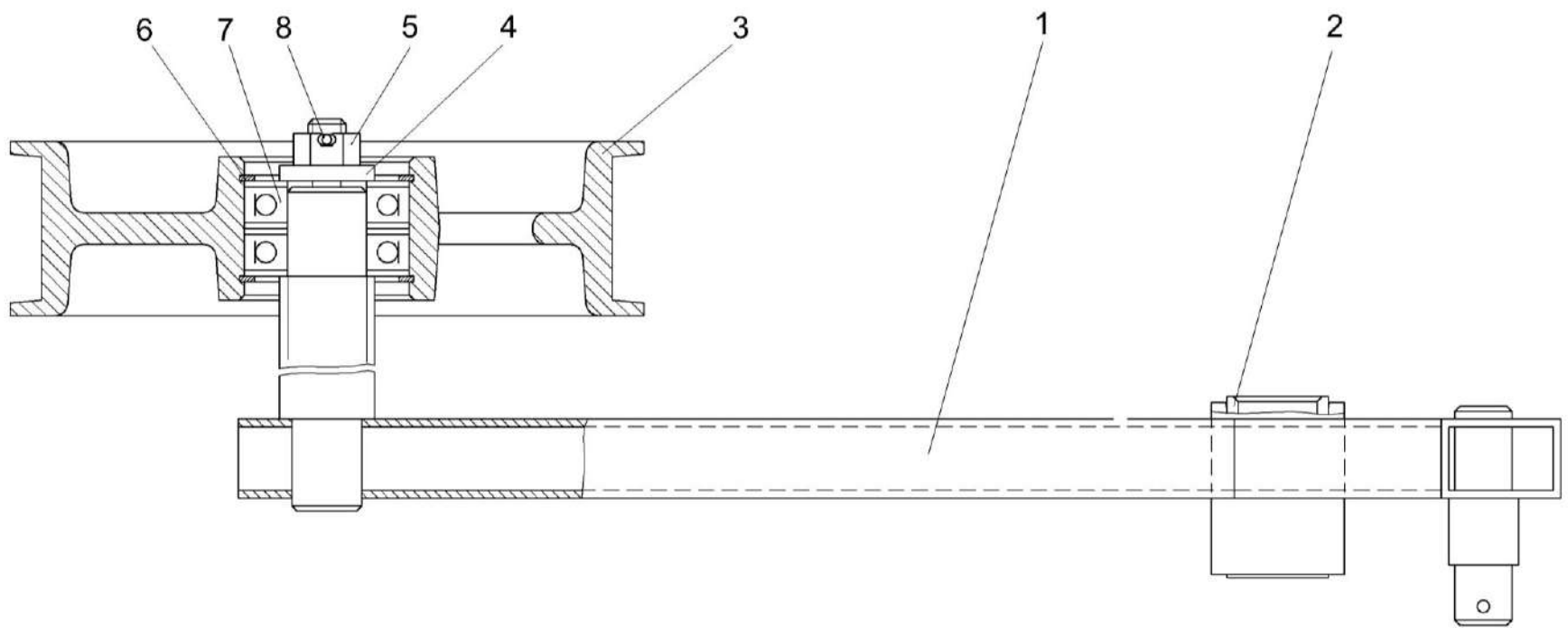


Рисунок 88 – Рычаг КЗК-10-0202440

№ рис	№ поз	Обозначение	Наименование	Куда входит	
				Обозначение	Кол. на 1 сб.ед.
РЫЧАГ КЗК-10-0202440 (рисунок 88)					
88	1-8	КЗК-10-0202440	Рычаг	КЗК-12-0202000А-01	1
	1,2	КЗК-10-0202490	Рычаг	КЗК-10-0202440	1
	1	КЗК-10-0202550	Рычаг	КЗК-10-0202490	1
	2	КЗК 0202127	Втулка	КЗК-10-0202490	1
	3	КПР 6106101	Ролик	КЗК-10-0202440	1
	4	ПКК 0100411А	Шайба	КЗК-10-0202440	1
	5		Гайка М12-6G – 5915	КЗК-10-0202440	1
	6		Кольцо В52 – 13943	КЗК-10-0202440	2
	7		Подшипник 180205 С17 – 8882	КЗК-10-0202440	2
	8		Шплинт 3,2х25 – 397	КЗК-10-0202440	1

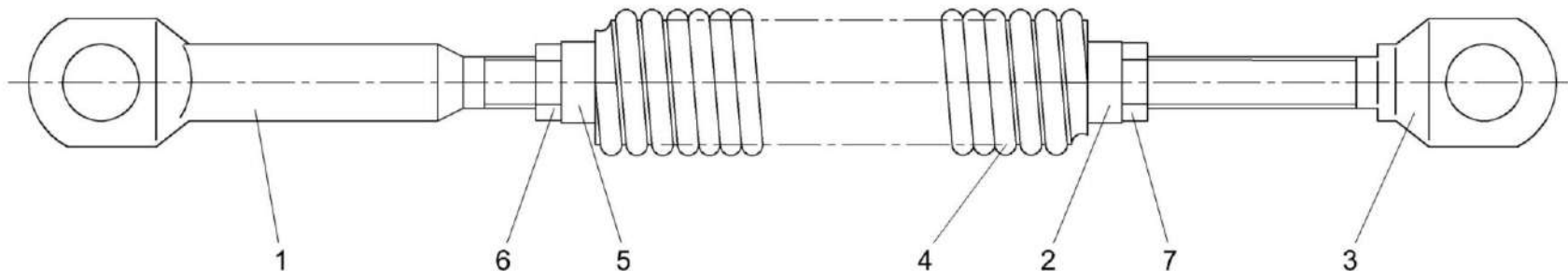


Рисунок 89 – Пружина КЗК-10-0202840

№ рис	№ поз	Обозначение	Наименование	Куда входит	
				Обозначение	Кол. на 1 сб.ед.
ПРУЖИНА КЗК-10-0202840 (рисунок 89)					
89	1-7	КЗК-10-0202840	Пружина	КЗК-12-0202000А-01	1
	1	КЗК 0202683-02	Зацеп	КЗК-10-0202840	1
	2	КЗР 0202102	Пробка	КЗК-10-0202840	1
	3	КЗР 0202673-01	Зацеп	КЗК-10-0202840	1
	4	КЗР 0222603А	Пружина	КЗК-10-0202840	1
	5	КСН 0100107	Пробка	КЗК-10-0202840	1
	6		Гайка М12-6G – 2526	КЗК-10-0202840	1
	7		Гайка М12-LH-6G – 2526	КЗК-10-0202840	1

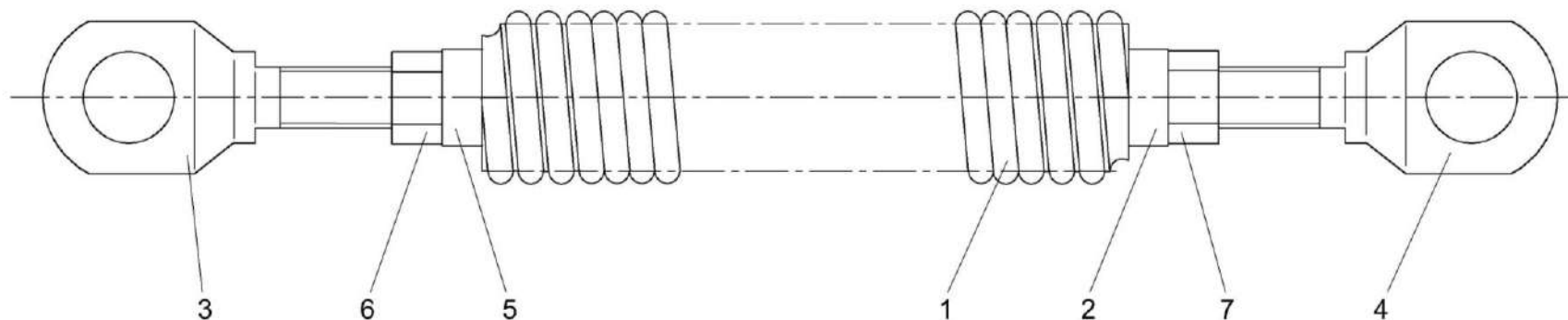


Рисунок 90 – Пружина КЗК-10-0202850

№ рис	№ поз	Обозначение	Наименование	Куда входит	
				Обозначение	Кол. на 1 сб.ед.
ПРУЖИНА КЗК-10-0202850 (рисунок 90)					
90	1-7	КЗК-10-0202850	Пружина	КЗК-12-0202000А-01	1
	1	КЗК-10-0202699	Пружина	КЗК-10-0202850	1
	2	КЗР 0202102	Пробка	КЗК-10-0202850	1
	3	КЗР 0202673	Зацеп	КЗК-10-0202850	1
	4	КЗР 0202673-01	Зацеп	КЗК-10-0202850	1
	5	КСН 0100107	Пробка	КЗК-10-0202850	1
	6		Гайка М12-6G – 5915	КЗК-10-0202850	1
	7		Гайка М12-LH-6G – 5915	КЗК-10-0202850	1

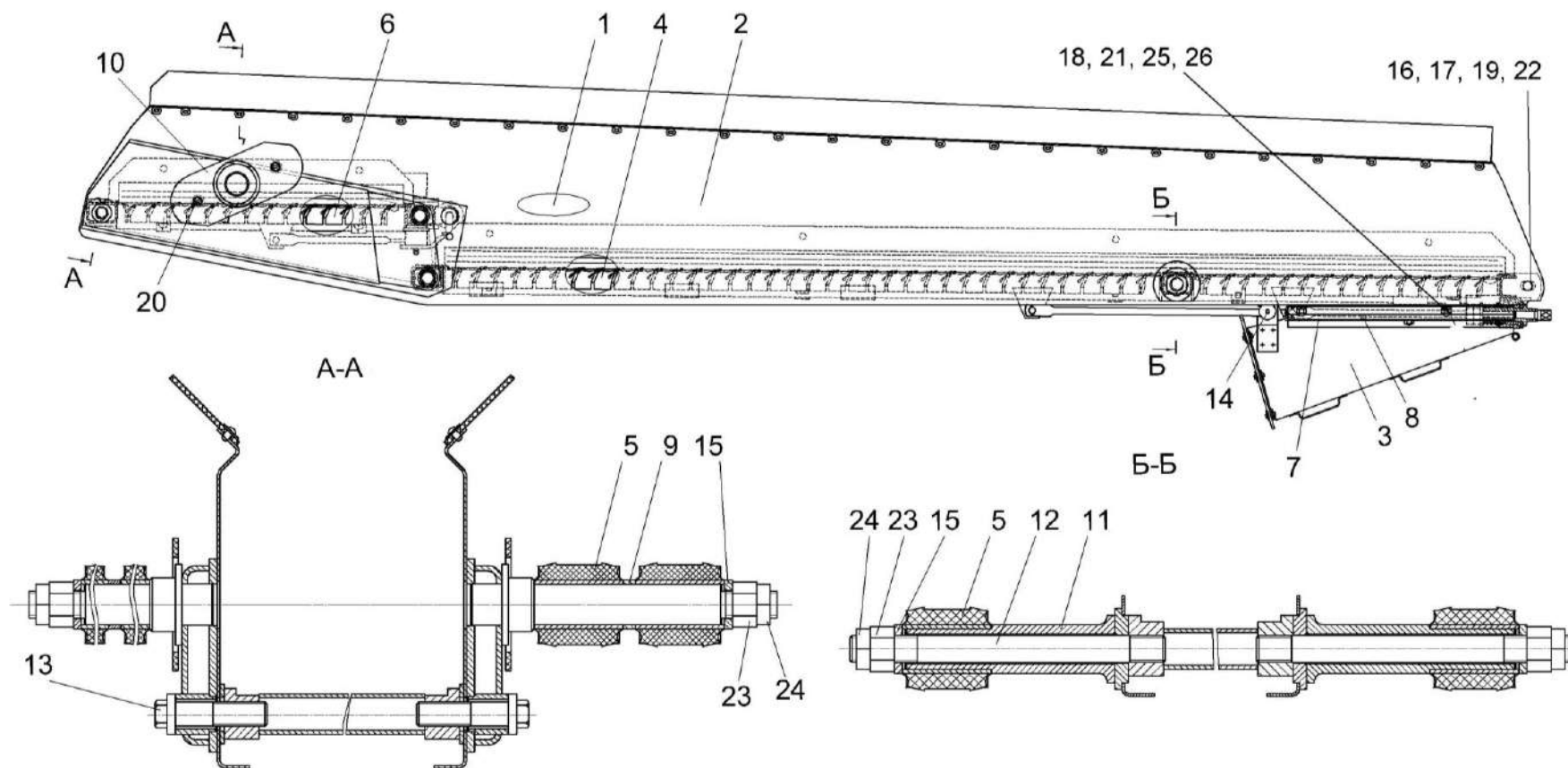


Рисунок 91 – Стан решетный верхний К3К-10-0260000

№ рис	№ поз	Обозначение	Наименование	Куда входит	
				Обозначение	Кол. на 1 сб.ед.

СТАН РЕШЕТНЫЙ КЗК-10- 0260000 (рисунок 91)

91	1-26	КЗК-10-0260000	Стан решетный	КЗК-12-0202000А-01	1
	1	КЗК-10-0260010	Борт	КЗК-10-0260000	1
	2	КЗК-10-0260010-01	Борт	КЗК-10-0260000	1
	3	КЗК-10-0260060	Поддон	КЗК-10-0260000	1
	4	КЗК-10-0260200	Решето	КЗК-10-0260000	1
	5	КЗР 0202750	Сайлентблок	КЗК-10-0260000	6
	6	КЗР 0260100	Решето	КЗК-10-0260000	1
	7	КЗК-10-0260498	Уголок	КЗК-10-0260000	1
	8	КЗК-10-0260498-01	Уголок	КЗК-10-0260000	1
	9	КЗР 0202801-04	Шайба	КЗК-10-0260000	2
	10	КЗР 0260005А	Уплотнение	КЗК-10-0260000	2
	11	КЗР 0260601Б	Втулка	КЗК-10-0260000	2
	12	КЗР 0260602Б	Шпилька	КЗК-10-0260000	2
	13	КЗР 0260617А	Болт	КЗК-10-0260000	6
	14	КЗР 0260628	Болт	КЗК-10-0260000	2
	15	КЗР 0260636	Шайба	КЗК-10-0260000	4
	16	КСН 0100636	Шайба	КЗК-10-0260000	2
17	УЭС 0100607	Шайба	КЗК-10-0260000	2	

№ рис	№ поз	Обозначение	Наименование	Куда входит	
				Обозначение	Кол. на 1 сб.ед.
91	18		Болт М8-6х20 – 7796	КЗК-10-0260000	8
	19		Болт М12-6х40 – 7802	КЗК-10-0260000	2
	20		Винт В2.М6-6х12 – 17475	КЗК-10-0260000	4
	21		Гайка М8-6G – 5915	КЗК-10-0260000	8
	22		Гайка М12-6G – 5915	КЗК-10-0260000	4
	23		Гайка М15х1,5-6G – 5915	КЗК-10-0260000	4
	24		Гайка М20х1,5-6G – 5916	КЗК-10-0260000	4
	25		Шайба 8Т 65Г – 6402	КЗК-10-0260000	8
	26		Шайба С.8.01 – 11371	КЗК-10-0260000	8

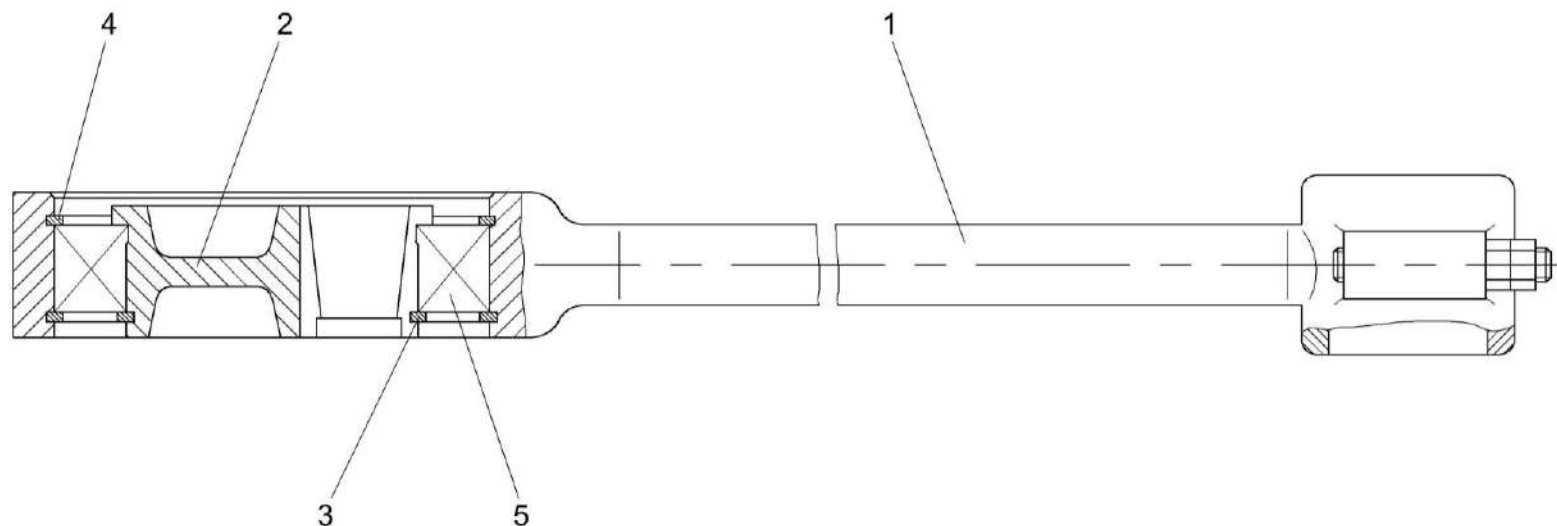


Рисунок 92 – Шатун КЗР 0202030Е

№ рис	№ поз	Обозначение	Наименование	Куда входит	
				Обозначение	Кол. на 1 сб.ед.
ШАТУН КЗР 0202030Е (рисунок 92)					
92	1-5	КЗР 0202030Е	Шатун	КЗК-12-0202000А-01	2
	1	КЗР 0202170Д	Шатун	КЗР 0202030Е	1
	2	КЗР 0202647В	Ступица	КЗР 0202030Е	1
	3		Кольцо В100 – 13942	КЗР 0202030Е	1
	4		Кольцо В150 – 13943	КЗР 0202030Е	2
	5		Подшипник 2180120 КС17	КЗР 0202030Е	1

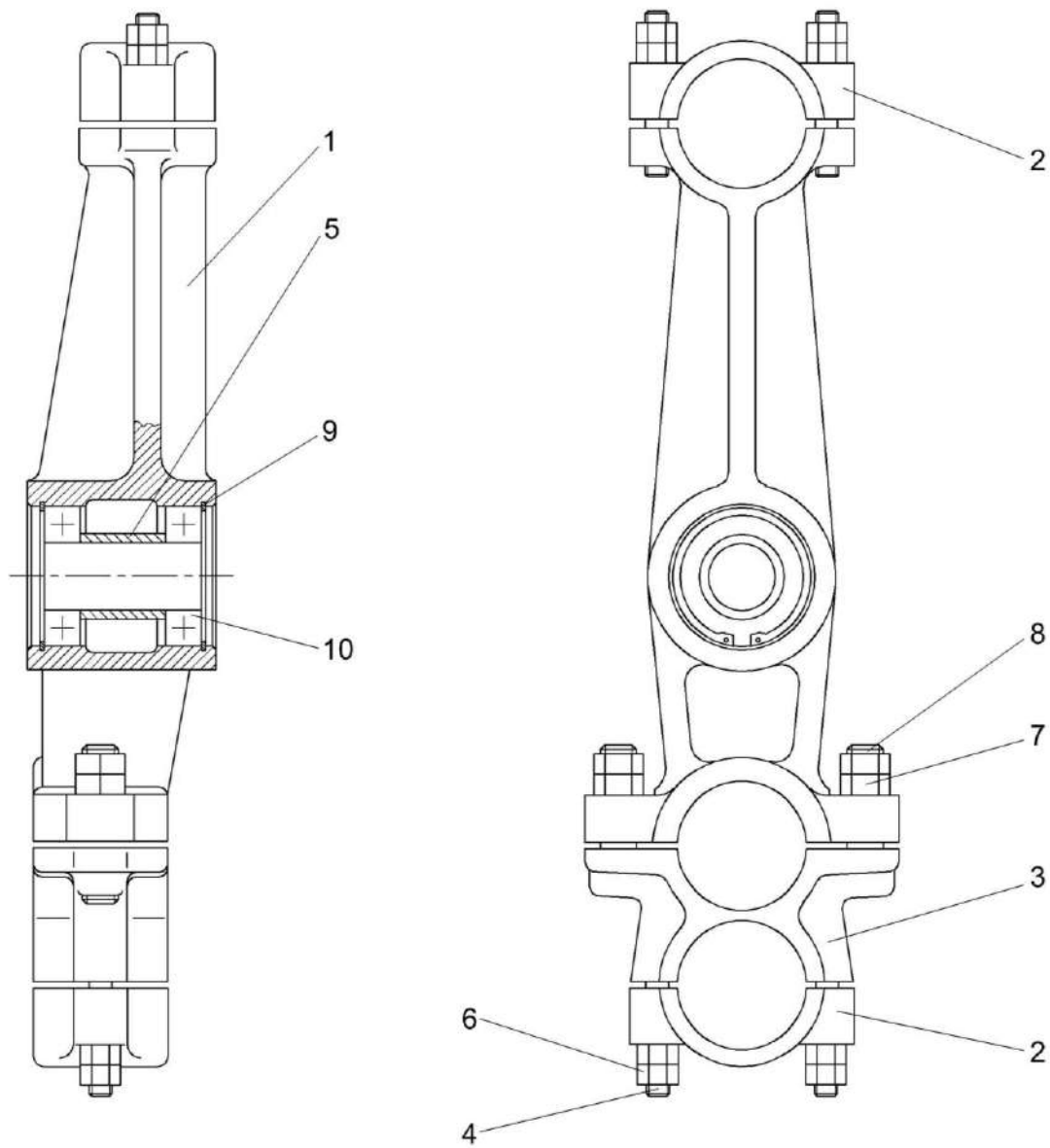


Рисунок 93 – Рычаг КЗР 0202160Г

№ рис	№ поз	Обозначение	Наименование	Куда входит	
				Обозначение	Кол. на 1 сб.ед.
РЫЧАГ КЗР 0202160Г (рисунок 93)					
93	1-10	КЗР 0202160Г	Рычаг	КЗК-12-0202000А-01	2
	1-4,6-8	КЗР 0202740Б	Рычаг	КЗР 0202160Г	1
	1	КЗР 0202204В	Рычаг	КЗР 0202740Б	1
	2	КЗР 0202218А	Крышка	КЗР 0202740Б	2
	3	КЗР 0202301А	Корпус	КЗР 0202740Б	1
	4	КЗР 0202601А	Шпилька	КЗР 0202740Б	4
	5	КЗР 0202813	Втулка	КЗР 0202160Г	1
	6		Гайка М10х1,25-6G – 5915	КЗР 0202740Б	8
	7		Гайка М16-6G – 5915	КЗР 0202740Б	4
	8		Шпилька 2М16-6ех55 – 22036	КЗР 0202740Б	2
9		Кольцо В62 – 13943	КЗР 0202160Г	2	
10		Подшипник 180206АС17 – 8882	КЗР 0202160Г	2	

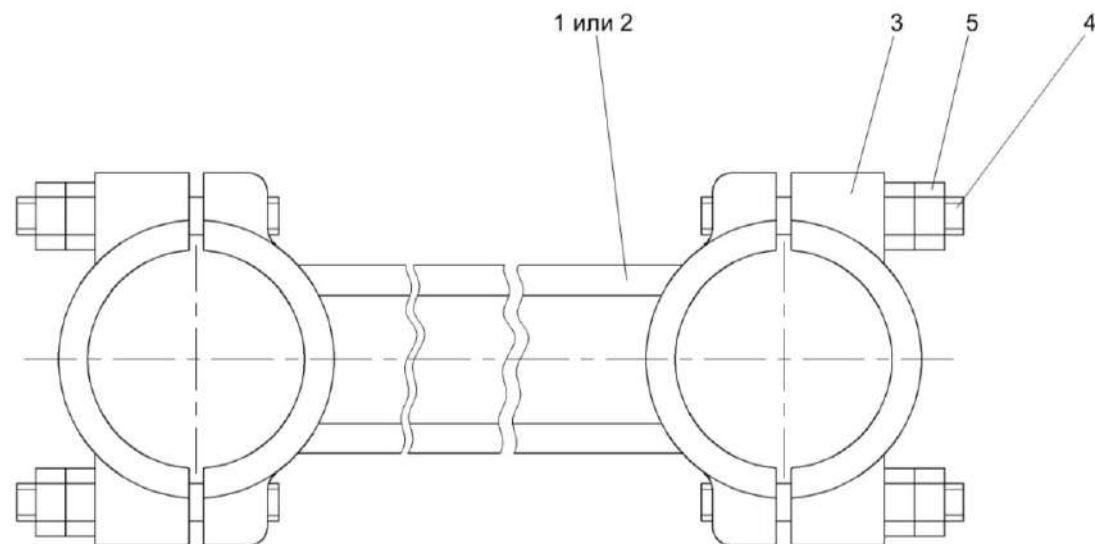


Рисунок 94 – Рычаг КЗР 0202190Б-02 и рычаг КЗР 0202190Б-03

№ рис	№ поз	Обозначение	Наименование	Куда входит	
				Обозначение	Кол. на 1 сб.ед.
РЫЧАГ КЗР 0202190Б-02 И РЫЧАГ КЗР 0202190Б-03 (рисунок 94)					
94	1,3-4	КЗР 0202190Б-02	Рычаг	КЗК-12-0202000А-01	4
	2-5	КЗР 0202190Б-03	Рычаг	КЗК-12-0202000А-01	2
	1	КЗР 0202201А-02	Рычаг	КЗР 0202190Б-02	1
	2	КЗР 0202201А-03	Рычаг	КЗР 0202190Б-03	1
	3	КЗР 0202218А	Крышка	КЗР 0202190Б-02	2
				КЗР 0202190Б-03	2
	4	КЗР 0202601А	Шпилька	КЗР 0202190Б-02	4
			КЗР 0202190Б-03	4	
5		Гайка М10х1,25-6G - 5915		КЗР 0202190Б-02	8
				КЗР 0202190Б-03	8

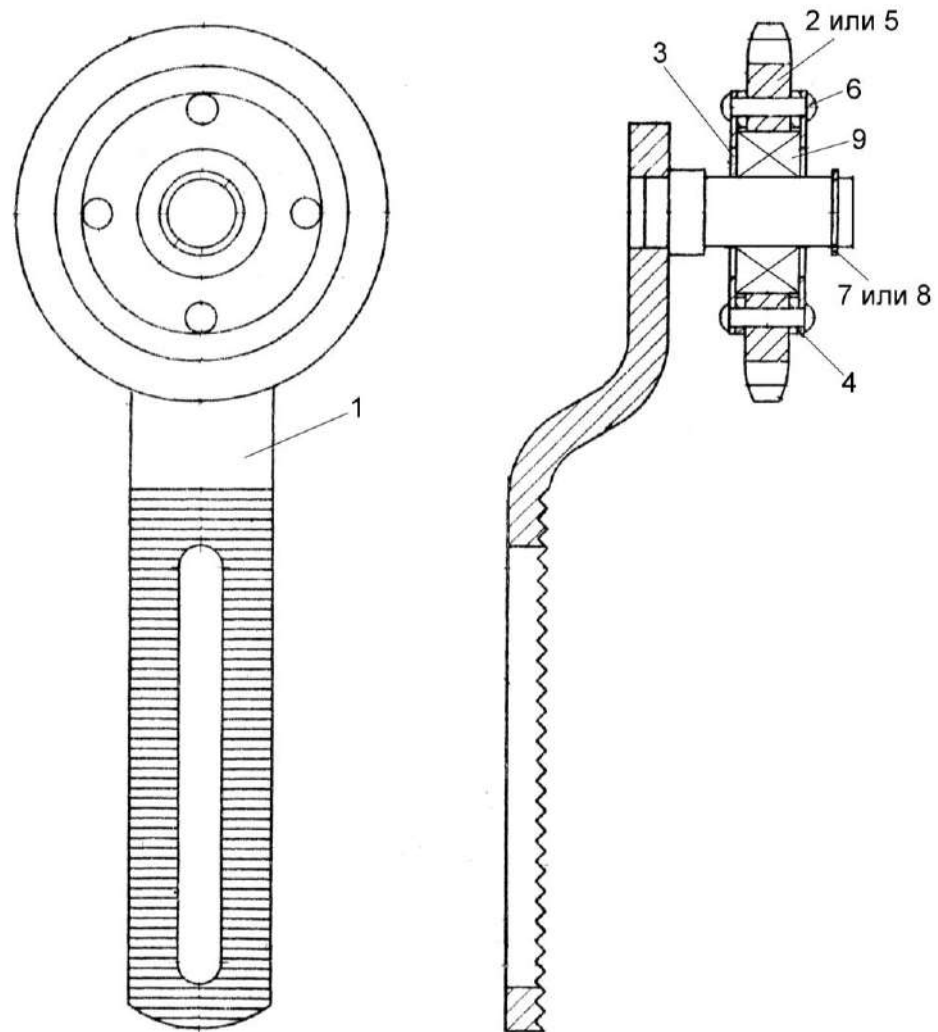


Рисунок 95 – Устройство натяжное КЗР 0202480

№ рис	№ поз	Обозначение	Наименование	Куда входит	
				Обозначение	Кол. на 1 сб.ед.

УСТРОЙСТВО НАТЯЖНОЕ КЗР 0202480 (рисунок 95)

95	1-9	КЗР 0202480	Устройство натяжное	КЗК-12-0202000А-01	1
	3-6,9	КУЖ 0122010	Звездочка	КЗР 0202480	1
	1	КЗР 0202620	Кронштейн	КЗР 0202480	1
	2	КУЖ 0122010-01	Звездочка	КЗР 0202480	1
	3	КУЖ 0122401	Крышка	КУЖ 0122010	2
	4	КУЖ 0122403	Шайба	КУЖ 0122010	2
	5	КУЖ 0122605	Звездочка	КУЖ 0122010	1
	6		Заклепка 4x30 – 10299	КУЖ 0122010	4
	7		Кольцо В17 – 13940	КЗР 0202480	1
8		Кольцо В17 – 13942	КЗР 0202480	1	
9		Подшипник 180503009 – 8882	КУЖ 0122010	1	

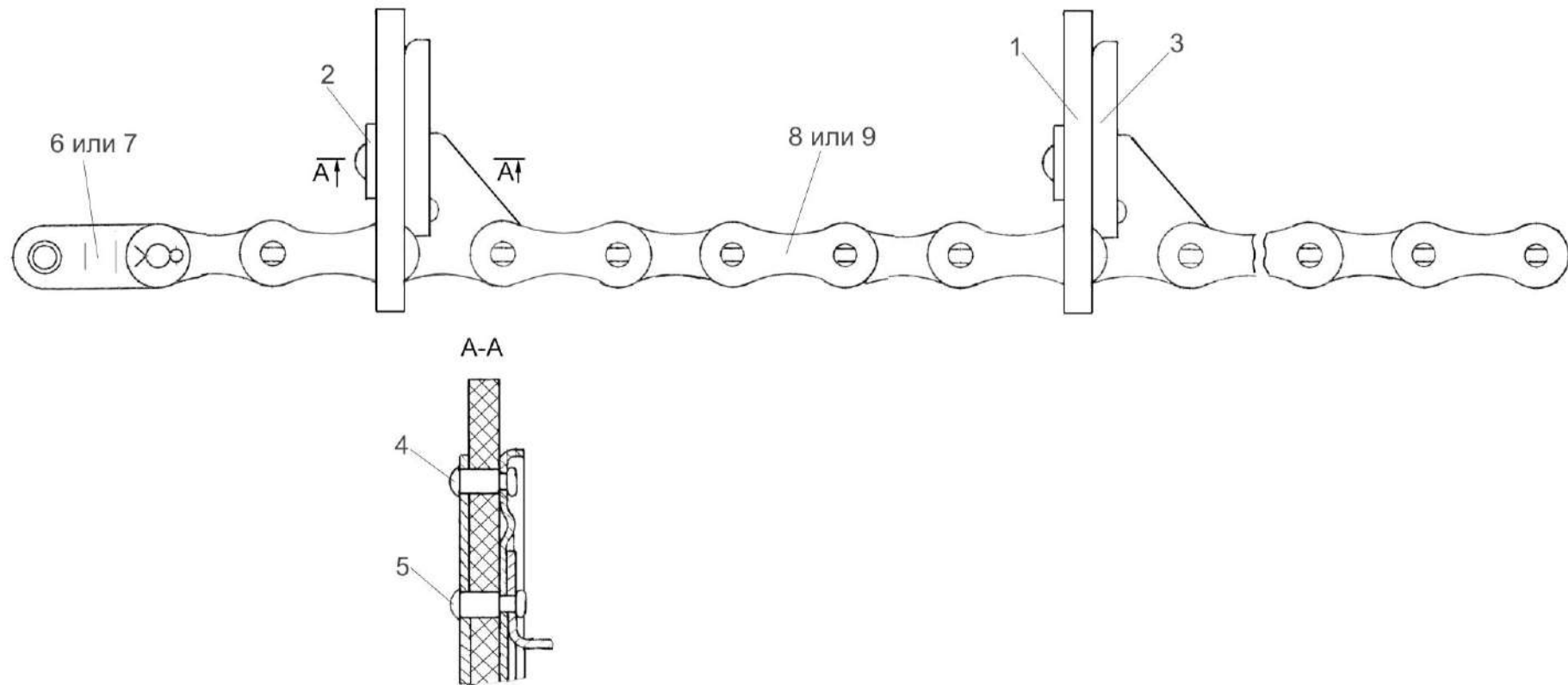


Рисунок 96 – Цепь элеватора КЗР 0208080Б

№ рис	№ поз	Обозначение	Наименование	Куда входит	
				Обозначение	Кол. на 1 сб.ед.
ЦЕПЬ ЭЛЕВАТОРА КЗР 0208080Б (рисунок 96)					
96	1-9	КЗР 0208080Б	Цепь элеватора	КЗК 0202000Б-02	1
	1	КЗР 0208001Б-01	Скребок	КЗР 0208080Б	13
	2	КЗР 0208435Б-01	Накладка	КЗР 0208080Б	13
	3	КЗР 0208436Б	Жесткость	КЗР 0208080Б	13
	4	КЗР 0106607А	Заклепка	КЗР 0208080Б	26
	5	КЗР 0106607А-01	Заклепка	КЗР 0208080Б	26
	6		Звено П-ТРД-38-4400 – 4267	КЗР 0208080Б	75
	7		Звено П-ТРД-38-46	КЗР 0208080Б	75
	8		Цепь ТРД-38-4400-2-2-6-6 – 4267 (L=2850 мм)	КЗР 0208080Б	1
9		Цепь ТРД-38-46-II-6-6 (L=2850мм)	КЗР 0208080Б	1	

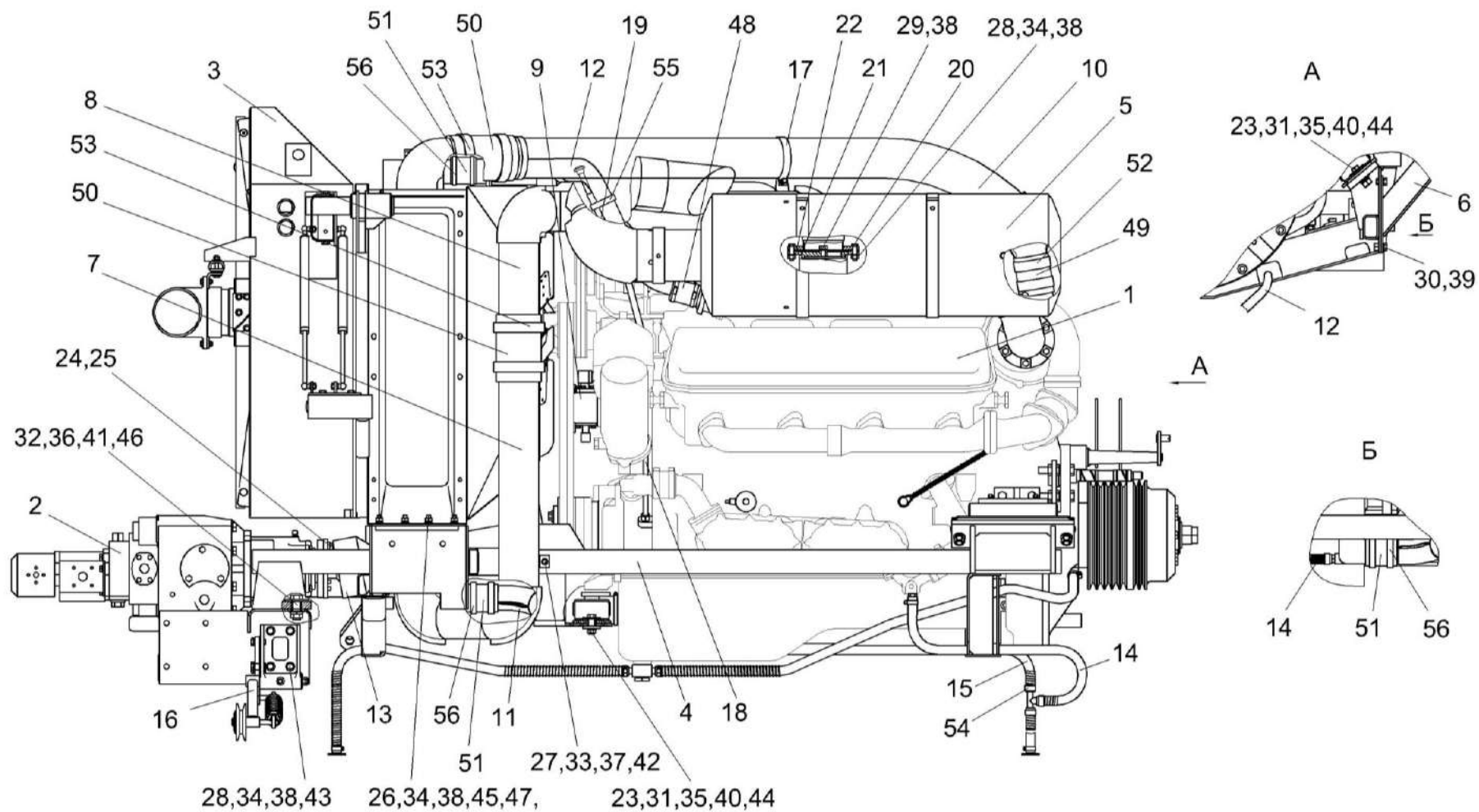


Рисунок 97 – Установка двигателя ЯМЗ-238ДК-2 КЗК-12-0106000А

№ рис	№ поз	Обозначение	Наименование	Куда входит	
				Обозначение	Кол. на 1 сб.ед.

УСТАНОВКА ДВИГАТЕЛЯ ЯМЗ-238ДК-2 КЗК-12-0106000А (рисунок 97)

97	1-56	КЗК-12-0106000А	Установка двигателя	КЗК-12-0100000А-01	1
	1	КЗК-12-0106010А	Двигатель	КЗК-12-0106000А	1
	2	КЗК-12-0106020	Привод гидронасоса	КЗК-12-0106000А	1
	3	КЗК-12-0106040	Радиатор	КЗК-12-0106000А	1
	4	КЗК-12-0106090А	Рамка подмоторная	КЗК-12-0106000А	1
	5	КЗК-12-0106170	Установка глушителя	КЗК-12-0106000А	1
	6	КЗК-12-0106210	Опора	КЗК-12-0106000А	1
	7	КЗК-12-0106270	Труба отводная	КЗК-12-0106000А	1
	8	КЗК-12-0106310	Труба	КЗК-12-0106000А	1
	9	КЗК-12-0602990	Гидронасос	КЗК-12-0106000А	1
	10	КВС-1-0150430	Труба водяная	КЗК-12-0106000А	1
	11	КЗК-10-0106170	Труба водяная	КЗК-12-0106000А	1
	12	КЗК-10-0106180	Труба отводная	КЗК-12-0106000А	1
	13	КЗК-10-0106240	Вал карданный	КЗК-12-0106000А	1
	14	КЗК-10-0106260	Рукав сливной	КЗК-12-0106000А	1
	15	КЗК-10-0106290	Рукав сливной	КЗК-12-0106000А	1
	16	КЗК-10-0112010	Устройство натяжное	КЗК-12-0106000А	1
	17	А 23-02.950	Хомут стяжной	КЗК-12-0106000А	1
18	64229-1018078	Указатель уровня масла в оболочке	КЗК-12-0106000А	1	

№ рис	№ поз	Обозначение	Наименование	Куда входит	
				Обозначение	Кол. на 1 сб.ед.
97	19	КЗК-10-0106003	Трубка	КЗК-12-0106000А	1
	20	КИЛ-1-0116001	Прокладка	КЗК-12-0106000А	1
	21	КИЛ-1-0116004	Прокладка	КЗК-12-0106000А	1
	22	КИЛ-1-0116116	Фланец	КЗК-12-0106000А	1
	23	УЭС 0000493	Шайба	КЗК-12-0106000А	6
	24	УЭС 0100603А-07	Болт	КЗК-12-0106000А	8
	25	УЭС 0100607-01	Шайба	КЗК-12-0106000А	8
	26	УЭС-7-0400503	Пластина	КЗК-12-0106000А	2
	27		Болт М8-6х20 – 7796	КЗК-12-0106000А	1
	28		Болт М10-6х35 – 7796	КЗК-12-0106000А	10
	29		Болт М10-6х60 – 7796	КЗК-12-0106000А	1
	30		Болт М12-6х20 – 7796	КЗК-12-0106000А	4
	31		Болт М14-6х45 – 7796	КЗК-12-0106000А	6
	32		Болт М20х1,5-6х55 – 7796	КЗК-12-0106000А	4
	33		Гайка М8-6G – 2526	КЗК-12-0106000А	1
	34		Гайка М10-6G – 5915	КЗК-12-0106000А	18
	35		Гайка М14-6G – 5915	КЗК-12-0106000А	6
	36		Гайка М20х1,5-6G – 5915	КЗК-12-0106000А	4
	37		Шайба 8Т 65Г – 6402	КЗК-12-0106000А	1
38		Шайба 10Т 65Г – 6402	КЗК-12-0106000А	19	
39		Шайба 12Т 65Г – 6402	КЗК-12-0106000А	4	

№ рис	№ поз	Обозначение	Наименование	Куда входит	
				Обозначение	Кол. на 1 сб.ед.
97	40		Шайба 14Т 65Г – 6402	КЗК-12-0106000А	6
	41		Шайба 20Т 65Г – 6402	КЗК-12-0106000А	4
	42		Шайба А.8.01 – 6958	КЗК-12-0106000А	1
	43		Шайба А.10.01 – 6958	КЗК-12-0106000А	4
	44		Шайба А.14.01 – 6958	КЗК-12-0106000А	6
	45		Шайба С.10.01 – 11371	КЗК-12-0106000А	8
	46		Шайба С.20.01 – 11371	КЗК-12-0106000А	8
	47		Шпилька 2М10-6ех25 – 22034	КЗК-12-0106000А	8
	48		Рукав 42х55-1,47-10362 (L=70±1,5 мм)	КЗК-12-0106000А	2
	49		Рукав 76х87,5-0,29-10362 (L=100±3 мм)	КЗК-12-0106000А	1
	50		Рукав 100х114-0,29-10362 (L=130±5 мм)	КЗК-12-0106000А	3
	51		Рукав-деталь 60-71-100-0,2(2)	КЗК-12-0106000А	3
	52		Хомут без компенсатора GBS1 86/20 W2	КЗК-12-0106000А	2
	53		Хомут GBS1-117/25 W2	КЗК-12-0106000А	6
	54		Хомут червячный TORRO 16-27/9 C7W2	КЗК-12-0106000А	1
	55		Хомут червячный TORRO 40-60/9 C7W2	КЗК-12-0106000А	6
56		Хомут червячный TORRO 60-80/9 C7W2	КЗК-12-0106000А	6	

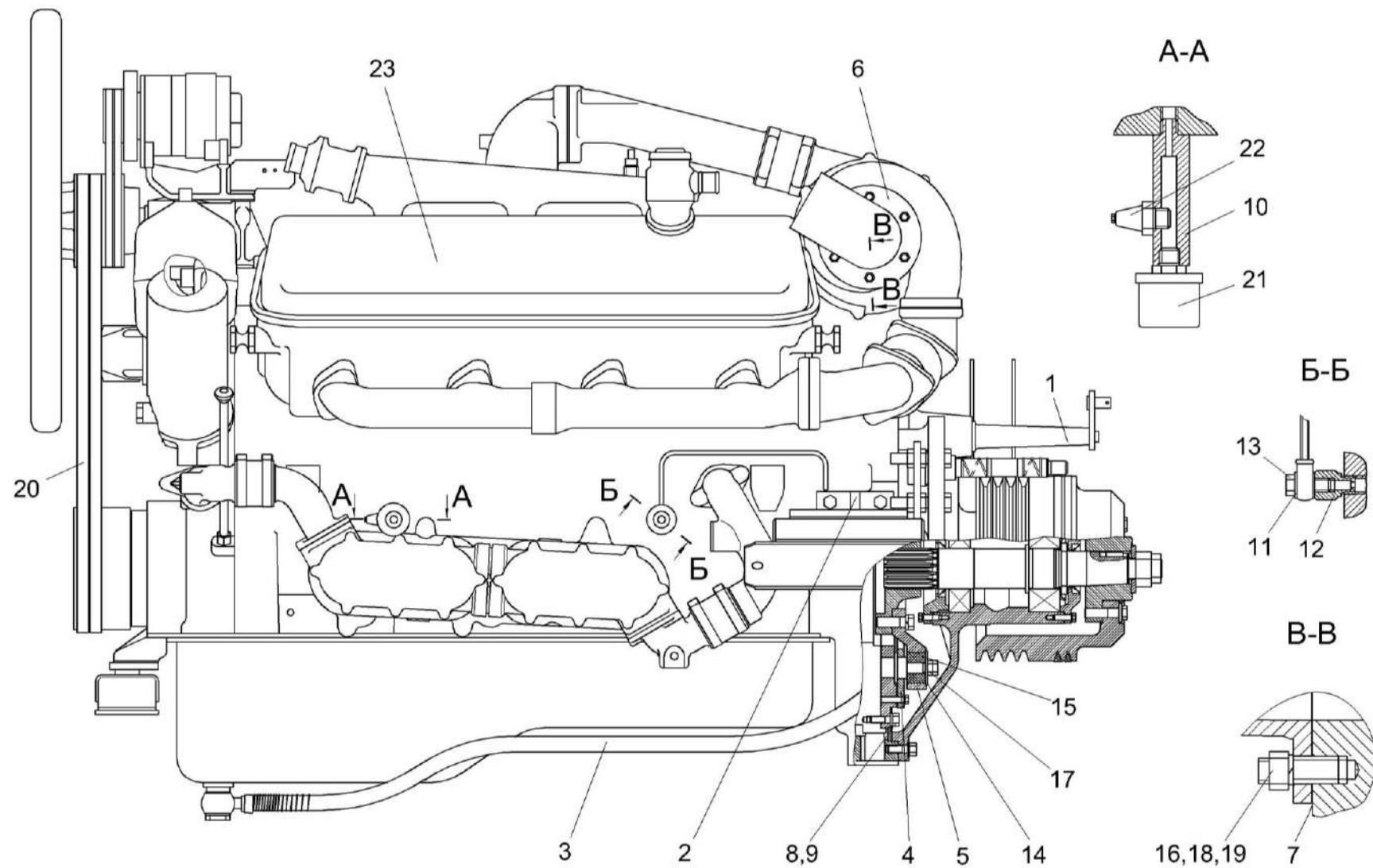


Рисунок 98 – Двигатель КЗК-12-0106010А (вид сбоку)

№ рис	№ поз	Обозначение	Наименование	Куда входит	
				Обозначение	Кол. на 1 сб.ед.
ДВИГАТЕЛЬ КЗК-12-0106010А (вид сбоку) (рисунок 98)					
98	1-23	КЗК-12-0106010А	Двигатель	КЗК-12-0106000А	1
	1	КЗК-12-0106050	Главный привод	КЗК-12-0106010А	1
	2	КЗК-12-0106350	Опора задняя	КЗК-12-0106010А	3
	3	КЗК-10-0106250	Маслопровод сливной	КЗК-12-0106010А	1
	4	УЭС-6-0400040	Проставка	КЗК-12-0106010А	1
	5	УЭС-6-0400130	Диск ведомый	КЗК-12-0106010А	1
	6	КЗК-12-0106102	Патрубок	КЗК-12-0106010А	1
	7	КЗК-10-0106001	Прокладка	КЗК-12-0106010А	1
	8	КСН 0100665-01	Шайба	КЗК-12-0106010А	12
	9	УЭС-6-0400602-01	Болт	КЗК-12-0106010А	6
	10	УЭС-6-0400614	Штуцер	КЗК-12-0106010А	11
	11	УЭС-7-0400002	Шайба	КЗК-12-0106010А	1
	12	УЭС-7-0400604А	Штуцер	КЗК-12-0106010А	1
	13	УЭС-7-0400606А	Болт поворотного угольника	КЗК-12-0106010А	2
	14	31.01-2165	Шайба	КЗК-12-0106010А	16
	15	31.01-2199	Амортизатор	КЗК-12-0106010А	16
	16		Гайка М10-6G – 2526	КЗК-12-0106010А	6
17		Гайка М14-6G – 2526	КЗК-12-0106010А	32	

№ рис	№ поз	Обозначение	Наименование	Куда входит	
				Обозначение	Кол. на 1 сб.ед.
98	18		Шайба 10Т 65Г – 6402	КЗК-12-0106010А	8
	19		Шпилька 2 М10-6ех25 – 22034	КЗК-12-0106010А	6
	20		Ремень 2 кл. I-14Х13-1600 – 5813	КЗК-12-0106010А	2
	21		Датчик давления 18.3829010	КЗК-12-0106010А	1
	22		Датчик ДАДМ	КЗК-12-0106010А	1
	23		Двигатель ЯМЗ-238ДК-2	КЗК-12-0106010А	1

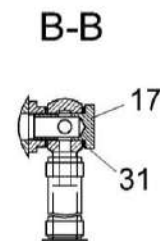
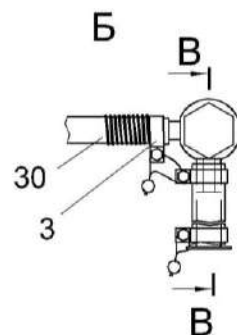
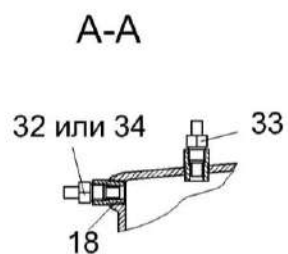
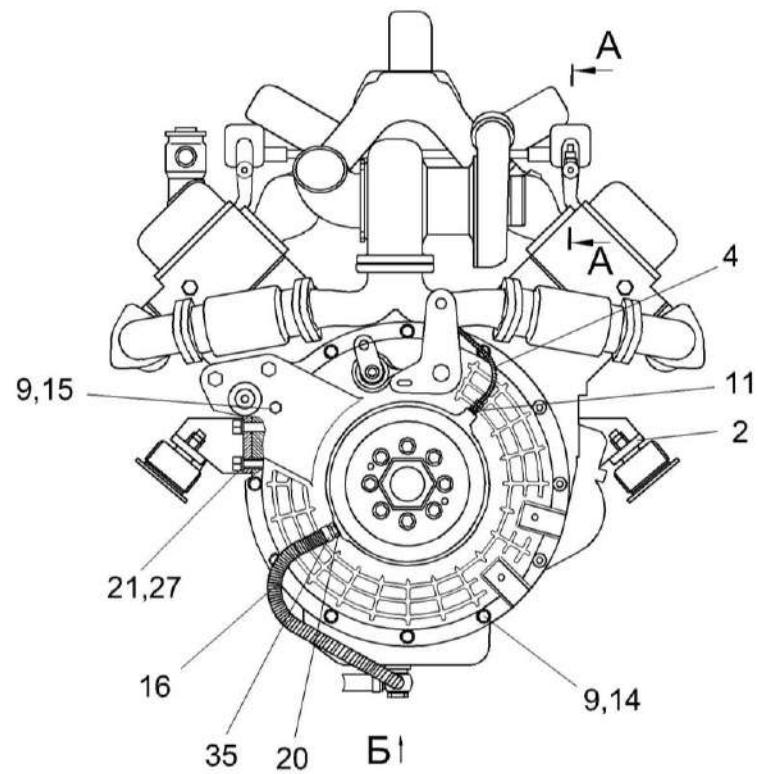
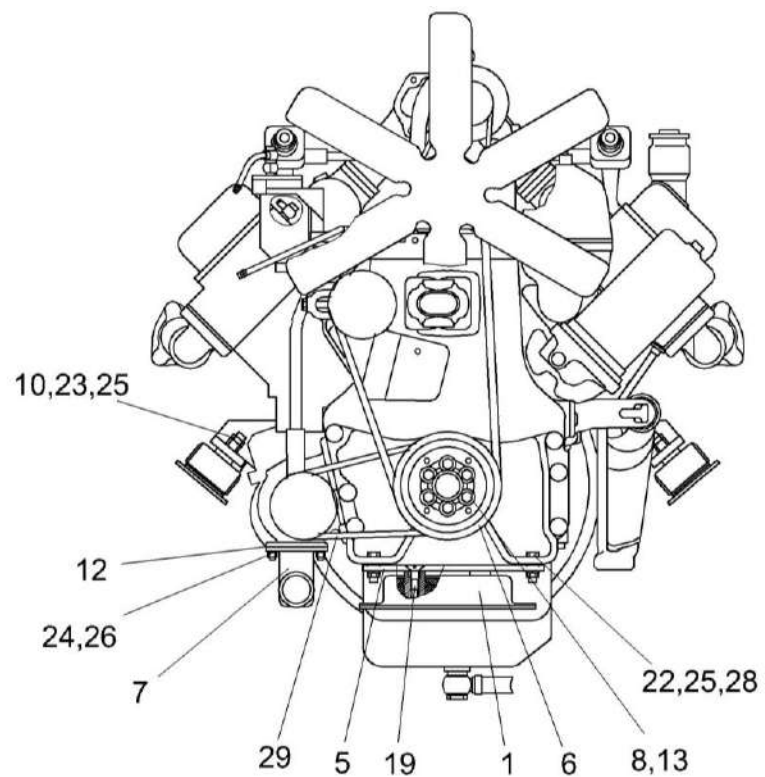


Рисунок 99 – Двигатель КЗК-12-0106010А (вид спереди, вид сзади)

№ рис	№ поз	Обозначение	Наименование	Куда входит	
				Обозначение	Кол. на 1 сб.ед.
ДВИГАТЕЛЬ КЗК-12-0106010А (вид спереди, вид сзади) (рисунок 99)					
99	1-34	КЗК-12-0106010А	Двигатель	КЗК-12-0106000А	1
	1	КВС-1-0150320	Кронштейн	КЗК-12-0106010А	1
	2	УЭС 0400460	Хомут стяжной	КЗК-12-0106010А	1
	3	УЭС-6-0400110	Маслопровод	КЗК-12-0106010А	1
	4	КЗК-10-0106426	Пластина	КЗК-12-0106010А	1
	5	КЗК-10-0106601	Шкив	КЗК-12-0106010А	1
	6	КИЛ-1-0116105	Патрубок	КЗК-12-0106010А	22
	7	КСН 0100665-01	Шайба	КЗК-12-0106010А	12
	8	УЭС 0100607	Шайба	КЗК-12-0106010А	4
	9	КИЛ 0116635	Шпилька	КЗК-12-0106010А	1
	10	УЭС-3-0400653	Штуцер	КЗК-12-0106010А	1
	11	УЭС-6-0400011	Прокладка	КЗК-12-0106010А	16
	12	УЭС-6-0400602-02	Болт	КЗК-12-0106010А	1
	13	УЭС-6-0400618	Болт	КЗК-12-0106010А	1
	14	УЭС-6-0400618-02	Болт	КЗК-12-0106010А	1
	15	УЭС-6-0400619-02	Оплетка	КЗК-12-0106010А	1
	16	УЭС-6-0400621	Штуцер	КЗК-12-0106010А	2
17	УЭС-7-0400613	Переходник	КЗК-12-0106010А	2	

№ рис	№ поз	Обозначение	Наименование	Куда входит	
				Обозначение	Кол. на 1 сб.ед.
99	18	УЭС-7-0400678	Винт	КЗК-12-0106010А	2
	19	УЭС-7-0400694	Штуцер	КЗК-12-0106010А	1
	20		Болт М14-6ех35 – 7796	КЗК-12-0106010А	8
	21		Болт М16-6ех50 – 7796	КЗК-12-0106010А	2
	22		Гайка М16-6G – 2526	КЗК-12-0106010А	4
	23		Гайка М10Х1,25-6G – 5915	КЗК-12-0106010А	2
	24		Гайка М16-6G – 5915	КЗК-12-0106010А	6
	25		Шайба 10Т 65Г – 6402	КЗК-12-0106010А	8
	26		Шайба 14Т 65Г – 6402	КЗК-12-0106010А	8
	27		Шайба 16Т 65Г – 6402	КЗК-12-0106010А	4
	28		Ремень 2 кл. II-14х10-887 – 5813	КЗК-12-0106010А	1
	29		Рукав 14х23-1,6-10362 (L=1400±20 мм)	КЗК-12-0106010А	1
	30		Прокладка 24 АДО-23358	КЗК-12-0106010А	2
	31		Датчик ТМ100-В	КЗК-12-0106010А	1
	32		Датчик сигнализатора температуры ТМ111-01	КЗК-12-0106010А	1
	33		Датчик ДУТЖ-01	КЗК-12-0106010А	1
34		Хомут червячный TORRO 16-27/9	КЗК-12-0106010А	1	

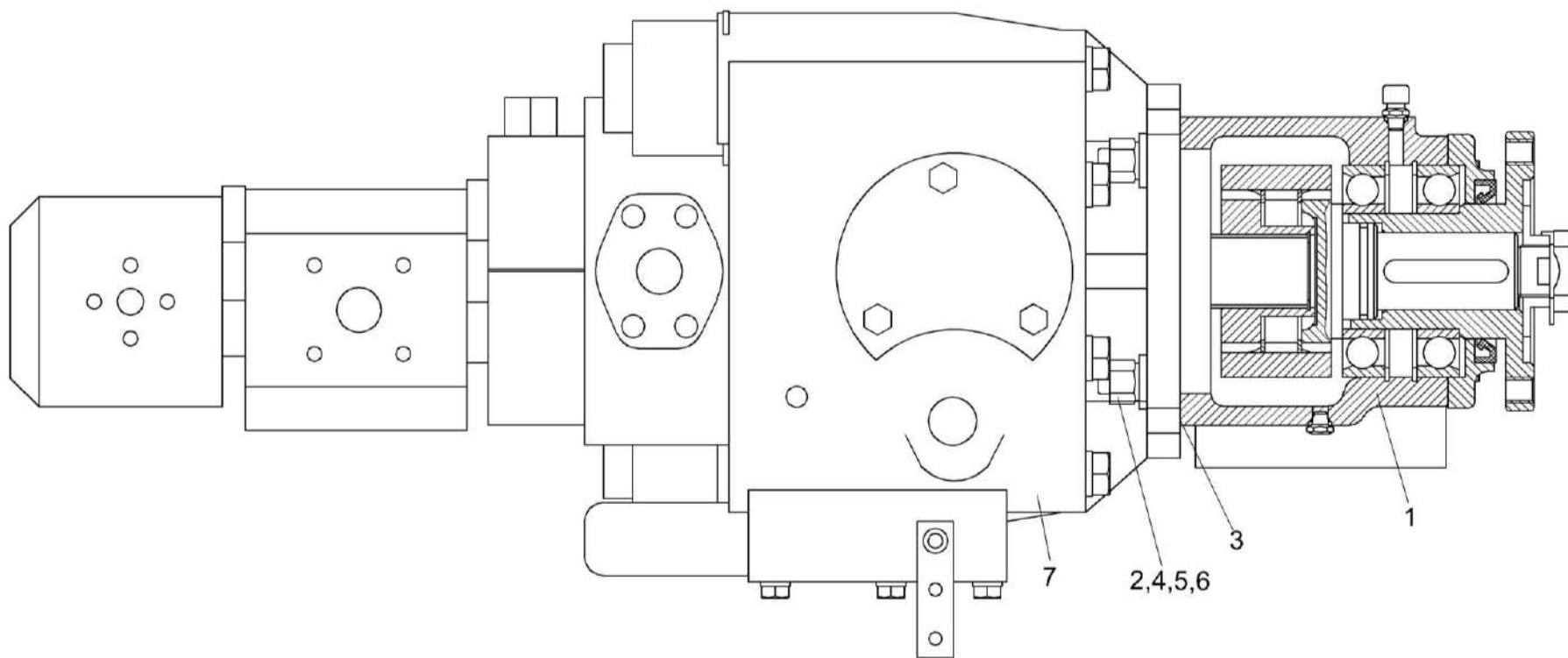


Рисунок 100 – Привод гидронасоса КЗК-12-0106020

№ рис	№ поз	Обозначение	Наименование	Куда входит	
				Обозначение	Кол. на 1 сб.ед.

ПРИВОД ГИДРОНАСОСА КЗК-12-0106020 (рисунок 100)

100	1-7	КЗК-12-0106020	Привод гидронасоса	КЗК-12-0106000А	1
	1	УЭС 1200010А	Привод	КЗК-12-0106020	1
	2	УЭС 0000493	Шайба	КЗК-12-0106020	4
	3	КНС 0107005	Прокладка	КЗК-12-0106020	1
	4	РМС 10.05.04.612Б	Шпилька	КЗК-12-0106020	4
	5		Гайка М14-8G – 5915	КЗК-12-0106020	4
	6		Шайба 14Т 65Г – 6402	КЗК-12-0106020	4
	7		Тандем насосов ТН 112-2 (NP112.6MHL/D2BE5B)+ (НШ25Д+10Д-33Л21 4АА)	КЗК-12-0106020	1

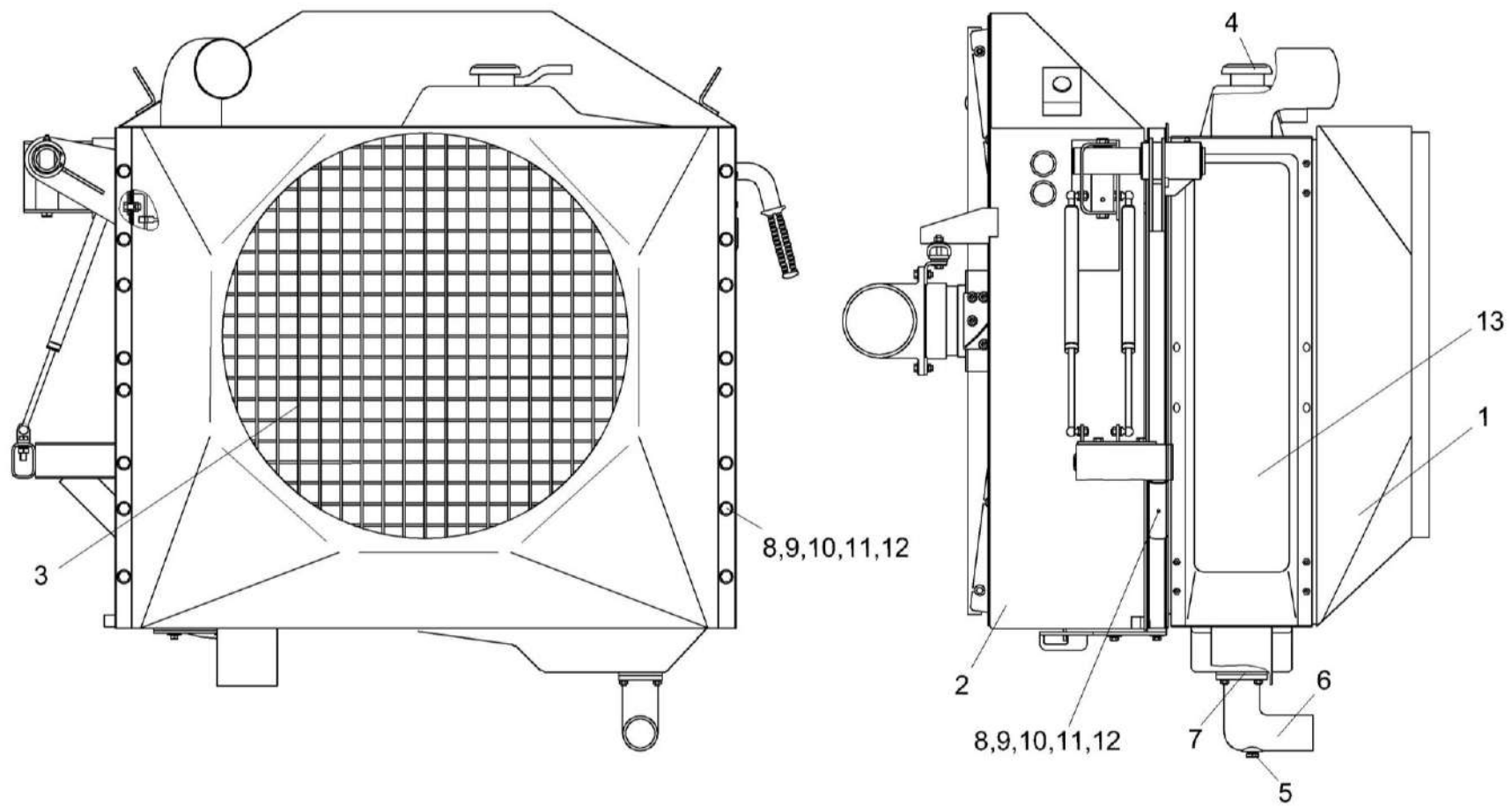


Рисунок 101 – Радиатор КЗК-12-0106040

№ рис	№ поз	Обозначение	Наименование	Куда входит	
				Обозначение	Кол. на 1 сб.ед.
РАДИАТОР КЗК-12-0106040 (рисунок 101)					
101	1-13	КЗК-12-0106040	Радиатор	КЗК-12-0106000А	1
	1	КЗК-10-0106120	Диффузор	КЗК-12-0106040	1
	2	КЗК-10-0112000А	Воздухозаборник	КЗК-12-0106040	1
	3	УЭС 0400690А	Решетка	КЗК-12-0106040	1
	4	А21.01.270-1	Пробка	КЗК-12-0106040	1
	5	КЗК-10-0106602	Пробка	КЗК-12-0106040	1
	6	УЭС 0400013	Патрубок	КЗК-12-0106040	1
	7	УЭС 0400014	Прокладка	КЗК-12-0106040	1
	8	УЭС-7-0400405	Шайба	КЗК-12-0106040	32
	9		Болт М8-6ех25 – 7796	КЗК-12-0106040	32
	10		Гайка М8-6G – 5915	КЗК-12-0106040	36
	11		Шайба 8Т 65Г – 6402	КЗК-12-0106040	36
	12		Шайба А.8.01 – 6958	КЗК-12-0106040	32
13	330А.1301.000	Радиатор	КЗК-12-0106040	1	

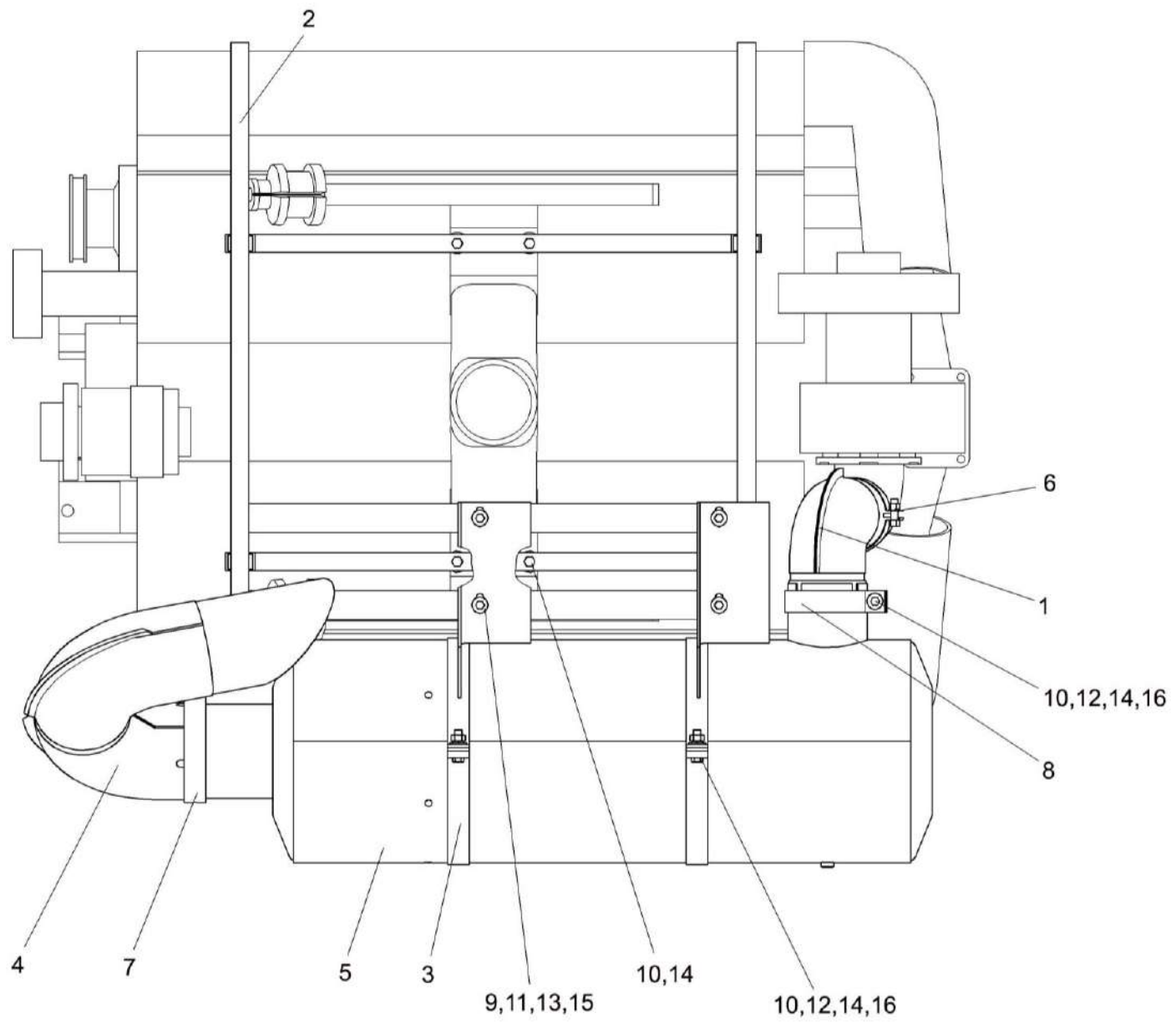


Рисунок 102 – Установка глушителя КЗК-12-0106170

№ рис	№ поз	Обозначение	Наименование	Куда входит	
				Обозначение	Кол. на 1 сб.ед.

УСТАНОВКА ГЛУШИТЕЛЯ КЗК-12-0106170 (рисунок 102)

102	1-16	КЗК-12-0106170	Установка глушителя	КЗК-12-0106000А	1
	1	КЗК-12-0106110	Труба глушителя	КЗК-12-0106170	1
	2	КЗК-12-0106150	Рама крыши	КЗК-12-0106170	1
	3	КЗК-12-0106190	Хомут	КЗК-12-0106170	2
	4	КЗК-12-0106260	Патрубок выхлопной	КЗК-12-0106170	1
	5	КВС-1-0157000	Глушитель	КЗК-12-0106170	1
	6	А23-02.950	Хомут	КЗК-12-0106170	1
	7	КВС-1-0157407	Хомут	КЗК-12-0106170	1
	8	КВС-1-0157407-01	Хомут	КЗК-12-0106170	1
	9		Болт М8-6ех40 – 7796	КЗК-12-0106170	4
	10		Болт М10-6ех40 – 7796	КЗК-12-0106170	8
	11		Гайка М8-6G – 5915	КЗК-12-0106170	4
	12		Гайка М10-6G – 5915	КЗК-12-0106170	4
	13		Шайба 8Т 65Г – 6402	КЗК-12-0106170	4
	14		Шайба 10Т 65Г – 6402	КЗК-12-0106170	8
	15		Шайба А.8.01 – 6958	КЗК-12-0106170	4
16		Шайба А.10.01 – 6958	КЗК-12-0106170	4	

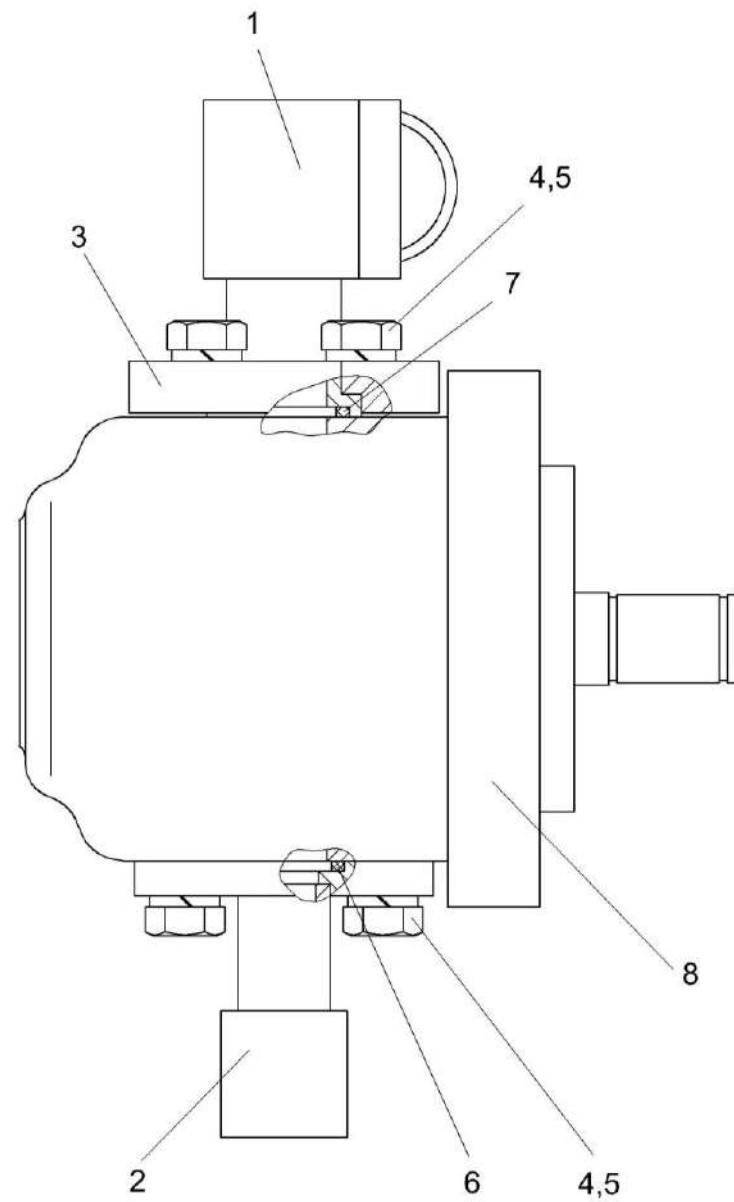


Рисунок 103 – Гидронасос КЗК-12-0602990

№ рис	№ поз	Обозначение	Наименование	Куда входит	
				Обозначение	Кол. на 1 сб.ед.
ГИДРОНАСОС КЗК-12-0602990 (рисунок 103)					
103	1-8	КЗК-12-0602990	Гидронасос	КЗК-12-0106000А	1
	1	УЭС-4-0602030	Угольник	КЗК-12-0602990	1
	2	КИЛ 0118960	Фланец	КЗК-12-0602990	1
	3	УЭС 0603627	Полуфланец	КЗК-12-0602990	2
	4		Болт М8-6ех20 – 7796	КЗК-12-0602990	6
	5		Шайба 8Т 65Г – 6402	КЗК-12-0602990	6
	6		Кольцо 017-021-25-2-2 – 18829/9833	КЗК-12-0602990	1
	7		Кольцо 019-023-25-2-2 – 18829/9833	КЗК-12-0602990	1
8		Насос шестеренный НШ10У-3Л ГСТУ 3-25-180-97	КЗК-12-0602990	1	

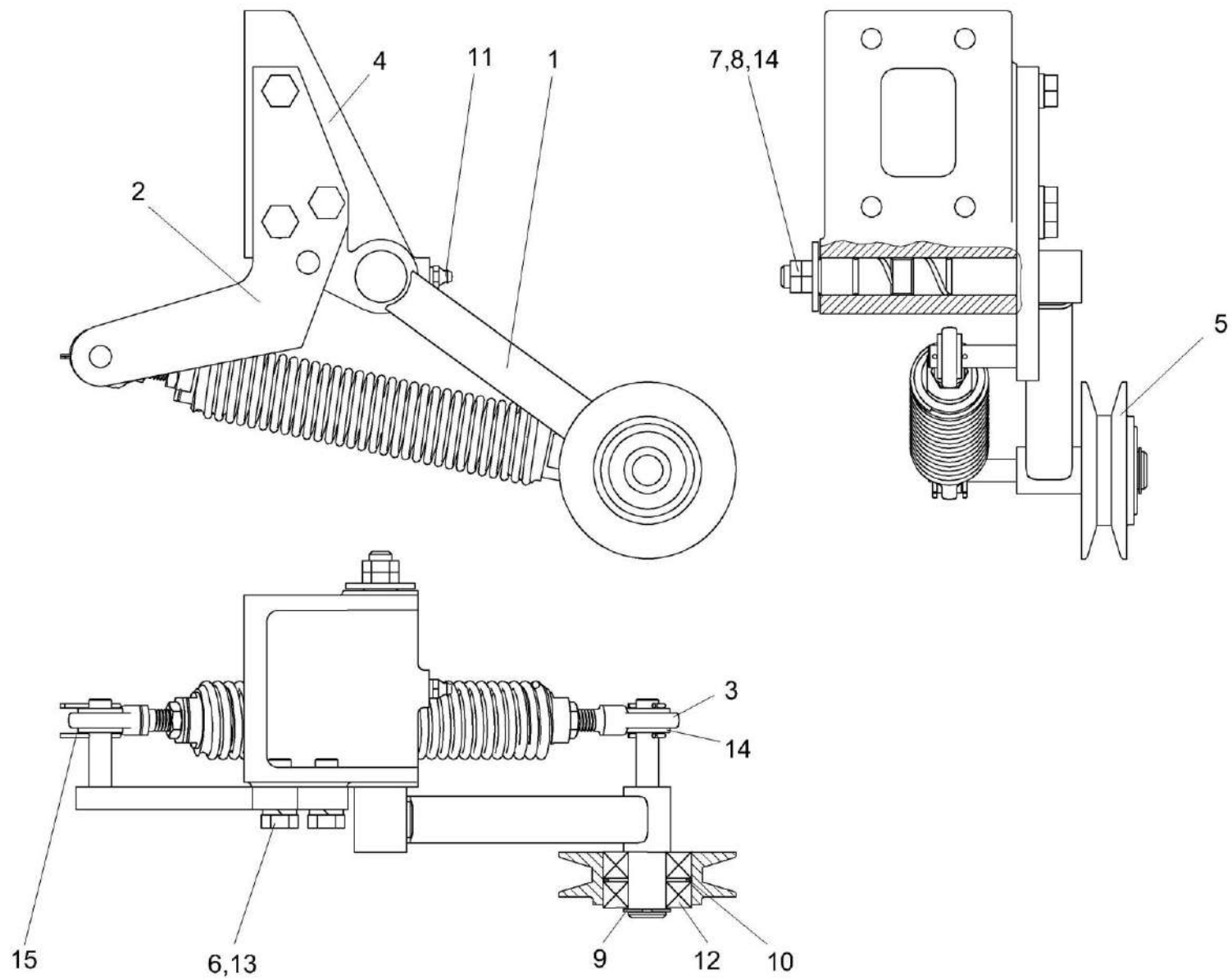


Рисунок 104 – Устройство натяжное КЗК-12-0112010

№ рис	№ поз	Обозначение	Наименование	Куда входит	
				Обозначение	Кол. на 1 сб.ед.

УСТРОЙСТВО НАТЯЖНОЕ КЗК-12-0112010 (рисунок 104)

104	1-15	КЗК-10-0112010	Устройство натяжное	КЗК-12-0106000А	1
	1	КЗК-10-0112100	Рычаг	КЗК-10-0112010	1
	2	КЗК-10-0112180	Кронштейн	КЗК-10-0112010	1
	3	КЗС 0131210	Пружина	КЗК-10-0112010	1
	4	КЗК-10-0112201	Опора	КЗК-10-0112010	1
	5	КЗК 0112101	Шкив	КЗК-10-0112010	1
	6		Болт М10-6ех30 – 7796	КЗК-10-0112010	3
	7		Гайка М12-6G – 2526	КЗК-10-0112010	1
	8		Гайка М12-6G – 5915	КЗК-10-0112010	1
	9		Кольцо В20 – 13940	КЗК-10-0112010	1
	10		Кольцо В47 – 13941	КЗК-10-0112010	1
	11		Масленка 1.2 – 19853	КЗК-10-0112010	1
	12		Подшипник 180204С17 – 8882	КЗК-10-0112010	2
	13		Шайба 10Т 65Г – 6402	КЗК-10-0112010	3
	14		Шайба С.12.01 – 11371	КЗК-10-0112010	5
15		Шплинт 2х25 – 397	КЗК-10-0112010	4	

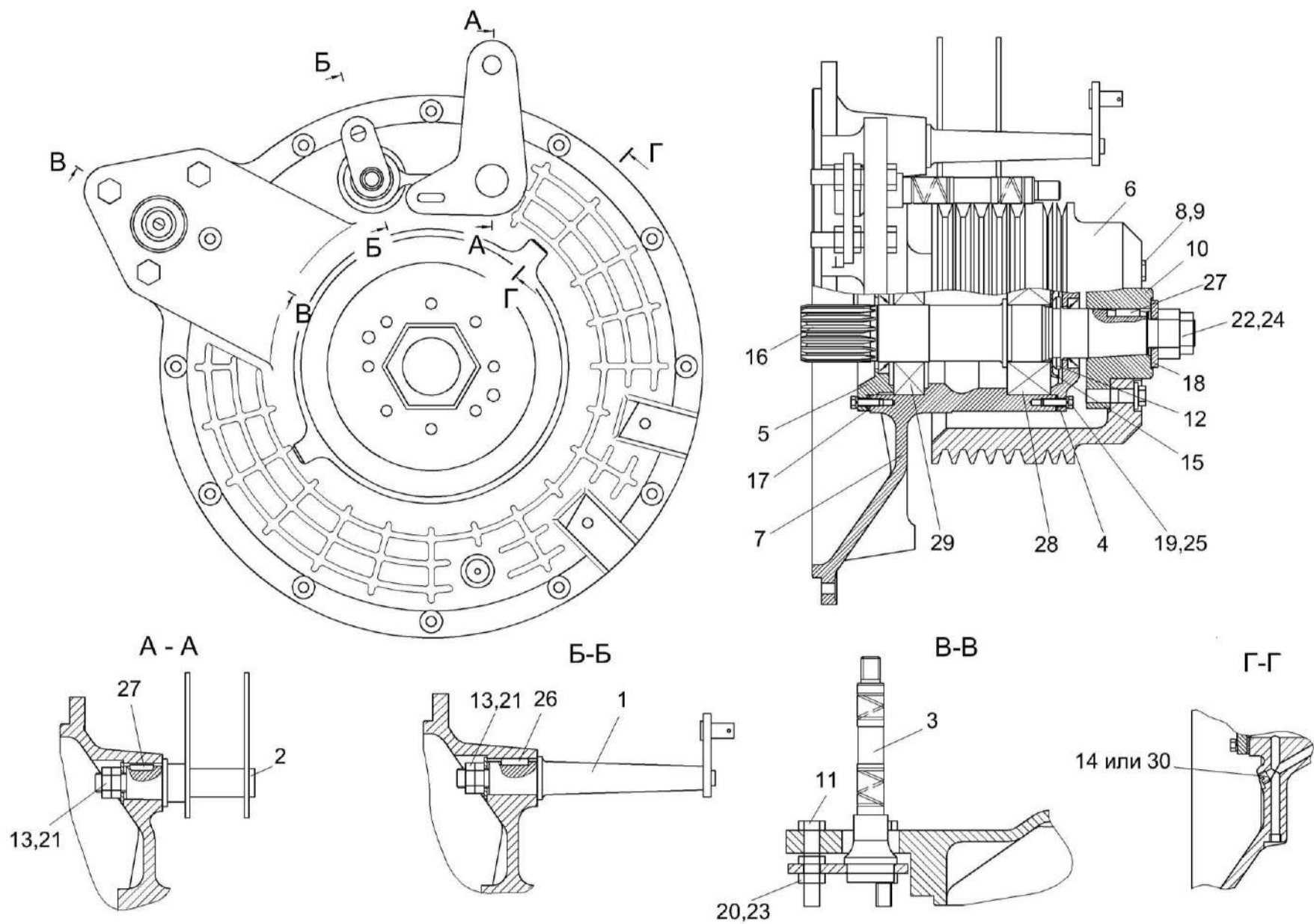


Рисунок 105 – Главный привод КЗК-12-0106050

№ рис	№ поз	Обозначение	Наименование	Куда входит	
				Обозначение	Кол. на 1 сб.ед.

ГЛАВНЫЙ ПРИВОД КЗК-12-0106050 (рисунок 105)

105	1-30	КЗК-12-0106050	Главный привод	КЗК-12-0106010А	1
	1	КЗК-12-0106070	Палец	КЗК-12-0106050	1
	2	КЗК-12-0106530	Кронштейн	КЗК-12-0106050	1
	3	КЗК-12-0220140	Опора	КЗК-12-0106050	1
	4	31.01-21С26-1-30	Корпус манжеты	КЗК-12-0106050	1
	5	31.01-21С31-2А-20	Корпус манжеты	КЗК-12-0106050	1
	6	КЗК-12-0106101	Шкив	КЗК-12-0106050	1
	7	КЗК-10-0106208А	Крышка картера маховика	КЗК-12-0106050	1
	8	УЭС 0100603А-03	Болт	КЗК-12-0106050	8
	9	УЭС 0400405	Шайба	КЗК-12-0106050	8
	10	КЗК 0106618	Ступица	КЗК-12-0106050	1
	11	КЗК 0220606	Болт	КЗК-12-0106050	3
	12	КИЛ 0116616	Гайка	КЗК-12-0106050	1
	13	КСН 0114402-01	Шайба	КЗК-12-0106050	2
	14	УЭС-7-0400693	Пробка	КЗК-12-0106050	2
	15	14-0405-2	Маслоотражатель	КЗК-12-0106050	1
	16	31.01-2103	Вал шлицевой	КЗК-12-0106050	1
17	31.01-2121	Прокладка	КЗК-12-0106050	2	

№ рис	№ поз	Обозначение	Наименование	Куда входит	
				Обозначение	Кол. на 1 сб.ед.
105	18	31.01-2171	Шайба	K3K-12-0106050	1
	19		Болт М8-6ех25 – 7796	K3K-12-0106050	12
	20		Гайка М16х1,5-6G – 2526	K3K-12-0106050	3
	21		Гайка М20-6G – 2526	K3K-12-0106050	4
	22		Гайка М30х2-6G – 2526	K3K-12-0106050	6
	23		Гайка М16х1,5-6G – 5915	K3K-12-0106050	3
	24		Гайка М30х2-6G – 5915	K3K-12-0106050	1
	25		Шайба 8Т 65Г – 6402	K3K-12-0106050	12
	26		Шпонка 2-8х7х25	K3K-12-0106050	1
	27		Шпонка 10х8х28	K3K-12-0106050	2
	28		Подшипник 22312Е, фирма «SKF»	K3K-12-0106050	1
	29		Подшипник 6312, фирма «SKF»	K3K-12-0106050	1
	30		Пробка 3 кг ¼”	K3K-12-0106050	2

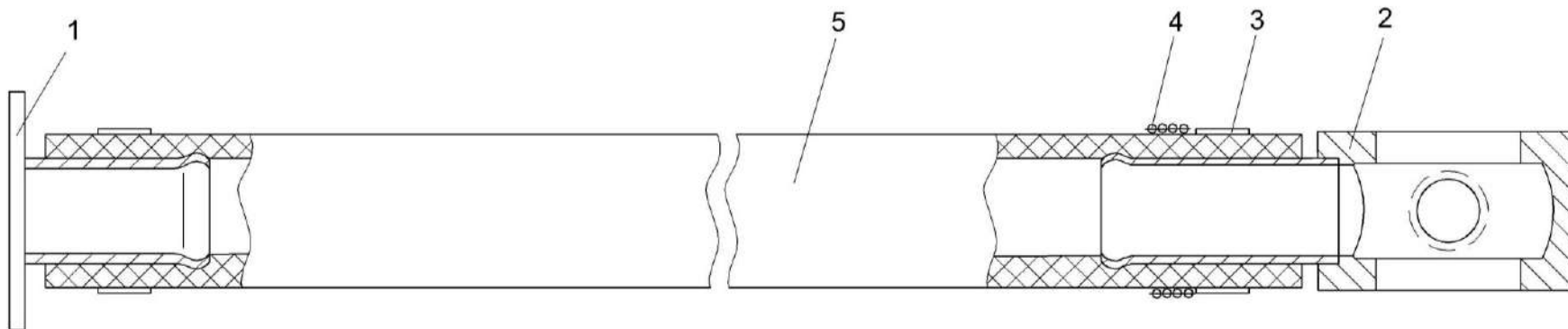


Рисунок 106 – Маслопровод сливной КЗК-10-0106250

№ рис	№ поз	Обозначение	Наименование	Куда входит	
				Обозначение	Кол. на 1 сб.ед.
МАСЛОПРОВОД СЛИВНОЙ КЗК-10-0106250 (рисунок 106)					
106	1-5	КЗК-10-0106250	Маслопровод сливной	КЗК-12-0106010А	1
	1	УЭС 0400130	Пробка	КЗК-10-0106250	1
	2	УЭС-7-0400070-01	Угольник поворотный	КЗК-10-0106250	1
	3	УЭС-3-0400501	Хомут	КЗК-10-0106250	1
	4	КЗК-10-0106605	Оплетка	КЗК-10-0106250	1
	5		Рукав 20x29-1.6-10362 (L=1940+10 мм)	КЗК-10-0106250	1

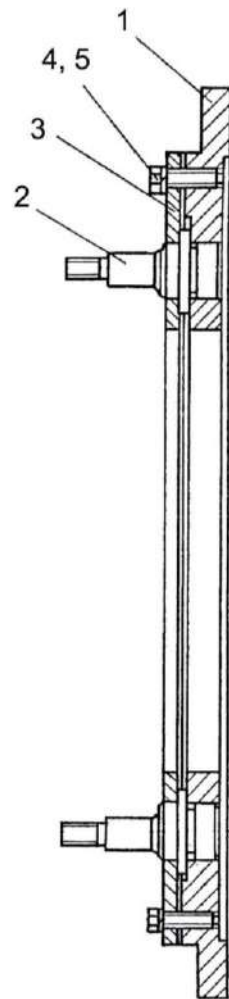


Рисунок 107 – Проставка УЭС-6-0400040

№ рис	№ поз	Обозначение	Наименование	Куда входит	
				Обозначение	Кол. на 1 сб.ед.

ПРОСТАВКА УЭС-6-0400040 (рисунок 107)

107	1-5	УЭС-6-0400040	Проставка	КЗК-12-0106010А	1
	1	УЭС-6-0400101	Проставка	УЭС-6-0400040	1
	2	УЭС-6-0400601	Палец	УЭС-6-0400040	16
	3	УЭС-7-0400401А	Диск	УЭС-6-0400040	1
	4		Болт М8-6х30 – 7796	УЭС-6-0400040	12
	5		Шайба 8Т 65Г – 6402	УЭС-6-0400040	12

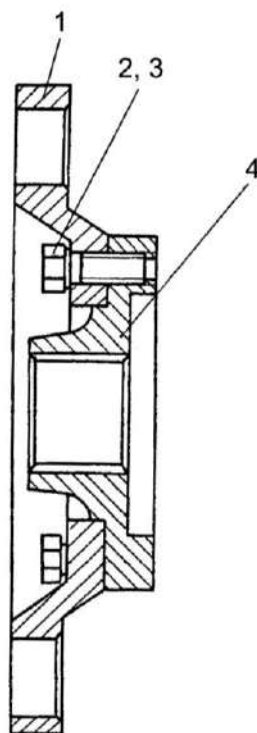


Рисунок 108 – Диск ведомый УЭС-6-0400130

№ рис	№ поз	Обозначение	Наименование	Куда входит	
				Обозначение	Кол. на 1 сб.ед.
ДИСК ВЕДОМЫЙ УЭС-6-0400130 (рисунок 108)					
108	1-4	УЭС-6-0400130	Диск ведомый	КЗК-12-0106010А	1
	1	УЭС-6-0400103	Диск	УЭС-6-0400130	1
	2	14-0150	Шайба	УЭС-6-0400130	5
	3	31-0414	Болт крепления маховика	УЭС-6-0400130	5
	4	31.01-2196	Втулка шлицевая	УЭС-6-0400130	1

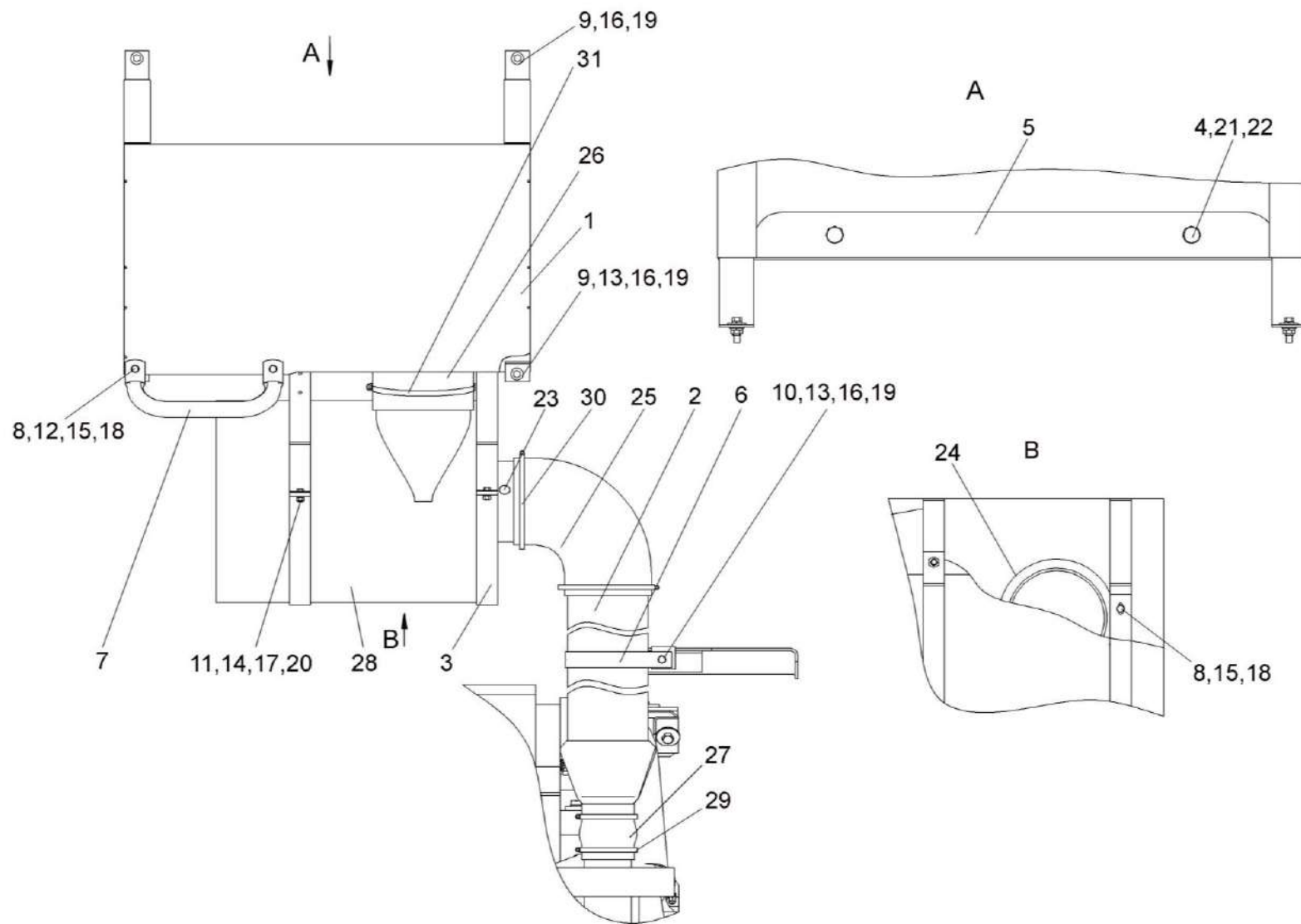


Рисунок 109 – Установка воздухоочистителя КЗК-12-0106280

№ рис	№ поз	Обозначение	Наименование	Куда входит	
				Обозначение	Кол. на 1 сб.ед.

УСТАНОВКА ВОЗДУХООЧИСТИТЕЛЯ КЗК-12-0106280 (рисунок 109)

109	1-31	КЗК-12-0106280	Установка воздухоочистителя	КЗК-12-0100000А-01	1
	1	КЗК-12-0106220	Воздухоочиститель	КЗК-12-0106280	1
	2	КЗК-12-0106230	Труба воздушная	КЗК-12-0106280	1
	3	КЗК-12-0106240	Хомут	КЗК-12-0106280	2
	4,5,21,22	КЗК-12-0106330	Поддон	КЗК-12-0106280	1
	4	УЭС 1100050	Рукоятка	КЗК-12-0106330	2
	5	КЗК-12-0106419	Поддон	КЗК-12-0106330	1
	6	КЗК-12-0106429	Хомут	КЗК-12-0106280	1
	7	КЗК-12-0106823	Ручка	КЗК-12-0106280	1
	8		Болт М8-6ех25 – 7796	КЗК-12-0106280	6
	9		Болт М10-6ех30 – 7796	КЗК-12-0106280	6
	10		Болт М10-6ех45-7796	КЗК-12-0106280	1
	11		Болт М12-6ех55 – 7796	КЗК-12-0106280	2
	12		Гайка М8-6G – 5915	КЗК-12-0106280	2
	13		Гайка М10-6G – 5915	КЗК-12-0106280	3
	14		Гайка М12-6G – 5915	КЗК-12-0106280	2
15		Шайба 8Т 65Г – 6402	КЗК-12-0106280	6	
16		Шайба 10Т 65Г – 6402	КЗК-12-0106280	6	

№ рис	№ поз	Обозначение	Наименование	Куда входит	
				Обозначение	Кол. на 1 сб.ед.
109	17		Шайба 12Т 65Г – 6402	К3К-12-0106280	2
	18		Шайба А.8.01 – 6958	К3К-12-0106280	6
	19		Шайба А.10.01 – 6958	К3К-12-0106280	8
	20		Шайба А.12.01 – 6958	К3К-12-0106280	2
	21		Шайба С.6.01 – 11371	К3К-12-0106330	2
	22		Шплинт 1,6х12 – 397	К3К-12-0106330	2
	23		Индикатор электрический Х770050	К3К-12-0106280	1
	24		Уплотнение Т-13 L=610 мм	К3К-12-0106280	1
	25		Патрубок Р105535	К3К-12-0106280	1
	26		Патрубок Р105613	К3К-12-0106280	1
	27		Патрубок Р114319	К3К-12-0106280	1
	28		Воздухоочиститель G150092	К3К-12-0106280	1
	29		Хомут Р148342	К3К-12-0106280	2
	30		Хомут Р148347	К3К-12-0106280	2
31		Хомут Р148348	К3К-12-0106280	1	

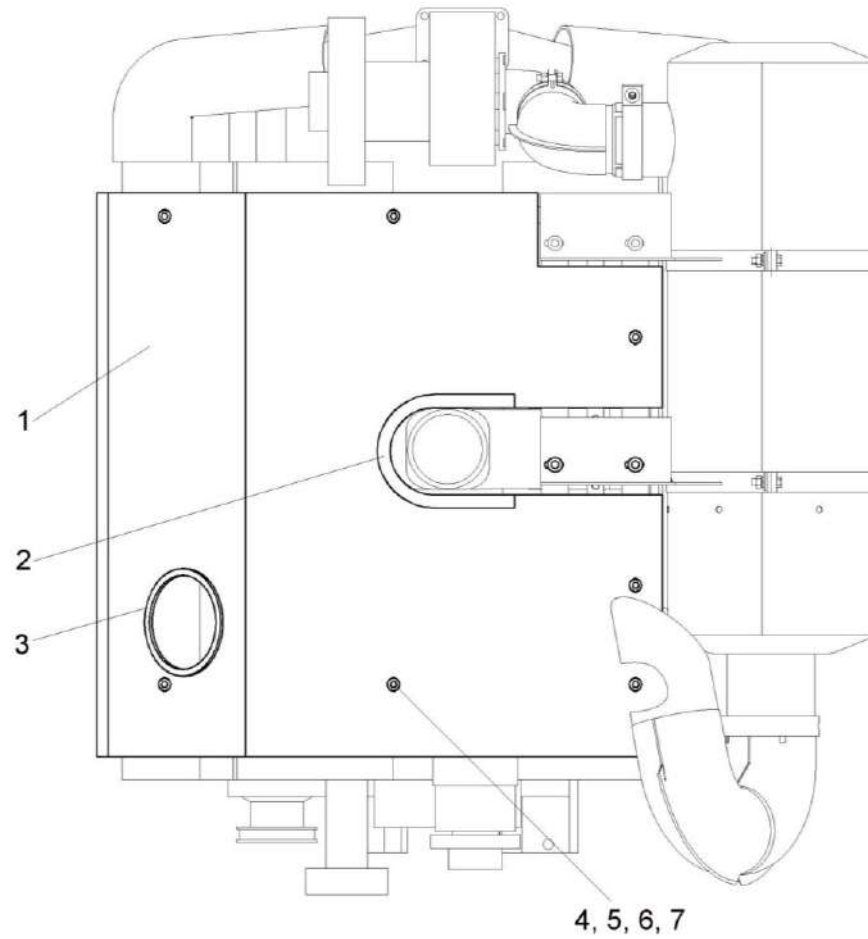


Рисунок 110 – Установка крыши КЗК-12-0106320

№ рис	№ поз	Обозначение	Наименование	Куда входит	
				Обозначение	Кол. на 1 сб.ед.
УСТАНОВКА КРЫШИ КЗК-12-0106320 (рисунок 110)					
110	1-7	КЗК-12-0106320	Установка крыши	КЗК-12-0100000А-01	1
	1-3	КЗК-12-0106160	Крыша	КЗК-12-0106320	1
	1	КЗК-12-0106412	Крыша	КЗК-12-0106160	1
	2	КЗК-12-0106415	Ограждение	КЗК-12-0106160	1
	3	КЗК-10-0106449	Кольцо	КЗК-12-0106160	1
	4		Болт М8-6ех40 – 7796	КЗК-12-0106320	7
	5		Гайка М8-6G – 5915	КЗК-12-0106320	7
	6		Шайба 8Т 65Г – 6402	КЗК-12-0106320	7
7		Шайба А.8.01 – 6958	КЗК-12-0106320	7	

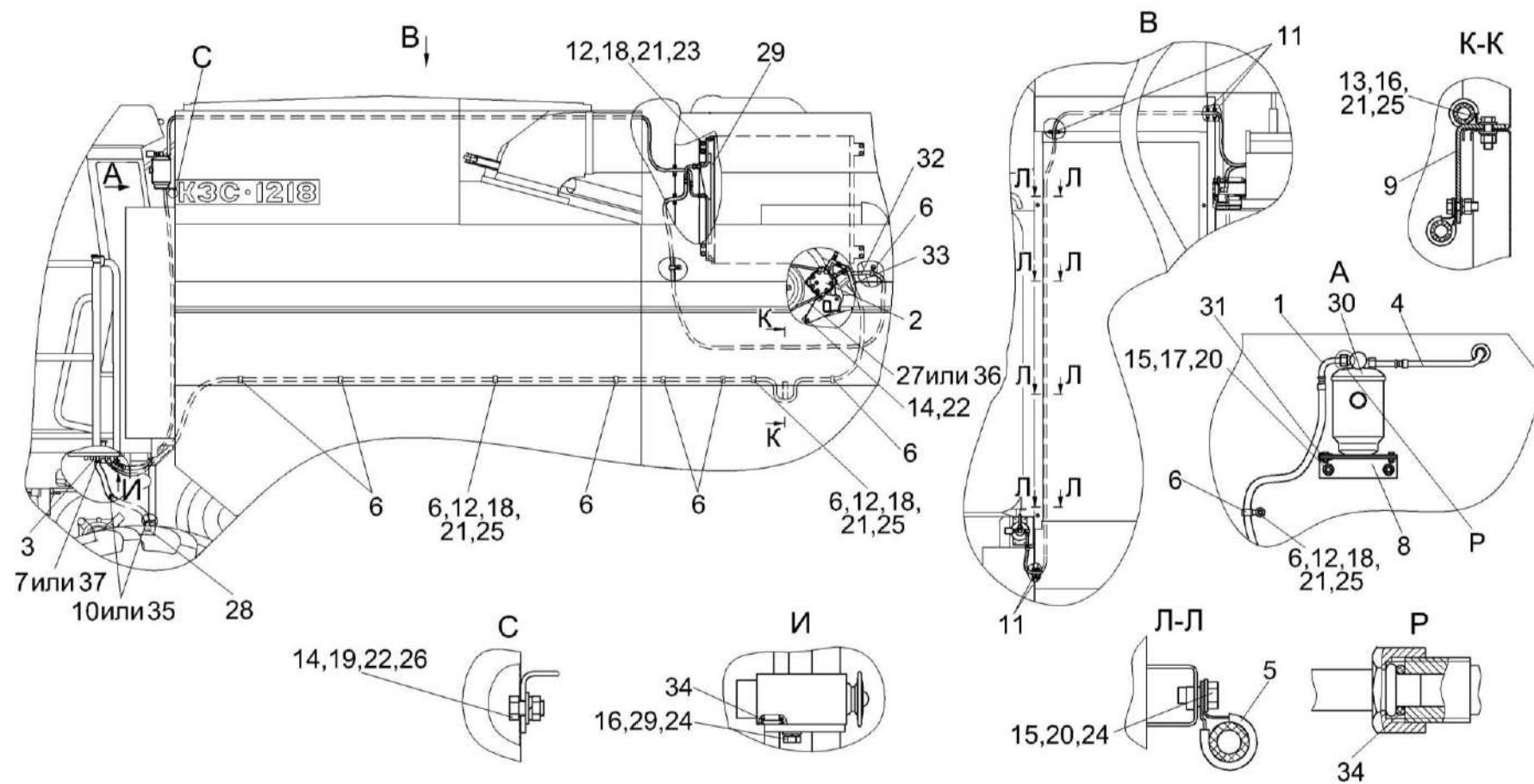


Рисунок 111 – Установка климатическая КЗК-10-0113000А

№ рис	№ поз	Обозначение	Наименование	Куда входит	
				Обозначение	Кол. на 1 сб.ед.
УСТАНОВКА КЛИМАТИЧЕСКАЯ КЗК-12-0113000А (рисунок 111)					
111	1-37	КЗК-12-0113000А	Установка климатическая	КЗК-12-0100000А-01	1
	1	КЗК-12-0113010	Шланг	КЗК-12-0113000А	1
	2	КЗК-10-0113050	Компрессор	КЗК-12-0113000А	1
	3	КЗК-10-0113080А	Установка климатическая	КЗК-12-0113000А	1
	4	КЗК-10-0113120	Шланг	КЗК-12-0113000А	1
	5	КЗР 0700800-03	Хомут	КЗК-12-0113000А	4
	6	КЗР 0700800-07	Хомут	КЗК-12-0113000А	13
	7	A23.02.260	Хомут стяжной	КЗК-12-0113000А	1
	8	КЗК-10-0113402	Кронштейн	КЗК-12-0113000А	1
	9	КЗК-10-0113416	Кронштейн	КЗК-12-0113000А	1
	10	УЭС 0700021	Лента стяжная	КЗК-12-0113000А	4
	11	503-3408020	Втулка	КЗК-12-0113000А	7
	12		Болт М8-6ех20 – 7796	КЗК-12-0113000А	10
	13		Болт М8-6ех25 – 7796	КЗК-12-0113000А	2
	14		Болт М10-6ех20 – 7796	КЗК-12-0113000А	4
	15		Болт М6-6ех16 – 7798	КЗК-12-0113000А	8
	16		Болт М6-6ех20 – 7798	КЗК-12-0113000А	1
	17		Гайка М6-6G – 5915	КЗК-12-0113000А	4
	18		Гайка М8-6G – 5915	КЗК-12-0113000А	13

№ рис	№ поз	Обозначение	Наименование	Куда входит	
				Обозначение	Кол. на 1 сб.ед.
111	19		Гайка М10-6G – 5915	КЗК-12-0113000А	2
	20		Шайба 6Т 65Г – 6402	КЗК-12-0113000А	9
	21		Шайба 8Т 65Г – 6402	КЗК-12-0113000А	13
	22		Шайба 10Т 65Г – 6402	КЗК-12-0113000А	4
	23		Шайба А.8.01 – 6958	КЗК-12-0113000А	16
	24		Шайба С.6х1,4.01 – 11371	КЗК-12-0113000А	5
	25		Шайба С.8.01 – 11371	КЗК-12-0113000А	9
	26		Шайба С.10.01 – 11371	КЗК-12-0113000А	2
	27		Ремень 2 кл. I-11х10-1120-5813	КЗК-12-0113000А	2
	28		Рукав 16х25-1,6-10362 L= (1500+10) мм	КЗК-12-0113000А	1
	29		Конденсатор В76-110000-224	КЗК-12-0113000А	1
	30		Ресивер В14-АА1-036-1	КЗК-12-0113000А	1
	31		Уплотнение Т-13 L=300 мм	КЗК-12-0113000А	1
	32		Шланг для хладагента В12-10Q-062	КЗК-12-0113000А	1
	33		Шланг для хладагента В12-13Q-061	КЗК-12-0113000А	1
	34		Кольцо уплотнительное Н12-000-715	КЗК-12-0113000А	2
	35		Лента стяжная 4-0160975-2	КЗК-12-0113000А	4
36		Ремень SPA 1120 Ld	КЗК-12-0113000А	2	
37		Хомут червячный TORRO 20-32/9 С7W2	КЗК-12-0113000А	1	

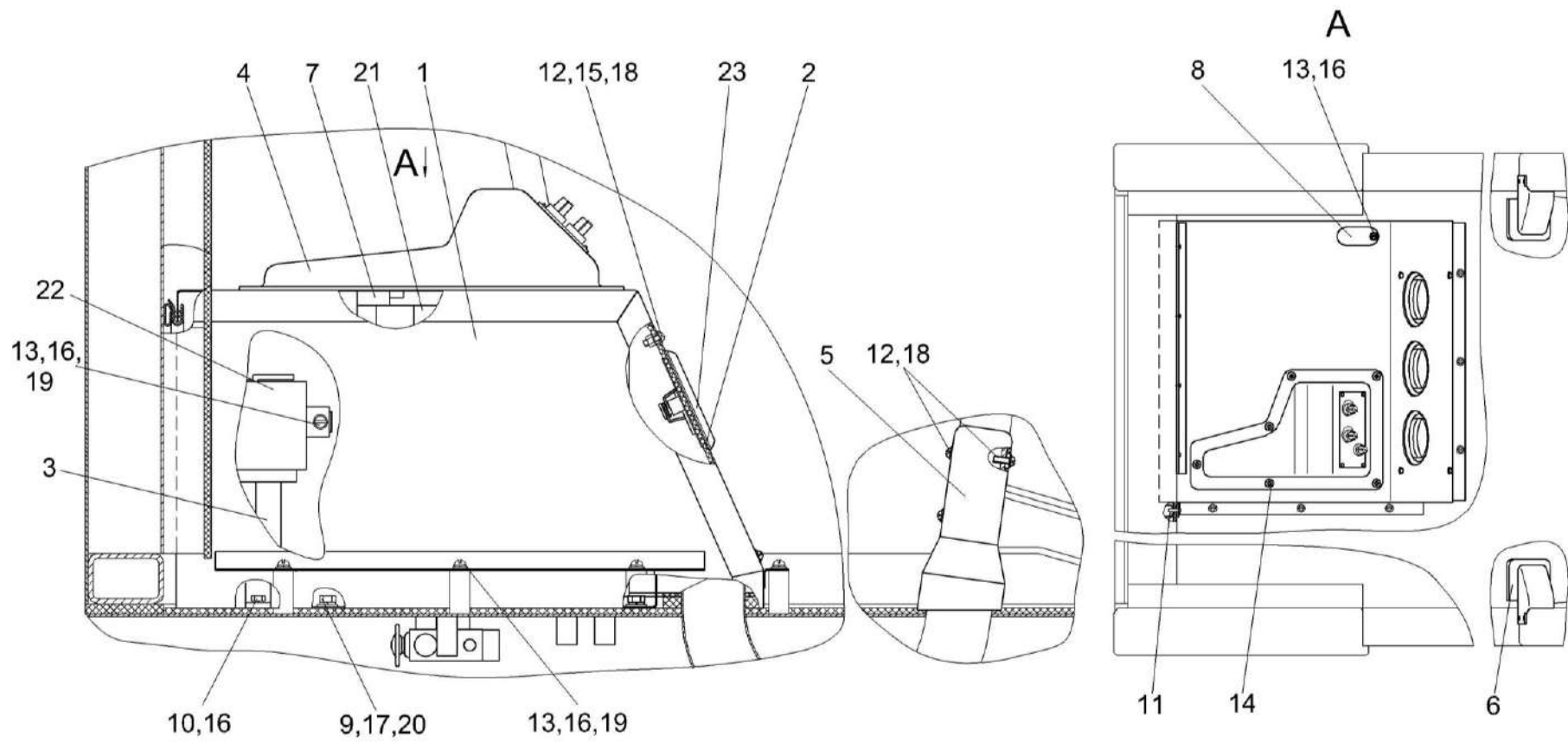


Рисунок 112 – Установка климатическая КЗК-10-0113080А

№ рис	№ поз	Обозначение	Наименование	Куда входит	
				Обозначение	Кол. на 1 сб.ед.
УСТАНОВКА КЛИМАТИЧЕСКАЯ КЗК-10-0113080А (рисунок 112)					
112	1-23	КЗК-10-0113080А	Установка климатическая	КЗК-12-0113000А	1
	1	КЗК-10-0113090	Кожух	КЗК-10-0113080А	1
	2	КЗК-10-0113100	Воздуховод	КЗК-10-0113080А	1
	3	КВС-1-0121150	Кронштейн	КЗК-10-0113080А	1
	4	КЗК-10-0113008	Корпус	КЗК-10-0113080А	1
	5	КЗК-10-0120023	Угольник	КЗК-10-0113080А	1
	6	КЗК-10-0120023-01	Угольник	КЗК-10-0113080А	1
	7	КВС-1-0121006	Уплотнение	КЗК-10-0113080А	1
	8	КВС-1-0121411	Крышка	КЗК-10-0113080А	1
	9		Болт М8-6ех25 – 7796	КЗК-10-0113080А	3
	10		Болт М6-6ех25 – 7798	КЗК-10-0113080А	1
	11		Винт 4х14.01 – 10621	КЗК-10-0113080А	6
	12		Винт В.М5-6ех14 – 17473	КЗК-10-0113080А	10
	13		Винт В.М6-6ех12 – 17473	КЗК-10-0113080А	9
	14		Винт В2.М6-6ех12 – 17475	КЗК-10-0113080А	6
	15		Гайка М5-6G – 5927	КЗК-10-0113080А	4
	16		Шайба 6Т 65Г – 6402	КЗК-10-0113080А	10
17		Шайба 8Т 65Г – 6402	КЗК-10-0113080А	3	

№ рис	№ поз	Обозначение	Наименование	Куда входит	
				Обозначение	Кол. на 1 сб.ед.
112	18		Шайба С.5.01 – 11371	КЗК-10-0113080А	14
	19		Шайба С.6.01 – 11371	КЗК-10-0113080А	9
	20		Шайба С.8.01 – 11371	КЗК-10-0113080А	3
	21		Испаритель кондиционера В78-060024А270	КЗК-10-0113080А	1
	22		Блок электронный Н11-003-416	КЗК-10-0113080А	1
	23		Распределитель воздуха 35-3004	КЗК-10-0113080А	2

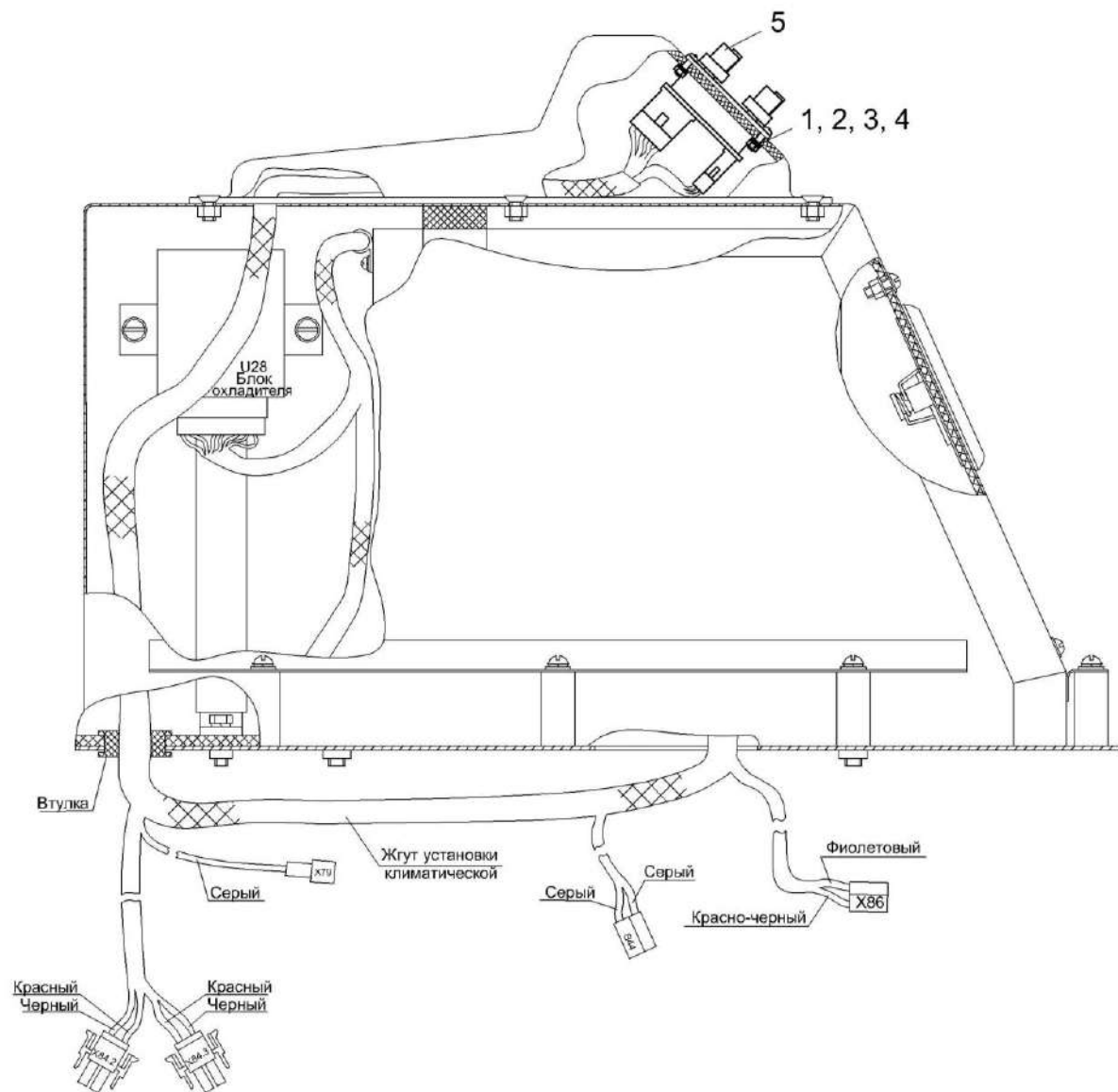


Рисунок 113 – Электрооборудование установки климатической K3K-10-0113080A

№ рис	№ поз	Обозначение	Наименование	Куда входит	
				Обозначение	Кол. на 1 сб.ед.

ЭЛЕКТРООБОРУДОВАНИЕ УСТАНОВКИ КЛИМАТИЧЕСКОЙ КЗК-10-0113080А (рисунок 113)

113	1		Винт В.М3-6х12 – 17473	КЗК-10-0113080А	4
	2		Гайка М3-6G – 5927	КЗК-10-0113080А	4
	3		Шайба 3 65Г – 6402	КЗК-10-0113080А	4
	4		Шайба С.4.01 – 11371	КЗК-10-0113080А МЭ	4
	5		Панель управления Н11-004-477	КЗК-10-0113080А МЭ	1

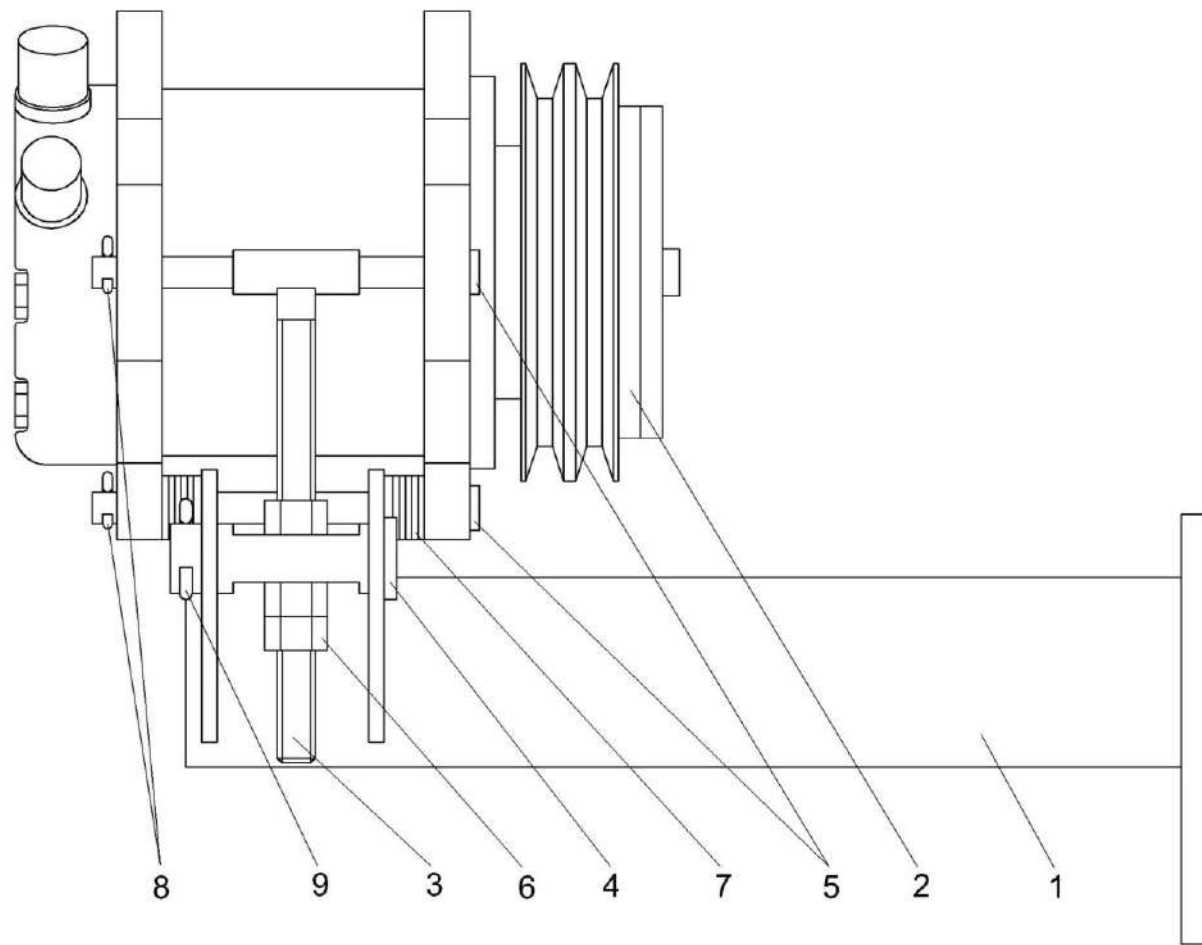


Рисунок 114 – Компрессор K3K-10-0113050

№ рис	№ поз	Обозначение	Наименование	Куда входит	
				Обозначение	Кол. на 1 сб.ед.
КОМПРЕССОР КЗК-10-0113050 (рисунок 114)					
114	1-9	КЗК-10-0113050	Компрессор	КЗК-12-0113000А	1
	1	КЗК-10-0113060	Кронштейн	КЗК-10-0113050	1
	2	КВС-1-0150630	Компрессор	КЗК-10-0113050	1
	3	КЗК 0113010	Тяга	КЗК-10-0113050	1
	4	КЗК 0113601	Ось	КЗК-10-0113050	1
	5	УЭС-7-0203609	Ось	КЗК-10-0113050	2
	6		Гайка М12-6G – 5915	КЗК-10-0113050	3
	7		Шайба С.12.01 – 11371	КЗК-10-0113050	12
	8		Шплинт 3,2x25 – 397	КЗК-10-0113050	2
9		Шплинт 4x36 – 397	КЗК-10-0113050	1	

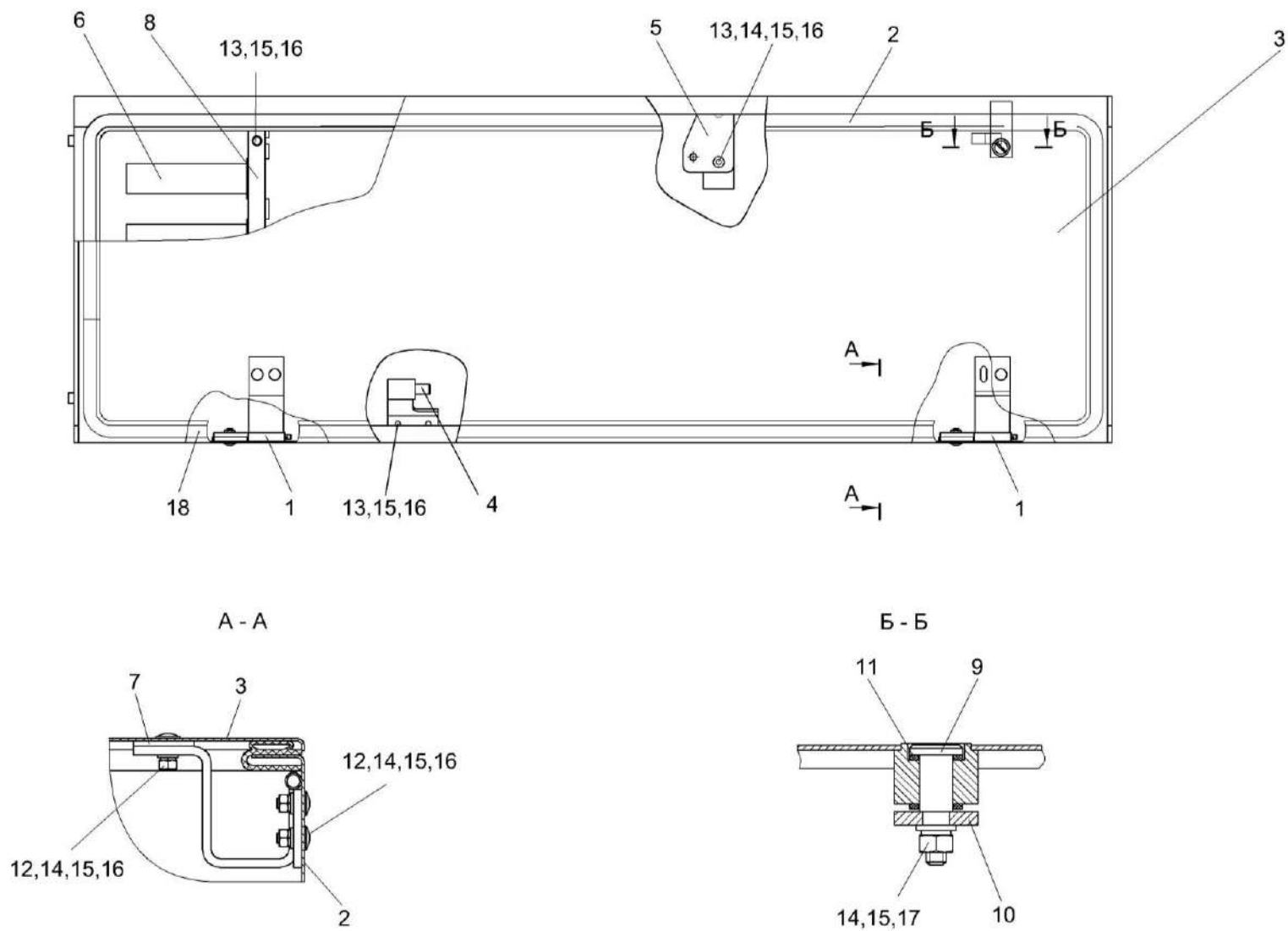


Рисунок 115 - Шкаф электрический КЗК-12-0116000А

№ рис	№ поз	Обозначение	Наименование	Куда входит	
				Обозначение	Кол. на 1 сб.ед.
ШКАФ ЭЛЕКТРИЧЕСКИЙ КЗК-12-0116000А (рисунок 115)					
115	1-18	КЗК-12-0116000А	Шкаф элетрический	КЗК-12-0100000А -01	1
	4,5,6, 13,14,15,16	КЗК-12-0116150А	Корпус	КЗК-12-0116000А	1
	3,9,10, 11,14,15,17	КЗК-12-0116210А	Дверь	КЗК-12-0116000А	1
	1	КЗК-10-0116050	Петля	КЗК-12-0116000А	2
	2	КЗК-12-0116140А	Корпус	КЗК-12-0116150А	1
	3	КЗК-12-0116200А	Дверь	КЗК-12-0116210А	1
	4	КЗК-12-0116300А	Петля	КЗК-12-0116150А	2
	5	КЗК-12-0116310А	Накладка	КЗК-12-0116150А	2
	6	КЗК-12-0116406А	Вставка	КЗК-12-0116150А	1
	7	КЗК-12-0116413А	Пластина	КЗК-12-0116000А	2
	8	КЗК-12-0116415	Прижим	КЗК-12-0116150А	1
	9	СЭУ-3-1000608Б	Палец	КЗК-12-0116210А	2
	10	УЭС 1000507	Фиксатор	КЗК-12-0116210А	2
	11	УЭС 1000001	Шайба	КЗК-12-0116210А	4
12		Болт М6-6ех16 – 7802	КЗК-12-0116000А	8	
13		Болт М6-6ех16 – 7798	КЗК-12-0116150А	8	
14		Гайка М6-6G – 5915	КЗК-12-0116000А	8	
			КЗК-12-0116150А	2	
			КЗК-12-0116210А	2	

№ рис	№ поз	Обозначение	Наименование	Куда входит	
				Обозначение	Кол. на 1 сб.ед.
115	15		Шайба 6Т 65Г – 6402	КЗК-12-0116000А	8
				КЗК-12-0116150А	8
				КЗК-12-0116210А	2
	16		Шайба А.6.01 – 6958	КЗК-12-0116000А	8
				КЗК-12-0116150А	10
	17		Шайба С.6.01 – 11371	КЗК-12-0116210А	2
	18		Профиль 2107-6107018, L=2,97 м	КЗК-12-0116000А	1

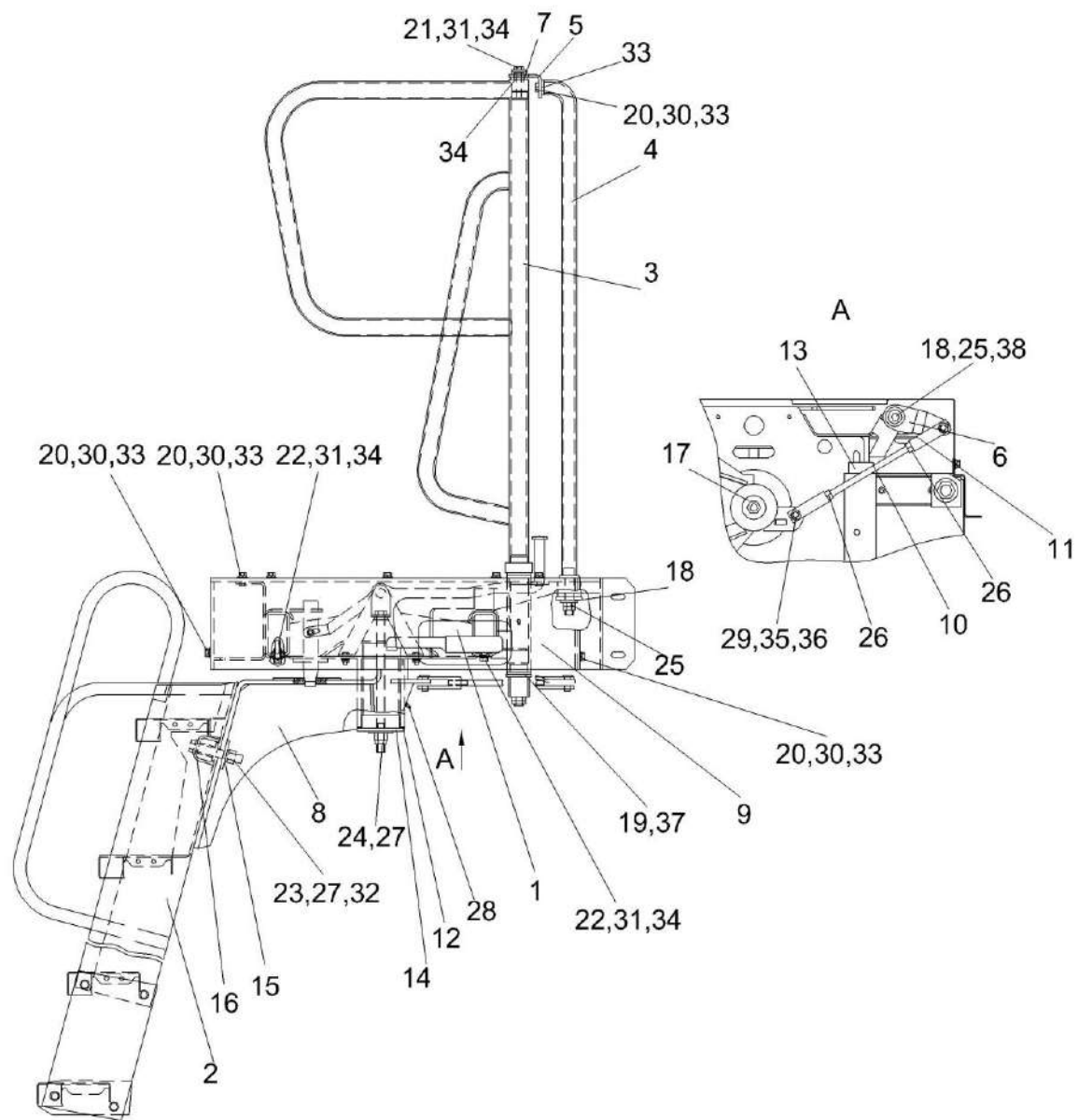


Рисунок 116 – Установка трапа КЗК-12-0117000А

№ рис	№ поз	Обозначение	Наименование	Куда входит	
				Обозначение	Кол. на 1 сб.ед.

УСТАНОВКА ТРАПА КЗК-12-0117000А (рисунок 116)

116	1-38	КЗК-12-0117000А	Установка трапа	КЗК-12-0100000А-01	1
	1	КЗК-12-0117010А	Рама	КЗК-12-0117000А	1
	8,12,28	КЗК-12-0117020А	Кронштейн	КЗК-12-0117000А	1
	10,11,26	КЗК-12-0117090А	Тяга	КЗК-12-0117000А	1
	2	КЗК-12-0117030А	Трап	КЗК-12-0117000А	1
	3	КЗК-12-0117060А	Поручень	КЗК-12-0117000А	1
	4	КЗК-12-0117070	Опора	КЗК-12-0117000А	1
	5	КЗК-12-0117080	Кронштейн	КЗК-12-0117000А	1
	6	КЗК-12-0117180	Кронштейн	КЗК-12-0117000А	1
	7	КЗК-12-0117011	Втулка	КЗК-12-0117000А	1
	8	КЗК-12-0117200А	Кронштейн	КЗК-12-0117020А	1
	9	КЗК-12-0117461А	Щиток	КЗК-12-0117000А	1
	10	КЗК-12-0117614А	Шпилька	КЗК-12-0117090А	1
	11	КЗК-12-0117615	Втулка	КЗК-12-0117090А	2
	12	КЗ 0125006	Втулка	КЗК-12-0117020А	2
	13	КЗ 0125403А	Профиль	КЗК-12-0117000А	2
	14	КЗ 0125419	Шайба	КЗК-12-0117000А	1
15	КЗ 0125608	Шайба	КЗК-12-0117000А	2	
16	КЗ 0125609	Шайба	КЗК-12-0117000А	1	
17	КЗ 0125611	Шайба	КЗК-12-0117000А	1	

№ рис	№ поз	Обозначение	Наименование	Куда входит	
				Обозначение	Кол. на 1 сб.ед.
116	18	КЗР 0202674А-01	Шайба	КЗК-12-0117000А	2
	19	ПКК 0202809	Шайба	КЗК-12-0117000А	1
	20		Болт М8-6ех20 – 7796	КЗК-12-0117000А	8
	21		Болт М10-6ех30 – 7796	КЗК-12-0117000А	1
	22		Болт М10-6ех40 – 7796	КЗК-12-0117000А	4
	23		Болт М16-6ех110 – 7796	КЗК-12-0117000А	1
	24		Гайка М16-6G – 2526	КЗК-12-0117000А	1
	25		Гайка М24х2-6G – 2526	КЗК-12-0117000А	4
	26		Гайка М12-6G – 5915	КЗК-12-0117090А	2
	27		Гайка М16-6G – 5915	КЗК-12-0117000А	2
	28		Масленка 1.1 – 19853	КЗК-12-0117020А	1
	29		Ось 6-12 b12х40 – 9650	КЗК-12-0117000А	2
	30		Шайба 8Т 65Г – 6402	КЗК-12-0117000А	8
	31		Шайба 10Т 65Г – 6402	КЗК-12-0117000А	5
	32		Шайба 16Т 65Г – 6402	КЗК-12-0117000А	1
	33		Шайба А.8.01 – 6958	КЗК-12-0117000А	9
	34		Шайба А.10.01 – 6958	КЗК-12-0117000А	8
	35		Шайба А.12.01 – 6958	КЗК-12-0117000А	2
36		Шплинт 3,2х20 – 397	КЗК-12-0117000А	2	
37		Кольцо В35 – 13940	КЗК-12-0117000А	1	
38		Шпонка 2-10х8х28 – 23360	КЗК-12-0117000А	1	

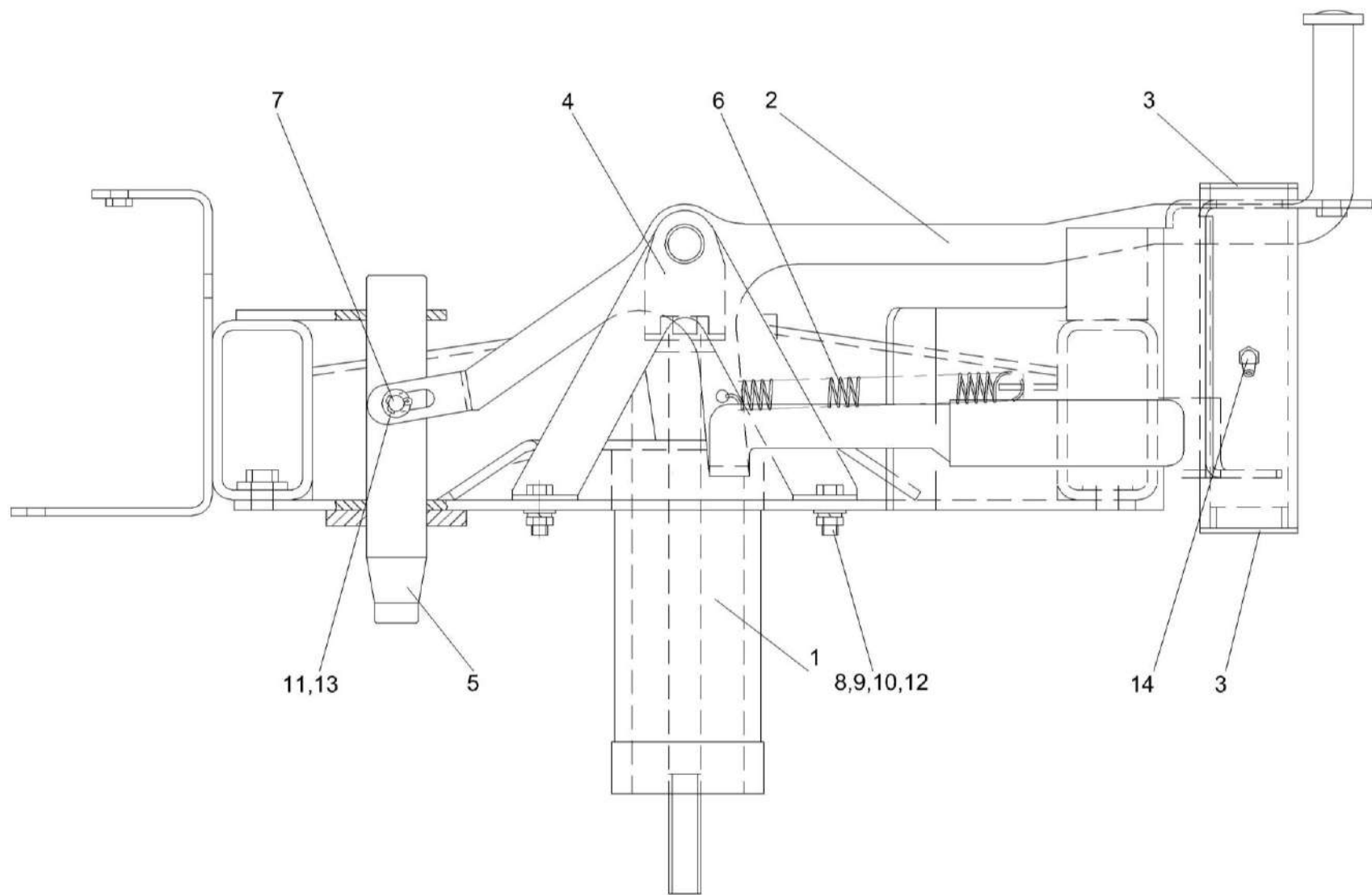


Рисунок 117 – Рама КЗК-12-0117010 А

№ рис	№ поз	Обозначение	Наименование	Куда входит	
				Обозначение	Кол. на 1 сб.ед.
РАМА КЗК-12-0117010А (рисунок 117)					
117	1-14	КЗК-12-0117010А	Рама	КЗК-12-0117000А	1
	1	КЗК-12-0117100А	Рама	КЗК-12-0117010А	1
	2	КЗК-12-0117160	Рукоятка	КЗК-12-0117010А	1
	3	КЗ 0125005	Втулка	КЗК-12-0117010А	2
	4	КЗ 0125408	Кронштейн	КЗК-12-0117010А	1
	5	КЗ 0125602	Палец	КЗК-12-0117010А	1
	6	КЗ 0125604	Пружина	КЗК-12-0117010А	1
	7	КЗ 0125605	Ось	КЗК-12-0117010А	1
	8		Болт М8-6ех20 – 7796	КЗК-12-0117010А	2
	9		Гайка М8-6G – 5915	КЗК-12-0117010А	2
	10		Шайба 8Т 65Г – 6402	КЗК-12-0117010А	2
	11		Шайба А.8.01 – 6958	КЗК-12-0117010А	2
	12		Шайба С.8.01 – 11371	КЗК-12-0117010А	2
	13		Шплинт 2х18 – 397	КЗК-12-0117010А	2
14		Масленка 1.1 – 19853	КЗК-12-0117010А	1	

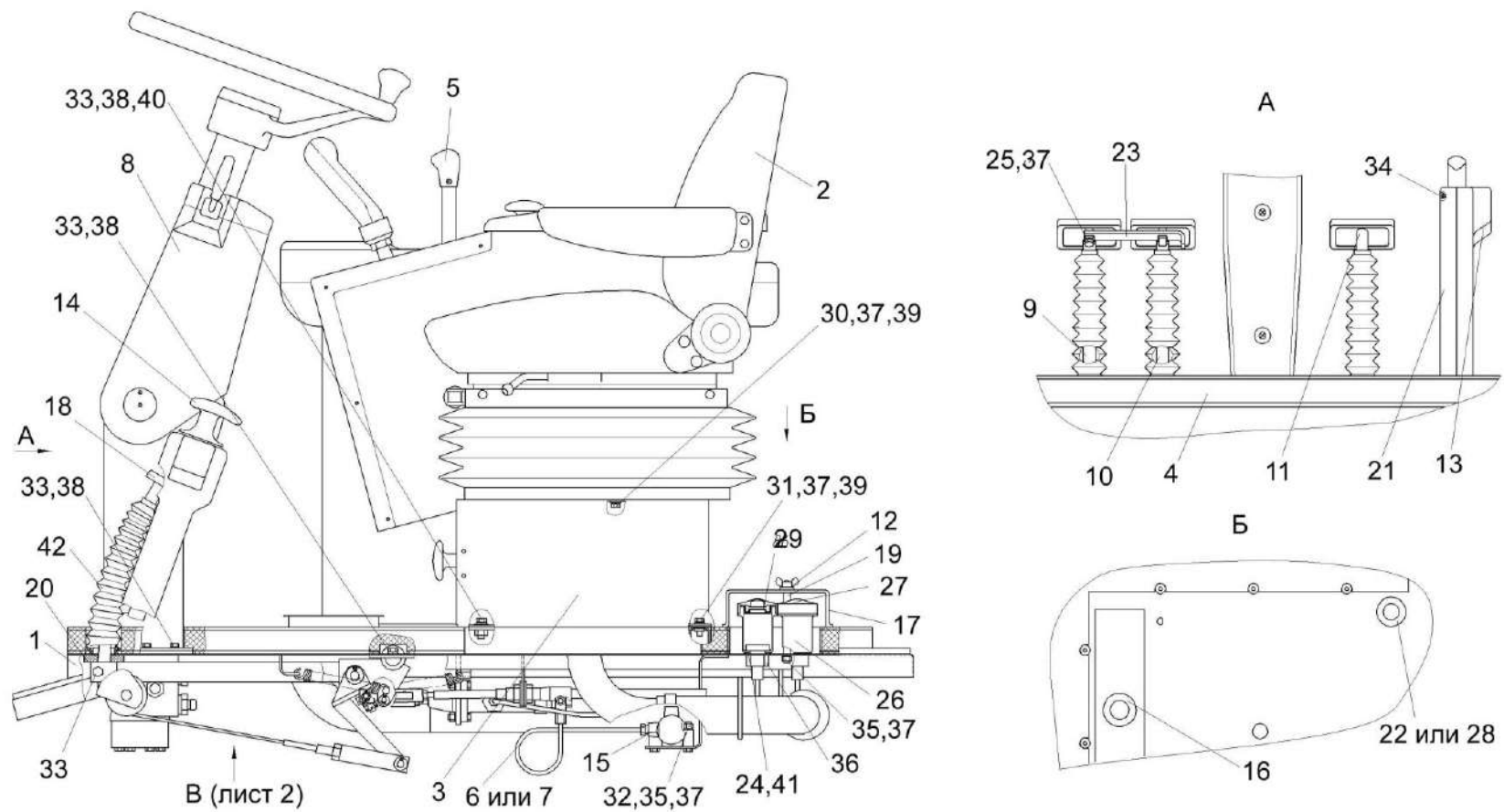


Рисунок 118 – Площадка управления КЗК-12-0119000 (лист 1)

№ рис	№ поз	Обозначение	Наименование	Куда входит	
				Обозначение	Кол. на 1 сб.ед.

ПЛОЩАДКА УПРАВЛЕНИЯ КЗК-12-0119000 (лист 1) (рисунок 118)

118	1-42	КЗК-12-0119000	Площадка управления	КЗК-12-0100000А-01	1
	1	КЗК-12-0119010	Площадка	КЗК-12-0119000	1
	2	КЗК-12-0119290А	Сиденье	КЗК-12-0119000	1
	3	КЗК-12-0119300	Кронштейн	КЗК-12-0119000	1
	4	КЗК-12-0119450А	Коврик	КЗК-12-0119000	1
	5	КЗК-12-0119500	Пульт управления	КЗК-12-0119000	1
	6	КЗК-12-0119690	Трубопровод	КЗК-12-0119000	1
	7	КЗК-12-0119690-01	Трубопровод	КЗК-12-0119000	1
	8	КВС-1-0129230-01	Рулевая колонка	КЗК-12-0119000	1
	9	КВС-1-0129560	Рычаг	КЗК-12-0119000	1
	10	КВС-1-0129570	Рычаг	КЗК-12-0119000	1
	11	КВС-1-0129580	Рычаг	КЗК-12-0119000	1
	12	КИС 0120400	Гайка	КЗК-12-0119000	1
	13	УЭС 0300270	Крышка	КЗК-12-0119000	1
	14	УЭС 0300710	Колонка привода	КЗК-12-0119000	1
	15	3518090-51050	Регулятор давления	КЗК-12-0119000	1
	16	КЗК-12-0119021	Прокладка	КЗК-12-0119000	1
17	КВС-1-0129001	Крышка	КЗК-12-0119000	1	

№ рис	№ поз	Обозначение	Наименование	Куда входит	
				Обозначение	Кол. на 1 сб.ед.
118	18	КВС-1-0129042	Подушка	КЗК-12-0119000	3
	19	КВС-1-0129615	Шпилька	КЗК-12-0119000	1
	20	КЗС 0119002	Шайба	КЗК-12-0119000	3
	21	УЭС 0300087	Крышка	КЗК-12-0119000	1
	22	ПКК 0147001	Втулка	КЗК-12-0119000	1
	23	УЭС 0300526	Пластина	КЗК-12-0119000	1
	24	УЭС 0300639	Штуцер бачка	КЗК-12-0119000	3
	25	УЭС 0300641	Винт	КЗК-12-0119000	1
	26	54-00104	Корпус бачка главного цилиндра тормоза	КЗК-12-0119000	3
	27	54-00135	Крышка бачка	КЗК-12-0119000	3
	28	503-3408020	Втулка	КЗК-12-0119000	1
	29	403-3505119	Отражатель крышки бачка главного цилиндра тормоза	КЗК-12-0119000	3
	30		Болт М8-6ех25 – 7796	КЗК-12-0119000	10
	31		Болт М8-6ех30 – 7796	КЗК-12-0119000	7
	32		Болт М8-6ех50 – 7796	КЗК-12-0119000	2
	33		Болт М10-6ех30 – 7796	КЗК-12-0119000	15
	34		Винт В.М4-6ех25 – 17473	КЗК-12-0119000	4
	35		Гайка М8-6G – 5915	КЗК-12-0119000	12

№ рис	№ поз	Обозначение	Наименование	Куда входит	
				Обозначение	Кол. на 1 сб.ед.
118	36		Гайка М20х1,5-6G – 5915	КЗК-12-0119000	3
	37		Шайба 8Т 65Г – 6402	КЗК-12-0119000	23
	38		Шайба 10Т 65Г – 6402	КЗК-12-0119000	14
	39		Шайба С.8.01 – 11371	КЗК-12-0119000	15
	40		Шайба С.10.01 – 11371	КЗК-12-0119000	9
	41		Кольцо 024-028-25-2-2 – 18829/9833	КЗК-12-0119000	3
	42		Чехол V6-404	КЗК-12-0119000	3

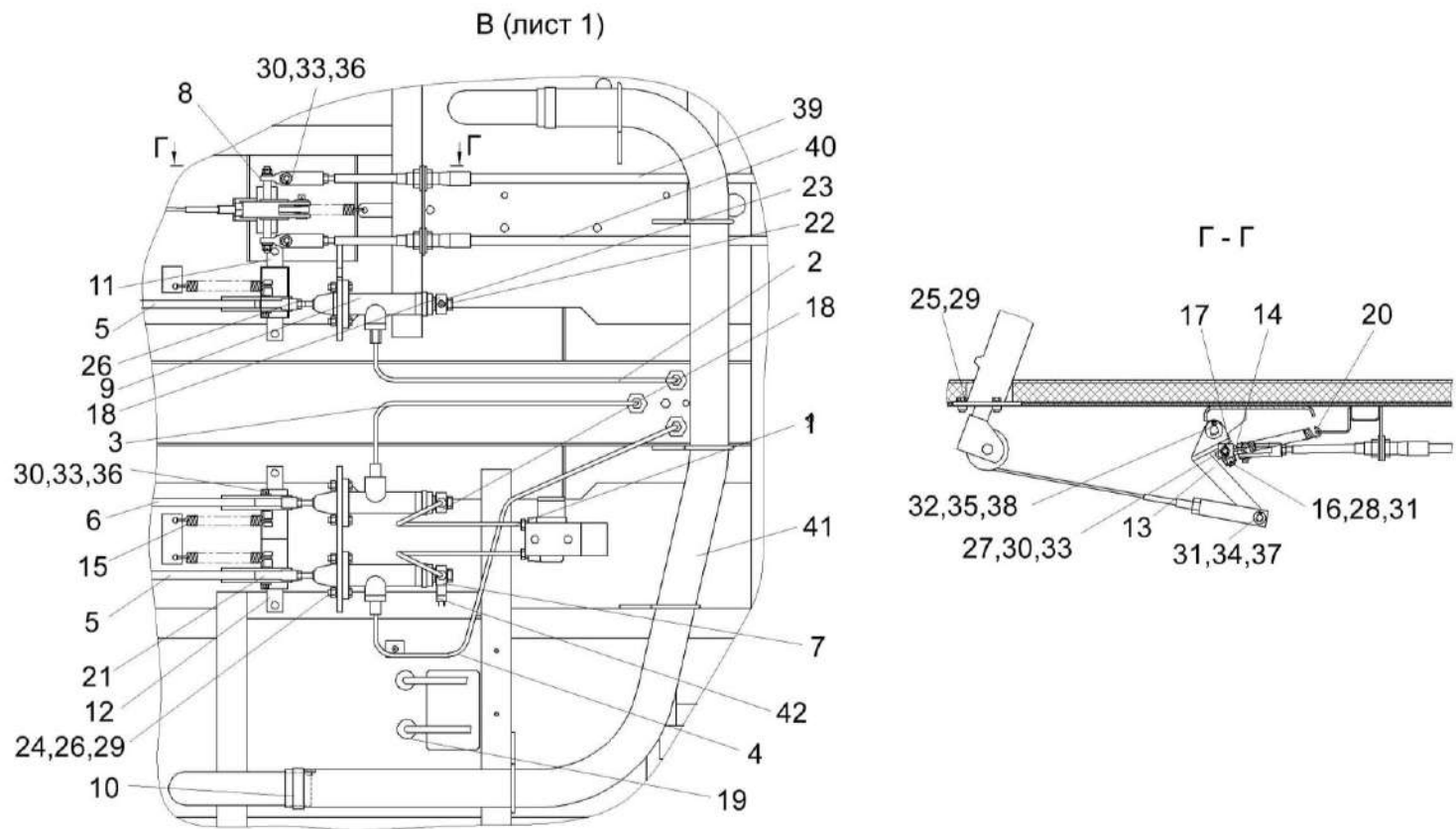


Рисунок 119 – Площадка управления КЗК-12-0119000 (лист 2)

№ рис	№ поз	Обозначение	Наименование	Куда входит	
				Обозначение	Кол. на 1 сб.ед.

ПЛОЩАДКА УПРАВЛЕНИЯ КЗК-12-0119000 (лист 2) (рисунок 119)

119	1-42	КЗК-12-0119000	Площадка управления	КЗК-12-0100000А-01	1
	1	КЗК-12-0119690-01	Трубопровод	КЗК-12-0119000	1
	2	КЗК-12-0119700	Трубопровод	КЗК-12-0119000	1
	3	КЗК-12-0119710	Трубопровод	КЗК-12-0119000	1
	4	КЗК-12-0119720	Трубопровод	КЗК-12-0119000	1
	5	КЗС 0119090	Рычаг	КЗК-12-0119000	2
	6	КЗС 0119090-01	Рычаг	КЗК-12-0119000	1
	7	УЭС 0302450	Угольник	КЗК-12-0119000	1
	8	РСМ-10.04.15.130	Качалка	КЗК-12-0119000	1
	9	РСМ-10.04.14.150	Главный цилиндр	КЗК-12-0119000	3
	10	А23.02.180	Хомут стяжной	КЗК-12-0119000	2
	11	КЗС 0119605	Ось	КЗК-12-0119000	1
	12	КЗС 0119606	Ось	КЗК-12-0119000	1
	13	УЭС 0300205	Рычаг	КЗК-12-0119000	1
	14	УЭС 0300522	Пластина	КЗК-12-0119000	1
	15	УЭС 0300609А	Пружина	КЗК-12-0119000	3
	16	УЭС 0300626	Ось	КЗК-12-0119000	1
17	УЭС 0302611	Сухарик	КЗК-12-0119000	2	

№ рис	№ поз	Обозначение	Наименование	Куда входит	
				Обозначение	Кол. на 1 сб.ед.
119	18	УЭС 0302612	Угольник	КЗК-12-0119000	2
	19	УЭС 0700013	Втулка	КЗК-12-0119000	2
	20	РСМ 10.04.13.606Б	Пружина	КЗК-12-0119000	1
	21	РСМ 10.04.14.612	Вилка	КЗК-12-0119000	3
	22	54-60303	Болт	КЗК-12-0119000	3
	23	75Ш-00005	Прокладка	КЗК-12-0119000	6
	24		Болт М8-6ех25 – 7796	КЗК-12-0119000	10
	25		Болт М8-6ех30 – 7796	КЗК-12-0119000	7
	26		Гайка М8-6G – 5915	КЗК-12-0119000	12
	27		Гайка М8-6G – 5919	КЗК-12-0119000	2
	28		Гайка М10-6G – 5919	КЗК-12-0119000	1
	29		Шайба 8Т 65Г – 6402	КЗК-12-0119000	23
	30		Шайба С.8.01 – 11371	КЗК-12-0119000	15
	31		Шайба С.10.01 – 11371	КЗК-12-0119000	9
	32		Шайба С.14.01 – 11371	КЗК-12-0119000	1
	33		Шплинт 2х20 – 397	КЗК-12-0119000	6
	34		Шплинт 3,2х20 – 397	КЗК-12-0119000	2
	35		Шплинт 4х25 – 397	КЗК-12-0119000	1
	36		Ось 6-8b12х30 – 9650	КЗК-12-0119000	5
	37		Ось 6-10b12х36 – 9650	КЗК-12-0119000	1

№ рис	№ поз	Обозначение	Наименование	Куда входит	
				Обозначение	Кол. на 1 сб.ед.
119	38		Ось 6-14b12x45 – 9650	K3K-12-0119000	1
	39		Трос дистанционного управления 113-075-03500	K3K-12-0119000	1
	40		Трос дистанционного управления 113-075-04000	K3K-12-0119000	1
	41		Шланг пластмассовый ТВПМ-50 (L=2100±5 мм)	K3K-12-0119000	1
	42		Выключатель света "стоп" гидравлический ВК12Б	K3K-12-0119000	1

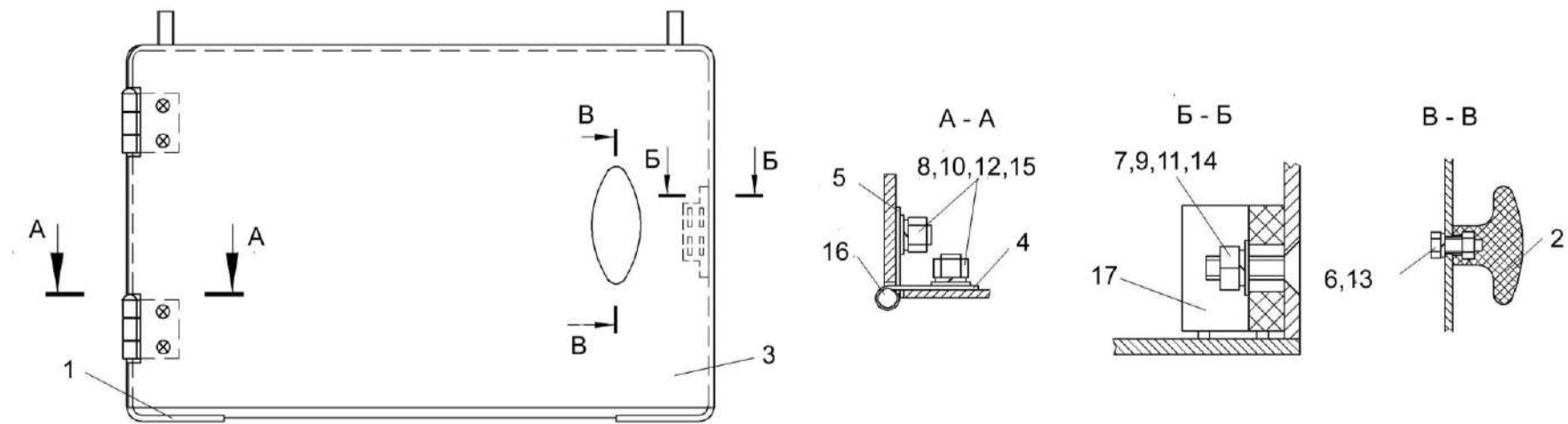


Рисунок 120 – Кронштейн КЗК-12-0119300

№ рис	№ поз	Обозначение	Наименование	Куда входит	
				Обозначение	Кол. на 1 сб.ед.
КРОНШТЕЙН КЗК-12-0119300 (рисунок 120)					
120	1-3,6-15,17	КЗК-12-0119300	Кронштейн	КЗК-12-0119000	1
	1	КЗК-12-0119310	Кронштейн	КЗК-12-0119300	1
	4,5,16	КЗК-12-0119320	Петля	КЗК-12-0119300	2
	2	УЭС 0302310	Ручка	КЗК-12-0119300	1
	3	КЗК-12-0119419	Дверь	КЗК-12-0119300	1
	4	КЗК-12-0119423	Петля	КЗК-12-0119320	1
	5	КЗК-12-0119424	Петля	КЗК-12-0119320	1
	6		Болт М8-6ex20 – 7796	КЗК-12-0119300	1
	7		Винт В2.М3-6ex12 – 17475	КЗК-12-0119300	2
	8		Винт В2.М5-6ex12 – 17475	КЗК-12-0119300	4
	9		Гайка М3-6G – 5927	КЗК-12-0119300	2
	10		Гайка М5-6G – 5927	КЗК-12-0119300	4
	11		Шайба 3 65Г – 6402	КЗК-12-0119300	2
	12		Шайба 6 65Г – 6402	КЗК-12-0119300	4
	13		Шайба 8 65Г – 6402	КЗК-12-0119300	1
	14		Шайба С.4.01 – 11371	КЗК-12-0119300	2
	15		Шайба С.5.01 – 11371	КЗК-12-0119300	4
16		Заклепка 4x30 – 10299	КЗК-12-0119320	1	
17		Защелка магнитная ЗМ-01.000	КЗК-12-0119300	1	

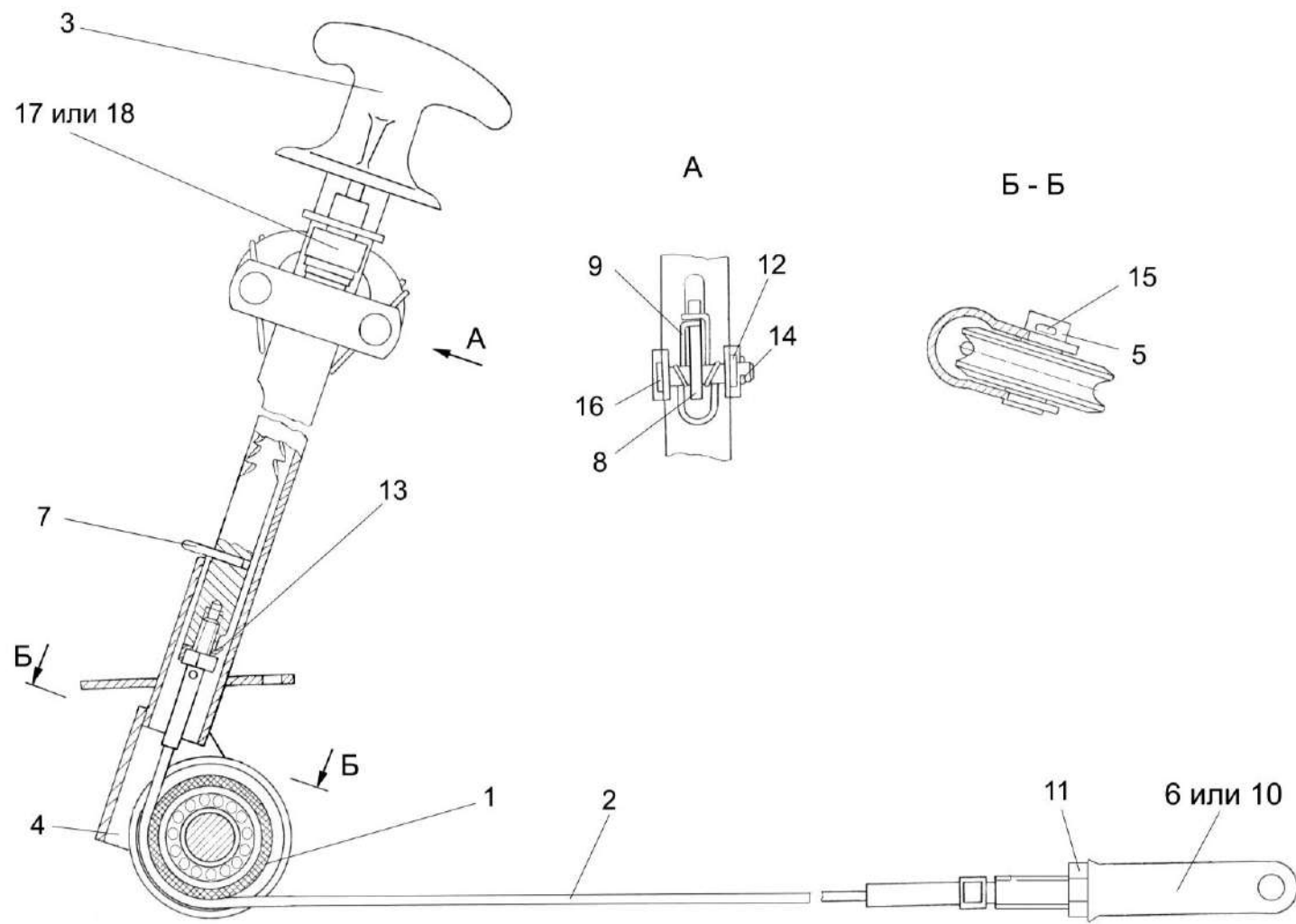


Рисунок 121 – Колонка привода УЭС 0300710

№ рис	№ поз	Обозначение	Наименование	Куда входит	
				Обозначение	Кол. на 1 сб.ед.

КОЛОНКА ПРИВОДА УЭС 0300710 (рисунок 121)

121	1-18	УЭС 0300710	Колонка привода	КЗК-12-0119000	1
	1	УЭС 0300720	Ролик	УЭС 0300710	1
	2	УЭС 0300730	Трос	УЭС 0300710	1
	3	УЭС 0300740	Ручка	УЭС 0300710	1
	4	УЭС 0300760	Корпус	УЭС 0300710	1
	5	УЭС 0300619	Ось	УЭС 0300710	1
	6	КИС 0119318Б-01	Вилка	УЭС 0300710	1
	7	УЭС 0300692	Штифт	УЭС 0300710	1
	8	54-40752	Собачка	УЭС 0300710	2
	9	54-60311	Пружина	УЭС 0300710	2
	10	КИЛ 0119652	Вилка	УЭС 0300710	1
	11		Гайка М12-6G – 5915	УЭС 0300710	1
	12		Шайба С.8.01 – 11371	УЭС 0300710	2
	13		Шайба 8.01 – 13463	УЭС 0300710	1
	14		Шплинт 2x20 – 397	УЭС 0300710	2
	15		Шплинт 4x25 – 397	УЭС 0300710	1
	16		Ось 6-8 b12x36 – 9650	УЭС 0300710	2
	17		Выключатель света заднего хода ВК 415	УЭС 0300710	1
18		Выключатель ВК12-2	УЭС 0300710	1	

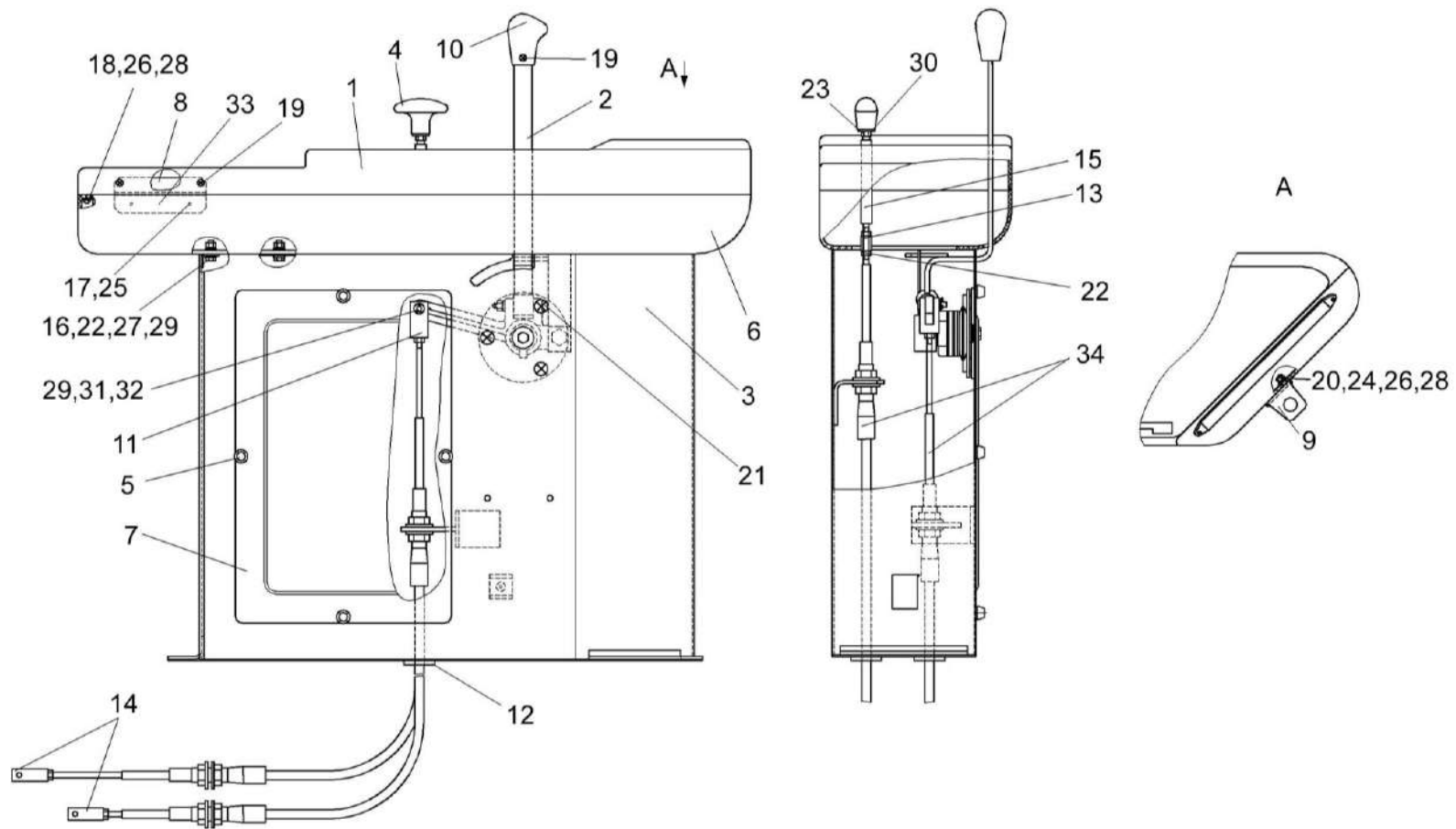


Рисунок 122 – Пульт управления КЗК-12-0119500

№ рис	№ поз	Обозначение	Наименование	Куда входит	
				Обозначение	Кол. на 1 сб.ед.

ПУЛЬТ УПРАВЛЕНИЯ КЗК-12-0119500 (рисунок 122)

122	1-34	КЗК-12-0119500	Пульт управления	КЗК-12-0119000	1
	1	КЗК-12-0119360	Крышка пульта	КЗК-12-0119500	1
	2	КЗК-12-0119440	Рычаг	КЗК-12-0119500	1
	3	КЗК-12-0119570А	Корпус	КЗК-12-0119500	1
	4	УЭС 0302310	Ручка	КЗК-12-0119500	1
	5	РСМ-10.04.20.630	Ручка	КЗК-12-0119500	4
	6	КЗК-12-0119011	Кожух	КЗК-12-0119500	1
	7	КЗК-12-0119018	Крышка	КЗК-12-0119500	1
	8	КЗК-12-0119444	Кронштейн	КЗК-12-0119500	1
	9	КЗК-12-0119445	Кронштейн	КЗК-12-0119500	1
	10	УЭС 0301055	Рукоятка	КЗК-12-0119500	1
	11	УЭС 0301601	Вилка	КЗК-12-0119500	1
	12	УЭС 0700013	Втулка	КЗК-12-0119500	2
	13	УЭС-4-0300602	Муфта	КЗК-12-0119500	1
	14	УЭС-4-0300603	Вилка	КЗК-12-0119500	2
	15	КВС-1-0129613	Ось	КЗК-12-0119500	1
	16		Болт М6-6ex20 – 7798	КЗК-12-0119500	6
17		Винт В.М4-6ex8 – 17473	КЗК-12-0119500	2	

№ рис	№ поз	Обозначение	Наименование	Куда входит	
				Обозначение	Кол. на 1 сб.ед.
122	18		Винт В.М5-6ex20 – 17473	КЗК-12-0119500	6
	19		Винт В2.М4-6ex12 – 17475	КЗК-12-0119500	4
	20		Винт В2.М5-6ex14 – 17475	КЗК-12-0119500	2
	21		Винт В2.М8-6ex16 – 17475	КЗК-12-0119500	3
	22		Гайка М6-6G – 5915	КЗК-12-0119500	8
	23		Гайка М8-6Н – 5916	КЗК-12-0119500	1
	24		Гайка М5-6Н – 5927	КЗК-12-0119500	2
	25		Шайба 4Т 65Г – 6402	КЗК-12-0119500	2
	26		Шайба 5Т 65Г – 6402	КЗК-12-0119500	8
	27		Шайба 6Т 65Г – 6402	КЗК-12-0119500	6
	28		Шайба С.5.01 – 11371	КЗК-12-0119500	8
	29		Шайба С.6.01 – 11371	КЗК-12-0119500	13
	30		Шайба С.8.01 – 11371	КЗК-12-0119500	1
	31		Ось 6-6b12x30 – 9650	КЗК-12-0119500	1
	32		Шплинт 1,6x16 – 397	КЗК-12-0119500	1
	33		Пепельница боковая задней двери 2105-8203200	КЗК-12-0119500	1
	34		Трос дистанционного управления 112-075-06900	КЗК-12-0119500	2

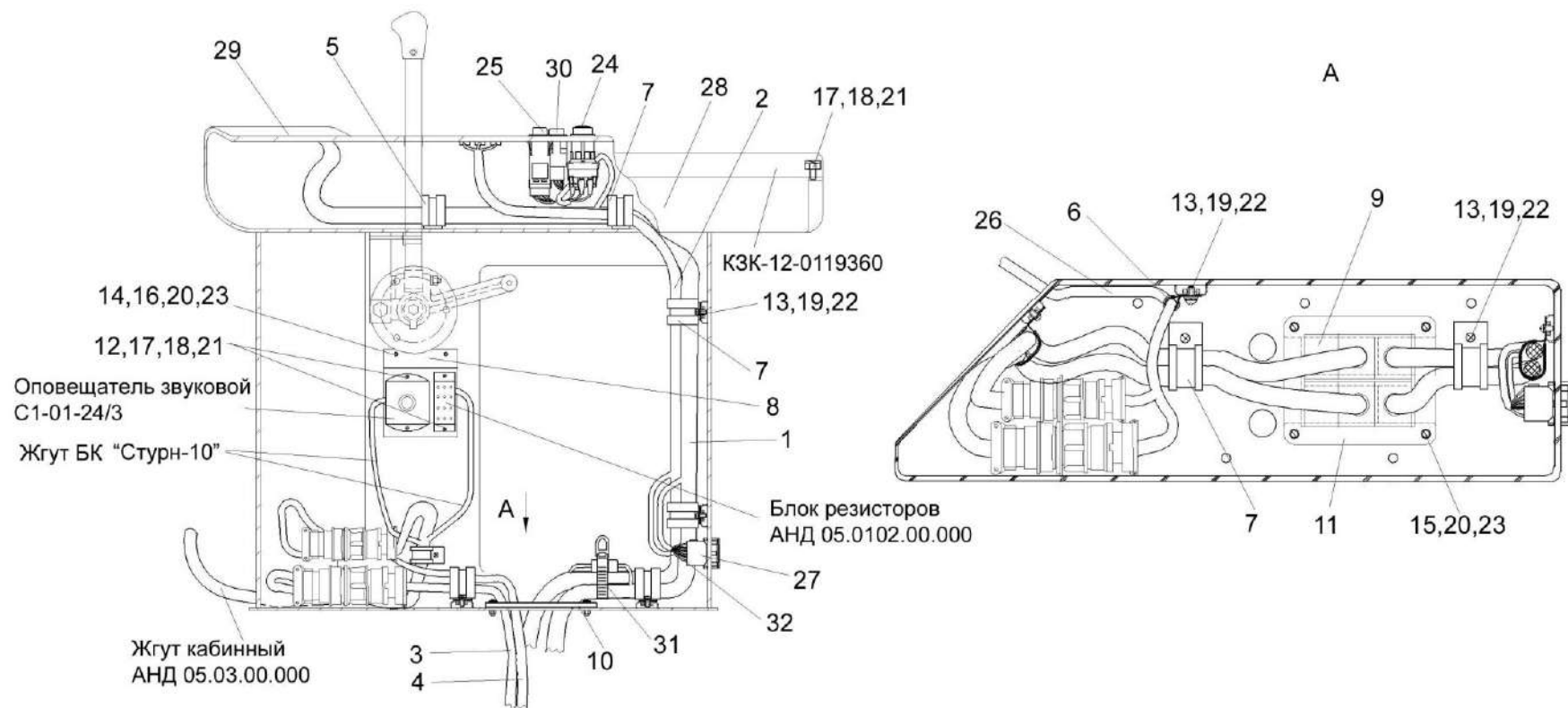


Рисунок 123 – Электрооборудование пульта управления КЗК-12-0119500

№ рис	№ поз	Обозначение	Наименование	Куда входит	
				Обозначение	Кол. на 1 сб.ед.
ЭЛЕКТРООБОРУДОВАНИЕ ПУЛЬТА УПРАВЛЕНИЯ КЗК-12-0119500 (рисунок 123)					
123	1-33	КЗК-12-0119500	Электрооборудование пульта управления	КЗК-12-0119000	1
	1	КЗК-12-0700050	Жгут пульта управления	КЗК-12-0119500	1
	2	КЗК-12-0700150	Жгут дополнительный пульта управления	КЗК-12-0119500	1
	3	КЗК-12-0701070	Жгут контроля промежуточный	КЗК-12-0119500	1
	4	КЗК-12-0701080	Жгут датчиков промежуточный	КЗК-12-0119500	1
	5	КЗР 0700800-01	Хомут	КЗК-12-0119500	1
	6	КЗР 0700800-02	Хомут	КЗК-12-0119500	1
	7	КЗР 0700800-04	Хомут	КЗК-12-0119500	6
	8	КЗК-10-0119412	Кронштейн	КЗК-12-0119500	1
	9	КИЛ-2-0170002	Заглушка	КЗК-12-0119500	2
	10	КИЛ-2-0170005	Прокладка	КЗК-12-0119500	1
	11	КИЛ-2-0170401	Кронштейн	КЗК-12-0119500	2
	12		Винт В.М4-6ex12 – 17473	КЗК-12-0119500	4
	13		Винт В.М5-6ex10 – 17473	КЗК-12-0119500	6
	14		Винт В.М6-6ex12 – 17473	КЗК-12-0119500	2
	15		Винт В.М6-6ex18 – 17473	КЗК-12-0119500	4
16		Гайка М6-6G – 5915	КЗК-12-0119500	2	

№ рис	№ поз	Обозначение	Наименование	Куда входит	
				Обозначение	Кол. на 1 сб.ед.
123	17		Гайка М4-6G – 5927	КЗК-12-0119500	12
	18		Шайба 4Т 65Г – 6402	КЗК-12-0119500	12
	19		Шайба 5Т 65Г – 6402	КЗК-12-0119500	6
	20		Шайба 6Т 65Г – 6402	КЗК-12-0119500	6
	21		Шайба С.4.01 – 11371	КЗК-12-0119500	12
	22		Шайба С.5.01 – 11371	КЗК-12-0119500	6
	23		Шайба С.6.01 – 11371	КЗК-12-0119500	6
	24		Выключатель ВК 353	КЗК-12-0119500	1
	25		Выключатель 3037-03.81	КЗК-12-0119500	1
	26		Жгут кабинный АНД 05.01.03.00.000	КЗК-12-0119500	1
	27		Колодка штыревая 1-0967629-1	КЗК-12-0119500	1
	28		Панель управления ИЛУГ.422412.443-01	КЗК-12-0119500	1
	29		Панель индикации ИЛУГ.422412.446	КЗК-12-0119500	1
	30		Переключатель 0974-01.01	КЗК-12-0119500	1
	31		Лента стяжная зубчатая	КЗК-12-0119500	2
	32		Фиксатор 0-0967634-1	КЗК-12-0119500	1

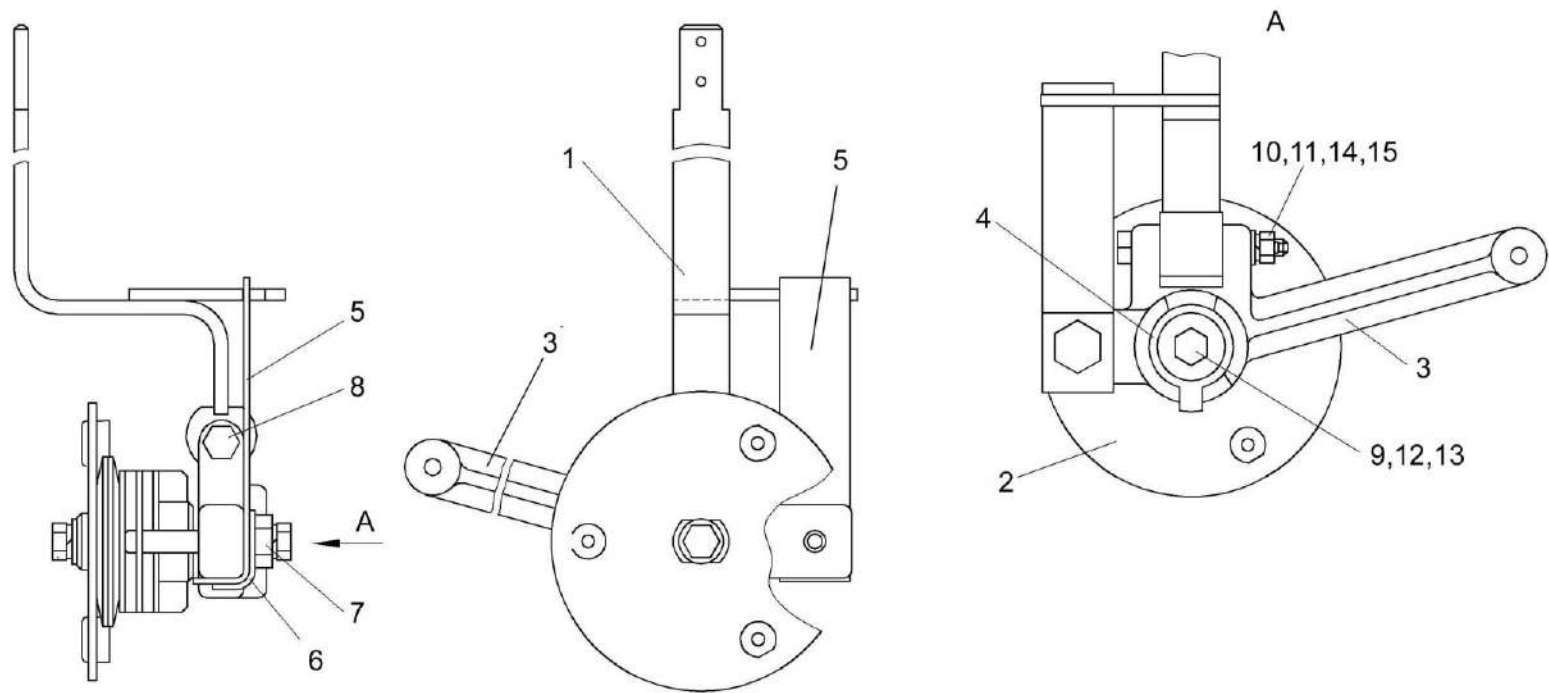


Рисунок 124 – Рычаг КЗК-12-0119440

№ рис	№ поз	Обозначение	Наименование	Куда входит	
				Обозначение	Кол. на 1 сб.ед.

РЫЧАГ КЗК-12-0119440 (рисунок 124)

124	1-15	КЗК-12-0119440	Рычаг	КЗК-12-0119500	1
	1	КЗК-12-0119460	Рычаг	КЗК-12-0119440	1
	2	УЭС 0300910	Ось	КЗК-12-0119440	1
	3	УЭС 0300950	Рычаг	КЗК-12-0119440	1
	4	УЭС 0300403	Шайба	КЗК-12-0119440	1
	5	УЭС 0300405	Пружина	КЗК-12-0119440	1
	6	УЭС 0300412	Пластина	КЗК-12-0119440	1
	7	УЭС 0300624	Болт	КЗК-12-0119440	1
	8	УЭС 0300659	Болт	КЗК-12-0119440	1
	9		Болт М8-6ех20 – 7796	КЗК-12-0119440	1
	10		Гайка М6-6Н – 5919	КЗК-12-0119440	1
	11		Шайба 6Т 65Г – 6402	КЗК-12-0119440	1
	12		Шайба 8Т 65Г – 6402	КЗК-12-0119440	1
	13		Шайба А.8.01 – 6958	КЗК-12-0119440	1
	14		Шайба С.6.01 – 11371	КЗК-12-0119440	1
15		Шплинт 1,6х12 – 397	КЗК-12-0119440	1	

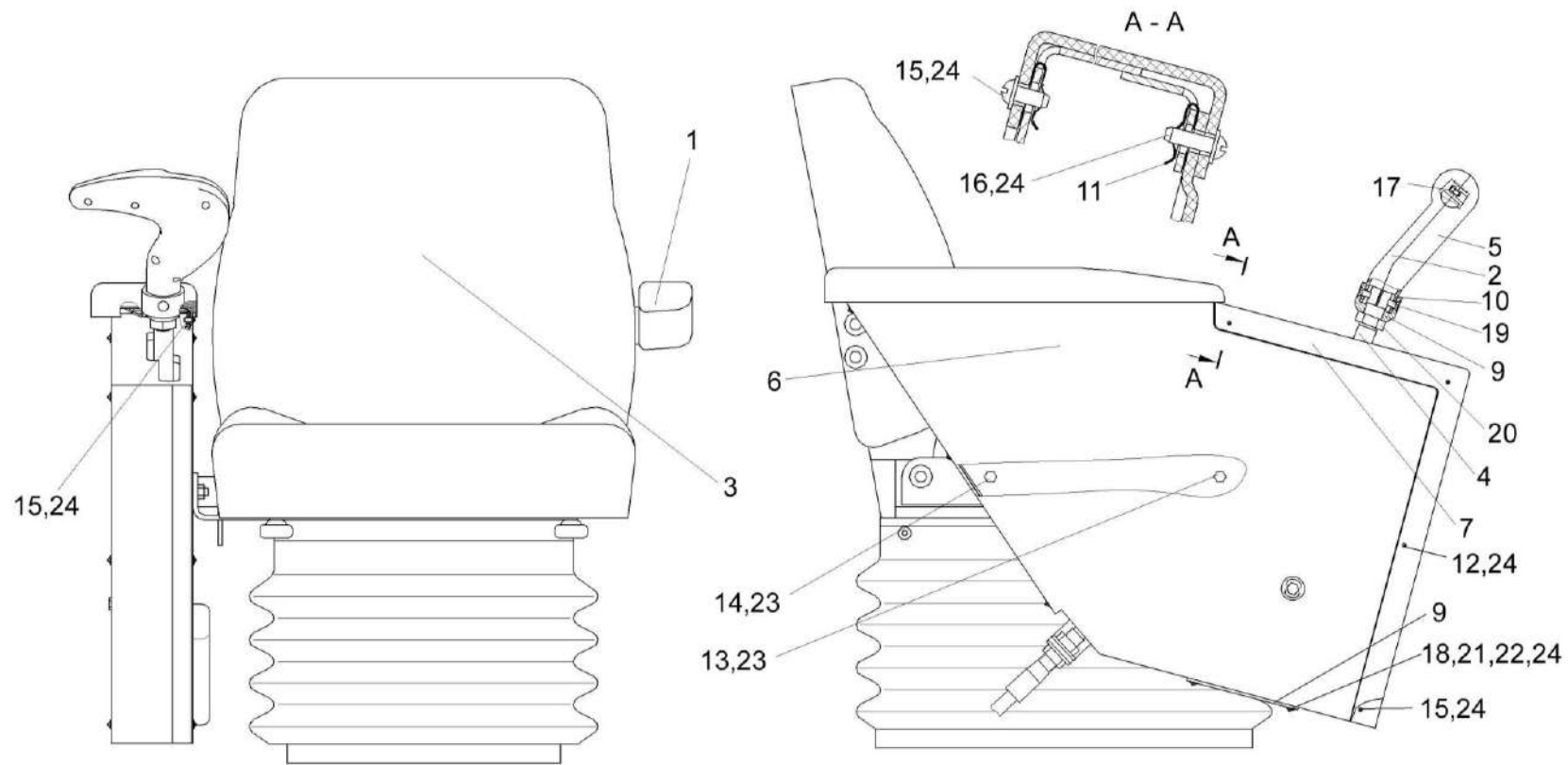


Рисунок 125 – Сиденье КЗК-12-0119290А

№ рис	№ поз	Обозначение	Наименование	Куда входит	
				Обозначение	Кол. на 1 сб.ед.
СИДЕНЬЕ КЗК-12-0119290А (рисунок 125)					
125	1-24	КЗК-12-0119290А	Сиденье	КЗК-12-0119000	1
	1	КЗК-12-0119400	Подлокотник	КЗК-12-0119290А	1
	2	КЗК-12-0119580А	Корпус	КЗК-12-0119290А	1
	3	КЗК-12-0119800А	Сиденье	КЗК-12-0119290А	1
	4	КЗК-12-0119890	Блок управления	КЗК-12-0119290А	1
	5	КЗК-12-0119017А	Корпус	КЗК-12-0119290А	1
	6	КЗК-12-0119027	Боковина	КЗК-12-0119290А	1
	7	КЗК-12-0119028	Панель	КЗК-12-0119290А	1
	8	КЗК-12-0119029	Крышка	КЗК-12-0119290А	1
	9	КЗК-12-0119628	Держатель	КЗК-12-0119290А	1
	10	КЗК-12-0119826	Прижим	КЗК-12-0119290А	2
	11	6430-5325264	Держатель	КЗК-12-0119290А	13
	12	373762	Винт 2-5x2x25 – 10620	КЗК-12-0119290А	13
	13		Болт М8-6ex20 – 7796	КЗК-12-0119290А	1
	14		Болт М8-6ex80 – 7796	КЗК-12-0119290А	1
	15		Винт 4x10 – 10621	КЗК-12-0119290А	5
	16		Винт 4x14 – 10621	КЗК-12-0119290А	4
17		Винт В.М4-6ex10 – 17473	КЗК-12-0119290А	5	

№ рис	№ поз	Обозначение	Наименование	Куда входит	
				Обозначение	Кол. на 1 сб.ед.
125	18		Винт В.М4-6ex12 – 17473	КЗК-12-0119290А	2
	19		Винт В2.М6-6ex12 – 17475	КЗК-12-0119290А	2
	20		Гайка М20х1,5-6G – 2526	КЗК-12-0119290А	1
	21		Гайка М4-6G – 5927	КЗК-12-0119290А	2
	22		Шайба 4 65Г – 6402	КЗК-12-0119290А	2
	23		Шайба 8Т 65Г – 6402	КЗК-12-0119290А	2
	24		Шайба С.4.01 – 11371	КЗК-12-0119290А	4

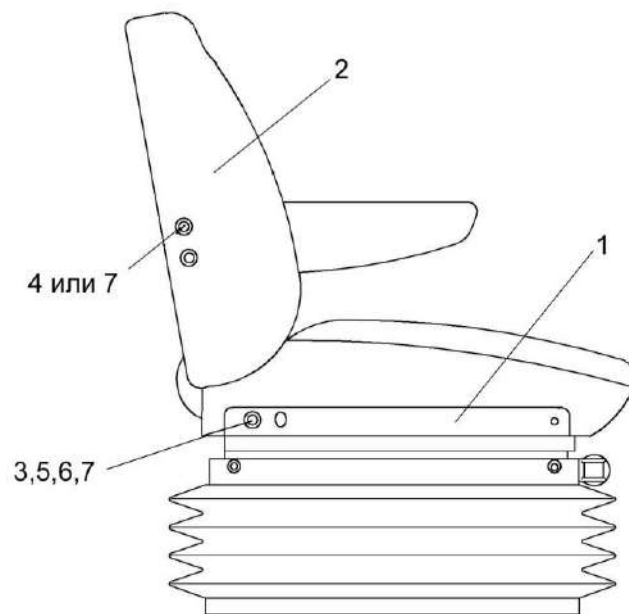


Рисунок 126 – Сиденье КЗК-12-0119800А

№ рис	№ поз	Обозначение	Наименование	Куда входит	
				Обозначение	Кол. на 1 сб.ед.
СИДЕНЬЕ КЗК-12-0119800А (рисунок 126)					
126	1-7	КЗК-12-0119800А	Сиденье	КЗК-12-0119290А	1
	1	КЗК-12-0119940	Кронштейн	КЗК-12-0119800А	1
	2	80-6800010-01	Сидение	КЗК-12-0119800А	1
	3	КЗК-12-0119827	Втулка	КЗК-12-0119800А	1
	4		Болт М8-6е16 – 7796	КЗК-12-0119800А	2
	5		Болт М8-6е80 – 7796	КЗК-12-0119800А	1
	6		Шайба 8Т 65Г – 6402	КЗК-12-0119800А	1
	7		Шайба А.8.01 – 6958	КЗК-12-0119800А	3

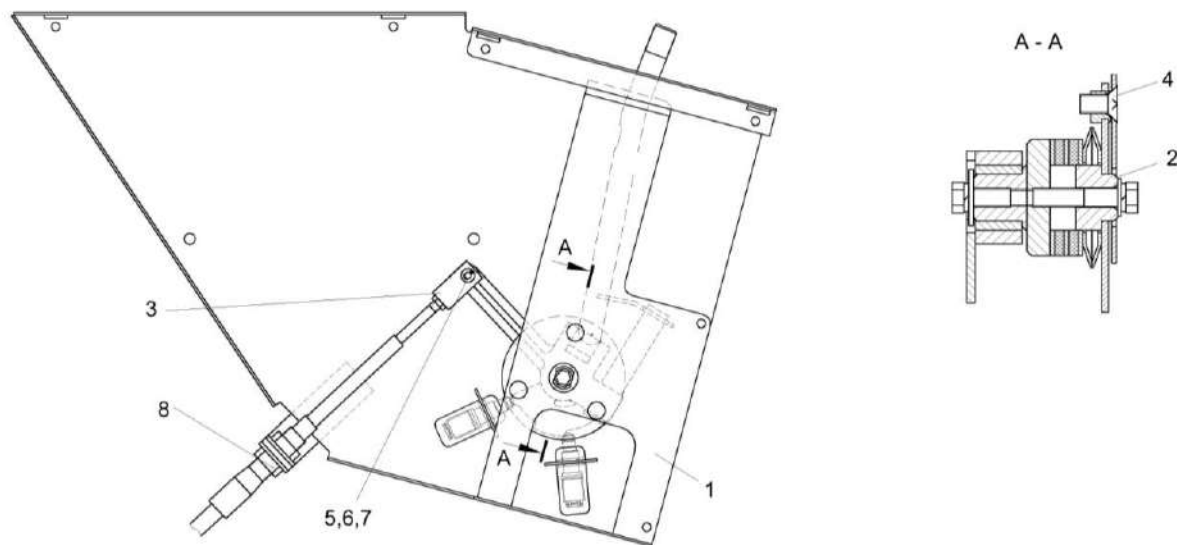


Рисунок 127 – Блок управления КЗК-12-0119890

№ рис	№ поз	Обозначение	Наименование	Куда входит	
				Обозначение	Кол. на 1 сб.ед.
БЛОК УПРАВЛЕНИЯ КЗК-12-0119890 (рисунок 127)					
127	1-8	КЗК-12-0119890	Блок управления	КЗК-12-0119290А	1
	1	КЗК-12-0119900	Корпус	КЗК-12-0119890	1
	2	КЗК-12-0119920	Рычаг	КЗК-12-0119890	1
	3	УЭС 0301601-01	Вилка	КЗК-12-0119890	1
	4		Винт В2.М8-6ех16 – 17475	КЗК-12-0119890	3
	5		Шайба С.6.01 – 11371	КЗК-12-0119890	1
	6		Ось 6-6b12x30 – 9650	КЗК-12-0119890	1
	7		Шплинт 1,6x16 – 397	КЗК-12-0119890	1
8		Трос дистанционного управления 113-075-06000	КЗК-12-0119890	1	

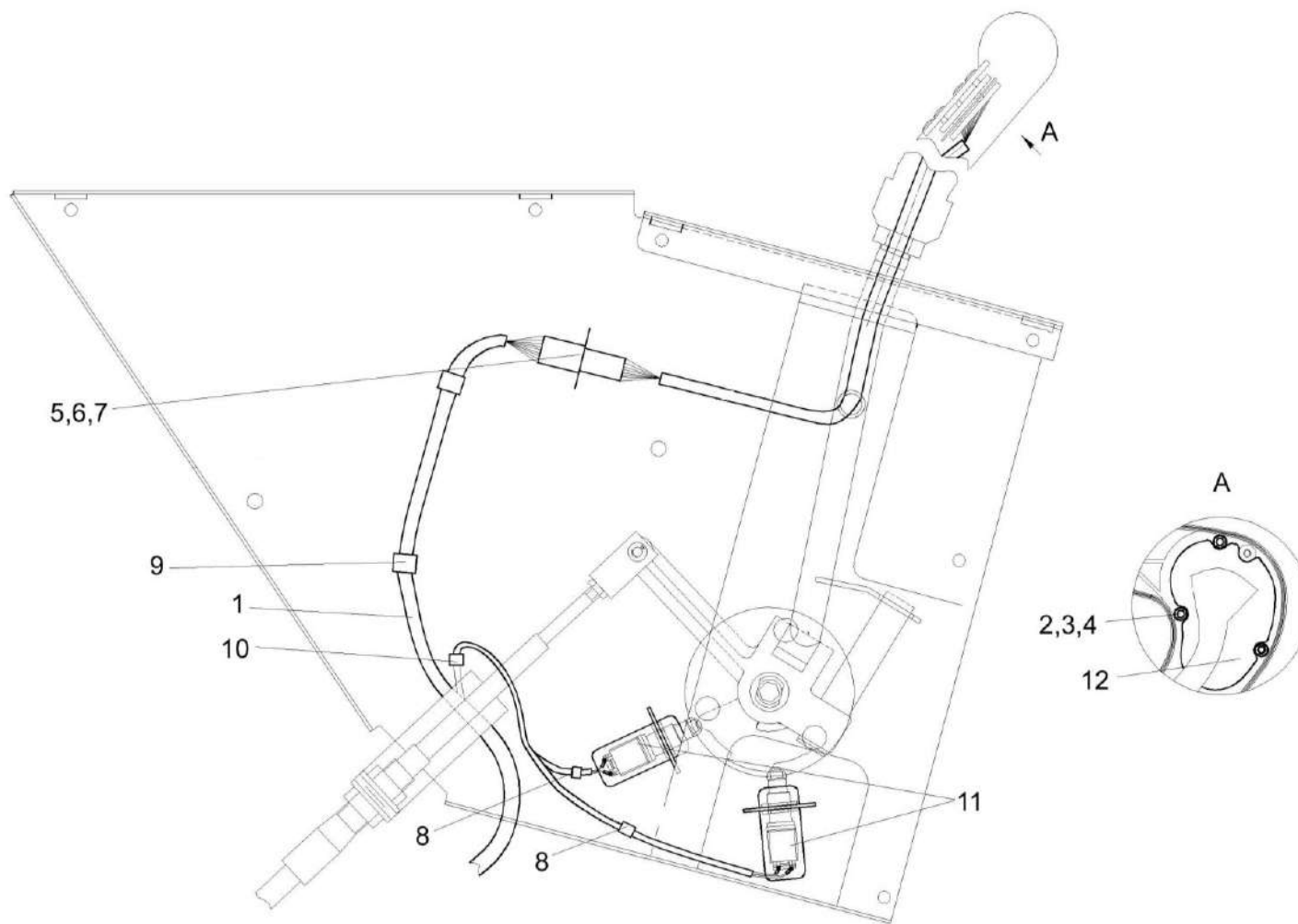


Рисунок 128 – Электрооборудование блока управления КЗК-12-0119890

№ рис	№ поз	Обозначение	Наименование	Куда входит	
				Обозначение	Кол. на 1 сб.ед.
ЭЛЕКТРООБОРУДОВАНИЕ БЛОКА УПРАВЛЕНИЯ КЗК-12-0119890 (рисунок 128)					
128	1	КЗК-12-0700230	Жгут блока управления	КЗК-12-0119890	1
	2		Гайка М4-6G – 5927	КЗК-12-0119890	3
	3		Шайба 4 65Г – 6402	КЗК-12-0119890	3
	4		Шайба С.4.01 – 11371	КЗК-12-0119890	3
	5		Гнездо 0-0927771-3	КЗК-12-0119890	12
	6		Колодка гнездовая 1-0967622-1	КЗК-12-0119890	1
	7		Фиксатор 0-0967632-1	КЗК-12-0119890	1
	8		Крепление кабельное (NW7,5) 980 59 11	КЗК-12-0119890	3
	9		Крепление кабельное (NW17) 980 59 25	КЗК-12-0119890	2
	10		Лента стяжная 4-0160967-2	КЗК-12-0119890	5
	11		Микропереключатель МП2105Л УХЛ 3011 А	КЗК-12-0119890	2
	12		Панель ручки ГСТ ИЛУГ.422412.445	КЗК-12-0119890	1

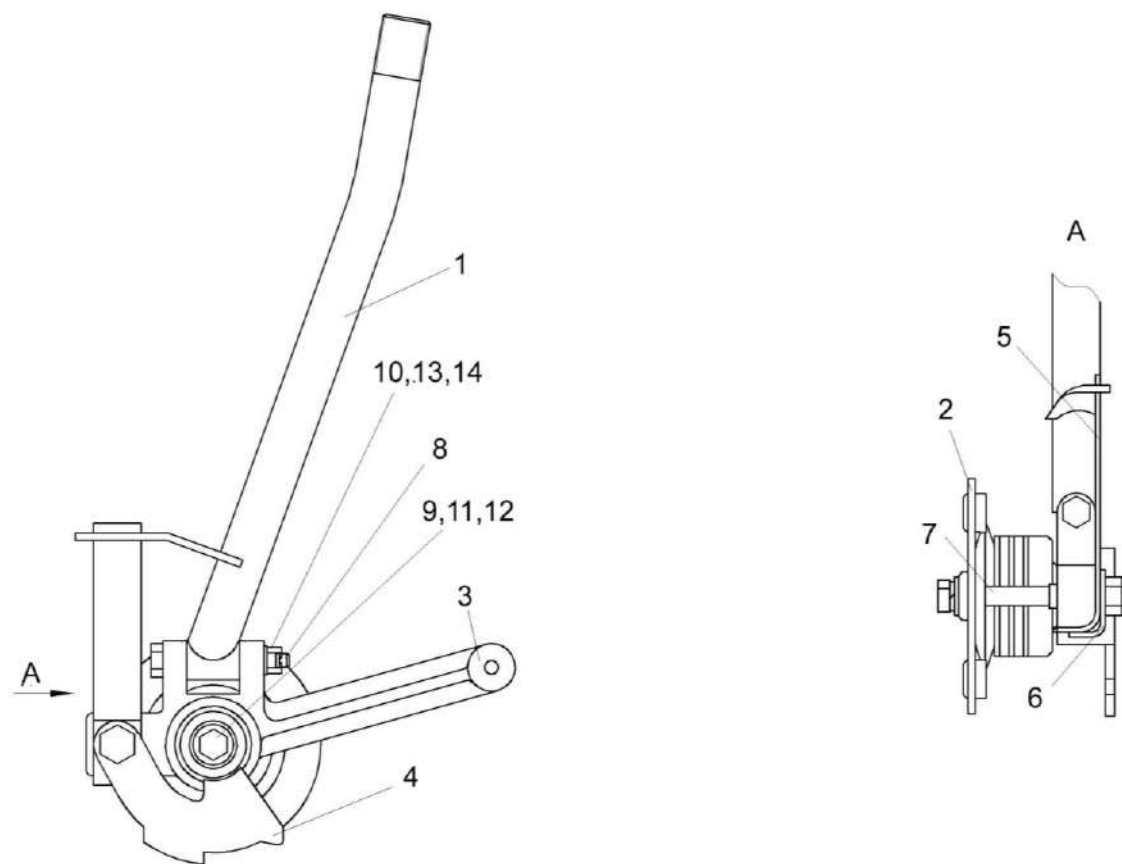


Рисунок 129 – Рычаг КЗК-12-0119920

№ рис	№ поз	Обозначение	Наименование	Куда входит	
				Обозначение	Кол. на 1 сб.ед.
РЫЧАГ КЗК-12-0119920 (рисунок 129)					
129	1-14	КЗК-12-0119920	Рычаг	КЗК-12-0119890	1
	1	КЗК-12-0119930	Рычаг	КЗК-12-0119920	1
	2	КЗК-12-0119950	Ось	КЗК-12-0119920	1
	3	УЭС 0300950	Рычаг	КЗК-12-0119920	1
	4	КЗК-12-0119491	Кулачек	КЗК-12-0119920	1
	5	УЭС 0300405	Пружина	КЗК-12-0119920	1
	6	УЭС 0300412	Пластина	КЗК-12-0119920	1
	7	УЭС 0300624	Болт	КЗК-12-0119920	1
	8	УЭС 0300659	Болт	КЗК-12-0119920	1
	9		Болт М8-6х20 – 7796	КЗК-12-0119920	1
	10		Гайка М6-6G – 5919	КЗК-12-0119920	1
	11		Шайба 8Т 65Г – 6402	КЗК-12-0119920	1
	12		Шайба А.8.01 – 6958	КЗК-12-0119920	1
	13		Шайба С.6.01 – 11371	КЗК-12-0119920	1
14		Шплинт 1,6х12 – 397	КЗК-12-0119920	1	

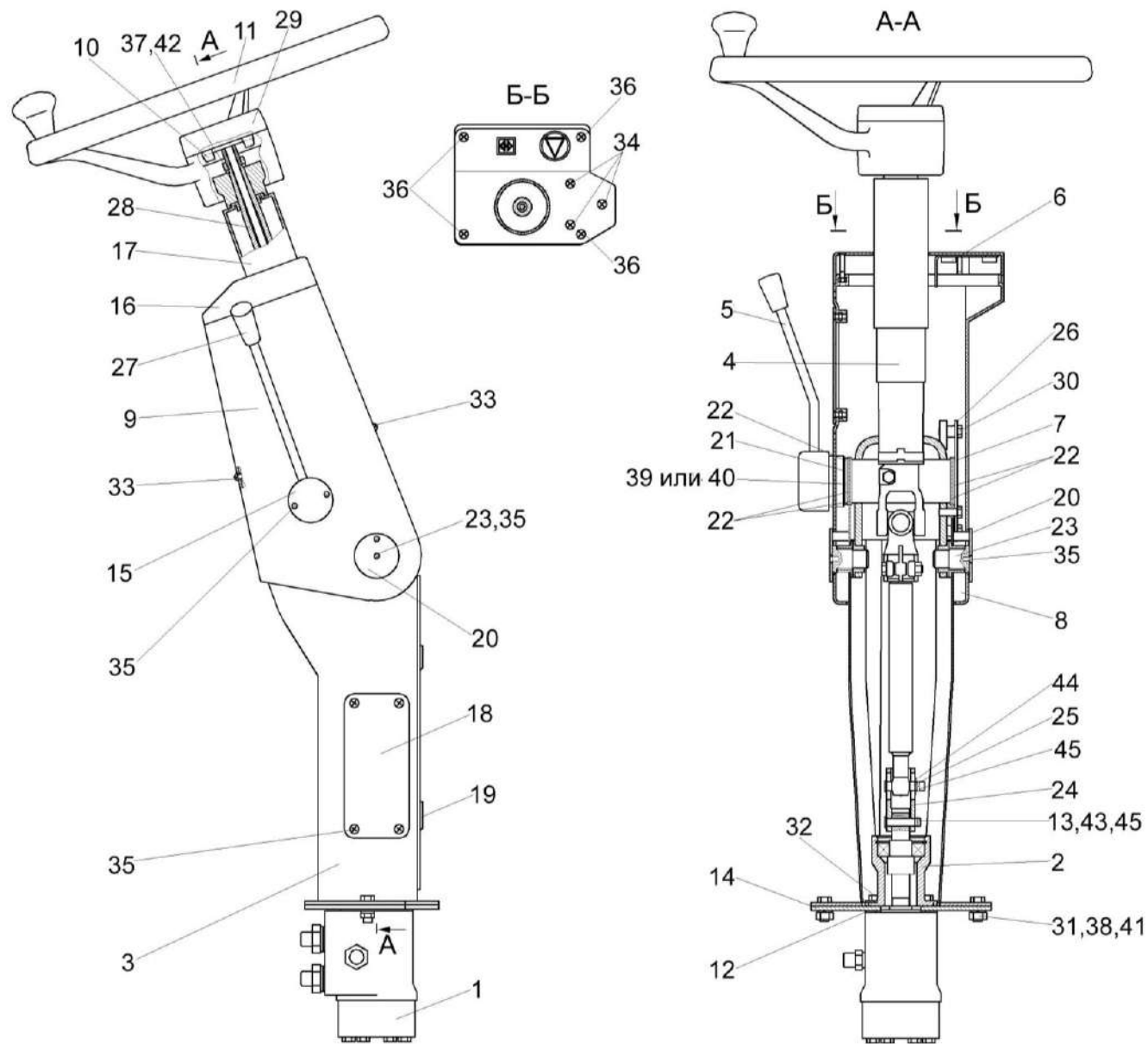


Рисунок 130 – Рулевая колонка КВС-1-0129230-01

№ рис	№ поз	Обозначение	Наименование	Куда входит	
				Обозначение	Кол. на 1 сб.ед.

РУЛЕВАЯ КОЛОНКА КВС-1-0129230-01 (рисунок 130)

130	1-45	КВС-1-0129230-01	Рулевая колонка	КЗК-12-0119000	1
	1	КЗК-1-0602090	Насос-дозатор	КВС-1-0129230-01	1
	2	КИЛ 0119860	Опора	КВС-1-0129230-01	1
	3	КВС-1-0129080	Стойка	КВС-1-0129230-01	1
	4	КВС-1-0129500	Привод управления	КВС-1-0129230-01	1
	5	КЗС 0119370	Рычаг	КВС-1-0129230-01	1
	6	КЗС 0119510	Кронштейн	КВС-1-0129230-01	1
	7	КЗС 0119550	Ось	КВС-1-0129230-01	1
	8	КЗС 0119560	Кожух	КВС-1-0129230-01	1
	9	КЗС 0119570	Кожух	КВС-1-0129230-01	1
	10	УЭС 0302540	Зажим	КВС-1-0129230-01	1
	11	УЭС 0302560	Колесо рулевое	КВС-1-0129230-01	1
	12	КИС 0144406	Прокладка	КВС-1-0129230-01	1
	13	КИС 0144608	Ось	КВС-1-0129230-01	1
	14	КВС-1-0129401	Кронштейн	КВС-1-0129230-01	1
	15	КЗС 0119004	Крышка	КВС-1-0129230-01	1
	16	КЗС 0119005	Крышка	КВС-1-0129230-01	1
17	КЗС 0119006	Колпак	КВС-1-0129230-01	1	

№ рис	№ поз	Обозначение	Наименование	Куда входит	
				Обозначение	Кол. на 1 сб.ед.
130	18	КЗС 0119015	Крышка	КВС-1-0129230-01	1
	19	КЗС 0119024	Крышка	КВС-1-0129230-01	1
	20	КЗС 0119429	Шайба	КВС-1-0129230-01	2
	21	КЗС 0119434	Шайба	КВС-1-0129230-01	2
	22	КЗС 0119434-01	Шайба	КВС-1-0129230-01	6
	23	КЗС 0119621	Ось	КВС-1-0129230-01	2
	24	КЗС 0119639	Втулка	КВС-1-0129230-01	1
	25	КЗС 0119641	Ось	КВС-1-0129230-01	1
	26	КЗС 0119809	Втулка	КВС-1-0129230-01	2
	27	УЭС 0300053	Ручка	КВС-1-0129230-01	1
	28	70-3401074Б	Вал рулевой	КВС-1-0129230-01	1
	29	80-3401082	Крышка	КВС-1-0129230-01	1
	30		Болт М8-6х20 – 7796	КВС-1-0129230-01	2
	31		Болт М10-6х25 – 7796	КВС-1-0129230-01	2
	32		Болт 3М10-6х25 – 7796	КВС-1-0129230-01	4
	33		Винт В.М5-6х14 – 17473	КВС-1-0129230-01	2
	34		Винт В2.М5-6х10 – 17475	КВС-1-0129230-01	3
	35		Винт В2.М5-6х14 – 17475	КВС-1-0129230-01	12
	36		Винт В2.М5-6х40 – 17475	КВС-1-0129230-01	4
	37		Гайка М16х1,5-6G – 2526	КВС-1-0129230-01	1

№ рис	№ поз	Обозначение	Наименование	Куда входит	
				Обозначение	Кол. на 1 сб.ед.
130	38		Гайка М10-6G – 5915	КВС-1-0129230-01	2
	39		Пружина тарельчатая 1-1-3-45x25x1,5x1,5 – 3057	КВС-1-0129230-01	1
	40		Пружина тарельчатая 1-3-3-45x25x1,5x1,5 – 3057	КВС-1-0129230-01	1
	41		Шайба 10Т 65Г – 6402	КВС-1-0129230-01	2
	42		Шайба 16Т 65Г – 6402	КВС-1-0129230-01	1
	43		Шайба 8.01 – 6958	КВС-1-0129230-01	1
	44		Шайба 10.01 – 6958	КВС-1-0129230-01	1
	45		Шплинт 2,5x18 – 379	КВС-1-0129230-01	2

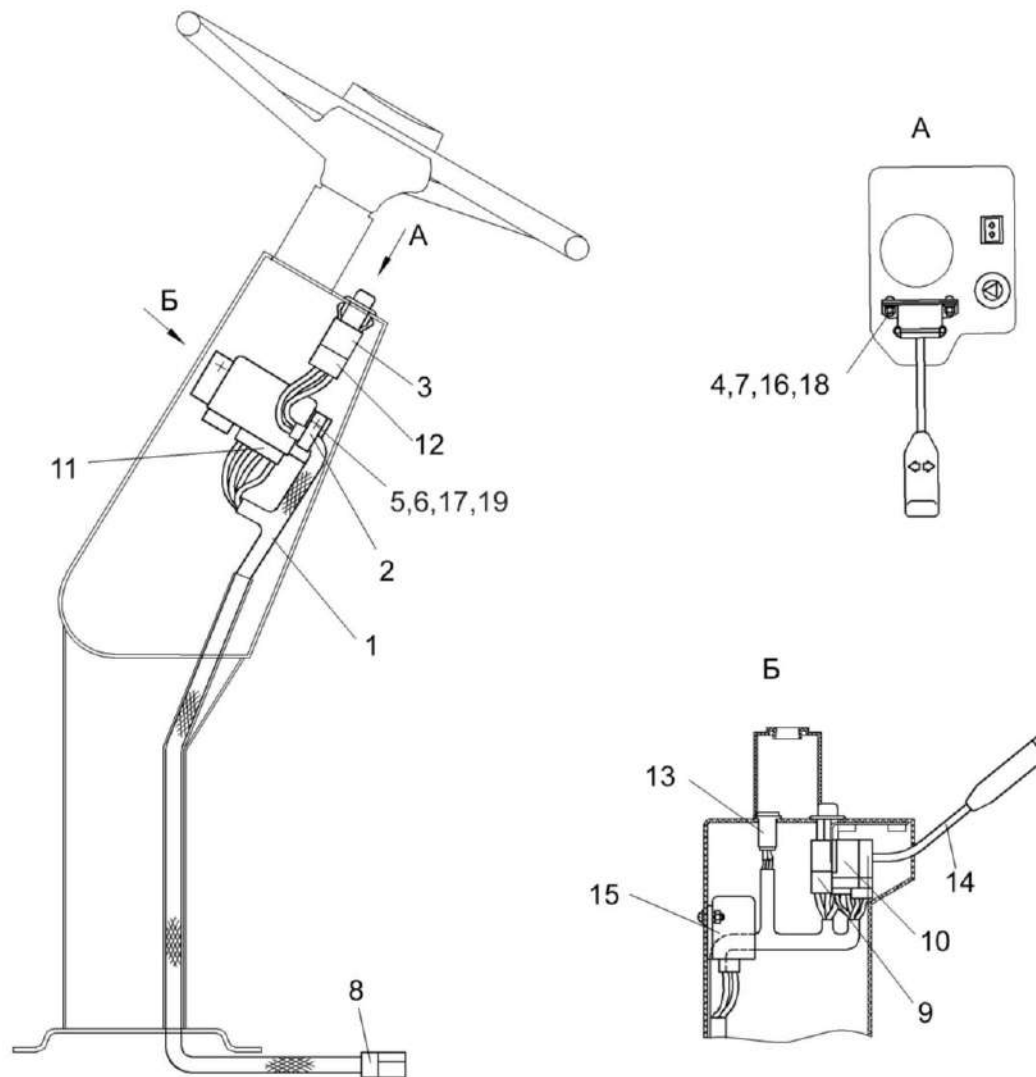


Рисунок 131 – Электрооборудование рулевой колонки КВС-1-0129230-01

№ рис	№ поз	Обозначение	Наименование	Куда входит	
				Обозначение	Кол. на 1 сб.ед.
ЭЛЕКТРООБОРУДОВАНИЕ РУЛЕВОЙ КОЛОНКИ КВС-1-0129230-01 (рисунок 131)					
131	1-19	КВС-1-0129230-01	Электрооборудование рулевой колонки	КЗК-12-0119000	1
	1	КВС-1-0700710	Жгут рулевой колонки	КВС-1-0129230-01	1
	2	УЭС 0700800-01	Хомут	КВС-1-0129230-01	1
	3		Винт В.М5-6ех14 – 17473	КВС-1-0129230-01	2
	4		Винт В.М6-6ех14 – 17473	КВС-1-0129230-01	2
	5		Гайка М6-6G – 5915	КВС-1-0129230-01	2
	6		Гайка М5-6G – 5927	КВС-1-0129230-01	2
	7		Шайба 5Т 65Г – 6402	КВС-1-0129230-01	2
	8		Шайба 6Т 65Г – 6402	КВС-1-0129230-01	2
	9		Шайба С.5.01 – 11371	КВС-1-0129230-01	2
	10		Шайба С.6.01 – 11371	КВС-1-0129230-01	2
	11		Выключатель аварийной сигнализации 32.3710М	КВС-1-0129230-01	1
	12		Колодка штыревая 502608-ХХ-10	КВС-1-0129230-01	1
	13		Колодка гнездовая 602604	КВС-1-0129230-01	1
	14		Колодка гнездовая 602606-ХХ-10	КВС-1-0129230-01	1
	15		Колодка гнездовая 602608	КВС-1-0129230-01	1
	16		Колодка гнездовая 610608	КВС-1-0129230-01	1
	17		Лампа контрольная 2212.3803-07	КВС-1-0129230-01	1
	18		Переключатель подрулевой ПКП-1	КВС-1-0129230-01	1
19		Прерыватель ПЭУП-4	КВС-1-0129230-01	1	

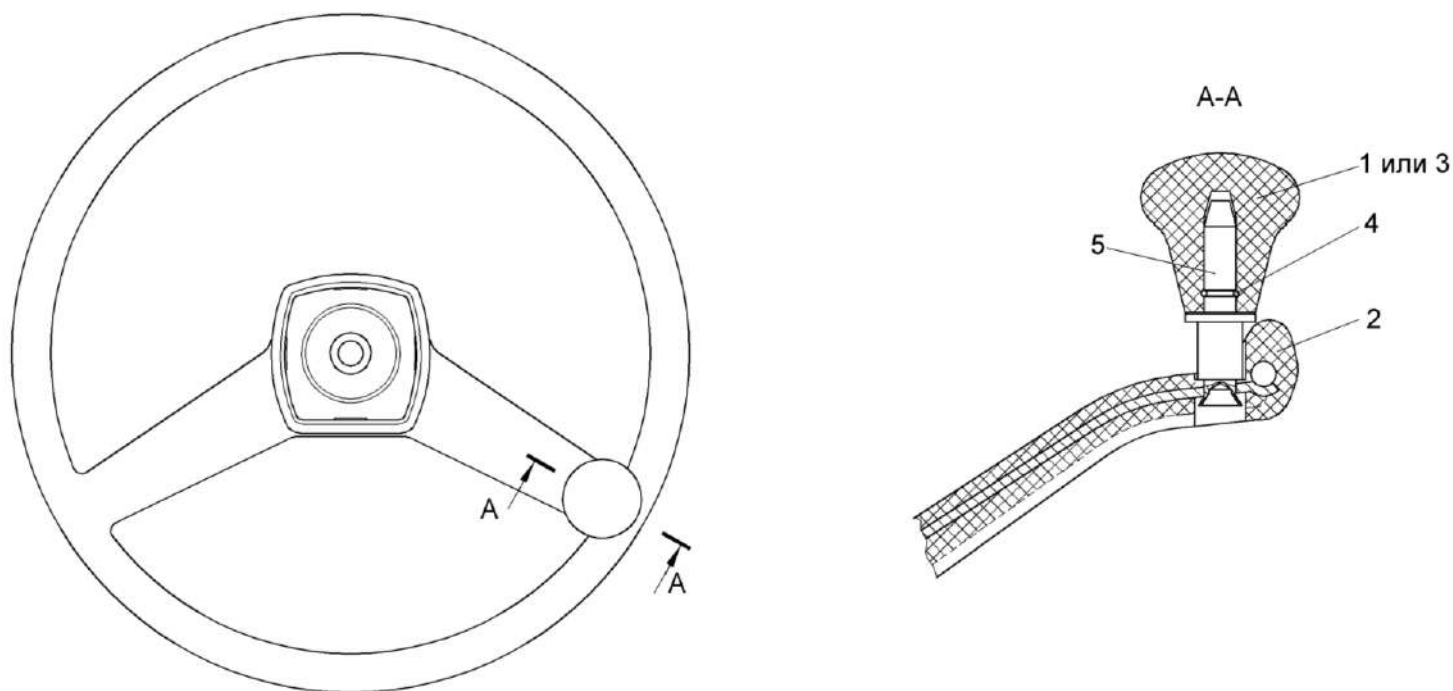


Рисунок 132 – Колесо рулевое УЭС 0302560

№ рис	№ поз	Обозначение	Наименование	Куда входит	
				Обозначение	Кол. на 1 сб.ед.

КОЛЕСО РУЛЕВОЕ УЭС 0302560 (рисунок 132)

132	1-5	УЭС 0302560	Колесо рулевое	КВС-1-0129230-01	1
	1	УЭС 0300980	Ручка	УЭС 0302560	1
	2	УЭС 0302570	Колесо рулевое	УЭС 0302560	1
	3	УЭС 0300056	Ручка	УЭС 0302560	1
	4	УЭС 0300652	Кольцо	УЭС 0302560	1
	5	УЭС 0302626	Ось	УЭС 0302560	1

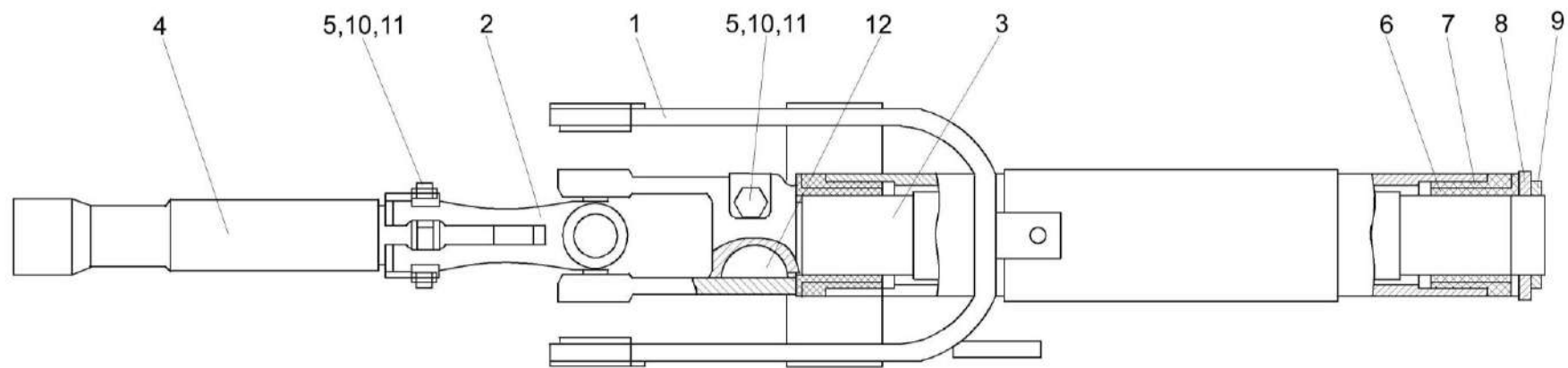


Рисунок 133 – Привод управления КВС-1-0129500

№ рис	№ поз	Обозначение	Наименование	Куда входит	
				Обозначение	Кол. на 1 сб.ед.

ПРИВОД УПРАВЛЕНИЯ КВС-1-0129500 (рисунок 133)

133	1-12	КВС-1-0129500	Привод управления	КВС-1-0129230-01	1
	1-3, 5-12	КЗС 0119600	Привод управления	КВС-1-0129500	1
	1	КЗС 0119530	Вилка рулевого управления	КЗС 0119600	1
	2	50-3401060	Кардан	КЗС 0119600	1
	3	70-3401050Б	Вал	КЗС 0119600	1
	4	КВС-1-0129601	Вал	КВС-1-0129500	1
	5	50-3401092	Шайба	КЗС 0119600	4
	6	70-3401076	Втулка	КЗС 0119600	2
	7	70-3401077-6	Амортизатор	КЗС 0119600	2
	8	70-3401078	Гайка	КЗС 0119600	1
	9	70-3401079	Контргайка	КЗС 0119600	1
	10		Болт М8-6ех40 – 7796	КЗС 0119600	2
11		Гайка М8-6G – 5915	КЗС 0119600	2	
12		Шпонка 5х9 – 24071	КЗС 0119600	2	

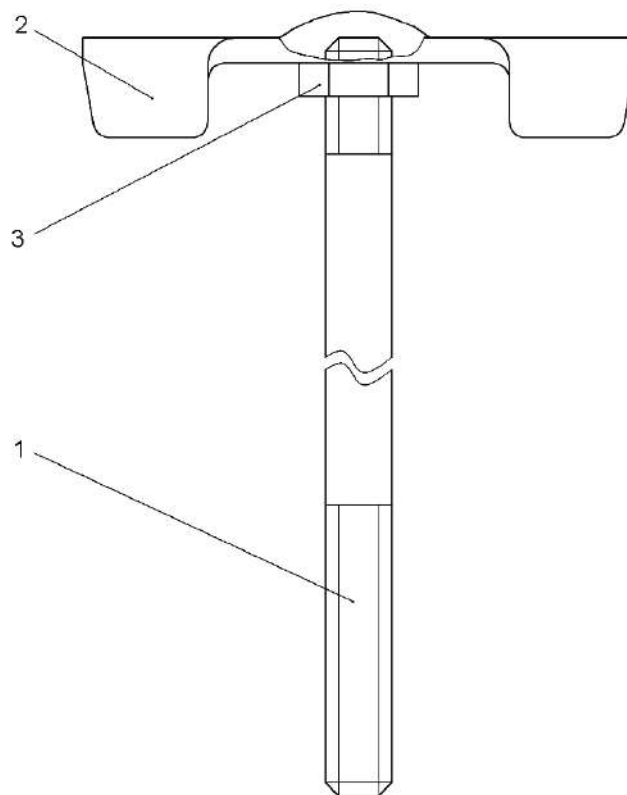


Рисунок 134 – Зажим УЭС 0302540

№ рис	№ поз	Обозначение	Наименование	Куда входит	
				Обозначение	Кол. на 1 сб.ед.
ЗАЖИМ УЭС 0302540 (рисунок 134)					
134	1-3	УЭС 0302540	Зажим	КВС-1-0129230-01	1
	1	КИС 0144617	Шпилька	УЭС 0302540	1
	2	80-3401041	Пластина	УЭС 0302540	1
	3		Гайка М8-6Н – 5916	УЭС 0302540	1

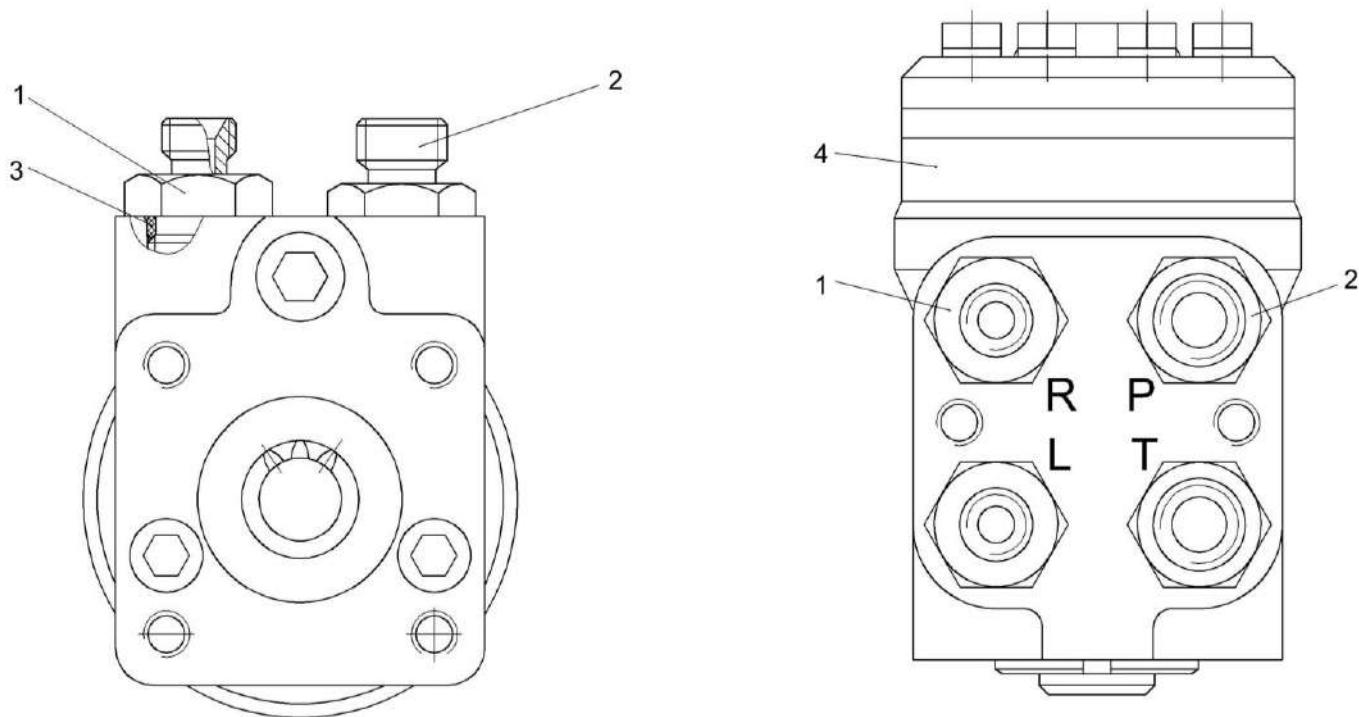


Рисунок 135 – Насос дозатор КЗК-10-0602090

№ рис	№ поз	Обозначение	Наименование	Куда входит	
				Обозначение	Кол. на 1 сб.ед.
НАСОС-ДОЗАТОР КЗК-10-0602090 (рисунок 135)					
135	1-4	КЗК-10-0602090	Насос дозатор	КВС-1-0129230-01	1
	1	ПКК 0113626 А	Штуцер	КЗК-10-0602090	2
	2	УЭМ 2112601	Штуцер	КЗК-10-0602090	2
	3		Кольцо 019-022-19-2-2 – 18829/9833	КЗК-10-0602090	4
	4		Насос – дозатор Д250-12.5,17	КЗК-10-0602090	1

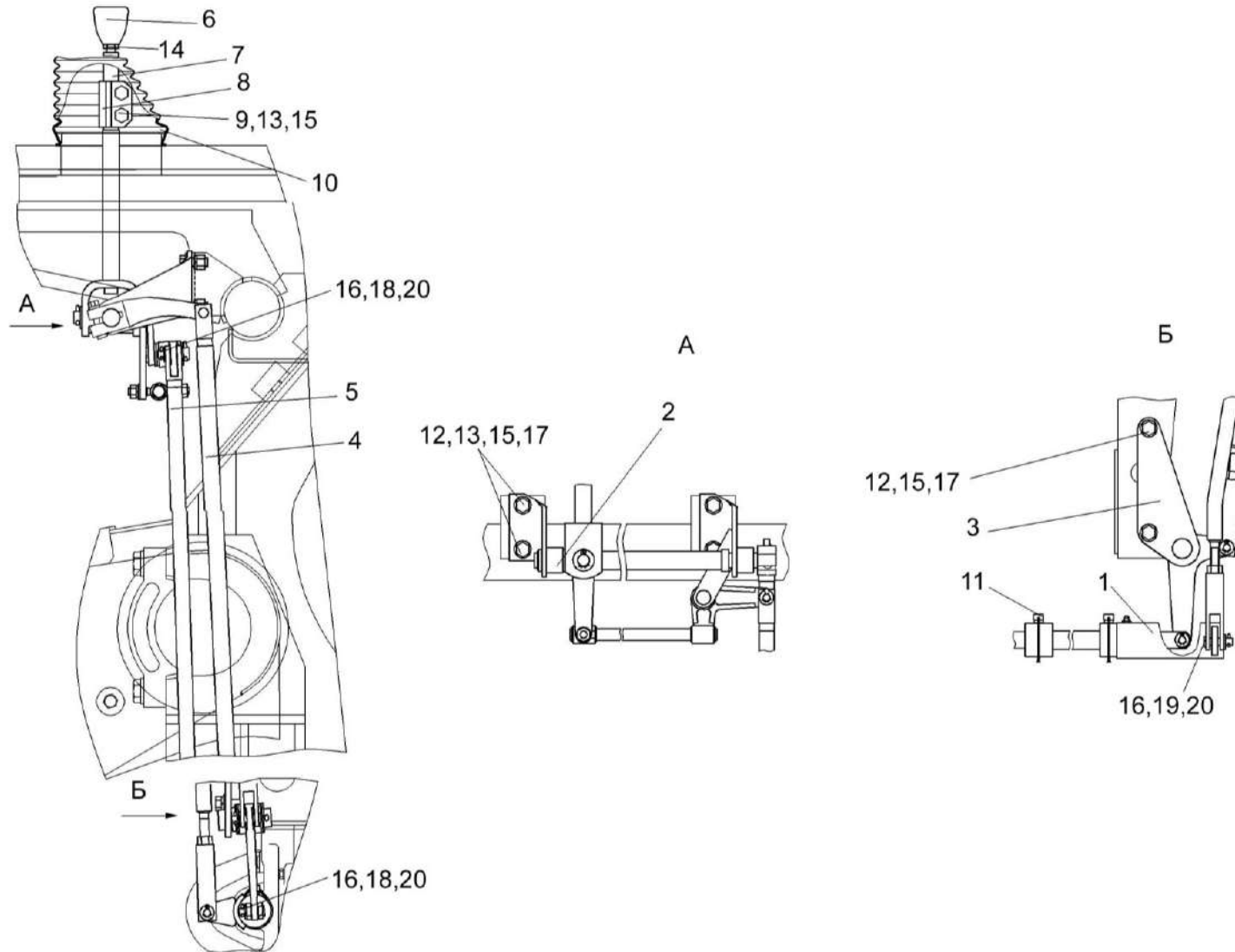


Рисунок 136 – Механизм управления коробкой диапазонов КЗК-12-0119040А

№ рис	№ поз	Обозначение	Наименование	Куда входит	
				Обозначение	Кол. на 1 сб.ед.
МЕХАНИЗМ УПРАВЛЕНИЯ КОРОБКЕЙ ДИАПАЗОНОВ КЗК-12-0119040А (рисунок 136)					
136	1-20	КЗК-12-0119040А	Механизм управления коробкой диапазонов	КЗК-12-0100000А-01	1
	1	КЗК-12-0119050	Шток	КЗК-12-0119040А	1
	2	КЗК-12-0119060А	Блок переключения	КЗК-12-0119040А	1
	3	КЗК-12-0119100	Опора	КЗК-12-0119040А	1
	4	КЗК-12-0119140	Тяга	КЗК-12-0119040А	1
	5	КЗК-12-0119150	Тяга	КЗК-12-0119040А	1
	6	КЗК-10-0119031	Рукоятка	КЗК-12-0119040А	1
	7	КЗС 0119613	Рычаг	КЗК-12-0119040А	1
	8	КЗС 0119614	Муфта	КЗК-12-0119040А	1
	9	КЗС 0119648	Болт	КЗК-12-0119040А	2
	10	80-67.02243-А	Чехол	КЗК-12-0119040А	1
	11	3518020-46366	Болт штока	КЗК-12-0119040А	1
	12		Болт М12-6х30 – 7796	КЗК-12-0119040А	6
	13		Гайка М12-6G – 5915	КЗК-12-0119040А	6
	14		Гайка М12-6G – 5916	КЗК-12-0119040А	1
	15		Шайба 12Т 65Г – 6402	КЗК-12-0119040А	8
	16		Шайба С.10.01 – 11371	КЗК-12-0119040А	5
	17		Шайба С.12.01 – 11371	КЗК-12-0119040А	6
	18		Ось 6-10b12x32 – 9650	КЗК-12-0119040А	3
	19		Ось 6-10b12x35 – 9650	КЗК-12-0119040А	2
20		Шплинт 3,2x25 – 397	КЗК-12-0119040А	5	

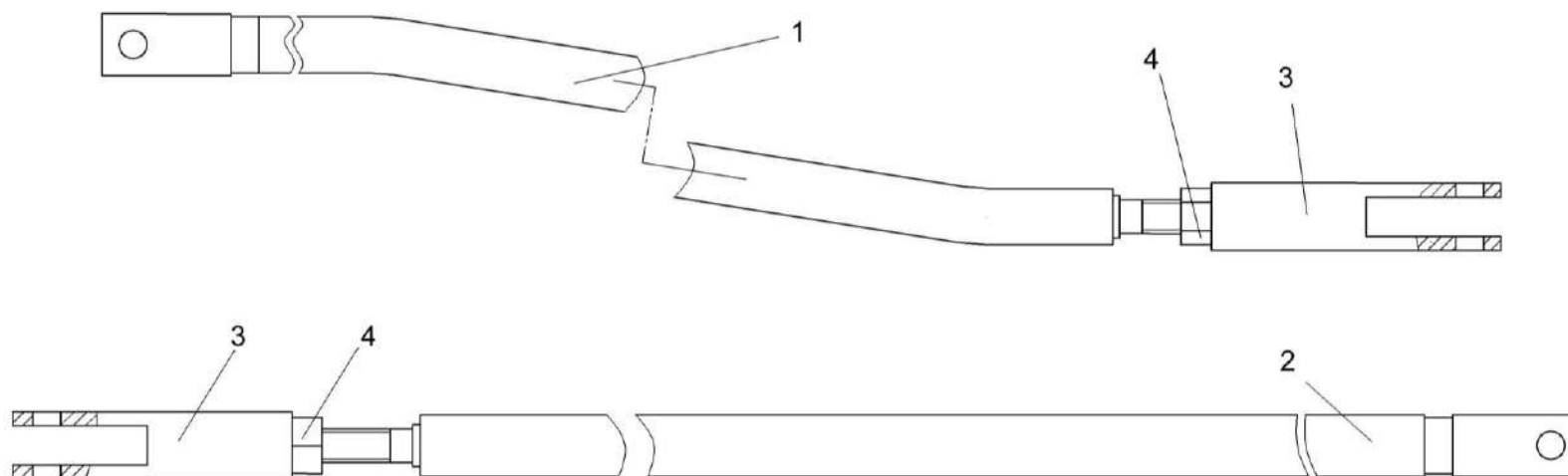


Рисунок 137 – Тяги КЗК-12-0119140 и КЗК 0119150

№ рис	№ поз	Обозначение	Наименование	Куда входит	
				Обозначение	Кол. на 1 сб.ед.
ТЯГИ КЗК-12-0119140 И КЗК-12-0119150 (рисунок 137)					
137	1,3,4	КЗК-12-0119140	Тяга	КЗК-12-0119040А	1
	2,3,4	КЗК-12-0119150	Тяга	КЗК-12-0119040А	1
	1	КЗК-12-0119160	Тяга	КЗК-12-0119140	
	2	КЗК-12-0119170	Тяга	КЗК-12-0119150	1
	3	КИЛ 0119652	Вилка	КЗК-12-0119140 КЗК-12-0119150	1 1
	4		Гайка М12-6G – 5915	КЗК-12-0119140 КЗК-12-0119150	1 1

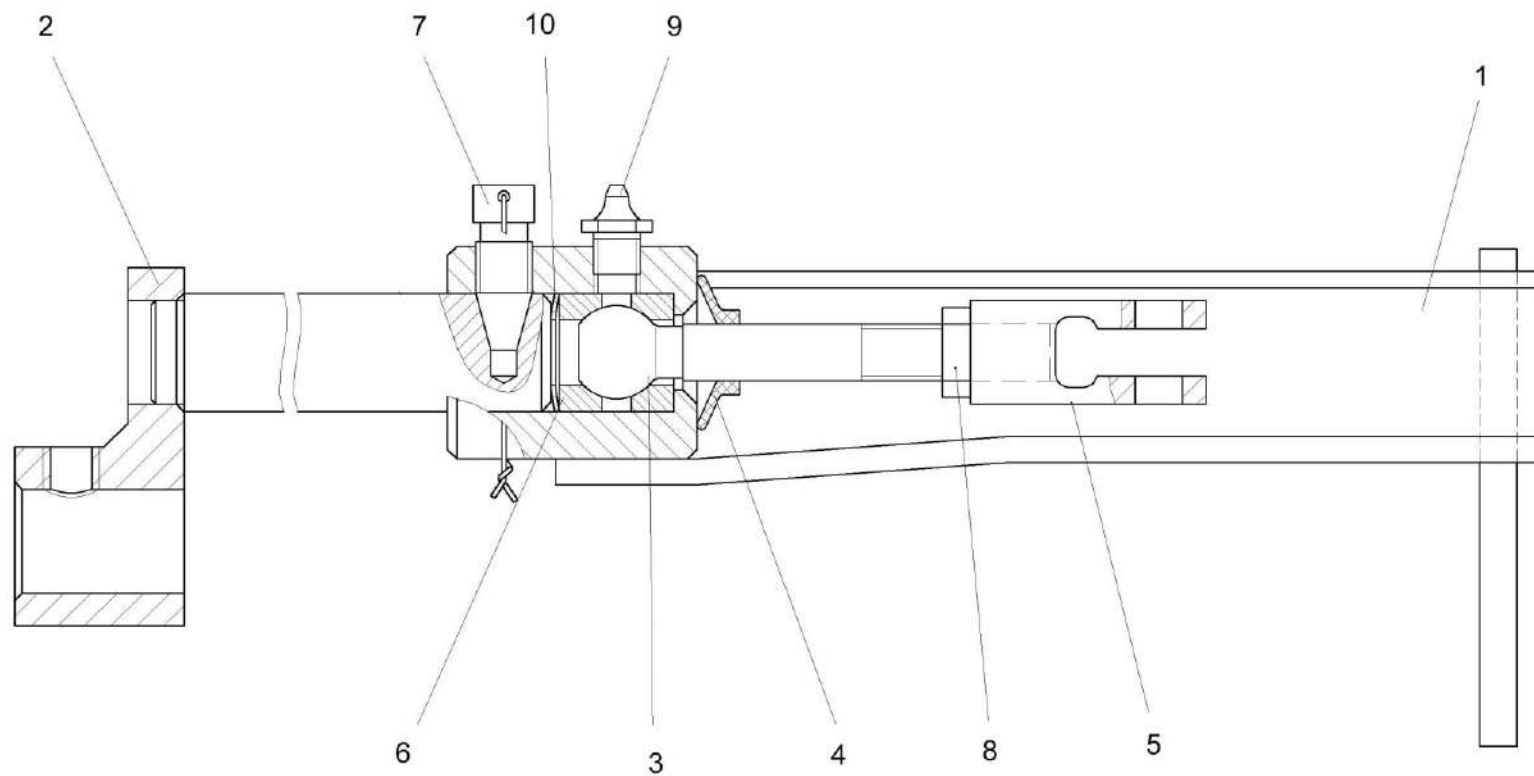


Рисунок 138 – Шток КЗК-12-0119050

№ рис	№ поз	Обозначение	Наименование	Куда входит	
				Обозначение	Кол. на 1 сб.ед.
ШТОК КЗК-12-0119050 (рисунок 138)					
138	1-10	КЗК-12-0119050	Шток	КЗК-12-0119040А	1
	1	КЗК-12-0119130	Рычаг	КЗК-12-0119050	1
	2	КЗК-12-0119260	Шток	КЗК-12-0119050	1
	3	КЗС 0119025	Шайба	КЗК-12-0119050	1
	4	КЗС 0119624	Вилка	КЗК-12-0119050	1
	5	КЗС 0119644	Сухарик	КЗК-12-0119050	2
	6	КЗС 0119647	Палец	КЗК-12-0119050	1
	7	3518020-46366	Болт штока	КЗК-12-0119050	1
	8		Гайка М12х1,25-6G – 5915	КЗК-12-0119050	1
	9		Масленка 1.2 – 19853	КЗК-12-0119050	1
10		Пружина тарельчатая I-1-3-22,4х12,5х0,8х0,6-3057	КЗК-12-0119050	1	

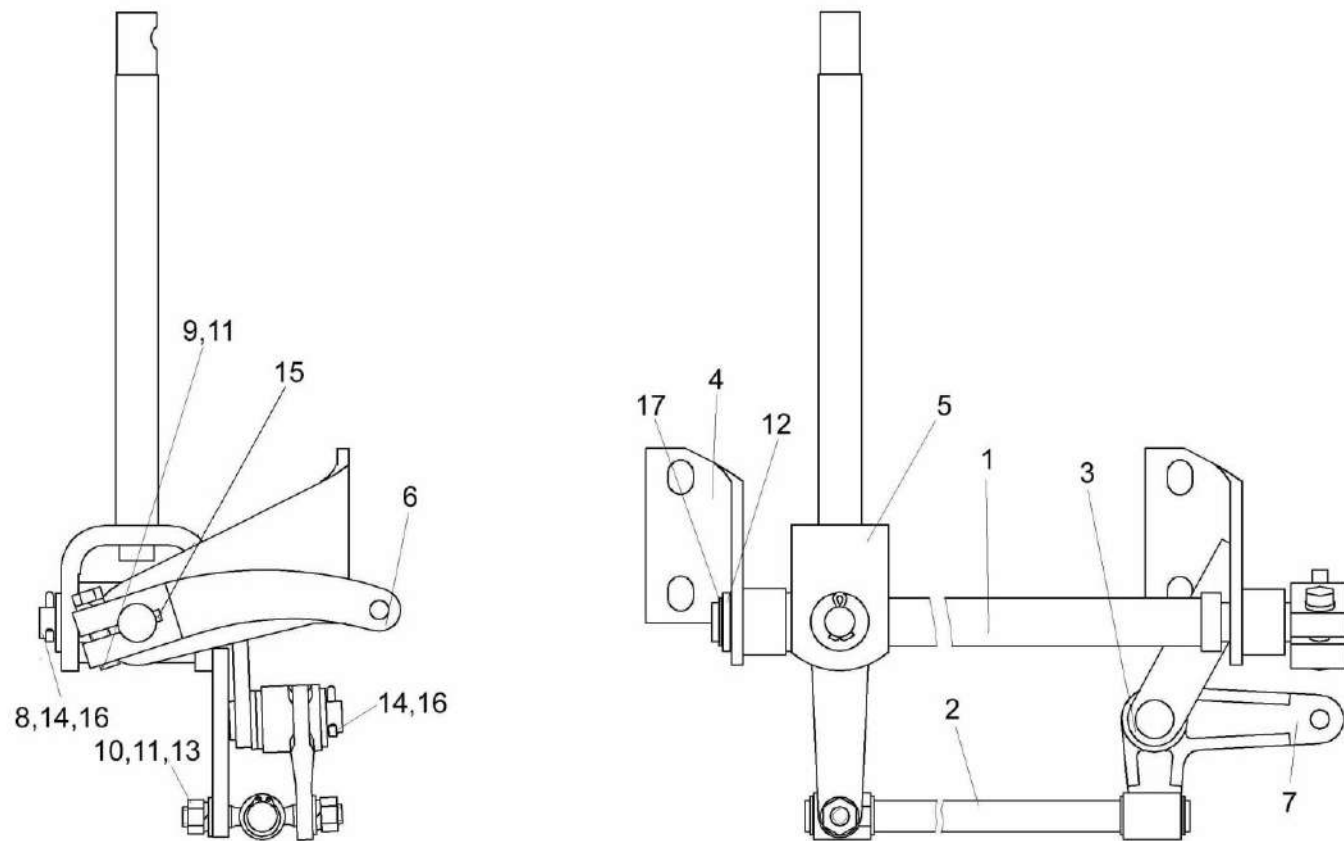


Рисунок 139 – Блок переключения КЗК-12-0119060А

№ рис	№ поз	Обозначение	Наименование	Куда входит	
				Обозначение	Кол. на 1 сб.ед.

БЛОК ПЕРЕКЛЮЧЕНИЯ КЗК-12-0119060А (рисунок 139)

139	1-17	КЗК-12-0119060А	Блок переключения	КЗК-12-0119040А	1
	1	КЗК-12-0119070А	Вал	КЗК-12-0119060А	1
	2	КЗК-12-0119120	Тяга	КЗК-12-0119060А	1
	3	КЗК-12-0119180	Кронштейн	КЗК-12-0119060А	1
	4	КЗК-12-0119210	Кронштейн	КЗК-12-0119060А	1
	5	КЗК-12-0119420	Рычаг	КЗК-12-0119060А	1
	6	КЗК-10-0119880	Рычаг	КЗК-12-0119060А	1
	7	КЗС 0119330	Рычаг	КЗК-12-0119060А	1
	8	КЗК-10-0119618	Ось	КЗК-12-0119060А	1
	9		Болт М10-6ех35 – 7796	КЗК-12-0119060А	1
	10		Гайка М10-6G – 5915	КЗК-12-0119060А	2
	11		Шайба 10Т 65Г – 6402	КЗК-12-0119060А	3
	12		Шайба 20.01 – 9649	КЗК-12-0119060А	1
	13		Шайба С.10.01 – 11371	КЗК-12-0119060А	2
	14		Шайба С.16.01 – 11371	КЗК-12-0119060А	3
	15		Шпонка 2-6х6х25 – 23360	КЗК-12-0119060А	1
	16		Шплинт 4х22 – 397	КЗК-12-0119060А	3
17		Кольцо В20 – 13942	КЗК-12-0119060А	1	

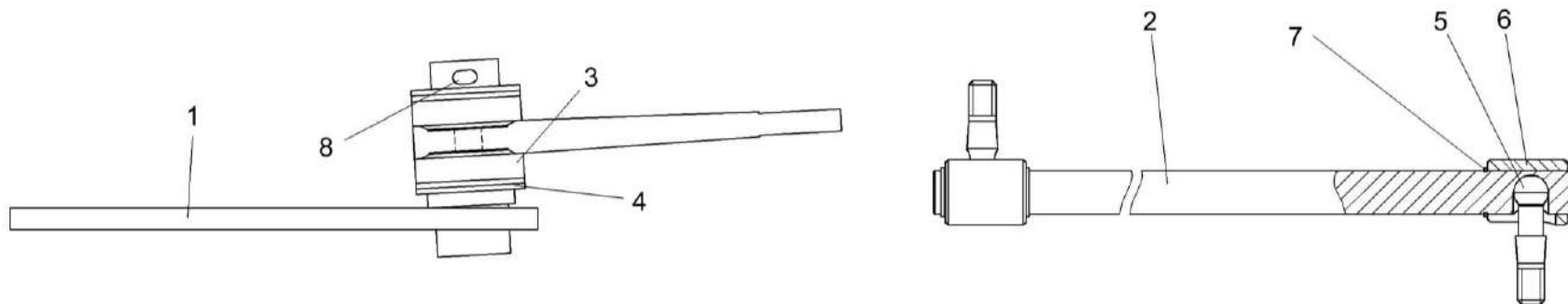


Рисунок 140 – Опора КЗК-12-0119100 и тяга КЗК-12-0119120

№ рис	№ поз	Обозначение	Наименование	Куда входит	
				Обозначение	Кол. на 1 сб.ед.
ОПОРА КЗК-12-0119100 И ТЯГА КЗК-12-0119120 (рисунок 140)					
140	1,3,4,8	КЗК-12-0119100	Опора	КЗК-12-0119040А	1
	1	КЗК-12-0119110	Опора	КЗК-12-0119100	1
	2,5-7	КЗК-12-0119120	Тяга	КЗК-12-0119060А	1
	2	КЗК-12-0119612	Тяга	КЗК-12-0119120	1
	3	КВС-1-0129202	Рычаг	КЗК-12-0119100	1
	4	ПКК 0100441	Шайба	КЗК-12-0119100	4
	5	РСМ 10.04.12.614Б	Палец	КЗК-12-0119120	2
	6	РСМ-10.04.12.616Б	Втулка	КЗК-12-0119120	2
	7		Кольцо В16 – 13942	КЗК-12-0119120	4
8		Шплинт 5x36 – 397	КЗК-12-0119100	1	

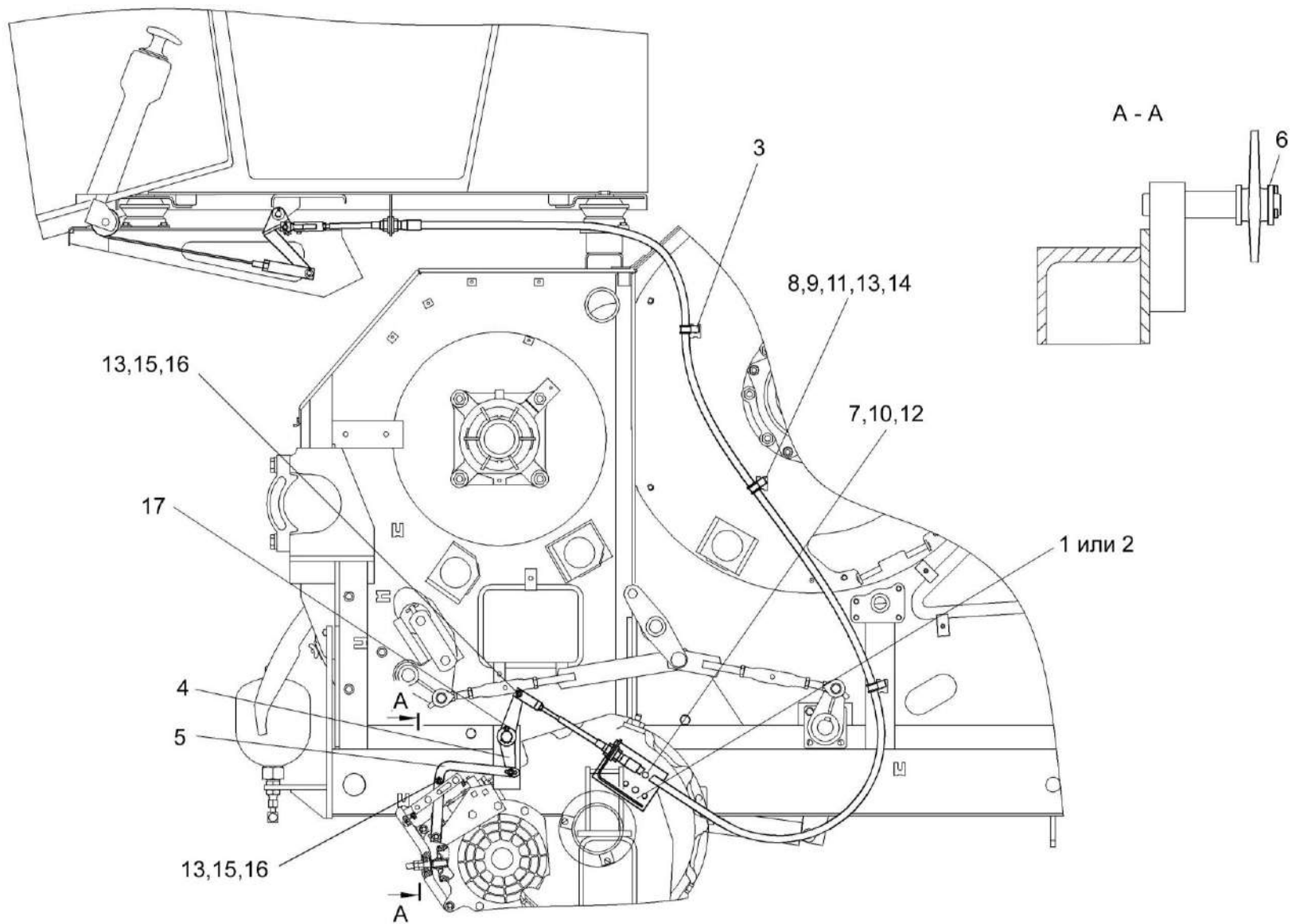


Рисунок 141 – Установка тросов управления стояночным тормозом КЗК-12-0119610

№ рис	№ поз	Обозначение	Наименование	Куда входит	
				Обозначение	Кол. на 1 сб.ед.
УСТАНОВКА ТРОСОВ УПРАВЛЕНИЯ СТОЯНОЧНЫМ ТОРМОЗОМ КЗК-12-0119610 (рисунок 141)					
141	1-17	КЗК-12-0119610	Установка тросов управления стояночным тормозом	КЗК-12-0100000А-01	1
	1	КЗК-12-0119680А	Кронштейн	КЗК-12-0119610	1
	2	КЗК-12-0119680-01	Кронштейн	КЗК-12-0119610	1
	3	КЗР 0700800-05	Хомут	КЗК-12-0119610	5
	4	КЗК-10-0119201	Рычаг	КЗК-12-0119610	2
	5	КЗК-12-0119499	Тяга	КЗК-12-0119610	4
	6	КИЛ 0106482	Шайба	КЗК-12-0119610	12
	7		Болт М10-6ех16 – 7796	КЗК-12-0119610	4
	8		Болт М8-6ех25 – 7802	КЗК-12-0119610	5
	9		Гайка М8-6G – 5915	КЗК-12-0119610	5
	10		Гайка М10-6G – 5915	КЗК-12-0119610	4
	11		Шайба 8Т 65Г – 6402	КЗК-12-0119610	5
	12		Шайба 10Т 65Г – 6402	КЗК-12-0119610	4
	13		Шайба С.8.01 – 11371	КЗК-12-0119610	11
	14		Шайба С.12.01 – 11371	КЗК-12-0119610	10
	15		Ось 6-8b12x30 – 9650	КЗК-12-0119610	6
	16		Шплинт 2x20 – 397	КЗК-12-0119610	6
17		Шплинт 4x36 – 397	КЗК-12-0119610	2	

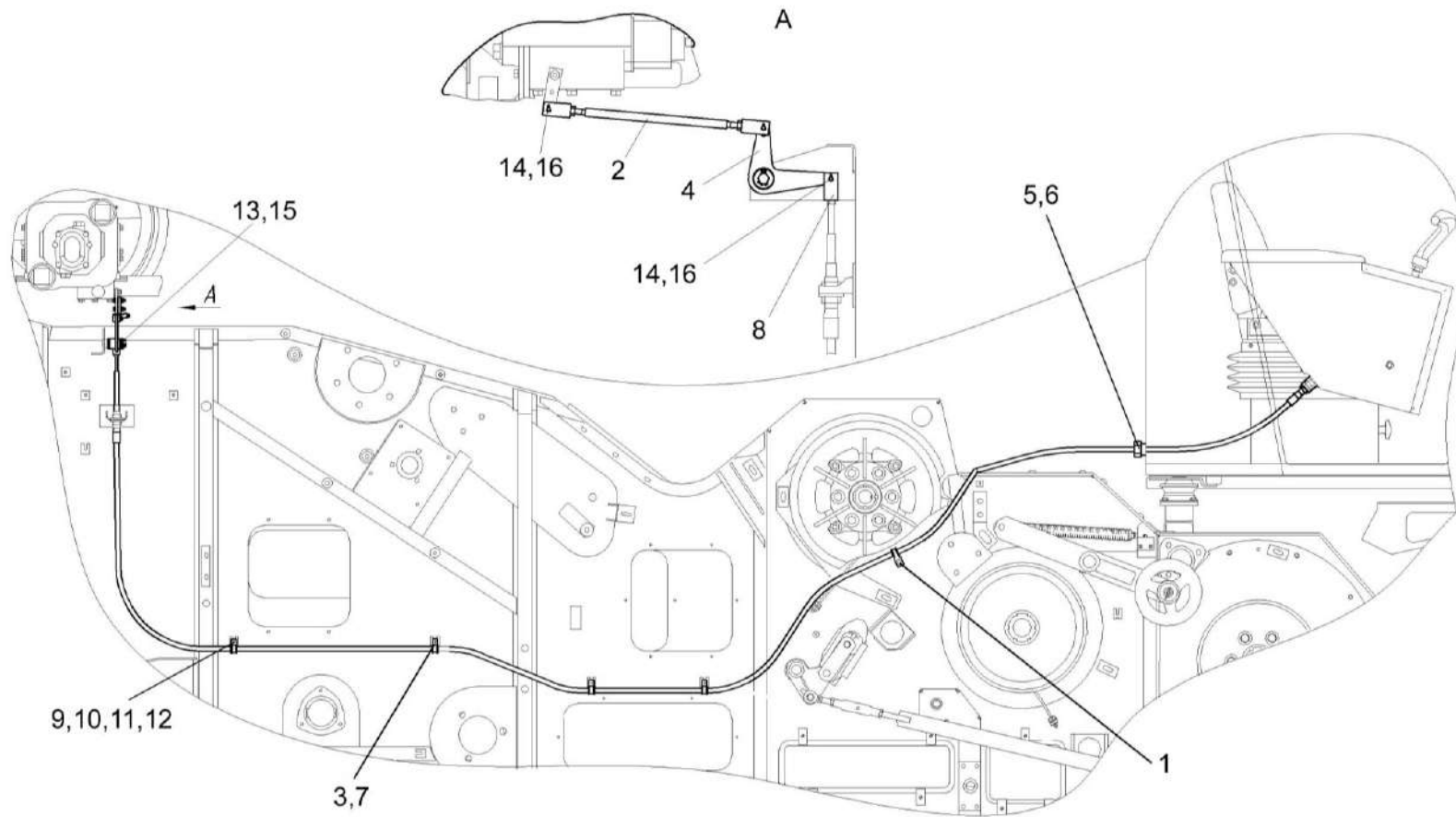


Рисунок 142 – Установка троса управления гидронасосом хода КЗК-12-0119620А

№ рис	№ поз	Обозначение	Наименование	Куда входит	
				Обозначение	Кол. на 1 сб.ед.

УСТАНОВКА ТРОСА УПРАВЛЕНИЯ ГИДРОНАСОСОМ ХОДА КЗК-12-0119620А (рисунок 142)

142	1-16	КЗК-12-0119620А	Установка троса управления гидронасосом хода	КЗК-12-0100000А-01	1
	1	КЗК-12-0119910	Скоба	КЗК-12-0119620А	2
	2	КЗК-10-0119520	Тяга	КЗК-12-0119620А	1
	3	КЗР 0700800-05	Хомут	КЗК-12-0119620А	5
	4	КЗС 0119770	Рычаг	КЗК-12-0119620А	1
	5	КЗК-12-0119026	Втулка	КЗК-12-0119620А	1
	6	КЗК-12-0119624	Гайка	КЗК-12-0119620А	1
	7	КЗК 0119816	Втулка	КЗК-12-0119620А	4
	8	УЭС 0301601-01	Вилка	КЗК-12-0119620А	1
	9		Болт М8-6ех25 – 7802	КЗК-12-0119620А	4
	10		Гайка М8-6G – 5915	КЗК-12-0119620А	4
	11		Шайба 8Т 65Г – 6402	КЗК-12-0119620А	4
	12		Шайба С.8.01 – 11371	КЗК-12-0119620А	4
	13		Шайба С.16.01 – 11371	КЗК-12-0119620А	5
	14		Шплинт 1,6х12 – 397	КЗК-12-0119620А	3
	15		Шплинт 4х25 – 397	КЗК-12-0119620А	1
	16		Ось 6-6b12х25 – 9650	КЗК-12-0119620А	3

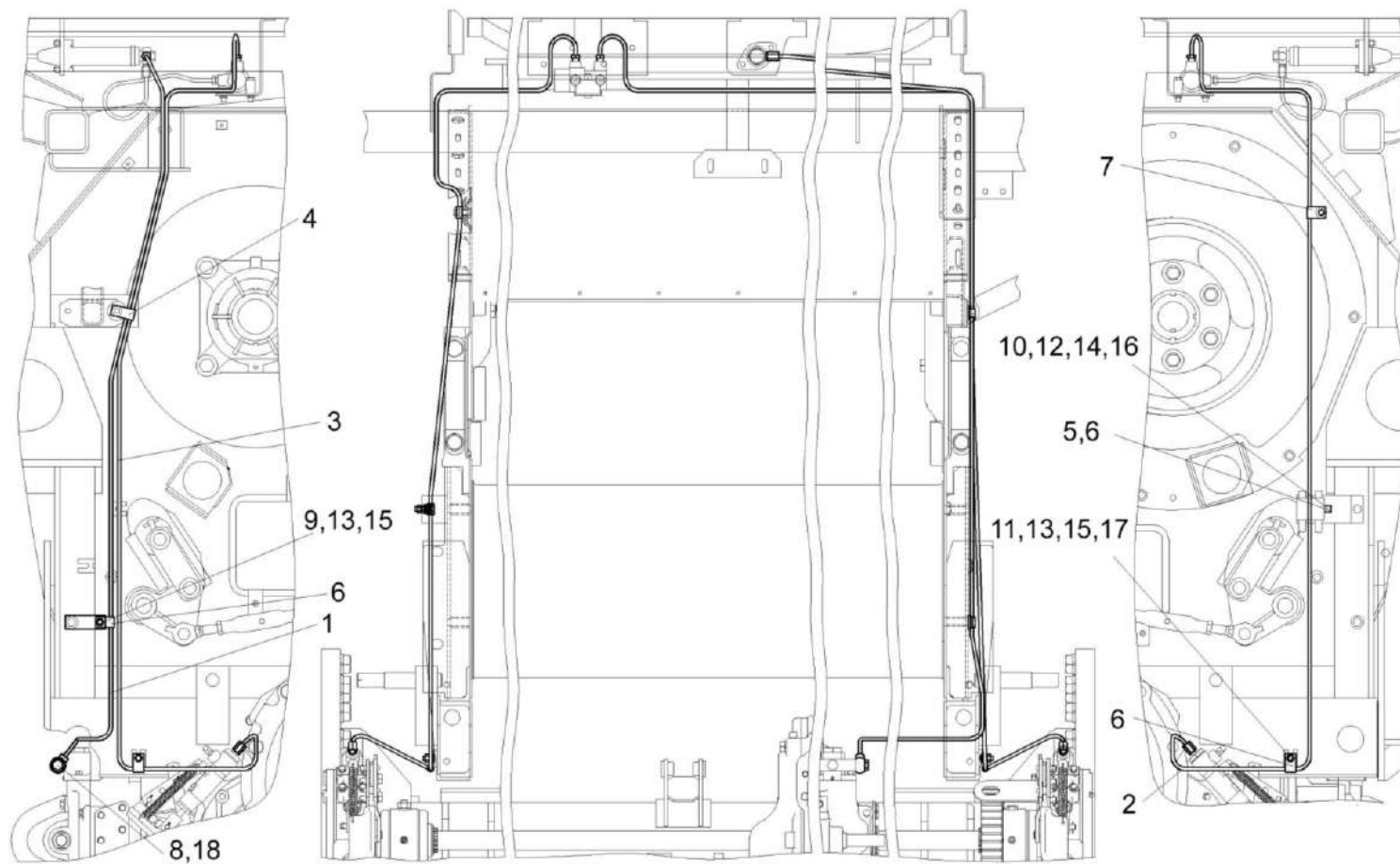
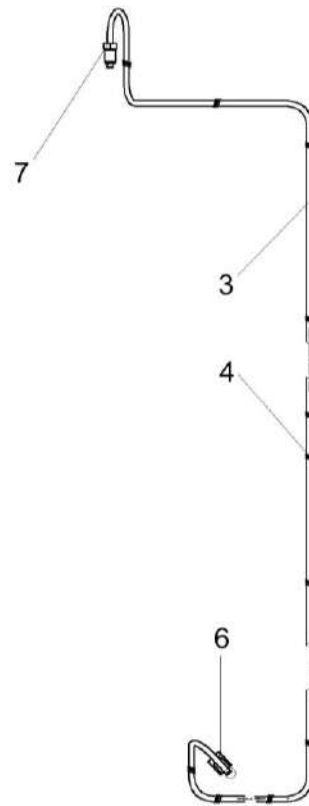


Рисунок 143 – Установка трубопроводов моста ведущих колес КЗК-12-0119630

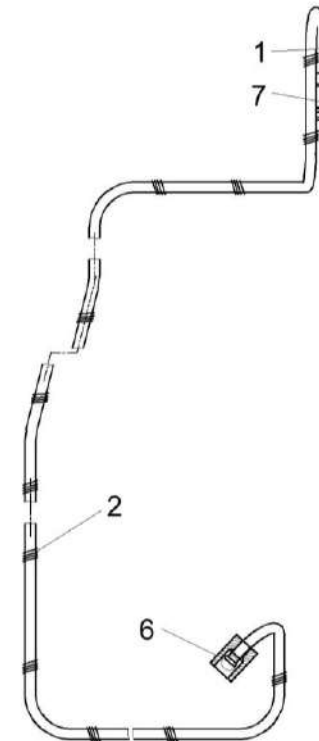
№ рис	№ поз	Обозначение	Наименование	Куда входит	
				Обозначение	Кол. на 1 сб.ед.
УСТАНОВКА ТРУБОПРОВОДОВ МОСТА ВЕДУЩИХ КОЛЕС КЗК-12-0119630 (рисунок 143)					
143	1-18	КЗК-12-0119630	Установка трубопроводов моста ведущих колес	КЗК-12-0100000А-01	1
	1	КЗК-12-0119750	Трубопровод	КЗК-12-0119630	1
	2	КЗК-12-0119760	Трубопровод	КЗК-12-0119630	1
	3	КЗК-12-0119770	Трубопровод	КЗК-12-0119630	1
	4	КЗК-12-0119477	Скоба	КЗК-12-0119630	1
	5	КЗК-12-0119479	Шайба	КЗК-12-0119630	1
	6	УЭС 0300427	Скоба	КЗК-12-0119630	4
	7	УЭС 0300427-01	Скоба	КЗК-12-0119630	1
	8	РСМ 10.04.34.603	Болт поворотного угольника	КЗК-12-0119630	1
	9		Болт М8-6ех16 – 7796	КЗК-12-0119630	1
	10		Болт М6-6ех30 – 7798	КЗК-12-0119630	1
	11		Болт М8-6ех20 – 7802	КЗК-12-0119630	2
	12		Гайка М6-6G – 5915	КЗК-12-0119630	1
	13		Гайка М8-6G – 5915	КЗК-12-0119630	3
	14		Шайба 6Т 65Г – 6402	КЗК-12-0119630	1
	15		Шайба 8Т 65Г – 6402	КЗК-12-0119630	3
	16		Шайба А.6.01 – 6958	КЗК-12-0119630	8
	17		Шайба С.12.01 – 11371	КЗК-12-0119630	4
18		Кольцо 011-015-25-2-2 – 18829/9833	КЗК-12-0119630	2	



K3K-12-0119750



K3K-12-0119760



K3K-12-0119770

Рисунок 144 – Трубопроводы КЗК-12-0119750, КЗК-12-0119760 и КЗК-12-0119770

№ рис	№ поз	Обозначение	Наименование	Куда входит	
				Обозначение	Кол. на 1 сб.ед.
ТРУБОПРОВОДЫ КЗК-12-0119750, КЗК-12-0119760 и КЗК-12-0119770 (рисунок 144)					
144	2,4,5,6	КЗК-12-0119750	Трубопровод	КЗК-12-0119630	1
	3,4,6,7	КЗК-12-0119760	Трубопровод	КЗК-12-0119630	1
	1,4,6	КЗК-12-0119770	Трубопровод	КЗК-12-0119630	1
	1	КЗК-12-0119817	Трубка	КЗК-12-0119770	1
	2	КЗК-12-0119818	Труба	КЗК-12-0119750	1
	3	КЗК-12-0119819	Труба	КЗК-12-0119760	1
	4	УЭС 0300691	Оболочка	КЗК-12-0119750	2
				КЗК-12-0119760	2
				КЗК-12-0119770	2
	5	УЭС 0302609	Угольник поворотный	КЗК-12-0119750	1
	6	54-61360	Гайка накидная	КЗК-12-0119750	1
				КЗК-12-0119760	1
				КЗК-12-0119770	1
	7	75Ш-06041	Гайка	КЗК-12-0119760	1
КЗК-12-0119770				1	

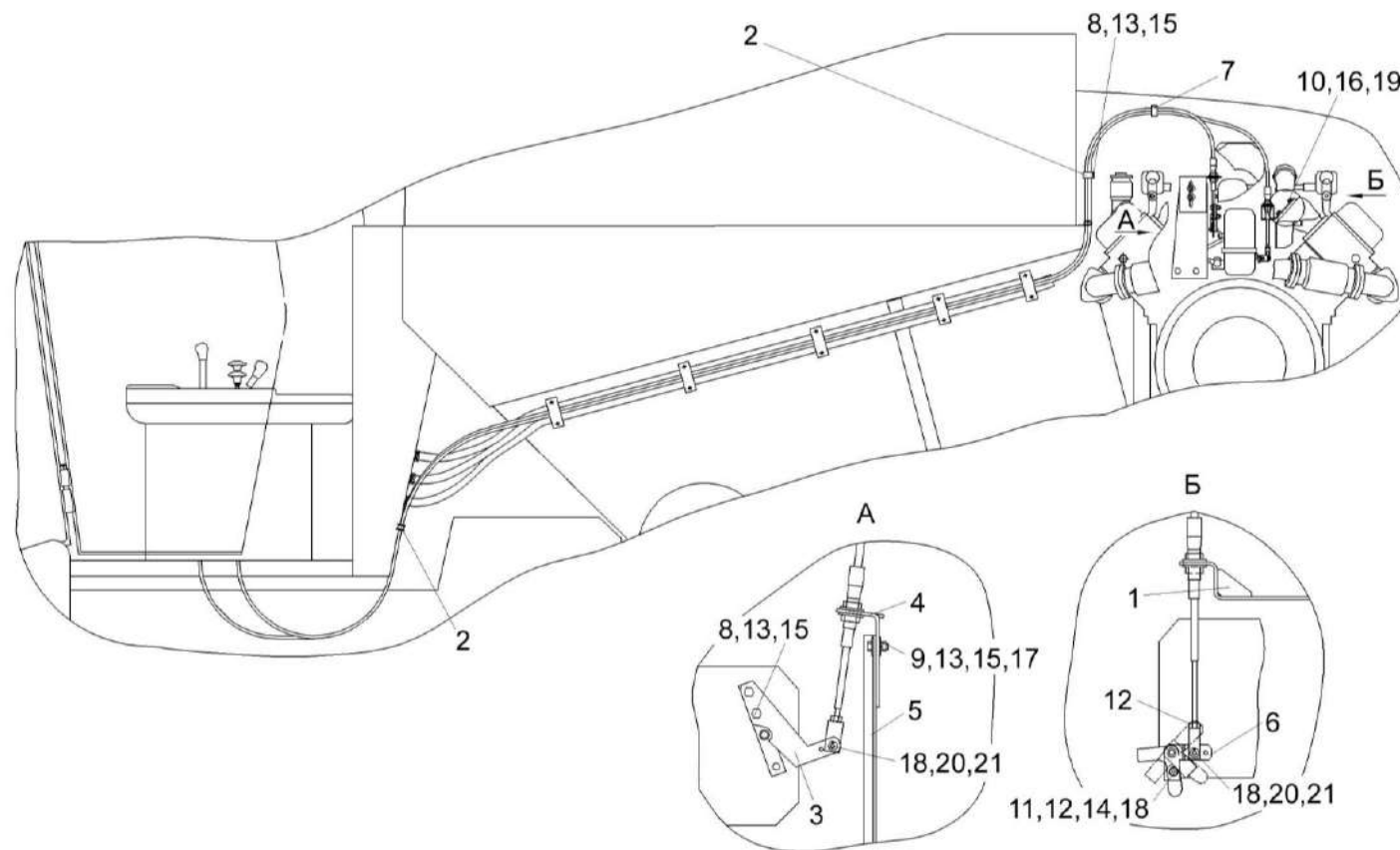


Рисунок 145 – Установка тросов управления двигателем КЗК-12-0119640А

№ рис	№ поз	Обозначение	Наименование	Куда входит	
				Обозначение	Кол. на 1 сб.ед.

УСТАНОВКА ТРОСОВ УПРАВЛЕНИЯ ДВИГАТЕЛЕМ КЗК-12-0119640А (рисунок 145)

145	1-21	КЗК-12-0119640А	Установка тросов управления двигателем	КЗК-12-0100000А-01	1
	1	КЗК-10-0119560	Кронштейн	КЗК-12-0119640А	1

№ рис	№ поз	Обозначение	Наименование	Куда входит	
				Обозначение	Кол. на 1 сб.ед.
145	2	КЗР 0700800-03	Хомут	КЗК-12-0119640А	2
	3	КВС-1-0129414	Рычаг	КЗК-12-0119640А	1
	4	КВС-1-0129453	Кронштейн	КЗК-12-0119640А	1
	5	КВС-1-0129454	Стойка	КЗК-12-0119640А	1
	6	КВС-1-0129455	Рычаг	КЗК-12-0119640А	1
	7	УЭС 0700021	Лента стяжная	КЗК-12-0119640А	2
	8		Болт М8-6ех20 – 7796	КЗК-12-0119640А	3
	9		Болт М8-6ех25 – 7796	КЗК-12-0119640А	2
	10		Болт М10-6ех20 – 7796	КЗК-12-0119640А	2
	11		Болт М6-6ех16 – 7798	КЗК-12-0119640А	1
	12		Гайка М6-6G – 5915	КЗК-12-0119640А	2
	13		Гайка М8-6G – 5915	КЗК-12-0119640А	5
	14		Шайба 6Т 65Г – 6402	КЗК-12-0119640А	1
	15		Шайба 8Т 65Г – 6402	КЗК-12-0119640А	5
	16		Шайба 10Т 65Г – 6402	КЗК-12-0119640А	2
	17		Шайба А.8.01 – 6958	КЗК-12-0119640А	4
	18		Шайба С.6.01 – 11371	КЗК-12-0119640А	3
	19		Шайба С.10.01 – 11371	КЗК-12-0119640А	2
	20		Ось 6-6b12x25 – 9650	КЗК-12-0119640А	2
	21		Шплинт 1,6x12 – 397	КЗК-12-0119640А	2

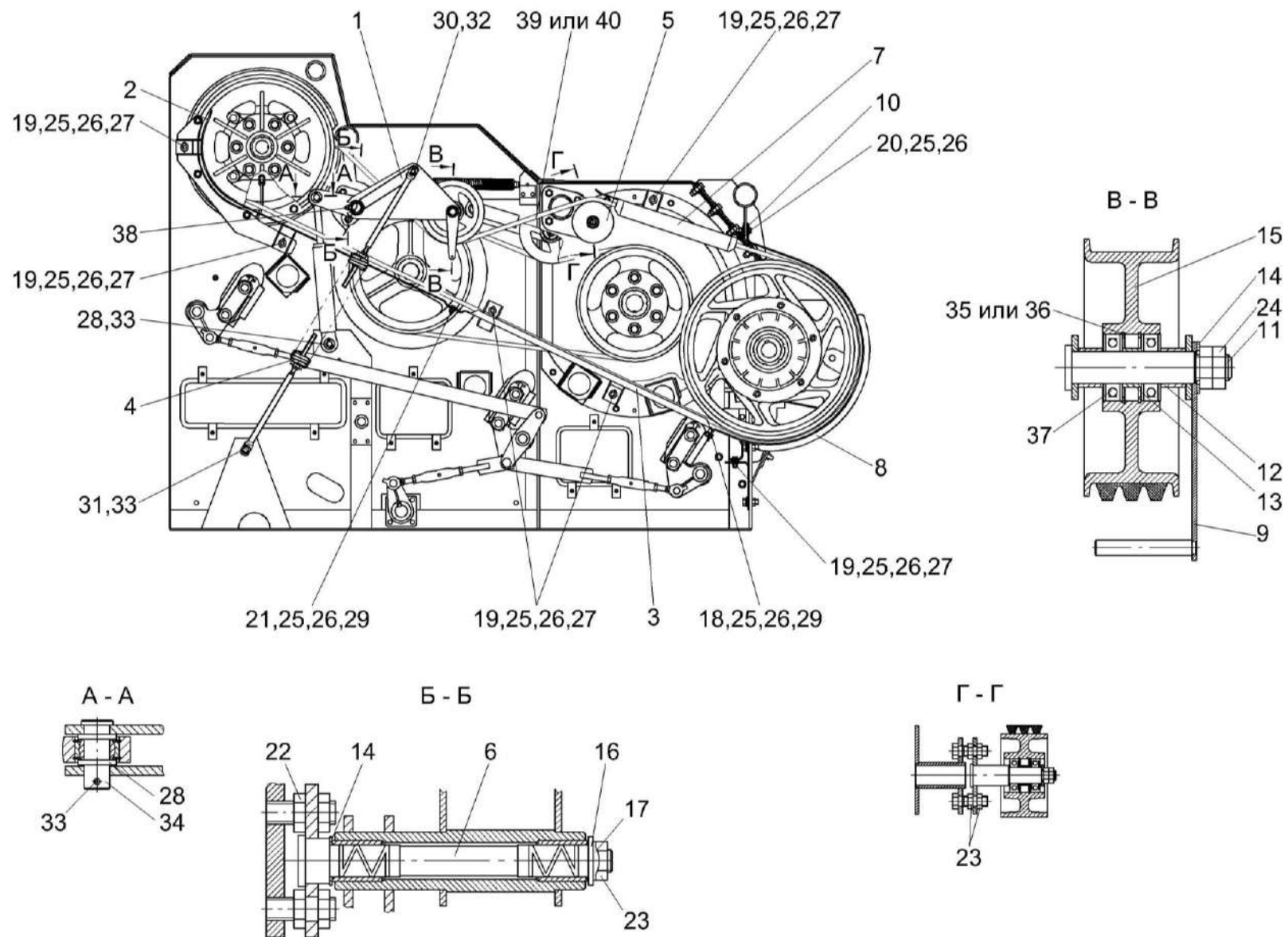


Рисунок 146 – Привод наклонной камеры КЗК-12-0125000А

№ рис	№ поз	Обозначение	Наименование	Куда входит	
				Обозначение	Кол. на 1 сб.ед.

ПРИВОД НАКЛОННОЙ КАМЕРЫ КЗК-12-0125000А (рисунок 146)

146	1-40	КЗК-12-0125000А	Привод наклонной камеры	КЗК-12-0100000А-01	1
	1	КЗК-12-0125010	Рычаг	КЗК-12-0125000А	1
	2	КЗК-12-0125030	Щиток	КЗК-12-0125000А	1
	3	КЗК-12-0125040	Щиток	КЗК-12-0125000А	1
	4	КЗК-12-0125050	Пружина	КЗК-12-0125000А	1
	5	КЗК-12-0125110А	Ролик	КЗК-12-0125000А	1
	6	КЗК-12-0125130	Опора	КЗК-12-0125000А	1
	7	КЗК-12-0125210А	Щиток	КЗК-12-0125000А	1
	8	КЗК-12-0125220	Щиток	КЗК-12-0125000А	1
	9	КЗК 0125070	Кронштейн	КЗК-12-0125000А	1
	10	КЗК-12-0125422	Пластина	КЗК-12-0125000А	5
	11	КЗК 0125601	Ось	КЗК-12-0125000А	1
	12	КЗК 0221802А-03	Втулка	КЗК-12-0125000А	2
	13	КЗК 0221802А-04	Втулка	КЗК-12-0125000А	1
	14	КИС 0105438	Шайба	КЗК-12-0125000А	2
	15	КПР 6105101-02	Ролик	КЗК-12-0125000А	1
	16	ПКК 0117434	Шайба	КЗК-12-0125000А	1
	17	ПКК 0117435	Шайба	КЗК-12-0125000А	1
	18		Болт М8-6ех25 – 7796	КЗК-12-0125000А	2
19		Болт М8-6ех30 – 7796	КЗК-12-0125000А	7	

№ рис	№ поз	Обозначение	Наименование	Куда входит	
				Обозначение	Кол. на 1 сб.ед.
146	20		Болт М8-6ех40 – 7796	К3К-12-0125000А	2
	21		Болт М8-6ех25 – 7802	К3К-12-0125000А	2
	22		Гайка М16х1,5-6G – 2526	К3К-12-0125000А	15
	23		Гайка М18х1,5-6G – 2526	К3К-12-0125000А	1
	24		Гайка М20-6G – 2526	К3К-12-0125000А	2
	25		Гайка М8-6G – 5915	К3К-12-0125000А	13
	26		Шайба 8Т 65Г – 6402	К3К-12-0125000А	13
	27		Шайба А 8.01 – 6958	К3К-12-0125000А	24
	28		Шайба 20.01 – 9649	К3К-12-0125000А	4
	29		Шайба С.8.01 – 11371	К3К-12-0125000А	4
	30		Шайба С.14.01 – 11371	К3К-12-0125000А	2
	31		Шайба С.16.01 – 11371	К3К-12-0125000А	2
	32		Шплинт 4х28 – 397	К3К-12-0125000А	1
	33		Шплинт 5х32 – 397	К3К-12-0125000А	3
	34		Ось 6-20b12х50 – 9650	К3К-12-0125000А	1
	35		Кольцо В52 – 13941	К3К-12-0125000А	2
	36		Кольцо В52 – 13943	К3К-12-0125000А	2
	37		Подшипник 180205 – 8882	К3К-12-0125000А	2
	38		Масленка 1.2 – 19853	К3К-12-0125000А	1
	39		Ремень 3НВ 4985 La (фирма «Optibelt»)	К3К-12-0125000А	1
40		Ремень 3 НВ ВР 4985 А (фирма «Stomil»)	К3К-12-0125000А	1	

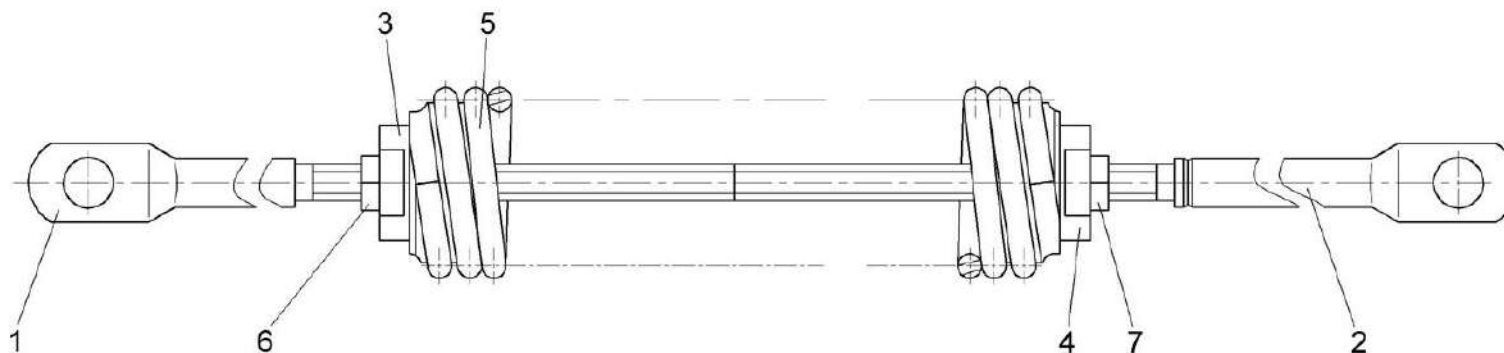


Рисунок 147 – Пружина КЗК-12-0125050

№ рис	№ поз	Обозначение	Наименование	Куда входит	
				Обозначение	Кол. на 1 сб.ед.

ПРУЖИНА КЗК-12-0125050 (рисунок 147)

147	1-7	КЗК-12-0125050	Пружина	КЗК-12-0125000	1
	1	КЗК-12-0125611	Зацеп	КЗК-12-0125050	1
	2	КЗК-12-0125611-01	Зацеп	КЗК-12-0125050	1
	3	КЗК 0221111	Пробка	КЗК-12-0125050	1
	4	КЗК 0221111-01	Пробка	КЗК-12-0125050	1
	5	ПКК 0108602-01	Пружина	КЗК-12-0125050	1
	6		Гайка М12-6G – 2526	КЗК-12-0125050	1
	7		Гайка М12LH-6G – 2526	КЗК-12-0125050	1

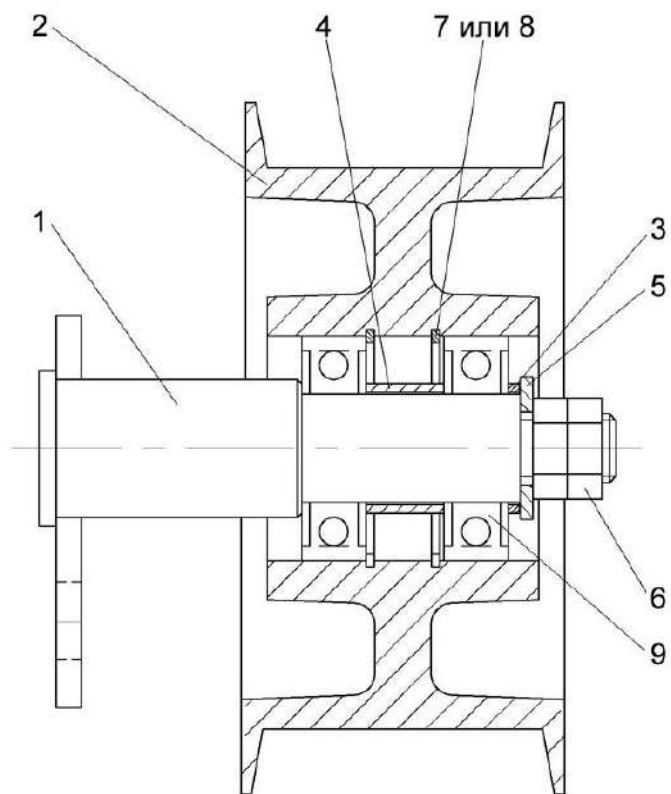


Рисунок 148 – Ролик КЗК-12-0125110А

№ рис	№ поз	Обозначение	Наименование	Куда входит	
				Обозначение	Кол. на 1 сб.ед.
РОЛИК КЗК-12-0125110А (рисунок 148)					
148	1-9	КЗК-12-0125110А	Ролик	КЗК-12-0125000	1
	1	КЗК-12-0125140	Опора	КЗК-12-0125110А	1
	2	КЗК-12-0125101	Ролик натяжной	КЗК-12-0125110А	1
	3	ПДВ 0100807	Кольцо	КЗК-12-0125110А	1
	4	ПКК 0100839	Втулка	КЗК-12-0125110А	1
	5	УЭС 0108415	Шайба	КЗК-12-0125110А	1
	6		Гайка М16х1,5-6G – 2526	КЗК-12-0125110А	2
	7		Кольцо В52 – 13941	КЗК-12-0125110А	1
	8		Кольцо В52 – 13943	КЗК-12-0125110А	2
9		Подшипник 180205 С17 – 8882	КЗК-12-0125110А	2	

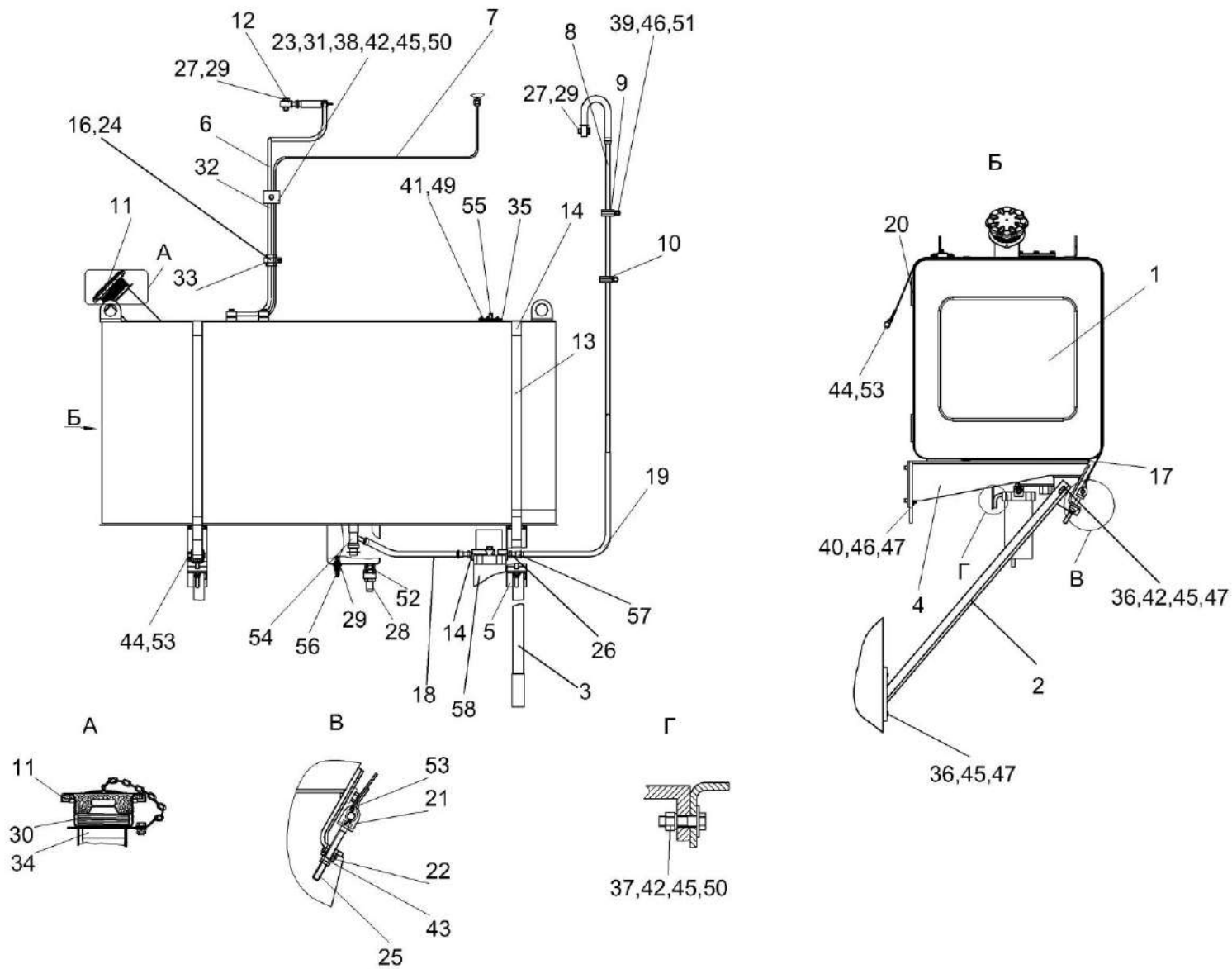


Рисунок 149 – Установка бака КЗК-12-0126000А-01

№ рис	№ поз	Обозначение	Наименование	Куда входит	
				Обозначение	Кол. на 1 сб.ед.
УСТАНОВКА БАКА КЗК-12-0126000А-01(рисунок 149)					
149	1-58	КЗК-12-0126000А-01	Установка бачка	КЗК-12-0100000А-01	1
	1	КЗК-12-0126100А	Бак топливный	КЗК-12-0126000А-01	1
	2	КЗК-12-0126140А	Раскос	КЗК-12-0126000А-01	1
	3	КЗК-12-0126150	Раскос	КЗК-12-0126000А-01	1
	4	КЗК-12-0126250А	Опора	КЗК-12-0126000А-01	1
	5	КЗК-12-0126250А-01	Опора	КЗК-12-0126000А-01	1
	6	КЗК-12-0126310	Топливопровод сливной	КЗК-12-0126000А-01	1
	7	КЗК-12-0126330	Топливопровод сливной	КЗК-12-0126000А-01	1
	8	КЗК-12-0126340	Топливопровод заборный	КЗК-12-0126000А-01	1
	9	КЗР 0700800-05	Хомут	КЗК-12-0126000А-01	2
	10	КЗР 0700800-07	Хомут	КЗК-12-0126000А-01	3
	11	КИС 0108610	Крышка	КЗК-12-0126000А-01	1
	12	УЭС 0500200	Штуцер	КЗК-12-0126000А-01	2
	13	КЗК-12-0126501	Хомут	КЗК-12-0126000А-01	2
	14	КЗК-12-0126601	Штуцер	КЗК-12-0126000А-01	1
	15	КЗК-10-0126002	Уплотнитель	КЗК-12-0126000А-01	6
	16	КЗК 0126001	Рукав 12Х20-1,6-10362 L=(50±5) мм	КЗК-12-0126000А-01	4
	17	КЗК 0126002А	Рукав 16Х25-1,6-10362 L=(550±5) мм	КЗК-12-0126000А-01	2
	18	КЗК 0126005	Рукав 16Х25-1,6-10362 L=(550±5) мм	КЗК-12-0126000А-01	1

№ рис	№ поз	Обозначение	Наименование	Куда входит	
				Обозначение	Кол. на 1 сб.ед.
149	19	КЗК 0126006	Рукав 12Х20-1,6-10362 L=(670±5) мм	КЗК-12-0126000А-01	3
	20	КЗК 0126007	Прокладка	КЗК-12-0126000А-01	4
	21	КЗК 0126421А	Кронштейн	КЗК-12-0126000А-01	2
	22	КЗК 0126606	Шайба сферическая	КЗК-12-0126000А-01	2
	23	КЗР 0600009	Прокладка	КЗК-12-0126000А-01	8
	24	КЗР 0600009-01	Прокладка	КЗК-12-0126000А-01	4
	25	КЗК 0126605	Болт	КЗК-12-0126000А-01	2
	26	КИЛ 0138612А	Штуцер	КЗК-12-0126000А-01	1
	27	КИС 0118623А	Болт специальный	КЗК-12-0126000А-01	4
	28	МКС 0108612	Штуцер	КЗК-12-0126000А-01	1
	29	УЭС 0500003-01	Шайба	КЗК-12-0126000А-01	9
	30	УЭС 0500602	Пружина	КЗК-12-0126000А-01	1
	31	УЭС 0602012А	Брус	КЗК-12-0126000А-01	8
	32	УЭС-6-0400619	Оплетка	КЗК-12-0126000А-01	2
	33	А. 23.02.160	Хомут стяжной	КЗК-12-0126000А-01	4
	34	150.50.026	Фильтр 160Б	КЗК-12-0126000А-01	1
	35	200-38-06026	Прокладка	КЗК-12-0126000А-01	1
	36		Болт М8-6еХ25 – 7796	КЗК-12-0126000А-01	6
	37		Болт М8-6еХ30 – 7796	КЗК-12-0126000А-01	2
38		Болт М8-6еХ40 – 7796	КЗК-12-0126000А-01	4	
39		Болт М10-6еХ20 – 7796	КЗК-12-0126000А-01	2	

№ рис	№ поз	Обозначение	Наименование	Куда входит	
				Обозначение	Кол. на 1 сб.ед.
149	40		Болт М10-6ех30 – 7796	КЗК-12-0126000А-01	4
	41		Винт В.М5-6ех14 – 17473	КЗК-12-0126000А-01	5
	42		Гайка М8-6G – 5915	КЗК-12-0126000А-01	8
	43		Гайка М10-6G – 5915	КЗК-12-0126000А-01	4
	44		Ось 6-12b12x55 – 9650	КЗК-12-0126000А-01	4
	45		Шайба 8Т 65Г – 6402	КЗК-12-0126000А-01	11
	46		Шайба 10Т 65Г – 6402	КЗК-12-0126000А-01	6
	47		Шайба А.8.01 – 6958	КЗК-12-0126000А-01	6
	48		Шайба А.10.01 – 6958	КЗК-12-0126000А-01	4
	49		Шайба С.5.01 – 11371	КЗК-12-0126000А-01	5
	50		Шайба С.8.01 – 11371	КЗК-12-0126000А-01	10
	51		Шайба С.10.01 – 11371	КЗК-12-0126000А-01	2
	52		Шарик 14,288-60 – 3722	КЗК-12-0126000А-01	1
	53		Шплинт 3,2Х18 – 397	КЗК-12-0126000А-01	4
	54		Кран ВС11-0	КЗК-12-0126000А-01	1
	55		Датчик ДУМП-03 АДЮИ.400720.001	КЗК-12-0126000А-01	1
	56		Датчик наличия воды 11.3845020	КЗК-12-0126000А-01	1
	57		Хомут червячный TORRO 16-27/9 С7W2	КЗК-12-0126000А-01	10
58		Фильтр грубой очистки топлива 204А-1115010	КЗК-12-0126000А-01	1	

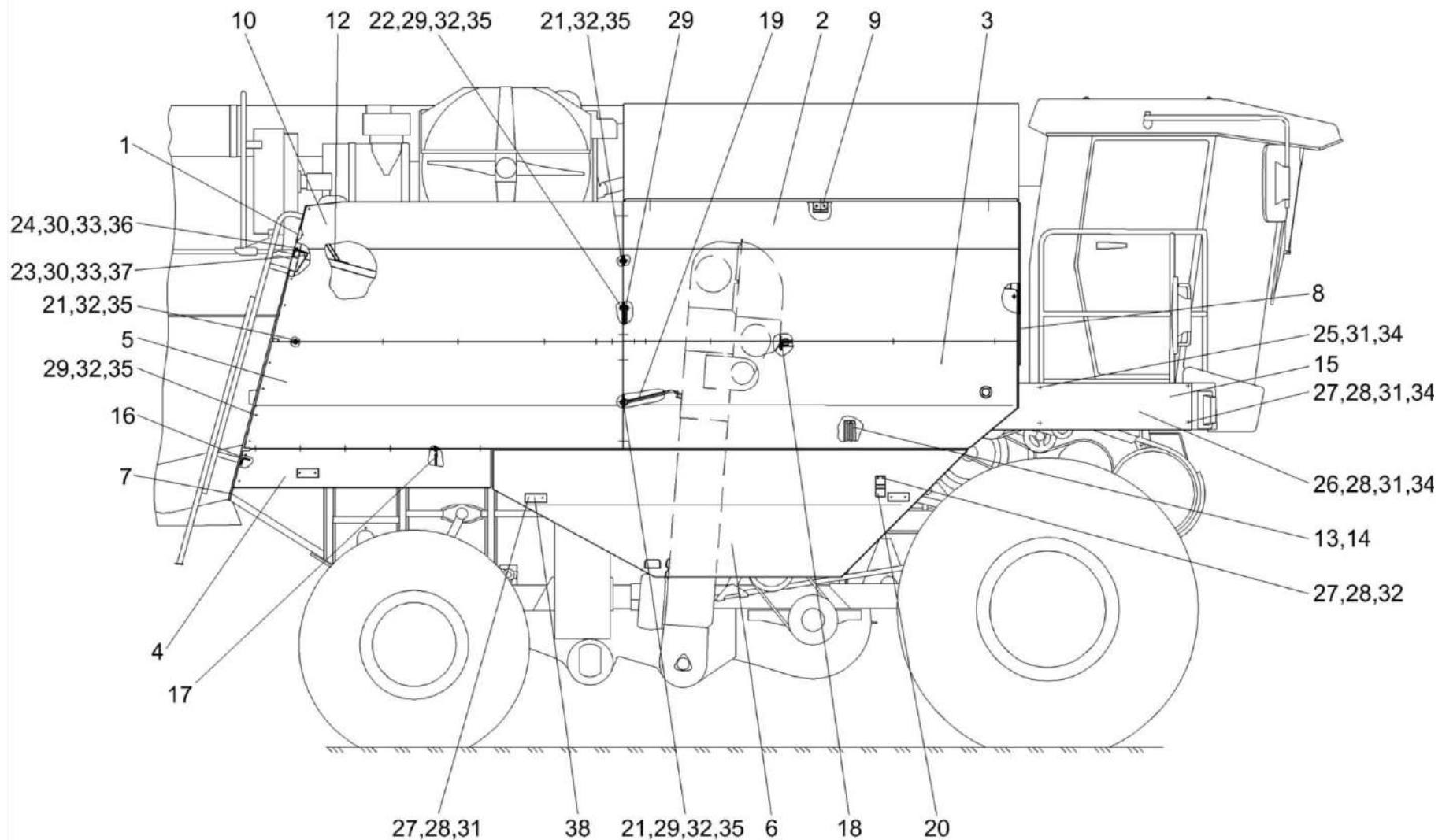


Рисунок 150 – Установка капотов и ограждений КЗК-12-0128000А (вид справа)

№ рис	№ поз	Обозначение	Наименование	Куда входит	
				Обозначение	Кол. на 1 сб.ед.

УСТАНОВКА КАПОТОВ И ОГРАЖДЕНИЙ КЗК-12-0128000А (вид справа) (рисунок 150)

150	1-38	КЗК-12-0128000А	Установка капотов и ограждений	КЗК-12-0100000А-01	1
	1	КЗК-12-0128020А	Рамка	КЗК-12-0128000А	1
	2	КЗК-12-0128040А	Капот бункера	КЗК-12-0128000А	1
	3	КЗК-12-0128060А	Панель	КЗК-12-0128000А	1
	4	КЗК-12-0128070	Панель	КЗК-12-0128000А	1
	5	КЗК-12-0128080А	Панель	КЗК-12-0128000А	1
	6	КЗК-12-0128110	Капот	КЗК-12-0128000А	1
	7	КЗК-12-0128170А	Панель	КЗК-12-0128000А	1
	8	КЗК-12-0128180А	Ограждение	КЗК-12-0128000А	1
	9	КЗК-12-0128230	Кронштейн	КЗК-12-0128000А	6
	10	КЗК-10-0128100	Панель	КЗК-12-0128000А	1
	11	КЗК-10-0128210	Стяжка	КЗК-12-0128000А	2
	12	КЗК 0100040-01	Упор	КЗК-12-0128000А	1
	13	КЗК 0128420	Кронштейн	КЗК-12-0128000А	2
	14	КЗК 0128420-01	Кронштейн	КЗК-12-0128000А	2
	15	КЗК-12-0128424А	Панель	КЗК-12-0128000А	1
	16	КЗК-12-0128463А	Уголок	КЗК-12-0128000А	1
	17	КЗК-12-0128474А	Уголок	КЗК-12-0128000А	1
18	КЗК-12-0128476	Кронштейн	КЗК-12-0128000А	1	

№ рис	№ поз	Обозначение	Наименование	Куда входит	
				Обозначение	Кол. на 1 сб.ед.
150	19	КЗК-10-0128807	Раскос	КЗК-12-0128000А	1
	20	КИС 0134406	Зажим	КЗК-12-0128000А	2
	21		Болт М8-6х20 – 7796	КЗК-12-0128000А	86
	22	Болт М8-6х25 – 7796	КЗК-12-0128000А	40	
	23	Болт М10-6х25 – 7796	КЗК-12-0128000А	6	
	24	Болт М10-6х30 – 7796	КЗК-12-0128000А	6	
	25	Болт М6-6х16 – 7798	КЗК-12-0128000А	12	
	26	Болт М6-6х20 – 7798	КЗК-12-0128000А	12	
	27	Винт В.М6-6х16 – 17473	КЗК-12-0128000А	20	
	28	Гайка М6-6G – 5915	КЗК-12-0128000А	22	
	29	Гайка М8-6G – 5915	КЗК-12-0128000А	117	
	30	Гайка М10-6G – 5915	КЗК-12-0128000А	8	
	31	Шайба 6Т 65Г – 6402	КЗК-12-0128000А	32	
	32	Шайба 8Т 65Г – 6402	КЗК-12-0128000А	167	
	33	Шайба 10Т 65Г – 6402	КЗК-12-0128000А	12	
	34	Шайба А 6.01 – 6958	КЗК-12-0128000А	16	
	35	Шайба А 8.01 – 6958	КЗК-12-0128000А	119	
	36	Шайба А 10.01 – 6958	КЗК-12-0128000А	16	
37	Шайба С.10.01 – 11371	КЗК-12-0128000А	8		
38		Световозвращатель 3212.3731	КЗК-12-0128000А	6	

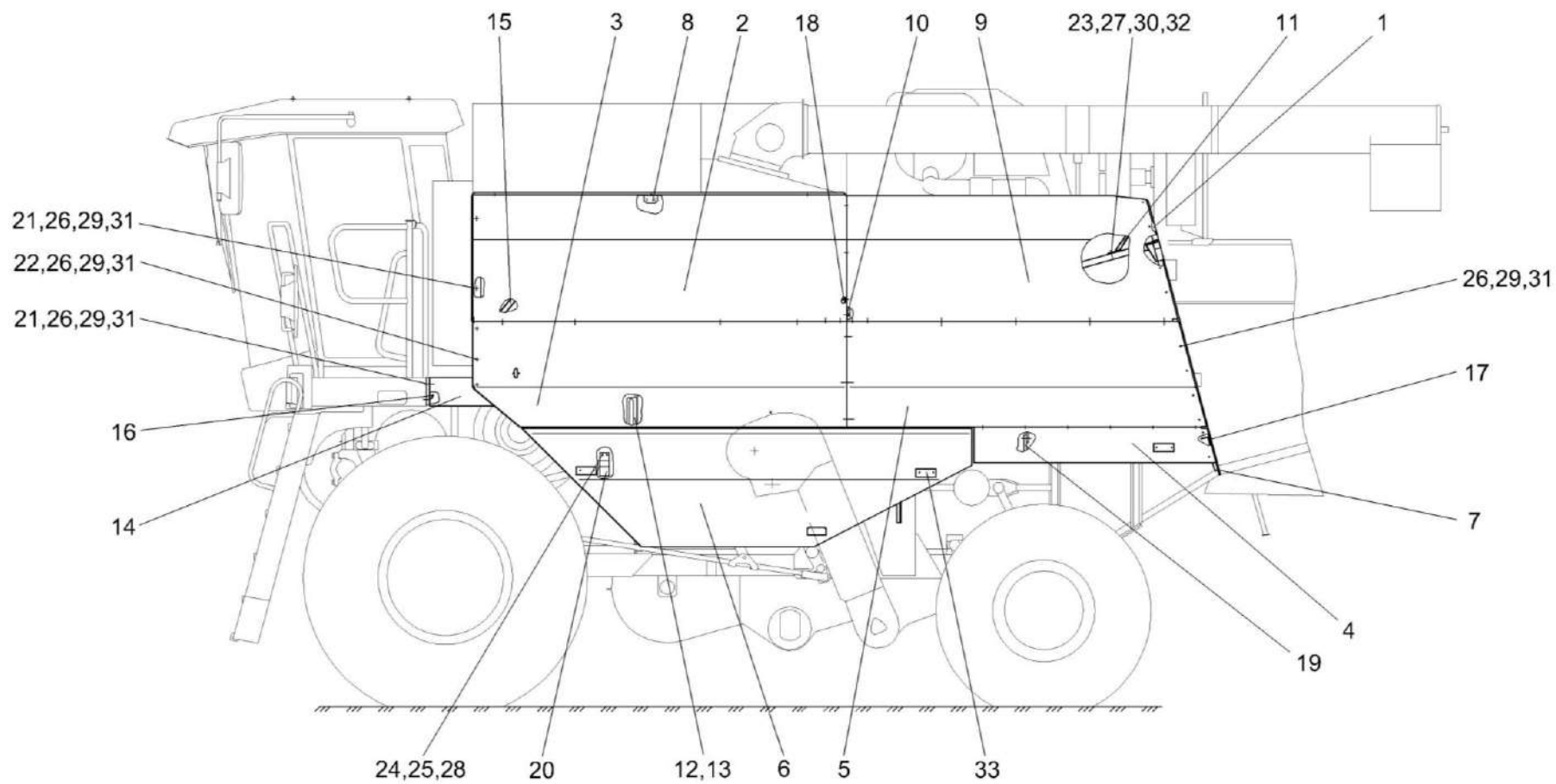


Рисунок 151 – Установка капотов и ограждений КЗК-12-0128000А (вид слева)

№ рис	№ поз	Обозначение	Наименование	Куда входит	
				Обозначение	Кол. на 1 сб.ед.

УСТАНОВКА КАПОТОВ И ОГРАЖДЕНИЙ КЗК-12-0128000А (вид слева) (рисунок 151)

151	1-33	КЗК-12-0128000А	Установка капотов и ограждений	КЗК-12-0100000А-01	1
	1	КЗК-12-0128020А-01	Рамка	КЗК-12-0128000А	1
	2	КЗК-12-0128030А	Капот бункера	КЗК-12-0128000А	1
	3	КЗК-12-0128050А	Панель	КЗК-12-0128000А	1
	4	КЗК-12-0128070-01	Панель	КЗК-12-0128000А	1
	5	КЗК-12-0128080А-01	Панель	КЗК-12-0128000А	1
	6	КЗК-12-0128110-01	Капот	КЗК-12-0128000А	1
	7	КЗК-12-0128160А	Панель	КЗК-12-0128000А	1
	8	КЗК-12-0128230	Кронштейн	КЗК-12-0128000А	6
	9	КЗК-10-0128090	Панель	КЗК-12-0128000А	1
	10	КЗК-10-0128210	Стяжка	КЗК-12-0128000А	2
	11	КЗК 0100040	Упор	КЗК-12-0128000А	1
	12	КЗК 0128420	Кронштейн	КЗК-12-0128000А	2
	13	КЗК 0128420-01	Кронштейн	КЗК-12-0128000А	2
	14	КЗК-12-0128423А	Ограждение	КЗК-12-0128000А	1
	15	КЗК-12-0128451А	Щиток	КЗК-12-0128000А	1
	16	КЗК-12-0128461А	Кронштейн	КЗК-12-0128000А	1
17	КЗК-12-0128463А-01	Уголок	КЗК-12-0128000А	1	

№ рис	№ поз	Обозначение	Наименование	Куда входит	
				Обозначение	Кол. на 1 сб.ед.
151	18	КЗК-12-0128475	Упор	КЗК-12-0128000А	1
	19	КЗК 0128809А	Раскос	КЗК-12-0128000А	1
	20	КИС 0134406	Зажим	КЗК-12-0128000А	2
	21		Болт М8-6ех20 – 7796	КЗК-12-0128000А	86
	22		Болт М8-6ех25 – 7796	КЗК-12-0128000А	40
	23		Болт М10-6ех30 – 7796	КЗК-12-0128000А	6
	24		Винт В.М6-6ех16 – 17473	КЗК-12-0128000А	20
	25		Гайка М6-6G – 5915	КЗК-12-0128000А	22
	26		Гайка М8-6G – 5915	КЗК-12-0128000А	117
	27		Гайка М10-6G – 5915	КЗК-12-0128000А	8
	28		Шайба 6Т 65Г – 6402	КЗК-12-0128000А	32
	29		Шайба 8Т 65Г – 6402	КЗК-12-0128000А	167
	30		Шайба 10Т 65Г – 6402	КЗК-12-0128000А	12
	31		Шайба А.8.01 – 6958	КЗК-12-0128000А	119
	32		Шайба А.10.01 – 6958	КЗК-12-0128000А	16
	33		Световозвращатель 3212.3731	КЗК-12-0128000А	6

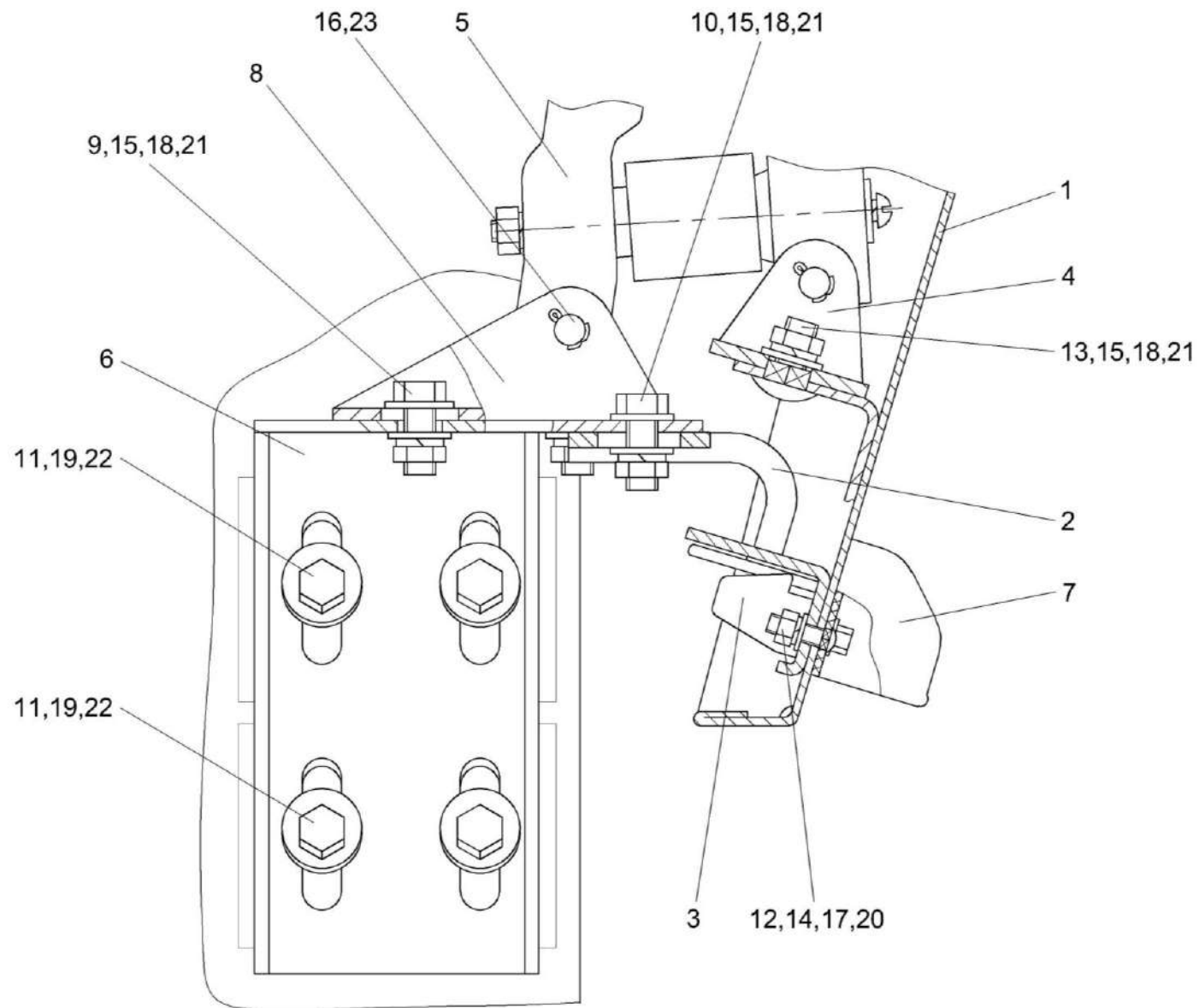


Рисунок 152 – Установка капота К3К-12-0128110

№ рис	№ поз	Обозначение	Наименование	Куда входит	
				Обозначение	Кол. на 1 сб.ед.
УСТАНОВКА КАПОТА КЗК-12-0128110 (рисунок 152)					
152	1-23	КЗК-12-0128000А	Установка капотов и ограждений	КЗК-12-0100000А-01	1
	1,3,7, 12,14,17,20	КЗК-12-0128110	Капот	КЗК-12-0128000А	1
	1	КЗК-12-0128120	Капот	КЗК-12-0128110	1
	2	КЗК-12-0128240	Зацеп	КЗК-12-0128000А	1
	3	КВС-1-0160240	Замок	КЗК-12-0128110	1
	4	КЗК 0128430	Кронштейн	КЗК-12-0128000А	2
	5	КЗР 0200370В	Механизм фиксации капота	КЗК-12-0128000А	2
	6	КЗК-12-0128467	Кронштейн	КЗК-12-0128000А	1
	7	КВС-1-0160005	Рукоятка	КЗК-12-0128110	1
	8	КЗК 0128465	Кронштейн	КЗК-12-0128000А	2
	9		Болт М8-6ех20 – 7796	КЗК-12-0128000А	86
	10		Болт М8-6ех25 – 7796	КЗК-12-0128000А	40
	11		Болт М10-6ех20 – 7796	КЗК-12-0128000А	8
	12		Болт М6-6ех25 – 7802	КЗК-12-0128110	1
	13		Болт М8-6ех20 – 7802	КЗК-12-0128000А	8
	14		Гайка М6-6G – 5915	КЗК-12-0128110	1
15		Гайка М8-6G – 5915	КЗК-12-0128000А	117	
16		Ось 6-8b12x45 – 9650	КЗК-12-0128000А	4	

№ рис	№ поз	Обозначение	Наименование	Куда входит	
				Обозначение	Кол. на 1 сб.ед.
152	17		Шайба 6Т 65Г – 6402	КЗК-12-0128110	1
	18		Шайба 8Т 65Г – 6402	КЗК-12-0128000А	167
	19		Шайба 10Т 65Г – 6402	КЗК-12-0128000А	12
	20		Шайба А.6.01 – 6958	КЗК-12-0128110	1
	21		Шайба А.8.01 – 6958	КЗК-12-0128000А	119
	22		Шайба А.10.01 – 6958	КЗК-12-0128000А	16
	23		Шплинт 2x18 – 397	КЗК-12-0128000А	4

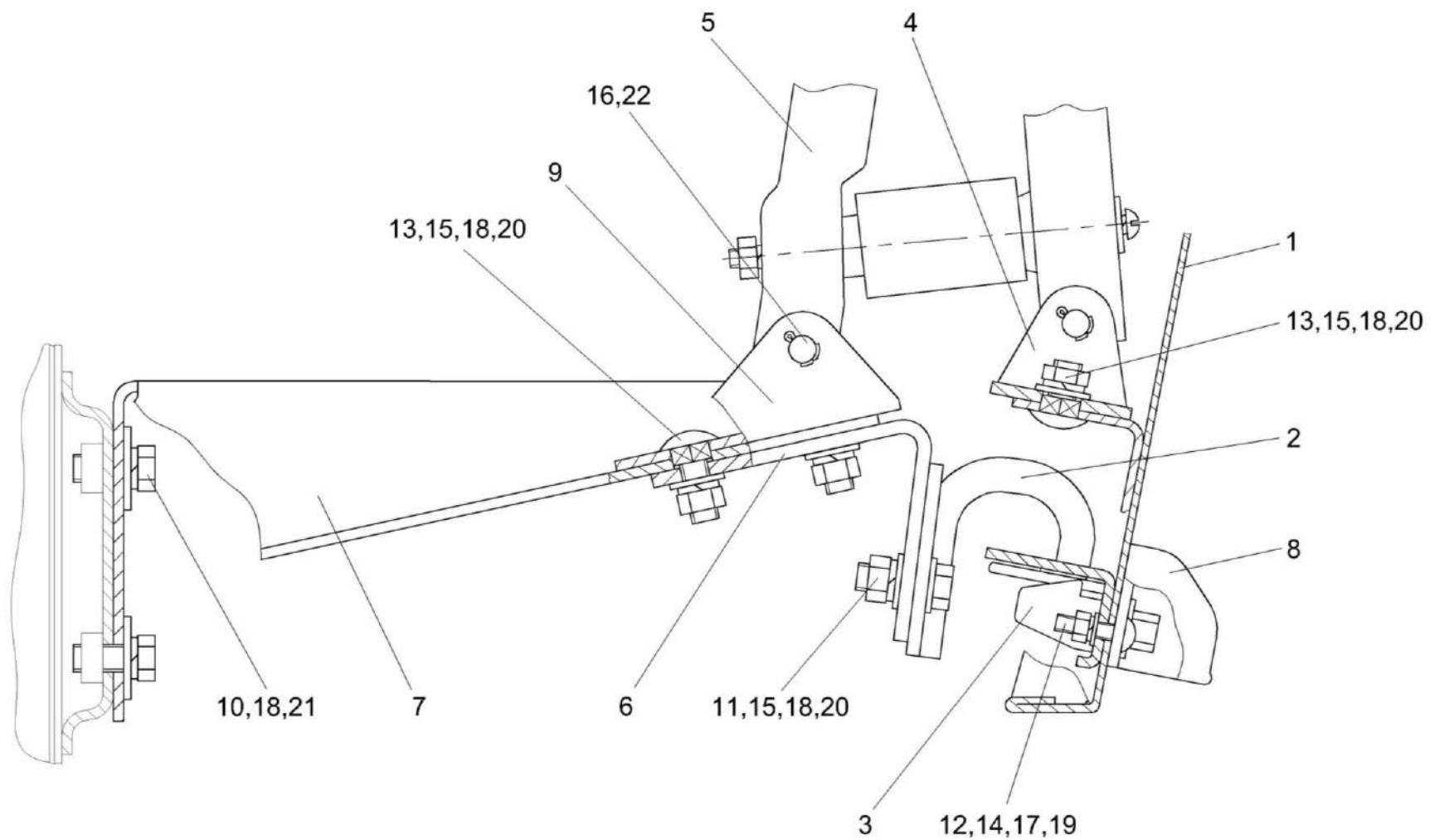


Рисунок 153 – Установка капота КЗК-12-0128110-01

№ рис	№ поз	Обозначение	Наименование	Куда входит	
				Обозначение	Кол. на 1 сб.ед.
УСТАНОВКА КАПОТА КЗК-12-0128110-01 (рисунок 153)					
153	1-22	КЗК-12-0128000А	Установка капотов и ограждений	КЗК-12-0100000А-01	1
	1,3,8, 12,14,17,19	КЗК-12-0128110-01	Капот	КЗК-12-0128000А	1
	1	КЗК-12-0128120	Капот	КЗК-12-0128110	1
	2	КЗК-12-0128250	Зацеп	КЗК-12-0128000А	1
	3	КВС-1-0160240	Замок	КЗК-12-0128110	1
	4	КЗК 0128430	Кронштейн	КЗК-12-0128000А	2
	5	КЗР 0200370В	Механизм фиксации капота	КЗК-12-0128000А	2
	6	КЗК-12-0128456	Кронштейн	КЗК-12-0128000А	1
	7	КЗК-12-0128468	Кронштейн	КЗК-12-0128000А	1
	8	КВС-1-0160005	Рукоятка	КЗК-12-0128110	1
	9	КЗК 0128465	Кронштейн	КЗК-12-0128000А	2
	10		Болт М8-6ех20 – 7796	КЗК-12-0128000А	86
	11		Болт М8-6ех25 – 7796	КЗК-12-0128000А	40
	12		Болт М6-6ех25 – 7802	КЗК-12-0128110	1
	13		Болт М8-6ех20 – 7802	КЗК-12-0128000А	8
	14		Гайка М6-6G – 5915	КЗК-12-0128110	1
15		Гайка М8-6G – 5915	КЗК-12-0128000А	117	
16		Ось 6-8b12x45 – 9650	КЗК-12-0128000А	4	

№ рис	№ поз	Обозначение	Наименование	Куда входит	
				Обозначение	Кол. на 1 сб.ед.
153	17		Шайба 6Т 65Г – 6402	КЗК-12-0128110	1
	18		Шайба 8Т 65Г – 6402	КЗК-12-0128000А	167
	19		Шайба А.6.01 – 6958	КЗК-12-0128110	1
	20		Шайба А.8.01 – 6958	КЗК-12-0128000А	119
	21		Шайба С.8.01 – 11371	КЗК-12-0128000А	17
	22		Шплинт 2х18 – 397	КЗК-12-0128000А	4

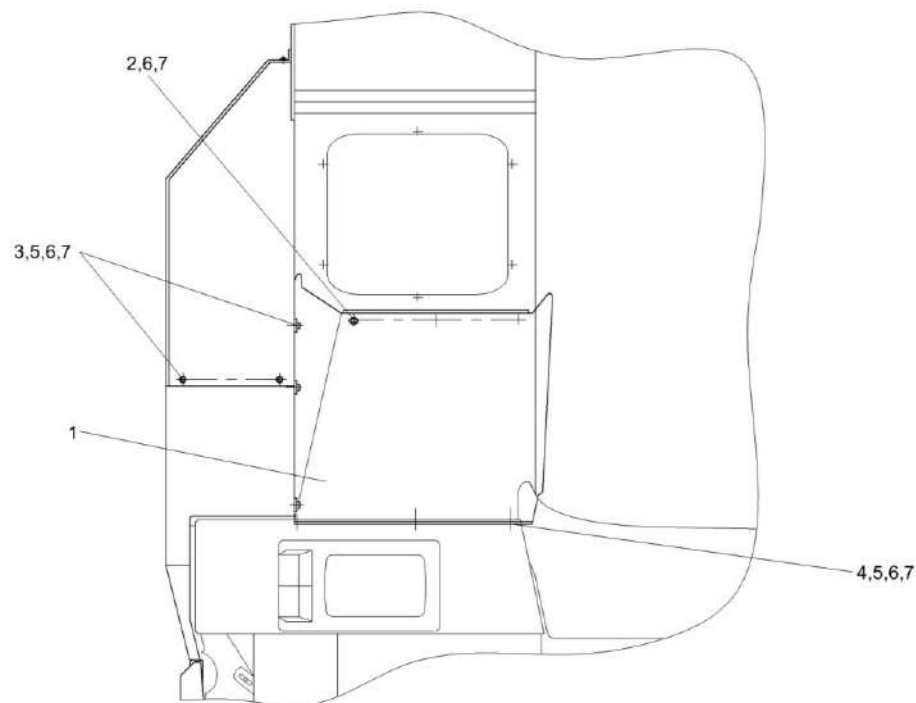


Рисунок 154 – Установка ограждения КЗК-12-0128180А

№ рис	№ поз	Обозначение	Наименование	Куда входит	
				Обозначение	Кол. на 1 сб.ед.
УСТАНОВКА ОГРАЖДЕНИЯ КЗК-12-0128180А (рисунок 154)					
154	1-7	КЗК-12-0128000А	Установка капотов и ограждений	КЗК-12-0100000А-01	1
	1	КЗК-12-0128180А	Ограждение	КЗК-12-0128000А	1
	2		Болт М8-6х16 – 7796	КЗК-12-0128000А	5
	3		Болт М8-6х20 – 7796	КЗК-12-0128000А	86
	4		Болт М8-6х25 – 7796	КЗК-12-0128000А	40
	5		Гайка М8-6G – 5915	КЗК-12-0128000А	117
	6		Шайба 8Т 65Г – 6402	КЗК-12-0128000А	167
7		Шайба А.8.01 – 6958	КЗК-12-0128000А	119	

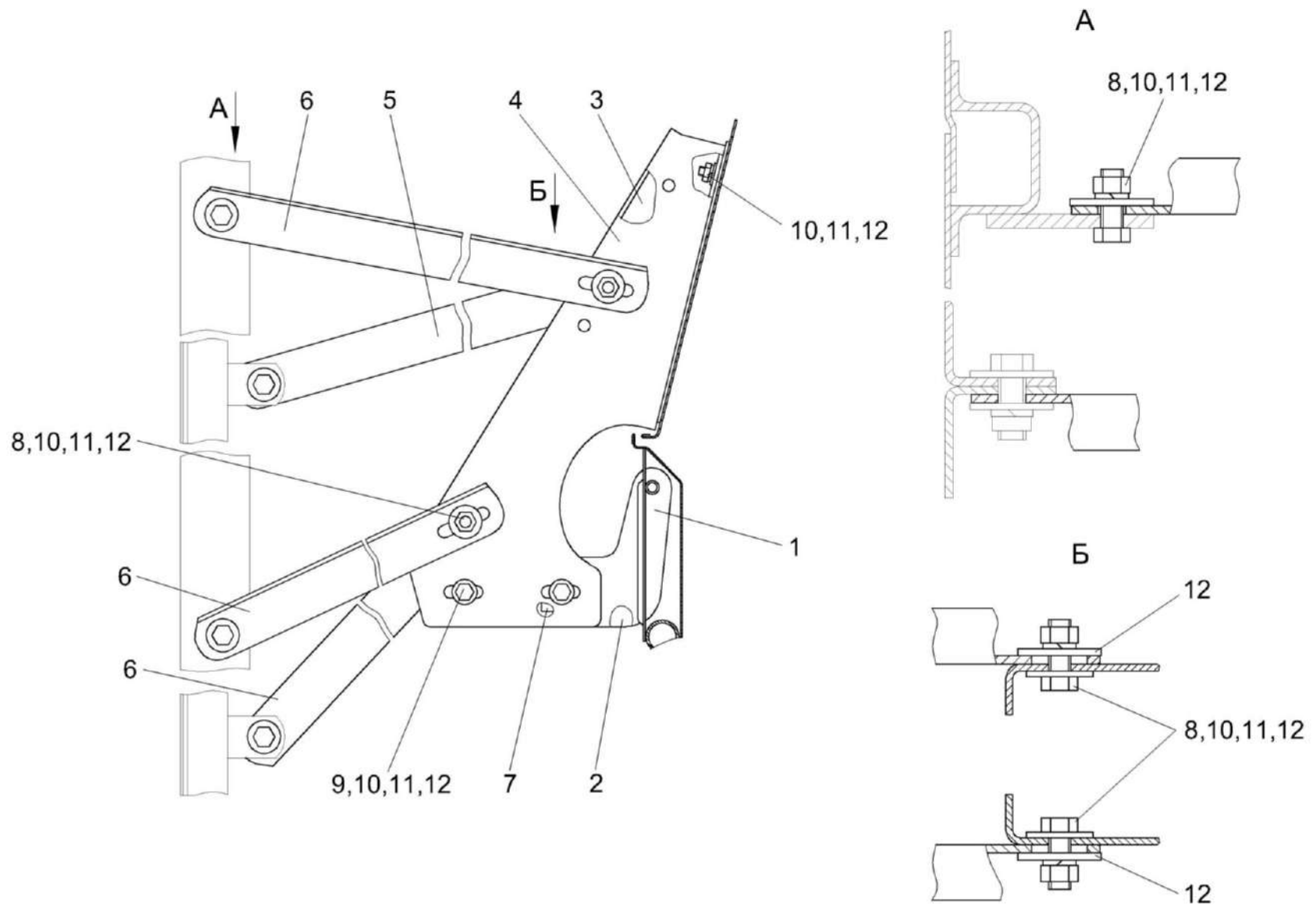


Рисунок 155 – Установка кронштейна КЗК 0128420

№ рис	№ поз	Обозначение	Наименование	Куда входит	
				Обозначение	Кол. на 1 сб.ед.

УСТАНОВКА КРОНШТЕЙНА КЗК 0128420 (рисунок 155)

155	1-12	КЗК-12-0128000А	Установка капотов и ограждений	КЗК-12-0100000А-01	1
	1	КЗК 0128420	Кронштейн	КЗК-12-0128000А	2
	2	КЗК 0128420-01	Кронштейн	КЗК-12-0128000А	2
	3	КЗК-10-0128438	Кронштейн	КЗК-12-0128000А	2
	4	КЗК-10-0128438-01	Кронштейн	КЗК-12-0128000А	2
	5	КЗК-10-0128475	Уголок	КЗК-12-0128000А	2
	6	КЗК-10-0128475-01	Уголок	КЗК-12-0128000А	4
	7	КИЛ 0100506	Пластина	КЗК-12-0128000А	8
	8		Болт М8-6ех20 – 7796	КЗК-12-0128000А	86
	9		Болт М8-6ех30 – 7796	КЗК-12-0128000А	15
	10		Гайка М8-6G – 5915	КЗК-12-0128000А	117
	11		Шайба 8Т 65Г – 6402	КЗК-12-0128000А	167
12		Шайба А.8.01 – 6958	КЗК-12-0128000А	119	

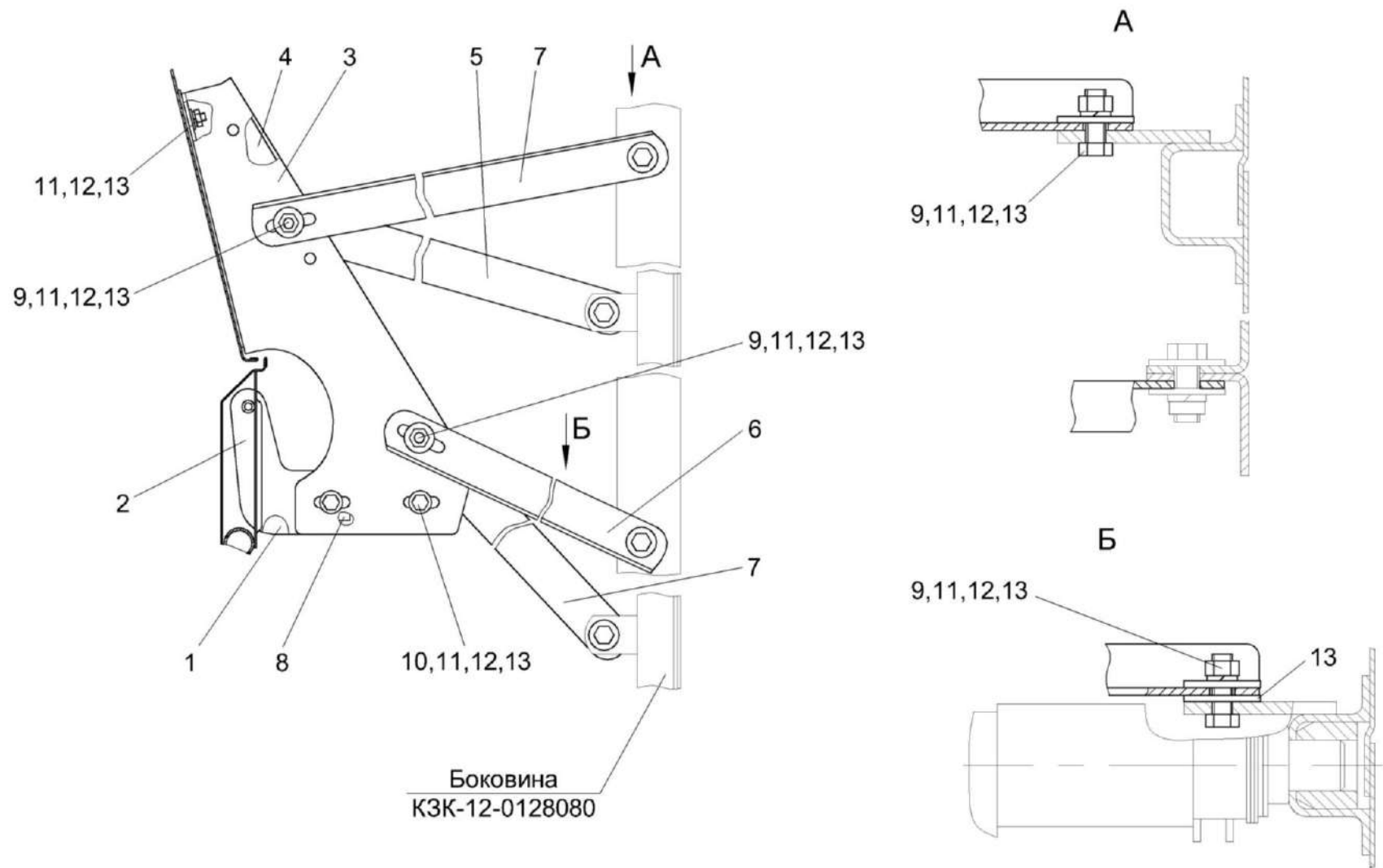


Рисунок 156 – Установка кронштейна КЗК 0128420-01

№ рис	№ поз	Обозначение	Наименование	Куда входит	
				Обозначение	Кол. на 1 сб.ед.

УСТАНОВКА КРОНШТЕЙНА КЗК 0128420-01 (рисунок 156)

156	1-13	КЗК-12-0128000А	Установка капотов и ограждений	КЗК-12-0100000А-01	1
	1	КЗК 0128420	Кронштейн	КЗК-12-0128000А	2
	2	КЗК 0128420-01	Кронштейн	КЗК-12-0128000А	2
	3	КЗК-10-0128438	Кронштейн	КЗК-12-0128000А	2
	4	КЗК-10-0128438-01	Кронштейн	КЗК-12-0128000А	2
	5	КЗК-10-0128475	Уголок	КЗК-12-0128000А	2
	6	КЗК-10-0128475-01	Уголок	КЗК-12-0128000А	4
	7	КЗК-10-0128475-02	Уголок	КЗК-12-0128000А	2
	8	КИЛ 0100506	Пластина	КЗК-12-0128000А	8
	9		Болт М8-6ех20 – 7796	КЗК-12-0128000А	86
	10		Болт М8-6ех30 – 7796	КЗК-12-0128000А	15
	11		Гайка М8-6G – 5915	КЗК-12-0128000А	117
	12		Шайба 8Т 65Г – 6402	КЗК-12-0128000А	167
13		Шайба А.8.01 – 6958	КЗК-12-0128000А	119	

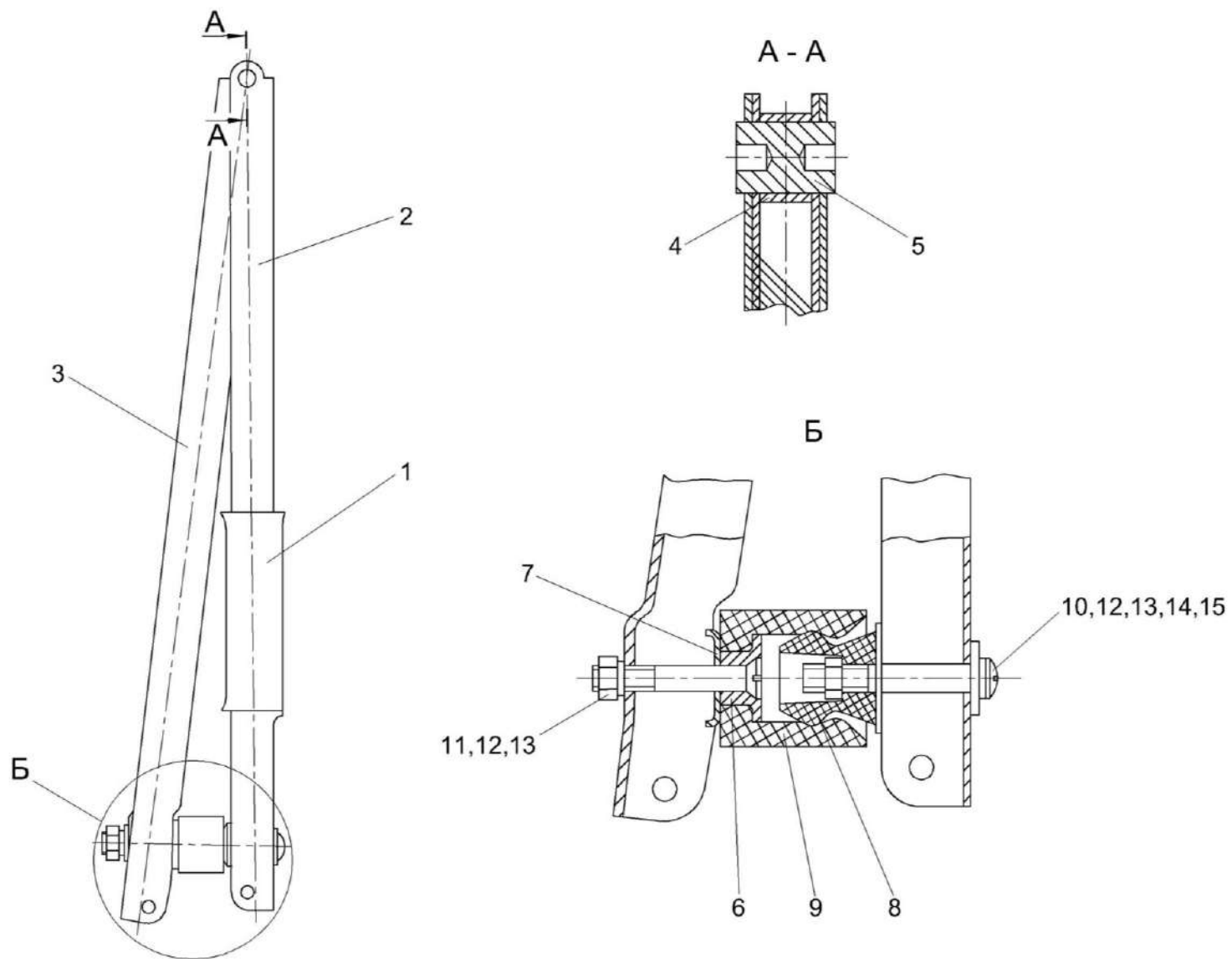


Рисунок 157 – Механизм фиксации капота КЗР 0200370В

№ рис	№ поз	Обозначение	Наименование	Куда входит	
				Обозначение	Кол. на 1 сб.ед.

МЕХАНИЗМ ФИКСАЦИИ КАПОТА КЗР 0200370В (рисунок 157)

157	1-15	КЗР 0200370В	Механизм фиксации	КЗК-12-0128000А	1
	1	КЗР 0200810	Фиксатор	КЗР 0200370В	1
	2	КЗР 0200466В	Рычаг	КЗР 0200370В	1
	3	КЗР 0200467В	Рычаг	КЗР 0200370В	1
	4	КЗР 0200618Б	Втулка	КЗР 0200370В	1
	5	КЗР 0200621Б	Штифт	КЗР 0200370В	1
	6	КЗР 0200654	Втулка	КЗР 0200370В	1
	7	КЗР 0299436	Шайба	КЗР 0200370В	1
	8	АМ 84.00.008	Фиксатор	КЗР 0200370В	1
	9	АМ 84.00.013	Обойма	КЗР 0200370В	1
	10		Винт В.М6-6ех50 – 17473	КЗР 0200370В	1
	11		Винт В2.М6-6ех45 – 17475	КЗР 0200370В	1
	12		Гайка М6-6G – 5915	КЗР 0200370В	2
	13		Шайба 6Т 65Г – 6402	КЗР 0200370В	2
	14		Шайба А.6.01 – 6958	КЗР 0200370В	1
15		Шайба А.10.01 – 6958	КЗР 0200370В	1	

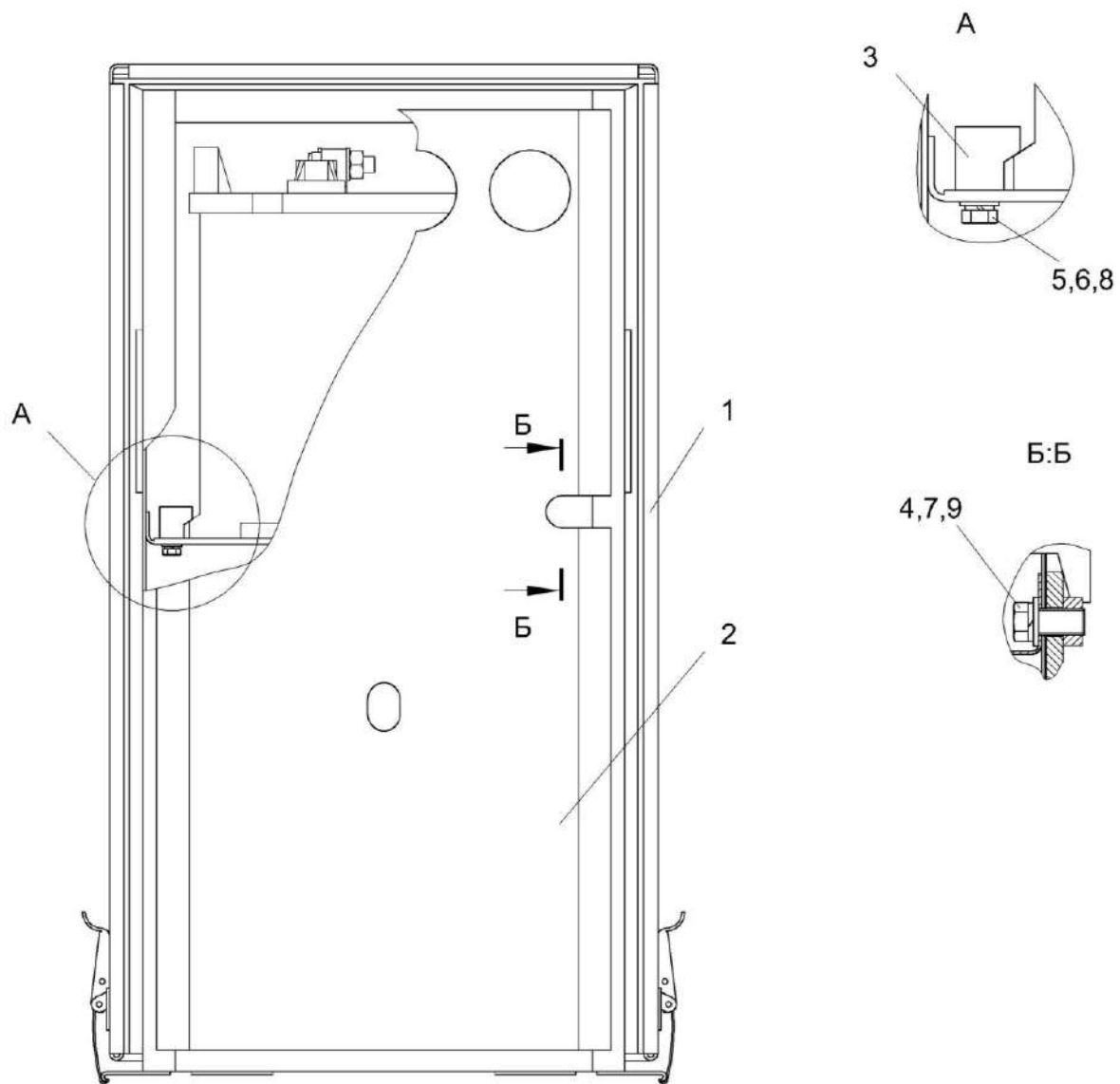


Рисунок 158 – Ящик аккумуляторный КЗК-12-129000А

№ рис	№ поз	Обозначение	Наименование	Куда входит	
				Обозначение	Кол. на 1 сб.ед.

ЯЩИК АККУМУЛЯТОРНЫЙ КЗК-12-129000А (рисунок 158)

158	1-9	КЗК-12-0129000А	Ящик аккумуляторный	КЗК-12-0100000	1
	1	КЗК-12-0129110А	Крышка	КЗК-12-0129000А	1
	2	КЗК-12-0129210А	Корпус	КЗК-12-0129000А	1
	3	КЗК-12-0129701	Прижим	КЗК-12-0129000А	4
	4		Болт М16-6еХ35 – 7796	КЗК-12-0129000А	3
	5		Болт М6-6еХ20 – 7798	КЗК-12-0129000А	8
	6		Шайба 6Т 65Г – 6402	КЗК-12-0129000А	8
	7		Шайба 16Т 65Г – 6402	КЗК-12-0129000А	3
	8		Шайба А.6.01 – 6958	КЗК-12-0129000А	8
9		Шайба С.16.01 – 11371	КЗК-12-0129000А	3	

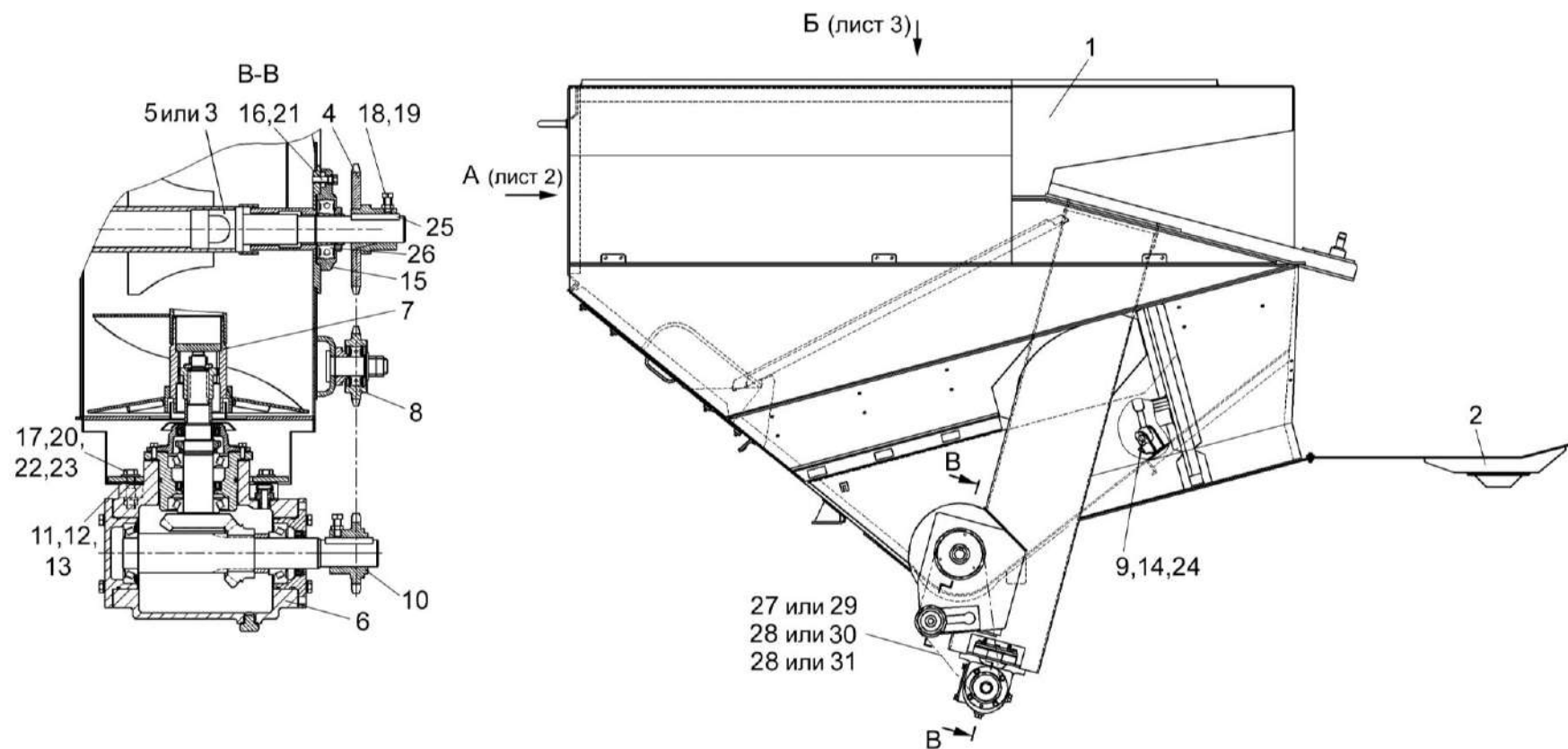


Рисунок 159 – Бункер зерновой КЗК-12-0203000А (лист 1)

№ рис	№ поз	Обозначение	Наименование	Куда входит	
				Обозначение	Кол. на 1 сб.ед.

БУНКЕР ЗЕРНОВОЙ КЗК-12-0203000А (лист 1) (рисунок 159)

159	1-31	КЗК-12-0203000А	Бункер зерновой	КЗК-12-0100000А-01	1
	1	КЗК-12-0203010А	Бункер	КЗК-12-0203000А	1
	2	КЗК-12-0203240	Настил	КЗК-12-0203000А	1
	3	КЗК-12-0206030	Шнек	КЗК-12-0203000А	1
	4	КЗК-12-0206150	Звездочка	КЗК-12-0203000А	1
	5	КЗК-12-0206160	Шнек	КЗК-12-0203000А	1
	6	КЗК-12-0209000	Редуктор	КЗК-12-0203000А	1
	7	КЗР 0206010Б	Шнек	КЗК-12-0203000А	1
	8	КЗР 0219070Б	Звездочка	КЗК-12-0203000А	1
	9	КИС 0128613А-01	Палец	КЗК-12-0203000А	2
	10	КЗР 0200629	Звездочка	КЗК-12-0203000А	1
	11	КРН 0000413	Шайба	КЗК-12-0203000А	4
	12	КРН 0000413-01	Шайба	КЗК-12-0203000А	4
	13	КРН 0000413-02	Шайба	КЗК-12-0203000А	4
	14	6-12Ж-26015	Шар	КЗК-12-0203000А	2
	15	Н.027.105	Корпус подшипника	КЗК-12-0203000А	1
	16		Болт М10-6х35 – 7796	КЗК-12-0203000А	3
17		Болт М12-6х60 – 7796	КЗК-12-0203000А	4	

№ рис	№ поз	Обозначение	Наименование	Куда входит	
				Обозначение	Кол. на 1 сб.ед.
159	18		Винт В М10-6х25 – 1485	КЗК-12-0203000А	2
	19		Гайка М10-6G – 5915	КЗК-12-0203000А	13
	20		Гайка М12-6G – 5915	КЗК-12-0203000А	16
	21		Шайба 10Т 65Г – 6402	КЗК-12-0203000А	12
	22		Шайба 12Т 65Г – 6402	КЗК-12-0203000А	16
	23		Шайба А.12.01 – 6958	КЗК-12-0203000А	4
	24		Шплинт 4х28 – 397	КЗК-12-0203000А	2
	25		Шпонка 10х8х63 – 23360	КЗК-12-0203000А	2
	26		Подшипник 1680207С17	КЗК-12-0203000А	1
	27		Цепь шагом 19,05мм (L=1352,55 мм)	КЗК-12-0203000А	1
	28		Звено соединительное к цепи шагом 19,05 мм	КЗК-12-0203000А	1
	29		Цепь 12 А-1 ISO 606 L=135,55 мм	КЗК-12-0203000А	1
	30		Звено С-12 А-1 с шплинтом ISO	КЗК-12-0203000А	1
	31		Звено П-12 А-1 с шплинтом ISO	КЗК-12-0203000А	1

А (лист 1)

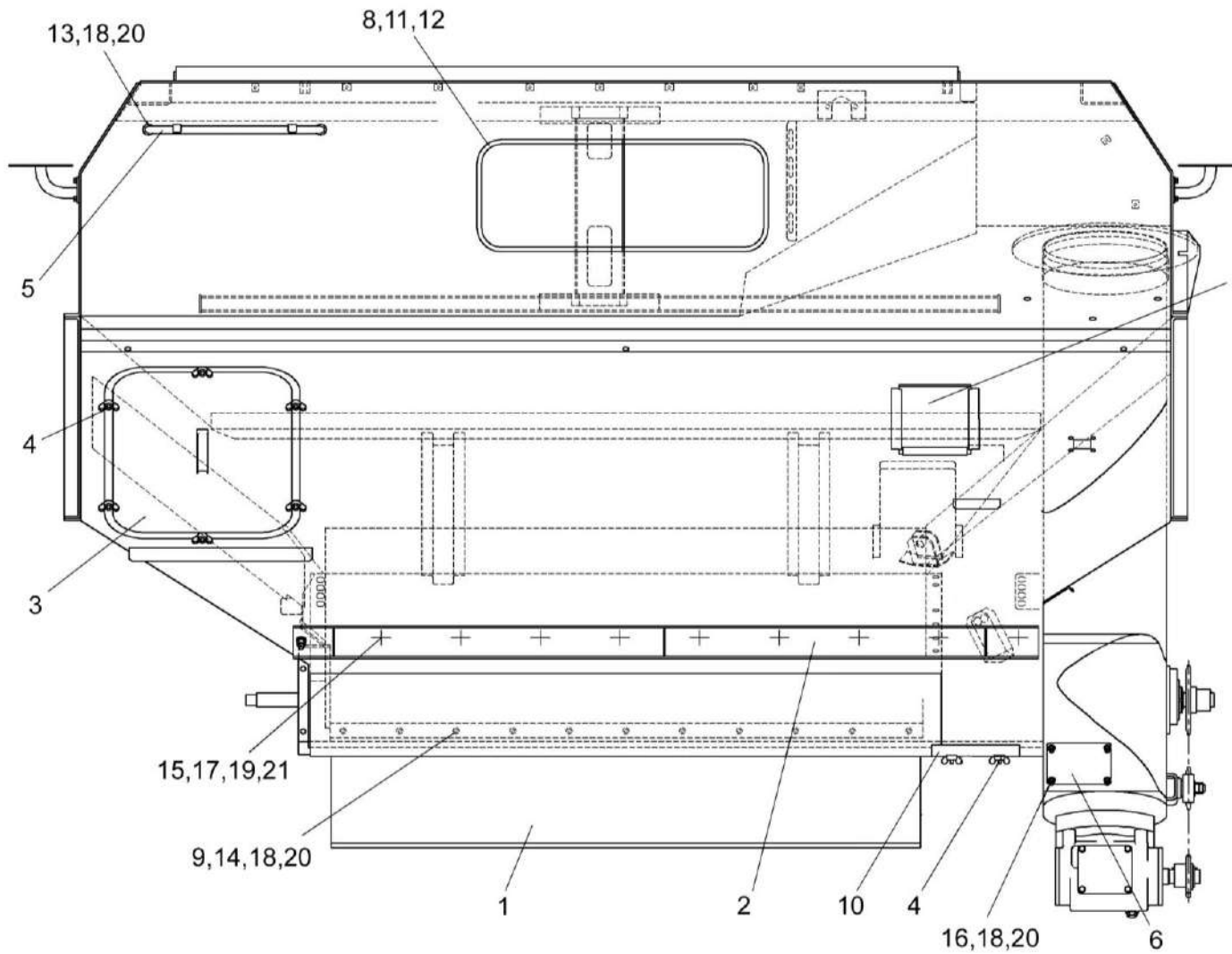


Рисунок 160 – Бункер зерновой КЗК-12-0203000А (лист 2)

№ рис	№ поз	Обозначение	Наименование	Куда входит	
				Обозначение	Кол. на 1 сб.ед.

БУНКЕР ЗЕРНОВОЙ КЗК-12-0203000А (лист 2) (рисунок 160)

160	1-21	КЗК-12-0203000А	Бункер зерновой	КЗК-12-0100000А-01	1
	1	КЗК-12-0100380	Фартук	КЗК-12-0203000А	1
	2	КЗК-12-0203200	Опора	КЗК-12-0203000А	1
	3	КЗК-12-0203480	Крышка	КЗК-12-0203000А	1
	4	КИЛ-12-0150750	Гайка барашек	КЗК-12-0203000А	8
	5	КЗК-12-10-0203080	Зацеп	КЗК-12-0203000А	1
	6	КЗР 0203410Б	Крышка	КЗК-12-0203000А	1
	7	КЗК-12-0203433	Крышка	КЗК-12-0203000А	1
	8	КЗК 0204002	Стекло	КЗК-12-0203000А	1
	9	КЗК-10-0203423	Планка	КЗК-12-0203000А	1
	10	КЗК-10-0203427	Крышка	КЗК-12-0203000А	1
	11	КИС 0120003Г-06	Уплотнение	КЗК-12-0203000А	1
	12	КИС 0120015Д-06	Замок уплотнителя	КЗК-12-0203000А	1
	13		Болт М8-6х16 – 7796	КЗК-12-0203000А	2
	14		Болт М8-6х20 – 7796	КЗК-12-0203000А	17
	15		Болт М12-6х35 – 7802	КЗК-12-0203000А	10
	16		Гайка М8-6G – 5915	КЗК-12-0203000А	8
17		Гайка М12-6G – 5915	КЗК-12-0203000А	16	

№ рис	№ поз	Обозначение	Наименование	Куда входит	
				Обозначение	Кол. на 1 сб.ед.
160	18		Шайба 8Т 65Г – 6402	КЗК-12-0203000А	25
	19		Шайба 12Т 65Г – 6402	КЗК-12-0203000А	16
	20		Шайба С.8.01 – 11371	КЗК-12-0203000А	23
	21		Шайба С.12.01 – 11371	КЗК-12-0203000А	12

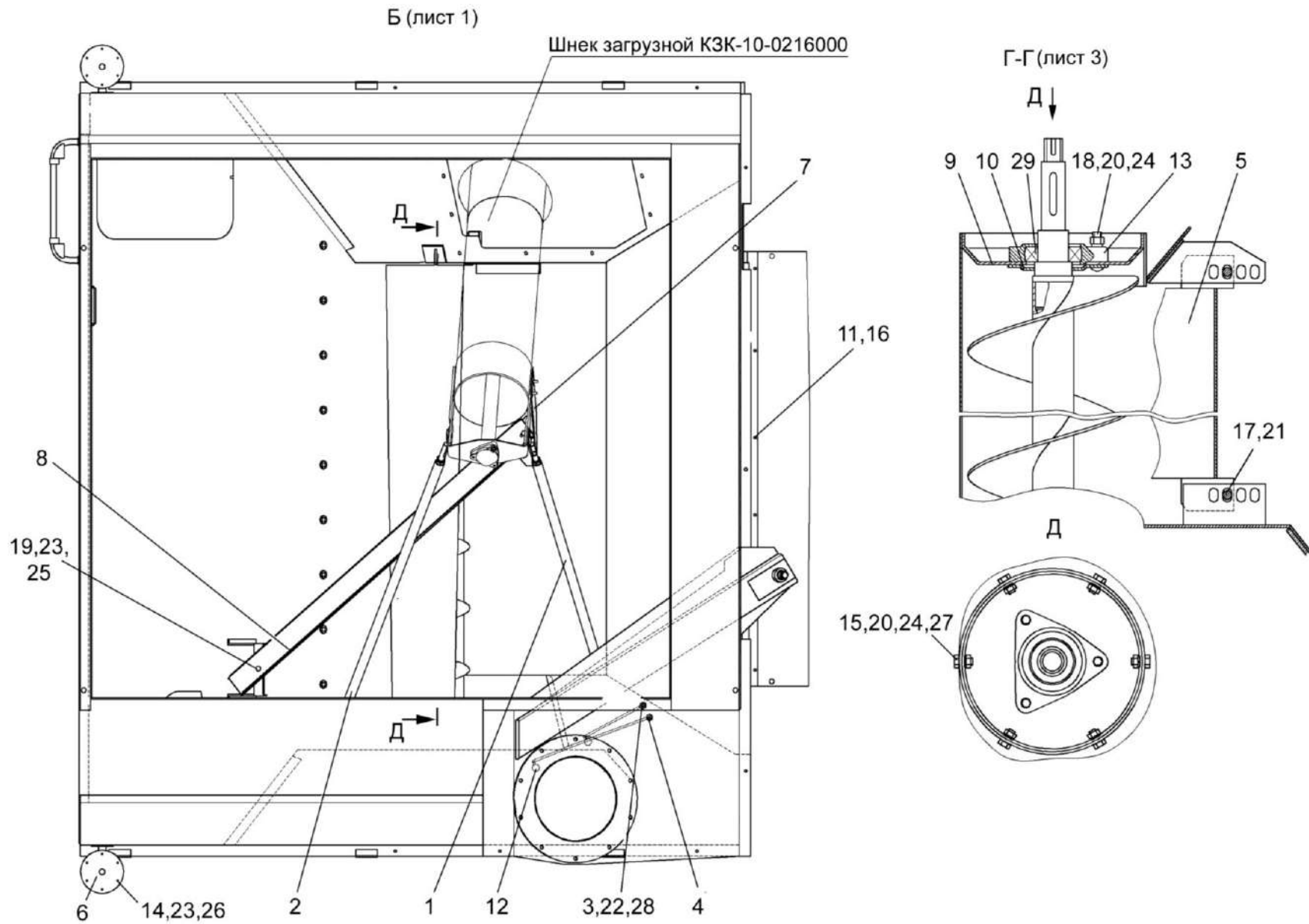


Рисунок 161 – Бункер зерновой КЗК-12-0203000А (лист 3)

№ рис	№ поз	Обозначение	Наименование	Куда входит	
				Обозначение	Кол. на 1 сб.ед.

БУНКЕР ЗЕРНОВОЙ КЗК-12-0203000А (лист 3) (рисунок 161)

161	1-29	КЗК-12-0203000А	Бункер зерновой	КЗК-12-0100000А-01	1
	1	КЗК-12-0203370	Раскос	КЗК-12-0203000А	1
	2	КЗК-12-0203370-01	Раскос	КЗК-12-0203000А	1
	3	КЗК-12-0203440	Маслопровод	КЗК-12-0203000А	1
	4	КЗК-12-0203450	Маслопровод	КЗК-12-0203000А	1
	5	КЗК-10-0203200	Ограждение	КЗК-12-0203000А	1
	6	СЭУ 0200740	Кронштейн	КЗК-12-0203000А	2
	7	КЗК-12-0203484А	Кронштейн	КЗК-12-0203000А	1
	8	КЗК-12-0203489	Желоб	КЗК-12-0203000А	1
	9	КЗК 0206409	Фланец	КЗК-12-0203000А	1
	10	КЗК 0206491	Крышка	КЗК-12-0203000А	1
	11	КЗР 0202682	Шайба	КЗК-12-0203000А	6
	12	ПКК 0100614	Штуцер	КЗК-12-0203000А	2
	13	КСН 0104101-03	Корпус	КЗК-12-0203000А	1
	14		Болт М8-6ех20 – 7796	КЗК-12-0203000А	17
	15		Болт М10-6ех20 – 7796	КЗК-12-0203000А	6
	16		Болт М12-6ех25 – 7796	КЗК-12-0203000А	6
17		Болт М12-6ех35 – 7796	КЗК-12-0203000А	2	

№ рис	№ поз	Обозначение	Наименование	Куда входит	
				Обозначение	Кол. на 1 сб.ед.
161	18		Болт М10-6х35 – 7802	КЗК-12-0203000А	5
	19		Гайка М8-6G – 5915	КЗК-12-0203000А	8
	20		Гайка М10-6G – 5915	КЗК-12-0203000А	13
	21		Гайка М12-6G – 5915	КЗК-12-0203000А	16
	22		Гайка М16х1,5-6G – 2526	КЗК-12-0203000А	4
	23		Шайба 8Т 65Г – 6402	КЗК-12-0203000А	25
	24		Шайба 10Т 65Г – 6402	КЗК-12-0203000А	12
	25		Шайба А.8.01 – 6958	КЗК-12-0203000А	4
	26		Шайба С.8.01 – 11371	КЗК-12-0203000А	23
	27		Шайба С.8.01 – 11371	КЗК-12-0203000А	6
	28		Масленка 1.2 – 19853	КЗК-12-0203000А	2
	29		Подшипник 1580209С17	КЗК-12-0203000А	1

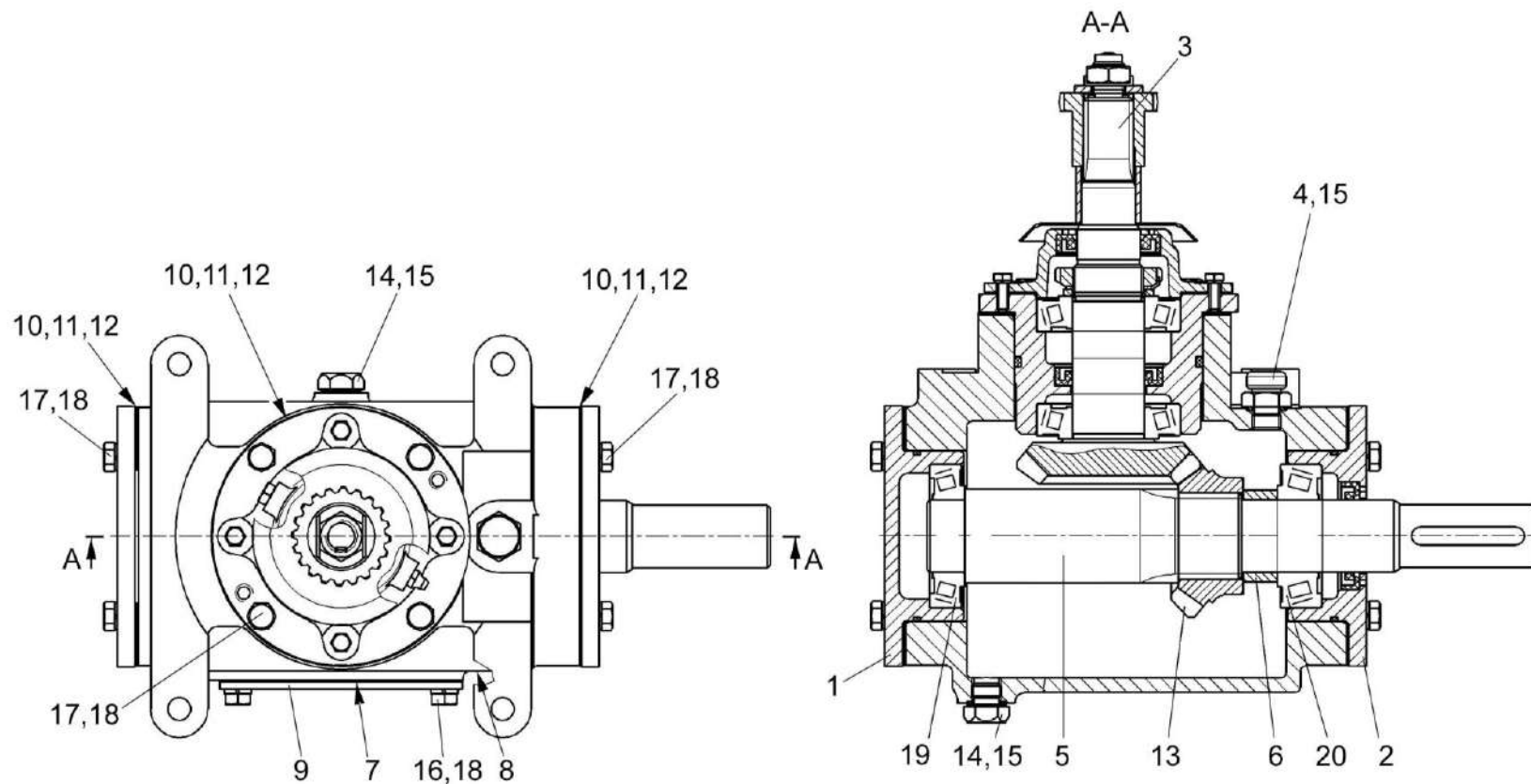


Рисунок 162 – Редуктор КЗК-12-0209000

№ рис	№ поз	Обозначение	Наименование	Куда входит	
				Обозначение	Кол. на 1 сб.ед.
РЕДУКТОР КЗК-12-0209000 (рисунок 162)					
162	1-20	КЗК-12-0209000	Редуктор	КЗК-12-0203000А	1
	1	КЗК-12-0209010	Стакан	КЗК-12-0209000	1

№ рис	№ поз	Обозначение	Наименование	Куда входит	
				Обозначение	Кол. на 1 сб.ед.
162	2	КЗР 0209110	Стакан	КЗК-12-0209000	1
	3	КЗР 0209120	Стакан	КЗК-12-0209000	1
	4	РФ 0001000	Сапун	КЗК-12-0209000	1
	5	КЗК-12-0209613	Вал	КЗК-12-0209000	1
	6	КЗК-12-0209801	Втулка	КЗК-12-0209000	1
	7	КЗК 0209002	Прокладка	КЗК-12-0209000	1
	8	КЗР 0209221	Корпус	КЗК-12-0209000	1
	9	КЗР 0209401	Крышка	КЗК-12-0209000	1
	10	КЗР 0209503	Прокладка регулировочная	КЗК-12-0209000	12
	11	КЗР 0209503-01	Прокладка регулировочная	КЗК-12-0209000	18
	12	КЗР 0209503-02	Прокладка регулировочная	КЗК-12-0209000	26
	13	КЗР 0209612	Шестерня	КЗК-12-0209000	1
	14	КУЖ 0110615	Пробка	КЗК-12-0209000	2
	15	КИС 0118005	Прокладка	КЗК-12-0209000	3
	16		Болт М10-6х20 – 7796	КЗК-12-0209000	4
	17		Болт М10-6х30 – 7796	КЗК-12-0209000	12
	18		Шайба 10Т 65Г – 6402	КЗК-12-0209000	16
	19		Подшипник 7208А – 27365	КЗК-12-0209000	1
	20		Подшипник 7508А – 27365	КЗК-12-0209000	1

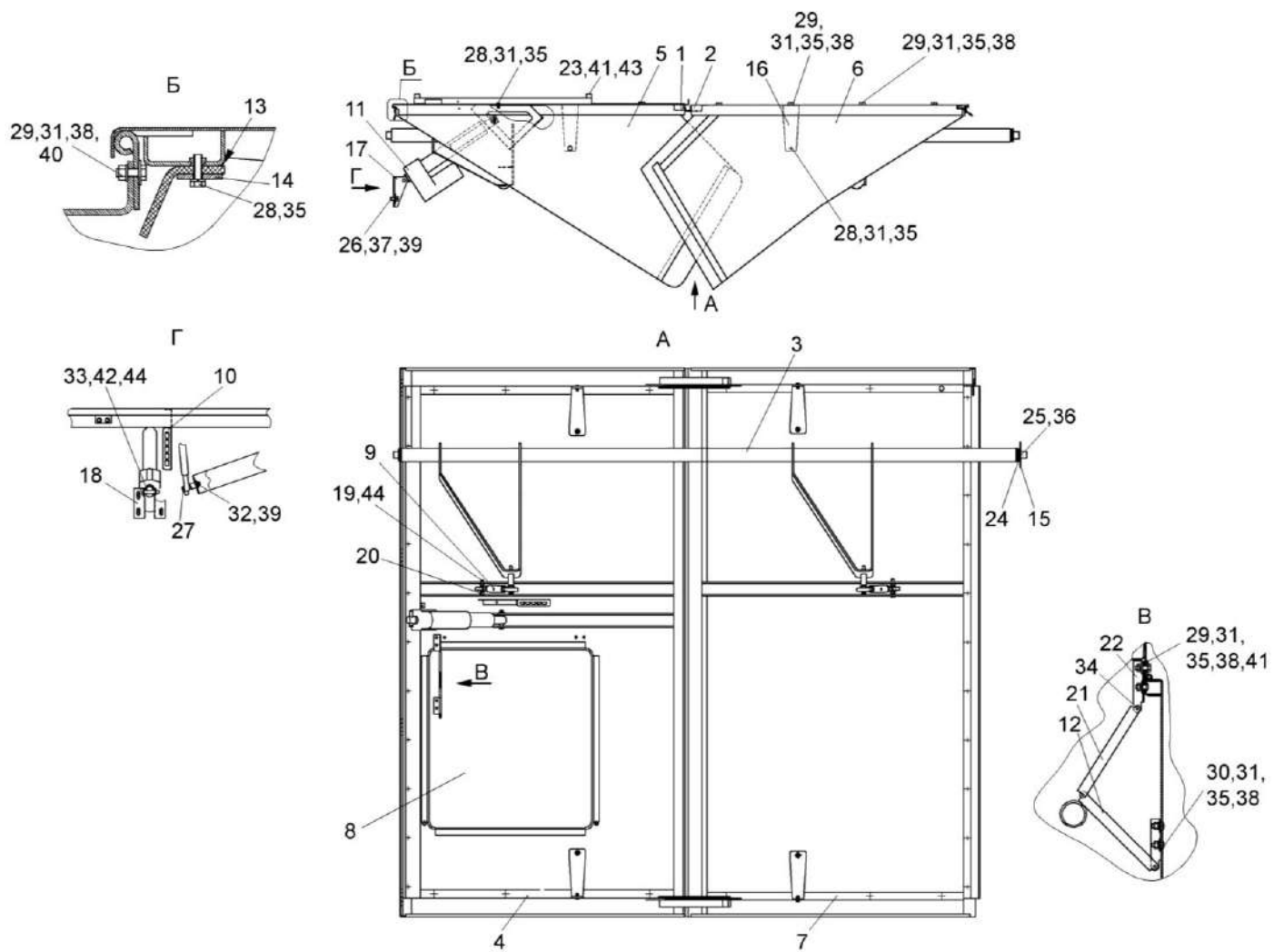


Рисунок 163 – Крыша бункера КЗК-12-0204000А

№ рис	№ поз	Обозначение	Наименование	Куда входит	
				Обозначение	Кол. на 1 сб.ед.
КРЫША БУНКЕРА КЗК-12-0204000А (рисунок 163)					
163	1-44	КЗК-12-0204000А	Крыша бункера	КЗК-12-0100000А-01	1
	1	КЗК-12-0204010А	Панель	КЗК-12-0204000А	1
	2	КЗК-12-0204020А	Панель	КЗК-12-0204000А	1
	3	КЗК-12-0204040А	Рычаг	КЗК-12-0204000А	1
	4	КЗК-12-0204070А	Боковина	КЗК-12-0204000А	1
	5	КЗК-12-0204070А-01	Боковина	КЗК-12-0204000А	1
	6	КЗК-12-0204080А	Боковина	КЗК-12-0204000А	1
	7	КЗК-12-0204080А-01	Боковина	КЗК-12-0204000А	1
	8	КЗК-10-0204140	Крышка	КЗК-12-0204000А	1
	9	КЗК-10-0204180	Тяга	КЗК-12-0204000А	2
	10	КЗК-10-0204220	Опора	КЗК-12-0204000А	1
	11	КЗК-10-0701390-01	Электромеханизм бункера	КЗК-12-0204000А	1
	12	КЗР 0231150	Связь	КЗК-12-0204000А	1
	13	КЗК-12-0204001	Уплотнитель	КЗК-12-0204000А	2
	14	КЗК-12-0204417	Накладка	КЗК-12-0204000А	2
	15	КЗК-10-0204401	Пластина	КЗК-12-0204000А	2
	16	КЗК-10-0204424	Жесткость	КЗК-12-0204000А	4
17	КЗК-10-0204421	Кронштейн	КЗК-12-0204000А	1	

№ рис	№ поз	Обозначение	Наименование	Куда входит	
				Обозначение	Кол. на 1 сб.ед.
163	18	КЗК-10-0204421-01	Кронштейн	КЗК-12-0204000А	1
	19	КЗК-10-0204616	Ось	КЗК-12-0204000А	2
	20	КЗК-10-0204805	Втулка	КЗК-12-0204000А	4
	21	КЗР 0231431	Связь	КЗК-12-0204000А	1
	22	КЗР 0231432	Кронштейн	КЗК-12-0204000А	2
	23	КЗР 0231614	Палец	КЗК-12-0204000А	2
	24	КИЛ 0106482	Шайба	КЗК-12-0204000А	5
	25		Болт М8-6ех20 – 7796	КЗК-12-0204000А	4
	26		Болт М10-6ех25 – 7796	КЗК-12-0204000А	4
	27		Болт М10-6ех75 – 7796	КЗК-12-0204000А	2
	28		Болт М6-6ех14 – 7798	КЗК-12-0204000А	28
	29		Болт М6-6ех16 – 7798	КЗК-12-0204000А	40
	30		Болт М6-6ех20 – 7802	КЗК-12-0204000А	3
	31		Гайка М6-6G – 5915	КЗК-12-0204000А	49
	32		Гайка М10-6G – 5915	КЗК-12-0204000А	2
	33		Ось 6-12b12x55 – 9650	КЗК-12-0204000А	2
	34		Заклепка 2,4x10,01 – 12642	КЗК-12-0204000А	3
	35		Шайба 6Т 65Г – 6402	КЗК-12-0204000А	53
	36		Шайба 8Т 65Г – 6402	КЗК-12-0204000А	4
	37		Шайба 10Т 65Г – 6402	КЗК-12-0204000А	4

№ рис	№ поз	Обозначение	Наименование	Куда входит	
				Обозначение	Кол. на 1 сб.ед.
163	38		Шайба А.6.01 – 6958	КЗК-12-0204000А	43
	39		Шайба А.10.01 – 6958	КЗК-12-0204000А	6
	40		Шайба С.6.01 – 11371	КЗК-12-0204000А	16
	41		Шайба С.8.01 – 11371	КЗК-12-0204000А	3
	42		Шайба С.12.01 – 11371	КЗК-12-0204000А	2
	43		Шплинт 1,6х12 – 397	КЗК-12-0204000А	2
	44		Шплинт 3,2х18 – 397	КЗК-12-0204000А	4

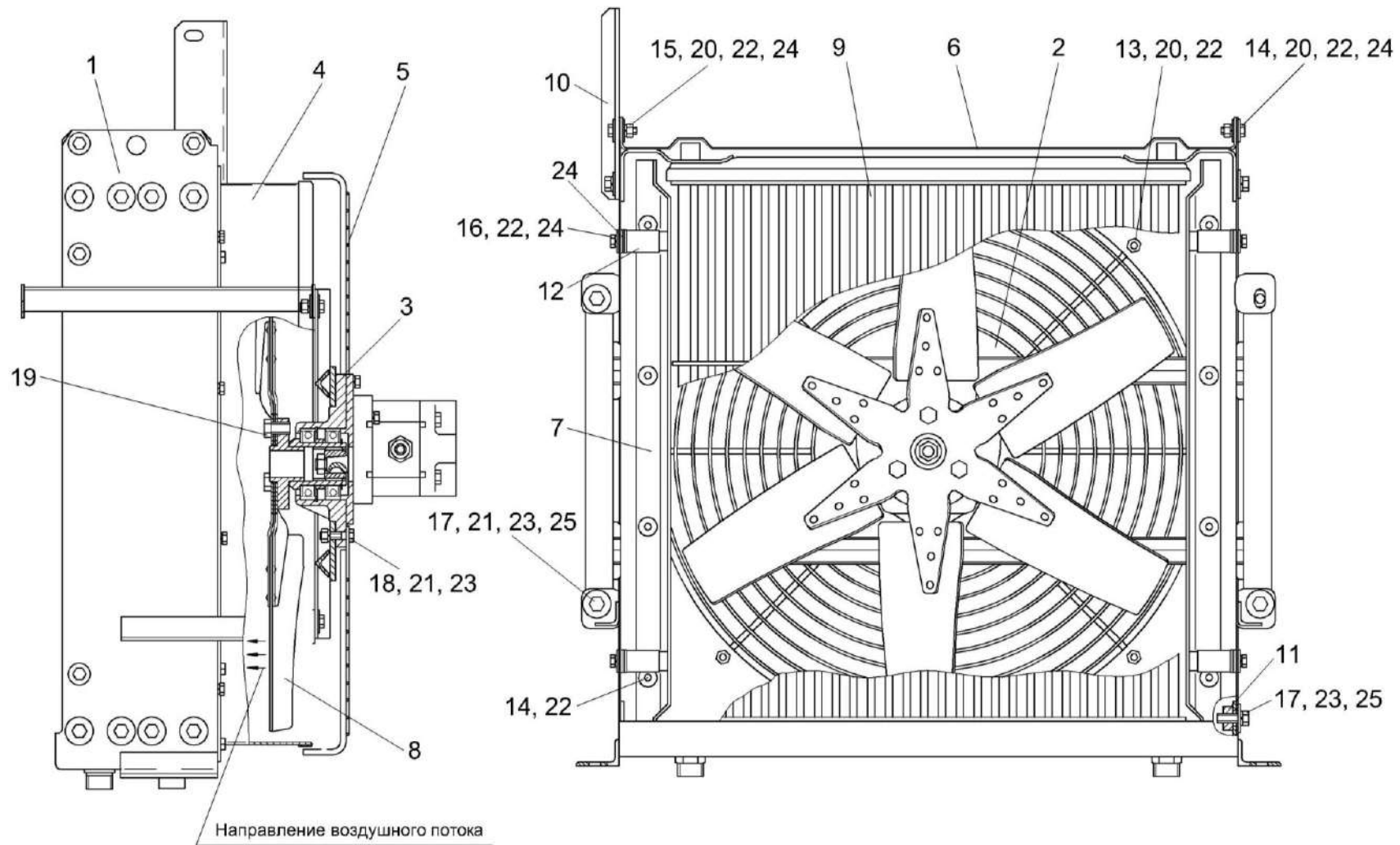


Рисунок 164 – Блок радиаторов K3K-12-0205000A

№ рис	№ поз	Обозначение	Наименование	Куда входит	
				Обозначение	Кол. на 1 сб.ед.

БЛОК РАДИАТОРОВ КЗК-12-0205000А (рисунок 164)

164	1-25	КЗК-12-0205000А	Блок радиаторов	КЗК-12-0100000А-01	1
	1	КЗК-12-0205010А	Корпус	КЗК-12-02050000А	1
	2	КЗК-12-0205020А	Рамка	КЗК-12-02050000А	1
	3	КЗК-12-0205030А	Привод вентилятора	КЗК-12-02050000А	1
	4	КЗК-12-0205050	Диффузор	КЗК-12-02050000А	1
	5	КЗК-12-0205060А	Решетка	КЗК-12-02050000А	1
	6	КЗК-12-0205070	Крышка	КЗК-12-02050000А	1
	7	КЗК-12-0205080	Щиток	КЗК-12-02050000А	2
	8	КЗК-12-0205100	Вентилятор	КЗК-12-02050000А	1
	9	ТГМ 100.1013.000-04	Радиатор масляный	КЗК-12-02050000А	2
	10	КЗК-12-0205414	Уголок	КЗК-12-02050000А	1
	11	КЗК-12-0205415	Планка	КЗК-12-02050000А	4
	12	КЗК-12-0205802	Втулка	КЗК-12-02050000А	4
	13		Болт М8-6х16 – 7796	КЗК-12-02050000А	8
	14		Болт М8-6х20 – 7796	КЗК-12-02050000А	11
	15		Болт М8-6х25 – 7796	КЗК-12-02050000А	1
	16		Болт М8-6х60 – 7796	КЗК-12-02050000А	4
17		Болт М10-6х25 – 7796	КЗК-12-02050000А	20	

№ рис	№ поз	Обозначение	Наименование	Куда входит	
				Обозначение	Кол. на 1 сб.ед.
164	18		Болт М10-6х35 – 7796	К3К-12-02050000А	3
	19		Болт М12-6х20 – 7796	К3К-12-02050000А	3
	20		Гайка М8-6G – 5915	К3К-12-02050000А	12
	21		Гайка М10-6G – 5915	К3К-12-02050000А	7
	22		Шайба 8Т 65Г – 6402	К3К-12-02050000А	24
	23		Шайба 10Т 65Г – 6402	К3К-12-02050000А	23
	24		Шайба А.8.01 – 6958	К3К-12-02050000А	24
	25		Шайба А.10.01 – 6958	К3К-12-02050000А	24

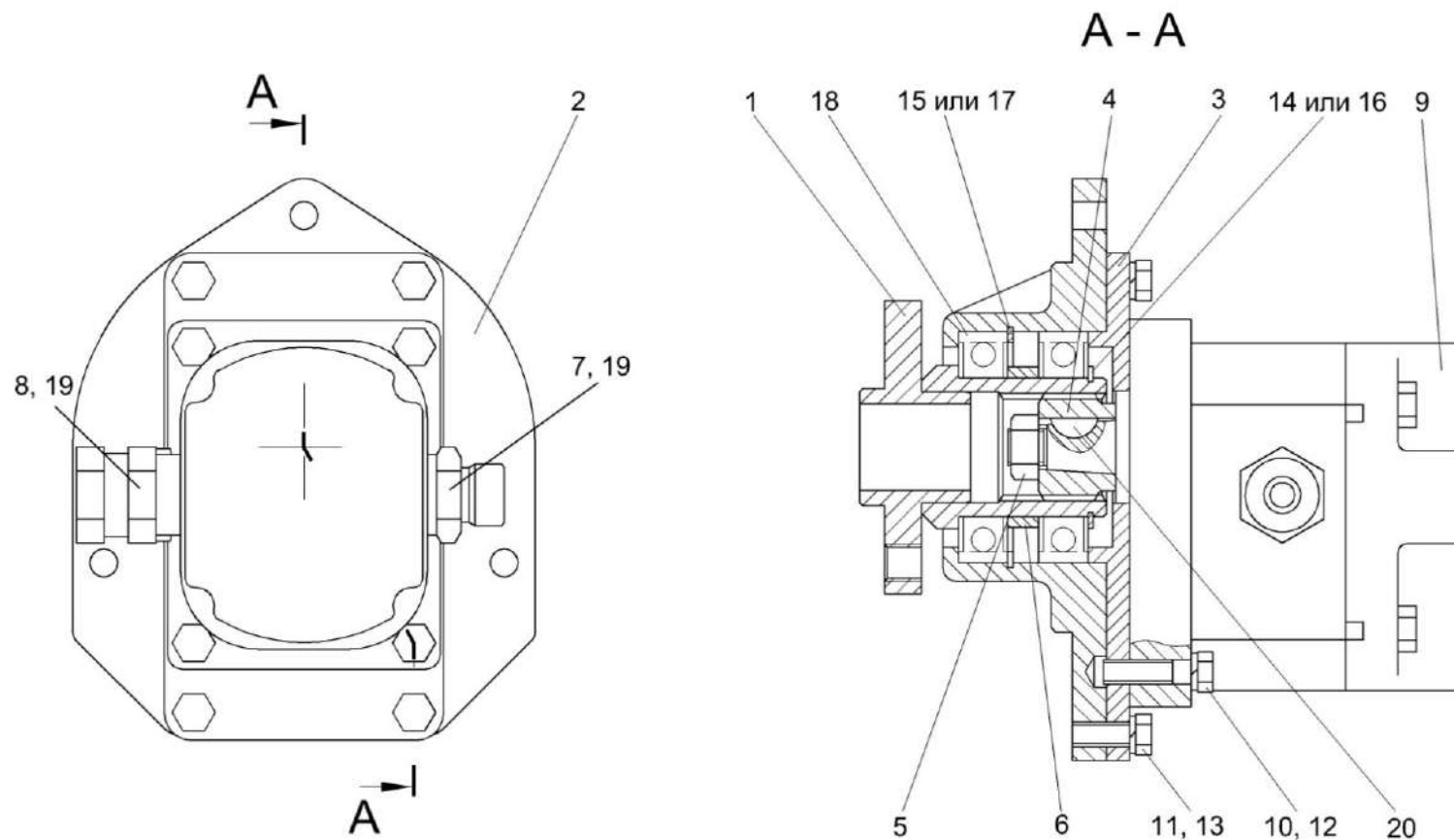


Рисунок 165 – Привод вентилятора КЗК-12-0205030А

№ рис	№ поз	Обозначение	Наименование	Куда входит	
				Обозначение	Кол. на 1 сб.ед.
ПРИВОД ВЕНТИЛЯТОРА КЗК-12-0205030А (рисунок 165)					
165	1-20	КЗК-12-0205030А	Привод вентилятора	КЗК-12-02050000А	1
	1	КЗК-12-0205040А	Вал	КЗК-12-0205030А	1
	7-9,19	КЗК-12-0602980А	Гидромотор	КЗК-12-0205030А	1

№ рис	№ поз	Обозначение	Наименование	Куда входит	
				Обозначение	Кол. на 1 сб.ед.
165	2	КЗК-12-0205101А	Корпус	КЗК-12-0205030А	1
	3	КЗК-12-0205407А	Проставка	КЗК-12-0205030А	1
	4	КЗК-12-0205602А	Втулка	КЗК-12-0205030А	1
	5	КЗК-12-0205605	Гайка	КЗК-12-0205030А	1
	6	КЗК-12-0205801	Кольцо	КЗК-12-0205030А	1
	7	УЭС-7-0602665	Штуцер	КЗК-12-0602980А	1
	8	УЭС-7-0602666	Штуцер	КЗК-12-0602980А	1
	9		Гидромотор HPLMA208DMLG4G4BVB180	КЗК-12-0602980А	1
	10		Болт М8-6х30 – 7796	КЗК-12-0205030А	4
	11		Болт М10-6х25 – 7796	КЗК-12-0205030А	4
	12		Шайба 8Т 65Г – 6402	КЗК-12-0205030А	4
	13		Шайба 10Т 65Г – 6402	КЗК-12-0205030А	4
	14		Кольцо В45 – 13940	КЗК-12-0205030А	1
	15		Кольцо В75 – 13941	КЗК-12-0205030А	1
	16		Кольцо В45 – 13942	КЗК-12-0205030А	1
	17		Кольцо В75 – 13943	КЗК-12-0205030А	1
	18		Подшипник 180109 – 8882	КЗК-12-0205030А	2
	19		Прокладка G1/2 М1 – 23358	КЗК-12-0602980А	2
	20		Шпонка 4х6,5-24071	КЗК-12-0205030А	1

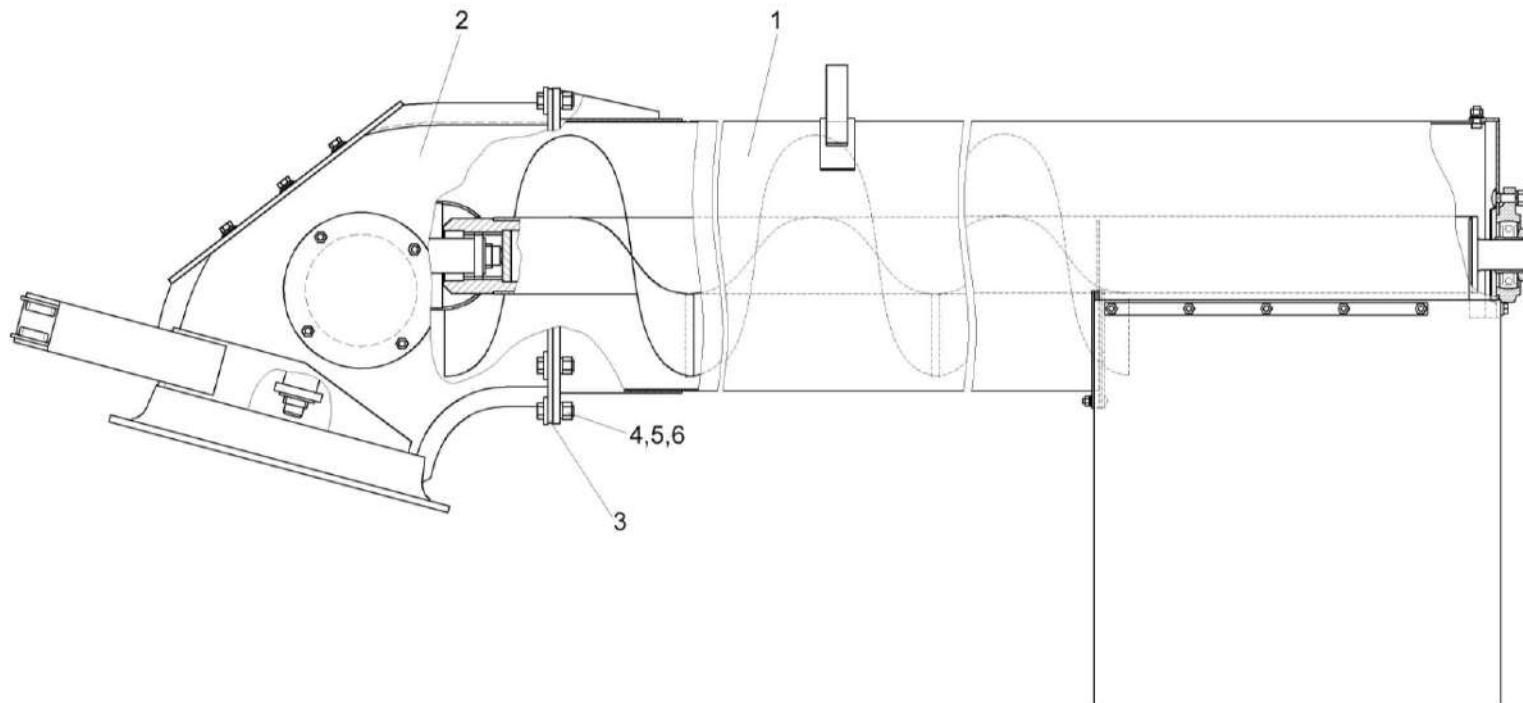


Рисунок 166 – Шнек с отводом КЗК-12-0206120

№ рис	№ поз	Обозначение	Наименование	Куда входит	
				Обозначение	Кол. на 1 сб.ед.
ШНЕК С ОТВОДОМ КЗК-12-0206120 (рисунок 166)					
166	1-6	КЗК-12-0206120	Шнек с отводом	КЗК-12-010000А-01	1
	1	КЗК-12-0206080	Шнек	КЗК-12-0206120	1
	2	КЗК-12-0206090А	Отвод с редуктором	КЗК-12-0206120	1
	3	КЗР 0202682	Шайба	КЗК-12-0206120	20
	4		Болт М12-6ех45 – 7796	КЗК-12-0206120	10
	5		Гайка М12-6G – 5915	КЗК-12-0206120	10
	6		Шайба 12Т 65Г – 6402	КЗК-12-0206120	10

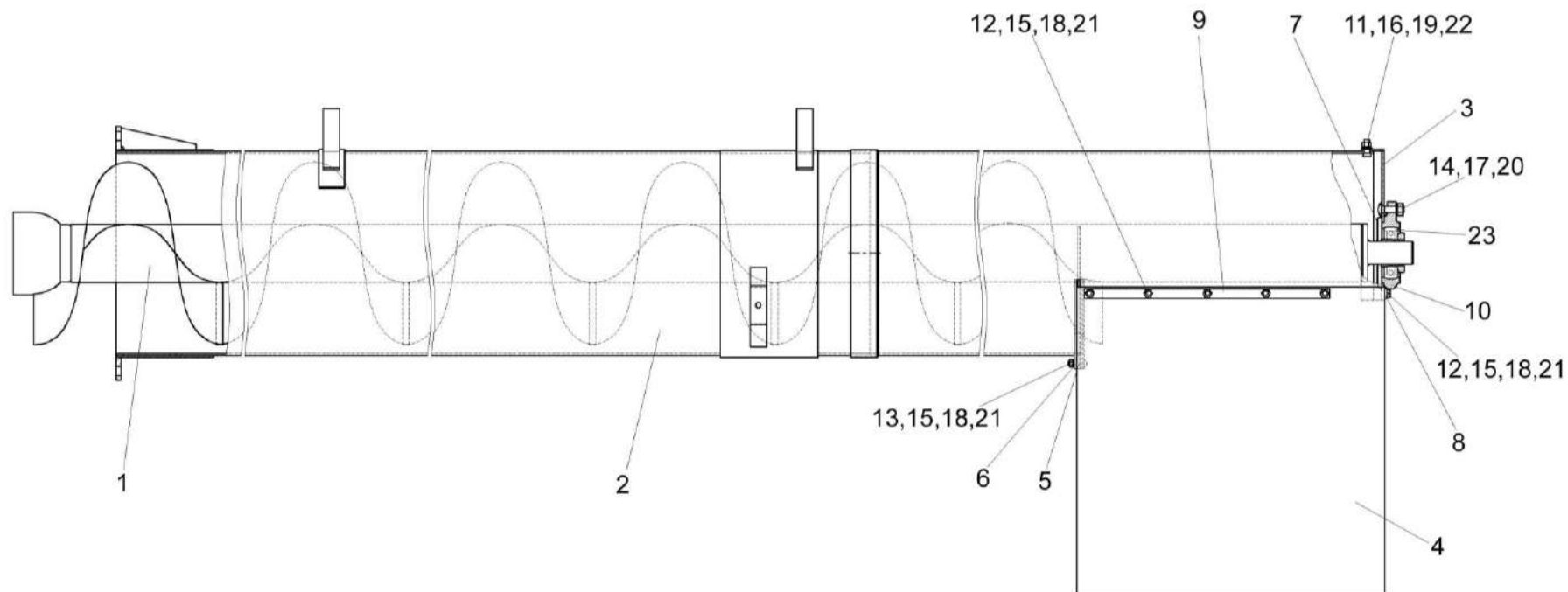


Рисунок 167 – Шнек КЗК-12-0206080

№ рис	№ поз	Обозначение	Наименование	Куда входит	
				Обозначение	Кол. на 1 сб.ед.

ШНЕК КЗК-12-0206080 (рисунок 167)

167	1-23	КЗК-12-0206080	Шнек	КЗК-12-0206120	1
	1	КЗК-12-0206050	Шнек	КЗК-12-0206080	1
	2	КЗК-12-0206060	Кожух	КЗК-12-0206080	1
	3	КЗК-12-0206070	Крышка	КЗК-12-0206080	1

№ рис	№ поз	Обозначение	Наименование	Куда входит	
				Обозначение	Кол. на 1 сб.ед.
167	4	КЗР 0206002А	Фартук	КЗК-12-0206080	1
	5	КЗР 0206003А	Пластина	КЗК-12-0206080	1
	6	КЗР 0206427А	Обечайка	КЗК-12-0206080	2
	7	КЗР 0206432А	Крышка	КЗК-12-0206080	1
	8	КЗР 0206457А	Планка	КЗК-12-0206080	1
	9	КЗР 0206464А	Планка	КЗК-12-0206080	2
	10	КИС 0900101А	Корпус подшипника	КЗК-12-0206080	1
	11		Болт М8-6ех20 – 7796	КЗК-12-0206080	5
	12		Болт М6-6ех16 – 7802	КЗК-12-0206080	13
	13		Болт М6-6ех20 – 7802	КЗК-12-0206080	4
	14		Болт М10-6ех35 – 7802	КЗК-12-0206080	3
	15		Гайка М6-6G – 5915	КЗК-12-0206080	17
	16		Гайка М8-6G – 5915	КЗК-12-0206080	5
	17		Гайка М10-6G – 5915	КЗК-12-0206080	3
	18		Шайба 6Т 65Г – 6402	КЗК-12-0206080	17
	19		Шайба 8Т 65Г – 6402	КЗК-12-0206080	5
	20		Шайба 10Т 65Г – 6402	КЗК-12-0206080	3
	21		Шайба С.6.01 – 11371	КЗК-12-0206080	17
	22		Шайба С.8.01 – 11371	КЗК-12-0206080	5
	23		Подшипник 1680207С17	КЗК-12-0206080	1

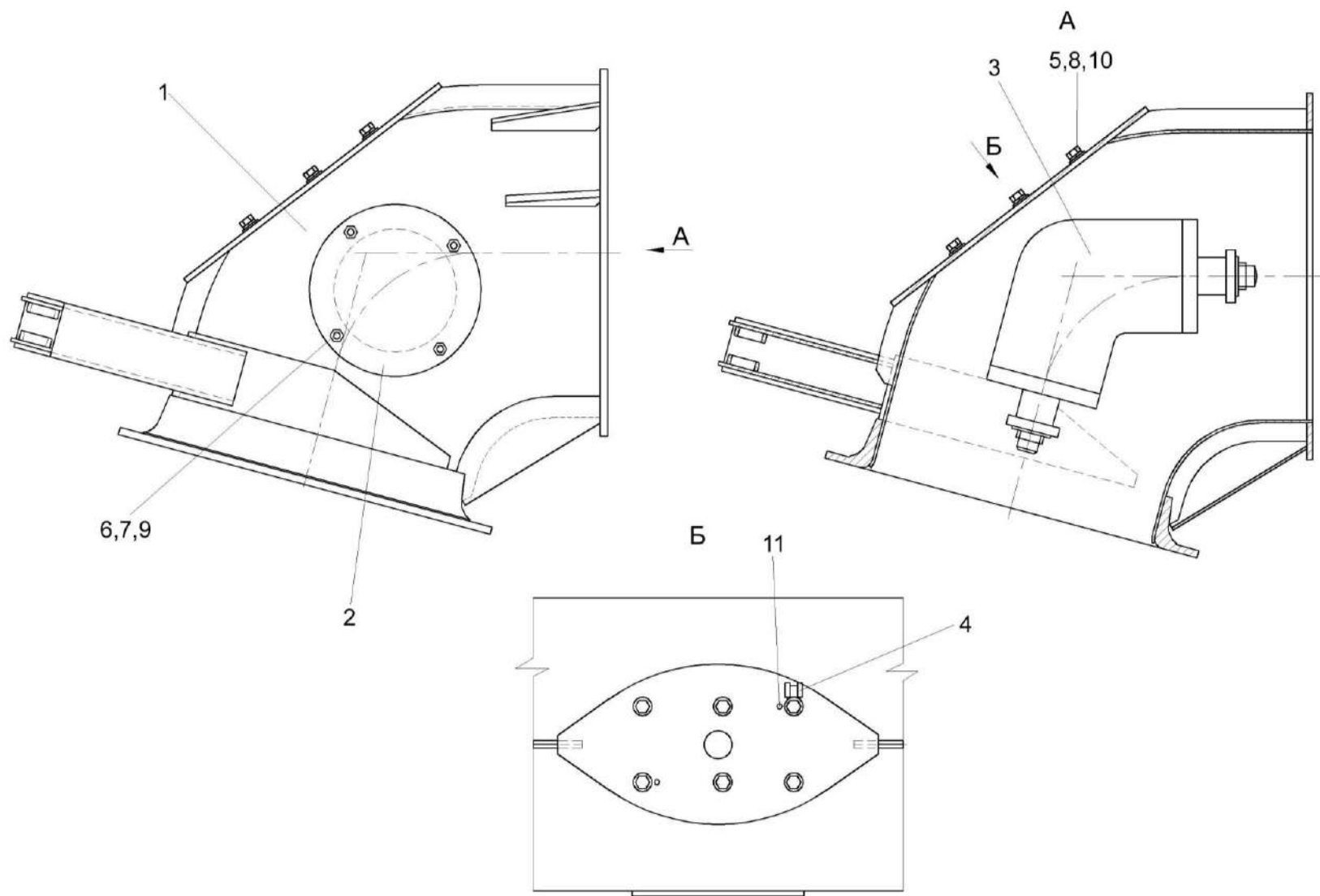


Рисунок 168 – Отвод с редуктором КЗК-12-0206090А

№ рис	№ поз	Обозначение	Наименование	Куда входит	
				Обозначение	Кол. на 1 сб.ед.

ОТВОД С РЕДУКТОРОМ КЗК-12-0206090А (рисунок 168)

168	1-11	КЗК-12-0206090А	Отвод с редуктором	КЗК-12-0206120	1
	1	КЗК-12-0206100А	Отвод	КЗК-12-0206090А	1
	2	КЗР 0206120В	Крышка	КЗК-12-0206090А	1
	3	КЗР 0210000А	Редуктор конический	КЗК-12-0206090А	1
	4	УЭС 0700800-02	Хомут	КЗК-12-0206090А	1
	5		Болт М10-6х25 – 7796	КЗК-12-0206090А	6
	6		Гайка М8-6G – 5915	КЗК-12-0206090А	4
	7		Шайба 8Т 65Г – 6402	КЗК-12-0206090А	4
	8		Шайба 10Т 65Г – 6402	КЗК-12-0206090А	10
	9		Шайба С.8.01 – 11371	КЗК-12-0206090А	4
	10		Шайба С.10.01 – 11371	КЗК-12-0206090А	6
11		Штифт 6х12 – 3128	КЗК-12-0206090А	2	

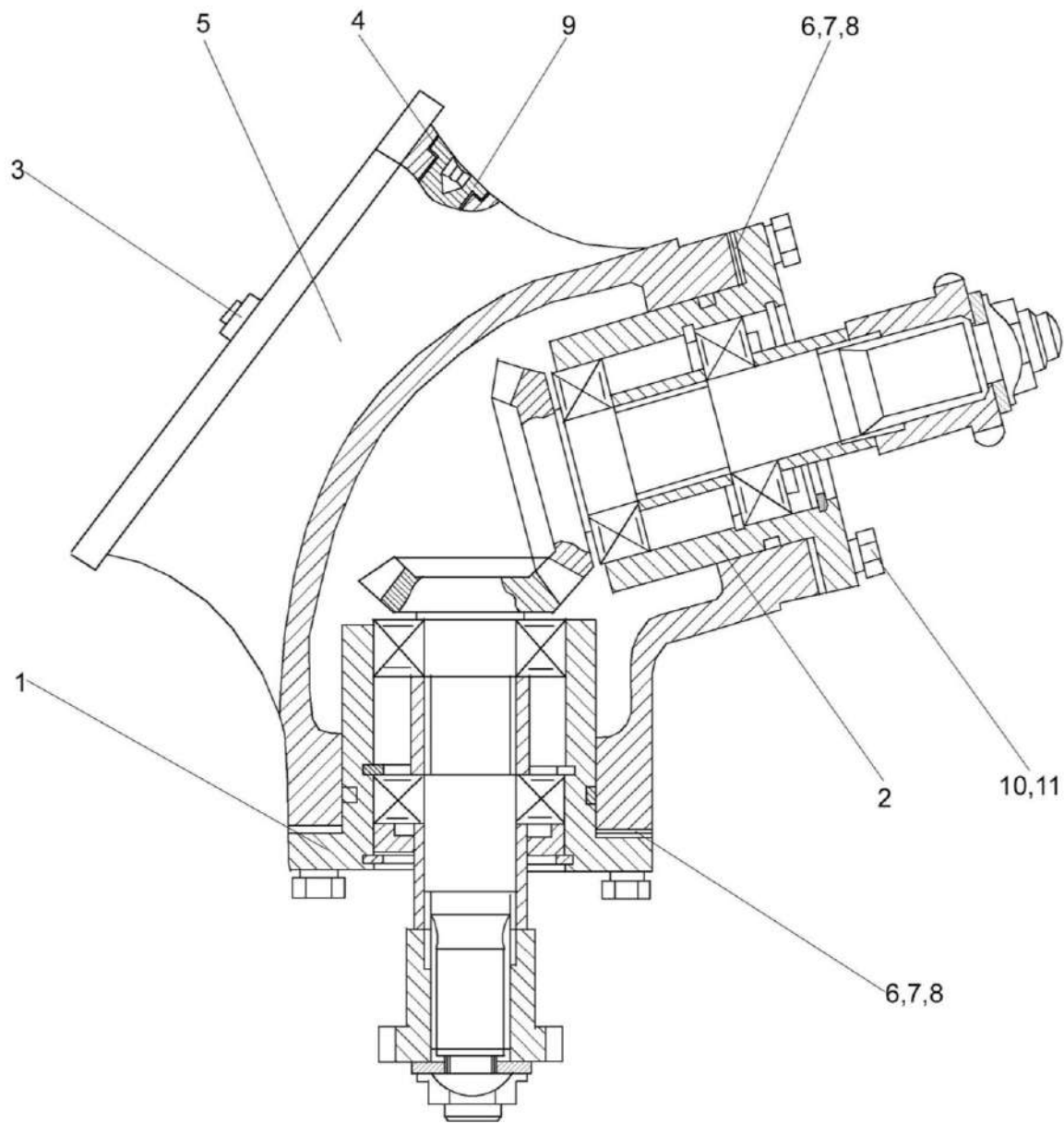


Рисунок 169 – Редуктор конический КЗР 0210000А

№ рис	№ поз	Обозначение	Наименование	Куда входит	
				Обозначение	Кол. на 1 сб.ед.

РЕДУКТОР КОНИЧЕСКИЙ КЗР 0210000А (рисунок 169)

169	1-11	КЗР 0210000А	Редуктор конический	КЗК-12-0206090А	1
	1	КЗР 0210050А	Стакан	КЗР 0210000А	1
	2	КЗР 0210060А	Стакан	КЗР 0210000А	1
	3	КУЖ 0108010	Клапан предохранительный	КЗР 0210000А	1
	4	КЗР 0210001А	Прокладка	КЗР 0210000А	1
	5	КЗР 0210204А	Корпус	КЗР 0210000А	1
	6	КЗР 0210503А	Прокладка	КЗР 0210000А	8
	7	КЗР 0210503А-01	Прокладка	КЗР 0210000А	12
	8	КЗР 0210503А-02	Прокладка	КЗР 0210000А	8
	9	КЗР 0210603А	Пробка	КЗР 0210000А	1
	10		Болт М10-6ех25 – 7796	КЗР 0210000А	8
	11		Шайба 10Т 65Г – 6402	КЗР 0210000А	8

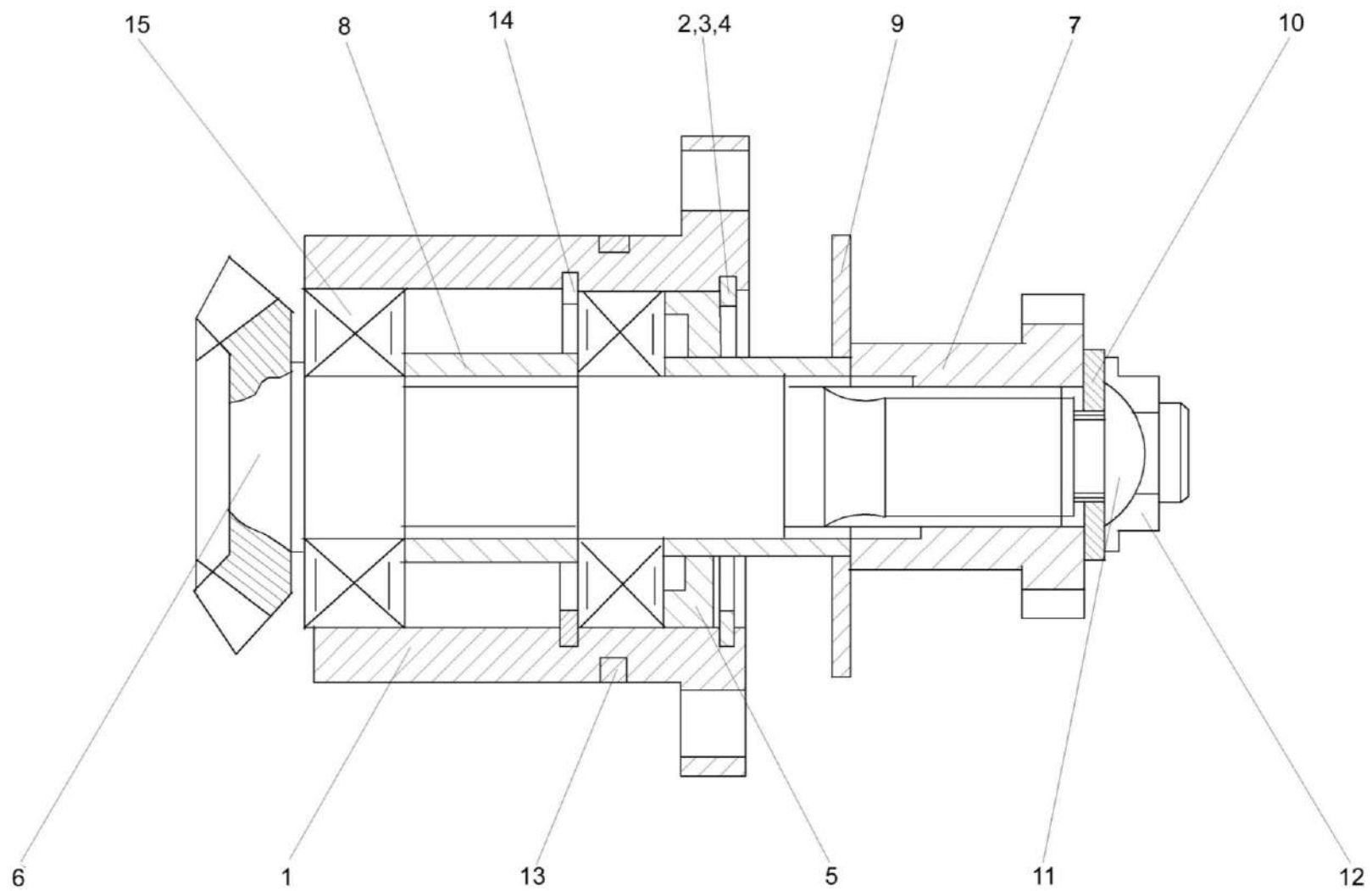


Рисунок 170 – Стакан КЗР 0210050А

№ рис	№ поз	Обозначение	Наименование	Куда входит	
				Обозначение	Кол. на 1 сб.ед.
СТАКАН КЗР 0210050А (рисунок 170)					
170	1-15	КЗР 0210050А	Стакан	КЗР 0210000А	1
	1	КЗР 0210202А	Стакан	КЗР 0210050А	1
	2	КЗР 0210502А	Прокладка	КЗР 0210050А	1
	3	КЗР 0210502А-01	Прокладка	КЗР 0210050А	1
	4	КЗР 0210502А-02	Прокладка	КЗР 0210050А	1
	5	КЗР 0210601	Втулка	КЗР 0210050А	1
	6	КЗР 0210607А	Вал-шестерня	КЗР 0210050А	1
	7	КЗР 0210609А	Полумуфта	КЗР 0210050А	1
	8	КЗР 0210801А	Втулка	КЗР 0210050А	2
	9	КЗР 0210402	Шайба	КЗР 0210050А	1
	10	ПКК 0117434	Шайба	КЗР 0210050А	1
	11	ПКК 0117435	Шайба	КЗР 0210050А	1
	12		Гайка М18х1,5-6G – 2526	КЗР 0210050А	1
	13		Кольцо 075-080-25-2-2 – 18829/9833	КЗР 0210050А	1
	14		Кольцо В52 – 13943	КЗР 0210050А	2
15		Подшипник 780206 С17	КЗР 0210050А	2	

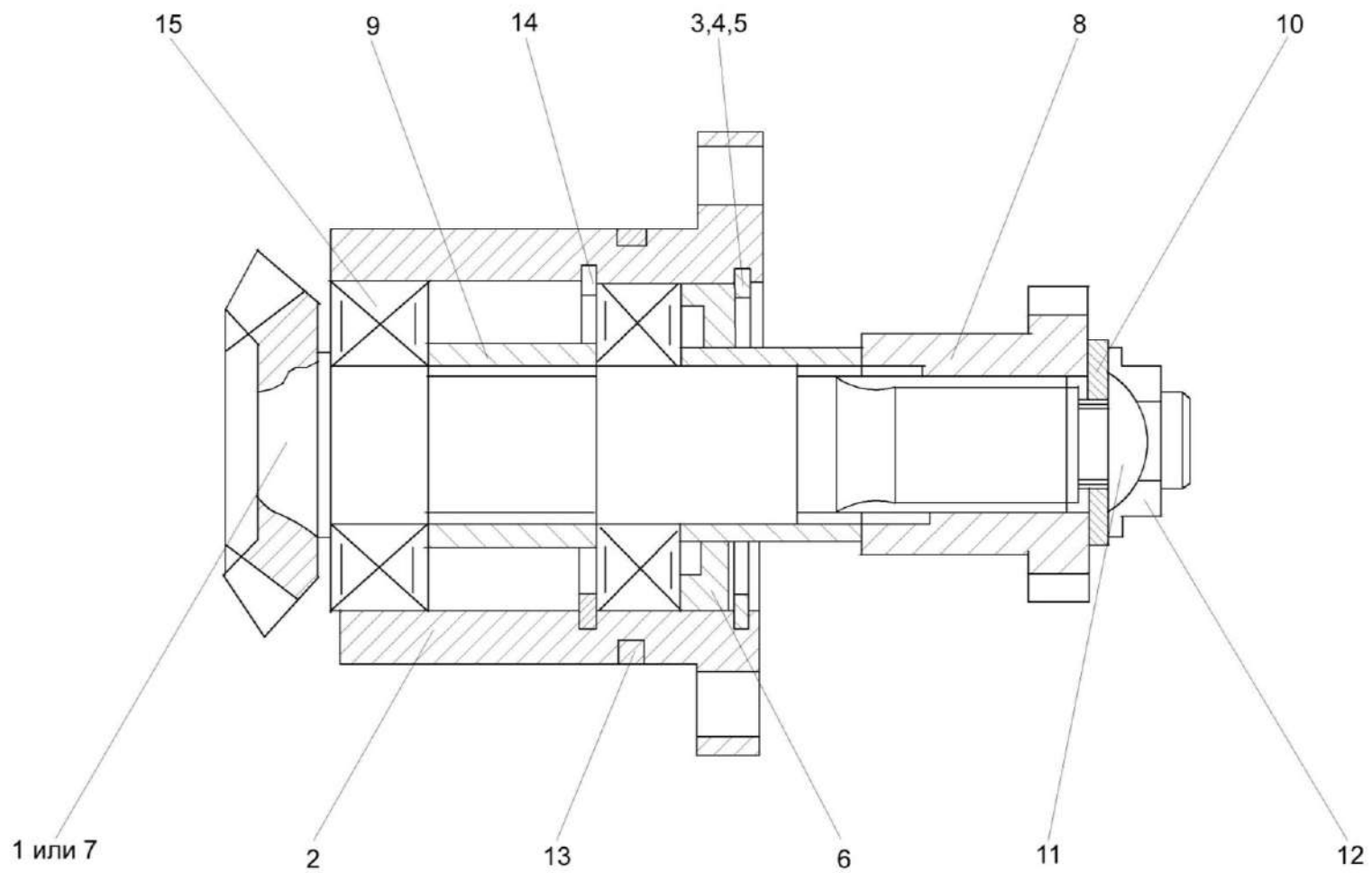


Рисунок 171 – Стакан КЗР 0210060А

№ рис	№ поз	Обозначение	Наименование	Куда входит	
				Обозначение	Кол. на 1 сб.ед.
СТАКАН КЗР 0210060А (рисунок 171)					
171	1-15	КЗР 0210060А	Стакан	КЗР 0210000А	1
	1	КЗР 0210070	Вал-шестерня	КЗР 0210060А	1
	2	КЗР 0210202А	Стакан	КЗР 0210060А	1
	3	КЗР 0210502А	Прокладка	КЗР 0210060А	1
	4	КЗР 0210502А-01	Прокладка	КЗР 0210060А	1
	5	КЗР 0210502А-02	Прокладка	КЗР 0210060А	1
	6	КЗР 0210601	Втулка	КЗР 0210060А	1
	7	КЗР 0210608А	Вал-шестерня	КЗР 0210060А	1
	8	КЗР 0210609А	Полумуфта	КЗР 0210060А	1
	9	КЗР 0210801А	Втулка	КЗР 0210060А	2
	10	ПКК 0117434	Шайба	КЗР 0210060А	1
	11	ПКК 0117435	Шайба	КЗР 0210060А	1
	12		Гайка М18х1,5-6G – 5616	КЗР 0210060А	1
	13		Кольцо 075-080-25-2-2 – 18829/9833	КЗР 0210060А	1
	14		Кольцо В62 – 13943	КЗР 0210060А	2
15		Подшипник 180206С17	КЗР 0210060А	2	

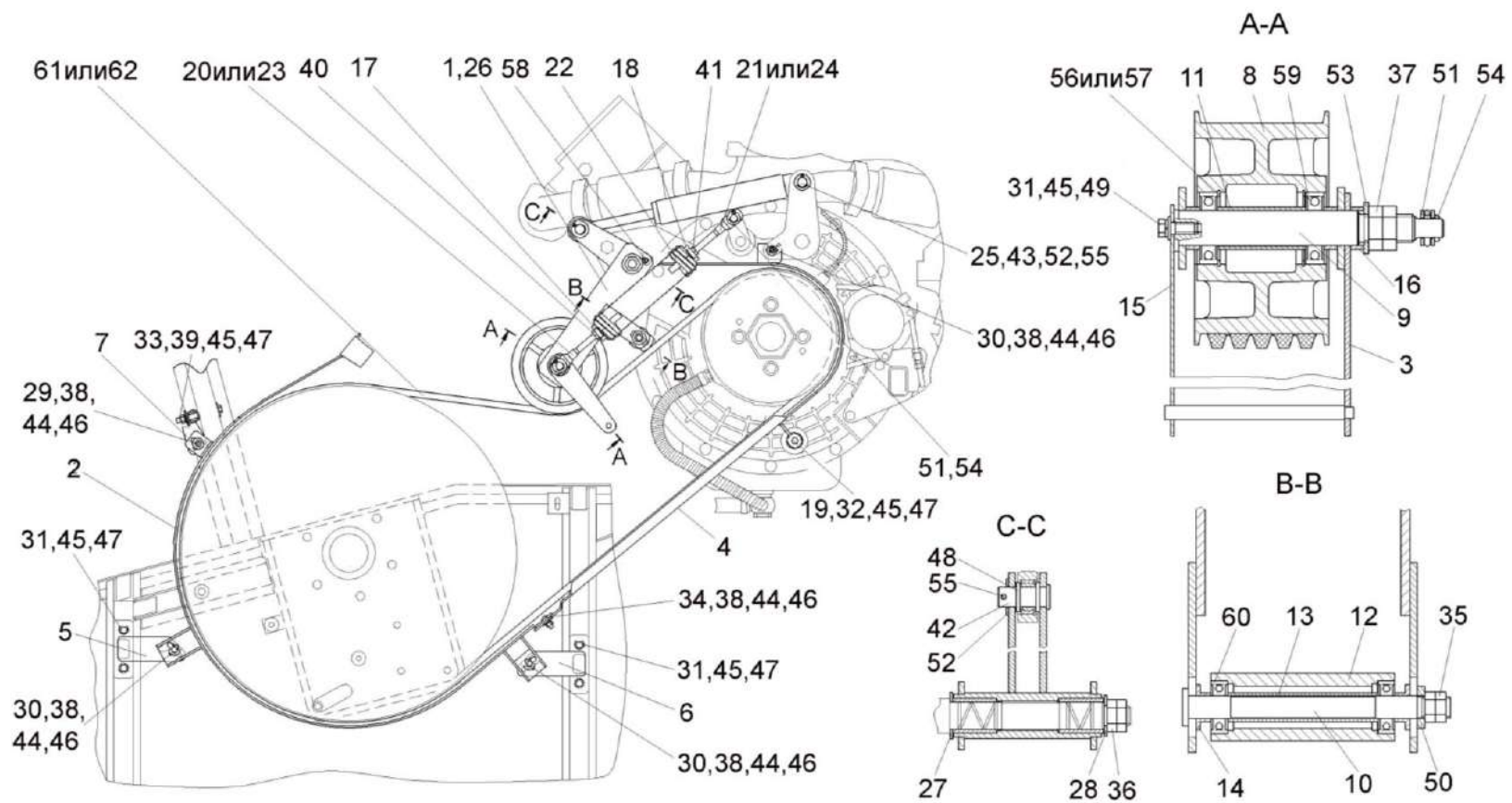


Рисунок 172 – Привод главного контрпривода КЗК-12-0220000

№ рис	№ поз	Обозначение	Наименование	Куда входит	
				Обозначение	Кол. на 1 сб.ед.
ПРИВОД ГЛАВНОГО КОНТРПРИВОДА КЗК-12-0220000 (рисунок 172)					
172	1-62	КЗК-12-0220000	Привод главного контрпривода	КЗК-12-0100000А-01	
	1,3,8,9, 10-14,16,26, 35,37,50,53, 56,57,59,60	КЗК-12-0220010	Рычаг	КЗК-12-0220000	1
	1,26	КЗК-12-0220020	Рычаг	КЗК-12-0220010	1
	1	КЗК-12-0220030	Рычаг	КЗК-12-0220020	1
	2	КЗК-12-0220070	Щиток	КЗК-12-0220000	1
	8,11, 56,57,59	КЗК-12-0220080	Ролик	КЗК-12-0220010	1
	12,13,60	КЗК-12-0220090	Успокоитель	КЗК-12-0220010	1
	3	КЗК-12-0220160	Серьга	КЗК-12-0220010	1
	4	КЗК-12-0220250	Щиток	КЗК-12-0220000	1
	5	КЗК-10-0220120	Опора	КЗК-12-0220000	1
	6	КЗК-10-0220120-01	Опора	КЗК-12-0220000	1
	17,18, 20-24,40,41	КЗК 0220040А	Пружина	КЗК-12-0220000	1
	7	КЗК 0220110	Кронштейн	КЗК-12-0220000	1
	8	КЗК-12-0220101	Ролик	КЗК-12-0220080	1
	9	КЗК-12-0220602	Ось	КЗК-12-0220010	1

№ рис	№ поз	Обозначение	Наименование	Куда входит	
				Обозначение	Кол. на 1 сб.ед.
172	10	КЗК-12-0220609	Ось	КЗК-12-0220010	1
	11	КЗК-12-0220801	Втулка	КЗК-12-0220080	1
	12	КЗК-12-0220804	Ролик	КЗК-12-0220090	1
	13	КЗК-12-0220805	Труба	КЗК-12-0220090	1
	14	КЗК-12-0220807	Втулка	КЗК-12-0220010	2
	15	КЗК 0220418	Серьга	КЗК-12-0220000	1
	16	КЗК 0220803-02	Втулка	КЗК-12-0220010	3
	17	КЗК 0221111	Пробка	КЗК 0220040А	1
	18	КЗК 0221111-01	Пробка	КЗК 0220040А	1
	19	КЗР 0221417	Шайба	КЗК-12-0220000	1
	20	КЗР 0221606А-01	Зацеп	КЗК 0220040А	1
	21	КЗР 0221606А-02	Зацеп	КЗК 0220040А	1
	22	КЗР 0221619А	Пружина	КЗК 0220040А	1
	23	КЗС 0125642-08	Зацеп	КЗК 0220040А	1
	24	КЗС 0125642-09	Зацеп	КЗК 0220040А	1
	25	КИЛ 0100615	Втулка	КЗК-12-0220000	2
	26	КИЛ 0119215	Втулка	КЗК-12-0220020	4
	27	КИС 0102456	Шайба	КЗК-12-0220000	1
	28	КСН 0114402-01	Шайба	КЗК-12-0220000	1
	29		Болт М8-6х30 – 7796	КЗК-12-0220000	2

№ рис	№ поз	Обозначение	Наименование	Куда входит	
				Обозначение	Кол. на 1 сб.ед.
172	30		Болт М8-6ех35 – 7796	К3К-12-0220000	3
	31		Болт М10-6ех25 – 7796	К3К-12-0220000	5
	32		Болт М10-6ех110 – 7796	К3К-12-0220000	1
	33		Болт М10-6ех170 – 7796	К3К-12-0220000	2
	34		Болт М8-6ех25 – 7802	К3К-12-0220000	2
	35		Гайка М14-6G – 2526	К3К-12-0220010	2
	36		Гайка М20-6G – 2526	К3К-12-0220000	2
	37		Гайка М24х2-6G – 2526	К3К-12-0220010	2
	38		Гайка М8-6G – 5915	К3К-12-0220000	7
	39		Гайка М10-6G – 5915	К3К-12-0220000	2
	40		Гайка М12-6G – 5915	К3К 0220040А	1
	41		Гайка М12-4Н.6G – 5915	К3К 0220040А	1
	42		Ось 6-20b12х50 – 9650	К3К-12-0220000	1
	43		Ось 6-20b12х80 – 9650	К3К-12-0220000	1
	44		Шайба 8Т 65Г – 6402	К3К-12-0220000	7
	45		Шайба 10Т 65Г – 6402	К3К-12-0220000	8
	46		Шайба А.8.01 – 6958	К3К-12-0220000	24
	47		Шайба А.10.01 – 6958	К3К-12-0220000	20
	48		Шайба 20.01 – 9649	К3К-12-0220000	2
	49		Шайба С.10.01 – 11371	К3К-12-0220000	1

№ рис	№ поз	Обозначение	Наименование	Куда входит	
				Обозначение	Кол. на 1 сб.ед.
172	50		Шайба С.14x5.01 – 11371	КЗК-12-0220010	1
	51		Шайба С.16.01 – 11371	КЗК-12-0220000	6
	52		Шайба С.20.01 – 11371	КЗК-12-0220000	2
	53		Шайба С.24.01 – 11371	КЗК-12-0220010	1
	54		Шплинт 4x25 – 397	КЗК-12-0220000	2
	55		Шплинт 5x32 – 397	КЗК-12-0220000	2
	56		Кольцо В62 – 13941	КЗК-12-0220080	2
	57		Кольцо В62 – 13943	КЗК-12-0220080	2
	58		Масленка 1.2 – 19853	КЗК-12-0220000	1
	59		Подшипник 180206 С17 – 8882	КЗК-12-0220080	2
	60		Подшипник 80202С17 – 7242	КЗК-12-0220090	1
	61		Ремень 5 НВ 3612 La (исполнение 26)	КЗК-12-0220000	1
	62		Ремень 5 НВ ВР 3612 "К" А	КЗК-12-0220000	1

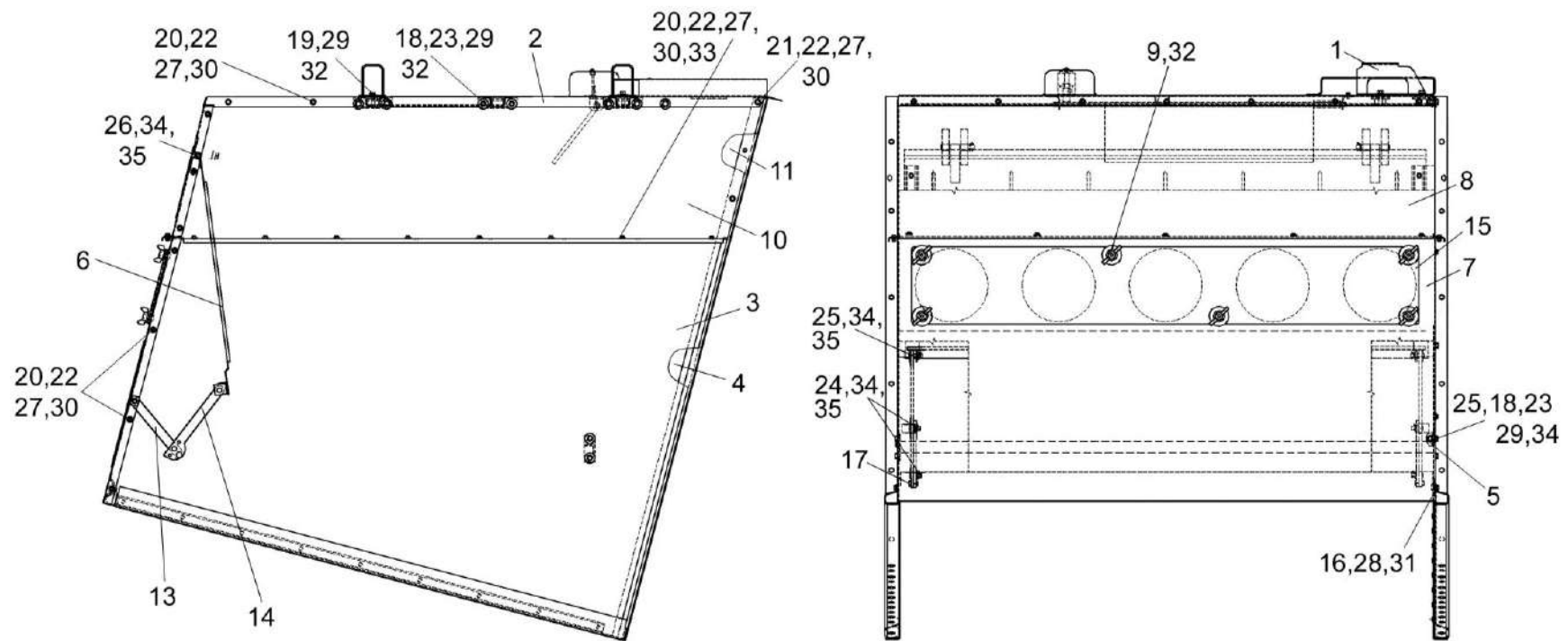


Рисунок 173 – Капот К3К-12-0228300-01

№ рис	№ поз	Обозначение	Наименование	Куда входит	
				Обозначение	Кол. на 1 сб.ед.
КАПОТ КЗК-12-0228300-01 (рисунок 173)					
173	1-35	КЗК-12-0228300-01	Капот	КЗК-12-0100000А-01	1
	1	КЗК-12-0228110	Кронштейн	КЗК-12-0228300-01	2
	2	КЗК-12-0228140	Крыша	КЗК-12-0228300-01	1
	3	КЗК-10-0228010	Боковина	КЗК-12-0228300-01	1
	4	КЗК-10-0228010-01	Боковина	КЗК-12-0228300-01	1
	5	КЗК-10-0228020	Распорка	КЗК-12-0228300-01	1
	6	КЗК-10-0228160	Отражатель	КЗК-12-0228300-01	1
	7	КЗК-10-0228200-01	Стенка задняя	КЗК-12-0228300-01	1
	8	КЗК-10-0228210	Стенка задняя	КЗК-12-0228300-01	1
	9	КИЛ 0150750	Гайка-барашек	КЗК-12-0228300-01	6
	10	КЗК-12-0228426	Надстройка	КЗК-12-0228300-01	1
	11	КЗК-12-0228426-01	Надстройка	КЗК-12-0228300-01	1
	12	КЗК 0228436-01	Планка	КЗК-12-0228300-01	2
	13	КЗК-10-0228403	Планка	КЗК-12-0228300-01	2
	14	КЗК-10-0228404	Планка	КЗК-12-0228300-01	2
	15	КЗК-10-0228439	Крышка	КЗК-12-0228300-01	1
	16		Болт М8-6х20 – 7796	КЗК-12-0228300-01	2
17		Болт М10-6х20 – 7796	КЗК-12-0228300-01	2	

№ рис	№ поз	Обозначение	Наименование	Куда входит	
				Обозначение	Кол. на 1 сб.ед.
173	18		Болт М10-6ех25 – 7796	КЗК-12-0228300-01	15
	19		Болт М10-6ех30 – 7796	КЗК-12-0228300-01	4
	20		Болт М6-6ех14 – 7798	КЗК-12-0228300-01	44
	21		Болт М6-6ех16 – 7798	КЗК-12-0228300-01	6
	22		Гайка М6-6G – 5915	КЗК-12-0228300-01	50
	23		Гайка М10-6G – 5915	КЗК-12-0228300-01	15
	24		Ось 6-10b12x25 – 9650	КЗК-12-0228300-01	4
	25		Ось 6-10b12x35 – 9650	КЗК-12-0228300-01	2
	26		Ось 6-10b12x90 – 9650	КЗК-12-0228300-01	2
	27		Шайба 6Т 65Г – 6402	КЗК-12-0228300-01	50
	28		Шайба 8Т 65Г – 6402	КЗК-12-0228300-01	2
	29		Шайба 10Т 65Г – 6402	КЗК-12-0228300-01	15
	30		Шайба А.6.01 – 6958	КЗК-12-0228300-01	73
	31		Шайба А.8.01 – 6958	КЗК-12-0228300-01	4
	32		Шайба А.10.01 – 6958	КЗК-12-0228300-01	22
	33		Шайба С.6.01 – 11371	КЗК-12-0228300-01	21
	34		Шайба С.10.01 – 11371	КЗК-12-0228300-01	12
35		Шплинт 3,2x20 – 397	КЗК-12-0228300-01	8	

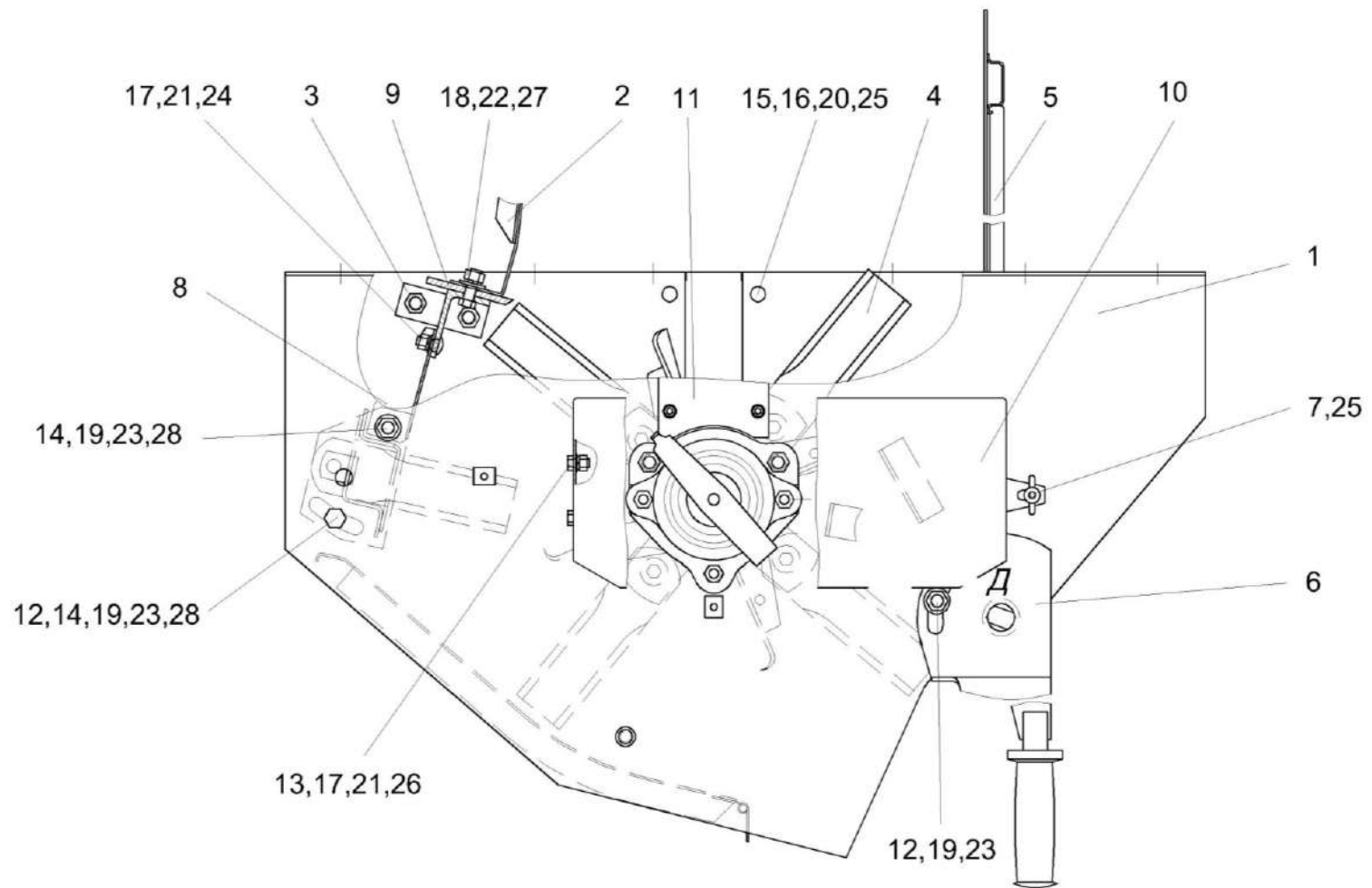


Рисунок 174 – Соломоизмельчитель КЗК-12-0290000 (вид сбоку)

№ рис	№ поз	Обозначение	Наименование	Куда входит	
				Обозначение	Кол. на 1 сб.ед.

СОЛОМОИЗМЕЛЬЧИТЕЛЬ КЗК-12-0290000 (вид сбоку) (рисунок 174)

174	1-28	КЗК-12-0290000	Соломоизмельчитель	КЗК-12-0100000А-01	1
	1	КЗК-12-0290010	Корпус измельчителя	КЗК-12-0290000	1
	2	КЗК-12-0290290	Стенка	КЗК-12-0290000	1
	3	КЗК-10-0290070	Опора противореза	КЗК-12-0290000	1
	4	КЗК-10-0290140	Ротор измельчителя	КЗК-12-0290000	1
	5	КЗК-10-0290160	Заслонка	КЗК-12-0290000	1
	6	КЗК 0290180А	Сектор	КЗК-12-0290000	1
	7	КИС 0120400	Гайка	КЗК-12-0290000	1
	8	КЗК-10-0290415	Щиток	КЗК-12-0290000	1
	9	КЗК-10-0290437	Брус противореза	КЗК-12-0290000	1
	10	КЗК 0290435Б	Крышка	КЗК-12-0290000	1
	11	КЗК 0290443А	Заслонка	КЗК-12-0290000	2
	12	КЗР 0202682	Шайба	КЗК-12-0290000	4
	13		Болт М8-6х16 – 7796	КЗК-12-0290000	2
	14		Болт М12-6х30 – 7796	КЗК-12-0290000	8
	15		Болт М6-6х16 – 7802	КЗК-12-0290000	8
	16		Гайка М6-6G – 5915	КЗК-12-0290000	8
17		Гайка М8-6G – 5915	КЗК-12-0290000	13	

№ рис	№ поз	Обозначение	Наименование	Куда входит	
				Обозначение	Кол. на 1 сб.ед.
174	18		Гайка М10-6G – 5915	КЗК-12-0290000	13
	20		Шайба 6Т 65Г – 6402	КЗК-12-0290000	8
	21		Шайба 8Т 65Г – 6402	КЗК-12-0290000	13
	22		Шайба 10Т 65Г – 6402	КЗК-12-0290000	16
	23		Шайба 12Т 65Г – 6402	КЗК-12-0290000	16
	24		Шайба А8.01 – 6958	КЗК-12-0290000	11
	25		Шайба С.6х1,4.01 – 11371	КЗК-12-0290000	9
	26		Шайба С.8.01 – 11371	КЗК-12-0290000	2
	27		Шайба С.10.01 – 11371	КЗК-12-0290000	9
	28		Шайба С.12.01 – 11371	КЗК-12-0290000	9

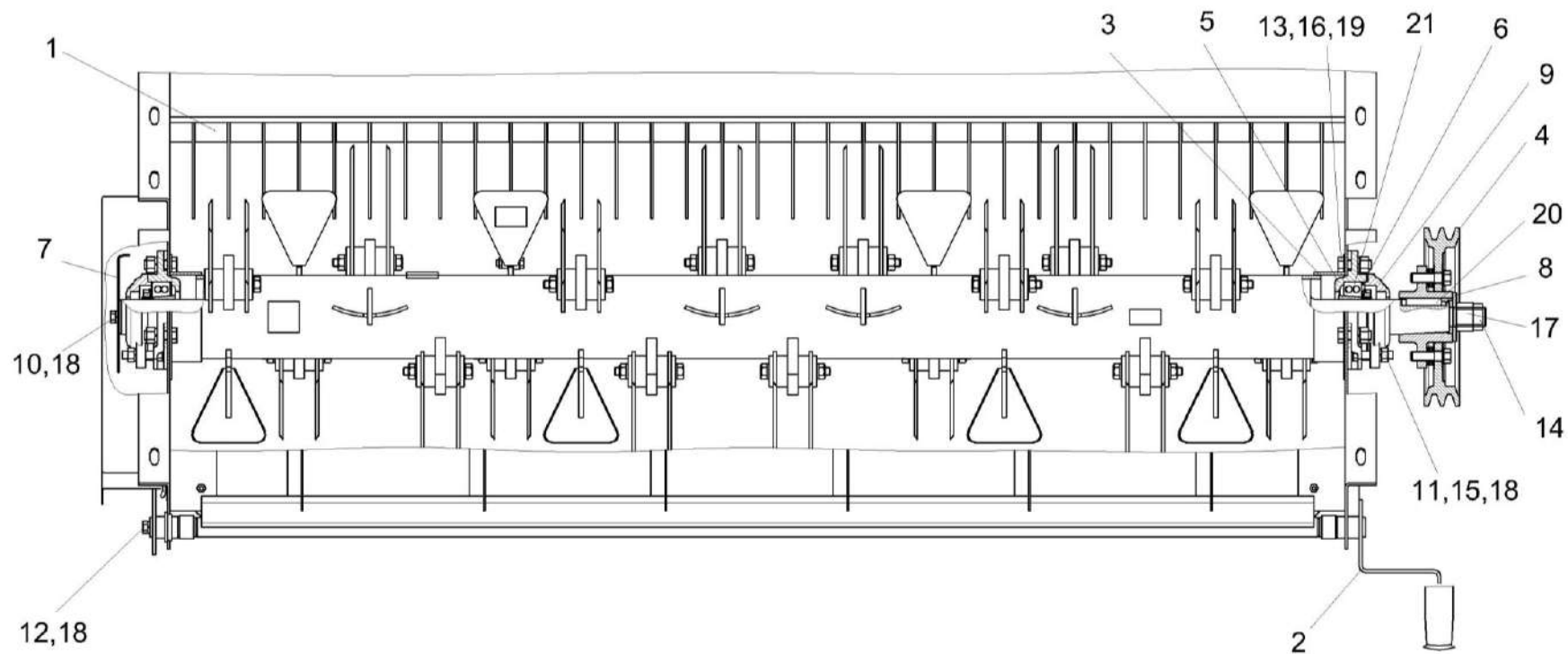


Рисунок 175 – Соломоизмельчитель КЗК-12-0290000 (вид сверху)

№ рис	№ поз	Обозначение	Наименование	Куда входит	
				Обозначение	Кол. на 1 сб.ед.

СОЛОМОИЗМЕЛЬЧИТЕЛЬ КЗК-12-0290000 (вид сверху) (рисунок 175)

175	1-21	КЗК-12-0290000	Соломоизмельчитель	КЗК-12-0100000А-01	1
	1	КЗК-10-0290030	Опора ножевая	КЗК-12-0290000	1
	2	КЗК-10-0290190	Ручка	КЗК-12-0290000	1
	3	КЗК-10-0290430	Отражатель	КЗК-12-0290000	2

№ рис	№ поз	Обозначение	Наименование	Куда входит	
				Обозначение	Кол. на 1 сб.ед.
175	4	КЗК 0290090	Шкив	КЗК-12-0290000	1
	5	КЗК-10-0290201	Корпус	КЗК-12-0290000	2
	6	КЗК-10-0290621	Кольцо	КЗК-12-0290000	1
	7	КЗК 0290436	Флажок	КЗК-12-0290000	1
	8	КЗР 0101408Б	Шайба	КЗК-12-0290000	1
	9	КЗР 0216103А	Крышка	КЗК-12-0290000	2
	10		Болт М10-6ех25 – 7796	КЗК-12-0290000	1
	11		Болт М10-6ех45 – 7796	КЗК-12-0290000	4
	12		Болт М10-6ех75 – 7796	КЗК-12-0290000	2
	13		Болт М12-6ех40 – 7796	КЗК-12-0290000	6
	14		Гайка М24х2-6G – 2526	КЗК-12-0290000	1
	15		Гайка М10-6G – 5915	КЗК-12-0290000	13
	16		Гайка М12-6G – 5915	КЗК-12-0290000	16
	17		Гайка М24х2-6G – 5915	КЗК-12-0290000	1
	18		Шайба 10Т 65Г – 6402	КЗК-12-0290000	16
	19		Шайба 12Т 65Г – 6402	КЗК-12-0290000	16
	20		Шпонка 2-12х8х45 – 23360	КЗК-12-0290000	1
	21		Подшипник 2210-2RS1К (с закрепительной втулкой Н310С)	КЗК-12-0290000	2

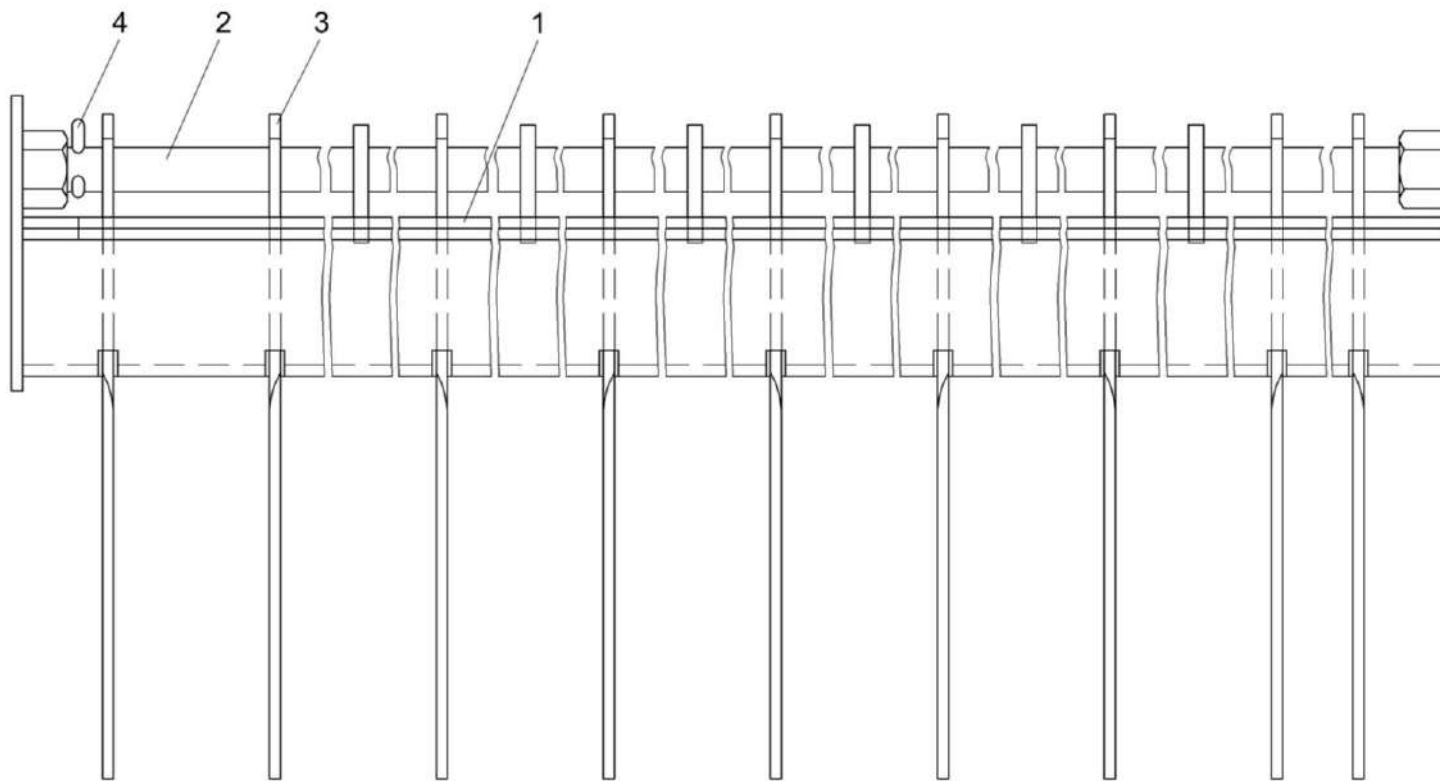


Рисунок 176 – Опора ножевая КЗК-10-0290030

№ рис	№ поз	Обозначение	Наименование	Куда входит	
				Обозначение	Кол. на 1 сб.ед.

ОПОРА НОЖЕВАЯ КЗК-10-0290030 (рисунок 176)

176	1-4	КЗК-10-0290030	Опора ножевая	КЗК-12-0290000	1
	1	КЗК-10-0290040	Каркас	КЗК-10-0290030	1
	2	КЗК-10-0290601	Ось	КЗК-10-0290030	1
	3	КЗК 0290417	Нож	КЗК-10-0290030	33
	4		Шплинт 3,2x20 – 397	КЗК-10-0290030	1

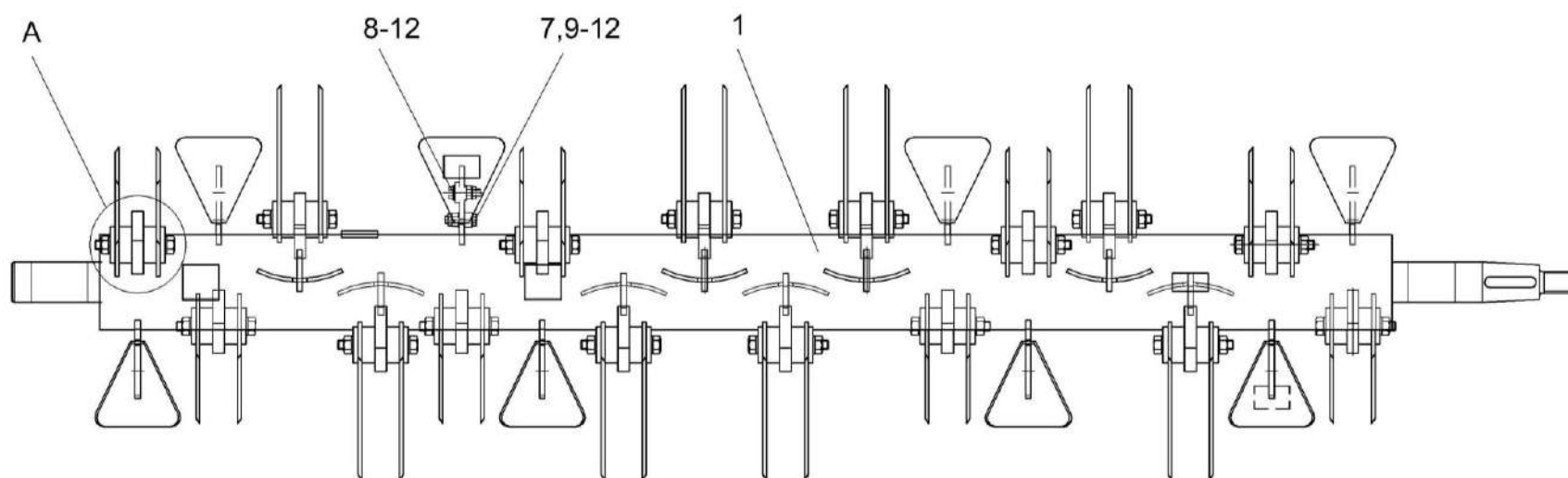
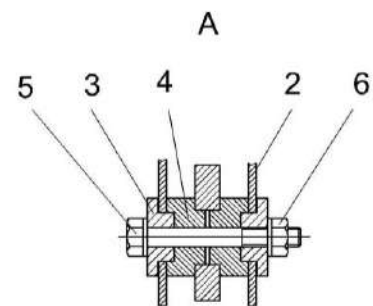


Рисунок 177 – Ротор измельчителя КЗК-10-0290140

№ рис	№ поз	Обозначение	Наименование	Куда входит	
				Обозначение	Кол. на 1 сб.ед.

РОТОР ИЗМЕЛЬЧИТЕЛЯ КЗК-10-0290140 (рисунок 177)

177	1-12	КЗК-10-0290140	Ротор измельчителя	КЗК-12-0290000	1
	1	КЗК-10-0290370	Вал ротора	КЗК-10-0290140	1
	2	КЗК 0290416	Нож	КЗК-10-0290140	32
	3	КЗК 0290608А	Втулка	КЗК-10-0290140	32
	4	КЗК 0290609А	Втулка	КЗК-10-0290140	32
	5	КЗК 0290611А	Болт	КЗК-10-0290140	16
	6	КЗК 0290612	Гайка	КЗК-10-0290140	16
	7	КИС 0150533А-05	Груз балансировочный	КЗК-10-0290140	8
	8	54-61853	Проставка	КЗК-10-0290140	8
	9		Болт М8-6ех30 – 7796	КЗК-10-0290140	16
	10		Гайка М8-6G – 5915	КЗК-10-0290140	16
	11		Гайка М8-6G – 5916	КЗК-10-0290140	16
12		Шайба С.8.01 – 11371	КЗК-10-0290140	32	

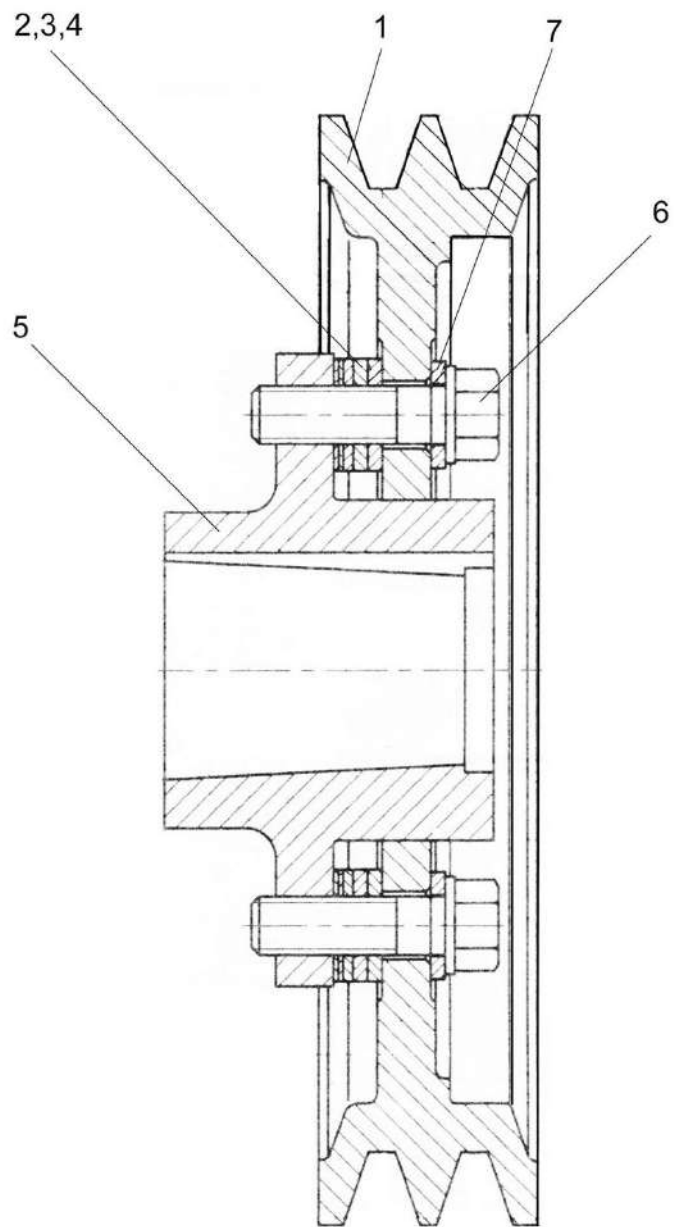


Рисунок 178 – Шкив КЗК 0290090

№ рис	№ поз	Обозначение	Наименование	Куда входит	
				Обозначение	Кол. на 1 сб.ед.
ШКИВ КЗК 0290090 (рисунок 178)					
178	1-7	КЗК 0290090	Шкив	КЗК-12-0290000	1
	1	КЗК 0290101В	Шкив	КЗК 0290090	1
	2	КЗК 0290461	Прокладка	КЗК 0290090	4
	3	КЗК 0290461-01	Прокладка	КЗК 0290090	2
	4	КЗК 0290461-02	Прокладка	КЗК 0290090	4
	5	КЗК 0290625	Ступица	КЗК 0290090	1
	6	КЗР 0202608Б-01	Болт	КЗК 0290090	6
7	УЭС 0100607	Шайба	КЗК 0290090	6	

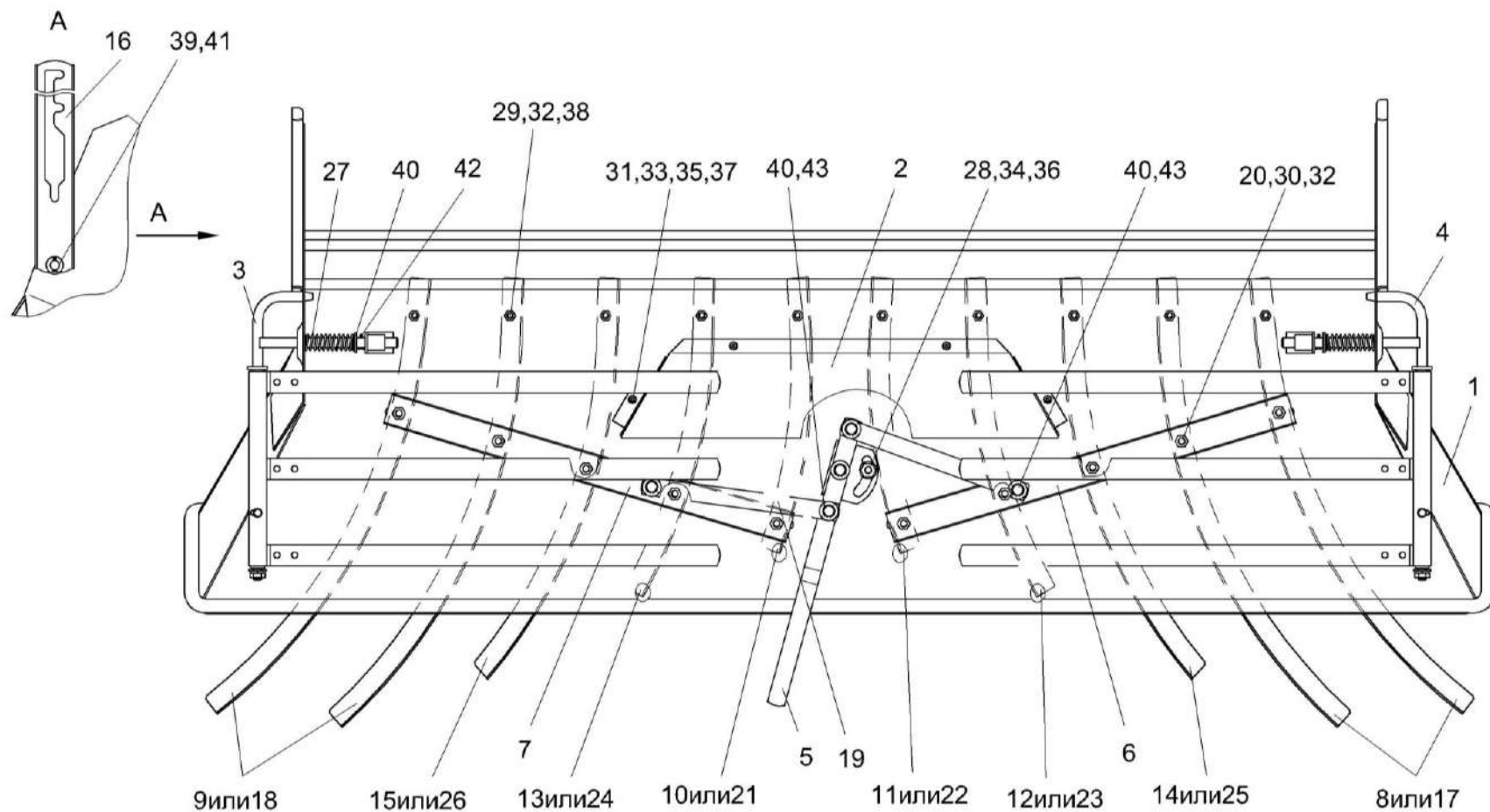


Рисунок 179 – Дефлектор КЗК-12-0290020

№ рис	№ поз	Обозначение	Наименование	Куда входит	
				Обозначение	Кол. на 1 сб.ед.
ДЕФЛЕКТОР КЗК-12-0290020 (рисунок 179)					
179	1-43	КЗК-12-0290020	Дефлектор	КЗК-12-0100000А-01	1
	1	КЗК-12-0290050	Кожух	КЗК-12-0290020	1

№ рис	№ поз	Обозначение	Наименование	Куда входит	
				Обозначение	Кол. на 1 сб.ед.
179	2	КЗК-10-0290080	Крышка	КЗК-12-0290020	1
	3	КЗК-10-0290100	Граблина	КЗК-12-0290020	1
	4	КЗК-10-0290100-01	Граблина	КЗК-12-0290020	1
	5	КЗК-10-0290210	Рукоятка	КЗК-12-0290020	2
	6	КЗК-10-0290220	Планка регулировочная	КЗК-12-0290020	1
	7	КЗК-10-0290220-01	Планка регулировочная	КЗК-12-0290020	1
	8	КЗК-10-0290410	Лопатка	КЗК-12-0290020	2
	9	КЗК-10-0290410-01	Лопатка	КЗК-12-0290020	2
	10	КЗК 0290410	Лопатка	КЗК-12-0290020	1
	11	КЗК 0290410-01	Лопатка	КЗК-12-0290020	1
	12	КЗК 0290410-02	Лопатка	КЗК-12-0290020	1
	13	КЗК 0290410-03	Лопатка	КЗК-12-0290020	1
	14	КЗК 0290410-04	Лопатка	КЗК-12-0290020	1
	15	КЗК 0290410-05	Лопатка	КЗК-12-0290020	1
	16	КЗК-12-0290426	Полоз	КЗК-12-0290020	2
	17	КЗК-10-0290431	Лопатка	КЗК-12-0290020	2
	18	КЗК-10-0290431-01	Лопатка	КЗК-12-0290020	2
	19	КЗК-10-0290486	Планка	КЗК-12-0290020	2
	20	КЗК 0290002	Шайба	КЗК-12-0290020	20
	21	КЗК 0290427	Лопатка	КЗК-12-0290020	1
	22	КЗК 0290427-01	Лопатка	КЗК-12-0290020	1

№ рис	№ поз	Обозначение	Наименование	Куда входит	
				Обозначение	Кол. на 1 сб.ед.
179	23	КЗК 0290428	Лопатка	КЗК-12-0290020	1
	24	КЗК 0290428-01	Лопатка	КЗК-12-0290020	1
	25	КЗК 0290429	Лопатка	КЗК-12-0290020	1
	26	КЗК 0290429-01	Лопатка	КЗК-12-0290020	1
	27	КЗК 0290626	Пружина	КЗК-12-0290020	2
	28	КЗР 0202682	Шайба	КЗК-12-0290020	1
	29		Болт М10-6ех20 – 7796	КЗК-12-0290020	10
	30		Болт М10-6ех25 – 7796	КЗК-12-0290020	10
	31		Болт М6-6ех12 – 7796	КЗК-12-0290020	4
	32		Гайка М10х2-6G – 2526	КЗК-12-0290020	40
	33		Гайка М6-6G – 5915	КЗК-12-0290020	4
	34		Гайка М12-6G – 5915	КЗК-12-0290020	1
	35		Шайба 6Т 65Г – 6402	КЗК-12-0290020	4
	36		Шайба 12Т 65Г – 6402	КЗК-12-0290020	1
	37		Шайба С.6х1,4.01 – 11371	КЗК-12-0290020	4
	38		Шайба С.10.01 – 11371	КЗК-12-0290020	10
	39		Шайба С.12.01 – 11371	КЗК-12-0290020	2
	40		Шайба С.14х2,5.01 – 11371	КЗК-12-0290020	7
	41		Шплинт 3х20 – 397	КЗК-12-0290020	2
	42		Шплинт 4х22 – 397	КЗК-12-0290020	2
	43		Кольцо С15-13942	КЗК-12-0290020	5

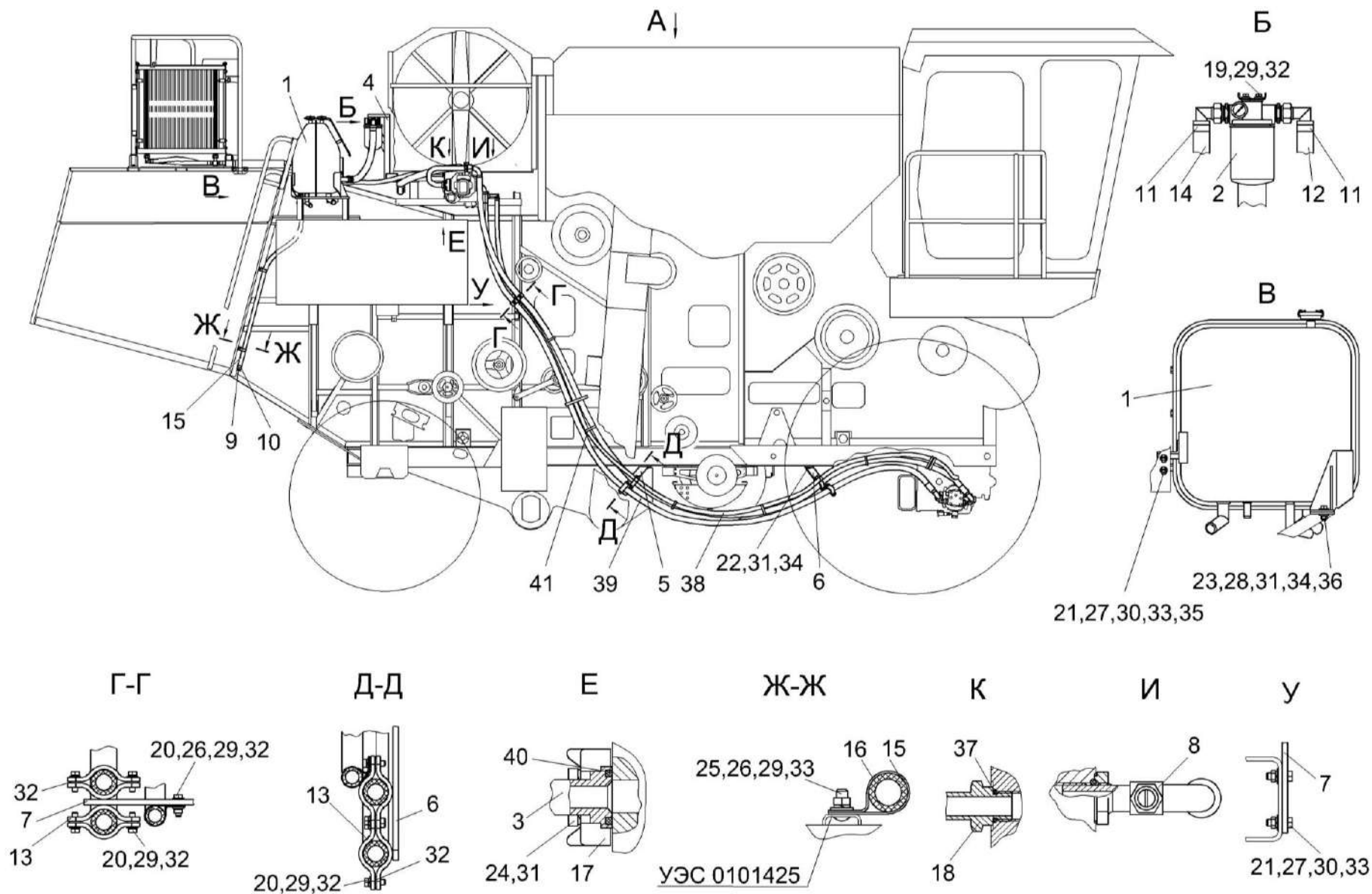


Рисунок 180 – Гидросистема привода ходовой части КЗК-12-0601000А (вид справа)

№ рис	№ поз	Обозначение	Наименование	Куда входит	
				Обозначение	Кол. на 1 сб.ед.
ГИДРОСИСТЕМА ПРИВОДА ХОДОВОЙ ЧАСТИ КЗК-12-0601000А (вид справа) (рисунок 180)					
180	1-41	КЗК-12-0601000А	Гидросистема привода ходовой части	КЗК-12-0100000А-01	1
	1	КЗК-12-0601010А	Бак масляный	КЗК-12-0601000А	1
	2	КЗК-12-0601040	Фильтр	КЗК-12-0601000А	1
	3	КЗК-12-0601050	Трубопровод	КЗК-12-0601000А	1
	4	КЗК-12-0601080	Стойка	КЗК-12-0601000А	1
	5	КЗК-12-0601120	Кронштейн	КЗК-12-0601000А	1
	6	КЗК-12-0601130	Кронштейн	КЗК-12-0601000А	1
	7	КЗК-12-0601140	Кронштейн	КЗК-12-0601000А	1
	8	КЗК-12-0601300	Тройник	КЗК-12-0601000А	1
	9	УЭС 0400130	Пробка	КЗК-12-0601000А	1
	10	УЭС 0400590	Хомут стяжной	КЗК-12-0601000А	1
	11	A23-02.170	Хомут стяжной	КЗК-12-0601000А	4
	12	КЗК-12-0601001	Рукав Б-1-32-5398 (L=680+10 мм)	КЗК-12-0601000А	1
	13	КЗК-12-0601408	Прижим	КЗК-12-0601000А	6
	14	КЗК-10-0601002	Рукав Б-1-32-5398 (L=1700+10 мм)	КЗК-12-0601000А	1
	15	КЗК-10-0601006	Рукав 20x29-1,6-10362 (L=1510+12 мм)	КЗК-12-0601000А	1
	16	УЭС-7-0601502	Прижим	КЗК-12-0601000А	7
	17	УЭС-7-0601614	Полуфланец	КЗК-12-0601000А	4
	18	УЭС 0601604	Штуцер	КЗК-12-0601000А	1
	19		Болт М8-6х20 – 7796	КЗК-12-0601000А	4
	20		Болт М8-6х25 – 7796	КЗК-12-0601000А	16
	21		Болт М10-6х30 – 7796	КЗК-12-0601000А	4

№ рис	№ поз	Обозначение	Наименование	Куда входит	
				Обозначение	Кол. на 1 сб.ед.
180	22		Болт М12-6ех30 – 7796	КЗК-12-0601000А	1
	23		Болт М12-6ех35 – 7796	КЗК-12-0601000А	4
	24		Болт М12-6ех45 – 7796	КЗК-12-0601000А	8
	25		Болт М8-6ех20 – 7802	КЗК-12-0601000А	3
	26		Гайка М8-6G – 5915	КЗК-12-0601000А	8
	27		Гайка М10-6G – 5915	КЗК-12-0601000А	4
	28		Гайка М12-6G – 5915	КЗК-12-0601000А	3
	29		Шайба 8Т 65Г – 6402	КЗК-12-0601000А	25
	30		Шайба 10Т 65Г – 6402	КЗК-12-0601000А	5
	31		Шайба 12Т 65Г – 6402	КЗК-12-0601000А	22
	32		Шайба С.8.01 – 11371	КЗК-12-0601000А	31
	33		Шайба С.10.01 – 11371	КЗК-12-0601000А	8
	34		Шайба С.12.01 – 11371	КЗК-12-0601000А	4
	35		Шайба А.10.01 – 6958	КЗК-12-0601000А	6
	36		Шайба А.12.01 – 6958	КЗК-12-0601000А	3
	37		Кольцо 019-023-25-2-2 – 11829/9833	КЗК-12-0601000А	2
	38		Рукав высокого давления РВД25-4SH-M42x2-240-5500-900- 900/900	КЗК-12-0601000А	1
	39		Рукав высокого давления РВД 25-4SH-M42x2-240-SAE j 518- 5200-900-900/900	КЗК-12-0601000А	1
	40		Кольцо уплотнительное ГСТ 90-00.003	КЗК-12-0601000А	4
	41		Лента стяжная 2-160981-2	КЗК-12-0601000А	10

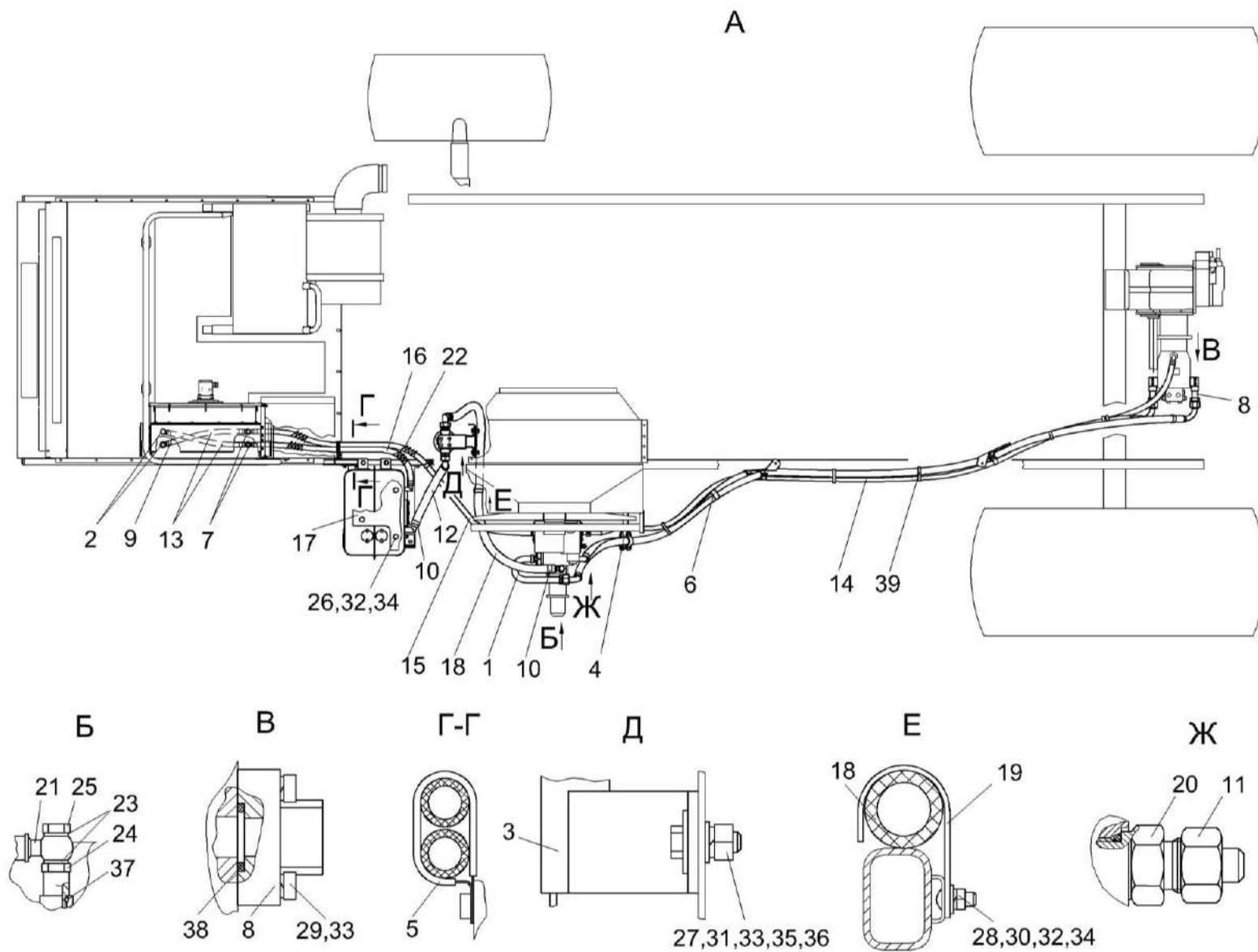


Рисунок 181 – Гидросистема привода ходовой части КЗК-12-0601000А (вид сверху)

№ рис	№ поз	Обозначение	Наименование	Куда входит	
				Обозначение	Кол. на 1 сб.ед.
ГИДРОСИСТЕМА ПРИВОДА ХОДОВОЙ ЧАСТИ КЗК-12-0601000А (вид сверху) (рисунок 181)					
181	1-39	КЗК-12-0601000А	Гидросистема привода ходовой части	КЗК-12-0100000А-01	1
	1	КЗК-12-0601050	Трубопровод	КЗК-12-0601000А	1
	2	КЗК-12-0601060	Угольник	КЗК-12-0601000А	2
	3	КЗК-12-0601080	Стойка	КЗК-12-0601000А	1
	4	КЗК-12-0601140	Кронштейн	КЗК-12-0601000А	1
	5	КЗК-12-0601150А	Хомут	КЗК-12-0601000А	1
	6	КЗК-12-0601150А-01	Хомут	КЗК-12-0601000А	1
	7	КЗК-12-0601170	Тройник	КЗК-12-0601000А	2
	8	КВС-1-0601180	Угольник	КЗК-12-0601000А	2
	9	А23-02.160	Хомут стяжной	КЗК-12-0601000А	11
	10	А23-02.170	Хомут стяжной	КЗК-12-0601000А	4
	11	Н.036.12.060	Заглушка	КЗК-12-0601000А	1
	12	КЗК-12-0601001	Рукав Б-1-32-5398 (L=680+10 мм)	КЗК-12-0601000А	1
	13	КЗК-12-0601003	Рукав 20х29-1,6-10362 (L=500+5 мм)	КЗК-12-0601000А	2
	14	КЗК-12-0601004	Рукав 20х29-1,6-10362 (L=5400+30 мм)	КЗК-12-0601000А	1
	15	КЗК-12-0601005А	Рукав 20х29-1,6-10362 (L=2000+10 мм)	КЗК-12-0601000А	1
	16	КЗК-12-0601006А	Рукав 20х29-1,6-10362 (L=1120+10 мм)	КЗК-12-0601000А	1
	17	КЗК-12-0601415	Щиток	КЗК-12-0601000А	1
	18	КЗК-10-0601002	Рукав Б-1-32-5398 (L=1700+10 мм)	КЗК-12-0601000А	1

№ рис	№ поз	Обозначение	Наименование	Куда входит	
				Обозначение	Кол. на 1 сб.ед.
181	19	КЗК-10-0601412	Прижим	КЗК-12-0601000А	1
	20	УЭС-2-0605622-01	Штуцер	КЗК-12-0601000А	1
	21	УЭС 0601651	Угольник поворотный	КЗК-12-0601000А	1
	22	УЭС 0602662-03	Оплетка	КЗК-12-0601000А	4
	23	КИС 0108424А	Шайба	КЗК-12-0601000А	2
	24	КИС 0108612А	Штуцер	КЗК-12-0601000А	1
	25	КИС 0108626А	Гайка глухая	КЗК-12-0601000А	1
	26		Болт М8-6ех16 – 7796	КЗК-12-0601000А	4
	27		Болт М12-6ех35 – 7796	КЗК-12-0601000А	4
	28		Болт М8-6ех20 – 7802	КЗК-12-0601000А	3
	29		Винт М12-6ех45 – 11738	КЗК-12-0601000А	8
	30		Гайка М8-6G – 5915	КЗК-12-0601000А	8
	31		Гайка М12-6G – 5915	КЗК-12-0601000А	3
	32		Шайба 8Т 65Г – 6402	КЗК-12-0601000А	25
	33		Шайба 12Т 65Г – 6402	КЗК-12-0601000А	22
	34		Шайба С.8.01 – 11371	КЗК-12-0601000А	31
	35		Шайба С.12.01 – 11371	КЗК-12-0601000А	4
	36		Шайба А.12.01 – 6958	КЗК-12-0601000А	3
	37		Кольцо 019-023-25-2-2 – 11829/9833	КЗК-12-0601000А	2
38		Кольцо уплотнительное ГСТ 90-00.003	КЗК-12-0601000А	4	
39		Лента стяжная 2-160981-2	КЗК-12-0601000А	10	

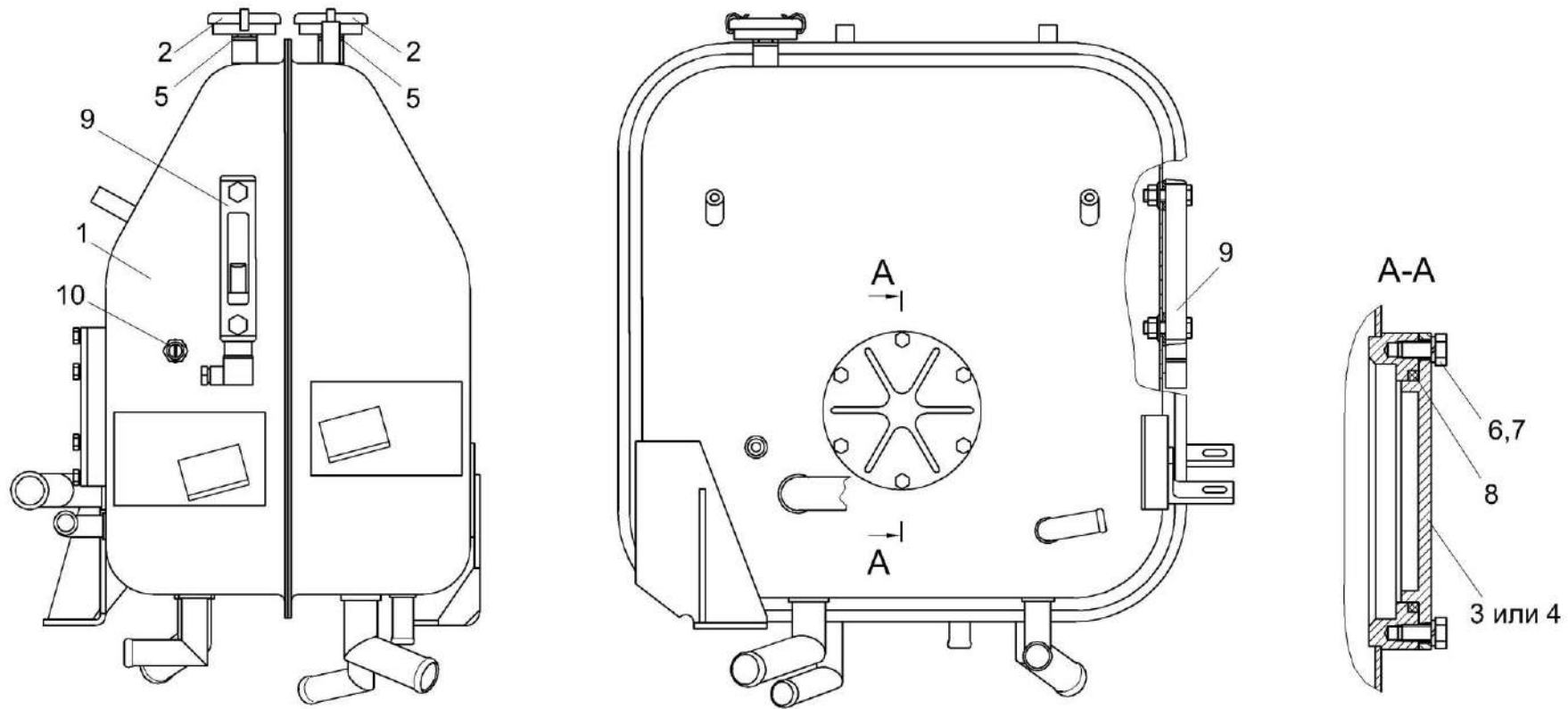


Рисунок 182 – Бак масляный КЗК-12-0601010А

№ рис	№ поз	Обозначение	Наименование	Куда входит	
				Обозначение	Кол. на 1 сб.ед.
БАК МАСЛЯНЫЙ КЗК-12-0601010А (рисунок 182)					
182	1-10	КЗК-12-0601010А	Бак масляный	КЗК-12-0601000А	1
	1	КЗК-12-0601020А	Бак масляный	КЗК-12-0601010А	1
	2	151.57.039	Сапун	КЗК-12-0601010А	2
	3	УЭС 0601019	Фланец	КЗК-12-0601010А	1
	4	УЭС 0601102	Фланец	КЗК-12-0601010А	1
	5	КИС 0118008Б	Кольцо	КЗК-12-0601010А	2
	6		Болт М8-6х16 – 7796	КЗК-12-0601010А	6
	7		Шайба 8Т 65Г – 6402	КЗК-12-0601010А	6
	8		Кольцо 112-118-36-2-2 – 11829/9833	КЗК-12-0601010А	1
	9		Указатель уровня масла FSK-127-2.Х/С/12	КЗК-12-0601010А	1
10		Датчик сигнализатора температуры ТМ 111-10	КЗК-12-0601010А	1	

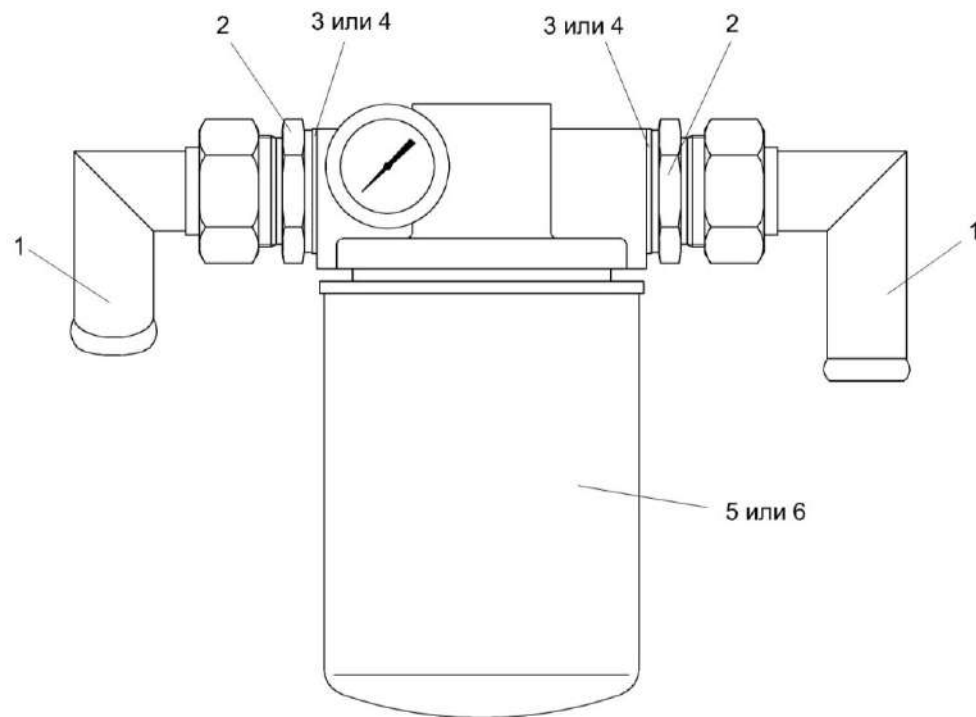


Рисунок 183 – Фильтр КЗК-12-0601040

№ рис	№ поз	Обозначение	Наименование	Куда входит	
				Обозначение	Кол. на 1 сб.ед.
ФИЛЬТР КЗК-12-0601040 (рисунок 183)					
183	1-6	КЗК-12-0601040	Фильтр	КЗК-12-0601000А	1
	1	МКС 0108140	Угольник	КЗК-12-0601040	2
	2	КВС-1-0602631	Штуцер	КЗК-12-0601040	2
	3		Прокладка 42 АДО-23358	КЗК-12-0601040	2
	4		Прокладка 42 МЗ-23358	КЗК-12-0601040	2
	5		Фильтр AMF 301 E CD 1 S B 10 X	КЗК-12-0601040	1
	6		Фильтр MF P 160 A G E 10 UE 3,0/-КВ	КЗК-12-0601040	1

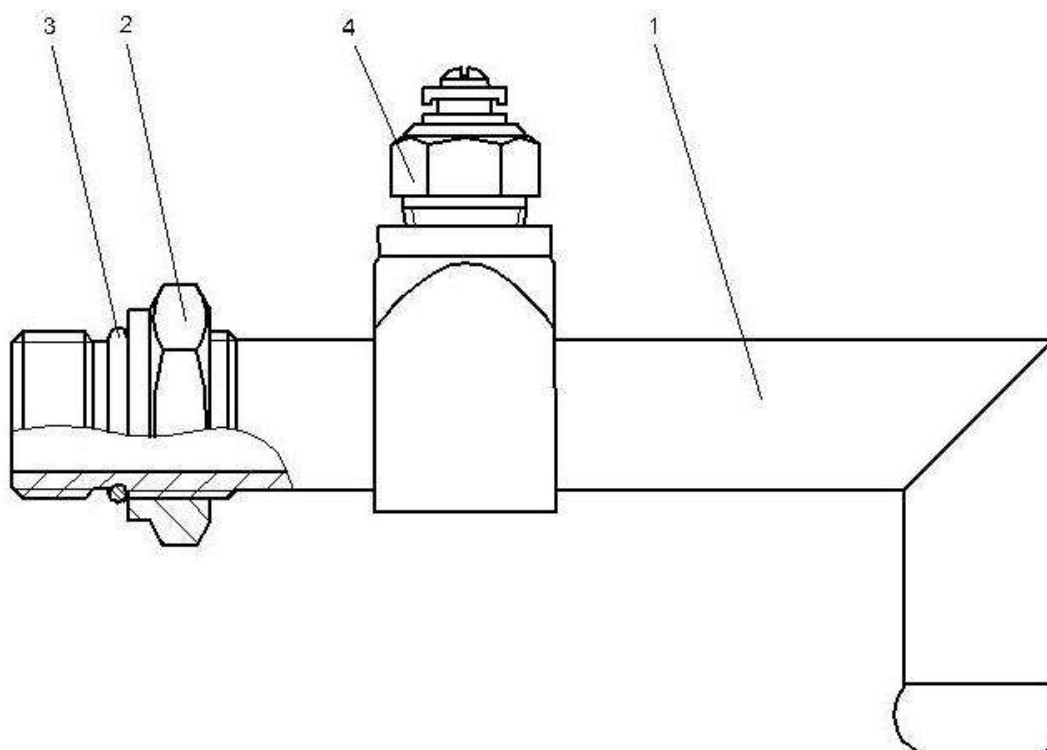


Рисунок 184 – Тройник КЗК-12-601300

№ рис	№ поз	Обозначение	Наименование	Куда входит	
				Обозначение	Кол. на 1 сб.ед.
ТРОЙНИК КЗК-12-0601300 (рисунок 184)					
184	1-4	КЗК-12-0601300	Тройник	КЗК-12-0601000А	1
	1	КИЛ-4-0108100	Тройник	КЗК-12-0601300	1
	2	КИЛ 0108602	Контргайка	КЗК-12-0601300	1
	3		Кольцо 019-023-25-2-2 – 18829/9833	КЗК-12-0601300	1
	4		Датчик ДУЕЖ-01	КЗК-12-0601300	1

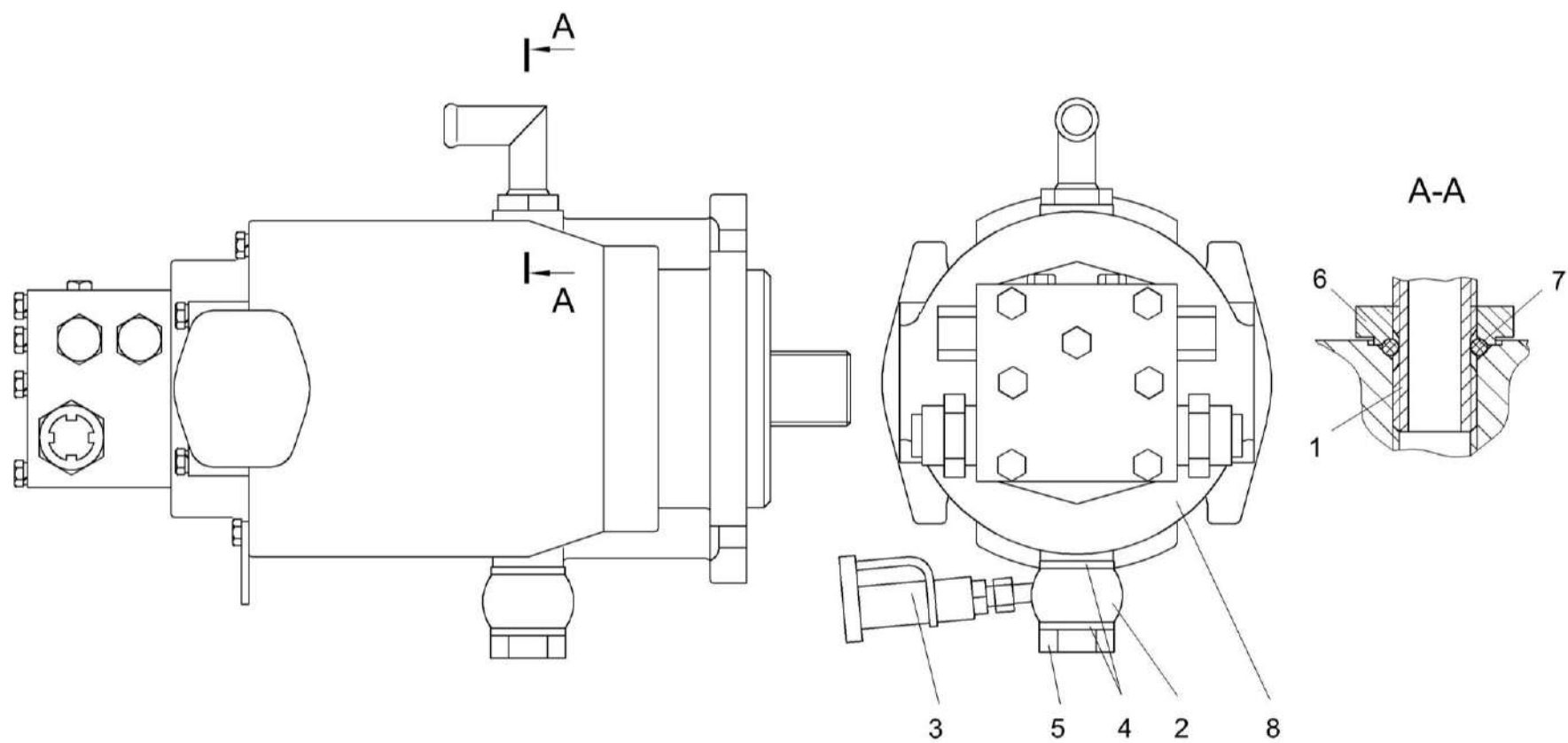


Рисунок 185 – Гидромотор КЗК-12-0601200

№ рис	№ поз	Обозначение	Наименование	Куда входит	
				Обозначение	Кол. на 1 сб.ед.
ГИДРОМОТОР КЗК-12-0601200 (рисунок 185)					
185	1-8	КЗК-12-0601200	Гидромотор	КЗК-12-0100000А-01	1
	1	УЭС 0601060А	Угольник ввертный	КЗК-12-0601200	1
	2	УЭС 0601400	Угольник поворотный	КЗК-12-0601200	1
	3	УЭС-7-0601130	Полумуфта внутренняя	КЗК-12-0601200	1
	4	УЭС 0601501	Шайба	КЗК-12-0601200	2
	5	УЭС 0601605	Болт	КЗК-12-0601200	1
	6	КИЛ 0108602	Контргайка	КЗК-12-0601200	1
	7		Кольцо 019-023-25-2-2 – 18829/9833	КЗК-12-0601200	1
8		Гидромотор аксиально-поршневой нерегулируемый MP112.2/D2B42 У1	КЗК-12-0601200	1	

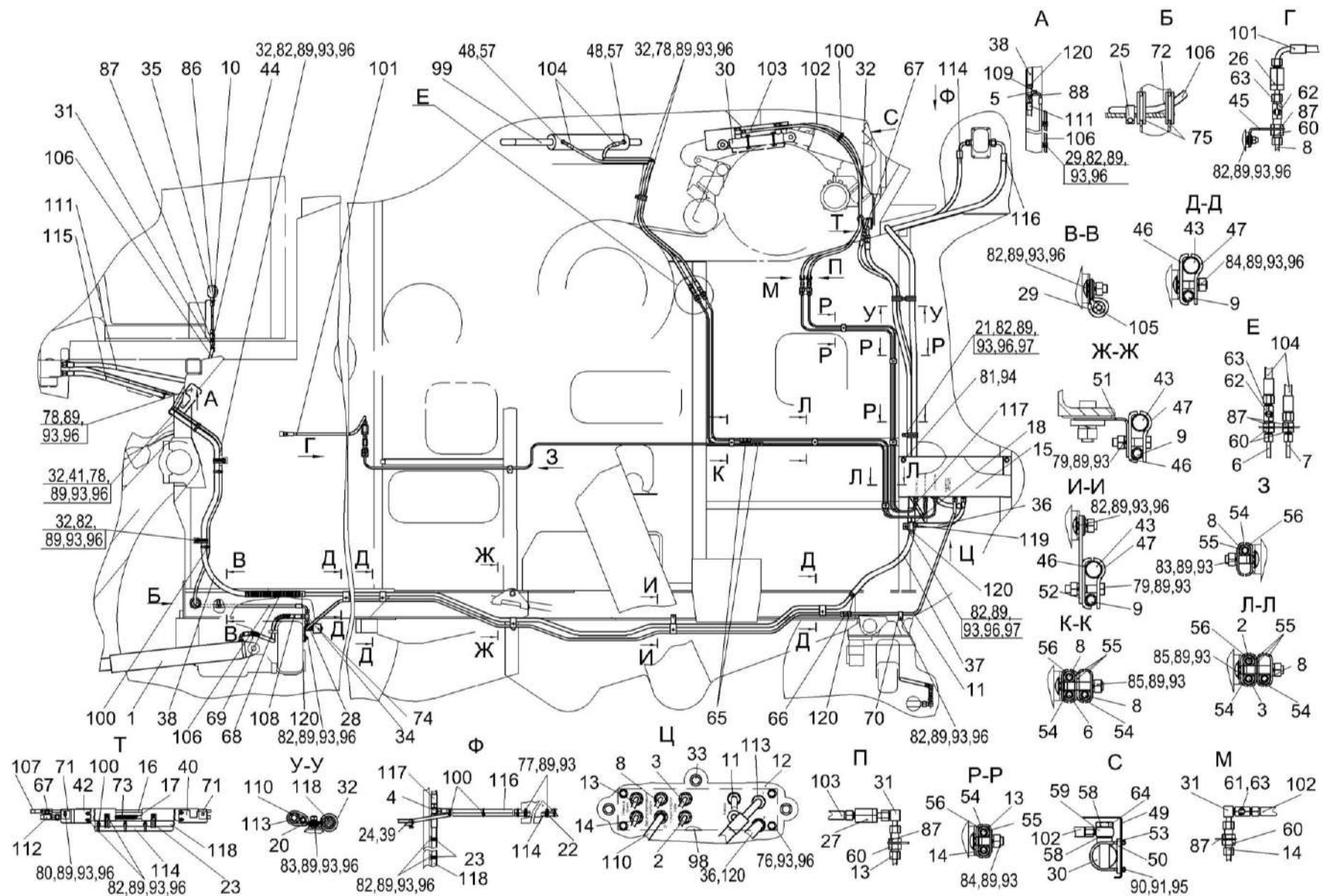


Рисунок 186 – Гидросистема рабочих органов и рулевого управления КЗК-12-0602000А (вид справа)

№ рис	№ поз	Обозначение	Наименование	Куда входит	
				Обозначение	Кол. на 1 сб.ед.

ГИДРОСИСТЕМА РАБОЧИХ ОРГАНОВ И РУЛЕВОГО УПРАВЛЕНИЯ КЗК-12-0602000А (вид справа) (рисунок 186)

186	1-120	КЗК-12-0602000А	Гидросистема рабочих органов и рулевого управления	КЗК-12-0100000А-01	1
	1	КЗК-12-0602020	Гидроцилиндр	КЗК-12-0602000А	1
	2	КЗК-12-0602140А	Трубопровод	КЗК-12-0602000А	1
	3	КЗК-12-0602150А	Трубопровод	КЗК-12-0602000А	1
	4	КЗК-12-0602180	Тройник	КЗК-12-0602000А	1
	5	КЗК-12-0602210	Тройник	КЗК-12-0602000А	1
	6	КЗК-12-0602240А	Трубопровод	КЗК-12-0602000А	1
	7	КЗК-12-0602240А-01	Трубопровод	КЗК-12-0602000А	1
	8	КЗК-12-0602250А	Трубопровод	КЗК-12-0602000А	1
	9	КЗК-12-0602270А	Трубопровод	КЗК-12-0602000А	1
	10	КЗК-12-0602280	Трубопровод	КЗК-12-0602000А	1
	11	КЗК-12-0602300	Трубопровод	КЗК-12-0602000А	1
	12	КЗК-12-0602340	Кронштейн	КЗК-12-0602000А	1
	13	КЗК-12-0602350А	Трубопровод	КЗК-12-0602000А	1
	14	КЗК-12-0602350А-01	Трубопровод	КЗК-12-0602000А	1
	15	КЗК-12-0602470А	Кожух	КЗК-12-0602000А	1
	16	КЗК-12-0602500А	Трубопровод	КЗК-12-0602000А	1
	17	КЗК-12-0602510	Трубопровод	КЗК-12-0602000А	1

№ рис	№ поз	Обозначение	Наименование	Куда входит	
				Обозначение	Кол. на 1 сб.ед.
186	18	КЗК-12-0602520А	Трубопровод	КЗК-12-0602000А	1
	19	КЗК-12-0602530	Тройник	КЗК-12-0602000А	1
	20	КЗК-12-0602580	Хомут	КЗК-12-0602000А	4
	21	КЗК-12-0602590	Хомут	КЗК-12-0602000А	2
	22	КЗК-12-1790010-02	Хомут	КЗК-12-0602000А	4
	23	КЗК-12-1790010-04	Хомут	КЗК-12-0602000А	6
	24	A23.02.170	Хомут стяжной	КЗК-12-0602000А	7
	25	A23.02.260	Хомут стяжной	КЗК-12-0602000А	1
	26	КЗК 0602520А	Дроссель с обратным клапаном	КЗК-12-0602000А	2
	27	КЗК 0602520А-01	Дроссель с обратным клапаном	КЗК-12-0602000А	2
	28	КЗК-10-0602370	Крестовина	КЗК-12-0602000А	1
	29	КЗР 0700800-05	Хомут	КЗК-12-0602000А	3
	30	КИЛ 0118380А	Гидроцилиндр	КЗК-12-0602000А	2
	31	ППК 0118070	Угольник	КЗК-12-0602000А	3
	32	УЭС 0301190	Скоба	КЗК-12-0602000А	16
	33	УЭС 1100050-01	Рукоятка	КЗК-12-0602000А	3
	34	УЭС-7-0602140	Тройник	КЗК-12-0602000А	1
	35	УЭС-7-0602810	Манометр	КЗК-12-0602000А	1
	36	КЗК-12-0602007	Рукав	КЗК-12-0602000А	1
	37	КЗК-12-0602007-01	Рукав	КЗК-12-0602000А	1

№ рис	№ поз	Обозначение	Наименование	Куда входит	
				Обозначение	Кол. на 1 сб.ед.
186	38	K3K-12-0602007-02	Рукав	K3K-12-0602000A	1
	39	K3K-12-0602008	Уплотнение. Уплотнитель ПР-067 (L=110±2 мм)	K3K-12-0602000A	1
	40	K3K-12-0602411	Кронштейн	K3K-12-0602000A	1
	41	K3K-12-0602414	Кронштейн	K3K-12-0602000A	1
	42	K3K-12-0602415A	Кронштейн	K3K-12-0602000A	1
	43	K3K-12-0602817	Труба	K3K-12-0602000A	1
	44	KBC-1-0602621	Штуцер	K3K-12-0602000A	1
	45	K3K 0602503	Кронштейн	K3K-12-0602000A	1
	46	K3K 0602509	Прижим	K3K-12-0602000A	5
	47	K3K 0602511	Прижим	K3K-12-0602000A	5
	48	K3K 0602604	Штуцер	K3K-12-0602000A	2
	49	K3K-10-0602404	Экран защитный	K3K-12-0602000A	1
	50	K3K-10-0602406	Скоба	K3K-12-0602000A	2
	51	K3K-10-0602413	Кронштейн	K3K-12-0602000A	2
	52	K3K-10-0602414	Планка	K3K-12-0602000A	1
	53	K3K-10-0602615	Хомут	K3K-12-0602000A	2
	54	K3P 0600009	Прокладка	K3K-12-0602000A	20
	55	K3P 0600501	Прижим	K3K-12-0602000A	15
56	K3P 0600501-01	Прижим	K3K-12-0602000A	9	

№ рис	№ поз	Обозначение	Наименование	Куда входит	
				Обозначение	Кол. на 1 сб.ед.
186	57	КИС 0118008Б	Кольцо	КЗК-12-0602000А	2
	58	КИС 0108424А	Шайба	КЗК-12-0602000А	8
	59	ПКК 0113602	Угольник поворотный	КЗК-12-0602000А	4
	60	ПКК 0113629А	Штуцер проходной	КЗК-12-0602000А	9
	61	ПКК 0113632-02	Ниппель	КЗК-12-0602000А	1
	62	ПКК 0113632-03	Ниппель	КЗК-12-0602000А	4
	63	ПКК 0113634	Штуцер	КЗК-12-0602000А	7
	64	ПКК 0113637	Болт поворотного угольника	КЗК-12-0602000А	4
	65	УЭС 0602602	Штуцер	КЗК-12-0602000А	2
	66	УЭС 0602602-01	Штуцер	КЗК-12-0602000А	1
	67	УЭС 0602624	Штуцер	КЗК-12-0602000А	4
	68	УЭС 0602628	Оплетка	КЗК-12-0602000А	8
	69	УЭС 0602662-07	Оплетка	КЗК-12-0602000А	3
	70	УЭС-2-0605514	Прижим	КЗК-12-0602000А	1
	71	УЭС-7-0602012	Брус	КЗК-12-0602000А	4
	72	УЭС-7-0602017	Рукав	КЗК-12-0602000А	2
	73	УЭС-7-0602017-02	Рукав	КЗК-12-0602000А	3
	74	16.3829	Датчик давления	КЗК-12-0602000А	1
	75	529И-3724065	Втулка	КЗК-12-0602000А	3
	76		Болт М8-6х16 – 7796	КЗК-12-0602000А	10

№ рис	№ поз	Обозначение	Наименование	Куда входит	
				Обозначение	Кол. на 1 сб.ед.
186	77		Болт М8-6ех25 – 7796	КЗК-12-0602000А	10
	78		Болт М8-6ех20 – 7796	КЗК-12-0602000А	29
	79		Болт М8-6ех35 – 7796	КЗК-12-0602000А	2
	80		Болт М8-6ех45 – 7796	КЗК-12-0602000А	2
	81		Болт М12-6ех25 – 7796	КЗК-12-0602000А	4
	82		Болт М8-6ех20 – 7802	КЗК-12-0602000А	25
	83		Болт М8-6ех30 – 7802	КЗК-12-0602000А	5
	84		Болт М8-6ех35 – 7802	КЗК-12-0602000А	7
	85		Болт М8-6ех45 – 7802	КЗК-12-0602000А	3
	86		Гайка М14х1,5-6G – 2526	КЗК-12-0602000А	1
	87		Гайка М16х1,5-6G – 2526	КЗК-12-0602000А	15
	88		Гайка М20х1,5-6G – 2526	КЗК-12-0602000А	1
	89		Гайка М8-6G – 5915	КЗК-12-0602000А	60
	90		Гайка М5-6G – 5927	КЗК-12-0602000А	4
	91		Шайба 5 65Г – 6402	КЗК-12-0602000А	4
	92		Шайба 6Т 65Г – 6402	КЗК-12-0602000А	11
	93		Шайба 8Т 65Г – 6402	КЗК-12-0602000А	94
	94		Шайба 12Т 65Г – 6402	КЗК-12-0602000А	6
	95		Шайба С.5.01 – 11371	КЗК-12-0602000А	4
	96		Шайба С.8.01 – 11371	КЗК-12-0602000А	37

№ рис	№ поз	Обозначение	Наименование	Куда входит	
				Обозначение	Кол. на 1 сб.ед.
186	97		Шайба С.10.01 – 11371	КЗК-12-0602000А	19
	98		Гидроблок КЗК 12/4	КЗК-12-0602000А	1
	99		Гидроцилиндр ГЦСК-63/32-500	КЗК-12-0602000А	1
	100		Лента стяжная 4-0160975-2 (фирма "Тусо", Германия)	КЗК-12-0602000А	38
	101		Рукав высокого давления РВД 6-1SN-M16X1,5-60°-800-0°-90° (фирма "Stomil", Польша)	КЗК-12-0602000А	1
	102		Рукав высокого давления РВД 6-1SN-M16X1,5-60°-1300 (фирма "Stomil", Польша)	КЗК-12-0602000А	1
	103		Рукав высокого давления РВД 6-1SN-M16X1,5-60°-1500 (фирма "Stomil", Польша)	КЗК-12-0602000А	1
	104		Рукав высокого давления РВД 6-1SN-M16X1,5-60°-1900-0°-90° (фирма "Stomil", Польша)	КЗК-12-0602000А	2
	105		Рукав высокого давления РВД 6-1SN-M16X1,5-60°-3300 (фирма "Stomil", Польша)	КЗК-12-0602000А	1
	106		Рукав высокого давления РВД 6-1SN-M16X1,5-60°-3600-0°-90° (фирма "Stomil", Польша)	КЗК-12-0602000А	1
	107		Рукав высокого давления РВД 8-2SN-M16X1,5-60°-700-0°-90° (фирма "Stomil", Польша)	КЗК-12-0602000А	2

№ рис	№ поз	Обозначение	Наименование	Куда входит	
				Обозначение	Кол. на 1 сб.ед.
186	108		Рукав высокого давления РВД 8-2SN-M16X1,5-60°-800-0°-90 (фирма "Stomil", Польша)	K3K-12-0602000A	1
	109		Рукав высокого давления РВД 8-1SN-M16X1,5-60°-1500-0°-90° (фирма "Stomil", Польша)	K3K-12-0602000A	1
	110		Рукав высокого давления РВД 8-2SN-M16X1,5-60°-2100 (фирма "Stomil", Польша)	K3K-12-0602000A	3
	111		Рукав высокого давления РВД 12-1SN-M20X1,5-60°-800 (фирма "Stomil", Польша)	K3K-12-0602000A	1
	112		Рукав высокого давления РВД 12-2SN-M20X1,5-60°-1200-0°-90° (фирма "Stomil", Польша)	K3K-12-0602000A	1
	113		Рукав высокого давления РВД 12-2SN-M20X1,5-60°-1800-0°-90° (фирма "Stomil", Польша)	K3K-12-0602000A	1
	114		Рукав высокого давления РВД 12-2SN-M20X1,5-60°-2500-0°-90° (фирма "Stomil", Польша)	K3K-12-0602000A	1
	115		Рукав высокого давления РВД 12-2SN-M20X1,5-60°- 6000 (фирма "Stomil", Польша)	K3K-12-0602000A	1
	116		Рукав высокого давления РВД 16-1SN-M27X1,5-60°-2000-0°-90° (фирма "Stomil", Польша)	K3K-12-0602000A	1

№ рис	№ поз	Обозначение	Наименование	Куда входит	
				Обозначение	Кол. на 1 сб.ед.
186	117		Рукав высокого давления РВД 20-1SN-M30X2-24°-2100 (фирма "Stomil", Польша)	K3K-12-0602000A	1
	118		Рукав высокого давления РВД 20-1SN-M30X2-24°-2800 (фирма "Stomil", Польша)	K3K-12-0602000A	1
	119		Хомут червячный TORRO 16-27/9 C7W2 (фирма "RASMUSSEN GMBH", Германия)	K3K-12-0602000A	2
	120		Хомут червячный TORRO 20-32/9 C7W2 (фирма "RASMUSSEN GMBH", Германия)	K3K-12-0602000A	4

№ рис	№ поз	Обозначение	Наименование	Куда входит	
				Обозначение	Кол. на 1 сб.ед.

ГИДРОСИСТЕМА РАБОЧИХ ОРГАНОВ И РУЛЕВОГО УПРАВЛЕНИЯ КЗК-12-0602000А (вид слева) (рисунок 187)

187	1-136	КЗК-12-0602000А	Гидросистема рабочих органов и рулевого управления	КЗК-12-0100000А-01	1
	1	КЗК-12-0602010А	Гидроблок двухсекционный	КЗК-12-0602000А	1
	2	КЗК-12-0602020-01	Гидроцилиндр	КЗК-12-0602000А	1
	3	КЗК-12-0602060	Фильтр сливной	КЗК-12-0602000А	1
	4	КЗК-12-0602090	Полумуфта молотилки	КЗК-12-0602000А	1
	5	КЗК-12-0602090-01	Полумуфта молотилки	КЗК-12-0602000А	1
	6	КЗК-12-0602090-02	Полумуфта молотилки	КЗК-12-0602000А	1
	7	КЗК-12-0602110А	Трубопровод	КЗК-12-0602000А	1
	8	КЗК-12-0602110А-01	Трубопровод	КЗК-12-0602000А	1
	9	КЗК-12-0602120А	Трубопровод	КЗК-12-0602000А	1
	10	КЗК-12-0602120А-01	Трубопровод	КЗК-12-0602000А	1
	11	КЗК-12-0602130А	Трубопровод	КЗК-12-0602000А	1
	12	КЗК-12-0602190	Тройник	КЗК-12-0602000А	1
	13	КЗК-12-0602200	Угольник	КЗК-12-0602000А	1
	14	КЗК-12-0602230	Тройник	КЗК-12-0602000А	1
	15	КЗК-12-0602510	Трубопровод	КЗК-12-0602000А	1
	16	КЗК-12-0602570	Фильтр напорный	КЗК-12-0602000А	1
	17	КЗК-12-0602580	Хомут	КЗК-12-0602000А	4
	18	КЗК-12-1790010	Хомут	КЗК-12-0602000А	1
19	КЗК-12-1790010-01	Хомут	КЗК-12-0602000А	2	

№ рис	№ поз	Обозначение	Наименование	Куда входит	
				Обозначение	Кол. на 1 сб.ед.
187	20	КЗК-12-1790010-02	Хомут	КЗК-12-0602000А	4
	21	КЗК-12-1790010-04	Хомут	КЗК-12-0602000А	6
	22	КЗК-12-1790010-05	Хомут	КЗК-12-0602000А	2
	23	КЗК-12-1790010-07	Хомут	КЗК-12-0602000А	1
	24	A23.02.170	Хомут стяжной	КЗК-12-0602000А	7
	25	A23.02.180	Хомут стяжной	КЗК-12-0602000А	1
	26	КЗК 0602060	Гидроцилиндр	КЗК-12-0602000А	1
	27	КЗК 0602520А	Дроссель с обратным клапаном	КЗК-12-0602000А	2
	28	КЗК 0602520А-01	Дроссель с обратным клапаном	КЗК-12-0602000А	2
	29	КЗК-10-0602190	Тройник	КЗК-12-0602000А	1
	30	КЗК-10-0602270	Крестовина	КЗК-12-0602000А	1
	31	КЗК-10-0602370	Крестовина	КЗК-12-0602000А	1
	32	КЗК-10-0602380	Кран	КЗК-12-0602000А	1
	33	КИЛ 0118380А	Гидроцилиндр	КЗК-12-0602000А	2
	34	КПК 0800090	Фланец	КЗК-12-0602000А	1
	35	Н.036.12.060	Заглушка	КЗК-12-0602000А	1
	36	ППК 0118070	Угольник	КЗК-12-0602000А	3
	37	УЭС 0301190	Скоба	КЗК-12-0602000А	16
	38	УЭС 0602060	Угольник	КЗК-12-0602000А	2
	39	УЭС-7-0203150А	Скоба	КЗК-12-0602000А	4
	40	УЭС-7-0602070	Тройник	КЗК-12-0602000А	2
41	УЭС-7-0602440-02	Пневмогидроаккумулятор	КЗК-12-0602000А	1	

№ рис	№ поз	Обозначение	Наименование	Куда входит	
				Обозначение	Кол. на 1 сб.ед.
187	42	УЭС-7-0602470	Пневмогидроаккумулятор	КЗК-12-0602000А	1
	43	КЗК-12-0602006	Рукав	КЗК-12-0602000А	1
	44	КЗК-12-0602006-01	Рукав	КЗК-12-0602000А	1
	45	КЗК-12-0602006-02	Рукав	КЗК-12-0602000А	1
	46	КЗК-12-0602007-03	Рукав	КЗК-12-0602000А	1
	47	КЗК-12-0602007-04	Рукав	КЗК-12-0602000А	1
	48	КЗК-12-0602008-01	Уплотнение. Уплотнитель ПР-067 (L=145±2 мм)	КЗК-12-0602000А	1
	49	КЗК-12-0602403А	Кронштейн	КЗК-12-0602000А	1
	50	КЗК-12-0602408	Кронштейн	КЗК-12-0602000А	1
	51	КЗК-12-0602409	Кронштейн	КЗК-12-0602000А	1
	52	КЗК-12-0602418	Кронштейн	КЗК-12-0602000А	1
	53	КЗК-12-0602421	Кронштейн	КЗК-12-0602000А	1
	54	КЗК-12-0602422	Прижим	КЗК-12-0602000А	1
	55	КЗК-12-0602605	Фланец	КЗК-12-0602000А	1
	56	КЗК-10-0602413	Кронштейн	КЗК-12-0602000А	2
	57	КЗР 0360002	Держатель	КЗК-12-0602000А	4
	58	КЗР 0600009	Прокладка	КЗК-12-0602000А	20
	59	КЗР 0600462	Кронштейн	КЗК-12-0602000А	1
	60	КЗР 0600501	Прижим	КЗК-12-0602000А	15
	61	КЗР 0600501-01	Прижим	КЗК-12-0602000А	9
	62	КЗР 1580603	Штуцер	КЗК-12-0602000А	2

№ рис	№ поз	Обозначение	Наименование	Куда входит	
				Обозначение	Кол. на 1 сб.ед.
187	63	КИЛ 0118661	Фланец	КЗК-12-0602000А	1
	64	КИС 0108424А	Шайба	КЗК-12-0602000А	8
	65	ПКК 0113602	Угольник поворотный	КЗК-12-0602000А	4
	66	ПКК 0113629А	Штуцер проходной	КЗК-12-0602000А	9
	67	ПКК 0113632-01	Ниппель	КЗК-12-0602000А	2
	68	ПКК 0113632-03	Ниппель	КЗК-12-0602000А	4
	69	ПКК 0113634	Штуцер	КЗК-12-0602000А	7
	69а	ПКК 0113637	Болт поворотного угольника	КЗК-12-0602000А	4
	70	ПКК 0113646	Штуцер переборочный	КЗК-12-0602000А	2
	71	УЭС 0602012А	Брус	КЗК-12-0602000А	6
	72	УЭС 0602624	Штуцер	КЗК-12-0602000А	4
	73	УЭС 0602624-02	Штуцер	КЗК-12-0602000А	4
	74	УЭС 0602628	Оплетка	КЗК-12-0602000А	8
	75	УЭС 0602628-02	Оплетка	КЗК-12-0602000А	2
	76	УЭС 0602802	Фланец	КЗК-12-0602000А	1
	77	УЭС 0603627	Полуфланец	КЗК-12-0602000А	2
	78	УЭС-7-0602017	Рукав	КЗК-12-0602000А	2
	79	УЭС-7-0602618	Штуцер	КЗК-12-0602000А	1
	80	529И-3724065	Втулка	КЗК-12-0602000А	3
	81		Болт М8-6ех16 – 7796	КЗК-12-0602000А	10
	82		Болт М8-6ех20 – 7796	КЗК-12-0602000А	29
	83		Болт М8-6ех25 – 7796	КЗК-12-0602000А	10

№ рис	№ поз	Обозначение	Наименование	Куда входит	
				Обозначение	Кол. на 1 сб.ед.
187	84		Болт М8-6ех35 – 7796	К3К-12-0602000А	2
	85		Болт М8-6ех40 – 7796	К3К-12-0602000А	1
	86		Болт М10-6ех25 – 7796	К3К-12-0602000А	6
	87		Болт М12-6ех30 – 7796	К3К-12-0602000А	2
	88		Болт М8-6ех20 – 7802	К3К-12-0602000А	25
	89		Болт М8-6ех35 – 7802	К3К-12-0602000А	7
	90		Болт М8-6ех40 – 7802	К3К-12-0602000А	1
	91		Винт В.М6-6ех12 – 17473	К3К-12-0602000А	8
	92		Гайка М16х1,5-6G – 2526	К3К-12-0602000А	15
	93		Гайка М22х1,5-6G – 2526	К3К-12-0602000А	1
	94		Гайка М8-6G – 5915	К3К-12-0602000А	60
	95		Гайка М10-6G – 5915	К3К-12-0602000А	6
	96		Гайка М12-6G – 5915	К3К-12-0602000А	2
	97		Шайба 6Т 65Г – 6402	К3К-12-0602000А	11
	98		Шайба 8Т 65Г – 6402	К3К-12-0602000А	94
	99		Шайба 10Т 65Г – 6402	К3К-12-0602000А	6
	100		Шайба 12Т 65Г – 6402	К3К-12-0602000А	6
	101		Шайба С.8.01 – 11371	К3К-12-0602000А	37
	102		Шайба С.10.01 – 11371	К3К-12-0602000А	19
	103		Шайба С.12.01 – 11371	К3К-12-0602000А	6
104		Шайба С.16.01 – 11371	К3К-12-0602000А	1	
105		Кольцо 017-021-25-2-2 – 18829/ 9833	К3К-12-0602000А	1	

№ рис	№ поз	Обозначение	Наименование	Куда входит	
				Обозначение	Кол. на 1 сб.ед.
187	106		Кольцо 019-023-25-2-2 – 18829/9833	K3K-12-0602000A	1
	107		Кольцо 030-034-25-2-2 – 18829/9833	K3K-12-0602000A	1
	108		Кольцо 038-042-25-2-2 – 18829/9833	K3K-12-0602000A	1
	109		Гидроблок управления K3K0602010	K3K-12-0602000A	1
	110		Кольцо уплотнительное 16,5X2,5 70 NBR (фирма “Карл Фройденберг”, Германия)	K3K-12-0602000A	1
	111		Лента стяжная 4-0160975-2	K3K-12-0602000A	38
	112		Рукав высокого давления РВД 6-1SN-M16X1,5-60°-1100-0°-90° (фирма “Stomil”, Польша)	K3K-12-0602000A	2
	113		Рукав высокого давления РВД 6-1SN-M16X1,5-60°-1200-0°-90° (фирма “Stomil”, Польша)	K3K-12-0602000A	2
	114		Рукав высокого давления РВД 6-1SN-M16X1,5-60°-1400 (фирма “Stomil”, Польша)	K3K-12-0602000A	1
	115		Рукав высокого давления РВД 6-1SN-M16X1,5-60°-2200-0°-90° (фирма “Stomil”, Польша)	K3K-12-0602000A	1
	116		Рукав высокого давления РВД 6-1SN-M16X1,5-60°-2400-0°-90° (фирма “Stomil”, Польша)	K3K-12-0602000A	1
117		Рукав высокого давления РВД 6-1SN-M16X1,5-60°-2700-0°-90° (фирма “Stomil”, Польша)	K3K-12-0602000A	4	

№ рис	№ поз	Обозначение	Наименование	Куда входит	
				Обозначение	Кол. на 1 сб.ед.
187	118		Рукав высокого давления РВД 6-1SN-M16X1,5-60°-3300 (фирма "Stomil", Польша)	K3K-12-0602000A	1
	119		Рукав высокого давления РВД 8-2SN-M16X1,5-60°-710 (фирма "Stomil", Польша)	K3K-12-0602000A	2
	120		Рукав высокого давления РВД 8-2SN-M16X1,5-60°-700-0°-90° (фирма "Stomil", Польша)	K3K-12-0602000A	2
	121		Рукав высокого давления РВД 8-2SN-M16X1,5-60°-800 (фирма "Stomil", Польша)	K3K-12-0602000A	2
	122		Рукав высокого давления РВД 8-2SN-M16X1,5-60°-1500 (фирма "Stomil", Польша)	K3K-12-0602000A	1
	123		Рукав высокого давления РВД 8-1SN-M16X1,5-60°-1500-0°-90° (фирма "Stomil", Польша)	K3K-12-0602000A	1
	124		Рукав высокого давления РВД 8-2SN-M16X1,5-60°-2100 (фирма "Stomil", Польша)	K3K-12-0602000A	3
	125		Рукав высокого давления РВД 8-1SN-M16X1,5-60°-2100-0°-90° (фирма "Stomil", Польша)	K3K-12-0602000A	1
	126		Рукав высокого давления РВД 8-2SN-M16X1,5-60°-3500 (фирма "Stomil", Польша)	K3K-12-0602000A	2

№ рис	№ поз	Обозначение	Наименование	Куда входит	
				Обозначение	Кол. на 1 сб.ед.
187	127		Рукав высокого давления РВД 12-2SN-M20X1,5-60°-1200-0°-90° (фирма "Stomil", Польша)	K3K-12-0602000A	1
	128		Рукав высокого давления РВД 12-2SN-M20X1,5-60°-2500-0°-90° (фирма "Stomil", Польша)	K3K-12-0602000A	1
	129		Рукав высокого давления РВД 12-2SN-M20X1,5-60°- 6000 (фирма "Stomil", Польша)	K3K-12-0602000A	1
	130		Рукав высокого давления РВД 16-2SN-M27X1,5-60°-630 (фирма "Stomil", Польша)	K3K-12-0602000A	1
	131		Рукав высокого давления РВД 16-2SN-M27X1,5-60°-1000-0°-90° (фирма "Stomil", Польша)	K3K-12-0602000A	1
	132		Рукав высокого давления РВД 16-1SN-M27X1,5-60°-2000-0°-90° (фирма "Stomil", Польша)	K3K-12-0602000A	1
	133		Рукав высокого давления РВД 20-1SN-M30X2-24°-2100 (фирма "Stomil", Польша)	K3K-12-0602000A	1
	134		Соединение резьбовое с колпачком AB20-11/BO8L ("BOSCH", Германия)	K3K-12-0602000A	1
	135		Хомут червячный TORRO 25-40/9 C7W2 ("RASMUSSEN GMBH", Германия)	K3K-12-0602000A	2
	136		Хомут червячный TORRO 32-50/9 C7W2 ("RASMUSSEN GMBH", Германия)	K3K-12-0602000A	2

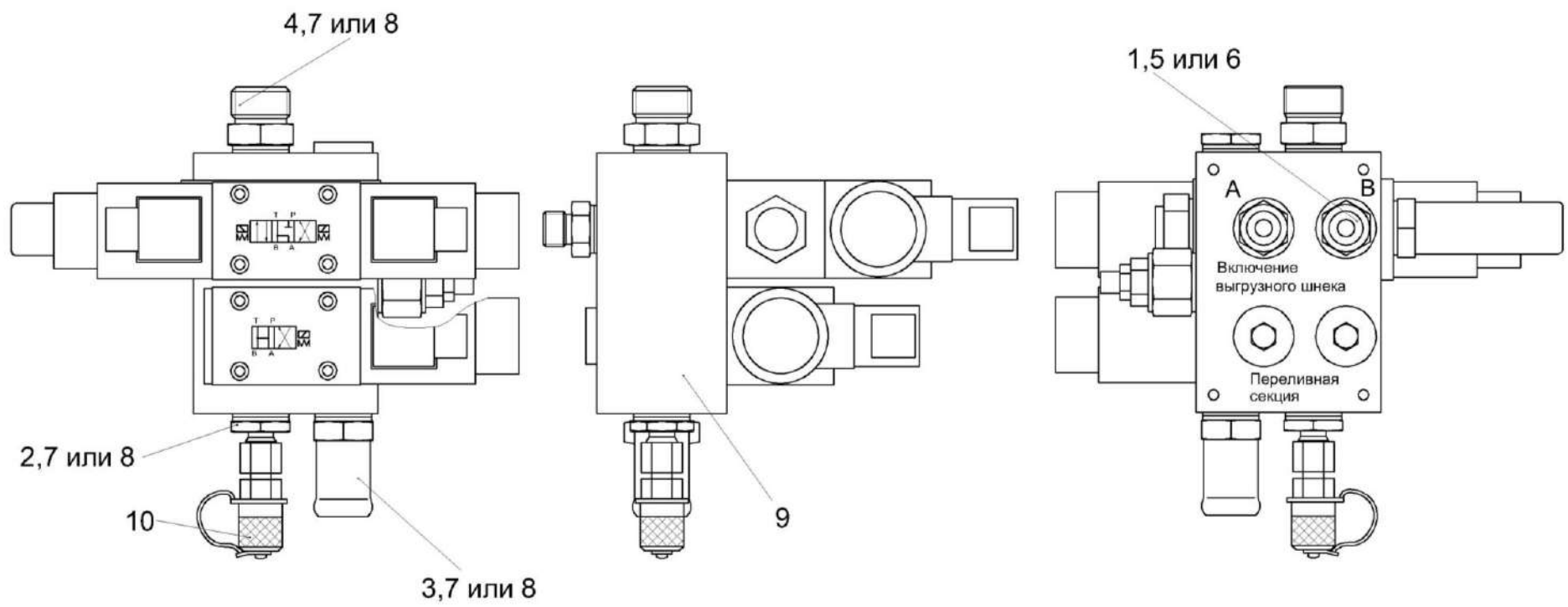


Рисунок 188 – Гидроблок двухсекционный КЗК-12-0602010А

№ рис	№ поз	Обозначение	Наименование	Куда входит	
				Обозначение	Кол. на 1 сб.ед.

ГИДРОБЛОК ДВУХСЕКЦИОННЫЙ КЗК-12-0602010А (рисунок 188)

188	1-10	КЗК-12-0602010А	Гидроблок двухсекционный	КЗК-12-0602000А	1
	1	КВС-1-0602605-01	Штуцер	КЗК-12-0602010А	2
	2	КВС-1-0602606	Штуцер	КЗК-12-0602010А	1
	3	КВС-1-0602607	Штуцер	КЗК-12-0602010А	1
	4	УЭС-7-0602666	Штуцер	КЗК-12-0602010А	1
	5		Прокладка G3/8 М1 – 23358	КЗК-12-0602010А	2
	6		Прокладка G3/8 АДО – 23358	КЗК-12-0602010А	2
	7		Прокладка G1/2 М1 – 23358	КЗК-12-0602010А	3
	8		Прокладка G1/2 АДО – 23358	КЗК-12-0602010А	3
	9		Гидроблок PAN03-2P-AS1(1569111) (фирма "DUPLOMATIC", Италия)	КЗК-12-0602010А	1
10		Соединение резьбовое с колпачком AB20-11/BO8L ("BOSCH" Германия)	КЗК-12-0602010А	1	

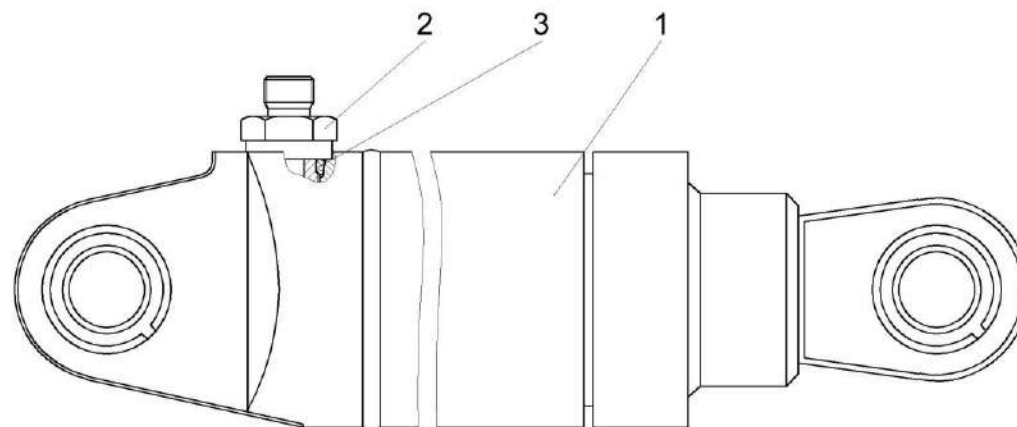


Рисунок 189 – Гидроцилиндр КЗК-12-0602020

№ рис	№ поз	Обозначение	Наименование	Куда входит	
				Обозначение	Кол. на 1 сб.ед.
ГИДРОЦИЛИНДР КЗК-12-0602020 (рисунок 189)					
189	1-3	КЗК-12-0602020	Гидроцилиндр	КЗК-12-0602000А	1
	1	КГЦ 190.00.000	Гидроцилиндр	КЗК-12-0602020	1
	2	КЗК-12-0602616	Штуцер	КЗК-12-0602020	1
	3		Кольцо 017-021-25-2-2 – 18829/9833	КЗК-12-0602020	1

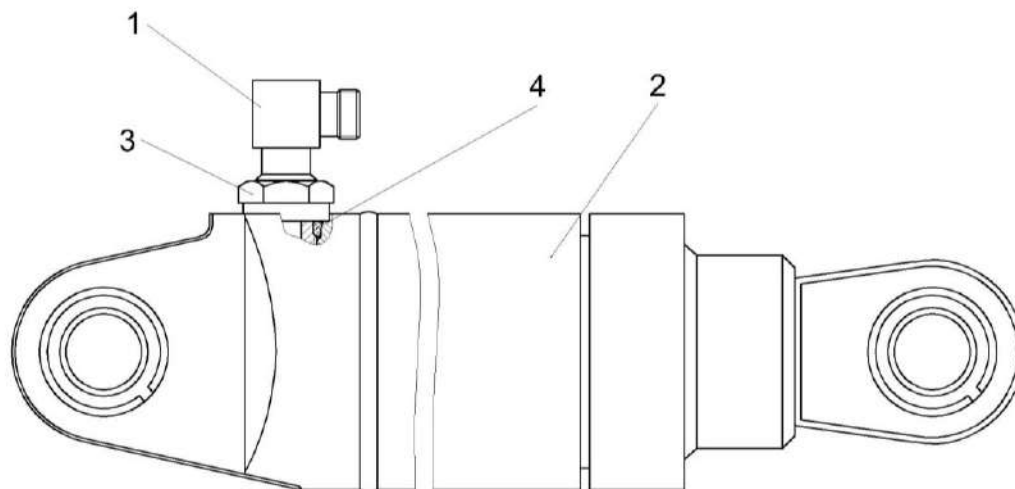


Рисунок 190 – Гидроцилиндр КЗК-12-0602020-01

№ рис	№ поз	Обозначение	Наименование	Куда входит	
				Обозначение	Кол. на 1 сб.ед.
ГИДРОЦИЛИНДР КЗК-12-0602020-01 (рисунок 190)					
190	1-4	КЗК-12-0602020-01	Гидроцилиндр	КЗК-12-0602000А	1
	1	КЗК-10-0602160	Тройник	КЗК-12-0602020-01	1
	2	КГЦ 190.00.000	Гидроцилиндр	КЗК-12-0602020-01	1
	3	КЗК 0602676	Контргайка	КЗК-12-0602020-01	1
	4		Кольцо 017-021-25-2-2 – 18829/9833	КЗК-12-0602020-01	1

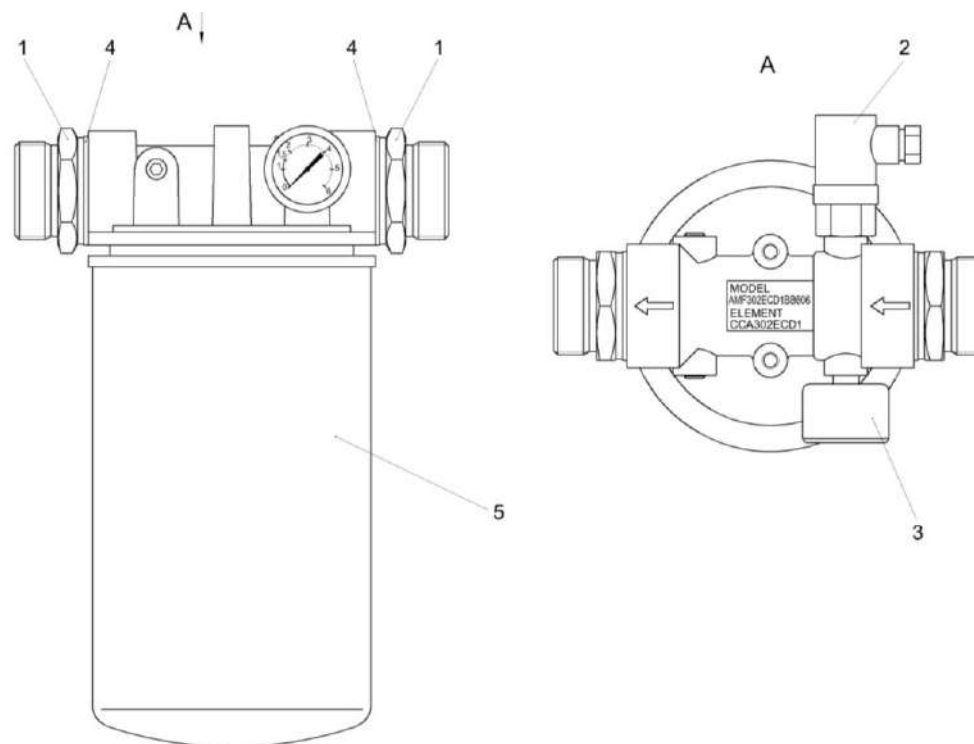


Рисунок 191 – Фильтр сливной КЗК-12-0602060

№ рис	№ поз	Обозначение	Наименование	Куда входит	
				Обозначение	Кол. на 1 сб.ед.
ФИЛЬТР СЛИВНОЙ КЗК-12-0602060 (рисунок 191)					
191	1-5	КЗК-12-0602060	Фильтр сливной	КЗК-12-0602000А	1
	1	КВС-1-0602631	Штуцер	КЗК-12-0602060	2
	2		Датчик давления 80	КЗК-12-0602060	1
	3		Манометр 30	КЗК-12-0602060	1
	4		Прокладка 42 АДО – 23358	КЗК-12-0602060	2
	5		Фильтр AMF302ECD1BB606X (фирма “SOFIMA”)	КЗК-12-0602060	1

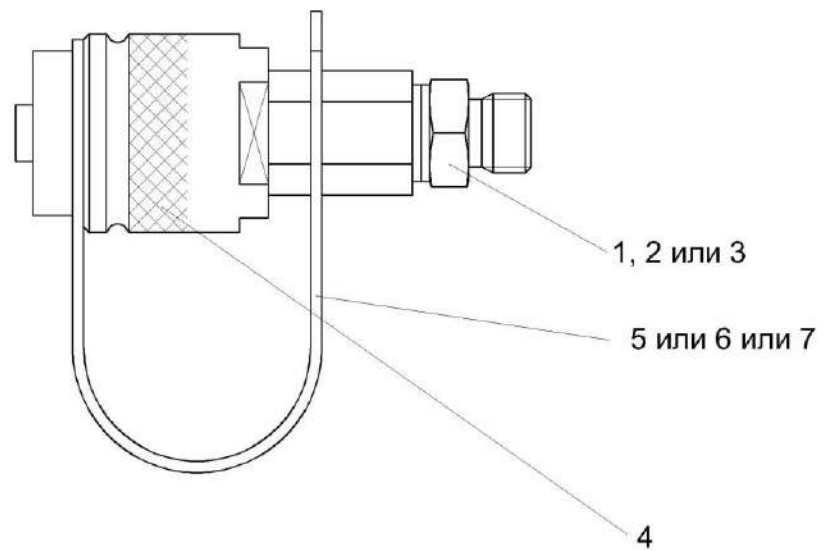


Рисунок 192 – Полумуфты молотилки КЗК-12-0602090, КЗК-12-0602090-01, КЗК-12-0602090-02

№ рис	№ поз	Обозначение	Наименование	Куда входит	
				Обозначение	Кол. на 1 сб.ед.
ПОЛУМУФТЫ МОЛОТИЛКИ КЗК-12-0602090, КЗК-12-0602090-01, КЗК-12-0602090-02 (рисунок 192)					
192	1-5	КЗК-12-0602090	Полумуфта молотилки	КЗК-12-0602000А	1
	1-4,6	КЗК-12-0602090-01	Полумуфта молотилки	КЗК-12-0602000А	1
	1-4,7	КЗК-12-0602090-02	Полумуфта молотилки	КЗК-12-0602000А	1
	1	КПК 0801601	Штуцер	КЗК-12-0602090	1
				КЗК-12-0602090-01	1
				КЗК-12-0602090-02	1
	2		Прокладка G1/4 АДО – 23358	КЗК-12-0602090	1
				КЗК-12-0602090-01	1
				КЗК-12-0602090-02	1
	3		Прокладка G1/4 М3 – 23358	КЗК-12-0602090	1
				КЗК-12-0602090-01	1
				КЗК-12-0602090-02	1
	4		Штекер HS04-2-IGF04 (фирма "Voswinkel", Германия)	КЗК-12-0602090	1
				КЗК-12-0602090-01	1
				КЗК-12-0602090-02	1
	5		Заглушка HS04-9-GN001 (фирма "Voswinkel", Германия)	КЗК-12-0602090	1
	6		Заглушка HS04-9-RT001 (фирма "Voswinkel", Германия)	КЗК-12-0602090-01	1
	7		Заглушка HS04-9-SW001 (фирма "Voswinkel", Германия)	КЗК-12-0602090-02	1

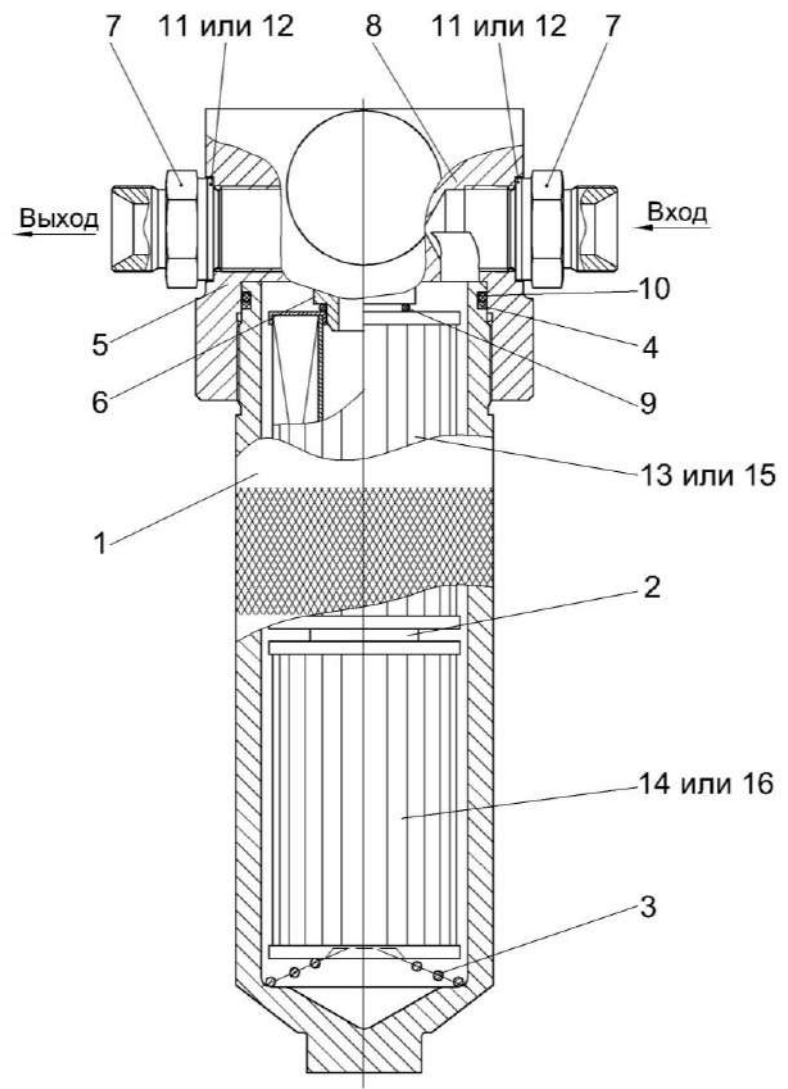


Рисунок 193 – Фильтр напорный КЗК-12-0602570

№ рис	№ поз	Обозначение	Наименование	Куда входит	
				Обозначение	Кол. на 1 сб.ед.
ФИЛЬТР НАПОРНЫЙ КЗК-12-0602570 (рисунок 193)					
193	1-16	КЗК-12-0602570	Фильтр напорный	КЗК-12-0602000А	1
	1-6, 8-10,13-16	ФСК 0000000А	Фильтр напорный ФСК-20-М	КЗК-12-0602570	1
	5,6,8	ФСК 0300000А	Головка фильтра	ФСК 0000000А	1
	5,6	ФСК 0301000А	Головка фильтра	ФСК 0300000А	1
	1,4,10	ФСК 0100000	Стакан фильтра	ФСК 0000000	1
	1	ФСК 0101000	Стакан	ФСК 0100000	1
	2	ФСК 0000001	Втулка	ФСК 0000000А	1
	3	ФСК 0000601	Пружина	ФСК 0000000А	1
	4	ФСК 0100001	Кольцо	ФСК 0100000	1
	5	ФСК 0301601	Корпус	ФСК 0301000А	1
	6	ФСК 0301602	Втулка	ФСК 0301000А	1
	7	УЭС-7-0602634	Штуцер	КЗК-12-0602570	2
	8	УЭС 0603660-01	Клапан-сигнализатор	ФСК 0300000А	1
	9		Кольцо 024-028-25-2-2 – 18829/9833	ФСК 0000000А	1
	10		Кольцо 070-076-36-2-2 – 18829/9833	ФСК 0100000	1
	11		Прокладка 27 МЗ – 23358	КЗК-12-0602570	2
12		Прокладка 27 АДО – 23358	КЗК-12-0602570	2	
13		Элемент фильтрующий ЭФОМ 601Т-1-06	ФСК 0000000А	1	
14		Элемент фильтрующий ЭФОМ 601Т-1-06Г	ФСК 0000000А	1	
15		Фильтроэлемент ФЭГ2-251	ФСК 0000000А	1	
16		Фильтроэлемент ФЭГ1-251	ФСК 0000000А	1	

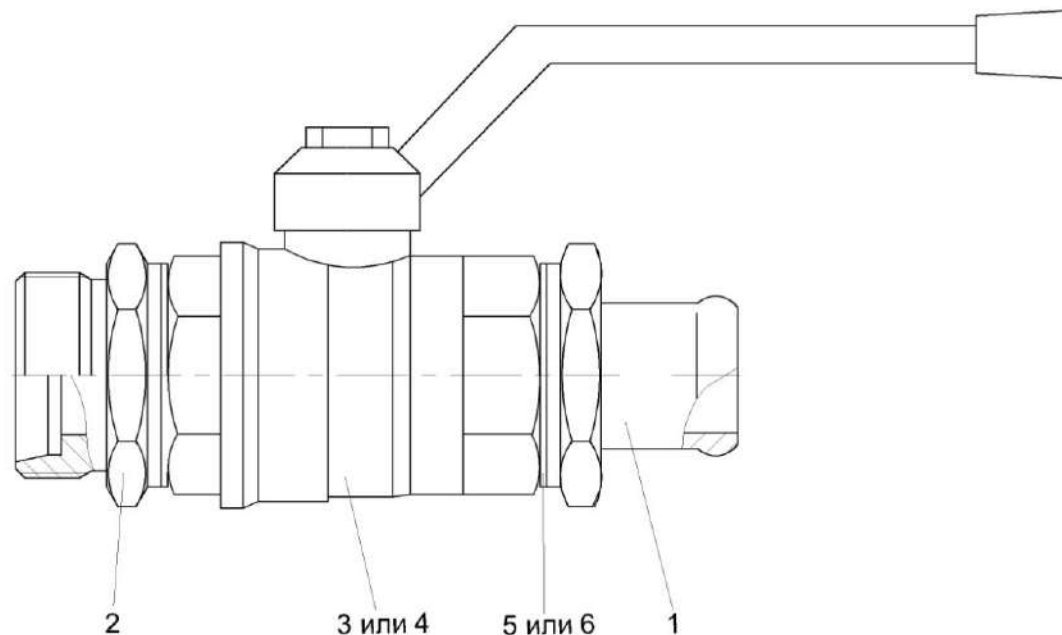


Рисунок 194 – Кран КЗК-10-0602380

№ рис	№ поз	Обозначение	Наименование	Куда входит	
				Обозначение	Кол. на 1 сб.ед.
КРАН КЗК-10-0602380 (рисунок 194)					
194	1-6	КЗК-10-0602380	Кран	КЗК-12-0602000А	1
	1	КЗК-10-0602614	Штуцер	КЗК-10-0602380	1
	2	КЗК-10-0602616	Штуцер	КЗК-10-0602380	1
	3		Кран KHNV N-G1 ¼"-2233 (фирма "HYDAC", Германия)	КЗК-10-0602380	1
	4		Кран шаровой ММ рычажный Ду32	КЗК-10-0602380	1
	5		Прокладка 42 АДО – 23358	КЗК-10-0602380	2
	6		Прокладка 42 М3 – 23358	КЗК-10-0602380	2

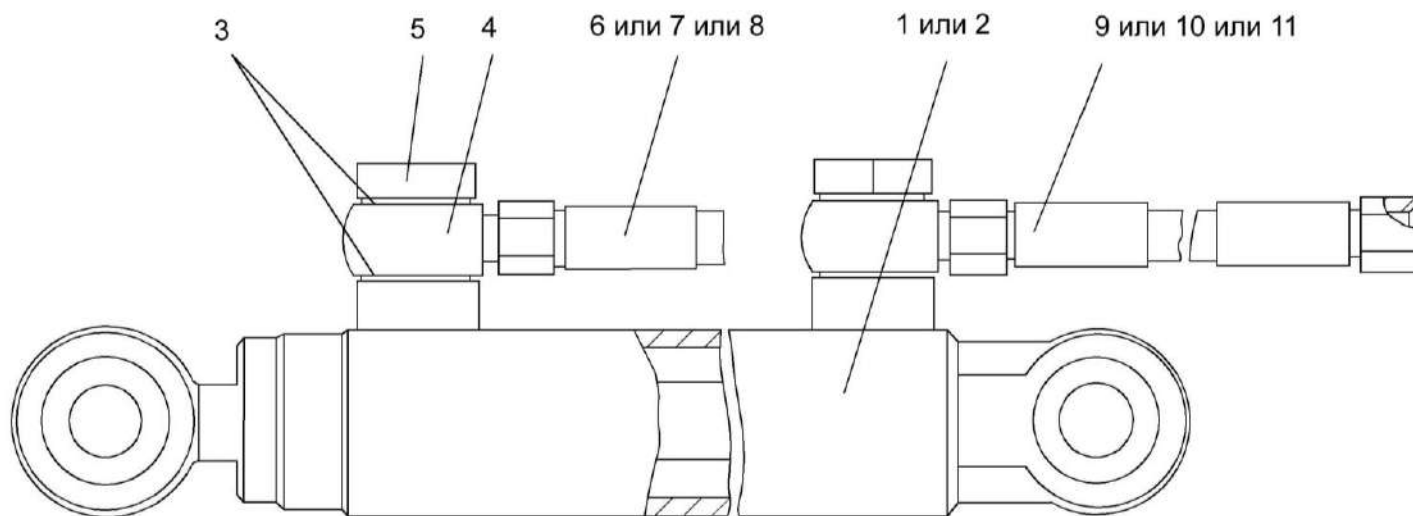


Рисунок 195 – Гидроцилиндр КЗК 0602060

№ рис	№ поз	Обозначение	Наименование	Куда входит	
				Обозначение	Кол. на 1 сб.ед.
ГИДРОЦИЛИНДР КЗК 0602060 (рисунок 195)					
195	1-11	КЗК 0602060	Гидроцилиндр	КЗК-12-0602000А	1
	1	КИЛ 0118380А	Гидроцилиндр	КЗК 0602060	1
	2	КИЛ 0118760	Гидроцилиндр	КЗК 0602060	1
	3	КИС 0108424А	Шайба	КЗК 0602060	4
	4	ПКК 0113602	Угольник поворотный	КЗК 0602060	2
	5	ПКК 0113637	Болт поворотного угольника	КЗК 0602060	2
	6		Рукав высокого давления РВД 6-1SN-M16X1,5-60°-800 (фирма "Stomil" Польша)	КЗК 0602060	1
	7		Рукав высокого давления РВД 8-1SN-M16X1,5-60°-800 (фирма "Тарс")	КЗК 0602060	1
	8		Рукав высокого давления РВД 6,4,90.800.0,1.13/13M16x1,5/M16x1,5-У1 (фирма ЗАО"Ювенк")	КЗК 0602060	1
	9		Рукав высокого давления РВД 6-1SN-M16X1,5-60°-710 (фирма "Stomil" Польша)	КЗК 0602060	1
	10		Рукав высокого давления РВД 8-1SN-M16X1,5-60°-710 (фирма "Тарс")	КЗК 0602060	1
	11		Рукав высокого давления РВД6,4.90.710.01.13/13.M6x1,5/M16x1,5- У1 (фирма ЗАО"Ювенк")	КЗК 0602060	1

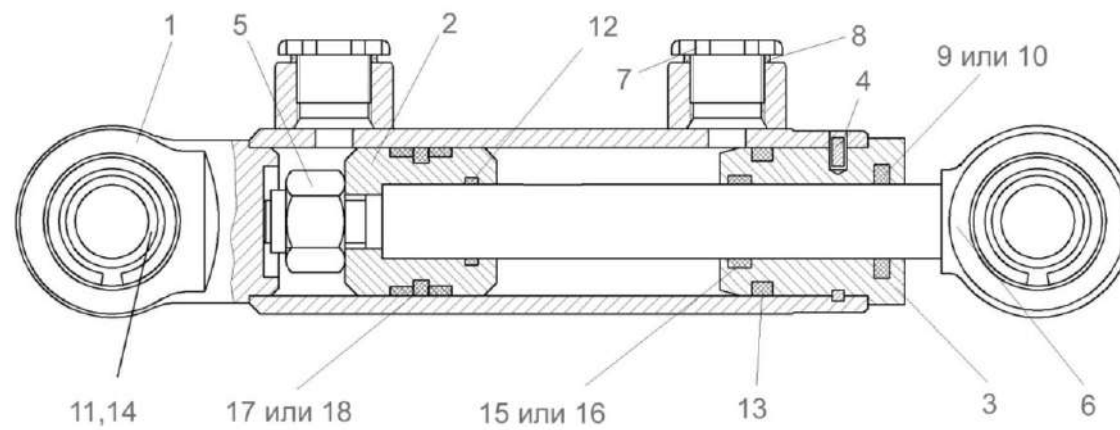


Рисунок 196 – Гидроцилиндр КИЛ 0118380А

№ рис	№ поз	Обозначение	Наименование	Куда входит	
				Обозначение	Кол. на 1 сб.ед.
ГИДРОЦИЛИНДР КИЛ 0118380А (рисунок 196)					
196	1-18	КИЛ 0118380А	Гидроцилиндр	КЗК-12-0602000А КЗК 0602060	1 1
	1	КИЛ 0118390	Корпус гидроцилиндра	КИЛ 0118380А	1
	2	КИЛ 0118122А	Поршень	КИЛ 0118380А	1
	3	КИЛ 0118123А	Втулка	КИЛ 0118380А	1
	4	КИЛ 0118503	Стопор	КИЛ 0118380А	1
	5	КИЛ 0118621	Гайка	КИЛ 0118380А	1
	6	КИЛ 0118624	Шток	КИЛ 0138110А	1
	7	КИС 0118014	Пробка	КИЛ 0118380А	2
	8	105.072.12.002	Шайба	КИЛ 0118380А	2
	9		Грязесъемник W 1445 2-20x28x5/7	КИЛ 0118380А	1
	10		Грязесъемник А2 20x28	КИЛ 0118380А	1
	11		Кольцо А35 – 13941	КИЛ 0118380А	4
	12		Кольцо 020-024-25-2-2 – 18829/9833	КИЛ 0118380А	1
	13		Кольцо 032-040-46-2-2 – 18829/9833	КИЛ 0118380А	1
	14		Подшипник 1-ШС 20 – 3635	КИЛ 0118380А	2
	15		Уплотнение шторка W 2035 U2-20x32x8	КИЛ 0118380А	1
	16		Уплотнение шторка S6 20x32x8	КИЛ 0118380А	1
	17		Уплотнение поршня W 5208 К-40x30x15	КИЛ 0118380А	1
18		Уплотнение поршня К9 30x40	КИЛ 0118380А	1	

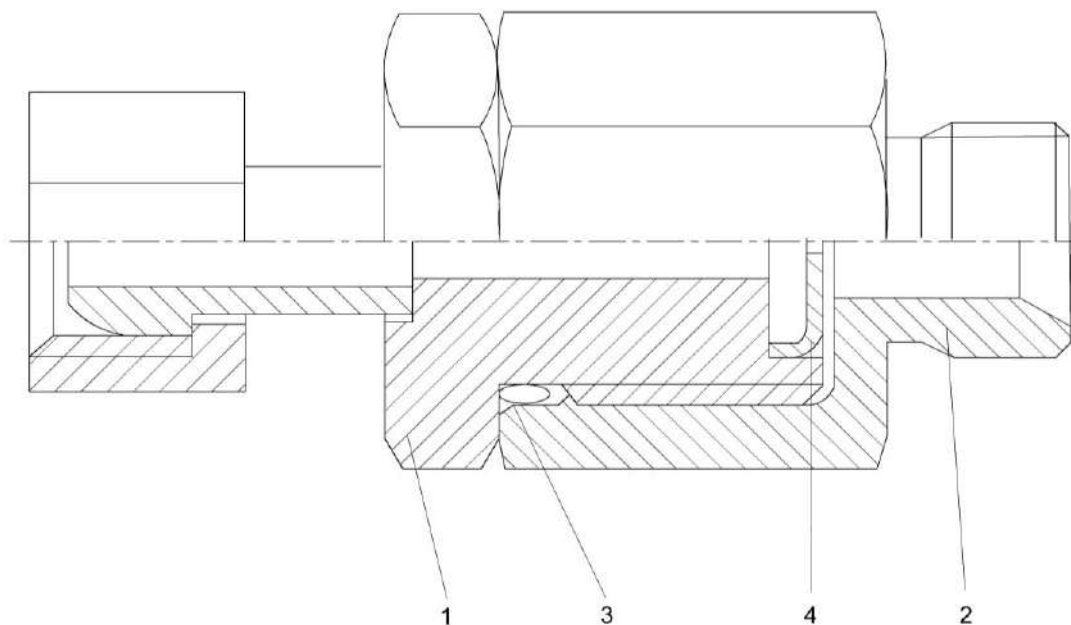


Рисунок 197 – Дроссели с обратным клапаном КЗК 0602520А, КЗК 0602520А-01

№ рис	№ поз	Обозначение	Наименование	Куда входит	
				Обозначение	Кол. на 1 сб.ед.
ДРОССЕЛИ С ОБРАТНЫМ КЛАПАНОМ КЗК 0602520А, КЗК 0602520А-01 (рисунок 197)					
197	1-4	КЗК 0602520А	Дроссель с обратным клапаном	КЗК-12-0602000А	1
	1-4	КЗК 0602520А-01	Дроссель с обратным клапаном	КЗК-12-0602000А	1
	1	КЗК 0602830	Переходник	КЗК 0602520А	1
				КЗК 0602520А-01	1
	2	КЗК 0602677	Корпус	КЗК 0602520А	1
				КЗК 0602520А-01	1
	3		Кольцо 019-022-19-2-2 – 18829/9833	КЗК 0602520А	1
				КЗК 0602520А-01	1
4	УЭМ 2185401-01	Шайба дроссельная	КЗК 0602520А	1	
			КЗК 0602520А-01	1	

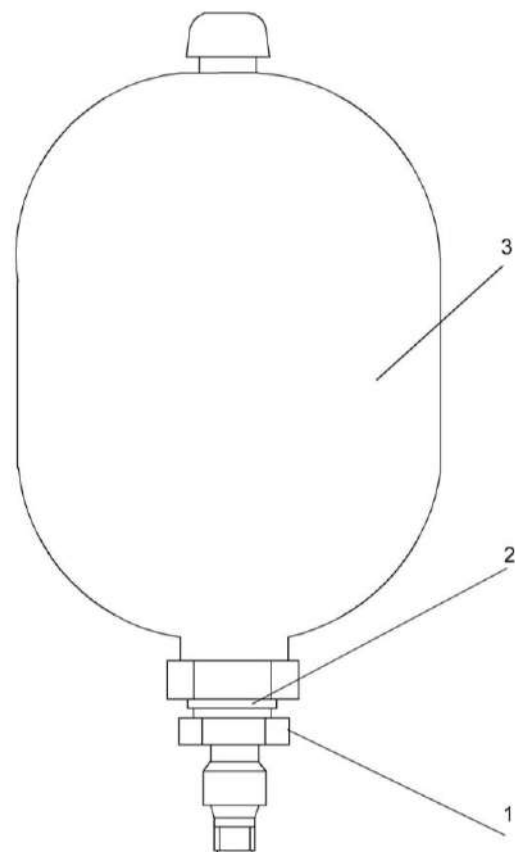


Рисунок 198 – Пневмогидроаккумулятор УЭС-7-0602440

№ рис	№ поз	Обозначение	Наименование	Куда входит	
				Обозначение	Кол. на 1 сб.ед.

ПНЕВМОГИДРОАККУМУЛЯТОР УЭС-7-0602440 (рисунок 198)

198	1-3	УЭС-7-0602440	Пневмогидроаккумулятор	КЗК-12-0602000А	1
	1	УЭС-7-0602658	Штуцер	УЭС-7-0602440	1
	2	105.069.00.101-01	Прокладка 2У1	УЭС-7-0602440	1
	3		Пневмогидроаккумулятор 0531 623 613	УЭС-7-0602440	1

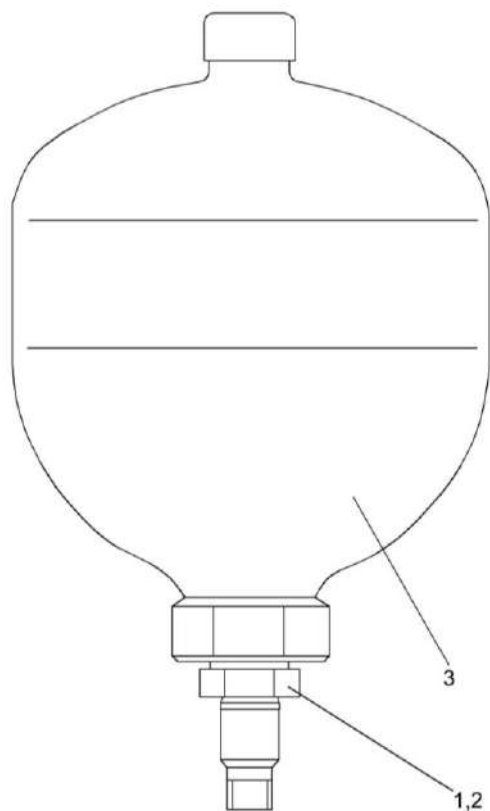


Рисунок 199 – Пневмогидроаккумулятор УЭС-7-0602470

№ рис	№ поз	Обозначение	Наименование	Куда входит	
				Обозначение	Кол. на 1 сб.ед.
ПНЕВМОГИДРОАККУМУЛЯТОР УЭС-7-0602470 (рисунок 199)					
199	1-3	УЭС-7-0602470	Пневмогидроаккумулятор	КЗК-12-0602000А	1
	1	УЭС-7-0602658	Штуцер	УЭС-7-0602470	1
	2	105.069.00.101-01	Прокладка 2У1	УЭС-7-0602470	1
	3		Пневмогидроаккумулятор SBO 210-2E1/112U-210 ME 25 (фирма HYDAC Германия))	УЭС-7-0602470	1

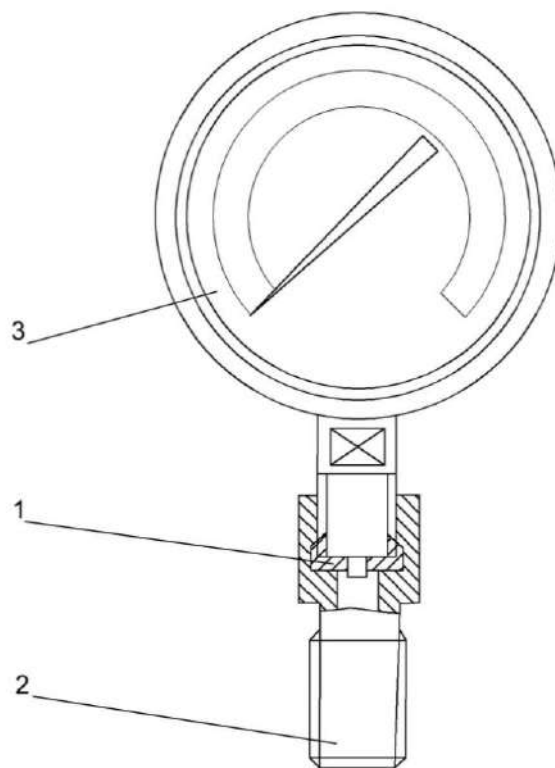


Рисунок 200 – Манометр УЭС-7-0602810

№ рис	№ поз	Обозначение	Наименование	Куда входит	
				Обозначение	Кол. на 1 сб.ед.
МАНОМЕТР УЭС-7-0602810 (рисунок 200)					
200	1-3	УЭС-7-0602810	Манометр	КЗК-12-0602000А	1
	1	УЭС-7-0602001	Прокладка	УЭС-7-0602810	1
	2	УЭС-7-0602655	Штуцер	УЭС-7-0602810	1
	3		Манометр 213.53.063(90 22066) фирма «WIKА» Германия	УЭС-7-0602810	1

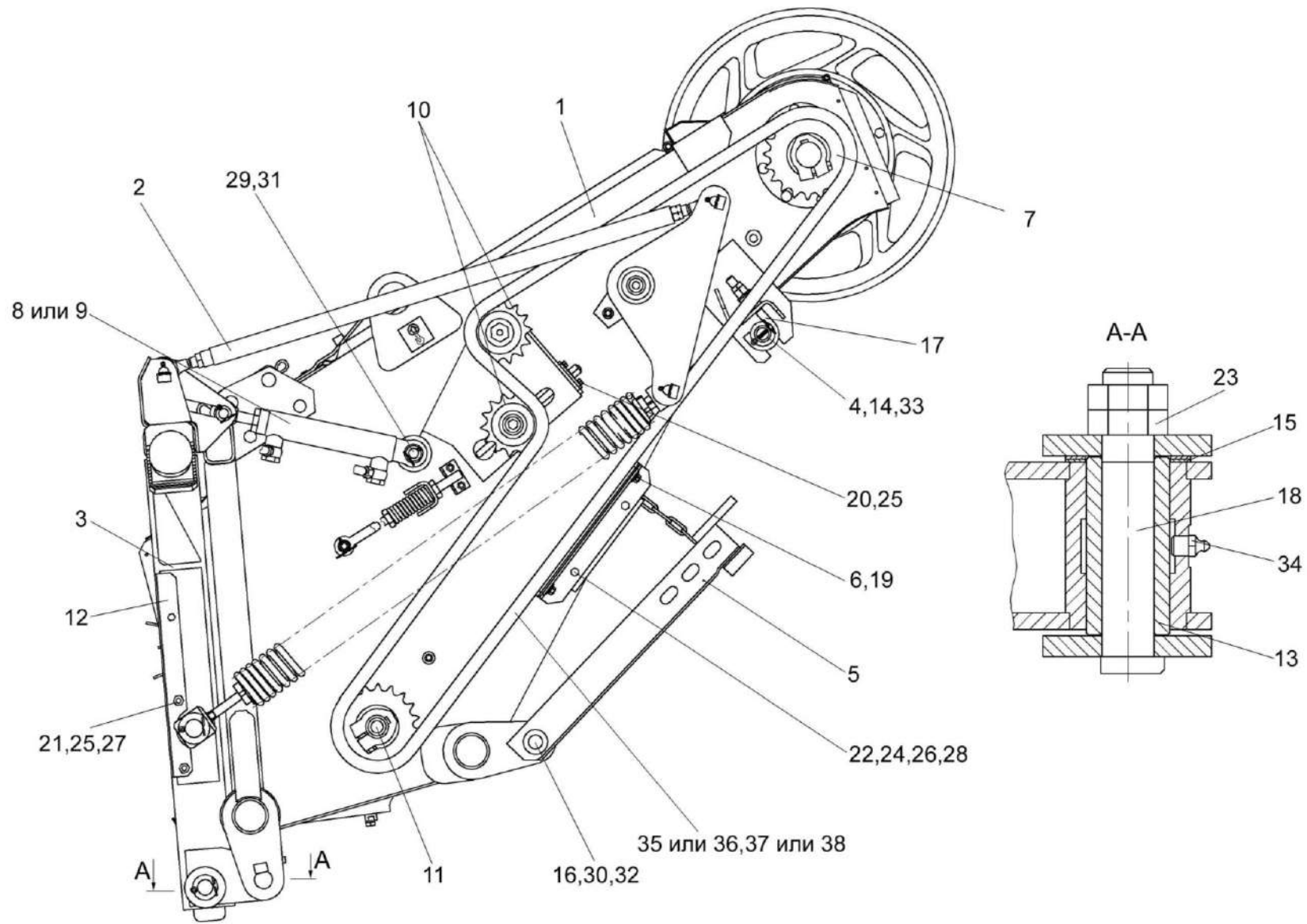


Рисунок 201 – Камера наклонная КЗК-12-1800000А (вид справа)

№ рис	№ поз	Обозначение	Наименование	Куда входит	
				Обозначение	Кол. на 1 сб.ед.
КАМЕРА НАКЛОННАЯ КЗК-12-1800000А (вид справа) (рисунок 201)					
201	1-38	КЗК-12-1800000А	Камера наклонная	КЗК-12-0100000А-01	1
	1	КЗК-12-1801000А	Рама	КЗК-12-1800000А	1
	2	КЗК-12-1805000	Механизм продольного копирования	КЗК-12-1800000А	1
	3	КЗК-12-1808000А	Рамка переходная	КЗК-12-1800000А	1
	4	КЗК 1770010-01	Труба	КЗК-12-1800000А	1
	5	КЗК 1770110	Упор	КЗК-12-1800000А	1
	6	КЗК 1870160	Успокоитель	КЗК-12-1800000А	1
	7	КЗК 1877000	Транспортер	КЗК-12-1800000А	1
	8	КИЛ 0118380А	Гидроцилиндр	КЗК-12-1800000А	2
	9	КИЛ 0118760	Гидроцилиндр	КЗК-12-1800000А	2
	10	МКС 0514010	Звездочка	КЗК-12-1800000А	2
	11	КЗК-12-1800801	Втулка	КЗК-12-1800000А	1
	12	КЗК-12-1808403	Закрылок	КЗК-12-1800000А	1
	13	КЗК 1770202А	Втулка	КЗК-12-1800000А	2
	14	КЗК 1770408	Шайба	КЗК-12-1800000А	2
	15	КЗК 1770414	Шайба	КЗК-12-1800000А	8
	16	КЗК 1770604-01	Палец	КЗК-12-1800000А	1
	17	КЗК 1770605	Крюк	КЗК-12-1800000А	2
	18	КЗК 1770606	Ось	КЗК-12-1800000А	2
	19	КЗК 1870426	Уголок	КЗК-12-1800000А	1
20		Болт М8-6х16 – 7796	КЗК-12-1800000А	4	

№ рис	№ поз	Обозначение	Наименование	Куда входит	
				Обозначение	Кол. на 1 сб.ед.
201	21		Болт М8-6ех25 – 7796	КЗК-12-1800000А	2
	22		Болт М10-6ех25 – 7796	КЗК-12-1800000А	3
	23		Гайка М24х2-6G – 2526	КЗК-12-1800000А	5
	24		Гайка М10-6G – 5915	КЗК-12-1800000А	37
	25		Шайба 8Т 65Г – 6402	КЗК-12-1800000А	22
	26		Шайба 10Т 65Г – 6402	КЗК-12-1800000А	6
	27		Шайба А.8.01 – 6958	КЗК-12-1800000А	2
	28		Шайба А.10.01 – 6958	КЗК-12-1800000А	8
	29		Шайба 20.01 – 9649	КЗК-12-1800000А	6
	30		Шайба С.24.01 – 11371	КЗК-12-1800000А	2
	31		Шплинт 5х32 – 397	КЗК-12-1800000А	6
	32		Шплинт 5х40 – 397	КЗК-12-1800000А	2
	33		Шплинт 6,3х45 – 397	КЗК-12-1800000А	2
	34		Масленка 1.2 – 19853	КЗК-12-1800000А	2
	35		Цепь шагом 25,4 мм, открытая. Din-Einfach-Rollenketten, offen DIN 8187/ISO 606 16 В-1Т ООЗА L=3429 мм (135 зв.)	КЗК-12-1800000А	1
	36		Цепь 16 В-1 ISO 606 L=3429 мм (135 зв.)	КЗК-12-1800000А	1
	37		Звено соединительное к цепи шагом 25,4 мм. V-Glied Verbindugsglied mit Splint 16 В-1Т Тип S ООЗА DIN 8187/ISO606	КЗК-12-1800000А	1
	38		Звено С-16 В-1 с шплинтом ISO606	КЗК-12-1800000А	1

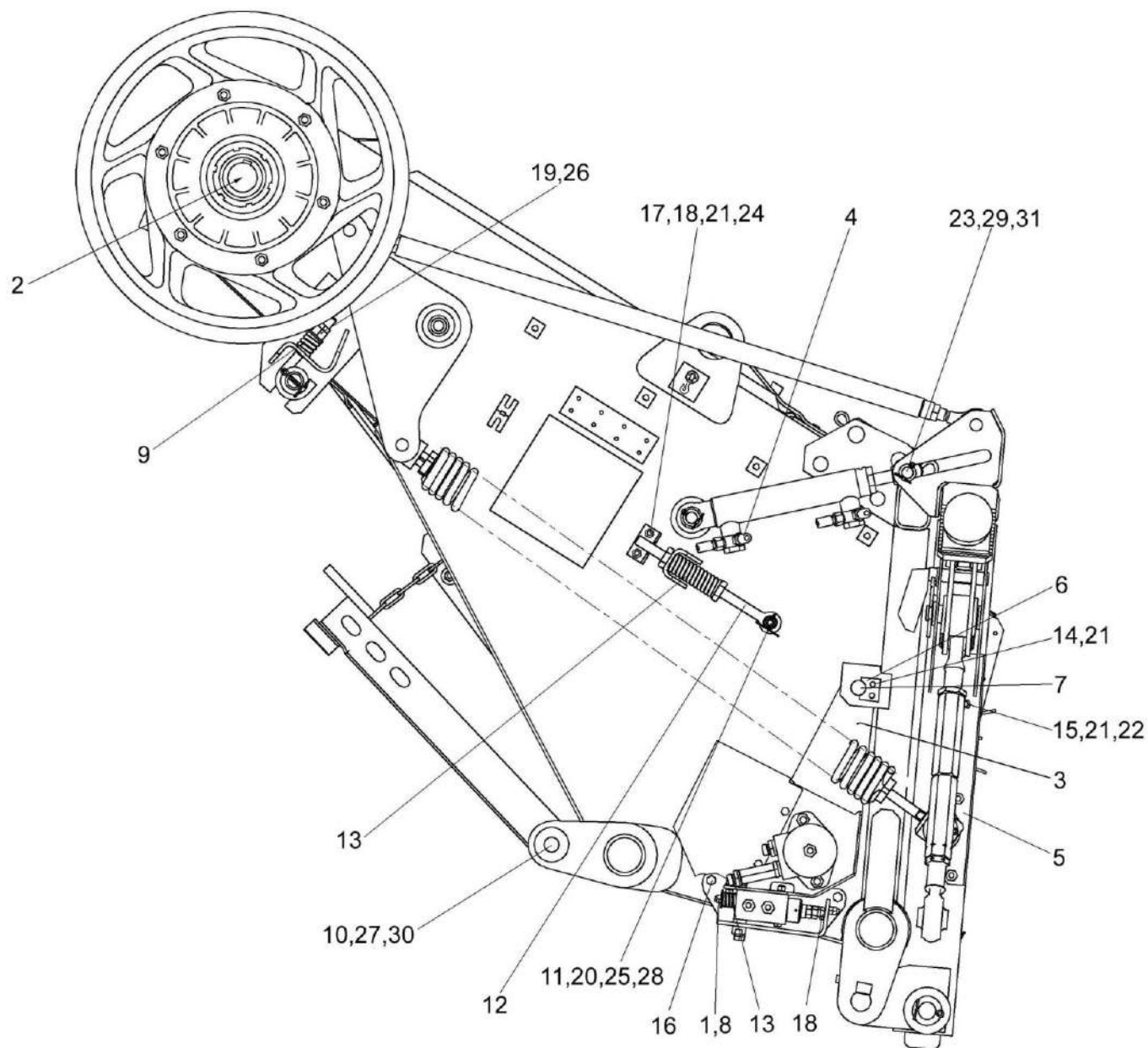


Рисунок 202 – Камера наклонная КЗК-12-1800000А (вид слева)

№ рис	№ поз	Обозначение	Наименование	Куда входит	
				Обозначение	Кол. на 1 сб.ед.
КАМЕРА НАКЛОННАЯ КЗК-12-1800000А (вид слева) (рисунок 202)					
202	1-31	КЗК-12-1800000А	Камера наклонная	КЗК-12-0100000А-01	1
	1	КЗК-12-1800010	Винт	КЗК-12-1800000А	1
	2	КЗК-12-1803000А	Вал верхний	КЗК-12-1800000А	1
	3	КЗК-12-1804000А	Гидрореверс	КЗК-12-1800000А	1
	4	КЗК-12-1790000	Система гидравлическая камеры наклонной	КЗК-12-1800000А	1
	5	КЗК-12-1808403-01	Закрылок	КЗК-12-1800000А	1
	6	КЗК-12-1800404	Пластина	КЗК-12-1800000А	1
	7	КЗК-12-1800603А	Ось	КЗК-12-1800000А	1
	8	КЗК-12-1800609	Втулка	КЗК-12-1800000А	1
	9	КЗК 1770603	Пружина	КЗК-12-1800000А	2
	10	КЗК 1770604	Палец	КЗК-12-1800000А	1
	11	КЗК 1770615	Болт	КЗК-12-1800000А	2
	12	КЗК 1770617	Винт	КЗК-12-1800000А	2
	13	КЗК 1770618	Пружина	КЗК-12-1800000А	3
	14		Болт М8-6ех16 – 7796	КЗК-12-1800000А	4
	15		Болт М8-6ех25 – 7796	КЗК-12-1800000А	2
	16		Болт М10-6ех90 – 7796	КЗК-12-1800000А	5
	17		Болт М8-6ех20 – 7802	КЗК-12-1800000А	6

№ рис	№ поз	Обозначение	Наименование	Куда входит	
				Обозначение	Кол. на 1 сб.ед.
202	18		Гайка М8-6G – 5915	КЗК-12-1800000А	18
	19		Гайка М16-6G – 5915	КЗК-12-1800000А	4
	20		Гайка М12-6G – 5919	КЗК-12-1800000А	4
	21		Шайба 8Т 65Г – 6402	КЗК-12-1800000А	22
	22		Шайба А.8.01 – 6958	КЗК-12-1800000А	2
	23		Шайба 20.01 – 9649	КЗК-12-1800000А	6
	24		Шайба С.8.01 – 11371	КЗК-12-1800000А	16
	25		Шайба С.12.01 – 11371	КЗК-12-1800000А	10
	26		Шайба С.16.01 – 11371	КЗК-12-1800000А	2
	27		Шайба С.24.01 – 11371	КЗК-12-1800000А	2
	28		Шплинт 3,2х32 – 397	КЗК-12-1800000А	4
	29		Шплинт 5х32 – 397	КЗК-12-1800000А	6
	30		Шплинт 5х40 – 397	КЗК-12-1800000А	2
	31		Ось 6-20b12x65 – 9650	КЗК-12-1800000А	2

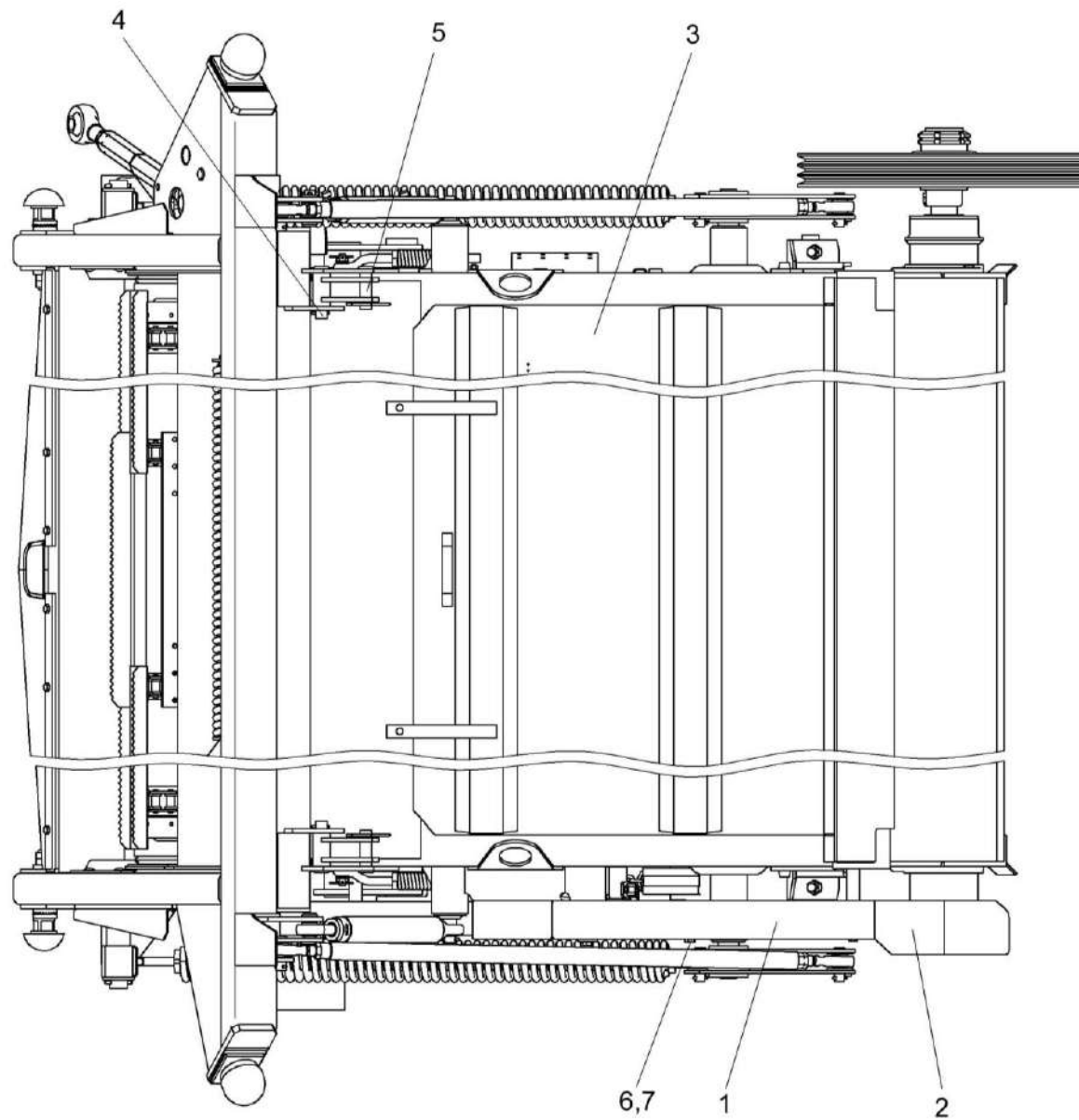


Рисунок 203 – Камера наклонная КЗК-12-1800000А (вид сверху)

№ рис	№ поз	Обозначение	Наименование	Куда входит	
				Обозначение	Кол. на 1 сб.ед.
КАМЕРА НАКЛОННАЯ КЗК-12-1800000А (вид сверху) (рисунок 203)					
203	1-7	КЗК-12-1800000А	Камера наклонная	КЗК-12-0100000А-01	1
	1	КЗК-12-1800100А	Ограждение	КЗК-12-1800000А	1
	2	КЗК-12-1800120А	Ограждение	КЗК-12-1800000А	1
	3	КЗК 1772000-01	Крышка	КЗК-12-1800000А	1
	4	КЗК 1770622	Ось	КЗК-12-1800000А	2
	5	КЗК 1770623	Ось	КЗК-12-1800000А	2
	6		Болт М10-6ех25 – 7796	КЗК-12-1800000А	3
	7		Шайба А.10.01 – 6958	КЗК-12-1800000А	8

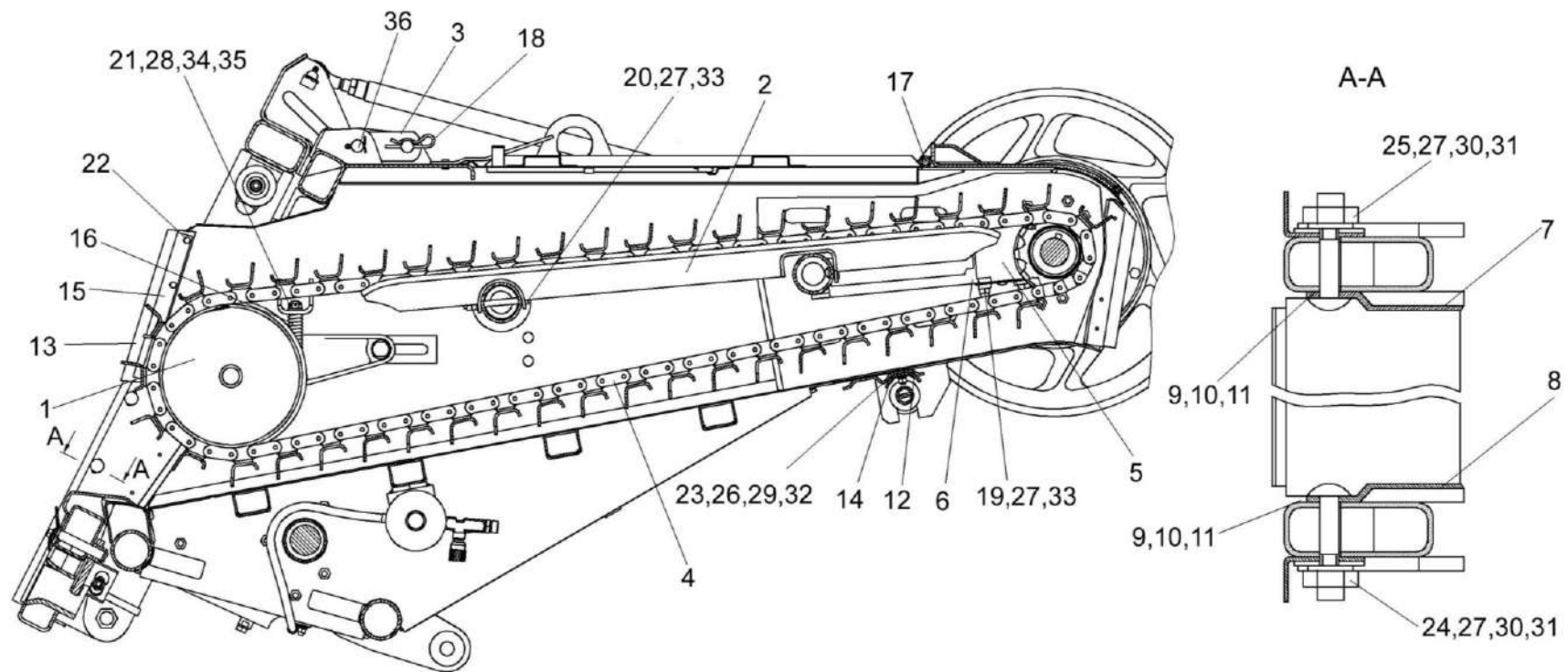


Рисунок 204 – Установка транспортера КЗК 1877000

№ рис	№ поз	Обозначение	Наименование	Куда входит	
				Обозначение	Кол. на 1 сб.ед.

УСТАНОВКА ТРАСПОРТЕРА КЗК 1877000 (рисунок 204)

204	1-36	КЗК-12-1800000А	Камера наклонная	КЗК-12-0100000А-01	1
	1	КЗК-12-1806000	Вал нижний	КЗК-12-1800000А	1
	2	КЗК 1770050	Успокоитель	КЗК-12-1800000А	4
	3	КЗК 1787000	Серьга	КЗК-12-1800000А	2
	4	КЗК 1877000	Транспортер	КЗК-12-1800000А	1
	5	КЗК-12-1803001	Вкладыш	КЗК-12-1800000А	2
	6	КЗК-12-1803401	Кожух	КЗК-12-1800000А	2
	7	КЗК-12-1808407	Щиток	КЗК-12-1800000А	1
	8	КЗК-12-1808407-01	Щиток	КЗК-12-1800000А	1
	9	КЗК-12-1808408	Прокладка	КЗК-12-1800000А	4
	10	КЗК-12-1808408-01	Прокладка	КЗК-12-1800000А	2
	11	КЗК-12-1808408-02	Прокладка	КЗК-12-1800000А	6
	12	КЗК 1770002-01	Уплотнение	КЗК-12-1800000А	1
	13	КЗК 1770011	Пластина	КЗК-12-1800000А	2
	14	КЗК 1770403-01	Жесткость	КЗК-12-1800000А	1
	15	КЗК 1770419	Планка	КЗК-12-1800000А	2
	16	КЗК 1770619	Пружина	КЗК-12-1800000А	2
	17	КЗК 1770624-01	Ось	КЗК-12-1800000А	1
18	ЖКЛ 0000609	Шплинт	КЗК-12-1800000А	2	

№ рис	№ поз	Обозначение	Наименование	Куда входит	
				Обозначение	Кол. на 1 сб.ед.
204	19		Болт М10-6ех100 – 7796	КЗК-12-1800000А	7
	20		Болт М10-6ех105 – 7796	КЗК-12-1800000А	4
	21		Болт 2М12-6ех150 – 7796	КЗК-12-1800000А	2
	22		Болт М6-6ех14 – 7798	КЗК-12-1800000А	8
	23		Болт М8-6ех25 – 7802	КЗК-12-1800000А	10
	24		Болт М10-6ех90 – 7802	КЗК-12-1800000А	2
	25		Болт М10-6ех100 – 7802	КЗК-12-1800000А	2
	26		Гайка М8-6G – 5915	КЗК-12-1800000А	18
	27		Гайка М10-6G – 5915	КЗК-12-1800000А	37
	28		Гайка М12-6G – 5919	КЗК-12-1800000А	4
	29		Шайба 8Т 65Г – 6402	КЗК-12-1800000А	22
	30		Шайба 10Т 65Г – 6402	КЗК-12-1800000А	6
	31		Шайба А.10.01 – 6958	КЗК-12-1800000А	8
	32		Шайба С.8.01 – 11371	КЗК-12-1800000А	16
	33		Шайба С.10.01 – 11371	КЗК-12-1800000А	20
	34		Шайба С.12.01 – 11371	КЗК-12-1800000А	10
	35		Шплинт 3,2х32 – 397	КЗК-12-1800000А	4
36		Шплинт 5х32 – 397	КЗК-12-1800000А	6	

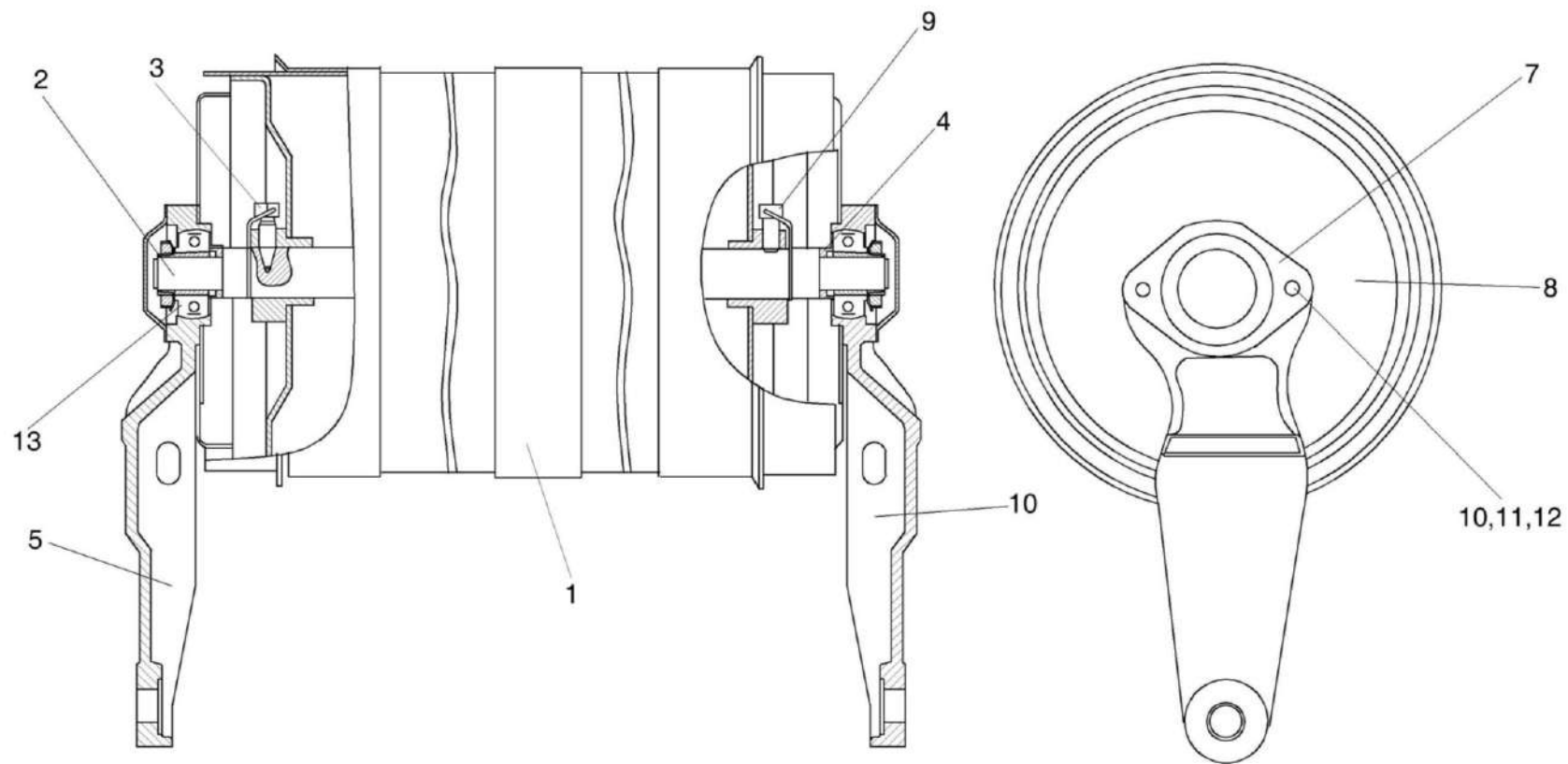


Рисунок 205 – Вал нижний КЗК-12-1806000

№ рис	№ поз	Обозначение	Наименование	Куда входит	
				Обозначение	Кол. на 1 сб.ед.

ВАЛ НИЖНИЙ КЗК-12-1806000 (рисунок 205)

205	1-13	КЗК-12-1806000	Вал нижний	КЗК-12-1800000А	1
	1	КЗК-12-1806010	Барабан	КЗК-12-1806000	1
	2	КЗК-12-1806601	Вал	КЗК-12-1806000	1
	3	КЗК-12-1806602	Винт	КЗК-12-1806000	1
	4	КЗК-12-1806603	Втулка	КЗК-12-1806000	2
	5	КЗК 1776201А	Рычаг	КЗК-12-1806000	1
	6	КЗК 1776201А-01	Рычаг	КЗК-12-1806000	1
	7	КЗК 1776407	Крышка	КЗК-12-1806000	2
	8	КЗК 1776408	Донышко	КЗК-12-1806000	2
	9	КЗК 1776602	Винт	КЗК-12-1806000	1
	10		Болт М8-6х35 – 7796	КЗК-12-1806000	4
	11		Гайка М8-6G – 5915	КЗК-12-1806000	4
	12		Шайба 8Т 65Г – 6402	КЗК-12-1806000	8
13		Подшипник 1680204С17	КЗК-12-1806000	2	

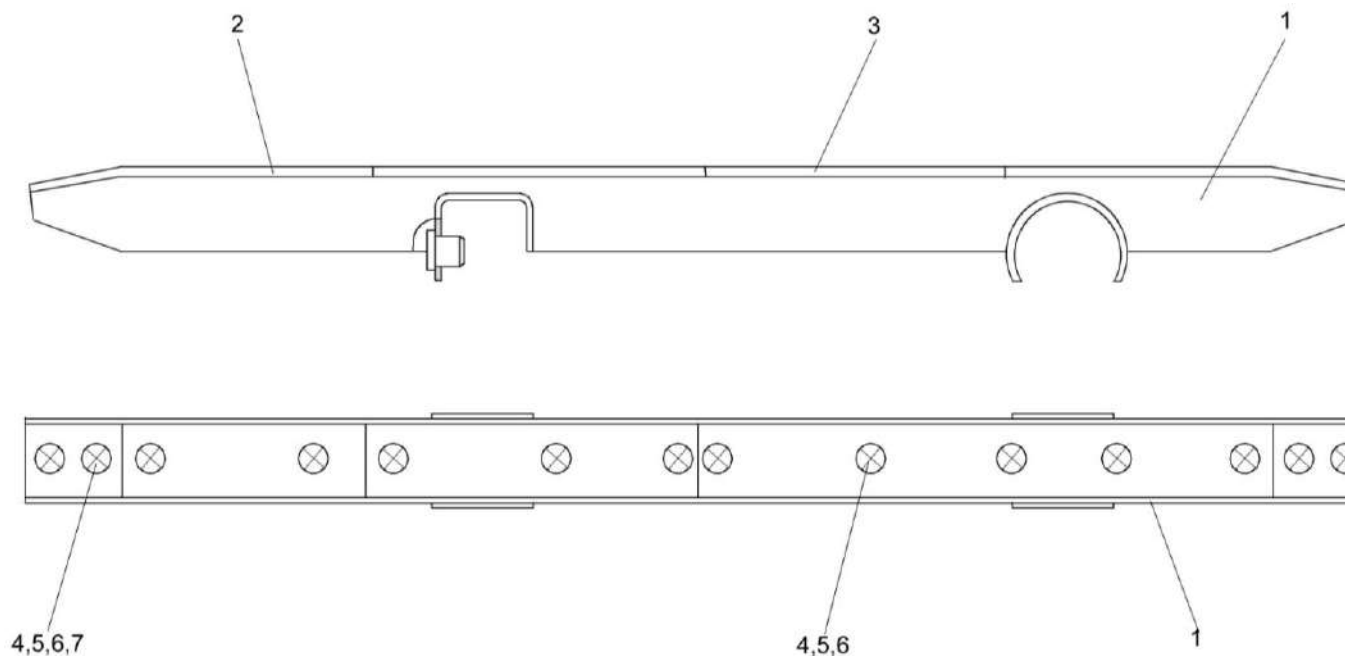


Рисунок 206 – Успокоитель КЗК 1770050

№ рис	№ поз	Обозначение	Наименование	Куда входит	
				Обозначение	Кол. на 1 сб.ед.
УСПОКОИТЕЛЬ КЗК 1770050 (рисунок 206)					
206	1-7	КЗК 1770050	Успокоитель	КЗК-12-1800000А	1
	1	КЗК 1770070	Направляющая	КЗК 1770050	1
	2	КЗК 1770008	Накладка	КЗК 1770050	2
	3	КЗК 1770009	Накладка	КЗК 1770050	2
	4		Винт В2М10-6ех22 – 17475	КЗК 1770050	14
	5		Гайка М10-6G – 5915	КЗК 1770050	14
	6		Шайба 10Т 65Г – 6402	КЗК 1770050	14
	7		Шайба С.10.01 – 11371	КЗК 1770050	4

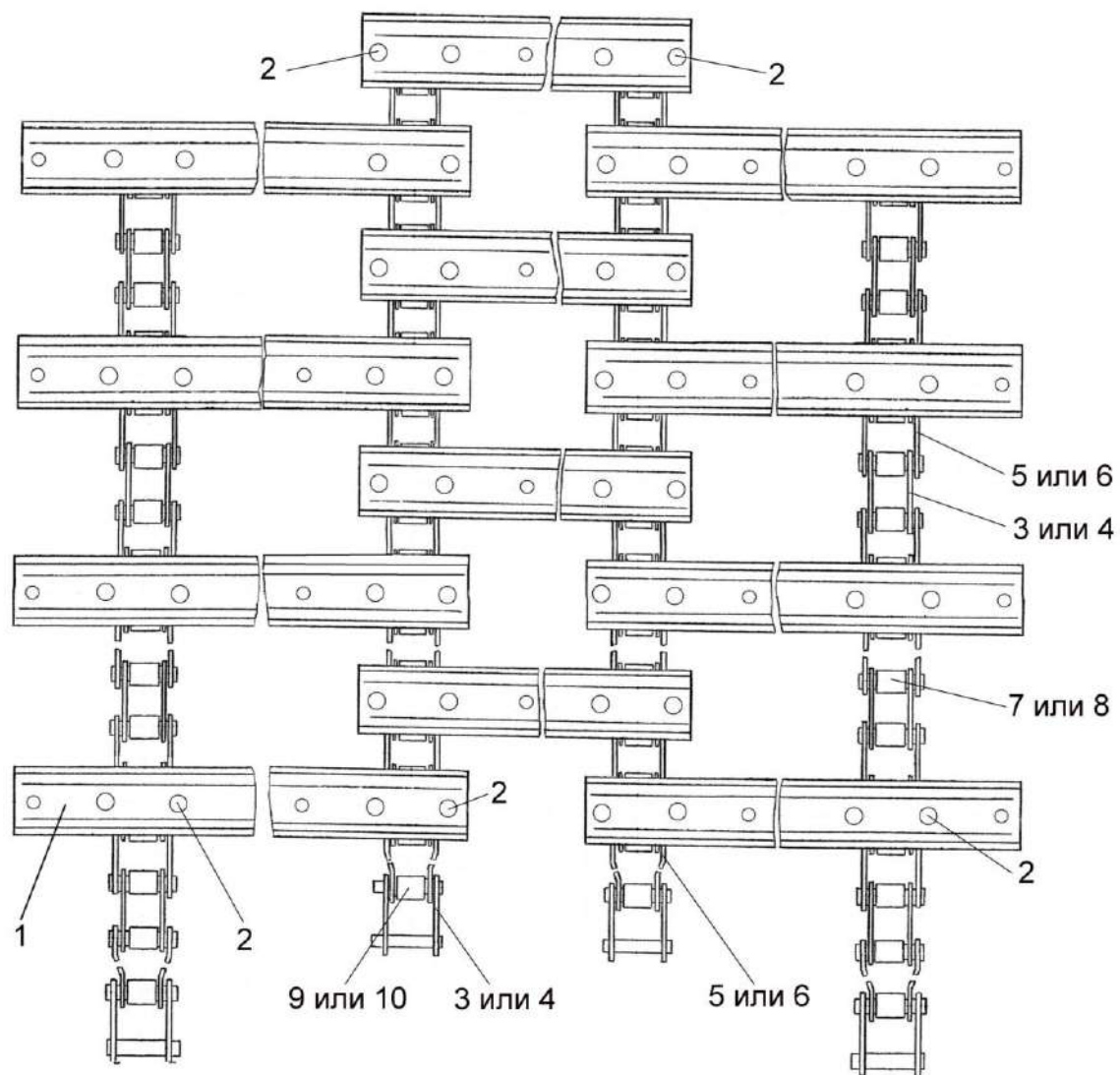


Рисунок 207 – Транспортер КЗК 1877000

№ рис	№ поз	Обозначение	Наименование	Куда входит	
				Обозначение	Кол. на 1 сб.ед.

ТРАНСПОРТЕР КЗК 1877000 (рисунок 207)

207	1-10	КЗК 1877000	Транспортер	КЗК-12-1800000А	1
	3-6, 9, 10	КЗК 1777010	Цепь крайняя	КЗК 1877000	2
	3-6, 7,8	КЗК 1777020	Цепь средняя	КЗК 1877000	2
	1	КЗК 1777401-01	Гребенка	КЗК 1877000	66
	2		Заклепка 8Х18.01 – 10299	КЗК 1877000	264
	3		Звено С-ТРД-38-46	КЗК 1777010 КЗК 1777020	1 1
	4		Звено С-ТРД-38-4600	КЗК 1777010 КЗК 1777020	1 1
	5		Звено П-ТРД-38-46	КЗК 1777010 КЗК 1777020	2 2
	6		Звено П-ТРД-38-4600	КЗК 1777010 КЗК 1777020	2 2
	7		Цепь ТРД-38-4600-1-2-8-2 L=2698 мм (71 зв.)	КЗК 1777020	1
8		Цепь ТРД-38-46-1-8-2 L=2698 мм (71 зв.)	КЗК 1777020	1	
9		Цепь ТРД-38-46-1-8-4 L=2698 мм (71 зв.)	КЗК 1777010	1	
10		Цепь ТРД-38-4600-1-2-8-4 L=2698 мм (71 зв.)	КЗК 1777010	1	

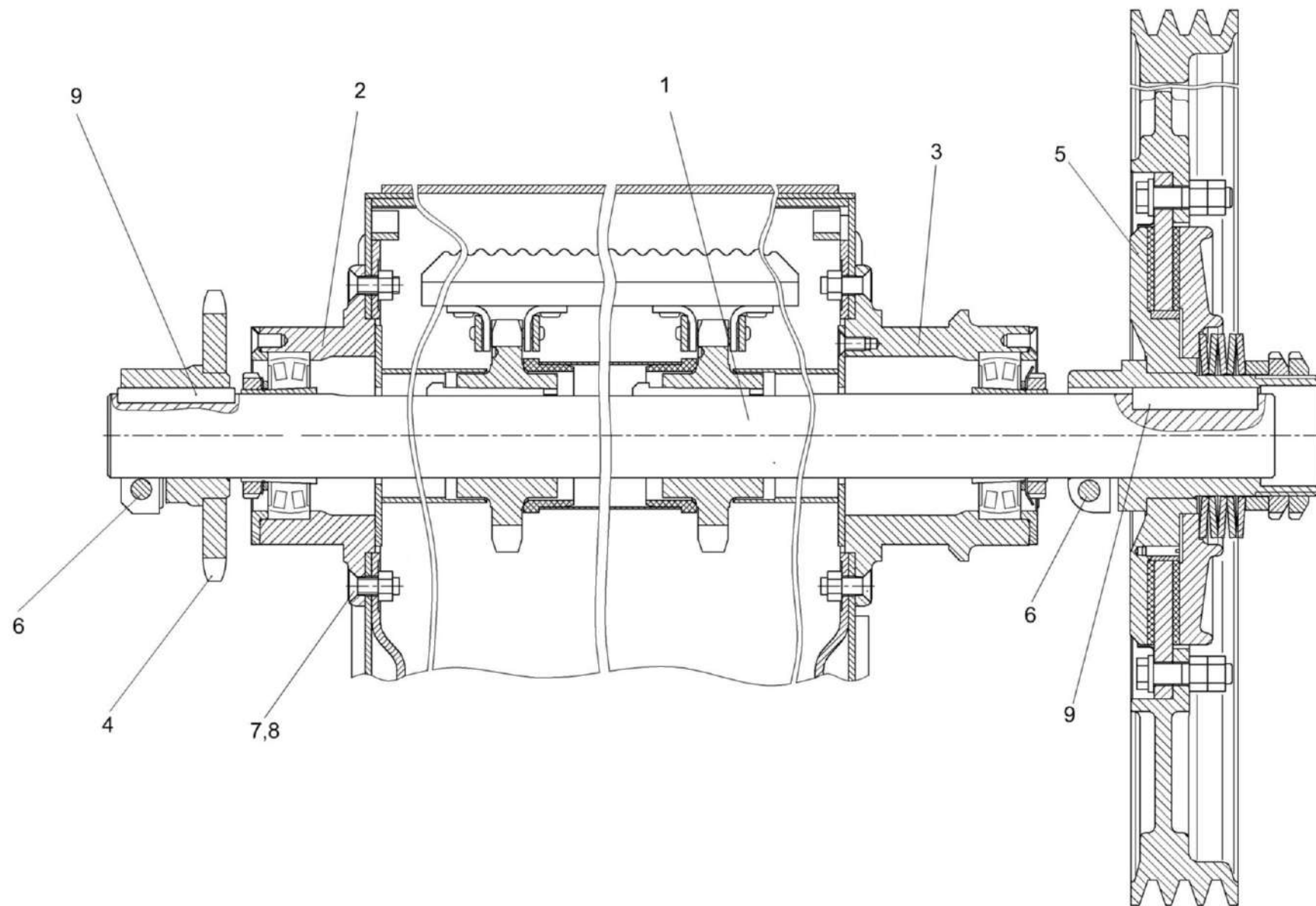


Рисунок 208 – Установка вала верхнего КЗК-12-1803000А

№ рис	№ поз	Обозначение	Наименование	Куда входит	
				Обозначение	Кол. на 1 сб.ед.
УСТАНОВКА ВАЛА ВЕРХНЕГО КЗК-12-1803000А (рисунок 208)					
208	1-9	КЗК-12-1800000А	Камера наклонная	КЗК-12-0100000А-01	1
	1	КЗК-12-1803000А	Вал верхний	КЗК-12-1800000А	1
	2	КЗК-12-1803010	Корпус	КЗК-12-1800000А	1
	3	КЗК-12-1803010-01	Корпус	КЗК-12-1800000А	1
	4	КЗК 1870150А-01	Звездочка	КЗК-12-1800000А	1
	5	КЗК 1873100	Муфта предохранительная	КЗК-12-1800000А	1
	6		Болт М12-6ех55 – 7796	КЗК-12-1800000А	2
	7		Винт В2.М10-6ех30 – 17475	КЗК-12-1800000А	14
	8		Гайка М10-6G – 5915	КЗК-12-1800000А	37
9		Шпонка 14х9х70 – 23360	КЗК-12-1800000А	3	

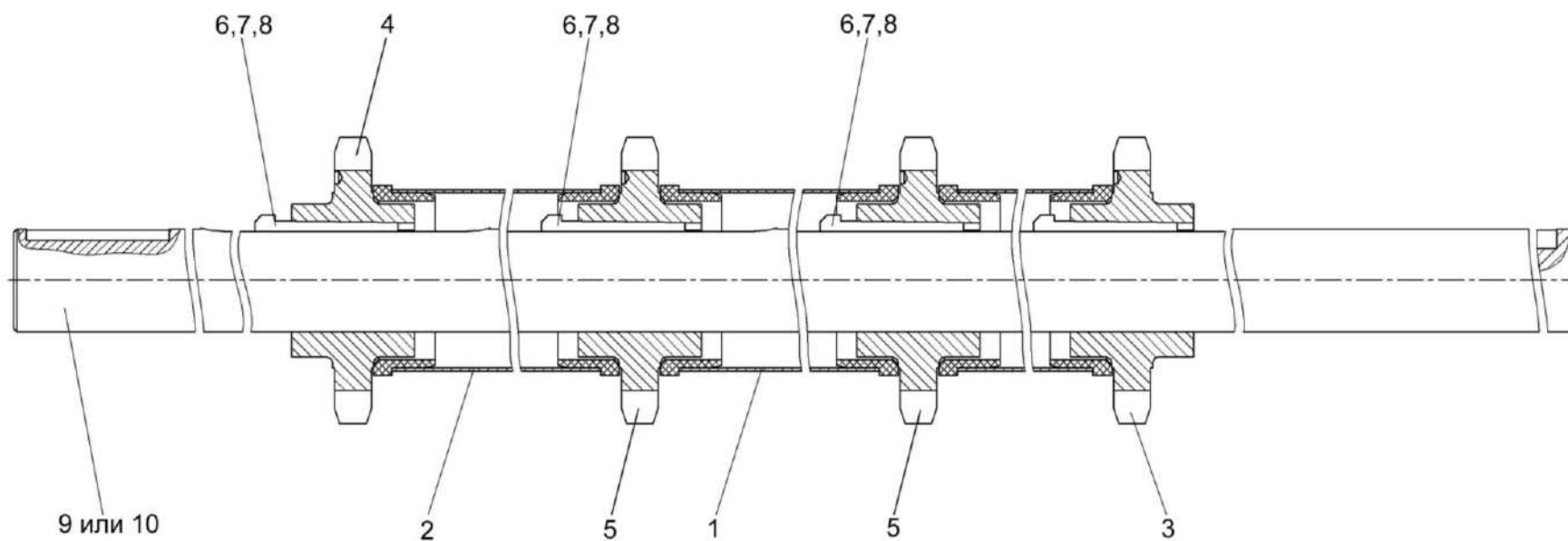


Рисунок 209 – Вал верхний КЗК-12-1803000А

№ рис	№ поз	Обозначение	Наименование	Куда входит	
				Обозначение	Кол. на 1 сб.ед.

ВАЛ ВЕРХНИЙ КЗК-12-1803000А (рисунок 209)

209	1-10	КЗК-12-1803000А	Вал верхний	КЗК-12-1800000А	1
	1	КЗК 1773020-01	Кожух	КЗК-12-1803000А	1
	2	КЗК 1773020-02	Кожух	КЗК-12-1803000А	2
	3	КЗК-12-1803602	Звездочка	КЗК-12-1803000А	1
	4	КЗК-12-1803602-01	Звездочка	КЗК-12-1803000А	1
	5	КЗК 1773602	Звездочка	КЗК-12-1803000А	2
	6	КЗК 1773603	Шпонка	КЗК-12-1803000А	4
	7	КЗК 1773603-02	Шпонка	КЗК-12-1803000А	4
	8	КЗК 1773603-03	Шпонка	КЗК-12-1803000А	4
	9	КЗК 1873601	Вал	КЗК-12-1803000А	1
10	КЗК 1873602А	Вал	КЗК-12-1803000А	1	

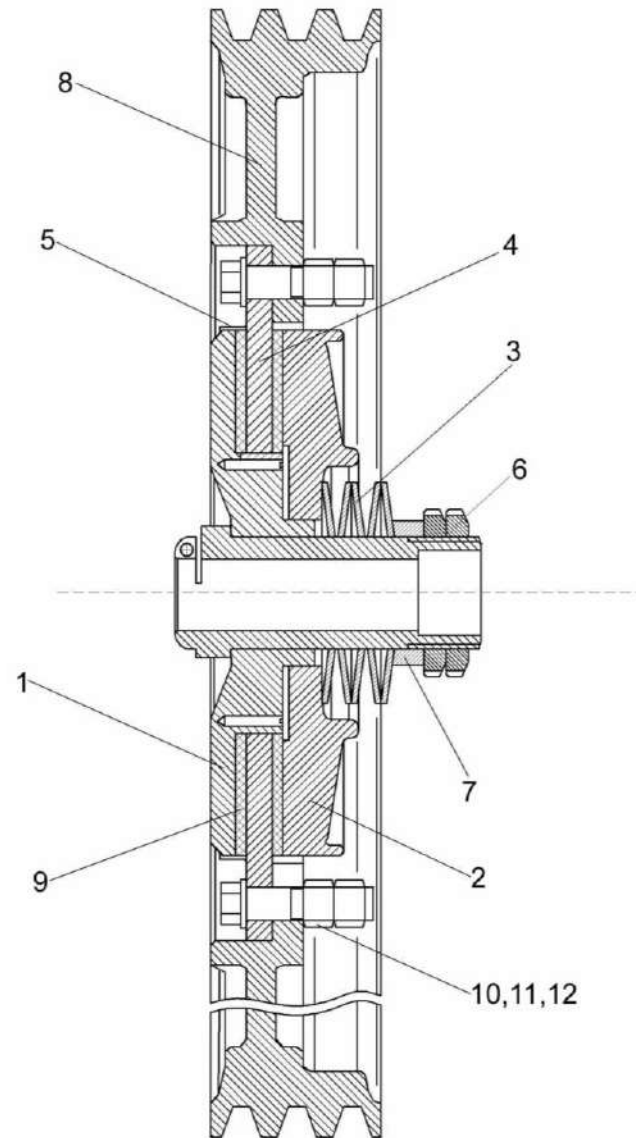


Рисунок 210 – Муфта предохранительная КЗК 1873100

№ рис	№ поз	Обозначение	Наименование	Куда входит	
				Обозначение	Кол. на 1 сб.ед.

МУФТА ПРЕДОХРАНИТЕЛЬНАЯ КЗК 1873100 (рисунок 210)

210	1-12	КЗК 1873100	Муфта предохранительная	КЗК-12-1800000	1
	1	КЗК 1873120	Ступица	КЗК 1873100	1
	2	КЗК 1773203	Диск	КЗК 1873100	1
	3	КЗК 1773401	Пружина тарельчатая	КЗК 1873100	5
	4	КЗК 1773403	Диск	КЗК 1873100	1
	5	КЗК 1773407	Кожух	КЗК 1873100	1
	6	КЗК 1773604	Гайка	КЗК 1873100	2
	7	КЗК 1773802	Втулка	КЗК 1873100	1
	8	КЗК 1873101	Шкив	КЗК 1873100	1
	9	КЗР 0313003	Накладка фрикционная	КЗК 1873100	2
	10		Болт М12-6ех50 – 7796	КЗК 1873100	6
	11		Гайка М12-6G – 5915	КЗК 1873100	6
12		Шайба С.12.01 – 11371	КЗК 1873100	6	

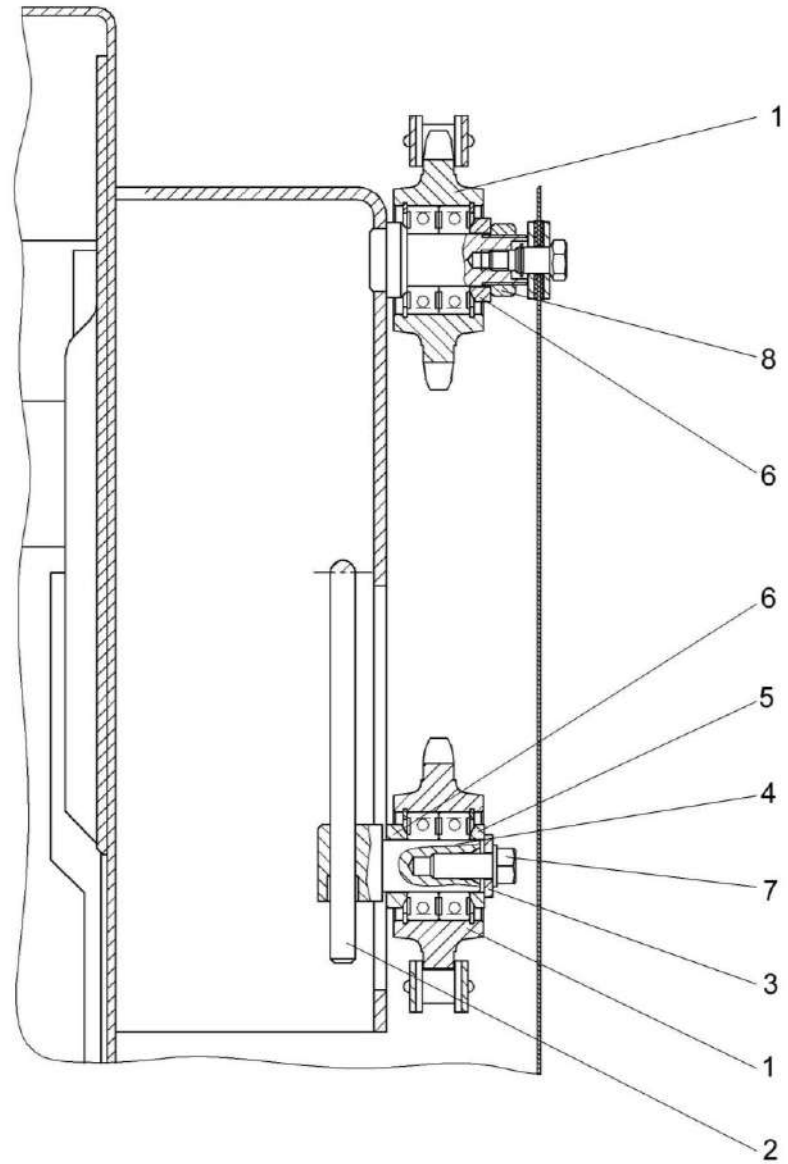


Рисунок 211 – Установка звездочки MKC 0514010

№ рис	№ поз	Обозначение	Наименование	Куда входит	
				Обозначение	Кол. на 1 сб.ед.

УСТАНОВКА ЗВЕЗДОЧКИ МКС 0514010 (рисунок 211)

211	1-8	КЗК-12-1800000А	Камера наклонная	КЗК-12-0100000А-01	1
	1	МКС 0514010	Звездочка	КЗК-12-1800000А	2
	2	КЗР 1915000	Болт регулировочный	КЗК-12-1800000А	1
	3	КЗР 0202682	Шайба	КЗК-12-1800000А	1
	4	КЗР 1907601	Ось	КЗК-12-1800000А	1
	5	КЗР 1907602	Шайба	КЗК-12-1800000А	1
	6	КЗР 1907602-01	Шайба	КЗК-12-1800000А	1
	7	КПТ 0100612-01	Болт	КЗК-12-1800000А	1
8		Гайка М24х2-6G – 2526	КЗК-12-1800000А	5	

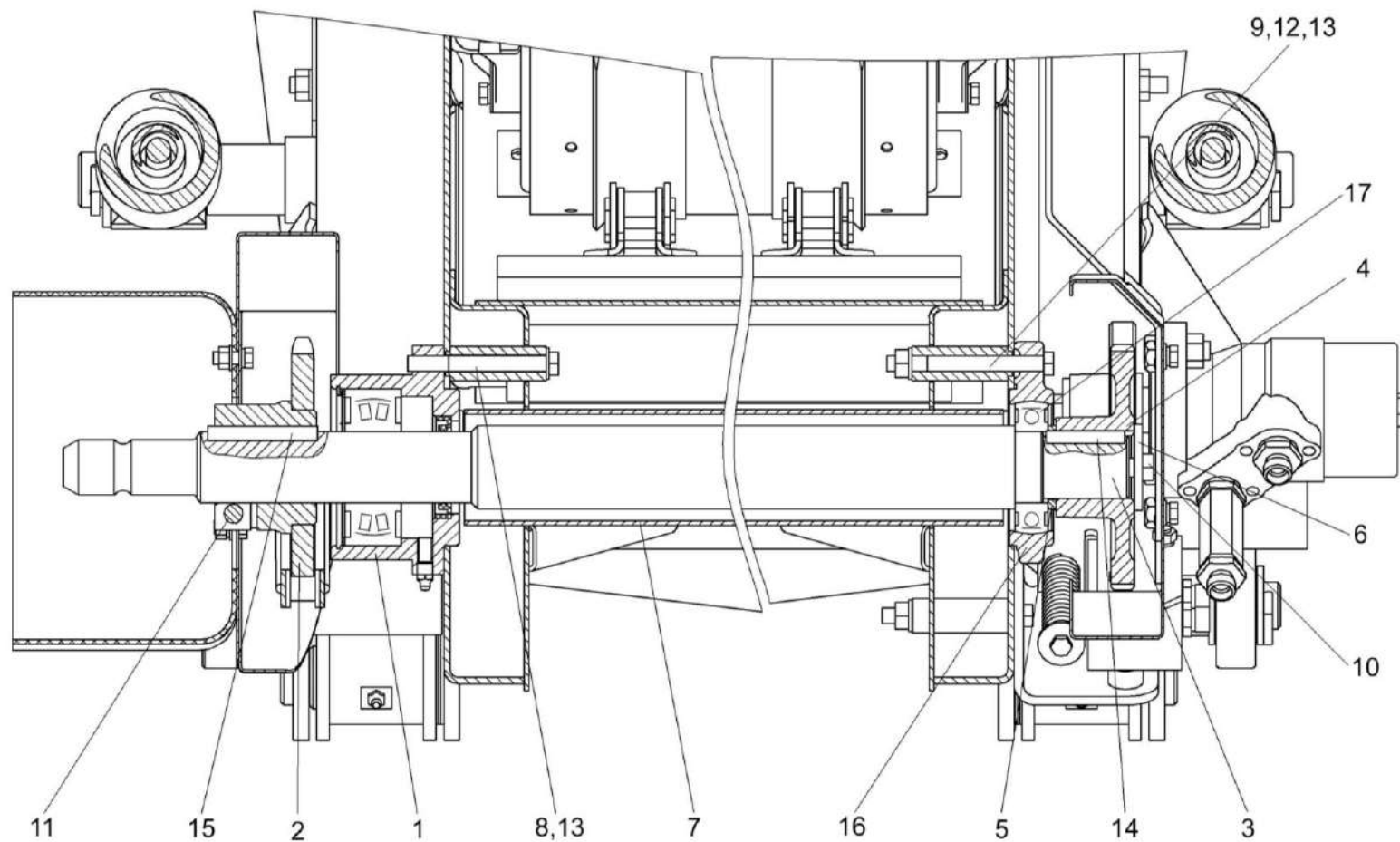


Рисунок 212 – Установка вала КЗК-12-1800601

№ рис	№ поз	Обозначение	Наименование	Куда входит	
				Обозначение	Кол. на 1 сб.ед.
УСТАНОВКА ВАЛА КЗК-12-1800601 (рисунок 212)					
212	1-17	КЗК-12-1800000А	Камера наклонная	КЗК-12-0100000А-01	1
	1	КЗК 1870010	Опора	КЗК-12-1800000А	1
	2	КЗК 1870150А	Звездочка	КЗК-12-1800000А	1
	3	КЗК-12-1800601	Вал	КЗК-12-1800000А	1
	4	КЗК-12-1800602	Колесо	КЗК-12-1800000А	1
	5	КЗК-12-1800801	Втулка	КЗК-12-1800000А	1
	6	КЗК-12-1804602А-01	Шайба	КЗК-12-1800000А	1
	7	КЗК 1870003А	Кожух	КЗК-12-1800000А	1
	8		Болт М10-6ех90 – 7796	КЗК-12-1800000А	5
	9		Болт М10-6ех100 – 7796	КЗК-12-1800000А	7
	10		Болт М12-ЛН-6ех35 – 7796	КЗК-12-1800000А	1
	11		Болт М12-6ех55 – 7796	КЗК-12-1800000А	2
	12		Гайка М10-6G – 5915	КЗК-12-1800000А	37
	13		Шайба С.10.01 – 11371	КЗК-12-1800000А	20
	14		Шпонка 10х8х50 – 23360	КЗК-12-1800000А	1
	15		Шпонка 14х9х70 – 23360	КЗК-12-1800000А	3
	16	Н.027.106	Корпус подшипника	КЗК-12-1800000А	1
17		Подшипник 1580209С17	КЗК-12-1800000А	1	

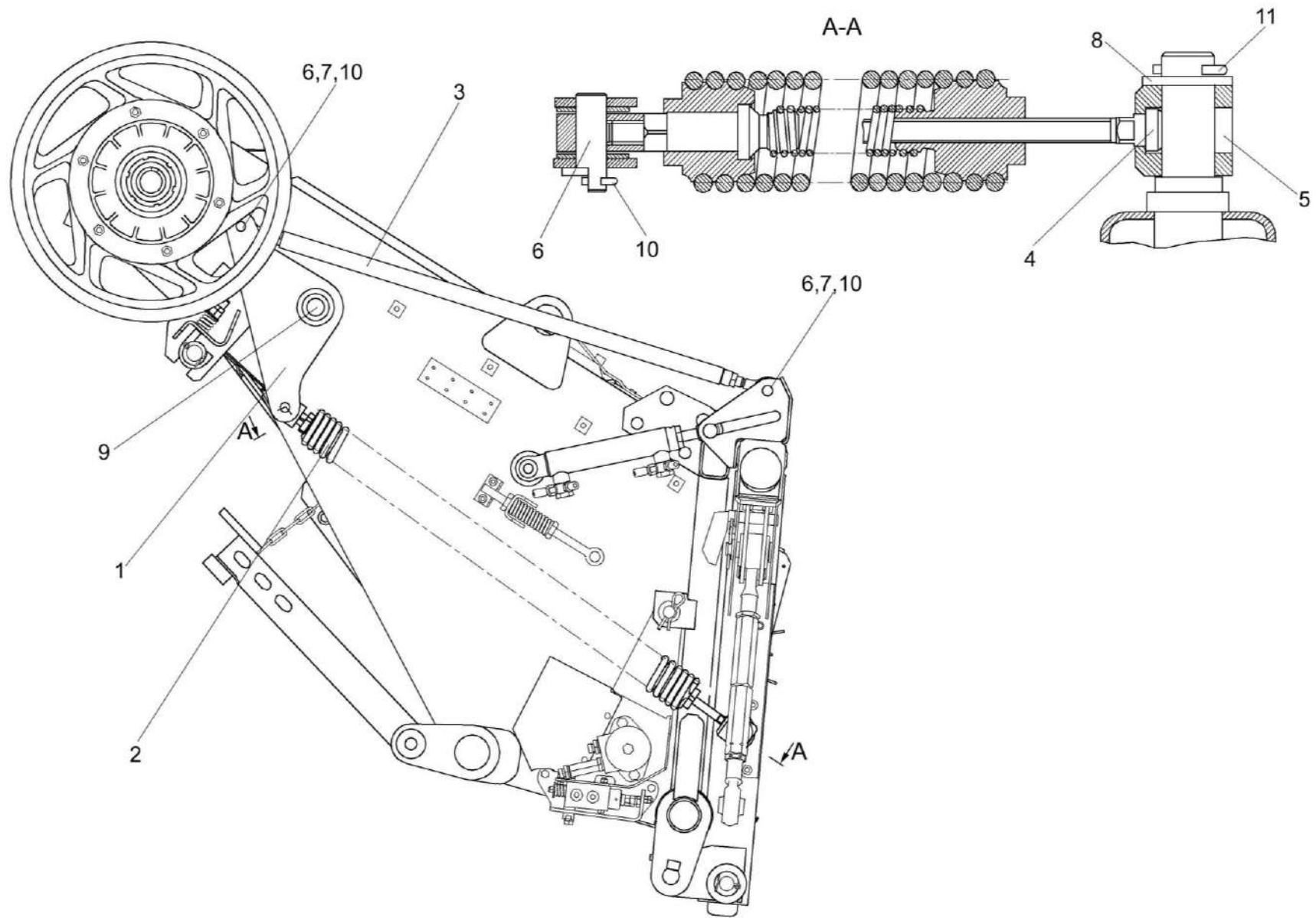


Рисунок 213 – Механизм продольного копирования КЗК-12-1805000

№ рис	№ поз	Обозначение	Наименование	Куда входит	
				Обозначение	Кол. на 1 сб.ед.

МЕХАНИЗМ ПРОДОЛЬНОГО КОПИРОВАНИЯ КЗК-12-1805000 (рисунок 213)

213	1-11	КЗК-12-1805000	Механизм продольного копирования	КЗК-12-1800000А	1
	1	КЗК-12-1805010	Рычаг	КЗК-12-1805000	2
	2	КЗК-12-1805030	Блок пружин	КЗК-12-1805000	2
	3	КЗК-12-1805040	Тяга	КЗК-12-1805000	2
	4	КЗК-12-1805611А	Болт	КЗК-12-1805000	2
	5	КЗК-12-1805612	Шарнир	КЗК-12-1805000	2
	6	КЗК 1775601	Палец	КЗК-12-1805000	6
	7	6-12Ж-26015	Шар	КЗК-12-1805000	4
	8		Шайба А.36.01 – 10450	КЗК-12-1805000	2
	9		Кольцо В30 – 13942	КЗК-12-1805000	2
	10		Шплинт 5х32 – 397	КЗК-12-1805000	6
11		Шплинт 6,3х45 – 397	КЗК-12-1805000	2	

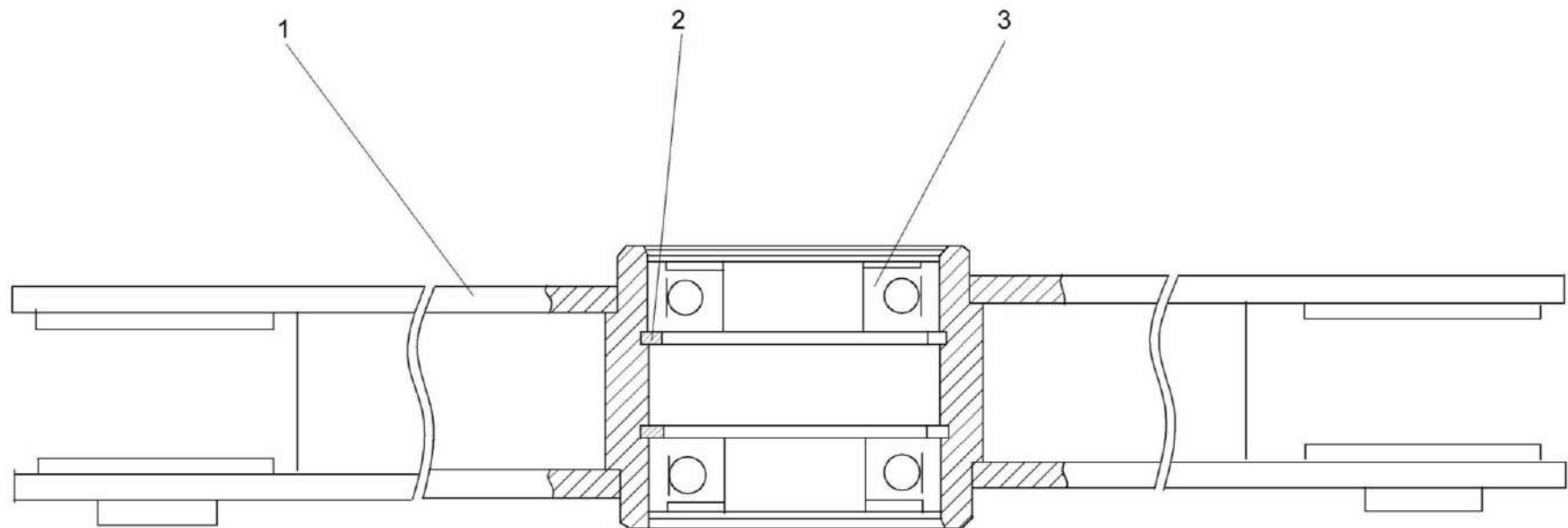


Рисунок 214 – Рычаг КЗК-12-1805010

№ рис	№ поз	Обозначение	Наименование	Куда входит	
				Обозначение	Кол. на 1 сб.ед.
РЫЧАГ КЗК-12-1805010 (рисунок 214)					
214	1-3	КЗК-12-1805010	Рычаг	КЗК-12-1805000	2
	1	КЗК-12-1805020	Рычаг	КЗК-12-1805010	1
	2		Кольцо В62 – 13943	КЗК-12-1805010	2
	3		Подшипник 60206	КЗК-12-1805010	2

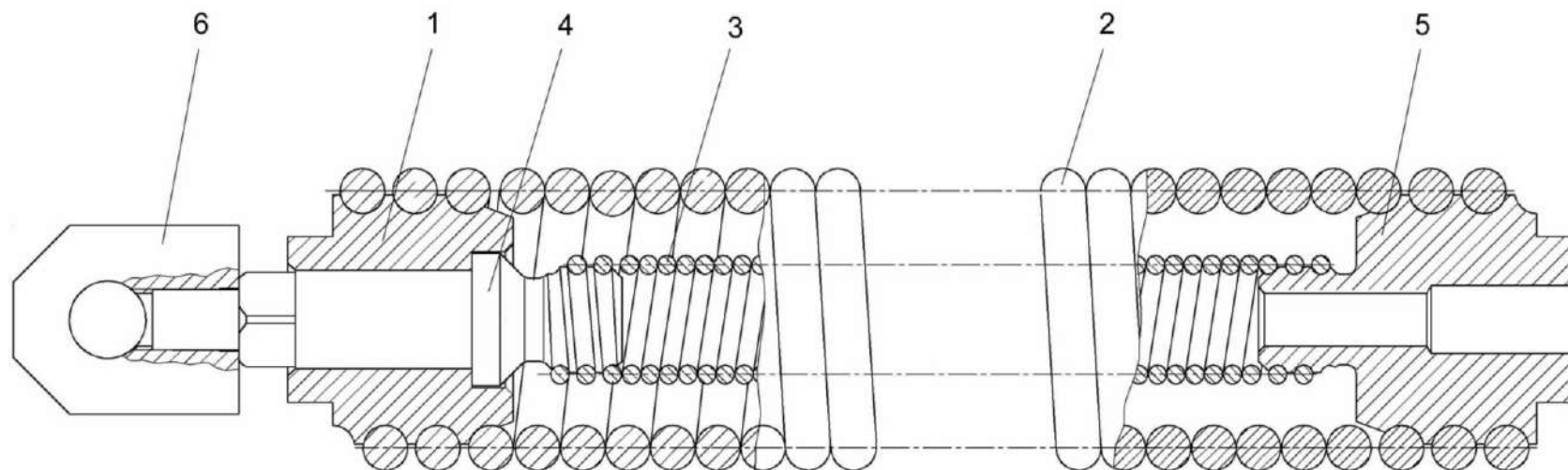


Рисунок 215 – Блок пружин КЗК-12-1805030

№ рис	№ поз	Обозначение	Наименование	Куда входит	
				Обозначение	Кол. на 1 сб.ед.

БЛОК ПРУЖИН КЗК-12-1805030 (рисунок 215)

215	1-6	КЗК-12-1805030	Блок пружин	КЗК-12-1805000	1
	1	КЗК-12-1805201	Пробка	КЗК-12-1805030	1
	2	КЗК-12-1805601	Пружина	КЗК-12-1805030	1
	3	КЗК-12-1805602	Пружина	КЗК-12-1805030	1
	4	КЗК-12-1805604	Тяга	КЗК-12-1805030	1
	5	КЗК-12-1805608	Пробка	КЗК-12-1805030	1
	6	КЗК 1775406	Головка	КЗК-12-1805030	1

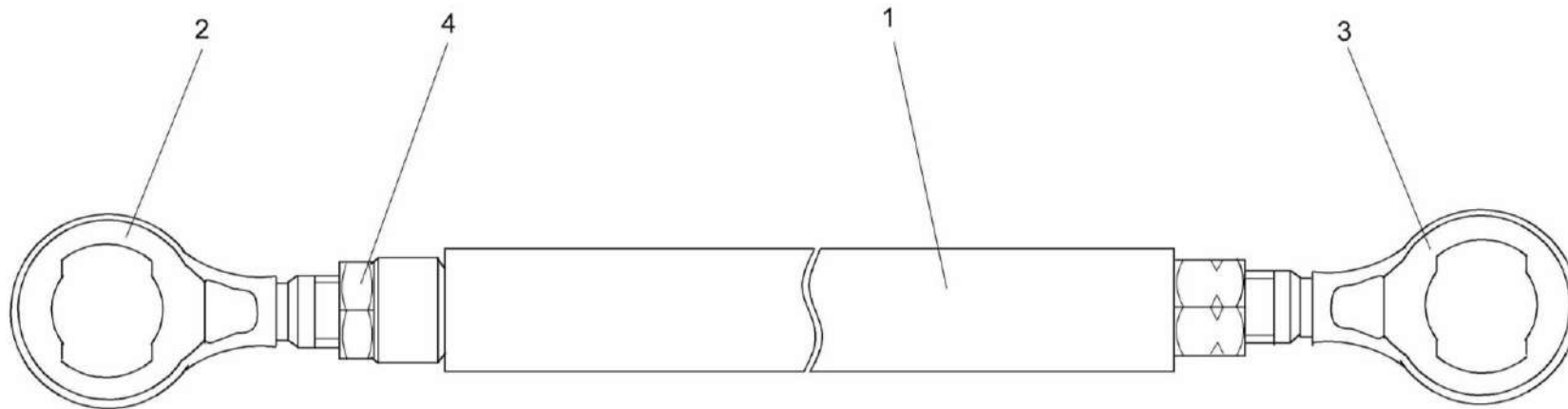


Рисунок 216 – Тяга КЗК-12-1805040

№ рис	№ поз	Обозначение	Наименование	Куда входит	
				Обозначение	Кол. на 1 сб.ед.
ТЯГА КЗК-12-1805040 (рисунок 216)					
216	1-4	КЗК-12-1805040	Тяга	КЗК-12-1805000	2
	1	КЗК-12-1805050	Труба	КЗК-12-1805040	1
	2	ПКК 0451603	Головка	КЗК-12-1805040	1
	3	ПКК 0451603-01	Головка	КЗК-12-1805040	1
	4		Гайка М20-6G – 5915	КЗК-12-1805040	1

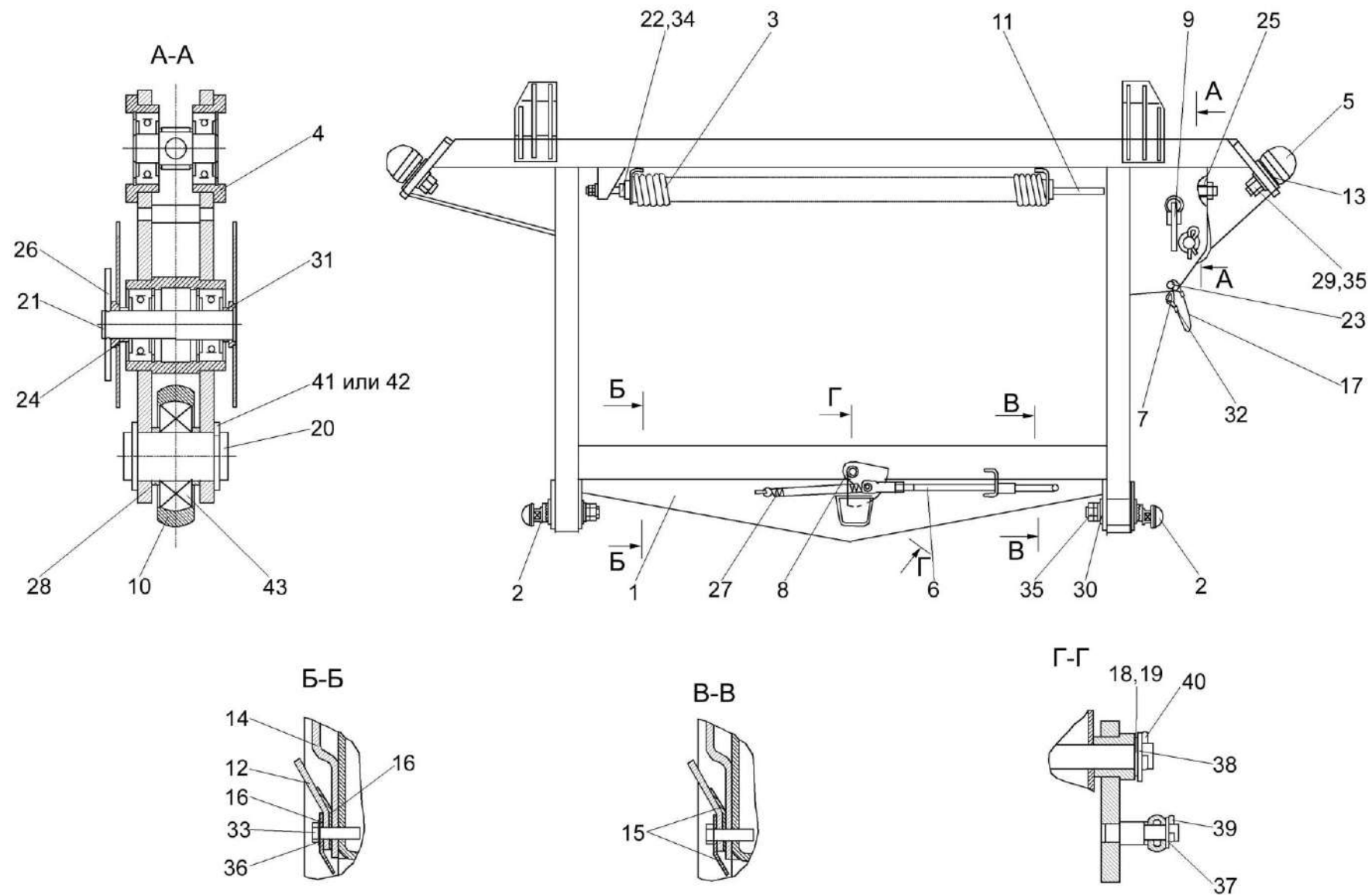


Рисунок 217 – Рамка переходная КЗК-12-1808000А

№ рис	№ поз	Обозначение	Наименование	Куда входит	
				Обозначение	Кол. на 1 сб.ед.
РАМКА ПЕРЕХОДНАЯ КЗК-12-1808000А (рисунок 217)					
217	1-43	КЗК-12-1808000А	Рамка переходная	КЗК-12-1800000А	1
	1	КЗК-12-1808100А	Рама	КЗК-12-1808000А	1
	2	КЗК-12-1808080	Ролик	КЗК-12-1808000А	2
	3	КЗК-12-1808200	Пружина сдвоенная	КЗК-12-1808000А	1
	4	КЗК-12-1808500	Рычаг	КЗК-12-1808000А	1
	5	КЗК 1780010	Ролик	КЗК-12-1808000А	2
	6	КЗК 1780020	Тяга	КЗК-12-1808000А	1
	7,17,23,32	КЗК 1780060	Фиксатор	КЗК-12-1808000А	1
	7	КЗК 1780070	Палец	КЗК 1780060	1
	8	КЗК 1786000	Фиксатор	КЗК-12-1808000А	1
	9	КЗР 1560050	Палец	КЗК-12-1808000А	1
	10	КЗР 1563000-01	Тяга	КЗК-12-1808000А	1
	11	КЗР 1565000А	Болт регулировочный	КЗК-12-1808000А	1
	12	КЗК 1780001-01	Пластина	КЗК-12-1808000А	2
	13	КЗК 1780401	Шайба	КЗК-12-1808000А	2
	14	КЗК 1780402Б-01	Поддон	КЗК-12-1808000А	1
	15	КЗК 1780404-02	Уголок	КЗК-12-1808000А	2
	16	КЗК 1780404-03	Уголок	КЗК-12-1808000А	2
	17	КЗК 1780615	Тросик	КЗК 1780060	1
	18	КЗР 0350803	Шайба	КЗК-12-1808000А	1
19	КЗР 0350803-01	Шайба	КЗК-12-1808000А	1	
20	КЗР 1560604	Ось	КЗК-12-1808000А	1	

№ рис	№ поз	Обозначение	Наименование	Куда входит	
				Обозначение	Кол. на 1 сб.ед.
217	21	КЗР 1560605	Палец	КЗК-12-1808000А	1
	22	КЗР 1560606А	Шайба сферическая	КЗК-12-1808000А	1
	23	КЗР 1590611	Шплинт	КЗК 1780060	1
	24	КЗР 1560804	Втулка	КЗК-12-1808000А	1
	25	КЗР 1560805А	Втулка	КЗК-12-1808000А	1
	26	А61.07.001	Шплинт	КЗК-12-1808000А	1
	27	КПП 0000613	Пружина	КЗК-12-1808000А	1
	28	КСН 0100647	Шайба	КЗК-12-1808000А	2
	29	КСН 0118438	Пластина	КЗК-12-1808000А	2
	30	КСН-2-0104615	Шайба	КЗК-12-1808000А	2
	31	ПДВ 0100807	Кольцо	КЗК-12-1808000А	1
	32	8526-8607054	Втулка тросика	КЗК 1780060	2
	33		Болт М8-6ех25 – 7796	КЗК-12-1808000А	10
	34		Гайка М16-6G – 2526	КЗК-12-1808000А	2
	35		Гайка М24х2-6G – 5915	КЗК-12-1808000А	4
	36		Шайба С.8.01 – 11371	КЗК-12-1808000А	10
	37		Шайба С.10.01 – 11371	КЗК-12-1808000А	1
	38		Шайба С.16.01 – 11371	КЗК-12-1808000А	1
	39		Шплинт 3,2х20 – 397	КЗК-12-1808000А	1
	40		Шплинт 4х22 – 397	КЗК-12-1808000А	1
	41		Кольцо В30 – 13940	КЗК-12-1808000А	2
42		Кольцо В30 – 13942	КЗК-12-1808000А	2	
43		Подшипник 580306С17	КЗК-12-1808000А	1	

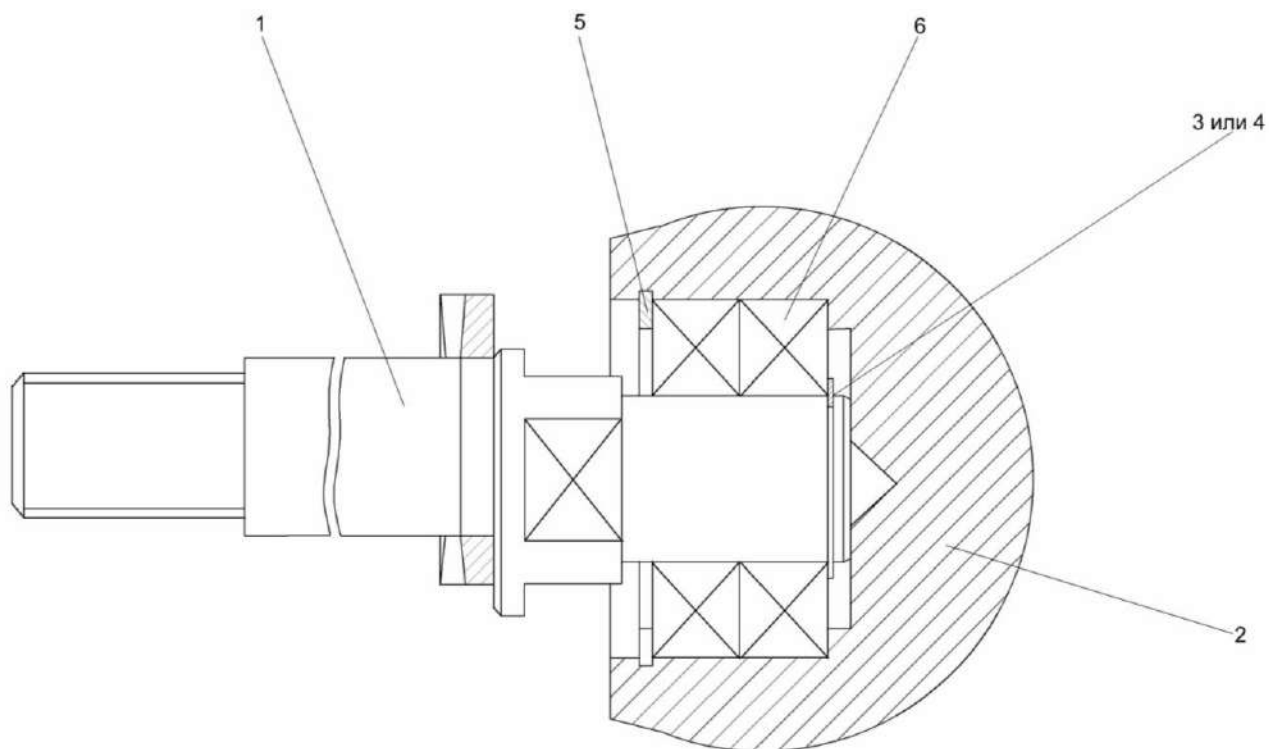


Рисунок 218 – Ролик КЗК-12-1808080

№ рис	№ поз	Обозначение	Наименование	Куда входит	
				Обозначение	Кол. на 1 сб.ед.
РОЛИК КЗК-12-1808080 (рисунок 218)					
218	1-6	КЗК-12-1808080	Ролик	КЗК-12-1808000А	2
	1	КЗК-12-1808070	Ось-эксцентрик	КЗК-12-1808080	1
	2	КЗК 1780603	Ролик	КЗК-12-1808080	1
	3		Кольцо В30 – 13940	КЗК-12-1808080	1
	4		Кольцо В30 – 13942	КЗК-12-1808080	1
	5		Кольцо В62 – 13943	КЗК-12-1808080	1
	6		Подшипник 180206С17	КЗК-12-1808080	2

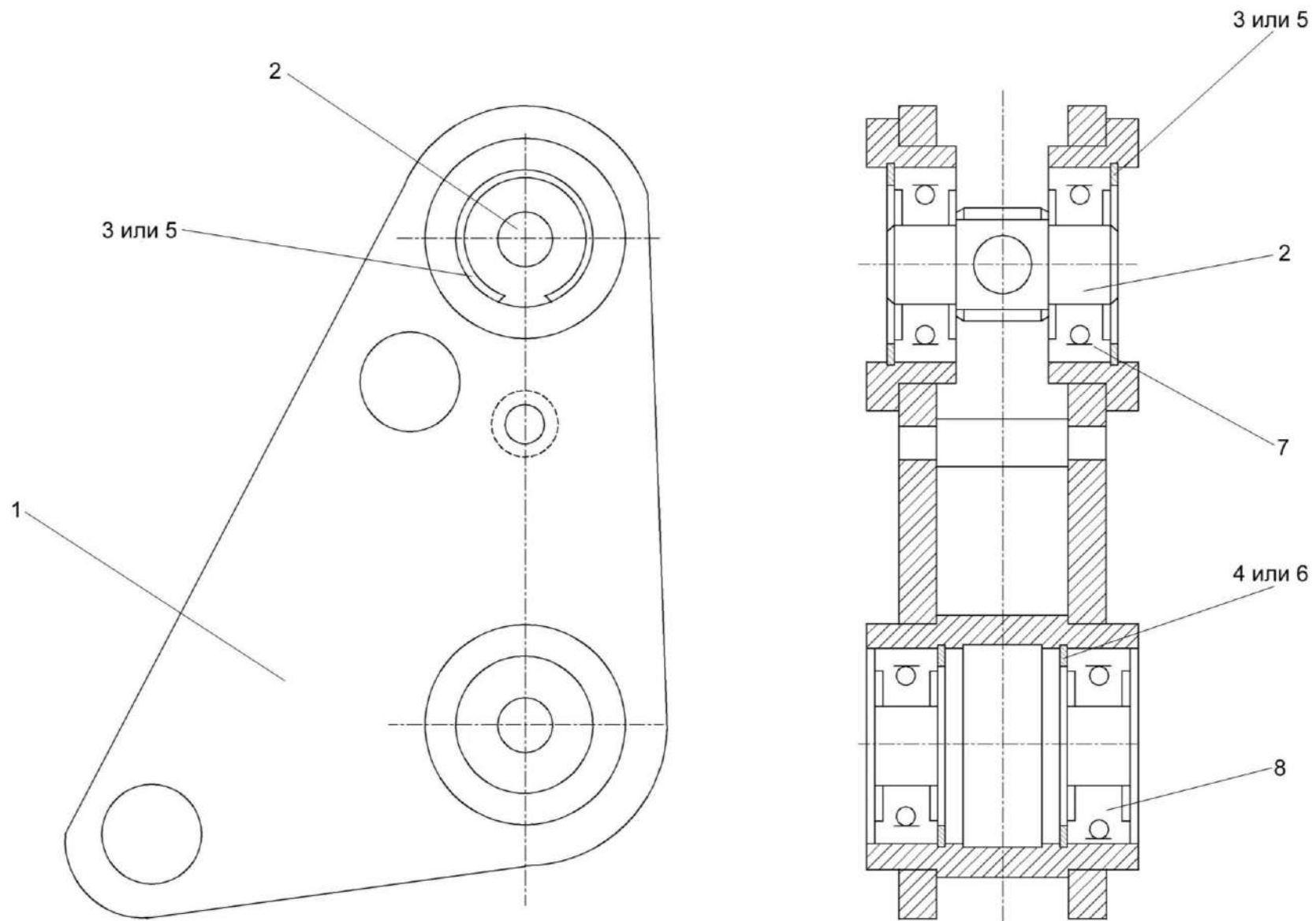


Рисунок 219 – Рычаг КЗК-12-1808500

№ рис	№ поз	Обозначение	Наименование	Куда входит	
				Обозначение	Кол. на 1 сб.ед.
РЫЧАГ КЗК-12-1808500 (рисунок 219)					
219	1-8	КЗК-12-1808500	Рычаг	КЗК-12-1808000А	1
	1	КЗК-12-1808510	Рычаг	КЗК-12-1808500	1
	2	КЗР 1564601	Ось	КЗК-12-1808500	1
	3		Кольцо В47 – 13941	КЗК-12-1808500	2
	4		Кольцо В52 – 13941	КЗК-12-1808500	2
	5		Кольцо В47 – 13943	КЗК-12-1808500	2
	6		Кольцо В52 – 13943	КЗК-12-1808500	2
	7		Подшипник 180204С17	КЗК-12-1808500	2
8		Подшипник 180205С17	КЗК-12-1808500	2	

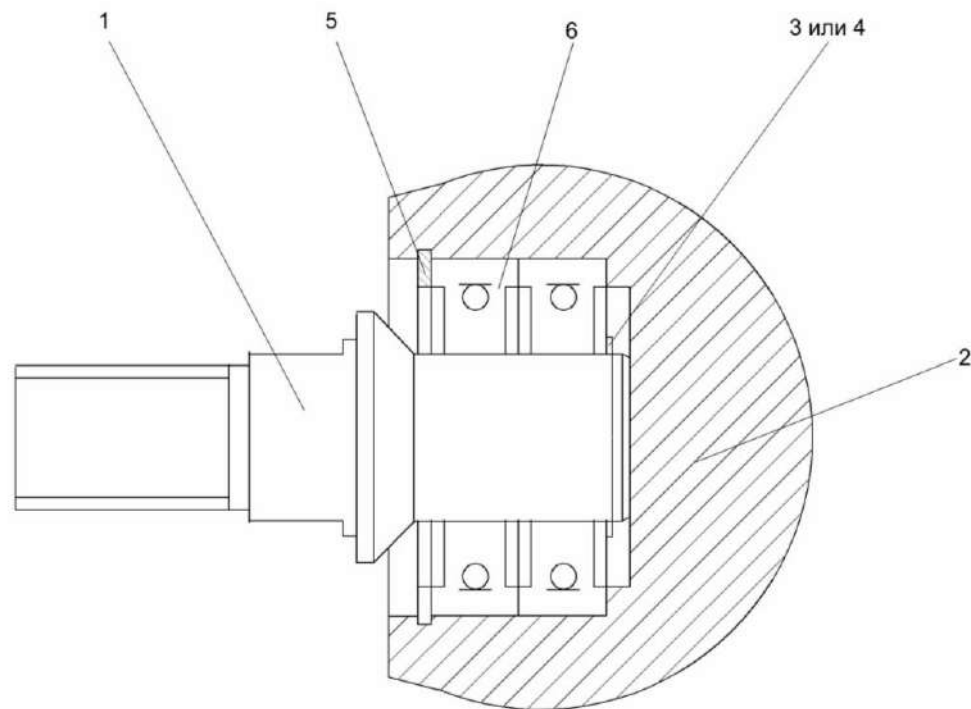


Рисунок 220 – Ролик КЗК 1780010

№ рис	№ поз	Обозначение	Наименование	Куда входит	
				Обозначение	Кол. на 1 сб.ед.
РОЛИК КЗК 1780010 (рисунок 220)					
220	1-6	КЗК 1780010	Ролик	КЗК-12-1808000А	2
	1	КЗК 1780602	Ось	КЗК 1780010	1
	2	КЗК 1780603	Ролик	КЗК 1780010	1
	3		Кольцо В30 – 13940	КЗК 1780010	1
	4		Кольцо В30 – 13942	КЗК 1780010	1
	5		Кольцо В62 – 13943	КЗК 1780010	1
	6		Подшипник 180206С17	КЗК 1780010	2

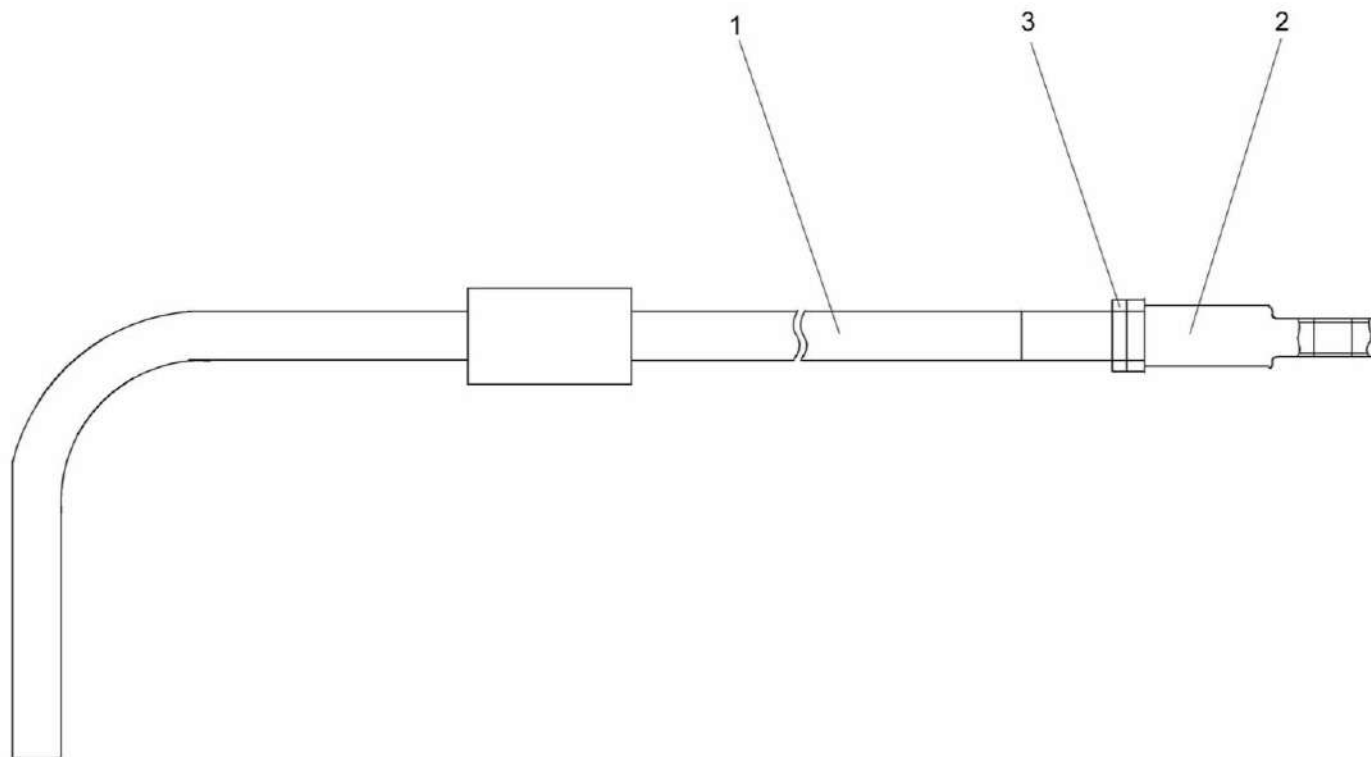


Рисунок 221 – Тяга КЗК 1780020

№ рис	№ поз	Обозначение	Наименование	Куда входит	
				Обозначение	Кол. на 1 сб.ед.
ТЯГА КЗК 1780020 (рисунок 221)					
221	1-3	КЗК 1780020	Тяга	КЗК-12-1808000А	1
	1	КЗК 1780030	Рукоятка	КЗК 1780020	1
	2	КЗР 1560040	Гайка	КЗК 1780020	1
	3		Гайка М12-6G – 5915	КЗК 1780020	1

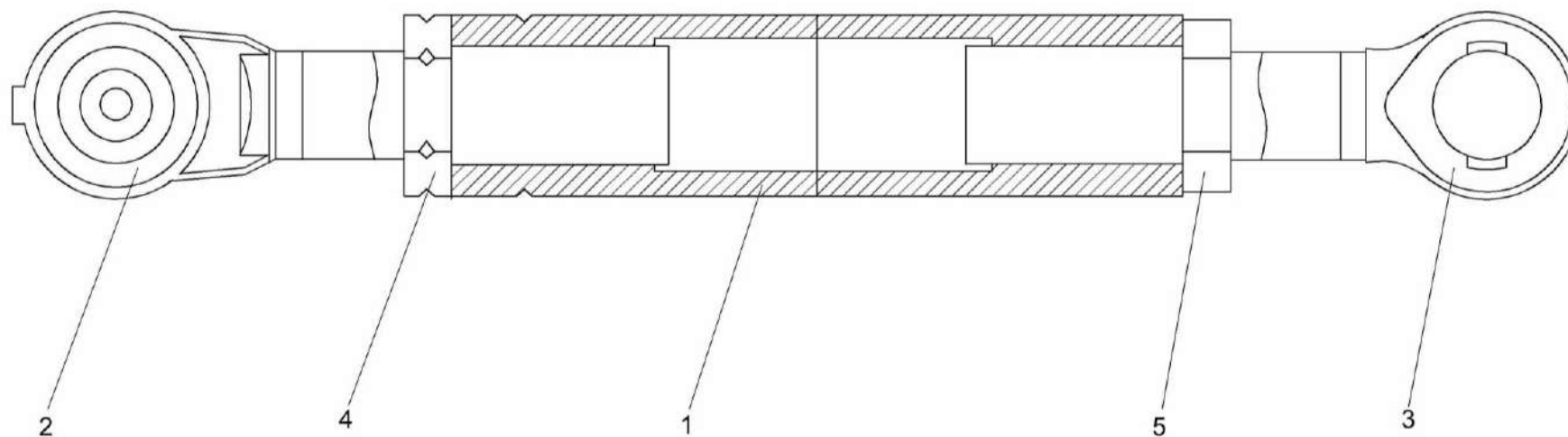


Рисунок 222 – Тяга КЗР 1563000-01

№ рис	№ поз	Обозначение	Наименование	Куда входит	
				Обозначение	Кол. на 1 сб.ед.
ТЯГА КЗР 1563000-01 (рисунок 222)					
222	1-5	КЗР 1563000-01	Тяга	КЗК-12-1800000А	1
	1	КЗР 1563010-01	Стяжка	КЗР 1563000-01	1
	2	КЗР 1563020	Винт	КЗР 1563000-01	1
	3	КЗР 1563601	Винт	КЗР 1563000-01	1
	4	КЗР 1563604	Гайка	КЗР 1563000-01	1
	5	А.61.02.003	Контргайка	КЗР 1563000-01	1

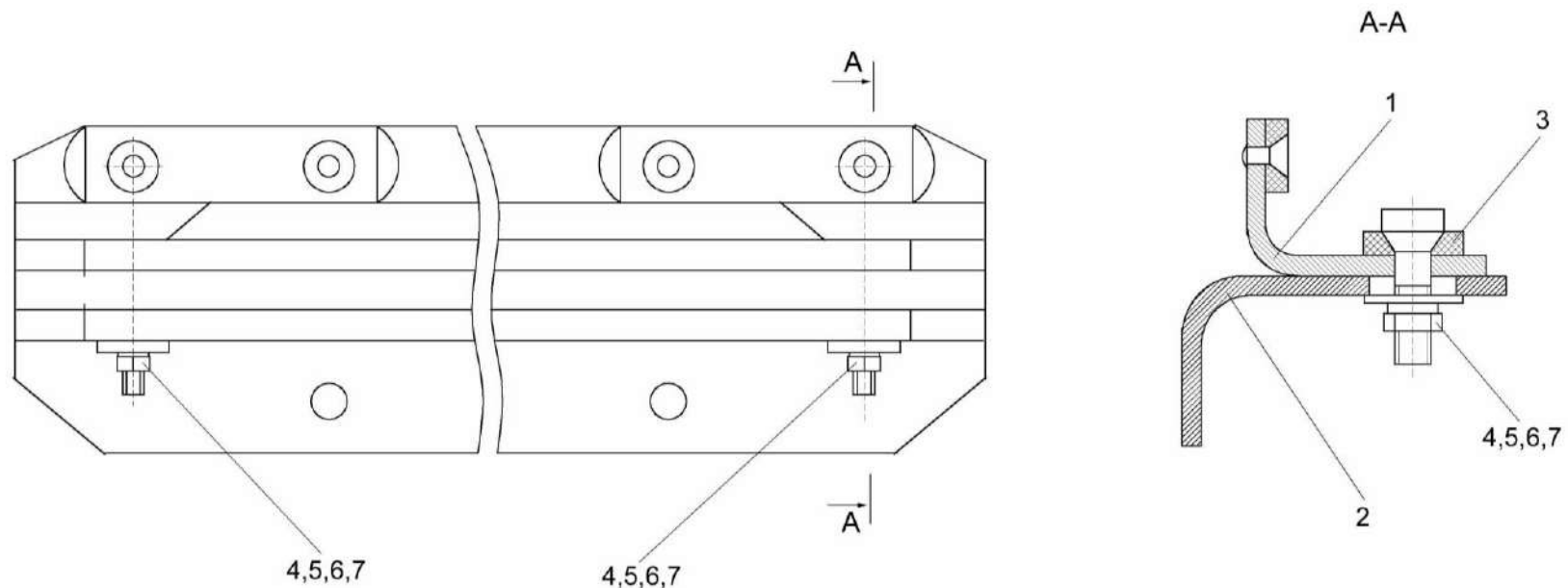


Рисунок 223 – Успокоитель КЗК 1870160

№ рис	№ поз	Обозначение	Наименование	Куда входит	
				Обозначение	Кол. на 1 сб.ед.
УСПОКОИТЕЛЬ КЗК 1870160 (рисунок 223)					
223	1-7	КЗК 1870160	Успокоитель	КЗК-12-1800000А	1
	1	КПК 0114820	Успокоитель	КЗК 1870160	1
	2	КЗК 1870426	Уголок	КЗК 1870160	1
	3	КПК 0100006	Успокоитель	КЗК 1870160	1
	4		Винт В2.М8-6ех35 – 17475	КЗК 1870160	2
	5		Гайка М8-6G – 5915	КЗК 1870160	2
	6		Шайба 8Т 65Г – 6402	КЗК 1870160	2
	7		Шайба А.8.01 – 6958	КЗК 1870160	2

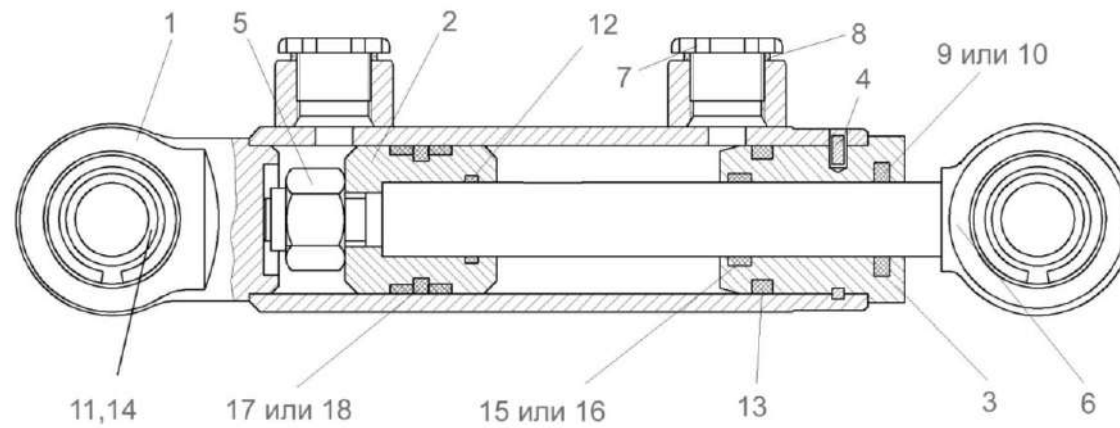


Рисунок 224 – Гидроцилиндр КИЛ 0118380А

№ рис	№ поз	Обозначение	Наименование	Куда входит	
				Обозначение	Кол. на 1 сб.ед.
ГИДРОЦИЛИНДР КИЛ 0118380А (рисунок 224)					
224	1-18	КИЛ 0118380А	Гидроцилиндр	КЗК-12-1800000А	2
	1	КИЛ 0118390	Корпус гидроцилиндра	КИЛ 0118380А	1
	2	КИЛ 0118122А	Поршень	КИЛ 0118380А	1
	3	КИЛ 0118123А	Втулка	КИЛ 0118380А	1
	4	КИЛ 0118503	Стопор	КИЛ 0118380А	1
	5	КИЛ 0118621	Гайка	КИЛ 0118380А	1
	6	КИЛ 0118624	Шток	КИЛ 0138110А	1
	7	КИС 0118014	Пробка	КИЛ 0118380А	2
	8	105.072.12.002	Шайба	КИЛ 0118380А	2
	9		Грязесъемник W 1445 2-20x28x5/7	КИЛ 0118380А	1
	10		Грязесъемник А2 20x28	КИЛ 0118380А	1
	11		Кольцо А35 – 13941	КИЛ 0118380А	4
	12		Кольцо 020-024-25-2-2 – 18829/9833	КИЛ 0118380А	1
	13		Кольцо 032-040-46-2-2 – 18829/9833	КИЛ 0118380А	1
	14		Подшипник 1-ШС 20 – 3635	КИЛ 0118380А	2
	15		Уплотнение шторка W 2035 U2-20x32x8	КИЛ 0118380А	1
	16		Уплотнение шторка S6 20x32x8	КИЛ 0118380А	1
	17		Уплотнение поршня W 5208 К-40x30x15	КИЛ 0118380А	1
	18		Уплотнение поршня К9 30x40	КИЛ 0118380А	1

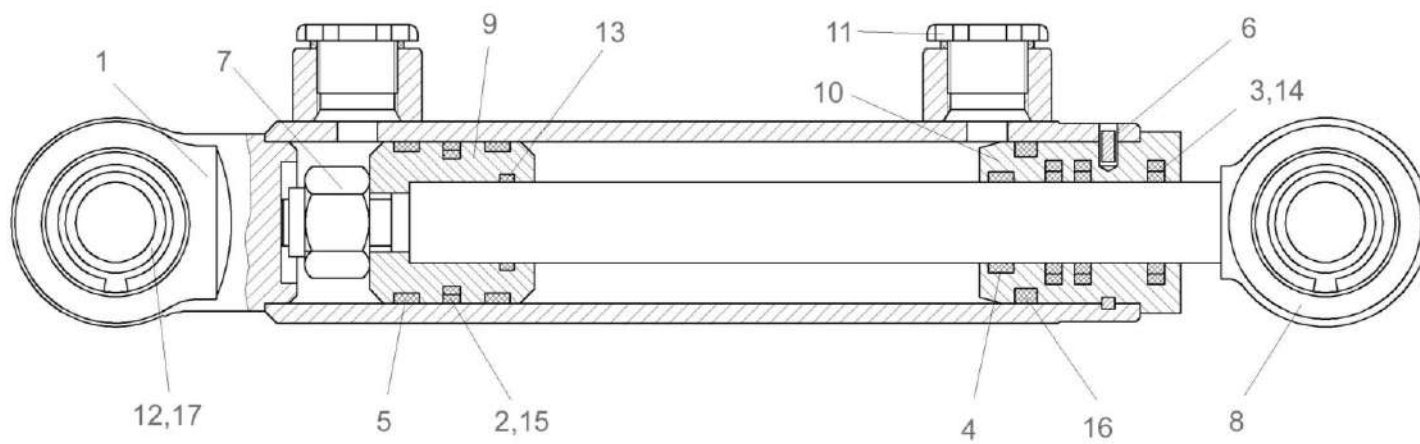


Рисунок 225 – Гидроцилиндр КИЛ 0118760

№ рис	№ поз	Обозначение	Наименование	Куда входит	
				Обозначение	Кол. на 1 сб.ед.
ГИДРОЦИЛИНДР КИЛ 0118760 (рисунок 225)					
225	1-17	КИЛ 0118760	Гидроцилиндр	КЗК-12-1800000А	2
	1	КИЛ 0118390	Корпус гидроцилиндра	КИЛ 0118760	1
	2	КИЛ 0118001	Уплотнение поршня	КИЛ 0118760	1
	3	КИЛ 0118002	Уплотнение штока	КИЛ 0118760	3
	4	КИЛ 0118004	Кольцо направляющее штока	КИЛ 0118760	1
	5	КИЛ 0118005	Кольцо направляющее поршня	КИЛ 0118760	1
	6	КИЛ 0118503	Стопор	КИЛ 0118760	1
	7	КИЛ 0118621	Гайка	КИЛ 0118760	1
	8	КИЛ 0118624	Шток	КИЛ 0118760	1
	9	КИЛ 0118633	Поршень	КИЛ 0118760	1
	10	КИЛ 0118635	Втулка	КИЛ 0118760	1
	11	КИС 0118014	Пробка П1-М20х1,5-6-1-22241	КИЛ 0118760	2
	12		Кольцо В35 – 13943	КИЛ 0118760	4
	13		Кольцо 020-024-25-2-2 – 18829/9833	КИЛ 0118760	1
	14		Кольцо 024-028-25-2-2 – 18829/9833	КИЛ 0118760	3
	15		Кольцо 030-036-36-2-2 – 18829/9833	КИЛ 0118760	1
	16		Кольцо 032-040-46-2-2 – 18829/9833	КИЛ 0118760	1
	17		Подшипник 1-ШС 20 – 3635	КИЛ 0118760	2

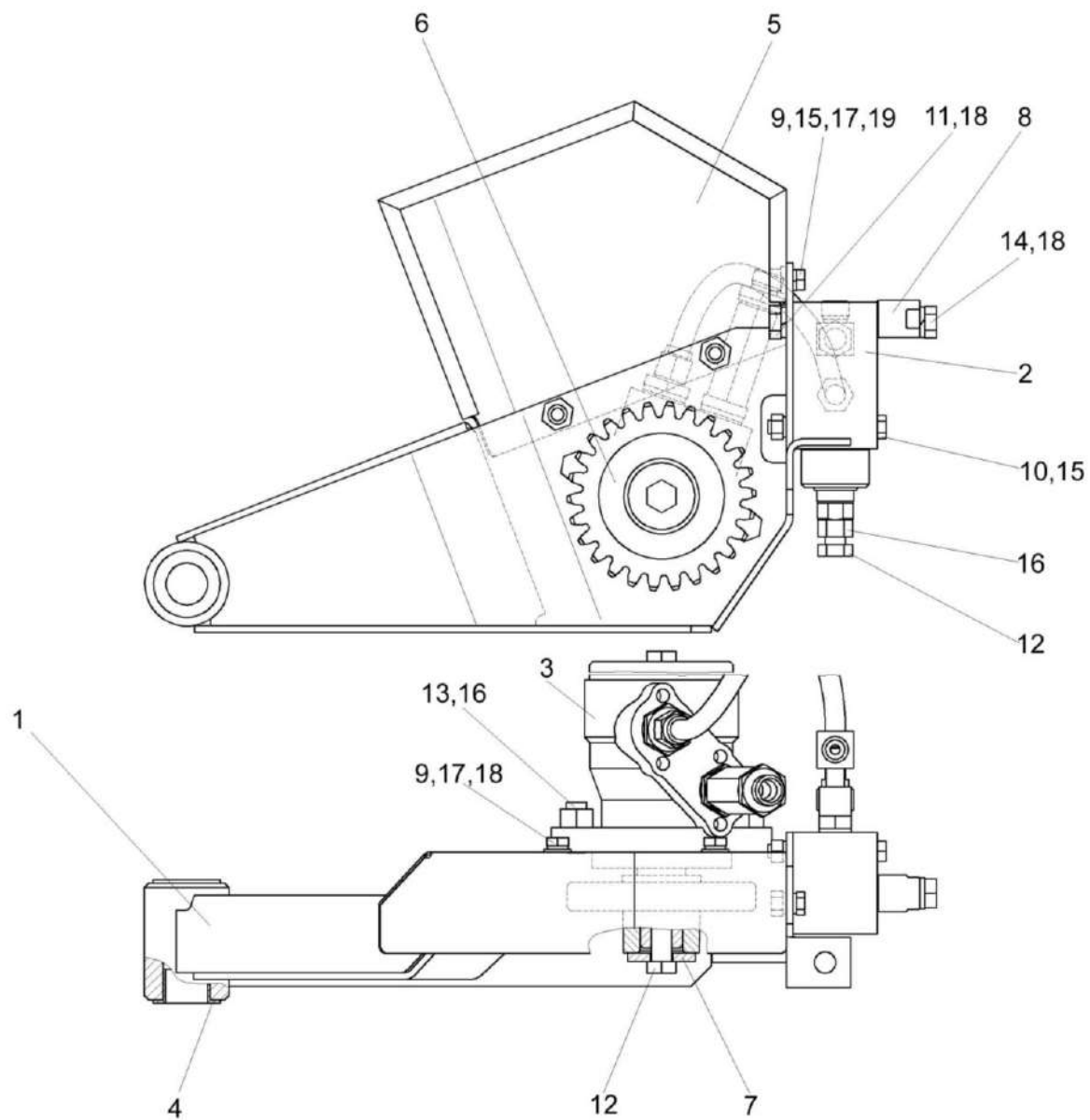


Рисунок 226 – Гидрореверс КЗК-12-1804000А

№ рис	№ поз	Обозначение	Наименование	Куда входит	
				Обозначение	Кол. на 1 сб.ед.
ГИДРОРЕВЕРС КЗК-12-1804000А (рисунок 226)					
226	1-19	КЗК-12-1804000А	Гидрореверс	КЗК-12-1800000А	1
	1	КЗК-12-1804010	Кронштейн	КЗК-12-1804000А	1
	2	КЗК-12-1790200	Гидроцилиндр	КЗК-12-1804000А	1
	3	КЗК-12-1790990	Гидромотор	КЗК-12-1804000А	1
	4	КЗК-12-1804001	Втулка	КЗК-12-1804000А	2
	5	КЗК-12-1804405	Ограждение	КЗК-12-1804000А	1
	6	КЗК-12-1804601	Шестерня	КЗК-12-1804000А	1
	7	КЗК-12-1804602	Шайба	КЗК-12-1804000А	1
	8	КЗК-12-1804604	Эксцентрик	КЗК-12-1804000А	1
	9		Болт М8-6ех16 – 7796	КЗК-12-1804000А	3
	10		Болт М8-6ех65 – 7796	КЗК-12-1804000А	1
	11		Болт М12-6ех25 – 7796	КЗК-12-1804000А	1
	12		Болт М12-6ех30 – 7796	КЗК-12-1804000А	2
	13		Болт М12-6ех35 – 7796	КЗК-12-1804000А	2
	14		Болт М12-6ех50 – 7796	КЗК-12-1804000А	1
	15		Гайка М8-6G – 5915	КЗК-12-1804000А	2
	16		Гайка М12-6G – 5915	КЗК-12-1804000А	3
	17		Шайба 8Т 65Г – 6402	КЗК-12-1804000А	1
	18		Шайба 12Т 65Г – 6402	КЗК-12-1804000А	2
19		Шайба	КЗК-12-1804000А	3	

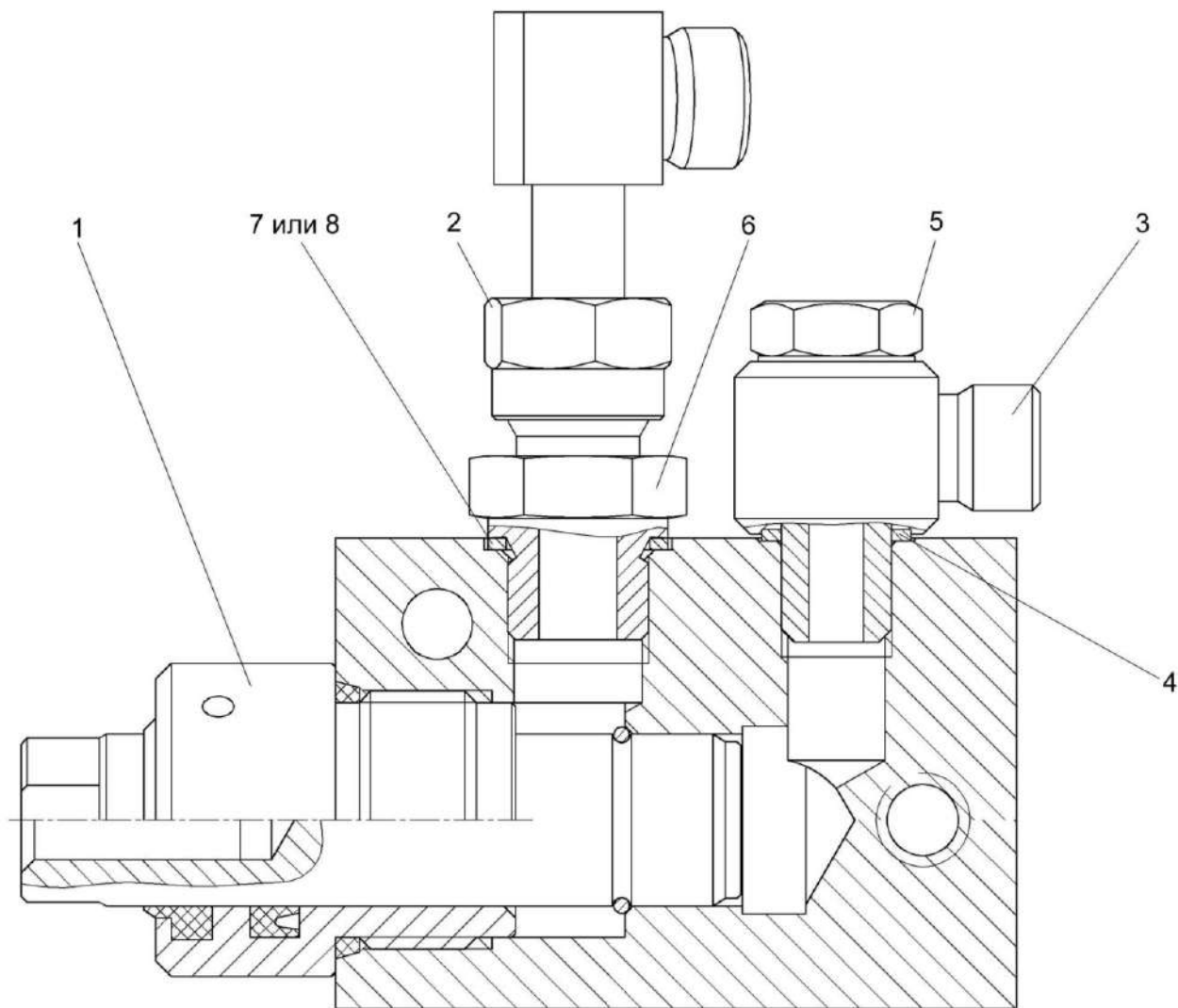


Рисунок 227 – Гидроцилиндр КЗК-12-1790200

№ рис	№ поз	Обозначение	Наименование	Куда входит	
				Обозначение	Кол. на 1 сб.ед.
ГИДРОЦИЛИНДР КЗК-12-1790200 (рисунок 227)					
227	1-8	КЗК-12-1790200	Гидроцилиндр	КЗК-12-1804000А	1
	1	КЗК-12-1790180	Гидроцилиндр	КЗК-12-1790200	1
	2	УЭС 0603610	Угольник	КЗК-12-1790200	1
	3	КЗР 1580604	Угольник поворотный	КЗК-12-1790200	1
	4	КИС 0118008Б	Кольцо	КЗК-12-1790200	2
	5	КИС 0118623А	Болт специальный	КЗК-12-1790200	1
	6	УЭС 0602621	Штуцер	КЗК-12-1790200	1
	7		Прокладка 18АДО – 23358	КЗК-12-1790200	1
8		Прокладка 18МЗ – 23358	КЗК-12-1790200	1	

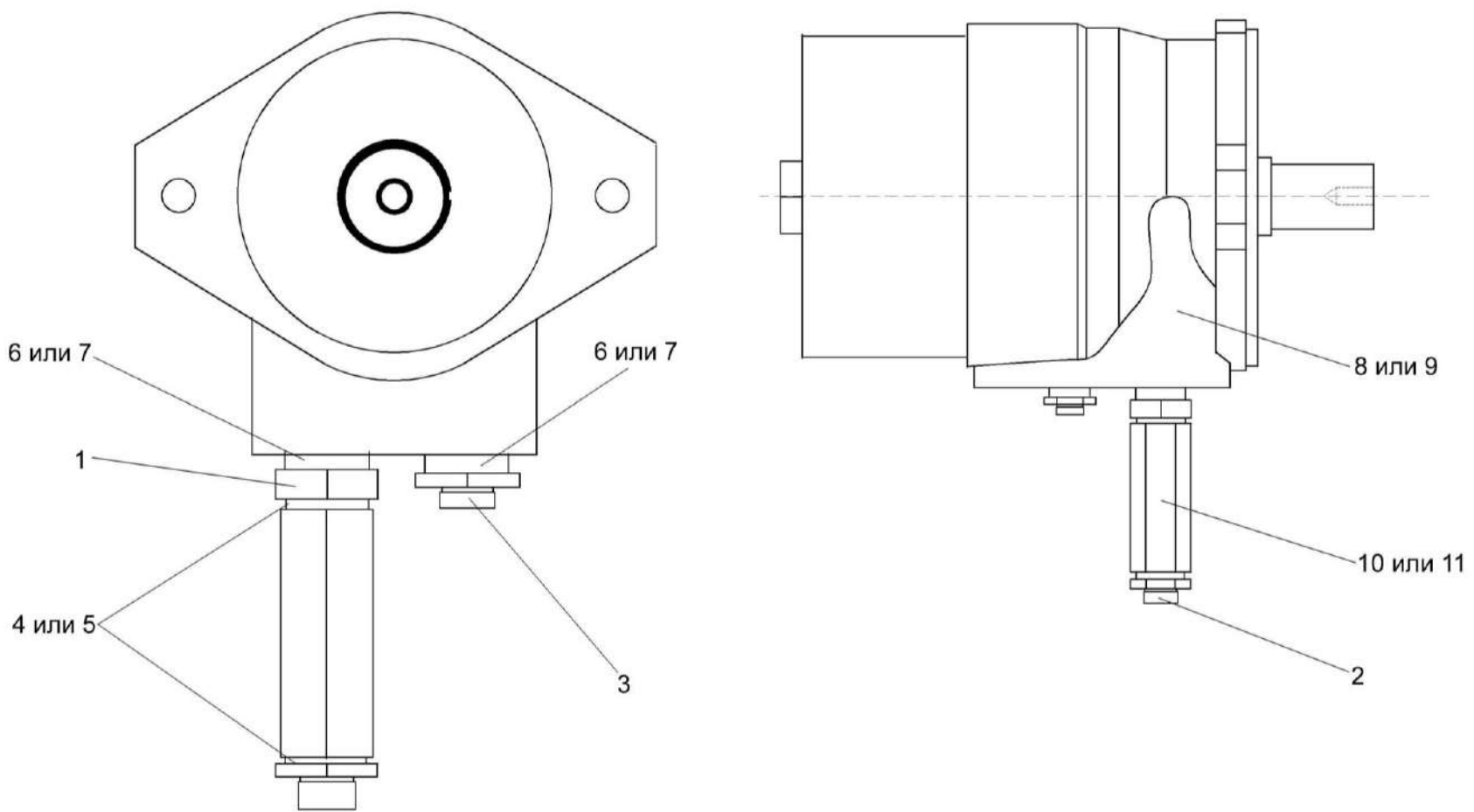


Рисунок 228 – Гидромотор КЗК-12-1790990

№ рис	№ поз	Обозначение	Наименование	Куда входит	
				Обозначение	Кол. на 1 сб.ед.

ГИДРОМОТОР КЗК-12-1790990 (рисунок 228)

228	1-11	КЗК-12-1790990	Гидромотор	КЗК-12-1804000А	1
	1	КЗК-12-1790606	Штуцер	КЗК-12-1790990	1
	2	КВС-1-0602605-01	Штуцер	КЗК-12-1790990	1
	3	КВС-1-0602606-02	Штуцер	КЗК-12-1790990	1
	4		Прокладка G3/8M3 – 23358	КЗК-12-1790990	2
	5		Прокладка G3/8 АДО – 23358	КЗК-12-1790990	2
	6		Прокладка G1/2 M3 – 23358	КЗК-12-1790990	1
	7		Прокладка G1/2АДО – 23358	КЗК-12-1790990	1
	8		Гидромотор OMP 200	КЗК-12-1790990	1
	9		Гидромотор MR 200C	КЗК-12-1790990	1
	10		Клапан обратный КО 8/3ТО,5G	КЗК-12-1790990	1
11		Клапан обратный FT260/6-38	КЗК-12-1790990	1	

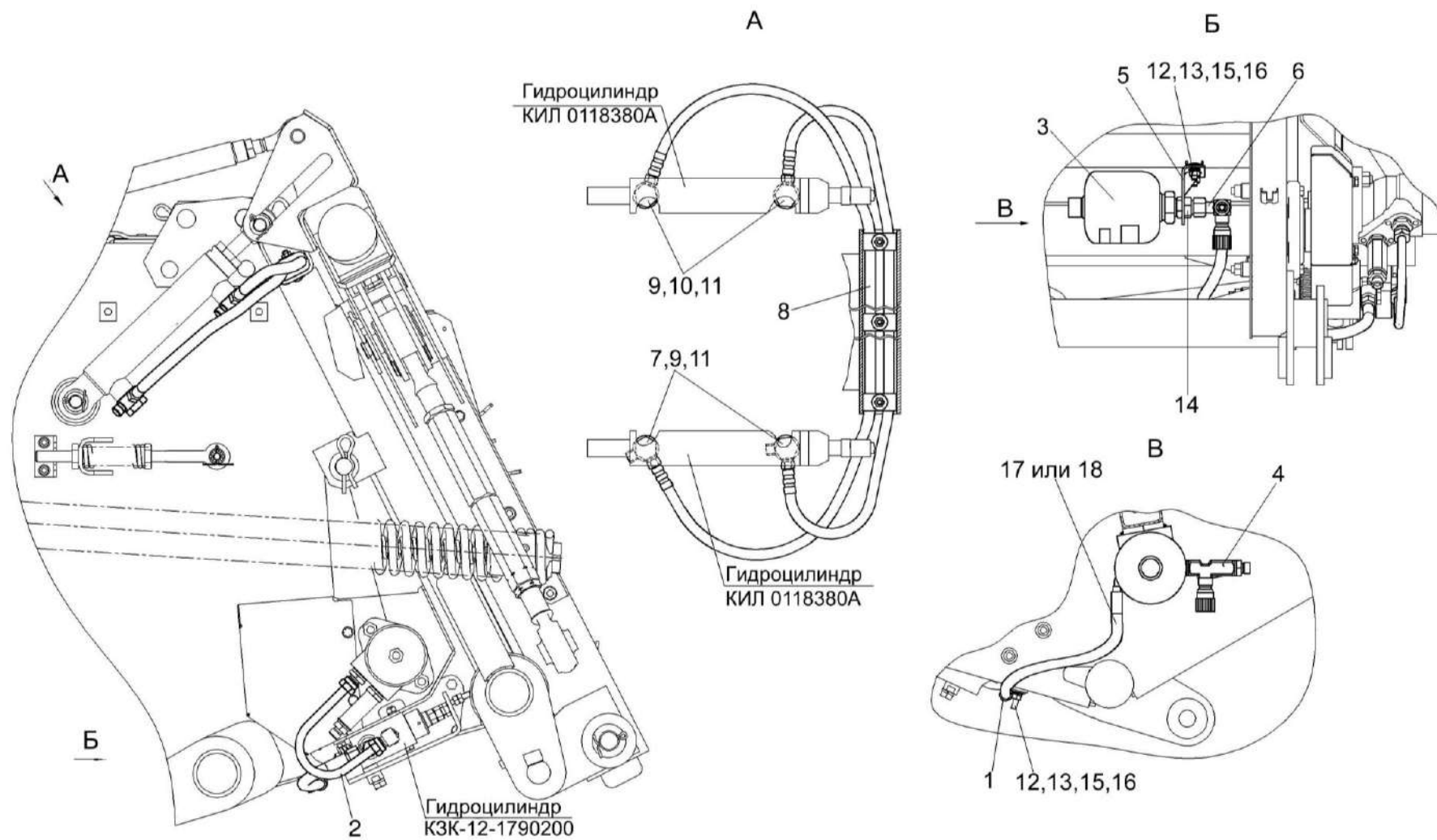


Рисунок 229 – Система гидравлическая камеры наклонной КЗК-12-1790000

№ рис	№ поз	Обозначение	Наименование	Куда входит	
				Обозначение	Кол. на 1 сб.ед.
СИСТЕМА ГИДРАВЛИЧЕСКАЯ КАМЕРЫ НАКЛОННОЙ КЗК-12-1790000 (рисунок 229)					
229	1-18	КЗК-12-1790000	Система гидравлическая камеры наклонной	КЗК-12-1800000А	1
	1	КЗК-12-1790010-01	Хомут	КЗК-12-1790000	1
	2	КЗК-12-1790100	Трубопровод	КЗК-12-1790000	1
	3	КЗК-12-1790110А	Пневмогидроаккумулятор	КЗК-12-1790000	1
	4	КЗК-12-1790210А	Дроссель с обратным клапаном регулируемый	КЗК-12-1790000	1
	5	КЗК-12-1790220	Кронштейн	КЗК-12-1790000	1
	6	КЗК-12-1790250	Тройник	КЗК-12-1790000	1
	7	КЗК 1790010	Тройник поворотный	КЗК-12-1790000	2
	8	КЗК-10-1790020	Пакет рукавов	КЗК-12-1790000	1
	9	КИС 0108424А	Шайба	КЗК-12-1790000	8
	10	ПКК 0113602	Угольник поворотный	КЗК-12-1790000	2
	11	ПКК 0113637	Болт поворотного угольника	КЗК-12-1790000	4
	12		Болт М8-6ех20 – 7802	КЗК-12-1790000	3
	13		Гайка М8-6G – 5915	КЗК-12-1790000	3
	14		Гайка М20х1,5-6G – 2526	КЗК-12-1790000	1
	15		Шайба 8Т 65Г – 6402	КЗК-12-1790000	3
	16		Шайба С.8.01 – 11371	КЗК-12-1790000	3
	17		Рукав высокого давления РВД8-2SC-М16х1,5-60 ⁰ -580-0 ⁰ -90 ⁰	КЗК-12-1790000	1
	18		Рукав высокого давления РВД8-R17-М16х1,5-60 ⁰ -580-0 ⁰ -90 ⁰	КЗК-12-1790000	1

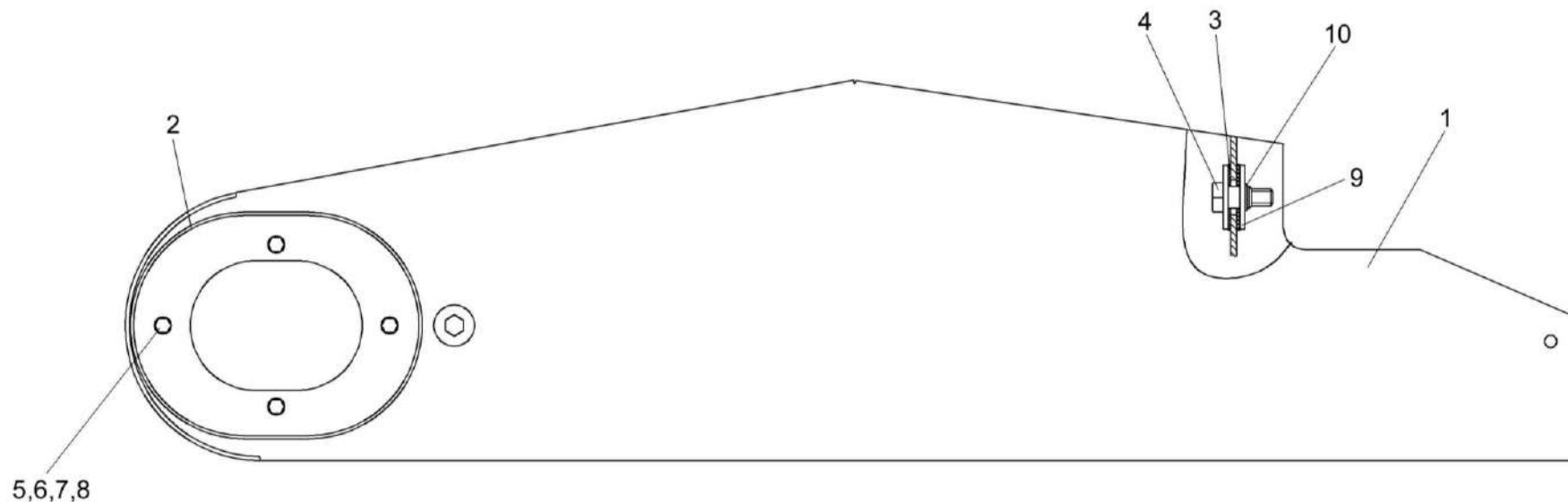


Рисунок 230 – Ограждение КЗК-12-1800100А

№ рис	№ поз	Обозначение	Наименование	Куда входит	
				Обозначение	Кол. на 1 сб.ед.

ОГРАЖДЕНИЕ КЗК-12-1800100А (рисунок 230)

230	1-10	КЗК-12-1800100А	Ограждение	КЗК-12-1800000А	1
	1	КЗК-12-1800110А	Ограждение	КЗК-12-1800100А	1
	2	КЗК-12-1800006	Колпак	КЗК-12-1800100А	1
	3	КЗР 1525002	Прокладка	КЗК-12-1800100А	4
	4	КЗР 1525606	Винт	КЗК-12-1800100А	2
	5		Болт М8-6х16 – 7796	КЗК-12-1800100А	4
	6		Гайка М8-6G – 5915	КЗК-12-1800100А	4
	7		Шайба 8 65Г – 6402	КЗК-12-1800100А	4
	8		Шайба С.8.01 – 11371	КЗК-12-1800100А	4
	9		Шайба А.12.01 – 6958	КЗК-12-1800100А	4
	10		Кольцо В12 – 13940	КЗК-12-1800100А	2

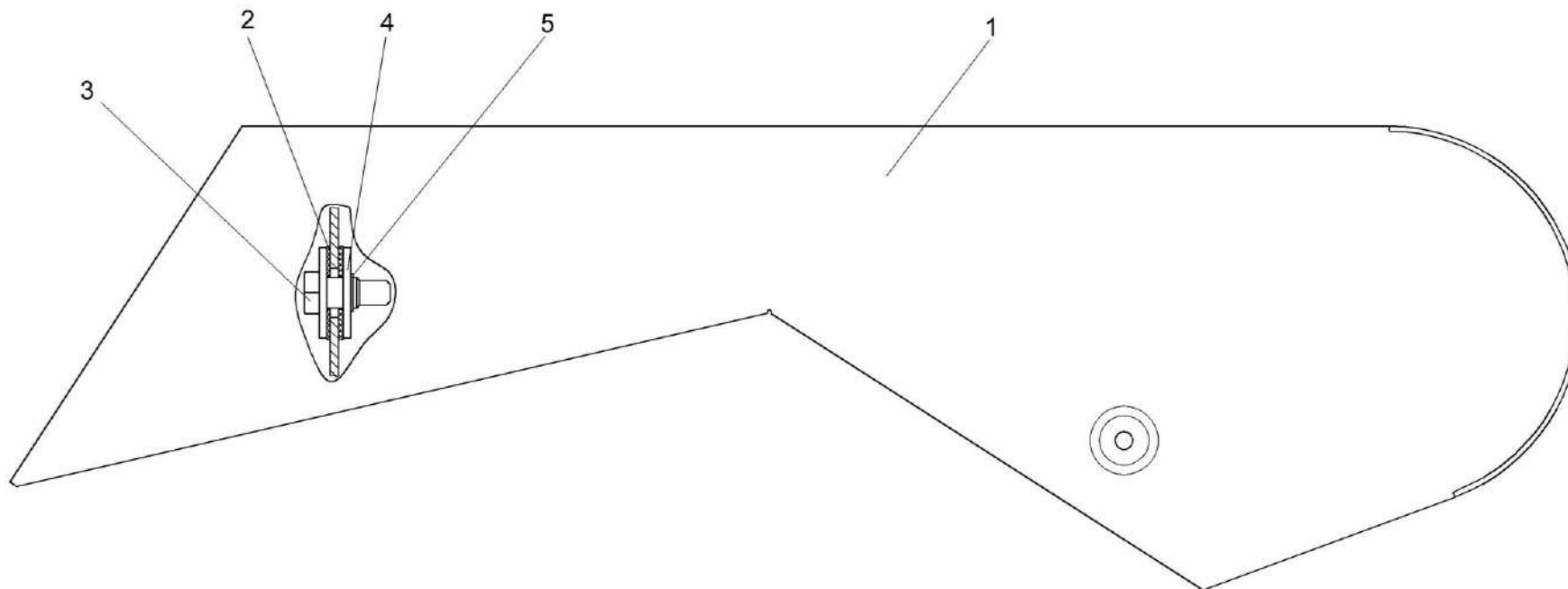


Рисунок 231 – Ограждение КЗК-12-1800120А

№ рис	№ поз	Обозначение	Наименование	Куда входит	
				Обозначение	Кол. на 1 сб.ед.

ОГРАЖДЕНИЕ КЗК-12-1800120А (рисунок 231)

231	1-5	КЗК-12-1800120А	Ограждение	КЗК-12-1800000А	1
	1	КЗК-12-1800130А	Ограждение	КЗК-12-1800120А	1
	2	КЗР 1525002	Прокладка	КЗК-12-1800120А	2
	3	КЗР 1525606	Винт	КЗК-12-1800120А	1
	4		Шайба А.12.01 – 6958	КЗК-12-1800120А	2
	5		Кольцо В12 – 13940	КЗК-12-1800120А	1

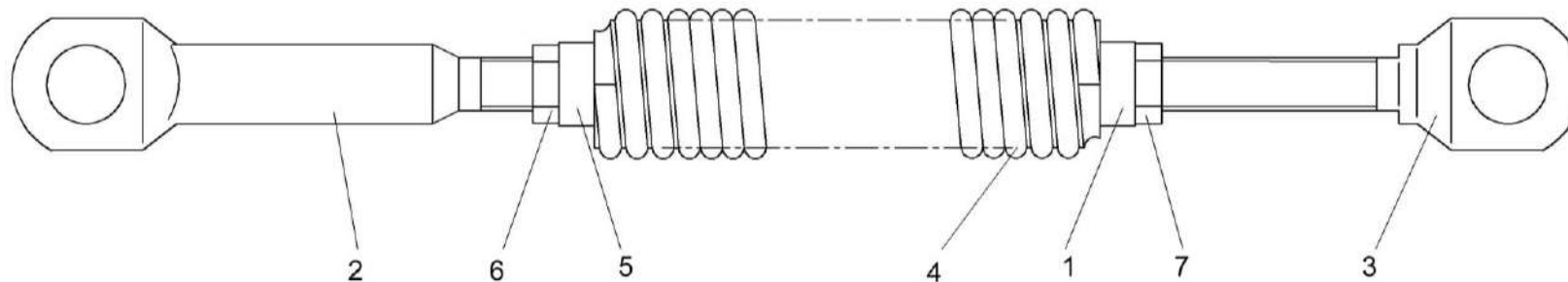


Рисунок 232 – Пружина КЗК 0202840А-03

№ рис	№ поз	Обозначение	Наименование	Куда входит	
				Обозначение	Кол. на 1 сб.ед.
ПРУЖИНА КЗК 0202840А-03 (рисунок 232)					
232	1-7	КЗК 0202840А-03	Пружина	КЗК-12-0100000А-01	1
	1	КЗР 0202102	Пробка	КЗК 0202840А-03	1
	2	КЗР 0202622Б	Зацеп	КЗК 0202840А-03	1
	3	КЗР 0202673-01	Зацеп	КЗК 0202840А-03	1
	4	КЗР 0222603А	Пружина	КЗК 0202840А-03	1
	5	КСН 0100107	Пробка	КЗК 0202840А-03	1
	6		Гайка М12-6G – 2526	КЗК 0202840А-03	1
	7		Гайка М12-LH-6G – 2526	КЗК 0202840А-03	1

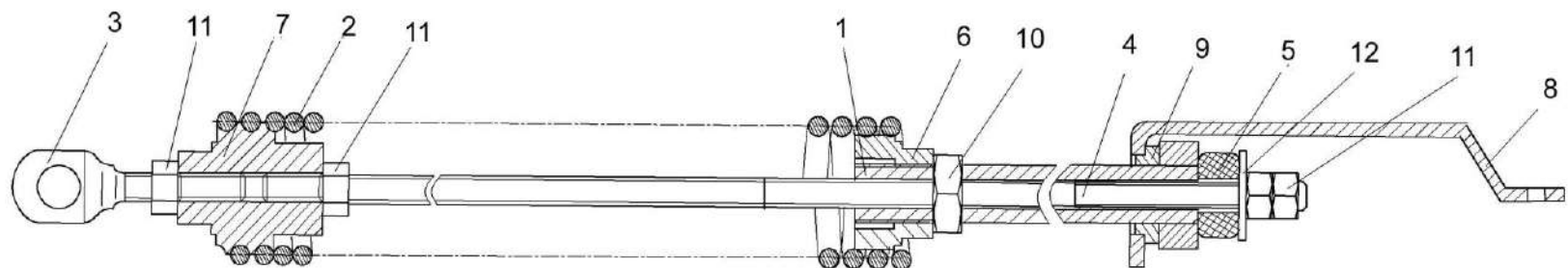


Рисунок 233 – Пружина КЗР-10-0100580

№ рис	№ поз	Обозначение	Наименование	Куда входит	
				Обозначение	Кол. на 1 сб.ед.
ПРУЖИНА КЗК-10-0100580 (рисунок 233)					
233	1-12	КЗК-10-0100580	Пружина	КЗК-12-0100000А-01	1
	1	КЗК-10-0100800	Винт	КЗК-10-0100580	1
	2	КЗК-10-0100601	Пружина	КЗК-10-0100580	1
	3	КЗК-10-0100602	Зацеп	КЗК-10-0100580	1
	4	КЗК-10-0100628	Шпилька	КЗК-10-0100580	1
	5	КЗС 0100002	Амортизатор	КЗК-10-0100580	1
	6	КЗС 0100102	Пробка	КЗК-10-0100580	1
	7	КЗК 0100103А	Пробка	КЗК-10-0100580	1
	8	КЗК 0100521	Зацеп	КЗК-10-0100580	1
	9	КЗК 0100627	Шайба	КЗК-10-0100580	1
	10		Гайка М24Х2-6G – 2526	КЗК-10-0100580	1
	11		Гайка М12-6G – 5915	КЗК-10-0100580	4
	12		Шайба А.12.01 – 6958	КЗК-10-0100580	1

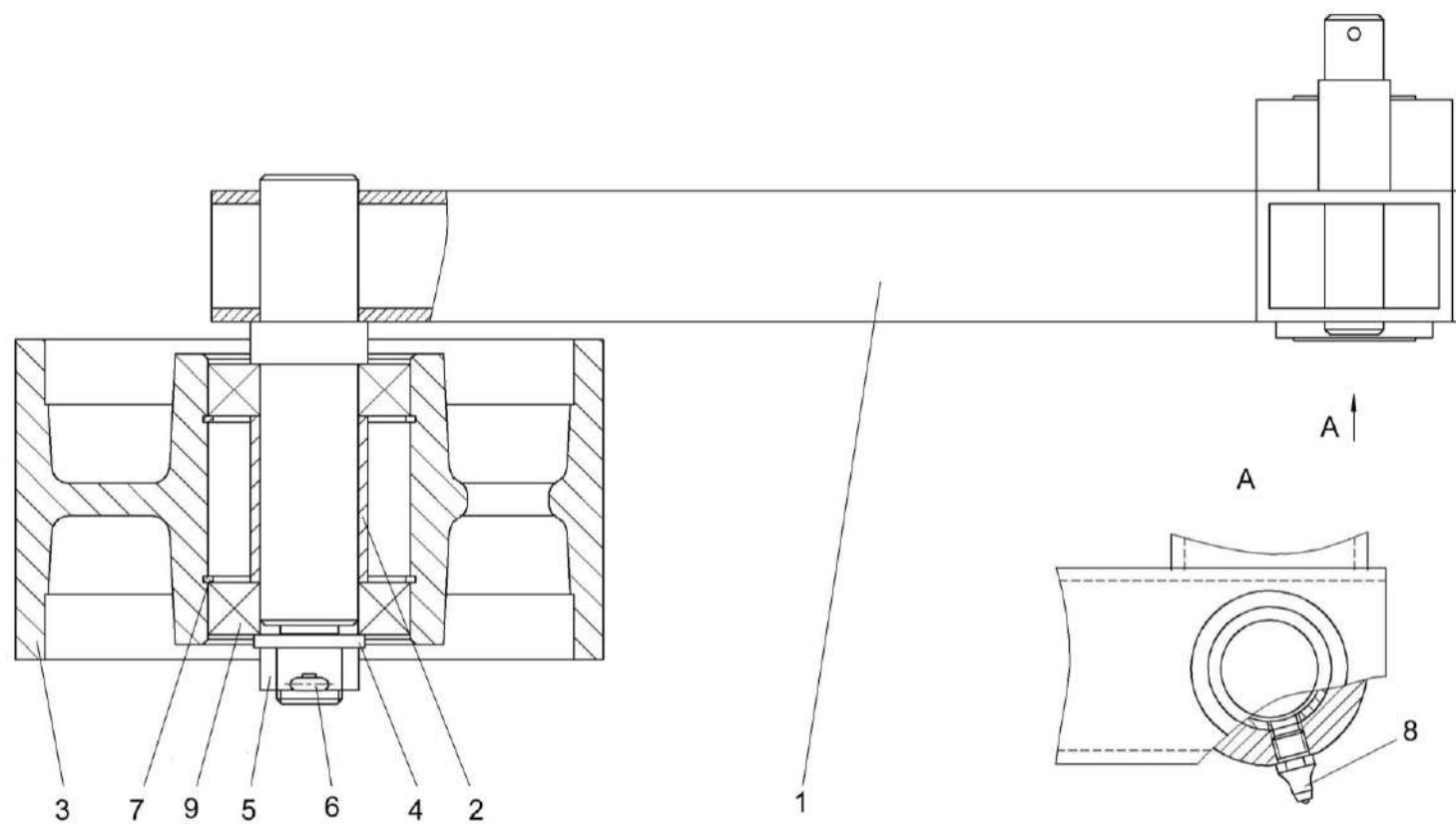


Рисунок 234 – Рычаг КЗР-10-0100590

№ рис	№ поз	Обозначение	Наименование	Куда входит	
				Обозначение	Кол. на 1 сб.ед.
РЫЧАГ КЗК-10-0100590 (рисунок 234)					
234	1-9	КЗК-10-0100590	Рычаг	КЗК-12-0100000А-01	1
	1	КЗК-10-0100600	Рычаг	КЗК-10-0100590	1
	2	КЗК 0100834	Втулка	КЗК-10-0100590	1
	3	КЗР 0101204А	Шкив	КЗК-10-0100590	1
	4	КСН 0100636-01	Шайба	КЗК-10-0100590	1
	5		Гайка М20Х1,5-6G – 5935	КЗК-10-0100590	1
	6		Шплинт 4Х36 – 397	КЗК-10-0100590	1
	7		Кольцо В62 – 13943	КЗК-10-0100590	2
	8		Масленка 1.2 – 19853	КЗК-10-0100590	1
9		Подшипник 180206 – 8882	КЗК-10-0100590	2	

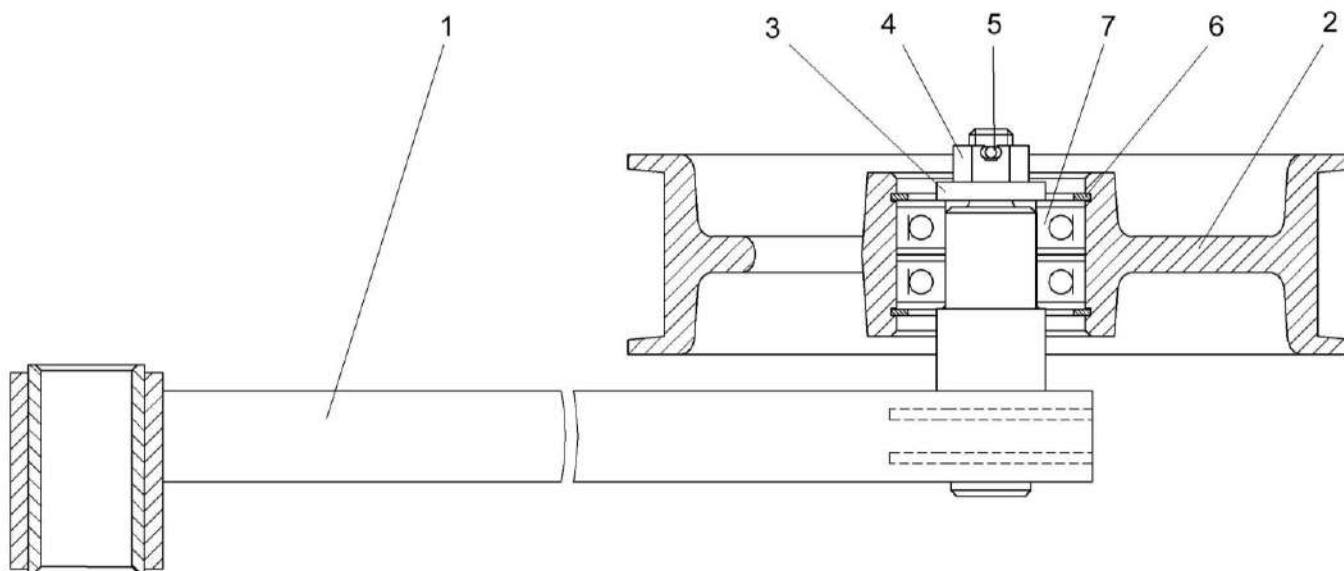


Рисунок 235 – Рычаг КЗК-10-0100620

№ рис	№ поз	Обозначение	Наименование	Куда входит	
				Обозначение	Кол. на 1 сб.ед.
РЫЧАГ КЗК-10-0100620 (рисунок 235)					
235	1-7	КЗК-10-0100620	Рычаг	КЗК-12-0100000А-01	1
	1	КЗК-10-0100630	Рычаг	КЗК-10-0100620	1
	2	КПР 6106101	Ролик	КЗК-10-0100620	1
	3	ПКК 0100411	Шайба	КЗК-10-0100620	1
	4		Гайка М12-6G – 5919	КЗК-10-0100620	1
	5		Шплинт 3,2Х32 – 397	КЗК-10-0100620	1
	6		Кольцо В52 – 13943	КЗК-10-0100620	2
	7		Подшипник 180205 – 8882	КЗК-10-0100620	2

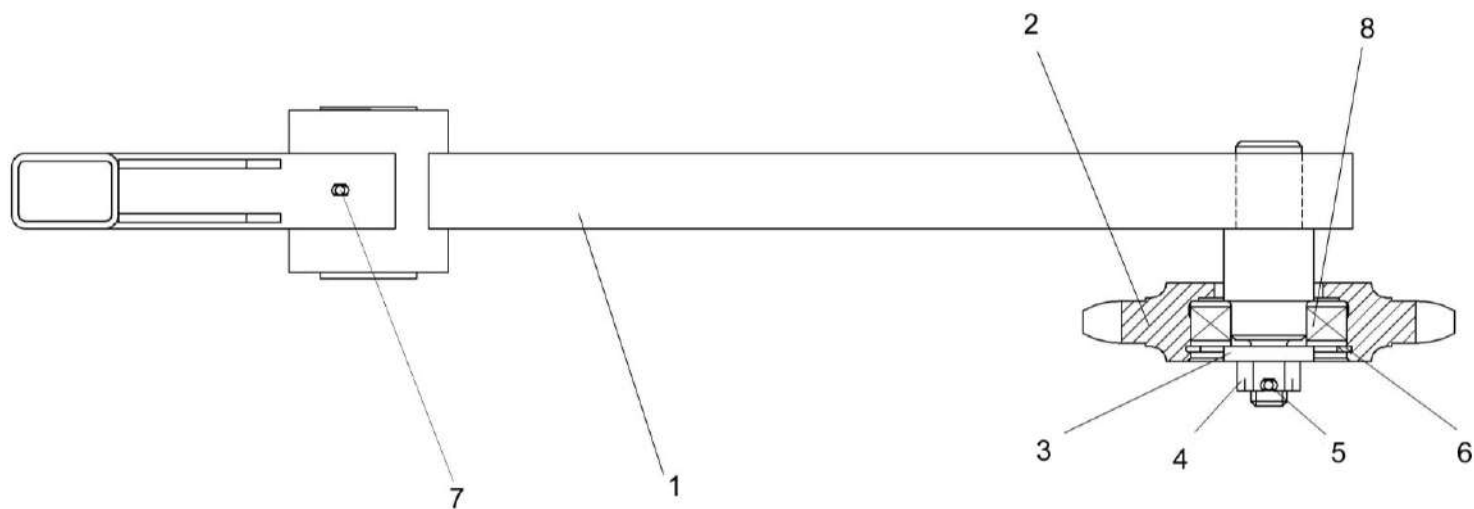


Рисунок 236 – Рычаг КЗР-10-0100680А

№ рис	№ поз	Обозначение	Наименование	Куда входит	
				Обозначение	Кол. на 1 сб.ед.
РЫЧАГ КЗК-10-0100680А (рисунок 236)					
236	1-8	КЗК-10-0100680А	Рычаг	КЗК-12-0100000А-01	1
	1	КЗК-10-0100690А	Рычаг	КЗК-10-0100680А	1
	2	КУЖ 0119601-01	Звездочка	КЗК-10-0100680А	1
	3	ПКК 0100411А	Шайба	КЗК-10-0100680А	1
	4		Гайка М12-6G – 5919	КЗК-10-0100680А	1
	5		Шплинт 3,2Х32 – 397	КЗК-10-0100680А	1
	6		Кольцо В52 – 13941	КЗК-10-0100680А	1
	7		Масленка 1.2 – 19853	КЗК-10-0100680А	1
8		Подшипник 180205 – 8882	КЗК-10-0100680А	1	

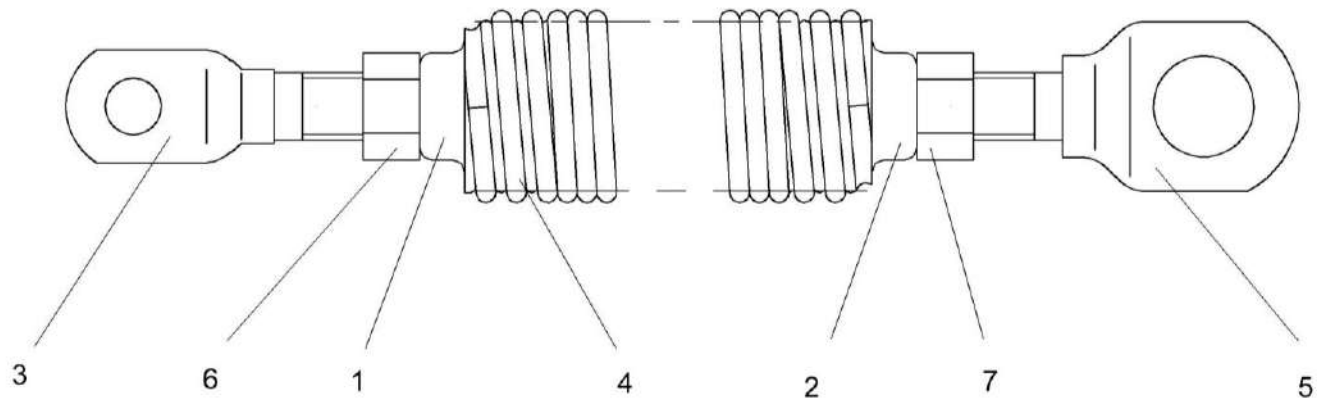


Рисунок 237 – Пружина КЗР-10-0100720А

№ рис	№ поз	Обозначение	Наименование	Куда входит	
				Обозначение	Кол. на 1 сб.ед.
ПРУЖИНА КЗК-10-0100720А (рисунок 237)					
237	1-7	КЗК-10-0100720А	Пружина	КЗК-12-0100000А-01	1
	1	КЗК-10-0100104А	Пробка	КЗК-10-0100720А	1
	2	КЗК-10-0100104А-01	Пробка	КЗК-10-0100720А	1
	3	КЗК-10-0100604	Зацеп	КЗК-10-0100720А	1
	4	КЗК-10-0100622А	Пружина	КЗК-10-0100720А	1
	5	КЗР 0202673-01	Зацеп	КЗК-10-0100720А	1
	6		Гайка М12-6G – 5915	КЗК-10-0100720А	1
	7		Гайка М12-LH-6G – 5915	КЗК-10-0100720А	1

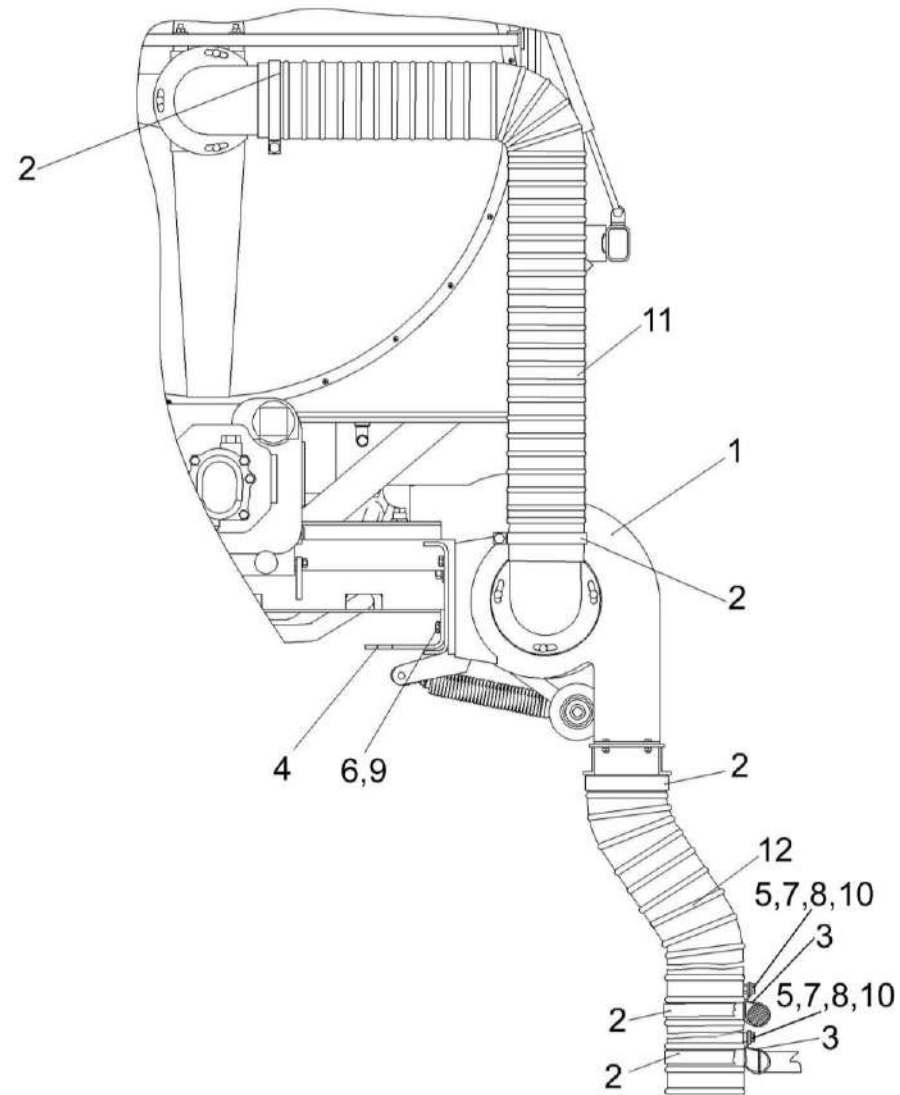


Рисунок 238 – Установка вентилятора КЗК-10-0112240

№ рис	№ поз	Обозначение	Наименование	Куда входит	
				Обозначение	Кол. на 1 сб.ед.

УСТАНОВКА ВЕНТИЛЯТОРА КЗК-10- 0112240 (рисунок 238)

238	1-12	КЗК-10-0112240	Установка вентилятора	КЗК-12-0100000А-01	1
	1	КЗК-10-0112160	Вентилятор	КЗК-10-0112240	1
	2	A23.02.230	Хомут стяжной	КЗК-10-0112240	5
	3	КЗР 0700800-04	Хомут	КЗК-10-0112240	2
	4	КЗК-10-0602411	Кронштейн	КЗК-10-0112240	1
	5		Болт М10-6ех30 – 7796	КЗК-10-0112240	4
	6		Болт М6-6ех16 – 7798	КЗК-10-0112240	2
	7		Гайка М6-6G – 5915	КЗК-10-0112240	2
	8		Шайба 6Т 65Г – 6402	КЗК-10-0112240	2
	9		Шайба 10Т 65Г – 6402	КЗК-10-0112240	4
	10		Шайба А.6.01 – 6958	КЗК-10-0112240	2
	11		Шланг гибкий армированный LIGNUM-127 (L=1900 мм)	КЗК-10-0112240	1
12		Шланг гибкий армированный LIGNUM-127 (L=2500 мм)	КЗК-10-0112240	1	

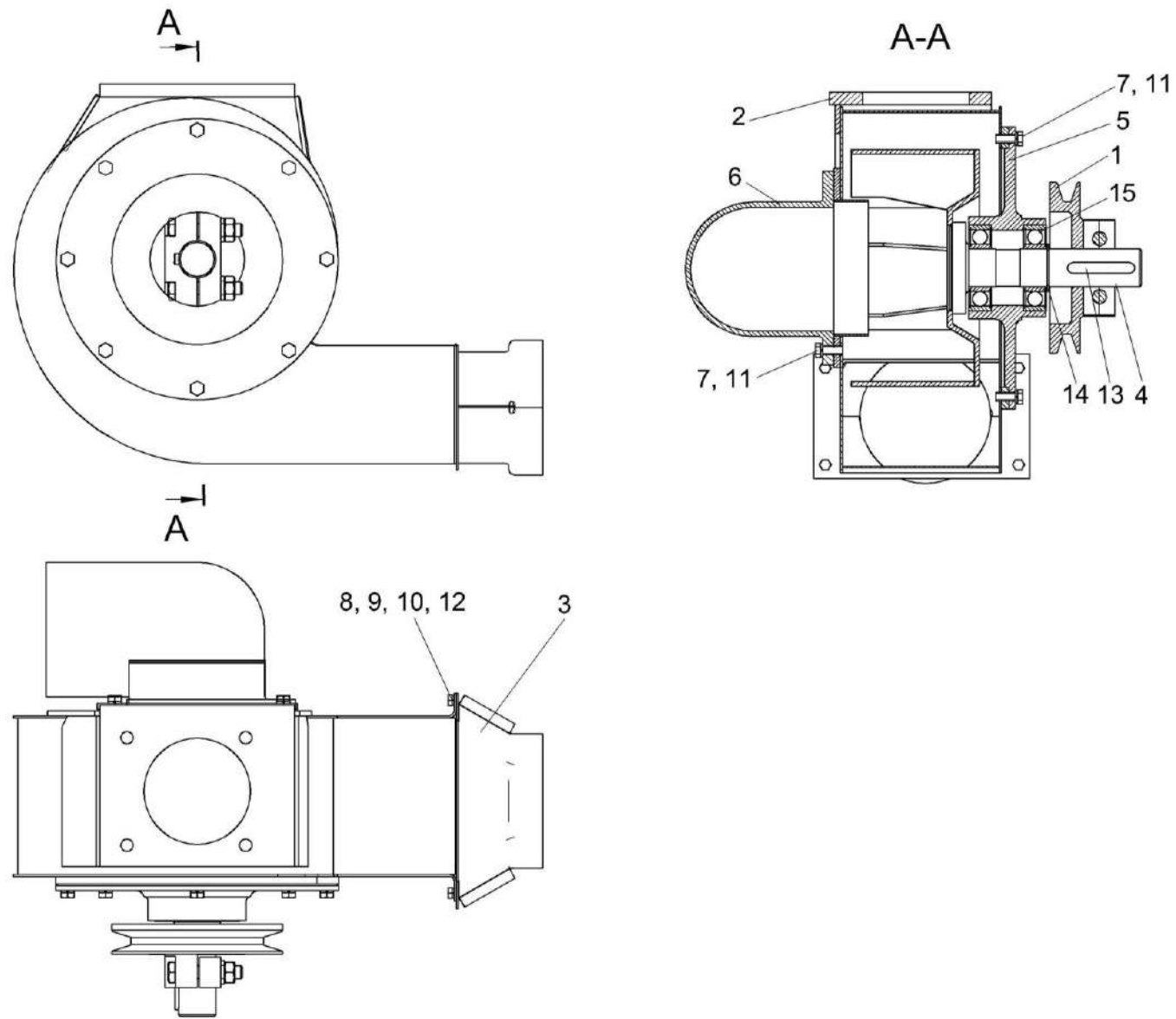


Рисунок 239 – Вентилятор КЗК-10-0112160

№ рис	№ поз	Обозначение	Наименование	Куда входит	
				Обозначение	Кол. на 1 сб.ед.

ВЕНТИЛЯТОР КЗК-10-0112160 (рисунок 239)

239	1-15	КЗК-10-0112160	Вентилятор	КЗК-10-0112240	1
	1	КЗК-10-0112060	Шкив	КЗК-10-0112160	1
	2	КЗК-10-0112120	Кожух	КЗК-10-0112160	1
	3	КЗК 0112480	Патрубок	КЗК-10-0112160	1
	4	УЭС-7-0170030	Вал	КЗК-10-0112160	1
	5	УЭС-7-0170101	Крышка	КЗК-10-0112160	1
	6	УЭС-7-0000002	Патрубок	КЗК-10-0112160	1
	7		Болт М8-6ех20 – 7796	КЗК-10-0112160	11
	8		Болт М6-6ех14 – 7798	КЗК-10-0112160	4
	9		Гайка М6-6G – 5915	КЗК-10-0112160	4
	10		Шайба 6Т 65Г – 6402	КЗК-10-0112160	4
	11		Шайба 8Т 65Г – 6402	КЗК-10-0112160	11
	12		Шайба С.6.01 – 11371	КЗК-10-0112160	8
	13		Шпонка 10х8х63 – 23360	КЗК-10-0112160	1
	14		Кольцо В35 – 13940	КЗК-10-0112160	1
15		Подшипник 160307 – 8882	КЗК-10-0112160	2	

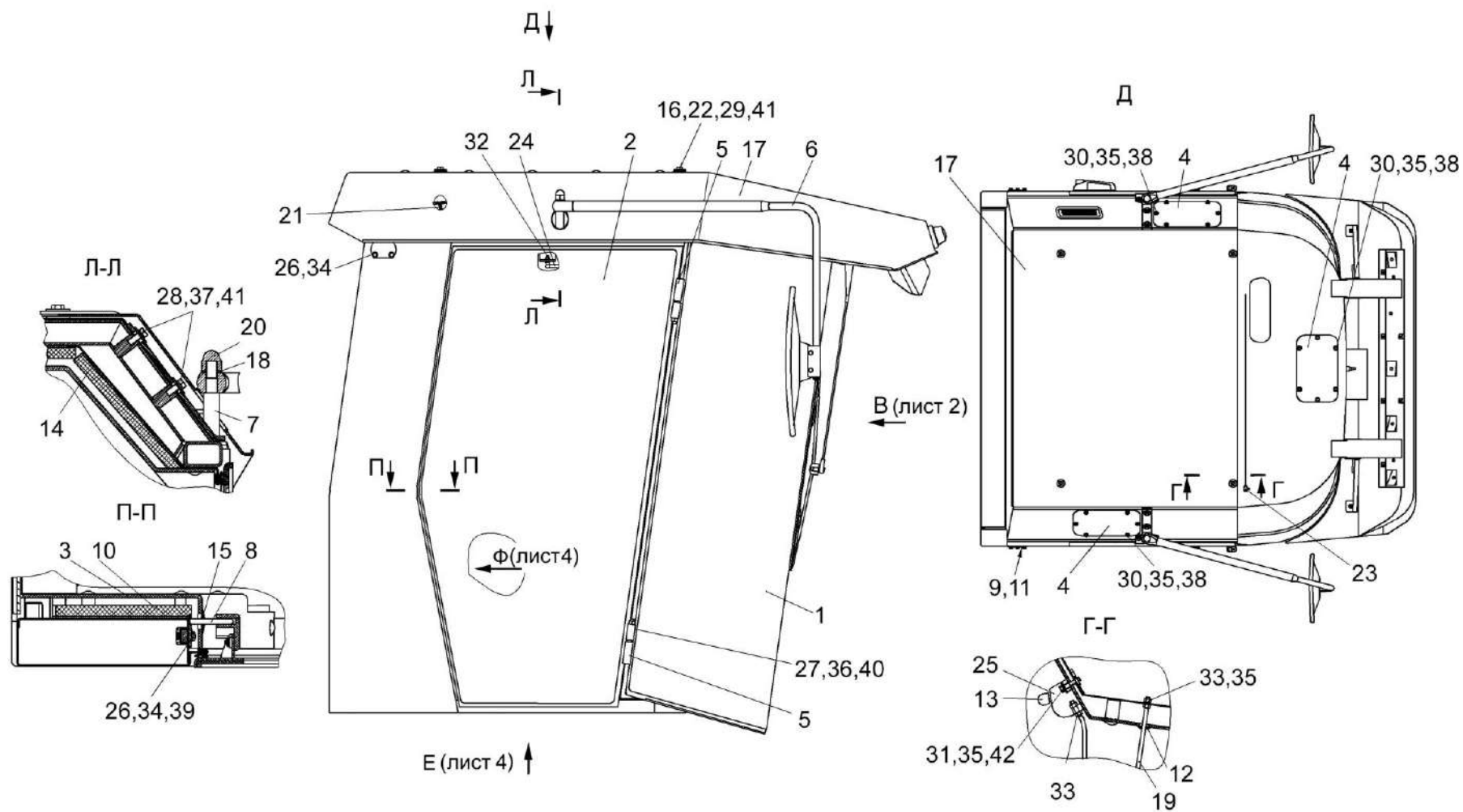


Рисунок 240 – Кабина КЗК-10-012000А (лист 1)

№ рис	№ поз	Обозначение	Наименование	Куда входит	
				Обозначение	Кол. на 1 сб.ед.

КАБИНА КЗК-10-0120000А (лист 1) (рисунок 240)

240	1-42	КЗК-10-0120000А	Кабина	КЗК-12-0100000А-01	1
	1	КЗК-10-0120010А	Каркас	КЗК-10-0120000А	1
	2	КЗК-10-0120070	Дверь	КЗК-10-0120000А	1
	3	КЗК-10-0120300А	Облицовка стойки	КЗК-10-0120000А	1
	4	СЭУ 0200380	Люк	КЗК-10-0120000А	3
	5	СЭУ 0200410	Петля	КЗК-10-0120000А	4
	6	СЭУ 0200490	Зеркало	КЗК-10-0120000А	2
	7	СЭУ 0200520	Кронштейн	КЗК-10-0120000А	2
	8	СЭУ 0200810-01	Фиксатор	КЗК-10-0120000А	1
	9	КЗК-10-0120018	Уплотнение	КЗК-10-0120000А	2
	10	КЗК-10-0120022	Обивка стойки	КЗК-10-0120000А	1
	11	КЗК-10-0120414	Накладка	КЗК-10-0120000А	2
	12	СЭУ 0200004	Шайба	КЗК-10-0120000А	2
	13	СЭУ 0200017	Ручка	КЗК-10-0120000А	1
	14	СЭУ 0200038	Обивка	КЗК-10-0120000А	1
	15	СЭУ 0200067-01	Шайба	КЗК-10-0120000А	1
	16	СЭУ 0200068	Прокладка	КЗК-10-0120000А	4
	17	СЭУ 0200076	Крыша	КЗК-10-0120000А	1
	18	СЭУ 0201402	Шайба	КЗК-10-0120000А	2
	19	СЭУ 0200616	Направляющая	КЗК-10-0120000А	2
20	СЭУ 0200625	Гайка	КЗК-10-0120000А	2	

№ рис	№ поз	Обозначение	Наименование	Куда входит	
				Обозначение	Кол. на 1 сб.ед.
240	21	КЗК 0120014	Пробка	КЗК-10-0120000А	1
	22	ПКК 0128601А	Шайба	КЗК-10-0120000А	4
	23		Антенна штыревая 2102.7903	КЗК-10-0120000А	1
	24		Пружина газовая 11.8407010-40	КЗК-10-0120000А	2
	25		Шторка солнцезащитная МАЗ-5336-8204110	КЗК-10-0120000А	1
	26		Болт М8-6ех20 – 7796	КЗК-10-0120000А	20
	27		Болт М10-6ех20 – 7796	КЗК-10-0120000А	8
	28		Болт М12-6ех25 – 7796	КЗК-10-0120000А	4
	29		Болт М12-6ех30 – 7796	КЗК-10-0120000А	4
	30		Болт М6-6ех20 – 7798	КЗК-10-0120000А	18
	31		Болт М6-6ех35 – 7798	КЗК-10-0120000А	2
	32		Гайка М8-6G – 2526	КЗК-10-0120000А	2
	33		Гайка М6-6G – 5915	КЗК-10-0120000А	12
	34		Шайба 8Т 65Г – 6402	КЗК-10-0120000А	18
	35		Шайба 6Т 65Г – 6402	КЗК-10-0120000А	26
	36		Шайба 10Т 65Г – 6402	КЗК-10-0120000А	8
	37		Шайба 12Т 65Г – 6402	КЗК-10-0120000А	4
	38		Шайба А.6.01 – 6958	КЗК-10-0120000А	18
	39		Шайба А.8.01 – 6958	КЗК-10-0120000А	10
	40		Шайба А.10.01 – 6958	КЗК-10-0120000А	8
	41		Шайба А.12.01 – 6958	КЗК-10-0120000А	8
	42		Шайба С.6.01 – 11371	КЗК-10-0120000А	6

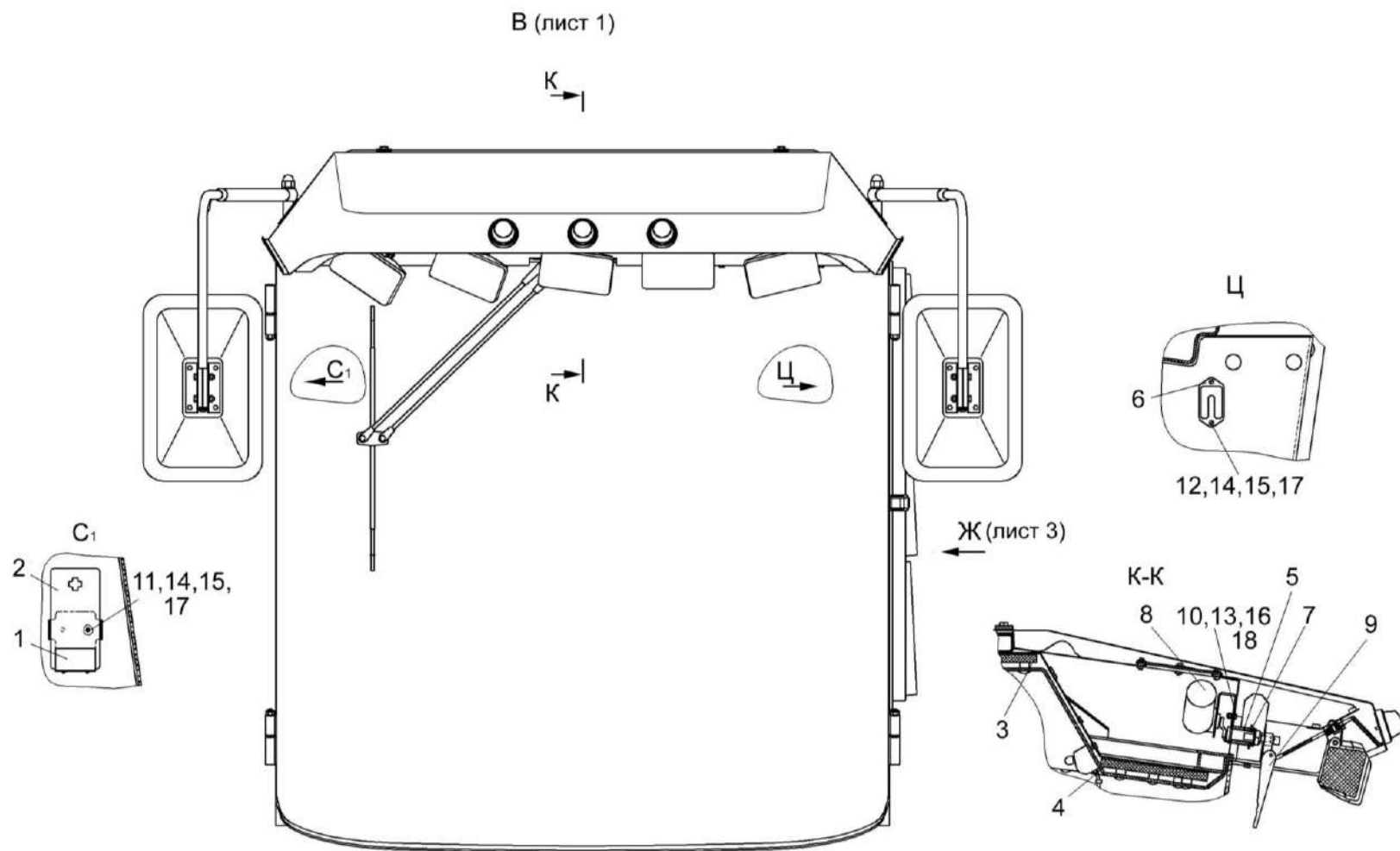


Рисунок 241 – Кабина КЗК-10-012000А (лист 2)

№ рис	№ поз	Обозначение	Наименование	Куда входит	
				Обозначение	Кол. на 1 сб.ед.

КАБИНА КЗК-10-0120000А (лист 2) (рисунок 241)

241	1-18	КЗК-10-0120000А	Кабина	КЗК-12-0100000А-01	1
	1	СЭУ 0201170	Держатель аптечки	КЗК-10-0120000А	1
	2	РСМ-10.04.21.120	Аптечка	КЗК-10-0120000А	1
	3	СЭУ 0200058	Обивка крыши	КЗК-10-0120000А	1
	4	СЭУ 0200059	Обивка	КЗК-10-0120000А	1
	5	СЭУ 0200828	Втулка	КЗК-10-0120000А	1
	6	А30.09.011	Крючок для одежды	КЗК-10-0120000А	1
	7	УЭС 0200484	Кронштейн	КЗК-10-0120000А	1
	8	192 090 021	Моторедуктор	КЗК-10-0120000А	1
	9	787 000 030	Пантографное устройство	КЗК-10-0120000А	1
	10		Болт М6-6ех16 – 7798	КЗК-10-0120000А	4
	11		Винт В2.М4-6ех14 – 17475	КЗК-10-0120000А	2
	12		Винт В2.М4-6ех18 – 17475	КЗК-10-0120000А	2
	13		Гайка М6-6G – 5915	КЗК-10-0120000А	12
	14		Гайка М4-6G – 5927	КЗК-10-0120000А	4
	15		Шайба 4 65Г – 6402	КЗК-10-0120000А	8
	16		Шайба 6Т 65Г – 6402	КЗК-10-0120000А	26
	17		Шайба С.4.01 – 11371	КЗК-10-0120000А	4
	18		Шайба С.6.01 – 11371	КЗК-10-0120000А	6

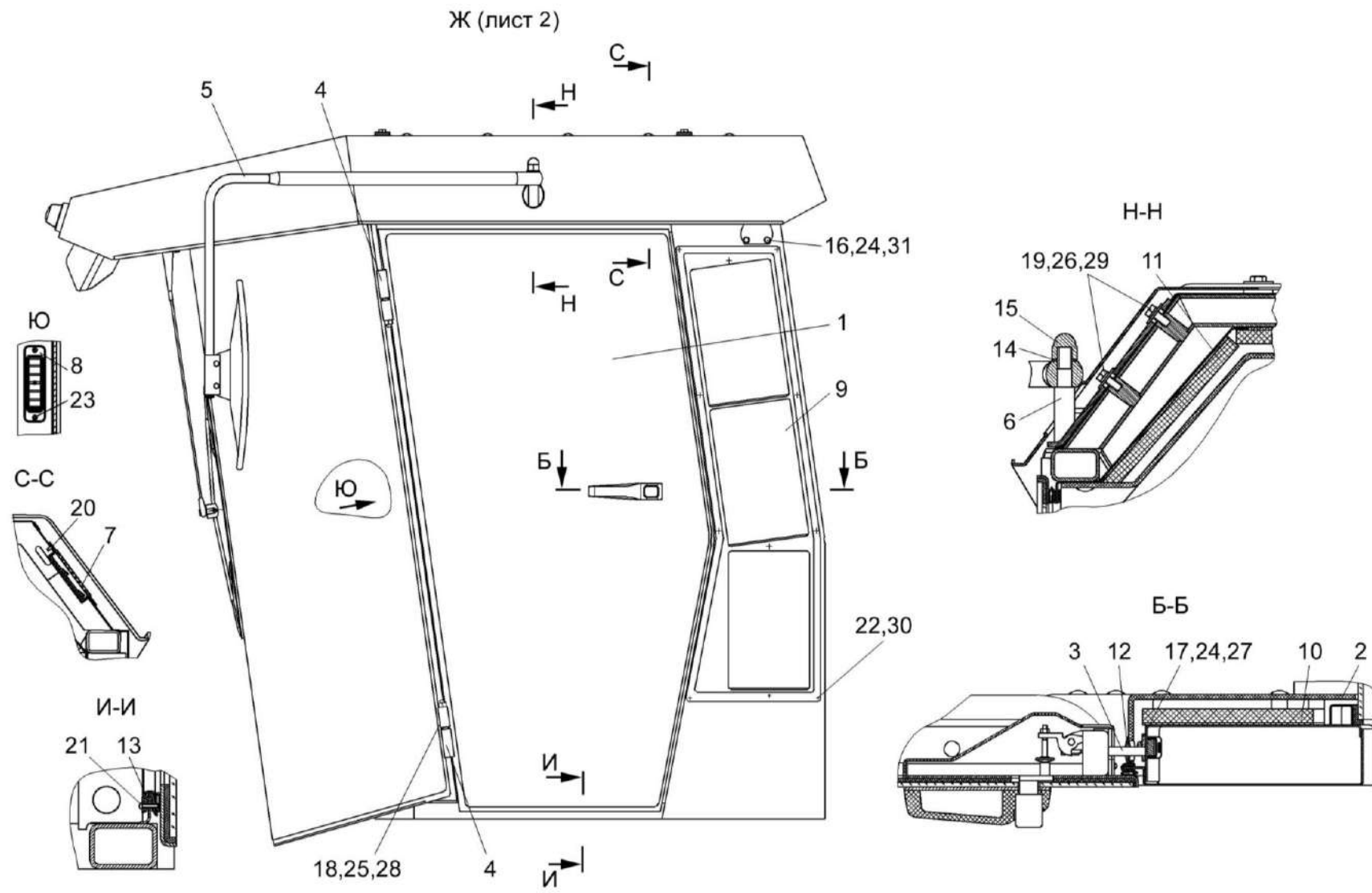


Рисунок 242 – Кабина КЗК-10-012000А (лист 3)

№ рис	№ поз	Обозначение	Наименование	Куда входит	
				Обозначение	Кол. на 1 сб.ед.

КАБИНА КЗК-10-0120000А (лист 3) (рисунок 242)

242	1-31	КЗК-10-0120000А	Кабина	КЗК-12-0100000А-01	1
	1	КЗК-10-0120030	Дверь	КЗК-10-0120000А	1
	2	КЗК-10-0120310А	Облицовка стойки	КЗК-10-0120000А	1
	3	СЭУ 0200120-01	Фиксатор	КЗК-10-0120000А	1
	4	СЭУ 0200410	Петля	КЗК-10-0120000А	4
	5	СЭУ 0200490	Зеркало	КЗК-10-0120000А	2
	6	СЭУ 0200520	Кронштейн	КЗК-10-0120000А	2
	7	СЭУ 0200610	Клапан	КЗК-10-0120000А	1
	8	СЭУ 0200690-01	Дефлектор	КЗК-10-0120000А	8
	9	СЭУ 0201140-01	Фильтр	КЗК-10-0120000А	1
	10	КЗК-10-0120019	Обивка стойки	КЗК-10-0120000А	1
	11	СЭУ 0200039	Обивка	КЗК-10-0120000А	1
	12	СЭУ 0200067	Шайба	КЗК-10-0120000А	1
	13	СЭУ 0201401	Порог	КЗК-10-0120000А	1
	14	СЭУ 0201402	Шайба	КЗК-10-0120000А	2
	15	СЭУ 0200625	Гайка	КЗК-10-0120000А	2
	16	КЗК 0120014	Пробка	КЗК-10-0120000А	1
17		Болт М8-6ех20 – 7796	КЗК-10-0120000А	20	

№ рис	№ поз	Обозначение	Наименование	Куда входит	
				Обозначение	Кол. на 1 сб.ед.
242	18		Болт М10-6ех20 – 7796	КЗК-10-0120000А	8
	19		Болт М12-6ех25 – 7796	КЗК-10-0120000А	4
	20		Винт 2-4х20 – 10619	КЗК-10-0120000А	10
	21		Винт 4х14 – 10621	КЗК-10-0120000А	3
	22		Винт В.М5-6ех14 – 17473	КЗК-10-0120000А	3
	23		Винт В2.М5-6ех14 – 17473	КЗК-10-0120000А	16
	24		Шайба 8Т 65Г – 6402	КЗК-10-0120000А	18
	25		Шайба 10Т 65Г – 6402	КЗК-10-0120000А	8
	26		Шайба 12Т 65Г – 6402	КЗК-10-0120000А	4
	27		Шайба А.8.01 – 6958	КЗК-10-0120000А	10
	28		Шайба А.10.01 – 6958	КЗК-10-0120000А	8
	29		Шайба А.12.01 – 6958	КЗК-10-0120000А	8
	30		Шайба С.5.01 – 11371	КЗК-10-0120000А	16
	31		Шайба С.8.01 – 11371	КЗК-10-0120000А	8

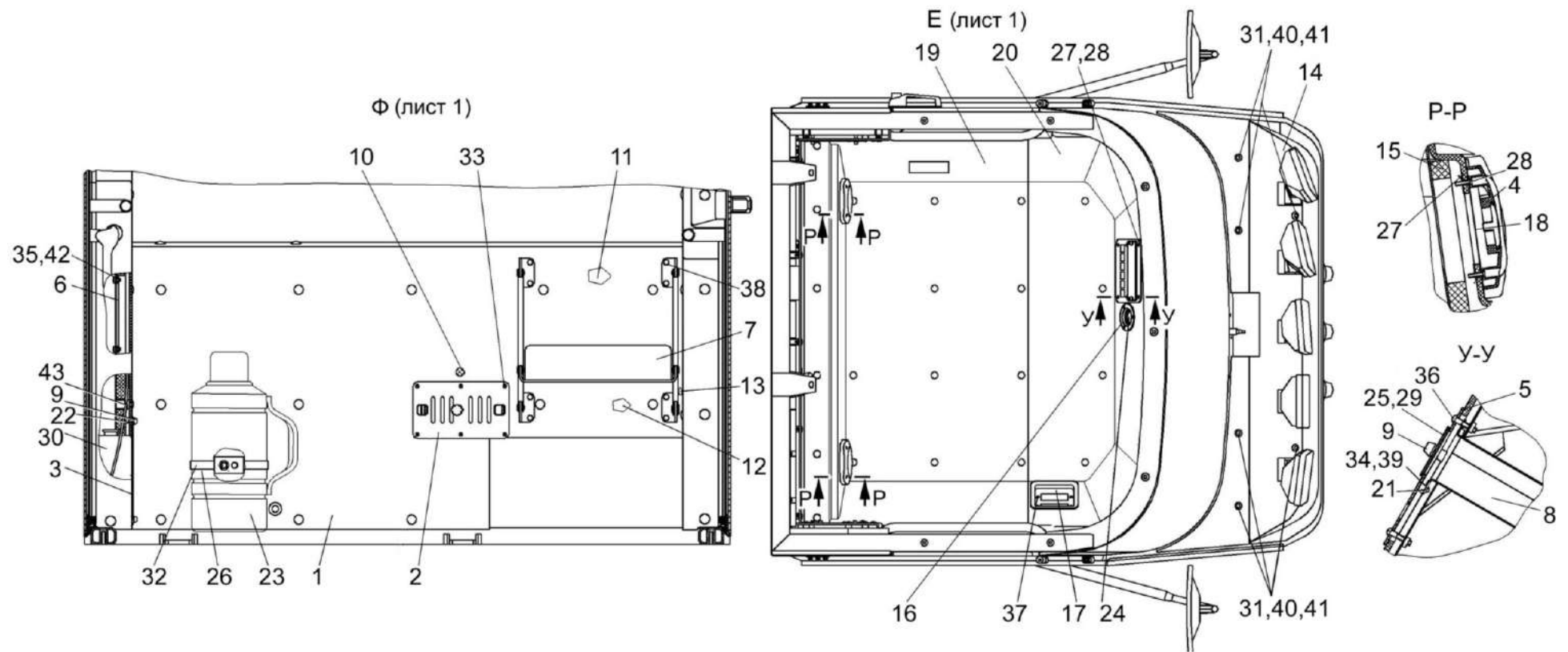


Рисунок 243 – Кабина КЗК-10-012000А (лист 4)

№ рис	№ поз	Обозначение	Наименование	Куда входит	
				Обозначение	Кол. на 1 сб.ед.
КАБИНА КЗК-10-0120000А (лист 4) (рисунок 243)					
243	1-43	КЗК-10-0120000А	Кабина	КЗК-12-0100000А-01	1
	1	КЗК-10-0120320А	Облицовка стенки	КЗК-10-0120000А	1
	2	КЗК-10-0120330	Клапан рециркуляционный	КЗК-10-0120000А	1
	3	СЭУ 0200390	Крышка	КЗК-10-0120000А	1
	4	СЭУ 0200670	Крышка	КЗК-10-0120000А	1
	5	СЭУ 02000680	Панель	КЗК-10-0120000А	1
	6	СЭУ 0200960	Крышка	КЗК-10-0120000А	2
	7	КВС-1-0129660	Сиденье дополнительное	КЗК-10-0120000А	1
	8	УЭС-7-0200160	Корпус	КЗК-10-0120000А	1
	9	РСМ-10.04.20.630	Ручка	КЗК-10-0120000А	6
	10	КЗК-10-0120021А	Обивка стенки	КЗК-10-0120000А	1
	11	КЗК-10-0120024	Обивка стенки	КЗК-10-0120000А	1
	12	КЗК-10-0120025	Обивка стены	КЗК-10-0120000А	1
	13	КЗК-10-0120026	Обивка стенки	КЗК-10-0120000А	1
	14	СЭУ 0200014	Молдинг	КЗК-10-0120000А	1
	15	СЭУ 0200015	Обивка	КЗК-10-0120000А	1
	16	СЭУ 0200025	Крышка	КЗК-10-0120000А	1
	17	СЭУ 0200028	Крышка	КЗК-10-0120000А	1
	18	СЭУ 0200077	Прокладка	КЗК-10-0120000А	2
	19	СЭУ 0200081	Облицовка потолка	КЗК-10-0120000А	1
20	СЭУ 0200082	Облицовка потолка	КЗК-10-0120000А	1	

№ рис	№ поз	Обозначение	Наименование	Куда входит	
				Обозначение	Кол. на 1 сб.ед.
243	21	СЭУ 0201403	Пластина	КЗК-10-0120000А	4
	22	СЭУ 0200619	Ось	КЗК-10-0120000А	4
	23	КИС 0140062	Втулка	КЗК-10-0120000А	1
	24	УЭС 0200017А	Кнопка	КЗК-10-0120000А	1
	25	УЭС-7-0200011	Крышка	КЗК-10-0120000А	1
	26	54-00630	Хомут крепления термоса	КЗК-10-0120000А	1
	27	6430-5325264	Держатель	КЗК-10-0120000А	11
	28	373762	Винт 2-5х2х25 – 10620	КЗК-10-0120000А	11
	29	URAL RM-252SA	Магнитола автомобильная	КЗК-10-0120000А	1
	30	СЭАТ-18 АДЮИ.060280.001	Стеклоомыватель	КЗК-10-0120000А	1
	31		Болт М8-6ех20 – 7796	КЗК-10-0120000А	20
	32		Болт М8-6ех25 – 7796	КЗК-10-0120000А	2
	33		Винт 2-4х20 – 10619	КЗК-10-0120000А	10
	34		Винт В.М4-6ех8 – 17473	КЗК-10-0120000А	4
	35		Винт В.М5-6ех14 – 17473	КЗК-10-0120000А	16
	36		Винт В.М5-6ех25 – 17473	КЗК-10-0120000А	6
	37		Винт В.М6-6ех25 – 17473	КЗК-10-0120000А	4
	38		Винт В2.М8-6ех25 – 17475	КЗК-10-0120000А	8
	39		Шайба 6Т 65Г – 6402	КЗК-10-0120000А	8
	40		Шайба 8Т 65Г – 6402	КЗК-10-0120000А	18
	41		Шайба А.8.01 – 6958	КЗК-10-0120000А	10
	42		Шайба С.5.01 – 11371	КЗК-10-0120000А	16
	43		Хомут 1/45680/80	КЗК-10-0120000А	3

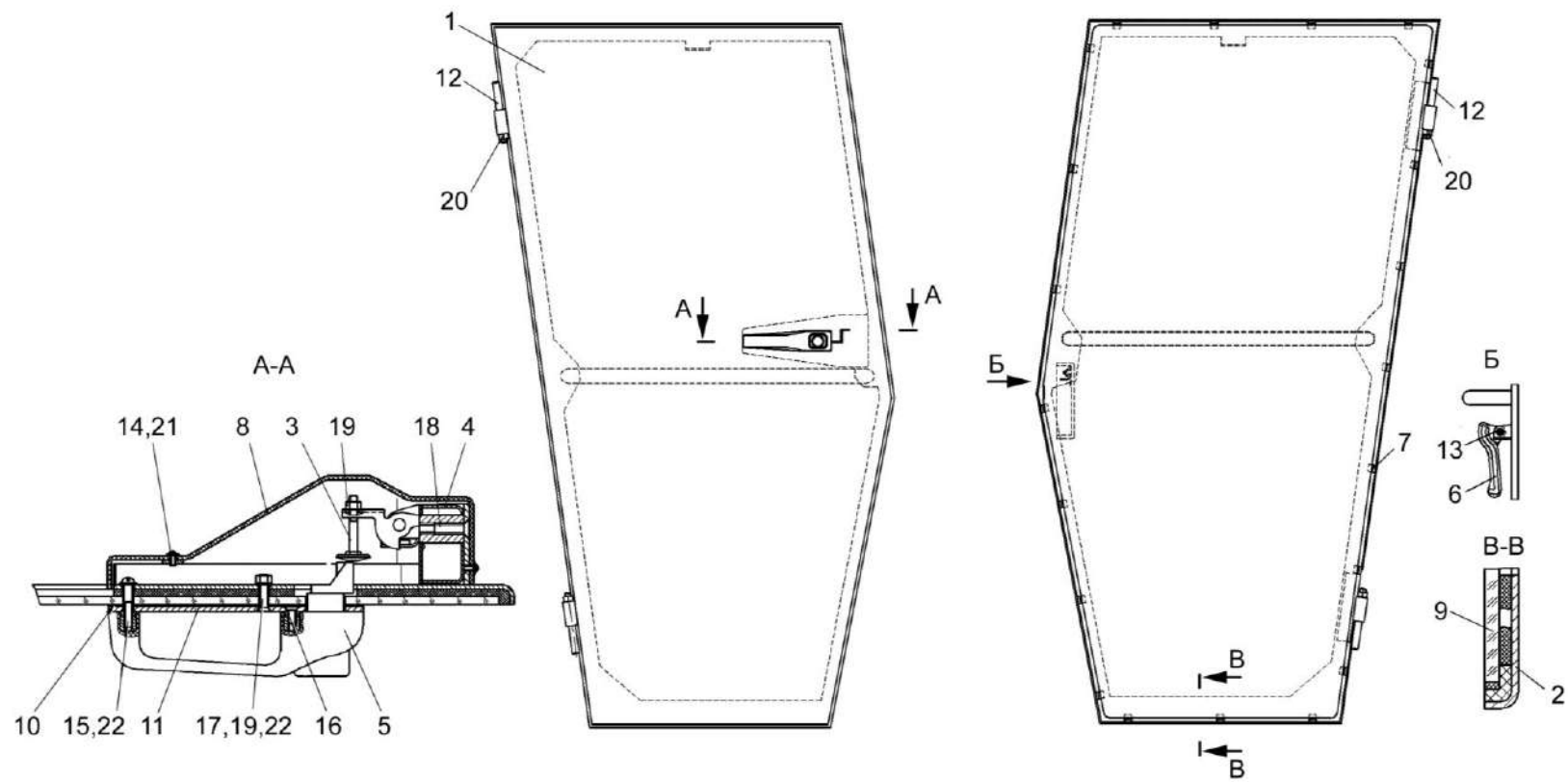


Рисунок 244 – Двери КЗК-10-0120030 и КЗК-10-0120070

№ рис	№ поз	Обозначение	Наименование	Куда входит	
				Обозначение	Кол. на 1 сб.ед.
ДВЕРИ КЗК-10-0120030 И КЗК-10-0120070 (рисунок 244)					
244	1,3,4,5,8, 10-12,14-22	КЗК-10-0120030	Дверь	КЗК-10-0120000А	1
	2,6,7,9, 12,13,20,	КЗК-10-0120070	Дверь	КЗК-10-0120000А	1
	1	КЗК-10-0120040	Дверь	КЗК-10-0120030	1
	2	КЗК-10-0120080	Каркас	КЗК-10-0120070	1
	3	СЭУ 0200840	Упор	КЗК-10-0120030	1
	4	80-6105050-01	Замок	КЗК-10-0120030	1
	5	80-6105300А1	Ручка	КЗК-10-0120030	1
	6	822-6708160-01	Рукоятка	КЗК-10-0120070	1
	7	СЭУ 0200021	Подкладка	КЗК-10-0120070	21
	8	СЭУ 0200041-01	Крышка	КЗК-10-0120030	1
	9	СЭУ 0200042-01	Стекло	КЗК-10-0120070	1
	10	СЭУ 0200072	Прокладка	КЗК-10-0120030	1
	11	СЭУ 0200497	Пластина	КЗК-10-0120030	1
	12	СЭУ 0200618	Ось	КЗК-10-0120030 КЗК-10-0120070	2 2
	13	СЭУ 0201453	Шайба упорная	КЗК-10-0120070	1
14		Винт В.М4-6х8 – 17473	КЗК-10-0120030	3	
15		Винт В.М6-6х30 – 17473	КЗК-10-0120030	1	

№ рис	№ поз	Обозначение	Наименование	Куда входит	
				Обозначение	Кол. на 1 сб.ед.
244	16		Винт В2.М6-6ех12 – 17475	КЗК-10-0120030	1
	17		Винт В2.М6-6ех25 – 17475	КЗК-10-0120030	1
	18		Винт В2.М8-6ех16 – 17475	КЗК-10-0120030	2
	19		Гайка М6-6G – 5915	КЗК-10-0120030	2
	20		Гайка М12-6G – 5915	КЗК-10-0120030	2
				КЗК-10-0120070	2
	21		Шайба С.4.01 – 11371	КЗК-10-0120030	3
22		Шайба С.6.01 – 11371	КЗК-10-0120030	2	

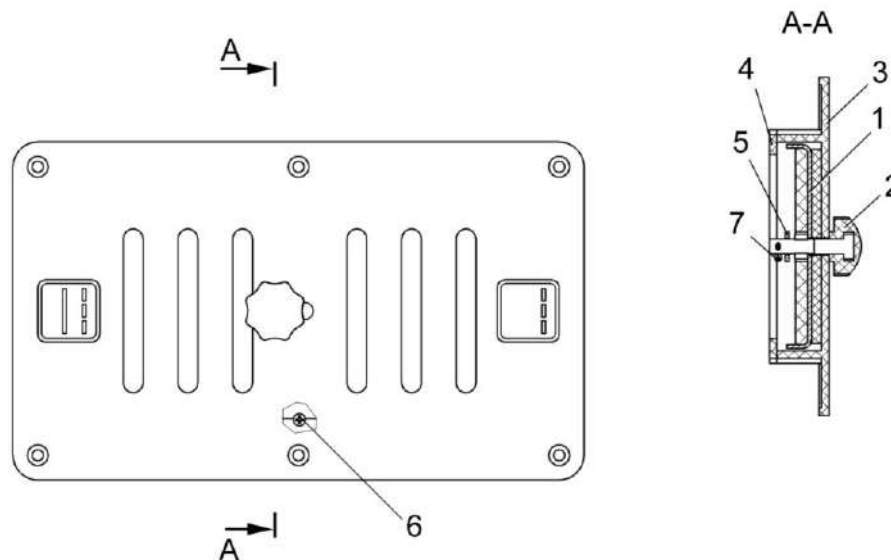


Рисунок 245 – Клапан рециркуляционный КЗК-10-0120330

№ рис	№ поз	Обозначение	Наименование	Куда входит	
				Обозначение	Кол. на 1 сб.ед.

КЛАПАН РЕЦИРКУЛЯЦИОННЫЙ КЗК-10-0120330 (рисунок 245)

245	1-7	КЗК-10-0120330	Клапан рециркуляционный	КЗК-10-0120000А	1
	1	КЗК-10-0120340	Клапан	КЗК-10-0120330	1
	2	УЭС 1100050-02	Рукоятка	КЗК-10-0120330	1
	3	КЗК-10-0120001	Корпус	КЗК-10-0120330	1
	4	КЗК-10-0120002	Крышка	КЗК-10-0120330	1
	5		Шайба С.6.01 – 11371	КЗК-10-0120330	1
	6		Шуруп 3-2,5x10 – 1145	КЗК-10-0120330	6
	7		Шплинт 1,6x12 – 397	КЗК-10-0120330	1

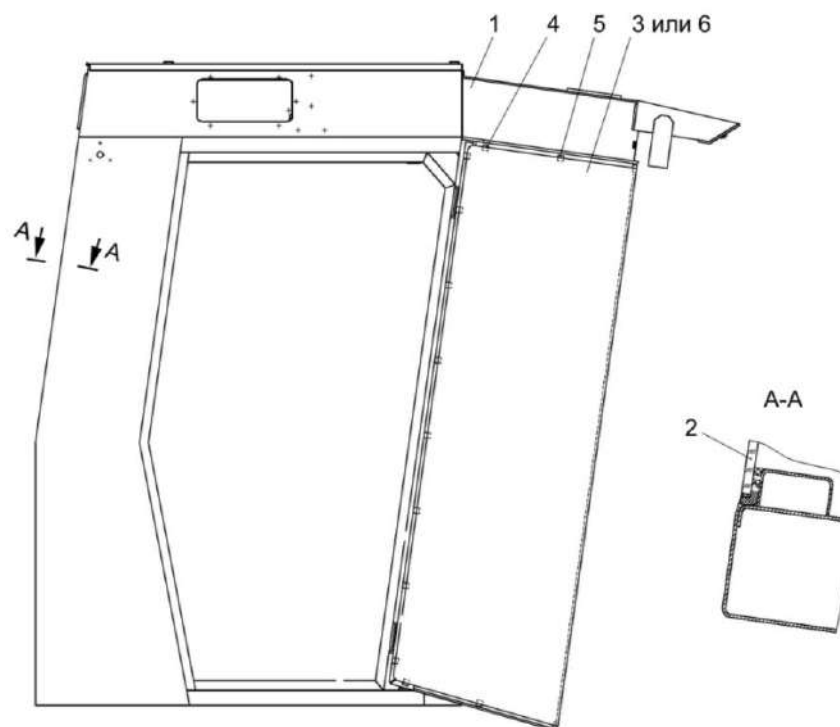


Рисунок 246 – Каркас КЗК-10-0120010А

№ рис	№ поз	Обозначение	Наименование	Куда входит	
				Обозначение	Кол. на 1 сб.ед.
КАРКАС КЗК-10-0120010А (рисунок 246)					
246	1-6	КЗК-10-0120010А	Каркас	КЗК-10-0120000А	1
	1	КЗК-10-0120020А	Каркас кабины	КЗК-10-0120010А	1
	2	СЭУ 0200001	Стекло лобовое	КЗК-10-0120010А	1
	3	СЭУ 0200012	Стекло лобовое	КЗК-10-0120010А	15
	4	СЭУ 0200021	Подкладка	КЗК-10-0120010А	30
	5	СЭУ 0200022	Подкладка	КЗК-10-0120010А	30
	6	СЭУ 0200074	Стекло лобовое	КЗК-10-0120010А	1

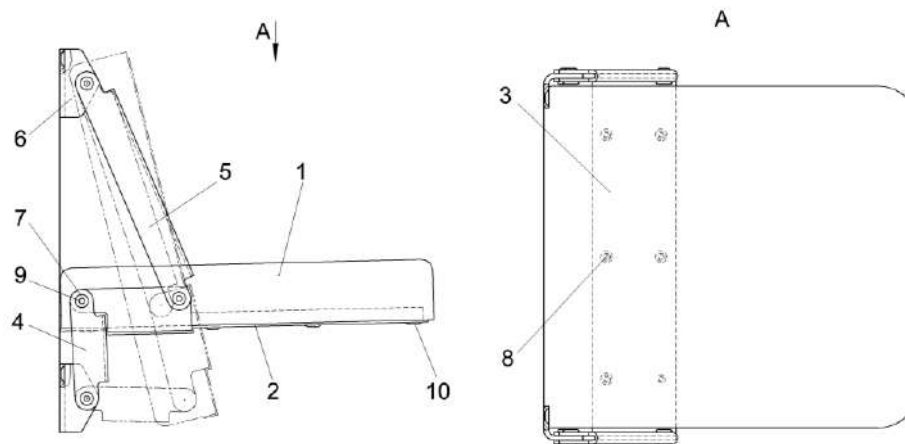


Рисунок 247 – Сиденье дополнительное КВС-1-0129660

№ рис	№ поз	Обозначение	Наименование	Куда входит	
				Обозначение	Кол. на 1 сб.ед.
СИДЕНЬЕ ДОПОЛНИТЕЛЬНОЕ КВС-1-0129660 (рисунок 247)					
247	1-10	КВС-1-0129660	Сиденье дополнительное	КЗК-10-0120000А	1
	1-6,9	КВС-1-0129670	Механизм трансформации	КВС-1-0129660	1
	1	КВС-1-0129680	Подушка сидения	КВС-1-0129660	1
	2	КВС-1-0129479	Кожух	КВС-1-0129660	1
	3	КВС-1-0129457	Кронштейн	КВС-1-0129670	1
	4	КВС-1-0129477	Тяга	КВС-1-0129670	2
	5	КВС-1-0129477-01	Тяга	КВС-1-0129670	2
	6	КВС-1-0129478	Уголок	КВС-1-0129670	2
	7	КВС-1-0129812	Втулка	КВС-1-0129670	8
	8		Винт В2.М8-6х16 – 17475	КВС-1-0129660	6
9		Заклепка 2,8х16 – 12642	КВС-1-0129670	8	
10		Шуруп 3-4х16 – 1145	КВС-1-0129660	12	

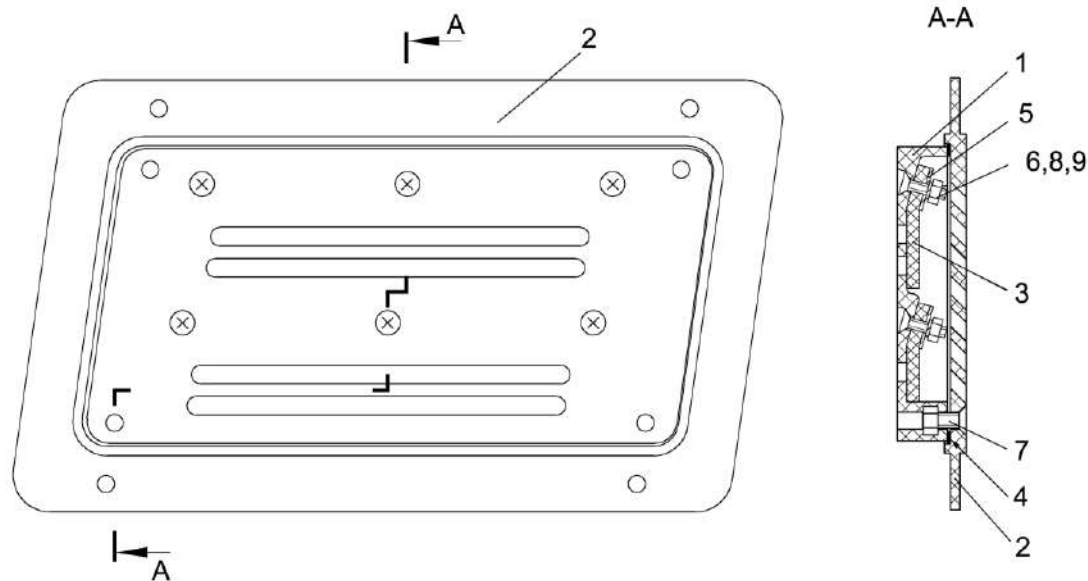


Рисунок 248 – Клапан СЭУ 0200610

№ рис	№ поз	Обозначение	Наименование	Куда входит	
				Обозначение	Кол. на 1 сб.ед.
КЛАПАН СЭУ 0200610 (рисунок 248)					
248	1-9	СЭУ 0200610	Клапан	КЗК-10-0120000А	1
	1	СЭУ 0201090	Решетка	СЭУ 0200610	1
	2	СЭУ 0200018	Решетка	СЭУ 0200610	1
	3	СЭУ 0200019	Накладка	СЭУ 0200610	2
	4	СЭУ 0200073	Прокладка	СЭУ 0200610	1
	5	СЭУ 0200413	Планка	СЭУ 0200610	2
	6		Винт В2.М4-6еХ-17475	СЭУ 0200610	6
	7		Винт В2.М5-6еХ14-17475	СЭУ 0200610	4
	8		Гайка М4-6G-5927	СЭУ 0200610	6
	9		Шайба 4 65Г 019-6402	СЭУ 0200610	6

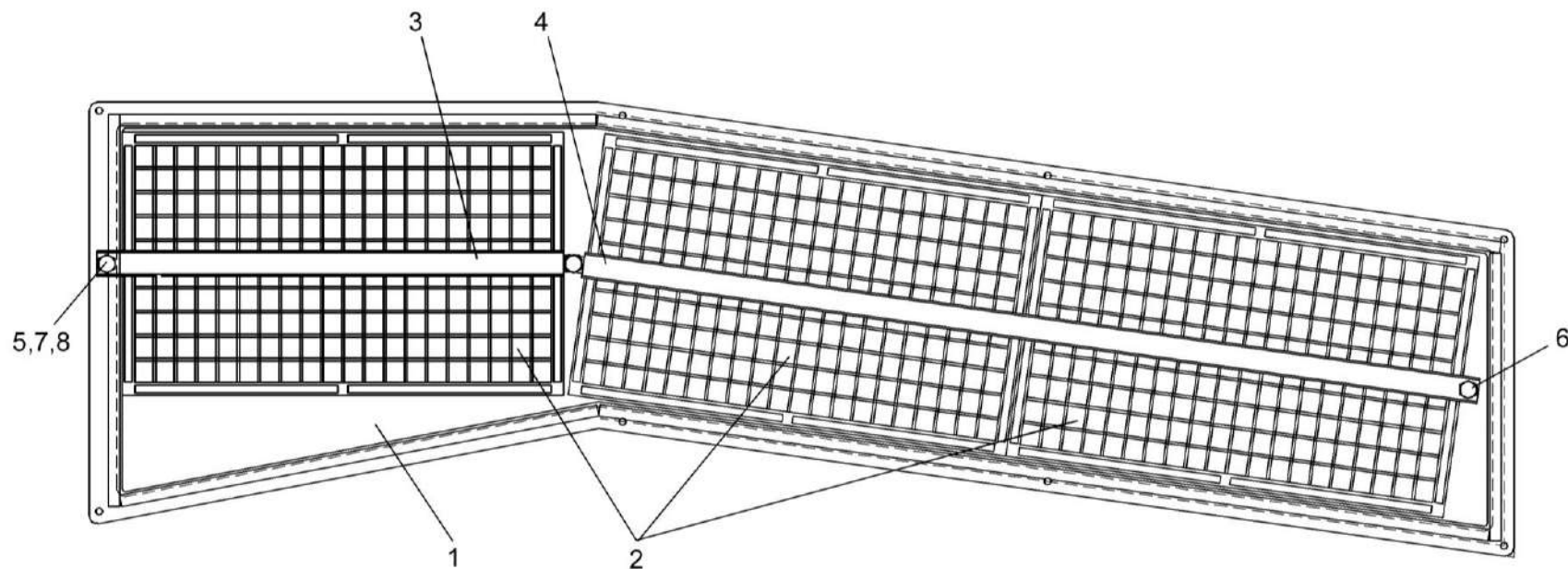


Рисунок 249 – Фильтр СЭУ 0201140-01

№ рис	№ поз	Обозначение	Наименование	Куда входит	
				Обозначение	Кол. на 1 сб.ед.
ФИЛЬТР СЭУ 0201140-01(рисунок 249)					
249	1-8	СЭУ 0201140-01	Фильтр	КЗК-10-0120000А	1
	1	СЭУ 0201110-01	Корпус фильтров	СЭУ 0201140-01	1
	2	80-8104070	Фильтр	СЭУ 0201140-01	3
	3	СЭУ 0201447	Прижим	СЭУ 0201140-01	1
	4	СЭУ 0201447-01	Прижим	СЭУ 0201140-01	1
	5	СЭУ 0200631	Бонка	СЭУ 0201140-01	1
	6	СЭУ 0200631-01	Бонка	СЭУ 0201140-01	2
	7		Винт В.М5-6x12 – 17473	СЭУ 0201140-01	3
8		Шайба С.5.01 – 11371	СЭУ 0201140-01	3	

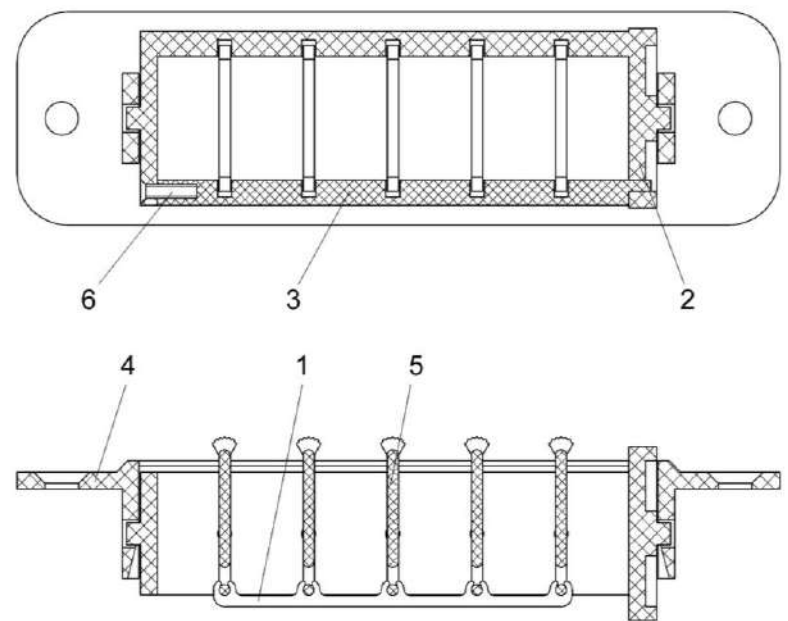


Рисунок 250 – Дефлектор СЭУ 0200690-01

№ рис	№ поз	Обозначение	Наименование	Куда входит	
				Обозначение	Кол. на 1 сб.ед.
ДЕФЛЕКТОР СЭУ 0200690-01 (рисунок 250)					
250	1-6	СЭУ 0200690-01	Дефлектор	КЗК-10-0120000А	8
	1	СЭУ 0200032	Тяга	СЭУ 0200690-01	1
	2	СЭУ 0200034	Корпус	СЭУ 0200690-01	1
	3	СЭУ 020035	Крышка	СЭУ 0200690-01	1
	4	СЭУ 0200036-01	Крышка	СЭУ 0200690-01	1
	5	СЭУ 0200037	Планка	СЭУ 0200690-01	5
	6		Шуруп 3-2,5x10 – 1145	СЭУ 0200690-01	1

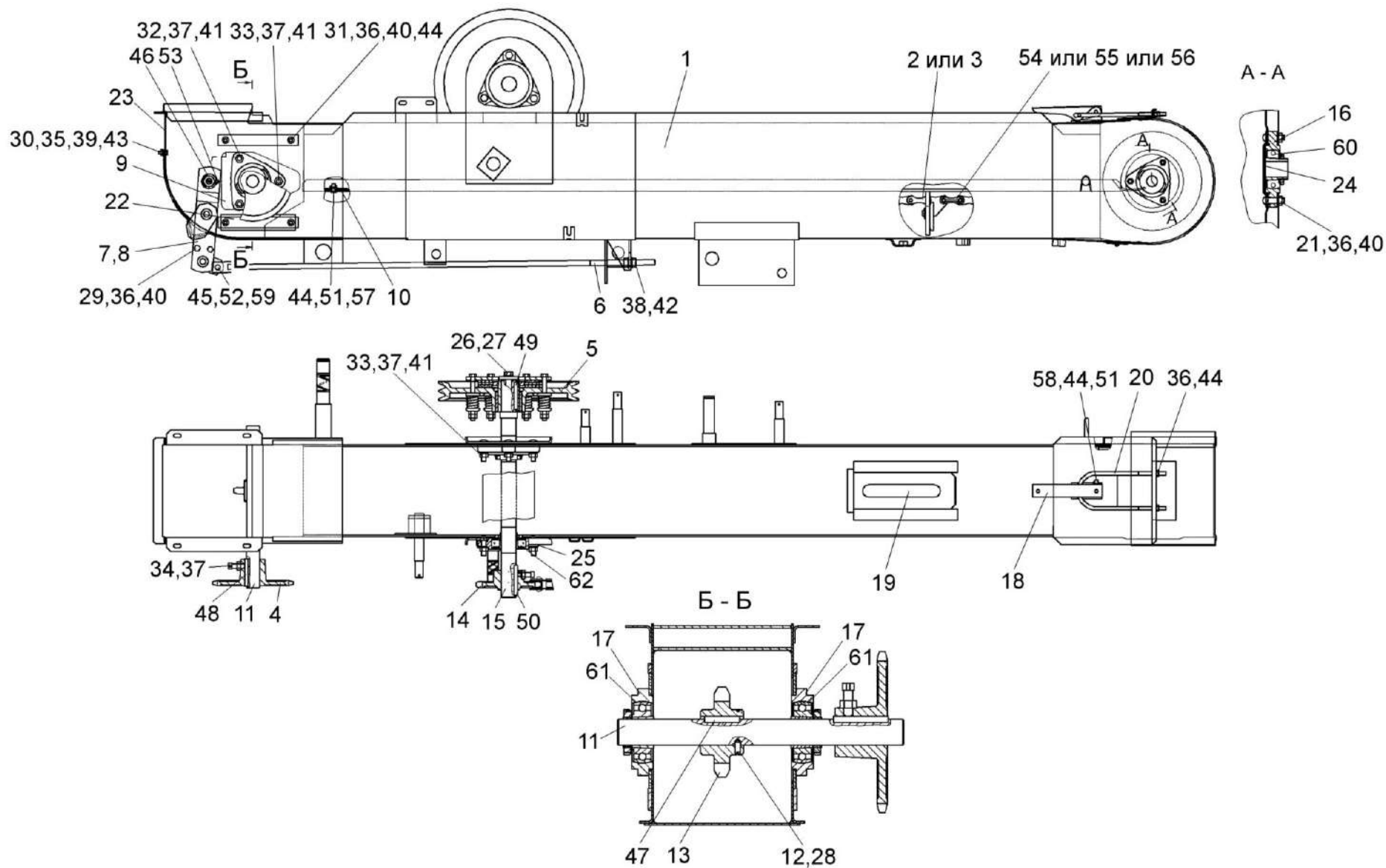


Рисунок 251 – Элеватор зерновой КЗК-10-0214000

№ рис	№ поз	Обозначение	Наименование	Куда входит	
				Обозначение	Кол. на 1 сб.ед.
ЭЛЕВАТОР ЗЕРНОВОЙ КЗК-10- 0214000 (рисунок 251)					
251	1-62	КЗК-10-0214000	Элеватор зерновой	КЗР-12-0100000А-01	1
	1	КЗК-10-0214010	Корпус	КЗК-10-0214000	1
	2	КЗК-10-0214140	Цепь элеватора	КЗК-10-0214000	1
	3	КЗК-10-0214160	Цепь элеватора	КЗК-10-0214000	1
	4	КЗК-10-0214170	Звездочка	КЗК-10-0214000	1
	5	КЗК-10-0219100	Муфта	КЗК-10-0214000	1
	6	КЗК 0214130Б	Тяга	КЗК-10-0214000	1
	7	КЗР 0214100А	Коромысло	КЗК-10-0214000	1
	8	КЗР 0214110Б	Коромысло	КЗК-10-0214000	1
	9	КЗР 0214120А	Ползун	КЗК-10-0214000	2
	10	КЗР 0214150Б	Вставка	КЗК-10-0214000	1
	11	КЗК-10-0214602	Вал	КЗК-10-0214000	1
	12	КЗК-10-0214607	Кольцо	КЗК-10-0214000	1
	13	КЗК-10-0218611-01	Звездочка	КЗК-10-0214000	1
	14	КЗК-10-0219604	Звездочка	КЗК-10-0214000	1
	15	КЗК-10-0219605	Вал	КЗК-10-0214000	1
	16	КЗР 0101105	Корпус подшипника	КЗК-10-0214000	1
	17	КЗР 0101106	Корпус подшипника	КЗК-10-0214000	2
	18	КЗР 0208432А	Рычаг защелка	КЗК-10-0214000	1
19	КЗР 0208441А	Крышка	КЗК-10-0214000	1	

№ рис	№ поз	Обозначение	Наименование	Куда входит	
				Обозначение	Кол. на 1 сб.ед.
251	20	КЗР 0208601А	Скоба защелки	КЗК-10-0214000	1
	21	КЗР 0208606	Болт	КЗК-10-0214000	3
	22	КЗР 0214421А	Накладка	КЗК-10-0214000	4
	23	КЗР 0214449	Крышка	КЗК-10-0214000	1
	24	КЗР 0218415Б	Крышка	КЗК-10-0214000	1
	25	КИС 0900101	Корпус подшипника	КЗК-10-0214000	2
	26	УЭС 0100603А-01	Болт	КЗК-10-0214000	1
	27	04.140.002	Шайба	КЗК-10-0214000	1
	28	ПДВ 0123607-01	Винт	КЗК-10-0214000	1
	29		Болт М8-6ех25 – 7796	КЗК-10-0214000	2
	30		Болт М6-6ех14 – 7798	КЗК-10-0214000	2
	31		Болт М8-6ех25 – 7802	КЗК-10-0214000	8
	32		Болт М10-6ех30 – 7802	КЗК-10-0214000	4
	33		Болт М10-6ех40 – 7802	КЗК-10-0214000	8
	34		Винт В10-6ех30 – 1485	КЗК-10-0214000	2
	35		Гайка М6-6G – 5915	КЗК-10-0214000	2
	36		Гайка М8-6G – 5915	КЗК-10-0214000	17
	37		Гайка М10-6G – 5915	КЗК-10-0214000	14
	38		Гайка М12-6G – 5915	КЗК-10-0214000	2
	39		Шайба 6Т 65Г – 6402	КЗК-10-0214000	2
	40		Шайба 8Т 65Г – 6402	КЗК-10-0214000	13
41		Шайба 10Т 65Г – 6402	КЗК-10-0214000	12	

№ рис	№ поз	Обозначение	Наименование	Куда входит	
				Обозначение	Кол. на 1 сб.ед.
251	42		Шайба А.12.01 – 6958	КЗК-10-0214000	2
	43		Шайба С.6.01 – 11371	КЗК-10-0214000	2
	44		Шайба С.8.01 – 11371	КЗК-10-0214000	12
	45		Шайба С.12.01 – 11371	КЗК-10-0214000	1
	46		Шайба С.24.01 – 11371	КЗК-10-0214000	2
	47		Шпонка 8x7x40 – 23360	КЗК-10-0214000	1
	48		Шпонка 8x7x70 – 23360	КЗК-10-0214000	1
	49		Шпонка 10x8x63 – 23360	КЗК-10-0214000	1
	50		Шпонка 10x8x70 – 23360	КЗК-10-0214000	1
	51		Шплинт 2,0x18 – 397	КЗК-10-0214000	2
	52		Шплинт 3,2x25 – 397	КЗК-10-0214000	1
	53		Шплинт 5x40 – 397	КЗК-10-0214000	2
	54		Звено С-ТРД-38-4400 – 4267	КЗК-10-0214000	1
	55		Звено С-ТРД-38-46	КЗК-10-0214000	1
	56		Звено С-ТРД-38-46	КЗК-10-0214000	1
	57		Ось 6-8b12x25 – 9650	КЗК-10-0214000	1
	58		Ось 6-8b12x50 – 9650	КЗК-10-0214000	1
	59		Ось 6-12b12x32 – 9650	КЗК-10-0214000	1
	60		Подшипник 1680205 С17	КЗК-10-0214000	1
	61		Подшипник 1680206 С17	КЗК-10-0214000	2
	62		Подшипник 1680207 С17	КЗК-10-0214000	2

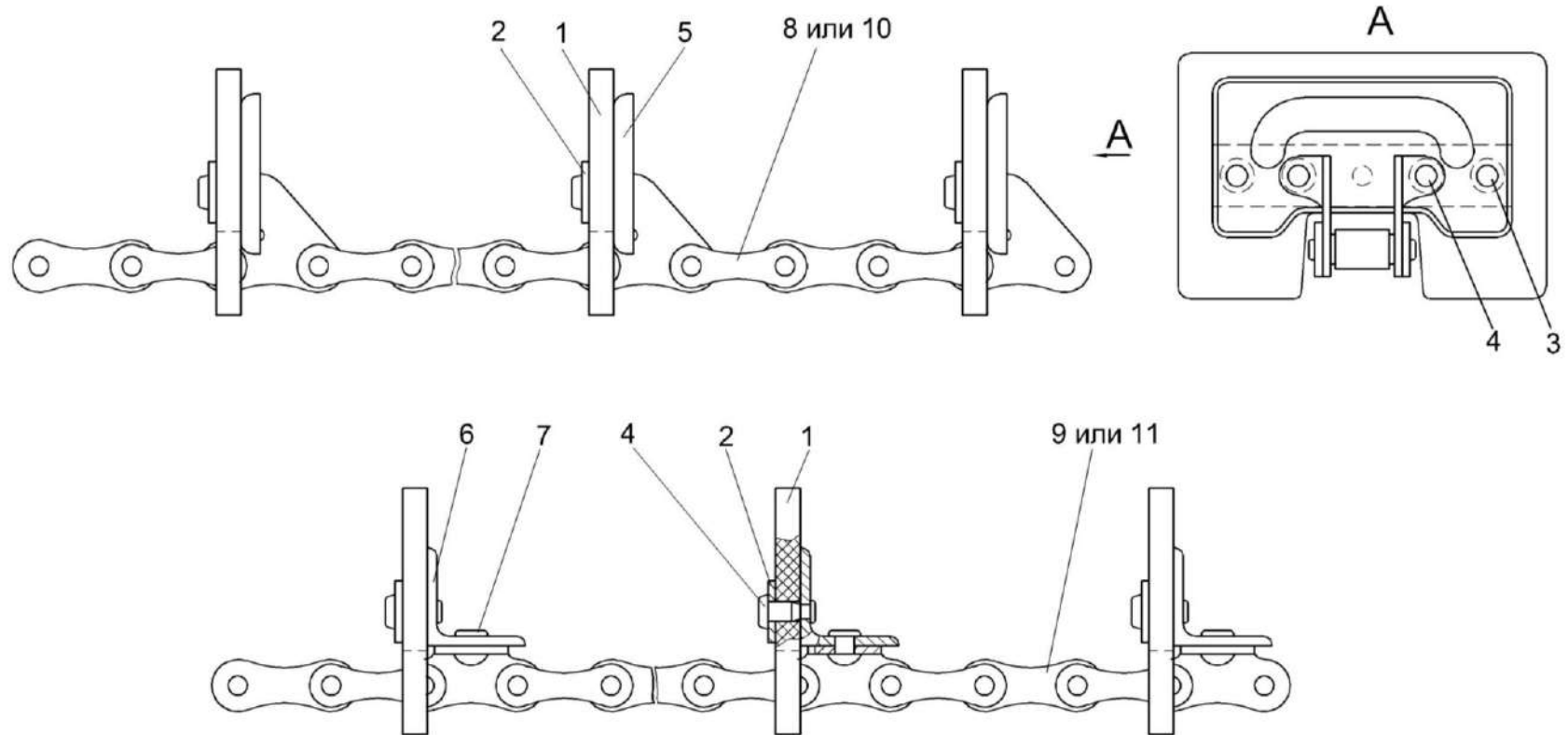


Рисунок 252 – Цепи элеватора КЗК-10-0214140 и КЗК-10-0214160

№ рис	№ поз	Обозначение	Наименование	Куда входит	
				Обозначение	Кол. на 1 сб.ед.

ЦЕПИ ЭЛЕВАТОРА КЗК-10-0214140 и КЗК-10-0214160 (рисунок 252)

252	1 - 5,8,10	КЗК-10-0214140	Цепь элеватора	КЗК-10-0214000	1
	1,2,4,6,7,9,11	КЗК-10-0214160	Цепь элеватора	КЗК-10-0214000	1
	1	КЗР 0208001Б	Скребок	КЗК-10-0214140 КЗК-10-0214160	33 33
	2	КЗР 0208435Б	Накладка	КЗК-10-0214140 КЗК-10-0214160	33 33
	3	КЗР 0106607Б	Заклепка	КЗК-10-0214140	66
	4	КЗР 0106607Б-01	Заклепка	КЗК-10-0214140 КЗК-10-0214160	33 99
	5	КЗР 0214436Б	Жесткость	КЗК-10-0214140	33
	6	КЗР 0214702Б	Уголок	КЗК-10-0214160	33
	7		Заклепка 8x18.01 – 10299	КЗК-10-0214160	66
	8		Цепь ТРД-38-4400-2-2-6-4-4267 L=4978 мм (131 зв.)	КЗК-10-0214140	1
	9		Цепь ТРД-38-4400-1-2-8-4-4267 L=4978 мм (131 зв.)	КЗК-10-0214160	1
10		Цепь ТРД-38-46-II-6-4 L=4978 мм (131 зв.)	КЗК-10-0214140	1	
11		Цепь ТРД-38-46-II-8-4 L=4978 мм (131 зв.)	КЗК-10-0214160	1	

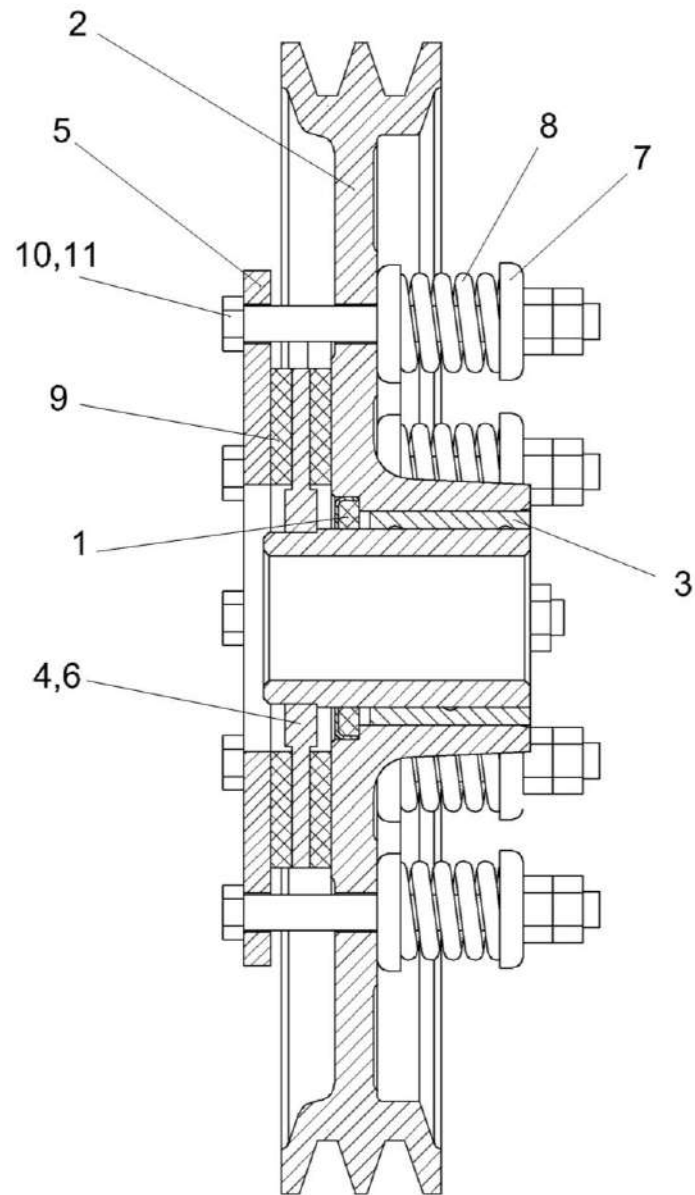


Рисунок 253 – Муфта фрикционная КЗК-10-0219100

№ рис	№ поз	Обозначение	Наименование	Куда входит	
				Обозначение	Кол. на 1 сб.ед.
МУФТА ФРИКЦИОННАЯ КЗК-10-0219100 (рисунок 253)					
253	1-11	КЗК-10-0219100	Муфта фрикционная	КЗК-10-0214000	1
	1	КЗК-10-0219030	Ступица	КЗК-10-0219100	1
	2,3	КЗК-10-0219060	Шкив	КЗК-10-0219100	1
	2	КЗК-10-0219102	Шкив	КЗК-10-0219060	1
	3	КЗК-10-0219103	Втулка	КЗК-10-0219060	1
	4	КЗР 0219001Б	Кольцо	КЗК-10-0219100	1
	5	КЗР 0219412В	Диск нажимной	КЗК-10-0219100	1
	6	КЗР 0219413Б	Обойма	КЗК-10-0219100	1
	7	КЗР 0219414Б	Шайба специальная	КЗК-10-0219100	24
	8	04.140.014	Пружина	КЗК-10-0219100	12
	9	04.141.017	Накладка фрикционная	КЗК-10-0219100	2
10		Болт М10-6ех100 – 7796	КЗК-10-0219100	12	
11		Гайка М10-6G – 5915	КЗК-10-0219100	24	

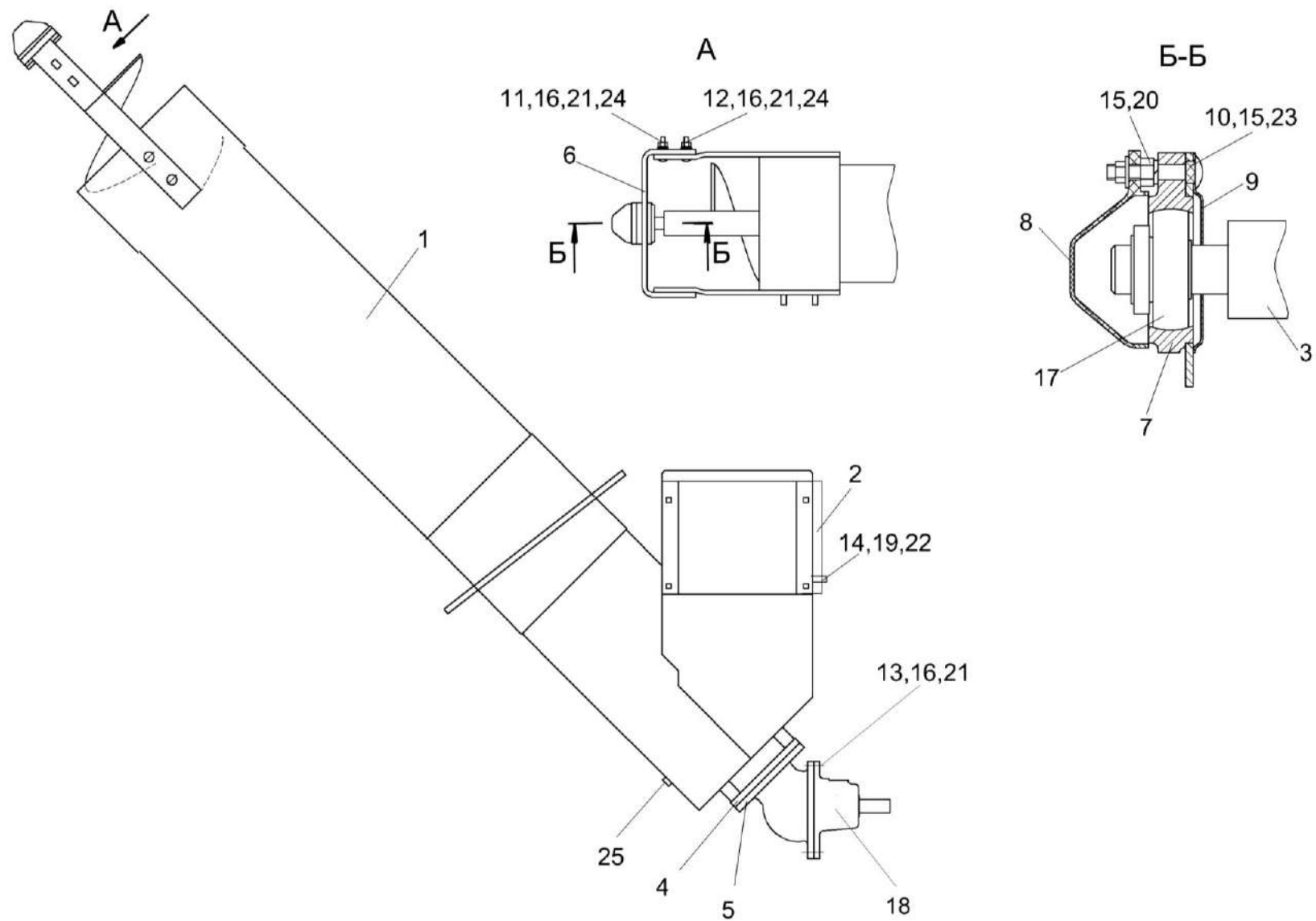


Рисунок 254 – Шнек загрузной зерновой КЗК-10-0216000

№ рис	№ поз	Обозначение	Наименование	Куда входит	
				Обозначение	Кол. на 1 сб.ед.

ШНЕК ЗАГРУЗНОЙ ЗЕРНОВОЙ КЗК-10-0216000 (рисунок 254)

254	1-25	КЗК-10-0216000	Шнек загрузной зерновой	КЗК-10-0100000А-01	1
	1	КЗК-10-0216010	Кожух шнека	КЗК-10-0216000	1
	2	КЗК 0216020А	Крышка	КЗК-10-0216000	1
	3	КЗК 0216030Б	Шнек	КЗК-10-0216000	1
	4	КЗК 0216001А	Прокладка	КЗК-10-0216000	1
	5	КЗК 0216401А	Полудиск	КЗК-10-0216000	4
	6	КЗК 0216402А	Кронштейн	КЗК-10-0216000	1
	7	КЗР 0101105	Корпус	КЗК-10-0216000	1
	8	КЗР 0216001Б	Крышка	КЗК-10-0216000	1
	9	КЗР 0218415Б	Крышка	КЗК-10-0216000	1
	10		Болт М8-6ех45 – 7802	КЗК-10-0216000	3
	11		Болт М10-6ех30 – 7802	КЗК-10-0216000	2
	12		Болт М10-6ех35 – 7802	КЗК-10-0216000	2
	13		Болт М10-6ех90 – 7802	КЗК-10-0216000	4
	14		Гайка М6-6G – 5915	КЗК-10-0216000	6
	15		Гайка М8-6G – 5915	КЗК-10-0216000	6
	16		Гайка М10-6G – 5915	КЗК-10-0216000	8
17		Подшипник 1680205 С17	КЗК-10-0216000	1	

№ рис	№ поз	Обозначение	Наименование	Куда входит	
				Обозначение	Кол. на 1 сб.ед.
254	18		Редуктор РСМ 10.01.47.100Б	КЗК-10-0216000	1
	19		Шайба 6Т 65Г – 6402	КЗК-10-0216000	6
	20		Шайба 8Т 65Г – 6402	КЗК-10-0216000	3
	21		Шайба 10Т 65Г – 6402	КЗК-10-0216000	8
	22		Шайба С.6.01 – 11371	КЗК-10-0216000	6
	23		Шайба С.8.01 – 11371	КЗК-10-0216000	3
	24		Шайба С.10.01 – 11371	КЗК-10-0216000	4
	25		Шплинт 4x22 – 397	КЗК-10-0216000	1

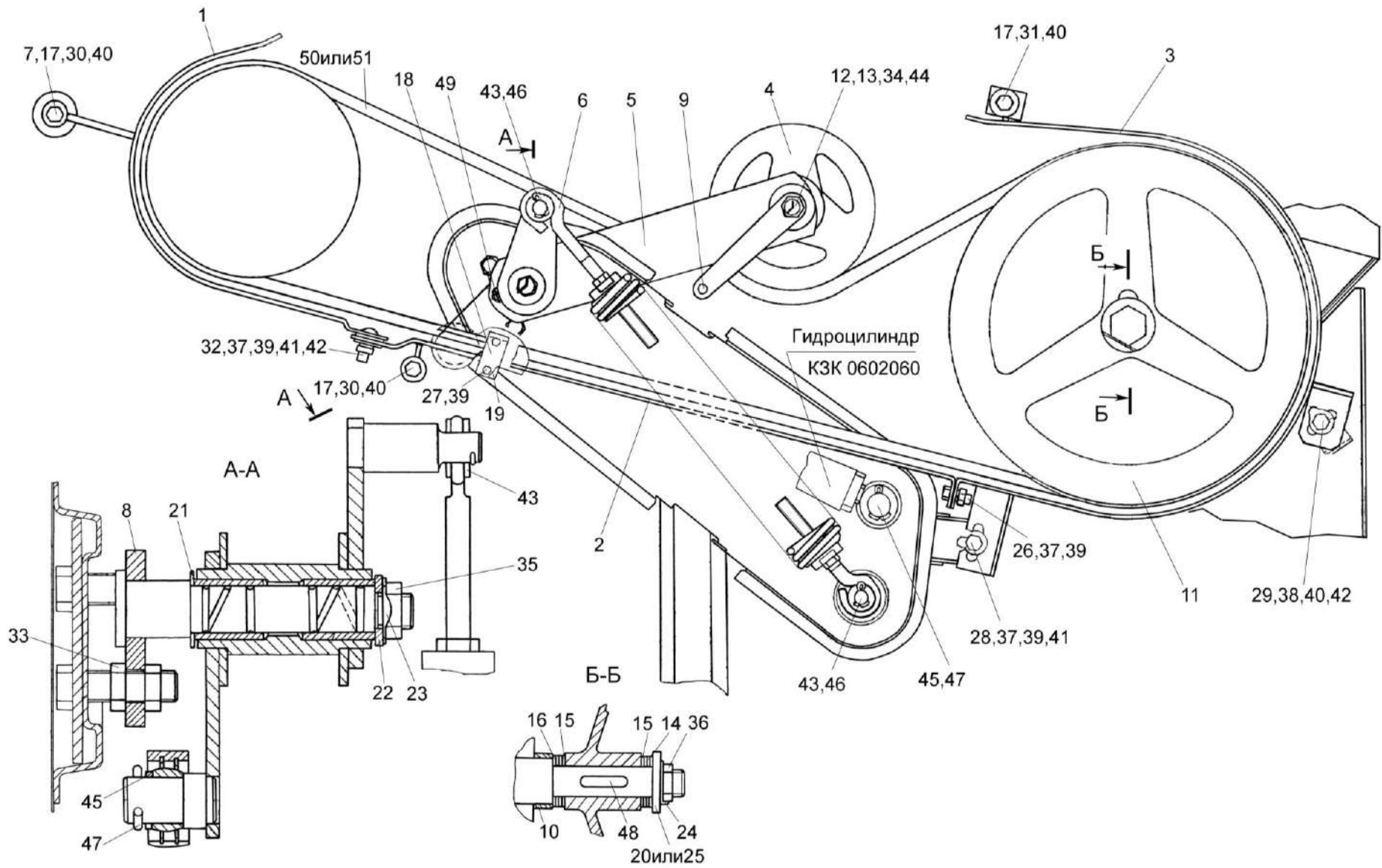


Рисунок 255 – Привод горизонтального шнека КЗК-10-0221000

№ рис	№ поз	Обозначение	Наименование	Куда входит	
				Обозначение	Кол. на 1 сб.ед.

ПРИВОД ГОРИЗОНТАЛЬНОГО ШНЕКА КЗК-10-0221000 (рисунок 255)

255	1-51	КЗК-10-0221000	Привод горизонтального шнека	КЗК-10-0100000А	1
	1	КЗК-10-0221060	Щиток	КЗК-10-0221000	1
	2	КЗК-10-0221070	Щиток	КЗК-10-0221000	1
	3	КЗК-10-0221080	Щиток	КЗК-10-0221000	1
	4	КЗК 0221010Б	Ролик	КЗК-10-0221000	1
	5	КЗК 0221020А	Рычаг	КЗК-10-0221000	1
	6	КЗК 0221050Б	Пружина	КЗК-10-0221000	1
	7	КЗК 0221120	Переходник	КЗК-10-0221000	2
	8	КЗК 0221140А	Опора	КЗК-10-0221000	1
	9	КЗК 0221150	Подъемник	КЗК-10-0221000	1
	10	КЗК 0206809	Втулка	КЗК-10-0221000	1
	11	КЗК 0221101А	Шкив	КЗК-10-0221000	1
	12	КЗК 0221604А	Палец	КЗК-10-0221000	1
	13	КЗК 0221802А	Втулка	КЗК-10-0221000	2
	14	КЗР 0202459А	Шайба	КЗК-10-0221000	1
	15	КЗР 0202459А-01	Шайба	КЗК-10-0221000	5
	16	КЗР 0202459А-02	Шайба	КЗК-10-0221000	4
17	КЗР 0221417	Шайба	КЗК-10-0221000	2	

№ рис	№ поз	Обозначение	Наименование	Куда входит	
				Обозначение	Кол. на 1 сб.ед.
255	18	КЗР 0225421	Ограничитель	КЗК-10-0221000	1
	19	КЗР 0225422	Ограничитель	КЗК-10-0221000	1
	20	КИС 0104406А-01	Шайба	КЗК-10-0221000	1
	21	КИС 0105438	Шайба специальная	КЗК-10-0221000	1
	22	ПКК 0117434	Шайба	КЗК-10-0221000	1
	23	ПКК 0117435	Шайба	КЗК-10-0221000	1
	24	ПКК 0135431	Шайба специальная	КЗК-10-0221000	1
	25	ПКК 0135432	Шайба	КЗК-10-0221000	1
	26		Болт М8-6ех20 – 7796	КЗК-10-0221000	2
	27		Болт М8-6ех25 – 7796	КЗК-10-0221000	2
	28		Болт М8-6ех30 – 7796	КЗК-10-0221000	1
	29		Болт М10-6ех40 – 7796	КЗК-10-0221000	1
	30		Болт М10-6ех50 – 7796	КЗК-10-0221000	2
	31		Болт М10-6ех75 – 7796	КЗК-10-0221000	1
	32		Болт М8-6ех20 – 7802	КЗК-10-0221000	2
	33		Гайка М16х1,5-6G – 2526	КЗК-10-0221000	6
	34		Гайка М16-6G – 2526	КЗК-10-0221000	2
	35		Гайка М18х1,5-6G – 2526	КЗК-10-0221000	1
	36		Гайка М27х2-6G – 2526	КЗК-10-0221000	1
	37		Гайка М8-6G – 5915	КЗК-10-0221000	5

№ рис	№ поз	Обозначение	Наименование	Куда входит	
				Обозначение	Кол. на 1 сб.ед.
255	38		Гайка М10-6G – 5915	КЗК-10-0221000	2
	39		Шайба 8Т 65Г – 6402	КЗК-10-0221000	7
	40		Шайба 10Т 65Г – 6402	КЗК-10-0221000	4
	41		Шайба А.8.01 – 6958	КЗК-10-0221000	24
	42		Шайба А.10.01 – 6958	КЗК-10-0221000	18
	43		Шайба С.16.01 – 11371	КЗК-10-0221000	3
	44		Шайба С.24.01 – 11371	КЗК-10-0221000	1
	45		Шайба 20.01 – 9649	КЗК-10-0221000	2
	46		Шплинт 4х22 – 397	КЗК-10-0221000	2
	47		Шплинт 5х32 – 397	КЗК-10-0221000	2
	48		Шпонка 10х8х63 – 23360	КЗК-10-0221000	1
	49		Масленка 1.2 – 19853	КЗК-10-0221000	1
	50		Ремень 2НВ 2962 La	КЗК-10-0221000	1
	51		Ремень 2НВ ВР 2962 К А	КЗК-10-0221000	1

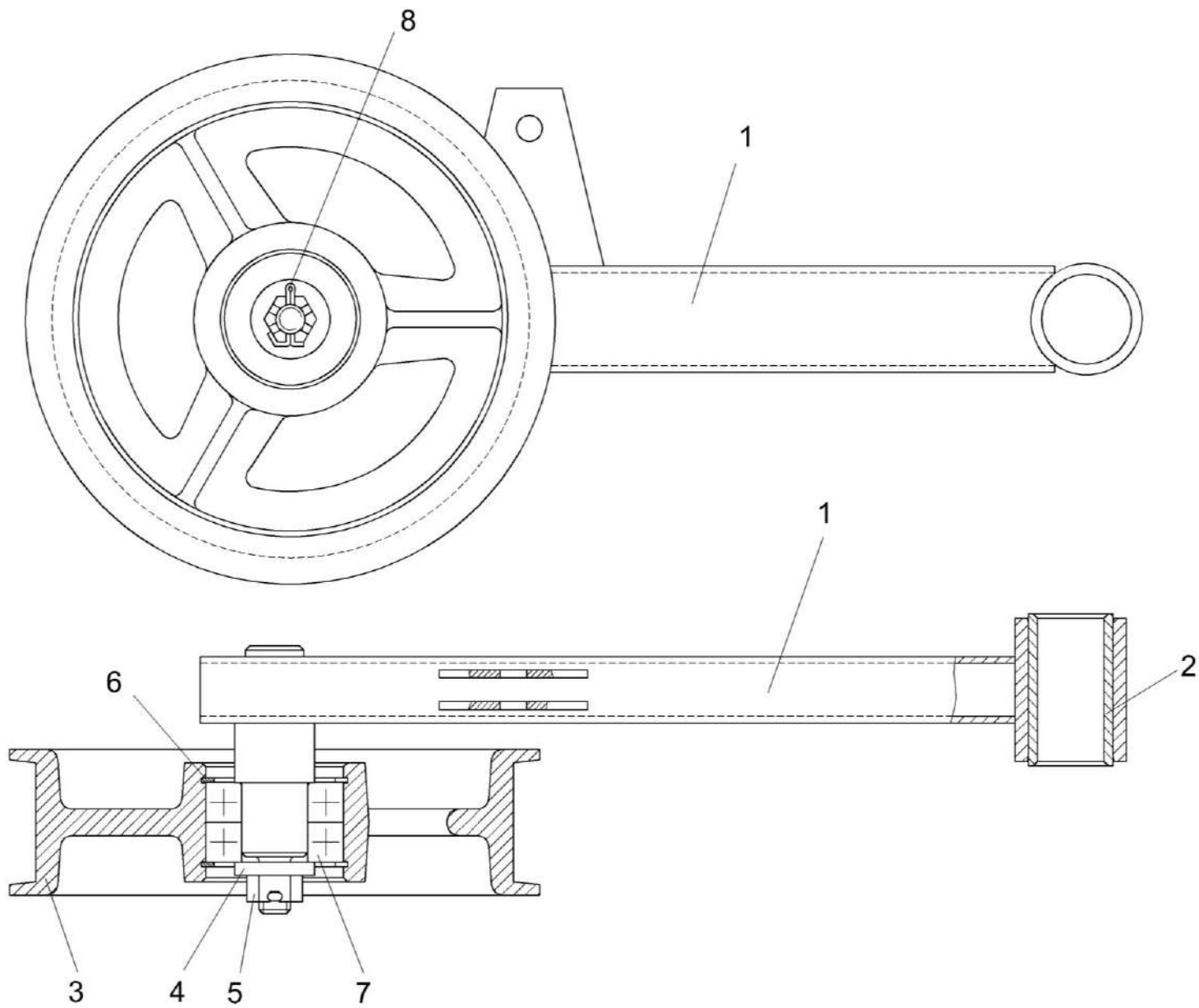


Рисунок 256 – Рычаг КЗР-10-0290260

№ рис	№ поз	Обозначение	Наименование	Куда входит	
				Обозначение	Кол. на 1 сб.ед.
РЫЧАГ КЗК-10-0290260 (рисунок 256)					
256	1-8	КЗК-10-0290260	Рычаг	КЗК-12-0100000А-01	1
	1,2	КЗК-10-0290270	Рычаг	КЗК-10-0290260	1
	1	КЗК-10-0290280	Рычаг	КЗК-10-0290260	1
	2	КЗК 0202127	Втулка	КЗК-10-0290260	1
	3	КПР 6106101	Ролик	КЗК-10-0290260	1
	4	ПКК 0100411А	Шайба	КЗК-10-0290260	1
	5		Гайка М12-6G – 5919	КЗК-10-0290260	1
	6		Кольцо В52 – 13943	КЗК-10-0290260	2
7		Подшипник 180205С17 – 8882	КЗК-10-0290260	2	
8		Шплинт 3,2х32 – 397	КЗК-10-0290260	1	

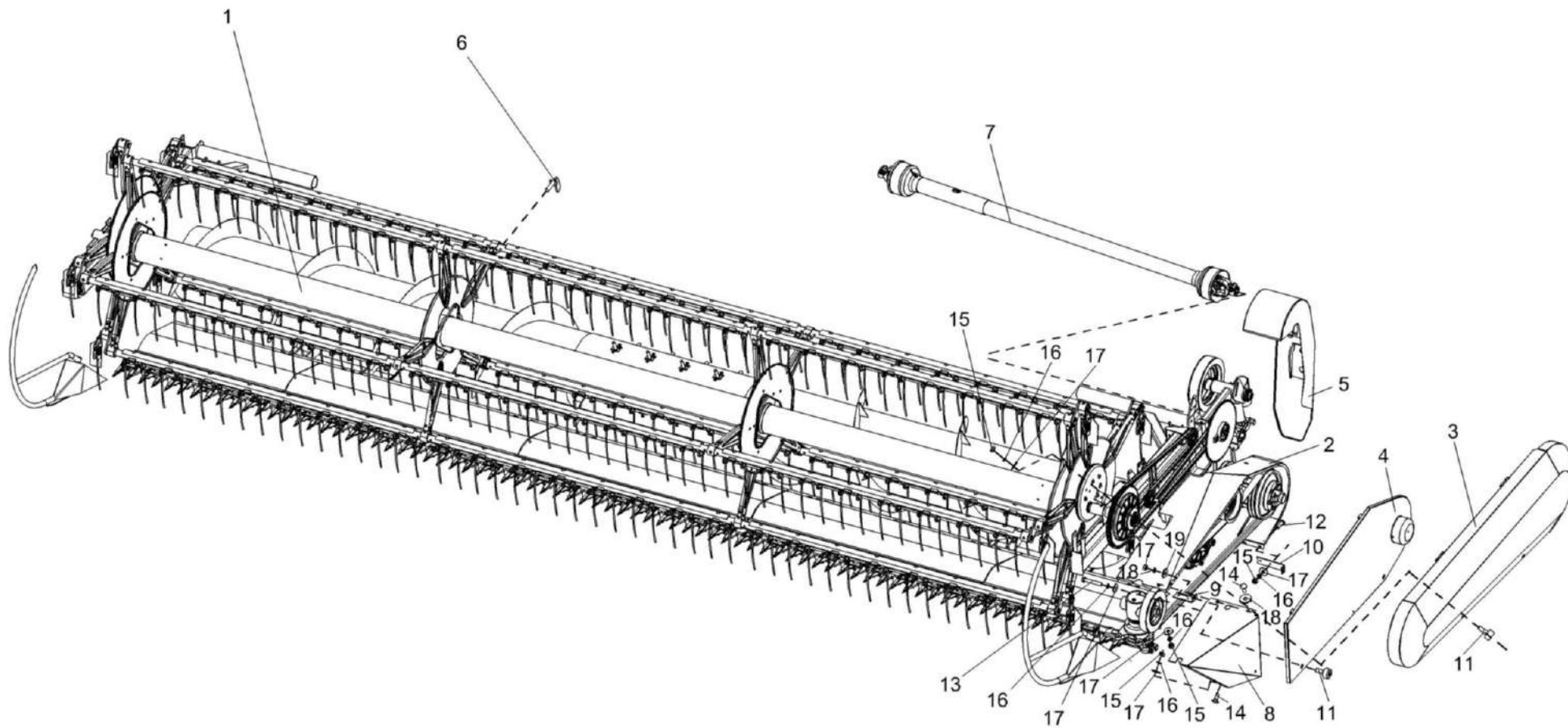


Рисунок 257 – Жатка для зерновых культур ЖЗК-7-2 КЗР 1500000А-23

№ рис	№ поз	Обозначение	Наименование	Куда входит	
				Обозначение	Кол. на 1 сб.ед.
ЖАТКА ДЛЯ ЗЕРНОВЫХ КУЛЬТУР ЖЗК-7-2 КЗР 1500000А-23 (рисунок 257)					
257	1	КЗР 1500010А-23	Жатка для зерновых культур	КЗР 1500000А-23	1
	2	КЗК-12-1525230	Ограждение	КЗР 1500000А-23	1
	3	КЗК-10-1525000	Ограждение	КЗР 1500000А-23	1
	4	КЗК-10-1525220	Крышка	КЗР 1500000А-23	1
	5	КЗР 1525110А	Ограждение	КЗР 1500000А-23	1
	6	КЗР 1560050	Палец	КЗР 1500000А-23	1
	7	10.040.3000-130	Вал карданный	КЗР 1500000А-23	1
	8	КЗР 1525421	Ограждение	КЗР 1500000А-23	1
	9	КЗР 1525432А	Кронштейн	КЗР 1500000А-23	1
	10	КЗР 1525432А-01	Кронштейн	КЗР 1500000А-23	1
	11	КЗК-10-1525603	Фиксатор	КЗР 1500000А-23	4
	12		Болт М8-6ех25 – 7796	КЗР 1500000А-23	7
	13		Болт М8-6ех55 – 7796	КЗР 1500000А-23	2
	14		Болт М8-6ех20 – 7802	КЗР 1500000А-23	4
	15		Гайка М8-6G – 5915	КЗР 1500000А-23	21
	16		Шайба 8Т 65Г – 6402	КЗР 1500000А-23	21
	17		Шайба А8.01 – 6958	КЗР 1500000А-23	21
	18		Шайба А10.01 – 6958	КЗР 1500000А-23	2

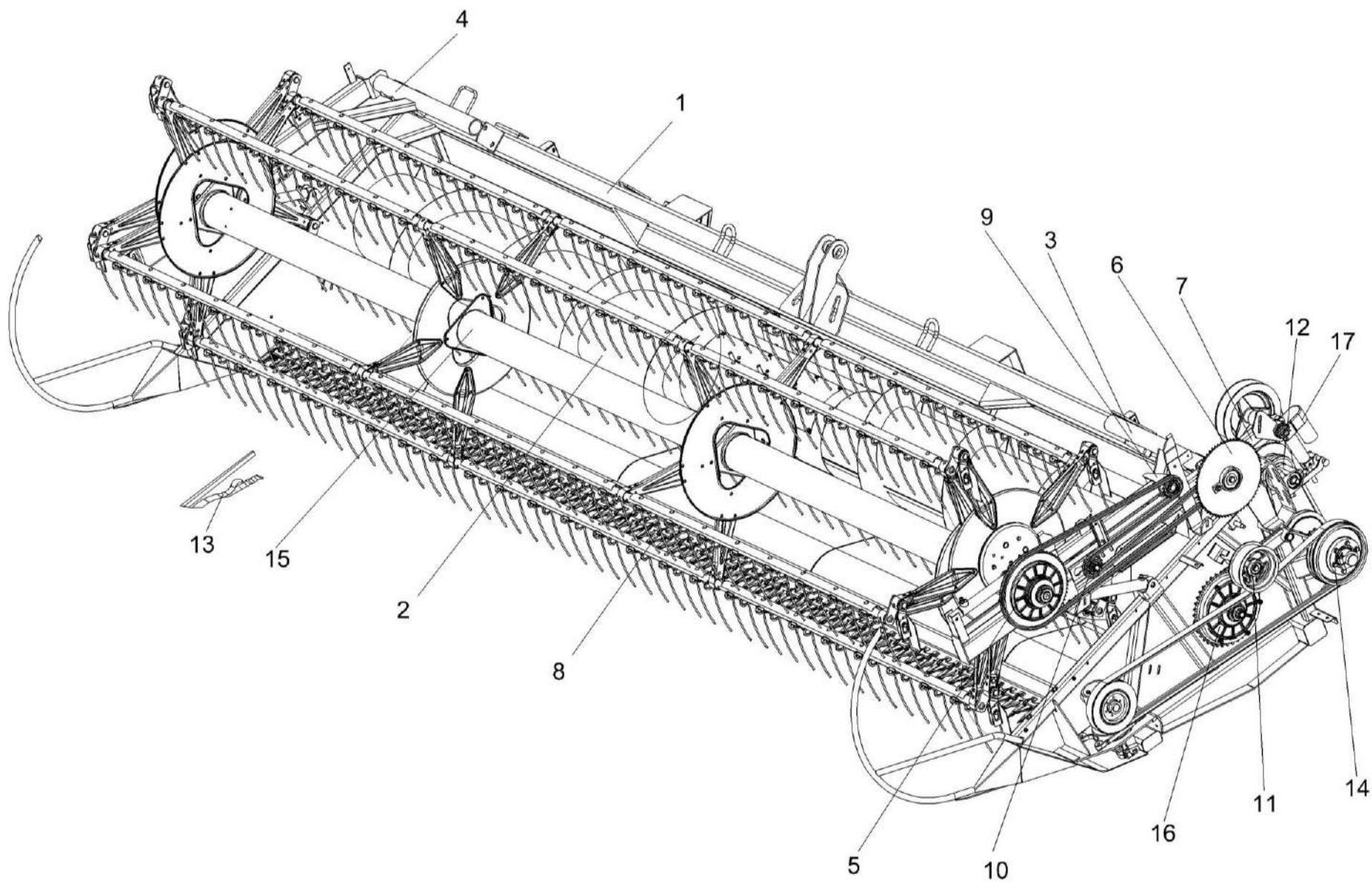


Рисунок 258 – Жатка для зерновых культур КЗР 1500010А-23

№ рис	№ поз	Обозначение	Наименование	Куда входит	
				Обозначение	Кол. на 1 сб.ед.
ЖАТКА ДЛЯ ЗЕРНОВЫХ КУЛЬТУР КЗР1500010А-23 (рисунок 258)					
258	1-17	КЗР 1500010А-23	Жатка для зерновых культур	КЗР 1500000А-23	1
	1	КЗК-12-1501000А-01	Рама	КЗР 1500010А-23	1
	2	КЗК-12-1502000-01	Шнек	КЗР 1500010А-23	1
	3	КЗК-12-1508000А	Поддержка левая	КЗР 1500010А-23	1
	4	КЗК-12-1509000	Поддержка правая	КЗР 1500010А-23	1
	5	КЗР 1503140	Муфта фрикционная	КЗР 1500010А-23	1
	6	КЗР 1504100	Муфта обгонная	КЗР 1500010А-23	1
	7	КЗР 1504200	Рычаг	КЗР 1500010А-23	1
	8	КЗР 1507000А-21	Аппарат режущий	КЗР 1500010А-23	1
	9	КЗР 1510000	Устройство обводное	КЗР 1500010А-23	1
	10	КЗР 1510020	Звездочка	КЗР 1500010А-23	2
	11	КЗР 1512000	Устройство натяжное	КЗР 1500010А-23	1
	12	КЗР 1514200	Вариатор	КЗР 1500010А-23	1
	13	КЗР 1519000	Стеблеподъемник	КЗР 1500010А-23	25
	14	КЗР 1524000Б	Контрпривод	КЗР 1500010А-23	1
	15	КЗР 1573000	Мотовило	КЗР 1500010А-23	1
	16	КЗР 0313000А	Муфта фрикционная	КЗР 1500010А-23	1
	17	КЗР 0700390-01	Электромеханизм	КЗР 1500010А-23	1

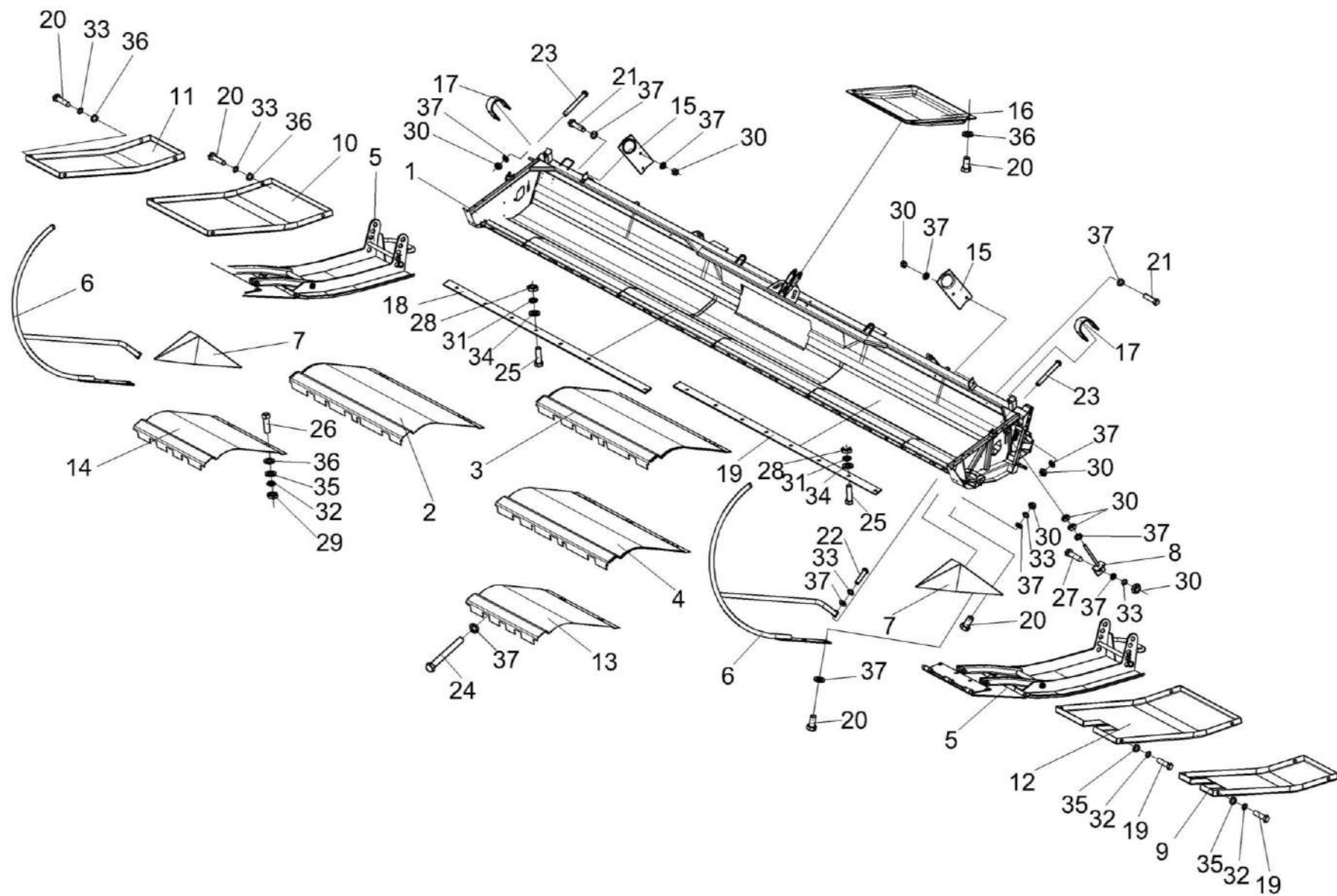


Рисунок 259 – Рама КЗР 15010000А-23, башмаки, поддоны

№ рис	№ поз	Обозначение	Наименование	Куда входит	
				Обозначение	Кол. на 1 сб.ед.
РАМА КЗР 1501000А-23, БАШМАКИ, ПОДДОНЫ (рисунок 259)					
259	1	КЗР 1501000А-23	Рама	КЗР 1500010А-23	1
	2	КЗК-10-1518030	Отбойник	КЗР 1500010А-23	1
	3	КЗК-10-1518040	Отбойник	КЗР 1500010А-23	1
	4	КЗК-10-1518040-01	Отбойник	КЗР 1500010А-23	1
	5	КЗР 1516200	Башмак	КЗР 1500010А-23	2
	6	КЗР 1518100	Делитель	КЗР 1500010А-23	2
	7	КЗР 1518300	Носок	КЗР 1500010А-23	2
	8	КЗР 1521000	Тяга	КЗР 1500010А-23	2
	9	КЗР 1522000А-03	Поддон	КЗР 1500010А-23	1
	10	КЗР 1522000А-21	Поддон	КЗР 1500010А-23	1
	11	КЗР 1522010А-03	Поддон	КЗР 1500010А-23	1
	12	КЗР 1522010А-21	Поддон	КЗР 1500010А-23	1
	13	КЗК-10-1518411	Отбойник	КЗР 1500010А-23	1
	14	КЗК-10-1518411-01	Отбойник	КЗР 1500010А-23	1
	15	КЗР 1500413	Опора	КЗР 1500010А-23	2
	16	КЗР 1500416	Башмак	КЗР 1500010А-23	1
	17	КЗР 1500502	Скоба	КЗР 1500010А-23	2
	18	КЗР 1500504А-21	Чистик	КЗР 1500010А-23	1
	19	КЗР 1500505-21	Чистик	КЗР 1500010А-23	1

№ рис	№ поз	Обозначение	Наименование	Куда входит	
				Обозначение	Кол. на 1 сб.ед.
259	20		Болт М12-6ех25 – 7796	КЗР 1500010А-23	28
	21		Болт М12-6ех45 – 7796	КЗР 1500010А-23	8
	22		Болт М12-6ех50 – 7796	КЗР 1500010А-23	8
	23		Болт М12-6х120 – 7796	КЗР 1500010А-23	2
	24		Болт М12-6ех140 – 7796	КЗР 1500010А-23	22
	25		Болт М8-6ех20 – 7802	КЗР 1500010А-23	16
	26		Болт М10-6ех25 – 7802	КЗР 1500010А-23	33
	27		Болт М12-6ех35 – 7802	КЗР 1500010А-23	2
	28		Гайка М8-6G – 5915	КЗР 1500010А-23	30
	29		Гайка М10-6G – 5915	КЗР 1500010А-23	47
	30		Гайка М12-6G – 5915	КЗР 1500010А-23	52
	31		Шайба 8Т 65Г – 6402	КЗР 1500010А-23	50
	32		Шайба 10Т 65Г – 6402	КЗР 1500010А-23	49
	33		Шайба 12Т 65Г – 6402	КЗР 1500010А-23	40
	34		Шайба А8.01 – 6958	КЗР 1500010А-23	19
	35		Шайба А10.01 – 6958	КЗР 1500010А-23	38
	36		Шайба А12.01 – 6958	КЗР 1500010А-23	62
	37		Шайба С.12.01 – 11371	КЗР 1500010А-23	38

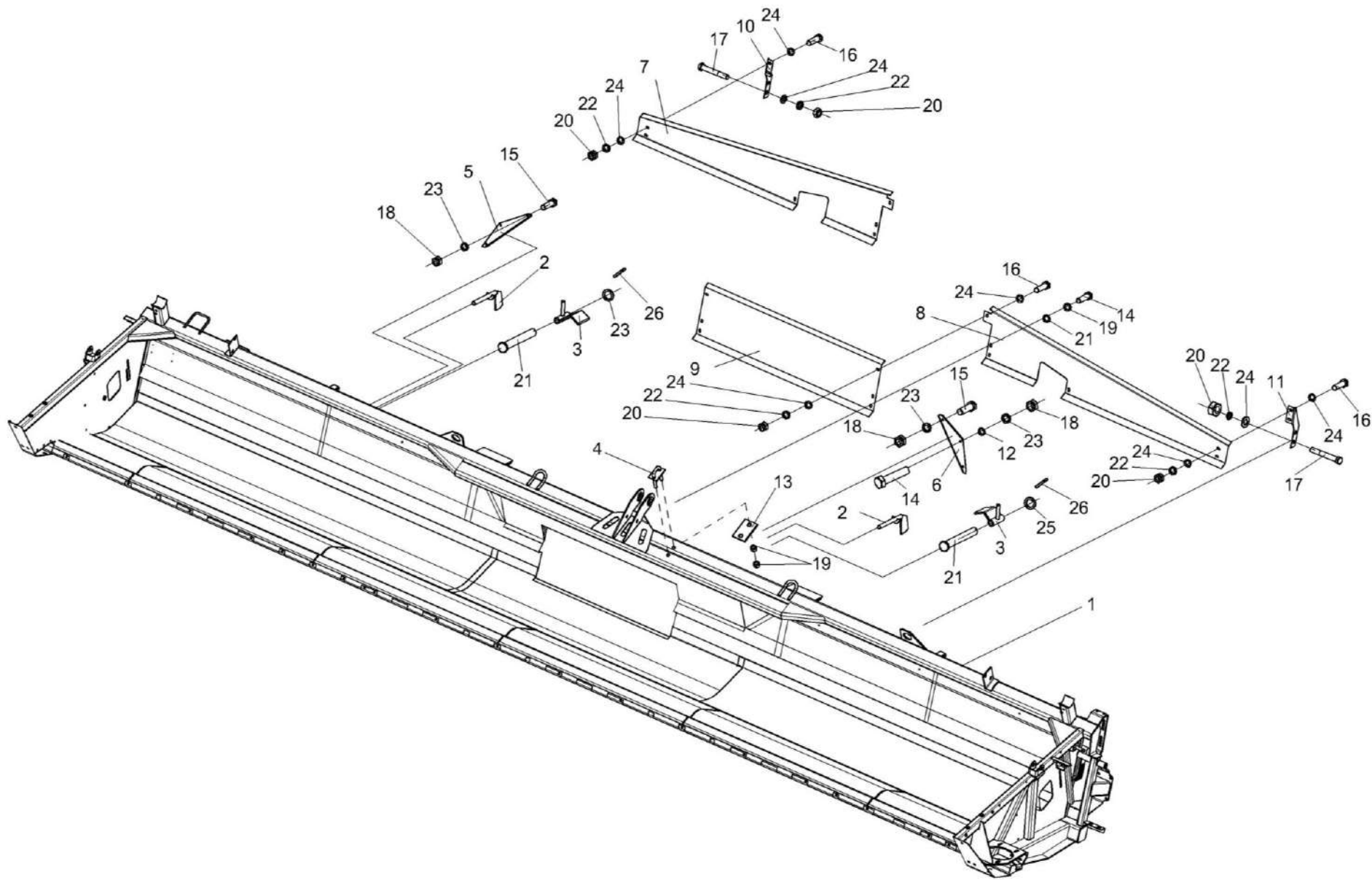


Рисунок 260 – Рама КЗР 15010000А-23, надставки, накладки

№ рис	№ поз	Обозначение	Наименование	Куда входит	
				Обозначение	Кол. на 1 сб.ед.
РАМА КЗР 1501000А-23, НАДСТАВКИ, НАКЛАДКИ (рисунок 260)					
260	1	КЗР 1501000А-23	Рама	КЗР 1500010А-23	1
	2	КЗР 1560050-01	Палец	КЗР 1500010А-23	2
	3	КЗК 1500020	Упор	КЗР 1500010А-23	2
	4	КЗК-12-1500020	Скоба	КЗР 1500010А-23	1
	5	КЗК 1500401	Накладка	КЗР 1500010А-23	1
	6	КЗК 1500401-01	Накладка	КЗР 1500010А-23	1
	7	КЗК-10-1500404-02	Надставка	КЗР 1500010А-23	1
	8	КЗК-10-1500404-03	Надставка	КЗР 1500010А-23	1
	9	КЗК-10-1500405	Надставка	КЗР 1500010А-23	1
	10	КЗК-10-1500406	Кронштейн	КЗР 1500010А-23	1
	11	КЗК-10-1500406-01	Кронштейн	КЗР 1500010А-23	1
	12	КИС 0144401	Шайба	КЗР 1500010А-23	2
	13	КПР 6201512	Пластина	КЗР 1500010А-23	1
	14		Болт М10-6ех30 – 7786	КЗР 1500010А-23	2
	15		Болт М10-6ех50 – 7786	КЗР 1500010А-23	4
	16		Болт М8-6ех16 – 7796	КЗР 1500010А-23	9
	17		Болт М8-6ех65 – 7796	КЗР 1500010А-23	4
	18		Гайка М10-6G – 5915	КЗР 1500010А-23	6

№ рис	№ поз	Обозначение	Наименование	Куда входит	
				Обозначение	Кол. на 1 сб.ед.
260	19		Гайка М16-6G – 5915	КЗР 1500010А-23	4
	20		Гайка М8-6G – 5916	КЗР 1500010А-23	9
	21		Ось 6-20b12x140 – 9650	КЗР 1500010А-23	2
	22		Шайба 8Т 65Г – 6402	КЗР 1500010А-23	13
	23		Шайба 10Т 65Г – 6402	КЗР 1500010А-23	6
	24		Шайба С.8.01 – 11371	КЗР 1500010А-23	18
	25		Шайба 20.01 – 11371	КЗР 1500010А-23	2
	26		Шплинт 5x36 – 397	КЗР 1500010А-23	2

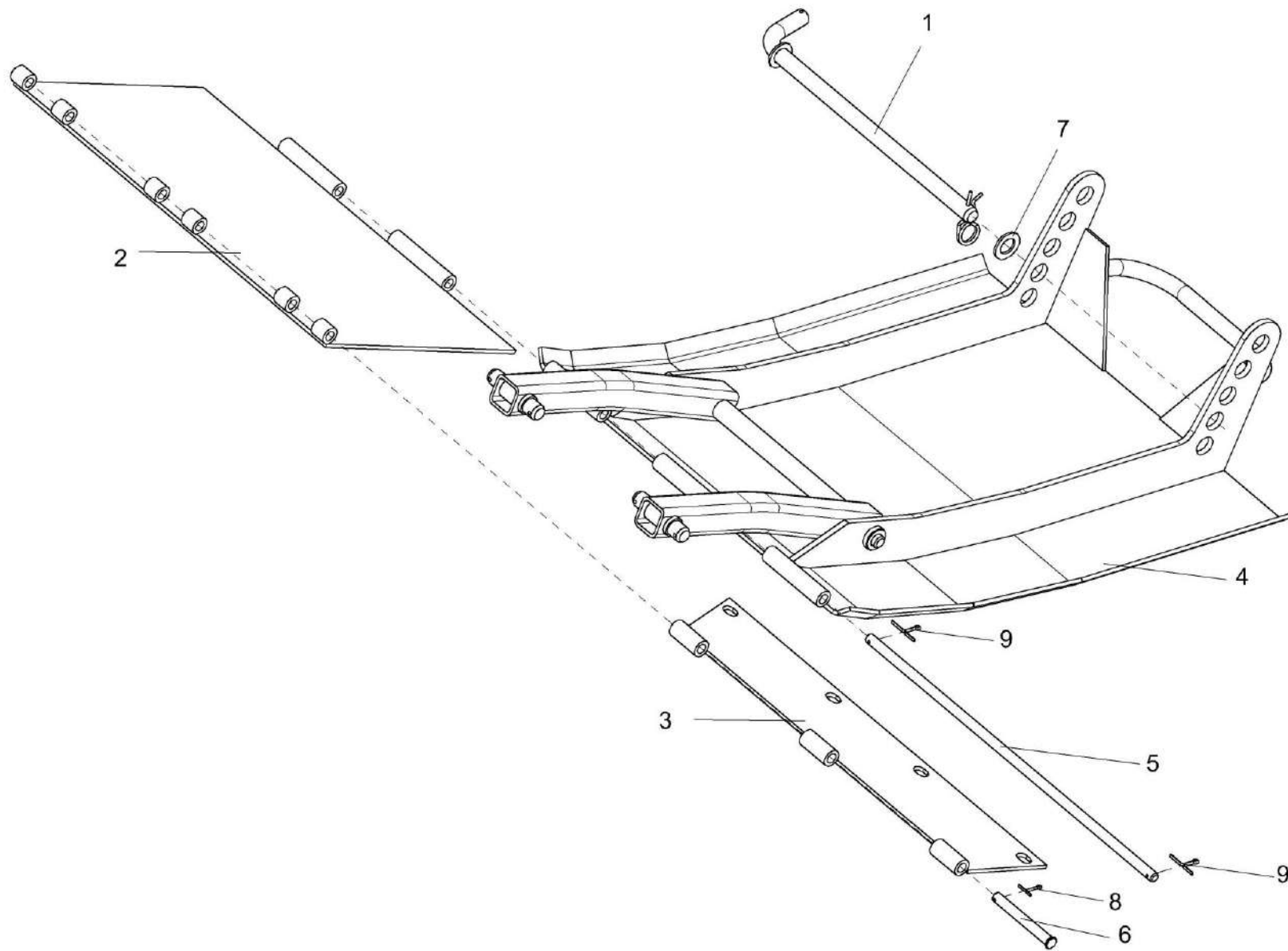


Рисунок 261 – Башмак КЗР 1516200

№ рис	№ поз	Обозначение	Наименование	Куда входит	
				Обозначение	Кол. на 1 сб.ед.
БАШМАК КЗР 1516200 (рисунок 261)					
261	1-9	КЗР 1516200	Башмак	КЗР 1500010А-23	1
	1	КЗР 1516050	Фиксатор	КЗР 1500010А-23	1
	2	КЗР 1516120	Петля	КЗР 1516200	1
	3	КЗР 1516130	Петля	КЗР 1516200	1
	4	КЗР 1516210	Основание	КЗР 1516200	1
	5	КЗР 1516601	Штырь	КЗР 1516200	1
	6		Ось 6-12b12x105 – 9650	КЗР 1516200	3
	7		Шайба С.20.01 – 11371	КЗР 1500010А-23	1
	8		Шплинт 3,2x20 – 397	КЗР 1516200	3
9		Шплинт 4x22 – 397	КЗР 1516200	2	

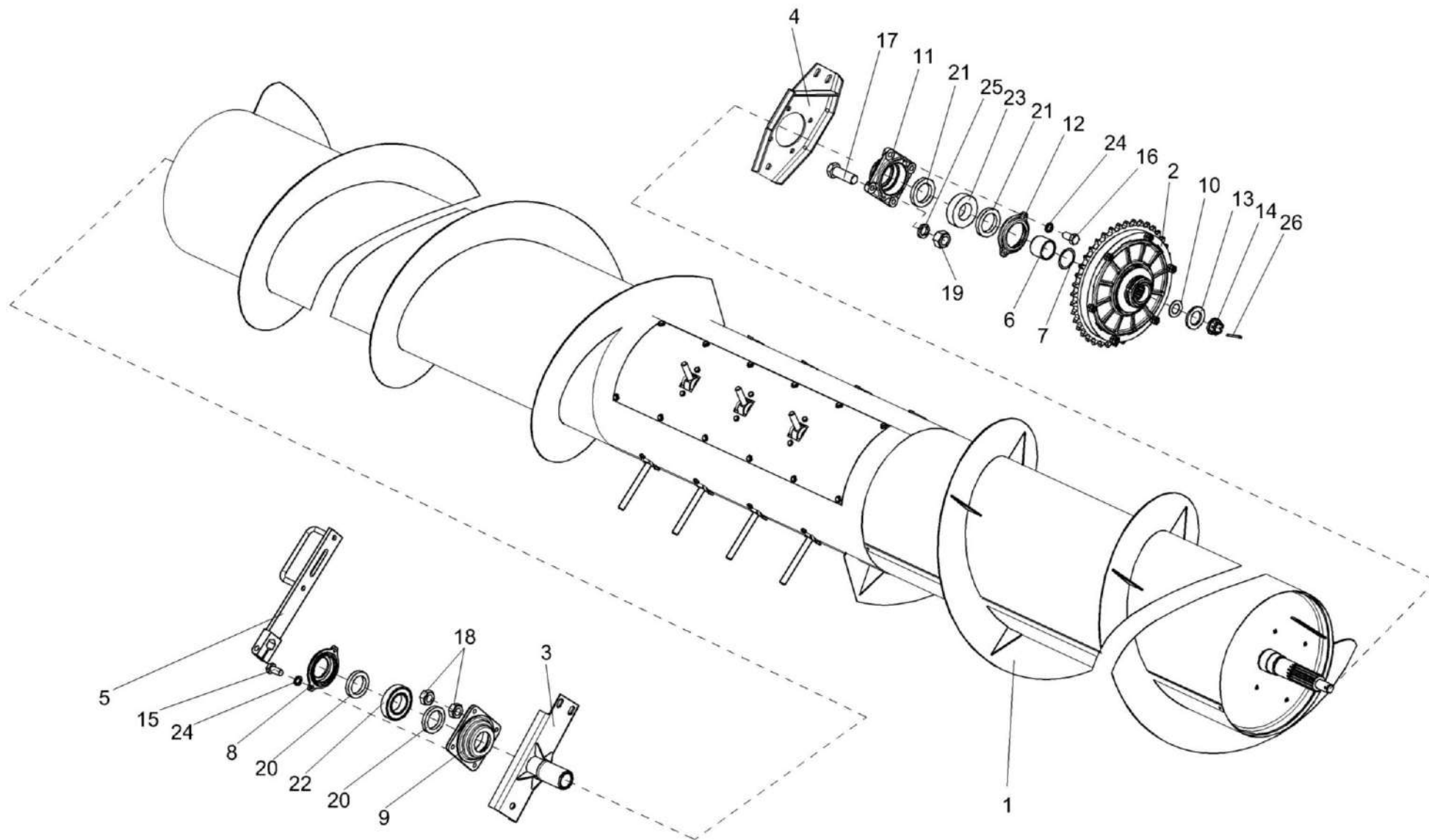


Рисунок 262 – Установка шнека КЗК-12-1502000-01

№ рис	№ поз	Обозначение	Наименование	Куда входит	
				Обозначение	Кол. на 1 сб.ед.

УСТАНОВКА ШНЕКА КЗК-12-1502000-01(рисунок 262)

262	4,11,12,16,17, 19,21, 23-25	КЗР 1502110	Опора	КЗР 1500010А-23	1
	8,9,15,20, 22,24	КЗР 1502160	Корпус	КЗР 1500010А-23	1
	1	КЗК-12-1502000-01	Шнек	КЗР 1500010А-23	1
	2	КЗР 0313000	Муфта фрикционная	КЗР 1500010А-23	1
	3	КЗР 1502050	Опора	КЗР 1500010А-23	1
	4	КЗР 1502120	Кронштейн	КЗР 1502110	1
	5	КЗР 1502130	Рычаг	КЗР 1500010А-23	1
	6	КЗК-12-1502804	Втулка	КЗР 1500010А-23	1
	7	КЗР 0101408Б	Шайба	КЗР 1500010А-23	1
	8	КЗР 1502103	Крышка	КЗР 1502160	1
	9	КЗР 1502104	Корпус	КЗР 1502160	1
	10	КИС 0100406	Прокладка	КЗР 1500010А-23	1
	11	МКС 0502107	Корпус	КЗР 1502110	1
	12	МКС 0502108	Крышка	КЗР 1502110	1
	13	МКС 0504401	Прокладка	КЗР 1500010А-23	6
14	МКС 0516615	Гайка	КЗР 1500010А-23	1	
15		Болт М8-6х16 – 7796	КЗР 1502160	2	

№ рис	№ поз	Обозначение	Наименование	Куда входит	
				Обозначение	Кол. на 1 сб.ед.
262	16		Болт М8-6х20 – 7796	КЗР 1502110	2
	17		Болт М12-6х35 – 7796	КЗР 1502110	4
	18		Гайка М10-6G – 5915	КЗР 1500010А-23	1
	19		Гайка М12-6G – 5915	КЗР 1502110	4
	20		Манжета 1.2-50х70-1 – 8752	КЗР 1502160	2
	21		Манжета 1.2-52х75-1 – 8752	КЗР 1502110	2
	22		Подшипник 1210 – 28428	КЗР 1502160	1
	23		Подшипник 1509 – 28428	КЗР 1502110	1
	24		Шайба 8Т 65Г – 6402	КЗР 1502110 КЗР 1502160	2 2
	25		Шайба 12Т 65Г – 6402	КЗР 1502110	4
	26		Шплинт 5х45 – 397	КЗР 1500010А-23	1

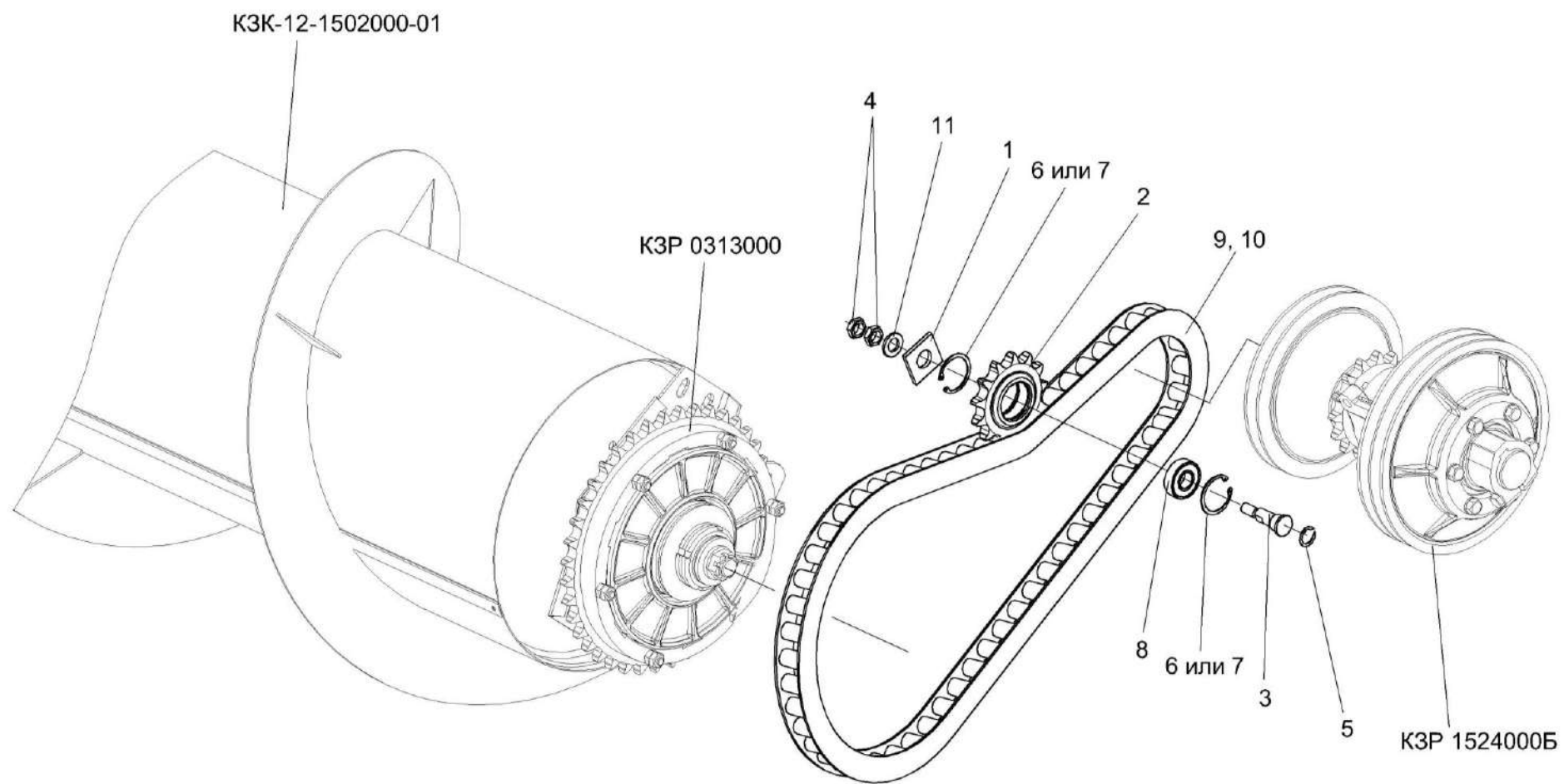


Рисунок 263 – Привод шнека

№ рис	№ поз	Обозначение	Наименование	Куда входит	
				Обозначение	Кол. на 1 сб.ед.

ПРИВОД ШНЕКА (рисунок 263)

263	1,6-8	K3P 1512100	Звездочка	K3P 1500010A-23	1
	1	K3P 1512605	Звездочка	K3P 1512100	1
	2	K3P 1500511	Шайба	K3P 1500010A-23	1
	3	K3P 1510603	Ось	K3P 1500010A-23	1
	4		Гайка M16x1,5-6G – 2526	K3P 1500010A-23	2
	5		Кольцо B20 – 13940	K3P 1500010A-23	1
	6		Кольцо B47 – 13941	K3P 1512100	2
	7		Кольцо B47 – 13943	K3P 1512100	2
	8		Подшипник 180204C17 – 8882	K3P 1512100	1
	9		Цепь ПР-25,4-60 – 13568 L=1752,6 мм (69 зв.)	K3P 1500010A-23	2
	10		Звено С-ПР-25,4-60 – 13568	K3P 1500010A-23	2
11		Шайба С.16.01 – 11371	K3P 1500010A-23	2	

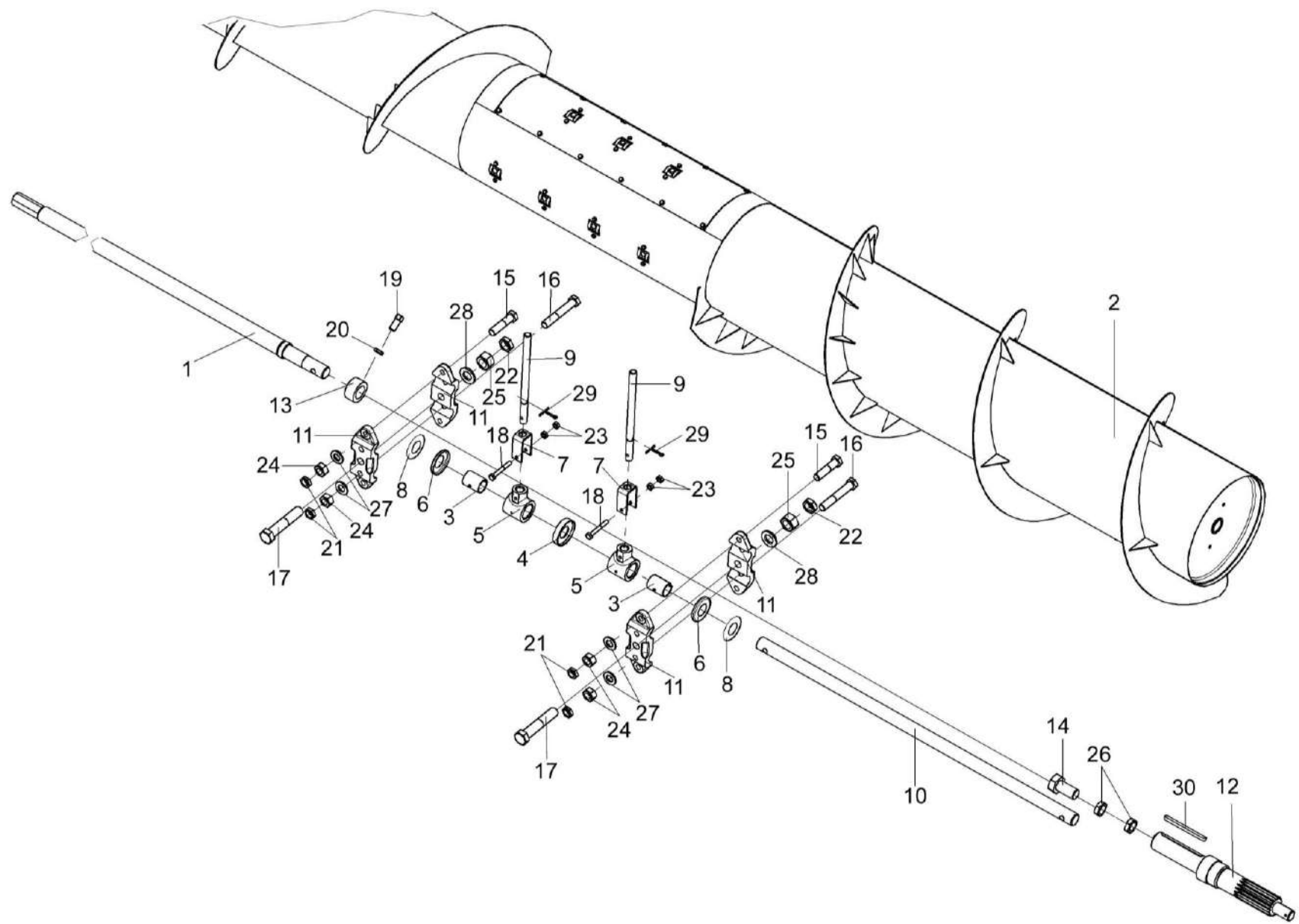


Рисунок 264 – Шнек КЗК-12-1502000-01

№ рис	№ поз	Обозначение	Наименование	Куда входит	
				Обозначение	Кол. на 1 сб.ед.
ШНЕК КЗК-12-1502000-01 (рисунок 264)					
264	1-30	КЗК-12-1502000-01	Шнек	КЗР 1500010А-23	
	1	КЗР 1502040-21	Ось	КЗК-12-1502000-01	1
	2	КЗР 1502140-21	Шнек	КЗК-12-1502000-01	1
	3	КЗР 1502002	Втулка	КЗК-12-1502000-01	15
	4	КЗР 1502004	Втулка	КЗК-12-1502000-01	14
	5	КЗР 1502101	Втулка	КЗК-12-1502000-01	15
	6	КЗР 1502401	Крышка	КЗК-12-1502000-01	2
	7	КЗР 1502427	Кронштейн	КЗК-12-1502000-01	15
	8	КЗР 1502502	Шайба	КЗК-12-1502000-01	6
	9	КЗР 1502601	Палец	КЗК-12-1502000-01	15
	10	КЗР 1502602	Ось	КЗК-12-1502000-01	1
	11	КЗР 1502603	Подвеска	КЗК-12-1502000-01	4
	12	КЗК-12-1502607	Вал	КЗК-12-1502000-01	1
	13	КЗР 1502801-01	Втулка	КЗК-12-1502000-01	1
	14	КИС 0600609	Болт	КЗК-12-1502000-01	1
	15		Болт М12-6ех50-7796	КЗК-12-1502000-01	4
	16		Болт М12-6ех75-7796	КЗК-12-1502000-01	4
	17		Болт М16-6ех80-7796	КЗК-12-1502000-01	2

№ рис	№ поз	Обозначение	Наименование	Куда входит	
				Обозначение	Кол. на 1 сб.ед.
264	18		Болт М6-6ех45-7798	К3К-12-1502000-01	15
	19		Винт ВМ-6Gx30-1485	К3К-12-1502000-01	1
	20		Гайка М10-6G-2526	К3К-12-1502000-01	1
	21		Гайка М12-6G-2526	К3К-12-1502000-01	8
	22		Гайка М16-6G-2526	К3К-12-1502000-01	2
	23		Гайка М6-6G-5915	К3К-12-1502000-01	30
	24		Гайка М12-6G-5915	К3К-12-1502000-01	8
	25		Гайка М14-6G-5915	К3К-12-1502000-01	2
	26		Гайка М16-6G-5915	К3К-12-1502000-01	2
	27		Шайба С12.01-11371	К3К-12-1502000-01	8
	28		Шайба С16.01-11371	К3К-12-1502000-01	2
	29		Шплинт 3,2x25-397	К3К-12-1502000-01	15
	30		Шпонка 12x8x110-23360	К3К-12-1502000-01	1

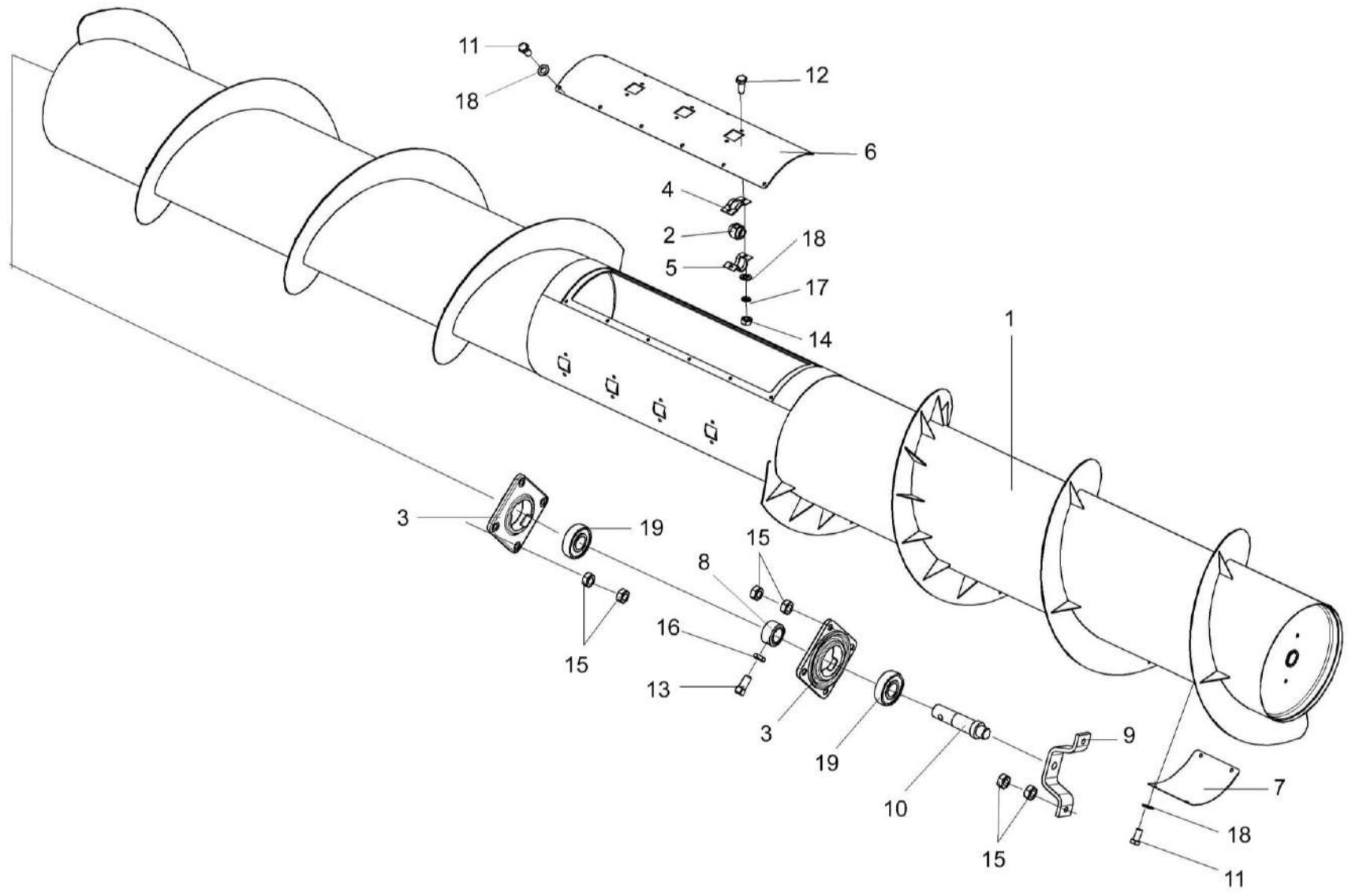


Рисунок 265 – Шнек КЗР 1502140-21

№ рис	№ поз	Обозначение	Наименование	Куда входит	
				Обозначение	Кол. на 1 сб.ед.
ШНЕК КЗР 1502140-21 (рисунок 265)					
265	1-19	КЗР 1502140-21	Шнек	КЗК-12-1502000-01	
	1	КЗР 1502010-21	Шнек	КЗР 1502140-21	1
	2	КЗР 1502003	Глазок	КЗР 1502140-21	15
	3	КЗР 1502105	Корпус	КЗР 1502140-21	2
	4	КЗР 1502408	Хомут	КЗР 1502140-21	15
	5	КЗР 1502409	Хомут	КЗР 1502140-21	15
	6	КЗР 1502412	Крышка	КЗР 1502140-21	1
	7	КЗР 1502415	Крышка	КЗР 1502140-21	1
	8	КЗР 1502807-01	Втулка	КЗР 1502140-21	1
	9	КЗР 1502503	Упор	КЗР 1502140-21	1
	10	КЗР 1502604	Ось	КЗР 1502140-21	1
	11		Болт М8-6ех16-7796	КЗР 1502140-21	16
	12		Болт М8-6ех20-7796	КЗР 1502140-21	30
	13		Винт ВМ10-6ех20-1485	КЗР 1502140-21	1
	14		Гайка М8-6G-5915	КЗР 1502140-21	30
	15		Гайка М10-6G-5915	КЗР 1502140-21	22
	16		Гайка М10-6G-2526	КЗР 1502140-21	1
	17		Шайба 8Т 65Г-6402	КЗР 1502140-21	30
	18		Шайба С.8.01-11371	КЗР 1502140-21	46
19		Подшипник 580306 С17	КЗР 1502140-21	2	

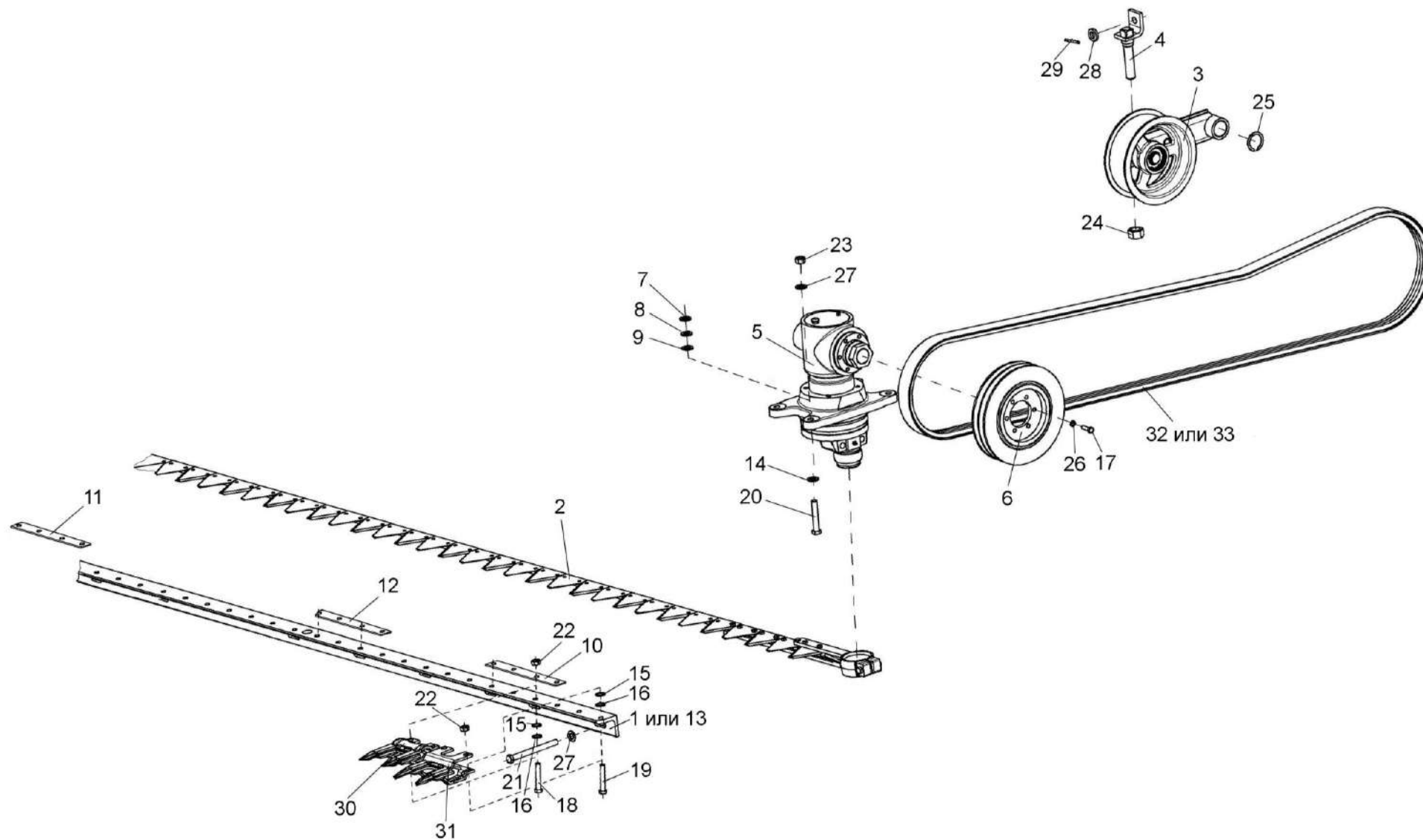


Рисунок 266 – Аппарат режущий КЗР 1507000-21. Привод режущего аппарата

№ рис	№ поз	Обозначение	Наименование	Куда входит	
				Обозначение	Кол. на 1 сб.ед.
АППАРАТ РЕЖУЩИЙ КЗР 1507000-21. ПРИВОД РЕЖУЩЕГО АППАРАТА (рисунок 266)					
266	1,2,10-13,15, 16,18,19,22, 30,31	КЗР 1507000-21	Аппарат режущий	КЗР 1500010А-23	1
	1	КЗК-10-1507040	Брус пальцевый	КЗР 1507000-21	1
	2	КЗР 1507010-21	Нож	КЗР 1507000-21	1
	3	КЗР 1512000	Устройство натяжное	КЗР 1500010А-23	1
	4	КЗР 1512030	Стяжка	КЗР 1500010А-23	1
	5	060540092	Передача угловая 85Vv GKF/85Vv МК ORS модели «В» без шкива (“MDW”, Германия)	КЗР 1500010А-23	1
	6	КЗР 1500102А	Шкив	КЗР 1500010А-23	1
	7	КЗР 1500404	Прокладка регулировочная	КЗР 1500010А-23	4
	8	КЗР 1500404-01	Прокладка регулировочная	КЗР 1500010А-23	4
	9	КЗР 1500404-02	Прокладка регулировочная	КЗР 1500010А-23	4
	10	КЗР 1507401	Пластина трения	КЗР 1507000-21	18
	11	КЗР 1507411	Пластина трения	КЗР 1507000-21	1
	12	КЗР 1507412	Пластина трения	КЗР 1507000-21	4
	13	КЗК-10-1507704	Брус пальцевый	КЗР 1507000-21	1
	14	КИС 0200409А	Шайба	КЗР 1500010А-23	4
	15	КСЛ 0201442А	Прокладка регулировочная	КЗР 1507000-21	135

№ рис	№ поз	Обозначение	Наименование	Куда входит	
				Обозначение	Кол. на 1 сб.ед.
266	16	МКС 0506506	Прокладка	K3P 1507000-21	45
	17		Болт М8-6х25 – 7796	K3P 1500010А-23	6
	18		Болт М10-6х35 – 7796	K3P 1507000-21	2
	19		Болт М10-6х45 – 7796	K3P 1507000-21	90
	20		Болт М12-6х70 – 7796	K3P 1500010А-23	4
	21		Болт М12-6х140 – 7796	K3P 1500010А-23	20
	22		Гайка М10-6G – 5915	K3P 1507000-21	184
	23		Гайка М12-6G – 5915	K3P 1500010А-23	4
	24		Гайка М16-6G – 5915	K3P 1500010А-23	4
	25		Кольцо В35-13940	K3P 1500010А-23	1
	26		Шайба 8Т 65Г – 6402	K3P 1500010А-23	6
	27		Шайба С.12.01 – 11371	K3P 1500010А-23	24
	28		Шайба С.14х2,5.01 – 11371	K3P 1500010А-23	1
	29		Шплинт 4х22-397	K3P 1500010А-23	1
	30		Палец сдвоенный 12 MDW 003781532- М.10340-410100001 №42607174	K3P 1507000-21	45
	31		Палец направляющий сдвоенный 12 MDW 003781540-М.10578-410300041 №42607482	K3P 1507000-21	1
32	Ремень 2НВ 3212 La «Optibelt» Германия	K3P 1500010А-23	1		
33	Ремень 2НВ ВР 3212 «Stomil» Польша	K3P 1500010А-23	1		

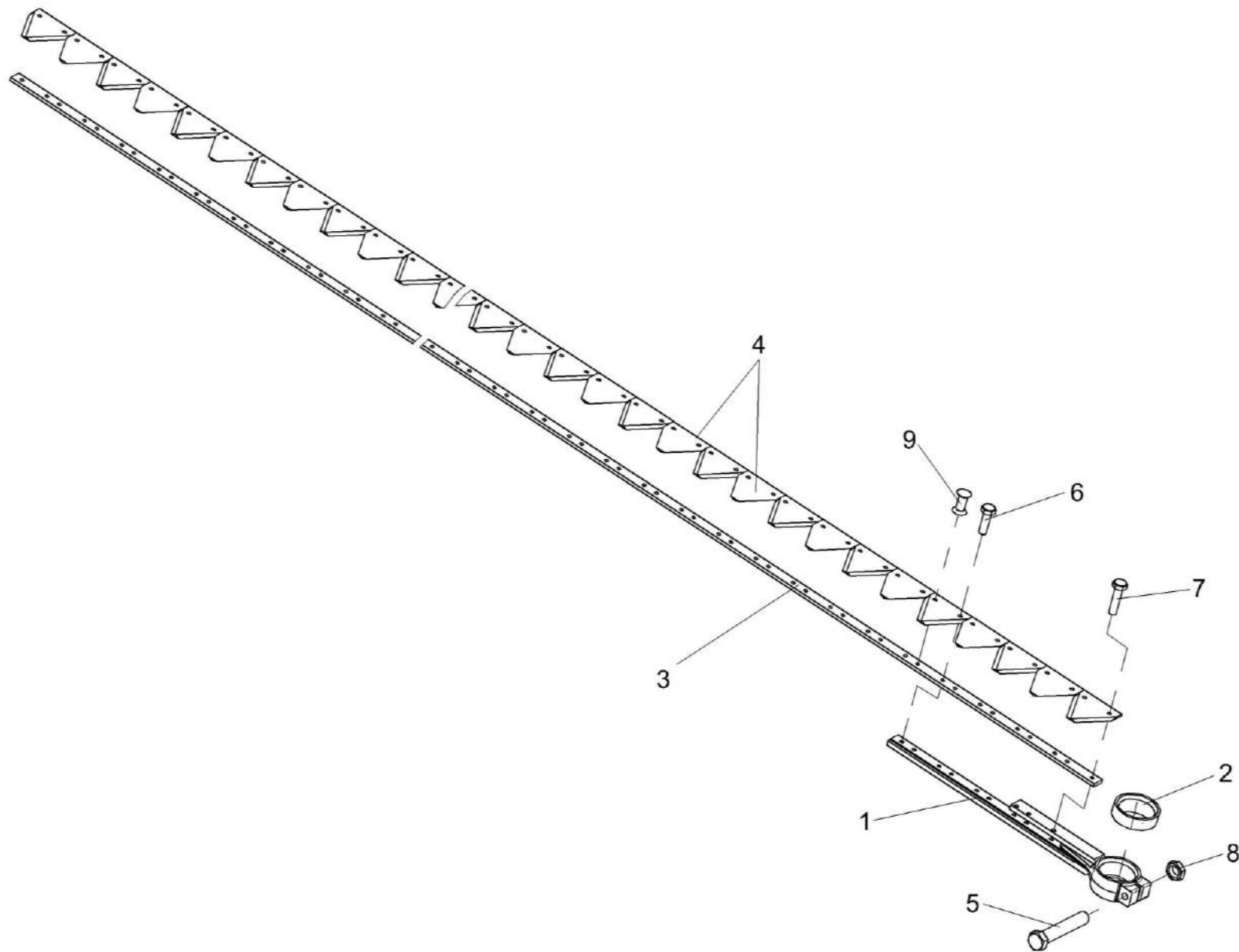


Рисунок 267 – Нож КЗР 1507010-21

№ рис	№ поз	Обозначение	Наименование	Куда входит	
				Обозначение	Кол. на 1 сб.ед.
НОЖ КЗР 1507010-21 (рисунок 267)					
267	1-9	КЗР 1507010-21	Нож	КЗР 1507000-21	1
	3	КЗР-10-1507510	Полоса ножевая	КЗР 1507010-21	1
	1	КЗР 1507030	Головка	КЗР 1507010-21	1
	2	КЗР 1507001	Втулка	КЗР 1507010-21	1
	3	КЗР 1507504-02	Полоса ножевая	КЗР 1507010-21	1
	4	Н.066.14	Сегмент 2Н-158	КЗР 1507010-21	91
	5		Болт М10-6ех60 – 7796	КЗР 1507010-21	1
	6		Болт М6-6ех20 – 7798	КЗР 1507010-21	6
	7		Болт М6-6ех25 – 7798	КЗР 1507010-21	3
8		Гайка М10-6G – 5915	КЗР 1507010-21	1	
9		Заклепка 6х18 – 10299	КЗР 1507010-21	173	

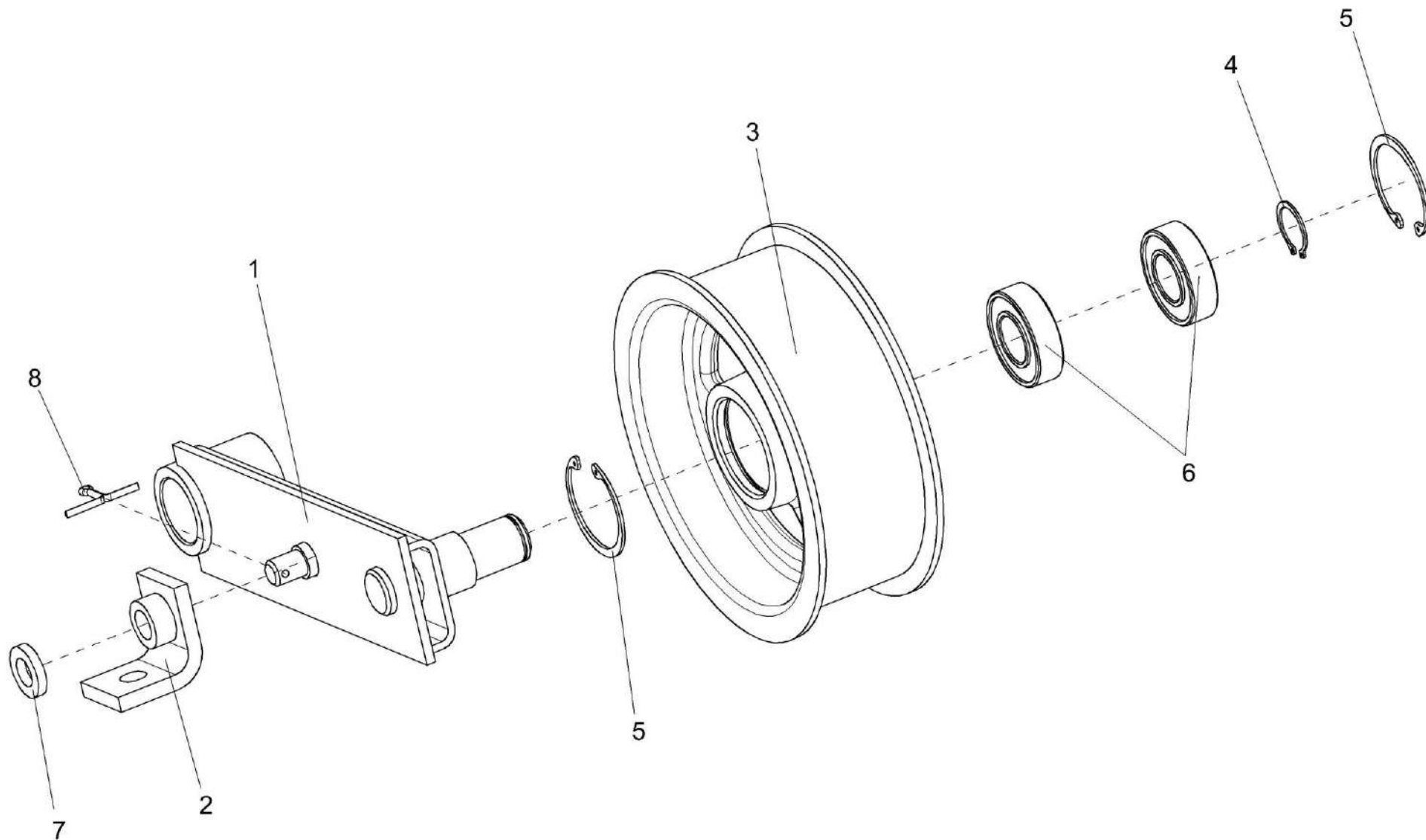


Рисунок 268 – Устройство натяжное КЗР1512000

№ рис	№ поз	Обозначение	Наименование	Куда входит	
				Обозначение	Кол. на 1 сб.ед.

УСТРОЙСТВО НАТЯЖНОЕ КЗР 1512000 (рисунок 268)

268	1-8	КЗР 1512000	Устройство натяжное	КЗР 1500010А-23	1
	3,5,6	КПР 6105010	Ролик	КЗР 1512000	1
	3,5,6	КПР 6105010-01	Ролик	КЗР 1512000	1
	1	КЗР 1512010	Рычаг	КЗР 1512000	1
	2	КЗР 1512020	Кронштейн	КЗР 1512000	1
	3	КПР 6105001	Ролик	КПР 6105010 КПР 6105010-01	1 1
	4		Кольцо В25 – 13942	КЗР 1512000	1
	5		Кольцо В52 – 13943	КПР 6105010 КПР 6105010-01	2 2
6		Подшипник 180205С17 – 8882	КПР 6105010 КПР 6105010-01	2 2	
7		Шайба 14x2,5 – 11371	КЗР 1512000	1	
8		Шплинт 4x22 – 397	КЗР 1512000	1	

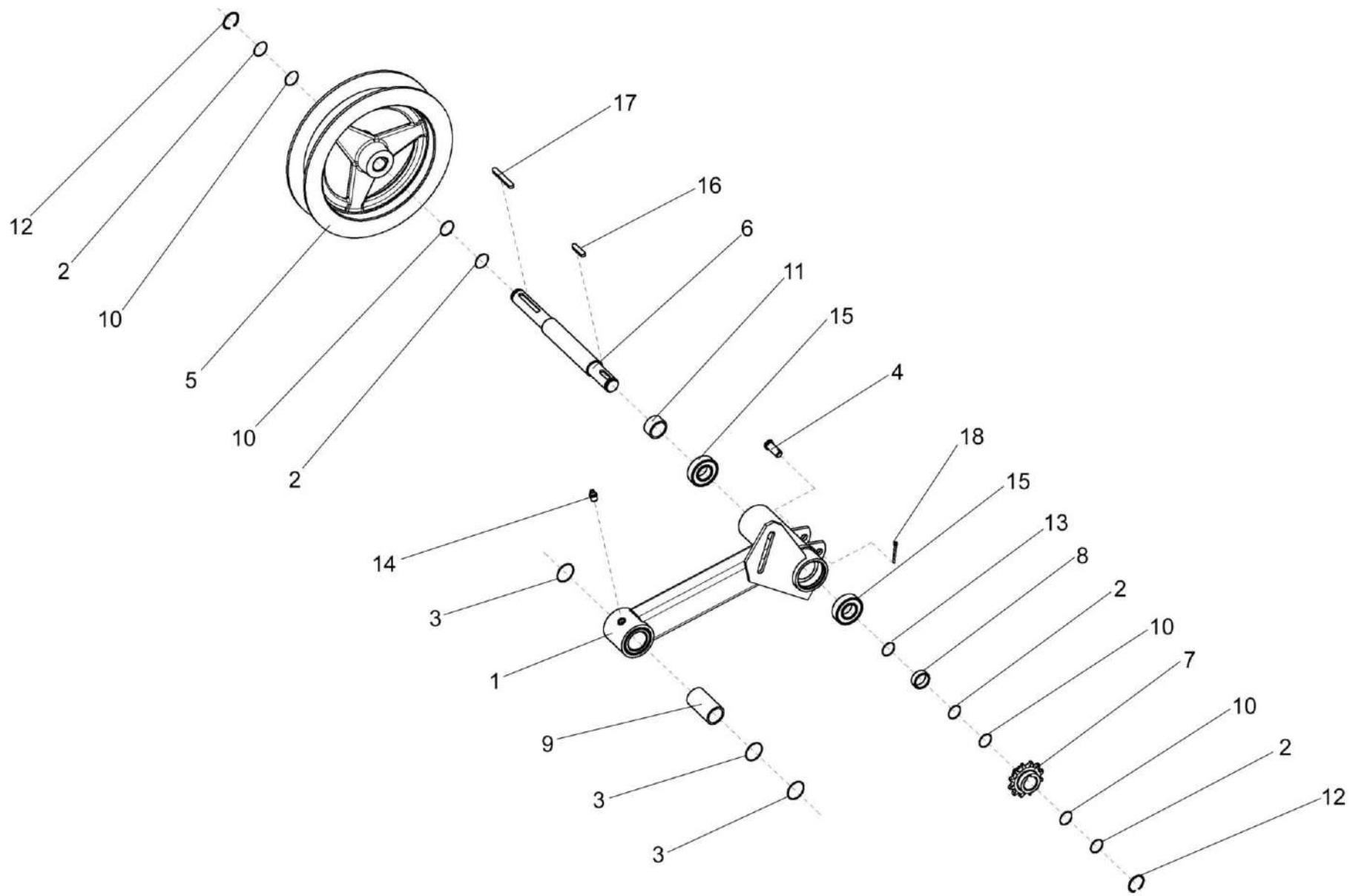


Рисунок 269 – Рычаг КЗР 1504200

№ рис	№ поз	Обозначение	Наименование	Куда входит	
				Обозначение	Кол. на 1 сб.ед.
РЫЧАГ КЗР 1504200 (рисунок 269)					
269	1,6,9,13,15	КЗР 1504200	Рычаг	КЗР 1500010А-23	1
	1,9	КЗР 1504220	Рычаг	КЗР 1504200	1
	1	КЗР 1504230	Рычаг	КЗР 1504220	1
	2	КЗР 1500425	Кольцо	КЗР 1500010А-23	4
	3	КЗР 1500425-01	Кольцо	КЗР 1500010А-23	3
	4	КЗР 1500601	Ось	КЗР 1500010А-23	1
	5	КЗР 1504101	Шкив	КЗР 1500010А-23	1
	6	КЗР 1504601	Вал	КЗР 1504200	1
	7	КЗР 1504612	Звездочка	КЗР 1500010А-23	1
	8	КЗР 1504627	Шайба	КЗР 1500010А-23	1
	9	КЗР 1504631А	Втулка	КЗР 1504220	1
	10	КИС 0105438	Шайба специальная	КЗР 1500010А-23	4
	11	ПДВ 0100807	Кольцо	КЗР 1500010А-23	1
	12		Кольцо В25 – 13942	КЗР 1500010А-23	2
	13		Кольцо В52 – 13943	КЗР 1504200	1
	14		Масленка 1.2 – 19853	КЗР 1500010А-23	1
	15		Подшипник 180205С17 – 8882	КЗР 1504200	2
	16		Шпонка 8x7x28 – 23360	КЗР 1500010А-23	1
17		Шпонка 8x7x70 – 23360	КЗР 1500010А-23	1	
18		Шплинт 3,2x20 – 397	КЗР 1500010А-23	1	

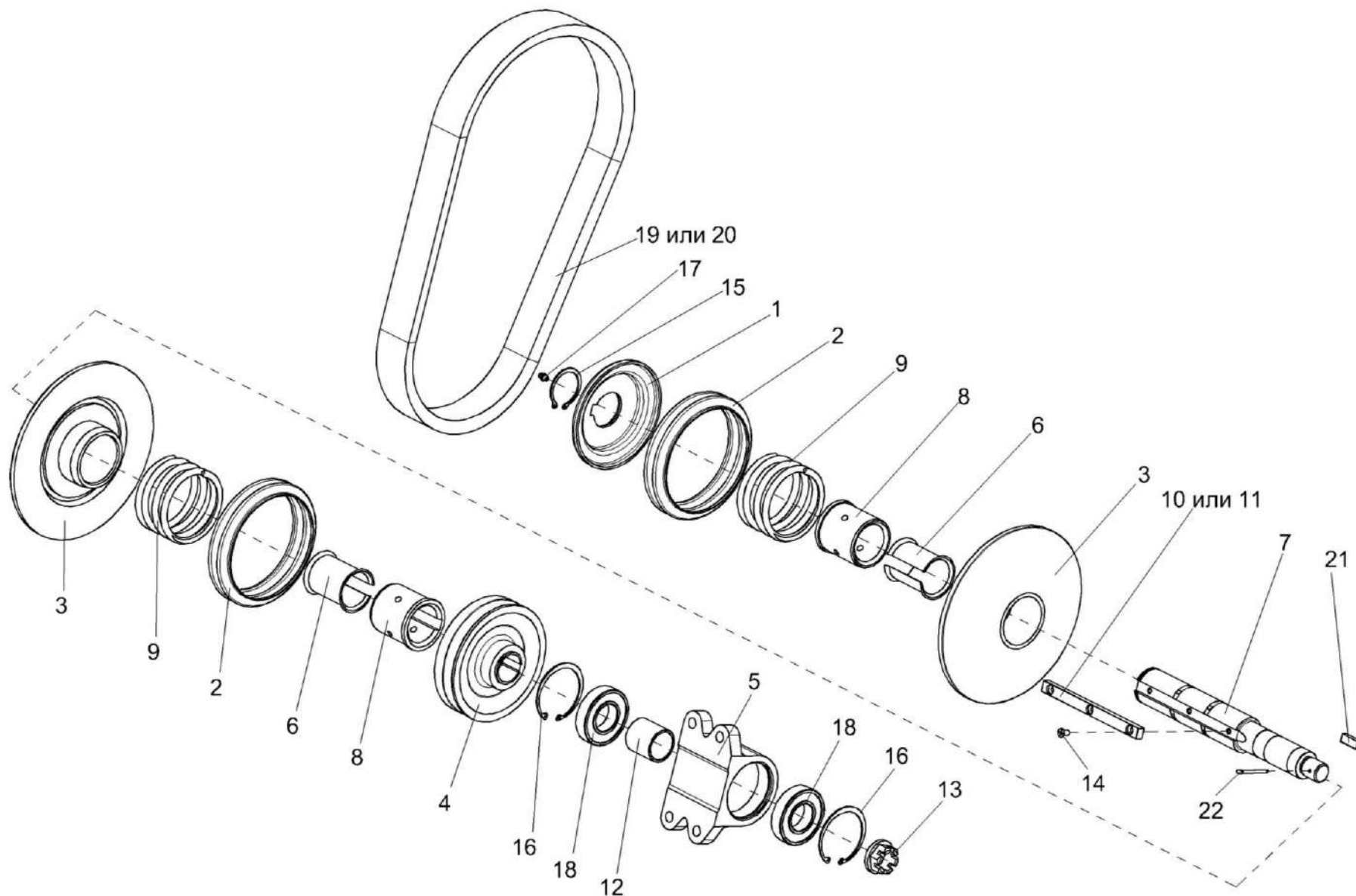


Рисунок 270 – Вариатор КЗР 1514200

№ рис	№ поз	Обозначение	Наименование	Куда входит	
				Обозначение	Кол. на 1 сб.ед.
ВАРИАТОР КЗР 1514200 (рисунок 270)					
270	1-22	КЗР 1514200	Вариатор	КЗР 1500010А-23	1
	7,10,11,14	КЗР 1514210	Вал	КЗР 1514200	1
	3,6,8	КЗР 1514240	Диск	КЗР 1514200	2
	6, 8	КЗР 1514250	Втулка	КЗР 1514240	1
	1	КЗР 1514230	Упор	КЗР 1514200	1
	2	КЗР 1504002	Кожух	КЗР 1514200	2
	3	КЗР 1514203	Диск	КЗР 1514240	1
	4	КЗР 1514204	Шкив	КЗР 1514200	1
	5	КЗР 1514205-01	Корпус	КЗР 1514200	1
	6	КЗР 1514407	Втулка	КЗР 1514250	2
	7	КЗР 1514609	Вал	КЗР 1514210	1
	8	КЗР 1514612	Втулка	КЗР 1514250	1
	9	КЗР 1514622	Пружина	КЗР 1514200	2
	10	КЗР 1514628	Шпонка	КЗР 1514210	1
11	КЗР 1514628-01	Шпонка	КЗР 1514210	1	
12	КЗР 1514808	Втулка	КЗР 1514200	1	
13	МКС 0516615	Гайка	КЗР 1514200	1	
14		Винт В2.М6-6ех12 – 17475	КЗР 1514210	3	

№ рис	№ поз	Обозначение	Наименование	Куда входит	
				Обозначение	Кол. на 1 сб.ед.
270	15		Кольцо В45 – 13942	КЗР 1514200	1
	16		Кольцо В72 – 13943	КЗР 1514200	2
	17		Масленка 1.2 – 19853	КЗР 1514200	1
	18		Подшипник 180207 – 8882	КЗР 1514200	2
	19		Ремень SPB 3212 La “Optibelt” Германия	КЗР 1500010-03	1
	20		Ремень SPB 1250 “Stomil” Польша	КЗР 1500010-03	1
	21		Шпонка 2-10x8x28 – 23360	КЗР 1514200	1
	22		Шплинт 4x40-397	КЗР 1514200	1

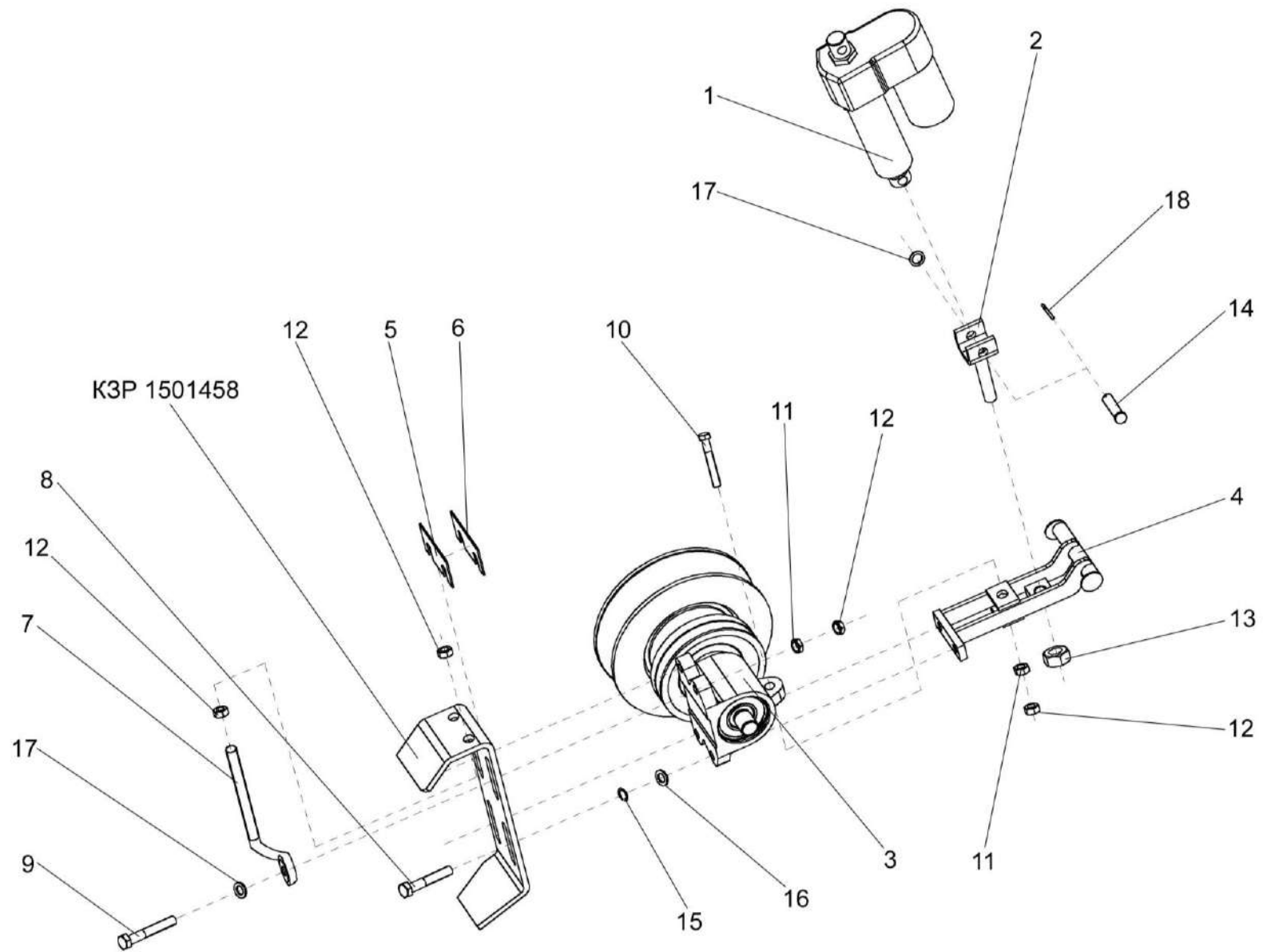


Рисунок 271 – Установка электромеханизма КЗР 0700390-01

№ рис	№ поз	Обозначение	Наименование	Куда входит	
				Обозначение	Кол. на 1 сб.ед.

УСТАНОВКА ЭЛЕКТРОМЕХАНИЗМА КЗР 0700390-01 (рисунок 271)

271	1	КЗР 0700390-01	Электромеханизм	КЗР 1500010А-23	1
	2	КЗР 1504070	Винт	КЗР 1500010А-23	1
	3	КЗР 1514200	Вариатор	КЗР 1500010А-23	1
	4	КЗР 1514270-01	Кронштейн	КЗР 1500010А-23	1
	5	КЗР 1500404-03	Прокладка	КЗР 1500010А-23	1
	6	КЗР 1500404-04	Прокладка	КЗР 1500010А-23	1
	7	КЗК 1770601	Винт	КЗР 1500010А-23	2
	8		Болт М12-6ех50 – 7796	КЗР 1500010А-23	8
	9		Болт М12-6ех55 – 7796	КЗР 1500010А-23	3
	10		Болт М12-6ех80 – 7796	КЗР 1500010А-23	1
	11		Гайка М12-6G – 2526	КЗР 1500010А-23	8
	12		Гайка М12-6G – 5915	КЗР 1500010А-23	52
	13		Гайка М 16х1,5-6G – 5915	КЗР 1500010А-23	1
	14		Ось 6-12b12х60 – 9650	КЗР 1500010А-23	1
	15		Шайба 12Т 65Г – 6402	КЗР 1500010А-23	40
	16		Шайба А.12.01 – 6958	КЗР 1500010А-23	62
	17		Шайба С.12.01 – 11371	КЗР 1500010А-23	38
	18		Шплинт 3,2х20 – 397	КЗР 1500010А-23	9

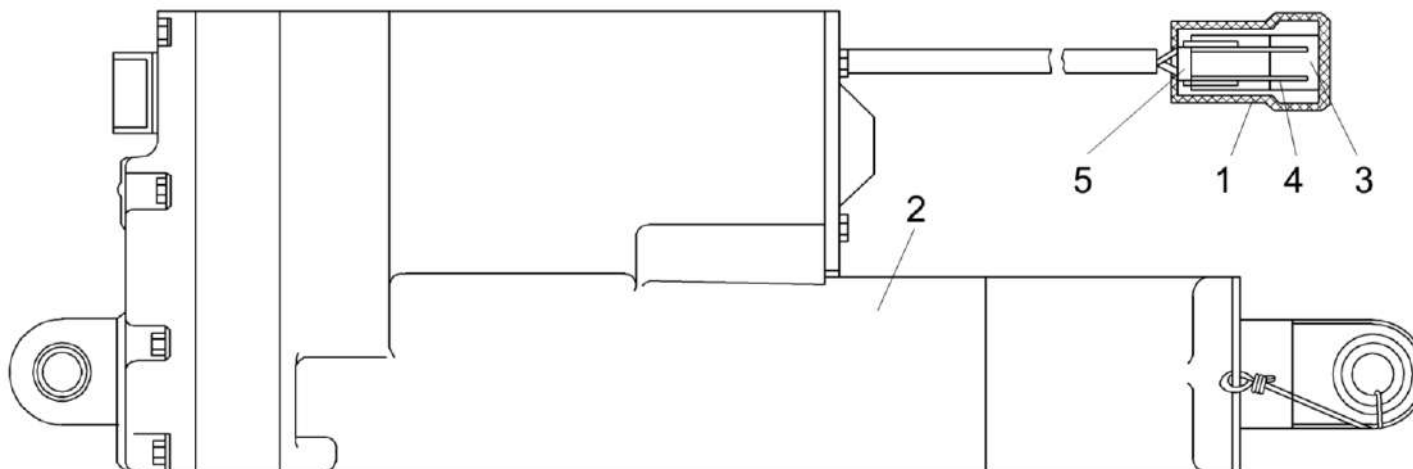


Рисунок 272 – Электромеханизм КЗР 0700390-01

№ рис	№ поз	Обозначение	Наименование	Куда входит	
				Обозначение	Кол. на 1 сб.ед.
ЭЛЕКТРОМЕХАНИЗМ КЗР 0700390-01 (рисунок 272)					
272	1-5	КЗР 0700390-01	Электромеханизм	КЗР 1500010А-23	1
	1	5320-3724050	Чехол защитный	КЗР 0700390-01	1
	2	Д24 0585 06 MON21	Электромеханизм	КЗР 0700390-01	1
	3	502602	Колодка штыревая	КЗР 0700390-01	1
	4	103612	Штырь	КЗР 0700390-01	1
	5	МОВН 1153 25В±10%4000А	Вариатор	КЗР 0700390-01	1

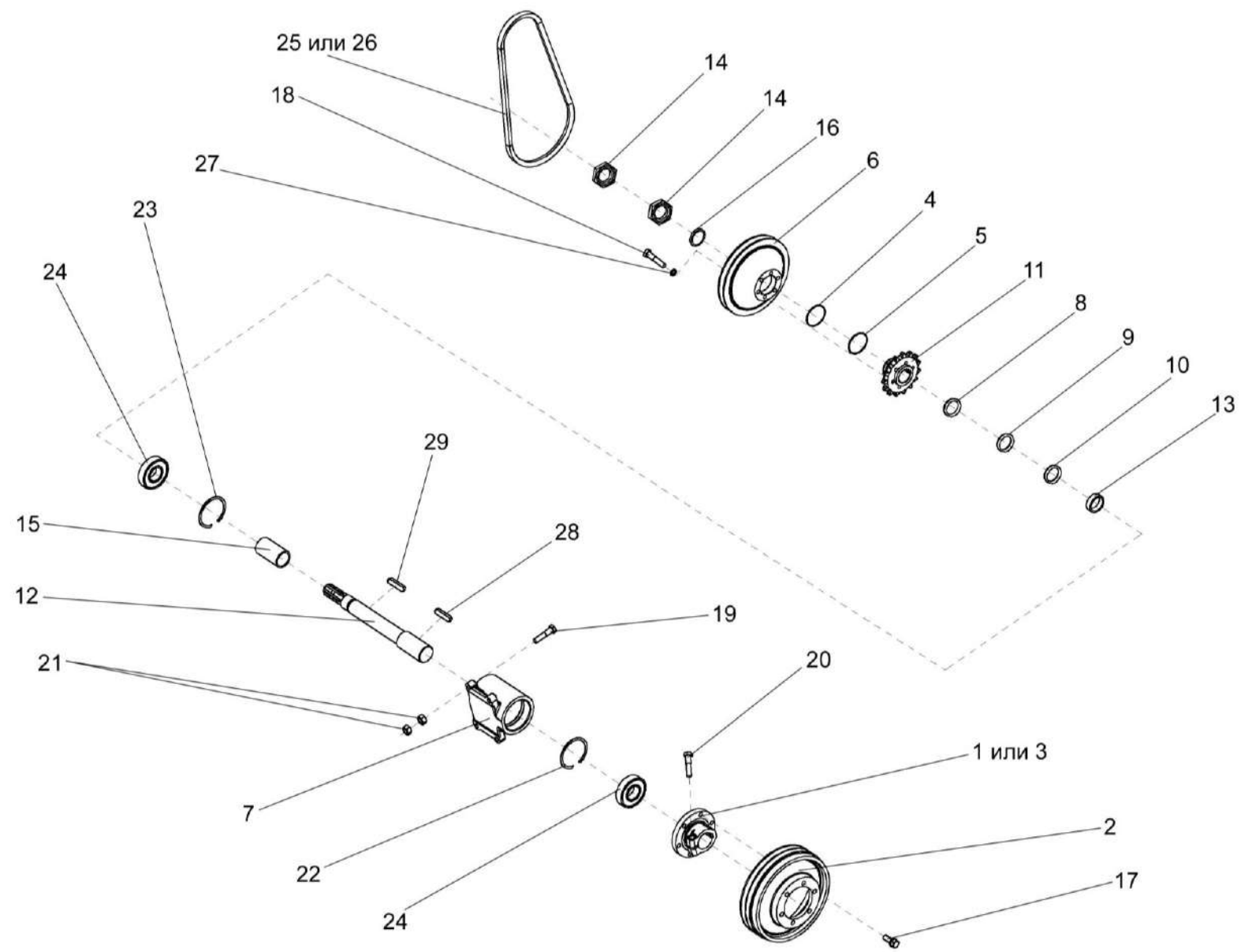


Рисунок 273 – Установка контрпривода КЗР 1524000Б

№ рис	№ поз	Обозначение	Наименование	Куда входит	
				Обозначение	Кол. на 1 сб.ед.

УСТАНОВКА КОНТРПРИВОДА КЗР 1524000Б (рисунок 273)

273	7,12,15,22-24	КЗР 1524000Б	Контрпривод	КЗР 1500010А-23	1
	1,2,3,17	КЗР 1524020	Шкив	КЗР 1500010А-23	1
	1	КЗР 1524030	Ступица	КЗР 1524020	1
	2	КЗР 1524103	Шкив	КЗР 1524020	1
	3	КЗР 1524301	Ступица	КЗР 1524020	1
	4	КЗР 1500405	Прокладка регулировочная	КЗР 1500010А-23	1
	5	КЗР 1500405-01	Прокладка регулировочная	КЗР 1500010А-23	6
	6	КЗР 1524201	Шкив	КЗР 1500010А-23	1
	7	КЗР 1524202	Корпус	КЗР 1524000Б	1
	8	КЗР 1524401	Шайба	КЗР 1500010А-23	2
	9	КЗР 1524401-01	Шайба	КЗР 1500010А-23	3
	10	КЗР 1524401-02	Шайба	КЗР 1500010А-23	3
	11	КЗР 1524601	Звездочка	КЗР 1500010А-23	1
	12	КЗР 1524602А	Вал	КЗР 1524000Б	1
	13	КЗР 1524604	Втулка	КЗР 1500010А-23	3
	14	КЗР 1524605	Гайка	КЗР 1500010А-23	2
15	КЗР 1524801	Втулка	КЗР 1524000Б	1	
16	КИС 0114519-02	Кольцо регулировочное	КЗР 1500010А-23	5	

№ рис	№ поз	Обозначение	Наименование	Куда входит	
				Обозначение	Кол. на 1 сб.ед.
273	17	КПТ 0100612А	Болт	КЗР 1524020	6
	18		Болт М10-6х45 – 7796	КЗР 1500010А-23	6
	19		Болт М12-6х50 – 7796	КЗР 1500010А-23	4
	20		Болт М12-6х55 – 7796	КЗР 1500010А-23	1
	21		Гайка М12-6G – 5915	КЗР 1500010А-23	8
	22		Кольцо В90 – 13941	КЗР 1524000Б	1
	23		Кольцо В90 – 13943	КЗР 1524000Б	1
	24		Подшипник 180308С17 – 8882	КЗР 1524000Б	2
	25		Ремень 2НВ 3212 La“Optibelt” Германия	КЗР 1500010А-23	1
	26		Ремень 2НВ ВР3212 “Stomil” Польша	КЗР 1500010А-23	1
	27		Шайба 10Т 65Г – 6402	КЗР 1500010А-23	6
	28		Шпонка 2-14х9х70 – 23360	КЗР 1500010А-23	1
	29		Шпонка 2-12х8х56 – 23360	КЗР 1500010А-23	1

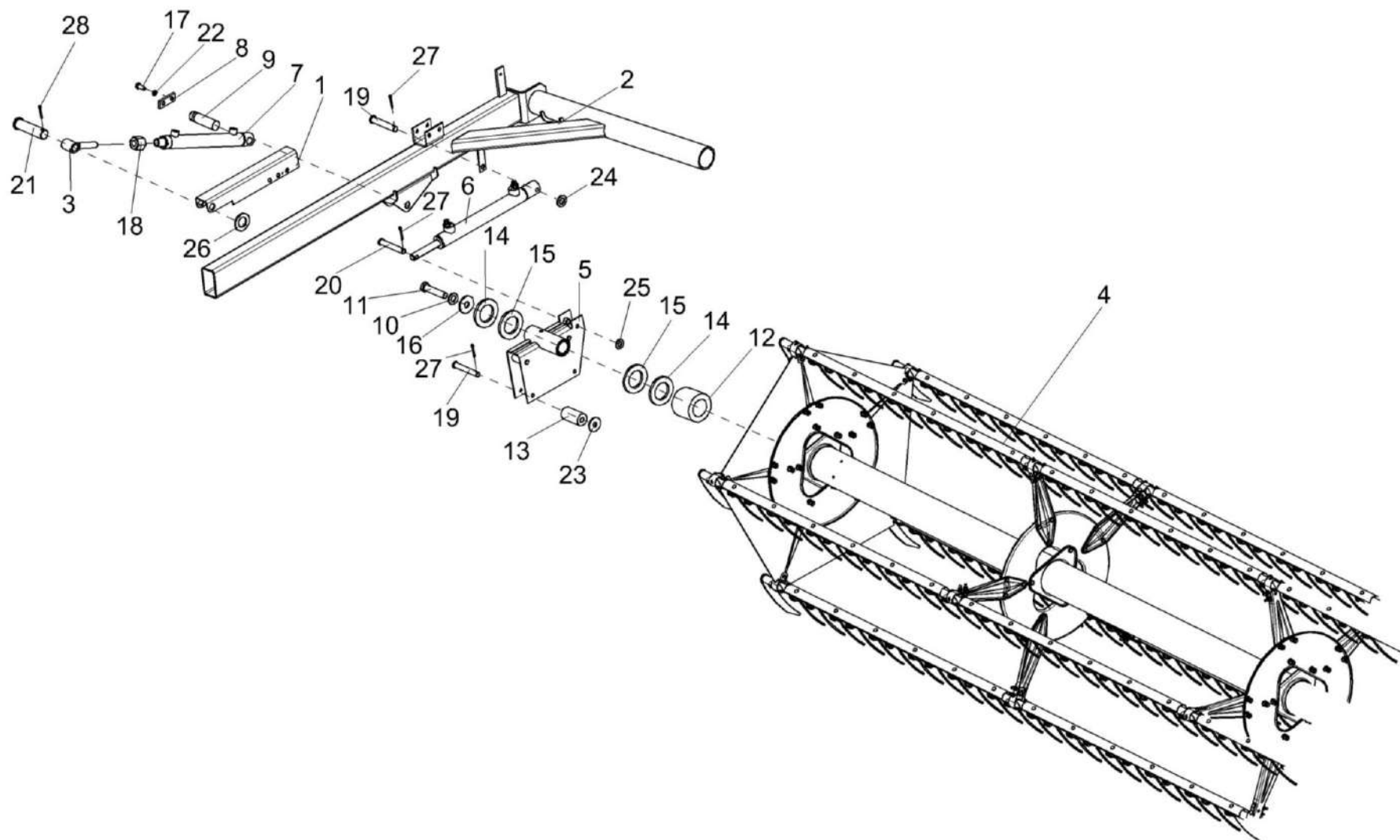


Рисунок 274 – Установка мотовила КЗР 1573500 (вид справа)

№ рис	№ поз	Обозначение	Наименование	Куда входит	
				Обозначение	Кол. на 1 сб.ед.

УСТАНОВКА МОТОВИЛА КЗР 1573500 (вид справа)(рисунок 274)

274	1	K3K-12-1508140	Фиксатор	K3P 1500010A-23	2
	2	K3K-12-1509000	Поддержка правая	K3P 1500010A-23	1
	3	K3P 1500070	Проушина гидроцилиндра	K3P 1500010A-23	2
	4	K3P 1573000	Мотовило	K3P 1500010A-23	1
	5	K3P 1573100	Направляющая	K3P 1500010A-23	1
	6	DZ 32/20-260	Гидроцилиндр	K3P 1500010A-23	2
	7	EZ 24,5-250	Гидроцилиндр	K3P 1500010A-23	1
	8	K3K-12-1500401	Накладка	K3P 1500010A-23	1
	9	K3K-12-1500601	Ось	K3P 1500010A-23	1
	10	K3P 0312411-01	Шайба пружинная	K3P 1500010A-23	1
	11	K3P 0350606A	Болт	K3P 1500010A-23	1
	12	K3P 1573822	Втулка	K3P 1500010A-23	1
	13	K3P 1503005	Ролик	K3P 1500010A-23	1
	14	KIC 0114524	Прокладка	K3P 1500010A-23	6
	15	KIC 0600419	Кольцо регулировочное	K3P 1500010A-23	2
	16	KPP 6104401	Шайба	K3P 1500010A-23	1
	17		Болт М8-6х16 – 7796	K3P 1500010A-23	2
	18		Гайка М18х1,5-6G – 2526	K3P 1500010A-23	2

№ рис	№ поз	Обозначение	Наименование	Куда входит	
				Обозначение	Кол. на 1 сб.ед.
274	19		Ось 6-10b12x70 – 9650	K3P 1500010A-23	2
	20		Ось 6-12b12x65 – 9650	K3P 1500010A-23	1
	21		Ось 6-20b12x80 – 9650	K3P 1500010A-23	1
	22		Шайба 8Т 65Г – 6402	K3P 1500010A-23	2
	23		Шайба А10.01 – 6958	K3P 1500010A-23	1
	24		Шайба С.10.01 – 11371	K3P 1500010A-23	1
	25		Шайба С.12.01 – 11371	K3P 1500010A-23	1
	26		Шайба С.20.01 – 11371	K3P 1500010A-23	1
	27		Шплинт 3,2x20 – 397	K3P 1500010A-23	3
	28		Шплинт 5x36 – 397	K3P 1500010A-23	1

№ рис	№ поз	Обозначение	Наименование	Куда входит	
				Обозначение	Кол. на 1 сб.ед.

УСТАНОВКА МОТОВИЛА КЗР 1573500 (вид слева) (рисунок 275)

275	21,40,41,46	KЗР 1510020	Звездочка	KЗР 1500010А-23	2
	1	KЗК-12-1508000А	Поддержка левая	KЗР 1500010А-23	1
	2	KЗК-12-1508140	Фиксатор	KЗР 1500010А-23	2
	3	KЗР 1500070	Проушина гидроцилиндра	KЗР 1500010А-23	2
	4	KЗР 1503140	Муфта фрикционная	KЗР 1500010А-23	1
	5	KЗР 1504100	Муфта обгонная	KЗР 1500010А-23	1
	6	KЗР 1510000	Устройство обводное	KЗР 1500010А-23	1
	7	KЗР 1573500	Мотовило	KЗР 1500010А-23	1
	8	KЗР 1573080	Направляющая	KЗР 1500010А-23	1
	9	DZ 32/20-260	Гидроцилиндр	KЗР 1500010А-23	2
	10	DZ 35/25-250	Гидроцилиндр	KЗР 1500010А-23	1
	11	KЗК-12-1500401	Накладка	KЗР 1500010А-23	1
	12	KЗК-12-1500601	Ось	KЗР 1500010А-23	1
	13	KЗР 0312411-01	Шайба пружинная	KЗР 1500010А-23	1
	14	KЗР 0350606А	Болт	KЗР 1500010А-23	1
	15	KЗР 1500806А	Втулка	KЗР 1500010А-23	1
	16	KЗР 1503005	Ролик	KЗР 1500010А-23	1
	17	KЗР 1503005-01	Ролик	KЗР 1500010А-23	1
	18	KЗР 1508602	Ось	KЗР 1500010А-23	1

№ рис	№ поз	Обозначение	Наименование	Куда входит	
				Обозначение	Кол. на 1 сб.ед.
275	19	КЗР 1508603	Ось	КЗР 1500010А-23	1
	20	КЗР 1508808	Втулка	КЗР 1500010А-23	1
	21	КЗР 1510601	Звездочка	КЗР 15010020	1
	22	КЗР 1510801-01	Втулка	КЗР 1500010А-23	1
	23	КИС 0114419	Кольцо	КЗР 1500010А-23	12
	24	КИС 0114524	Прокладка	КЗР 1500010А-23	6
	25	КИС 0208406А	Шайба	КЗР 1500010А-23	2
	26	КИС 0600419	Кольцо регулировочное	КЗР 1500010А-23	2
	27	КИС 0614404А	Прокладка	КЗР 1500010А-23	42
	28	КПР 6104401	Шайба	КЗР 1500010А-23	1
	29	КСН 0100636-01	Шайба	КЗР 1500010А-23	1
	30	ПКК 0100449А	Шайба	КЗР 1500010А-23	2
	31		Болт М8-6х16 – 7796	КЗР 1500010А-23	2
	32		Болт М10-6х30 – 7796	КЗР 1500010А-23	2
	33		Гайка М16-6G – 2526	КЗР 1500010А-23	1
	34		Гайка М18х1,5-6G – 2526	КЗР 1500010А-23	1
	35		Гайка М8-6G – 5915	КЗР 1500010А-23	2
	36		Гайка М10-6G – 5915	КЗР 1500010А-23	2
	37		Гайка М12-6G – 5915	КЗР 1500010А-23	2
	38		Гайка М16-6G – 5915	КЗР 1500010А-23	1
	39		Звено С-ПР-15,875-23 – 13568	КЗР 1500010А-23	2

№ рис	№ поз	Обозначение	Наименование	Куда входит	
				Обозначение	Кол. на 1 сб.ед.
275	40		Кольцо В47 – 13941	КЗР 1510020	1
	41		Кольцо В47 – 13943	КЗР 1510020	1
	42		Ось 6-10b12x40 – 9650	КЗР 1500010А-23	1
	43		Ось 6-10b12x65 – 9650	КЗР 1500010А-23	1
	44		Ось 6-10b12x70 – 9650	КЗР 1500010А-23	2
	45		Ось 6-20b12x80 – 9650	КЗР 1500010А-23	1
	46		Подшипник 180204С17 – 8882	КЗР 1510020	1
	47		Цепь ПР-15,875-23 –13568 L=1317,625 мм (83 звена)	КЗР 1500010А-23	1
	48		Цепь ПР-15,875-23 –13568 L=3857,625 мм (243 звена)	КЗР 1500010А-23	1
	49		Шайба 8Т 65Г – 6402	КЗР 1500010А-23	2
	50		Шайба 10Т 65Г – 6402	КЗР 1500010А-23	2
	51		Шайба А10.01 – 6958	КЗР 1500010А-23	1
	52		Шайба С.8.01 – 11371	КЗР 1500010А-23	1
	53		Шайба С.10.01 – 11371	КЗР 1500010А-23	1
	54		Шайба С.10x3.01 – 11371	КЗР 1500010А-23	2
	55		Шайба С.12.01 – 11371	КЗР 1500010А-23	1
	56		Шайба С.16.01 – 11371	КЗР 1500010А-23	2
	57		Шайба С.20.01 – 11371	КЗР 1500010А-23	18
	58		Шплинт 3,2x20 – 397	КЗР 1500010А-23	3
59		Шплинт 5x36 – 397	КЗР 1500010А-23	1	

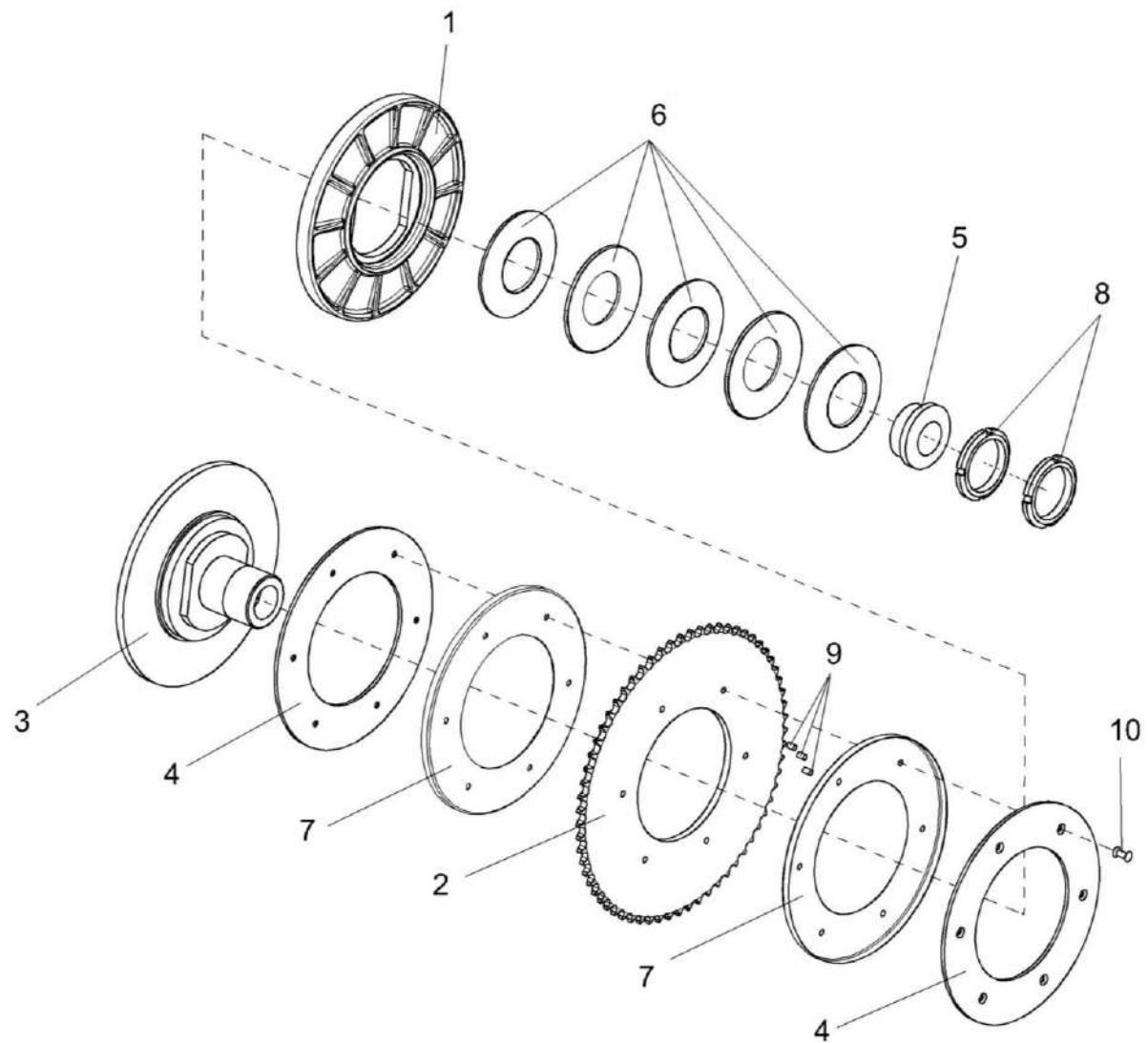


Рисунок 276 – Муфта фрикционная КЗР 1503140

№ рис	№ поз	Обозначение	Наименование	Куда входит	
				Обозначение	Кол. на 1 сб.ед.
МУФТА ФРИКЦИОННАЯ КЗР 1503140 (рисунок 276)					
276	1-10	КЗР 1503140	Муфта фрикционная	КЗР 1500010А-23	1
	2,4,7,10	КЗР 1503150	Звездочка	КЗР 1503140	1
	1	КЗР 1503202	Диск	КЗР 1503140	1
	2	КЗР 1503416	Звездочка	КЗР 1503150	1
	3	КЗР 1503603	Ступица	КЗР 1503140	1
	4	КЗР 0313002	Накладка сцепления	КЗР 1503150	2
	5	КЗР 0313602	Втулка	КЗР 1503140	2
	6	КИС 0202423	Пружина тарельчатая	КЗР 1503140	5
	7	МКС 0502427	Кожух	КЗР 1503150	2
	8		Гайка М56х2-6Н-11871	КЗР 1503140	2
9		Ролик 6,035х9 Д III – 22696	КЗР 1503140	75	
10		Заклепка 6х22 – 10300	КЗР 1503150	6	

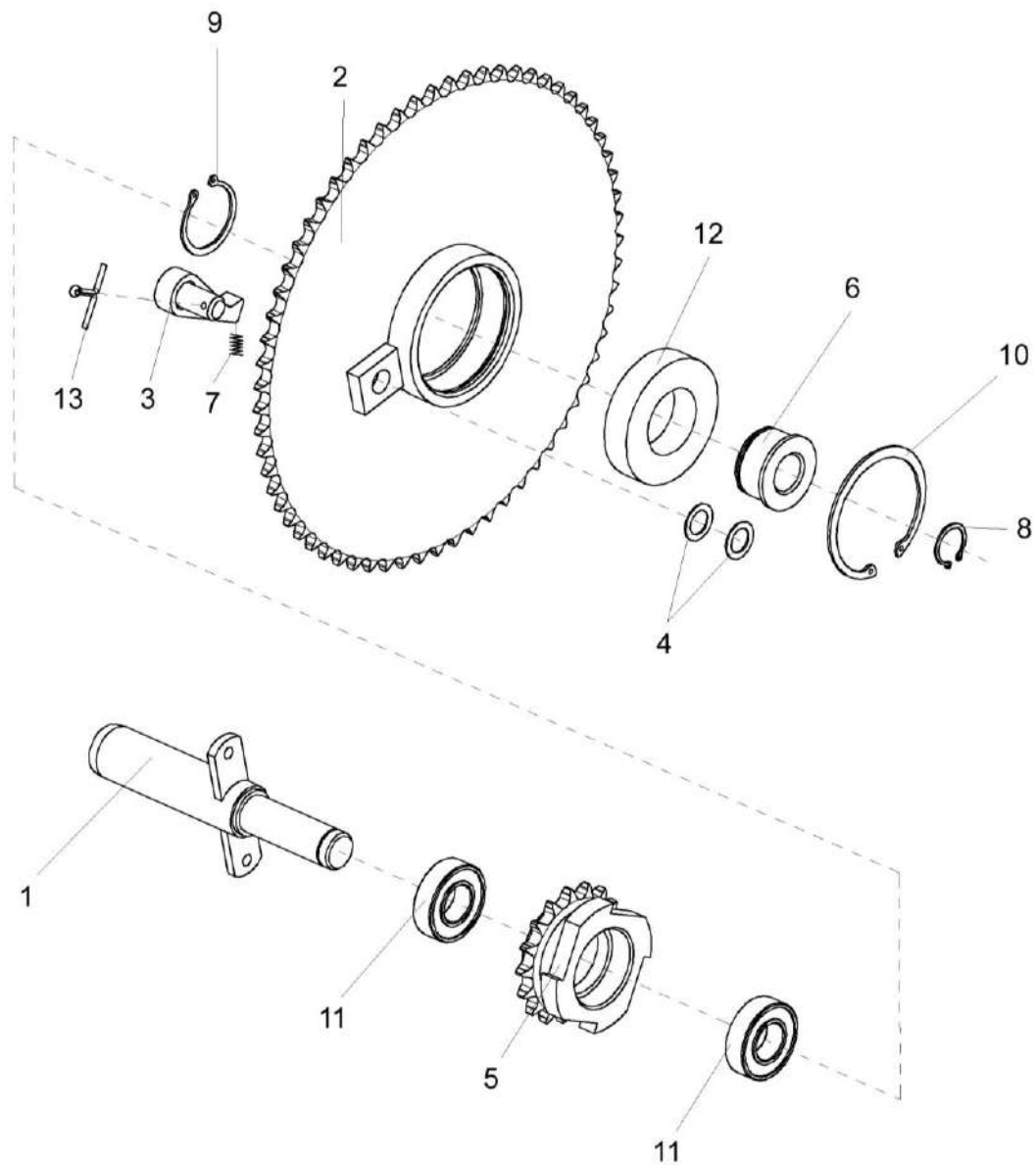


Рисунок 277 – Муфта обгонная КЗР 1504100

№ рис	№ поз	Обозначение	Наименование	Куда входит	
				Обозначение	Кол. на 1 сб.ед.
МУФТА ОБГОННАЯ КЗР 1504100 (рисунок 277)					
277	1-13	КЗР 1504100	Муфта обгонная	КЗР 1500010А-23	1
	2-4,6,9,10, 12,13	КЗР 1504110	Звездочка	КЗР 1504100	1
	1	КЗР 1504120	Цапфа	КЗР 1504100	1
	2	КЗР 1504130	Звездочка	КЗР 1504110	1
	3	КЗР 1504140	Сухарик	КЗР 1504110	1
	4	КЗР 0350803	Шайба	КЗР 1504110	4
	5	КЗР 1504622	Звездочка	КЗР 1504100	1
	6	КЗР 1504624	Втулка	КЗР 1504110	1
	7	КЗР 1504623	Пружина	КЗР 1504100	1
	8		Кольцо В25 – 13942	КЗР 1504100	1
	9		Кольцо В45 – 13942	КЗР 1504110	1
	10		Кольцо В85 – 13943	КЗР 1504110	1
	11		Подшипник 60205 – 7242	КЗР 1504100	2
12		Подшипник 80209 С17 – 7242	КЗР 1504110	1	
13		Шплинт 4х22 – 397	КЗР 1504110	1	

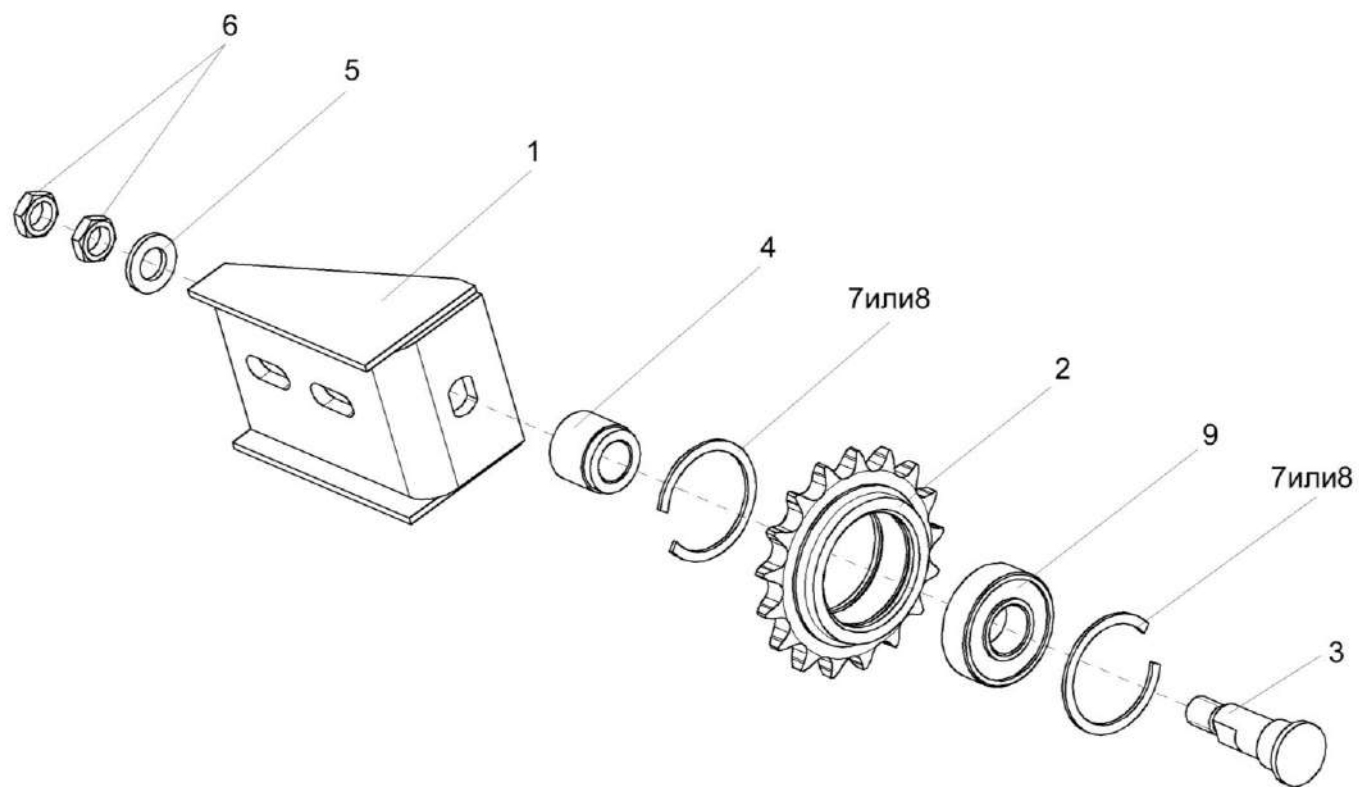


Рисунок 278 – Устройство обводное КЗР 1510000

№ рис	№ поз	Обозначение	Наименование	Куда входит	
				Обозначение	Кол. на 1 сб.ед.

УСТРОЙСТВО ОБВОДНОЕ КЗР 1510000 (рисунок 278)

278	1-9	КЗР 1510000	Устройство обводное	КЗР 1500010А-23	1
	2,7-9	КЗР 1510020	Звездочка	КЗР 1510000	1
	1	КЗР 1510010	Опора	КЗР 1510000	1
	2	КЗР 1510601	Звездочка	КЗР 1510020	1
	3	КЗР 1510602	Ось	КЗР 1510000	1
	4	КЗР 1510801-02	Втулка	КЗР 1510000	1
	5	ПКК 0100449А	Шайба	КЗР 1510000	1
	6		Гайка М12-6G – 2526	КЗР 1510000	2
	7		Кольцо В47 – 13941	КЗР 1510020	2
8		Кольцо В47 – 13943	КЗР 1510020	2	
9		Подшипник 180204 С17 – 8882	КЗР 1510020	1	

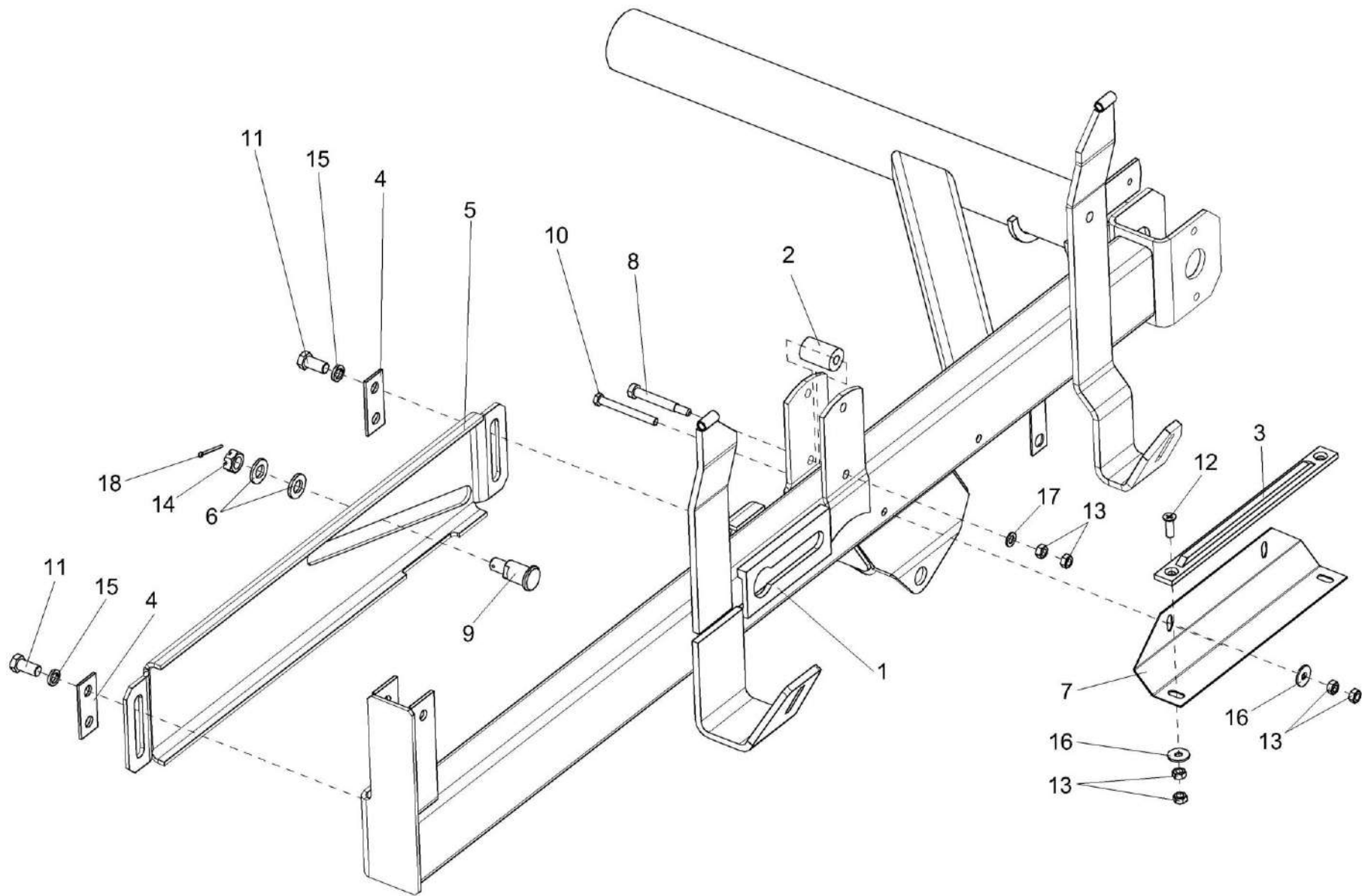


Рисунок 279 – Поддержка левая КЗК-12-1508000А

№ рис	№ поз	Обозначение	Наименование	Куда входит	
				Обозначение	Кол. на 1 сб.ед.
ПОДДЕРЖКА ЛЕВАЯ КЗК-12-1508000А (рисунок 279)					
279	1-18	КЗК-12-1508000А	Поддержка левая	КЗР 1500010А-23	1
	1	КЗК-12-1508010А	Поддержка левая	КЗК-12-1508000А	1
	2	КЗР 1503005-01	Ролик	КЗК-12-1508000А	1
	3	КЗР 1508001	Планка	КЗК-12-1508000А	1
	4	КЗР 1508422	Накладка	КЗК-12-1508000А	2
	5	КЗР 1508429	Копир	КЗК-12-1508000А	1
	6	КЗР 1508432	Шайба	КЗК-12-1508000А	2
	7	КЗР 1508435	Кронштейн	КЗК-12-1508000А	1
	8	КЗР 1508603	Ось	КЗК-12-1508000А	1
	9	КЗР 1573605	Ось	КЗК-12-1508000А	1
	10		Болт М8-6ех75 – 7796	КЗК-12-1508000А	2
	11		Болт М12-6ех25 – 7796	КЗК-12-1508000А	4
	12		Винт В2.М8-6gx25 – 17475	КЗК-12-1508000А	2
	13		Гайка М8-6G – 5915	КЗК-12-1508000А	10
	14		Гайка М14-6G – 5919	КЗК-12-1508000А	1
	15		Шайба 12Т 65Г – 6402	КЗК-12-1508000А	4
	16		Шайба А.8.01 – 6958	КЗК-12-1508000А	4
	17		Шайба С.8.01 – 11371	КЗК-12-1508000А	1
18		Шплинт 3,2х32 – 397	КЗК-12-1508000А	1	

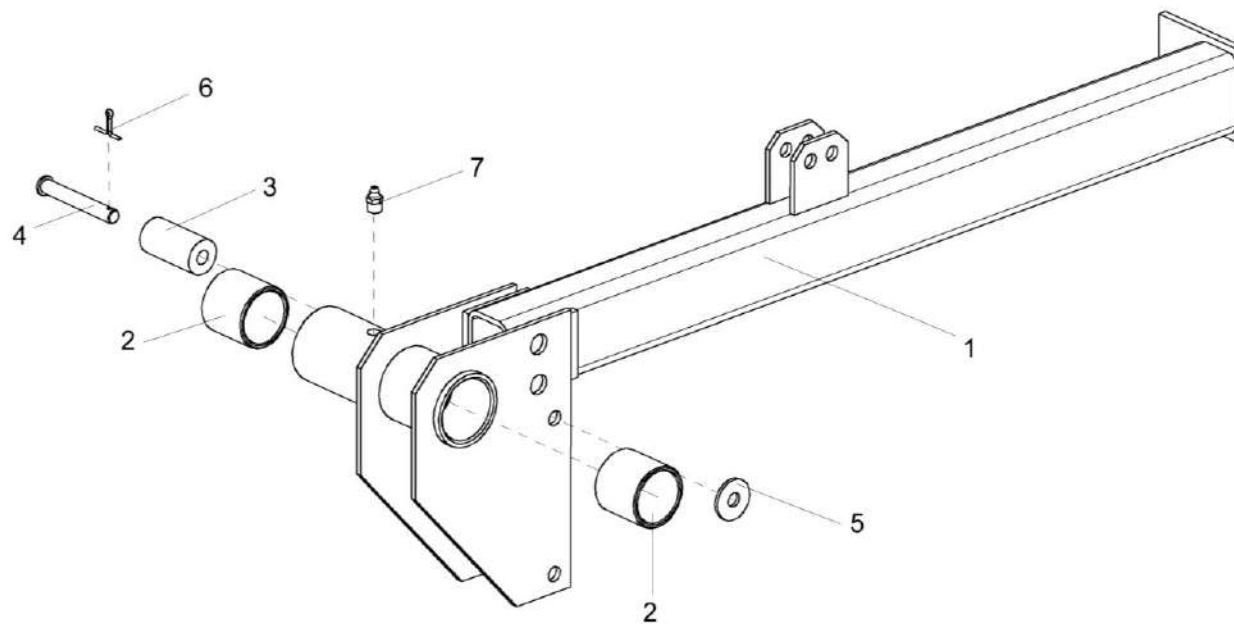


Рисунок 280 – Направляющая КЗР 1573080

№ рис	№ поз	Обозначение	Наименование	Куда входит	
				Обозначение	Кол. на 1 сб.ед.
НАПРАВЛЯЮЩАЯ КЗР 1573080 (рисунок 280)					
280	1-7	КЗР 1573080	Направляющая	КЗР 1500010А-23	1
	1	КЗР 1573090	Направляющая	КЗР 1573080	1
	2	КЗР 1503004	Втулка	КЗР 1573080	2
	3	КЗР 1503005	Ролик	КЗР 1573080	1
	4		Ось6-10в12х70 – 9650	КЗР 1573080	1
	5		Шайба А.10.01 – 6958	КЗР 1573080	1
	6		Шплинт 3.2х20 – 397	КЗР 1573080	1
	7		Масленка 1.2 – 19853	КЗР 1573080	1

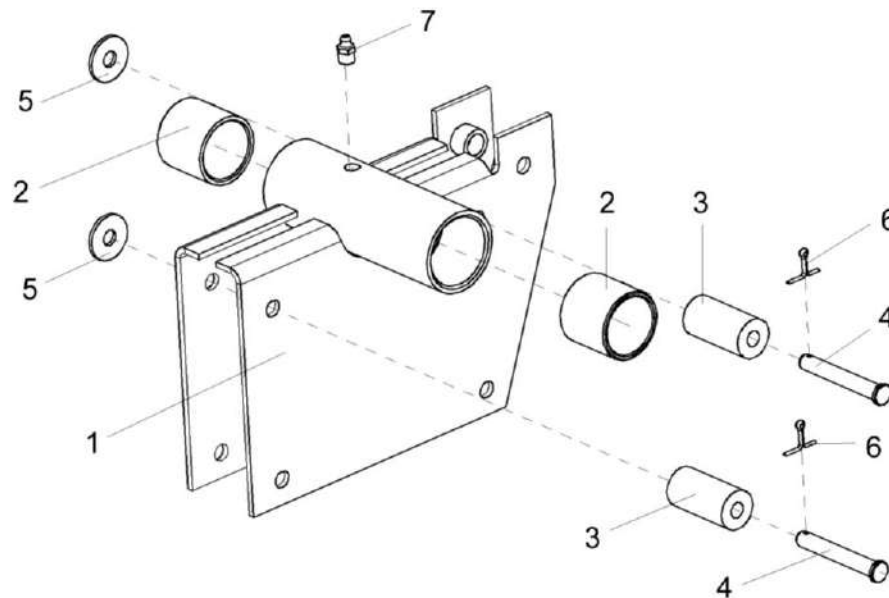


Рисунок 281 – Направляющая КЗР 1573100

№ рис	№ поз	Обозначение	Наименование	Куда входит	
				Обозначение	Кол. на 1 сб.ед.
НАПРАВЛЯЮЩАЯ КЗР 1573100 (рисунок 281)					
281	1-7	КЗР 1573100	Направляющая	КЗР 1500010А-23	1
	1	КЗР 1573110	Направляющая	КЗР 1573100	1
	2	КЗР 1503004	Втулка	КЗР 1573100	2
	3	КЗР 1503005	Ролик	КЗР 1573100	2
	4		Ось6-10в12х70 – 9650	КЗР 1573100	2
	5		Шайба А.10.01 – 6958	КЗР 1573100	2
	6		Шплинт 3,2х20 – 397	КЗР 1573100	2
	7		Масленка 1.2 – 19853	КЗР 1573100	1

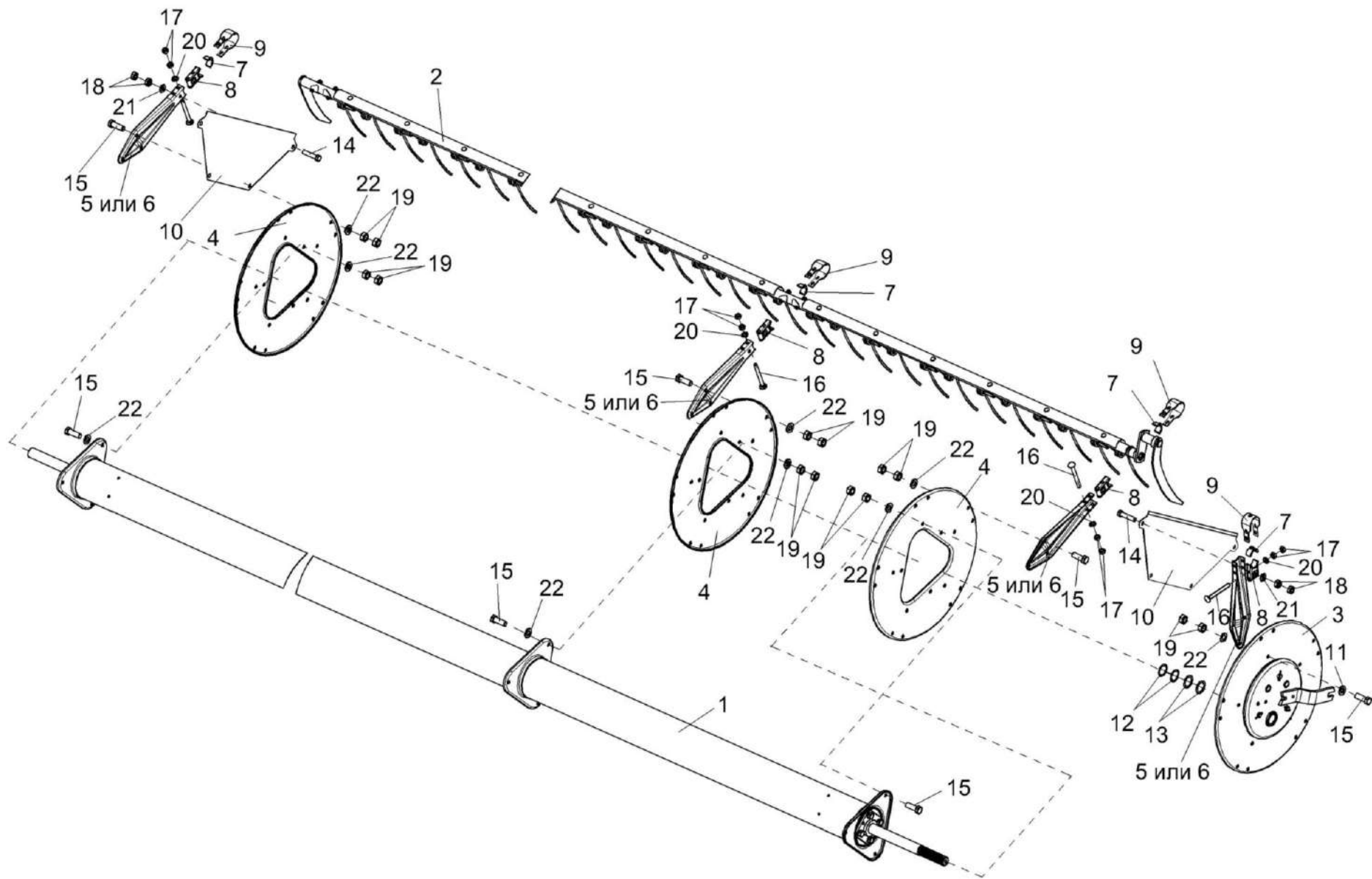


Рисунок 282 – Мотовило КЗР 1573500

№ рис	№ поз	Обозначение	Наименование	Куда входит	
				Обозначение	Кол. на 1 сб.ед.
МОТОВИЛО КЗР 1573500 (рисунок 282)					
282	1-18	КЗР 1573500	Мотовило	КЗР 1500010А-23	1
	1	КЗР 1573030-02	Вал мотовила	КЗР 1573500	1
	2	КЗР 1573550	Граблина	КЗР 1573500	5
	3	КЗР 1573170	Эксцентрик левый	КЗР 1573500	1
	4	КЗР0303411	Диск	КЗР 1573500	5
	5	КЗР 0303412	Луч	КЗР 1573500	30
	6	КЗР 0303451	Луч	КЗР 1573500	30
	7	КЗР 1573007	Полуподшипник	КЗР 1573500	30
	8	КЗР 1573008	Полуподшипник	КЗР 1573500	30
	9	КЗР 1573416	Скоба	КЗР 1573500	30
	10	КЗР 1573447	Сектор	КЗР 1573500	10
	11	КЗР 1573448	Шайба	КЗР 1573500	10
	12	КИС 0114524	Прокладка	КЗР 1573500	8
	13	КИС 0600419	Кольцо регулировочное	КЗР 1573500	6
	14		Болт М10-6ех45 – 7796	КЗР 1573500	10
	15		Болт М12-6ех35 – 7796	КЗР 1573500	105
	16		Болт М8-6ех70 – 7802	КЗР 1573500	60
	17		Гайка М8-6G – 5915	КЗР 1573500	120

№ рис	№ поз	Обозначение	Наименование	Куда входит	
				Обозначение	Кол. на 1 сб.ед.
282	18		Гайка М10-6G – 5915	КЗР 1573500	20
	19		Гайка М12-6G – 5915	КЗР 1573500	210
	20		Шайба С.8.01 – 11371	КЗР 1573500	60
	21		Шайба С.10.01 – 11371	КЗР 1573500	10
	22		Шайба С.12.01 – 11371	КЗР 1573500	105

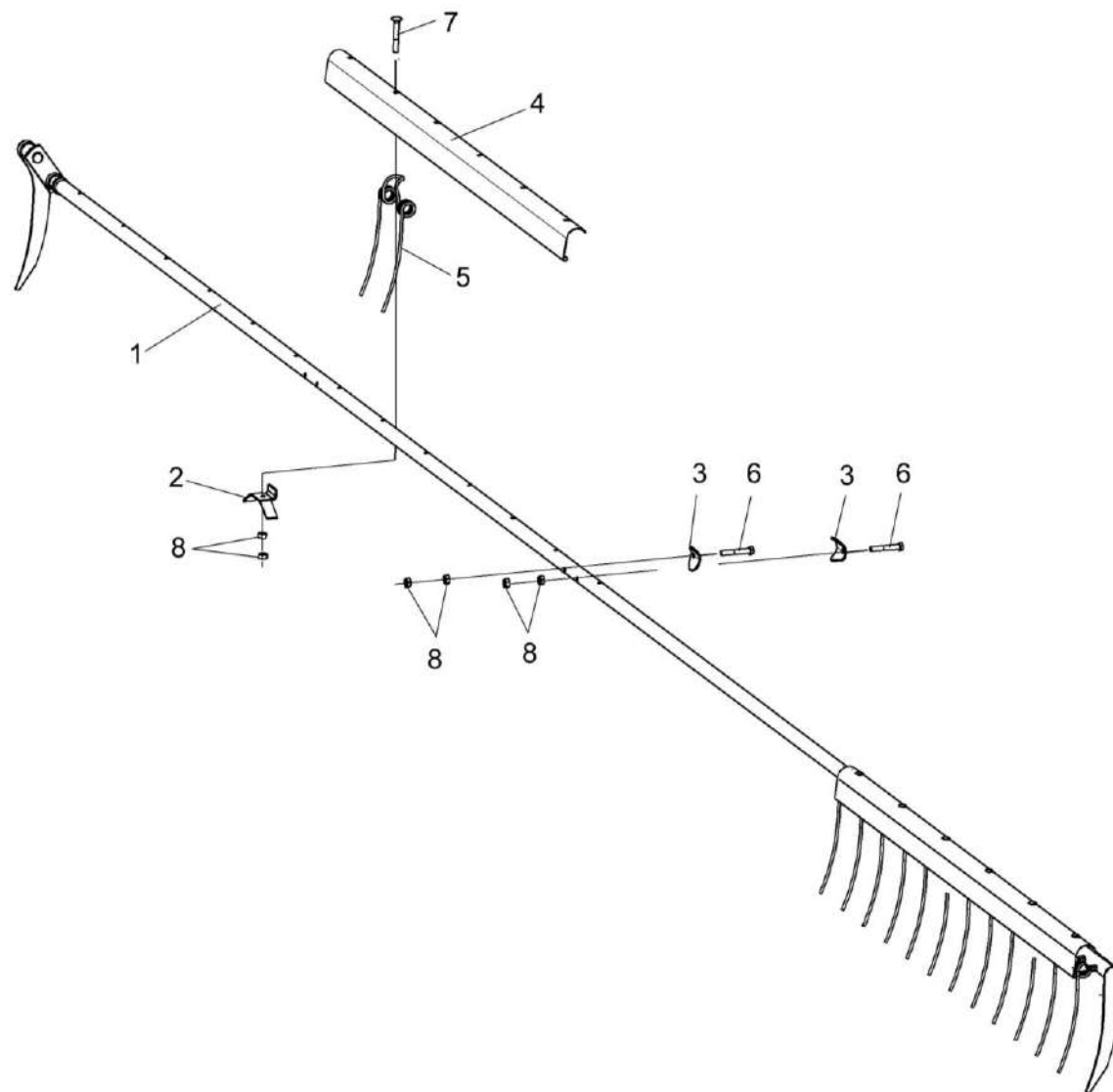


Рисунок 283 – Граблина КЗР 1373550

№ рис	№ поз	Обозначение	Наименование	Куда входит	
				Обозначение	Кол. на 1 сб.ед.
ГРАБЛИНА КЗР 1573550 (рисунок 283)					
283	1-8	КЗР 1573550	Граблина	КЗР 1573500	5
	1	КЗР 1573560	Граблина	КЗР 1573550	1
	2	КЗР 1573414	Поддержка	КЗР 1573550	24
	3	КЗР 1573431	Упор	КЗР 1573550	8
	4	КЗР 1573446	Планка	КЗР 1573550	4
	5	КЗР 1573644	Граблина	КЗР 1573550	24
	6		Болт М8-6ех55-7796	КЗР 1573550	8
	7		Болт М8-6ех60-7802	КЗР 1573550	24
8		Гайка М8-6G-5915	КЗР 1573550	64	

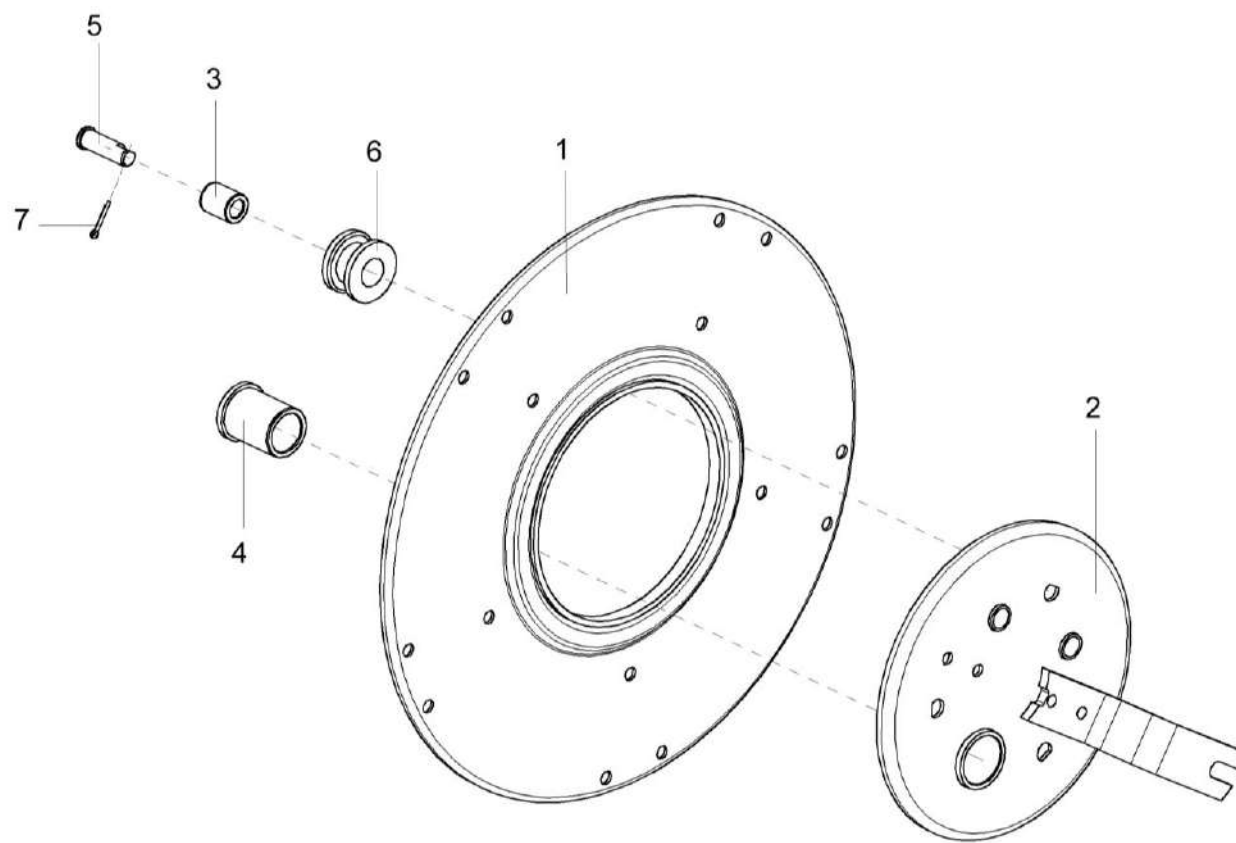


Рисунок 284 – Эксцентрик левый КЗР 1573170

№ рис	№ поз	Обозначение	Наименование	Куда входит	
				Обозначение	Кол. на 1 сб.ед.
ЭКСЦЕНТРИК ЛЕВЫЙ КЗР 1573170 (рисунок 284)					
284	1-7	КЗР 1573170	Эксцентрик левый	КЗР 1573500	1
	2,4	КЗР 1573220	Механизм регулировки левый	КЗР 1573170	1
	3,6	КЗР 1573240	Ролик	КЗР 1573170	3
	1	КЗР 1573190	Диск эксцентрика	КЗР 1573170	1
	2	КЗР 1573210-01	Поводок	КЗР 1573220	1
	3	КЗР 1573005	Втулка	КЗР 1573240	1
	4	КЗР 1573006	Втулка	КЗР 1573220	1
5	КЗР 1573607	Ось	КЗР 1573170	3	
6	КЗР 1573608	Ролик	КЗР 1573240	1	
7			Шплинт 4x25 – 397	КЗР 1573170	3

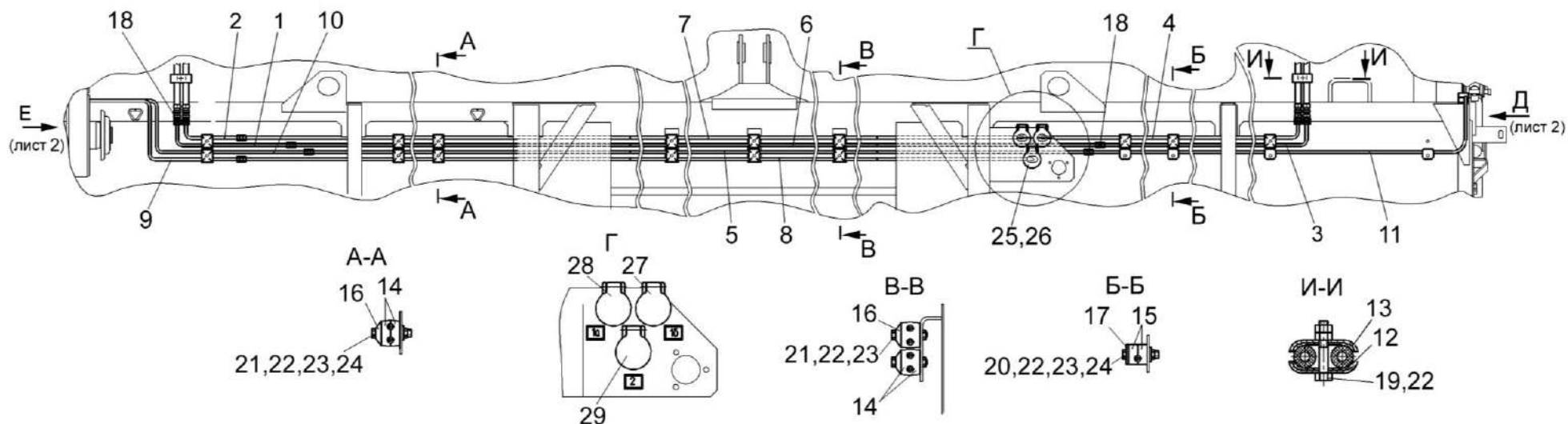


Рисунок 285 – Схема гидравлическая жатки КЗК-12-1589000А-01 (лист 1)

№ рис	№ поз	Обозначение	Наименование	Куда входит	
				Обозначение	Кол. на 1 сб.ед.

СХЕМА ГИДРАВЛИЧЕСКАЯ ЖАТКИ КЗК-12-1589000А-01 (лист 1) (рисунок 285)

285	1-29	КЗК-12-1589000А-01	Схема гидравлическая жатки	КЗР 1500000А-23	1
	1	КЗК-10-1589010А-01	Трубопровод	КЗК-12-1589000А-01	1
	2	КЗР 1580010А-02	Трубопровод	КЗК-12-1589000А-01	1
	3	КЗР 1580020А-01	Трубопровод	КЗК-12-1589000А-01	1
	4	КЗК-10-1589030А-01	Трубопровод	КЗК-12-1589000А-01	1
	5	КЗК-10-1589040А	Трубопровод	КЗК-12-1589000А-01	1
	6	КЗК-10-1589040А-01	Трубопровод	КЗК-12-1589000А-01	1
	7	КЗК-10-1589050А	Трубопровод	КЗК-12-1589000А-01	1
	8	КЗК-10-1589050А-01	Трубопровод	КЗК-12-1589000А-01	1

№ рис	№ поз	Обозначение	Наименование	Куда входит	
				Обозначение	Кол. на 1 сб.ед.
285	9	K3P 1580120A-01	Трубопровод	K3K-12-1589000A-01	1
	10	K3K-10-1589070A-01	Трубопровод	K3K-12-1589000A-01	1
	11	K3K-10-1589130A-01	Трубопровод	K3K-12-1589000A-01	1
	12	K3P 0360001	Прокладка	K3K-12-1589000A-01	4
	13	K3P 0360503	Прижим	K3K-12-1589000A-01	4
	14	K3P 1580001	Брус	K3K-12-1589000A-01	44
	15	K3P 1580002	Брус	K3K-12-1589000A-01	8
	16	K3P 1580401	Накладка	K3K-12-1589000A-01	22
	17	K3P 1580402	Накладка	K3K-12-1589000A-01	4
	18	УЭС 0602602	Штуцер	K3K-12-1589000A-01	9
	19		Болт М6-6eX35-7798	K3K-12-1589000A-01	2
	20		Болт М6-6eX50-7798	K3K-12-1589000A-01	14
	21		Болт М6-6eX55-7798	K3K-12-1589000A-01	12
	22		Гайка М6-6G-5915	K3K-12-1589000A-01	30
	23		Шайба 6Т 65Г-6402	K3K-12-1589000A-01	30
	24		Шайба С.6.01-11371	K3K-12-1589000A-01	21
	25		Шайба С.14-11371	K3K-12-1589000A-01	8
	26		Муфта HS04-1-N0814	K3K-12-1589000A-01	3
	27		Заглушка HS04-0-RT001	K3K-12-1589000A-01	1
	28		Заглушка HS04-0-GN001	K3K-12-1589000A-01	1
	29		Заглушка HS04-0-SW001	K3K-12-1589000A-01	1

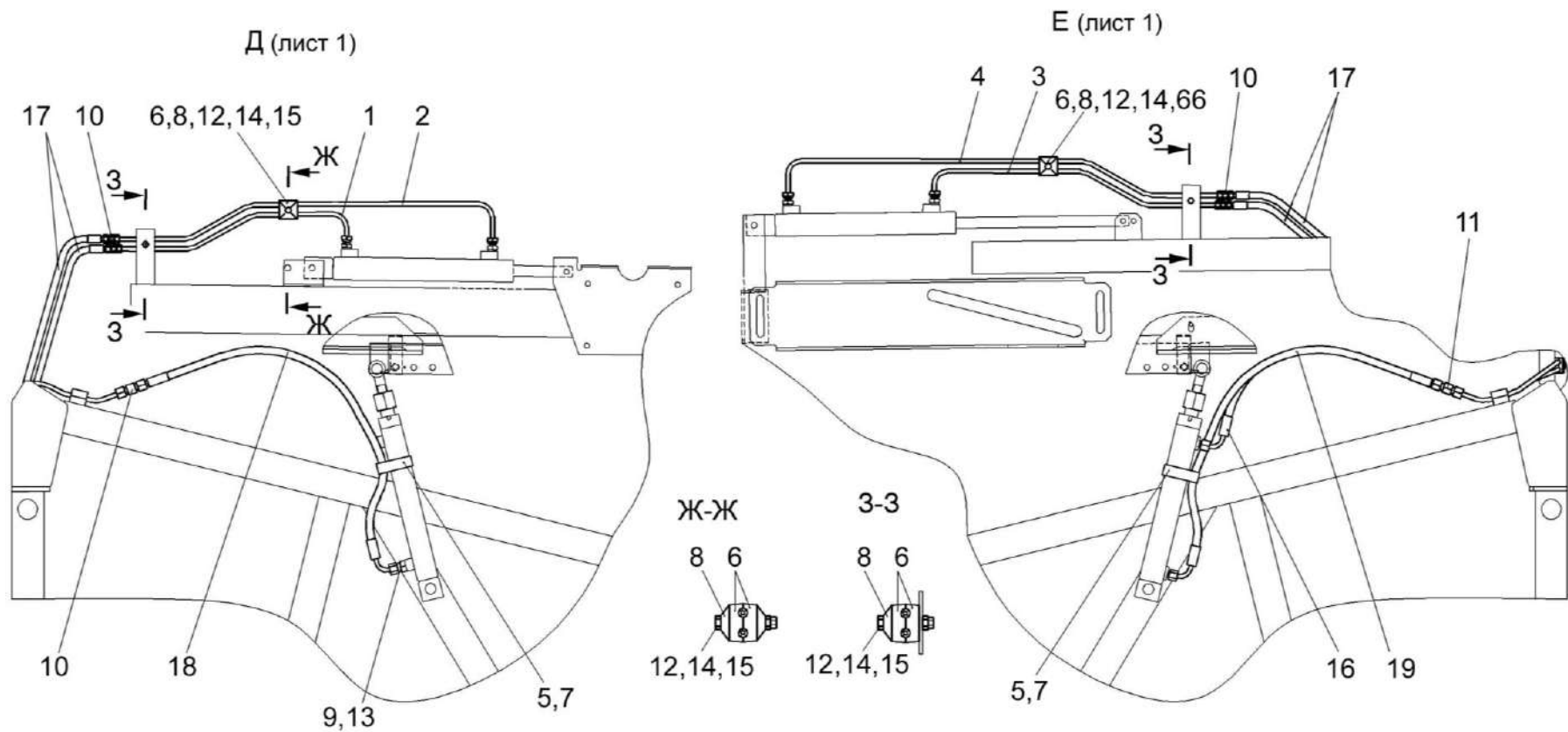


Рисунок 286 – Схема гидравлическая жатки КЗК-12-1589000А-01 (лист 2)

№ рис	№ поз	Обозначение	Наименование	Куда входит	
				Обозначение	Кол. на 1 сб.ед.

СХЕМА ГИДРАВЛИЧЕСКАЯ ЖАТКИ КЗК-12-1589000А-01 (лист 2) (рисунок 286)

286	1-19	КЗК-12-1589000А-01	Схема гидравлическая жатки	КЗР 1500000А-23	1
	1	КЗР 1580060А	Трубопровод	КЗК-12-1589000А-01	1
	2	КЗР 1580060А-01	Трубопровод	КЗК-12-1589000А-01	1

№ рис	№ поз	Обозначение	Наименование	Куда входит	
				Обозначение	Кол. на 1 сб.ед.
286	3	КЗР 1580080А	Трубопровод	КЗК-12-1589000А-01	1
	4	КЗР 1580080А-01	Трубопровод	КЗК-12-1589000А-01	1
	5	А23.02.180	Хомут стяжной	КЗК-12-1589000А-01	2
	6	КЗР 1580001	Брус	КЗК-12-1589000А-01	44
	7	КЗР 1580005	Уплотнение	КЗК-12-1589000А-01	2
	8	КЗР 0158401	Брус	КЗК-12-1589000А-01	1
	9	КЗР 1580602	Штуцер	КЗК-12-1589000А-01	1
	10	КЗР 1580603	Штуцер	КЗК-12-1589000А-01	11
	11	УЭС 0602602	Штуцер	КЗК-12-1589000А-01	9
	12		Болт М6-6еХ55-7798	КЗК-12-1589000А-01	12
	13		Прокладка 12 АДО	КЗК-12-1589000А-01	1
	14		Гайка М6-6G-5915	КЗК-12-1589000А-01	30
	15		Шайба 6Т 65Г-6402	КЗК-12-1589000А-01	30
	16		Рукав высокого давления РВД 6-1SN-M14X1,5-24°-560-0°-90°	КЗК-12-1589000А-01	1
	17		Рукав высокого давления РВД 6-1SN-M16X1,5-60°-710	КЗК-12-1589000А-01	4
	18		Рукав высокого давления РВД 6-1SN-M16X1,5-60°-800-0°-90°	КЗК-12-1589000А-01	1
	19		Рукав высокого давления РВД 6-1SN-M14X1,5-24°-800-0°-90°	КЗК-12-1589000А-01	1

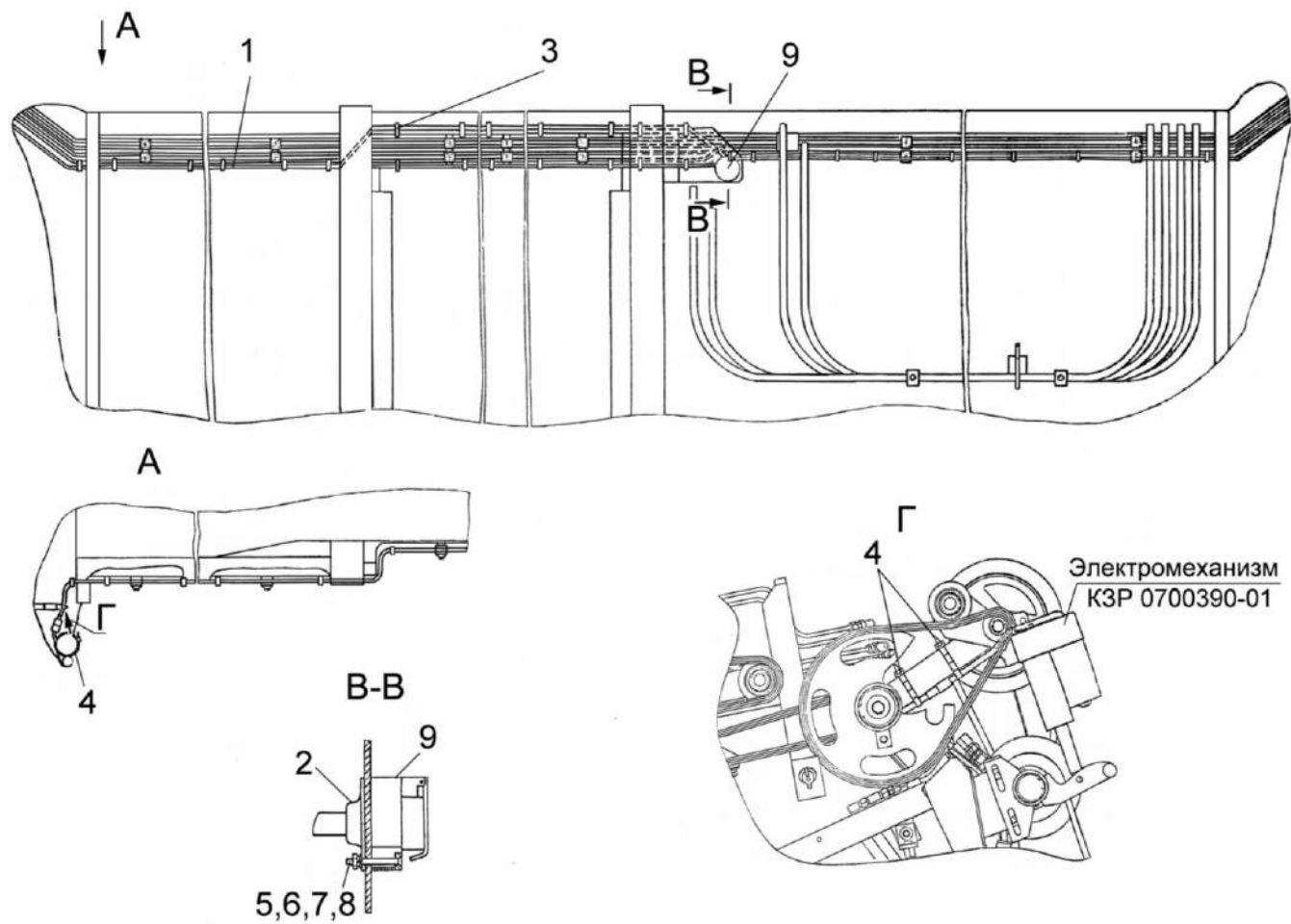


Рисунок 287 – Электрооборудование жатки КЗР 1500000А-23

№ рис	№ поз	Обозначение	Наименование	Куда входит	
				Обозначение	Кол. на 1 сб.ед.
ЭЛЕКТРООБОРУДОВАНИЕ ЖАТКИ КЗР 1500000А-23 (рисунок 287)					
287	1	КЗР 0706480	Жгут жатки	КЗР 1500000А-23	1
	2	КИС 0140068	Крышка	КЗР 1500000А-23	2
	3	1/45677/80	Хомут	КЗР 1500000А-23	40
	4	УЭС 0700022	Лента стяжная	КЗР 1500000А-23	2
	5		Винт В2.М5-6х40 – 17475	КЗР 1500000А-23	6
	6		Гайка М5-6G – 5927	КЗР 1500000А-23	6
	7		Шайба 5.65Г – 6402	КЗР 1500000А-23	6
	8		Шайба С.5.01 – 11371	КЗР 1500000А-23	6
	9		Розетка Р7-2	КЗР 1500000А-23	2

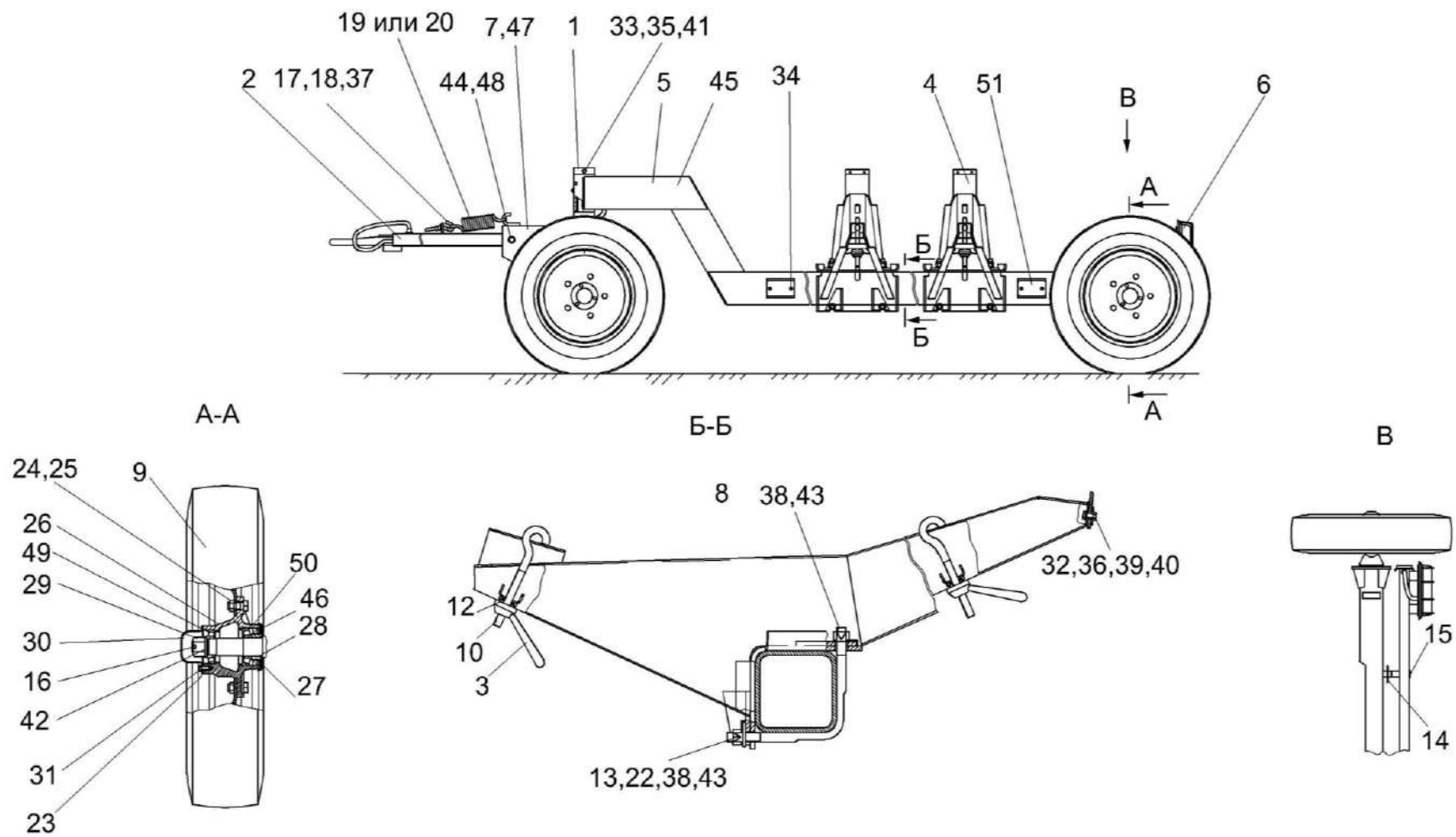


Рисунок 288 – Тележка транспортная КЗР 1590000-04

№ рис	№ поз	Обозначение	Наименование	Куда входит	
				Обозначение	Кол. на 1 сб.ед.

ТЕЛЕЖКА ТРАНСПОРТНАЯ КЗР 1590000-04 (рисунок 288)

288	1-51	КЗР 1590000	Тележка транспортная	КЗР 1500000А-23	1
	1	КЗР 0390010	Крышка	КЗР 1590000-04	1
	2	КЗР 0393010-01	Дышло	КЗР 1590000-04	1
	3	КЗР 1590010	Зажим	КЗР 1590000-04	4
	4	КЗР 1590020	Ориентир	КЗР 1590000-04	2
	5	КЗР 1591000-03	Рама тележки	КЗР 1590000-04	1
	6	КЗР 1592000	Балка габаритная	КЗР 1590000-04	1
	7	КЗР 1593000	Ось передняя	КЗР 1590000-04	1
	8	КЗР 1594000-01	Лонжерон	КЗР 1590000-04	2
	9	КПР 6102020	Колесо	КЗР 1590000-04	4
	10	КЗР 1590602	Зацеп	КЗР 1590000-04	4
	12	КЗР 1590604	Шайба	КЗР 1590000-04	4
	13	КЗР 1590607	Скоба	КЗР 1590000-04	4
	14	КЗР 1590611	Шплинт	КЗР 1590000-04	2
	15	КЗР 1590612	Ось	КЗР 1590000-04	2
	16	КИС 0118015	Крышка	КЗР 1590000-04	2
	17	КИС 0208101	Шайба	КЗР 1590000-04	1
	18	КИС 0208601	Захват	КЗР 1590000-04	1

№ рис	№ поз	Обозначение	Наименование	Куда входит	
				Обозначение	Кол. на 1 сб.ед.
288	19	КИС 0208606	Пружина	КЗР 1590000-04	1
	20	КИС 0208609	Пружина	КЗР 1590000-04	1
	21	КСН 0100636	Шайба	КЗР 1590000-04	4
	22	ПКК 0204505	Шайба	КЗР 1590000-04	4
	23	А.04.02.014	Прокладка	КЗР 1590000-04	2
	24	А.04.02.017(40-3103016)-01	Болт переднего колеса	КЗР 1590000-04	20
	25	А.04.02.018(40-3103017)	Гайка крепления	КЗР 1590000-04	20
	26	Н.130.02.201-02	Ступица	КЗР 1590000-04	2
	27	Н.130.02.403-02	Колпачок	КЗР 1590000-04	2
	28	Н.130.03.601	Втулка	КЗР 1590000-04	2
	29	Н 130.03.602	Гайка	КЗР 1590000-04	2
	30	КРН 0800415	Крышка	КЗР 1590000-04	2
	31		Болт М8-6х16-7796	КЗР 1590000-04	6
	32		Болт М8-6х20-7796	КЗР 1590000-04	4
	33		Болт М10-6х105-7796	КЗР 1590000-04	1
	34		Винт М6-6х12-17473	КЗР 1590000-04	8
	35		Гайка М10-6G-2526	КЗР 1590000-04	2
	36		Гайка М8-6G-5915	КЗР 1590000-04	4
	37		Гайка М12-6G-5915	КЗР 1590000-04	2
	38		Гайка М16-6G-5915	КЗР 1590000-04	8

№ рис	№ поз	Обозначение	Наименование	Куда входит	
				Обозначение	Кол. на 1 сб.ед.
288	39		Шайба А.8.01-6958	КЗР 1590000-04	4
	40		Шайба 8.01-11371	КЗР 1590000-04	4
	41		Шайба 10.01-11371	КЗР 1590000-04	1
	42		Шайба 2.24.01-11371	КЗР 1590000-04	2
	43		Шайба 16.01-13463	КЗР 1590000-04	8
	44		Шплинт 4х32-397	КЗР 1590000-04	1
	45		Шплинт 5х40-397	КЗР 1590000-04	2
	46		Манжета 1.2-55х80-1-8752/3805146	КЗР 1590000-04	2
	47		Масленка 1.2-19853	КЗР 1590000-04	1
	48		Ось 6-20в12х180-9550	КЗР 1590000-04	1
	49		Подшипники 7207А-27365	КЗР 1590000-04	2
	50		Подшипники 7208А-27365	КЗР 1590000-04	2
	51		Световозвращатель 3212.3731	КЗР 1590000-04	4

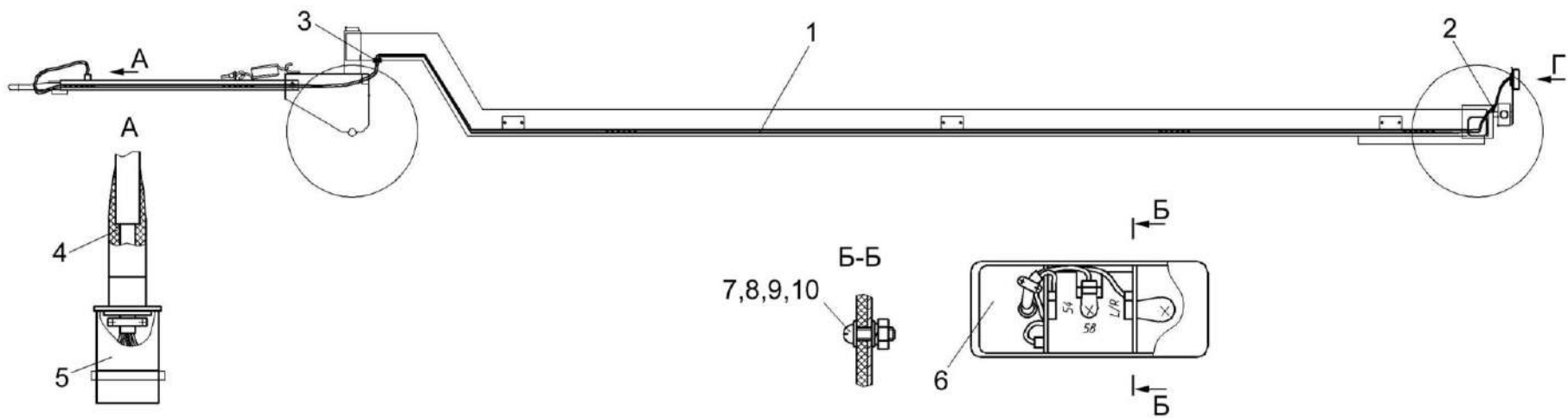


Рисунок 289 – Электрооборудование тележки транспортной КЗР 1590000-04

№ рис	№ поз	Обозначение	Наименование	Куда входит	
				Обозначение	Кол. на 1 сб.ед.
ЭЛЕКТРООБОРУДОВАНИЕ ТЕЛЕЖКИ ТРАНСПОРТНОЙ КЗР 1590000-04 (рисунок 289)					
289	1	КЗР 0715960А	Жгут тележки транспортной	КЗР 1590000-04	1
	2	КЗР 0700023	Втулка	КЗР 1590000-04	2
	3	УЭС-7-0700015	Втулка	КЗР 1590000-04	1
	4	887А-3724039	Колпак защитный штепсельной вилки	КЗР 1590000-04	1
	5		Вилка В7-1	КЗР 1590000-04	1
	6		Фонарь задний 7313. 3716	КЗР 1590000-04	1
	7		Винт В. М6-6ех20-17473	КЗР 1590000-04	4
	8		Гайка М6-6G-5915	КЗР 1590000-04	4
	9		Шайба 6Т 6Г-6402	КЗР 1590000-04	4
	10		Шайба 6.01-11371	КЗР 1590000-04	6