

**КОМБАЙН ЗЕРНОУБОРОЧНЫЙ САМОХОДНЫЙ  
КЗС-1218 «ПАЛЕССЕ GS12»**

Инструкция по эксплуатации

КЗК-12-0000000Б ИЭ

---

**Основные сведения о комбайне**

Изготовитель

Товарный знак

Юридический адрес местонахождения изготовителя

Телефоны для связи

Комбайн зерноуборочный  
самоходный  
Месяц и год выпуска

\_\_\_\_\_

\_\_\_\_\_

КЗС-1218-\_\_\_\_\_

обозначение комплектации

Заводской номер

Государственный номер

\_\_\_\_\_

(соответствует номеру самоходной молотилки)

\_\_\_\_\_

Основные сведения заполняются вручную или проштамповываются согласно договору на поставку.

## Содержание

	<b>Вниманию руководителей эксплуатирующих организаций и механизаторов.....</b>	<b>5</b>
	<b>Требования безопасности.....</b>	<b>7</b>
	<b>Знаки безопасности.....</b>	<b>13</b>
<b>1</b>	<b>Описание и работа.....</b>	<b>17</b>
1.1	Назначение .....	17
1.2	Технические характеристики.....	17
1.3	Габаритные размеры молотилки самоходной.....	20
1.4	Состав комбайна.....	21
1.5	Устройство и работа.....	22
1.5.1	Молотилка самоходная.....	22
1.5.1.1	Наклонная камера.....	22
1.5.1.2	Очистка.....	23
1.5.1.3	Аппарат молотильный.....	24
1.5.1.4	Шасси.....	25
1.5.1.5	Соломотряс.....	26
1.5.1.6	Бункер зерновой и шнек выгрузной.....	27
1.5.1.7	Соломоизмельчитель.....	28
1.5.1.8	Установка двигателя.....	29
1.5.1.9	Гидросистема.....	30
1.5.1.10	Пневмосистема.....	33
1.5.1.11	Электрооборудование.....	34
1.6	Органы управления и приборы.....	37
1.6.1	Кабина и площадка управления.....	37
1.6.2	Пульт управления.....	39
1.6.3	Колонка рулевая.....	41
1.6.4	Сиденье.....	42
1.6.5	Блок управления .....	43
1.6.6	Панели управления.....	44
1.6.7	Панель управления климатической установкой.....	45
1.7	Технологический процесс работы комбайна.....	46
<b>2</b>	<b>Использование по назначению.....</b>	<b>48</b>
2.1	Эксплуатационные ограничения.....	48
2.2	Подготовка комбайна к использованию.....	51
2.3	Заправка комбайна.....	54
2.4	Запуск комбайна.....	57
2.5	Подготовка к работе соломоизмельчителя.....	59
2.6	Использование комбайна.....	62
2.6.1	Порядок работы комбайна.....	62
2.6.2	Регулировки.....	63
2.6.2.1	Регулировка молотильного аппарата.....	63
2.6.2.2	Регулировка очистки.....	65
2.6.2.3	Регулировка соломоизмельчителя.....	68
2.6.2.4	Регулировка зернового бункера.....	69
2.6.2.5	Регулировка механизмов.....	70
2.6.2.6	Регулировка ходовой части.....	72
2.6.2.7	Регулировка фар.....	73
2.6.2.8	Стеклоочиститель, рабочие фары и зеркала заднего вида.....	74
2.6.2.9	Регулировки АСК.....	74
2.6.2.10	Регулировка наклонной камеры.....	75
2.6.2.11	Регулировка ременных передач.....	76
2.6.2.12	Прокрутка предохранительных муфт.....	80

<b>3</b>	<b>Техническое обслуживание.....</b>	<b>81</b>
3.1	Общие указания.....	81
3.2	Перечень работ по видам технического обслуживания.....	82
3.3	Смазка.....	84
3.4	Порядок технического обслуживания.....	89
<b>4</b>	<b>Текущий ремонт.....</b>	<b>96</b>
4.1	Меры безопасности.....	96
4.2	Возможные ошибочные действия механизатора приводящие к инциденту или аварии.....	96
4.3	Действия механизатора в случае инцидента, критического отказа или аварии.....	97
4.4	Перечень критических отказов.....	97
4.5	Возможные неисправности и методы их устранения.....	98
<b>5</b>	<b>Хранение.....</b>	<b>113</b>
5.1	Общие требования к хранению.....	113
5.2	Подготовка к хранению.....	113
5.3	Правила хранения.....	115
5.4	Снятие с хранения.....	115
5.5	Методы консервации.....	115
5.6	Методы расконсервации.....	116
<b>6</b>	<b>Транспортирование и буксировка комбайна.....</b>	<b>117</b>
<b>7</b>	<b>Утилизация.....</b>	<b>119</b>
	Приложение А. Рисунок А.1 Схема гидравлическая принципиальная гидросистемы рабочих органов и рулевого управления.....	120
	Приложение А Рисунок А.2 Схема гидравлическая принципиальная гидросистемы привода ходовой части.....	121
	Приложение А Рисунок А.3 Схема пневматическая принципиальная.....	122
	Приложение Б Таблица Б.1 Перечень элементов схем электрических .....	123
	Приложение Б Рисунок Б.1-Б.7 Схемы электрические принципиальные.....	126
	Приложение В Заправочные емкости.....	134
	Приложение Г Перечень рекомендуемых масел для гидросистемы комбайна.....	135
	Приложение Д Перечень фильтроэлементов гидросистем комбайна и периодичность их обслуживания.....	139
	Приложение Е Рекомендуемые режимы настройки комбайна .....	140
	Приложение Ж Бортовой компьютер «Вулкан-04».....	142
	Приложение И Система информационно-управляющая БИУС.02.....	176
	Приложение К Возможные неисправности БК «Вулкан-04» .....	220
	Приложение Л Возможные неисправности БИУС.02.....	237
	Приложение М Методика определения потерь зерна .....	247
	Приложение Н Схема приводов комбайна.....	249

## ВНИМАНИЮ РУКОВОДИТЕЛЕЙ ЭКСПЛУАТИРУЮЩИХ ОРГАНИЗАЦИЙ И МЕХАНИЗАТОРОВ!

Настоящая инструкция по эксплуатации предназначена в первую очередь для операторов (комбайнеров), занимающихся эксплуатацией и обслуживанием комбайна зерноуборочного самоходного КЗС-1218.

К работе на комбайне допускаются комбайнеры, прошедшие обучение (переобучение) по изучению комбайна у официальных дилеров, изучившие настоящую инструкцию по эксплуатации с росписью в паспорте комбайна, а также прошедшие инструктаж по охране труда и имеющие удостоверение тракториста-машиниста с открытой разрешающей категорией "D".

Настоящая инструкция по эксплуатации содержит важную информацию, необходимую для безопасной работы на комбайне, требования и рекомендации по его эксплуатации, порядок проведения необходимых регулировок и технического обслуживания комбайна и во время работы комбайна должна находиться в кабине в доступном месте.

Двигатель, климатическая установка, адаптеры, используемые с комбайном, имеют самостоятельную эксплуатационную документацию, которой и следует руководствоваться при их обслуживании и эксплуатации.



**ПРЕДОСТЕРЕЖЕНИЕ:** Комбайн необходимо использовать только по назначению с применением адаптеров предусмотренных для соответствующих культур и до достижения назначенного срока службы!

Изготовитель не несет ответственности за возникающие неполадки при любом другом не соответствующем назначению применении, использовании адаптеров, агрегатирование которых не согласовано с разработчиком, а также применении после достижения назначенного срока службы комбайна!

К использованию согласно назначению относится также соблюдение предписанных изготовителем условий

эксплуатации, ухода и технического обслуживания.



**ПРЕДОСТЕРЕЖЕНИЕ:** Использование в качестве запасных и сменных частей деталей, принадлежностей, дополнительных приспособлений и приборов не являющихся оригинальными изготовителя не допускается, так как это отрицательно сказывается на функциональных свойствах комбайна, а также рабочей безопасности и безопасности движения. В случае их использования любая ответственность изготовителя исключается!



**ВНИМАНИЕ:** Комбайн должен быть обеспечен медицинской аптечкой!

Комбайн должен быть обеспечен двумя огнетушителями порошкового типа, содержащими не менее 8 кг огнетушащего вещества, а также другими средствами пожаротушения согласно рекомендаций соответствующих национальных служб.

Запрещается применять использованные/поврежденные огнетушители или огнетушители с истекшим сроком проверки.

Изготовитель ведет постоянную работу по совершенствованию конструкции комбайна, в связи, с чем возможны изменения в конструкции отдельных сборочных единиц и деталей, не отраженные в настоящей инструкции по эксплуатации. Некоторые технические данные и рисунки могут отличаться от фактических на комбайне, размеры и масса являются справочными данными.

Настоящая инструкция по эксплуатации соответствует технической документации по состоянию на май 2020 года. Изготовитель не несет обязательств по внесению изменений в конструкцию проданных комбайнов, а также исключает ответственность за ущерб в результате самовольного внесения изменений.



**ПРЕДОСТЕРЕЖЕНИЕ:** Для предотвращения возможных сбоев в работе электронных узлов, установленных на комбайне, необходимо учитывать следующие требования:

- электромагнитное поле, которое создают дополнительные устройства не должно превышать 24 В/м в любой момент и в любом месте возле электронных приборов и соединений между ними;

- работа портативных или мобильных устройств допускается только с установленной внешней антенной!

Изготовитель снимает с себя ответственность за проблемы, возникающие при эксплуатации комбайна с установленным несоответствующим требованиям дополнительным оборудованием

### Принятые сокращения и условные обозначения

комбайн - комбайн зерноуборочный самоходный КЗС-1218 «ПАЛЕССЕ GS12»;  
жатка – жатка для зерновых культур ЖЗК;  
АКБ - аккумуляторная батарея;  
АСК – автоматическая система контроля;  
БК – бортовой компьютер;  
БИУС – бортовая информационно-управляющая система;  
ПГА – пневмогидроаккумуляторы;  
ЕТО – ежесменное техническое обслуживание;  
ТО-1 – первое техническое обслуживание;  
ТО-2 – второе техническое обслуживание;  
ТО-Э – техническое обслуживание перед началом сезона работы;  
ИЭ – инструкция по эксплуатации;  
РЭ – руководство по эксплуатации;  
ЗИП – запасные части, инструмент и принадлежности;  
слева, справа – по ходу движения.


В настоящей ИЭ все пункты, касающиеся безопасности обслуживающего персонала и комбайна обозначены специальным символом:





### **ВНИМАНИЕ! ПРЕДОСТЕРЕЖЕНИЕ! ЗАПРЕЩАЕТСЯ**


Обозначение указаний, при несоблюдении которых существует опасность для здоровья и жизни комбайнера и других людей, а также повреждения комбайна


**Требования безопасности**


 **ВНИМАНИЕ:** К работе на комбайне допускаются только специально подготовленные механизаторы, имеющие удостоверение тракториста-машиниста с открытой разрешающей категорией "D", прошедшие обучение (переобучение) по изучению комбайна, правилам его эксплуатации у официальных дилеров, изучившие настоящую инструкцию по эксплуатации с росписью об этом в паспорте комбайна!


 **ПРЕДОСТЕРЕЖЕНИЕ:** Для безопасной работы на комбайне и предотвращения несчастных случаев помимо соблюдения требований настоящей ИЭ, эксплуатационной документации двигателя, климатической установки, адаптеров, используемых с комбайном, соблюдайте также общепринятые требования безопасности!

 **ВНИМАНИЕ:** Движение комбайна по дорогам общей сети должно производиться с соблюдением Правил дорожного движения страны, в которой он эксплуатируется, при наличии специального разрешения, выдаваемого в соответствии с национальными требованиями и с соблюдением требований настоящей ИЭ!


 **ПРЕДОСТЕРЕЖЕНИЕ:** Не превышайте установленной транспортной скорости - 20 км/ч!

 **ПРЕДОСТЕРЕЖЕНИЕ:** Скорость движения всегда должна соответствовать условиям окружающей среды!

 **ПРЕДОСТЕРЕЖЕНИЕ:** При движении на подъем и под уклон, поперечном движении по откосам избегайте резких поворотов!

 **ПРЕДОСТЕРЕЖЕНИЕ:** Максимально допустимый уклон при работе и транспортировании комбайна на подъеме и спуске – 8°. При этом необходимо включать первый диапа-

зон и двигаться со скоростью не более 3 - 4 км/ч!

 **ЗАПРЕЩАЕТСЯ** переключать или выключать передачи на склонах.

 **ПРЕДОСТЕРЕЖЕНИЕ:** При движении комбайна по дорогам общей сети:

- дефлектор соломоизмельчителя комбайна должен быть установлен в крайнее верхнее положение;


- крышка лаза в бункер должна быть закрыта;


- бункер должен быть опорожнен;
- жатка должна быть установлена и зафиксирована на транспортной тележке и подсоединена к молотилке при помощи тягового устройства;


- мотовило жатки должно быть полностью опущено вниз и максимально придвинуто к шнеку;


- светосигнальное оборудование транспортной тележки должно быть исправно и подключено;


- проблесковые маяки включены!


 **ЗАПРЕЩАЕТСЯ** эксплуатация транспортной тележки без жатки.


 **ЗАПРЕЩАЕТСЯ** движение комбайна по дорогам общей сети с навешенной жаткой.


 **ЗАПРЕЩАЕТСЯ** транспортирование жатки, установленной на транспортную тележку, другими транспортными средствами.


 **ЗАПРЕЩАЮТСЯ** транспортные переезды комбайна с повернутым в рабочее положение выгрузным шнеком.


 **ПРЕДОСТЕРЕЖЕНИЕ:** Перед началом движения демонтируйте транспортные скобы с мостов ведущих и управляемых колес!


 **ЗАПРЕЩАЕТСЯ** Передвижение комбайна с установленными транспортными скобами на мостах ведущих и управляемых колес!


 **ПРЕДОСТЕРЕЖЕНИЕ:** При транспортных переездах комбайна в темное время суток используйте только транспортные фары!


 **ЗАПРЕЩАЕТСЯ** при движении по дорогам общей сети использовать рабочие фары.


 **ЗАПРЕЩАЕТСЯ** работа и движение комбайна в темное время суток при неисправном светосигнальном оборудовании.


 **ЗАПРЕЩАЕТСЯ** запуск двигателя и манипулирование органами управления вне рабочего места оператора. Оператор должен управлять комбайном сидя на рабочем месте.


 **ПРЕДОСТЕРЕЖЕНИЕ:** Перед пуском двигателя проверьте установку и крепление защитных кожухов и ограждений!

 **ЗАПРЕЩАЕТСЯ** работа комбайна с открытыми капотами, демонтированными ограждениями и кожухами.


 **ВНИМАНИЕ:** Перед запуском двигателя, включением рабочих органов, началом движения подайте предупреждающий звуковой сигнал и приступайте к выполнению этих приемов, лишь убедившись, что это никому не угрожает!

 **ВНИМАНИЕ:** Прежде чем начать движение убедитесь в отсутствии людей (особенно детей) и животных в опасной зоне вокруг комбайна!


 **ВНИМАНИЕ:** Перед началом движения комбайна запустите двигатель и проверьте работу механизмов управления, тормозной системы, системы освещения и сигнализации, показания приборов!


 **ЗАПРЕЩАЕТСЯ** нахождение в кабине посторонних лиц (особенно детей), а также перевозка на комбайне пассажиров и грузов.


 **ПРЕДОСТЕРЕЖЕНИЕ:** На комбайне функцию рабочих тормозов обеспечивает конструкция гидропривода ведущих колес. Плавное снижение скорости обеспечивается за счет медленного перемещения рукоятки управления скоростью движения в нейтральное положение. В случае необходимости экстренной остановки комбайна торможение должно производиться путем быстрого перемещения рукоятки управления скоростью движения в нейтральное положение с одновременным (при необходимости) нажатием на тормозные педали.


 **ЗАПРЕЩАЕТСЯ** оставлять без надзора комбайн с работающим двигателем.

Перед тем как покинуть кабину примите меры против откатывания комбайна: включите стояночный тормоз, выключите передачу, выключите двигатель, выньте ключ из замка зажигания, установите при необходимости под колеса противооткатные упоры.


 **ЗАПРЕЩАЕТСЯ** регулировать сиденье, рулевую колонку и рулевое колесо в процессе движения комбайна.


 **ПРЕДОСТЕРЕЖЕНИЕ:** Регулярно контролируйте затяжку гаек крепления колес, при необходимости подтягивайте гайки!


 **ЗАПРЕЩАЕТСЯ** буксировка комбайна с включенной передачей!


 **ПРЕДОСТЕРЕЖЕНИЕ:** С целью исключения повышенного износа шин направление рисунка протектора управляемых колес должно быть направлено в противоположную сторону рисунка протектора ведущих колес!





 **ПРЕДОСТЕРЕЖЕНИЕ:** Во избежание поломок моста управляемых колес запрещаются транспортные переезды комбайна с жаткой в транспортном положении при наличии зерна в бункере!


 **ВНИМАНИЕ:** При возникновении аварийной ситуации и невозможности покинуть рабочее место через основную дверь воспользуйтесь аварийным выходом!


 **ПРЕДОСТЕРЕЖЕНИЕ:** Во избежание повреждения рабочих органов и разрыва ременных передач включение и выключение приводов наклонной камеры, главного контрпривода, выгрузного шнека производите при частоте вращения коленчатого вала двигателя 900...1000 об/мин!


 **ВНИМАНИЕ:** Для полного включения/выключения приводов наклонной камеры, главного контрпривода, выгрузного шнека необходимо клавишу переключателя на пульте управления удерживать не менее 6 секунд!

 **ЗАПРЕЩАЕТСЯ** работа на комбайне в не застегнутой и развевающейся одежде.


 **ПРЕДОСТЕРЕЖЕНИЕ:** Во избежание электрического замыкания и контакта с движущимися частями комбайна снимите кольца и другие ювелирные украшения!


 **ВНИМАНИЕ:** Любые работы на комбайне производить только при выключенном двигателе и остановленных рабочих органах!


 **ЗАПРЕЩАЕТСЯ** производство каких-либо работ под комбайном на уклонах, без поставленных под колеса противооткатных упоров.


 **ПРЕДОСТЕРЕЖЕНИЕ:** Работы под поднятой наклонной камерой, жаткой выполнять только при установленном на выдвинутый шток гид-


роцилиндра подъема наклонной камеры предохранительном упоре!


 **ЗАПРЕЩАЕТСЯ** устанавливать поднятый комбайн на шлакоблоки, пустотелые кирпичи или другие опоры, которые могут разрушиться под воздействием продолжительной нагрузки.


 **ЗАПРЕЩАЕТСЯ** работа под комбайном, установленным только на домкрате.

 **ЗАПРЕЩАЕТСЯ** во время работы на комбайне слушать музыку или работать с музыкальными наушниками, так как работа на комбайне требует постоянного внимания.


 **ЗАПРЕЩАЕТСЯ** выключать выключатель МАССЫ, а также отключать АКБ при работающем двигателе.


 **ЗАПРЕЩАЕТСЯ** движение комбайна задним ходом с опущенной на землю жаткой.

 **ЗАПРЕЩАЕТСЯ** проведение технического обслуживания и осмотра комбайна в зоне линий электропередач!

 **ПРЕДОСТЕРЕЖЕНИЕ:** На участках полей и дорог, над которыми проходят воздушные линии электропередачи, проезд и работа комбайна разрешается, если расстояние по воздуху от комбайна до ближайшего провода находящегося под напряжением будет не менее, указанного в таблице.


Напряжение воздушной линии, кВ	Минимальное расстояние, м
до 35	2,0
от 35 до 110	3,0
от 110 до 220	4,0
от 220 до 400	5,0
от 400 до 750	9,0
от 750 до 1150	10,0


 **ПРЕДОСТЕРЕЖЕНИЕ:** Перед проведением любых работ на соломоизмельчителе отключите главный контрпривод и двигатель! Дождитесь полной остановки вращающегося по инерции ротора.


 **ПРЕДОСТЕРЕЖЕНИЕ:** Перед началом работы комбайна с соломоизмельчителем убедитесь в отсутствии людей в зоне выброса соломы и дайте предупредительный сигнал!

При работе с подключенным соломоизмельчителем верхняя кромка дефлектора должна находиться ниже горизонтали, касательной к окружности описываемой ножами ротора

При переводе заслонки соломоизмельчителя из положения "Работа в валок" в положение "Работа на измельчение", во избежание разрыва ремня привода ротора измельчителя, перед включением привода проверьте отсутствие соломы в камере ротора и, при необходимости, произведите ее очистку!


 **ПРЕДОСТЕРЕЖЕНИЕ:** При работе комбайна с комплектом оборудования для уборки кукурузы на зерно, во избежание поломки ротора соломоизмельчителя, привод соломоизмельчителя должен быть отключен, заслонка установлена в положение укладки стеблей кукурузы в валок!


 **ПРЕДОСТЕРЕЖЕНИЕ:** Соблюдайте осторожность при обращении с кондиционером! Не допускайте попадание хладагента в атмосферу!


 **ВНИМАНИЕ:** При повторном запуске двигателя после экстренного останова необходимо предварительно выключить ременную передачу привода главного контрпривода, для чего вручную отвести натяжной ролик от ремня до его фиксации в крайнем положении!


 **ПРЕДОСТЕРЕЖЕНИЕ:** Во избежание получения травмы от со-


прикосновений *Требования безопасности* поверхностями в зоне установки двигателя, перед проведением работ по техническому обслуживанию или ремонту необходимо дать двигателю остыть!


 **ЗАПРЕЩАЕТСЯ** проникновение в бункер и нахождение в бункере людей при работающем двигателе.


 **ЗАПРЕЩАЕТСЯ** проталкивание зерна руками, ногами, лопатой или другими предметами при выгрузке зерна из бункера.


 **ЗАПРЕЩАЕТСЯ** выгрузка комбайна под линиями электропередач.


 **ПРЕДОСТЕРЕЖЕНИЕ:** Проведение регулировочных работ, технического обслуживания бункера, чистку и устранение закупорок необходимо производить через лаз в бункер только при выключенном двигателе.


 **ЗАПРЕЩАЕТСЯ** пользование пробоотборником зерна на ходу и при включенном главном контрприводе, а также при заполнении бункера более чем на 1/3 объема.


 **ЗАПРЕЩАЕТСЯ** выключать главный контрпривод после заполнения бункера выше верхней кромки кожуха шнека загрузки зерна в бункер.


 **ЗАПРЕЩАЕТСЯ** выключать главный контрпривод до полного опорожнения зернового бункера.


 **ПРЕДОСТЕРЕЖЕНИЕ:** Во избежание отравления угарными газами не запускайте двигатель комбайна в закрытом помещении с плохой вентиляцией!


 **ПРЕДОСТЕРЕЖЕНИЕ:** Соблюдайте осторожность при обращении с тормозной жидкостью и электролитом (ядовитые и едкие)!


 **ПРЕДОСТЕРЕЖЕНИЕ:** Контролируйте состояние электрооборудования комбайна, оберегайте его от повреждений. Немедленно устраняйте повреждения проводов


 **ПРЕДОСТЕРЕЖЕНИЕ:** Перед проведением любых работ на электрооборудовании комбайна отключите выключатель электропитания комбайна, или отключите аккумуляторную батарею!


 **ЗАПРЕЩАЕТСЯ** короткое замыкание электрических цепей.

 **ПРЕДОСТЕРЕЖЕНИЕ:** Используйте только предохранители с предписанным значением тока!


 **ПРЕДОСТЕРЕЖЕНИЕ:** Не допускайте образования искр и открытого пламени вблизи аккумуляторных батарей!


 **ПРЕДОСТЕРЕЖЕНИЕ:** Замену перегоревших лампочек рабочих фар производите при помощи стремянки или лестницы!


 **ПРЕДОСТЕРЕЖЕНИЕ:** При сливе горячей охлаждающей жидкости из системы охлаждения, горячего масла из картера двигателя и гидросистемы комбайна во избежание ожогов соблюдайте осторожность!

 **ПРЕДОСТЕРЕЖЕНИЕ:** Не производите ремонт элементов гидроривода и пневмосистемы, находящихся под давлением!

Перед ремонтом необходимо снять давление в гидросистеме и пневмосистеме!


 **ЗАПРЕЩАЕТСЯ** разъединять маслопровода и пневмопровода, а также производить подтяжку их соединений при работающем двигателе!


 **ПРЕДОСТЕРЕЖЕНИЕ:** Во время работы не прикасайтесь к металлическим маслопроводам они могут нагреваться до 70–80°C!

 **ПРЕДОСТЕРЕЖЕНИЕ:** При работе с рабочими жидкостями (антифриз, масла, тормозная жидкость, топливо и другие) соблюдайте правила личной гигиены.

При попадании этих жидкостей на слизистую оболочку глаз, ее необходимо обильно промыть теплой водой.


С поверхности кожи жидкости удаляйте теплой мыльной водой!

 **ПРЕДОСТЕРЕЖЕНИЕ:** Соблюдайте осторожность при обращении с кондиционером, не допускайте попадания хладагента в атмосферу!

 **ВНИМАНИЕ:** В целях пожарной безопасности соблюдайте осторожность при обращении с топливом.

Не курите, избегайте образования искр и открытого пламени при заправке комбайна!

Перед заправкой комбайна выключите двигатель, выньте ключ зажигания. Не доливайте топливо в закрытых помещениях. Немедленно вытирайте пролитое топливо!

 **ВНИМАНИЕ:** Для предотвращения опасности возгорания содержите комбайн в чистоте!



**ПРЕДОСТЕРЕЖЕНИЕ:** В целях пожарной безопасности при работе комбайна необходимо:

- осуществлять контроль за показаниями контрольных приборов системы охлаждения двигателя и гидросистемы;
- не допускать понижения уровня охлаждающей жидкости в системе охлаждения двигателя;
- своевременно прекращать работу для охлаждения двигателя и восстановления тепловых режимов гидросистемы;
- не допускать скапливания пыли, грязи и остатков технологического продукта на двигателе, масляном баке, нагреваемых элементах комбайна;
- следить за чистотой защитных экранов радиаторов, пространства между охлаждающими пластинами и трубками радиаторов!



**ВНИМАНИЕ:** При возникновении пожара примите меры по выводу комбайна из убираемого массива. Выключите двигатель, отключите аккумуляторную батарею, вызовите пожарную службу и приступайте к тушению пожара имеющимися средствами (огнетушитель, вода, земля)!



**ВНИМАНИЕ:** Комбайн должен быть обеспечен двумя огнетушителями порошкового типа, содержащими не менее 8 кг огнетушащего вещества, а также другими средствами пожаротушения согласно рекомендаций соответствующих национальных служб!

Места для установки огнетушителей с элементами для их крепления находятся:

- на площадке входа;
- на зерновом элеваторе.

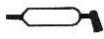





Запрещается применять использованные/поврежденные огнетушители или огнетушители с истекшим сроком проверки.

### Знаки безопасности

На комбайне нанесены предупредительные и указательные знаки безопасности (символы и пиктограммы), которые содержат важные указания по обеспечению безопасности, а также по эффективному использованию комбайна.

Знаки безопасности должны всегда содержаться в чистоте, при повреждении их следует обновить. Если при эксплуатации меняются детали с нанесенными символами и пиктограммами, то следует проследить за тем, чтобы на новые детали были нанесены соответствующие.

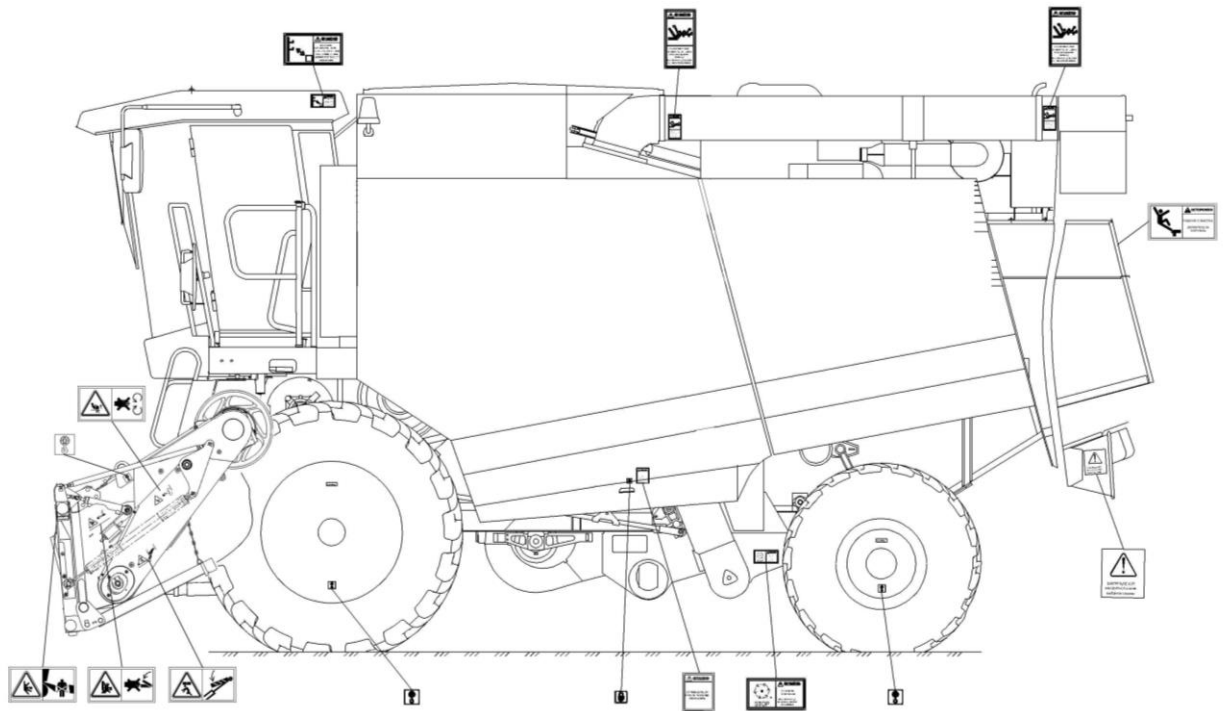
Знаки безопасности на комбайне и их значения приведены в таблицах:

Символ	Значение
	- Место смазки консистентным смазочным материалом
	- Место смазки жидким смазочным материалом
	- Точка подъема
	- Место установки домкрата
	- Место установки огнетушителя
	- Символ по технике безопасности
	- ИЭ для механизатора (следует изучить и соблюдать)

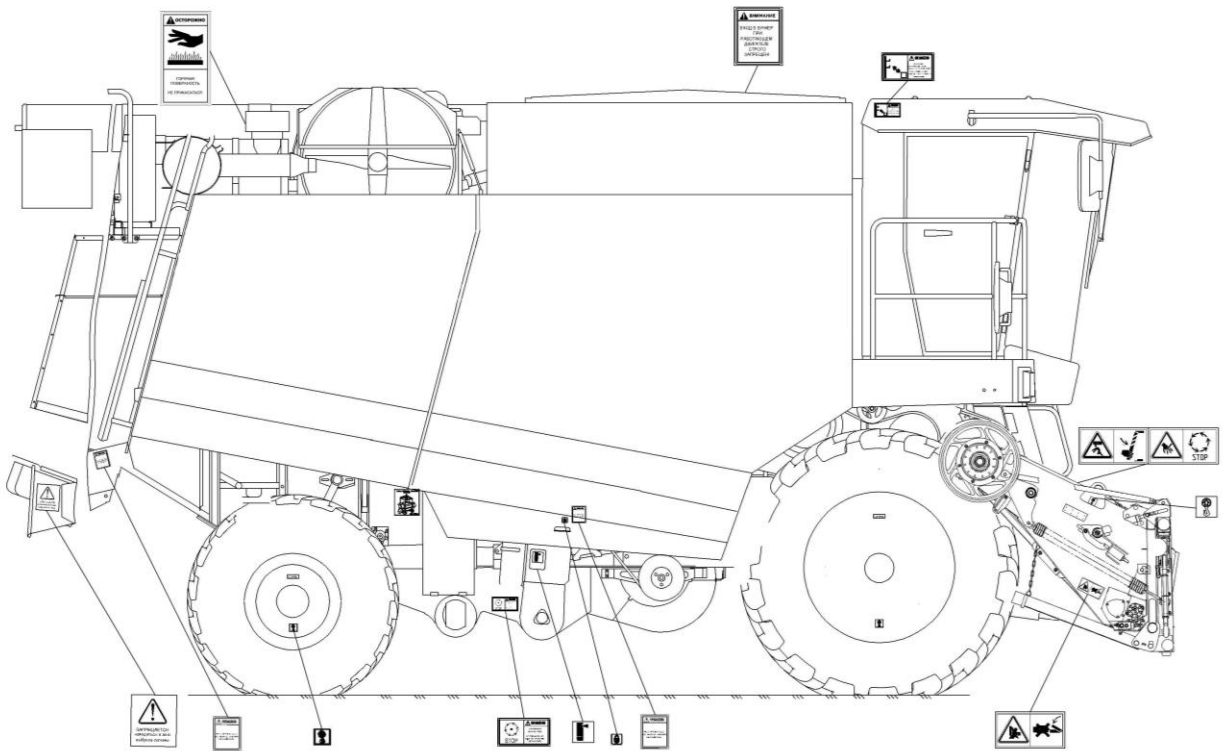
Пиктограмма на комбайне	Значение
	<p>Перед началом работы изучите инструкцию по эксплуатации</p>
	<p>Не открывайте и не перемещайте защитные ограждения при работающем двигателе комбайна</p>
	<p>Осторожно! Жидкость находится под высоким давлением</p>
	<p>Сохраняйте достаточное расстояние от линий высокого напряжения</p>
	<p>Не прикасайтесь к вращающимся элементам комбайна до полной их остановки</p>
	<p>Находитесь в отдалении от нагретых поверхностей</p>
	<p>Не открывайте и не перемещайте защитные ограждения при работающем двигателе комбайна</p>
	<p>Не сидите на платформе</p>
	<p>Не прикасайтесь к карданным валам во время работы комбайна</p>
	<p>Затягивание руки и верхней части туловища. Вращающийся шнек привода. Не открывать до полной остановки механизмов</p>

Пиктограмма на комбайне	Значение
	<p>Горячая поверхность Не прикасаться</p>
	<p>Находитесь в отдалении от комбайна. Выключите двигатель, прежде чем приступить к техническому обслуживанию</p>
	<p>Фиксируйте ограждение ременной передачи в открытом и закрытом положениях</p>
	<p>Перед техобслуживанием и ремонтом заглушите двигатель комбайна и извлеките ключ зажигания</p>
	<p>Перед входом в опасную зону следует обеспечить безопасность путем блокировки цилиндра подъема</p>
	<p>Не заходите в опасную зону между жаткой и наклонной камерой</p>
	<p>Не приближайтесь к зоне повышенной опасности во время работы комбайна</p>

Расположение на комбайне предупредительных и указательных знаков и табличек безопасности представлено на рисунках:



Молотилка самоходная (вид слева)



Молотилка самоходная (вид справа)



## 1 Описание и работа

### 1.1 Назначение

Комбайн предназначен для прямой и раздельной уборки зерновых колосовых культур, а, с применением комплектов оборудования или специальных приспособлений, поставляемых по отдельному заказу - для уборки подсолнечника, кукурузы на зерно, зернобобовых и крупяных культур, семенников трав и рапса на равнинных полях с уклоном до 8°.

Комбайн производит срез убираемой культуры, ее обмолот, сепарацию и очистку зерна, накопление зерна в зерновом бункере с последующей выгрузкой, а также обеспечивает уборку незерновой части урожая по следующим технологическим схемам:

- укладка соломы в валок;
- измельчение и разбрасывание соломы по полю.

### 1.2 Технические характеристики

Основные параметры и технические данные комбайна приведены в таблице 1.1.

Таблица 1.1 – Технические данные

Параметр	Значение
Рабочая скорость движения, км/ч	0 – 8
Транспортная скорость движения, км/ч	0 - 20**
Габаритные размеры комбайна в основной рабочей комплектации, мм:	
а) в рабочем положении:	
- длина	11200
- ширина	7600
- высота с откинутыми клапанами бункера	4650
б) в транспортном положении:	
- длина	18300
- ширина	4000
- высота	4000
Масса комбайна конструкционная (сухая) в основной рабочей комплектации (без транспортной тележки), кг	16600+500
<b>Двигатель</b>	
Марка	ЯМЗ-238ДЕ-22 ЯМЗ-238ДЕ2-27
Номинальная мощность двигателя, кВт	243
Объем топливного бака, л	600
Уровень звука на рабочем месте оператора, дБ А	80
Параметр неопределенности, дБ А	4
Полное среднеквадратичное значение скорректированного виброускорения на сиденье оператора (общая вибрация), м/с <sup>2</sup>	1,0
Параметр неопределенности, м/с <sup>2</sup>	0,5
Полное среднеквадратичное значение скорректированного виброускорения на органах управления (локальная вибрация), м/с <sup>2</sup>	1,4
Параметр неопределенности, м/с <sup>2</sup>	0,7
Назначенный срок службы, лет	8*
Назначенный срок хранения (без переконсервации), лет	1*
* По истечении назначенных показателей (срока службы, срока хранения) комбайн изымается из эксплуатации, и принимается решение о направлении его в ремонт, об утилизации, о проверке и об установлении новых назначенных показателей (срока службы, срока хранения).	
** При транспортировке жатки в агрегате с приспособлением для уборки рапса транспортная скорость движения - не более 15 км/ч. Скорость движения на поворотах - не более 5 км/ч.	

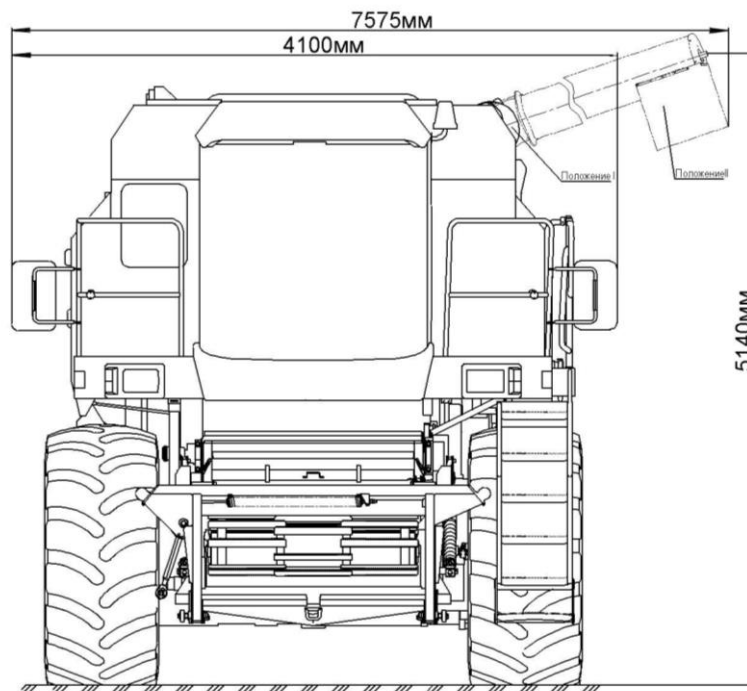
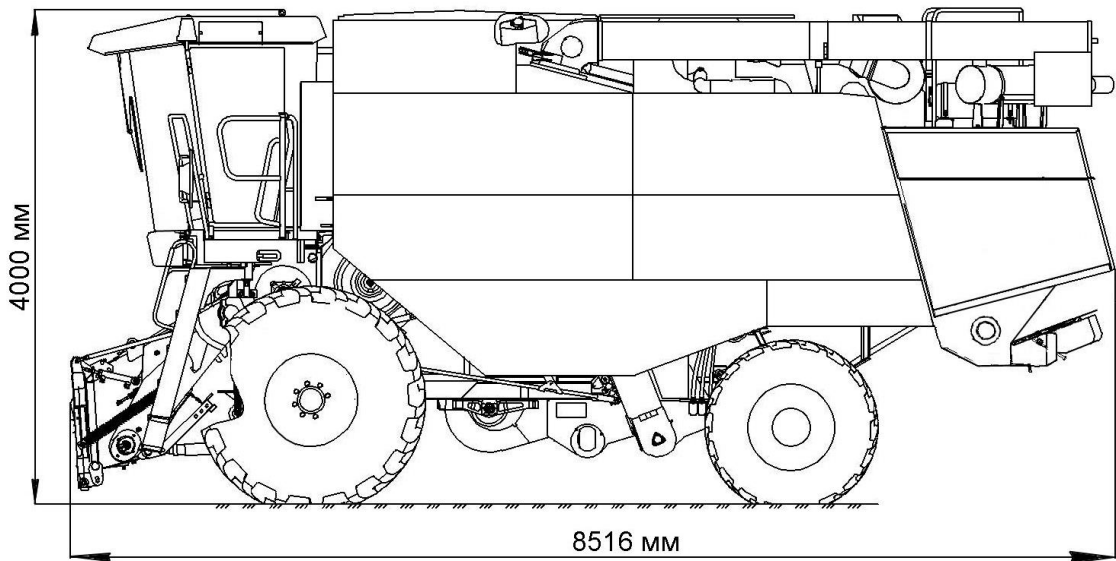
## Продолжение таблицы 1.1

Параметр	Значение
<b>Молотильный аппарат</b>	
Ширина молотилки, мм	1500
Частота вращения вала молотильного барабана, с <sup>-1</sup> , (об/мин) - без понижающего редуктора  - с понижающим редуктором	от 7,36 до 14,6 (от 441,6 875,8) от 3,1 до 6, 1 (от 185,5 до 368)
Диаметр молотильного барабана, мм	800
Диаметр барабана ускоряющего, мм	600
Способ регулирования частоты вращения молотильного барабана	клиноременным вариатором с гидроуправлением
Частота вращения вала барабана ускоряющего, с <sup>-1</sup> , (об/мин)	80% от окружной скорости молотильного барабана
Способ регулирования частоты вращения ускоряющего барабана	от молотильного барабана, ременной передачей
Подбарабанье	решетчатое прутково-планчатое с регулировкой электроприводом
Площадь сепарации подбарабанья, м <sup>2</sup>	2,39
<b>Отбойный битер</b>	
Диаметр, мм	398
Частота вращения, с <sup>-1</sup> , (об/мин)	13,1 (786)
<b>Соломотряс</b>	
Площадь сепарации, м <sup>2</sup>	6,15
Число клавиш, шт	5
Рабочая поверхность клавиш	жалюзийная с каскадами
<b>Очистка</b>	
Площадь решет, м <sup>2</sup>	5,0
Число каскадов, шт	3
Частота вращения вала вентилятора, с <sup>-1</sup> , (об/мин)	от 5,3 до 16 (от 318 до 960)
<b>Бункер зерновой</b>	
Объем бункера, м <sup>3</sup>	8
Частота вращения выгрузного шнека, с <sup>-1</sup>	9,9
Погрузочная высота выгрузного шнека, мм	4000
Длина вылета выгрузного шнека, мм	3300
Угол поворота выгрузного шнека, град.	101
<b>Ходовая часть</b>	
Шины колес: - управляемых - ведущих	18,4-24 800/65R32
Диаметр колес, мм: - управляемых - ведущих	1395±20 1840±25

Продолжение таблицы 1.1

Параметр	Значение
Ширина колес, мм - управляемых - ведущих	467 max 775±15
Давление в шинах колес при эксплуатации, МПа - управляемых - ведущих	0,22±0,01 0,24±0,01
Колея колес, мм - управляемых - ведущих	3150 2870
Статический радиус колес, мм - управляемых - ведущих	620±15,5 830±10
База, мм	3865
Дорожный просвет, мм	330
<b>Соломоизмельчитель</b>	
Диаметр барабана, мм	523
Частота вращения барабана, с <sup>-1</sup> , (об/мин) - для уборки гречихи	46,6 (2796) 35,9 (2154)
Шаг расположения опор ножей, мм	140
<b>Жатка для зерновых культур</b>	
Конструкционная ширина захвата жатки, м	7
Масса конструкционная жатки, кг	2150
Масса конструкционная тележки, кг	730
<b>Электрооборудование</b>	
Номинальное напряжение системы электрооборудования, В:	24
Номинальная емкость одной аккумуляторной батареи, А/ч	190
Количество батарей, шт	2
<b>Гидравлическая система</b>	
Привода ходовой части	Гидростатическая трансмиссия
Рулевого управления	Гидрообъемная передача
Давление настройки предохранительного клапана в гидросистеме управления рабочими органами, МПа:	16
Давление в пневмосистеме, МПа	от 0,69 до 0,83

### 1.3 Габаритные размеры молотилки самоходной



## 1.4 Состав комбайна

1.4.1 Комбайн в основной комплектации состоит из жатки для зерновых культур 1 и молотилки самоходной 2 (рисунок 1.1).

1.4.2 В состав комбайна при раздельном способе уборки может входить подборщик зерновой.

1.4.3 В состав комбайна может входить приспособление для уборки рапса.

1.4.4 Для уборки сои в составе комбайна используется жатка для сои.

1.4.5 Для уборки кукурузы на зерно в составе комбайна используется комплект оборудования для уборки кукурузы на зерно.

1.4.6 Для уборки подсолнечника в составе комбайна используется жатка для подсолнечника.



1 – жатка для зерновых культур;  
2 – молотилка самоходная

Рисунок 1.1 - Комбайн

## 1.5 Устройство и работа

### 1.5.1 Молотилка самоходная

Молотилка самоходная состоит из: наклонной камеры 1 (рисунок 1.2); молотильного аппарата 10; очистки 9; шасси с мостами ведущих колес 11 и управляемых колес 8; соломоизмельчителя 7 с дефлектором 6; установки двигателя 4; кабины 2 с площадкой управления; бункера зернового 3; шнека поворотного выгрузного 5; гидросистемы привода ходовой части, гидросистемы рабочих органов и рулевого управления; электрооборудования, АСК и приводов рабочих органов.

#### 1.5.1.1 Наклонная камера

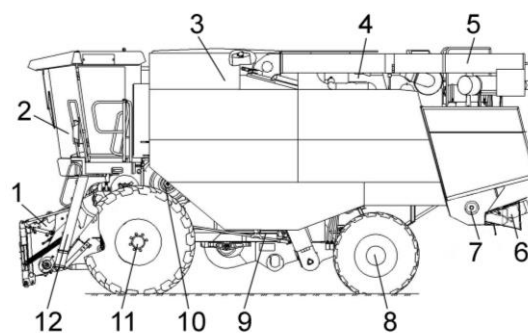
Наклонная камера состоит из рамы 8 (рисунок 1.3), рамки переходной 1 с механизмом поперечного копирования, вала верхнего 9, вала нижнего, транспортера, механизма продольного копирования 3, гидрореверса 8, гидравлической системы 2 и приводов.

Упор 5 служит для фиксации жатки с наклонной камерой в поднятом положении, при регулировках и ремонтных работах. Для установки упора необходимо поднять наклонную камеру с жаткой в верхнее положение, снять упор 5 с цепочки 4 и опустить на выдвинутый шток гидроцилиндра подъема наклонной камеры.

Гидрореверс 8 состоит из рычага на котором установлен гидромотор с ведущей шестерней и гидроцилиндром.

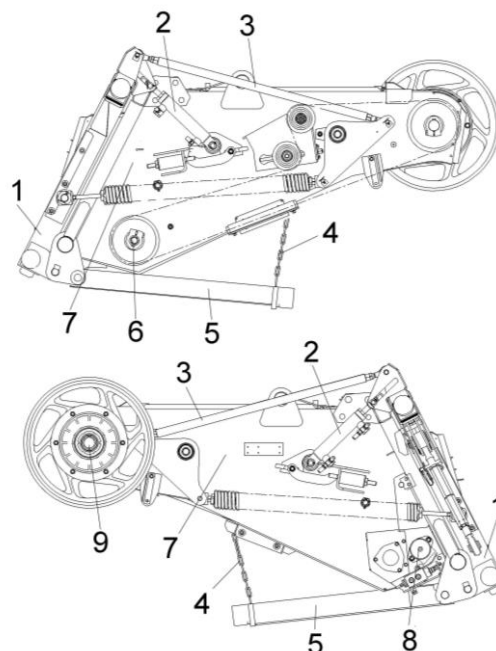
При забивании наклонной камеры или адаптера хлебной массой необходимо:

- при помощи переключателя на пульте управления в кабине комбайна отключить привод наклонной камеры и жатки;
- удержанием клавиши выключателя реверса наклонной камеры на пульте управления включить реверс;
- очистив рабочие органы, отпустить клавишу выключателя реверса.

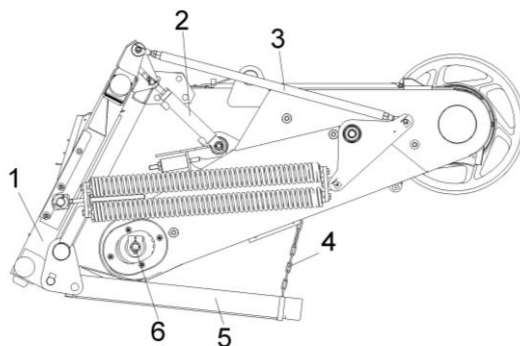


1 – наклонная камера; 2 - кабина; 3 – бункер зерновой; 4 - установка двигателя; 5 – шнек выгрузной; 6 - дефлектор; 7 - соломоизмельчитель; 8 – мост управляемых колес; 9 - очистка; 10 – молотильный аппарат; 11 – мост ведущих колес; 12 - трап

Рисунок 1.2 - Молотилка самоходная



Вариант комплектации



1 – рамка переходная; 2 - гидравлическая система; 3 – механизм продольного копирования; 4 - цепочка; 5 – упор; 6 – вал трансмиссионный; 7 – рама; 8 – гидрореверс; 9 – вал верхний

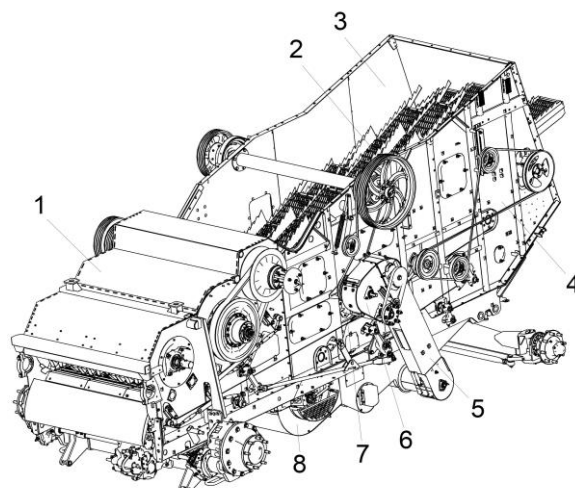
Рисунок 1.3 – Наклонная камера

### 1.5.1.2 Очистка

В очистку молотилки самоходной входят: молотильный аппарат 1 (рисунок 1.4); шасси 8; колосовой элеватор 5; домолачивающее устройство 6; соломотряс 3; боковины правая 2 и левая 4, доска стрясная, стан решетный верхний и приводы рабочих органов.

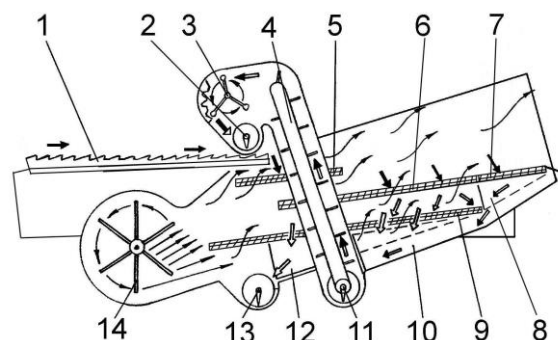
Схема работы очистки представлена на рисунке 1.5.

Зерновой ворох, попавший после обмолота на стрясную доску 1 (рисунок 1.5), совершающую колебательные движения, предварительно переразделяется – зерно и тяжелые соломенные частицы опускаются вниз и движутся в нижней зоне слоя, а легкие и крупные соломенные частицы перемещаются в его верхней зоне. На пальцевой решетке стрясной доски идет дальнейшая предварительная сепарация вороха: зерно, движущееся в нижней зоне слоя, поступает на дополнительное 5 и верхнее 6 решета верхнего решетного стана, а крупные соломенные частицы проходят по пальцевой решетке над решетками. Полова и легкие примеси под действием воздушной струи вентилятора 14 выдуваются из очистки и оседают на поле. Крупные соломенные частицы, идущие сходом с верхнего решета 6 и его удлинителя 7, также попадают на поле. На удлинителе 7 выделяются недомолоченные колоски, которые поступают в колосовой шнек 11. Зерно, очищенное на верхнем решете 6, поступает на нижнее решето 9 нижнего решетного стана, где очищается окончательно. Очищенное зерно по поддону зерновому 12 подается в зерновой шнек 13 и далее зерновым элеватором и загрузным шнеком в бункер зерна, а сходы с нижнего решета поступают по поддону колосовому 10 в колосовой шнек 11, после чего транспортируются колосовым элеватором 4 на повторный обмолот в домолачивающее устройство 3, а затем распределительным шнеком 2 распределяются повторно по ширине стрясной доски 1.



1 – молотильный аппарат; 2 – соломотряс; 3 – боковина правая; 4 – боковина левая; 5 – элеватор колосовой; 6 – устройство домолачивающее; 7 – шнек распределительный; 8 – шасси

Рисунок 1.4 – Очистка



← - зерновой ворох  
 ⇐ - недомолоченные колоски  
 ⇐ - зерно и вымолоченные колоски  
 ⇐ - чистое зерно  
 ~ - воздух

1 – стрясная доска; 2 – шнек распределительный; 3 – устройство домолачивающее; 4 – элеватор колосовой; 5 – дополнительное решето; 6 – решето верхнее; 7 – удлинитель верхнего решета; 8 – поддон удлинителя; 9 – решето нижнее; 10 – поддон колосовой; 11 – шнек колосовой; 12 – поддон зерновой; 13 – шнек зерновой; 14 – вентилятор

Рисунок 1.5 – Схема работы очистки

### 1.5.1.3 Аппарат молотильный

Молотильный аппарат состоит из рамы, бильного молотильного барабана 5 (рисунок 1.6), барабана ускоряющего 2, подбарабаны 1, механизма подъема подбарабаний, отбойного битера 6, камнеуловителя 8, и механизмов привода рабочих органов.

Рифленные бичи 4 закреплены на подбичниках остова молотильного барабана 5 поочередно.

Привод молотильного барабана осуществляется клиноременным вариатором с устройством для автоматического натяжения ремня при увеличении крутящего момента.

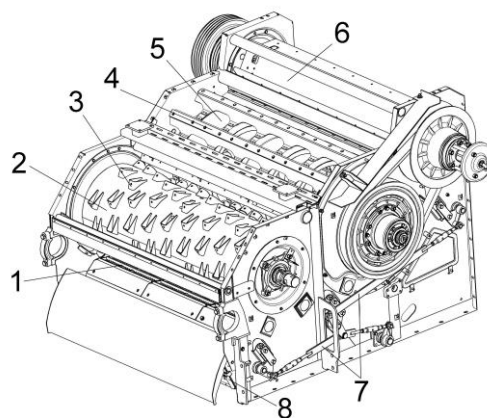
Вал шестилопастного отбойного битера является одновременно контрприводом наклонной камеры и молотильного барабана.

Основание 1 (рисунок 1.7) и щит 2 камнеуловителя образуют полость для улавливания посторонних предметов, попадающих в молотильный аппарат с хлебной массой.

Очистка полости камнеуловителя осуществляется через откидную крышку 6, которая фиксируется прижимами 3 гайками-барашками 5.

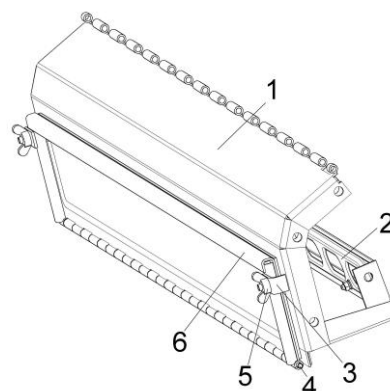
Подбарабанье двухсекционное состоит из переднего 12 (рисунок 1.8) и заднего подбарабана 9, подвешено с помощью тяг 2, 8, 10, 13 стяжек 6 и рычагов 7, 11.

Изменение (увеличение / уменьшение) зазора переднего и заднего подбарабана производится электро-механизмом 14, при помощи переключателя зазора подбарабана на пульте управления в кабине комбайна.



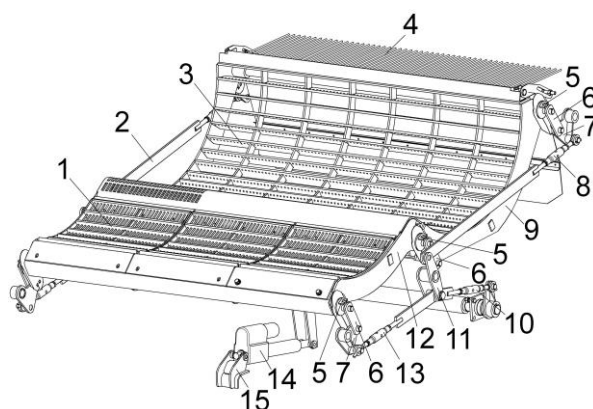
1 – подбарабанье; 2 – барабан ускоряющий; 3 – колпак; 4 – бич; 5 – барабан молотильный; 6 – отбойный битер; 7 – механизм подъема подбарабаний; 8 – камнеуловитель

Рисунок 1.6– Аппарат молотильный



1 – основание; 2 – щит; 3 – прижим; 4 – ось; 5 – гайка-барашек; 6 – крышка

Рисунок 1.7 – Камнеуловитель



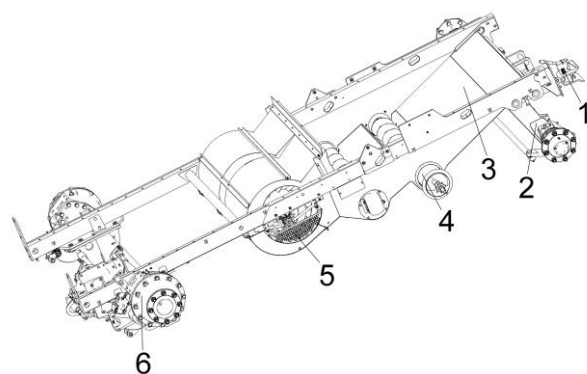
1 – деки переднего подбарабана; 2, 8, 10, 13 – тяги; 3 – дека заднего подбарабана; 4 – решетка пальцевая; 5 – фиксаторы; 6 – стяжки; 7, 11 – рычаги; 9 – каркас заднего подбарабана; 12 – каркас переднего подбарабана; 14 – электро-механизм; 15 – кронштейн

Рисунок 1.8 – Подбарабанье



### 1.5.1.4 Шасси

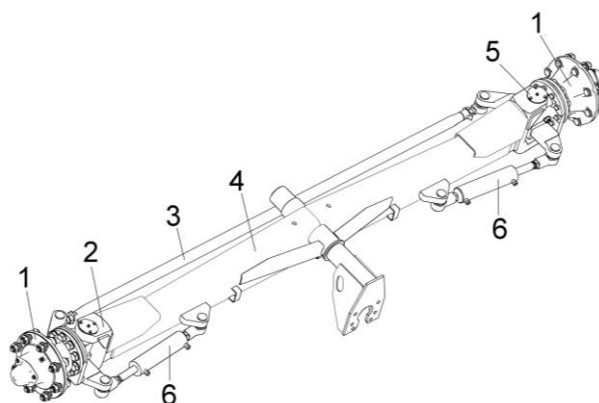
Шасси молотилки состоит из моста ведущих колес 6 (рисунок 1.9), моста управляемых колес 2, рамы, блока шнеков 4, вентилятора 5, устройства прицепного 1, стана решетного нижнего 3.



1 – устройство прицепное; 2 – мост управляемых колес; 3 – стан решетный нижний; 4 – блок шнеков; 5 – вентилятор; 6 – мост ведущих колес

Рисунок 1.9 – Шасси

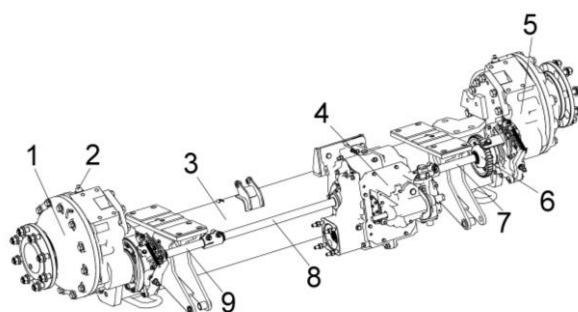
Поворот колес управляемого моста осуществляется при помощи гидроцилиндров 6 (рисунок 1.10). Для синхронизации поворота служит поперечная рулевая тяга 3.



1 - ступица; 2, 5 - поворотный кулак; 3 - тяга рулевая; 4 – балка; 6 – гидроцилиндр

Рисунок 1.10 - Мост управляемых колес.

Привод колес моста ведущих колес осуществляется от гидромотора через коробку передач 4 (рисунок 1.11), полуоси 7, 8, 9 и бортовые редуктора 1, 5.



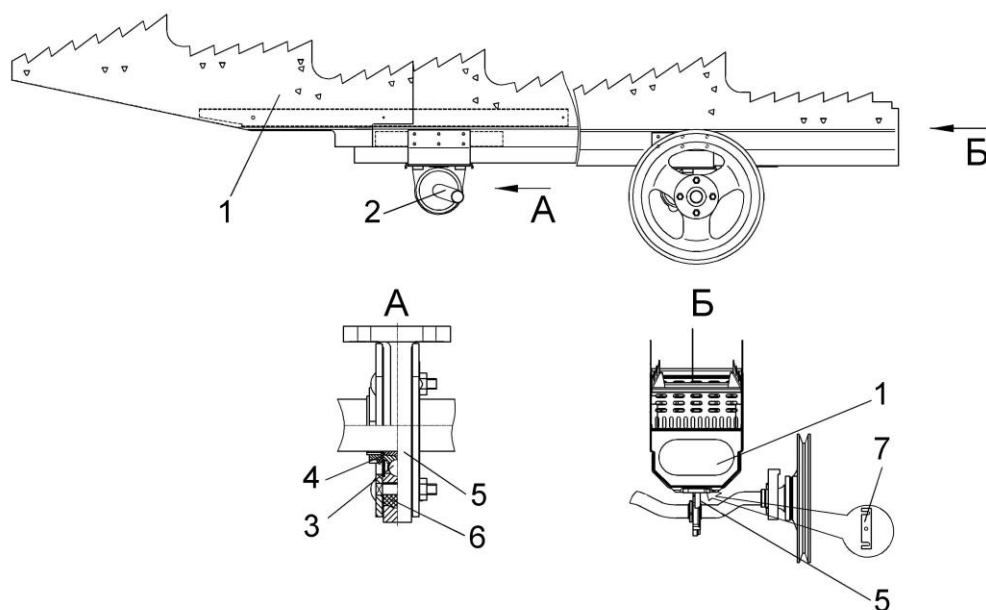
1, 5 – бортовые редуктора; 2 – сапун; 3 – балка; 4 – коробка передач; 6 – муфта; 7, 8, 9 – полуоси

Рисунок 1.11 –Мост ведущих колес

### 1.5.1.5 Соломотряс

Соломотряс с входящими в него клавишами, укрепленными на ведущем и ведомом коленчатых валах, предназначен для сепарации соломистого вороха.

Клавиши 1 (рисунок 1.12) монтируют на подшипниках 3 одноразовой смазки с разрезными конусными втулками 4. В подшипниковых опорах 5 на ведомом валу 2 между подшипником и корпусом вводят резиновую втулку 6. Последняя компенсирует за счет своей упругой деформации все неточности в размерах валов и расстояния между опорами на клавише. Для устранения перекоса клавиш устанавливают прокладки 7.



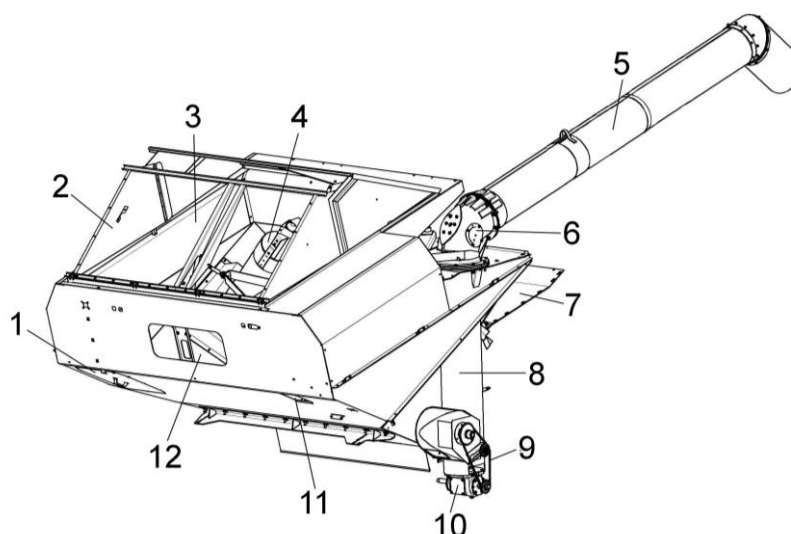
1 - клавиша; 2 - вал ведомый; 3 - подшипник; 4 - разрезная конусная втулка; 5 - опора подшипника; 6 - втулка резиновая; 7 - прокладки

Рисунок 1.12 - Соломотряс

### 1.5.1.6 Бункер зерновой и шнек выгрузной

Бункер зерновой (рисунок 1.13) предназначен для сбора зерна во время работы комбайна. Для удобства наблюдения за заполнением и выгрузкой зерна из бункера на передней боковине корпуса размещено смотровое окно 12. Для взятия пробы зерна из бункера в процессе работы комбайна предназначено окно пробоотборника 11. На передней боковине в бункере расположены датчики АСК для звуковой и световой сигнализации о заполнении бункера зерна на 70 и 100%. Крышка 1 закрывает лаз бункера. Крыша бункера 2 предназначена для защиты от атмосферных осадков и увеличения объема бункера за счет ее трансформации.

Выгрузное устройство предназначено для выгрузки зерна из бункера в транспортное средство. Шнек поворотный выгрузной 5 может быть установлен при помощи гидроцилиндра в рабочее и транспортное положение, управление осуществляется из кабины комбайна. В транспортном положении выгрузной шнек поддерживается опорой. Для осуществления выгрузки зерна устройство снабжено приводом шнека с механизмом включения.



1 – крышка; 2 - крыша бункера; 3 - бункер; 4 – шнек загрузной; 5 - шнек поворотный выгрузной; 6 - отвод с редуктором; 7 – настил; 8 – шнек наклонный выгрузной; 9 – цепная передача привода шнека горизонтального; 10 – редуктор; 11 - окно пробоотборника; 12 - смотровое окно

Рисунок 1.13 – Бункер зерновой

### 1.5.1.7 Соломоизмельчитель

Соломоизмельчитель (рисунок 1.14), с входящим в него дефлектором 1, предназначен для измельчения и распределения по полю соломы. При необходимости, его можно без демонтажа с комбайна перестроить в положение для укладки соломы в валок.

На боковинах корпуса измельчителя 3 в подшипниках установлен ротор измельчителя 5 с закрепленными на нем шарнирно ножами. На боковинах корпуса также закреплена ножевая опора 6 с установленными на ней ножами. В ножевой опоре 6 предусмотрены овальные отверстия, позволяющие поворачивать ее совместно с ножами для изменения длины измельчения.

На корпус измельчителя 3 шарнирно навешивается дефлектор 1 и фиксируется полозами 8 на одном из пазов соответственно в одном из положений: транспортном; при укладке соломы в валок; при разбрасывании измельченной соломы по полю.

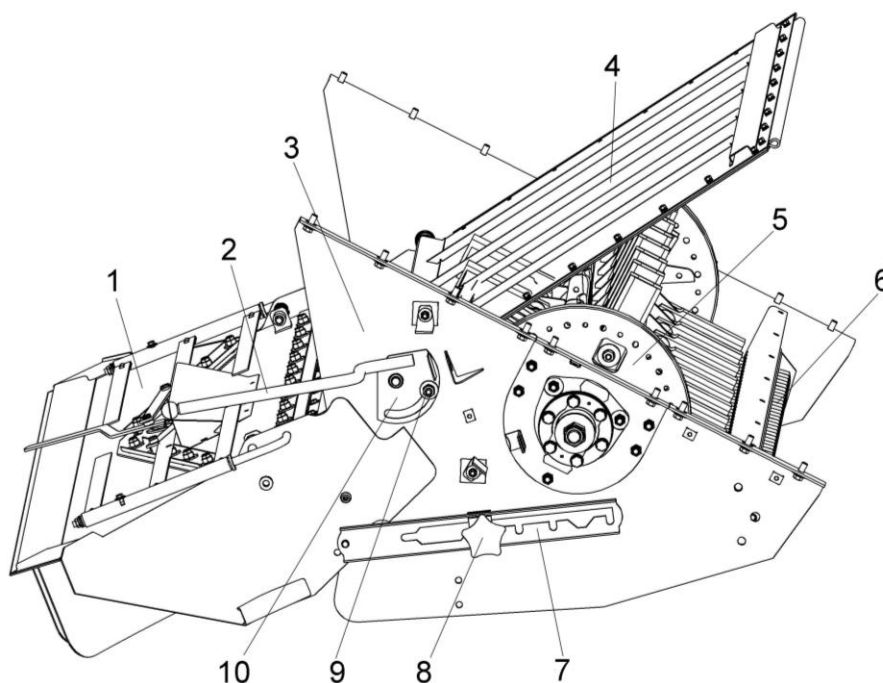
Между боковинами корпуса на оси шарнирно закрепляется заслонка 4,

при помощи ручки 2 сектора 9 заслонка может быть откинута вперед или назад и зафиксирована гайками 9 на осях, приваренных к боковинам корпуса измельчителя 3 и проходящих через продольные пазы секторов.

Привод вала ротора измельчителя 5 осуществляется посредством двух клиноременных передач от главного привода, расположенного на правой стороне молотилки самоходной.

Для понижения частоты вращения ротора при уборке гречихи предусмотрена замена шкива измельчителя на шкив большего диаметра из комплекта сменных частей комбайна.

В конструкции соломоизмельчителя предусмотрена блокировка запрета включения главного контрпривода. Перед включением привода контрпривода измельчителя заслонку 4 необходимо перевести в положение назад. В положении, когда заслонка 4 откинута вперед (рисунок 1.14), включение контрпривода соломоизмельчителя запрещено.



1 – дефлектор; 2, 8 – ручки; 3 – корпус измельчителя; 4 – заслонка; 5 – ротор измельчителя; 6 – ножевая опора; 7 – полоз; 9 – гайка; 10 – сектор

Рисунок 1.14 – Соломоизмельчитель

### 1.5.1.8 Установка двигателя

На комбайн устанавливается дизельный двигатель Ярославского моторного завода ЯМЗ (рисунок 1.15).

Двигатель 12 (рисунок 1.15) установлен на раме подмоторной 13.

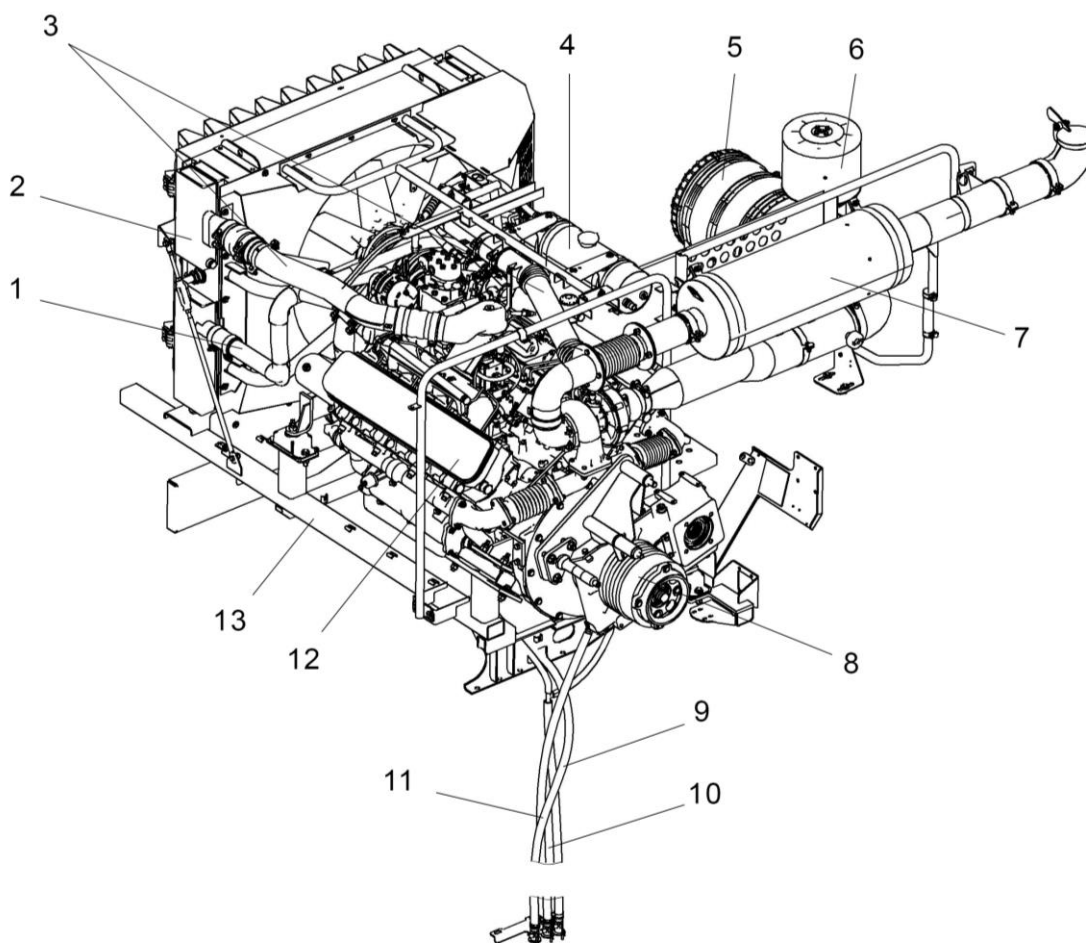
Все сведения по технике безопасности, правилам эксплуатации и техническому обслуживанию двигателя изложены в прилагаемой к каждому двигателю эксплуатационной документации.

Для обеспечения теплового режима двигателя применен радиатор 2 и вентилятор с пластиковыми лопастями.

Вращающийся воздухозаборник 6 очищает воздух, втягиваемый лопастями вентилятора, от солоmistых остатков и пыли, предохраняет радиатор 2 от забивания половой и мелкими солоmistыми остатками.

Для продувки блока радиаторов и экрана радиаторов от налипшей растительной массы необходимо периодически производить реверсирование вентилятора установки двигателя.

Слив охлаждающей жидкости производится через рукав 9, слив масла из редуктора через рукав 10, слив масла из картера двигателя через рукав 11.



1 – труба водяная верхняя; 2 – радиатор; 3 – трубы воздушные; 4 – бачок расширительный; 5 – воздухозаборник; 6 – воздухозаборник вращающийся; 7 – глушитель; 8 – главный привод; 9 – сливной рукав охлаждающей жидкости; 10 – сливной рукав масла из редуктора; 11 – сливной рукав масла из картера двигателя; 12 – двигатель; 13 – рама подмоторная

Рисунок 1.15 – Установка двигателя

### 1.5.1.9 Гидросистема

Гидросистема комбайна состоит из гидросистемы рабочих органов и рулевого управления и гидросистемы привода ходовой части.

#### 1.5.1.9.1 Гидросистема рабочих органов и рулевого управления

Схема гидравлическая принципиальная гидросистемы рабочих органов и рулевого управления приведена в приложении А, рисунок А.1.

Схемы включения электромагнитов гидроблоков ГБ1 и ГБ2 и гидроблока ГБ3 приведены в приложении Б, рисунок Б.4.

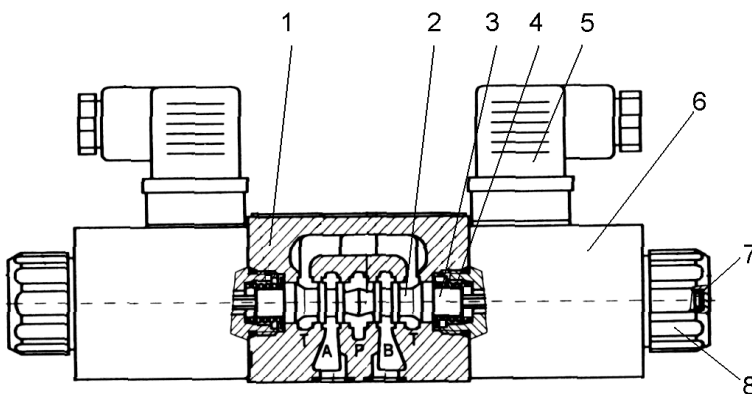
Гидросистема рулевого управления комбайна предназначена для осуществления поворота колес управляемого моста самоходной молотилки. Связь гидроцилиндров поворота колес с насосом-дозатором, установленным в рулевой колонке, осуществляется посредством рабочей жидкости, а насос – дозатор имеет механическую связь с рулевым колесом.

Гидросистема рабочих органов предназначена для управления гидроцилиндрами:

- включения главного привода;
- вариатора молотильного барабана;
- включения выгрузного шнека;
- поворота выгрузного шнека;
- подъема жатки (наклонной камеры);
- привода наклонной камеры;

- горизонтального перемещения мотовила жатки;
- перемещения жатки относительно наклонной камеры;
- вертикального перемещения мотовила жатки;
- реверса наклонной камеры.

Управление гидроцилиндрами осуществляется электроуправляемыми гидрораспределителями (рисунок 1.16) гидроблоков четырехсекционного, пятисекционного и двухсекционного или как вариант односекционного.



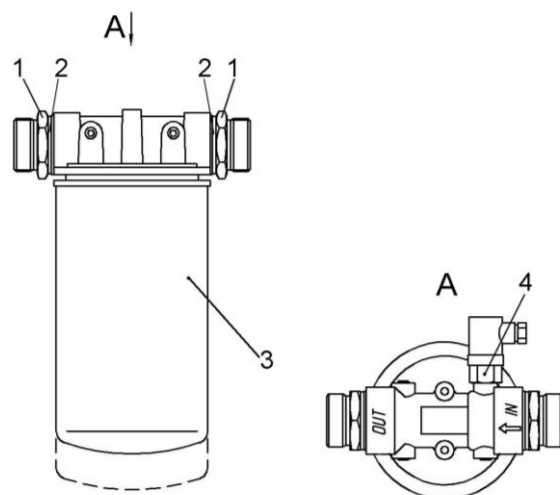
- 1 – корпус; 2 – золотник;
- 3 – толкатель; 4 – пружина;
- 5 – штепсельный разъем;
- 6 – катушка электромагнита;
- 7 – аварийная (контрольная) кнопка;
- 8 – гайка
- А, В – цилиндрические отводы;
- Р – подвод рабочей жидкости;
- Т – слив рабочей жидкости

Рисунок 1.16 - Гидрораспределитель

Для очистки масла гидросистемы рабочих органов и рулевого управления применяются фильтры сливной (рисунок 1.17) и напорный (рисунок 1.18).

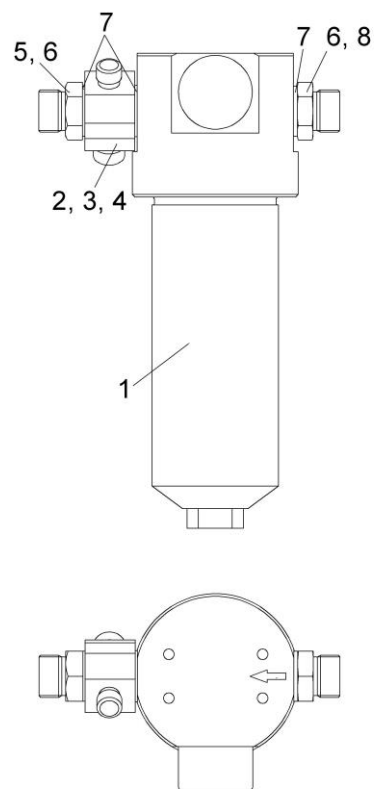
Контроль давления масла в гидросистеме рабочих органов производится по манометру, установленному на площадке входа комбайна.

Информация по давлению не выводится на экран бортового компьютера.



1 – штуцер; 2 – прокладки; 3 – фильтр;  
4 – электронный датчик фильтроэлемента

Рисунок 1.17 – Фильтр сливной



1 – фильтр напорный ФСК-20-МА;  
2 – угольник поворотный; 3, 4, 6 - заглушки;  
5 – болт поворотного угольника; 7 – прокладки; 8 – штуцер

Рисунок 1.18 – Фильтр напорный

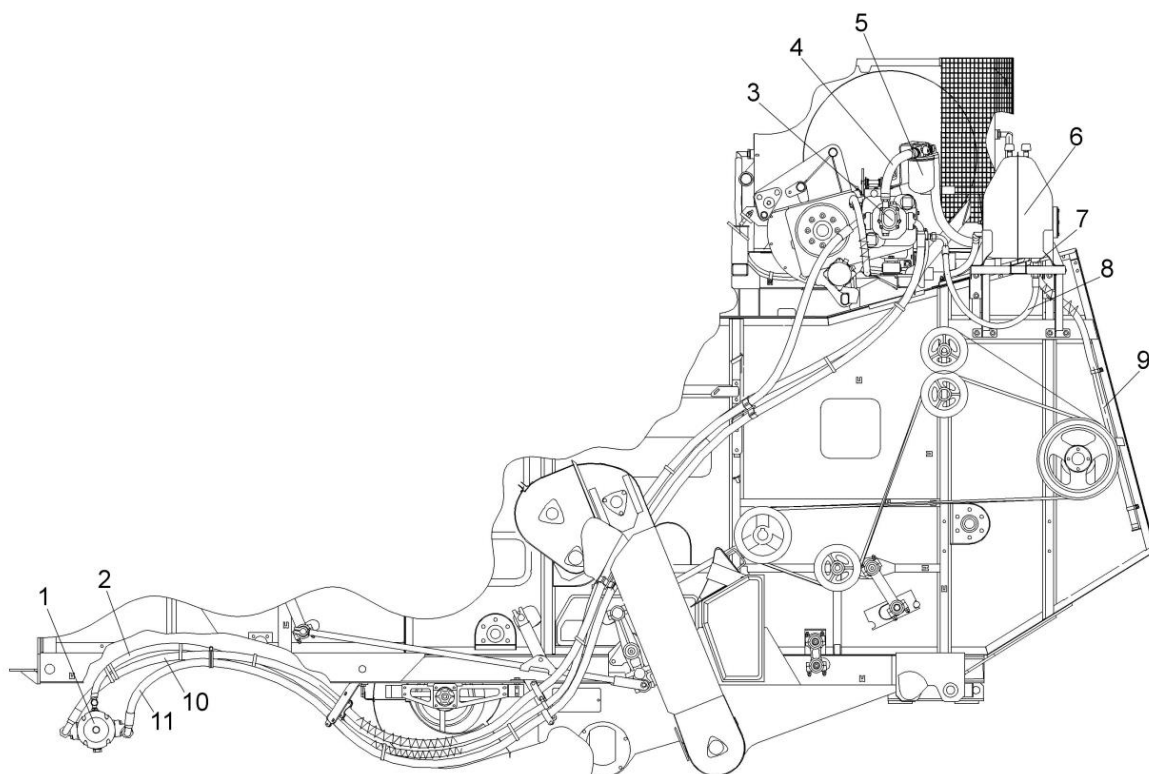
### 1.5.1.9.2 Гидросистема привода ходовой части

Гидросистема привода ходовой части выполнена на базе объемного гидропривода. Принципиальная гидравлическая схема гидросистемы привода ходовой части приведена в приложении А, рисунок А.2.

Изменение скорости движения комбайна и реверсирование осуществляется изменением производительности гидронасоса 3 (рисунок 1.19).

Контроль за температурой рабочей жидкости осуществляется датчиками. Датчик аварийной температуры установлен в масляном баке. Датчик указателя температуры установлен на тандеме насосов.

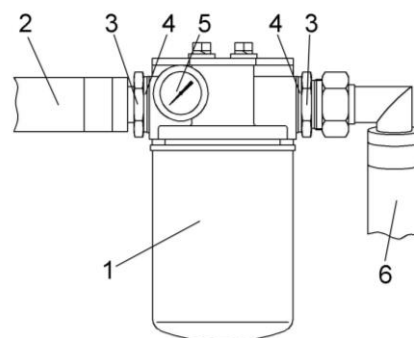
Масляный бак 6 - общий для гидросистемы привода ходовой части и гидросистемы рабочих органов и рулевого управления.



1 – гидромотор; 2, 9 – рукава; 3 – гидронасос; 4, 8, 10, 11 – рукава высокого давления; 5 – фильтр всасывающий; 6 - бак масляный; 7 - гидроклапан обратный

Рисунок 1.19 – Гидросистема привода ходовой части

Для очистки масла применен фильтр всасывающий (рисунок 1.20) на корпусе которого установлен вакуумметр 4.



1 – фильтр; 2, 6 – рукава высокого давления; 3 – штуцера; 4 – прокладки; 5 – вакуумметр

Рисунок 1.20 – Фильтр всасывающий



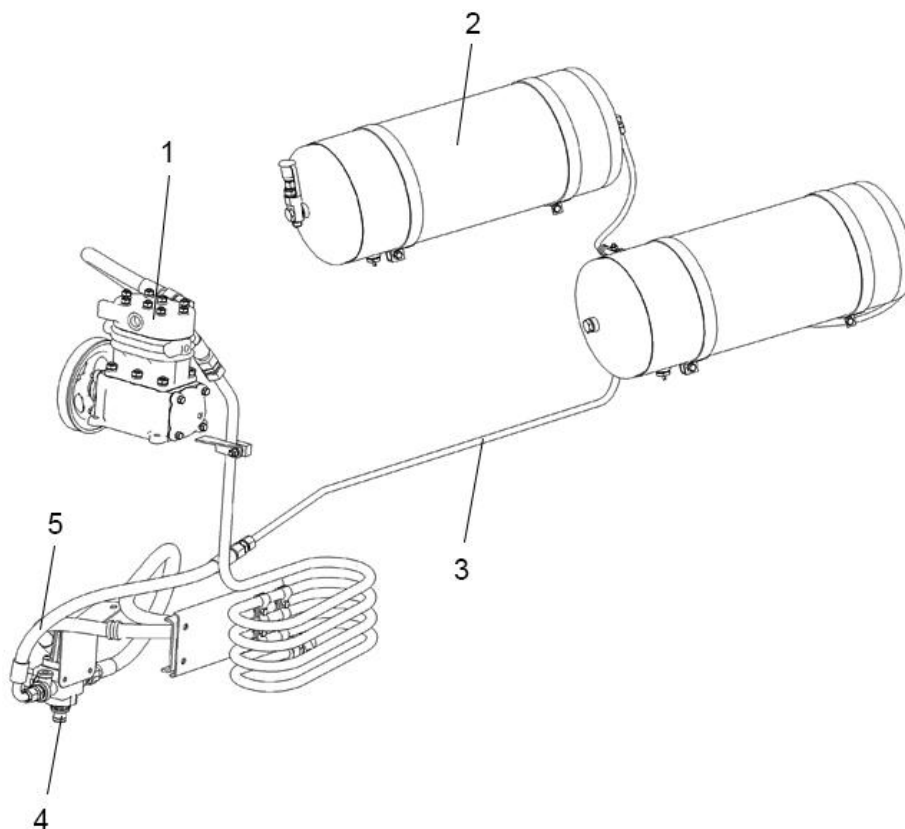
### 1.5.1.10 Пневмосистема

Пневмосистема комбайна используется для очистки воздушных фильтров кабины, очистки радиатора, а также для накачки шин.

Пневмовывод предназначен для подсоединения шланга, к которому подсоединяется пневмопистолет для обдува комбайна или шланг для накачки шин.

Два шланга и пневмопистолет поставляются в комплекте сменных частей. На пневмовыводе установлена заглушка, для предотвращения попадания влаги и грязи.

Схема пневматическая принципиальная комбайна представлена в приложении А, рисунок А.3.



1 – компрессор; 2 – установка ресиверов; 3 – трубопровод; 4 – регулятор давления; 5 – рукав высокого давления

Рисунок 1.21 – Пневмосистема

1.5.1.11 Электрооборудование  
Система электрооборудования комбайна однопроводная, напряжением 24 В.

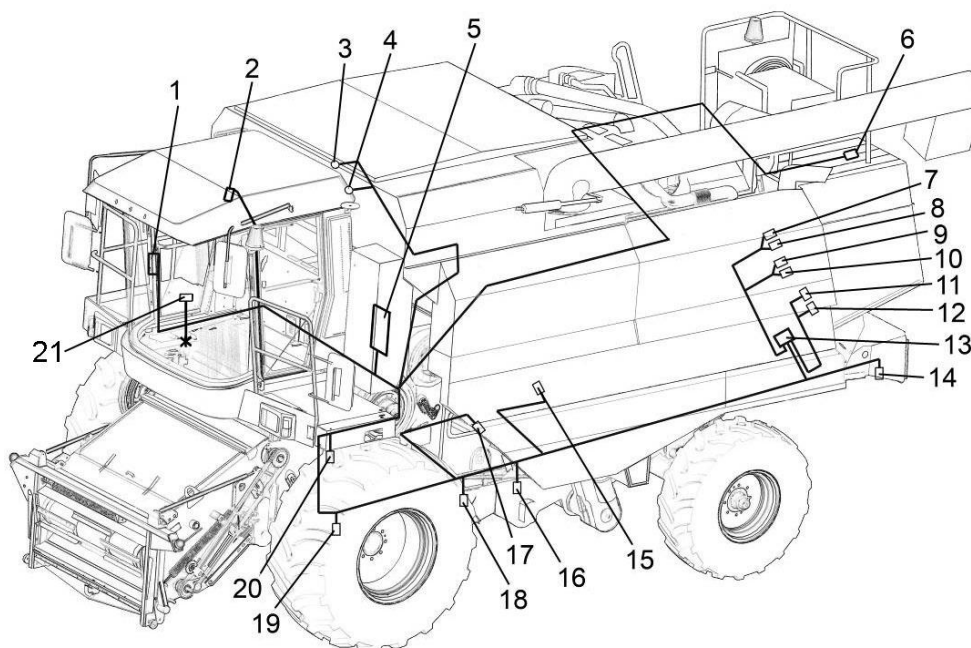
Схема электрическая принципиальная комбайна представлена в приложении Б, рисунок Б.1 - Б.7.

Электрооборудование комбайна включает в себя источники электропитания, пусковые устройства, контрольно-измерительные приборы, приборы наружного и внутреннего освещения, световой и звуковой сигнализации, устройства управления гидроблоками, автоматическую систему контроля (АСК) технологического процесса и состояния комбайна, коммуникационную аппаратуру, датчики, жгуты, провода.

Источниками электропитания являются две аккумуляторные батареи соединенные последовательно и генератор.

Автоматическая система контроля АСК (рисунок 1.22) предназначена:

- для измерения частоты вращения молотильного барабана, вентилятора очистки, колосового и зернового шнеков, соломотряса, соломоизмельчителя и для измерения скорости движения комбайна;



1 – бортовой компьютер; 2 – датчик блокировки лаза в бункер; 3, 4 - указатели заполнения бункера зерна; 5 – модуль ввода-вывода из комплекта "БИУС" или блок периферийный из комплекта «Вулкан»; 6 – датчик забивания соломотряса; 7, 8, 9, 10 - пьезоэлектрические датчики потерь зерна за соломотрясом; 11, 12 – пьезоэлектрические датчики потерь зерна за очисткой; 13 – устройство формирования импульсов или блок модуля потерь; 14 - датчик оборотов соломоизмельчителя; 15 - датчик оборотов соломотряса; 16 - датчик оборотов зернового шнека; 17 - датчик оборотов колосового шнека; 18 - датчик оборотов вентилятора; 19 – датчик скорости движения; 20 - датчик оборотов молотильного барабана; 21 – разъем для подключения системы мониторинга

Рисунок 1.22 - Автоматическая система контроля комбайна (АСК)

- для выявления отклонений от номинала частоты вращения основных агрегатов комбайна;

- для звуковой и световой сигнализации об отклонениях от нормы режимов работы основных рабочих органов комбайна, заполнения бункера зерна.

- индикации потерь зерна.

АСК состоит из следующих устройств:

- бортовая информационная управляющая система БИУС.02 или бортовой компьютер «ВулКан-04»;

- датчики (ПрП-1М, ВК2А2 и др.);

- пьезоэлектрические датчики потерь зерна (ДПЗП-1);

- модуль потерь;

- соединительные кабели.

Датчики ДПЗП-1 предназначены для преобразования кинетической энергии падающих зерен в электрические сигналы и установлены в конце решет системы очистки и в молотильном аппарате.

Схема расположения наружного освещения и световой сигнализации комбайна представлена на рисунке 1.27.

Модуль потерь установлен на боковине комбайна возле гидроблока и предназначен для усиления электрических сигналов, поступающих с датчиков ДПЗП-1 и формирования импульсов, обеспечивающих работу «БИУС» или «ВулКан».

Показания убранной площади на бортовой информационной управляющей системе БИУС.02 или бортовом компьютере типа "ВулКан" являются справочной информацией и имеют погрешность измерения площади в сторону увеличения. Погрешность вносят такие факторы, как уборка не всей шириной жатки, развороты комбайна при включенном главном контрприводе, выгрузка зерна с включенным главным контрприводом и т.д.

Разъем для подключения системы мониторинга 21 (рисунок 1.23) расположен в пульте управления:

Конт.1 - CAN H; Конт.3 - GМO;

Конт.4 - +24в; Конт.6 - CAN L.

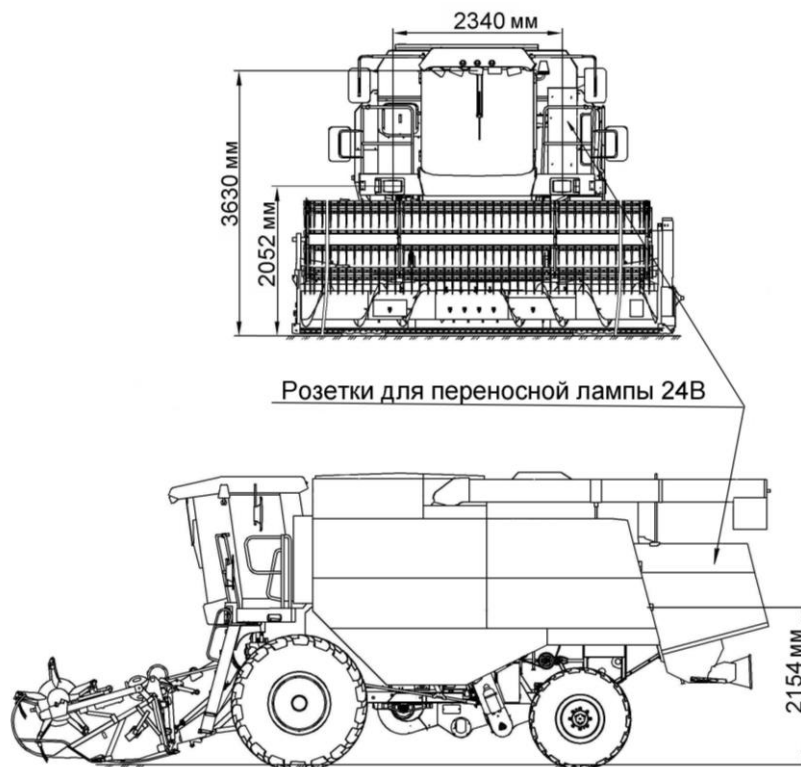


Рисунок 1.23 – Расположение наружного освещения и световой сигнализации комбайна

Схема соединений шкафа распределительного комбайна представлена на рисунке 1.24.

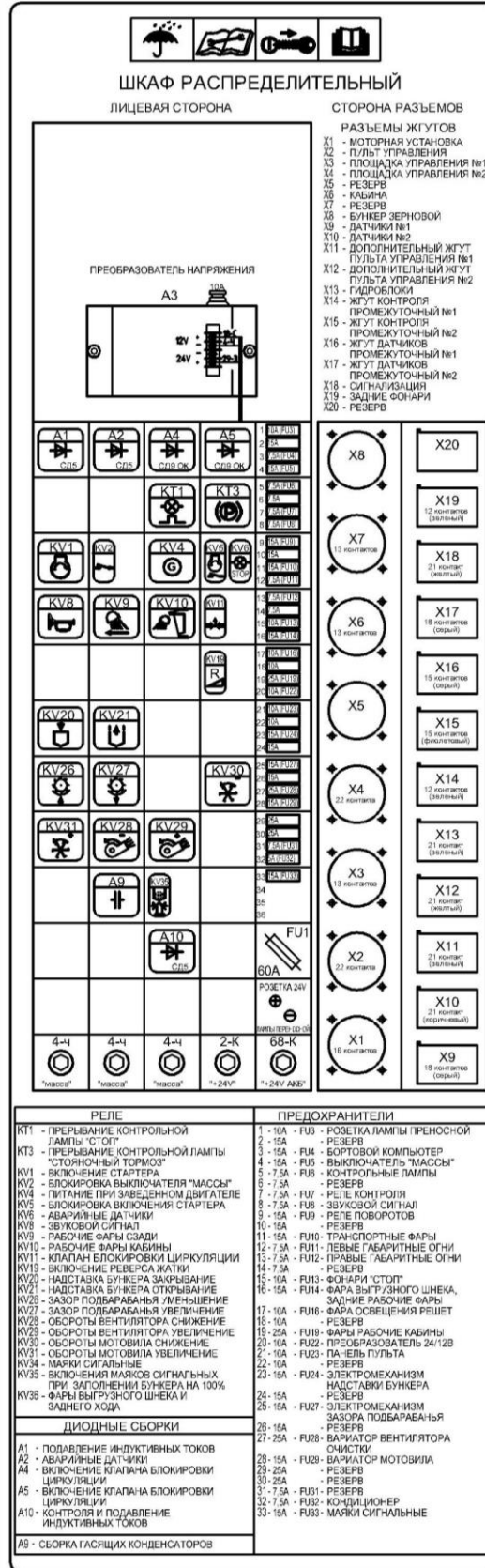


Рисунок 1.24 – Схема соединений шкафа распределительного

## 1.6 Органы управления и приборы

### 1.6.1 Кабина. Площадка управления

На комбайне установлена одноместная кабина повышенной комфортности с системой устройств для нормализации микроклимата.

На каркасе кабины с правой стороны установлен проблесковый маячок 7 (рисунок 1.25).

9 – фиксатор солнцезащитной шторки. Для поднятия шторки потянуть вниз.

Для опускания шторки потянуть вниз за треугольную ручку на шторке.

Фиксация в выбранном положении автоматическая.

11 – стеклоочиститель, предназначен для очистки ветрового стекла. Переключатель управления стеклоочистителем находится на верхней панели кабины.

10 – дополнительное сиденье. Предназначено для посадки инструктора или помощника оператора.

**!** **ЗАПРЕЩАЕТСЯ** использование сиденья для перевозки детей и пассажиров!

8 – дверь. Для открытия двери кабины снаружи необходимо: вставить ключ 3 (рисунок 1.26) в кнопку 2 ручки замка 6, повернуть ключ против часовой стрелки, вынуть ключ, нажать на кнопку 2, потянуть за ручку 4 на себя и открыть дверь.

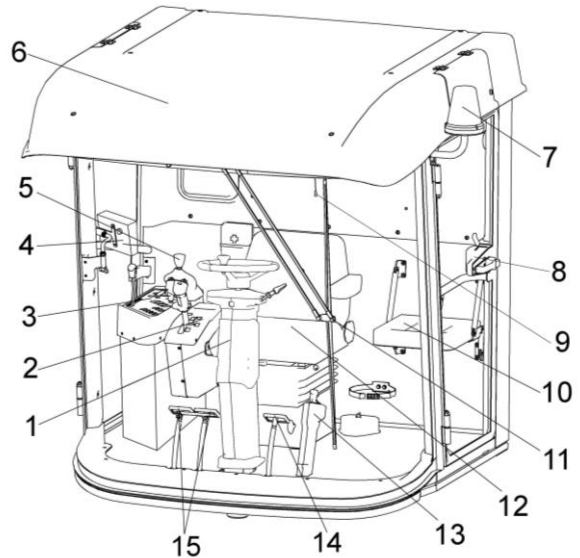
**!** **ПРЕДОСТЕРЕЖЕНИЕ:** Ключ открытия двери кабины и выключатель зажигания – единый.

Для закрытия двери снаружи захлопнуть дверь за ручку 4, вставить ключ 3 в кнопку 2 ручки замка, повернуть ключ по часовой стрелке, вынуть ключ из замка.

Для закрытия двери изнутри захлопнуть дверь потянув за ручку 5.

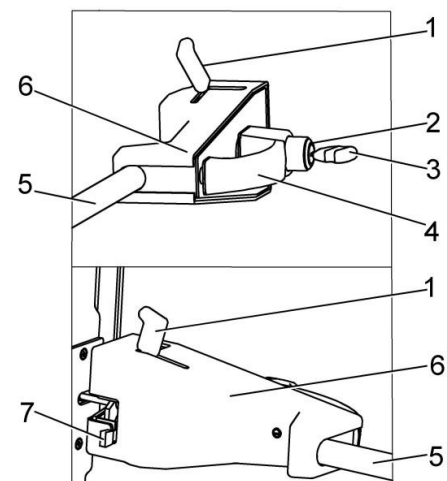
Для фиксации двери изнутри в закрытом положении опустить фиксатор 7 вниз.

Для открытия двери изнутри необходимо придерживая дверь, перевести ручку 1 вперед.



1 – колонка рулевая; 2 – блок управления; 3 – пульт управления; 4 – БИУС; 5 – рычаг переключения передач; 6 – крыша кабины; 7 – маячок проблесковый; 8 – дверь; 9 – фиксатор солнцезащитной шторки; 10 – дополнительное сиденье; 11 – стеклоочиститель; 12 – сиденье; 13 – рукоятка стояночного тормоза; 14 – педаль блокировки коробки передач; 15 – тормозные педали

Рисунок 1.25 – Кабина и площадка управления



1 – ручка; 2 – кнопка; 3 – ключ; 4 – ручка наружная; 5 – ручка внутренняя; 6 – замок; 7 – фиксатор

Рисунок 1.26 – Замок двери

Дверь аварийного фиксируется в закрытом положении ручкой 5 (рисунок 1.31) . Для открытия двери повернуть ручку 5 вверх, до совпадения паза 6 в ручке с фиксатором 1, открыть дверь от себя. Трос 4 ограничивает открытие двери для исключения ее поломки. При необходимости карабин 3 может быть рассоединен и снят вместе с тросом 4 с кронштейна 2.

12 – сиденье оператора (рисунок 1.25), предназначено для посадки оператора. Регулируется по массе оператора, в продольном направлении, высоте расположения подушки сиденья от пола, углам наклона спинки и подлокотников.

15 – тормозные педали. При нажатии на одну из педалей затормаживается соответствующее ведущее колесо.

Для обеспечения одновременного торможения правого и левого ведущих колес педали блокируются планкой 2 (рисунок 1.28).

**!** **ВНИМАНИЕ:** При движении по дорогам общей сети, в населенных пунктах и при работе в поле, педали должны быть сброкированы между собой планкой.

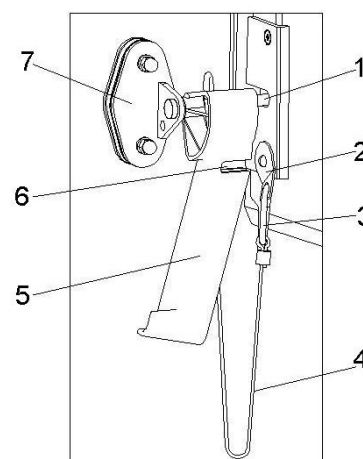
Раздельное использование педалей допускается только в случае буксования одного из колес и для крутых поворотов, разворотов.

При перемещении рукоятки управления стояночным тормозом 13 (рисунок 1.25) вверх на себя ведущие колеса затормаживаются, при перемещении вниз от себя (предварительно повернув ее на 90° против часовой стрелки) – растормаживаются.

1 – рулевая колонка. На колонке расположено рулевое колесо и элементы управления, светосигнальным оборудованием.

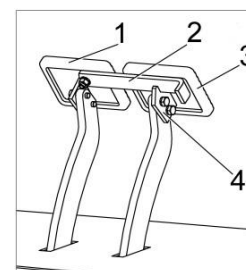
2 - блок управления закреплен на кронштейне, шарнирно связанном с сиденьем оператора 12.

В передней части блока установлена рукоятка управления скоростью движения, совмещающая в себе функции управления жаткой и выгрузным шнеком.



1 – фиксатор; 2 – кронштейн; 3 – карабин; 4 – трос; 5 – ручка; 6 – паз; 7 – кронштейн на двери аварийного выхода

Рисунок 1.27 – Дверь аварийного выхода



1, 3 – педали тормозные; 2 – планка; 4 – упор

Рисунок 1.28 – Тормозные педали

3 – пульт управления. Пульт находится с правой стороны оператора. На пульте расположены элементы управления двигателем и рабочими органами. Внутри пульта расположен блок реле и предохранителей.

5 – рычаг переключения передач расположен на пульте управления.

Схема переключения передач приведена на рисунке 1.29.

Нейтральное положение рычага переключения передач соответствует вертикальному его расположению.

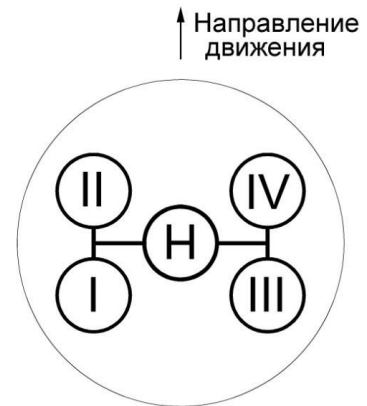
Для включения одной из передач необходимо:

1) нажать на педаль блокировки коробки передач 14 (рисунок 1.25) для отключения блокировки;

2) перевести рычаг переключения передач влево для включения I или II передачи или вправо для включения III или IV передачи;

3) отпустить педаль блокировки коробки передач для включения блокировки;

4) выключение передач и перевод рычага в нейтральное положение производить в обратной последовательности.



1, 2, 3, 4 – передачи; Н - нейтраль  
Рисунок 1.29 – Схема переключения передач

1.6.2 Пульт управления

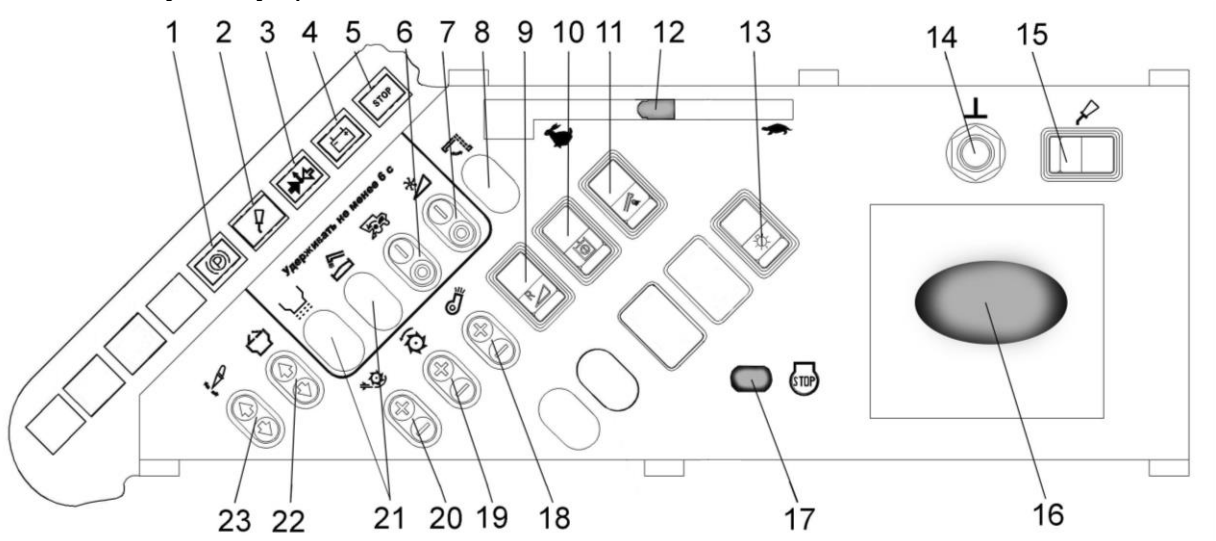


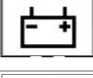


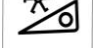




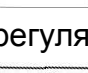
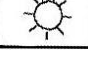


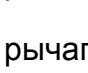





Рисунок 1.30 – Пульт управления комбайна

Название пиктограмм кнопок электрооборудования на пульте управления комбайна (рисунок 1.30):

- 1 -  контрольная лампа стояночного тормоза (красная);
- 2 -  контрольная лампа включения централизованной системы смазки;
- 3 -  контрольная лампа включения разгрузочно-предохранительного клапана (зеленая);
- 4 -  контрольная лампа разряда аккумуляторных батарей (красная);
- 5 -  контрольная лампа аварийных режимов молотилки «Стоп» (красная);
- 6 -  переключатель включения/выключения главного привода молотилки;
- 7 -  переключатель включения/выключения привода наклонной камеры и жатки;

- 8 -  резерв;
- 9 -  выключатель реверса адаптеров и наклонной камеры;
- 10 -  выключатель питания электрогидравлики;
- 11 -  выключатель света фары выгрузного шнека;
- 12 - регулятор оборотов двигателя;
- 13 -  выключатель габаритного света/света транспортных фар;
- 14\* - кнопка дистанционного управления выключателем МАССЫ;
- 15 -  переключатель включения дополнительного цикла централизованной системы смазки;
- 16 - рычаг переключения передач;
- 17 - рычаг останова двигателя;
- 18 -  переключатель вариатора вентилятора очистки увеличение/снижение оборотов;
- 19 -  переключатель вариатора молотильного барабана увеличение /снижение оборотов;
- 20 -  переключатель зазора подбарабана увеличение/уменьшение зазора;
- 21 - резерв;
- 22 -  переключатель открытия/закрытия надставки зернового бункера;
- 23 -  переключатель выдвижения/втягивания гидроцилиндров рамки наклонной камеры.

\*  **ПРЕДОСТЕРЕЖЕНИЕ:** С целью предотвращения выхода из строя выключателя МАССЫ (ПИТАНИЯ) кнопку дистанционного управления выключателем МАССЫ держите во включенном состоянии не более 2 секунд!



1.6.3 Рулевая колонка установлена на полу кабины. Поворот управляемых колес молотилки осуществляется вращением рулевого колеса 11 (рисунок 1.31), регулируемого по высоте и углу наклона.

На панели рулевой колонки расположены:

5 – кнопка аварийной сигнализации. При нажатии включается аварийная сигнализация, при повторном нажатии отключается;

6 – подрулевой переключатель.

Имеет четыре фиксированных и два нефиксированных положения:

I - среднее - повороты выключены. При включении контрольной лампы 11 – включен дальний свет транспортных фар;

II – вверх (фиксированное) – включен ближний свет транспортных фар;

III – вверх (нефиксированное) – сигнализация дальним светом;

IV – влево (фиксированное) – включены левые указатели поворота;

V – вправо (фиксированное) – включены правые указатели поворота;

VI – вниз (нефиксированное) – включен звуковой сигнал.

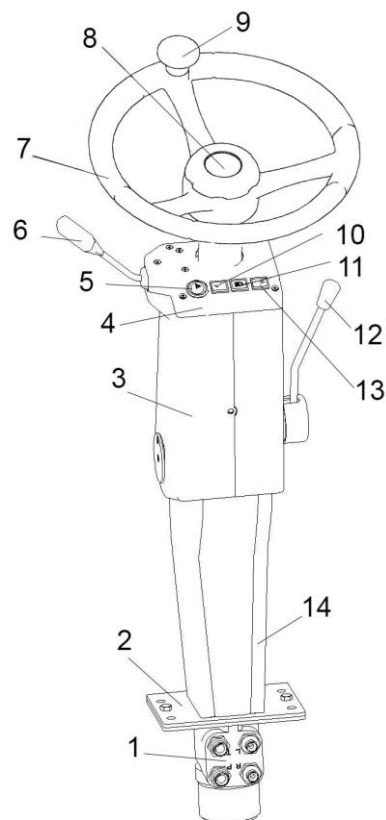
Для регулировки рулевого колеса 7 по высоте:

- снимите крышку 8, открутите зажим;

- установите рулевое колесо 7 в нужное для оператора положение;

- закрутите зажим и установите крышку 8.

Регулировка угла наклона рулевой колонки обеспечивается перемещением вала рулевого удобное для оператора положение, которое фиксируется рукояткой 12.



1 - насос дозатор; 2 – кронштейн; 3 – ко-  
жух; 4, 8 – крышки; 5 – выключение ава-  
рийной сигнализации; 6 – подрулевой  
переключатель; 7 – колесо рулевое;  
9 – ручка; 10 - контрольная лампа указа-  
теля левого поворота; 11 - контрольная  
лампа дальнего света; 12 - рукоятка фик-  
сации угла наклона колонки; 13 - кон-  
трольная лампа указателя правого пово-  
рота; 14 – стойка

Рисунок 1.31 – Рулевая колонка

### 1.6.4 Сиденье

С правой стороны сиденья на кронштейне крепится блок управления 1 (рисунок 1.32, 1.33) с рукояткой управления скоростью движения 2.

Расположение элементов управления для регулировки сиденья показано на рисунках 1.32 и 1.33 в зависимости от комплектации.

Регулировка положения сиденья в продольном направлении (ход 240 мм, десять фиксированных положений) осуществляется перемещением сиденья по направляющим при нажатом вправо рычаге 11 (рисунок 1.32) или 12 (рисунок 1.33). После установки сиденья рычаг отпустить. Антишоковое перемещение сиденья  $\pm 20$  мм.

Угол наклона спинки 5 регулируется рычагом 9 (рисунок 1.32) или маховиком 13 (рисунок 1.33). По окончании регулировки рычаг 9 (рисунок 1.32) отпустить.

Подлокотник 6 (рисунок 1.32, 1.33) поднимается вверх для удобства посадки или выхода оператора из кабины.

Регулировка подлокотника 6 по высоте осуществляется нажатием на нижнюю часть 7 подлокотника.

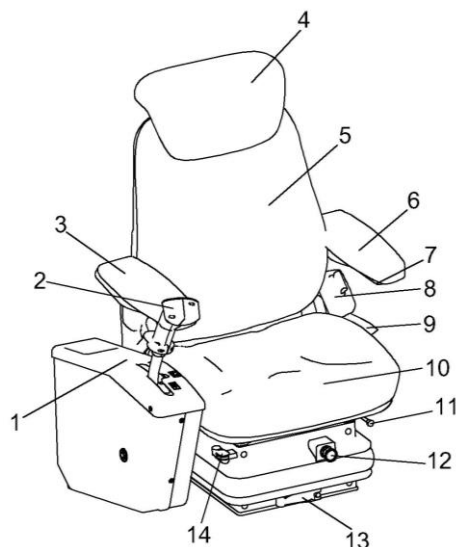
Подголовник 4 регулируется по высоте. Регулировка осуществляется выдвижением подголовника вверх.

Регулировка системы поддрессоривания сиденья по массе оператора (50 – 120) кг осуществляется нажатием либо вытягиванием кнопки 12 (рисунок 1.32) или кнопки 11 (рисунок 1.33). При нажатии на кнопку включается компрессор системы поддрессоривания.

Для регулирования высоты сиденья необходимо вращать рычаг 13 (рисунок 1.32) или 10 (рисунок 1.33). При вращении по часовой стрелке сиденье поднимается, при вращении против часовой стрелки – опускается. Поддрессоривание подвески сиденья  $\pm 60$  мм.

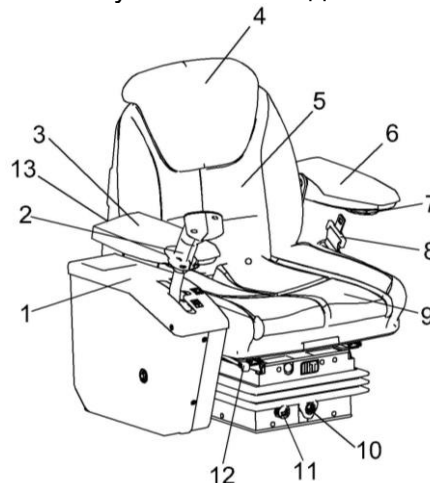


**ЗАПРЕЩАЕТСЯ** регулировать сиденье в процессе движения комбайна!



1 – блок управление; 2 – рукоятка управления скоростью движения; 3, 6 – подлокотники; 4 – подголовник; 5 – спинка; 7 – регулятор подлокотника по высоте; 8 – ремень безопасности; 9 – рычаг фиксации наклона спинки; 10 – подушка сиденья; 11 – рычаг фиксации продольного перемещения сиденья; 12 – кнопка регулировки системы поддрессоривания сиденья по массе оператора; 13 – рычаг регулировки сиденья по высоте; 14 – выключатель «Антишок»

Рисунок 1.32 – Сиденье



1 – блок управление; 2 – рукоятка управления скоростью движения; 3, 6 – подлокотники; 4 – подголовник; 5 – спинка; 7 – регулятор подлокотника по высоте; 8 – ремень безопасности; 9 – подушка сиденья; 10 – рычаг регулировки сиденья по высоте; 11 – кнопка регулировки системы поддрессоривания сиденья по массе оператора; 12 – рычаг фиксации продольного перемещения сиденья; 13 – маховик фиксации наклона спинки

Рисунок 1.33 – Сиденье

### 1.6.5 Блок управления

Рукоятка управления скоростью движения 4 (рисунок 1.34) расположена в блоке управления 1 справа от сиденья оператора.

При запуске двигателя должна находиться в нейтральном положении и отклоняться в сторону оператора (на себя) для замыкания электроцепи запуска двигателя. При перемещении рукоятки вперед возрастает скорость движения комбайна. Для движения задним ходом рукоятку переместите от нейтрального положения назад.

При движении задним ходом звучит прерывистый звуковой сигнал.

На рукоятке управления скоростью движения 4 расположены:

10 - кнопка управления навеской комбайна и оборотов мотопила.

Имеет пять положений:

0 – нейтральное (фиксированное);

↑ - вверх (подъем наклонной камеры, не фиксированное);

↓ – вниз (опускание наклонной камеры, не фиксированное);

→ - увеличение оборотов мотопила (не фиксированное);

← - уменьшение оборотов мотопила (не фиксированное).

6 – кнопка управлением мотопилом. Имеет пять положений:

0 – нейтраль (фиксированное);

↑ – вверх (подъем мотопила, не фиксированное);

↓ – вниз (опускание мотопила, не фиксированное);

← – влево (вынос мотопила вперед, не фиксированное);

→ – вправо (перемещение мотопила назад, не фиксированное).



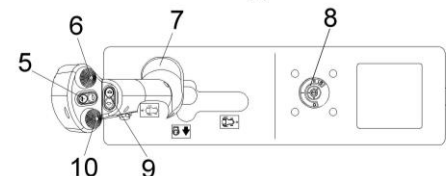
**ВНИМАНИЕ:** С целью предотвращения выхода из строя кнопок 6, 10 перемещение головки кнопки должно быть энергичным, без ударов и удержания головки в промежуточном положении, с частотой переключений не более 70 раз в минуту!

3 - кнопка экстренной остановки привода наклонной камеры «STOP», подача сигнала при нажатии.

8 – выключатель зажигания имеет четыре положения:

0 – нейтральное положение – все отключено;

I – поворот вправо из положения 0 – включаются все приборы (фиксированное);



1 – блок управления; 2 – рычаг; 3 - выключатель кнопочный экстренной остановки жатки; 4 - рукоятка управления скоростью движения; 5 – переключатель включения/отключения выгрузки зерна; 6 - кнопка управления мотопилом; 7 – упор; 8 - выключатель зажигания; 9 – переключатель складывания / выдвигания выгрузного шнека; 10 – кнопка управления навеской и оборотов мотопила

Рисунок 1.34 – Блок управления

II – продолжение поворота вправо из положения I – нефиксированное – запуск двигателя.

III – поворот влево из положения 0 – контроль работы приборов (нефиксированное);



**ПРЕДОСТЕРЕЖЕНИЕ:** Для открывания капотов, двери бункера, аккумуляторного ящика, электрошкафа и инструментального ящика используйте специальный ключ, который должен всегда находиться в одной связке с ключом от кабины.



**ПРЕДОСТЕРЕЖЕНИЕ:** Ключ выключателя зажигания и открытия двери кабины – единый.

### 1.6.6 Панели управления

Расположение панелей управления и элементов на потолке крыши кабины показано на рисунке 1.35.

6, 17, 19 – дефлекторы регулируемые предназначены для обдува оператора. Для изменения направления потока воздуха повернуть дефлектор в нужную сторону.

1, 2, 4 – дефлекторы нерегулируемые. Предназначены для обдува ветрового стекла.

9, 11 – динамики автомагнитолы.

12 – кнопка включения проблесковых маяков;

18 – кнопка включения передних рабочих фар;

16 – кнопка включения задних рабочих фар;

13 – решетка фильтра рециркуляции воздуха.

14 – плафон освещения кабины.

Для включения, перевести клавишу выключателя на плафоне в положение «включено», для выключения перевести в исходное положение.

15 – панель управления климатической установкой предназначена для управления подачей воздуха в кабину и режимами работы. Правила пользования климатической установкой в соответствии с п.1.6.7.

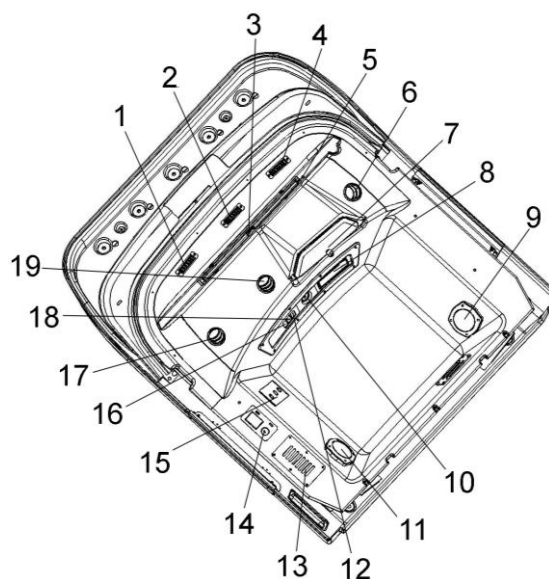
3 – ручка опускания шторки солнцезащитной. Для опускания шторки потянуть за ручку вниз. Фиксация в выбранном положении автоматическая.

5 – ручка фиксатора шторки солнцезащитной. Для поднятия шторки потянуть за ручку вниз.

7 – крышка охлаждаемого бокса. Бокс предназначен для хранения и охлаждения напитков. Бокс функционирует в режиме охлаждения только при работающем кондиционере.

8 – автомагнитола. Правила использования согласно прилагаемым эксплуатационным документам.

10 – ручка включения стеклоочистителя.



1, 2, 4, 6, 17, 19 – дефлекторы; 3 – ручка опускания шторки солнцезащитной; 5 – фиксатор шторки солнцезащитной; 7 – крышка охлаждаемого бокса; 8 – автомагнитола; 9, 11 – динамики автомагнитолы; 10 – ручка включения стеклоочистителя; 12 – кнопка включения проблесковых маяков; 13 – решетка фильтра рециркуляции воздуха; 14 – плафон освещения кабины; 15 – панель управления климатической установкой; 16 – кнопка включения задних рабочих фар; 18 – кнопка включения передних рабочих фар

Рисунок 1.35 – Панели управления потолка кабины

### 1.6.7 Панель управления климатической установкой

#### Режим кондиционирования воздуха

Запустите двигатель комбайна.

Включите вентилятор поворотом ручки 1 (рисунок 1.36) по часовой стрелке из положения **OFF** (выключено) в положение **1, 2, 3** в зависимости от необходимой мощности воздушного потока.

Поверните ручку управления термостатом кондиционера 2, поворот ручки по часовой стрелке включает кондиционер и увеличивает его хладопроизводительность, что делает воздух, подаваемый в кабину, холоднее. Поворот ручки против часовой стрелки до упора выключает кондиционер;

**ВНИМАНИЕ:** кондиционер работает только при включенном вентиляторе!

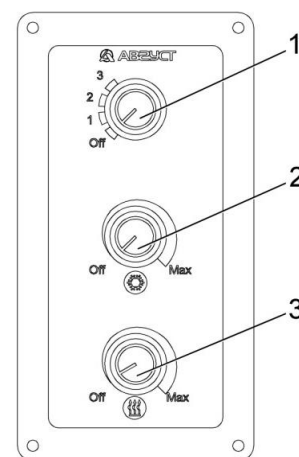
После включения кондиционера рекомендуется открыть дверь кабины на 2 – 3 минуты для удаления нагретого воздуха из кабины, а затем закрыть дверь.

Наилучшая хладопроизводительность климатической установки достигается при закрытых дверях кабины.

Рекомендуется охлаждать воздух кабины ниже наружного не более чем на 8<sup>0</sup>С.

**ВНИМАНИЕ:** не рекомендуется направлять поток охлажденного воздуха на ноги и в зону дыхания оператора!

Направление воздушного потока регулируется поворотом дефлекторов 9, 10, 17 (рисунок 1.35).



1 – ручка управления вентилятором; 2 – ручка управления термостатом кондиционера; 3 – ручка управления термостатом отопителя;

Рисунок 1.36 – Панель управления кондиционером

#### Режим отопления

Запустите двигатель комбайна.

Включите вентилятор поворотом ручки 1 (рисунок 1.36) по часовой стрелке из положения **OFF** в положение **1, 2, 3** в зависимости от необходимой мощности воздушного потока.

Поворачивая ручку управления термостатом отопителя 3, установите желаемую температуру нагретого воздуха. Для максимального нагрева воздуха кабины установите ручку 3 в положение **"MAX"**.

Поворот ручки против часовой стрелки до положения **OFF** выключает отопитель.

**ВНИМАНИЕ:** запуск в эксплуатацию климатической установки после длительного хранения осуществлять в соответствии с эксплуатационными документами на климатическую установку.

**ВНИМАНИЕ:** при любых работах по обслуживанию климатической установки и воздушных фильтров соблюдайте требования эксплуатационных документов на климатическую установку!

### 1.7 Технологический процесс уборки урожая

Технологический процесс прямого способа уборки урожая комбайном осуществляется следующим образом.

При движении комбайна планки мотвила 24 (рисунок 1.37) жатки для зерновых культур захватывают и подводят порции стеблей к режущему аппарату 23, а затем подают срезанные стебли к шнеку 22. Пальчиковый механизм шнека захватывает их и направляет в окно жатки, из которого масса отбирается к транспортеру наклонной камеры 21, который подает поток хлебной массы в молотильный аппарат к ускоряющему барабану 20, а затем к молотильному барабану 19. В процессе обмолота зерно, полова и мелкий солоmistый ворох просыпаются через решетку подбарабанья 18 на стрясную доску 17, остальной ворох отбрасывается отбойным битером 1 на соломотряс 6, на клавишах которого происходит дальнейшее выделение зерна из солоmistого вороха.

Зерновой ворох, попавший после обмолота на стрясную доску 17, транспортируется к верхнему решетному стану 7. В процессе транспортирования вороха происходит предварительное разделение на фракции. Зерно перемещается вниз, а сбой наверх. В зоне перепада между пальцевой решеткой стрясной доски 17 и дополнительным и верхним решетками верхнего решетного стана 7 происходит его продувка вентилятором 16. Слой зерновой смеси, проваливающийся через пальцевую решетку стрясной доски несколько разрыхляется благодаря чему зерно и тяжелые примеси под действием воздушной струи вентилятора 16 и колебательного движения решет легче проваливаются вниз, а полова и другие легкие примеси выдуваются из молотилки.

Провалившись через решета верхнего 7 и нижнего 11 решетных станов, зерно попадает по зерновому поддону на зерновой шнек 14. Далее шнеком зерно транспортируется в зерновой элеватор 5, который перемещает его к загрузному шнеку 3 бункера.

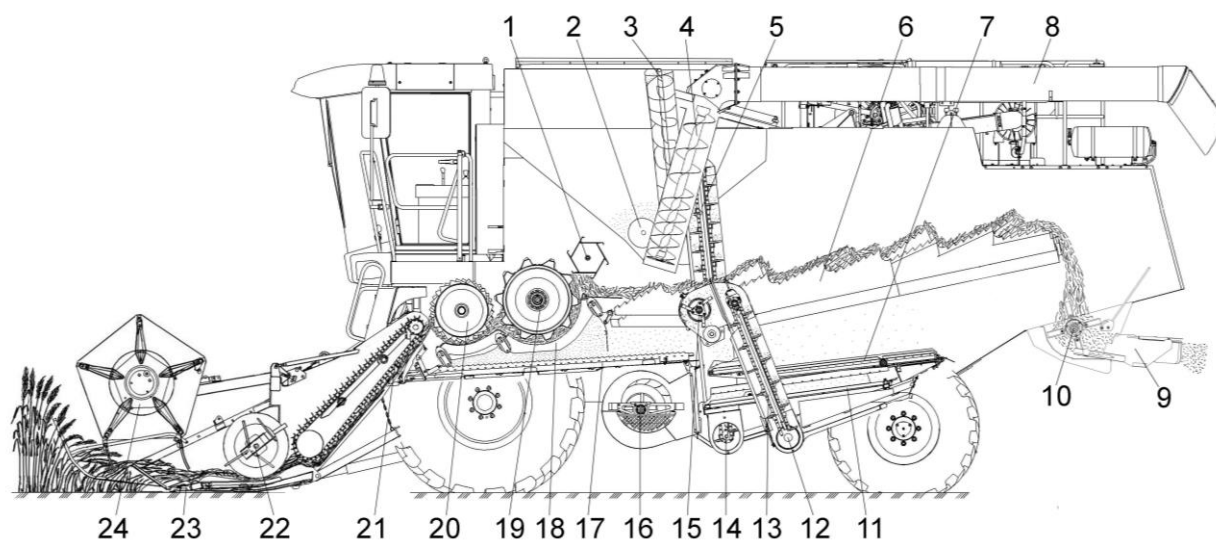
Недомолоченные колоски, проваливаясь через верхнее решето и удлинитель верхнего решетного стана 7 на решето нижнего решетного стана 11, транспортируются в колосовой шнек 12 и колосовой элеватор 13, который транспортирует полученный ворох в домолачивающее устройство 15. В домолачивающем устройстве происходит повторный обмолот, после которого обмолоченный ворох распределительным шнеком равномерно распределяется по ширине стрясной доски 17.

Солома транспортируется клавишами соломотряса к заднему капоту с которого в зависимости от настройки соломоизмельчителя 10 формируется в валок или измельчается ротором соломоизмельчителя 10 и через дефлектор 9 разбрасывается по полю.

Полова и легкие примеси воздушным потоком вентилятора 16 выдуваются из очистки на поле.

После заполнения бункера зерно выгружается в транспортное средство выгрузным устройством, состоящим из шнека наклонного выгрузного 4 и шнека поворотного выгрузного 8.

Процесс отдельного способа уборки урожая отличается от прямого тем, что стебельную массу убираемой культуры сначала скашивают в валки, а затем с помощью навешиваемого на комбайн подборщика валки подбирают и обмолачивают таким же образом, как описано выше.



1 – бите́р отбойный; 2 – шне́к горизонтальный; 3 – шне́к загрузной зерновой; 4 – шне́к наклонный выгрузной; 5 - элеватор зерновой; 6 - соломотряс; 7 – стан решетный верхний; 8 – шне́к поворотный выгрузной; 9 – дефлектор; 10 – соломоизмельчитель; 11 – стан решетный нижний; 12 – шне́к колосовой; 13 - элеватор колосовой; 14 – шне́к зерновой; 15 - домолачивающее устройство; 16 – вентилятор; 17 – стрясная доска; 18 – подбарабаны; 19– барабан молотильный; 20 – барабан ускоряющий; 21 – транспортер наклонной камеры; 22 – шне́к жатки; 23 – режущий аппарат; 24 – мотовило

Рисунок 1.37 – Схема технологического процесса работы комбайна

## 2 Использование по назначению

### 2.1 Эксплуатационные ограничения

2.1.1 В зависимости от убираемой культуры, перед началом работы комбайн должен быть специально подготовлен и агрегатирован с соответствующим адаптером, комплектом оборудования или приспособлением:

- для прямой уборки зерновых колосовых культур и гречихи - жатка для зерновых культур;

- для раздельной уборки зерновых колосовых культур и гречихи - подборщик;

- для уборки кукурузы на зерно - комплект оборудования для уборки кукурузы на зерно;

- для уборки подсолнечника - комплект оборудования для уборки семян подсолнечника с применением специальной жатки;

- для уборки сои - жатка для сои;

- для уборки рапса - приспособление для уборки рапса;

- для уменьшения частоты вращения молотильного барабана при уборке легко-травмируемых культур (кукуруза, подсолнечник и др.) на комбайн устанавливается понижающий редуктор.

- для понижения частоты вращения ротора соломоизмельчителя при уборке гречихи предусмотрена замена шкива измельчителя на шкив большего диаметра из комплекта сменных частей.

2.1.2 Запуск двигателя возможен только при нейтральном положении рукоятки управления скоростью движения, наклоненной в сторону оператора и выключенной передаче. Начинать движение рекомендуется при частоте вращения коленчатого вала двигателя – не менее 1500 об/мин.

Стартер всегда включайте max на 10-15 с. После запуска ключ зажигания сразу же отпускайте. При необходимости повторения процесса запуска ключ зажигания вернуть в положение «0» и сделать короткий перерыв.



**ПРЕДОСТЕРЕЖЕНИЕ:** Запрещается запускать двигатель при

неисправной гидравлической системе комбайна!

2.1.3 При движении комбайна по дорогам общей сети:

- дефлектор соломоизмельчителя комбайна должен быть установлен в крайнее верхнее положение;

- крышка лаза в бункер должна быть закрыта;

- бункер должен быть опорожнен;

- жатка должна быть установлена и зафиксирована на транспортной тележке и подсоединена к молотилке при помощи тягового устройства;

- мотовило жатки должно быть полностью опущено вниз и максимально придвинуто к шнеку;

- светосигнальное оборудование транспортной тележки должно быть подключено;

- проблесковые маяки включены.



**ПРЕДОСТЕРЕЖЕНИЕ:** Во избежание поломок моста управляемых колес **ЗАПРЕЩАЕТСЯ** транспортирование комбайна с жаткой в транспортном положении при наличии зерна в бункере!

2.1.4 При транспортных переездах комбайна на короткие расстояния с навешенной жаткой штоки гидроцилиндров подъема и горизонтального перемещения мотовила должны быть полностью втянуты, жатка должна быть поднята в верхнее положение и зафиксирована на наклонной камере.

2.1.5 На комбайне функцию рабочих тормозов обеспечивает конструкция гидропривода ведущих колес. Плавное снижение скорости обеспечивается за счет медленного перемещения рукоятки управления скоростью движения в нейтральное положение. В случае необходимости экстренной остановки комбайна торможение должно производиться путем быстрого перемещения рукоятки управления скоростью движения в нейтральное положение с одновременным (при необходимости) нажатием на тормозные педали.





**ПРЕДОСТЕРЕЖЕНИЕ:** Запрещается работа гидросистемы привода хода в режиме перегрузки более 10 с, опасность выхода из строя гидронасоса или гидромотора привода хода!

2.1.6 В процессе эксплуатации комбайна следует применять наиболее выгодные приемы работы, производить оптимальные регулировки в зависимости от условий и вида убираемых культур.

Определить высоту среза, отрегулировать подбарабанье молотильного аппарата, установить раствор жалюзийных решет очистки. Ориентировочно определить и установить частоту вращения молотильного барабана, вентилятора очистки, мотовила жатки. Обороты этих органов в дальнейшем корректируются в процессе работы.

2.1.7 Для повышения качества уборки и производительности комбайна направление движения следует выбирать таким образом, чтобы нескошенное поле оставалось справа, а общее направление полеглости находилось примерно под углом  $45^{\circ}$  к направлению движения комбайна.

При некачественной вспашке поля, а также при сильном попутном ветре следует выбирать направление движения комбайна такое, чтобы не работать продолжительное время по направлению полеглости хлеба, поперек склона, поперек борозд

2.1.8 Скорость движения нужно выбирать так, чтобы обеспечивалась максимальная производительность комбайна при высоком качестве уборки.

При уборке полеглого и спутанного хлеба скорость движения комбайна должна быть уменьшена независимо от его загрузки.

2.1.9 Качество вымолота и потери за жаткой и молотилкой следует периодически проверять.

Во избежание потерь несрезанным колосом при уборке короткостебельного хлеба или хлебов на плохо вспаханном поле, а также при подборе валков на повышенной скорости направление передвижения комбайна должно быть

преимущественно вдоль борозд. Потери несрезанным колосом могут быть также при поворотах и, особенно, на острых углах. Следует аккуратно выполнять повороты и избегать острых углов.

2.1.10 При работе на культурах с повышенной влажностью и засоренностью, а также при уборке на влажной почве следует:

- проверять влажность зерна, рекомендуется производить уборку с влажностью зерна не более 25%;

- периодически проверять и очищать от налипшей массы молотильный барабан, подбарабанье, жалюзийные решета и поддоны очистки, гребенки стряпанной доски, клавиши соломотряса;

- периодически не реже двух раз в смену осматривать и при необходимости очищать от пожнивных остатков полости между звездочками и кожухами вала верхнего, полости боковых уплотнителей рамки переходной наклонной камеры. Невыполнение этого требования приведет к выходу из строя транспортера наклонной камеры.



**ПРЕДОСТЕРЕЖЕНИЕ:** При выгрузке зерна из бункера влажностью более 25% частота вращения коленчатого вала двигателя не должна превышать 1200 об/мин!

2.1.11 При неполном выделении зерна из колосьев убедитесь:

- в отсутствии залипания отверстий подбарабанья;

- в отсутствии повреждений и износа бичей молотильного барабана и подбарабанья;

установите:

- оптимальные зазоры между бичами молотильного барабана и подбарабаньем;

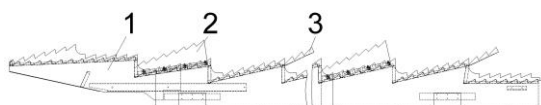
- оптимальную частоту вращения молотильного барабана.

И только после выполнения перечисленных действий постепенно увеличивайте зазоры в жалюзи удлипителя, проверяя при этом через лючок в кожухе колосового элеватора количество вороха на лопатках цепи. На любой лопатке его объем не должен превышать  $200 \text{ см}^3$ .



**ПРЕДОСТЕРЕЖЕНИЕ:** Во избежание поломок системы домолота, забивания колосового шнека и колосового элеватора не перегружайте ее!

2.1.12 В зависимости от убираемой культуры, ее влажности, засоренности и отношения зерна к соломе боковые 3 (рисунок 2.1) и средние 2 рыхлители, установленные на клавишах 1 соломотряса для повышения его активности, могут быть либо демонтированы, либо переустановлены с каскада на каскад.



1 - клавиша; 2 - средний рыхлитель;  
3 - боковой рыхлитель

Рисунок 2.1 - Установка рыхлителей на клавиши соломотряса

2.1.13 При уборке рапса на переходную рамку наклонной камеры и между наклонной камерой и жаткой необходимо установить уплотнение и пластину из комплекта сменных частей комбайна. Угол наклона пластины выставить при помощи рукава из комплекта сменных частей.

2.1.14 Во избежание поломок транспортирующих органов выгрузки зерна из бункера и их приводов строго соблюдайте следующую последовательность включения и выключения выгрузного шнека:

1) полностью переведите выгрузной шнек из транспортного положения в рабочее;

2) установите частоту вращения коленчатого вала двигателя 900–1000 об/мин;

3) для полного включения/выключения привода необходимо клавишу переключателя на пульте управления удерживать не менее 6 с;

4) после начала выгрузки зерна в транспортное средство постепенно (в течение 3–4 с) доведите частоту вращения коленчатого вала двигателя до максимальной;

5) перед отключением привода установите частоту вращения коленчатого вала двигателя 900–1000 об/мин;

6) перевод выгрузного шнека из рабочего в транспортное положение осуществляйте только после полного отключения привода выгрузного шнека.



**ЗАПРЕЩАЕТСЯ** выполнение технологического процесса работы комбайном в загонке в момент выгрузки зерна из бункера.



**ВНИМАНИЕ:** Наличие зерна в бункере после окончания работы комбайна в поле и при транспортных переездах не допускается!



**ВНИМАНИЕ:** При выгрузке зерна из бункера запрещается проталкивание его руками, ногой, лопатой или другими предметами!



**ЗАПРЕЩАЕТСЯ** выгрузка комбайна под линиями электропередач.

2.1.15 Проверку установки положения датчика 100%-ного заполнения бункера проводите пробным заполнением зерном бункера. До включения сигнальных маяков убедитесь в отсутствии утечек зерна через крышу бункера. При обнаружении утечки - пере закрепите датчик на более низкий уровень.



**ЗАПРЕЩАЕТСЯ** пользование пробоотборником на ходу и при включенном главном контрприводе, а также при заполнении бункера более чем на 1/3 объема.

2.1.16 Включение и выключение главного контрпривода, привода наклонной камеры и жатки, привода выгрузного шнека производите при частоте вращения коленчатого вала двигателя 900...1000 об/мин. Это обеспечит долговечность ремней.

Для полного включения или выключения приводов необходимо кнопку управления удерживать не менее 6 с.



**ВНИМАНИЕ:** Во избежание самопроизвольного отключения привода главного контрпривода крышка лаза в бункер при работе комбайна должна быть надежно зафиксирована специальными винтами!

Перед остановкой двигателя выключайте главный контрпривод, привод наклонной камеры и жатки, привод выгрузного шнека.



**ВНИМАНИЕ:** Во избежание выхода из строя моторедуктора вариатора вентилятора очистки, запрещается пользоваться переключателем изменения оборотов вентилятора очистки при отключенном главном контрприводе!

2.1.17 После дождя при подготовке комбайна к работе включите вентилятор и продуйте очистку.

2.1.18 При вытягивании забуксовавшего комбайна подсоединение буксировочного троса тягача производите за шкворень на балке моста управляемых колес.



**ВНИМАНИЕ:** С целью исключения повышенного износа шин направление рисунка протектора управляемых колес должно быть направлено в противоположную сторону рисунка протектора ведущих колес!



**ЗАПРЕЩАЕТСЯ** движение комбайна задним ходом с опущенной на землю жаткой.

2.2 Подготовка комбайна к использованию

2.2.1 На новом комбайне специалистами дилерских центров производится предпродажная подготовка, которая включает в себя следующие виды работ:

- проверку комплектации комбайна;
- расконсервацию;
- досборку и обкатку;

- устранение выявленных недостатков;

- инструктаж механизаторов по правилам эксплуатации, обслуживания и хранения комбайна.

2.2.2 При подготовке нового комбайна к работе обязательной операцией является эксплуатационная обкатка (пункт 2.4.3).

2.2.3 При подготовке комбайна к использованию после длительного хранения произведите следующие виды работ:

- проверьте состояние демонтированных сборочных единиц и деталей, а также крепления, все обнаруженные дефекты устраните до их установки на комбайн;

- расконсервируйте законсервированные при подготовке к длительному хранению (пункт 5.2.2) составные части комбайна;

- произведите досборку снятых для хранения на складе составных частей комбайна;

- проверьте зарядку аккумуляторных батарей, при необходимости, подзарядите и установите на комбайн;

- проведите техническое обслуживание перед началом сезона работы (ТО-Э) (пункт 3.1).

2.2.4 Общие указания по досборке

При установке крепежа на все овальные отверстия ставить плоские шайбы, кроме случаев крепления двумя гайками (гайкой и контргайкой).

Все шарнирные соединения (соединения осями и пр.) перед сборкой смазывать солидолом.

Проверять наличие смазки и правильность монтажа резиновых уплотнителей в корпусах подшипников.

При надевании приводного ремня необходимо сначала освободить натяжное устройство.



**ПРЕДОСТЕРЕЖЕНИЕ: ЗАПРЕЩАЕТСЯ** надевать ремни на шкив при помощи ломика, так как при этом возможно повреждение ремня!

2.2.5 Досборка молотилки самоходной

Установите давление в шинах ведущих и управляемых колес в соответствии с таблицей 1.1.

Установку закрепление и подключение аккумуляторных батарей производите в следующем порядке:

Батареи с нижними бортами (рисунок 2.2а, вид А):

- поднять колпак 1 аккумуляторного ящика (за нижним капотом молотилки справа);
- отвернуть и демонтировать болты 4 (М8-6ех20) с шайбами 5 (С.8.01), 6 (8Т 65Г) и передние прижимы 3;
- установить аккумуляторную батарею 2, подведя задний борт аккумулятора под задние прижимы 7;
- установить передние прижимы 3, на передний борт аккумулятора, завернуть болты 4 (М8-6ех20) с шай-

бами 5 (С.8.01), 6 (8Т 65Г), обеспечив плотную фиксацию прижимами аккумуляторной батареи путем перемещения прижимов по овальным отверстиям;

- вторую АКБ установить и подключить согласно рисунку 2.2. закрепить жгуты стяжными лентами от свободного провисания;
- закрыть и зафиксировать колпак аккумуляторного ящика.

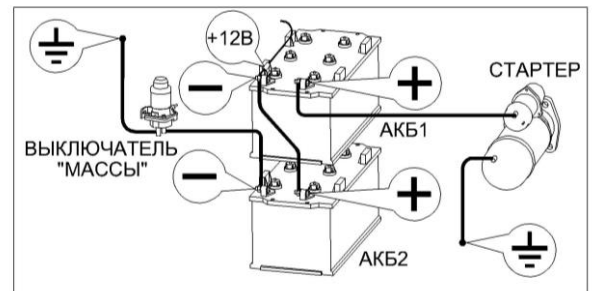
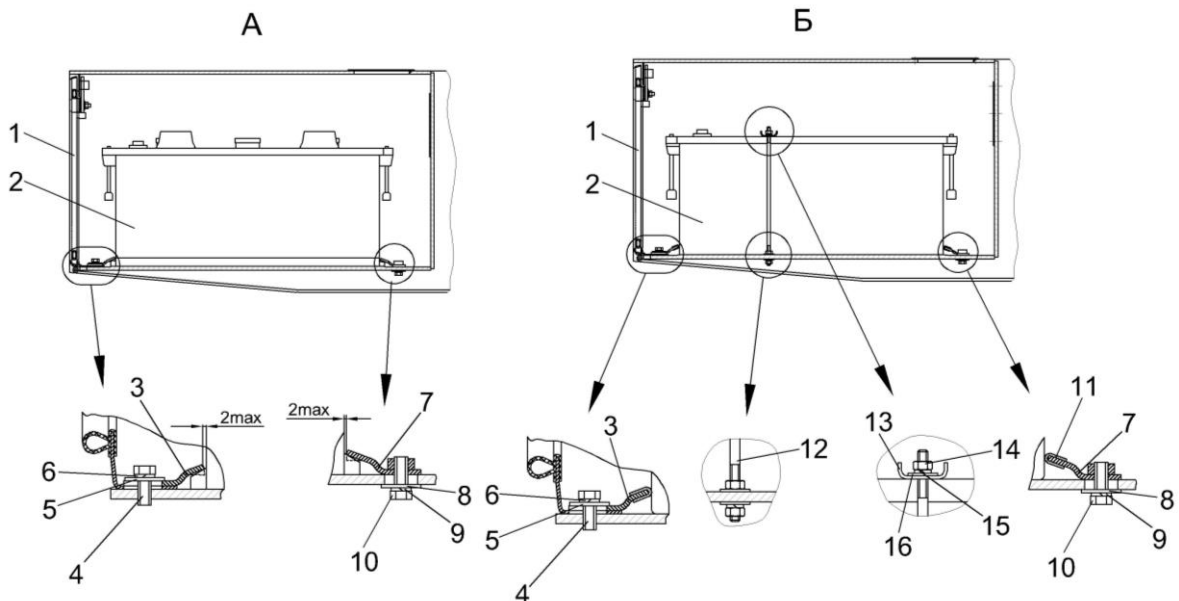


Рисунок 2.2 - Подключение аккумуляторных батарей



1 – крышка; 2 – аккумуляторная батарея; 3,7 – прижимы; 4,10 – болты; 5, 6, 8, 9, 15, 16 – шайбы; 11 – уплотнитель; 12 – шпилька; 13 – планка; 14 – гайка

Рисунок 2.2а – Схема установки аккумуляторных батарей в зависимости от их типа

Батареи без нижних бортов (рисунок 2.2а, вид Б):

Отличие при установке:

- установить аккумуляторную батарею 2, подведя заднюю стенку аккумулятора в упор к задним прижимам 7 с уплотнителями 11;

- установить передние прижимы 3 с уплотнителями 11, обеспечив плотную фиксацию со стенкой аккумуляторной батареи, путем перемещением прижимов 3 по овальным отверстиям, завернуть болты 4 (М8-6ех20) с шайбами 5 (С.8.01), 6 (8Т 65Г);

- установить планку 13, сверху аккумуляторных батарей, на шпильки 12 и зафиксировать её гайками 14 (М6-6G) с шайбами 15 (6Т 65Г), 16 (С.6.01).



**ВНИМАНИЕ:** При подключении аккумуляторных батарей (рисунок 2.2) вначале подключайте провод с маркировкой «+», а затем провод с маркировкой «-». При отключении – вначале отключайте провод с маркировкой «-», а затем с маркировкой «+». Строго соблюдайте полярность подключения аккумуляторных батарей!

Соблюдайте момент затяжки резьбовых соединений аккумуляторных жгутов  $M_{кр}$  от 4 до 4,4 Н·м. Несоблюдение моментов затяжки резьбовых соединений может привести к выходу из строя аккумуляторных батарей, выключателя питания или стартера. После подключения аккумуляторных батарей клеммы аккумуляторов, для предотвращения коррозии, покройте тонким слоем технического вазелина или другой нейтральной смазкой и закройте резиновыми чехлами.

Установите на молотилку все приборы электрооборудования, пользуясь схемами, представленными в приложении Б.

Установите рычаги со щетками переднего стеклоочистителя 2 (рисунок 2.3), закрепив его так, чтобы щетка не касалась при работе уплотнителей. Для этого крепление рычага со щеткой осуществляйте в крайних положениях при повороте вала стеклоочистителя в соответствующие крайние положения.

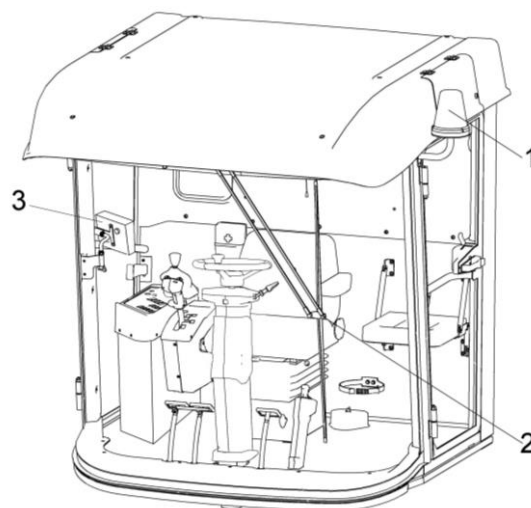
Наполните чистой водой и установите бачок стеклоомывателя, подсоединив насос к имеющимся электропроводам, проложите и закрепите трубки.

Проложите трубки к переднему жиклеру стеклоомывателя. Установите жиклер на передней панели каби-

ны и отрегулируйте направление подачи струй воды.

Установите и закрепите на левой панели кабины проблесковый маяк 1, второй проблесковый маяк установите на поручне площадки обслуживания блока радиаторов.

Установите на козырек кабины три центральные рабочие фары и две боковые рабочие фары, фонари «знак автопоезда», световозвращатели, звуковой сигнал, фонарь освещения номерного знака, боковые повторители указателей поворота, закрепите их и подключите согласно схеме (приложение Б).



1 – проблесковый маяк; 2 – стеклоочиститель; 3 – модуль терминальный графический

Рисунок 2.3 – Кабина

Установите зеркала на кронштейнах кабины, отрегулируйте их положение и закрепите болтами. Установите и закрепите в кабине радиоприемник, предварительно демонтировав крышки в местах установки приемника и динамиков. Проведите подключение радиоприемника к электросети, а динамика – к приемнику, предварительно установив радиоприемник в специальный контейнер.

Установите и закрепите два огнетушителя: один на площадке входа кабины, другой на зерновом элеваторе.

## 2.3 Заправка комбайна

2.3.1 Вместимость заправочных емкостей, марки масел, топлива и рабочих жидкостей приведены в приложении В.

Контроль уровня масла в картере двигателя производите ежедневно мерной линейкой. При необходимости, долить по верхнее контрольное деление мерной линейки.

Не проверяйте уровень масла при работающем двигателе или сразу после его остановки, так как показания будут неверны.

**!** **ПРЕДОСТЕРЕЖЕНИЕ:** При сливе горячей охлаждающей жидкости из системы охлаждения и масла из картера двигателя во избежание ожогов соблюдайте осторожность!

**!** **ПРЕДОСТЕРЕЖЕНИЕ:** При работе с гидравлическими маслами следует соблюдать правила личной гигиены. При попадании масла на слизистую оболочку глаз ее необходимо обильно промыть теплой водой. С поверхности кожи масло удаляется теплой мыльной водой. При сливе горячего масла следует соблюдать осторожность – опасность получения ожога!

### 2.3.2 Заправка системы охлаждения двигателя

Систему охлаждения двигателя заправляйте рекомендованными в эксплуатационной документации на двигатель охлаждающими жидкостями.

Залейте охлаждающую жидкость в радиатор из чистой посуды, установив в заливную горловину расширительного бачка воронку с сеткой.

Заправку системы охлаждения производите до нижней кромки стаканчика в горловине расширительного бачка. Запустите двигатель и дайте ему проработать 3-5 мин. Снова проверьте уровень охлаждающей жидкости в расширительном бачке и при необходимости долейте.



**ПРЕДОСТЕРЕЖЕНИЕ:** Работа двигателя с незаправленной системой охлаждения не допускается!

При заправке используйте чистую посуду и не допускайте попадания грязи и посторонних предметов в систему охлаждения двигателя.

### 2.3.3 Заправка топливом

При эксплуатации комбайна применяйте дизельные топлива, рекомендованные в эксплуатационной документации на двигатель.

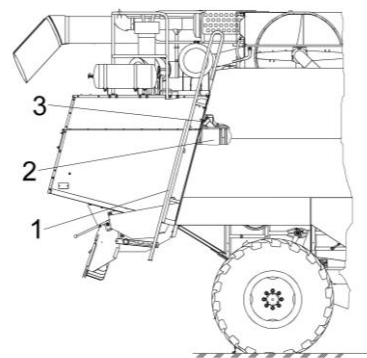
Топливо должно быть чистым без механических примесей и воды.



**ПРЕДОСТЕРЕЖЕНИЕ:** Не допускайте полного расходования топлива из бака во избежание подсоса воздуха в топливную систему.

Для заправки бака топливом:

- поднимитесь по лестнице 1 (рисунок 2.4) сзади молотилки справа до уровня заливной горловины 3 топливного бака 2;
- очистите от пыли и грязи крышку заливной горловины, отверните ее и снимите;
- залейте в бак чистое дизельное топливо.



1 – лестница; 2 - топливный бак; 3 - заливная горловина

Рисунок 2.4 – Заправка топливного бака

При заправке топлива в бак из канистры или ведра необходимо применять воронку или лейку из комплекта инструмента и принадлежностей комбайна.


После каждой заправки плотно закрывайте крышку заливной горловины топливного бака.

Для уменьшения образования конденсата в топливном баке заправляйте комбайн непосредственно по окончании работы.


Через каждые 120 часов наработки двигателя сливайте осадок (конденсат и грязь) из топливного бака. Для этого приготовьте любую емкость. Выверните штуцер топливного бака до появления из отверстия осадка, после появления чистого дизельного топлива вверните штуцер в исходное положение. Слитый из топливного бака осадок утилизируйте.

#### 2.3.4 Заправка гидравлических систем.

Перед началом работы необходимо проверить уровень масла в баке.

 **ВНИМАНИЕ:** Марка масла, заправленного на заводе в гидропривод ходовой части, указана в паспорте комбайна!

Заправку масла необходимо производить только через заправочные муфты. Одна заправочная муфта расположена снизу гидромотора гидропривода ходовой части, вторая расположена на левой боковине в задней части. Для штатной дозаправки используйте только муфту, расположенную на боковине комбайна, так как масло будет поступать в маслобак, дополнительно очищаясь проходя через сливной фильтр комбайна. Дозаправку через муфту, расположенную на гидромоторе, производите в случае замены гидронасоса или гидромотора гидропривода ходовой части. Заправка через муфту, расположенную на гидромоторе, необходима для заполнения корпусов гидромашин маслом перед первым пуском, в этом случае рекомендуемый минимальный заправляемый объем масла, не менее 8 - 10 л.

 **ПРЕДОСТЕРЕЖЕНИЕ:** Не допускается запуск гидросистемы с незаполненными маслом корпусами гидронасоса и гидромотора гидропривода ходовой части, это может привести к выходу из строя одной из гидро-

машин - задиры пар трения вследствие отсутствия масла как элемента смазки!

Масло для заправки должно быть чистым, без механических примесей и воды, тонкость фильтрации не более 10 микрон. Использование не отстоявшегося или не отфильтрованного масла приводит к выходу из строя агрегатов гидросистем комбайна.

Заправку гидросистем производите в следующей последовательности:

1) тщательно очистите заправочную полумуфту нагнетателя, промойте его внутреннюю поверхность дизельным топливом и просушите сжатым воздухом;

2) залейте через заливную горловину в очищенный нагнетатель чистое (после отстоя не менее 10 дней) масло соответствующей марки;

3) тщательно очистите заправочную полумуфту гидросистем;

4) подсоедините заправочную полумуфту нагнетателя к заправочной полумуфте гидросистемы и закачайте масло. Уровень масла в масляном баке должен быть между минимальным и максимальным уровнем маслоуказателя, то есть в пределах смотрового окна (рисунок 2.5);

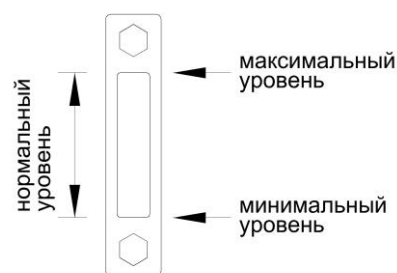


Рисунок 2.5 - Маслоуказатель

Для заправки гидросистем комбайна в стационарных условиях пользуйтесь механизированным заправочным агрегатом, обеспечивающим необходимую тонкость фильтрации масла.

5) во время заправки возможно появление в корпусе нагнетателя разряжения, препятствующего нормальной подаче масла. Для устранения разряжения следует отвернуть крышку горловины нагнетателя на 1 – 1,5 оборота. По окончании нагнетания крышку заверните до отказа.

**ВНИМАНИЕ:**

1 В качестве рабочей жидкости для гидросистем используйте только рекомендуемые масла. Применение других масел не допускается!

2 При загрязнении промойка бумажных фильтроэлементов не допускается. Фильтры должны быть заменены в сроки строго по указаниям настоящей ИЭ!

3 В процессе заправки принимайте необходимые меры предосторожности для предотвращения попадания пыли и механических примесей в заправляемое масло!

Удаление отработанного масла следует производить в соответствии со следующими предписаниями:

- исключите попадание масла в системы бытовой, промышленной и ливневой канализации, а также в открытые водоемы;

- при разливе масла на открытой площадке необходимо собрать его в отдельную тару, место разлива засыпать песком с последующим его удалением.

### 2.3.5 Заправка гидросистемы привода тормозов и привода блокировки

С завода комбайн отгружается с полностью заправленной тормозной гидросистемой, поэтому перед началом работы необходимо только проверить их исправность.

В случае утечки тормозной жидкости необходимо выяснить и устранить причину подтекания, после чего произвести заполнение гидросистемы привода тормозов и привода блокировки тормозной жидкостью и удалить (прокачать) из системы воздух.

Заполнение тормозной гидросистемы удобнее производить вдвоем.

Заполнение гидросистемы привода тормоза левого колеса тормозной жидкостью производите следующим образом:

1) снимите лючок в полу кабины, открыв доступ к тормозным бачкам;

2) удалите грязь с бачков и резинового колпачка перепускного клапа-

на гидроцилиндра левого тормоза. Отверните крышку бачка левого тормоза и заполните его жидкостью;

3) снимите с перепускного клапана гидроцилиндра левого тормоза защитный колпачок и наденьте на головку клапана резиновый шланг длиной 350 - 400 мм, имеющийся в комплекте комбайна;

4) опустите другой конец шланга в тормозную жидкость, налитую до половины в стеклянный сосуд емкостью не менее 0,5 л;

5) нажмите 3-4 раза резко ногой на левую тормозную педаль с интервалом 1-2 секунды, затем, оставляя педаль нажатой, отверните на  $\frac{1}{2}$  - 1 оборот перепускной клапан. Под действием давления, созданного в системе, часть тормозной жидкости и содержащийся в ней воздух (в виде пузырьков) выйдет через шланг в сосуд с жидкостью. Не отпуская педаль, заверните перепускной клапан.

Повторяйте операцию до полного прекращения выделения воздуха из шланга.

В процессе удаления воздуха добавляйте тормозную жидкость в питательный бачок, не допуская снижения уровня жидкости в нем более чем на  $\frac{2}{3}$ , в противном случае возможно подсосывание в систему воздуха;

6) после прокачки системы заверните перепускной клапан до отказа и только после этого снимите с его головки резиновый шланг, наденьте на клапан защитный колпачок, долейте в бачок жидкость до уровня 10-15 мм ниже верхней кромки бачка и установите на место крышку бачка, не допуская попадания в бачок пыли и грязи;

Заполнение гидросистемы привода правого тормоза и привода блокировки коробки передач производите аналогично;

Систему проверьте на герметичность давлением  $9,8 \pm 0,5$  МПа в течение 150...270 секунд, течь в соединениях не допускается.



При правильно отрегулированных приводах сблокированные тормозные педали и педаль блокировки не должны опускаться свободно (с усилием не более 100 Н) более чем на 1/2 полного хода, после чего сопротивление движению педалей должно значительно возрастать (усилие более 500 Н) при малом перемещении педалей.

При нажатии на тормозные педали допускается опускание педали блокировки на величину свободного хода.

## 2.4 Запуск комбайна

### 2.4.1 Запуск двигателя

Перед запуском двигателя прокрутите коленчатый вал стартером без подачи топлива. Убедитесь в нормальном вращении коленчатого вала и приступите к пуску двигателя.

Убедитесь, что рычаг переключения передач 4 (рисунок 2.6) находится в нейтральном положении. Установите рукоятку управления скоростью движения 2 в нейтральное положение и наклоните в сторону оператора. Включите выключатель МАССЫ кнопкой управления выключателем МАССЫ на пульте управления.

**⚠ ПРЕДОСТЕРЕЖЕНИЕ:** С целью предотвращения выхода из строя выключателя МАССЫ кнопку управления выключателем МАССЫ держите во включенном состоянии не более 2 секунд!

Вставьте ключ в замок зажигания и поверните в положение II для включения стартера. Включайте стартер 10-15 с. После запуска двигателя ключ зажигания сразу же отпускайте.

При необходимости повторения процесса запуска ключ зажигания верните в положение 0 и сделайте перерыв не менее 30 с. Затем повторите процесс запуска.

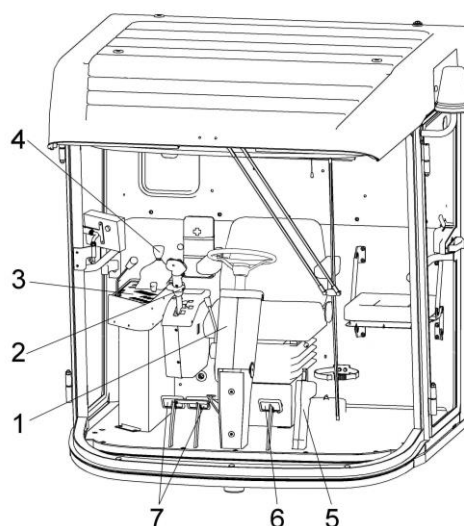
После пуска двигателя уменьшите частоту вращения коленчатого вала до 900-1000 об/мин и прогрейте двигатель. Прогрев производите до тем-

пературы в системе охлаждения не ниже плюс 50 °С.

Во время прогрева следите за показаниями приборов - встроенные контрольные лампы приборов должны быть погашены. Загорание лампы сигнализирует об отклонениях от нормальной работы соответствующего агрегата или о его критическом состоянии.

Давление масла в двигателе должно быть не менее, указанного в эксплуатационной документации на двигатель. Работа двигателя на минимальной частоте вращения холостого хода не должна быть более 15 минут.

Для трогания с места необходимо включить нужную передачу рычагом переключения передач 4 (рисунок 2.6), растормозить ведущие колеса рукояткой стояночного тормоза 5 и, плавно перемещая рукоятку 2 управления скоростью движения в направлении движения, начать движение. Начинать движение рекомендуется при частоте вращения коленчатого вала двигателя не менее 1500 об/мин. Для остановки комбайна переведите рукоятку управления скоростью движения 2 в нейтральное положение.



1 – колонка рулевая; 2 – рукоятка управления скоростью движения; 3 – пульт управления; 4 – рычаг переключения передач; 5 – рукоятка стояночного тормоза; 6 – педаль блокировки коробки передач; 7 – тормозные педали

Рисунок 2.6 – Площадка управления

**ВНИМАНИЕ:**

1 Свободное (без заеданий и с минимальным усилием) переключение передач обеспечивается при совпадении зубьев со впадинами на переключаемых шестернях коробки передач. В случае заедания, снизьте обороты двигателя до  $16,7-20 \text{ с}^{-1}$  (900-1000 об/мин) и при помощи рукоятки управления скоростью движения, соблюдая меры безопасности (возможно незначительное перемещение комбайна), слегка проверните гидромотором первичный вал коробки передач до совпадения зубьев и впадин шестерен и произведите повторное включение выбранной передачи, возвратив рукоятку управления скоростью движения в нейтральное положение!

2 Для исключения случайного включения передачи необходимо контролировать после выключения передачи перевод рычага в нейтральное положение (хвостовик должен быть сориентирован перпендикулярно продольной оси комбайна), для чего после выключения передачи (рычаг выведен в вертикальное положение) нажмите на педаль блокировки коробки передач 6 (рисунок 2.6) сверху вниз, после этого отпустите

рычаг обеспечив поворот рычага в положение **Н** – НЕЙТРАЛЬ,!

Перед остановкой двигателя отключите главный контрпривод, дайте ему поработать в течение 3 - 5 мин на средней, а затем на минимальной частоте вращения холостого хода, после чего выключите подачу топлива.

Не останавливайте двигатель сразу после снятия нагрузки, это может привести к выходу из строя турбонагнетателя. Отключив двигатель, выключите кнопку выключателя МАССЫ.



**ПРЕДОСТЕРЕЖЕНИЕ:** С целью предотвращения выхода из строя выключателя МАССЫ кнопку управления выключателем МАССЫ держите во включенном состоянии не более 2 секунд!

2.4.2 Запуск гидропривода ходовой части и гидросистемы рабочих органов и рулевого управления комбайна в работу при низких температурах

При запуске молотилки комбайна в зимнее время во избежание выхода из строя гидропривода ходовой части запрещается запускать двигатель при температуре окружающего воздуха ниже, чем стартовая температура рабочей жидкости (таблица 2.1).

Таблица 2.1 - Условия эксплуатации гидропривода в зависимости от температуры

Рабочая жидкость	Масло из приложения Д	
	HLP 32 (зима)	HLP 46 (лето)
Температура рабочей жидкости, град.С, минимально допустимая пусковая	- 15	- 5
Рабочий диапазон температур, град.С:		
- минимальная	- 7	+ 3
- максимальная	+ 65	+ 80

Порядок пуска гидропривода в холодное время:

1) установите нейтральное положение рычага переключения передач 4 (рисунок 2.6) и рукоятки управления скоростью движения 2;

2) запустите двигатель и сначала на минимальных (не более 15 мин), а затем на средних оборотах прогревайте гидропривод (рукоятка управ-

ления скоростью движения 2 должна быть в нейтральном положении) до тех пор, пока вакуумметр покажет разряжение не более 0,04 МПа;

3) продолжайте прогрев гидропривода, плавно отклоняя рукоятку управления скоростью движения на максимальный угол от нейтрального положения сначала в одну сторону, а затем в другую;

4) продолжайте прогрев при максимальном отклонении рукоятки управления скоростью движения до тех пор, пока вакуумметр не покажет разряжение 0,025 МПа, после чего можно включить требуемую передачу и начать движение.

Оптимальная температура масла в гидроприводе плюс 50<sup>0</sup> С, поэтому рекомендуется зимой утеплять секцию масляного радиатора гидропривода, установив и закрепив перед ней защитный экран (картонку).

Во избежание выхода из строя гидропривода запуск двигателя при температуре окружающего воздуха ниже, указанной в таблице 2.1 запрещается. В этом случае необходимо заменить летние сорта масел на зимние. При необходимости транспортирование молотилки производите буксировкой на жесткой сцепке со скоростью не более 12 км/час. Перед буксировкой рычаг переключения передач установите в нейтральное положение.

Запуск гидросистемы рабочих органов и рулевого управления в работу при низких температурах осуществляется параллельно с запуском гидропривода ходовой части.

#### 2.4.3 Обкатка комбайна

Правильно проведенная обкатка является необходимым условием долговечной работы комбайна.

Обкатка необходима для обеспечения приработки трущихся поверхностей деталей и поэтому не следует нагружать двигатель на полную мощность.

Перед началом обкатки комбайна необходимо агрегатировать жатку с молотилкой и провести техническое обслуживание при подготовке к эксплуатационной обкатке (пункт 3.2.1).

Обкатайте новый комбайн в начале не менее 2<sup>х</sup> часов на холостом ходу, после чего под нагрузкой в течение 30 часов на легких работах и на пониженных передачах.

Нагрузку следует увеличивать так, чтобы к концу обкаточного периода она не превышала 75% эксплуатационной мощности двигателя.

Во время обкатки проводите техническое обслуживание при проведении эксплуатационной обкатки (пункт 3.2.2).

Во время обкатки следите за работой двигателя, за показаниями бортового компьютера.

Через каждые 8 - 10 часов работы проверяйте и, при необходимости, доливайте масло в картер двигателя и охлаждающую жидкость в систему охлаждения.

После обкатки проведите техническое обслуживание по окончании эксплуатационной обкатки (пункт 3.2.3).



**ВНИМАНИЕ:** Включение и выключение механизмов производите при частоте вращения вала двигателя, не превышающей 1000 мин<sup>-1</sup>!

Включение производите плавно, **УДЕРЖИВАЯ КНОПКУ** не менее 6 с.

#### 2.5 Подготовка к работе соломоизмельчителя

Перед вводом соломоизмельчителя в работу необходимо проверить:

- отсутствие повреждения ножей на роторе измельчителя 5 (рисунок 2.7) и ножевой опоре 6 и их крепление;

- установку ножевой опоры 6 на требуемую длину измельчения (при перемещении ножевой опоры вверх длина резки уменьшается, вниз - увеличивается);


- срабатывание концевого выключателя при переводе заслонки 4 назад;

- натяжение ремней клиноременных передач и срабатывание концевого выключателя при переводе натяжного ролика с рабочего положения в нерабочее.



**ПРЕДОСТЕРЕЖЕНИЕ:** При переездах комбайна с жаткой, установленной на тележку, дефлектор 1

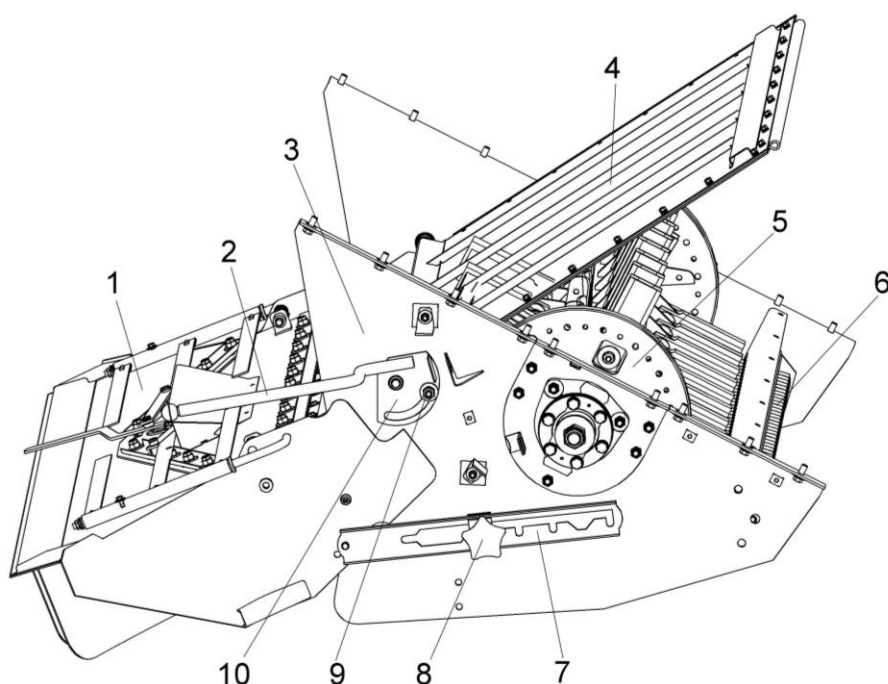
должен быть установлен в крайнее верхнее положение!

 **ВНИМАНИЕ:** Работа на измельчение и разбрасывание при транспортном положении дефлектора не допускается!

Для ввода соломоизмельчителя в работу необходимо ослабить ручку 8 установки угла наклона дефлектора 1, установить дефлектор под требуемым углом к поверхности земли и зафиксировать ручку. Отражатель, расположенный внутри заднего капо-

та комбайна, зафиксировать относительно клавишей соломотряса в одном из положений и закрепить его планками, болтом и гайками к кронштейнам, расположенными с обеих сторон на задней стенке капота.

Заслонку 4 перевести в положение вперед или назад ручкой 2 сектора 10, закрепленной справа на оси заслонки 4, предварительно ослабив гайки 9 на оси заслонки справа и слева. После перевода заслонки гайки затянуть.



1 – дефлектор; 2, 8 – ручки; 3 - корпус измельчителя; 4 – заслонка; 5 – ротор измельчителя; 6 – ножевая опора; 7 – полз; 9 – гайка; 10 - сектор

Рисунок 2.7 – Соломоизмельчитель

Положение отражателя и заслонки определяется исходя из условий работы комбайна. При меньшем угле между отражателем и задней стенкой капота увеличивается проходное окно между клавишами солоотряса и отражателем с заслонкой 4 (рисунок 2.7), но ухудшается сход соломы повышенной влажности, а также бобовых культур в ротор измельчителя 5.

Расфиксировать натяжной ролик клиноременной передачи от главного контрпривода к контрприводу соломоизмельчителя и подвести ролик к клиновому ремню. Установить ширину разброса путем регулировки разбрасывающих лопаток 7 (рисунок 2.8) в кожухе 6 дефлектора. Для этого необходимо ослабить гайки крепления сектора и путем поворота рукоятки 10 повернуть лопатки 7, после чего зафиксировать сектор гайками.

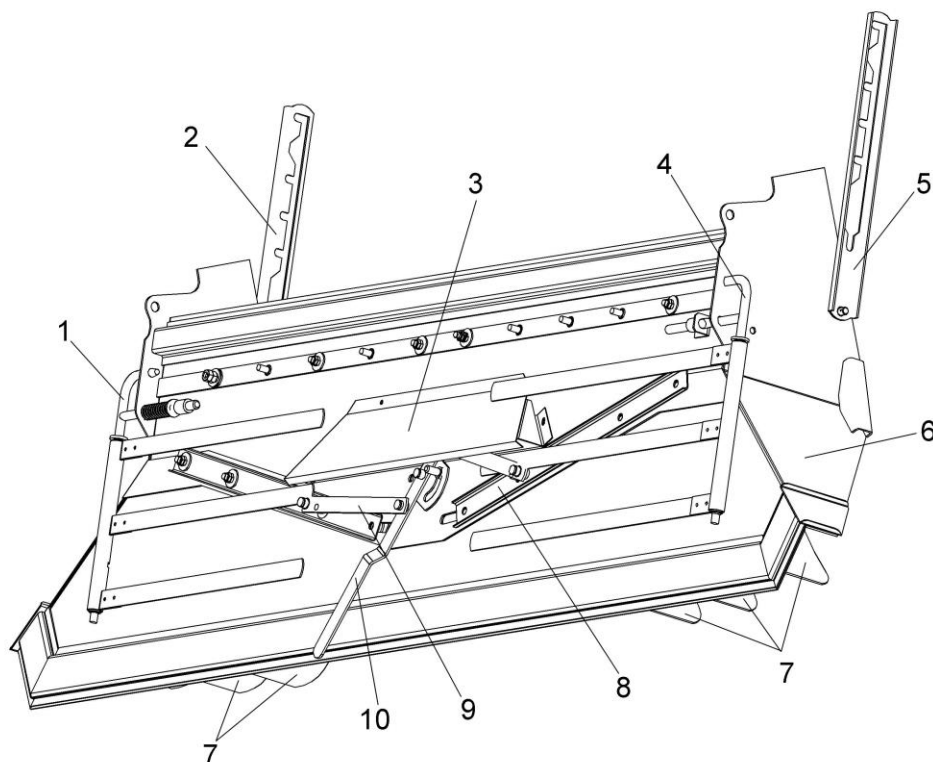
При уборке гречихи на измельчение, в случае забивания соломистой

массы в зоне соломоизмельчителя, возможна замена шкива на валу ротора соломоизмельчителя на шкив большего диаметра из комплекта сменных частей, без замены приводного ремня. При этом длину пружины натяжного устройства ременной передачи необходимо изменить до размера 460 мм.

Запустив двигатель комбайна, на малых оборотах необходимо проверить работу соломоизмельчителя вхолостую. При работе в соломоизмельчителе не должно быть стуков, задевания ножами ротора за ножи ножевой опоры.

При необходимости произвести требуемые регулировки.

Соломоизмельчитель готов к работе.



1, 4 – граблины; 2, 5 – полозья; 3 – щиток; 6 – кожух; 7 - лопатки; 8 – планка регулировочная; 9 – планка; 10 – рукоятка сектора

Рисунок 2.8 – Установка дефлектора

## 2.6 Использование комбайна


### 2.6.1 Порядок работы комбайна

После завершения всех операций по подготовке комбайна к работе:

1) запустите двигатель и установите частоту вращения коленчатого вала 900 – 1000 об/мин;

2) переключателем управления главным контрприводом на пульте управления в кабине молотилки включите главный контрпривод;

3) переключателем управления приводом наклонной камеры и жатки включите привод наклонной камеры и увеличьте обороты двигателя до номинальных;

 **ВНИМАНИЕ:** Для полного включения или выключения приводов необходимо клавиши переключателей удерживать не менее 6 с!

При работе комбайна снижение частоты вращения коленчатого вала двигателя и остановку рабочих органов производите только после проработки всего технологического продукта, не менее 15 секунд.

Чистота бункерного зерна проверяется через пробоотборник зерна, находящийся с правой стороны передней стенки бункера. Для взятия проб зерна необходимо отвернуть винт, фиксирующий крышку пробоотборника и потянуть крышку на себя до упора. Путем пробных заездов на участке 10...20 м наполнить пробоотборник зерном и определить качество зерна (степень очистки, дробленность, качество обмолота и т.д.). При необходимости произвести регулировку соответствующих рабочих органов до получения необходимой чистоты бункерного зерна. После получения необходимой чистоты бункерного зерна и определения оптимальной скорости движения закройте крышку пробоотборника и зафиксируйте крышку винтом, а затем приступайте к уборке урожая.

### 2.6.1.1 Использование реверсивного вентилятора

Для продувки блока радиаторов и экрана радиаторов от налипшей растительной массы необходимо периодически производить реверсирование вентилятора установки двигателя следующим образом:

- снизить частоту вращения двигателя до минимально устойчивой;

- клавишей переключателя на пульте управления включить разворот лопастей вентилятора и, удерживая клавишу в этом положении, плавно повысить частоту вращения двигателя до номинальной;


- произвести продувку блока радиаторов обратным потоком воздуха в течение (5 - 8) с;

- не отпуская клавишу снизить частоту вращения двигателя до минимально устойчивой;

- клавишей переключателя перевернуть поворот лопастей вентилятора в рабочее положение;

- установить рабочую частоту вращения двигателя и продолжить работу.

## 2.6.2 Регулировки

 **ЗАПРЕЩАЕТСЯ** проведение регулировочных работ при работающем двигателе.

### 2.6.2.1 Регулировка молотильного аппарата

Исходную настройку молотильного аппарата комбайна рекомендуется производить в соответствии с данными таблицы 2.2. В таблице приведены предварительные настройки. Окончательная настройка выбирается в процессе выполнения технологического процесса в зависимости от влажности, высоты стеблестоя, урожайности. При сухой обмолачиваемой массе зазор между молотильным барабаном и подбарабаньем рекомендуется увеличивать, при влажной – уменьшать.

Для правильной работы молотильного аппарата изготовителем устанавливаются базовые зазоры:

- на входе молотильного барабана –  $A=18$  мм (рисунок 2.9);
- на выходе молотильного барабана –  $B=2$  мм.

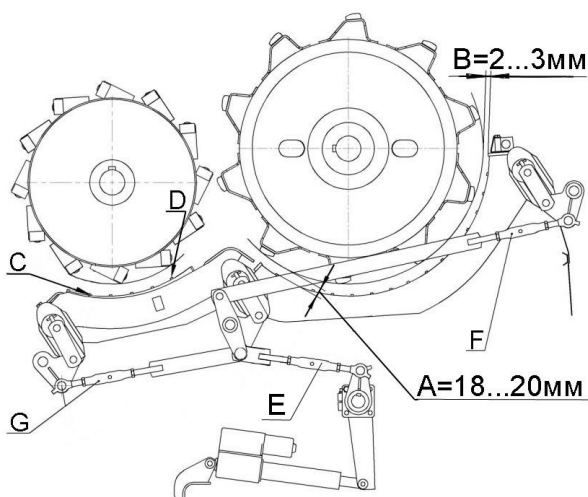


Рисунок 2.9 - Схема молотильного аппарата

Зазоры устанавливаются **по максимально выступающему бичу.**

Если же по какой-либо причине указанная регулировка оказалась нарушенной, ее следует восстановить.

Для этого необходимо:

- определить максимально выступающий бич на молотильном барабане;
- установить длину тяг E на размер 359 мм, а тяг F – на размер 1057 мм;
- установить на экране бортового компьютера в кабине комбайна зазор 2 мм;
- проверить зазоры между барабаном и подбарабаньем на входе и выходе, которые должны быть  $A=18$  мм,  $B=2$  мм. В случае несоответствия указанным значениям произвести регулировку сначала зазора A, изменением длины тяг E с обеих сторон, а затем зазора B, изменением длин тяг F. Произведите трехкратный сброс и подъем до упора подбарабанья, после чего вновь проверьте зазор на входе и выходе между бичами барабана и планками подбарабанья.

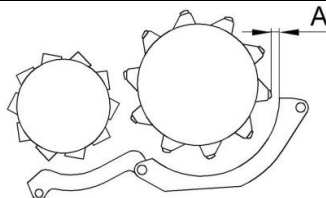
При необходимости произведите регулировку:

- проверните барабан на  $360^{\circ}$  и убедитесь в отсутствии задевания бичей за подбарабанье и элементы рамы молотильного аппарата. При необходимости произведите регулировку.


Операцию регулировки необходимо повторять до тех пор, пока не будет достигнута стабильность зазоров.


Таблица 2.2 – Настройка молотильного аппарата

Культура	Частота вращения молотильного барабана, с <sup>-1</sup> , (об/мин)	Зазор А между подбарабаньем и молотильным барабаном, мм	Примечание
Пшеница	10,8-13,3 (650 – 800)	3-7	
Ячмень	10-11,6 (600 – 700)	3-7	
Овес	9,16-10,8 (550 – 650)	4-8	
Рожь	11,6-14,1 (700 – 850)	2-6	
Люцерна	13,3-14,5 (800 – 870)	3-5	С приспособлением для уборки семенников трав
Клевер	13,3-14,5 (800 – 870)	3-5	
Гречиха	7-7,25 (422 – 435)	12-18	С приспособлением для уборки крупяных культур
Рапс	10,14,2 (600 – 850)	4-8	
Кукуруза	4,1-5,2 (250 – 320)*	18-25	*С понижающим редуктором привода молотильного барабана
Соя (Горох)	6-10 (364* - 600)	18-25	
Нут	6-7,5 (364*-450)	18-25	
Подсолнечник	3-3,5 (200-300)*	25-30	





 **ВНИМАНИЕ:** Во избежание аварии от касания подбарабанья о барабан в процессе работы молотилки изменение длины регулируемых тяг производите только при полностью втянутом положении штока электромеханизма!

 **ВНИМАНИЕ:** Регулировку зазоров А и В производите только по максимально выступающему бичу!

В точках С и D устанавливается параллельность барабана и подбарабанья в пределах  $\pm 2$  мм. Длина тяг G устанавливается равной 539 мм. Параллельность регулируется изменением длины одной из тяг G в пределах, необходимых для обеспечения требуемой параллельности.

Регулировку оборотов молотильного барабана производите при помощи переключателя управления оборотами молотильного барабана на пульте управления в кабине.

При уборке высокостебельных культур установите максимальную частоту вращения молотильного барабана (800...870 об/мин), обеспечивающую приемлемый уровень потерь зерна.

### 2.6.2.2 Регулировка очистки

Регулировка открытия жалюзи решет осуществляется в зависимости от количества зернового вороха. При небольших нагрузках, когда воздушного потока достаточно, чтобы вынести большую часть легких примесей, жалюзи следует открыть больше, чтобы не допустить потерь зерна.

Если при рекомендуемых оборотах вентилятора, при отсутствии потерь, зерно в бункере сорное и сходь в колосовой элеватор небольшие, следует уменьшить открытие жалюзи решет до получения требуемой чистоты.

В случае появления потерь недо-молотом следует ликвидировать потери, раскрыв жалюзи удлинителя.

Жалюзи решет в закрытом положении должны свободно, без напряжения прилегать друг к другу. Не допускается прилагать усилия на маховике для закрытия жалюзи. Размеры зазоров внесены в таблицу 2.3.

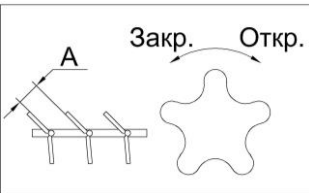
#### **ВНИМАНИЕ:**

1 Регулировку размера открытия жалюзи решет производите при отсутствии вороха на решетках!

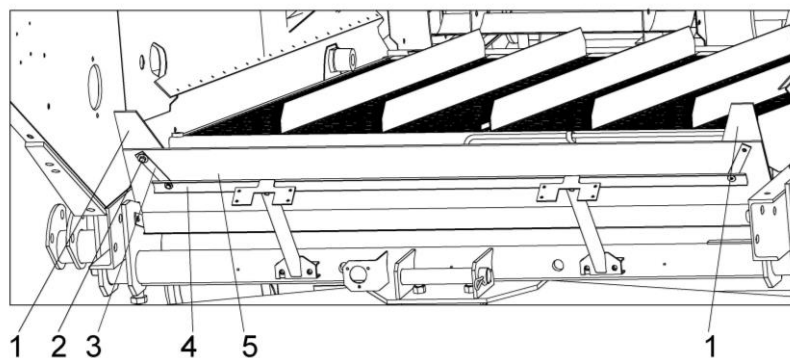
2 С целью исключения закрывания жалюзи решет после регулировки, уменьшение размера в решетках производите вращением регулировочного ключа против часовой стрелки предварительно установив зазор на 4 мм меньше настраиваемого, а затем вращением по часовой стрелке доведите его до требуемого значения!

Таблица 2.3 – Настройка рабочих органов очистки

Культура	Положение жалюзи решет (А, мм)				Частота вращения вентилятора, с. <sup>-1</sup> , (об/мин)
	Дополнительное	Верхнее	Удлинитель	Нижнее	
Пшеница	14	12	9	8	10,8-13,3 (650-800)
Ячмень	14	12	9	8	9,16-11,6 (550-700)
Овес	14	12	9	8	9,16-10,8 (550-650)
Рожь	14	12	9	8	10-12,5 (600-750)
Люцерна	9	7	0	5	6-10 (360-600)
Клевер	9	7	0	5	6-10 (360-500)
Гречиха	12	10	12	8	6-9,16 (360-550)
Рапс	12	9	6	5	6,6-10 (400-600)
Кукуруза	14-16	12-14	0	10-12	12-14,1 (720-850)
Соя (Горох)	14-16	12-14	0	10-12	12-14,1 (720-850)
Нут	14-16	12-14	0	10-12	12-14,1 (720-850)
Подсолнечник	14-16	10-12	14	8	12-14,1 (720-850)



В случае появления повышенных потерь полноценного зерна в полове или щуплого зерна с половой следует установить дополнительные щитки 1 (рисунок 2.10) на нижнем решетном стане.



1 - дополнительные щитки; 2 - детали крепления; 3, 4 - планки; 5 - щиток

Рисунок 2.10 – Установка дополнительных щитков на нижнем решетном стане

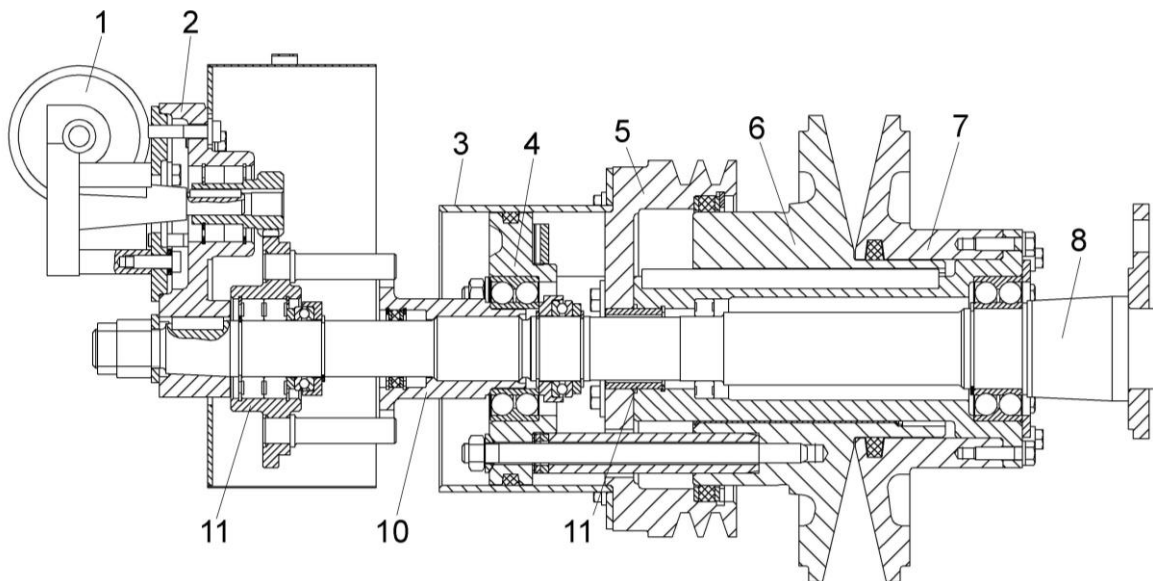
Регулировка частоты вращения вентилятора

Величина воздушного потока, поступающего на очистку, регулируется только при включенном главном контрприводе.

**!** **ВНИМАНИЕ:** Во избежание выхода из строя моторедуктора вариатора вентилятора **ЗАПРЕЩАЕТСЯ** производить регулировку частоты

вращения вентилятора без включенного главного контрпривода!

Изменение частоты вращения вентилятора и натяжения ремня контрпривода вариатора производится электроприводом 1 (рисунок 2.11), который вращает в прямую и обратную сторону втулку 10. Установленный на втулке 10 на подшипниках упор 4 упирается пальцами в подвижный шкив 6.



1, 2 – привод; 3 - кожух; 4 – упор; 5, 6, 7 – шкивы; 8 – ось; 9, 10 – втулки; 11 – колесо

Рисунок 2.11 – Контрпривод вариатора

Числовую величину частоты вращения вентилятора показывает экран дисплея бортового компьютера в кабине молотилки. Числа оборотов вентилятора в зависимости от убираемой культуры приведены в таблице 2.4.

Замену сайлент-блоков подвесок решетных станов и стрясной доски производите только парами (с левой и правой стороны очистки одновременно).

При замене сайлент-блоков их обжатие гайками производите:

- для шатунов – при крайнем заднем (или переднем) положении эксцентрика привода очистки;
- для подвесок стрясной доски, верхнего и нижнего решетных станов

– при среднем верхнем (или нижнем) положении эксцентрика привода очистки.

При замене сайлент-блоков очистки не допускается наличие на них, а также на поверхностях соприкасающихся с ними, смазки. Перед сборкой рабочие поверхности деталей очистки, соприкасающихся с сайлент-блоками, обезжирить уайт-спиритом или бензином.

### 2.6.2.3 Регулировка соломоизмельчителя

Длину измельчения можно регулировать поворачивая ножевую опору. При измельчении соломы рапса рекомендуется устанавливать противорежущие ножи прямо вниз. Для этого необходимо ослабить болты крепления ножевой опоры с обеих сторон корпуса соломоизмельчителя и с помощью ключа повернуть ножевую опору. При подъеме ножей ножевой опоры вверх длина измельчения уменьшается, при опускании – увеличивается. После регулировки затянуть болты крепления ножевой опоры.

Высота среза стеблей рапса при прямом комбайнировании должна составлять 30 - 40% от средней высоты растений, но не выше первого бокового ответвления. При уборке рапса (высокосоломистых культур) во избежание забивания дефлектора, необходимо демонтировать направляющие лопатки дефлектора через одну и развести их в максимальную ширину разброса измельченной соломы.

Для настройки противорежущего бруса необходимо ослабить болты его крепления к уголку и установить зазор между крайней точкой полностью отведенного ножа ротора и кромкой противорежущего бруса равный 5...6 мм. Закончив регулировку затянуть болты крепления бруса.

Ширину разброса измельченной соломы можно регулировать двумя способами: изменением угла наклона дефлектора соломоизмельчителя относительно земли (угол наклона больше – ширина разброса меньше и наоборот) и путем поворота разбрасывающих лопаток, что дает возможность предотвратить попадание измельченной массы в еще нескошенную культуру.

Для укладки соломы в валок необходимо провести следующие операции:


– отключить ременный привод от главного контрпривода молотилки

путем отвода натяжного ролика и его фиксации в отведенном положении;

– дефлектор соломоизмельчителя повернуть раструбом вниз в крайнее положение, зафиксировать его гайками.

– граблины, установленные на дефлекторе, повернуть вокруг их осей и зафиксировать таким образом, чтобы они обеспечивали укладку соломы, сходящей с соломотряса в валок. Заслонку и отражатель, находящиеся внутри заднего капота комбайна, расфиксировать и перевести заслонку в крайнее переднее положение, отражатель в крайнее заднее положение и зафиксировать их.

Для блокировки включения главного контрпривода, при неправильно установленной заслонке, на боковине очистки и на стенке соломоизмельчителя установлены концевые выключатели, которые должны быть включены при отключении ременной передачи и переводе заслонки в переднее положение.

 **ВНИМАНИЕ:** При неудачном положении клавиш соломотряса возможен такой случай, когда полному повороту заслонки будет препятствовать клавиша соломотряса. В этом случае клавиши соломотряса необходимо проверить вручную!

После проведения этих операций включить двигатель и проверить работу комбайна на холостом ходу.

На роторе соломоизмельчителя установлены ножи одинаковой весовой группы, поэтому затупленные ножи перетачивать нельзя.

Изношенные с одной стороны ножи необходимо перевернуть не изменяя порядка их установки.

При замене изношенного или поврежденного ножа необходимо также заменить нож, диаметрально расположенный заменяемому. При этом ножи должны быть одной весовой группы. В противном случае будет нарушена балансировка ротора.

Для замены ножа ротора необходимо отвернуть гайку болта крепления ножа, снять шайбу и нож.

Заменив нож, установить шайбу, болт и гайку, затянув ее  $M_{кр} = 70$  Н·м. При замене болтов и гаек необходимо применять только специальные болты и гайки из комплекта ЗИП комбайна. Применение других крепежных изделий может привести к аварии.

Для замены ножей ножевой опоры необходимо ослабить болты крепления ножевой опоры и повернуть ее таким образом, чтобы ось ножей находилась против отверстия в корпусе измельчителя; извлечь шплинт, установленный на оси. Затем, перемещая ось снять нож, требующий замены и вновь собрать ножевую опору. После замены ножа, установить требуемую длину измельчения.

#### 2.6.2.4 Регулировка зернового бункера

Регулировка ограждения над горизонтальным выгрузным шнеком бункера

 **ПРЕДОСТЕРЕЖЕНИЕ:** Перед входением в бункер заглушить двигатель!

Исходную настройку положения ограждения над горизонтальным выгрузным шнеком бункера устанавливают на заводе-изготовителе.

С целью повышения надежности элементов выгрузки, при уборке зерновых культур повышенной влажности, необходимо провести регулировку положения ограждения над горизонтальным выгрузным шнеком.

Для регулировки необходимо пройти из кабины через аварийный выход на площадку обслуживания с правой стороны комбайна. Демонтировать крышку люка и через лаз спуститься в бункер. Отвернуть болты крепления ограждения над горизонтальным шнеком, переставить ограждение на следующую позицию вниз в соответствии с рисунком 2.12.

После завершения регулировочных работ выйти из бункера в обратной последовательности.

Установка выгрузного шнека в транспортное положение

При крайнем транспортном положении выгрузного шнека шток гидроцилиндра поворота выгрузного шнека должен быть полностью выдвинут, а ось шнека должна быть параллельна продольной плоскости комбайна. Отклонение – не более  $1^{\circ}$  влево. При необходимости, регулировку производите перемещением головки штока гидроцилиндра.

Проверьте установку упора при крайнем транспортном положении выгрузного шнека. Упор должен полностью прилегать к кожуху шнека. При необходимости регулировку производите путем смещения его по овальным отверстиям.

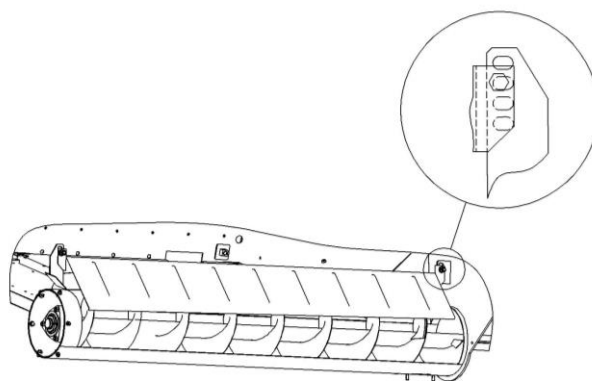


Рисунок 2.12 – Регулировка ограждения над горизонтальным шнеком бункера

### 2.6.2.5 Регулировка механизмов

#### Регулировка механизма переключения передач

В случае замены коробки передач, выявления самопроизвольного выключения передач или в других случаях повлекших нарушение регулировок тросового привода управления коробкой передач необходимо:

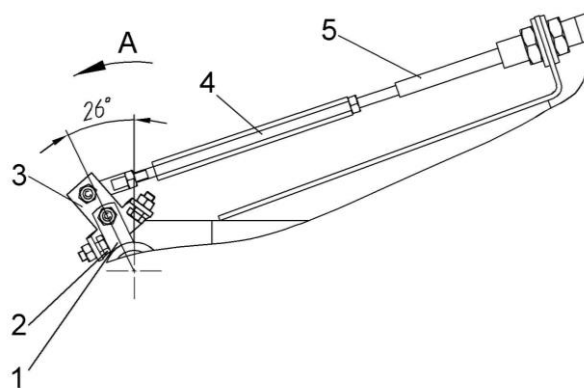
1 Установить рычаг переключения передач, находящийся на пульте управления, в вертикальное положение. Штоки тросов при этом должны находиться в среднем положении, регулировать угловыми шарнирами и перемещением тросов в кронштейнах крепления.

2 Установить шток коробки передач в нейтральное положение и подсоединить трос 5 (рисунок 2.13) с диаметром штока 8 мм. Регулировать угловым шарниром и перемещением троса в кронштейне крепления.

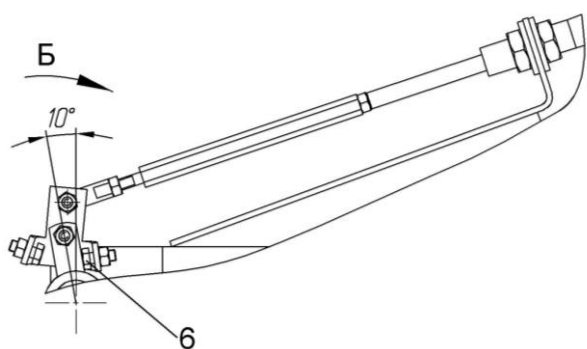
3 Перевести рычаг переключения передач в крайнее левое положение, повернуть поводок 1 (рисунок 2.13 а) в направлении А до упора и подсоединить трос 5 к кулисе 3. Болт 2 при этом должен касаться поводка 1. Регулировать угловым шарниром, тягой 4 и перемещением троса 5 в кронштейне крепления.

4 Перевести рычаг переключения передач в крайнее правое положение, повернуть поводок 1 в направлении Б (рисунок 2.13 б) до упора. Подвести головку болта 6 к поводку 1.

5 После окончания регулировок резьбы «яблок» угловых шарниров стопорить резьбовым герметиком, болты 2 и 6 законтрогаить. Наличие крутящего момента, возникающего после затяжки гаек крепления, на штоках тросов не допускается.



а) – первое крайнее положение



б) – второе крайнее положение

1 – поводок; 2, 6 – болты; 3 – кулиса; 4 – тяга; 5 – трос

Рисунок 2.13 – Регулировка механизма переключения передач

Для проверки правильности работы механизма необходимо:

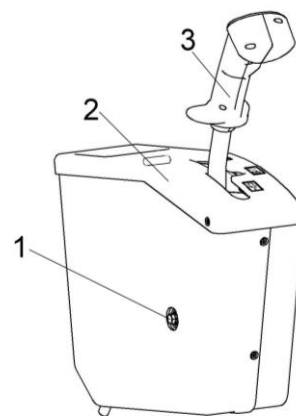
1 Выжать педаль блокировки коробки передач, включить первую передачу, отпустить педаль блокировки и произвести попытку выключения передачи. Если передача не выключается без выжатой педали блокировки значит регулировка произведена верно.

2 Повторить пункт 1 с оставшимися передачами.

Регулировка усилия на рукоятке управления скоростью движения

При необходимости, усилие перемещения рукоятки 3 управления скоростью движения может быть отрегулировано при помощи болта 1 (рисунок 2.14), находящегося в нижней части блока управления 2.

При повороте болта 1 по часовой стрелке усилие перемещения рукоятки увеличивается, при повороте против часовой стрелки уменьшается.

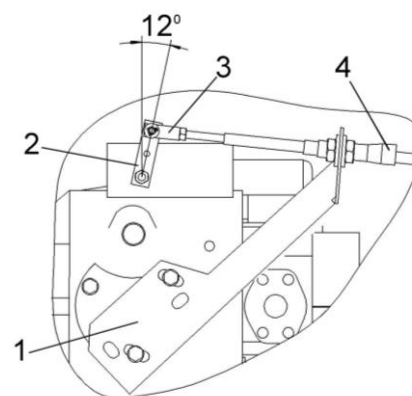


1 – регулировочный болт; 2 – блок управления; 3 – рукоятка управления скоростью движения

Рисунок 2.14 – Блок управления


Регулировка механизма управления скоростью движения

Рукоятка управления скоростью движения должна находиться в нейтральном положении. Флажок гидронасоса 2 (рисунок 2.15) при это должен находиться в нейтральном положении, повернутым на два зуба шлицев, что соответствует углу  $12^{\circ}$ . Регулировку производите осью 3 и перемещением троса 4 в кронштейне крепления 1. Внутренний радиус изгибов троса 4 не менее 250 мм.



1 – кронштейн; 2 – флажок гидронасоса; 3 – ось; 4 – трос

Рисунок 2.15 - Механизм управления скоростью движения

 **ПРЕДОСТЕРЕЖЕНИЕ!** Не допускается касание оболочки троса 4 за подвижные элементы и элементы, нагреваемые свыше  $50^{\circ}\text{C}$ .

### 2.6.2.6 Регулировка ходовой части

Регулировка сходимости колес:

- замерьте расстояние А (рисунок 2.16) между внутренними закраинами ободьев колес впереди на высоте центров и сделайте отметки в местах замеров;

- прямолинейно проедьте вперед, чтобы отметки оказались сзади на той же высоте, замерьте расстояние Б;

- разность между размерами А и Б должна быть 1...4 мм, причем размер А должен быть меньше размера Б;

- регулировку сходимости производите путем поворота трубы рулевой тяги.

Регулировка бортового редуктора

Рыча 4 (рисунок 2.17), отведенный до упора вместе с тягой 5, при неподвижной тяге 6, должен без заедания возвращаться в исходное положение под воздействием пружины 7.

Ход тяги 2 до замыкания дисков тормоза должен быть 2,5...6,5 мм.

Регулировать следующим образом: переместить рычагом 4 поршень до упора в дно гидроцилиндра, затянуть гайку 1 с  $M_{кр} = (20 \pm 2)$  Н·м, затем отвернуть на 2...4 оборота и затянуть контргайку 3 с  $M_{кр} = 28...42,5$  Н·м.

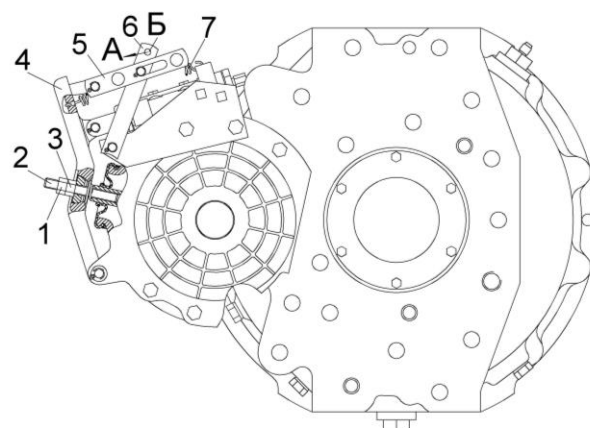
Осевой зазор в парах конических подшипников 2 и 3 (рисунок 2.18) обеспечить в пределах 0,10...0,25 мм, при этом вращение оси колеса 1 должно происходить без заедания.

Регулировку зазора производить гайкой 4: затянуть ее до устранения осевого люфта оси колеса 1 и отпустить на 1/10 оборота. После регулировки обжать гибкий поясик гайки 4 в пазах.

Поверхности трения тормозных дисков приработать в режиме буксования при частоте вращения вала-шестерни 5  $n = 900...1000$  мин<sup>-1</sup> шестикратным нагружением тормоза усилием не менее 15 с.

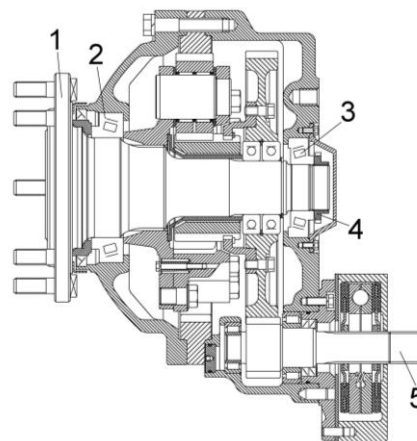


Рисунок 2.16 - Регулировка сходимости колес



1 - гайка; 2, 5, 6 – тяги; 3 – контргайка; 4 – рычаг; 7 – пружина  
Б - отверстие

Рисунок 2.17 – Редуктор бортовой



1 – колесо; 2, 3 - подшипники; 4 - гайка; 5 – вал-шестерня

Рисунок 2.18 – Редуктор бортовой (разрез)



## Регулировка тормозов

Проверить эффективность работы тормоза: тормоз должен обеспечивать тормозной момент, при котором при котором ось колеса 1 (рисунок 2.18) с маховиком, имеющим момент инерции  $(5030 \pm 50)$  кг·м<sup>2</sup> должна остановиться в течение не более 2 с после начала подачи давления  $(8,5 \pm 0,3)$  МПа в гидросистему тормоза с одновременным отключением привода.

Проверить статистическую эффективность тормоза: при приложении нагрузки к валу-шестерне 5 с  $M_{кр}$  не менее 830 Н·м усилие, приложенное к отверстию Б (рисунок 2.17) тяги 6 в направлении стрелки А, должно быть не более 740 Н.

Регулировка конических подшипников ступицы управляемых колес

В процессе эксплуатации не допускается заметный осевой люфт колеса. Для регулировки снимите колпак ступицы 8 (рисунок 2.19).


Кулаки поворотные 5 должны проворачиваться на шкворнях с  $M_{кр}$  от 30 до 60 Н·м.

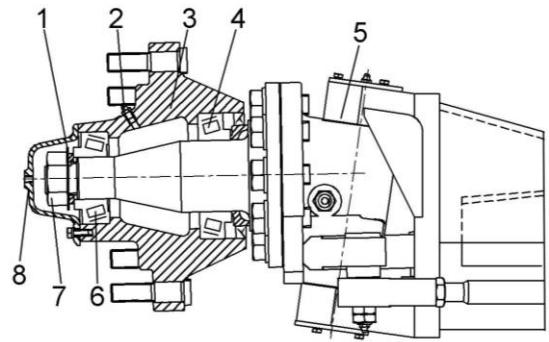
Проворачивая ступицу 3 в обоих направлениях для правильной установки роликов по коническим поверхностям колец подшипников, затянуть гайку 7  $M_{кр} = (100 \pm 10)$  Н·м, а затем отвернуть гайку на 0,1...0,15 оборота и отогнуть шайбу 1.

Проверить вращение ступицы 3 колеса поворотом ее в двух направлениях. При правильной регулировке ступица колеса должна поворачиваться от  $M_{кр}$  не более 25 Н·м.

### 2.6.2.7 Регулировка фар

Для достаточного и безопасного освещения пути при движении комбайна в темное время суток большое значение имеет правильная регулировка света транспортных фар.

 **ЗАПРЕЩАЕТСЯ** при транспортных переездах использовать рабочие фары.



1 – шайба; 2 – масленка; 3 – ступица; 4, 6 – подшипники; 5 – поворотный кулак; 7 – гайка; 8 – колпак

Рисунок 2.19 – Регулировка конических подшипников ступицы моста управляемых колес

Регулировка производится по экрану следующим образом:

1) установите молотилку с нормально накаченными шинами на ровной горизонтальной площадке перпендикулярно экрану (в качестве экрана можно использовать стену здания). Расстояние между стеклами передних фар и экраном - 10 м;

2) включите свет выключателями и убедитесь, что в обеих фарах одновременно загорается дальний или ближний свет;

3) включите ближний свет, так как пятно ближнего света на вертикальной поверхности имеет довольно четкую границу из горизонтальной и наклонной линий. Точка пересечения этих линий точно соответствует центру светового пучка. Установите фары так, чтобы эти точки на экране находились на одинаковом расстоянии от оси симметрии молотилки (0,9 м). Высота расположения горизонтальной линии границы световых пятен должна быть на высоте (0,8 м) от опорной поверхности;

4) после регулировки надежно закрепите фары на кронштейнах.

### 2.6.2.8 Стеклоочиститель, рабочие фары и зеркала заднего вида

При неудовлетворительной очистке стеклоочистителем переднего ветрового стекла кабины отрегулируйте установку рычагов со щетками стеклоочистителя, а также проверьте наличие чистой воды в бачке стеклоомывателя.

Места, не захватываемые щетками стеклоочистителя, необходимо очищать вручную во время проведения ЕТО, для этого следует использовать швабры, подмости, стремянки, а также две боковые площадки кабины, очищая по половине стекла с каждой стороны.

Очистку левой половины стекла производите с площадки входа в кабину.

Очистку правой половины стекла производите с площадки оператора доступ на которую осуществляется через аварийный выход кабины.

Очистку производите с соблюдением требований безопасности при работе на высоте, не выходя за переднее ограждение, стеклоочиститель при этом должен быть выключен.

#### Рабочие фары

При необходимости регулировки рабочих фар производите ее при ЕТО с использованием подмостков, стремянок с соблюдением требований безопасности при проведении работ на высоте.

#### Зеркала заднего вида

При плохом обзоре зеркал заднего вида на кронштейнах кабины, необходимо отрегулировать их положение и закрепить болтами.

### 2.6.2.9 Регулировка АСК

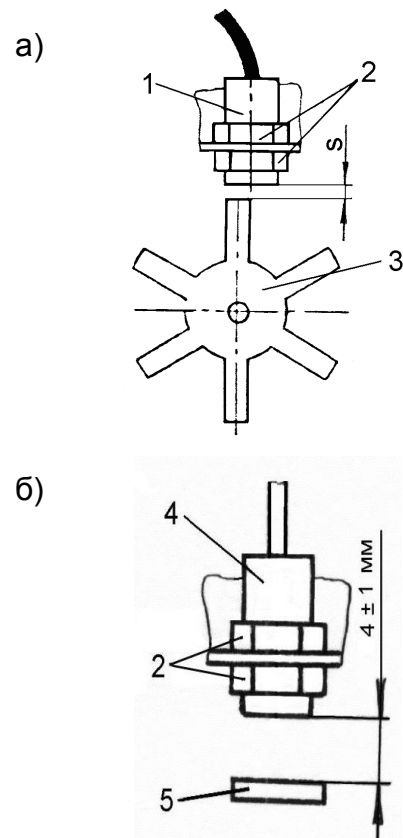
Регулировка зазора датчиков контроля частоты вращения рабочих органов

Установите зазоры между датчиком 1 (рисунок 2.20 а) и звездочкой 3 на величину  $S=4_{-0,5}$  мм. Зазоры уста-

навливать регулировочными гайками 2.

Регулировка зазора датчиков конечного положения

Зазоры между датчиками 4 (рисунок 2.20 б) и металлической пластиной 5 отрегулировать на величину  $4 \pm 1$  мм. Регулировку зазоров производить регулировочными гайками 2.



1 – датчик ПРП-1М; 2 – регулировочные гайки; 3 – звездочка; 4 – датчик; 5 – пластина

а – датчики контроля частоты вращения рабочих органов;

б – датчики конечного положения

Рисунок 2.20 – Регулировка зазора датчиков

### 2.6.2.10 Регулировка наклонной камеры

Регулировку цепной передачи 4 (рисунок 2.21) производить в следующем порядке:

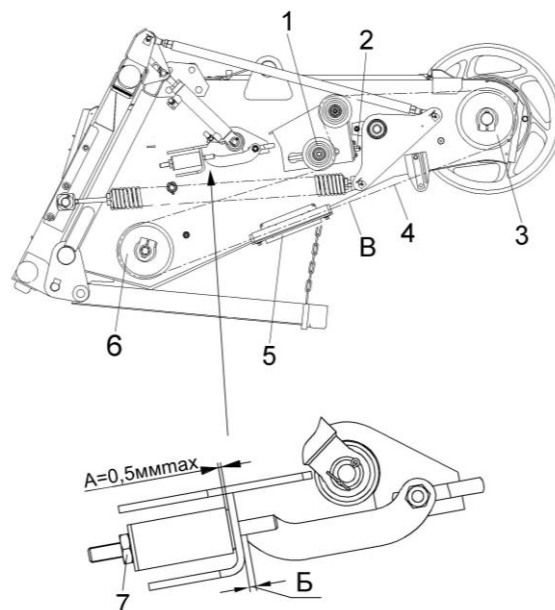
- звездочки цепной передачи 4 расположить напротив друг друга, допуск на смещение - 2 мм. Регулировку производить осевым перемещением звездочек 3, 6;

- стрела провисания ветви В при приложении усилия ( $160 \pm 10$ ) Н должна быть ( $25 \pm 5$ ) мм. Регулировку производить перемещением звездочки 1 вращением винта 2.

В процессе работы ежедневно контролируйте натяжение транспортера наклонной камеры.

Регулировку натяжения транспортера наклонной камеры производить с обеих сторон наклонной камеры, поджатием гаек 7 до появления зазора А = 0,5 мм max. При отсутствии зазора Б, демонтировать по одному переходному звену с каждой цепи транспортера. Для фиксации соединительных звеньев используйте изогнутые шплинты из комплекта ЗИП, закрепленного на днище камеры наклонной.

**⚠ ВНИМАНИЕ:** Вал нижний камеры наклонной выставлен на заводе - изготовителе в положение для уборки зерновых культур.



1, 3, 6 – звездочки; 2 – винт; 4 – цепная передача; 5 – успокоитель; 7 - гайка

В - стрела провисания ветви цепи

Рисунок 2.21 – Наклонная камера

### 2.6.2.11 Регулировка ременных передач

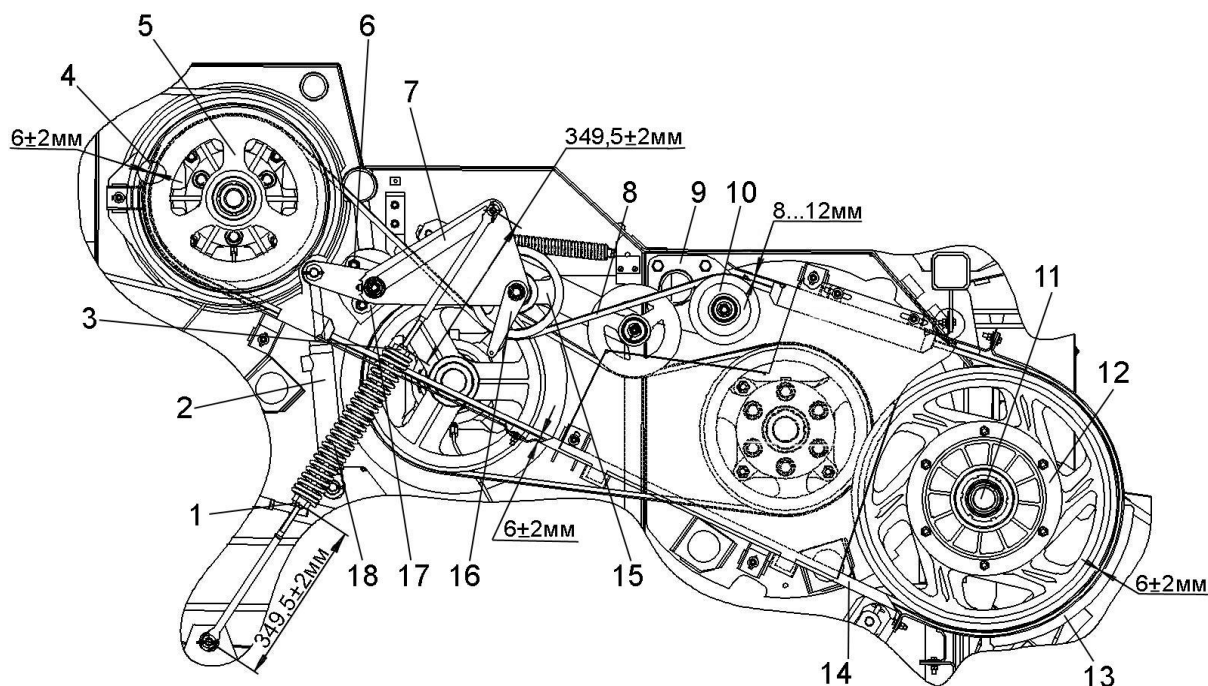
Регулировка ременной передачи привода наклонной камеры

Отклонение ремня 8 (рисунок 2.22) от плоскости симметрии канавок шкивов 5, 12 не более 2 мм. Регулировку производить перемещением шкива 12 по валу 11, предварительно ослабив болт и клеммы. После регулировки болт затянуть.

Размеры 3 мм min между краями ремня 8 и ролика 10 обеспечить перемещением ролика гайками.

Размеры 2 мм min между краями ремня 8 и ролика 15 обеспечить перемещением опоры 17 гайками 6.

Регулировку зазоров  $6 \pm 2$  мм, 8...12 мм между щитками 4, 13, 14 и наружной поверхностью ремня 8 проводить в натянутом состоянии ремня, перемещением щитков по овалам.



1, 3, 6 – гайки; 2 – гидроцилиндр; 4, 13, 14 - щитки; 5, 12 – шкивы; 7 – рычаг; 8 – ремень; 9, 17 – опора; 10, 15 - ролики; 11 – вал; 16 – кронштейн; 18 - пружина;

Рисунок 2.22 – Привод наклонной камеры

Регулировка ременной передачи привода выгрузки

Отклонение ремня 15 (рисунок 2.23) от плоскости симметрии канавок шкивов 8, 19 должно быть не более 3 мм. Регулировку производите перестановкой шайб 23, 29, 30, 35.

Допуск параллельности оси вращения натяжного ролика 13 и оси вращения ролика 17 относительно вала 34 контрпривода  $\varnothing 1/500$  мм. Регулировку параллельности осей, а также равномерное прилегание ремня 15 по поверхности натяжного ролика 13 и поверхности ролика 17

обеспечьте перемещением опор 3 гайками.

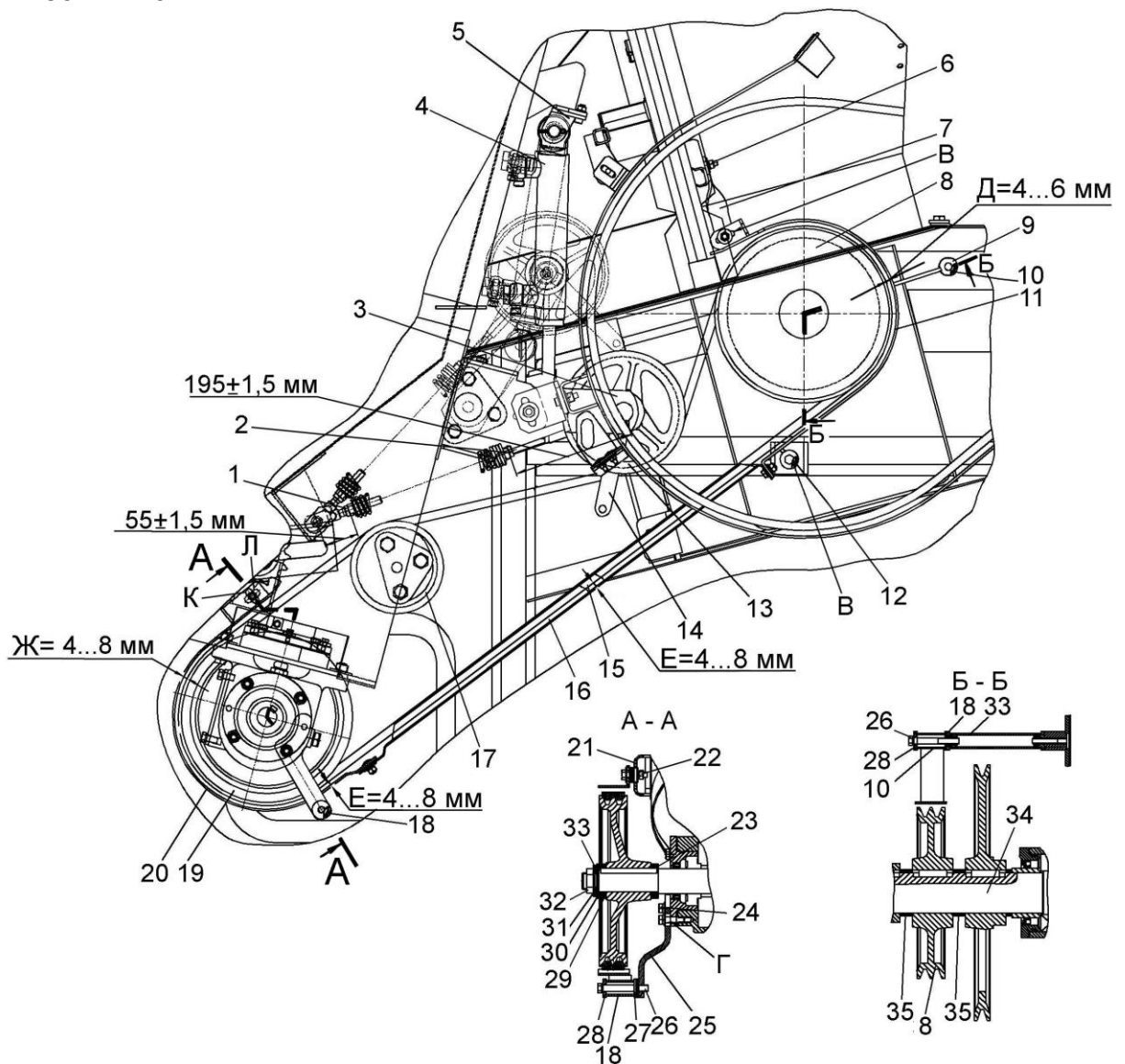
Зазор  $E=4...8$  мм отрегулируйте в натянутом положении ремня 15 (ролик 13 опущен на ремень, шток гидроцилиндра 4 выдвинут). Регулировку производите перемещением щитка 20 по овалу Г и по втулке 18, а также перемещением щитка 11 по овалу В и по втулке 12, предварительно ослабив болты 24, 26 и гайку и установкой шайб 22 между щитком 20 и направляющей 16.

Зазор  $Ж=4...8$  мм отрегулируйте в натянутом положении ремня 15 (рисунок 2.23) (ролик 13 опущен на ремень, шток гидроцилиндра 4 выдвинут). Регулировку производите перемещением щитка 20 по овалам К, Л предварительно ослабив болт.

Зазор  $Д=4...6$  мм отрегулируйте в натянутом положении ремня 15 (ролик 13 опущен на ремень, шток гидроцилиндра 4 выдвинут). Регулировку производите перемещением щитка 11 по втулке 10, предварительно ослабив болты 26.

Допуск плоскостности торцев щитка 11 и шкива 8 и зазоры между стенкой ремня и канавки шкива  $3 \text{ min}$  обеспечьте установкой шайб 22, 27 между кронштейнами 21 и 25, переходниками и щитками 11, 20.

Момент затяжки гаек 1, 2  $M_{кр}$  от 45 до 50 Н·м после обеспечения размеров  $55\pm 1,5$  мм  $195\pm 1,5$  мм.



1, 2 – гайки; 3 - опора; 4 - гидроцилиндр; 5, 21, 25 - кронштейны; 6, 24, 26 – болты; 7 – пластина; 8, 19 - шкивы; 9, 22, 23, 27, 28, 29, 30, 33, 35 – шайбы; 10, 12, 18 – втулки; 11, 20 – щитки; 13 – натяжной ролик; 14 – рычаг; 15 – ремень; 16 - направляющая; 17 – ролик; 31 – шайба специальная; 32 – гайка специальная; 34 – вал; В, Г – овальные отверстия

Рисунок 2.23 – Привод выгрузки

Регулировка ременной передачи привода главного контрпривода

Отклонение ремня 12 (рисунок 2.24) от плоскости симметрии канавок шкивов 1 и 11 не более 3 мм. Регулировку производите с помощью регулировочных шайб 20.

Допуск параллельности наружной поверхности натяжного ролика 4 относительно оси вращения шкива 1 - 0,5 мм на длине 100 мм. Регулировку параллельности осей, а также равномерное прилегание ремня 12 по поверхности натяжного ролика 4 обеспечьте перемещением опоры 6 гайками 7.

Торец щитка 24 и торец щитка 14 должны быть параллельны торцам шкивов 1 и 11 соответственно. Допуск

параллельности 2 мм. Регулировку осуществляйте установкой шайб 18, 29, 33, а также перемещением кронштейна 27 по овальным отверстиям.

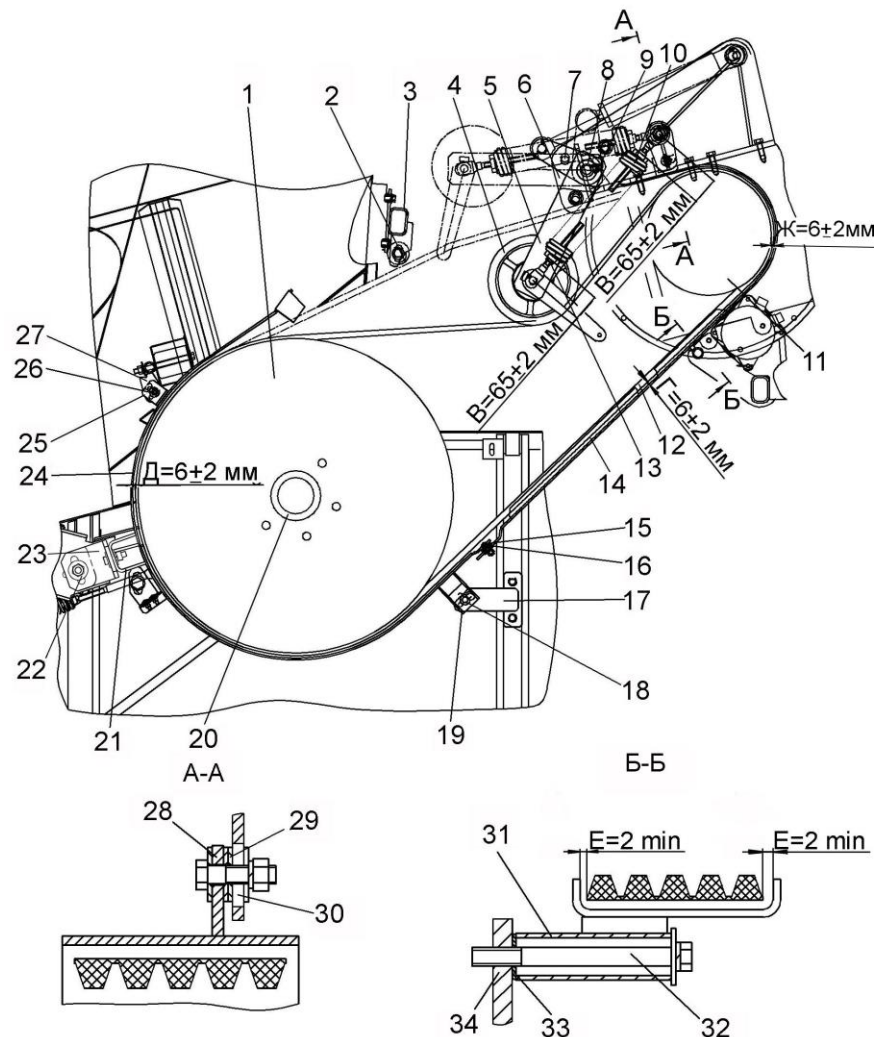
Размер  $E=2 \text{ min}$  обеспечьте установкой или снятием шайб 33 между втулкой 31 щитка 14 и кронштейном 34, а также кронштейнами 30 и 28.

Рычаг 5 должен вращаться свободно от усилия руки на оси.

Гайка 13 должна быть затянута  $M_{кр}$  от 45 до 55 Н·м после обеспечения размеров  $B=65\pm 2 \text{ мм}$ .

Гайки 8 затянуть  $M_{кр}$  от 150 до 180 Н·м и довернуть контргайку на  $1/8...1/6$  оборота относительно гайки.

Масленку 9 затянуть  $M_{кр}$  от 14 до 20 Н·м.



1, 11 – шкивы; 2, 4 – ролики; 3 – успокоитель; 5 – рычаг; 6 – опора; 7, 8, 13 – гайки; 9 – масленка; 10 – пружина; 12 – ремень; 14, 24 – щитки; 15, 32 – болты; 16, 18, 20, 22, 26, 29, 33 – шайбы; 17, 19, 21, 23, 27, 28, 30, 34 – кронштейны; 25 – уголок; 31 - втулка

Рисунок 2.24 - Привод главного контрпривода

Ролик 2 (рисунок 2.24) должен воспринимать удар ремня при отключении ременной передачи. Регулировку осуществляйте перемещением ролика 2 по овальным отверстиям в успокоителе 3.

Включение и выключение привода должно осуществляться плавно, без рывков и ударов. При включении привода ремень 12 должен выходить из канавок ведущего и ведомого шкивов. «Ведение» ремня не допускается. По окончании регулировки гайки 7 затяните  $M_{кр}$  от 100 до 110 Н·м и установите на герметик.

Регулировка ременной передачи привода отбойного бitera

Обеспечьте растяжение пружины 2 (рисунок 2.25), установив размер 19...21 мм при помощи натяжного винта 8, затем обеспечьте сжатие амортизатора 10 до размера 14...16 мм при помощи гайки 11, после чего застопорите ее контргайкой 12.

Регулировка ременной передачи привода ускоряющего барабана

Отклонение ремня 6 (рисунок 2.26) от плоскости симметрии канавок шкивов 5, 7 должно быть не более 2 мм. Регулировку производите перестановкой прокладок шкива 5.

Допуск симметричности натяжного ролика 4 относительно оси симметрии ремня 6 – 4 мм, обеспечивается перестановкой шайб на оси качания рычага 1.

Регулировка ременной передачи привода компрессора кондиционера

Натяжение ремня определяется прогибом на ветви приводной шкив - шкив компрессора кондиционера. Величина прогиба должна составлять от 13 до 15 мм и определяется приложением нагрузки от 95 до 105 Н к середине ветви ремня. Натяжение ремня осуществляется перемещением компрессора по пазу направляющей кронштейна.

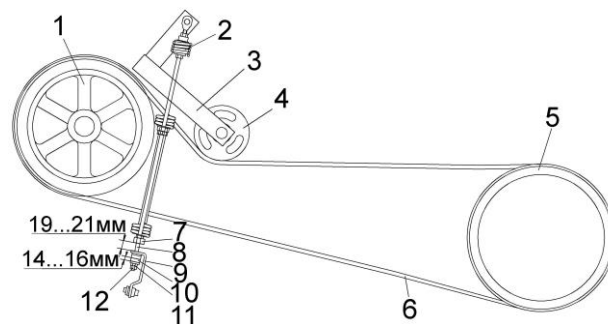


**ПРЕДОСТЕРЕЖЕНИЕ:** Осевое смещение канавки шкива компрессора относительно канавки приводного шкива не более 1 мм.



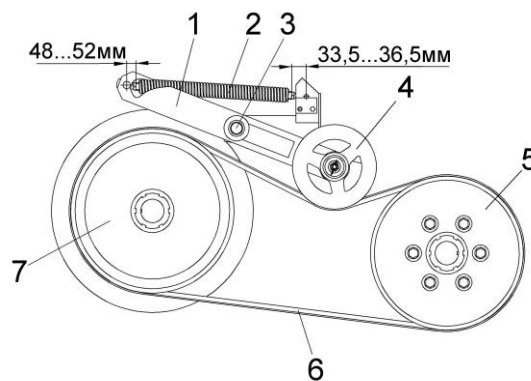
**ВНИМАНИЕ:** Не допускается работа компрессора кондиционера при слабом натяжении приводного ремня.

Неправильная регулировка приведет к выходу из строя установки компрессора кондиционера!



1, 5 – шкивы; 2 – пружина; 3 – рычаг; 4 – ролик натяжной; 6 – ремень; 7, 12 – контргайки; 8 – винт натяжной; 9 – зацеп; 10 – амортизатор; 11 – гайка

Рисунок 2.25 – Привод отбойного бitera



1 – рычаги; 2 – пружина; 3 – ось; 4 – ролик натяжной; 5, 7 – шкивы; 6 – ремень

Рисунок 2.26 – Привод ускоряющего барабана

### 2.6.2.12 Прокрутка предохранительных муфт

При первом запуске в работу и после длительного хранения комбайна необходимо провести прокрутку предохранительных муфт привода наклонной камеры, приводов зернового и колосового элеваторов молотилки для ликвидации залипания фрикционных накладок муфты.

Для этого на фрикционных муфтах:

- 1) привода наклонной камеры;
  - отожмите три контргайки отжимных болтов муфты;
  - заверните три болта до упора в ступицу муфты и дополнительно доверните на один – два оборота, тем самым вы расслабите пакет пружин;
  - включите привод наклонной камеры на несколько минут при пониженных оборотах двигателя при этом транспортер наклонной камеры не должен работать;
  - выключите привод наклонной камеры, выверните отжимные болты в первоначальное положение и зафиксируйте их контргайками.

2) привода колосового элеватора молотилки:

- заверните три болта до упора в диск блока звездочки и дополнительно доверните их на один-два оборота, тем самым, обеспечив зазор между фрикционными накладками муфты;
- прокрутите цепной привод колосового элеватора несколько минут при пониженных оборотах двигателя, этим вы устраните залипание контактирующих поверхностей диска нажимного и фрикционных накладок муфты;
- выверните болты в первоначальное положение и зафиксируйте их контргайками.

Крутящий момент передаваемый предохранительной муфтой привода колосового элеватора составляет  $M_{кр} = (100 \pm 10)$  Н·м.

3) привода зернового элеватора:

- заверните три болта

плекту инструмента и принадлежности комбайна, до упора во фланец шкива и дополнительно доверните их на один-два оборота, тем самым, обеспечив зазор между фрикционными накладками муфты;

- прокрутите привод зернового элеватора несколько минут при пониженных оборотах двигателя, этим вы устраните залипание контактирующих поверхностей диска нажимного и фрикционных накладок муфты;

- выверните болты и уложите их обратно в комплект инструмента и принадлежностей.

Крутящий момент, передаваемый предохранительной муфтой привода зернового элеватора, составляет  $M_{кр} = (350 \pm 35)$  Н·м.



### 3 Техническое обслуживание

#### 3.1 Общие указания

##### 3.1.1 Виды и периодичность технического обслуживания

Все операции технического обслуживания: ЕТО, ТО-1, ТО-2 должны проводиться регулярно через определенные промежутки времени в зависимости от количества часов, проработанных комбайном в соответствии с таблицей 3.1 и с соблюдением требований общепринятой системы

технического обслуживания и ремонта зерноуборочных комбайнов.


Допускается отклонение фактической периодичности (опережение или опоздание) ТО-1 и ТО-2 до 10%. Отметки о проведении работ по техническому обслуживанию и ремонту должны заноситься в сервисную книжку.

Во всех случаях нарушения крепления или регулировки механизмов, появления шума, стуков, устраняйте недостатки в соответствии с разделом 4, не дожидаясь очередного ТО.


Таблица 3.1 - Виды и периодичность технического обслуживания


Виды технического обслуживания	Периодичность
Техническое обслуживание при эксплуатационной обкатке	Перед началом эксплуатации нового комбайна
Ежесменное техническое обслуживание (ЕТО)	10 ч
Первое техническое обслуживание (ТО-1)	60 ч
Второе техническое обслуживание (ТО-2)	240 ч
Техническое обслуживание перед началом сезона работы (ТО-Э)	Перед началом сезона эксплуатации комбайна
Техническое обслуживание при хранении	При хранении в закрытом помещении - через каждые два месяца, под навесом - ежемесячно


##### 3.1.2 Меры безопасности


 **ПРЕДОСТЕРЕЖЕНИЕ:** При проведении технического обслуживания помимо соблюдения требований настоящей ИЭ, эксплуатационной документации двигателя, климатической установки, адаптеров, используемых с комбайном, соблюдайте также общепринятые требования безопасности!

Для открывания капотов, электрошкафа и инструментального ящика используйте специальный ключ, который должен всегда находиться на одной связке с ключом от кабины.

 **ЗАПРЕЩАЕТСЯ** проведение любых работ по техническому обслуживанию на комбайне с работающим двигателем и не остановившимися рабочими органами.

 **ЗАПРЕЩАЕТСЯ** производство каких-либо работ под комбайном на уклонах, без поставленных под колеса противооткатных упоров.

 **ПРЕДОСТЕРЕЖЕНИЕ:** Работы под поднятой наклонной камерой, жаткой выполнять только при установленном на выдвинутый шток гидроцилиндра подъема наклонной камеры предохранительном упоре!

 **ЗАПРЕЩАЕТСЯ** проведение технического обслуживания и осмотра комбайна в зоне линий электропередач.

### 3.2 Перечень работ по видам технического обслуживания

Работы по проведению технического обслуживания двигателя, климатической установки и адаптеров, используемых с комбайном, проводите в соответствии с их эксплуатационной документацией и с отметкой в их сервисных книжках.

3.2.1 Техническое обслуживание комбайна при подготовке к эксплуатационной обкатке:

1) осмотрите и очистите комбайн от пыли, грязи и консервационной смазки;

2) подготовьте к работе аккумуляторные батареи, при необходимости, очистите клеммы от окислов и смажьте техническим вазелином, очистите вентиляционные отверстия, проверьте степень разряженности и, при необходимости, зарядите;

3) проверьте и, при необходимости, долейте масло в картер двигателя, в масляный бак гидросистемы, в коробку передач, в бортовые редуктора ведущего моста и охлаждающую жидкость в расширительный бачок;

4) проверьте и, при необходимости, установите соответствующее давление воздуха в шинах колес молотилки;

5) запустите двигатель и проверьте работоспособность и взаимодействие всех механизмов и приборов комбайна;

6) смажьте комбайн согласно таблицы смазки (пункт 3.3 ИЭ).

3.2.2 Техническое обслуживание комбайна при проведении эксплуатационной обкатки (в течение 30 часов)

При проведении эксплуатационной обкатки выполняйте ЕТО.

На новом комбайне через каждые 30 минут, в течение первых трех часов движения, проверяйте затяжку гаек ведущих и управляемых колес. Моменты затяжки гаек ведущих и управляемых колес - 500...560 Н·м.

3.2.3 Техническое обслуживание по окончании эксплуатационной обкатки

По окончании эксплуатационной обкатки (по истечении 30 часов) выполните ТО-1 и дополнительно:

1) проверьте затяжку резьбового соединения крепления сайлентблоков тяги привода стрясной доски и, при необходимости, затяните  $M_{кр}=180...220$  Н·м (для гаек),  $M_{кр}=120...150$  Н·м (для контргаек);

2) замените фильтроэлементы, если они не были заменены в период обкатки:

- фильтра гидросистемы привода ходовой части;

- сливного фильтра гидросистемы рабочих органов и рулевого управления.

3.2.4 Ежедневное техническое обслуживание (ЕТО)

При ЕТО проведите следующие операции:

1) осмотрите и очистите комбайн от пыли, грязи и пожнивных остатков, особенно это касается: зоны двигателя, системы выхлопа, тормозной системы, стрясной доски и решет очистки, подбарабання молотильного аппарата и полостей между звездочками и кожухами вала верхнего, полостей боковых уплотнителей рамки переходной наклонной камеры, очистите от загрязнений, обдувом из пневмопистолета, штоки гидроцилиндров и воздушные фильтры масляного бака гидросистемы, сапуны;

2) проверьте осмотром и, при необходимости, подтяните, крепление кожухов и ограждений комбайна;

3) проверьте визуально топливопроводы, гидравлические рукава высокого и низкого давления, в том числе тормозной и пневматической системы, на наличие следов износа, нарушения герметичности по присоединительным заделкам, подтеканий, повреждений, трещин и других дефектов наружного резинового слоя. При обнаружении дефектов – замените дефектные топливопроводы или рукава;

4) проверьте и, при необходимости, замените ножи ротора соломоизмельчителя;

5) проверьте уровень масла в масляном баке гидросистемы и, при необходимости, произведите дозаправку при помощи заправочного устройства;

6) проверьте и, при необходимости, долейте масло в картер двигателя, охлаждающую жидкость в расширительный бачок;

7) запустите двигатель и проверьте работоспособность тормозной системы, системы освещения, сигнализации, механизмов управления, показания приборов, выявленные отклонения устраните;

8) прокрутите общий диапазон частоты вращения молотильного барабана и вентилятора очистки не менее  $3^x$  раз в обе стороны для обеспечения легкости и плавности хода при регулировании вариаторов приводов молотильного барабана и вентилятора очистки;

9) смажьте комбайн согласно таблице смазки (пункт 3.3 ИЭ);

### 3.2.5 Первое техническое обслуживание (ТО-1)

При ТО-1 проведите следующие операции:

1) осмотрите и очистите комбайн от пыли, грязи и пожнивных остатков;

2) обдуйте сжатым воздухом: блок радиаторов, экран радиатора, вращающийся воздухозаборник, воздушный фильтр, фильтр-патрон воздухоочистителя. При обдувке сот радиаторов подачу сжатого воздуха производите только со стороны вентилятора и открытым экране радиатора, при обдувке фильтр-патрона воздухоочистителя предохранительный фильтр-патрон снимать запрещается;

3) очистите фильтры грубой очистки (сетки) - 3 шт, расположенные в штуцерах полумуфт молотилки. При разборке соблюдайте полную чистоту, не допускайте попадания загрязнений во внутренние полости гидросистемы;

4) проверьте надежность крепления аккумуляторной батареи в гнезде и плотность контактов наконечников проводов с выводами батареи. При необходимости, очистите наружную поверхность аккумуляторных батарей, элект-

ролит, попавший на поверхность батареи, вытрите чистой ветошью, смоченной в растворе аммиака или кальцинированной соды (10%). Очистите клеммы и наконечники проводов, смажьте их техническим вазелином, прочистите вентиляционные отверстия в пробках, долейте дистиллированную воду;

5) проверьте осмотром и, при необходимости, подтяните крепление кожухов и ограждений комбайна;

6) проверьте герметичность трубопроводов топливной, гидравлической и тормозной систем, выявленные подтекания - устраните;

7) слейте конденсированную воду из сливного рукава маслобака до появления масла;

8) проверьте и, при необходимости, долейте масло в масляный бак гидросистемы;

9) проверьте и, при необходимости, долейте масло в картер двигателя, коробку передач, в бортовые редуктора, охлаждающую жидкость в расширительный бачок;

10) проверьте осмотром и, при необходимости, отрегулируйте натяжение ременных передач;

11) проверьте и, при необходимости, подтяните гайки крепежных разрезных втулок подшипников крепления клавиш соломотряса на двух колесчатых валах;

12) проверьте затяжку болтов крепления водила, клемм зажима головки ножа угловой передачи и, при необходимости, затяните:  $M_{кр}=(140.5) \text{ Н}\cdot\text{м}$ ;  $M_{кр}=(32 - 35) \text{ Н}\cdot\text{м}$  и  $M_{кр}=(44 - 55) \text{ Н}\cdot\text{м}$  соответственно;

13) демонтируйте клапан предохранительный 1 (рисунок 3.1) редуктора 2 привода режущего аппарата, промойте и установите обратно. Затяжку клапана предохранительного 1 производите  $M_{кр.} = (14 - 18) \text{ Н}\cdot\text{м}$ .

14) проверьте затяжку резьбового соединения крепления шкивов и шатунов на валу привода очистки и, при необходимости, затяните  $M_{кр}=450...500Н\cdot м$  (для гаек),  $M_{кр}=400...480Н\cdot м$  (для контргаек);

15) проверьте и, при необходимости, подтяните гайки крепления ведущих и управляемых колес. Моменты затяжки гаек: ведущих и управляемых колес -  $500...560 Н\cdot м$ .

16) проверьте и, при необходимости, установите давление в шинах управляемых и ведущих колес молотилки – таблица 1.1;

17) запустите двигатель и проверьте работоспособность тормозной системы, системы освещения, сигнализации, механизмов управления, показания приборов, выявленные отклонения устраните;

18) снимите защитные колпачки направляющих пальцев ведомого блока вариатора очистки, проверьте наличие смазки в колпачках и, при необходимости, пополните ее до 1/3 объема колпачка;

19) смажьте комбайн согласно таблице смазки (пункт 3.3 ИЭ).

Каждые 120 часов наработки двигателя проводите очистку топливного бака от конденсата воды или осадка, используя штатный сливной кран;

### 3.2.6 Второе техническое обслуживание (ТО-2)

При ТО-2 проведите операции ТО-1 и дополнительно:

1) проверьте плотность электролита и при необходимости подзарядите аккумуляторную батарею;

2) проверьте и, при необходимости, отрегулируйте механизм управления стояночным тормозом;

3) проверьте изоляцию электропроводки и восстановите ее при обнаружении повреждений;

4) смажьте комбайн согласно таблице смазки (пункт 3.3 ИЭ).

### 3.2.7 Техническое обслуживание перед началом сезона работы комбайна (ТО-Э)

Техническое обслуживание перед началом сезона работы комбайна следует совмещать с проведением ТО-2 и дополнительно:

– через 3 года с даты изготовления комбайна замените все топливопроводы;

– через 5 лет эксплуатации комбайна замените все гидравлические рукава высокого и низкого давления.

### 3.2.8 Техническое обслуживание при хранении

При техническом обслуживании комбайна в период хранения проверьте:

1) правильность установки молотилки на подставки;

2) комплектность;

3) давление воздуха в шинах;

4) надежность герметизации;

5) состояние защитных устройств и антикоррозионных покрытий.

Обнаруженные дефекты должны быть устранены

## 3.3 Смазка

3.3.1 Срок службы и бесперебойная работа комбайна в значительной степени зависят от правильной и своевременной его смазки.

Смазку производите только рекомендованными изготовителем сортами смазок и масел (приложение В).

Смазочные материалы должны быть чистыми и не содержать посторонних механических примесей и воды. Перед смазкой протрите от пыли и грязи масленки и места у заправочных отверстий.

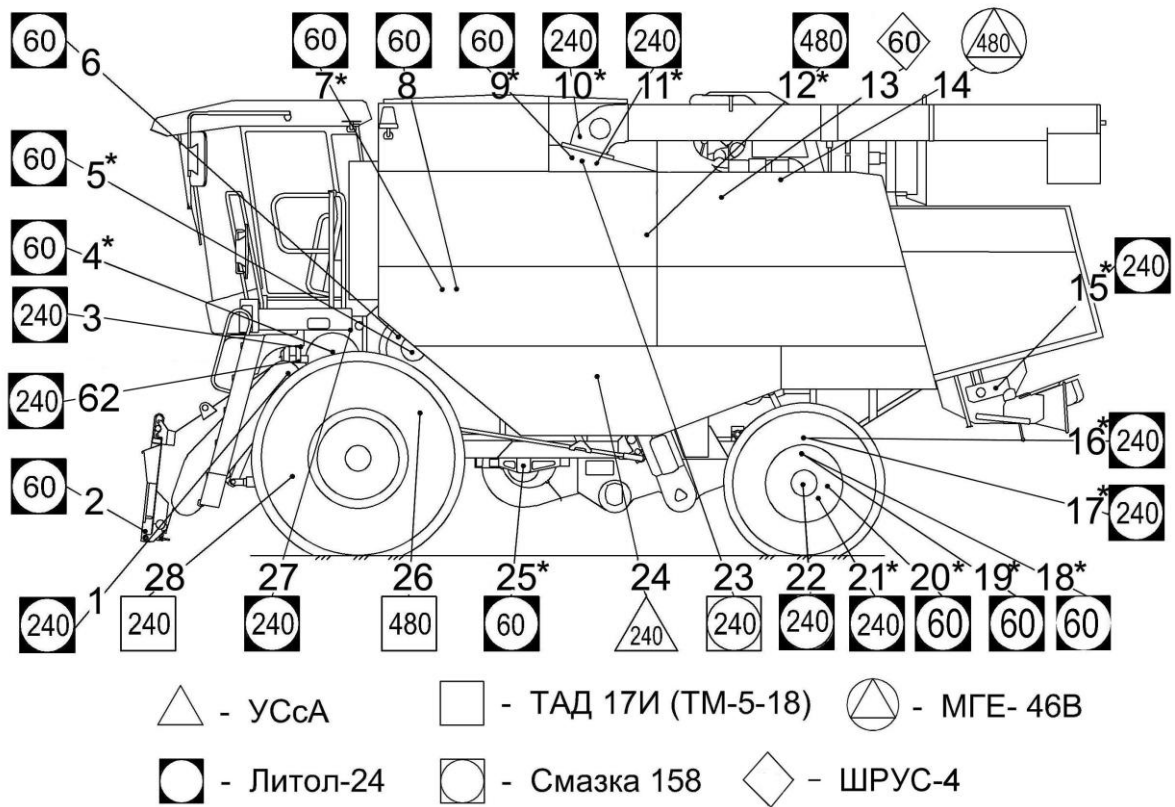
Смазку молотилки проводите в соответствии с таблицей 3.2 и схемами смазки (рисунок 3.1, 3.2).

На комбайне с автоматической централизованной системой смазки (АЦСС) LINCOLN точки смазки, вошедшие в АЦСС обозначены на схемах смазки рисунок 3.1 и 3.2 и в таблице 3.2 значком - \*.

Таблица 3.2 – Смазка комбайна

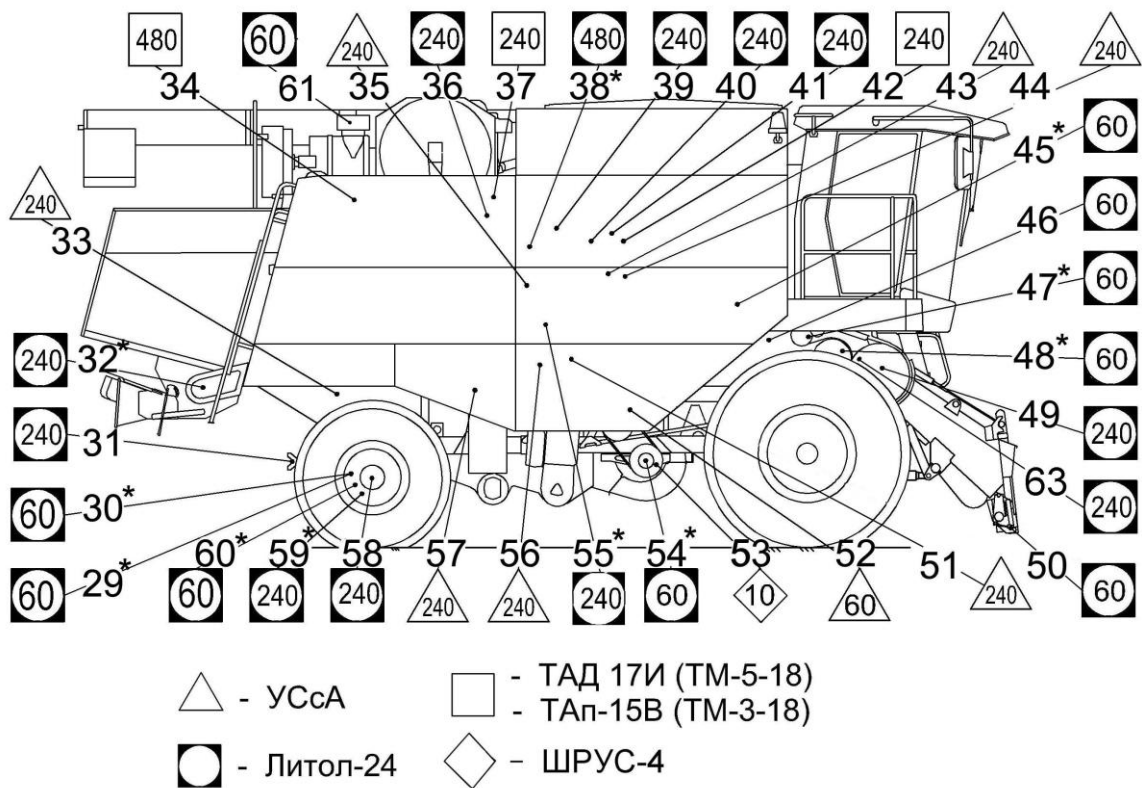
Дозировка объема подаваемой к точкам смазки заранее определена, и рассчитана в соответствии со схемой смазки комбайна и представлена в руководстве по эксплуатации. АЦСС LINCOLN.

№ поз. на схеме смазки	Наименование точек смазки	Наименование и марка смазки при эксплуатации и хранении	Кол. точек смазки
<b>Молотилка (рисунок 3.2, 3.3)</b>			
<u>Периодичность смазки - 10 часов</u>			
53	Ведомый блок вариатора вентилятора	ШРУС-4	1
<u>Периодичность смазки - 60 часов</u>			
2, 50	Нижняя ось крепления переходной рамки на наклонной камере	Литол-24	2
4*, 48*	Подшипники левый и правый вала барабана-ускорителя	То же	2
5*, 47*	Подшипники левый и правый вала молотильного барабана	«	2
6	Диск подвижный вариатора барабана	«	1
7*, 45*	Подшипники левый и правый вала отбойного битера	«	2
8	Ступица ведущего шкива вариатора барабана	«	1
9*	Трущиеся поверхности поворотного устройства выгрузного шнека	«	1
13	Ось рычага натяжного ролика привода главного контрпривода	ШРУС-4	1
20*, 60*	Шарнир рулевой тяги моста управляемых колес	Литол-24	2
18*, 19*, 29*, 30*	Шарниры гидроцилиндров поворота управляемых колес	То же	4
25*, 54*	Подшипники левый и правый вала вентилятора очистки	«	2
46	Ось рычага натяжного ролика привода наклонной камеры	Литол-24	1
52	Втулка с упорной резьбой вариатора вентилятора	Смазка графитная УСсА	1
61	Ось воздухозаборника вращающегося	Литол-24	1



60,240,480 - периодичность смазки в часах

Рисунок 3.1 – Смазка молотилки (вид слева)



10,60,240,480 - периодичность смазки в часах

Рисунок 3.2 – Смазка молотилки (вид справа)

\* Примечание - точки смазки, вошедшие в АЦСС

Продолжение таблицы 3.2

№ поз. на схеме смазки	Наименование точек смазки	Наименование и марка смазки при эксплуатации и хранении	Кол. точек смазки
<u>Периодичность смазки – 240 часов</u>			
1, 49	Наружная поверхность корпуса наклонной камеры	Литол-24	2
3	Ось вращения трапа	То же	1
10*	Трущиеся поверхности поворотного устройства выгрузного шнека	«	2
11*	Трущиеся поверхности поворотного устройства выгрузного шнека	«	1
15*, 32*	Подшипники левый и правый вала ротора соломоизмельчителя	«	2
16*, 17*	Опора оси качания управляемого моста	«	2
21*, 59*	Шкворни и опорные подшипники поворотных кулаков моста управляемых колес	«	2
22, 58	Подшипники ступиц моста управляемых колес	«	2
23	Редуктор конический привода наклонного шнека	Масло ТАД 17И (ТМ-5-18)	Замена
24	Привод зерновой группы	Смазка графитная УСсА	1
27	Кронштейн поворотного трапа	Литол-24	1
28	Шток блокировки гидроцилиндра механизма переключения передач	Масло ТАД 17И или ТМ-5-18	1
31	Тягово-сцепное устройство	Литол-24 или Солидол С	1
33	Привод соломоизмельчителя	Смазка графитная УСсА	1
35	Ступица предохранительной муфты колосового элеватора	То же	1
36	Ось рычага натяжного ролика привода вентилятора двигателя	Литол-24	1
37	Натяжные ролики привода вращающегося воздухозаборника	МаслоТАп-15 или ТМ-3-18	1
39	Привод отбойного бitera	Литол-24	1
40	Ось рычага натяжного ролика привода горизонтального шнека	То же	1
41	Подшипники конического редуктора загрузного шнека бункера	«	1
42	Редуктор конический загрузного шнека	МаслоТАп-15 или ТМ-3-18	Замена
43	Привод контрпривода привода соломоизмельчителя	Смазка графитная УСсА	1
44	Ступица предохранительной муфты зернового элеватора	То же	1
51	Привод контрпривода привода вентилятора	«	1
55*	Подшипник вала распределительного шнека	Литол-24	1
56	Привод зернового шнека	Смазка графитная УСсА	1
57	Привод вала колебателя	То же	1
62, 63	Опора наклонной камеры	Литол-24	2

## Окончание таблицы 3.2

№ поз. на схеме смазки	Наименование точек смазки	Наименование и марка смазки при эксплуатации и хранении	Кол. точек смазки
<u>Периодичность смазки – 480 часов</u>			
12*, 38*	Подшипники левый и правый вала главного контрпривода	Литол-24	2
14	Бак масляный гидросистем привода ходовой части и рабочих органов и рулевого управления	Масло МГЕ-46В	Замена 75 л
26	Бортовые редуктора (левый и правый) и коробка передач моста ведущих колес	Масло ТАД 17И или ТМ-5-18	Замена 18 л
34**	Мультипликатор	То же	Замена 5 л
** Примечание - Первую замену масла в главном редукторе производить через 60 часов			



### 3.4 Порядок технического обслуживания

#### 3.4.1 Проверка уровня, заправка масла в картер двигателя и его слив

Ежедневно перед пуском двигателя обязательно проверьте уровень масла в картере по уровню мерной линейки, при необходимости, долить до верхнего уровня маслом моторным рекомендованным в эксплуатационной документации двигателя. Заливать масло в картер выше верхнего уровня не рекомендуется. Замер уровня и долив масла производите не раньше, чем через 5 мин после остановки двигателя, когда масло полностью стечет в нижнюю крышку картера.

Отработанное масло сливайте сразу после остановки двигателя, пока оно еще теплое и хорошо стекает.

#### 3.4.2 Техническое обслуживание датчика уровня топлива ДУМП

В случае возникновения вопросов по работе датчика указателя уровня топлива ДУМП (искажение сигнала системы БИУС) рекомендуются следующие действия:

1) демонтировать датчик ДУМП в соответствии с РЭ на датчик;



**ЗАПРЕЩАЕТСЯ** при демонтаже:

- деформировать рычаг и контакты датчика;
- нарушать покрытие датчика;
- держать за нестатичные перемещающиеся части;
- натягивать провода датчика.

2) проверить внешним осмотром на отсутствие повреждений, загрязнений и целостности платы, проводов, деформаций, истирания проводниковых дорожек платы;

3) в случае наличия загрязнений платы произведите промывку в следующем порядке:

- расположите датчик в проветриваемом помещении либо на воздухе на ровной, чистой поверхности платой (резистивным элементом) вверх, в положении поплавка «пустой бак»;

- аккуратно с помощью кисти, смоченной в спирто-нефрасовой или спирто-бензиновой смеси, не касаясь контакта, удалить загрязнения на плате;

- после полного высыхания смеси (не менее 20 мин), на проводниковые дорожки, с помощью кисти, не касаясь резистора (элементов черного цвета) нанести 25% водный раствор аммиака, выдержать 1 мин, после чего проводниковые дорожки по месту хода контакта протереть чистой ветошью, смоченной в 25% водном растворе аммиака;

- промыть повторно;

- после полного высыхания спирто-нефрасовой или спирто-бензиновой смеси произвести монтаж датчика с учетом требований пп.1;

- проверить работоспособность датчика на комбайне.

#### 3.4.3 Замена масла в мультипликаторе

Первую замену масла производите через 60 часов.

Вторую замену масла производите через 480 часов

Замену масла производите в следующем порядке:

1) слейте отработанное масло через дистанционный рукав сразу после остановки двигателя;

2) закройте сливную пробку;

3) через верхнюю контрольную пробку залейте 4,6 литра масла по верхнюю кромку верхней контрольной пробки;

4) поработайте в течение 3-х часов и долейте необходимое количество масла до уровня верхней кромки верхней контрольной пробки.

#### 3.4.4 Техническое обслуживание гидросистем

##### 3.4.4.1 Общее техническое обслуживание гидросистем

Перед ежедневным запуском гидропривода необходимо:

1) проводить наружный осмотр элементов гидропривода;

2) подтянуть, при необходимости, резьбовые соединения маслопроводов;

3) проверить уровень масла в баке и, при необходимости, долить.

Замену масла производите через 480 часов, но не реже одного раза в год перед началом уборочного сезона.

При замене масла штоки гидроцилиндров подъема наклонной камеры и перемещения жатки относительно наклонной камеры должны быть втянуты.

Запустив двигатель, предварительно прогреть гидросистему до температуры масла 30-40° С.

Слив масла из бака масляного б (рисунок 3.3) производите через сливной рукав 9, расположенный на левой боковине комбайна.

Обязательно слейте масло с гидромотора 1 привода хода, демонтировав полумуфту заправочную. После слива масла полумуфту заправочную установите на место.



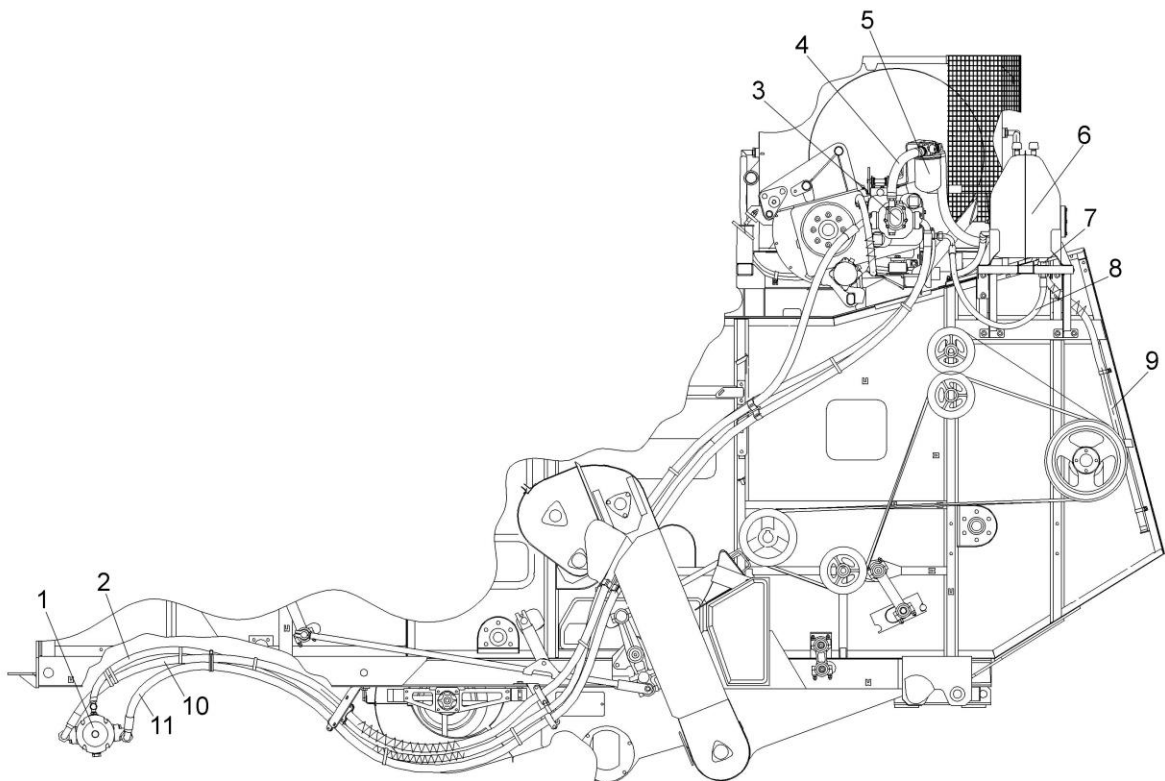
**ПРЕДОСТЕРЕЖЕНИЕ:** Слитую и собранную рабочую жидкость запрещается применять повторно и необходимо утилизировать в установленном порядке!

Через 960 ч замените сапуны масляного бака, но не реже одного раза в течение двух сезонов

#### 3.4.4.2 Техническое обслуживание гидропривода ходовой части

При работе необходимо контролировать:

1) показания вакуумметра на всасывающем фильтре. При превышении разрежения свыше 0,025 МПа (стрелка вакуумметра находится в желтом секторе), при температуре масла плюс 50° С и номинальных оборотах двигателя заменить фильтроэлемент фильтра. При пуске двигателя и неразогретом масле допускается увеличение разрежения до 0,04 МПа;



1 – гидромотор; 2, 9 – рукава; 3 – гидронасос; 4, 8, 10, 11 – рукава высокого давления; 5 – фильтр всасывающий; 6 – бак масляный; 7 – гидроклапан обратный

Рисунок 3.3 – Гидросистема привода ходовой части



**ПРЕДОСТЕРЕЖЕНИЕ:** Не допускается эксплуатация комбайна при нахождении стрелки вакуумметра в красном секторе!

2) температуру рабочей жидкости в гидросистеме по показаниям БИУС.

Символ на экране сигнализирует об аварийном значении температуры масла.



**ЗАПРЕЩАЕТСЯ** при эксплуатации гидропривода ходовой части:

- буксировать комбайн с включенной передачей;

- запускать двигатель с буксира;

- эксплуатировать гидропривод на не рекомендуемых маслах;

- эксплуатировать гидропривод с неисправным вакуумметром;

- буксировать комбайн с неисправным гидроприводом при работающем двигателе.

Примечание - Датчик указателя температуры масла находится в дренаже насоса, аварийный датчик - в маслобаке, поэтому значение температуры, отображаемое на указателе, выше значения температуры срабатывания аварийного датчика ( $83 \pm 3^{\circ}\text{C}$ ).

Замену фильтроэлемента фильтра гидросистемы привода ходовой части следует производить в соответствии с приложением Д, с отметкой в сервисной книжке комбайна.

3.4.4.3 Техническое обслуживание гидросистемы рабочих органов и рулевого управления

При работе необходимо контролировать загрязненность фильтроэлементов сливного и напорного фильтров по показаниям бортового компьютера, при наличии сигнала необходимо заменить фильтроэлементы.

При отсутствии сигнала засоренности фильтроэлементов сливного и напорного фильтров периодичность их замены в соответствии с приложением Д, с отметкой в сервисной книжке комбайна.

Порядок замены в соответствии с пунктом 3.4.4.4.

3.4.4.4 Последовательность замены фильтроэлементов

Для замены фильтроэлемента типа "Spin-on" необходимо:

1) демонтировать загрязненный фильтроэлемент;

2) взять новый фильтроэлемент и заполнить чистым маслом;

4) смазать уплотнительное кольцо фильтроэлемента маслом;

5) соединить фильтроэлемент с корпусом фильтра, вращать фильтроэлемент до соприкосновения уплотнительного кольца фильтроэлемента с торцом корпуса фильтра;

6) дополнительно провернуть фильтроэлемент на  $3/4$  оборота.

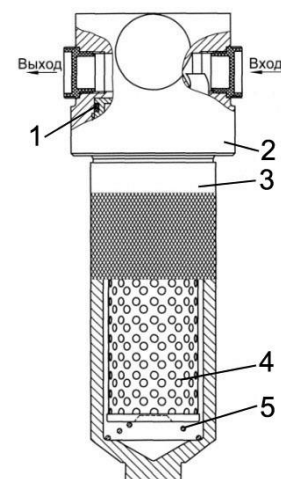
Для замены фильтроэлемента напорного фильтра:

1) отвернуть стакан 3 (рисунок 3.4), слить с него масло, удалить фильтроэлемент 4, очистить стакан от загрязнений (промойте дизтопливом и просушите сухим сжатым воздухом);

2) установить новый фильтроэлемент 4, сняв с него этикетку, в корпус фильтра 2 (надеть на втулку в головке);

3) стакан 3 заполнить чистым маслом;

4) ввернуть стакан 3 в корпус фильтра 2.



1 – комбинированное уплотнение стакана; 2 – головка (корпус) фильтра; 3 – стакан; 4 - фильтроэлемент; 5 – пружина

Рисунок 3.4 – Фильтр напорный


### 3.4.5 Обслуживание воздухоочистителя двигателя

Обслуживание воздухоочистителя необходимо выполнять при сигнализации информационно-управляющей бортовой системы (БИУС) на панели блока терминального графического о максимальной засоренности фильтра воздухоочистителя. Это означает, что фильтрующий элемент исчерпал свой ресурс.


При сигнализации БИУС необходимо произвести замену основного фильтрующего элемента (ОФЭ).

Для замены ОФЭ необходимо выполнить следующие действия:

- потянуть на себя защелки и снять крышку воздухоочистителя;
- аккуратно извлечь основной фильтрующий элемент;
- проверить наличие загрязнений контрольного фильтрующего элемента (КФЭ), не вынимая его из корпуса.

 **ВНИМАНИЕ:** вынимать из корпуса КФЭ не рекомендуется. загрязнение КФЭ указывает на повреждение ОФЭ (прорыв бумажной шторы, отклеивание доньшка). В этом случае очистите КФЭ и замените ОФЭ!

- очистить внутреннюю и уплотнительную поверхность корпуса влажной салфеткой от пыли и грязи;
- сборку воздухоочистителя с новым ОФЭ произвести в обратной последовательности;
- убедиться в правильности установки ОФЭ и закрыть защелки.

 **ВНИМАНИЕ:** Производитель воздухоочистителя настоятельно рекомендует производить замену ОФЭ, а не его очистку, чтобы избежать повреждения и обеспечить максимальную защиту двигателя!

При сигнализации БИУС о засоренности и отсутствии возможности сразу заменить ОФЭ допускается проведение очистки ОФЭ.

Для проведения очистки ОФЭ необходимо выполнить следующее:

- аккуратно извлечь основной фильтрующий элемент;
- обдуть основной фильтрующий элемент сухим сжатым воздухом, осторожно, изнутри наружу до того момента, пока не закончится образование пыли. Во избежание


прорыва бумажной шторы давление воздуха должно быть от 0,2 МПа до 0,3 МПа. Струю воздуха следует направлять под прямым углом к поверхности фильтрующего элемента. Во время обслуживания необходимо оберегать фильтрующий элемент от механических повреждений и замазливания;


- проверить ОФЭ на предмет возможных повреждений (прорыв шторы, отклеивание доньшка);

- протереть уплотнительное кольцо ОФЭ влажной салфеткой и установить ОФЭ и корпус воздухоочистителя.

Очищенный ОФЭ, не обладает сроком службы нового ОФЭ.

После трех замен ОФЭ необходимо заменить КФЭ.


 **ЗАПРЕЩАЕТСЯ** продувать выхлопными газами, промывать и выбивать основной фильтрующий элемент.

 **ВНИМАНИЕ:** После сборки воздухоочистителя необходимо проверить герметичность всех соединений впускного тракта!

Герметичность соединений проверяется визуально, поврежденные соединительные элементы должны быть заменены.

 **ЗАПРЕЩАЕТСЯ** эксплуатация комбайна с негерметичным впускным трактом.

Разгерметизация контура подачи воздуха к турбокомпрессору может оказать негативное влияние на достоверность показаний индикатора засорения, в результате чего через турбокомпрессор в цилиндры может попасть значительное количество неочищенного воздуха, содержащего высокую концентрацию пыли, которая при попадании в масло приводит к ускоренному износу цилиндро-поршневой группы двигателя.

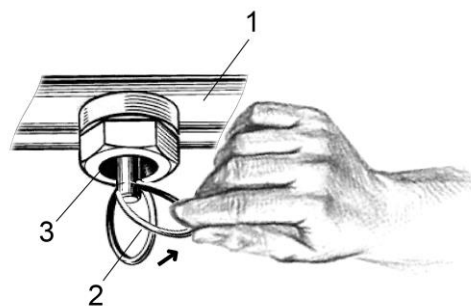
 **ПРЕДОСТЕРЕЖЕНИЕ:** При повреждении фильтрующих элементов, возникновении разрывов или повреждении уплотнителя, необходимо произвести обязательную замену ОФЭ!

В окончании рабочего сезона рекомендуется произвести замену/очистку ОФЭ.

### 3.4.6 Техническое обслуживание пневмосистемы

Сброс конденсата из ресивера, а также, при необходимости, сброс воздуха из магистралей и ресивера производите при помощи крана слива конденсата, установленного в нижней части ресивера.

Для выполнения данной операции необходимо в соответствии с рисунком 3.5 оттянуть вниз и в сторону кольцо 2, установленное на штоке крана слива конденсата. При отпуске спускной вентиль автоматически герметизируется.



1 – ресивер; 2 – кольцо; 3 - кран слива конденсата

Рисунок 3.5 - Ресивер

### 3.4.7 Техническое обслуживание фильтроэлементов воздушных фильтров кабины

В крыше кабины установлены два воздушных фильтра, закрытых крышками 2, 5 (рисунок 3.6).

Рекомендуется производить замену фильтроэлементов воздушных фильтров в начале сезона эксплуатации комбайна или при необходимости.

**⚠ ПРЕДОСТЕРЕЖЕНИЕ:** перед очисткой воздушных фильтров или их заменой наденьте респиратор или пылезащитную маску!

Замену фильтроэлементов производите следующим образом.

С помощью отвертки поверните фиксаторы 1, 3, 4, 6 до освобождения крышек 2, 5. Поднимите крышки в вертикальное положение.

Отверните (не до конца) болты 8, 12 до освобождения прижимов 9, 11, поверните прижимы до освобождения фильтроэлемента 10. Демонтируйте фильтроэлемент.

Протрите влажной ветошью, не оставляющей ворса соприкасаемые поверхности, где устанавливается фильтроэлемент.

Установите новый фильтроэлемент.

Рекомендуется устанавливать на комбайн:

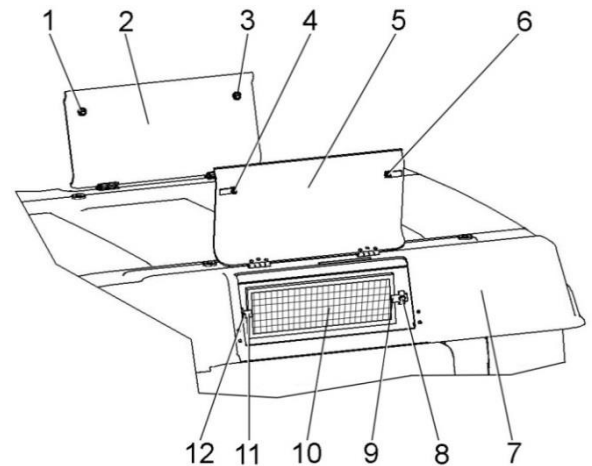
- фильтр приточного воздуха ПВ-470 (г. Гомель ОДО «Полидрев»);
- элемент фильтрующий В4704 (г. Гродно СООО «ДИФА»).

Поверните прижимы 9, 11 так, чтобы они фиксировали фильтроэлемент и зажмите болты 8, 12.

Опустите крышку 5. С помощью отвертки поверните фиксаторы 4, 6 до фиксации крышки в закрытом положении.

Замену фильтроэлемента под крышкой 2 производите аналогично.

Демонтированные фильтроэлементы утилизируйте в установленном порядке.



1, 3, 4, 6 – фиксаторы; 2, 5 – крышки; 7 – крыша кабины; 8, 12 – болты; 9, 11 – прижимы; 10 – фильтроэлемент

Рисунок 3.6 – Замена фильтроэлементов кабины

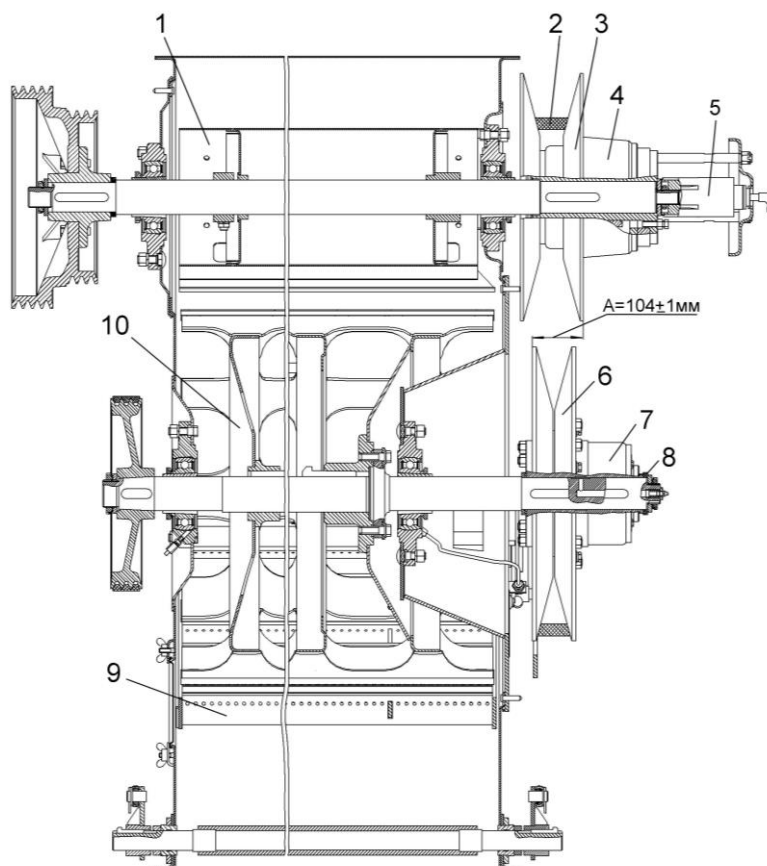
### 3.4.8 Замена ремня привода молотильного барабана

При замене ремня 2 (рисунок 3.7) полностью раздвиньте диски ведомого шкива 6. Установите ремень сначала на диски ведущего шкива 3, предварительно раздвинув их до отказа при помощи гидроцилиндра 5 и отсоединив рукав высокого давления от гидроцилиндра, затем на диски ведомого шкива 6. Для более глубокой посадки ремня между дисками его необходимо развернуть на  $90^{\circ}$  внутренней поверхностью на себя. После установки ремня соедините рукав высокого давления с гидроцилиндром и удалите воздух из системы.



**ПРЕДОСТЕРЕЖЕНИЕ:** Во избежание повреждения ремня применение ломика-монтажки или другого инструмента при его установке не допускается!

Для обеспечения работоспособности ременного привода молотильного барабана обеспечить размер  $A=104\pm 1$  мм перестановкой прокладок регулировочных 8.



1 – биту отбойный; 2 – ремень; 3 – ведущий шкив; 4, 7 – вариаторы барабана; 5 - гидроцилиндр; 6 – ведомый шкив; 8 - прокладки регулировочные; 9 – подбарабанье; 10 - барабан молотильный

Рисунок 3.7 – Привод молотильного барабана

### 3.4.9 Техническое обслуживание скребковых цепей колосового и зернового элеваторов

При увеличении межосевого расстояния цепной передачи и невозможности дальнейшего натяжения скребковой цепи на колосовом и зерновом элеваторе из-за ограничения хода верхней опоры, необходимо укоротить два звена (снять два переходных звена включая звено со скребком). При возможном затруднении установки соединительного звена на укороченной цепи необходимо воспользоваться переходным звеном из ЗИП комбайна.

При эксплуатации скребковых цепей на зерновых элеваторах необходимо своевременно производить натяжение цепи и удаление лишних звеньев. (В среднем 2 раза по два звена за весь срок эксплуатации цепи). Натяжение цепи считается правильным, если скребок цепи можно наклонить вдоль цепи примерно на  $30^{\circ}$  от усилия 1...2 кгс. При натяжении цепи колосового элеватора следить, чтобы верхний вал не имел перекоса. Проверку натяжения цепей производить через каждые 10 часов.



## 4 Текущий ремонт

### 4.1 Меры безопасности



**ПРЕДОСТЕРЕЖЕНИЕ:** При проведении текущего ремонта помимо соблюдения требований настоящей ИЭ, эксплуатационной документации двигателя, климатической установки, жатки и приспособлений, используемых с комбайном, соблюдайте также общепринятые требования безопасности!



**ЗАПРЕЩАЕТСЯ** проведение работ по текущему ремонту на комбайне с работающим двигателем и не остановившимися рабочими органами. Перед тем как покинуть кабину, обязательно выключите двигатель и выньте ключ зажигания.

Для открывания капотов, электрошкафа и инструментального ящика используйте специальный ключ, который должен всегда находиться на одной связке с ключом от кабины.



**ЗАПРЕЩАЕТСЯ** производство каких-либо работ под комбайном на уклонах, без поставленных под колеса противооткатных упоров.



**ЗАПРЕЩАЕТСЯ** проведение осмотра и текущего ремонта комбайна в зоне линий электропередач.

4.2 Возможные ошибочные действия механизатора, приводящие к инциденту или аварии:

1 Запуск двигателя и управление комбайном вне рабочего места механизатора.

2 Начало движения без проверки нахождения людей (особенно детей) в опасной зоне вокруг комбайна.

3 Перед началом движения с места не подан звуковой сигнал.

4 Превышена установленная скорости транспортирования - 20 км/ч!

5 При движении комбайна по дорогам общей сети:

- дефлектор соломоизмельчителя комбайна не установлен в крайнее верхнее положение;

- крышка лаза в бункер не закрыта;  
- бункер зерна не опорожнен;  
- проблесковые маяки не включены.

6 Резкий поворот, на скорости.

7 Нахождение в кабине посторонних людей (особенно детей), а также перевозка на комбайне пассажиров и грузов.

8 Комбайн оставлен без надзора с работающим двигателем.

9 Выход во время движения комбайна из кабины.

Покидание кабины, не выключив двигатель и не вынув ключ зажигания.

10 Транспортные переезды комбайна в темное время суток без использования транспортных фар.

11 Транспортные переезды комбайна с повернутым в рабочее положение выгрузным шнеком.

12 Работа на комбайне в неудобной и развевающейся одежде.

13 Отсутствие предупредительного сигнала и отсутствие проверки людей в зоне выброса соломы перед началом работы комбайна с соломоизмельчителем.

14 Запуск двигателя комбайна в закрытом помещении с плохой вентиляцией.

15 Проведение регулировочных работ, технического обслуживания бункера, чистку и устранение закупорок при работающем двигателе и не остановившихся рабочих органах.

16 Разъем маслопровода и подтяжка их соединений при работающем двигателе.

17 Устранение неисправностей гидроагрегатов (гидронасоса, гидромотора привода хода и др). лицом не прошедшим обучение и не имеющим разрешение на проведение указанных работ.

18 Проведение ремонта элементов гидропривода, находящихся под давлением.

19 Не выявленные и устраненные повреждения проводов.

20 Замыкание электрических проводов и предохранителей. Использование предохранителей с непредписанным значением тока.

21 Замена перегоревших лампочек рабочих фар без при помощи стремянки или лестницы.

22 Действия, нарушающие пожарную безопасность:

- не соблюдение осторожности при обращении с топливом;

- курение, образование искр и открытого пламени при заправке комбайна;

- заправка комбайна с работающим двигателем

;

- доливка топлива в закрытых помещениях;

- не вытертое пролитое топливо.

4.3 Действия механизатора в случае инцидента, критического отказа или аварии:

1 При аварийной ситуации или возникновении критического отказа выключите главный контрпривод, выключите двигатель, выньте ключ зажигания, покиньте кабину и вызовите аварийную службу.

2 При невозможности покинуть рабочее место через дверь воспользуйтесь аварийным выходом.

3 При повторном запуске двигателя после экстренного останова во избежание возникновения аварийной ситуации или критического отказа необходимо предварительно выключить ременную передачу привода главного контрпривода, для чего вручную отвести натяжной ролик от ремня до его фиксации в крайнем положении.

4 При возникновении пожара примите меры по выводу комбайна с поля, заглушите двигатель и отключите АКБ. Вызовите пожарную службу и приступите к тушению пожара имеющимися средствами (огнетушителем, водой, землей).

4.4 Перечень критических отказов комбайна:

1 Неэффективное действие тормозов.

2 Не включается передача.

3 Комбайн движется в одном направлении или совсем не движется.

4 Трудно или невозможно найти нейтральное положение (машина не останавливается).

5 Резкое (с ударом) включение привода главного контрпривода под нагрузкой.

6 Не работают все исполнительные механизмы гидросистемы рабочих органов.

7 Не подаются сигналы указания поворота или заменилась частота мигания.

8 Не горит свет в транспортных фарах.

## 4.5 Возможные неисправности и методы их устранения

Основные возможные неисправности и методы их устранения приведены в таблице 4.1.

Таблица 4.1 - Возможные неисправности

Неисправность, внешнее проявление	Возможные причины	Метод устранения, необходимые регулировки
<b>1 Молотилка</b>		
Барабан забивается при нормальной влажности хлебной массы и нормальной подаче	Малое число оборотов барабана	Увеличить число оборотов барабана
Барабан забивается хлебной массой	Неравномерная подача хлебной массы в молотилку	Уменьшить поступательную скорость движения комбайна
Дробленое зерно в бункере	Мал зазор между барабаном и подбарабаньем Велика частота вращения барабана Повреждены рабочие поверхности планок подбарабанья или бичи барабана	Увеличить зазор  Проверить и снизить частоту вращения барабана Проверить состояние барабана и подбарабанья и устранить повреждения
Потери зерна недомолотом	Неравномерная подача хлебной массы жаткой и наклонной камерой Большой зазор между барабаном и подбарабаньем Загрязнены клавиши соломотряса или ячейки подбарабанья Мала частота вращения барабана Повреждены рабочие поверхности планок подбарабанья или бичей барабана Мал угол наклона удлипителя верхнего решета	Проверить и отрегулировать жатку и цепи транспортера наклонной камеры Уменьшить зазор между барабаном и подбарабаньем Очистить клавиши соломотряса и подбарабанье  Увеличить частоту вращения барабана  Увеличить угол наклона
Одновременный недомолот и дробление зерна	Износ рабочих кромок бичей барабана и планок подбарабанья Перекоп подбарабанья	Заменить бичи барабана  Проверить зазоры между барабаном и подбарабаньем, устранить перекоп изменением длины тяг
Потери свободным зерном в соломе	Неравномерная подача хлебной массы жаткой и наклонной камерой	Проверить и отрегулировать жатку и транспортер наклонной камеры
	Мал зазор между барабаном и подбарабаньем, солома сильно измельчается	Увеличить зазор между барабаном и подбарабаньем
	Велика частота вращения барабана	Уменьшить частоту вращения барабана
	Загрязнены клавиши соломотряса и решетки подбарабанья	Очистить клавиши
	Деформированы жалюзи соломотряса	Отрихтовать жалюзи соломотряса

## Продолжение таблицы 4.1

Неисправность, внешнее проявление	Возможные причины	Метод устранения, необходимые регулировки
	Повреждены рабочие поверхности подбарабанья или бичей барабана	Проверить состояние бичей барабана и планок подбарабанья, устранить повреждения
Потери свободным зерном в полове	Мала частота вращения вентилятора Недостаточное открытие жалюзи верхнего решета Мал угол наклона удлинителя верхнего решета	Увеличить частоту вращения вентилятора Увеличить угол открытия жалюзи верхнего решета Установить необходимый угол наклона удлинителя верхнего решета
Зерно в бункере загрязнено солоmistыми примесями и половой	Солома слишком измельчена  Недостаточная частота вращения вентилятора Увеличенные зазоры между гребенками верхнего и нижнего решета	Увеличить зазор между барабаном и подбарабаньем, снизить частоту вращения барабана Увеличить частоту вращения вентилятора Отрегулировать зазоры между гребенками решет
Повышенный сход зерна в колосовой шнек	Закрываются жалюзи верхнего решета	Приоткрыть жалюзи
Дробленое и щуплое зерно выдувается потоком воздуха от вентилятора	Увеличенная частота вращения вентилятора	Уменьшить частоту вращения вентилятора
Колосовой шнек перегружен мелким ворохом  Шнек и элеваторы не вращаются, слышен звуковой и виден световой сигнал  Соломотряс и очистка забиты соломой  Замедлена выгрузка зерна из бункера  Разрыв цепей на привод донного выгрузного шнека  Спадание цепей цепных контуров	Недостаточная частота вращения вентилятора Увеличенные зазоры между гребенками верхнего решета и удлинителя Шнеки забиты продуктами обмолота  Ослаблен приводной ремень соломотряса  Недостаточный зазор между горизонтальным выгрузным шнеком и ограждением  Уборка зерна повышенной влажности. Увеличенный зазор между горизонтальным выгрузным шнеком и ограждением  Звездочки одного контура находятся не в одной плоскости  Вытянута цепь передачи	Увеличить частоту вращения вентилятора Отрегулировать зазоры между гребенками верхнего решета и удлинителя Очистить шнеки, проверить регулировку очистки, целостность и натяжение ременных передач, отрегулировать механизм предохранительных муфт  Проверить и натянуть ремень привода ведущего вала соломотряса Увеличить по высоте зазор между горизонтальным шнеком и ограждением  Уменьшить по высоте зазор между горизонтальным шнеком и ограждением  Установить звездочки в одной плоскости, при необходимости отрихтовать валы и оси  Натянуть или заменить цепь

## Продолжение таблицы 4.1

<b>Неисправность, внешнее проявление</b>	<b>Возможные причины</b>	<b>Метод устранения, необходимые регулировки</b>
Соломоизмельчитель забивается незерновой частью урожая при ее измельчении	<p>Неправильно выбрано положение ножевой опоры относительно ножей ротора</p> <p>Затупились ножи ротора</p> <p>Неправильно установлен зазор между поперечным противорежущим ножом и ножами ротора</p>	<p>Изменить угол наклона ножевой опоры</p> <p>Проверить остроту ножей ротора и ножевой опоры, при необходимости переставить ножи другой стороной или заменить</p> <p>Проверить величину зазора 5...6 мм, по необходимости отрегулировать</p>
Незерновая часть урожая зависит между клавишами солоотряса и заслонкой или не сходит с заслонки к ротору	Затупились ножи ротора	Переустановить ножи другой стороной или заменить
Забивание измельченной незерновой части урожая в дефлекторе	<p>Неправильно выбран угол наклона дефлектора относительно земли</p> <p>Неправильно установлено направление лопаток</p>	<p>Изменить угол наклона дефлектора</p> <p>Изменить направление лопаток на большую или меньшую ширину разброса в зависимости от условий работы</p>
<p>Забивание соломоизмельчителя на уборке рапса</p> <p>Забивание камеры заднего капота над соломоизмельчителем</p>	<p>Недостаточное проходное сечение между направляющими лопатками дефлектора</p> <p>Занижена высота среза</p>	<p>Демонтировать направляющие лопатки через одну и развести их в максимальную ширину разброса измельченной соломы</p> <p>Установить высоту среза 30-40% от высоты растений, но не выше первого бокового ответвления</p> <p>1 Заменить шкив на валу ротора соломоизмельчителя на шкив большего диаметра (из комплекта сменных частей)</p> <p>2 Закрепить под крышей заднего капота фартук (из комплекта сменных частей)</p>

## Продолжение таблицы 4.1

Неисправность, внешнее проявление	Возможные причины	Метод устранения, необходимые регулировки
Затирание клавиш соломотряса друг о друга и крайних клавиш - о боковины	Смещение клавиш на корпусах подшипниковых опор	1 Проверить крепление клавиш в подшипниковых опорах. При необходимости произвести подтяжку болтовых соединений маф. 2 Перекос клавиш установки/снятия регулировочных прокладок между клавишей и привалочной поверхностью корпуса подшипника
Стук при работе соломотряса	Разрушение амортизаторов в подшипниковых опорах ведомого вала	Заменить вышедший из строя амортизатор
<u>2 Тормоза</u>		
Неэффективное действие тормозов	Наличие воздуха в гидросистеме привода тормозов  Изношены или замаслены тормозные накладки  Изношены манжеты главного или рабочих тормозных цилиндров	Прокачать тормозную систему до полного удаления воздуха  Заменить изношенные накладки или промыть замасленные  Заменить изношенные манжеты  Устранить причины, препятствующие возврату поршня главного тормозного цилиндра в исходное положение
Стояночный тормоз не удерживает машину на заданном уклоне	Разрегулирован механизм управления стояночным тормозом	Отрегулировать длину элементов механического привода тормоза
<u>3 Коробка передач</u>		
Течь масла через разъемы корпуса и крышек	Засорился сапун  Избыток смазки в коробке  Ослаблены гайки крепления полукорпусов и крышек	Вывернуть сапун и очистить его от грязи  Установить уровень масла по контрольное отверстие Проверить затяжку гаек крепления
Течь масла через уплотнительные манжеты	Изношены или повреждены манжеты  Изношены или повреждены рабочие поверхности валов, контактирующие с манжетами	Заменить манжеты  Заменить валы

## Продолжение таблицы 4.1

Неисправность, внешнее проявление	Возможные причины	Метод устранения, необходимые регулировки
Не включается передача	<p>Попадание зуб на зуб шестерен коробки диапазонов</p> <p>Воздух в гидросистеме выключения блокировки</p> <p>Разрегулирован механизм переключения передач</p> <p>Изношены манжеты главного или рабочего гидроцилиндров выключения блокировки</p> <p>Заедание поршня гидроцилиндра выключения блокировки</p>	<p>Перемещением рукоятки изменения скорости движения, повернуть вал гидромотора, после чего установить рукоятку в нейтральное положение</p> <p>Нажать на педаль управления блокировкой и сделать повторную попытку включить передачу</p> <p>Прокачать гидросистему до полного удаления воздуха</p> <p>Отрегулировать длину тяг привода поворота валика переключения передач</p> <p>Заменить изношенные манжеты</p> <p>Снять гидроцилиндр блокировки и устранить заедание поршня</p>
Включение передач сопровождается шумом в коробке передач	Разрегулирован механизм управления гидронасосом ходовой части	Устранить неисправности в системе управления гидронасоса
Самопроизвольное выключение диапазона в процессе движения	<p>Разрегулирован механизм управления коробкой передач</p> <p>Неисправности в гидроцилиндре выключения блокировки</p>	<p>Отрегулировать длину тяги привода осевого перемещения валика передач</p> <p>Устранить причины заедания поршня гидроцилиндра, штока или валика блокировки, проверьте работоспособность возвратной пружины</p>
<b>4 Бортовой редуктор ведущих колес</b>		
Перегрев редуктора	Уровень масла в корпусе ниже или выше допустимого	Установить уровень масла по контрольному отверстию
Течь масла через разъемы корпуса и крышек	Не проведение ТО: Ослаблены болты крепления крышек	Подтянуть болты
Течь масла через уплотнительные манжеты	Изношены уплотнительные манжеты	Заменить манжеты

## Продолжение таблицы 4.1

Неисправность, внешнее проявление	Возможные причины	Метод устранения, необходимые регулировки
<u>5 Мост управляемых колес</u>		
При движении комбайна наблюдается биение управляемого колеса	<p>Перекос колеса относительно ступицы из-за неравномерной затяжки гаек</p> <p>Изношены конические подшипники ступицы колеса, что привело к увеличению в них зазора</p>	<p>Поддомкратить колесо. Отпустить гайки крепления колеса к ступице и равномерно их затянуть</p> <p>Отрегулировать зазор в конических подшипниках</p>
Часто повторяющиеся резкие толчки в момент поворота	Ослаблены крепления наконечников гидроцилиндров	Подтянуть или заменить детали крепления наконечников
<u>6 Установка двигателя</u>		
Загорелась пиктограмма на бортовом компьютере "недостаточный уровень охлаждающей жидкости", раздался звуковой сигнал	Недостаточное количество охлаждающей жидкости	Долить охлаждающую жидкость в соответствии с пунктом 2.3.2 ИЭ
<u>7 Гидропривод ходовой части</u>		
Понижение уровня масла в баке, течь масла из сапуна коробки скоростных диапазонов моста ведущих колес или сапуна мультипликатора гидронасоса	Течь торцевого уплотнения вала гидронасоса или гидромотора	Заменить торцевое уплотнение вала гидронасоса или гидромотора
<p>Комбайн медленно разгоняется, отсутствует тяга на ведущих колесах.</p> <p>Комбайн движется в одном направлении или совсем не движется</p>	<p>Выход из строя (засорение) предохранительного клапана высокого давления в гидромоторе</p> <p>Выход из строя сервоклапана управления гидронасосом (засорение дросселей или др.)</p> <p>Не отрегулирован рычажный механизм управления гидронасосом</p> <p>Излом вала гидронасоса подпитки или его элементов (срезаны шлицы или др.), отсутствуют показания на вакуумметре</p> <p>Недостаточно масла в гидросистеме</p>	<p>Заменить или промыть клапан высокого давления расположенный в клапанной коробке гидромотора привода хода</p> <p>Промыть дроссели или заменить сервоклапан управления гидронасосом</p> <p>Отрегулировать рычажный механизм управления гидронасосом</p> <p>Проверить давление подпитки гидронасоса, в случае отсутствия показаний замените вышедший из строя элемент</p> <p>Определить место течи и устранить. Дозаправить масло в маслобак</p>



## Продолжение таблицы 4.1

Неисправность, внешнее проявление	Возможные причины	Метод устранения, необходимые регулировки
	Бронзовая стружка в отстое масла из бака или стакана всасывающего фильтра вследствие повреждения ГСТ	Внутреннее повреждение гидронасоса или гидромотора. Заменить гидронасос и гидромотор, фильтроэлемент всасывающего фильтра, предварительно промыв масляный бак, магистрали высокого давления, магистрали низкого давления от гидромотора до маслобака и радиатор.
<b>ВНИМАНИЕ:</b> При не проведении промывки всей гидросистемы произойдет быстрый выход из строя вновь установленных гидронасоса и гидромотора ходовой части!		
	<p>Низкое давление подпитки - износ гидронасоса подпитки или выход из строя клапана подпитки</p> <p>Внутреннее повреждение гидронасоса или гидромотора</p> <p>Полное засорение всасывающего фильтра</p>	<p>Проверить давление подпитки гидронасоса, должно быть в диапазоне от 1,8 до 2,3 МПа (от 18 до 23 бар). Замените гидронасос или клапан подпитки</p> <p>Заменить ГСТ.</p> <p>При наличии в гидросистеме бронзовой стружки заменить гидронасос или гидромотор, заменить фильтроэлемент всасывающего фильтра, предварительно промыв масляный бак, магистрали высокого давления и радиатор</p> <p>Заменить всасывающий фильтроэлемент</p>
Перегрев масла	<p>Загрязнены ячейки радиатора</p> <p>Высокое давление в гидросистеме рабочих органов:</p> <p>1 Постоянно подается напряжение на переливную секцию;</p> <p>2 Заклинивание золотника переливной секции;</p> <p>3 Засорение предохранительного клапана гидросистеме силовых цилиндров.</p> <p>Несправен масляный радиатор - верхняя часть радиатора холодная нижняя горячая</p>	<p>Очистить от пыли и грязи ячейки масляного радиатора продувкой при помощи пневмосистемы или промывкой при помощи шланга</p> <p>Устранить неисправность переливной секции гидроблока рабочих органов:</p> <p>1 Устранить неисправность электросистемы;</p> <p>2 Промыть или заменить переливную секцию;</p> <p>3 Промыть или заменить предохранительный клапан в гидросистеме рабочих органов</p> <p>Заменить масляный радиатор</p>

## Продолжение таблицы 4.1

Неисправность, внешнее проявление	Возможные причины	Метод устранения, необходимые регулировки
	<p>Перегрузка гидропривода</p> <p>Износ прецизионных пар трения гидронасоса или гидромотора привода хода (корпус изношенного гидроагрегата значительно горячее корпусов других гидронасосов)</p>	<p>Уменьшить нагрузку на гидропривод хода - перейти на более низкий скоростной диапазон движения</p> <p>Заменить изношенный гидронасос или гидромотор.</p> <p><b>ВНИМАНИЕ:</b> Остерегайтесь ожогов!</p>
	<p>Выход из строя обратного клапана холодного пуска, масло поступает в маслобак минуя масляный радиатор</p> <p>Уровень масла в баке ниже допустимого</p>	<p>Заменить обратный клапан холодного пуска встроенного снизу маслобака</p> <p>Долить масло в бак до верхнего уровня в пределах смотрового окна маслоуказателя</p>
Выплескивание масла и пены через сапун масляного бака, колебания стрелки вакуумметра, сильный шум	<p>Подсос воздуха в гидросистему</p> <p>Наличие воды в масле</p>	<p>Подтянуть соединения на всасывающих линиях всех насосов.</p> <p>Проверить всасывающие рукава на отсутствие повреждений</p> <p>Произвести замену масла:</p> <ul style="list-style-type: none"> <li>- слить масло из маслобака, сливной штуцер расположен под маслобаком;</li> <li>- слить масло из радиатора и корпусов гидроагрегатов для чего открутить заправочную муфту на гидромоторе привода хода</li> </ul>
Подтекание масла по соединениям гидросистемы	Негерметичность гидросистемы	<p>Подтянуть соединения маслопроводов. Проверить качество уплотнительных колец в местах течи масла и при их повреждении заменить. При замене резиновых колец, уплотняющих магистрали высокого давления, болты затягивайте в три этапа:</p> <ul style="list-style-type: none"> <li>- первый этап – 10 Н·м;</li> <li>- второй этап – 20 Н·м;</li> <li>- окончательно – 7...50 Н·м.</li> </ul> <p>Последовательность затяжки фланцевых соединений: крест на крест.</p>

## Продолжение таблицы 4.1

Неисправность, внешнее проявление	Возможные причины	Метод устранения, необходимые регулировки
<b>ВНИМАНИЕ:</b> Резьбовые соединения штуцеров гидронасоса и гидромотора имеют нестандартную (американскую дюймовую) резьбу!		
При заведенном двигателе вакуумметр не показывает разрежение	Выход из строя гидронасоса подпитки: - износ пар трения гидронасоса; - излом вала гидронасоса; - смятие шлицов гидронасоса или др. Выход из строя вакуумметра	Проверить давление подпитки гидронасоса, должно быть в диапазоне от 1,8 до 2,3 МПа (от 18 до 23 бар). Заменить вышедший из строя элемент или гидронасос подпитки Заменить вакуумметр
Трудно или невозможно найти нейтральное положение (машина не останавливается)	Обрыв механической связи между рукояткой управления скоростью движения комбайна и рычагом управления гидронасосом Выход из строя сервоклапана управления гидронасосом (засорение дросселей или др)	Восстановить механическую связь  Промыть дроссели или заменить сервоклапан управления гидронасосом
Масло имеет не характерный цвет – мутно серый или мутно желтый	Наличие воды в масле	Произвести замену масла: - слить масло из маслобака, сливной штуцер расположен под маслобаком; - слить масло из радиатора и корпусов гидроагрегатов для чего открутить заправочную муфту на гидромоторе привода хода
<b>ВНИМАНИЕ:</b> В гарантийный период устранение неисправностей гидронасоса и гидромотора привода хода (ГСТ) должно производиться представителями завода-изготовителя ГСТ или лицом прошедшим обучение и имеющим разрешение на проведение указанных работ!		
<b>8 Гидросистема рабочих органов и рулевого управления</b>		
При повороте рулевого колеса управляемые колеса не поворачиваются	Недостаточно масла в гидросистеме  Подтекание масла в соединениях гидросистемы или по поршню гидроцилиндра	Долить масло в бак в пределах смотрового окна маслоуказателя Подтянуть соединения, отремонтировать гидроцилиндр
Рулевое колесо тяжело поворачивается или поворачивается рывками	Повышенное сопротивление вращению в приводе насос-дозатора Неисправен насос-дозатор  Давление срабатывания предохранительного клапана насос-дозатора ниже 14 МПа  Гидронасос системы рулевого управления не развивает давления (замеряется при повороте до упора рулевого колеса)	Устранить неисправность привода к командному валу насос-дозатора Отремонтировать или заменить насос-дозатор Настроить предохранительный клапан насос-дозатора на давление срабатывания 14 МПа Если гидронасос не развивает давления 14 МПа, заменить его

## Продолжение таблицы 4.1

Неисправность, внешнее проявление	Возможные причины	Метод устранения, необходимые регулировки
Выплескивание масла и пены через сапун масляного бака. Шум в насосах	Подсос воздуха в гидросистему	Подтянуть соединения на всасывающих линиях гидронасосов. Проверить качество уплотнительных колец на всасывающих фланцах, при повреждении заменить их
Течь масла по уплотнению вала гидронасоса гидросистемы рабочих органов	Износ уплотнения вала гидронасоса	Заменить уплотнение
Течь масла по уплотнению втулки гидроцилиндра вариатора молотильного барабана	Износ манжеты	Заменить манжету
При включении гидрораспределителя рабочая жидкость не подается к соответствующему гидроцилиндру или гидровыводу комбайна	<p>Заклинен золотник гидрораспределителя гидроблока</p> <p>Заклинен клапан или поршень гидрозамок</p>	<p>Демонтировать правую или левую катушки электромагнита и выкрутить корпус якоря. Извлечь все детали из корпуса гидрораспределителя, учитывая несимметричную конструкцию золотника, при разборке запомнить его расположение в корпусе), промыть их в чистом дизельном топливе (кроме уплотнительных колец). Смазать детали рабочей жидкостью и собрать в обратном порядке. Перед установкой корпуса якоря проверить легкость перемещения золотника. Проверить усилие перемещения золотника в собранном гидрораспределителе. При нажатии на контрольную кнопку золотник должен перемещаться с усилием не более 40 Н.</p> <p>Разобрать гидрозамок, промойте все детали (кроме уплотнительных колец) в чистом дизельном топливе. Смажьте рабочей жидкостью и соберите в обратном порядке</p>
Не включаются гидрофицированные рабочие органы (нет подъема жатки, нет подъема мотовила и т.д.)	<p>Давление в гидросистеме ниже 13,5 МПа (замеряется через гидровыводы при включении рабочих органов) из-за чего:</p> <p>1 Заклинен в нейтральном положении золотник переливной секции основного гидроблока ГБ1</p>	<p>1 Демонтировать переливную секцию. Снять правый или левый электромагнит. Извлечь все детали из корпуса гидрораспределителя. Учитывая несимметричную конструкцию золотника, при разборке запомнить его расположение в корпусе. Промыть все детали в чистом дизельном топливе. Смазать рабочей жидкостью и собрать в обратном порядке</p>

## Продолжение таблицы 4.1

<p><b>Неисправность, внешнее проявление</b></p>	<p><b>Возможные причины</b></p> <p>2 Заклинен основной или вспомогательный (регулируемый) предохранительные клапаны гидроблока</p> <p>Гидронасос системы управления рабочими органами не развивает давления 13,5 – 14 МПа</p>	<p><b>Метод устранения, необходимые регулировки</b></p> <p>2 Разобрать основной предохранительный клапан, промыть детали в чистом дизельном топливе, прочистить дроссельное отверстие основного клапана. Вставить клапан в гильзу и, проверив легкость перемещения клапана в гильзе, установить пружину и закрутить пробку. Разобрать и промыть детали вспомогательного (регулируемого) клапана.</p> <p>Собрать клапан, обратив особое внимание на правильность установки и целостность резинового уплотнительного кольца под седлом клапана. При необходимости отрегулировать давление срабатывания предохранительного клапана 13,5 - 14 МПа</p> <p>Заменить неисправный гидронасос</p>
<p>Перегрев масла в гидросистеме при этом температура масла в гидросистеме ходовой части не выше 80°С</p>	<p>Уровень масла ниже допустимого</p>	<p>Долить масло в бак до середины верхнего маслоуказателя</p>
	<p>Золотник переливной секции основного гидроблока ГБ1 заклинен в крайнем положении или неисправно электрооборудование</p>	<p>Демонтировать и промыть золотник переливной секции, как указано выше</p>

**ВНИМАНИЕ:** При необходимости демонтажа сдвоенного шестеренного гидронасоса (НШ 20+10) гидросистемы рабочих органов и рулевого управления, расположенного на мультипликаторе, две шпильки и гайки А (рисунок (4.1) (пломбируются краской красного цвета) – **не откручивать!**

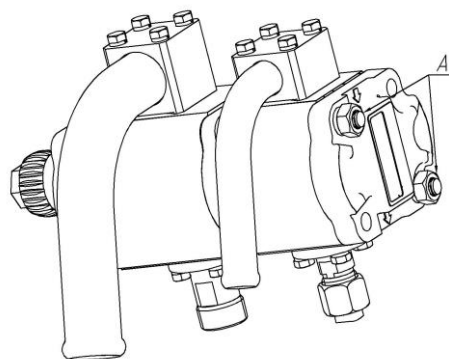


Рисунок 4.1 – Демонтаж гидронасоса

Данные элементы соединяют два насоса и не являются крепежными изделиями гидронасоса к мультипликатору.

## Продолжение таблицы 4.1

Неисправность, внешнее проявление	Возможные причины	Метод устранения, необходимые регулировки
	<p>Давление в гидросистеме на холостом ходу (рабочие органы не включены) при разогревом масле превышает 1,0 МПа, при максимальных оборотах двигателя</p> <p>Загрязнены фильтроэлементы сливного фильтра</p> <p>Клинение привода насос-дозатора в рулевой колонке. Вал насос-дозатора не возвращается в нейтральное положение (не происходит разгрузка гидронасоса системы рулевого управления после прекращения воздействия на рулевое колесо)</p>	<p>Замерить давление, подключив манометр к гидровыводу [2].</p> <p>Проверить и, при необходимости, устранить перегибы сливных рукавов.</p> <p>Отремонтировать или заменить гидроблок.</p> <p>Заменить фильтроэлемент</p> <p>Устранить неисправность привода от рулевого колеса к валу насос-дозатора</p>
Резкое (с ударом) включение привода главного контрпривода под нагрузкой	Воздух в гидроцилиндре включения привода главного контрпривода	Удалить воздух путем многократного (8-10 раз) перевода штока гидроцилиндра из одного крайнего положения в другое без нагрузки на привод
Самопроизвольное падение оборотов вариатора молотильного барабана	<p>Не зажат винт электроуправляемого замка для принудительного сброса жидкости из гидроцилиндра вариатора. Расположен под гидрораспределителем секции управления оборотами вариатора молотильного барабана.</p> <p>Засорение посадочного места иглы на седло в электроуправляемом замка</p>	<p>Закрутить ручную рифленую головку винта до упора. Расположен на торце магнита электроуправляемого замка.</p> <p>Открутить винт принудительного сброса жидкости. Осуществить промывку соединения путем повышения – снижения оборотов вариатора молотильного барабана. Закрутить винт до упора.</p>
Самопроизвольное опускание наклонной камеры (адаптера)	<p>Не зажат винт электроуправляемого замка для принудительного сброса жидкости из пневмогидроаккумулятора навесной системы. Расположен под гидрораспределителем секции управления перемещением наклонной камеры.</p> <p>Засорение посадочного места иглы на седло в электроуправляемом замка</p>	<p>Закрутить ручную рифленую головку винта до упора. Расположен на торце магнита электроуправляемого замка.</p> <p>Открутить винт принудительного сброса жидкости. Осуществить промывку соединения путем подъема – опускания наклонной камеры. Закрутить винт до упора.</p>

## Продолжение таблицы 4.1

Неисправность, внешнее проявление	Возможные причины	Метод устранения, необходимые регулировки
<u>9 Электрооборудование</u>		
Не работают все исполнительные механизмы гидросистемы рабочих органов	Перегорела плавкая вставка в цепи питания электромагнитов	Заменить вставку
	Обрыв в проводах	Найти и устранить обрыв
Саморазряд аккумуляторной батареи	Замыкание выводных штырей аккумуляторов  Замыкание разноименных пластин осыпавшейся активной массой, загрязнен электролит  Пластины покоробились или разрушены	Очистить поверхность аккумуляторной батареи от грязи и электролита  Отремонтировать аккумулятор в мастерской, заменить электролит  Заменить аккумулятор
Не подаются сигналы указания поворота или изменилась частота мигания	Перегорание нитей накаливания ламп в фонарях указателей поворота  Перегорание плавкой вставки в цепи питания реле  Реле указателей поворота не работает	Заменить лампы  Заменить плавкую вставку  Заменить реле
При нормальном давлении в системе смазки двигателя горит лампа аварийного давления	Закорочен на МАССУ провод, идущий от лампы к датчику  Залипли контакты датчика	Устранить замыкание  Заменить датчик
Не отключается привод главного контрпривода пиктограм на переливной секции. Электромагнит рабочей и переливной секций не включается	Обрыв проводов или отсутствие контакта в соединительной колодке между жгутами пульта управления и гидрораспределителя  Неисправен переключатель привода главного контрпривода	Найти и устранить обрыв, восстановить соединение  Заменить переключатель
Не отключается контрольная лампа загрузки гидросистемы управления рабочими органами. Повышенный нагрев масла в гидросистеме рулевого управления и управления рабочими органами	Включена переливная секция от любого неисправного переключателя  Залипание контактов одного из реле KV12	Найти и устранить неисправность или заменить переключатель  Устранить неисправность или заменить реле

## Продолжение таблицы 4.1

Неисправность, внешнее проявление	Возможные причины	Метод устранения, необходимые регулировки
При включении одного из силовых гидроцилиндров самопроизвольно срабатывает любой другой	Пробит один из диодов модулей электронных СД 9 ОК	Заменить блок диодов модуль электронный СД 9 ОК
Не включается стартер при включенном выключателе МАССА	<p>Неисправен выключатель стартера Не включен или неисправен выключатель блокировки пуска на рычаге управления</p> <p>Обрыв или неисправность в проводах 14, 21, 22, 23</p> <p>Неисправно реле блокировки KV2, реле пуска KV7</p> <p>Подгорание или износ контактов реле стартера</p> <p>Зависание щеток стартера или их износ. Загрязнение (износ) коллектора стартера</p> <p>Обрыв втягивающей обмотки электромагнитного реле стартера</p>	<p>Заменить выключатель. Установить рычаг управления скоростью движения в НЕЙТРАЛЬ и проверить замыкание цепи при отклонении рычага на себя. При необходимости заменить выключатель</p> <p>Проверить электрические цепи по этим проводам и устранить неисправность</p> <p>Проверить реле при помощи контрольной лампы и при необходимости заменить его</p> <p>Зачистить контакты. В случае сильного подгорания развернуть контактные болты реле на 180°, а контактный диск перевернуть другой стороной</p> <p>Обеспечить свободное и без заеданий перемещение щеток в щеткодержателях. Щетки не должны иметь чрезмерного износа. Проверить затяжку винтов, крепящих наконечники щеточных канатиков к щеткодержателям и, при необходимости, подтянуть их. При загрязнении или большом подгаре коллектора протереть его чистой ветошью</p> <p>Найти и устранить обрыв или заменить реле</p>
Электромагнитное реле стартера включается и сразу выключается	Обрыв удерживающей обмотки реле стартера. Сильно разряжена АКБ. Окисление клемм батарей и наконечников подводящих проводов	Заменить реле. Зарядить батарею. Очистить клеммы и наконечники, смазать их техническим вазелином



## Окончание таблицы 4.1

Неисправность, внешнее проявление	Возможные причины	Метод устранения, необходимые регулировки
Реле включения стартера замыкает контакты, однако якорь стартера не вращается или вращается медленно	Отсутствует контакт в соединениях проводов аккумуляторная батарея - стартер	Зачистить штыри АКБ и клеммы проводов. Затянуть болты клемм.
Стартер вращает двигатель с низкими оборотами и с ненормальным шумом	Износ подшипников и задевание якоря за стартер  Сильно разряжена АКБ	Заменить стартер  Заменить и зарядить АКБ
Не горит свет в указателях поворотов, боковых повторителях указателей поворотов, не работает аварийная сигнализация	Перегорел предохранитель FU8  Неисправен выключатель аварийной сигнализации SB8	Заменить предохранитель. При повторном перегорании предохранителя найти и устранить КЗ в проводах 58 и 60. Проверить тестером или контрольной лампой исправность переключателя. Устранить или заменить выключатель
Не горит левый габаритный огонь в переднем и заднем фонарях, отсутствует подсветка переключателей и выключателей	Перегорел предохранитель FU7	Заменить предохранитель
Не горит свет в транспортных фарах	Перегорел предохранитель FU5	Заменить предохранитель
Не горят лампы «стоп-сигналов», не горит пиктограмма включения стояночного тормоза	Перегорел предохранитель FU12	Заменить предохранитель
Не работают все исполнительные механизмы гидросистемы силовых гидроцилиндров	Перегорел предохранитель FU9 Неисправен общий выключатель электрогидравлики SA31	Найти и устранить КЗ в проводах 34 и 80. Заменить предохранитель. Прозвонить цепи выключателя и при необходимости заменить его
Не изменяются обороты вариатора мотовила	Неисправен переключатель SA13  Неисправен электромеханизм M4  Неисправны цепи управления вариатора мотовила, реле KV41, KV42	Заменить  Заменить  Проверить цепи управления (провода – 181-г, 182-с, 4-ч, 213-о, 581-ж, 582-к), реле

## 5 Хранение

### 5.1 Общие требования к хранению

5.1.1 Комбайн устанавливается на хранение в соответствии с требованиями ГОСТ 7751-2009. Правила хранения двигателя, климатической установки и приспособлений, используемых с комбайном, изложены в их эксплуатационной документации, которой и следует руководствоваться при хранении комбайна.

5.1.2 Комбайн ставьте на хранение: кратковременное - от 10 дней до двух месяцев и длительное - более двух месяцев.

5.1.3 На длительное хранение комбайн устанавливается в закрытое неотапливаемое помещение или на открытую площадку под навес.

Места хранения должны быть обеспечены противопожарными средствами и условиями удобного осмотра и обслуживания, а в случае необходимости - быстрого снятия с хранения.

5.1.4 Для защиты электропроводки комбайна от повреждения грызунами (мышами, крысами и т.д.) рекомендуется оборудовать помещение хранения комбайна ультразвуковыми излучателями для отпугивания грызунов по технологии предприятия-изготовителя излучателей.

### 5.2 Подготовка к хранению

5.2.1 Перечень работ, проводимых при установке комбайна на кратковременное хранение:

1) очистите от пыли, грязи и пожнивных остатков составные части комбайна;

2) обмойте комбайн и обдуйте сжатым воздухом;

3) очистите и обдуйте сжатым воздухом электрооборудование (фары, подфарники, генератор, стартер, аккумуляторные батареи, электрошкаф, датчики и т.д.), покройте клеммы защитной смазкой;

4) закройте плотно крышками или пробками, заглушками и чехлами из полиэтиленовой пленки или парафинированной бумаги приемное окно наклонной камеры, все отверстия, щели, полости, через которые могут попасть атмосферные осадки во внутренние полости комбайна;

5) законсервируйте неокрашенные поверхности, штоки гидроцилиндров и механизма управления коробкой передач, нож режущего аппарата жатки, винтовые и резьбовые поверхности деталей натяжных устройств;

6) законсервируйте контрпривод вентилятора очистки для чего:

- установите минимальные обороты вентилятора очистки (320-400 об/мин), при этом шкив контрпривода вариатора очистки переместится относительно неподвижного шкива (шкивы разведутся);

- смажьте сопрягаемую поверхность неподвижного шкива смазкой Литол-24рк;

- установите максимальные обороты вентилятора очистки (800-970 об/мин), при этом подвижный шкив контрпривода вариатора очистки переместится относительно неподвижного шкива (шкивы сведутся);

7) при хранении комбайна на открытых площадках под навесом: установите комбайн на подставки, давление в шинах колес снизить до 70 – 80 % от номинального (таблица 1.1). Для защиты от воздействия солнечных лучей и атмосферных осадков шины прикройте светлыми чехлами из плотной ткани или покрыть специальным защитным составом (известковой побелкой, алюминиевыми красками АКС-3 или АКС-4; мелоказеиновым составом, содержащим 75% очищенного мела, 20% казеинового клея, 4,5% гашеной извести и по 0,25% кальцинированной соды и фенола).

8) закройте капоты и дверь кабины.

5.2.2 Перечень работ, проводимых при установке комбайна на длительное хранение

При подготовке комбайна к длительному хранению:

1) очистите от пыли, грязи и пожнивных остатков составные части комбайна;

2) обмойте комбайн и обдуйте сжатым воздухом;

3) при хранении комбайна на открытых площадках под навесом: установите молотилку на подставки, жатку на башмаки, установленные на нижние отверстия.

Давление в шинах колес молотилки снизить до 70 – 80 % от номинального (таблица 1.1). Для защиты от воздействия солнечных лучей и атмосферных осадков шины прикройте светлыми чехлами из плотной ткани или покрыть специальным защитным составом (известковой побелкой, алюминиевыми красками АКС-3 или АКС-4; мелоказеиновым составом, содержащим 75% очищенного мела, 20% казеинового клея, 4,5% гашеной извести и по 0,25% кальцинированной соды и фенола);

4) после остановки двигателя сбросьте давление из магистралей и ресиверов пневмосистемы;

5) при хранении комбайна на открытой площадке под навесом снимите для хранения на складе: генератор, фары, подфарники, проблесковые маяки, боковые повторители поворотов, ремни и цепи приводов, аккумуляторные батареи, нож режущего аппарата жатки, инструментальный ящик, воздушные фильтры воздухозаборника, модуль терминальный графический из комплекта БИУС.02 или панель оператора из комплекта "Вулкан-04";



**ВНИМАНИЕ:** Ременные передачи привода главного контрпривода, привода наклонной камеры, привода шнеков выгрузки зерна должны быть отключены!

6) при хранении комбайна на открытой площадке под навесом закройте плотно крышками или пробками,

заглушками и чехлами из полиэтиленовой пленки или парафинированной бумаги приемное окно наклонной камеры, все отверстия, щели, полости, через которые могут попасть атмосферные осадки во внутренние полости комбайна;

7) покройте защитным составом или обверните парафинированной бумагой, полиэтиленовой пленкой наружные поверхности соединительных шлангов;

8) законсервируйте масляный бак, картер двигателя, бортовые редуктора ведущего моста, коробку передач, неокрашенные поверхности закрытых подшипников, штоки гидроцилиндров и механизма управления коробкой передач, винтовые и резьбовые поверхности механизмов, свободно выступающие части валов, шлицевые соединения;

9) обработайте цепи транспортера наклонной камеры аэрозольной смазкой для цепей LOCTITE 8011 или аналогичной смазкой. После обработки выполните обкатку транспортера в течение 2 минут, затем ослабьте натяжение транспортера;

10) законсервируйте контрпривод вентилятора очистки для чего:

- установите минимальные обороты вентилятора очистки (320-400 об/мин), при этом шкив контрпривода вариатора очистки переместится относительно неподвижного шкива (шкивы разведутся);

- смажьте сопрягаемую поверхность неподвижного шкива смазкой Литол-24рк;

- установите максимальные обороты вентилятора очистки (800-970 об/мин), при этом подвижный шкив контрпривода вариатора очистки переместится относительно неподвижного шкива (шкивы сведутся);

- установите минимальные обороты вентилятора очистки (320-400 об/мин), при этом подвижный шкив контрпривода вариатора очистки переместится относительно неподвижного шкива (шкивы разведутся);

- демонтируйте ремень привода вентилятора;
- смажьте рабочие поверхности (под ремень) неподвижного и подвижного шкива контрпривода вариатора ведомого блока вариатора (установленного на валу вентилятора) смазкой Литол-24рк;
- при отключенном главном контрприводе переместите механизмом регулировки подвижный шкив контрпривода вариатора очистки в сторону неподвижного шкива до упора.

11) восстановите поврежденную окраску.

### 5.3 Правила хранения

Состояние комбайна при хранении в закрытом помещении проверяйте через каждые два месяца, при хранении под навесом - ежемесячно.

Выявленные при проверках отклонения от правил хранения устраняйте.

Периодически не реже одного раза в месяц проверяйте надежность герметизации сборочных единиц, защищенных полиэтиленовыми пленками или чехлами, а также состояние неокрашенных поверхностей, покрытых консервационной смазкой.

5.4 Перечень работ, проводимых при снятии комбайна с хранения

При снятии с хранения:

- 1) снимите молотилку с подставок;
- 2) очистите, снимите герметизирующие устройства и расконсервируйте;
- 3) установите на молотилку и жатку снятые составные части;
- 4) снимите рычаги натяжных роликов ременных передач и смажьте втулки рычагов смазкой УСсА, после чего установите рычаги на место;
- 5) проверьте и отрегулируйте натяжение ременных передач, давление воздуха в шинах, механизмы управления комбайном и тормоза;
- 6) замените смазку в подшипниках;

7) проверьте и, при необходимости, долейте масло в картер двигателя, в масляный бак гидросистемы, в коробку передач и бортовые редуктора ведущего моста;

8) слейте конденсированную воду из сливного рукава маслобака до появления масла;

9) проведите визуальный осмотр состояния шплинтов переходных звеньев наклонной камеры, в случае повреждения замените их из комплекта ЗИП.

## 5.5 Методы консервации

5.5.1 Консервация включает подготовку поверхности, нанесение средств временной защиты и упаковывание. Время между стадиями консерваций не должно превышать двух часов.

Консервацию производите в специально оборудованных помещениях или на участках сборочных и других участках консервации, позволяющих соблюдать установленный технологический процесс и требования безопасности.

Комбайн должен поступать на консервацию без коррозионных поражений металла и металлических покрытий.

5.5.2 Временную противокоррозионную защиту комбайна производите по вариантам защиты ВЗ-1 (защита консервационными маслами), ВЗ-2 (защита рабочие - консервационными маслами) демонтированных, сменных и запасных частей, инструмента и принадлежностей - по ВЗ-1, ВЗ-2, ВЗ-4.

При отсутствии непосредственного воздействия атмосферных осадков применяйте жидкие ингибированные смазки НГ-203 (А, Б, В), НГ-204у, К-17, для внутренней консервации - присадка АКОР-1.

Нанесение консервационных масел на наружные поверхности изделий производите погружением, распылением или кистью (тампоном).

5.5.3 Консервацию топливной системы (топливопроводов, топливных фильтров, форсунок и топливного насоса) производите рабоче-консервационным топливом. Для его приготовления используйте дизельное топливо, слитое из бака, добавив в него 5% присадки АКОР-1.

Составляющие смеси рабоче - консервационного топлива тщательно перемешайте в отдельной емкости. При этом температура топлива должна быть не ниже 15-20 °С, а подогретой присадки не выше 60 °С.

#### 5.6 Методы расконсервации

В зависимости от применяемых вариантов временной защиты пользуются следующими способами расконсервации:

1) при вариантах защиты ВЗ-1, ВЗ-2, ВЗ-4 - протиранием поверхности ветошью, смоченной маловязкими маслами или растворителями с последующим протиранием насухо или обдуванием теплым воздухом;

2) погружением в растворители с последующей сушкой или протиранием насухо;

3) промыванием горячей водой или синтетическими моющими средствами "Комплекс", "Лабомид-101", "Лабомид-102" , МС-6.

## 6 Транспортирование и буксировка комбайна

6.1 При транспортировке комбайна по железной дороге в пункте назначения приемку комбайна производят специалисты дилерского центра в присутствии представителя железнодорожной администрации.

6.2 Выгрузку молотилки самоходной производят на высокую разгрузочную площадку на технологические подставки. При выгрузке используют кран грузоподъемностью не менее 18 т.

Строповку молотилки самоходной производят за транспортные скобы, в соответствии с рисунком 6.1.

6.3 Дилерский центр производит предпродажную подготовку комбайна и передает технику потребителю.

Перед транспортированием своим ходом:

- 1) заправьте двигатель топливом;
- 2) проверьте уровень масла в картере двигателя, коробке передач и бортовых редукторах ведущего моста, баке гидросистемы, наличие смазки в подшипниках колес, шарнирах рулевых тяг и поворотных кулаках и при необходимости произведите доливку и смазку;

- 3) проверьте демонтаж транспортных скоб с мостов ведущих и управляемых колес, проверьте крепление дисков колес и при необходимости подтяните;

- 4) проверьте давление в шинах колес, при необходимости, доведите до нормы;

- 5) проверьте функционирование приборов электрооборудования;

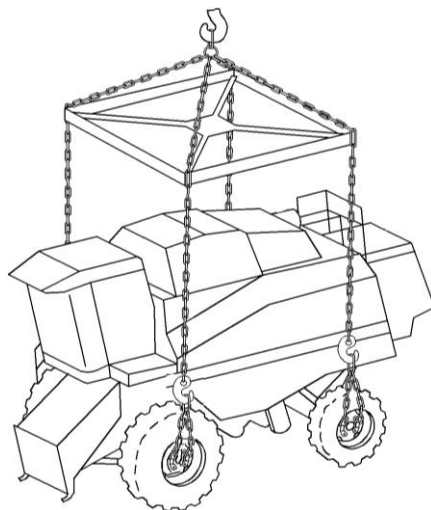



Рисунок 6.1 – Схема строповки молотилки самоходной

б) выверните два болта 1 (рисунок 6.2) на трубе рамы 2 молотилки, служащие упорами управляемого моста и уложите их вместе с гайками в ЗИП.


 **ЗАПРЕЩАЕТСЯ** эксплуатация комбайна с болтами, служащими упорами управляемого моста для обеспечения устойчивости молотилки при ее транспортировки по железной дороге.

Транспортирование комбайна в хозяйство осуществляйте с соблюдением «Правил дорожного движения» и требований безопасности настоящей ИЭ.

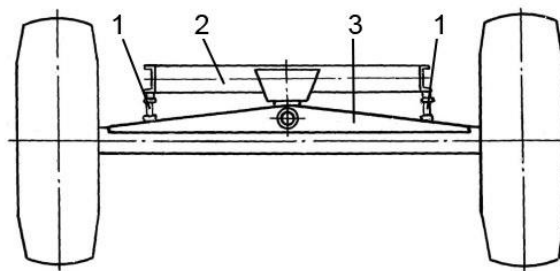
При транспортировке комбайнов на дальние расстояния своим ходом необходимо через каждые 100 км пути делать остановку комбайна, производить смазку шкворней кулаков поворотных, после чего произвести 4-5 полных поворотов управляемых колес в каждом направлении для распределения смазки по шкворням кулаков поворотных. Проверьте затяжку гаек ведущих и управляемых колес и, при необходимости, подтяните, моменты затяжки - 500...560 Н·м.

#### 6.4 Буксировка комбайна

6.4.1 Буксировку комбайна в хозяйственных условиях осуществляйте со стороны моста управляемых колес жестким буксирным устройством, присоединенным к кронштейну, приваренному к задней балке рамы комбайна (место для буксировки).

 **ВНИМАНИЕ:** Запрещается буксировка комбайна за тягово-сцепное устройство!

6.4.2 Перед буксировкой необходимо проверить: положение рычага переключения передач – он должен быть в нейтральном положении, стояночный тормоз выключен, жатка снята, дефлектор соломоизмельчителя поднят в крайнее верхнее положение и зафиксирован, а также проверьте надежность крепления колес ведущих и управляемых мостов.



1 – болты; 2 – труба рамы; 3 – балка моста управляемых колес

Рисунок 6.2 – Схема фиксации поперечной устойчивости молотилки при транспортировке по железной дороге

6.4.3 При буксировке с неисправным гидроприводом ходовой части выключите двигатель.

6.4.4 Буксируемый комбайн должен иметь исправное рулевое управление и тормоза, а в темное время суток, при видимости менее 20 м – освещение сзади.

6.4.5 Скорость буксировки комбайна на прямолинейных участках пути не должна превышать 7 км/ч, на поворотах – 3 км/ч, на уклонах 2 км/ч. Буксировка на уклонах допускается тягачами, масса которых больше массы комбайна (не менее 17 т). Максимальный радиус поворота при буксировке – 9 м.

## 7 Утилизация

### 7.1 Меры безопасности

7.1.1 Утилизацию комбайна (или его составных частей) после окончания срока службы или по результатам текущего ремонта, технического обслуживания и хранения производить с соблюдением общепринятых требований безопасности и требований безопасности, изложенных в настоящей ИЭ.


7.1.2 При разборке комбайна необходимо соблюдать требования безопасности инструкций используемого при утилизации оборудования и инструмента.

7.2 Сведения и проводимые мероприятия по подготовке и отправке комбайна на утилизацию

7.2.1 Для утилизации комбайн подлежит разборке в специализированных мастерских на сборочные единицы и детали по следующим признакам: драгоценные материалы, цветные металлы, черные металлы, неметаллические материалы.


### 7.3 Методы утилизации

7.3.1 Отработанные масла из гидросистемы, двигателя и редукторов, антифриз, электролит, топливо, тормозную жидкость комбайна следует сливать в специальную тару и сдавать для утилизации с соблюдением требований экологии в установленном порядке.

 **ЗАПРЕЩАЕТСЯ** сливать отработанные жидкости на почву, в системы бытовой, промышленной и ливневой канализации, а также в открытые водоемы!

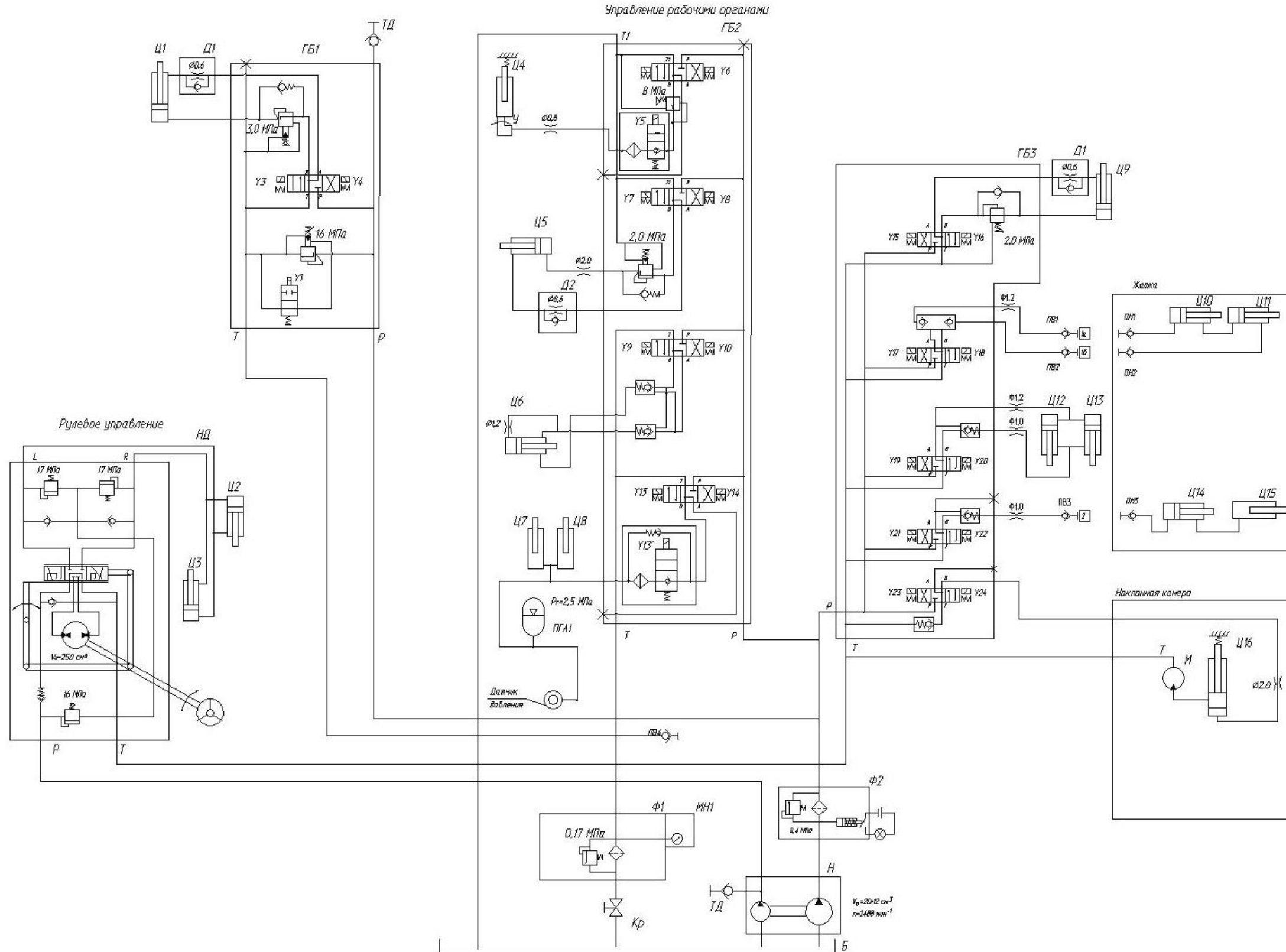
7.3.2 При разливе отработанной жидкости на открытой площадке необходимо собрать ее в отдельную тару, место разлива засыпать песком с последующим его удалением и утилизацией.

7.3.3 Демонтаж, разборку и утилизацию составных частей кондиционера производить с соблюдением требований по безопасности, изложенных в эксплуатационных документах на кондиционер.

 **ЗАПРЕЩАЕТСЯ** попадание хладагента в атмосферу!



ПРИЛОЖЕНИЕ А

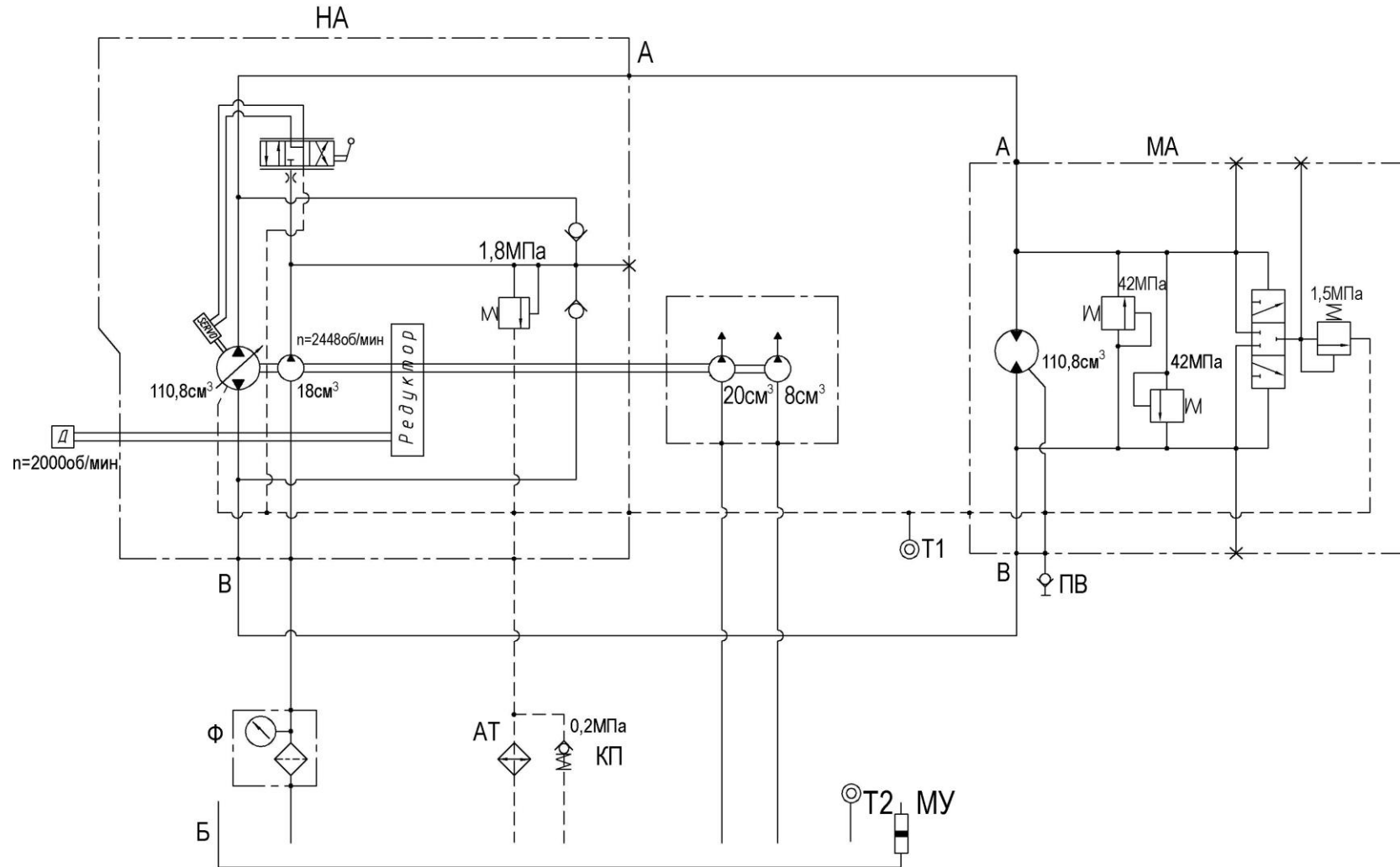


Б – бак масляный; ГБ1, ГБ2, ГБ3 – гидроблоки; Д1, Д2 – дроссели с обратным клапаном; Кр – кран шаровой ММ рычажный Ду 32; У – устройство для подвода масла; М - гидромотор; НД – насос-дозатор; Н – насос двухсекционный; ПВ1...ПВ3 – штекер; ПВ4 - полумуфта внутренняя; ПГА1 – пневмогидроаккумулятор; ПН1...ПН3 – муфта; Ф1 – фильтр; Ф2 – фильтр напорный ФСК-20 М; ТД – точки диагностические; Ф1- фильтр; Ф2 – Фильтр напорный ФСК-20-МА

Гидродвигатели рабочих органов: М – гидромотор реверса наклонной камеры; гидроцилиндры: Ц1 - включения выгрузного шнека; Ц2, Ц3 - рулевого управления; Ц4 - вариатора молотильного барабана; Ц5 – включения главного привода; Ц6 – поворота выгрузного шнека; Ц7, Ц8– подъема жатки (наклонной камеры); Ц9 - привод наклонной камеры; Ц10, Ц11 – горизонтального перемещения мотовила жатки; Ц12, Ц13 – перемещения жатки относительно наклонной камеры; Ц14, Ц15 – вертикального перемещения мотовила жатки; Ц16 – реверса наклонной камеры

Рисунок А.1 – Схема гидравлическая принципиальная гидросистемы рабочих органов и рулевого управления

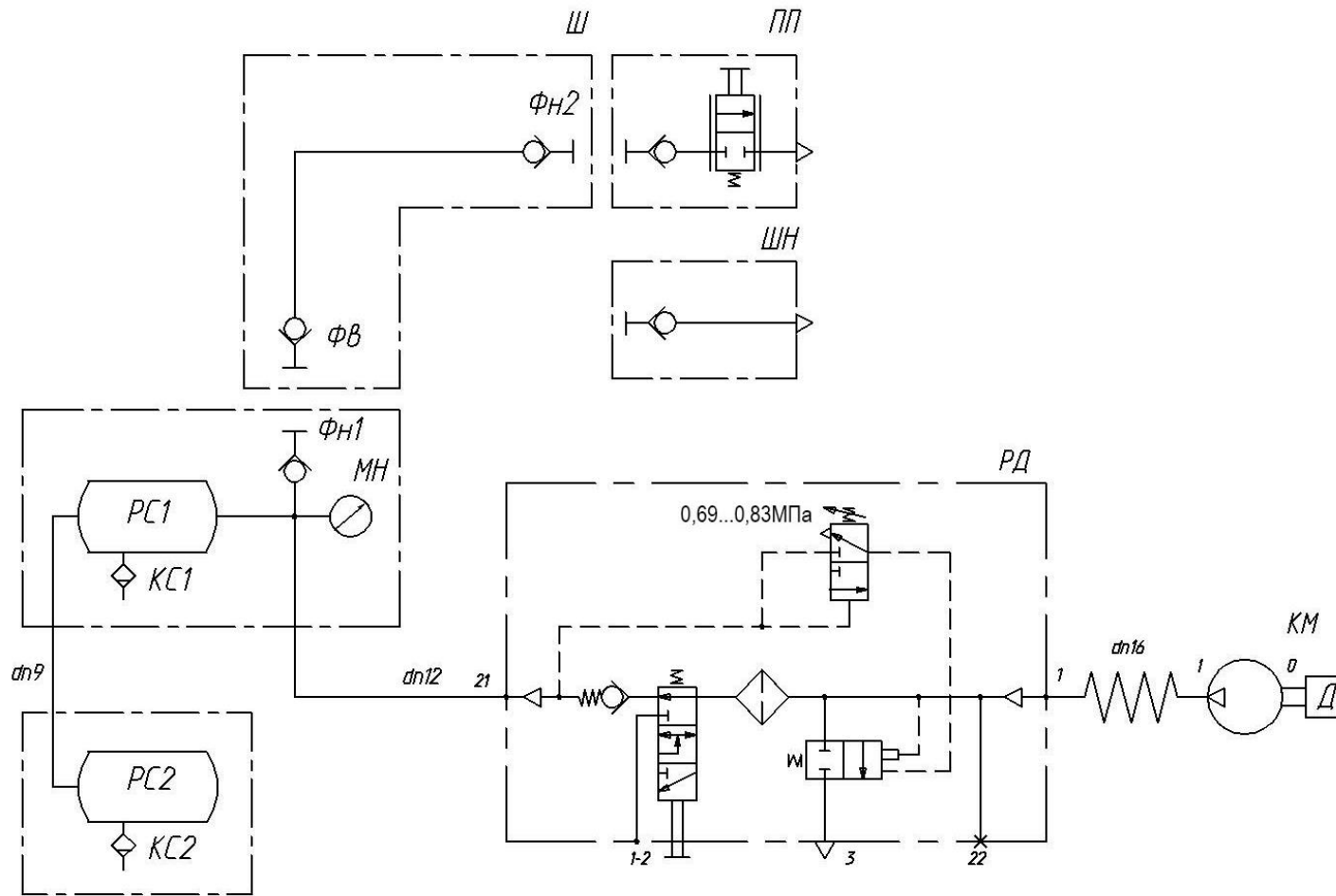
ПРИЛОЖЕНИЕ А



АТ – масляная секция радиатора; Б – бак масляный; КП – гидроклапан обратный; МА – гидромотор аксиально-поршневой нерегулируемый; НА – насос аксиально-поршневой регулируемый; ПВ – полумуфта внутренняя; Т1 – датчик ДУТЖ-01; Т2 - датчик аварийной температуры жидкости ДАТЖ-04; МУ – указатель уровня масла; Ф – фильтр

Рисунок А.2 – Схема гидравлическая принципиальная гидросистемы привода ходовой части

ПРИЛОЖЕНИЕ А



Давление воздуха в системе - в пределах от 0,69 до 0,83 МПа

КМ - компрессор; КС1, КС2 – краны слива конденсата; МН – манометр; ПП – пневмопистолет обдувочный; РД – регулятор давления; РС1, РС2 – ресиверы; Фв – фитинг; Фн1 – фитинг; Фн2 – фитинг Ш – шланг; ШН – шланг для накачивания шин

Рисунок А.3 – Схема пневматическая принципиальная

## ПРИЛОЖЕНИЕ Б

## Перечень элементов схем электрических комбайна

Таблица Б.1

Позиция	Наименование элементов
A1, A2, A10	Сборка диодная СД 5
A4, A5	Сборка диодная СД 9 ОК
A9	Модуль К-1А
A15	Кондиционер
A23	Устройство формирования импульсов
A25	Блок модуля потерь
A50	Модуль ввода-вывода
A51	Модуль терминальный графический
A52	Панель оператора
A53	Панель оператора
A54	Блок ввода-вывода
A55	Блок периферийный
A56	Блок периферийный
A57	Блок терминальный графический
A60	Блок электронный управления дизелем
A61	Блок модуля потерь
B1, B2	Датчик бесконтактный индуктивный ДИ-321-02.1
BA1	Магнитола автомобильная URAL RM-252SA
B3, B4	Датчик бесконтактный индуктивный ДИ-472Р
BA2	Акустическая система URAL AS-U1301
BK1, BK2	Датчик указателя температуры жидкости ДУТЖ-01
BK3	Датчик температуры воздуха 1814320С1
BP1	Датчик давления ДД-10-07МИ
BP4	Датчик давления хладагента Н11-001-378
BP5	Датчик барометрического давления 1807253С1
BQ1...BQ6	Датчик ДПЗП-1
BR1...BR7	Преобразователь первичный ПрП-1М
E1	Светильник ЛП1-93АМ 6м с выключателем
EL1, EL2	Фара 112.03.29-02
EL17, EL30, EL31 EL4, EL5, EL9...EL11	Фара рабочая РАУС 14.3711010-16
EL14	Блок плафонов 2312.3714
EL18	Фара рабочая РАУС 14.3711010-26
EL19	Плафон ПО-2
EL21	Лампа А24-21-3
HL11	Фонарь освещения заднего номерного знака ФП131 БР
F1	Предохранитель 331.3722
F2	Предохранитель самовосстанавливающийся MF-R900
F3	Предохранитель 332.3722
FU1	Предохранитель 542.3722 (2123-3722160-01)
FU3, FU13, FU16, FU38, FU39	Предохранители 10А 352.3722 (2110-3722110)
FU5, FU9, FU10, FU14, FU24, FU25, FU27, FU29, FU33, FU23	Предохранители 15А 353.3722 (2110-3722115)

## Продолжение таблицы Б.1

<b>Позиция</b>	<b>Наименование элементов</b>
FU6, FU7, FU8, FU11, FU12, FU32, FU4	Предохранители 7,5А 351.3722 (2110-3722107)
FU19, FU28, FU30	Предохранители 25А 355.3722 (2110-3722125)
FU35, FU37	Предохранители 5А 35.3722 (2110-3722105)
FU36	Предохранители 30А 356.3722 (2110-3722130)
FU26	Блок предохранителей БП-2
FU2	Блок предохранителей БП-8
G1	Генератор 4007.3771-86
GB1, GB2	Батарея 6СТ-190А
HA2	Сигнал звуковой безрупорный С313
HA3	Сигнал звуковой безрупорный С314
HA4	Сигнализатор заднего хода разнотональный СЗХР-01
HA5	Буззер PL-27А35Р-24V
HL1	Контрольная лампа 24.3803-47
HL2	Контрольная лампа 24.3803-98
HL3	Контрольная лампа 24.3803-28
HL4	Контрольная лампа 24.3803-05
HL5	Контрольная лампа 24.3803-07
HL6	Контрольная лампа 24.3803-196
HL20	Контрольная лампа 24.3803-91
HL21	Контрольная лампа 24.3803-124
HL22	Контрольная лампа 24.3803-31
HL7, HL9	Фонарь передний многофункциональный 3723.3712
HL23	Лампа контрольная 2212.3803-143
HL8, HL10	Фонарь знака автопоезда ФА-1,1
HL12, HL13	Фонарь задний многофункциональный 7313.3716
HL14, HL15	Маяк сигнальный МС-2-24-0 (оранжевый)
KT1	Реле электронное РЭП-1
KT3	Реле электронное РЭП-3
KV1	Реле 738.3747-20
KV4, KV40, KV10	Реле 71.3747-11
KV2, KV5, KV6, KV11, KV19	Реле 983.3747
KV7	Прерыватель ПЭУП-4
KV8, KV9, KV20, KV21, KV26, KV27, KV30, KV31, KV35	Реле 903.3747-01
KV34	Реле 903.3747
KV28, KV29	Реле YL-314-С-24VDC
M1	Стартер 25.3708-01
M2	Электромеханизм DA24-21B65 М 15 MON
M5	Электромеханизм D24-21B5-06 М3 N PO (24В) (Тип LA 10)
M6	Электропривод вариатора вентилятора ЭВВ-1
M7	Электромеханизм D24-20A5-04 MON 78
M8	Электромотор компрессора пневматического
MA1	Стеклоомыватель СЭАТ-18
MB1	Моторедуктор 192 090 021
MK1	Компрессор
Q1	Выключатель 1212.3737-07

## Окончание таблицы Б.1

<b>Позиция</b>	<b>Наименование элементов</b>
RU1...RU3, RU6	Варистор S14K25
SA1	Выключатель зажигания КВК 0700800 или выключатель стартера и приборов ВК353
SA3	Переключатель подрулевой ПКП-1
SA4	Переключатель 0974-01.02
SA20	Переключатель 0974-03.05
SA21	Переключатель 0974-03.04
SA22	Переключатель 0974-03.43
SA30	Переключатель 0974-03.35
SA23, SA24	Кнопка четырехпозиционная с нормально разомкнутыми контактами типа 4КНР
SA11, SA17, SA18, SA29	Переключатель управления 92.3709-04.108
SA10, SA12, SA14	Переключатель управления 92.3709-04.109
SA13	Переключатель управления 92.3709-04.110
SA15, SA16	Переключатель стеклоподъемников 92.3709-04
SB1	Выключатель ВК24-3
SB2	Выключатель ВК12-3
SB3	Выключатель аварийной сигнализации 32.3710М
SB4	Выключатель ВК 12-2
SB5	Переключатель 671.3709
SB6	Микропереключатель МП2105Л УХЛ 3011А
SB10	Выключатель ВК 12-71
SB24	Выключатель ВК 12-21
SB11, SB12	Кнопка К-4-2П (с красным протектором)
SB13, SB14	Кнопка К-4-1П (с черным протектором)
SB15	Переключатель 0974-02.47
SB16	Переключатель 0974-02.44
SB17	Переключатель 0974-05.49
SB18	Переключатель 0974-05.50
SB19	Переключатель 0974-05.51
SB20	Кнопка восьмиугольная б/ф красная PSW-6А
SL1	Датчик ДУМП-03 М
SL2	Датчик – гидросигнализатор ДГС-М-00-24-01-К
SL3	Датчик – гидросигнализатор ДГС-Т-01-24-01-К
SL4	Датчик уровня охлаждающей жидкости
SL11, SL13	Датчик заполнения бункера
SK1	Датчик аварийной температуры жидкости ДАТЖ-02
SK2	Датчик аварийной температуры жидкости ДАТЖ-04
SP1	Датчик ДАДМ
SP3	Датчик засоренности масляного фильтра
SP5	Выключатель света «стоп» гидравлический ВК12Б-Э
SP7	Клапан-сигнализатор
SP8	Индикатор электрический Х770050
SQ1	Выключатель ВК2-А2-Ш
SQ3, SQ4	Датчик ГПТ 467.60.000
WA1	Антенна автомобильная штыревая «Спутник-003»
XS3	Розетка Р7-2
XS4	Колодка штыревая 1621959С1
YA1...YA23	Электромагнит

ПРИЛОЖЕНИЕ Б

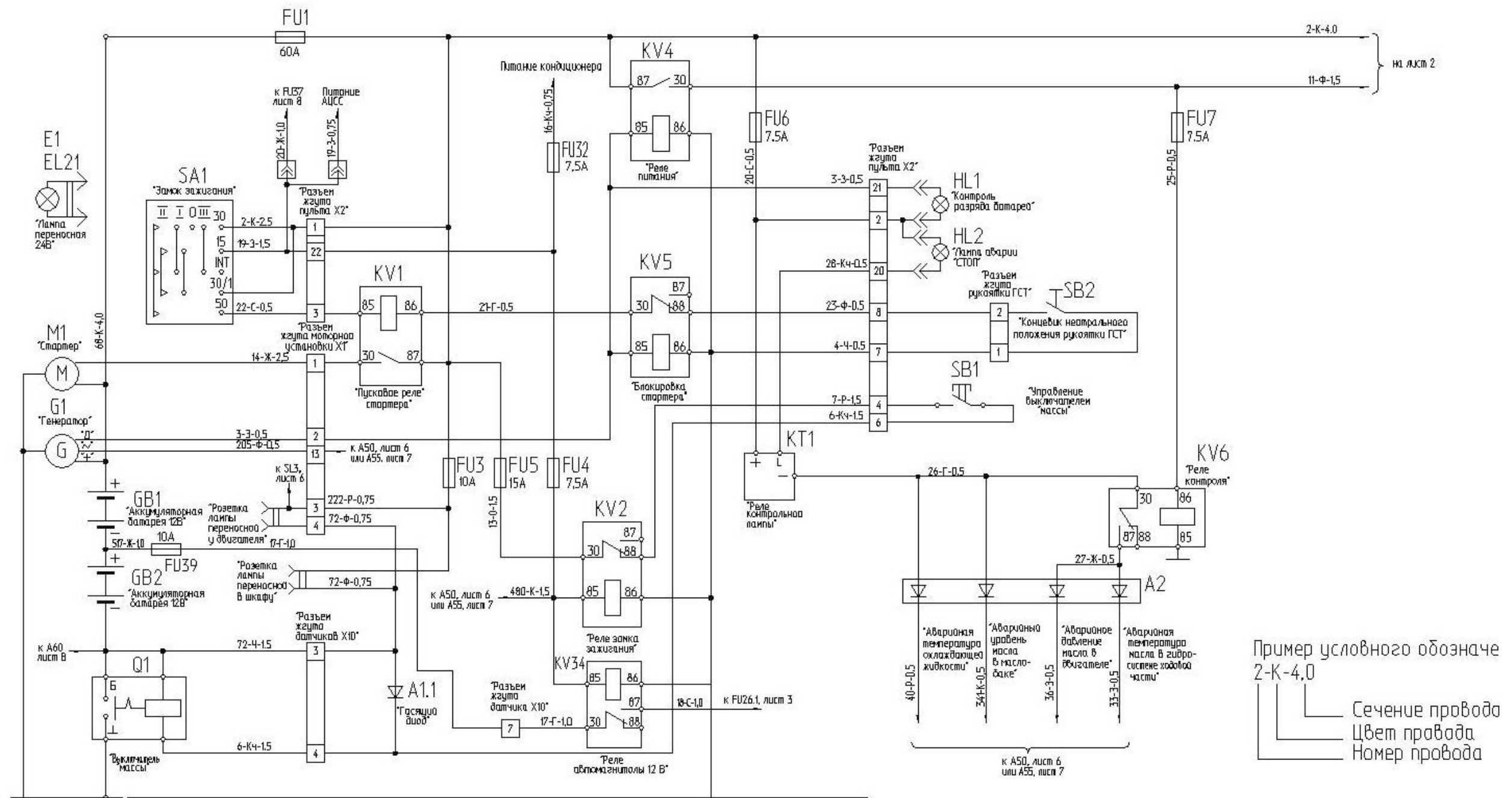


Рисунок Б.1 – Схема электрическая принципиальная комбайна (лист 1)

ПРИЛОЖЕНИЕ Б

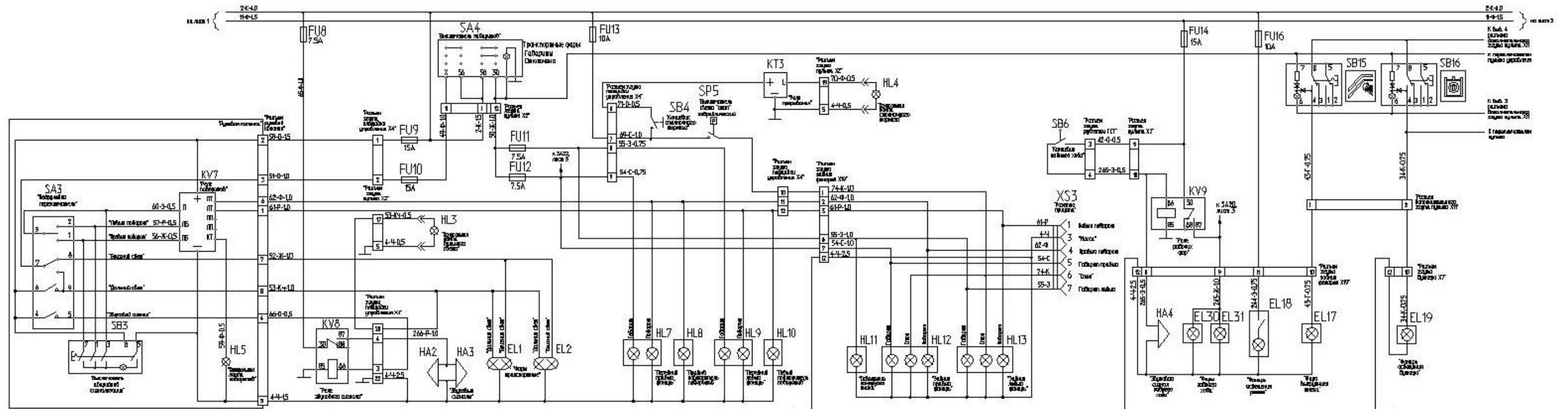


Рисунок Б.2 – Схема электрическая принципиальная комбайна (лист 2)



ПРИЛОЖЕНИЕ Б

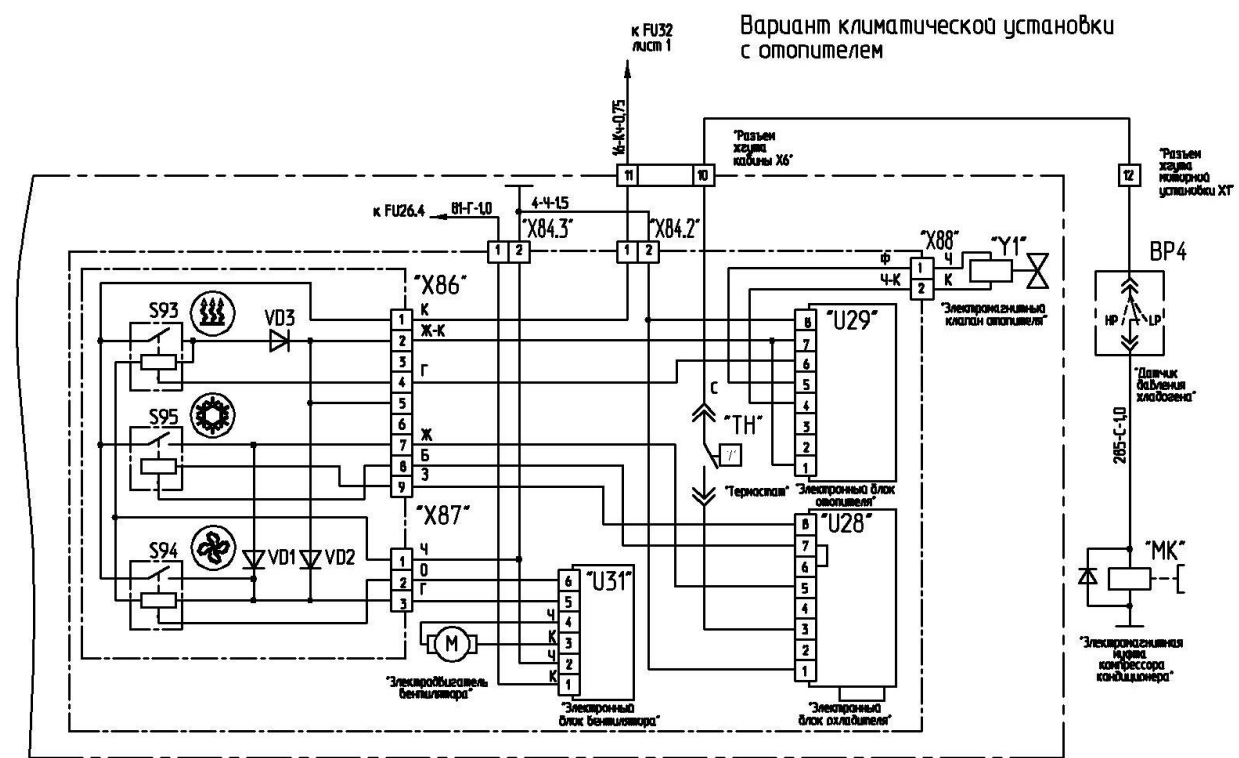
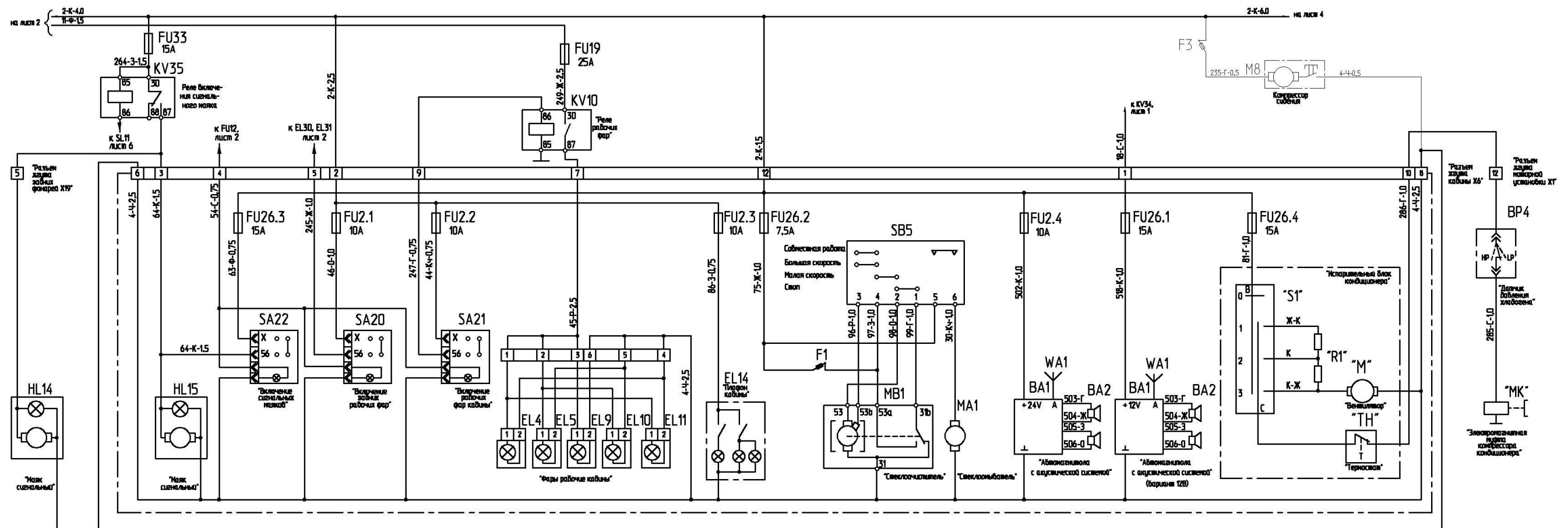


Рисунок Б.3 – Схема электрическая принципиальная комбайна (лист 3)

ПРИЛОЖЕНИЕ Б

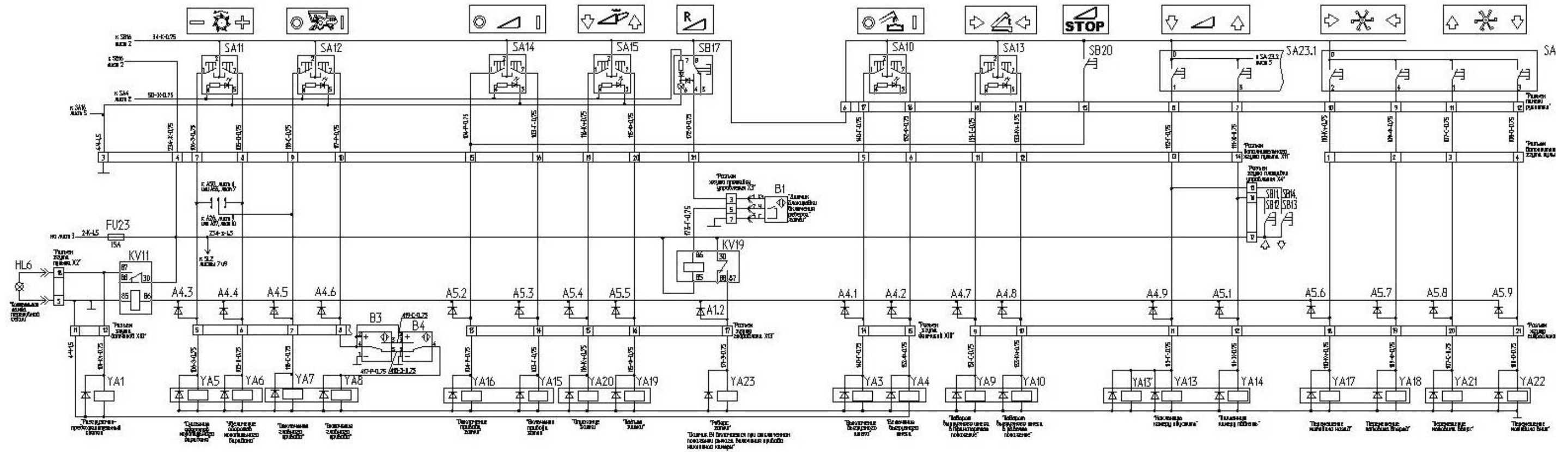


Таблица 1  
Включение электромагнитной гидроблоков ГБ1 и ГБ2

Потребитель и вид операции	Номер электромагнита	Схема электромагнитного гидроблока
Выходная линия	Y1 Y4	
Выключение	Y1 Y4	
Вращатель барабана (увеличение оборотов)	Y1 Y6	
уменьшение оборотов	Y1 Y5	
главный привод	Y1 Y6	
выключение	Y1 Y7	
включение барабана в рабочий режим	Y1 Y10	
вращательная камера	Y1 Y9	
главная камера	Y1 Y14	
опускание	Y6 Y7	

Таблица 2  
Включение электромагнитного гидроблока ГБ3

Потребитель и вид операции	Номер электромагнита	Схема гидроблока
Нах. обода камеры	Y1 Y15	
выключение	Y1 Y16	
Перемещение молотков вперед	Y1 Y18	
назад	Y1 Y17	
Перемещение хвостов	Y1 Y19	
опускание	Y1 Y20	
Перемещение молотков	Y1 Y21	
опускание	Y1 Y22	
Реверс наклонной камеры	Y1 Y23	

Примечание: электромагнит Y1 разорван насоса

Рисунок Б.4 – Схема электрическая принципиальная комбайна (лист 4)

ПРИЛОЖЕНИЕ Б

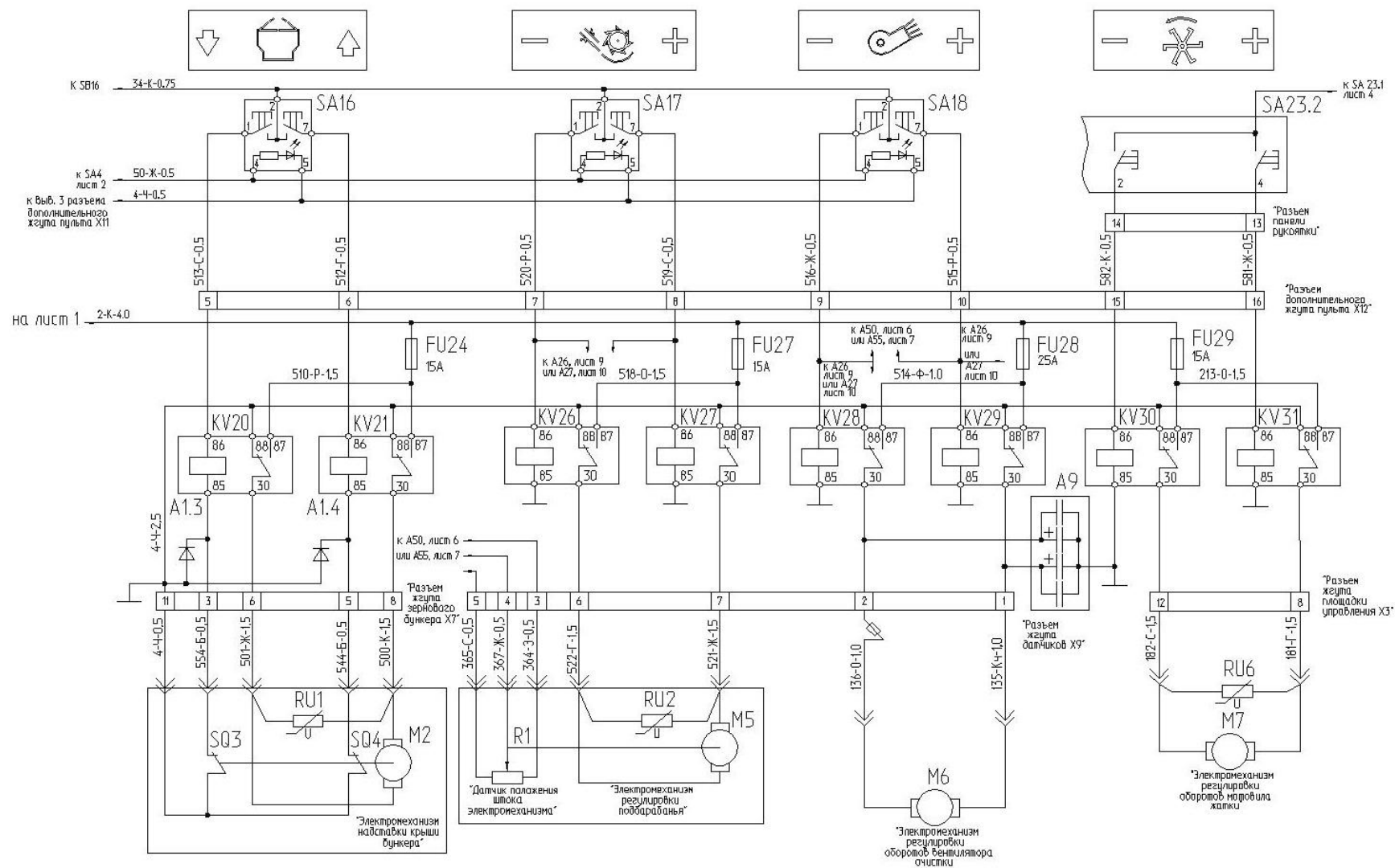


Рисунок Б.5 – Схема электрическая принципиальная комбайна (лист 5)

ПРИЛОЖЕНИЕ Б

Подключение системы информационно-управляющей бортовой "БИУС.02"

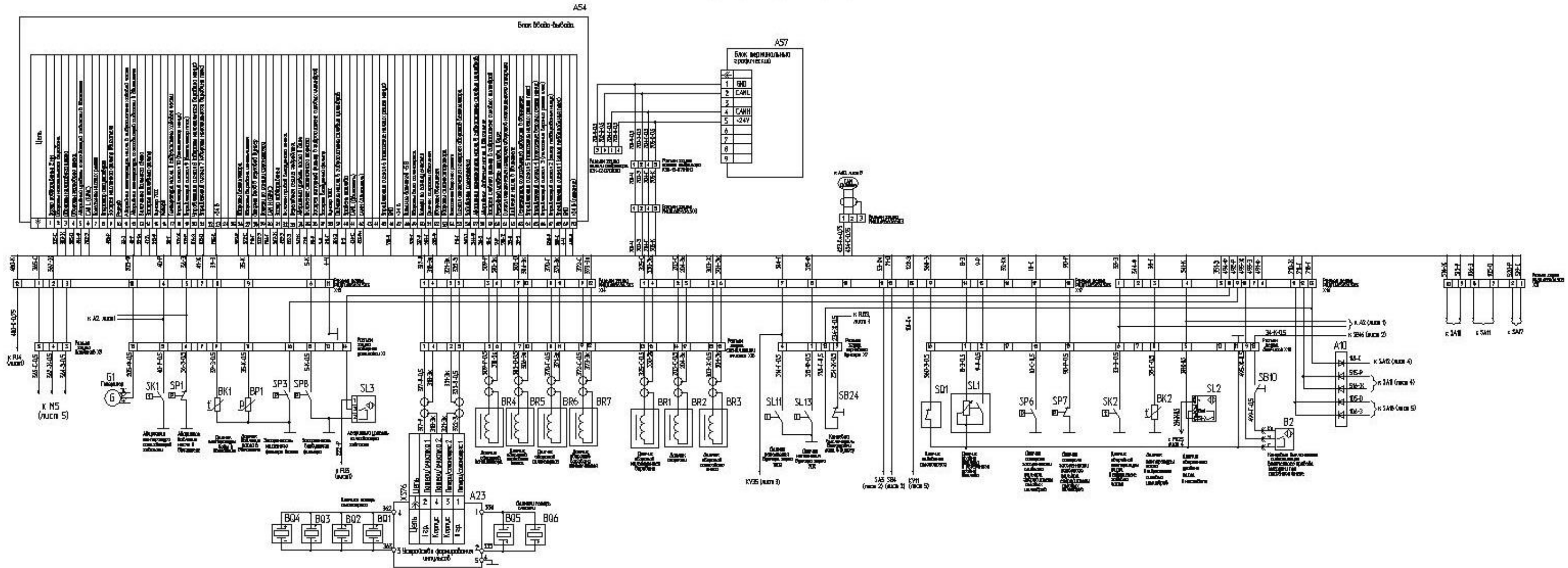


Рисунок Б.6 – Схема электрическая принципиальная комбайна (лист 6)

ПРИЛОЖЕНИЕ Б

Вариант подключения компьютера бортового "Вулкан-04"

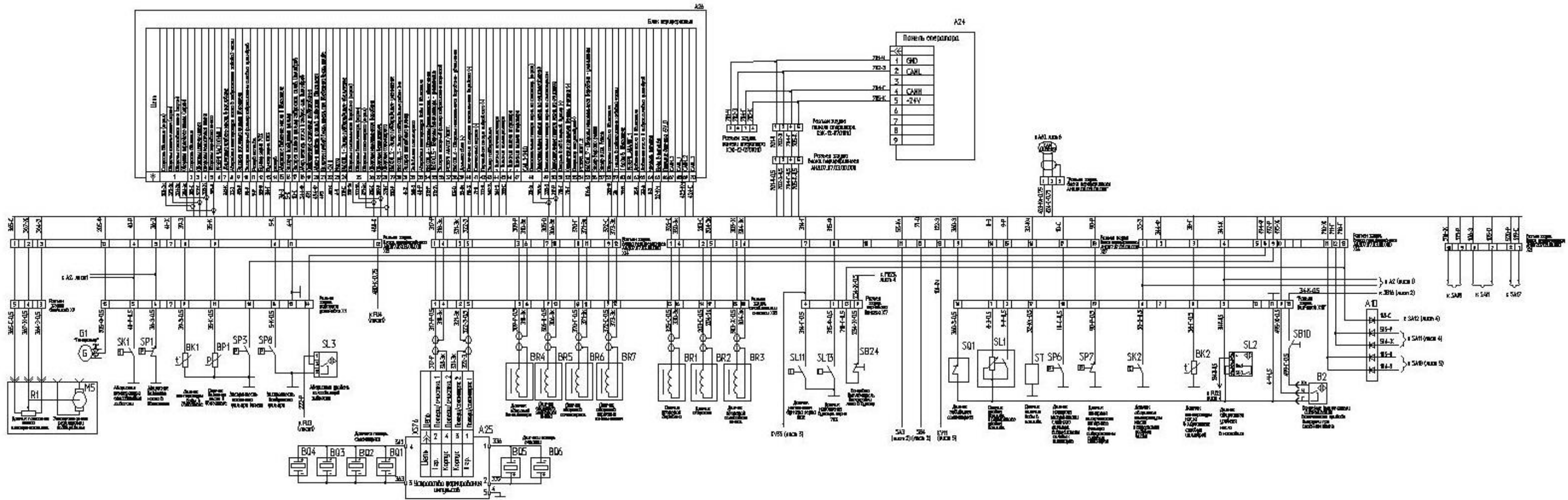


Рисунок Б.7 – Схема электрическая принципиальная комбайна (лист 7)

**ПРИЛОЖЕНИЕ В**  
**Заправочные емкости**

Наименование	Объем, дм <sup>3</sup> (л)	Марка масел и рабочих жидкостей	
		Основные	Заменители
Топливный бак	600	Топливо дизельное, рекомендованное в эксплуатационной документации двигателя	
Коробка передач	10	Масло трансмиссионное ТМ-5-18	
Бортовые редуктора: - правый - левый	5,0 5,0	Масло трансмиссионное ТМ-5-18	
Редуктор	4,5	Масло трансмиссионное ТМ-5-18	
Гидросистемы гидрообъемного привода ведущих колес, рабочих органов и рулевого управления: - в том числе бак масляный	106	При температуре эксплуатации выше -5 <sup>0</sup> С (лето) Масло МГЕ-46 ОАО «Нафтан» или ООО «ТНК»	При температуре эксплуатации выше -5 <sup>0</sup> С (лето) GEYSER ST 46 ЛУКОЙЛ, Hydraulic «ТНК»
	75	При температуре эксплуатации ниже -5 <sup>0</sup> С (зима) Масло ООО «ТНК» Hydraulic HLP 32	При температуре эксплуатации ниже -5 <sup>0</sup> С (зима) GEYSER ST 32 ЛУКОЙЛ, Hydraulic HLP 32«ТНК»
Установка трубопроводов стояночных тормозов	2,0	Тормозная жидкость "Роса" или "РОСДОТ-4"	Применять другие тормозные жидкости не допускается
Система охлаждения двигателя:	80	Автожидкость охлаждающая «Тосол – А40МН»	
Масло моторное	33	М10ДМ	Согласно документации на двигатель
Система смазки двигателя	Согласно эксплуатационной документации на двигатель		

## ПРИЛОЖЕНИЕ Г

## Перечень рекомендуемых масел для гидросистемы комбайна

Производитель масла	Рекомендуемые масла для зимних условий в средней Европе		Рекомендуемые масла для летних условий в средней Европе		Рекомендуемые масла для тропических усло- вий	
	Класс вязкости					
	VG32		VG46		VG68	
	Тип масла					
	HVLP	HLP	HVLP	HLP	HVLP	HLP
	Марка масла					
1	2	3	4	5	6	7
ADDINOL	Hydraulic Oil HLVP 32	Hydraulic Oil HLP 32	Hydraulic Oil HVLP 46	Hydraulic Oil HLP 46	Hydraulic Oil HVLP 68	Hydraulic Oil HLP 68
ARAL	Aral Vitam HF 32	Aral Vitam GF 32	Aral Vitam HF 46	Aral Vitam GF 46		Aral Vitam GF 68
AVIA	Avia Fluid HVI 32	Avia Fluid RSL 32	Avia Fluid HVI 46	Avia Fluid RSL 46 Avia Fluid ZAD 46	Avia Fluid HVI 68	Avia Fluid RSL 68
BP	Bartran HV 32	Energol HLP-HM 32 Bartran 32	Bartran HV 46	Energol HLP-HM 46 Bartran 46	Bartran HV 68	Energol HLP-HM 68 Bartran 68
	Bartran HVX 32	Autran MBX	Bartran HVX 46	Bartran SHF-S46	Bartran HVX 68	
Brugarolas	Beslux Divol HV 32	Fluid Drive HM- 32	Beslux Divol HV 46	Fluid Drive HM- 46	Beslux Divol HV 68	Fluid Drive HM- 68
Bucher & CIE Motorex AG	COREX EP VI 360	COREX HLP 32	COREX EP VI 510 COREX HV 515 Alpine Granat HV 515	COREX HLP 46	COREX EP VI 610	COREX HLP 68
CALTEX	Rando HDZ 32	Rando HD 32	Rando HDZ 46	Rando HD 46	Rando HDZ 68	Rando HD 68
CASTROL	HYSPIN AWH 32	HYSPIN AWS 32 Paradene 32 AW TQ-D	HYSPIN AWH 46	HYSPIN AWS 46 Paradene 46 AW	HYSPIN AWH 68	HYSPIN AWS 68 Paradene 68 AW
CEPSA LUBRICANTES, SA.	CEPSA HIDROSTAR HVLP 32		CEPSA HIDROSTAR HVLP46		CEPSA HIDROSTAR HVLP 68	

1	2	3	4	5	6	7
CHEVRON	Mechanism LPS 32	Hydraulic Oil AW 32 Chevron Rykon Oil AW ISO 32	Mechanism LPS 46	Hydraulic Oil AW 46 Chevron Rykon Oil AW ISO 46	Mechanism LPS 68	Hydraulic Oil AW 68 Chevron Rykon Oil AW ISO 68
		Chevron Rando HD ISO 32		Chevron Rando HD ISO 46		Chevron Rando HD ISO 68
COFRAN	Hydroline Equigrade 32 Speziale 32	Cofraline extra 32 S	Hydroline Equigrade 46	Cofraline extra 46 S	Hydroline Equigrade 68 Speziale 68	Cofraline extra 68 S
ENGEN	Engen TQH 10/32	Engen TQH 20/32	Engen TQH 10/46	Engen TQH 20/46	Engen TQH 10/68	Engen TQH 20/68
ENI S.p.A.	ARNICA 32	OSO 32 Precis HLP 32	ARNICA 46 H Lift 46 Autol Hys 46	OSO 46 Precis HLP 46	ARNICA 68	OSO 68 Precis HLP 68 Autol Hys 68
ESSO	UNIVIS N 32	NUTO H 32 Hydraulic Oil HLP 32	UNIVIS N 46	NUTO H 46 Hydraulic Oil HLP 46	UNIVIS N 68	NUTO H 68 Hydraulic Oil HLP 68
EUROL	Eurol HV 32	Eurol HLP 32 HLP 32 VA	Eurol HV 46	Eurol HLP 46 HLP 46 VA	Eurol HV 68	Eurol HLP 68 HLP 68 VA
FUCHS		RENOLIN MR 10 VG 32		RENOLIN MR 15 VG 46		RENOLIN MR 20 VG 68
	RENOLIN MR 32 MC	RENOLIN B10 VG 32	RENOLIN MR 46 MC	RENOLIN B15 VG 46	RENOLIN MR 68 MC	RENOLIN B20 VG 68
	RENOLIN B 32 HVI RENOLIN ZAF 32 MC	RENOLIN ZAF 32 B	RENOLIN B 46 HVI RENOLIN ZAF 46 MC	RENOLIN ZAF 46 B	RENOLIN B 68 HVI RENOLIN ZAF 68 MC	RENOLIN ZAF 68 B
Hessol Lubrication	Hydraulic Oil HVLP 32	Hydraulic Oil HLP 32	Hydraulic Oil HVLP 46	Hydraulic Oil HLP 46	Hydraulic Oil HVLP 68	Hydraulic Oil HLP 68
KLUBER		LAMORA HLP 32		LAMORA HLP 46		LAMORA HLP 68
Kompressol	Kompressol CH 32 V	Kompressol CH 32	Kompressol CH 46 V	Kompressol CH 46	Kompressol CH 68 V	Kompressol CH 68
KUWAIT Petroleum Q8	Q8 Handel 32 Heller 32	Q8 Haydn 32 Holst 32 Hydraulik S32	Q8 Hoffmeister HVLP-D-46 Q8 Handel 46 Heller 46	Q8 Haydn 46 Holst 46 Hydraulik S46	Q8 Handel 68 Heller 68	Q8 Haydn 68 Holst 68 Hydraulik S68
LIQUI MOLY	HVLP 32 ISO	HLP 32 ISO	HVLP 46 ISO	HLP 46 ISO	HVLP 68 ISO	HLP 68 ISO



1	2	3	4	5	6	7
LUBRICANT COMPANY, SINOPEC CORP.		SINOPEC HM32		SINOPEC HM46 SINOPEC METALLURGY SPECIAL HYDRAULIC OIL		SINOPEC HM68
LUKOIL Lubricants Company		LUKOIL GEYSER ST 32		LUKOIL GEYSER ST 46		LUKOIL GEYSER ST 68
LOTOS Oil				Hydromil Super L-HM 46		
MOBIL		Mobil DTE 24		Mobil DTE 25		Mobil DTE 26
	Mobil DTE 13 M Mobil DTE 10 Excel 32	Mobil DTE Excel 32	Mobil DTE 15 M Mobil DTE 10 Excel 46	Mobil DTE Excel 46	Mobil DTE 16 M Mobil DTE 10 Excel 68	Mobil DTE Excel 68
MRD	PENNASOL HVLP 32	PENNASOL HLP 32	PENNASOL HVLP 46	PENNASOL HLP 46	PENNASOL HVLP 68	PENNASOL HLP 68
OMV	HLP-M 32	HLP 32 ZNF 32	HLP-M 46 HLP-S	HLP 46 ZNF 46	HLP-M 68	HLP 68 ZNF 68
PANOLIN		HLP 32		HLP 46		HLP 68
	HLP Universal 32	HLP Plus 32	HLP Universal 46	HLP Plus 46	GP 55	HLP Plus 68
PETRO-CANADA	HYDREX MV 32	HYDREX AW 32	HYDREXXV	HYDREX AW 46	HYDREX MV 60	HYDREX AW 68
	ENVIRON MV32 / Premium ECO 32	ENVIRON AW 32 Purity FG AW 32	ENVIRON MV46 / Premium ECO 46	ENVIRON AW 46 Purity FG AW 46		ENVIRON AW 68 Purity FG AW 68
PETROFER		Isolubric VG 32		Isolubric VG 46		Isolubric VG 68
REPSOL	Telex HVLP 32	Telex E 32	Telex HVLP 46	Telex E 46	Telex HVLP 68	Telex E 68
SHELL	Shell Tellus T 32	Shell Tellus 32	Shell Tellus T 46	Shell Tellus 46	Shell Tellus T68	Shell Tellus 68
	Shell Tellus TD 32	Shell Tellus DO 32	Shell Tellus TD 46	Shell Tellus DO 46	Shell Tellus TD 68	Shell Tellus DO 68
	Shell Tellus EE 32 Shell Tellus SX-2 32 Shell Tellus STX 32	Shell Tellus S 32	Shell Tellus EE 46 Shell Tellus SX-2 46 Shell Tellus STX 46	Shell Tellus S 46	Shell Tellus EE 68 Shell Tellus SX-2 68 Shell Tellus STX 68	Shell Tellus S 68
STATOIL	HYDRAWAY HVXA 32	HYDRAWAY HMA 32	HYDRAWAY HVXA 46	HYDRAWAY HMA 46	HYDRAWAY HVXA 68	HYDRAWAY HMA 68

1	2	3	4	5	6	7
Strub & Co Schmiertechnik CH-Reiden	Vulcolube EP VI 32	Vulcolube HLP 32	Vulcolube EP VI 46	Vulcolube HLP 46	Vulcolube EP VI 68	Vulcolube HLP 68
TEXACO	Rando HDZ 32	Rando HD 32	Rando HDZ 46	Rando HD 46	Rando HDZ 68	Rando HD 68
LLC TNK Lubri- cants	TNK Hy- draulic HVLP 32	TNK Hy- draulic HLP 32	TNK Hy- draulic HVLP 46	TNK Hydraul- lic HLP 46	TNK Hy- draulic HVLP 68	TNK Hy- draulic HLP 68
TOTAL FINA ELF	Total Equivis ZS 32	Total Azolla ZS 32 Total Azolla DZF 32	Total Equivis ZS 46	Total Azolla ZS 46 Total Azolla DZF 46	Total Equivis ZS 68	Total Azolla ZS 68 Total Azolla DZF 68
Van Meeuwen	Black Point Turbin HVI 32	Black Point Turbin 32	Black Point Turbin HVI 46	Black Point Turbin 46	Black Point Turbin HVI 68	Black Point Turbin 68
Valpercan Spain	Hidroval 32 HV Vesta HV 32	Hidroval 32 HLP	Hidroval 46 HV Vesta HV 46	Hidroval 46 HLP	Hidroval 68 HV Vesta HV 68	Hidroval 68 HLP
SK Energy		ZIC SU- PERVIS AW 32		ZIC SUPER- VIS AW 46		
SRS		WIOLAN HS 32		WIOLAN HS 46		WIOLAN HS 68
		WIOLAN HV 32	WIOLAN HX 32	WIOLAN HV 46	WIOLAN HX 46	WIOLAN HV 68
YORK Ginouves	YORK 775 VG 32 YORK 779 VG 32	YORK 772 VG 32	YORK 775 VG 46 YORK 779 VG 46	YORK 772 VG 46	YORK 775 VG 68 YORK 779 VG 68	YORK 772 VG 68
XADO Germany			XADO Atomic Oil VHLP46			
ООО "ТНК"		Hydraulic HLP 32		Hydraulic HLP 46		
ОАО "Нафтан" ООО «ТНК»				МГЕ-46В		
Midland	Midland MV-AW32	Midland AW32	Midland MV-AW46	Midland AW46	Midland MV-AW68	Midland AW68

П р и м е ч а н и е - При замене марки или типа масла в гидросистеме необходимо полностью слить остатки масла.

## ПРИЛОЖЕНИЕ Д

**Перечень  
Фильтроэлементов гидросистем комбайна и периодичность их обслуживания**

Гидросистема	Обозначение фильтроэлемента	Место расположения	Периодичность обслуживания
Гидросистема рабочих органов и рулевого управления	Фильтроэлемент напорный CCH302FV1 "ф.Sofima" или SP-030E20B "ф.Stauff" или 16.9800/S H20XL-E00-0-P "ф. Bosch-rexroth "	Фильтр напорный, расположен слева по ходу движения комбайна, под гидронасосом ходовой части.	ЕТО - замена фильтроэлемента при срабатывании индикатора загрязненности (датчика) при заведенном двигателе. Следующая замена через 480 часов, но не реже одного раза в год перед началом сезона.
Гидросистема привода ходовой части,	Фильтроэлемент CCA301CD1 "ф.Sofima" или SFC-5710E "ф.Stauff" или 80.90 P10-S00-0-P "ф. Bosch-rexroth " или CS 30004 P10 A «Fai filtri»	Фильтр всасывающий, расположен в задней части комбайна на площадке обслуживания моторной установки.	ЕТО - замена фильтроэлемента по показаниям индикатора загрязненности (вакуумметра) при заведенном двигателе. первая замена через 30 моточасов; следующая замена через 480 часов, но не реже одного раза в год перед началом сезона.
Гидросистема рабочих органов и рулевого управления	Фильтроэлемент CCA302CD1 "ф.Sofima" или SFC-5810E "ф.Stauff" или 80.130 P10-S00-0-P "ф. Bosch-rexroth " или CS 30004 P10 A «Fai filtri»	Фильтр сливной, расположен в задней части комбайна, слева по ходу движения под масляным баком.	ЕТО - замена фильтроэлемента при срабатывании индикатора загрязненности (датчика) при заведенном двигателе. первая замена через 30 моточасов; следующая замена через 480 часов, но не реже одного раза в год перед началом сезона.
Гидросистема рабочих органов и рулевого управления Гидросистема привода ходовой части	Сапун (фильтр воздушный) SMBT-47-N-10-0-B04-0 "ф.Stauff" или TM 150 B "ф.Sofima" или BFS 7 P10-F00 "ф.Bosch-rexroth " или ФВГ50-1/4-01 «Спецагромаш»	Сапун расположен сверху масляного бака гидросистемы	ТО-1, ТО-2 - очистить наружную поверхность сапуна. Замена через 2 года или каждые 480 часов эксплуатации в течение двух сезонов.
	Масло МГЕ-46В	Маслобак расположен на площадке обслуживания двигателя, объем около 60л.	Замена один раз в год перед началом сезона или каждые 480 часов эксплуатации в течение одного уборочного сезона

ПРИЛОЖЕНИЕ Е

РЕКОМЕНДУЕМЫЕ РЕЖИМЫ НАСТРОЙКИ МОЛОТИЛКИ КОМБАЙНА КЗС-1218 И ЕГО МОДИФИКАЦИЙ ПРИ ОПТИМАЛЬНЫХ УСЛОВИЯХ

Показатель регулировки												
	Режимы работы и параметры регулировки											
	Культура	Частота вращения молотильного барабана, мин <sup>-1</sup>	Зазор между молотильным барабаном и подбарабаньем, мм		Частота вращения вентилятора, об/мин	Зазоры между гребенками решет, мм				Скорость движения, км/час	Прочие показатели	
На входе			На выходе	Дополнительного		Верхнего	Удлинителя	Нижнего				
Пшеница	650...800	18...20	3...7	650...800	14	12	9	8	Выбирается в зависимости от захвата жатки, урожайности, влажности хлебной массы и состояния стеблестоя	Скорость выгрузки зависит от влажности зерна		
Ячмень	600...700	18...20	3...7	550...700	14	12	9	8				
Овес	550...650	20...25	4...8	600...650	14	12	9	8				
Рожь	700...850	18...20	2...6	360...750	14	12	9	8				
Люцерна	800...870	7...9	3...5	360...600	9	7	0	5				
Клевер	800...870	7...9	3...5	360...500	9	7	0	5				
Гречиха	422...435	20...30	12...18	360...550	12	10	12	8				
Рапс	600...850	14...20	4...8	400...600	12	9	6	5				
Кукуруза	(250...320)*	35...45	18...25	720...850	14...16	12...14	0	10...12				
Соя (Горох)	364*...600	35...45	18...25	720...850	14...16	12...14	0	10...12				
Нут	364*...450	35...45	18...25	720...850	14...16	12...14	0	10...12				
Подсолнечник	(200...300)*	40...50	25...30	720...850	14...16	10...12	14	8				

Очередность корректировки режимов работы

Способ устранения	Очередность корректировки режимов работы															Уменьшите скорость движения	Проверьте состояние клапана соломотряса (деформация, залипание)	Приподнимите щитки над донным шнеком бункера	
	Увеличьте частоту вращения	Уменьшите частоту вращения	Увеличьте зазор на входе и выходе	Уменьшите зазор на входе и выходе	Измените длину тяг, установив равномерный зазор по всей длине максимального выступающего бича	Проверьте состояние подбарабана и бичей (повреждение, залипание)	Увеличьте частоту вращения	Уменьшите частоту вращения	Откройте жалюзи дополнительного решета	Откройте жалюзи верхнего решета	Прикройте жалюзи верхнего решета	Откройте жалюзи удлинителя	Прикройте жалюзи удлинителя	Откройте жалюзи нижнего решета	Прикройте жалюзи нижнего решета				Установите дополнительные щитки на нижнем решетном стане
<b>Отклонения в работе молотилки</b>																			
Повышенные потери зерна в соломе		5		1		3												2	4
Повышенные потери полноценного зерна в полове							4		1		2					5		3	
Неполное выделение зерна из колоса в соломе	2			1															
Потери с соломой необмолоченного колоса	1			2						4		3							
Механическое повреждение зерна (дробление)		1	2			3													
Недомолот и дробление зерна одновременно					2	1													
Повышенные потери щуплого зерна с половой								1		2						3			
Колосовой шнек перегружается мелким ворохом							3		4		1		2						
Увеличенные сходы зерна в колосовой шнек														1					
В бункер поступает сорное зерно							3				2				1				
Замедленная выгрузка зерна из бункера																			1

Примечание - Цифровое обозначение операций регулировки отражает очередность. Всегда производите регулировку только одной функции. Прежде чем производить следующую регулировку, проверьте сначала результат. Регулировка не должна вносить изменения более чем на 5% от предыдущей. В таблице приведены предварительные настройки. Окончательные настройки выбираются в зависимости от влажности, высоты стеблестоя, урожайности в процессе выполнения технологического процесса.  
\* - обороты при включенном понижающем редукторе

## ПРИЛОЖЕНИЕ Е

## Рекомендуемые скорости движения комбайна при прямом комбайнировании, км/час

Ширина захвата жатки	При урожайности культур, ц/га															
	Пшеница					Ячмень					Овес					
	20	30	40	50	60	10	20	30	40	50	10	20	30	40	50	
6 метров	8,4...11,9	5,6...7,9	4,2...5,9	3,3...4,7	2,8...3,9	8,3...11,8	5,2...7,4	3,5...4,9	2,6...3,6	2,0...2,9	10,4...12	5,2...7,4	3,5...4,9	2,6...3,7		2,0...2,9
7 метров	7,2...10,2	4,8...6,8	3,6...5,1	2,8...4,0	2,4...3,4	7,2...10,0	4,5...6,3	3,0...4,2	2,2...3,1	1,7...2,5	9,0...12	4,5...6,4	3,0...4,2	2,2...3,2		1,7...2,5
9 метров	5,6...7,9	3,7...5,2	2,8...3,9	2,2...3,1	1,8...2,6	5,6...7,8	3,5...4,9	2,3...3,2	1,4...2,4	1,3...1,9	7,0...9,8	3,5...6,9	2,3...3,2	1,7...2,4		1,3...1,9
Ширина захвата жатки	Рожь															
	10	20	30	40	50											
6 метров	9,2...12	5,5...7,7	3,6...5,1	2,7...3,8	2,1...3,0											
7 метров	7,9...11,2	4,7...6,6	3,1...4,4	2,3...3,3	1,8...2,6											
9 метров	6,1...8,6	3,6...5,1	2,4...3,4	1,8...2,5	1,4...2,0											

ПРИЛОЖЕНИЕ Ж

Бортовой компьютер «ВулКан-04»



Рисунок Ж.1 – Бортовой компьютер «ВулКан-04»

Компьютер бортовой «ВулКан-04» предназначен для автоматического контроля параметров комбайна и оповещения при возникновении аварийных ситуаций.

Физически бортовой компьютер разделен на два уровня (рисунок Ж.2):

- Верхний уровень – панель оператора.
- Нижний уровень – блок периферийный.

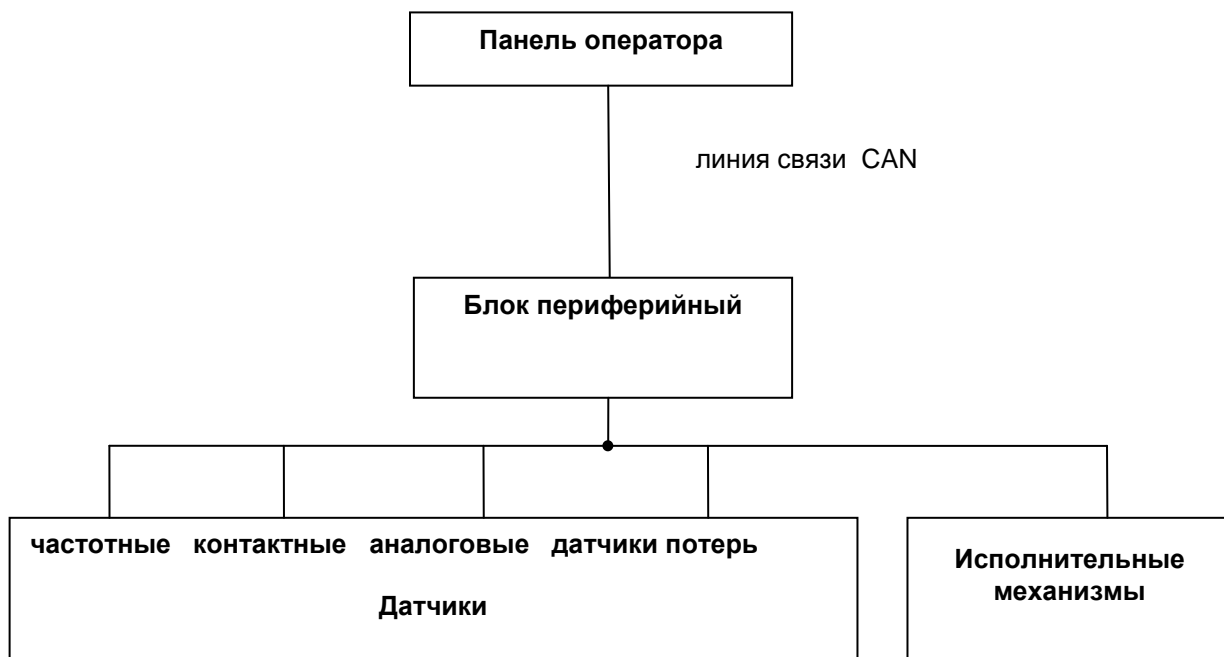


Рисунок Ж.2

Панель оператора и блок периферийный бортового компьютера связаны между собой кабелем и работают по стандарту CAN 2.0В.

Все датчики подключены к блоку периферийному. Блок периферийный непрерывно обрабатывают сигналы, приходящие с датчиков, и по запросу с верхнего уровня передают текущее состояние датчиков (состояние, в котором находятся датчики в данный момент времени) по линии связи на панель оператора. На корпус блока периферийного выведены два двухцветных светодиода, которые индицируют текущее состояние блока периферийного.

Светодиод «питание»:

- зеленый – подано напряжение питания;
- красный или оранжевый – сработала защита по превышению входного напряжения питания.

Светодиод «связь»:

- мигающий зеленый - связь с панелью оператора в норме;
- красный или оранжевый – нарушение связи с панелью оператора.

Панель оператора, предназначена, для отображения текущего состояния датчиков, накопления и отображения статистических данных о работе комбайна, обеспечивает работу таймеров техобслуживания, а также предоставляет широкие возможности настройки, диагностики работы бортового компьютера и управления исполнительными механизмами. В следующих разделах подробно описан интерфейс панели оператора бортового компьютера.

#### Структура панели оператора

Жидкокристаллический индикатор является устройством отображения панели оператора.

Панель оператора оповещает пользователя звуковым сигналом при регистрации новой аварийной или предаварийной ситуации. Если зарегистрирована **предаварийная** ситуация, то будет сгенерирован однократный звуковой сигнал продолжительностью 1 секунда, а также выдано соответствующее голосовое сообщение. Голосовое сообщение можно отключить в сервисном меню (смотри «Сервисное меню – диалог №2»). Если зарегистрирована **аварийная** ситуация, то будет сгенерирован однократный звуковой сигнал (звонок) продолжительностью 1 секунда. Если оператор не отреагировал на зарегистрированную **аварийную** ситуацию, то звуковой сигнал, будет генерироваться каждые 5 секунд, до тех пор, пока оператор не отреагирует на нее нажатием кнопки. Возникновение аварийной ситуации также сопровождается голосовым сообщением.

Клавиатура

Клавиатура панели оператора состоит из 7<sup>ми</sup> кнопок. Название и краткое описание назначения каждой кнопки приведено в таблице Ж.1.

Таблица Ж.1 - Клавиатура

Пиктограмма	Название	Назначение
	Отмена	Закрытие окна меню без применения введенных значений, выход из аварийной панели, закрытие окна оповещения об аварии
	Вниз	Перемещение курсора вниз в меню, уменьшение редактируемого значения, переход в нижнюю аварийную панель и др.
	Вверх	Перемещение курсора вверх в меню, увеличение редактируемого значения, переход в верхнюю аварийную панель и др.
	Ввод	Закрытие диалогового окна с применением введенных значений, снятие/постановка на контроль датчиков и др.
	Влево	Перемещение курсора влево, выбор редактируемого разряда при редактировании многозначных значений, вызов меню «Выбор экрана» и др.
	Вправо	Перемещение курсора вправо, выбор редактируемого разряда при редактировании многозначных значений, переход в правую аварийную панель и др.
	Табуляция	Выбор режима движения, комбайнирования или отображения дополнительных датчиков, перемещение курсора



### Запуск бортового компьютера

После включения зажигания панель управления переходит в режим инициализации. В этом режиме, происходит, проверка связи с блоком периферийным, тестирование подключения аналоговых датчиков к нему, установка чувствительности датчиков потерь, чтение настроек и статистики из энергонезависимой памяти. Если инициализация прошла без сбоев, то напротив каждого пункта, выполняемого при инициализации, появляется надпись «ОК» (рисунок Ж.3) и панель оператора автоматически переходит в рабочий режим («Экран движения»).

ВулКан v4.1.00	
Чтение пользовательских настроек	OK
Чтение сервисных настроек	[0000]
Чтение системного времени	[09/02/2012 15:44:14]
Проверка связи с контроллером №2	V4 [0000]
Проверка связи с контроллером №3	V4 [0000]
Проверка связи с датчиками	
Температура масла в гидросист. ходовой части	OK
Давление масла в двигателе	OK
Температура охлаждающей жидкости	OK
Давление масла в гидросист. силовых цилиндров	OK
Уровень топлива в баке	OK
Зазор подбарабанья	OK
Получение начальных показаний датчиков.....	

Рисунок Ж.3

Если в процессе инициализации произошли какие-либо сбои, то напротив пунктов, которые не удалось выполнить, появляется надпись «СБОЙ» и генерируется однократный звуковой сигнал продолжительностью 2 секунды (рисунок Ж.4). Переход в рабочий режим происходит только по нажатию оператором любой кнопки.

ВулКан v4.1.00	
Чтение пользовательских настроек	OK
Чтение сервисных настроек	[0000]
Чтение системного времени	[09/02/2012 15:44:14]
Проверка связи с контроллером №2	V4 [0000]
Проверка связи с контроллером №3	V4 [0000]
Проверка связи с датчиками	
Температура масла в гидросист. ходовой части	OK
Давление масла в двигателе	СБОЙ
Температура охлаждающей жидкости	OK
Давление масла в гидросист. силовых цилиндров	OK
Уровень топлива в баке	OK
Зазор подбарабанья	OK
Получение начальных показаний датчиков.....	
Для продолжения работы нажмите любую кнопку...	

Рисунок Ж.4

### Структура экрана панели оператора

В рабочем режиме экран разделен на две зоны (рисунок Ж.5). В центре экрана расположено окно, содержащее значения наиболее важных датчиков. Справа от основного окна, расположена аварийная панель, с датчиками, отражающими текущее состояние (аварийное, нормальное, снят с контроля) большей части датчиков системы. Также на этой панели (в верхней ее половине) содержится информация о текущем состоянии каналов связи и таймеров техобслуживания.

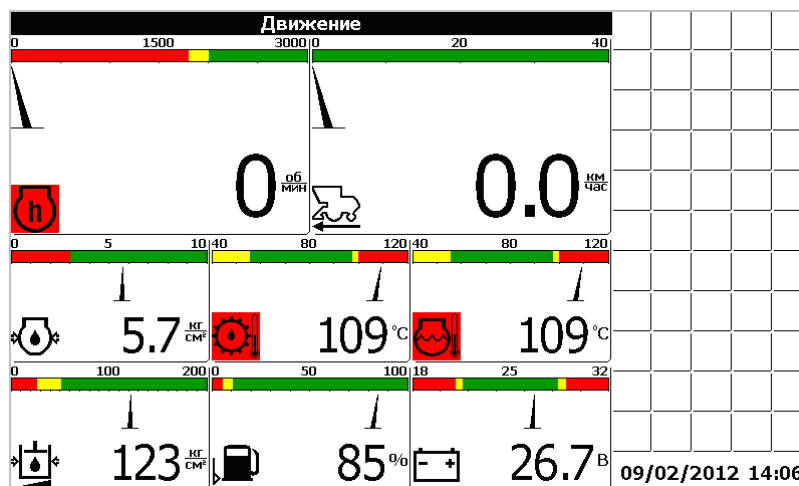


Рисунок Ж.5

### Типы индикаторов

#### *Стрелочный индикатор*

Стрелочный индикатор (рисунок Ж.6) используется для отображения показаний аналоговых датчиков, частотных датчиков и датчиков потерь. Стрелочный индикатор состоит из:

- шкалы, разбитой на несколько диапазонов (от одного до пяти);
- стрелки, указывающей текущее значение;
- пиктограммы датчика;
- численного значения с единицей измерения.

Белый (зеленый для цветного индикатора) диапазон шкалы соответствует рабочему диапазону отображаемых показаний. Слева и справа от рабочего диапазона расположены предаварийные диапазоны, слева и справа от предаварийных диапазонов расположены аварийные диапазоны (красный для цветного индикатора) для отображаемых показаний. Любой диапазон, кроме рабочего может отсутствовать. Например, для индикатора частоты оборотов коленвала присутствуют нижний аварийный диапазон, нижний предаварийный диапазон и рабочий диапазон. Цвет пиктограммы изменяется в зависимости от того, в каком диапазоне расположена стрелка.

Если стрелка расположена в рабочем или предаварийном состоянии, то пиктограмма отображается в нормальном виде (на светлом фоне черными линиями).

Если же стрелка находится в аварийной зоне, то пиктограмма отображается на черном фоне светлыми линиями. Для цветного индикатора в аварийной зоне пиктограмма отображается на красном фоне.

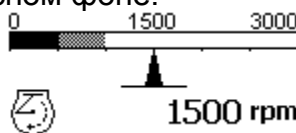


Рисунок Ж.6

### Аварийный индикатор

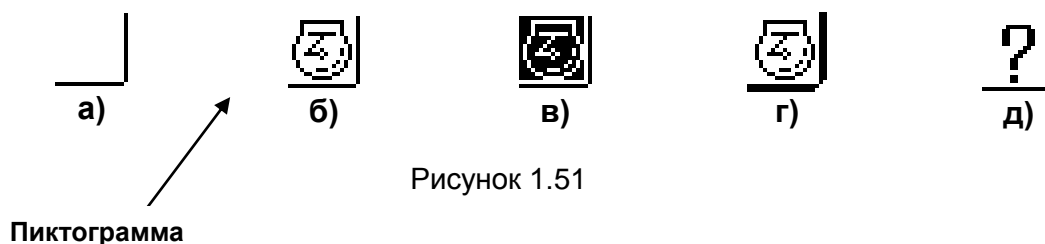
Аварийная панель содержит аварийные индикаторы. Аварийный индикатор (рисунок Ж.7) содержит только один элемент – пиктограмму контролируемого датчика.

Если контролируемый датчик находится в пределах нормы, то пиктограмма не выводится (рисунок Ж.7 а). Для цветного индикатора в нормальном состоянии пиктограмма выводится на зеленом фоне, если пользователь перешел в режим настройки контроля датчиков.

Если показания датчика в аварийном состоянии, то выводится пиктограмма в нормальном виде (рисунок Ж.7 б). Для цветного индикатора в аварийном состоянии пиктограмма выводится на красном фоне.

Если датчик снят с контроля оператором, то выводится пиктограмма в инверсном виде (на черном фоне светлыми линиями) (рисунок Ж.7 в). Для цветного индикатора пиктограмма снятого с контроля датчика отображается на сером фоне.

Если аварийный индикатор находится в поле курсора, то вокруг пиктограммы выводится утолщенная рамка (рисунок Ж.7 г). Для цветного индикатора вокруг пиктограммы выводится синяя рамка. Если с блоком, периферийным к которому подключен датчик, нет связи, то на месте датчиков выводится знак вопроса (рисунок Ж.7 д). Если не обнаружен датчик потерь зерна, то на экран также выводится знак вопроса.



### Режимы работы панели оператора

Предусмотрено два режима работы панели оператора – режим движения (рисунок Ж.5) и режим комбайнирования (рисунок Ж.8). Переключение между режимами осуществляется с помощью кнопки «Выбор режима движения» (☰) или выбором соответствующих пунктов меню «Выбор экрана» (см. ниже).

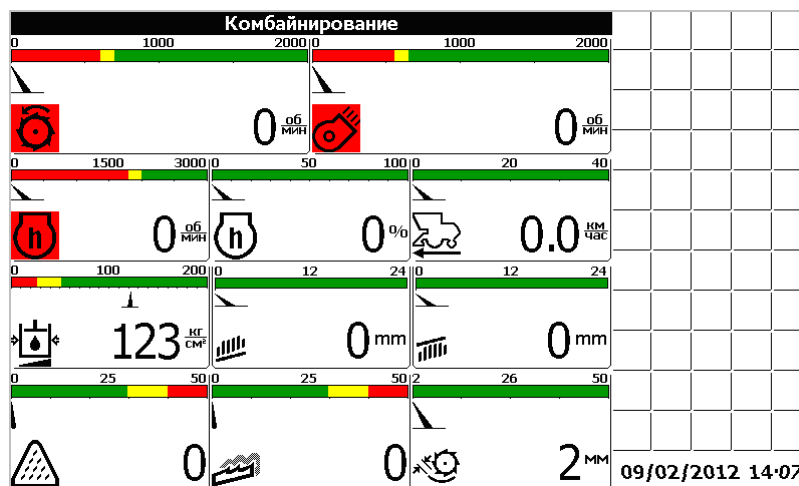


Рисунок Ж.8

В режиме движения основное окно содержит индикаторы, отображающие поступающую от датчиков информацию:

- Скорость движения комбайна
- Частота вращения коленчатого вала двигателя
- Давление масла в двигателе
- Температура охлаждающей жидкости
- Температура масла в двигателе
- Уровень топлива в баке
- Напряжение бортовой сети

«Вулкан-04» имеет возможность получать параметры по двигателю не только от внешних датчиков, а непосредственно от самого двигателя по отдельному каналу связи (CAN).

Причем, данные от двигателя имеют приоритет выше, чем от внешних датчиков. Данные, полученные от двигателя, заменяют данные от датчиков.

Данные получаемые от двигателя отображаемые в режиме движения (рисунок Ж.5):

- Обороты двигателя
- Давление масла в двигателе
- Температура охлаждающей жидкости

В режиме комбайнирования отображается следующая информация поступающая от датчиков:

- Частота вращения молотильного барабана
- Частота вращения вентилятора очистки
- Частота вращения коленвала двигателя
- Процент загрузки двигателя
- Скорость движения комбайна
- Давление масла в гидросистеме силовых цилиндров
- Относительные потери зерна за очисткой
- Относительные потери зерна за соломотрясом
- Зазор подбарабанья
- Положение верхних решет
- Положение нижних решет

Данные получаемые от двигателя и отображаемые в режиме комбайнирования:

- Обороты двигателя
- Процент загрузки двигателя

#### Экран контроль оборотов

Экран «Контроль оборотов» выбирается из меню «Выбор экрана». Для этого необходимо нажать кнопку «Влево». Появится меню «Выбор экрана» (рисунок Ж.5). Выбрать из меню пункт «Экран контроля оборотов».

В этом экране оператор имеет возможность просматривать информацию по оборотам рабочих органов комбайна (рисунок Ж.9), а именно:

- Частота вращения молотильного барабана
- Частота вращения вентилятора очистки
- Частота вращения колосового шнека
- Частота вращения зернового шнека
- Частота вращения барабана измельчителя
- Частота вращения соломотряса

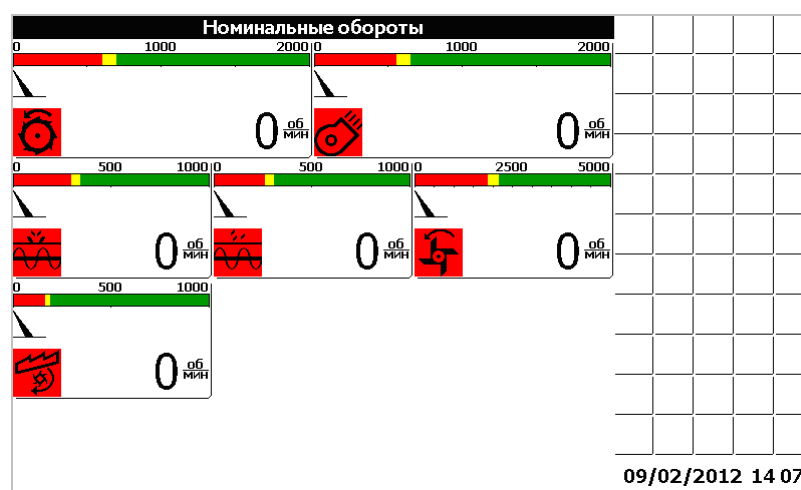


Рисунок Ж.9



### Оповещение об аварийных и предаварийных ситуациях

Возникновение аварийных и предаварийных ситуаций сопровождается звуковым и световым сигналом (см. раздел «Структура панели оператора»), а также отображением в центре экрана аварийного или предупредительного сообщения (рисунок Ж.11).

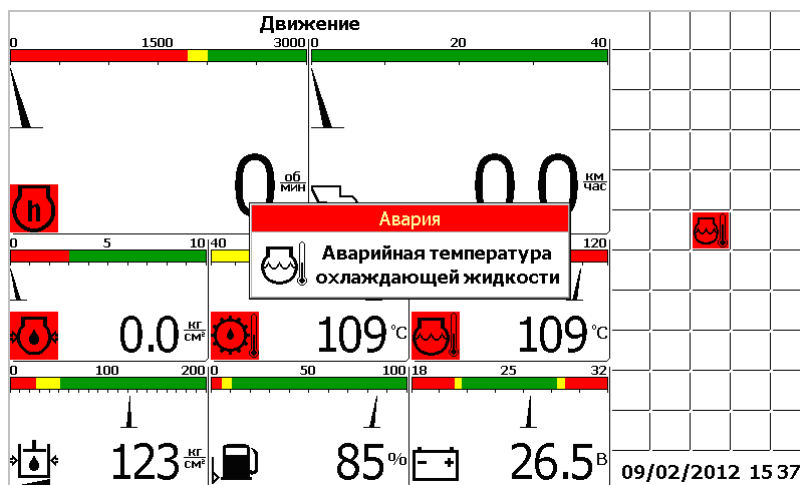


Рисунок Ж.11

Для того, чтобы закрыть аварийное сообщение следует нажать кнопку «Отмена». Нажатие кнопки «Ввод» приведет к снятию с контроля датчика, по которому было выведено сообщение.

Нажатие кнопки «Вправо» позволяет просмотреть рекомендации по методам устранения возникшей неисправности (рисунок Ж.12).

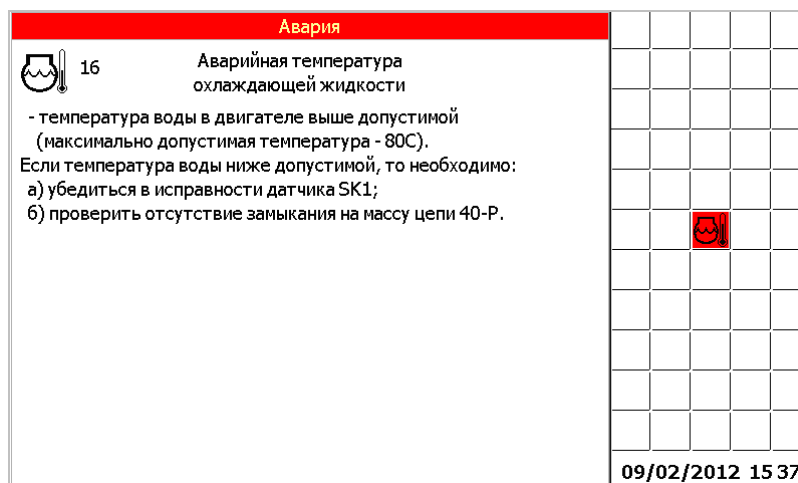


Рисунок Ж.12

Если произошло несколько аварийных ситуаций подряд, то будет выведено несколько сообщений перекрывающих друг друга. Для закрытия каждого из них следует нажать кнопку «Отмена».

Предупредительное сообщение отличается от аварийного сообщения заголовком окна, а также способом звукового оповещения.

### Установка номиналов оборотов и приемлемого уровня потерь зерна

Для того, чтобы установить номинальные значения частот вращения (приемлемые рабочие частоты вращения в процессе комбайнирования) коленчатого вала двигателя, молотильного барабана, вентилятора очистки и приемлемый уровень потерь зерна следует нажать кнопку «Ввод», в то время, когда панель оператора находится в рабочем режиме (режим движения, комбайнирования или отображения дополнительных датчиков). Это приведет к открытию меню «Установка номинальных значений» (рисунок Ж.13). Выбор пунктов меню осуществляется стрелками «Вверх» и «Вниз». Кнопка «Ввод» - подтверждение, «Отмена» - отмена.

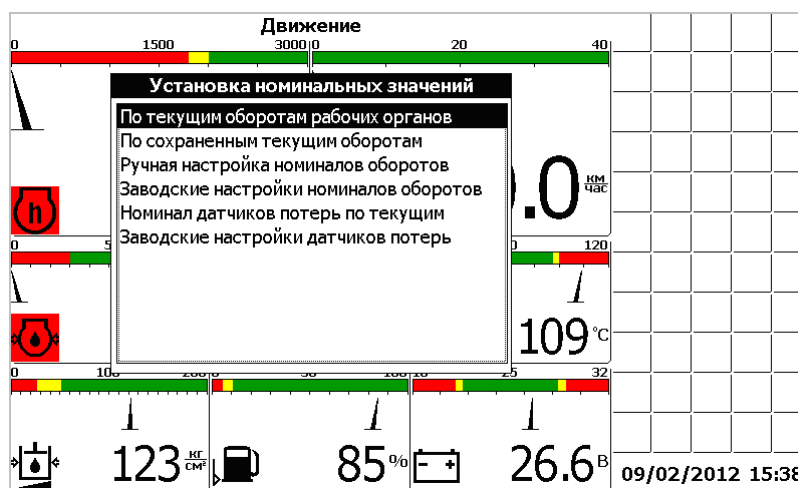


Рисунок Ж.13

Меню «Установка номинальных значений» содержит шесть пунктов:

- «По текущим оборотам рабочих органов» – текущие обороты принимаются в качестве номинальных.
- «По сохраненным текущим оборотам» – выбранные в предыдущий раз текущие обороты коленвала, молотильного барабана и вентилятора очистки принимаются в качестве номинальных. Например, если оператор установил в качестве номинальных оборотов текущие обороты, затем установил в качестве номинальных заводские настройки, а затем хочет вернуться обратно к установленным ранее текущим, то этот пункт позволит сделать это.
- «Ручная настройка номиналов оборотов» – открывается диалоговое окно, в котором можно установить вручную номинальные значения для коленвала, молотильного барабана и вентилятора очистки (рисунок Ж.13).
- «Заводские настройки номиналов оборотов» – в качестве номинальных оборотов принимаются значения установленные на заводе-изготовителе.
- «Номинал датчиков потерь по текущим» - текущие потери за комбайном принимаются в качестве номинальных. Аварийный порог располагается посередине между номинальным значением и максимальным значением.
- «Заводские настройки датчиков потерь» – в качестве номинальных потерь зерна принимаются значения установленные на заводе-изготовителе.

Подробное описание датчиков потерь описано в разделе «Датчики потерь».

Выбор пункта «Ручная настройка номиналов оборотов» приведет к открытию диалогового окна «Номинальные обороты» (рисунок Ж.14). Это диалоговое окно позволяет задать номинальные значения частоты вращения для коленчатого вала, молотильного барабана и вентилятора очистки индивидуально.



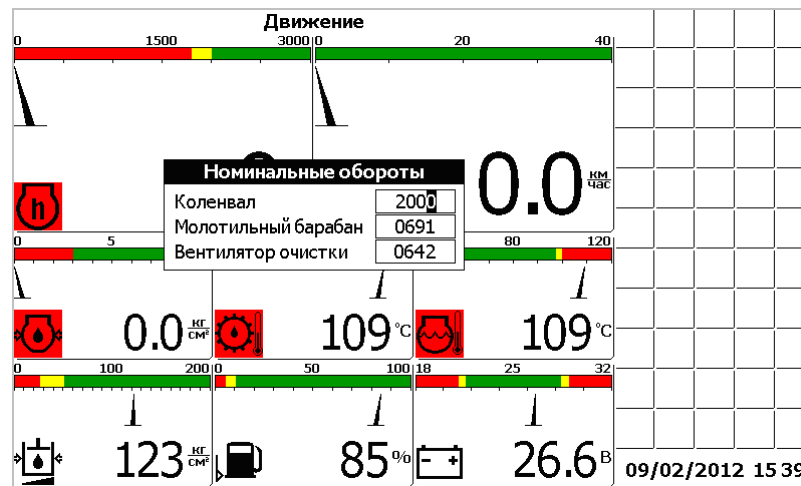


Рисунок Ж.14

Прямоугольником подсвечена цифра которая будет изменяться. Кнопки «Вверх» и «Вниз» предназначены для изменения значения текущего разряда. Кнопки «Влево» и «Вправо» - для выбора цифры, которую необходимо изменить. Кнопка табуляции используется для перехода к следующему редактируемому значению. Кнопка «Ввод» - подтверждение введенных значений и закрытие окна, «Отмена» - отмена и закрытие окна.

Изменение номинального значения приведет к соответствующему изменению отображения шкалы индикатора на экране.

#### Меню «Выбор экрана»

Меню «Выбор экрана» (рисунок Ж.15) вызывается нажатием кнопки «Влево». Меню предназначено для доступа к дополнительным возможностям бортового компьютера и состоит из следующих пунктов:

- «Движение» – переход в режим движения.
- «Комбайнирование» – переход в режим комбайнирования.
- «Двигатель» - отображает экран статистики по двигателю.
- «Контроль оборотов» - отображает информацию по оборотам рабочих органов комбайна.
- «Настройки» – вызов диалогового окна пользовательских настроек, доступных оператору.
- «Дата/Время» – вызов диалогового окна настройки часов реального времени.
- «Таймеры техобслуживания» – вызов диалогового окна таймеров техобслуживания.
- «Статистика» – вызов диалогового окна, содержащего статистические данные о работе комбайна.
- «Советы механизатору» – вызов диалогового окна содержащего советы по настройке комбайна и рекомендуемые значения показаний датчиков в зависимости от выбранной культуры.
- «Устранение неисправностей» – вызов диалогового окна содержащего советы по устранению возможных неисправностей.
- «Сервисное меню» – вызов защищенного паролем сервисного меню, предназначенного для настройки бортового компьютера на заводе-изготовителе.

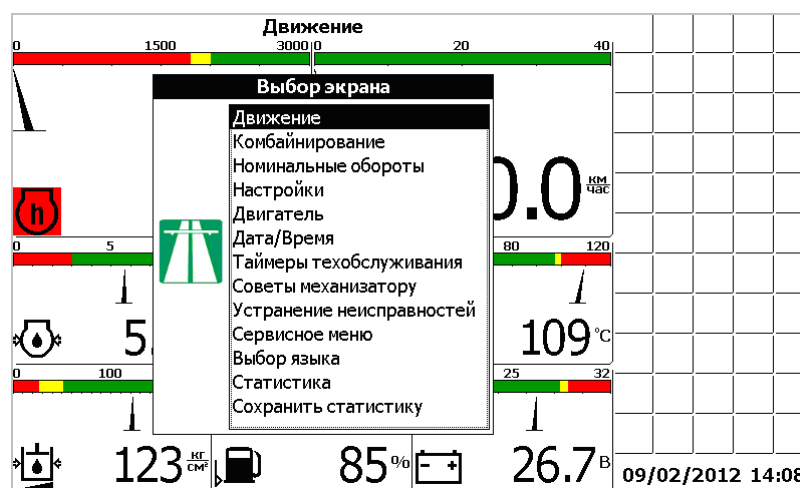


Рисунок Ж.15

### Окно «Настройки»

Окно «Настройки» (рисунок Ж.16) вызывается выбором соответствующего пункта меню «Выбор экрана» и позволяет оператору ввести такие настройки, как:

- ширина жатки;
- диаметр колеса;
- вид убираемой культуры;
- способ вывода потерь зерна;
- чувствительность датчиков потерь зерна;
- контрастность экрана;

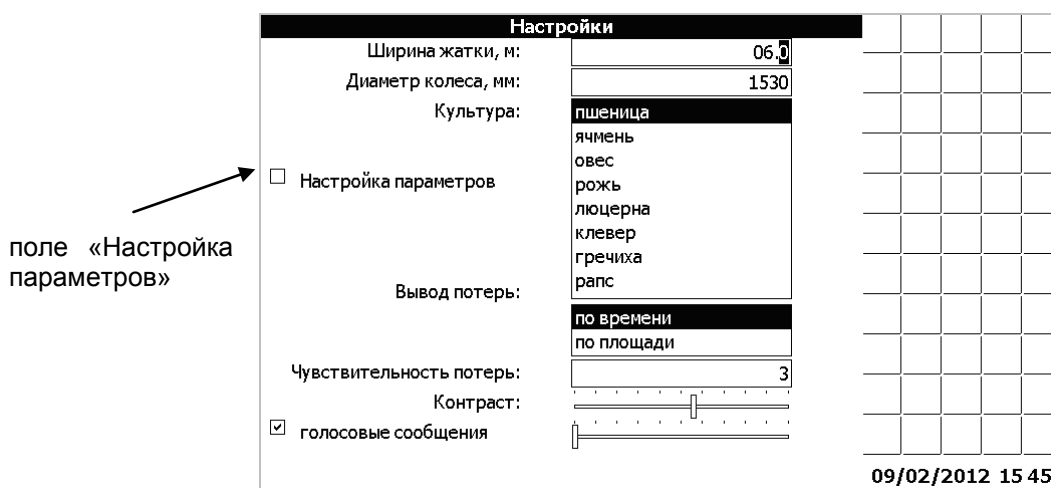


Рисунок Ж.16

Редактирование значений осуществляется кнопками «Вверх», «Вниз», «Влево» и «Вправо». Выбор редактируемых настроек осуществляется кнопкой табуляции. Кнопка «Ввод» - подтверждение введенных значений и закрытие окна, «Отмена» - отмена и закрытие окна. После нажатия кнопки «Ввод» блоку периферийному отсылается команда перенастройки датчиков потерь. Этот процесс занимает около 5 секунд. На протяжении этого времени показания всех датчиков обновляться не будут.

Из данного окна можно перейти в окно «Настройки параметров». В данном окне выполняется автоматическая настройка рекомендуемых параметров работы комбайна, в зависимости от выбранной культуры:

- обороты молотильного барабана;
- обороты вентилятора очистки
- зазор подбарабанья;


Для перехода в окно «Настройка параметров» необходимо при помощи «Табуляция» перейти в поле «настройка параметров». При помощи любой из кнопок «Верх», «Вниз», «Влево», «Вправо» поставить флажок и нажать кнопку «Ввод». Появится окно «Настройки параметров» (рисунок Ж.17).

Настройка параметров			
пшеница			
Параметр	Реком.	Тек.	Устан
Молотильный барабан	650-800	0	0725 <input checked="" type="checkbox"/>
Вентилятор очистки	650-800	0	0725 <input checked="" type="checkbox"/>
Зазор подбарабанья	3-7	2	05 <input checked="" type="checkbox"/>
Верхние решета	12	0	12 <input checked="" type="checkbox"/>
Нижние решета	8	0	08 <input checked="" type="checkbox"/>
<input type="checkbox"/> Установить автоматически			
09/02/2012 15:46			

Рисунок Ж.17

Для автоматической установки, при помощи кнопок «Верх», «Вниз», «Влево», «Вправо», «Табуляция», установить необходимые значения параметров настройки в диапазоне рекомендуемых (столбец «Устан»). В данном окне, также, можно выбрать какие параметры настраивать, а какие нет. Для этого при помощи кнопок «Верх», «Вниз», «Влево», «Вправо», «Табуляция», установить на против нужного параметра флажок. Для начала процесса настройки необходимых помощи кнопки «Табуляция» перейти в поле «Установить автоматически». При помощи любой из кнопок «Верх», «Вниз», «Влево», «Вправо», поставить флажок в поле «Установить автоматически» и нажать кнопку «Ввод». В нижней части экрана отображается процент выполнения настройки. В процессе настройки напротив каждого параметра устанавливается «+» если параметр настроен, либо «-», если параметр еще настраивается. Если отображается 100%, то процесс настройки завершен. Появляется сообщение «Настройка завершена».

Максимальное время регулирования 2 минуты. Если не удастся настроить какой либо параметр, то после завершения настройки напротив каждого из параметров, выдается сообщение «Настройка прервана».

Для случаев, когда процесс регулирования запущен, а его необходимо экстренно остановить, необходимо нажать кнопку «Отмена» (). Процесс автоматического регулирования завершится.

Для выхода из экрана «Настройка параметров» нажать кнопку «Отмена». Оператор возвращается в меню «Настройки».



Окно «Таймеры техобслуживания»

Окно «Таймеры техобслуживания» (рисунок Ж.20) вызывается выбором соответствующего пункта меню «Выбор экрана». В этом окне можно посмотреть оставшееся время до проведения техобслуживания (ЕТО, ТО-1, ТО-2), перечень работ, которые необходимо провести при каждом ТО. По истечению времени каждого таймера на экране появляется соответствующая пиктограмма, выдается звуковое и световое оповещение. Если оператор отреагировал на сообщения, только нажав кнопку «Отмена», то сообщения будут выдаваться каждые 5 минут. После проведения ТО, необходимо, в окне «Таймеры техобслуживания», при помощи кнопки «Табуляция», подвести курсор на необходимый таймер ( ЕТО выполнено.). При помощи кнопок «вверх», «вниз», «влево», «вправо» отметить таймер ( ЕТО выполнено.). Перевести курсор при помощи кнопки «Табуляция» на программную кнопку **Подтвердить** и нажать кнопку «Ввод». Выбранный таймер перезапустится и сообщения об истечении времени до проведения ТО перестанут выдаваться.

Интервалы таймеров техобслуживания можно изменить в сервисном меню – диалог №2. Для этого необходимо при помощи кнопки «Табуляция» подвести курсор к  уст. таймеры ТО». При помощи кнопок «вверх», «вниз», «влево», «вправо» установить флажок ( уст. таймеры ТО). Нажать кнопку «Ввод». По умолчанию всегда появляются заводские значения интервалов ТО. При помощи кнопок «вверх», «вниз», «влево», «вправо», «Табуляция» установить необходимые значения ТО. Для возврата в «Сервисное меню- диалог №2» нажать кнопку «Ввод». При помощи кнопок «вверх», «вниз», «влево», «вправо» убрать флажок  уст. таймеры ТО». Для сохранения установленных значений ТО и выхода из «Сервисного меню – диалог №2» нажать кнопку «Ввод».

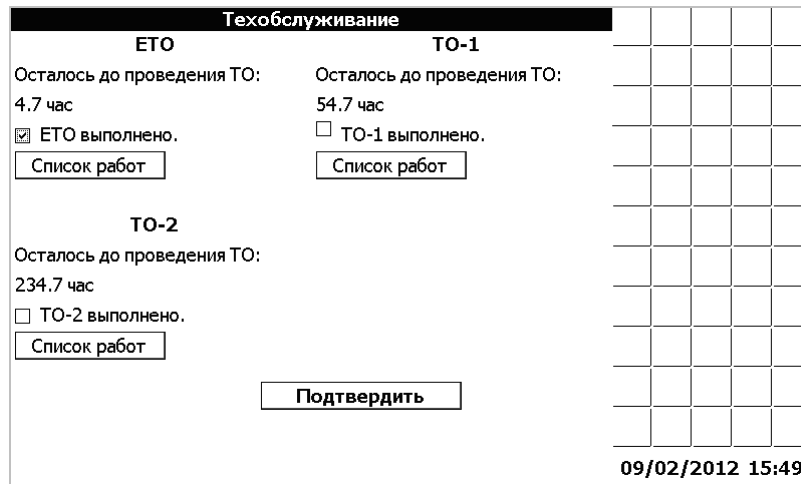


Рисунок Ж.20

Окно «Статистика»

Окно «Статистика» (рисунок Ж.21) вызывается выбором соответствующего пункта меню «Выбор экрана» и позволяет оператору посмотреть статистические данные по работе комбайна. В верхней части экрана расположена накопленная информация о времени работы комбайна, двигателя, убранной площади и пройденному пути, а также о текущей производительности. В нижней части окна расположены данные по аварийной статистике, содержащие пиктограммы датчиков, их текстовое описание и время, в течение которого показания, контролируемые указанным датчиком, находился в аварийном состоянии. Для выбора и просмотра аварийной статистики по датчикам применяется графический элемент в виде ползункового переключателя. При нажатии кнопок «Влево» или «Вправо» ползунок на экране перемещается в соответствующую сторону. При этом ниже ползункового переключателя отображается пиктограмма(слева) и наименование (по центру) датчика, который «закреплен» за данным положением ползунка. Еще ниже отображается информация о времени, в течении которого показаний датчика находились в аварийном состоянии (время суммарное – от начала работы комбайна до текущего момента). Например, на рисунке Ж.21 ползунок установлен в положение соответствующее датчику «напряжение в сети ниже допустимого» - продолжительность аварийного состояния 14 сек.



Рисунок Ж.21

У оператора есть возможность обнулить текущие значения времени работы комбайна, убранной площади и пройденного пути. Для этого нужно, находясь в окне статистики, нажать кнопку «Ввод» и в открывшемся меню «Обнуление статистики» (рисунок Ж.22), при помощи

кнопки «Вверх», «Вниз», выбрать соответствующий пункт, и нажать кнопку «Ввод».

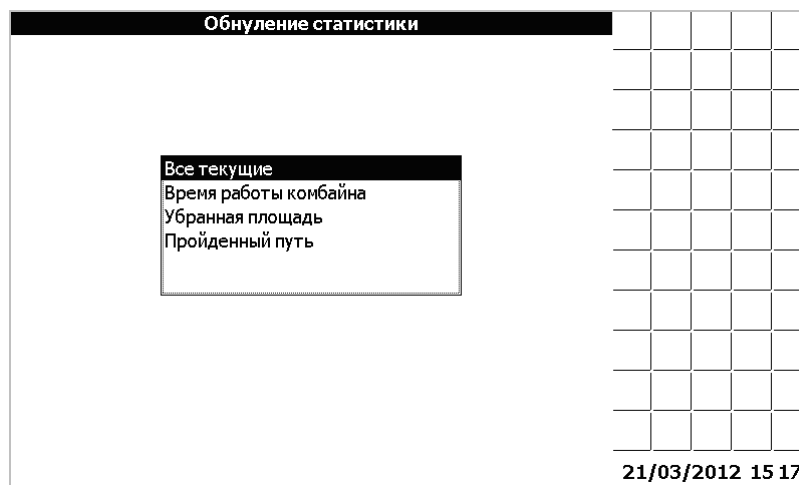


Рисунок Ж.22

В окне статистики можно просмотреть графики нахождения в аварийном состоянии каждого датчика, время работы двигателя, время работы комбайна, убранную площадь, пройденный путь.

Датчики имеют четыре состояния:

- Авария;
- Норма;
- Снят с контроля;
- Дребезг.

Возле графика указываются суммарное время аварии, за выбранный промежуток времени.

Время работы двигателя, комбайна имеет два состояния:

- Работа;
- Простой.

Возле графика указываются суммарное время работы двигателя, комбайна, за выбранный промежуток времени.

Убранная площадь отображается в гектарах.

Возле графика указываются суммарная убранная площадь, за выбранный промежуток времени.

Пройденный путь отображается в километрах.

Возле графика указывается суммарный пройденный путь, за выбранный промежуток времени.

Для того, чтобы построить график изменения во времени выбранного элемента статистики необходимо, находясь в окне «Статистика» (рисунок Ж.21), нажать кнопку «Вниз». Появится окно «Параметр» (рисунок Ж.22).

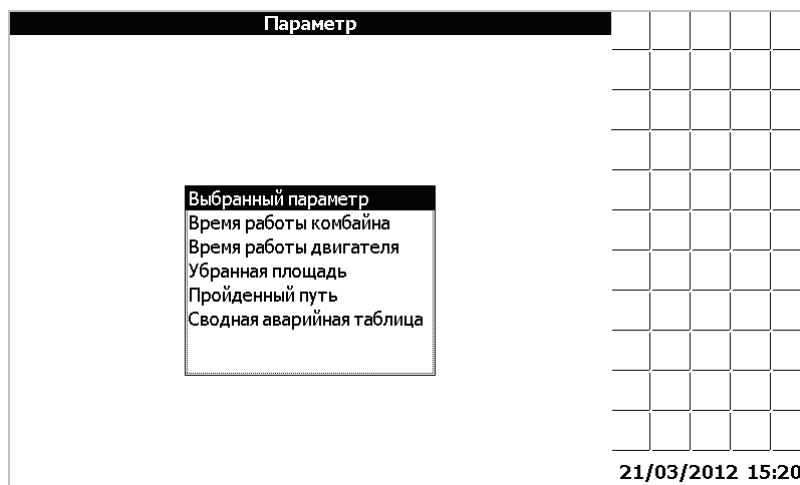


Рисунок Ж.23

В этом окне есть возможность выбрать, по какому из параметров выводить график.

После того, как выбор параметра завершен, его нужно подтвердить, нажав кнопку «Ввод». Появится окно «Период» (рисунок Ж.24)

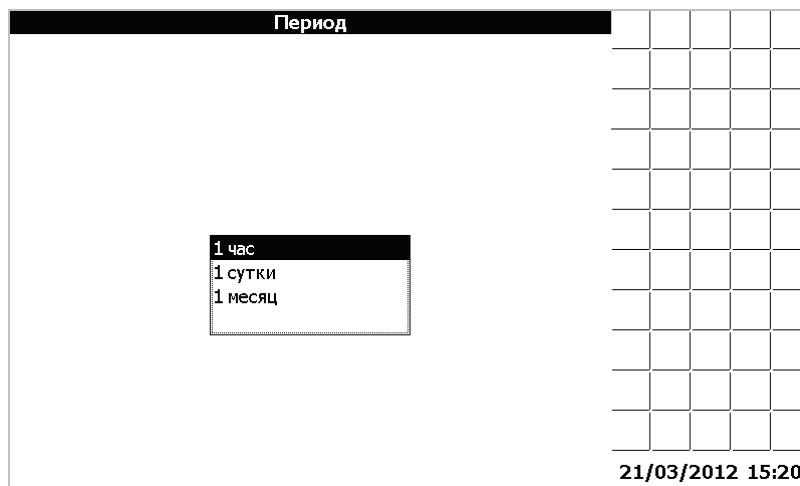


Рисунок Ж.24

Произведя выбор периода, следует нажать кнопку «Ввод». Появится окно «Дата/время начала периода» (рисунок Ж.25)



Рисунок Ж.25



Выбрав начало периода нужно нажать кнопку «Ввод», таким образом, завершив настройку графика. Далее появится окно «Подробная статистика» (рисунок Ж.26)

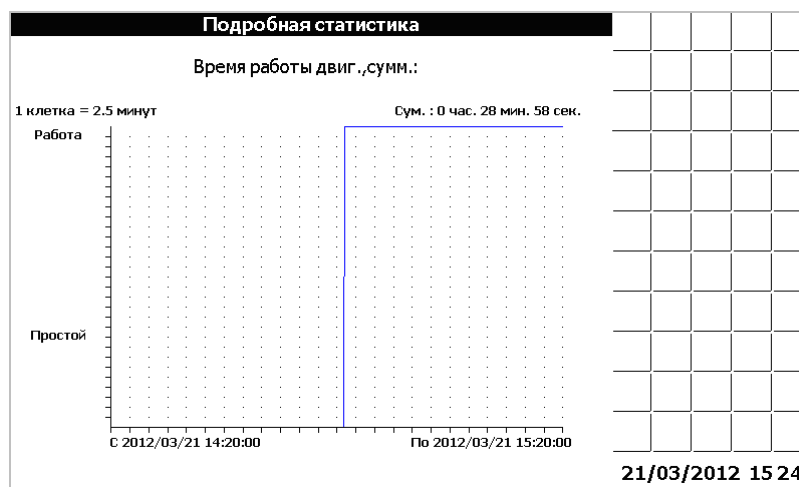


Рисунок Ж.26

Например, для построения графика статистики по контактному датчику «Резервный уровень топлива», за сутки, необходимо выполнить следующие действия. В окне «Статистика», при помощи кнопок «Влево», «Вправо» выбрать датчик «Резервный уровень топлива» (рисунок Ж.27).

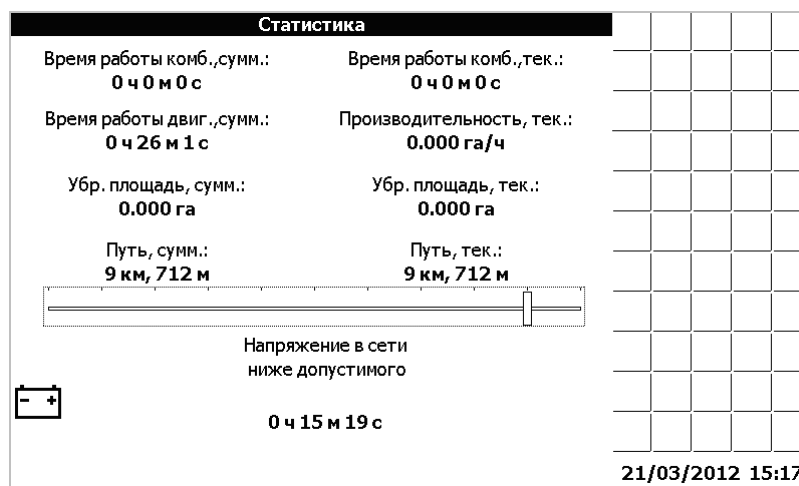


Рисунок Ж.27

Нажать кнопку «Вниз». Появится окно «Параметр» (рисунок Ж.23)

В этом окне, при помощи кнопок «Вверх», «Вниз» выбрать строчку «Выбранный параметр». Нажать кнопку «Ввод». Появится окно «Период» (рисунок Ж.24).

Выбрать период «1 сутки», нажать кнопку «Ввод». Появится окно «Дата/время начала периода» (рисунок Ж.25). При помощи кнопок «Влево», «Вправо», «Вверх», «Вниз», «Табуляция», установить за какую дату выводить статистику. Нажать кнопку «Ввод».

Появится окно «Подробная статистика» (рисунок Ж.28)

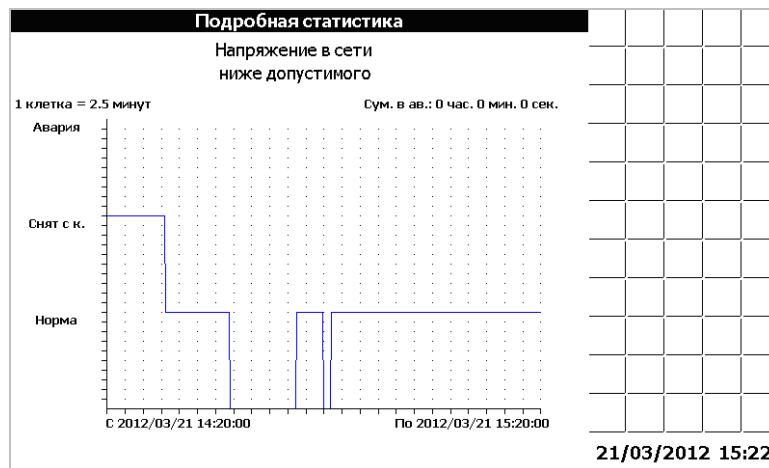


Рисунок Ж.28

На графике показано, сколько времени, датчик находился в состоянии «Авария», «Снят с контроля», «Норма».

В окне статистика, есть возможность просмотреть сводную таблицу аварийных состояний датчиков.

Для того, чтобы просмотреть таблицу необходимо, находясь в окне «Статистика» (рисунок Ж.27), нажать кнопку «Вниз». Появится окно «Параметр» (рисунок Ж.29).

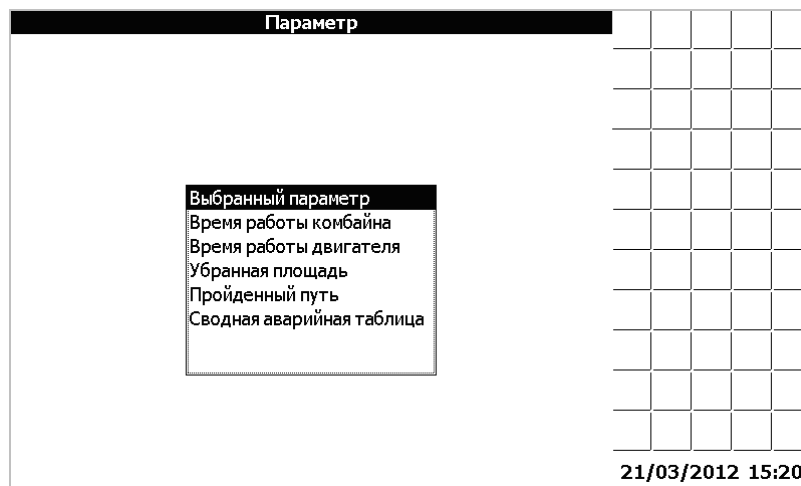


Рисунок Ж.29

В этом окне выбрать «Сводная аварийная таблица».

Нажать кнопку «Ввод». Появится окно «Дата начала периода» (рисунок Ж.30)



Рисунок Ж.30

Произведя выбор периода, нажать кнопку «Ввод». На экране выведется сводная таблица аварийных состояний (рисунок Ж.31).

Сводная таблица		
Датчик	Авария сум.	Сн.с.к. сум.
Напряжение в сети ниже допустимого	0:15:19	0:13:07
Напряжение в сети выше допустимого	0:00:00	0:13:07
21/03/2012 15 26		

Рисунок Ж.31

Кнопками «Вверх» или «Вниз» можно выбрать один из элементов. Нажав кнопку «Ввод» откроется «Аварийная таблица» событий для выбранного датчика (рисунок Ж.32).

В этой таблице ячейки аварийных событий имеют цвета фона красных оттенков. Светло красным цветом отмечены события длительностью менее 1 минуты; ярко красным цветом отмечены аварийные события длительностью от 1 минуты до 10 минут; темно красным цветом отмечены аварийные события длительностью более 10 минут.

Ячейки, соответствующие снятию датчика с контроля, имеют цвета фона серых оттенков. Белым цветом отмечены события длительностью менее 1 минуты; серым цветом отмечены события длительностью от 1 минуты до 10 минут; темно серым цветом отмечены события длительностью более 10 минут.

Аварийная таблица		
Напряжение в сети ниже допустимого		
Начало	Длительность	Событие
21/03/2012 13:55:28	0:00:25	Авария
21/03/2012 13:57:08	0:01:35	Авария
21/03/2012 14:00:03	0:13:19	Авария
21/03/2012 14:14:12	0:00:14	Сн. с кон.
21/03/2012 14:14:32	0:01:31	Сн. с кон.
21/03/2012 14:16:30	0:11:22	Сн. с кон.
21/03/2012 15:30		

Рисунок Ж.32

Окно «Советы механизатору»

Окно «Советы механизатору» (рисунок Ж.33) вызывается выбором соответствующего пункта меню «Выбор экрана» и позволяет оператору увидеть советы по настройке комбайна и рекомендуемые показания датчиков в зависимости от выбранной культуры. Кнопки «Ввод» и «Отмена» предназначены для закрытия окна. Дополнительные советы можно просмотреть, нажимая кнопки «Вверх» и «Вниз».

Советы механизатору			
Культура:	пшеница	Положение жалюзи решет, дополнительное (мм):	14
Обороты барабана:	650 - 800	верхнее (мм):	12
Зазор между декой и барабаном на входе, (мм):	18 - 20	удлинитель (мм):	9
Зазор между декой и барабаном на выходе, (мм):	3 - 7	нижнее (мм):	8
		Обороты вентилятора:	650 - 800
09/02/2012 15:49			

Рисунок Ж.33

Окно «Устранение неисправностей»

Окно «Устранение неисправностей» (рисунок Ж.34) вызывается выбором соответствующего пункта меню «Выбор экрана» и позволяет оператору увидеть советы по устранению возможных неисправностей. Пролистывание рекомендаций осуществляется кнопками «Вправо» и «Влево». Кнопки «Ввод» и «Отмена» предназначены для закрытия окна.

Устранение неисправностей	
<b>Авария бортсети</b>	
- если значение напряжения меньше 21В, то это свидетельствует о разряженности аккумуляторной батареи; - если значение напряжения больше 29В, то, вероятно, неисправен генератор.	
1	09/02/2012 15 53

Рисунок Ж.34

## Сервисное меню

Сервисное меню предназначено для настройки бортового компьютера на заводе-изготовителе или сервисными службами. Для того, чтобы получить доступ к сервисному меню необходимо выбрать пункт «Сервисное меню» в меню «Выбор экрана», нажать кнопку «Ввод» и на предложенный запрос (рисунок Ж.35) ввести корректный пароль (пароль по умолчанию – «00000»). Для подтверждения правильности пароля и продолжения работы с сервисным меню необходимо нажать «Ввод».

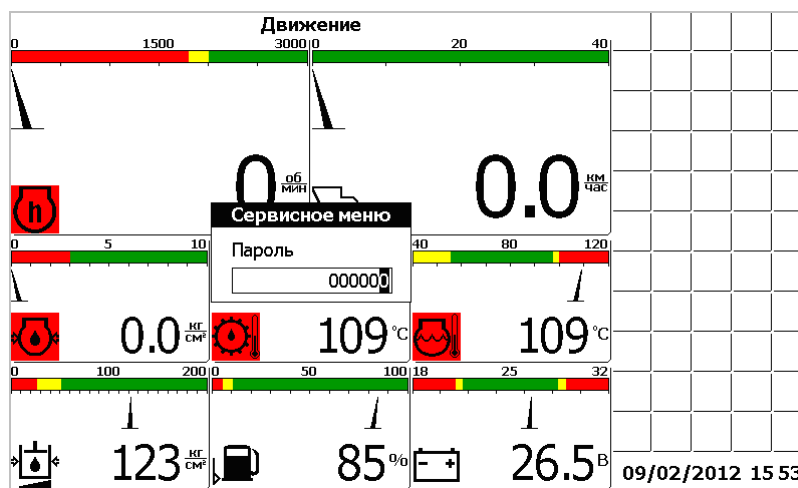


Рисунок Ж.35

Далее в окне «Выбор комбайна» (рисунок Ж.36) нужно из списка выбрать комбайн, на котором установлен данный компьютер. Перемещение по списку комбайнов производится с помощью кнопок «Вверх» и «Вниз». Для подтверждения правильности выбора и продолжения работы с сервисным меню необходимо нажать «Ввод». Это приводит к тому, что будут установлены заводские настройки параметров комбайна, соответствующие данной модели.

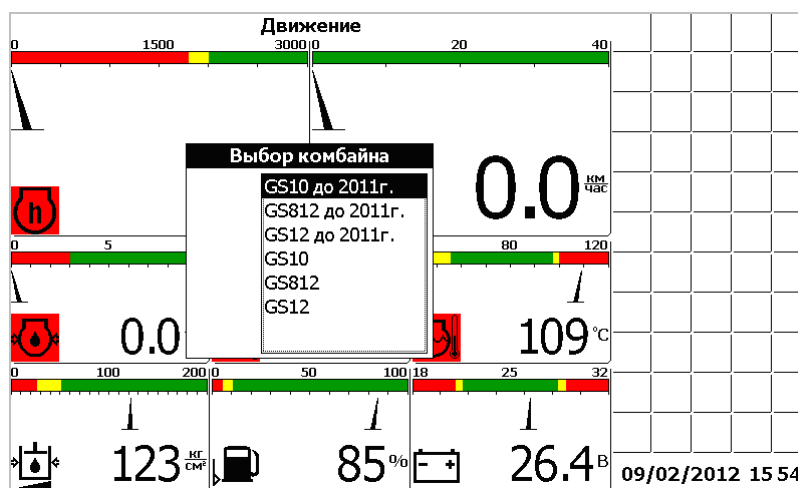


Рисунок Ж.36

Далее в окне «Выбор двигателя» (рисунок Ж.37) нужно из списка выбрать двигатель, который установлен на выбранном комбайне. Перемещение по списку двигателей производится с помощью кнопок «Вверх» и «Вниз». Для подтверждения правильности выбора и продолжения работы с сервисным меню необходимо нажать «Ввод».

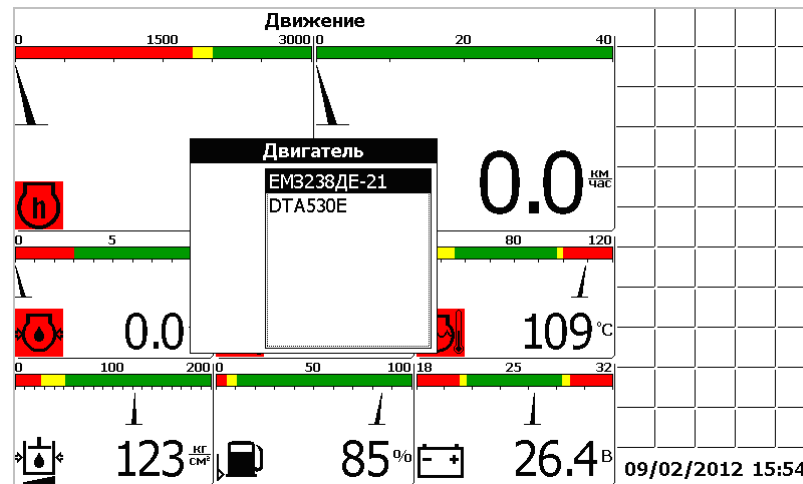


Рисунок Ж.37

Сервисное меню разделено на два окна (рисунок Ж.38 и рисунок Ж.39), каждое из которых содержит список значений, которые можно изменять в случае необходимости. Каждому значению присвоен номинал, в соответствии с моделью комбайна, выбранной в меню «Выбор комбайна». Переход между значениями осуществляется нажатием кнопки «Табуляция». Изменение значения производится нажатием кнопки «Вверх» (для увеличения значения) или кнопки «Вниз» (для уменьшения значения). Переход между разрядами значений производится кнопками «Влево», «Вправо». После того, когда присвоены правильные значения, нужно нажать кнопку «Ввод» для подтверждения. Ниже приведен список значений:

Для частотных датчиков:

- максимальное отображаемое значение (максимальное значение шкалы индикатора);
- номинальное значение;
- отклонение в процентах от номинала, которое воспринимается системой как аварийное;
- количество установленных шунтов.

Для датчика коленвала:

- максимальное отображаемое значение (максимальное значение шкалы индикатора);
- номинальное значение;
- отклонение в процентах от номинала, которое воспринимается системой как аварийное;
- частота, поступающая на датчик при частоте вращения коленчатого вала двигателя 2000 об/мин.

Для датчика скорости движения:

- количество импульсов, поступающее на датчик за один оборот колеса.

Для датчиков потерь зерна:

- приемлемый уровень потерь (номинал).

Сервисное меню - диалог №1				
Частотные	тах (x1k)	ном.	% откл.	шунтов
Молот. барабан	2	0691	14	06
Вентилятор	2	0642	14	06
Колосовой шнек	1	0340	14	06
Зерновой шнек	1	0302	14	06
Соломотряс	1	0184	14	07
Барабан измелъч.	5	2146	14	01

09/02/2012 15 54

Рисунок Ж.38

В окне «Сервисное меню – диалог №2» (рисунок Ж.39), помимо изменения значений начальных установок, отображения информации от датчиков можно:

- обнулить статистику
- сбросить все настройки (и вернуться к заводским)
- сменить пароль
- включить или отключить голосовое сопровождение
- произвести калибровку зазора подбарабанья
- посмотреть расход топлива

Для каждого из этих действий имеется соответствующий флажок с надписью напротив. Если нужно произвести одну из операций, следует включить флажок нажатием кнопки «Вверх», а затем нажать кнопку «Ввод» для подтверждения. При этом, если производится смена пароля, следует предварительно ввести новый пароль.

Сервисное меню - диалог №2				
Коленвал	тах (x1k)	ном.	% откл.	пх2k
	8	2000	10	484
Скорость	импульсов на 1 оборот колеса: 0773			
<b>Номиналы датчиков потерь</b>				
	за очисткой:	30		
	за соломотрясом:	30		
<input type="checkbox"/>	обнулить статистику	<input type="checkbox"/>	Калибровочное меню	
<input type="checkbox"/>	сброс всех настроек	<input type="checkbox"/>	Топл.статистика	
<input type="checkbox"/>	сменить пароль	<input type="checkbox"/>	уст. таймеры ТО	
новый пароль:	000000			

09/02/2012 15 55

Рисунок Ж.39

Если был установлен флажок «калибр. зазор подб.», который отвечает за калибровку зазора, то после нажатия кнопки «Ввод» появится калибровочное меню (рисунок Ж.40)

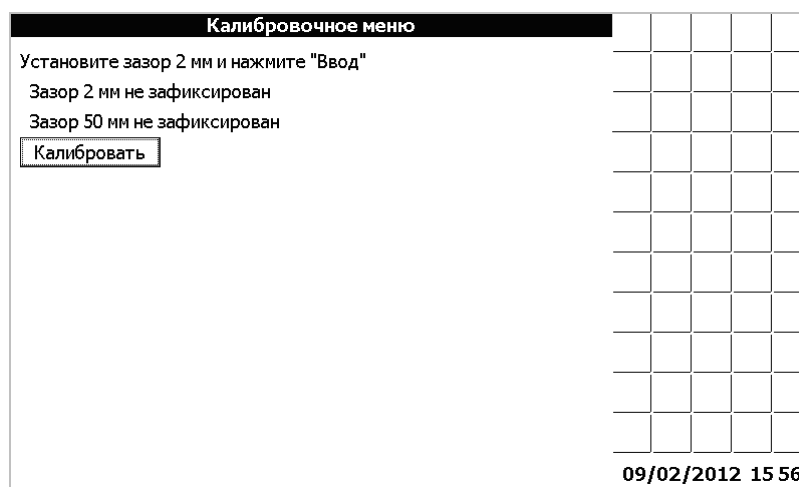


Рисунок Ж.40

### Калибровка зазора подбарабанья

Процесс калибровки занимает определенное время, поэтому следует терпеливо дожидаться отклика компьютера. Для проведения калибровки, необходимо, находясь в «Калибровочном меню», выставить зазор 2 мм и нажать кнопку «Ввод». Если зазор будет зафиксирован успешно, то в окне появится сообщения «Зазор 2 мм ЗАФИКСИРОВАН» и «Установите зазор 39 мм» и нажмите "Ввод"». В противном случае появится сообщение "Зазор 2 мм не удастся зафиксировать, повторите". Следует снова нажать ввод для повторной фиксации зазора 2мм. Когда зазор 2 мм успешно зафиксирован, необходимо установить зазор 39 мм и нажать кнопку «Ввод». Если зазор будет зафиксирован успешно, то в окне появится сообщения «Зазор 39 мм ЗАФИКСИРОВАН» и «"Калибровка прошла успешно»». В противном случае появится сообщение "Зазор 39 мм не удастся зафиксировать, повторите". Следует снова нажать ввод для повторной фиксации зазора 39 мм. Если есть необходимость провести калибровку снова, с самого начала, то следует выйти из «Калибровочного меню», нажав кнопку «Отмена», а потом зайти снова.

### Расход топлива

Для просмотра информации по расходу топлива, необходимо находясь в «Сервисном меню - диалог №2» при помощи кнопки «Табуляция» подвести курсор к полю «Расход топлива». Установить флажок, любой из клавиш «Вверх», «Вниз», «Влево», «Вправо» и нажать «Ввод». Появится окно выбора даты.

При помощи кнопок «Вверх», «Вниз», «Влево», «Вправо», «Табуляция» установить дату за которую необходимо получить информацию и нажать кнопку «Ввод».

Появится окно по расходу топлива (рисунок Ж.41).





### Выбор языка

Меню «Выбор языка» (рисунок Ж.42) позволяет выбрать язык интерфейса компьютера. Доступные языки отображены в окне, изменение текущего языка производится нажатием кнопок «Вверх» и «Вниз». После того, как требуемый язык выбран, необходимо нажать кнопку «Ввод» для подтверждения и выхода в основной режим работы.

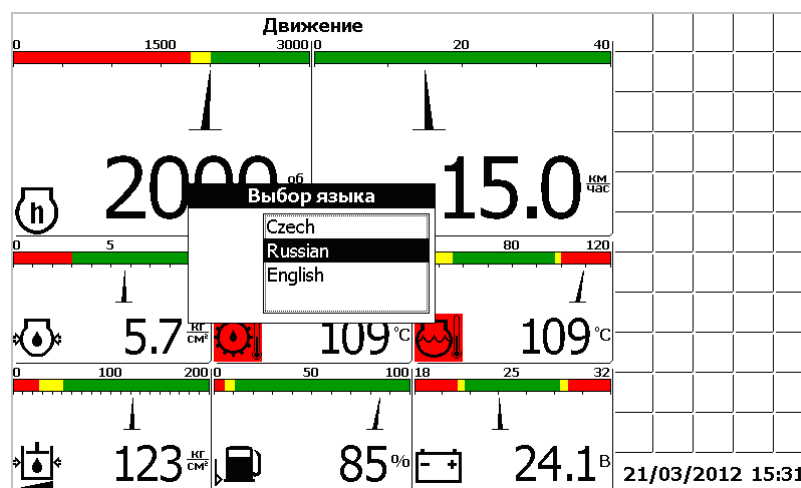


Рисунок Ж.42

### Датчики потерь

Компьютер бортовой «ВулКан-04» измеряет уровень потерь зерна в двух режимах:

- по времени;
- по площади.

При измерении потерь зерна по времени «ВулКан-04» выводит на экран суммарное количество зерен измеренных за 5 секунд, т.е. обновление информации происходит каждые 5 секунд.

При измерении потерь зерна по площади «ВулКан-04» выводит на экран прогнозируемое (вычисленное с учетом скорости, пройденного пути и ширины жатки) количество зерен на 250м<sup>2</sup> убранной площади.

Компьютер бортовой «ВулКан-04» позволяет выбрать режим измерения потерь: по времени, по площади; установить чувствительность потерь для различных культур; установить приемлемый уровень потерь.

**Выбор режима измерения потерь и установка чувствительности**

Вызвать меню «Выбор экрана» (рисунок Ж.43).

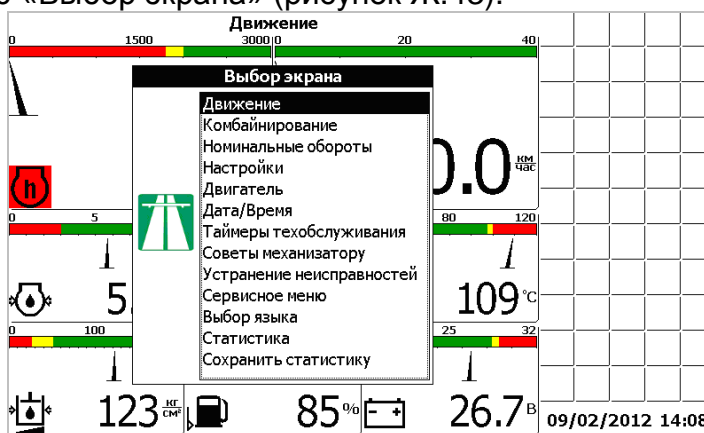


Рисунок Ж.43

Выбрать меню «Настройки» (рисунок Ж.44)

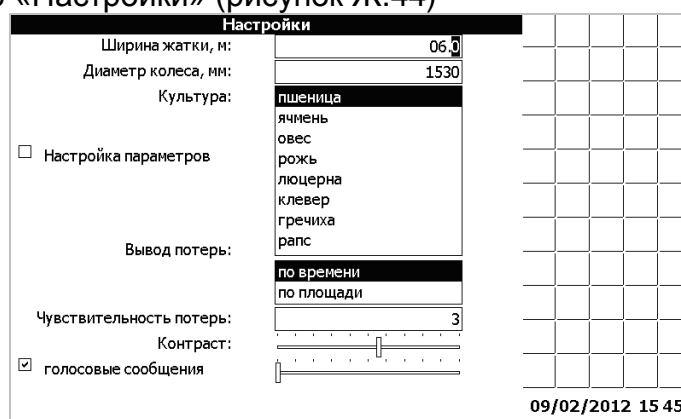


Рисунок Ж.44

При помощи кнопки табуляции выбрать пункт «Вывод потерь». При помощи кнопки «Вверх», «Вниз» выбрать режим измерения потерь.

При помощи кнопки табуляции выбрать пункт «Чувствительность потерь». При помощи кнопок «Вверх», «Вниз» установить приемлемую чувствительность потерь, причем «1» самая низкая, а «4» самая высокая чувствительность.

Нажать кнопку «Ввод». Выведется на экран диалог настройки тестирования датчиков при загрузке (рисунок Ж.45).

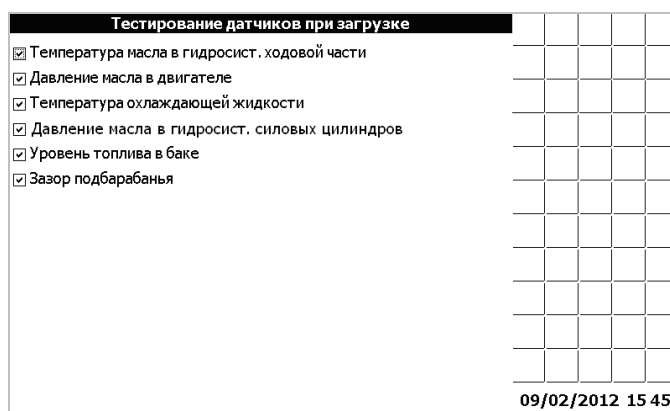


Рисунок Ж.45

Нажать еще раз кнопку «Ввод». После нажатия кнопки «Ввод» блоку периферийному отсылается команда перенастройки датчиков потерь. Этот процесс занимает около 5 секунд. На протяжении этого времени показания всех датчиков обновляться не будут.

### Установка уровня потерь зерна по текущим и заводским значениям

Нажать кнопку «Ввод», в то время, когда панель оператора находится в рабочем режиме (режим движения, комбайнирования или отображения дополнительных датчиков). Откроется меню «Установка номинальных значений» (рисунок Ж.46). Выбрать необходимый пункт меню: «Номинал датчиков потерь по текущим» или «Заводские настройки датчиков потерь».

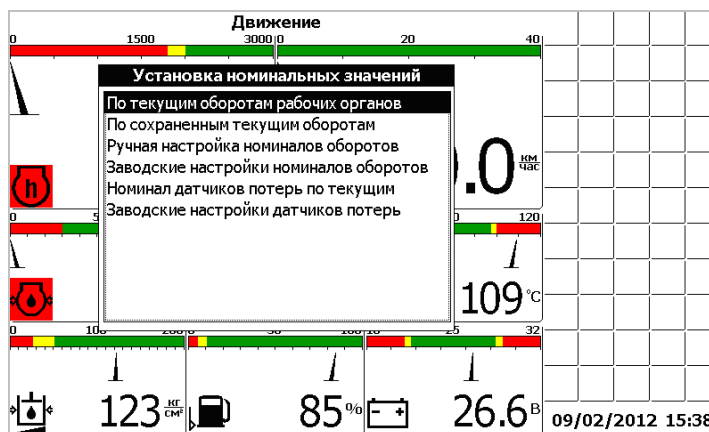


Рисунок Ж.46

- «Номинал датчиков потерь по текущим» - текущие потери за комбайном принимаются в качестве номинальных. Аварийный порог располагается посередине между номинальным значением и максимальным значением.
- «Заводские настройки датчиков потерь» – в качестве номинальных потерь для датчиков потерь зерна принимаются значения установленные на заводе-изготовителе.

### Установка номиналов датчиков потерь через сервисное меню

Вызвать меню «Выбор экрана». Выбрать пункт «Сервисное меню».

Нажать кнопку «Ввод». Откроется окно ввода пароля (рисунок Ж.47), ввести корректный пароль (пароль по умолчанию – «000000»)

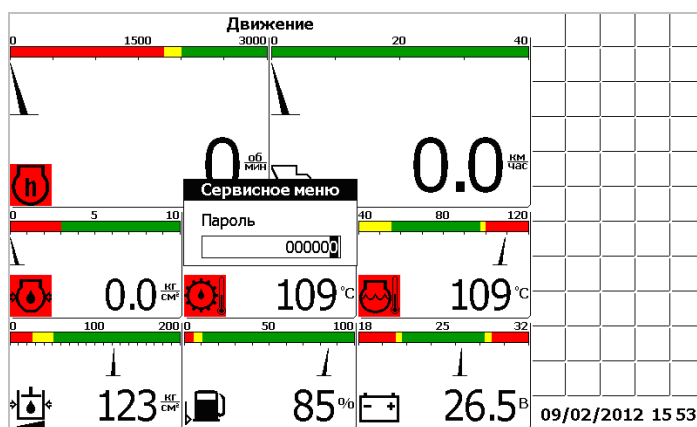


Рисунок Ж.47

Далее в окне «Выбор комбайна» (рисунок Ж.48) нужно из списка выбрать комбайн, на котором установлен данный компьютер. Для подтверждения правильности выбора и продолжения работы с сервисным меню необходимо нажать «Ввод». Это приводит к тому, что будут установлены заводские настройки параметров комбайна, соответствующие данной модели.

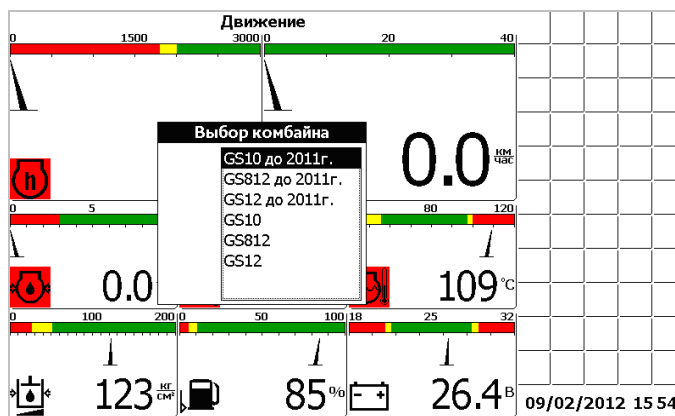


Рисунок Ж.48

Далее в окне «Выбор двигателя» (рисунок Ж.47) нужно из списка выбрать двигатель, который установлен на выбранном комбайне. Для подтверждения правильности выбора и продолжения работы с сервисным меню необходимо нажать «Ввод».

Далее следует нажать кнопку «Ввод». Откроется окно «Сервисное меню – диалог №1» (рисунок Ж.49).

Сервисное меню - диалог №1				
Частотные	max (x1k)	ном.	% откл.	шунтов
Молот. барабан	2	0691	14	06
Вентилятор	2	0642	14	06
Колосовой шнек	1	0340	14	06
Зерновой шнек	1	0302	14	06
Соломотряс	1	0184	14	07
Барабан измельч.	5	2146	14	01

Рисунок Ж.49

Нажать еще раз кнопку «Ввод». Откроется меню «Сервисное меню – диалог №2» (рисунок Ж.50).

При помощи кнопки табуляции выбрать пункт «Номиналы датчиков потерь» за очисткой или за соломотрясом. При помощи кнопок «Вверх», «Вниз» установить приемлемый уровень потерь (номинал). Нажать кнопку «Ввод».

Сервисное меню - диалог №2				
Коленвал	max (x1k)	ном.	% откл.	nx2k
	5	2000	10	484
Скорость	импульсов на 1 оборот колеса: 0773			
Номиналы датчиков потерь				
	за очисткой: 30			
	за соломотрясом: 30			
<input type="checkbox"/>	обнулить статистику			
<input type="checkbox"/>	сброс всех настроек			
<input type="checkbox"/>	сменить пароль			
	новый пароль: 000000			
<input type="checkbox"/>	Калибровочное меню			
<input type="checkbox"/>	Топл.статистика			
<input type="checkbox"/>	уст. таймеры ТО			

Рисунок Ж.50

**Пиктограммы ВулКан-04**

Пиктограмма	Параметр
	Обороты двигателя
	Обороты барабана
	Обороты вентилятора очистки
	Обороты колосового шнека
	Обороты зернового шнека
	Обороты барабана измельчителя
	Обороты соломотряса
	Скорость движения
	Относительные потери зерна за соломотрясом
	Относительные потери зерна за очисткой
	Засорен сливной фильтр гидросистемы силовых цилиндров
	Засорен напорный фильтр гидросистемы силовых цилиндров
	Уровень масла в маслобаке
	Засорен напорный фильтр гидросистемы тормозов
	Масляный фильтр
	Топливный фильтр засорен
	Засорен воздушный фильтр
	Бункер зерна 100%
	Бункер зерна 70%
	Отброшенное состояние подбарабанья
	Резервный уровень топлива
	Аварийная температура охлаждающей жидкости в двигателе
	Аварийная температура масла в гидросистеме ходовой части
	Аварийная температура масла в гидросистеме силовых цилиндров.
	Аварийное давление масла в двигателе

Пиктограмма	Параметр
	Аварийный уровень охлаждающей жидкости
	Переливная секция гидроблока
	Открыт вход в зерновой бункер
	Включен привод выгрузного шнека при сложенной выгрузной трубе
	Оператор отсутствует
	Забивание соломотряса
	Зазор подбарабанья
	Напряжение бортовой сети
	Давление масла в двигателе
	Температура охлаждающей жидкости в двигателе
	Температура масла в гидросистеме ходовой части
	Положение нижних решет
	Положение верхних решет
	Давление масла в гидросистеме силовых цилиндров
	Уровень топлива
	Наличие воды в топливе
	Стояночный тормоз
	Дальний свет
	Отключение контроля вентилятора очистки
	Отключение контроля молотильного барабана

## ПРИЛОЖЕНИЕ И

Система информационно-управляющая бортовая БИУС.02

1 Конструктивно система БИУС.02 состоит из блока терминального графического (БТГ), блока ввода-вывода (БВВ), устройства формирования импульсов (УФИ).

БТГ служит для отображения информации и управления технологическими режимами работы. БТГ устанавливается в кабине комбайна и настраивается с учетом конструктивных особенностей путем программирования исходных данных у изготовителя системы и изготовителя комбайнов.

Примечания

1 Условно внешний вид лицевой панели и боковой поверхности БТГ приведен на рисунке И.1.

2 В качестве информационного табло (далее – ИТ) БТГ служит цветной графический дисплей с разрешением 640 x 480 пт, размером 5,7” и тактовой частотой 192 МГц.

3 Цвета на ИТ распределяются по зонам следующим образом:

красный – зона аварийного режима работы (авария);

зеленый – рабочая зона;

синий – пиктограммы, нерабочая зона;

желтый – зоны предупреждения.

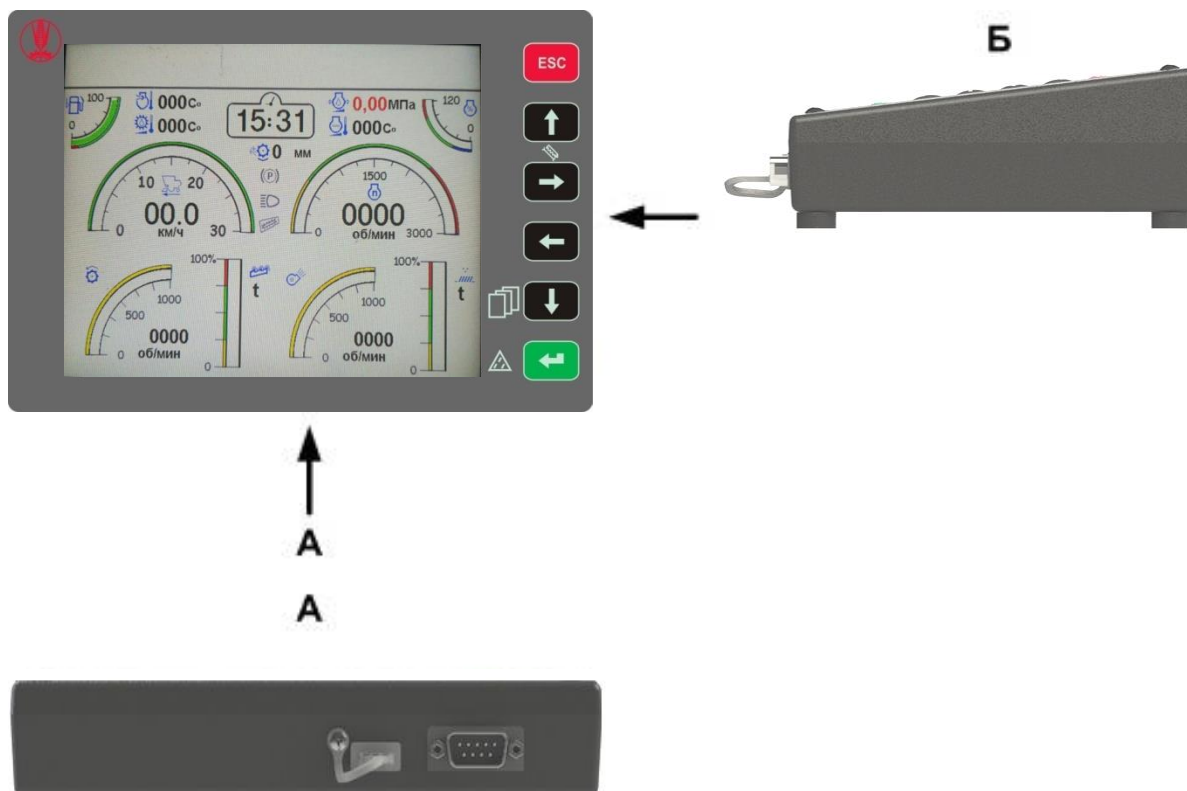


Рисунок И.1 – Внешний вид лицевой панели БТГ



**БВВ** служит для сбора и обработки информации, поступающей от датчиков комбайна, управления исполнительными механизмами. БВВ устанавливается в специальном шкафу для подключения к электрической схеме комбайна.

**УФИ** предназначено для сбора и обработки информации, поступающей от датчиков потерь зерна. УФИ устанавливается в непосредственной близости от датчиков потерь зерна.

Кнопки управления и их назначение в соответствии с рисунком И.2.

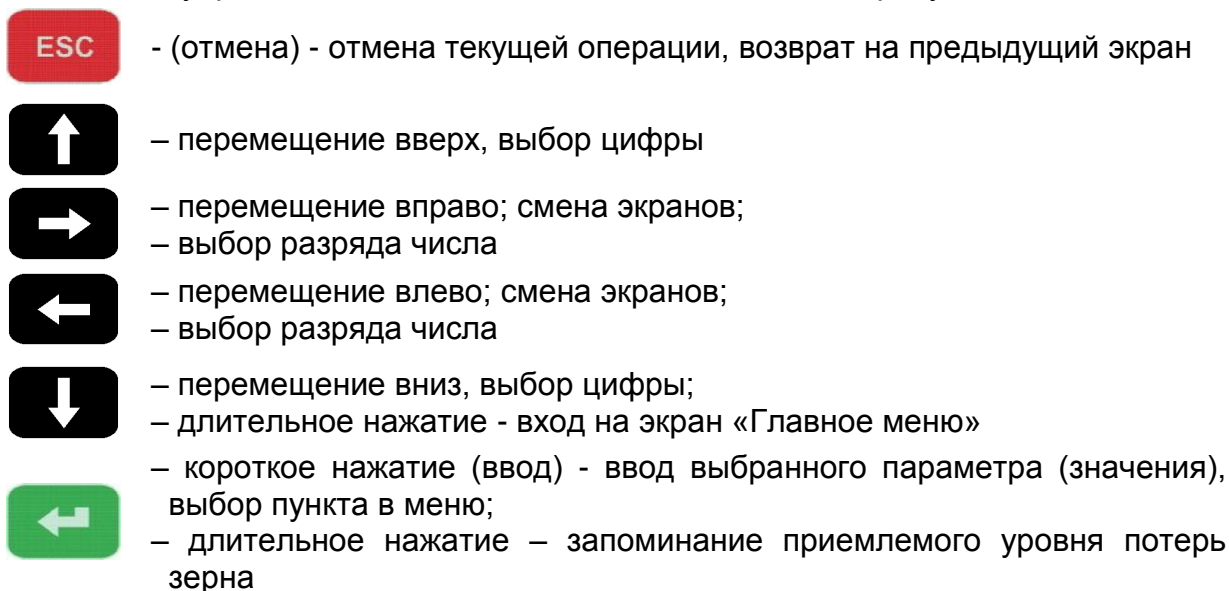





Рисунок И.2 – Кнопки управления и их назначение

## 2 Информация, выводимая на ИТ БТГ

Информация, индицируемая системой, отображается на экранах: транспортного режима, технологического режима уборки (комбайнирования), оборотов рабочих органов, меню.

Примечания

1 Экран транспортного режима и экран технологического режима уборки (комбайнирования) являются основными.

2 Для входа на экран «Главное меню» длительно (в течение (2-4) с) нажать кнопку . Для навигации по экрану используются кнопки  или  на лицевой панели БТГ.

3 Экраны, индицируемые на них пиктограммы и числовые значения, показаны условно для представления о полноте выводимой информации.

3 Эcran транспортногo режима и экран технологического режима уборки  
Экраны технологического и транспортного режимов и деление экрана на зоны условно показаны на рисунках И.3 и И.4 соответственно.

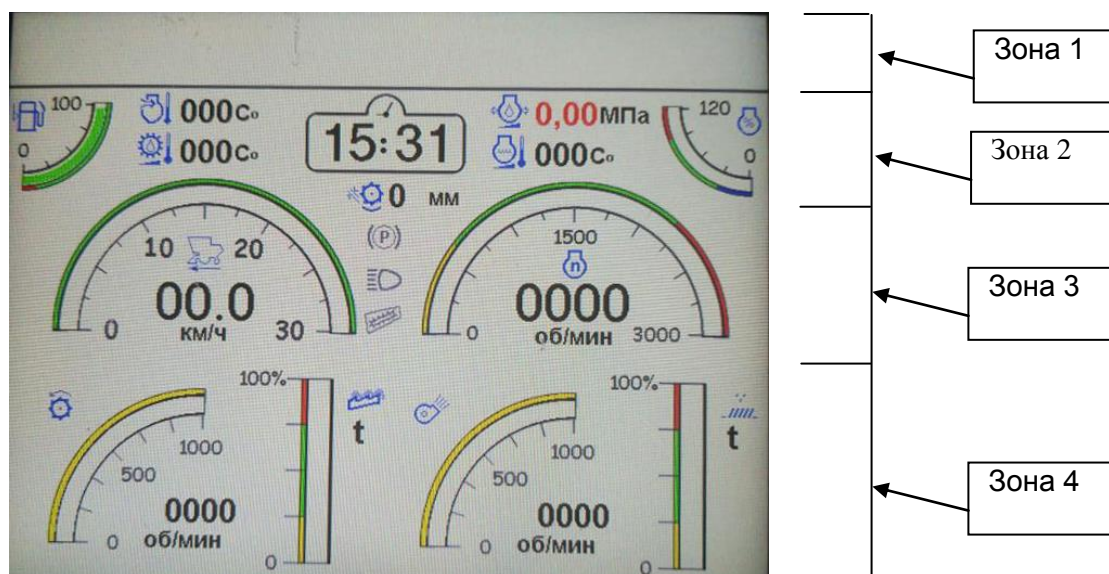


Рисунок И.3 – Эcran технологического режима уборки (комбайнирования)

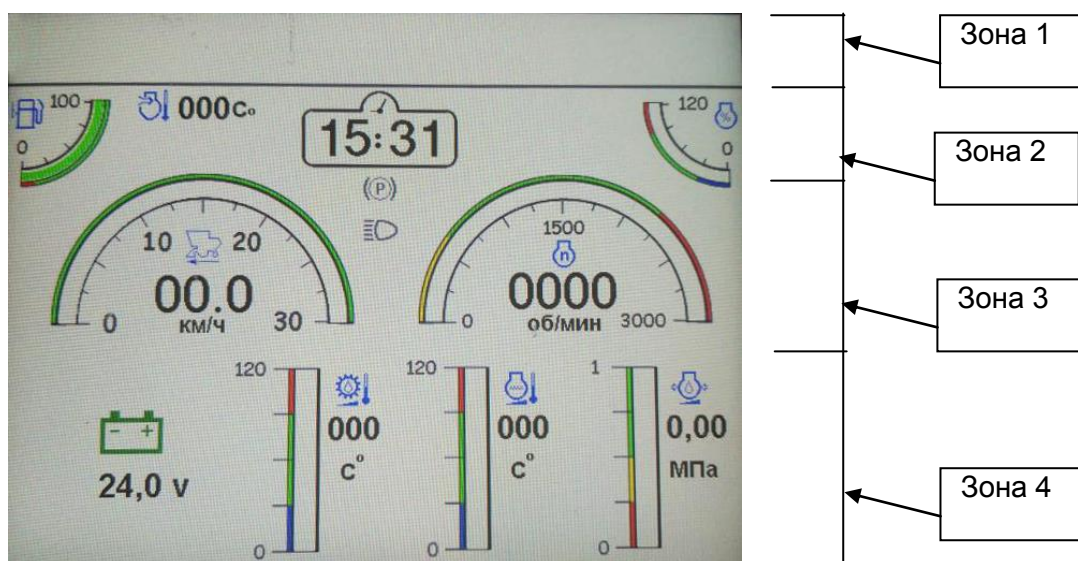




Рисунок И.4 – Эcran транспортного режима

При возникновении аварийных или предупреждающих режимов работы в первой (верхней) зоне на обоих экранах выводятся пиктограммы аварийных и предупреждающих режимов работы. Возникновение любой аварийной ситуации сопровождается аварийным звуковым сигналом, появлением в левой части зоны

мигающего символа , пиктограммы соответствующей аварийной ситуации, а также голосовым оповещением аварийной ситуации.

Возникновение любой предупреждающей ситуации сопровождается предупреждающим звуковым сигналом, появлением в правой части зоны мигающего

символа , появлением пиктограммы соответствующей предупреждающей ситуации, а также голосовым оповещением предупреждающей ситуации.

Примечания:

1 Пиктограммы, отображаемые системой, приведены в приложении В.

2 При возникновении аварийной (предупреждающей) ситуации на основных экранах (транспортного режима и комбайнирования) будет появляться всплывающее окно, в котором высвечивается пиктограмма аварийного или предупреждающего датчика и его название, например, в соответствии с условно показанным на рисунке И.5.



Для датчиков «Стояночный тормоз», «Включение дальнего света», «Снижение оборотов двигателя» рамка в третьей зоне отсутствует. По нажатию кнопки  в момент высвечивания рамки с текстом, будет выводиться текст, сообщающий о том, что необходимо сделать для устранения неисправности, который пропадет через 20 с или при нажатии кнопки .



Рисунок И.5

По истечении интервала времени до техобслуживания загорается соответствующая пиктограмма, выдается предупредительный звуковой сигнал, голосовое оповещение, а на основном экране появляется рамка с соответствующим сообщением. Сообщение по истечению времени до техобслуживания выдается:

- каждые 10 моточасов для интервала ЕТО (ежесменное техническое обслуживание);
- каждые 60 моточасов для интервала ТО-1 (первое техобслуживание);
- каждые 240 моточасов для интервала ТО-2 (второе техобслуживание).

Предупредительный сигнал появляется через определенные промежутки времени (20-30) с.

Во второй зоне на экране комбайнирования и транспортного режима (рисунки И.3 и И.4) расположены слева направо:

- пиктограмма и индикатор уровня топлива. Информация выводится в аналоговом (заполнение дугообразного сектора) виде;
- на экране комбайнирования пиктограмма и числовое значение температуры охлаждающей жидкости в двигателе;
- индикатор показания текущего времени. Информация выводится в часах и минутах;
- на экране комбайнирования пиктограмма и числовое значение давления масла в двигателе;

- пиктограмма индикатор загрузки двигателя. Информация выводится в аналоговом (заполнение дугообразного сектора), числовом виде и индицируется соответствующая пиктограмма.

В зависимости от режима работы (аварийный, рабочий, предупреждающий) информация в горизонтальном и дугообразном секторе выводится в соответствующем цвете (красный, зеленый, желтый).

В третьей зоне на основных экранах слева направо располагаются:

- пиктограмма и индикатор показания скорости (далее - спидометр). Информация выводится в аналоговом (заполнение дугообразного сектора) и цифровом виде;

- пиктограммы «Стояночный тормоз», «Включение дальнего света». При включении стояночного тормоза и дальнего света, соответствующие пиктограммы меняют цвет с серого на красный – для стояночного тормоза и с серого на зеленый - для дальнего света.

- на транспортном экране пиктограмма и числовое значение зазора подбабанья;

- пиктограмма и индикатор оборотов коленчатого вала двигателя (далее - тахометр).

Информация выводится в аналоговом (заполнение дугообразного сектора) и цифровом виде.

В зависимости от режима работы (аварийный, рабочий, предупреждающий) информация в дугообразном секторе выводится в соответствующем цвете (красный, зеленый, желтый или оранжевый).

В четвертой зоне транспортного режима слева направо располагаются:

- пиктограмма и числовое значение уровня напряжения бортсети или пиктограмма и давление масла в гидросистеме силовых цилиндров;

- индикатор и пиктограмма температуры масла в гидросистеме ходовой части;


- индикатор и пиктограмма температуры охлаждающей жидкости в двигателе;

- индикатор и пиктограмма давления масла в двигателе.

Примечания

1 Информация о значениях температуры масла в гидросистеме ходовой части и охлаждающей жидкости в двигателе, а также о величине давления масла в двигателе выводится в аналоговом (заполнение вертикального столбика) и цифровом виде. Маркером, перемещающимся вдоль столбца, отмечается рабочая зона, в которой находится значение данного параметра. При достижении резервного значения соответствующая пиктограмма начинает мигать, подается предупреждающий звуковой сигнал и голосовое оповещение предупреждающей ситуации.

2 В случае снятия с контроля датчика «Давление масла в гидросистеме силовых цилиндров» на экране транспортного режима вместо соответствующего

показания датчика индикатора и пиктограммы появится пиктограмма , непосредственно под которой будет индицироваться уровень напряжения бортсети.

В четвертой зоне режима комбайнирования слева направо располагаются:

- пиктограмма и индикатор оборотов молотильного барабана. Информация выводится в аналоговом (заполнение дугообразного сектора) и цифровом виде;

- индикатор, пиктограмма относительных потерь зерна по каналу «соломотряс». Под пиктограммой индицируется знак «t» («S») режима относительных потерь по времени (площади);

- пиктограмма и индикатор оборотов вентилятора очистки. Информация выводится в аналоговом (заполнение дугообразного сектора) и цифровом виде;  
 - индикатор, пиктограмма относительных потерь зерна по каналу «очистка». Под пиктограммой индицируется знак «t» («S») режима относительных потерь по времени (площади);

#### Примечания

1 При индикации оборотов молотильного барабана и вентилятора очистки до 1000 об/мин на аналоговой шкале отображается значение оборотов «1000». При переходе числового значения более 1000 об/мин аналоговая шкала автоматически меняет значение на «3000».

2 Относительные потери зерна - это потери от оптимально установленного оператором значения. При превышении порогового уровня приемлемого уровня потерь включается звуковая сигнализация.

3 При снижении частоты вращения молотильного барабана и вентилятора по причине проскальзывания подается аварийный звуковой сигнал и голосовое сообщение.

4 При блокировке звуковой сигнализации оборотов ниже 1500 об/мин датчика «Обороты коленчатого вала двигателя» информация на основных экранах продолжает индицироваться, но предупредительный сигнал отсутствует.

5 При снятии с контроля канала напряжение «Авария бортсети» при напряжении питания ниже 18 В и выше 32 В, информация на основных экранах индицируется, но предупредительный сигнал отсутствует.

6 Для сигнала «Стояночный тормоз» голосовое оповещение отсутствует.

#### 4 Экран «Главное меню»


Для входа на экран «Главное меню» длительно (в течение (2-4) с) нажать кнопку  на лицевой панели БТГ. Появится экран, условно показанный на рисунке И.6.




Рисунок И.6 – Экран «Главное меню»

На экране можно выбрать соответствующий пункт:

- статистические данные;
- помощь;
- настройки;
- калибровки;
- состояние датчиков;
- копирование данных.

Примечание – На данном экране и далее, выбор соответствующего пункта, а также подсказки по выполнению определенных действий осуществляется при помощи кнопок, указанных в нижней части соответствующего экрана. Выбранный пункт индицируется голубым цветом.

**ВНИМАНИЕ:** Выбранные пункты и измененные значения на любом из экранов всегда следует подтверждать кнопкой .

### 5 Статистические данные

При выборе пункта «Статистические данные» появится экран, приведенный на рисунке И.7, на котором можно, выбрав соответствующий пункт, просмотреть статистику, аварийную статистику, журнал событий, рекомендации по техническому обслуживанию комбайна и двигателя, активные неисправности двигателя.

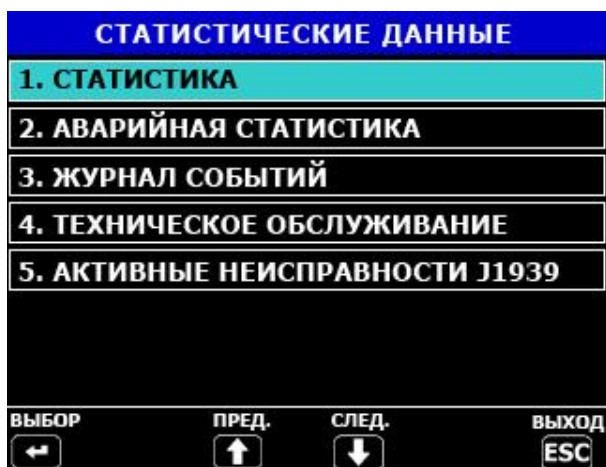
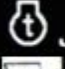






Рисунок И.7

### 6 Статистика






При выборе пункта «Статистика» появится экран, показанный на рисунке И.8.

СТАТИСТИКА		
	Сум.	Тек.
 ч	0000.3	---
 ч	0000.2	0000.2
 га	0	0
 км	0	0
 /t га/ч	---	0000.00
<b>Наработка комбайна</b>		

Для обнуления текущих статистических показателей, нажмите "Ввод"

Рисунок И.8

Экран статистики служит для вывода информации по текущим и суммарным значениям наработки комбайна, наработки двигателя, убранной площади, пройденного пути, текущей производительности.

Перемещение по экрану статистики осуществляется при помощи кнопок  или . Чтобы осуществить обнуление текущих значений, нажать кнопку . Появится экран, в соответствии с приведенным на рисунке И.9. Для сброса текущих значений нажать кнопку , в противном случае нажать кнопку , вернуться на экран «Статистика».

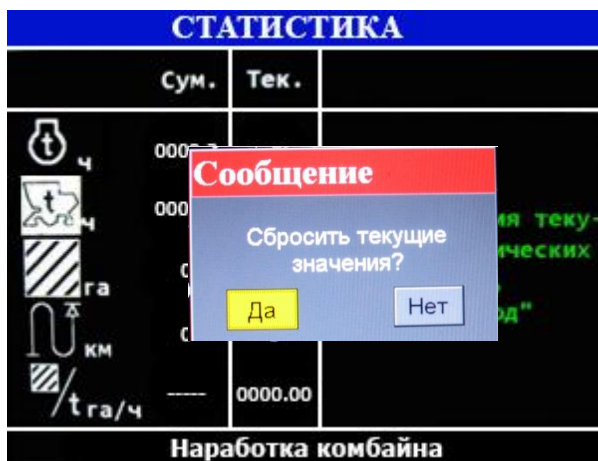


Рисунок И.9

Если сброс текущих значений подтверждается, то появится экран в соответствии с приведенным на рисунке И.10

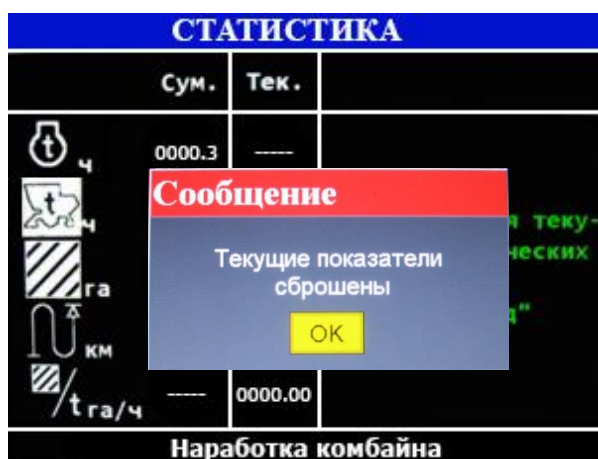


Рисунок И.10



Нажать кнопку  для выхода на экран «Статистика».

#### Примечания

1 Данные по урожайности можно перенести для просмотра на персональном компьютере через USB-флеш накопитель, подключаемый к разъему БТГ (рисунок И.1). Алгоритм копирования данных на USB-флеш накопитель приведен в пункте 23.

2 Программное обеспечение (программа «Фискальный агент» 290948129.00006), необходимое для просмотра функции регистрации топлива на персональном компьютере, поставляются на CD-диске по заявке потребителя по отдельному договору.

### 7 Аварийная статистика

При выборе пункта «Аварийная статистика» появится экран, условно показанный на рисунке И.11. Экран аварийной статистики служит для информации о суммарном времени нахождения аварийных датчиков в аварийных режимах работы, а также работы при снятом контроле этих датчиков и при снижении частоты рабочих органов комбайна по причине проскальзывания. Экран состоит из нескольких страниц, перемещение по которым осуществляется при помощи кнопок  или . Датчик, некоторое время находившийся в аварийном режиме работы будет выделен в списке красным.

АВАРИЙНАЯ СТАТИСТИКА		
	Давление масла в двигателе	0 ч
	Температура охлаждающей жидкости в двигателе	0 ч
	Температура масла в гидросистеме силовых цилиндров	0 ч
	Температура масла в гидросистеме ходовой части	0 ч
	Уровень масла в маслобаке аварийный	0 ч
1 / 4	ПРЕД  СЛЕД  ВЫХОД 	

Рисунок И.11 – Экран аварийной статистики. Первая страница

### 8 Журнал событий

При выборе пункта «Журнал событий» на экране «Статистические данные» появится экран, условно показанный на рисунке И.12. Журнал аварийных событий предназначен для хранения информации о времени возникновения и характере неисправностей в работе комбайна (далее – аварийных событий).

**ВНИМАНИЕ:** Для нормальной работы и записи аварийных событий перед началом эксплуатации необходимо установить часы системы.

ЖУРНАЛ СОБЫТИЙ				
Номер	Дата и время	Обороты двигателя	Датчик	Состояние
0000	31. 05. 11 / 11 : 04	0931	(0) 29	0
0001	--, --, -- / -- : --	----	(-) --	-
0002	--, --, -- / -- : --	----	(-) --	-
0003	--, --, -- / -- : --	----	(-) --	-
0004	--, --, -- / -- : --	----	(-) --	-
0005	--, --, -- / -- : --	----	(-) --	-
0006	--, --, -- / -- : --	----	(-) --	-
0007	--, --, -- / -- : --	----	(-) --	-
0008	--, --, -- / -- : --	----	(-) --	-
0009	--, --, -- / -- : --	----	(-) --	-
1/400	ПРЕД  СЛЕД  ВЫХОД 			

Рисунок И.12

Журнал событий включает в себя следующие сведения: порядковый номер (начиная с нуля) аварийного события; дату и время его возникновения; число оборотов двигателя в момент возникновения аварийного события; порядковый номер датчика, зафиксировавшего событие; состояние данного датчика (0 – датчик отключен, 1 – датчик функционирует). Количество записей - до 4000 записей. Список всех порядковых номеров датчиков приведен в пункте 20.



Навигация по журналу аварийных событий возможна по нажатию кнопок



или

Содержание журнала событий можно перенести для просмотра на персональном компьютере через USB-флеш накопитель, подключаемый к разъему БТГ (рисунок И.1).

Выход с экрана журнала аварийных событий производится нажатием кнопки



### 9 Техническое обслуживание

При выборе пункта «Техническое обслуживание» на экране «Статистические данные» появится экран, условно показанный на рисунке И.13. Экран «Техническое обслуживание» включает в себя перечень операций, обязательных для исполнения.

ТЕХНИЧЕСКОЕ ОБСЛУЖИВАНИЕ			
Техническое обслуживание	Время осталось	Инструкции	
ЕТО	010.0 ч		
ТО-1	060.0 ч		
ТО-2	240.0 ч		
<b>ВЫБОР</b>	<b>ПРЕД</b>	<b>СЛЕД</b>	<b>ВЫХОД</b>

Рисунок И.13

На экране технического обслуживания можно просмотреть время, оставшееся до проведения технического обслуживания:

- каждые 10 моточасов для интервала ЕТО (ежесменное техническое обслуживание);
  - каждые 60 моточасов для интервала ТО-1 (первое техобслуживание);
  - каждые 240 моточасов для интервала ТО-2 (второе техобслуживание),
- а также прочитать инструкцию по проведению технического обслуживания для каждого из интервалов.

Информация на экране представлена в виде нескольких страниц, Пример одной из страниц инструкции по проведению технического обслуживания приведен на рисунке И.14.

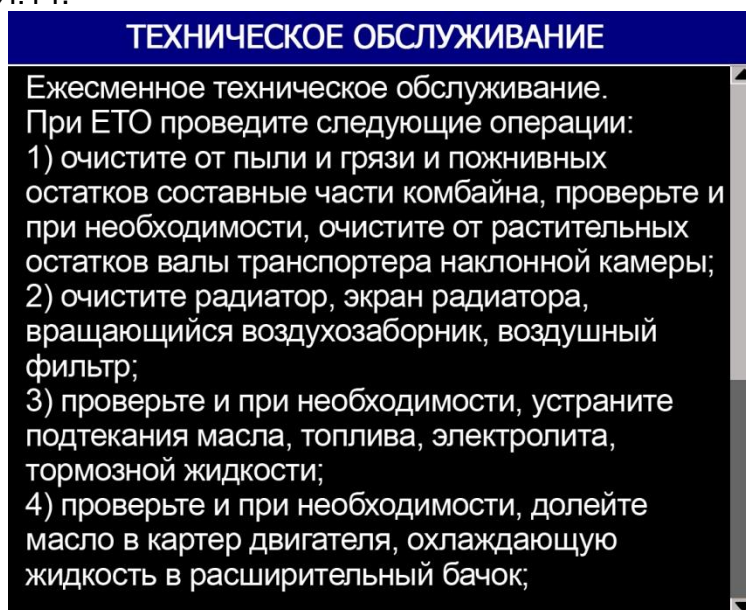


Рисунок И.14

**ВНИМАНИЕ:** По истечении интервала времени до техобслуживания загорается соответствующая пиктограмма, выдается предупредительный звуковой сигнал, на основном экране появляется рамка с соответствующим сообщением, пример общего вида которой представлен на рисунке И.15:

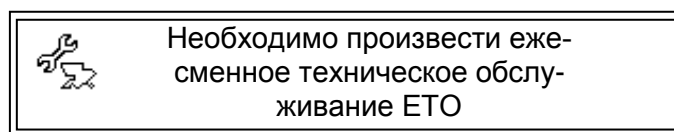


Рисунок И.15

Время технического обслуживания индицируется в моточасах и рассчитывается по формуле




$$T_{\text{м.ч.}} = \frac{T_{\text{р.к.}} \times N_{\text{об.дв.}}}{N_{\text{ном.}}}, \quad (1)$$

где  $T_{\text{м.ч.}}$  – время в моточасах;

$T_{\text{р.к.}}$  – время работы комбайна, ч;

$N_{\text{об.дв.}}$  – обороты двигателя фактические, об/мин;

$N_{\text{ном.}}$  – обороты двигателя номинальные, 2000 об/мин.

Примечание - Для подтверждения проведения соответствующего ТО (после выполнения всех пунктов, указанных в инструкции по эксплуатации комбайна или на экране БТГ), необходимо на экране «ЕТО» или экране «ТО-1» или экране «ТО-2» нажать кнопку , после чего появляется окно с сообщением «Сбросить интервал техобслуживания?». По нажатию кнопки  появится сообщение «Интервал до техобслуживания сброшен». Нажать кнопку , обновляется время до соответствующего ТО, в чем можно убедиться, войдя на экран «Техническое обслуживание».

**ВНИМАНИЕ:** В случае несвоевременного проведения ТО, комбайн будет снят с гарантии.

### 10 Активные неисправности J1939

При выборе пункта «Активные неисправности J1939» на экране «Статистические данные» появится экран, условно показанный на рисунке И.16. Экран «Активные неисправности J1939» включает в себя перечень произошедших неисправностей двигателя полученных по CAN-шине стандарта J1939.

Активные неисправности J1939				
Номер	SPN	FMI	SPN METHOD	COUNT
0000	000000	00	0	000
0001	000000	00	0	000
0002	000000	00	0	000
0003	000000	00	0	000
0004	000000	00	0	000
0005	000000	00	0	000
0006	000000	00	0	000
0007	000000	00	0	000
0008	000000	00	0	000
0009	000000	00	0	000
1/6	ПРЕД ↑	СЛЕД ↓	ВЫХОД ESC	



Рисунок И.16

Активные неисправности включают в себя следующие сведения:

- «Номер» - порядковый номер (начиная с нуля) неисправности;
- «SPN» и «FMI» - коды неисправности, которые определяют непосредственно вид неисправности;
- «SPN METHOD» - код метода устранения неисправности;
- «COUNT» - счетчик регистраций неисправности данного вида.

Примечание - Количество записей - до 60 записей. За расшифровкой кодов неисправностей двигателя необходимо обращаться в сервисную службу по обслуживанию комбайна.

### 11 Помощь

Меню «Помощь» состоит из нескольких страниц, перемещение между которыми осуществляется при помощи кнопок  и .

Страница рекомендаций по настройке молотильного барабана и вентилятора, изображённая на рисунке И.17, содержит данные о рекомендуемых значениях скорости оборота барабана и зазора между барабаном и подбарабаньем, а также рекомендуемые значения частоты вращения вентилятора в зависимости от типа обрабатываемой культуры.



ПОМОЩЬ			
Показатели регулировки			
	Режимы работы и параметры регулировки		
	Частота вращения молотильного барабана, об/мин	Зазоры между барабаном и подбарабаньем, мм	Частота вращения вентилятора, об/мин
Культура			
Пшеница	650...800	3...7	650...800
Ячмень	600...700	3...7	550...700
Овес	550...650	4...6	550...650
Рожь	700...850	2...6	600...750
Люцерна	800...850	3...5	360...600
Клевер	800...870	3...5	360...600
Гречиха	422...435	12...16	360...550
Рапс	600...850	4...8	400...600

Рисунок И.17

Страница рекомендаций по настройке решет, представленная на рисунке И.18, содержит рекомендуемые значения зазоров между гребенками решет для различных видов культур.

ПОМОЩЬ			
Показатели регулировки			
	Режимы работы и параметры регулировки		
	Зазоры между гребенками решет, мм		
	Дополнительное	Верхнего	Нижнего
Культура			
Пшеница	14	12	
Ячмень	14	12	8
Овес	14	12	
Рожь	14	12	
Люцерна	9	7	5
Клевер	9	7	
Гречиха	12	10	6
Рапс	12	9	5

Рисунок И.18

Страница рекомендуемых режимов работы, изображенная на рисунке И.19, содержит сведения о значениях зазора между жалюзи удлинителя, скорости движения и прочих показателей для различных видов культур.

ПОМОЩЬ			
Показатели регулировки			
	Режимы работы и параметры регулировки		
	Зазоры между жалюзи удлинителя, мм	Скорость движения, км/ч	Прочие показатели
Культура			
Пшеница	9	Выбирается в зависимости от захвата жатки, урожайности, влажности хлебной массы и состояния поля	Скорость выгрузки зависит от влажности зерна
Ячмень	9		
Овес	9		
Рожь	9		
Люцерна	0		
Клевер	0		
Гречиха	12		
Рапс	6		

Рисунок И.19

Страница рекомендуемых значений скорости, условно изображенная на рисунке И.20, содержит сведения о скорости и ширине жатки в зависимости от урожайности обрабатываемых культур.

ПОМОЩЬ																			
Ширина жатки	При урожайности культур, ц/га																		
	Пшеница				Ячмень				Овес				Рожь						
	20	30	40	50	10	20	30	40	50	10	20	30	40	50	10	20	30	40	50
6 метров	8,4...11,9	5,6...7,9	4,2...5,9	3,3...4,7	8,3...11,8	5,2...7,4	3,5...4,9	2,6...3,6	2,0...2,9	10,4...12	5,2...7,4	3,5...4,9	2,6...3,7	2,0...2,9	9,3...12	5,5...7,7	3,6...5,1	2,7...3,8	2,1...3,0
7 метров	7,2...10,2	4,8...6,8	3,6...5,1	2,8...4,0	7,2...10,0	4,5...6,3	3,0...4,2	2,2...3,1	1,7...2,5	9,0...12	4,5...6,4	3,0...4,2	2,2...3,2	1,7...2,5	7,9...11,2	4,7...6,6	3,1...4,4	2,3...3,3	1,8...2,6
9 метров	5,6...7,9	3,7...5,2	2,8...3,9	2,2...3,1	5,6...7,8	3,5...4,9	2,3...3,2	1,4...2,4	1,3...1,9	7,0...9,8	3,5...4,9	2,3...3,2	1,7...2,4	1,3...1,9	6,1...8,6	3,6...5,1	2,4...3,4	1,8...2,5	1,4...2,0

Рисунок И.20

Страницы очередности корректировки режимов работы, пример одной из которых представлен на рисунке И.21, содержат таблицы с рекомендуемым порядком действий, которые необходимо выполнить для устранения одной из возможных проблем, возникших при работе комбайна.


ПОМОЩЬ									
Очередность корректировки режимов работы									
Способ устранения	Увеличение частоты вращения	Уменьшение частоты вращения	Увеличьте зазор	Уменьшите зазор	Измените длину тяг, установите равномерный зазор	Проверьте состояние подбарабана	Уменьшите частоту вращения	Прикройте жалюзи дополнительного решета	Откройте жалюзи верхнего решета
Потери с половой не обмолоченного колоса	1			2					4
Механическое повреждение зерна (дробление)		1	2			3			
Недомолот и дробление зерна одновременно					2	1			
Повышенные потери щуплого зерна с половой							1		2

Рисунок И.21

Страницы рекомендаций по настройке рабочих органов, пример одной из которых представлен на рисунке И.22, включают сведения о состоянии рабочих органов (мотовило, шнек) в зависимости от вида хлебного массива.

<b>ПОМОЩЬ</b>			
Рабочий орган		Хлебный массив	
		Нормально стоящий, частично поникший	Высокий (выше 80 см), густой
Мотовило	Высота траектории граблин (устанавливается гидроцил. Подъем мотовила)	1/2 длины срезанных стеблей	1/2 длины срезанных стеблей
	Вылет штоков гидроцилиндров	От 0 до 50 мм	Высокий (выше 80 см), густой
	Положение граблин (автом. установка)	Г	В
Шнек	Зазор между шнеком и днищем, мм	10...15	20...25
	Зазор между пальцами и днищем, мм	12...20	20...30
Высота среза стеблей, мм		90	90

Рисунок И.22

Возврат к экрану «Главное меню» выполняется по нажатию кнопки .

### 12 Настройки

При выборе пункта «Настройки» на экране «Главное меню», появится экран, изображённый на рисунке И.23, на котором можно выбрать параметры, которые можно изменить (откорректировать) для правильной работы комбайна.

Навигация по экрану осуществляется при помощи кнопок  и .

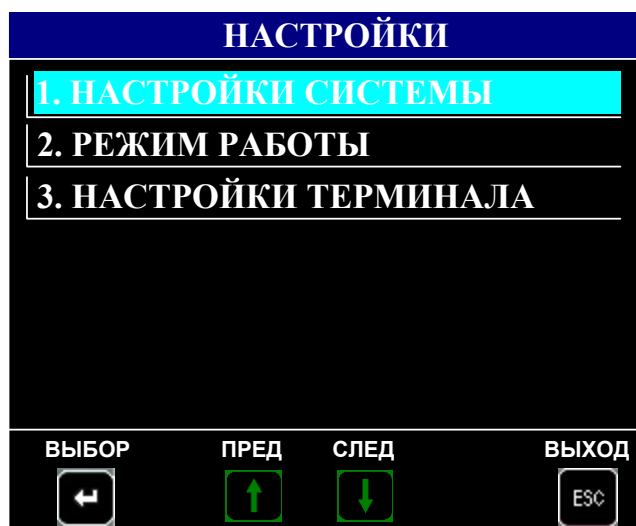


Рисунок И.23

#### Настройки системы

Вход на экран «Настройки системы» осуществляется по паролю (пароль 1) с целью предотвращения неправильного выбора или несанкционированного доступа к изменению параметров, необходимых для работы комбайна. Диалоговое окно, предназначенное для ввода пароля 1, схематично показано на рисунке И.24.

Примечание - Пароль устанавливается изготовителем комбайнов и сообщается только дилерам и сервисным службам.

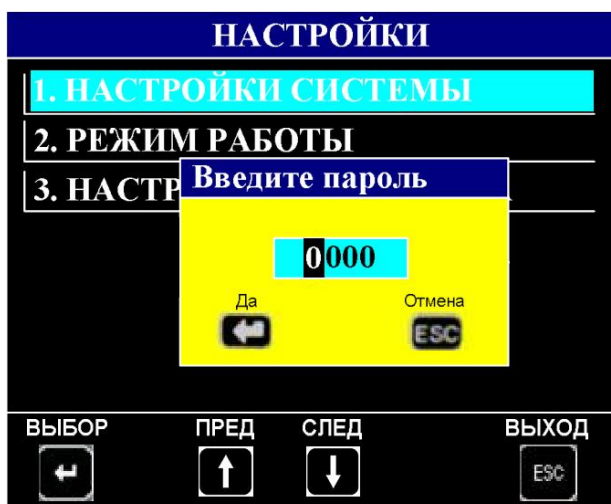


Рисунок И.24











При правильном введении пароля и его подтверждения, появится экран с настройками системы в соответствии с приведенным на рисунке И.25.



Рисунок И.25

На экране можно выбрать тип комбайна, тип двигателя, выбрать ширину жатки, установить диаметр колеса и коэффициент по скорости, установить коэффициент двигателя, произвести установку времени для интервалов технического обслуживания комбайна, произвести сброс параметров до заводских установок, сброс суммарных значений (пароль 2), сброс показаний значений аварийной статистики (пароль 2), а также изменить пароль 1 (вход на экран настроек) и пароль 2.

#### Примечания

1 Перемещение по экрану осуществляется при помощи кнопок , , , . Для начала редактирования любого параметра необходимо выделить его и нажать кнопку . Задание цифровых значений параметров осуществляется при помощи кнопок , , перемещение между разрядами чисел – с помощью кнопок , . Сохранение заданных числовых значений осуществляется при помощи кнопки ;

2 Значения настраиваемых на этом экране параметров устанавливаются на заводе – изготовителе производителем зерноуборочного комбайна.






При выборе режима, индицируемого в нижней части экрана, приведенного на рисунке И.25 – «Сброс суммарных значений», «Сброс аварийной статистики», меняется цвет окна режима (становится голубым), что означает, что данный режим выбран. При выбранном режиме «Сброс суммарных значений» или «Сброс аварийной статистики» появится экран, условно показанный на рисунке И.26. При правильно введенном пароле (задается при помощи кнопок  и , ,  и нажатием кнопки  для подтверждения), появится экран с сообщением «Сбросить суммарные значения?» или «Сбросить аварийную статистику?» (при выбранном соответствующем режиме). После подтверждения сброса, убедиться в обнулении суммарных значений на экране «Статистика» или обнулении аварийной статистики на экране «Аварийная статистика».



Рисунок И.26

### Смена паролей

При выбранном режиме «Смена пароля 1», индицируемого в нижней части экрана, приведенного на рисунке И.25, появится экран, условно показанный на рисунке И.27.

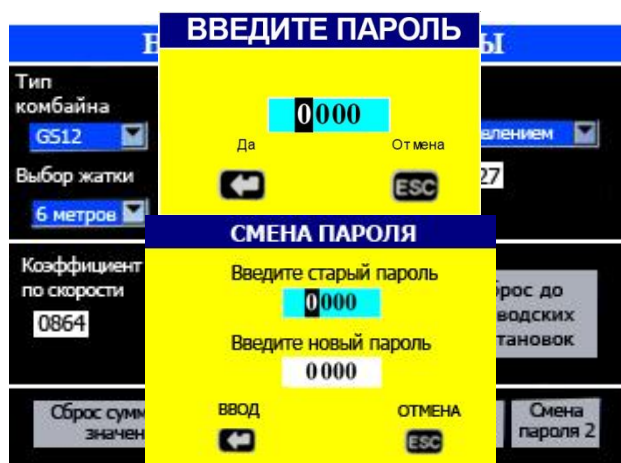








Рисунок И.27

Кнопками  и , ,  и нажатием кнопки  для подтверждения, ввести старый пароль и ввести новый. Нажать кнопку  для подтверждения смены пароля 1.



Выполнить действия аналогичные для смены пароля 2.


### 12 Режим работы






Экран «Режим работы» служит для задания необходимых технологических режимов работы комбайна, а также ввода данных, необходимых для работы программы системы.

При выборе пункта «Режим работы» на ИТ БТГ появится экран, условно приведенный на рисунке И.28.



Рисунок И.28

В левой части экрана, в порядке очередности, можно установить режим настроек исполнительных механизмов (ручной, автоматический (свои), автоматический (рек.), выбрать необходимую культуру, установить режим определения потерь по площади или времени. В правой части экрана отображаются настройки комбайна по исполнительным механизмам: обороты молотильного барабана, зазор подбарабанья, обороты вентилятора, положение верхних и нижних решет, текущие обороты двигателя, регулировка чувствительности по каналам слежения за потерями зерна, статус работы исполнительного механизма. При выборе режима работы «свои» или «рек.» и нажатии кнопки , начинается настройка рабочих органов, при этом включение флажка «V» может включить или отключить настройку по исполнительным механизмам: обороты молотильного барабана, зазор подбарабанья, обороты вентилятора, положение верхних и нижних решет.

Выбор необходимого параметра таблицы осуществляется при помощи кнопок  и , , . Для подтверждения выбранного параметра нажать кнопку .

#### Примечания

1 Диапазон чувствительности по каналам слежения за потерями зерна от 0 до 5, где «0» - максимальная чувствительность, «5» - минимальная.

2 Статус работы исполнительных механизмов может изменяться в соответствии с указанным в таблице И.1.

Таблица И.1


Сообщение в столбце «Статус»	Пояснение
ок	достигнут предел регулировки (текущее значение равно заданному)
выкл.	регулировка не производится
ждите	идет процесс регулировки
----	уменьшение регулируемого значения
++++	увеличение регулируемого значения
время	время регулировки истекло, предел регулировки не достигнут



3 При выборе режима работы «Ручной», колонка  отсутствует.

Каждому из исполнительных механизмов и датчикам потерь зерна соответствует три значения:

- «тек.» (текущее) - то, что реально имеется на комбайне в момент просмотра;
- «свои» - последнее заданное механизатором значение;
- «рек.» (рекомендуемое) - усредненное значение параметра, жестко заданное программой.

По окончании уборки (комбайнирования) и выключения питания системы текущие установки оборотов молотильного барабана, вентилятора, зазора подбарабья, положения решет на экране настроек автоматически перейдут в группу «свои». При последующем включении системы перед началом комбайнирования для автоматической установки значений оборотов молотильного барабана, вентилятора, зазора подбарабья, положения решет войти на экран «Режим работы», выбрать режим «свои» или «рек.» и нажать кнопку , после чего произойдет автоматическая настройка значений.

Также оператор может самостоятельно откорректировать значения в разделе «Свои». Для этого необходимо выбрать вид культуры (например, пшеница).

Нажать кнопку . Далее кнопками , , ,  выбрать окно ввода, соответствующее необходимому для корректировки параметру, например, обороты молотильного барабана. Нажать кнопку , при этом поле числового значения редактируемого параметра будет выделено. Нажатием кнопок  или  задать необходимую цифру. Нажать кнопку  для сохранения заданного числового значения. Нажать кнопку  или  для выбора следующего разряда (при необходимости). Откорректировать следующую цифру, и т. д. Нажать кнопку  для сохранения заданного числового значения параметра. Нажать кнопку  для выхода из режима корректировки.

Если оператором для работы был выбран один из режимов (автоматический или ручной), то при выключении и последующем включении системы устанавливается ручной режим работы.

Примечание - При выборе автоматического режима работы руководствоваться указаниями, приведенными в правой нижней части экрана, при этом должны выполняться следующие условия:

- а) обороты двигателя должны быть  $\geq$  номинальных (1500 об/мин);
- б) обороты молотильного барабана должны быть  $>$  100 об/мин.

Регулировка по каждому каналу управления происходит последовательно:

- зазор подбарабанья;
- положение верхних решет;
- положение нижних решет;
- обороты молотильного барабана;
- обороты вентилятора.

Время регулировки – 20 с. Если в течение этого времени регулировка по каналу не происходит, то осуществляется переход к следующему каналу.

### 13 Настройки терминала

На экране «Настройки терминала» можно откорректировать текущее значение времени и установить дату, настроить необходимую яркость индикаторного табло, отрегулировать громкость звука и включить/выключить голосовые сообщения. Вход (выход) на (с) экран (а) осуществляется в соответствии с алгоритмом, приведенным на рисунке И.29:

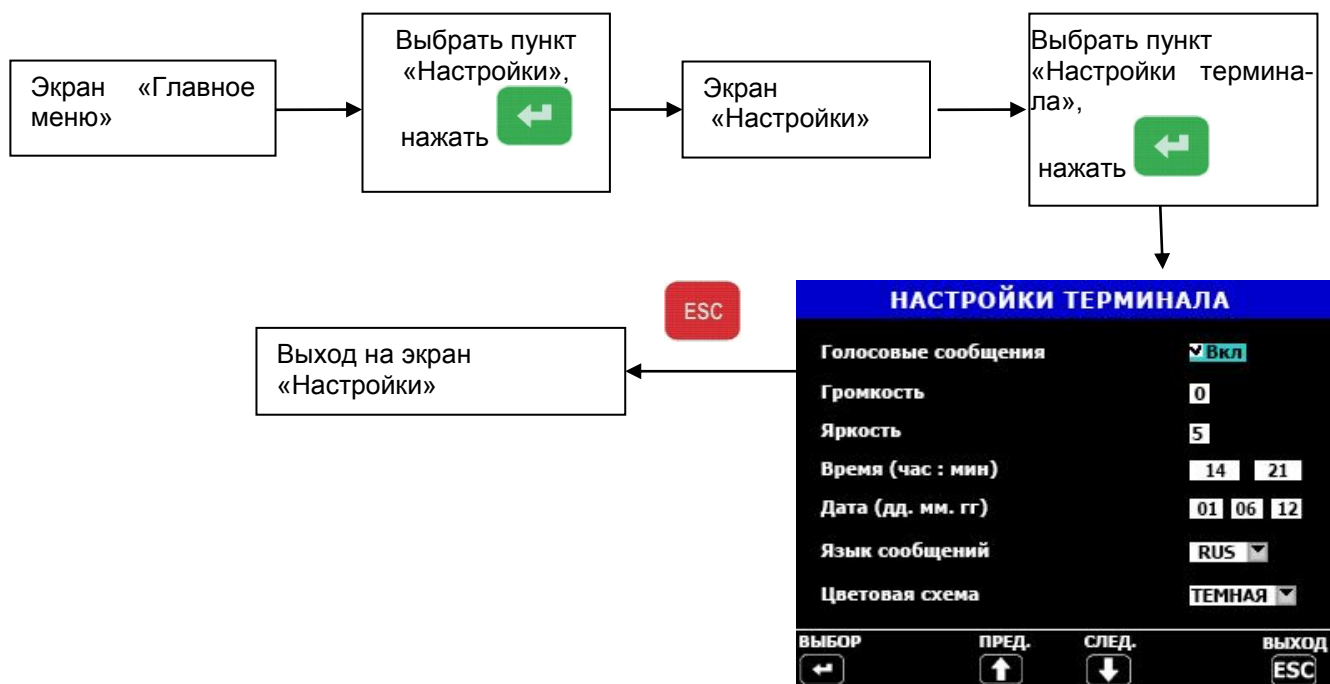











Рисунок И.29

Для включения/отключения голосовых сообщений в поле записи «Голосовые сообщения» нажать/отжать кнопку

Для корректировки значения даты и времени в поле записи «Время (час : мин)» или «Дата (дд. мм. гг.)» нажать/отжать кнопку . С мигающим ритмом высветится первая цифра времени (даты). Для задания числовых значений даты и времени используются кнопки или .


Для выбора разряда используются кнопки  и . Запоминание (ввод) числового значения осуществляется нажатием кнопки . Нажать кнопку  для выхода из режима корректировки.

**ВНИМАНИЕ:** Выдержать систему под напряжением не менее 30 мин перед первичной установкой часов, а также после длительного (более 3 суток) отключения системы.

Для выбора языка в поле записи «Язык сообщений» нажать/отжать кнопку . При помощи кнопок ,  выбрать язык. Нажать кнопку  для подтверждения выбранного языка. Нажать кнопку  для выхода из режима корректировки.

Для выбора цветовой схемы в поле записи «Цветовая схема» нажать кнопку . При помощи кнопок ,  выбрать схему. Нажать кнопку  для подтверждения. Нажать кнопку  для выхода из режима корректировки.

#### 14 Калибровки

Для входа на экран «Калибровки», выбрать пункт «Калибровки» на экране «Главное меню», нажать кнопку . Появится экран в соответствии с приведенным на рисунке И.30, на котором, выбирая соответствующие пункты, можно выбрать датчик или механизм, необходимый для калибровки. Для перемещения по экрану и выбора необходимого параметра использовать кнопки, указанные в нижней части экрана.

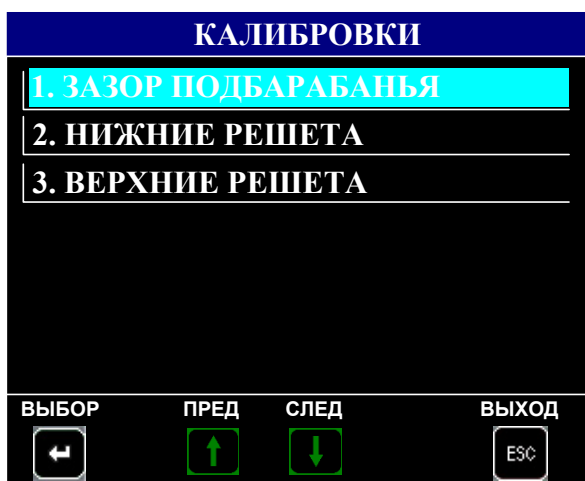


Рисунок И.30

#### Зазор подбарабанья

Для проведения калибровки зазора подбарабанья, выбрать пункт «Зазор подбарабанья» на экране «Калибровки». Появится экран, условно приведенный на рисунке И.31, на котором можно произвести соответствующую подстройку и последующее сохранение значения зазора. Отображаемая величина «относительное значение» индицирует число отсчётов аналогово-цифрового преобразователя БВВ (встроенного аналогово-цифрового преобразователя контроллера) для заданного канала в текущий момент времени.

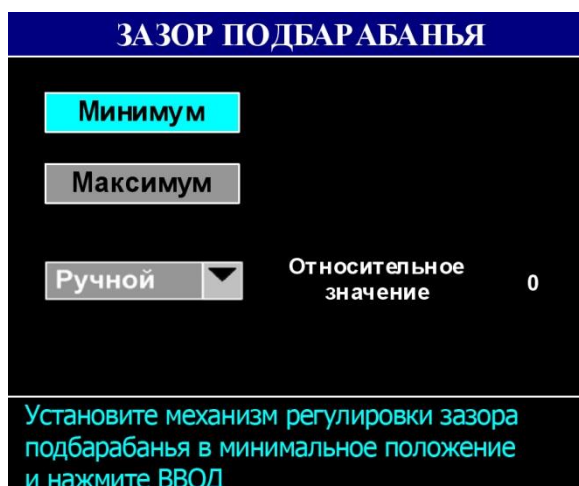



Рисунок И.31

Выполнить действия, указанные в нижней части экрана «Зазор подбарабання» для минимального зазора подбарабання, провести калибровку. При успешном завершении процесса, на экране появится подтверждающая надпись «ОК». В случае прерывания процесса или некорректно проведенной калибровке, на экране появится знак вопроса. Повторить процесс калибровки.

Выполнить действия, указанные в нижней части экрана «Зазор подбарабання» для максимального зазора подбарабання, провести калибровку. При успешном завершении процесса, на экране появится подтверждающая надпись «ОК». В случае прерывания процесса или некорректно проведенной калибровке, на экране появится знак вопроса. Повторить процесс калибровки.

Примечание - В случае полного завершения процесса калибровки при всех калибровочных режимах на экранах появится окно, показанное на рисунке И.32.

Нажать кнопку .

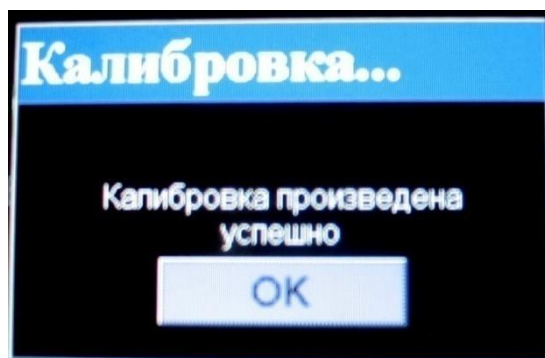


Рисунок И.32

### Нижние решета

Для проведения калибровки нижних решет, выбрать пункт «Нижние решета» на экране «Калибровки». Появится экран, условно приведенный на рисунке И.33.

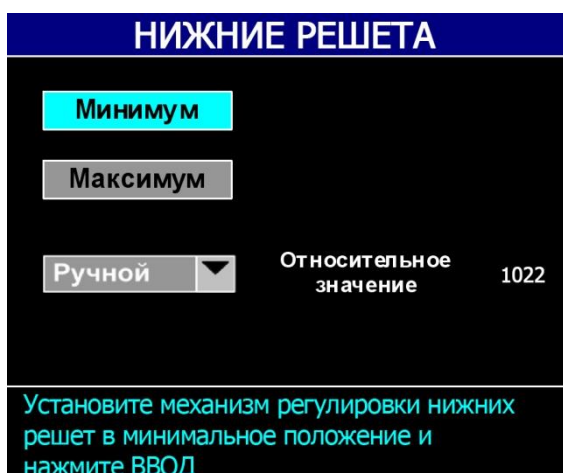


Рисунок И.33

Выполнить действия, аналогичные описанным выше.

### Верхние решета

Для проведения калибровки верхних решет, выбрать пункт «Верхние решета» на экране «Калибровки». Появится экран, условно приведенный на рисунке И.34.

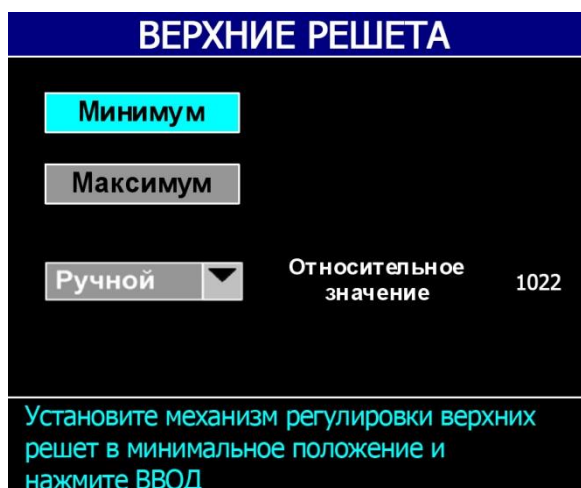


Рисунок И.34

Выполнить действия, аналогичные описанным выше.

Примечание - Значение величины нижних и верхних решет будет отображено на экране «Режим работы», показанном на рисунке И.28, в столбце «Тек».

### 15 Состояние датчиков

При выборе на экране «Главное меню» пункта «Состояние датчиков», появится экран, условно показанный на рисунке И.35. Выбор необходимого пункта «Обороты рабочих органов» или «Состояние датчиков» осуществляется при помощи кнопок, индицируемых в нижней части экрана.



Рисунок И.35

#### Обороты рабочих органов

При выборе пункта «Обороты рабочих органов комбайна» появится экран, условно показанный на рисунке И.36, на котором можно просмотреть обороты рабочих органов комбайна, а также запомнить их.






Примечание – Выйти на экран «Обороты рабочих органов» можно последовательным нажатием кнопки  или  с экрана транспортного режима или с экрана технологического режима уборки.



Рисунок И.36

На экране «Обороты рабочих органов» можно просмотреть количество угловых меток на валу, процент проскальзывания для конкретного рабочего органа. Установка количества угловых меток и коэффициента проскальзывания происходит на заводе-изготовителе комбайна. Выбор рабочего органа (обороты двигателя, обороты молотильного барабана, обороты вентилятора, обороты колосового шнека, обороты зернового шнека, обороты барабана измельчителя, обороты вала соломотряса, обороты вала копнителя) происходит при помощи кнопок  или  путем перемещения рамки.

Для запоминания оборотов рабочих органов с целью сохранения порогов необходимо нажать кнопку .

#### Состояние датчиков

При выборе пункта «Состояние датчиков» появится экран, условно приведенный на рисунке И.37.





Примечание – В зависимости от модели комбайна на экране настроек датчиков могут отсутствовать некоторые отображённые или присутствовать новые пиктограммы.




Рисунок И.37

Экран состояния датчиков и исполнительных механизмов служит для вывода информации по используемым на комбайне датчикам и механизмам. На экране можно:

- снять с контроля (поставить на контроль) любой датчик или механизм (кроме молотильного барабана, вентилятора очистки, включения дальнего света и стояночного тормоза, оборотов коленчатого вала двигателя). Выбор датчика про-

исходит перемещением курсора в виде рамки при помощи кнопок ,  или , . При снятии датчика (механизма) с контроля соответствующая пиктограмма принимает инверсное изображение, при этом в верхней части экрана вы-

свечивается название датчика (механизма). Нажать кнопку  для подтверждения выбранного датчика;

- определить неисправности в цепи датчиков и механизмов. В случае неисправности соответствующая пиктограмма будет перечеркнута. Для просмотра неисправностей и методов их устранения необходимо подвести курсор в виде рамки

к перечеркнутому датчику. Нажать кнопку . Появится страница, например, в соответствии с приведенной на рисунке И.38.



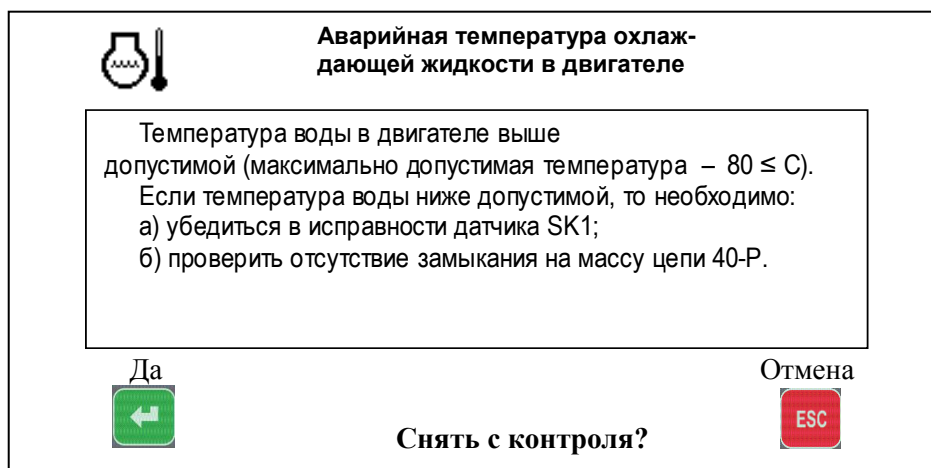










Рисунок И.38

Для снятия с контроля неисправного (неустановленного) датчика необходимо выполнить следующие действия:

- кнопками ,  и ,  выбрать нужный датчик и нажать кнопку .
- Внизу экрана появится надпись «Снять с контроля?»;
- нажать кнопку , появится надпись «Вы уверены?».
- Нажать кнопку .
- Датчик загорится инверсным цветом;
- нажать кнопку  для выхода из режима.

### 16 Порядок работы


Установить блоки БТГ, БВВ и УФИ на штатные места в комбайне.

Подключить блоки БТГ, БВВ и УФИ в соответствии со схемами, приведенными на рисунках И.39, И.40. Подключить к БВВ исполнительные механизмы и питание блока в шкафу комбайна, используя комплект монтажных частей.


Подать питание.

При первоначальном включении системы в течение нескольких секунд проводится самоконтроль системы (проходит тест датчиков), на ИТ БТГ, кратковременно на 5 с, выводится информация по количеству протестированных датчиков и по количеству неисправных или снятых с контроля датчиков. Затем на ИТ БТГ выводится один из основных экранов (экран транспортного режима или комбайнирования).

Примечания:

1 Если в момент тестирования нажать кнопку , то система перейдет в рабочий режим без вывода страницы состояния датчиков.

2 Если между предыдущим включением и текущим на комбайне появился новый неисправный датчик, то он высветится на экране и выведется текст сообщения о неработоспособности датчика.

Если в этот момент нажать кнопку , то можно посмотреть, какие действия нужно предпринять для устранения неисправности.


3 Если производится комбайнирование культуры, отличной от предыдущей, то необходимо на экране «Режим работы» провести выбор культуры.

4 Система автоматически определяет двигатель (двигатель с электронным управлением, где информация передается по CAN - шине, или двигатель без электронного управления, где информация о состоянии двигателя снимается с аналоговых или дискретных датчиков)

Запустить двигатель (обороты двигателя должны быть номинальными), включить вал отбора мощности. Выбрать режим работы «свои» или «рек.» на

экране «Режим работы». Нажать кнопку . Система автоматически проведет настройки вариаторов оборотов молотильного барабана, вентилятора, регулировку зазора подбарабанья, положения верхних и нижних решет.


Для контроля за потерями зерна после установки оптимальных режимов работы (обороты молотильного барабана, вентилятора, зазора подбарабанья, положения решет), при которых достигается минимальный уровень потерь и установки необходимой чувствительности в зависимости от параметров зерна (экран

«Режим настроек»), необходимо длительно нажать кнопку  на лицевой панели БТГ. При этом уровень заполнения столбиков потерь по каналам «соломотряс» и «очистка» будет соответствовать среднему значению «зеленая зона».

В процессе работы изменение уровня заполнения столбиков будет свидетельствовать об увеличении (уменьшении) потерь по площади (если на индикаторе потерь установлен символ «S») или по времени (если на индикаторе установлен символ «t»).

Инструкция по получению информации об относительных потерях приведена в приложении Е.

По окончании уборки (комбайнирования) и выключения питания системы текущие установки оборотов молотильного барабана, вентилятора, зазора подбарабанья, положения решет на экране настроек автоматически перейдут в группу «свои». При последующем включении системы перед началом комбайнирования для автоматической установки значений оборотов молотильного барабана, вентилятора, зазора подбарабанья, положения решет войти на экран «Режим работы»,

выбрать режим «свои» или «рек.» и нажать кнопку , после чего произойдет автоматическая настройка значений.

### 17 Проверка каналов потерь зерна

Для проверки каналов потерь зерна включить систему, на экране комбайнирования установить символ потерь зерна по времени «t». Помощнику комбайнера стучать по мембране датчика потерь одного из каналов твердым предметом (например, отверткой), не повреждая его, а комбайнеру наблюдать на экране заполнение столбика потерь соломотряса или очистки на лицевой панели БТГ.

Уровень заполнения столбика выбранного канала зависит от частоты постукивания по мембране. Увеличивая (уменьшая) частоту постукивания по команде комбайнера, наблюдать изменения уровня в большую (меньшую) сторону. Аналогичную проверку выполнить по другому каналу и для всех датчиков потерь.

**ВНИМАНИЕ:** Настоящая проверка предназначена только для проверки исправности датчиков и каналов индикации потерь. Для установления минимальных потерь и индикации на экране оптимального уровня потерь, необходимо пользоваться соответствующими указаниями в руководстве по эксплуатации комбайна по установлению оптимальных зазоров и оборотов различных агрегатов, скорости движения в зависимости от урожайности, состояния поля и убираемой культуры.

### 18 Дополнительные возможности

Выбор модели комбайна проводится на экране «Настройки системы» по паролю, который известен изготовителю системы и может быть сообщен только дилерам и сервисным службам.

#### **ВНИМАНИЕ:**

1 Перед выполнением этого пункта необходимо внести в журнал учета работы комбайна все наработки комбайна, так как при смене типа комбайна (или замене БТГ) они обнуляются.

2 При смене модели комбайна на экране настроек датчиков все датчики, ранее снятые с контроля, автоматически станут на контроль. Поэтому необходимо войти на экран настроек датчиков и снять с контроля те датчики, которые не нужны.

По отдельному заказу потребителя система может поставляться с дополнительными функциями:

- функция удаленного диагностирования комбайна через GPRS модуль;
- функция картографирования урожайности. Данные представлены в виде массива данных, содержащих сведения об урожайности, привязанные к координатам.

## 19 Символы и пиктограммы, отображаемые системой БИУС.02

Таблица И.2

Пиктограмма	Название пиктограммы
	аккумуляторная батарея
	бункер зерна 70%
	бункер зерна 100%
	включение дальнего света
	включение стояночного тормоза
	засорен топливный фильтр
	резервный уровень топлива в баке
	уровень топлива в баке
	уровень масла в маслобаке аварийный
	время до технического обслуживания комбайна
	давление масла в гидросистеме силовых цилиндров
	аварийная температура масла в гидросистеме силовых цилиндров
	засорен напорный фильтр гидросистемы силовых цилиндров
	засорен сливной фильтр гидросистемы силовых цилиндров
	засорен воздушный фильтр
	аварийное давление масла в двигателе
	давление масла в двигателе
	наработка двигателя
	аварийная температура охлаждающей жидкости в двигателе
	температура охлаждающей жидкости в двигателе
	обороты двигателя
	коэффициент оборотов двигателя
	копнитель заполнен на 75%
	обороты вала копнителя

## Продолжение таблицы И.2

Пиктограмма	Название пиктограммы
	загрузка двигателя
	пороговое значение оборотов коленчатого вала двигателя
	общий символ аварии
	общий символ пиктограмм технологических режимов уборки
	общий символ пиктограмм параметров двигателя и движения
	наработка комбайна
	датчик скорости движения
	коэффициент датчика скорости движения
	забивание соломотряса
	потери по каналу соломотряса
	обороты вала соломотряса
	пройденный путь
	зазор верхних решет
	зазор нижних решет
	положение верхних решет
	положение нижних решет
	увеличение зазора положения верхних решет
	уменьшение зазора положения верхних решет
	увеличение зазора положения нижних решет
	уменьшение зазора положения нижних решет
	зазор подбарабанья на выходе
	увеличение зазора подбарабанья
	уменьшение зазора подбарабанья
	увеличение оборотов молотильного барабана

## Окончание таблицы И.2

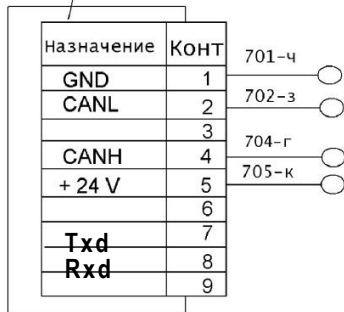
Пиктограмма	Название пиктограммы
	снижение оборотов молотильного барабана
	обороты молотильного барабана
	пороговое значение оборотов молотильного барабана
	обработанная площадь
	производительность
	обороты колосового шнека
	обороты зернового шнека
	потери по каналу очистка
	переливная секция гидроблока
	чувствительность
	обороты барабана измельчителя
	обороты вентилятора очистки
	увеличение оборотов вентилятора
	снижение оборотов вентилятора
	аварийная температура масла в гидросистеме ходовой части
	температура масла в гидросистеме ходовой части
	автоматический или ручной режим работы
	вид культуры
	засорен масляный фильтр двигателя
	открыт вход в зерновой бункер
	аварийный уровень охлаждающей жидкости двигателя
	включен привод выгрузного шнека при сложенной выгрузной трубе
	прочие показатели
	обороты соломосепаратора
	наклонная камера
	температура надувочного воздуха двигателя
Примечание – В зависимости от модели комбайна число используемых пиктограмм может меняться	

20 Перечень порядковых номеров датчиков, отображаемых на экране «Журнал событий»

- 0 давление масла в двигателе
- 1 зазор подбарабанья
- 2 давление масла в гидросистеме силовых цилиндров
- 3 запоминание оборотов молотильного барабана
- 4 температура масла в гидросистеме ходовой части
- 5 вода в топливе
- 6 уровень топлива
- 7 температура охлаждающей жидкости двигателя
- 8 засорен напорный фильтр в гидросистеме силовых цилиндров
- 9 засорен сливной фильтр в гидросистеме силовых цилиндров
- 10 резервный уровень топлива в баке
- 11 включение дальнего света
- 12 бункер 70%
- 13 засорен топливный фильтр
- 14 бункер 100%
- 15 засорен воздушный фильтр
- 16 положение нижних решет
- 17 резерв
- 18 положение верхних решет
- 19 резерв
- 20 забивание соломотряса
- 21 засорен масляный фильтр двигателя
- 22 включен привод выгрузного шнека
- 23 запоминание оборотов вентилятора очистки
- 24 засорен напорный фильтр гидросистемы тормозов
- 25 аварийная температура масла в гидросистеме силовых цилиндров
- 26 аварийный уровень масла в баке
- 27 переливная секция гидроблока
- 28 аварийное давление масла в двигателе
- 29 аварийная температура масла в гидросистеме ходовой части
- 30 аварийная температура охлаждающей жидкости в двигателе
- 31 включение стояночного тормоза
- 32 потери по каналу очистки
- 33 датчик скорости движения
- 34 обороты двигателя
- 35 потери по каналу соломотряса
- 36 обороты зернового шнека
- 37 резерв
- 38 аварийный уровень охлаждающей жидкости в двигателе
- 39 обороты колосового шнека
- 40 открыт вход в зерновой бункер
- 41 обороты барабана измельчителя
- 42 обороты вентилятора
- 43 обороты молотильного барабана
- 45 питание +24
- 49 контроль питания внешних 5В

21 Схемы подключения

Блок терминальный графический



К контактам 1, 5, 7, 8  
БТГ через переходник  
РИДП.685621.569



Жгут 8 РИДП.685626.506 или  
жгут к соответствующей модели  
комбайна из комплекта для под-  
ключения РИДП.421949.501

Блок ввода-вывода

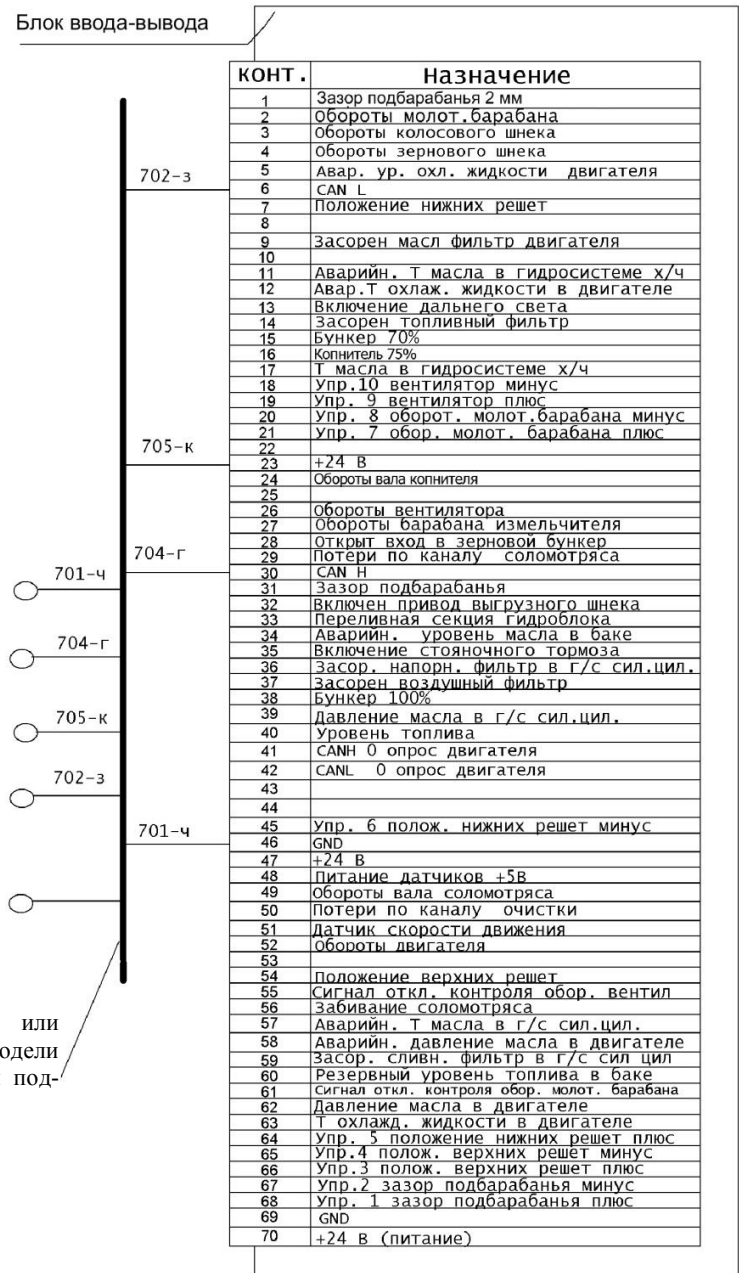
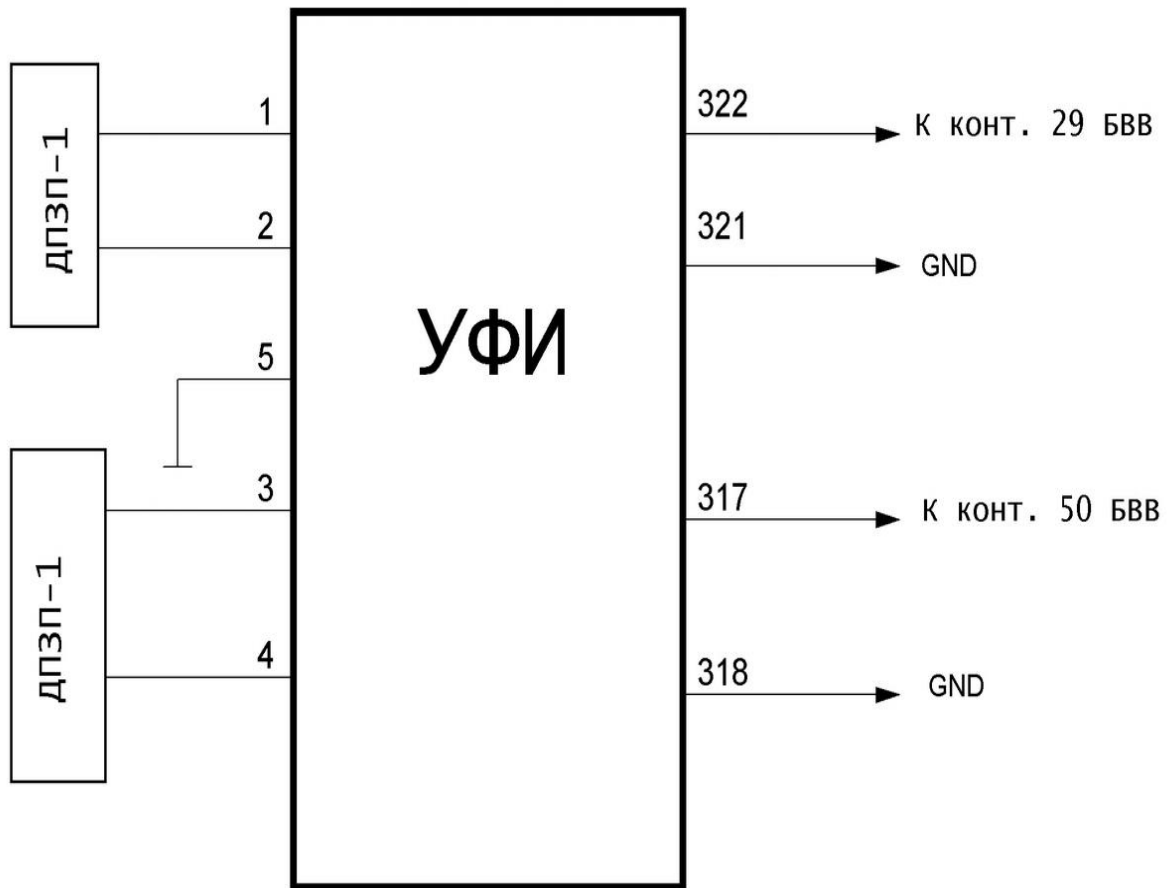


Рисунок И.39 – Схема подключения БТГ, БВВ и GPS модуля





ДПЗП-1 – датчик потерь зерна пьезоэлектрический

Рисунок И.40 – Схема подключения УФИ к БВВ

## 22 Инструкция по получению информации об относительных потерях

Система БИУС.02 зерноуборочного комбайна оснащена возможностью отображения относительного уровня потерь зерна и сигнализации об увеличении уровня потерь сверх установленной допустимой нормы.

Информация, выводимая на индикаторное табло (далее – ИТ) БТГ, не является абсолютным значением потерь зерна комбайном, а служит для качественной оценки настройки технологического тракта комбайна, системой учитываются только то количество зерна, которое попадает на поверхность датчиков потерь.

Определяемые потери:

- потери зерна за соломотрясом;
- потери зерна за очисткой.

Потери определяются суммарно по всем датчикам соломотряса и суммарно по всем датчикам потерь за очисткой. Система БИУС.02 регистрирует только потери зерна, попадающие на поверхность датчиков.

Под номинальным уровнем потерь следует понимать уровень потерь зерна на оптимально настроенном комбайне.

Метод настройки комбайна на минимальные потери с помощью системы БИУС.02:

Перед началом настройки необходимо запомнить на БТГ текущие потери в качестве номинальных потерь в соответствии с пунктом 16.

Настройку рабочих органов необходимо производить в процессе уборки, наблюдая на ИТ БТГ за текущими потерями.

Если после изменения настройки любого из рабочих органов потери увеличились (например, после увеличения оборотов вентилятора очистки), значит, такая настройка негативно влияет на количество потерь, и ее необходимо изменить в другую сторону для их уменьшения (уменьшить обороты вентилятора в данном примере).

Если после изменения настройки потери уменьшились, значит, такая настройка положительно влияет на снижение количества потерь, и можно попытаться изменять параметр далее в прежнюю сторону (например, если обороты вентилятора очистки уменьшались, уменьшать их далее) для минимизации количества потерь.

Таким образом, задача сводится к тому, чтобы, наблюдая за изменением уровня потерь на ИТ БТГ после изменения настройки очередного рабочего органа, оптимально настроить все рабочие органы, стремясь в итоге свести потери к минимуму.

Достигнутый минимальный уровень потерь будет справедлив только при скорости движения, на которой производилась настройка. При изменении скорости движения может потребоваться повторная перенастройка рабочих органов.

Информация о потерях выводится на экране технологического режима уборки (комбайнирования).


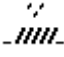

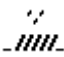
Система БИУС.02 определяет относительные потери зерна – это величина в процентном отношении от запомненных номинальных потерь.

Запомненные номинальные потери принимаются за 50% и отображаются на экране – т.е. величина показаний потерь на экране «50%» соответствует номинальному уровню потерь.

Если потери во время работы превысят запомненные, то показания относительных потерь возрастут сверх 50%.

Если потери во время работы станут меньше запомненных, то показания относительных потерь снизятся и станут менее 50%.

Существуют два режима измерения уровня потерь:

- по времени (символ «t» на экране технологического режима уборки под пиктограммами , );
- по площади (символ «S» на экране технологического режима уборки под пиктограммами , .

При измерении потерь зерна **по времени** на экран выводится изменение величины потерь в процентах за равные промежутки времени по отношению к запомненному номинальному уровню потерь.

При измерении потерь зерна **по площади** на экран выводится изменение величины потерь в процентах за равные части убранной площади по отношению к запомненному номинальному уровню потерь.

Информация выводится в аналоговом виде в соответствии с рисунком И.41.




Рисунок И.41

**Режим измерения** – указатель режима измерения относительных потерь – по времени (t) или по площади (S).

**Показания уровня потерь** – текущий измеренный уровень относительных потерь в виде изменяемого по высоте столбца. Метками «30 %» и «70 %» отмечены приемлемые уровни относительных потерь. Чем выше столбец – тем больше уровень относительных потерь.

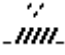
**Пиктограмма** – указывает, потери по какому каналу отображаются, в данном случае это потери за соломотрясом.


При превышении относительного уровня потерь свыше 70% выдается предупредительный звуковой сигнал. Пиктограмма канала, потери по которому превышены, начинает мигать.

Установка номинальных потерь выполняется длительным нажатием на кнопку  на лицевой панели БТГ. При этом текущие потери запоминаются как номинальные, и заполнения столбиков по каналам соломотряса и очистки будут соответствовать среднему значению – 50%. Изменения уровня потерь в дальнейшем будут отображаться **относительно этого запомненного уровня, соответствующего показанию 50% на экране.**

Режим измерения потерь – по площади или по времени и выбор убираемой культуры устанавливаются на экране «Режим работы».

При изменении убираемой культуры датчики потерь зерна автоматически настраиваются на требуемую чувствительность. Однако, в зависимости от условий уборки и состояния убираемой культуры, бывает необходимо изменить чувствительность датчиков вручную на экране настроек.

Корректировка значения у пиктограммы  изменяет чувствительность датчиков потерь за очисткой.

Корректировка значения у пиктограммы  изменяет чувствительность датчиков потерь за соломотрясом.

Диапазон значений от 0 – максимальная чувствительность (наименее тяжелые зерна) зерна до 5 – минимальная чувствительность (наиболее тяжелые зерна).

На экране «Помощь» отображаются рекомендации по настройке рабочих органов для различных культур.

23 Алгоритм переноса данных на персональный компьютер при помощи USB-флеш накопителя, просмотра показаний учета расхода топлива и аварийных и статистических данных

**ВНИМАНИЕ:** В случае отличия информации, выводимой на экранах, приведенных на рисунках И.43 – И.44, необходимо следовать указаниям, предлагаемому на этих экранах.

23.1 Считывание информации о расходе топлива и аварийных данных проводятся в соответствии со схемой, приведенной на рисунке И.42, по следующей методике:

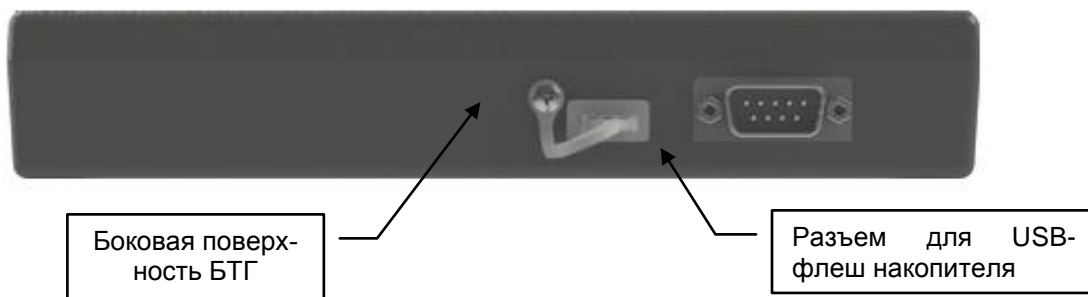






Рисунок И.42

- включить питание системы;
- вставить USB-флеш накопитель в разъем для подключения;
- нажать кнопку , войти на экран «Главное меню». Кнопками  ,  выбрать вкладку «Копирование данных». Нажать кнопку .

На ИТ БТГ появится экран в соответствии с приведенным на рисунке И.43;



Рисунок И.43




- выбрать необходимый для копирования параметр, используя кнопки  или . Нажать кнопку  для подтверждения выбранного параметра.
- появится окно в соответствии с приведенным на рисунке И.44
- ;



Рисунок И.44




- нажать кнопку . Появится окно в соответствии с приведенным на рисунке И.45.



Рисунок И.45

- при копировании 100 % (успешное завершение копирования), на ИТ будет индицироваться экран, приведенный на рисунке И.46. При необходимости повторного копирования нажать кнопку  или кнопку  для выхода из режима копирования, выполняя действия на вновь открывшемся экране.

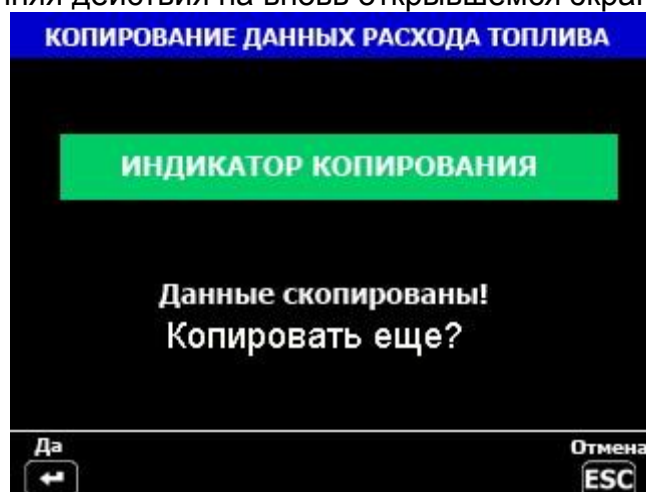


Рисунок И.46

Примечание - В случае обрыва копирования данных или отсутствия USB-накопителя появится экран в соответствии с приведенным на рисунке И.47. При необходимости, повторить процедуру копирования еще раз или нажать кнопку

**ESC**

для выхода из режима.



Рисунок И.47

23.2 Для просмотра перекопированной информации на мониторе компьютера, вставить USB-флеш накопитель в разъем USB компьютера.

**Внимание!** На компьютере должно быть установлено программное обеспечение для просмотра информации (установлены программы «Фискальный агент» и «Аварийная статистика»).

23.3 Для просмотра данных о расходе топлива запустить программу «Фискальный агент». В поле программы нажать кнопку «Считать». Убедиться в индексировании на экране компьютера данных о расходе топлива.

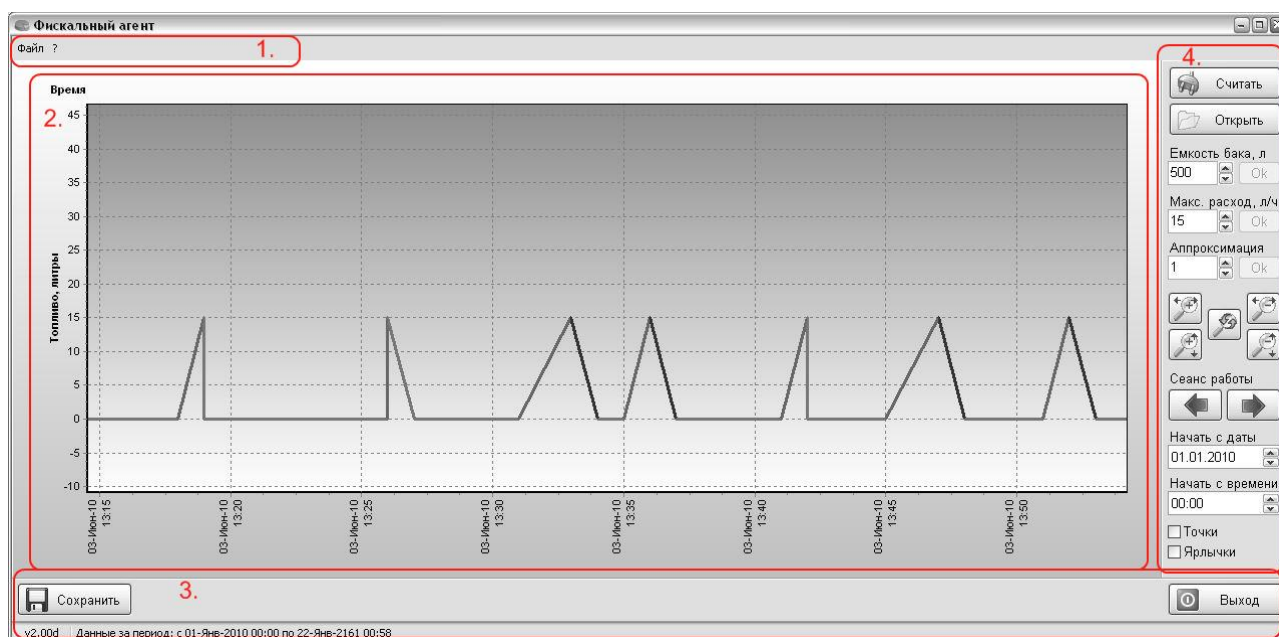


Рисунок И.48

График представляет характер изменения количества топлива в баке (ось ординат) в зависимости от времени работы комбайна (ось абсцисс). Программа допускает изменение масштаба графика как мышью, так и с помощью панели управления. Для приближения изображения мышью требуется выделить интересующую область рамкой, причём сначала указать верхний левый, а затем – правый нижний углы области. Отдаление изображения мышью происходит путём указания сначала правой нижней, а затем верхней левой областей графика, причём происходит максимально возможное отдаление.

В соответствии с настройками панели управления отдельные участки графика могут иметь различные цвета в соответствии с таблицей И.3.

Таблица И.3

Цвет	Значение уровня топлива
Жёлтый	Уровень топлива не меняется или значение его расхода находится в допустимых пределах, двигатель работает
Коричневый	Уровень топлива не меняется или значение его расхода находится в допустимых пределах, двигатель не работает
Светло-зелёный	Уровень топлива возрастает, двигатель работает
Тёмно-зелёный	Уровень топлива возрастает, двигатель не работает
Светло-красный	Уровень топлива убывает, при этом значение расхода топлива превышает максимально допустимый, двигатель работает
Тёмно-красный	Уровень топлива убывает, при этом значение расхода топлива превышает максимально допустимый, двигатель не работает

Панель управления графиком позволяет считать сведения о расходе топлива с таблетки или загрузить их из ранее созданного файла, приблизить или отдалить график по каждой из осей. Помимо этого панель позволяет указать максимальный объём топлива в баке, ввести максимальный расход топлива в час и задать параметр аппроксимации. При превышении расхода топлива за час максимального значения соответствующий участок на графике будет показан красным цветом. Величина аппроксимации позволяет указать длину участков графика, на которых значения уровня топлива игнорируются, что позволяет компенсировать неточность измерения значения уровня топлива датчиком.

Панель управления также позволяет указать дату и время начала отсчёта количества топлива и допускает быстрый переход между сеансами работы.

Установка «галочки» в поле «точки» позволяет включить режим отображения граничных точек графика, а установка «галочки» в поле «ярлычки» разрешает отображение ярлычков с значениями количества топлива в данных ключевых точках.

23.4 Для просмотра аварийных и статистических данных запустить программу «Аварийная статистика». В поле программы нажать кнопку «Таблетка». Убедиться в индентификации на экране компьютера данных аварийной статистики.

Интерфейс приложения выполнен в виде одного окна. Центральную часть окна занимает область отчета, справа от нее находится панель управления. Сверху и снизу расположены горизонтальное меню и информационная строка (рисунок И.49).



Элементы интерфейса, расположенные на панели управления, позволяют наполнять базу данных (далее БД), а также создавать, сохранять и печатать отчеты.

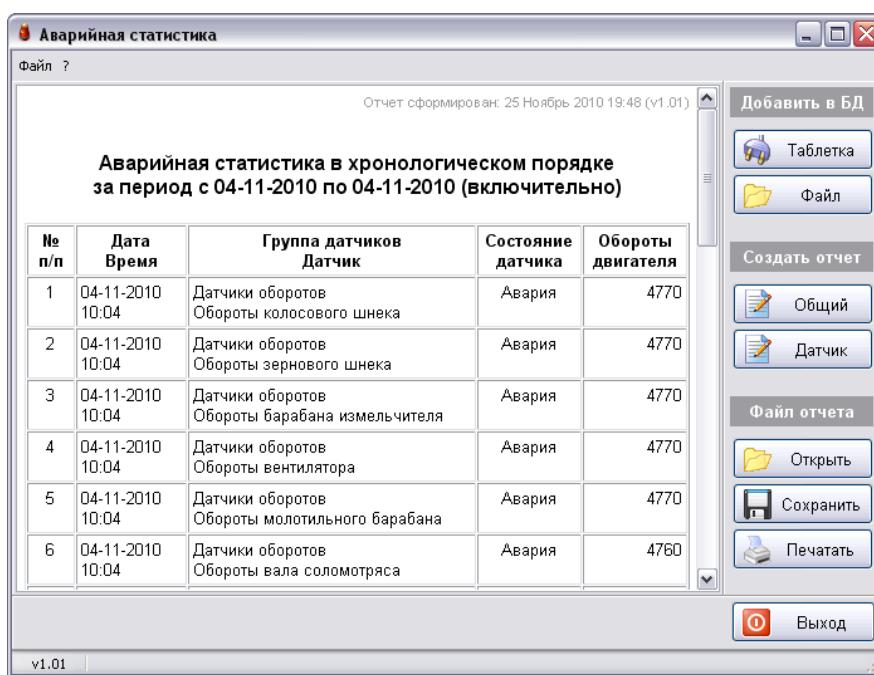


Рисунок И.49

Панель управления разбита на 3 сегмента, согласно выполняемым функциям:

- Управление БД
- Создание отчетов
- Управление отчетами

Кнопка "Таблетка" позволяет загрузить данные с "транспортной таблетки" в БД. После процедуры считывания, необходимо выбрать место для сохранения этих данных в виде отдельного файла. Имя сохраняемого файла формируется автоматически и состоит из серийного номера "транспортной таблетки" и текущей даты.

Кнопка "Файл" позволяет открыть файл с ранее сохраненными данными из "транспортной таблетки" для их загрузки в БД.

Примечание – Одни и те же данные можно загрузить в БД только один раз. Повторная попытка чтения данных с "транспортной таблетки" или из файла будет завершена с сообщением об игнорировании загружаемых данных.

Кнопка "Общий" позволяет открыть диалоговое окно управления общим отчетом (рисунок И.50).

Отчет

Серийный номер 0000

Начало периода 01.11.2010

Конец периода 30.11.2010

Прошедший месяц

Текущий месяц

Весь доступный диапазон

Отмена Ok

Рисунок И.50

Поля "Серийный номер", "Начало периода" и "Конец периода" определяют серийный номер экземпляра сельскохозяйственной техники и отчетный период. Отчетный период, также можно задать используя кнопки "Прошедший месяц", "Текущий месяц" и "Весь доступный диапазон".

Кнопка "Датчик" позволяет открыть диалоговое окно управления отчетом по выбранному датчику (рисунок И.51).

Отчет

Серийный номер 0000

Группа датчиков Контактные датчики

Датчик Давление масла в двигателе

Начало периода 01.11.2010

Конец периода 30.11.2010

Прошедший месяц

Текущий месяц

Весь доступный диапазон

Отмена Ok

Рисунок И.51

Поля "Серийный номер", "Начало периода" и "Конец периода" определяют серийный номер экземпляра сельскохозяйственной техники и отчетный период. Поля "Группа датчиков" и "Датчик" определяют группу и принадлежащий ей датчик. Отчетный период также можно задать используя кнопки "Прошедший месяц", "Текущий месяц" и "Весь доступный диапазон".

Кнопка "Открыть" позволяет открыть файл с ранее сохраненным отчетом в формате RVF.

Кнопка "Сохранить" позволяет сохранить текущий отчет в файл в формате RVF или HTML.

Примечания:

1 Формат RVF поддерживается только этим приложением и не может быть открыт на компьютере без этого приложения.

2 Формат HTML поддерживается любым Интернет браузером и может быть открыт на любом другом компьютере.

Кнопка "Печатать" позволяет распечатать текущий отчет на принтере.

Кнопка "Выход" завершает работу приложения.

## ПРИЛОЖЕНИЕ К

## Возможные неисправности БК «Вулкан-04»

Канал	Неисправность	Возможная причина	Проверка работоспособности	Методы устранения неисправностей
<b>Авария бортсети</b>	Значение напряжения меньше 21В	Разряжена аккумуляторная батарея	Замерить напряжение между проводом 4 (масса) и 480 вольтметром	Зарядить аккумулятор, проверить цепь зарядки
	Значение напряжения больше 29В	Неисправен генератор	Замерить напряжение между проводом 4 (масса) и 480 вольтметром. Посмотреть осциллографом форму напряжения, для определения уровня выбросов от генератора	Заменить генератор
	Значение напряжения больше 29В или меньше 21В	Неисправен БК	Замерить напряжение между проводом 4 (масса) и 480 вольтметром. Посмотреть осциллографом форму напряжения, для определения уровня выбросов от генератора	Если результаты замеров удовлетворительны – заменить БК
<b>Бункер зерна заполнен на 70%</b>	Бункер не заполнен на 70%, а сообщение выводится	Неисправен датчик	Убедиться в исправности датчика SL13	Заменить датчик
		Замыкание провода 315 на массу	Проверить отсутствие замыкания на массу цепи 315-Ф	Устранить замыкание
	Бункер заполнен на 70%, а сообщение не выводится	Обрыв провода 315	Проверить на обрыв провод 315	Устранить обрыв
	Неисправен БК	Неисправен БК	Отключить провод 315 от датчика, на экране БК авария по данному датчика не должна отображаться замкнуть провод 315 на массу (провод 4), на экране БК должно появиться сообщение о заполнении бункера на 70% и высветиться соответствующая пиктограмма. После замыкания провода пиктограмма отображаться не будет	Если результат проверки не удовлетворителен – заменить БК

Канал	Неисправность	Возможная причина	Проверка работоспособности	Методы устранения неисправностей
Бункер зерна заполнен на 100%	Бункер не заполнен на 100%, а сообщение выводится	Неисправен датчик	Убедиться в исправности датчика SL11	Заменить датчик
		Замыкание провода 314 на массу	Проверить отсутствие замыкания на массу цепи 314-Б	Устранить замыкание
	Бункер заполнен на 100%, а сообщение не выводится	Обрыв провода 314	Проверить на обрыв провод 314	Устранить обрыв
		Неисправен БК	Неисправен БК	Отключить провод 314 от датчика, на экране БК авария по данному датчика не должна отображаться Замкнуть провод 314 на массу (провод 4), на экране БК должно появиться сообщение о заполнении бункера на 100% и высветиться соответствующая пиктограмма. После размыкания провода пиктограмма отображаться не будет
Засорен топливный фильтр	Не засорен топливный фильтр, а сообщение выводится	Неисправен датчик	Убедиться в исправности датчика SP2 для КЗС-10	Заменить датчик
		Замыкание провода 41 на массу	Проверить отсутствие замыкания на массу цепи 41-Ж	Устранить замыкание
	Засорен топливный фильтр, а сообщение не выводится	Обрыв провода 41	Проверить на обрыв провод 41	Устранить обрыв
		Неисправен БК	Неисправен БК	Отключить провод 14 от датчика, на экране БК авария по данному датчика не должна отображаться Замкнуть провод 41 на массу (провод 4), на экране БК должно появиться сообщение о засоренности топливного фильтра, и высветиться соответствующая пиктограмма. После размыкания провода пиктограмма отображаться не будет

Канал	Неисправность	Возможная причина	Проверка работоспособности	Методы устранения неисправностей
<b>Уровень топлива в баке меньше 10%</b>	Уровень топлива в баке больше 10%, а сообщение выводится	Неисправен датчик	Убедиться в исправности датчика SL1	Заменить датчик
		Замыкание провода 9 на массу	Проверить отсутствие замыкания на массу цепи 9-Р	Устранить замыкание
	Уровень топлива в баке меньше 10%, а сообщение не выводится	Обрыв провода 9	Проверить на обрыв провод 9	Устранить обрыв
		Неисправен БК	Неисправен БК	Отключить провод 9 от датчика, на экране БК авария по данному датчика не должна отображаться Замкнуть провод 9 на массу (провод 4), на экране БК должно появиться сообщение о уровне топлива в баке меньше 10%, и высветиться соответствующая пиктограмма. После размыкания провода пиктограмма отображаться не будет
<b>Аварийный уровень масла в маслобаке</b>	Уровень масла в маслобаке в норме, а сообщение выводится	Неисправен датчик	Убедиться в исправности датчика SL2	Заменить датчик
		Замыкание провода 341 на массу	Проверить отсутствие замыкания на массу цепи 341-К	Устранить замыкание
	Аварийный уровень масла в маслобаке, а сообщение не выводится	Обрыв провода 341	Проверить на обрыв провод 341	Устранить обрыв
		Неисправен БК	Неисправен БК	Отключить провод 341 от датчика, на экране БК авария по данному датчика не должна отображаться Замкнуть провод 341 на массу (провод 4), на экране БК должно появиться сообщение о аварийном уровне масла в маслобаке, и высветиться соответствующая пиктограмма. После размыкания провода пиктограмма отображаться не будет

Канал	Неисправность	Возможная причина	Проверка работоспособности	Методы устранения неисправностей
<b>Аварийная температура масла в гидросистеме силовых цилиндров</b>	Температура масла в гидросистеме силовых цилиндров ниже аварийной (80°C), а сообщение выводится	Неисправен датчик	Убедиться в исправности датчика SK3	Заменить датчик
		Замыкание провода 344 на массу	Проверить отсутствие замыкания на массу цепи 344-Ф	Устранить замыкание
	Температура масла в гидросистеме силовых цилиндров выше допустимой (80°C), а сообщение не выводится	Обрыв провода 344	Проверить на обрыв провод 344	Устранить обрыв
	Неисправен БК	Неисправен БК	Отключить провод 344 от датчика, на экране БК авария по данному датчика не должна отображаться Замкнуть провод 344 на массу (провод 4), на экране БК должно появиться сообщение о аварийной температуре масла в гидросистеме силовых цилиндров, и высветиться соответствующая пиктограмма. После замыкания провода пиктограмма отображаться не будет	Если результат проверки не удовлетворителен – заменить БК
<b>Засорен напорный фильтр в гидросистеме силовых цилиндров</b>	Не засорен напорный фильтр в гидросистеме силовых цилиндров, а сообщение выводится	Неисправен датчик	Убедиться в исправности датчика SP7	Заменить датчик
		Замыкание провода 90 на массу	Проверить отсутствие замыкания на массу цепи 90-Р	Устранить замыкание
	Засорен напорный фильтр в гидросистеме силовых цилиндров, а сообщение не выводится	Обрыв провода 90	Проверить на обрыв провод 90	Устранить обрыв

Канал	Неисправность	Возможная причина	Проверка работоспособности	Методы устранения неисправностей
Засорен напорный фильтр в гидросистеме силовых цилиндров	Неисправен БК	Неисправен БК	Отключить провод 90 от датчика, на экране БК авария по данному датчика не должна отображаться	Если результат проверки не удовлетворителен – заменить БК
			Замкнуть провод 90 на массу (провод 4), на экране БК должно появиться сообщение о засоренности напорного фильтра в гидросистеме силовых цилиндров, и высветиться соответствующая пиктограмма. После замыкания провода пиктограмма отображаться не будет	
Засорен сливной фильтр в гидросистеме силовых цилиндров	Не засорен сливной фильтр в гидросистеме силовых цилиндров, а сообщение выводится	Неисправен датчик	Убедиться в исправности датчика SP6	Заменить датчик
		Замыкание провода 10 на массу	Проверить отсутствие замыкания на массу цепи 10-С	Устранить замыкание
	Засорен сливной фильтр в гидросистеме силовых цилиндров, а сообщение не выводится	Обрыв провода 10	Проверить на обрыв провод 10	Устранить обрыв
		Замкнуть провод 10 на массу (провод 4), на экране БК должно появиться сообщение о засоренности сливной фильтра в гидросистеме силовых цилиндров, и высветиться соответствующая пиктограмма. После замыкания провода пиктограмма отображаться не будет		



Канал	Неисправность	Возможная причина	Проверка работоспособности	Методы устранения неисправностей
<b>Засорен воздушный фильтр</b>	Не засорен воздушный фильтр, а сообщение выводится	Неисправен датчик	Убедиться в исправности датчика SP8	Заменить датчик
		Замыкание провода 5 на массу	Проверить отсутствие замыкания на массу цепи 5-К	Устранить замыкание
	Засорен воздушный фильтр, а сообщение не выводится	Обрыв провода 5	Проверить на обрыв провод 5	Устранить обрыв
		Неисправен БК	Неисправен БК	Отключить провод 5 от датчика, на экране БК авария по данному датчика не должна отображаться Замкнуть провод 5 на массу (провод 4), на экране БК должно появиться сообщение о засоренности воздушного фильтра, и высветиться соответствующая пиктограмма. После размыкания провода пиктограмма отображаться не будет
<b>Аварийное давление масла в двигателе</b>	Давление масла в двигателе в норме (от 3 до 7 кг), а сообщение выводится	Неисправен датчик	Убедиться в исправности датчика SP1	Заменить датчик
		Замыкание провода 36 на массу	Проверить отсутствие замыкания на массу цепи 36-3	Устранить замыкание
	Давление масла в двигателе в аварии, а сообщение не выводится	Обрыв провода 36	Проверить на обрыв провод 36	Устранить обрыв
		Неисправен БК	Неисправен БК	Отключить провод 36 от датчика, на экране БК авария по данному датчика не должна отображаться Замкнуть провод 36 на массу (провод 4), на экране БК должно появиться сообщение о аварийном давлении масла в двигателе, и высветиться соответствующая пиктограмма. После размыкания провода пиктограмма отображаться не будет

Канал	Неисправность	Возможная причина	Проверка работоспособности	Методы устранения неисправностей
<b>Аварийная температура охлаждающей жидкости в двигателе</b>	Температура охлаждающей жидкости в двигателе в норме (ниже 80°C), а сообщение выводится	Неисправен датчик	Убедиться в исправности датчика SP1	Заменить датчик
		Замыкание провода 40 на массу	Проверить отсутствие замыкания на массу цепи 40-Р	Устранить замыкание
	Температура охлаждающей жидкости в двигателе выше допустимой (80°C), а сообщение не выводится	Обрыв провода 40	Проверить на обрыв провод 40	Устранить обрыв
<b>Забивание соломотряса</b>	Соломотряс не забит, а сообщение выводится	Неисправен датчик	Убедиться в исправности датчика SQ1	Заменить датчик
		Замыкание провода 360 на массу	Проверить отсутствие замыкания на массу цепи 360-С	Устранить замыкание
	Соломотряс забит, а сообщение не выводится	Обрыв провода 360	Проверить на обрыв провод 360	Устранить обрыв

Канал	Неисправность	Возможная причина	Проверка работоспособности	Методы устранения неисправностей
<b>Аварийная температура масла в гидросистеме ходовой части</b>	Температура масла в гидросистеме ходовой части в норме (ниже 80°C), а сообщение выводится	Неисправен датчик	Убедиться в исправности датчика SP1	Заменить датчик
		Замыкание провода 33 на массу	Проверить отсутствие замыкания на массу цепи 33-3	Устранить замыкание
	Температура масла в гидросистеме ходовой части выше допустимой (80°C), а сообщение не выводится	Обрыв провода 40	Проверить на обрыв провод 33	Устранить обрыв
		Неисправен БК	Неисправен БК	Отключить провод 33 от датчика, на экране БК авария по данному датчику не должна отображаться Замкнуть провод 33 на массу (провод 4), на экране БК должно появиться сообщение об аварийной температуре масла в гидросистеме ходовой части, и высветиться соответствующая пиктограмма. После размыкания провода пиктограмма отображаться не будет
<b>Аварийный уровень охлаждающей жидкости</b>	Уровень охлаждающей жидкости в норме, а сообщение выводится	Неисправен датчик	Убедиться в исправности датчика SL3	Заменить датчик
		Замыкание провода 494 на массу	Проверить отсутствие замыкания на массу цепи 494-Ф	Устранить замыкание
	Уровень охлаждающей жидкости аварийный, а сообщение не выводится	Обрыв провода 494	Проверить на обрыв провод 494	Устранить обрыв
		Неисправен БК	Неисправен БК	Отключить провод 494 от датчика, на экране БК авария по данному датчика не должна отображаться Замкнуть провод 494 на массу (провод 4), на экране БК должно появиться сообщение о аварийный уровень охлаждающей жидкости, и высветиться соответствующая пиктограмма. После размыкания провода пиктограмма отображаться не будет

Канал	Неисправность	Возможная причина	Проверка работоспособности	Методы устранения неисправностей
<b>Включен привод выгрузного шнека при сложенной выгрузной трубе</b>	Привод выгрузного шнека не включается	Неисправен датчик	убедиться в исправности выключателя SB10	Заменить датчик
		Неисправен датчик	убедиться в исправности сенсора индуктивного В2	Заменить датчик
		Замыкание провода 495 на массу	проверить отсутствие замыкания на массу цепи 495-Ж	Устранить замыкание
<b>Открыт вход в зерновой бункер</b>	Вход в зерновой бункер закрыт, а сообщение выводится	Неисправен датчик	Убедиться в правильной установке или исправности датчика SB24	Правильно установить датчик, заменить датчик
		замыкание цепи 718-С на +24В	Проверить отсутствие замыкания на +24В цепи 118-С	Устранить замыкание
		Выход со строя диода	Проверить исправность диода А10.5	
	Вход в зерновой бункер открыт, а сообщение не выводится	Обрыв провода 718	Проверить на обрыв провода 718	Устранить обрыв
	Неисправен БК	Неисправен БК	Отключить провод 718 от датчика, на экране БК авария по данному датчику не должна отображаться Замкнуть провод 718 на +24В (провод 480), на экране БК должно появиться сообщение открыт вход в зерновой бункер, и высветиться соответствующая пиктограмма. После размыкания провода пиктограмма отображаться не будет	Если результат проверки не удовлетворителен – заменить БК

Канал	Неисправность	Возможная причина	Проверка работоспособности	Методы устранения неисправностей
<b>Датчик уровня топлива</b>	Не правильно отображается показания	Неисправен датчик	Убедиться в исправности датчика SL1 (сопротивление датчика должно находиться в пределах от 0 до 100 Ом: 0-5 Ом - бак пуст, 90-100 Ом - бак полон)	Заменить датчик
		Обрыв цепи 8-3	Проверить на обрыв цепь 8	Устранить обрыв
		Замыкание на массу	Проверить замыкание на массу цепь 8	Устранить замыкание
	Неисправен БК	Неисправен БК	Отключить провод 8 от датчика, подключить между проводом 8 и массой переменный резистор 100 Ом. Установить сопротивление 7 Ом на экране БК уровень топлива должен отображаться 8% топлива. Установить сопротивление 72 Ом, на экране БК уровень топлива должен отображаться 83%	Если результат проверки не удовлетворителен – заменить БК
<b>Датчик давления масла в двигателе</b>	Не правильно отображается показания	Неисправен датчик	Убедиться в исправности датчика ВР10 (сопротивление датчика должно находиться в пределах от 15 до 175 Ом)	Заменить датчик
		Обрыв цепи 35-К	Проверить отсутствие замыкания на массу или обрыва цепи 35-К	Устранить обрыв
		Замыкание на массу	Проверить замыкание на массу цепь 35	Устранить замыкание
	Неисправен БК	Неисправен БК	Отключить провод 35 от датчика, подключить между проводом 35 и массой переменный резистор 200 Ом. Установить сопротивление 31 Ом давление масла на экране БК должно быть 9 кгс/см <sup>2</sup> . Установить сопротивление 149 Ом, давление масла на экране БК должно быть 1 кгс/см <sup>2</sup>	Если результат проверки не удовлетворителен – заменить БК

Канал	Неисправность	Возможная причина	Проверка работоспособности	Методы устранения неисправностей
<b>Датчик температуры охлаждающей жидкости в двигателе</b>	Не правильно отображается показания	Неисправен датчик	Убедиться в исправности датчика ВК1 (сопротивление датчика должно находиться в пределах от 40 до 2000 Ом)	Заменить датчик
		Обрыв цепи 39-З	Проверить отсутствие замыкания на массу или обрыва цепи 39-З	Устранить обрыв
		Замыкание на массу	Проверить замыкание на массу цепь 39-З	Устранить замыкание
	Неисправен БК	Неисправен БК	Отключить провод 39 от датчика, подключить между проводом 39 и массой переменный резистор 510 Ом. Установить сопротивление 60 Ом температура охлаждающей жидкости на экране БК должна быть 118 <sup>0</sup> С. Установить сопротивление 449 Ом, температура охлаждающей жидкости на экране БК должна быть 43 <sup>0</sup> С	Если результат проверки не удовлетворителен – заменить БК
<b>Датчик температуры масла в гидросистеме ходовой части</b>	Не правильно отображается показания	Неисправен датчик	Убедиться в исправности датчика SK2 (сопротивление датчика должно находиться в пределах от 40 до 2000 Ом)	Заменить датчик
		Обрыв цепи 38-Г	Проверить отсутствие замыкания на массу или обрыва цепи 38-Г	Устранить обрыв
		Замыкание на массу	Проверить замыкание на массу цепь 38-Г	Устранить замыкание
	Неисправен БК	Неисправен БК	Отключить провод 38 от датчика, подключить между проводом 38 и массой переменный резистор 510 Ом. Установить сопротивление 60 Ом температура масла в гидросистеме ходовой части на экране БК должна быть 118 <sup>0</sup> С. Установить сопротивление 449 Ом, температура масла в гидросистеме ходовой части на экране БК должна быть 43 <sup>0</sup> С	Если результат проверки не удовлетворителен – заменить БК

Канал	Неисправность	Возможная причина	Проверка работоспособности	Методы устранения неисправностей
<b>Датчик контроля оборотов двигателя</b>	Не отображается показания	Замыкание на массу	Проверить отсутствие замыкания на массу или обрыва цепи 205-Ф	Устранить замыкание
		Неисправен генератор	Убедиться в исправности генератора	Заменить генератор
	Не правильно отображается показания	Настройки БК	Проверить настройки в БК для оборотов двигателя (сервисное меню)	Установить правильные настройки
		Неисправен генератор	Убедиться в исправности генератора, осциллографом проверить частоту и форму сигнала	Заменить генератор
	Неисправен БК	Все выше перечисленные проверки не показали об наличие неисправности	Заменить БК	
<b>Датчик оборотов колосового шнека</b>	Не отображаются показания	Неисправен датчик	Убедиться в исправности датчика BR3 (сопротивление датчика должно находиться в пределах от 900 до 1350 Ом)	Заменить датчик
		Замыкание или обрыв цепи 303-Ж	Проверить отсутствие замыкания на массу или обрыва цепи 303-Ж	Устранить замыкание или обрыв
		Не выставлен зазор	Проверить зазор между датчиком и зубом звездочки. Он должен составлять 4(-0,5) мм	Выставить правильный зазор
	Обороты колосового шнека ниже допустимых		Произошло проскальзывание или разрыв приводных ремней вследствие забивания или излома вала колосового шнека	
	Не правильно отображаются показания	Неисправен БК	Проверить зазор между датчиком и зубом звездочки. Он должен составлять 4(-0,5) мм	Проверить настройки параметров по данному каналу измерения (количество шунтов, номинальные обороты)
Подключить заведомо рабочий датчик и проверить показания оборотов				
Проверить настройки параметров по данному каналу измерения (количество шунтов, номинальные обороты)				

Канал	Неисправность	Возможная причина	Проверка работоспособности	Методы устранения неисправностей
<b>Датчик оборотов зернового шнека</b>	Не отображаются показания	Неисправен датчик	Убедиться в исправности датчика BR5 (сопротивление датчика должно находиться в пределах от 900 до 1350 Ом)	Заменить датчик
		Замыкание или обрыв цепи 305-О	Проверить отсутствие замыкания на массу или обрыва цепи 305-О	Устранить замыкание или обрыв
		Не выставлен зазор	Проверить зазор между датчиком и зубом звездочки. Он должен составлять 4(-0,5) мм	Выставить правильный зазор
	Обороты зернового шнека ниже допустимых		Произошло проскальзывание или разрыв приводных ремней вследствие забивания или излома вала зернового шнека	Устранить неисправность
	Не правильно отображаются показания	Неисправен БК	Проверить зазор между датчиком и зубом звездочки. Он должен составлять 4(-0,5) мм	Если результат проверки не удовлетворителен – заменить БК
	Подключить заведомо рабочий датчик и проверить показания оборотов			
	Проверить настройки параметров по данному каналу измерения (количество шунтов, номинальные обороты)			
<b>Датчик оборотов измельчителя</b>	Не отображаются показания	Неисправен датчик	Убедиться в исправности датчика BR7 (сопротивление датчика должно находиться в пределах от 900 до 1350 Ом)	Заменить датчик
		Замыкание или обрыв цепи 372-С	Проверить отсутствие замыкания на массу или обрыва цепи 372-С	Устранить замыкание или обрыв
		Не выставлен зазор	Проверить зазор между датчиком и зубом звездочки. Он должен составлять 4(-0,5) мм	Выставить правильный зазор
	Обороты измельчителя ниже допустимых		Произошло проскальзывание или разрыв приводных ремней вследствие забивания или излома вала барабана измельчителя	Устранить неисправность
	Не правильно отображаются показания	Неисправен БК	Проверить зазор между датчиком и зубом звездочки. Он должен составлять 4(-0,5) мм	Если результат проверки не удовлетворителен – заменить БК
	Подключить заведомо рабочий датчик и проверить показания оборотов			
	Проверить настройки параметров по данному каналу измерения (количество шунтов, номинальные обороты)			



Канал	Неисправность	Возможная причина	Проверка работоспособности	Методы устранения неисправностей
<b>Датчик оборотов молотильного барабана</b>	Не отображаются показания	Неисправен датчик	Убедиться в исправности датчика BR1 (сопротивление датчика должно находиться в пределах от 900 до 1350 Ом)	Заменить датчик
		Замыкание или обрыв цепи 325-С	Проверить отсутствие замыкания на массу или обрыва цепи 325-С	Устранить замыкание или обрыв
		Не выставлен зазор	Проверить зазор между датчиком и зубом звездочки. Он должен составлять 4(-0,5) мм	Выставить правильный зазор
	Обороты молотильного барабана ниже допустимых		Произошло проскальзывание или разрыв приводных ремней вследствие забивания или излома вала молотильного барабана	Устранить неисправность
	Не правильно отображаются показания	Неисправен БК	Проверить зазор между датчиком и зубом звездочки. Он должен составлять 4(-0,5) мм	Если результат проверки не удовлетворителен – заменить БК
	Подключить заведомо рабочий датчик и проверить показания оборотов			
	Проверить настройки параметров по данному каналу измерения (количество шунтов, номинальные обороты)			
<b>Датчик оборотов соломотряса</b>	Не отображаются показания	Неисправен датчик	Убедиться в исправности датчика BR6 (сопротивление датчика должно находиться в пределах от 900 до 1350 Ом)	Заменить датчик
		Замыкание или обрыв цепи 370-Г	Проверить отсутствие замыкания на массу или обрыва цепи 370-Г	Устранить замыкание или обрыв
		Не выставлен зазор	Проверить зазор между датчиком и зубом звездочки. Он должен составлять 4(-0,5) мм	Выставить правильный зазор
	Обороты соломотряса ниже допустимых		Произошло проскальзывание или разрыв приводных ремней вследствие забивания или излома вала соломотряса	Устранить неисправность
	Не правильно отображаются показания	Неисправен БК	Проверить зазор между датчиком и зубом звездочки. Он должен составлять 4(-0,5) мм	Если результат проверки не удовлетворителен – заменить БК
	Подключить заведомо рабочий датчик и проверить показания оборотов			
	Проверить настройки параметров по данному каналу измерения (количество шунтов, номинальные обороты)			







Канал	Неисправность	Возможная причина	Проверка работоспособности	Методы устранения неисправностей
<b>Датчик оборотов вентилятора</b>	Не отображаются показания	Неисправен датчик	Убедиться в исправности датчика BR4 (сопротивление датчика должно находиться в пределах от 900 до 1350 Ом)	Заменить датчик
		Замыкание или обрыв цепи 309-Р	Проверить отсутствие замыкания на массу или обрыва цепи 309-Р	Устранить замыкание или обрыв
		Не выставлен зазор	Проверить зазор между датчиком и зубом звездочки. Он должен составлять 4(-0,5) мм	Выставить правильный зазор
	Обороты вентилятора ниже допустимых		Произошло проскальзывание или разрыв приводных ремней вследствие забивания или излома вала вентилятора очистки	Устранить неисправность
	Не правильно отображаются показания	Неисправен БК	Проверить зазор между датчиком и зубом звездочки. Он должен составлять 4(-0,5) мм	Если результат проверки не удовлетворителен – заменить БК
	Подключить заведомо рабочий датчик и проверить показания оборотов			
	Проверить настройки параметров по данному каналу измерения (количество шунтов, номинальные обороты)			
<b>Датчик скорости</b>	Не отображаются показания	Неисправен датчик	Убедиться в исправности датчика BR2 (сопротивление датчика должно находиться в пределах от 900 до 1350 Ом)	Заменить датчик
		Замыкание или обрыв цепи 203-СР	Проверить отсутствие замыкания на массу или обрыва цепи 203-С	Устранить замыкание или обрыв
		Не выставлен зазор	Проверить зазор между датчиком и зубом звездочки. Он должен составлять 4(-0,5) мм	Выставить правильный зазор
	Не правильно отображаются показания	Неисправен БК	Проверить зазор между датчиком и зубом звездочки. Он должен составлять 4(-0,5) мм	Если результат проверки не удовлетворителен – заменить БК
			Подключить заведомо рабочий датчик и проверить показания оборотов	
Проверить настройки параметров по данному каналу измерения (количество шунтов, номинальные обороты)				













Канал	Неисправность	Возможная причина	Проверка работоспособности	Методы устранения неисправностей
<b>Пройденный путь, убранный площадь, производительность</b>	Не правильно считается пройденный путь, убранный площадь, производительность	Неисправен канал скорости	Проверить канал скорости (см. датчик скорости)	Устранить неисправность
		Сбой статистики	Стереть всю статистику из БК в сервисном меню	
		Не правильные настройки в БК	Проверить настройки скорости, ширины жатки	Установить правильные настройки
		Неисправен БК	Все выше перечисленные проверки не показали об наличие неисправности	Заменить БК
<b>Датчики потерь зерна за соломотрясом</b>	Отсутствуют показания потерь зерна	Замыкание или обрыв цепей 362, 363	Проверить отсутствие замыкания на массу или обрыва цепи подключения датчиков к модулю потерь зерна (цепи 362, 363)	Устранить замыкание или обрыв
		Замыкание или обрыв цепи 322	Проверить отсутствие замыкания на массу или обрыва цепи 322-3	Устранить замыкание или обрыв
		Неисправен модуль потерь зерна	Установить заведомо рабочий модуль потерь зерна	Заменить модуль потерь
		Не правильное подключение датчиков потерь	Убедиться в исправности датчиков потерь зерна за соломотрясом (датчики BQ1 - BQ4)	Подключить датчики согласно документации
		Потери зерна выше нормы	Убедиться в правильности выбора чувствительности модуля потерь для убираемой культуры	Установить правильные настройки в БК
<b>Датчики потерь зерна за очисткой</b>	Отсутствуют показания потерь зерна	Замыкание или обрыв цепей 335, 336	Проверить отсутствие замыкания на массу или обрыва цепи подключения датчиков к модулю потерь зерна (цепи 335, 336)	Устранить замыкание или обрыв
		Замыкание или обрыв цепи 317	Проверить отсутствие замыкания на массу или обрыва цепи 317-Р	Устранить замыкание или обрыв
		Неисправен модуль потерь зерна	Установить заведомо рабочий модуль потерь зерна	Заменить модуль потерь
		Не правильное подключение датчиков потерь	Убедиться в исправности датчиков потерь зерна за соломотрясом (датчики BQ5, BQ6)	Подключить датчики согласно документации
		Потери зерна выше нормы	Убедиться в правильности выбора чувствительности модуля потерь для убираемой культуры	Установить правильные настройки в БК









Канал	Неисправность	Возможная причина	Проверка работоспособности	Методы устранения неисправностей
<b>Датчик контроля зазора в подбарабанье</b>	Не правильно отображаются показания	Обрыв или замыкание	Проверить отсутствие замыкания на массу или обрыва цепи 367-Ж	Устранить замыкание или обрыв
		Неисправность электромеханизма	Убедиться в исправности электромеханизма и в правильной его настройке. При полностью выдвинутом штоке сопротивление между массой и сигнальным проводом датчика электромеханизма (датчик расположен непосредственно внутри электромеханизма) должно составлять 0-100 Ом	Устранить неисправность
		Неисправность датчика электромеханизма	Убедиться в исправности датчика электромеханизма. Сопротивление датчика при выдвигании штока электромеханизма между массой и сигнальным проводом датчика должно меняться в пределах от 5,9-5,91 кОм до 0-100 Ом	Заменить датчик
		Замыкание на массу обрыв провода 364	Проверить питание на датчике электромеханизма. Напряжение между 364 и 365 должно составлять 7,35В	Устранить обрыв, замыкания проводов
		Отсутствует сигнал с датчика	Напряжение между сигнальным проводом 367 и 365 должно составлять при 2мм около 4,33В, при 50мм около 0,55В	Устранить неисправность
		Сбилась калибровка	Если сигнал с датчика в норме (напряжение на сигнальном проводе соответствуют зазору), то произвести перекалибровку зазора подбарабанья	Произвести перекалибровку
		Неисправен БК	Все выше перечисленные проверки не показали об наличие неисправности	Заменить БК





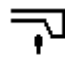


## ПРИЛОЖЕНИЕ Л

## Возможные неисправности БИУС.02







Неисправность	Вероятная причина	Метод устранения
1 Не светится индикатор блока терминального графического	Не подается питание на блок терминальный графический	1 Проверить наличие напряжения питания на розетке бортсети комбайна. 2 Проверить надежность соединения разъемов, целостность кабелей и жгут соединения между блоком терминальным графическим и блоком ввода-вывода.
2 Голосовое сообщение «Нет связи с блоком ввода-вывода»	Нет связи между блоком терминальным графическим и блоком ввода-вывода	Проверить жгут соединения блока терминального графического и блока ввода-вывода.
3 Нет показаний потерь за соломотрясом и очисткой	1 Неисправен датчик ДПЗП. 2 Поврежден жгут от ДПЗП к устройству формирования импульсов. 3 Неисправно устройство формирования импульсов. 4 Поврежден жгут соединения устройства формирования импульсов и блока ввода-вывода. 5 Неисправен блок ввода-вывода	1 Проверить исправность датчика ДПЗП. 2 Проверить жгут от ДПЗП к устройству формирования импульсов. 3 Заменить блок устройства формирования импульсов. 4 Проверить жгут.  5 Заменить блок ввода вывода.
4 Отображаются пиктограммы  и  , при этом давление масла в норме (норма – от 3 до 7 кгс/см <sup>2</sup> )	1 Неисправен датчик давления масла в двигателе	1 Убедиться в исправности датчика SP1. 2 Проверить отсутствие замыкания на массу цепи 36-3.
5 Отображаются пиктограммы  и  , при этом температура воды в двигателе ниже допустимой (максимально допустимая температура – 80 °С).	1 Неисправен датчик температуры охлаждающей жидкости в двигателе	1 Убедиться в исправности датчика SK1. 2 Проверить отсутствие замыкания на массу цепи 40-Р.
6 Отображаются пиктограммы  и  , при этом масляный фильтр не засорен.	1 Неисправен датчик SP3	1 Убедиться в исправности датчика SP3. 2 Проверить отсутствие замыкания на массу цепи 492-Р.




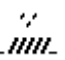










Неисправность	Вероятная причина	Метод устранения
7 Отображаются пиктограммы  и  , при этом температура масла в гидросистеме ходовой части ниже допустимой (максимально допустимая температура – 80 °С).	1 Неисправен датчик температуры масла в гидросистеме ходовой части	1 Убедиться в исправности датчика SK2. 2 Проверить отсутствие замыкания на массу цепи 33-3.
8 Отображаются пиктограммы  и  , при этом уровень масла приемлемый.	1 Неисправен датчик уровня масла в маслобаке	1 Убедиться в исправности датчика SL1. 2 Проверить отсутствие замыкания на массу цепи 341-К.
9 Отображаются пиктограммы  и  , при этом температура масла не выше допустимой (максимально допустимая температура составляет 80 °С).	1 Неисправен датчик температуры масла в гидросистеме силовых цилиндров	1 Убедиться в исправности датчика SK3. 2 проверить отсутствие замыкания на массу цепи 344-Ф.
10 Отображаются пиктограммы  и  , при этом бункер не заполнен на 70%.	1 Неисправен датчик контроля уровня зерна	1 Убедиться в исправности датчика SL13. 2 Проверить отсутствие замыкания на массу цепи 315-Ф.
11 Отображаются пиктограммы  и  , при этом бункер не заполнен на 100%.	1 Неисправен датчик контроля уровня зерна	1 Убедиться в исправности датчика SL11. 2 Проверить отсутствие замыкания на массу цепи 314-Б. 3 проверить правильность установки датчика в бункере.
12 Отображаются пиктограммы  и  , при этом фильтр не засорен.	1 Неисправен датчик SP8	1 Убедиться в исправности датчика SP8. 2 Проверить отсутствие замыкания на массу цепи 5-К.
13 Не отображается или неверно отображается давление масла в двигателе.	1 Неисправен датчик давления масла	1 Убедиться в исправности датчика BP10 (сопротивление датчика должно находиться в пределах от 15 до 175 Ом). 2 Проверить отсутствие замыкания на массу или обрыва цепи 35-К.
14 Не отображается или неверно отображается температура охлаждающей жидкости в двигателе.	1 Неисправен датчик температуры охлаждающей жидкости	1 Убедиться в исправности датчика BK1 (сопротивление датчика должно находиться в пределах от 40 до 2000 Ом). 2 Проверить отсутствие замыкания на массу или обрыва цепи 39-3.








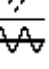






Неисправность	Вероятная причина	Метод устранения
15 Не отображается или неверно отображается давление масла в гидросистеме силовых цилиндров.	1 Неисправен датчик давления масла	1 Убедиться в исправности датчика ВР2 (сопротивление датчика должно находиться в пределах от 15 до 170 Ом). 2 Проверить отсутствие замыкания на массу или обрыва цепи 351-3.
16 Не отображается или неверно отображается температура масла в гидросистеме ходовой части.	1 Неисправен датчик температуры масла	1 Убедиться в исправности датчика ВК2 (сопротивление датчика должно находиться в пределах от 40 до 2000 Ом). 2 Проверить отсутствие замыкания на массу или обрыва цепи 38-Г.
17 Не отображается или неверно отображается уровень топлива в баке.	1 Неисправен датчик уровня топлива в баке	1 Убедиться в исправности датчика ВЛ1 (сопротивление датчика должно находиться в пределах от 0 до 100 Ом: 0-5 Ом – бак пуст, 90-100 Ом – бак полон). 2 Проверить отсутствие обрыва в цепи 8-3.
18 Отображаются пиктограммы  и  , при этом топлива в баке больше 10%.	1 Неисправен датчик уровня топлива в баке	1 Убедиться в исправности датчика SL1. 2 Проверить отсутствие замыкания на массу цепи 9-Р.
19 Отображаются пиктограммы  и  , при этом топливный фильтр не засорен.	1 Неисправен датчик SP2	1 Убедиться в исправности датчика SP2 для КЗС-10. 2 Проверить отсутствие обрыва цепи 41-Ж.
20 Отображаются пиктограммы  и  , при этом сливной фильтр гидросистемы силовых цилиндров не засорен.	1 Неисправен датчик SP6	1 Убедиться в исправности датчика SP6. 2 Проверить отсутствие замыкания на массу цепи 10-С.
20 Отображаются пиктограммы  и  , при этом напорный фильтр гидросистемы силовых цилиндров не засорен.	1 Неисправен датчик SP7	1 Убедиться в исправности датчика SP7. 2 Проверить отсутствие обрыва цепи 90-Р.


Неисправность	Вероятная причина	Метод устранения
21 Отображается пиктограмма  , при этом зазор находится в допустимых пределах	1 Неисправен датчик	1 Проверить отсутствие замыкания на массу или обрыва цепи 367-Ж. 2 Убедиться в исправности электромеханизма и в правильной его настройке. При полностью выдвинутом штоке сопротивление между «массой» и сигнальным проводом датчика электромеханизма (датчик расположен непосредственно внутри электромеханизма) должно составлять 0-100 Ом. 3 Убедиться в исправности датчика электромеханизма. Сопротивление датчика при выдвигании штока электромеханизма между массой и сигнальным контактом датчика должно меняться в пределах от 5,9-5,91 кОм до 0-100 Ом.
22 Отображаются пиктограммы  и  , при этом уровень охлаждающей жидкости приемлемый.	1 Неисправен датчик уровня охлаждающей жидкости в двигателе	1 Убедиться в исправности датчика SL3. 2 Проверить отсутствие замыкания на массу цепи 491-Ф.
23 Не отображается или неверно отображается значение скорости движения.	1 Неисправен датчик скорости движения	1 Убедиться в исправности датчика BR2 (сопротивление датчика должно находиться в пределах от 900 до 1350 Ом). 2 Проверить отсутствие замыкания на массу или обрыва цепи 203-С.
24 Отображаются пиктограммы  и  , при этом привод выгрузного шнека не включен.	1 Неисправен выключатель SB 10	1 Убедиться в исправности выключателя SB 10. 2 Убедиться в исправности сенсора индуктивного В2. 3 Проверить отсутствие замыкания на массу цепи 493-Ж.
25 Отображаются пиктограммы  и  , при этом вход в бункер закрыт.	1 Неисправен датчик SB24	1 Убедиться в правильной установке или исправности датчика SB24. 2 Проверить отсутствие замыкания на +24В цепи 118-С. 3 Проверить исправность диода А 10.5.













Неисправность	Вероятная причина	Метод устранения
26 Положение верхних решет  , при этом решета находятся в верном положении.	1 Неисправен датчик	1 Проверить отсутствие замыкания на массу или обрыва цепи 562-3 для КЗС-1218. 2 Убедиться в наличии напряжения питания датчика. Напряжение питания датчика должно составлять 4,9-5,1 В. 3 Убедиться в исправности датчика (напряжение между «массой» и сигнальным выводом датчика должно изменяться в пределах от 2,5 до 4,75 В при угле отклонения штока датчика от исходного положения в одну из сторон на 15° и от 2,5 до 0,25 В при угле отклонения в другую сторону на 15°).
27 Положение нижних решет  , при этом решета находятся в верном положении.	1 Неисправен датчик	1 Проверить отсутствие замыкания на массу или обрыва цепи 562-Ж для КЗС-1218. 2 Убедиться в наличии напряжения питания датчика. Напряжение питания датчика должно составлять 4,9-5,1 В. 3 Убедиться в исправности датчика (напряжение между «массой» и сигнальным выводом датчика должно изменяться в пределах от 2,5 до 4,75 В при угле отклонения штока датчика от исходного положения в одну из сторон на 15° и от 2,5 до 0,25 В при угле отклонения в другую сторону на 15°).
28 Отображаются пиктограммы  и  , при этом забивание соломотряса отсутствует.	1 Неисправен датчик SQ1	1 Убедиться в исправности датчика SQ1. 2 Проверить отсутствие замыкания на массу цепи 360-3.
29 Отображаются пиктограммы  и  , при этом оператор находится на рабочем месте.	1 Неисправен датчик SB30	1 Убедиться в правильной установке или исправности датчика SB30; 2 Проверить отсутствие замыкания на +24В цепи 900-Р; 3 Проверить исправность диода VD.

Неисправность	Вероятная причина	Метод устранения
30 Отображаются пиктограммы  и  , при этом потерь по каналу соломотряса нет.	1 Неисправен модуль УФИ	1 Проверить отсутствие замыкания на массу или обрыва цепи подключения датчиков к модулю УФИ (цепи 362, 363). 2 Проверить отсутствие замыкания на массу или обрыва цепи 322-3. 3 Убедиться в исправности модуля УФИ (А 23). 4 Убедиться в исправности датчиков потерь зерна за соломотрясом (датчики BQ1-BQ4).
31 Отображаются пиктограммы  и  , при этом потерь по каналу очистка нет.	1 Неисправен модуль УФИ.	1 Проверить отсутствие замыкания на массу или обрыва цепи подключения датчиков к модулю УФИ (цепи 335, 336). 2 Проверить отсутствие замыкания на массу или обрыва цепи 317-Р. 3 Убедиться в исправности модуля УФИ (А 23). 4 Убедиться в исправности датчиков потерь зерна за очисткой (датчики BQ5, BQ6).
32 Отображаются пиктограммы  и  .	1 Если значение напряжения больше 29В, то, неисправен генератор. 2 Если значение напряжения меньше 21В, то это свидетельствует о разряженности аккумуляторных батарей.	1 Заменить аккумулятор.  2 Зарядить аккумуляторные батареи.
33 Отображаются пиктограммы  и  (либо  - пороговое значение оборотов коленчатого вала двигателя).	1 Неисправен генератор	1 Проверить отсутствие замыкания на массу или обрыва цепи 205-Ф. 2 Убедиться в исправности генератора.
34 Отображаются пиктограммы  и  (либо  - пороговое значение оборотов молотильного барабана).	1 Неисправен датчик BR1	1 Убедиться в исправности датчика BR1 (сопротивление датчика должно находиться в пределах от 900 до 1350 Ом). 2 Проверить отсутствие замыкания на массу или обрыва цепи 325-С.
35 Отображаются пиктограммы  и  .	1 Неисправен датчик BR4	1 Убедиться в исправности датчика BR4 (сопротивление датчика должно находиться в пределах от 900 до 1350 Ом). 2 Проверить отсутствие замыкания на массу или обрыва цепи 309-Р.

Неисправность	Вероятная причина	Метод устранения
36 Отображаются пиктограммы  и  .	1 Неисправен датчик BR7	1 Убедиться в исправности датчика BR7 (сопротивление датчика должно находиться в пределах от 900 до 1350 Ом). 2 Проверить отсутствие замыкания на массу или обрыва цепи 372-С.
37 Отображаются пиктограммы  и  .	1 Неисправен датчик BR6	1 Убедиться в исправности датчика BR6 (сопротивление датчика должно находиться в пределах от 900 до 1350 Ом). 2 Проверить отсутствие замыкания на массу или обрыва цепи 370-Г.
38 Отображаются пиктограммы  и  .	1 Неисправен датчик BR3	1 Убедиться в исправности датчика BR3 (сопротивление датчика должно находиться в пределах от 900 до 1350 Ом). 2 Проверить отсутствие замыкания на массу или обрыва цепи 303-Ж.
39 Отображаются пиктограммы  и  .	1 Неисправен датчик BR5	1 Убедиться в исправности датчика BR5 (сопротивление датчика должно находиться в пределах от 900 до 1350 Ом). 2 Проверить отсутствие замыкания на массу или обрыва цепи 305-О.
40 Отображаются пиктограммы  и  .	1 Неисправен исполнительный механизм (катушка гидрораспределителя).	1 Проверить отсутствие замыкания на массу или обрыва цепей управления. 2 Убедиться в исправности исполнительного механизма (катушки гидрораспределителя).
41 Отображаются пиктограммы  и  .	1 Неисправен исполнительный механизм (катушка гидрораспределителя).	1 Проверить отсутствие замыкания на массу или обрыва цепей управления. 2 Убедиться в исправности исполнительного механизма (катушки гидрораспределителя).
42 Отображаются пиктограммы  и  .	1 Неисправен исполнительный электромеханизм. 2 Неисправны реле, посредством которых происходит подача напряжения на исполнительный электромеханизм.	1 Проверить отсутствие замыкания на массу или обрыва цепей управления. 2 Убедиться в исправности исполнительного электромеханизма. 3 Убедиться в исправности реле, посредством которых происходит подача напряжения на исполнительный электромеханизм.

Неисправность	Вероятная причина	Метод устранения
43 Отображаются пиктограммы  и  .	1 Неисправен исполнительный электромеханизм. 2 Неисправны реле, посредством которых происходит подача напряжения на исполнительный электромеханизм.	1 Проверить отсутствие замыкания на массу или обрыва цепей управления. 2 Убедиться в исправности исполнительного электромеханизма. 3 Убедиться в исправности реле, посредством которых происходит подача напряжения на исполнительный электромеханизм.
44 Отображаются пиктограммы  и  .	1 Неисправен датчик	1 Проверить отсутствие замыкания на массу или обрыва цепей управления (цепи нет). 2 Убедиться в исправности электромеханизма и в правильной его настройке (при полностью выдвинутом штоке сопротивление между «массой» и сигнальным проводом датчика электромеханизма (датчик расположен непосредственно внутри электромеханизма) должно составлять 0-100 Ом). 3 Убедиться в исправности датчика электромеханизма (сопротивление датчика при выдвигании штока электромеханизма между массой и сигнальным контактом датчика должно меняться в пределах от 5,9-5,91 кОм до 0-100 Ом). 4 Убедиться в исправности реле, посредством которых происходит подача напряжений на исполнительный электромеханизм.

Неисправность	Вероятная причина	Метод устранения
45 Отображаются пиктограммы  и  .	1 Неисправен датчик	1 Проверить отсутствие замыкания на массу или обрыва цепей управления (цепи нет). 2 Убедиться в исправности электромеханизма и в правильной его настройке (при полностью выдвинутом штоке сопротивление между «массой» и сигнальным проводом датчика электромеханизма (датчик расположен непосредственно внутри электромеханизма) должно составлять 0-100 Ом). 3 Убедиться в исправности датчика электромеханизма (сопротивление датчика при выдвигании штока электромеханизма между массой и сигнальным контактом датчика должно меняться в пределах от 5,9-5,91 кОм до 0-100 Ом). 4 Убедиться в исправности реле, посредством которых происходит подача напряжений на исполнительный электромеханизм.
46 Отображаются пиктограммы  и  .	1 Неисправен исполнительный электромеханизм. 2 Неисправны реле, посредством которых происходит подача напряжения на исполнительный электромеханизм.	1 Проверить отсутствие замыкания на массу или обрыва цепей управления. 2 Убедиться в исправности исполнительного электромеханизма. 3 Убедиться в исправности реле, посредством которых происходит подача напряжений на исполнительный электромеханизм.
47 Отображаются пиктограммы  и  .	1 Неисправен исполнительный электромеханизм. 2 Неисправны реле, посредством которых происходит подача напряжения на исполнительный электромеханизм.	1 Проверить отсутствие замыкания на массу или обрыва цепей управления. 2 Убедиться в исправности исполнительного электромеханизма. 3 Убедиться в исправности реле, посредством которых происходит подача напряжений на исполнительный электромеханизм.

Неисправность	Вероятная причина	Метод устранения
48 Отображаются пиктограммы  и  .	1 Неисправен исполнительный электромеханизм. 2 Неисправны реле, посредством которых происходит подача напряжения на исполнительный электромеханизм.	1 Проверить отсутствие замыкания на массу или обрыва цепей управления. 2 Убедиться в исправности исполнительного электромеханизма. 3 Убедиться в исправности реле, посредством которых происходит подача напряжений на исполнительный электромеханизм.
49 Отображаются пиктограммы  и  .	1 Неисправен исполнительный электромеханизм. 2 Неисправны реле, посредством которых происходит подача напряжения на исполнительный электромеханизм.	1 Проверить отсутствие замыкания на массу или обрыва цепей управления. 2 Убедиться в исправности исполнительного электромеханизма. 3 Убедиться в исправности реле, посредством которых происходит подача напряжений на исполнительный электромеханизм.

## ПРИЛОЖЕНИЕ М

**Методика определения потерь зерна за комбайном при уборке зерновых культур**

На комбайн регламентируют следующие параметры потерь:

- за жаткой при уборке прямостоящих хлебов (степень полеглости до 20%), не более - 0,5%
- за жаткой при уборке полеглых хлебов (степень полеглости до 20%), не более - 1,5%
- за молотилкой, не более - 1,5%

Таким образом, общие потери за комбайном не должны превышать:

- при уборке прямостоящих хлебов - 2%
- при уборке полеглых хлебов - 3%

**1 Определение потерь от естественного осыпания зерна**

Эти потери не относятся к потерям зерноуборочных комбайнов и являются характеристикой убираемой хлебной массы. Они зависят от вида культуры, влажности соломы и зерна.

На поле, на котором производится уборка, необходимо выделить участок площадью 1 м<sup>2</sup> и вручную собрать на нем осыпавшееся зерно. Это и есть искомые потери (г/м<sup>2</sup> или шт/м<sup>2</sup>).

**2 Определение потерь зерна за жаткой**

На убранном участке поля, где нет соломы и половы, собрать потери 1 м<sup>2</sup>. Если из этих потерь вычесть потери от осыпания, то получим потери за жаткой.

Величина допустимых потерь за жаткой приведена в таблице М.1.

Таблица М.1 - Допустимые потери за жаткой

Урожай жай-ность ц/га	При полеглости до 20%					При полеглости свыше 20%				
	г/м <sup>2</sup>	Пшеница шт/м <sup>2</sup>	Ячмень шт/м <sup>2</sup>	Рожь шт/м <sup>2</sup>	Овес шт/м <sup>2</sup>	г/м <sup>2</sup>	Пшеница шт/м <sup>2</sup>	Ячмень шт/м <sup>2</sup>	Рожь шт/м <sup>2</sup>	Овес шт/м <sup>2</sup>
10	0,5	13	11	14	18	1,5	39	33	42	54
15	0,75	19	17	22	27	2,25	57	51	66	81
20	1,0	25	22	29	38	3,0	75	66	81	114
25	1,25	31	27	36	45	3,75	93	83	107	134
30	1,5	38	33	43	54	4,5	113	100	129	161
35	1,75	44	39	50	62	5,25	132	117	150	188
40	2,0	50	44	57	71	6,0	150	133	171	214
45	2,25	56	50	64	80	6,75	168	150	192	241
50	2,5	63	56	71	89	7,5	187	167	214	267
55	2,75	69	61	78	98	8,25	206	183	236	294
60	3,0	75	67	86	107	9,0	225	200	257	321
65	3,25	81	72	93	116	9,75	243	216	279	348
70	3,5	88	78	100	125	10,5	263	233	300	375
75	3,75	91	83	107	134	11,25	281	250	321	402
80	4,0	100	89	114	143	12,0	300	267	343	429

### 3 Определение общих потерь зерна за комбайном

Показатель общих потерь является наиболее важным из показателей потерь. Он является предпочтительным для определения, так как учитывает все потери – за жаткой и молотилкой. Если общие потери находятся в норме, то другие показатели можно не определять.

После прохождения комбайна, на участке равном ширине захвата жатки, отметить полосу шириной 170 мм (для жатки 6 м) или 140 мм (для жатки 7 м), аккуратно освободить этот участок от соломы и половы и собрать утерянное зерно.

Для более точного определения потерь можно взять полосу не 170 мм или 140 мм, а - 1 м. В этом случае для определения потерь с 1 м<sup>2</sup> полученные потери нужно разделить на 6 или на 7.

Если из этих потерь вычесть потери от осыпания, то мы получим общие потери за комбайном.

Величина допустимых потерь за комбайном приведена в таблице М.2.

Таблица М.2 - Допустимые потери за комбайном

Урожай жай- ность ц/га	При полеглости до 20%					При полеглости свыше 20%				
	г/м <sup>2</sup>	Пше- ница шт/м <sup>2</sup>	Яч- мень шт/м <sup>2</sup>	Рожь шт/м <sup>2</sup>	Овес шт/м <sup>2</sup>	г/м <sup>2</sup>	Пше- ница шт/м <sup>2</sup>	Яч- мень шт/м <sup>2</sup>	Рожь шт/м <sup>2</sup>	Овес шт/м <sup>2</sup>
10	2	50	44	57	71	3,0	75	66	86	107
15	3	75	66	86	107	4,5	112	100	128	160
20	4	100	89	114	143	6,0	150	133	171	214
25	5	125	111	143	179	7,5	188	167	214	268
30	6	150	133	171	214	9,0	225	200	257	322
35	7	175	155	200	250	10,5	262	233	300	375
40	8	200	178	228	286	12,0	300	266	343	429
45	9	225	200	257	322	13,5	338	300	386	482
50	10	250	222	285	357	15,0	375	333	428	536
55	11	275	244	314	393	16,5	412	367	471	590
60	12	300	267	343	429	18,0	450	400	514	643
65	13	325	289	371	464	19,5	487	434	557	697
70	14	350	311	400	500	21,0	525	467	600	750
75	15	375	333	428	538	22,5	562	500	643	804
80	16	400	354	457	571	24,0	600	533	686	858

### 4 Определение потерь зерна за молотилкой

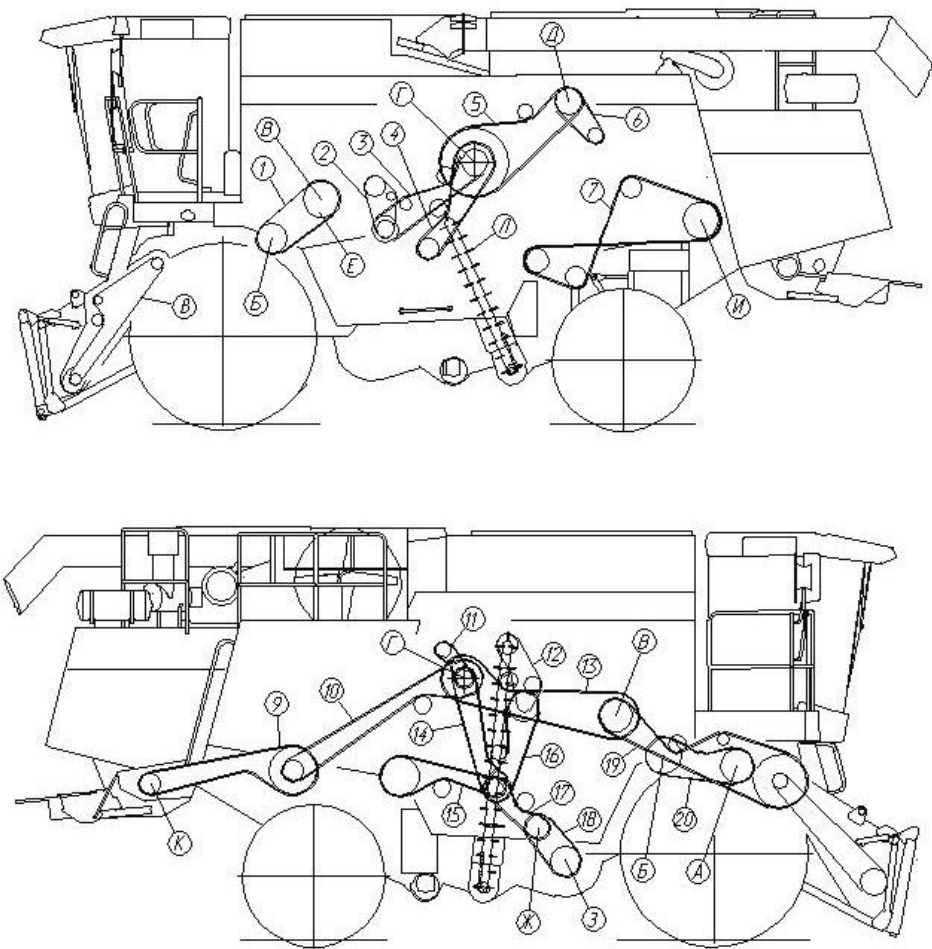
Потери за молотилкой являются разницей между общими потерями за комбайном и потерями за жаткой.

Допустимые потери рассчитаны из массы 1000 штук зерен:

- пшеницы – 40г
- ячменя - 45г
- ржи – 35г
- овса - 28г



ПРИЛОЖЕНИЕ Н



- А - Барабан ускоряющий
- Б - Барабан молотильный
- В - Отбойный бите
- Г - Главный контрпривод
- Д - Двигатель
- Е - Вариатор МСУ
- Ж - Вариатор очистки
- З - Вентилятор
- И - Соломотряс
- К - Соломоизмельчитель
- Л - Элеватор колосовой

- 1 Привод молотильного барабана - Ремень 68x24/2600 Lp-38 (aramid), Германия "Optibelt" или Ремень 68x24 - 2600 Кевлар (AGRI 2899385), США "Gates".
- 2 Привод выгрузки зерна - Цепь шагом 19,05 мм, открытая, ANSI-Einfach-Rollenketten-Amerikanische Bauart, offen ANSI 60-1 DIN 8188/ISO 606 12 A-1 00ZA L=1314,45 мм (69 зв.), Германия "Optibelt" или Цепь 12 A-1 ISO 606 L=1314,45 мм (69 зв.).
- 3 Привод выгрузки зерна - Ремень 2 НВ 3110 La исп. 26, Германия "Optibelt" или Ремень 2 НВ ВР 3110 "К" А. Польша "Stomil" или Ремень 2 НВ ВР 3110 "К" А. (AGRI 1423274), США "Gates".
- 4 Привод домкрота - Ремень В/17 2950 Li, Германия "Optibelt" или Ремень НВ 2990, Польша "Stomil" или Ремень PNG В116, Швеция "SKF Eurotrade AB" или Ремень В 2990 Lw, Китай "SanLux".
- 5 Привод главного контрпривода - Ремень 5 НВ 3812 La исп. 26, Германия "Optibelt" или Ремень 5 НВ ВР 3812 "К" А. Польша "Stomil" или Ремень 5 НВ ВР 3812 "К" А. (AGRI 1626332), США "Gates".
- 6 Привод компрессора кондиционера - Ремень PNG SPA 1120, Швеция "SKF Eurotrade AB" или Ремень SPA 1120, Польша "Stomil" или Ремень SPA(11-10) 1120 Lw, Китай "SanLux".
- 7 Привод соломотряса - Ремень HC 5000, Польша "Stomil" или Ремень PNG С195, Швеция "SKF Eurotrade AB" или Ремень С 5000 Lw, Китай "SanLux".
- 8 Наклонная камера:
  - а) для всех исполнений молотилки, кроме КЗК-12-0100000Б-16 - Цепь шагом 25,4 мм, открытая, Din-Einfach-Rollenketten, offen DIN 8187/ISO 606 16 В-1Т 00ZA L=3429 мм (135 зв.), или Цепь 16 В-1 ISO 606 L=3429 мм (135 зв.).
  - б) для исполнения молотилки КЗК-12-0100000Б-16 - Цепь 16 А-2 ISO 606 L=3581,4 мм (141 зв.) или - Цепь 16 А-2 ISO 606/DIN 8188-1/ANSI L=3581,4 мм (141 зв.).
- 9 Привод соломоизмельчителя (для исполнения молотилки с соломоизмельчителем) - Ремень 2 НВ 4062 La исп. 26, Германия "Optibelt" или Ремень 2 НВ ВР 4062 "К", Польша "Stomil" или Ремень 2 НВ ВР 4062 "К", (AGRI 2823345), США "Gates".
- 10 Привод контрпривода соломоизмельчителя - Ремень 2 НВ 4812 La исп. 26, Германия "Optibelt" или Ремень 2 НВ ВР 4812 "К", Польша "Stomil" или Ремень 2 НВ ВР 4812 "К", (AGRI 1623401), США "Gates".
- 11 Привод вентилятора отсоса пыли - Ремень В/17 1670 La, Германия "Optibelt" или Ремень НВ 1670, Польша "Stomil".
- 12 Привод зерновой группы - Цепь шагом 25,4 мм, открытая, Din-Einfach-Rollenketten, offen DIN 8187/ISO 606 16 В-1Т 00ZA L=1955,8 мм (77 зв.) или Цепь 16 В-1 ISO 606 L=1955,8 мм (77 зв.).
- 13 Привод отбойного бите - Ремень 4 НВ 4562 La исп. 26, Германия "Optibelt" или Ремень 4 НВ ВР 4562 "К", (AGRI 2825386), США "Gates" или Ремень 4 НВ ВР 4562 "К", Польша "Stomil".
- 14 Привод распределительного шнека - Ремень 2 НВ 3110 La исп. 26 или Ремень 2 НВ ВР 3110 "К" А. Польша "Stomil" или Ремень 2 НВ ВР 3110 "К" А, (AGRI 1423274), США "Gates".
- 15 Привод колебателя очистки - Ремень 2 НВ 2907 La, Германия "Optibelt" или Ремень 2 НВ ВР 2907, Польша "Stomil".
- 16 Привод контрпривода зерновой группы - Ремень 2 НВ 2662 La, Германия "Optibelt" или Ремень 2 НВ 2662 La, Китай "SanLux" или Ремень 2 НВ ВР 2662, Польша "Stomil".
- 17 Привод вариатора вентилятора очистки - Ремень 2 НВ 1912 La, Германия "Optibelt" или Ремень 2 НВ ВР 1912, Польша "Stomil" или Ремень 2 НВ 1912 La, Китай "SanLux".
- 18 Вариатор вентилятора очистки - Ремень 38x18-1440 Li, Германия "Optibelt" или Ремень 38x18x1500 Lp, Польша "Stomil" или Ремень 38x18-1500 Lp (AGRI 2811136), США "Gates".
- 19 Привод наклонной камеры - Ремень 4 НВ ВР 4985 "К", Польша "Stomil".
- 20 Привод барабана ускоряющего - Ремень 3 НВ 2662 La исп. 26, Германия "Optibelt" или Ремень 3 НВ ВР 2662 "К", Польша "Stomil".

Рисунок Н.1 – Схема приводов комбайна