

Заводской номер подборщика

ПОДБОРЩИК ЗЕРНОВОЙ
ПЗ-3,4-2, ПЗ-3,4-3 и ПЗ-3,4-6
Каталог деталей и сборочных единиц

КЗК 1900000 КДС

Версия 01

1 ПРАВИЛА ПОЛЬЗОВАНИЯ КАТАЛОГОМ

Каталог основных деталей и сборочных единиц предназначен для составления заявок на запасные части, необходимые при техническом обслуживании и ремонте подборщика зернового.

Каталог содержит перечень основных деталей и сборочных единиц подборщика зернового, сведения об их количестве на сборочную единицу. Каталог иллюстрирован.

При составлении заявок на запасные части достаточно в указателе иллюстраций правильно определить номер рисунка, на рисунке номер позиции детали или сборочной единицы и в спецификации напротив соответствующей позиции в графе «Обозначение» - искомую деталь или сборочную единицу.

В спецификациях сборочные единицы и детали расположены следующим образом:

- сборочные единицы;
- детали;
- стандартные изделия;

Обозначения сборочных единиц и деталей в группе и подгруппе приведены в возрастающем порядке.

В обозначение стандартных изделий входят параметры изделия и последними цифрами после тире - обозначение ГОСТа на данное изделие.

Изготовитель постоянно проводит работы по совершенствованию конструкции подборщика зернового, в связи с чем возможны отдельные изменения в конструкции, не отраженные в настоящем каталоге.

2 УКАЗАТЕЛЬ РИСУНКОВ

№ рис	Наименование рисунка	Стр.	№ рис	Наименование рисунка	Стр.
1	Подборщик зерновой КЗК 1900000, КЗК 1900000-01 и КЗК 1900000-03 (лист 1)	6	14	Вариатор КЗР 1914000-01	50
2	Подборщик зерновой КЗК 1900000, КЗК 1900000-01 и КЗК 1900000-03 (лист 2)	11	15	Устройство натяжное КЗК 1914040	53
3	Платформа КЗК 1900010, КЗК 1900010-01, КЗК 1900010-03 (лист 1)	14	16	Звездочка МКС 0514010	54
4	Платформа КЗК 1900010, КЗК 1900010-01, КЗК 1900010-03 (лист 2)	17	17	Электромеханизм КЗР 0700390-01	55
5	Платформа КЗК 1900010, КЗК 1900010-01, КЗК 1900010-03 (лист 3)	23	18	Вал карданный телескопический КЗК 1909000	57
6	Платформа КЗК 1900010, КЗК 1900010-01, КЗК 1900010-03 (лист 4)	33	19	Ограждение КЗР 1918000	60
7	Муфта предохранительная КГС 0202100-02	36	20	Транспортер КЗР 1920000	62
8	Шнек КЗР 1502000А-05	38	21	Транспортер КЗР 1920040	64
9	Опора КЗР 1502110	42	22	Вал ведомый КЗР 1924000	68
10	Корпус КЗР 1502160	44	23	Муфта обгонная КЗР 1928010	70
11	Ролик КЗР 1905000	45	24	Колесо КЗР 1925000	72
12	Шкив КЗР 1906000	47	25	Колесо КЗР 1925000-01 (зеркальное отражение)	72
13	Шкив натяжной КЗР 1907000	48	26	Колесо КЗР 1925070	75
			27	Колесо 1925050	77
			28	Система гидравлическая подборщика зернового КЗК 1980000	79

№ рис	Наименование рисунка	Стр.	№ рис	Наименование рисунка	Стр.
29	Полумуфта наружная МС 12-3-010	82	31	Гидросистема подборщика ПЗ-3,4-6 КЗК-1-1980000	87
30	Система гидравлическая подборщика зернового КЗК 1980000-01	84	32	Разъем гидравлический многофункциональный КЗК-12А-1-0689390	90

3 СБОРОЧНЫЕ ЕДИНИЦЫ И ДЕТАЛИ

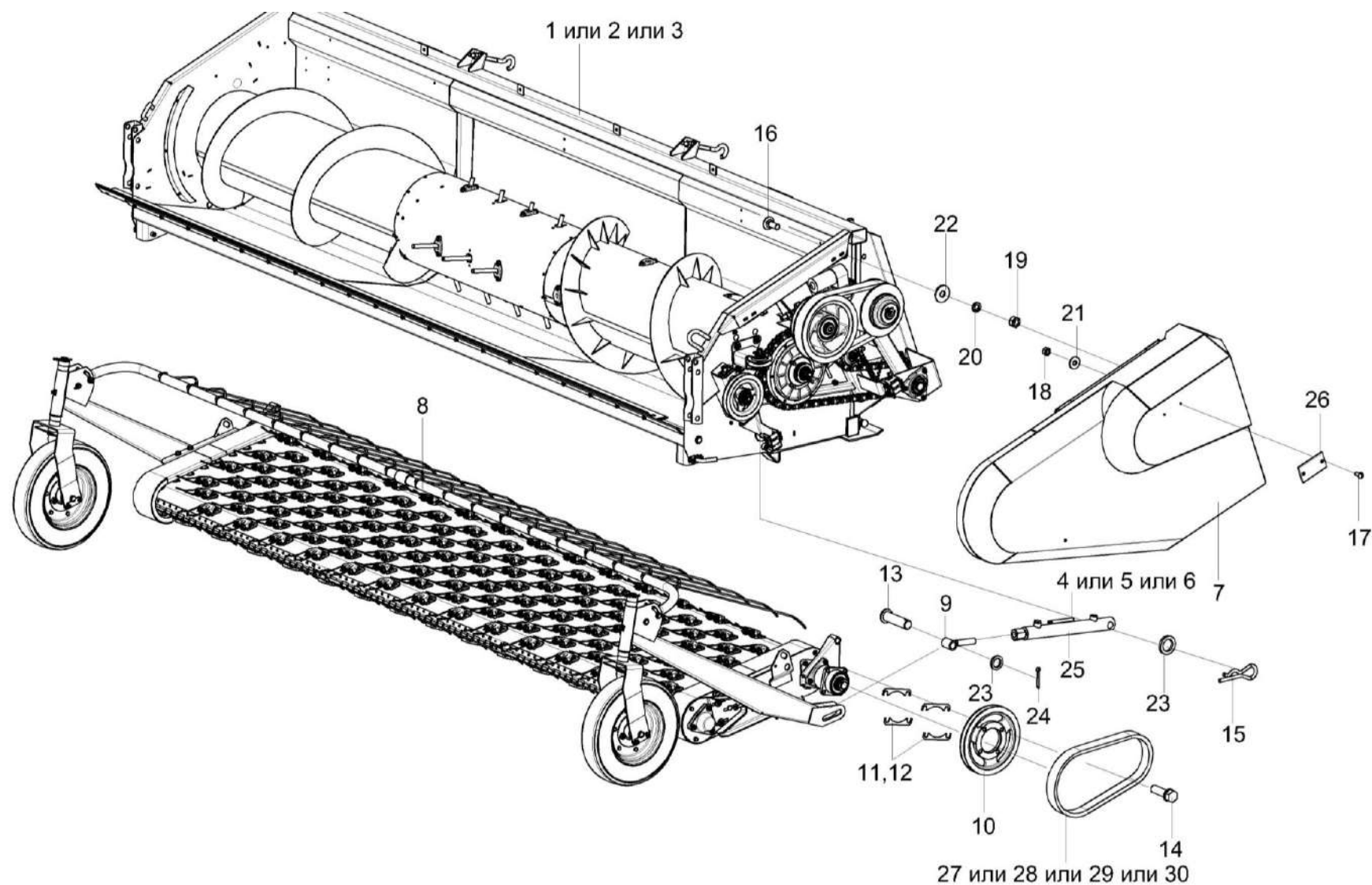


Рисунок 1 – Подборщик зерновой КЗК 1900000, КЗК 1900000-01 и КЗК 1900000-03 (лист 1)

№ рис	№ поз	Обозначение	Наименование	Куда входит	
				Обозначение	Кол. на 1 сб. ед.
ПОДБОРЩИК ЗЕРНОВОЙ КЗК 1900000, КЗК 1900000-01 и КЗК 1900000-03 (лист 1) (рисунок 1)					
1	1,4,7-30	КЗК 1900000	Подборщик зерновой ПЗ-3,4-2		1
	2,5,7-30	КЗК 1900000-01	Подборщик зерновой ПЗ-3,4-3		1
	3,6-30	КЗК 1900000-03	Подборщик зерновой ПЗ-3,4-6		1
	1	КЗК 1900010	Платформа	КЗК 1900000	1
	2	КЗК 1900010-01	Платформа	КЗК 1900000-01	1
	3	КЗК 1900010-03	Платформа	КЗК 1900000-03	1
	4	КЗК 1980000	Система гидравлическая подборщика зернового	КЗК 1900000	1
	5	КЗК 1980000-01	Система гидравлическая подборщика зернового	КЗК 1900000-01	1
	6	КЗК-1-1980000	Система гидравлическая подборщика зернового	КЗК 1900000-03	1
7	КЗР 1918000	Ограждение	КЗК 1900000	1	
			КЗК 1900000-01	1	
			КЗК 1900000-03	1	
8	КЗР 1920000	Транспортер	КЗК 1900000	1	
			КЗК 1900000-01	1	
			КЗК 1900000-03	1	
9	КЗР 1500070-01	Проушина гидроцилиндра	КЗК 1900000	2	
			КЗК 1900000-01	2	
			КЗК 1900000-03	2	

№ рис	№ поз	Обозначение	Наименование	Куда входит	
				Обозначение	Кол. на 1 сб. ед.
1	10	КЗР 1900102	Шкив	КЗК 1900000	1
				КЗК 1900000-01	1
				КЗК 1900000-03	1
	11	КЗР 1900409	Прокладка	КЗК 1900000	4
				КЗК 1900000-01	4
				КЗК 1900000-03	4
	12	КЗР 1900409-01	Прокладка	КЗК 1900000	8
				КЗК 1900000-01	8
				КЗК 1900000-03	8
	13	КЗР 1900603	Ось	КЗК 1900000	8
				КЗК 1900000-01	8
				КЗК 1900000-03	8
	14	КЗР 0202608Б-01	Болт	КЗК 1900000	4
				КЗК 1900000-01	4
				КЗК 1900000-03	4
	15	А 61.07.001	Шплинт	КЗК 1900000	2
				КЗК 1900000-01	2
				КЗК 1900000-03	2
	16		Болт М8-6ех20 – 7802	КЗК 1900000	4
				КЗК 1900000-01	4
				КЗК 1900000-03	4
	17		Винт В.М6-6ех12 – 17473	КЗК 1900000	4
				КЗК 1900000-01	4
				КЗК 1900000-03	4

№ рис	№ поз	Обозначение	Наименование	Куда входит	
				Обозначение	Кол. на 1 сб. ед.
1	18		Гайка М6-6G – 5915	КЗК 1900000	4
				КЗК 1900000-01	4
				КЗК 1900000-03	4
	19		Гайка М8-6G – 5915	КЗК 1900000	5
				КЗК 1900000-01	5
				КЗК 1900000-03	5
	20		Шайба 8Т 65Г – 6402	КЗК 1900000	5
				КЗК 1900000-01	5
				КЗК 1900000-03	5
	21		Шайба С 6.01 – 6958	КЗК 1900000	4
				КЗК 1900000-01	4
				КЗК 1900000-03	4
	22		Шайба С 8.01 – 6958	КЗК 1900000	4
				КЗК 1900000-01	4
				КЗК 1900000-03	4
	23		Шайба 20.01 – 9649	КЗК 1900000	12
				КЗК 1900000-01	12
				КЗК 1900000-03	12
	24		Шплинт 5x32 – 397	КЗК 1900000	6
				КЗК 1900000-01	6
				КЗК 1900000-03	6
	25		Гидроцилиндр ВНС 32.25.250-1	КЗК 1900000	2
				КЗК 1900000-01	2
				КЗК 1900000-03	2

№ рис	№ поз	Обозначение	Наименование	Куда входит	
				Обозначение	Кол. на 1 сб. ед.
1	26		Световозвращатель 3212.3731	КЗК 1900000	2
				КЗК 1900000-01	2
				КЗК 1900000-03	2
	27		Ремень SPB 2240	КЗК 1900000	1
				КЗК 1900000-01	1
				КЗК 1900000-03	1
	28		Ремень SPB 2240 Lw	КЗК 1900000	1
				КЗК 1900000-01	1
				КЗК 1900000-03	1
29		Ремень PHG SPB 2240	КЗК 1900000	1	
			КЗК 1900000-01	1	
			КЗК 1900000-03	1	
30		Ремень SPB 2240 Ld	КЗК 1900000	1	
			КЗК 1900000-01	1	
			КЗК 1900000-03	1	

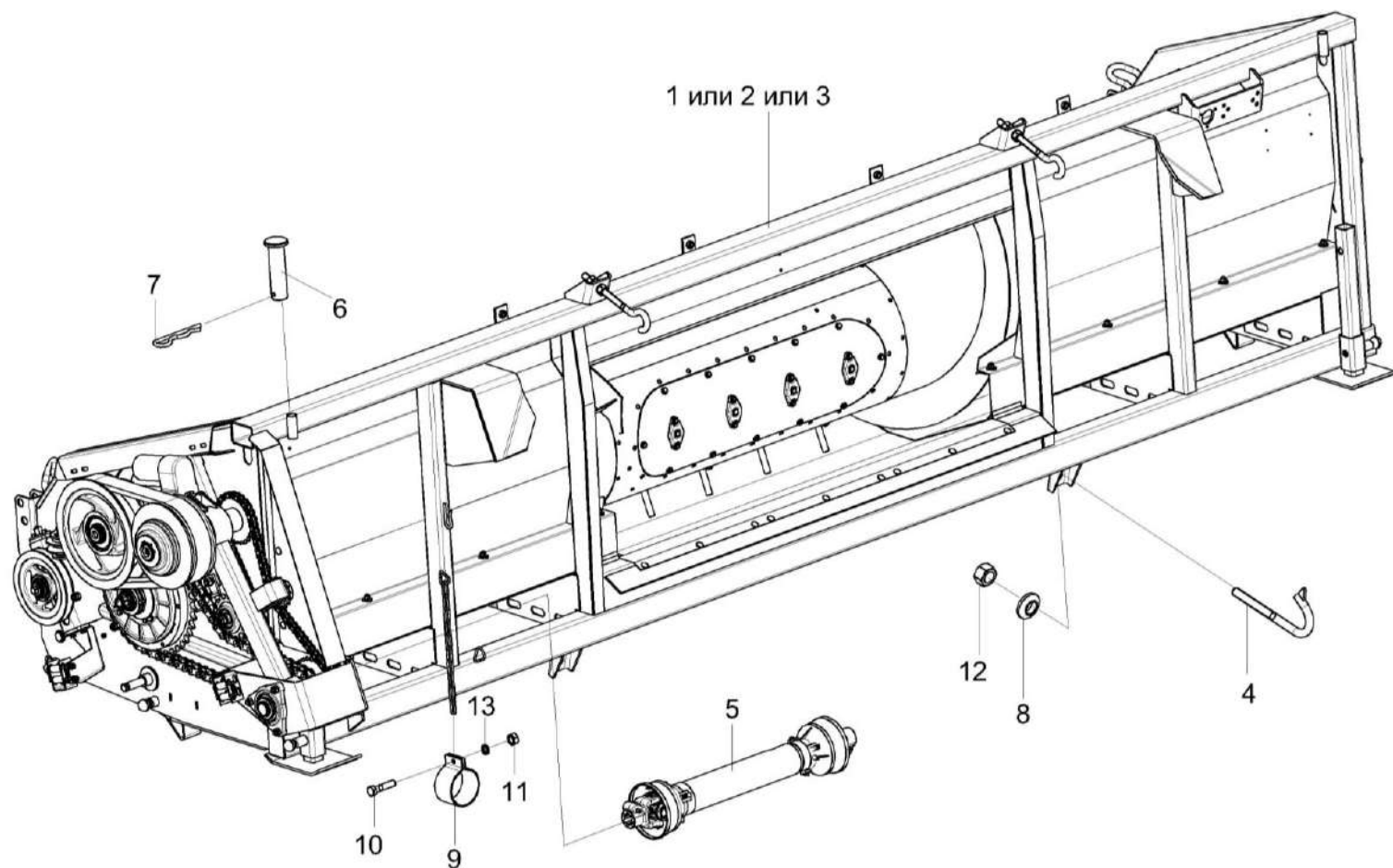


Рисунок 2 – Подборщик зерновой КЗК 1900000, КЗК 1900000-01 и КЗК 1900000-03 (лист 2)

№ рис	№ поз	Обозначение	Наименование	Куда входит	
				Обозначение	Кол. на 1 сб. ед.
ПОДБОРЩИК ЗЕРНОВОЙ КЗК 1900000, КЗК 1900000-01 и КЗК 1900000-03 (лист 2) (рисунок 2)					
2	1,4-13	КЗК 1900000	Подборщик зерновой ПЗ-3,4-2		1
	2,4-13	КЗК 1900000-01	Подборщик зерновой ПЗ-3,4-3		1
	3-13	КЗК 1900000-03	Подборщик зерновой ПЗ-3,4-6		1
	1	КЗК 1900010	Платформа	КЗК 1900000	1
	2	КЗК 1900010-01	Платформа	КЗК 1900000-01	1
	3	КЗК 1900010-03	Платформа	КЗК 1900000-03	1
	4	КЗК 1908000	Зацеп	КЗК 1900000 КЗК 1900000-01 КЗК 1900000-03	2 2 2
	5	КЗК 1909000	Вал карданный телескопический	КЗК 1900000 КЗК 1900000-01 КЗК 1900000-03	1 1 1
	6	КЗР 1900603	Ось	КЗК 1900000 КЗК 1900000-01 КЗК 1900000-03	8 8 8
	7	ЖКЛ 0000609	Шплинт	КЗК 1900000 КЗК 1900000-01 КЗК 1900000-03	2 2 2
	8	КЗР 1590604	Шайба	КЗК 1900000 КЗК 1900000-01 КЗК 1900000-03	2 2 2

№ рис	№ поз	Обозначение	Наименование	Куда входит	
				Обозначение	Кол. на 1 сб. ед.
2	9	КПП 0307401	Хомут	КЗК 1900000	1
				КЗК 1900000-01	1
				КЗК 1900000-03	1
	10		Болт М8-6х35 – 7796	КЗК 1900000	1
				КЗК 1900000-01	1
	11		Гайка М8-6G – 5915	КЗК 1900000	5
				КЗК 1900000-01	5
				КЗК 1900000-03	5
	12		Гайка М16-6G – 5915	КЗК 1900000	4
				КЗК 1900000-01	4
				КЗК 1900000-03	4
	13		Шайба 8Т 65Г – 6402	КЗК 1900000	5
				КЗК 1900000-01	5
				КЗК 1900000-03	5

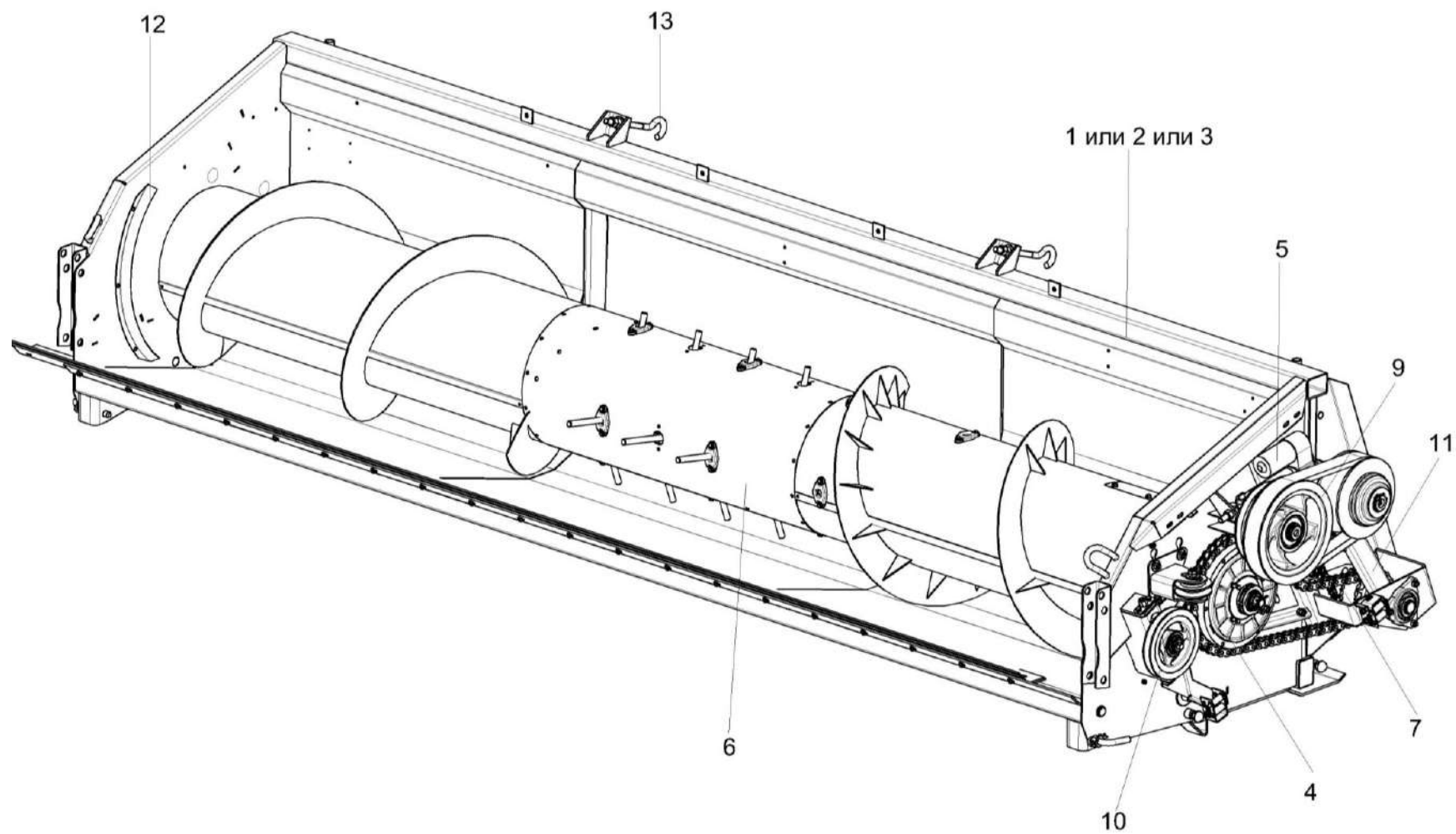


Рисунок 3 – Платформа КЗК 1900010, КЗК 1900010-01, КЗК 1900010-03 (лист 1)

№ рис	№ поз	Обозначение	Наименование	Куда входит	
				Обозначение	Кол. на 1 сб. ед.
ПЛАТФОРМА КЗК 1900010, КЗК 1900010-01, КЗК 1900010-03 (лист 1) (рисунок 3)					
3	1,4-13	КЗК 1900010	Платформа	КЗК 1900000	1
	2,4-13	КЗК 1900010-01	Платформа	КЗК 1900000-01	1
	3-13	КЗК 1900010-03	Платформа	КЗК 1900000-03	1
	1	КЗК 1901000	Рама	КЗК 1900010	1
	2	КЗК 1901000-01	Рама	КЗК 1900010-01	1
	3	КЗК 1901000-03	Рама	КЗК 1900010-03	1
	4	КГС 0202100-02	Муфта предохранительная	КЗК 1900010 КЗК 1900010-01 КЗК 1900010-03	1 1 1
	5	КЗР 0700390-01	Электромеханизм	КЗК 1900010 КЗК 1900010-01 КЗК 1900010-03	1 1 1
	6	КЗР 1502000А-05	Шнек	КЗК 1900010 КЗК 1900010-01 КЗК 1900010-03	1 1 1
	7	КЗР 1904000-01	Блок звездочек	КЗК 1900010 КЗК 1900010-01 КЗК 1900010-03	1 1 1
	8	КЗР 1905000	Ролик	КЗК 1900010 КЗК 1900010-01 КЗК 1900010-03	1 1 1

№ рис	№ поз	Обозначение	Наименование	Куда входит	
				Обозначение	Кол. на 1 сб. ед.
3	9	КЗР 1906000	Шкив	КЗК 1900010	1
				КЗК 1900010-01	1
				КЗК 1900010-03	1
10	КЗР 1907000	Шкив натяжной	КЗК 1900010	2	
			КЗК 1900010-01	2	
			КЗК 1900010-03	2	
11	КЗР 1914000-01	Вариатор	КЗК 1900010	1	
			КЗК 1900010-01	1	
			КЗК 1900010-03	1	
12	КЗР 1500412	Кожух	КЗК 1900010	2	
			КЗК 1900010-01	2	
			КЗК 1900010-03	2	
13	КЗР 1590602	Зацеп	КЗК 1900010	2	
			КЗК 1900010-01	2	
			КЗК 1900010-03	2	

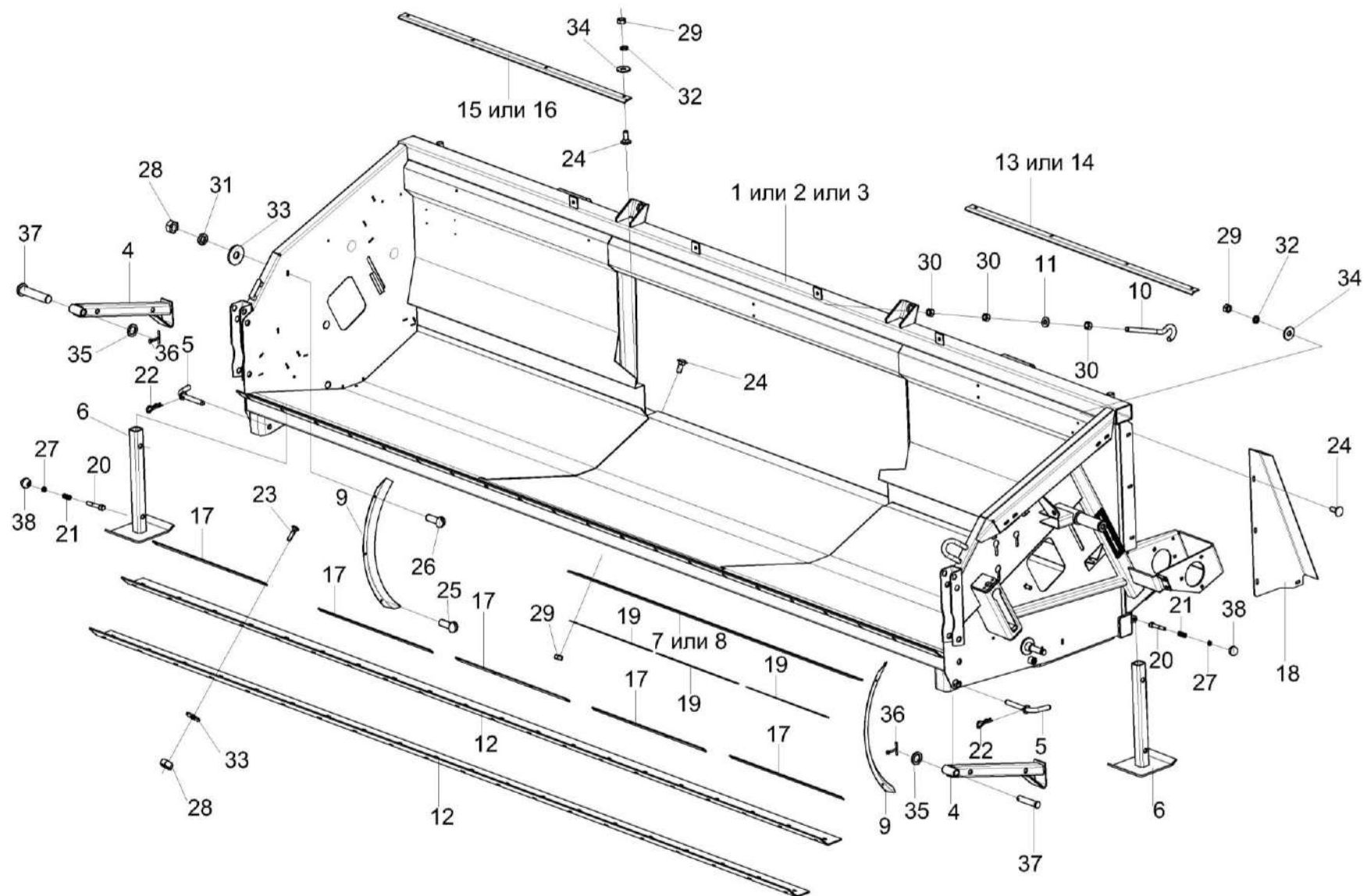


Рисунок 4 – Платформа КЗК 1900010, КЗК 1900010-01, КЗК 1900010-03 (лист 2)

№ рис	№ поз	Обозначение	Наименование	Куда входит	
				Обозначение	Кол. на 1 сб. ед.
ПЛАТФОРМА КЗК 1900010, КЗК 1900010-01, КЗК 1900010-03 (лист 2) (рисунок 4)					
4	1,4-7, 9-13,15, 17-38	КЗК 1900010	Платформа	КЗК 1900000	1
	2,4,5,6, 8-12,14, 16-38	КЗК 1900010-01	Платформа	КЗК 1900000-01	1
	3-6, 8-12,14, 16-38	КЗК 1900010-03	Платформа	КЗК 1900000-03	1
	1	КЗК 1901000	Рама	КЗК 1900010	1
	2	КЗК 1901000-01	Рама	КЗК 1900010-01	1
	3	КЗК 1901000-03	Рама	КЗК 1900010-03	1
	4	КЗР 1908000	Опора стояночная	КЗК 1900010 КЗК 1900010-01 КЗК 1900010-03	2 2 2
	5	КЗР 1909000	Фиксатор	КЗК 1900010 КЗК 1900010-01 КЗК 1900010-03	2 2 2
	6	КЗР 1910000	Стойка	КЗК 1900010 КЗК 1900010-01 КЗК 1900010-03	2 2 2
	7	КЗК 1900002	Фартук	КЗК 1900010	1

№ рис	№ поз	Обозначение	Наименование	Куда входит	
				Обозначение	Кол. на 1 сб. ед.
4	8	КЗК 1900003	Фартук	КЗК 1900010-01	1
				КЗК 1900010-03	1
	9	КЗР 1500412	Кожух	КЗК 1900010	2
				КЗК 1900010-01	2
				КЗК 1900010-03	2
10	КЗР 1590602	Зацеп	КЗК 1900010	2	
			КЗК 1900010-01	2	
			КЗК 1900010-03	2	
11	КЗР 1590604	Шайба	КЗК 1900010	2	
			КЗК 1900010-01	2	
			КЗК 1900010-03	2	
12	КЗР 1900003	Чистик	КЗК 1900010	2	
			КЗК 1900010-01	2	
			КЗК 1900010-03	2	
13	КЗР 1900403-01	Чистик	КЗК 1900010	1	
14	КЗР 1900403-03	Чистик	КЗК 1900010-01	1	
			КЗК 1900010-03	1	
15	КЗР 1900403-02	Чистик	КЗК 1900010	1	
16	КЗР 1900403-04	Чистик	КЗК 1900010-01	1	
			КЗК 1900010-03	1	
17	КЗР 1900405	Планка	КЗК 1900010	5	
			КЗК 1900010-01	5	
			КЗК 1900010-03	5	

№ рис	№ поз	Обозначение	Наименование	Куда входит	
				Обозначение	Кол. на 1 сб. ед.
4	18	КЗР 1900406	Щиток	КЗК 1900010	1
				КЗК 1900010-01	1
				КЗК 1900010-03	1
	19	КЗР 1900408	Планка	КЗК 1900010	2
				КЗК 1900010-01	2
				КЗК 1900010-03	2
	20	ПКК 0201629	Фиксатор	КЗК 1900010	4
				КЗК 1900010-01	4
				КЗК 1900010-03	4
	21	ПКК 0201634	Пружина	КЗК 1900010	4
				КЗК 1900010-01	4
				КЗК 1900010-03	4
	22	А 61.07.001	Шплинт	КЗК 1900010	2
				КЗК 1900010-01	2
				КЗК 1900010-03	2
	23		Болт М6-6ех25 – 7802	КЗК 1900010	20
				КЗК 1900010-01	20
				КЗК 1900010-03	20
	24		Болт М8-6ех20 – 7802	КЗК 1900010	21
				КЗК 1900010-01	21
				КЗК 1900010-03	21
	25		Винт В.М6-6ех12 – 17473	КЗК 1900010	2
				КЗК 1900010-01	2
				КЗК 1900010-03	2

№ рис	№ поз	Обозначение	Наименование	Куда входит	
				Обозначение	Кол. на 1 сб. ед.
4	26		Винт В.М6-6ех16 – 17473	КЗК 1900010	2
				КЗК 1900010-01	2
				КЗК 1900010-03	2
	27		Гайка М10-6G – 2526	КЗК 1900010	4
				КЗК 1900010-01	4
				КЗК 1900010-03	4
	28		Гайка М6-6G – 5915	КЗК 1900010	26
				КЗК 1900010-01	26
				КЗК 1900010-03	26
	29		Гайка М8-6G – 5915	КЗК 1900010	25
				КЗК 1900010-01	25
				КЗК 1900010-03	25
	30		Гайка М16-6G – 5915	КЗК 1900010	6
				КЗК 1900010-01	6
				КЗК 1900010-03	6
	31		Шайба 6Т 65Г – 6402	КЗК 1900010	6
				КЗК 1900010-01	6
				КЗК 1900010-03	6
	32		Шайба 8Т 65Г – 6402	КЗК 1900010	20
				КЗК 1900010-01	20
				КЗК 1900010-03	20
	33		Шайба С 6.01 – 6958	КЗК 1900010	24
				КЗК 1900010-01	24
				КЗК 1900010-03	24

№ рис	№ поз	Обозначение	Наименование	Куда входит	
				Обозначение	Кол. на 1 сб. ед.
4	34		Шайба С 8.01 – 6958	КЗК 1900010	14
				КЗК 1900010-01	14
				КЗК 1900010-03	14
	35		Шайба 20.01 – 9649	КЗК 1900010	6
				КЗК 1900010-01	6
				КЗК 1900010-03	6
	36		Шплинт 5x32 – 397	КЗК 1900010	2
				КЗК 1900010-01	2
				КЗК 1900010-03	2
	37		Ось 6-20 b12x95 – 9650	КЗК 1900010	2
				КЗК 1900010-01	2
				КЗК 1900010-03	2
	38		Ручка шаровая Н.067.044	КЗК 1900010	4
				КЗК 1900010-01	4
				КЗК 1900010-03	4

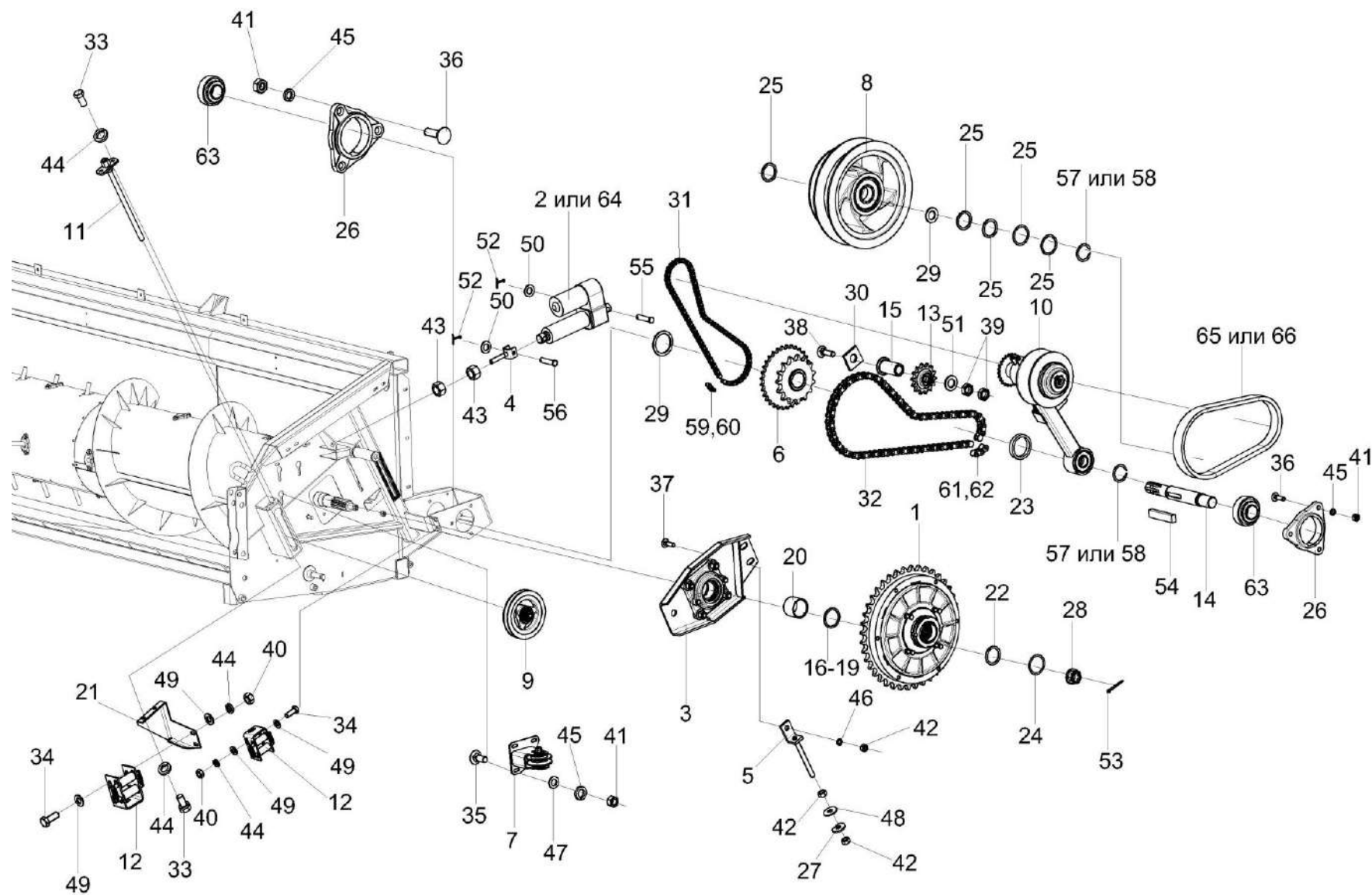


Рисунок 5 – Платформа КЗК 1900010, КЗК 1900010-01, КЗК 1900010-03 (лист 3)

№ рис	№ поз	Обозначение	Наименование	Куда входит	
				Обозначение	Кол. на 1 сб. ед.
ПЛАТФОРМА КЗК 1900010, КЗК 1900010-01, КЗК 1900010-03 (лист 3) (рисунок 5)					
5	1-66	КЗК 1900010	Платформа	КЗК 1900000	1
	1-66	КЗК 1900010-01	Платформа	КЗК 1900000-01	1
	1-66	КЗК 1900010-03	Платформа	КЗК 1900000-03	1
	1	КГС 0202100-02	Муфта предохранительная	КЗК 1900010	1
				КЗК 1900010-01	1
				КЗК 1900010-03	1
	2	КЗР 0700390-01	Электромеханизм	КЗК 1900010	1
				КЗК 1900010-01	1
				КЗК 1900010-03	1
	3	КЗР 1502110-01	Опора	КЗК 1900010	1
				КЗК 1900010-01	1
				КЗК 1900010-03	1
	4	КЗР 1504070	Винт	КЗК 1900010	1
				КЗК 1900010-01	1
				КЗК 1900010-03	1
	5	КЗР 1521000	Тяга	КЗК 1900010	2
				КЗК 1900010-01	2
				КЗК 1900010-03	2
	6	КЗР 1904000-01	Блок звездочек	КЗК 1900010	1
				КЗК 1900010-01	1
				КЗК 1900010-03	1

№ рис	№ поз	Обозначение	Наименование	Куда входит	
				Обозначение	Кол. на 1 сб. ед.
5	7	КЗР 1905000	Ролик	КЗК 1900010	1
				КЗК 1900010-01	1
				КЗК 1900010-03	1
	8	КЗР 1906000	Шкив	КЗК 1900010	1
				КЗК 1900010-01	1
				КЗК 1900010-03	1
	9	КЗР 1907000	Шкив натяжной	КЗК 1900010	2
				КЗК 1900010-01	2
				КЗК 1900010-03	2
10	КЗР 1914000-01	Вариатор	КЗК 1900010	1	
			КЗК 1900010-01	1	
			КЗК 1900010-03	1	
11	КЗР 1915000	Болт регулировочный	КЗК 1900010	1	
			КЗК 1900010-01	1	
			КЗК 1900010-03	1	
12	КИС 0128300А	Замок	КЗК 1900010	2	
			КЗК 1900010-01	2	
			КЗК 1900010-03	2	
13	МКС 0514010	Звездочка	КЗК 1900010	1	
			КЗК 1900010-01	1	
			КЗК 1900010-03	1	
14	КЗК 1900601	Вал	КЗК 1900010	1	
			КЗК 1900010-01	1	
			КЗК 1900010-03	1	

№ рис	№ поз	Обозначение	Наименование	Куда входит	
				Обозначение	Кол. на 1 сб. ед.
5	15	КВС 2900604	Втулка	КЗК 1900010	1
				КЗК 1900010-01	1
				КЗК 1900010-03	1
	16	КЗР 0350401	Шайба	КЗК 1900010	1
				КЗК 1900010-01	1
				КЗК 1900010-03	1
	17	КЗР 0350401-01	Шайба	КЗК 1900010	1
				КЗК 1900010-01	1
				КЗК 1900010-03	1
	18	КЗР 0350401-02	Шайба	КЗК 1900010	2
				КЗК 1900010-01	2
				КЗК 1900010-03	2
	19	КЗР 0350401-03	Шайба	КЗК 1900010	2
				КЗК 1900010-01	2
				КЗК 1900010-03	2
	20	КЗР 1502804	Втулка	КЗК 1900010	1
				КЗК 1900010-01	1
				КЗК 1900010-03	1
	21	КЗР 1900407	Кронштейн	КЗК 1900010	1
				КЗК 1900010-01	1
				КЗК 1900010-03	1
	22	КЗР 1900605	Втулка	КЗК 1900010	1
				КЗК 1900010-01	1
				КЗК 1900010-03	1

№ рис	№ поз	Обозначение	Наименование	Куда входит	
				Обозначение	Кол. на 1 сб. ед.
5	23	КЗР 1900801	Втулка	КЗК 1900010	1
				КЗК 1900010-01	1
				КЗК 1900010-03	1
	24	КИС 0100406	Прокладка	КЗК 1900010	4
				КЗК 1900010-01	4
				КЗК 1900010-03	4
	25	КИС 0114519-02	Кольцо регулировочное	КЗК 1900010	5
				КЗК 1900010-01	5
				КЗК 1900010-03	5
	26	КИС 0900101А	Корпус подшипника	КЗК 1900010	2
				КЗК 1900010-01	2
				КЗК 1900010-03	2
	27	МКС 0200405-01	Шайба	КЗК 1900010	2
				КЗК 1900010-01	2
				КЗК 1900010-03	2
	28	МКС 0516615	Гайка	КЗК 1900010	1
				КЗК 1900010-01	1
				КЗК 1900010-03	1
	29	ПДВ 0202436-04	Шайба	КЗК 1900010	6
				КЗК 1900010-01	6
				КЗК 1900010-03	6
	30	ПКК 0204505	Накладка	КЗК 1900010	1
				КЗК 1900010-01	1
				КЗК 1900010-03	1

№ рис	№ поз	Обозначение	Наименование	Куда входит	
				Обозначение	Кол. на 1 сб. ед.
5	31	ЦЕП 0001011	Цепь Цепь ПР-15,875-23 L=1412,875 мм (89 зв.) – 13568	КЗК 1900010	1
				КЗК 1900010-01	1
				КЗК 1900010-03	1
	32	ЦЕП 0001055	Цепь Цепь ПР-25,4-60 - 13568 L=1854,2 мм (73 зв.)	КЗК 1900010	1
				КЗК 1900010-01	1
				КЗК 1900010-03	1
	33		Болт М8-6х16 – 7796	КЗК 1900010	4
				КЗК 1900010-01	4
				КЗК 1900010-03	4
	34		Болт М8-6х20 – 7796	КЗК 1900010	5
				КЗК 1900010-01	5
				КЗК 1900010-03	5
	35		Болт М10-6х25 – 7802	КЗК 1900010	3
				КЗК 1900010-01	3
				КЗК 1900010-03	3
	36		Болт М10-6х35 – 7802	КЗК 1900010	6
				КЗК 1900010-01	6
				КЗК 1900010-03	6
	37		Болт М12-6х30 – 7802	КЗК 1900010	4
				КЗК 1900010-01	4
				КЗК 1900010-03	4
	38		Болт М16-6х90 – 7802	КЗК 1900010	1
				КЗК 1900010-01	1
				КЗК 1900010-03	1

№ рис	№ поз	Обозначение	Наименование	Куда входит	
				Обозначение	Кол. на 1 сб. ед.
5	39		Гайка М16-6G – 2526	КЗК 1900010	2
				КЗК 1900010-01	2
				КЗК 1900010-03	2
	40		Гайка М8-6G – 5915	КЗК 1900010	25
				КЗК 1900010-01	25
				КЗК 1900010-03	25
	41		Гайка М10-6G – 5915	КЗК 1900010	17
				КЗК 1900010-01	17
				КЗК 1900010-03	17
	42		Гайка М12-6G – 5915	КЗК 1900010	12
				КЗК 1900010-01	12
				КЗК 1900010-03	12
	43		Гайка М16Х1,5-6G – 5915	КЗК 1900010	2
				КЗК 1900010-01	2
				КЗК 1900010-03	2
	44		Шайба 8Т 65Г – 6402	КЗК 1900010	20
				КЗК 1900010-01	20
				КЗК 1900010-03	20
	45		Шайба 10Т 65Г – 6402	КЗК 1900010	9
				КЗК 1900010-01	9
				КЗК 1900010-03	9
	46		Шайба 12Т 65Г – 6402	КЗК 1900010	8
				КЗК 1900010-01	8
				КЗК 1900010-03	8

№ рис	№ поз	Обозначение	Наименование	Куда входит	
				Обозначение	Кол. на 1 сб. ед.
5	47		Шайба С 10.01 – 6958	КЗК 1900010	3
				КЗК 1900010-01	3
				КЗК 1900010-03	3
	48		Шайба С 12.01 – 6958	КЗК 1900010	3
				КЗК 1900010-01	3
				КЗК 1900010-03	3
	49		Шайба С.8.01 – 11371	КЗК 1900010	8
				КЗК 1900010-01	8
				КЗК 1900010-03	8
	50		Шайба С.12.01 – 11371	КЗК 1900010	6
				КЗК 1900010-01	6
				КЗК 1900010-03	6
	51		Шайба С.16.01 – 11371	КЗК 1900010	1
				КЗК 1900010-01	1
				КЗК 1900010-03	1
	52		Шплинт 3,2X20 – 397	КЗК 1900010	2
				КЗК 1900010-01	2
				КЗК 1900010-03	2
	53		Шплинт 5X45 – 397	КЗК 1900010	1
				КЗК 1900010-01	1
				КЗК 1900010-03	1
	54		Шпонка 2-12x8x56 – 23360	КЗК 1900010	2
				КЗК 1900010-01	2
				КЗК 1900010-03	2

№ рис	№ поз	Обозначение	Наименование	Куда входит	
				Обозначение	Кол. на 1 сб. ед.
5	55		Ось 6-12 b12x50 – 9650	КЗК 1900010	1
				КЗК 1900010-01	1
				КЗК 1900010-03	1
	56		Ось 6-12 b12x55 – 9650	КЗК 1900010	1
				КЗК 1900010-01	1
				КЗК 1900010-03	1
	57		Кольцо В40 – 13940	КЗК 1900010	3
				КЗК 1900010-01	3
				КЗК 1900010-03	3
	58		Кольцо В40 – 13942	КЗК 1900010	3
				КЗК 1900010-01	3
				КЗК 1900010-03	3
	59		Звено П-ПР-15,875-23 – 13568	КЗК 1900010	1
				КЗК 1900010-01	1
				КЗК 1900010-03	1
	60		Звено С-ПР-15,875-23 – 13568	КЗК 1900010	1
				КЗК 1900010-01	1
				КЗК 1900010-03	1
	61		Звено П-ПР-25,4-60 – 13568	КЗК 1900010	1
				КЗК 1900010-01	1
				КЗК 1900010-03	1
	62		Звено С-ПР-25,4-60 – 13568	КЗК 1900010	1
				КЗК 1900010-01	1
				КЗК 1900010-03	1

№ рис	№ поз	Обозначение	Наименование	Куда входит	
				Обозначение	Кол. на 1 сб. ед.
5	63		Подшипник 1680207С17-	КЗК 1900010	2
				КЗК 1900010-01	2
				КЗК 1900010-03	2
	64		Электромеханизм МК-150-02	КЗК 1900010	1
				КЗК 1900010-01	1
				КЗК 1900010-03	1
	65		Ремень 52x16x1250 Li 30°	КЗК 1900010	1
				КЗК 1900010-01	1
				КЗК 1900010-03	1
	66		Ремень 52x16-1250 Li (AGRI2864219)	КЗК 1900010	1
				КЗК 1900010-01	1
				КЗК 1900010-03	1

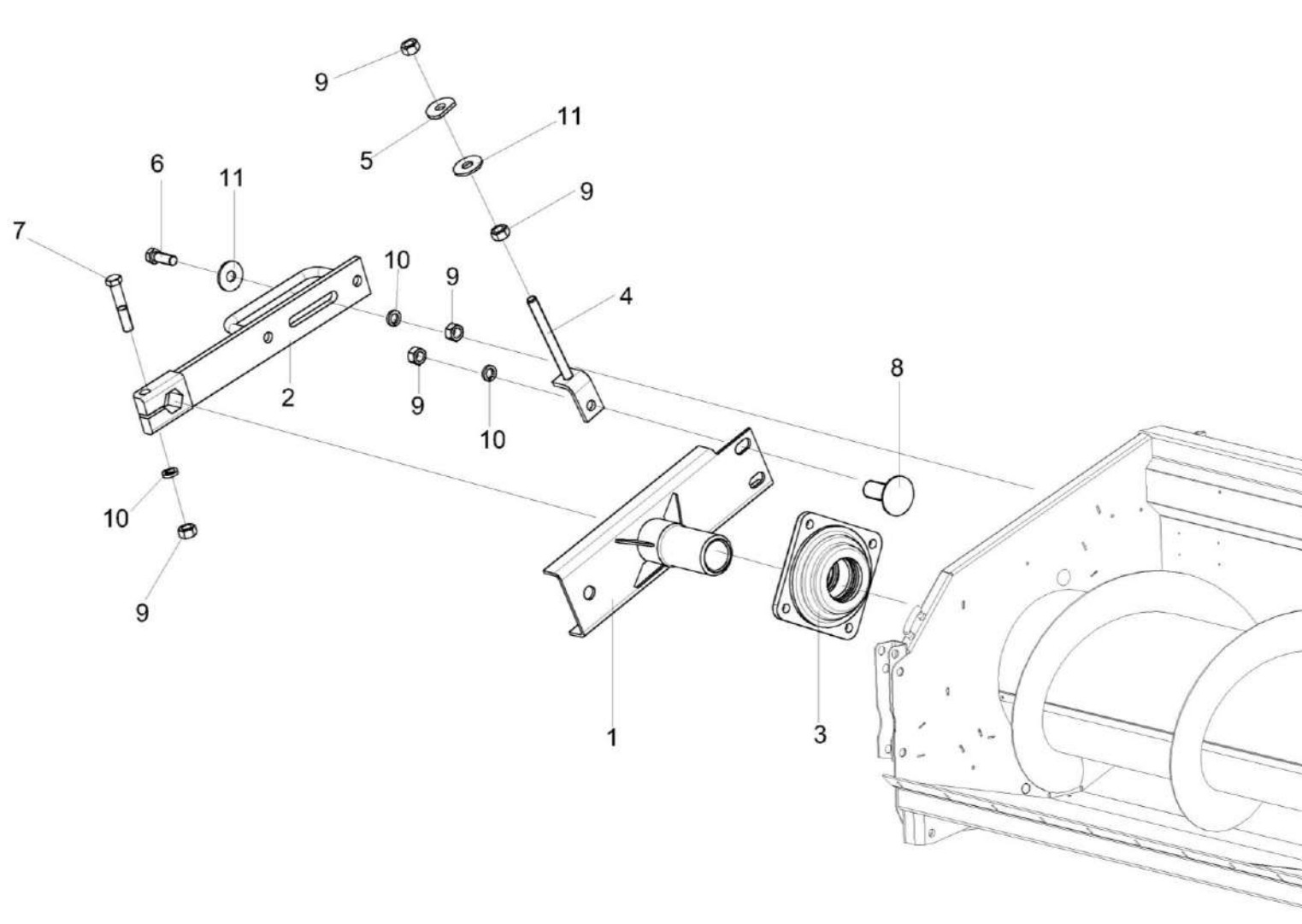


Рисунок 6 – Платформа КЗК 1900010, КЗК 1900010-01, КЗК 1900010-03 (лист 4)

№ рис	№ поз	Обозначение	Наименование	Куда входит	
				Обозначение	Кол. на 1 сб. ед.
ПЛАТФОРМА КЗК 1900010, КЗК 1900010-01, КЗК 1900010-03 (лист 4) (рисунок 6)					
6	1-11	КЗК 1900010	Платформа	КЗК 1900000	1
	1-11	КЗК 1900010-01	Платформа	КЗК 1900000-01	1
	1-11	КЗК 1900010-03	Платформа	КЗК 1900000-03	1
	1	КЗР 1502050	Опора	КЗК 1900010	1
				КЗК 1900010-01	1
				КЗК 1900010-03	1
	2	КЗР 1502130	Рычаг	КЗК 1900010	1
				КЗК 1900010-01	1
				КЗК 1900010-03	1
	3	КЗР 1502160	Корпус	КЗК 1900010	1
				КЗК 1900010-01	1
				КЗК 1900010-03	1
	4	КЗР 1521000	Тяга	КЗК 1900010	2
				КЗК 1900010-01	2
				КЗК 1900010-03	2
	5	МКС 0200405-01	Шайба	КЗК 1900010	2
				КЗК 1900010-01	2
				КЗК 1900010-03	2
	6		Болт М12-6х35 – 7796	КЗК 1900010	1
				КЗК 1900010-01	1
				КЗК 1900010-03	1

№ рис	№ поз	Обозначение	Наименование	Куда входит	
				Обозначение	Кол. на 1 сб. ед.
6	7		Болт М12-6ех65 – 7796	КЗК 1900010	1
				КЗК 1900010-01	1
				КЗК 1900010-03	1
	8		Болт М12-6ех30 – 7802	КЗК 1900010	4
				КЗК 1900010-01	4
				КЗК 1900010-03	4
	9		Гайка М12-6G – 5915	КЗК 1900010	12
				КЗК 1900010-01	12
				КЗК 1900010-03	12
	10		Шайба 12Т 65Г – 6402	КЗК 1900010	8
				КЗК 1900010-01	8
				КЗК 1900010-03	8
	11		Шайба С 12.01 – 6958	КЗК 1900010	3
				КЗК 1900010-01	3
				КЗК 1900010-03	3

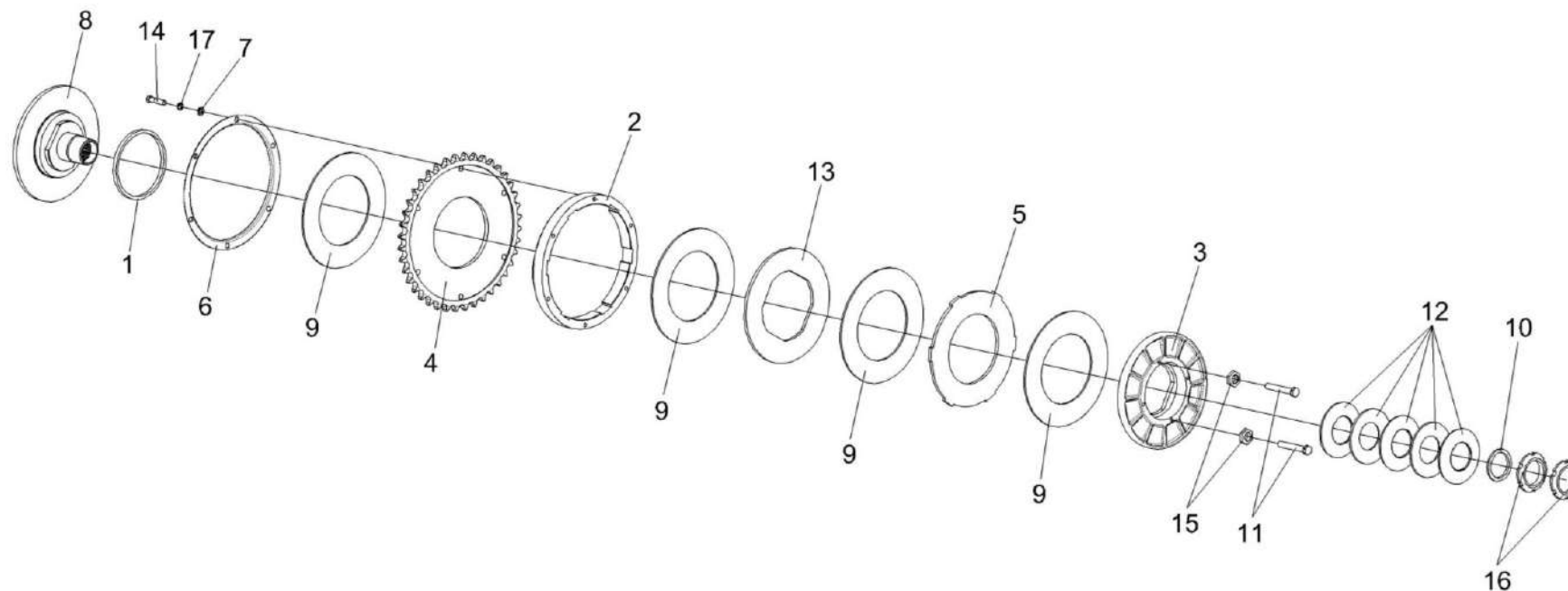


Рисунок 7 – Муфта предохранительная КГС 0202100-02

№ рис	№ поз	Обозначение	Наименование	Куда входит	
				Обозначение	Кол. на 1 сб. ед.
МУФТА ПРЕДОХРАНИТЕЛЬНАЯ КГС 0202100-02 (рисунок 7)					
7	1-17	КГС 0202100-02	Муфта предохранительная	КЗК 1900010	1
				КЗК 1900010-01	1
				КЗК 1900010-03	1
	1,8	КГС 0202110-02	Ступица	КГС 0202100-02	1
	1	КГС 0202003	Втулка	КГС 0202110-02	1
	2	КГС 0202203	Корпус	КГС 0202100-02	1
	3	КГС 0202204-01	Диск	КГС 0202100-02	1
	4	КГС 0202411	Звездочка	КГС 0202100-02	1
	5	КГС 0202412	Диск	КГС 0202100-02	1
	6	КГС 0202413	Кожух	КГС 0202100-02	1
	7	КГС 0202414	Шайба	КГС 0202100-02	6
	8	КГС 0202601-02	Ступица	КГС 0202110-02	1
	9	КЗР 0313003	Накладка фрикционная	КГС 0202100-02	4
	10	КЗР 0313602	Втулка	КГС 0202100-02	1
	11	КЗР 0313603А	Болт	КГС 0202100-02	4
	12	КИС 0202423	Пружина тарельчатая	КГС 0202100-02	5
	13	МКС 0502423	Диск	КГС 0202100-02	1
14		Болт М10-6ех40 – 7796	КГС 0202100-02	6	
15		Гайка М8-6G – 2526	КГС 0202100-02	4	
16		Гайка М56х2-6Н – 11871	КГС 0202100-02	2	
17		Шайба 10Т 65Г – 6402	КГС 0202100-02	6	

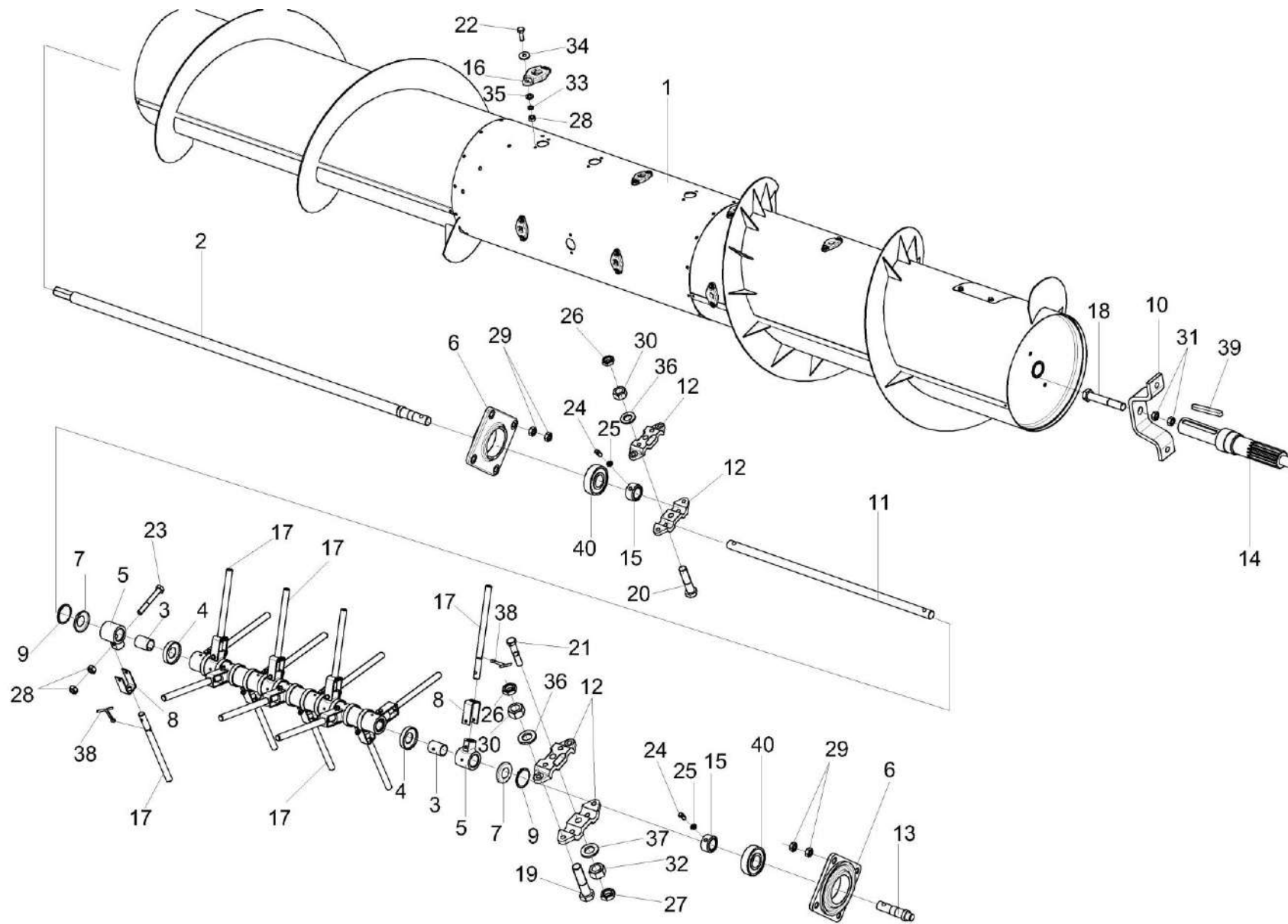


Рисунок 8 – Шнек КЗР 1502000А-05

№ рис	№ поз	Обозначение	Наименование	Куда входит	
				Обозначение	Кол. на 1 сб. ед.
ШНЕК КЗР 1502000А-05 (рисунок 8)					
8	1-40	КЗР 1502000А-05	Шнек	КЗК 1900010	1
				КЗК 1900010-01	1
				КЗК 1900010-03	1
	1	КЗР 1502010В-05	Шнек	КЗР 1502000А-05	1
	2	КЗР 1502040-05	Ось	КЗР 1502000А-05	1
	3	КЗР 1502002	Втулка	КЗР 1502000А-05	15
	4	КЗР 1502004	Втулка	КЗР 1502000А-05	14
	5	КЗР 1502101	Втулка	КЗР 1502000А-05	15
	6	КЗР 1502105	Корпус	КЗР 1502000А-05	2
	7	КЗР 1502401	Крышка	КЗР 1502000А-05	2
	8	КЗР 1502427	Кронштейн	КЗР 1502000А-05	15
	9	КЗР 1502502	Шайба	КЗР 1502000А-05	6
	10	КЗР 1502503	Упор	КЗР 1502000А-05	1
	11	КЗР 1502602	Ось	КЗР 1502000А-05	1
	12	КЗР 1502603	Подвеска	КЗР 1502000А-05	4
13	КЗР 1502605	Ось	КЗР 1502000А-05	1	
14	КЗР 1502607	Вал	КЗР 1502000А-05	1	
15	КЗР 1502807-01	Втулка	КЗР 1502000А-05	2	

№ рис	№ поз	Обозначение	Наименование	Куда входит	
				Обозначение	Кол. на 1 сб. ед.
8	16	КЗК-1420-1502004	Глазок	КЗР 1502000А-05	15
	17	КЗК-1420-1502601	Палец	КЗР 1502000А-05	15
	18	КИС 0600609	Болт	КЗР 1502000А-05	1
	19		Болт М12-6ех50 – 7796	КЗР 1502000А-05	4
	20		Болт М12-6ех75 – 7796	КЗР 1502000А-05	4
	21		Болт М16-6ех80 – 7796	КЗР 1502000А-05	2
	22		Болт М6-6ех20 – 7798	КЗР 1502000А-05	30
	23		Болт М6-6ех45 – 7798	КЗР 1502000А-05	15
	24		Винт В.М10-6ех20.22Н – 1485	КЗР 1502000А-05	2
	25		Гайка М10-6G – 2526	КЗР 1502000А-05	2
	26		Гайка М12-6G – 2526	КЗР 1502000А-05	8
	27		Гайка М16-6G – 2526	КЗР 1502000А-05	2
	28		Гайка М6-6G – 5915	КЗР 1502000А-05	60
	29		Гайка М10-6G – 5915	КЗР 1502000А-05	20
	30		Гайка М12-6G – 5915	КЗР 1502000А-05	8
	31		Гайка М14-6G – 5915	КЗР 1502000А-05	2
	32		Гайка М16-6G – 5915	КЗР 1502000А-05	2
	33		Шайба 6Т 65Г – 6402	КЗР 1502000А-05	30

№ рис	№ поз	Обозначение	Наименование	Куда входит	
				Обозначение	Кол. на 1 сб. ед.
8	34		Шайба С 6.01 – 6958	КЗР 1502000А-05	30
	35		Шайба С.6.01 – 11371	КЗР 1502000А-05	30
	36		Шайба С.12.01 – 11371	КЗР 1502000А-05	8
	37		Шайба С.16.01 – 11371	КЗР 1502000А-05	2
	38		Шплинт 3,2х25 – 397	КЗР 1502000А-05	15
	39		Шпонка 12х8х110 – 23360	КЗР 1502000А-05	1
	40		Подшипник 580306С17	КЗР 1502000А-05	2

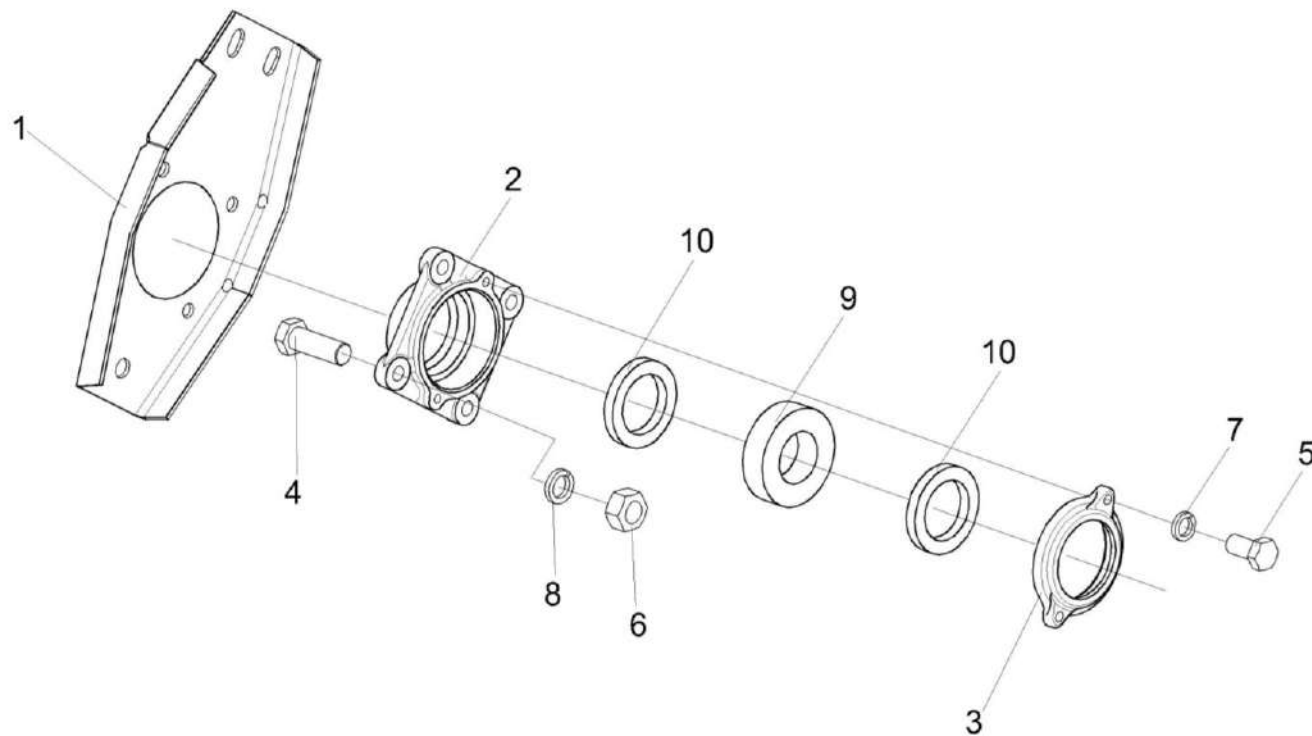


Рисунок 9 – Опора КЗР 1502110-01

№ рис	№ поз	Обозначение	Наименование	Куда входит	
				Обозначение	Кол. на 1 сб. ед.
ОПОРА КЗР 1502110-01 (рисунок 9)					
9	1-10	КЗР 1502110-01	Опора	КЗК 1900010	1
				КЗК 1900010-01	1
				КЗК 1900010-03	1
	1	КЗР 1502120-01	Кронштейн	КЗР 1502110-01	1
	2	МКС 0502107	Корпус	КЗР 1502110-01	1
	3	МКС 0502108	Крышка	КЗР 1502110-01	1
	4		Болт М12-6ех35 – 7796	КЗР 1502110-01	4
	5		Болт М8-6ех20 – 7796	КЗР 1502110-01	2
	6		Гайка М12-6G – 5915	КЗР 1502110-01	4
	7		Шайба 8Т 65Г – 6402	КЗР 1502110-01	2
8		Шайба 12Т 65Г – 6402	КЗР 1502110-01	4	
9		Подшипник 1509 – 28428	КЗР 1502110-01	1	
10		Манжета 1.2-52x75-2 – 8752	КЗР 1502110-01	2	

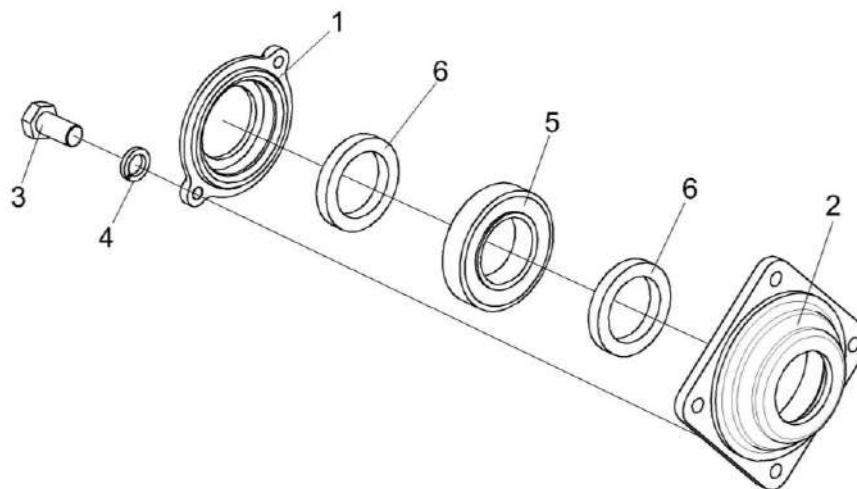


Рисунок 10 – Корпус КЗР 1502160

№ рис	№ поз	Обозначение	Наименование	Куда входит	
				Обозначение	Кол. на 1 сб. ед.
КОРПУС КЗР 1502160 (рисунок 10)					
10	1-6	КЗР 1502160	Корпус	КЗК 1900010 КЗК 1900010-01 КЗК 1900010-03	1 1
	1	КЗР 1502103	Крышка	КЗР 1502160	1
	2	КЗР 1502104	Корпус	КЗР 1502160	1
	3		Болт М8-6х20 – 7796	КЗР 1502160	2
	4		Шайба 8Т 65Г – 6402	КЗР 1502160	2
	5		Подшипник 1210 – 28428	КЗР 1502160	1
	6		Манжета 1.2-50х70-1 – 8752	КЗР 1502160	2

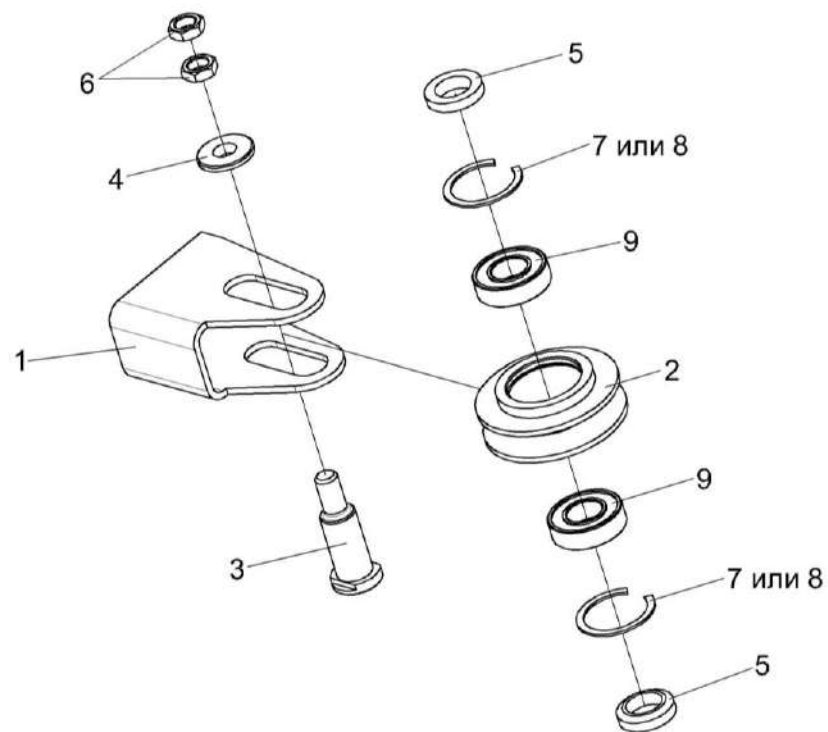


Рисунок 11 – Ролик КЗР 1905000

№ рис	№ поз	Обозначение	Наименование	Куда входит	
				Обозначение	Кол. на 1 сб. ед.
РОЛИК КЗР 1905000 (рисунок 11)					
11	1-9	КЗР 1905000	Ролик	КЗК 1900010	1
				КЗК 1900010-01	1
				КЗК 1900010-03	
	1	КЗР 1905010	Кронштейн	КЗР 1905000	1
	2	КЗР 1905102	Шкив	КЗР 1905000	1
	3	КЗР 1905602	Ось	КЗР 1905000	1
	4	КЗР 1905603	Шайба	КЗР 1905000	1
	5	КЗР 1907602-01	Шайба	КЗР 1905000	2
	6		Гайка М16-6G – 2526	КЗР 1905000	2
7		Кольцо В52 – 13941	КЗР 1905000	2	
8		Кольцо В52 – 13943	КЗР 1905000	2	
9		Подшипник 180205 – 8882	КЗР 1905000	2	

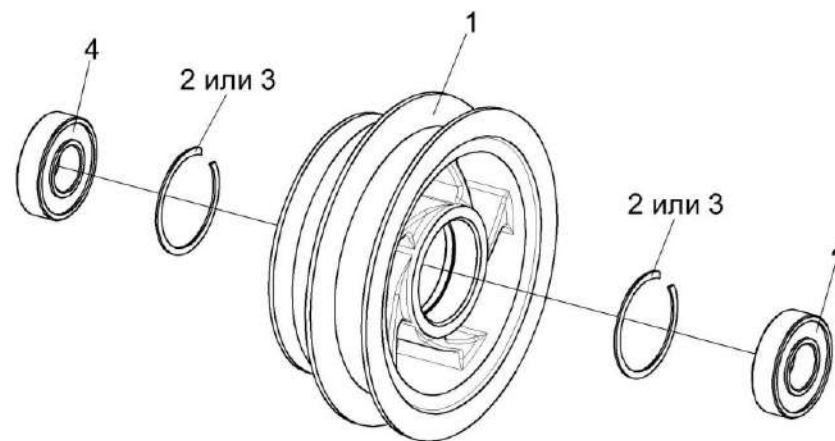


Рисунок 12 – Шкив КЗР 1906000

№ рис	№ поз	Обозначение	Наименование	Куда входит	
				Обозначение	Кол. на 1 сб. ед.
ШКИВ КЗР 1906000 (рисунок 12)					
12	1-4	КЗР 1906000	Шкив	КЗК 1900010	1
				КЗК 1900010-01	1
				КЗК 1900010-03	
	1	КЗР 1906101	Шкив	КЗР 1906000	1
	2			Кольцо В90– 13941	КЗР 1906000
3	Кольцо В90 – 13943			КЗР 1906000	2
4	Подшипник 180308 – 8882			КЗР 1906000	2

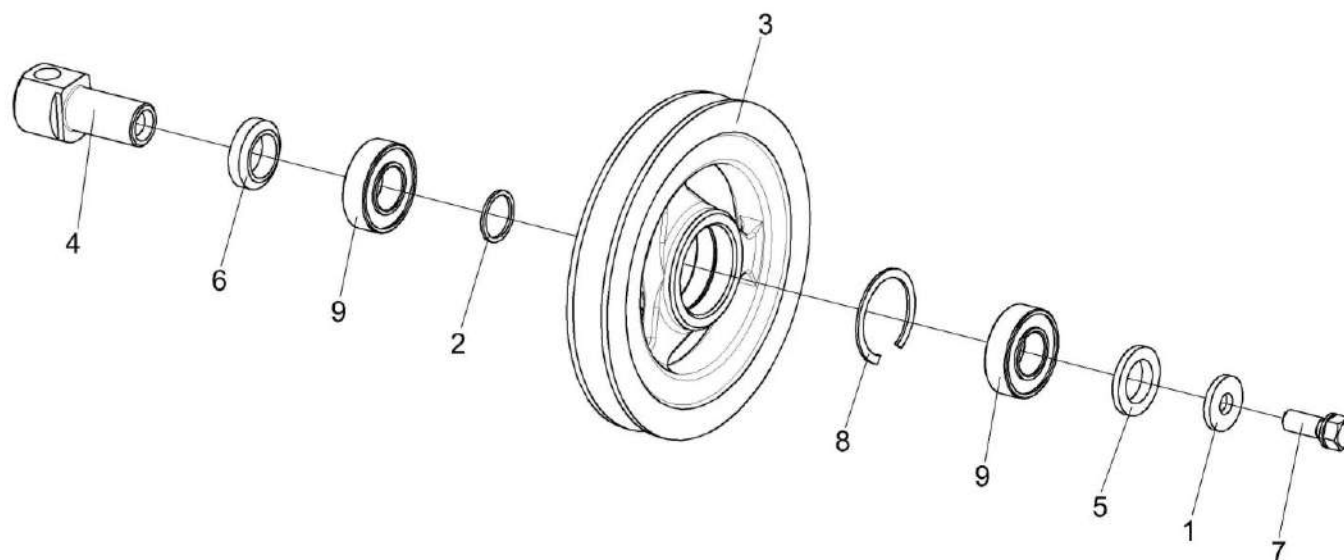


Рисунок 13 – Шкив натяжной КЗР 1907000

№ рис	№ поз	Обозначение	Наименование	Куда входит	
				Обозначение	Кол. на 1 сб. ед.
ШКИВ НАТЯЖНОЙ КЗР 1907000 (рисунок 13)					
13	1-9	КЗР 1907000	Шкив натяжной	КЗК 1900010 КЗК 1900010-01 КЗК 1900010-03	1 1
	1	КЗР 0202682	Шайба	КЗР 1907000	1
	2	КЗР 1553801	Кольцо	КЗР 1907000	1
	3	КЗР 1907101	Шкив	КЗР 1907000	1
	4	КЗР 1907601	Ось	КЗР 1907000	1
	5	КЗР 1907602	Шайба	КЗР 1907000	1
	6	КЗР 1907602-01	Шайба	КЗР 1907000	1
	7	КПТ 0100612А-01	Болт	КЗР 1907000	1
	8		Кольцо В52 – 13941	КЗР 1907000	1
9		Подшипник 180205 – 8882	КЗР 1907000	2	

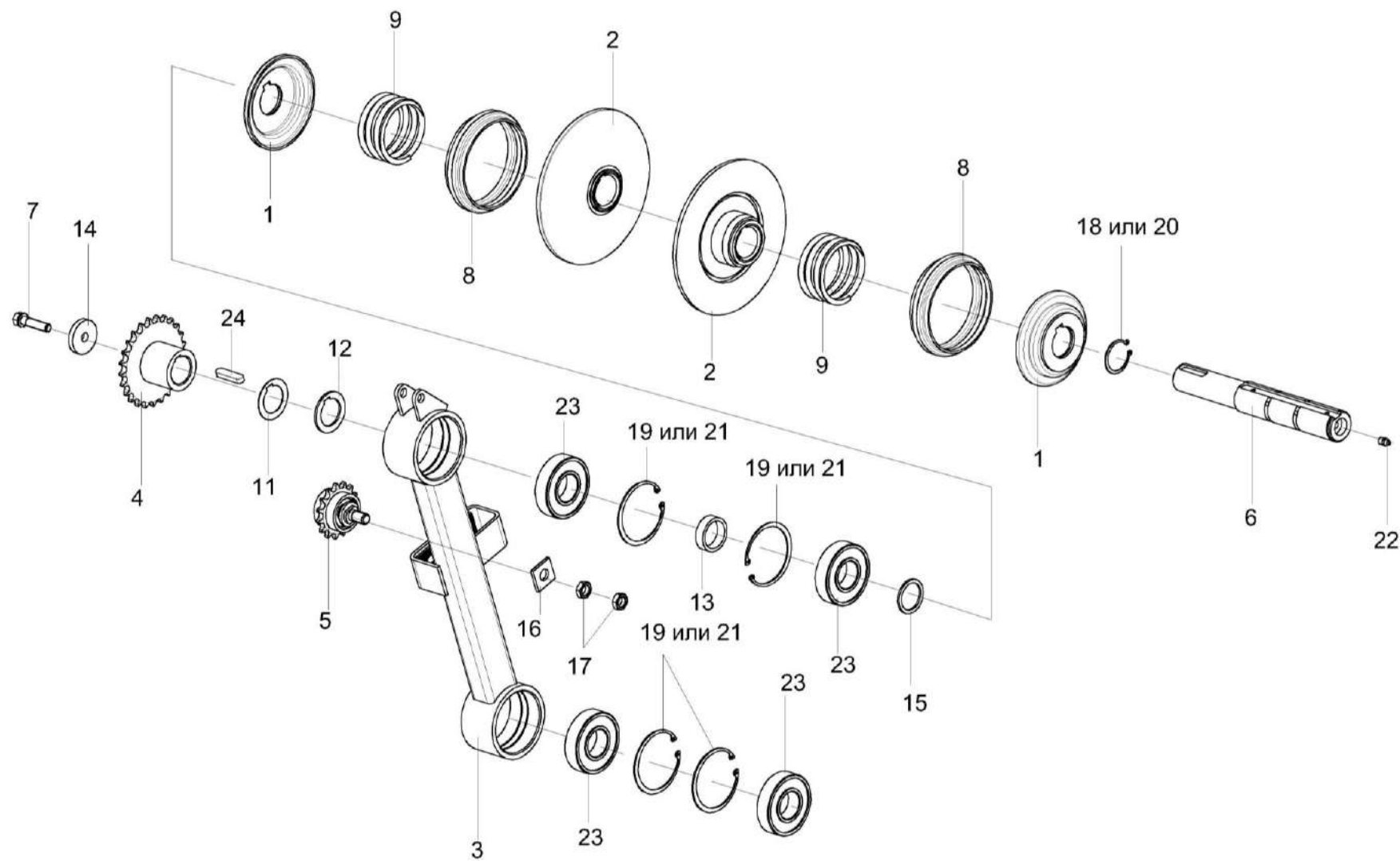


Рисунок 14 – Вариатор КЗР 1914000-01

№ рис	№ поз	Обозначение	Наименование	Куда входит	
				Обозначение	Кол. на 1 сб. ед.
ВАРИАТОР КЗР 1914000-01 (рисунок 14)					
14	1-24	КЗР 1914000-01	Вариатор	КЗК 1900010	1
				КЗК 1900010-01	1
	1	КЗР 1514230	Упор	КЗР 1914000-01	2
	2	КЗР 1514240	Диск	КЗР 1914000-01	2
	3	КЗР 1914010	Рычаг	КЗР 1914000-01	1
	4	КЗР 1914030-01	Звездочка	КЗР 1914000-01	1
	5	КЗР 1914040	Устройство натяжное	КЗР 1914000-01	1
	6	КЗР 1914060	Вал	КЗР 1914000-01	1
	7	КЗР 0202608Б	Болт	КЗР 1914000-01	1
	8	КЗР 1504002	Кожух	КЗР 1914000-01	2
	9	КЗР 1514622	Пружина	КЗР 1914000-01	2
	10	КЗР 1524401	Шайба	КЗР 1914000-01	1 наиб. кол.
	11	КЗР 1524401-01	Шайба	КЗР 1914000-01	1 наиб. кол.
	12	КЗР 1524401-02	Шайба	КЗР 1914000-01	2 наиб. кол.
13	КЗР 1900801-01	Втулка	КЗР 1914000-01	1	
14	КЗР 1914604	Шайба	КЗР 1914000-01	1	

№ рис	№ поз	Обозначение	Наименование	Куда входит	
				Обозначение	Кол. на 1 сб. ед.
14	15	ПДВ 0202436-04	Шайба	КЗР 1914000-01	1
	16	ПКК 0204505	Накладка	КЗР 1914000-01	1
	17		Гайка М16-6G – 2526	КЗР 1914000-01	2
	18		Кольцо В45 – 13940	КЗР 1914000-01	1
	19		Кольцо В90 – 13941	КЗР 1914000-01	4
	20		Кольцо В45 – 13942	КЗР 1914000-01	1
	21		Кольцо В90 – 13943	КЗР 1914000-01	4
	22		Масленка 1.2 – 19853	КЗР 1914000-01	1
	23		Подшипник 180308 – 8882	КЗР 1914000-01	4
	24		Шпонка 12x8x50 – 23360	КЗР 1914000-01	1

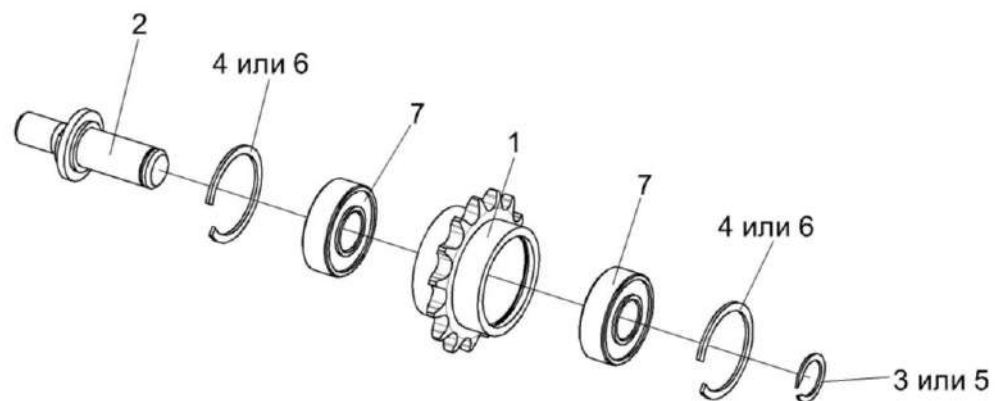


Рисунок 15 – Устройство натяжное КЗК 1914040

№ рис	№ поз	Обозначение	Наименование	Куда входит	
				Обозначение	Кол. на 1 сб. ед.
УСТРОЙСТВО НАТЯЖНОЕ КЗР 1914040 (рисунок 15)					
15	1-7	КЗР 1914040	Устройство натяжное	КЗР 1914000-01	1
	1	КЗР 1914602	Звездочка	КЗР 1914040	1
	2	КЗР 1914603	Ось	КЗР 1914040	1
	3		Кольцо В20 – 13940	КЗР 1914040	1
	4		Кольцо В47 – 13941	КЗР 1914040	2
	5		Кольцо В20 – 13942	КЗР 1914040	1
	6		Кольцо В47 – 13943	КЗР 1914040	2
	7		Подшипник 180204 – 8882	КЗР 1914040	2

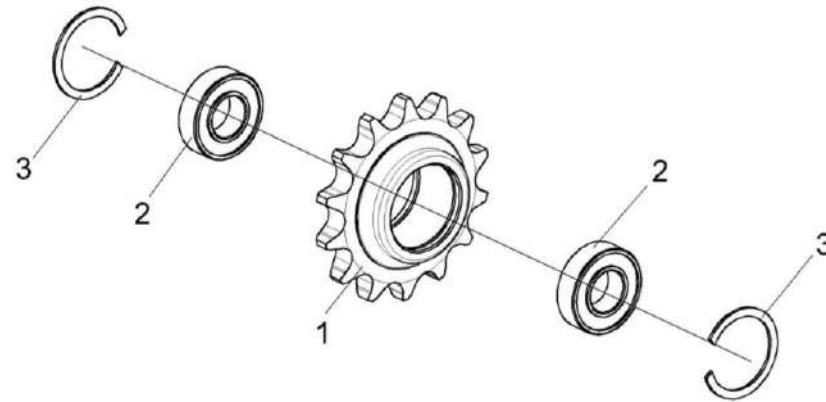


Рисунок 16 – Звездочка МКС 0514010

№ рис	№ поз	Обозначение	Наименование	Куда входит	
				Обозначение	Кол. на 1 сб. ед.
ЗВЕЗДОЧКА МКС 0514010 (рисунок 16)					
16	1-3	МКС 0514010	Звездочка	КЗК 1900010 КЗК 1900010-01 КЗК 1900010-03	1 1
	1	МКС 0514602	Звездочка	МКС 0514010	1
	2		Подшипник 180205 – 8882	МКС 0514010	2
	3		Кольцо В52 – 13941	МКС 0514010	2

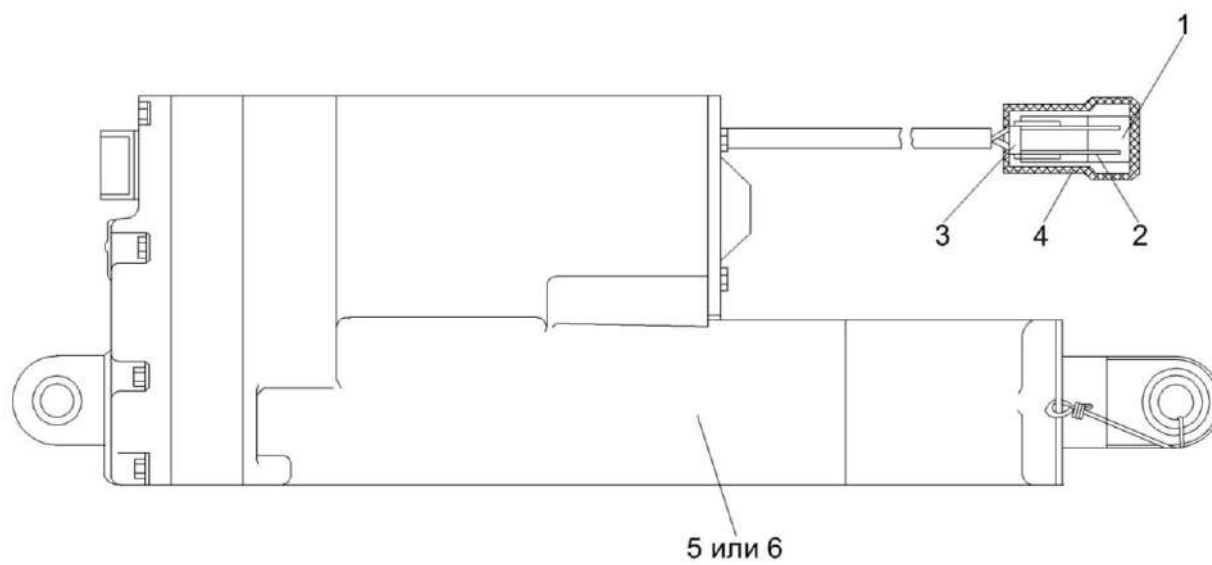


Рисунок 17 – Электромеханизм КЗР 0700390-01

№ рис	№ поз	Обозначение	Наименование	Куда входит		
				Обозначение	Кол. на 1 сб. ед.	
ЭЛЕКТРОМЕХАНИЗМ КЗР 0700390-01 (рисунок 17)						
17	1-6	КЗР 0700390-01	Электромеханизм	КЗК 1900010	1	
				КЗК 1900010-01	1	
				КЗК 1900010-03		
	1			Колодка штыревая 502602	КЗР 0700390-01	1
	2			Штырь 103612	КЗР 0700390-01	1
	3			Варистор MOVN 1153 25 В \pm 10% 4000А	КЗР 0700390-01	1
	4			Чехол 64221-3724050	КЗР 0700390-01	1
5			Электромеханизм D24-05B5-06MON21 (24 В) (Тип LA10)	КЗР 0700390-01	1	
6			Электромеханизм D24-20A5-04MON78 (24 В) (Тип LA10)	КЗР 0700390-01	1	

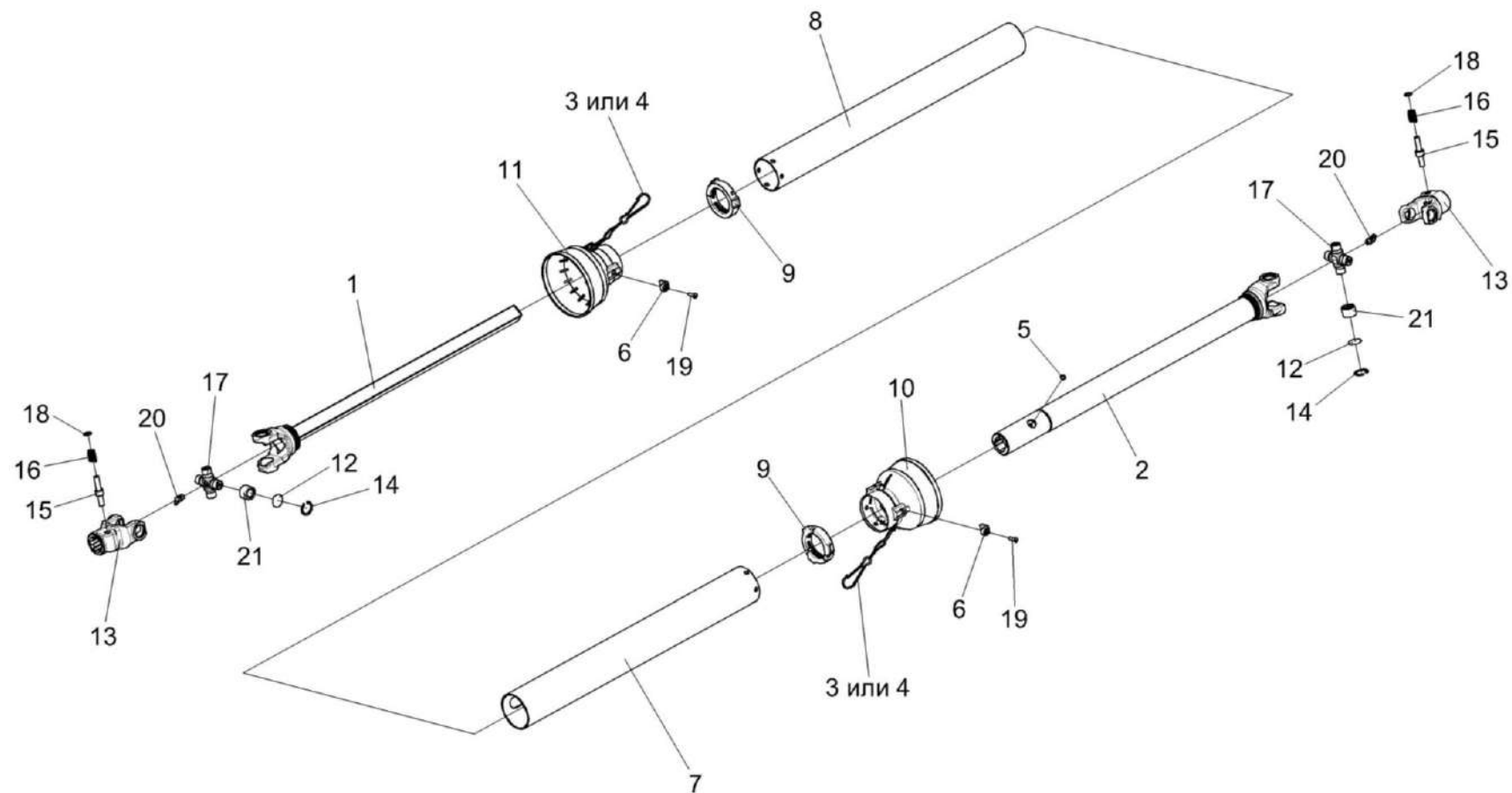


Рисунок 18 – Вал карданный телескопический КЗК 1909000

№ рис	№ поз	Обозначение	Наименование	Куда входит	
				Обозначение	Кол. на 1 сб. ед.
ВАЛ КАРДАНЫЙ ТЕЛЕСКОПИЧЕСКИЙ КЗК 1909000 (рисунок 18)					
18	1-21	КЗК 1909000	Вал карданный	КЗК 1900000	1
				КЗК 1900000-01	1
				КЗК 1900000-03	1
	1,2,5,12-21	КЗК 1909010	Вал карданный телескопический	КЗК 1909000	1
	3,4,6-11	ПКК 0140200-03	Кожух	КЗК 1909000	1
	2,5,12-21	КЗК 1909020	Шарнир	КЗК 1909010	1
	1,12-21	ПКК 0140120-01	Шарнир с валом	КЗК 1909010	1
	13,15,16,18	ПКК 0140170	Вилка с фиксатором	КЗК 1909020	1
				ПКК 0140120-01	1
	17,20	ПКК 0145200	Крестовина с масленкой	КЗК 1909020	1
				ПКК 0140120-01	1
	1	ПКК 0140140-01	Вилка с валом	ПКК 0140120-01	1
	2	ПКК 0140150	Вилка с трубой	КЗК 1909020	1
	3	ПКК 0141210	Цепочка	ПКК 0140200-03	2
	4	Н.081.10.016.2410	Цепь	ПКК 0140200-03	2
	5	КЗР 0223603В	Масленка	КЗК 1909020	1
	6	КСН 0117086	Защелка	ПКК 0140200-03	6
	7	ПКК 0140003-02	Труба наружная	ПКК 0140200-03	1
8	ПКК 0140004-02	Труба внутренняя	ПКК 0140200-03	1	

№ рис	№ поз	Обозначение	Наименование	Куда входит		
				Обозначение	Кол. на 1 сб. ед.	
18	9	ПКК 0140005	Подшипник	ПКК 0140200-03	2	
	10	ПКК 0140091	Воронка	ПКК 0140200-03	1	
	11	ПКК 0140092	Воронка	ПКК 0140200-03	1	
	12	ПКК 0140501	Прокладка	КЗК 1909020	14	
				ПКК 0140120-01	14	
						наиб. кол.
	13	ПКК 0140602	Вилка	ПКК 0140170	1	
	14	ПКК 0141502-01	Кольцо пружинное упорное	КЗК 1909020	4	
				ПКК 0140120-01	4	
	15	ПКК 0141607-04	Палец	ПКК 0140170	1	
	16	ПКК 0141608-01	Пружина	ПКК 0140170	1	
	17	ПКК 0145611	Крестовина	ПКК 0145200	1	
	18	Н.051.04.005	Упор	ПКК 0140170	1	
	19		Винт 4x14 – 10621	ПКК 0140200-03	6	
	20		Масленка 2.2.45 – 19853	ПКК 0145200	1	
	21		Подшипник СН192819НРС10	КЗК 1909020	4	
				ПКК 0140120-01	4	

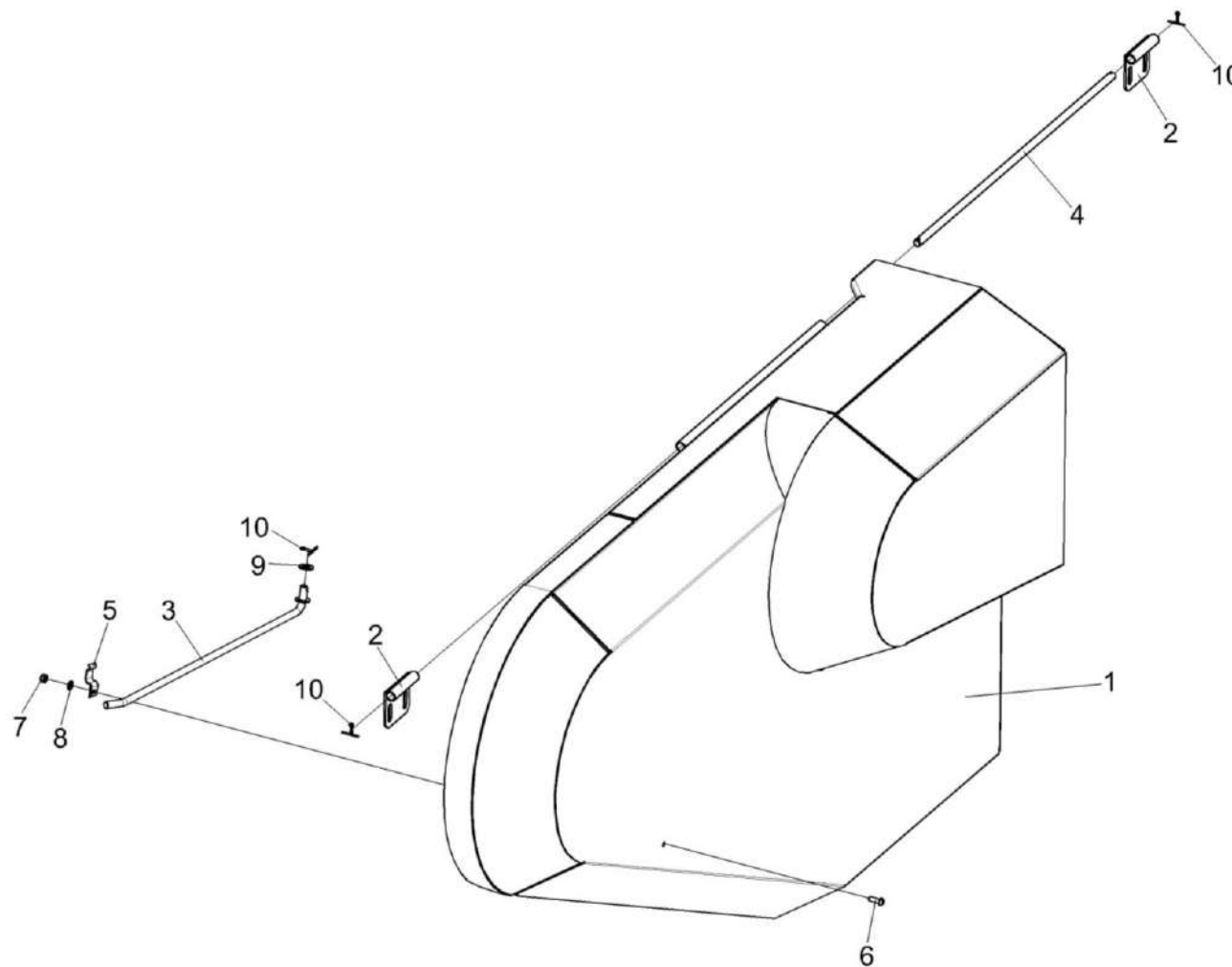


Рисунок 19 – Ограждение КЗР 1918000

№ рис	№ поз	Обозначение	Наименование	Куда входит	
				Обозначение	Кол. на 1 сб. ед.
ОГРАЖДЕНИЕ КЗР 1918000 (рисунок 19)					
19	1-10	КЗР 1918000	Ограждение	КЗК 1900000	1
				КЗК 1900000-01	1
				КЗК 1900000-03	1
	1	КЗР 1918010	Ограждение	КЗР 1918000	1
	2	КЗР 1918020	Петля	КЗР 1918000	2
	3	КЗР 1918030	Опора	КЗР 1918000	1
	4	КЗР 1918601	Ось	КЗР 1918000	1
	5	АМ 84.50.403	Прижим	КЗР 1918000	1
	6		Винт В.М5-6x14 – 17473	КЗР 1918000	1
	7		Гайка М5-6G – 5927	КЗР 1918000	1
8		Шайба С.5.01 – 11371	КЗР 1918000	2	
9		Шайба С.10.01 – 11371	КЗР 1918000	1	
10		Шплинт 3,2x20 – 397	КЗР 1918000	3	

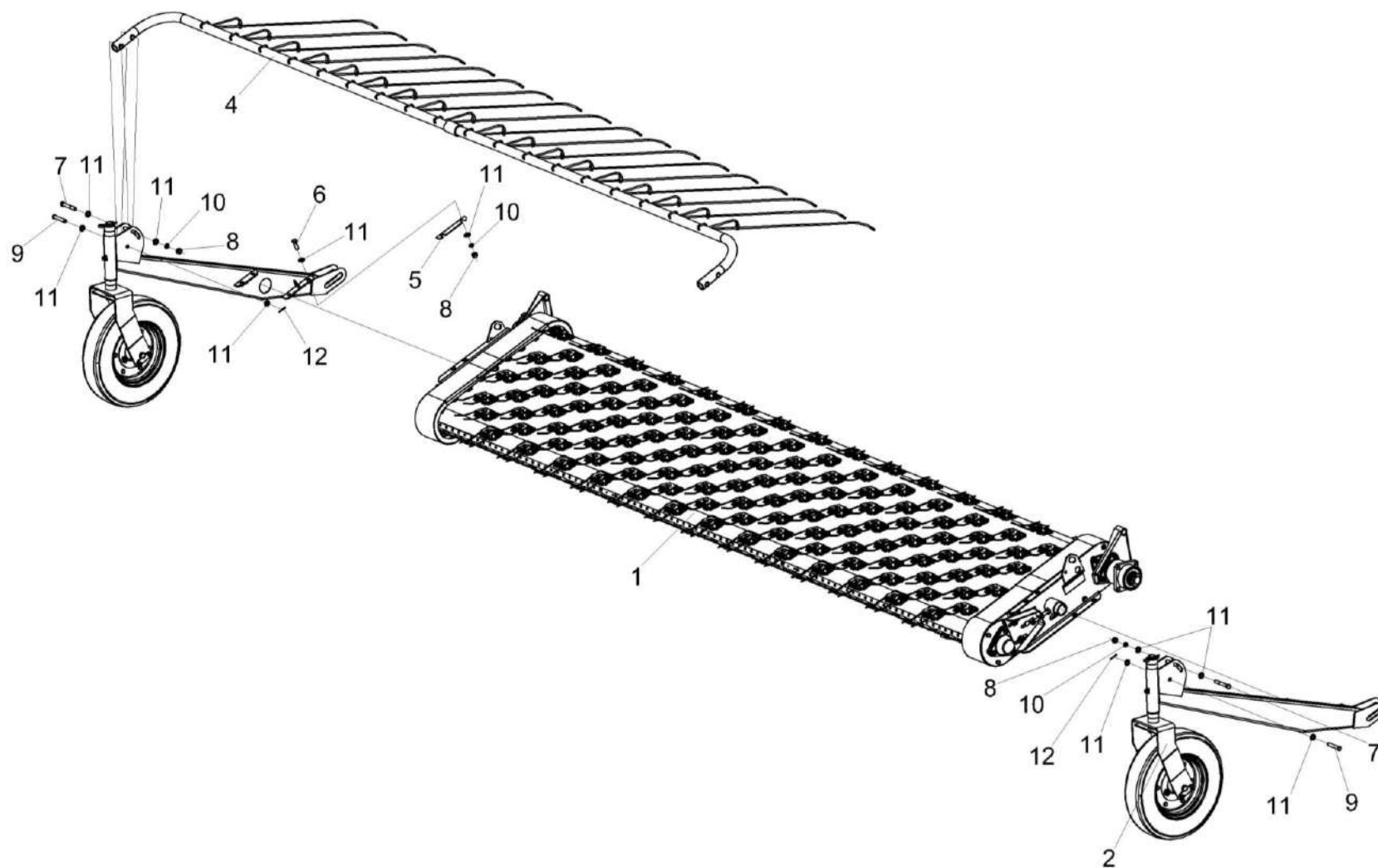


Рисунок 20 – Транспортёр КЗР 1920000

№ рис	№ поз	Обозначение	Наименование	Куда входит	
				Обозначение	Кол. на 1 сб. ед.
ТРАНСПОРТЕР КЗР 1920000 (рисунок 20)					
20	1-12	КЗР 1920000	Транспортер	КЗК 1900000	1
				КЗК 1900000-01	1
				КЗК 1900000-03	1
	1	КЗР 1920040	Транспортер	КЗР 1920000	1
	2	КЗР 1925000	Колесо	КЗР 1920000	1
	3	КЗР 1925000-01	Колесо	КЗР 1920000	1
	4	КЗР 1926000	Нормализатор	КЗР 1920000	1
	5	КЗР 1920407	Прокладка	КЗР 1920000	4
					наиб. кол.
	6		Болт М12-6х35 – 7796	КЗР 1920000	8
	7		Болт М12-6х80 – 7796	КЗР 1920000	2
	8		Гайка М12-6G – 5915	КЗР 1920000	10
9		Ось 6-12 b12x70 – 9650	КЗР 1920000	2	
10		Шайба 12 65Г – 6402	КЗР 1920000	10	
11		Шайба С.12.01 – 11371	КЗР 1920000	24	
12		Шплинт 3,2x25 – 397	КЗР 1920000	2	

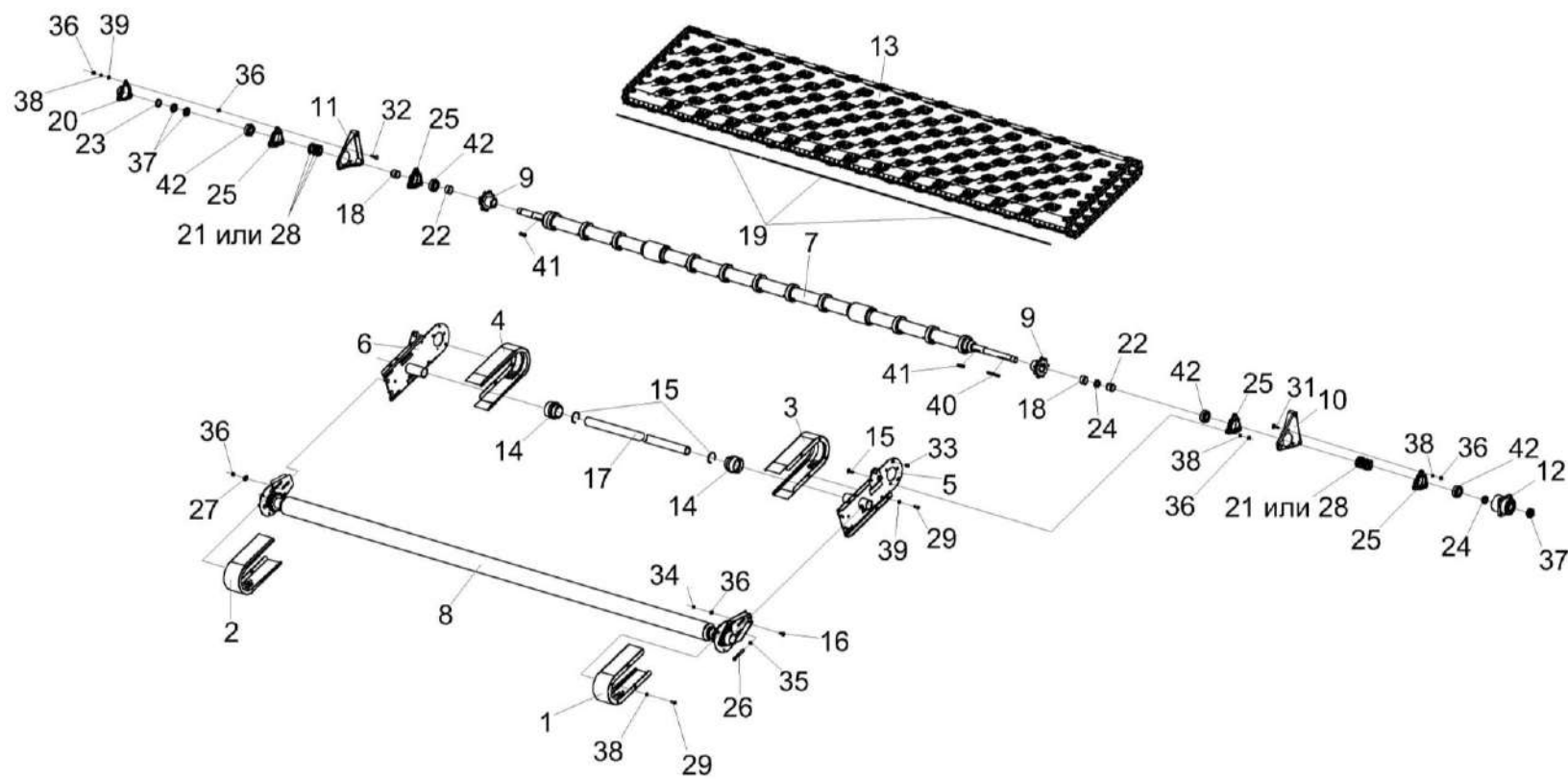


Рисунок 21 – Транспортер КЗР 1920040

№ рис	№ поз	Обозначение	Наименование	Куда входит	
				Обозначение	Кол. на 1 сб. ед.
ТРАНСПОРТЕР КЗР 1920040 (рисунок 21)					
21	1-42	КЗР 1920040	Транспортер	КЗР 1920000	1
	1	КЗР 1920030	Обойма	КЗР 1920040	1
	2	КЗР 1920030-01	Обойма	КЗР 1920040	1
	3	КЗР 1920030-02	Обойма	КЗР 1920040	1
	4	КЗР 1920030-03	Обойма	КЗР 1920040	1
	5	КЗР 1921000	Боковина	КЗР 1920040	1
	6	КЗР 1921000-01	Боковина	КЗР 1920040	1
	7	КЗР 1923020Б	Вал ведущий	КЗР 1920040	1
	8	КЗР 1924000	Вал ведомый	КЗР 1920040	1
	9	КЗР 1924040-01	Звездочка	КЗР 1920040	2
	10	КЗР 1927000	Опора	КЗР 1920040	1
	11	КЗР 1927000-01	Опора	КЗР 1920040	1
	12	КЗР 1928010	Муфта обгонная	КЗР 1920040	1
	13	РСМ 10.08.07.040В	Полотно транспортера	КЗР 1920040	1
	14	КЗР 1920002	Ролик	КЗР 1920040	2
	15	КЗР 1920601	Кольцо	КЗР 1920040	2
16	КЗР 1920602	Болт	КЗР 1920040	2	

№ рис	№ поз	Обозначение	Наименование	Куда входит	
				Обозначение	Кол. на 1 сб. ед.
21	17	КЗР 1920801	Труба	КЗР 1920040	1
	18	КЗР 1920802	Втулка	КЗР 1920040	2
	19	КЗР 1922603	Ось	КЗР 1920040	3
	20	КЗР 1924001	Крышка	КЗР 1920040	1
	21	КЗР 1924002	Шайба	КЗР 1920040	7
	22	КЗР 1924802	Втулка	КЗР 1920040	2
	23	КЗР 1924803	Кольцо	КЗР 1920040	2
	24	КЗР 1924804	Втулка	КЗР 1920040	2
	25	КЗР 0101106	Корпус подшипника	КЗР 1920040	4
	26	КИС 0214601А	Болт нажимной	КЗР 1920040	2
	27	МКС 0200405	Шайба	КЗР 1920040	4
	28	РСМ 10.08.07.014	Шайба	КЗР 1920040	7
	29		Болт М10-6ех25 – 7796	КЗР 1920040	12
	30		Болт М10-6ех30 – 7802	КЗР 1920040	6
	31		Болт М10-6ех35 – 7802	КЗР 1920040	3
	32		Болт М10-6ех45 – 7802	КЗР 1920040	3
	33		Винт В2.М10-6ех16 – 17475	КЗР 1920040	4
34		Гайка М10-6G – 2526	КЗР 1920040	2	

№ рис	№ поз	Обозначение	Наименование	Куда входит	
				Обозначение	Кол. на 1 сб. ед.
21	35		Гайка М12-6G – 2526	КЗР 1920040	2
	36		Гайка М10-6G – 5915	КЗР 1920040	21
	37		Гайка М33х1,5-6Н – 11871	КЗР 1920040	4
	38		Шайба 10 65Г – 6402	КЗР 1920040	25
	39		Шайба С.10.01 – 11371	КЗР 1920040	8
	40		Шпонка 10х8х100 – 23360	КЗР 1920040	1
	41		Шпонка 12х8х50 – 23360	КЗР 1920040	2
	42		Подшипник 1580207С17	КЗР 1920040	4

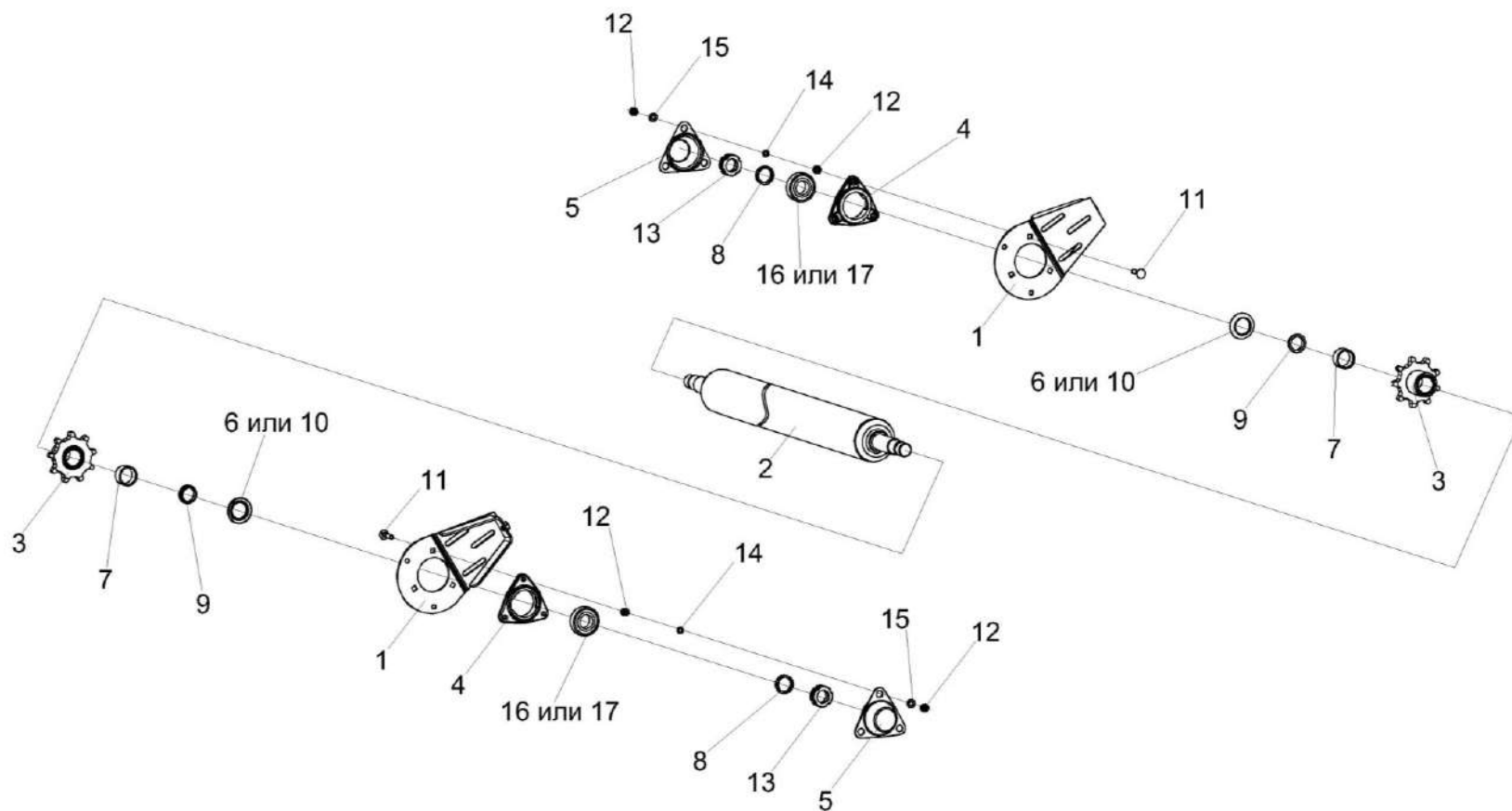


Рисунок 22 – Вал ведомый КЗР 1924000

№ рис	№ поз	Обозначение	Наименование	Куда входит	
				Обозначение	Кол. на 1 сб. ед.
ВАЛ ВЕДОМЫЙ КЗР 1924000 (рисунок 22)					
22	1-17	КЗР 1924000	Вал ведомый	КЗР 1920040	1
	1	КЗР 1924010	Опора	КЗР 1924000	2
	2	КЗР 1924020	Вал	КЗР 1924000	1
	3	КЗР 1924030	Звездочка	КЗР 1924000	2
	4	КЗР 0101106	Корпус подшипника	КЗР 1924000	2
	5	КЗР 1924001	Крышка	КЗР 1924000	2
	6	КЗР 1924002	Шайба	КЗР 1924000	2
	7	КЗР 1924802	Втулка	КЗР 1924000	2
	8	КЗР 1924803	Кольцо	КЗР 1924000	2
	9	КЗР 1924804	Втулка	КЗР 1924000	2
	10	РСМ 10.08.07.014	Шайба	КЗР 1924000	2
	11		Болт М10-6ех45 – 7802	КЗР 1924000	6
	12		Гайка М10-6G – 5915	КЗР 1924000	12
	13		Гайка М33х1,5-6Н – 11871	КЗР 1924000	4
	14		Шайба 10 65Г – 6402	КЗР 1924000	6
	15		Шайба С 10.01 – 11371	КЗР 1924000	6
	16		Подшипник 1580207С17	КЗР 1924000	2
17		Подшипник 1580207ЕТ2С17	КЗР 1924000	2	

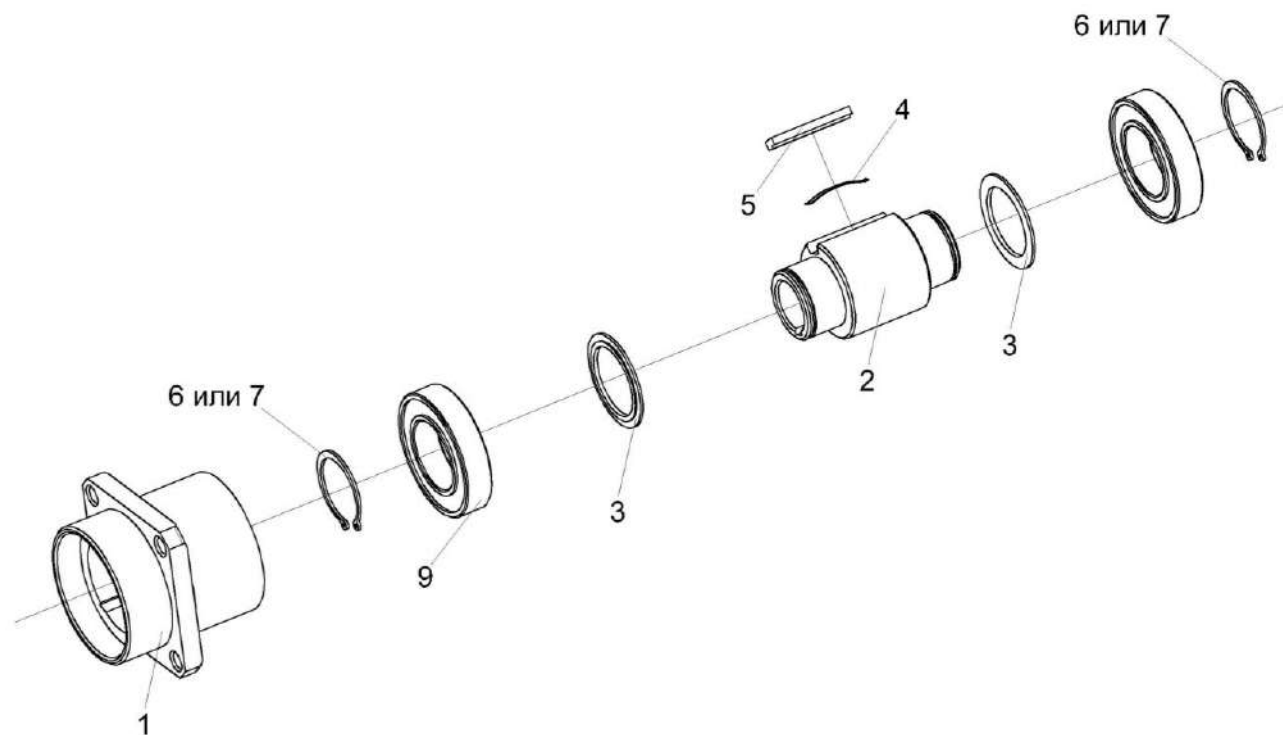


Рисунок 23 – Муфта обгонная КЗР 1928010

№ рис	№ поз	Обозначение	Наименование	Куда входит	
				Обозначение	Кол. на 1 сб. ед.
МУФТА ОБГОННАЯ КЗР 1928010 (рисунок 23)					
23	1-8	КЗР 1928010	Муфта обгонная	КЗР 1920040	1
	1	КЗР 1928603	Ступица	КЗР 1928010	1
	2	КЗР 1928604	Втулка	КЗР 1928010	1
	3	КЗР 1928605	Шайба	КЗР 1928010	2
	4	04.140.008	Пружина	КЗР 1928010	1
	5	04.140.009	Сухарик	КЗР 1928010	1
	6		Кольцо В50 – 13940	КЗР 1928010	2
	7		Кольцо В50 – 13942	КЗР 1928010	2
8		Подшипник 180210 – 8882	КЗР 1928010	2	

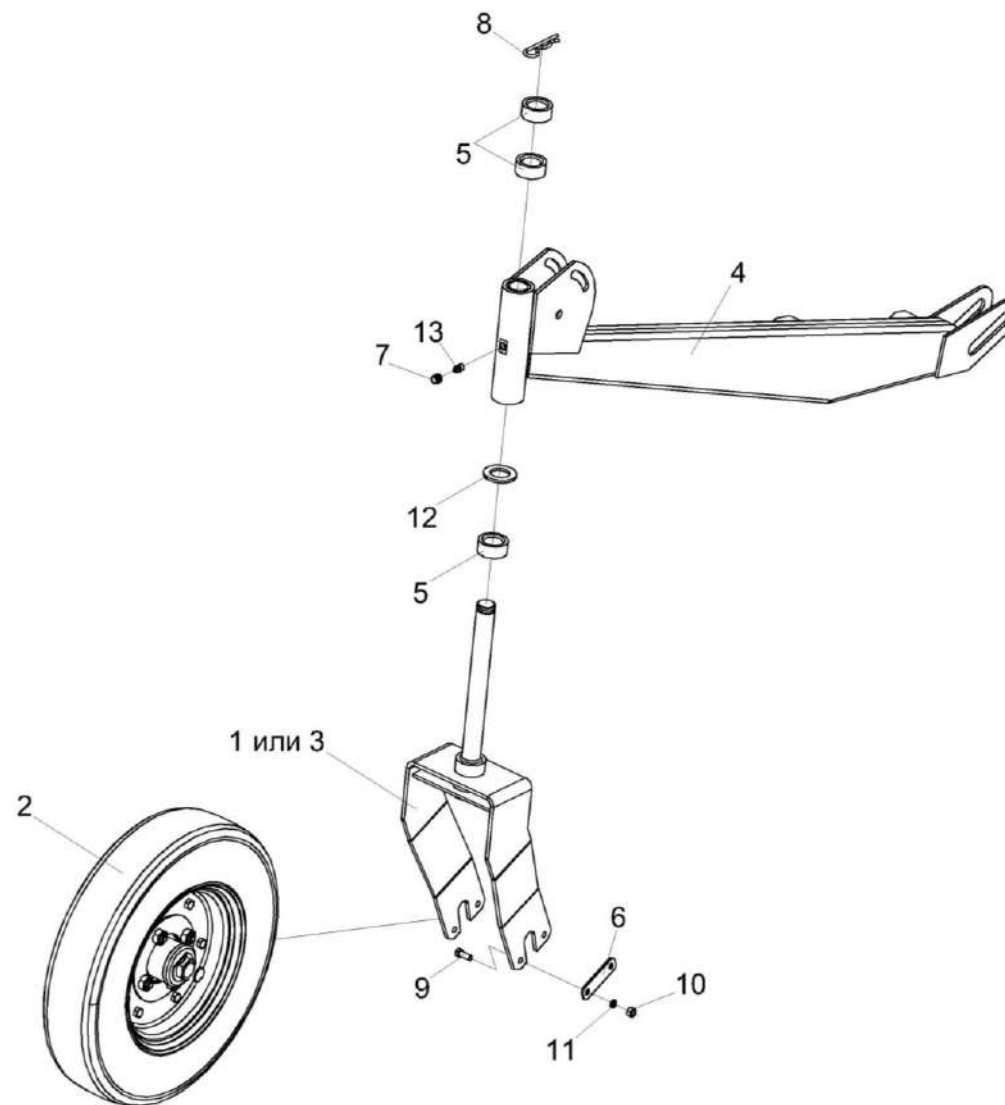


Рисунок 24 – Колесо КЗР 1925000
Рисунок 25 – Колесо КЗР 1925000-01 (зеркальное отражение)

№ рис	№ поз	Обозначение	Наименование	Куда входит	
				Обозначение	Кол. на 1 сб. ед.
КОЛЕСО КЗР 1925000 (рисунок 24)					
24	1-13	КЗР 1925000	Колесо	КЗР 1920000	1
	1	КЗР 1925040А	Вилка	КЗР 1925000	1
	2	КЗР 1925070	Колесо	КЗР 1925000	1
	3	КЗР 1925080А	Вилка	КЗР 1925000	1
	4	КЗР 1925090	Кронштейн	КЗР 1925000	1
	5	КЗР 1925101	Втулка	КЗР 1925000	4
	6	КЗР 1925408	Пластина	КЗР 1925000	2
	7	КЗР 0200001А	Колпачок	КЗР 1925000	1
	8	ЖКЛ 0000609	Шплинт	КЗР 1925000	1
	9		Болт М8-6х20 – 7796	КЗР 1925000	4
	10		Гайка М8-6G – 5915	КЗР 1925000	4
	11		Шайба 8 65Г – 6402	КЗР 1925000	4
	12		Шайба С.27.01 – 11371	КЗР 1925000	1
13		Масленка 1.2 – 19853	КЗР 1925000	1	

№ рис	№ поз	Обозначение	Наименование	Куда входит	
				Обозначение	Кол. на 1 сб. ед.
КОЛЕСО КЗР 1925000-01 (зеркальное отражение) (рисунок 25)					
25	1-13	КЗР 1925000-01	Колесо	КЗР 1920000	1
	1	КЗР 1925040А	Вилка	КЗР 1925000-01	1
	2	КЗР 1925070	Колесо	КЗР 1925000-01	1
	3	КЗР 1925080А	Вилка	КЗР 1925000-01	1
	4	КЗР 1925090-01	Кронштейн	КЗР 1925000-01	1
	5	КЗР 1925101	Втулка	КЗР 1925000-01	4
	6	КЗР 1925408	Пластина	КЗР 1925000-01	2
	7	КЗР 0200001А	Колпачок	КЗР 1925000-01	1
	8	ЖКЛ 0000609	Шплинт	КЗР 1925000-01	1
	9		Болт М8-6х20 – 7796	КЗР 1925000-01	4
	10		Гайка М8-6G – 5915	КЗР 1925000-01	4
	11		Шайба 8 65Г – 6402	КЗР 1925000-01	4
	12		Шайба С.27.01 – 11371	КЗР 1925000-01	1
	13		Масленка 1.2 – 19853	КЗР 1925000-01	1

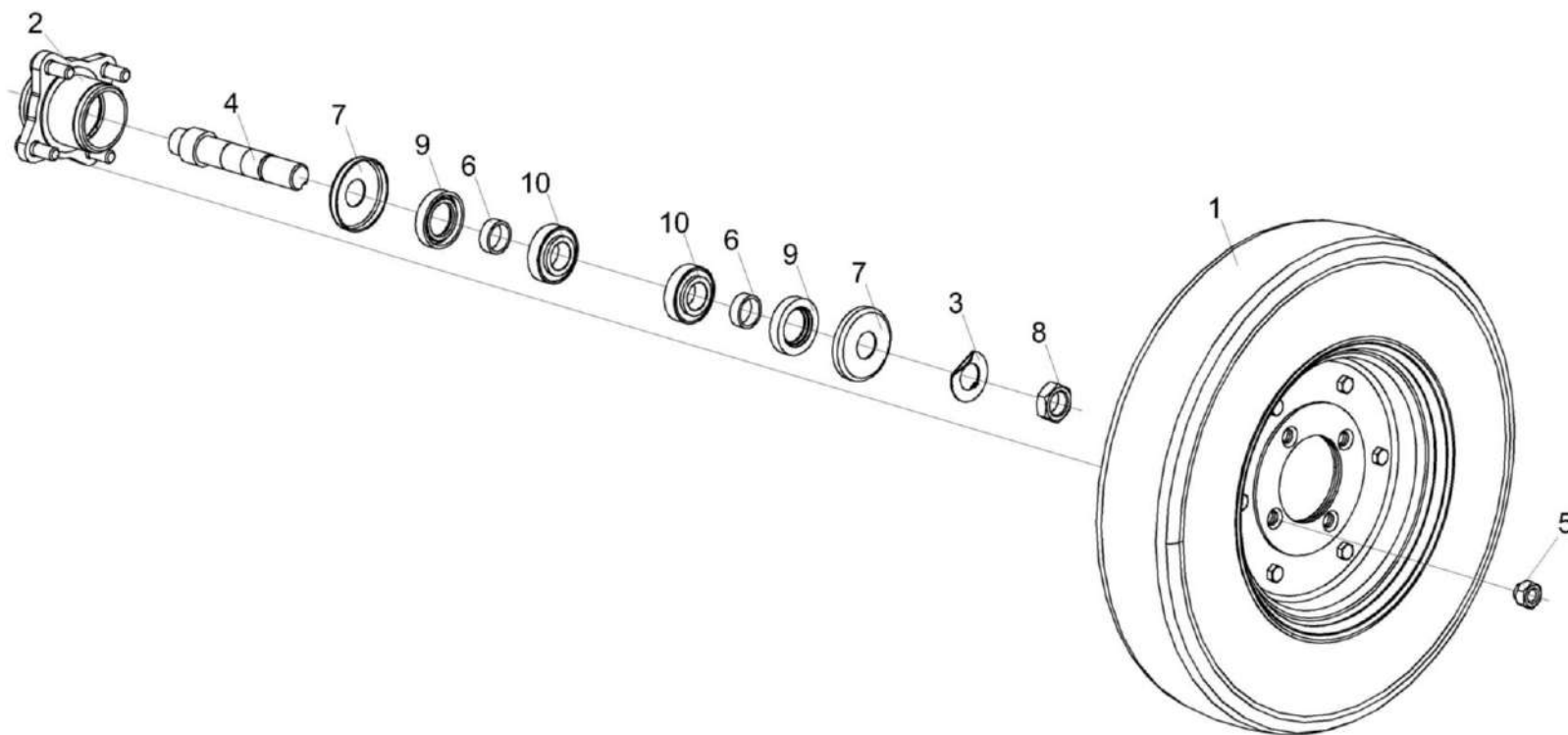


Рисунок 26 – Колесо КЗР 1925070

№ рис	№ поз	Обозначение	Наименование	Куда входит	
				Обозначение	Кол. на 1 сб. ед.
КОЛЕСО КЗР 1925070 (рисунок 26)					
26	1-10	КЗР 1925070	Колесо	КЗР 1925000 КЗР 1925000-01	1 1
	1	КЗР 1925050	Колесо	КЗР 1925070	1
	2	КЗР 1925060	Ступица	КЗР 1925070	1
	3	КЗР 1925407	Шайба специальная	КЗР 1925070	1
	4	КЗР 1925604	Ось	КЗР 1925070	1
	5	AM 31.17.601	Гайка	КЗР 1925070	4
	6	8180.08.00.044	Втулка	КЗР 1925070	2
	7	8180.08.00.045	Шайба	КЗР 1925070	2
	8		Гайка M24x2-6G – 2526	КЗР 1925070	1
	9		Манжета 1.2-30x52-1 – 8752	КЗР 1925070	2
10		Подшипник 7205A – 27365	КЗР 1925070	2	

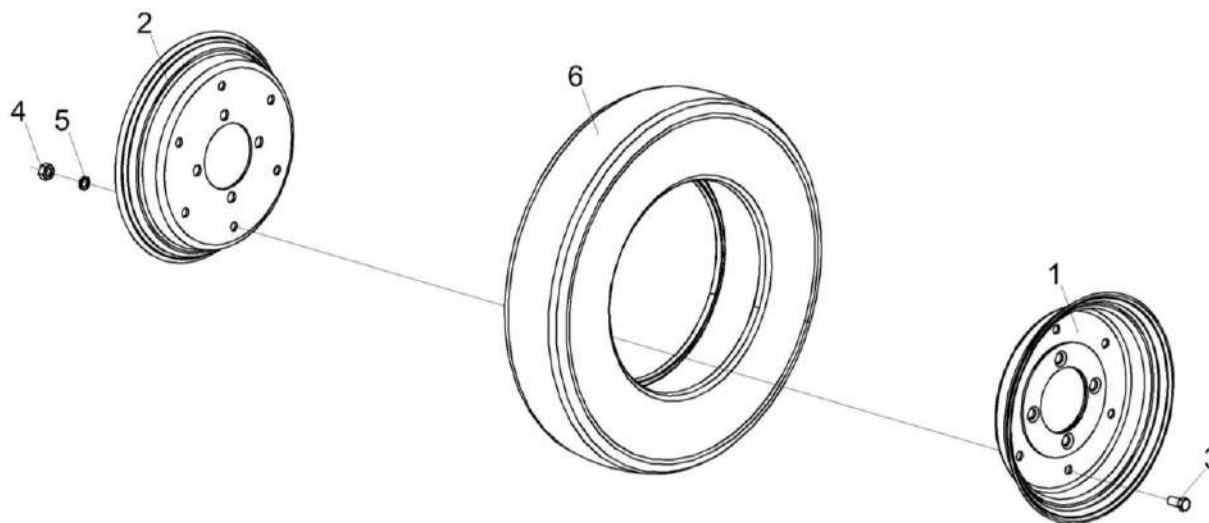


Рисунок 27 – Колесо 1925050

№ рис	№ поз	Обозначение	Наименование	Куда входит	
				Обозначение	Кол. на 1 сб. ед.
КОЛЕСО КЗР 1925050 (рисунок 27)					
27	1-6	КЗР 1925050	Колесо	КЗР 1925070	1
	1	8130-24.01.000	Обод	КЗР 1925050	1
	2	8130-24.01.411-01	Обод	КЗР 1925050	1
	3		Болт М10-6х20 – 7796	КЗР 1925050	6
	4		Гайка М10-6G – 5915	КЗР 1925050	6
	5		Шайба 10 65Г – 6402	КЗР 1925050	6
	6		Шина пневматическая 4,00-10С модель К-96 – 5652	КЗР 1925050	1

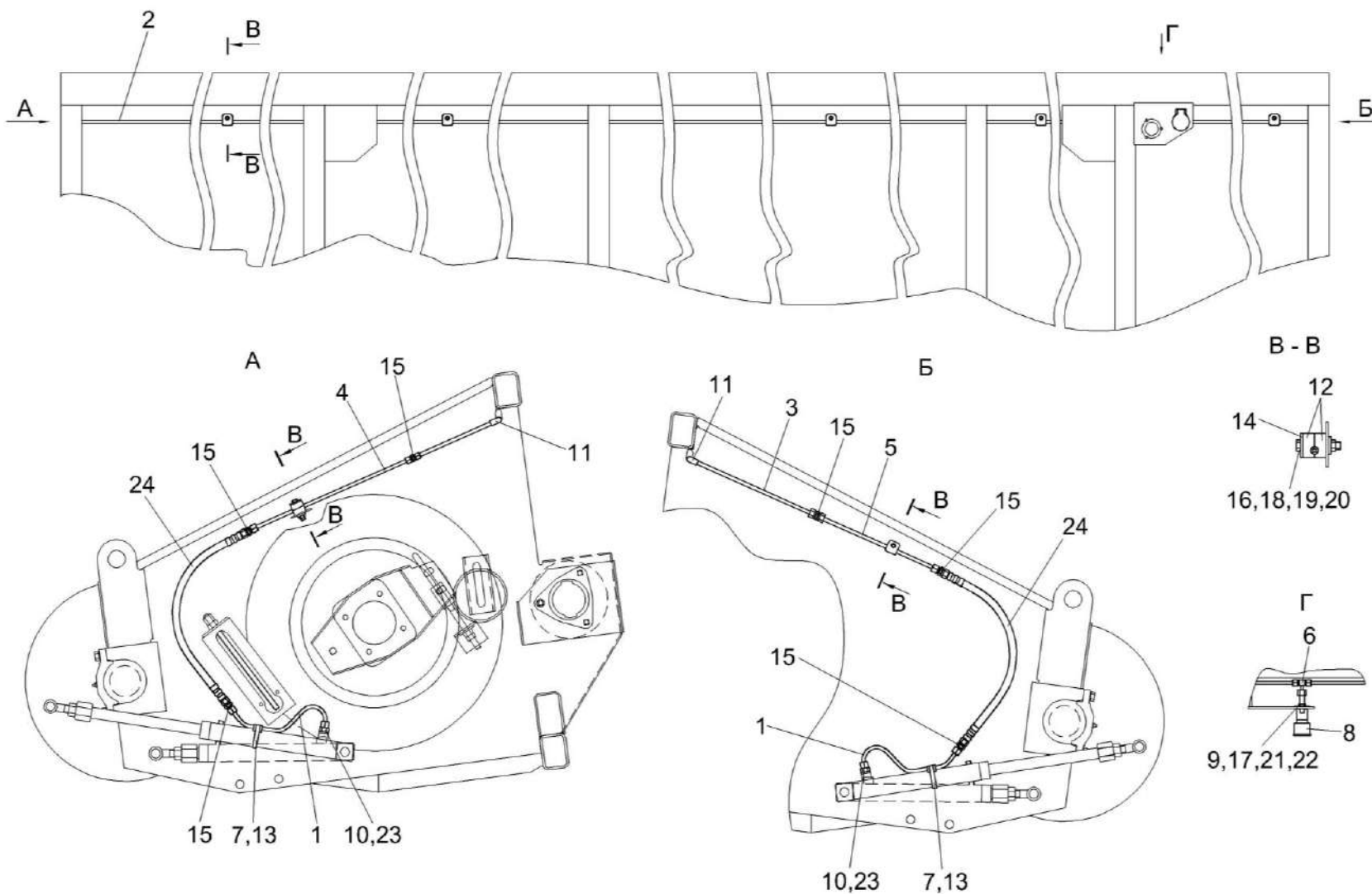


Рисунок 28 – Система гидравлическая подборщика зернового КЗК 1980000

№ рис	№ поз	Обозначение	Наименование	Куда входит	
				Обозначение	Кол. на 1 сб. ед.
СИСТЕМА ГИДРАВЛИЧЕСКАЯ ПОДБОРЩИКА ЗЕРНОВОГО КЗК 1980000 (рисунок 28)					
28	1-24	КЗК 1980000	Система гидравлическая подборщика зернового	КЗК 1900000	1
	1	КЗК 1980020	Трубопровод	КЗК 1980000	2
	2	КЗК 1980030	Трубопровод	КЗК 1980000	1
	3	КЗК 1980040	Трубопровод	КЗК 1980000	1
	4	КЗК 1980050	Трубопровод	КЗК 1980000	1
	5	КЗР 1980040	Трубопровод	КЗК 1980000	1
	6	КЗК 1980080	Тройник	КЗК 1980000	1
	7	А 23.02.180	Хомут стяжной	КЗК 1980000	2
	8	МС 12-3-010	Полумуфта наружная	КЗК 1980000	1
	9	КЗК 1589612	Штуцер	КЗК 1980000	1
	10	КЗК-7-1581603	Штуцер	КЗК 1980000	2
	11	КЗР 0600009-01	Прокладка	КЗК 1980000	2
	12	КЗР 1580002	Брус	КЗК 1980000	14
	13	КЗР 1580005	Уплотнение Уплотнитель ПР-067 L=(180-10) мм	КЗК 1980000	2
	14	КЗР 1580402	Накладка	КЗК 1980000	7
	15	УЭС 0602602	Штуцер	КЗК 1980000	6

№ рис	№ поз	Обозначение	Наименование	Куда входит	
				Обозначение	Кол. на 1 сб. ед.
28	16		Болт М6-6ех45 – 7798	КЗК 1980000	7
	17		Гайка М14х1,5-6G – 2526	КЗК 1980000	1
	18		Гайка М6-6G – 5915	КЗК 1980000	7
	19		Шайба 6Т 65Г – 6402	КЗК 1980000	7
	20		Шайба С.6.01 – 11371	КЗК 1980000	7
	21		Шайба С.14.01 – 11371	КЗК 1980000	1
	22		Кольцо 019-022-19-2-2 – 18829/9833	КЗК 1980000	1
	23		Прокладка 12 М1 – 23358	КЗК 1980000	2
	24		Рукав высокого давления РВД 6-1SC-M14x1,5-24°-460	КЗК 1980000	2

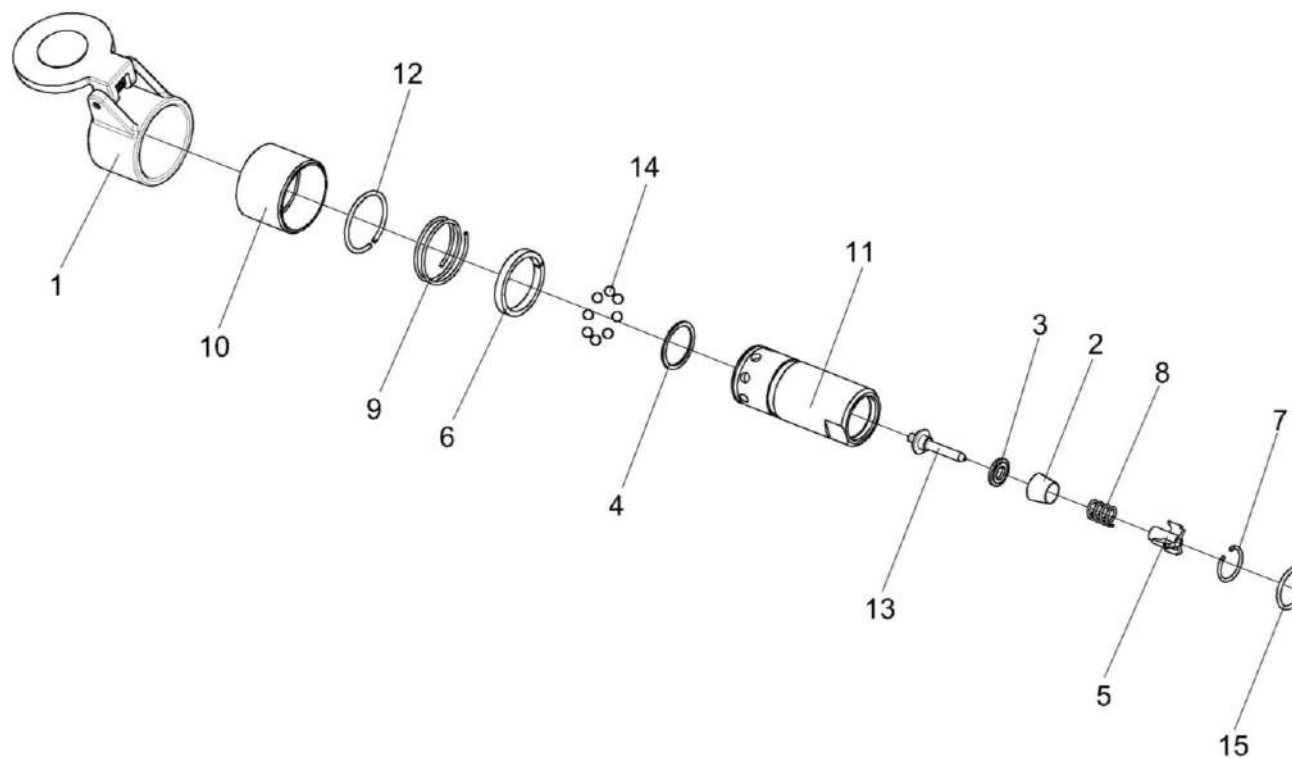


Рисунок 29 – Полумуфта наружная МС 12-3-010

№ рис	№ поз	Обозначение	Наименование	Куда входит	
				Обозначение	Кол. на 1 сб. ед.
ПОЛУМУФТА НАРУЖНАЯ МС 12-3-010 (рисунок 29)					
29	1-15	МС 12-3-010	Полумуфта наружная	КЗК 1980000	1
	1	МС 12-3-030	Крышка защитная	МС 12-3-010	1
	2	МС 12-3-002	Прижим	МС 12-3-010	1
	3	МС 12-3-003	Кольцо	МС 12-3-010	1
	4	МС 12-3-004	Кольцо	МС 12-3-010	1
	5	МС 12-3-005	Втулка направляющая	МС 12-3-010	1
	6	МС 12-3-008	Кольцо	МС 12-3-010	1
	7	МС 12-3-601	Кольцо запорное	МС 12-3-010	1
	8	МС 12-3-602	Пружина	МС 12-3-010	1
	9	МС 12-3-603	Пружина	МС 12-3-010	1
	10	МС 12-3-604	Фиксатор	МС 12-3-010	1
	11	МС 12-3-605	Корпус	МС 12-3-010	1
	12	МС-12-3-606	Кольцо запорное	МС 12-3-010	1
	13	МС 12-3-607	Клапан	МС 12-3-010	1
	14		Шарик 4,763-60 – 3722	МС 12-3-010	8
	15		Кольцо уплотнительное 20,5x2,6 72 NBR	МС 12-3-010	1

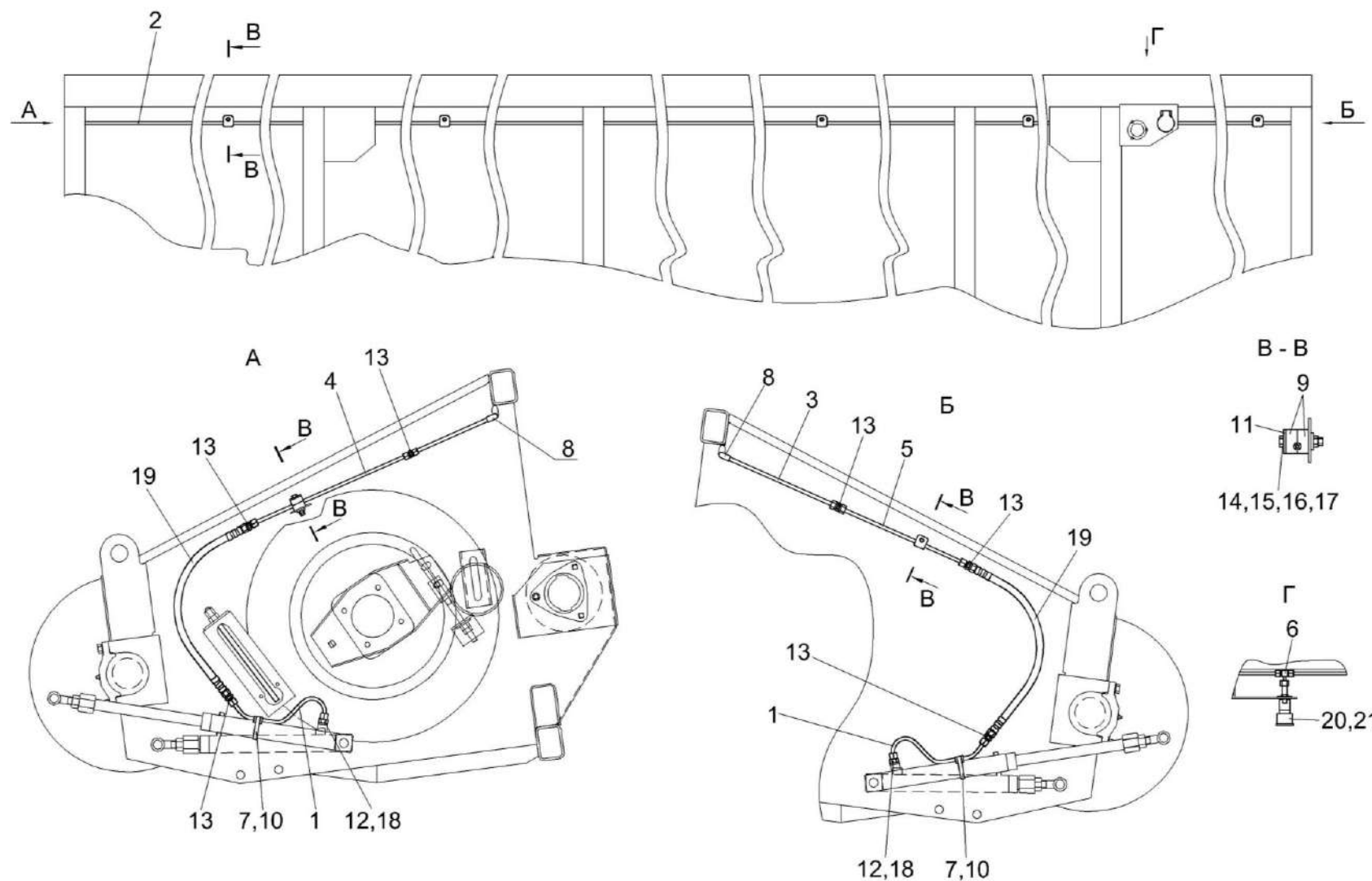


Рисунок 30 – Система гидравлическая подборщика зернового КЗК 1980000-01

№ рис	№ поз	Обозначение	Наименование	Куда входит	
				Обозначение	Кол. на 1 сб. ед.
СИСТЕМА ГИДРАВЛИЧЕСКАЯ ПОДБОРЩИКА ЗЕРНОВОГО КЗК 1980000-01 (рисунок 30)					
30	1-21	КЗК 1980000-01	Система гидравлическая подборщика зернового	КЗК 1900000-01	1
	1	КЗК 1980020	Трубопровод	КЗК 1980000-01	2
	2	КЗК 1980030-01	Трубопровод	КЗК 1980000-01	1
	3	КЗК 1980040-01	Трубопровод	КЗК 1980000-01	1
	4	КЗК 1980050	Трубопровод	КЗК 1980000-01	1
	5	КЗР 1980040	Трубопровод	КЗК 1980000-01	1
	6	КЗК 1980080	Тройник	КЗК 1980000-01	1
	7	А 23.02.180	Хомут стяжной	КЗК 1980000-01	2
	8	КЗР 0600009-01	Прокладка	КЗК 1980000-01	2
	9	КЗР 1580002	Брус	КЗК 1980000-01	14
	10	КЗР 1580005	Уплотнение Уплотнитель ПР-067 L=(180-10) мм	КЗК 1980000-01	2
	11	КЗР 1580402	Накладка	КЗК 1980000-01	7
	12	КЗК-7-1581603	Штуцер	КЗК 1980000-01	2
	13	УЭС 0602602	Штуцер	КЗК 1980000-01	6
	14		Болт М6-6ех45 – 7798	КЗК 1980000-01	7
	15		Гайка М6-6G – 5915	КЗК 1980000-01	7

№ рис	№ поз	Обозначение	Наименование	Куда входит	
				Обозначение	Кол. на 1 сб. ед.
30	16		Шайба 6Т 65Г – 6402	КЗК 1980000-01	7
	17		Шайба С.6.01 – 11371	КЗК 1980000-01	7
	18		Прокладка 12 М1 – 23358	КЗК 1980000-01	2
	19		Рукав высокого давления РВД 6-1SC-M14x1,5-24°-460	КЗК 1980000-01	2
	20		Муфта HS04-1-N0814	КЗК 1980000-01	1
	21		Заглушка HS04-0-SW001	КЗК 1980000-01	1

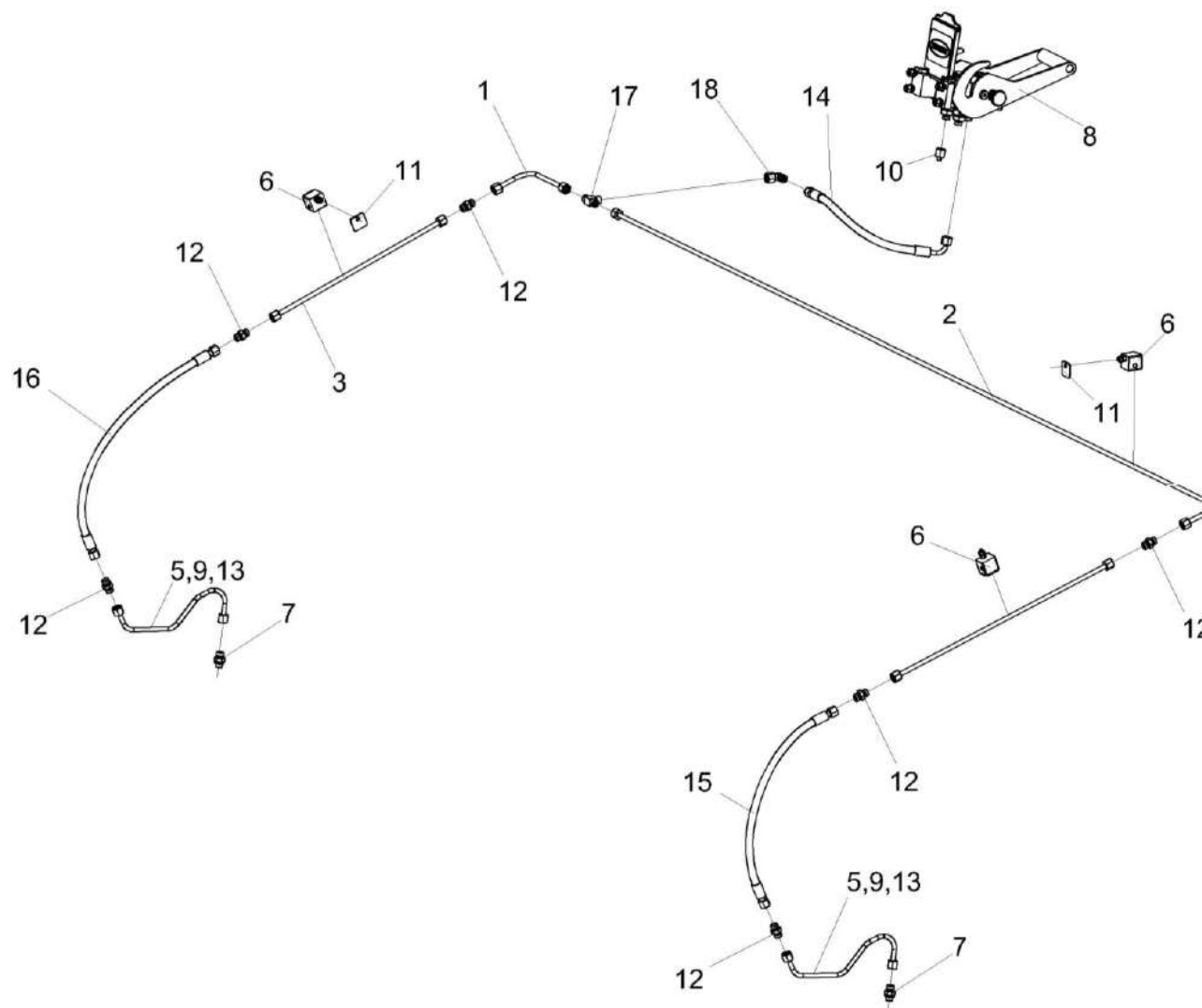


Рисунок 31 – Гидросистема подборщика ПЗ-3,4-6 КЗК-1-1980000

№ рис	№ поз	Обозначение	Наименование	Куда входит	
				Обозначение	Кол. на 1 сб. ед.
ГИДРОСИСТЕМА ПОДБОРЩИКА ПЗ-3,4-6 КЗК-1-1980000 (рисунок 31)					
31	1-18	КЗК-1-1980000	Гидросистема подборщика ПЗ-3,4-6	КЗК1900000-03	1
	1	КЗК-1-1980810	Трубопровод	КЗК-1-1980000	1
	2	КЗК-1-1980810-01	Трубопровод	КЗК-1-1980000	1
	3	КЗК-1-1980820	Трубопровод	КЗК-1-1980000	1
	4	КЗК-1-1980820-01	Трубопровод	КЗК-1-1980000	1
	5	A23.02.180	Хомут стяжной	КЗК-1-1980000	2
	6	ГПО 0601080-02	Установка зажима	КЗК-1-1980000	7
	7	ГШМ 6012240-01	Штуцер	КЗК-1-1980000	2
	8	КЗК-12А-1-0689390	Разъем гидравлический многофункциональный	КЗК-1-1980000	1
	9	КЗК 1980020	Трубопровод	КЗК-1-1980000	2
	10	ЗНГ-24-01	Заглушка	КЗК-1-1980000	2
	11	ГПО 0601408	Пластина	КЗК-1-1980000	5
	12	ГШП 0614624	Штуцер	КЗК-1-1980000	6
	13	КЗР 1580005	Уплотнение Уплотнитель ПР-067 L=(180-10) мм	КЗК-1-1980000	2
	14		Рукав высокого давления РВД 6-1SC-M14x1,5-24°-360-0°-90°	КЗК-1-1980000	1

№ рис	№ поз	Обозначение	Наименование	Куда входит	
				Обозначение	Кол. на 1 сб. ед.
31	15		Рукав высокого давления РВД 6-1SC-M14x1,5-24°-460	КЗК-1-1980000	1
	16		Рукав высокого давления РВД 6-1SC-M14x1,5-24°-520	КЗК-1-1980000	1
	17		Тройник T08LCFX	КЗК-1-1980000	1
	18		Угольник EW08LOMDCF	КЗК-1-1980000	1

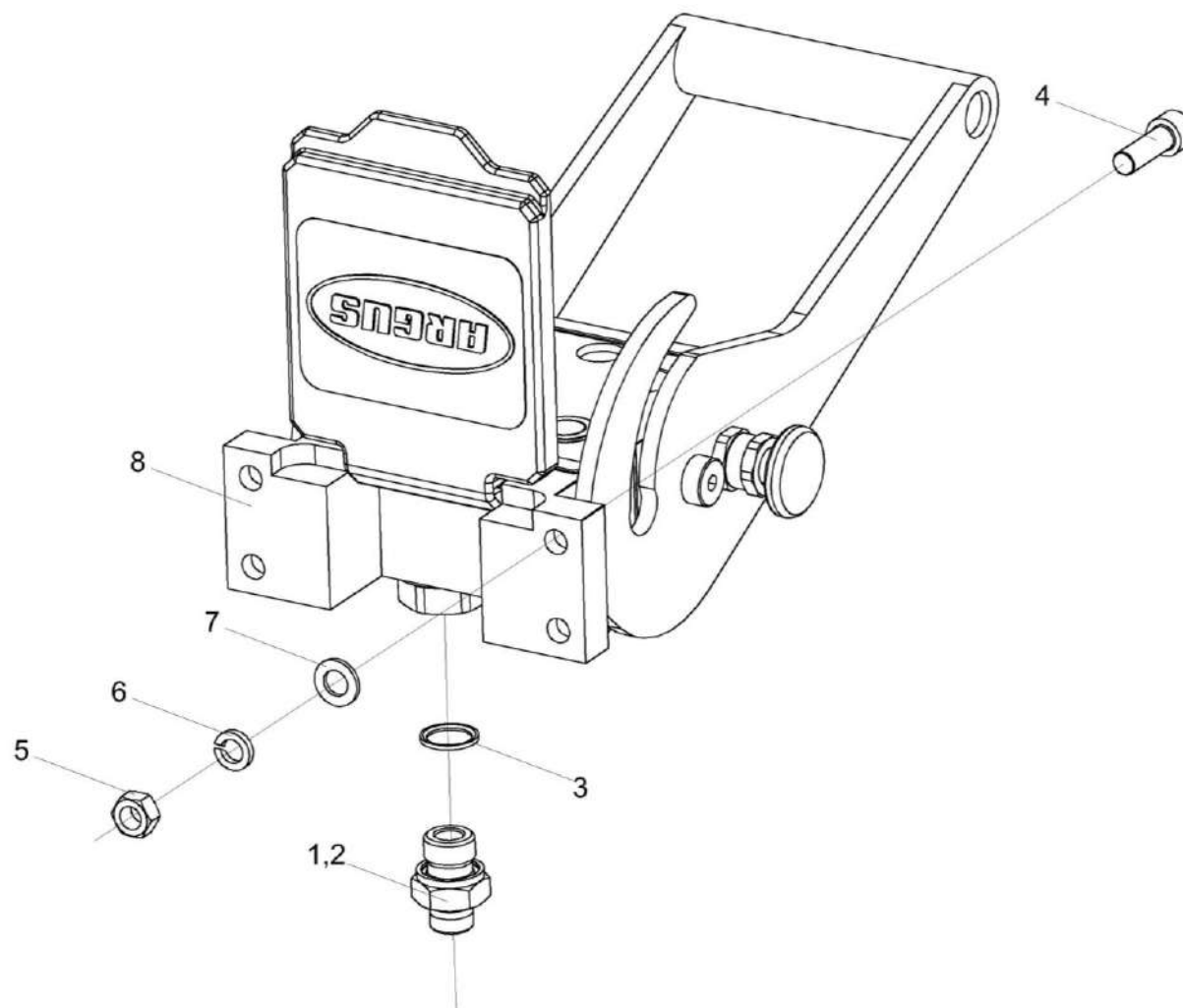


Рисунок 32 – Разъем гидравлический многофункциональный КЗК-12А-1-0689390

№ рис	№ поз	Обозначение	Наименование	Куда входит	
				Обозначение	Кол. на 1 сб. ед.
РАЗЪЕМ ГИДРАВЛИЧЕСКИЙ МНОГОФУНКЦИОНАЛЬНЫЙ КЗК-12А-1-0689390 (рисунок 32)					
32	1-8	КЗК-12А-1-0689390	Разъем гидравлический многофункциональный	КЗК-1-1980000	1
	2,3	ГШТ 6038240-01	Штуцер	КЗК-12А-1-0689390	3
	1	ЗПГ 0600001	Заглушка	КЗК-12А-1-0689390	3
	2	ГШТ6038624-01	Штуцер	ГШТ6038240-01	1
	3		Кольцо KBG3/8	ГШТ6038240-01	1
	4		Винт М8-6х25 – 11738	КЗК-12А-1-0689390	4
	5		Гайка М8-6G – 5915	КЗК-12А-1-0689390	4
	6		Шайба 8Т 65Г – 6402	КЗК-12А-1-0689390	4
	7		Шайба С.8.01- 11371	КЗК-12А-1-0689390	4
	8		Разъем стационарный 3 3/8 (1242051)	КЗК-12А-1-0689390	1

СОДЕРЖАНИЕ

1 Правила пользования каталогом	3
2 Указатель рисунков	4
3 Сборочные единицы и детали	5