

Заводской номер подборщика

---

**ПОДБОРЩИК КВС-4-4900000**

**Каталог деталей и сборочных единиц**

**КВС-4-4900000 КДС**

Версия 01



## 1 ПРАВИЛА ПОЛЬЗОВАНИЯ КАТАЛОГОМ

Каталог деталей и сборочных единиц предназначен для составления заявок на запасные части, необходимые при техническом обслуживании и ремонте подборщика КВС-4-4900000.

Каталог содержит перечень деталей и сборочных единиц подборщика КВС-4-4900000, сведения об их количестве на сборочную единицу. Каталог иллюстрирован.

При составлении заявок на запасные части достаточно в указателе иллюстраций правильно определить номер рисунка, на рисунке номер позиции детали или сборочной единицы и в спецификации напротив соответствующей позиции в графе «Обозначение»- искомую деталь или сборочную единицу.

В спецификациях сборочные единицы и детали расположены следующим образом:

- сборочные единицы;
- детали;
- стандартные изделия.

Обозначения сборочных единиц и деталей в группе и подгруппе приведены в возрастающем порядке.

В обозначение стандартных изделий входят параметры изделия и последними цифрами после тире - обозначение ГОСТа на данное изделие.

Изготовитель постоянно проводит работы по совершенствованию конструкции подборщика КВС-4-4900000, в связи с чем возможны отдельные изменения в конструкции, не отраженные в настоящем каталоге.

**2 УКАЗАТЕЛЬ РИСУНКОВ**

<b>№ рис</b>	<b>Наименование рисунка</b>	<b>Стр.</b>	<b>№ рис</b>	<b>Наименование рисунка</b>	<b>Стр.</b>
1	Подборщик КВС-4-4900000	6	14	Рамка прижимная КВС-4-4909000	40
2	Подборщик КВС-4-4900010 (лист 1)	9	15	Колесо флюгерное КВС-4-4950000	42
3	Подборщик КВС-4-4900010 (лист 2)	15	16	Колесо флюгерное КВС-4-4950000-01	45
4	Подборщик КВС-4-4900010 (лист 3)	17	17	Колесо КВС-4-3920120	48
5	Подборщик КВС-4-4900010 (лист 4)	21	18	Звездочка КВС-4-3900410	50
6	Пружина КВС-4-4900070	24	19	Редуктор КВС-4-3904000	51
7	Рамка переходная КВК-1-0911000-01	25	20	Установка шнека КВК-1-0902000А	54
8	Тяга КВС-4-4911080	28	21	Шнек КВК-1-0902000А	57
9	Ограждение КВК-1-0900070	30	22	Рычаг КВС-4-3902020Б	59
10	Боковина КВК-1-0900160	33	23	Рычаг КВС-4-3902070А	61
11	Вал-звездочка КВС-4-4900130	34	24	Установка устройства подбирающего КВК-1-0903000 и КВК-1-0903000-01	64
12	Рама КВС-4-4901000А	36	25	Устройство подбирающее КВК-1-0903000 и КВК-1-0903000-01	67
13	Опора КВК-1-0900020	39			

КВС-4-4900000 КДС (Версия 01)

<b>№ рис</b>	<b>Наименование рисунка</b>	<b>Стр.</b>
26	Граблина КВК-1-0903030 и КВК-1-0903030-01	70
27	Эксцентрик КВС-4-3903030Б и эксцентрик правый КВС-4-3903140А	72
28	Полумуфта КВК-1-0903050	74
29	Звездочка КУЖ 0122010	75
30	Гидросистема подборщика КВС-4-4912000	76
31	Гидроцилиндр КВС-4-3912510	78

КВС-4-4900000 КДС (Версия 01)

### 3 СБОРОЧНЫЕ ЕДИНИЦЫ И ДЕТАЛИ

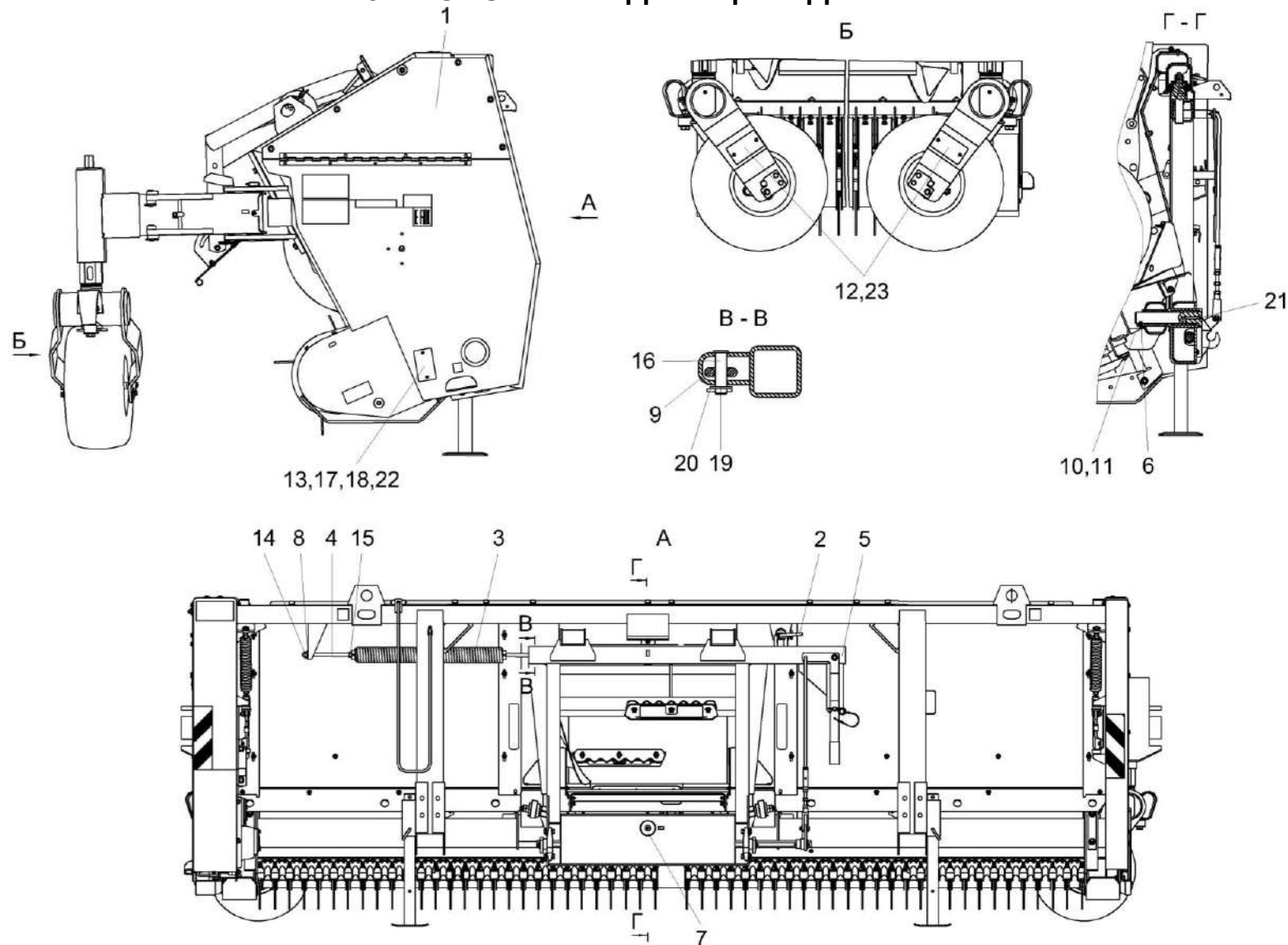


Рисунок 1 – Подборщик КВС-4-4900000

КВС-4-4900000 КДС (Версия 01)

№ рис	№ поз	Обозначение	Наименование	Куда входит	
				Обозначение	Кол. на 1 сб. ед.
<b>ПОДБОРЩИК КВС-4-4900000 (рисунок 1)</b>					
1	1-23	КВС-4-4900000	Подборщик		
	1	КВС-4-4900010	Подборщик	КВС-4-4900000	1
	2	КВС-4-4900060	Фиксатор	КВС-4-4900000	1
	3	КВС-4-4900070	Пружина	КВС-4-4900000	1
	4	КВС-4-4900080	Болт	КВС-4-4900000	1
	5	КВК-1-0911000-01	Рамка переходная	КВС-4-4900000	1
	6	КВС-4-4900405	Упор	КВС-4-4900000	1
	7	КВС-4-4900601	Палец	КВС-4-4900000	1
	8	КЗР 1560606А	Шайба сферическая	КВС-4-4900000	1
	9	КИС 0209607	Захват	КВС-4-4900000	1
	10	УЭС 0100607	Шайба	КВС-4-4900000	2
	11		Болт М12-6еХ30 - 7796	КВС-4-4900000	2
	12		Винт В.М6-6еХ12 - 17473	КВС-4-4900000	4
	13		Винт В.М6-6еХ16 - 17473	КВС-4-4900000	4
	14		Гайка М6-6G - 5915	КВС-4-4900000	4
	15		Гайка М16-6G - 5915	КВС-4-4900000	1
	16		Ось 6-18 b12X65.10кп.Ц9.хр - 9650	КВС-4-4900000	1

КВС-4-4900000 КДС (Версия 01)

№ рис	№ поз	Обозначение	Наименование	Куда входит	
				Обозначение	Кол. на 1 сб. ед.
1	17		Шайба 6Т 65Г 06 - 6402	КВС-4-4900000	4
	18		Шайба С.6.01 - 11371	КВС-4-4900000	4
	19		Шайба С.18.01 - 11371	КВС-4-4900000	1
	20		Шплинт 5Х28 - 397	КВС-4-4900000	1
	21		Масленка 1.2.Ц6 - 19853	КВС-4-4900000	1
	22		Световозвращатель 3212.3731	КВС-4-4900000	2
	23		Световозвращатель 3222.3731	КВС-4-4900000	2



КВС-4-4900000 КДС (Версия 01)

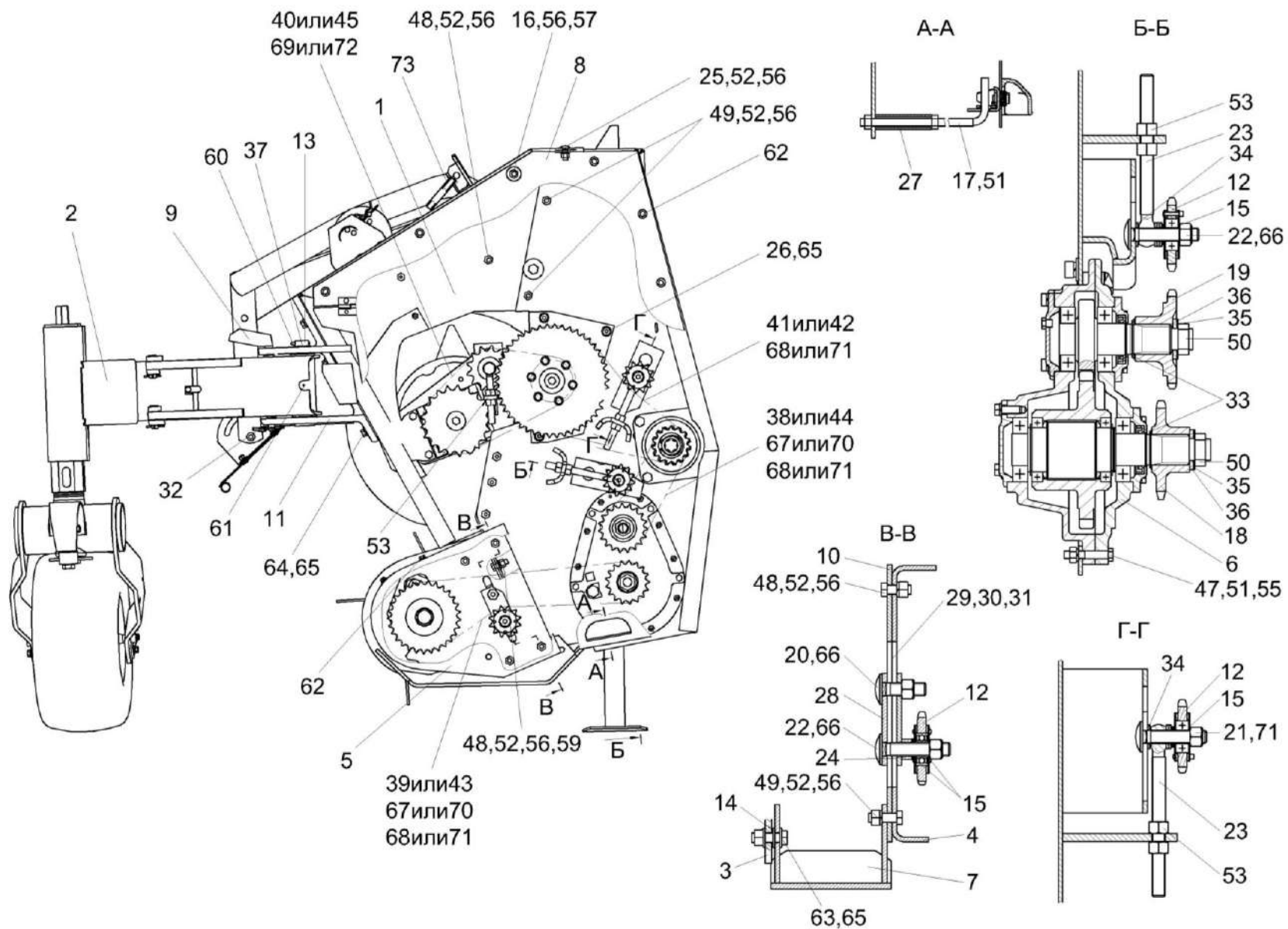


Рисунок 2 – Подборщик КВС-4-4900010 (лист 1)

КВС-4-4900000 КДС (Версия 01)

№ рис	№ поз	Обозначение	Наименование	Куда входит	
				Обозначение	Кол. на 1 сб. ед.
<b>ПОДБОРЩИК КВС-4-4900010 (лист 1) (рисунок 2)</b>					
2	1-73	КВС-4-4900010	Подборщик	КВС-4-4900000	1
	1	КВК-1-0900160	Боковина	КВС-4-4900010	1
	2	КВС-4-4950000	Колесо флюгерное	КВС-4-4900010	1
	3	КВС-4-3900460	Кронштейн	КВС-4-4900010	4
	4	КВС-4-3903070	Стенка	КВС-4-4900010	1
	5	КВС-4-3903090А-02	Кожух	КВС-4-4900010	1
	6	КВС-4-3904000	Редуктор	КВС-4-4900010	1
	7	КВС-4-3908000	Башмак	КВС-4-4900010	2
	8	КВК-1-0900070	Ограждение	КВС-4-4900010	1
	9	КВК-1-0900090	Палец	КВС-4-4900010	2
	10	КВК-1-0903070	Балка	КВС-4-4900010	1
	11	КВК-1-0910040	Рама колес	КВС-4-4900010	1
	12	КУЖ 0122010	Звездочка	КВС-4-4900010	3
	13	КВС-4-4900609	Палец	КВС-4-4900010	2
	14	КВС-1-0151403	Шайба	КВС-4-4900010	4
	15	КВС-4-3900427	Шайба	КВС-4-4900010	18
	16	КВС-4-3900601	Палец	КВС-4-4900010	1
	17	КВС-4-3900606-01	Рукоятка	КВС-4-4900010	1

КВС-4-4900000 КДС (Версия 01)

№ рис	№ поз	Обозначение	Наименование	Куда входит	
				Обозначение	Кол. на 1 сб. ед.
2	18	КВС-4-3900615-01	Звездочка	КВС-4-4900010	1
	19	КВС-4-3900616	Звездочка	КВС-4-4900010	1
	20	КВС-4-3900627	Болт	КВС-4-4900010	1
	21	КВС-4-3900627-01	Болт	КВС-4-4900010	1
	22	КВС-4-3900627-02	Болт	КВС-4-4900010	2
	23	КВС-4-3900628	Стержень	КВС-4-4900010	2
	24	КВС-4-3900633	Втулка	КВС-4-4900010	1
	25	КВС-4-3900644	Болт	КВС-4-4900010	9
	26	КВС-4-3900644-01	Болт	КВС-4-4900010	8
	27	КВС-4-3901803	Труба	КВС-4-4900010	1
	28	КВС-4-3903407	Планка	КВС-4-4900010	2
	29	КВС-4-3903429А	Прокладка	КВС-4-4900010	2
	30	КВС-4-3903429А-01	Прокладка	КВС-4-4900010	4
	31	КВС-4-3903429А-02	Прокладка	КВС-4-4900010	2
	32	КЗР 1590611	Шплинт	КВС-4-4900010	2
	33	КПР 9200411	Шайба	КВС-4-4900010	6
	34	ПДВ 0100412	Шайба	КВС-4-4900010	10
	35	ПКК 0135431	Шайба специальная	КВС-4-4900010	2
36	ПКК 0135432А	Шайба	КВС-4-4900010	2	

KBC-4-4900000 КДС (Версия 01)

№ рис	№ поз	Обозначение	Наименование	Куда входит	
				Обозначение	Кол. на 1 сб. ед.
2	37	СТВ 0103416	Шайба	KBC-4-4900010	2
	38	ЦЕП 0000003	Цепь 12 А-1 ISO 606 L=781,05 мм (41 зв.)	KBC-4-4900010	1
	39	ЦЕП 0000013	Цепь 12 А-1 ISO 606 L=1466,85 мм (77 зв.)	KBC-4-4900010	1
	40	ЦЕП 0000068	Цепь 16 В-1 ISO 606 L=990,6 мм (39 зв.)	KBC-4-4900010	1
	41	ЦЕП 0000072	Цепь 12 А-1 ISO 606 L=1276,35 мм (67 зв.)	KBC-4-4900010	1
	42	ЦЕП 0004006	Цепь шагом 19,05 мм, открытая. ANSI- Einfach-Rollenketten-Amerikanische Bauart, offen ANSI 60-1 DIN 8188/ISO 606 12 А-1 OOZA L=1276,35 мм (67 зв.)	KBC-4-4900010	1
	43	ЦЕП 0004011	Цепь шагом 19,05 мм, открытая. ANSI- Einfach-Rollenketten-Amerikanische Bauart, offen ANSI 60-1 DIN 8188/ISO 606 12 А-1 OOZA L=1466,85 мм (77 зв.)	KBC-4-4900010	1
	44	ЦЕП 0004026	Цепь шагом 19,05 мм, открытая. ANSI- Einfach-Rollenketten-Amerikanische Bauart, offen ANSI 60-1 DIN 8188/ISO 606 12 А-1 OOZA L=781,05 мм (41 зв.)	KBC-4-4900010	1
	45	ЦЕП 0004063	Цепь шагом 25,4 мм, открытая. Din- Einfach-Rollenketten, offen DIN 8187/ISO 606 16 В-1Т OOZA L=990,6 мм (39 зв.)	KBC-4-4900010	1

КВС-4-4900000 КДС (Версия 01)

№ рис	№ поз	Обозначение	Наименование	Куда входит	
				Обозначение	Кол. на 1 сб. ед.
2	46		Болт М8-6еХ16 - 7796	КВС-4-4900010	4
	47		Болт М10-6еХ55 - 7796	КВС-4-4900010	5
	48		Болт М12-6еХ35 - 7796	КВС-4-4900010	9
	49		Болт М12-6еХ40 - 7796	КВС-4-4900010	8
	50		Гайка М27Х2-6G - 2526	КВС-4-4900010	2
	51		Гайка М10-6G - 5915	КВС-4-4900010	20
	52		Гайка М12-6G - 5915	КВС-4-4900010	28
	53		Гайка М16-6G - 5915	КВС-4-4900010	22
	54		Шайба 8Т 65Г - 6402	КВС-4-4900010	4
	55		Шайба 16Т 65Г - 6402	КВС-4-4900010	14
	56		Шайба 12Т 65Г - 6402	КВС-4-4900010	23
	57		Шайба С 12 - 6958	КВС-4-4900010	1
	58		Шайба С.8 - 11371	КВС-4-4900010	4
	59		Шайба С.12 - 11371	КВС-4-4900010	2
	60		Шплинт 6,3Х45 - 397	КВС-4-4900010	2
	61		Масленка 1.1.Ц6 - 19853	КВС-4-4900010	2
62		Болт DIN 6921 М8Х20-8.8-А-А3G	КВС-4-4900010	131	
63		Болт DIN 6921 М12Х35-8.8-А-А3G	КВС-4-4900010	2	
64		Болт DIN 6921 М12Х40-8.8-А-А3G	КВС-4-4900010	6	

KBC-4-4900000 КДС (Версия 01)

№ рис	№ поз	Обозначение	Наименование	Куда входит	
				Обозначение	Кол. на 1 сб. ед.
2	65		Гайка DIN 6923 M12-8-A-A3G	KBC-4-4900010	16
	66		Гайка M16-10 DIN 985 Арт. 0370 16	KBC-4-4900010	4
	67		Звено переходное к цепи шагом 19,05 мм. V-Glied Gekropftes Glied mit Splint 12 A-1 Typ L OOZA DIN 8188/ISO 606	KBC-4-4900010	2
	68		Звено соединительное к цепи шагом 19,05 мм. V-Glied Verbindungsglied mit Splint 12 A-1 Typ S OOZA DIN 8188/ISO 606	KBC-4-4900010	3
	69		Звено соединительное к цепи шагом 25,4 мм. V-Glied Verbindungsglied mit Splint 16 B-1T Typ S OOZA DIN 8187/ISO 606	KBC-4-4900010	1
	70		Звено переходное 12 A-1 ISO 606	KBC-4-4900010	2
	71		Звено соединительное 12 A-1 ISO 606	KBC-4-4900010	3
	72		Звено соединительное 16 B-1 ISO 606	KBC-4-4900010	1
	72		Трубка термоусаживаемая W-1-SB (3X) 19,1	KBC-4-4900010	0.1

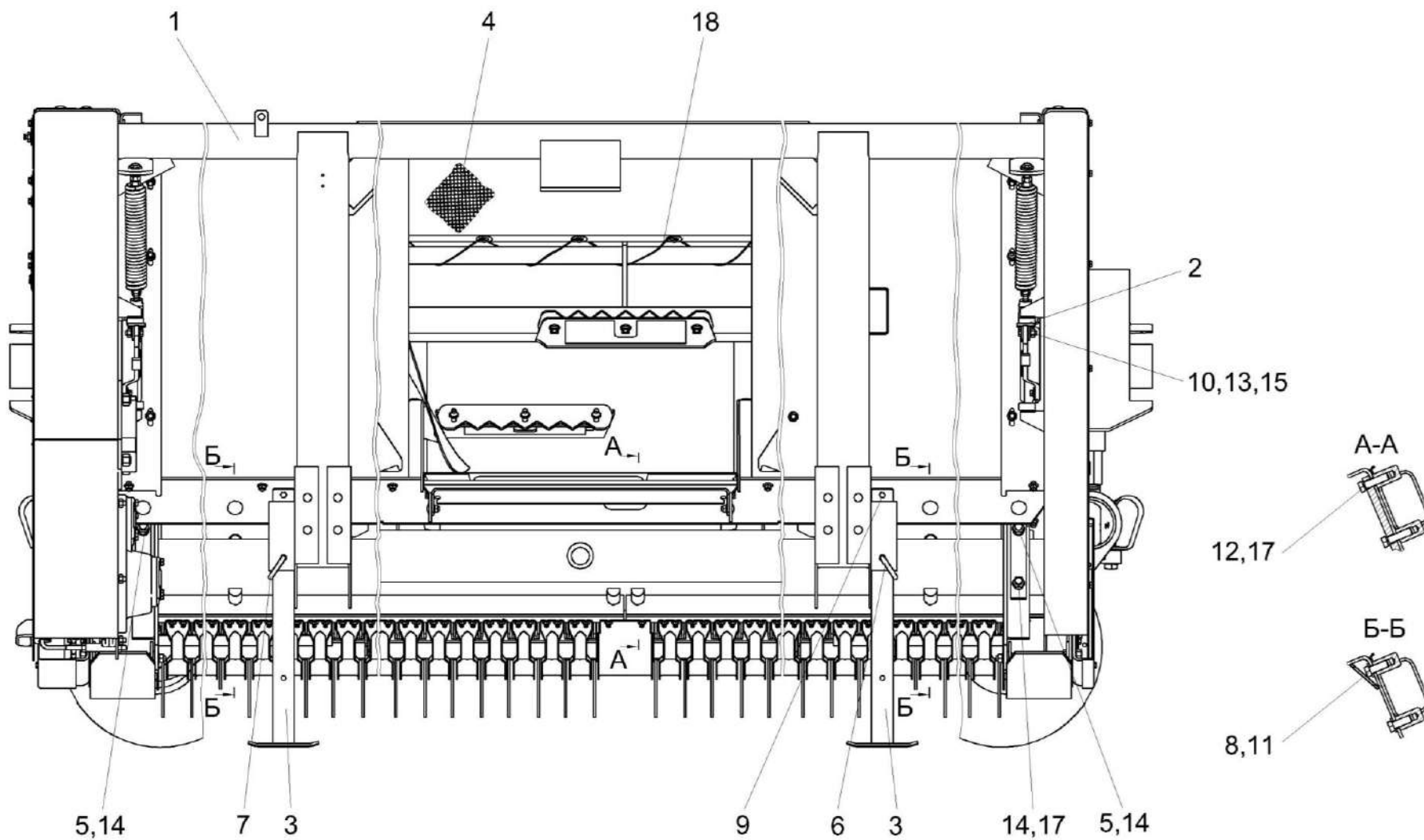


Рисунок 3 – Подборщик КВС-4-4900010 (лист 2)

КВС-4-4900000 КДС (Версия 01)

№ рис	№ поз	Обозначение	Наименование	Куда входит	
				Обозначение	Кол. на 1 сб. ед.
<b>ПОДБОРЩИК КВС-4-4900010 (лист 2) (рисунок 3)</b>					
3	1-18	КВС-4-4900010	Подборщик	КВС-4-4900000	1
	1	КВС-4-4901000А	Рама	КВС-4-4900010	1
	2	КВС-4-3900060	Упор	КВС-4-4900010	2
	3	КВС-4-3913010А	Стойка	КВС-4-4900010	2
	4	КВС-4-3922100	Экран	КВС-4-4900010	1
	5	КИЛ 0116416	Шайба	КВС-4-4900010	2
	6	КПР 9100629	Фиксатор	КВС-4-4900010	1
	7	КПР 9100629-01	Фиксатор	КВС-4-4900010	1
	8	УЭС 0302627	Шайба	КВС-4-4900010	8
	9		Болт М8-6еХ16 - 7796	КВС-4-4900010	4
	10		Болт М10-6еХ35 - 7796	КВС-4-4900010	2
	11		Болт М16-6еХ40 - 7798	КВС-4-4900010	8
	12		Болт М16-6еХ60 - 7796	КВС-4-4900010	4
	13		Гайка М10-6G - 5915	КВС-4-4900010	20
	14		Гайка М16-6G.8.019 ГОСТ 5915	КВС-4-4900010	22
	15		Шайба 16Т 65Г - 6402	КВС-4-4900010	14
	16		Шайба 12Т 65Г - 6402	КВС-4-4900010	23
	17		Шайба 16Т 65Г - 6402	КВС-4-4900010	20
	18		Шнур п/э бытовой 4 тип	КВС-4-4900010	5



КВС-4-4900000 КДС (Версия 01)

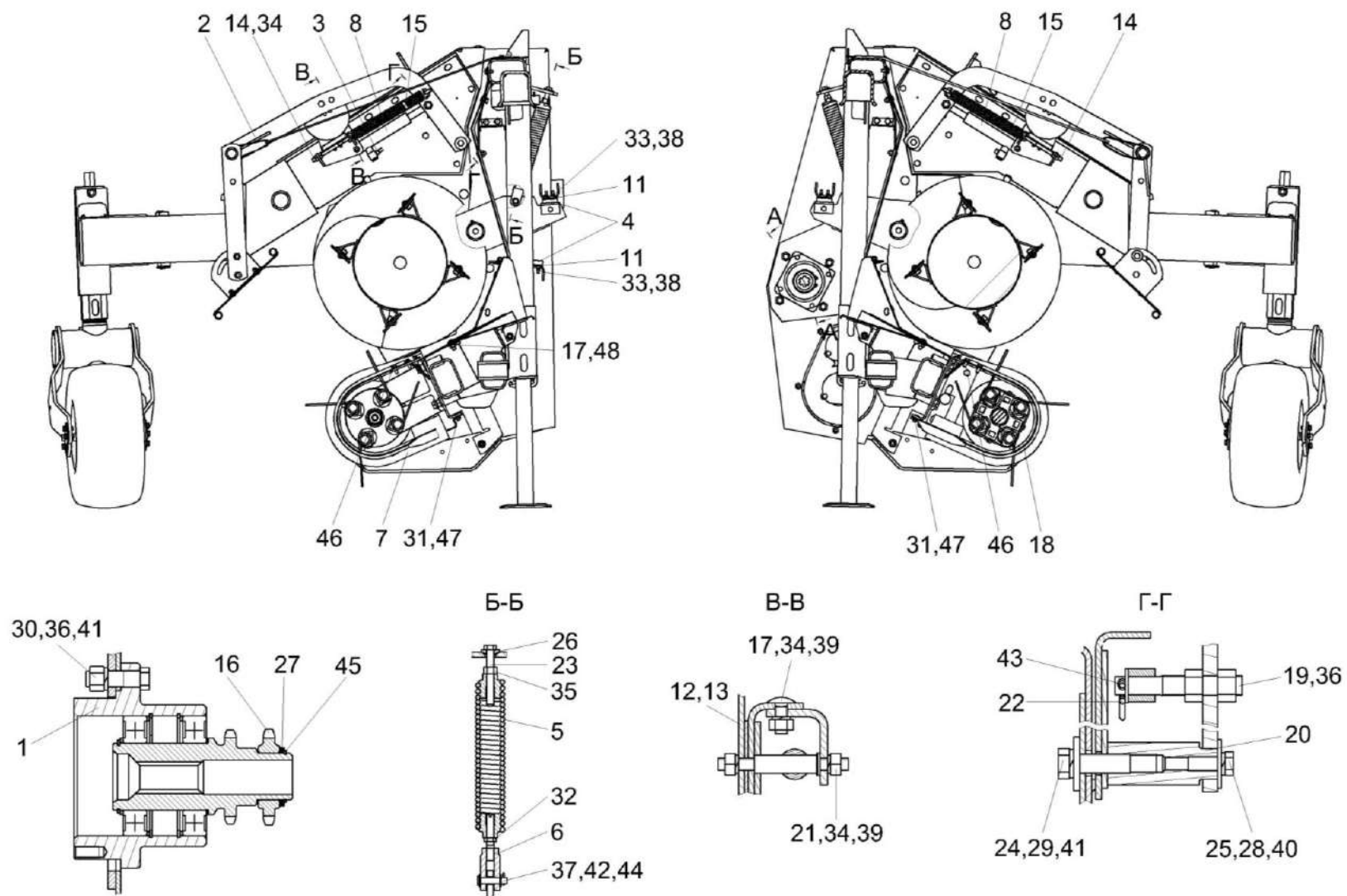


Рисунок 4 – Подборщик КВС-4-4900010 (лист 3)

КВС-4-4900000 КДС (Версия 01)

№ рис	№ поз	Обозначение	Наименование	Куда входит	
				Обозначение	Кол. на 1 сб. ед.
<b>ПОДБОРЩИК КВС-4-4900010 (лист 3) (рисунок 4)</b>					
4	1-48	КВС-4-4900010	Подборщик	КВС-4-4900000	1
	1	КВС-4-4900130	Вал-звездочка	КВС-4-4900010	1
	2	КВС-4-4909000	Рамка прижимная	КВС-4-4900010	1
	3	КВС-4-4912000	Гидросистема подборщика	КВС-4-4900010	1
	4	КВС-4-3900160	Амортизатор	КВС-4-4900010	4
	5	КВС-4-3900340	Пружина	КВС-4-4900010	2
	6	КВС-4-3900370	Вилка	КВС-4-4900010	2
	7	КВС-4-3903120А	Скат правый	КВС-4-4900010	1
	8	КВС-4-3912510	Гидроцилиндр	КВС-4-4900010	2
	11	КВС-4-3900409	Компенсатор	КВС-4-4900010	22
	12	КВС-4-3900442А	Пластина	КВС-4-4900010	2
	13	КВС-4-3900442А-01	Пластина	КВС-4-4900010	2
	14	КВС-4-3900612	Захват	КВС-4-4900010	2
	15	КВС-4-3900631А	Пружина	КВС-4-4900010	2
	16	КВС-4-3900651-01	Звездочка	КВС-4-4900010	1
	17	КВС-4-3901601	Болт	КВС-4-4900010	3
	18	КВС-4-3903401	Скат	КВС-4-4900010	54

КВС-4-4900000 КДС (Версия 01)

№ рис	№ поз	Обозначение	Наименование	Куда входит	
				Обозначение	Кол. на 1 сб. ед.
4	19	КВС-4-3909602	Палец	КВС-4-4900010	2
	20	КВС-4-3909606	Ось	КВС-4-4900010	2
	21	КВС-4-3920632	Палец	КВС-4-4900010	2
	22	ЖКЛ 0000609	Шплинт	КВС-4-4900010	2
	23	КИС 0214601А	Болт нажимной	КВС-4-4900010	2
	24	КИС 0600425	Шайба	КВС-4-4900010	2
	25	КИС 0602415А-02	Шайба	КВС-4-4900010	2
	26	КПР 6100605	Шайба сферическая	КВС-4-4900010	2
	27	ПКК 0100406	Кольцо распорное	КВС-4-4900010	7
	28		Болт М12-6еХ30 - 7796	КВС-4-4900010	4
	29		Болт М16-6еХ50 - 7796	КВС-4-4900010	2
	30		Болт М16-6еХ55 - 7796	КВС-4-4900010	4
	31		Болт М8-6еХ20 - 7802	КВС-4-4900010	110
	32		Гайка М12-LH-6G - 252	КВС-4-4900010	2
	33		Гайка М6-6G - 5915	КВС-4-4900010	8
	34		Гайка М10-6G - 5915	КВС-4-4900010	20
35		Гайка М12-6G - 5915	КВС-4-4900010	28	
36		Гайка М16-6G - 5915	КВС-4-4900010	22	

КВС-4-4900000 КДС (Версия 01)

№ рис	№ поз	Обозначение	Наименование	Куда входит	
				Обозначение	Кол. на 1 сб. ед.
4	37		Ось 6-10 b12X45.35.Ц9.хр - 9650	КВС-4-4900010	2
	38		Шайба 6Т 65Г - 6402	КВС-4-4900010	8
	39		Шайба 16Т 65Г - 6402	КВС-4-4900010	14
	40		Шайба 12Т 65Г - 6402	КВС-4-4900010	23
	41		Шайба 16Т 65Г - 6402	КВС-4-4900010	20
	42		Шайба С.10 - 11371	КВС-4-4900010	4
	43		Шайба С.14 - 11371	КВС-4-4900010	2
	44		Шплинт 3,2X20 - 397	КВС-4-4900010	2
	45		Кольцо В50.Хим.Фос.прм - 13940	КВС-4-4900010	1
	46		Болт DIN 6921 M8X20-8.8-A-A3G	КВС-4-4900010	131
	47		Гайка DIN 6923 M8-8-A-A3G	КВС-4-4900010	114
	48		Гайка DIN 6923 M10-8-A-A3G	КВС-4-4900010	3

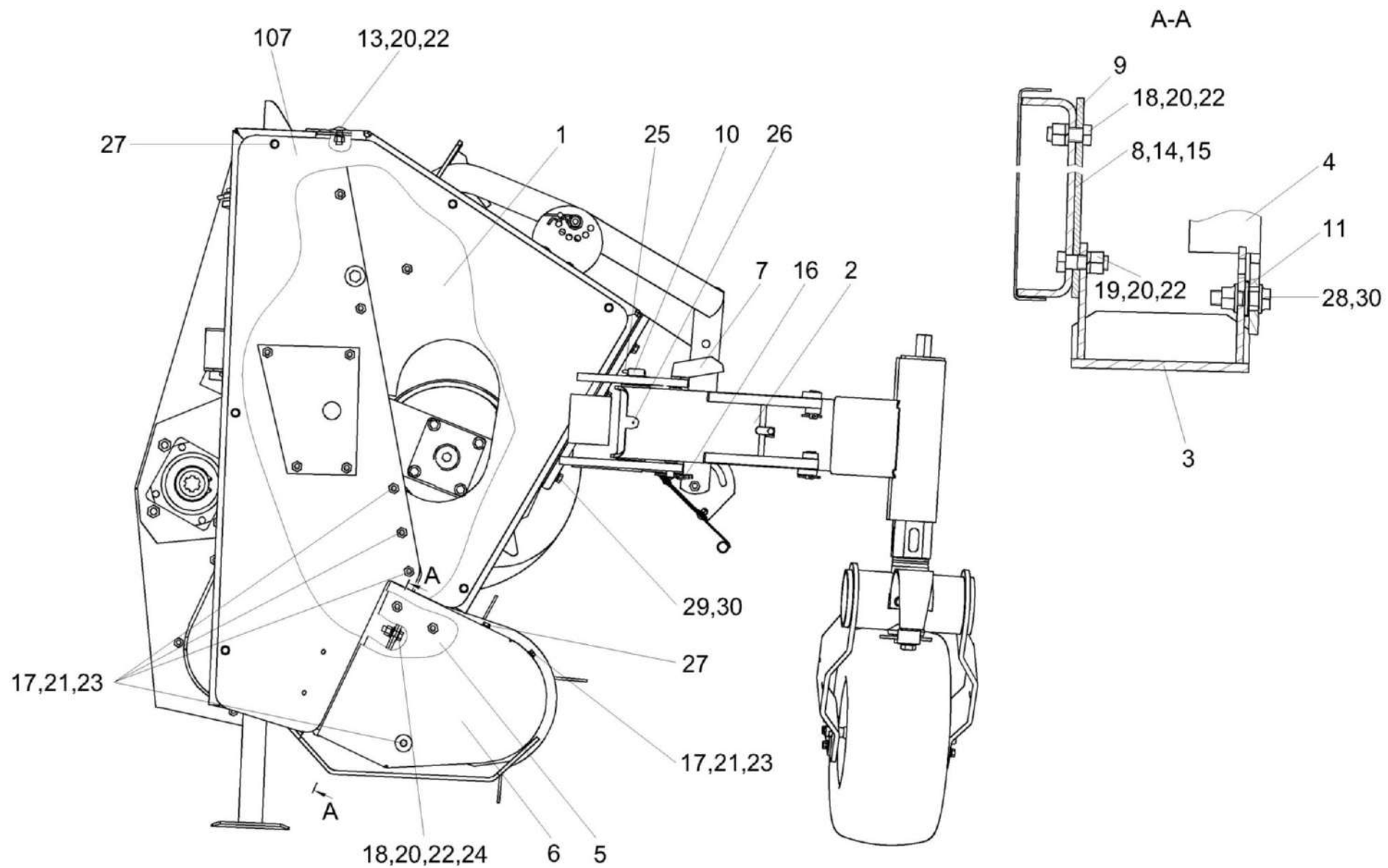


Рисунок 5 – Подборщик КВС-4-4900010 (лист 4)

КВС-4-4900000 КДС (Версия 01)

№ рис	№ поз	Обозначение	Наименование	Куда входит	
				Обозначение	Кол. на 1 сб. ед.
<b>ПОДБОРЩИК КВС-4-4900010 (лист 4) (рисунок 5)</b>					
5	1-30	КВС-4-4900010	Подборщик	КВС-4-4900000	1
	1	КВК-1-0900150А	Боковина	КВС-4-4900010	1
	2	КВС-4-4950000-01	Колесо флюгерное	КВС-4-4900010	1
	3	КВС-4-3900060	Упор	КВС-4-4900010	2
	4	КВС-4-3900460-01	Кронштейн	КВС-4-4900010	4
	5	КВС-4-3903080	Стенка	КВС-4-4900010	1
	6	КВС-4-3903090А	Кожух	КВС-4-4900010	1
	7	КВК-1-0900090	Палец	КВС-4-4900010	2
	8	КВК-1-0903000-01	Устройство подбирающее	КВС-4-4900010	1
	9	КВК-1-0903080	Балка	КВС-4-4900010	1
	10	КВС-4-4900609	Палец	КВС-4-4900010	2
	11	КВС-1-0151403	Шайба	КВС-4-4900010	4
	12	КВС-4-3900421А	Крышка	КВС-4-4900010	1
	13	КВС-4-3900644	Болт	КВС-4-4900010	9
	14	КВС-4-3903429А-01	Прокладка	КВС-4-4900010	4
	15	КВС-4-3903429А-02	Прокладка	КВС-4-4900010	2
16	КЗР 1590611	Шплинт	КВС-4-4900010	2	

КВС-4-4900000 КДС (Версия 01)

№ рис	№ поз	Обозначение	Наименование	Куда входит	
				Обозначение	Кол. на 1 сб. ед.
5	17		Болт М8-6еХ16 - 7796	КВС-4-4900010	4
	18		Болт М12-6еХ35 - 7796	КВС-4-4900010	9
	19		Болт М12-6еХ40 - 7796	КВС-4-4900010	8
	20		Гайка М12-6G - 5915	КВС-4-4900010	28
	21		Шайба 8Т 65Г - 6402	КВС-4-4900010	4
	22		Шайба 12Т 65Г - 6402	КВС-4-4900010	23
	23		Шайба С.8 - 11371	КВС-4-4900010	4
	24		Шайба С.12 - 11371	КВС-4-4900010	2
	25		Шплинт 6,3Х45 - 397	КВС-4-4900010	2
	26		Масленка 1.1.Ц6 - 19853	КВС-4-4900010	2
	27		Болт DIN 6921 М8Х20-8.8-А-А3G	КВС-4-4900010	131
	28		Болт DIN 6921 М12Х35-8.8-А-А3G	КВС-4-4900010	2
	29		Болт DIN 6921 М12Х40-8.8-А-А3G	КВС-4-4900010	6
	30		Гайка DIN 6923 М12-8-А-А3G	КВС-4-4900010	16

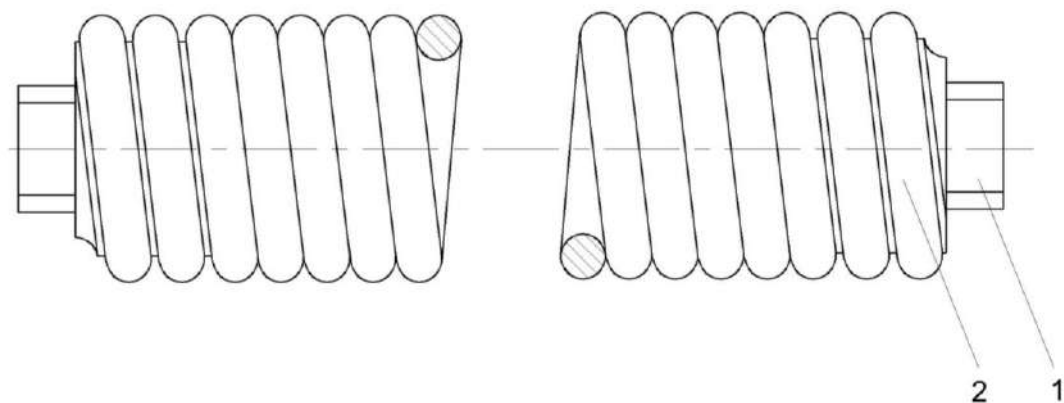


Рисунок 6 – Пружина КВС-4-4900070

№ рис	№ поз	Обозначение	Наименование	Куда входит	
				Обозначение	Кол. на 1 сб. ед.
<b>ПРУЖИНА КВС-4-4900070 (рисунок 6)</b>					
6	1-2	КВС-4-4900070	Пружина	КВС-4-4900000	1
	1	КЗР 1567601	Пробка	КВС-4-4900070	2
	2	КИЛ 0126625	Пружина	КВС-4-4900070	1



КВС-4-4900000 КДС (Версия 01)

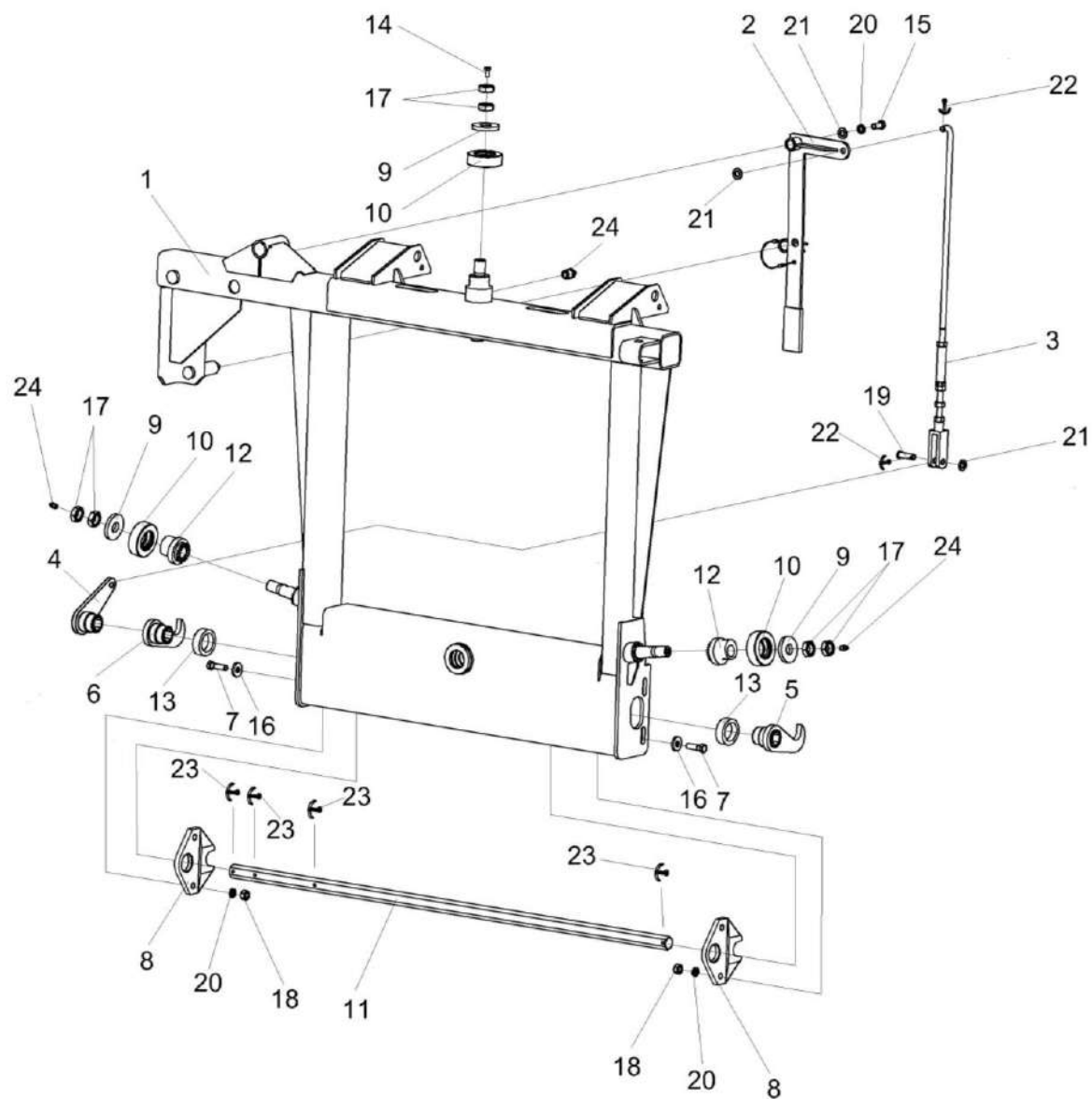


Рисунок 7 – Рамка переходная КВК-1-0911000-01

КВС-4-4900000 КДС (Версия 01)

№ рис	№ поз	Обозначение	Наименование	Куда входит	
				Обозначение	Кол. на 1 сб. ед.
<b>РАМКА ПЕРЕХОДНАЯ КВК-1-0911000-01 (рисунок 7)</b>					
7	1-24	КВК-1-0911000-01	Рамка переходная	КВС-4-4900000	1
	1	КВК-1-0911010-01	Рама	КВК-1-0911000-01	1
	2	КВС-4-4911060	Рукоятка	КВК-1-0911000-01	1
	3	КВС-4-4911080	Тяга	КВК-1-0911000-01	1
	4	КВС 0550080	Рычаг	КВК-1-0911000-01	1
	5	КВС-1-3918000	Крюк	КВК-1-0911000-01	1
	6	КВС-1-3918000-01	Крюк	КВК-1-0911000-01	1
	7	КВС-1-0142625	Шайба	КВК-1-0911000-01	4
	8	КВС-4-3900602	Ловитель	КВК-1-0911000-01	2
	9	КВС-4-4911418	Шайба	КВК-1-0911000-01	3
	10	КВС-4-4911606	Ролик	КВК-1-0911000-01	3
	11	КВС-4-4911608	Вал фиксатора	КВК-1-0911000-01	1
	12	КВС-4-4911609	Эксцентрик	КВК-1-0911000-01	2
	13	КВС-4-4911805	Втулка	КВК-1-0911000-01	2
	14		Болт М8-6еХ16 - 7796	КВК-1-0911000-01	1
	15		Болт М12-6еХ25 - 7796	КВК-1-0911000-01	1
	16		Болт М12-6еХ40 - 7796	КВК-1-0911000-01	4

КВС-4-4900000 КДС (Версия 01)

№ рис	№ поз	Обозначение	Наименование	Куда входит	
				Обозначение	Кол. на 1 сб. ед.
7	17		Гайка М24Х2-6G - 2526	КВК-1-0911000-01	6
	18		Гайка М12-6G - 5915	КВК-1-0911000-01	4
	19		Ось 6-12 b12Х40 - 9650	КВК-1-0911000-01	1
	20		Шайба 12Т 65Г 06 - 6402	КВК-1-0911000-01	5
	21		Шайба С.12Х2 - 11371	КВК-1-0911000-01	3
	22		Шплинт 3,2Х20 - 397	КВК-1-0911000-01	2
	23		Шплинт 6,3Х50 - 397	КВК-1-0911000-01	4
	24		Масленка 1.2.Ц6 - 19853	КВК-1-0911000-01	3

КВС-4-4900000 ҚДС (Версия 01)

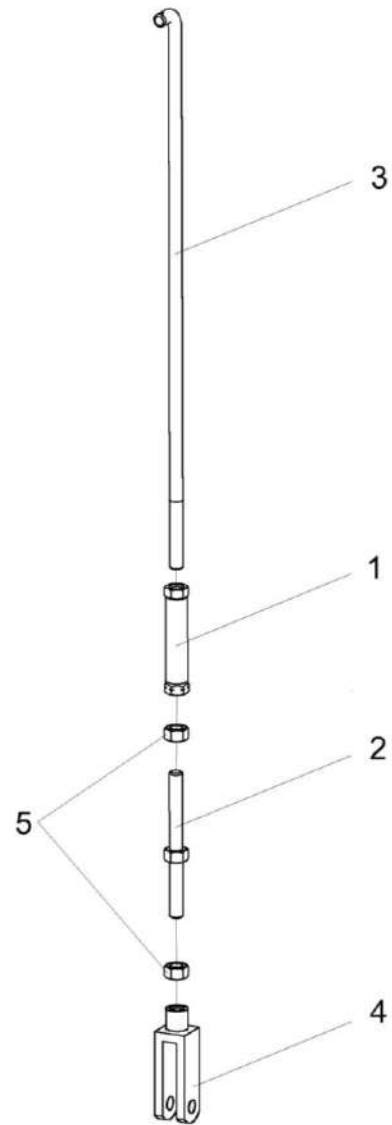


Рисунок 8 – Тяга КВС-4-4911080

КВС-4-4900000 КДС (Версия 01)

№ рис	№ поз	Обозначение	Наименование	Куда входит	
				Обозначение	Кол. на 1 сб. ед.
<b>ТЯГА КВС-4-4911080 (рисунок 8)</b>					
8	1-5	КВС-4-4911080	Тяга	КВК-1-0911000-01	1
	1	КВС-4-3900090А	Стяжка	КВС-4-4911080	1
	2	КВС-4-3900450	Шпилька	КВС-4-4911080	1
	3	КВС-4-4911607	Тяга	КВС-4-4911080	1
	4	КВС 0550611	Вилка	КВС-4-4911080	1
	5		Гайка М12-6G - 5915	КВС-4-4911080	2

КВС-4-4900000 ҚДС (Версия 01)

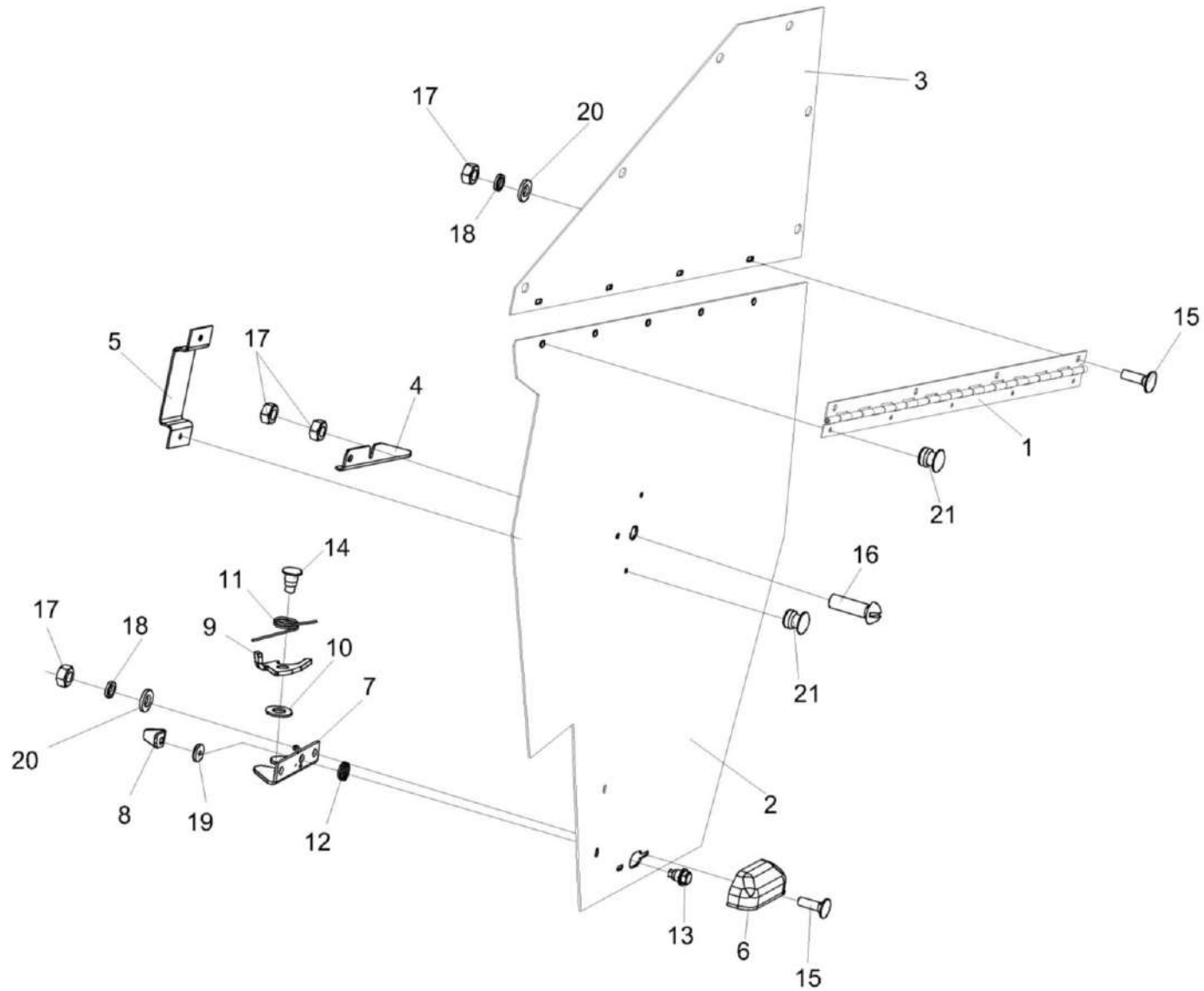


Рисунок 9 – Ограждение КВК-1-0900070

КВС-4-4900000 КДС (Версия 01)

№ рис	№ поз	Обозначение	Наименование	Куда входит	
				Обозначение	Кол. на 1 сб. ед.
<b>ОГРАЖДЕНИЕ КВК-1-0900070 (рисунок 9)</b>					
9	1-21	КВК-1-0900070	Ограждение	КВК-4-4900010	1
	7-14,19	КВС-1-0160240	Замок	КВК-1-0900070	1
	1	КВС-4-3900080	Петля	КВК-1-0900070	1
	2	КВК-1-0900406	Ограждение	КВК-1-0900070	1
	3	КВС-4-3900424	Ограждение	КВК-1-0900070	1
	4	КВС-4-3900425	Зацеп	КВК-1-0900070	1
	5	КВС-4-3900444	Скоба	КВК-1-0900070	1
	6	КВС-1-0160005	Рукоятка	КВК-1-0900070	1
	7	КВС-1-0160491	Кронштейн	КВС-1-0160240	1
	8	КВС-1-0160492	Фиксатор	КВС-1-0160240	1
	9	КВС-1-0160493А	Защелка	КВС-1-0160240	1
	10	КВС-1-0160494	Шайба	КВС-1-0160240	1
	11	КВС-1-0160616	Пружина	КВС-1-0160240	1
	12	КВС-1-0160617А	Пружина	КВС-1-0160240	1
	13	КВС-1-0160618А	Ось	КВС-1-0160240	1
14	КВС-1-0160619	Ось	КВС-1-0160240	1	
15		Болт М6-6х20 – 7802	КВК-1-0900070	6	

КВС-4-4900000 КДС (Версия 01)

№ рис	№ поз	Обозначение	Наименование	Куда входит	
				Обозначение	Кол. на 1 сб. ед.
9	16		Винт В.М6-6ex20 – 17473	КВК-1-0900070	1
	17		Гайка М6-6G – 5915	КВК-1-0900070	8
	18		Шайба 6Т 65Г – 6402	КВК-1-0900070	6
	19		Шайба А 8.01 – 10450	КВС-1-0160240	1
	20		Шайба С.6.01 – 11371	КВК-1-0900070	6
	21		Заклепка 6x10 DIN 7337 Арт. 0936 6 10	КВК-1-0900070	7



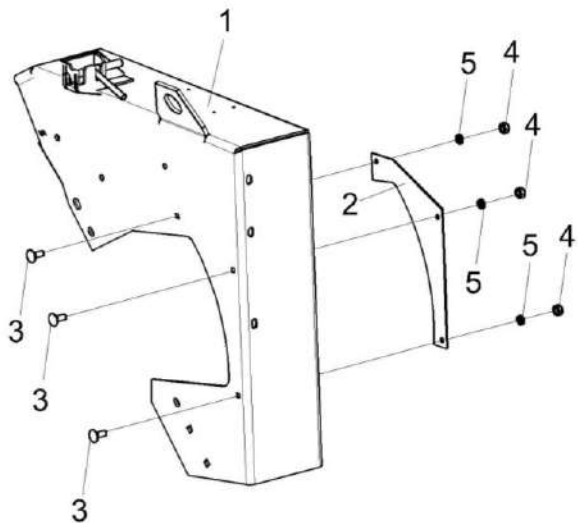


Рисунок 10 – Боковина КВК-1-0900160

№ рис	№ поз	Обозначение	Наименование	Куда входит	
				Обозначение	Кол. на 1 сб. ед.
<b>БОКОВИНА КВК-1-0900160 (рисунок 10)</b>					
10	1-5	КВК-1-0900160	Боковина	КВС-4-4900010	1
	1	КВК-1-0900060А	Боковина	КВК-1-0900160	1
	2	КВС-4-3900406	Накладка	КВК-1-0900160	1
	3		Болт М8-6еХ20 - 7802	КВК-1-0900160	3
	4		Гайка М8-6G - 5915	КВК-1-0900160	3
	5		Шайба 8Т 65Г - 6402	КВК-1-0900160	3

КВС-4-4900000 КДС (Версия 01)

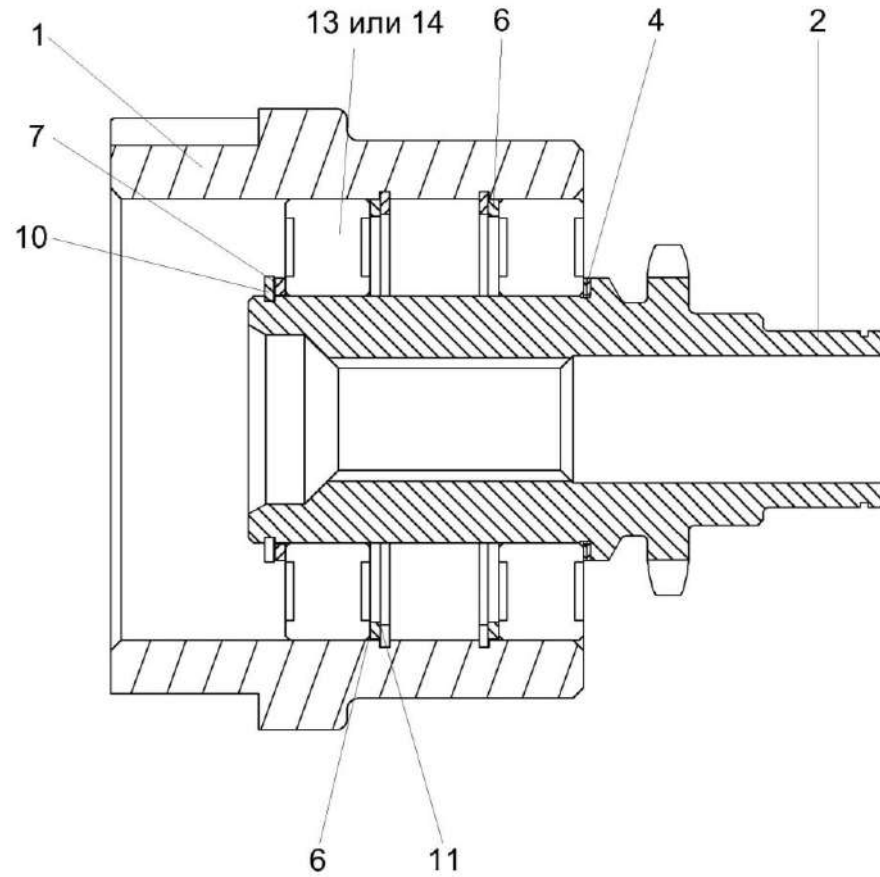


Рисунок 11 – Вал-звездочка КВС-4-4900130

КВС-4-4900000 КДС (Версия 01)

№ рис	№ поз	Обозначение	Наименование	Куда входит	
				Обозначение	Кол. на 1 сб. ед.
<b>ВАЛ-ЗВЕЗДОЧКА КВС-4-4900130 (рисунок 11)</b>					
11	1-9	КВС-4-4900130	Вал-звездочка	КВС-4-4900010	1
	1	КВС-4-4900201	Корпус	КВС-4-4900130	1
	2	КВС-4-4900608	Вал-звездочка	КВС-4-4900130	1
	3	КВС-4-3907401	Кольцо	КВС-4-4900130	3
	4	КГС 0204402	Кольцо	КВС-4-4900130	2
	5	КГС 0204402-01	Кольцо	КВС-4-4900130	1
	6		Кольцо В70.Хим.Фос.прм - 13940	КВС-4-4900130	1
	7		Кольцо В125 - 13943	КВС-4-4900130	2
	8		Подшипник 80214А1С17 - 7242	КВС-4-4900130	2
9		Подшипник 180214 - 8882	КВС-4-4900130	2	

КВС-4-4900000 КДС (Версия 01)

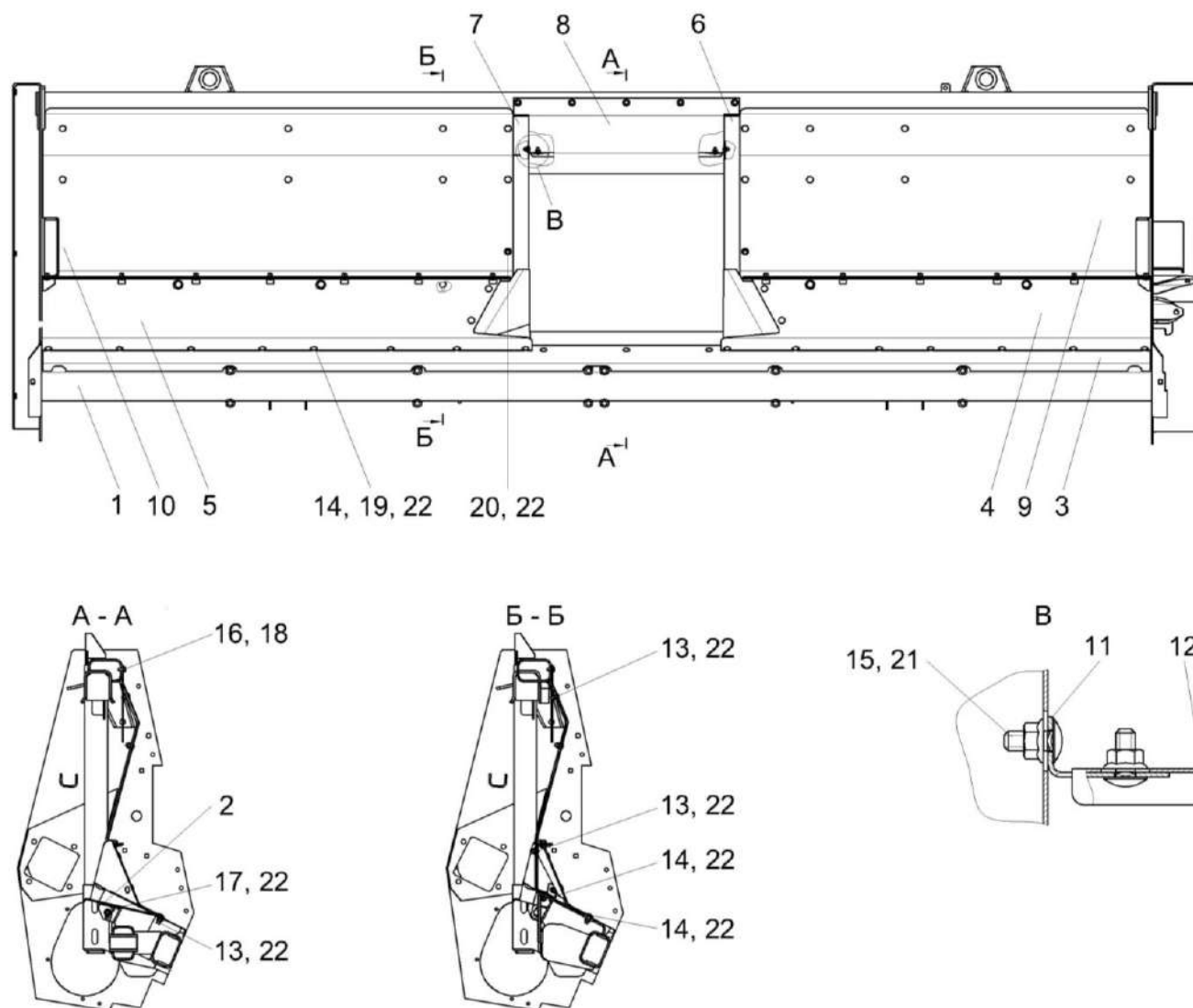


Рисунок 12 – Рама КВС-4-4901000А

КВС-4-4900000 КДС (Версия 01)

№ рис	№ поз	Обозначение	Наименование	Куда входит	
				Обозначение	Кол. на 1 сб. ед.
<b>РАМА КВС-4-4901000А (рисунок 12)</b>					
12	1-22	КВС-4-4901000А	Рама	КВС-4-4900010	1
	1	КВС-4-4901110	Рама	КВС-4-4901000А	1
	2	КВК-1-0901040А	Поддон	КВС-4-4901000А	1
	3	КВК-1-0901060А	Поддон	КВС-4-4901000А	1
	4	КВК-1-0901070А	Поддон	КВС-4-4901000А	1
	5	КВК-1-0901080А	Поддон	КВС-4-4901000А	1
	6	КВК-1-0901150	Щиток	КВС-4-4901000А	1
	7	КВК-1-0901160	Щиток	КВС-4-4901000А	1
	8	КВК-1-0901001	Пластина	КВС-4-4901000А	1
	9	КВК-1-0901439	Стенка	КВС-4-4901000А	1
	10	КВК-1-0901439-01	Стенка	КВС-4-4901000А	1
	11	КВК-1-0901441	Кронштейн	КВС-4-4901000А	2
	12	КВК-1-0901442	Пластина	КВС-4-4901000А	2
	13	КВС-4-3901601	Болт	КВС-4-4901000А	35
	14	КВС-4-3901601-01	Болт	КВС-4-4901000А	12
	15	КЗК-7-0203601	Болт	КВС-4-4901000А	8
16		Болт М8-6еХ20. - 7796	КВС-4-4901000А	5	

КВС-4-4900000 КДС (Версия 01)

№ рис	№ поз	Обозначение	Наименование	Куда входит	
				Обозначение	Кол. на 1 сб. ед.
12	17		Болт М10-6еХ25 - 7802	КВС-4-4901000А	2
	18		Шайба С 8.01 - 6958	КВС-4-4901000А	5
	19		Шайба С 10.01 - 6958	КВС-4-4901000А	4
	20		Болт DIN 6921 М10Х20-8.8-А-А3G	КВС-4-4901000А	2
	21		Гайка DIN 6923 М8-8-А-А3G	КВС-4-4901000А	8
	22		Гайка DIN 6923 М10-8-А-А3G	КВС-4-4901000А	49

КВС-4-4900000 КДС (Версия 01)

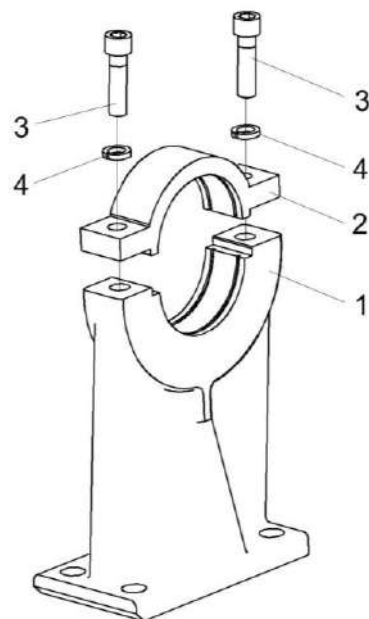


Рисунок 13– Опора КВК-1-0900020

№ рис	№ поз	Обозначение	Наименование	Куда входит	
				Обозначение	Кол. на 1 сб. ед.
<b>ОПОРА КВК-1-0900020 (рисунок 13)</b>					
13	1-4	КВК-1-0900020	Опора	КВК-4-4900010	1
	1	КВК-1-0900201	Корпус	КВК-1-0900020	1
	2	КВК-1-0900202	Крышка	КВК-1-0900020	1
	3		Винт М12-6х45 -11738	КВК-1-0900020	2
	4		Шайба 12Т 65Г – 6402	КВК-1-0900020	2

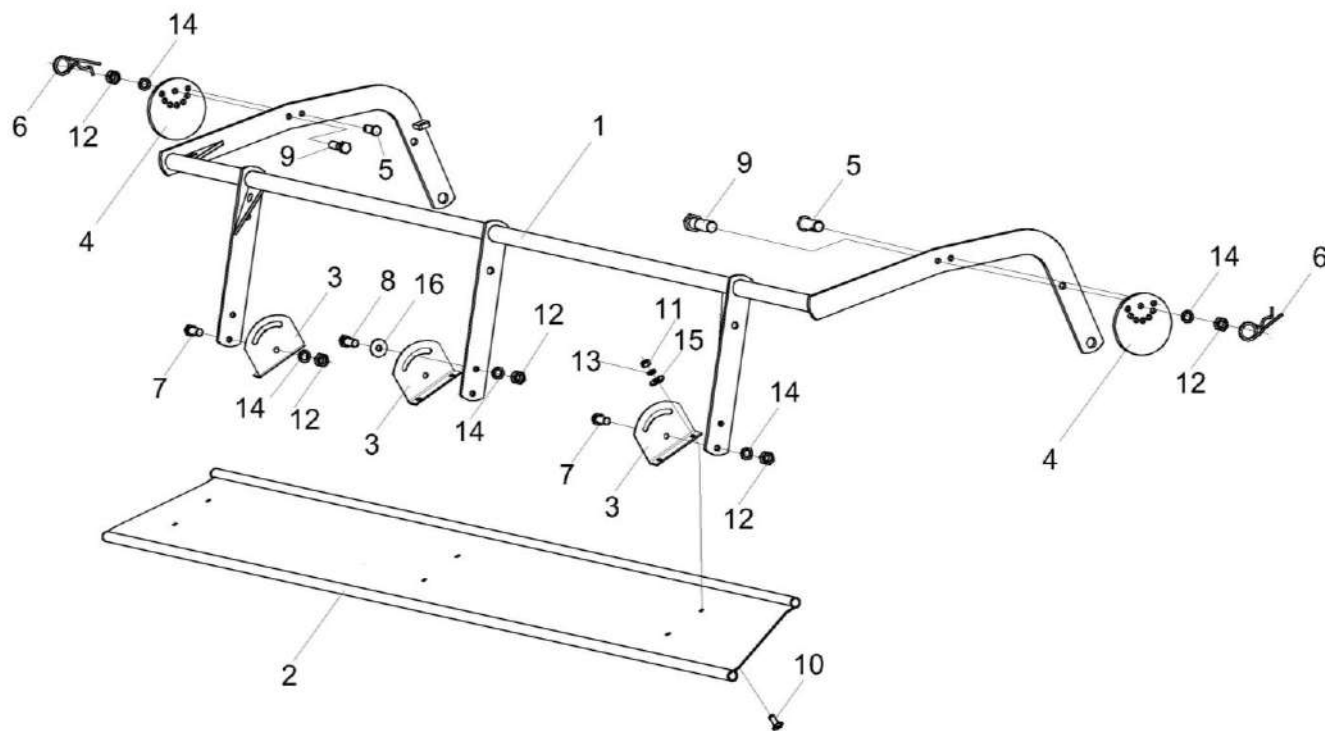


Рисунок 14 – Рамка прижимная КВС-4-4909000



КВС-4-4900000 КДС (Версия 01)

№ рис	№ поз	Обозначение	Наименование	Куда входит	
				Обозначение	Кол. на 1 сб. ед.
<b>РАМКА ПРИЖИМНАЯ КВС-4-4909000 (рисунок 14)</b>					
14	1-16	КВС-4-4909000	Рамка прижимная	КВС-4-4900010	1
	1	КВС-4-4909010	Рамка	КВС-4-4909000	1
	2	КВС-4-4909020А	Отражатель	КВС-4-4909000	1
	3	КВС-4-3909408	Кронштейн	КВС-4-4909000	3
	4	КВС-4-3909411	Диск	КВС-4-4909000	2
	5	КВС-4-3909603	Палец	КВС-4-4909000	2
	6	КЗР 1590611	Шплинт	КВС-4-4909000	2
	7		Болт М12-6еХ30 - 7796	КВС-4-4909000	3
	8		Болт М12-6еХ35 - 7796	КВС-4-4909000	3
	9		Болт М12-6еХ45 - 7796	КВС-4-4909000	2
	10		Болт М8-6еХ20 - 7802	КВС-4-4909000	6
	11		Гайка М8-6G - 5915	КВС-4-4909000	6
	12		Гайка М12-6G - 5915	КВС-4-4909000	8
	13		Шайба 8Т 65Г 06 6402	КВС-4-4909000	6
	14		Шайба 12Т 65Г-6402	КВС-4-4909000	8
	15		Шайба С 8.01 - 6958	КВС-4-4909000	6
16		Шайба С 12.01 - 6958	КВС-4-4909000	3	

КВС-4-4900000 КДС (Версия 01)

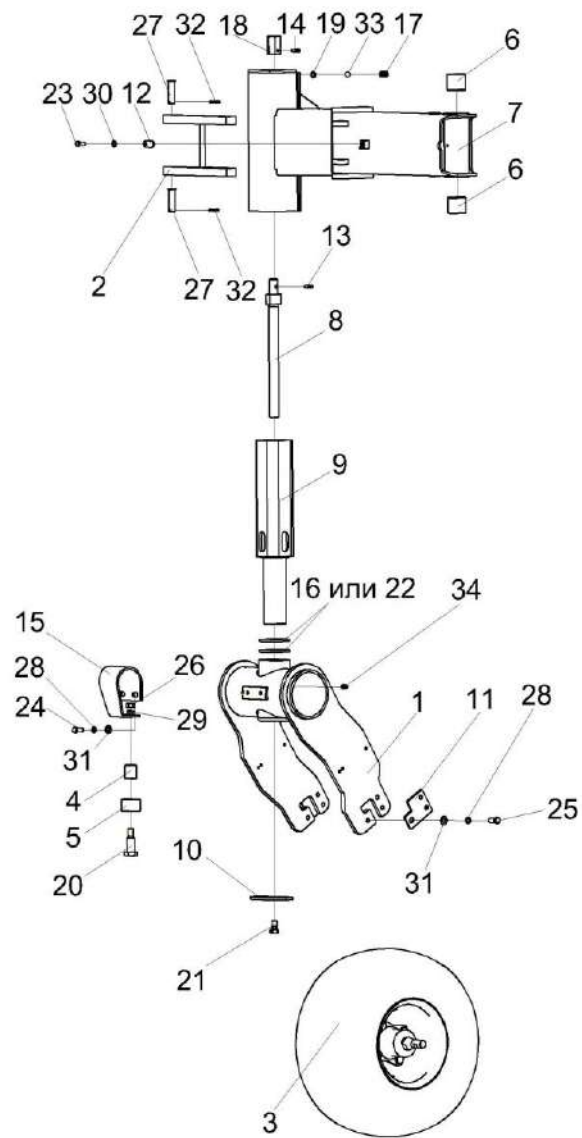


Рисунок 15 – Колесо флюгерное КВС-4-4950000

КВС-4-4900000 КДС (Версия 01)

№ рис	№ поз	Обозначение	Наименование	Куда входит	
				Обозначение	Кол. на 1 сб. ед.
<b>КОЛЕСО ФЛЮГЕРНОЕ КВС-4-4950000 (рисунок 15)</b>					
15	1-34	КВС-4-4950000	Колесо флюгерное	КВС-4-4900010	1
	4,5	КСН 0107090	Ролик	КВС-4-4950000	1
	6,7	КВС-4-4950010	Опора	КВС-4-4950000	1
	1	КВС-4-4950030А	Вилка колеса	КВС-4-4950000	1
	2	КВС-4-4950090	Упор	КВС-4-4950000	1
	3	КВС-4-3920120	Колесо	КВС-4-4950000	1
	4	КСН 0107291	Подшипник	КСН 0107090	1
	5	КСН 0107818	Ролик	КСН 0107090	1
	6	КВС-4-392001	Втулка	КВС-4-4950010	2
	7	КВС-4-4950020	Опора	КВС-4-4950010	1
	8	КВС-4-4950603	Винт	КВС-4-4950000	1
	9	КВС-4-4950100	Ось	КВС-4-4950000	1
	10	КВС-4-4950405	Копир	КВС-4-4950000	1
	11	КВС-4-4950406	Пластина	КВС-4-4950000	2
	12	КВС-4-4950411	Планка	КВС-4-4950000	1
13	КСН 0100691	Штифт	КВС-4-4950000	1	
14	КСН 0100691-01	Штифт	КВС-4-4950000	1	
15	КСН 0107408	Пружина	КВС-4-4950000	1	

КВС-4-4900000 КДС (Версия 01)

№ рис	№ поз	Обозначение	Наименование	Куда входит	
				Обозначение	Кол. на 1 сб. ед.
15	16	КСН 0107431	Шайба	КВС-4-4950000	2
	17	КСН 0107609	Пружина	КВС-4-4950000	1
	18	КСН 0107612	Наконечник	КВС-4-4950000	1
	19	КСН 0107613	Шайба	КВС-4-4950000	1
	20	КСН 0107614	Болт	КВС-4-4950000	1
	21	КСН 0107615	Болт специальный	КВС-4-4950000	2
	22	КСН 0107618	Шайба	КВС-4-4950000	2
	23		Болт М8-6х20 - 7796	КВС-4-4950000	1
	24		Болт М10-6х20 - 7796	КВС-4-4950000	2
	25		Болт М10-6х25 - 7796	КВС-4-4950000	6
	26		Гайка М12-6G - 5915	КВС-4-4950000	1
	27		Ось 6-16 b12x55 - 9650	КВС-4-4950000	2
	28		Шайба 10 65Г -6402	КВС-4-4950000	8
	29		Шайба 12Т 65Г - 6402	КВС-4-4950000	1
	30		Шайба С.8.01 - 11371	КВС-4-4950000	1
	31		Шайба С.10 - 11371	КВС-4-4950000	4
	32		Шплинт 4Х32 - 397	КВС-4-4950000	2
	33		Шарик 14,288-60-3722	КВС-4-4950000	1
34		Масленка 1.2.Ц6 - 19853	КВС-4-4950000	1	

КВС-4-4900000 КДС (Версия 01)

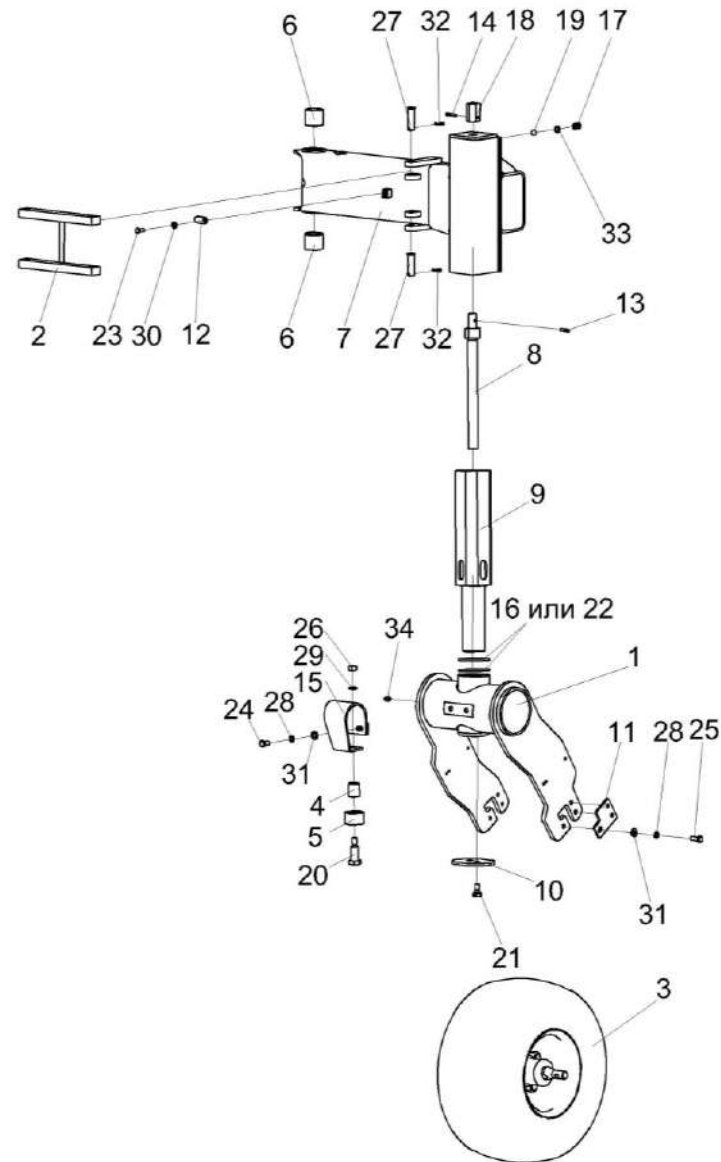


Рисунок 16 – Колесо флюгерное КВС-4-4950000-01

КВС-4-4900000 КДС (Версия 01)

№ рис	№ поз	Обозначение	Наименование	Куда входит	
				Обозначение	Кол. на 1 сб. ед.
<b>КОЛЕСО ФЛЮГЕРНОЕ КВС-4-4950000-01 (рисунок 16)</b>					
16	1-34	КВС-4-4950000-01	Колесо флюгерное	КВС-4-4900010	1
	4,5	КСН 0107090	Ролик	КВС-4-4950000-01	1
	6,7	КВС-4-4950010-01	Опора	КВС-4-4950000-01	1
	1	КВС-4-4950030А	Вилка колеса	КВС-4-4950000-01	1
	2	КВС-4-4950090	Упор	КВС-4-4950000-01	1
	3	КВС-4-3920120	Колесо	КВС-4-4950000-01	1
	4	КСН 0107291	Подшипник	КСН0107090	1
	5	КСН 0107818	Ролик	КСН 0107090	1
	6	КВС-4-392001	Втулка	КВС-4-4950010-01	2
	7	КВС-4-4950020-01	Опора	КВС-4-4950010-01	1
	8	КВС-4-4950603	Винт	КВС-4-4950000-01	1
	9	КВС-4-4950100	Ось	КВС-4-4950000-01	1
	10	КВС-4-4950405	Копир	КВС-4-4950000-01	1
	11	КВС-4-4950406	Пластина	КВС-4-4950000-01	2
	12	КВС-4-4950411	Планка	КВС-4-4950000-01	1
13	КСН 0100691	Штифт	КВС-4-4950000-01	1	
14	КСН 0100691-01	Штифт	КВС-4-4950000-01	1	
15	КСН 0107408	Пружина	КВС-4-4950000-01	1	

КВС-4-4900000 КДС (Версия 01)

№ рис	№ поз	Обозначение	Наименование	Куда входит	
				Обозначение	Кол. на 1 сб. ед.
16	16	КСН 0107431	Шайба	КВС-4-4950000-01	2
	17	КСН 0107609	Пружина	КВС-4-4950000-01	1
	18	КСН 0107612	Наконечник	КВС-4-4950000-01	1
	19	КСН 0107613	Шайба	КВС-4-4950000-01	1
	20	КСН 0107614	Болт	КВС-4-4950000-01	1
	21	КСН 0107615	Болт специальный	КВС-4-4950000-01	2
	22	КСН 0107618	Шайба	КВС-4-4950000-01	2
	23		Болт М8-6х20 - 7796	КВС-4-4950000-01	1
	24		Болт М10-6х20 - 7796	КВС-4-4950000-01	2
	25		Болт М10-6х25 - 7796	КВС-4-4950000-01	6
	26		Гайка М12-6G - 5915	КВС-4-4950000-01	1
	27		Ось 6-16 b12x55 - 9650	КВС-4-4950000-01	2
	28		Шайба 10 65Г -6402	КВС-4-4950000-01	8
	29		Шайба 12Т 65Г - 6402	КВС-4-4950000-01	1
	30		Шайба С.8.01 - 11371	КВС-4-4950000-01	1
	31		Шайба С.10 - 11371	КВС-4-4950000-01	4
32		Шплинт 4Х32 - 397	КВС-4-4950000-01	2	
33		Шарик 14,288-60-3722	КВС-4-4950000-01	1	
34		Масленка 1.2.Ц6-19853	КВС-4-4950000-01	1	

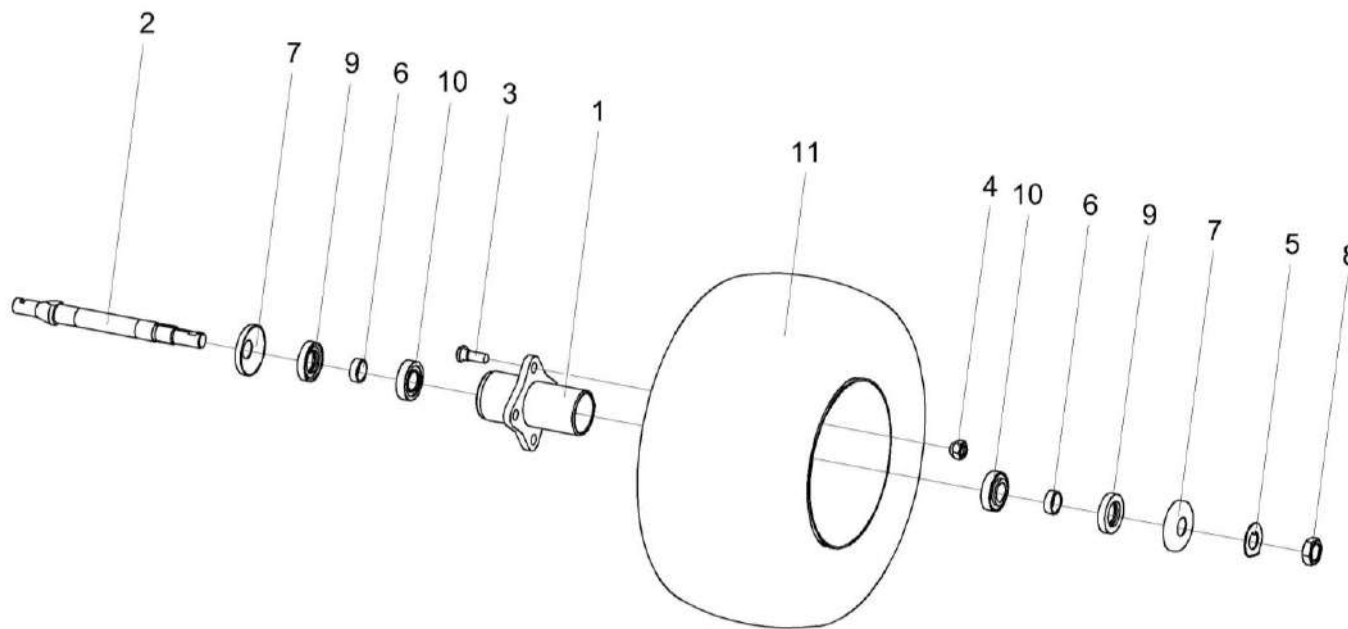


Рисунок 17 – Колесо КВС-4-3920120



КВС-4-4900000 КДС (Версия 01)

№ рис	№ поз	Обозначение	Наименование	Куда входит	
				Обозначение	Кол. на 1 сб. ед.
<b>КОЛЕСО КВС-4-3920120 (рисунок 17)</b>					
17	1-11	КВС-4-3920120	Колесо КВС-4-3920120	КВС-4-4950000 КВС-4-4950000-01	1 1
	1,3	КВС-4-3920110	Ступица	КВС-4-3920120	1
	1	КВС-4-3920102	Ступица колеса	КВС-4-3920110	1
	2	КВС-4-3920631	Ось колеса	КВС-4-3920120	1
	3	АМ 30.27.601	Болт	КВС-4-3920110	4
	4	АМ 31.17.601	Гайка	КВС-4-3920120	4
	5	КЗР 1925407	Шайба специальная	КВС-4-3920120	1
	6	8180.08.00.044	Втулка	КВС-4-3920120	2
	7	8180.08.00.045	Шайба	КВС-4-3920120	2
	8		Гайка М24Х2-6G – 2526	КВС-4-3920120	1
	9		Манжета 1.2-30Х52-1 – 8752	КВС-4-3920120	2
10		Подшипник 7205А – 27365	КВС-4-3920120	2	
11		Колесо комплектное С/ш 18.5Х8.5-8 6PR ST-85 "TL" E" 7.00IX8 4/60/100	КВС-4-3920120	1	

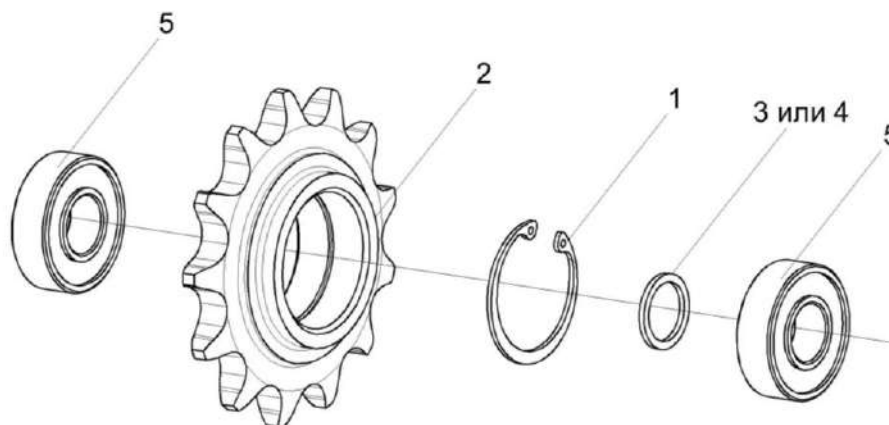


Рисунок 18 – Звездочка КВС-4-3900410

№ рис	№ поз	Обозначение	Наименование	Куда входит	
				Обозначение	Кол. на 1 сб. ед.
<b>ЗВЕЗДОЧКА КВС-4-3900410 (рисунок 18)</b>					
18	1-5	КВС-4-3900410	Звездочка	КВС-4-4900010	1
	1	КВС-4-3900454	Шайба	КВС-4-3900410	1
	2	КВС-4-3900668	Звездочка	КВС-4-3900410	1
	3		Кольцо В47 - 13941	КВС-4-3900410	1
	4		Кольцо В47 - 13943	КВС-4-3900410	1
	5		Подшипник 160204 - 8882	КВС-4-3900410	2

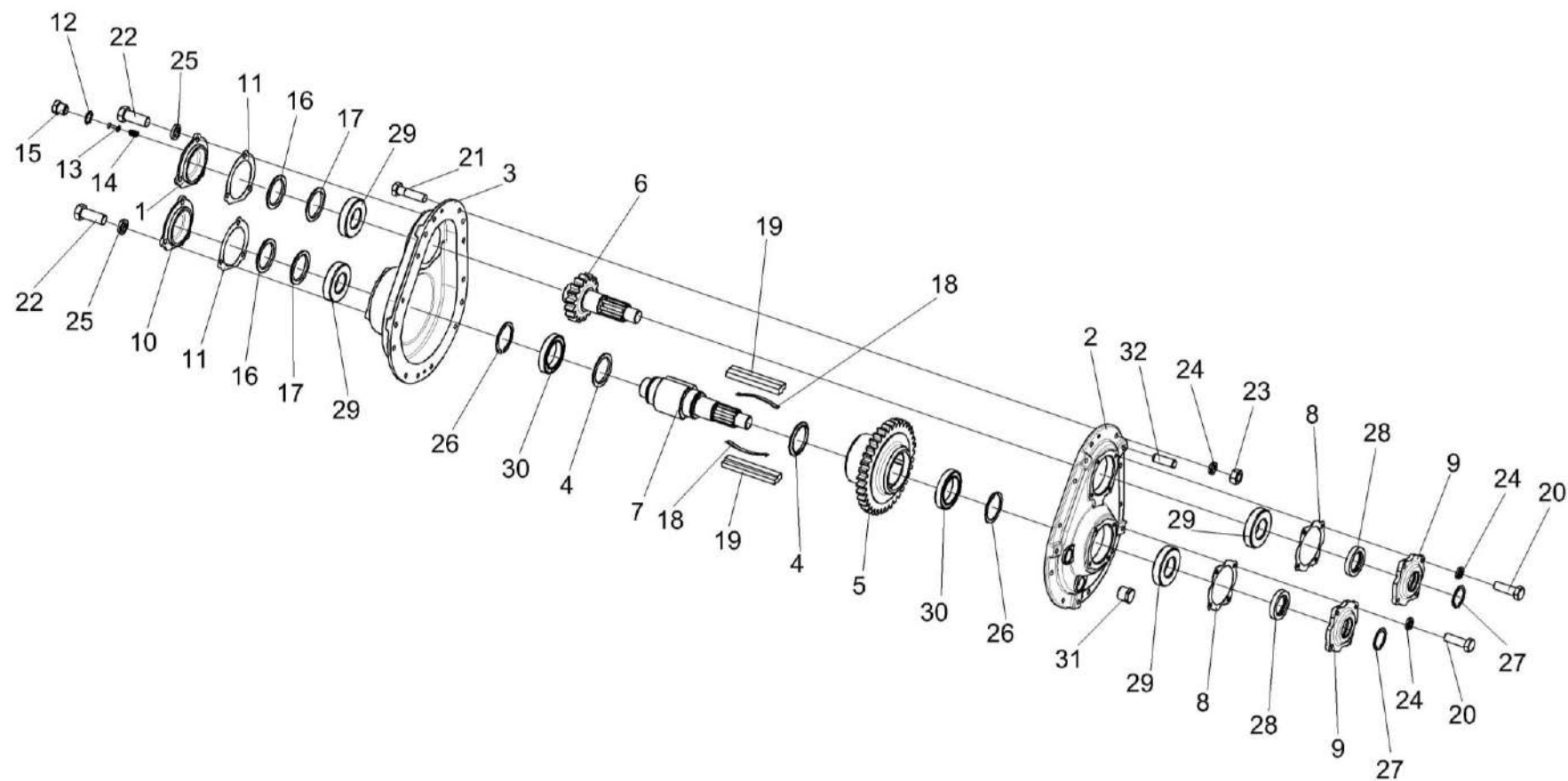


Рисунок 19 – Редуктор КВС-4-3904000

КВС-4-4900000 КДС (Версия 01)

№ рис	№ поз	Обозначение	Наименование	Куда входит	
				Обозначение	Кол. на 1 сб. ед.
<b>РЕДУКТОР КВС-4-3904000 (рисунок 19)</b>					
19	1-32	КВС-4-3904000	Редуктор	КВК-4-4900010	1
	4,5,7, 18,19,26,30	КВС-4-3904010	Муфта	КВС-4-3904000	1
	9,28	КЗР 0245030	Крышка	КВС-4-3904000	2
	12-15	КУЖ 0108010	Клапан предохранительный	КВС-4-3904000	1
	1	КВС-4-3904028	Крышка	КВС-4-3904000	1
	2	КВС-4-3904101	Крышка	КВС-4-3904000	1
	3	КВС-4-3904102	Корпус	КВС-4-3904000	1
	4	КВС-4-3904401	Кольцо	КВС-4-3904010	2
	5	КВС-4-3904601	Шестерня	КВС-4-3904010	1
	6	КВС-4-3904602	Вал-шестерня	КВС-4-3904000	1
	7	КВС-4-3904605	Вал	КВС-4-3904010	1
	8	КЗР 0245001	Прокладка	КВС-4-3904000	2
	9	КЗР 0245202	Крышка	КЗР 0245030	1
	10	КИЛ 0114028	Крышка	КВС-4-3904000	1
11	КИС 0114015	Прокладка	КВС-4-3904000	2	
12	КУЖ 0108402	Шайба	КУЖ 0108010	1	
13	КУЖ 0108607	Клапан	КУЖ 0108010	1	
14	КУЖ 0108608	Пружина	КУЖ 0108010	1	

КВС-4-4900000 КДС (Версия 01)

№ рис	№ поз	Обозначение	Наименование	Куда входит	
				Обозначение	Кол. на 1 сб. ед.
19	15	КУЖ 0108609	Корпус клапана	КУЖ 0108010	1
	16	ППК 0107502	Прокладка	КВС-4-3904000	4 наиб. кол.
	17	ППК 0107502-01	Прокладка	КВС-4-3904000	4 наиб. кол.
	18	04.140.008	Пружина	КВС-4-3904010	2
	19	04.140.009	Сухарик	КВС-4-3904010	2
	20		Болт М8-6ех20 – 7796	КВС-4-3904000	8
	21		Болт М8-6ех30 – 7796	КВС-4-3904000	10
	22		Болт М10-6ех25 – 7796	КВС-4-3904000	6
	23		Гайка М8-6G – 5915	КВС-4-3904000	10
	24		Шайба 8Т 65Г – 6402	КВС-4-3904000	18
	25		Шайба 10Т 65Г – 6402	КВС-4-3904000	6
	26		Кольцо В55 – 13940	КВС-4-3904010	2
	27		Кольцо В38 – 13942	КВС-4-3904000	2
	28		Манжета 2.2-40х60-1 – 8752	КЗР 0245030	1
	29		Подшипник 42208 – 8328	КВС-4-3904000	4
	30		Подшипник 1000911 – 8338	КВС-4-3904010	2
	31		Пробка КГ 3/4"	КВС-4-3904000	2
	32		Штифт 8х24 – 3128	КВС-4-3904000	2

КВС-4-4900000 КДС (Версия 01)

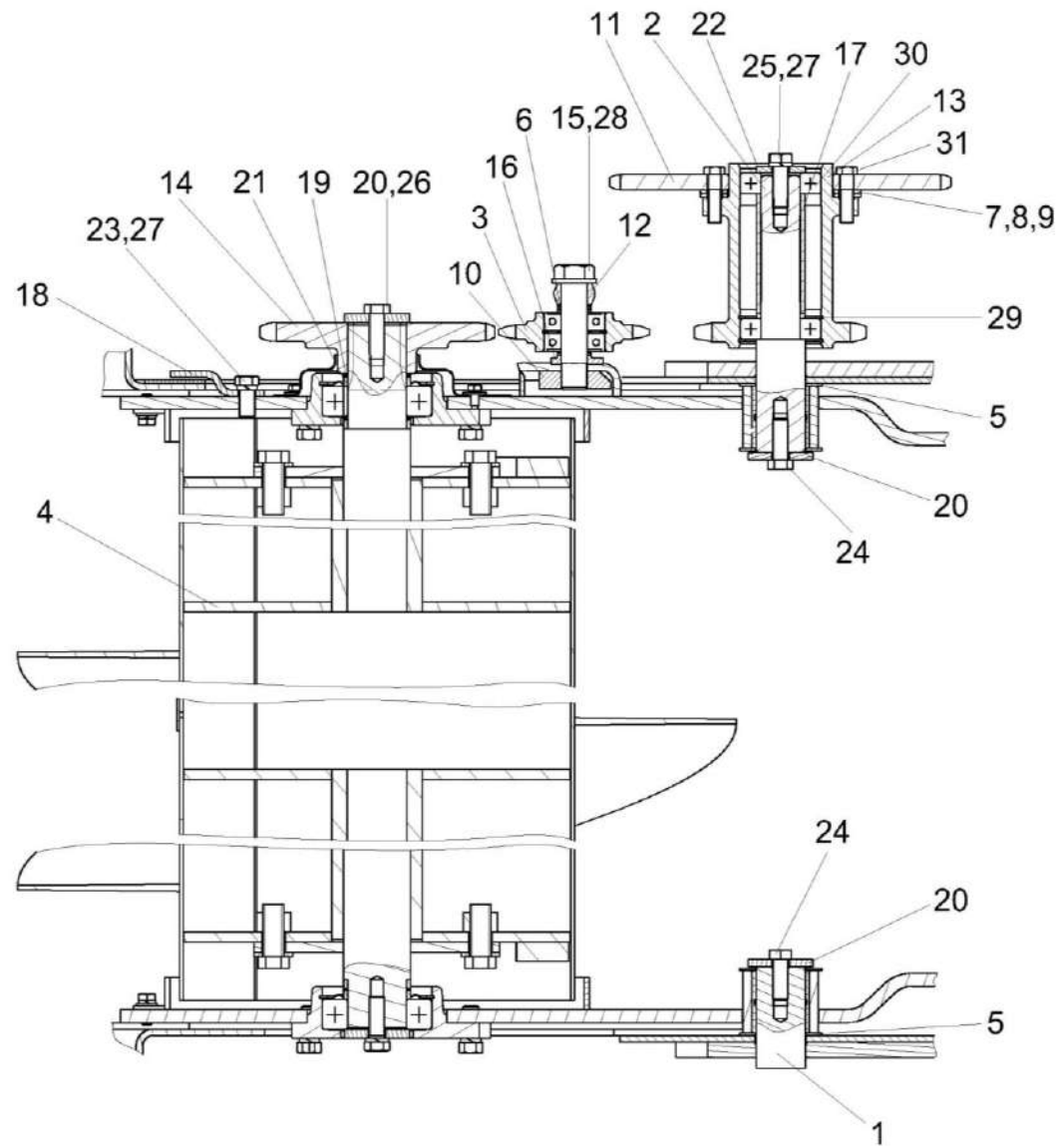


Рисунок 20 – Установка шнека КВК-1-0902000А

КВС-4-4900000 КДС (Версия 01)

№ рис	№ поз	Обозначение	Наименование	Куда входит	
				Обозначение	Кол. на 1 сб. ед.
<b>УСТАНОВКА ШНЕКА КВК-1-0902000А (рисунок 20)</b>					
20	1-31	КВС-4-4900010	Подборщик	КВС-4-4900000	1
	1	КВС-4-3900050А	Опора	КВС-4-4900010	1
	2	КВС-4-3900330А	Опора	КВС-4-4900010	1
	3	КВС-4-3900410	Звездочка	КВС-4-4900010	1
	4	КВК-1-0902000А	Шнек	КВС-4-4900010	1
	5	КВС-4-3900415	Шайба	КВС-4-4900010	4
	6	КВС-4-3900435	Шайба	КВС-4-4900010	10
	7	КВС-4-3900437А	Прокладка	КВС-4-4900010	2
	8	КВС-4-3900437А-01	Прокладка	КВС-4-4900010	2
	9	КВС-4-3900437А-02	Прокладка	КВС-4-4900010	1
	10	КВС-4-3900455А	Пластина	КВС-4-4900010	1
	11	КВС-4-3900458-02	Звездочка	КВС-4-4900010	1
	12	КВС-4-3900629	Стержень	КВС-4-4900010	1
	13	КВС-4-3900656Б	Звездочка	КВС-4-4900010	1
	14	КВС-4-3900669А	Звездочка	КВС-4-4900010	1
	15	КВС-4-3900671А	Болт	КВС-4-4900010	1
16	КВС-4-3900672	Шайба	КВС-4-4900010	1	

КВС-4-4900000 КДС (Версия 01)

№ рис	№ поз	Обозначение	Наименование	Куда входит	
				Обозначение	Кол. на 1 сб. ед.
20	17	КВС-4-3900801А	Втулка	КВС-4-4900010	1
	18	КВС-4-3902409	Пластина	КВС-4-4900010	1
	19	КВС-4-3902474	Шайба	КВС-4-4900010	11
	20	КВС-4-3902611	Шайба	КВС-4-4900010	3
	21	КВС-4-3902802	Втулка	КВС-4-4900010	1
	22	МКС 0202403	Шайба	КВС-4-4900010	1
	23		Болт М12-6еХ25 - 7796	КВС-4-4900010	2
	24		Болт М12-6еХ30 - 7796	КВС-4-4900010	4
	25		Болт М12-6еХ35 - 7796	КВС-4-4900010	9
	26		Болт М12-ЛН-6еХ35 - 7796	КВС-4-4900010	1
	27		Шайба 12Т 65Г - 6402	КВС-4-4900010	23
	28		Шайба С 20 - 10450	КВС-4-4900010	1
	29		Кольцо В62.Хим.Фос.прм - 13943	КВС-4-4900010	2
	30		Подшипник 180206А - 8882	КВС-4-4900010	2
	31		Болт DIN 6921 М10Х35-8.8-А-А3G	КВС-4-4900010	6



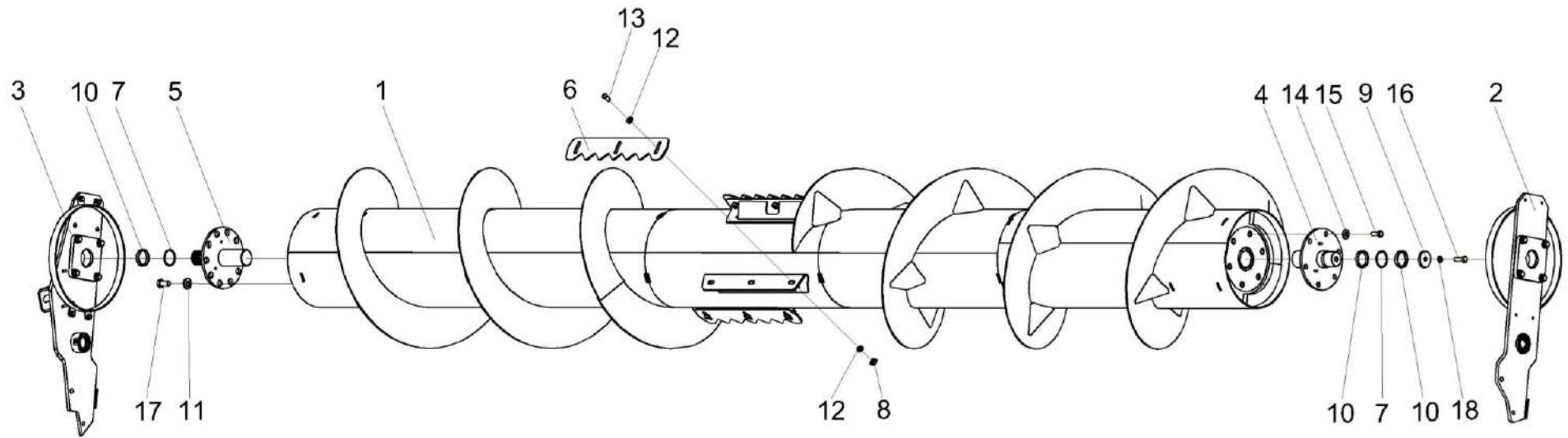


Рисунок 21 – Шнек КВК-1-0902000А

КВС-4-4900000 КДС (Версия 01)

№ рис	№ поз	Обозначение	Наименование	Куда входит	
				Обозначение	Кол. на 1 сб. ед.
<b>ШНЕК КВК-1-0902000А (рисунок 21)</b>					
21	1-18	КВК-1-0902000А	Шнек	КВК-4-4900010	1
	1,4-6,8,11,13,27	КВК-1-0902030	Шнек	КВК-1-0902000А	1
	1	КВК-1-0902010	Шнек	КВК-1-0902030	1
	2	КВС-4-3902020Б	Рычаг	КВК-1-0902000А	1
	3	КВС-4-3902070А	Рычаг	КВК-1-0902000А	1
	4	КВС-4-3902550	Цапфа	КВК-1-0902030	1
	5	КВС-4-3902640	Цапфа	КВК-1-0902030	1
	6	КВС-4-3902442	Лопатка	КВК-1-0902030	4
	7	КВС-4-3902474	Шайба	КВК-1-0902000А	12
	8	КВС-4-3902605	Гайка	КВК-1-0902030	12
	9	КВС-4-3902611	Шайба	КВК-1-0902000А	1
	10	КВС-4-3902802	Втулка	КВК-1-0902000А	3
	11	КВС-1-0148627	Шайба	КВК-1-0902030	10
	12	КВС-1-3902439	Шайба	КВК-1-0902000А	24
	13	КВС-1-3902604А	Винт	КВК-1-0902030	12
	14	КЗР 0103439	Шайба	КВК-1-0902000А	6
	15		Болт М12-6еХ30 - 7796	КВК-1-0902000А	6
	16		Болт М12-6еХ35 - 7796	КВК-1-0902000А	1
17		Болт М16-6еХ35 - 7796	КВК-1-0902030	10	
18		Шайба 12Т 65Г 06 - 6402	КВК-1-0902000А	1	

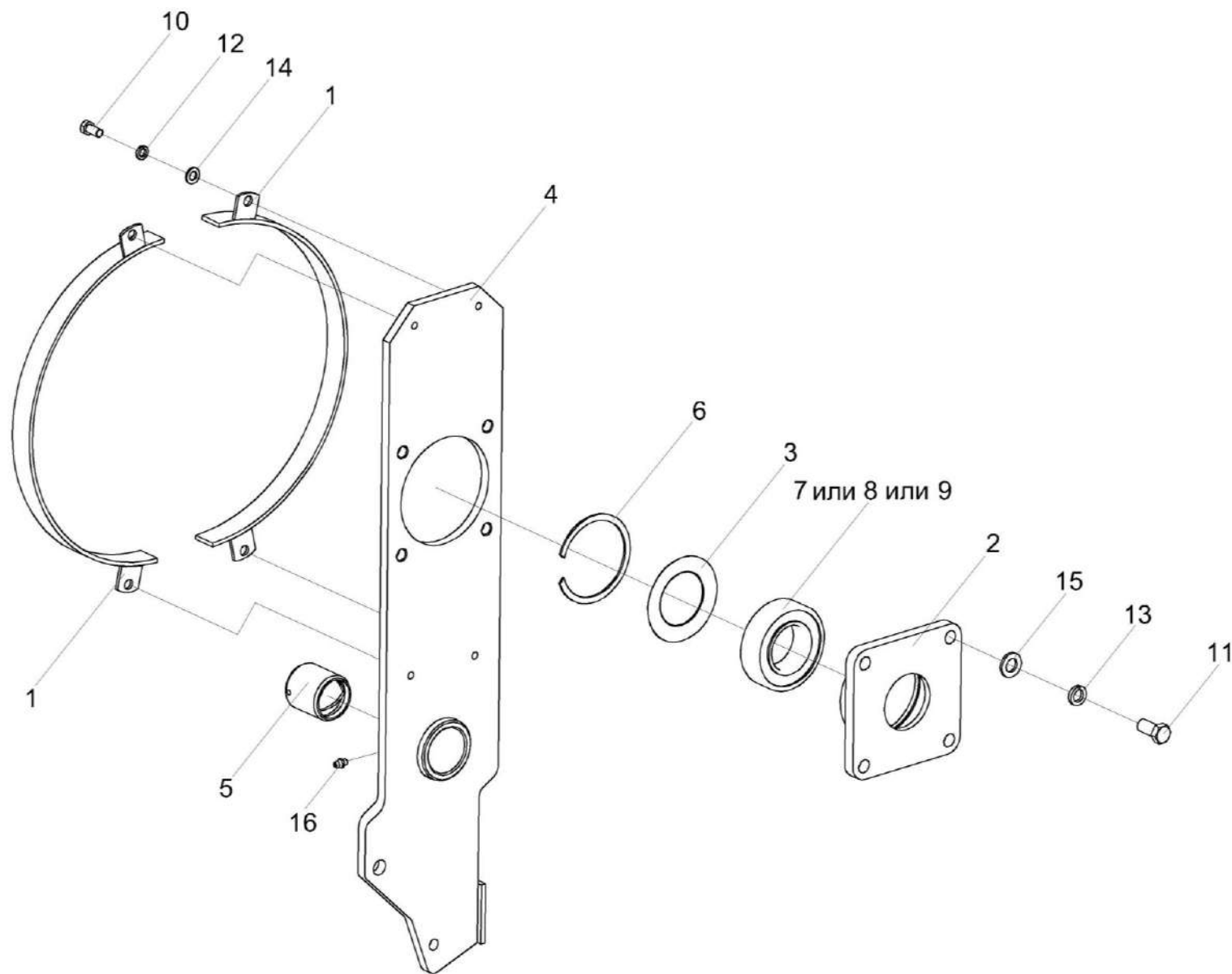


Рисунок 22 – Рычаг КВС-4-3902020Б

КВС-4-4900000 КДС (Версия 01)

№ рис	№ поз	Обозначение	Наименование	Куда входит	
				Обозначение	Кол. на 1 сб. ед.
<b>РЫЧАГ КВС-4-3902020Б (рисунок 22)</b>					
22	1-16	КВС-4-3902020Б	Рычаг	КВК-1-0902000А	1
	1	КВС-4-3902040	Полукольцо	КВС-4-3902020Б	2
	2,3,6-9	КВС-4-3902060А	Корпус	КВС-4-3902020Б	1
	4-5	КВС-4-3902130А	Рычаг	КВС-4-3902020Б	1
	2	КВС-4-3902201	Корпус	КВС-4-3902060А	1
	3	КВС-4-3902425А	Крышка	КВС-4-3902060А	1
	4	КВС-4-3902030А	Рычаг	КВС-4-3902130А	1
	5	КВС-4-3902001	Втулка	КВС-4-3902130А	1
	6		Кольцо В85 - 13941	КВС-4-3902060А	1
	7		Подшипник 2209Е-2RS1	КВС-4-3902060А	1
	8		Подшипник 2209-2RS-TVH	КВС-4-3902060А	1
	9		Подшипник 2209EEG15	КВС-4-3902060А	1
	10		Болт М8-6ех16 - 7796	КВС-4-3902020Б	4
	11		Болт М12-6ех25 - 7796	КВС-4-3902020Б	4
	12		Шайба 8Т 65Г 06 - 6402	КВС-4-3902020Б	4
	13		Шайба 12Т 65Г 06 - 6402	КВС-4-3902020Б	4
14		Шайба С.8.01.019 - 11371	КВС-4-3902020Б	4	
15		Шайба С.12.01.019 - 11371	КВС-4-3902020Б	4	
16		Масленка 1.1.Ц6 - 19853	КВС-4-3902020Б	1	

КВС-4-4900000 КДС (Версия 01)

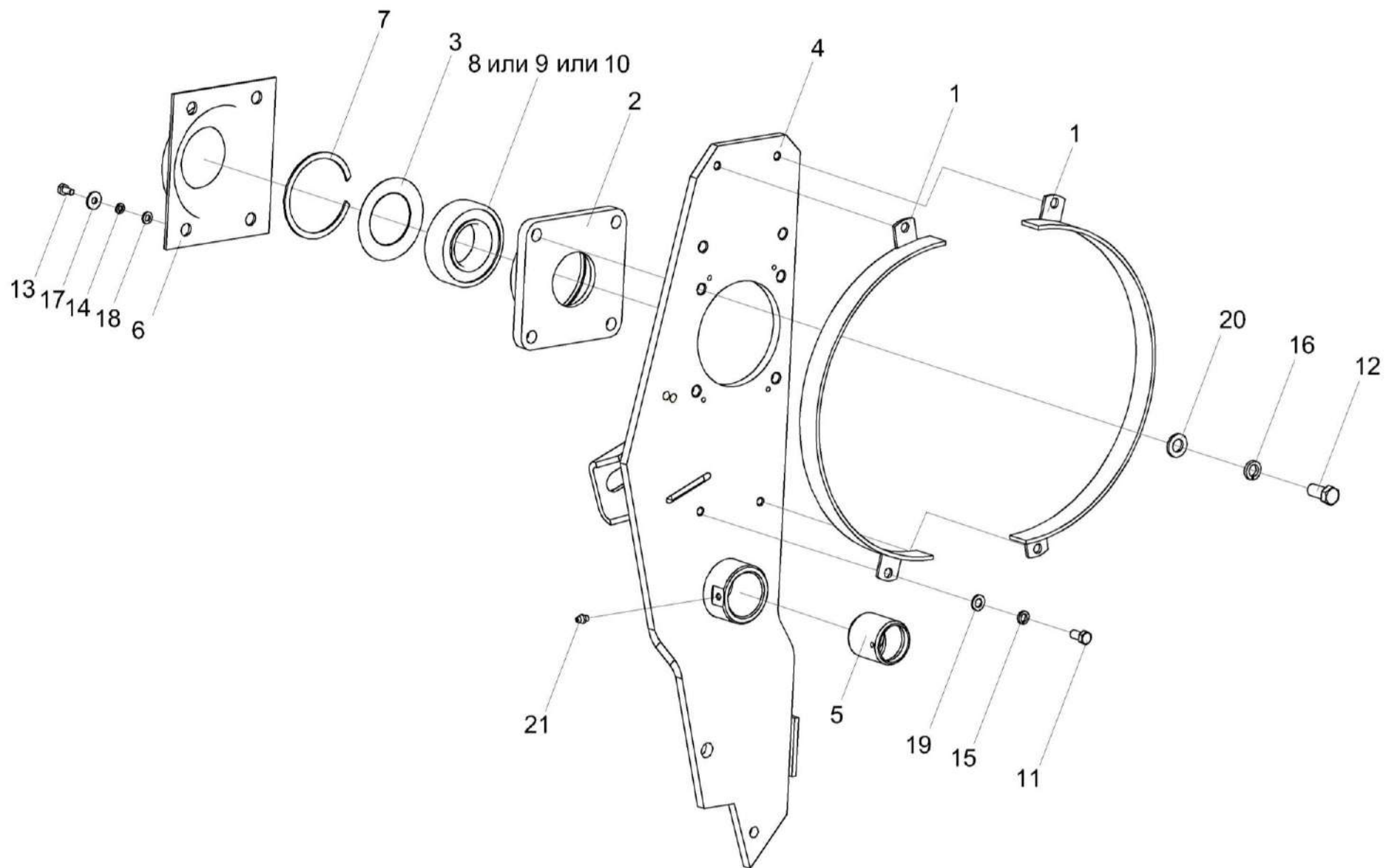


Рисунок 23 – Рычаг КВС-4-3902070А

КВС-4-4900000 ҚДС (Версия 01)

№ рис	№ поз	Обозначение	Наименование	Куда входит	
				Обозначение	Кол. на 1 сб. ед.
<b>РЫЧАГ КВС-4-3902070А (рисунок 23)</b>					
23	1-21	КВС-4-3902070А	Рычаг	КВК-1-0902000А	1
	1	КВС-4-3902040	Полукольцо	КВС-4-3902070А	2
	2,3,7-10	КВС-4-3902060А	Корпус	КВС-4-3902070А	1
	4, 5	КВС-4-3902140	Рычаг	КВС-4-3902070А	1
	2	КВС-4-3902201	Корпус	КВС-4-3902060А	1
	3	КВС-4-3902425А	Крышка	КВС-4-3902060А	1
	4	КВС-4-3902080	Рычаг	КВС-4-3902140	1
	5	КВС-4-3902001	Втулка	КВС-4-3902140	1
	6	КВС-4-3902002	Крышка	КВС-4-3902070А	1
	7		Кольцо В85 - 13941	КВС-4-3902060А	1
	8		Подшипник 2209Е-2RS1	КВС-4-3902060А	1
	9		Подшипник 2209-2RS-TVH	КВС-4-3902060А	1
	10		Подшипник 2209EEG15	КВС-4-3902060А	1
	11		Болт М8-6еХ16 - 7796	КВС-4-3902070А	4
12		Болт М12-6еХ25 - 7796	КВС-4-3902070А	4	
13		Болт М6-6еХ12 - 7798	КВС-4-3902070А	4	
14		Шайба 6Т 65Г 06 - 6402	КВС-4-3902070А	4	

КВС-4-4900000 КДС (Версия 01)

№ рис	№ поз	Обозначение	Наименование	Куда входит	
				Обозначение	Кол. на 1 сб. ед.
23	15		Шайба 8Т 65Г 06 - 6402	КВС-4-3902070А	4
	16		Шайба 12Т 65Г 06 - 6402	КВС-4-3902070А	4
	17		Шайба С 6.01.019 - 6958	КВС-4-3902070А	4
	18		Шайба С.6Х1,4 - 11371	КВС-4-3902070А	8
	19		Шайба С.8.01.019 - 11371	КВС-4-3902070А	4
	20		Шайба С.12.01.019 - 11371	КВС-4-3902070А	4
	21		Масленка 1.1.Ц6 - 19853	КВС-4-3902070А	1

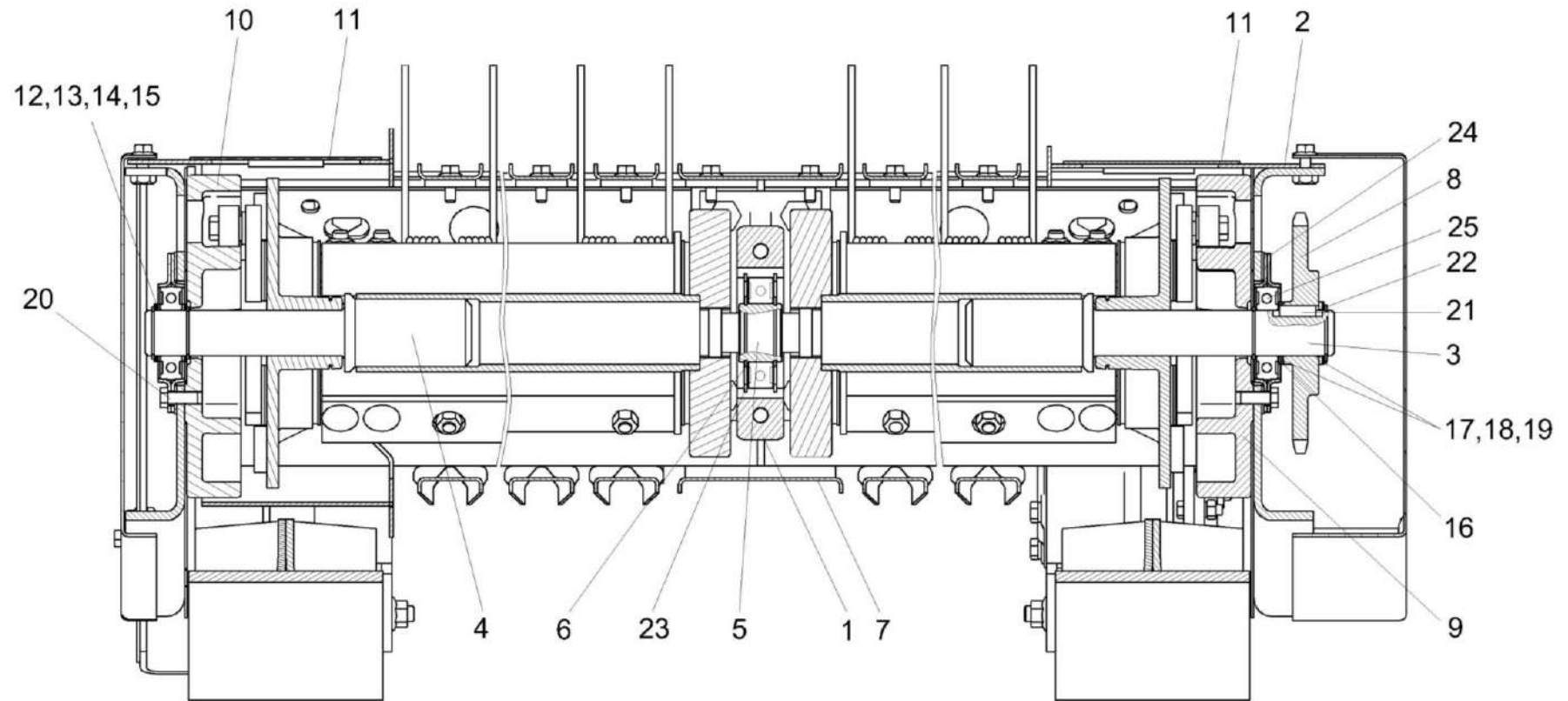


Рисунок 24 – Установка устройства подбирающего КВК-1-0903000 и КВК-1-0903000-01



КВС-4-4900000 КДС (Версия 01)

№ рис	№ поз	Обозначение	Наименование	Куда входит	
				Обозначение	Кол. на 1 сб. ед.
<b>УСТАНОВКА УСТРОЙСТВА ПОДБИРАЮЩЕГО КВК-1-0903000 И КВК-1-0903000-01 (рисунок 24)</b>					
<b>24</b>	1-25	КВС-4-4900010	Подборщик	КВС-4-4900000	1
	1	КВК-1-0900020	Опора	КВС-4-4900010	1
	2	КВС-4-3903130А	Скат левый	КВС-4-4900010	1
	3	КВК-1-0903000	Устройство подбирающее	КВС-4-4900010	1
	4	КВК-1-0903000-01	Устройство подбирающее	КВС-4-4900010	1
	5	КВК-1-0903050	Полумуфта	КВС-4-4900010	1
	6	КВС-4-4903403	Шайба	КВС-4-4900010	2
	7	КВС-4-4903406	Скат	КВС-4-4900010	1
	8	КВС-4-3900614	Звездочка	КВС-4-4900010	1
	9	КВС-4-3903102	Дорожка	КВС-4-4900010	1
	10	КВС-4-3903102-01	Дорожка	КВС-4-4900010	1
	11	КВС-4-3903404	Заглушка	КВС-4-4900010	2
	12	КВС-4-3903417	Шайба	КВС-4-4900010	2
	13	КВС-4-3903417-01	Шайба	КВС-4-4900010	2
	14	КВС-4-3903417-02	Шайба	КВС-4-4900010	3
	15	КВС-4-3903417-03	Шайба	КВС-4-4900010	3
16	КВС-4-3903431	Шайба	КВС-4-4900010	1	

КВС-4-4900000 КДС (Версия 01)

№ рис	№ поз	Обозначение	Наименование	Куда входит	
				Обозначение	Кол. на 1 сб. ед.
24	17	КВС-4-3903431-01	Шайба	КВС-4-4900010	2
	18	КВС-4-3903431-02	Шайба	КВС-4-4900010	2
	19	КВС-4-3903431-03	Шайба	КВС-4-4900010	2
	20		Болт М10-6еХ25 - 7796	КВС-4-4900010	6
	21		Шпонка 2-10Х8Х28 - 23360	КВС-4-4900010	1
	22		Кольцо В35.Хим.Фос.прм - 13940	КВС-4-4900010	4
	23		Кольцо В85 - 13943	КВС-4-4900010	2
	24		Корпус PF 72	КВС-4-4900010	4
	25		Подшипник 1726207-2RS1	КВС-4-4900010	2

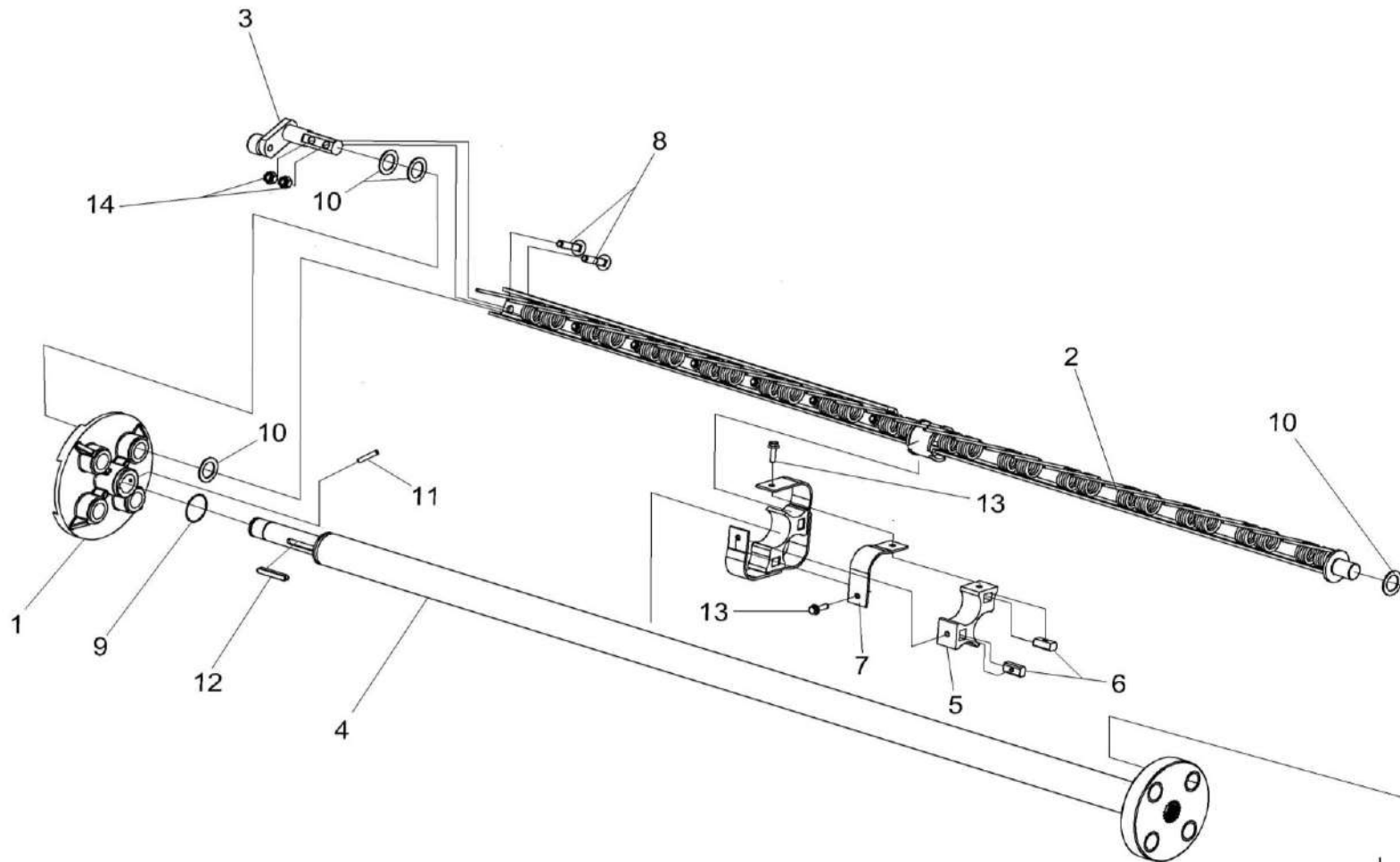


Рисунок 25 – Устройство подбирающее КВК-1-0903000 и КВК-1-0903000-01

КВС-4-4900000 КДС (Версия 01)

№ рис	№ поз	Обозначение	Наименование	Куда входит	
				Обозначение	Кол. на 1 сб. ед.
<b>УСТРОЙСТВО ПОДБИРАЮЩЕЕ КВК-1-0903000 И КВК-1-0903000-01 (рисунок 25)</b>					
25	1-14	КВК-1-0903000	Устройство подбирающее	КВС-4-4900000	1
	1-14	КВК-1-0903000-01	Устройство подбирающее	КВС-4-4900000	1
	1	КВС-4-3903110	Диск	КВК-1-0903000 КВК-1-0903000-01	1 1
	2	КВК-1-0903030	Граблина	КВК-1-0903000	4
	2	КВК-1-0903030-01	Граблина	КВК-1-0903000-01	4
	3	КВС-4-3903030Б	Эксцентрик	КВК-1-0903000	4
	3	КВС-4-3903140А	Эксцентрик правый	КВК-1-0903000-01	4
	4	КВС-4-4903010	Вал	КВК-1-0903000	1
	4	КВС-4-4903020	Вал	КВК-1-0903000-01	1
	5	КВС-4-4903001	Опора	КВК-1-0903000 КВК-1-0903000-01	2 2
	6	КВС-4-4903401	Гайка	КВК-1-0903000 КВК-1-0903000-01	4 4
	7	КВС-4-4903402	Уголок	КВК-1-0903000 КВК-1-0903000-01	4 4
	8	КВС-4-3903609	Болт	КВК-1-0903000 КВК-1-0903000-01	8 8
	9	КВС-4-3903611	Кольцо	КВК-1-0903000 КВК-1-0903000-01	1 1

КВС-4-4900000 КДС (Версия 01)

№ рис	№ поз	Обозначение	Наименование	Куда входит	
				Обозначение	Кол. на 1 сб. ед.
25	10	МКС 0103431	Шайба	КВК-1-0903000	20
				КВК-1-0903000-01	20
	11	ПДВ 0123607-01	Винт	КВК-1-0903000	1
				КВК-1-0903000-01	1
	12		Шпонка 10X8X63 – 23360	КВК-1-0903000	1
				КВК-1-0903000-01	1
	13		Болт DIN 6921 M8X30-8.8-A-A3G	КВК-1-0903000	4
				КВК-1-0903000-01	4
	14		Гайка M12-10 DIN 985 Арт. 0370 12	КВК-1-0903000	8
				КВК-1-0903000-01	8

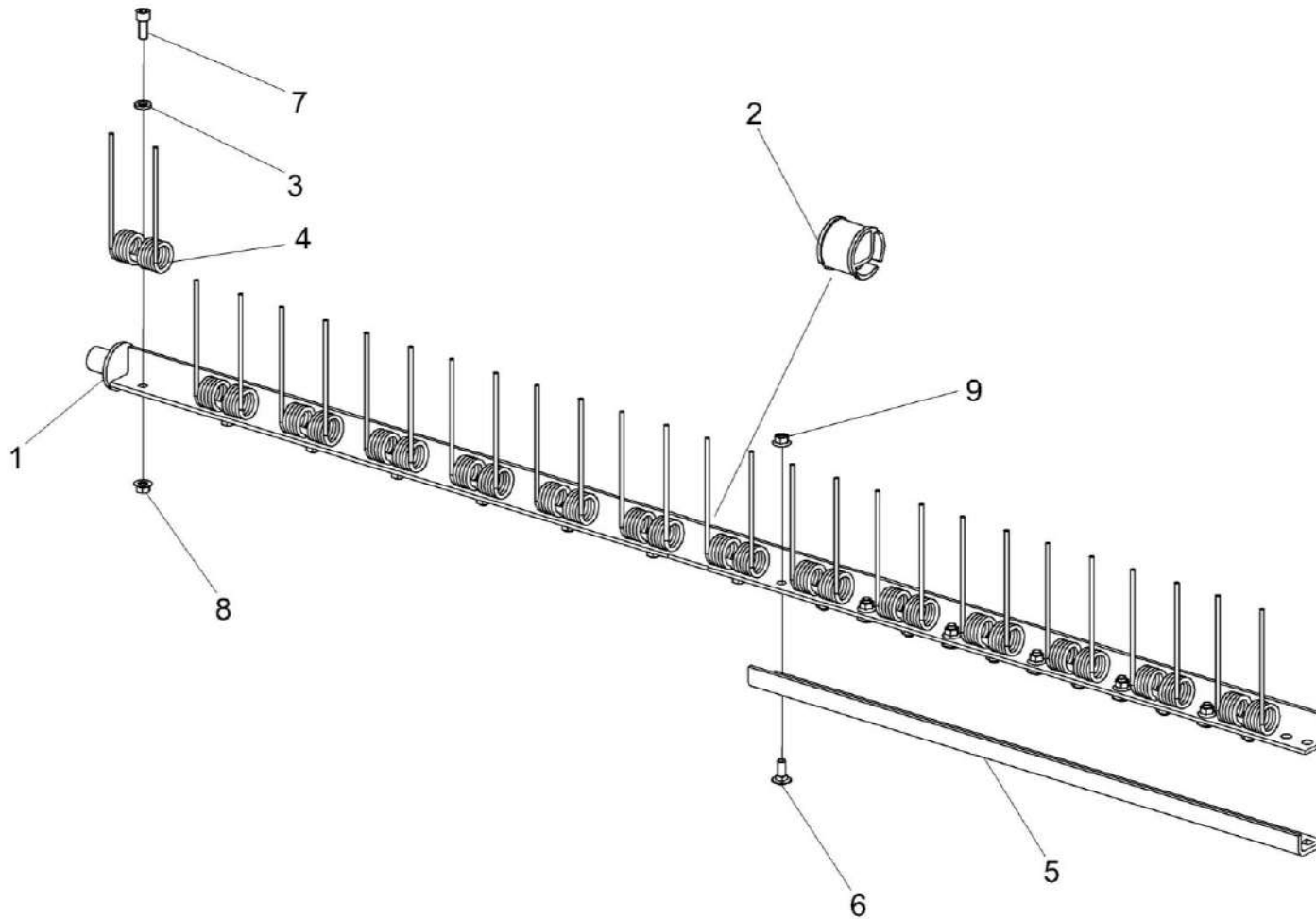


Рисунок 26 – Граблина КВК-1-0903030 и КВК-1-0903030-01

КВС-4-4900000 КДС (Версия 01)

№ рис	№ поз	Обозначение	Наименование	Куда входит		
				Обозначение	Кол. на 1 сб. ед.	
<b>ГРАБЛИНА КВК-1-0903030 И КВК-1-0903030-01 (рисунок 26)</b>						
26	1-9	КВК-1-0903030	Граблина	КВК-1-0903000	4	
	1-9	КВК-1-0903030-01	Граблина	КВК-1-0903000-01	4	
	1	КВК-1-0903040	Державка	КВК-1-0903030	1	
	1	КВК-1-0903040-01	Державка	КВК-1-0903030-01	1	
	2		КВС-4-3903002	Опора	КВК-1-0903030	1
					КВК-1-0903030-01	1
	3		КВС-4-3903428	Шайба	КВК-1-0903030	4
					КВК-1-0903030-01	4
	4		КВС-4-3903601	Зуб пружинный	КВК-1-0903030	14
					КВК-1-0903030-01	14
	5		КВС-4-3903427А-01	Жесткость	КВК-1-0903030	1
	5		КВС-4-3903427А	Жесткость	КВК-1-0903030-01	1
	6			Болт М10-6еХ25 – 7802	КВК-1-0903030	6
					КВК-1-0903030-01	6
	7			Винт М10-6еХ25 – 11738	КВК-1-0903030	14
					КВК-1-0903030-01	14
8			Гайка DIN 6923 М10-8-А-А3G	КВК-1-0903030	14	
				КВК-1-0903030-01	14	
9			Гайка М10-10 DIN 980 0369 010	КВК-1-0903030	6	
				КВК-1-0903030-01	6	

КВС-4-4900000 КДС (Версия 01)

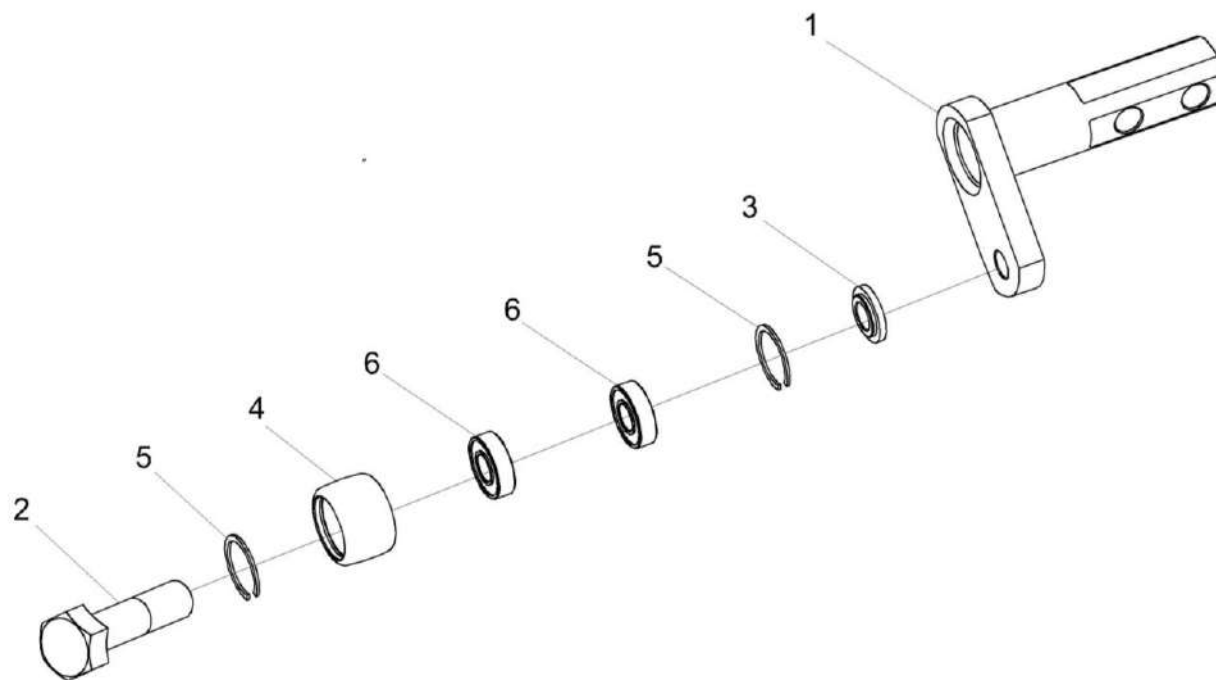


Рисунок 27 – Эксцентрик КВС-4-3903030Б и эксцентрик правый КВС-4-3903140А



КВС-4-4900000 КДС (Версия 01)

№ рис	№ поз	Обозначение	Наименование	Куда входит	
				Обозначение	Кол. на 1 сб. ед.
<b>ЭКСЦЕНТРИК КВС-4-3903030Б И ЭКСЦЕНТРИК ПРАВЫЙ КВС-4-3903140А (рисунок 27)</b>					
<b>27</b>	1-6	КВС-4-3903030Б	Эксцентрик	КВК-1-0903000	1
	1-6	КВС-4-3903140А	Эксцентрик правый	КВК-1-0903000-01	1
	4,5,6	КВС-4-3903020	Ролик	КВС-4-390303Б	1
				КВС-4-3903140А	1
	1	КВС-4-3903050А	Эксцентрик	КВС-4-3903030Б	1
	1	КВС-4-3903150	Эксцентрик правый	КВС-4-3903140А	1
	2	КВС-4-3903612	Болт	КВС-4-3903030Б	1
	2	КВС-4-3903612-01	Болт	КВС-4-3903140А	1
	3	КВС-4-3903415А	Втулка	КВС-4-3903030Б КВС-4-3903140А	1
	4	КВС-4-3903605	Ролик	КВС-4-39033020	1
5		Кольцо А28 – 13941	КВС-4-39033020	2	
6		Подшипник 160101 – 8822 или подшипник 6001-RSL	КВС-4-39033020	2	

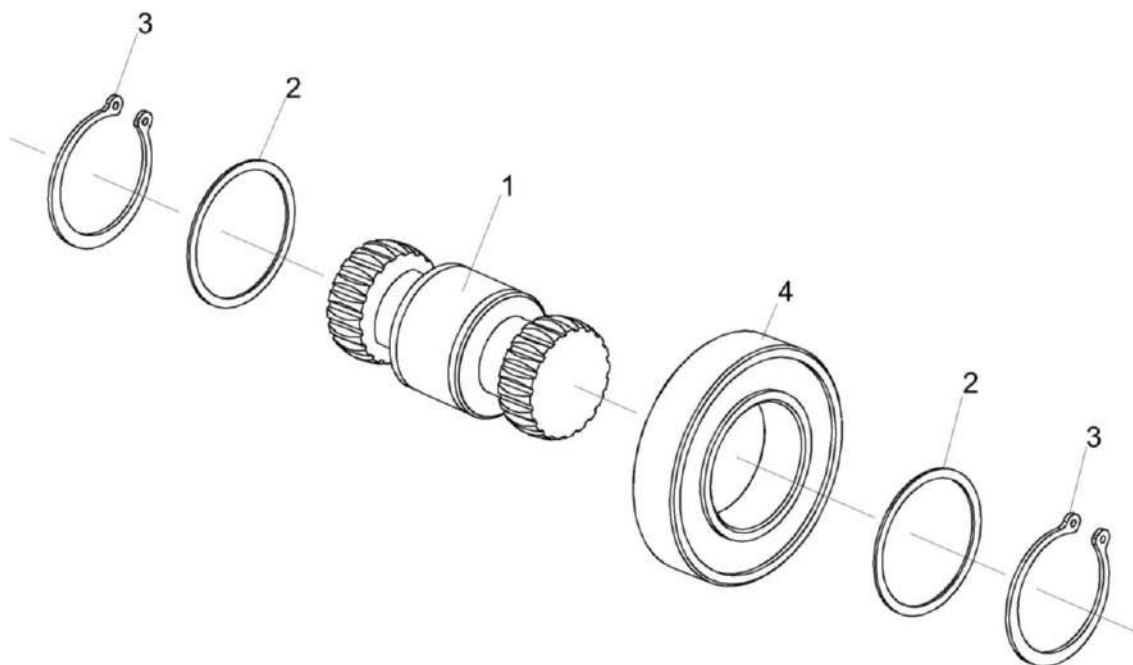


Рисунок 28 – Полумуфта КВК-1-0903050

№ рис	№ поз	Обозначение	Наименование	Куда входит	
				Обозначение	Кол. на 1 сб. ед.
<b>ПОЛУМУФТА КВК-1-0903050 (рисунок 28)</b>					
28	1-4	КВК-1-0903050	Полумуфта	КВС-4-4900010	1
	1	КВК-1-0903606	Вал	КВК-1-0903050	1
	2	КСН-2-0118429	Шайба регулировочная	КВК-1-0903050	2
	3		Кольцо В45 – 13942	КВК-1-0903050	2
	4		Подшипник 180209 – 8882	КВК-1-0903050	1

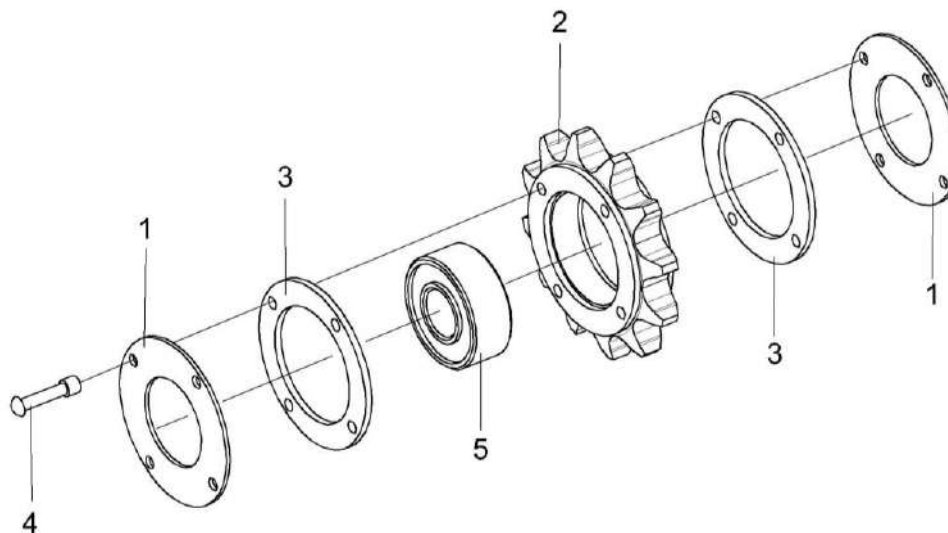


Рисунок 29 – Звездочка КУЖ 0122010

№ рис	№ поз	Обозначение	Наименование	Куда входит	
				Обозначение	Кол. на 1 сб.ед.
<b>ЗВЕЗДОЧКА КУЖ 0122010 (рисунок 29)</b>					
<b>29</b>	1-5	КУЖ 0122010	Звездочка	КВК-4-4900010	3
	1	КУЖ 0122401	Крышка	КУЖ 0122010	2
	2	КУЖ 0122402	Звездочка	КУЖ 0122010	1
	3	КУЖ 0122403	Шайба	КУЖ 0122010	2
	4		Заклепка 4x30 – 10299	КУЖ 0122010	4
	5		Подшипник 180503 – 8882	КУЖ 0122010	1

КВС-4-4900000 ҚДС (Версия 01)

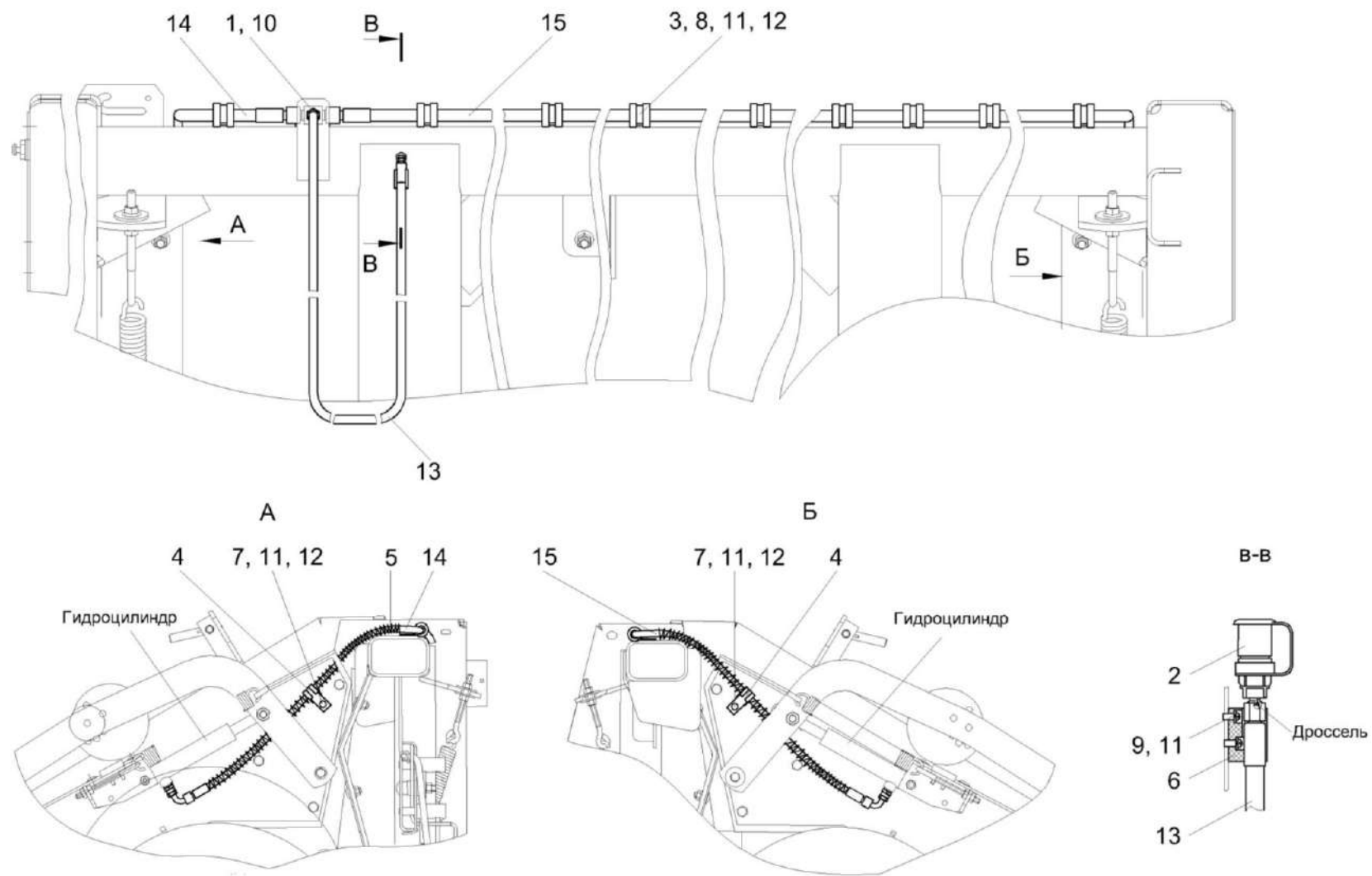


Рисунок 30 – Гидросистема подборщика КВС-4-4912000

КВС-4-4900000 КДС (Версия 01)

№ рис	№ поз	Обозначение	Наименование	Куда входит	
				Обозначение	Кол. на 1 сб. ед.
<b>ГИДРОСИСТЕМА ПОДБОРЩИКА КВС-4-4912000 (рисунок 30)</b>					
30	1-15	КВС-4-4912000	Гидросистема подборщика	КВС-4-4900010	1
	1	КВС-4-3912620	Тройник	КВС-4-4912000	1
	2	КВС-4-3912660	Полумуфта внутренняя	КВС-4-4912000	1
	3	КГС 0115770	Хомут	КВС-4-4912000	9
	4	КГС 0115770-03	Хомут	КВС-4-4912000	2
	5	ОПЛ 0600016-08	Оплетка Лента спиральная черная 20X16X20 L=(500±10) мм	КВС-4-4912000	2
	6	КЗР 0360002	Держатель	КВС-4-4912000	1
	7		Болт М6-6eX14 – 7798	КВС-4-4912000	2
	8		Болт М6-6eX20 – 7798	КВС-4-4912000	9
	9		Винт В.М6-6eX12 – 17473	КВС-4-4912000	2
	10		Гайка М14X1,5-6G – 2526	КВС-4-4912000	1
	11		Шайба 6Т 65Г – 6402	КВС-4-4912000	13
	12		Шайба С 6.01 – 6958	КВС-4-4912000	11
	13		Рукав высокого давления РВД 6-1SC-M14X1,5-24°-1500	КВС-4-4912000	1
	14		Рукав высокого давления РВД 6-1SC-M14X1,5-24°-1500-0°-90°	КВС-4-4912000	1
15		Рукав высокого давления РВД 6-1SC-M14X1,5-24°-3700-0°-90°	КВС-4-4912000	1	

КВС-4-4900000 КДС (Версия 01)

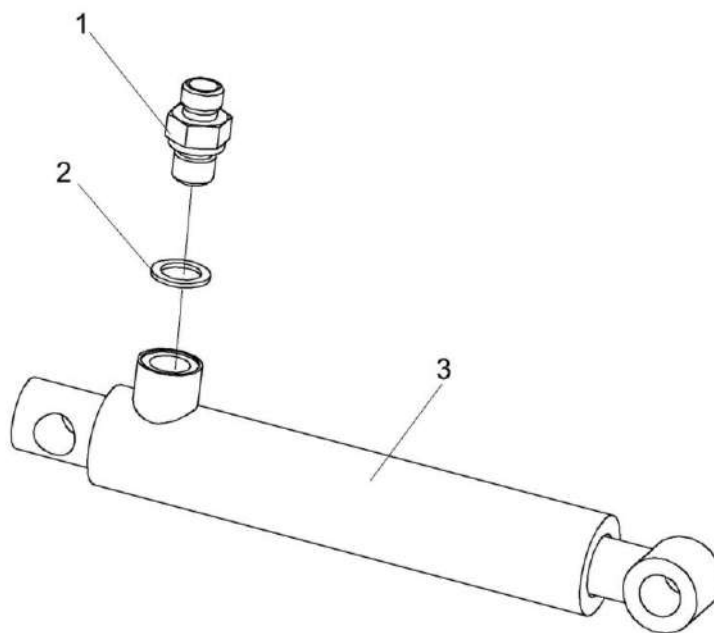


Рисунок 31 – Гидроцилиндр КВС-4-3912510

№ рис	№ поз	Обозначение	Наименование	Куда входит	
				Обозначение	Кол. на 1 сб. ед.
<b>ГИДРОЦИЛИНДР КВС-4-3912510 (рисунок 31)</b>					
<b>31</b>	1-3	КВС-4-3912510	Гидроцилиндр	КВК-4-4900010	2
	1	КПК 0800602	Штуцер	КВС-4-3912510	1
	2		Прокладка 14 М1 – 23358	КВС-4-3912510	1
	3		Гидроцилиндр ВНС 32.20.115-1	КВС-4-3912510	1

## **СОДЕРЖАНИЕ**

1 Правила пользования каталогом	3
2 Указатель рисунков	4
3 Сборочные единицы и детали	6