

Заводской номер комбайна
(соответствует номеру молотилки самоходной)

КОМБАЙН ЗЕРНОУБОРОЧНЫЙ САМОХОДНЫЙ
КЗС-3221КР “ПАЛЕССЕ GN800”
(Молотилка самоходная КЗК-3221-1-0100000)

Каталог деталей и сборочных единиц

КЗК-3221-1-0100000 КДС

Версия 01

1 ПРАВИЛА ПОЛЬЗОВАНИЯ КАТАЛОГОМ

Каталог деталей и сборочных единиц предназначен для составления заявок на запасные части, необходимые при техническом обслуживании и ремонте комбайна зерноуборочного КЗС-3221КР.

Каталоги деталей и сборочных единиц адаптеров, входящих в состав комбайна, отдельными документами прикладываются к адаптерам.

Каталог содержит перечень деталей и сборочных единиц комбайна зерноуборочного КЗС-3221КР, сведения об их количестве на сборочную единицу. Каталог иллюстрирован.

При составлении заявок на запасные части достаточно в указателе иллюстраций правильно определить номер рисунка, на рисунке номер позиции детали или сборочной единицы и в спецификации напротив соответствующей позиции в графе «Обозначение»- искомую деталь или сборочную единицу.

В спецификациях сборочные единицы и детали расположены следующим образом:

- сборочные единицы;
- детали;
- стандартные изделия.

Обозначения сборочных единиц и деталей в группе и подгруппе приведены в возрастающем порядке.

В обозначение стандартных изделий входят параметры изделия и последними цифрами после тире - обозначение ГОСТа на данное изделие.

Изготовитель постоянно проводит работы по совершенствованию конструкции комбайна зерноуборочного КЗС-3221КР, в связи с чем возможны отдельные изменения в конструкции, не отраженные в настоящем каталоге.

УКАЗАТЕЛЬ РИСУНКОВ

№ рис	Обозначение рисунка	Стр.	№ рис	Обозначение рисунка	Стр.
1	Молотилка самоходная КЗК-3221-1-0100000	17	13	Стан решетный верхний КЗК-3219-0260000А	54
2	Молотилка самоходная КЗК-3221-1-0100000 (вид слева)	19	14	Доска скатная КЗК-3219-0270000	57
3	Молотилка самоходная КЗК-3221-1-0100000 (вид справа)	23	15	Установка контрпривода вариатора КЗК-12-0202500В	58
4	Молотилка самоходная КЗК-3221-1-0100000 (вид спереди)	27	16	Контрпривод вариатора КЗК-12-0202500В	61
5	Очистка КЗК-3321-1-0205000 (лист 1)	29	17	Привод КЗК-12-0202690Б и КЗК-12-0202700	66
6	Очистка КЗК-3321-1-0205000 (лист 2)	32	18	Шкив ведомый КЗК-12-0217400-01	68
7	Установка шкивов КЗК-3219-0205070 и КЗК-4118-0202860	35	19	Установка шкивов на шнек распределительный КЗК-10-0202770А	70
8	Шкив КЗК-3219-0205070 и КЗК-4118-0202860	38	20	Установка цепного привода элеватора колосового	73
9	Установка привода доски стрясной КЗК-3219-0280000 (вид слева)	40	21	Муфта фрикционная КЗК 0219020Б-01	76
10	Установка привода доски стрясной КЗК-3219-0280000 (вид справа)	44	22	Установка привода устройства домолачивающего	78
11	Доска стрясная КЗК-3219-0280000	48	23	Устройство домолачивающее КЗК 0207000В-01	81
12	Рычаг КЗК-3219-0205040 и КЗК-3219-0205040-01	52	24	Аппарат молотильный КЗК-3321-2-0102000 (установка битера отбойного)	85

КЗК-3221-1-0100000 КДС (Версия 01)

№ рис	Обозначение рисунка	Стр.	№ рис	Обозначение рисунка	Стр.
25	Аппарат молотильный КЗК-3321-2-0102000 (установка барабана молотильного)	89	38	Подбарабанье КЗК-12-0103030-01	118
26	Аппарат молотильный КЗК-3321-2-0102000 (установка барабана ускоряющего)	92	39	Барабан молотильный КЗК-12-0104100-01	120
27	Аппарат молотильный КЗК-3321-2-0102000 (привод отбойного битера)	95	40	Камнеуловитель КЗК-12-0102670	123
28	Аппарат молотильный КЗК-3321-2-0102000 (камнеуловитель, подбарабанья)	98	41	Установка механизма подъема подбарабаний КЗК-3219-0115000 (лист 1)	125
29	Установка привода отбойного битера КЗК-3219-0102500	101	42	Установка механизма подъема подбарабаний КЗК-3219-0115000 (лист 2)	127
30	Ролик КЗК-3219-0102510	104	43	Установка механизма подъема подбарабаний КЗК-3219-0115000 (лист 3)	130
31	Битер отбойный КЗК-3321-1-0105010	105	44	Стяжки КЗК-3219-0115040, КЗК-3219-0115040-01, КЗК-3219-0115040-02	133
32	Шкив КЗК-12-16-0102430	106	45	Редуктор КЗК-12-0123000	135
33	Вариатор барабана КЗК 0108100-01	107	46	Водило КЗК-12-0123020	138
34	Вариатор барабана КЗК-3219-0123000	110	47	Пружина КЗР 0202780А-01	140
35	Фланец КЗК-3219-0102200	113	48	Установка роторного соломосепаратора КЗК-3219-0212000-01	142
36	Фланец КЗК-3219-0102750	114	49	Соломосепаратор роторный КЗК-3219-0212010А-01 (лист 1)	144
37	Подбарабанье КЗК-3219-0103000	116	50	Соломосепаратор роторный КЗК-3219-0212010А-01 (лист 2)	146

КЗК-3221-1-0100000 КДС (Версия 01)

№ рис	Обозначение рисунка	Стр.	№ рис	Обозначение рисунка	Стр.
51	Соломосепаратор роторный КЗК-3219-0212010А-01 (лист 3)	148	65	Элеватор колосовой КЗК 0208000А-04	186
52	Соломосепаратор роторный КЗК-3219-0212010А-01 (лист 4)	150	66	Цепь элеватора КЗР 0208080Г	189
53	Соломосепаратор роторный КЗК-3219-0212010А-01 (лист 5)	153	67	Боковина левая КЗК-3219-0202250	191
54	Горловина КЗК-3321-1-0212020	155	68	Боковина правая КЗК-3219-0202260	194
55	Установка трубопроводов КЗК-3219-0212220	158	69	Тяга КЗК-3219-0205020 и КЗК-3219-0205020-01	197
56	Установка капота КЗК-3219-0228300А-01	160	70	Рычаг КЗК-3219-0205060 и КЗК-3219-0205060-01	199
57	Капот КЗК-3219-0228000А	162	71	Шкив КЗК-3219-0205130	201
58	Фартук КЗК-3219-0212380А	165	72	Рычаг КЗК 0202400В	202
59	Редуктор КЗК-16-1-0204000	166	73	Пружины КЗК 0202840А и КЗК-10-0202850	204
60	Редуктор КЗК-16-6-0204000	171	74	Стяжка КЗК 0202990А	206
61	Опора КЗК-3219-0212290	176	75	Рычаг КЗК-10-0202440	207
62	Ротор КЗК-3219-0213200А и КЗК-3219-0213200А-01	178	76	Шатун КЗР 0202030Е	209
63	Опора КЗК-3219-0213550	182	77	Шасси КЗК-3219-0111000А (общий вид)	211
64	Ступица КЗК-16-1-0213410	184	78	Шасси КЗК-3219-0111000А (вид сбоку)	213
			79	Шасси КЗК-3219-0111000 (вид сверху)	217

КЗК-3221-1-0100000 КДС (Версия 01)

№ рис	Обозначение рисунка	Стр.	№ рис	Обозначение рисунка	Стр.
80	Установка вентилятора КЗК-3219-0217500	220	93	Редуктор бортовой КЗК-12А-12-0107020 и КЗК-12А-12-0107020-01	253
81	Вентилятор КЗК-3219-0217000 (лист 1)	222	94	Кронштейн КЗК-12А-12-0107110 и КЗК-12А-12-0107110-01	258
82	Вентилятор КЗК-3219-0217000 (лист 2)	224	95	Водило КЗК-12А-12-0107210	260
83	Крылач КЗК-3219-0217020	227	96	Колесо КЗК-12А-12-0107220	262
84	Кожух КЗК-3219-0217100	229	97	Коробка передач КЗК-12А-12-0107030 (корпус, крышки)	264
85	Блок шнеков КЗК-3219-0218010 (лист 1)	232	98	Коробка передач КЗК-12А-12-0107030 (валы, шестерни)	268
86	Блок шнеков КЗК-3219-0218010 (лист 2)	233	99	Дифференциал КЗК-12-0107540	270
87	Блок шнеков КЗК-3219-0218010 (лист 3)	236	100	Механизм переключения передач КЗК-12-0107560	272
88	Мост управляемых колёс КЗК-3219-0109200 (лист 1)	239	101	Гидроцилиндр КЗК-12-0107200-01	276
89	Мост управляемых колёс КЗК-3219-0109200 (лист 2)	242	102	Установка колес КЗК-3219-0100020	278
90	Гидроцилиндр УЭС-7-0109200	245	103	Элеватор зерновой КЗК-3219-0214000(лист 1)	280
91	Мост ведущих колес КЗК-12А-12-0107000 (лист 1)	247	104	Элеватор зерновой КЗК-3219-0214000 (лист 2)	282
92	Мост ведущих колес КЗК-12А-12-0107000 (лист 2)	250	105	Элеватор зерновой КЗК-3219-0214000(лист 3)	285

КЗК-3221-1-0100000 КДС (Версия 01)

№ рис	Обозначение рисунка	Стр.	№ рис	Обозначение рисунка	Стр.
106	Элеватор зерновой КЗК-3219-0214000(лист 4)	288	120	Установка шнека загрузного КЗК-3321-1-0216000А	324
107	Цепь элеватора КЗК-10-0214160	290	121	Шнек загрузной КЗК-3321-1-0216010А	327
108	Установка бункера КЗК-3321-1-0203000	292	122	Редуктор КЗК-3321-1-0245000	230
109	Установка крыши бункера КЗК-3219-0134500	295	123	Стакан КЗК-3321-1-0245010	332
110	Бункер КЗК-3321-1-0203010 (лист 1)	298	124	Стакан КЗК-3321-1-0245020	334
111	Бункер КЗК-3321-1-0203010 (лист 2)	302	125	Шнек с отводом КЗК-3219-0206000-01	337
112	Редуктор КЗК-12-0209100-02	305	126	Отвод с редуктором КЗК-12-0206230А	340
113	Стакан КЗК-12-0209020	308	127	Редуктор КЗК-12-0210000А	342
114	Вибродно КЗК-12А-1-0226000 (лист 1)	311	128	Стакан КЗК-12-0210010	344
115	Вибродно КЗК-12А-1-0226000 (лист 2)	314	129	Стакан КЗК-12-0210020	346
116	Вибропобудитель КЗК-10-0226100	316	130	Установка соломоизмельчителя КЗК-3321-2-0290600 (лис 1)	348
117	Звездочка КЗР 0219070Б	318	131	Установка соломоизмельчителя КЗК-3321-2-0290600 (лист 2)	350
118	Тяга КЗК-3219-0203300 и КЗК-3219-0203300-01	320	132	Установка соломоизмельчителя КЗК-3321-2-0290600 (лист 3)	353
119	Раскос КЗК-3219-0203340 и КЗК-3219-0203340-01	322			

КЗК-3221-1-0100000 КДС (Версия 01)

№ рис	Обозначение рисунка	Стр.	№ рис	Обозначение рисунка	Стр.
133	Соломоизмельчитель КЗК-3321-2-0290000 (лист 1)	355	146	Пружина КЗК-3219-0290470	382
134	Соломоизмельчитель КЗК-3321-2-0290000 (лист 2)	356	147	Установка первой ступени привода соломоизмельчителя КЗК-3321-1-0291000-01	384
135	Соломоизмельчитель КЗК-3321-2-0290000 (лист 3)	359	148	Рычаг КЗК-3219-0291060	387
136	Ротор измельчителя КЗК-12-0290140А	361	149	Ролик обводной КЗК-3219-0291140	389
137	Дефлектор КЗК-3219-0290020 (лист 1)	364	150	Шкив КЗК-3321-1-0291010	391
138	Дефлектор КЗК-3219-0290020 (лист 2)	367	151	Пружина КЗК-3219-0291180	392
139	Граблины КЗК-10-0290100 и КЗК-10-0290100-01	369	152	Установка половоразбрасывателя КЗК-12-0291100-01	394
140	Заслонка КЗК-3219-0290160	371	153	Половоразбрасыватель КЗК-13-0291000	396
141	Установка газовых пружин КЗК-1420-0290080 и КЗК-1420-0290080-01	373	154	Привод главного контрпривода КЗК-3321-0220000-01	399
142	Установка привода соломоизмельчителя КЗК-3219-0290400	374	155	Пружина КЗК-12-3-0220050	403
143	Шкив КЗК-3219-0290090	378	156	Рычаг КЗК-12-3-0220210	404
144	Опора КЗК-3219-0290330	379	157	Ограничитель КЗК-12-3-0220260	406
145	Рычаг КЗК-3219-0290410	380	158	Шкив КЗК-3219-0220050	408
			159	Гидромуфта КЗК-14-0125040	409

КЗК-3221-1-0100000 КДС (Версия 01)

№ рис	Обозначение рисунка	Стр.	№ рис	Обозначение рисунка	Стр.
160	Установка привода соломосепаратора КЗК-3219-0212100А	411	174	Пружина КЗК-10-0100580	440
161	Ролик обводной КЗК-3219-0212310	414	175	Рычаг КЗК-10-0100590	442
162	Ролик обводной КЗК-3219-0212320	416	176	Рычаг КЗК-10-0100620	444
163	Ролик обводной КЗК-3219-0212910	418	177	Рычаг КЗК-10-0100680А	446
164	Натяжник КЗК-3219-0212650	420	178	Пружина КЗК-10-0100720А	448
165	Пружина КЗК-3219-0212810	422	179	Установка двигателя КЗК-3321-1-0106000	450
166	Установка привода выгрузки КЗК-12А-1-0221100	424	180	Фильтр воздушный КЗК-3321-0106300	452
167	Рычаг КЗК-12-0221110	428	181	Воздухозаборник вращающийся КЗК-12-3-0126420	455
168	Пружина КЗК-12-0221140А	430	182	Подключение фильтра воздушного КЗК-3321-2-0106330	457
169	Ролик КЗК-12-0125110А-01	431	183	Установка глушителя КЗК-3321-1-0106060А	459
170	Установка привода вибродна КЗК-3321-2-0223000	432	184	Труба КЗК-12-3-0126880	462
171	Рычаг КЗК-12А-1-0223010	435	185	Установка ограждения КЗК-3321-2-0106270	464
172	Пружина КЗК-12А-1-0223070	437	186	Двигатель КЗК-3321-1-0106010 (лист 1)	466
173	Пружина КЗК 0202840А-03	438	187	Двигатель КЗК-3321-1-0106010 (лист 2)	468

КЗК-3221-1-0100000 КДС (Версия 01)

№ рис	Обозначение рисунка	Стр.	№ рис	Обозначение рисунка	Стр.
188	Двигатель КЗК-3321-1-0106010 (лист 3)	471	202	Амортизатор СЭУ 0400410	503
189	Радиатор КЗК-3321-1-0106040	474	203	Установка электрооборудования моторной установки КЗК-3321-2-0726000А	505
190	Установка гидроарматуры КЗК-3219-0601710	477	204	Установка элементов пневмосистемы КЗК-3321-2-0800010	509
191	Установка радиатора КЗК-3321-1-0106050	478	205	Клапан электромагнитный КЗК-2124-0800180	513
192	Сетка КЗК-3321-1-0106510	481	206	Установка топливного оборудования КЗК-3321-2-0126600 (лист 1)	514
193	Установка бачка расширительного КЗК-3321-1-0106070А	484	207	Установка топливного оборудования КЗК-3321-2-0126600 (лист 2)	516
194	Мультипликатор КЗК-3321-1-0114000-02	487	208	Установка топливного оборудования КЗК-3321-2-0126600 (лист 3)	519
195	Шестерня КЗК-12-0114010	491	209	Клапан сливной КВС-1-0101180	522
196	Ось КЗК-1420-0114020	492	210	Установка кабины УКЗ-01-0100000	524
197	Установка рукава КЗК-3321-1-0602900	493	211	Кабина УКЗ-01-0101000 (лист 1)	528
198	Установка трубопроводов КЗК-3321-2-0106100	495	212	Кабина УКЗ-01-0101000 (лист 2)	531
199	Установка топливопроводов КЗК-3321-2-0126100	498	213	Кабина УКЗ-01-0101000 (лист 3)	535
200	Установка сливных рукавов КЗК-4118-0106490	500	214	Установка опор КЗК-3321-1-0100040	541
201	Растяжка КПС-4-0106310	502			

КЗК-3221-1-0100000 КДС (Версия 01)

№ рис	Обозначение рисунка	Стр.	№ рис	Обозначение рисунка	Стр.
215	Установка площадки управления УКЗ-01-0200000	543	229	Дверь УКЗ-01-0101250	577
216	Блок управления УКЗ-01-0205000	547	230	Крыша УКЗ-01-0101230	580
217	Установка кронштейна УКЗ-01-0230010	550	231	Потолок УКЗ-01-0101280	582
218	Облицовка УКЗ-01-0230000	552	232	Установка климатическая КЗК-3321-1-0113000	584
219	Колонка рулевая УКЗ-01-0223100	554	233	Установка оборудования кондиционера КЗК-3321-1-0113010 (Лист 1)	585
220	Каркас КЗК-13-0119240	557	234	Установка оборудования кондиционера КЗК-3321-1-0113010 (Лист 2)	587
221	Колено верхнее КЗК-13-0119260	559	235	Установка компрессора КЗК-3219-0113030	590
222	Кардан 50-3401060	561	236	Установка конденсатора КЗК-3219-0113080	592
223	Привод КЗК-13-0119300	563	237	Установка ресивера КЗК-8-3-0113050	594
224	Установка колеса рулевого КЗК-12-0122600-02	564	238	Установка хомута КЗК-1420-0113070	595
225	Пульт управления УКЗ-01-0250000	566	239	Установка испарителя КЗК-3321-1-0113020	596
226	Блок педалей УКЗ-01-0263100	568	240	Установка блока испарительно-отопительного КЗК-1420-0113060	600
227	Установка привода ГСТ УКЗ-01-0205110	571	241	Установка стеклоочистителя УКЗ-01-0101160	602
228	Дверь УКЗ-01-0101240	574	242	Клапан КВК 0120610	604

КЗК-3221-1-0100000 КДС (Версия 01)

№ рис	Обозначение рисунка	Стр.	№ рис	Обозначение рисунка	Стр.
243	Установка стеклоомывателя КЗК-12-0120460	605	256	Замок КВС-1-0160240	637
244	Установка тросов управления стояночным тормозом УКЗ-01-0261000	607	257	Упор КЗК-12-0128950	639
245	Установка троса ГСТ КЗК-3219-0119620	609	258	Установка прицепного устройства КЗК-3219-0101030-01	640
246	Установка трубопроводов УКЗ-01-0263000	611	259	Установка крыши КЗК-3219-0124000	642
247	Установка механизма переключения передач УКЗ-01-0265000	614	260	Установка площадки обслуживания КЗК-3321-2-0131000	645
248	Щит КЗК-3321-0100510	617	261	Лестница КЗК-1420-0131830	648
249	Настил КЗК-3321-2-0100320	620	262	Установка бампера КЗК-3321-1-0132000	650
250	Установка опоры огнетушителя КЗК-3219-0100390	621	263	Фары КЗК-3321-1-0132020и КЗК-3321-1-0132030	652
251	Установка опоры КЗК-3219-0100590	622	264	Установка трапа КЗК-3321-2-0117000	654
252	Установка канистры КЗК-3219-0100620	624	265	Установка поручня КЗК-3321-2-0117040	657
253	Установка капотов и ограждений КЗК-3321-1-0128000 (лист 1)	627	266	Тяга КЗК-12-0117090А	660
254	Установка капотов и ограждений КЗК-3321-1-0128000 (лист 2)	631	267	Установка щитка КЗК-3321-2-0117050	661
255	Кожухи боковые КЗК-12А-1-0128530 и КЗК-12А-1-0128530-01	634	268	Рама КЗК-12-0117010Б	663
			269	Трап КЗК-12-0117030А	666

КЗК-3221-1-0100000 КДС (Версия 01)

№ рис	Обозначение рисунка	Стр.	№ рис	Обозначение рисунка	Стр.
270	Гидросистема КЗК-3321-1-0600000	668	284	Гидроблок односекционный КЗК-12-0602670-01	697
271	Гидросистема рабочих органов и рулевого управления КЗК-3321-1-0602000 (лист 1)	670	285	Гидроцилиндр КЗК-12-0602700 и КЗК-12-0602730-01	699
272	Гидросистема рабочих органов рулевого управления КЗК-3321-1-0602000 (лист 2)	676	286	Гидроцилиндр КЗК-12-0602740	700
273	Гидросистема рабочих органов и рулевого управления КЗК-3219-0602000 (лист 3)	680	287	Манометр УЭС-7-0602810	701
274	Насос-дозатор КЗК-3219-0602100	684	288	Дроссель с обратным клапаном КЗК 0602520А и КЗК 0602520А-01	702
275	Гидроблок пятисекционный КЗК-3219-0602310	685	289	Полумуфта внутренняя МС 12-3-020-01	703
276	Манометр КЗК-3219-0602390	687	290	Пневмогидроаккумулятор УЭС-7-0602470	705
277	Фильтр сливной КЗК-3219-0602400	688	291	Гидросистема низкого давления КЗК-3219-0609000	706
278	Кран КЗК-10-0602380	690	292	Гидроблок низкого давления КЗК-3219-0609310	709
279	Гидроцилиндр КЗК-3219-0602500	691	293	Гидронасос двухсекционный КЗК-3219-0601120	711
280	Гидроцилиндр КЗК-10-0602500	692	294	Гидронасос двухсекционный КЗК-12А-1-0602140	714
281	Гидроцилиндр КЗК-12-0602310	693	295	Бак масляный КЗК-12-0601410	717
282	Фильтр напорный КЗК-12-0602620	694	296	Гидросистема привода ходовой части КЗК-3219-0601000 (лист 1)	719
283	Коллектор КЗК-3321-1-0602630	696			

КЗК-3221-1-0100000 КДС (Версия 01)

№ рис	Обозначение рисунка	Стр.	№ рис	Обозначение рисунка	Стр.
297	Гидросистема привода ходовой части КЗК-3219-0601000 (лист 2)	722	310	Блок реле КЗК-3321-1-0700870	752
298	Фильтр всасывающий КЗК-12-0601070	724	311	Блок реле КЗК-3321-1-0700850	755
299	Гидроблок доворота вала мотора ГСТ УЭС-16-0601060	725	312	Установка электрооборудования кабины КЗК-3321-1-0722000	758
300	Установка рукавов радиатора КЗК-3219-0601720	726	313	Установка электрооборудования колонки рулевой КЗК-3321-1-0723000	761
301	Гидросистема половоразбрасывателя молотилки КЗК-3219-0612010	729	314	Установка электрооборудования блока управления КЗК-3321-1-0724000	764
302	Гидромотор КЗК-12-0601500-01	732	315	Установка электрооборудования пульта управления КЗК-3321-1-0725000 (лист 1)	766
303	Установка гидронасосов КЗК-12-16-0100200-02	734	316	Установка электрооборудования пульта управления КЗК-3321-1-0725000 (лист 2)	769
304	Электрооборудование КЗК-3321-1-0700000	736	317	Блок реле КЗК-3321-1-0700860	771
305	Установка электрооборудования молотилки КЗК-3321-1-0721000 (лист 1)	738	318	Сборка колодок КЗК-3321-1-0700810	774
306	Установка электрооборудования молотилки КЗК-3321-1-0721000 (лист 2)	741	319	Пневмосистема КЗК-3321-2-0800000	776
307	Установка электрооборудования молотилки КЗК-3321-1-0721000 (лист 3)	745	320	Ресивер КЗК-3321-2-0800030	780
308	Установка БИУС.02 КЗК-3219-0701230	748	321	Ресивер КЗК-3321-2-0800050	782
309	Установка шкафа электрического КЗК-3321-1-0722020, КЗК-3321-1-0722080	750	322	Штуцер ГШМ 6022240-03	784

КЗК-3221-1-0100000 КДС (Версия 01)

№ рис	Обозначение рисунка	Стр.	№ рис	Обозначение рисунка	Стр.
323	Пневмовывод КНС-6028-0180110	785			
324	Привод наклонной камеры КЗК-12-16-0125000 (лист 1)	786		ПРИЛОЖЕНИЕ А Каталог деталей и сборочных единиц КАМЕРА НАКЛОННАЯ КЗК-12-1820000-07	792
325	Привод наклонной камеры КЗК-12-16-0125000 (лист 2)	788			

КЗК-3221-1-0100000 КДС (Версия 01)

3 СБОРОЧНЫЕ ЕДИНИЦЫ И ДЕТАЛИ

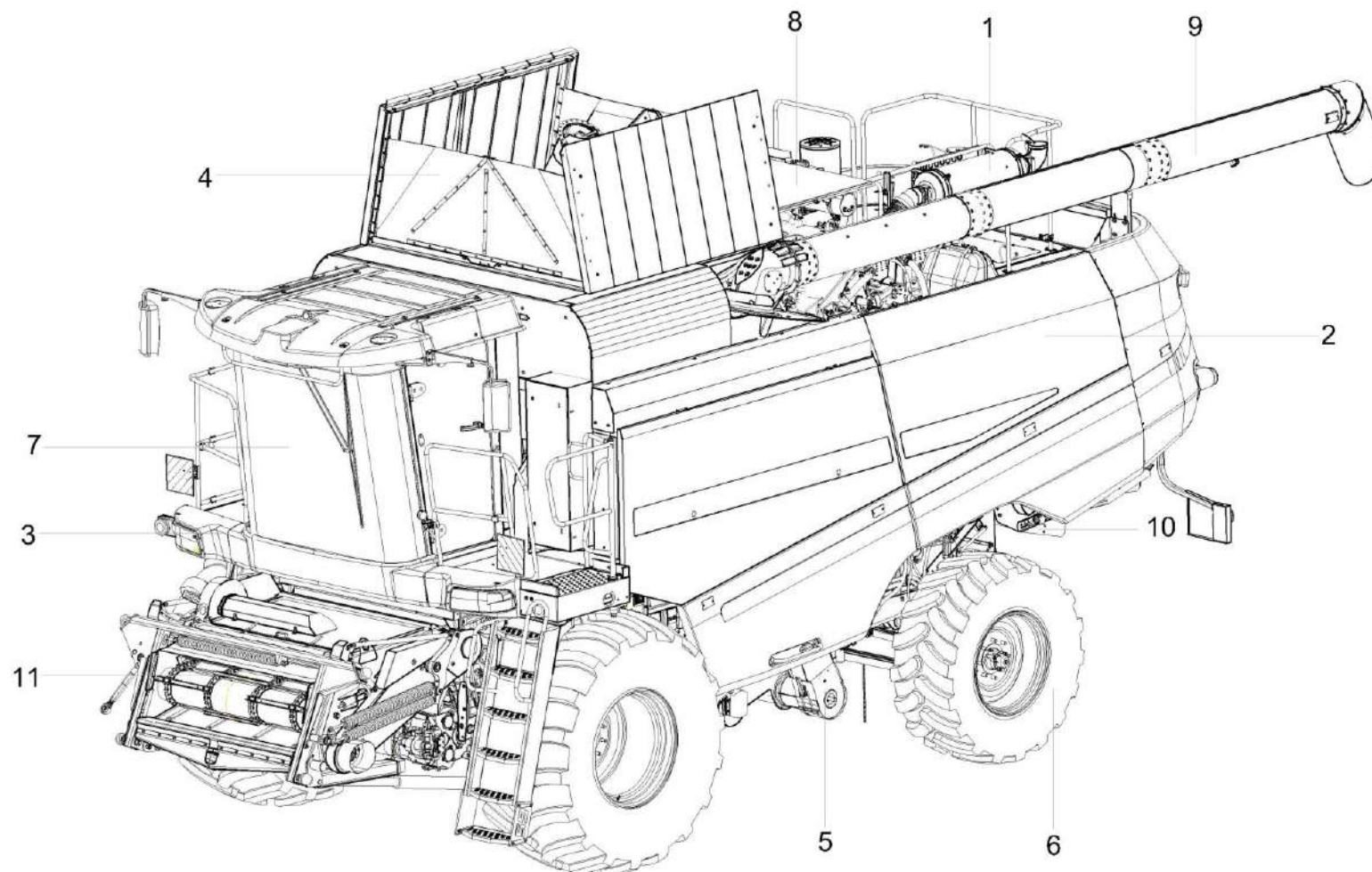


Рисунок 1 – Молотилка самоходная КЗК-3221-1-0100000

КЗК-3221-1-0100000 КДС (Версия 01)

№ рис	№ поз	Обозначение	Наименование	Куда входит	
				Обозначение	Кол. на 1 сб. ед.
МОЛОТИЛКА САМОХОДНАЯ КЗК-3221-1-0100000 (рисунок 1)					
1	1-11	КЗК-3221-1-0100000	Молотилка самоходная	КЗК-3221-1-0000000	1
	1	КЗК-3321-1-0106000	Установка двигателя	КЗК-3221-1-0100000	1
	2	КЗК-3321-1-0128000	Установка капотов и ограждений	КЗК-3221-1-0100000	1
	3	КЗК-3321-1-0132000	Установка бампера	КЗК-3221-1-0100000	1
	4	КЗК-3321-1-0203000	Установка бункера	КЗК-3221-1-0100000	1
	5	КЗК-3321-1-0205000	Очистка	КЗК-3221-1-0100000	1
	6	КЗК-3219-0100020	Установка колес	КЗК-3221-1-0100000	1
	7	УКЗ-01-0100000	Установка кабины	КЗК-3221-1-0100000	1
	8	КЗК-3219-0124000	Установка крыши	КЗК-3221-1-0100000	1
	9	КЗК-3219-0206000-01	Шнек с отводом	КЗК-3221-1-0100000	1
	10	КЗК-3321-2-0290600	Установка соломоизмельчителя	КЗК-3221-1-0100000	1
	11	КЗК-12-1820000-07	Камера наклонная	КЗК-3221-1-0100000	1

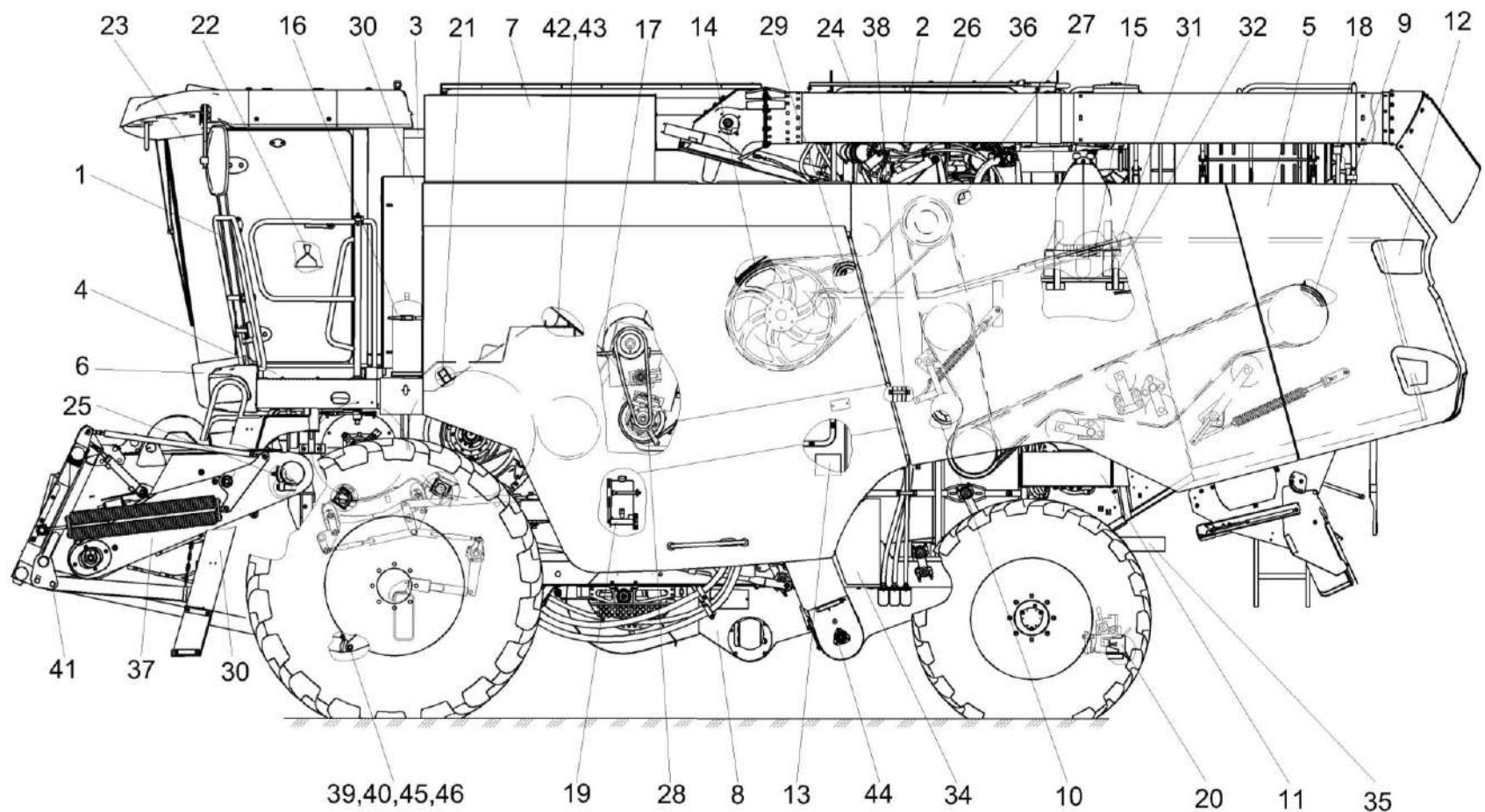


Рисунок 2 – Молотилка самоходная КЗК-3221-1-0100000 (вид слева)

КЗК-3221-1-0100000 КДС (Версия 01)

№ рис	№ поз	Обозначение	Наименование	Куда входит	
				Обозначение	Кол. на 1 сб. ед.
МОЛОТИЛКА САМОХОДНАЯ КЗК-3221-1-0100000 (вид слева) (рисунок 2)					
2	1-46	КЗК-3221-1-0100000	Молотилка самоходная	КЗК-3221-1-0000000	1
	1	КЗК-3321-1-0100090	Поручень	КЗК-3221-1-0100000	1
	2	КЗК-3321-1-0106000	Установка двигателя	КЗК-3221-1-0100000	1
	3	КЗК-3321-1-0113000	Установка климатическая	КЗК-3221-1-0100000	1
	4	КЗК-3321-1-0121000	Подрамник	КЗК-3221-1-0100000	1
	5	КЗК-3321-1-0128000	Установка капотов и ограждений	КЗК-3221-1-0100000	1
	6	КЗК-3321-1-0132000	Установка бампера	КЗК-3221-1-0100000	1
	7	КЗК-3321-1-0203000	Установка бункера	КЗК-3221-1-0100000	1
	8	КЗК-3321-1-0205000	Очистка	КЗК-3221-1-0100000	1
	9	КЗК-3219-0212100А	Установка привода соломосепаратора	КЗК-3221-1-0100000	1
	10	КЗК-3321-1-0291000-01	Установка первой ступени привода соломоизмельчителя	КЗК-3221-1-0100000	1
	11	КЗК-3321-1-0600000	Гидросистема	КЗК-3221-1-0100000	1
	12	КЗК-3321-1-0700000	Электрооборудование	КЗК-3221-1-0100000	1
	13	КЗК-3321-0100010А	Отделка молотилки самоходной	КЗК-3221-1-0100000	1
	14	КЗК-3321-0220000-01	Привод главного контрпривода	КЗК-3221-1-0100000	1
	15	КЗК-3321-2-0100320	Настил	КЗК-3221-1-0100000	1

КЗК-3221-1-0100000 КДС (Версия 01)

№ рис	№ поз	Обозначение	Наименование	Куда входит	
				Обозначение	Кол. на 1 сб. ед.
2	16	КЗК-3219-0100390	Установка опоры огнетушителя	КЗК-3221-1-0100000	2
	17	КЗК-3219-0100400	Установка лестничных опор	КЗК-3221-1-0100000	1
	18	КЗК-3219-0100590	Установка опоры	КЗК-3221-1-0100000	1
	19	КЗК-3219-0100620	Установка канистры	КЗК-3221-1-0100000	1
	20	КЗК-3219-0101030-01	Установка прицепного устройства	КЗК-3221-1-0100000	1
	21	КЗК-3219-0102190	Щиток	КЗК-3221-1-0100000	1
	22	УКЗ-01-0265000	Установка механизма переключения передач	КЗК-3221-1-0100000	1
	23	УКЗ-01-0100000	Установка кабины	КЗК-3221-1-0100000	1
	24	КЗК-3219-0124000	Установка крыши	КЗК-3221-1-0100000	1
	25	КЗК-3219-0185000 или КЗК-3219-0186000	Установка централизованной системы смазки	КЗК-3221-1-0100000	1
	26	КЗК-3219-0206000-01	Шнек с отводом	КЗК-3221-1-0100000	1
	27	КЗК-12-16-0100200-02	Установка гидронасосов	КЗК-3221-1-0100000	1
	28	КЗК-12А-1-0221100	Установка привода выгрузки	КЗК-3221-1-0100000	1
	29	КЗК-3321-2-0223000	Установка привода вибродна	КЗК-3221-1-0100000	1
	30	КЗК-3321-2-0117000	Установка трапа	КЗК-3221-1-0100000	1
	31	КЗК-12-0100150А	Опора	КЗК-3221-1-0100000	1
	32	КЗК-12-0100170	Упор	КЗК-3221-1-0100000	2

КЗК-3221-1-0100000 КДС (Версия 01)

№ рис	№ поз	Обозначение	Наименование	Куда входит	
				Обозначение	Кол. на 1 сб. ед.
2	33	КЗК-12-0116000Б	Шкаф электрический	КЗК-3221-1-0100000	1
	34	КЗК-12-0130000А	Ящик инструментальный	КЗК-3221-1-0100000	1
	35	КЗК-12-0291100-01	Установка половоразбрасывателя	КЗК-3221-1-0100000	1
	36	КЗК-12-1100000	Установка системы пожаротушения	КЗК-3221-1-0100000	1
	37	КЗК-12-1820000-07	Камера наклонная	КЗК-3221-1-0100000	1
	38	КЗС 0700820	Прижим	КЗК-3221-1-0100000	3
	39	КЗК-10-0100633	Ось	КЗК-3221-1-0100000	2
	40	КЗК 0100833	Шайба	КЗК-3221-1-0100000	2
	41	КЗК 0100833-01	Шайба	КЗК-3221-1-0100000	4
	42	КЗР 0202608Б-02	Болт	КЗК-3221-1-0100000	4
	43	КЗР 0202682	Шайба	КЗК-3221-1-0100000	76
	44	КЗР 0216001Б	Крышка	КЗК-3221-1-0100000	2
	45		Шайба 25.01 - 9649	КЗК-3221-1-0100000	7
	46		Шплинт 5Х45 - 397	КЗК-3221-1-0100000	3

КЗК-3221-1-0100000 КДС (Версия 01)

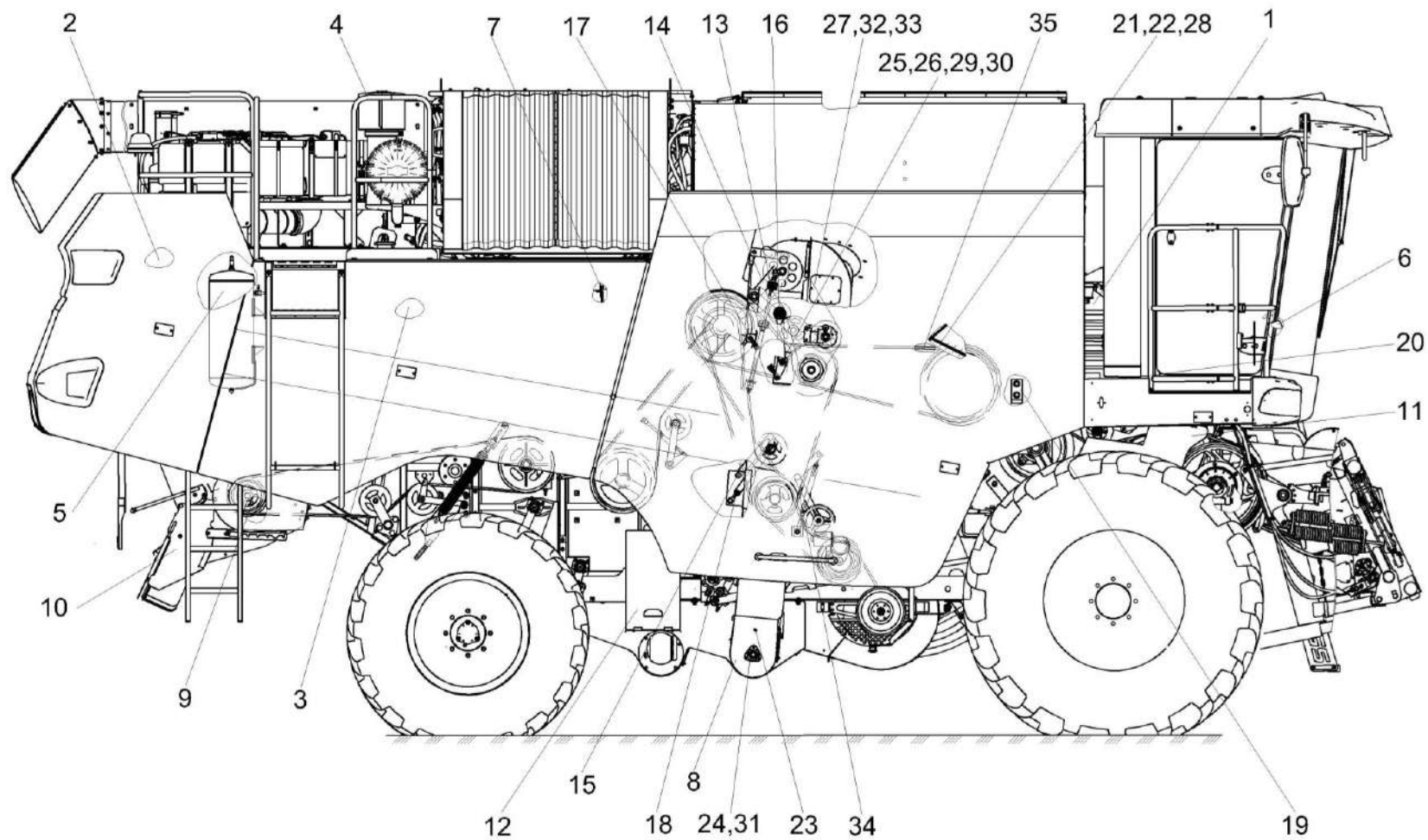


Рисунок 3 – Молотилка самоходная КЗК-3221-1-0100000 (вид справа)

КЗК-3221-1-0100000 КДС (Версия 01)

№ рис	№ поз	Обозначение	Наименование	Куда входит	
				Обозначение	Кол. на 1 сб. ед.
МОЛОТИЛКА САМОХОДНАЯ КЗК-3221-1-0100000 (вид справа) (рисунок 3)					
3	1-35	КЗК-3221-1-0100000	Молотилка самоходная	КЗК-3221-1-0000000	1
	1	КЗК-3321-1-0100040	Установка опор	КЗК-3221-1-0100000	1
	2	КЗК-3321-0100510	Щит	КЗК-3221-1-0100000	1
	3	КЗК-3321-2-0126600	Установка топливного оборудования	КЗК-3221-1-0100000	1
	4	КЗК-3321-2-0131000	Установка площадки обслуживания	КЗК-3221-1-0100000	1
	5	КЗК-3321-2-0800000	Пневмосистема	КЗК-3221-1-0100000	1
	6	УКЗ-01-0261000	Установка тросов управления стояночным тормозом	КЗК-3221-1-0100000	1
	7	КЗК-3219-0119620	Установка троса гст	КЗК-3221-1-0100000	1
	8	КЗК-3219-0214000	Элеватор зерновой	КЗК-3221-1-0100000	1
	9	КЗК-3219-0290400	Установка привода соломоизмельчителя	КЗК-3221-1-0100000	1
	10	КЗК-3321-2-0290600	Установка соломоизмельчителя	КЗК-3221-1-0100000	1
	11	КЗК-12-16-0125000	Привод наклонной камеры	КЗК-3221-1-0100000	1
	12	КЗК-12-0129000А	Ящик аккумуляторный	КЗК-3221-1-0100000	1
	13	КЗК-10-0100580	Пружина	КЗК-3221-1-0100000	1
	14	КЗК-10-0100590	Рычаг	КЗК-3221-1-0100000	1
	15	КЗК-10-0100620	Рычаг	КЗК-3221-1-0100000	1

КЗК-3221-1-0100000 КДС (Версия 01)

№ рис	№ поз	Обозначение	Наименование	Куда входит	
				Обозначение	Кол. на 1 сб. ед.
3	16	КЗК-10-0100680А	Рычаг	КЗК-3221-1-0100000	1
	17	КЗК-10-0100720А	Пружина	КЗК-3221-1-0100000	1
	18	КЗК 0202840А-03	Пружина	КЗК-3221-1-0100000	1
	19	КЗК-12-0102453А	Планка	КЗК-3221-1-0100000	1
	20	КЗК 0100451-01	Крышка	КЗК-3221-1-0100000	1
	21	КЗР 0202608Б	Болт	КЗК-3221-1-0100000	4
	22	КЗР 0202682	Шайба	КЗК-3221-1-0100000	76
	23	КЗР 0214603А-01	Захват	КЗК-3221-1-0100000	1
	24	КЗР 0216001Б	Крышка	КЗК-3221-1-0100000	2
	25	КИС 0100406	Прокладка	КЗК-3221-1-0100000	15
	26	ПКК 0100441	Шайба	КЗК-3221-1-0100000	12
	27	ЦЕП 0000054 или ЦЕП 0004045	Цепь Цепь 16 В-1 ISO 606 L=1955,8 мм (77 зв.) или Цепь Цепь шагом 25,4 мм, открытая. Din-Einfach-Rollenketten, offen DIN 8187/ISO 606 16 В-1Т OOZA L=1955,8 мм (77 зв.)	КЗК-3221-1-0100000	1
	28		Гайка М12Х1,25-6G - 5915	КЗК-3221-1-0100000	46
	29		Шайба 25.01 - 9649	КЗК-3221-1-0100000	7
30		Шплинт 6,3Х32 - 397	КЗК-3221-1-0100000	2	

КЗК-3221-1-0100000 КДС (Версия 01)

№ рис	№ поз	Обозначение	Наименование	Куда входит	
				Обозначение	Кол. на 1 сб. ед.
3	31		Подшипник 1680205ЕК10Т2С17 или Подшипник УН 206/25 2S.H.T	КЗК-3221-1-0100000	1
	32		Звено переходное 16 В-1 ISO 606 или Звено переходное к цепи шагом 25,4 мм. V-Glied Gekropftes Glied mit Splint 16 В-1Т Тип L OOZA DIN 8187/ISO 606	КЗК-3221-1-0100000	1
	33		Звено соединительное 16 В-1 ISO 606 или Звено соединительное к цепи шагом 25,4 мм. V-Glied Verbindungsglied mit Splint 16 В-1Т Тип S OOZA DIN 8187/ISO 606	КЗК-3221-1-0100000	1
	34		Ремень 2 НВ 2662 La или Ремень 2 НВ ВР 2662	КЗК-3221-1-0100000	1
	35		Ремень 4 НВ 4562 La исполнение 26 или Ремень 4 НВ ВР 4562 "К" или Ремень 4 НВ ВР 4562 "К" (AGRI 2825386)	КЗК-3221-1-0100000	1

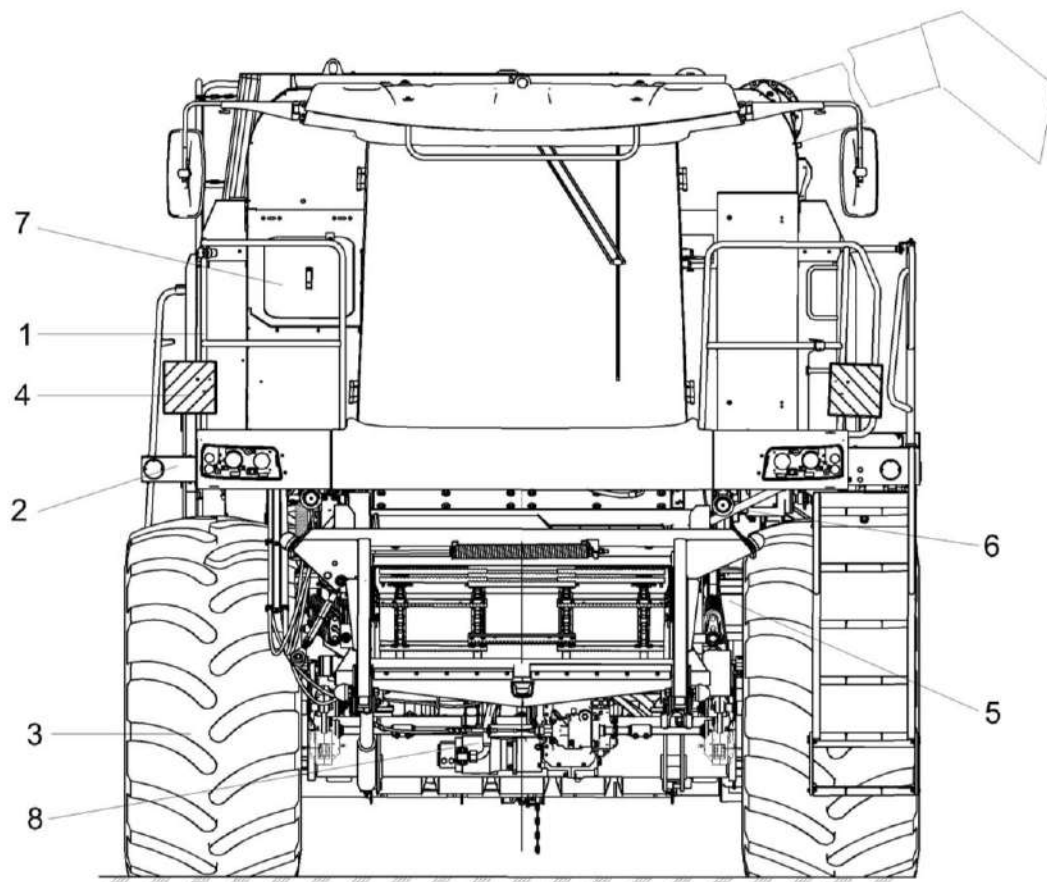


Рисунок 4 – Молотилка самоходная КЗК-3221-1-0100000 (вид спереди)

КЗК-3221-1-0100000 КДС (Версия 01)

№ рис	№ поз	Обозначение	Наименование	Куда входит	
				Обозначение	Кол. на 1 сб. ед.
МОЛОТИЛКА САМОХОДНАЯ КЗК-3221-1-0100000 (вид спереди) (рисунок 4)					
4	1-8	КЗК-3221-1-0100000	Молотилка самоходная	КЗК-3221-1-0100000	1
	1	КЗК-3321-1-0100070	Поручень	КЗК-3221-1-0100000	1
	2	КЗК-3321-2-0100050	Опора	КЗК-3221-1-0100000	1
	3	КЗК-3219-0100020	Установка колес	КЗК-3221-1-0100000	1
	4	КЗК-3321-2-0100120	Установка светоотражающих полос	КЗК-3221-1-0100000	1
	5	УКЗ-01-0263000	Установка трубопроводов	КЗК-3221-1-0100000	1
	6	КЗК-12-0100040	Упор	КЗК-3221-1-0100000	1
	7	КЗК-12-0203490А	Крышка	КЗК-3221-1-0100000	1
	8	КЗК-12-0601500-01	Гидромотор	КЗК-3221-1-0100000	1

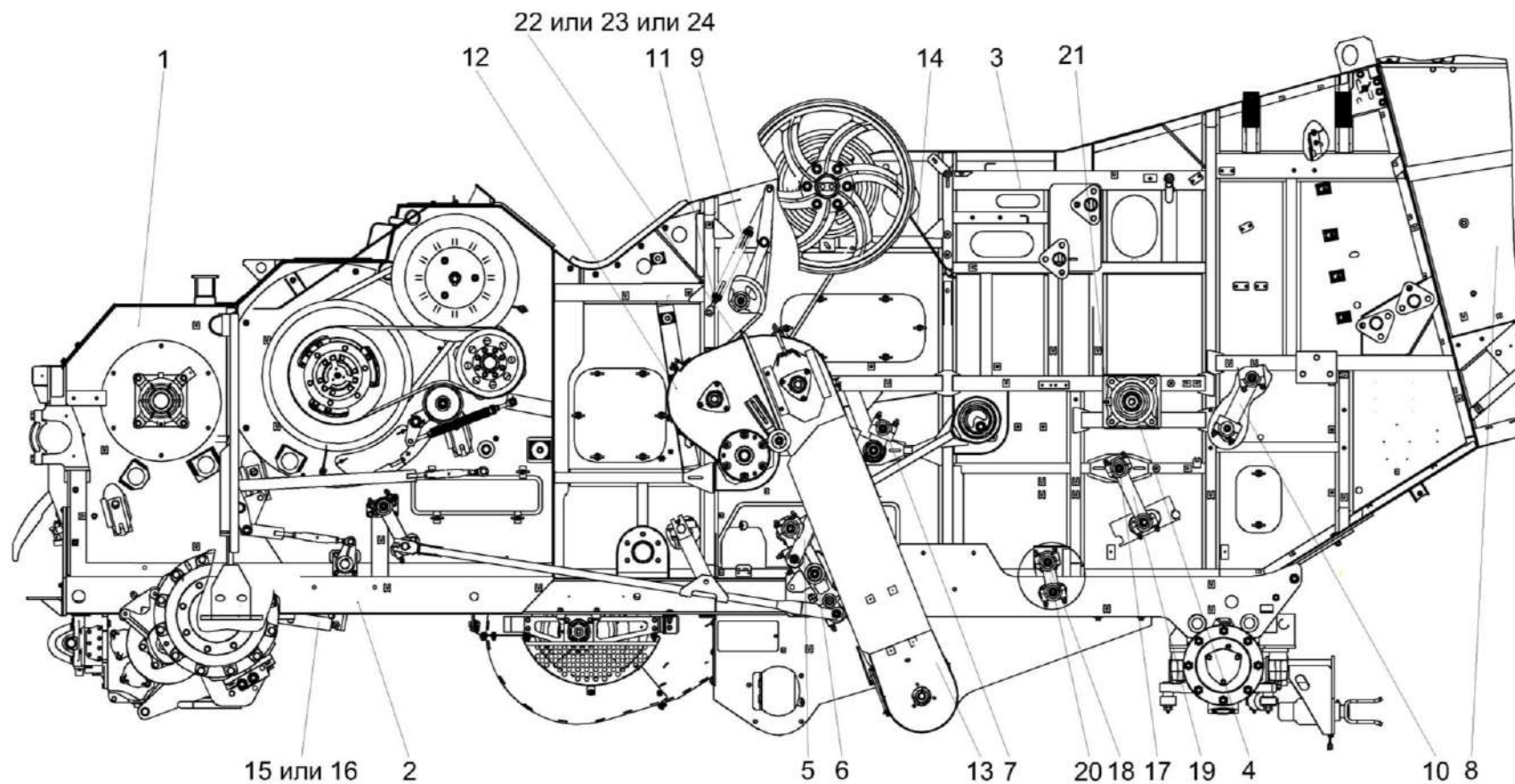


Рисунок 5 – Очистка КЗК-3321-1-0205000 (лист 1)

КЗК-3221-1-0100000 КДС (Версия 01)

№ рис	№ поз	Обозначение	Наименование	Куда входит	
				Обозначение	Кол. на 1 сб. ед.
ОЧИСТКА КЗК-3321-1-0205000 (лист 1) (рисунок 5)					
5	1-24	КЗК-3321-1-0205000	Очистка	КЗК-3221-1-0100000	1
	1	КЗК-3321-2-0102000	Аппарат молотильный	КЗК-3321-1-0205000	1
	2	КЗК-3219-0111000А	Шасси	КЗК-3321-1-0205000	1
	3	КЗК-3219-0202250	Боковина левая	КЗК-3321-1-0205000	1
	4	КЗК-3321-1-0205010	Вал	КЗК-3321-1-0205000	1
	5	КЗК-3219-0205020	Тяга	КЗК-3321-1-0205000	1
	6	КЗК-3219-0205040	Рычаг	КЗК-3321-1-0205000	1
	7	КЗК-3219-0205060	Рычаг	КЗК-3321-1-0205000	1
	8	КЗК-3219-0212000-01	Установка роторного соломосепаратора	КЗК-3321-1-0205000	1
	9	КЗК-12-0202600	Рычаг	КЗК-3321-1-0205000	1
	10	КЗК-14-0202110	Рычаг	КЗК-3321-1-0205000	2
	11	КЗК 0202850А-01	Пружина	КЗК-3321-1-0205000	1
	12	КЗК 0207000В-01	Устройство домолачивающее	КЗК-3321-1-0205000	1
	13	КЗК 0208000А-04	Элеватор колосовой	КЗК-3321-1-0205000	1
	14	КЗК-12А-1-0202870	Маслопровод	КЗК-3321-1-0205000	1
	15	КЗК-10-0701400	Электромеханизм подбарабанья	КЗК-3321-1-0205000	1
16	КЗК-10-0701430	Электромеханизм подбарабанья	КЗК-3321-1-0205000	1	

КЗК-3221-1-0100000 КДС (Версия 01)

№ рис	№ поз	Обозначение	Наименование	Куда входит	
				Обозначение	Кол. на 1 сб. ед.
5	17	КЗР 0202080	Ось	КЗК-3321-1-0205000	2
	18	КЗР 0202080-01	Ось	КЗК-3321-1-0205000	2
	19	КЗР 0202190Б-02	Рычаг	КЗК-3321-1-0205000	2
	20	КЗР 0202190Б-03	Рычаг	КЗК-3321-1-0205000	2
	21		Масленка 2.2.45.Ц6 – 19853	КЗК-3321-1-0205000	3
	22		Ремень В/17 2950 Li	КЗК-3321-1-0205000	1
	23		Ремень НВ 2990	КЗК-3321-1-0205000	1
	24		Ремень PHG B116	КЗК-3321-1-0205000	1

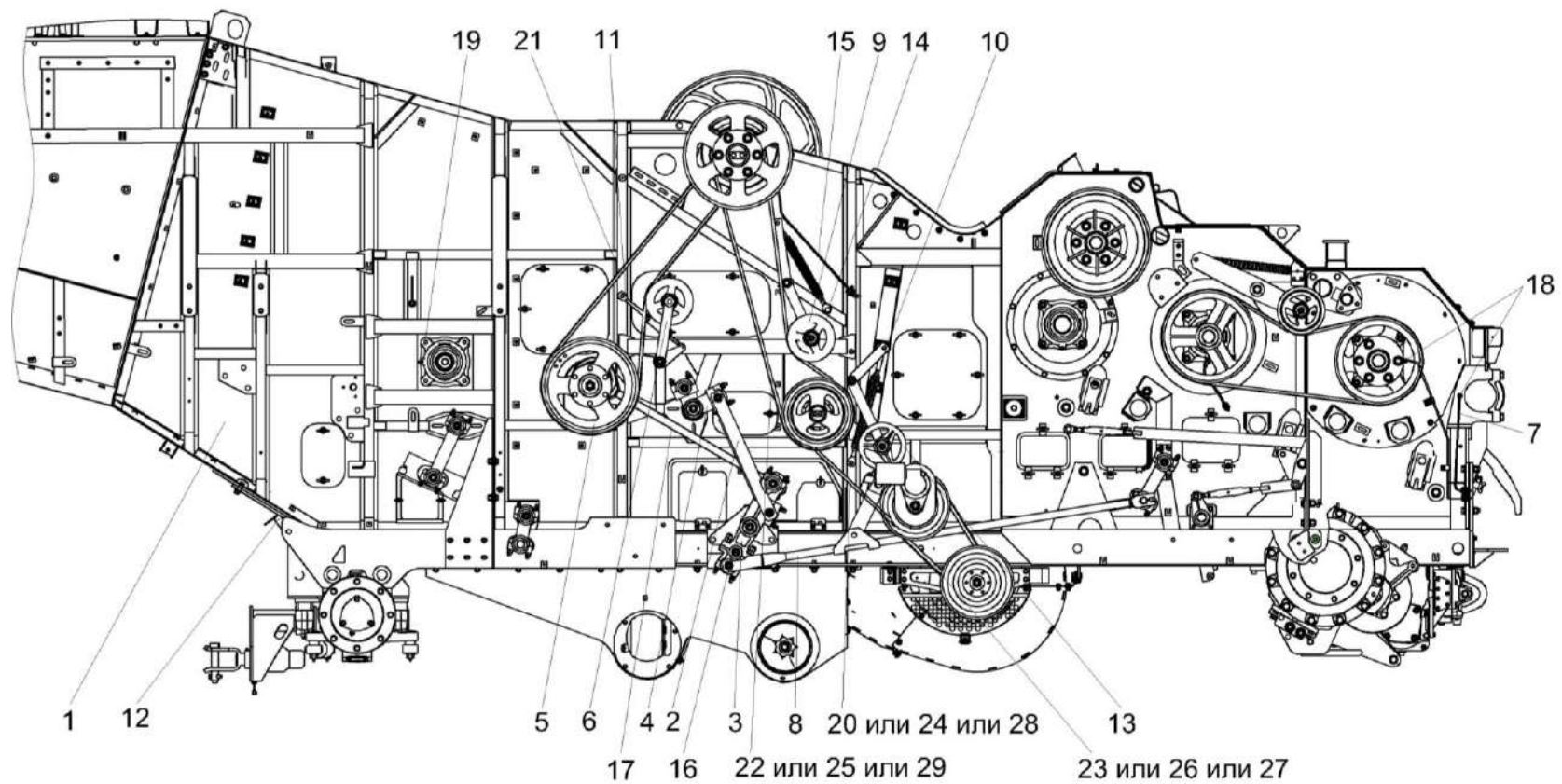


Рисунок 6 – Очистка КЗК-3321-1-0205000 (лист 2)

КЗК-3221-1-0100000 КДС (Версия 01)

№ рис	№ поз	Обозначение	Наименование	Куда входит	
				Обозначение	Кол. на 1 сб. ед.
ОЧИСТКА КЗК-3321-1-0205000 (лист 2) (рисунок 6)					
6	1-29	КЗК-3321-1-0205000	Очистка	КЗК-3221-1-0100000	1
	1	КЗК-3219-0202260	Боковина правая	КЗК-3321-1-0205000	1
	2	КЗК-3219-0205020-01	Тяга	КЗК-3321-1-0205000	1
	3	КЗК-3219-0205040-01	Рычаг	КЗК-3321-1-0205000	1
	4	КЗК-3219-0205060-01	Рычаг	КЗК-3321-1-0205000	1
	5	КЗК-3219-0205130	Шкив	КЗК-3321-1-0205000	1
	6	КЗК-3219-0205220	Рычаг	КЗК-3321-1-0205000	1
	7	КЗК-12-0102570	Трубка	КЗК-3321-1-0205000	1
	8	КЗК-12-0202900-01	Тяга	КЗК-3321-1-0205000	1
	9	КЗК 0202400В	Рычаг	КЗК-3321-1-0205000	1
	10	КЗК 0202840А	Пружина	КЗК-3321-1-0205000	1
	11	КЗК 0202990А	Стяжка	КЗК-3321-1-0205000	1
	12	КЗК-12-16-0202360	Кронштейн	КЗК-3321-1-0205000	2
	13	КЗК-10-0202440	Рычаг	КЗК-3321-1-0205000	1
	14	КЗК-10-0202850	Пружина	КЗК-3321-1-0205000	1
	15	КЗК-10-0202870-01	Маслопровод	КЗК-3321-1-0205000	1
	16	КЗР 0202010В-01	Кронштейн	КЗК-3321-1-0205000	1

КЗК-3221-1-0100000 КДС (Версия 01)

№ рис	№ поз	Обозначение	Наименование	Куда входит	
				Обозначение	Кол. на 1 сб. ед.
6	17	КЗР 0202030Е	Шатун	КЗК-3321-1-0205000	2
	18	КЗК-10-0102601	Штуцер	КЗК-3321-1-0205000	2
	19		Масленка 2.2.45.Ц6 – 19853	КЗК-3321-1-0205000	3
	20		Ремень 2 НВ 1912 La	КЗК-3321-1-0205000	1
	21		Ремень 2 НВ ВР 3180 "К"	КЗК-3321-1-0205000	1
	22		Ремень 2 НВ ВР 3110 "К" А (AGRI 1423274)	КЗК-3321-1-0205000	1
	23		Ремень 38X18-1440 Li	КЗК-3321-1-0205000	1
	24		Ремень 2 НВ 1912 La	КЗК-3321-1-0205000	1
	25		Ремень 2 НВ 3110 La исполнение 26	КЗК-3321-1-0205000	1
	26		Ремень 38x18-1500 Lp (AGRI 2811136)	КЗК-3321-1-0205000	1
	27		Ремень 38x18x1500 Lp	КЗК-3321-1-0205000	1
	28		Ремень 2 НВ ВР 1912	КЗК-3321-1-0205000	1
	29		Ремень 2 НВ ВР 3110 "К" А	КЗК-3321-1-0205000	1

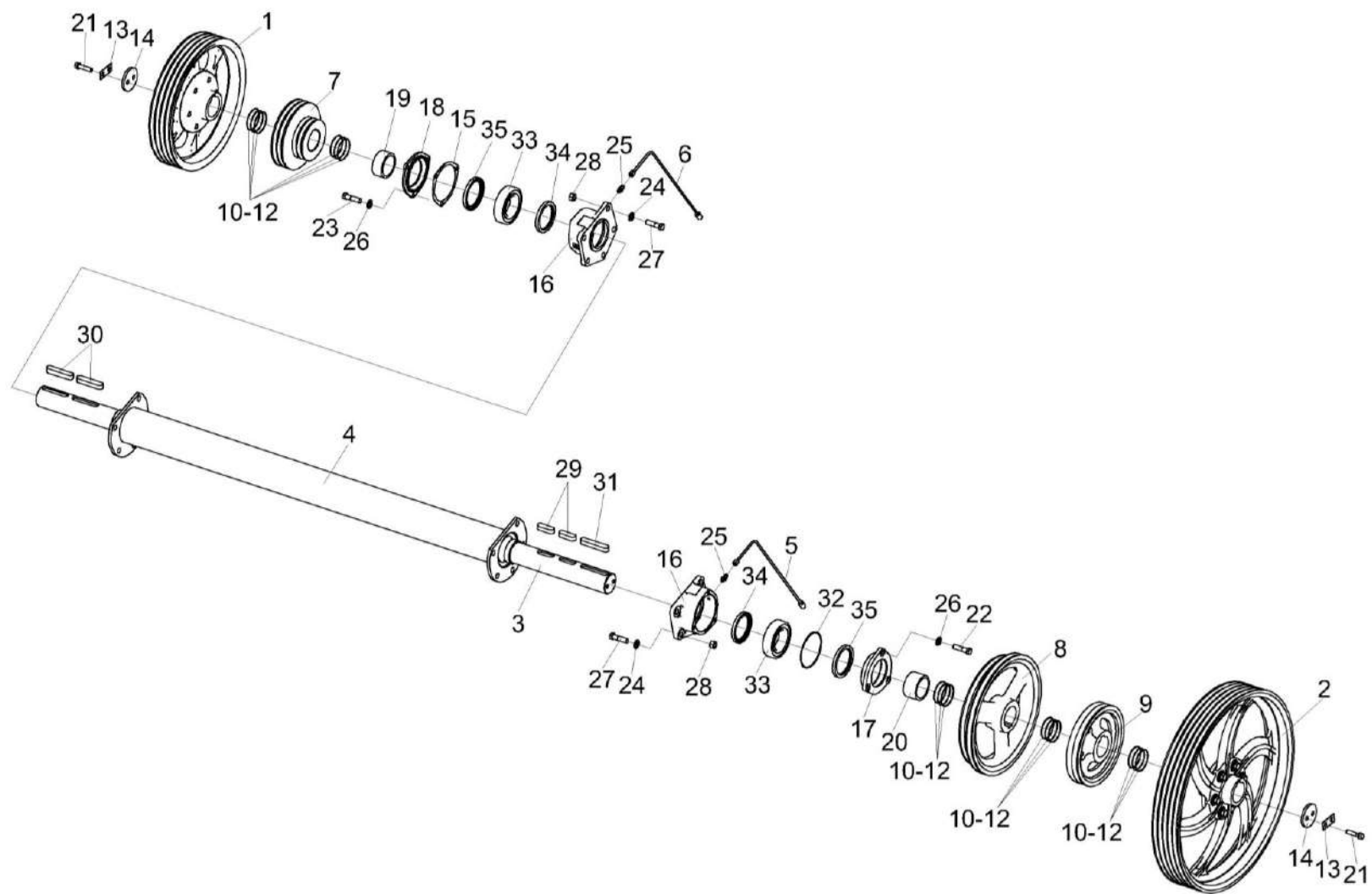


Рисунок 7 – Установка шкивов КЗК-3219-0205070 и КЗК-4118-0202860

КЗК-3221-1-0100000 КДС (Версия 01)

№ рис	№ поз	Обозначение	Наименование	Куда входит	
				Обозначение	Кол. на 1 сб. ед.
УСТАНОВКА ШКИВОВ КЗК-3219-0205070 И КЗК-4118-0202860 (рисунок 7)					
7	1-35	КЗК-3321-1-0205000	Очистка	КЗК-3221-1-0100000	1
	1	КЗК-3219-0205070	Шкив	КЗК-3321-1-0205000	1
	2	КЗК-4118-0202860	Шкив	КЗК-3321-1-0205000	1
	3	КЗК-10-0202530А	Вал	КЗК-3321-1-0205000	1
	4	КЗК-10-0202540	Труба распорная	КЗК-3321-1-0205000	1
	5	КЗК-12А-1-0202870	Маслопровод	КЗК-3321-1-0205000	1
	6	КЗК-10-0202870-01	Маслопровод	КЗК-3321-1-0205000	1
	7	КЗК-3219-0205123	Шкив	КЗК-3321-1-0205000	1
	8	КЗК-12А-1-0202101	Шкив	КЗК-3321-1-0205000	1
	9	КЗК-12-0202106-01	Шкив	КЗК-3321-1-0205000	1
	10	КЗК-10-0202428	Шайба	КЗК-3321-1-0205000	20
	11	КЗК-10-0202428-01	Шайба	КЗК-3321-1-0205000	10
	12	КЗК-10-0202428-02	Шайба	КЗК-3321-1-0205000	20
	13	КЗК 0202485А	Шайба	КЗК-3321-1-0205000	2
	14	КЗК 0202653	Шайба	КЗК-3321-1-0205000	2
	15	КЗК-10-0202003	Прокладка	КЗК-3321-1-0205000	1
	16	КЗК-10-0202116	Корпус	КЗК-3321-1-0205000	2
	17	КЗК-10-0202121	Крышка	КЗК-3321-1-0205000	1

КЗК-3221-1-0100000 КДС (Версия 01)

№ рис	№ поз	Обозначение	Наименование	Куда входит	
				Обозначение	Кол. на 1 сб. ед.
7	18	КЗК-10-0202122	Крышка	КЗК-3321-1-0205000	1
	19	КЗК-10-0202852	Втулка	КЗК-3321-1-0205000	1
	20	КЗК-10-0202852-01	Втулка	КЗК-3321-1-0205000	1
	21	КЗР 0202608Б	Болт	КЗК-3321-1-0205000	8
	22	КЗР 0202608Б-02	Болт	КЗК-3321-1-0205000	3
	23	КПТ 0100612А-01	Болт	КЗК-3321-1-0205000	11
	24	КСН 0100636-02	Шайба	КЗК-3321-1-0205000	24
	25	ПКК 0100614	Штуцер	КЗК-3321-1-0205000	2
	26	УЭС 0100607	Шайба	КЗК-3321-1-0205000	38
	27		Болт М16х1,5-6ех55 – 7798	КЗК-3321-1-0205000	10
	28		Гайка М16х1,5-6G – 5915	КЗК-3321-1-0205000	28
	29		Шпонка 2-20х12х45 – 23360	КЗК-3321-1-0205000	2
	30		Шпонка 2-20х12х80 – 23360	КЗК-3321-1-0205000	2
	31		Шпонка 2-20х12х90 – 23360	КЗК-3321-1-0205000	1
	32		Кольцо 120-125-30-2-2 – 18829/9833	КЗК-3321-1-0205000	1
	33		Подшипник 3514Н – 5721	КЗК-3321-1-0205000	2
	34		Манжета 1.2-80х105-1 – 8752	КЗК-3321-1-0205000	2
	35		Манжета 1.2-85х110-3 – 8752	КЗК-3321-1-0205000	2

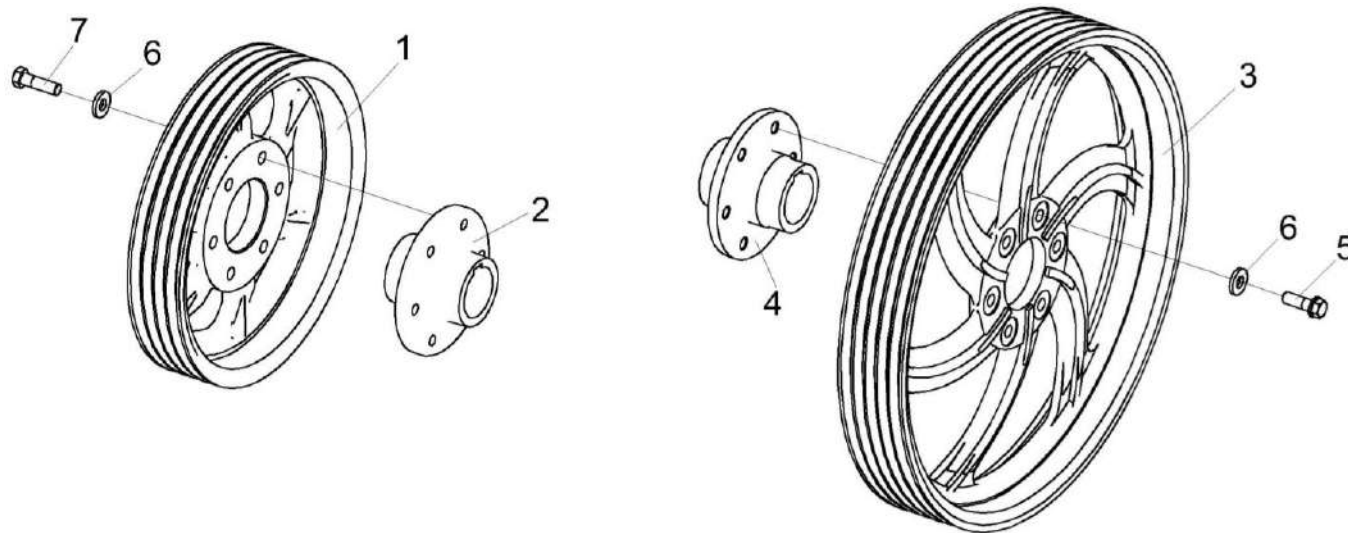


Рисунок 8 – Шкив КЗК-3219-0205070 и КЗК-4118-0202860

КЗК-3221-1-0100000 ҚДС (Версия 01)

№ рис	№ поз	Обозначение	Наименование	Куда входит	
				Обозначение	Кол. на 1 сб. ед.
ШКИВ КЗК-3219-0205070 И КЗК-4118-0202860 (рисунок 8)					
8	1,2,6,7	КЗК-3219-0205070	Шкив	КЗК-3321-1-0205000	1
	3-6	КЗК-4118-0202860	Шкив	КЗК-3321-1-0205000	1
	1	КЗК-3219-0205108	Шкив	КЗК-3219-0205070	1
	2	КЗК-10-0202636-01	Ступица	КЗК-3219-0205070	1
	3	КЗК-4118-0202125	Шкив	КЗК-4118-0202860	1
	4	КЗК 0202636А-01	Ступица	КЗК-4118-0202860	1
	5	КЗК 0202641	Болт	КЗК-4118-0202860	6
	6	КЗР0202674А	Шайба	КЗК-3219-0205070 КЗК-4118-0202860	6 6
7		Болт М16х1,5-6ех55 – 7798	КЗК-3219-0205070	6	

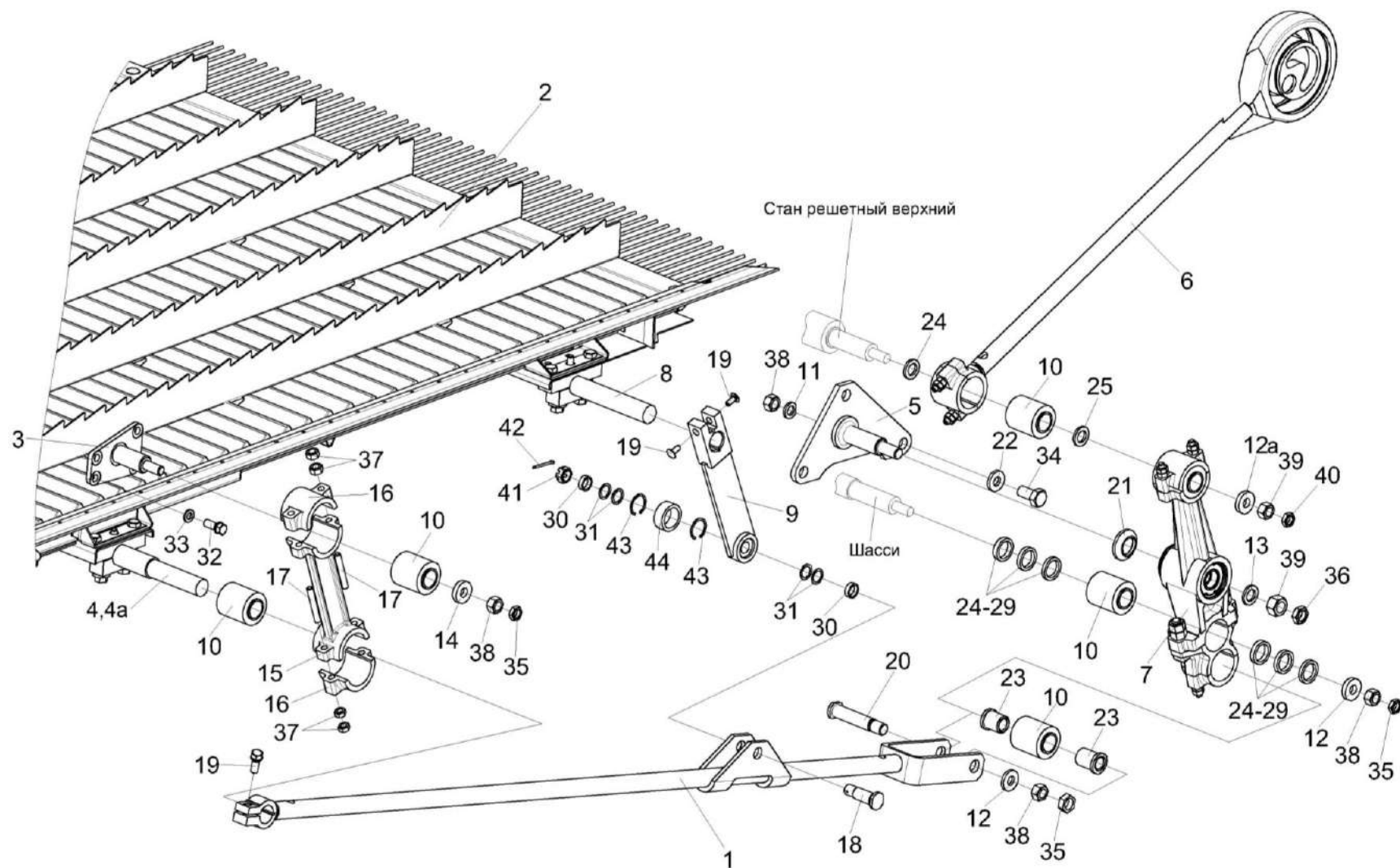


Рисунок 9 – Установка привода доски стрясной КЗК-3219-0280000 (вид слева)

КЗК-3221-1-0100000 КДС (Версия 01)

№ рис	№ поз	Обозначение	Наименование	Куда входит	
				Обозначение	Кол. на 1 сб. ед.
УСТАНОВКА ПРИВОДА ДОСКИ СТЯСНОЙ КЗК-3219-0280000 (вид слева) (рисунок 9)					
9	1-44	КЗК-3321-1-0205000	Очистка	КЗК-3221-1-0100000	1
	1,10,12, 20,23,35,38	КЗК-12-0202900	Тяга	КЗК-3321-1-0205000	1
	4,4а,10	КЗК-10-0202230А	Труба	КЗК-3321-1-0205000	1
	15-17,37	КЗК-3219-0205190	Рычаг	КЗК-3321-1-0205000	2
	9,43,44	КЗР 0202650В	Тяга	КЗК-3321-1-0205000	2
	1	КЗК-12-0202910	Тяга	КЗК-12-0202900	1
	2	КЗК-3219-0280000	Доска стрясная	КЗК-3321-1-0205000	1
	3	КЗК 0202750	Ось	КЗК-3321-1-0205000	1
	4	КЗК-10-0202630А	Труба	КЗК-10-0202230А	1
	4а	КЗК-12-0202693	Втулка	КЗК-10-0202230А	2
	5	КЗР 0202010В	Кронштейн	КЗК-3321-1-0205000	1
6	КЗР 0202030Е	Шатун	КЗК-3321-1-0205000	2	
7	КЗК-3219-0205040	Рычаг	КЗК-3321-1-0205000	1	
8	КЗР 0202610Б-01	Труба	КЗК-3321-1-0205000	1	
9	КЗР 0202660В	Тяга	КЗР 0202650В	1	
10	КЗР 0202750	Сайлентблок	КЗК-3321-1-0205000 КЗК-12-0202900 КЗК-10-0202230А	20 1 2	
11	КЗК 0202477А	Шайба	КЗК-3321-1-0205000	8	

КЗК-3221-1-0100000 КДС (Версия 01)

№ рис	№ поз	Обозначение	Наименование	Куда входит	
				Обозначение	Кол. на 1 сб. ед.
9	12	КЗК-10-0202674	Шайба	КЗК-3321-1-0205000	18
				КЗК-12-0202900	1
	12а	КЗК-10-0202674-01	Шайба	КЗК-3321-1-0205000	12
	13	КСН 0100636-03	Шайба	КЗК-3321-1-0205000	3
	14	КЗК-10-0202674-02	Шайба	КЗК-3321-1-0205000	6
	15	КЗК-3219-0205202	Рычаг	КЗК-3219-0205190	1
	16	КЗР 0202218А	Крышка	КЗК-3219-0205190	2
	17	КЗР 0202601А	Шпилька	КЗК-3219-0205190	4
	18	КЗР 0202606Б	Ось	КЗК-3321-1-0205000	2
	19	КЗР 0202608Б	Болт	КЗК-3321-1-0205000	8
	20	КЗР 0202659Б	Палец	КЗК-12-0202900	1
	21	КЗР 0202662Б	Втулка	КЗК-3321-1-0205000	2
	22	КЗР 0202674А	Шайба	КЗК-3321-1-0205000	22
	23	КЗР 0202697	Втулка	КЗК-12-0202900	2
	24	КЗР 0202801	Втулка	КЗК-3321-1-0205000	8 наиб. кол.
	25	КЗР 0202801-01	Втулка	КЗК-3321-1-0205000	4 наиб. кол.
	26	КЗР 0202801-02	Втулка	КЗК-3321-1-0205000	2 наиб. кол.
	27	КЗР 0202801-03	Втулка	КЗК-3321-1-0205000	2 наиб. кол.

КЗК-3221-1-0100000 КДС (Версия 01)

№ рис	№ поз	Обозначение	Наименование	Куда входит	
				Обозначение	Кол. на 1 сб. ед.
9	28	КЗР 0202801-04	Втулка	КЗК-3321-1-0205000	2 наиб. кол.
	29	КЗР 0202801-05	Втулка	КЗК-3321-1-0205000	4 наиб. кол.
	30	КЗР 0202853	Втулка	КЗК-3321-1-0205000	4
	31	КИС 0614404А	Прокладка	КЗК-3321-1-0205000	16 наиб. кол.
	32	КПТ 0100612А-01	Болт	КЗК-3321-1-0205000	11
	33	УЭС 0100607	Шайба	КЗК-3321-1-0205000	38
	34		Болт М16х1,5-6ех35 – 7798	КЗК-3321-1-0205000	6
	35		Гайка М16х1,5-6G – 2526	КЗК-3321-1-0205000 КЗК-12-0202900	24 1
	36		Гайка М20х1,5-6G – 2526	КЗК-3321-1-0205000	12
	37		Гайка М10х1,25-6G – 5915	КЗК-3219-0205190	8
	38		Гайка М16х1,5-6G – 5915	КЗК-3321-1-0205000 КЗК-12-0202900	28 1
	39		Гайка М20х1,5-6G – 5915	КЗК-3321-1-0205000	14
	40		Гайка М20х1,5-6G – 5916	КЗК-3321-1-0205000	4
	41		Гайка М18х1,5-6G – 5935	КЗК-3321-1-0205000	2
	42		Шплинт 4х36 – 397	КЗК-3321-1-0205000	2
	43		Кольцо В35 – 13941	КЗР 0202650В	2
	44		Подшипник ШСП20 – 3635	КЗР 0202650В	1

КЗК-3221-1-0100000 КДС (Версия 01)

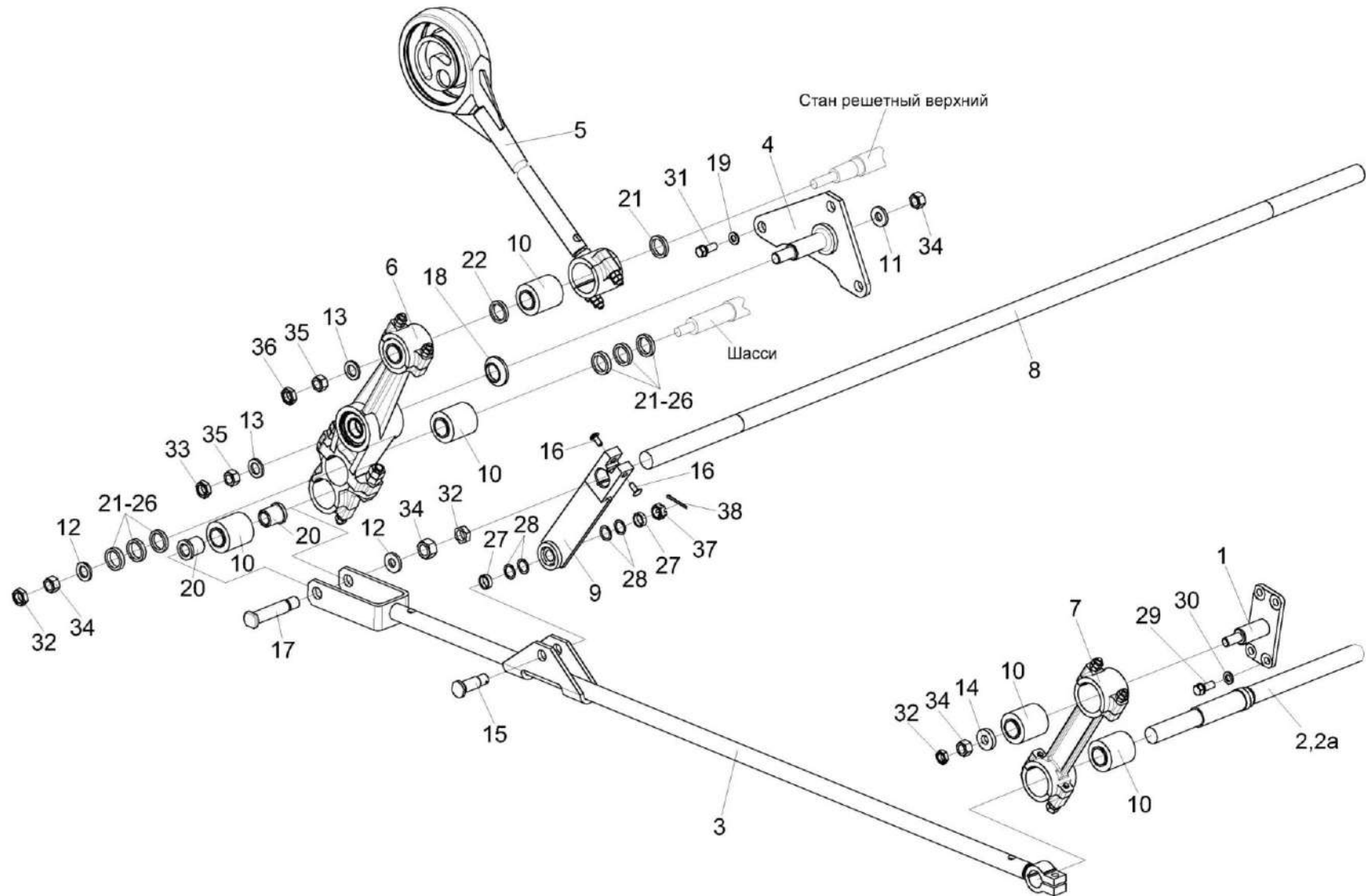


Рисунок 10 – Установка привода доски стрясной КЗК-3219-0280000 (вид справа)

КЗК-3221-1-0100000 КДС (Версия 01)

№ рис	№ поз	Обозначение	Наименование	Куда входит	
				Обозначение	Кол. на 1 сб. ед.
УСТАНОВКА ПРИВОДА ДОСКИ СТЯСНОЙ КЗК-3219-0280000 (вид справа) (рисунок 10)					
10	1-38	КЗК-3321-1-0205000	Очистка	КЗК-3221-1-0100000	1
	3,10,12, 17,20,32,34	КЗК-12-0202900-01	Тяга	КЗК-3321-1-0205000	1
	2,2а,10	КЗК-10-0202230А	Труба	КЗК-3321-1-0205000	1
	1	КЗК 0202760	Ось	КЗК-3321-1-0205000	1
	2	КЗК-10-0202630А	Труба	КЗК-10-0202230А	1
	2а	КЗК-12-0202693	Втулка	КЗК-10-0202230А	2
	3	КЗК-12-0202910	Тяга	КЗК-12-0202900-01	1
	4	КЗР 0202010В-01	Кронштейн	КЗК-3321-1-0205000	1
	5	КЗР 0202030Е	Шатун	КЗК-3321-1-0205000	2
	6	КЗК-3219-0205040-01	Рычаг	КЗК-3321-1-0205000	2
	7	КЗК-3219-0205190	Рычаг	КЗК-3321-1-0205000	2
8	КЗР 0202610Б-01	Труба	КЗК-3321-1-0205000	1	
9	КЗР 0202650В	Тяга	КЗК-3321-1-0205000	2	
10	КЗР 0202750	Сайлентблок	КЗК-3321-1-0205000 КЗК-12-0202900-01 КЗК-10-0202230А	20 1 2	
11	КЗК 0202477А	Шайба	КЗК-3321-1-0205000	6	

КЗК-3221-1-0100000 КДС (Версия 01)

№ рис	№ поз	Обозначение	Наименование	Куда входит	
				Обозначение	Кол. на 1 сб. ед.
10	12	КЗК-10-0202674	Шайба	КЗК-3321-1-0205000 КЗК-12-0202900-01	10 1
	13	КЗК-10-0202674-01	Шайба	КЗК-3321-1-0205000	14
	14	КЗК-10-0202674-02	Шайба	КЗК-3321-1-0205000	6
	15	КЗР 0202606Б	Ось	КЗК-3321-1-0205000	2
	16	КЗР 0202608Б	Болт	КЗК-3321-1-0205000	8
	17	КЗР 0202659Б	Палец	КЗК-12-0202900-01	1
	18	КЗР 0202662Б	Втулка	КЗК-3321-1-0205000	2
	19	КЗР 0202674А	Шайба	КЗК-3321-1-0205000	22
	20	КЗР 0202697	Втулка	КЗК-12-0202900-01	2
	21	КЗР 0202801	Втулка	КЗК-3321-1-0205000	8 наиб. кол.
	22	КЗР 0202801-01	Втулка	КЗК-3321-1-0205000	4 наиб. кол.
	23	КЗР 0202801-02	Втулка	КЗК-3321-1-0205000	2 наиб. кол.
	24	КЗР 0202801-03	Втулка	КЗК-3321-1-0205000	2 наиб. кол.
	25	КЗР 0202801-04	Втулка	КЗК-3321-1-0205000	2 наиб. кол.

КЗК-3221-1-0100000 КДС (Версия 01)

№ рис	№ поз	Обозначение	Наименование	Куда входит	
				Обозначение	Кол. на 1 сб. ед.
10	26	КЗР 0202801-05	Втулка	КЗК-3321-1-0205000	4 наиб. кол.
	27	КЗР 0202853	Втулка	КЗК-3321-1-0205000	4
	28	КИС 0614404А	Прокладка	КЗК-3321-1-0205000	16
	29	КПТ 0100612А-01	Болт	КЗК-3321-1-0205000	11
	30	УЭС 0100607	Шайба	КЗК-3321-1-0205000	38
	31		Болт М16х1,5-6ех35 – 7798	КЗК-3321-1-0205000	6
	32		Гайка М16х1,5-6G – 2526	КЗК-3321-1-0205000 КЗК-12-0202900-01	24 1
	33		Гайка М20х1,5-6G – 2526	КЗК-3321-1-0205000	12
	34		Гайка М16х1,5-6G – 5915	КЗК-3321-1-0205000 КЗК-12-0202900-01	28 1
	35		Гайка М20х1,5-6G – 5915	КЗК-3321-1-0205000	12
	36		Гайка М20х1,5-6G – 5916	КЗК-3321-1-0205000	4
	37		Гайка М18х1,5-6G – 5935	КЗК-3321-1-0205000	2
	38		Шплинт 4х36 – 397	КЗК-3321-1-0205000	2

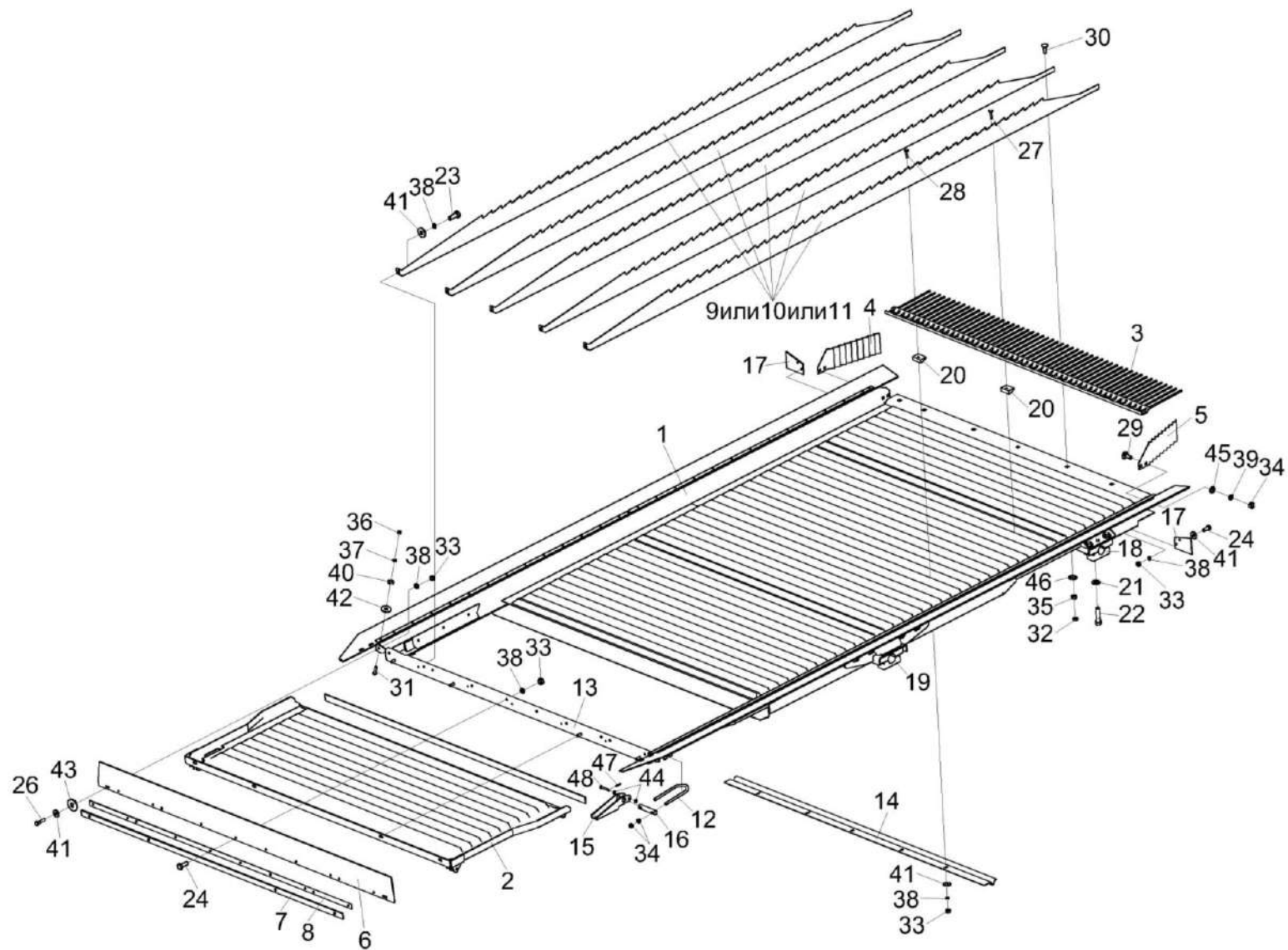


Рисунок 11 – Доска стряная КЗК-3219-0280000

КЗК-3221-1-0100000 КДС (Версия 01)

№ рис	№ поз	Обозначение	Наименование	Куда входит	
				Обозначение	Кол. на 1 сб. ед.
ДОСКА СТЯСНАЯ КЗК-3219-0280000 (рисунок 11)					
11	1-48	КЗК-3219-0280000	Доска стрясная	КЗК-3321-1-0205000	1
	1	КЗК-3219-0280010	Рама	КЗК-3219-0280000	1
	2	КЗК-12-0280220	Поддон	КЗК-3219-0280000	1
	3	КЗК-10-0280030	Решетка пальцевая	КЗК-3219-0280000	1
	4	КЗК-3219-0280496	Планка	КЗК-3219-0280000	1
	5	КЗК-3219-0280496-01	Планка	КЗК-3219-0280000	1
	6	КЗК-12-0280002Б	Уплотнение	КЗК-3219-0280000	1
	7	КЗК-12-0280011	Уплотнение	КЗК-3219-0280000	1
	8	КЗК-12-0280401	Прижим	КЗК-3219-0280000	1
	9	КЗК-12-0280488А	Гребень	КЗК-3219-0280000	5
	10	КЗК-12-0280488А-01	Гребень	КЗК-3219-0280000	5
	11	КЗК-12-0280488А-02	Гребень	КЗК-3219-0280000	5
	12	КЗК-12-0280606	Скоба	КЗК-3219-0280000	2
	13	КЗК-10-0280001	Прокладка	КЗК-3219-0280000	2
	14	КЗК-10-0280403	Жесткость	КЗК-3219-0280000	1
	15	КЗК 0280418Б	Рукоятка	КЗК-3219-0280000	2
	16	КЗК 0280605А	Ось	КЗК-3219-0280000	2

КЗК-3221-1-0100000 КДС (Версия 01)

№ рис	№ поз	Обозначение	Наименование	Куда входит	
				Обозначение	Кол. на 1 сб. ед.
11	17	КЗР 0280004А	Экран	КЗК-3219-0280000	2
	18	КЗР 0280609А	Крышка	КЗК-3219-0280000	2
	19	КЗР 0280609А-01	Крышка	КЗК-3219-0280000	2
	20	КЗР 0280901	Клин	КЗК-3219-0280000	40
	21	КСН 0101621-01	Шайба	КЗК-3219-0280000	8
	22	УЭС 0100603А-05	Болт	КЗК-3219-0280000	8
	23		Болт М6-6ех12 – 7798	КЗК-3219-0280000	5
	24		Болт М6-6ех16 – 7798	КЗК-3219-0280000	14
	26		Болт М6-6ех25 – 7798	КЗК-3219-0280000	2
	27		Болт М6-6ех25 – 7802	КЗК-3219-0280000	5
	28		Болт М6-6ех30 – 7802	КЗК-3219-0280000	35
	29		Болт М8-6ех20 – 7802	КЗК-3219-0280000	4
	30		Болт М10-6ех30 – 7802	КЗК-3219-0280000	7
	31		Винт В.М5-6ех20 – 17473	КЗК-3219-0280000	2
	32		Гайка М10-6G – 2526	КЗК-3219-0280000	7
	33		Гайка М6-6G – 5915	КЗК-3219-0280000	50
	34		Гайка М8-6G – 5915	КЗК-3219-0280000	12
35		Гайка М10-6G – 5915	КЗК-3219-0280000	7	

КЗК-3221-1-0100000 КДС (Версия 01)

№ рис	№ поз	Обозначение	Наименование	Куда входит	
				Обозначение	Кол. на 1 сб. ед.
11	36		Гайка М5-6G – 5927	КЗК-3219-0280000	2
	37		Шайба 5Т 65Г – 6402	КЗК-3219-0280000	2
	38		Шайба 6Т 65Г – 6402	КЗК-3219-0280000	55
	39		Шайба 8 65Г – 6402	КЗК-3219-0280000	4
	40		Шайба С 5.01 – 6958	КЗК-3219-0280000	2
	41		Шайба С 6.01 – 6958	КЗК-3219-0280000	49
	42		Шайба С 8.01 – 6958	КЗК-3219-0280000	2
	43		Шайба С 10.01 – 6958	КЗК-3219-0280000	2
	44		Шайба С.6.01 – 11371	КЗК-3219-0280000	4
	45		Шайба С.8.01 – 11371	КЗК-3219-0280000	4
	46		Шайба С.10.01 – 11371	КЗК-3219-0280000	7
	47		Шплинт 1,6x12 – 397	КЗК-3219-0280000	2
	48		Ось 6-6 b12x40.10кп.Ц9.хр – 9650	КЗК-3219-0280000	2

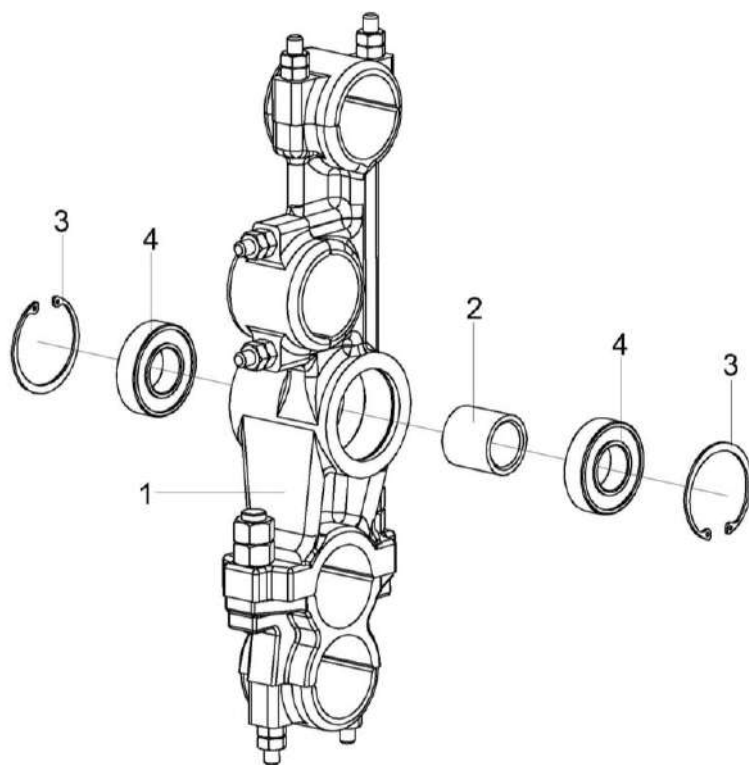


Рисунок 12 – Рычаг КЗК-3219-0205040 и КЗК-3219-0205040-01

КЗК-3221-1-0100000 ҚДС (Версия 01)

№ рис	№ поз	Обозначение	Наименование	Куда входит	
				Обозначение	Кол. на 1 сб. ед.
РЫЧАГ КЗК-3219-0205040 И КЗК-3219-0205040-01 (рисунок 12)					
12	1-4	КЗК-3219-0205040	Рычаг	КЗК-3321-1-0205000	1
	1-4	КЗК-3219-0205040-01	Рычаг	КЗК-3321-1-0205000	1
	1	КЗК-3219-0205050	Рычаг	КЗК-3219-0205040	1
	1	КЗК-3219-0205050-01	Рычаг	КЗК-3219-0205040-01	1
	2	КЗР 0202813	Втулка	КЗК-3219-0205040	1
				КЗК-3219-0205040-01	1
	3		Кольцо В62 – 13943	КЗК-3219-0205040	2
				КЗК-3219-0205040-01	2
	4		Подшипник 180206А – 8882	КЗК-3219-0205040	2
				КЗК-3219-0205040-01	2

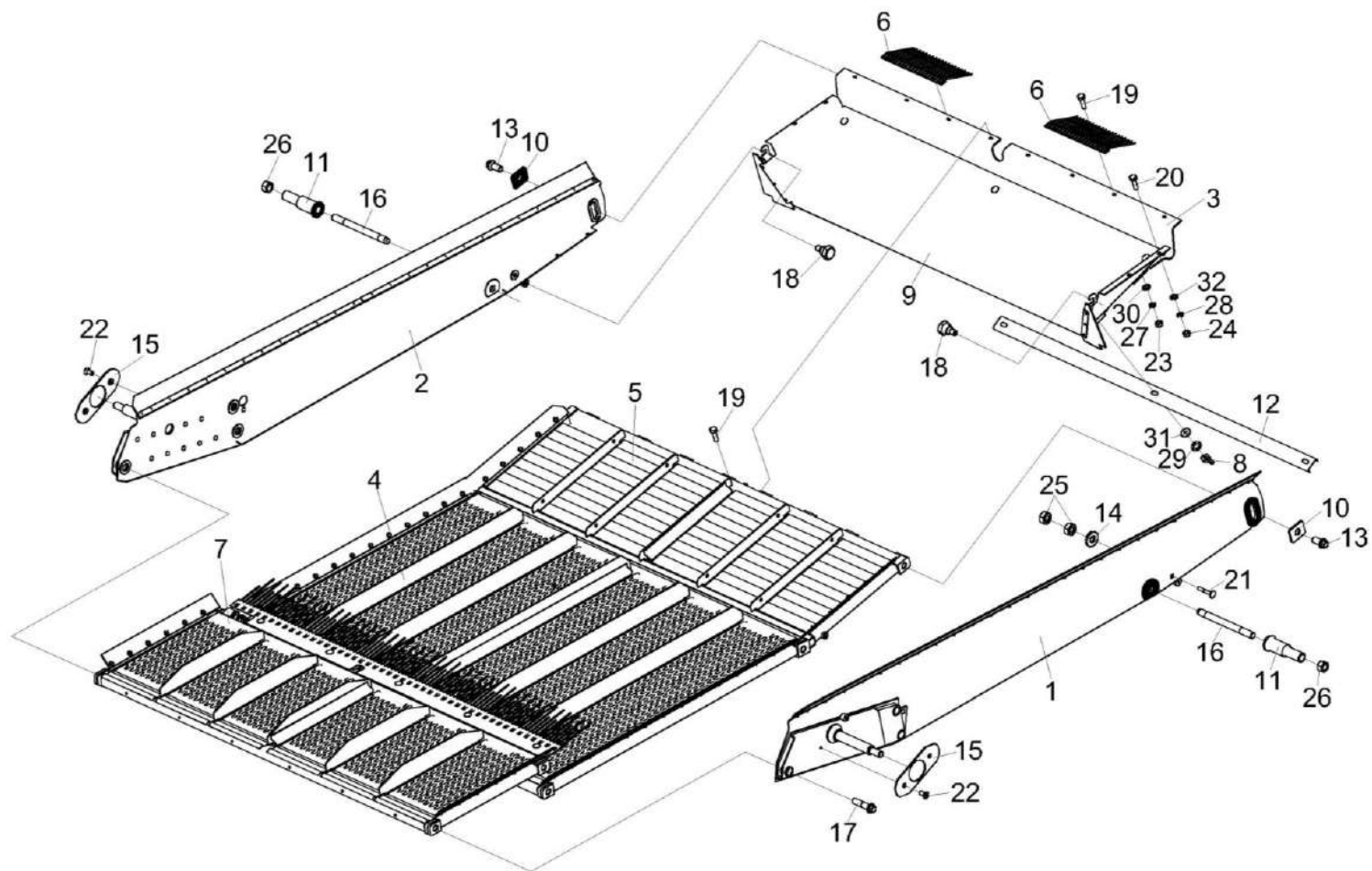


Рисунок 13 – Стан решетный верхний КЗК-3219-0260000А

КЗК-3221-1-0100000 КДС (Версия 01)

№ рис	№ поз	Обозначение	Наименование	Куда входит	
				Обозначение	Кол. на 1 сб. ед.
СТАН РЕШЕТНЫЙ ВЕРХНИЙ КЗК-3219-0260000А (рисунок 13)					
13	1-32	КЗК-3219-0260000А	Стан решетный верхний	КЗК-3321-1-0205000	1
	1	КЗК-3219-0260010А	Борт	КЗК-3219-0260000А	1
	2	КЗК-3219-0260010А -01	Борт	КЗК-3219-0260000А	1
	3	КЗК-3219-0260060 или КЗК-3219-0260060-01	Поддон	КЗК-3219-0260000А	1
	4	КЗК-3219-0260200	Решето	КЗК-3219-0260000А	1
	5	КЗК-3219-0260300А	Удлинитель верхнего решета	КЗК-3219-0260000А	1
	6	КЗР 0202980А	Гребенка	КЗК-3219-0260000А	2
	7	КЗР 0260100А	Решето	КЗК-3219-0260000А	1
	8	КИЛ 0150750	Гайка-барашек	КЗК-3219-0260000А	3
	9	КЗК-3219-0260015	Фартук	КЗК-3219-0260000А	1
	10	КЗК-3219-0260625	Накладка	КЗК-3219-0260000А	2
	11	КЗК-3219-0260626	Втулка	КЗК-3219-0260000А	2
	12	КЗК-10-0260499	Планка	КЗК-3219-0260000А	1
	13	КЗК-10-0202617	Болт	КЗК-3219-0260000А	2
	14	КЗР 0119442 или КСН 0100665-01	Шайба	КЗК-3219-0260000А	2
15	КЗР 0260005А	Уплотнение	КЗК-3219-0260000А	2	

КЗК-3221-1-0100000 КДС (Версия 01)

№ рис	№ поз	Обозначение	Наименование	Куда входит	
				Обозначение	Кол. на 1 сб. ед.
13	16	КЗР 0260602Б	Шпилька	КЗК-3219-0260000А	2
	17	КЗР 0260617А	Болт	КЗК-3219-0260000А	6
	18	КЗР 0260628	Болт	КЗК-3219-0260000А	2
	19		Болт М6-6ех20 – 7798	КЗК-3219-0260000А	8
	20		Болт М8-6ех20 – 7796	КЗК-3219-0260000А	4
	21		Болт М10-6ех60 – 7802	КЗК-3219-0260000А	2
	22		Винт В2.М6-6ех12 – 17475	КЗК-3219-0260000А	1
	23		Гайка М6-6G – 5915	КЗК-3219-0260000А	8
	24		Гайка М8-6G – 5915	КЗК-3219-0260000А	4
	25		Гайка М10-6G – 5915	КЗК-3219-0260000А	4
	26		Гайка М20х1,5-6G – 5915	КЗК-3219-0260000А	2
	27		Шайба 6Т 65Г – 6402	КЗК-3219-0260000А	8
	28		Шайба 8Т 65Г – 6402	КЗК-3219-0260000А	4
	29		Шайба 10Т 65Г – 6402	КЗК-3219-0260000А	3
	30		Шайба С 6.01 – 6958	КЗК-3219-0260000А	8
	31		Шайба С 10.01 – 6958	КЗК-3219-0260000А	3
	32		Шайба С.8.01 – 11371	КЗК-3219-0260000А	8

КЗК-3221-1-0100000 КДС (Версия 01)

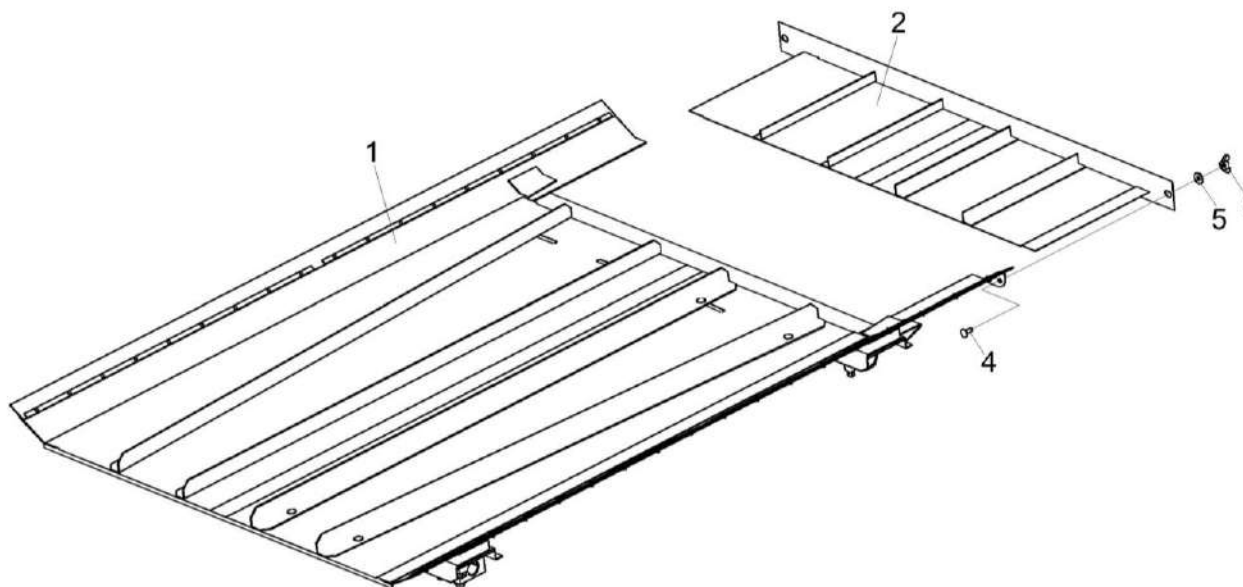


Рисунок 14 – Доска скатная КЗК-3219-0270000

№ рис	№ поз	Обозначение	Наименование	Куда входит	
				Обозначение	Кол. на 1 сб. ед.

ДОСКА СКАТНАЯ КЗК-3219-0270000 (рисунок 14)

14	1-5	КЗК-3219-0270000	Доска скатная	КЗК-3219-0205000	1
	1	КЗК-3219-0270010	Рама скатной доски	КЗК-3219-0270000	1
	2	КЗК-3219-0270080	Дно выдвигающее	КЗК-3219-0270000	1
	3	КИЛ 0150750	Гайка-барашек	КЗК-3219-0270000	2
	4		Болт М10-6х25 – 7802	КЗК-3219-0270000	2
	5		Шайба С 10.01 – 6958	КЗК-3219-0270000	2

КЗК-3221-1-0100000 КДС (Версия 01)

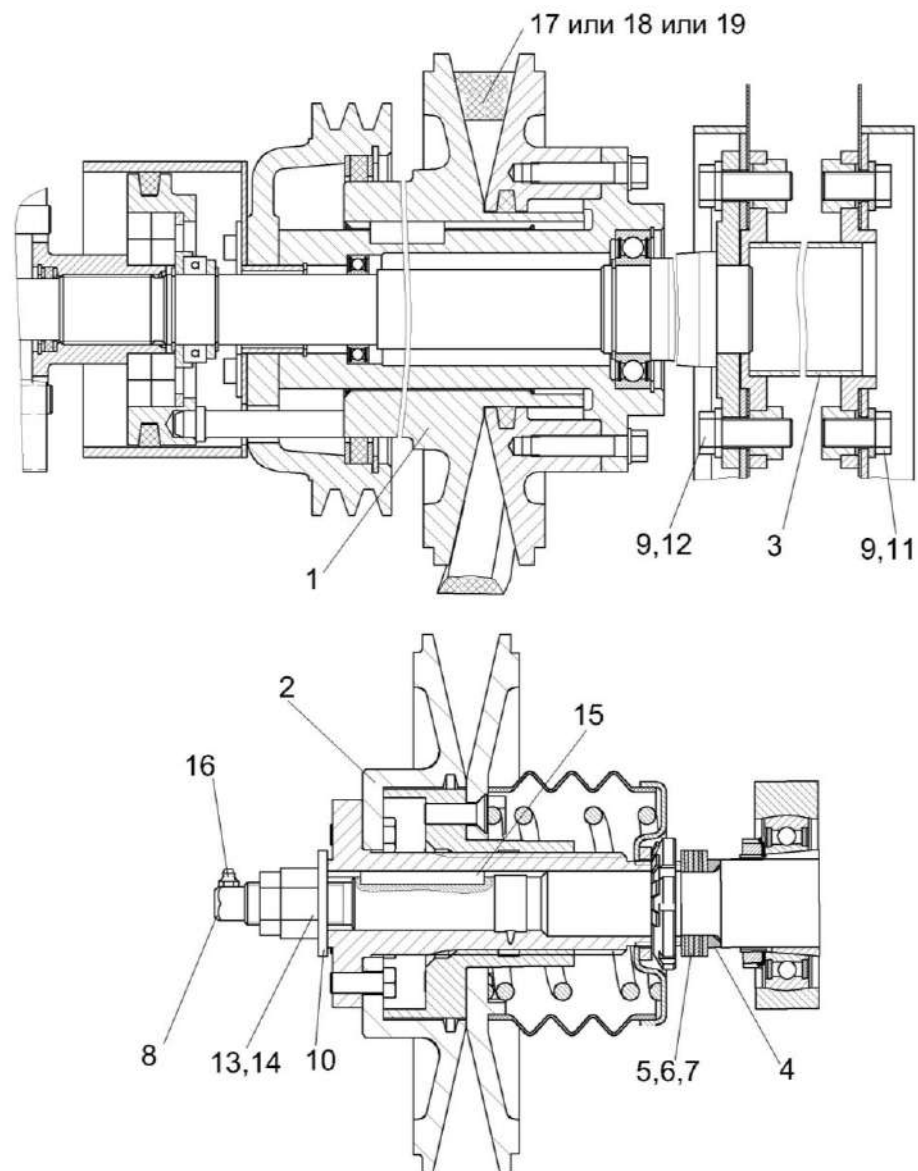


Рисунок 15 – Установка контрпривода вариатора КЗК-12-0202500В

КЗК-3221-1-0100000 КДС (Версия 01)

№ рис	№ поз	Обозначение	Наименование	Куда входит	
				Обозначение	Кол. на 1 сб. ед.
УСТАНОВКА КОНТРПРИВОДА ВАРИАТОРА КЗК-12-0202500В (рисунок 15)					
15	1-19	КЗК-3321-1-0205000	Очистка	КЗК-3221-1-0100000	1
	1	КЗК-12-0202500В	Контрпривод вариатора	КЗК-3321-1-0205000	1
	2	КЗК-12-0217400-01	Шкив ведомый	КЗК-3321-1-0205000	1
	3	КЗК-10-0202270А	Труба	КЗК-3321-1-0205000	1
	4	КЗК-10-0217606	Втулка	КЗК-3321-1-0205000	1
	5	КЗР 0217432А	Шайба	КЗК-3321-1-0205000	5 наиб. кол.
	6	КЗР 0217432А-01	Шайба	КЗК-3321-1-0205000	3 наиб. кол.
	7	КЗР 0217432А-02	Шайба	КЗК-3321-1-0205000	4 наиб. кол.
	8	КЗР 0217616	Штуцер переходной	КЗК-3321-1-0205000	1
	9	КСН 0100636-02	Шайба	КЗК-3321-1-0205000	24
	10	ПКК 0100427	Шайба	КЗК-3321-1-0205000	1
	11,12		Болт М16-6х40 – 7798	КЗК-3321-1-0205000	10
	13		Гайка М24х2-6G – 2526	КЗК-3321-1-0205000	1
	14		Гайка М24х2-6G – 5915	КЗК-3321-1-0205000	5
	15		Шпонка 8х7х70 – 23360	КЗК-3321-1-0205000	1
	16		Масленка 1.2 – 19853	КЗК-3321-1-0205000	2

КЗК-3221-1-0100000 КДС (Версия 01)

№ рис	№ поз	Обозначение	Наименование	Куда входит	
				Обозначение	Кол. на 1 сб. ед.
15	17		Ремень 38x18-1440 Li	КЗК-3321-1-0205000	1
	18		Ремень 38x18x1500 Lp	КЗК-3321-1-0205000	1
	19		Ремень 38x18x1500 Lp (AGRI 2811136)	КЗК-3321-1-0205000	1

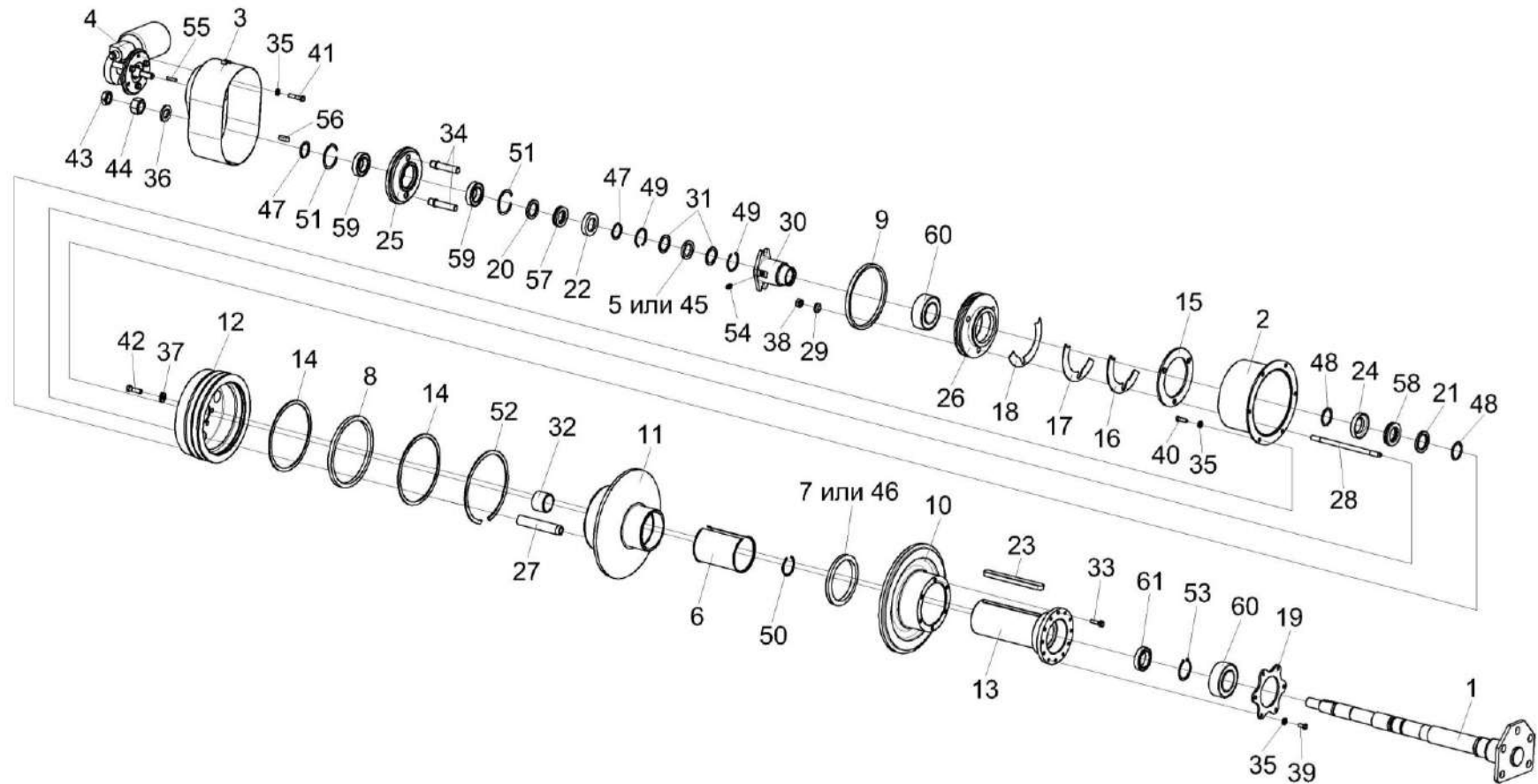


Рисунок 16 – Контрпривод вариатора КЗК-12-0202500В

КЗК-3221-1-0100000 КДС (Версия 01)

№ рис	№ поз	Обозначение	Наименование	Куда входит	
				Обозначение	Кол. на 1 сб. ед.
КОНТРПРИВОД ВАРИАТОРА КЗК-12-0202500В (рисунок 16)					
16	1-61	КЗК-12-0202500В	Контрпривод вариатора	КЗК-3321-1-0205000	1
	26,60	КЗК-12-0202560Г	Корпус	КЗК-12-0202500В	1
	6,11,27	КЗК-12-0202570Б	Шкив подвижный	КЗК-12-0202500В	1
	7,10,13, 23,33,46	КЗК-12-0202580В	Шкив	КЗК-12-0202500В	1
	25,34,51,59	КЗК-12-0202720А	Колесо	КЗК-12-0202500В	1
	25,34	КЗК-12-0202730	Колесо	КЗК-12-0202720А	1
	1	КЗК-12-0202510Г	Ось	КЗК-12-0202500В	1
	2	КЗК-12-0202520Г	Кожух	КЗК-12-0202500В	1
	3	КЗК-12-0202690Б	Привод	КЗК-12-0202500В	1
	4	КЗК-12-0202700	Привод	КЗК-12-0202500В	1
	5	КЗК-12-0202003	Кольцо	КЗК-12-0202500В	1
6	КЗК-12-0202007	Втулка	КЗК-12-0202570Б	1	
7	КЗК-12-0202008	Кольцо уплотнительное	КЗК-12-0202580В	1	
8	КЗК-12-0202009	Кольцо уплотнительное	КЗК-12-0202500В	1	
9	КЗК-12-0202012	Уплотнение	КЗК-12-0202500В	1	
10	КЗК-12-0202102А	Шкив	КЗК-12-0202580В	1	
11	КЗК-12-0202103В	Шкив	КЗК-12-0202570Б	1	

КЗК-3221-1-0100000 КДС (Версия 01)

№ рис	№ поз	Обозначение	Наименование	Куда входит	
				Обозначение	Кол. на 1 сб. ед.
16	12	КЗК-12-0202104В	Шкив	КЗК-12-0202500В	1
	13	КЗК-12-0202107Д	Ступица	КЗК-12-0202580В	1
	14	КЗК-12-0202441	Кольцо упорное	КЗК-12-0202500В	2
	15	КЗК-12-0202443	Шайба	КЗК-12-0202500В	1
	16	КЗК-12-0202444	Прокладка	КЗК-12-0202500В	2
	17	КЗК-12-0202444-01	Прокладка	КЗК-12-0202500В	2
	18	КЗК-12-0202444-02	Прокладка	КЗК-12-0202500В	2
	19	КЗК-12-0202453	Фланец	КЗК-12-0202500В	1
	20	КЗК-12-0202603	Кольцо упорное	КЗК-12-0202500В	1
	21	КЗК-12-0202603-02	Кольцо упорное	КЗК-12-0202500В	1
	22	КЗК-12-0202604	Корпус	КЗК-12-0202500В	1
	23	КЗК-12-0202608	Шпонка	КЗК-12-0202580В	1
	24	КЗК-12-0202621	Корпус	КЗК-12-0202500В	1
	25	КЗК-12-0202664	Колесо	КЗК-12-0202730	1
	26	КЗК-12-0202668А	Корпус	КЗК-12-0202560Г	1
	27	КЗК-12-0202669	Втулка	КЗК-12-0202570Б	3
	28	КЗК-12-0202671	Шпилька	КЗК-12-0202500В	3
	29	КЗК-12-0202672	Шайба	КЗК-12-0202500В	3

КЗК-3221-1-0100000 ҚДС (Версия 01)

№ рис	№ поз	Обозначение	Наименование	Куда входит	
				Обозначение	Кол. на 1 сб. ед.
16	30	КЗК-12-0202673	Втулка	КЗК-12-0202500В	1
	31	КЗК-12-0202805А	Кольцо	КЗК-12-0202500В	2
	32	КЗК-12-0202806В	Втулка	КЗК-12-0202500В	1
	33	КЗК 0202669-02	Болт	КЗК-12-0202580В	6
	34	КЗК-10-0202665А	Палец	КЗК-12-0202730	2
	35	КИЛ 0116445	Шайба	КЗК-12-0202500В	15
	36	КЗР 0202674А-01	Шайба	КЗК-12-0202500В	1
	37	КСН 0100665-01	Шайба	КЗК-12-0202500В	6
	38	УЭС 0100602	Гайка	КЗК-12-0202500В	3
	39		Болт М8-6ех16 – 7796	КЗК-12-0202500В	6
	40		Болт М8-6ех25 – 7796	КЗК-12-0202500В	6
	41		Болт М8-6ех40 – 7798	КЗК-12-0202500В	3
	42		Болт М10-6ех35 – 7796	КЗК-12-0202500В	6
	43		Гайка М24х2-6G – 2526	КЗК-12-0202500В	1
	44		Гайка М24х2-6G – 5915	КЗК-12-0202500В	1
	45		Кольцо СП-48-34-6 – 6308	КЗК-12-0202500В	1
	46		Кольцо СП-134-109-9,5 – 6308	КЗК-12-0202580В	1
47		Кольцо В35 – 13940	КЗК-12-0202500В	2	

КЗК-3221-1-0100000 КДС (Версия 01)

№ рис	№ поз	Обозначение	Наименование	Куда входит	
				Обозначение	Кол. на 1 сб. ед.
16	48		Кольцо В40 – 13940	КЗК-12-0202500В	2
	49		Кольцо В48 – 13941	КЗК-12-0202500В	2
	50		Кольцо В50 – 13941	КЗК-12-0202500В	1
	51		Кольцо В62 – 13941	КЗК-12-0202720А	2
	52		Кольцо В190 – 13941	КЗК-12-0202500В	1
	53		Кольцо В50 – 13942	КЗК-12-0202500В	1
	54		Масленка 1.2 – 19853	КЗК-12-0202500В	1
	55		Шпонка 5х5х32 – 23360	КЗК-12-0202500В	1
	56		Шпонка 10х8х32 – 23360	КЗК-12-0202500В	1
	57		Подшипник 8107Н – 7872	КЗК-12-0202500В	1
	58		Подшипник 8108Н – 7872 или Подшипник 51108	КЗК-12-0202500В	1
	59		Подшипник 180107 – 8882	КЗК-12-0202720А	2
	60		Подшипник 3210А-2RS1 или Подшипник 3210В-2RSRTNG или Подшипник 5210 EEG15 или Подшипник 5210 SCLLD/2AS	КЗК-12-0202500В КЗК-12-0202560Г	1 1
	61		Подшипник 61908-2RS1 или Подшипник 6908DDUCM или Подшипник 6908LLU/5K	КЗК-12-0202500В	1

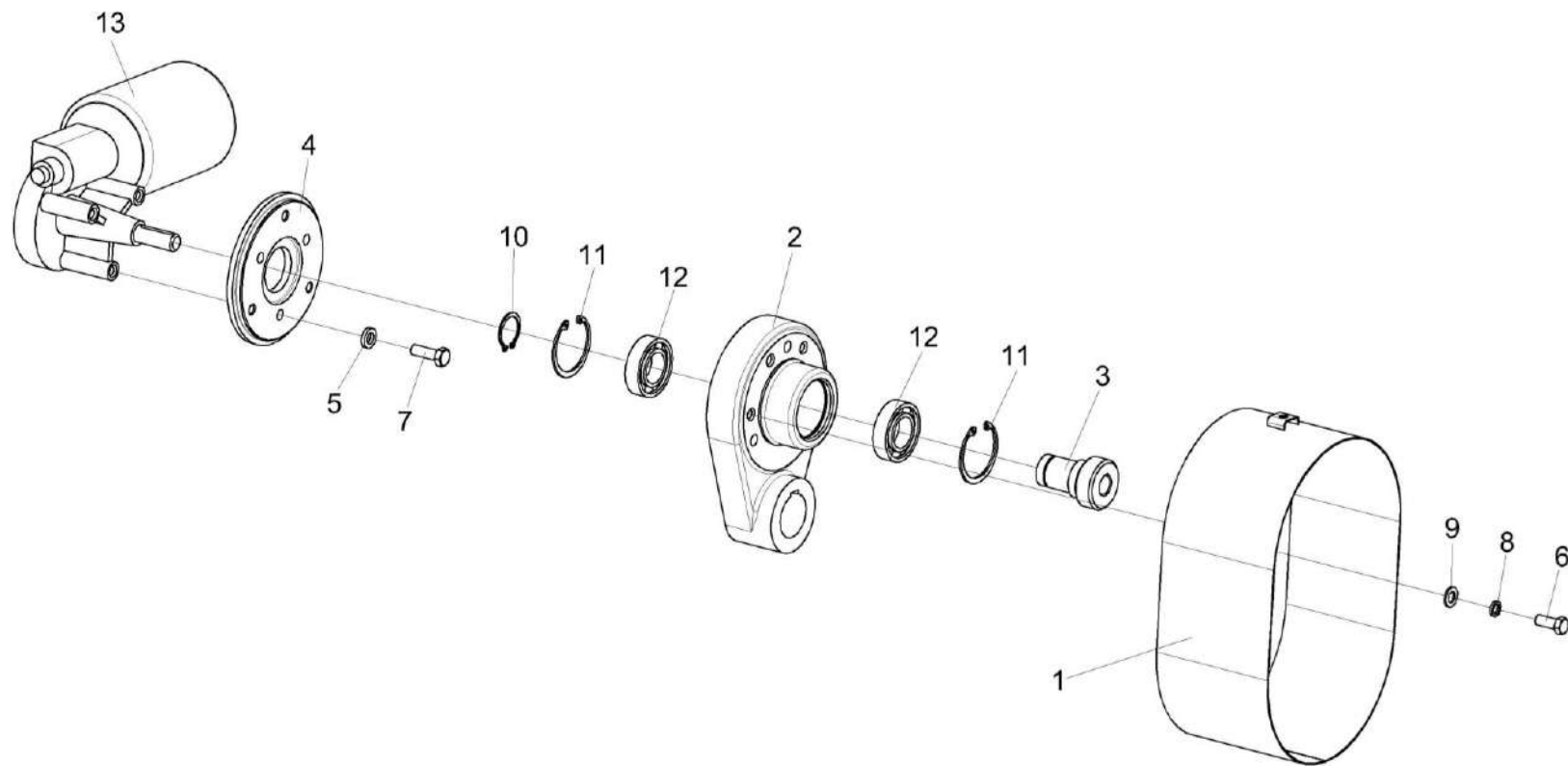


Рисунок 17 – Привод КЗК-12-0202690Б и КЗК-12-0202700

КЗК-3221-1-0100000 КДС (Версия 01)

№ рис	№ поз	Обозначение	Наименование	Куда входит	
				Обозначение	Кол. на 1 сб. ед.
ПРИВОД КЗК-12-0202690Б И КЗК-12-0202700 (рисунок 17)					
17	1-3,6,8-12	КЗК-12-0202690Б	Привод	КЗК-12-0202500В	1
	4,5,7,13	КЗК-12-0202700	Привод	КЗК-12-0202500В	1
	1	КЗК-12-0202750А	Кожух	КЗК-12-0202690Б	1
	2	КЗК-12-0202101А	Корпус	КЗК-12-0202690Б	1
	3	КЗК-12-0202661	Шестерня	КЗК-12-0202690Б	1
	4	КЗК-10-0202416	Фланец	КЗК-12-0202700	1
	5	КИЛ 0116445	Шайба	КЗК-12-0202700	3
	6		Болт М8-6х20 – 7798	КЗК-12-0202690Б	4
	7		Болт М8-6х25 – 7798	КЗК-12-0202700	3
	8		Шайба 8Т 65Г – 6402	КЗК-12-0202690Б	4
	9		Шайба С.8.01 – 11371	КЗК-12-0202690Б	4
	10		Кольцо В25 – 13942	КЗК-12-0202690Б	1
	11		Кольцо В47 – 13943	КЗК-12-0202690Б	2
12		Подшипник 180105 – 8882 или Подшипник 6005ЕЕ или Подшипник 6005-2RS1	КЗК-12-0202690Б	2	
13		Электропривод вариатора вентилятора ЭВВ-1	КЗК-12-0202700	1	

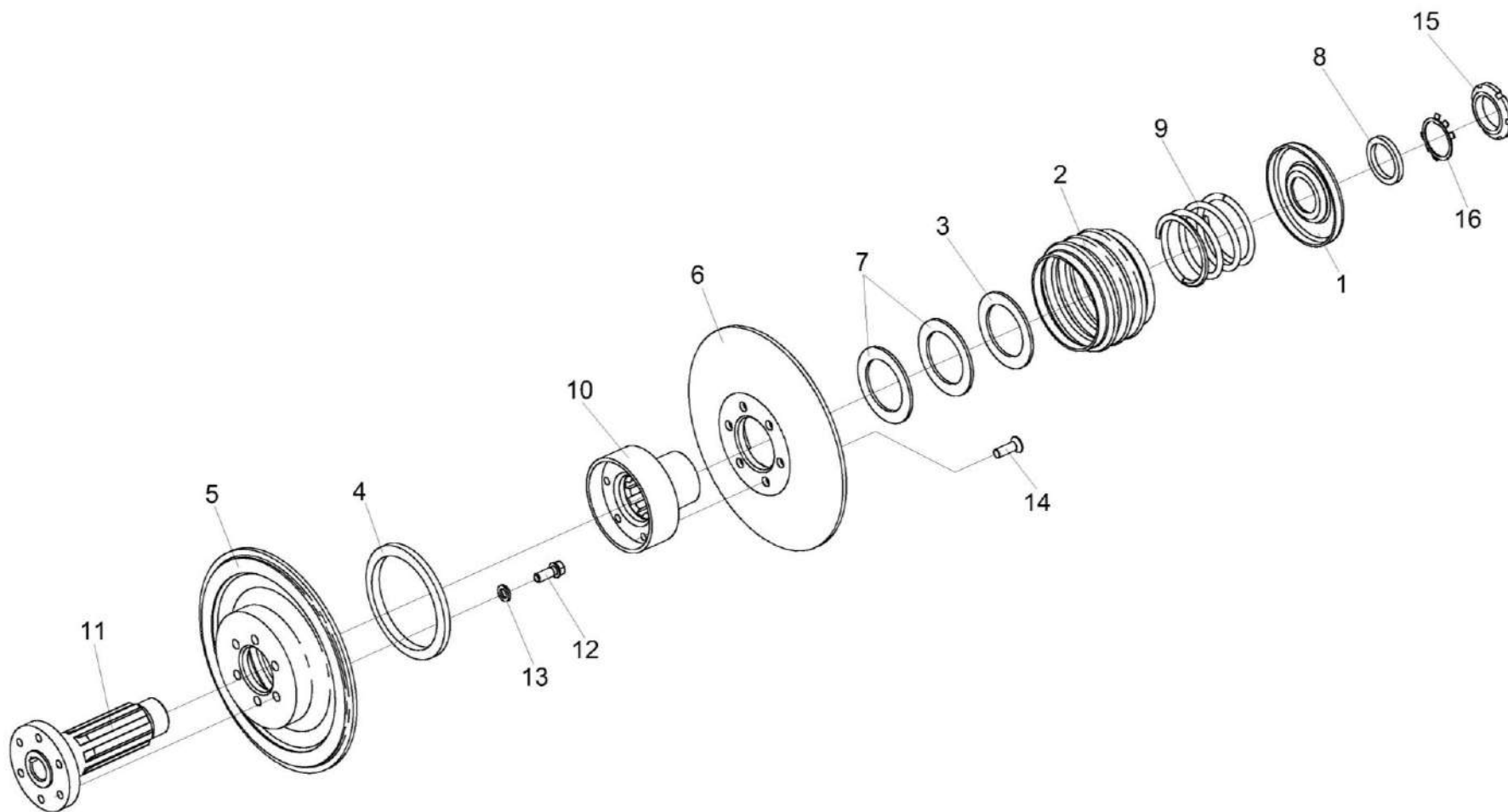


Рисунок 18 – Шкив ведомый КЗК-12-0217400-01

КЗК-3221-1-0100000 КДС (Версия 01)

№ рис	№ поз	Обозначение	Наименование	Куда входит	
				Обозначение	Кол. на 1 сб. ед.
ШКИВ ВЕДОМЫЙ КЗК-12-0217400-01 (рисунок 18)					
18	1-16	КЗК-12-0217400-01	Шкив ведомый	КЗК-3321-1-0205000	1
	4,5,11-13	КЗК-12-0217320	Шкив неподвижный	КЗК-12-0217400-01	1
	6,10,14	КЗК-12-0217330	Шкив подвижный	КЗК-12-0217400-01	1
	1	КЗК-12-0217410	Упор	КЗК-12-0217400-01	1
	2	КЗК-12-0217001	Кожух	КЗК-12-0217400-01	1
	3	КЗК-12-0217002	Шайба	КЗК-12-0217400-01	1
	4	КЗК-12-0217003	Уплотнение	КЗК-12-0217320	1
	5	КЗК-12-0217102	Шкив неподвижный	КЗК-12-0217320	1
	6	КЗК-12-0217103	Шкив подвижный	КЗК-12-0217330	1
	7	КЗК-12-0217402	Кольцо	КЗК-12-0217400-01	2
	8	КЗК-12-0217403	Кольцо	КЗК-12-0217400-01	1
	9	КЗК-12-0217605	Пружина	КЗК-12-0217400-01	1
	10	КЗК-12-0217603	Фланец	КЗК-12-0217330	1
	11	КЗК-12-0217604	Ступица	КЗК-12-0217320	1
	12	КПТ 0100612А	Болт	КЗК-12-0217320	6
	13	УЭС 0100607	Шайба	КЗК-12-0217320	6
14		Винт В2.М12-6х35 – 17475	КЗК-12-0217330	6	
15		Гайка М48х1,5-6Н – 11871	КЗК-12-0217400-01	1	
16		Шайба 48.01 – 11872	КЗК-12-0217400-01	1	

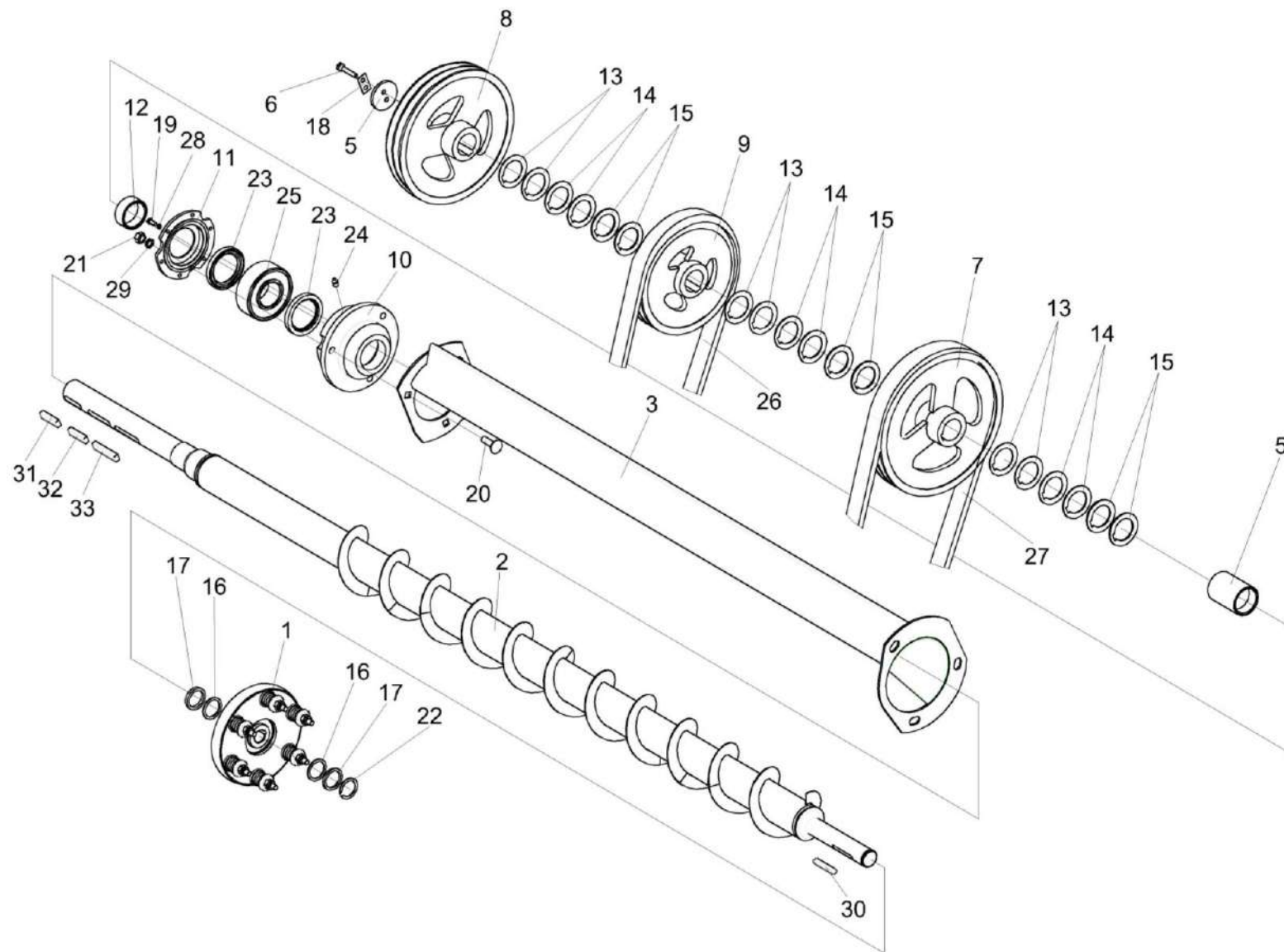


Рисунок 19 – Установка шкивов на шнек распределительный КЗК-10-0202770А

КЗК-3221-1-0100000 КДС (Версия 01)

№ рис	№ поз	Обозначение	Наименование	Куда входит	
				Обозначение	Кол. на 1 сб. ед.
УСТАНОВКА ШКИВОВ НА ШНЕК РАСПРЕДЕЛИТЕЛЬНЫЙ КЗК-10-0202770А (рисунок 19)					
19	1-33	КЗК-3321-1-0205000	Очистка	КЗК-3221-1-0100000	1
	1	КЗК 0219020Б-01	Муфта фрикционная	КЗК-3321-1-0205000	1
	2	КЗК-10-0202770А	Шнек распределительный	КЗК-3321-1-0205000	1
	3	КЗК-3219-0218040	Поддон	КЗК-3321-1-0205000	1
	4	КЗК-3219-0205806	Втулка	КЗК-3321-1-0205000	1
	5	КЗК 0202668	Шайба	КЗК-3321-1-0205000	1
	6	КЗК 0202669	Болт	КЗК-3321-1-0205000	2
	7	КЗК-10-0202101	Шкив	КЗК-3321-1-0205000	1
	8	КЗК-10-0202102	Шкив	КЗК-3321-1-0205000	1
	9	КЗК-10-0202106	Шкив	КЗК-3321-1-0205000	1
	10	КЗР 0218101	Корпус	КЗК-3321-1-0205000	1
	11	КЗР 0218102А	Крышка	КЗК-3321-1-0205000	1
	12	КЗР 0218653Б	Втулка	КЗК-3321-1-0205000	1
	13	КЗС 0202431А	Шайба	КЗК-3321-1-0205000	17
	14	КЗС 0202431А-01	Шайба	КЗК-3321-1-0205000	8
	15	КЗС 0202431А-02	Шайба	КЗК-3321-1-0205000	14
	16	КИС 0114419	Кольцо	КЗК-3321-1-0205000	16
17	ПДВ 1504401	Прокладка	КЗК-3321-1-0205000	16	
				наиб. кол.	
				наиб. кол.	

КЗК-3221-1-0100000 КДС (Версия 01)

№ рис	№ поз	Обозначение	Наименование	Куда входит	
				Обозначение	Кол. на 1 сб. ед.
19	18	ПКК 0135404А	Планка	КЗК-3321-1-0205000	1
	19		Болт М6-6ех16 – 7798	КЗК-3321-1-0205000	6
	20		Болт М12-6ех40 – 7802	КЗК-3321-1-0205000	3
	21		Гайка М12-6G – 5915	КЗК-3321-1-0205000	39
	22		Кольцо В35 – 13940	КЗК-3321-1-0205000	1
	23		Манжета 1.2-60х85-1 – 8752	КЗК-3321-1-0205000	2
	24		Масленка 1.2 – 19853	КЗК-3321-1-0205000	3
	25		Подшипник 53610 – 24696	КЗК-3321-1-0205000	1
	26		Ремень 2 НВ 1912 La или Ремень 2 НВ ВР 1912	КЗК-3321-1-0205000	1
	27		Ремень 2 НВ 3110 La (исполнение 26) или Ремень Ремень 2 НВ ВР 3110 "К" А или Ремень 2 НВ 3110 "К" А (AGRI 1423274)	КЗК-3321-1-0205000	1
	28		Шайба 6Т 65Г – 6402	КЗК-3321-1-0205000	6
	29		Шайба 12Т 65Г – 6402	КЗК-3321-1-0205000	74
	30		Шпонка 2-10х8х50 – 23360	КЗК-3321-1-0205000	1
	31		Шпонка 2-14х9х40 – 23360	КЗК-3321-1-0205000	1
32		Шпонка 2-14х9х56 – 23360	КЗК-3321-1-0205000	1	
33		Шпонка 2-14х9х63 – 23360	КЗК-3321-1-0205000	1	

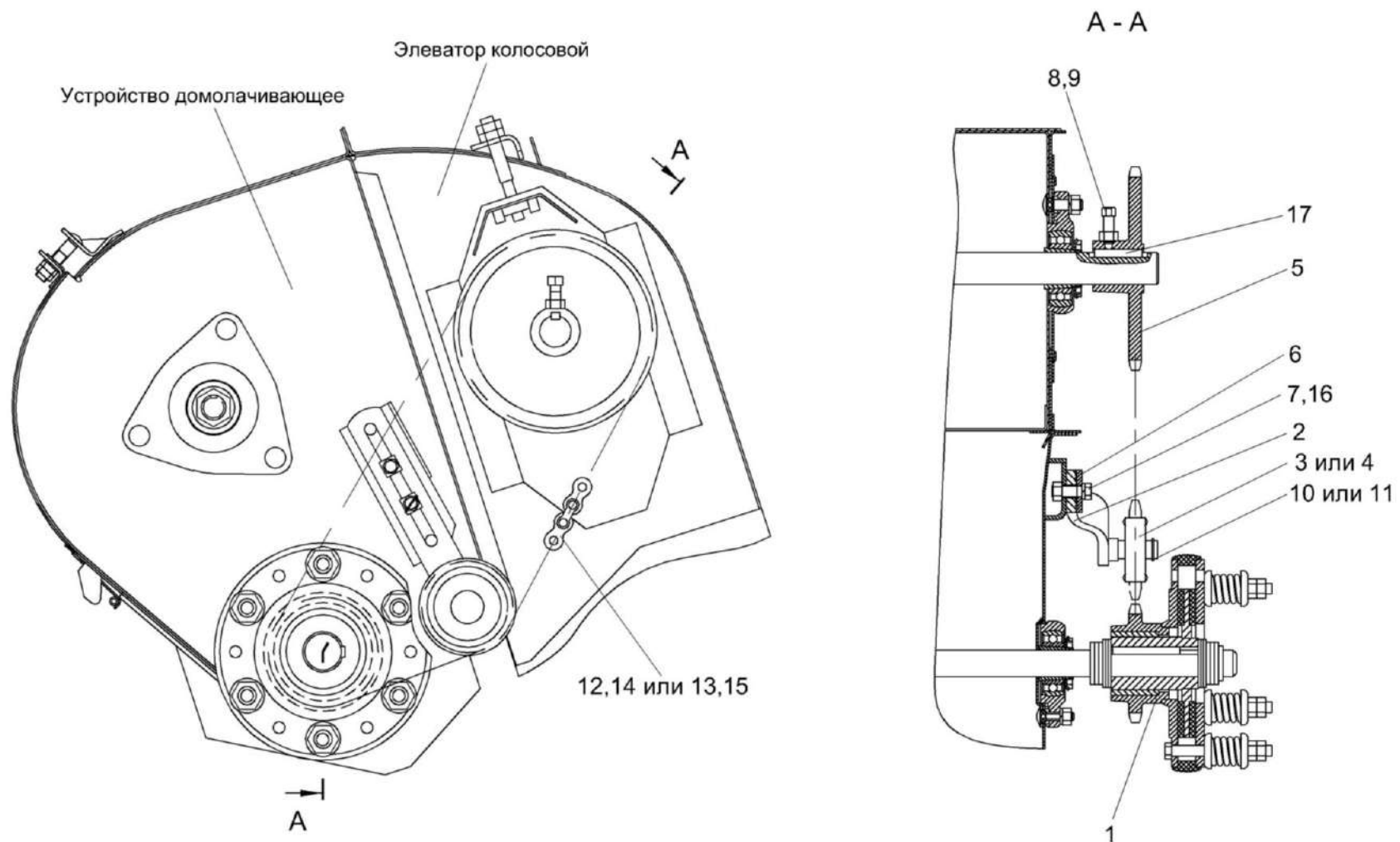


Рисунок 20 – Установка цепного привода элеватора колосового

КЗК-3221-1-0100000 КДС (Версия 01)

№ рис	№ поз	Обозначение	Наименование	Куда входит	
				Обозначение	Кол. на 1 сб. ед.
УСТАНОВКА ЦЕПНОГО ПРИВОДА ЭЛЕВАТОРА КОЛОСОВОГО (рисунок 20)					
20	1-17	КЗК-3321-1-0205000	Очистка	КЗК-3221-1-0100000	1
	2-4,10,11	КЗР 0202480	Устройство натяжное	КЗК-3321-1-0205000	1
	1	КЗК 0219020Б-01	Муфта фрикционная	КЗК-3321-1-0205000	1
	2	КЗР 0202620	Кронштейн	КЗР 0202480	1
	3	КУЖ 0122010	Звездочка	КЗР 0202480	1
	4	КУЖ 0122010-01	Звездочка	КЗР 0202480	1
	5	КЗР 0202619Б	Звездочка	КЗК-3321-1-0205000	1
	6	КИЛ 0150422-01	Шайба	КЗК-3321-1-0205000	2
	7		Болт М10-6ех30 – 7796	КЗК-3321-1-0205000	2
	8		Винт В.М10-6ех30.22Н – 1485	КЗК-3321-1-0205000	1
	9		Гайка М10-6G – 5915	КЗК-3321-1-0205000	10
	10		Кольцо В17 – 13940	КЗР 0202480	1
	11		Кольцо В17 – 13942	КЗР 0202480	1
12		Звено соединительное к цепи шагом 19,05 мм. V-Glied Verbindungsglied mit Splint 12 A-1 Typ S OOZA DIN 8188/ISO 606	КЗК-3321-1-0205000	1	
13		Звено соединительное 12 А-1 ISO-606	КЗК-3321-1-0205000	1	

КЗК-3221-1-0100000 КДС (Версия 01)

№ рис	№ поз	Обозначение	Наименование	Куда входит	
				Обозначение	Кол. на 1 сб. ед.
20	14	ЦЕП 0004003	Цепь шагом 19,05 мм, открытая ANSI-Einfach-Rollenketten Amerikanische Bauart, offen ANSI 60-1 DIN 8188/ISO 606 12 A-1 OOZA (L=1162,05 мм, 61 зв.)	KЗК-3321-1-0205000	1
	15	ЦЕП 0000007	Цепь 12 А-1 ISO 606 (L=1162,05 мм, 61 зв.)	KЗК-3321-1-0205000	1
	16		Шайба 10Т 65Г – 6402	KЗК-3321-1-0205000	15
	17		Шпонка 8x7x45 – 23360	KЗК-3321-1-0205000	1

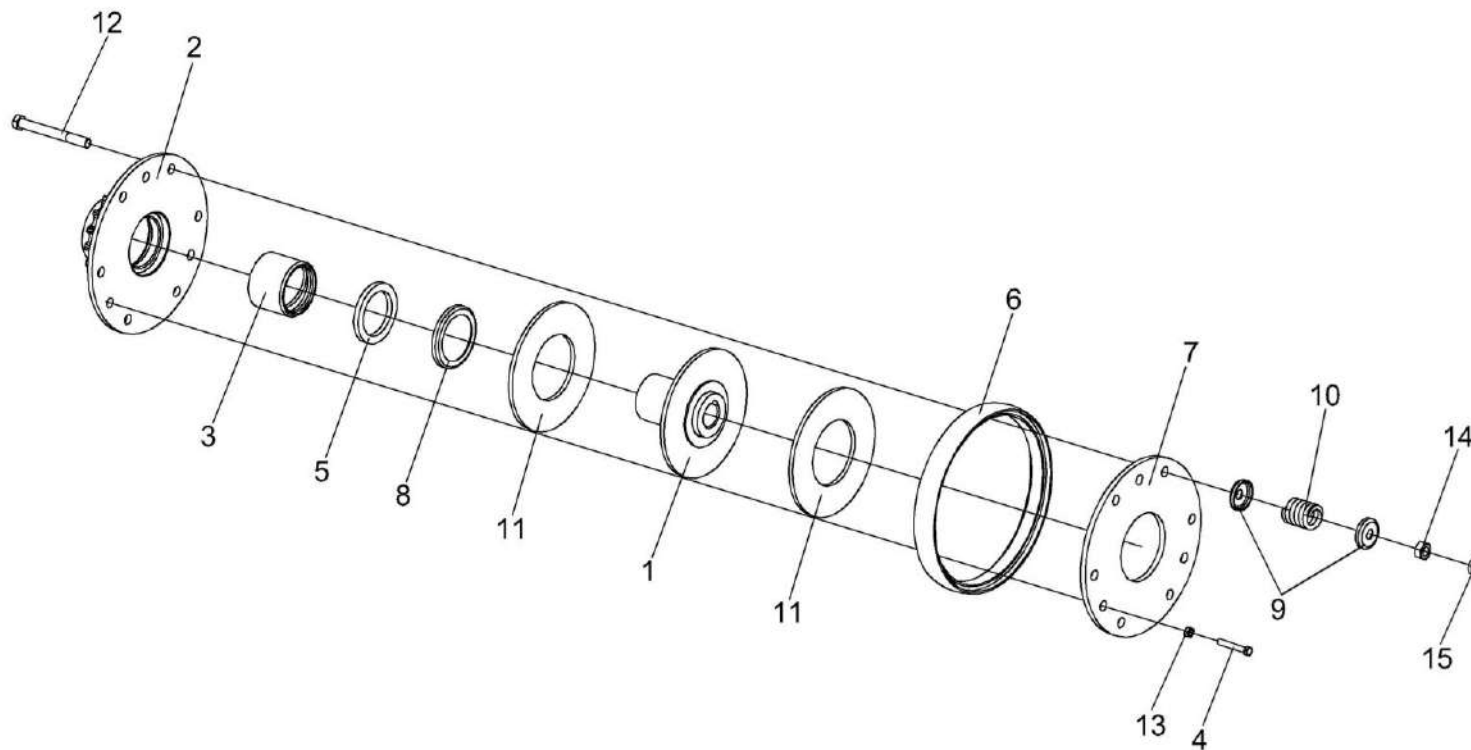


Рисунок 21 – Муфта фрикционная КЗК 0219020Б-01

КЗК-3221-1-0100000 КДС (Версия 01)

№ рис	№ поз	Обозначение	Наименование	Куда входит	
				Обозначение	Кол. на 1 сб. ед.
МУФТА ФРИКЦИОННАЯ КЗК 0219020Б-01 (рисунок 21)					
21	1-15	КЗК 0219020Б-01	Муфта фрикционная	КЗК-3321-1-0205000	1
	2,3	КЗК 0219050	Блок-звездочка	КЗК 0219020Б-01	1
	1	КЗК 0219030-01	Ступица	КЗК 0219020Б-01	1
	2	КЗК 0219040А	Блок-звездочка	КЗК 0219050	1
	3	КЗК 0219103	Втулка	КЗК 0219050	1
	4	КЗК 0202669-01	Болт	КЗК 0219020Б-01	3
	5	КЗР 0219001Б	Кольцо	КЗК 0219020Б-01	1
	6	КЗР 0219005А	Кольцо	КЗК 0219020Б-01	1
	7	КЗР 0219412В-01	Диск нажимной	КЗК 0219020Б-01	1
	8	КЗР 0219413Б	Обойма	КЗК 0219020Б-01	1
	9	КЗР 0219414Б	Шайба	КЗК 0219020Б-01	12
	10	04.140.014	Пружина наружная	КЗК 0219020Б-01	6
	11	04.141.017	Накладка фрикционная	КЗК 0219020Б-01	2
	12		Болт М10-6ех90 – 7796	КЗК 0219020Б-01	6
	13		Гайка М8-6G – 5915	КЗК 0219020Б-01	3
14		Гайка М10-6G – 5915	КЗК 0219020Б-01	6	
15		Гайка М10-6G – 5916	КЗК 0219020Б-01	6	

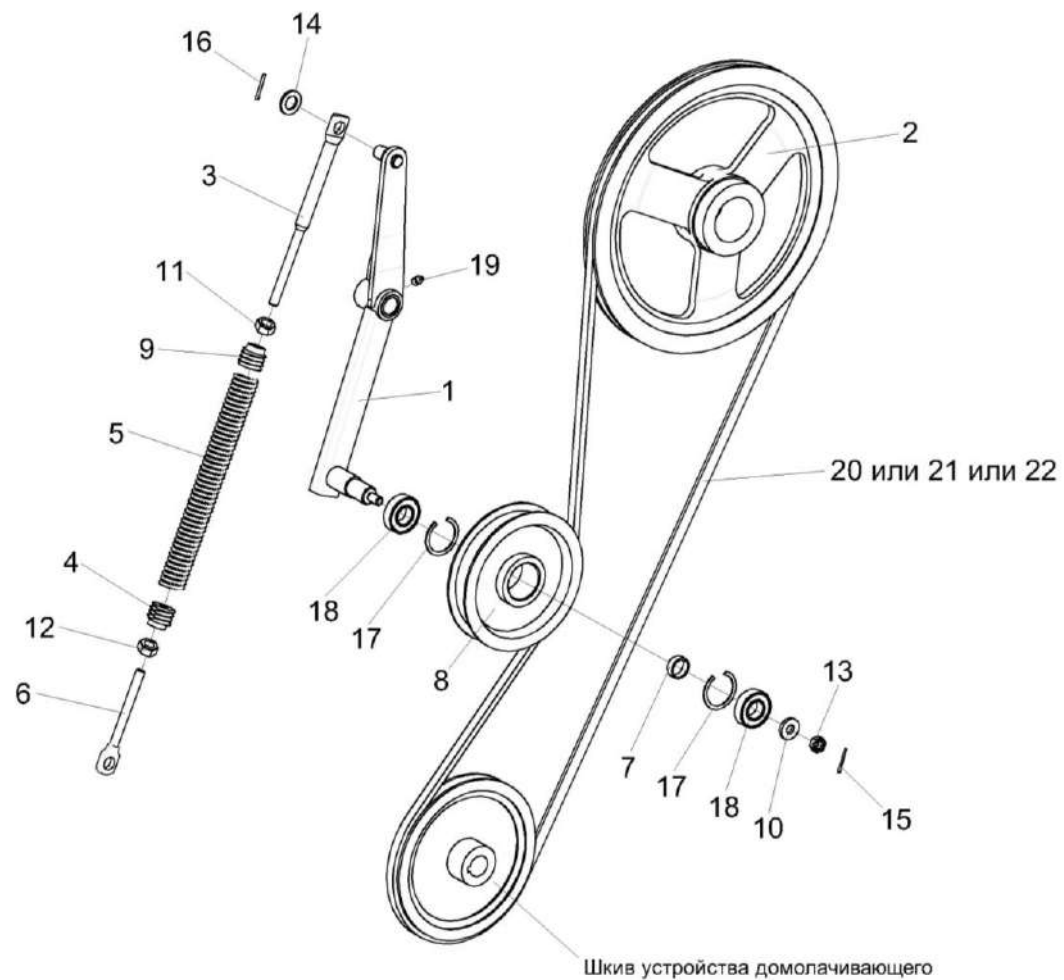


Рисунок 22 – Установка привода устройства домолачивающего

КЗК-3221-1-0100000 КДС (Версия 01)

№ рис	№ поз	Обозначение	Наименование	Куда входит	
				Обозначение	Кол. на 1 сб. ед.
УСТАНОВКА ПРИВОДА УСТРОЙСТВА ДОМОЛАЧИВАЮЩЕГО (рисунок 22)					
22	1-22	КЗК-3321-1-0205000	Очистка	КЗК-3221-1-0100000	1
	1,7,8,10, 13,15,17-19	КЗК-12-0202600	Рычаг	КЗК-3321-1-0205000	1
	3-6,9,11,12	КЗК 0202850А-01	Пружина	КЗК-3321-1-0205000	1
	1	КЗК-12-0202610	Рычаг	КЗК-12-0202600	1
	2	КЗК-12А-1-0202101	Шкив	КЗК-3321-1-0205000	1
	3	КЗК 0202683-01	Зацеп	КЗК 0202850А-01	1
	4	КЗР 0202105	Пробка	КЗК 0202850А-01	1
	5	КЗР 0202621А	Пружина	КЗК 0202850А-01	1
	6	КЗР 0202673-01	Зацеп	КЗК 0202850А-01	1
	7	КЗР 0202825-08	Втулка	КЗК-12-0202600	1
	8	КЗР 0225201Б	Ролик	КЗК-12-0202600	1
	9	КПР 6108101	Пробка	КЗК 0202850А-01	1
	10	ПКК 0100411А	Шайба	КЗК-12-0202600	1
	11		Гайка М12-6G – 2526	КЗК 0202850А-01	1
12		Гайка М12LN-6G – 2526	КЗК 0202850А-01	1	
13		Гайка М12-6G – 5919	КЗК-12-0202600	1	
14		Шайба С.18.01 – 11371	КЗК-3321-1-0205000	52	

КЗК-3221-1-0100000 КДС (Версия 01)

№ рис	№ поз	Обозначение	Наименование	Куда входит	
				Обозначение	Кол. на 1 сб. ед.
22	15		Шплинт 3,2x25 – 397	КЗК-12-0202600	1
	16		Шплинт 4x25 – 397	КЗК-3321-1-0205000	7
	17		Кольцо В52 – 13943	КЗК-12-0202600	2
	18		Подшипник 180205 – 8882	КЗК-12-0202600	2
	19		Масленка 1.2 – 19853	КЗК-12-0202600	1
	20		Ремень В/17 2950 Li	КЗК-3321-1-0205000	1
	21		Ремень НВ 2990	КЗК-3321-1-0205000	1
	22		Ремень PHG В116	КЗК-3321-1-0205000	1

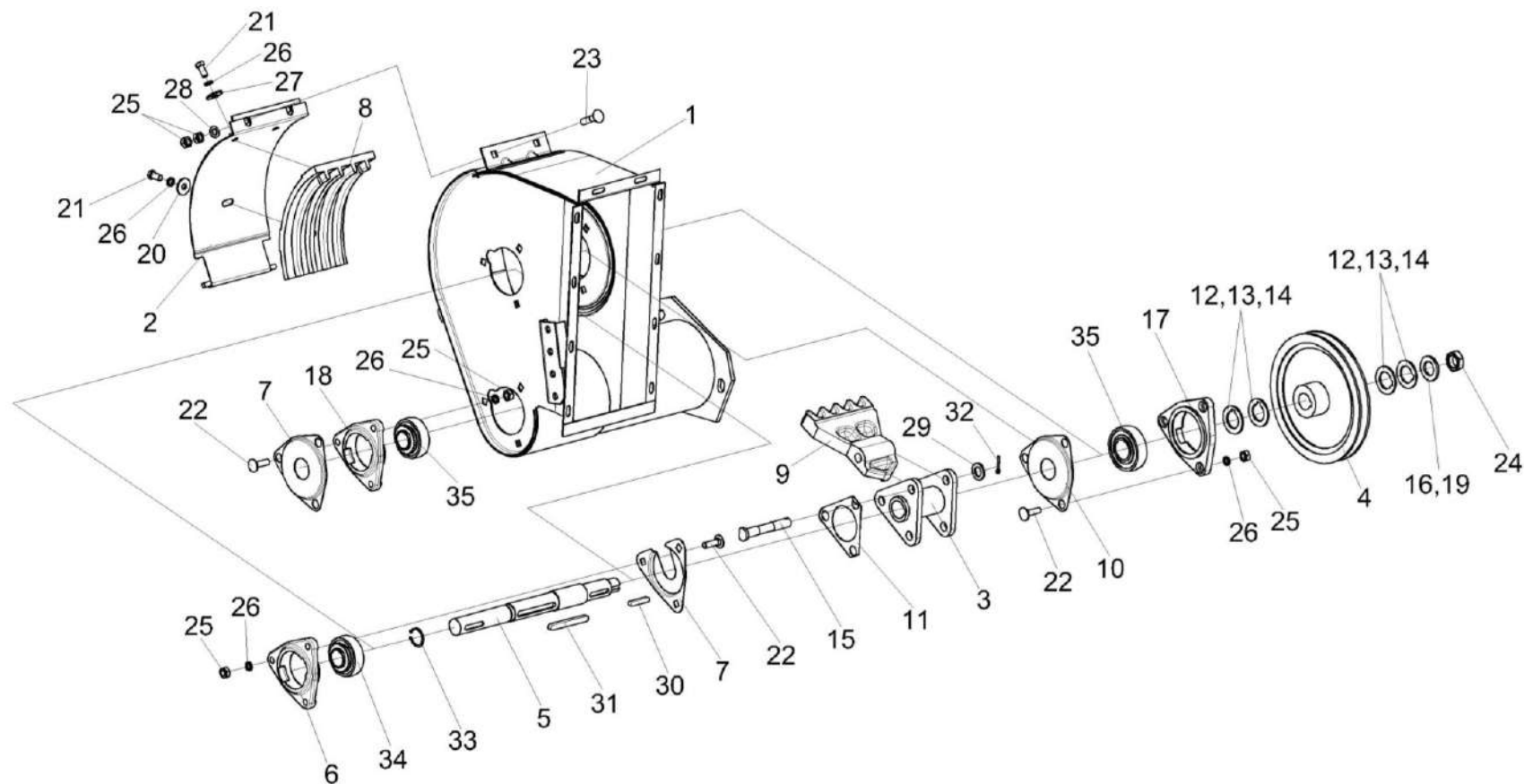


Рисунок 23 – Устройство домолачивающее КЗК 0207000В-01

КЗК-3221-1-0100000 КДС (Версия 01)

№ рис	№ поз	Обозначение	Наименование	Куда входит	
				Обозначение	Кол. на 1 сб. ед.
УСТРОЙСТВО ДОМОЛАЧИВАЮЩЕЕ КЗК 0207000В-01 (рисунок 23)					
23	1-35	КЗК 0207000В-01	Устройство домолачивающее	КЗК-3321-1-0205000	1
	2,8,20, 21,26,27	КЗР 0207050А	Поддон	КЗК 0207000В-01	1
	3,9,11, 15,29,32	КЗР 0207100А	Ротор	КЗК 0207000В-01	1
	1	КЗК 0207110А-01	Корпус	КЗК 0207000В-01	1
	2	КЗР 0207060А	Обечайка	КЗР 0207050А	1
	3	КЗР 0207110А	Опора	КЗР 0207100А	1
	4	КЗК 0207204Б	Шкив	КЗК 0207000В-01	1
	5	КЗК 0207609-01	Вал	КЗК 0207000В-01	1
	6	КЗР 0101106	Корпус подшипника	КЗК 0207000В-01	1
	7	КЗР 0206432А	Крышка	КЗК 0207000В-01	2
	8	КЗР 0207201А	Дека	КЗР 0207050А	1
	9	КЗР 0207228	Лопасть	КЗР 0207100А	3
	10	КЗР 0207422А	Крышка	КЗК 0207000В-01	1
11	КЗР 0207424А	Пластина стопорная	КЗР 0207100А	1	
12	КЗР 0207426А	Шайба	КЗК 0207000В-01	5	
13	КЗР 0207426А-01	Шайба	КЗК 0207000В-01	5	

наиб. кол.

КЗК-3221-1-0100000 КДС (Версия 01)

№ рис	№ поз	Обозначение	Наименование	Куда входит	
				Обозначение	Кол. на 1 сб. ед.
23	14	КЗР 0207426А-02	Шайба	КЗК 0207000В-01	1
	15	КЗР 0207603А	Ось	КЗР 0207100А	3
	16	КИС 0102468	Шайба	КЗК 0207000В-01	1 наиб. кол.
	17	КИС 0900101А-03	Корпус подшипника	КЗК 0207000В-01	1
	18	КИС 0900101А-04	Корпус подшипника	КЗК 0207000В-01	1
	19	ПКК 0100816	Шайба	КЗК 0207000В-01	1
	20	ПКК 0107457А	Шайба	КЗР 0207050А	1
	21		Болт М10-6х20 – 7796	КЗР 0207050А	3
	22		Болт М10-6х35 – 7802	КЗК 0207000В-01	9
	23		Болт М10-6х45 – 7802	КЗК 0207000В-01	2
	24		Гайка М27х2-6G – 11871	КЗК 0207000В-01	1
	25		Гайка М10-6G – 5915	КЗК 0207000В-01	13
	26		Шайба 10Т 65Г – 6402	КЗК 0207000В-01 КЗР 0207050А	9 3
	27		Шайба А 10.01 – 6958	КЗР 0207050А	2
	28		Шайба С.10.01 – 11371	КЗК 0207000В-01	2
	29		Шайба С.16.01 – 11371	КЗР 0207100А	3
	30		Шпонка 8х7х45 – 23360	КЗК 0207000В-01	1

КЗК-3221-1-0100000 КДС (Версия 01)

№ рис	№ поз	Обозначение	Наименование	Куда входит	
				Обозначение	Кол. на 1 сб. ед.
23	31		Шпонка 10x8x90 – 23360	КЗК 0207000В-01	1
	32		Шплинт 4x28 – 397	КЗР 0207100А	3
	33		Кольцо В32 – 13940	КЗК 0207000В-01	1
	34		Подшипник 1680206ЕК10Т2С17	КЗК 0207000В-01	1
	35		Подшипник 1680207ЕК10Т2С17	КЗК 0207000В-01	2

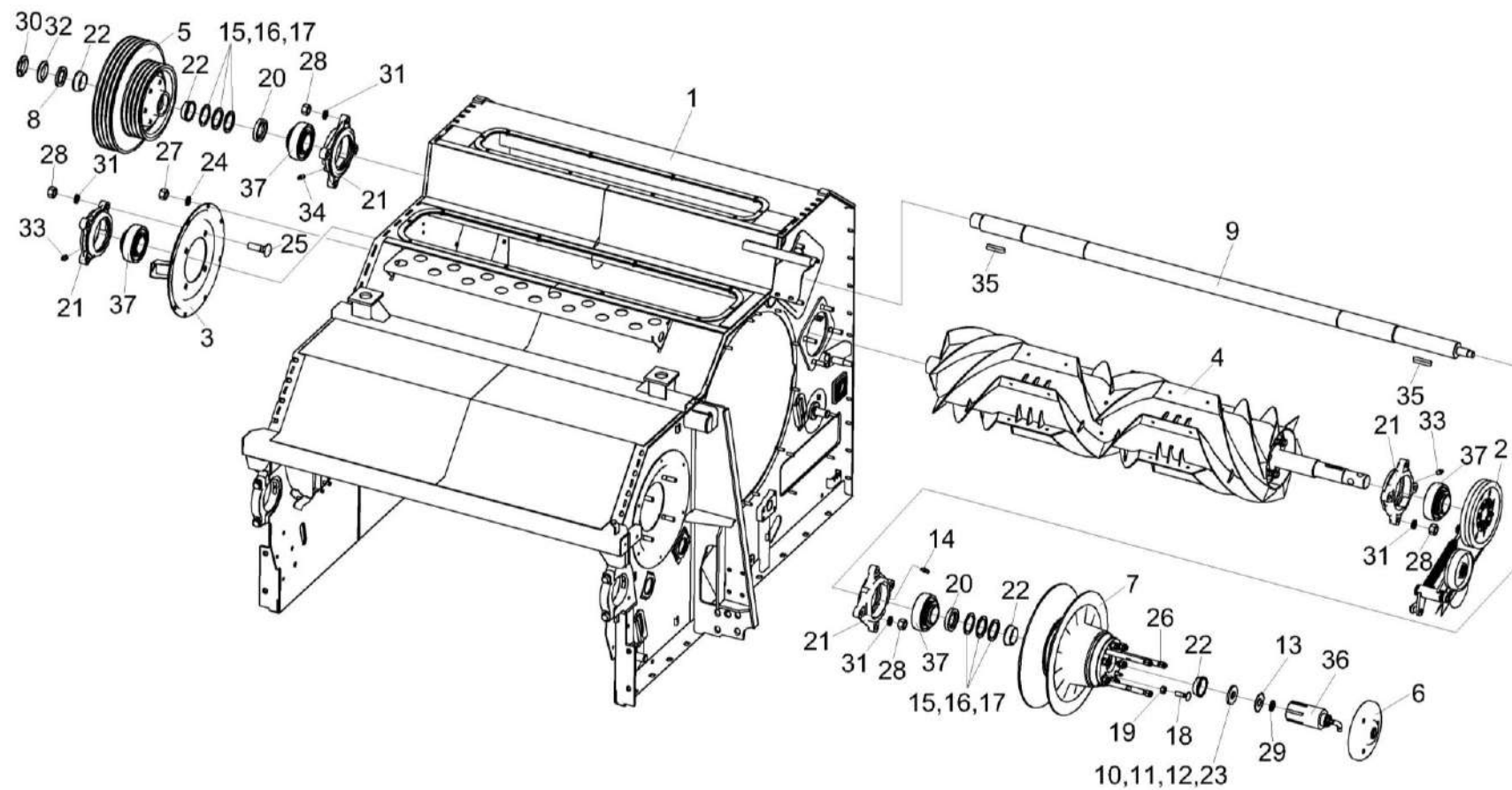


Рисунок 24 – Аппарат молотильный КЗК-3221-2-0102000 (установка битера отбойного)

КЗК-3221-1-0100000 КДС (Версия 01)

№ рис	№ поз	Обозначение	Наименование	Куда входит	
				Обозначение	Кол. на 1 сб. ед.
АППАРАТ МОЛОТИЛЬНЫЙ КЗК-3321-2-0102000 (установка битера отбойного) (рисунок 24)					
24	1-37	КЗК-3321-2-0102000	Аппарат молотильный	КЗК-3321-1-0205000	1
	34,37	КЗК 0102350	Опора	КЗК-3321-2-0102000	1
	21,37	КЗК-1420-0102420	Опора	КЗК-3321-2-0102000	4
	1	КЗК-3321-1-0102040	Рама	КЗК-3321-2-0102000	1
	2	КЗК-3219-0102500	Установка привода отбойного битера	КЗК-3321-2-0102000	1
	3	КЗК-3219-0102740	Крышка	КЗК-3321-2-0102000	1
	4	КЗК-3321-1-0105010	Битер отбойный	КЗК-3321-2-0102000	1
	5	КЗК-12-16-0102430	Шкив	КЗК-3321-2-0102000	1
	6	КЗК 0102260	Фланец	КЗК-3321-2-0102000	1
	7	КЗК 0108100-01	Вариатор барабана	КЗК-3321-2-0102000	1
	8	КЗК-12-0102432	Шайба	КЗК-3321-2-0102000	3
	9	КЗК-3219-0105614	Вал	КЗК-3321-2-0102000	1
	10	КЗК-10-0102411	Шайба	КЗК-3321-2-0102000	1
	11	КЗК-10-0102411-01	Шайба	КЗК-3321-2-0102000	1
12	КЗК-10-0102411-02	Шайба	КЗК-3321-2-0102000	1	
13	КЗК-10-0102445	Шайба стопорная	КЗК-3321-2-0102000	1	
14	КЗК-10-0102601	Штуцер	КЗК 0102350-01	1	

КЗК-3221-1-0100000 КДС (Версия 01)

№ рис	№ поз	Обозначение	Наименование	Куда входит	
				Обозначение	Кол. на 1 сб. ед.
24	15	КЗК 0102407-01	Прокладка	КЗК-3321-2-0102000	3
	16	КЗК 0102407-02	Прокладка	КЗК-3321-2-0102000	2
	17	КЗК 0102407-03	Прокладка	КЗК-3321-2-0102000	3
	18	КЗК 0102618	Болт	КЗК-3321-2-0102000	3
	19	КЗК 0102629	Гайка	КЗК-3321-2-0102000	3
	20	КЗК 0108605	Втулка	КЗК-3321-2-0102000	2
	21	КЗК-1420-0102101	Корпус подшипника	КЗК-1420-0102420	1
	22	КЗК-1420-0108604	Втулка	КЗК-3321-2-0102000	4
	23	КИЛ 0149403	Шайба	КЗК-3321-2-0102000	1
	24	КСН 0100665-01	Шайба	КЗК-3321-2-0102000	26
	25		Болт М16-6ех55 – 7802	КЗК-3321-2-0102000	4
	26		Гайка М16х1,5-6G – 2526	КЗК-3321-2-0102000	4
	27		Гайка М10-6G – 5915	КЗК-3321-2-0102000	34
	28		Гайка М16-6G – 5915	КЗК-3321-2-0102000	16
	29		Гайка М30х1,5-6Н – 11871	КЗК-3321-2-0102000	1
	30		Гайка М56х2-6Н – 11871	КЗК-3321-2-0102000	3
	31		Шайба 16Т 65Г – 6402	КЗК-3321-2-0102000	1
	32		Шайба Н 56.01 – 11872	КЗК-3321-2-0102000	3

КЗК-3221-1-0100000 КДС (Версия 01)

№ рис	№ поз	Обозначение	Наименование	Куда входит	
				Обозначение	Кол. на 1 сб. ед.
24	33		Масленка 1.2.Ц6 – 19853	КЗК-3321-2-0102000	4
	34		Масленка 1.3.Ц6 – 19853	КЗК 0102350	1
	35		Шпонка 2-18x11x90 – 23360	КЗК-3321-2-0102000	2
	36		Гидроцилиндр РСМ-10.09.01.010Б-М22К	КЗК-3321-2-0102000	1
	37		Подшипник 680314ЕНК7С17 или Подшипник УН 217/70 2S.T	КЗК 0102350 КЗК 0102350-01 КЗК-1420-0102420	1 1 1

КЗК-3221-1-0100000 КДС (Версия 01)

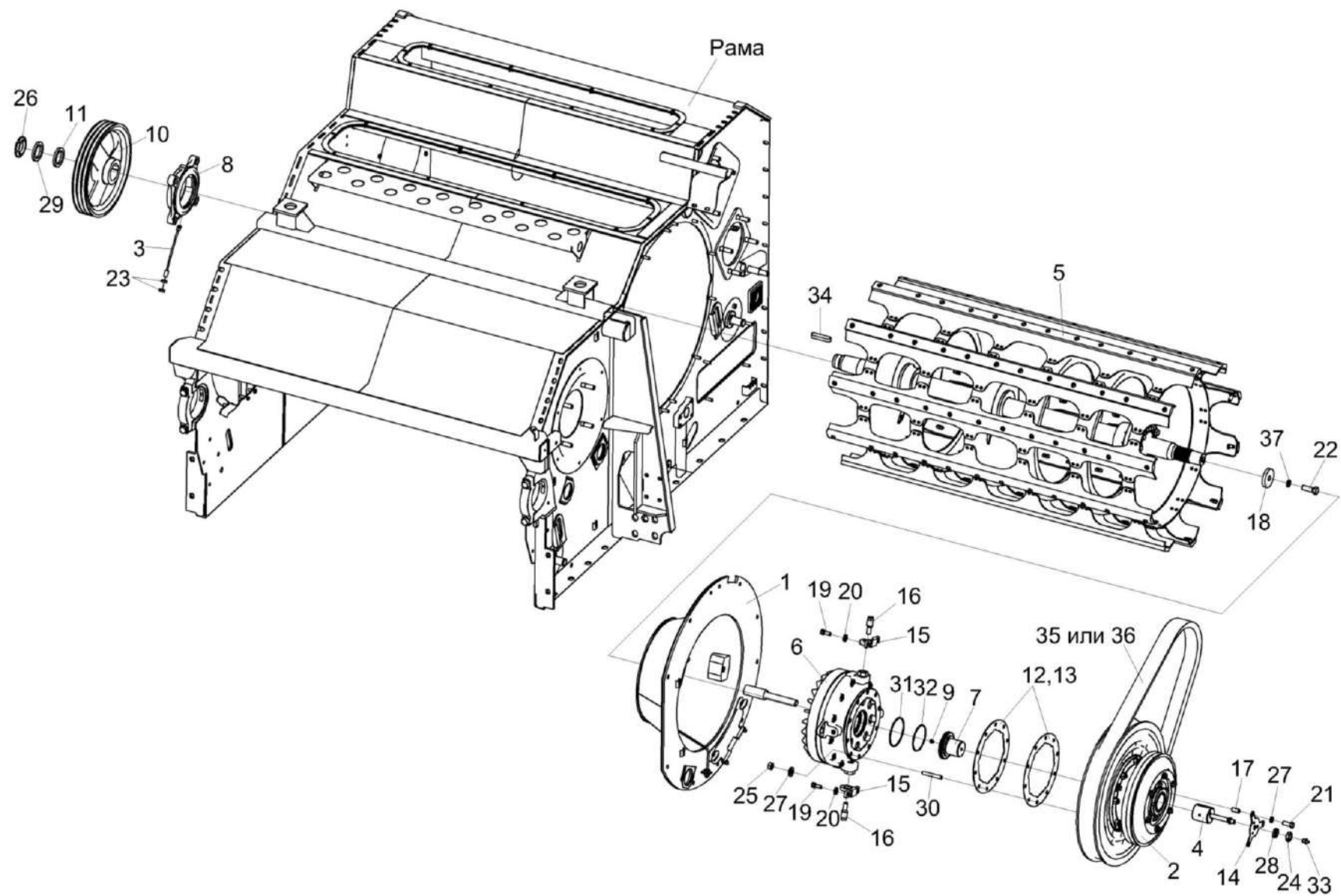


Рисунок 25 – Аппарат молотильный КЗК-3321-2-0102000 (установка барабана молотильного)

КЗК-3221-1-0100000 КДС (Версия 01)

№ рис	№ поз	Обозначение	Наименование	Куда входит	
				Обозначение	Кол. на 1 сб. ед.
АППАРАТ МОЛОТИЛЬНЫЙ КЗК-3321-2-0102000 (УСТАНОВКА БАРАБАНА МОЛОТИЛЬНОГО) (рисунок 25)					
25	1-37	КЗК-3321-2-0102000	Аппарат молотильный	КЗК-3321-1-0205000	1
	7,9,32	КЗК-12-0123040	Крышка	КЗК-3321-2-0102000	1
	1	КЗК-3219-0102750	Фланец	КЗК-3321-2-0102000	1
	2	КЗК-3219-0123000	Вариатор барабана	КЗК-3321-2-0102000	1
	3	КЗК-12-0102250	Труба	КЗК-3321-2-0102000	1
	4	КЗК-12-0102800	Вставка	КЗК-3321-2-0102000	1
	5	КЗК-12-0104100-01	Барабан молотильный	КЗК-3321-2-0102000	1
	6	КЗК-12-0123000	Редуктор	КЗК-3321-2-0102000	1
	7	КЗК-12-0123050	Крышка	КЗК-12-0123040	1
	8	КЗК 0102350-01	Опора	КЗК-3321-2-0102000	2
	9	КУЖ 0108010	Клапан предохранительный	КЗК-12-0123040	1
	10	КЗК-12-0102101	Шкив	КЗК-3321-2-0102000	1
	11	КЗК-12-0102432	Шайба	КЗК-3321-2-0102000	3
	12	КЗК-12-0102479	Прокладка	КЗК-3321-2-0102000	3
	13	КЗК-12-0102479-01	Прокладка	КЗК-3321-2-0102000	3
	14	КЗК-12-0102486	Упор	КЗК-3321-2-0102000	1
	15	КЗК-12-0102628	Кронштейн	КЗК-3321-2-0102000	2
	16	КЗК-12-0102629	Винт фиксирующий	КЗК-3321-2-0102000	2
17	КЗК-12-0102816	Втулка	КЗК-3321-2-0102000	3	
18	КЗК-12-0104616	Шайба	КЗК-3321-2-0102000	1	

КЗК-3221-1-0100000 КДС (Версия 01)

№ рис	№ поз	Обозначение	Наименование	Куда входит	
				Обозначение	Кол. на 1 сб. ед.
25	19	КПТ 0100612А-01	Болт	КЗК-3321-2-0102000	4
	20	УЭС 0100607	Шайба	КЗК-3321-2-0102000	4
	21		Болт М12-6ех30 – 7796	КЗК-3321-2-0102000	3
	22		Болт М16-6ех45 – 7796	КЗК-3321-2-0102000	1
	23		Гайка М16х1,5-6G – 2526	КЗК-3321-2-0102000	4
	24		Гайка М16-6G – 2526	КЗК-3321-2-0102000	1
	25		Гайка М12-6G – 5915	КЗК-3321-2-0102000	12
	26		Гайка М56х2-6Н – 11871	КЗК-3321-2-0102000	3
	27		Шайба 12Т 65Г – 6402	КЗК-3321-2-0102000	25
	28		Шайба 16Т 65Г – 6402	КЗК-3321-2-0102000	1
	29		Шайба Н 56.01 – 11872	КЗК-3321-2-0102000	3
	30		Шпилька 2 М12-6ех40 – 22036	КЗК-3321-2-0102000	10
	31		Кольцо В110 – 13941	КЗК-3321-2-0102000	1
	32		Кольцо 104-110-36-2-2 – 18829/9833	КЗК-12-0123040	1
	33		Масленка 1.2.Ц6 – 19853	КЗК-3321-2-0102000	4
	34		Шпонка 20х12х63 – 23360	КЗК-3321-2-0102000	1
	35		Ремень 68х24/2600 Lp-38 (aramid)	КЗК-3321-2-0102000	1
36	Ремень 68Х24-2600 Кевлар (AGRI 2899385)		КЗК-3321-2-0102000	1	
37	КСН 0100636-02	Шайба	КЗК-3321-2-0102000	28	

КЗК-3221-1-0100000 КДС (Версия 01)

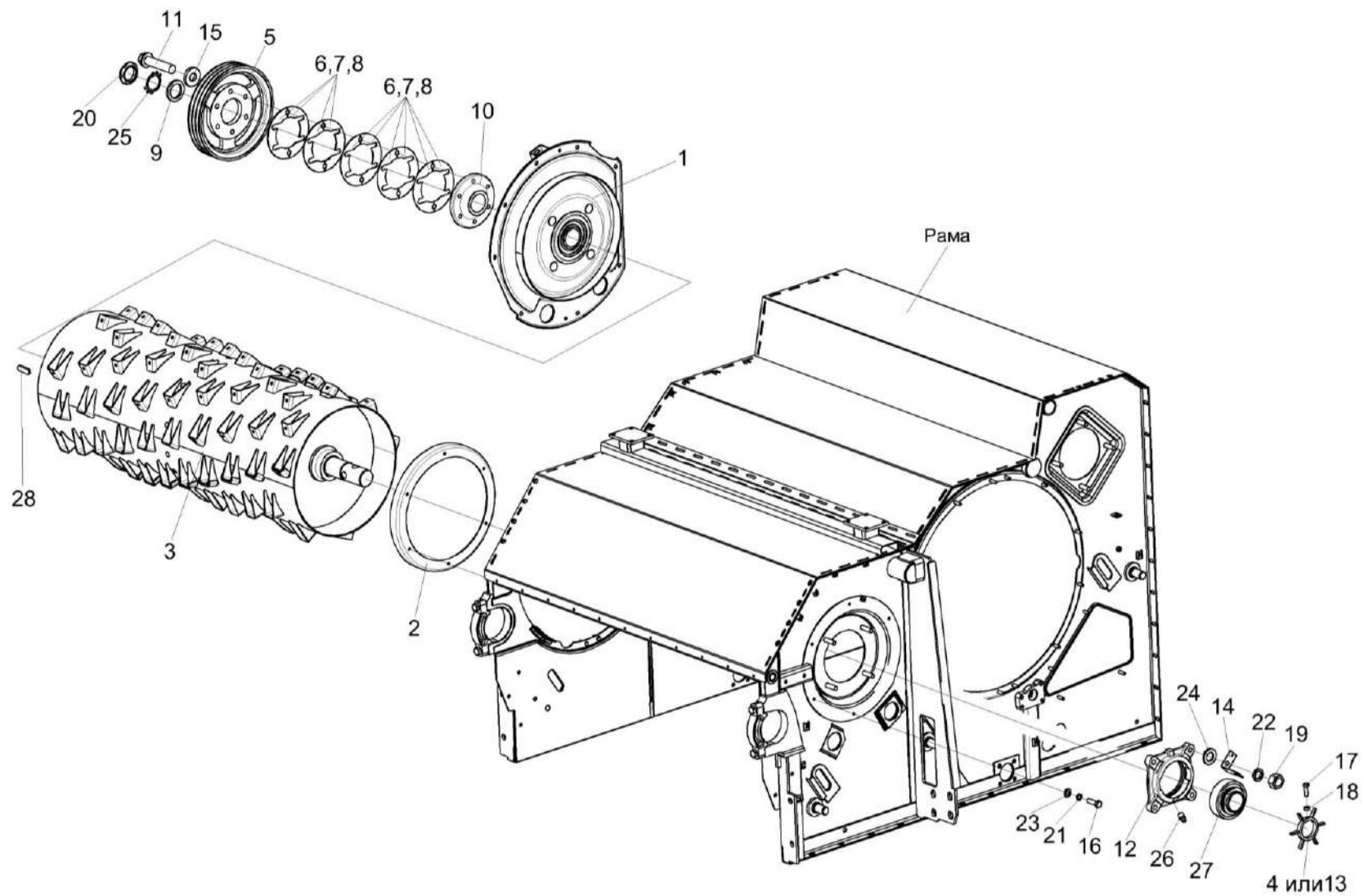


Рисунок 26 – Аппарат молотильный КЗК-3321-2-0102000 (установка барабана ускоряющего)

КЗК-3221-1-0100000 КДС (Версия 01)

№ рис	№ поз	Обозначение	Наименование	Куда входит	
				Обозначение	Кол. на 1 сб. ед.
АППАРАТ МОЛОТИЛЬНЫЙ КЗК-3321-2-0102000 (УСТАНОВКА БАРАБАНА УСКОРЯЮЩЕГО) (рисунок 26)					
26	1-28	КЗК-3321-2-0102000	Аппарат молотильный	КЗК-3321-1-0205000	1
	5-8,10,11,15	КЗК-12-0102340	Шкив	КЗК-3321-2-0102000	1
	12,26,27	КЗК 0102350	Опора	КЗК-3321-2-0102000	2
	1	КЗК-3219-0102200	Фланец	КЗК-3321-2-0102000	1
	2	КЗК-12-0102390	Чашка	КЗК-3321-2-0102000	1
	3	КЗК-12-0102600А	Барабан ускоряющий	КЗК-3321-2-0102000	1
	4	КЗК 0102040	Датчик	КЗК-3321-2-0102000	1
	5	КЗК-12-0102102	Шкив	КЗК-12-0102340	1
	6	КЗК-12-0102408А	Прокладка	КЗК-12-0102340 КЗК-3321-2-0102000	4 3
					наиб. кол.
	7	КЗК-12-0102408А-01	Прокладка	КЗК-12-0102340 КЗК-3321-2-0102000	2 3
				наиб. кол.	
8	КЗК-12-0102408А-02	Прокладка	КЗК-12-0102340 КЗК-3321-2-0102000	2 3	
				наиб. кол.	
9	КЗК-12-0102432	Шайба	КЗК-3321-2-0102000	3	
10	КЗК-12-0102601	Ступица	КЗК-12-0102340	1	
11	КЗК-12-0102602	Болт	КЗК-12-0102340	6	

КЗК-3221-1-0100000 КДС (Версия 01)

№ рис	№ поз	Обозначение	Наименование	Куда входит	
				Обозначение	Кол. на 1 сб. ед.
26	12	КЗК 0102101	Корпус подшипника	КЗК 0102350	1
	13	КЗК 0102303	Датчик	КЗК-3321-2-0102000	1
	14	КЗК 0102451	Кронштейн	КЗК-3321-2-0102000	1
	15	КЗР 0202674А	Шайба	КЗК-12-0102340	6
	16		Болт М8-6х25 – 7796	КЗК-3321-2-0102000	6
	17		Болт М6-6х20 – 7798	КЗК-3321-2-0102000	1
	18		Гайка М6-6G – 5915	КЗК-3321-2-0102000	23
	19		Гайка М16-6G – 5915	КЗК-3321-2-0102000	16
	20		Гайка М56х2-6Н – 11871	КЗК-3321-2-0102000	3
	21		Масленка 1.3 – 19853	КЗК 0102350	1
	22		Подшипник 680314ЕНК7С17 или Подшипник УН 217/70 2S. Т	КЗК 0102350	1
	23		Шайба 8Т 65Г – 6402	КЗК-3321-2-0102000	6
	24		Шайба 16Т 65Г – 6402	КЗК-3321-2-0102000	1
	25		Шайба С.8.01 – 11371	КЗК-3321-2-0102000	6
	26		Шайба С.16.01 – 11371	КЗК-3321-2-0102000	1
	27		Шайба Н 56.01 – 11872	КЗК-3321-2-0102000	3
	28		Шпонка 20х12х70 – 23360	КЗК-3321-2-0102000	1

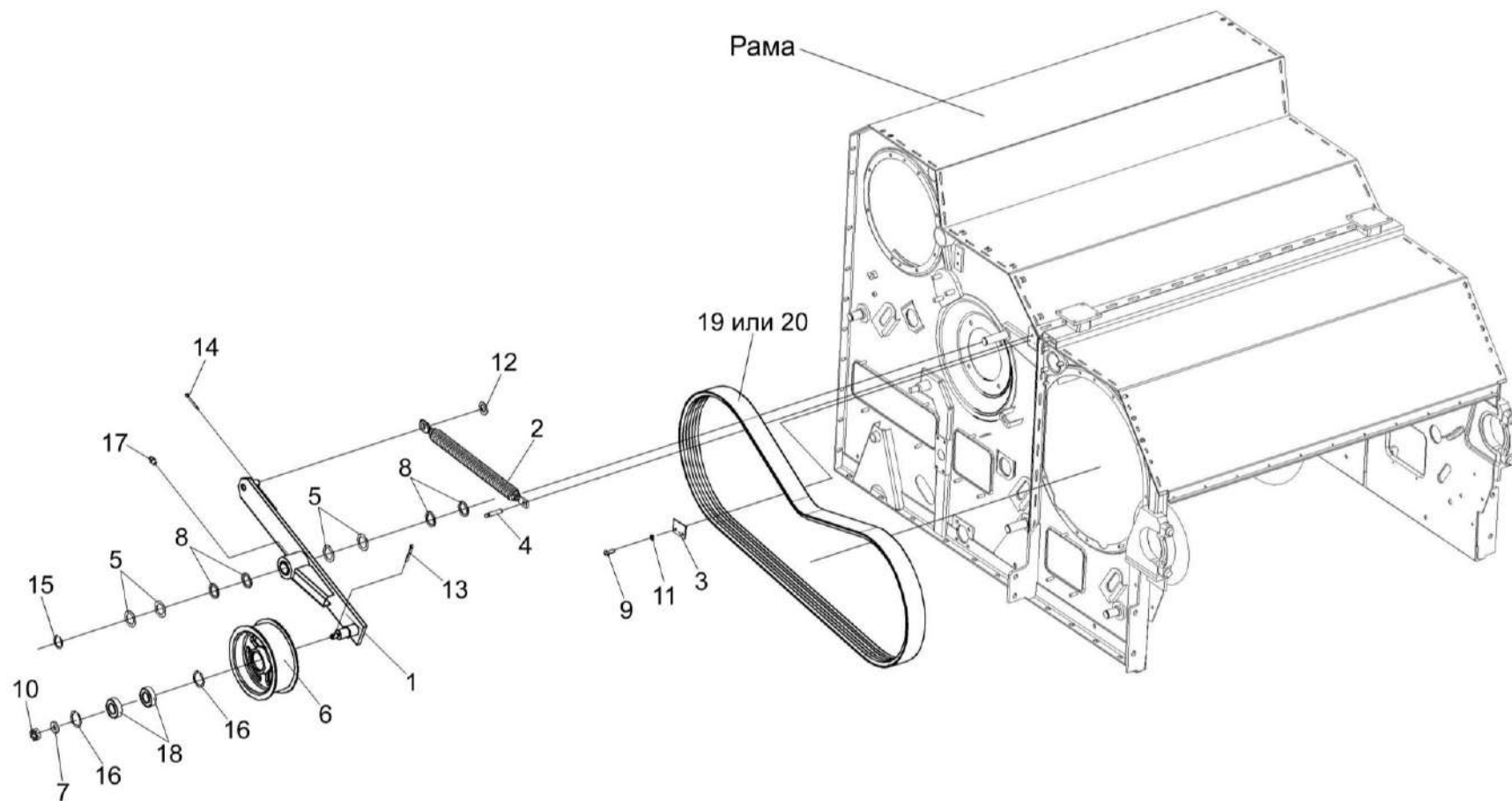


Рисунок 27 – Аппарат молотильный КЗК-3321-2-0102000 (привод отбойного бitera)

КЗК-3221-1-0100000 КДС (Версия 01)

№ рис	№ поз	Обозначение	Наименование	Куда входит	
				Обозначение	Кол. на 1 сб. ед.
АППАРАТ МОЛОТИЛЬНЫЙ КЗК-3321-2-0102000 (ПРИВОД ОТБОЙНОГО БИТЕРА) (рисунок 27)					
27	1-20	КЗК-3321-2-0102000	Аппарат молотильный	КЗК-3321-1-0205000	1
	1,6,7, 10,13,16-18	КЗК-12-0102150	Рычаг	КЗК-3321-2-0102000	1
	1	КЗК-12-0102160	Рычаг	КЗК-12-0102150	1
	2	КЗР 0202780А-01	Пружина	КЗК-3321-2-0102000	1
	3	КЗК-12-0102438А	Пластина	КЗК-3321-2-0102000	1
	4	КЗК-12-0102614	Ось	КЗК-3321-2-0102000	1
	5	КИС 0103431	Шайба регулировочная	КЗК-3321-2-0102000	8 наиб. кол.
	6	КПР 6105101-03	Ролик	КЗК-12-0102150	1
	7	ПКК 0100411А	Шайба	КЗК-12-0102150	1
	8	ПКК 0117442-01	Шайба	КЗК-3321-2-0102000	4 наиб. кол.
	9		Болт М6-6ех16 – 7798	КЗК-3321-2-0102000	2
	10		Гайка М12-6G – 5919	КЗК-12-0102150	1
	11		Шайба 6Т 65Г – 6402	КЗК-3321-2-0102000	35
	12		Шайба С.18.01 – 11371	КЗК-3321-2-0102000	1
13		Шплинт 3,2х25 – 397	КЗК-12-0102150	1	
14		Шплинт 4х28 – 397	КЗК-3321-2-0102000	1	

КЗК-3221-1-0100000 КДС (Версия 01)

№ рис	№ поз	Обозначение	Наименование	Куда входит	
				Обозначение	Кол. на 1 сб. ед.
27	15		Кольцо В30 – 13942	КЗК-3321-2-0102000	1
	16		Кольцо В52 – 13941 или Кольцо В52 – 13943	КЗК-12-0102150	2
	17		Масленка 1.2 – 19853	КЗК-12-0102150	1
	18		Подшипник 180205 – 8882	КЗК-12-0102150	2
	19		Ремень ЗНВ 2662 La исполнение 26	КЗК-3321-2-0102000	1
	20		Ремень ЗНВ ВР 2662 “К”	КЗК-3321-2-0102000	1

КЗК-3221-1-0100000 КДС (Версия 01)

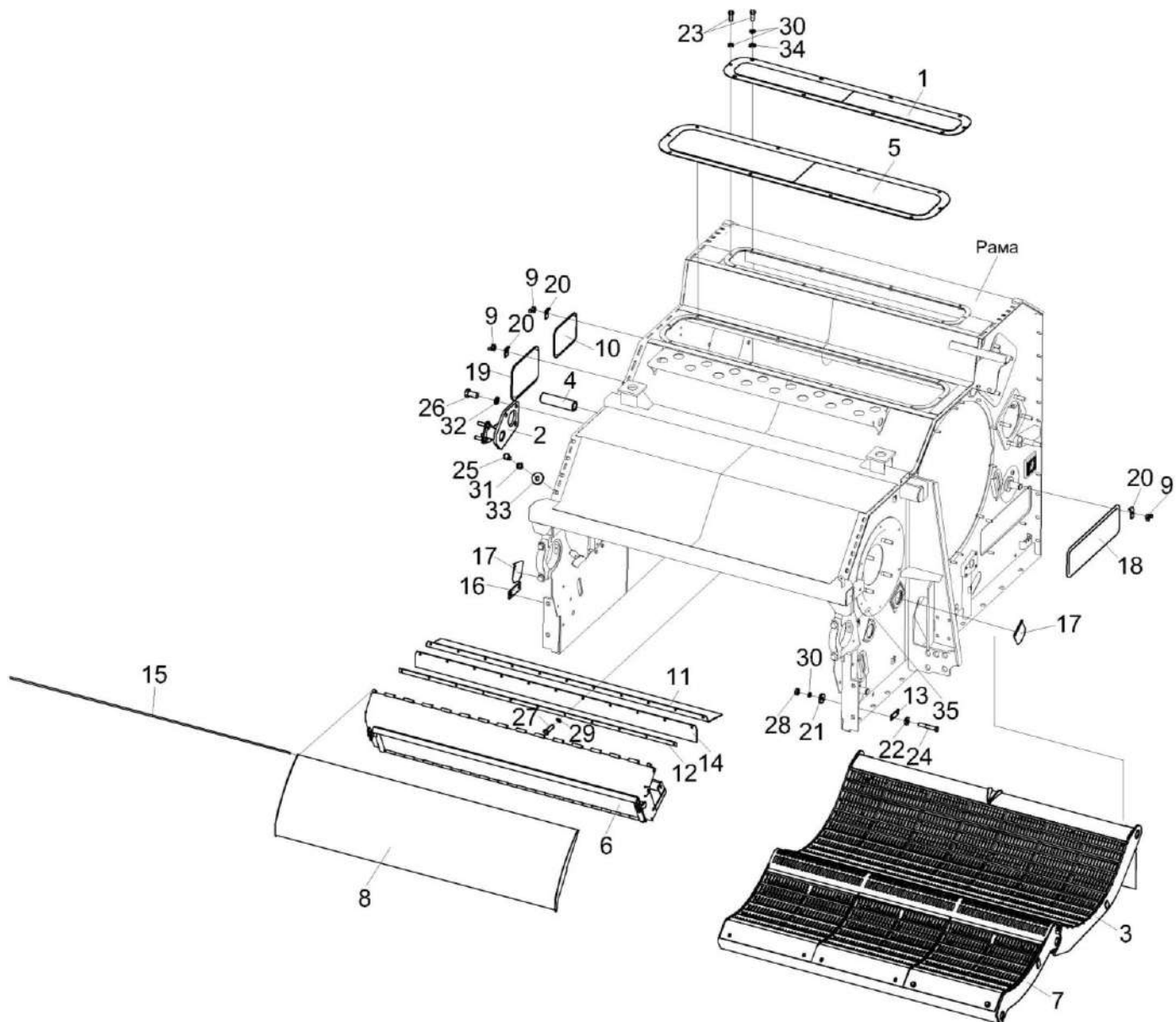


Рисунок 28 – Аппарат молотильный КЗК-3321-2-0102000 (камнеуловитель, подбарабанья)

КЗК-3221-1-0100000 КДС (Версия 01)

№ рис	№ поз	Обозначение	Наименование	Куда входит	
				Обозначение	Кол. на 1 сб. ед.
АППАРАТ МОЛОТИЛЬНЫЙ КЗК-3321-2-0102000 (КАМНЕУЛОВИТЕЛЬ, ПОДБАРАБАНЫЯ) (рисунок 28)					
28	1-35	КЗК-3321-2-0102000	Аппарат молотильный	КЗК-3321-1-0205000	1
	1	КЗК-3321-1-0102080	Крышка	КЗК-3321-2-0102000	1
	2	КЗК-3219-0102140	Опора	КЗК-3321-2-0102000	1
	3	КЗК-3219-0103000	Подбарабанье	КЗК-3321-2-0102000	1
	4	КЗК-12А-1-0125060	Ось	КЗК-3321-2-0102000	1
	5	КЗК-12-0102080	Крышка	КЗК-3321-2-0102000	1
	6	КЗК-12-0102670	Камнеуловитель	КЗК-3321-2-0102000	1
	7	КЗК-12-0103030-01	Подбарабанье	КЗК-3321-2-0102000	1
	8	КЗК-10-0102300	Щиток	КЗК-3321-2-0102000	1
	9	КИЛ 0150750	Гайка-барашек	КЗК-3321-2-0102000	15
	10	КЗК-3219-0102435	Крышка	КЗК-3321-2-0102000	4
	11	КЗК-12-0102007	Уплотнение	КЗК-3321-2-0102000	1
	12	КЗК-12-0102458	Планка	КЗК-3321-2-0102000	1
	13	КЗК-12-0119478	Пластина	КЗК-3321-2-0102000	1
	14	КЗК-10-0102003	Пластина	КЗК-3321-2-0102000	1
	15	КЗК-10-0102606	Ось	КЗК-3321-2-0102000	1
	16	КЗК 0102405	Кронштейн	КЗК-3321-2-0102000	1
	17	КЗК 0102421	Крышка	КЗК-3321-2-0102000	7

КЗК-3221-1-0100000 КДС (Версия 01)

№ рис	№ поз	Обозначение	Наименование	Куда входит	
				Обозначение	Кол. на 1 сб. ед.
28	18	КЗК-3219-0102435	Крышка	КЗК-3321-2-0102000	4
	19	КЗК 0102437	Крышка	КЗК-3321-2-0102000	1
	20	КЗК 0102464	Прижим	КЗК-3321-2-0102000	15
	21	КЗР 0221417-01	Шайба	КЗК-3321-2-0102000	6
	22	КСН 0100665	Шайба	КЗК-3321-2-0102000	7
	23		Болт М8-6ех25 – 7796	КЗК-3321-2-0102000	20
	24		Болт М10-6ех105 – 7796	КЗК-3321-2-0102000	4
	25		Болт М12-6ех20 – 7796	КЗК-3321-2-0102000	12
	26		Болт М16х1,5-6ех30 – 7796	КЗК-3321-2-0102000	3
	27		Болт М6-6ех25 – 7798	КЗК-3321-2-0102000	11
	28		Гайка М10-6G – 5915	КЗК-3321-2-0102000	34
	29		Шайба 6Т 65Г – 6402	КЗК-3321-2-0102000	35
	30		Шайба 10Т 65Г – 6402	КЗК-3321-2-0102000	28
	31		Шайба 12Т 65Г – 6402	КЗК-3321-2-0102000	25
	32		Шайба 16Т 65Г – 6402	КЗК-3321-2-0102000	1
	33		Шайба С 6.01 – 6958	КЗК-3321-2-0102000	8
	34		Шайба С.10.01 – 11371	КЗК-3321-2-0102000	16
35		Масленка 2.2.45.Ц6 –19853	КЗК-3321-2-0102000	1	

КЗК-3221-1-0100000 КДС (Версия 01)

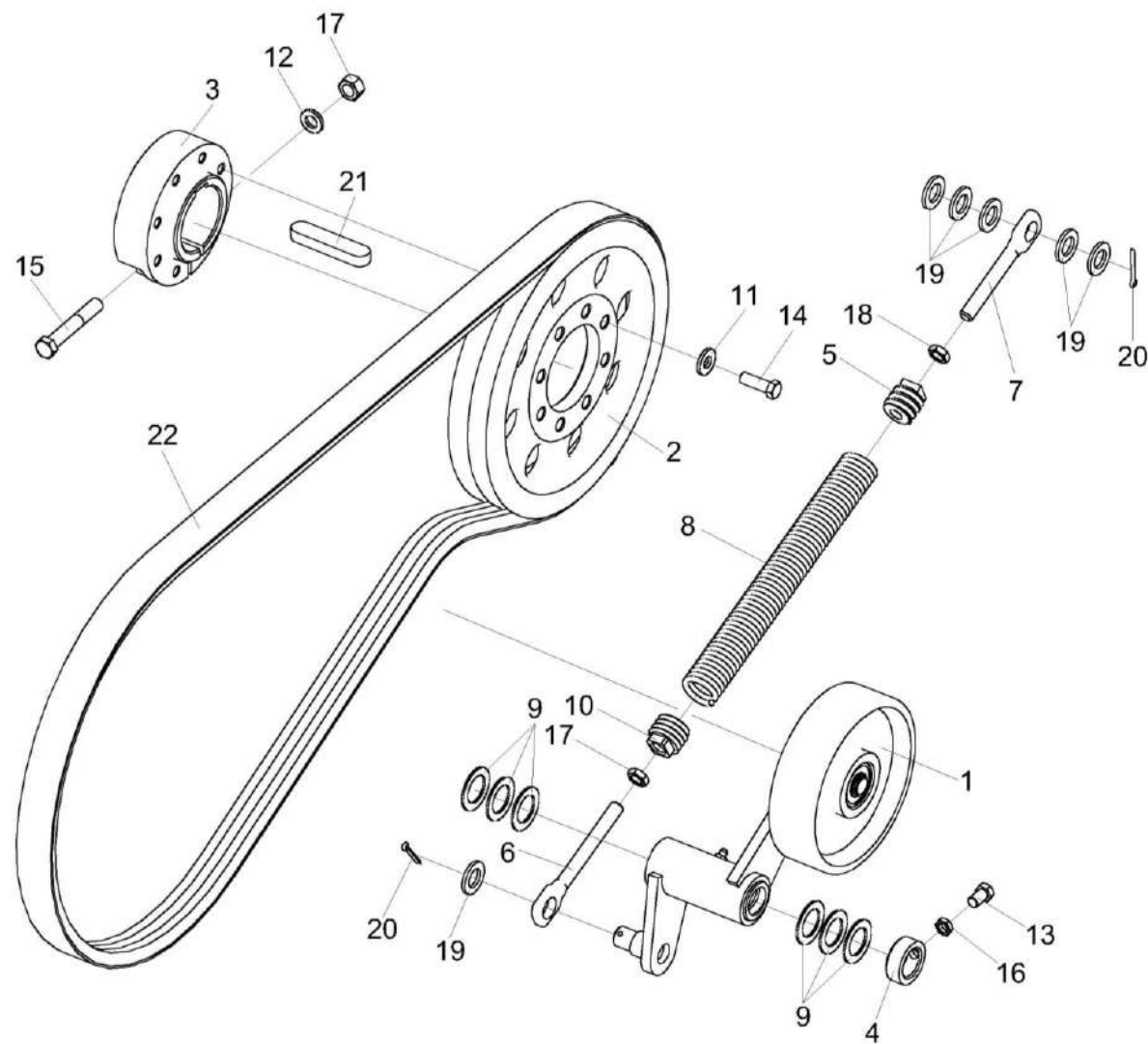


Рисунок 29 – Установка привода отбойного бitera КЗК-3219-0102500

КЗК-3221-1-0100000 КДС (Версия 01)

№ рис	№ поз	Обозначение	Наименование	Куда входит	
				Обозначение	Кол. на 1 сб. ед.
УСТАНОВКА ПРИВОДА ОТБОЙНОГО БИТЕРА КЗК-3219-0102500 (рисунок 29)					
29	1-22	КЗК-3219-0102500	Установка привода отбойного битера	КЗК-3321-2-0102000	1
	5-8,10,17,18	КЗК-3219-0102540	Пружина	КЗК-3219-0102500	1
	1	КЗК-3219-0102510	Ролик	КЗК-3219-0102500	1
	2	КЗК-3219-0102107	Шкив	КЗК-3219-0102500	1
	3	КЗК-3219-0102604	Ступица	КЗК-3219-0102500	1
	4	КЗК-1624-0134613	Втулка	КЗК-3219-0102500	1
	5	КЗР 0202102	Пробка	КЗК-3219-0102540	1
	6	КЗР 0202673-02	Зацеп	КЗК-3219-0102540	1
	7	КЗР 0202673-03	Зацеп	КЗК-3219-0102540	1
	8	КЗР 0222603А-01	Пружина	КЗК-3219-0102540	1
	9	КИС 0105438	Шайба специальная	КЗК-3219-0102500	13
	10	КСН 0100107-03	Пробка	КЗК-3219-0102540	1
	11	КСН 0100665-01	Шайба	КЗК-3219-0102500	8
	12	УЭС 0100607	Шайба	КЗК-3219-0102500	1
	13		Болт М10-6ех16 – 7796	КЗК-3219-0102500	1
	14		Болт М10-6ех30 – 7796	КЗК-3219-0102500	8
	15		Болт М12-6ех75 – 7796	КЗК-3219-0102500	1

КЗК-3221-1-0100000 КДС (Версия 01)

№ рис	№ поз	Обозначение	Наименование	Куда входит	
				Обозначение	Кол. на 1 сб. ед.
29	16		Гайка М10-6G – 2526	КЗК-3219-0102500	1
	17		Гайка М12-6G – 5915	КЗК-3219-0102500	1
				КЗК-3219-0102540	1
	18		Гайка М12-LH-6G – 5915	КЗК-3219-0102540	1
	19		Шайба С.18.01 – 11371	КЗК-3219-0102500	7
	20		Шплинт 4x28 – 397	КЗК-3219-0102500	2
	21		Шпонка 18x11x80 – 23360	КЗК-3219-0102500	1
22		Ремень 2 НВ ВР 2290 "К"	КЗК-3219-0102500	1	

КЗК-3221-1-0100000 КДС (Версия 01)

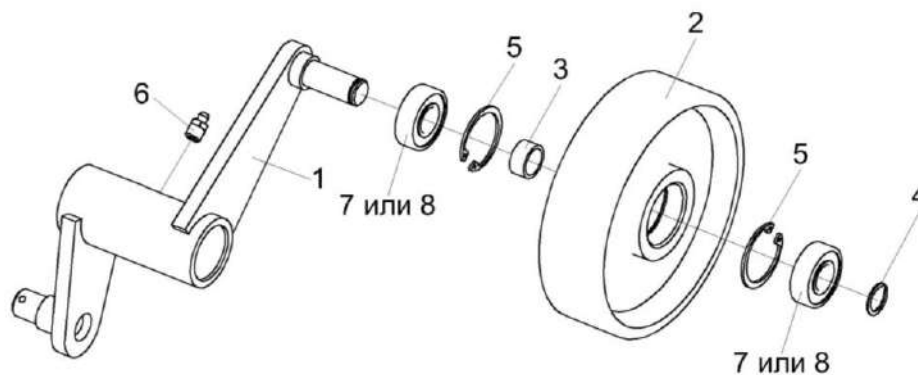


Рисунок 30 – Ролик КЗК-3219-0102510

№ рис	№ поз	Обозначение	Наименование	Куда входит	
				Обозначение	Кол. на 1 сб. ед.
РОЛИК КЗК-3219-0102510 (рисунок 30)					
30	1-8	КЗК-3219-0102510	Ролик	КЗК-3219-0102500	1
	2,3,5,7,8	КЗ 0124020	Ролик	КЗК-3219-0102510	1
	1	КЗК-3219-0102530	Рычаг	КЗК-3219-0102510	1
	2	КЗ 0124102	Ролик	КЗ 0124020	1
	3	КЗ 0124802	Втулка	КЗ 0124020	1
	4		Кольцо В17 – 13940	КЗК-3219-0102510	1
	5		Кольцо В40 – 13943	КЗ 0124020	2
	6		Масленка 1.2.Ц6 – 19853	КЗК-3219-0102510	1
7		Подшипник 6203-2RSH	КЗ 0124020	2	
8		Подшипник 6203.2RSR	КЗ 0124020	2	

КЗК-3221-1-0100000 КДС (Версия 01)

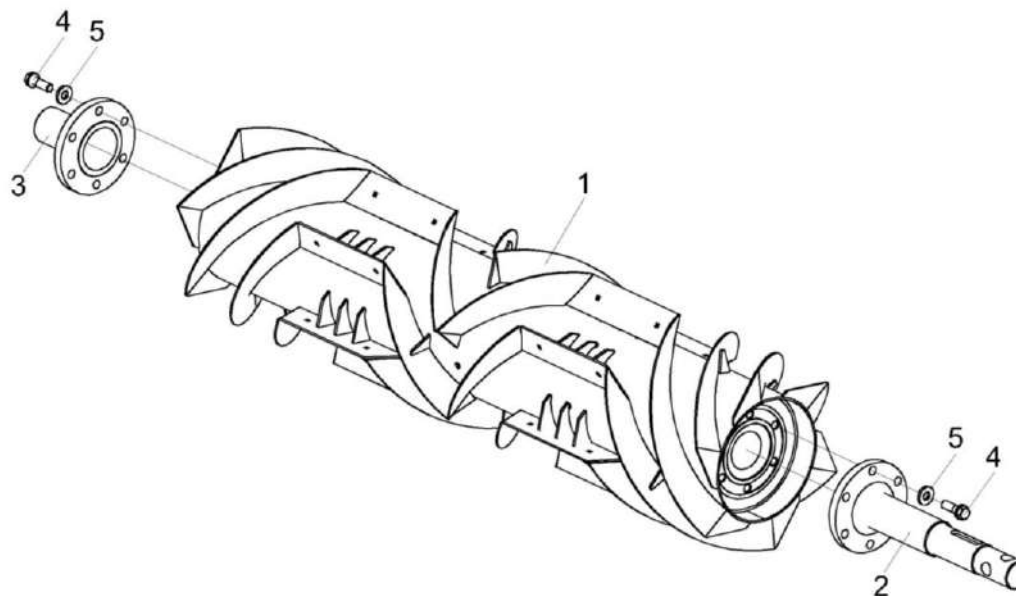


Рисунок 31 – Битер отбойный КЗК-3321-1-0105010

№ рис	№ поз	Обозначение	Наименование	Куда входит	
				Обозначение	Кол. на 1 сб. ед.
БИТЕР ОТБОЙНЫЙ КЗК-3321-1-0105010 (рисунок 31)					
31	1-5	КЗК-3321-1-0105010	Битер отбойный	КЗК-3321-2-0102000	1
	1	КЗК-3321-1-0105020	Битер	КЗК-3321-1-0105010	1
	2	КЗК-3219-0105606	Цапфа	КЗК-3321-1-0105010	1
	3	КЗК-1624-0105606	Цапфа	КЗК-3321-1-0105010	1
	4	КЗК 0202641	Болт	КЗК-3321-1-0105010	12
	5	КЗР 0202674А	Шайба	КЗК-3321-1-0105010	12

КЗК-3221-1-0100000 КДС (Версия 01)

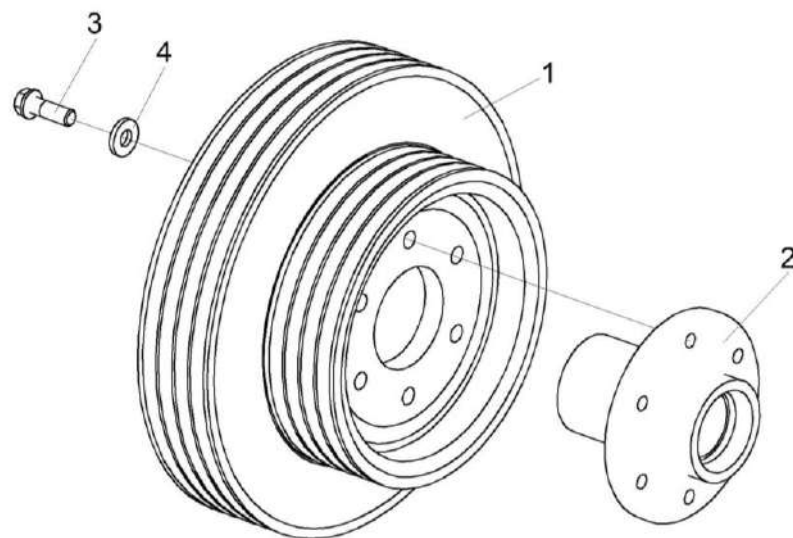


Рисунок 32 – Шкив КЗК-12-16-0102430

№ рис	№ поз	Обозначение	Наименование	Куда входит	
				Обозначение	Кол. на 1 сб. ед.
ШКИВ КЗК-12-16-0102430 (рисунок 32)					
32	1-4	КЗК-12-16-0102430	Шкив	КЗК-3321-2-0102000	1
	1	КЗК-12-16-0102101	Шкив	КЗК-12-16-0102430	1
	2	КЗК-12-0102616	Ступица	КЗК-12-16-0102430	1
	3	КЗК 0202641	Болт	КЗК-12-16-0102430	6
	4	КЗР 0202674А	Шайба	КЗК-12-16-0102430	6

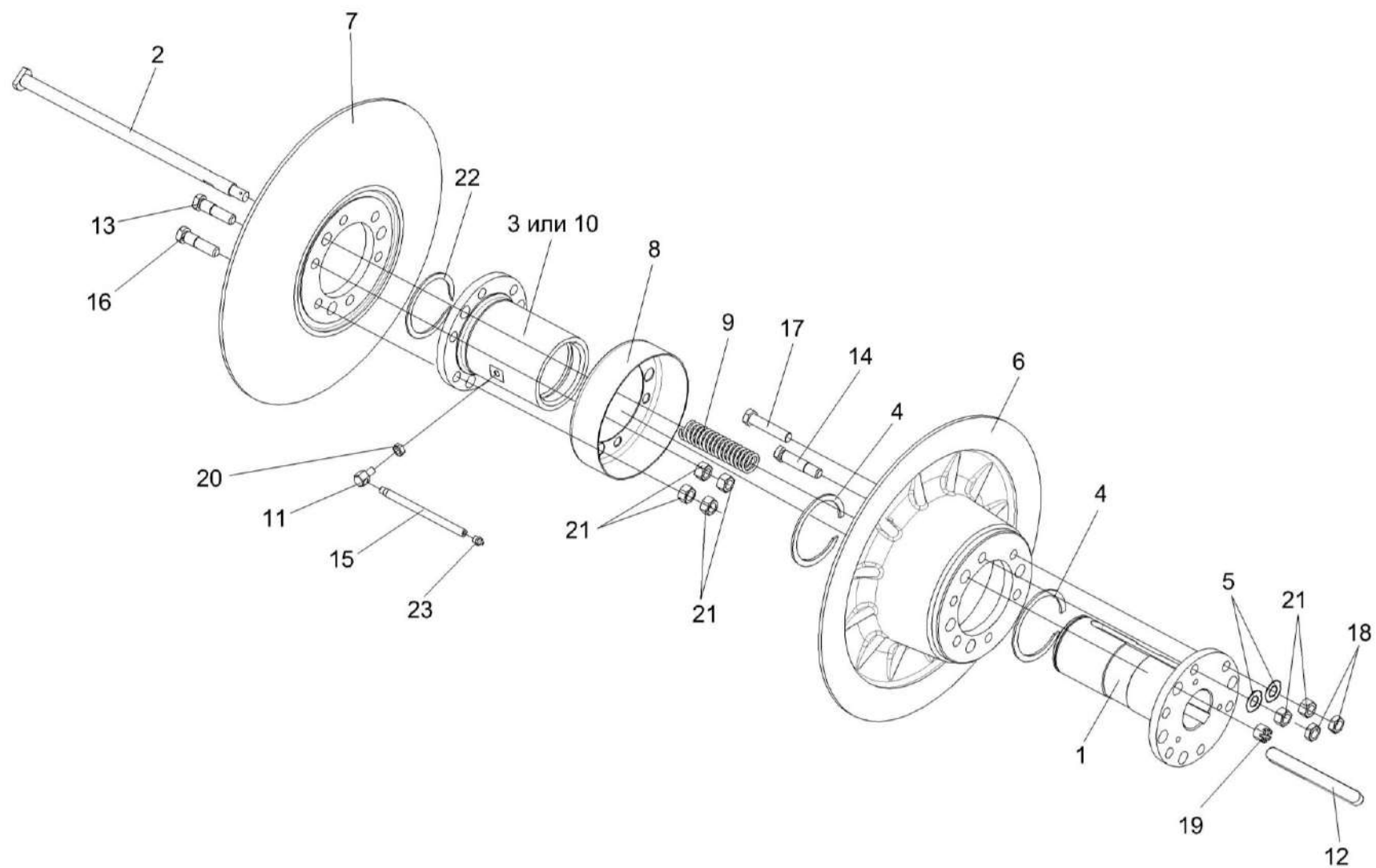


Рисунок 33 – Вариатор барабана КЗК 0108100-01

КЗК-3221-1-0100000 КДС (Версия 01)

№ рис	№ поз	Обозначение	Наименование	Куда входит	
				Обозначение	Кол. на 1 сб. ед.
ВАРИАТОР БАРАБАНА КЗК 0108100-01 (рисунок 33)					
33	1-23	КЗК 0108100-01	Вариатор барабана	КЗК-3321-2-0102000	1
	1,5,6, 14,17,18,21	КЗК 0108110	Блок приводной	КЗК 0108100-01	1
	3,7,8,10,11,13, 15,16,20,21,23	РСМ 10.01.15.150Б	Диск подвижный	КЗК 0108100-01	1
	1	КЗК 0108614	Ступица	КЗК 0108110	1
	2	КЗК 0108617 или КЗК 0108618	Болт	КЗК 0108100-01	3
	3	РСМ 10Б.01.15.450	Ступица	РСМ 10.01.15.150Б	1
	4	КЗК 0123003-01	Кольцо	КЗК 0108100-01	2
	5	КСН 0100636-02	Шайба	КЗК 0108110	6
	6	РСМ 10.01.15.102В	Диск	КЗК 0108110	1
	7	РСМ 10.01.15.103Г	Диск	РСМ 10.01.15.150Б	1
	8	РСМ 10.01.15.446	Кожух	РСМ 10.01.15.150Б	1
	9	РСМ 10.01.15.605	Пружина	КЗК 0108100-01	3
	10	РСМ 10.01.15.611А	Ступица	РСМ 10.01.15.150Б	1
11	РСМ 10.01.15.613	Переходник	РСМ 10.01.15.150Б	1	
12	РСМ 10.01.15.637	Шпонка	КЗК 0108100-01	1	
13	РСМ 10.01.15.638	Болт специальный	РСМ 10.01.15.150Б	3	

КЗК-3221-1-0100000 КДС (Версия 01)

№ рис	№ поз	Обозначение	Наименование	Куда входит	
				Обозначение	Кол. на 1 сб. ед.
33	14	PCM 10.01.15.638-02	Болт специальный	КЗК 0108110	3
	15	44Б-80243	Трубка	PCM 10.01.15.150Б	1
	16		Болт М16х1,5-6ех65 – 7796	PCM 10.01.15.150Б	3
	17		Болт М16х1,5-6ех90 – 7796	КЗК 0108110	3
	18		Гайка М16х1,5-6G – 2526	КЗК 0108110	6
	19		Гайка М16-6G – 2526	КЗК 0108100-01	3
	20		Гайка М10-6G – 5915	PCM 10.01.15.150Б	1
	21		Гайка М16х1,5-6G – 5915	КЗК 0108110 PCM 10.01.15.150Б	6 12
	22		Кольцо В95 – 13940	КЗК 0108100-01	1
	23		Масленка 1.3 – 19853	PCM 10.01.15.150Б	1

КЗК-3221-1-0100000 КДС (Версия 01)

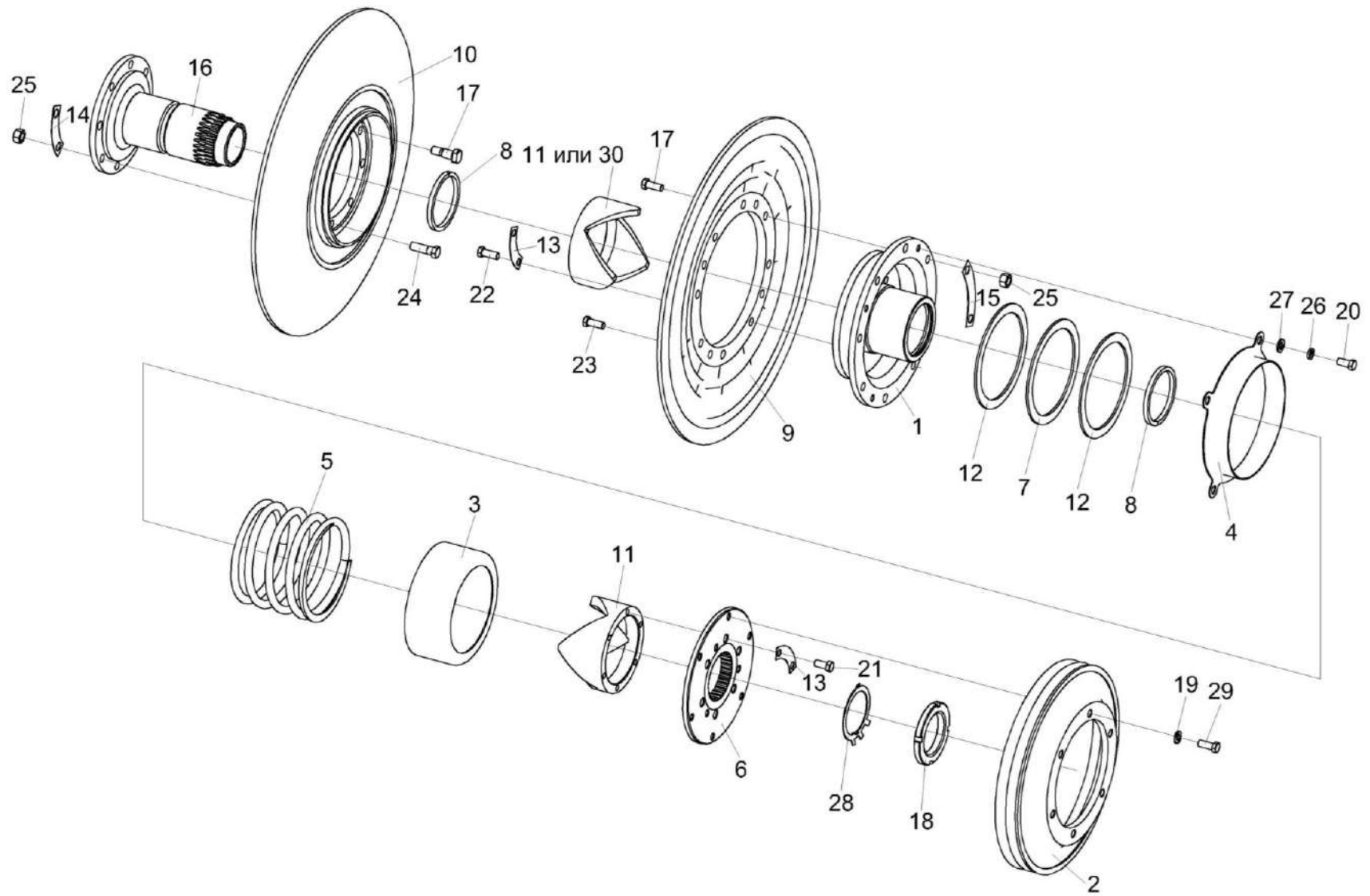


Рисунок 34 – Вариатор барабана КЗК-3219-0123000

КЗК-3221-1-0100000 КДС (Версия 01)

№ рис	№ поз	Обозначение	Наименование	Куда входит	
				Обозначение	Кол. на 1 сб. ед.
ВАРИАТОР БАРАБАНА КЗК-3219-0123000 (рисунок 34)					
34	1-30	КЗК-3219-0123000	Вариатор барабана	КЗК-3321-2-0102000	1
	6,11,13,21	КЗК-3219-0123030	Упор	КЗК-3219-0123000	1
	1,9,11,13,15, 17,22,23,25,30	КЗК 0123010	Диск подвижный	КЗК-3219-0123000	1
	10,14, 16,17,24,25	КЗК 0123220	Диск неподвижный	КЗК-3219-0123000	1
	1	КЗК 0123040А	Ступица	КЗК 0123010	1
	2	КЗК-3219-0123101	Шкив	КЗК-3219-0123000	1
	3	КЗК-3219-0123401	Кожух	КЗК-3219-0123000	1
	4	КЗК-3219-0123402	Кольцо	КЗК-3219-0123000	1
	5	КЗК-3219-0123601	Пружина	КЗК-3219-0123000	1
	6	КЗК-3219-0123604	Крышка	КЗК-3219-0123030	1
	7	КЗК 0123002	Шайба	КЗК-3219-0123000	1
	8	КЗК 0123003	Кольцо	КЗК-3219-0123000	2
9	КЗК 0123101	Диск	КЗК 0123010	1	
10	КЗК 0123105	Диск	КЗК 0123220	1	
11	КЗК 0123205	Муфта	КЗК-3219-0123030 КЗК 0123010	1 1	
12	КЗК 0123404	Кольцо	КЗК-3219-0123000	2	

КЗК-3221-1-0100000 КДС (Версия 01)

№ рис	№ поз	Обозначение	Наименование	Куда входит	
				Обозначение	Кол. на 1 сб. ед.
34	13	КЗК 0123405	Шайба стопорная	КЗК-3219-0123030 КЗК 0123010	3 3
	14	КЗК 0123405-01	Шайба стопорная	КЗК 0123220	4
	15	КЗК 0123405-02	Шайба стопорная	КЗК 0123010	4
	16	КЗК 0123605А	Ступица	КЗК 0123220	1
	17	КЗК 0123606	Болт специальный	КЗК 0123010 КЗК 0123220	2 2
	18	КЗК 0123607	Гайка шлицевая	КЗК-3219-0123000	1
	19	УЭС 100607	Шайба	КЗК-3219-0123000	6
	20		Болт М12-6ех25 – 7796	КЗК-3219-0123000	4
	21		Болт М12х1,25-6ех25 – 7796	КЗК-3219-0123030	6
	22		Болт М12х1,25-6ех30 – 7796	КЗК 0123010	6
	23		Болт М14-6ех50 – 7796	КЗК 0123010	6
	24		Болт М14-6ех45 – 7796	КЗК 0123220	6
	25		Гайка М14-6G – 5915	КЗК 0123010 КЗК 0123220	8 8
	26		Шайба 12Т 65Г – 6402	КЗК-3219-0123000	4
	27		Шайба С.12.01 – 11371	КЗК-3219-0123000	4
	28		Шайба Н 80х2.01 – 11872	КЗК-3219-0123000	1
	29		Болт DIN 6921-M12X30-8.8-A-A3G	КЗК-3219-0123000	6
	30		Муфта РСМ-10.01.18.005	КЗК 0123010	1

КЗК-3221-1-0100000 ҚДС (Версия 01)

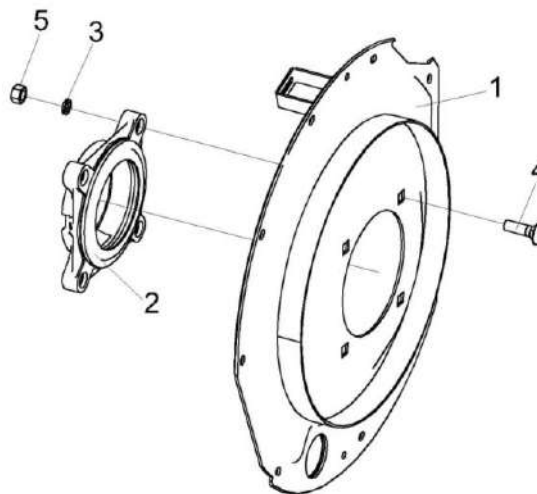


Рисунок 35 – Фланец КЗК-3219-0102200

№ рис	№ поз	Обозначение	Наименование	Куда входит	
				Обозначение	Кол. на 1 сб. ед.
ФЛАНЕЦ КЗК-3219-0102200 (рисунок 35)					
35	1-5	КЗК-3219-0102200	Фланец	КЗК-3321-2-0102000	1
	1	КЗК-3219-0102230	Фланец	КЗК-3219-0102200	1
	2	КЗК 0102350-01	Опора	КЗК-3219-0102200	1
	3	КСН 0100636-02	Шайба	КЗК-3219-0102200	4
	4		Болт М16-6х55 – 7802	КЗК-3219-0102200	4
	5		Гайка М16-6G – 5915	КЗК-3219-0102200	4

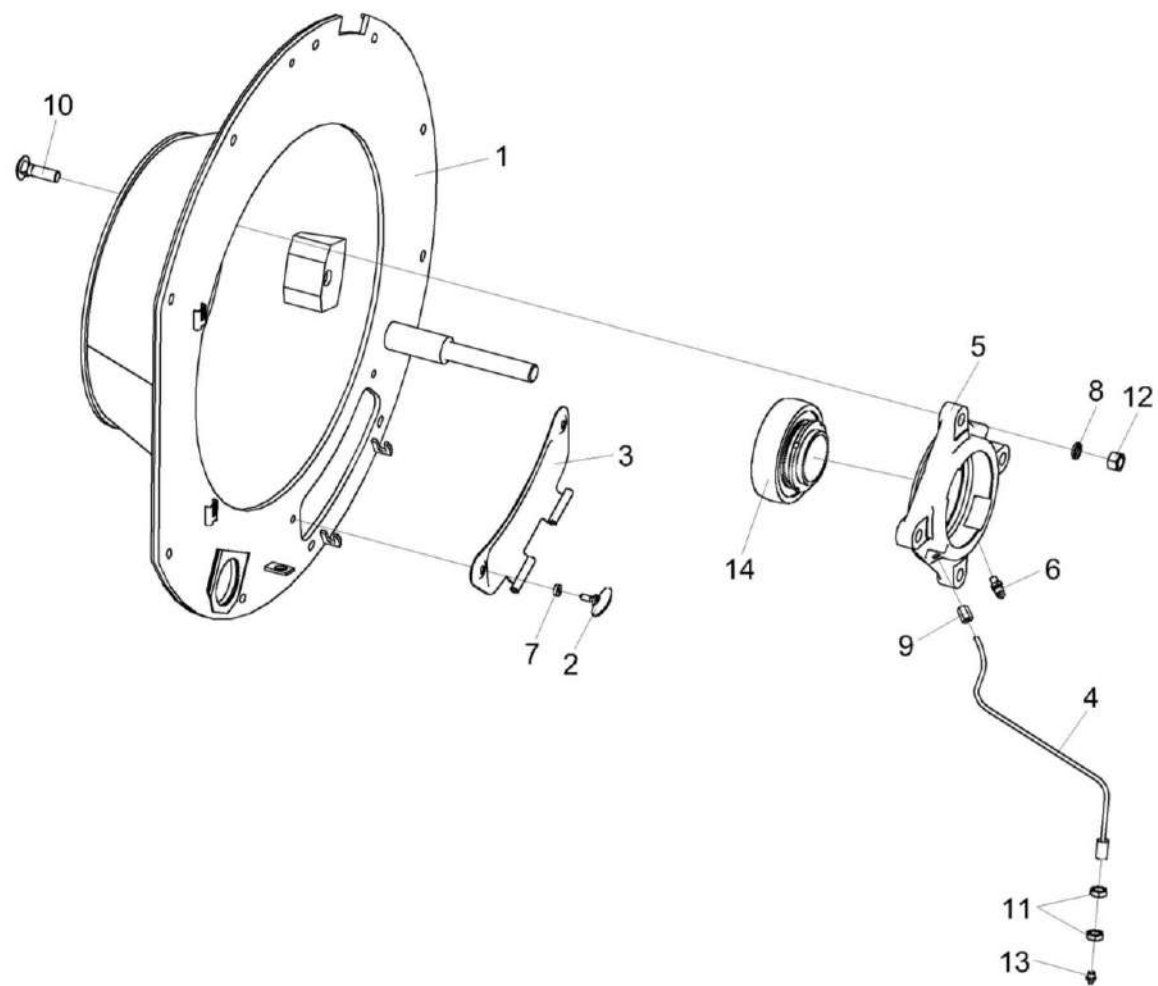


Рисунок 36 – Фланец КЗК-3219-0102750

КЗК-3221-1-0100000 КДС (Версия 01)

№ рис	№ поз	Обозначение	Наименование	Куда входит	
				Обозначение	Кол. на 1 сб. ед.
ФЛАНЕЦ КЗК-3219-0102750 (рисунок 36)					
36	1-14	КЗК-3219-0102750	Фланец	КЗК-3321-2-0102000	1
	4,9,13	КЗК-3219-0102810	Маслопровод	КЗК-3219-0102750	1
	5,14	КЗК-12-0102810	Опора	КЗК-3219-0102750	1
	2,3,7	КЗК-12-0102830	Крышка	КЗК-3219-0102750	1
	1	КЗК-3219-0102760 или КЗК-3219-0102790	Фланец	КЗК-3219-0102750	1
	2	КЗК-12-0102820	Винт	КЗК-12-0102830	2
	3	КЗК 0102340	Крышка	КЗК-12-0102830	1
	4	КЗК-3219-0102820	Маслопровод	КЗК-3219-0102810	1
	5	КЗК-12-0102105	Корпус подшипника	КЗК-12-0102810	1
	6	КЗК-10-0102601	Штуцер	КЗК-3219-0102750	1
	7	КЗК 0102001А	Втулка	КЗК-12-0102830	2
	8	КСН 0100636-02	Шайба	КЗК-3219-0102750	4
	9	54-61360	Гайка накидная	КЗК-3219-0102810	1
	10		Болт М16-6ех55 – 7802	КЗК-3219-0102750	4
11		Гайка М16х1,5-6G – 2526	КЗК-3219-0102750	2	
12		Гайка М16-6G – 5915	КЗК-3219-0102750	4	
13		Масленка 1.2 – 19853	КЗК-3219-0102810	1	
14		Подшипник 680314ЕНК7С17	КЗК-12-0102810	1	

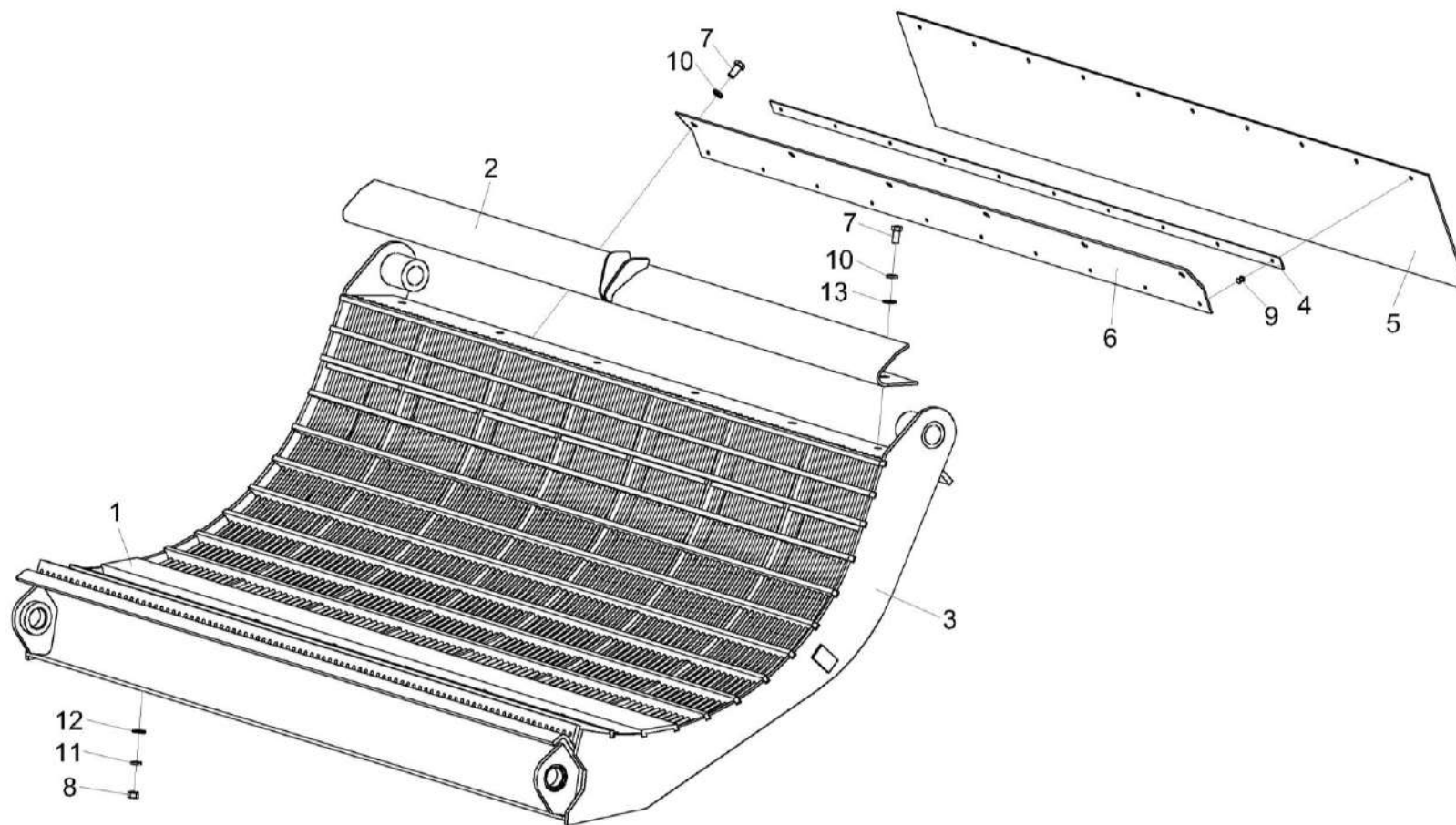


Рисунок 37 – Подбарабанье КЗК-3219-0103000

КЗК-3221-1-0100000 КДС (Версия 01)

№ рис	№ поз	Обозначение	Наименование	Куда входит	
				Обозначение	Кол. на 1 сб. ед.
ПОДБАРАБАНЫЕ КЗК-3219-0103000 (рисунок 37)					
37	1-13	КЗК-3219-0103000	Подбарабанье	КЗК-3321-2-0102000	1
	4-6,9	КЗК-3219-0103050	Фартук	КЗК-3219-0103000	1
	1	КЗК-10-0103070	Планка	КЗК-3219-0103000	4
	2	КЗК-13-0103260	Козырек	КЗК-3219-0103000	1
	3	КЗК-3219-0103010	Подбарабанье	КЗК-3219-0103000	1
	4	КЗК-13-0103441	Планка	КЗК-3219-0103050	1
	5	КЗК-3219-0103001	Ремень	КЗК-3219-0103050	1
	6	КЗК-3219-0103407	Отсекатель	КЗК-3219-0103050	1
	7		Болт М10-6ех20 – 7796	КЗК-3219-0103000	12
	8		Гайка М8-6G –5915	КЗК-3219-0103000	20
	9		Винт В.М5-6ех14 – 17473	КЗК-3219-0103050	10
	10		Шайба 10Т 65Г – 6402	КЗК-3219-0103000	12
	11		Шайба 8Т 65Г – 6402	КЗК-3219-0103000	20
12		Шайба С.8.01 – 6958	КЗК-3219-0103000	20	
13		Шайба С.10.01 – 11371	КЗК-3219-0103000	6	

КЗК-3221-1-0100000 ҚДС (Версия 01)

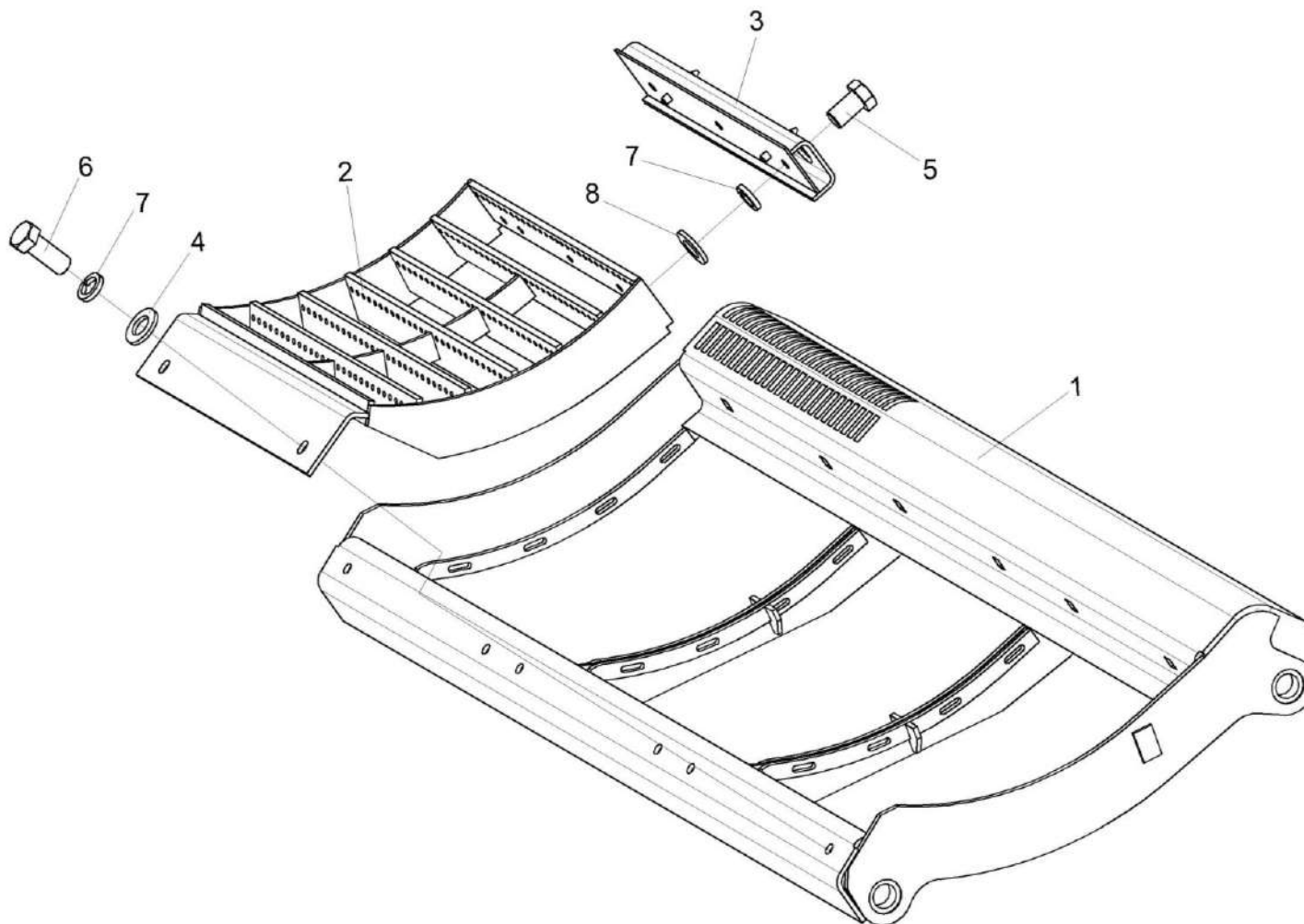


Рисунок 38 – Подбарабанье КЗК-12-0103030-01

КЗК-3221-1-0100000 КДС (Версия 01)

№ рис	№ поз	Обозначение	Наименование	Куда входит	
				Обозначение	Кол. на 1 сб. ед.
ПОДБАРАБАНЫЕ КЗК-12-0103030-01 (рисунок 38)					
38	1-8	КЗК-12-0103030-01	Подбарабанье	КЗК-3321-2-0102000	1
	2,3,5,7,8	КЗК-12-0103100	Дека	КЗК-12-0103030-01	3
	1	КЗК-12-0103040Б-01	Каркас подбарабанья	КЗК-12-0103030-01	1
	2	КЗК-12-0103110	Каркас	КЗК-12-0103100	1
	3	КЗК-12-0103120А	Проставка	КЗК-12-0103100	1
	4	КЗК 0202682	Шайба	КЗК-12-0103030-01	6
	5		Болт М12-6х25 – 7796	КЗК-12-0103100	3
	6		Болт М12-6х35 – 7796	КЗК-12-0103030-01	6
7		Шайба 12Т 65Г – 6402	КЗК-12-0103030-01 КЗК-12-0103100	6 3	
8		Шайба С.12.01 – 11371	КЗК-12-0103100	3	

КЗК-3221-1-0100000 КДС (Версия 01)

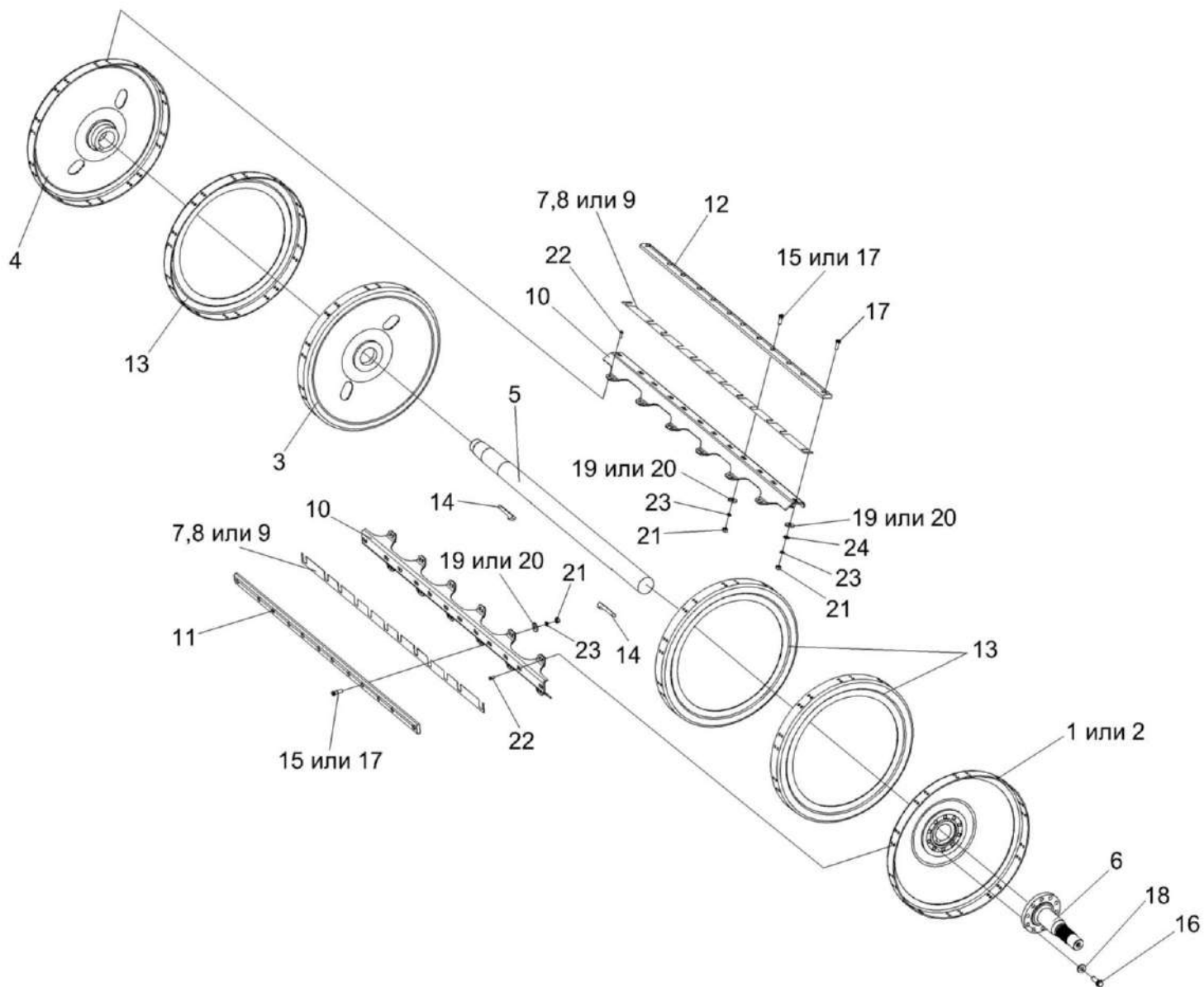


Рисунок 39 – Барабан молотильный КЗК-12-0104100-01

КЗК-3221-1-0100000 КДС (Версия 01)

№ рис	№ поз	Обозначение	Наименование	Куда входит	
				Обозначение	Кол. на 1 сб. ед.
БАРАБАН МОЛОТИЛЬНЫЙ КЗК-12-0104100-01 (рисунок 39)					
39	1-24	КЗК-12-0104100-01	Барабан молотильный	КЗК-3321-2-0102000	1
	1-5,10, 13,14,22	КЗК-12-0104120	Барабан молотильный	КЗК-12-0104100-01	1
	1	КЗК-12-0104110	Диск	КЗК-12-0104120	1
	2	КЗК-12-0104130	Диск	КЗК-12-0104120	1
	3	КЗК 0104050	Диск средний	КЗК-12-0104120	1
	4	КЗК 0104060	Диск крайний	КЗК-12-0104120	1
	5	КЗК-12-0104612	Вал	КЗК-12-0104120	1
	6	КЗК-12-0104615	Цапфа	КЗК-12-0104100-01	1
	7	КЗК-10-0104405	Прокладка	КЗК-12-0104100-01	2 наиб. кол.
	8	КЗК-10-0104405-01	Прокладка	КЗК-12-0104100-01	2 наиб. кол.
	9	КЗК-10-0104405-02	Прокладка	КЗК-12-0104100-01	2 наиб. кол.
	10	КЗК-10-0104411	Подбичник	КЗК-12-0104120	10
	11	КЗК-10-0104502	Бич	КЗК-12-0104100-01	5
12	КЗК-10-0104502-01	Бич	КЗК-12-0104100-01	5	
13	КЗК 0104407	Диск	КЗК-12-0104120	3	

КЗК-3221-1-0100000 КДС (Версия 01)

№ рис	№ поз	Обозначение	Наименование	Куда входит	
				Обозначение	Кол. на 1 сб. ед.
39	14	КЗК 0104603	Шпонка	КЗК-12-0104120	2
	15	КЗК 0104608	Болт	КЗК-12-0104100-01	10
	16	КЗК 0202641	Болт	КЗК-12-0104100-01	10
	17	КЗР 0103608А	Болт	КЗК-12-0104100-01	120
	18	КЗР 0202674А	Шайба	КЗК-12-0104100-01	10
	19	КИС 0200409А	Шайба	КЗК-12-0104100-01	120
	20	УЭС 0107512-01	Пластина	КЗК-12-0104100-01	120
	21		Гайка М12х1,25 – 5915	КЗК-12-0104100-01	120
	22		Заклепка 10х22 – 10299	КЗК-12-0104120	240
	23		Шайба 12Т 65Г – 6402	КЗК-12-0104100-01	120
	24		Шайба С.12.01 – 11371	КЗК-12-0104100-01	6

наиб. кол.

КЗК-3221-1-0100000 ҚДС (Версия 01)

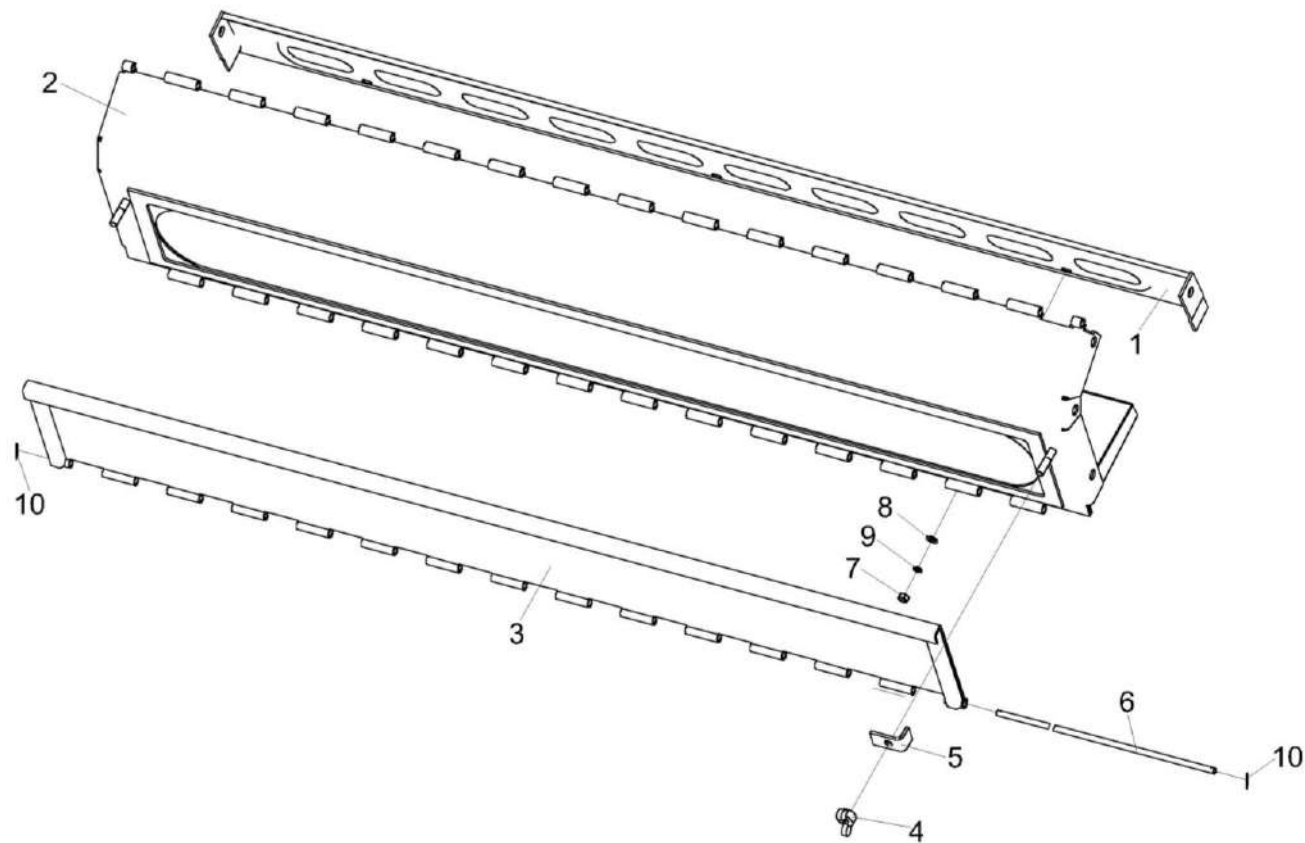


Рисунок 40 – Камнеуловитель КЗК-12-0102670

КЗК-3221-1-0100000 КДС (Версия 01)

№ рис	№ поз	Обозначение	Наименование	Куда входит	
				Обозначение	Кол. на 1 сб. ед.
КАМНЕУЛОВИТЕЛЬ КЗК-12-0102670 (рисунок 40)					
40	1-10	КЗК-12-0102670	Камнеуловитель	КЗК-3321-2-0102000	1
	1	КЗК-12-0102310	Щит	КЗК-12-0102670	1
	2	КЗК-12-0102680	Основание	КЗК-12-0102670	1
	3	КЗК-12-0102690	Крышка	КЗК-12-0102670	1
	4	КИЛ 0150750	Гайка-барашек	КЗК-12-0102670	2
	5	КЗК-12-0102493	Прижим	КЗК-12-0102670	2
	6	КЗК-12-0102619	Ось	КЗК-12-0102670	1
	7		Гайка М8-6G – 5915	КЗК-12-0102670	3
	8		Шайба С.8.01 – 11371	КЗК-12-0102670	3
	9		Шайба 8Т 65Г – 6402	КЗК-12-0102670	3
10		Шплинт 2x12 – 397	КЗК-12-0102670	2	

КЗК-3221-1-0100000 ҚДС (Версия 01)

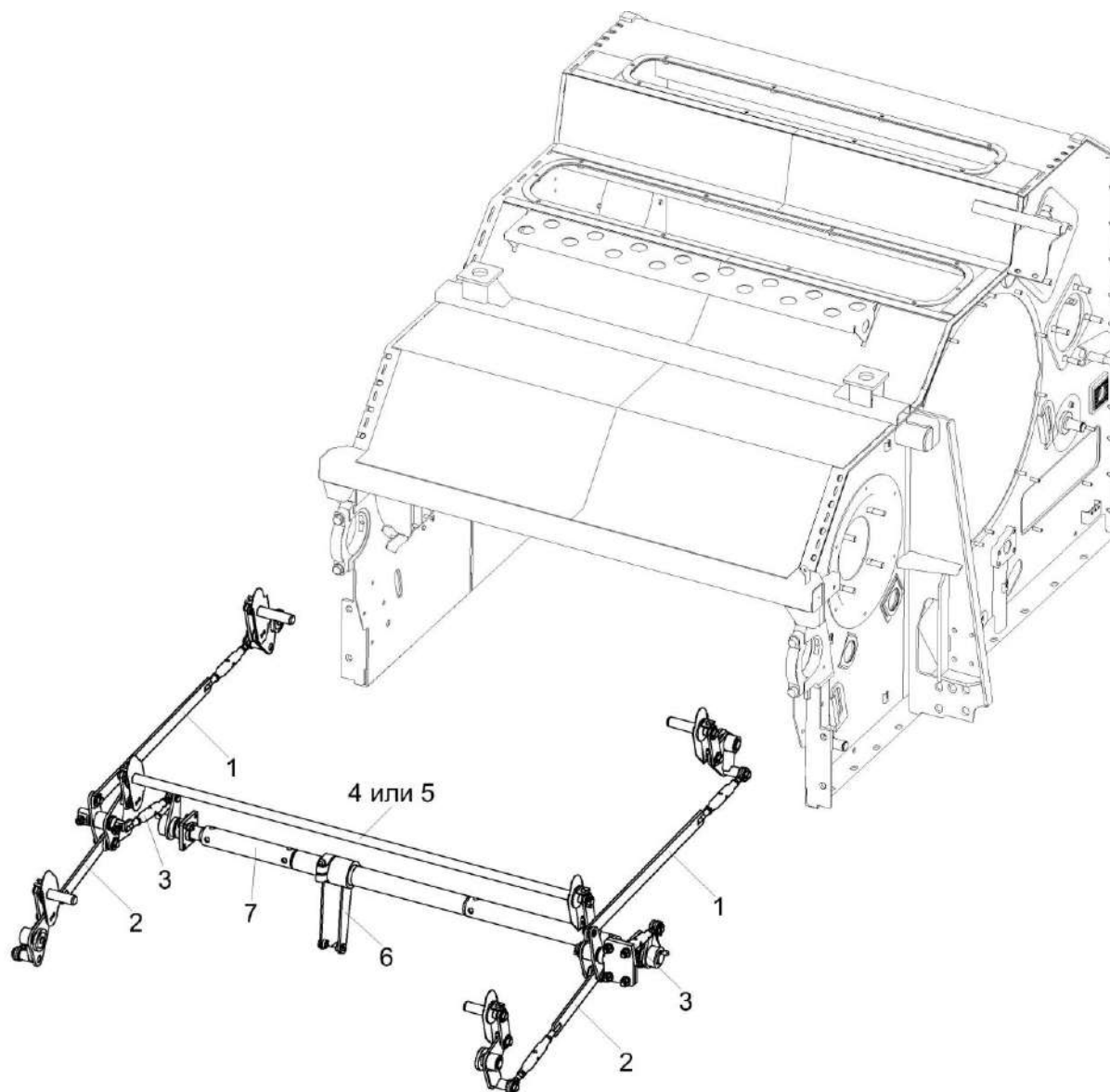


Рисунок 41 – Установка механизма подъема подбарабаний КЗК-3219-0115000 (лист 1)

КЗК-3221-1-0100000 КДС (Версия 01)

№ рис	№ поз	Обозначение	Наименование	Куда входит	
				Обозначение	Кол. на 1 сб. ед.
УСТАНОВКА МЕХАНИЗМА ПОДЪЕМА ПОДБАРАБАНИЙ КЗК-3219-0115000 (лист 1) (рисунок 41)					
41	1-7	КЗК-3219-0115000	Установка механизма подъема подбарабаний	КЗК-3321-2-0102000	1
	1	КЗК-3219-0115040	Стяжка	КЗК-3219-0115000	2
	2	КЗК-3219-0115040-01	Стяжка	КЗК-3219-0115000	2
	3	КЗК-3219-0115040-02	Стяжка	КЗК-3219-0115000	2
	4	КЗК-12-0115030	Фиксатор	КЗК-3219-0115000	1
	5	КЗК-12-0115140	Фиксатор	КЗК-3219-0115000	1
	6	КЗК-12-0115160А	Рычаг	КЗК-3219-0115000	1
	7	КЗК-12-0115200	Вал	КЗК-3219-0115000	1

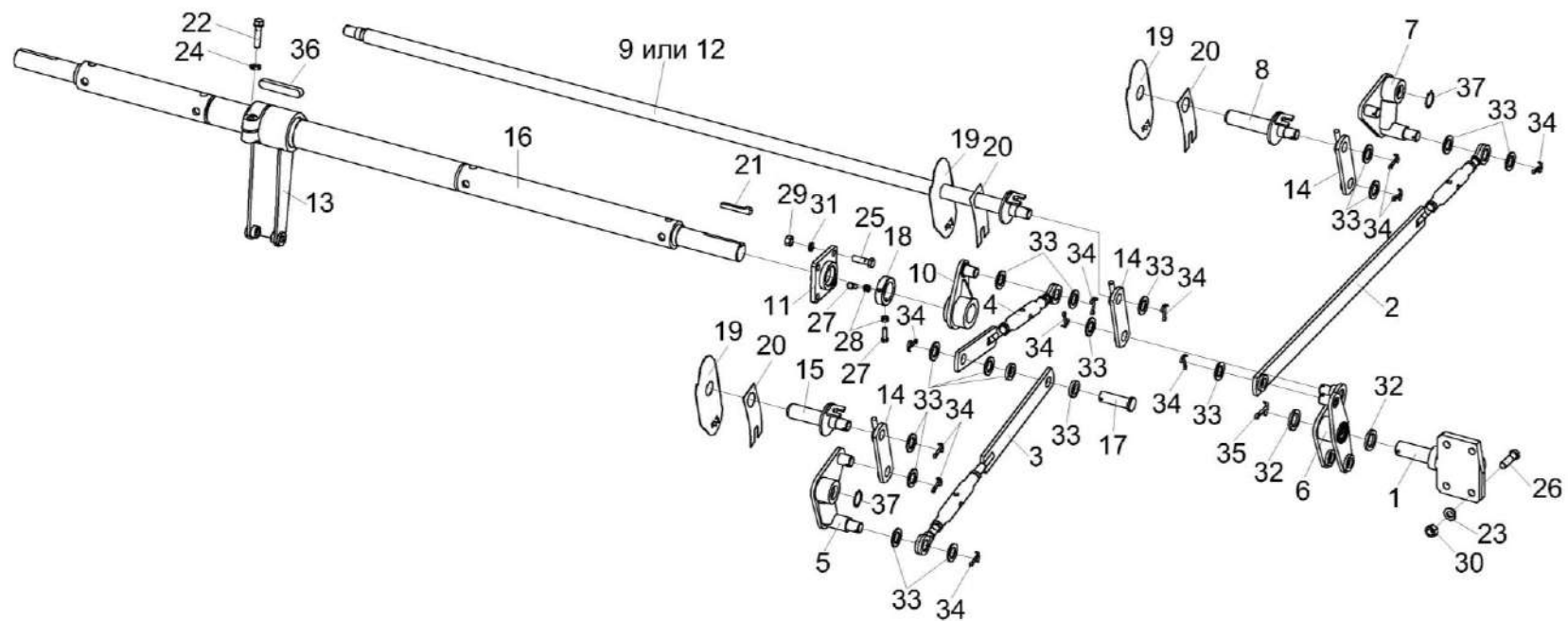


Рисунок 42 – Установка механизма подъема подбарабаний КЗК-3219-0115000 (лист 2)

КЗК-3221-1-0100000 КДС (Версия 01)

№ рис	№ поз	Обозначение	Наименование	Куда входит	
				Обозначение	Кол. на 1 сб. ед.
УСТАНОВКА МЕХАНИЗМА ПОДЪЕМА ПОДБАРАБАНИЙ КЗК-3219-0115000 (лист 2) (рисунок 42)					
42	1-37	КЗК-3219-0115000	Установка механизма подъема подбарабаний	КЗК-3321-2-0102000	1
	1	КЗК-3219-0115030	Опора	КЗК-3219-0115000	1
	2	КЗК-3219-0115040	Стяжка	КЗК-3219-0115000	2
	3	КЗК-3219-0115040-01	Стяжка	КЗК-3219-0115000	2
	4	КЗК-3219-0115040-02	Стяжка	КЗК-3219-0115000	2
	5	КЗК-3219-0115080-01	Рычаг	КЗК-3219-0115000	1
	6	КЗК-3219-0115090	Рычаг	КЗК-3219-0115000	1
	7	КЗК-3219-0115100-01	Рычаг	КЗК-3219-0115000	1
	8	КЗК-3219-0115180	Фиксатор	КЗК-3219-0115000	1
	9	КЗК-12-0115030	Фиксатор	КЗК-3219-0115000	1
	10	КЗК-12-0115070	Рычаг	КЗК-3219-0115000	2
	11	КЗК-12-0115120	Опора	КЗК-3219-0115000	2
	12	КЗК-12-0115140	Фиксатор	КЗК-3219-0115000	1
	13	КЗК-12-0115160А	Рычаг	КЗК-3219-0115000	1
	14	КЗК-12-0115170	Тяга	КЗК-3219-0115000	6
	15	КЗК-12-0115180	Фиксатор	КЗК-3219-0115000	1
	16	КЗК-12-0115200	Вал	КЗК-3219-0115000	1
	17	КЗК-3219-0115613	Палец	КЗК-3219-0115000	2

КЗК-3221-1-0100000 КДС (Версия 01)

№ рис	№ поз	Обозначение	Наименование	Куда входит	
				Обозначение	Кол. на 1 сб. ед.
42	18	КЗК-10-0102625	Кольцо установочное	КЗК-3219-0115000	2
	19	КЗК 0115409	Щиток	КЗК-3219-0115000	4
	20	КЗК 0115411	Прижим	КЗК-3219-0115000	6
	21	КЗК 0115608	Шпонка	КЗК-3219-0115000	2
	22	КЗР 0202608Б	Болт	КЗК-3219-0115000	1
	23	КСН 0101621-01	Шайба	КЗК-3219-0115000	4
	24	УЭС 0100607	Шайба	КЗК-3219-0115000	1
	25		Болт М12-6х40 – 7796	КЗК-3219-0115000	8
	26		Болт М14-6х45 – 7796	КЗК-3219-0115000	4
	27		Болт М8-6х25 – 7798	КЗК-3219-0115000	4
	28		Гайка М8-6G – 5915	КЗК-3219-0115000	4
	29		Гайка М12-6G – 5915	КЗК-3219-0115000	12
	30		Гайка М14-6G – 5915	КЗК-3219-0115000	4
	31		Шайба 12Т 65Г – 6402	КЗК-3219-0115000	8
	32		Шайба 30.01 – 9649	КЗК-3219-0115000	4
	33		Шайба С.22.01 – 11371	КЗК-3219-0115000	28
	34		Шплинт 4х32 – 397	КЗК-3219-0115000	22
35		Шплинт 6,3х50 – 397	КЗК-3219-0115000	1	
36		Шпонка 18х11х100 – 23360	КЗК-3219-0115000	1	
37		Кольцо В30.Хим.Фос.прм – 13942	КЗК-3219-0115000	4	

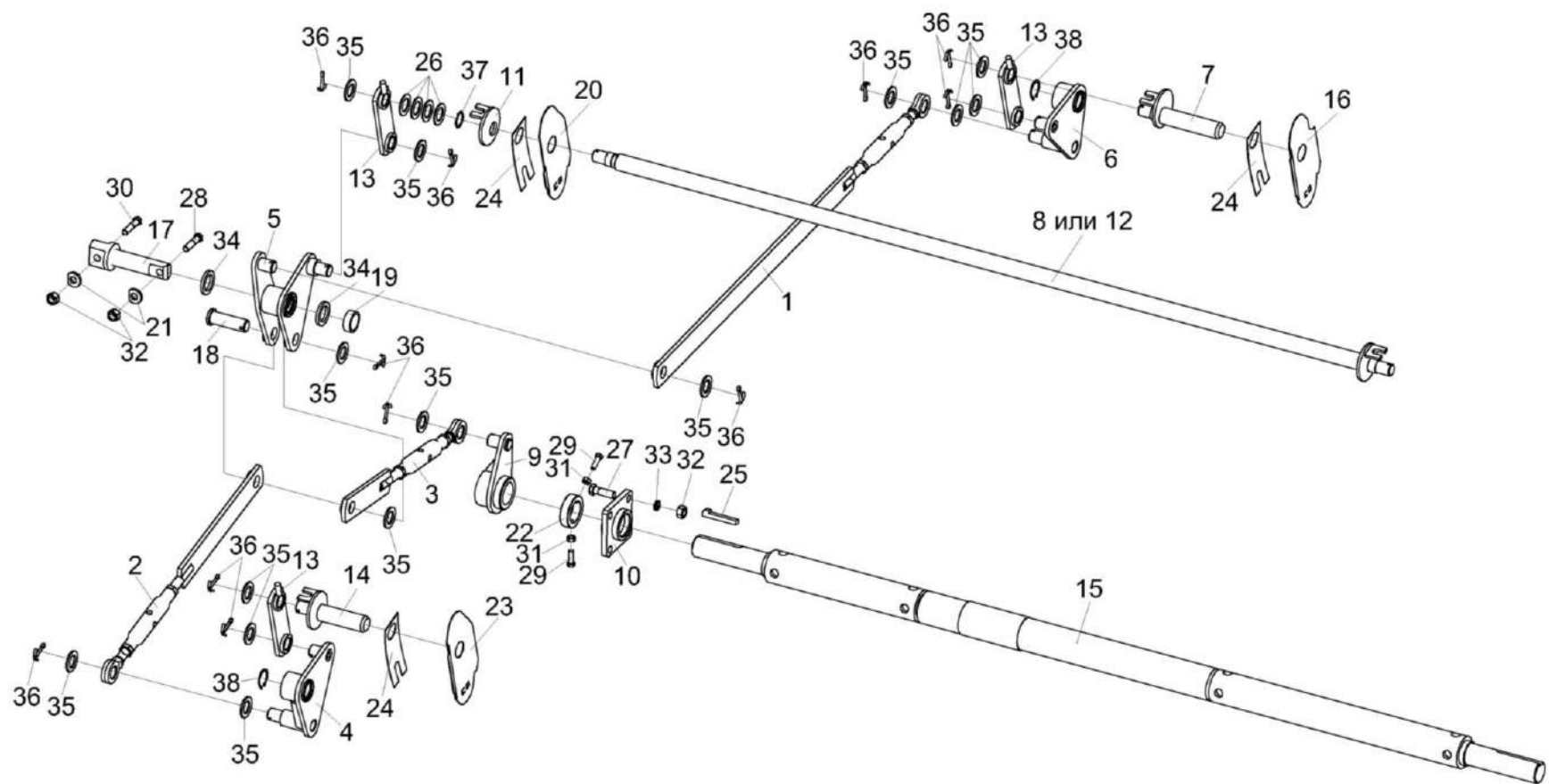


Рисунок 43 – Установка механизма подъема подбараний КЗК-3219-0115000 (лист 3)

КЗК-3221-1-0100000 КДС (Версия 01)

№ рис	№ поз	Обозначение	Наименование	Куда входит	
				Обозначение	Кол. на 1 сб. ед.
УСТАНОВКА МЕХАНИЗМА ПОДЪЕМА ПОДБАРАБАНИЙ КЗК-3219-0115000 (лист 3) (рисунок 43)					
43	1-38	КЗК-3219-0115000	Установка механизма подъема подбарабаний	КЗК-3321-2-0102000	1
	1	КЗК-3219-0115040	Стяжка	КЗК-3219-0115000	2
	2	КЗК-3219-0115040-01	Стяжка	КЗК-3219-0115000	2
	3	КЗК-3219-0115040-02	Стяжка	КЗК-3219-0115000	2
	4	КЗК-3219-0115080	Рычаг	КЗК-3219-0115000	1
	5	КЗК-3219-0115090-01	Рычаг	КЗК-3219-0115000	1
	6	КЗК-3219-0115100	Рычаг	КЗК-3219-0115000	1
	7	КЗК-3219-0115180-01	Фиксатор	КЗК-3219-0115000	1
	8	КЗК-12-0115030	Фиксатор	КЗК-3219-0115000	1
	9	КЗК-12-0115070	Рычаг	КЗК-3219-0115000	2
	10	КЗК-12-0115120	Опора	КЗК-3219-0115000	2
	11	КЗК-12-0115130	Опора	КЗК-3219-0115000	1
	12	КЗК-12-0115140	Фиксатор	КЗК-3219-0115000	1
	13	КЗК-12-0115170	Тяга	КЗК-3219-0115000	6
	14	КЗК-12-0115180-01	Фиксатор	КЗК-3219-0115000	1
	15	КЗК-12-0115200	Вал	КЗК-3219-0115000	1
	16	КЗК-3219-0115409	Щиток	КЗК-3219-0115000	1
	17	КЗК-3219-0115612	Ось	КЗК-3219-0115000	1
	18	КЗК-3219-0115613	Палец	КЗК-3219-0115000	2

КЗК-3221-1-0100000 КДС (Версия 01)

№ рис	№ поз	Обозначение	Наименование	Куда входит	
				Обозначение	Кол. на 1 сб. ед.
43	19	КЗК-3219-0115801	Втулка	КЗК-3219-0115000	1
	20	КЗК-3219-0115421	Щиток	КЗК-3219-0115000	1
	21	КЗК-12-0290418	Шайба	КЗК-3219-0115000	2
	22	КЗК-10-0102625	Кольцо установочное	КЗК-3219-0115000	2
	23	КЗК 0115409	Щиток	КЗК-3219-0115000	4
	24	КЗК 0115411	Прижим	КЗК-3219-0115000	6
	25	КЗК 0115608	Шпонка	КЗК-3219-0115000	2
	26	ПКК 0100441	Шайба	КЗК-3219-0115000	Наиб.кол. 5
	27		Болт М12-6ех40 – 7796	КЗК-3219-0115000	8
	28		Болт М12-6ех55 – 7796	КЗК-3219-0115000	1
	29		Болт М8-6ех25 – 7798	КЗК-3219-0115000	4
	30		Болт М12-6ех45 – 7798	КЗК-3219-0115000	1
	31		Гайка М8-6G – 5915	КЗК-3219-0115000	4
	32		Гайка М12-6G – 5915	КЗК-3219-0115000	12
	33		Шайба 12Т 65Г – 6402	КЗК-3219-0115000	8
	34		Шайба 30.01 – 9649	КЗК-3219-0115000	4
	35		Шайба С.22.01 – 11371	КЗК-3219-0115000	28
	36		Шплинт 4х32 – 397	КЗК-3219-0115000	22
	37		Кольцо В25.Хим.Фос.прм – 13942	КЗК-3219-0115000	1
	38		Кольцо В30.Хим.Фос.прм – 13942	КЗК-3219-0115000	4

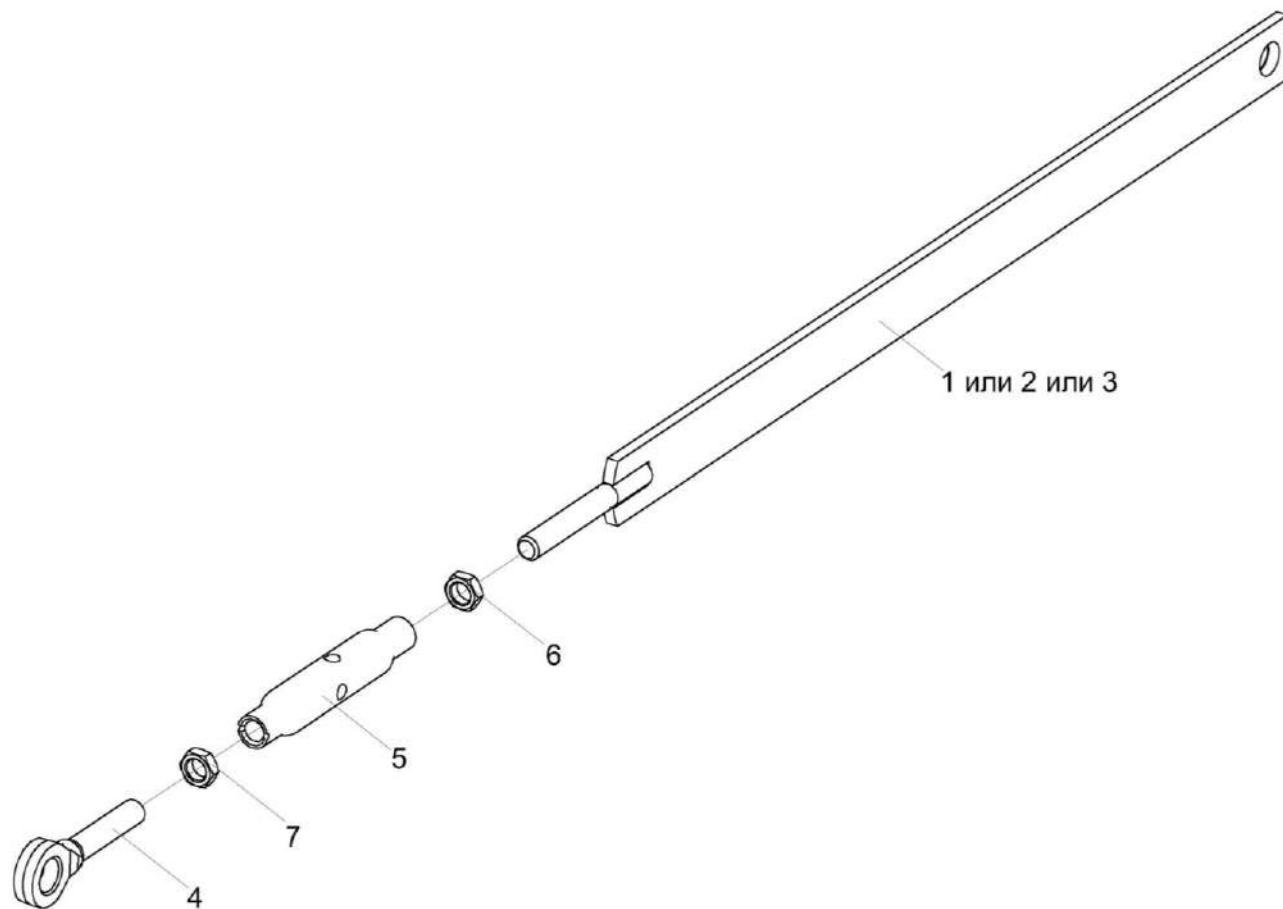


Рисунок 44 – Стяжки КЗК-3219-0115040, КЗК-3219-0115040-01, КЗК-3219-0115040-02

КЗК-3221-1-0100000 КДС (Версия 01)

№ рис	№ поз	Обозначение	Наименование	Куда входит	
				Обозначение	Кол. на 1 сб. ед.
СТЯЖКИ КЗК-3219-0115040, КЗК-3219-0115040-01, КЗК-3219-0115040-02 (рисунок 44)					
44	1,4-7	КЗК-3219-0115040	Стяжка	КЗК-3219-0115000	2
	2,4-7	КЗК-3219-0115040-01	Стяжка	КЗК-3219-0115000	2
	3-7	КЗК-3219-0115040-02	Стяжка	КЗК-3219-0115000	2
	1	КЗК-3219-0115050	Тяга	КЗК-3219-0115040	1
	2	КЗК-3219-0115050-01	Тяга	КЗК-3219-0115040-01	1
	3	КЗК-3219-0115050-02	Тяга	КЗК-3219-0115040-02	1
	4	КЗК-12-0115619	Тяга	КЗК-3219-0115040 КЗК-3219-0115040-01 КЗК-3219-0115040-02	1 1 1
5	КЗК 0115802	Втулка	КЗК-3219-0115040	1	
			КЗК-3219-0115040-01	1	
			КЗК-3219-0115040-02	1	
6		Гайка М16х1,5-6G – 2526	КЗК-3219-0115040	1	
			КЗК-3219-0115040-01	1	
			КЗК-3219-0115040-02	1	
7		Гайка М16х1,5-LH-6G – 2526	КЗК-3219-0115040	1	
			КЗК-3219-0115040-01	1	
			КЗК-3219-0115040-02	1	

КЗК-3221-1-0100000 ҚДС (Версия 01)

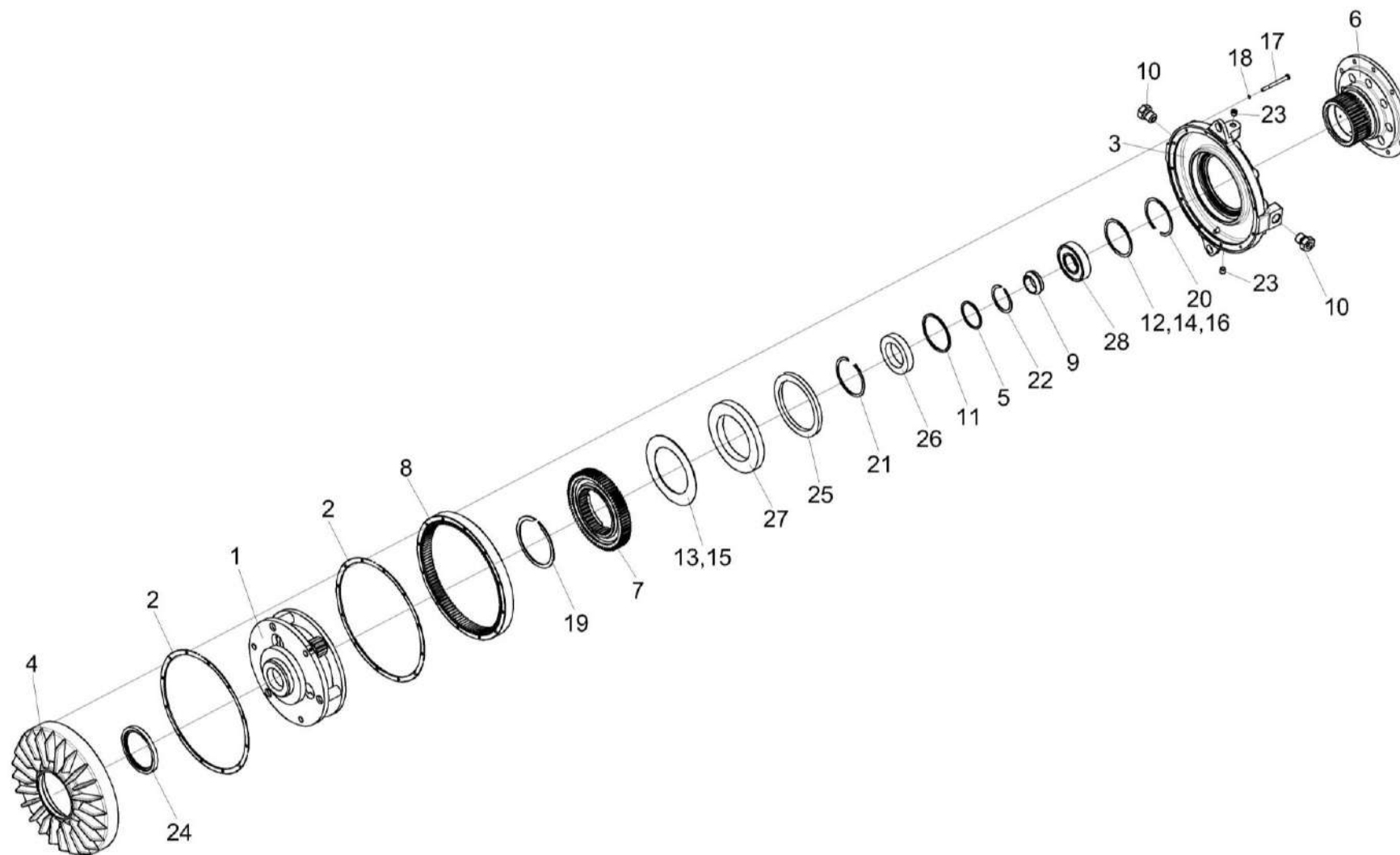


Рисунок 45 – Редуктор КЗК-12-0123000

КЗК-3221-1-0100000 ҚДС (Версия 01)

№ рис	№ поз	Обозначение	Наименование	Куда входит	
				Обозначение	Кол. на 1 сб. ед.
РЕДУКТОР КЗК-12-0123000 (рисунок 45)					
45	1-28	КЗК-12-0123000	Редуктор	КЗК-3321-2-0102000	1
	1	КЗК-12-0123020	Водило	КЗК-12-0123000	1
	2	КЗК-12-0123001	Прокладка	КЗК-12-0123000	2
	3	КЗК-12-0123201	Корпус	КЗК-12-0123000	1
	4	КЗК-12-0123202А	Корпус	КЗК-12-0123000	1
	5	КЗК-12-0123413	Шайба	КЗК-12-0123000	1
	6	КЗК-12-0123601	Ступица	КЗК-12-0123000	1
	7	КЗК-12-0123605	Шестерня	КЗК-12-0123000	1
	8	КЗК-12-0123609А	Шестерня	КЗК-12-0123000	1
	9	КЗК-12-0123611	Втулка	КЗК-12-0123000	1
	10	КЗК-12-0123614	Пробка	КЗК-12-0123000	2
	11	КЗК-12-0123814	Шайба	КЗК-12-0123000	1
	12	ЖГР-1-0203501	Прокладка	КЗК-12-0123000	2 наиб. кол.
	13	ЖГР-1-0203501-01	Прокладка	КЗК-12-0123000	2 наиб. кол.
	14	ЖГР-1-0203501-02	Прокладка	КЗК-12-0123000	3 наиб. кол.
15	ЖГР-1-0203501-03	Прокладка	КЗК-12-0123000	4 наиб. кол.	

КЗК-3221-1-0100000 КДС (Версия 01)

№ рис	№ поз	Обозначение	Наименование	Куда входит	
				Обозначение	Кол. на 1 сб. ед.
45	16	ЖГР-1-0203501-04	Прокладка	КЗК-12-0123000	3 наиб. кол.
	17		Болт М8-6х90 – 7796	КЗК-12-0123000	12
	18		Шайба 8Т 65Г – 6402	КЗК-12-0123000	12
	19		Кольцо В140 – 13940 или Кольцо В140 – 13942	КЗК-12-0123000	1 1
	20		Кольцо В110 – 13941 или Кольцо В110 – 13943	КЗК-12-0123000	1 1
	21		Кольцо В115 – 13941 или Кольцо В115 – 13943	КЗК-12-0123000	1 1
	22		Кольцо В72 – 13942	КЗК-12-0123000	1
	23		Пробка 2-3МК16	КЗК-12-0123000	2
	24		Манжета BAUM6SLX7 110-140-12 75FKM585 или Манжета CR 110x140x12 HMSA10 RG или Манжета 2.1-110x140x12 (72 NBR)	КЗК-12-0123000	1 1 1
	25		Манжета BAUM6SLX7 162-190-12 75FKM585 или Манжета 2.1-162x190x12 (72 NBR)	КЗК-12-0123000	1 1
	26		Подшипник NU1015ML или Подшипник NU1015-M1	КЗК-12-0123000	1 1
	27		Подшипник 16028/С3 или Подшипник 16028-С3	КЗК-12-0123000	1 1
	28		Подшипник NJ310ЕСJ	КЗК-12-0123000	1

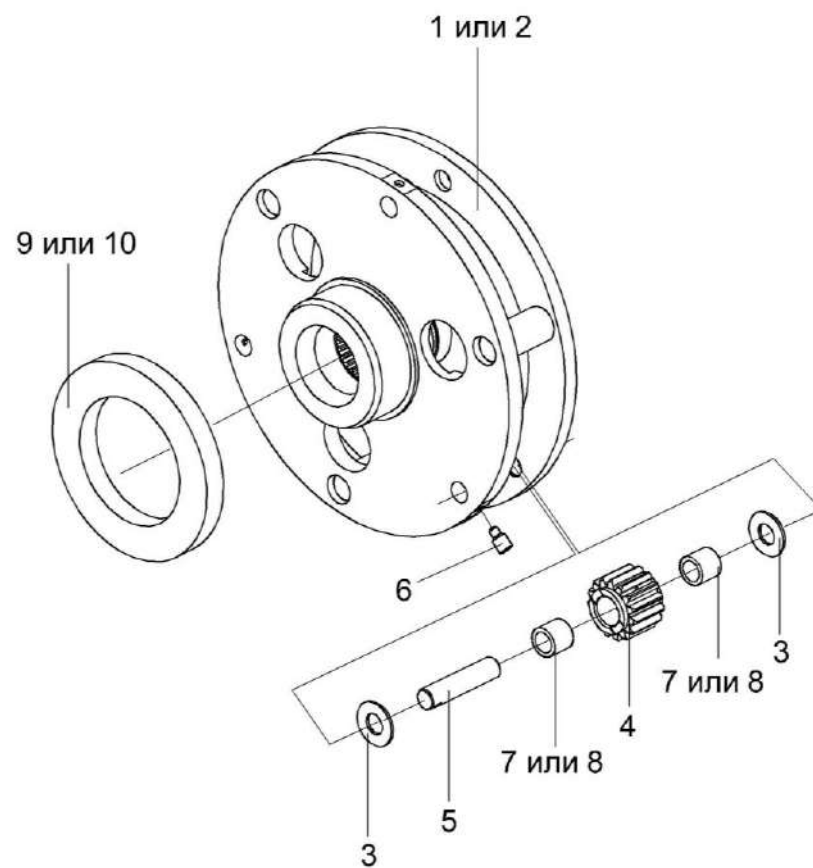


Рисунок 46 – Водило КЗК-12-0123020

КЗК-3221-1-0100000 ҚДС (Версия 01)

№ рис	№ поз	Обозначение	Наименование	Куда входит	
				Обозначение	Кол. на 1 сб. ед.
ВОДИЛО КЗК-12-0123020 (рисунок 46)					
46	1-10	КЗК-12-0123020	Водило	КЗК-12-0123000	1
	1	КЗК-12-0123010	Водило	КЗК-12-0123020	1
	2	КЗК-12-0123030	Водило	КЗК-12-0123020	1
	3	КЗК-12-0123401	Шайба	КЗК-12-0123020	6
	4	КЗК-12-0123606	Сателлит	КЗК-12-0123020	3
	5	КЗК-12-0123607А	Ось	КЗК-12-0123020	3
	6	КЗК-12-0123608	Винт	КЗК-12-0123020	3
	7		Подшипник К18х25х22	КЗК-12-0123020	6
	8		Подшипник КТ 182522	КЗК-12-0123020	6
	9		Подшипник 16022/С3	КЗК-12-0123020	1
10		Подшипник 16022-С3	КЗК-12-0123020	1	

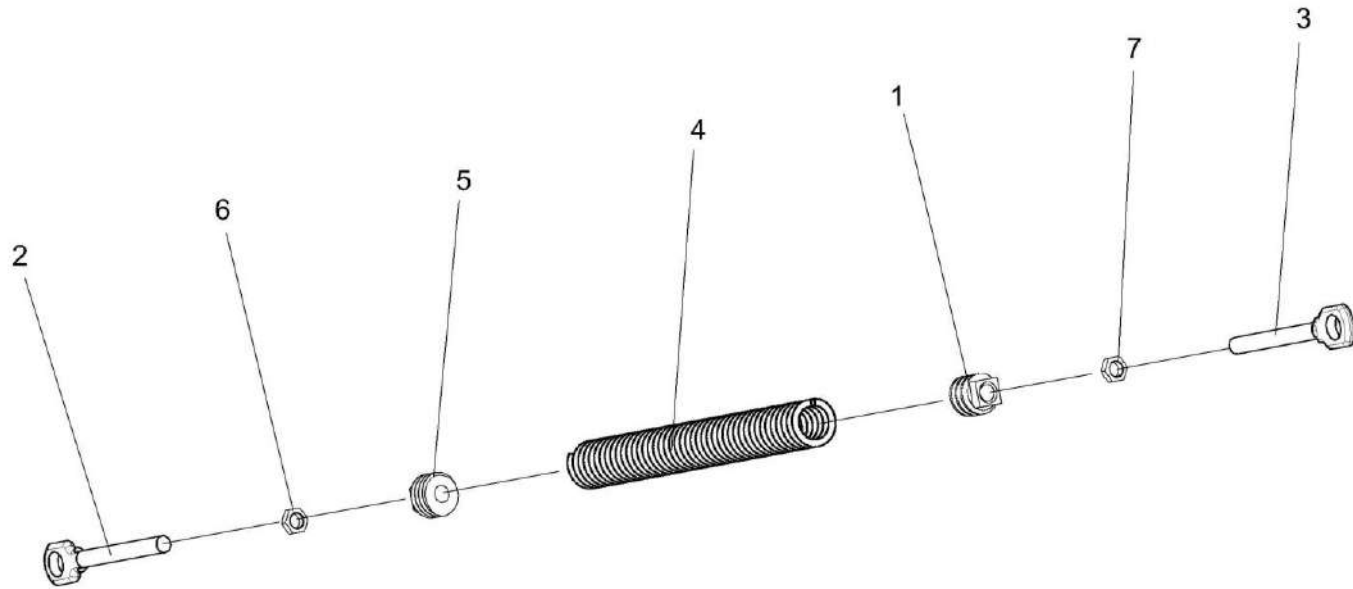


Рисунок 47 – Пружина КЗР 0202780А-01

КЗК-3221-1-0100000 КДС (Версия 01)

№ рис	№ поз	Обозначение	Наименование	Куда входит	
				Обозначение	Кол. на 1 сб. ед.
ПРУЖИНА КЗР 0202780А-01 (рисунок 47)					
47	1-7	КЗР 0202780А-01	Пружина	КЗК-3321-2-0102000	1
	1	КЗР 0202102	Пробка	КЗР 0202780А-01	1
	2	КЗР 0202622Б	Зацеп	КЗР 0202780А-01	1
	3	КЗР 0202673-01	Зацеп	КЗР 0202780А-01	1
	4	КЗР 0222603А	Пружина	КЗР 0202780А-01	1
	5	КСН 0100107	Пробка	КЗР 0202780А-01	1
	6		Гайка М12-6G – 2526	КЗР 0202780А-01	1
	7		Гайка М12-LH-6G – 2526	КЗР 0202780А-01	1

КЗК-3221-1-0100000 КДС (Версия 01)

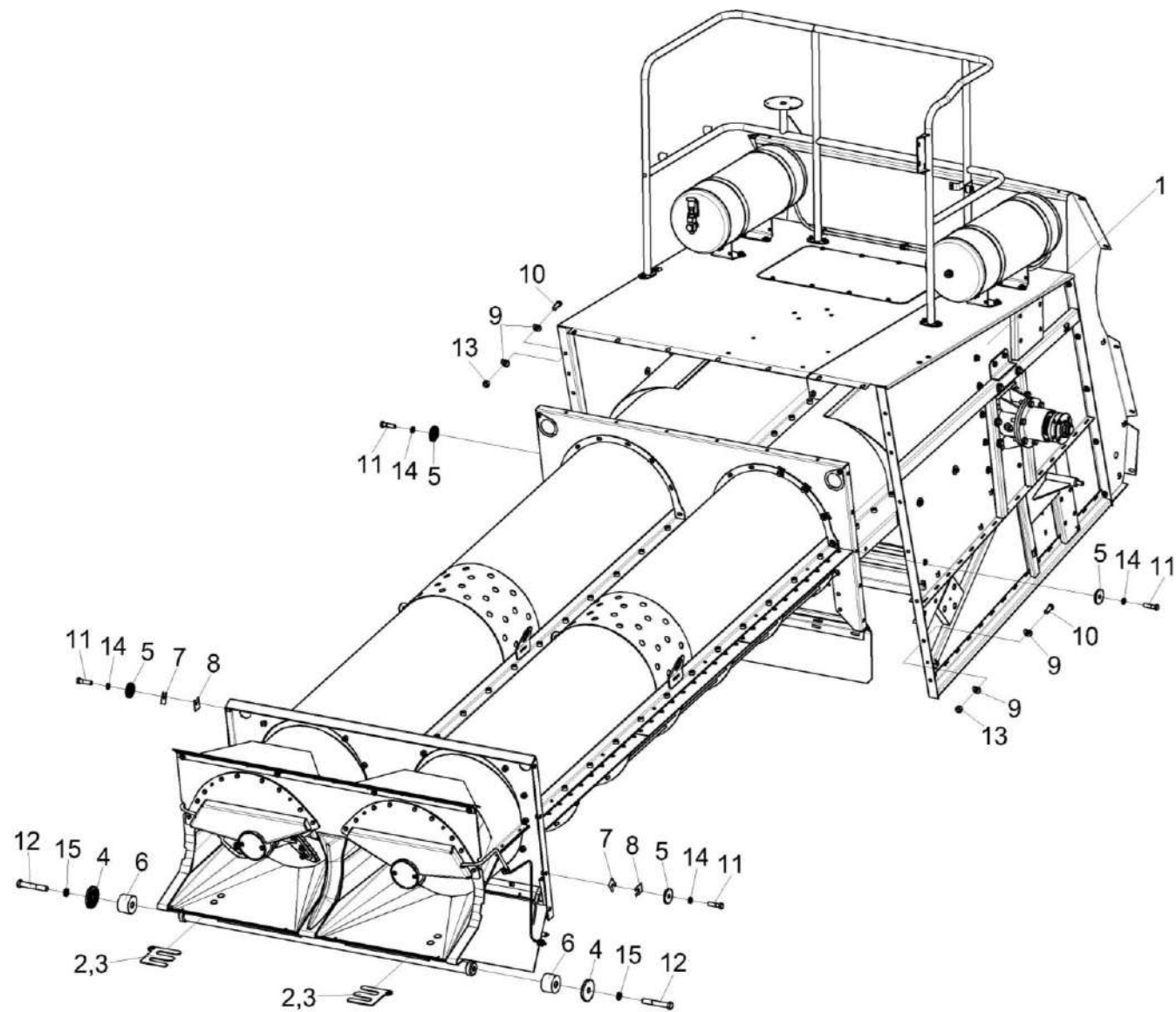


Рисунок 48 – Установка роторного соломосепаратора КЗК-3219-0212000-01

КЗК-3221-1-0100000 КДС (Версия 01)

№ рис	№ поз	Обозначение	Наименование	Куда входит	
				Обозначение	Кол. на 1 сб. ед.
УСТАНОВКА РОТОРНОГО СОЛОМОСЕПАРАТОРА КЗК-3219-0212000-01 (рисунок 48)					
48	1-15	КЗК-3219-0212000-01	Установка роторного соломосепаратора	КЗК-3321-1-0205000	1
	1	КЗК-3219-0212010А-01	Соломосепаратор роторный	КЗК-3219-0212000-01	1
	2	КЗК-13-0212416	Пластина	КЗК-3219-0212000-01	2 наиб. кол.
	3	КЗК-13-0212416-01	Пластина	КЗК-3219-0212000-01	4 наиб. кол.
	4	КЗК-14-0212406	Шайба	КЗК-3219-0212000-01	2
	5	КЗК-16-1-0212422	Шайба	КЗК-3219-0212000-01	18
	6	КЗК-1624-0214602	Проставка	КЗК-3219-0212000-01	2
	7	КРН0000413-01	Шайба	КЗК-3219-0212000-01	8 наиб. кол.
	8	КРН0000413-02	Шайба	КЗК-3219-0212000-01	16 наиб. кол.
	9	ПКК 0100449А-01	Шайба	КЗК-3219-0212000-01	28
	10		Болт М12-6ех30 – 7796	КЗК-3219-0212000-01	14
	11		Болт М12-6ех45 – 7796	КЗК-3219-0212000-01	18
	12		Болт М16-6ех100 – 7796	КЗК-3219-0212000-01	2
	13		Гайка М12-6G – 5915	КЗК-3219-0212000-01	14
	14		Шайба 12Т 65Г – 6402	КЗК-3219-0212000-01	38
	15		Шайба 16Т 65Г – 6402	КЗК-3219-0212000-01	2

КЗК-3221-1-0100000 КДС (Версия 01)

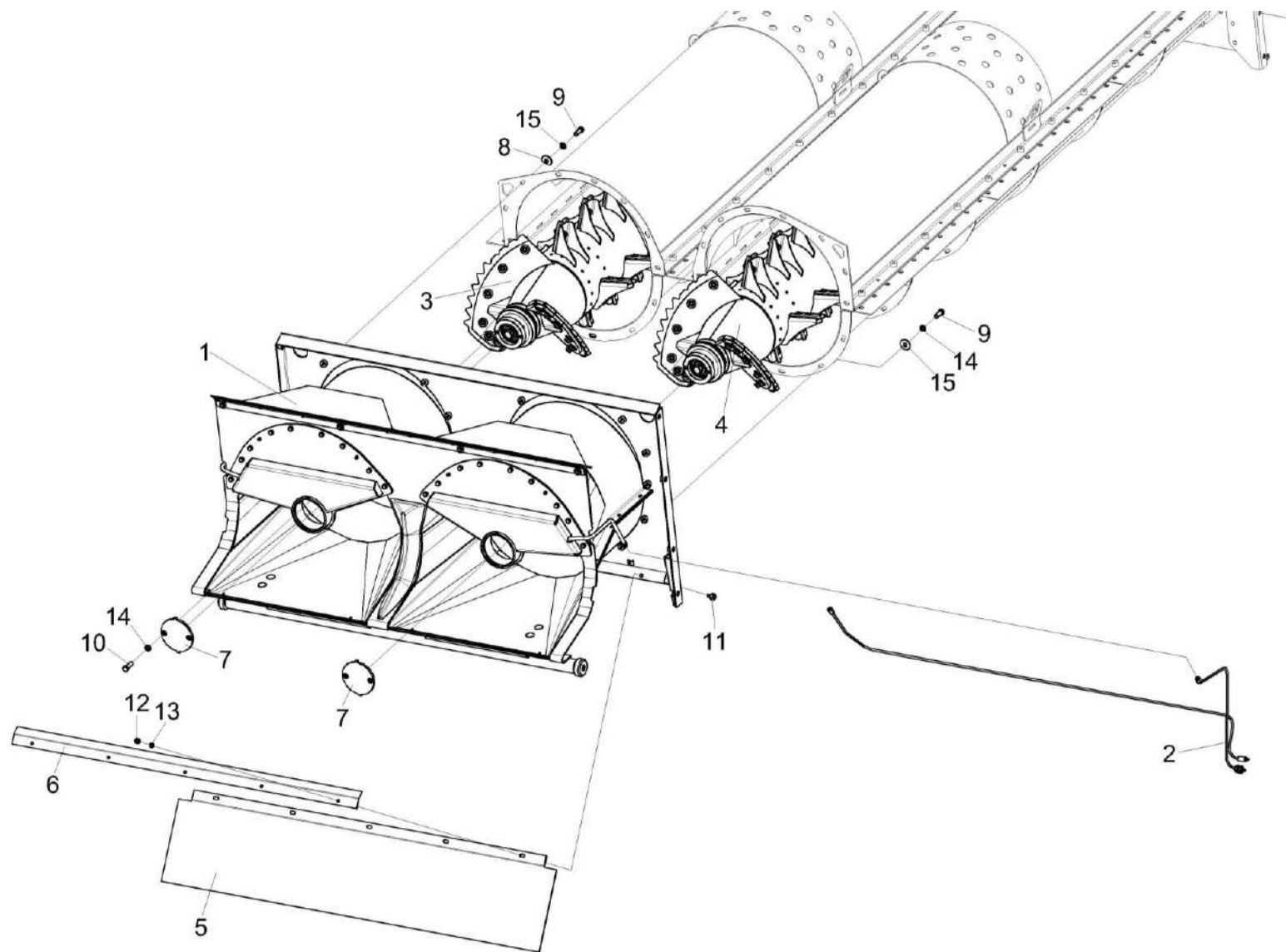


Рисунок 49 – Соломосепаратор роторный КЗК-3219-0212010А-01 (лист 1)

КЗК-3221-1-0100000 КДС (Версия 01)

№ рис	№ поз	Обозначение	Наименование	Куда входит	
				Обозначение	Кол. на 1 сб. ед.
СОЛОМОСЕПАРАТОР РОТОРНЫЙ КЗК-3219-0212010А-01 (лист 1) (рисунок 49)					
49	1-15	КЗК-3219-0212010А-01	Соломосепаратор роторный	КЗК-3219-0212000-01	1
	1	КЗК-3321-1-0212020	Горловина	КЗК-3219-0212010А-01	1
	2	КЗК-3219-0212220	Установка трубопроводов	КЗК-3219-0212010А-01	1
	3	КЗК-3219-0213200А	Ротор	КЗК-3219-0212010А-01	1
	4	КЗК-3219-0213200А-01	Ротор	КЗК-3219-0212010А-01	1
	5	КЗК-3219-0212001	Фартук	КЗК-3219-0212010А-01	1
	6	КЗК-3219-0212455	Прижим	КЗК-3219-0212010А-01	1
	7	КЗК-16-1-0212426	Крышка	КЗК-3219-0212010А-01	2
	8	КЗР 0119442	Шайба	КЗК-3219-0212010А-01	52
	9		Болт М10-6ех25 – 7796	КЗК-3219-0212010А-01	152
	10		Болт М10-6ех30 – 7796	КЗК-3219-0212010А-01	92
	11		Болт М8-6ех25 – 7802	КЗК-3219-0212010А-01	5
	12		Гайка М8-6G – 5915	КЗК-3219-0212010А-01	10
	13		Шайба 8Т 65Г – 6402	КЗК-3219-0212010А-01	7
	14		Шайба 10Т 65Г – 6402	КЗК-3219-0212010А-01	212
	15		Шайба С 10.01 – 6958	КЗК-3219-0212010А-01	240

КЗК-3221-1-0100000 КДС (Версия 01)

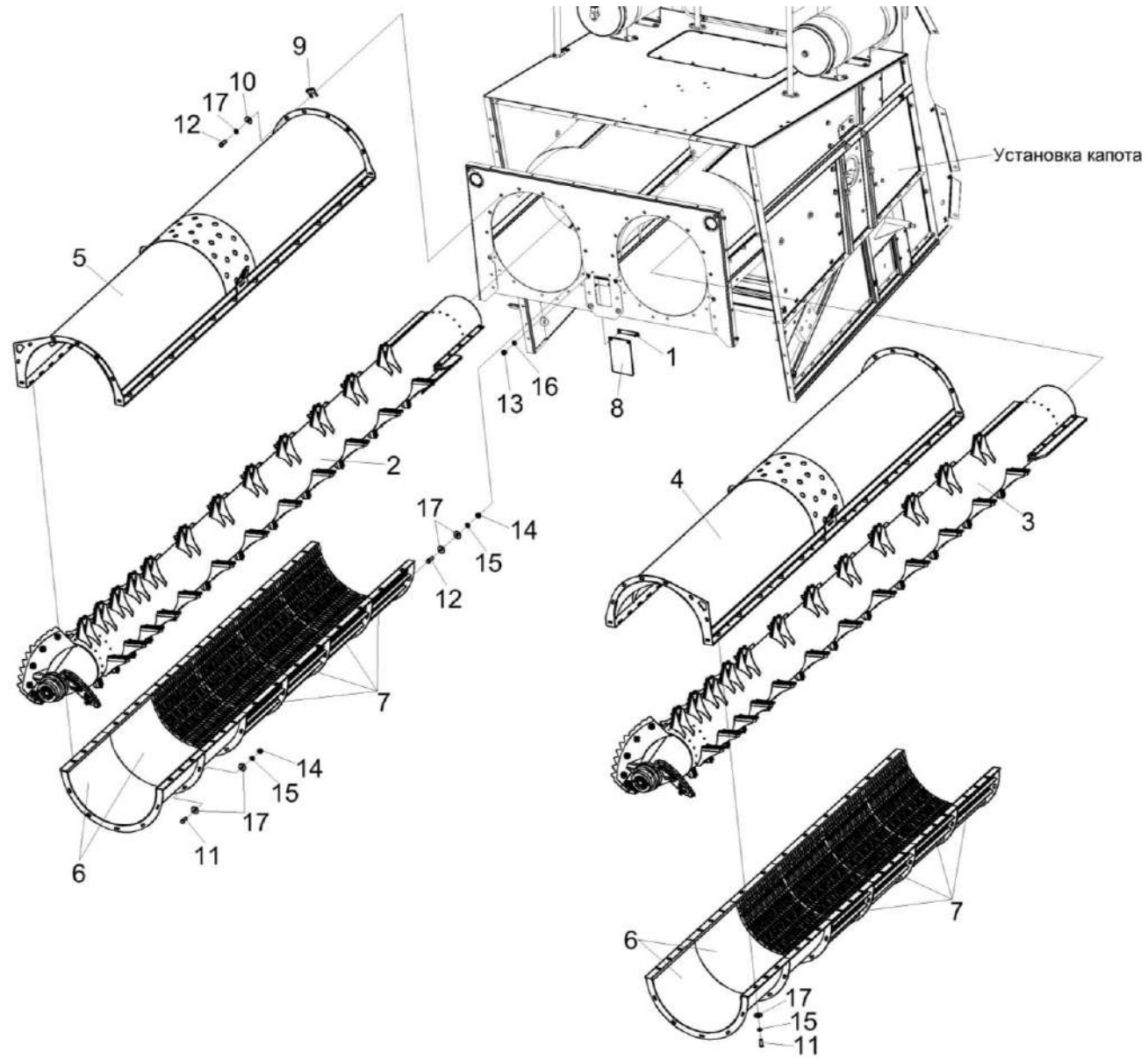


Рисунок 50 – Соломосепаратор роторный КЗК-3219-0212010А-01 (лист 2)

КЗК-3221-1-0100000 КДС (Версия 01)

№ рис	№ поз	Обозначение	Наименование	Куда входит	
				Обозначение	Кол. на 1 сб. ед.
СОЛОМОСЕПАРАТОР РОТОРНЫЙ КЗК-3219-0212010А-01 (лист 2) (рисунок 50)					
50	1-17	КЗК-3219-0212010А-01	Соломосепаратор роторный	КЗК-3219-0212000-01	1
	1	КЗК-14-0212260	Планка	КЗК-3219-0212010А-01	2
	2	КЗК-3219-0213200	Ротор	КЗК-3219-0212010А-01	1
	3	КЗК-3219-0213200-01	Ротор	КЗК-3219-0212010А-01	1
	4	КЗК-16-1-0214140	Кожух ротора левый	КЗК-3219-0212010А-01	1
	5	КЗК-16-1-0214150	Кожух ротора правый	КЗК-3219-0212010А-01	1
	6	КЗК-1624-0214140А	Полукольцо	КЗК-3219-0212010А-01	4
	7	КЗК-1624-0214340Б	Дека	КЗК-3219-0212010А-01	8
	8	КЗК-14-0212002	Пластина	КЗК-3219-0212010А-01	2
	9	КЗР 0100424	Пластина	КЗК-3219-0212010А-01	16
	10	КЗР 0119442	Шайба	КЗК-3219-0212010А-01	52
	11		Болт М10-6ех25 – 7796	КЗК-3219-0212010А-01	152
	12		Болт М10-6ех30 – 7796	КЗК-3219-0212010А-01	92
	13		Гайка М8-6G – 5915	КЗК-3219-0212010А-01	10
	14		Гайка М10-6G – 5915	КЗК-3219-0212010А-01	96
	15		Шайба 10Т 65Г – 6402	КЗК-3219-0212010А-01	212
	16		Шайба С 8.01 – 6958	КЗК-3219-0212010А-01	12
17		Шайба С 10.01 – 6958	КЗК-3219-0212010А-01	240	

наиб. кол.

КЗК-3221-1-0100000 КДС (Версия 01)

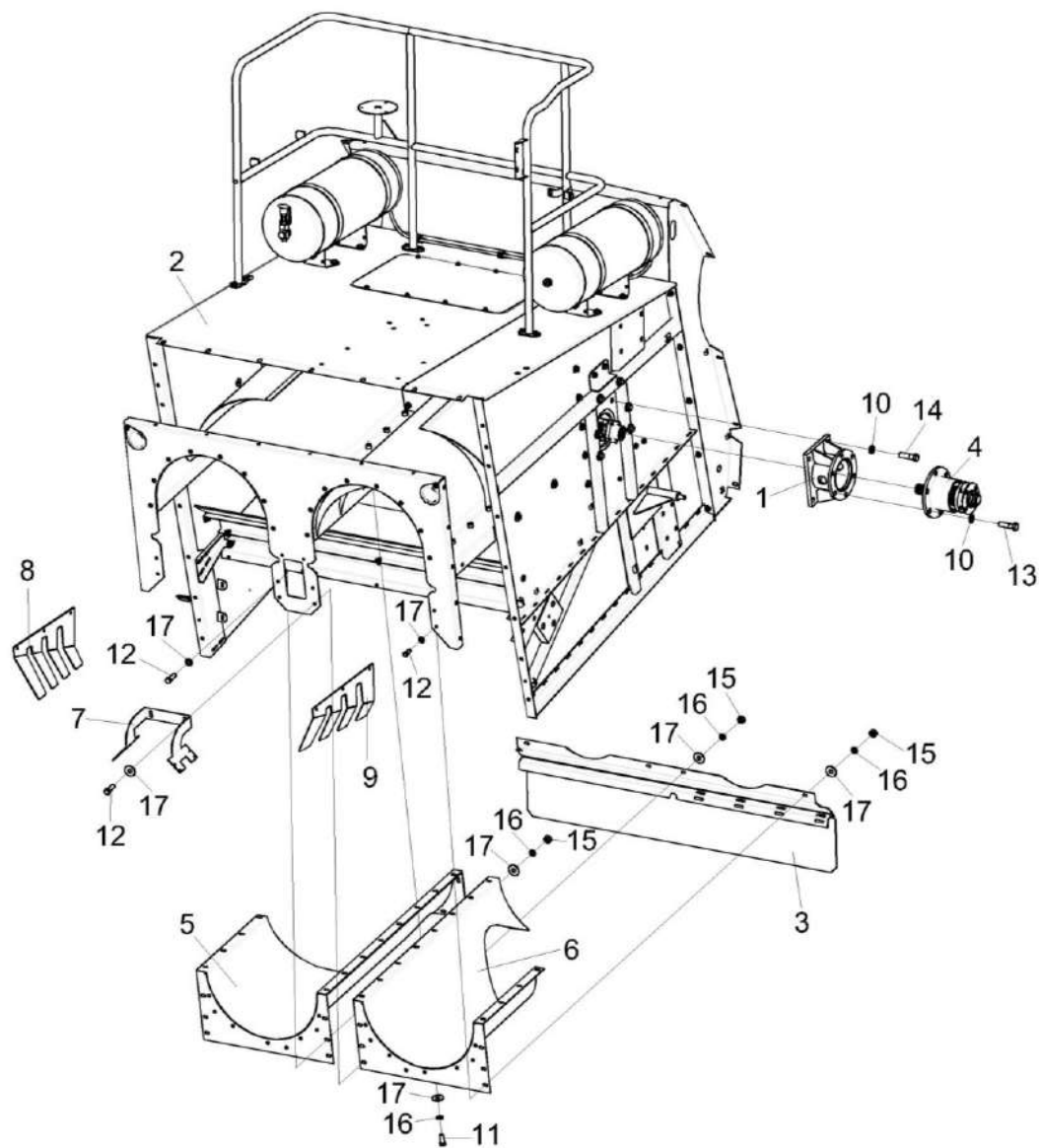


Рисунок 51 – Соломосепаратор роторный КЗК-3219-0212010А-01 (лист 3)

КЗК-3221-1-0100000 КДС (Версия 01)

№ рис	№ поз	Обозначение	Наименование	Куда входит	
				Обозначение	Кол. на 1 сб. ед.
СОЛОМОСЕПАРАТОР РОТОРНЫЙ КЗК-3219-0212010А-01 (лист 3) (рисунок 51)					
51	1-17	КЗК-3219-0212010А-01	Соломосепаратор роторный	КЗК-3219-0212000-01	1
	1	КЗК-3219-0212280	Опора	КЗК-3219-0212010А-01	1
	2	КЗК-3219-0228300А-01	Установка капота	КЗК-3219-0212010А-01	1
	3	КЗК-3219-0212380А	Фартук	КЗК-3219-0212010А-01	1
	4	КЗК-3219-0212290	Опора	КЗК-3219-0212010А-01	1
	5	КЗК-1624-0214110	Кожух	КЗК-3219-0212010А-01	1
	6	КЗК-1624-0214110-01	Кожух	КЗК-3219-0212010А-01	1
	7	КЗК-3219-0212419	Кронштейн	КЗК-3219-0212010А-01	1
	8	КЗК-3219-0212471	Граблина	КЗК-3219-0212010А-01	1
	9	КЗК-3219-0212471-01	Граблина	КЗК-3219-0212010А-01	1
	10	КИЛ 0116416-01	Шайба	КЗК-3219-0212010А-01	10
	11		Болт М10-6ех25 – 7796	КЗК-3219-0212010А-01	152
	12		Болт М10-6ех30 – 7796	КЗК-3219-0212010А-01	92
	13		Болт М16-6ех50 – 7796	КЗК-3219-0212010А-01	6
	14		Болт М16х1,5-6ех55 – 7798	КЗК-3219-0212010А-01	4
	15		Гайка М10-6G – 5915	КЗК-3219-0212010А-01	96
	16		Шайба 10Т 65Г – 6402	КЗК-3219-0212010А-01	212
17		Шайба С 10.01 – 6958	КЗК-3219-0212010А-01	240	

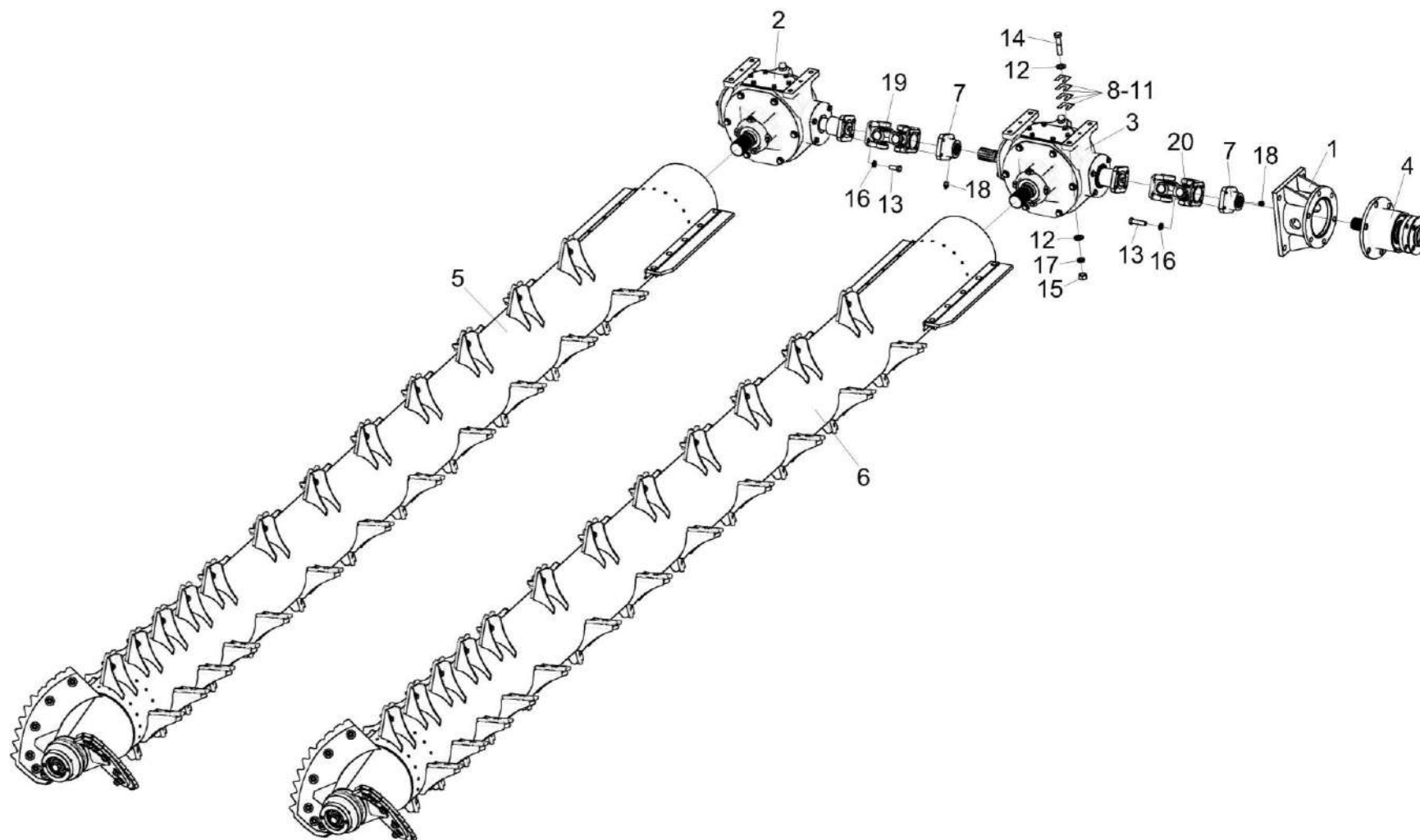


Рисунок 52 – Соломосепаратор роторный КЗК-3219-0212010А-01 (лист 4)

КЗК-3221-1-0100000 КДС (Версия 01)

№ рис	№ поз	Обозначение	Наименование	Куда входит	
				Обозначение	Кол. на 1 сб. ед.
СОЛОМОСЕПАРАТОР РОТОРНЫЙ КЗК-3219-0212010А-01 (рисунок 52)					
52	1-20	КЗК-3219-0212010А-01	Соломосепаратор роторный	КЗК-3219-0212000-01	1
	1	КЗК-3219-0212280	Опора	КЗК-3219-0212010А-01	1
	2	КЗК-16-1-0204000	Редуктор	КЗК-3219-0212010А-01	1
	3	КЗК-16-6-0204000	Редуктор	КЗК-3219-0212010А-01	1
	4	КЗК-3219-0212290	Опора	КЗК-3219-0212010А-01	1
	5	КЗК-3219-0213200А	Ротор	КЗК-3219-0212010А-01	1
	6	КЗК-3219-0213200А-01	Ротор	КЗК-3219-0212010А-01	1
	7	КЗК-16-1-0204603	Фланец	КЗК-3219-0212010А-01	2
	8	КЗК-1624-0212502	Прокладка регулировочная	КЗК-3219-0212010А-01	8 наиб. кол.
	9	КЗК-1624-0212502-01	Прокладка регулировочная	КЗК-3219-0212010А-01	8 наиб. кол.
	10	КЗК-1624-0212502-02	Прокладка регулировочная	КЗК-3219-0212010А-01	6 наиб. кол.
	11	КЗК-1624-0212502-03	Прокладка регулировочная	КЗК-3219-0212010А-01	2 наиб. кол.
	12	ПКК 0100449А-01	Шайба	КЗК-3219-0212010А-01	8
	13		Болт М10-6х30 – 7796	КЗК-3219-0212010А-01	92
14		Болт М12-6х55 – 7796	КЗК-3219-0212010А-01	8	

КЗК-3221-1-0100000 КДС (Версия 01)

№ рис	№ поз	Обозначение	Наименование	Куда входит	
				Обозначение	Кол. на 1 сб. ед.
52	15		Гайка М12-6G – 5915	КЗК-3219-0212010А-01	8
	16		Шайба 10Т 65Г – 6402	КЗК-3219-0212010А-01	212
	17		Шайба 12Т 65Г – 6402	КЗК-3219-0212010А-01	16
	18		Масленка 1.2 – 19853	КЗК-3219-0212010А-01	2
	19		Шарнир Г1520-2201024-01	КЗК-3219-0212010А-01	1
	20		Шарнир 2522-2201024	КЗК-3219-0212010А-01	1

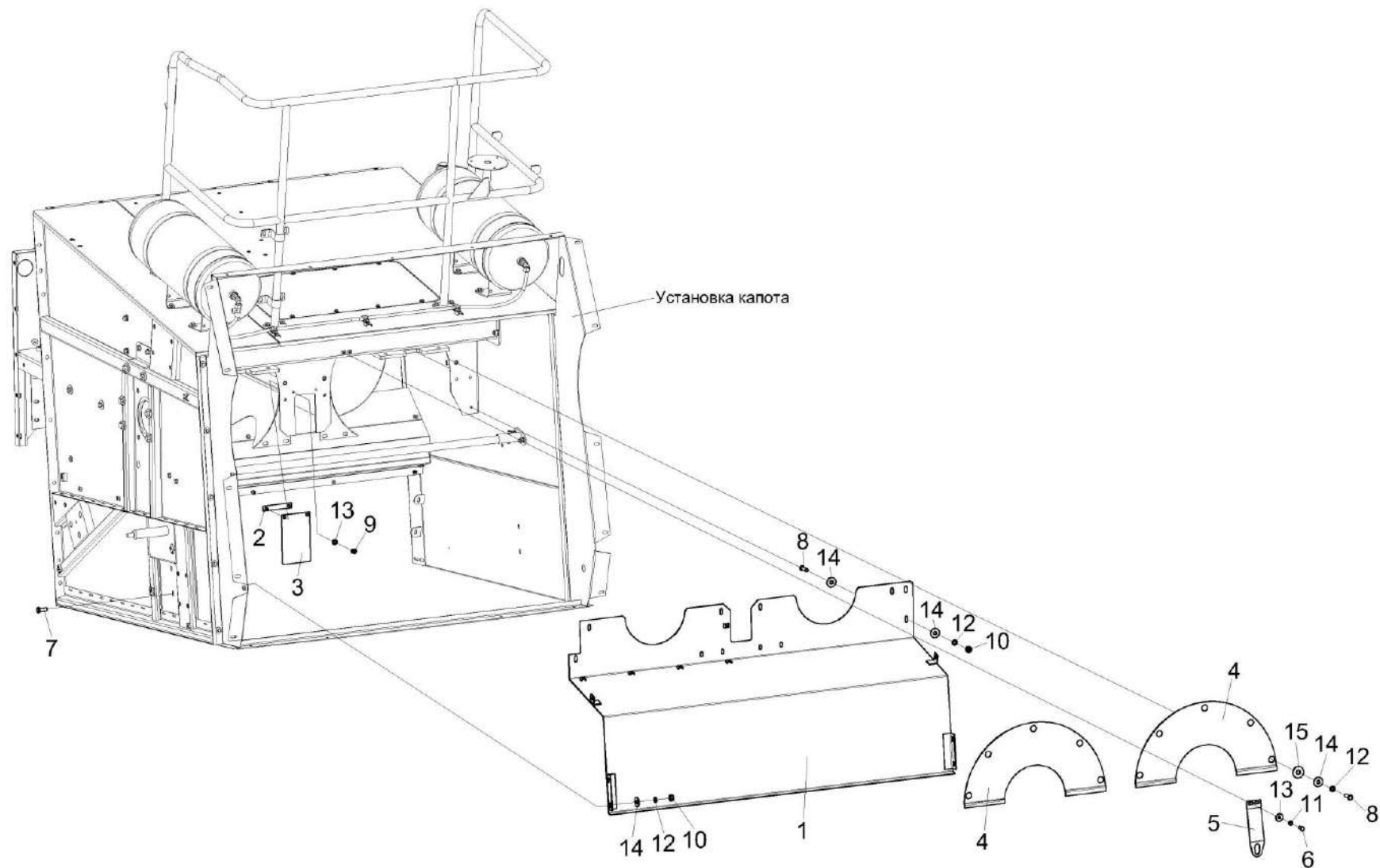


Рисунок 53 – Соломосепаратор роторный КЗК-3219-0212010А-01 (лист 5)

КЗК-3221-1-0100000 КДС (Версия 01)

№ рис	№ поз	Обозначение	Наименование	Куда входит	
				Обозначение	Кол. на 1 сб. ед.
СОЛОМОСЕПАРАТОР РОТОРНЫЙ КЗК-3219-0212010А-01 (лист 5) (рисунок 53)					
53	1-15	КЗК-3219-0212010А-01	Соломосепаратор роторный	КЗК-3219-0212000-01	1
	1	КЗК-3219-0212350А	Кожух	КЗК-3219-0212010А-01	1
	2	КЗК-14-0212260	Планка	КЗК-3219-0212010А-01	2
	3	КЗК-14-0212002	Пластина	КЗК-3219-0212010А-01	2
	4	КЗК-14-0228491	Опора	КЗК-3219-0212010А-01	2
	5	КЗК-16-1-0212421	Кронштейн	КЗК-3219-0212010А-01	1
	6		Болт М8-6х16 – 7796	КЗК-3219-0212010А-01	8
	7		Болт М10-6х25 – 7796	КЗК-3219-0212010А-01	152
	8		Болт М10-6х30 – 7796	КЗК-3219-0212010А-01	92
	9		Гайка М8-6G – 5915	КЗК-3219-0212010А-01	10
	10		Гайка М10-6G – 5915	КЗК-3219-0212010А-01	96
	11		Шайба 8Т 65Г – 6402	КЗК-3219-0212010А-01	7
	12		Шайба 10Т 65Г – 6402	КЗК-3219-0212010А-01	212
	13		Шайба С 8.01 – 69587	КЗК-3219-0212010А-01	12
	14		Шайба С 10.01 – 6958	КЗК-3219-0212010А-01	240
15		Шайба С 12.01 – 6958	КЗК-3219-0212010А-01	10	

КЗК-3221-1-0100000 КДС (Версия 01)

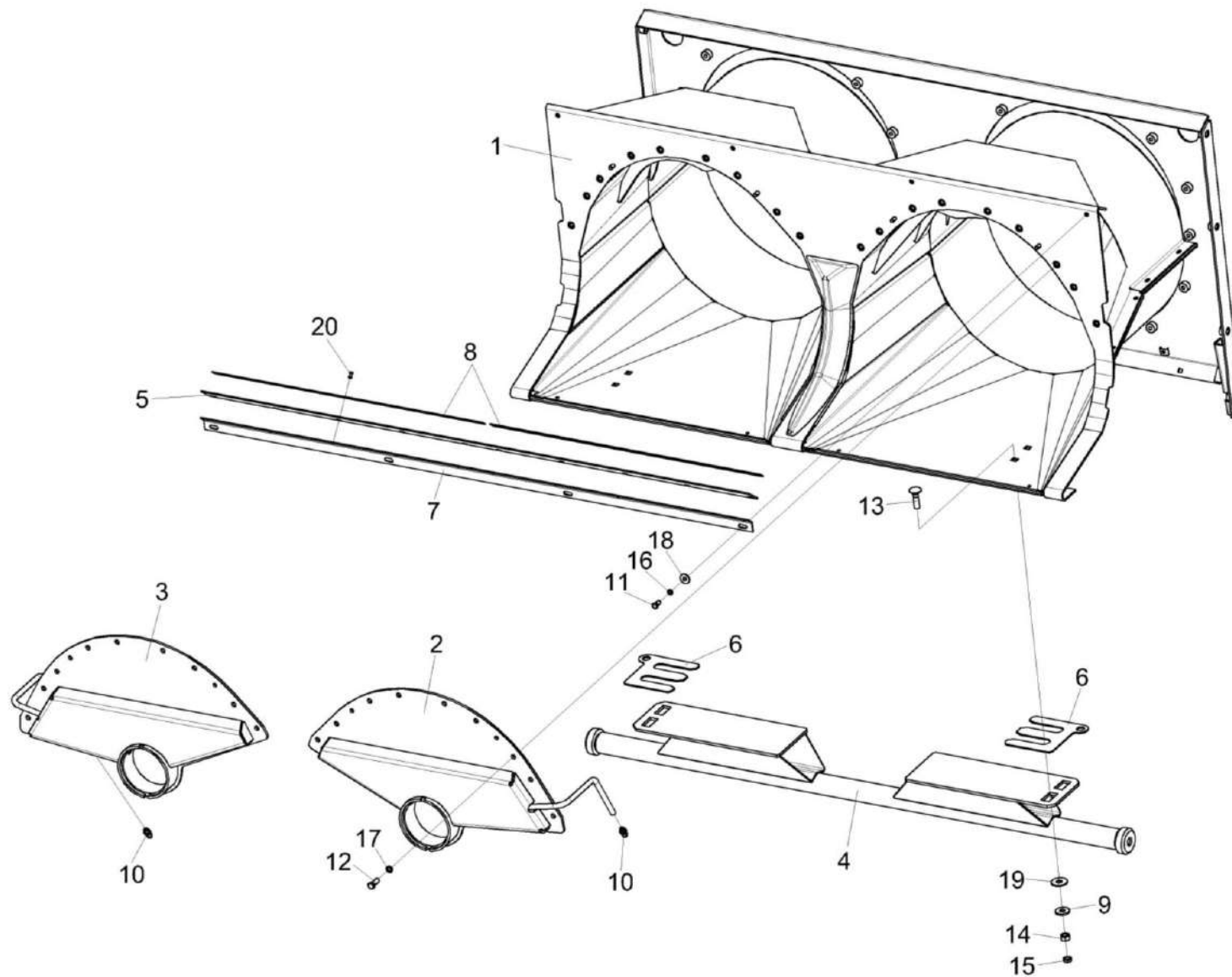


Рисунок 54 – Горловина КЗК-3321-1-0212020

КЗК-3221-1-0100000 ҚДС (Версия 01)

№ рис	№ поз	Обозначение	Наименование	Куда входит	
				Обозначение	Кол. на 1 сб. ед.
ГОРЛОВИНА КЗК-3321-1-0212020 (рисунок 54)					
54	1-20	КЗК-3321-1-0212020	Горловина	КЗК-3219-0212010А-01	1
	5,7,8,20	КЗК-13-0212230	Фартук	КЗК-3321-1-0212020	1
	1	КЗК-3219-0212030	Горловина	КЗК-3321-1-0212020	1
	2	КЗК-3321-1-0212040	Опора	КЗК-3321-1-0212020	1
	3	КЗК-3321-1-0212040-01	Опора	КЗК-3321-1-0212020	1
	4	КЗК-13-0212270	Опора	КЗК-3321-1-0212020	1
	5	КЗК-13-0212001	Фартук	КЗК-13-0212230	1
	6	КЗК-13-0212416	Пластина	КЗК-3321-1-0212020	2
	7	КЗК-13-0212425	Кронштейн	КЗК-13-0212230	1
	8	КЗК-13-0212426	Планка	КЗК-13-0212230	2
	9	КЗР 0202682	Шайба	КЗК-3321-1-0212020	4
	10	ПКК 0100614	Штуцер	КЗК-3321-1-0212020	2
	11		Болт М8-6ех16 – 7796	КЗК-3321-1-0212020	4
	12		Болт М10-6ех25 – 7796	КЗК-3321-1-0212020	14
	13		Болт М12-6ех45 – 7802	КЗК-3321-1-0212020	4
14		Гайка М12-6G – 5915	КЗК-3321-1-0212020	4	
15		Гайка М12-6G – 5916	КЗК-3321-1-0212020	4	

КЗК-3221-1-0100000 КДС (Версия 01)

№ рис	№ поз	Обозначение	Наименование	Куда входит	
				Обозначение	Кол. на 1 сб. ед.
54	16		Шайба 8 65Г – 6402	КЗК-3321-1-0212020	4
	17		Шайба 10 65Г – 6402	КЗК-3321-1-0212020	18
	18		Шайба С 8.01 – 6958	КЗК-3321-1-0212020	4
	19		Шайба С 12.01 – 6958	КЗК-3321-1-0212020	4
	20		Заклепка 5x16 – 10299	КЗК-13-0212230	10

КЗК-3221-1-0100000 КДС (Версия 01)

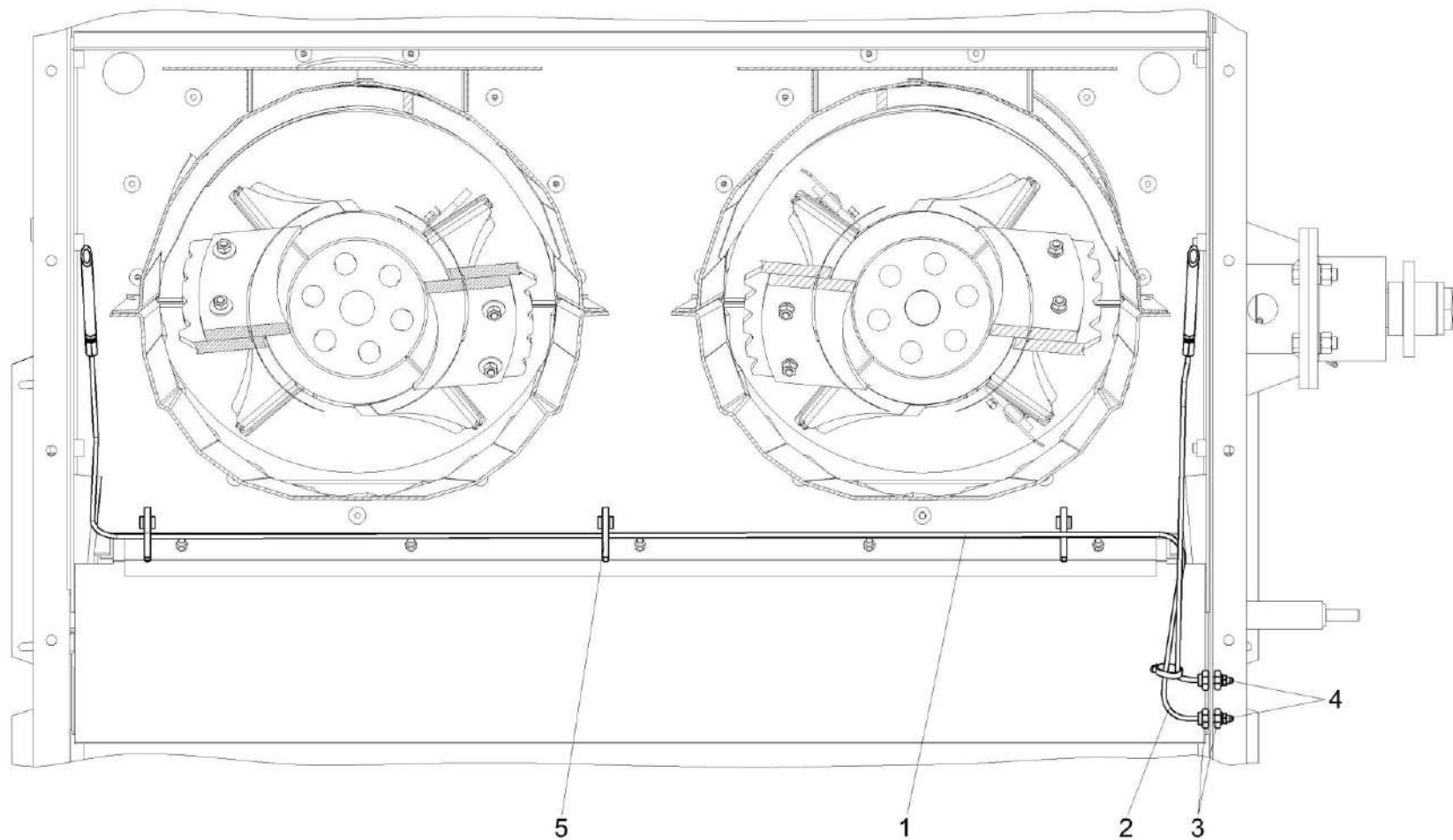


Рисунок 55 – Установка трубопроводов КЗК-3219-0212220

КЗК-3221-1-0100000 КДС (Версия 01)

№ рис	№ поз	Обозначение	Наименование	Куда входит	
				Обозначение	Кол. на 1 сб. ед.
УСТАНОВКА ТРУБОПРОВОДОВ КЗК-3219-0212220 (рисунок 55)					
55	1-5	КЗК-3219-0212220	Установка трубопроводов	КЗК-3219-0212010А-01	1
	1	КЗК-3219-0212230	Маслопровод	КЗК-3219-0212220	1
	2	КЗК-3219-0212240	Маслопровод	КЗК-3219-0212220	1
	3		Гайка М16х1,5-6G – 2526	КЗК-3219-0212220	4
	4		Масленка 1.2 – 19853	КЗК-3219-0212220	2
	5		Лента стяжная 2-0160981-2	КЗК-3219-0212220	4

КЗК-3221-1-0100000 ҚДС (Версия 01)

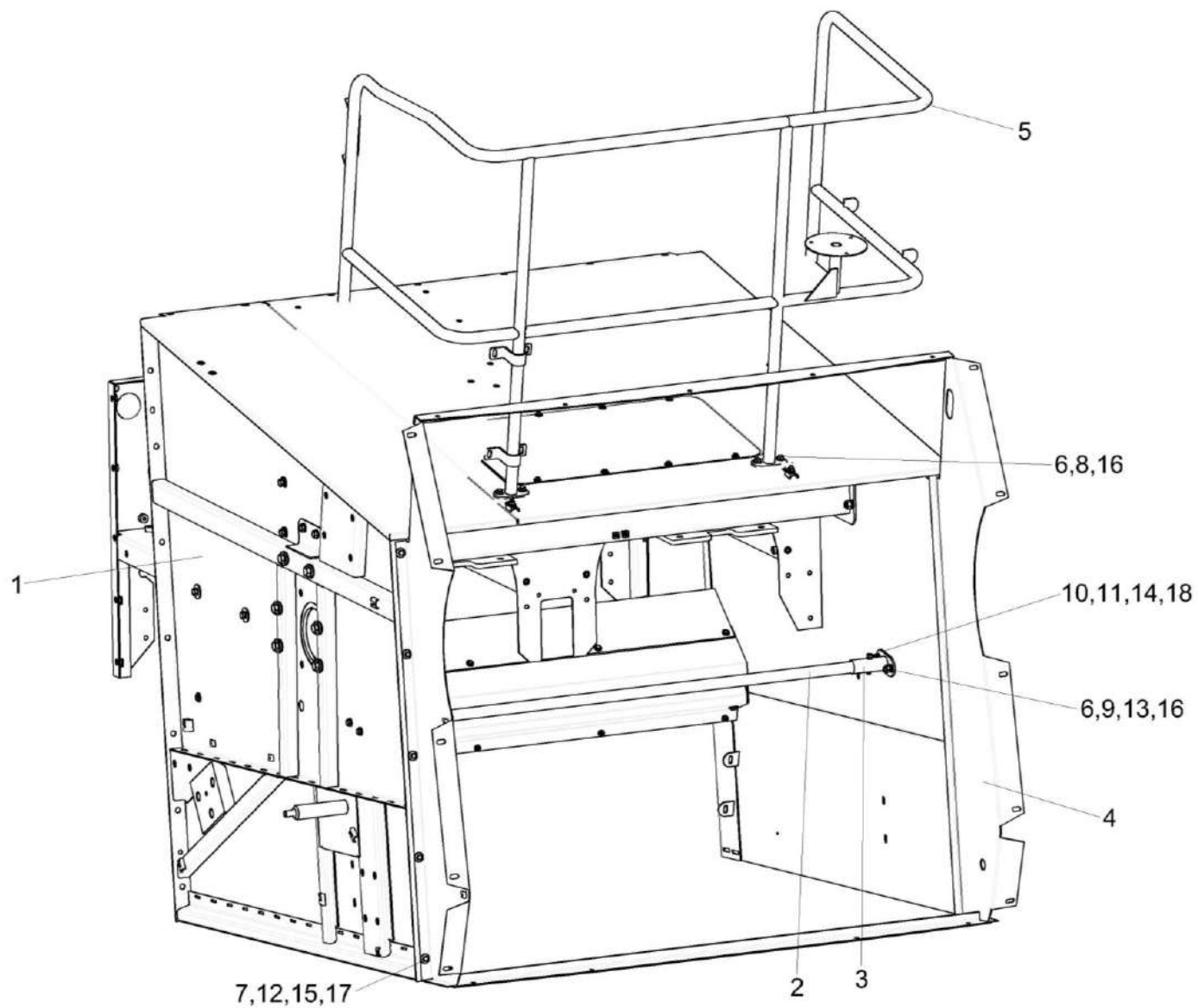


Рисунок 56 – Установка капота КЗК-3219-0228300А-01

КЗК-3221-1-0100000 КДС (Версия 01)

№ рис	№ поз	Обозначение	Наименование	Куда входит	
				Обозначение	Кол. на 1 сб. ед.
УСТАНОВКА КАПОТА КЗК-3219-0228300А-01 (рисунок 56)					
56	1-18	КЗК-3219-0228300А-01	Установка капота	КЗК-3219-0212010А-01	1
	1	КЗК-3219-0228000А	Капот	КЗК-3219-0228300А-01	1
	2	КЗК-3219-0228030	Труба	КЗК-3219-0228300А-01	1
	3	КЗК-3219-0228050	Труба	КЗК-3219-0228300А-01	1
	4	КЗК-3219-0228180	Надставка	КЗК-3219-0228300А-01	1
	5	КЗК-3219-0100050	Поручень	КЗК-3219-0228300А-01	1
	6	КИС 0144401	Шайба	КЗК-3219-0228300А-01	16
	7		Болт М8-6х20 – 7796	КЗК-3219-0228300А-01	10
	8		Болт М10-6х25 – 7796	КЗК-3219-0228300А-01	8
	9		Болт М10-6х30 – 7796	КЗК-3219-0228300А-01	4
	10		Болт М6-6х50 – 7798	КЗК-3219-0228300А-01	1
	11		Гайка М6-6G – 5915	КЗК-3219-0228300А-01	1
	12		Гайка М8-6G – 5915	КЗК-3219-0228300А-01	10
	13		Гайка М10-6G – 5915	КЗК-3219-0228300А-01	4
	14		Шайба 6Т 65Г – 6402	КЗК-3219-0228300А-01	1
	15		Шайба 8Т 65Г – 6402	КЗК-3219-0228300А-01	10
	16		Шайба 10Т 65Г – 6402	КЗК-3219-0228300А-01	10
	17		Шайба С 8.01 – 6958	КЗК-3219-0228300А-01	20
	18		Шайба С.6.01 – 11371	КЗК-3219-0228300А-01	2

КЗК-3221-1-0100000 КДС (Версия 01)

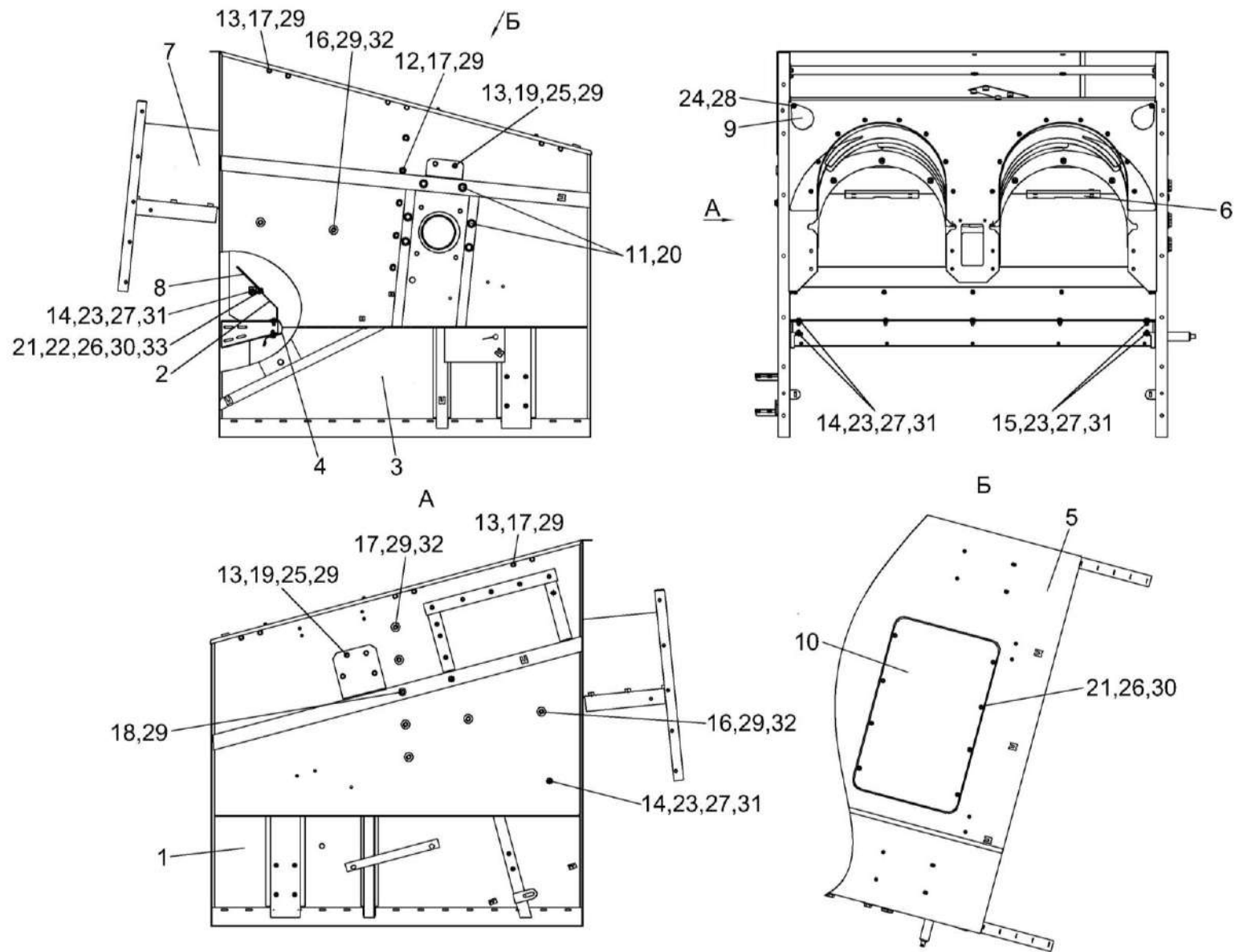


Рисунок 57 – Капот КЗК-3219-0228000А

КЗК-3221-1-0100000 ҚДС (Версия 01)

№ рис	№ поз	Обозначение	Наименование	Куда входит	
				Обозначение	Кол. на 1 сб. ед.
КАПОТ КЗК-3219-0228000А (рисунок 57)					
57	1-33	КЗК-3219-0228000А	Капот	КЗК-3219-0228300А-01	1
	2,8, 21,26,30,33	КЗК-3219-0228090А	Стенка	КЗК-3219-0228000А	1
	1	КЗК-3219-0228010А	Боковина	КЗК-3219-0228000А	1
	2	КЗК-3219-0228020А	Стенка	КЗК-3219-0228090А	1
	3	КЗК-3219-0228100А	Боковина	КЗК-3219-0228000А	1
	4	КЗК-3219-0228110	Профиль	КЗК-3219-0228000А	1
	5	КЗК-3219-0228130В	Крыша	КЗК-3219-0228000А	1
	6	КЗК-3219-0228320А	Балка	КЗК-3219-0228000А	1
	7	КЗК-3219-0228400	Кожух	КЗК-3219-0228000А	1
	8	КЗК-3219-0228001А	Ограждение	КЗК-3219-0228090А	1
	9	КЗК-3219-0228448	Крышка	КЗК-3219-0228000А	2
	10	КЗК-12-0100431-01	Крышка	КЗК-3219-0228000А	1
	11	КЗР 0202674А	Шайба	КЗК-3219-0228000А	6
	12	ПКК 0100449А-01	Шайба	КЗК-3219-0228000А	5
	13	КЗР 0103439	Шайба	КЗК-3219-0228000А	24
	14		Болт М8-6ех20 – 7796	КЗК-3219-0228000А	5
15		Болт М8-6ех25 – 7796	КЗК-3219-0228000А	6	
16		Болт М12-6ех20 – 7796	КЗК-3219-0228000А	4	

КЗК-3221-1-0100000 КДС (Версия 01)

№ рис	№ поз	Обозначение	Наименование	Куда входит	
				Обозначение	Кол. на 1 сб. ед.
57	17		Болт М12-6ех25 – 7796	КЗК-3219-0228000А	21
	18		Болт М12-6ех65– 7786	КЗК-3219-0228000А	1
	19		Болт М12-6ех35 – 7796	КЗК-3219-0228000А	6
	20		Болт М16х1,5-6ех80 – 7796	КЗК-3219-0228000А	6
	21		Болт М6-6ех20 – 7798	КЗК-3219-0228000А КЗК-3219-0228090А	8 5
	22		Гайка М6-6G – 5915	КЗК-3219-0228090А	5
	23		Гайка М8-6G – 5915	КЗК-3219-0228000А	9
	24		Гайка М10-6G – 5915	КЗК-3219-0228000А	8
	25		Гайка М12-6G – 5915	КЗК-3219-0228000А	6
	26		Шайба 6 65Г – 6402	КЗК-3219-0228000А КЗК-3219-0228090А	8 5
	27		Шайба 8Т 65Г – 6402	КЗК-3219-0228000А	9
	28		Шайба 10Т 65Г – 6402	КЗК-3219-0228000А	8
	29		Шайба 12Т 65Г – 6402	КЗК-3219-0228000А	32
	30		Шайба С 6.01 – 6958	КЗК-3219-0228000А КЗК-3219-0228090А	8 5
	31		Шайба С 8.01 – 6958	КЗК-3219-0228000А	18
	32		Шайба С 12.01 – 6958	КЗК-3219-0228000А	13
	33		Шайба С.6.01 – 11371	КЗК-3219-0228090А	5

КЗК-3221-1-0100000 КДС (Версия 01)

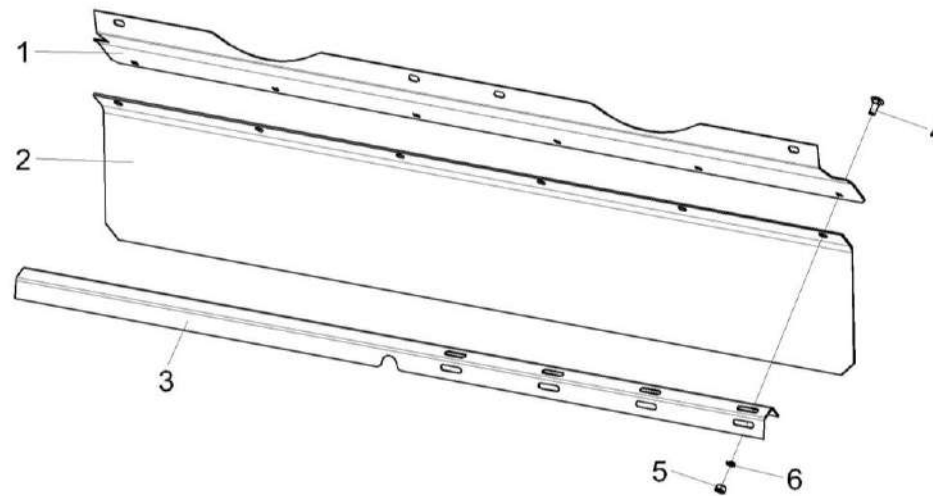


Рисунок 58 – Фартук КЗК-3219-0212380А

№ рис	№ поз	Обозначение	Наименование	Куда входит	
				Обозначение	Кол. на 1 сб. ед.
ФАРТУК КЗК-13-0212380А (рисунок 58)					
58	1-6	КЗК-3219-0212380А	Фартук	КЗК-3219-0212010А-01	1
	1	КЗК-3219-0212390А	Пластина	КЗК-3219-0212380А	1
	2	КЗК-13-0212004	Фартук	КЗК-3219-0212380А	1
	3	КЗК-3219-0212433	Планка	КЗК-3219-0212380А	1
	4		Болт М8-6х20 – 7802	КЗК-3219-0212380А	6
	5		Гайка М8-6G – 5915	КЗК-3219-0212380А	6
	6		Шайба 8 65Г – 6402	КЗК-3219-0212380А	6

КЗК-3221-1-0100000 ҚДС (Версия 01)

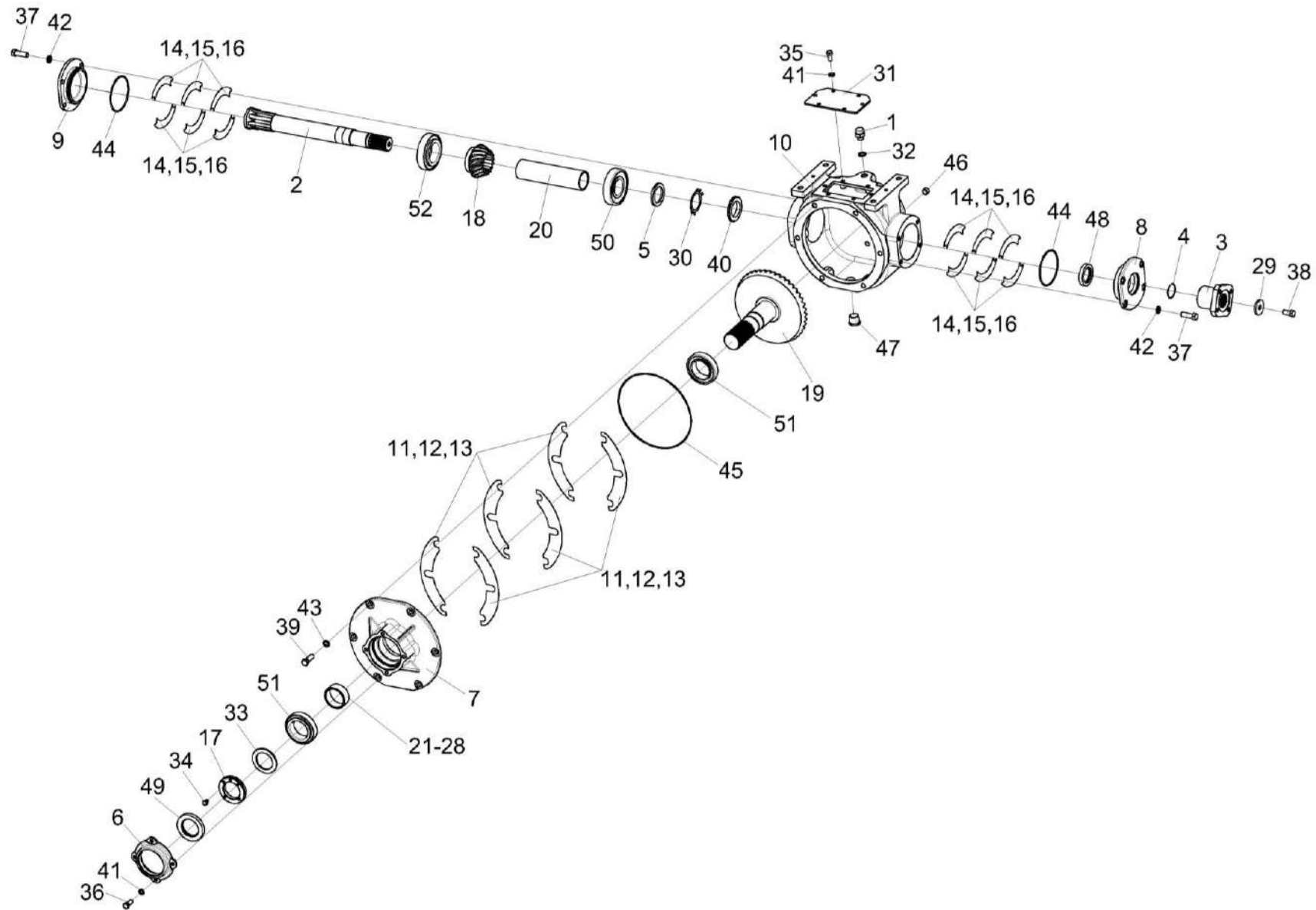


Рисунок 59 – Редуктор КЗК-16-1-0204000

КЗК-3221-1-0100000 ҚДС (Версия 01)

№ рис	№ поз	Обозначение	Наименование	Куда входит	
				Обозначение	Кол. на 1 сб. ед.
РЕДУКТОР КЗК-16-1-0204000 (рисунок 59)					
59	1-52	КЗК-16-1-0204000	Редуктор	КЗК-3219-0212010А-01	1
	2,5,18,20, 30,40,50,52	КЗК-16-1-0204010	Вал	КЗК-16-1-0204000	1
	6,7,17,19, 21-28,33, 34,36,45,51	КЗК-1624-0204070	Вал-шестерня	КЗК-16-1-0204000	1
	6,49	КЗК-1624-0204040	Крышка	КЗК-1624-0204070	1
	8,44,48	КЗК-1624-0204150	Крышка	КЗК-16-1-0204000	1
	9,44	КЗК-1624-0204160	Крышка	КЗК-16-1-0204000	1
	1	РФ 00.01.000	Сапун	КЗК-16-1-0204000	1
	2	КЗК-16-1-0204601	Вал	КЗК-16-1-0204010	1
	3	КЗК-16-1-0204604	Фланец	КЗК-16-1-0204000	1
	4	КЗК-16-1-0204611	Кольцо	КЗК-16-1-0204000	1
5	КЗК-16-1-0204801	Шайба	КЗК-16-1-0204010	1	
6	КЗК-1624-0204103	Крышка	КЗК-1624-0204040	1	
7	КЗК-1624-0204152	Стакан	КЗК-1624-0204070	1	
8	КЗК-1624-0204153	Крышка	КЗК-1624-0204150	1	
9	КЗК-1624-0204155	Крышка	КЗК-1624-0204160	1	
10	КЗК-1624-0204221	Корпус	КЗК-16-1-0204000	1	

КЗК-3221-1-0100000 КДС (Версия 01)

№ рис	№ поз	Обозначение	Наименование	Куда входит	
				Обозначение	Кол. на 1 сб. ед.
59	11	КЗК-1624-0204501	Прокладка	КЗК-16-1-0204000	4 наиб. кол.
	12	КЗК-1624-0204501-01	Прокладка	КЗК-16-1-0204000	6 наиб. кол.
	13	КЗК-1624-0204501-02	Прокладка	КЗК-16-1-0204000	6 наиб. кол.
	14	КЗК-1624-0204502	Прокладка регулировочная	КЗК-16-1-0204000	8 наиб. кол.
	15	КЗК-1624-0204502-01	Прокладка регулировочная	КЗК-16-1-0204000	12 наиб. кол.
	16	КЗК-1624-0204502-02	Прокладка регулировочная	КЗК-16-1-0204000	12 наиб. кол.
	17	КЗК-1624-0204602	Гайка	КЗК-1624-0204070	1
	18	КЗК-1624-0204603	Шестерня	КЗК-16-1-0204010	1
	19	КЗК-1624-0204604	Вал-шестерня	КЗК-1624-0204070	1
	20	КЗК-1624-0204801	Втулка	КЗК-16-1-0204010	1
	21	КЗК-1624-0204802	Втулка	КЗК-1624-0204070	1 Подбор
	22	КЗК-1624-0204802-01	Втулка	КЗК-1624-0204070	1 Подбор
	23	КЗК-1624-0204802-02	Втулка	КЗК-1624-0204070	1 Подбор
	24	КЗК-1624-0204802-03	Втулка	КЗК-1624-0204070	1 Подбор
	25	КЗК-1624-0204802-04	Втулка	КЗК-1624-0204070	1 Подбор

КЗК-3221-1-0100000 КДС (Версия 01)

№ рис	№ поз	Обозначение	Наименование	Куда входит	
				Обозначение	Кол. на 1 сб. ед.
59	26	КЗК-1624-0204802-05	Втулка	КЗК-1624-0204070	1 Подбор
	27	КЗК-1624-0204802-06	Втулка	КЗК-1624-0204070	1 Подбор
	28	КЗК-1624-0204802-07	Втулка	КЗК-1624-0204070	1 Подбор
	29	КЗК-1624-0214455А-01	Шайба	КЗК-16-1-0204000	1
	30	КЗР 0204404Б	Шайба	КЗК-16-1-0204010	1
	31	КЗР 0204405	Крышка	КЗК-16-1-0204000	1
	32	КИС 0118005	Прокладка	КЗК-16-1-0204000	1
	33	КПР 6204431	Шайба	КЗК-1624-0204070	1
	34		Болт М6-6ех8 – 7798	КЗК-1624-0204070	1
	35		Болт М8-6ех16 – 7796	КЗК-16-1-0204000	6
	36		Болт М8-6ех20 – 7796	КЗК-1624-0204070	4
	37		Болт М10-6ех30 – 7796	КЗК-16-1-0204000	8
	38		Болт М12-6ех25 – 7796	КЗК-16-1-0204000	1
	39		Болт М12-6ех35 – 7796	КЗК-16-1-0204000	6
	40		Гайка М45х1,5-ЛН-6Н – 11871	КЗК-16-1-0204010	1
	41		Шайба 8Т 65Г – 6402	КЗК-16-1-0204000 КЗК-1624-0204070	6 4
	42		Шайба 10Т 65Г – 6402	КЗК-16-1-0204000	8
	43		Шайба 12Т 65Г – 6402	КЗК-16-1-0204000	6

КЗК-3221-1-0100000 КДС (Версия 01)

№ рис	№ поз	Обозначение	Наименование	Куда входит	
				Обозначение	Кол. на 1 сб. ед.
59	44		Кольцо 094-100-36-2-2 – 18829/9833	КЗК-1624-0204150	1
				КЗК-1624-0204160	1
	45		Кольцо 225-230-36-2-2 – 18829/9833	КЗК-1624-0204070	1
	46		Пробка 2-КГ 1/4"	КЗК-16-1-0204000	1
	47		Пробка КГ 3/4"	КЗК-16-1-0204000	1
	48		Манжета BAUSL 40-60-10 72 NBR 902	КЗК-1624-0204150	1
		Артикул №8269 или	Манжета Corteco NBR BASL 40x60x10		1
		12011158 или	Манжета CR 40x60x10 HMSA10 RG		1
	49		Манжета CR 50x80x10 HMSA10 RG или	КЗК-1624-0204040	1
		Манжета Corteco ACM BASL 50x80x10		1	
		12000732 или	Уплотнение Simmerring BAUSLX2		1
	50		50x80x10 72 NBR 902 455623		
		Подшипник 30309J2/Q или	КЗК-16-1-0204010	1	
		Подшипник 30309 или		1	
		Подшипник 30309-A или		1	
	51		Подшипник 30309EA		1
		Подшипник 32011X/Q или	КЗК-1624-0204070	2	
	52		Подшипник 32011A		2
		Подшипник 32211J2/Q или	КЗК-16-1-0204010	1	
		Подшипник 32211-A или		1	
		Подшипник 32211 или		1	
		Подшипник HR32211J		1	

КЗК-3221-1-0100000 КДС (Версия 01)

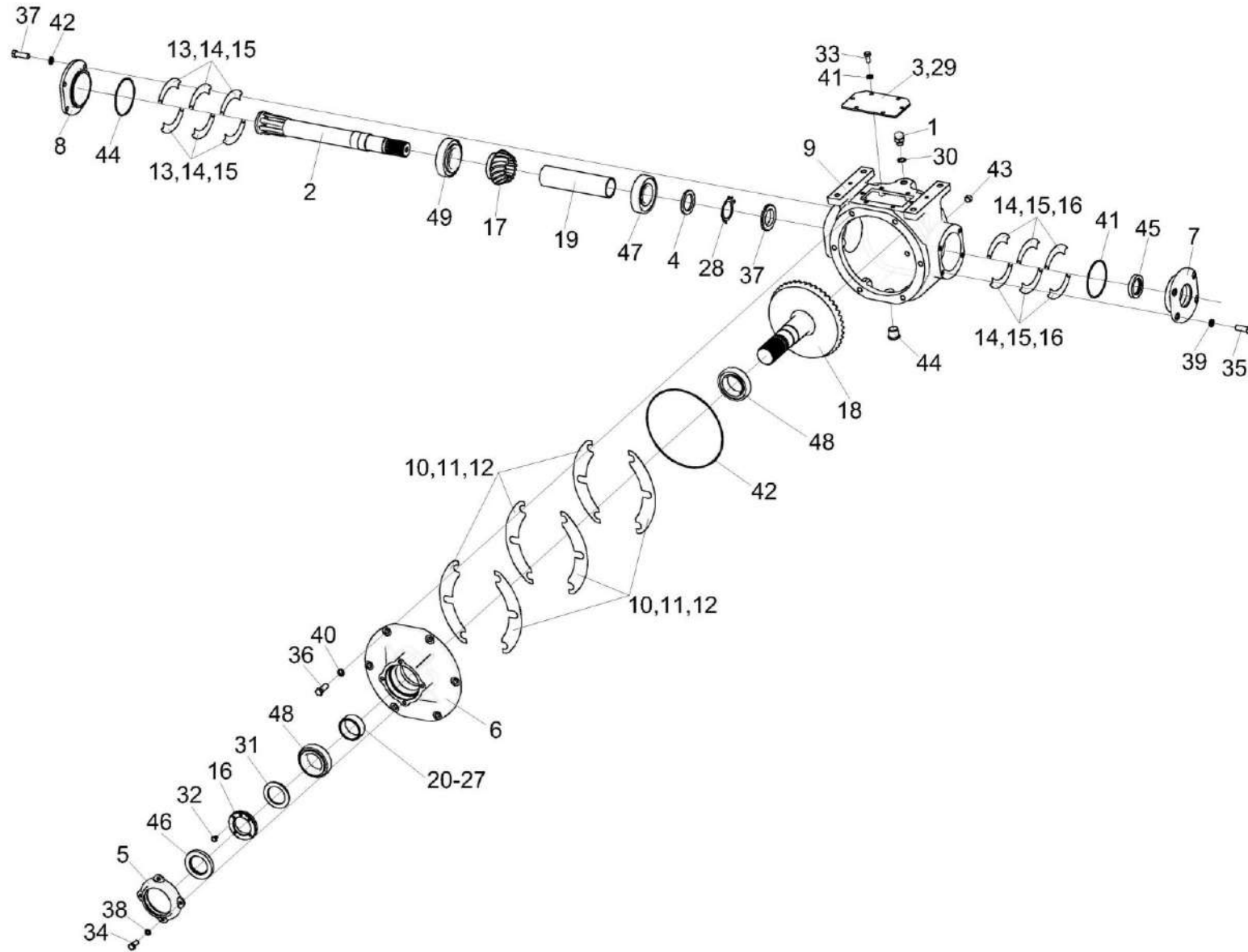


Рисунок 60 – Редуктор КЗК-16-6-0204000

КЗК-3221-1-0100000 ҚДС (Версия 01)

№ рис	№ поз	Обозначение	Наименование	Куда входит	
				Обозначение	Кол. на 1 сб. ед.
РЕДУКТОР КЗК-16-6-0204000 (рисунок 60)					
60	1-49	КЗК-16-6-0204000	Редуктор	КЗК-3219-0212010А-01	1
	2,4,17,19, 28,37,47,49	КЗК-16-6-0204010	Вал	КЗК-16-6-0204000	1
	6,16,18, 20- 27,31,32, 34,38,42,48	КЗК-1624-0204070-01	Вал-шестерня	КЗК-16-6-0204000	1
	6,48	КЗК-1624-0204040	Крышка	КЗК-1624-0204070-01	1
	7,41,45	КЗК-1624-0204120	Крышка	КЗК-16-6-0204000	1
	8,41	КЗК-1624-0204150	Крышка	КЗК-16-6-0204000	1
	1	РФ 00.01.000	Сапун	КЗК-16-6-0204000	1
	2	КЗК-16-6-0204602	Вал	КЗК-16-6-0204010	1
	3	КЗР 0204004	Прокладка	КЗК-16-6-0204000	1
	4	КЗК-16-1-0204801	Шайба	КЗК-16-6-0204010	1
	5	КЗК-1624-0204103	Крышка	КЗК-1624-0204040	1
	6	КЗК-1624-0204152	Стакан	КЗК-1624-0204070-01	1
	7	КЗК-1624-0204151	Крышка	КЗК-1624-0204120	1
8	КЗК-1624-0204153	Крышка	КЗК-1624-0204150	1	
9	КЗК-1624-0204221	Корпус	КЗК-16-6-0204000	1	

КЗК-3221-1-0100000 КДС (Версия 01)

№ рис	№ поз	Обозначение	Наименование	Куда входит	
				Обозначение	Кол. на 1 сб. ед.
60	10	КЗК-1624-0204501	Прокладка	КЗК-16-6-0204000	4 наиб. кол.
	11	КЗК-1624-0204501-01	Прокладка	КЗК-16-6-0204000	6 наиб. кол.
	12	КЗК-1624-0204501-02	Прокладка	КЗК-16-6-0204000	4 наиб. кол.
	13	КЗК-1624-0204502	Прокладка регулировочная	КЗК-16-6-0204000	8 наиб. кол.
	14	КЗК-1624-0204502-01	Прокладка регулировочная	КЗК-16-6-0204000	12 наиб. кол.
	15	КЗК-1624-0204502-02	Прокладка регулировочная	КЗК-16-6-0204000	12 наиб. кол.
	16	КЗК-1624-0204602	Гайка	КЗК-1624-0204070-01	1
	17	КЗК-1624-0204603-01	Шестерня	КЗК-16-6-0204010	1
	18	КЗК-1624-0204604-01	Вал-шестерня	КЗК-1624-0204070-01	1
	19	КЗК-1624-0204801	Втулка	КЗК-16-6-0204010	1
	20	КЗК-1624-0204802	Втулка	КЗК-1624-0204070-01	1 Подбор
	21	КЗК-1624-0204802-01	Втулка	КЗК-1624-0204070-01	1 Подбор
	22	КЗК-1624-0204802-02	Втулка	КЗК-1624-0204070-01	1 Подбор
	23	КЗК-1624-0204802-03	Втулка	КЗК-1624-0204070-01	1 Подбор
	24	КЗК-1624-0204802-04	Втулка	КЗК-1624-0204070-01	1 Подбор

КЗК-3221-1-0100000 КДС (Версия 01)

№ рис	№ поз	Обозначение	Наименование	Куда входит	
				Обозначение	Кол. на 1 сб. ед.
60	25	КЗК-1624-0204802-05	Втулка	КЗК-1624-0204070-01	1 Подбор
	26	КЗК-1624-0204802-06	Втулка	КЗК-1624-0204070-01	1 Подбор
	27	КЗК-1624-0204802-07	Втулка	КЗК-1624-0204070-01	1 Подбор
	28	КЗР 0204404Б	Шайба	КЗК-16-6-0204010	1
	29	КЗР 0204405	Крышка	КЗК-16-6-0204000	1
	30	КИС 0118005	Прокладка	КЗК-16-6-0204000	1
	31	КПР 6204431	Шайба	КЗК-1624-0204070-01	1
	32		Болт М6-6ех8 – 7798	КЗК-1624-0204070-01	1
	33		Болт М8-6ех16 – 7796	КЗК-16-6-0204000	6
	34		Болт М8-6ех20 – 7796	КЗК-1624-0204070-01	4
	35		Болт М10-6ех30 – 7796	КЗК-16-6-0204000	8
	36		Болт М12-6ех35 – 7796	КЗК-16-6-0204000	6
	37		Гайка М45х1,5-LH-6H – 11871	КЗК-16-6-0204010	1
	38		Шайба 8Т 65Г – 6402	КЗК-16-6-0204000 КЗК-1624-0204070-01	6 4
	39		Шайба 10Т 65Г – 6402	КЗК-16-6-0204000	8
	40		Шайба 12Т 65Г – 6402	КЗК-16-6-0204000	6
	41		Кольцо 094-100-36-2-2 – 18829/9833	КЗК-1624-0204120 КЗК-1624-0204150	1 1

КЗК-3221-1-0100000 КДС (Версия 01)

№ рис	№ поз	Обозначение	Наименование	Куда входит	
				Обозначение	Кол. на 1 сб. ед.
60	42		Кольцо 225-230-36-2-2 – 18829/9833	КЗК-1624-0204070-01	1
	43		Пробка 2-КГ 1/4"	КЗК-16-6-0204000	1
	44		Пробка КГ 3/4"	КЗК-16-6-0204000	1
	45		Манжета CR 55X80X10 HMSA 10 RG или Манжета Corteco NBR BASL 55x80x10 12011187 или Уплотнение Simmerring BAUSLX2 55X80X10 72 NBR 902524501	КЗК-1624-0204120	1 1 1
	46		Манжета CR 50x80x10 HMSA10 RG или Манжета Corteco ACM BASL 50x80x10 12000732 или Уплотнение Simmerring BAUSLX2 50x80x10 72 NBR 902 455623	КЗК-1624-0204040	1 1 1
	47		Подшипник 30309J2/Q или Подшипник 30309 или Подшипник 30309-A или Подшипник 30309EA	КЗК-16-6-0204010	1 1 1 1
	48		Подшипник 32011X/Q или Подшипник 32011A	КЗК-1624-0204070-01	2 2
	49		Подшипник 32211J2/Q или Подшипник 32211-A или Подшипник 32211 или Подшипник HR32211J	КЗК-16-6-0204010	1 1 1 1

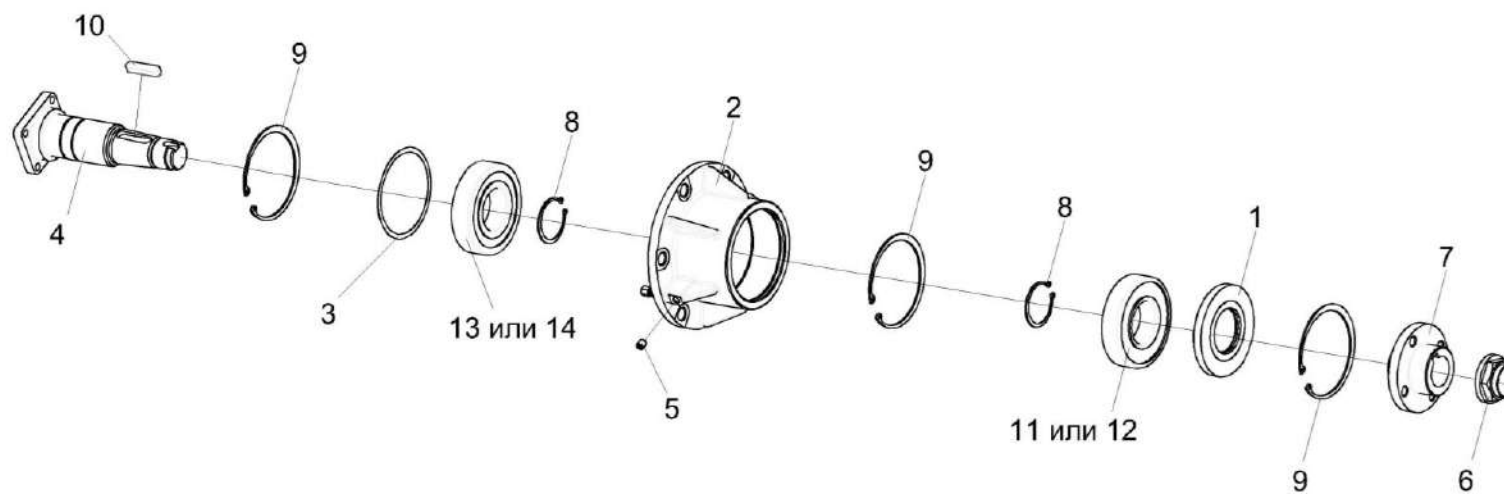


Рисунок 61 – Опора КЗК-3219-0212290

КЗК-3221-1-0100000 КДС (Версия 01)

№ рис	№ поз	Обозначение	Наименование	Куда входит	
				Обозначение	Кол. на 1 сб. ед.
ОПОРА КЗК-3219-0212290 (рисунок 61)					
61	1-14	КЗК-3219-0212290	Опора	КЗК-3219-0212010А-01	1
	1	КЗК-16-6-0212310	Крышка	КЗК-3219-0212290	1
	2	КЗК-3219-0212104	Корпус	КЗК-3219-0212290	1
	3	КЗК-16-6-0212402	Прокладка	КЗК-3219-0212290	2
	4	КЗК-16-6-0212601	Вал	КЗК-3219-0212290	1
	5	КЗК-14-0207605	Винт	КЗК-3219-0212290	1
	6	КЗР 0101621	Гайка	КЗК-3219-0212290	1
	7	КЗР 0101638В	Фланец	КЗК-3219-0212290	1
	8		Кольцо В60 – 13942	КЗК-3219-0212290	2
	9		Кольцо В130 – 1394	КЗК-3219-0212290	3
	10		Шпонка 14x9x56 - 23360	КЗК-3219-0212290	1
	11		Подшипник 42312 – 8328	КЗК-3219-0212290	1
	12		Подшипник NJ312ЕСJ	КЗК-3219-0212290	1
	13		Подшипник 6312-RS1	КЗК-3219-0212290	1
14		Подшипник 6312DDU	КЗК-3219-0212290	1	

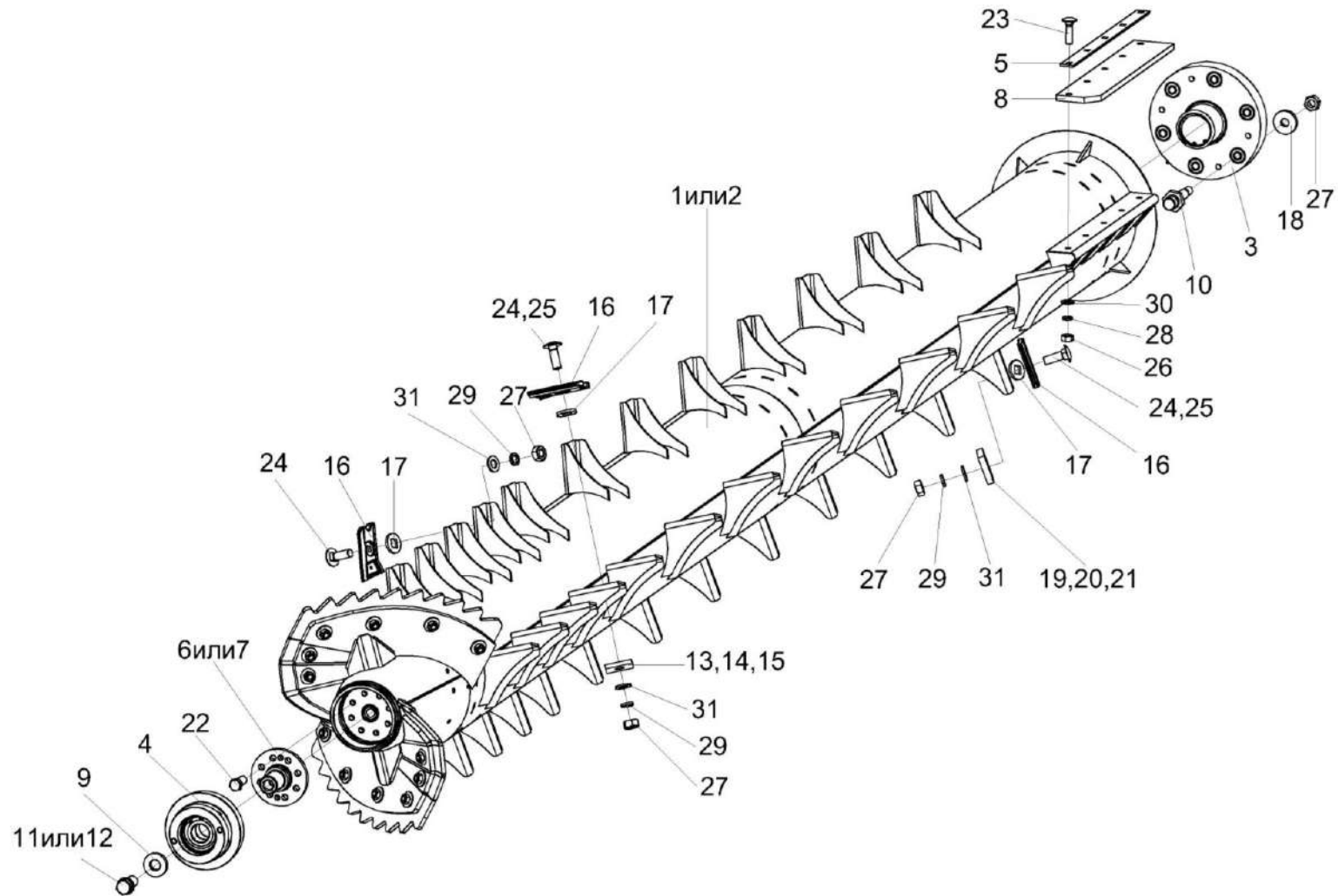


Рисунок 62 – Ротор КЗК-3219-0213200А и КЗК-3219-0213200А-01

КЗК-3221-1-0100000 КДС (Версия 01)

№ рис	№ поз	Обозначение	Наименование	Куда входит	
				Обозначение	Кол. на 1 сб. ед.
РОТОР КЗК-3219-0213200А и КЗК-3219-0213200А-01 (рисунок 62)					
62	1,3-6,8-11, 13-31	КЗК-3219-0213200А	Ротор	КЗК-3219-0212010А-01	1
	2-5,7-10, 12-31	КЗК-3219-0213200А-01	Ротор	КЗК-3219-0212010А-01	1
	1	КЗК-3219-0213210А	Ротор	КЗК-3219-0213200А	1
	2	КЗК-3219-0213210А-01	Ротор	КЗК-3219-0213200А-01	1
	3	КЗК-16-1-0213410	Ступица	КЗК-3219-0213200А КЗК-3219-0213200А-01	1 1
	4	КЗК-3219-0213550	Опора	КЗК-3219-0213200А КЗК-3219-0213200А-01	1 1
	5	КЗК-3219-0213459	Планка	КЗК-3219-0213200А КЗК-3219-0213200А-01	2 2
	6	КЗК-3219-0213619	Ось	КЗК-3219-0213200А	1
	7	КЗК-3219-0213619-01	Ось	КЗК-3219-0213200А-01	1
	8	КЗК-3321-1-0212002	Ребро	КЗК-3219-0213200А КЗК-3219-0213200А-01	2 2
	9	КЗК-16-1-0213484	Шайба	КЗК-3219-0213200А КЗК-3219-0213200А-01	1 1
10	КЗК-16-1-0213623А	Шпилька	КЗК-3219-0213200А КЗК-3219-0213200А-01	6 6	
11	КЗК-16-1-0213648	Болт	КЗК-3219-0213200А	1	

КЗК-3221-1-0100000 КДС (Версия 01)

№ рис	№ поз	Обозначение	Наименование	Куда входит	
				Обозначение	Кол. на 1 сб. ед.
62	12	КЗК-16-1-0213648-01	Болт	КЗК-3219-0213200А-01	1
	13	КЗК-12-0102464	Грузик балансировочный	КЗК-3219-0213200А	7 наиб.кол
				КЗК-3219-0213200А-01	7 наиб.кол
	14	КЗК-12-0102464-01	Грузик балансировочный	КЗК-3219-0213200А	6 наиб.кол
				КЗК-3219-0213200А-01	6 наиб.кол
	15	КЗК-12-0102464-02	Грузик балансировочный	КЗК-3219-0213200А	5 наиб.кол
				КЗК-3219-0213200А-01	5 наиб.кол
	16	КЗК-1624-0214301А	Бич	КЗК-3219-0213200А	47
				КЗК-3219-0213200А-01	47
	17	КЗК-1624-0214446	Шайба	КЗК-3219-0213200А	47
				КЗК-3219-0213200А-01	47
	18	КЗР0221417	Шайба	КЗК-3219-0213200А	6
				КЗК-3219-0213200А-01	6
19	КИС0150533А	Грузик балансировочный	КЗК-3219-0213200А	4 наиб.кол	
			КЗК-3219-0213200А-01	4 наиб.кол	
20	КИС0150533А-01	Грузик балансировочный	КЗК-3219-0213200А	9 наиб.кол	
			КЗК-3219-0213200А-01	9 наиб.кол	
21	КИС0150533А-02	Грузик балансировочный	КЗК-3219-0213200А	4 наиб.кол	
			КЗК-3219-0213200А-01	4 наиб.кол	
22		Винт М10х30-8.8 DIN 7991	КЗК-3219-0213200А	8	
			КЗК-3219-0213200А-01	8	
23		Болт М8-6ех30 – 7802	КЗК-3219-0213200А	10	
			КЗК-3219-0213200А-01	10	

КЗК-3221-1-0100000 КДС (Версия 01)

№ рис	№ поз	Обозначение	Наименование	Куда входит	
				Обозначение	Кол. на 1 сб. ед.
62	24		Болт М10-6ех30 – 7802	КЗК-3219-0213200А	32
				КЗК-3219-0213200А-01	наиб.кол
	25		Болт М10-6ех40 – 7802	КЗК-3219-0213200А	7
				КЗК-3219-0213200А-01	наиб.кол..
	26		Гайка М8-6G – 5915	КЗК-3219-0213200А	10
				КЗК-3219-0213200А-01	10
	27		Гайка М10-6G – 5915	КЗК-3219-0213200А	53
				КЗК-3219-0213200А-01	53
	28		Шайба 8 65Г – 6402	КЗК-3219-0213200А	10
				КЗК-3219-0213200А-01	10
	29		Шайба 10 65Г – 6402	КЗК-3219-0213200А	47
				КЗК-3219-0213200А-01	47
	30		Шайба С.8.01 – 11371	КЗК-3219-0213200А	10
				КЗК-3219-0213200А-01	10
	31		Шайба С.10.01 – 11371	КЗК-3219-0213200А	47
				КЗК-3219-0213200А-01	47

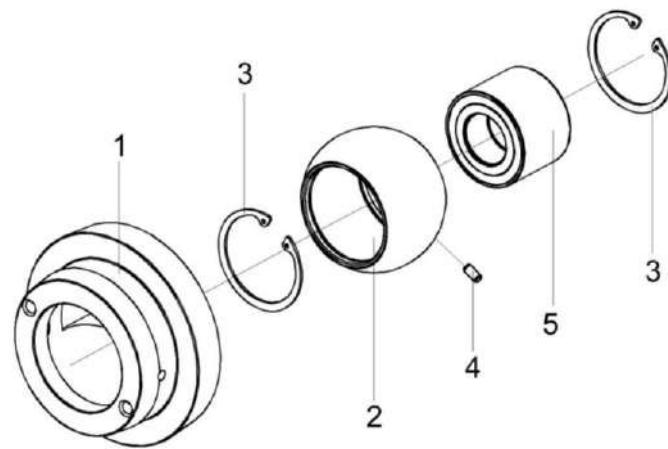


Рисунок 63 – Опора КЗК-3219-0213550

КЗК-3221-1-0100000 КДС (Версия 01)

№ рис	№ поз	Обозначение	Наименование	Куда входит	
				Обозначение	Кол. на 1 сб. ед.
ОПОРА КЗК-3219-0213550 (рисунок 63)					
63	1-5	КЗК-3219-0213550	Опора	КЗК-3219-0213200А	1
				КЗК-3219-0213200А-01	1
	2-5	КЗК-16-1-0213560	Корпус подшипника	КЗК-3219-0213550	1
	1	КЗК-16-1-0213645	Корпус	КЗК-3219-0213550	1
	2	КЗК-16-1-0213646	Сфера	КЗК-16-1-0213560	1
	3		Кольцо В68 – 13943	КЗК-16-1-0213560	2
	4		Штифт 6x12 – 3128	КЗК-16-1-0213560	1
	5		Подшипник FC.40772.S03	КЗК-16-1-0213560	1

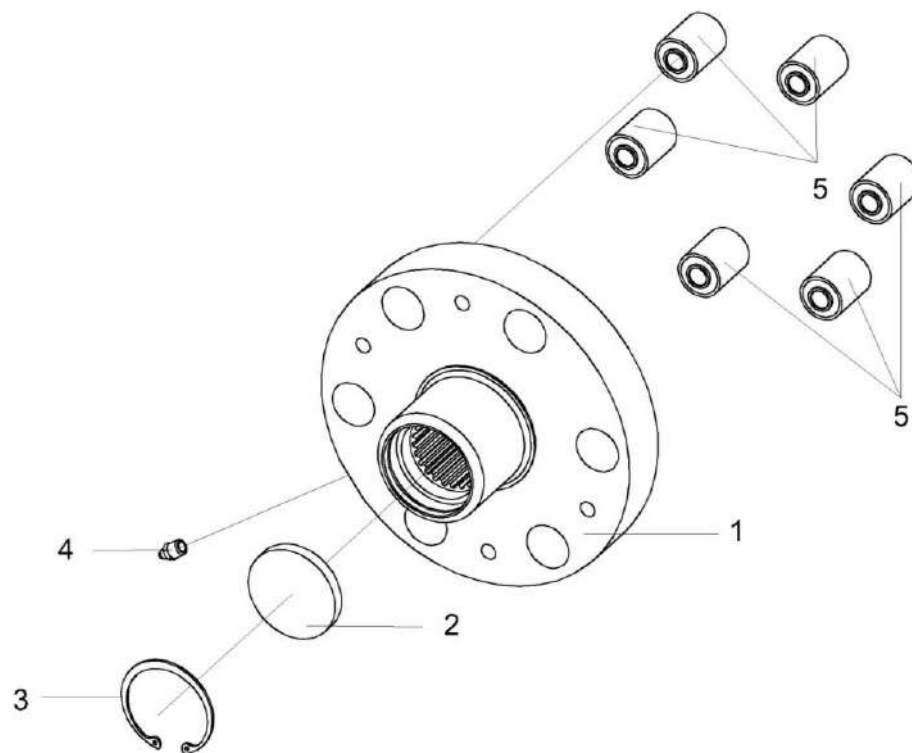


Рисунок 64 – Ступица КЗК-16-1-0213410

КЗК-3221-1-0100000 КДС (Версия 01)

№ рис	№ поз	Обозначение	Наименование	Куда входит	
				Обозначение	Кол. на 1 сб. ед.
СТУПИЦА КЗК-16-1-0213410 (рисунок 64)					
64	1-5	КЗК-16-1-0213410	Ступица	КЗК-3219-0213200А	1
				КЗК-3219-0213200А-01	1
	1	КЗК-16-1-0213617	Ступица	КЗК-16-1-0213410	1
	2	КЗК-1624-0214477	Крышка	КЗК-16-1-0213410	1
	3		Кольцо В62 – 13943	КЗК-16-1-0213410	1
	4		Масленка 1.2 – 19853	КЗК-16-1-0213410	1
5		Сайлентблок 001 18 169/103 65NR511 Арт.№90123	КЗК-16-1-0213410	6	

КЗК-3221-1-0100000 КДС (Версия 01)

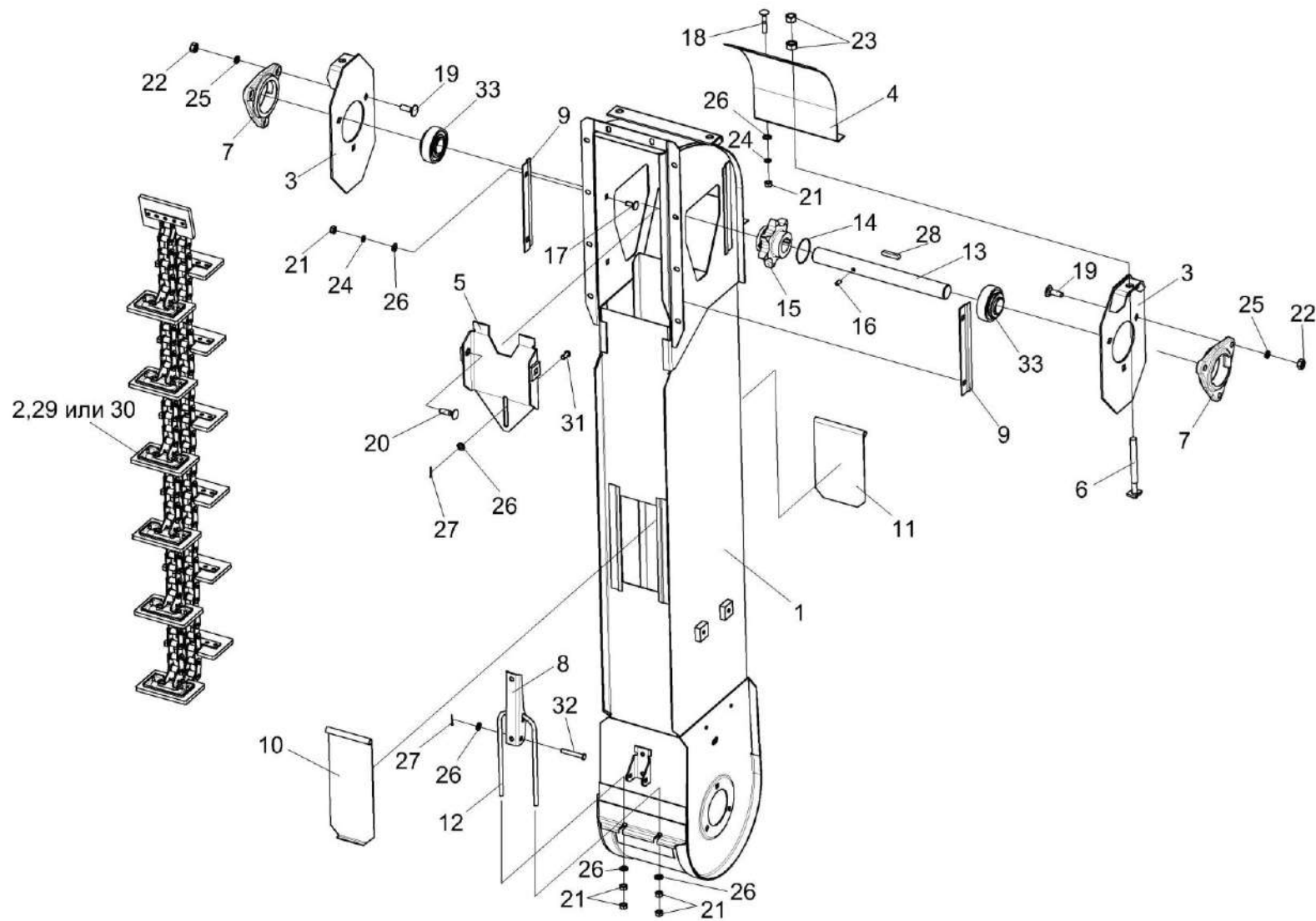


Рисунок 65 – Элеватор колосовой КЗК 0208000А-04

КЗК-3221-1-0100000 КДС (Версия 01)

№ рис	№ поз	Обозначение	Наименование	Куда входит	
				Обозначение	Кол. на 1 сб. ед.
ЭЛЕВАТОР КОЛОСОВОЙ КЗК 0208000А-04 (рисунок 65)					
65	1-33	КЗК 0208000А-04	Элеватор колосовой	КЗК-3321-1-0205000	1
	1	КЗК 0208010А-04	Корпус	КЗК 0208000А-04	1
	2	КЗР 0208080Г	Цепь элеватора	КЗК 0208000А-04	1
	3	КЗР 0208070Б	Пластина	КЗК 0208000А-04	2
	4	КЗР 0208090Б	Крышка	КЗК 0208000А-04	1
	5	КЗР 0208120Б	Вставка	КЗК 0208000А-04	1
	6	КЗР 0208240	Тяга	КЗК 0208000А-04	2
	7	КЗР 0101106	Корпус подшипника	КЗК 0208000А-04	2
	8	КЗР 0208432А	Рычаг защелки	КЗК 0208000А-04	1
	9	КЗР 0208433А	Накладка	КЗК 0208000А-04	2
	10	КЗР 0208441А	Крышка	КЗК 0208000А-04	1
	11	КЗР 0208442	Крышка	КЗК 0208000А-04	1
	12	КЗР 0208601А	Скоба защелки	КЗК 0208000А-04	1
	13	КЗР 0208604Б-01	Вал	КЗК 0208000А-04	1
	14	КЗК-10-0214607	Кольцо	КЗК 0208000А-04	1
	15	КЗК-10-0218611-01	Звездочка	КЗК 0208000А-04	1
	16	ПДВ 0123607-01	Винт	КЗК 0208000А-04	1

КЗК-3221-1-0100000 КДС (Версия 01)

№ рис	№ поз	Обозначение	Наименование	Куда входит	
				Обозначение	Кол. на 1 сб. ед.
65	17		Болт М8-6ех20 – 7802	КЗК 0208000А-04	4
	18		Болт М8-6ех35 – 7802	КЗК 0208000А-04	2
	19		Болт М10-6ех30 – 7802	КЗК 0208000А-04	4
	20		Болт М10-6ех40 – 7802	КЗК 0208000А-04	2
	21		Гайка М8-6G – 5915	КЗК 0208000А-04	12
	22		Гайка М10-6G – 5915	КЗК 0208000А-04	6
	23		Гайка М12-6G – 5915	КЗК 0208000А-04	4
	24		Шайба 8Т 65Г – 6402	КЗК 0208000А-04	4
	25		Шайба 10Т 65Г – 6402	КЗК 0208000А-04	6
	26		Шайба С.8.01 – 11371	КЗК 0208000А-04	10
	27		Шплинт 2х16 – 397	КЗК 0208000А-04	2
	28		Шпонка 8х7х40 – 23360	КЗК 0208000А-04	1
	29		Звено С-ТРД-38-56	КЗК 0208000А-04	1
	30		Звено С-ТРДУ-38-5600	КЗК 0208000А-04	1
	31		Ось 6-8 b12х18 – 9650	КЗК 0208000А-04	1
	32		Ось 6-8 b12х50 – 9650	КЗК 0208000А-04	1
	33		Подшипник 1680206ЕК10Т2С17	КЗК 0208000А-04	2

КЗК-3221-1-0100000 КДС (Версия 01)

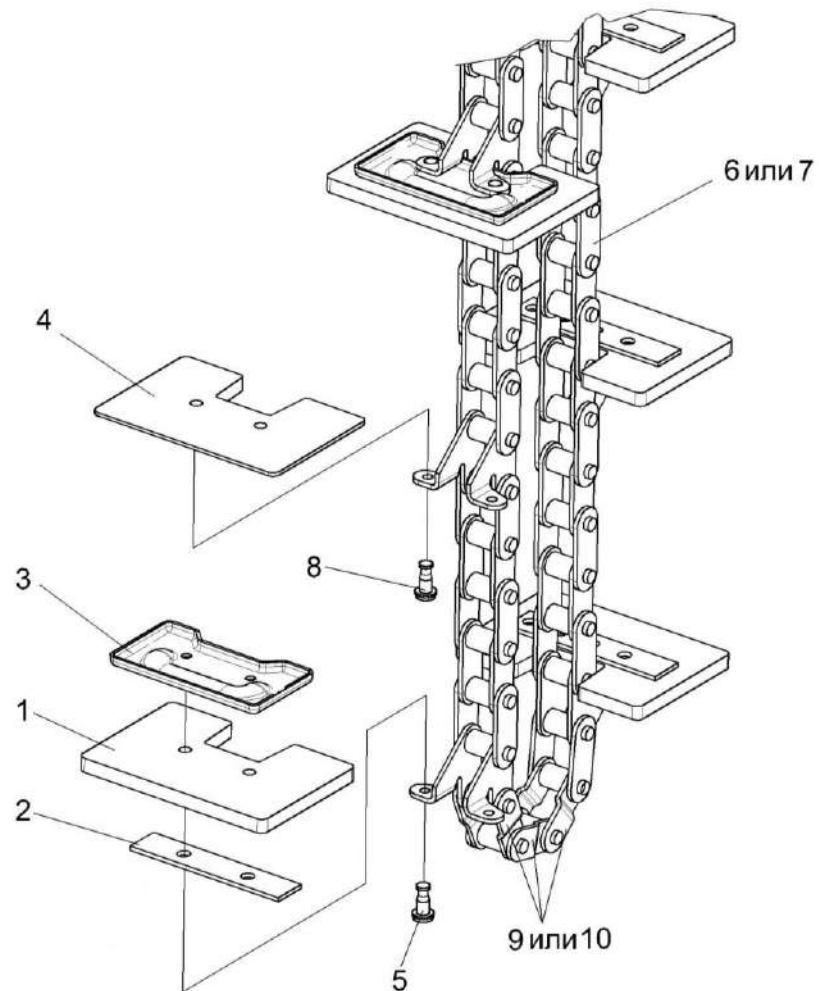


Рисунок 66 – Цепь элеватора КЗР 0208080Г

КЗК-3221-1-0100000 КДС (Версия 01)

№ рис	№ поз	Обозначение	Наименование	Куда входит	
				Обозначение	Кол. на 1 сб. ед.
ЦЕПЬ ЭЛЕВАТОРА КЗР 0208080Г (рисунок 66)					
66	1-10	КЗР 0208080Г	Цепь элеватора	КЗК 0208000А-04	1
	1	КЗР 0214002-01	Скребок	КЗР 0208080Г	12
	2	КЗК-14-0214461	Накладка	КЗР 0208080Г	12
	3	КЗР 0208467	Накладка	КЗР 0208080Г	12
	4	КЗР 0208466	Чистик	КЗР 0208080Г	1
	5	КЗР 0106607Б-01	Заклепка	КЗР 0208080Г	24
	6	ЦЕП 0004385	Цепь Цепь ТРД-38-56-2-2-6-6 L=2774 мм (73 зв.)	КЗР 0208080Г	1
	7	ЦЕП0004106	Цепь Цепь ТРДУ-38-5600-2-2-6-6 L=2774 мм (73 зв.)	КЗР 0208080Г	1
	8		Заклепка 6x16 – 10299	КЗР 0208080Г	2
	9		Звено П-ТРД-38-56	КЗР 0208080Г	3
10		Звено П-ТРДУ-38-5600	КЗР 0208080Г	3	

КЗК-3221-1-0100000 КДС (Версия 01)

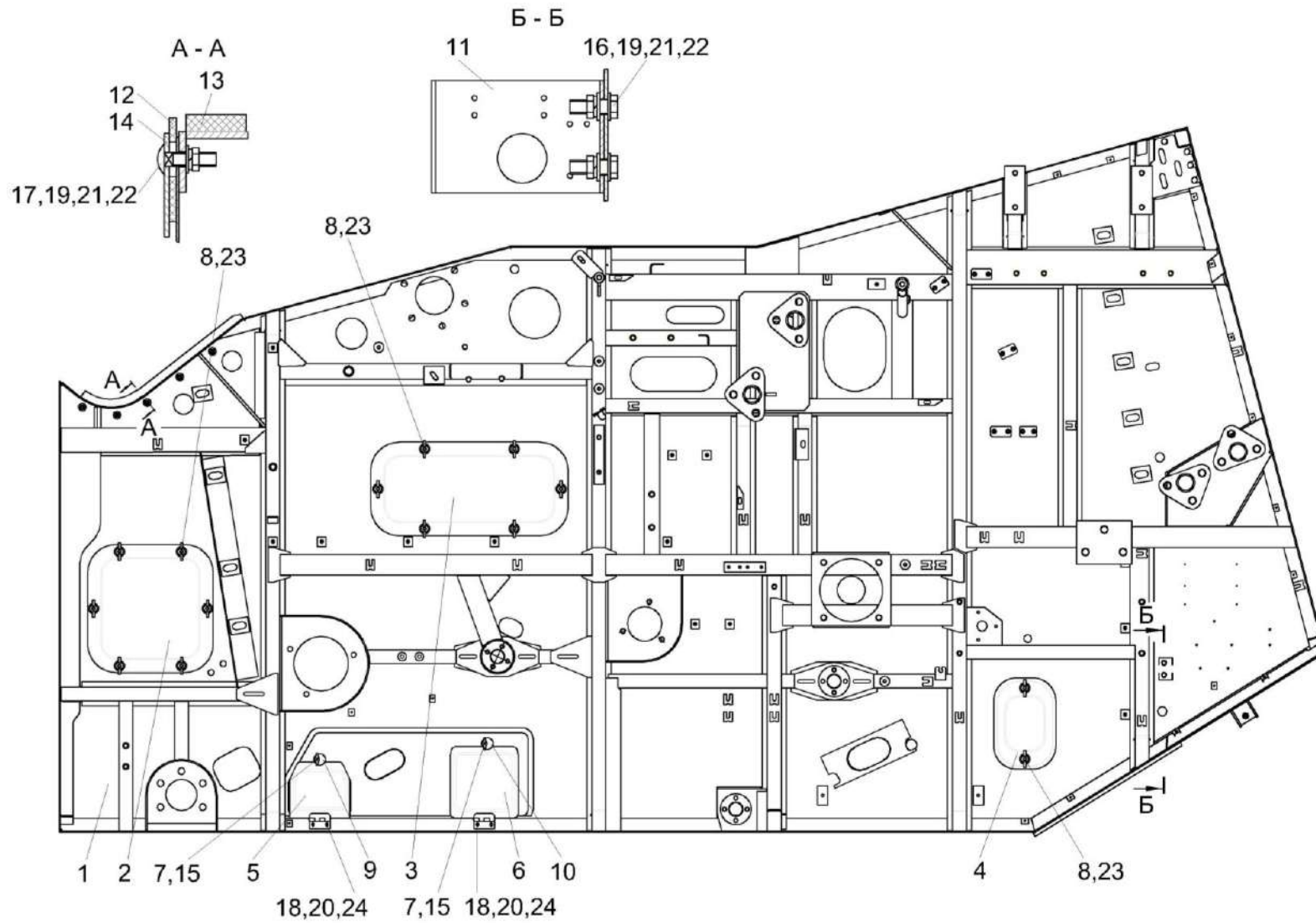


Рисунок 67 – Боковина левая КЗК-3219-0202250

КЗК-3221-1-0100000 КДС (Версия 01)

№ рис	№ поз	Обозначение	Наименование	Куда входит	
				Обозначение	Кол. на 1 сб. ед.
БОКОВИНА ЛЕВАЯ КЗК-3219-0202250 (рисунок 67)					
67	1-24	КЗК-3219-0202250	Боковина левая	КЗК-3321-1-0205000	1
	1	КЗК-3219-0202280	Боковина левая	КЗК-3219-0202250	1
	2	КЗК 0202455В	Крышка	КЗК-3219-0202250	1
	3	КЗК 0202456В	Крышка	КЗК-3219-0202250	1
	4	КЗК-3219-0202456	Крышка	КЗК-3219-0202250	1
	5	КЗР 0202760Г	Крышка	КЗК-3219-0202250	1
	6	КЗР 0202770Г	Крышка	КЗК-3219-0202250	1
	7	КИС 0120400	Гайка	КЗК-3219-0202250	2
	8	КИЛ 0150750	Гайка-барашек	КЗК-3219-0202250	14
	9	КЗК-3219-0202003	Уплотнитель	КЗК-3219-0202250	1
	10	КЗК-3219-0202005	Уплотнитель	КЗК-3219-0202250	1
	11	КЗК-3219-0202445	Кронштейн	КЗК-3219-0202250	1
	12	КЗК-12-0202031Б	Уплотнение	КЗК-3219-0202250	1
	13	КЗК-12-0202032	Уплотнение Пластина II-10 (750x35) мм	КЗК-3219-0202250	1
	14	КЗК-12-0202492Б	Планка	КЗК-3219-0202250	1
	15	КЗК 0102428	Шайба	КЗК-3219-0202250	2
	16		Болт М8-6ех20 – 7798	КЗК-3219-0202250	2

КЗК-3221-1-0100000 КДС (Версия 01)

№ рис	№ поз	Обозначение	Наименование	Куда входит	
				Обозначение	Кол. на 1 сб. ед.
67	17		Болт М8-6ех30 – 7802	КЗК-3219-0202250	5
	18		Винт В.М6-6ех10 – 17473	КЗК-3219-0202250	4
	19		Гайка М8-6G – 5915	КЗК-3219-0202250	7
	20		Шайба 6Т 65Г – 6402	КЗК-3219-0202250	4
	21		Шайба 8Т 65Г – 6402	КЗК-3219-0202250	7
	22		Шайба С 8.01 – 6958	КЗК-3219-0202250	9
	23		Шайба С 10.01 – 6958	КЗК-3219-0202250	14
	24		Шайба С.6.01 – 11371	КЗК-3219-0202250	4

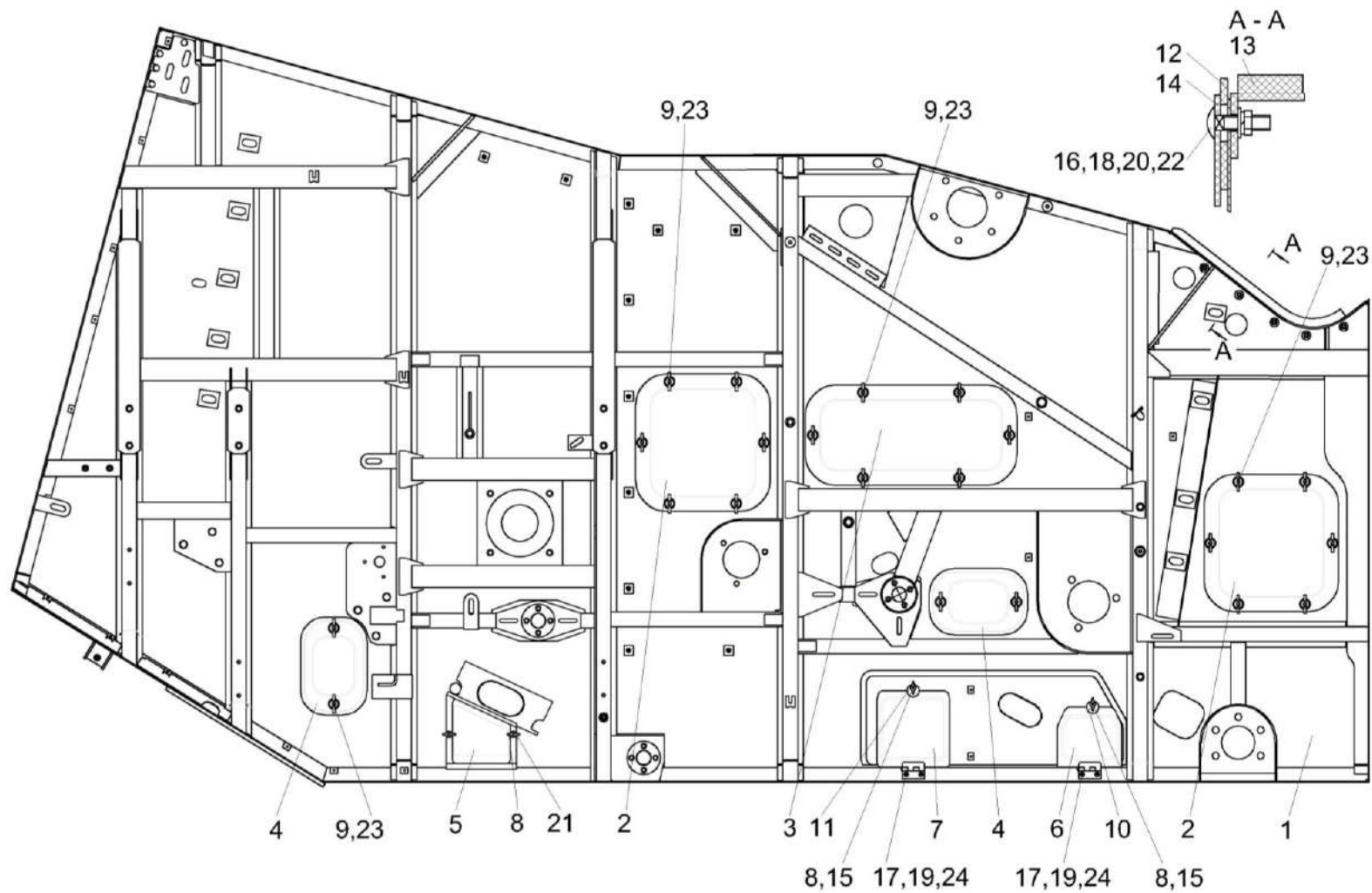


Рисунок 68 – Боковина правая КЗК-3219-0202260

КЗК-3221-1-0100000 КДС (Версия 01)

№ рис	№ поз	Обозначение	Наименование	Куда входит	
				Обозначение	Кол. на 1 сб. ед.
БОКОВИНА ПРАВАЯ КЗК-3219-0202260 (рисунок 68)					
68	1-24	КЗК-3219-0202260	Боковина правая	КЗК-3321-1-0205000	1
	1	КЗК-3219-0202290	Боковина правая	КЗК-3219-0202260	1
	2	КЗК 0202455В	Крышка	КЗК-3219-0202260	2
	3	КЗК 0202456В	Крышка	КЗК-3219-0202260	1
	4	КЗК-3219-0202456	Крышка	КЗК-3219-0202260	2
	5	КЗК 0202280Б	Крышка	КЗК-3219-0202260	1
	6	КЗР 0202760Г	Крышка	КЗК-3219-0202260	1
	7	КЗР 0202770Г	Крышка	КЗК-3219-0202260	1
	8	КИС 0120400	Гайка	КЗК-3219-0202260	4
	9	КИЛ 0150750	Гайка-барашек	КЗК-3219-0202260	22
	10	КЗК-3219-0202003	Уплотнитель	КЗК-3219-0202260	1
	11	КЗК-3219-0202005	Уплотнитель	КЗК-3219-0202260	1
	12	КЗК-12-0202031Б	Уплотнение	КЗК-3219-0202260	1
	13	КЗК-12-0202032	Уплотнение Пластина II-10 (750X35) мм	КЗК-3219-0202260	1
	14	КЗК-12-0202492Б	Планка	КЗК-3219-0202260	1
	15	КЗК 0102428	Шайба	КЗК-3219-0202260	2
	16		Болт М8-6ех30 – 7802	КЗК-3219-0202260	5

КЗК-3221-1-0100000 КДС (Версия 01)

№ рис	№ поз	Обозначение	Наименование	Куда входит	
				Обозначение	Кол. на 1 сб. ед.
68	17		Винт В.М6-6ex10 – 17473	КЗК-3219-0202260	4
	18		Гайка М8-6G – 5915	КЗК-3219-0202260	5
	19		Шайба 6Т 65Г – 6402	КЗК-3219-0202260	4
	20		Шайба 8Т 65Г – 6402	КЗК-3219-0202260	5
	21		Шайба С 6.01 – 6958	КЗК-3219-0202260	2
	22		Шайба С 8.01 – 6958	КЗК-3219-0202260	5
	23		Шайба С 10.01 – 6958	КЗК-3219-0202260	22
	24		Шайба С.6.01 – 11371	КЗК-3219-0202260	4

КЗК-3221-1-0100000 КДС (Версия 01)

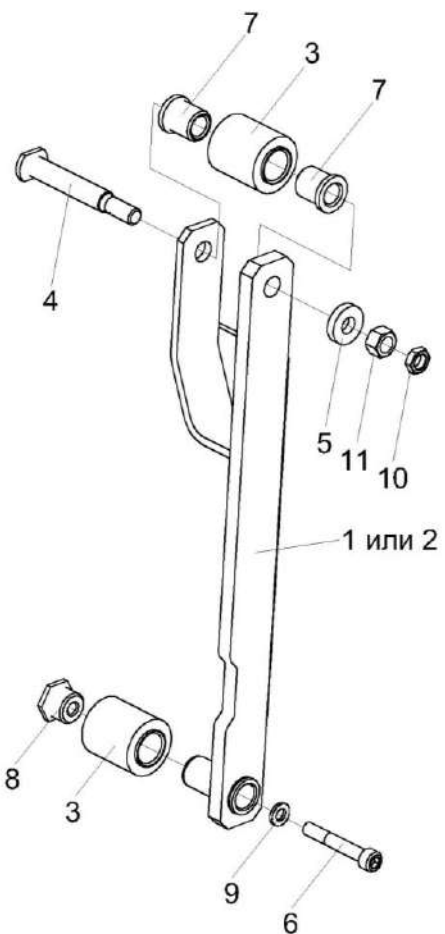


Рисунок 69 – Тяга КЗК-3219-0205020 и КЗК-3219-0205020-01

КЗК-3221-1-0100000 КДС (Версия 01)

№ рис	№ поз	Обозначение	Наименование	Куда входит	
				Обозначение	Кол. на 1 сб. ед.
ТЯГА КЗК-3219-0205020 И КЗК-3219-0205020-01 (рисунок 69)					
69	1,3-11	КЗК-3219-0205020	Тяга	КЗК-3321-1-0205000	1
	2-11	КЗК-3219-0205020-01	Тяга	КЗК-3321-1-0205000	1
	1	КЗК-3219-0205030	Тяга	КЗК-3219-0205020	1
	2	КЗК-3219-0205030-01	Тяга	КЗК-3219-0205020-01	1
	3	КЗР 0202750	Сайлентблок	КЗК-3219-0205020 КЗК-3219-0205020-01	2 2
	4	КЗК-3219-0205609	Палец	КЗК-3219-0205020 КЗК-3219-0205020-01	1 1
	5	КЗК-10-0202674	Шайба	КЗК-3219-0205020 КЗК-3219-0205020-01	1 1
	6	КЗР 0202693	Винт	КЗК-3219-0205020 КЗК-3219-0205020-01	1 1
	7	КЗР 0202697	Втулка	КЗК-3219-0205020 КЗК-3219-0205020-01	2 2
	8	КЗР 0202699	Втулка	КЗК-3219-0205020 КЗК-3219-0205020-01	1 1
	9	УЭС 0100607	Шайба	КЗК-3219-0205020 КЗК-3219-0205020-01	1 1
10		Гайка М16х1,5-6G – 2526	КЗК-3219-0205020 КЗК-3219-0205020-01	1 1	
11		Гайка М16х1,5-6G – 5915	КЗК-3219-0205020 КЗК-3219-0205020-01	1 1	

КЗК-3221-1-0100000 ҚДС (Версия 01)

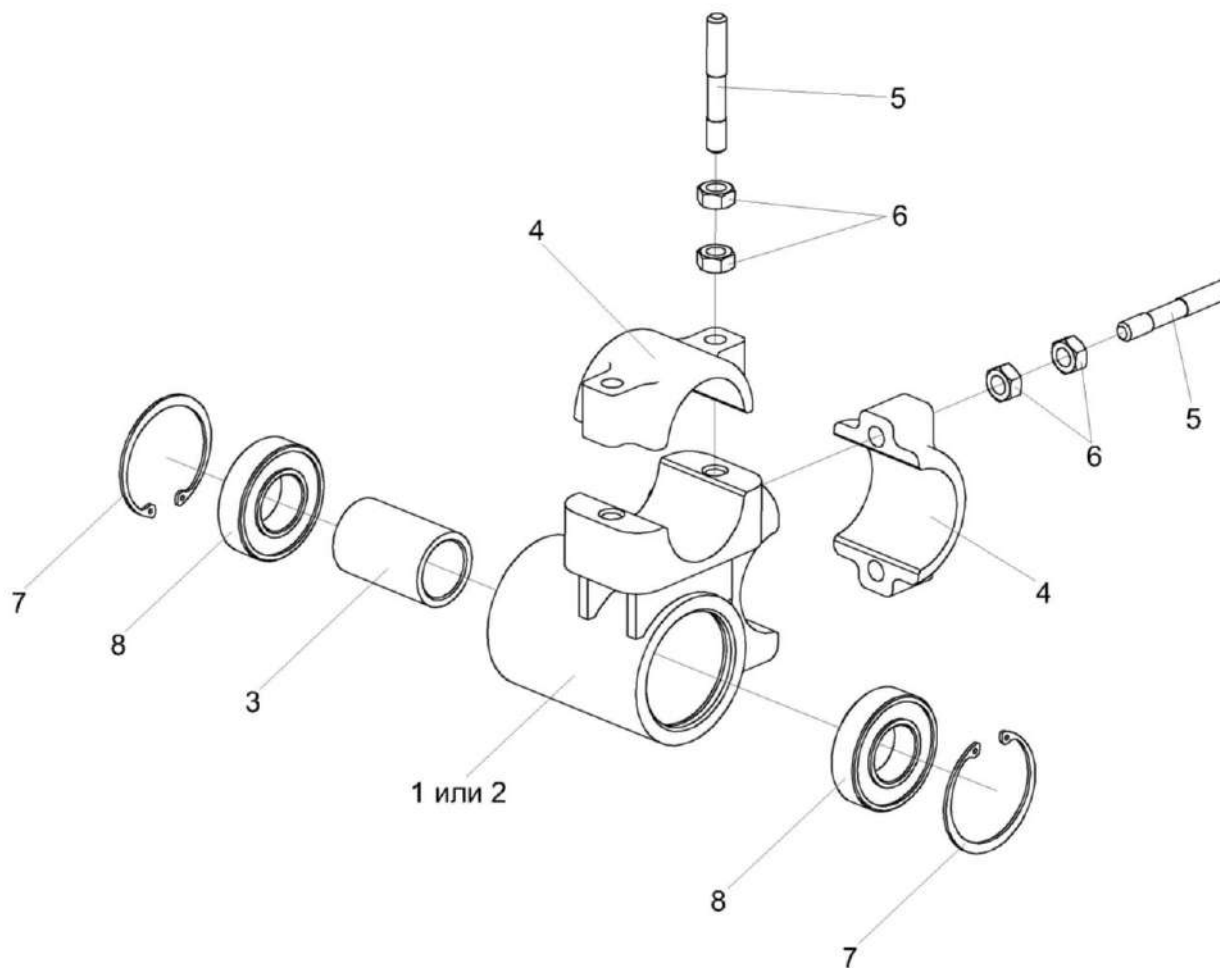


Рисунок 70 – Рычаг КЗК-3219-0205060 и КЗК-3219-0205060-01

КЗК-3221-1-0100000 ҚДС (Версия 01)

№ рис	№ поз	Обозначение	Наименование	Куда входит	
				Обозначение	Кол. на 1 сб. ед.
РЫЧАГ КЗК-3219-0205060 И КЗК-3219-0205060-01 (рисунок 70)					
70	1,3-8	КЗК-3219-0205060	Рычаг	КЗК-3321-1-0205000	1
	2-8	КЗК-3219-0205060-01	Рычаг	КЗК-3321-1-0205000	1
	1,4-6	КЗК-3219-0205110	Рычаг	КЗК-3219-0205060	1
	2,4-6	КЗК-3219-0205110-01	Рычаг	КЗК-3219-0205060-01	1
	1	КЗК-3219-0205120	Рычаг	КЗК-3219-0205110	1
	2	КЗК-3219-0205120-01	Рычаг	КЗК-3219-0205110-01	1
	3	КЗК-3219-0205813	Втулка	КЗК-3219-0205060 КЗК-3219-0205060-01	1 1
	4	КЗР 0202218А	Крышка	КЗК-3219-0205110 КЗК-3219-0205110-01	2 2
5	КЗР 0202601А	Шпилька	КЗК-3219-0205110 КЗК-3219-0205110-01	4 4	
6		Гайка М10х1,25-6G – 5915	КЗК-3219-0205110 КЗК-3219-0205110-01	8 8	
7		Кольцо В62 – 13943	КЗК-3219-0205060 КЗК-3219-0205060-01	2 2	
8		Подшипник 180206А – 8882	КЗК-3219-0205060 КЗК-3219-0205060-01	2 2	

КЗК-3221-1-0100000 КДС (Версия 01)

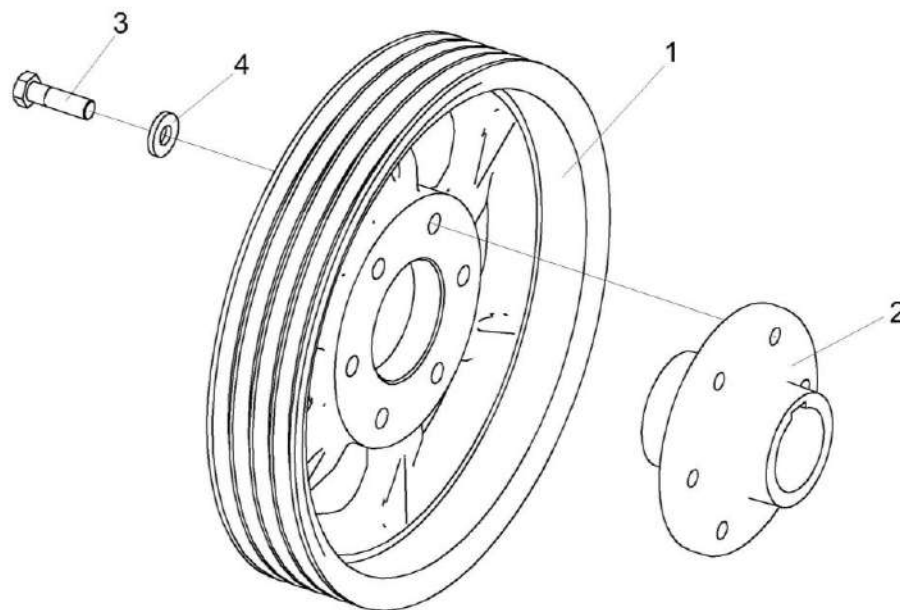


Рисунок 71 – Шкив КЗК-3219-0205130

№ рис	№ поз	Обозначение	Наименование	Куда входит	
				Обозначение	Кол. на 1 сб. ед.
ШКИВ КЗК-3219-0205130 (рисунок 71)					
71	1-4	КЗК-3219-0205130	Шкив	КЗК-3321-1-0205000	1
	1	КЗК-3219-0205101	Шкив	КЗК-3219-0205130	1
	2	КЗК-3219-0205608	Ступица	КЗК-3219-0205130	1
	3	КЗР 0202608Б-01	Болт	КЗК-3219-0205130	6
	4	УЭС 0100607	Шайба	КЗК-3219-0205130	6

КЗК-3221-1-0100000 ҚДС (Версия 01)

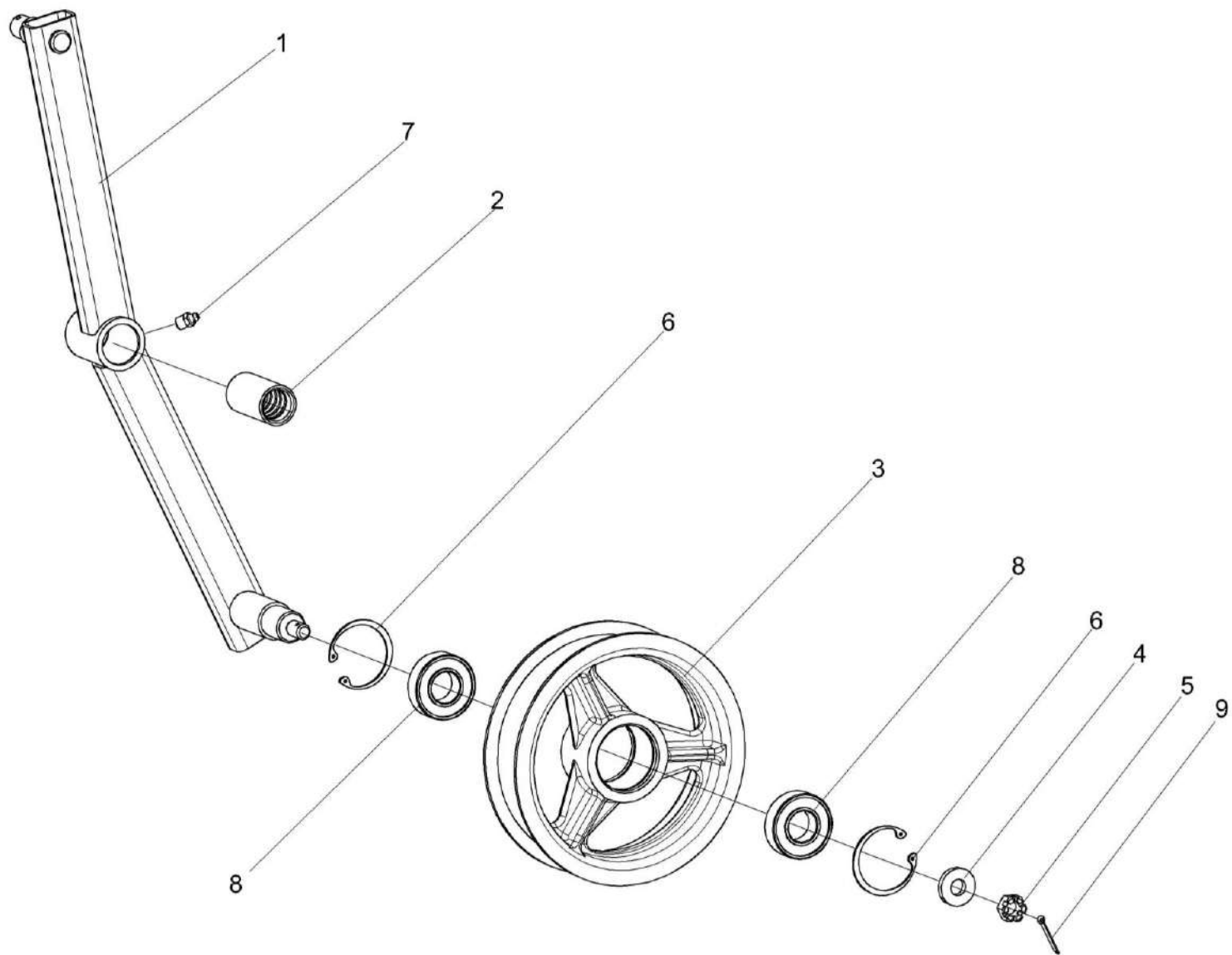


Рисунок 72 – Рычаг КЗК 0202400В

КЗК-3221-1-0100000 ҚДС (Версия 01)

№ рис	№ поз	Обозначение	Наименование	Куда входит	
				Обозначение	Кол. на 1 сб. ед.
РЫЧАГ КЗК 0202400В (рисунок 72)					
72	1-9	КЗК 0202400В	Рычаг	КЗК-3321-1-0205000	1
	1,2	КЗК 0202730	Рычаг	КЗК 0202400В	1
	1	КЗК 0202740	Рычаг	КЗК 0202730	1
	2	КЗК 0202119А	Втулка	КЗК 0202730	1
	3	КПР 6106101-02	Ролик	КЗК 0202400В	1
	4	ПКК 0100411А	Шайба	КЗК 0202400В	1
	5		Гайка М12-6G – 5919	КЗК 0202400В	1
	6		Кольцо В52 – 13943	КЗК 0202400В	2
	7		Масленка 1.2 – 19853	КЗК 0202400В	1
8		Подшипник 180205 – 8882	КЗК 0202400В	2	
9		Шплинт 3,2x25 – 397	КЗК 0202400В	1	

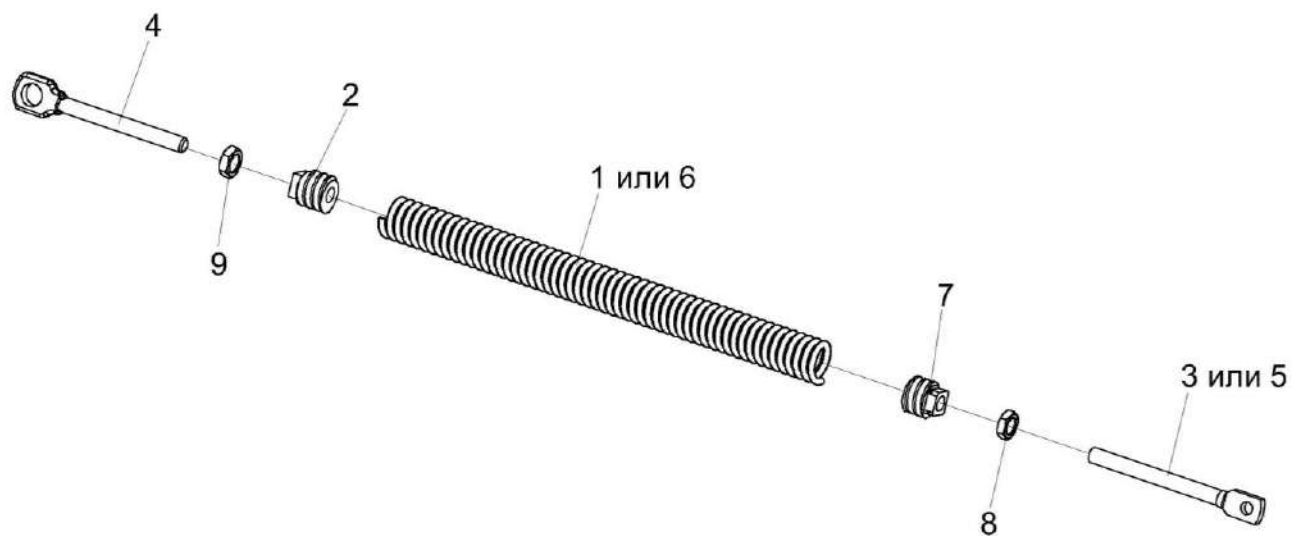


Рисунок 73 – Пружины КЗК 0202840А и КЗК-10-0202850

КЗК-3221-1-0100000 ҚДС (Версия 01)

№ рис	№ поз	Обозначение	Наименование	Куда входит	
				Обозначение	Кол. на 1 сб. ед.
ПРУЖИНЫ КЗК 0202840А И КЗК-10-0202850 (рисунок 73)					
73	2,4-9	КЗК 0202840А	Пружина	КЗК-3321-1-0205000	1
	1-4,7-9	КЗК-10-0202850	Пружина	КЗК-3321-1-0205000	1
	1	КЗК-10-0202699	Пружина	КЗК-10-0202850	1
	2	КЗР 0202102	Пробка	КЗК 0202840А КЗК-10-0202850	1 1
	3	КЗР 0202673	Зацеп	КЗК-10-0202850	1
	4	КЗР 0202673-01	Зацеп	КЗК 0202840А КЗК-10-0202850	1 1
	5	КЗК 0202683	Зацеп	КЗК 0202840А	1
	6	КЗР 0222603А	Пружина	КЗК 0202840А	1
	7	КСН 0100107-03	Пробка	КЗК 0202840А КЗК-10-0202850	1 1
8		Гайка М12-6G – 2526	КЗК 0202840А КЗК-10-0202850	1 1	
9		Гайка М12-LH-6G – 2526	КЗК 0202840А КЗК-10-0202850	1 1	

КЗК-3221-1-0100000 КДС (Версия 01)

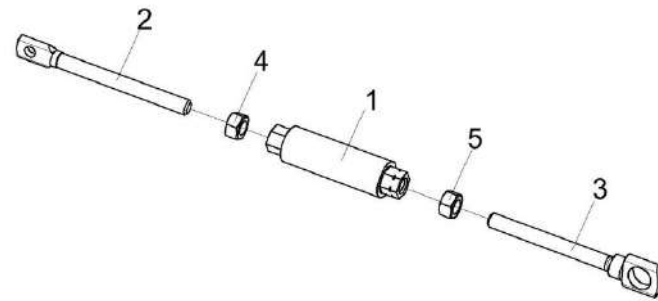


Рисунок 74 – Стяжка КЗК 0202990А

№ рис	№ поз	Обозначение	Наименование	Куда входит	
				Обозначение	Кол. на 1 сб. ед.
СТЯЖКА КЗК 0202990А (рисунок 74)					
74	1-5	КЗК 0202990А	Стяжка	КЗК-3321-1-0205000	1
	1	КЗР 0202370А	Муфта	КЗК 0202990А	1
	2	КЗР 0202622Б	Зацеп	КЗК 0202990А	1
	3	КЗР 0202673-01	Зацеп	КЗК 0202990А	1
	4		Гайка М12-6G – 5915	КЗК 0202990А	1
	5		Гайка М12-LH-6G – 5915	КЗК 0202990А	1

КЗК-3221-1-0100000 КДС (Версия 01)

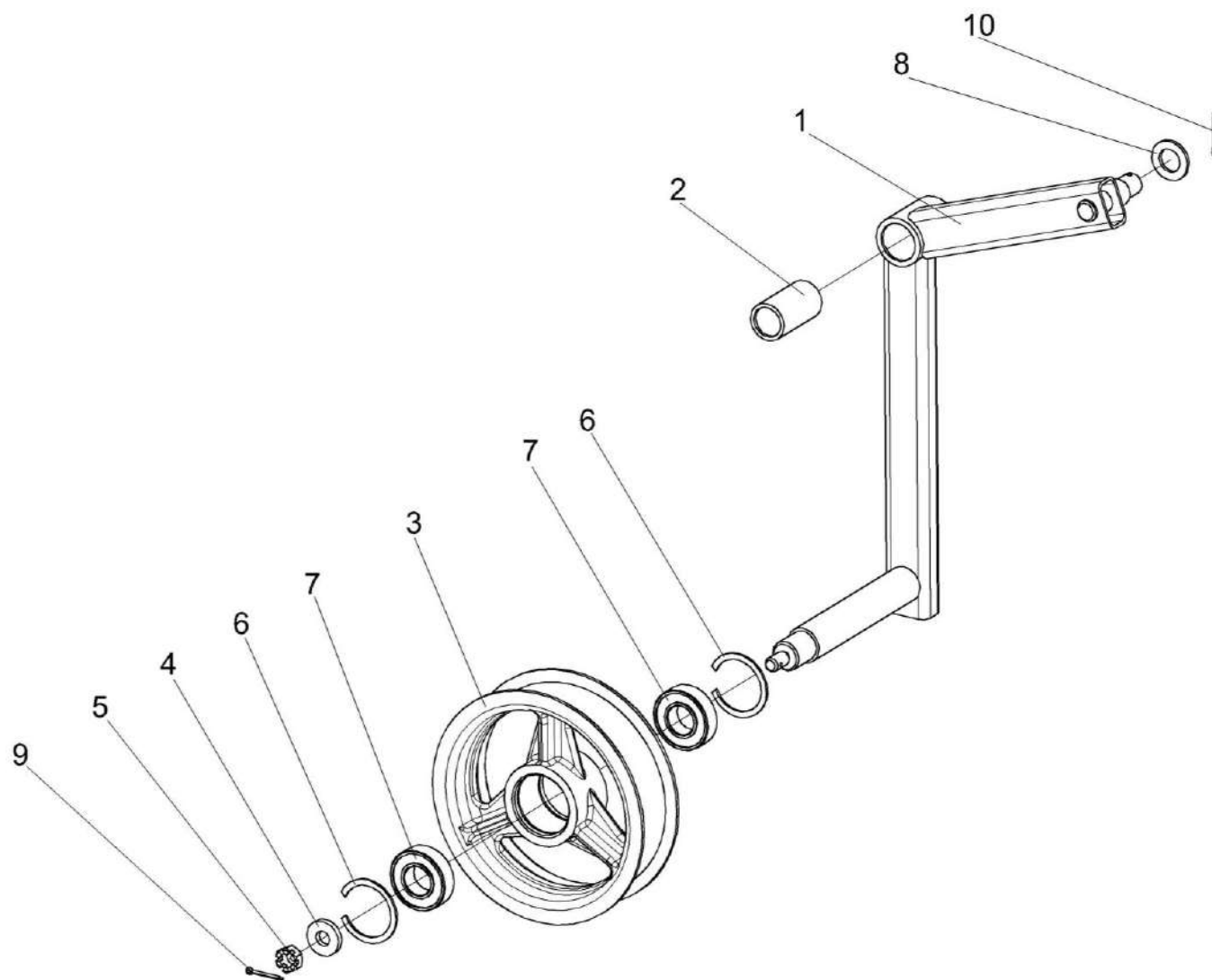


Рисунок 75 – Рычаг КЗК-10-0202440

КЗК-3221-1-0100000 ҚДС (Версия 01)

№ рис	№ поз	Обозначение	Наименование	Куда входит	
				Обозначение	Кол. на 1 сб. ед.
РЫЧАГ КЗК-10-0202440 (рисунок 75)					
75	1-7,9	КЗК-10-0202440	Рычаг	КЗК-3321-1-0205000	1
	1,2	КЗК-10-0202490	Рычаг	КЗК-10-0202440	1
	1	КЗК-10-0202550	Рычаг	КЗК-10-0202490	1
	2	КЗК 0202127	Втулка	КЗК-10-0202490	1
	3	КПР 6106101-02	Ролик	КЗК-10-0202440	1
	4	ПКК 0100411А	Шайба	КЗК-10-0202440	1
	5		Гайка М12-6G – 5919	КЗК-10-0202440	1
	6		Кольцо В52 – 13943	КЗК-10-0202440	2
	7		Подшипник 180205 – 8882	КЗК-10-0202440	2
	8		Шайба С.18.01 – 11371	КЗК-3321-1-0205000	52
9		Шплинт 3,2x25 – 397	КЗК-10-0202440	1	
10		Шплинт 4x25 – 397	КЗК-3321-1-0205000	7	

КЗК-3221-1-0100000 КДС (Версия 01)

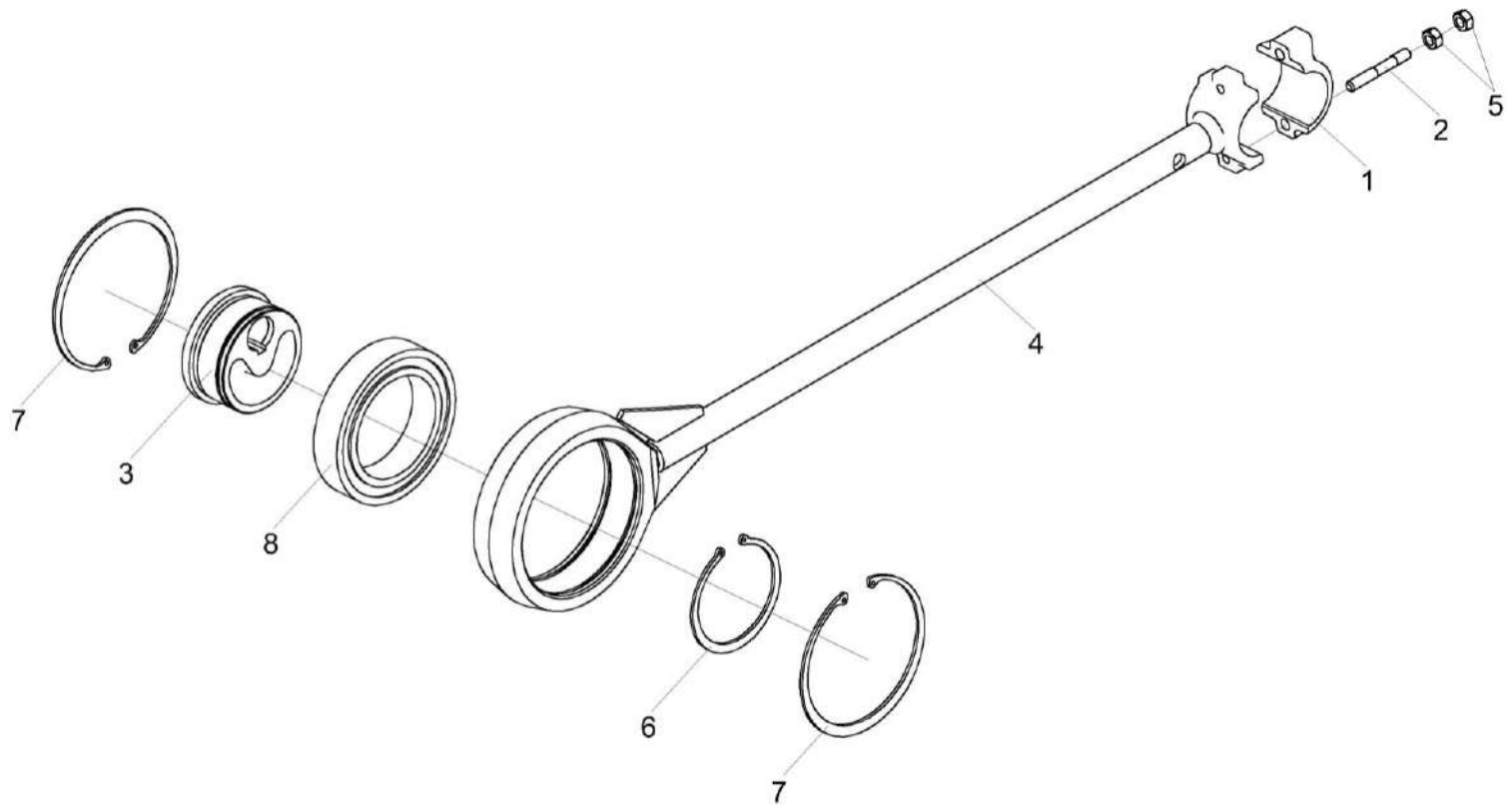


Рисунок 76 – Шатун КЗР 0202030Е

КЗК-3221-1-0100000 КДС (Версия 01)

№ рис	№ поз	Обозначение	Наименование	Куда входит	
				Обозначение	Кол. на 1 сб. ед.
ШАТУН КЗР 0202030Е (рисунок 76)					
76	1-8	КЗР 0202030Е	Шатун	КЗК-3321-1-0205000	2
	1,2,4,5	КЗР 0202170Д	Шатун	КЗР 0202030Е	1
	1,2,4,5	КЗР 0202710Б	Опора	КЗР 0202170Д	1
	1	КЗР 0202218А	Крышка	КЗР 0202710Б	1
	2	КЗР 0202601А	Шпилька	КЗР 0202710Б	2
	3	КЗР 0202647В	Ступица	КЗР 0202030Е	1
	4	КЗР 0202648В	Крышка	КЗР 0202710Б	1
	5		Гайка М10х1,25-6G – 5915	КЗР 0202710Б	4
6		Кольцо В100 – 13942	КЗР 0202030Е	1	
7		Кольцо В150 – 13943	КЗР 0202030Е	2	
8		Подшипник 2180120КС17 нестандартный	КЗР 0202030Е	1	

КЗК-3221-1-0100000 ҚДС (Версия 01)

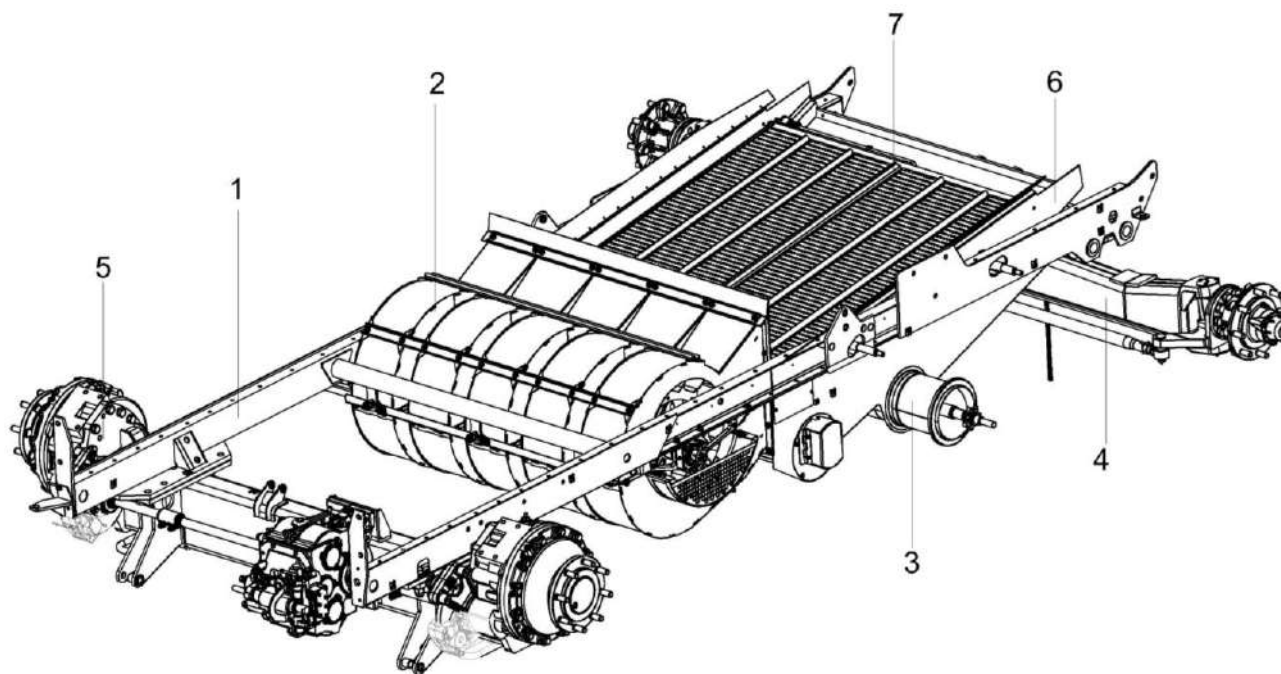


Рисунок 77 – Шасси КЗК-3219-0111000А (общий вид)

КЗК-3221-1-0100000 КДС (Версия 01)

№ рис	№ поз	Обозначение	Наименование	Куда входит	
				Обозначение	Кол. на 1 сб. ед.
ШАССИ КЗК-3219-0111000А (общий вид) (рисунок 77)					
77	1-7	КЗК-3219-0111000А	Шасси	КЗК-3321-1-0205000	1
	1	КЗК-3219-0101000А	Рама	КЗК-3219-0111000А	1
	2	КЗК-3219-0217500	Установка вентилятора	КЗК-3219-0111000А	1
	3	КЗК-3219-0218010	Блок шнеков	КЗК-3219-0111000А	1
	4	КЗК-3219-0109200	Мост управляемых колес	КЗК-3219-0111000А	1
	5	КЗК-12А-12-0107000	Мост ведущих колес	КЗК-3219-0111000А	1
	6	КЗР 0240010В	Рама стана решетного	КЗК-3219-0111000А	1
	7	КЗР 0240020Б	Решето	КЗК-3219-0111000А	1

КЗК-3221-1-0100000 КДС (Версия 01)

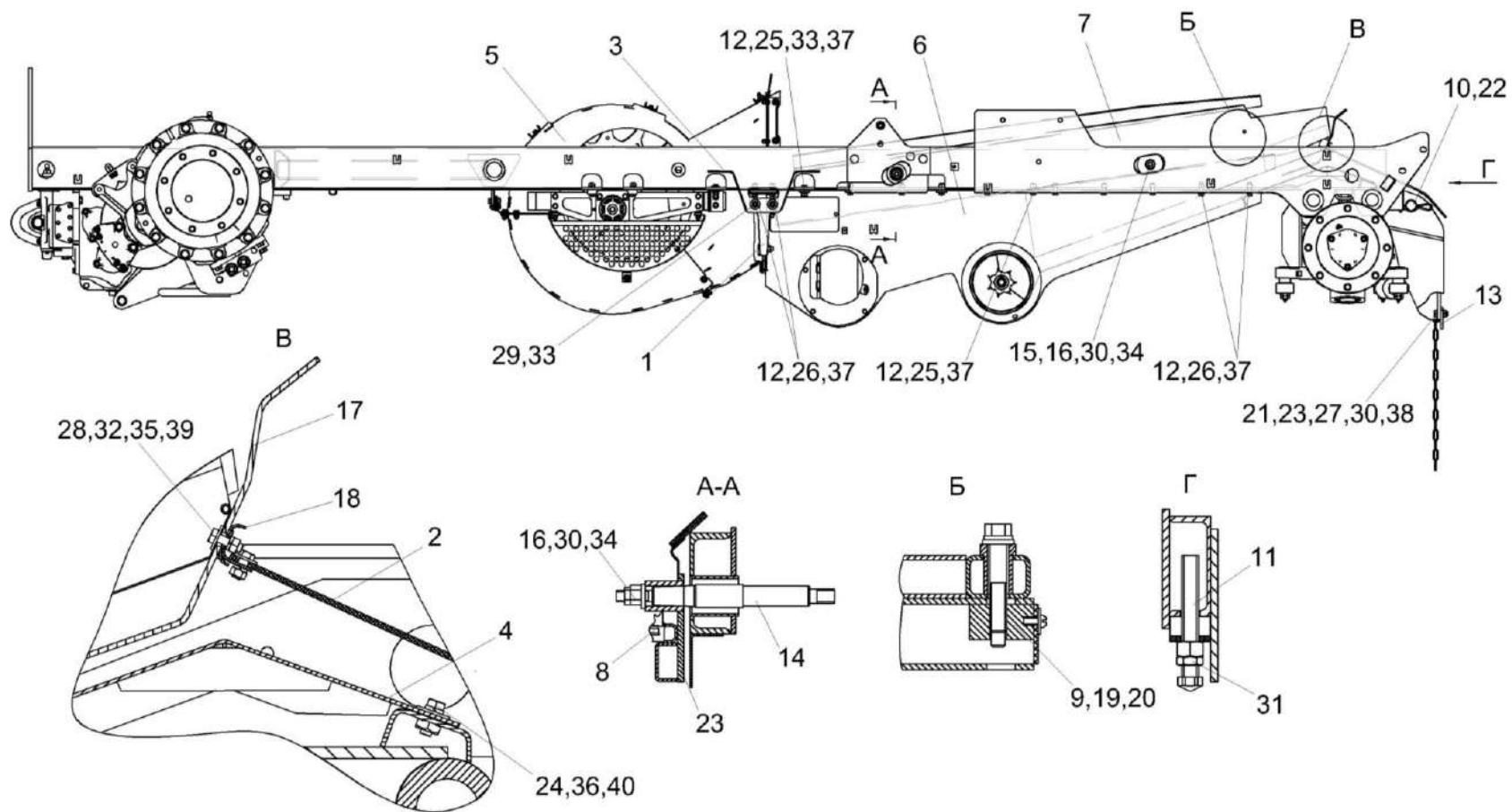


Рисунок 78 – Шасси КЗК-3219-0111000А (вид сбоку)

КЗК-3221-1-0100000 КДС (Версия 01)

№ рис	№ поз	Обозначение	Наименование	Куда входит	
				Обозначение	Кол. на 1 сб. ед.
ШАССИ КЗК-3219-0111000А (вид сбоку) (рисунок 78)					
78	1-40	КЗК-3219-0111000А	Шасси	КЗК-3321-1-0205000	1
	1	КЗК-3219-0111060	Кронштейн	КЗК-3219-0111000А	2
	2	КЗК-3219-0111150	Пластина	КЗК-3219-0111000А	1
	3	КЗК-3219-0101000А	Рама	КЗК-3219-0111000А	1
	4	КЗК-3219-0101180	Днище	КЗК-3219-0111000А	1
	5	КЗК-3219-0217500	Установка вентилятора	КЗК-3219-0111000А	1
	6	КЗК-3219-0218010	Блок шнеков	КЗК-3219-0111000А	1
	7	КЗР0240010В	Рама стана решетного	КЗК-3219-0111000А	1
	8	КЗР0240020Б	Решето	КЗК-3219-0111000А	1
	9	КЗР0240320-01	Гайка	КЗК-3219-0111000А	1
	10	КЗК-3219-0101607	Палец	КЗК-3219-0111000А	1
	11	КЗК0101613	Болт	КЗК-3219-0111000А	2
	12	КИС0200409А	Шайба	КЗК-3219-0111000А	26
	13	КЗР0201495	Пластина	КЗК-3219-0111000А	1
	14	КЗР0202639В	Ось	КЗК-3219-0111000А	2
	15	КЗР0202639В-01	Ось	КЗК-3219-0111000А	2
	16	КЗР0202674А	Шайба	КЗК-3219-0111000А	4

КЗК-3221-1-0100000 КДС (Версия 01)

№ рис	№ поз	Обозначение	Наименование	Куда входит	
				Обозначение	Кол. на 1 сб. ед.
78	17	КЗР0240002А	Щиток	КЗК-3219-0111000А	1
	18	КЗР0240405	Планка	КЗК-3219-0111000А	1
	19	КЗР0240619	Болт	КЗК-3219-0111000А	2
	20	УЭС0100607	Шайба	КЗК-3219-0111000А	2
	21	УЭС0107428	Ушко	КЗК-3219-0111000А	1
	22	ПЕА2707224	Шплинт шкворня	КЗК-3219-0111000А	1
	23	ЦЕП0004161	Цепь Цепь 4-5х35 L=570 мм (16 зв.)	КЗК-3219-0111000А	1
	24		Болт М8-6ех20 – 7796	КЗК-3219-0111000А	10
	25		Болт М12-6ех35 – 7796	КЗК-3219-0111000А	20
	26		Болт М12-6ех40 – 7796	КЗК-3219-0111000А	6
	27		Болт М16-6ех35 – 7796	КЗК-3219-0111000А	2
	28		Болт М6-6ех20 – 7798	КЗК-3219-0111000А	9
	29		Болт М12-6ех35 - 7802	КЗК-3219-0111000А	4
	30		Гайка М16х1,5-6G – 2526	КЗК-3219-0111000А	6
	31		Гайка М24х2-6G – 2526	КЗК-3219-0111000А	12
	32		Гайка М6-6G – 5915	КЗК-3219-0111000А	9
	33		Гайка М12-6G – 5915	КЗК-3219-0111000А	6
34		Гайка М16х1,5-6G – 5915	КЗК-3219-0111000А	4	

КЗК-3221-1-0100000 КДС (Версия 01)

№ рис	№ поз	Обозначение	Наименование	Куда входит	
				Обозначение	Кол. на 1 сб. ед.
78	35		Шайба 6Т 65Г – 6402	КЗК-3219-0111000А	9
	36		Шайба 8Т 65Г – 6402	КЗК-3219-0111000А	12
	37		Шайба 12Т 65Г – 6402	КЗК-3219-0111000А	30
	38		Шайба 16Т 65Г – 6402	КЗК-3219-0111000А	2
	39		Шайба С 6.01 – 6958	КЗК-3219-0111000А	15
	40		Шайба С 8.01 – 6958	КЗК-3219-0111000А	18

КЗК-3221-1-0100000 ҚДС (Версия 01)

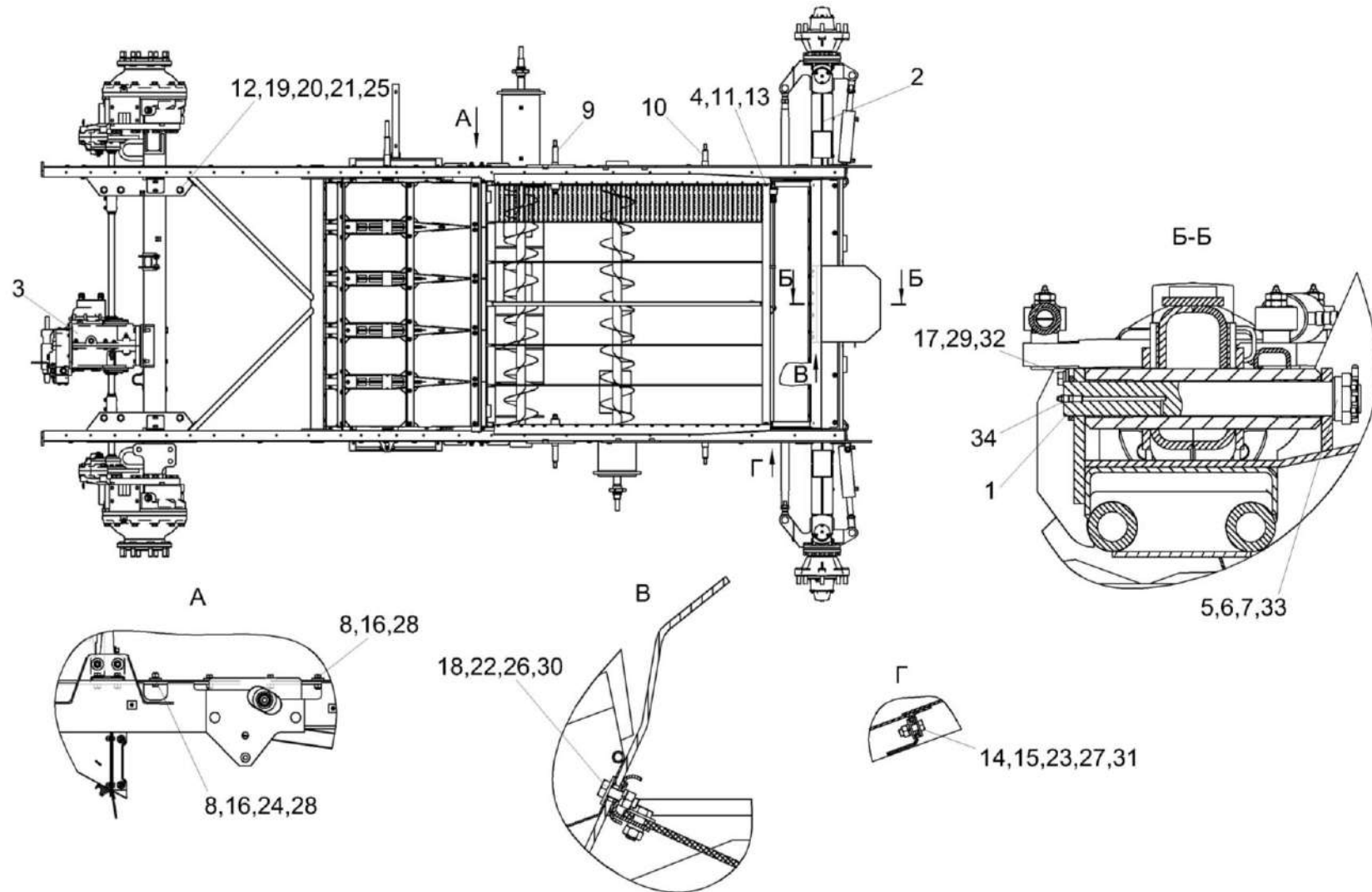


Рисунок 79 – Шасси КЗК-3219-0111000 (вид сверху)

КЗК-3221-1-0100000 ҚДС (Версия 01)

№ рис	№ поз	Обозначение	Наименование	Куда входит	
				Обозначение	Кол. на 1 сб. ед.
ШАССИ КЗК-3219-0111000А (вид сбоку) (рисунок 79)					
79	1-34	КЗК-3219-0111000А	Шасси	КЗК-3321-1-0205000	1
	1	КЗК-3219-0111030	Палец	КЗК-3219-0111000А	1
	2	КЗК-3219-0109200	Мост управляемых колес	КЗК-3219-0111000А	1
	3	КЗК-12А-12-0107000	Мост ведущих колес	КЗК-3219-0111000А	1
	4	КЗР0240320	Гайка	КЗК-3219-0111000А	1
	5	КЗК-1420-0111406	Кольцо	КЗК-3219-0111000А	1
	6	КЗК-1420-0111407	Шайба	КЗК-3219-0111000А	1
	7	КЗК-1420-0111605	Гайка	КЗК-3219-0111000А	1
	8	КИС0200409А	Шайба	КЗК-3219-0111000А	26
	9	КЗР0202639В	Ось	КЗК-3219-0111000А	2
	10	КЗР0202639В-01	Ось	КЗК-3219-0111000А	2
	11	КЗР0240619	Болт	КЗК-3219-0111000А	2
	12	УЭС0100405	Шайба	КЗК-3219-0111000А	20
	13	УЭС0100607	Шайба	КЗК-3219-0111000А	2
	14		Болт М8-6ех20 – 7796	КЗК-3219-0111000А	10
	15		Болт М8-6ех25 – 7796	КЗК-3219-0111000А	2
	16		Болт М12-6ех35 – 7796	КЗК-3219-0111000А	20

КЗК-3221-1-0100000 КДС (Версия 01)

№ рис	№ поз	Обозначение	Наименование	Куда входит	
				Обозначение	Кол. на 1 сб. ед.
79	17		Болт М14-6ех35 – 7796	КЗК-3219-0111000А	1
	18		Болт М6-6ех20 – 7798	КЗК-3219-0111000А	9
	19		Болт М24х2-6ех100 – 7798	КЗК-3219-0111000А	6
	20		Болт М24х2-6ех105 – 7798	КЗК-3219-0111000А	4
	21		Гайка М24х2-6G – 2526	КЗК-3219-0111000А	12
	22		Гайка М6-6G – 5915	КЗК-3219-0111000А	9
	23		Гайка М8-6G – 5915	КЗК-3219-0111000А	6
	24		Гайка М12-6G – 5915	КЗК-3219-0111000А	6
	25		Гайка М24х2-6G – 5915	КЗК-3219-0111000А	10
	26		Шайба 6Т 65Г – 6402	КЗК-3219-0111000А	9
	27		Шайба 8Т 65Г – 6402	КЗК-3219-0111000А	12
	28		Шайба 12Т 65Г – 6402	КЗК-3219-0111000А	30
	29		Шайба 14Т 65Г – 6402	КЗК-3219-0111000А	1
	30		Шайба С 6.01 – 6958	КЗК-3219-0111000А	15
	31		Шайба С 8.01 – 6958	КЗК-3219-0111000А	18
	32		Шайба С.14х4.01 – 11371	КЗК-3219-0111000А	1
33		Шплинт 6,3х80 – 397	КЗК-3219-0111000А	1	
34		Масленка 1.2.Ц6 – 19853	КЗК-3219-0111000А	1	

КЗК-3221-1-0100000 КДС (Версия 01)

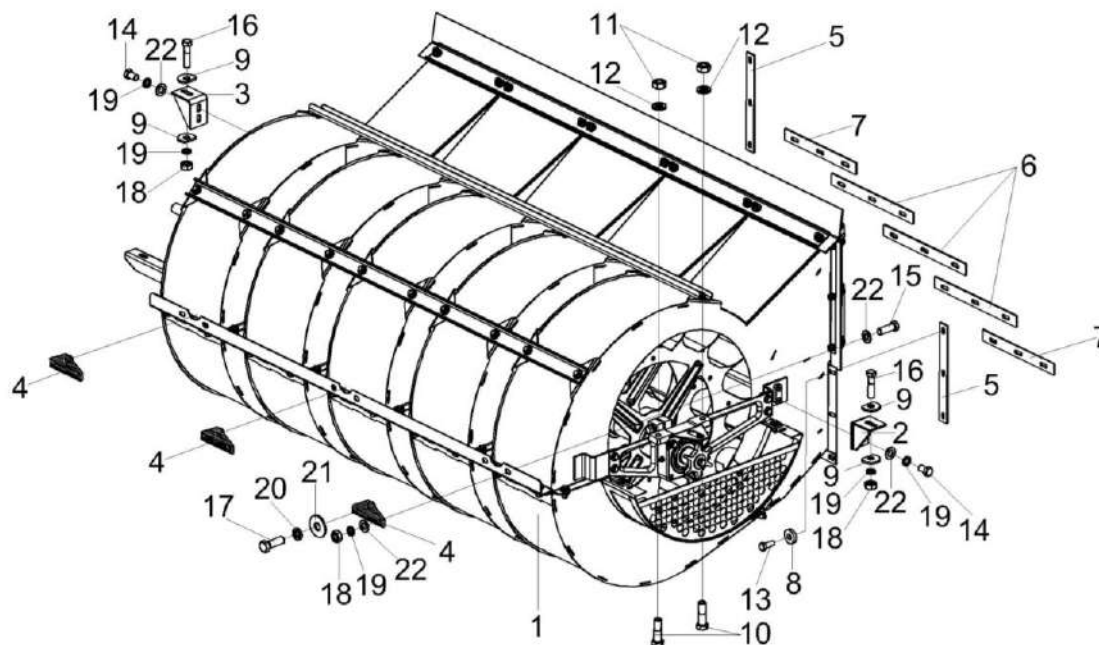


Рисунок 80 – Установка вентилятора КЗК-3219-0217500

№ рис	№ поз	Обозначение	Наименование	Куда входит	
				Обозначение	Кол. на 1 сб. ед.

УСТАНОВКА ВЕНТИЛЯТОРА КЗК-3219-0217500 (рисунок 80)

80	1-22	КЗК-3219-0217500	Установка вентилятора	КЗК-3219-0111000А	1
	1	КЗК-3219-0217000	Вентилятор	КЗК-3219-0217500	1
	2	КЗК-3219-0217310	Кронштейн	КЗК-3219-0217500	1
	3	КЗК-3219-0217310-01	Кронштейн	КЗК-3219-0217500	1
	4	КЗР 0217040	Пластина	КЗК-3219-0217500	2

КЗК-3221-1-0100000 КДС (Версия 01)

№ рис	№ поз	Обозначение	Наименование	Куда входит	
				Обозначение	Кол. на 1 сб. ед.
80	5	КЗК-3219-0217005	Уплотнение	КЗК-3219-0217500	2
	6	КЗК-3219-0217006	Уплотнение	КЗК-3219-0217500	3
	7	КЗК-3219-0217007	Уплотнение	КЗК-3219-0217500	2
	8	КЗК-10-0102493-01	Шайба	КЗК-3219-0217500	21
	9	КЗР 0119442	Шайба	КЗК-3219-0217500	4
	10	УЭС 0100601	Болт	КЗК-3219-0217500	4
	11	УЭС 0100602	Гайка	КЗК-3219-0217500	4
	12	УЭС 0100607	Шайба	КЗК-3219-0217500	4
	13		Болт М8-6ех30 - 7796	КЗК-3219-0217500	6
	14		Болт М10-6ех16 - 7796	КЗК-3219-0217500	4
	15		Болт М8-6ех20 - 7796	КЗК-3219-0217500	21
	16		Болт М10-6ех40 - 7796	КЗК-3219-0217500	2
	17		Болт М12-6ех35 - 7796	КЗК-3219-0217500	2
	18		Гайка М10-6G - 5915	КЗК-3219-0217500	6
	19		Шайба 10Т 65Г - 6402	КЗК-3219-0217500	10
	20		Шайба 12Т 65Г - 6402	КЗК-3219-0217500	6
	21		Шайба С 12.01 - 6958	КЗК-3219-0217500	2
	22		Шайба С.10.01 - 6958	КЗК-3219-0217500	14

КЗК-3221-1-0100000 ҚДС (Версия 01)

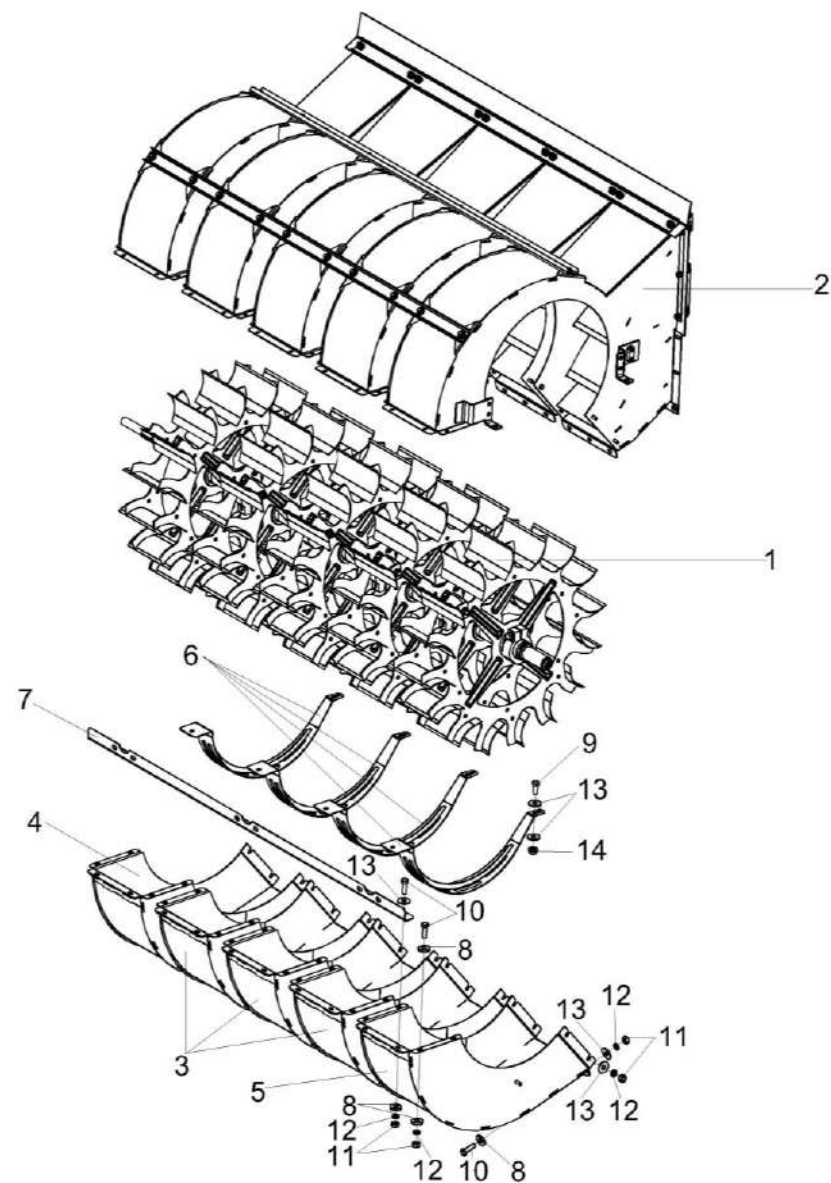


Рисунок 81 – Вентилятор КЗК-3219-0217000 (лист 1)

КЗК-3221-1-0100000 КДС (Версия 01)

№ рис	№ поз	Обозначение	Наименование	Куда входит	
				Обозначение	Кол. на 1 сб. ед.
ВЕНТИЛЯТОР КЗК-3219-0217000 (лист 1) (рисунок 81)					
81	1-14	КЗК-3219-0217000	Вентилятор	КЗК-3219-0217500	1
	1	КЗК-3219-0217020	Крылач	КЗК-3219-0217000	1
	2	КЗК-3219-0217100	Кожух	КЗК-3219-0217000	1
	3	КЗК-3219-0217150	Поддон	КЗК-3219-0217000	3
	4	КЗК-3219-0217160	Поддон	КЗК-3219-0217000	1
	5	КЗК-3219-0217160-01	Поддон	КЗК-3219-0217000	1
	6	КЗК-3219-0217350	Защита	КЗК-3219-0217000	4
	7	КЗК-3219-0217412	Уголок	КЗК-3219-0217000	1
	8	УЭС-7-0400405	Шайба	КЗК-3219-0217000	65
	9		Болт М8-6еХ20 - 7796	КЗК-3219-0217000	4
	10		Болт М8-6еХ25 - 7796	КЗК-3219-0217000	49
	11		Гайка М8-6G - 5915	КЗК-3219-0217000	71
	12		Шайба 8Т 65Г - 6402	КЗК-3219-0217000	71
	13		Шайба С 8.01 - 6958	КЗК-3219-0217000	63
	14		Гайка М8-8 DIN 6923	КЗК-3219-0217000	4

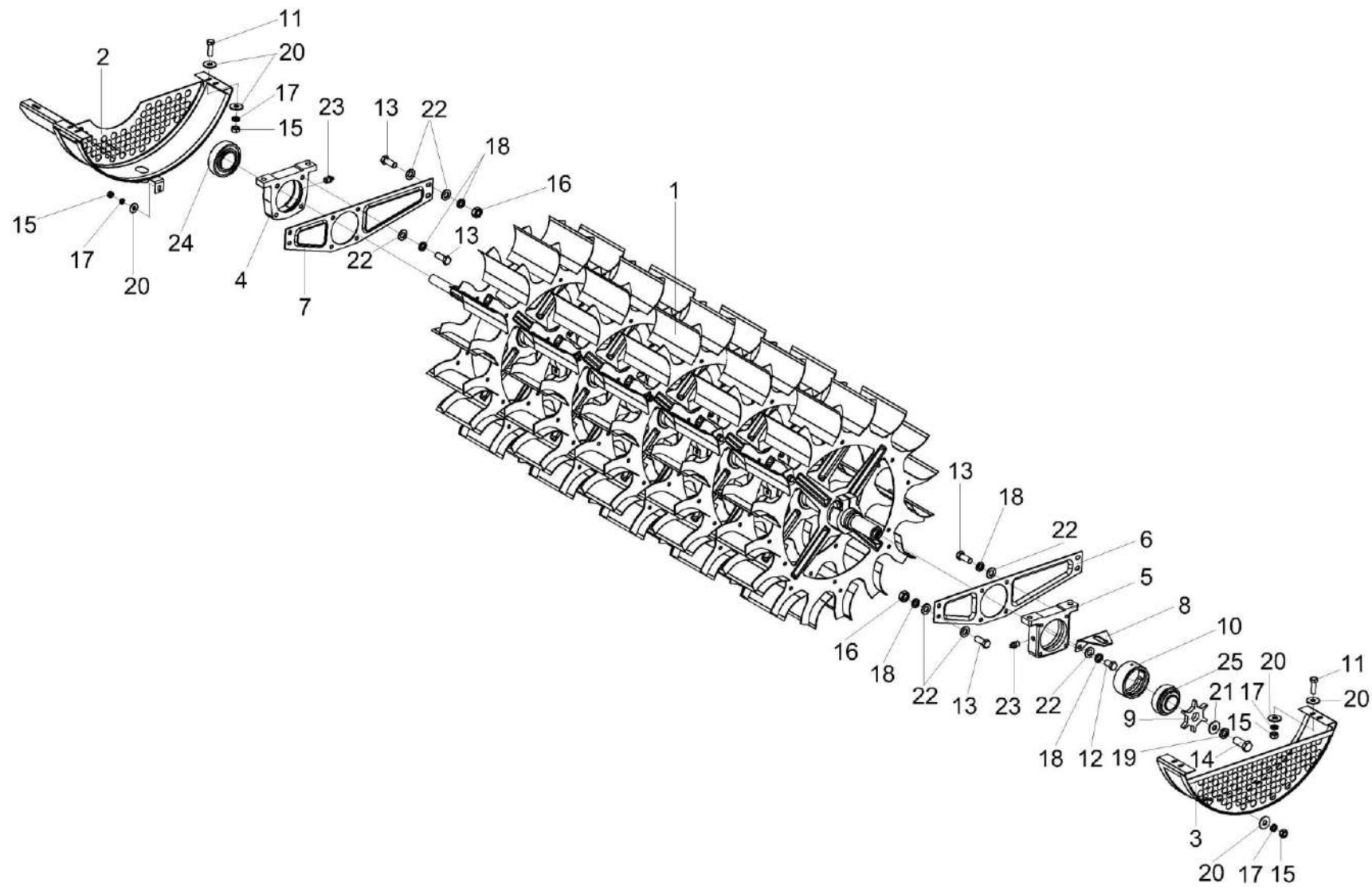


Рисунок 82 – Вентилятор КЗК-3219-0217000 (лист 2)

КЗК-3221-1-0100000 КДС (Версия 01)

№ рис	№ поз	Обозначение	Наименование	Куда входит	
				Обозначение	Кол. на 1 сб. ед.
ВЕНТИЛЯТОР КЗК-3219-0217000 (лист 2) (рисунок 82)					
82	1-25	КЗК-3219-0217000	Вентилятор	КЗК-3219-0217500	1
	1	КЗК-3219-0217020	Крылач	КЗК-3219-0217000	1
	2	КЗК-10-0217260А	Щиток	КЗК-3219-0217000	1
	3	КЗР0217260А	Щиток	КЗК-3219-0217000	1
	4	КЗК-10-0217209	Корпус	КЗК-3219-0217000	1
	5	КЗК-10-0217209	Корпус	КЗК-3219-0217000	1
	6	КЗР 0217446	Кронштейн	КЗК-3219-0217000	1
	7	КЗР 0217446-01	Кронштейн	КЗК-3219-0217000	1
	8	КЗР 0217452А	Кронштейн	КЗК-3219-0217000	1
	9	КЗР 0217604	Звездочка	КЗК-3219-0217000	1
	10	КЗК-10-0217190	Втулка	КЗК-3219-0217000	1
	11		Болт М8-6ех25 - 7796	КЗК-3219-0217000	49
	12		Болт М10-6ех16 - 7796	КЗК-3219-0217000	2
	13		Болт М10-6ех25 - 7796	КЗК-3219-0217000	16
	14		Болт М12-6ех30 - 7796	КЗК-3219-0217000	1
	15		Гайка М8-6G - 5915	КЗК-3219-0217000	71
	16		Гайка М10-6G - 5915	КЗК-3219-0217000	8

КЗК-3221-1-0100000 КДС (Версия 01)

№ рис	№ поз	Обозначение	Наименование	Куда входит	
				Обозначение	Кол. на 1 сб. ед.
82	17		Шайба 8Т 65Г - 6402	КЗК-3219-0217000	71
	18		Шайба 10Т 65Г - 6402	КЗК-3219-0217000	18
	19		Шайба 12Т 65Г - 6402	КЗК-3219-0217000	1
	20		Шайба С 8.01 - 6958	КЗК-3219-0217000	63
	21		Шайба С 12.01 - 6958	КЗК-3219-0217000	1
	22		Шайба С.10.01 - 11371	КЗК-3219-0217000	26
	23		Масленка 1.2.Ц6 - 19853	КЗК-3219-0217000	2
	24		Подшипник 680210А2НК7С17	КЗК-3219-0217000	1
	25		Подшипник 1680208С17	КЗК-3219-0217000	1

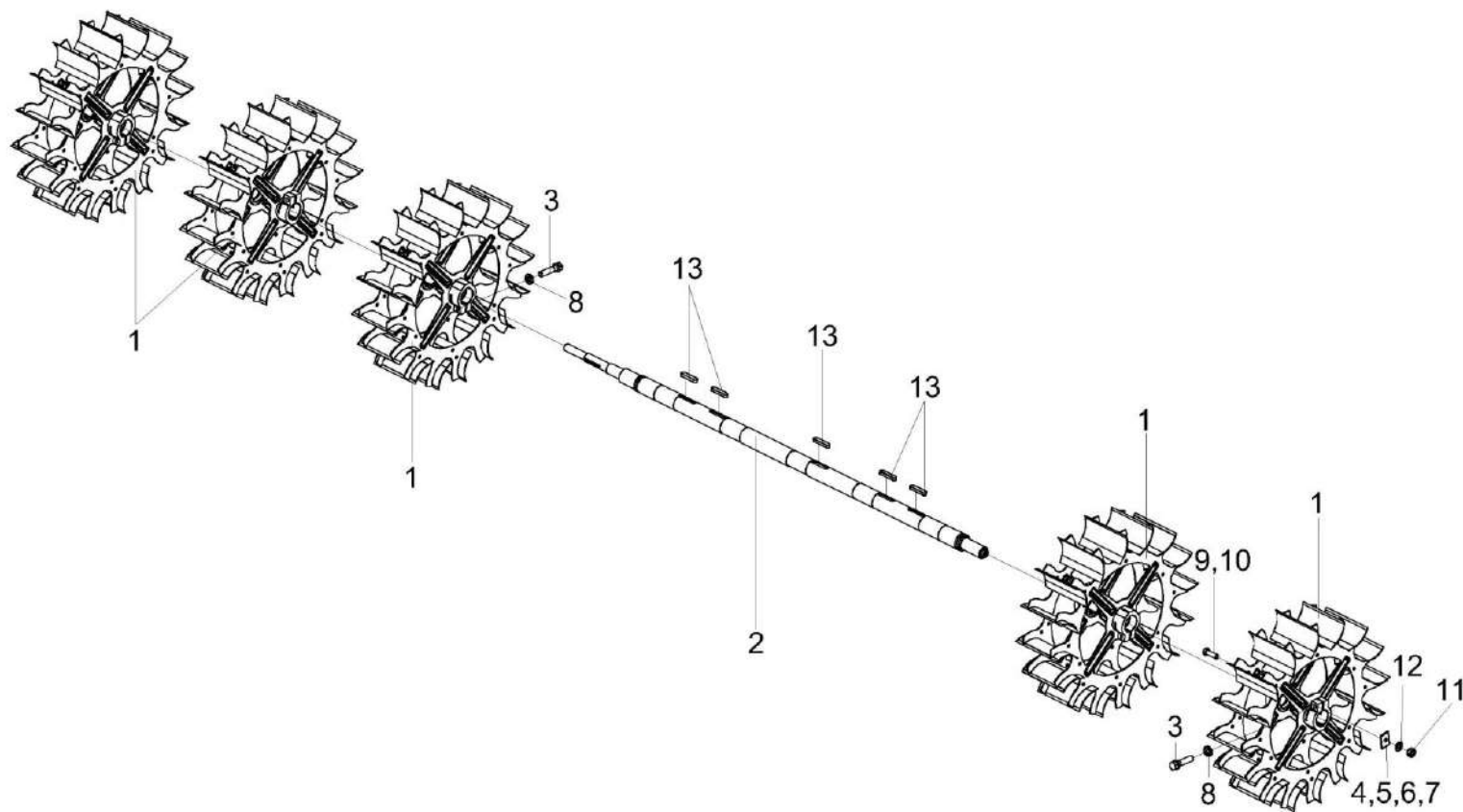


Рисунок 83 – Крылач КЗК-3219-0217020

КЗК-3221-1-0100000 КДС (Версия 01)

№ рис	№ поз	Обозначение	Наименование	Куда входит	
				Обозначение	Кол. на 1 сб. ед.
КРЫЛАЧ КЗК-3219-0217020 (рисунок 83)					
83	1-13	КЗК-3219-0217020	Крылач	КЗК-3219-0217000	1
	1	КЗК-3219-0217050	Крылач	КЗК-3219-0217020	5
	2	КЗК-3219-0217060	Вал	КЗК-3219-0217020	1
	3	КЗР 0202608Б	Болт	КЗК-3219-0217020	10
	4	КИС 0150533А-03	Грузик балансировочный	КЗК-3219-0217020	5 наиб.кол.
	5	КИС 0150533А-04	Грузик балансировочный	КЗК-3219-0217020	5 наиб.кол.
	6	КИС 0150533А-05	Грузик балансировочный	КЗК-3219-0217020	5 наиб.кол.
	7	КИС 0150533А-06	Грузик балансировочный	КЗК-3219-0217020	5 наиб.кол.
	8	УЭС 0100607	Шайба	КЗК-3219-0217020	10
	9		Болт М10-6еХ20 - 7796	КЗК-3219-0217020	10 наиб.кол.
	10		Болт М10-6еХ30 - 7796	КЗК-3219-0217020	10 наиб.кол.
	11		Гайка М10-6G - 5915	КЗК-3219-0217020	20 наиб.кол.
	12		Шайба С.10.01 - 11371	КЗК-3219-0217020	20 наиб.кол.
13		Шпонка 16Х10Х70 - 23360	КЗК-3219-0217020	5	

КЗК-3221-1-0100000 ҚДС (Версия 01)

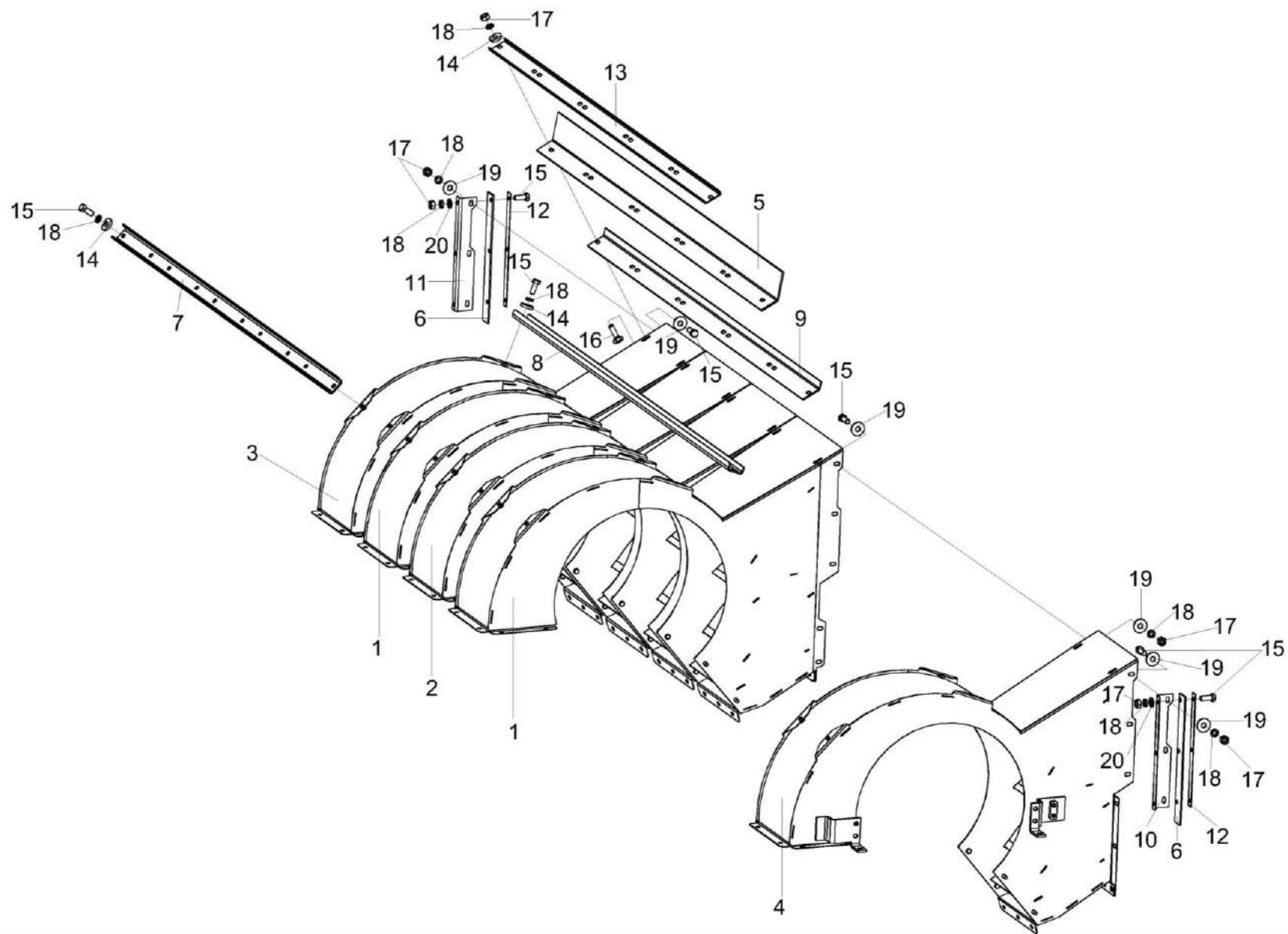


Рисунок 84 – Кожух КЗК-3219-0217100

КЗК-3221-1-0100000 КДС (Версия 01)

№ рис	№ поз	Обозначение	Наименование	Куда входит	
				Обозначение	Кол. на 1 сб. ед.
КОЖУХ КЗК-3219-0217100 (рисунок 84)					
84	1-20	КЗК-3219-0217100	Кожух	КЗК-3219-0217000	1
	1	КЗК-3219-0217110	Кожух	КЗК-3219-0217100	2
	2	КЗК-3219-0217110-01	Кожух	КЗК-3219-0217100	1
	3	КЗК-3219-0217120	Кожух	КЗК-3219-0217100	1
	4	КЗК-3219-0217120-01	Кожух	КЗК-3219-0217100	1
	5	КЗК-3219-0217001	Уплотнение	КЗК-3219-0217100	1
	6	КЗК-3219-0217002	Уплотнение	КЗК-3219-0217100	2
	7	КЗК-3219-0217408	Швеллер	КЗК-3219-0217100	1
	8	КЗК-3219-0217414	Швеллер	КЗК-3219-0217100	1
	9	КЗК-3219-0217418	Уголок	КЗК-3219-0217100	1
	10	КЗК-3219-0217455	Уголок	КЗК-3219-0217100	1
	11	КЗК-3219-0217455-01	Уголок	КЗК-3219-0217100	1
	12	КЗК-3219-0217456	Пластина	КЗК-3219-0217100	2
	13	КЗК-3219-0217482	Жесткость	КЗК-3219-0217100	1
	14	УЭС-7-0400405	Шайба	КЗК-3219-0217100	30
	15		Болт М8-6еХ20 - 7796	КЗК-3219-0217100	52
16		Болт М8-6еХ30 - 7802	КЗК-3219-0217100	10	

КЗК-3221-1-0100000 ҚДС (Версия 01)

№ рис	№ поз	Обозначение	Наименование	Куда входит	
				Обозначение	Кол. на 1 сб. ед.
84	17		Гайка М8-6G - 5915	КЗК-3219-0217100	42
	18		Шайба 8Т 65Г - 6402	КЗК-3219-0217100	62
	19		Шайба С 8.01 - 6958	КЗК-3219-0217100	52
	20		Шайба С.8.01 - 11371	КЗК-3219-0217100	6

КЗК-3221-1-0100000 КДС (Версия 01)

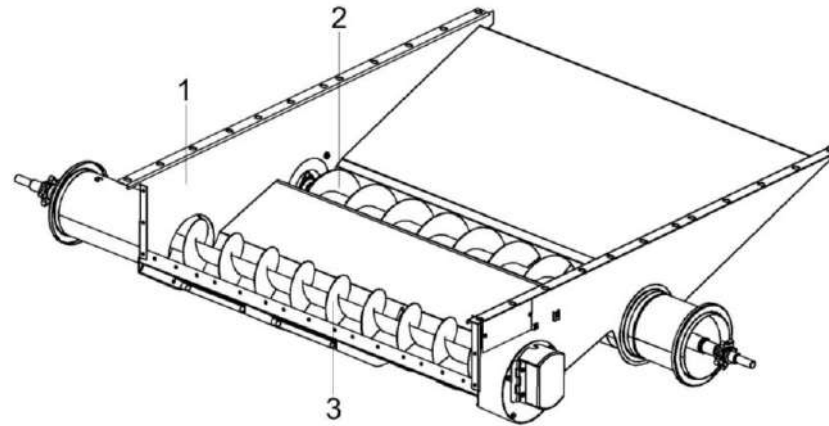


Рисунок 85 – Блок шнеков КЗК-3219-0218010 (лист 1)

№ рис	№ поз	Обозначение	Наименование	Куда входит	
				Обозначение	Кол. на 1 сб. ед.
БЛОК ШНЕКОВ КЗК-3219-0218010 (лист 1) (рисунок 85)					
85	1-3	КЗК-3219-0218010	Блок шнеков	КЗК-3219-0111000А	1
	1	КЗК-3219-0218030	Поддон	КЗК-3219-0218010	1
	2	КЗК-10-0218020	Шнек колосовой	КЗК-3219-0218010	1
	3	КЗК-10-0218070	Шнек зерновой	КЗК-3219-0218010	1

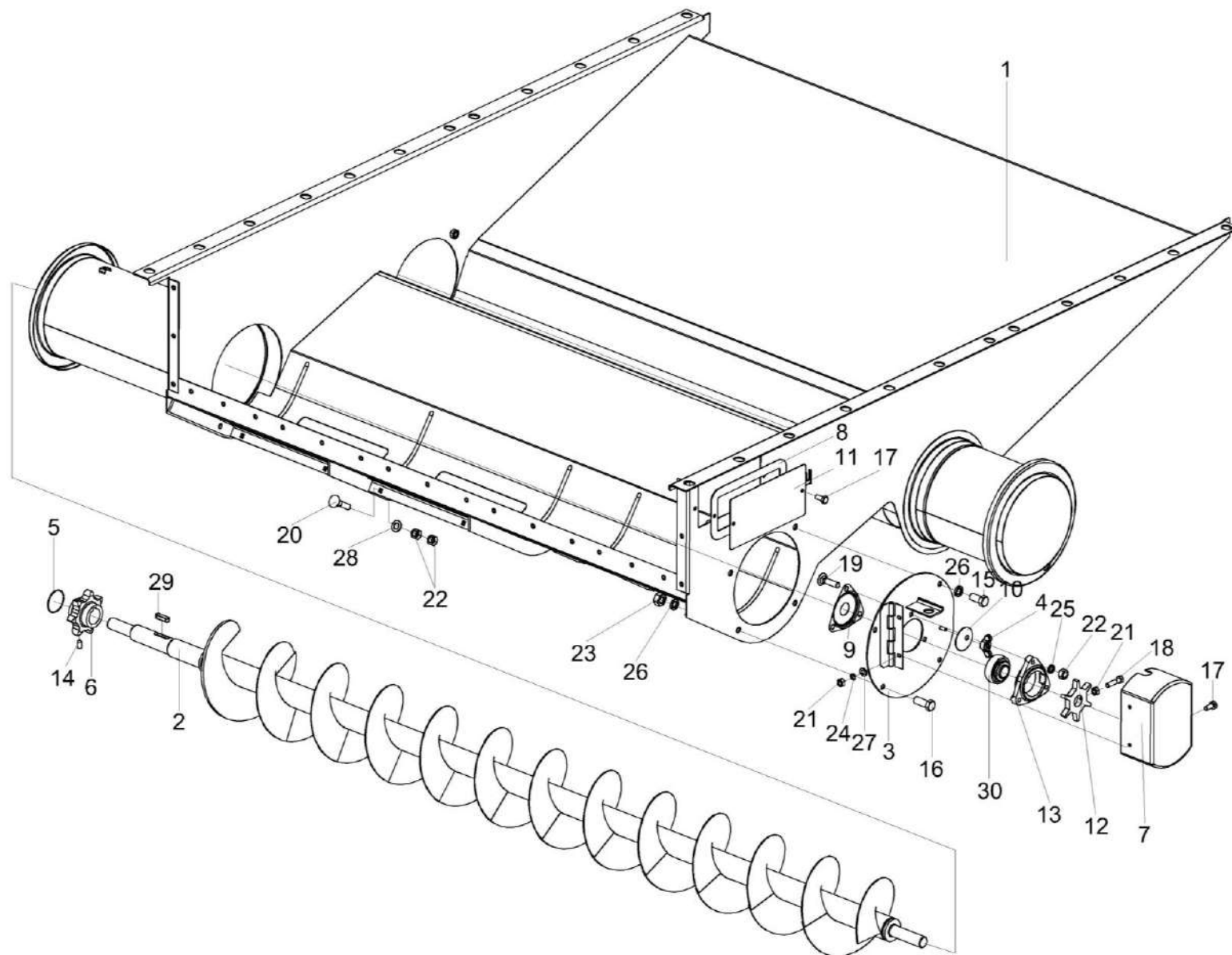


Рисунок 86 – Блок шнеков КЗК-3219-0218010 (лист 2)

КЗК-3221-1-0100000 КДС (Версия 01)

№ рис	№ поз	Обозначение	Наименование	Куда входит	
				Обозначение	Кол. на 1 сб. ед.
БЛОК ШНЕКОВ КЗК-3219-0218010 (лист 2) (рисунок 86)					
86	1-30	КЗК-3219-0218010	Блок шнеков	КЗК-3219-0111000А	1
	1	КЗК-3219-0218030	Поддон	КЗК-3219-0218010	1
	2	КЗК-10-0218070	Шнек зерновой	КЗК-3219-0218010	1
	3	КЗР 0218180	Опора левая	КЗК-3219-0218010	1
	4	КИС 0120400	Гайка	КЗК-3219-0218010	2
	5	КЗК-10-0214607	Кольцо	КЗК-3219-0218010	2
	6	КЗК-10-0218611	Звездочка	КЗК-3219-0218010	2
	7	КЗР 0218001Б	Крышка	КЗК-3219-0218010	2
	8	КЗР 0218003Б	Прокладка	КЗК-3219-0218010	1
	9	КЗР 0218415Б	Крышка	КЗК-3219-0218010	2
	10	КЗР 0218446Б	Шайба	КЗК-3219-0218010	2
	11	КЗР 0218447Б	Крышка	КЗК-3219-0218010	1
	12	КЗР 0217604-01	Звездочка	КЗК-3219-0218010	2
	13	КЗР 0101105	Корпус подшипника	КЗК-3219-0218010	2
	14	ПДВ 0123607	Винт	КЗК-3219-0218010	2
	15		Болт М10-6еХ20 - 7796	КЗК-3219-0218010	4
	16		Болт М10-6еХ25 – 7796	КЗК-3219-0218010	4

КЗК-3221-1-0100000 КДС (Версия 01)

№ рис	№ поз	Обозначение	Наименование	Куда входит	
				Обозначение	Кол. на 1 сб. ед.
86	17		Болт М6-6еХ14 - 7798	КЗК-3219-0218010	11
	18		Болт М6-6еХ25 - 7798	КЗК-3219-0218010	2
	19		Болт М8-6еХ30 - 7802	КЗК-3219-0218010	6
	20		Болт М8-6еХ35 - 7802	КЗК-3219-0218010	8
	21		Гайка М6-6G - 5915	КЗК-3219-0218010	6
	22		Гайка М8-6G - 5915	КЗК-3219-0218010	22
	23		Гайка М10-6G - 5915	КЗК-3219-0218010	4
	24		Шайба 6Т 65Г - 6402	КЗК-3219-0218010	4
	25		Шайба 8Т 65Г - 6402	КЗК-3219-0218010	6
	26		Шайба 10Т 65Г - 6402	КЗК-3219-0218010	8
	27		Шайба С.6.01 - 11371	КЗК-3219-0218010	4
	28		Шайба С.8.01 - 11371	КЗК-3219-0218010	8
	29		Шпонка 10Х8Х40 - 23360	КЗК-3219-0218010	2
	30		Подшипник 1680205С17	КЗК-3219-0218010	2

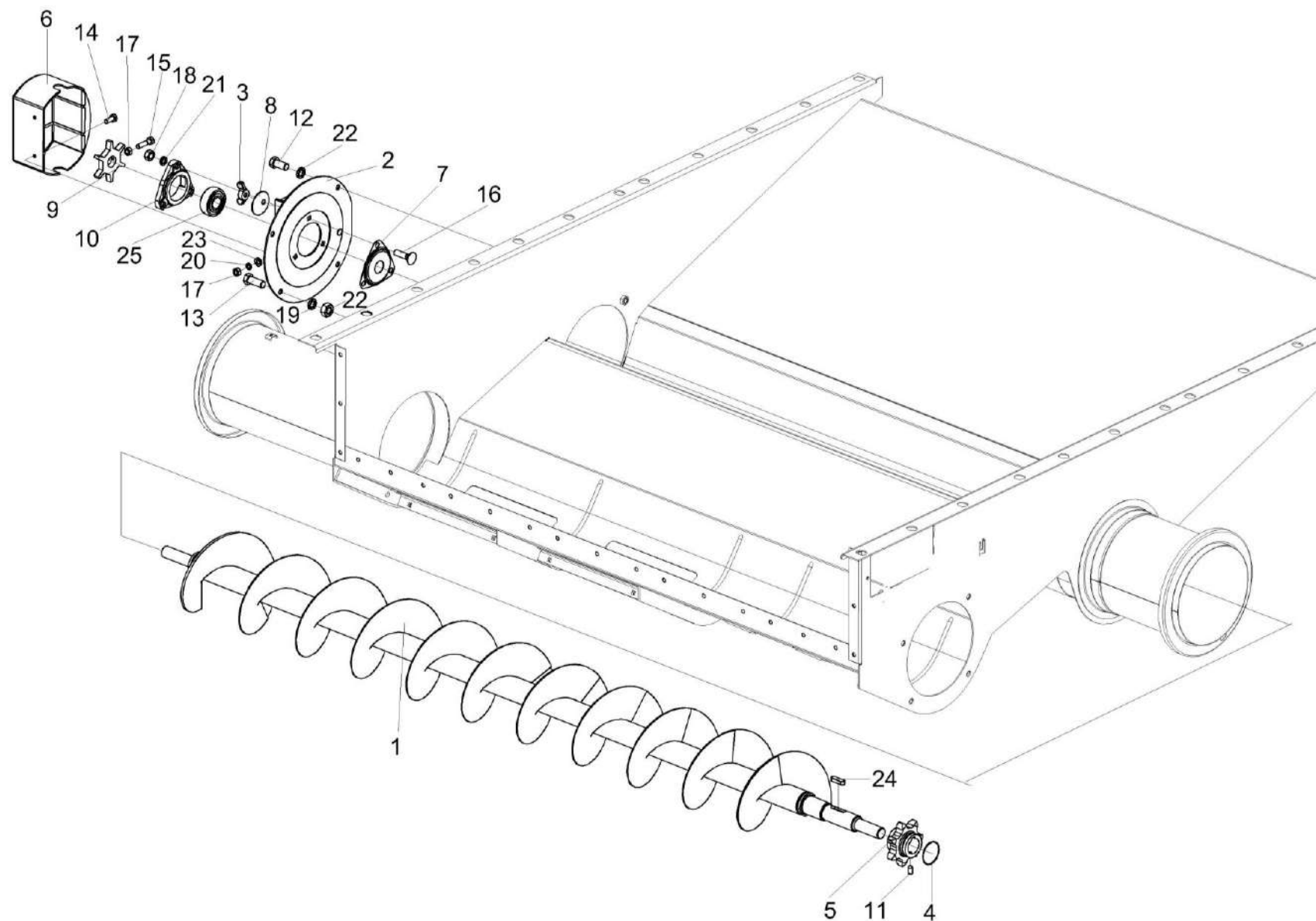


Рисунок 87 – Блок шнеков КЗК-3219-0218010 (лист 3)

КЗК-3221-1-0100000 КДС (Версия 01)

№ рис	№ поз	Обозначение	Наименование	Куда входит	
				Обозначение	Кол. на 1 сб. ед.
БЛОК ШНЕКОВ КЗК-3219-0218010 (лист 3) (рисунок 87)					
87	1-25	КЗК-3219-0218010	Блок шнеков	КЗК-3219-0111000А	1
	1	КЗК-10-0218020	Шнек колосовой	КЗК-3219-0218010	1
	2	КЗР 0218110Б	Опора правая	КЗК-3219-0218010	1
	3	КИС 0120400	Гайка	КЗК-3219-0218010	2
	4	КЗК-10-0214607	Кольцо	КЗК-3219-0218010	2
	5	КЗК-10-0218611	Звездочка	КЗК-3219-0218010	2
	6	КЗР 0218001Б	Крышка	КЗК-3219-0218010	2
	7	КЗР 0218415Б	Крышка	КЗК-3219-0218010	2
	8	КЗР 0218446Б	Шайба	КЗК-3219-0218010	2
	9	КЗР 0217604-01	Звездочка	КЗК-3219-0218010	2
	10	КЗР 0101105	Корпус подшипника	КЗК-3219-0218010	2
	11	ПДВ 0123607	Винт	КЗК-3219-0218010	2
	12		Болт М10-6еХ20 - 7796	КЗК-3219-0218010	4
	13		Болт М10-6еХ25 – 7796	КЗК-3219-0218010	4
	14		Болт М6-6еХ14 - 7798	КЗК-3219-0218010	11
	15		Болт М6-6еХ25 - 7798	КЗК-3219-0218010	2
	16		Болт М8-6еХ30 - 7802	КЗК-3219-0218010	6

КЗК-3221-1-0100000 КДС (Версия 01)

№ рис	№ поз	Обозначение	Наименование	Куда входит	
				Обозначение	Кол. на 1 сб. ед.
87	17		Гайка М6-6G - 5915	КЗК-3219-0218010	6
	18		Гайка М8-6G - 5915	КЗК-3219-0218010	22
	19		Гайка М10-6G - 5915	КЗК-3219-0218010	4
	20		Шайба 6Т 65Г - 6402	КЗК-3219-0218010	4
	21		Шайба 8Т 65Г - 6402	КЗК-3219-0218010	6
	22		Шайба 10Т 65Г - 6402	КЗК-3219-0218010	8
	23		Шайба С.6.01 - 11371	КЗК-3219-0218010	4
	24		Шпонка 10Х8Х40 - 23360	КЗК-3219-0218010	2
	25		Подшипник 1680205С17	КЗК-3219-0218010	2

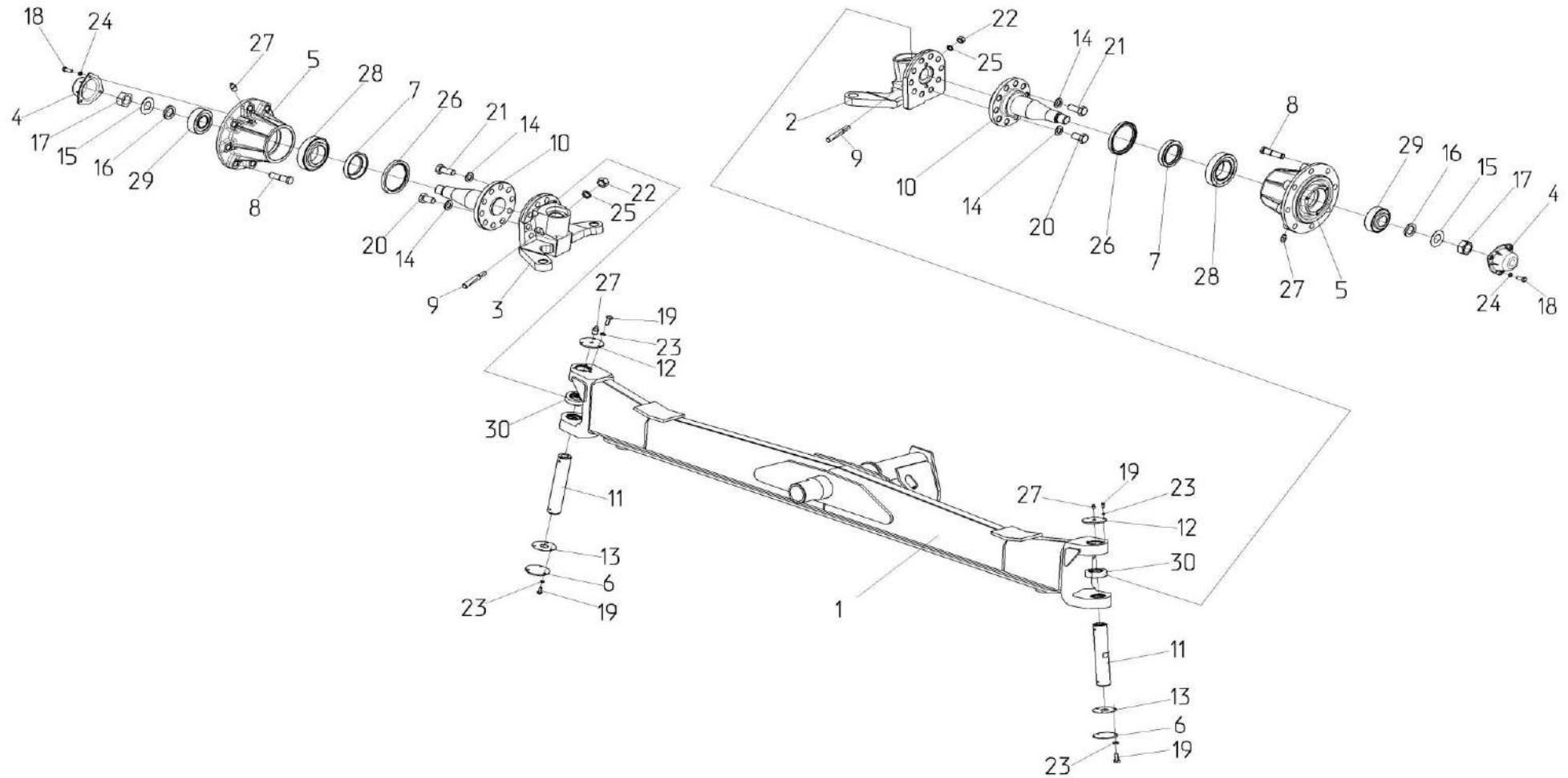


Рисунок 88 – Мост управляемых колёс КЗК-3219-0109200 (лист 1)

КЗК-3221-1-0100000 ҚДС (Версия 01)

№ рис	№ поз	Обозначение	Наименование	Куда входит	
				Обозначение	Кол. на 1 сб. ед.
МОСТ УПРАВЛЯЕМЫХ КОЛЕС КЗК-3219-0109200 (лист 1) (рисунок 88)					
88	1-30	КЗК-3219-0109200	Мост управляемых колес	КЗК-3219-0111000А	1
	1	КЗК-3219-0109210	Балка	КЗК-3219-0109200	1
	2	КЗК-10-0109450	Кулак поворотный	КЗК-3219-0109200	1
	3	КЗК-10-0109450-01	Кулак поворотный	КЗК-3219-0109200	1
	4	УЭС 0109001-01	Крышка	КЗК-3219-0109200	2
	5	КЗК-10-0109101	Ступица	КЗК-3219-0109200	2
	6	КЗК-10-0109422	Крышка	КЗК-3219-0109200	2
	7	КЗК-10-0109617	Кольцо	КЗК-3219-0109200	2
	8	КЗК-10-0109618	Болт	КЗК-3219-0109200	16
	9	КЗК-10-0109619А	Клин	КЗК-3219-0109200	2
	10	КЗК-10-0109623	Ось	КЗК-3219-0109200	2
	11	КЗК-10-0109812	Шкворень	КЗК-3219-0109200	2
	12	КЗК-10-1-0109404	Крышка	КЗК-3219-0109200	2
	13	КЗК-2124-0109001	Прокладка	КЗК-3219-0109200	2
	14	КСН-2-0104432	Шайба	КЗК-3219-0109200	20
	15	РСМ 10.02.02.417	Шайба	КЗК-3219-0109200	2
	16	РСМ 10.02.02.632Б	Втулка	КЗК-3219-0109200	2

КЗК-3221-1-0100000 КДС (Версия 01)

№ рис	№ поз	Обозначение	Наименование	Куда входит	
				Обозначение	Кол. на 1 сб. ед.
88	17	PCM 10.02.02.634A	Гайка	КЗК-3219-0109200	2
	18		Болт М8-6ех20 – 7796	КЗК-3219-0109200	6
	19		Болт М6-6ех16 – 7798	КЗК-3219-0109200	12
	20		Болт М24х2-6ех40 – 7798	КЗК-3219-0109200	4
	21		Болт М24х2-6ех55 – 7798	КЗК-3219-0109200	16
	22		Гайка М16-6G – 5915	КЗК-3219-0109200	2
	23		Шайба 6Т 65Г – 6402	КЗК-3219-0109200	12
	24		Шайба 8Т 65Г – 6402	КЗК-3219-0109200	6
	25		Шайба 16Т 65Г – 6402	КЗК-3219-0109200	2
	26		Манжета 2.2-120х150-1 – 8752	КЗК-3219-0109200	2
	27		Масленка 1.2 – 19853	КЗК-3219-0109200	10
	28		Подшипник 7517А – 27365	КЗК-3219-0109200	2
	29		Подшипник 7610А – 27365	КЗК-3219-0109200	2
	30		Подшипник 129710Е	КЗК-3219-0109200	2

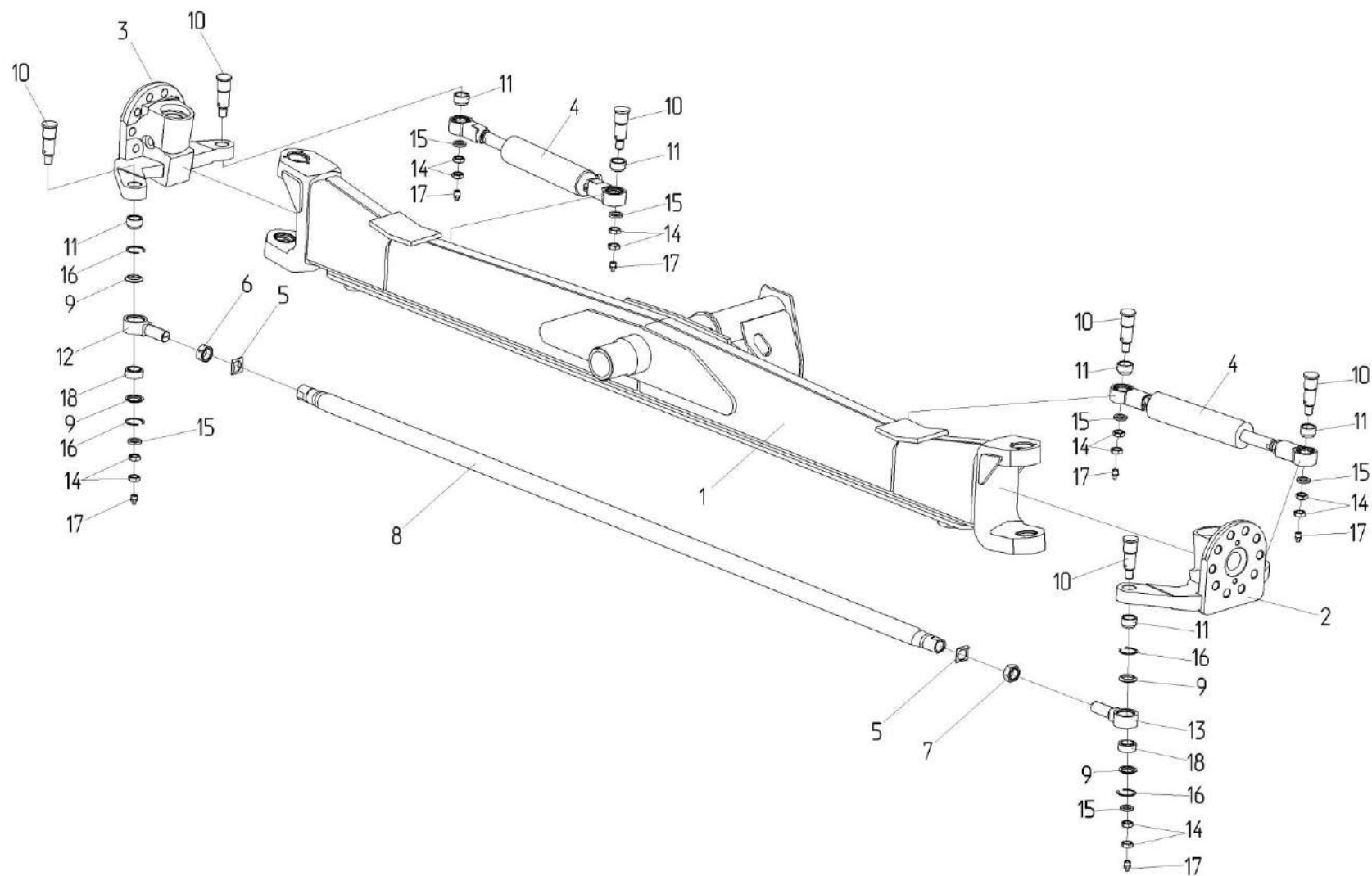


Рисунок 89 – Мост управляемых колёс КЗК-3219-0109200 (лист 2)

КЗК-3221-1-0100000 КДС (Версия 01)

№ рис	№ поз	Обозначение	Наименование	Куда входит	
				Обозначение	Кол. на 1 сб. ед.
МОСТ УПРАВЛЯЕМЫХ КОЛЕС КЗК-3219-0109200 (лист 2) (рисунок 89)					
89	1-18	КЗК-3219-0109200	Мост управляемых колес	КЗК-3219-0111000А	1
	5-9,12, 13,16,18	КЗК-10-0109320	Тяга рулевая	КЗК-3219-0109000	1
	9,12,16,18	УЭС-7-0109070	Шарнир	КЗК-10-0109320	1
	9,13,16,18	УЭС-7-0109070-01	Шарнир	КЗК-10-0109320	1
	1	КЗК-3219-0109210	Балка	КЗК-3219-0109200	1
	2	КЗК-10-0109450	Кулак поворотный	КЗК-3219-0109200	1
	3	КЗК-10-0109450-01	Кулак поворотный	КЗК-3219-0109200	1
	4	УЭС-7-0109200	Гидроцилиндр	КЗК-3219-0109200	2
	5	КЗК-10-0109414	Шайба	КЗК-10-0109320	2
	6	КЗК-10-0109621	Гайка	КЗК-10-0109320	1
	7	КЗК-10-0109621-01	Гайка	КЗК-10-0109320	1
	8	КЗК-10-0109811	Труба	КЗК-10-0109320	1
9	РСМ 10.02.02.007А	Кольцо	УЭС-7-0109070 УЭС-7-0109070-01	2 2	
10	УЭС-7-0109603	Ось	КЗК-3219-0109200	6	
11	УЭС-7-0109803	Втулка	КЗК-3219-0109200	6	
12	УЭС-7-0109613	Корпус шарнира	УЭС-7-0109070	1	

КЗК-3221-1-0100000 КДС (Версия 01)

№ рис	№ поз	Обозначение	Наименование	Куда входит	
				Обозначение	Кол. на 1 сб. ед.
89	13	УЭС-7-0109613-01	Корпус шарнира	УЭС-7-0109070-01	1
	14		Гайка М20х1,5-6G – 2526	КЗК-3219-0109200	12
	15		Шайба С 20х5.01 – 10450	КЗК-3219-0109200	6
	16		Кольцо В47 – 13941	УЭС-7-0109070	2
				УЭС-7-0109070-01	2
	17		Масленка 1.2 – 19853	КЗК-3219-0109200	10
	18		Подшипник ШСП30 – 3635	УЭС-7-0109070	1
				УЭС-7-0109070-01	1

КЗК-3221-1-0100000 ҚДС (Версия 01)

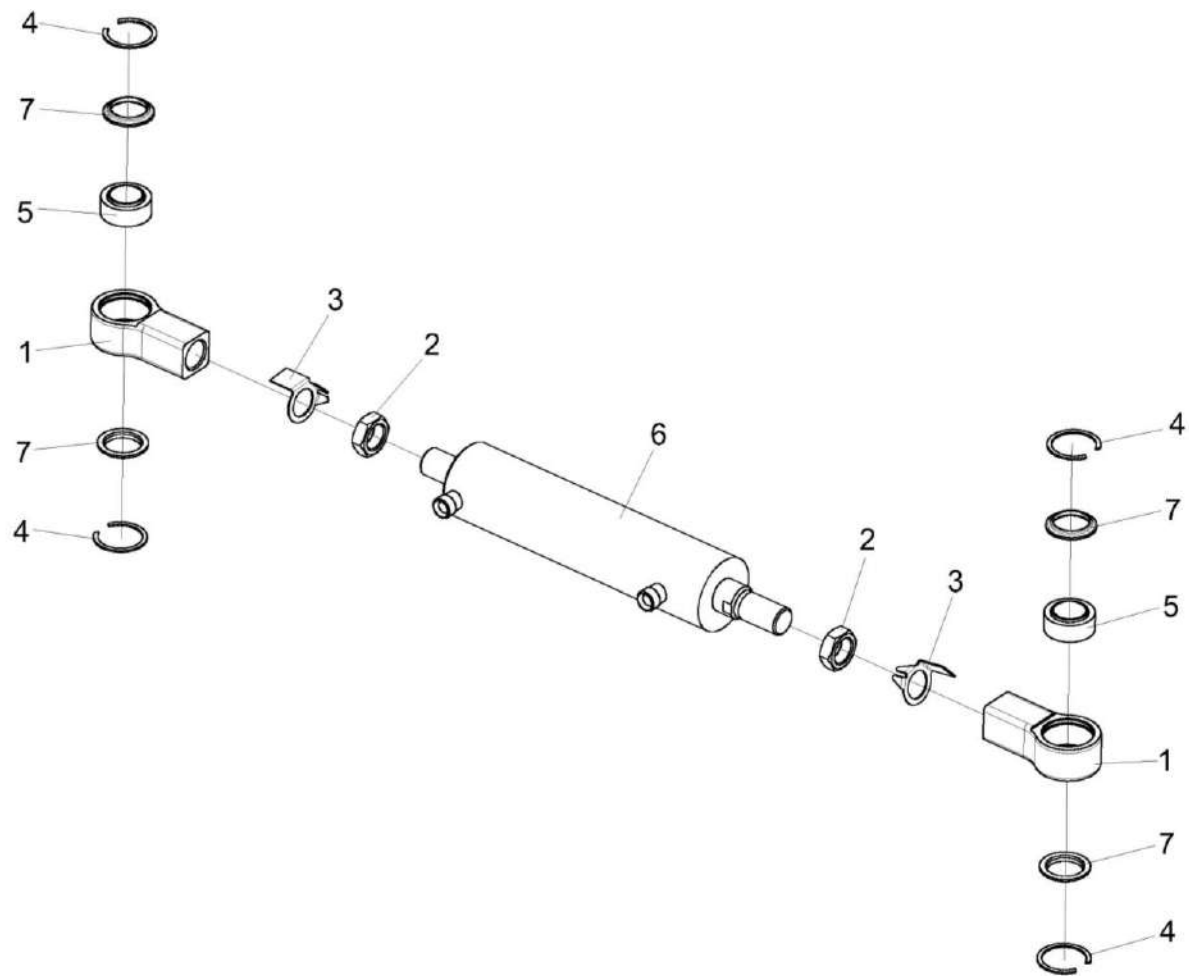


Рисунок 90 – Гидроцилиндр УЭС-7-0109200

КЗК-3221-1-0100000 КДС (Версия 01)

№ рис	№ поз	Обозначение	Наименование	Куда входит	
				Обозначение	Кол. на 1 сб. ед.
ГИДРОЦИЛИНДР УЭС-7-0109200 (рисунок 90)					
90	1-7	УЭС-7-0109200	Гидроцилиндр	КЗК-3219-0109200	2
	1,4,5,7	УЭС-7-0109210	Шарнир	УЭС-7-0109200	2
	1	УЭС-7-0109601	Шарнир	УЭС-7-0109210	1
	2		Гайка М27х2-6G – 2526	УЭС-7-0109200	2
	3		Шайба 22.01 – 13463	УЭС-7-0109200	2
	4		Кольцо В47 – 13941	УЭС-7-0109210	2
	5		Подшипник ШС30 – 3635	УЭС-7-0109210	1
	6		Гидроцилиндр МПЦГ-63.32.200-М27	УЭС-7-0109200	1
7		Кольцо РСМ 10.02.02.007А	УЭС-7-0109210	2	

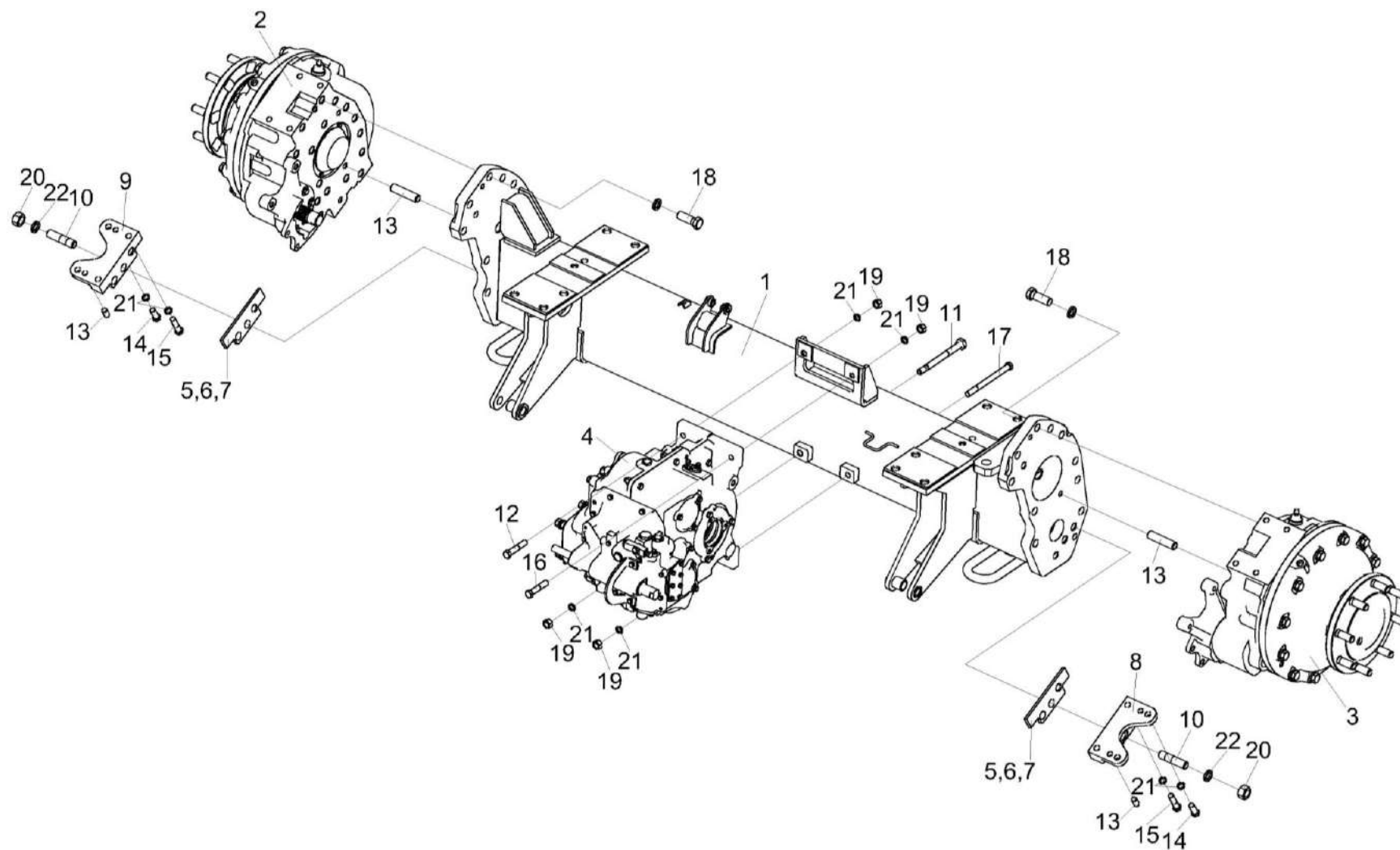


Рисунок 91 – Мост ведущих колес КЗК-12А-12-0107000 (лист 1)

КЗК-3221-1-0100000 КДС (Версия 01)

№ рис	№ поз	Обозначение	Наименование	Куда входит	
				Обозначение	Кол. на 1 сб. ед.
МОСТ ВЕДУЩИХ КОЛЕС КЗК-12А-12-0107000 (лист 1) (рисунок 91)					
91	1-22	КЗК-12А-12-0107000	Мост ведущих колес	КЗК-3219-0111000А	1
	1	КЗК-12А-12-0107010	Балка моста	КЗК-12А-12-0107000	1
	2	КЗК-12А-12-0107020	Редуктор бортовой	КЗК-12А-12-0107000	1
	3	КЗК-12А-12-0107020-01	Редуктор бортовой	КЗК-12А-12-0107000	1
	4	КЗК-12А-12-0107030	Коробка передач	КЗК-12А-12-0107000	1
	5	КЗК-12-0107501	Пластина	КЗК-12А-12-0107000	4 наиб.кол.
	6	КЗК-12-0107501-01	Пластина	КЗК-12А-12-0107000	8 наиб.кол.
	7	КЗК-12-0107501-02	Пластина	КЗК-12А-12-0107000	8 наиб.кол.
	8	КЗК-12-0107608А	Кронштейн	КЗК-12А-12-0107000	1
	9	КЗК-12-0107608А-01	Кронштейн	КЗК-12А-12-0107000	1
	10	КЗК-12-0107609	Шпилька	КЗК-12А-12-0107000	4
	11	УЭС 0107609	Болт специальный	КЗК-12А-12-0107000	1
	12	УЭС 0107631	Болт	КЗК-12А-12-0107000	1
	13	3518020-46426	Штифт	КЗК-12А-12-0107000	6
	14		Болт М16-6ех40 – 7796	КЗК-12А-12-0107000	4
15		Болт М16-6ех65 – 7796	КЗК-12А-12-0107000	4	

КЗК-3221-1-0100000 КДС (Версия 01)

№ рис	№ поз	Обозначение	Наименование	Куда входит	
				Обозначение	Кол. на 1 сб. ед.
91	16		Болт М16-6ех80 – 7796	КЗК-12А-12-0107000	1
	17		Болт М16-6ех200 – 7796	КЗК-12А-12-0107000	1
	18		Болт М24-6ех65 – 7796	КЗК-12А-12-0107000	20
	19		Гайка М16-6G – 5915	КЗК-12А-12-0107000	4
	20		Гайка М24-6G – 5915	КЗК-12А-12-0107000	4
	21		Шайба 16Т 65Г – 6402	КЗК-12А-12-0107000	16
	22		Шайба 24 65Г – 6402	КЗК-12А-12-0107000	24

КЗК-3221-1-0100000 КДС (Версия 01)

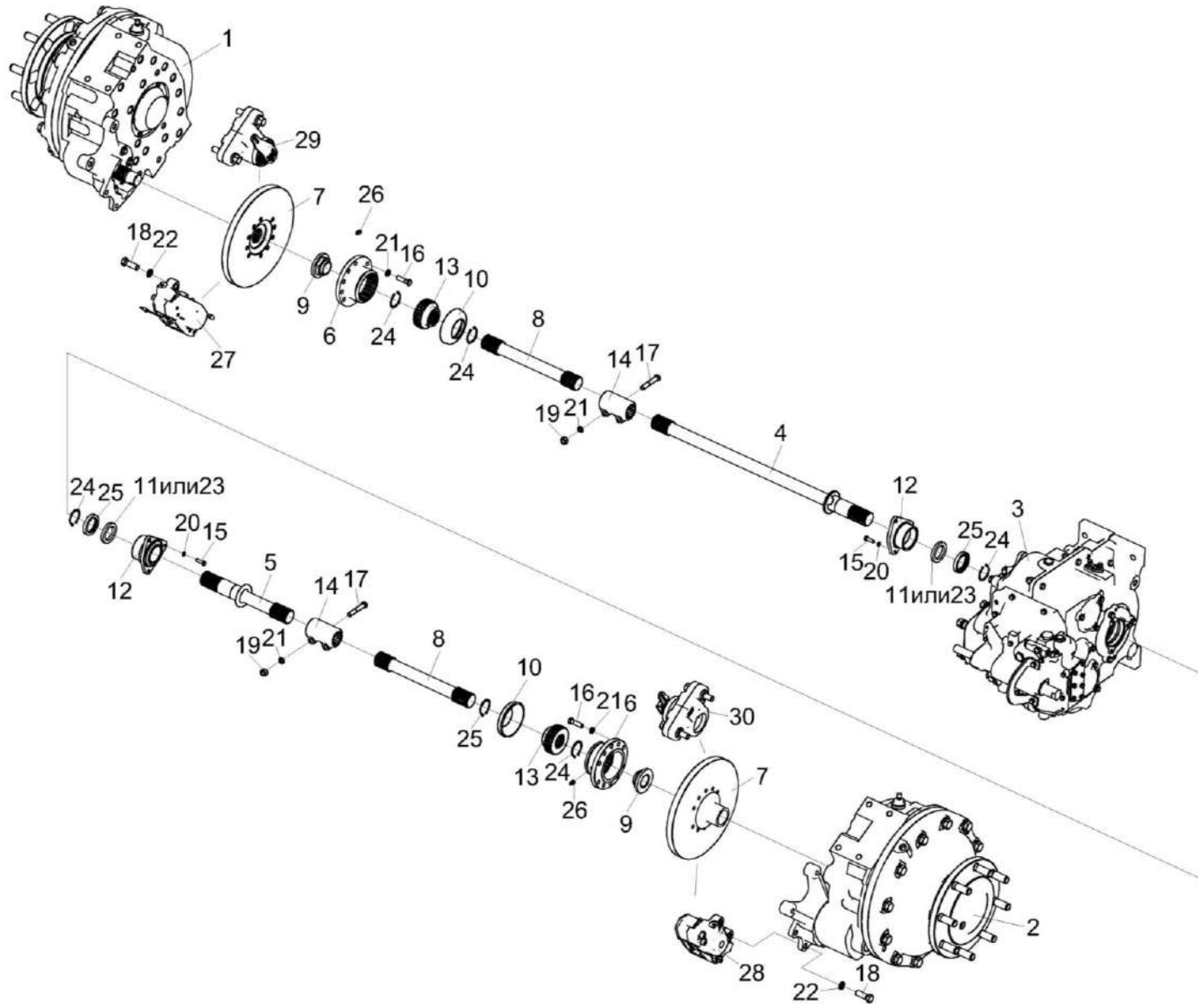


Рисунок 92 – Мост ведущих колес КЗК-12А-12-0107000 (лист 2)

КЗК-3221-1-0100000 КДС (Версия 01)

№ рис	№ поз	Обозначение	Наименование	Куда входит	
				Обозначение	Кол. на 1 сб. ед.
МОСТ ВЕДУЩИХ КОЛЕС КЗК-12А-12-0107000 (лист 2) (рисунок 92)					
92	1-30	КЗК-12А-12-0107000	Мост ведущих колес	КЗК-3219-0111000А	1
	1	КЗК-12А-12-0107020	Редуктор бортовой	КЗК-12А-12-0107000	1
	2	КЗК-12А-12-0107020-01	Редуктор бортовой	КЗК-12А-12-0107000	1
	3	КЗК-12А-12-0107030	Коробка передач	КЗК-12А-12-0107000	1
	4	КЗК-10-0107070	Полуось	КЗК-12А-12-0107000	1
	5	КЗК-10-0107070-01	Полуось	КЗК-12А-12-0107000	1
	6	КЗК-12А-12-0107602	Фланец	КЗК-12А-12-0107000	2
	7	КЗК-12А-12-0107604	Диск	КЗК-12А-12-0107000	2
	8	КЗК-12А-12-0107607	Полуось	КЗК-12А-12-0107000	2
	9	КЗК-12А-12-0107609	Гайка	КЗК-12А-12-0107000	2
	10	УЭС 0107001	Чехол	КЗК-12А-12-0107000	2
	11	УЭС 0107011	Кольцо	КЗК-12А-12-0107000	2
	12	УЭС 0107105	Корпус	КЗК-12А-12-0107000	2
	13	УЭС 0107622	Полумуфта	КЗК-12А-12-0107000	2
	14	3518020-46075	Муфта соединительная	КЗК-12А-12-0107000	2
	15		Болт М8-6ех25 – 7796	КЗК-12А-12-0107000	6
	16		Болт М12-6ех40 – 7796	КЗК-12А-12-0107000	20

КЗК-3221-1-0100000 КДС (Версия 01)

№ рис	№ поз	Обозначение	Наименование	Куда входит	
				Обозначение	Кол. на 1 сб. ед.
92	17		Болт М12-6х70 – 7796	КЗК-12А-12-0107000	4
	18		Болт М16-6х45 – 7796	КЗК-12А-12-0107000	4
	19		Гайка М12-6G – 5915	КЗК-12А-12-0107000	4
	20		Шайба 8Т 65Г – 6402	КЗК-12А-12-0107000	6
	21		Шайба 12Т 65Г – 6402	КЗК-12А-12-0107000	24
	22		Шайба 16Т 65Г – 6402	КЗК-12А-12-0107000	16
	23		Кольцо СП-65-45-8 – 6308	КЗК-12А-12-0107000	2
	24		Кольцо В45 – 13942	КЗК-12А-12-0107000	6
	25		Манжета 1.2-45х65-1 – 8752	КЗК-12А-12-0107000	2
	26		Масленка 1.1 Ц6 – 19853	КЗК-12А-12-0107000	2
	27		Механизм тормозной нижний 107897.01	КЗК-12А-12-0107000	1
	28		Механизм тормозной нижний 107897.02	КЗК-12А-12-0107000	1
	29		Тормоз дисковый механический MGS45 Арт. 104270.01	КЗК-12А-12-0107000	1
	30		Тормоз дисковый механический MGS45 Арт. 104270.02	КЗК-12А-12-0107000	1

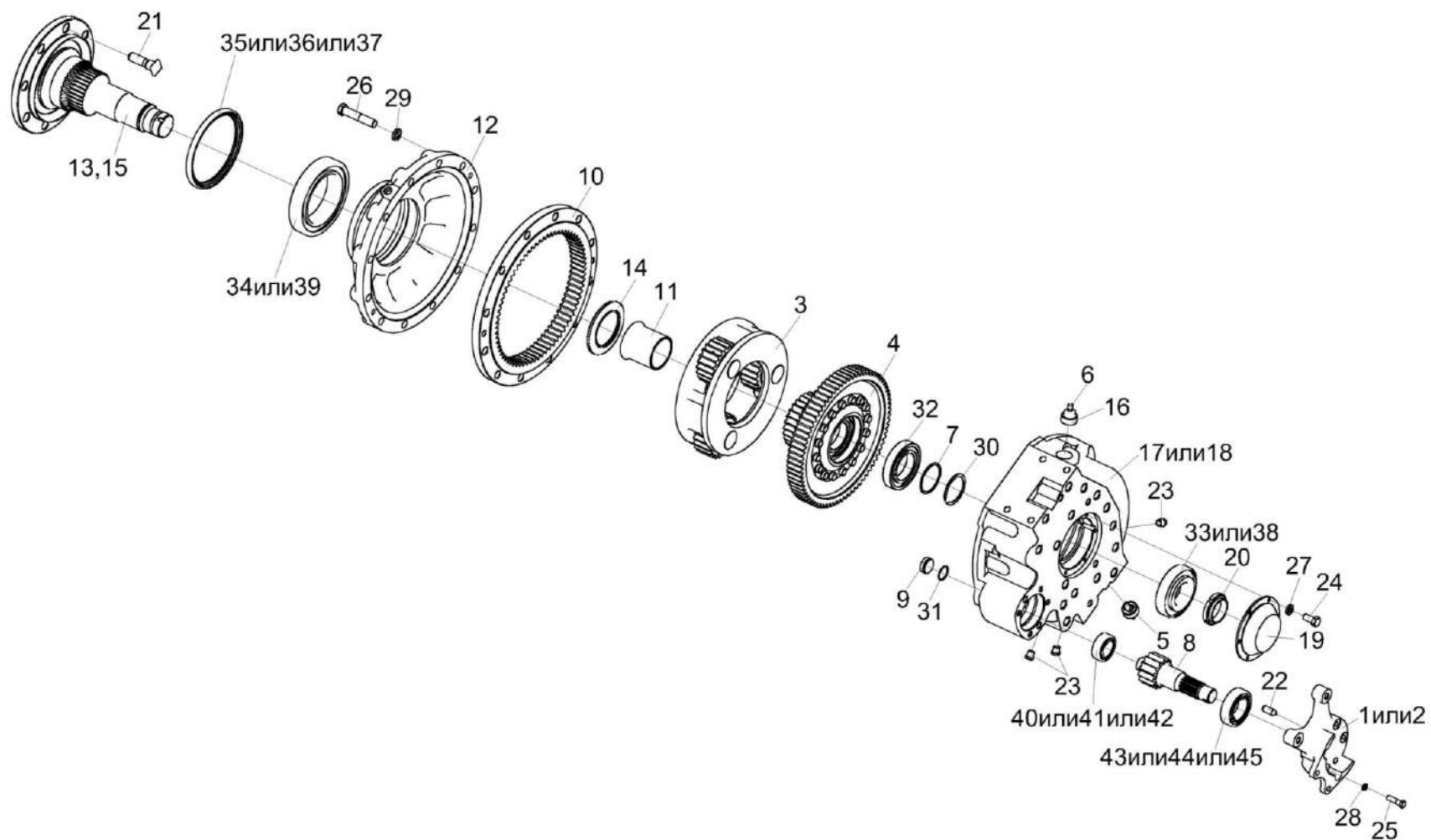


Рисунок 93 – Редуктор бортовой КЗК-12А-12-0107020 (изображено) и КЗК-12А-12-0107020-01 (зеркальное отображение)

КЗК-3221-1-0100000 КДС (Версия 01)

№ рис	№ поз	Обозначение	Наименование	Куда входит	
				Обозначение	Кол. на 1 сб. ед.
РЕДУКТОР БОРТОВОЙ КЗК-12А-12-0107020 (изображено) И КЗК-12А-12-0107020-01 (зеркальное отображение) (рисунок 93)					
93	1,3-17,19-45	КЗК-12А-12-0107020	Редуктор бортовой	КЗК-12А-12-0107000	1
	2-16,18-45	КЗК-12А-12-0107020-01	Редуктор бортовой	КЗК-12А-12-0107000	1
	13,15	КЗК-10-0107260	Ось колеса	КЗК-12А-12-0107020	1
				КЗК-12А-12-0107020-01	1
	1	КЗК-12А-12-0107110	Кронштейн	КЗК-12А-12-0107020	1
	2	КЗК-12А-12-0107110-01	Кронштейн	КЗК-12А-12-0107020-01	1
	3	КЗК-12А-12-0107210	Водило	КЗК-12А-12-0107020	1
				КЗК-12А-12-0107020-01	1
	4	КЗК-12А-12-0107220	Колесо	КЗК-12А-12-0107020	1
				КЗК-12А-12-0107020-01	1
	5	УЭС-7-0107110	Пробка	КЗК-12А-12-0107020	1
				КЗК-12А-12-0107020-01	1
	6	34-4-1-17А	Сапун	КЗК-12А-12-0107020	1
				КЗК-12А-12-0107020-01	1
7	КЗК-12А-12-0107413	Шайба	КЗК-12А-12-0107020	1	
			КЗК-12А-12-0107020-01	1	
8	КЗК-12А-12-0107601	Вал-шестерня	КЗК-12А-12-0107020	1	
			КЗК-12А-12-0107020-01	1	
9	КЗК-12А-12-0107616	Пробка	КЗК-12А-12-0107020	1	
			КЗК-12А-12-0107020-01	1	

КЗК-3221-1-0100000 КДС (Версия 01)

№ рис	№ поз	Обозначение	Наименование	Куда входит	
				Обозначение	Кол. на 1 сб. ед.
93	10	КЗК-12А-12-0107617	Шестерня	КЗК-12А-12-0107020	1
				КЗК-12А-12-0107020-01	1
	11	КЗК-12А-12-0107811	Втулка	КЗК-12А-12-0107020	1
				КЗК-12А-12-0107020-01	1
	12	КЗК-10-0107201	Крышка	КЗК-12А-12-0107020	1
				КЗК-12А-12-0107020-01	1
	13	КЗК-10-0107250	Ось колеса	КЗК-10-0107260	1
	14	КЗК-10-0107614	Проставка	КЗК-12А-12-0107020	1
				КЗК-12А-12-0107020-01	1
	15	КЗК-10-0107617	Проставка	КЗК-10-0107260	1
	16	КЗК 0107102-01	Пробка	КЗК-12А-12-0107020	1
				КЗК-12А-12-0107020-01	1
	17	УЭС-7-0107201	Корпус	КЗК-12А-12-0107020	1
	18	УЭС-7-0107201-01	Корпус	КЗК-12А-12-0107020-01	1
	19	УЭС-7-0107202	Крышка	КЗК-12А-12-0107020	1
				КЗК-12А-12-0107020-01	1
	20	УЭС-7-0107618	Гайка	КЗК-12А-12-0107020	1
				КЗК-12А-12-0107020-01	1
	21	3518020-46237-01	Болт специальный	КЗК-12А-12-0107020	8
				КЗК-12А-12-0107020-01	8
	22	3518020-46426	Штифт	КЗК-12А-12-0107020	2
				КЗК-12А-12-0107020-01	2

КЗК-3221-1-0100000 КДС (Версия 01)

№ рис	№ поз	Обозначение	Наименование	Куда входит	
				Обозначение	Кол. на 1 сб. ед.
93	23	3518020-46523	Пробка	КЗК-12А-12-0107020	4
				КЗК-12А-12-0107020-01	4
	24		Болт М8-6gx16 – 7796	КЗК-12А-12-0107020	6
				КЗК-12А-12-0107020-01	6
	25		Болт М12-6ex45 – 7796	КЗК-12А-12-0107020	4
				КЗК-12А-12-0107020-01	4
	26		Болт М20-6ex100 – 7796	КЗК-12А-12-0107020	12
				КЗК-12А-12-0107020-01	12
	27		Шайба 8Т 65Г – 6402	КЗК-12А-12-0107020	6
				КЗК-12А-12-0107020-01	6
	28		Шайба 12 65Г – 6402	КЗК-12А-12-0107020	4
				КЗК-12А-12-0107020-01	4
	29		Шайба 20Т 65Г – 6402	КЗК-12А-12-0107020	12
				КЗК-12А-12-0107020-01	12
	30		Кольцо В75 – 13940	КЗК-12А-12-0107020	1
				КЗК-12А-12-0107020-01	1
	31		Кольцо 034-040-36-2-2 – 18829/ 9833	КЗК-12А-12-0107020	1
				КЗК-12А-12-0107020-01	1
	32		Подшипник 215 – 8338	КЗК-12А-12-0107020	1
				КЗК-12А-12-0107020-01	1
	33		Подшипник 7313А – 27365	КЗК-12А-12-0107020	1
				КЗК-12А-12-0107020-01	1
	34		Подшипник 2007128А – 27365	КЗК-12А-12-0107020	1
				КЗК-12А-12-0107020-01	1

КЗК-3221-1-0100000 КДС (Версия 01)

№ рис	№ поз	Обозначение	Наименование	Куда входит	
				Обозначение	Кол. на 1 сб. ед.
93	35		Манжета 2.1-190X220X12 (72 NBR)	КЗК-12А-12-0107020	1
				КЗК-12А-12-0107020-01	1
	36		Уплотнение CR 190X220X15 HMSA7 R	КЗК-12А-12-0107020	1
				КЗК-12А-12-0107020-01	1
	37		Манжета ВАU6SL 190X220X12 72NBR 902 Артикул №9561	КЗК-12А-12-0107020	1
				КЗК-12А-12-0107020-01	1
	38		Подшипник 30313J2/Q	КЗК-12А-12-0107020	1
				КЗК-12А-12-0107020-01	1
	39		Подшипник 32028X	КЗК-12А-12-0107020	1
				КЗК-12А-12-0107020-01	1
	40		Подшипник NJ2207ECJ	КЗК-12А-12-0107020	1
				КЗК-12А-12-0107020-01	1
	41		Подшипник NJ2207-E-M1	КЗК-12А-12-0107020	1
				КЗК-12А-12-0107020-01	1
	42		Подшипник NJ2207-E-M	КЗК-12А-12-0107020	1
				КЗК-12А-12-0107020-01	1
	43		Подшипник NJ2211ECJ	КЗК-12А-12-0107020	1
КЗК-12А-12-0107020-01				1	
44		Подшипник NJ2211-E-M	КЗК-12А-12-0107020	1	
			КЗК-12А-12-0107020-01	1	
45		Подшипник NJ2211-E-M1	КЗК-12А-12-0107020	1	
			КЗК-12А-12-0107020-01	1	

КЗК-3221-1-0100000 КДС (Версия 01)

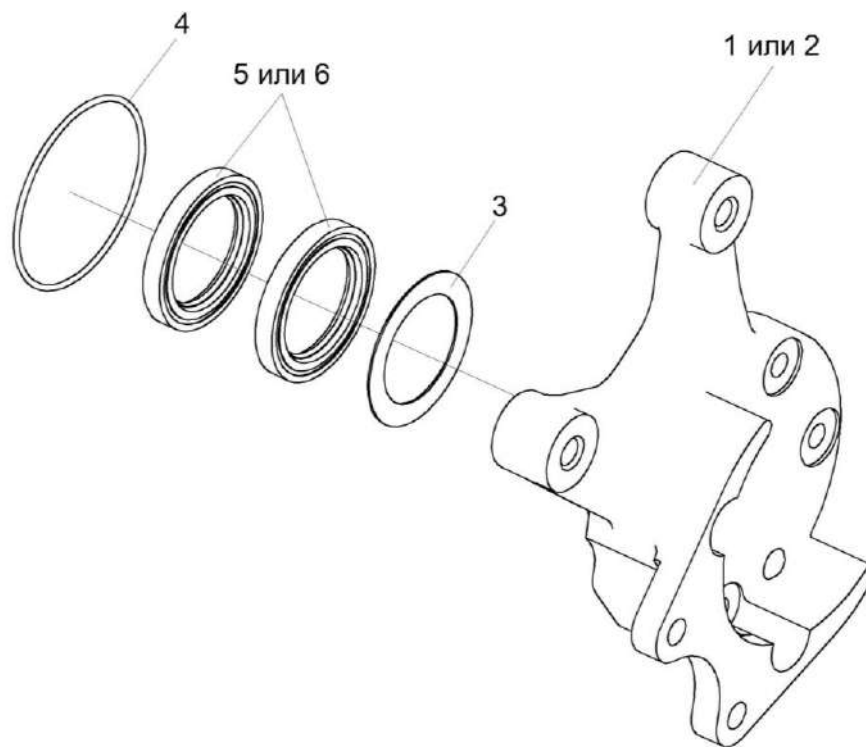


Рисунок 94 – Кронштейн КЗК-12А-12-0107110 (изображено)
и КЗК-12А-12-0107110-01 (зеркальное отображение)

КЗК-3221-1-0100000 КДС (Версия 01)

№ рис	№ поз	Обозначение	Наименование	Куда входит		
				Обозначение	Кол. на 1 сб. ед.	
КРОНШТЕЙН КЗК-12А-12-0107110 (изображено) И КЗК-12А-12-0107110-01 (зеркальное отображение) (рисунок 94)						
94	1,3-6	КЗК-12А-12-0107110	Кронштейн	КЗК-12А-12-0107020	1	
	2-6	КЗК-12А-12-0107110-01	Кронштейн	КЗК-12А-12-0107020-01	1	
	1	КЗК-12А-12-0107301	Кронштейн	КЗК-12А-12-0107110	1	
	2	КЗК-12А-12-0107301-01	Кронштейн	КЗК-12А-12-0107110-01	1	
	3	3518020-44304		Кольцо	КЗК-12А-12-0107110	1
					КЗК-12А-12-0107110-01	1
	4			Кольцо 094-100-36-2-2 – 18829/9833	КЗК-12А-12-0107110	1
					КЗК-12А-12-0107110-01	1
	5			Манжета 1.2-55x80-1 – 8752	КЗК-12А-12-0107110	2
					КЗК-12А-12-0107110-01	2
	6			Уплотнение CR 55x80x10 HMS42 R	КЗК-12А-12-0107110	2
					КЗК-12А-12-0107110-01	2

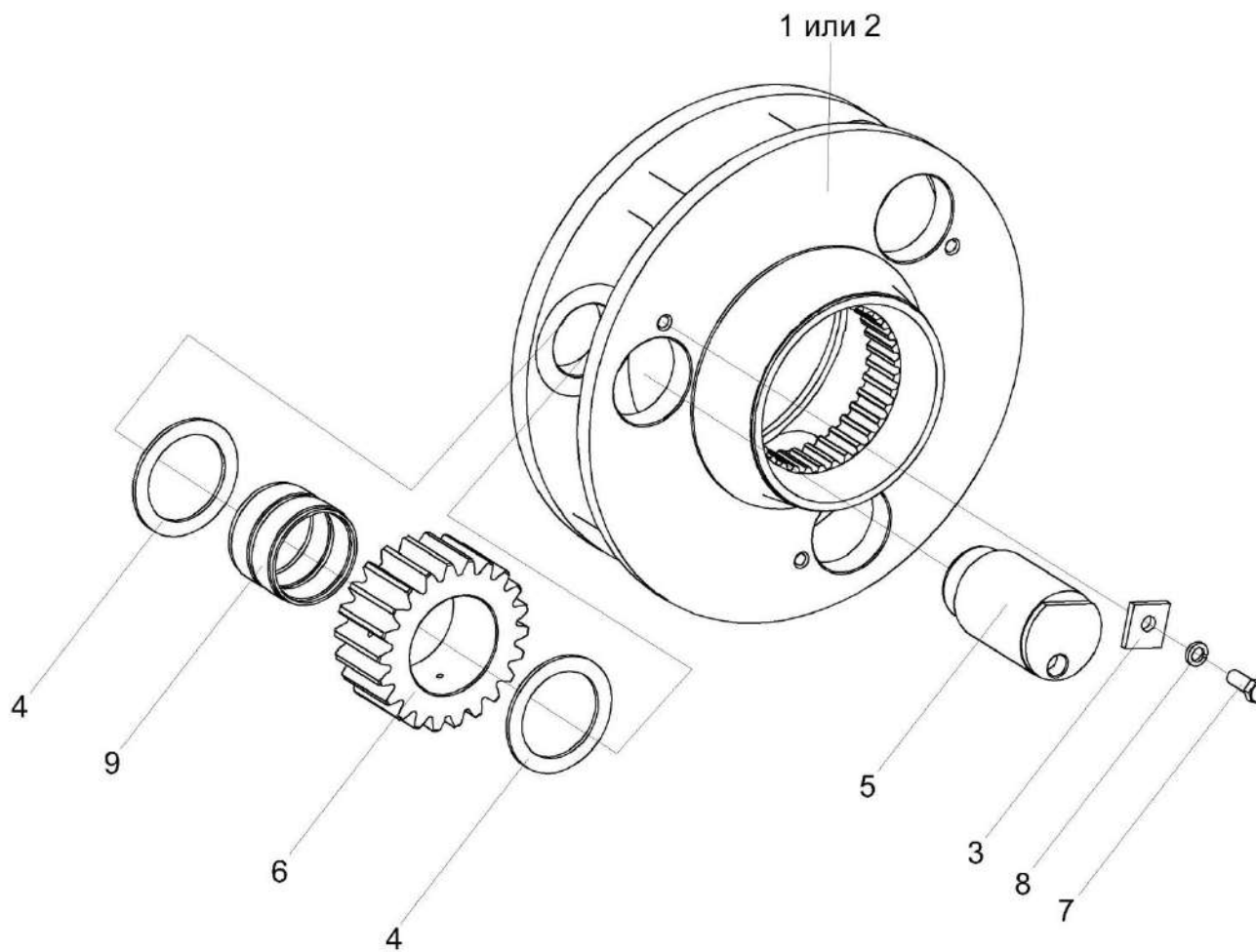


Рисунок 95 – Водило КЗК-12А-12-0107210

КЗК-3221-1-0100000 КДС (Версия 01)

№ рис	№ поз	Обозначение	Наименование	Куда входит	
				Обозначение	Кол. на 1 сб. ед.
ВОДИЛО КЗК-12А-12-0107210 (рисунок 95)					
95	1-9	КЗК-12А-12-0107210	Водило	КЗК-12А-12-0107020	1
				КЗК-12А-12-0107020-01	1
	1	КЗК-10-0107240	Водило	КЗК-12А-12-0107210	1
	2	КЗК-10-0107302А	Водило	КЗК-12А-12-0107210	1
	3	КЗК-12А-12-0107411	Шайба	КЗК-12А-12-0107210	3
	4	КЗК-12А-12-0107412	Шайба	КЗК-12А-12-0107210	6
	5	КЗК-12А-12-0107611	Ось	КЗК-12А-12-0107210	3
	6	КЗК-12А-12-0107612	Сателлит	КЗК-12А-12-0107210	3
	7		Болт М10-6ех25 - 7796	КЗК-12А-12-0107210	3
8		Шайба 10Т 65Г - 6402	КЗК-12А-12-0107210	3	
9		Подшипник 664713Д	КЗК-12А-12-0107210	3	

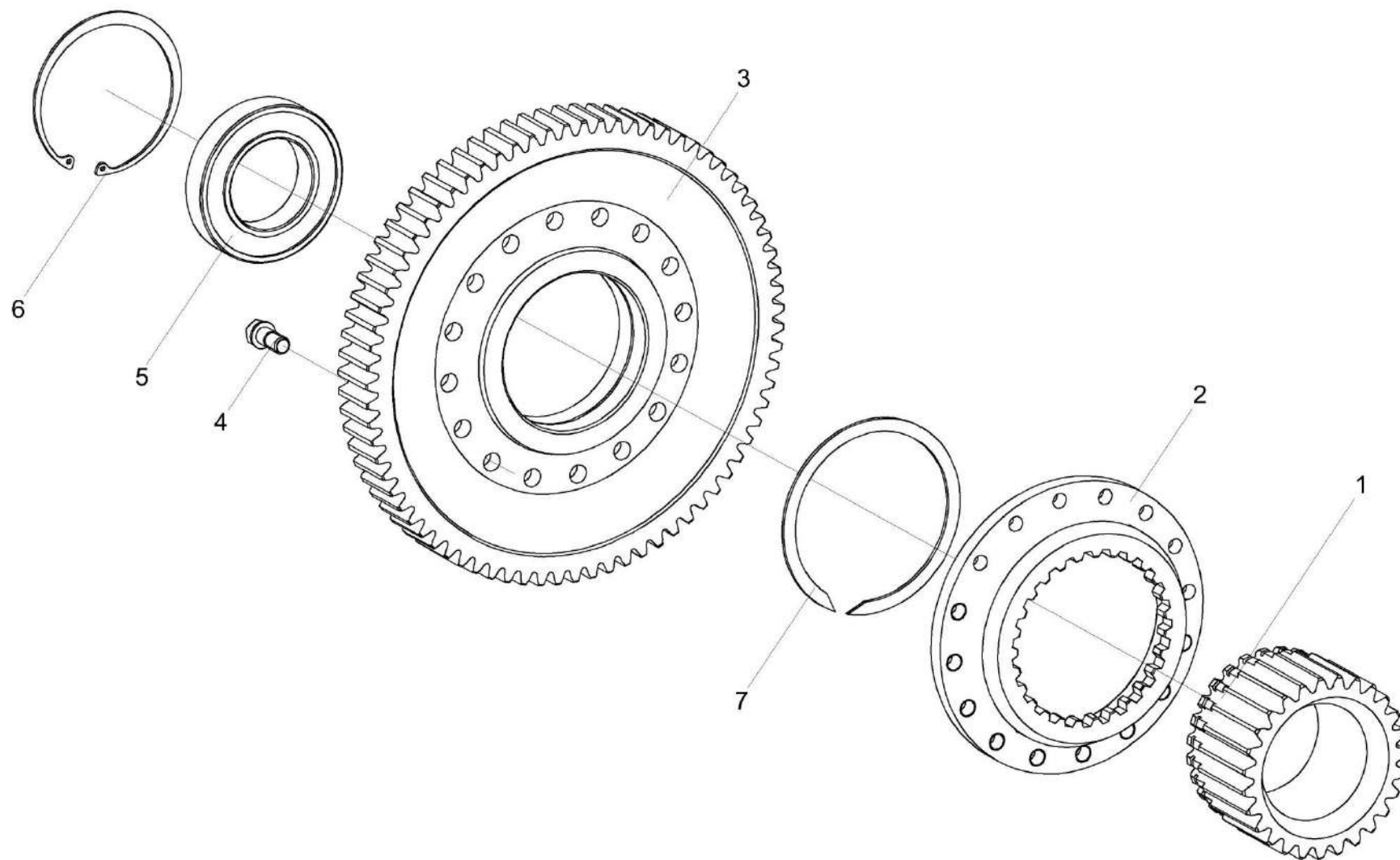


Рисунок 96 – Колесо КЗК-12А-12-0107220

КЗК-3221-1-0100000 КДС (Версия 01)

№ рис	№ поз	Обозначение	Наименование	Куда входит	
				Обозначение	Кол. на 1 сб. ед.
КОЛЕСО КЗК-12А-12-0107220 (рисунок 96)					
96	1-7	КЗК-12А-12-0107220	Колесо	КЗК-12А-12-0107020 КЗК-12А-12-0107020-01	1 1
	1	КЗК-12А-12-0107613	Шестерня	КЗК-12А-12-0107220	1
	2	КЗК-12А-12-0107614	Муфта соединительная	КЗК-12А-12-0107220	1
	3	КЗК-12А-12-0107615	Колесо	КЗК-12А-12-0107220	1
	4	УЭС 0100603А	Болт	КЗК-12А-12-0107220	16
	5		Подшипник 215-8338	КЗК-12А-12-0107220	1
	6		Кольцо В130-13943	КЗК-12А-12-0107220	1
	7		Кольцо В145-13940	КЗК-12А-12-0107220	1

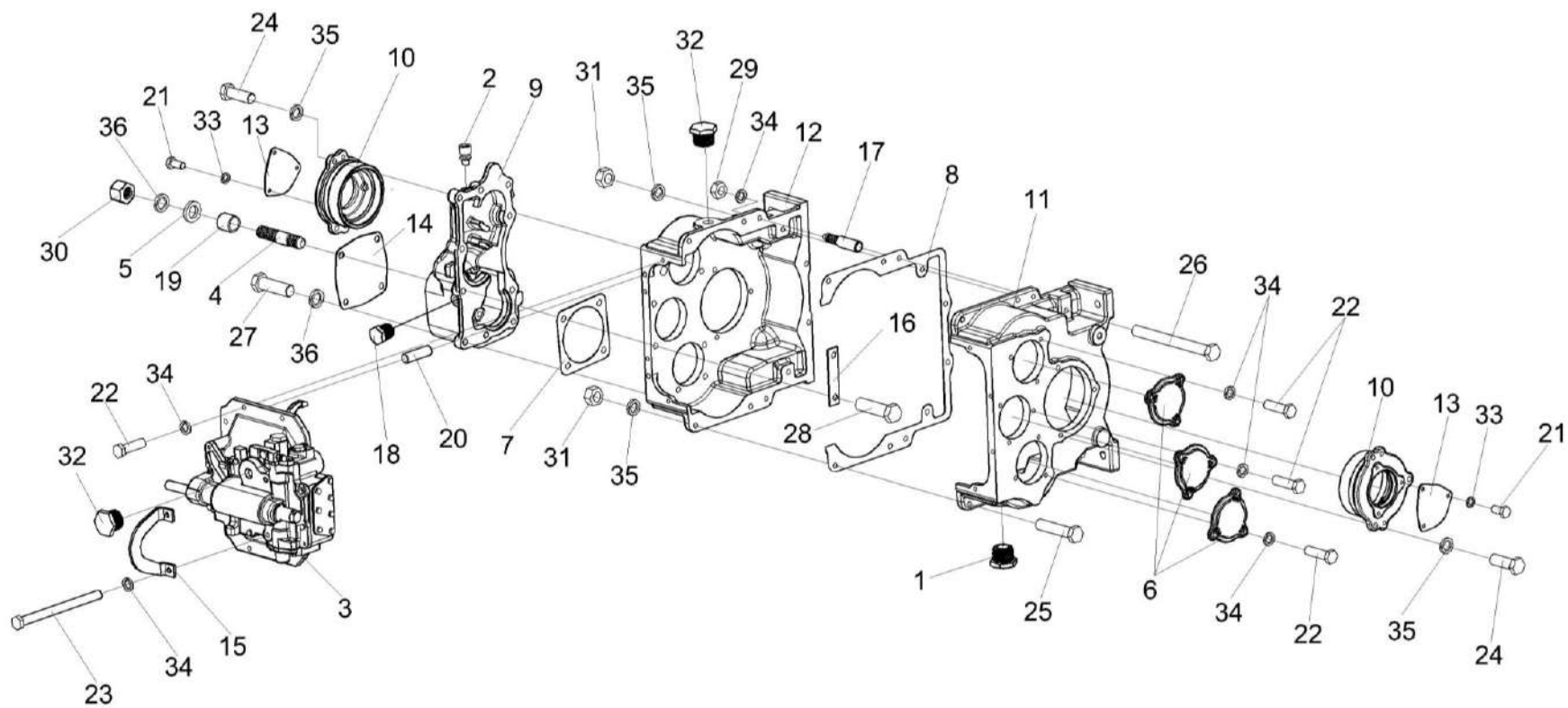


Рисунок 97 – Коробка передач КЗК-12А-12-0107030 (корпус, крышки)

КЗК-3221-1-0100000 КДС (Версия 01)

№ рис	№ поз	Обозначение	Наименование	Куда входит	
				Обозначение	Кол. на 1 сб. ед.
КОРОБКА ПЕРЕДАЧ КЗК-12А-12-0107030 (корпус, крышки) (рисунок 97)					
97	1-36	КЗК-12А-12-0107030	Коробка передач	КЗК-12А-12-0107000	1
	8,11,12, 17,25,26, 29,31,34,35	КЗК-12А-12-0107120	Корпус	КЗК-12А-12-0107030	1
	8,11,12, 17,25,26, 29,31,34,35	КЗК-812-0107260	Корпус	КЗК-12А-12-0107120	1
	1	УЭС-7-0107110	Пробка	КЗК-12А-12-0107030	1
	2	34-4-1-17А	Сапун	КЗК-12А-12-0107030	1
	3	КЗК-12-0107560	Механизм переключения передач	КЗК-12А-12-0107030	1
	4	РСМ 10.05.04.612Б	Шпилька	КЗК-12А-12-0107030	4
	5	УЭС 0000493	Шайба	КЗК-12А-12-0107030	4
	6	3518020-40009	Крышка	КЗК-12А-12-0107030	3
	7	3518020-40019	Прокладка гидромотора	КЗК-12А-12-0107030	1
	8	3518020-40095	Прокладка корпуса коробки диапазонов	КЗК-812-0107260	1
	9	3518020-40201	Корпус установки гидромотора	КЗК-12А-12-0107030	1
10	3518020-41001	Стакан установки дифференциала	КЗК-12А-12-0107030	2	
11	3518020-41062-01	Корпус коробки диапазонов правый	КЗК-812-0107260	1	
12	3518020-41061-01	Корпус коробки диапазонов левый	КЗК-812-0107260	1	

КЗК-3221-1-0100000 КДС (Версия 01)

№ рис	№ поз	Обозначение	Наименование	Куда входит	
				Обозначение	Кол. на 1 сб. ед.
97	13	3518020-44039	Крышка	КЗК-12А-12-0107030	2
	14	3518020-44041	Крышка	КЗК-12А-12-0107030	1
	15	3518020-44278	Кронштейн	КЗК-12А-12-0107030	1
	16	3518020-45018	Пластина стопорная	КЗК-12А-12-0107030	1
	17	3518020-46183	Штифт корпуса коробки диапазонов	КЗК-812-0107260	2
	18	3518020-46523	Пробка	КЗК-12А-12-0107030	2
	19	3518020-48006	Втулка	КЗК-12А-12-0107030	4
	20	3518050-46024	Штифт установочный	КЗК-12А-12-0107030	2
	21		Болт М8-6ех16 – 7796	КЗК-12А-12-0107030	6
	22		Болт М10-6ех35 – 7796	КЗК-12А-12-0107030	15
	23		Болт М10-6ех160 – 7796	КЗК-12А-12-0107030	2
	24		Болт М12-6ех35 – 7796	КЗК-12А-12-0107030	6
	25		Болт М12х1,25-6ех55 – 7796	КЗК-812-0107260	6
	26		Болт М12х1,25-6ех120 – 7796	КЗК-812-0107260	2
	27		Болт М14-6ех45 – 7796	КЗК-12А-12-0107030	6
	28		Болт М14-6ех50 – 7796	КЗК-12А-12-0107030	4
	29		Гайка М10-6G – 5915	КЗК-812-0107260	2
	30		Гайка М14-6G – 5915	КЗК-12А-12-0107030	4

КЗК-3221-1-0100000 КДС (Версия 01)

№ рис	№ поз	Обозначение	Наименование	Куда входит	
				Обозначение	Кол. на 1 сб. ед.
97	31		Гайка М12х1,25-6G – 5915	КЗК-812-0107260	8
	32		Пробка КГ ¾”	КЗК-12А-12-0107030	2
	33		Шайба 8Т 65Г – 6402	КЗК-12А-12-0107030	8
	34		Шайба 10Т 65Г – 6402	КЗК-12А-12-0107030 КЗК-812-0107260	17 2
	35		Шайба 12Т 65Г – 6402	КЗК-12А-12-0107030 КЗК-812-0107260	6 8
	36		Шайба 14Т 65Г – 6402	КЗК-12А-12-0107030	12

КЗК-3221-1-0100000 ҚДС (Версия 01)

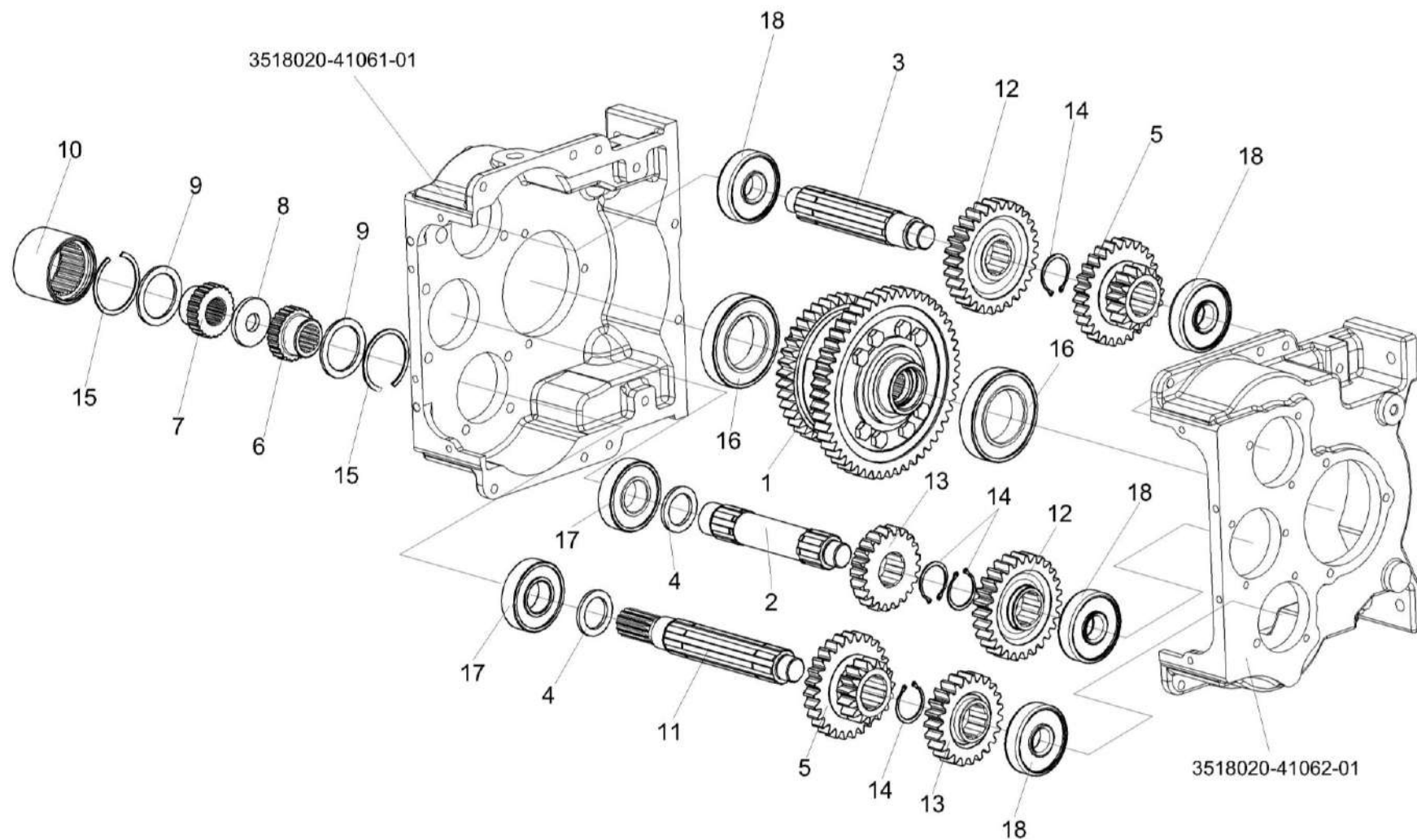


Рисунок 98 – Коробка передач КЗК-12А-12-0107030 (валы, шестерни)

КЗК-3221-1-0100000 КДС (Версия 01)

№ рис	№ поз	Обозначение	Наименование	Куда входит	
				Обозначение	Кол. на 1 сб. ед.
КОРОБКА ПЕРЕДАЧ КЗК-12А-12-0107030 (валы, шестерни) (рисунок 98)					
98	1-18	КЗК-12А-12-0107030	Коробка передач	КЗК-12А-12-0107000	1
	1	КЗК-12-0107540	Дифференциал	КЗК-12А-12-0107030	1
	2	КЗК-812-0107643	Вал	КЗК-12А-12-0107030	1
	3	КЗК-812-0107642	Вал	КЗК-12А-12-0107030	1
	4	3518020-46009	Кольцо распорное	КЗК-12А-12-0107030	2
	5	КЗК-12-0107654	Блок шестерен	КЗК-12А-12-0107030	2
	6	3518020-46132	Полумуфта первичного вала	КЗК-12А-12-0107030	1
	7	3518020-46133	Полумуфта гидромотора	КЗК-12А-12-0107030	1
	8	3518020-46134	Кольцо полумуфты гидромотора	КЗК-12А-12-0107030	1
	9	3518020-46135	Кольцо дистанционное полумуфты	КЗК-12А-12-0107030	2
	10	3518020-46136	Втулка шлицевая полумуфты	КЗК-12А-12-0107030	1
	11	КЗК-812-0107641	Вал	КЗК-12А-12-0107030	1
	12	КЗК-12-0107655	Шестерня	КЗК-12А-12-0107030	2
	13	КЗК-12-0107656	Шестерня	КЗК-12А-12-0107030	2
	14		Кольцо В50 – 13942	КЗК-12А-12-0107030	4
	15		Кольцо В85 – 13943	КЗК-12А-12-0107030	2
	16		Подшипник 215 – 8338	КЗК-12А-12-0107030	2
	17		Подшипник NJ309ЕСJ или Подшипник NJ309Е или Подшипник NJ309EW или Подшипник NJ309-Е-TVP2	КЗК-12А-12-0107030	2
	18		Подшипник NJ407 или Подшипник NJ407-М1	КЗК-12А-12-0107030	4

КЗК-3221-1-0100000 ҚДС (Версия 01)

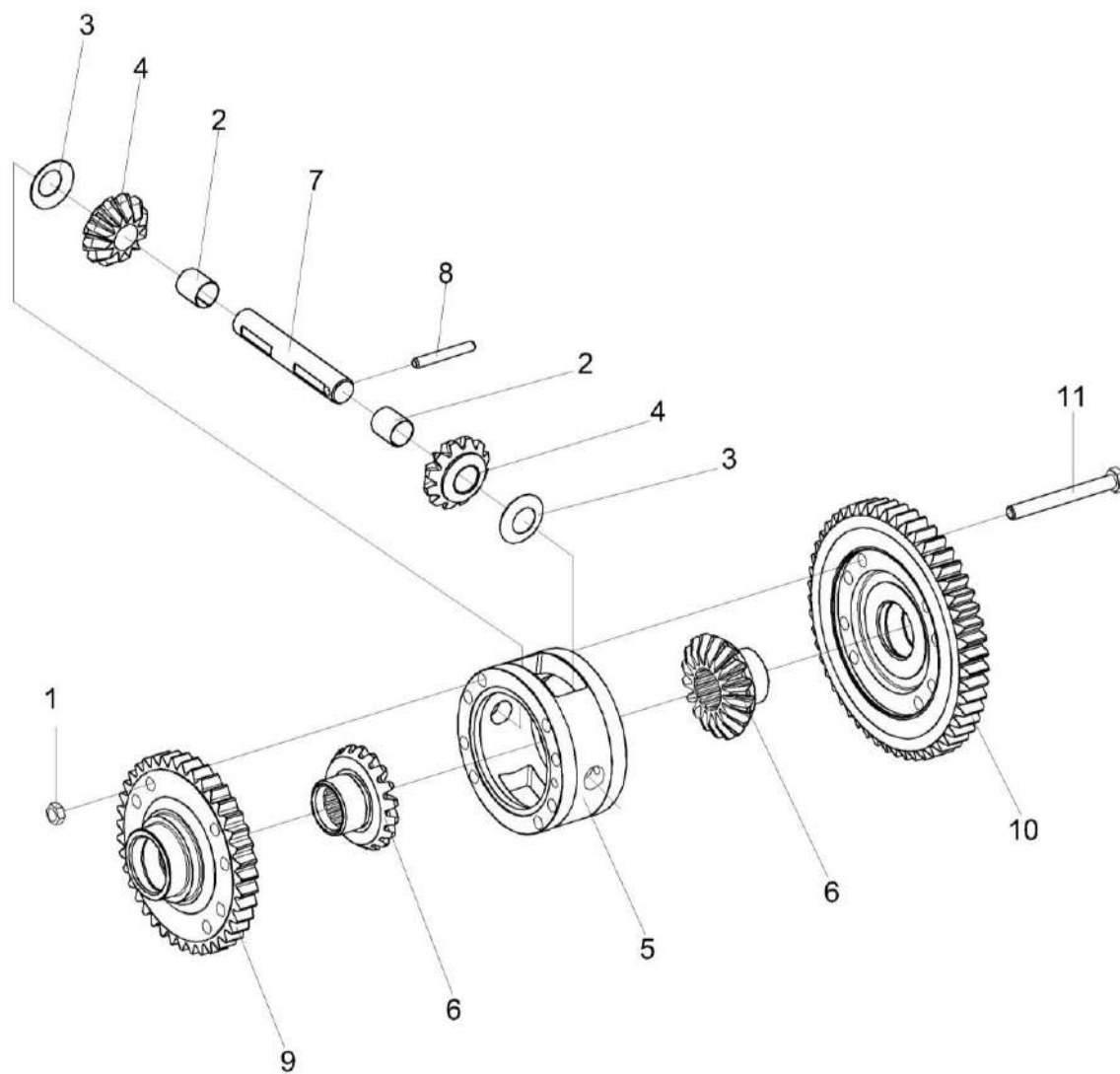


Рисунок 99 – Дифференциал КЗК-12-0107540

КЗК-3221-1-0100000 КДС (Версия 01)

№ рис	№ поз	Обозначение	Наименование	Куда входит	
				Обозначение	Кол. на 1 сб. ед.
ДИФФЕРЕНЦИАЛ КЗК-12-0107540 (рисунок 99)					
99	1-11	КЗК-12-0107540	Дифференциал	КЗК-12А-12-0107030	1
	2,4	КЗК-12-0107550	Сателлит	КЗК-12-0107540	2
	1	УЭС 0100602-01	Гайка	КЗК-12-0107540	8
	2	УЭС 0107005	Втулка	КЗК-12-0107550	1
	3	УЭС 0107435	Шайба опорная	КЗК-12-0107540	2
	4	КЗК-12-0107659	Сателлит	КЗК-12-0107550	1
	5	КЗК-12-0107153	Корпус	КЗК-12-0107540	1
	6	КЗК-12-0107661	Шестерня полуоси	КЗК-12-0107540	2
	7	3518020-46026	Ось	КЗК-12-0107540	1
	8	3518020-46027	Штифт	КЗК-12-0107540	1
	9	КЗК-12-0107657	Шестерня	КЗК-12-0107540	1
10	КЗК-12-0107658	Шестерня	КЗК-12-0107540	1	
11	3518020-46199	Болт дифференциала	КЗК-12-0107540	8	

КЗК-3221-1-0100000 ҚДС (Версия 01)

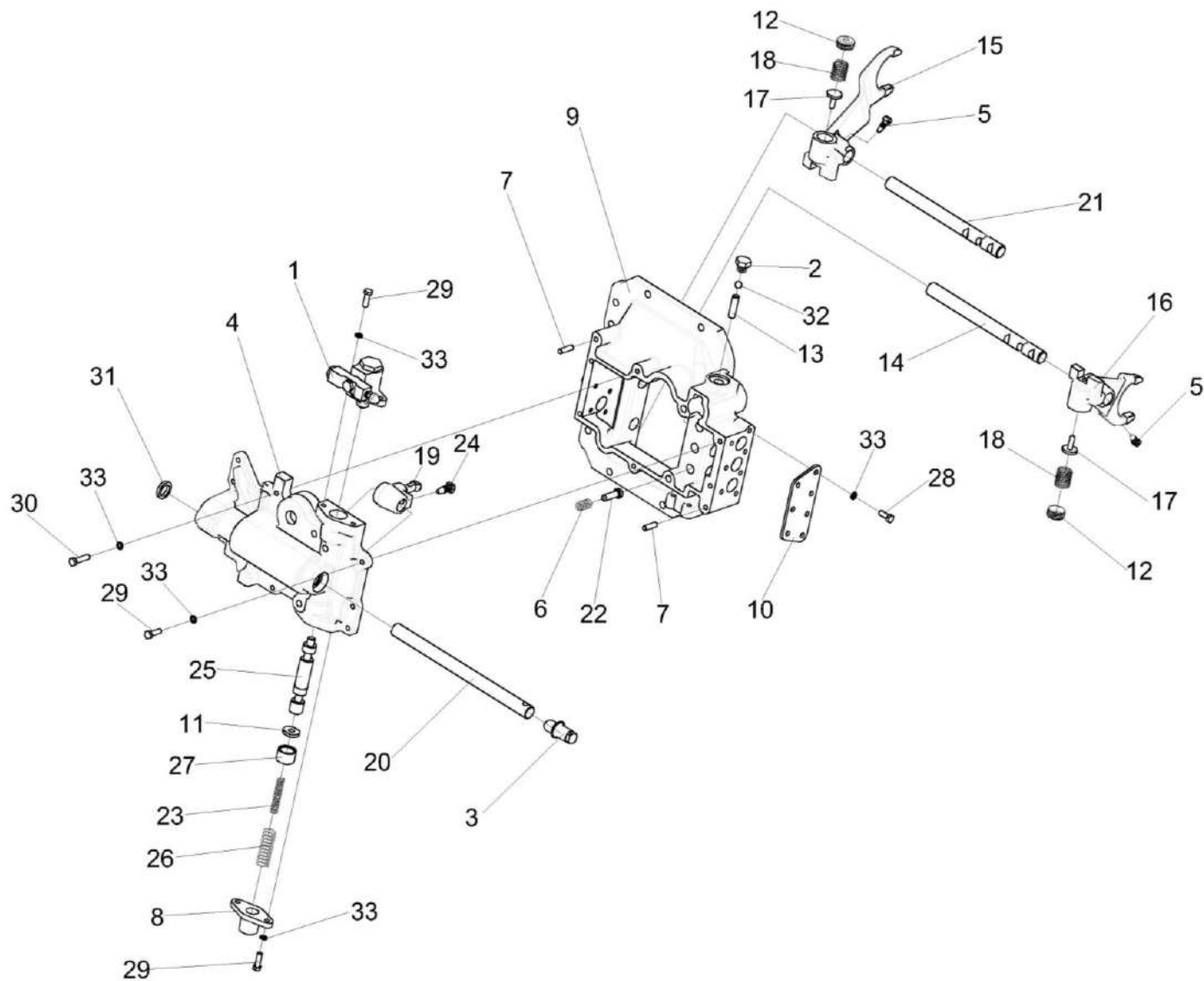


Рисунок 100 – Механизм переключения передач КЗК-12-0107560

КЗК-3221-1-0100000 КДС (Версия 01)

№ рис	№ поз	Обозначение	Наименование	Куда входит	
				Обозначение	Кол. на 1 сб. ед.
МЕХАНИЗМ ПЕРЕКЛЮЧЕНИЯ ПЕРЕДАЧ КЗК-12-0107560 (рисунок 100)					
100	1-33	КЗК-12-0107560	Механизм переключения передач	КЗК-12А-12-0107030	1
	12,15,17,18	КЗК-12-0107250	Вилка	КЗК-12-0107560	1
	12,16,17,18	КЗК-12-0107250-01	Вилка	КЗК-12-0107560	1
	1	КЗК-12-0107200-01	Гидроцилиндр	КЗК-12-0107560	1
	2	КУЖ 0110615	Пробка	КЗК-12-0107560	3
	3	КЗК-12-0107653	Пробка	КЗК-12-0107560	1
	4	КЗК-12-0107152	Корпус блокировки	КЗК-12-0107560	1
	5	60671Б	Болт штока	КЗК-12-0107560	2
	6	КЗК-12-0107691	Пружина	КЗК-12-0107560	2
	7	61327	Штифт цилиндрический	КЗК-12-0107560	2
	8	3518020-40208	Крышка корпуса блокировки	КЗК-12-0107560	1
	9	3518020-41058	Корпус механизма переключения диапазонов	КЗК-12-0107560	1
	10	3518020-44004-01	Крышка корпуса механизма переключения	КЗК-12-0107560	2
11	3518020-44035	Шайба валика блокировки	КЗК-12-0107560	1	
12	КЗК-12-0107435	Гайка	КЗК-12-0107250 КЗК-12-0107250-01	1 1	
13	3518020-46024	Палец блокировки	КЗК-12-0107560	1	

КЗК-3221-1-0100000 КДС (Версия 01)

№ рис	№ поз	Обозначение	Наименование	Куда входит	
				Обозначение	Кол. на 1 сб. ед.
100	14	3518020-46149-01	Шток верхний переключения диапазонов	КЗК-12-0107560	1
	15	КЗК-12-0107626	Вилка	КЗК-12-0107250	1
	16	КЗК-12-0107626-01	Вилка	КЗК-12-0107250-01	1
	17	КЗК-12-0107641	Штифт	КЗК-12-0107250	1
				КЗК-12-0107250-01	1
	18	КЗК-12-0107642	Пружина	КЗК-12-0107250	1
				КЗК-12-0107250-01	1
	19	3518020-46162	Рычаг вилок переключения	КЗК-12-0107560	1
	20	КЗК-12-0107651 или КЗК-12-0107652	Шток управления	КЗК-12-0107560	1
	21	3518020-46168-01	Шток нижний переключения диапазонов	КЗК-12-0107560	1
	22	3518020-46203	Фиксатор штока диапазонов	КЗК-12-0107560	2
	23	3518020-46221	Пружина внутренняя блокировки	КЗК-12-0107560	1
	24	3518020-46366	Болт штока	КЗК-12-0107560	1
	25	3518020-46509	Шток блокировки	КЗК-12-0107560	1
26	3518050-46041	Пружина возвратная гидроцилиндра блокировки	КЗК-12-0107560	1	
27	3518020-48094	Втулка ограничительная	КЗК-12-0107560	1	
28		Болт М8-6gx20 – 7796	КЗК-12-0107560	7	

КЗК-3221-1-0100000 КДС (Версия 01)

№ рис	№ поз	Обозначение	Наименование	Куда входит	
				Обозначение	Кол. на 1 сб. ед.
100	29		Болт М8-6gx25 – 7796	КЗК-12-0107560	15
	30		Болт М8-6gx35 – 7796	КЗК-12-0107560	2
	31		Манжета CR 22x32x7 HMSA10 RG или Манжета Corteco NBR BABSL 22x32x7 12011518 или Уплотнение Simmerring BABSL 22x32x6 72 NBR 902 2966	КЗК-12-0107560	1
	32		Шарик 11-40 – 3722	КЗК-12-0107560	2
	33		Шайба 8Т 65Г – 6402	КЗК-12-0107560	24

КЗК-3221-1-0100000 ҚДС (Версия 01)

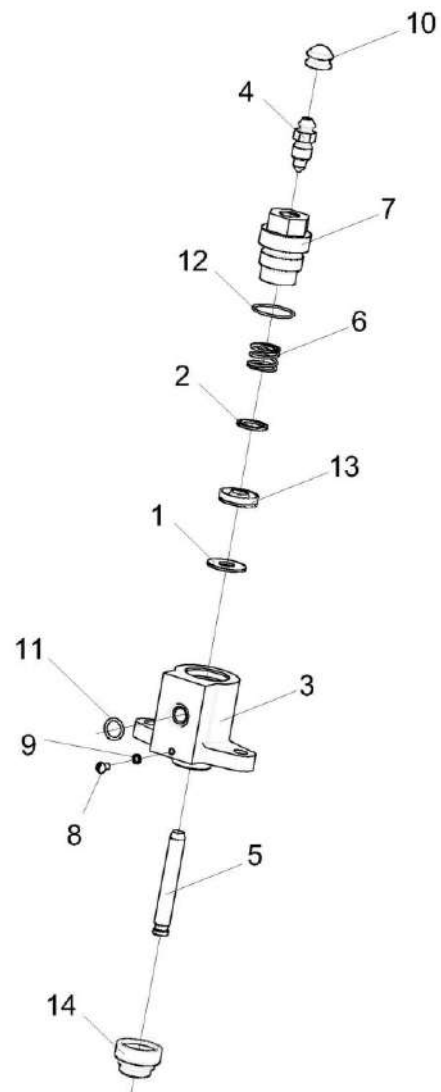


Рисунок 101 – Гидроцилиндр КЗК-12-0107200-01

КЗК-3221-1-0100000 КДС (Версия 01)

№ рис	№ поз	Обозначение	Наименование	Куда входит	
				Обозначение	Кол. на 1 сб. ед.
ГИДРОЦИЛИНДР КЗК-12-0107200-01 (рисунок 101)					
101	1-14	КЗК-12-0107200-01	Гидроцилиндр	КЗК-12-0107560	1
	1	КЗК-12-0107001	Шайба	КЗК-12-0107200-01	1
	2	КЗК-12-0107002	Шайба	КЗК-12-0107200-01	1
	3	КЗК-12-0107101	Корпус	КЗК-12-0107200-01	1
	4	КЗК-12-0107631	Клапан	КЗК-12-0107200-01	1
	5	КЗК-12-0107633	Шток	КЗК-12-0107200-01	1
	6	КЗК-12-0107635	Пружина	КЗК-12-0107200-01	12
	7	КЗК-12-0107637	Штуцер	КЗК-12-0107200-01	1
	8		Винт В.М4-6х8 – 17473	КЗК-12-0107200-01	1
	9		Шайба 4 65Г – 6402	КЗК-12-0107200-01	1
	10		Колпак 75Ш-10034Б	КЗК-12-0107200-01	1
	11		Кольцо УЭС 0107012	КЗК-12-0107200-01	1
	12		Кольцо УЭС 0107012-02	КЗК-12-0107200-01	1
	13		Манжета уплотнительная ГАк-49004	КЗК-12-0107200-01	1
14		Чехол защитный гидроцилиндра блокировки 3518050-40024	КЗК-12-0107200-01	1	

КЗК-3221-1-0100000 ҚДС (Версия 01)

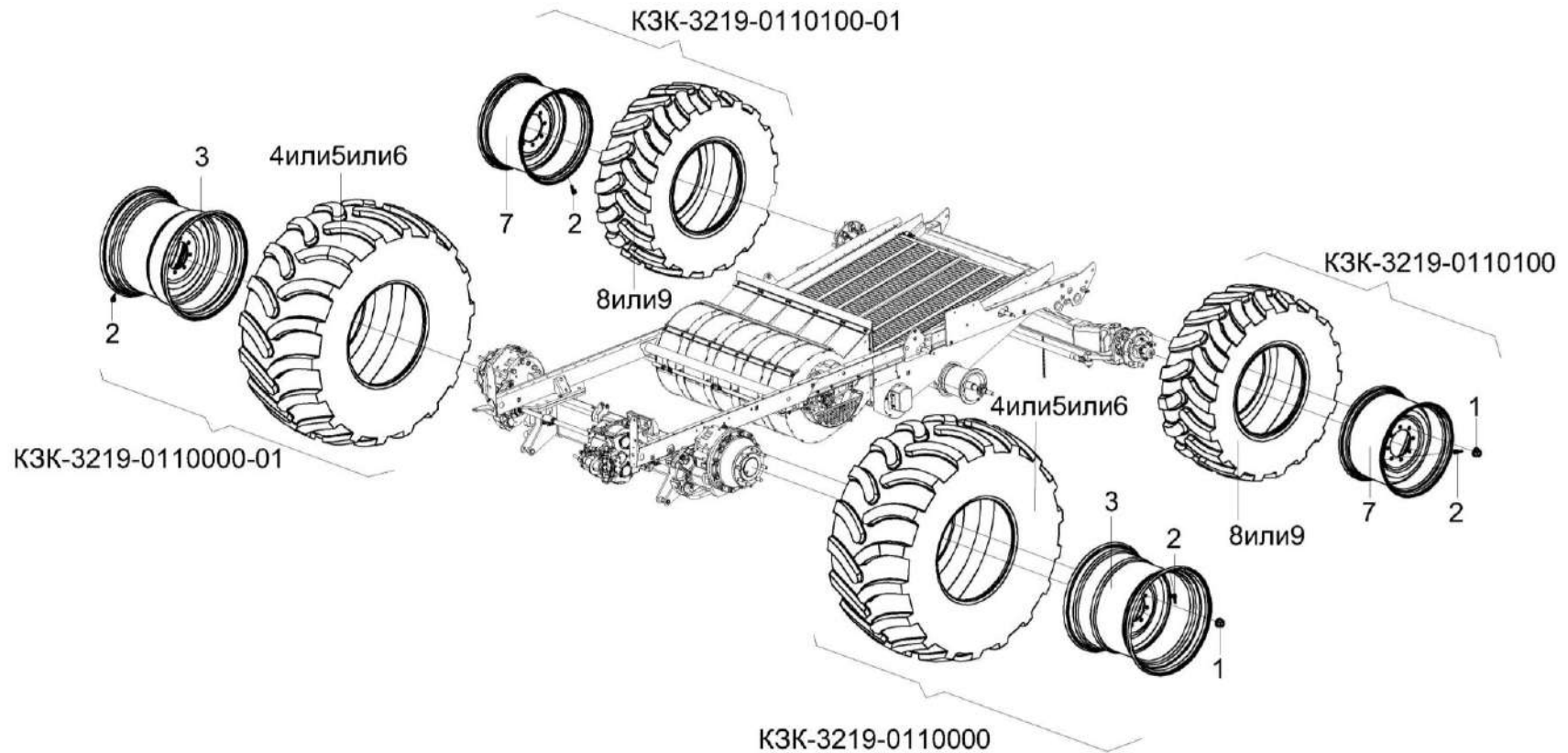


Рисунок 102 – Установка колес КЗК-3219-0100020

№ рис	№ поз	Обозначение	Наименование	Куда входит	
				Обозначение	Кол. на 1 сб. ед.

УСТАНОВКА КОЛЕС КЗК-3219-0100020 (рисунок 102)

102	1-9	КЗК-3219-0100020	Установка колес	КЗК-3221-1-0100000	1
	2-6	КЗК-3219-0110000	Колесо	КЗК-3219-0100020	1

КЗК-3221-1-0100000 ҚДС (Версия 01)

№ рис	№ поз	Обозначение	Наименование	Куда входит	
				Обозначение	Кол. на 1 сб. ед.
102	2-6	КЗК-3219-0110000-01	Колесо	КЗК-3219-0100020	1
	2,7-9	КЗК-3219-0110100	Колесо	КЗК-3219-0100020	1
	1,6-8	КЗК-3219-0110100-01	Колесо	КЗК-3219-0100020	1
	1	УЭС-7-0109090-02	Гайка	КЗК-3219-0100020	32
	2		Вентиль для бескамерных шин TR-618A	КЗК-3219-0110000 КЗК-3219-0110000-01 КЗК-3219-0110100 КЗК-3219-0110100-01	1 1 1 1
	3		Колесо DW27BX32 8006.3101012-50.47	КЗК-3219-0110000 КЗК-3219-0110000-01	1 1
	4		Шина 900/60R32 cat.37600065 TL 185 A8 Alliance	КЗК-3219-0110000 КЗК-3219-0110000-01	1 1
	5		Шина 900/60R32 CHO 176 A8 (173 B) SFT Mitas	КЗК-3219-0110000 КЗК-3219-0110000-01	1 1
	6		Шина 900/60R32 CHO 176A8 TL Traxion Harvest	КЗК-3219-0110000 КЗК-3219-0110000-01	1 1
	7		Колесо W 18LX28 8681.3107012-32.47	КЗК-3219-0110100 КЗК-3219-0110100-01	1 1
	8		Шина 600/65R28 модели TR-103 154 A8/B	КЗК-3219-0110100 КЗК-3219-0110100-01	1 1
	9		Шина 600/65R28 TyRex Agro DR-109, 157 A8/154 D, TL,	КЗК-3219-0110100 КЗК-3219-0110100-01	1 1

КЗК-3221-1-0100000 ҚДС (Версия 01)

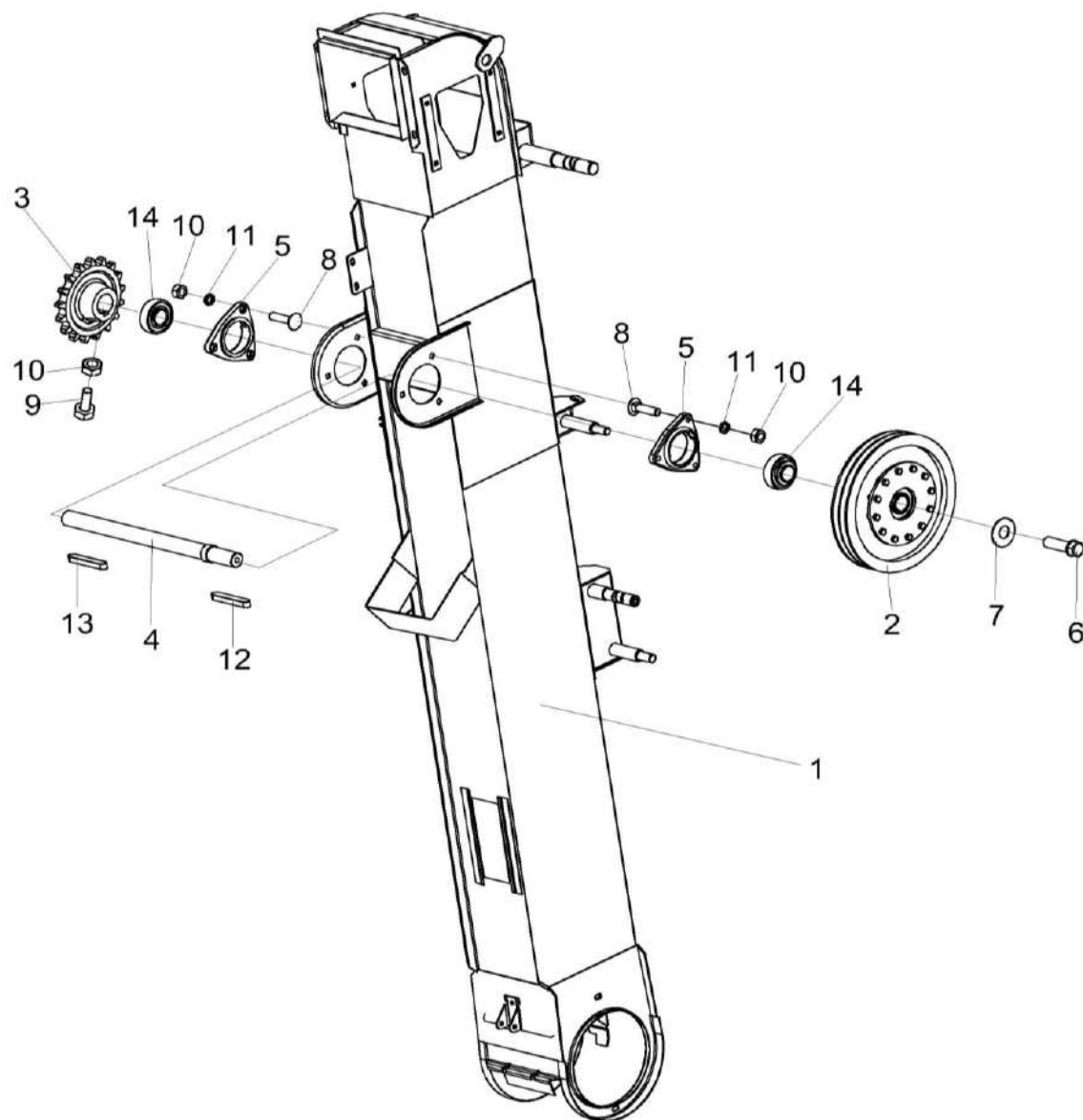


Рисунок 103 – Элеватор зерновой КЗК-3219-0214000(лист 1)

КЗК-3221-1-0100000 КДС (Версия 01)

№ рис	№ поз	Обозначение	Наименование	Куда входит	
				Обозначение	Кол. на 1 сб. ед.
ЭЛЕВАТОР ЗЕРНОВОЙ КЗК-3219-0214000 (лист 1) (рисунок 103)					
103	1-13	КЗК-3219-0214000	Элеватор зерновой	КЗК-3221-1-0100000	1
	1	КЗК-3219-0214010	Корпус	КЗК-3219-0214000	1
	2	КЗК-10-0219100	Муфта фрикционная	КЗК-3219-0214000	1
	3	КЗК-10-0219604	Звездочка	КЗК-3219-0214000	1
	4	КЗК-10-0219605	Вал	КЗК-3219-0214000	1
	5	КИС 0900101А-03	Корпус подшипника	КЗК-3219-0214000	2
	6	УЭС 0100603А-01	Болт	КЗК-3219-0214000	1
	7	04.140.002	Шайба	КЗК-3219-0214000	1
	8		Болт М10-6ех40 – 7802	КЗК-3219-0214000	8
	9		Винт В.М10-6ех30 – 1485	КЗК-3219-0214000	1
	10		Гайка М10-6G – 5915	КЗК-3219-0214000	13
	11		Шайба 10Т 65Г – 6402	КЗК-3219-0214000	12
	12		Шпонка 10х8х63 – 23360	КЗК-3219-0214000	1
13		Шпонка 10х8х70 – 23360	КЗК-3219-0214000	1	

КЗК-3221-1-0100000 КДС (Версия 01)

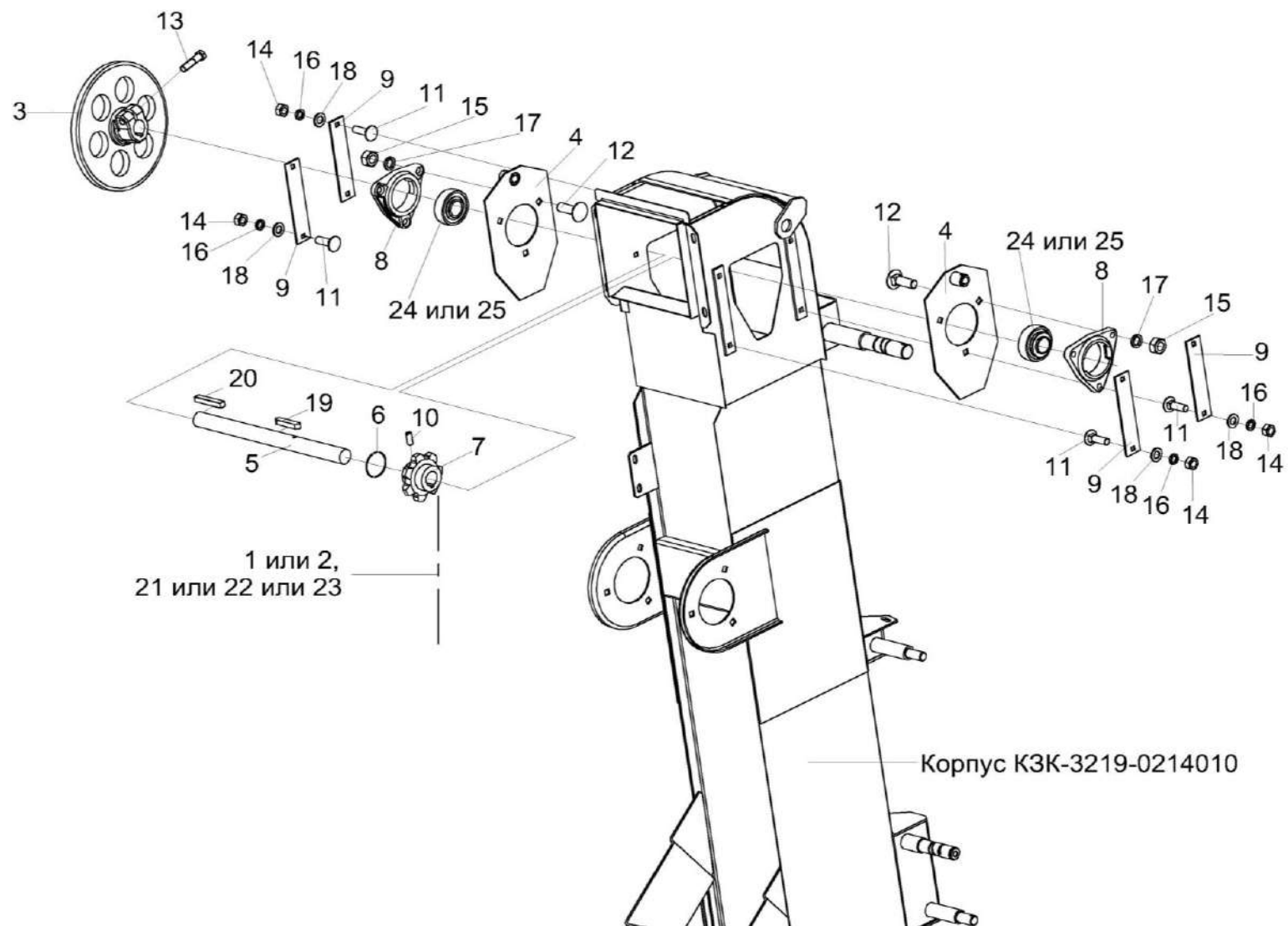


Рисунок 104 – Элеватор зерновой КЗК-3219-0214000 (лист 2)

КЗК-3221-1-0100000 КДС (Версия 01)

№ рис	№ поз	Обозначение	Наименование	Куда входит	
				Обозначение	Кол. на 1 сб. ед.
ЭЛЕВАТОР ЗЕРНОВОЙ КЗК-3219-0214000 (лист 2) (рисунок 104)					
104	1-25	КЗК-3219-0214000	Элеватор зерновой	КЗК-3221-1-0100000	1
	1	КЗК-10-0214160	Цепь элеватора	КЗК-3219-0214000	1
	2	КЗК-10-0214160	Цепь элеватора	КЗК-3219-0214000	1
	3	КЗК-10-0214240	Звездочка	КЗК-3219-0214000	1
	4	КЗР 0214120А	Ползун	КЗК-3219-0214000	2
	5	КЗК-10-0214602	Вал	КЗК-3219-0214000	1
	6	КЗК-10-0214607	Кольцо	КЗК-3219-0214000	1
	7	КЗК-10-0218611-01	Звездочка	КЗК-3219-0214000	1
	8	КЗР 0101106	Корпус подшипника	КЗК-3219-0214000	2
	9	КЗР 0214421А	Накладка	КЗК-3219-0214000	4
	10	ПДВ 0123607-01	Винт	КЗК-3219-0214000	1
	11		Болт М8-6ех25 – 7802	КЗК-3219-0214000	8
	12		Болт М10-6ех30 – 7802	КЗК-3219-0214000	4
	13		Болт М12-6ех50 – 7796	КЗК-3219-0214000	1
	14		Гайка М8-6G – 5915	КЗК-3219-0214000	14
	15		Гайка М10-6G – 5915	КЗК-3219-0214000	13
16		Шайба 8Т 65Г – 6402	КЗК-3219-0214000	10	

КЗК-3221-1-0100000 КДС (Версия 01)

№ рис	№ поз	Обозначение	Наименование	Куда входит	
				Обозначение	Кол. на 1 сб. ед.
104	17		Шайба 10Т 65Г – 6402	КЗК-3219-0214000	12
	18		Шайба С.8.01 – 11371	КЗК-3219-0214000	12
	19		Шпонка 8x7x40 – 23360	КЗК-3219-0214000	1
	20		Шпонка 8x7x80 – 23360	КЗК-3219-0214000	1
	21		Звено С-ТРД-38-5600	КЗК-3219-0214000	1
	22		Звено С-ТРД-38-56	КЗК-3219-0214000	1
	23		Звено С-ТРДУ-38-5600	КЗК-3219-0214000	1
	24		Подшипник 1680206С17	КЗК-3219-0214000	2
	25		Подшипник 1680207С17	КЗК-3219-0214000	2

КЗК-3221-1-0100000 КДС (Версия 01)

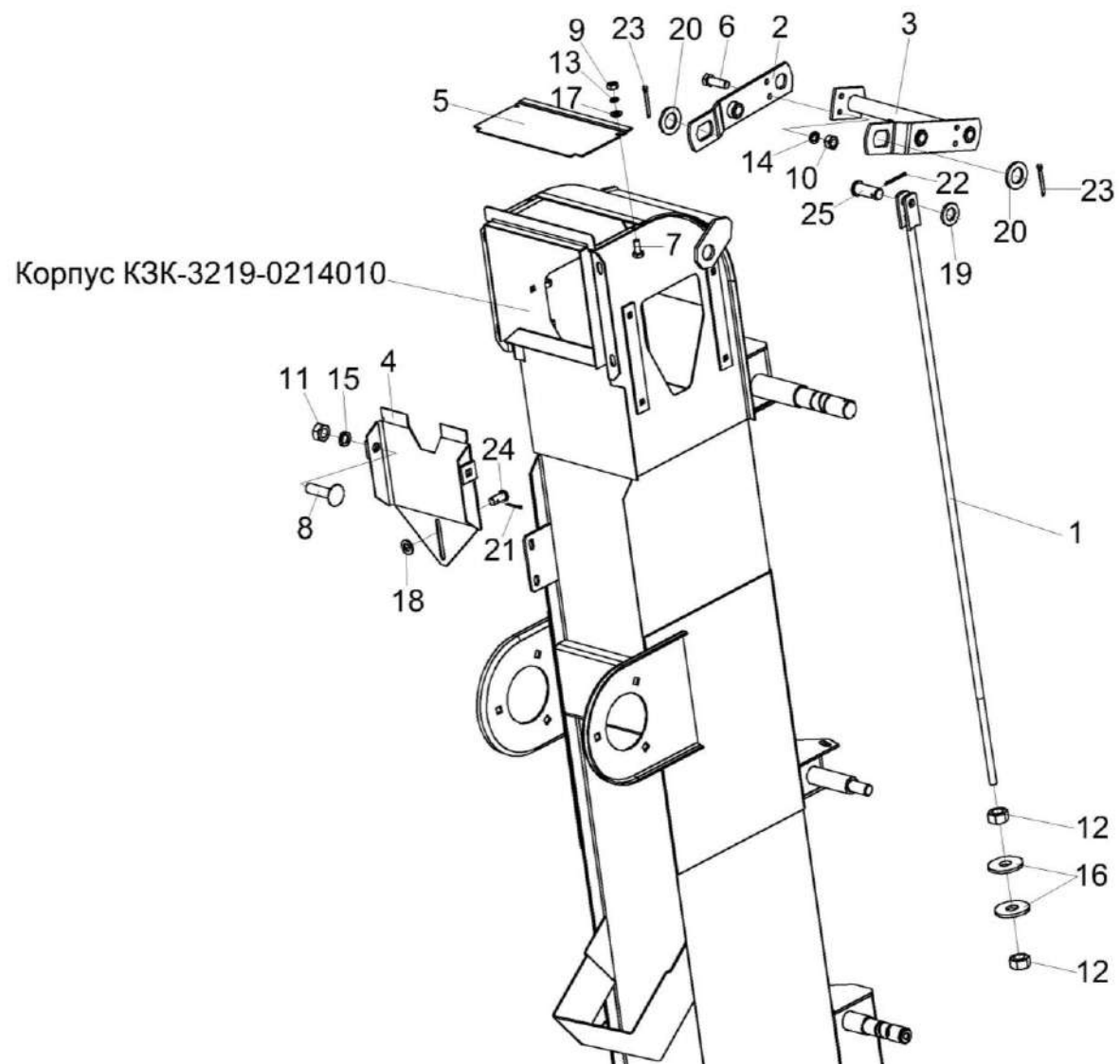


Рисунок 105 – Элеватор зерновой КЗК-3219-0214000 (лист 3)

КЗК-3221-1-0100000 ҚДС (Версия 01)

№ рис	№ поз	Обозначение	Наименование	Куда входит	
				Обозначение	Кол. на 1 сб. ед.
ЭЛЕВАТОР ЗЕРНОВОЙ КЗК-3219-0214000 (лист 3) (рисунок 105)					
105	1-25	КЗК-3219-0214000	Элеватор зерновой	КЗК-3221-1-0100000	1
	1	КЗК 0214130Б	Тяга	КЗК-3219-0214000	1
	2	КЗР-10-0214230	Коромысло	КЗК-3219-0214000	1
	3	КЗР-10-0214210А	Коромысло	КЗК-3219-0214000	1
	4	КЗР 0214150Б	Вставка	КЗК-3219-0214000	1
	5	КЗР 0214449	Крышка	КЗК-3219-0214000	1
	6		Болт М8-6ех25 – 7796	КЗК-3219-0214000	2
	7		Болт М6-6ех14 – 7798	КЗК-3219-0214000	2
	8		Болт М10-6ех40 – 7802	КЗК-3219-0214000	8
	9		Гайка М6-6G – 5915	КЗК-3219-0214000	2
	10		Гайка М8-6G – 5915	КЗК-3219-0214000	14
	11		Гайка М10-6G – 5915	КЗК-3219-0214000	13
	12		Гайка М12-6G – 5915	КЗК-3219-0214000	2
	13		Шайба 6Т 65Г – 6402	КЗК-3219-0214000	2
	14		Шайба 8Т 65Г – 6402	КЗК-3219-0214000	10
	15		Шайба 10Т 65Г – 6402	КЗК-3219-0214000	12
16		Шайба С12.01 – 6958	КЗК-3219-0214000	2	

КЗК-3221-1-0100000 КДС (Версия 01)

№ рис	№ поз	Обозначение	Наименование	Куда входит	
				Обозначение	Кол. на 1 сб. ед.
105	17		Шайба С.6.01 – 11371	КЗК-3219-0214000	2
	18		Шайба С.8.01 – 11371	КЗК-3219-0214000	12
	19		Шайба С.12.01 – 11371	КЗК-3219-0214000	1
	20		Шайба С.24.01 – 11371	КЗК-3219-0214000	2
	21		Шплинт 2x16 – 397	КЗК-3219-0214000	2
	22		Шплинт 3,2x25 – 397	КЗК-3219-0214000	1
	23		Шплинт 5x40 – 397	КЗК-3219-0214000	2
	24		Ось 6-8 b12x18 – 9650	КЗК-3219-0214000	1
	25		Ось 6-12 b12x32 – 9650	КЗК-3219-0214000	1

КЗК-3221-1-0100000 КДС (Версия 01)

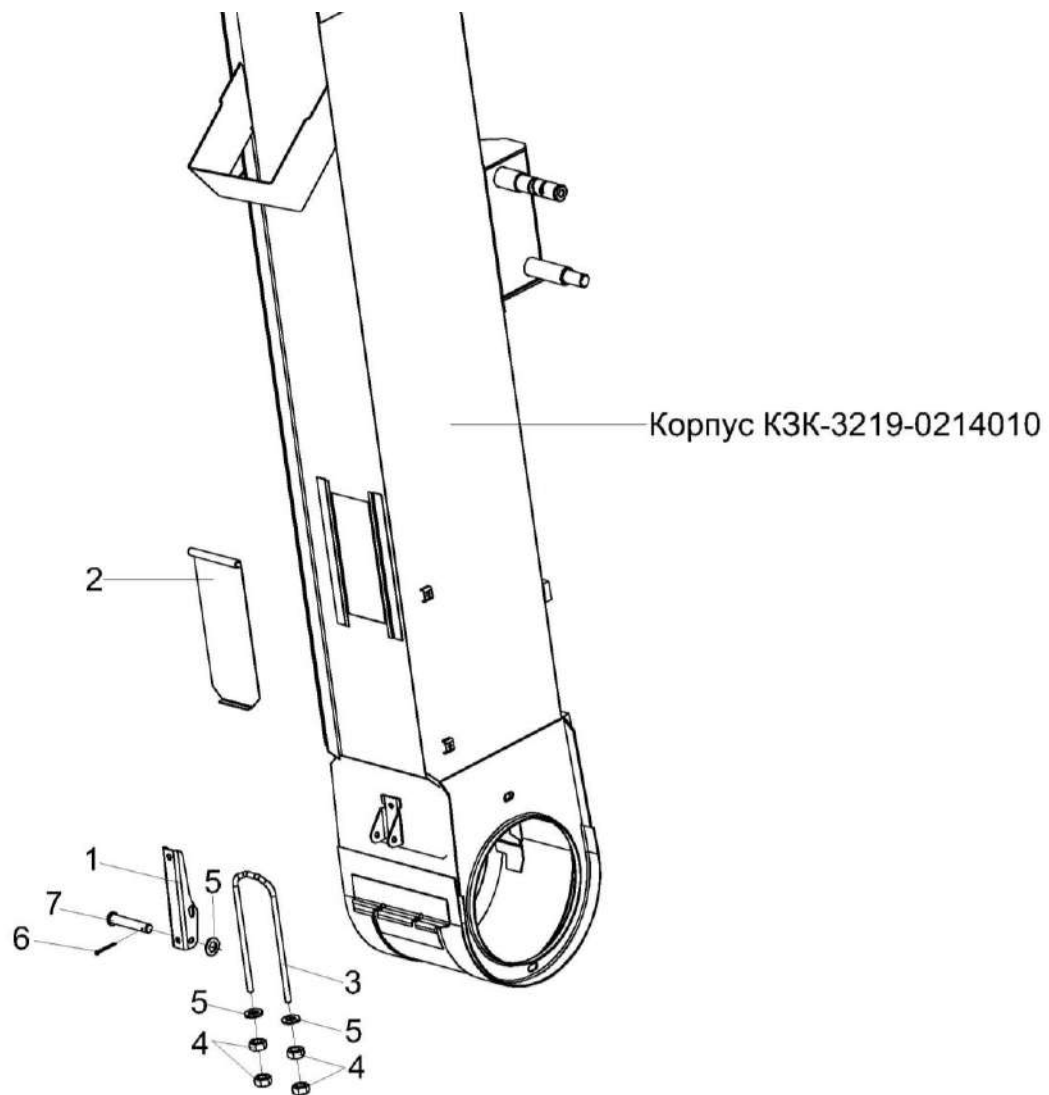


Рисунок 106 – Элеватор зерновой КЗК-3219-0214000 (лист 4)

КЗК-3221-1-0100000 КДС (Версия 01)

№ рис	№ поз	Обозначение	Наименование	Куда входит	
				Обозначение	Кол. на 1 сб. ед.
ЭЛЕВАТОР ЗЕРНОВОЙ КЗК-3219-0214000 (лист 4) (рисунок 106)					
106	1-7	КЗК-3219-0214000	Элеватор зерновой	КЗК-3221-1-0100000	1
	1	КЗР 0208432А	Рычаг защелки	КЗК-3219-0214000	1
	2	КЗР 0208441А	Крышка	КЗК-3219-0214000	1
	3	КЗР 0208601А	Скоба защелки	КЗК-3219-0214000	1
	4		Гайка М8-6G – 5915	КЗК-3219-0214000	14
	5		Шайба С.8.01 – 11371	КЗК-3219-0214000	12
	6		Шплинт 2x16 – 397	КЗК-3219-0214000	2
	7		Ось 6-8 b12x50 – 9650	КЗК-3219-0214000	1

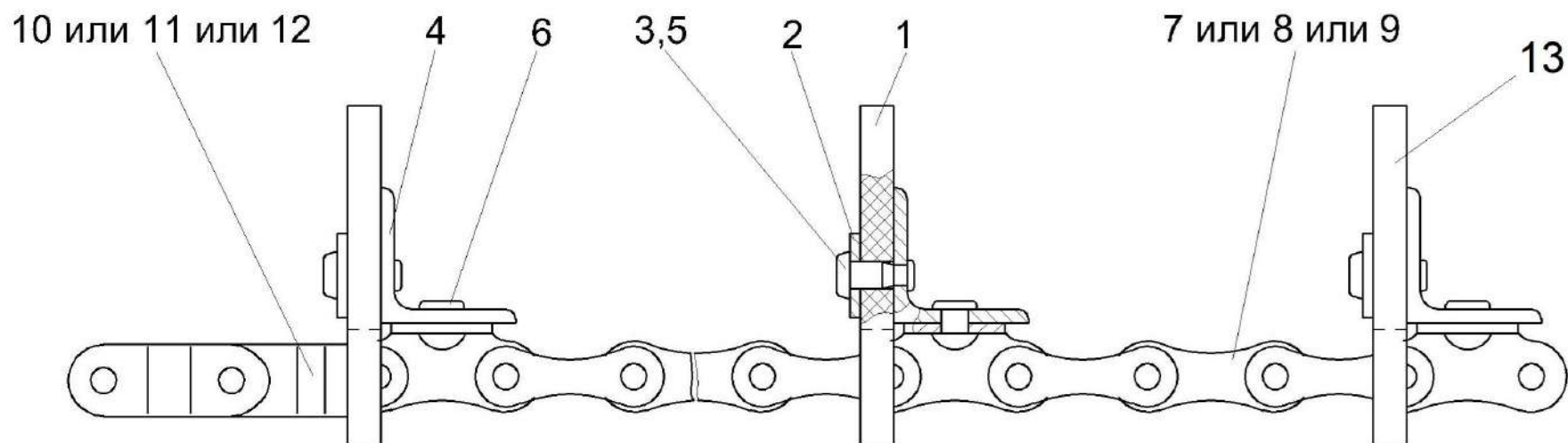


Рисунок 107– Цепь элеватора КЗК-10-0214160

КЗК-3221-1-0100000 КДС (Версия 01)

№ рис	№ поз	Обозначение	Наименование	Куда входит	
				Обозначение	Кол. на 1 сб. ед.
ЦЕПЬ ЭЛЕВАТОРА КЗК-10-0214160 (рисунок 107)					
107	1-13	КЗК-10-0214160	Цепь элеватора	КЗК-3219-0214000	1
	1	КЗР-10-0214260	Скребок	КЗК-10-0214160	33
	2	КЗР 0208435Б	Накладка	КЗР-10-0214260	1
	3	КЗР 0106607Б-01	Заклепка	КЗР-10-0214260	3
	4	КЗР 0214702Б	Уголок	КЗР-10-0214260	1
	5	КЗК 0214803	Втулка	КЗР-10-0214260	3
	6		Заклепка 8x18 – 10299	КЗК-10-0214160	66
	7	ЦЕП 0004454	Цепь Цепь ТРД-38-56-1-2-8-4 L=4902 мм (129 зв.)	КЗК-10-0214160	1
	8	ЦЕП 0004453	Цепь ТРД-38-5600-1-2-8-4 L=4902 мм (129 зв.)	КЗК-10-0214160	1
	9	ЦЕП 0004109	Цепь ТРДУ-38-5600-1-2-8-4 L=4902 мм (129 зв.)	КЗК-10-0214160	1
	10		Звено П-ТРД-38-56	КЗК-10-0214160	2
	11		Звено П-ТРД-38-5600	КЗК-10-0214160	2
	12		Звено П-ТРДУ-38-5600	КЗК-10-0214160	2
13	КЗК 0214002	Скребок	КЗР-10-0214260	1	

КЗК-3221-1-0100000 ҚДС (Версия 01)

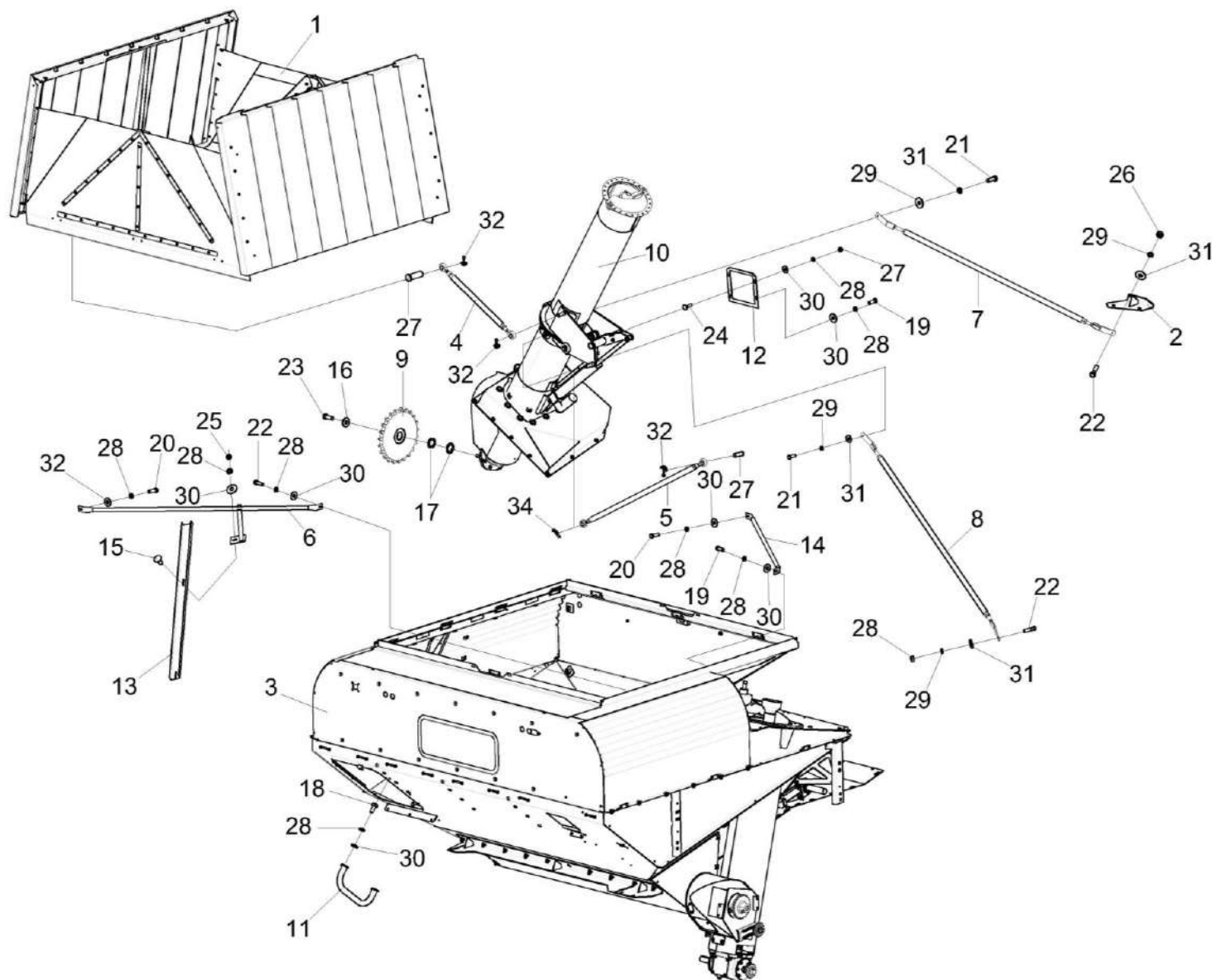


Рисунок 108 – Установка бункера КЗК-3221-1-0203000

КЗК-3221-1-0100000 ҚДС (Версия 01)

№ рис	№ поз	Обозначение	Наименование	Куда входит	
				Обозначение	Кол. на 1 сб. ед.
УСТАНОВКА БУНКЕРА КЗК-3321-1-0203000 (рисунок 108)					
108	1-32	КЗК-3321-1-0203000	Установка бункера	КЗК-3221-1-0100000	1
	1	КЗК-3219-0134500	Установка крыши бункера	КЗК-3321-1-0203000	1
	2	КЗК-3321-1-0203130	Кронштейн	КЗК-3321-1-0203000	1
	3	КЗК-3321-1-0203010	Бункер	КЗК-3321-1-0203000	1
	4	КЗК-3219-0203300	Тяга	КЗК-3321-1-0203000	1
	5	КЗК-3219-0203300-01	Тяга	КЗК-3321-1-0203000	1
	6	КЗК-3219-0203320	Поперечина	КЗК-3321-1-0203000	1
	7	КЗК-3219-0203340	Раскос	КЗК-3321-1-0203000	1
	8	КЗК-3219-0203340-01	Раскос	КЗК-3321-1-0203000	1
	9	КЗК-3321-1-0203050 или КЗК-3321-1-0203614	Звездочка	КЗК-3321-1-0203000	1
	10	КЗК-3321-1-0216000А	Установка шнека загрузного	КЗК-3321-1-0203000	1
	11	КЗК 0204330-01	Поручень	КЗК-3321-1-0203000	1
	12	КЗК-3219-0203002	Прокладка	КЗК-3321-1-0203000	1
	13	КЗК-3219-0203437	Желоб	КЗК-3321-1-0203000	1
	14	КЗК-3219-0203803	Поперечина	КЗК-3321-1-0203000	1
	15	КЗК-7-0203601	Болт	КЗК-3321-1-0203000	2
16	КПР-1-9200604	Шайба	КЗК-3321-1-0203000	1	

КЗК-3221-1-0100000 КДС (Версия 01)

№ рис	№ поз	Обозначение	Наименование	Куда входит	
				Обозначение	Кол. на 1 сб. ед.
108	17	КЗК-3321-1-0203423	Шайба	КЗК-3321-1-0203000	1
	18		Болт М8-6х16 – 7796	КЗК-3321-1-0203000	2
	19		Болт М8-6х20 – 7796	КЗК-3321-1-0203000	2
	20		Болт М8-6х25 – 7796	КЗК-3321-1-0203000	3
	21		Болт М10-6х25 – 7796	КЗК-3321-1-0203000	2
	22		Болт М10-6х35 – 7796	КЗК-3321-1-0203000	2
	23		Болт М12-6х30 – 7796	КЗК-3321-1-0203000	1
	24		Болт М8-6х30 – 7802	КЗК-3321-1-0203000	3
	25		Гайка М8-6G – 5915	КЗК-3321-1-0203000	3
	26		Гайка М10-6G – 5915	КЗК-3321-1-0203000	2
	27		Ось 6-20 b12x60 – 9650	КЗК-3321-1-0203000	2
	28		Шайба 8Т 65Г – 6402	КЗК-3321-1-0203000	12
	29		Шайба 10Т 65Г – 6402	КЗК-3321-1-0203000	4
	30		Шайба С 8.01 – 6958	КЗК-3321-1-0203000	12
	31		Шайба С.10.01 – 11371	КЗК-3321-1-0203000	4
	32		Шплинт 5х32 – 397	КЗК-3321-1-0203000	4

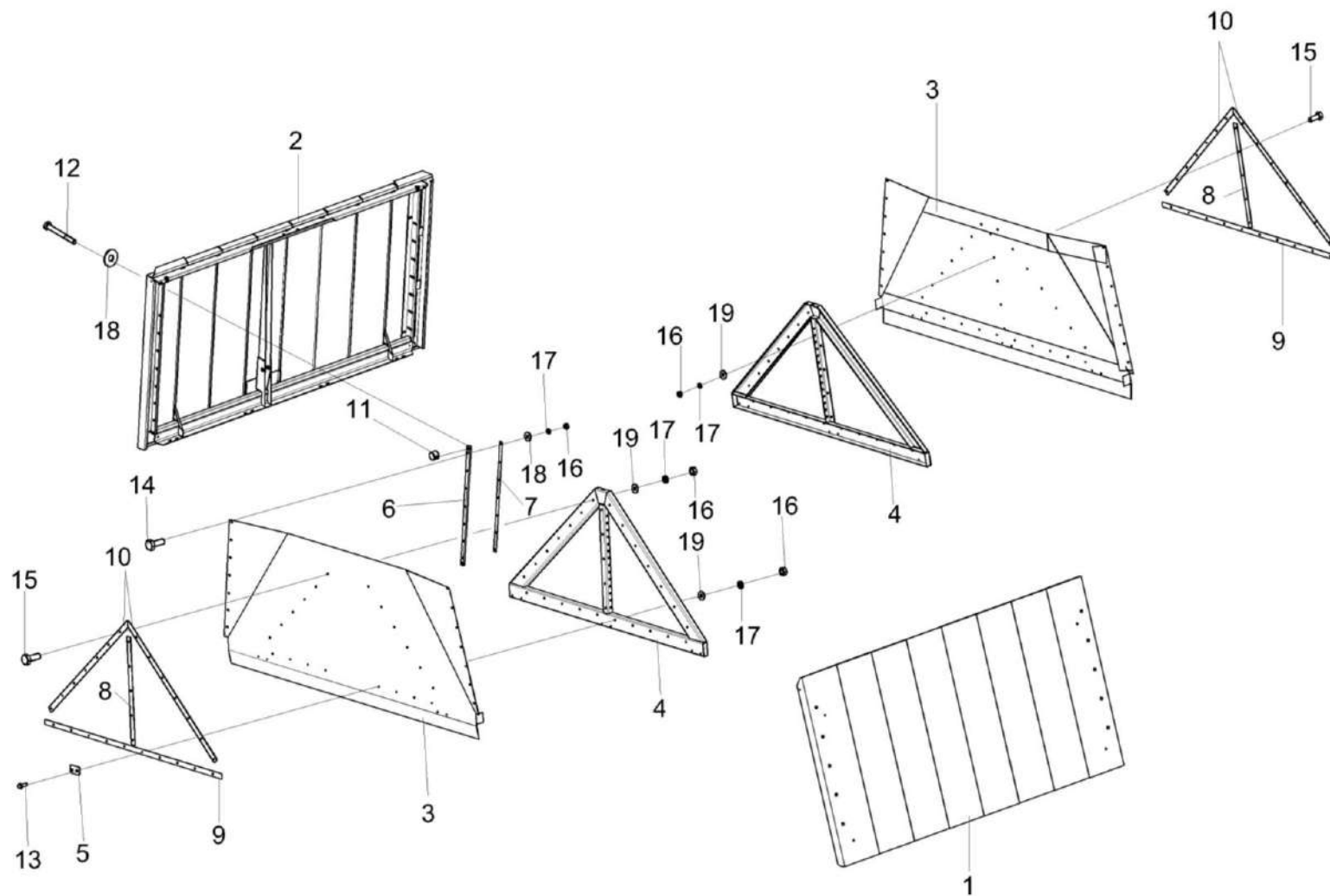


Рисунок 109 – Установка крыши бункера КЗК-3219-0134500

КЗК-3221-1-0100000 ҚДС (Версия 01)

№ рис	№ поз	Обозначение	Наименование	Куда входит	
				Обозначение	Кол. на 1 сб. ед.
УСТАНОВКА КРЫШИ БУНКЕРА КЗК-3219-0134500 (рисунок 109)					
109	1-19	КЗК-3219-0134500	Установка крыши бункера	КЗК-3321-1-0203000	1
	3,4,8,9,10, 15,16,17,19	КЗК-3219-0134530	Клин	КЗК-3219-0134500	2
	1	КЗК-3219-0134010	Крыша	КЗК-3219-0134500	1
	2	КЗК-3219-0134020	Крыша	КЗК-3219-0134500	1
	3	КЗК-3219-0134540	Клин	КЗК-3219-0134530	1
	4	КЗК-3219-0134570	Клин	КЗК-3219-0134530	1
	5	КЗК-3219-0134590	Кронштейн	КЗК-3219-0134500	4
	6	КЗК-3219-0134423	Планка	КЗК-3219-0134500	4
	7	КЗК-3219-0134424	Планка	КЗК-3219-0134500	4
	8	КЗК-3219-0134434	Жесткость	КЗК-3219-0134530	1
	9	КЗК-3219-0134435	Жесткость	КЗК-3219-0134530	1
	10	КЗК-3219-0134437	Жесткость	КЗК-3219-0134530	2
	11	КЗК-3219-0134601	Бонка	КЗК-3219-0134500	8
	12	КЗК-3219-0134603	Болт	КЗК-3219-0134500	8
	13		Болт М6-6ех16 – 7798	КЗК-3219-0134500	28
14		Болт М8-6ех35 – 7796	КЗК-3219-0134500	28	
15		Болт М8-6ех20 – 7798	КЗК-3219-0134530	29	

КЗК-3221-1-0100000 КДС (Версия 01)

№ рис	№ поз	Обозначение	Наименование	Куда входит	
				Обозначение	Кол. на 1 сб. ед.
109	16		Гайка М8-6G – 5915	КЗК-3219-0134500	28
				КЗК-3219-0134530	29
	17		Шайба 8 65Г – 6402	КЗК-3219-0134500	28
				КЗК-3219-0134530	29
	18		Шайба С 8.01 – 6958	КЗК-3219-0134500	36
	19		Шайба С.8.01 – 11371	КЗК-3219-0134500	8
				КЗК-3219-0134530	29

КЗК-3221-1-0100000 КДС (Версия 01)

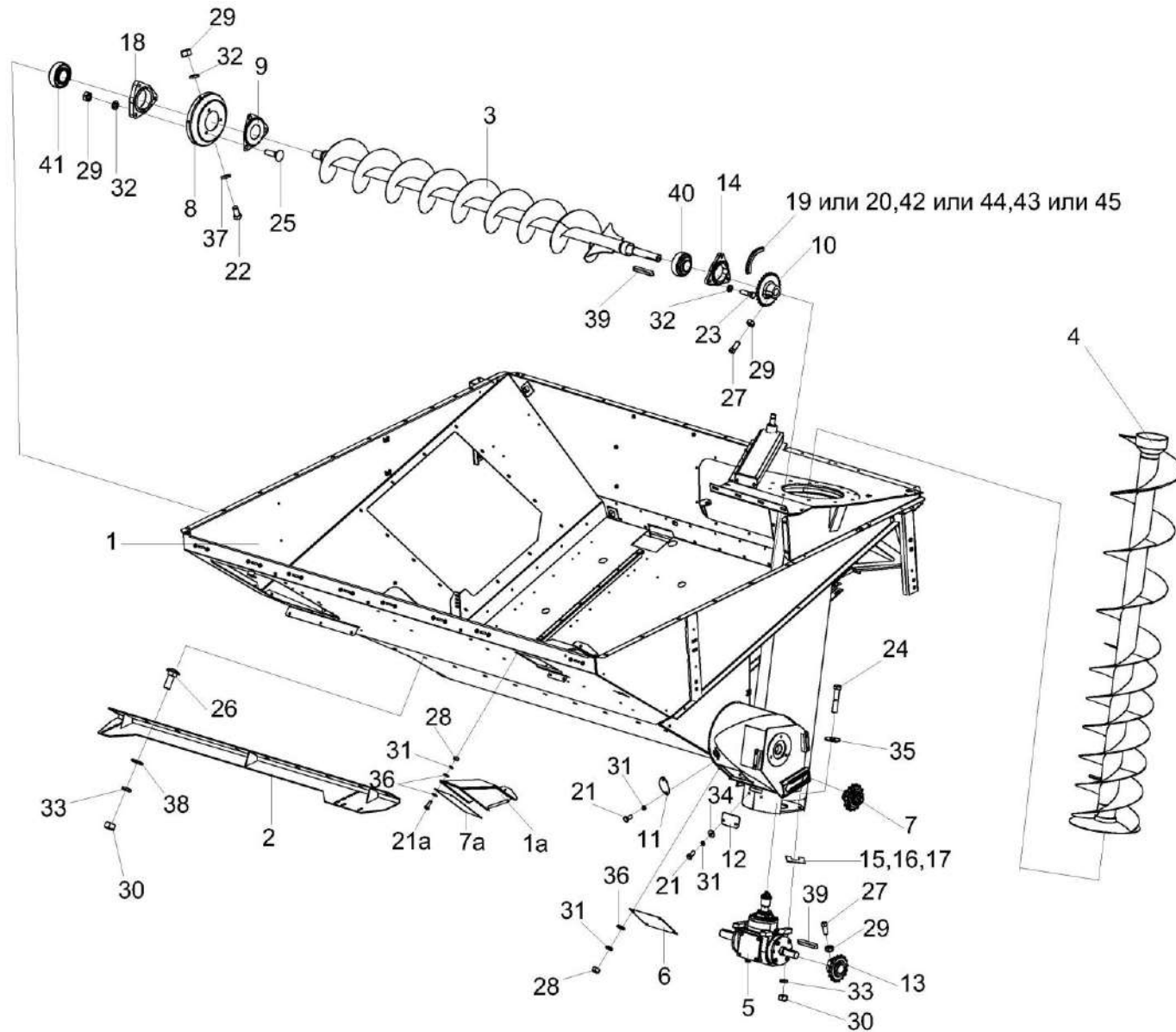


Рисунок 110 – Бункер КЗК-3321-1-0203010 (лист 1)

КЗК-3221-1-0100000 КДС (Версия 01)

№ рис	№ поз	Обозначение	Наименование	Куда входит	
				Обозначение	Кол. на 1 сб. ед.
БУНКЕР КЗК-3321-1-0203010 (лист 1) (рисунок 110)					
110	1-45	КЗК-3321-1-0203010	Бункер	КЗК-3321-1-0203000	1
	1	КЗК-3219-0203020	Основание	КЗК-3321-1-0203010	1
	1а	КЗК-3219-0203470	Пробоотборник	КЗК-3321-1-0203010	1
	2	КЗК-3321-1-0203590	Опора	КЗК-3321-1-0203000	1
	3	КЗК-12-0206020	Шнек	КЗК-3321-1-0203010	1
	4	КЗК-12-0206260	Шнек наклонный	КЗК-3321-1-0203010	1
	5	КЗК-12-0209100-02	Редуктор	КЗК-3321-1-0203010	1
	6	КЗР 0203410Б	Крышка	КЗК-3321-1-0203010	1
	7	КЗР 0219070Б	Звездочка	КЗК-3321-1-0203010	1
	7а	КЗК-3219-0203001	Фартук	КЗК-3321-1-0203010	1
	8	КЗК 0206409	Фланец	КЗК-3321-1-0203010	1
	9	КЗК 0206491	Крышка	КЗК-3321-1-0203010	1
	10	КЗК-12-0203606	Звездочка	КЗК-3321-1-0203010	1
	11	КЗК-12-0229471	Крышка	КЗК-3321-1-0203010	1
	12	КЗК-12-0229472А	Крышка	КЗК-3321-1-0203010	2
13	КЗР 0200629	Звездочка	КЗК-3321-1-0203010	1	
14	КИС 0900101А	Корпус подшипника	КЗК-3321-1-0203010	1	
15	КРН 0000413	Шайба	КЗК-3321-1-0203010	4	

КЗК-3221-1-0100000 КДС (Версия 01)

№ рис	№ поз	Обозначение	Наименование	Куда входит	
				Обозначение	Кол. на 1 сб. ед.
110	16	КРН 0000413-01	Шайба	КЗК-3321-1-0203010	4
	17	КРН 0000413-02	Шайба	КЗК-3321-1-0203010	4
	18	КСН 0104101-03	Корпус	КЗК-3321-1-0203010	1
	19	ЦЕП 0004007	Цепь Цепь шагом 19,05 мм L=1314,45 мм (69 зв.)	КЗК-3321-1-0203010	1
	20	ЦЕП 0000073	Цепь Цепь 12 А-1 ISO 606 L=1314,45 мм (69 зв.)	КЗК-3321-1-0203010	1
	21		Болт М8-6ех16 – 7796	КЗК-3321-1-0203010	21
	21а		Болт М8-6ех20 – 7796	КЗК-3321-1-0203010	8
	22		Болт М10-6ех20 – 7796	КЗК-3321-1-0203010	6
	23		Болт М10-6ех35 – 7796	КЗК-3321-1-0203010	3
	24		Болт М12-6еХх60 – 7796	КЗК-3321-1-0203010	4
	25		Болт М10-6ех35 – 7802	КЗК-3321-1-0203010	3
	26		Болт М12-6ех35 – 7802	КЗК-3321-1-0203000	10
	27		Винт В.М10-6ех25 – 1485	КЗК-3321-1-0203010	2
	28		Гайка М8-6G – 5915	КЗК-3321-1-0203010	17
	29		Гайка М10-6G – 5915	КЗК-3321-1-0203010	53
	30		Гайка М12-6G – 5915	КЗК-3321-1-0203010 КЗК-3321-1-0203000	6 10

КЗК-3221-1-0100000 КДС (Версия 01)

№ рис	№ поз	Обозначение	Наименование	Куда входит		
				Обозначение	Кол. на 1 сб. ед.	
110	31		Шайба 8Т 65Г – 6402	КЗК-3321-1-0203010	33	
	32		Шайба 10Т 65Г – 6402	КЗК-3321-1-0203010	60	
	33				КЗК-3321-1-0203010	6
					КЗК-3321-1-0203000	10
	34			Шайба С 8.01 – 6958	КЗК-3321-1-0203010	15
	35			Шайба С 12.01 – 6958	КЗК-3321-1-0203010	4
	36			Шайба С.8.01 – 11371	КЗК-3321-1-0203010	23
	37			Шайба С.10.01 – 11371	КЗК-3321-1-0203010	6
	38				КЗК-3321-1-0203010	2
					КЗК-3321-1-0203000	10
	39			Шпонка 10x8x63 – 23360	КЗК-3321-1-0203010	2
	40			Подшипник 1680207ЕК10Т2С17	КЗК-3321-1-0203010	1
	41			Подшипник 1680208ЕК10Т2С17	КЗК-3321-1-0203010	1
	42			Звено соединительное к цепи шагом 19,05 мм. V-Glied Verbindugsglied mit Splint A-1 Typ S OOZA 12	КЗК-3321-1-0203010	1
	43			Звено переходное к цепи шагом 19,05 мм. V-Glied Gekropftes Glied mit Splint 12 A-1 Typ L OOZA	КЗК-3321-1-0203010	1
44			Звено соединительное 12 А-1 ISO 606	КЗК-3321-1-0203010	1	
45			,Звено переходное 12 А-1 ISO606		1	

КЗК-3221-1-0100000 КДС (Версия 01)

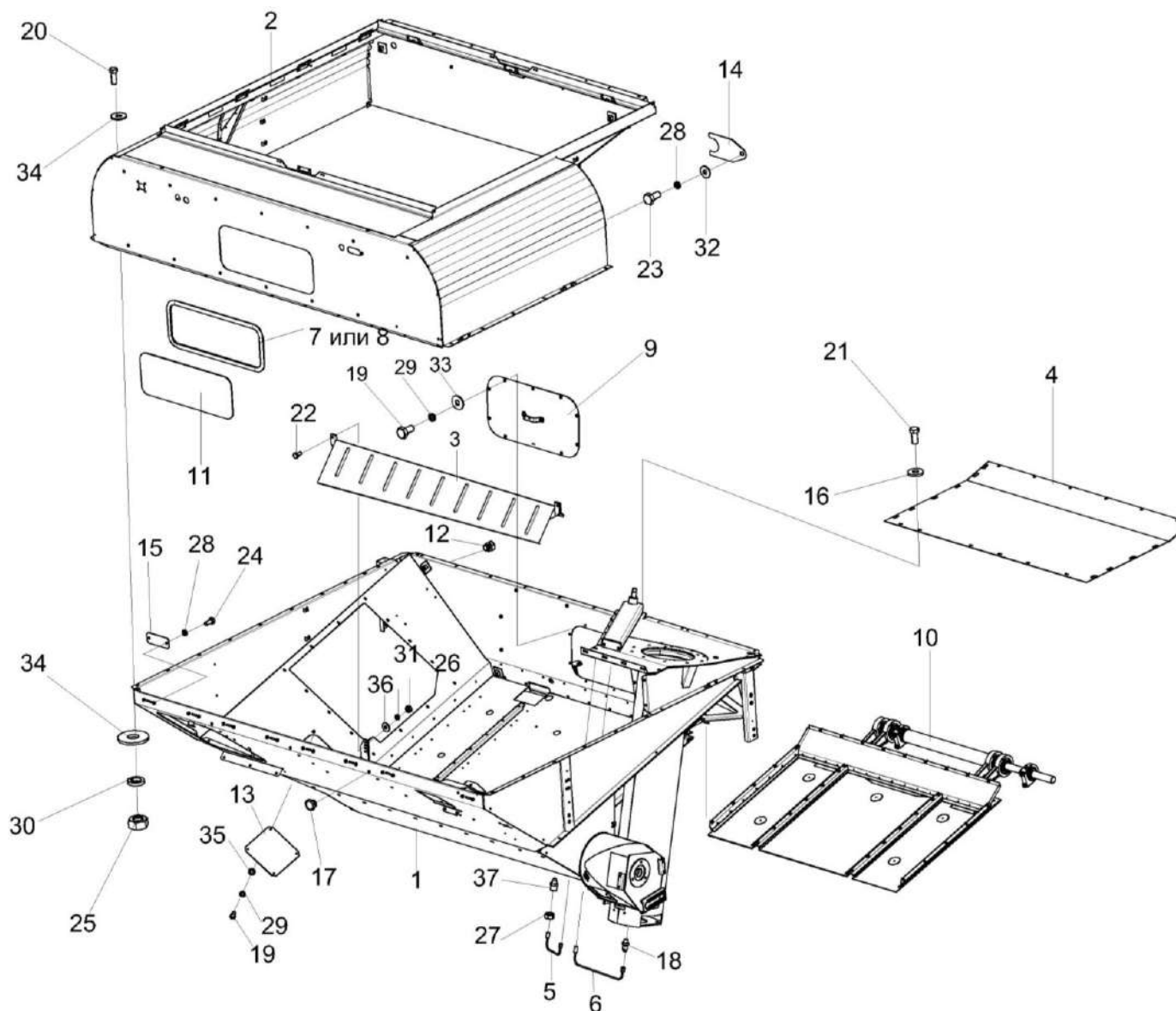


Рисунок 111 – Бункер КЗК-3321-1-0203010 (лист 2)

КЗК-3221-1-0100000 КДС (Версия 01)

№ рис	№ поз	Обозначение	Наименование	Куда входит	
				Обозначение	Кол. на 1 сб. ед.
БУНКЕР КЗК-3321-1-0203010 (лист 2) (рисунок 111)					
111	1-37	КЗК-3321-1-0203010	Бункер	КЗК-3321-1-0203000	1
	1	КЗК-3219-0203020	Основание	КЗК-3321-1-0203010	1
	2	КЗК-3219-0203050	Проставка	КЗК-3321-1-0203010	1
	3	КЗК-10-0203200	Ограждение	КЗК-3321-1-0203010	1
	4	КЗК-10-0229270	Настил	КЗК-3321-1-0203010	1
	5	КЗК-12-0203610	Маслопровод	КЗК-3321-1-0203010	1
	6	КЗК-12-0203610-01	Маслопровод	КЗК-3321-1-0203010	1
	7	КЗК-12-0229500	Уплотнение	КЗК-3321-1-0203010	1
	8	КЗК-12-0229500-01	Уплотнение	КЗК-3321-1-0203010	1
	9	КЗК-12-3-0203490	Крышка	КЗК-3321-1-0203010	1
	10	КЗК-12А-1-0226000	Вибродно	КЗК-3321-1-0203010	1
	11	КЗК 0204002	Стекло	КЗК-3321-1-0203010	1
	12	КЗК-12-0203603	Пробка	КЗК-3321-1-0203010	5
	13	КЗК-12-0229449	Крышка	КЗК-3321-1-0203010	1
	14	КЗК-12-0229455	Накладка	КЗК-3321-1-0203010	2
	15	КЗК-12-0229473	Крышка	КЗК-3321-1-0203010	8
	16	КЗР 0202682	Шайба	КЗК-3321-1-0203010	6
17	КИС 0118012	Заглушка транспортная	КЗК-3321-1-0203010	42	

КЗК-3221-1-0100000 КДС (Версия 01)

№ рис	№ поз	Обозначение	Наименование	Куда входит	
				Обозначение	Кол. на 1 сб. ед.
111	18	ПКК 0100614	Штуцер	КЗК-3321-1-0203010	2
	19		Болт М8-6ех16 – 7796	КЗК-3321-1-0203010	21
	20		Болт М10-6ех25 – 7796	КЗК-3321-1-0203010	48
	21		Болт М12-6ех25 – 7796	КЗК-3321-1-0203010	6
	22		Болт М12-6ех35 – 7796	КЗК-3321-1-0203010	2
	23		Болт М6-6ех12 – 7798	КЗК-3321-1-0203010	2
	24		Болт М6-6ех14 – 7798	КЗК-3321-1-0203010	16
	25		Гайка М10-6G – 5915	КЗК-3321-1-0203010	53
	26		Гайка М12-6G – 5915	КЗК-3321-1-0203010	6
	27		Гайка М16х1,5-6G – 2526	КЗК-3321-1-0203010	4
	28		Шайба 6Т 65Г – 6402	КЗК-3321-1-0203010	18
	29		Шайба 8Т 65Г – 6402	КЗК-3321-1-0203010	33
	30		Шайба 10Т 65Г – 6402	КЗК-3321-1-0203010	60
	31		Шайба 12Т 65Г – 6402	КЗК-3321-1-0203010	6
	32		Шайба С 6.01 – 6958	КЗК-3321-1-0203010	2
	33		Шайба С 8.01 – 6958	КЗК-3321-1-0203010	15
	34		Шайба С 10.01 – 6958	КЗК-3321-1-0203010	90
35	Шайба С.8.01 – 11371	КЗК-3321-1-0203010	23		
36	Шайба С.12.01 – 11371	КЗК-3321-1-0203010	2		
37	Масленка 1.2.Ц6 – 19853	КЗК-3321-1-0203010	2		

КЗК-3221-1-0100000 ҚДС (Версия 01)

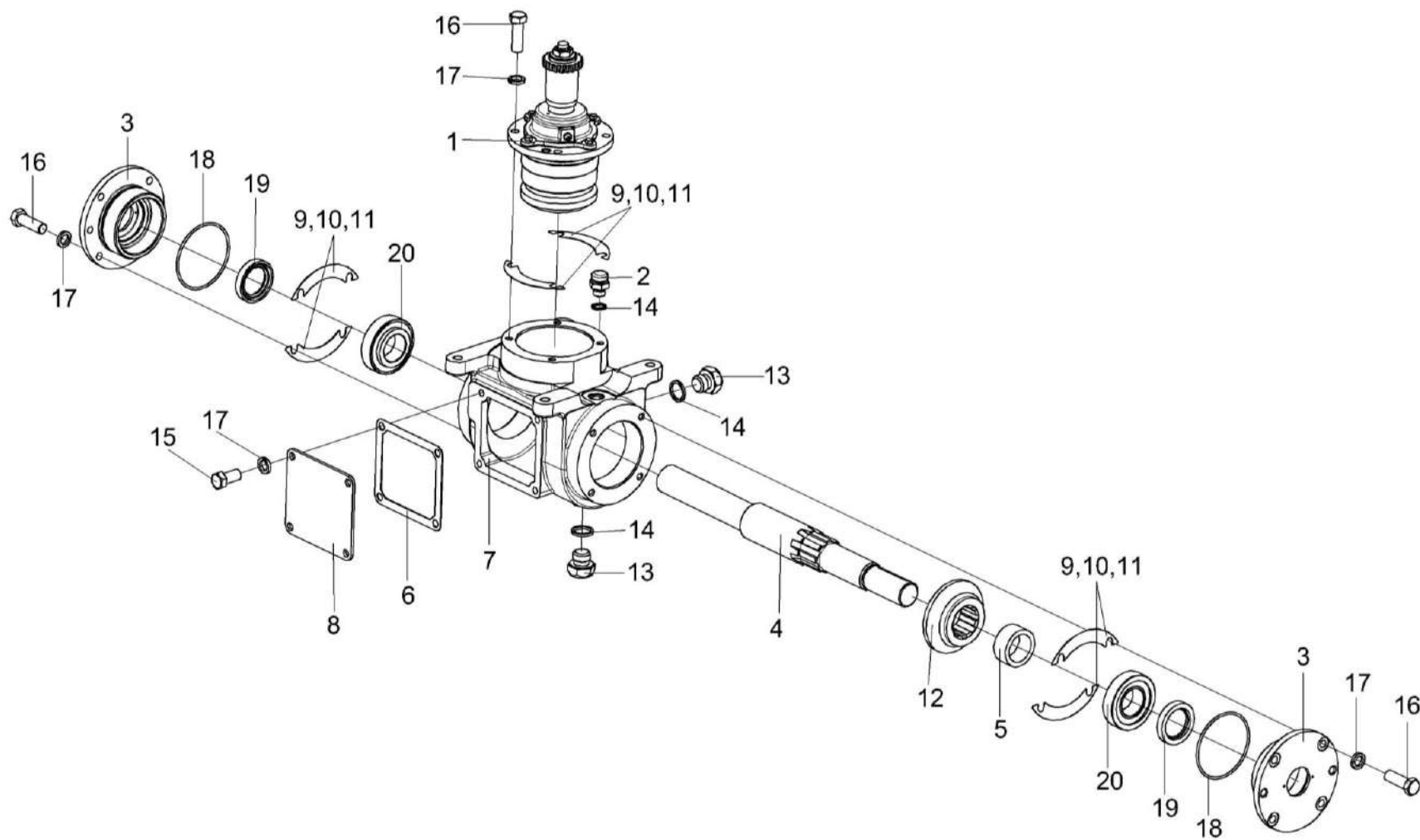


Рисунок 112 – Редуктор КЗК-12-0209100-02

КЗК-3221-1-0100000 КДС (Версия 01)

№ рис	№ поз	Обозначение	Наименование	Куда входит	
				Обозначение	Кол. на 1 сб. ед.
РЕДУКТОР КЗК-12-0209100-02 (рисунок 112)					
112	1-20	КЗК-12-0209100-02	Редуктор	КЗК-3321-1-0203010	1
	3,18,19	КЗК-12-0209040	Стакан	КЗК-12-0209100-02	2
	1	КЗК-12-0209020	Стакан	КЗК-12-0209100-02	1
	2	РФ 00.01.000	Сапун	КЗК-12-0209100-02	1
	3	КЗК-12-0209217	Стакан	КЗК-12-0209040	1
	4	КЗК-12-0209616	Вал	КЗК-12-0209100-02	1
	5	КЗК-12-0209807	Втулка	КЗК-12-0209100-02	1
	6	КЗР 0209002	Прокладка	КЗК-12-0209100-02	1
	7	КЗР 0209221	Корпус	КЗК-12-0209100-02	1
	8	КЗР 0209401	Крышка	КЗК-12-0209100-02	1
	9	КЗР 0209503	Прокладка регулировочная	КЗК-12-0209100-02	12 наиб. кол.
	10	КЗР 0209503-01	Прокладка регулировочная	КЗК-12-0209100-02	18 наиб. кол.
	11	КЗР 0209503-02	Прокладка регулировочная	КЗК-12-0209100-02	26 наиб. кол.
	12	КЗК-12-0209602	Шестерня	КЗК-12-0209100-02	1
13		Пробка 2-КГ ¼"	КЗК-12-0209100-02	2	
14	КИС 0118005	Прокладка	КЗК-12-0209100-02	3	

КЗК-3221-1-0100000 КДС (Версия 01)

№ рис	№ поз	Обозначение	Наименование	Куда входит	
				Обозначение	Кол. на 1 сб. ед.
112	15		Болт М10-6ех20 – 7796	КЗК-12-0209100-02	4
	16		Болт М10-6ех30 – 7796	КЗК-12-0209100-02	12
	17		Шайба 10Т 65Г – 6402	КЗК-12-0209100-02	16
	18		Кольцо 090-095-30-2-2 – 18829/9833	КЗК-12-0209040	1
	19		Манжета 2.2-40х60 – 8752	КЗК-12-0209040	1
	20		Подшипник 7508А – 27365	КЗК-12-0209100-02	2

КЗК-3221-1-0100000 ҚДС (Версия 01)

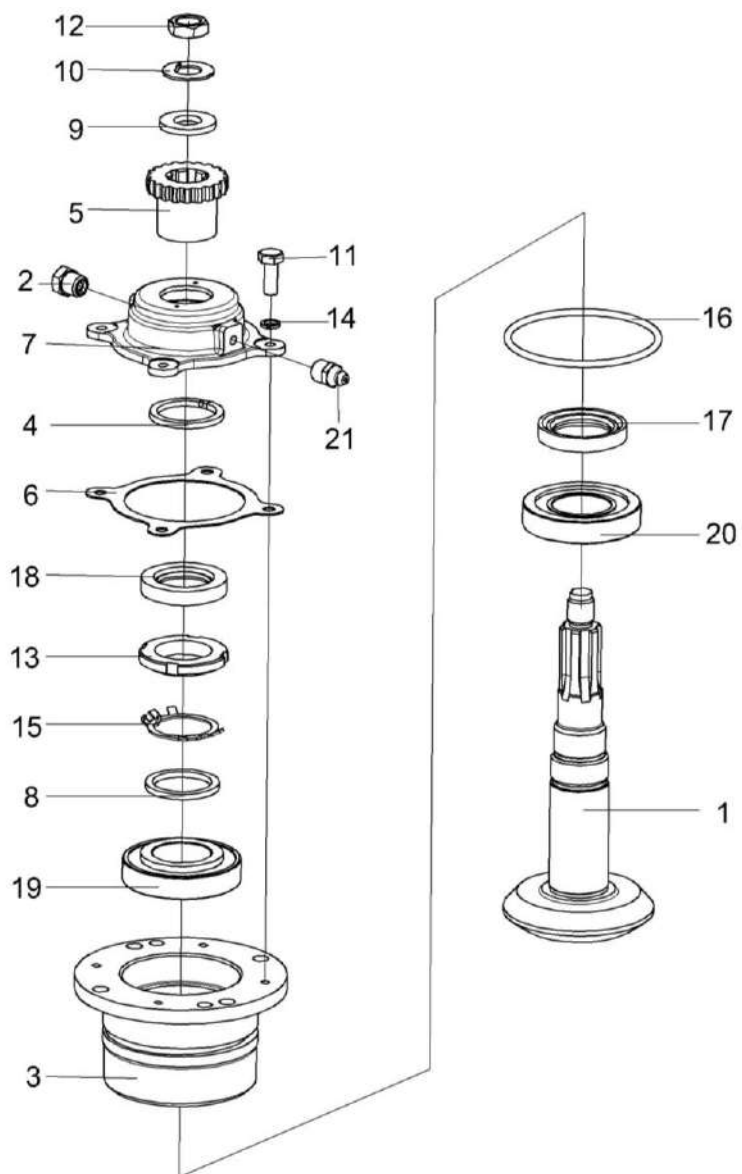


Рисунок 113 – Стакан КЗК-12-0209020

КЗК-3221-1-0100000 КДС (Версия 01)

№ рис	№ поз	Обозначение	Наименование	Куда входит	
				Обозначение	Кол. на 1 сб. ед.
СТАКАН КЗК-12-0209020 (рисунок 113)					
113	1-21	КЗК-12-0209020	Стакан	КЗК-12-0209100-02	1
	1	КЗК-12-0209070	Вал-шестерня	КЗК-12-0209020	1
	7,18	КЗР 0209130	Крышка	КЗК-12-0209020	1
	2	КУЖ 0108010	Клапан предохранительный	КЗК-12-0209020	1
	3	КЗК-12-0209101	Стакан	КЗК-12-0209020	1
	4	КЗК-12-0209611	Кольцо	КЗК-12-0209020	1
	5	КЗК-12-0209631-01	Полумуфта	КЗК-12-0209020	1
	6	КЗР 0209001	Прокладка	КЗК-12-0209020	1
	7	КЗР 0209222	Крышка	КЗР 0209130	1
	8	КЗР 0209801	Шайба	КЗК-12-0209020	1
	9	ПКК 0117434	Шайба	КЗК-12-0209020	1
	10	ПКК 0117435	Шайба	КЗК-12-0209020	1
	11		Болт М6-6ех16 – 7798	КЗК-12-0209020	4
	12		Гайка М18х1,5-6G – 2526	КЗК-12-0209020	1
	13		Гайка М39х1,5-6Н – 11871	КЗК-12-0209020	1
14		Шайба 6.65Г – 6402	КЗК-12-0209020	4	
15		Шайба 39.01 – 11872	КЗК-12-0209020	1	

КЗК-3221-1-0100000 КДС (Версия 01)

№ рис	№ поз	Обозначение	Наименование	Куда входит	
				Обозначение	Кол. на 1 сб. ед.
113	16		Кольцо 098-105-46-2-2 – 18829/9833	КЗК-12-0209020	1
	17		Манжета 1.2-40x60-1 – 8752	КЗК-12-0209020	1
	18		Манжета 2.2-35x58-1 – 8752	КЗР 0209130	1
	19		Подшипник 7208А – 27365	КЗК-12-0209020	1
	20		Подшипник 7508А – 27365	КЗК-12-0209020	1
	21		Масленка 1.1 – 19853	КЗК-12-0209020	1

КЗК-3221-1-0100000 КДС (Версия 01)

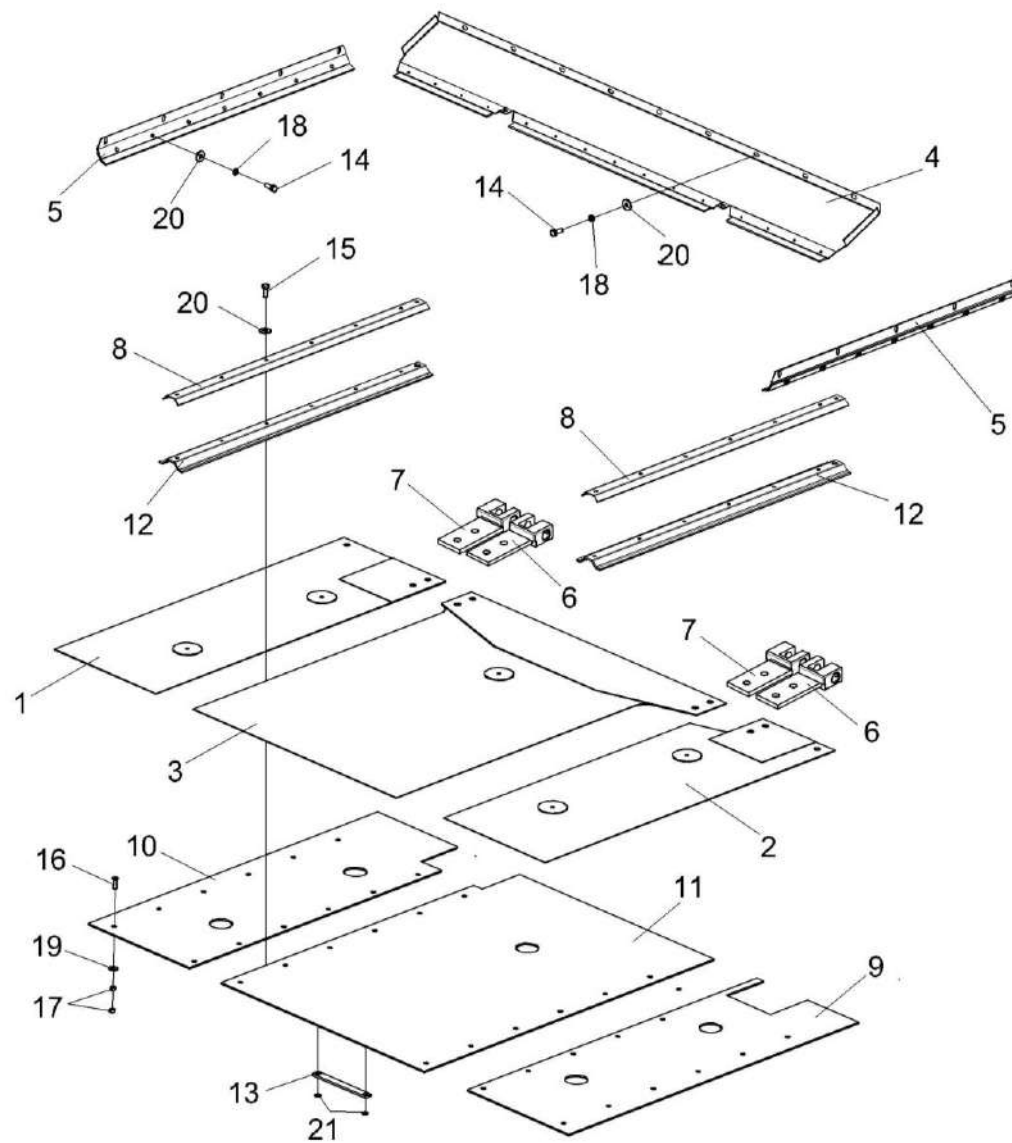


Рисунок 114 – Вибродно КЗК-12А-1-0226000 (лист 1)

КЗК-3221-1-0100000 КДС (Версия 01)

№ рис	№ поз	Обозначение	Наименование	Куда входит	
				Обозначение	Кол. на 1 сб. ед.
ВИБРОДНО КЗК-12А-1-0226000 (лист 1) (рисунок 114)					
114	1-21	КЗК-12А-1-0226000	Вибродно	КЗК-3321-1-0203010	1
	1	КЗК-10-0226030	Вибролист	КЗК-12А-1-0226000	1
	2	КЗК-10-0226040	Вибролист	КЗК-12А-1-0226000	1
	3	КЗК-10-0226050	Вибролист	КЗК-12А-1-0226000	1
	4	КЗК-10-0226070	Уплотнение	КЗК-12А-1-0226000	1
	5	КЗК 0226060А	Уплотнение	КЗК-12А-1-0226000	2
	6	КЗК 0226100Б	Захват	КЗК-12А-1-0226000	2
	7	КЗК 0226100Б-01	Захват	КЗК-12А-1-0226000	2
	8	КЗК 0226110	Прижим	КЗК-12А-1-0226000	2
	9	КЗК-10-0226004	Антифрикцион	КЗК-12А-1-0226000	1
	10	КЗК-10-0226005	Антифрикцион	КЗК-12А-1-0226000	1
	11	КЗК-10-0226006	Антифрикцион	КЗК-12А-1-0226000	1
	12	КЗК 0226007А	Уплотнитель	КЗК-12А-1-0226000	2
	13	КЗР 0226416А	Водило	КЗК-12А-1-0226000	5
	14		Болт М6-6ex16 – 7798	КЗК-12А-1-0226000	21
	15		Болт М6-6ex20 – 7798	КЗК-12А-1-0226000	12
16		Винт В2.М5-6ex14 – 17475	КЗК-12А-1-0226000	36	

КЗК-3221-1-0100000 ҚДС (Версия 01)

№ рис	№ поз	Обозначение	Наименование	Куда входит	
				Обозначение	Кол. на 1 сб. ед.
114	17		Гайка М5-6G – 5927	КЗК-12А-1-0226000	36
	18		Шайба 6Т 65Г – 6402	КЗК-12А-1-0226000	33
	19		Шайба С 5.01 – 6958	КЗК-12А-1-0226000	36
	20		Шайба С 6.01 – 6958	КЗК-12А-1-0226000	33
	21		Кольцо В12 – 13940	КЗК-12А-1-0226000	10

КЗК-3221-1-0100000 КДС (Версия 01)

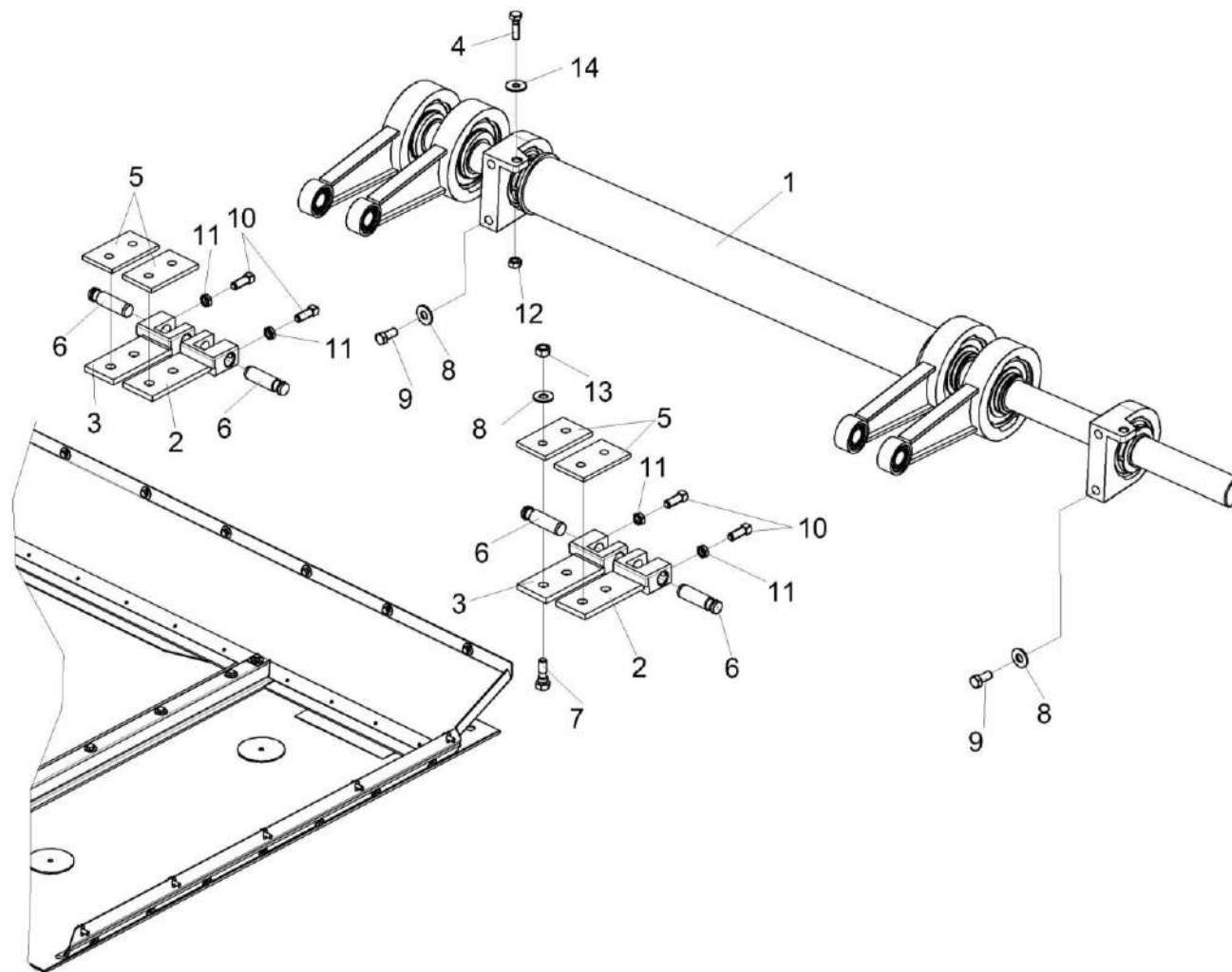


Рисунок 115 – Вибродно КЗК-12А-1-0226000 (лист 2)

КЗК-3221-1-0100000 КДС (Версия 01)

№ рис	№ поз	Обозначение	Наименование	Куда входит	
				Обозначение	Кол. на 1 сб. ед.
ВИБРОДНО КЗК-12А-1-0226000 (лист 2) (рисунок 115)					
115	1-14	КЗК-12А-1-0226000	Вибродно	КЗК-3321-1-0203010	1
	1	КЗК-10-0226100	Вибропобудитель	КЗК-12А-1-0226000	1
	2	КЗК 0226100Б	Захват	КЗК-12А-1-0226000	2
	3	КЗК 0226100Б-01	Захват	КЗК-12А-1-0226000	2
	4	КЗК-10-0226603	Болт	КЗК-12А-1-0226000	1
	5	КЗК 0226422А	Накладка	КЗК-12А-1-0226000	4
	6	КЗР 0226607А	Ось	КЗК-12А-1-0226000	4
	7	КЗР 0226608А	Болт специальный	КЗК-12А-1-0226000	8
	8	КПР 6204425	Шайба пружинная	КЗК-12А-1-0226000	12
	9		Болт М12-6ех30 – 7796	КЗК-12А-1-0226000	4
	10		Винт В.М12-6ех30 – 1485	КЗК-12А-1-0226000	4
	11		Гайка М12-6G – 2526	КЗК-12А-1-0226000	4
	12		Гайка М10-6G – 5915	КЗК-12А-1-0226000	2
	13		Гайка М12-6G – 5915	КЗК-12А-1-0226000	8
14		Шайба С 10.01 – 6958	КЗК-12А-1-0226000	2	

КЗК-3221-1-0100000 КДС (Версия 01)

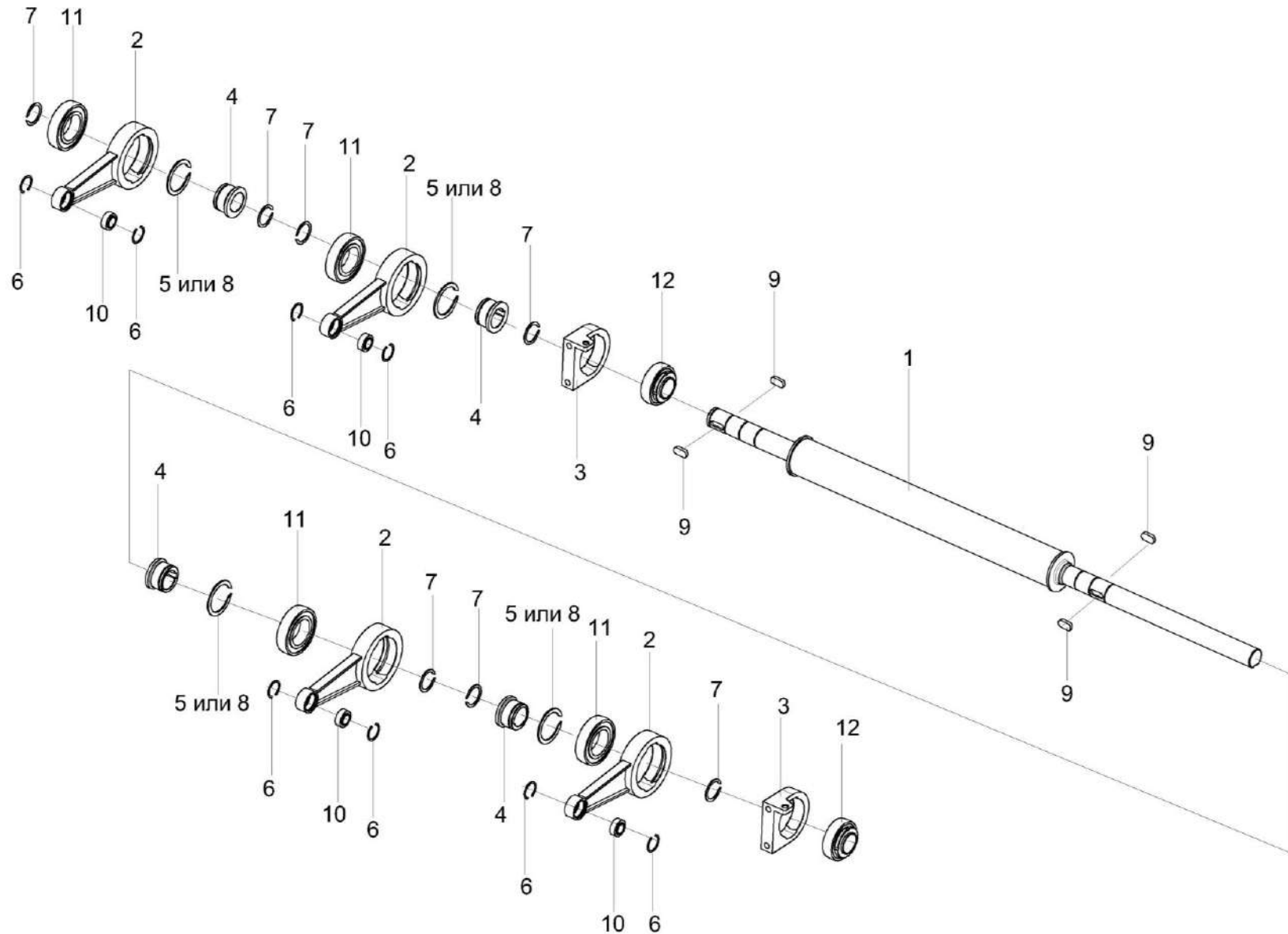


Рисунок 116 – Вибропобудитель КЗК-10-0226100

КЗК-3221-1-0100000 КДС (Версия 01)

№ рис	№ поз	Обозначение	Наименование	Куда входит	
				Обозначение	Кол. на 1 сб. ед.
ВИБРОПОБУДИТЕЛЬ КЗК-10-0226100 (рисунок 116)					
116	1-12	КЗК-10-0226100	Вибропобудитель	КЗК-12А-1-0226000	1
	1	КЗК-10-0226020	Вал	КЗК-10-0226100	1
	2	КЗК 0226120	Шатун	КЗК-10-0226100	4
	3	КЗК-10-0226101	Корпус подшипника	КЗК-10-0226100	2
	4	КЗК 0226606А	Втулка	КЗК-10-0226100	4
	5		Кольцо В55 – 13940	КЗК-10-0226100	4
	6		Кольцо В35 – 13941	КЗК-10-0226100	8
	7		Кольцо В40 – 13942	КЗК-10-0226100	7
	8		Кольцо В55 – 13942	КЗК-10-0226100	4
	9		Шпонка 12x8x32 – 23360	КЗК-10-0226100	4
	10		Подшипник ШСП20 – 3635	КЗК-10-0226100	4
	11		Подшипник 1580211С17	КЗК-10-0226100	4
12		Подшипник 1680208ЕК10Т2С17	КЗК-10-0226100	2	

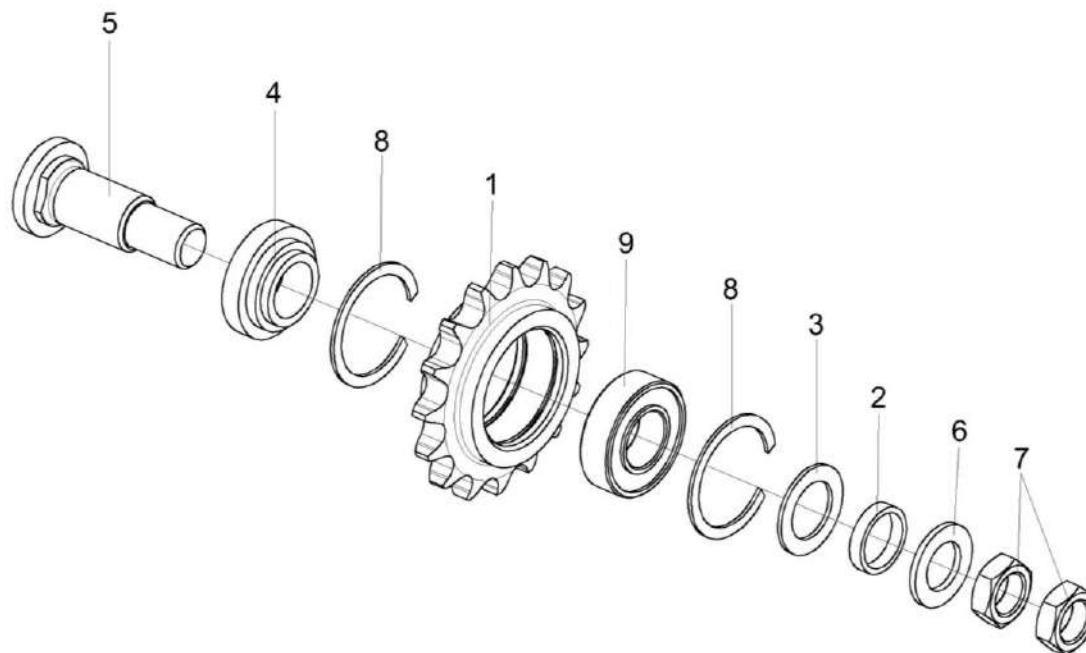


Рисунок 117 – Звездочка КЗР 0219070Б

КЗК-3221-1-0100000 КДС (Версия 01)

№ рис	№ поз	Обозначение	Наименование	Куда входит	
				Обозначение	Кол. на 1 сб. ед.
ЗВЕЗДОЧКА КЗР 0219070Б (рисунок 117)					
117	1-9	КЗР 0219070Б	Звездочка	КЗК-3321-1-0203010	1
	1	КЗР 0219607А	Звездочка	КЗР 0219070Б	1
	2	КЗР 0202825-07	Втулка	КЗР 0219070Б	1
	3	КИС 0105438	Шайба специальная	КЗР 0219070Б	4
					Наиб.кол.
	4	КИС 0114632	Втулка	КЗР 0219070Б	1
	5	КИС 0114647Б-03	Ось	КЗР 0219070Б	1
	6	КСН 0100636-03	Шайба	КЗР 0219070Б	1
	7		Гайка М20х1,5-6G – 2526	КЗР 0219070Б	2
8		Кольцо В52 – 13941	КЗР 0219070Б	2	
9		Подшипник 180205С17 – 8882	КЗР 0219070Б	1	

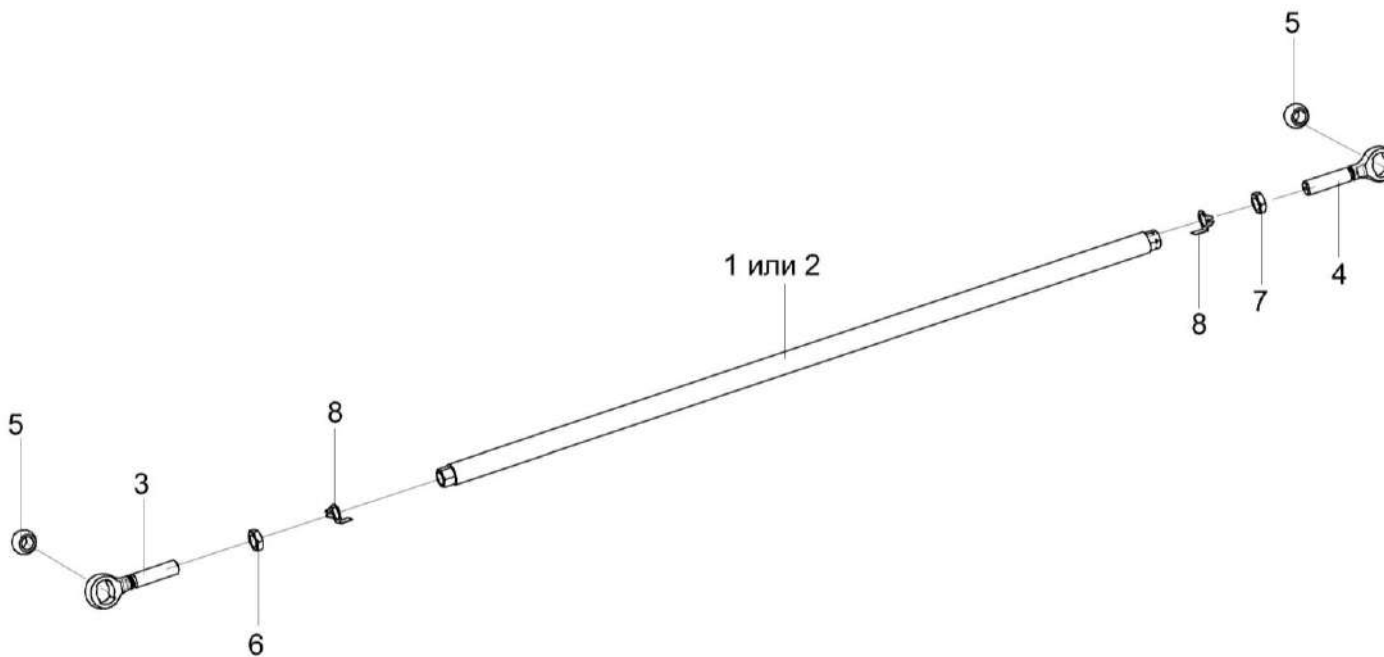


Рисунок 118 – Тяга КЗК-3219-0203300 и КЗК-3219-0203300-01

КЗК-3221-1-0100000 ҚДС (Версия 01)

№ рис	№ поз	Обозначение	Наименование	Куда входит	
				Обозначение	Кол. на 1 сб. ед.
ТЯГА КЗК-3219-0203300 и КЗК-3219-0203300-01 (рисунок 118)					
118	1,3-8	КЗК-3219-0203300	Тяга	КЗК-3321-1-0203000	1
	2-8	КЗК-3219-0203300-01	Тяга	КЗК-3321-1-0203000	1
	1	КЗК-3219-0203380	Труба	КЗК-3219-0203300	1
	2	КЗК-3219-0203380-01	Труба	КЗК-3219-0203300-01	1
	3	ПКК 0451603	Головка	КЗК-3219-0203300	1
				КЗК-3219-0203300-01	1
	4	ПКК 0451603-01	Головка	КЗК-3219-0203300	1
				КЗК-3219-0203300-01	1
5	6-12Ж-26015	Шар	КЗК-3219-0203300	2	
			КЗК-3219-0203300-01	2	
6		Гайка М20-6G – 5916	КЗК-3219-0203300	1	
			КЗК-3219-0203300-01	1	
7		Гайка М20-LH-6G – 5916	КЗК-3219-0203300	1	
			КЗК-3219-0203300-01	1	
8		Шайба 20.01 – 13463	КЗК-3219-0203300	2	
			КЗК-3219-0203300-01	2	

КЗК-3221-1-0100000 ҚДС (Версия 01)

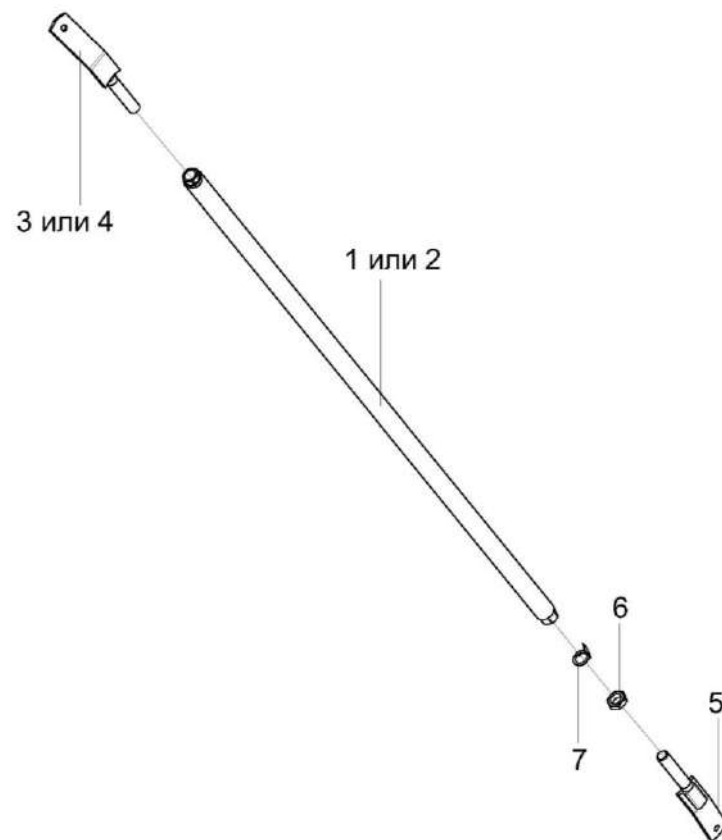


Рисунок 119 – Раскос КЗК-3219-0203340 и КЗК-3219-0203340-01

КЗК-3221-1-0100000 ҚДС (Версия 01)

№ рис	№ поз	Обозначение	Наименование	Куда входит	
				Обозначение	Кол. на 1 сб. ед.
РАСКОС КЗК-3219-02030340 и КЗК-3219-0203340-01 (рисунок 119)					
119	1,3,5,6,7	КЗК-3219-0203340	Раскос	КЗК-3321-1-0203000	1
	2,4-7	КЗК-3219-0203340-01	Раскос	КЗК-3321-1-0203000	1
	1	КЗК-3219-0203350	Труба	КЗК-3219-0203340	1
	2	КЗК-3219-0203350-01	Труба	КЗК-3219-0203340-01	1
	3	КЗК-3219-0203360	Винт	КЗК-3219-0203340	1
	4	КЗК-3219-0203360-02	Винт	КЗК-3219-0203340-01	1
	5	КЗК-3219-0203360-01	Винт	КЗК-3219-0203340 КЗК-3219-0203340-01	1 1
	6		Гайка М20-6G – 5916	КЗК-3219-0203340 КЗК-3219-0203340-01	1 1
	7		Шайба 20.01 – 13463	КЗК-3219-0203340 КЗК-3219-0203340-01	1 1

КЗК-3221-1-0100000 КДС (Версия 01)

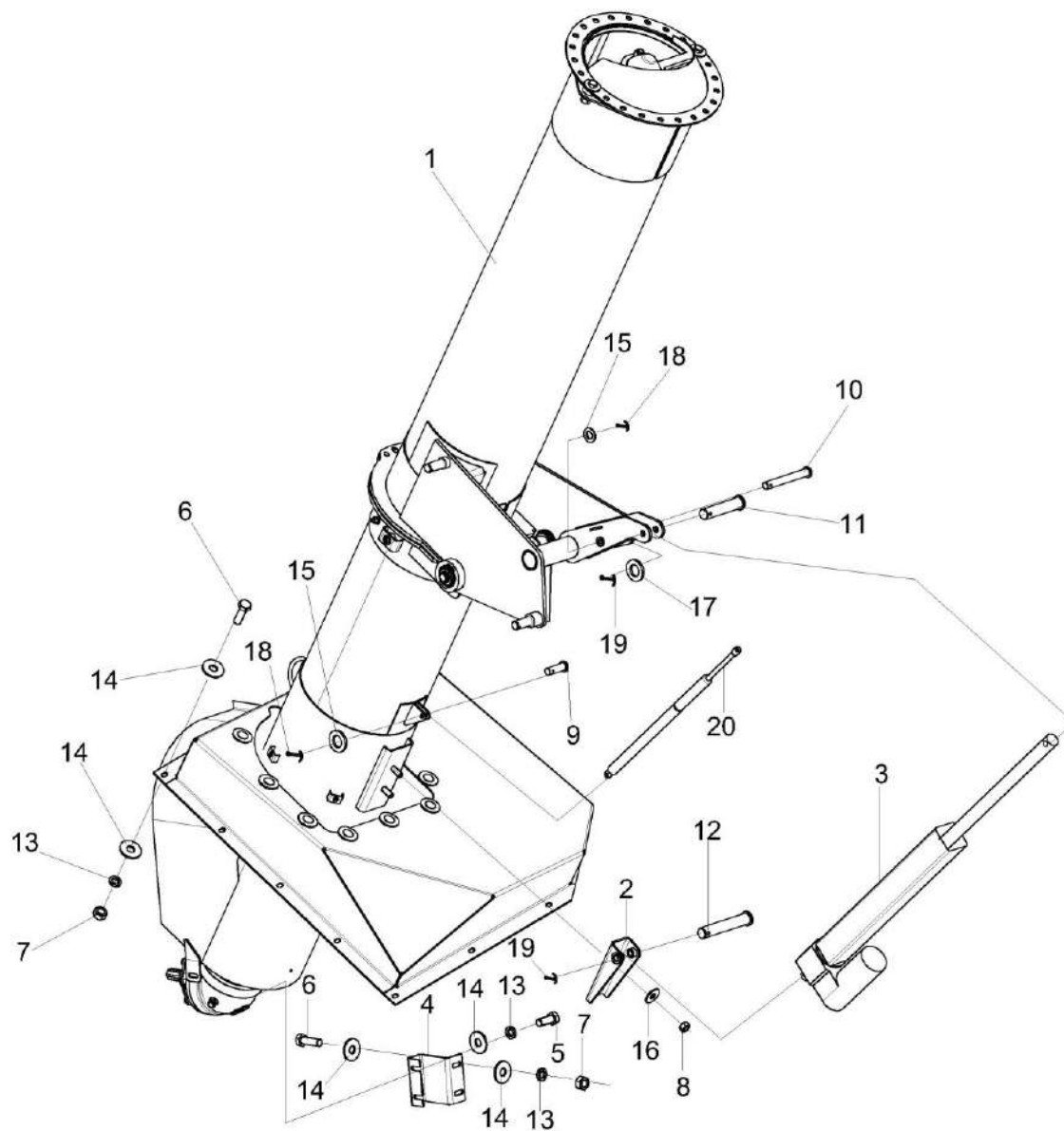


Рисунок 120 – Установка шнека загрузного КЗК-3321-1-0216000А

КЗК-3221-1-0100000 КДС (Версия 01)

№ рис	№ поз	Обозначение	Наименование	Куда входит	
				Обозначение	Кол. на 1 сб. ед.
УСТАНОВКА ШНЕКА ЗАГРУЗНОГО КЗК-3321-1-0216000А (рисунок 120)					
120	1-20	КЗК-3321-1-0216000А	Установка шнека загрузного	КЗК-3321-1-0203000	1
	1	КЗК-3321-1—0216010А	Шнек загрузной	КЗК-3321-1-0216000А	1
	2	КЗК-3219-0216390	Кронштейн	КЗК-3321-1-0216000А	1
	3	КЗК-3219-0701490	Электромеханизм бункера	КЗК-3321-1-0216000А	1
	4	КЗК-3219-0216426	Кронштейн	КЗК-3321-1-0216000А	1
	5		Болт М8-6х20 – 7796	КЗК-3321-1-0216000А	2
	6		Болт М8-6х25 – 7796	КЗК-3321-1-0216000А	14
	7		Гайка М8-6G – 5915	КЗК-3321-1-0216000А	15
	8		Гайка М12-6G – 5915	КЗК-3321-1-0216000А	2
	9		Ось 6-8 b12x25 – 9650	КЗК-3321-1-0216000А	1
	10		Ось 6-8 b12x65 – 9650	КЗК-3321-1-0216000А	1
	11		Ось 6-12 b12x55 – 9650	КЗК-3321-1-0216000А	1
	12		Ось 6-12 b12x70 – 9650	КЗК-3321-1-0216000А	1
	13		Шайба 8Т 65Г 06 – 6402	КЗК-3321-1-0216000А	17
	14		Шайба С 8.01.019 – 6958	КЗК-3321-1-0216000А	32
	15		Шайба С.8.01.019 – 11371	КЗК-3321-1-0216000А	2
16		Шайба С 12.01.019 – 6958	КЗК-3321-1-0216000А	2	

КЗК-3221-1-0100000 КДС (Версия 01)

№ рис	№ поз	Обозначение	Наименование	Куда входит	
				Обозначение	Кол. на 1 сб. ед.
120	17		Шайба С.12.01.019 – 11371	КЗК-3321-1-0216000А	1
	18		Шплинт 2х16.019 ГОСТ 397-79	КЗК-3321-1-0216000А	2
	19		Шплинт 2,5х20.019 ГОСТ 397-79	КЗК-3321-1-0216000А	2
	20		Пружина газовая 095192 0600N	КЗК-3321-1-0216000А	1

КЗК-3221-1-0100000 КДС (Версия 01)

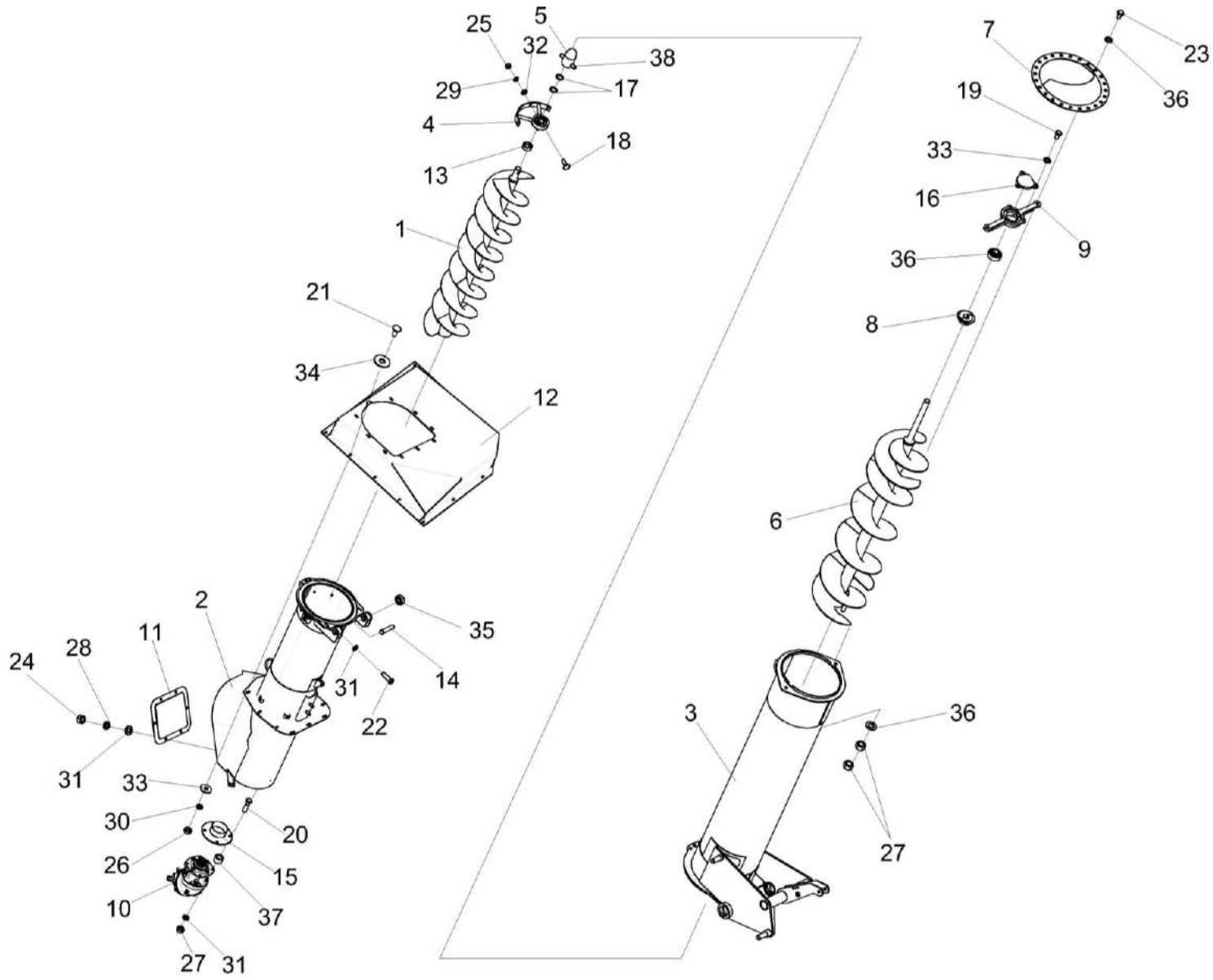


Рисунок 121 – Шнек загрузной КЗК-3321-1-0216010А

КЗК-3221-1-0100000 КДС (Версия 01)

№ рис	№ поз	Обозначение	Наименование	Куда входит	
				Обозначение	Кол. на 1 сб. ед.
ШНЕК ЗАГРУЗНОЙ КЗК-3321-1-0216010А (рисунок 121)					
121	1-38	КЗК-3321-1-0216010А	Шнек загрузной	КЗК-3321-1-0216000А	1
	1	КЗК-3319-0216030	Шнек загрузной	КЗК-3321-1-0216010А	1
	2	КЗК-3321-1-0216090	Кожух	КЗК-3321-1-0216010А	1
	3	КЗК-3219-0216090	Кожух	КЗК-3321-1-0216010А	1
	4	КЗК-3321-1-0216110	Опора	КЗК-3321-1-0216010А	1
	5	КЗК-3321-1-0216606	Наконечник	КЗК-3321-1-0216010А	1
	6	КЗК-3321-1-0216220	Шнек	КЗК-3321-1-0216010А	1
	7	КЗК-3219-0216250	Кожух	КЗК-3321-1-0216010А	1
	8	КЗК-3219-0216350	Конус	КЗК-3321-1-0216010А	1
	9	КЗК-3219-0216610	Корпус подшипника	КЗК-3321-1-0216010А	1
	10	КЗК-3321-1-0245000	Редуктор	КЗК-3321-1-0216010А	1
	11	КЗК 0216020А	Крышка	КЗК-3321-1-0216010А	1
	12	КЗК-3219-0216401	Колпак	КЗК-3321-1-0216010А	1
	13	КЗК-3321-1-0216612	Втулка	КЗК-3321-1-0216010А	1
	14	КЗК-3321-1-0216605	Ось	КЗК-3321-1-0216010А	
	15	КЗК-3321-1-0216080	Фланец	КЗК-3321-1-0216010А	1
	16	КЗК-3321-1-0216101	Крышка	КЗК-3321-1-0216010А	1
	17	ПДВ 0202436-02	Шайба	КЗК-3321-1-0216010А	3
18		Болт М8-6ех25 – 7802	КЗК-3321-1-0216010А	4	

КЗК-3221-1-0100000 КДС (Версия 01)

№ рис	№ поз	Обозначение	Наименование	Куда входит	
				Обозначение	Кол. на 1 сб. ед.
121	19		Болт М8-6ех16 – 7796	КЗК-3321-1-0216010А	3
	20		Болт М10-6ех60 – 7802	КЗК-3321-1-0216010А	4
	21		Болт М10-6ех25 – 7802	КЗК-3321-1-0216010А	9
	22		Болт М10-6ех30 – 7796	КЗК-3321-1-0216010А	2
	23		Болт М12-6ех45 – 7796	КЗК-3321-1-0216010А	2
	24		Гайка М6-6G – 5915	КЗК-3321-1-0216010А	6
	25		Гайка М8-6G – 5915	КЗК-3321-1-0216010А	4
	26		Гайка М10-6G – 5915	КЗК-3321-1-0216010А	13
	27		Гайка М12-6G – 5915	КЗК-3321-1-0216010А	4
	28		Шайба 6Т 65Г – 6402	КЗК-3321-1-0216010А	6
	29		Шайба 8Т 65Г – 6402	КЗК-3321-1-0216010А	4
	30		Шайба 10Т 65Г – 6402	КЗК-3321-1-0216010А	15
	31		Шайба С.6.01 – 11371	КЗК-3321-1-0216010А	6
	32		Шайба С.8.01 – 11371	КЗК-3321-1-0216010А	7
	33		Шайба С 10.01 – 6958	КЗК-3321-1-0216010А	9
	34		Шайба С.12.01.019 – 11371	КЗК-3321-1-0216010А	2
	35		Подшипник 1680204С17	КЗК-3321-1-0216010А	2
	36		Подшипник 1680205ЕК10Т2С17	КЗК-3321-1-0216010А	1
37	КЗК-3321-1-0216602		Втулка	КЗК-3321-1-0216010А	4
38	КЗК-3219-0216609А		Палец	КЗК-3321-1-0216010А	1

КЗК-3221-1-0100000 ҚДС (Версия 01)

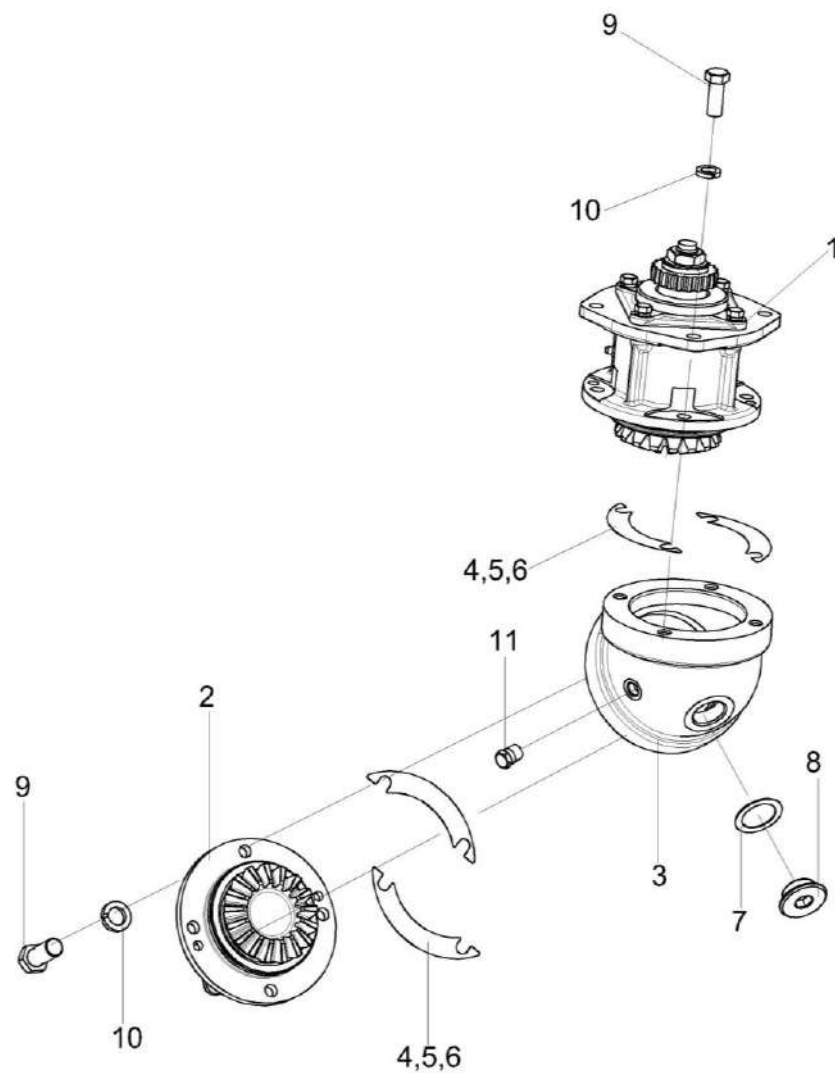


Рисунок 122 – Редуктор КЗК-3321-1-0245000

КЗК-3221-1-0100000 КДС (Версия 01)

№ рис	№ поз	Обозначение	Наименование	Куда входит	
				Обозначение	Кол. на 1 сб. ед.
РЕДУКТОР КЗК-3321-1-0245000 (рисунок 122)					
122	1-11	КЗК-3321-1-0245000	Редуктор	КЗК-3321-1-0216010А	1
	1	КЗК-3321-1-0245010	Стакан	КЗК-3321-1-0245000	1
	2	КЗК-3321-1-0245020	Стакан	КЗК-3321-1-0245000	1
	3	КЗК-3219-0245101	Корпус	КЗК-3321-1-0245000	1
	4	КЗР 0209503	Прокладка регулировочная	КЗК-3321-1-0245000	8 наиб. кол
	5	КЗР 0209503-01	Прокладка регулировочная	КЗК-3321-1-0245000	12 наиб. кол
	6	КЗР 0209503-02	Прокладка регулировочная	КЗК-3321-1-0245000	8 наиб. кол
	7	КЗР 0210001А	Прокладка	КЗК-3321-1-0245000	1
	8	КЗР 0210603А	Пробка	КЗК-3321-1-0245000	1
	9		Болт М10-6ех25 – 7796	КЗК-3321-1-0245000	8
	10		Шайба 10Т 65Г – 6402	КЗК-3321-1-0245000	8
11		Пробка КГ 1/4"	КЗК-3321-1-0245000	1	

КЗК-3221-1-0100000 ҚДС (Версия 01)

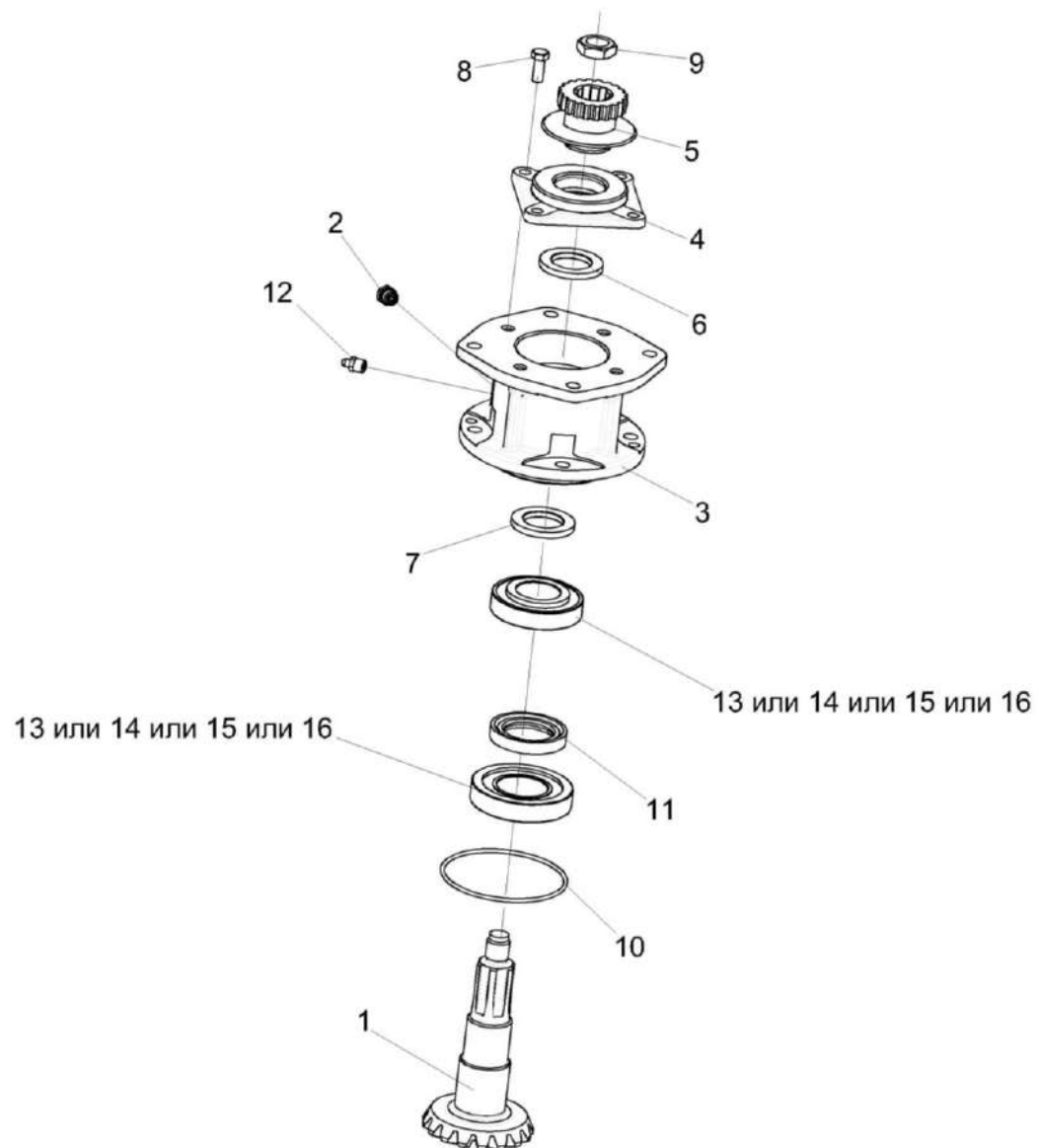


Рисунок 123 – Стакан КЗК-3321-1-0245010

КЗК-3221-1-0100000 КДС (Версия 01)

№ рис	№ поз	Обозначение	Наименование	Куда входит	
				Обозначение	Кол. на 1 сб. ед.
СТАКАН КЗК-3321-1-0245010 (рисунок 123)					
123	1-16	КЗК-3321-1-0245010	Стакан	КЗК-3321-1-0245000	1
	4,6	КЗК-3321-1-0245040	Крышка	КЗК-3321-1-0245010	1
	1	КЗК-3321-1-0245030	Вал-шестерня	КЗК-3321-1-0245010	1
	2	КУЖ 0108010	Клапан предохранительный	КЗК-3321-1-0245010	1
	3	КЗК-3321-1-0245111	Стакан	КЗК-3321-1-0245010	1
	4	КЗК-12-0245141	Крышка	КЗК-3321-1-0245040	1
	5	КЗК-3321-1-0245050	Полумуфта	КЗК-3321-1-0245010	1
	6	КЗК-1-12-0245001	Кольцо	КЗК-3321-1-0245040	1
	7	КПС-4-0102813	Кольцо упорное	КЗК-3321-1-0245010	1
	8		Винт В2.М8-6ех18 – 17475	КЗК-3321-1-0245010	4
	9	КВС-2-0135625	Гайка	КЗК-3321-1-0245010	1
	10		Кольцо 094-100-36-2-2 – 18829 / 9833	КЗК-3321-1-0245010	1
	11		Манжета 1.2-40х60-1 – 8752	КЗК-3321-1-0245010	1
	12		Масленка 1.2.Ц6 – 19853	КЗК-3321-1-0245010	1
	13		Подшипник 7208А – 27365	КЗК-3321-1-0245010	2
	14		Подшипник 30208J2/Q	КЗК-3321-1-0245010	2
15		Подшипник 30208ЕА	КЗК-3321-1-0245010	2	
16		Подшипник 30208-А	КЗК-3321-1-0245010	2	

КЗК-3221-1-0100000 ҚДС (Версия 01)

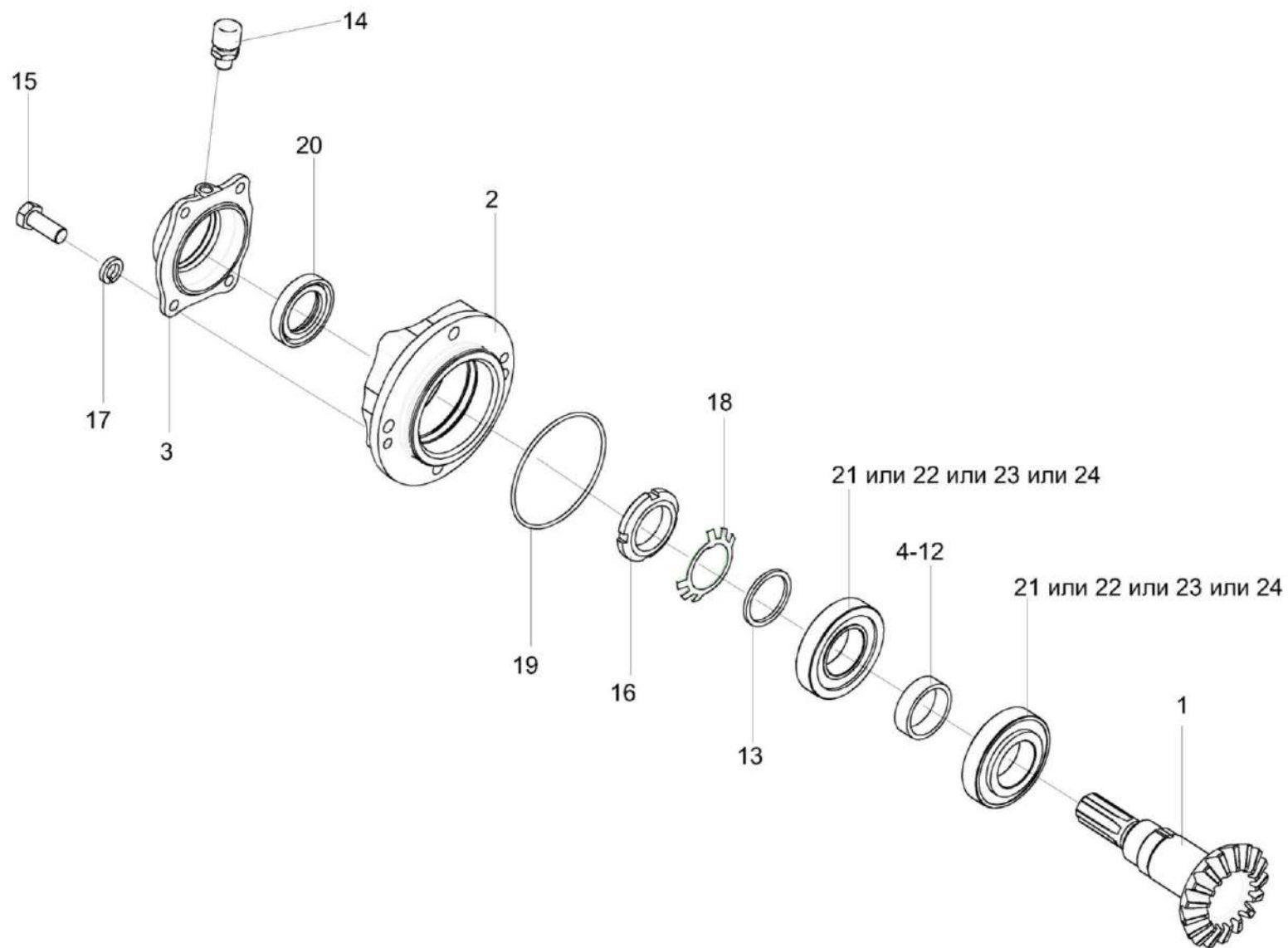


Рисунок 124 – Стакан КЗК-3321-1-0245020

КЗК-3221-1-0100000 ҚДС (Версия 01)

№ рис	№ поз	Обозначение	Наименование	Куда входит	
				Обозначение	Кол. на 1 сб. ед.
СТАКАН КЗК-3321-1-0245020 (рисунок 124)					
124	1-24	КЗК-3321-1-0245020	Стакан	КЗК-3321-1-0245000	1
	3,14,20	КЗК-3321-1-0245060	Крышка	КЗК-3321-1-0245020	1
	1	КЗК-3321-1-0245621	Вал-шестерня	КЗК-3321-1-0245020	1
	2	КЗК-12-0245121	Стакан	КЗК-3321-1-0245020	1
	3	КЗК-12-0245151	Крышка	КЗК-3321-1-0245060	1
	4	КВК 0925831-02	Втулка	КЗК-3321-1-0245020	1
	5	КВК 0925831-03	Втулка	КЗК-3321-1-0245020	1
	6	КВК 0925831-04	Втулка	КЗК-3321-1-0245020	1
	7	КВК 0925831-05	Втулка	КЗК-3321-1-0245020	1
	8	КВК 0925831-06	Втулка	КЗК-3321-1-0245020	1
	9	КВК 0925831-07	Втулка	КЗК-3321-1-0245020	1
	10	КВК 0925831-08	Втулка	КЗК-3321-1-0245020	1
	11	КВК 0925831-09	Втулка	КЗК-3321-1-0245020	1
	12	КВК 0925831-10	Втулка	КЗК-3321-1-0245020	1
	13	ЖГР-3-0204805-12	Втулка	КЗК-3321-1-0245020	1
14		Сапун СТВ-01.00.000	КЗК-3321-1-0245060	1	
15		Болт М8-6ех20 – 7796	КЗК-3321-1-0245020	4	

КЗК-3221-1-0100000 КДС (Версия 01)

№ рис	№ поз	Обозначение	Наименование	Куда входит	
				Обозначение	Кол. на 1 сб. ед.
124	16		Гайка М39х1,5-6Н – 11871	КЗК-3321-1-0245020	1
	17		Шайба 8Т 65Г – 6402	КЗК-3321-1-0245020	4
	18		Шайба 39.01 – 11872	КЗК-3321-1-0245020	1
	19		Кольцо 094-100-36-2-2 – 18829 / 9833	КЗК-3321-1-0245020	1
	20		Манжета 2.2-35х58-1 – 8752	КЗК-3321-1-0245060	1
	21		Подшипник 7208А – 27365	КЗК-3321-1-0245020	2
	22		Подшипник 30208J2/Q	КЗК-3321-1-0245020	1
	23		Подшипник 30208ЕА	КЗК-3321-1-0245020	1
	24		Подшипник 30208-А	КЗК-3321-1-0245020	1

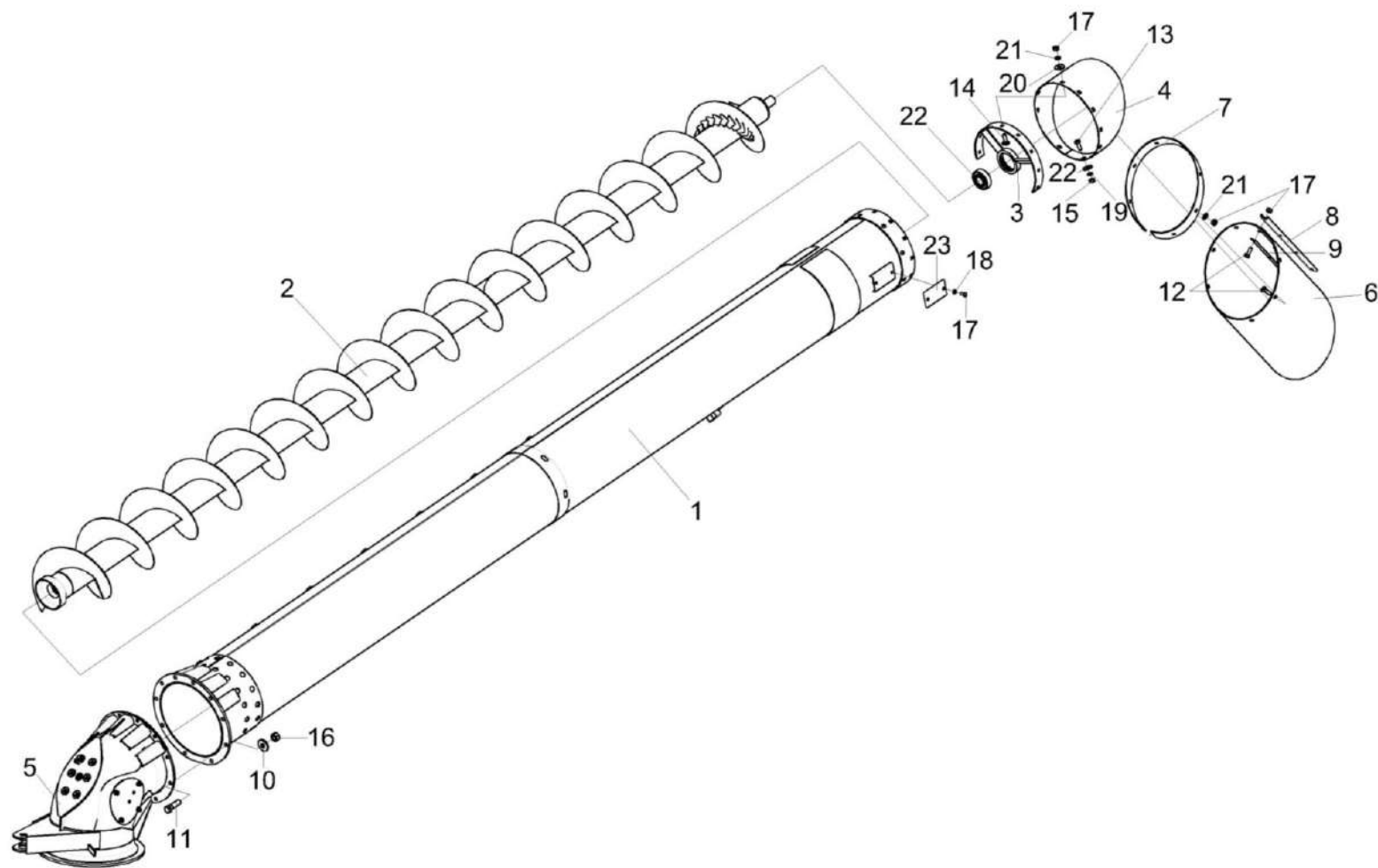


Рисунок 125 – Шнек с отводом КЗК-3219-0206000-01

КЗК-3221-1-0100000 КДС (Версия 01)

№ рис	№ поз	Обозначение	Наименование	Куда входит	
				Обозначение	Кол. на 1 сб. ед.
ШНЕК С ОТВОДОМ КЗК-3219-0206000-01 (рисунок 125)					
125	1-23	КЗК-3219-0206000-01	Шнек с отводом	КЗК-3221-1-0100000	1
	1	КЗК-3219-0206040-01	Кожух	КЗК-3219-0206000-01	1
	2	КЗК-12-0206180А-01	Шнек поворотный выгрузной	КЗК-3219-0206000-01	1
	3	КЗК-12-0206190А	Опора	КЗК-3219-0206000-01	1
	4	КЗК-12-0206210Б	Кожух	КЗК-3219-0206000-01	1
	5	КЗК-12-0206230А	Отвод с редуктором	КЗК-3219-0206000-01	1
	6	КЗК-12-0206007Б	Фартук	КЗК-3219-0206000-01	1
	7	КЗК-12-0206428В	Обечайка	КЗК-3219-0206000-01	1
	8	КЗК-12-0206451А	Планка	КЗК-3219-0206000-01	1
	9	КЗК-12-0206451А-01	Планка	КЗК-3219-0206000-01	1
	10	КЗР 0202682	Шайба	КЗК-3219-0206000-01	10
	11		Болт М12-6ех35 - 7796	КЗК-3219-0206000-01	10
	12		Болт М8-6ех20 - 7796	КЗК-3219-0206000-01	12
	13		Болт М8-6ех20 - 7802	КЗК-3219-0206000-01	2
	14		Болт М8-6ех25 - 7802	КЗК-3219-0206000-01	8
	15		Гайка М8-6G - 5915	КЗК-3219-0206000-01	22
16		Гайка М12-6G - 5915	КЗК-3219-0206000-01	10	

КЗК-3221-1-0100000 КДС (Версия 01)

№ рис	№ поз	Обозначение	Наименование	Куда входит	
				Обозначение	Кол. на 1 сб. ед.
125	17		Винт В.М6-6еХ14 - 17473	КЗК-3219-0206000-01	4
	18		Шайба 6Т 65Г 06 - 6402	КЗК-3219-0206000-01	4
	19		Шайба 8Т 65Г 06 - 6402	КЗК-3219-0206000-01	10
	20		Шайба С.8.01 - 11371	КЗК-3219-0206000-01	8
	21		Шайба С 8.01 - 6958	КЗК-3219-0206000-01	10
	22		Подшипник 1680207ЕК10Т2С17	КЗК-3219-0206000-01	1
	23		Световозвращатель 3212.3731	КЗК-3219-0206000-01	2

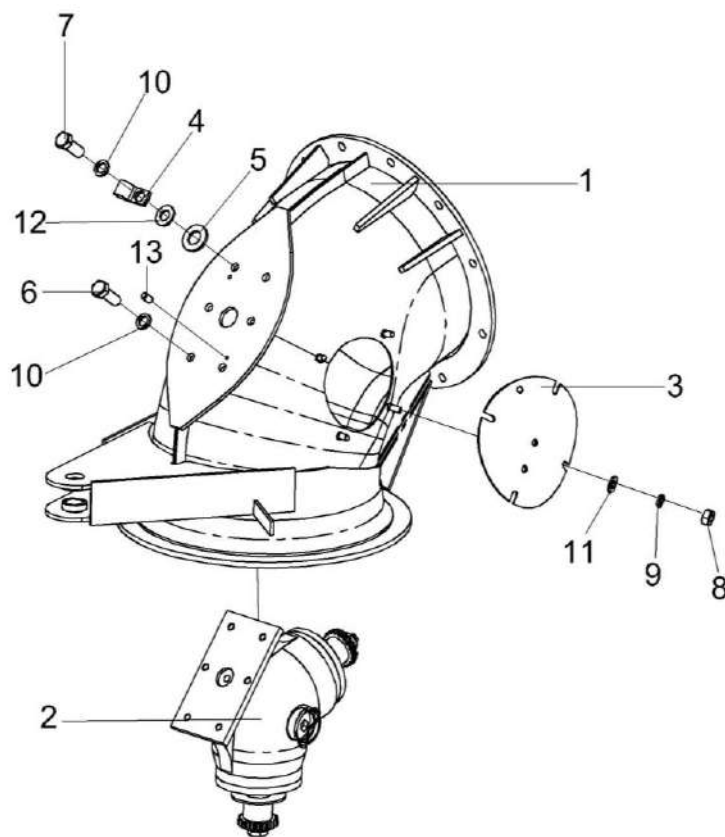


Рисунок 126 – Отвод с редуктором КЗК-12-0206230А

КЗК-3221-1-0100000 КДС (Версия 01)

№ рис	№ поз	Обозначение	Наименование	Куда входит	
				Обозначение	Кол. на 1 сб. ед.
ОТВОД С РЕДУКТОРОМ КЗК-12-0206230А (рисунок 126)					
126	1-13	КЗК-12-0206230А	Отвод с редуктором	КЗК-3219-0206000-01	1
	1	КЗК-12-0206240А	Отвод	КЗК-12-0206230А	1
	2	КЗК-12-0210000А	Редуктор	КЗК-12-0206230А	1
	3	КЗР 0206120В-01	Крышка	КЗК-12-0206230А	1
	4	УЭС 0700800-02	Хомут	КЗК-12-0206230А	1
	5	КЗР 0221417	Шайба	КЗК-12-0206230А	6
	6		Болт М10-6ех30 – 7796	КЗК-12-0206230А	5
	7		Болт М10-6ех35 – 7796	КЗК-12-0206230А	1
	8		Гайка М8-6G – 5915	КЗК-12-0206230А	4
	9		Шайба 8Т 65Г – 6402	КЗК-12-0206230А	4
	10		Шайба 10Т 65Г – 6402	КЗК-12-0206230А	6
	11		Шайба С.8.01 – 11371	КЗК-12-0206230А	4
	12		Шайба С 10.01 – 10450	КЗК-12-0206230А	1
13		Штифт 6х12 – 3128	КЗК-12-0206230А	2	

КЗК-3221-1-0100000 ҚДС (Версия 01)

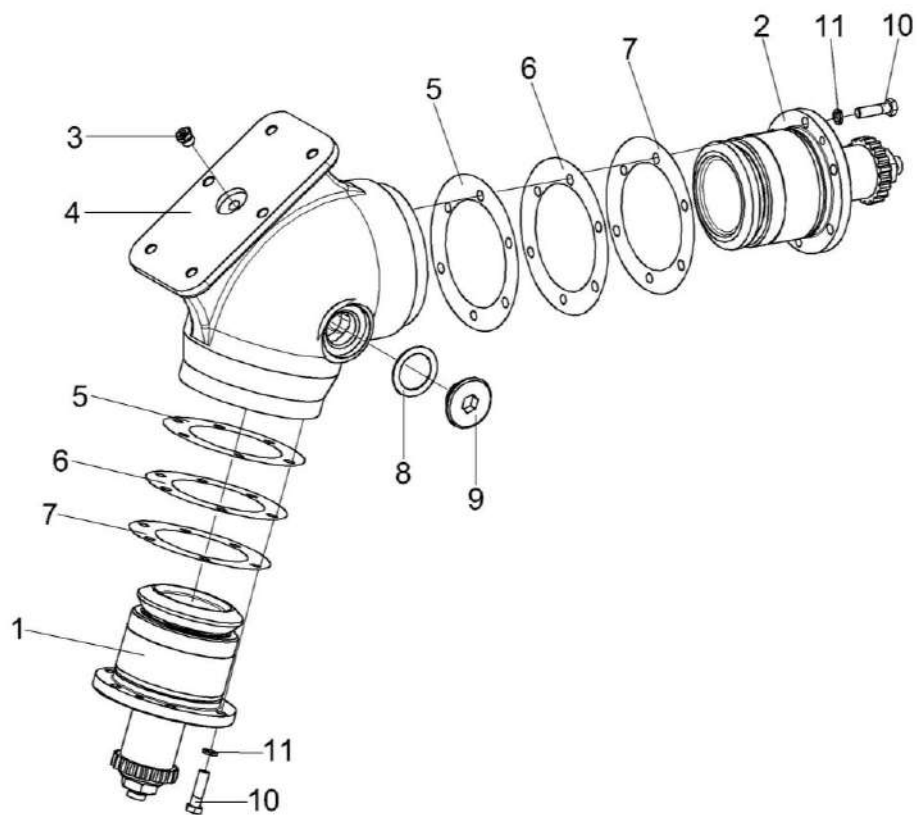


Рисунок 127 – Редуктор КЗК-12-0210000А

КЗК-3221-1-0100000 КДС (Версия 01)

№ рис	№ поз	Обозначение	Наименование	Куда входит	
				Обозначение	Кол. на 1 сб. ед.
РЕДУКТОР КЗК-12-0210000А (рисунок 127)					
127	1-11	КЗК-12-0210000А	Редуктор	КЗК-12-0206230А	1
	1	КЗК-12-0210010	Стакан	КЗК-12-0210000А	1
	2	КЗК-12-0210020	Стакан	КЗК-12-0210000А	1
	3	КУЖ 0108010	Клапан предохранительный	КЗК-12-0210000А	1
	4	КЗК-12-0210203	Корпус	КЗК-12-0210000А	1
	5	КЗК-12-0210501	Прокладка	КЗК-12-0210000А	8 наиб. кол.
	6	КЗК-12-0210501-01	Прокладка	КЗК-12-0210000А	12 наиб. кол.
	7	КЗК-12-0210501-02	Прокладка	КЗК-12-0210000А	8 наиб. кол.
	8	КЗР 0210001А	Прокладка	КЗК-12-0210000А	1
	9	КЗР 0210603А	Пробка	КЗК-12-0210000А	1
	10		Болт М8-6х30 – 7796	КЗК-12-0210000А	12
11		Шайба 8Т 65Г – 6402	КЗК-12-0210000А	12	

КЗК-3221-1-0100000 КДС (Версия 01)

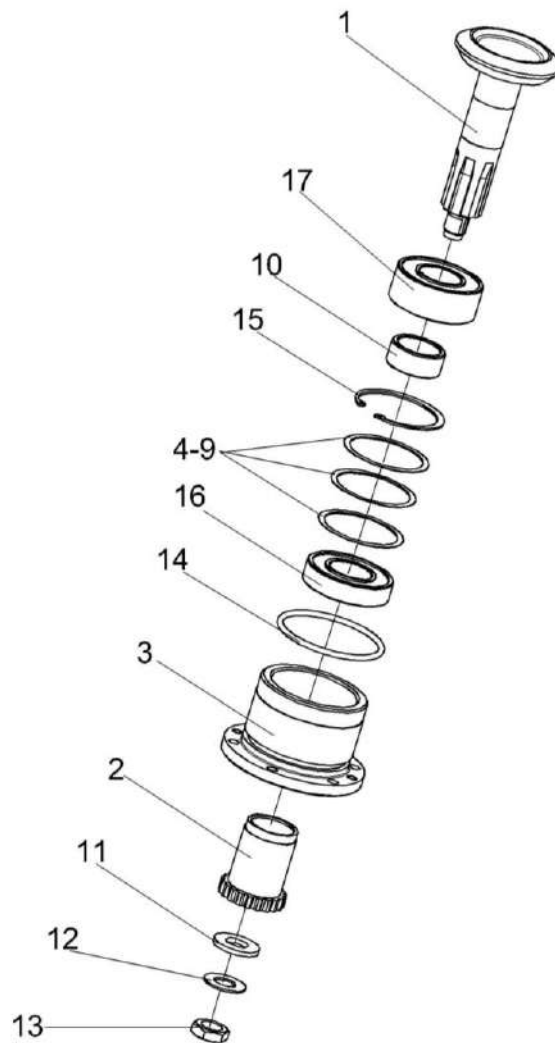


Рисунок 128 – Стакан КЗК-12-0210010

КЗК-3221-1-0100000 КДС (Версия 01)

№ рис	№ поз	Обозначение	Наименование	Куда входит	
				Обозначение	Кол. на 1 сб. ед.
СТАКАН КЗК-12-0210010 (рисунок 128)					
128	1-17	КЗК-12-0210010	Стакан	КЗК-12-0210000А	1
	1	КЗК-12-0210030	Вал-шестерня	КЗК-12-0210010	1
	2	КЗК-12-0209631	Полумуфта	КЗК-12-0210010	1
	3	КЗК-12-0210202	Стакан	КЗК-12-0210010	1
	4	КЗК-12-0210801	Кольцо	КЗК-12-0210010	1 подбор
	5	КЗК-12-0210801-01	Кольцо	КЗК-12-0210010	1 подбор
	6	КЗК-12-0210801-02	Кольцо	КЗК-12-0210010	1 подбор
	7	КЗК-12-0210801-03	Кольцо	КЗК-12-0210010	1 подбор
	8	КЗК-12-0210801-04	Кольцо	КЗК-12-0210010	1 подбор
	9	КЗК-12-0210801-05	Кольцо	КЗК-12-0210010	1 подбор
	10	КЗК-12-0210802	Втулка	КЗК-12-0210010	1
	11	ПКК 0117434	Шайба	КЗК-12-0210010	1
	12	ПКК 0117435	Шайба	КЗК-12-0210010	1
	13		Гайка М18х1,5-6G – 5916	КЗК-12-0210010	1
	14		Кольцо 082-090-46-2-2 – 18829/9833	КЗК-12-0210010	1
	15		Кольцо В72 – 13943	КЗК-12-0210010	1
	16		Подшипник 180207 – 8882	КЗК-12-0210010	1
17		Подшипник BS2-2207-2CS/VT143 или Подшипник WS22207-E1-2RSR	КЗК-12-0210010	1	

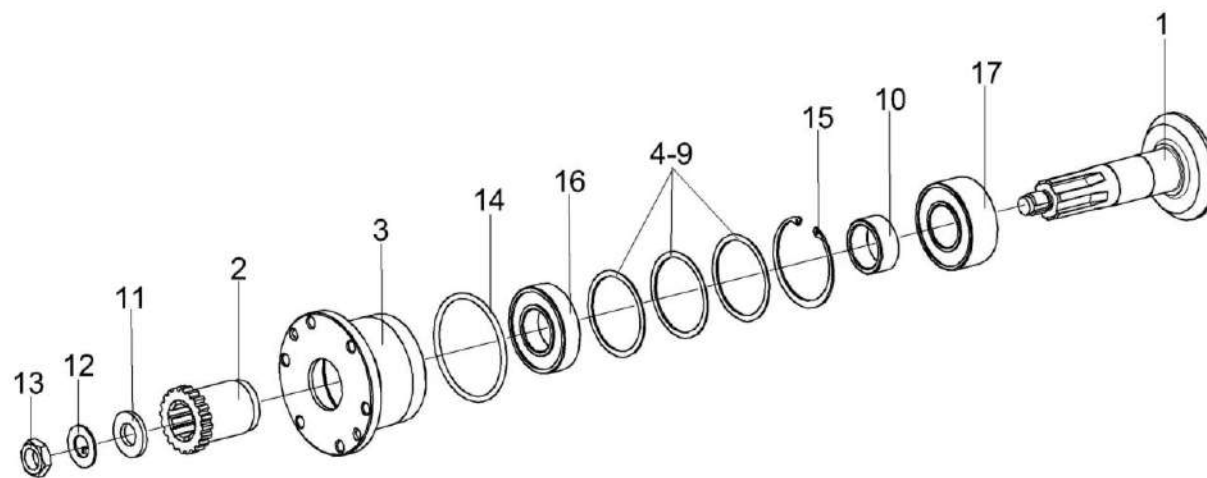


Рисунок 129 – Стакан КЗК-12-0210020

КЗК-3221-1-0100000 КДС (Версия 01)

№ рис	№ поз	Обозначение	Наименование	Куда входит	
				Обозначение	Кол. на 1 сб. ед.
СТАКАН КЗК-12-0210020 (рисунок 129)					
129	1-17	КЗК-12-0210020	Стакан	КЗК-12-0210000А	1
	1	КЗК-12-0210040	Вал-шестерня	КЗК-12-0210020	1
	2	КЗК-12-0209631	Полумуфта	КЗК-12-0210020	1
	3	КЗК-12-0210202	Стакан	КЗК-12-0210020	1
	4	КЗК-12-0210801	Кольцо	КЗК-12-0210020	1 подбор
	5	КЗК-12-0210801-01	Кольцо	КЗК-12-0210020	1 подбор
	6	КЗК-12-0210801-02	Кольцо	КЗК-12-0210020	1 подбор
	7	КЗК-12-0210801-03	Кольцо	КЗК-12-0210020	1 подбор
	8	КЗК-12-0210801-04	Кольцо	КЗК-12-0210020	1 подбор
	9	КЗК-12-0210801-05	Кольцо	КЗК-12-0210020	1 подбор
	10	КЗК-12-0210802	Втулка	КЗК-12-0210020	1
	11	ПКК 0117434	Шайба	КЗК-12-0210020	1
	12	ПКК 0117435	Шайба	КЗК-12-0210020	1
	13		Гайка М18х1,5-6G – 5916	КЗК-12-0210020	1
	14		Кольцо 082-090-46-2-2 – 18829/9833	КЗК-12-0210010	1
	15		Кольцо В72 – 13943	КЗК-12-0210020	1
	16		Подшипник 180207 – 8882	КЗК-12-0210020	1
17		Подшипник BS2-2207-2CS/VT143 или Подшипник WS22207-E1-2RSR	КЗК-12-0210020	1	

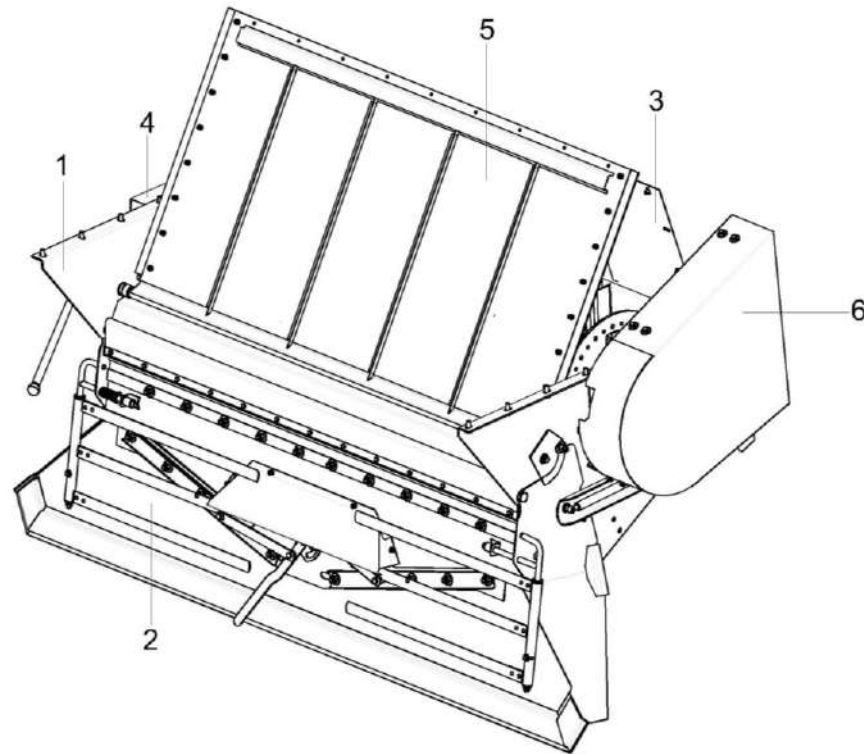


Рисунок 130 – Установка соломоизмельчителя КЗК-3321-2-0290600 (лис 1)

КЗК-3221-1-0100000 КДС (Версия 01)

№ рис	№ поз	Обозначение	Наименование	Куда входит	
				Обозначение	Кол. на 1 сб. ед.
УСТАНОВКА СОЛОМОИЗМЕЛЬЧИТЕЛЯ КЗК-3321-2-0290600 (лист 1) (рисунок130)					
130	1-6	КЗК-3321-2-0290600	Установка соломоизмельчителя	КЗК-3221-1-0100000	1
	1	КЗК-3321-2-0290000	Соломоизмельчитель	КЗК-3321-2-0290600	1
	2	КЗК-3219-0290020	Дефлектор	КЗК-3321-2-0290600	1
	3	КЗК-3219-0290060	Стенка	КЗК-3321-2-0290600	1
	4	КЗК-3219-0290080	Щиток	КЗК-3321-2-0290600	1
	5	КЗК-3219-0290160	Заслонка	КЗК-3321-2-0290600	1
	6	КЗК-3321-2-0290700А	Ограждение	КЗК-3321-2-0290600	1

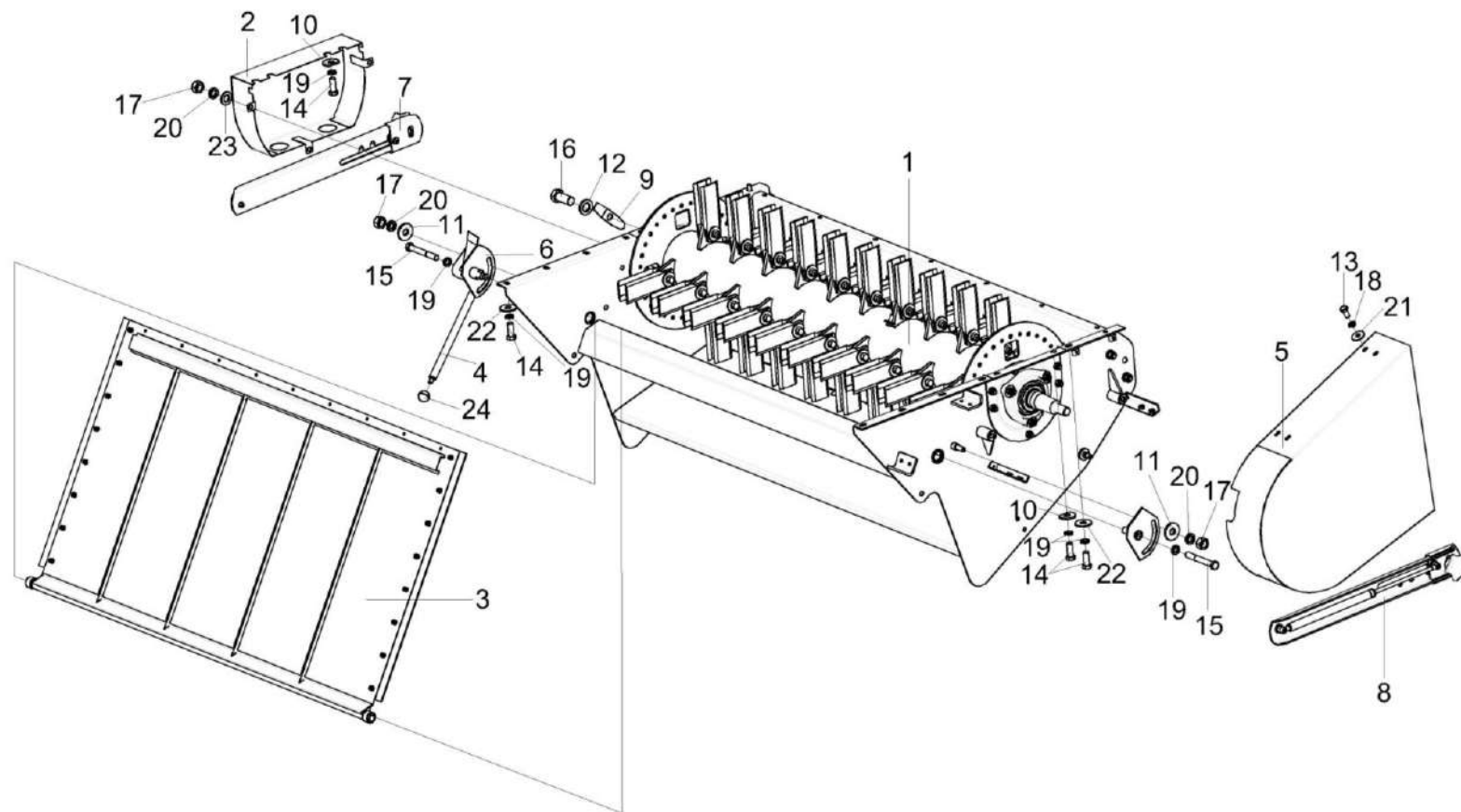


Рисунок 131 – Установка соломоизмельчителя КЗК-3321-2-0290600 (лист 2)

КЗК-3221-1-0100000 КДС (Версия 01)

№ рис	№ поз	Обозначение	Наименование	Куда входит	
				Обозначение	Кол. на 1 сб. ед.
УСТАНОВКА СОЛОМОИЗМЕЛЬЧИТЕЛЯ КЗК-3321-2-0290600 (лист 2) (рисунок 131)					
131	1-24	КЗК-3321-2-0290600	Установка соломоизмельчителя	КЗК-3221-1-0100000	1
	1	КЗК-3321-2-0290000	Соломоизмельчитель	КЗК-3321-2-0290600	1
	2	КЗК-3219-0290080	Щиток	КЗК-3321-2-0290600	1
	3	КЗК-3219-0290160	Заслонка	КЗК-3321-2-0290600	1
	4	КЗК-3321-2-0290190	Ручка	КЗК-3321-2-0290600	1
	5	КЗК-3321-2-0290700А	Ограждение	КЗК-3321-2-0290600	1
	6	КЗК-3321-2-0290180	Сектор	КЗК-3321-2-0290600	1
	7	КЗК-1420-0290080	Установка газовых пружин	КЗК-3321-2-0290600	1
	8	КЗК-1420-0290080-01	Установка газовых пружин	КЗК-3321-2-0290600	1
	9	КЗК-3219-0290413	Флажок	КЗК-3321-2-0290600	1
	10	КЗР 0119442	Шайба	КЗК-3321-2-0290600	4
	11	КЗР 0202682	Шайба	КЗК-3321-2-0290600	2
	12	КСН 0100636-02	Шайба	КЗК-3321-2-0290600	1
	13		Болт М8-6ех16 - 7796	КЗК-3321-2-0290600	9
	14		Болт М10-6ех25 - 7796	КЗК-3321-2-0290600	18
	15		Болт М10-6ех75 - 7796	КЗК-3321-2-0290600	2
16		Болт М16-6ех35 - 7796	КЗК-3321-2-0290600	1	

КЗК-3221-1-0100000 КДС (Версия 01)

№ рис	№ поз	Обозначение	Наименование	Куда входит	
				Обозначение	Кол. на 1 сб. ед.
131	17		Гайка М12-6G - 5915	КЗК-3321-2-0290600	5
	18		Шайба 8Т 65Г - 6402	КЗК-3321-2-0290600	28
	19		Шайба 10Т 65Г - 6402	КЗК-3321-2-0290600	22
	20		Шайба 12Т 65Г - 6402	КЗК-3321-2-0290600	5
	21		Шайба С 8.01 - 6958	КЗК-3321-2-0290600	33
	22		Шайба С 10.01 - 6958	КЗК-3321-2-0290600	12
	23		Шайба С.12.01 - 11371	КЗК-3321-2-0290600	3
	24		Ручка шаровая Н.067.044	КЗК-3321-2-0290600	1

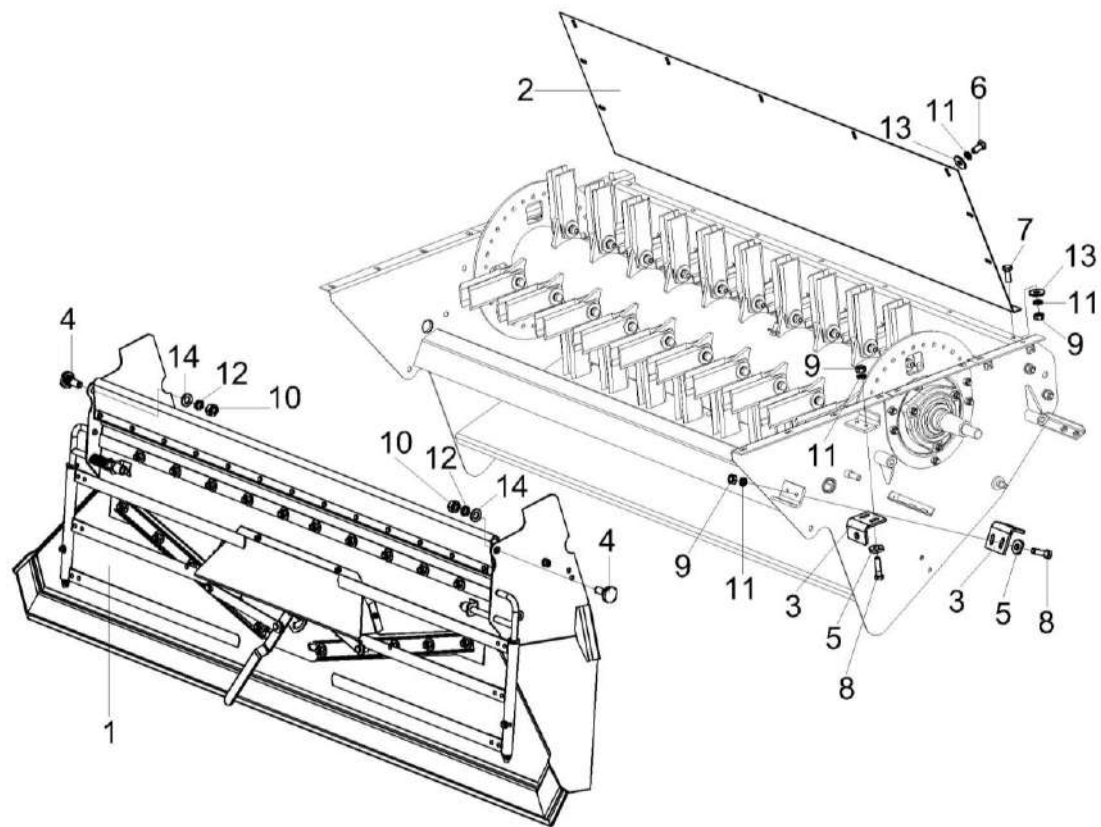


Рисунок 132 – Установка соломоизмельчителя КЗК-3321-2-0290600 (лист 3)

КЗК-3221-1-0100000 КДС (Версия 01)

№ рис	№ поз	Обозначение	Наименование	Куда входит	
				Обозначение	Кол. на 1 сб. ед.
УСТАНОВКА СОЛОМОИЗМЕЛЬЧИТЕЛЯ КЗК-3321-2-0290600 (лист 3) (рисунок 132)					
132	1-14	КЗК-3321-2-0290600	Установка соломоизмельчителя	КЗК-3221-1-0100000	1
	1	КЗК-3219-0290020	Дефлектор	КЗК-3321-2-0290600	1
	2	КЗК-3219-0290060	Стенка	КЗК-3321-2-0290600	1
	3	КЗК-3219-0290425	Кронштейн	КЗК-3321-2-0290600	2
	4	КЗК-3219-0290623	Болт специальный	КЗК-3321-2-0290600	2
	5	УЭС-7-0400405	Шайба	КЗК-3321-2-0290600	4
	6		Болт М8-6ех16 - 7796	КЗК-3321-2-0290600	9
	7		Болт М8-6ех20 - 7796	КЗК-3321-2-0290600	4
	8		Болт М8-6ех30 - 7796	КЗК-3321-2-0290600	4
	9		Гайка М8-6Н - 5915	КЗК-3321-2-0290600	15
	10		Гайка М10-6G - 5915	КЗК-3321-2-0290600	2
	11		Шайба 8Т 65Г - 6402	КЗК-3321-2-0290600	28
	12		Шайба 10Т 65Г - 6402	КЗК-3321-2-0290600	22
	13		Шайба С 8.01 - 6958	КЗК-3321-2-0290600	33
14	КСН 0100665	Шайба	КЗК-3321-2-0290600	2	

наиб. кол.

КЗК-3221-1-0100000 КДС (Версия 01)

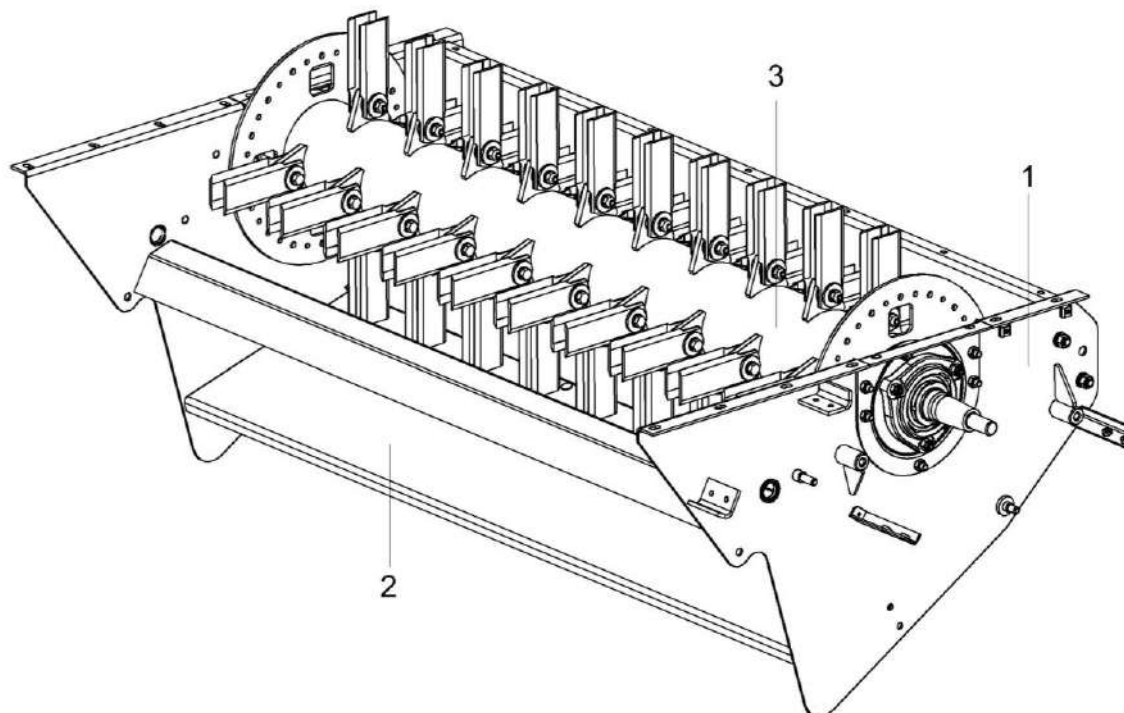


Рисунок 133 – Соломоизмельчитель КЗК-3321-2-0290000 (лист 1)

№ рис	№ поз	Обозначение	Наименование	Куда входит	
				Обозначение	Кол. на 1 сб. ед.

СОЛОМОИЗМЕЛЬЧИТЕЛЬ КЗК-3321-2-0290000 (лист 1) (рисунок 133)

133	1-3	КЗК-3321-2-0290000	Соломоизмельчитель	КЗК-3321-2-0290600	1
	1	КЗК-3321-2-0290010	Корпус измельчителя	КЗК-3321-2-0290000	1
	2	КЗК-10-0290130	Днище откидное	КЗК-3321-2-0290000	1
	3	КЗК-12-0290140А	Ротор измельчителя	КЗК-3321-2-0290000	1

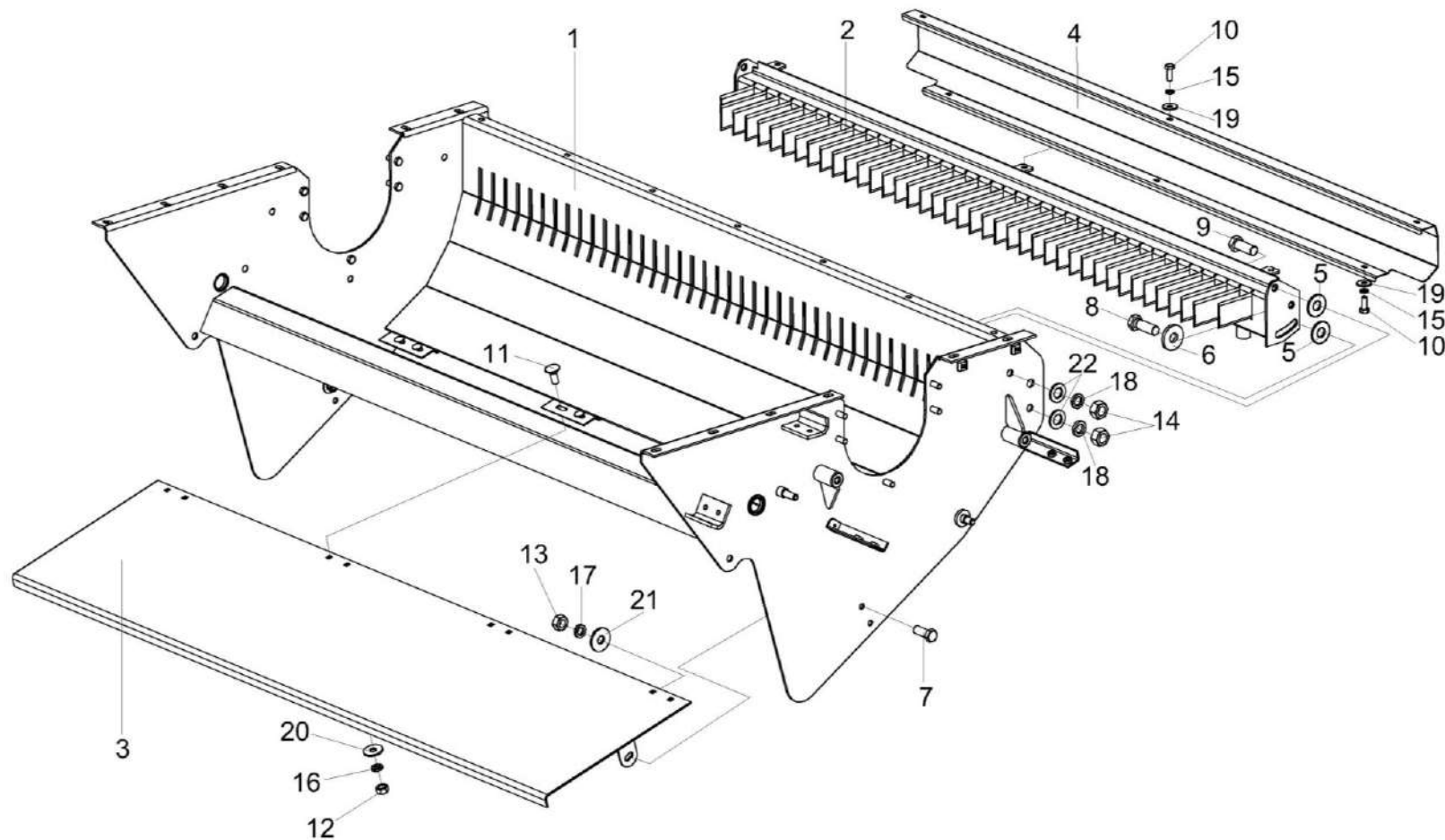


Рисунок 134 – Соломоизмельчитель КЗК-3321-2-0290000 (лист 2)

КЗК-3221-1-0100000 КДС (Версия 01)

№ рис	№ поз	Обозначение	Наименование	Куда входит	
				Обозначение	Кол. на 1 сб. ед.
СОЛОМОИЗМЕЛЬЧИТЕЛЬ КЗК-3321-2-0290000 (лист 2) (рисунок 134)					
134	1-22	КЗК-3321-2-0290000	Соломоизмельчитель	КЗК-3321-2-0290600	1
	1	КЗК-3321-2-0290010	Корпус измельчителя	КЗК-3321-2-0290000	1
	2	КЗК-3219-0290030	Опора ножевая	КЗК-3321-2-0290000	1
	3	КЗК-10-0290130	Днище откидное	КЗК-3321-2-0290000	1
	4	КЗК-3219-0290452	Щиток	КЗК-3321-2-0290000	1
	5	КВС-1-0151403	Шайба	КЗК-3321-2-0290000	4
	6	КЗР 0202682	Шайба	КЗК-3321-2-0290000	2
	7		Болт М10-6ех25 - 7796	КЗК-3321-2-0290000	2
	8		Болт М12-6ех30 - 7796	КЗК-3321-2-0290000	2
	9		Болт М12-6ех35 - 7796	КЗК-3321-2-0290000	2
	10		Болт М6-6ех16 - 7798	КЗК-3321-2-0290000	6
	11		Болт М8-6ех20 - 7802	КЗК-3321-2-0290000	8
	12		Гайка М8-6G - 5915	КЗК-3321-2-0290000	8
	13		Гайка М10-6G - 5915	КЗК-3321-2-0290000	18
	14		Гайка М12-6G - 5915	КЗК-3321-2-0290000	4
	15		Шайба 6Т 65Г - 6402	КЗК-3321-2-0290000	6
16		Шайба 8Т 65Г - 6402	КЗК-3321-2-0290000	8	

наиб.кол.

КЗК-3221-1-0100000 КДС (Версия 01)

№ рис	№ поз	Обозначение	Наименование	Куда входит	
				Обозначение	Кол. на 1 сб. ед.
134	17		Шайба 10Т 65Г - 6402	КЗК-3321-2-0290000	2
	18		Шайба 12Т 65Г - 6402	КЗК-3321-2-0290000	4
	19		Шайба С 6.01 - 6958	КЗК-3321-2-0290000	12
	20		Шайба С 8.01 - 6958	КЗК-3321-2-0290000	8
	21		Шайба С 10.01 - 6958	КЗК-3321-2-0290000	2
	22		Шайба С.12.01 - 11371	КЗК-3321-2-0290000	6
					наиб.кол.

КЗК-3221-1-0100000 ҚДС (Версия 01)

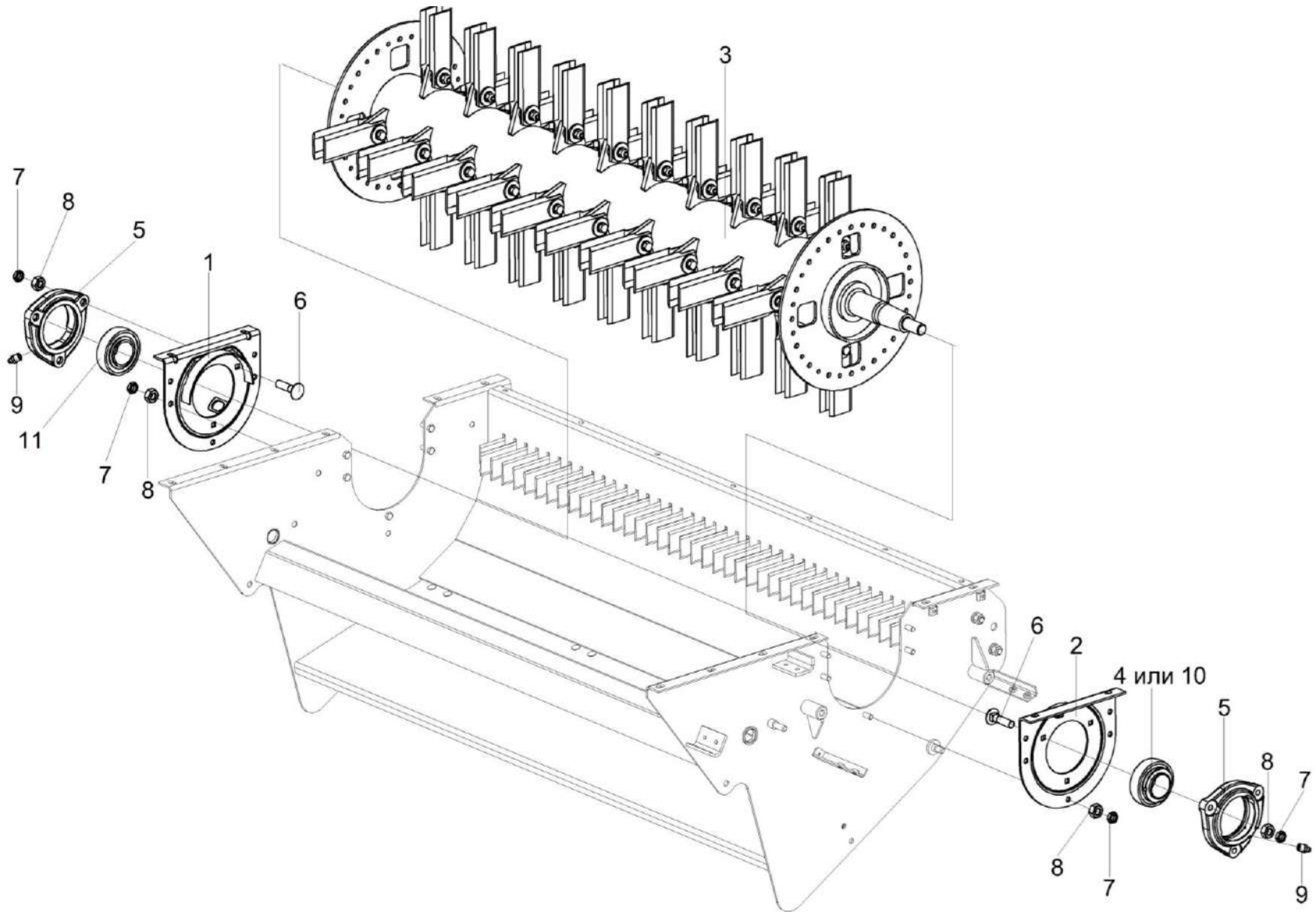


Рисунок 135 – Соломоизмельчитель КЗК-3321-2-0290000 (лист 3)

КЗК-3221-1-0100000 КДС (Версия 01)

№ рис	№ поз	Обозначение	Наименование	Куда входит	
				Обозначение	Кол. на 1 сб. ед.
СОЛОМОИЗМЕЛЬЧИТЕЛЬ КЗК-3321-2-0290000 (лист 3) (рисунок 135)					
135	1-10	КЗК-3321-2-0290000	Соломоизмельчитель	КЗК-3321-2-0290600	1
	1	КЗК-3219-0290250	Опора ротора	КЗК-3321-2-0290000	1
	2	КЗК-3219-0290250-01	Опора ротора	КЗК-3321-2-0290000	1
	3	КЗК-12-0290140А	Ротор измельчителя	КЗК-3321-2-0290000	1
	4	КЗК-16-1-0290330	Подшипник	КЗК-3321-2-0290000	1
	5	КЗК-3321-2-0290105	Корпус подшипника	КЗК-3321-2-0290000	2
	6		Болт М10-6ех40 - 7802	КЗК-3321-2-0290000	6
	7		Гайка М10-6G - 2526	КЗК-3321-2-0290000	16
	8		Гайка М10-6G - 5915	КЗК-3321-2-0290000	18
	9		Масленка 1.2.Ц6 - 19853	КЗК-3321-2-0290000	2
	10		Подшипник 680210АЕНК10С17	КЗК-3321-2-0290000	1
11		Подшипник 1580211ЕНК10Т2С17	КЗК-3321-2-0290000	1	

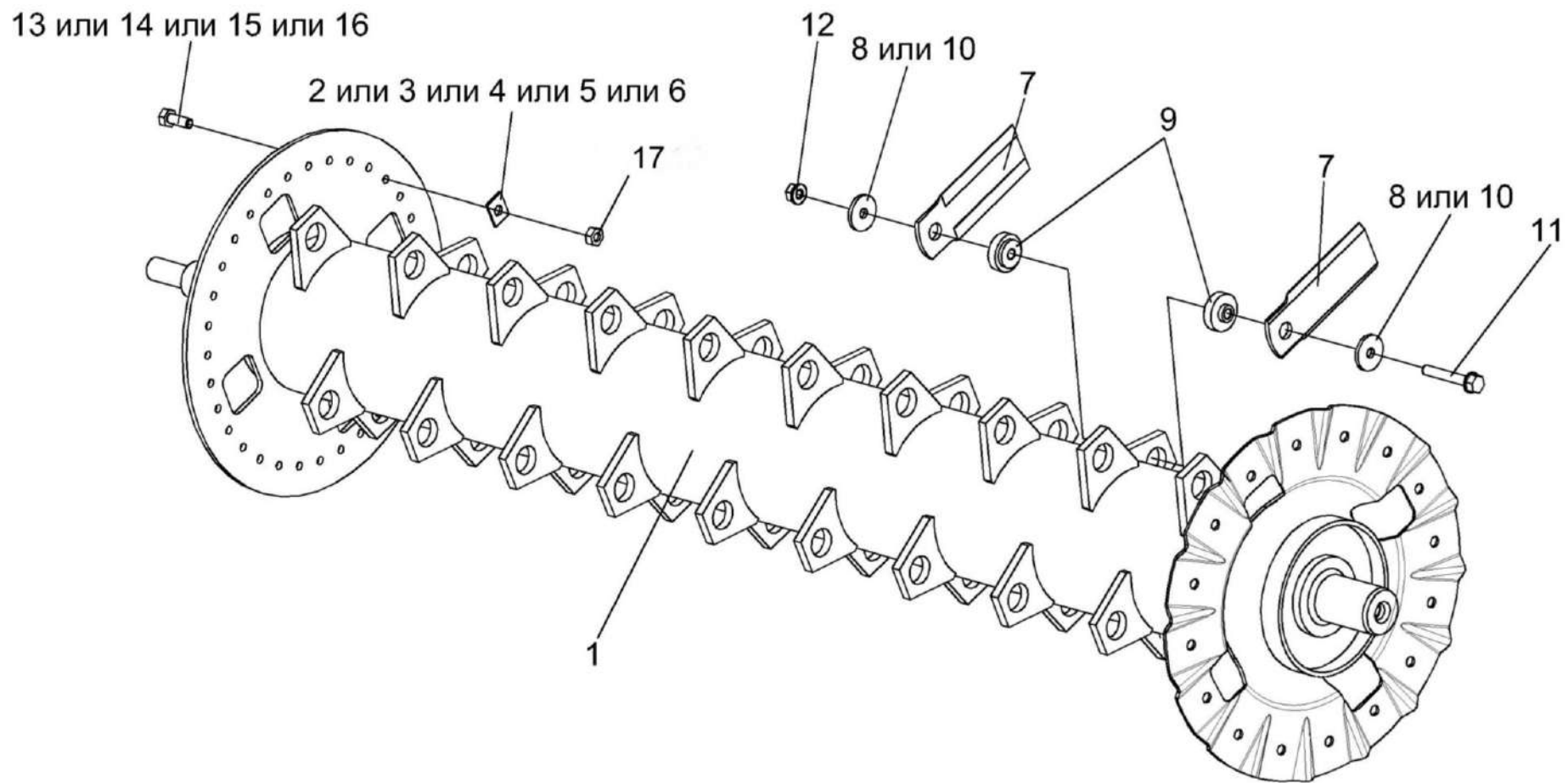


Рисунок 136 – Ротор измельчителя КЗК-12-0290140А

КЗК-3221-1-0100000 КДС (Версия 01)

№ рис	№ поз	Обозначение	Наименование	Куда входит	
				Обозначение	Кол. на 1 сб. ед.
РОТОР ИЗМЕЛЬЧИТЕЛЯ КЗК-12-0290140А (рисунок 136)					
136	1-17	КЗК-12-0290140А	Ротор измельчителя	КЗК-3321-2-0290000	1
	1	КЗК-12-0290150А	Вал ротора	КЗК-12-0290140А	1
	2	КЗК-12-0290405	Грузик балансировочный	КЗК-12-0290140А	4 наиб. кол.
	3	КЗК-12-0290405-01	Грузик балансировочный	КЗК-12-0290140А	4 наиб. кол.
	4	КЗК-12-0290405-02	Грузик балансировочный	КЗК-12-0290140А	4 наиб. кол.
	5	КЗК-12-0290405-03	Грузик балансировочный	КЗК-12-0290140А	5 наиб. кол.
	6	КЗК-12-0290405-04	Грузик балансировочный	КЗК-12-0290140А	2 наиб. кол.
	7	КЗК-10-0290416Б	Нож	КЗК-12-0290140А	80
	8	КЗК-10-0290438	Шайба	КЗК-12-0290140А	80
	9	КЗК-10-0290608А	Втулка	КЗК-12-0290140А	80
	10	КЗК-10-0290609А	Шайба	КЗК-12-0290140А	80
	11	КЗК-10-0290611	Болт	КЗК-12-0290140А	40
	12	КЗК 0290612	Гайка	КЗК-12-0290140А	40
13		Болт М8-6х16 – 7796	КЗК-12-0290140А	3 наиб. кол.	

КЗК-3221-1-0100000 КДС (Версия 01)

№ рис	№ поз	Обозначение	Наименование	Куда входит	
				Обозначение	Кол. на 1 сб. ед.
136	14		Болт М8-6ех20 – 7796	КЗК-12-0290140А	5 наиб. кол.
	15		Болт М8-6ех25 – 7796	КЗК-12-0290140А	4 наиб. кол.
	16		Болт М8-6ех30 – 7796	КЗК-12-0290140А	4 наиб. кол.
	17		Гайка М8-6G – 5915	КЗК-12-0290140А	3 наиб. кол.

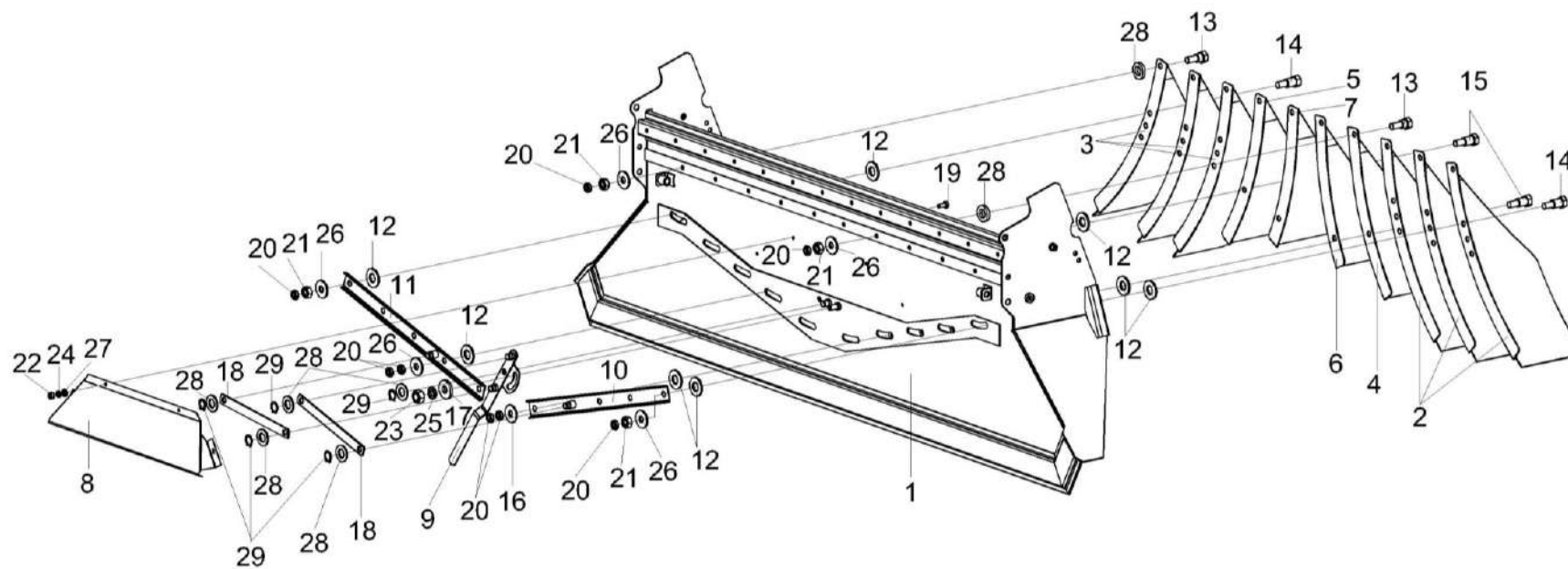


Рисунок 137 – Дефлектор КЗК-3219-0290020 (лист 1)

КЗК-3221-1-0100000 КДС (Версия 01)

№ рис	№ поз	Обозначение	Наименование	Куда входит	
				Обозначение	Кол. на 1 сб. ед.
ДЕФЛЕКТОР КЗК-3219-0290020 (лист 1) (рисунок 137)					
137	1-29	КЗК-3219-0290020	Дефлектор	КЗК-3321-2-0290600	1
	1	КЗК-3219-0290050А	Кожух	КЗК-3219-0290020	1
	2	КЗК-12-0290410	Лопатка	КЗК-3219-0290020	3
	3	КЗК-12-0290410-01	Лопатка	КЗК-3219-0290020	3
	4	КЗК-12-0290470	Лопатка	КЗК-3219-0290020	1
	5	КЗК-12-0290470-01	Лопатка	КЗК-3219-0290020	1
	6	КЗК-12-0290480	Лопатка	КЗК-3219-0290020	1
	7	КЗК-12-0290480-01	Лопатка	КЗК-3219-0290020	1
	8	КЗК-10-0290080	Крышка	КЗК-3219-0290020	1
	9	КЗК-10-0290210	Рукоятка	КЗК-3219-0290020	1
	10	КЗК-10-0290220	Планка регулировочная	КЗК-3219-0290020	1
	11	КЗК-10-0290220-01	Планка регулировочная	КЗК-3219-0290020	1
	12	КЗК-12-0290002	Шайба	КЗК-3219-0290020	20
	13	КЗК-12-0290616	Болт специальный	КЗК-3219-0290020	10
	14	КЗК-12-0290617	Болт специальный	КЗК-3219-0290020	8
	15	КЗК-12-0290617-01	Болт специальный	КЗК-3219-0290020	2
	16	КЗР 0119442	Шайба	КЗК-3219-0290020	1

КЗК-3221-1-0100000 КДС (Версия 01)

№ рис	№ поз	Обозначение	Наименование	Куда входит	
				Обозначение	Кол. на 1 сб. ед.
137	17	КЗР 0202682	Шайба	КЗК-3219-0290020	1
	18	КЗК-10-0290486	Планка	КЗК-3219-0290020	2
	19		Болт М6-6х14 - 7798	КЗК-3219-0290020	4
	20		Гайка М10-6G - 2526	КЗК-3219-0290020	22
	21		Гайка М10-6G - 5915	КЗК-3219-0290020	18
	22		Гайка М6-6G - 5915	КЗК-3219-0290020	4
	23		Гайка М12-6G - 5915	КЗК-3219-0290020	1
	24		Шайба 6Т 65Г - 6402	КЗК-3219-0290020	4
	25		Шайба 12Т 65Г - 6402	КЗК-3219-0290020	1
	26		Шайба С 10.01 - 6958	КЗК-3219-0290020	19
	27		Шайба С.6х1,4.01 - 11371	КЗК-3219-0290020	4
	28		Шайба С.14.01 - 11371	КЗК-3219-0290020	17
	29		Кольцо В15.Хим.Фос.прм - 13942	КЗК-3219-0290020	5

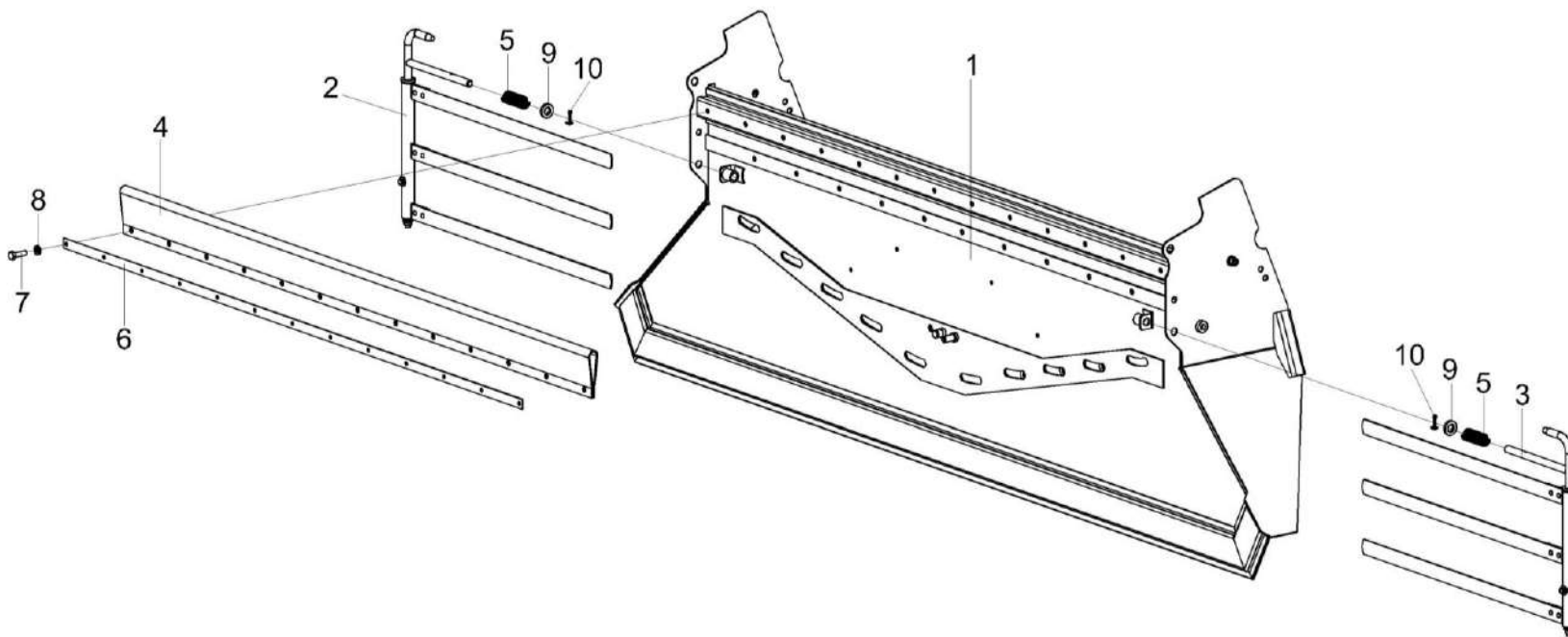


Рисунок 138 – Дефлектор КЗК-3219-0290020 (лист 2)

КЗК-3221-1-0100000 КДС (Версия 01)

№ рис	№ поз	Обозначение	Наименование	Куда входит	
				Обозначение	Кол. на 1 сб. ед.
ДЕФЛЕКТОР КЗК-3219-0290020 (лист 2) (рисунок 138)					
138	1-10	КЗК-3219-0290020	Дефлектор	КЗК-3321-2-0290600	1
	1	КЗК-3219-0290050А	Кожух	КЗК-3219-0290020	1
	2	КЗК-10-0290100	Граблина	КЗК-3219-0290020	1
	3	КЗК-10-0290100-01	Граблина	КЗК-3219-0290020	1
	4	КЗК-12-0290005	Уплотнение	КЗК-3219-0290020	1
	5	КЗК 0290626	Пружина	КЗК-3219-0290020	2
	6	КЗК-10-0290493	Планка	КЗК-3219-0290020	1
	7		Болт М6-6х20 - 7798	КЗК-3219-0290020	13
	8		Шайба С 6.01 - 6958	КЗК-3219-0290020	13
	9		Шайба С.14.01 - 11371	КЗК-3219-0290020	17
10		Шплинт 4х22 - 397	КЗК-3219-0290020	2	

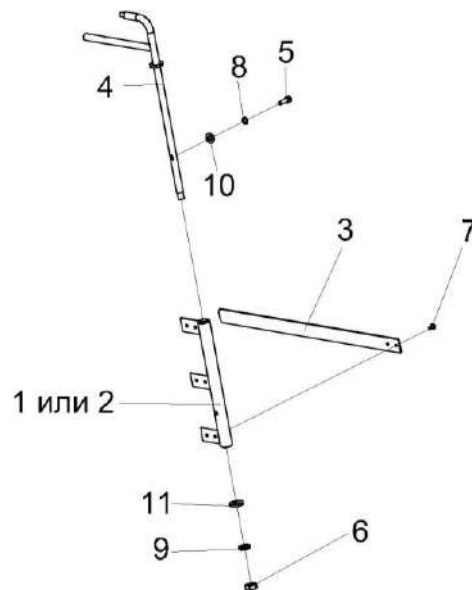


Рисунок 139 – Граблины КЗК-10-0290100 и КЗК-10-0290100-01

№ рис	№ поз	Обозначение	Наименование	Куда входит	
				Обозначение	Кол. на 1 сб.ед.

ГРАБЛИНЫ КЗК-10-0290100 и КЗК-10-0290100-01 (рисунок 139)

139	1,3-11	КЗК-10-0290100	Граблина	КЗК-3219-0290020	1
	2-11	КЗК-10-0290100-01	Граблина	КЗК-3219-0290020	1
	1,3,7	КЗК-10-0290120	Вилка	КЗК-10-0290100	1
	2,3,7	КЗК-10-0290120-01	Вилка	КЗК-10-0290100-01	1

КЗК-3221-1-0100000 КДС (Версия 01)

№ рис	№ поз	Обозначение	Наименование	Куда входит	
				Обозначение	Кол. на 1 сб.ед.
139	1	КЗК 0290130	Кронштейн	КЗК-10-0290120	1
	2	КЗК 0290130-01	Кронштейн	КЗК-10-0290120-01	1
	3	КЗК-10-0290454	Планка	КЗК-10-0290120	3
				КЗК-10-0290120-01	3
	4	КЗК 0290110	Кронштейн	КЗК-10-0290100	1
				КЗК-10-0290100-01	1
	5		Болт М6-6ех20 – 7798	КЗК-10-0290100	1
				КЗК-10-0290100-01	1
	6		Гайка М10-6G – 2526	КЗК-10-0290100	1
				КЗК-10-0290100-01	1
	7		Заклепка 5x12 – 10299	КЗК-10-0290120	6
КЗК-10-0290120-01				6	
8		Шайба 6Т 65Г – 6402	КЗК-10-0290100	1	
			КЗК-10-0290100-01	1	
9		Шайба 10Т 65Г – 6402	КЗК-10-0290100	1	
			КЗК-10-0290100-01	1	
10		Шайба С.6.01 – 11371	КЗК-10-0290100	1	
			КЗК-10-0290100-01	1	
11		Шайба С.10.01 – 11371	КЗК-10-0290100	1	
			КЗК-10-0290100-01	1	

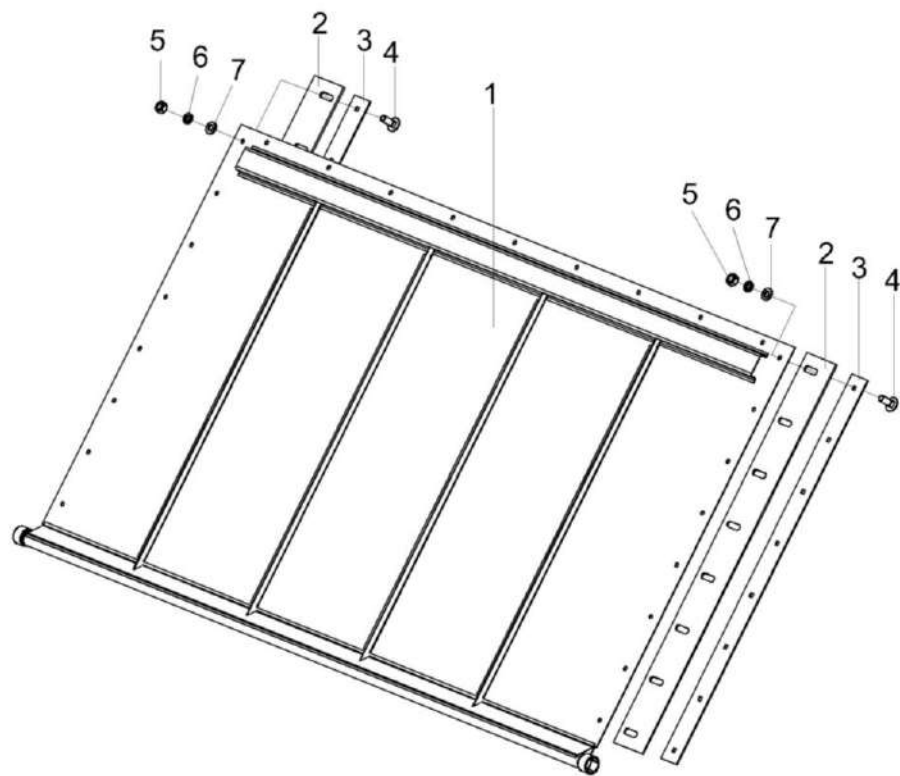


Рисунок 140 – Заслонка КЗК-3219-0290160

КЗК-3221-1-0100000 КДС (Версия 01)

№ рис	№ поз	Обозначение	Наименование	Куда входит	
				Обозначение	Кол. на 1 сб. ед.
ЗАСЛОНКА КЗК-3219-0290160 (рисунок 140)					
140	1-7	КЗК-3219-0290160	Заслонка	КЗК-3321-2-0290600	1
	1	КЗК-10-0290380В	Стенка	КЗК-3219-0290160	1
	2	КЗК-10-0290001А	Уплотнение	КЗК-3219-0290160	2
	3	КЗК-10-0290448А	Прижим	КЗК-3219-0290160	2
	4		Болт М6-6х16 - 7802	КЗК-3219-0290160	16
	5		Гайка М6-6G - 5915	КЗК-3219-0290160	16
	6		Шайба 6Т 65Г - 6402	КЗК-3219-0290160	16
	7		Шайба С.6.01 - 11371	КЗК-3219-0290160	16

КЗК-3221-1-0100000 КДС (Версия 01)

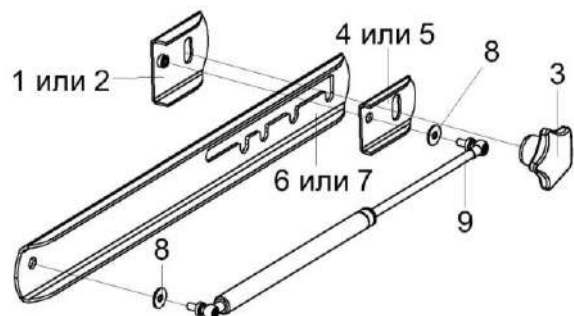


Рисунок 141 – Установка газовых пружин КЗК-1420-0290080 и КЗК-1420-0290080-01

№ рис	№ поз	Обозначение	Наименование	Куда входит	
				Обозначение	Кол. на 1 сб. ед.
УСТАНОВКА ГАЗОВЫХ ПРУЖИН КЗК-1420-0290080 И КЗК-1420-0290080-01 (рисунок 141)					
141	1-9	КЗК-1420-0290080	Установка газовых пружин	КЗК-3321-2-0290600	1
		КЗК-1420-0290080-01	Установка газовых пружин		1
	1	КЗК-1420-0290110	Скоба	КЗК-1420-0290080	1
	2	КЗК-1420-0290110-01	Скоба	КЗК-1420-0290080-01	1
	3	КЗК-12-0290460	Ручка	КЗК-1420-0290080	1
				КЗК-1420-0290080-01	1
	4	КЗК-1420-0290451	Скоба	КЗК-1420-0290080	1
	5	КЗК-1420-0290451-02	Скоба	КЗК-1420-0290080-01	1
	6	КЗК-1420-0290452А	Полоз	КЗК-1420-0290080	1
7	КЗК-1420-0290452А-01	Полоз	КЗК-1420-0290080-01	1	
8		Шайба С 8.01 – 6958	КЗК-1420-0290080	2	
			КЗК-1420-0290080-01	2	
9		Пружина газовая 11.6308010-70	КЗК-1420-0290080	1	
			КЗК-1420-0290080-01	1	

КЗК-3221-1-0100000 КДС (Версия 01)

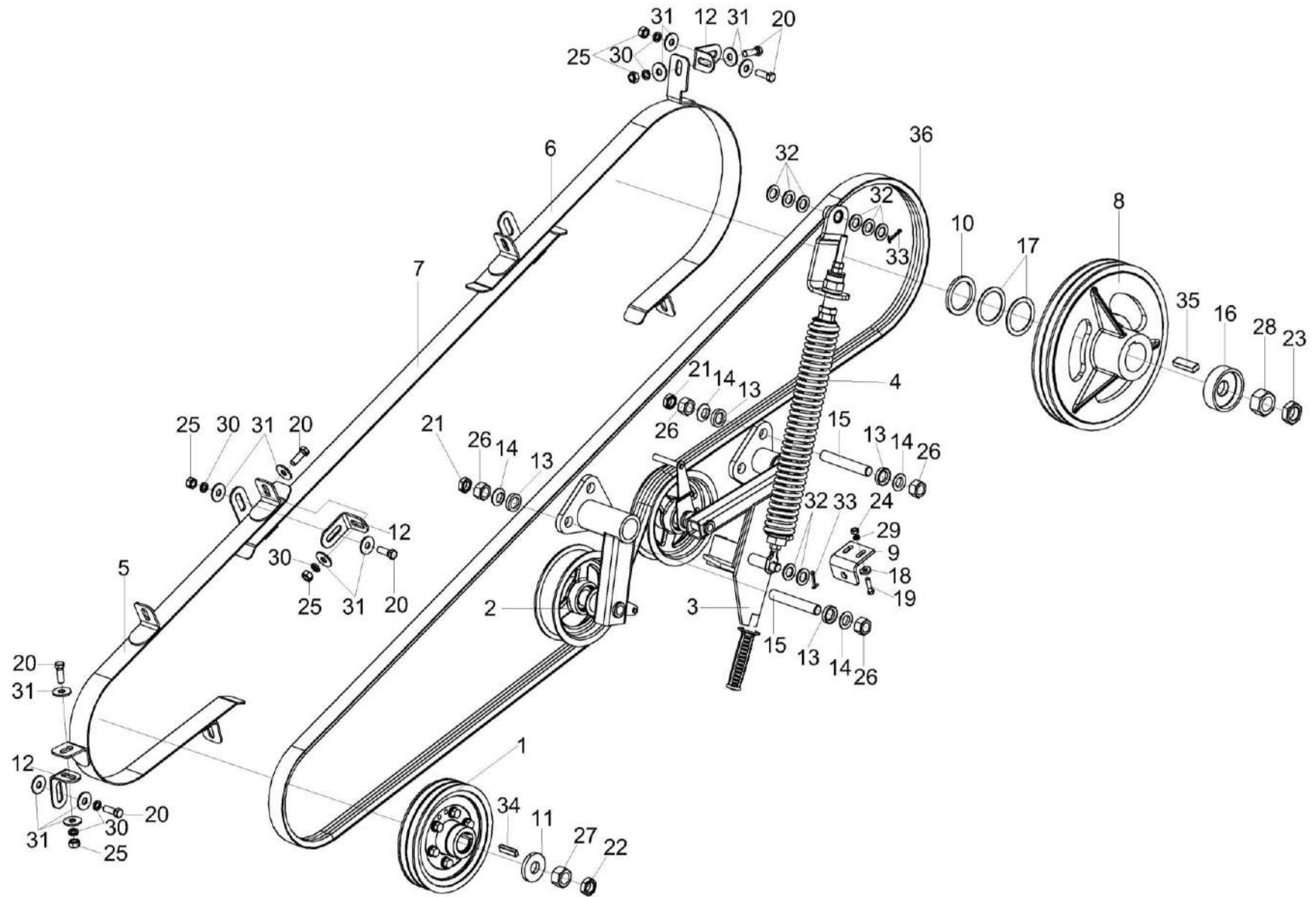


Рисунок 142 – Установка привода соломоизмельчителя КЗК-3219-0290400

КЗК-3221-1-0100000 КДС (Версия 01)

№ рис	№ поз	Обозначение	Наименование	Куда входит	
				Обозначение	Кол. на 1 сб. ед.
УСТАНОВКА ПРИВОДА СОЛОМОИЗМЕЛЬЧИТЕЛЯ КЗК-3219-0290400 (рисунок 042)					
142	1-36	КЗК-3219-0290400	Установка привода соломоизмельчителя	КЗК-3221-1-0100000	1 1
	1	КЗК-3219-0290090	Шкив	КЗК-3219-0290400	1
	2	КЗК-3219-0290330	Опора	КЗК-3219-0290400	1
	3	КЗК-3219-0290410	Рычаг	КЗК-3219-0290400	1
	4	КЗК-3219-0290470	Пружина	КЗК-3219-0290400	1
	5	КЗК-3219-0290820	Щиток	КЗК-3219-0290400	1
	6	КЗК-3219-0290830	Щиток	КЗК-3219-0290400	1
	7	КЗК-3219-0290840	Щиток	КЗК-3219-0290400	1
	8	КЗК-3219-0290103	Шкив	КЗК-3219-0290400	1
	9	КЗК-3219-0290425	Кронштейн	КЗК-3219-0290400	1
	10	КЗК-3219-0290807	Шайба	КЗК-3219-0290400	1 наиб.кол.
	11	КЗК-3219-0290808	Шайба	КЗК-3219-0290400	1
	12	КЗК-3219-0228478	Кронштейн	КЗК-3219-0290400	7
	13	КЗК-3219-0291611	Шайба	КЗК-3219-0290400	12
	14	КЗК-3219-0291612	Шайба	КЗК-3219-0290400	12
15	КЗК-3219-0291613	Шпилька	КЗК-3219-0290400	6	

КЗК-3221-1-0100000 КДС (Версия 01)

№ рис	№ поз	Обозначение	Наименование	Куда входит	
				Обозначение	Кол. на 1 сб. ед.
142	16	КЗК-3219-0291617	Шайба	КЗК-3219-0290400	1
	17	КЗК-10-0102412	Прокладка	КЗК-3219-0290400	2
	18	УЭС-7-0400405	Шайба	КЗК-3219-0290400	2
	19		Болт М8-6еХ30 - 7796	КЗК-3219-0290400	2
	20		Болт М12-6еХ35 - 7796	КЗК-3219-0290400	14
	21		Гайка М20Х1,5-6G - 2526	КЗК-3219-0290400	6
	22		Гайка М24Х2-6G - 2526	КЗК-3219-0290400	1
	23		Гайка М30Х2-6G - 2526	КЗК-3219-0290400	1
	24		Гайка М8-6G - 5915	КЗК-3219-0290400	2
	25		Гайка М12-6G - 5915	КЗК-3219-0290400	12
	26		Гайка М20Х1,5-6G - 5915	КЗК-3219-0290400	12
	27		Гайка М24Х2-6G - 5915	КЗК-3219-0290400	1
	28		Гайка М30Х2-6G - 5915	КЗК-3219-0290400	1
	29		Шайба 8Т 65Г- 6402	КЗК-3219-0290400	2
	30		Шайба 12Т 65Г - 6402	КЗК-3219-0290400	14
	31		Шайба С 12.01 - 6958	КЗК-3219-0290400	28
	32		Шайба С.18.01 - 11371	КЗК-3219-0290400	8
	33		Шплинт 4Х32 - 397	КЗК-3219-0290400	2

КЗК-3221-1-0100000 ҚДС (Версия 01)

№ рис	№ поз	Обозначение	Наименование	Куда входит	
				Обозначение	Кол. на 1 сб. ед.
142	34		Шпонка 2-12Х8Х45 - 23360	КЗК-3219-0290400	1
	35		Шпонка 2-18Х11Х56 - 23360	КЗК-3219-0290400	1
	36		Ремень 2 НВ ВР 4450 "К"	КЗК-3219-0290400	1

КЗК-3221-1-0100000 КДС (Версия 01)

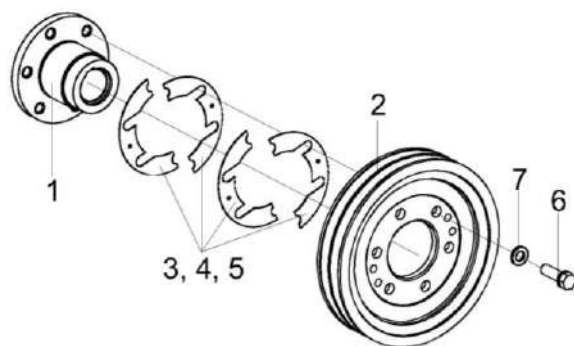


Рисунок 143 – Шкив КЗК-3219-0290090

№ рис	№ поз	Обозначение	Наименование	Куда входит	
				Обозначение	Кол. на 1 сб. ед.
ШКИВ КЗК-3219-0290090 (рисунок 143)					
143	1-7	КЗК-3219-0290090	Шкив	КЗК-3219-0290400	1
	1	КЗК-3219-0290625	Ступица	КЗК-3219-0290090	1
	2	КЗК 0290101В	Шкив	КЗК-3219-0290090	1
	3	КЗК 0290461	Прокладка	КЗК-3219-0290090	4
	4	КЗК 0290461-01	Прокладка	КЗК-3219-0290090	2
	5	КЗК 0290461-02	Прокладка	КЗК-3219-0290090	4
	6	КЗР 0202608Б-01	Болт	КЗК-3219-0290090	6
	7	УЭС 0100607	Шайба	КЗК-3219-0290090	6

КЗК-3221-1-0100000 КДС (Версия 01)

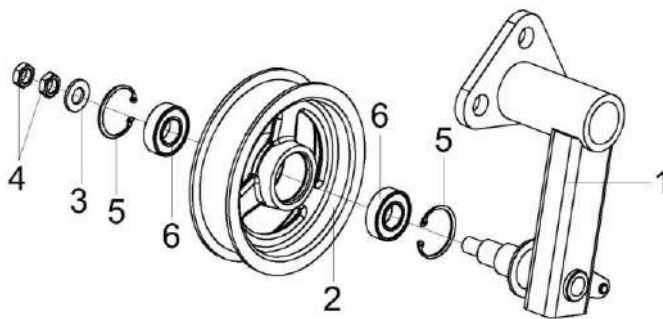


Рисунок 144 – Опора КЗК-3219-0290330

№ рис	№ поз	Обозначение	Наименование	Куда входит	
				Обозначение	Кол. на 1 сб. ед.
ОПОРА КЗК-3219-0290330 (рисунок 144)					
144	1-6	КЗК-3219-0290330	Опора	КЗК-3219-0290400	1
	1	КЗК-3219-0290340	Опора	КЗК-3219-0290330	1
	2	КПР 6106101-02	Ролик	КЗК-3219-0290330	1
	3	УЭС 0108415	Шайба	КЗК-3219-0290330	1
	4		Гайка М16Х1,5-6G - 2526	КЗК-3219-0290330	2
	5		Кольцо В52 - 13943	КЗК-3219-0290330	2
	6		Подшипник 180205 - 8882	КЗК-3219-0290330	2

КЗК-3221-1-0100000 ҚДС (Версия 01)

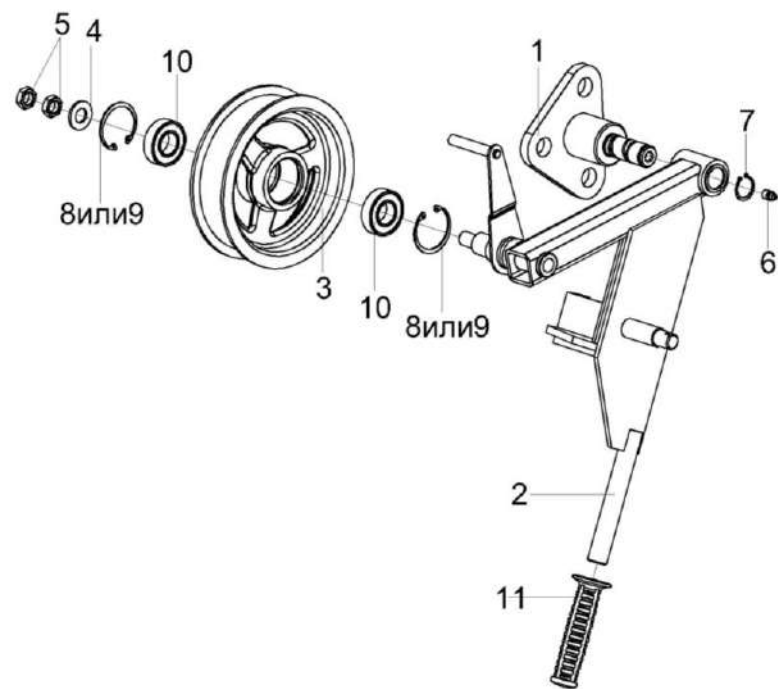


Рисунок 145 – Рычаг КЗК-3219-0290410

КЗК-3221-1-0100000 КДС (Версия 01)

№ рис	№ поз	Обозначение	Наименование	Куда входит	
				Обозначение	Кол. на 1 сб. ед.
РЫЧАГ КЗК-3219-0290410 (рисунок 145)					
145	1-11	КЗК-3219-0290410	Рычаг	КЗК-3219-0290400	1
	1	КЗК-3219-0290350	Опора	КЗК-3219-0290410	1
	2	КЗК-3219-0290440	Рычаг	КЗК-3219-0290410	1
	3	КПР 6106101-02	Ролик	КЗК-3219-0290410	1
	4	УЭС 0108415	Шайба	КЗК-3219-0290410	1
	5		Гайка М16Х1,5-6G - 2526	КЗК-3219-0290410	2
	6		Масленка 1.2.Ц6 - 19853	КЗК-3219-0290410	1
	7		Кольцо В25 - 13942	КЗК-3219-0290410	1
	8		Кольцо В52 - 13943	КЗК-3219-0290410	2
	9		Кольцо В52 - 13941	КЗК-3219-0290410	2
	10		Подшипник 180205 - 8882	КЗК-3219-0290410	2
	11		Рукоятка руля левая 3.115-34120	КЗК-3219-0290410	1

КЗК-3221-1-0100000 ҚДС (Версия 01)

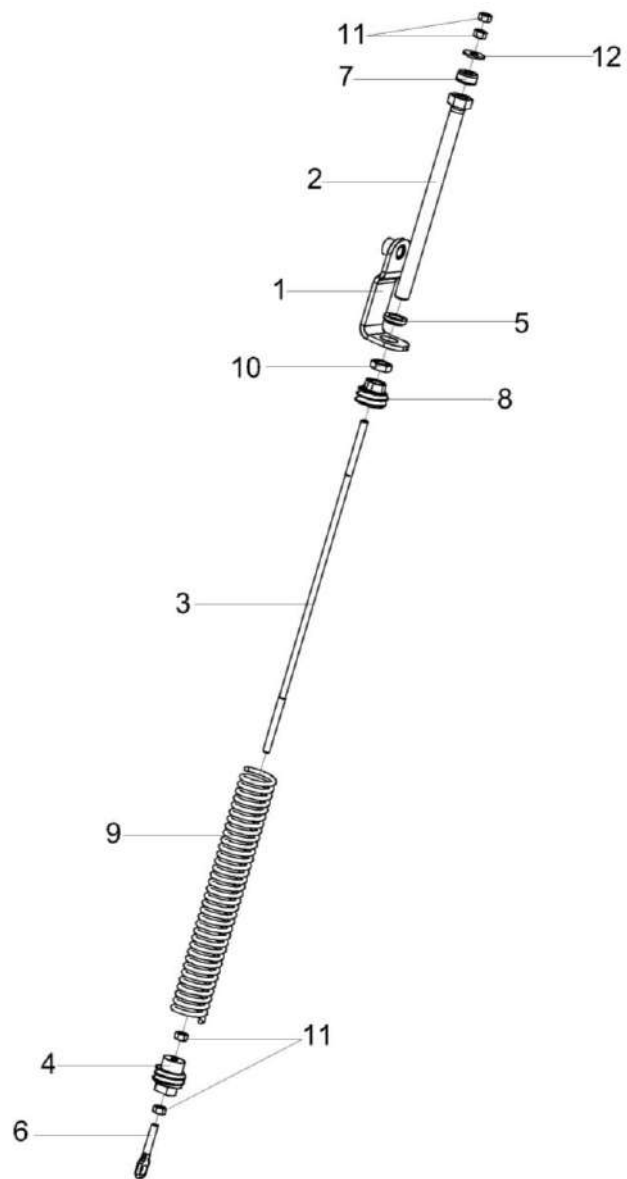


Рисунок 146 – Пружина КЗК-3219-0290470

КЗК-3221-1-0100000 КДС (Версия 01)

№ рис	№ поз	Обозначение	Наименование	Куда входит	
				Обозначение	Кол. на 1 сб. ед.
ПРУЖИНА КЗК-3219-0290470 (рисунок 146)					
146	1-12	КЗК-3219-0290470	Пружина	КЗК-3219-0290400	1
	1	КЗК-3219-0290490	Зацеп	КЗК-3219-0290470	1
	2	КЗК-10-0100800	Винт	КЗК-3219-0290470	1
	3	КЗК-3219-0290628	Шпилька	КЗК-3219-0290470	1
	4	КЗК 0100103А	Пробка	КЗК-3219-0290470	1
	5	КЗК 0100627	Шайба	КЗК-3219-0290470	1
	6	КЗР 0202673-04	Зацеп	КЗК-3219-0290470	1
	7	КЗС 0100002	Амортизатор	КЗК-3219-0290470	1
	8	КЗС 0100102	Пробка	КЗК-3219-0290470	1
	9	КЗК-10-0100601	Пружина	КЗК-3219-0290470	1
	10		Гайка М24Х2-6G - 2526	КЗК-3219-0290470	1
	11		Гайка М12-6G - 5915	КЗК-3219-0290470	4
12		Шайба С 12.01 - 6958	КЗК-3219-0290470	1	

КЗК-3221-1-0100000 КДС (Версия 01)

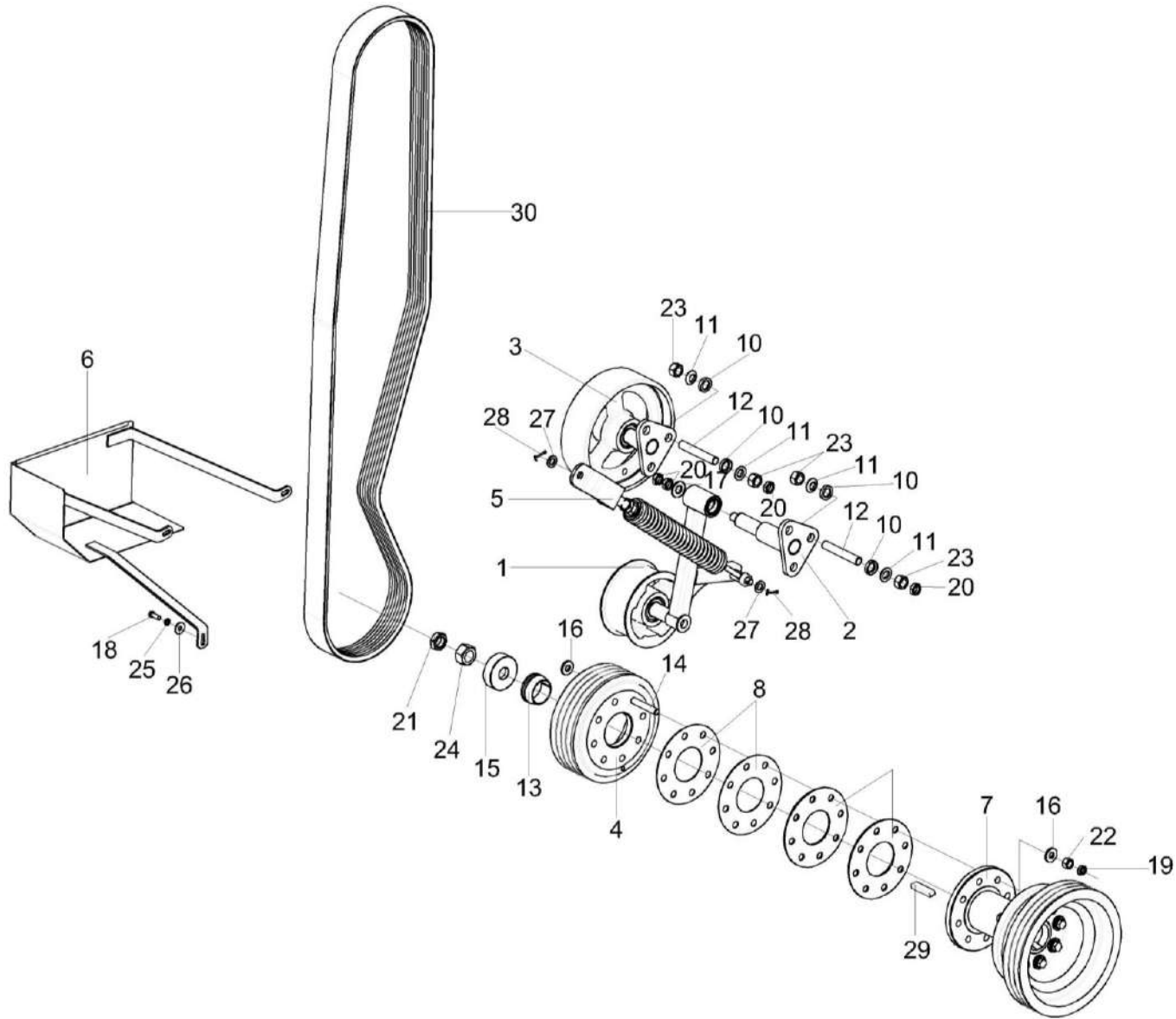


Рисунок 147 – Установка первой ступени привода соломоизмельчителя КЗК-3321-1-0291000-01

КЗК-3221-1-0100000 КДС (Версия 01)

№ рис	№ поз	Обозначение	Наименование	Куда входит	
				Обозначение	Кол. на 1 сб. ед.
УСТАНОВКА ПЕРВОЙ СТУПЕНИ ПРИВОДА СОЛОМОИЗМЕЛЬЧИТЕЛЯ КЗК-3321-1-0291000-01 (рисунок 147)					
147	1-30	КЗК-3321-1-0291000-01	Установка первой ступени привода соломоизмельчителя	КЗК-3221-1-0100000	1
	1	КЗК-3219-0291060	Рычаг	КЗК-3321-1-0291000-01	1
	2	КЗК-3219-0291110	Опора	КЗК-3321-1-0291000-01	1
	3	КЗК-3219-0291140	Ролик обводной	КЗК-3321-1-0291000-01	1
	4	КЗК-3321-1-0291030	Шкив	КЗК-3321-1-0291000-01	1
	5	КЗК-3219-0291180	Пружина	КЗК-3321-1-0291000-01	1
	6	КЗК-3321-1-0291020	Щиток	КЗК-3321-1-0291000-01	1
	7	КЗК-3321-1-0291010	Шкив	КЗК-3321-1-0291000-01	1
	8	КЗК-3219-0291408	Шайба	КЗК-3321-1-0291000-01	4 наиб.кол.
	9	КЗК-3219-0291408-01	Шайба	КЗК-3321-1-0291000-01	4 наиб.кол.
	10	КЗК-3219-0291611	Шайба	КЗК-3321-1-0291000-01	12
	11	КЗК-3219-0291612	Шайба	КЗК-3321-1-0291000-01	12
	12	КЗК-3219-0291613	Шпилька	КЗК-3321-1-0291000-01	6
	13	КЗК-3219-0291614	Втулка	КЗК-3321-1-0291000-01	1
	14	КЗК-3321-1-0291601	Шпилька	КЗК-3321-1-0291030	8

КЗК-3221-1-0100000 КДС (Версия 01)

№ рис	№ поз	Обозначение	Наименование	Куда входит	
				Обозначение	Кол. на 1 сб. ед.
147	15	КЗК-3219-0291617	Шайба	КЗК-3321-1-0291000-01	1
	16	КЗР 0202674А	Шайба	КЗК-3321-1-0291000-01	8
	17	КСН 0114402-01	Шайба	КЗК-3321-1-0291000-01	1
	18		Болт М10-6еХ25 - 7796	КЗК-3321-1-0291000-01	3
	19		Гайка М16-6G – 2526	КЗК-3321-1-0291000-01	8
	20		Гайка М20Х1,5-6G - 2526	КЗК-3321-1-0291000-01	8
	21		Гайка М30Х2-6G - 2526	КЗК-3321-1-0291000-01	1
	22		Гайка М16-6G – 5915	КЗК-3321-1-0291000-01	8
	23		Гайка М20Х1,5-6G - 5915	КЗК-3321-1-0291000-01	12
	24		Гайка М30Х2-6G - 5915	КЗК-3321-1-0291000-01	1
	25		Шайба 10Т 65Г - 6402	КЗК-3321-1-0291000-01	3
	26		Шайба С 10.01 - 6958	КЗК-3321-1-0291000-01	3
	27		Шайба С.16.01 - 11371	КЗК-3321-1-0291000-01	2
	28		Шплинт 4Х32 - 397	КЗК-3321-1-0291000-01	2
	29		Шпонка 2-18Х11Х70 - 23360	КЗК-3321-1-0291000-01	1
	30		Ремень 4 НВ ВР 3850 "К"	КЗК-3321-1-0291000-01	1

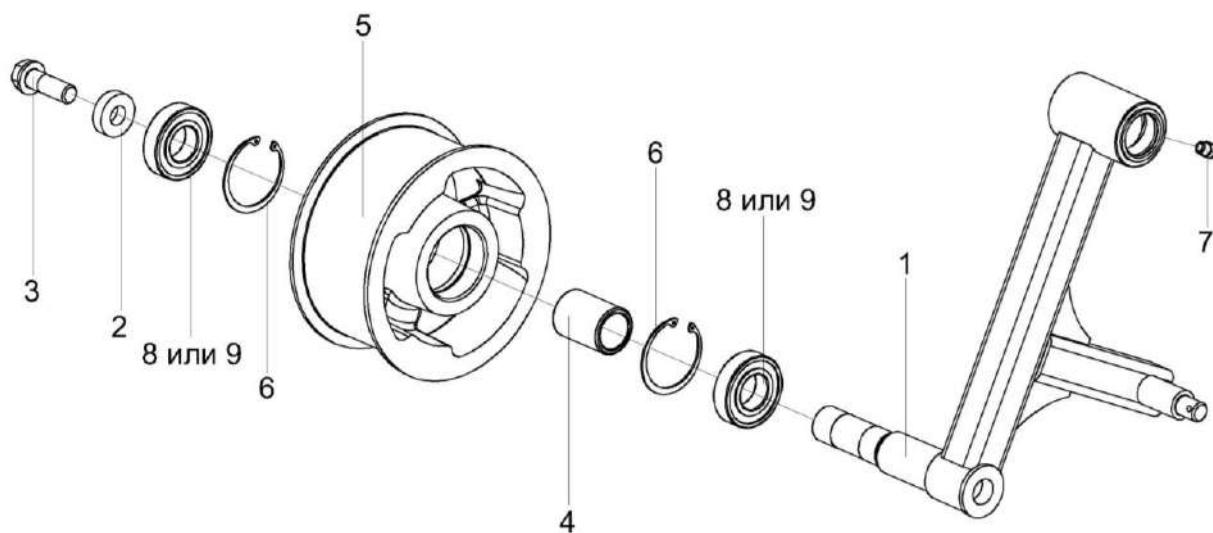


Рисунок 148 – Рычаг КЗК-3219-0291060

КЗК-3221-1-0100000 ҚДС (Версия 01)

№ рис	№ поз	Обозначение	Наименование	Куда входит	
				Обозначение	Кол. на 1 сб. ед.
РЫЧАГ КЗК-3219-0291060 (рисунок 148)					
148	1-9	КЗК-3219-0291060	Рычаг	КЗК-3321-1-0291000-01	1
	1	КЗК-3219-0291070	Рычаг	КЗК-3219-0291060	1
	4-6,8,9	КЗК-3219-0291190	Ролик	КЗК-3219-0291060	1
	2	КЗК-3219-0291409	Шайба	КЗК-3219-0291060	1
	3	КЗК 0202641	Болт	КЗК-3219-0291060	1
	4	КЗК-3219-0291808	Втулка	КЗК-3219-0291190	1
	5	КИЛ 0810102-03	Ролик	КЗК-3219-0291190	1
	6		Кольцо В62 - 13943	КЗК-3219-0291190	2
	7		Масленка 2.2.45.Ц6 - 19853	КЗК-3219-0291060	1
8		Подшипник 6206-2RS1	КЗК-3219-0291190	2	
9		Подшипник 6206-2RSR	КЗК-3219-0291190	2	

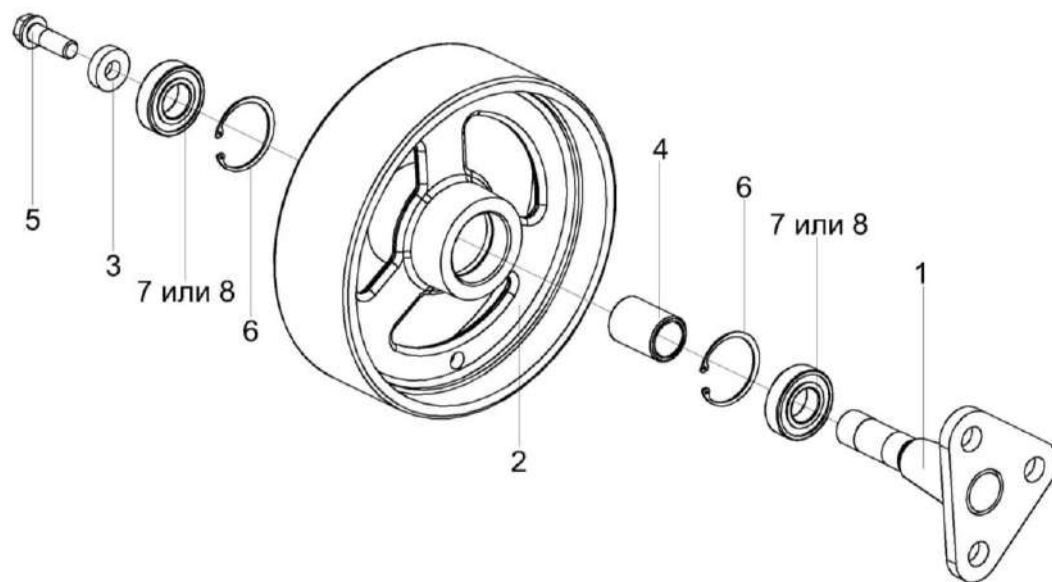


Рисунок 149 – Ролик обводной КЗК-3219-0291140

КЗК-3221-1-0100000 КДС (Версия 01)

№ рис	№ поз	Обозначение	Наименование	Куда входит	
				Обозначение	Кол. на 1 сб. ед.
РОЛИК ОБВОДНОЙ КЗК-3219-0291140 (рисунок 149)					
149	1-8	КЗК-3219-0291140	Ролик обводной	КЗК-3321-1-0291000-01	1
	1	КЗК-3219-0291130	Опора	КЗК-3219-0291140	1
	2,4,6-8	КЗК-3219-0291150	Ролик	КЗК-3219-0291140	1
	2	КЗК-3219-0291105	Ролик	КЗК-3219-0291150	1
	3	КЗК-3219-0291409	Шайба	КЗК-3219-0291140	1
	4	КЗК-3219-0291808	Втулка	КЗК-3219-0291150	1
	5	КЗК 0202641	Болт	КЗК-3219-0291140	1
	6		Кольцо В62 ГОСТ 13943-86	КЗК-3219-0291150	2
	7		Подшипник 6206-2RS1	КЗК-3219-0291150	2
8		Подшипник 6206-2RSR	КЗК-3219-0291150	2	

КЗК-3221-1-0100000 КДС (Версия 01)

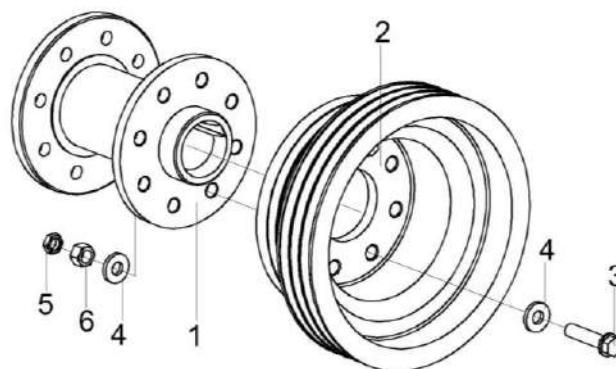


Рисунок 150 – Шкив КЗК-3321-1-0291010

№ рис	№ поз	Обозначение	Наименование	Куда входит	
				Обозначение	Кол. на 1 сб. ед.
ШКИВ КЗК-3321-1-0291010 (рисунок 150)					
150	1-6	КЗК-3321-1-0291010	Шкив	КЗК-3321-1-0291000-01	7
	1	КЗК-3219-0291210	Ступица	КЗК-3321-1-0291010	1
	2	КЗК-3321-1-0291101	Шкив	КЗК-3321-1-0291010	1
	3	КЗК-12-0102602	Болт	КЗК-3321-1-0291010	8
	4	КЗР 0202674А	Шайба	КЗК-3321-1-0291010	16
	5		Гайка М16Х1,5-6G - 2526	КЗК-3321-1-0291010	8
	6		Гайка М16Х1,5-6G - 5915	КЗК-3321-1-0291010	8

КЗК-3221-1-0100000 ҚДС (Версия 01)

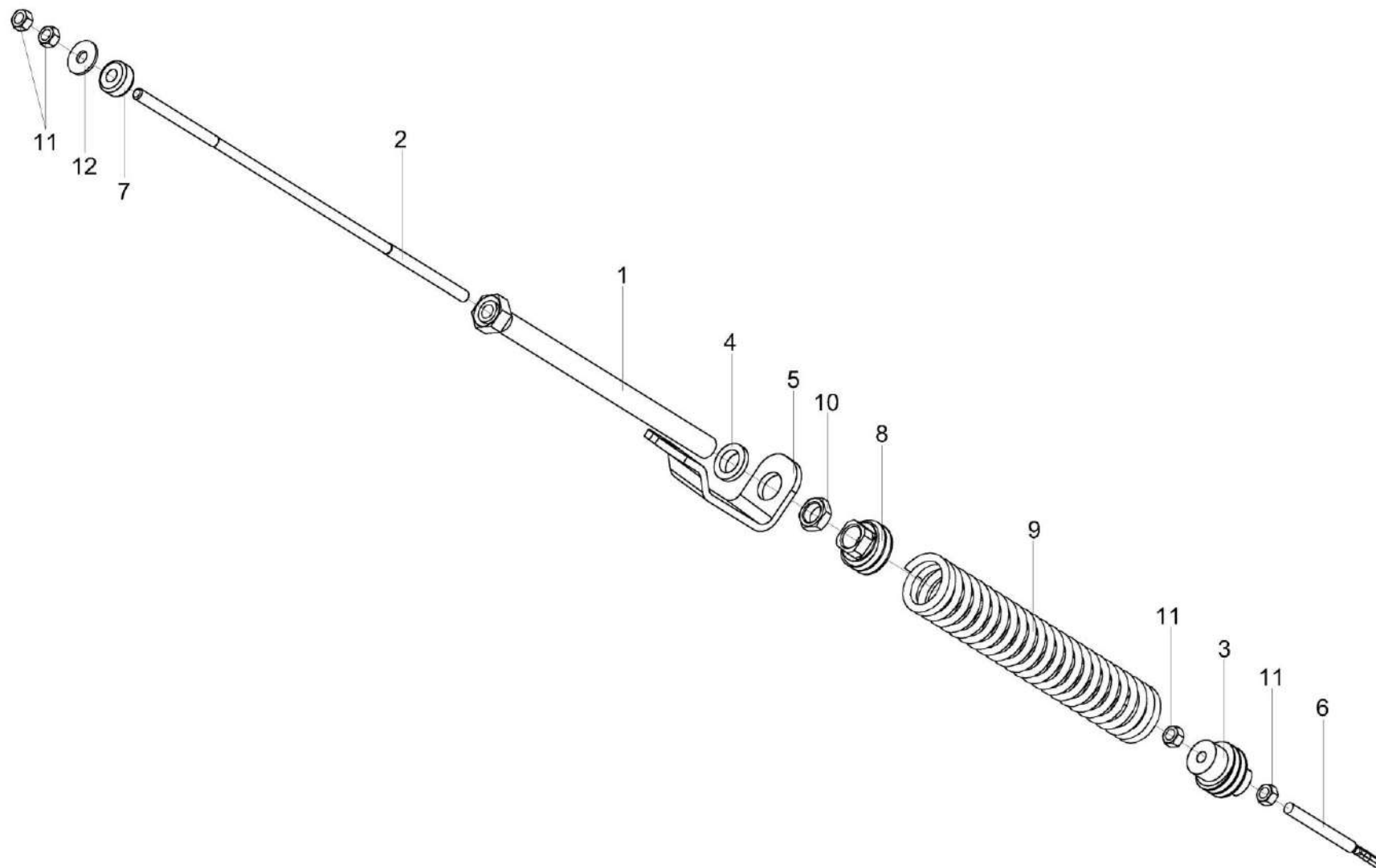


Рисунок 151 – Пружина КЗК-3219-0291180

КЗК-3221-1-0100000 КДС (Версия 01)

№ рис	№ поз	Обозначение	Наименование	Куда входит	
				Обозначение	Кол. на 1 сб. ед.
ПРУЖИНА КЗК-3219-0291180 (рисунок 151)					
151	1-12	КЗК-3219-0291180	Пружина	КЗК-3321-1-0291000-01	1
	1	КЗК-10-0100800	Винт	КЗК-3219-0291180	1
	2	КЗК-3219-0291616	Шпилька	КЗК-3219-0291180	1
	3	КЗК 0100103А	Пробка	КЗК-3219-0291180	1
	4	КЗК 0100627	Шайба	КЗК-3219-0291180	1
	5	КЗК-14-0212474	Зацеп	КЗК-3219-0291180	1
	6	КЗР 0202673	Зацеп	КЗК-3219-0291180	1
	7	КЗС 0100002	Амортизатор	КЗК-3219-0291180	1
	8	КЗС 0100102	Пробка	КЗК-3219-0291180	1
	9	ПКК 0108602-03	Пружина	КЗК-3219-0291180	1
	10		Гайка М24Х2-6G - 2526	КЗК-3219-0291180	1
	11		Гайка М12-6G - 5915	КЗК-3219-0291180	4
12		Шайба С 12.01 - 6958	КЗК-3219-0291180	1	

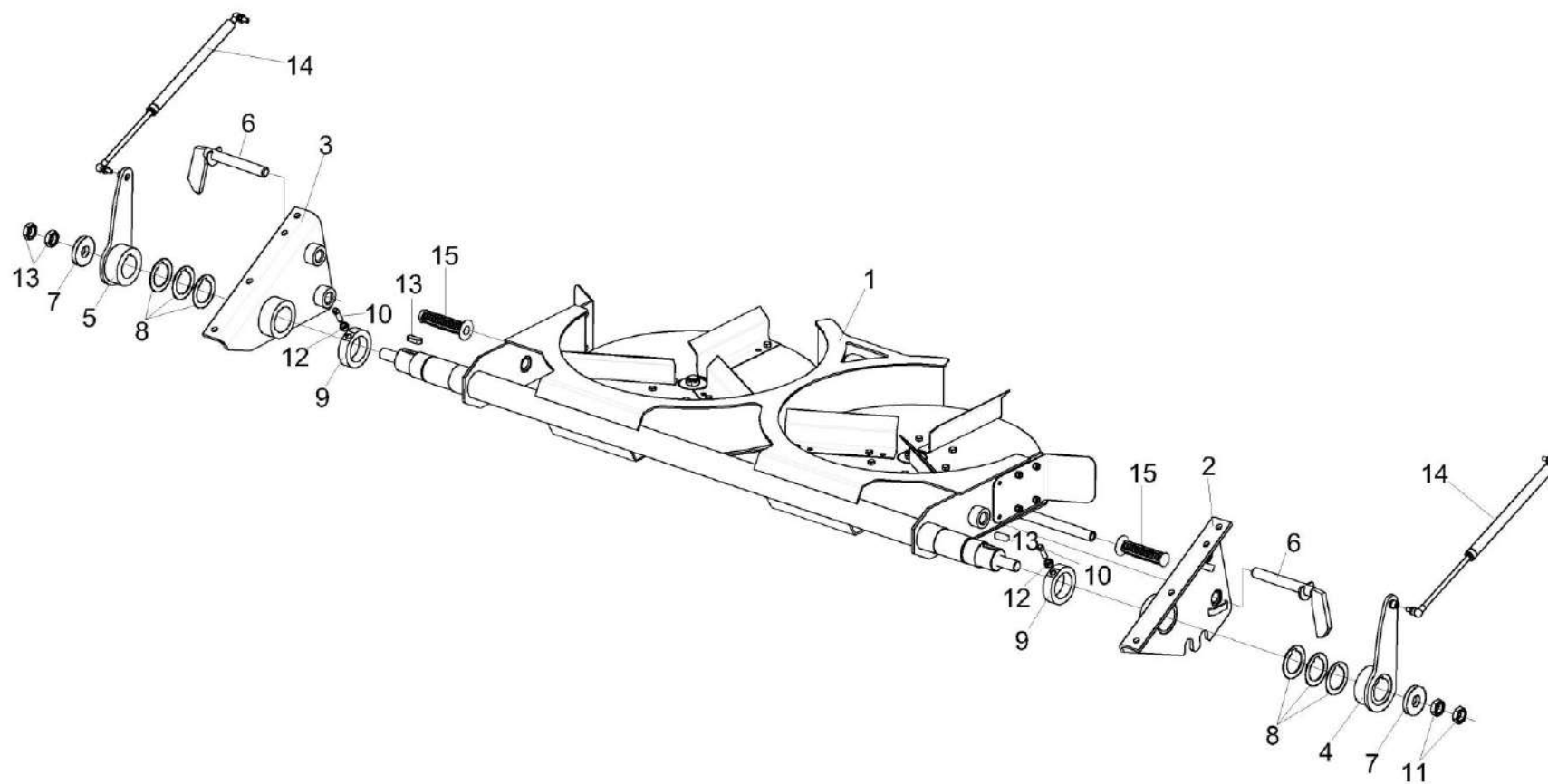


Рисунок 152 – Установка половоразбрасывателя КЗК-12-0291100-01

КЗК-3221-1-0100000 ҚДС (Версия 01)

№ рис	№ поз	Обозначение	Наименование	Куда входит	
				Обозначение	Кол. на 1 сб.ед.
УСТАНОВКА ПОЛОВОРАЗБРАСЫВАТЕЛЯ КЗК-12-0291100-01 (рисунок 152)					
152	1-15	КЗК-12-0291100-01	Установка половоразбрасывателя	КЗК-3221-1-0100000	1 1
	1	КЗК-13-0291000	Половоразбрасыватель	КЗК-12-0291100-01	1
	2	КЗК-12А-1-0291060-01	Подвеска	КЗК-12-0291100-01	1
	3	КЗК-12А-1-0291060	Подвеска	КЗК-12-0291100-01	1
	4	КЗК-12А-1-0291120А	Рычаг	КЗК-12-0291100-01	1
	5	КЗК-12А-1-0291120А-01	Рычаг	КЗК-12-0291100-01	1
	6	КЗК-9-1500060А	Палец	КЗК-12-0291100-01	2
	7	КЗК-12-0291417	Шайба	КЗК-12-0291100-01	2
	8	КЗК-12-0291418	Шайба	КЗК-12-0291100-01	Наиб.кол. 12
	9	КЗК-12-0291607	Втулка	КЗК-12-0291100-01	2
	10		Винт В.М10-6ех30 - 1485	КЗК-12-0291100-01	2
	11		Гайка М24х2-6G – 2526	КЗК-12-0291100-01	4
	12		Гайка М10-6G – 5915	КЗК-12-0291100-01	2
	13		Шпонка 14х9х36 - 23360	КЗК-12-0291100-01	2
	14		Пружина газовая 11.6308010-70	КЗК-12-0291100-01	2
15		Рукоятка руля левая 3.115-34120	КЗК-12-0291100-01	2	

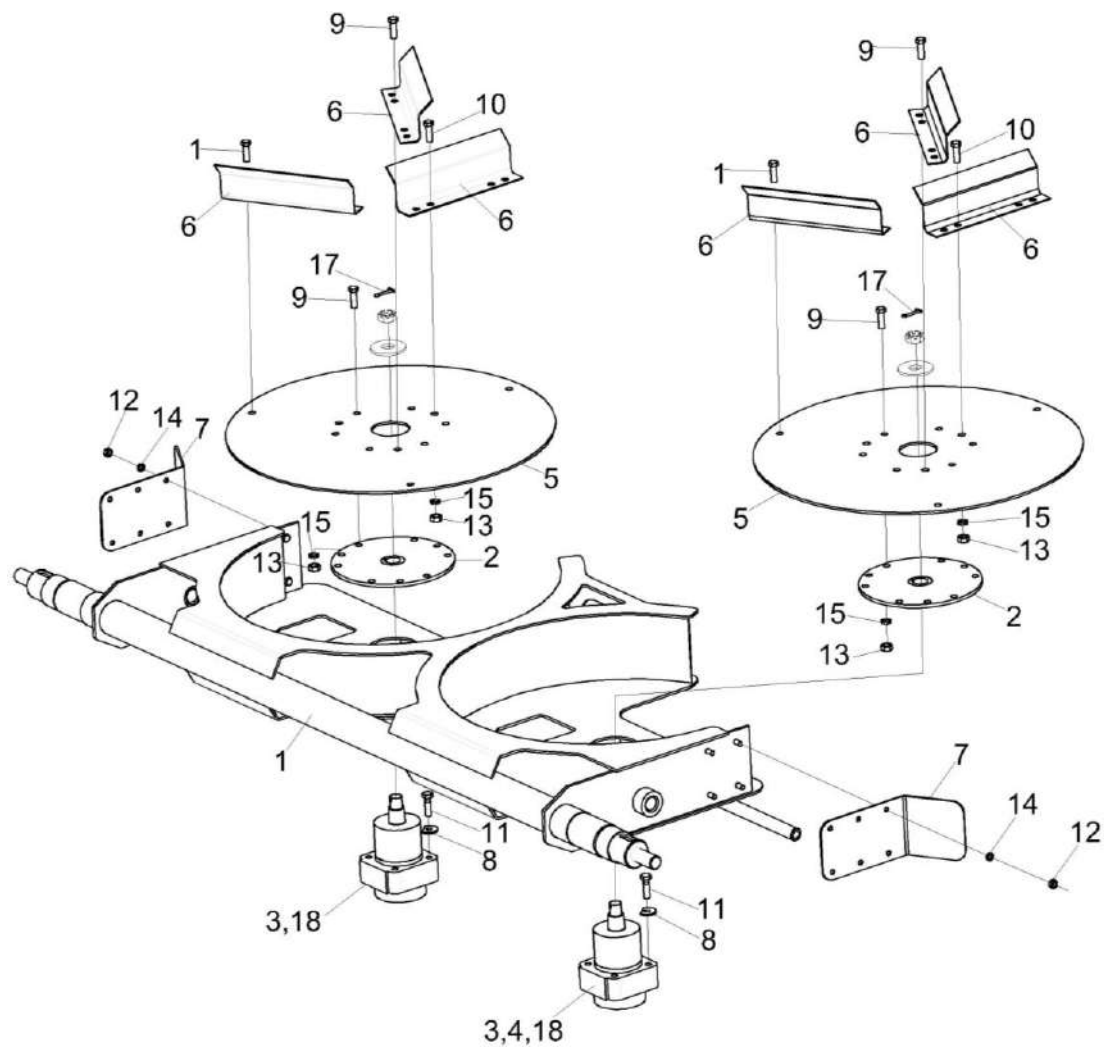


Рисунок 153 – Половоразбрасыватель КЗК-13-0291000

КЗК-3221-1-0100000 КДС (Версия 01)

№ рис	№ поз	Обозначение	Наименование	Куда входит	
				Обозначение	Кол. на 1 сб.ед.
ПОЛОВОРАЗБРАСЫВАТЕЛЬ КЗК-13-0291000 (рисунок 153)					
153	1-18	КЗК-13-0291000	Половоразбрасыватель	КЗК-12-0291100-01	1
	2,5,6,9,10,13,15,16	КЗК-13-0291030	Диск левый	КЗК-13-0291000	1
	2,5,6,9,10,13,15,16	КЗК-13-0291070	Диск правый	КЗК-13-0291000	1
	3,18	КЗК-12А-12-0612100	Гидромотор	КЗК-13-0291000	1
	3,18	КЗК-12А-12-0612100-01	Гидромотор	КЗК-13-0291000	1
	1	КЗК-12-0291020	Рама	КЗК-13-0291000	1
	2	КЗК-13-0291040А	Фланец	КЗК-13-0291030 КЗК-13-0291070	1 1
	3	ГШТ 6012240-05	Штуцер	КЗК-12А-12-0612100 КЗК-12А-12-0612100-01	2 2
	4	ГШТ6014240-02	Штуцер	КЗК-12А-12-0612100-01	1
	5	КЗК-13-0291411	Диск	КЗК-13-0291030 КЗК-13-0291070	1 1
	6	КЗК-13-0291412	Планка	КЗК-13-0291030 КЗК-13-0291070	3 3
	7	КЗК-13-0291415	Планка	КЗК-13-0291000	2
	8	КЗР 0119442	Шайба	КЗК-13-0291000	8

КЗК-3221-1-0100000 КДС (Версия 01)

№ рис	№ поз	Обозначение	Наименование	Куда входит	
				Обозначение	Кол. на 1 сб.ед.
153	9		Болт М10-6ех25 – 7796	КЗК-13-0291030	9
				КЗК-13-0291070	9
	10		Болт М10-6ех30 – 7796	КЗК-13-0291030	9
				КЗК-13-0291070	9
	11		Болт М10-6ех35 – 7798	КЗК-13-0291000	8
	12		Гайка М8-6G – 5915	КЗК-13-0291000	8
	13		Гайка М10-6G – 5915	КЗК-13-0291030	12
				КЗК-13-0291070	12
	14		Шайба 8Т 65Г – 6402	КЗК-13-0291000	8
	15		Шайба 10Т 65Г – 6402	КЗК-13-0291030	12
				КЗК-13-0291070	12
	16		Шайба С.10.01 – 11371	КЗК-13-0291030	12
				КЗК-13-0291070	12
	17		Шплинт 4х36 - 397	КЗК-13-0291000	2
	18		Гидромотор MPW40KD P	КЗК-12А-12-0612100	1
				КЗК-12А-12-0612100-01	1

КЗК-3221-1-0100000 КДС (Версия 01)

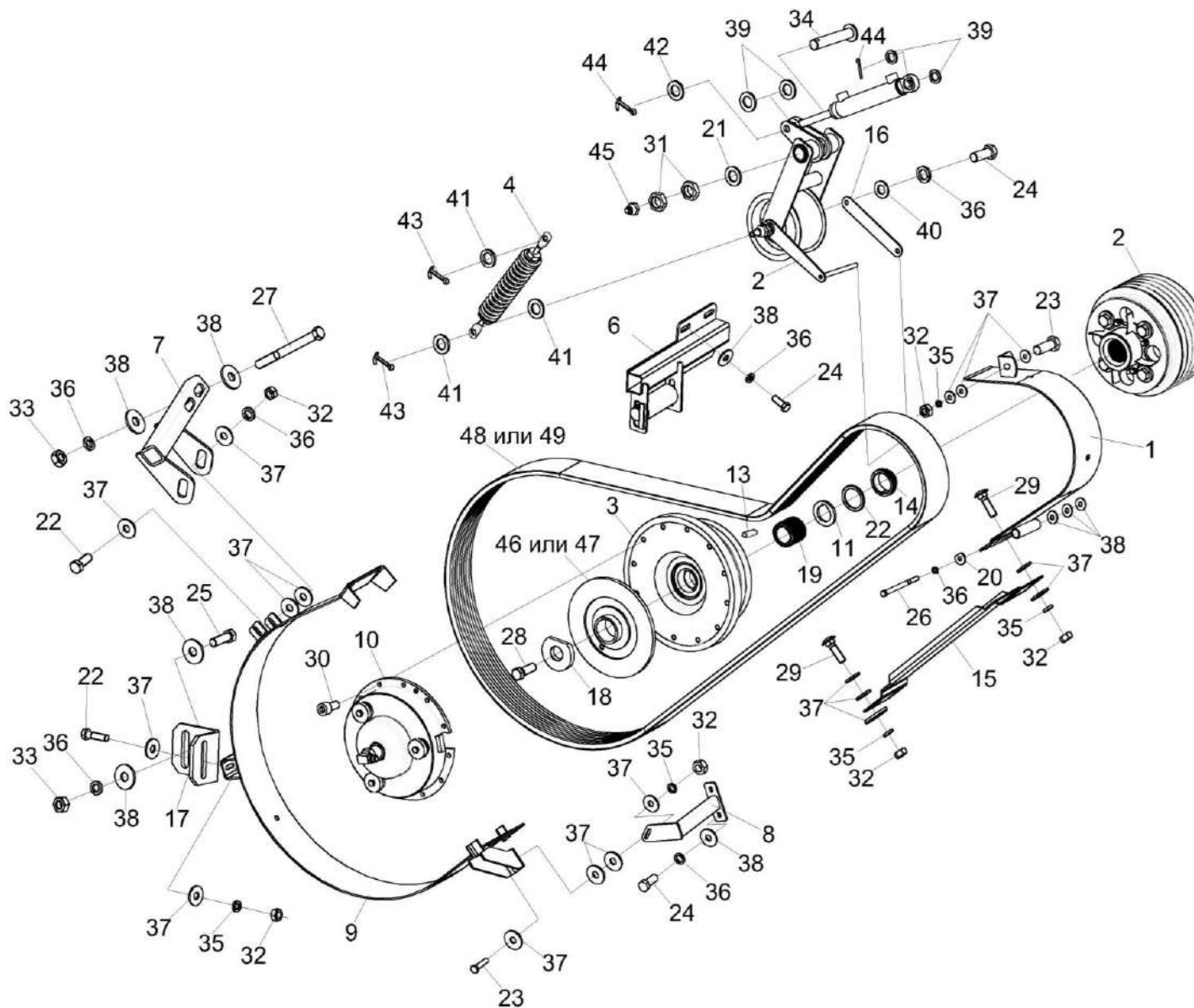


Рисунок 154 – Привод главного контрпривода КЗК-3321-0220000-01

КЗК-3221-1-0100000 КДС (Версия 01)

№ рис	№ поз	Обозначение	Наименование	Куда входит	
				Обозначение	Кол. на 1 сб. ед.
ПРИВОД ГЛАВНОГО КОНТРПРИВОДА КЗК-3321-0220000-01 (рисунок 154)					
154	1-49	КЗК-3321-0220000-01	Привод главного контрпривода	КЗК-3221-1-0100000	1
	1	КЗК-3321-0220010	Щиток	КЗК-3321-0220000-01	1
	2	КЗК-3219-0220050	Шкив	КЗК-3321-0220000-01	1
	3	КЗК-3321-0220020-01	Шкив	КЗК-3321-0220000-01	1
	4	КЗК-12-3-0220050	Пружина	КЗК-3321-0220000-01	1
	5	КЗК-12-3-0220210	Рычаг	КЗК-3321-0220000-01	1
	6	КЗК-12-3-0220260	Ограничитель	КЗК-3321-0220000-01	1
	7	КЗК 0220110	Кронштейн	КЗК-3321-0220000-01	1
	8	КЗК-10-0220120А-01	Опора	КЗК-3321-0220000-01	1
	9	КЗК-4118-0220010	Щиток	КЗК-3321-0220000-01	1
	10	КЗК-14-0125040	Гидромуфта	КЗК-3321-0220000-01	1
	11	КЗК-3219-0220409	Кольцо	КЗК-3321-0220000-01	1
	12	КЗК-3219-0220602	Шайба	КЗК-3321-0220000-01	1
	13	КЗК-3219-0220603	Шпонка	КЗК-3321-0220000-01	1
	14	КЗК-3219-0220604	Втулка	КЗК-3321-0220000-01	1
	15	КЗК-12-3-0220426	Щиток	КЗК-3321-0220000-01	1
	16	КЗК-12-3-0220433	Серьга	КЗК-3321-0220000-01	1

КЗК-3221-1-0100000 КДС (Версия 01)

№ рис	№ поз	Обозначение	Наименование	Куда входит	
				Обозначение	Кол. на 1 сб. ед.
154	17	КЗК-12-3-0220434	Уголок	КЗК-3321-0220000-01	1
	18	КЗ 0220465	Кольцо	КЗК-3321-0220000-01	1
	19	КЗ 0220608А	Проставка	КЗК-3321-0220000-01	1
	20	КЗР 0221417	Шайба	КЗК-3321-0220000-01	1
	21	КСН 0114402-01	Шайба	КЗК-3321-0220000-01	1
	22		Болт М8-6ех30 – 7796	КЗК-3321-0220000-01	3
	23		Болт М8-6ех35 – 7796	КЗК-3321-0220000-01	2
	24		Болт М10-6ех25 – 7796	КЗК-3321-0220000-01	7
	25		Болт М10-6ех30 – 7796	КЗК-3321-0220000-01	1
	26		Болт М10-6ех130 – 7796	КЗК-3321-0220000-01	1
	27		Болт М10-6ех170 – 7796	КЗК-3321-0220000-01	2
	28		Болт М20х1,5-6ех55 - 7796	КЗК-3321-0220000-01	1
	29		Болт М8-6ех30 – 7802	КЗК-3321-0220000-01	4
	30		Винт М10-6ех20 - 11738	КЗК-3321-0220000-01	12
	31		Гайка М20-6G – 2526	КЗК-3321-0220000-01	2
	32		Гайка М8-6G – 5915	КЗК-3321-0220000-01	9
	33		Гайка М10-6G – 5915	КЗК-3321-0220000-01	3
34		Ось 6-20 b12x55 – 9650	КЗК-3321-0220000-01	1	

КЗК-3221-1-0100000 КДС (Версия 01)

№ рис	№ поз	Обозначение	Наименование	Куда входит	
				Обозначение	Кол. на 1 сб. ед.
154	35		Шайба 8Т 65Г – 6402	КЗК-3321-0220000-01	9
	36		Шайба 10Т 65Г – 6402	КЗК-3321-0220000-01	11
	37		Шайба С.8.01 – 6958	КЗК-3321-0220000-01	30
	38		Шайба С.10.01 – 6958	КЗК-3321-0220000-01	18
	39		Шайба 20.01 – 9649	КЗК-3321-0220000-01	4
	40		Шайба С.10.01 – 11371	КЗК-3321-0220000-01	18
	41		Шайба С.16.01 – 11371	КЗК-3321-0220000-01	6
	42		Шайба С.20.01 – 11371	КЗК-3321-0220000-01	1
	43		Шплинт 4х25 – 397	КЗК-3321-0220000-01	2
	44		Шплинт 5х32 – 397	КЗК-3321-0220000-01	2
	45		Масленка 1.2 Ц6 – 19853	КЗК-3321-0220000-01	1
	46		Диск сцепления 628 875.0	КЗК-3321-0220000-01	1
	47		Диск ведомый сцепления 240D 201864537001	КЗК-3321-0220000-01	1
	48		Ремень 5 НВ 3690 La исполнение 26	КЗК-3321-0220000-01	1
	49		Ремень 5 НВ ВР 3690 "К" А	КЗК-3321-0220000-01	1

КЗК-3221-1-0100000 КДС (Версия 01)

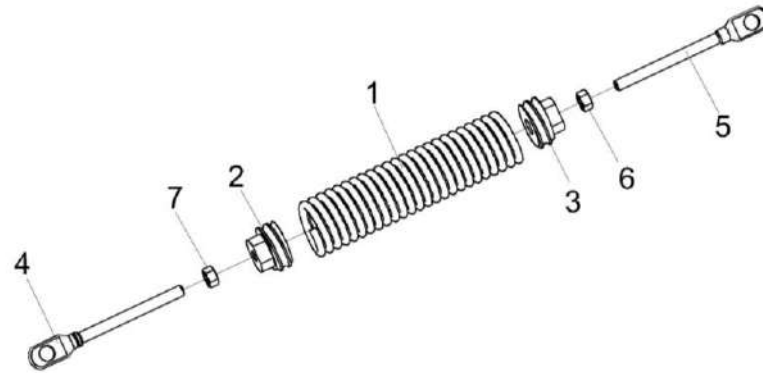


Рисунок 155 – Пружина КЗК-12-3-0220050

№ рис	№ поз	Обозначение	Наименование	Куда входит	
				Обозначение	Кол. на 1 сб. ед.
ПРУЖИНА КЗК-12-3-0220050 (рисунок 155)					
155	1-7	КЗК-12-3-0220050	Пружина	КЗК-3321-0220000-01	1
	1	КЗК-12-3-0220601	Пружина	КЗК-12-3-0220050	1
	2	КЗК 0221111	Пробка	КЗК-12-3-0220050	1
	3	КЗК 0221111-01	Пробка	КЗК-12-3-0220050	1
	4	КЗР 0221606А-04	Зацеп	КЗК-12-3-0220050	1
	5	КЗР 0221606А-05	Зацеп	КЗК-12-3-0220050	1
	6		Гайка М12-6G – 5915	КЗК-12-3-0220050	1
	7		Гайка М12-LH-6G – 5915	КЗК-12-3-0220050	1

КЗК-3221-1-0100000 ҚДС (Версия 01)

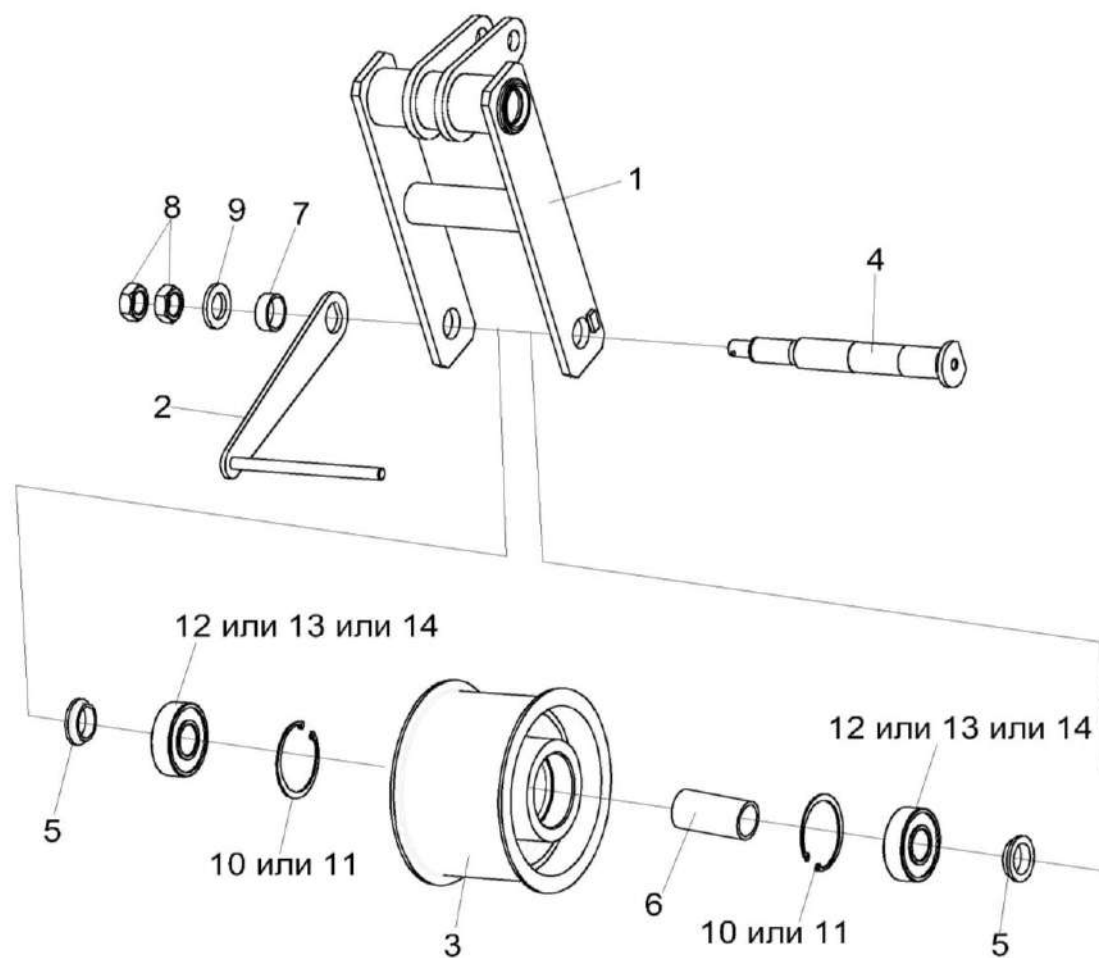


Рисунок 156 – Рычаг КЗК-12-3-0220210

КЗК-3221-1-0100000 ҚДС (Версия 01)

№ рис	№ поз	Обозначение	Наименование	Куда входит	
				Обозначение	Кол. на 1 сб. ед.
РЫЧАГ КЗК-12-3-0220210 (рисунок 156)					
156	1-14	КЗК-12-3-0220210	Рычаг	КЗК-3321-0220000-01	1
	3,6,10-14	КЗК-16-1-0220080	Ролик	КЗК-12-3-0220210	1
	1	КЗК-12-3-0220220	Рычаг	КЗК-12-3-0220210	1
	2	КЗК-12-3-0220160	Серьга	КЗК-12-3-0220210	1
	3	КЗК-12-0220101А	Ролик	КЗК-16-1-0220080	1
	4	КЗК-12-0220602	Ось	КЗК-12-3-0220210	1
	5	КЗК-12-3-0220605	Втулка	КЗК-12-3-0220210	2
	6	КЗК-12-0220801А	Втулка	КЗК-16-1-0220080	1
	7	КЗК 0220803-02	Втулка	КЗК-12-3-0220210	1
	8		Гайка М24х2-6G – 2526	КЗК-12-3-0220210	2
	9		Шайба С.24.01 – 11371	КЗК-12-3-0220210	1
	10		Кольцо В72 – 13941	КЗК-16-1-0220080	2
	11		Кольцо В72 – 13943	КЗК-16-1-0220080	2
	12		Подшипник 6306-2RS1	КЗК-16-1-0220080	2
13		Подшипник 6306-2RSR	КЗК-16-1-0220080	2	
14		Подшипник 6306EE или Подшипник 6306LLU/5K	КЗК-16-1-0220080	2	

КЗК-3221-1-0100000 КДС (Версия 01)

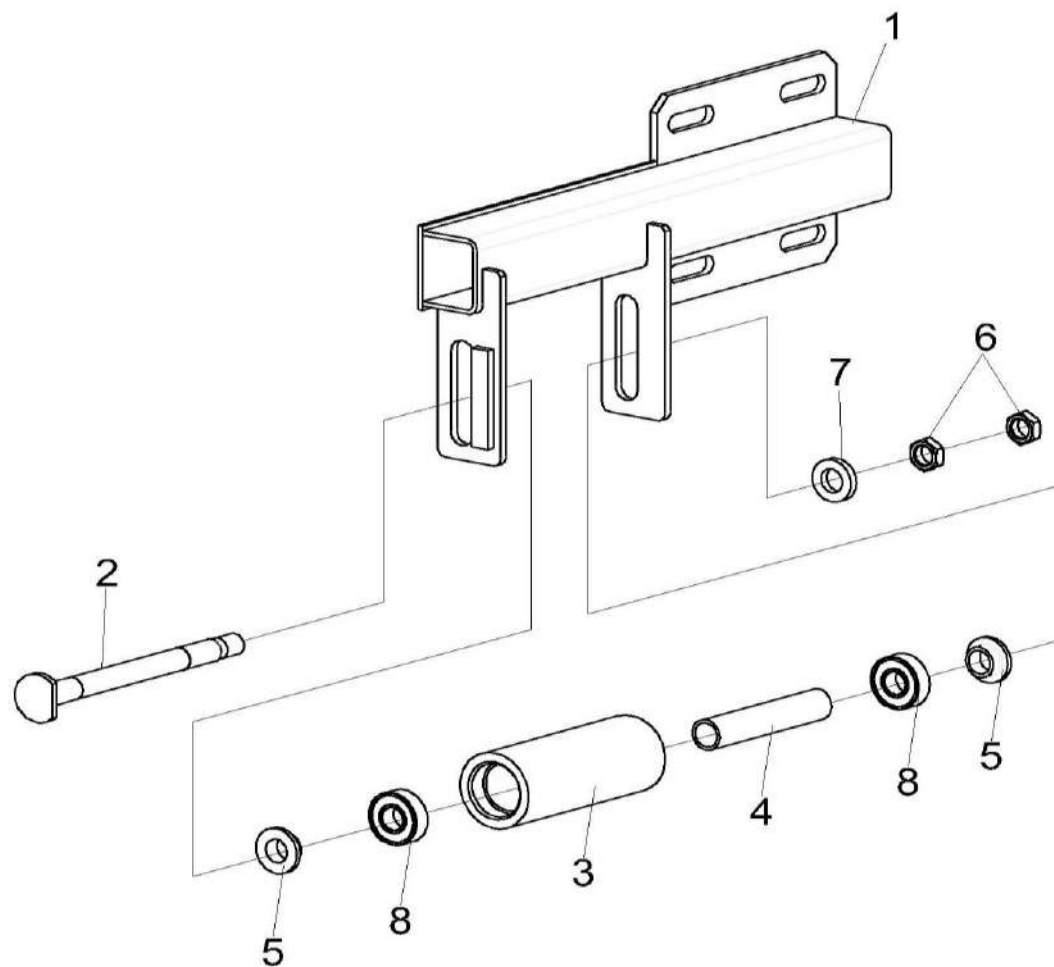


Рисунок 157 – Ограничитель КЗК-12-3-0220260

КЗК-3221-1-0100000 КДС (Версия 01)

№ рис	№ поз	Обозначение	Наименование	Куда входит	
				Обозначение	Кол. на 1 сб. ед.
ОГРАНИЧИТЕЛЬ КЗК-12-3-0220260 (рисунок 157)					
157	1-8	КЗК-12-3-0220260	Ограничитель	КЗК-3321-0220000-01	1
	3,4,8	КЗК-12-0220090А	Успокоитель	КЗК-12-3-0220260	1
	1	КЗК-12-3-0220290А	Кронштейн	КЗК-12-3-0220260	1
	2	КЗК-12-0220612	Ось	КЗК-12-3-0220260	1
	3	КЗК-12-0220804Б	Ролик	КЗК-12-0220090А	1
	4	КЗК-12-0220805	Труба	КЗК-12-0220090А	1
	5	КЗК-12-0220614	Втулка	КЗК-12-3-0220260	2
	6		Гайка М14-6G – 2526	КЗК-12-3-0220260	2
7		Шайба С.14х5.01 – 11371	КЗК-12-3-0220260	1	
8		Подшипник 80202 – 7242	КЗК-12-0220090А	2	

КЗК-3221-1-0100000 КДС (Версия 01)

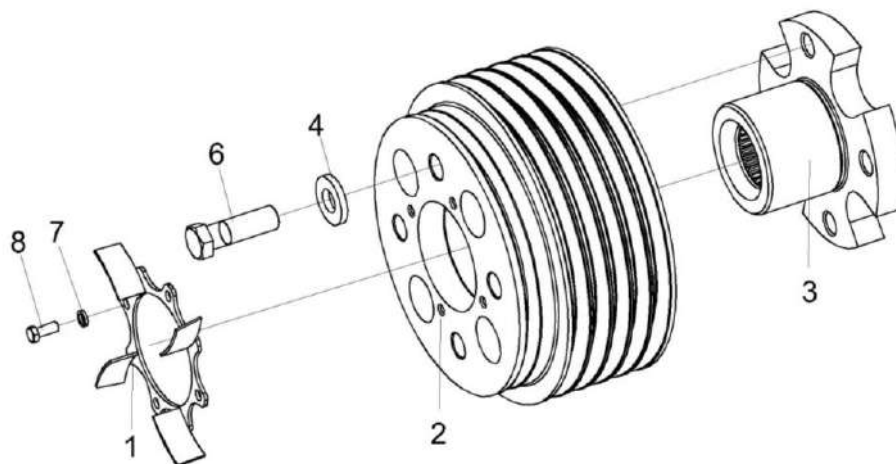


Рисунок 158 – Шкив КЗК-3219-0220050

№ рис	№ поз	Обозначение	Наименование	Куда входит	
				Обозначение	Кол. на 1 сб. ед.
ШКИВ КЗК-3219-0220050 (рисунок 158)					
158	1-7	КЗК-3219-0220050	Шкив	КЗК-3321-0220000-01	1
	1	КЗК-3219-0220070	Вентилятор	КЗК-3219-0220050	1
	2	КЗК-3219-0220102	Шкив	КЗК-3219-0220050	1
	3	КЗК-3219-0220601	Ступица	КЗК-3219-0220050	1
	4	КСН0114402-02	Шайба	КЗК-3219-0220050	4
	5		Болт М8-6х16– 7796	КЗК-3219-0220050	4
	6		Болт М20-6х65– 7796	КЗК-3219-0220050	4
	7		Шайба 8Т 65Г – 6402	КЗК-3219-0220050	4

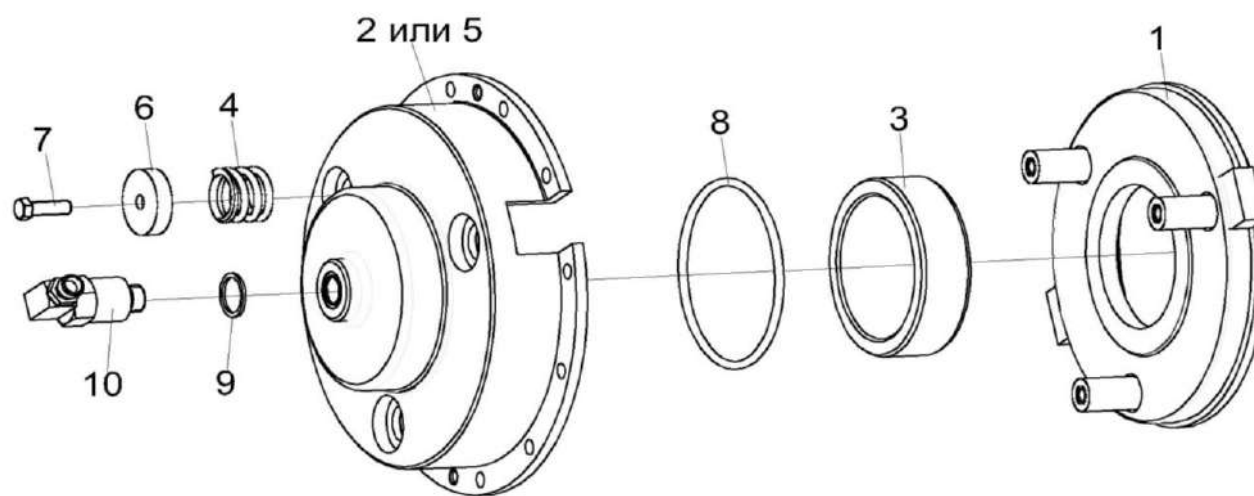


Рисунок 159 – Гидромуфта КЗК-14-0125040

КЗК-3221-1-0100000 ҚДС (Версия 01)

№ рис	№ поз	Обозначение	Наименование	Куда входит	
				Обозначение	Кол. на 1 сб. ед.
ГИДРОМУФТА КЗК-14-0125040 (рисунок 159)					
159	1-10	КЗК-14-0125040	Гидромуфта	КЗК-3321-0220000-01	1
	1	КЗК-14-0125050	Фланец	КЗК-14-0125040	1
	2	КЗК-14-0125302	Крышка	КЗК-14-0125040	1
	3	КЗК-14-0125616	Поршень	КЗК-14-0125040	1
	4	КЗК-14-0125606	Пружина	КЗК-14-0125040	3
	5	КЗК-14-0125617	Крышка	КЗК-14-0125040	1
	6	КЗК-14-0125609	Тарелка	КЗК-14-0125040	3
	7		Болт М10-6ех25– 7796	КЗК-14-0125040	3
	8		Кольцо 130-140-58-2-2- 18829	КЗК-14-0125040	1
	9		Прокладка 20 М1 - 23358	КЗК-14-0125040	1
10		Устройство для подвода масла 040-03093	КЗК-14-0125040	1	

КЗК-3221-1-0100000 КДС (Версия 01)

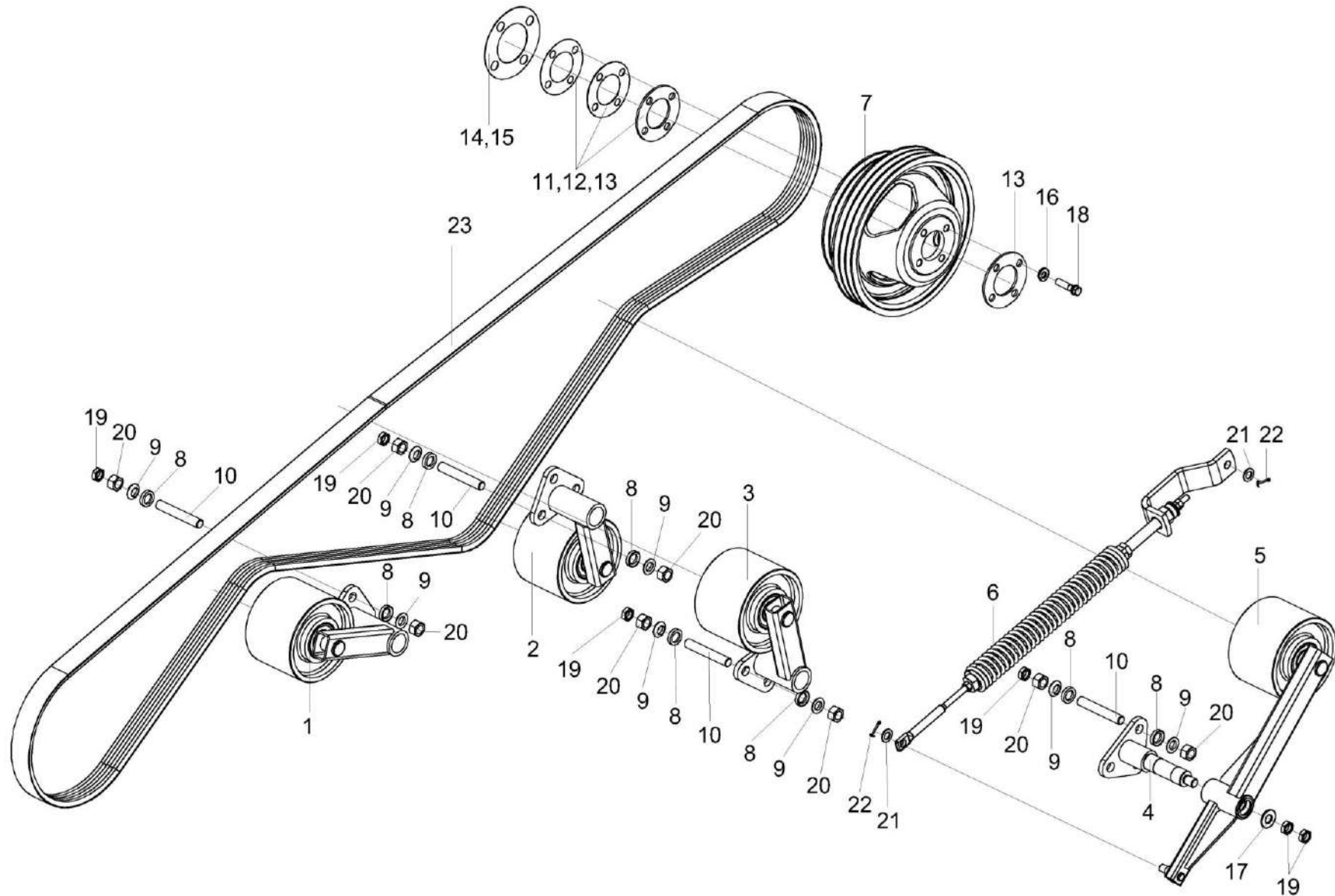


Рисунок 160 – Установка привода соломосепаратора КЗК-3219-0212100А

КЗК-3221-1-0100000 КДС (Версия 01)

№ рис	№ поз	Обозначение	Наименование	Куда входит	
				Обозначение	Кол. на 1 сб. ед.
УСТАНОВКА ПРИВОДА СОЛОМОСЕПАРАТОРА КЗК-3219-0212100А (рисунок 160)					
160	1-23	КЗК-3219-0212100А	Установка привода соломосепаратора	КЗК-3221-1-0100000	1
	1	КЗК-3219-0212310	Ролик обводной	КЗК-3219-0212100А	1
	2	КЗК-3219-0212320	Ролик обводной	КЗК-3219-0212100А	1
	3	КЗК-3219-0212910	Ролик обводной	КЗК-3219-0212100А	1
	4	КЗК-3219-0212600	Опора	КЗК-3219-0212100А	1
	5	КЗК-3219-0212650	Натяжник	КЗК-3219-0212100А	1
	6	КЗК-3219-0212810	Пружина	КЗК-3219-0212100А	1
	7	КЗК-3219-0212115	Шкив	КЗК-3219-0212100А	1
	8	КЗК-3219-0291611	Шайба	КЗК-3219-0212100А	24
	9	КЗК-3219-0291612	Шайба	КЗК-3219-0212100А	24
	10	КЗК-3219-0291613	Шпилька	КЗК-3219-0212100А	12
	11	КЗР 0101489А	Прокладка регулировочная	КЗК-3219-0212100А	1 наиб.кол.
	12	КЗР 0101489А-01	Прокладка регулировочная	КЗК-3219-0212100А	2 наиб.кол.
	13	КЗР 0101489А-02	Прокладка регулировочная	КЗК-3219-0212100А	3 наиб.кол.
14	КЗР 0101566	Прокладка регулировочная	КЗК-3219-0212100А	4 наиб.кол.	

КЗК-3221-1-0100000 КДС (Версия 01)

№ рис	№ поз	Обозначение	Наименование	Куда входит	
				Обозначение	Кол. на 1 сб. ед.
160	15	КСН 0100418	Прокладка регулировочная	КЗК-3219-0212100А	4 наиб.кол.
	16	КСН 0101621	Шайба	КЗК-3219-0212100А	4
	17	КСН 0114402-01	Шайба	КЗК-3219-0212100А	1
	18	УЭС 0100603А-05	Болт	КЗК-3219-0212100А	4
	19		Гайка М20Х1,5-6G - 2526	КЗК-3219-0212100А	14
	20		Гайка М20Х1,5-6G - 5915	КЗК-3219-0212100А	24
	21		Шайба С.16.01 - 11371	КЗК-3219-0212100А	2
	22		Шплинт 4Х32 - 397	КЗК-3219-0212100А	2
	23		Ремень 3 НВ ВР 5600 "К"	КЗК-3219-0212100А	1

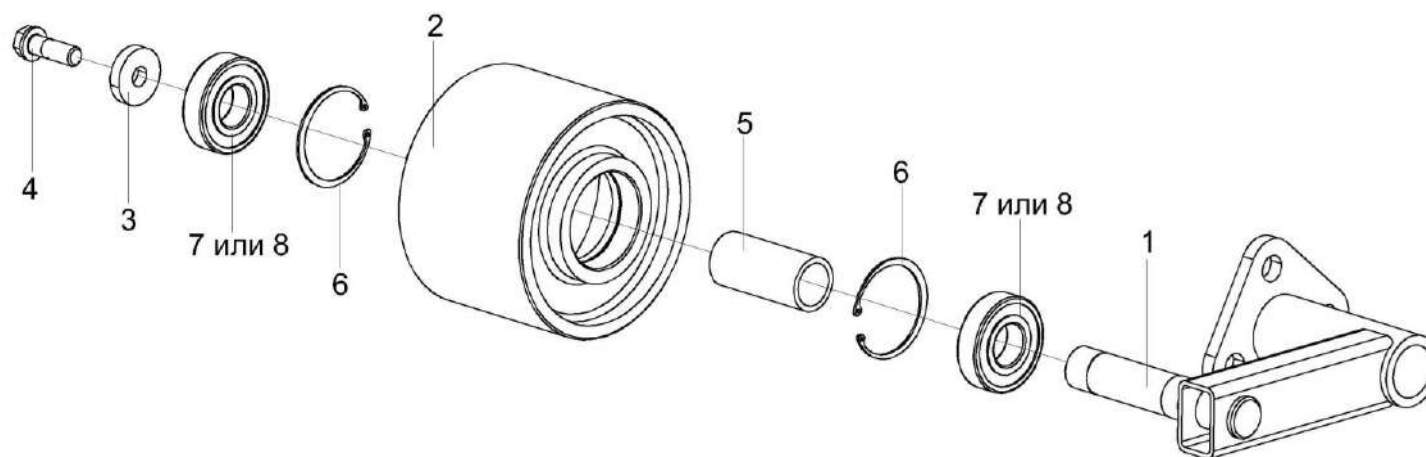


Рисунок 161 – Ролик обводной КЗК-3219-0212310

КЗК-3221-1-0100000 КДС (Версия 01)

№ рис	№ поз	Обозначение	Наименование	Куда входит	
				Обозначение	Кол. на 1 сб. ед.
РОЛИК ОБВОДНОЙ КЗК-3219-0212310 (рисунок 161)					
161	1-8	КЗК-3219-0212310	Ролик обводной	КЗК-3219-0212100А	1
	1	КЗК-3219-0212670А	Опора	КЗК-3219-0212310	1
	2,5-8	КЗК-3219-0212820	Ролик	КЗК-3219-0212310	1
	2	КЗК-3219-0212114	Ролик	КЗК-3219-0212820	1
	3	КЗК-3219-0212459	Шайба	КЗК-3219-0212310	1
	4	КЗК 0202641	Болт	КЗК-3219-0212310	1
	5	КВС-1-0130806	Втулка	КЗК-3219-0212820	1
	6		Кольцо В80 - 13943	КЗК-3219-0212820	2
	7		Подшипник 6307-2RS1/С3	КЗК-3219-0212820	2
8		Подшипник 6307-2RS С3	КЗК-3219-0212820	2	

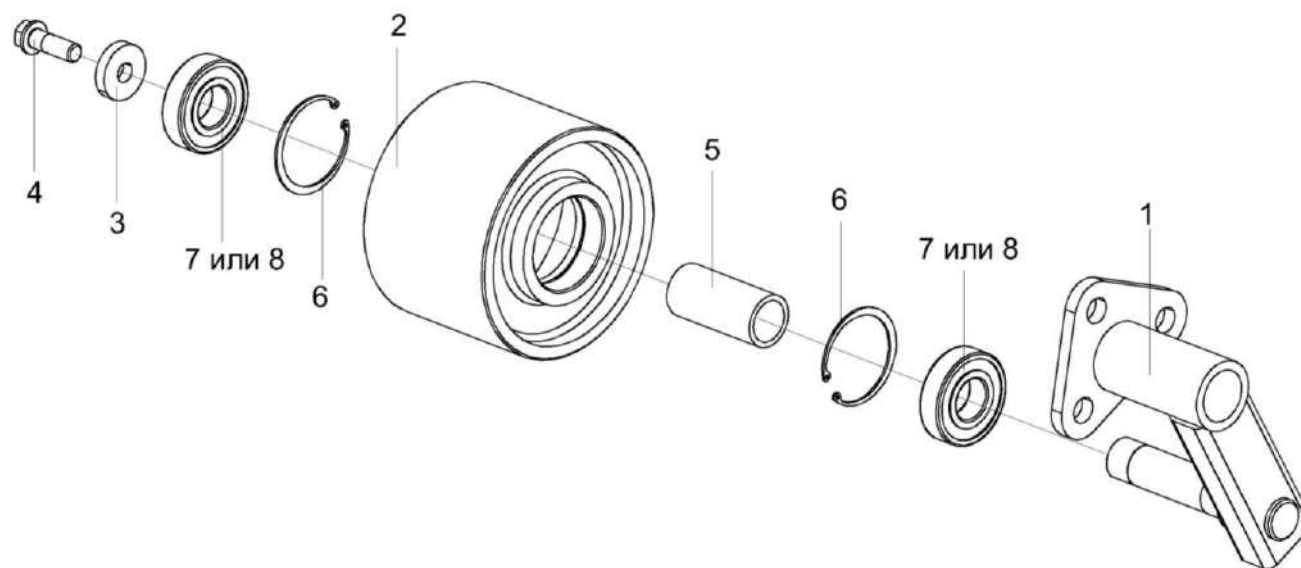


Рисунок 162 – Ролик обводной КЗК-3219-0212320

КЗК-3221-1-0100000 КДС (Версия 01)

№ рис	№ поз	Обозначение	Наименование	Куда входит	
				Обозначение	Кол. на 1 сб. ед.
РОЛИК ОБВОДНОЙ КЗК-3219-0212320 (рисунок 162)					
162	1-8	КЗК-3219-0212320	Ролик обводной	КЗК-3219-0212100А	1
	1	КЗК-3219-0212680А	Опора	КЗК-3219-0212320	1
	2,5-8	КЗК-3219-0212820	Ролик	КЗК-3219-0212320	1
	2	КЗК-3219-0212114	Ролик	КЗК-3219-0212820	1
	3	КЗК-3219-0212459	Шайба	КЗК-3219-0212320	1
	4	КЗК0202641	Болт	КЗК-3219-0212320	1
	5	КВС-1-0130806	Втулка	КЗК-3219-0212820	1
	6		Кольцо В80 - 13943	КЗК-3219-0212820	2
	7		Подшипник 6307-2RS1/С3	КЗК-3219-0212820	2
8		Подшипник 6307-2RS С3	КЗК-3219-0212820	2	

КЗК-3221-1-0100000 КДС (Версия 01)

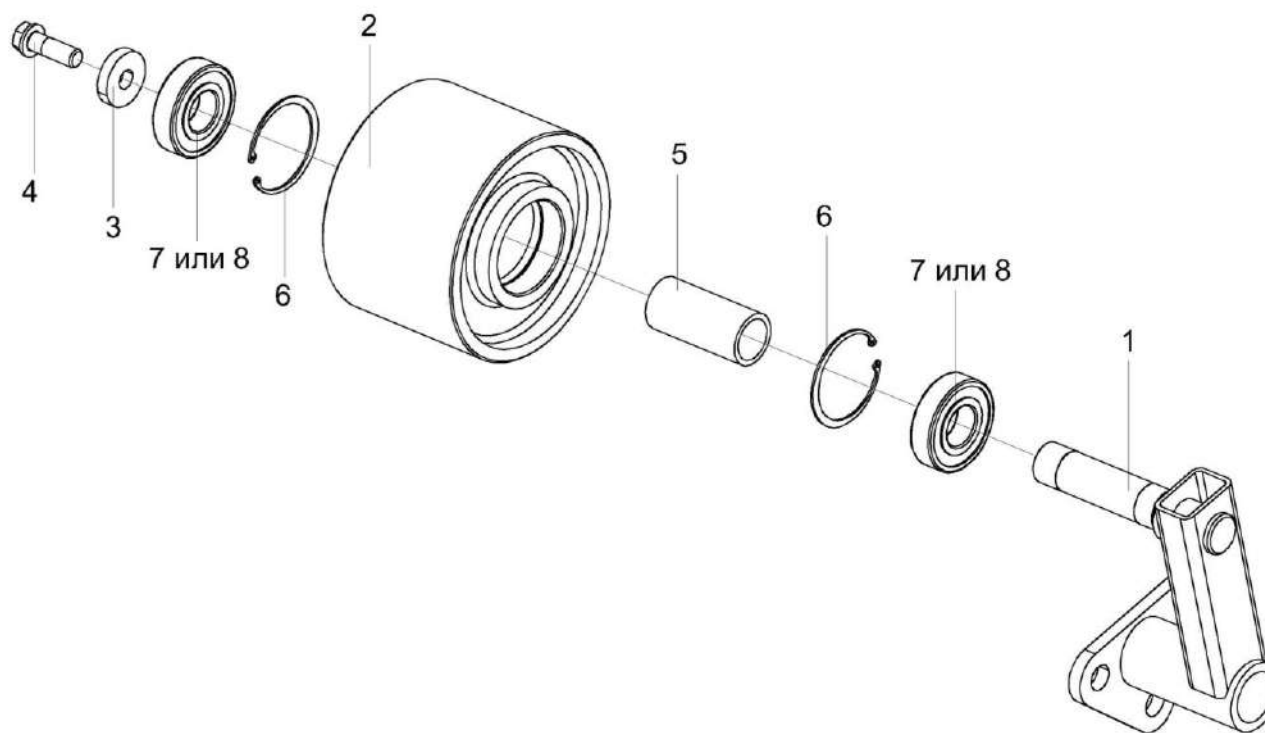


Рисунок 163 – Ролик обводной КЗК-3219-0212910

КЗК-3221-1-0100000 КДС (Версия 01)

№ рис	№ поз	Обозначение	Наименование	Куда входит	
				Обозначение	Кол. на 1 сб. ед.
РОЛИК ОБВОДНОЙ КЗК-3219-0212910 (рисунок 163)					
163	1-8	КЗК-3219-0212910	Ролик обводной	КЗК-3219-0212100А	1
	1	КЗК-3219-0212920А	Опора	КЗК-3219-0212910	1
	2,5-8	КЗК-3219-0212820	Ролик	КЗК-3219-0212910	1
	2	КЗК-3219-0212114	Ролик	КЗК-3219-0212820	1
	3	КЗК-3219-0212459	Шайба	КЗК-3219-0212910	1
	4	КЗК 0202641	Болт	КЗК-3219-0212910	1
	5	КВС-1-0130806	Втулка	КЗК-3219-0212820	1
	6		Кольцо В80 - 13943	КЗК-3219-0212820	2
	7		Подшипник 6307-2RS1/С3	КЗК-3219-0212820	2
8		Подшипник 6307-2RS С3	КЗК-3219-0212820	2	

КЗК-3221-1-0100000 КДС (Версия 01)

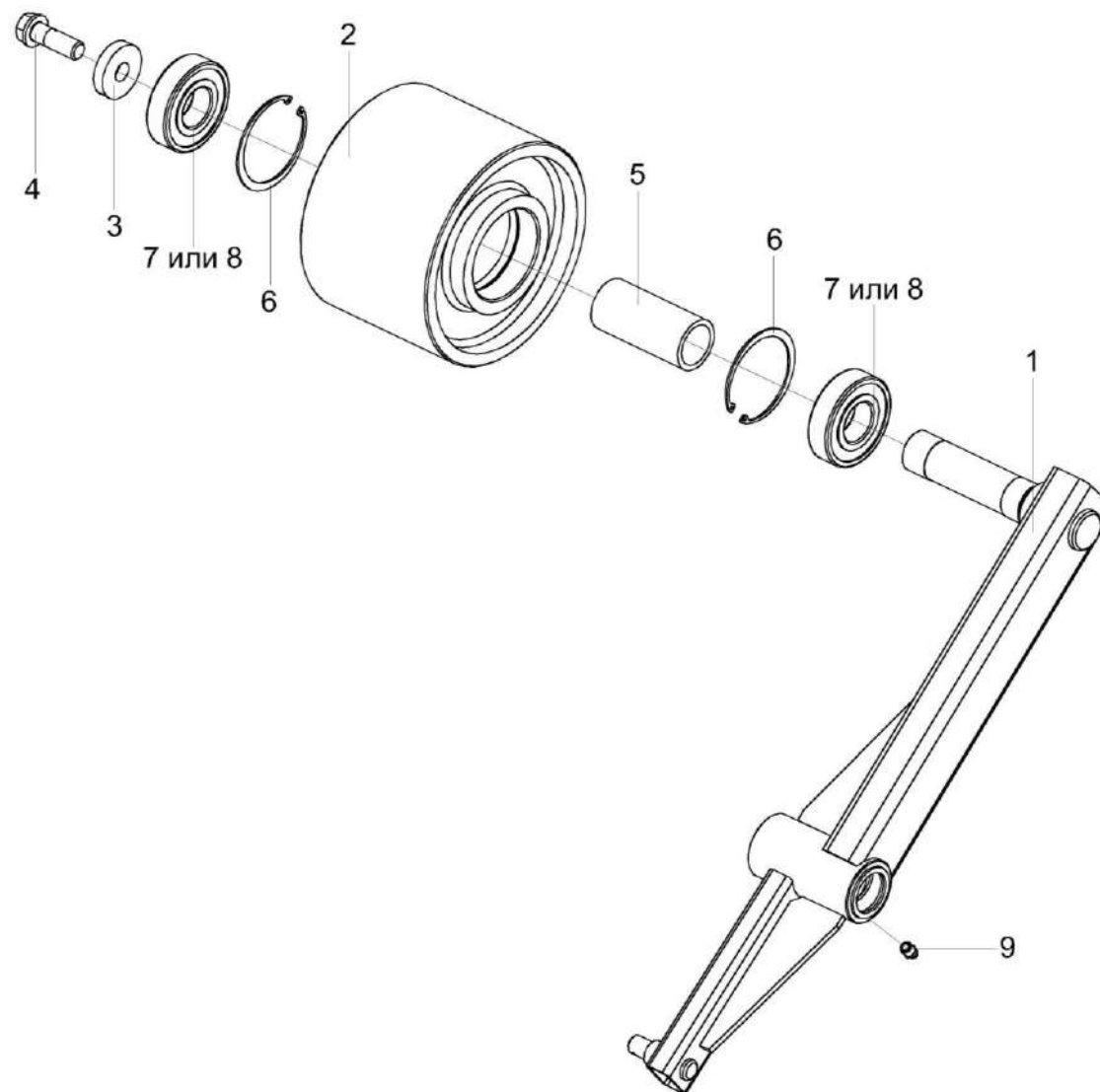


Рисунок 164 – Натяжник КЗК-3219-0212650

КЗК-3221-1-0100000 КДС (Версия 01)

№ рис	№ поз	Обозначение	Наименование	Куда входит	
				Обозначение	Кол. на 1 сб. ед.
НАТЯЖНИК КЗК-3219-0212650 (рисунок 164)					
164	1-9	КЗК-3219-0212650	Натяжник	КЗК-3219-0212100А	1
	1	КЗК-3219-0212660	Рычаг	КЗК-3219-0212650	1
	2,5-8	КЗК-3219-0212820	Ролик	КЗК-3219-0212650	1
	2	КЗК-3219-0212114	Ролик	КЗК-3219-0212820	1
	3	КЗК-3219-0212459	Шайба	КЗК-3219-0212650	1
	4	КЗК 0202641	Болт	КЗК-3219-0212650	1
	5	КВС-1-0130806	Втулка	КЗК-3219-0212820	1
	6		Кольцо В80 - 13943	КЗК-3219-0212820	2
	7		Подшипник 6307-2RS1/С3	КЗК-3219-0212820	2
8		Подшипник 6307-2RS С3	КЗК-3219-0212820	2	
9		Масленка 1.2.Ц6 - 19853	КЗК-3219-0212650	1	

КЗК-3221-1-0100000 ҚДС (Версия 01)

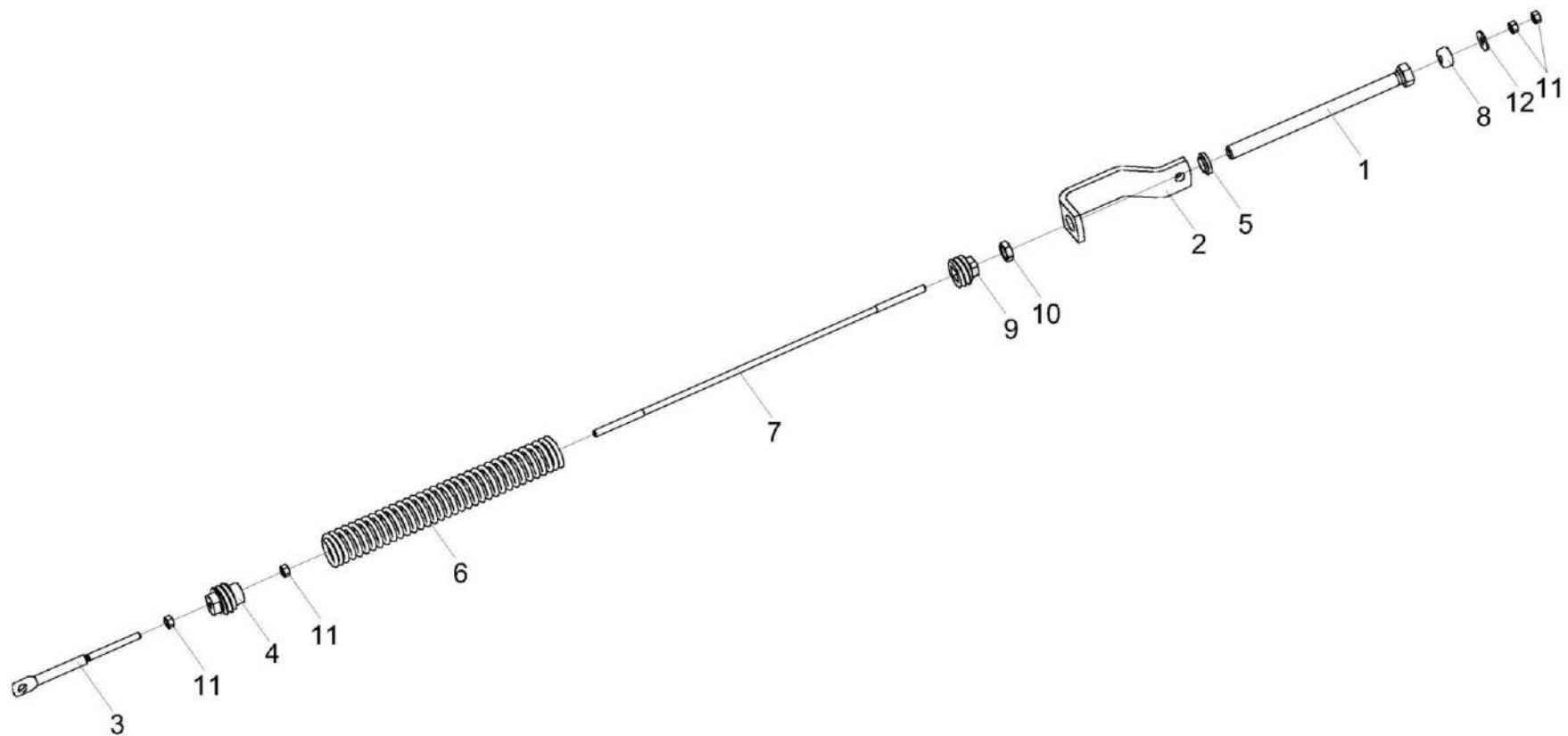


Рисунок 165 – Пружина КЗК-3219-0212810

КЗК-3221-1-0100000 КДС (Версия 01)

№ рис	№ поз	Обозначение	Наименование	Куда входит	
				Обозначение	Кол. на 1 сб. ед.
ПРУЖИНА КЗК-3219-0212810 (рисунок 165)					
165	1-12	КЗК-3219-0212810	Пружина	КЗК-3219-0212100А	1
	1	КЗК-10-0100800	Винт	КЗК-3219-0212810	1
	2	КЗК-3219-0212462	Зацеп	КЗК-3219-0212810	1
	3	КЗК-3219-0212659	Зацеп	КЗК-3219-0212810	1
	4	КЗК 0100103А	Пробка	КЗК-3219-0212810	1
	5	КЗК 0100627	Шайба	КЗК-3219-0212810	1
	6	КЗК-10-0100601	Пружина	КЗК-3219-0212810	1
	7	КЗК-10-0100628	Шпилька	КЗК-3219-0212810	1
	8	КЗС 0100002	Амортизатор	КЗК-3219-0212810	1
	9	КЗС 0100102	Пробка	КЗК-3219-0212810	1
	10		Гайка М24х2-6G – 2526	КЗК-3219-0212810	1
	11		Гайка М12-6G – 5915	КЗК-3219-0212810	4
12		Шайба С 12.01 – 6958	КЗК-3219-0212810	1	

КЗК-3221-1-0100000 КДС (Версия 01)

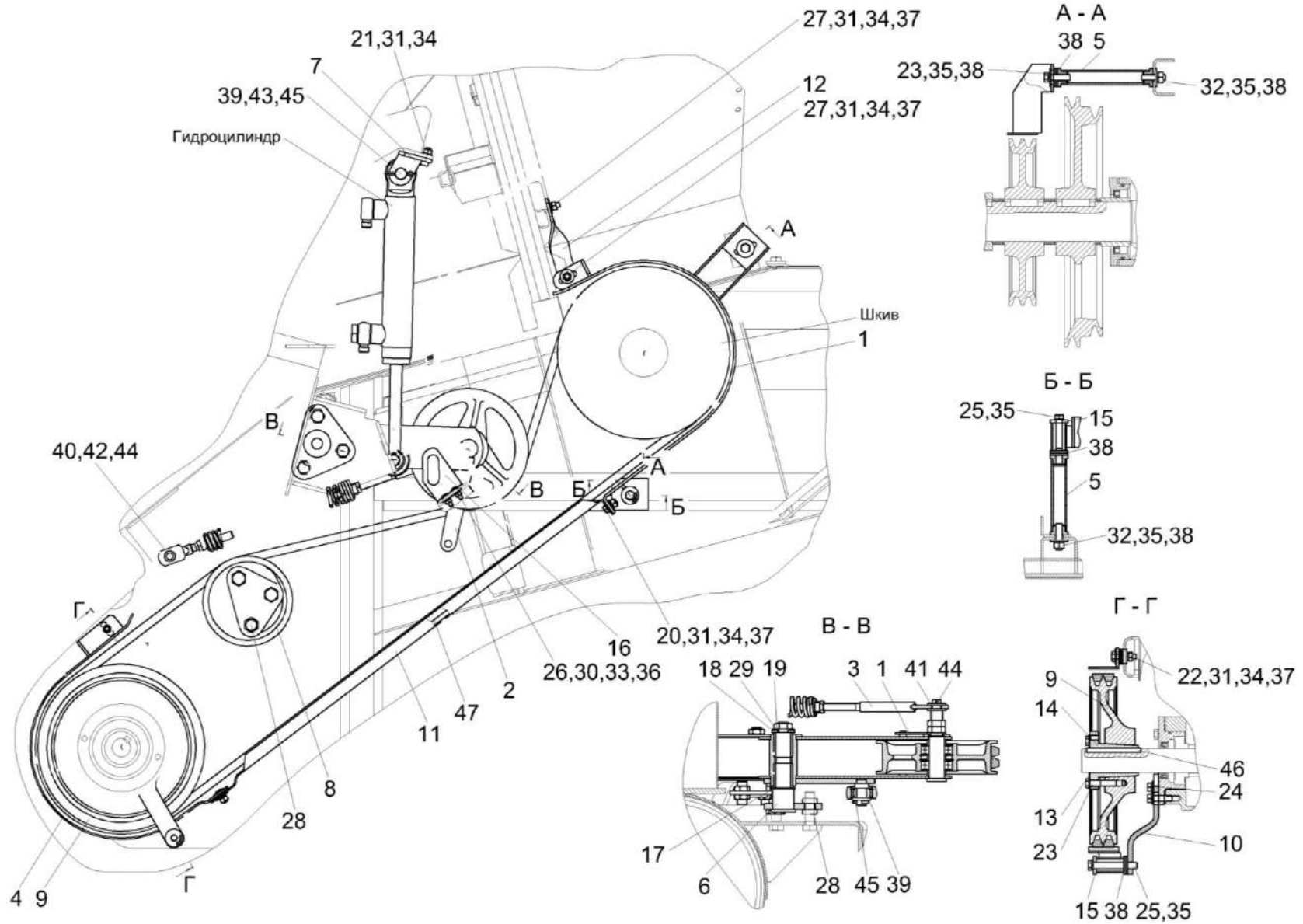


Рисунок 166 – Установка привода выгрузки КЗК-12А-1-0221100

КЗК-3221-1-0100000 КДС (Версия 01)

№ рис	№ поз	Обозначение	Наименование	Куда входит	
				Обозначение	Кол. на 1 сб. ед.
УСТАНОВКА ПРИВОДА ВЫГРУЗКИ КЗК-12А-1-0221100 (рисунок 166)					
166	1-47	КЗК-12А-1-0221100	Установка привода выгрузки	КЗК-3221-1-0100000	1
	1	КЗК-12А-1-0221170	Щиток	КЗК-12А-1-0221100	1
	2	КЗК-12-0221110	Рычаг	КЗК-12А-1-0221100	1
	3	КЗК-12-0221140А	Пружина	КЗК-12А-1-0221100	1
	4	КЗК-12-0221160	Щиток	КЗК-12А-1-0221100	1
	5	КЗК-12-0221190-01	Переходник	КЗК-12А-1-0221100	2
	6	КЗК-12-0221200	Опора	КЗК-12А-1-0221100	1
	7	КЗК-12-0221210	Кронштейн	КЗК-12А-1-0221100	1
	8	КЗК-12-0125110А-01	Ролик	КЗК-12А-1-0221100	1
	9	КЗК-12-0221102	Шкив	КЗК-12А-1-0221100	1
	10	КЗК-12-0221402	Кронштейн	КЗК-12А-1-0221100	1
	11	КЗК-12-0221403	Направляющая	КЗК-12А-1-0221100	1
	12	КЗК-12-0221416	Пластина	КЗК-12А-1-0221100	1
	13	КЗК-12-0221425	Пластина	КЗК-12А-1-0221100	3
					Наиб.кол.
14	КЗК-12-0221604	Ступица	КЗК-12А-1-0221100	1	
				Наиб.кол.	
15	КЗР 0221417	Шайба	КЗК-12А-1-0221100	2	

КЗК-3221-1-0100000 КДС (Версия 01)

№ рис	№ поз	Обозначение	Наименование	Куда входит	
				Обозначение	Кол. на 1 сб. ед.
166	16	КЗК-12-0221409	Кронштейн	КЗК-12А-1-0221100	1
	17	КИС 0105438	Шайба специальная	КЗК-12А-1-0221100	1
	18	ПКК 0117434	Шайба	КЗК-12А-1-0221100	1
	19	ПКК 0117435	Шайба	КЗК-12А-1-0221100	1
	20		Болт М8-6ех20 – 7796	КЗК-12А-1-0221100	2
	21		Болт М8-6ех25 – 7796	КЗК-12А-1-0221100	2
	22		Болт М8-6ех35 – 7796	КЗК-12А-1-0221100	2
	23		Болт М10-6ех40 – 7796	КЗК-12А-1-0221100	7
	24		Болт М10-6ех20 – 7796	КЗК-12А-1-0221100	1
	25		Болт М10-6ех75 – 7796	КЗК-12А-1-0221100	2
	26		Болт М6-6ех20 – 7802	КЗК-12А-1-0221100	2
	27		Болт М8-6ех25 – 7802	КЗК-12А-1-0221100	4
	28		Гайка М16х1,5-6G – 2526	КЗК-12А-1-0221100	12
	29		Гайка М18х1,5-6G – 2526	КЗК-12А-1-0221100	1
	30		Гайка М6-6G – 5915	КЗК-12А-1-0221100	2
	31		Гайка М8-6G – 5915	КЗК-12А-1-0221100	9
	32		Гайка М10-6G – 5915	КЗК-12А-1-0221100	2
	33		Шайба 6Т 65Г – 6402	КЗК-12А-1-0221100	2

КЗК-3221-1-0100000 КДС (Версия 01)

№ рис	№ поз	Обозначение	Наименование	Куда входит	
				Обозначение	Кол. на 1 сб. ед.
166	34		Шайба 8Т 65Г – 6402	КЗК-12А-1-0221100	9
	35		Шайба 10Т 65Г – 6402	КЗК-12А-1-0221100	5
	36		Шайба С 6.01 – 6958	КЗК-12А-1-0221100	2
	37		Шайба С 8.01 – 6958	КЗК-12А-1-0221100	16
	38		Шайба С 10.01 – 6958	КЗК-12А-1-0221100	22
	39		Шайба 20.01 – 9649	КЗК-12А-1-0221100	5
	40		Шайба С.14х4.01 – 11371	КЗК-12А-1-0221100	4
	41		Шайба С.16.01 – 11371	КЗК-12А-1-0221100	5
	42		Ось 6-14 b12x45 – 9650	КЗК-12А-1-0221100	1
	43		Ось 6-20 b12x65.10кп.Ц9.хр – 9650	КЗК-12А-1-0221100	1
	44		Шплинт 4х22 – 397	КЗК-12А-1-0221100	2
	45		Шплинт 5х32 – 397	КЗК-12А-1-0221100	2
	46		Шпонка 12х8х90 – 23360	КЗК-12А-1-0221100	1
	47		Ремень 2 НВ 3110 La исполнение 26 или Ремень 2 НВ ВР 3110 "К" А или Ремень 2 НВ ВР 3110 "К" А (AGRI 1423274)	КЗК-12А-1-0221100	1

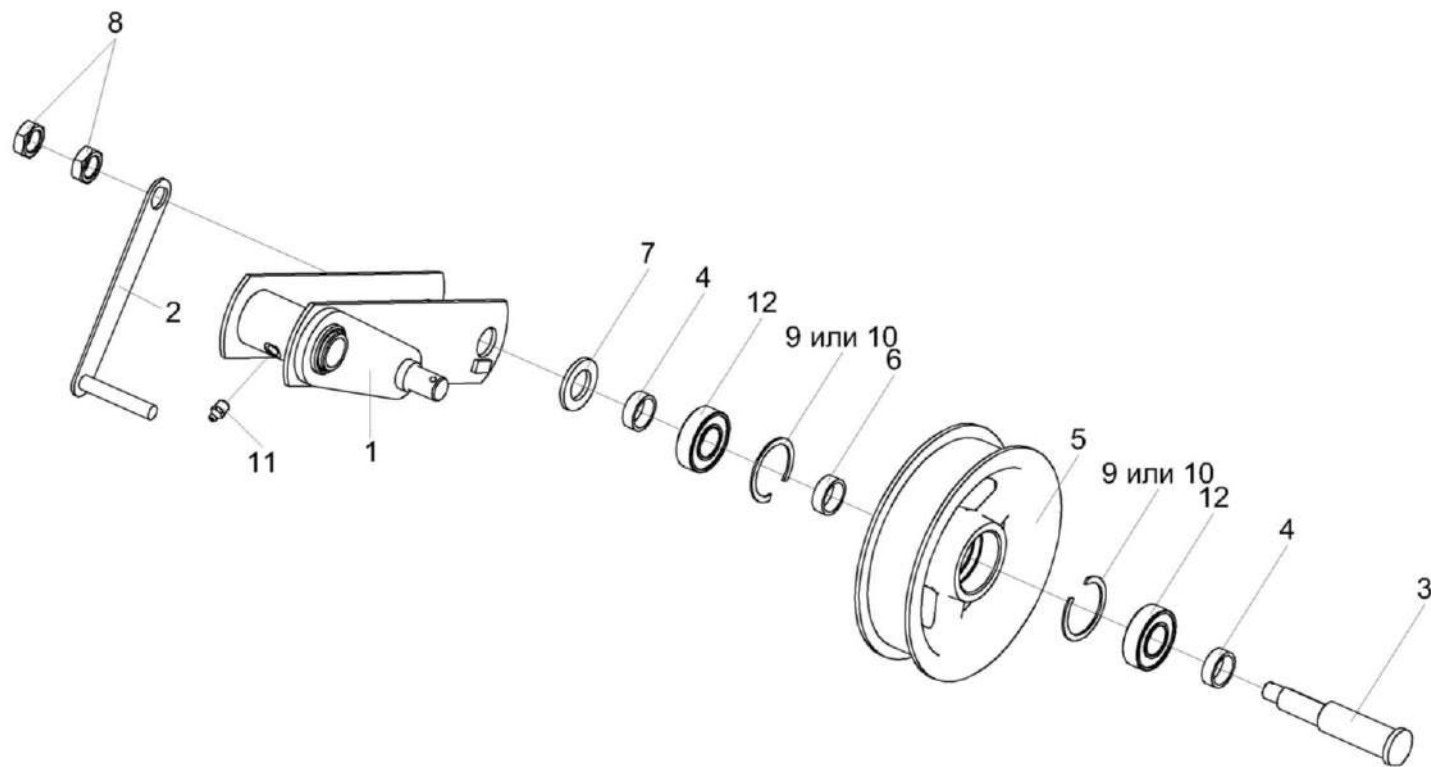


Рисунок 167 – Рычаг КЗК-12-0221110

КЗК-3221-1-0100000 ҚДС (Версия 01)

№ рис	№ поз	Обозначение	Наименование	Куда входит	
				Обозначение	Кол. на 1 сб. ед.
РЫЧАГ КЗК-12-0221110 (рисунок 167)					
167	1-12	КЗК-12-0221110	Рычаг	КЗК-12А-1-0221100	1
	5,6,9,10,12	КЗК 0221010Б	Ролик	КЗК-12-0221110	1
	1	КЗК-12-0221120	Рычаг	КЗК-12-0221110	1
	2	КЗР 0221230	Подъемник	КЗК-12-0221110	1
	3	КЗК-12-0221602	Ось	КЗК-12-0221110	1
	4	КЗК 0221802А	Втулка	КЗК-12-0221110	2
	5	КПР 6106101-03	Ролик	КЗК 0221010Б	1
	6	КЗК 0221802А	Втулка	КЗК 0221010Б	1
	7		Шайба С.24.01 – 11371	КЗК-12-0221110	1
	8		Гайка М20х1,5-6G – 2526	КЗК-12-0221110	2
	9		Кольцо В52 ГОСТ 13941-86	КЗК 0221010Б	2
	10		Кольцо В52 ГОСТ 13943-86	КЗК 0221010Б	2
11		Масленка 1.2.Ц6 – 19853	КЗК-12-0221110	1	
12		Подшипник 180205 ГОСТ 8882-75	КЗК 0221010Б	2	

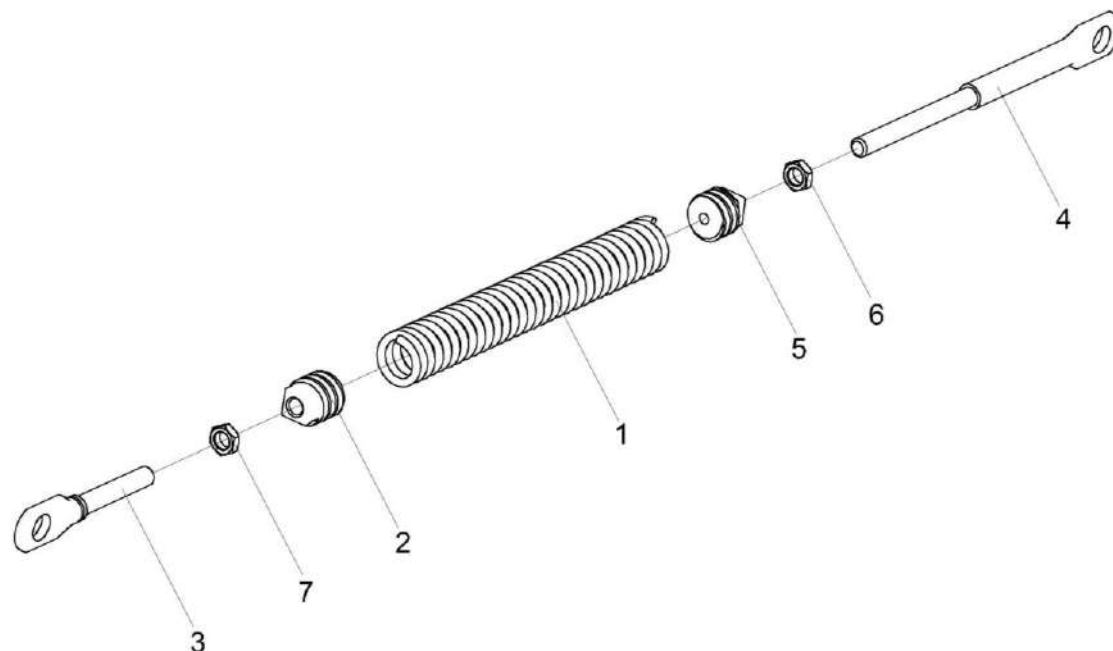


Рисунок 168 – Пружина КЗК-12-0221140А

№ рис	№ поз	Обозначение	Наименование	Куда входит	
				Обозначение	Кол. на 1 сб. ед.
ПРУЖИНА КЗК-12-0221140А (рисунок 168)					
168	1-7	КЗК-12-0221140А	Пружина	КЗК-12А-1-0221100	1
	1	КЗК-12-0221601	Пружина	КЗК-12-0221140А	1
	2	КЗР 0202102	Пробка	КЗК-12-0221140А	1
	3	КЗР 0221606А	Зацеп	КЗК-12-0221140А	1
	4	КЗР 0221618Б	Зацеп	КЗК-12-0221140А	1
	5	КСН 0100107	Пробка	КЗК-12-0221140А	1
	6		Гайка М12-6G – 2526	КЗК-12-0221140А	1
7		Гайка М12-LH-6G – 2526	КЗК-12-0221140А	1	

КЗК-3221-1-0100000 КДС (Версия 01)

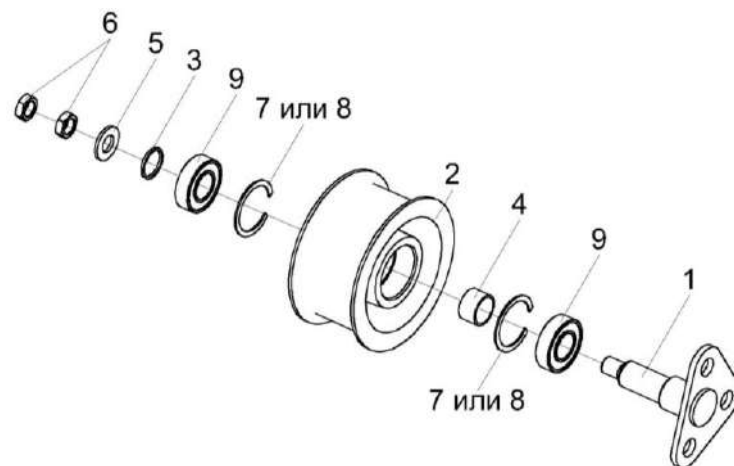


Рисунок 169 – Ролик КЗК-12-0125110А-01

№ рис	№ поз	Обозначение	Наименование	Куда входит	
				Обозначение	Кол. на 1 сб. ед.
РОЛИК КЗК-12-0125110А-01 (рисунок 169)					
169	1-9	КЗК-12-0125110А-01	Ролик	КЗК-12А-1-0221100	1
	1	КЗК-12-0125140-01	Опора	КЗК-12-0125110А-01	1
	2	КЗК-12-0125101	Ролик натяжной	КЗК-12-0125110А-01	1
	3	ПДВ 0100807	Кольцо	КЗК-12-0125110А-01	1
	4	ПКК 0100839	Втулка	КЗК-12-0125110А-01	1
	5	УЭС 0108415	Шайба	КЗК-12-0125110А-01	1
	6		Гайка М16х1,5-6G – 2526	КЗК-12-0125110А-01	2
	7		Кольцо В52 – 13941	КЗК-12-0125110А-01	2
	8		Кольцо В52 – 13943	КЗК-12-0125110А-01	2
	9		Подшипник 180205 – 8882	КЗК-12-0125110А-01	2

КЗК-3221-1-0100000 КДС (Версия 01)

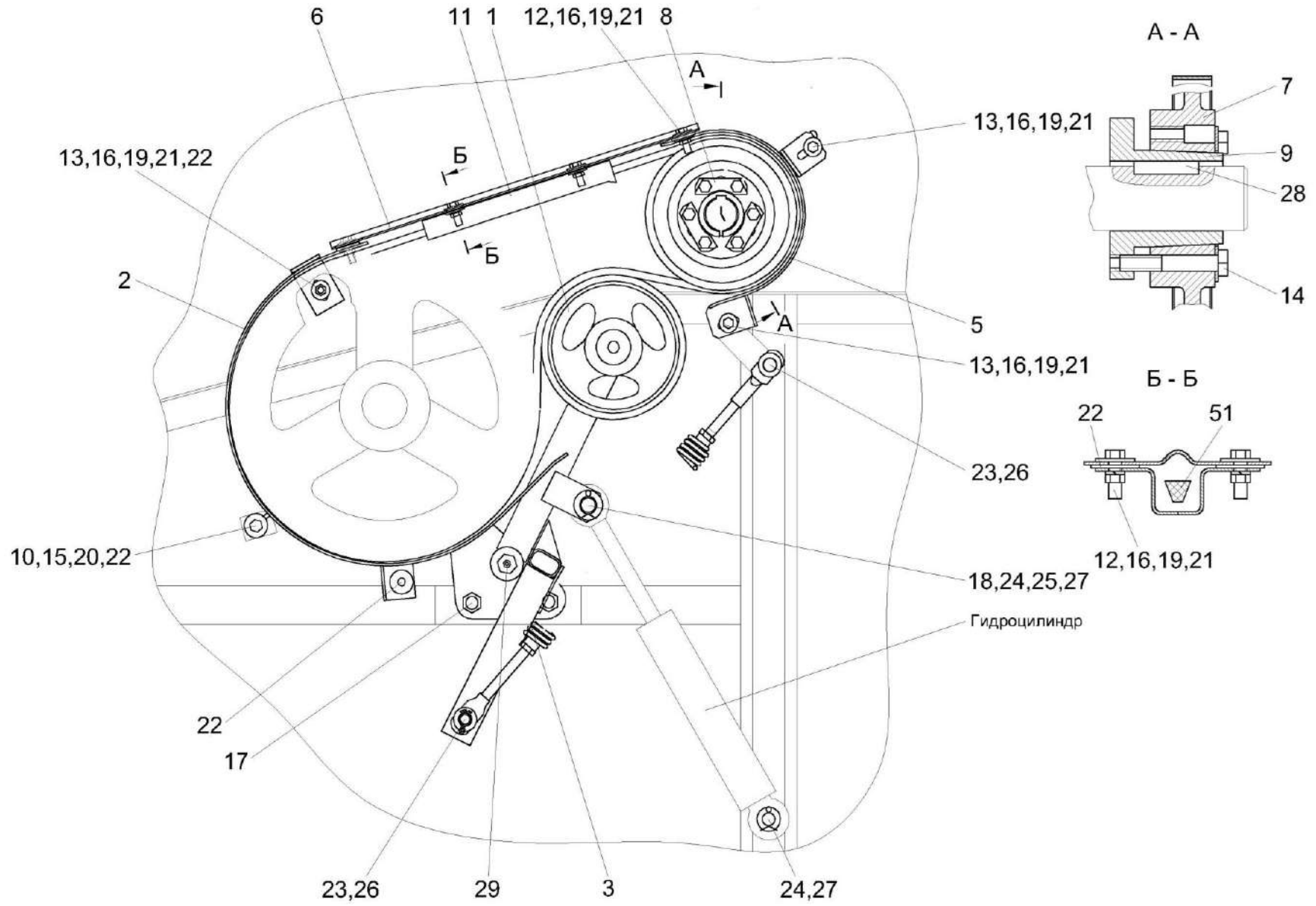


Рисунок 170 – Установка привода вибродна КЗК-3321-2-0223000

КЗК-3221-1-0100000 ҚДС (Версия 01)

№ рис	№ поз	Обозначение	Наименование	Куда входит	
				Обозначение	Кол. на 1 сб. ед.
УСТАНОВКА ПРИВОДА ВИБРОДНА КЗК-3321-2-0223000 (рисунок 170)					
170	1-30	КЗК-3321-2-0223000	Установка привода вибродна	КЗК-3221-1-0100000	1
	1	КЗК-12А-1-0223010	Рычаг	КЗК-3321-2-0223000	1
	2	КЗК-12А-1-0223050	Щиток	КЗК-3321-2-0223000	1
	3	КЗК-12А-1-0223070	Пружина	КЗК-3321-2-0223000	1
	5	КЗК-3321-2-0223060	Щиток	КЗК-3321-2-0223000	1
	6	КЗК-12А-1-0223405	Пластина	КЗК-3321-2-0223000	1
	7	КЗК 0223103	Шкив	КЗК-3321-2-0223000	1
	8	КЗК 0223423	Пластина	КЗК-3321-2-0223000	3
	9	КЗК 0223602	Ступица	КЗК-3321-2-0223000	1
	10	КЗР 0221417	Шайба	КЗК-3321-2-0223000	1
	11	КЗР 0225414А	Кронштейн	КЗК-3321-2-0223000	1
	12		Болт М8-6ех25 – 7796	КЗК-3321-2-0223000	8
	13		Болт М8-6ех30 – 7796	КЗК-3321-2-0223000	3
	14		Болт М10-6ех60 – 7796	КЗК-3321-2-0223000	6
	15		Болт М10-6ех90 – 7796	КЗК-3321-2-0223000	1
	16		Гайка М8-6G – 5915	КЗК-3321-2-0223000	11
	17		Гайка М16х1,5-6G – 2526	КЗК-3321-2-0223000	6

КЗК-3221-1-0100000 КДС (Версия 01)

№ рис	№ поз	Обозначение	Наименование	Куда входит	
				Обозначение	Кол. на 1 сб. ед.
170	18		Ось 6-20 b12x45.10кп.Ц9 – 9650	КЗК-3321-2-0223000	1
	19		Шайба 8Т 65Г – 6402	КЗК-3321-2-0223000	11
	20		Шайба 10Т 65Г – 6402	КЗК-3321-2-0223000	1
	21		Шайба С 8.01 – 6958	КЗК-3321-2-0223000	24
	22		Шайба С 10.01 – 6958	КЗК-3321-2-0223000	12
	23		Шайба С.16.01 – 11371	КЗК-3321-2-0223000	2
	24		Шайба 20.01 – 9649	КЗК-3321-2-0223000	3
	25		Шайба С.20.01 – 11371	КЗК-3321-2-0223000	1
	26		Шплинт 4x25 – 397	КЗК-3321-2-0223000	2
	27		Шплинт 5x32 – 397	КЗК-3321-2-0223000	2
	28		Шпонка 12x8x50 – 23360	КЗК-3321-2-0223000	1
	29		Масленка 1.1.Ц6 – 19853	КЗК-3321-2-0223000	1
	30		Ремень В/17 1850 Li или Ремень НВ 1890 или Ремень В 1890 Lw	КЗК-3321-2-0223000	1

КЗК-3221-1-0100000 ҚДС (Версия 01)

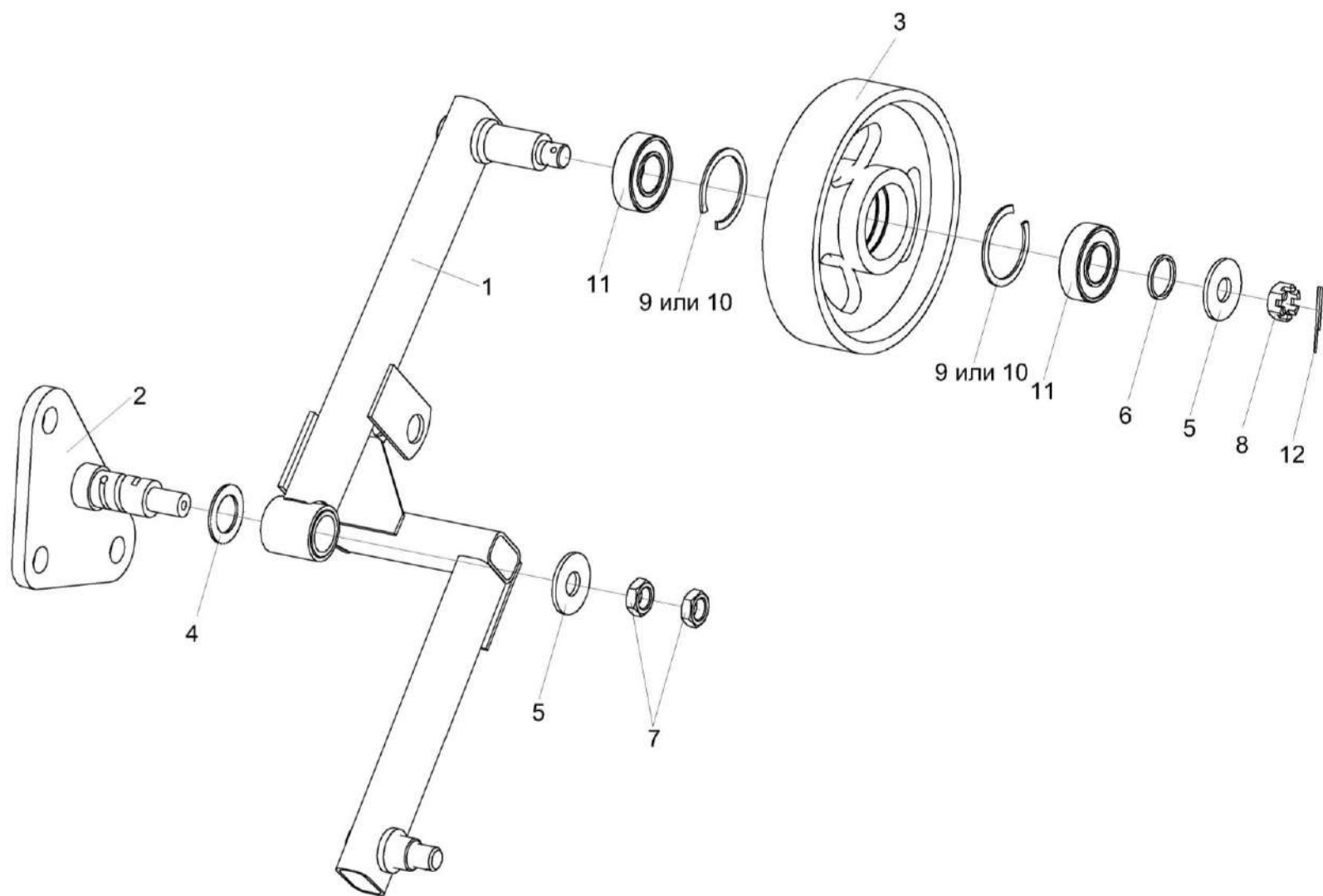


Рисунок 171 – Рычаг КЗК-12А-1-0223010

КЗК-3221-1-0100000 КДС (Версия 01)

№ рис	№ поз	Обозначение	Наименование	Куда входит	
				Обозначение	Кол. на 1 сб. ед.
РЫЧАГ КЗК-12А-1-0223010 (рисунок 171)					
171	1-12	КЗК-12А-1-0223010	Рычаг	КЗК-3321-2-0223000	1
	3,9-11	КЗК 0223020	Ролик	КЗК-12А-1-0223010	1
	1	КЗК-12А-1-0223030	Рычаг	КЗК-12А-1-0223010	1
	2	КЗК-12А-1-0223110	Опора	КЗК-12А-1-0223010	1
	3	КЗК 0223101	Ролик	КЗК 0223020	1
	4	КИС 0105438	Шайба специальная	КЗК-12А-1-0223010	1
	5	КСН 0114402	Шайба	КЗК-12А-1-0223010	2
	6	ПДВ 0100807	Кольцо	КЗК-12А-1-0223010	1
	7		Гайка М16-6G – 2526	КЗК-12А-1-0223010	2
	8		Гайка М16-6G – 5935	КЗК-12А-1-0223010	1
	9		Кольцо В52 - 13941	КЗК 0223020	2
	10		Кольцо В52 - 13943	КЗК 0223020	2
11		Подшипник 180205 - 8882	КЗК 0223020	2	
12		Шплинт 4х32 – 397	КЗК-12А-1-0223010	1	

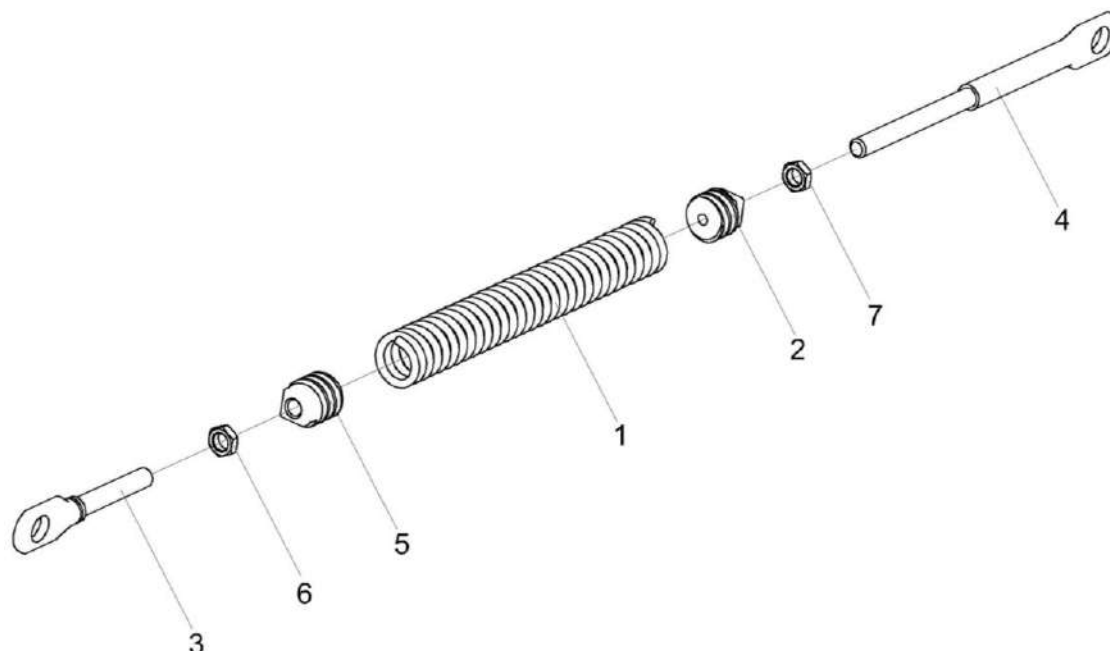


Рисунок 172 – Пружина КЗК-12А-1-0223070

№ рис	№ поз	Обозначение	Наименование	Куда входит	
				Обозначение	Кол. на 1 сб. ед.
ПРУЖИНА КЗК-12А-1-0223070 (рисунок 172)					
172	1-7	КЗК-12А-1-0223070	Пружина	КЗК-3321-2-0223000	1
	1	КЗР 0222603А	Пружина	КЗК-12А-1-0223070	1
	2	КЗР 0202102	Пробка	КЗК-12А-1-0223070	1
	3	КЗР 0221606А-06	Зацеп	КЗК-12А-1-0223070	1
	4	КЗР 0221606А-07	Зацеп	КЗК-12А-1-0223070	1
	5	КСН 0100107-03	Пробка	КЗК-12А-1-0223070	1
	6		Гайка М12-6G – 2526	КЗК-12А-1-0223070	1
	7		Гайка М12-ЛН-6G – 2526	КЗК-12А-1-0223070	1

КЗК-3221-1-0100000 ҚДС (Версия 01)

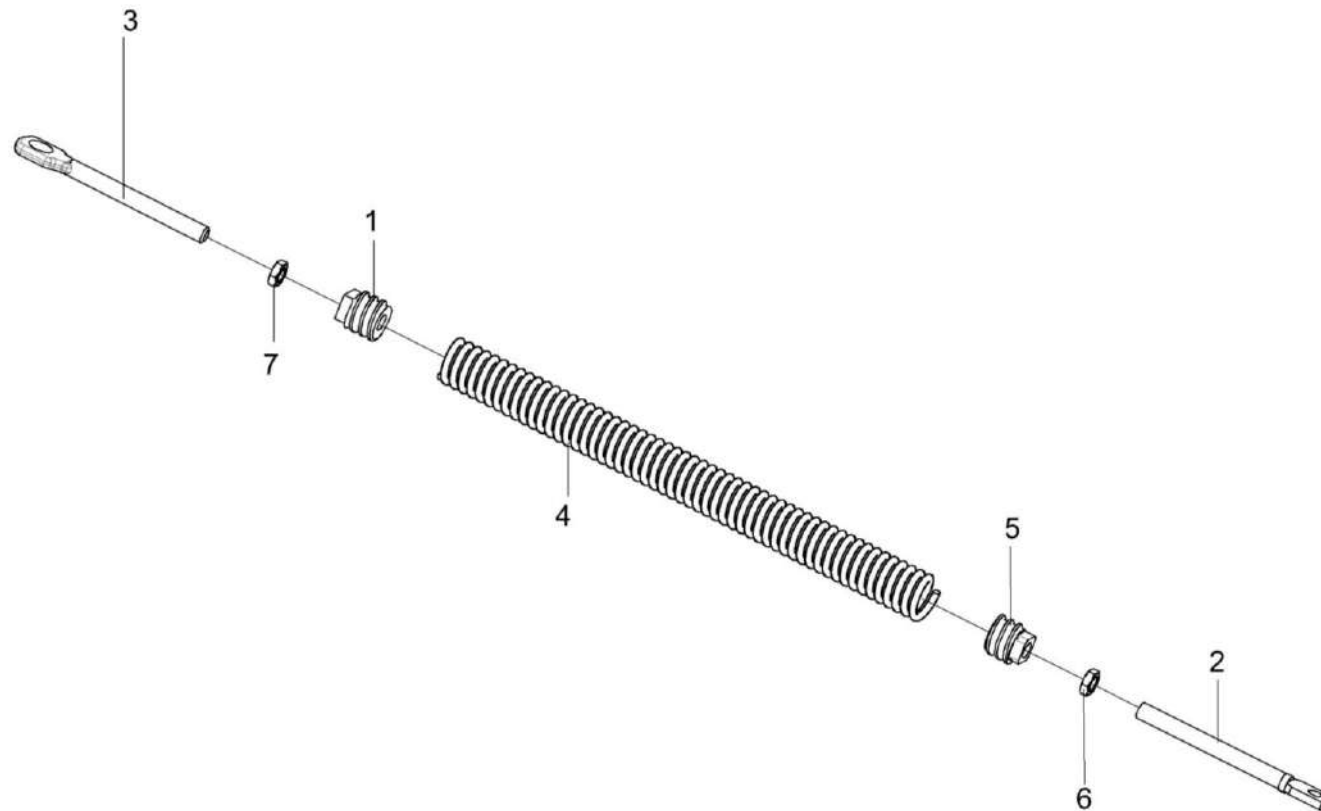


Рисунок 173 – Пружина КЗК 0202840А-03

КЗК-3221-1-0100000 КДС (Версия 01)

№ рис	№ поз	Обозначение	Наименование	Куда входит	
				Обозначение	Кол. на 1 сб. ед.
ПРУЖИНА КЗК 0202840А-03 (рисунок 173)					
173	1-7	КЗК 0202840А-03	Пружина	КЗК-3221-1-0100000	1
	1	КЗР 0202102	Пробка	КЗК 0202840А-03	1
	2	КЗР 0202622Б	Зацеп	КЗК 0202840А-03	1
	3	КЗР 0202673-01	Зацеп	КЗК 0202840А-03	1
	4	КЗР 0222603А	Пружина	КЗК 0202840А-03	1
	5	КСН 0100107-03	Пробка	КЗК 0202840А-03	1
	6		Гайка М12-6G – 2526	КЗК 0202840А-03	1
	7		Гайка М12-LH-6G – 2526	КЗК 0202840А-03	1

КЗК-3221-1-0100000 ҚДС (Версия 01)

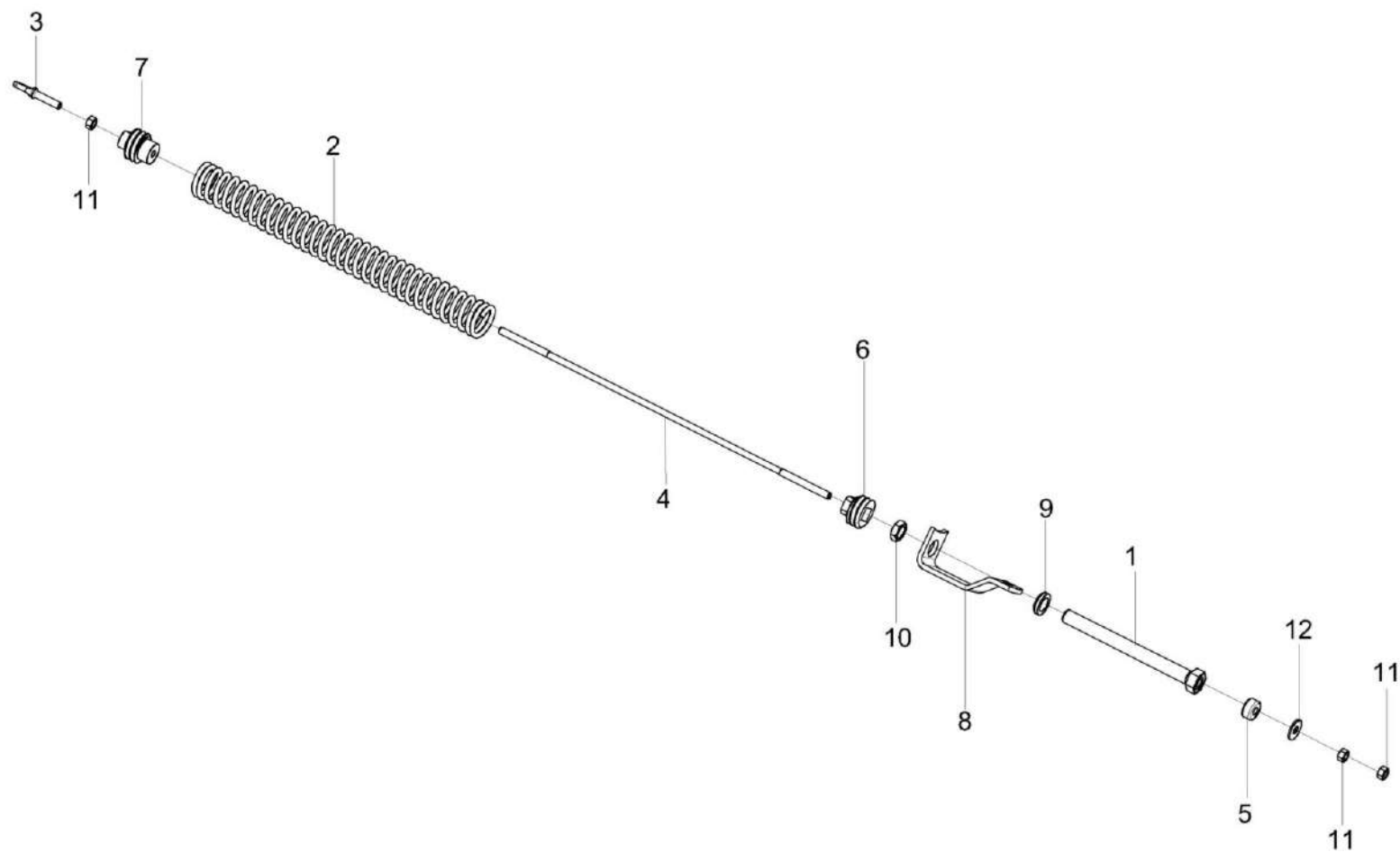


Рисунок 174— Пружина КЗК-10-0100580

КЗК-3221-1-0100000 КДС (Версия 01)

№ рис	№ поз	Обозначение	Наименование	Куда входит	
				Обозначение	Кол. на 1 сб. ед.
ПРУЖИНА КЗК-10-0100580 (рисунок 174)					
174	1-12	КЗК-10-0100580	Пружина	КЗК-3221-1-0100000	1
	1	КЗК-10-0100800	Винт	КЗК-10-0100580	1
	2	КЗК-10-0100601	Пружина	КЗК-10-0100580	1
	3	КЗК-10-0100602	Зацеп	КЗК-10-0100580	1
	4	КЗК-10-0100628	Шпилька	КЗК-10-0100580	1
	5	КЗС 0100002	Амортизатор	КЗК-10-0100580	1
	6	КЗС 0100102	Пробка	КЗК-10-0100580	1
	7	КЗК 0100103А	Пробка	КЗК-10-0100580	1
	8	КЗК 0100521	Зацеп	КЗК-10-0100580	1
	9	КЗК 0100627	Шайба	КЗК-10-0100580	1
	10		Гайка М24х2-6G – 2526	КЗК-10-0100580	1
	11		Гайка М12-6G – 5915	КЗК-10-0100580	4
12		Шайба А 12.01 – 6958	КЗК-10-0100580	1	

КЗК-3221-1-0100000 ҚДС (Версия 01)

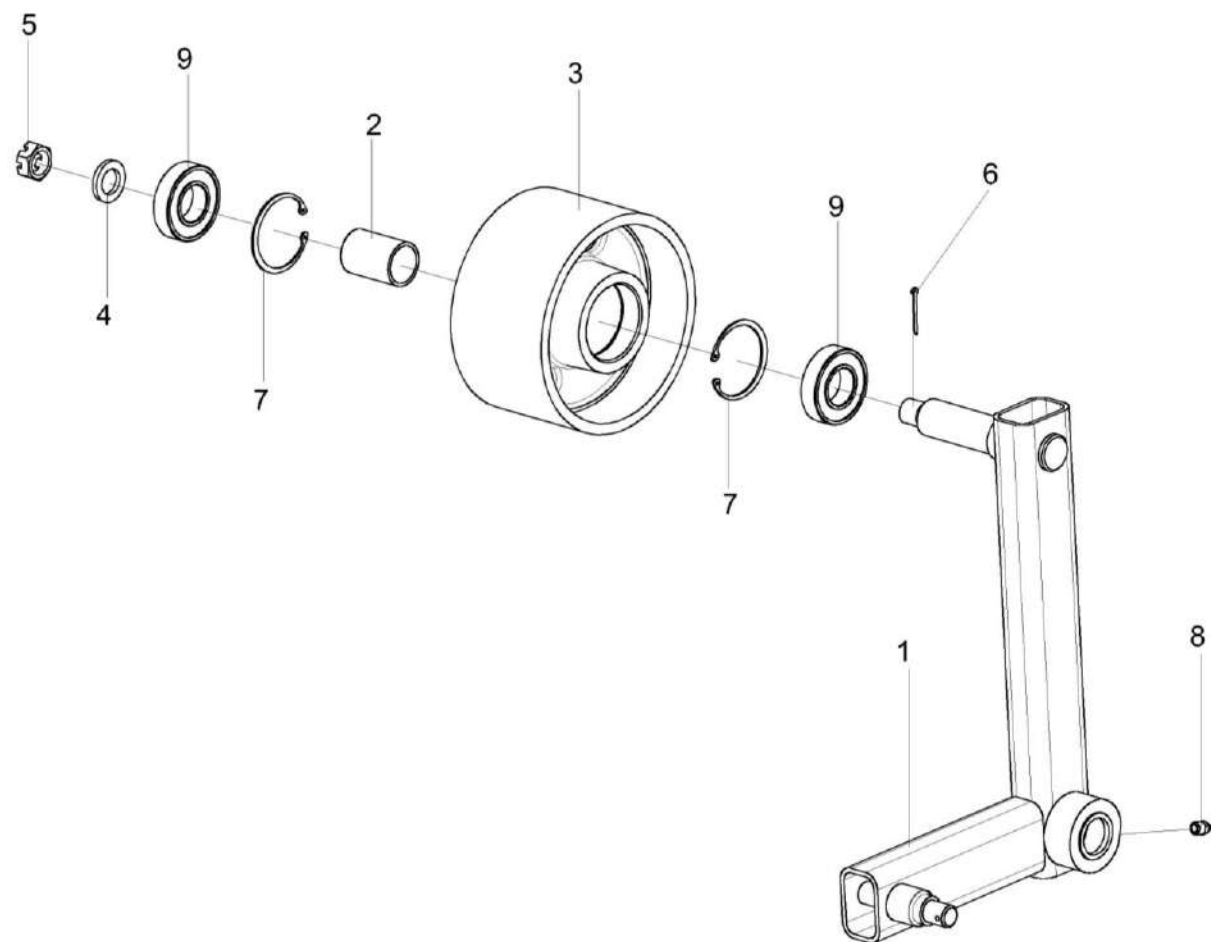


Рисунок 175 – Рычаг КЗК-10-0100590

КЗК-3221-1-0100000 ҚДС (Версия 01)

№ рис	№ поз	Обозначение	Наименование	Куда входит	
				Обозначение	Кол. на 1 сб. ед.
РЫЧАГ КЗК-10-0100590 (рисунок 175)					
175	1-9	КЗК-10-0100590	Рычаг	КЗК-3221-1-0100000	1
	1	КЗК-10-0100600	Рычаг	КЗК-10-0100590	1
	2	КЗК 0100834	Втулка	КЗК-10-0100590	1
	3	КЗР 0101204А	Шкив	КЗК-10-0100590	1
	4	КСН 0100636-01	Шайба	КЗК-10-0100590	1
	5		Гайка М20х1,5-6G – 5935	КЗК-10-0100590	1
	6		Шплинт 4х36 – 397	КЗК-10-0100590	1
	7		Кольцо В62 – 13943	КЗК-10-0100590	2
	8		Масленка 1.2 – 19853	КЗК-10-0100590	1
9		Подшипник 180206 – 8882	КЗК-10-0100590	2	

КЗК-3221-1-0100000 ҚДС (Версия 01)

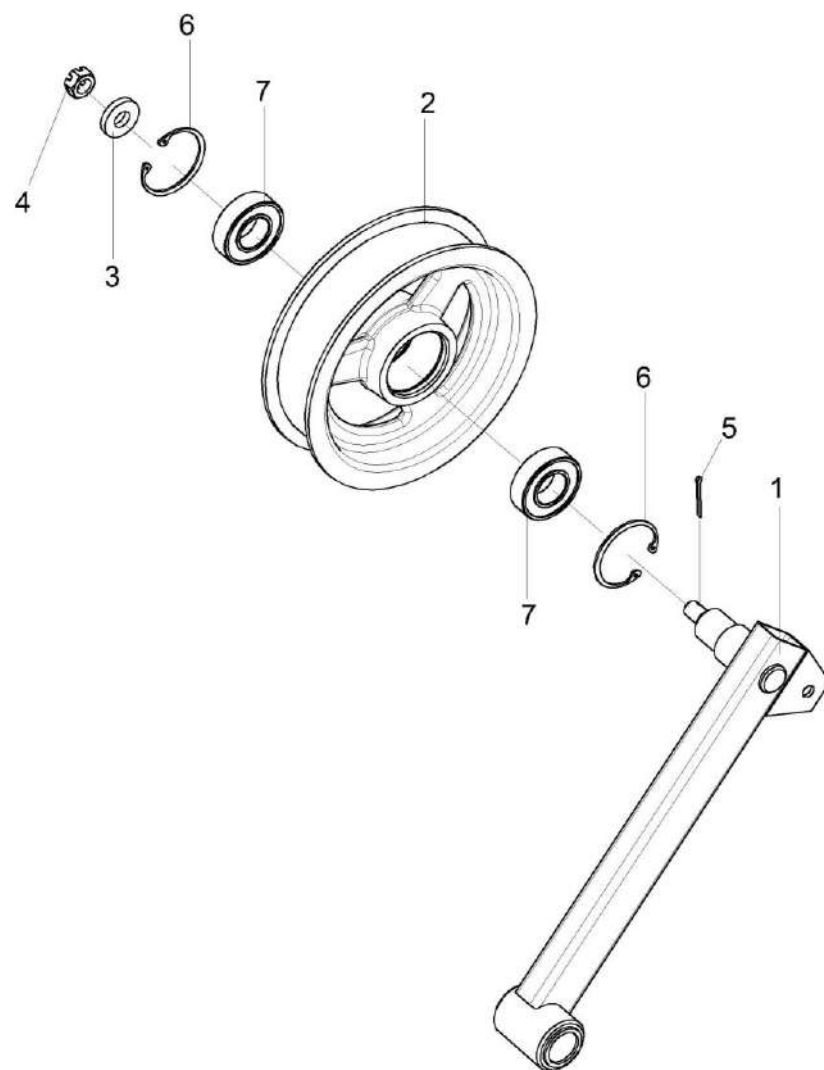


Рисунок 176 – Рычаг КЗК-10-0100620

КЗК-3221-1-0100000 ҚДС (Версия 01)

№ рис	№ поз	Обозначение	Наименование	Куда входит	
				Обозначение	Кол. на 1 сб. ед.
РЫЧАГ КЗК-10-0100620 (рисунок 176)					
176	1-7	КЗК-10-0100620	Рычаг	КЗК-3221-1-0100000	1
	1	КЗК-10-0100630	Рычаг	КЗК-10-0100620	1
	2	КПР 6106101-02	Ролик	КЗК-10-0100620	1
	3	ПКК 0100411А	Шайба	КЗК-10-0100620	1
	4		Гайка М12-6G – 5919	КЗК-10-0100620	1
	5		Шплинт 3,2x32 – 397	КЗК-10-0100620	1
	6		Кольцо В52 – 13943	КЗК-10-0100620	2
7		Подшипник 180205 – 8882	КЗК-10-0100620	2	

КЗК-3221-1-0100000 ҚДС (Версия 01)

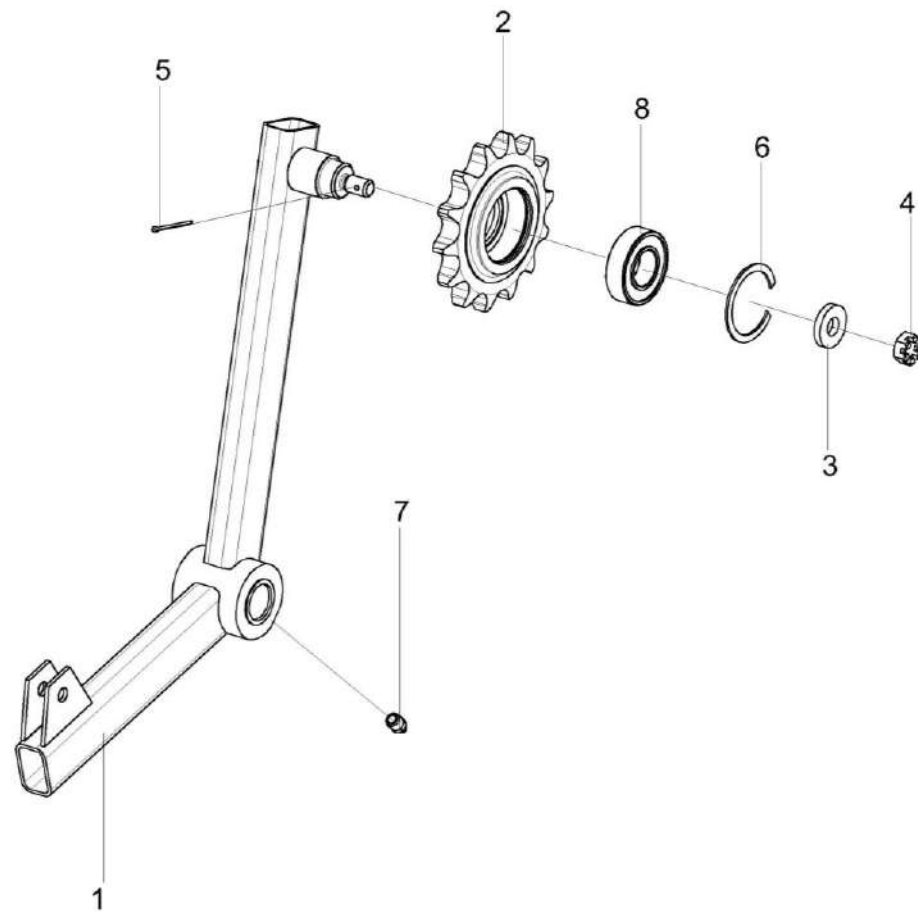


Рисунок 177 – Рычаг КЗК-10-0100680А

КЗК-3221-1-0100000 КДС (Версия 01)

№ рис	№ поз	Обозначение	Наименование	Куда входит	
				Обозначение	Кол. на 1 сб. ед.
РЫЧАГ КЗК-10-0100680А (рисунок 177)					
177	1-8	КЗК-10-0100680А	Рычаг	КЗК-3221-1-0100000	1
	1	КЗК-10-0100690А	Рычаг	КЗК-10-0100680А	1
	2	КУЖ 0119601-01	Звездочка	КЗК-10-0100680А	1
	3	ПКК 0100411А	Шайба	КЗК-10-0100680А	1
	4		Гайка М12-6G – 5919	КЗК-10-0100680А	1
	5		Шплинт 3,2х32 – 397	КЗК-10-0100680А	1
	6		Кольцо В52 – 13941	КЗК-10-0100680А	1
	7		Масленка 1.2 – 19853	КЗК-10-0100680А	1
	8		Подшипник 180205 – 8882	КЗК-10-0100680А	1

КЗК-3221-1-0100000 ҚДС (Версия 01)

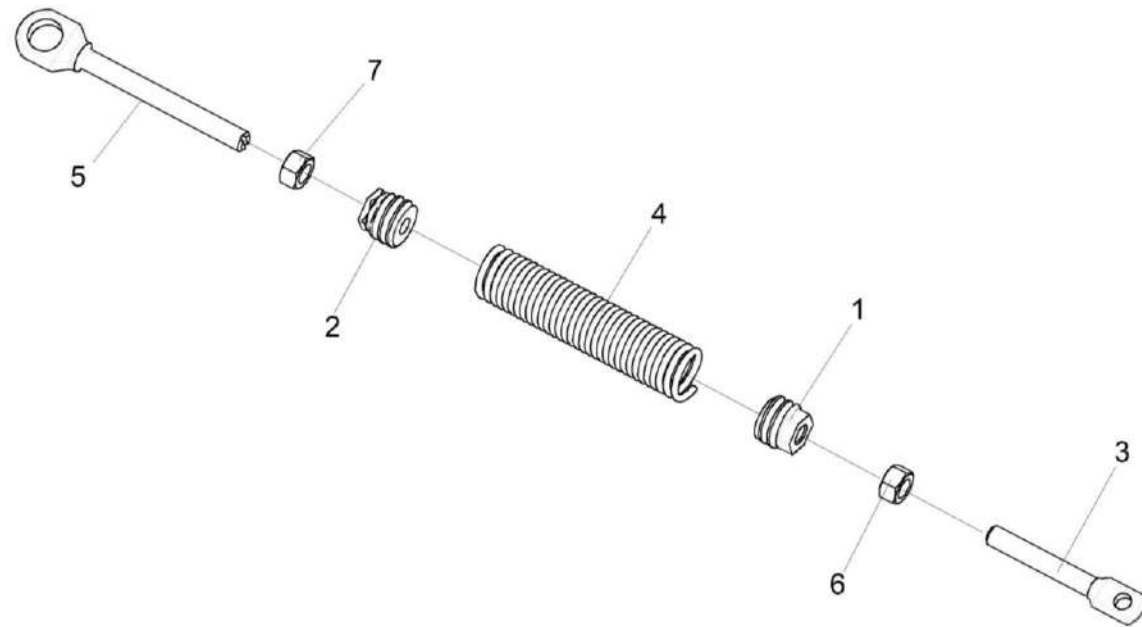


Рисунок 178 – Пружина КЗК-10-0100720А

КЗК-3221-1-0100000 КДС (Версия 01)

№ рис	№ поз	Обозначение	Наименование	Куда входит	
				Обозначение	Кол. на 1 сб. ед.
ПРУЖИНА КЗК-10-0100720А (рисунок 178)					
178	1-7	КЗК-10-0100720А	Пружина	КЗК-3221-1-0100000	1
	1	КЗК-10-0100104А	Пробка	КЗК-10-0100720А	1
	2	КЗК-10-0100104А-01	Пробка	КЗК-10-0100720А	1
	3	КЗК-10-0100604	Зацеп	КЗК-10-0100720А	1
	4	КЗК-10-0100622А	Пружина	КЗК-10-0100720А	1
	5	КЗР 0202673-01	Зацеп	КЗК-10-0100720А	1
	6		Гайка М12-6G – 5915	КЗК-10-0100720А	1
7		Гайка М12-LH-6G – 5915	КЗК-10-0100720А	1	

КЗК-3221-1-0100000 ҚДС (Версия 01)

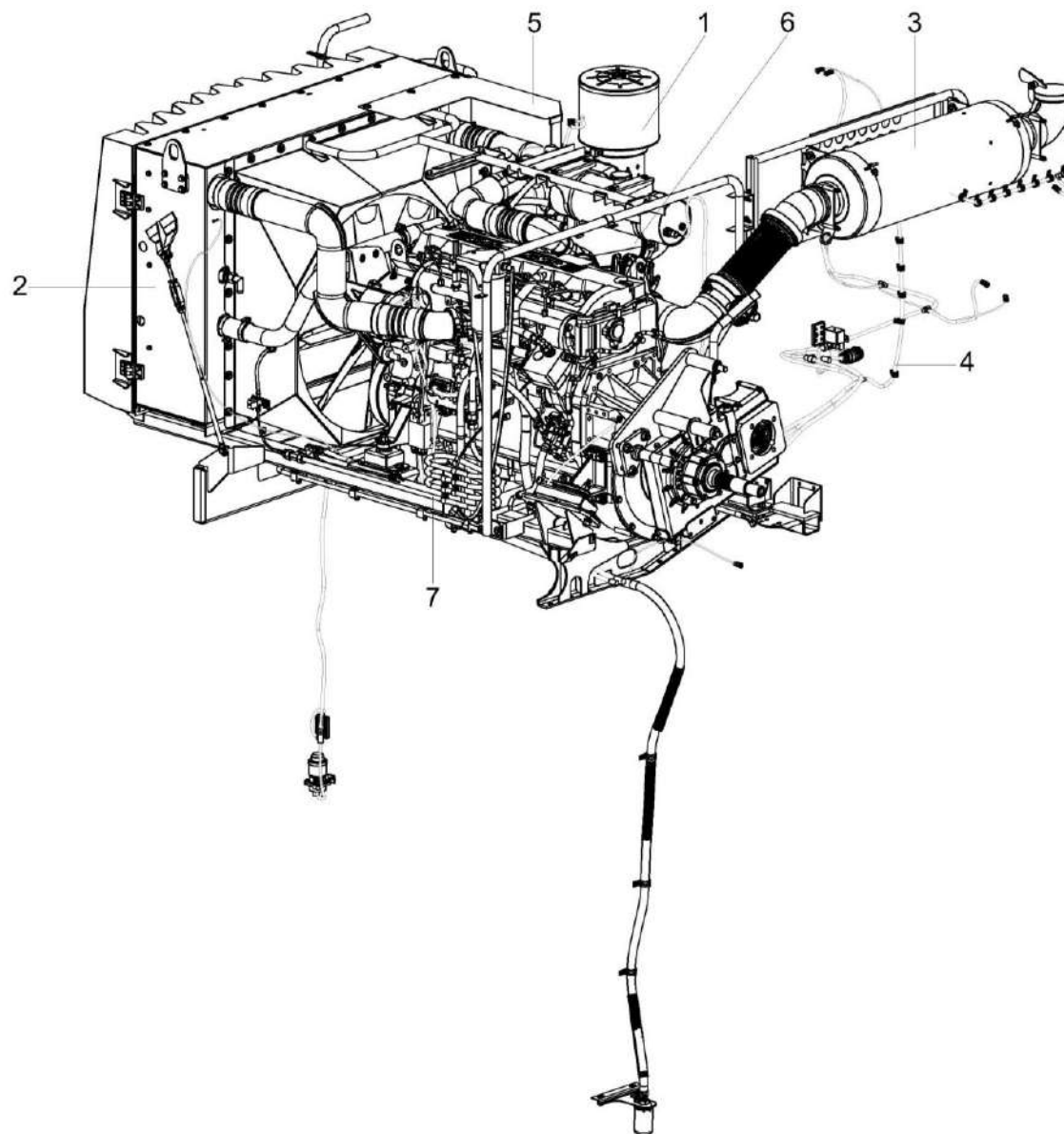


Рисунок 179 – Установка двигателя КЗК-3321-1-0106000

КЗК-3221-1-0100000 КДС (Версия 01)

№ рис	№ поз	Обозначение	Наименование	Куда входит	
				Обозначение	Кол. на 1 сб. ед.
УСТАНОВКА ДВИГАТЕЛЯ КЗК-3321-1-0106000 (рисунок 179)					
179	1-7	КЗК-3321-1-0106000	Установка двигателя	КЗК-3221-1-0100000	1
	1	КЗК-3321-0106300	Фильтр воздушный	КЗК-3321-1-0106000	1
	2	КЗК-3321-1-0106010	Двигатель	КЗК-3321-1-0106000	1
	3	КЗК-3321-1-0106060А	Установка глушителя	КЗК-3321-1-0106000	1
	4	КЗК-3321-2-0726000А	Установка электрооборудования моторной установки	КЗК-3321-1-0106000	1
	5	КЗК-3321-2-0106270	Установка ограждения	КЗК-3321-1-0106000	1
	6	КЗК-3321-2-0106330	Подключение фильтра воздушного	КЗК-3321-1-0106000	1
7	КЗК-3321-2-0800010	Установка элементов пневмосистемы	КЗК-3321-1-0106000	1	

КЗК-3221-1-0100000 КДС (Версия 01)

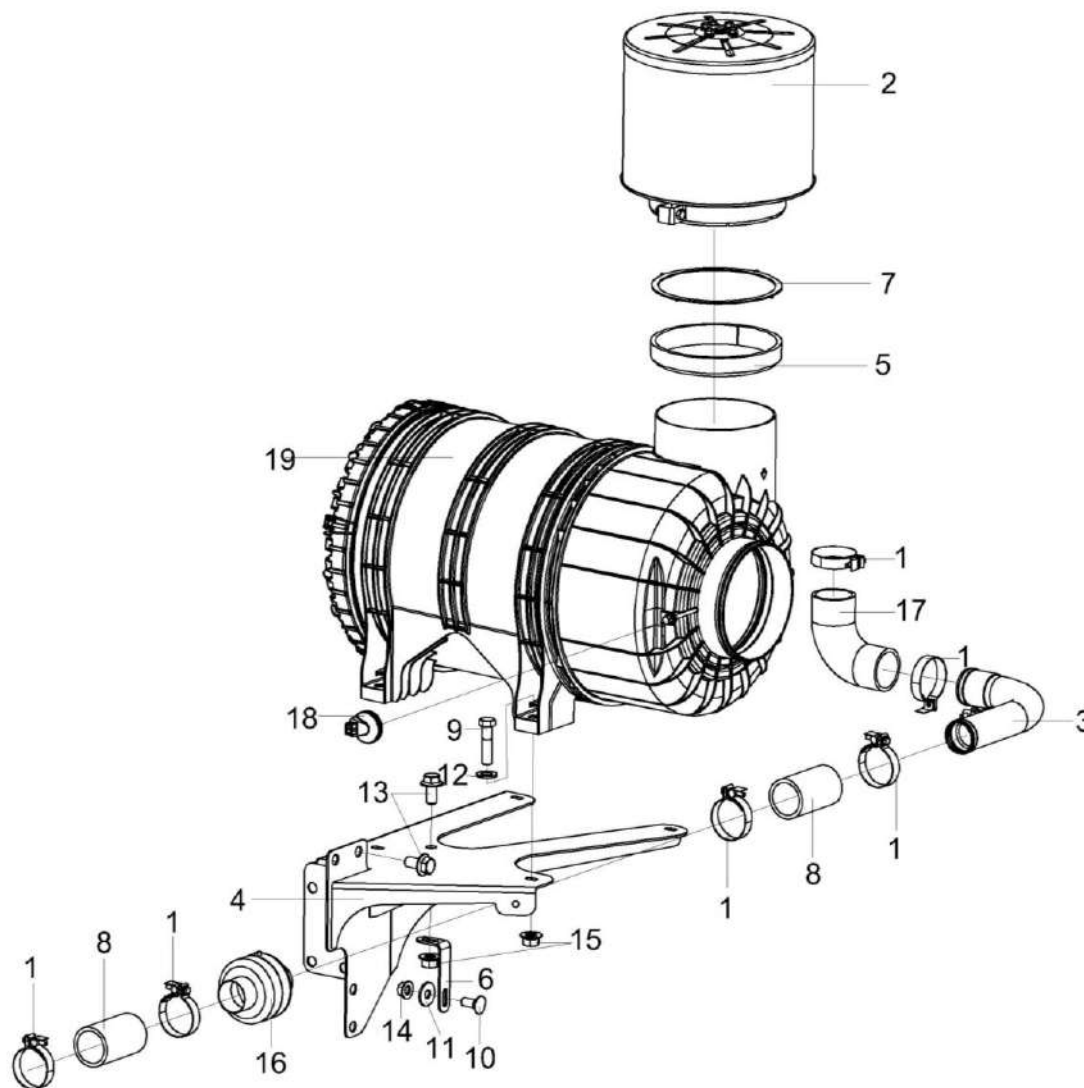


Рисунок 180 – Фильтр воздушный КЗК-3321-0106300

КЗК-3221-1-0100000 КДС (Версия 01)

№ рис	№ поз	Обозначение	Наименование	Куда входит	
				Обозначение	Кол. на 1 сб. ед.
ФИЛЬТР ВОЗДУШНЫЙ КЗК-3321-0106300 (рисунок 180)					
180	1-19	КЗК-3321-0106300	Фильтр воздушный	КЗК-3321-1-0106000	1
	1	A23.02.190	Хомут стяжной	КЗК-3321-0106300	6
	2	КЗК-12-3-0126420	Воздухозаборник вращающийся	КЗК-3321-0106300	1
	3	КЗК-3321-0106210	Труба	КЗК-3321-0106300	1
	4	КЗК-3321-0106320	Опора	КЗК-3321-0106300	1
	5	КЗК-12-3-0106016	Прокладка	КЗК-3321-0106300	1
	6	КЗК-3321-0106436	Кронштейн	КЗК-3321-0106300	1
	7	КЗК-4118-0106404	Проставка	КЗК-3321-0106300	1
	8	КЗК-812-0106006	Рукав Рукав 50X61,5-1,6 - 10362 L=(100±2) мм	КЗК-3321-0106300	2
	9		Болт М10-6еХ40 - 7796	КЗК-3321-0106300	4
	10		Болт М8-6gХ20 - 7802	КЗК-3321-0106300	1
	11		Шайба С 8.01 - 6958	КЗК-3321-0106300	1
	12		Шайба С.10.01 - 11371	КЗК-3321-0106300	4
	13		Болт DIN 6921-M10X20-8.8-A-A3G	КЗК-3321-0106300	10
	14		Гайка DIN 6923 M8-8-A-A3G	КЗК-3321-0106300	1
	15		Гайка М10-8 DIN 6923 Арт. 0394 010	КЗК-3321-0106300	5
16		Клапан P786343	КЗК-3321-0106300	1	

КЗК-3221-1-0100000 КДС (Версия 01)

№ рис	№ поз	Обозначение	Наименование	Куда входит	
				Обозначение	Кол. на 1 сб. ед.
180	17		Патрубок ELBOW 90° Ф55 100X100	КЗК-3321-0106300	1
	18		Переключатель ТО 55 мбар (39 055 70 802)	КЗК-3321-0106300	1
	19		Фильтр воздушный Entaron XD 28-32 (45 920 92 960)	КЗК-3321-0106300	1

КЗК-3221-1-0100000 ҚДС (Версия 01)

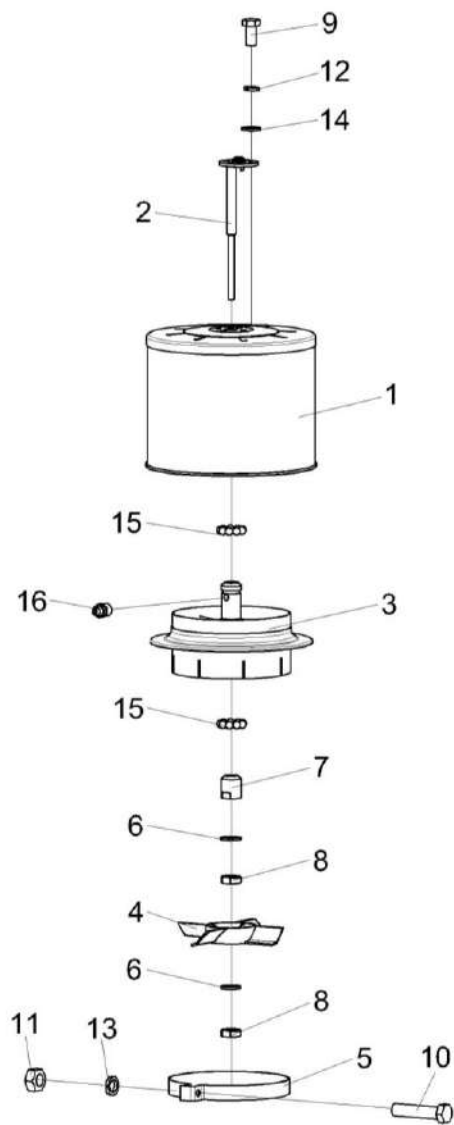


Рисунок 181 – Воздухозаборник вращающийся КЗК-12-3-0126420

КЗК-3221-1-0100000 КДС (Версия 01)

№ рис	№ поз	Обозначение	Наименование	Куда входит	
				Обозначение	Кол. на 1 сб. ед.
ВОЗДУХОЗАБОРНИК ВРАЩАЮЩИЙСЯ КЗК-12-3-0126420 (рисунок 181)					
181	1-16	КЗК-12-3-0126420	Воздухозаборник вращающийся	КЗК-3321-0106300	1
	2-4, 6-8,15,16	КЗК-12-3-0126430	Ступица	КЗК-12-3-0126420	1
	1	КЗК-12-3-0126440	Воздухозаборник	КЗК-12-3-0126420	1
	2	КЗК-12-3-0126450	Ось	КЗК-12-3-0126430	1
	3	КЗК-12-3-0126510	Корпус	КЗК-12-3-0126430	1
	4	КЗК-12-3-0126019	Турбина воздушная	КЗК-12-3-0126430	1
	5	31-1234	Хомут	КЗК-12-3-0126420	1
	6	72-1211800	Прокладка	КЗК-12-3-0126430	2
	7	72-1212100	Конус	КЗК-12-3-0126430	1
	8	72-1216300	Контргайка	КЗК-12-3-0126430	2
	9		Болт М8-6ех16 – 7796	КЗК-12-3-0126420	4
	10		Болт М10-6ех40 – 7796	КЗК-12-3-0126420	1
	11		Гайка М10-6G – 5915	КЗК-12-3-0126420	1
	12		Шайба 8Т 65Г – 6402	КЗК-12-3-0126420	4
	13		Шайба 10Т 65Г – 6402	КЗК-12-3-0126420	1
	14		Шайба С 8.01 – 10450	КЗК-12-3-0126420	4
15		Шарик 6-40 – 3722	КЗК-12-3-0126430	18	
16		Масленка 1.2 – 19853	КЗК-12-3-0126430	1	

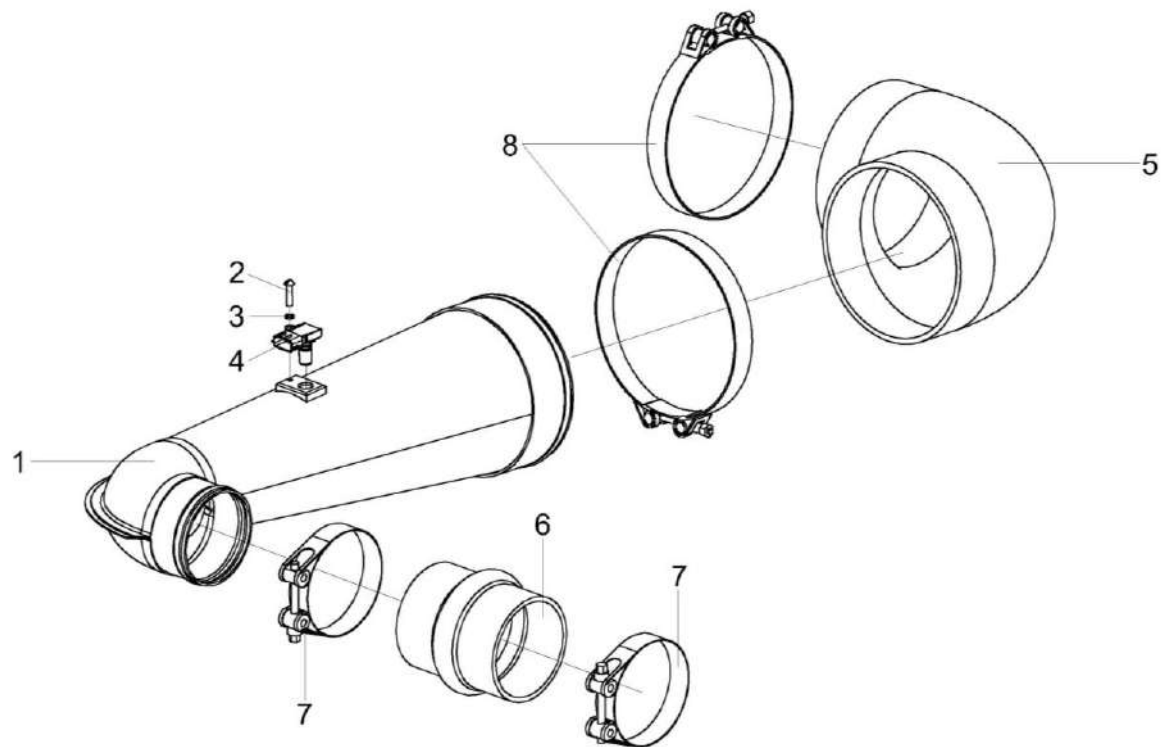


Рисунок 182 – Подключение фильтра воздушного КЗК-3321-2-0106330

КЗК-3221-1-0100000 КДС (Версия 01)

№ рис	№ поз	Обозначение	Наименование	Куда входит	
				Обозначение	Кол. на 1 сб. ед.
ПОДКЛЮЧЕНИЕ ФИЛЬТРА ВОЗДУШНОГО КЗК-3321-2-0106330 (рисунок 182)					
182	1-8	КЗК-3321-2-0106330	Подключение фильтра воздушного	КЗК-3321-1-0106000	1
	1	КЗК-3321-2-0106110А	Труба воздушная	КЗК-3321-2-0106330	1
	2		Винт В.М4-6еХ16 - 17473	КЗК-3321-2-0106330	1
	3		Шайба 4 65Г - 6402	КЗК-3321-2-0106330	1
	4		Датчик 2897332	КЗК-3321-2-0106330	1
	5		Патрубок Р105536	КЗК-3321-2-0106330	1
	6		Патрубок Р105609	КЗК-3321-2-0106330	1
	7		Хомут без компенсатора GBS М 117/25 W2	КЗК-3321-2-0106330	2
8		Хомут без компенсатора GBS М 194/30 W2	КЗК-3321-2-0106330	2	

КЗК-3221-1-0100000 КДС (Версия 01)

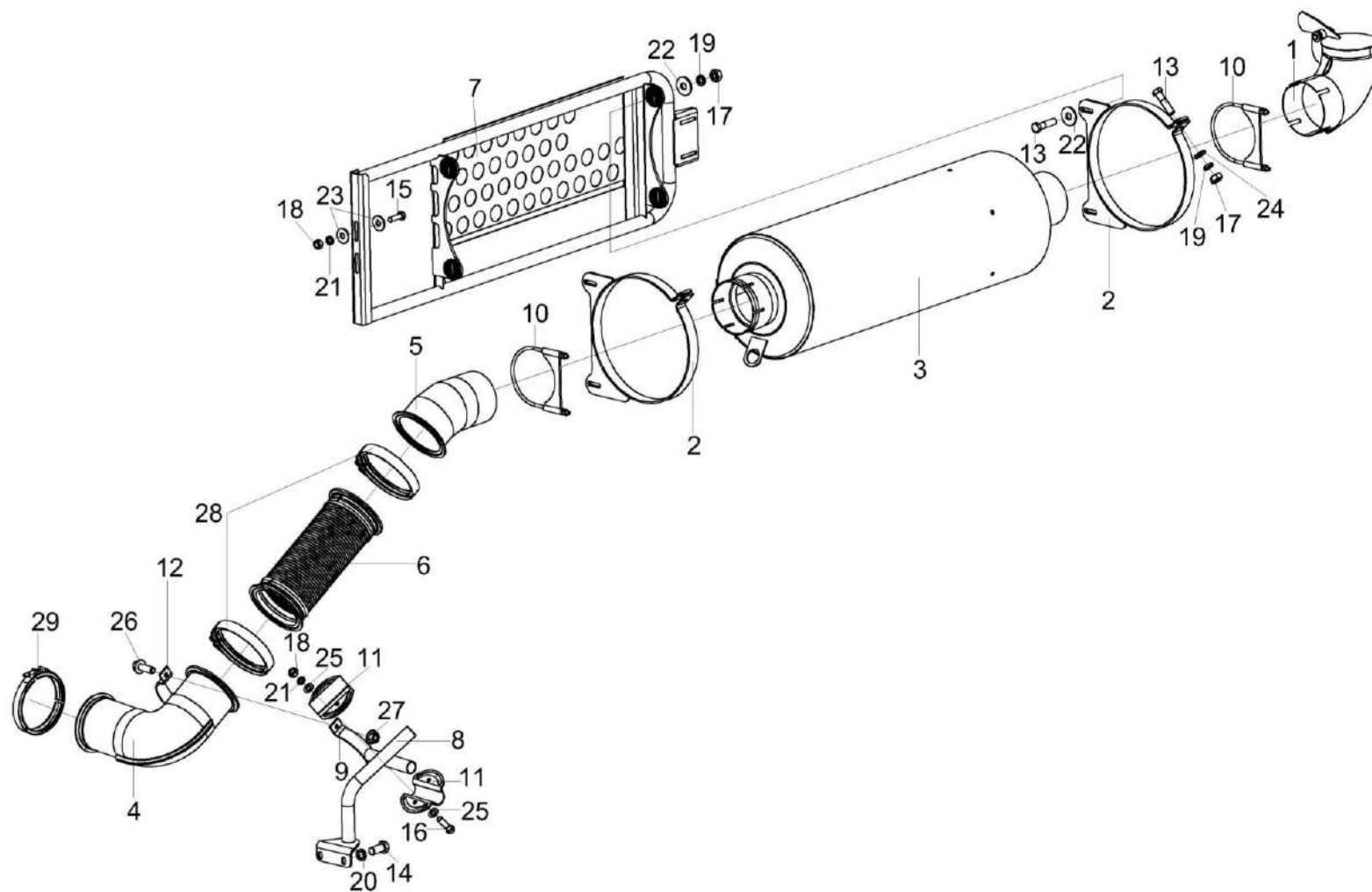


Рисунок 183 – Установка глушителя КЗК-3321-1-0106060А

КЗК-3221-1-0100000 КДС (Версия 01)

№ рис	№ поз	Обозначение	Наименование	Куда входит	
				Обозначение	Кол. на 1 сб. ед.
УСТАНОВКА ГЛУШИТЕЛЯ КЗК-3321-1-0106060А (рисунок 183)					
183	1-29	КЗК-3321-1-0106060А	Установка глушителя	КЗК-3321-1-0106000	1
	1	КЗК-12-3-0126880	Труба	КЗК-3321-1-0106060А	1
	2	КЗК-12-6-0106160	Хомут	КЗК-3321-1-0106060А	2
	3	КЗК-12-6-0106560	Глушитель	КЗК-3321-1-0106060А	1
	4	КЗК-3321-1-0106150	Труба выпускная	КЗК-3321-1-0106060А	1
	5	КЗК-3321-1-0106160	Труба выпускная	КЗК-3321-1-0106060А	1
	6	КЗК-3321-1-0106170	Металлорукав	КЗК-3321-1-0106060А	1
	7	КЗК-3321-1-0106380	Ограждение	КЗК-3321-1-0106060А	1
	8	КЗК-3321-1-0106390	Стойка	КЗК-3321-1-0106060А	1
	9	КЗК-3321-1-0106400	Хомут	КЗК-3321-1-0106060А	1
	10	КЗК-8К-0106120-06	Хомут	КЗК-3321-1-0106060А	2
	11	КЗК-12-6-0106407	Хомут	КЗК-3321-1-0106060А	2
	12	УЭС-16-0400481-01	Хомут	КЗК-3321-1-0106060А	1
	13		Болт М10-6еХ40 - 7796	КЗК-3321-1-0106060А	6
	14		Болт М12-6еХ25 - 7796	КЗК-3321-1-0106060А	2
	15		Болт М8-6еХ25 - 7796	КЗК-3321-1-0106060А	4
	16		Болт М8-6еХ30 - 7796	КЗК-3321-1-0106060А	2

КЗК-3221-1-0100000 КДС (Версия 01)

№ рис	№ поз	Обозначение	Наименование	Куда входит	
				Обозначение	Кол. на 1 сб. ед.
183	17		Гайка М10-6G - 5915	КЗК-3321-1-0106060А	6
	18		Гайка М8-6G - 5915	КЗК-3321-1-0106060А	6
	19		Шайба 10Т 65Г - 6402	КЗК-3321-1-0106060А	6
	20		Шайба 12 65Г - 6402	КЗК-3321-1-0106060А	2
	21		Шайба 8Т 65Г - 6402	КЗК-3321-1-0106060А	6
	22		Шайба С 10.01 - 6958	КЗК-3321-1-0106060А	8
	23		Шайба С 8.01 - 6958	КЗК-3321-1-0106060А	8
	24		Шайба С.10.01 - 11371	КЗК-3321-1-0106060А	2
	25		Шайба С.8.01 - 11371	КЗК-3321-1-0106060А	4
	26		Болт DIN 6921-M10X30-8.8-A-A3G	КЗК-3321-0106300	2
	27		Гайка DIN 6923 M10-8-A-A3G	КЗК-3321-0106300	2
	28		Хомут V-образный 0615 4009 157	КЗК-3321-1-0106060А	2
	29		Хомут патрубка выпускной системы 186917	КЗК-3321-1-0106060А	1

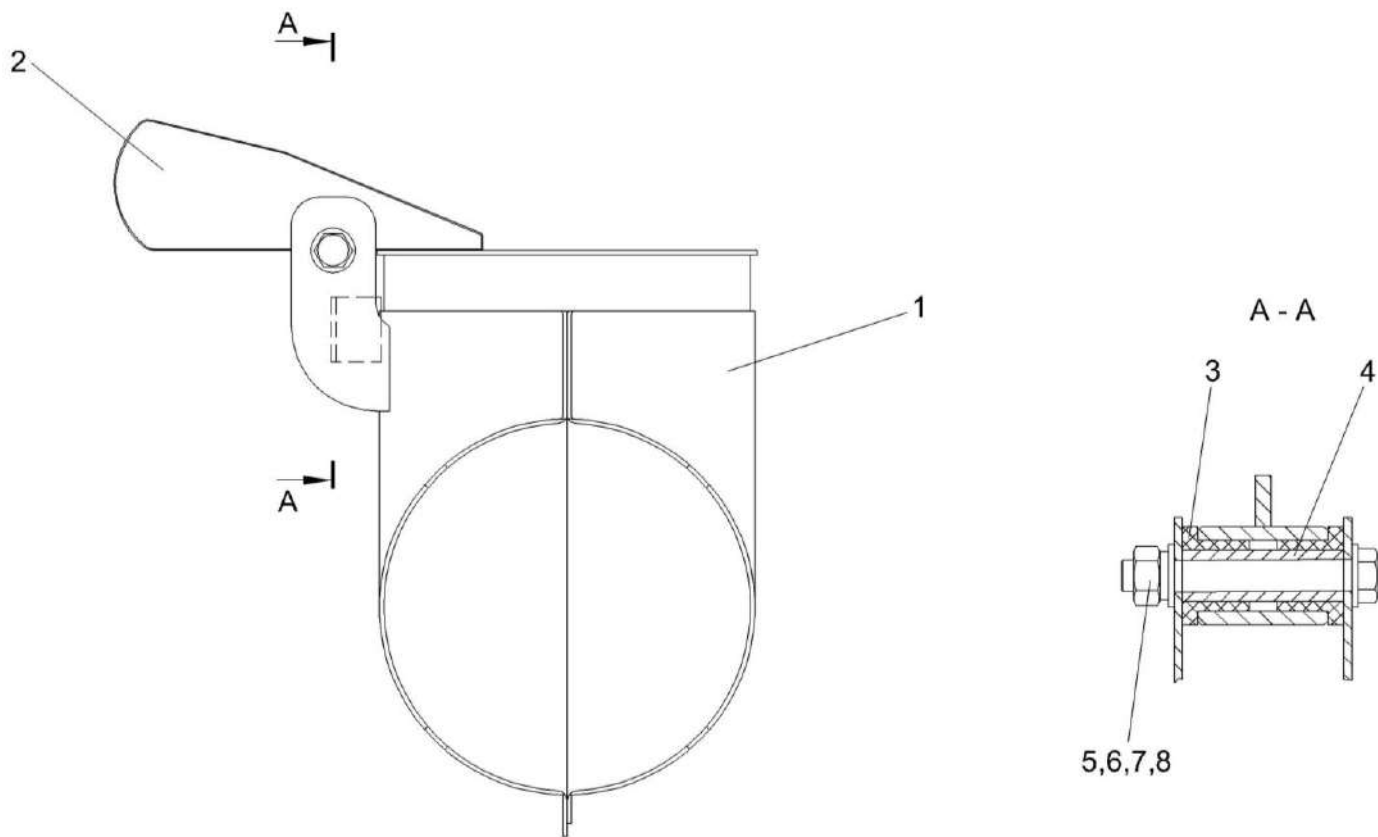


Рисунок 184 – Труба КЗК-12-3-0126880

КЗК-3221-1-0100000 КДС (Версия 01)

№ рис	№ поз	Обозначение	Наименование	Куда входит	
				Обозначение	Кол. на 1 сб. ед.
ТРУБА КЗК-12-3-0126880 (рисунок 184)					
184	1-8	КЗК-12-3-0126880	Труба	КЗК-3321-1-0106060А	1
	1	КЗК-12-3-0126870	Труба	КЗК-12-3-0126880	1
	2	КЗК-12-0106360	Крышка	КЗК-12-3-0126880	1
	3	УЭС-4-0400008	Втулка	КЗК-12-3-0126880	2
	4	УЭС-4-0400826	Трубка внутренняя	КЗК-12-3-0126880	1
	5		Болт М8-6ех60 – 7796	КЗК-12-3-0126880	1
	6		Гайка М8-6G – 5915	КЗК-12-3-0126880	1
	7		Шайба 8Т 65Г – 6402	КЗК-12-3-0126880	1
8		Шайба С.8.01 – 11371	КЗК-12-3-0126880	2	

КЗК-3221-1-0100000 КДС (Версия 01)

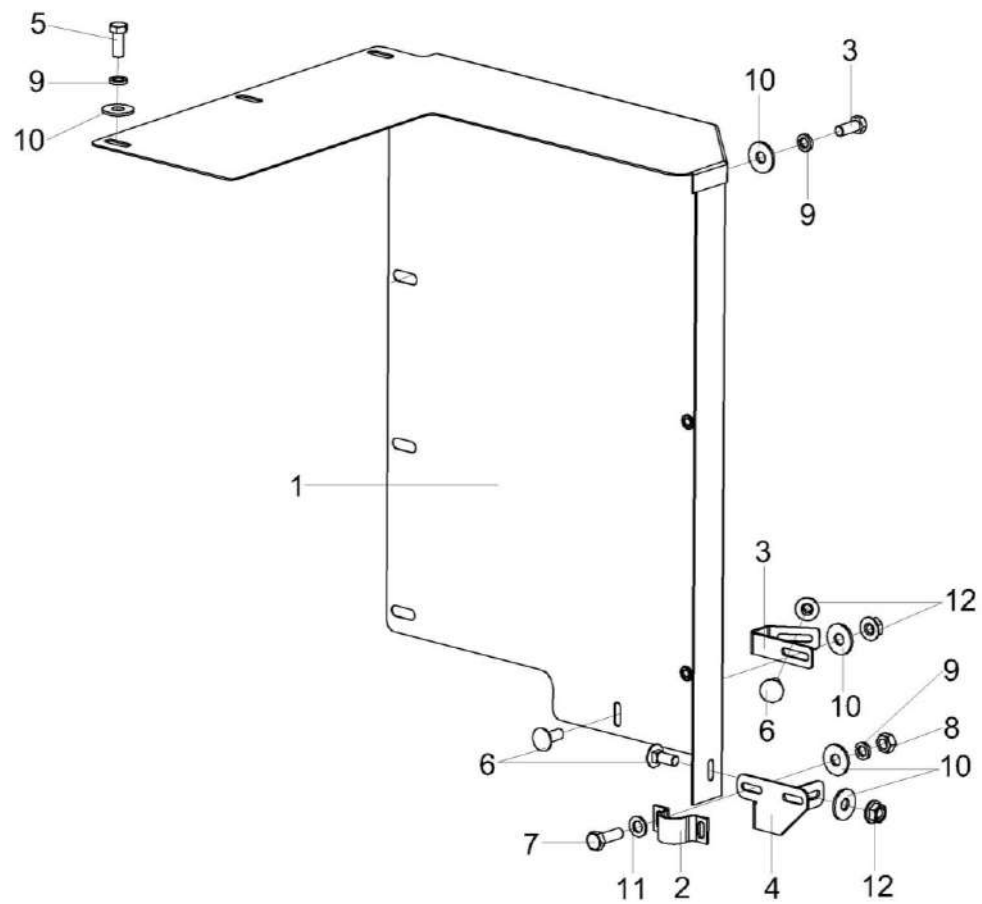


Рисунок 185 – Установка ограждения КЗК-3321-2-0106270

КЗК-3221-1-0100000 КДС (Версия 01)

№ рис	№ поз	Обозначение	Наименование	Куда входит	
				Обозначение	Кол. на 1 сб. ед.
УСТАНОВКА ОГРАЖДЕНИЯ КЗК-3321-2-0106270 (рисунок 185)					
185	1-12	КЗК-3321-2-0106270	Установка ограждения	КЗК-3321-1-0106000	1
	1	КЗК-3321-2-0106280	Ограждение	КЗК-3321-2-0106270	1
	2	КВС-2-0150427	Хомут	КЗК-3321-2-0106270	1
	3	КЗК-3321-0106445	Кронштейн	КЗК-3321-2-0106270	1
	4	КЗК-3321-2-0106436	Кронштейн	КЗК-3321-2-0106270	1
	5		Болт М8-6еХ20 - 7796	КЗК-3321-2-0106270	7
	6		Болт М8-6еХ20 - 7802	КЗК-3321-2-0106270	3
	7		Болт М8-6еХ25 - 7798	КЗК-3321-2-0106270	2
	8		Гайка М8-6G - 5915	КЗК-3321-2-0106270	2
	9		Шайба 8Т 65Г - 6402	КЗК-3321-2-0106270	9
	10		Шайба С 8.01 - 6958	КЗК-3321-2-0106270	11
	11		Шайба С.8.01 - 11371	КЗК-3321-2-0106270	2
12		Гайка DIN 6923 М8-8-А-А3G	КЗК-3321-2-0106270	3	

КЗК-3221-1-0100000 КДС (Версия 01)

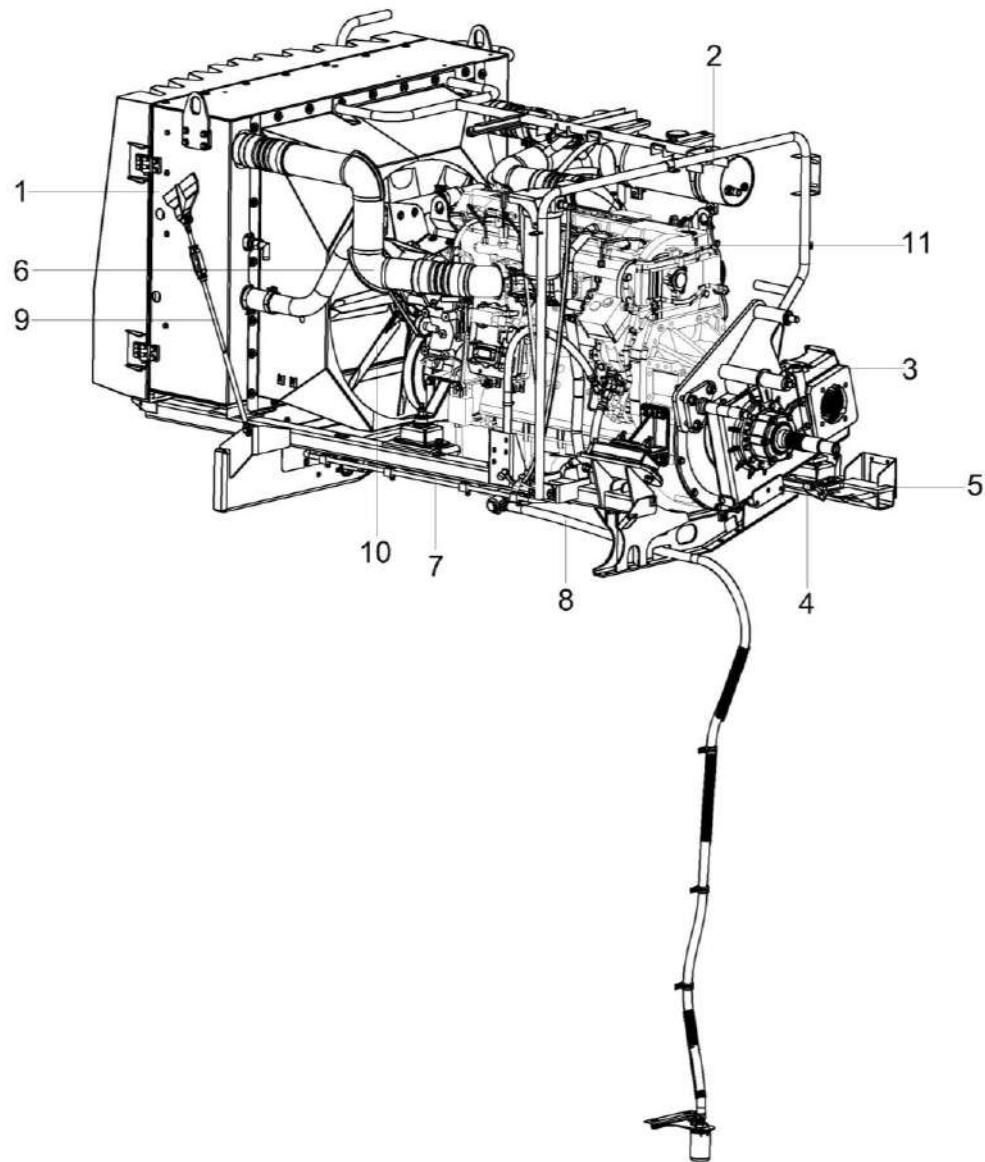


Рисунок 186 – Двигатель КЗК-3321-1-0106010 (лист 1)

КЗК-3221-1-0100000 КДС (Версия 01)

№ рис	№ поз	Обозначение	Наименование	Куда входит	
				Обозначение	Кол. на 1 сб. ед.
ДВИГАТЕЛЬ КЗК-3321-1-0106010 (лист 1) (рисунок 186)					
186	1-11	КЗК-3321-1-0106010	Двигатель	КЗК-3321-1-0106000	1
	1	КЗК-3321-1-0106040	Радиатор	КЗК-3321-1-0106010	1
	2	КЗК-3321-1-0106070А	Установка бачка расширительного	КЗК-3321-1-0106010	1
	3	КЗК-3321-1-0114000-02	Мультипликатор	КЗК-3321-1-0106010	1
	4	КЗК-3321-1-0602900	Установка рукава	КЗК-3321-1-0106010	1
	5	КЗК-3321-2-0106090	Рама подмоторная	КЗК-3321-1-0106010	1
	6	КЗК-3321-2-0106100	Установка трубопроводов	КЗК-3321-1-0106010	1
	7	КЗК-3321-2-0126100	Установка топливопроводов	КЗК-3321-1-0106010	1
	8	КЗК-4118-0106490	Установка сливных рукавов	КЗК-3321-1-0106010	1
	9	КПС-4-0106310	Растяжка	КЗК-3321-1-0106010	1
	10		Вентилятор С222/9 Z60 32° D 842	КЗК-3321-1-0106010	1
11		Двигатель Cummins QSG12 по спецификации GSM- QSG12- SO-450	КЗК-3321-1-0106010	1	

КЗК-3221-1-0100000 ҚДС (Версия 01)

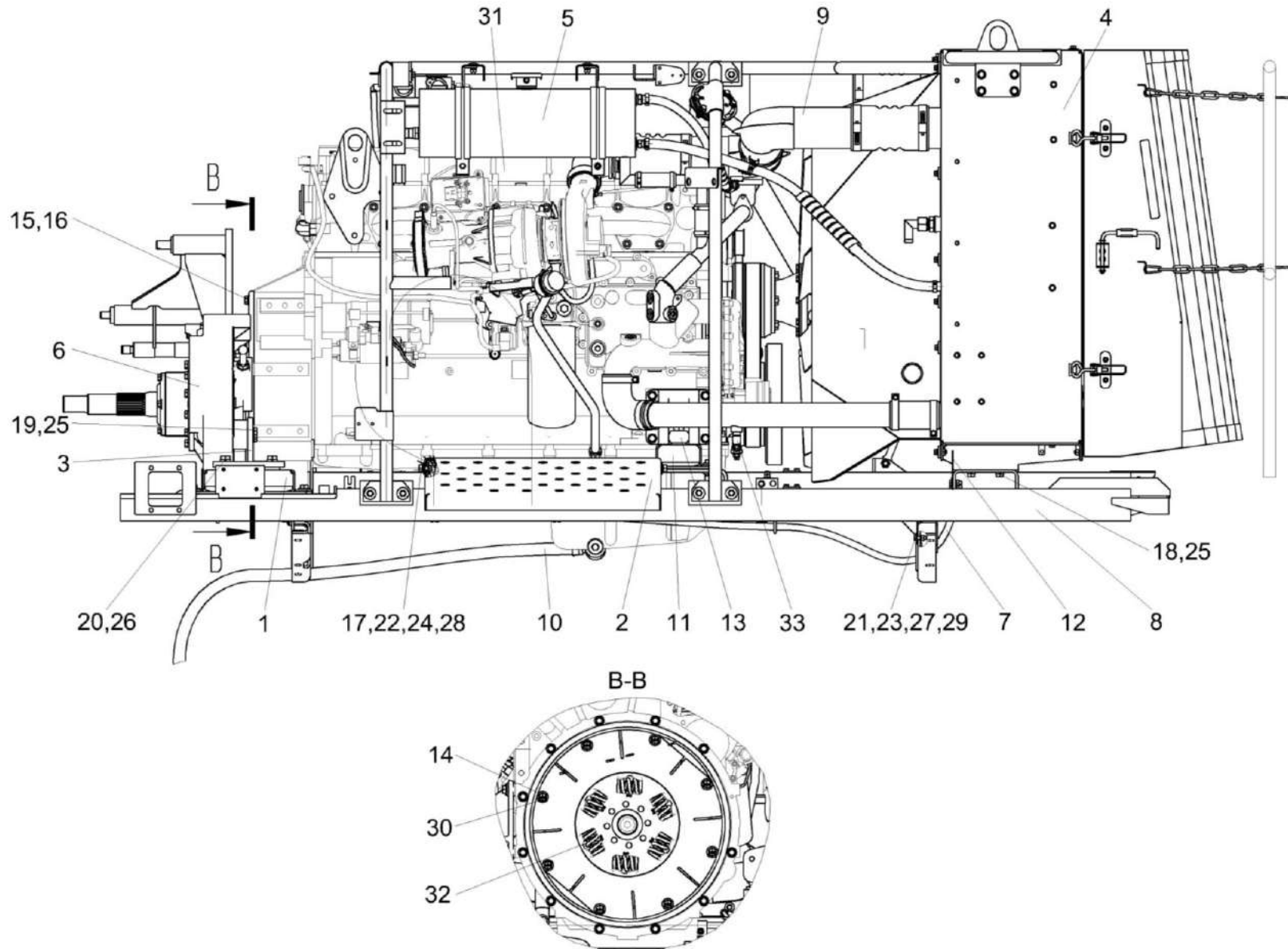


Рисунок 187 – Двигатель КЗК-3221-1-0106010 (лист 2)

КЗК-3221-1-0100000 КДС (Версия 01)

№ рис	№ поз	Обозначение	Наименование	Куда входит	
				Обозначение	Кол. на 1 сб. ед.
ДВИГАТЕЛЬ КЗК-3321-1-0106010 (лист 2) (рисунок 187)					
187	1-33	КЗК-3321-1-0106010	Двигатель	КЗК-3321-1-0106000	1
	1	КЗК-10-0106160	Амортизатор	КЗК-3321-1-0106010	2
	2	КЗК-12-0100810	Ступенька	КЗК-3321-1-0106010	1
	3	КЗК-12-3-0106100	Опора редуктора	КЗК-3321-1-0106010	1
	4	КЗК-3321-1-0106040	Радиатор	КЗК-3321-1-0106010	1
	5	КЗК-3321-1-0106070А	Установка бачка расширительного	КЗК-3321-1-0106010	1
	6	КЗК-3321-1-0114000-02	Мультипликатор	КЗК-3321-1-0106010	1
	7	КЗК-3321-1-0602900	Установка рукава	КЗК-3321-1-0106010	1
	8	КЗК-3321-2-0106090	Рама подмоторная	КЗК-3321-1-0106010	1
	9	КЗК-3321-2-0106100	Установка трубопроводов	КЗК-3321-1-0106010	1
	10	КЗК-4118-0106490	Установка сливных рукавов	КЗК-3321-1-0106010	1
	11	СЭУ 0400410	Амортизатор	КЗК-3321-1-0106010	2
	12	КЗК-3321-2-0106407	Щит	КЗК-3321-1-0106010	1
	13	КЗК-4118-0106203	Опора	КЗК-3321-1-0106010	2
	14	КЗР 0103439	Шайба	КЗК-3321-1-0106010	8
	15	КСН 0100665-01	Шайба	КЗК-3321-1-0106010	12
	16	УЭС-6-0400602-01	Болт	КЗК-3321-1-0106010	12

КЗК-3221-1-0100000 КДС (Версия 01)

№ рис	№ поз	Обозначение	Наименование	Куда входит	
				Обозначение	Кол. на 1 сб. ед.
187	17		Болт М10-6еХ25 - 7796	КЗК-3321-1-0106010	2
	18		Болт М12-6еХ30 - 7796	КЗК-3321-1-0106010	4
	19		Болт М12-6еХ30 - 7796	КЗК-3321-1-0106010	12
	20		Болт М16-6еХ50 - 7796	КЗК-3321-1-0106010	2
	21		Болт М8-6еХ25 - 7796	КЗК-3321-1-0106010	7
	22		Гайка М10-6G - 5915	КЗК-3321-1-0106010	2
	23		Гайка М8-6G - 5915	КЗК-3321-1-0106010	7
	24		Шайба 10Т 65Г - 6402	КЗК-3321-1-0106010	2
	25		Шайба 12Т 65Г - 6402	КЗК-3321-1-0106010	18
	26		Шайба 16Т 65Г - 6402	КЗК-3321-1-0106010	2
	27		Шайба 8Т 65Г - 6402	КЗК-3321-1-0106010	7
	28		Шайба С 10.01 - 6958	КЗК-3321-1-0106010	4
	29		Шайба С 8.01 - 6958	КЗК-3321-1-0106010	7
	30		Болт 1/2-13 UNC S169	КЗК-3321-1-0106010	14
	31		Двигатель Cummins QSG12 по спецификации GSM- QSG12- SO-450	КЗК-3321-1-0106010	1
	32		Демпфер торсионный 466/254NGT (521866000534)	КЗК-3321-1-0106010	1
	33		Кран BC11-О	КЗК-3321-1-0106010	1

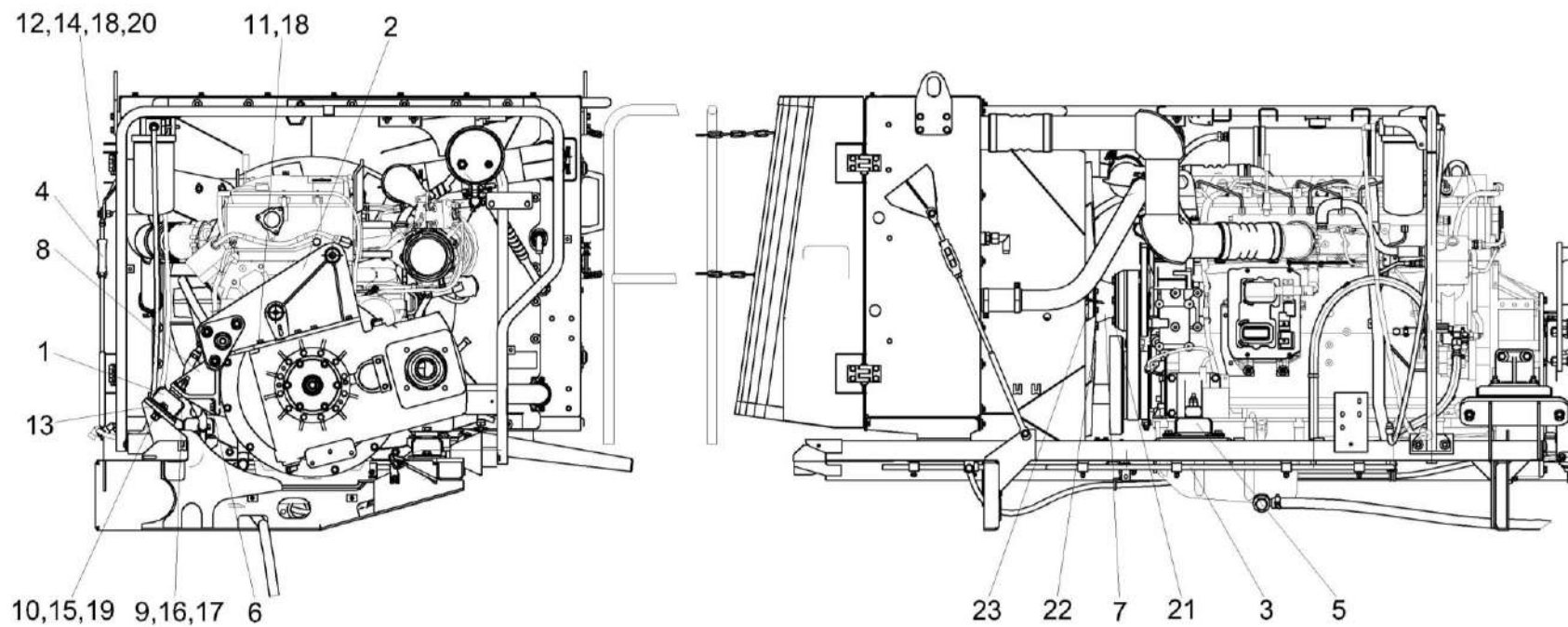


Рисунок 188 – Двигатель КЗК-3321-1-0106010 (лист 3)

КЗК-3221-1-0100000 КДС (Версия 01)

№ рис	№ поз	Обозначение	Наименование	Куда входит	
				Обозначение	Кол. на 1 сб. ед.
ДВИГАТЕЛЬ КЗК-3321-1-0106010 (лист 3) (рисунок 188)					
188	1-23	КЗК-3321-1-0106010	Двигатель	КЗК-3321-1-0106000	1
	1	КЗК-10-0106160	Амортизатор	КЗК-3321-1-0106010	2
	2	КЗК-12-3-0220090А	Опора	КЗК-3321-1-0106010	1
	3	КЗК-3321-2-0126100	Установка топливопроводов	КЗК-3321-1-0106010	1
	4	КПС-4-0106310	Растяжка	КЗК-3321-1-0106010	1
	5	СЭУ 0400410	Амортизатор	КЗК-3321-1-0106010	2
	6	КЗК-12-5-0106603	Болт	КЗК-3321-1-0106010	12
	7	КЗК-3321-2-0106001	Проставка	КЗК-3321-1-0106010	1
	8	КЗК-4118-0106202А	Опора	КЗК-3321-1-0106010	1
	9	КИЛ 0116635	Шпилька	КЗК-3321-1-0106010	4
	10	УЭС 0000493	Шайба	КЗК-3321-1-0106010	16
	11		Болт М12-6еХ30 - 7796	КЗК-3321-1-0106010	12
	12		Болт М12-6еХ35 - 7796	КЗК-3321-1-0106010	2
	13		Болт М14-6еХ50 - 7796	КЗК-3321-1-0106010	8
	14		Гайка М12-6G - 5915	КЗК-3321-1-0106010	2
	15		Гайка М14-6G - 5915	КЗК-3321-1-0106010	8
16		Гайка М16-6G - 2526	КЗК-3321-1-0106010	4	

КЗК-3221-1-0100000 КДС (Версия 01)

№ рис	№ поз	Обозначение	Наименование	Куда входит	
				Обозначение	Кол. на 1 сб. ед.
188	17		Гайка М16-6G - 5915	КЗК-3321-1-0106010	4
	18		Шайба 12Т 65Г - 6402	КЗК-3321-1-0106010	18
	19		Шайба 14Т 65Г - 6402	КЗК-3321-1-0106010	8
	20		Шайба С.12.01 - 11371	КЗК-3321-1-0106010	2
	21		Болт 1/2-13 UNC S169	КЗК-3321-1-0106010	14
	22		Болт DIN 6921-M8X25-8.8-A-A3G	КЗК-3321-1-0106010	9
	23		Вентилятор С222/9 Z60 32° D 842	КЗК-3321-1-0106010	1

КЗК-3221-1-0100000 ҚДС (Версия 01)

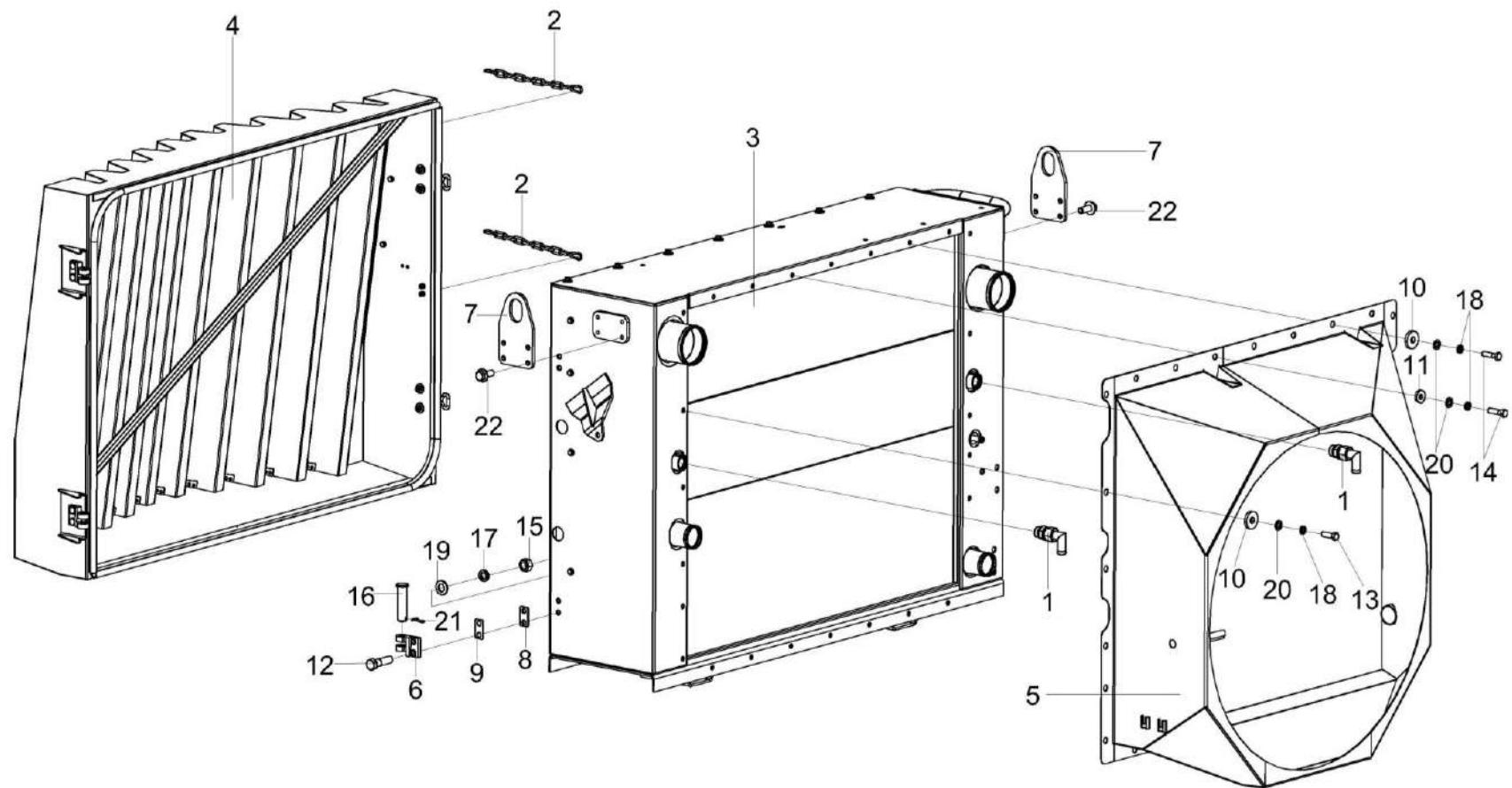


Рисунок 189 – Радиатор КЗК-3321-1-0106040

КЗК-3221-1-0100000 ҚДС (Версия 01)

№ рис	№ поз	Обозначение	Наименование	Куда входит	
				Обозначение	Кол. на 1 сб. ед.
РАДИАТОР КЗК-3321-1-0106040 (рисунок 189)					
189	1-22	КЗК-3321-1-0106040	Радиатор	КЗК-3321-1-0106010	1
	1	КЗК-3219-0601710	Установка гидроарматуры	КЗК-3321-1-0106040	1
	2	КЗК-3321-0106530	Цепь	КЗК-3321-1-0106040	2
	3	КЗК-3321-1-0106050	Установка радиатора	КЗК-3321-1-0106040	1
	4	КЗК-3321-1-0106510	Сетка	КЗК-3321-1-0106040	1
	5	КЗК-3321-2-0106290А	Диффузор	КЗК-3321-1-0106040	1
	6	КГС 0128613	Петля	КЗК-3321-1-0106040	2
	7	КЗК-1420-0106468-01	Ухо	КЗК-3321-1-0106040	2
	8	КЗК-3219-0106418	Пластина	КЗК-3321-1-0106040	2
	9	КЗК-3321-1-0106407	Пластина	КЗК-3321-1-0106040	6
	10	КЗР 0221417	Шайба	КЗК-3321-1-0106040	24
	11	УЭС-7-0400405	Шайба	КЗК-3321-1-0106040	1
	12		Болт М12-6еХ45 - 7796	КЗК-3321-1-0106040	4
	13		Болт М8-6еХ25 - 7796	КЗК-3321-1-0106040	21
	14		Болт М8-6еХ30 - 7796	КЗК-3321-1-0106040	4
	15		Гайка М12-6G - 5915	КЗК-3321-1-0106040	4
16		Ось 6-16 b12X60.10кп.Ц9.хр - 9650	КЗК-3321-1-0106040	2	

КЗК-3221-1-0100000 КДС (Версия 01)

№ рис	№ поз	Обозначение	Наименование	Куда входит	
				Обозначение	Кол. на 1 сб. ед.
189	17		Шайба 12Т 65Г - 6402	КЗК-3321-1-0106040	4
	18		Шайба 8Т 65Г - 6402	КЗК-3321-1-0106040	25
	19		Шайба С.12.01 - 11371	КЗК-3321-1-0106040	4
	20		Шайба С.8.01 - 11371	КЗК-3321-1-0106040	25
	21		Шплинт 3,2Х20 - 397	КЗК-3321-1-0106040	2
	22		Болт DIN 6921-M10X25-8.8-A-A3G	КЗК-3321-1-0106040	8

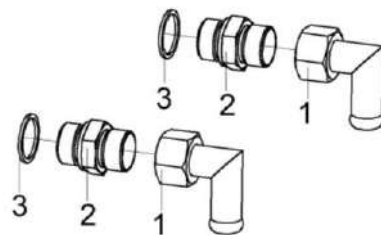


Рисунок 190 – Установка гидроарматуры КЗК-3219-0601710

№ рис	№ поз	Обозначение	Наименование	Куда входит	
				Обозначение	Кол. на 1 сб. ед.
УСТАНОВКА ГИДРОАРМАТУРЫ КЗК-3219-0601710 (рисунок 190)					
190	1-3	КЗК-3219-0601710	Установка гидроарматуры	КЗК-3321-1-0106040	1
	1	КЗК-12-0601060	Угольник	КЗК-3219-0601710	2
	2	УЭС-7-0602634	Штырец	КЗК-3219-0601710	2
	3		Прокладка 27 М1 – 23358	КЗК-3219-0601710	2

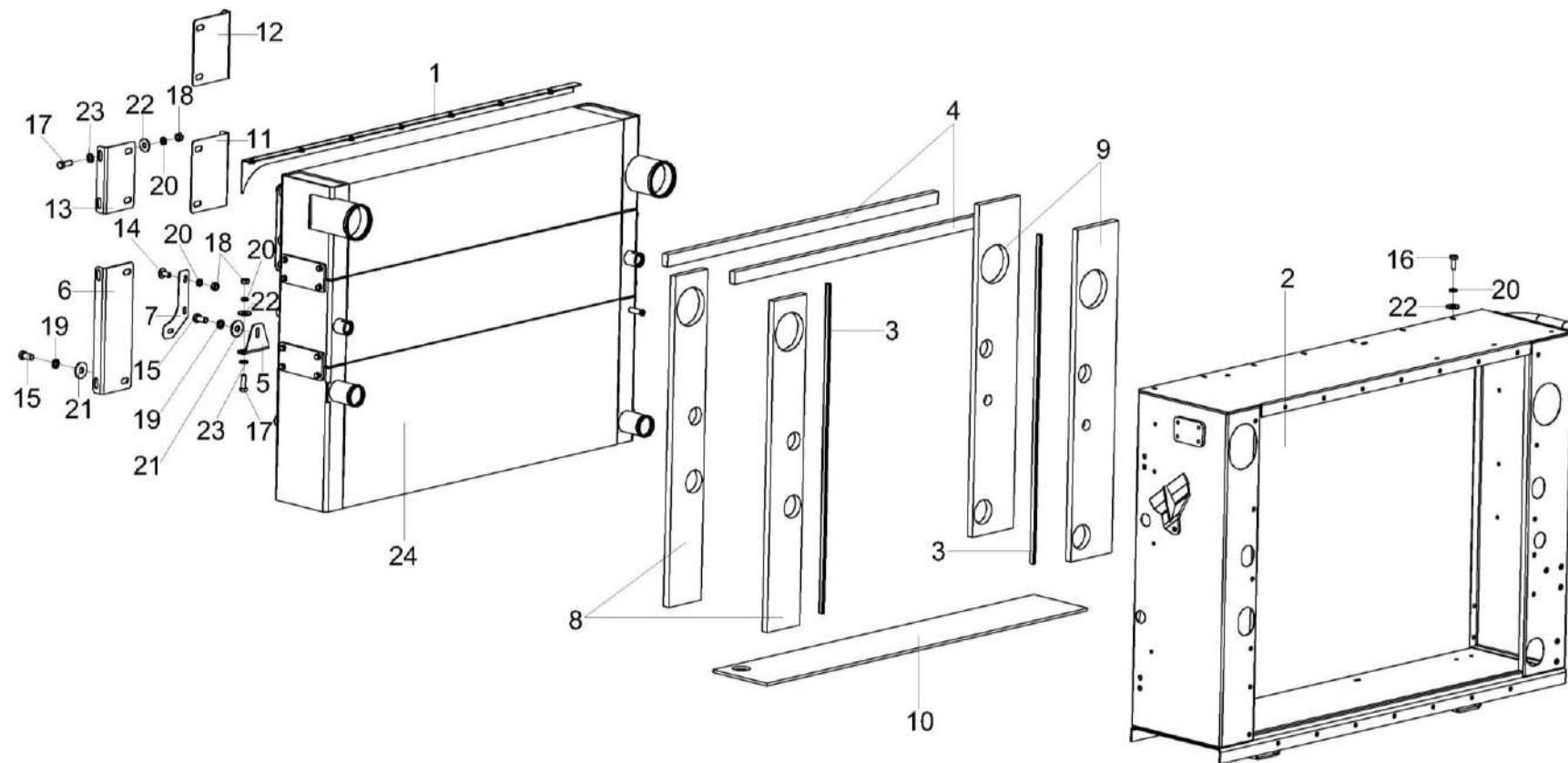


Рисунок 191 – Установка радиатора КЗК-3321-1-0106050

КЗК-3221-1-0100000 КДС (Версия 01)

№ рис	№ поз	Обозначение	Наименование	Куда входит	
				Обозначение	Кол. на 1 сб. ед.
УСТАНОВКА РАДИАТОРА КЗК-3321-1-0106050 (рисунок 191)					
191	1-24	КЗК-3321-1-0106050	Установка радиатора	КЗК-3321-1-0106040	1
	1	КЗК-3321-1-0106120	Планка	КЗК-3321-1-0106050	1
	2	КЗК-3321-1-0106290	Корпус радиаторов	КЗК-3321-1-0106050	1
	3	КЗК-1420-0106002	Уплотнение Уплотнение Т-4 L=(945±5) мм	КЗК-3321-1-0106050	2
	4	КЗК-1420-0106006	Уплотнитель	КЗК-3321-1-0106050	2
	5	КЗК-1420-0106428	Кронштейн	КЗК-3321-1-0106050	1
	6	КЗК-1420-0106431-03	Кронштейн	КЗК-3321-1-0106050	1
	7	КЗК-2124-0106401	Зашивка	КЗК-3321-1-0106050	1
	8	КЗК-3321-0106001	Уплотнитель	КЗК-3321-1-0106050	2
	9	КЗК-3321-0106002	Уплотнитель	КЗК-3321-1-0106050	2
	10	КЗК-3321-0106003	Уплотнитель	КЗК-3321-1-0106050	1
	11	КЗК-3321-0106425	Кронштейн	КЗК-3321-1-0106050	1
	12	КЗК-3321-0106426	Кронштейн	КЗК-3321-1-0106050	1
	13	КЗК-3321-0106442	Кронштейн	КЗК-3321-1-0106050	1
	14	КЗК-7-0203601	Болт	КЗК-3321-1-0106050	3
	15		Болт М10-6еХ20 - 7796	КЗК-3321-1-0106050	5
16		Болт М8-6еХ20 - 7796	КЗК-3321-1-0106050	7	

КЗК-3221-1-0100000 КДС (Версия 01)

№ рис	№ поз	Обозначение	Наименование	Куда входит	
				Обозначение	Кол. на 1 сб. ед.
191	17		Болт М8-6еХ25 - 7796	КЗК-3321-1-0106050	10
	18		Гайка М8-6G - 5915	КЗК-3321-1-0106050	13
	19		Шайба 10Т 65Г - 6402	КЗК-3321-1-0106050	5
	20		Шайба 8Т 65Г - 6402	КЗК-3321-1-0106050	20
	21		Шайба С 10.01 - 6958	КЗК-3321-1-0106050	5
	22		Шайба С 8.01 - 6958	КЗК-3321-1-0106050	17
	23		Шайба С.8.01 - 11371	КЗК-3321-1-0106050	10
	24		Блок радиаторов Б 3321К.1301.0000-10	КЗК-3321-1-0106050	1

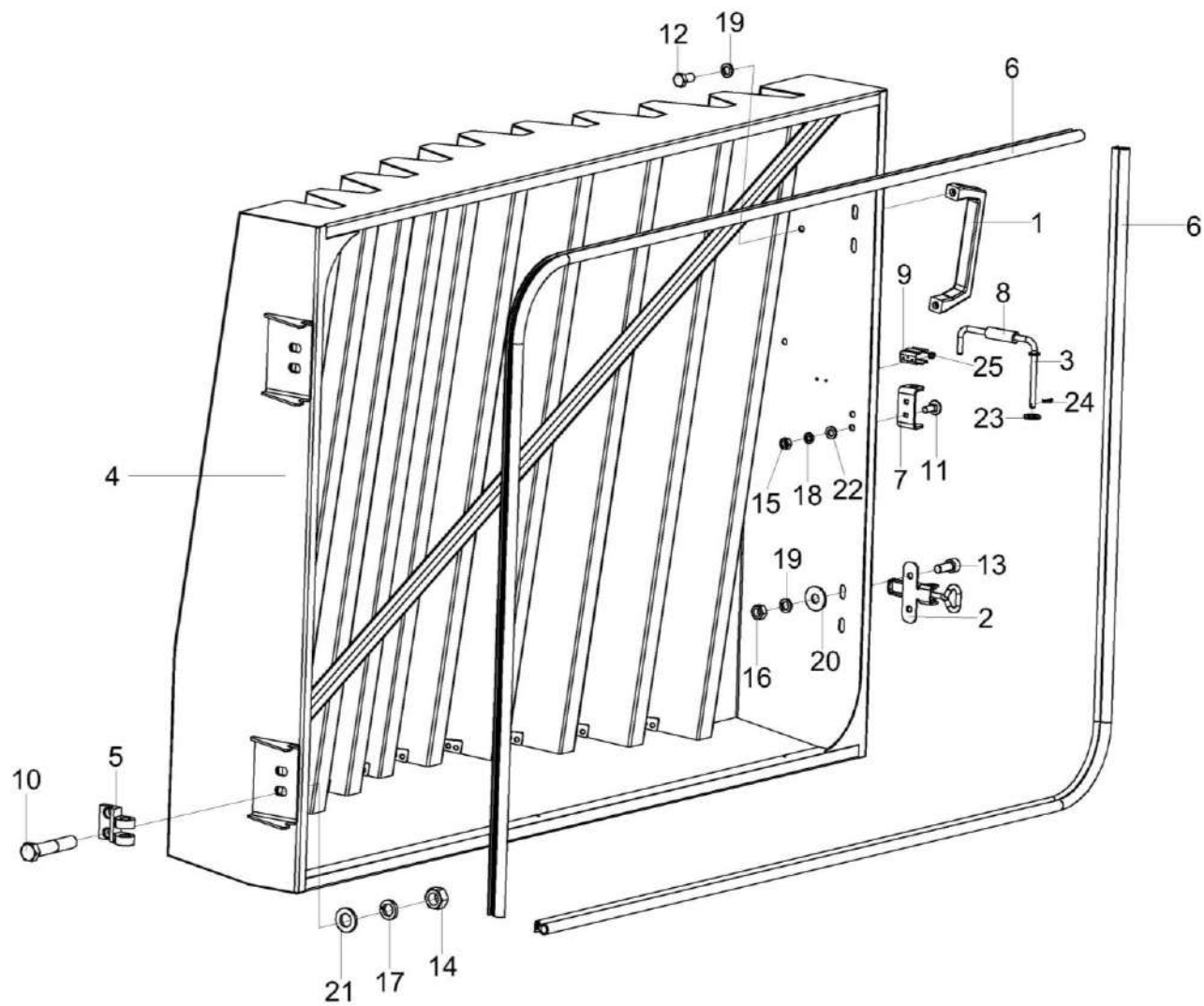


Рисунок 192 – Сетка КЗК-3321-1-0106510

КЗК-3221-1-0100000 КДС (Версия 01)

№ рис	№ поз	Обозначение	Наименование	Куда входит	
				Обозначение	Кол. на 1 сб. ед.
СЕТКА КЗК-3321-1-0106510 (рисунок 192)					
192	1-25	КЗК-3321-1-0106510	Сетка	КЗК-3321-1-0106040	1
	1	КВС-1-0155360	Ручка	КЗК-3321-1-0106510	1
	2	КЗК-1420-0106460	Замок	КЗК-3321-1-0106510	2
	3	КЗК-2124-0106120	Фиксатор	КЗК-3321-1-0106510	1
	4	КЗК-3321-1-0106520	Сетка	КЗК-3321-1-0106510	1
	5	КГС 0128613	Петля	КЗК-3321-1-0106510	2
	6	КЗК-1420-1818002	Уплотнение Уплотнение Т-8 L=(2285±2) мм	КЗК-3321-1-0106510	2
	7	КЗК-2124-0106412	Кронштейн	КЗК-3321-1-0106510	1
	8	РНД 0080012	Рукав Рукав 8X16,5-1,6 - 10362 L=(50±3) мм	КЗК-3321-1-0106510	1
	9	УЭС 1100507	Фиксатор	КЗК-3321-1-0106510	1
	10		Болт М12-6еХ65 - 7796	КЗК-3321-1-0106510	4
	11		Болт М6-6еХ16 - 7802	КЗК-3321-1-0106510	2
	12		Болт М8-6еХ16 - 7796	КЗК-3321-1-0106510	2
	13		Винт М8-6еХ20 - 11738	КЗК-3321-1-0106510	4
	14		Гайка М12-6G - 5915	КЗК-3321-1-0106510	4
15		Гайка М6-6G - 5915	КЗК-3321-1-0106510	2	

КЗК-3221-1-0100000 КДС (Версия 01)

№ рис	№ поз	Обозначение	Наименование	Куда входит	
				Обозначение	Кол. на 1 сб. ед.
192	16		Гайка М8-6G - 5915	КЗК-3321-1-0106510	4
	17		Шайба 12Т 65Г - 6402	КЗК-3321-1-0106510	4
	18		Шайба 6Т 65Г - 6402	КЗК-3321-1-0106510	2
	19		Шайба 8Т 65Г - 6402	КЗК-3321-1-0106510	6
	20		Шайба С 8.01 - 6958	КЗК-3321-1-0106510	4
	21		Шайба С.12.01 - 11371	КЗК-3321-1-0106510	4
	22		Шайба С.6.05 - 11371	КЗК-3321-1-0106510	2
	23		Шайба С.8.01 - 11371	КЗК-3321-1-0106510	1
	24		Шплинт 2Х12 - 397	КЗК-3321-1-0106510	1
	25		Заклепка 3Х6 DIN 7337 Арт.0936 3 6	КЗК-3321-1-0106510	2

КЗК-3221-1-0100000 КДС (Версия 01)

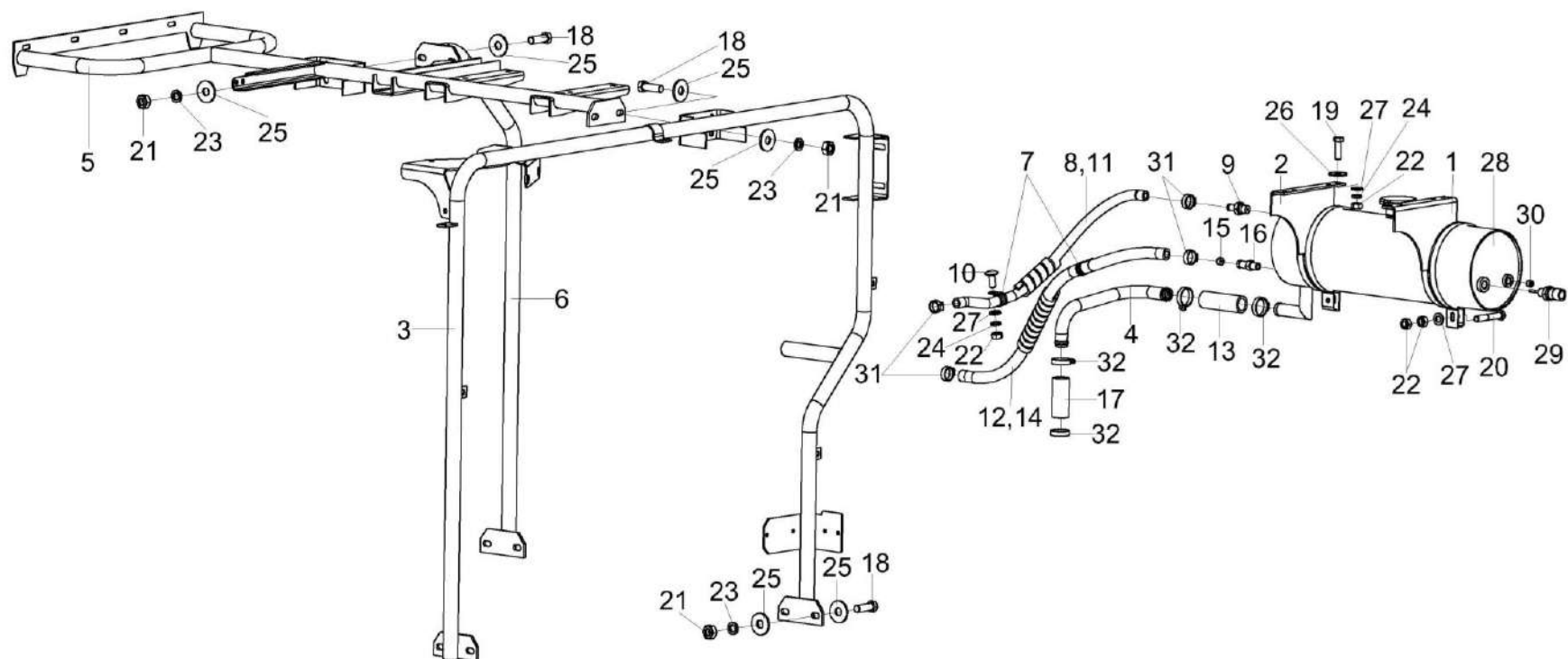


Рисунок 193 – Установка бачка расширительного КЗК-3321-1-0106070А

№ рис	№ поз	Обозначение	Наименование	Куда входит	
				Обозначение	Кол. на 1 сб. ед.
УСТАНОВКА БАЧКА РАСШИРИТЕЛЬНОГО КЗК-3321-1-0106070А (рисунок 193)					
193	1-32	КЗК-3321-1-0106070А	Установка бачка расширительного	КЗК-3321-1-0106010	1
	1	КЗК-12-3-0106320А	Хомут	КЗК-3321-1-0106070А	1
	2	КЗК-12-3-0106320А-01	Хомут	КЗК-3321-1-0106070А	1

КЗК-3221-1-0100000 КДС (Версия 01)

№ рис	№ поз	Обозначение	Наименование	Куда входит	
				Обозначение	Кол. на 1 сб. ед.
193	3	КЗК-3321-1-0106110А	Опора	КЗК-3321-1-0106070А	1
	4	КЗК-3321-1-0106180	Труба водяная	КЗК-3321-1-0106070А	1
	5	КЗК-3321-2-0106170	Опора	КЗК-3321-1-0106070А	1
	6	КЗК-3321-2-0106260	Опора	КЗК-3321-1-0106070А	1
	7	КЗР 0700800-03	Хомут	КЗК-3321-1-0106070А	2
	8	КВК 0103012	Рукав Рукав 12Х20-1,6 - 10362 L=(640±10) мм	КЗК-3321-1-0106070А	1
	9	КЗК-4118-0106604	Штуцер бачка	КЗК-3321-1-0106070А	1
	10	КЗК-7-0203601	Болт	КЗК-3321-1-0106070А	2
	11	ОПЛ 0600016-07	Оплетка Лента спиральная черная 20Х16Х20 L=(450±10) мм	КЗК-3321-1-0106070А	1
	12	ОПЛ 0600016-11	Оплетка Лента спиральная черная 20Х16Х20 L=(800±10) мм	КЗК-3321-1-0106070А	1
	13	РНД 0250012-05	Рукав Рукав 25Х35-1,6 - 10362 L=(100±3) мм	КЗК-3321-1-0106070А	1
	14	СКС 0106007	Рукав Рукав 14Х23-1,6 - 10362 L=(950±10) мм	КЗК-3321-1-0106070А	1
	15	УЭС-3-0400006	Дроссель	КЗК-3321-1-0106070А	1
	16	УЭС-7-0400694	Штуцер	КЗК-3321-1-0106070А	1
	17	УЭС-8-0400003	Рукав Рукав 25Х35-1,6 - 10362 L=(80+5) мм	КЗК-3321-1-0106070А	1

КЗК-3221-1-0100000 КДС (Версия 01)

№ рис	№ поз	Обозначение	Наименование	Куда входит	
				Обозначение	Кол. на 1 сб. ед.
193	18		Болт М10-6еХ30 - 7796	КЗК-3321-1-0106070А	10
	19		Болт М8-6еХ25 - 7796	КЗК-3321-1-0106070А	4
	20		Болт М8-6еХ50 - 7796	КЗК-3321-1-0106070А	2
	21		Гайка М10-6G - 5915	КЗК-3321-1-0106070А	10
	22		Гайка М8-6G - 5915	КЗК-3321-1-0106070А	10
	23		Шайба 10Т 65Г - 6402	КЗК-3321-1-0106070А	10
	24		Шайба 8Т 65Г - 6402	КЗК-3321-1-0106070А	6
	25		Шайба С 10.01 - 6958	КЗК-3321-1-0106070А	20
	26		Шайба С 8.01 - 6958	КЗК-3321-1-0106070А	4
	27		Шайба С.8.01 - 11371	КЗК-3321-1-0106070А	8
	28		Бак расширительный Б 1К.5000-10	КЗК-3321-1-0106070А	1
	29		Датчик-гидросигнализатор ДГС-Т-01-24-01-К ЦИКС.407722.001	КЗК-3321-1-0106070А	1
	30		Пробка 2-КГ 1/4".10кп.019	КЗК-3321-1-0106070А	1
	31		Хомут червячный TORRO 16-27/9 С7W2	КЗК-3321-1-0106070А	4
32		Хомут червячный TORRO 25-40/9 С7W2	КЗК-3321-1-0106070А	4	

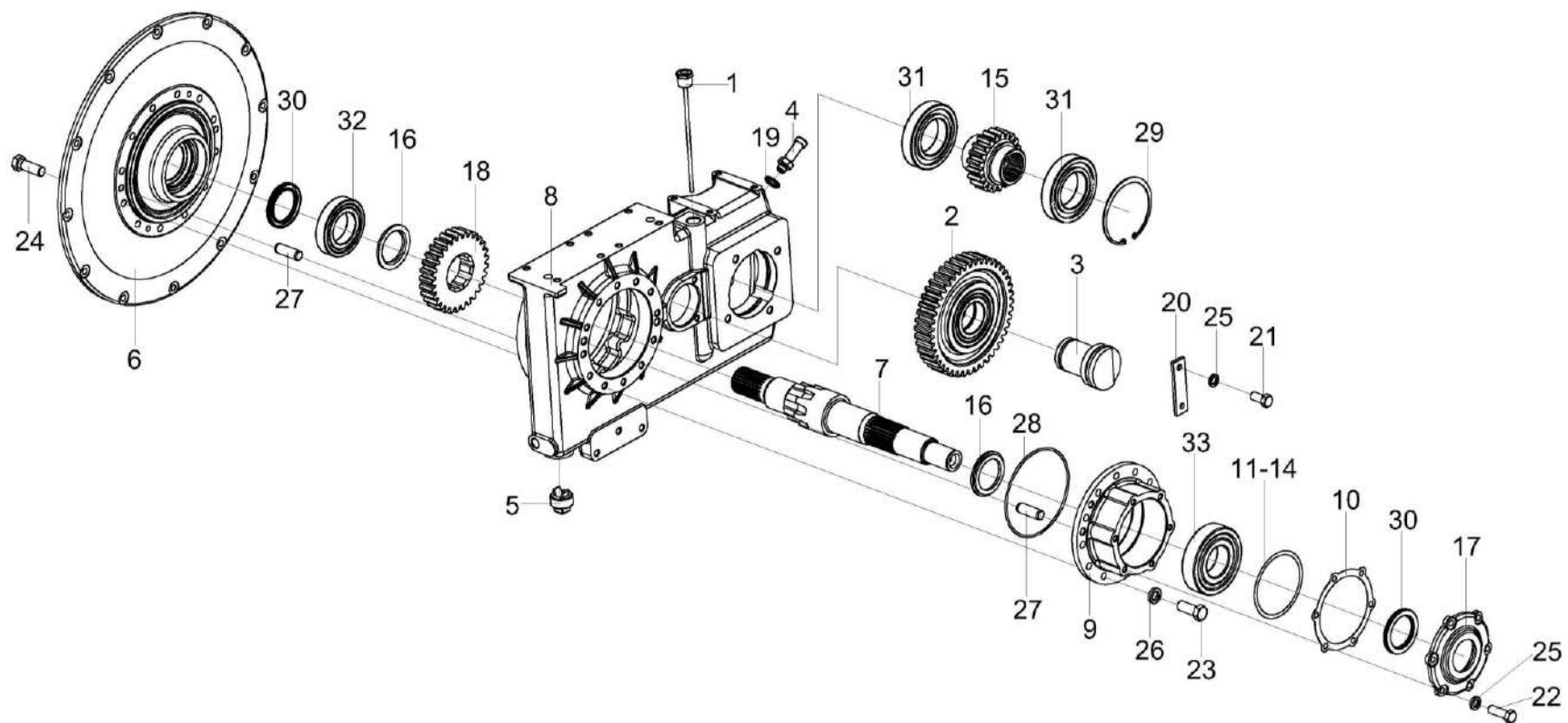


Рисунок 194 – Мультипликатор КЗК-3321-1-0114000-02

КЗК-3221-1-0100000 КДС (Версия 01)

№ рис	№ поз	Обозначение	Наименование	Куда входит	
				Обозначение	Кол. на 1 сб. ед.
МУЛЬТИПЛИКАТОР КЗК-3321-1-0114000-02 (рисунок 194)					
194	1-33	КЗК-3321-1-0114000-02	Мультипликатор	КЗК-3321-1-0106010	1
	6,30	КЗК-3321-1-0114010	Крышка	КЗК-3321-1-0114000-02	1
	1	КВС-2-0104120	Маслоуказатель	КЗК-3321-1-0114000-02	1
	2	КЗК-12-0114010	Шестерня	КЗК-3321-1-0114000-02	1
	17,30	КЗК-13-0114020	Крышка	КЗК-3321-1-0114000-02	1
	3	КЗК-1420-0114020	Ось	КЗК-3321-1-0114000-02	1
	9,28	КЗК-4118-0114010	Стакан	КЗК-3321-1-0114000-02	1
	4	КЗР 0114230	Сапун	КЗК-3321-1-0114000-02	1
	5	УЭС-7-0107110	Пробка	КЗК-3321-1-0114000-02	1
	6	КЗК-3321-1-0114112	Крышка	КЗК-3321-1-0114010	1
	7	КЗК-3321-1-0114615	Вал	КЗК-3321-1-0114000-02	1
	8	КЗК-4118-0114101-02	Корпус	КЗК-3321-1-0114000-02	
9	КЗК-4118-0114102	Стакан	КЗК-4118-0114010	1	
10	КЗК-12-0114001	Прокладка	КЗК-3321-1-0114000-02	1	
11	КЗК-12-0114501	Прокладка регулировочная	КЗК-3321-1-0114000-02	2	
				Наиб.кол.	
12	КЗК-12-0114501-01	Прокладка регулировочная	КЗК-3321-1-0114000-02	3	
				Наиб.кол.	

КЗК-3221-1-0100000 КДС (Версия 01)

№ рис	№ поз	Обозначение	Наименование	Куда входит	
				Обозначение	Кол. на 1 сб. ед.
194	13	КЗК-12-0114501-02	Прокладка регулировочная	КЗК-3321-1-0114000-02	1 Наиб.кол.
	14	КЗК-12-0114501-03	Прокладка регулировочная	КЗК-3321-1-0114000-02	1 Наиб.кол.
	15	КЗК-12-0114603	Шестерня	КЗК-3321-1-0114000-02	1
	16	КЗК-12-0114802	Втулка	КЗК-3321-1-0114000-02	2
	17	КЗК-13-0114101	Крышка	КЗК-13-0114020	1
	18	КЗК-4118-0114607	Шестерня	КЗК-3321-1-0114000-02	1
	19	КИС 0118005	Прокладка	КЗК-3321-1-0114000-02	1
	20	ППК 0100507	Накладка	КЗК-3321-1-0114000-02	1
	21		Болт М10-6еХ20 - 7796	КЗК-3321-1-0114000-02	2
	22		Болт М10-6еХ30 - 7796	КЗК-3321-1-0114000-02	6
	23		Болт М12-6еХ30 - 7796	КЗК-3321-1-0114000-02	12
	24		Болт М12-6еХ35 - 7796	КЗК-3321-1-0114000-02	12
	25		Шайба 10Т 65Г - 6402	КЗК-3321-1-0114000-02	8
	26		Шайба 12Т 65Г - 6402	КЗК-3321-1-0114000-02	12
	27		Штифт 12Х36 - 3128	КЗК-3321-1-0114000-02	4
	28		Кольцо 165-170-36-2-2 – 18829/9833	КЗК-4118-0114010	1
	29		Кольцо В125 - 13943	КЗК-3321-1-0114000-02	1

КЗК-3221-1-0100000 КДС (Версия 01)

№ рис	№ поз	Обозначение	Наименование	Куда входит	
				Обозначение	Кол. на 1 сб. ед.
194	30		Манжета BAUMX7 60-85-8	КЗК-3321-1-0114010	1
			Артикул №389828 или	КЗК-13-0114020	1
			Манжета CR 60X85X8 HMSA10 V		
	31		Подшипник 6214	КЗК-3321-1-0114000-02	2
	32		Подшипник NJ212ECJ или Подшипник NJ212EG15 или Подшипник NJ212EW	КЗК-3321-1-0114000-02	1
	33		Подшипник NJ312ECJ или Подшипник NJ312 или Подшипник NJ312EJS или Подшипник NJ312W	КЗК-3321-1-0114000-02	1

КЗК-3221-1-0100000 КДС (Версия 01)

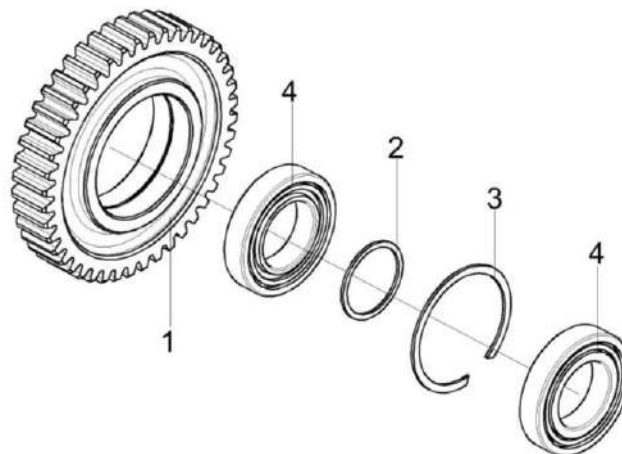


Рисунок 195 – Шестерня КЗК-12-0114010

№ рис	№ поз	Обозначение	Наименование	Куда входит	
				Обозначение	Кол. на 1 сб. ед.
ШЕСТЕРНЯ КЗК-12-0114010 (рисунок 195)					
195	1-4	КЗК-12-0114010	Шестерня	КЗК-3321-1-0114000-02	1
	1	КЗК-12-0114601	Шестерня	КЗК-12-0114010	1
	2	КЗК-12-0114801	Кольцо	КЗК-12-0114010	1
	3		Кольцо В110 ГОСТ 13941-86	КЗК-12-0114010	1
	4		Подшипник NJ212ЕСJ или Подшипник NJ212EG15	КЗК-12-0114010	2

КЗК-3221-1-0100000 КДС (Версия 01)

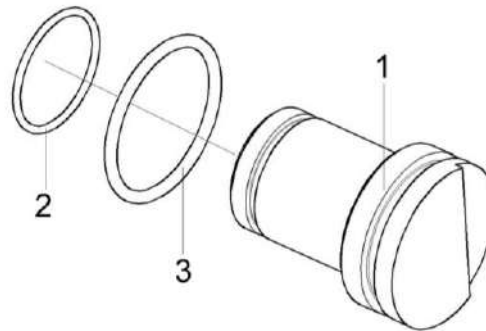


Рисунок 196 – Ось КЗК-1420-0114020

№ рис	№ поз	Обозначение	Наименование	Куда входит	
				Обозначение	Кол. на 1 сб. ед.
ОСЬ КЗК-1420-0114020 (рисунок 196)					
196	1-3	КЗК-1420-0114020	Ось	КЗК-3321-1-0114000-02	1
	1	КЗК-1420-0114602	Ось	КЗК-1420-0114020	1
	2		Кольцо 054-060-36-2-6 – 18829 / 9833	КЗК-1420-0114020	1
	3		Кольцо 070-080-58-2-6 – 18829 / 9833	КЗК-1420-0114020	1

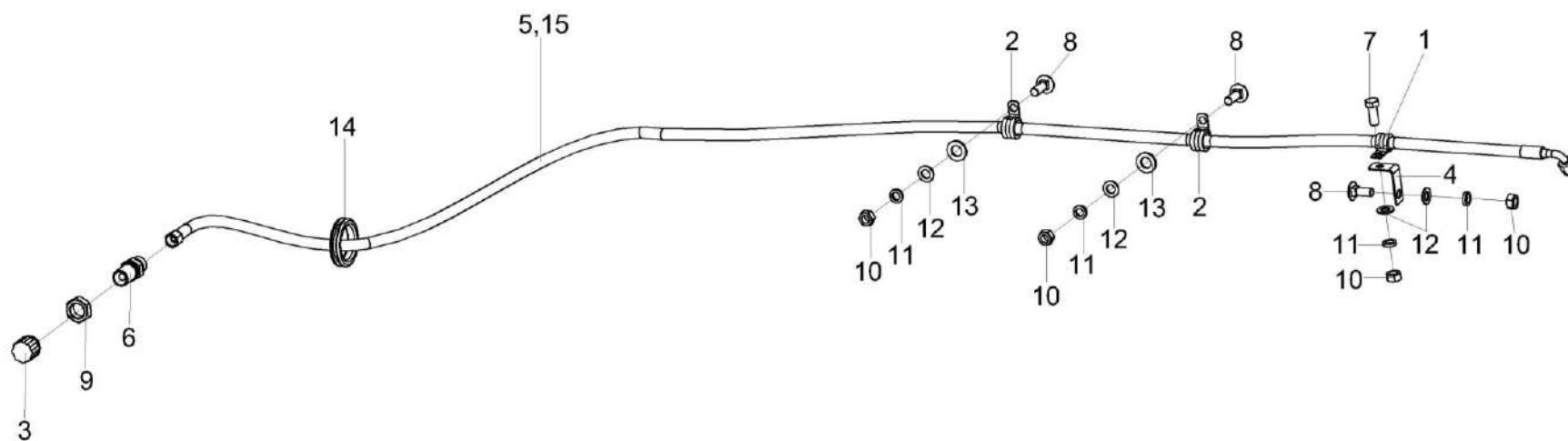


Рисунок 197 – Установка рукава КЗК-3321-1-0602900

КЗК-3221-1-0100000 КДС (Версия 01)

№ рис	№ поз	Обозначение	Наименование	Куда входит	
				Обозначение	Кол. на 1 сб. ед.
УСТАНОВКА РУКАВА КЗК-3321-1-0602900 (рисунок 197)					
197	1-15	КЗК-3321-1-0602900	Установка рукава	КЗК-3321-1-0106010	1
	1	КГС 0115770-01	Хомут	КЗК-3321-1-0602900	1
	2	КГС 0115770-02	Хомут	КЗК-3321-1-0602900	2
	3	ЗПГ 0600001-01	Заглушка	КЗК-3321-1-0602900	1
	4	КЗК-10-0602413	Кронштейн	КЗК-3321-1-0602900	1
	5	ОПЛ 0600016-04	Оплетка Лента спиральная черная 20X16X20 L=(300±10) мм	КЗК-3321-1-0602900	1
	6	ПКК 0113646	Штуцер переборочный	КЗК-3321-1-0602900	1
	7		Болт М8-6еХ20 - 7796	КЗК-3321-1-0602900	1
	8		Болт М8-6еХ20 - 7802	КЗК-3321-1-0602900	3
	9		Гайка М16Х1,5-6G - 2526	КЗК-3321-1-0602900	1
	10		Гайка М8-6G - 5915	КЗК-3321-1-0602900	4
	11		Шайба 8Т 65Г - 6402	КЗК-3321-1-0602900	4
	12		Шайба С.8.01 - 11371	КЗК-3321-1-0602900	4
	13		Шайба С.10.01 - 11371	КЗК-3321-1-0602900	2
	14		Втулка 500-1015079	КЗК-3321-1-0602900	1
	15		Рукав высокого давления РВД 8-2SN-M16X1,5-60°-2500-0°-90°	КЗК-3321-1-0602900	1

КЗК-3221-1-0100000 ҚДС (Версия 01)

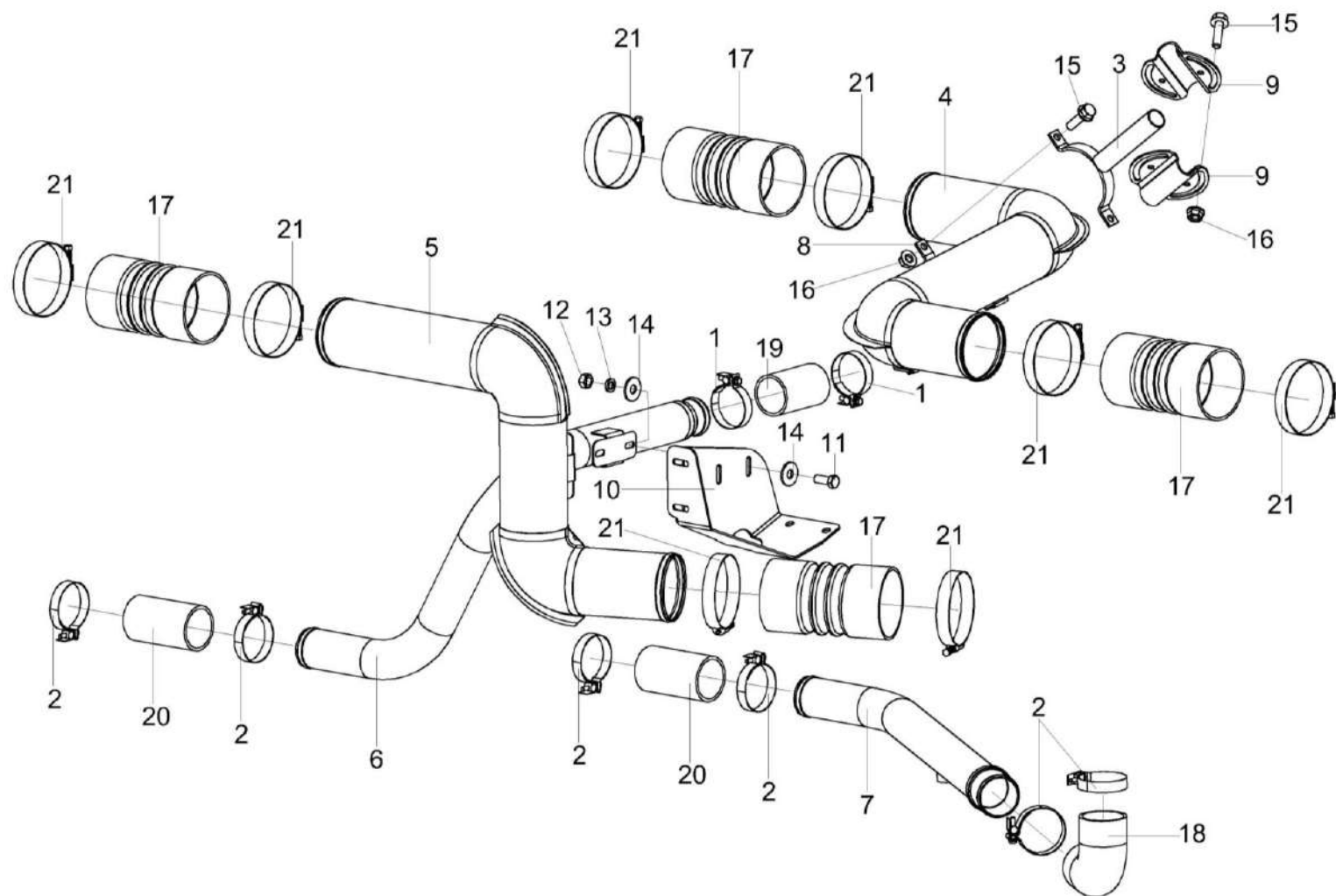


Рисунок 198 – Установка трубопроводов КЗК-3321-2-0106100

КЗК-3221-1-0100000 КДС (Версия 01)

№ рис	№ поз	Обозначение	Наименование	Куда входит	
				Обозначение	Кол. на 1 сб. ед.
УСТАНОВКА ТРУБОПРОВОДОВ КЗК-3321-2-0106100 (рисунок 198)					
198	1-21	КЗК-3321-2-0106100	Установка трубопроводов	КЗК-3321-1-0106010	1
	1	А 23.02.190	Хомут стяжной	КЗК-3321-2-0106100	2
	2	А 23.02.200	Хомут стяжной	КЗК-3321-2-0106100	6
	3	КЗК-1420-0106410	Хомут	КЗК-3321-2-0106100	1
	4	КЗК-3321-2-0106120	Труба воздушная	КЗК-3321-2-0106100	1
	5	КЗК-3321-2-0106140	Труба воздушная	КЗК-3321-2-0106100	1
	6	КЗК-3321-2-0106150	Труба водяная	КЗК-3321-2-0106100	1
	7	КЗК-3321-2-0106160	Труба водяная	КЗК-3321-2-0106100	1
	8	КЗК-12-3-0106471-02	Хомут	КЗК-3321-2-0106100	1
	9	КЗК-12-6-0106407	Хомут	КЗК-3321-2-0106100	2
	10	КЗК-3321-2-0106404	Кронштейн	КЗК-3321-2-0106100	1
	11		Болт М8-6еХ20 - 7796	КЗК-3321-2-0106100	6
	12		Гайка М8-6G - 5915	КЗК-3321-2-0106100	4
	13		Шайба 8Т 65Г - 6402	КЗК-3321-2-0106100	6
	14		Шайба С 8.01 - 6958	КЗК-3321-2-0106100	10
	15		Болт DIN 6921-M8X30-8.8-A-A3G	КЗК-3321-2-0106100	6
16		Гайка DIN 6923 M8-8-A-A3G	КЗК-3321-2-0106100	6	

КЗК-3221-1-0100000 КДС (Версия 01)

№ рис	№ поз	Обозначение	Наименование	Куда входит	
				Обозначение	Кол. на 1 сб. ед.
198	17		Патрубок 4330737	КЗК-3321-2-0106100	4
	18		Патрубок ELBOW 90° Ф63 100X100	КЗК-3321-2-0106100	1
	19		Патрубок VENA SIL 200 Ф55 100	КЗК-3321-2-0106100	1
	20		Патрубок VENA SIL 200 Ф60 120	КЗК-3321-2-0106100	2
	21		Хомут 3415597	КЗК-3321-2-0106100	8

КЗК-3221-1-0100000 ҚДС (Версия 01)

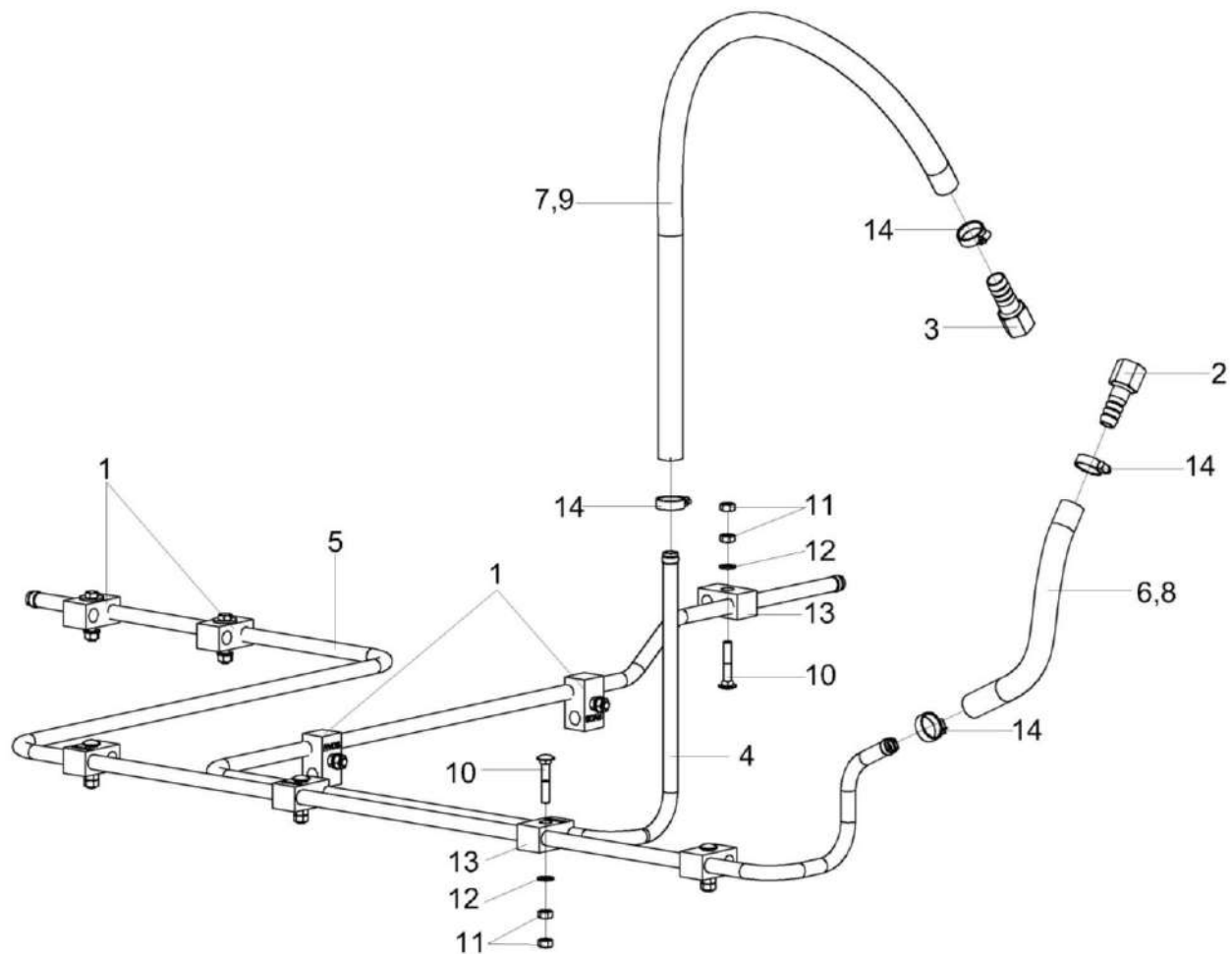


Рисунок 199 – Установка топливопроводов КЗК-3321-2-0126100

КЗК-3221-1-0100000 КДС (Версия 01)

№ рис	№ поз	Обозначение	Наименование	Куда входит	
				Обозначение	Кол. на 1 сб. ед.
УСТАНОВКА ТОПЛИВОПРОВОДОВ КЗК-3321-2-0126100 (рисунок 199)					
199	1-14	КЗК-3321-2-0126100	Установка топливопроводов	КЗК-3321-1-0106010	1
	1	ГПД0601140-02	Установка зажима	КЗК-3321-2-0126100	4
	2	КЗК-3321-2-0126601	Штуцер	КЗК-3321-2-0126100	1
	3	КЗК-3321-2-0126611	Штуцер	КЗК-3321-2-0126100	1
	4	КЗК-3321-2-0126801	Топливопровод заборный	КЗК-3321-2-0126100	1
	5	КЗК-3321-2-0126802	Топливопровод сливной	КЗК-3321-2-0126100	1
	6	ОПЛ0600016-04	Оплетка Лента спиральная черная 20X16X20 L=(300±10) мм	КЗК-3321-2-0126100	1
	7	ОПЛ0600016-10	Оплетка Лента спиральная черная 20X16X20 L=(700±10) мм	КЗК-3321-2-0126100	1
	8	РНД0160012-22	Рукав Рукав 16X25-1,6 - 10362 L=(340±3) мм	КЗК-3321-2-0126100	1
	9	УЭС-15-0500011	Рукав Рукав 16X25-1,6 - 10362 L=(750±5) мм	КЗК-3321-2-0126100	1
	10		Болт М8-6eX45 - 7802	КЗК-3321-2-0126100	5
	11		Гайка М8-6G - 5915	КЗК-3321-2-0126100	10
	12		Шайба С.8.01 - 11371	КЗК-3321-2-0126100	5
	13		Зажим 214/14 РРН	КЗК-3321-2-0126100	5
14		Хомут червячный TORRO 16-27/9 С7W2	КЗК-3321-2-0126100	4	

КЗК-3221-1-0100000 КДС (Версия 01)

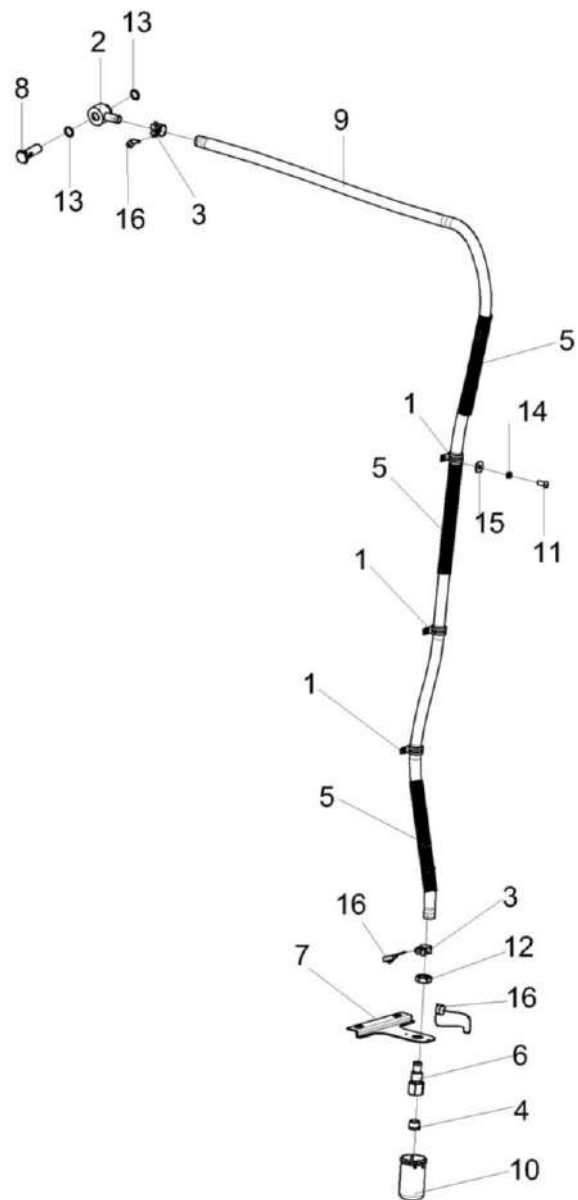


Рисунок 200 – Установка сливных рукавов КЗК-4118-0106490

КЗК-3221-1-0100000 КДС (Версия 01)

№ рис	№ поз	Обозначение	Наименование	Куда входит	
				Обозначение	Кол. на 1 сб. ед.
УСТАНОВКА СЛИВНЫХ РУКАВОВ КЗК-4118-0106490 (рисунок 200)					
200	1-16	КЗК-4118-0106490	Установка сливных рукавов	КЗК-3321-1-0106010	1
	1	КГС0115770-04	Хомут	КЗК-4118-0106490	3
	2	КЗК-12-7-0106250	Угольник поворотный	КЗК-4118-0106490	1
	3	УЭС0400590	Хомут стяжной	КЗК-4118-0106490	2
	4	КЗК-10-0106602	Пробка	КЗК-4118-0106490	1
	5	КЗК-10-0106605	Оплетка	КЗК-4118-0106490	3
	6	КЗК-12-3-0106608	Штуцер	КЗК-4118-0106490	1
	7	КЗК-12-5-0106421	Кронштейн	КЗК-4118-0106490	1
	8	КЗК-12-5-0106604-01	Штуцер	КЗК-4118-0106490	1
	9	РНД0200012-120	Рукав Рукав 20x29-1,6 – 10362 L=(2750±10) мм	КЗК-4118-0106490	1
	10	УЭС-7-0010101	Крышка	КЗК-4118-0106490	1
	11		Винт В.М5-6x12 – 17473	КЗК-4118-0106490	3
	12		Гайка М27x2-6G – 2526	КЗК-4118-0106490	1
	13		Прокладка 22 М1 – 23358	КЗК-4118-0106490	2
	14		Шайба 5Т 65Г – 6402	КЗК-4118-0106490	3
	15		Шайба С 5.01 – 6958	КЗК-4118-0106490	3
	16		Пломба 16,5/7 ТУ-32-ЦТВР-04-89	КЗК-4118-0106490	3

КЗК-3221-1-0100000 КДС (Версия 01)

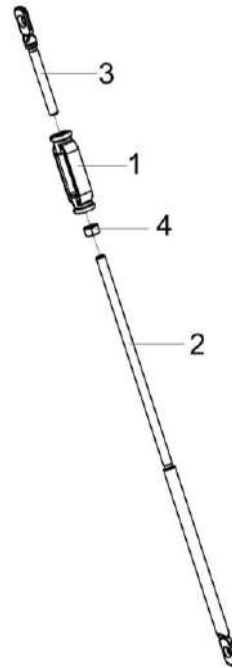


Рисунок 201 – Растяжка КПС-4-0106310

№ рис	№ поз	Обозначение	Наименование	Куда входит	
				Обозначение	Кол. на 1 сб. ед.
РАСТЯЖКА КПС-4-0106310 (рисунок 201)					
201	1-4	КПС-4-0106310	Растяжка	КЗК-3321-1-0106010	1
	1	АМ 46.05.201	Гайка стяжная м12х110	КПС-4-0106310	1
	2	КЗР 0221606А-03	Зацеп	КПС-4-0106310	1
	3	КЗР 0221606А-05	Зацеп	КПС-4-0106310	1
	4		Гайка М12-6G - 5915	КПС-4-0106310	1

КЗК-3221-1-0100000 ҚДС (Версия 01)

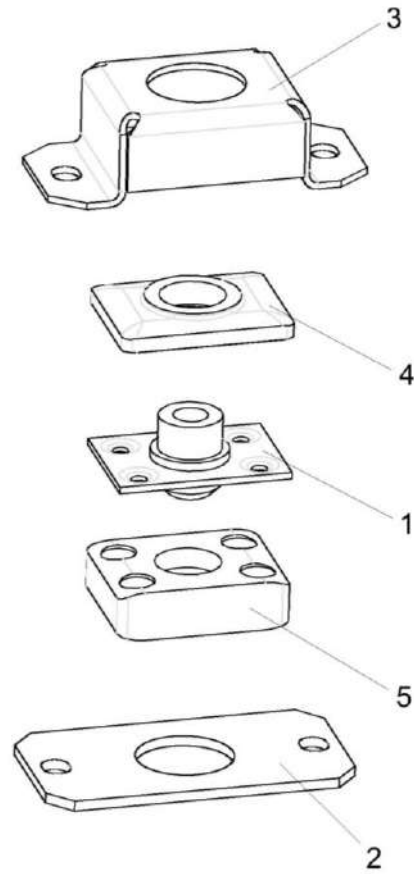


Рисунок 202 – Амортизатор СЭУ 0400410

КЗК-3221-1-0100000 КДС (Версия 01)

№ рис	№ поз	Обозначение	Наименование	Куда входит	
				Обозначение	Кол. на 1 сб. ед.
АМОРТИЗАТОР СЭУ 0400410 (рисунок 202)					
202	1-5	СЭУ 0400410	Амортизатор	КЗК-3321-1-0106010	4
	1	54-3-68-1	Гнездо с планкой	СЭУ 0400410	1
	2	СЭУ 0400483	Пластина	СЭУ 0400410	1
	3	СЭУ 0400478	Скоба	СЭУ 0400410	1
	4		Подушка верхняя 54-01066	СЭУ 0400410	1
	5		Подушка 54-01107	СЭУ 0400410	1

КЗК-3221-1-0100000 КДС (Версия 01)

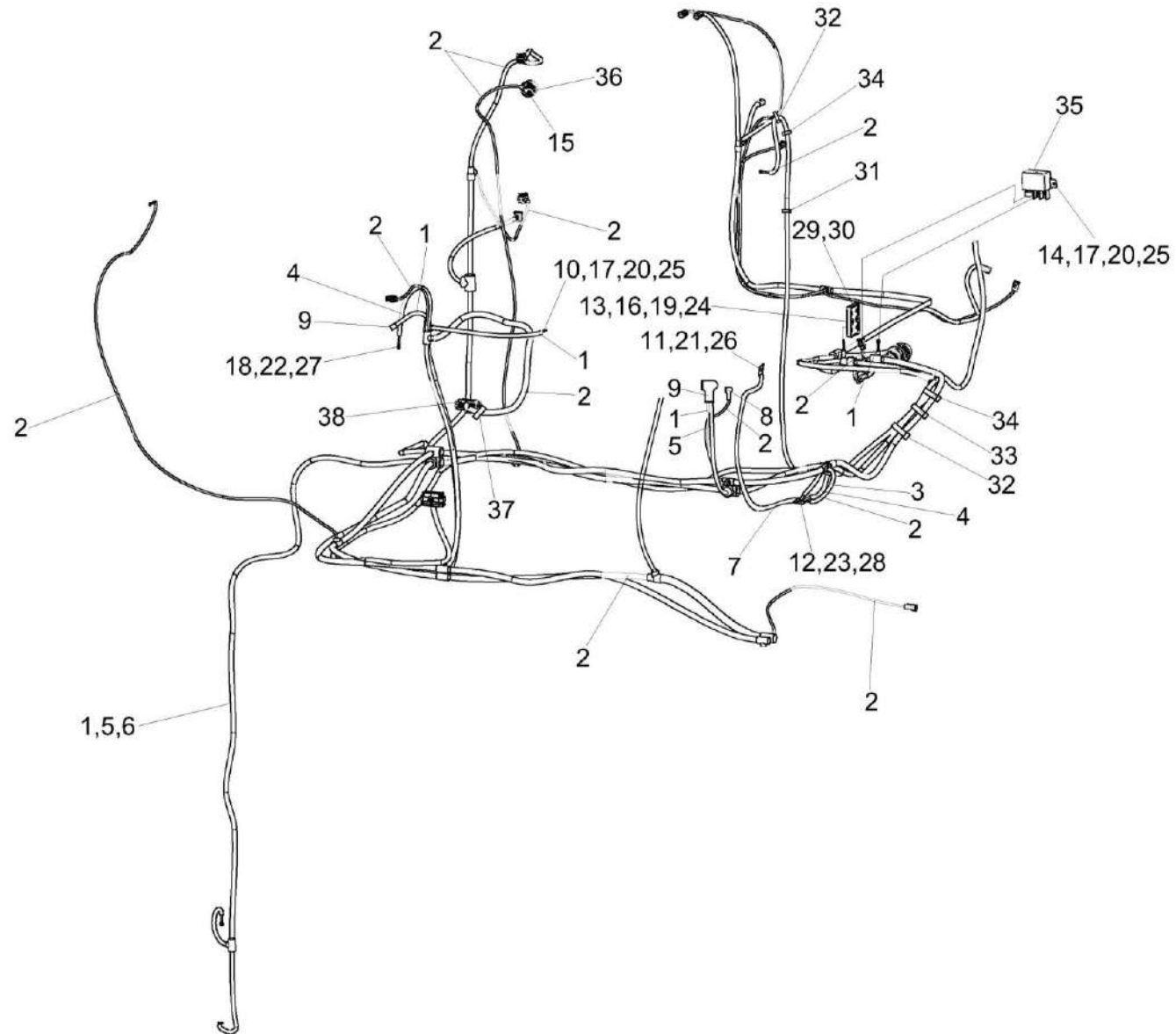


Рисунок 203 – Установка электрооборудования моторной установки КЗК-3321-2-0726000А

КЗК-3221-1-0100000 КДС (Версия 01)

№ рис	№ поз	Обозначение	Наименование	Куда входит	
				Обозначение	Кол. на 1 сб. ед.
УСТАНОВКА ЭЛЕКТРООБОРУДОВАНИЯ МОТОРНОЙ УСТАНОВКИ КЗК-3321-2-0726000А (рисунок 203)					
203	1-38	КЗК-3321-2-0726000А	Установка электрооборудования моторной установки	КЗК-3321-1-0106000	1
	1	КЗК-3321-2-0700250	Жгут питания	КЗК-3321-2-0726000А	1
	2	КЗК-3321-2-0700270	Жгут моторной установки	КЗК-3321-2-0726000А	1
	3	КЗК-3321-2-0700280	Жгут "массы" дизеля	КЗК-3321-2-0726000А	1
	4	КЗК-3321-2-0700290	Жгут "массы" генератора	КЗК-3321-2-0726000А	1
	5	КСК-6025-3-0700570	Жгут стартера	КЗК-3321-2-0726000А	1
	6	КЗК-1420-0705590	Жгут стартера минусовой	КЗК-3321-2-0726000А	1
	7	УЭС 0700960	Провод "массы"	КЗК-3321-2-0726000А	1
	8	КИС 0140046	Колпачок	КЗК-3321-2-0726000А	1
	9	КИС 0140047	Колпачок	КЗК-3321-2-0726000А	2
	10		Болт М6-6ЕХ20 – 7798	КЗК-3321-2-0726000А	1
	11		Болт М8-6ЕХ25 – 7796	КЗК-3321-2-0726000А	1
	12		Болт М12-6ЕХ45 – 7796	КЗК-3321-2-0726000А	2
	13		Винт В.М5-6ЕХ20 – 17473	КЗК-3321-2-0726000А	2
	14		Винт В.М6-6ЕХ20 – 17473	КЗК-3321-2-0726000А	2
	15		Винт В2.М3-6ЕХ25 – 17475	КЗК-3321-2-0726000А	2
16		Гайка М5-6G.6 – 5927	КЗК-3321-2-0726000А	2	

КЗК-3221-1-0100000 КДС (Версия 01)

№ рис	№ поз	Обозначение	Наименование	Куда входит	
				Обозначение	Кол. на 1 сб. ед.
203	17		Гайка М6-6G.8 – 5915	КЗК-3321-2-0726000А	3
	18		Гайка М10-6G.05 – 5916	КЗК-3321-2-0726000А	1
	19		Шайба 5 65Г – 6402	КЗК-3321-2-0726000А	2
	20		Шайба 6 65Г – 6402	КЗК-3321-2-0726000А	3
	21		Шайба 8 65Г – 6402	КЗК-3321-2-0726000А	1
	22		Шайба 10 65Г – 6402	КЗК-3321-2-0726000А	1
	23		Шайба 12 65Г – 6402	КЗК-3321-2-0726000А	2
	24		Шайба С.5.01 – 11371	КЗК-3321-2-0726000А	2
	25		Шайба С.6.01 – 11371	КЗК-3321-2-0726000А	6
	26		Шайба С.8.01 – 11371	КЗК-3321-2-0726000А	1
	27		Шайба С.10.01 – 11371	КЗК-3321-2-0726000А	2
	28		Шайба С.12.01 – 11371	КЗК-3321-2-0726000А	2
	29		Блок предохранитель 111.3722	КЗК-3321-2-0726000А	1
	30		Вставка плавкая 120 А	КЗК-3321-2-0726000А	1
	31		Жгут соединительный 3697623	КЗК-3321-2-0726000А	1
	32		Лента стяжная 2-0160981-2	КЗК-3321-2-0726000А	20
	33		Лента стяжная 2-0160986-2	КЗК-3321-2-0726000А	30
34		Лента стяжная зубчатая	КЗК-3321-2-0726000А	30	

КЗК-3221-1-0100000 КДС (Версия 01)

№ рис	№ поз	Обозначение	Наименование	Куда входит	
				Обозначение	Кол. на 1 сб. ед.
203	35		Реле 1-1393315-1	КЗК-3321-2-0726000А	1
	36		Розетка электр.АР-93 УХЛ2	КЗК-3321-2-0726000А	1
	37		Хомут 13856709	КЗК-3321-2-0726000А	1
	38		Чехол резиновый 5314919	КЗК-3321-2-0726000А	1

КЗК-3221-1-0100000 КДС (Версия 01)

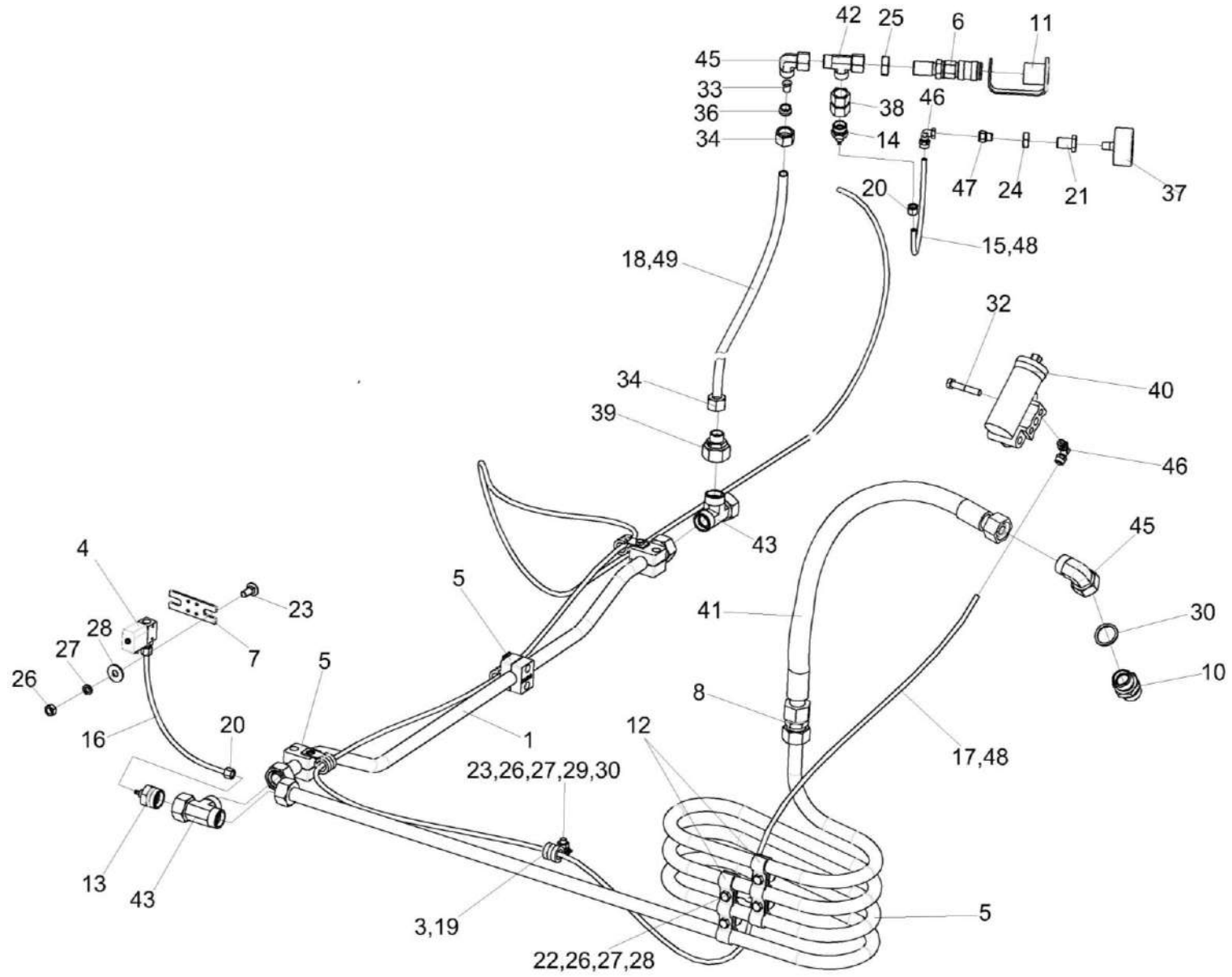


Рисунок 204 - Установка элементов пневмосистемы КЗК-3321-2-0800010

КЗК-3221-1-0100000 КДС (Версия 01)

№ рис	№ поз	Обозначение	Наименование	Куда входит	
				Обозначение	Кол. на 1 сб. ед.
УСТАНОВКА ЭЛЕМЕНТОВ ПНЕВМОСИСТЕМЫ КЗК-3321-2-0800010 (рисунок 204)					
204	1-49	КЗК-3321-2-0800010	Установка элементов пневмосистемы	КЗК-3321-1-0106000	1
	1	КЗК-3321-2-0800090	Трубопровод	КЗК-3321-2-0800010	1
	2	ГПО 0601180	Установка зажима	КЗК-3321-2-0800010	3
	3	КГС 0115770	Хомут	КЗК-3321-2-0800010	5
	4	КЗК-2124-0800180	Клапан электромагнитный	КЗК-3321-2-0800010	1
	5	КЗК-4118-0800080	Трубопровод	КЗК-3321-2-0800010	1
	6	КНС-6028-0180110	Пневмовывод	КЗК-3321-2-0800010	1
	7	КЗК-3321-2-0800402	Кронштейн	КЗК-3321-2-0800010	1
	8	ГШП 0626624	Штуцер	КЗК-3321-2-0800010	1
	9	ЗПГ 0600002-06	Заглушка	КЗК-3321-2-0800010	1
	10	КВС-5-0800607	Штуцер	КЗК-3321-2-0800010	1
	11	КЗК-12-0800001	Заглушка наружная	КЗК-3321-2-0800010	1
	12	КЗК-12-0800408	Скоба	КЗК-3321-2-0800010	4
	13	КЗК-4118-0800606	Переходник	КЗК-3321-2-0800010	1
	14	КСК-6025-1-0180606	Переходник	КЗК-3321-2-0800010	1
	15	ПТР 0800006-16	Пневмотрубка	КЗК-3321-2-0800010	1
16	ПТР 0800006-17	Пневмотрубка	КЗК-3321-2-0800010	1	

КЗК-3221-1-0100000 КДС (Версия 01)

№ рис	№ поз	Обозначение	Наименование	Куда входит	
				Обозначение	Кол. на 1 сб. ед.
204	17	ПТР 0800006-111	Пневмотрубка	КЗК-3321-2-0800010	1
	18	ПТР 0800012-43	Пневмотрубка	КЗК-3321-2-0800010	1
	19	РНД 0060012	Рукав Рукав 6X14-1,6 – 10362 L=(50±3) мм	КЗК-3321-2-0800010	5
	20	УЭС-7-0800619	Гайка	КЗК-3321-2-0800010	2
	21	УЭС-16-0800623	Переходник	КЗК-3321-2-0800010	1
	22		Болт М8-6ЕХ35 - 7796	КЗК-3321-2-0800010	4
	23		Болт М8-6ЕХ20 - 7802	КЗК-3321-2-0800010	3
	24		Гайка М14Х1,5-6G - 2526	КЗК-3321-2-0800010	1
	25		Гайка М18Х1,5-6G - 2526	КЗК-3321-2-0800010	1
	26		Гайка М8-6G.8.016 - 5915	КЗК-3321-2-0800010	7
	27		Шайба 8Т 65Г 06 - 6402	КЗК-3321-2-0800010	7
	28		Шайба С 8.01.019 - 6958	КЗК-3321-2-0800010	6
	29		Шайба С.8.01.019 - 11371	КЗК-3321-2-0800010	1
	30		Шайба С.10.01.019 - 11371	КЗК-3321-2-0800010	1
	31		Прокладка 26 М1 - 23358	КЗК-3321-2-0800010	1
	32		Болт 3903096	КЗК-3321-2-0800010	2
33		Втулка 893 040 240 4	КЗК-3321-2-0800010	2	
34		Гайка накидная М12LCFX	КЗК-3321-2-0800010	2	

КЗК-3221-1-0100000 КДС (Версия 01)

№ рис	№ поз	Обозначение	Наименование	Куда входит	
				Обозначение	Кол. на 1 сб. ед.
204	35		Лента стяжная зубчатая	КЗК-3321-2-0800010	5
	36		Кольцо профильное PSR12LX	КЗК-3321-2-0800010	2
	37		Манометр МП50М/Т-1,6 МПа-К1/8	КЗК-3321-2-0800010	1
	38		Переходник GZ12LCF	КЗК-3321-2-0800010	1
	39		Переходник RED18/12LOMDCF	КЗК-3321-2-0800010	1
	40		Регулятор давления 181461	КЗК-3321-2-0800010	1
	41		Рукав высокого давления РВД 16-PTFE-M26X1,5-24°-600	КЗК-3321-2-0800010	1
	42		Тройник EL12LOMDCF	КЗК-3321-2-0800010	1
	43		Тройник EL18LOMDCF	КЗК-3321-2-0800010	2
	44		Угольник EW12LOMDCF	КЗК-3321-2-0800010	1
	45		Угольник EW18LOMDCF	КЗК-3321-2-0800010	1
	46		Фитинг 1541 6/4-1/8	КЗК-3321-2-0800010	2
	47		Фитинг 2520 1/8-1/8	КЗК-3321-2-0800010	1
	48		Трубка гофрированная ППмод.1-7,5	КЗК-3321-2-0800010	1
	49		Трубка гофрированная ППмод.1-13	КЗК-3321-2-0800010	1

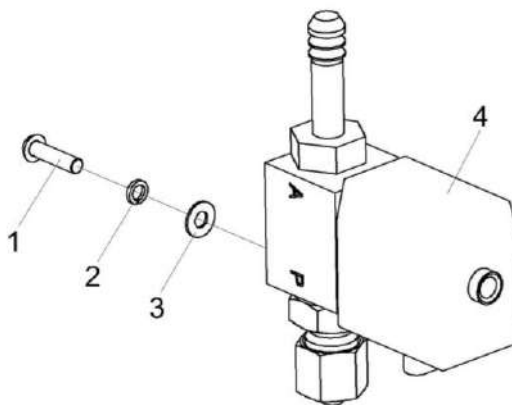


Рисунок 205 – Клапан электромагнитный КЗК-2124-0800180

№ рис	№ поз	Обозначение	Наименование	Куда входит	
				Обозначение	Кол. на 1 сб. ед.

КЛАПАН ЭЛЕКТРОМАГНИТНЫЙ КЗК-2124-0800180 (рисунок 205)

205	1-4	КЗК-2124-0800180	Клапан электромагнитный	КЗК-3321-2-0800010	1
	1		Винт В.МЗ-6х12 – 17473	КЗК-2124-0800180	4
	2		Шайба З 65Г – 6402	КЗК-2124-0800180	4
	3		Шайба С.3.01 – 11371	КЗК-2124-0800180	4
	4		Клапан электромагнитный 24V 100766	КЗК-2124-0800180	1

КЗК-3221-1-0100000 КДС (Версия 01)

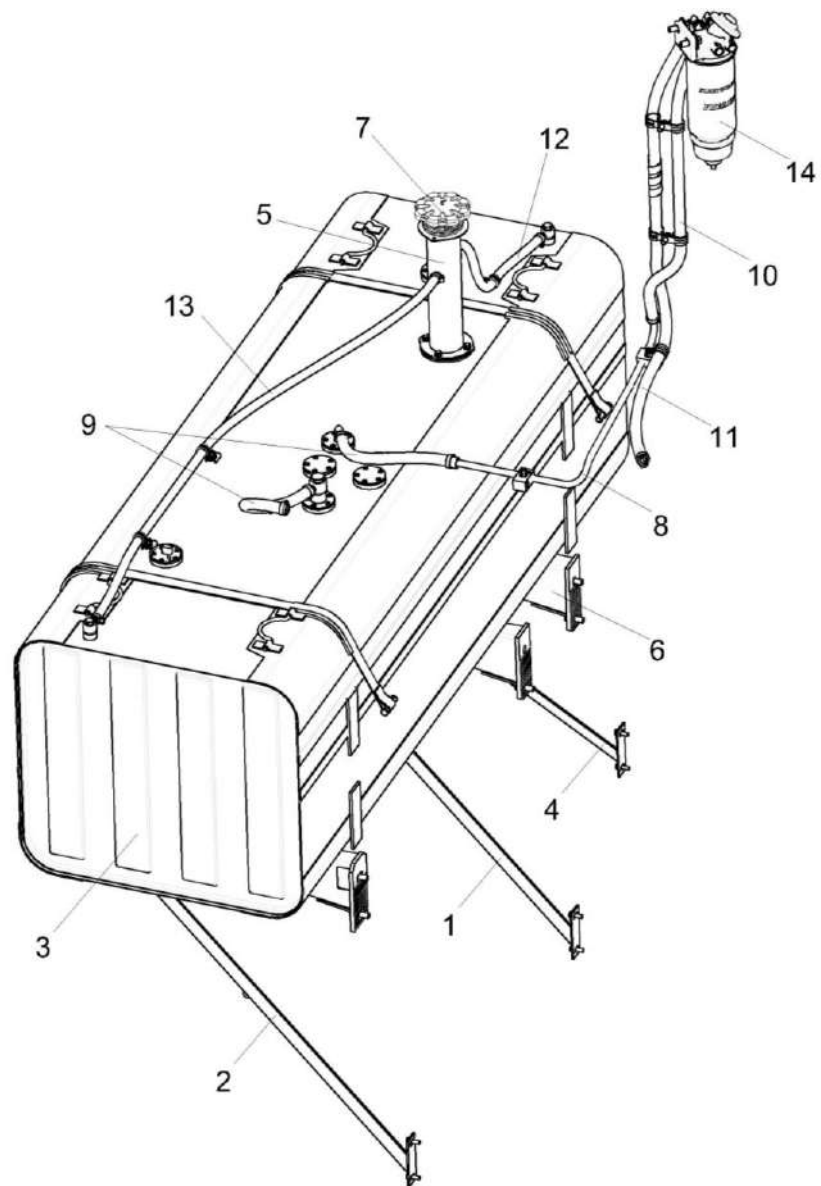


Рисунок 206 – Установка топливного оборудования КЗК-3321-2-0126600 (лист 1)

КЗК-3221-1-0100000 КДС (Версия 01)

№ рис	№ поз	Обозначение	Наименование	Куда входит	
				Обозначение	Кол. на 1 сб. ед.
УСТАНОВКА ТОПЛИВНОГО ОБОРУДОВАНИЯ КЗК-3321-2-0126600 (лист 1) (рисунок 206)					
206	1-14	КЗК-3321-2-0126600	Установка топливного оборудования	КЗК-3321-1-0100000	1
	1	КЗК-12-0126630	Раскос	КЗК-3321-2-0126600	1
	2	КЗК-12-0126640	Раскос	КЗК-3321-2-0126600	1
	3	КЗК-3219-0126010	Бак топливный	КЗК-3321-2-0126600	1
	4	КЗК-3219-0126060	Раскос	КЗК-3321-2-0126600	1
	5	КЗК-3219-0126070А	Горловина заливная	КЗК-3321-2-0126600	1
	6	КЗК-3219-0126610	Рама	КЗК-3321-2-0126600	1
	7	КИС0108610	Крышка	КЗК-3321-2-0126600	1
	8	КЗК-3321-2-0126805	Топливопровод заборный	КЗК-3321-2-0126600	1
	9	РНД0160012-30	Рукав 16x25-1,6 – 10362 L=(500±3) мм	КЗК-3321-2-0126600	2
	10	РНД0160012-55	Рукав 12x20-1,6 – 10362 L=(1000±5) мм	КЗК-3321-2-0126600	1
	11	РНД0160012-75	Рукав 12x20-1,6 – 10362 L=(1400±10) мм	КЗК-3321-2-0126600	1
	12	СКС0123003	Рукав 12x20-1,6 – 10362 L=(610±5) мм	КЗК-3321-2-0126600	1
	13	СКС0123005	Рукав Рукав 12x20-1,6 ГОСТ 10362-76 L=(1500±5) мм	КЗК-3321-2-0126600	1
	14		Фильтр топливный FH22192	КЗК-3321-2-0126600	1

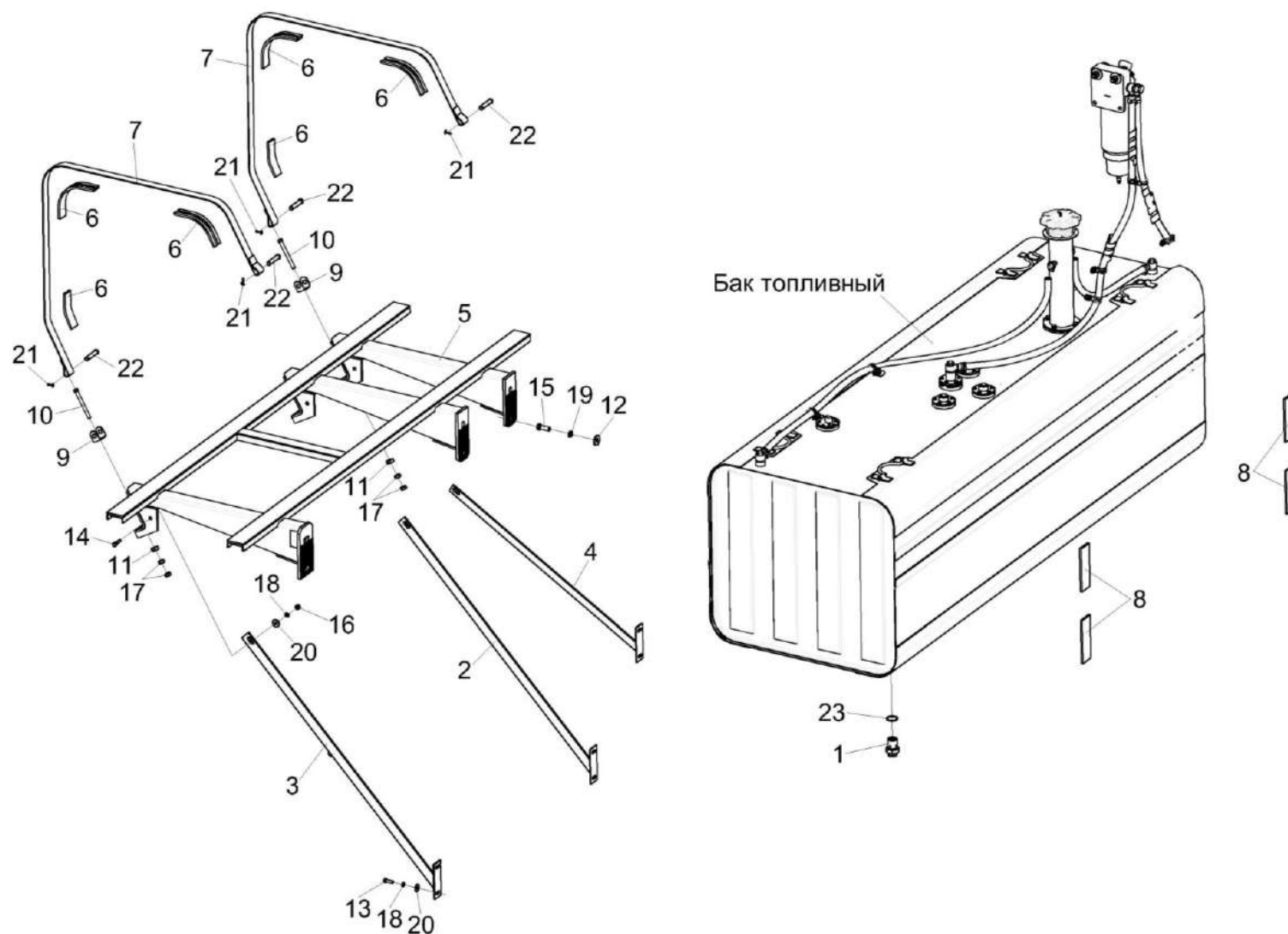


Рисунок 207 – Установка топливного оборудования КЗК-3321-2-0126600 (лист 2)

КЗК-3221-1-0100000 КДС (Версия 01)

№ рис	№ поз	Обозначение	Наименование	Куда входит	
				Обозначение	Кол. на 1 сб. ед.
УСТАНОВКА ТОПЛИВНОГО ОБОРУДОВАНИЯ КЗК-3321-2-0126600 (лист 2) (рисунок 207)					
207	1-23	КЗК-3321-2-0126600	Установка топливного оборудования	КЗК-3321-1-0100000	1
	1	КВС-1-0103180	Клапан сливной	КЗК-3321-2-0126600	1
	2	КЗК-12-0126630	Раскос	КЗК-3321-2-0126600	1
	3	КЗК-12-0126640	Раскос	КЗК-3321-2-0126600	1
	4	КЗК-3219-0126060	Раскос	КЗК-3321-2-0126600	1
	5	КЗК-3219-0126610	Рама	КЗК-3321-2-0126600	1
	6	КЗК-10-0126002	Уплотнитель	КЗК-3321-2-0126600	8
	7	КЗК-3219-0126501	Хомут	КЗК-3321-2-0126600	2
	8	КЗК 0126007	Прокладка	КЗК-3321-2-0126600	4
	9	КЗК 0126421А	Кронштейн	КЗК-3321-2-0126600	2
	10	КЗК 0126605	Болт	КЗК-3321-2-0126600	2
	11	КЗК 0126606	Шайба сферическая	КЗК-3321-2-0126600	2
	12	КЗР 0202682	Шайба	КЗК-3321-2-0126600	6
	13		Болт М8-6ех25 – 7796	КЗК-3321-2-0126600	6
	14		Болт М10-6ех30 – 7796	КЗК-3321-2-0126600	3
	15		Болт М12-6ех35 – 7796	КЗК-3321-2-0126600	6
16		Гайка М8-6G – 5915	КЗК-3321-2-0126600	7	

КЗК-3221-1-0100000 КДС (Версия 01)

№ рис	№ поз	Обозначение	Наименование	Куда входит	
				Обозначение	Кол. на 1 сб. ед.
207	17		Гайка М10-6G – 5915	КЗК-3321-2-0126600	7
	18		Шайба 8Т 65Г – 6402	КЗК-3321-2-0126600	13
	19		Шайба 12Т 65Г – 6402	КЗК-3321-2-0126600	8
	20		Шайба С 8.01 – 6958	КЗК-3321-2-0126600	6
	21		Шплинт 3,2x18 – 397	КЗК-3321-2-0126600	4
	22		Ось 6-12 b12x60 – 9650	КЗК-3321-2-0126600	4
	23		Прокладка 30 М3 – 23358	КЗК-3321-2-0126600	1

КЗК-3221-1-0100000 КДС (Версия 01)

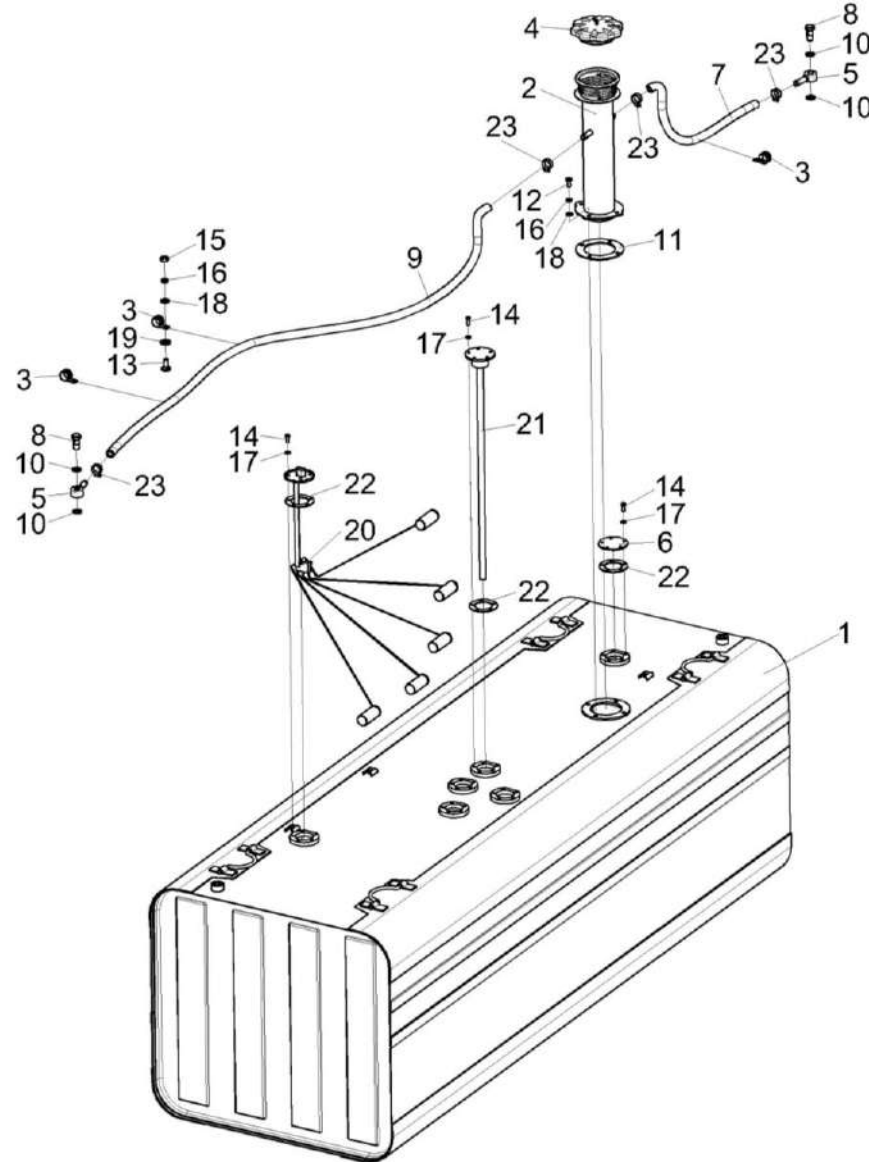


Рисунок 208 – Установка топливного оборудования КЗК-3321-2-0126600 (лист 3)

КЗК-3221-1-0100000 КДС (Версия 01)

№ рис	№ поз	Обозначение	Наименование	Куда входит	
				Обозначение	Кол. на 1 сб. ед.
УСТАНОВКА ТОПЛИВНОГО ОБОРУДОВАНИЯ КЗК-3321-2-0126600 (рисунок 208)					
208	1-23	КЗК-3321-2-0126600	Установка топливного оборудования	КЗК-3321-1-0100000	1
	1	КЗК-3219-0126010	Бак топливный	КЗК-3321-2-0126600	1
	2	КЗК-3219-0126070А	Горловина заливная	КЗК-3321-2-0126600	1
	3	КЗР 0700800-03	Хомут	КЗК-3321-2-0126600	4
	4	КИС 0108610	Крышка	КЗК-3321-2-0126600	1
	5	УЭС 0500200	Штуцер	КЗК-3321-2-0126600	4
	6	КВС-2-0103401	Заглушка	КЗК-3321-2-0126600	1
	7	СКС0123003	Рукав 12х20-1,6 – 10362 L=(610±5) мм	КЗК-3321-2-0126600	1
	8	КИС 0118623А	Болт специальный	КЗК-3321-2-0126600	2
	9	СКС 0123005	Рукав Рукав 12х20-1,6 – 10362 L=(1500±5) мм	КЗК-3321-2-0126600	1
	10	УЭС 0500003-01	Шайба	КЗК-3321-2-0126600	4
	11	УЭС 0500005	Прокладка	КЗК-3321-2-0126600	1
	12		Болт М8-6х16 – 7796	КЗК-3321-2-0126600	4
	13		Болт М8-6х20 – 7802	КЗК-3321-2-0126600	3
	14		Винт В.М5-6х14 – 17473	КЗК-3321-2-0126600	30
15		Гайка М8-6G – 5915	КЗК-3321-2-0126600	7	

КЗК-3221-1-0100000 КДС (Версия 01)

№ рис	№ поз	Обозначение	Наименование	Куда входит	
				Обозначение	Кол. на 1 сб. ед.
208	16		Шайба 8Т 65Г – 6402	КЗК-3321-2-0126600	13
	17		Шайба С.5.01 – 11371	КЗК-3321-2-0126600	30
	18		Шайба С.8.01 – 11371	КЗК-3321-2-0126600	9
	19		Шайба С.10.01 – 11371	КЗК-3321-2-0126600	5
	20		Датчик ДУМП-03МИ	КЗК-3321-2-0126600	1
	21		Датчик уровня топлива DUT-E CAN L=700 мм	КЗК-3321-2-0126600	1
	22		Прокладка 200-3806026	КЗК-3321-2-0126600	6
	23		Хомут червячный TORRO 12-22/9 C7W3	КЗК-3321-2-0126600	4

КЗК-3221-1-0100000 КДС (Версия 01)

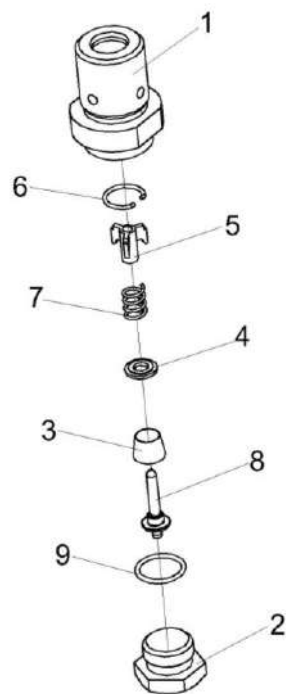


Рисунок 209 – Клапан сливной КВС-1-0101180

КЗК-3221-1-0100000 КДС (Версия 01)

№ рис	№ поз	Обозначение	Наименование	Куда входит	
				Обозначение	Кол. на 1 сб. ед.
КЛАПАН СЛИВНОЙ КВС-1-0103180 (рисунок 209)					
209	1-9	КВС-1-0103180	Клапан сливной	КЗК-3321-2-0126600	1
	1	КВС-1-0103606	Корпус	КВС-1-0103180	1
	2	КВС-1-0103607	Пробка	КВС-1-0103180	1
	3	МС 12-3-002	Прижим	КВС-1-0103180	1
	4	МС 12-3-003	Кольцо	КВС-1-0103180	1
	5	МС 12-3-005	Втулка направляющая	КВС-1-0103180	1
	6	МС 12-3-601	Кольцо запорное	КВС-1-0103180	1
	7	МС 12-3-602	Пружина	КВС-1-0103180	1
	8	МС 12-3-607	Клапан	КВС-1-0103180	1
	9		Кольцо 019-022-19-2-2 – 18829/9833	КВС-1-0103180	1

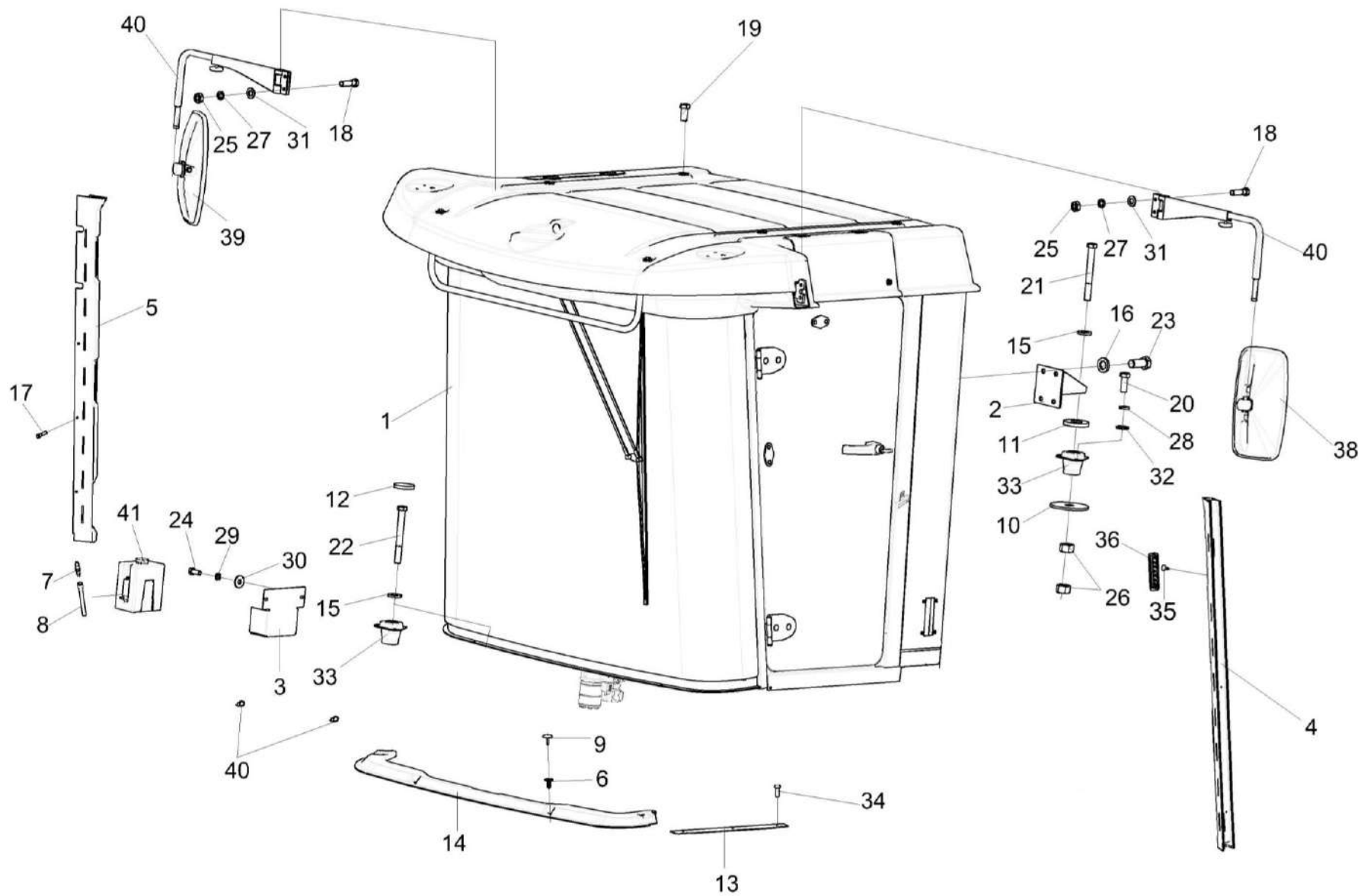


Рисунок 210 – Установка кабины УКЗ-01-0100000

КЗК-3221-1-0100000 КДС (Версия 01)

№ рис	№ поз	Обозначение	Наименование	Куда входит	
				Обозначение	Кол. на 1 сб. ед.
УСТАНОВКА КАБИНЫ УКЗ-01-0100000 (рисунок 210)					
210	1-41	УКЗ-01-0100000	Установка кабины	КЗК-3221-1-0100000	1
	18,25,27, 31,39	УКЗ-01-0100010	Установка кронштейна зеркала	УКЗ-01-0100000	2
	4,35,36	УКЗ-01-0100020	Установка облицовки стойки	УКЗ-01-0100000	1
	5,35,36	УКЗ-01-0100030	Установка облицовки стойки	УКЗ-01-0100000	1
	6,9,14	УКЗ-01-0100060	Установка молдинга	УКЗ-01-0100000	1
	3,7,8,24, 29,30,41	КЗК-12-0120460	Установка стеклоомывателя	УКЗ-01-0100000	1
	1	УКЗ-01-0300000	Кабина	УКЗ-01-0100000	1
	2	КЗК-14-0120070	Кронштейн	УКЗ-01-0100000	2
	3	КЗК-12-0120520	Кронштейн	КЗК-12-0120460	1
	4	УКЗ-01-0100040	Облицовка стойки	УКЗ-01-0100020	1
5	УКЗ-01-0100050	Облицовка стойки	УКЗ-01-0100030	1	
6	КЗК-12-0120077	Держатель	УКЗ-01-0100060	4	
7	КЗК-12-0120092	Соединитель	КЗК-12-0120460	1	
8	КЗК-12-0120095-04	Трубопровод	КЗК-12-0120460	1	
9	КЗК-12-0120078	Фиксатор	УКЗ-01-0100060	4	
10	КЗК-1624-0119402	Основание	УКЗ-01-0100000	4	

КЗК-3221-1-0100000 КДС (Версия 01)

№ рис	№ поз	Обозначение	Наименование	Куда входит	
				Обозначение	Кол. на 1 сб. ед.
210	11	КЗК-1624-0119601	Проставка	УКЗ-01-0100000	4
	12	КЗК-12-0120042-01	Заглушка	УКЗ-01-0100000	2
	13	УКЗ-01-0200401	Порог	УКЗ-01-0100000	1
	14	УКЗ-01-0100005	Молдинг	УКЗ-01-0100060	1
	15	КЗР 0202674А	Шайба	УКЗ-01-0100000	4
	16	УЭС 0302627	Шайба	УКЗ-01-0100000	8
	17		Болт М8-6ех16 – 7796	УКЗ-01-0100000	1
	18		Болт М10-6ех30 – 7796	УКЗ-01-0100010	2
	19		Болт М12-6ех25 – 7796	УКЗ-01-0100000	4
	20		Болт М12-6ех30 – 7796	УКЗ-01-0100000	12
	21		Болт М16-6ех140 – 7796	УКЗ-01-0100000	2
	22		Болт М16-6ех160 – 7796	УКЗ-01-0100000	2
	23		Болт М16-6ех35 – 7796	УКЗ-01-0100000	8
	24		Болт М8-6ех20 – 7796	КЗК-12-0120460	2
	25		Гайка М10-6G – 11860	УКЗ-01-0100010	2
	26		Гайка М16-6G – 5915	УКЗ-01-0100000	8
	27		Шайба 10Т 65Г – 6402	УКЗ-01-0100010	2
	28		Шайба 12Т 65Г – 6402	УКЗ-01-0100000	12

КЗК-3221-1-0100000 КДС (Версия 01)

№ рис	№ поз	Обозначение	Наименование	Куда входит		
				Обозначение	Кол. на 1 сб. ед.	
210	29		Шайба 8Т 65Г – 6402	КЗК-12-0120460	2	
	30		Шайба С 8.01 – 6958	КЗК-12-0120460	2	
	31		Шайба С.10.01 – 11371	УКЗ-01-0100010	4	
	32		Шайба С.12.01 – 11371	УКЗ-01-0100000	12	
	33		Виброизолятор ВРА 923-6700200	УКЗ-01-0100000	4	
	34		Винт 3,9Х19.	УКЗ-01-0100000	3	
	35			Винт 4,2х13	УКЗ-01-0100020	3
					УКЗ-01-0100030	3
	36			Дефлектор 06-069189-00	УКЗ-01-0100020	3
					УКЗ-01-0100030	3
	37			Зеркало внешнее заднего вида "основное" САКД.458201. 100-06	УКЗ-01-0100000	1
	38			Зеркало внешнее заднего вида "основное" САКД.458201. 100-07	УКЗ-01-0100000	1
	39			Кронштейн зеркала ШКЯМ 688.00.000-01	УКЗ-01-0100010	2
	40			Лента стяжная зубчатая	УКЗ-01-0100000	2
41			Стеклоомыватель СЭАТ-34	КЗК-12-0120460	1	

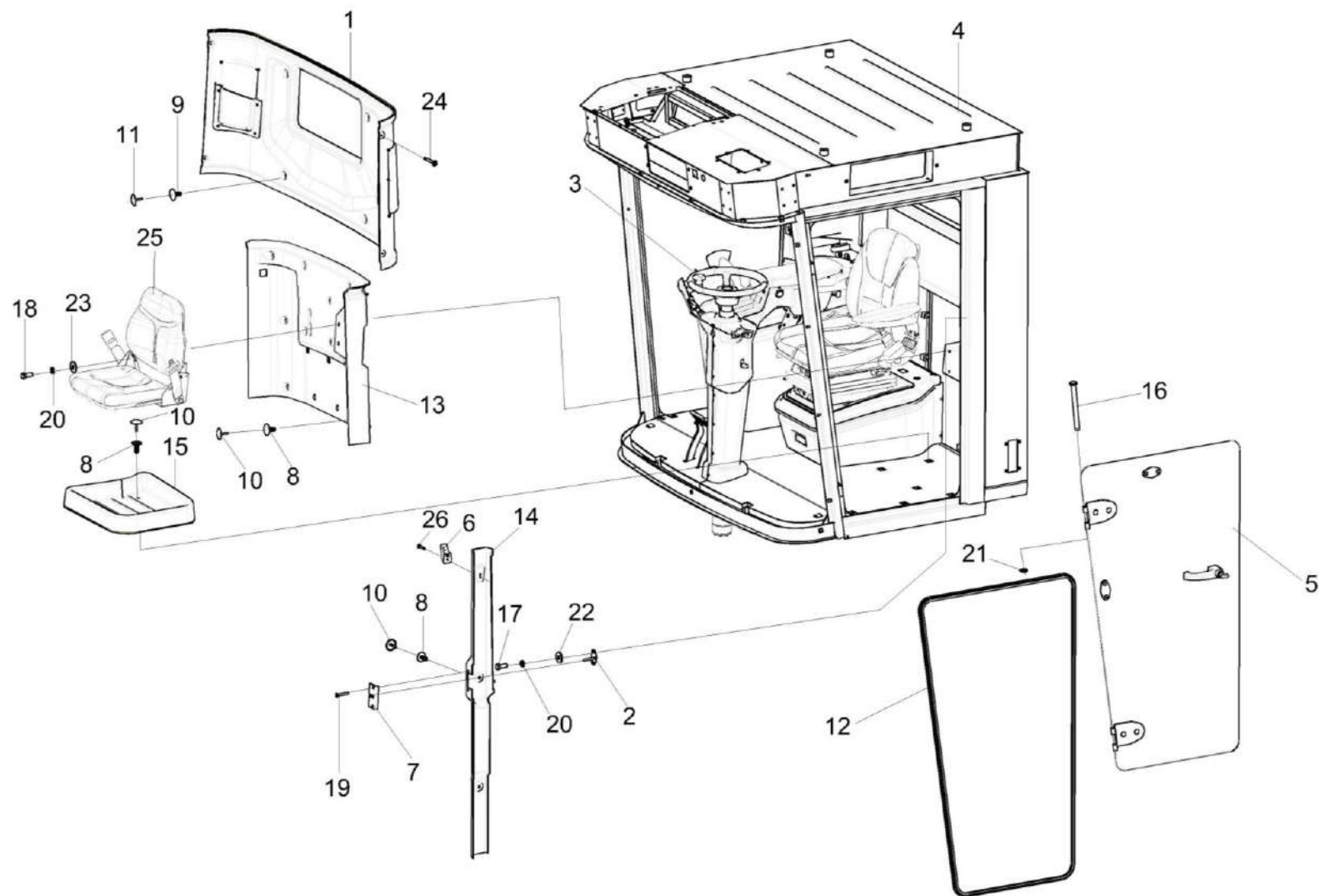


Рисунок 211 – Кабина УКЗ-01-0101000 (лист 1)

КЗК-3221-1-0100000 КДС (Версия 01)

№ рис	№ поз	Обозначение	Наименование	Куда входит		
				Обозначение	Кол. на 1 сб.ед.	
КАБИНА УКЗ-01-0101000 (лист 1) (рисунок 211)						
211	1-26	УКЗ-01-0101000	Кабина	УКЗ-01-0300000	1	
	1,9,11,24	УКЗ-01-0101020	Установка облицовки	УКЗ-01-0101000	1	
	8,10,13	УКЗ-01-0101050-01	Установка облицовки	УКЗ-01-0300000	1	
	6,8,10,14,26	УКЗ-01-0101060	Установка облицовки	УКЗ-01-0101000	1	
	2,17,20,22	УКЗ-01-0101190	Установка кронштейна	УКЗ-01-0101000	1	
	18,20,23,25	УКЗ-01-0101260	Установка сиденья	УКЗ-01-0101000	1	
	8,10,15	УКЗ-01-0101270	Установка поддона	УКЗ-01-0101000	1	
	1	УКЗ-01-0101030	Стенка	УКЗ-01-0101020	1	
	2	КЗК-14-0120060	Кронштейн	УКЗ-01-0101190	1	
	3	УКЗ-01-0200000	Площадка управления	УКЗ-01-0101000	1	
	4	УКЗ-01-0102000	Каркас	УКЗ-01-0101000	1	
	5	УКЗ-01-0101240	Дверь	УКЗ-01-0101000	1	
	6	КВК-6-0120006	Крючок	УКЗ-01-0101060	1	
	7	КВК-6-0120019-01	Накладка	УКЗ-01-0101000	2	
	8		КЗК-12-0120077	Держатель	УКЗ-01-0101050-01	13
					УКЗ-01-0101060	2
					УКЗ-01-0101270	4
9		КЗК-12-0120077-04	Держатель	УКЗ-01-0101020	6	
				УКЗ-01-0101060	2	

КЗК-3221-1-0100000 КДС (Версия 01)

№ рис	№ поз	Обозначение	Наименование	Куда входит	
				Обозначение	Кол. на 1 сб.ед.
211	10	КЗК-12-0120078	Фиксатор	УКЗ-01-0101050-01	13
				УКЗ-01-0101060	2
				УКЗ-01-0101270	4
	11	КЗК-12-0120078-04	Фиксатор	УКЗ-01-0101020	6
				УКЗ-01-0101060	2
	12	КЗК-12-0131003-01	Уплотнение Т-70L=(4300±10) мм	УКЗ-01-0101000	2
	13	УКЗ-01-0101005-01	Облицовка стойки	УКЗ-01-0101050-01	1
	14	УКЗ-01-0101006	Облицовка стойки	УКЗ-01-0101060	1
	15	УКЗ-01-0101014	Поддон	УКЗ-01-0101270	1
	16	КЗК-5-0120601-01	Ось	УКЗ-01-0101000	4
	17		Болт М8-6ех20 – 7796	УКЗ-01-0101190	2
	18		Болт М8-6ех25 – 7796	УКЗ-01-0101260	4
	19		Винт В2.М5-6ех30 – 17475	УКЗ-01-0101000	3
	20		Шайба 8Т 65Г – 6402	УКЗ-01-0101190	2
				УКЗ-01-0101260	4
	21		Шайба 9 65Г – 11648	УКЗ-01-0101000	4
	22		Шайба С 8.01 – 6958	УКЗ-01-0101190	2
	23		Шайба С.8.01 – 11371	УКЗ-01-0101260	4
	24		Винт 4,2X13	УКЗ-01-0101020	4
	25	Сиденье SPR740 P9081-068	УКЗ-01-0101260	1	
	26	Шуруп саморез 3,5x25	УКЗ-01-0101060	1	

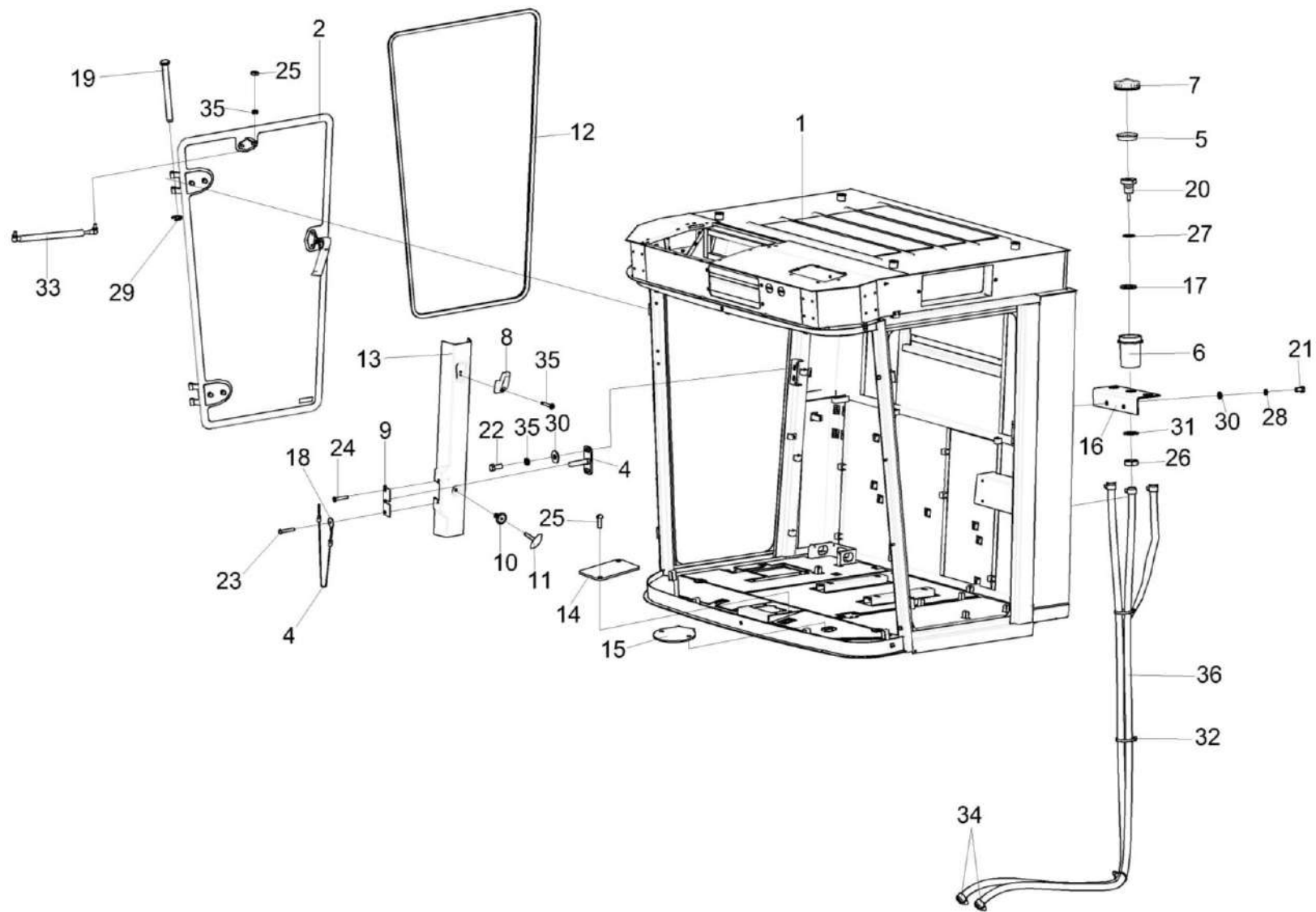


Рисунок 212 – Кабина УКЗ-01-0101000 (лист 2)

КЗК-3221-1-0100000 КДС (Версия 01)

№ рис	№ поз	Обозначение	Наименование	Куда входит	
				Обозначение	Кол. на 1 сб.ед.
КАБИНА УКЗ-01-0101000 (лист 2) (рисунок 212)					
212	1-3,9,12,18, 19,23-25, 28,29,33	УКЗ-01-0101000	Кабина	УКЗ-01-0300000	1
	5-7,16,17,20, 21,26-28, 30-32,34,36	УКЗ-01-0263070	Установка тормозных бачков	УКЗ-01-0300000	1
	8,10,11,13,35	УКЗ-01-0101070	Установка облицовки	УКЗ-01-0101000	1
	4,22,28,30	УКЗ-01-0101200	Установка кронштейна	УКЗ-01-0101000	1
	1	УКЗ-01-0102000	Каркас	УКЗ-01-0101000	1
	2	УКЗ-01-0101250	Дверь	УКЗ-01-0101000	1
	3	УЭС-16-0200400	Тросик	УКЗ-01-0101000	1
	4	КВК 0120270	Кронштейн	УКЗ-01-0101200	1
	5	403-3505119	Отражатель крышки бачка главного цилиндра тормоза	УКЗ-01-0263070	3
	6	54-00104	Корпус бачка главного цилиндра тормоза	УКЗ-01-0263070	3
7	54-00135	Крышка бачка	УКЗ-01-0263070	3	
8	КВК-6-0120006	Крючок	УКЗ-01-0101070	1	
9	КВК-6-0120019-01	Накладка	УКЗ-01-0101000	2	
10	КЗК-12-0120077-04	Держатель	УКЗ-01-0101070	3	

КЗК-3221-1-0100000 КДС (Версия 01)

№ рис	№ поз	Обозначение	Наименование	Куда входит	
				Обозначение	Кол. на 1 сб.ед.
212	11	КЗК-12-0120078-04	Фиксатор	УКЗ-01-0101070	3
	12	КЗК-12-0131003-01	Уплотнение Уплотнение Т-70L=(4300±10) мм	УКЗ-01-0101000	2
	13	УКЗ-01-0101007	Облицовка стойки	УКЗ-01-0101070	1
	14	УКЗ-01-0263120	Блок педалей	УКЗ-01-0300000	1
	15	УКЗ-01-0261300	Установка стояночного тормоза	УКЗ-01-0300000	1
	16	УКЗ-01-0100401	Кронштейн	УКЗ-01-0263070	1
	17	УЭС 0302413	Шайба	УКЗ-01-0263070	3
	18	УЭС-16-0200453-01	Платик	УКЗ-01-0101000	1
	19	КЗК-5-0120601-01	Ось	УКЗ-01-0101000	4
	20	КВК 0129635	Штуцер	УКЗ-01-0263070	3
	21		Болт М8-6ех16 – 7796	УКЗ-01-0263070	2
	22		Болт М8-6ех20 – 7796	УКЗ-01-0101200	2
	23		Винт В.М5-6ех30 – 17473	УКЗ-01-0101000	1
	24		Винт В2.М5-6ех30 – 17475	УКЗ-01-0101000	3
	25		Гайка М8-6G – 2526	УКЗ-01-0101000	1
	26		Гайка М20Х1,5 – 6G – 5916	УКЗ-01-0263070	3
	27		Кольцо 024-028-25-2-2 – 18829	УКЗ-01-0263070	2

КЗК-3221-1-0100000 КДС (Версия 01)

№ рис	№ поз	Обозначение	Наименование	Куда входит	
				Обозначение	Кол. на 1 сб.ед.
212	28		Шайба 8Т 65Г – 6402	УКЗ-01-0101200	2
				УКЗ-01-0101000	1
				УКЗ-01-0263070	2
	29		Шайба 9 65Г – 11648	УКЗ-01-0101000	4
	30		Шайба С.8.01 – 11371	УКЗ-01-0101200	2
				УКЗ-01-0263070	2
	31		Шайба С.20.01 – 11371	УКЗ-01-0263070	2
	32		Лента стяжная 2-0160981-2	УКЗ-01-0263070	2
	33		Пружина газовая 16-2-240-207.5-A246- B246-150N-A1/10ссм	УКЗ-01-0101000	2
	34		Хомут червячный TORRO 12-22/9 С7W3	УКЗ-01-0263070	6
	35		Шуруп саморез 3,5x25	УКЗ-01-0101070	1
	36		Шланг ТЖ-С 5,5Х3,5	УКЗ-01-0263070	1

КЗК-3221-1-0100000 ҚДС (Версия 01)

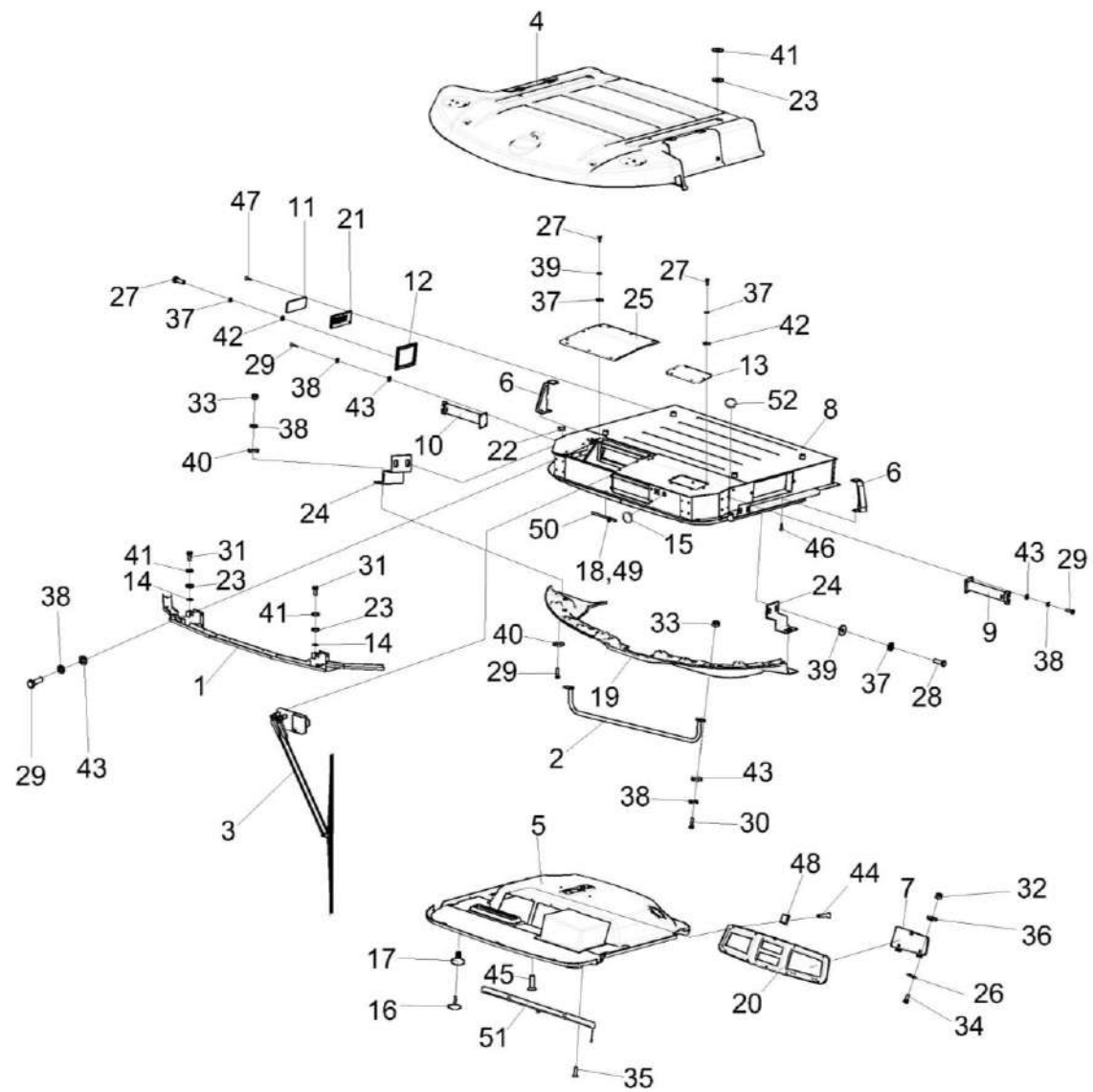


Рисунок 213 – Кабина УКЗ-01-0101000 (лист 3)

КЗК-3221-1-0100000 ҚДС (Версия 01)

№ рис	№ поз	Обозначение	Наименование	Куда входит	
				Обозначение	Кол. на 1 сб.ед.
КАБИНА УКЗ-01-0101000 (лист 3) (рисунок 213)					
213	1-52	УКЗ-01-0101000	Кабина	УКЗ-01-0300000	1
	5,16,17,45	УКЗ-01-0101010	Установка потолка	УКЗ-01-0101000	1
	7,20,23,32, 34,36,44,48	УКЗ-01-0101090	Установка панели	УКЗ-01-0101000	1
	12,27,36,42	УКЗ-01-0101120	Установка крышки	УКЗ-01-0101000	1
	13,27,37,42	УКЗ-01-0101130	Установка крышки	УКЗ-01-0101000	1
	25,28,37, 39,42	УКЗ-01-0101140	Установка крышки	УКЗ-01-0101000	1
	1,14,29, 38,43	УКЗ-01-0101150	Установка фародержателя	УКЗ-01-0101000	1
	9,29,38,43	УКЗ-01-0101170	Установка кронштейна	УКЗ-01-0101000	1
	10,29,38,43	УКЗ-01-0101170-01	Установка кронштейна	УКЗ-01-0101000	1
	11,21,47	УКЗ-01-0101180	Установка клапана	УКЗ-01-0101000	1
	24,28,29, 33-40	УКЗ-01-0101210	Установка кронштейна	УКЗ-01-0101000	2
	2,30,33, 38,43	УКЗ-01-0101220	Установка поручня	УКЗ-01-0101000	1
	1	КВК-6-0120310	Фародержатель	УКЗ-01-0101150	1
	2	КВК-6-0120330	Поручень	УКЗ-01-0101220	1

КЗК-3221-1-0100000 КДС (Версия 01)

№ рис	№ поз	Обозначение	Наименование	Куда входит	
				Обозначение	Кол. на 1 сб.ед.
213	3	УКЗ-01-0101160	Установка стеклоочистителя	УКЗ-01-0101000	1
	4	УКЗ-01-0101230	Крыша	УКЗ-01-0101000	1
	5	УКЗ-01-0101280	Потолок	УКЗ-01-0101010	1
	6	УКЗ-01-0101310	Опора	УКЗ-01-0101000	2
	7	УКЗ-01-0101340	Крышка	УКЗ-01-0101090	1
	8	УКЗ-01-0102000	Каркас	УКЗ-01-0101000	1
	9	КЗК-2124-0120180	Кронштейн	УКЗ-01-0101170	1
	10	КЗК-2124-0120180-01	Кронштейн	УКЗ-01-0101170-01	1
	11	КВК 0120610	Клапан	УКЗ-01-0101180	1
	12	КГС 0120920	Крышка	УКЗ-01-0101120	1
	13	СЭУ 0200380	Люк	УКЗ-01-0101130	1
	14	КВС-2-0122031	Прокладка	УКЗ-01-0101150	2
	15	УКЗ-01-0101013	Заглушка	УКЗ-01-0101000	1
	16	КЗК-12-0120077-04	Держатель	УКЗ-01-0101010	10
	17	КЗК-12-0120078-04	Фиксатор	УКЗ-01-0101010	10
	18	КЗК-12-0120095-06	Трубопровод Трубка А, И40-13 "А"-4,5X1 L=(2700±10) мм	УКЗ-01-0101000	1
	19	УКЗ-01-0101015	Молдинг	УКЗ-01-0101000	1

КЗК-3221-1-0100000 КДС (Версия 01)

№ рис	№ поз	Обозначение	Наименование	Куда входит	
				Обозначение	Кол. на 1 сб.ед.
213	20	УКЗ-01-0101022	Панель	УКЗ-01-0101090	1
	21	КВК 0120089	Фильтр	УКЗ-01-0101180	1
	22	КИС 0140061-01	Втулка	УКЗ-01-0101000	1
	23	СЭУ 0200068	Прокладка	УКЗ-01-0101000	6
	24	КЗК-2124-0120435	Кронштейн	УКЗ-01-0101210	1
	25	УКЗ-01-0101401	Крышка	УКЗ-01-0101140	1
	26	УКЗ-01-0101406	Накладка	УКЗ-01-0101090	1
	27		Болт М6-6ех20 – 7798	УКЗ-01-0101120 УКЗ-01-0101130	4 6
	28		Болт М6-6ех16 – 7798	УКЗ-01-0101140 УКЗ-01-0101210	12 2
	29		Болт М8-6ех25 – 7796	УКЗ-01-0101150 УКЗ-01-0101160 УКЗ-01-0101170 УКЗ-01-0101170-01 УКЗ-01-0101210	8 4 4 4 1
	30		Болт М8-6ех30 – 7796	УКЗ-01-0101220	2
	31		Болт М12-6ех35 – 7796	УКЗ-01-0101000	2
	32		Гайка М4 – 5927	УКЗ-01-0101090	4
	33		Гайка М8 – 5915	УКЗ-01-0101210 УКЗ-01-0101220	1 2

КЗК-3221-1-0100000 КДС (Версия 01)

№ рис	№ поз	Обозначение	Наименование	Куда входит		
				Обозначение	Кол. на 1 сб.ед.	
213	34		Винт В2.М4-6ex14 – 17473	УКЗ-01-0101090	4	
	35		Винт В2.М5-6ex16 – 17475	УКЗ-01-0101000	2	
	36		Шайба 4 65Г – 6402	УКЗ-01-0101090	4	
	37			Шайба 6Т 65Г – 6402	УКЗ-01-0101120	4
					УКЗ-01-0101130	6
					УКЗ-01-0101140	12
					УКЗ-01-0101210	2
	38			Шайба 8Т 65Г – 6402	УКЗ-01-0101150	8
					УКЗ-01-0101160	4
					УКЗ-01-0101170	4
					УКЗ-01-0101170-01	4
					УКЗ-01-0101210	2
					УКЗ-01-0101220	2
	39			Шайба С 6.01 – 6958	УКЗ-01-0101140	12
					УКЗ-01-0101210	2
	40			Шайба С 8.01 – 6958	УКЗ-01-0101210	2
	41			Шайба С 12.01 – 6958	УКЗ-01-0101000	6
	42			Шайба С.6.01 – 11371	УКЗ-01-0101120	4
					УКЗ-01-0101130	6
	43			Шайба С.8.01 – 11371	УКЗ-01-0101150	8
					УКЗ-01-0101160	4
УКЗ-01-0101170					4	
УКЗ-01-0101170-01					4	
УКЗ-01-0101220					2	

КЗК-3221-1-0100000 КДС (Версия 01)

№ рис	№ поз	Обозначение	Наименование	Куда входит	
				Обозначение	Кол. на 1 сб.ед.
213	44		Винт 2-5x2x25 – 10620	УКЗ-01-0101090	10
	45		Винт 4,2x19	УКЗ-01-0101010	3
	46		Винт 4,2x13	УКЗ-01-0101000	4
	47		Винт 4,2x25	УКЗ-01-0101180	4
	48		Держатель 6430-5325264	УКЗ-01-0101090	10
	49		Клапан АДЮИ.306131.001	УКЗ-01-0101000	1
	50		Лента стяжная зубчатая	УКЗ-01-0101000	1
	51		Шторка солнцезащитная 20-УС1-8	УКЗ-01-0101000	1
	52		Заглушка РСМ-10.04.20.045	УКЗ-01-0101000	1

КЗК-3221-1-0100000 ҚДС (Версия 01)

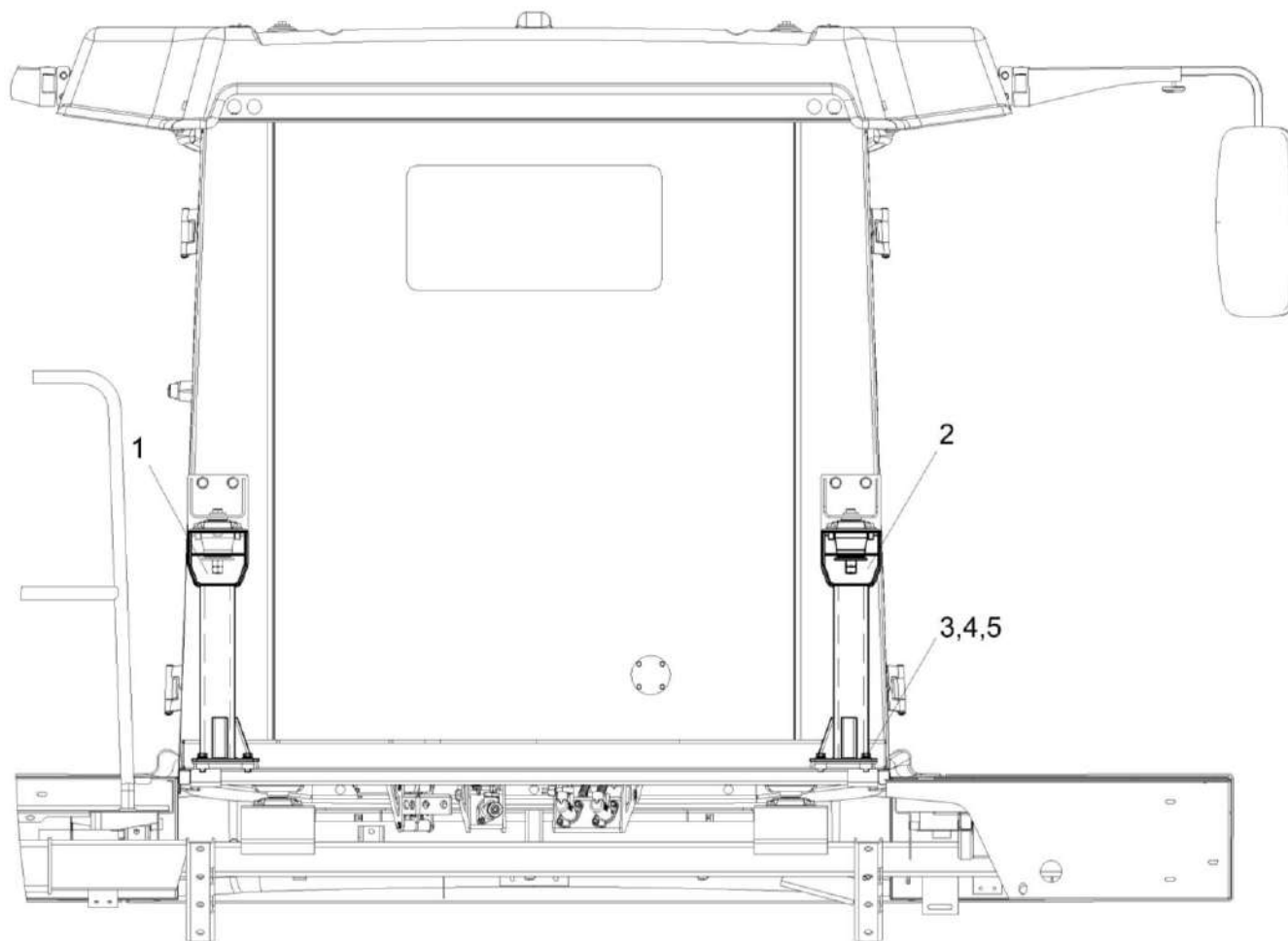


Рисунок 214 – Установка опор КЗК-3321-1-0100040

КЗК-3221-1-0100000 ҚДС (Версия 01)

№ рис	№ поз	Обозначение	Наименование	Куда входит	
				Обозначение	Кол. на 1 сб. ед.
УСТАНОВКА ОПОР КЗК-3321-1-0100040 (рисунок 214)					
214	1-5	КЗК-3321-1-0100040	Установка опор	КЗК-3221-1-0100000	1
	1	КЗК-3321-1-0100010	Опора кабины	КЗК-3321-1-0100040	1
	2	КЗК-3321-1-0100010-01	Опора кабины	КЗК-3321-1-0100040	1
	3		Болт М12-6ех30 – 7796	КЗК-3321-1-0100040	8
	4		Шайба 12Т 65Г – 6402	КЗК-3321-1-0100040	8
	5		Шайба С.12.01 – 11371	КЗК-3321-1-0100040	8

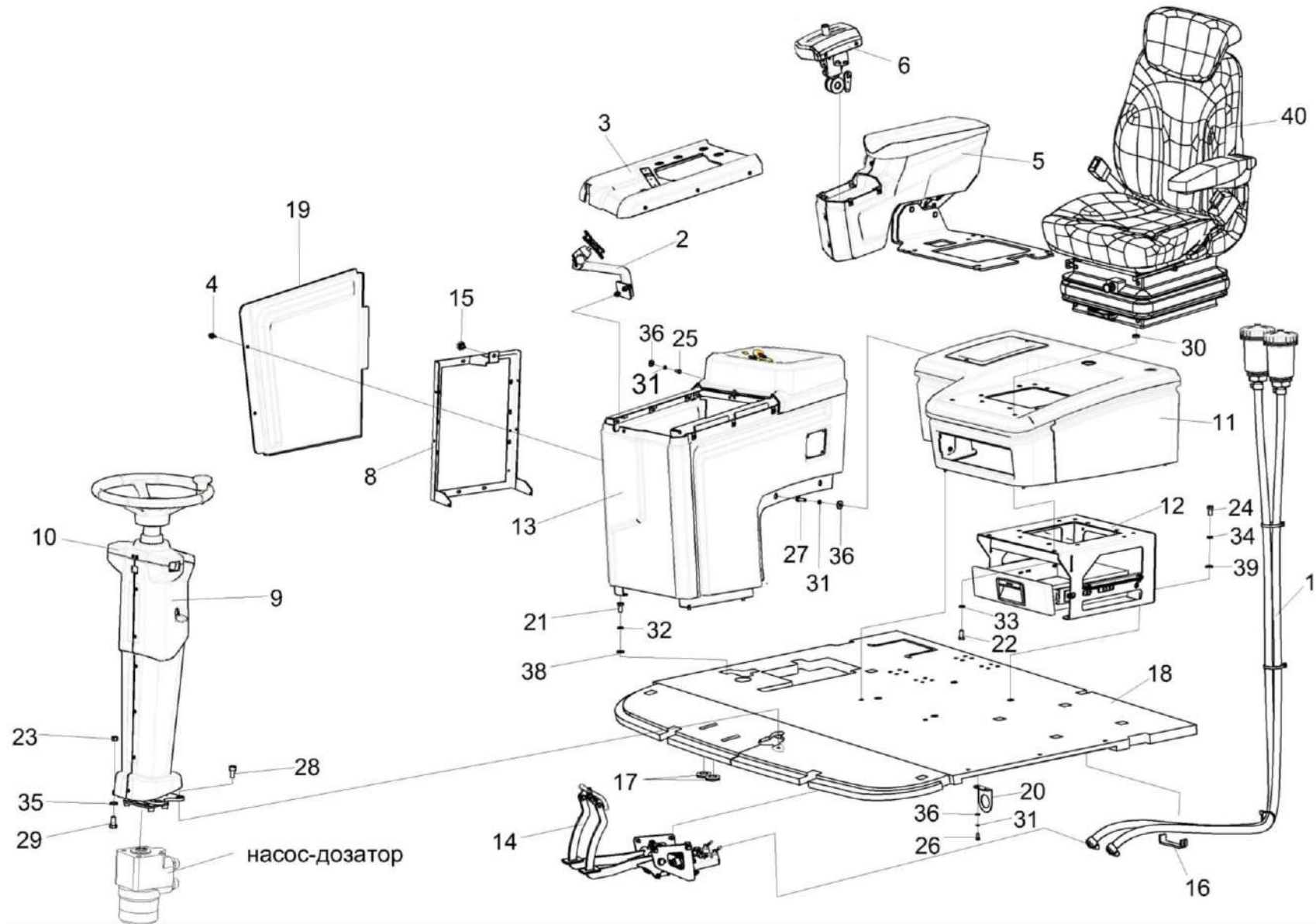


Рисунок 215 – Установка площадки управления УКЗ-01-0200000

КЗК-3221-1-0100000 КДС (Версия 01)

№ рис	№ поз	Обозначение	Наименование	Куда входит	
				Обозначение	Кол. на 1 сб.ед.
УСТАНОВКА ПЛОЩАДКИ УПРАВЛЕНИЯ УКЗ-01-0200000 (рисунок 215)					
215	1-40	УКЗ-01-0101000	Кабина	УКЗ-01-0300000	1
	4,5,9, 11-13,16, 19,21-39	УКЗ-01-0200000	Площадка управления	УКЗ-01-0101000	1
	1	УКЗ-01-0263070	Установка тормозных бачков	УКЗ-01-0300000	1
	2	УКЗ-01-0265100	Установка механизма переключения передач	УКЗ-01-0300000	1
	3	УКЗ-01-0250510	Крышка	УКЗ-01-0300000	1
	4	РСМ 10.04.20.630	Ручка	УКЗ-01-0200000	2
	5	УКЗ-01-0205000	Блок управления	УКЗ-01-0200000	1
	6	УКЗ-01-0205110	Установка привода ГСТ	УКЗ-01-0300000	1
	8	УКЗ-01-0250710	Кронштейн	УКЗ-01-0300000	1
	9	УКЗ-01-0223100	Колонка рулевая	УКЗ-01-0200000	1
	10	УКЗ-01-0223120	Установка облицовки	УКЗ-01-0300000	1
	11	УКЗ-01-0230000	Облицовка	УКЗ-01-0200000	1
	12	УКЗ-01-0230010	Установка кронштейна	УКЗ-01-0200000	1
	13	УКЗ-01-0250000	Пульт управления	УКЗ-01-0200000	1
	14	УКЗ-01-0263100	Блок педалей	УКЗ-01-0300000	1
15	УЭС1100050-01	Рукоятка	УКЗ-01-0300000	1	

КЗК-3221-1-0100000 КДС (Версия 01)

№ рис	№ поз	Обозначение	Наименование	Куда входит	
				Обозначение	Кол. на 1 сб.ед.
215	16	КГС 0115005-05	Уплотнение	УКЗ-01-0200000	1
	17	КЗК-12-0120042	Заглушка	УКЗ-01-0300000	1
	18	УКЗ-01-0209001-01	Коврик	УКЗ-01-0300000	1
	19	УКЗ-01-0250007	Крышка	УКЗ-01-0200000	1
	20	УКЗ-01-0202409	Кронштейн	УКЗ-01-0300000	1
	21		Болт М8-6ех16 – 7796	УКЗ-01-0200000	3
	22		Болт М8-6ех25 – 7796	УКЗ-01-0200000	4
	23		Болт М10-6ех20 – 7796	УКЗ-01-0200000	2
	24		Болт М10-6ех25 – 7796	УКЗ-01-0200000	4
	25		Болт М6-6ех12 – 7798	УКЗ-01-0200000	1
	26		Болт М6-6ех16 – 7798	УКЗ-01-0300000	2
				УКЗ-01-0200000	3
	27		Болт М6-6ех20 – 7798	УКЗ-01-0200000	1
	28		Винт М10-6ех20 – 11738	УКЗ-01-0300000	4
				УКЗ-01-0200000	2
	29		Гайка М10-6G – 2526	УКЗ-01-0200000	2
	30		Гайка М8-6G – 5915	УКЗ-01-0200000	4
	31		Шайба 6Т 65Г – 6402	УКЗ-01-0300000	2
				УКЗ-01-0200000	5
	32		Шайба 8 65Г – 6402	УКЗ-01-0200000	3

КЗК-3221-1-0100000 КДС (Версия 01)

№ рис	№ поз	Обозначение	Наименование	Куда входит		
				Обозначение	Кол. на 1 сб.ед.	
215	33		Шайба 8Т 65Г – 6402	УКЗ-01-0200000	4	
	34		Шайба 10 65Г – 6402	УКЗ-01-0200000	4	
	35		Шайба 10Т 65Г – 6402	УКЗ-01-0200000	2	
	37			Шайба С.6.01 – 6958	УКЗ-01-0300000	2
					УКЗ-01-0200000	5
	38			Шайба С.8.01 – 11371	УКЗ-01-0200000	3
	39			Шайба С.10.01 – 11371	УКЗ-01-0200000	4
	40			Сиденье Activo Alto 96255466128SXVK или Сиденье 1094187	УКЗ-01-0300000	1

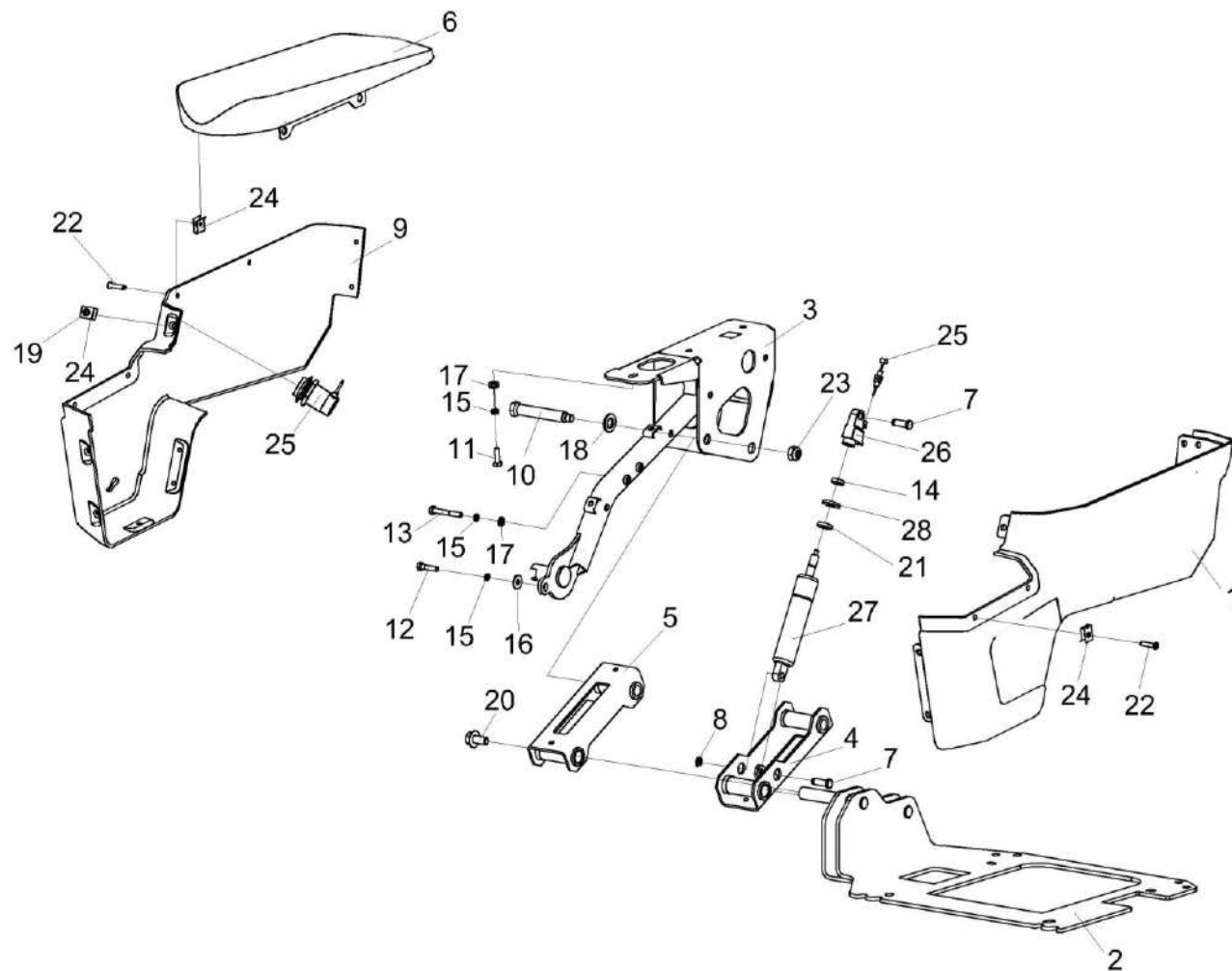


Рисунок 216 – Блок управления УКЗ-01-0205000

КЗК-3221-1-0100000 КДС (Версия 01)

№ рис	№ поз	Обозначение	Наименование	Куда входит	
				Обозначение	Кол. на 1 сб.ед.
БЛОК УПРАВЛЕНИЯ УКЗ-01-0205000 (рисунок 216)					
216	1-28	УКЗ-01-0205000	Блок управления	УКЗ-01-0200000	1
	1	УКЗ-01-0205500	Облицовка	УКЗ-01-0205000	1
	2	УКЗ-01-0205590	Кронштейн	УКЗ-01-0205000	1
	3	УКЗ-01-0205640	Каркас	УКЗ-01-0205000	1
	4	УКЗ-01-0205680	Колено	УКЗ-01-0205000	1
	5	УКЗ-01-0205690	Колено	УКЗ-01-0205000	1
	6		Подлокотник УКЗ-01-0205820	УКЗ-01-0205000	1
	7	КЗК-12-12-0119616	Ось	УКЗ-01-0205000	2
	8	СЭУ 0201453	Шайба упорная	УКЗ-01-0205000	2
	9	УКЗ-01-0205003	Облицовка	УКЗ-01-0205000	1
	10	УКЗ-01-0205607	Ось	УКЗ-01-0205000	2
	11		Болт М6-6ех20 – 7798	УКЗ-01-0205000	2
	12		Болт М6-6ех25 – 7798	УКЗ-01-0205000	2
	13		Болт М6-6ех45 – 7798	УКЗ-01-0205000	2
	14		Гайка М10-6G – 5916	УКЗ-01-0205000	1
	15		Шайба 6 65Г – 6402	УКЗ-01-0205000	6
16		Шайба С.6.01 – 6958	УКЗ-01-0205000	1	

КЗК-3221-1-0100000 КДС (Версия 01)

№ рис	№ поз	Обозначение	Наименование	Куда входит	
				Обозначение	Кол. на 1 сб.ед.
216	17		Шайба С.6.01 – 11371	УКЗ-01-0205000	5
	18		Шайба С.12.01 – 11371	УКЗ-01-0205000	2
	19		Шуруп 4-5X20 – 1146	УКЗ-01-0205000	1
	20		Болт DIN 6921-M10X20-8.8-A-A3G	УКЗ-01-0205000	2
	21		Буфер резиновый 036862	УКЗ-01-0205000	1
	22		Винт 2-5x2x25 – 10620	УКЗ-01-0205000	11
	23		Гайка M10-8 DIN 985	УКЗ-01-0205000	2
	24		Держатель 6430-5325264	УКЗ-01-0205000	12
	25		Кнопка с тросом Бодена 079354	УКЗ-01-0205000	1
	26		Наконечник 006837	УКЗ-01-0205000	1
	27		Пружина газовая BLOC-O-LIFT 730041	УКЗ-01-0205000	1
	28		Шайба 363979	УКЗ-01-0205000	1

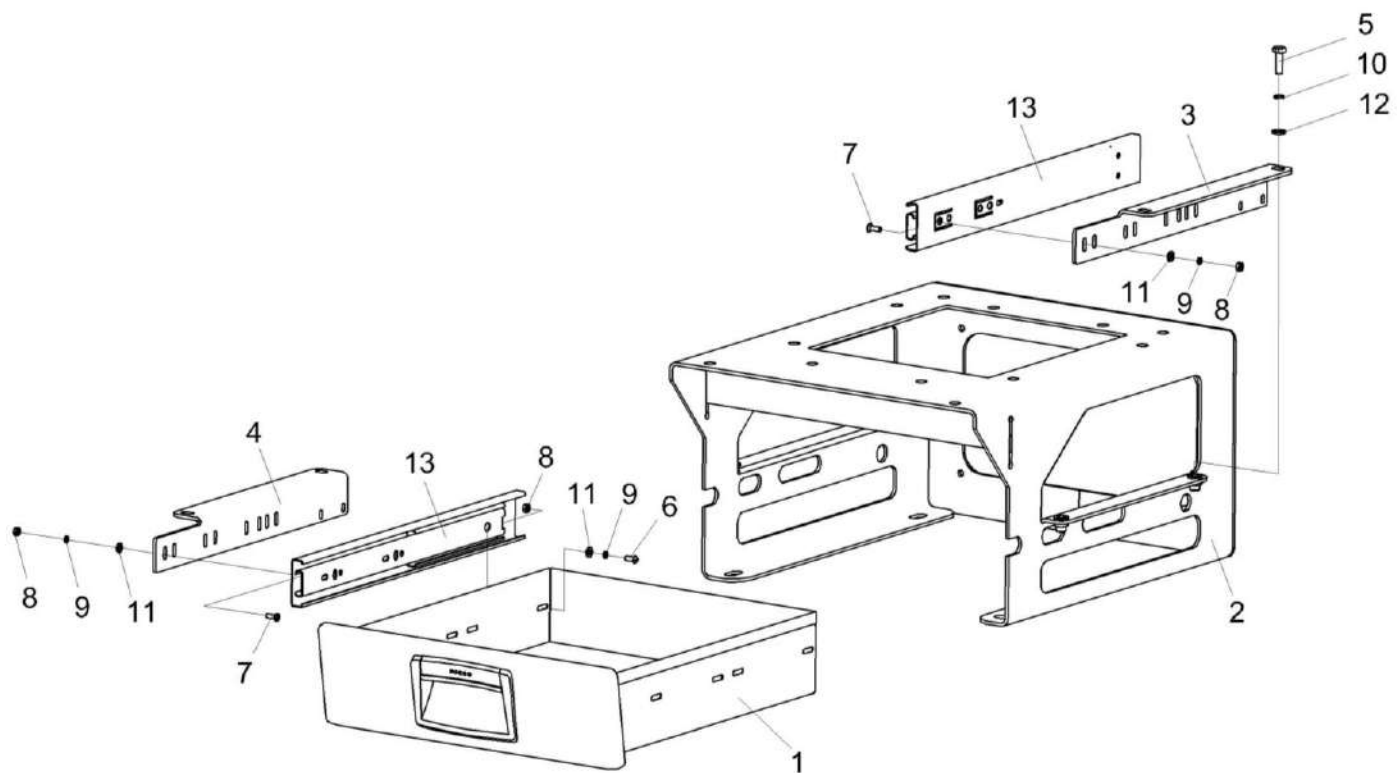


Рисунок 217 – Установка кронштейна УКЗ-01-0230010

КЗК-3221-1-0100000 КДС (Версия 01)

№ рис	№ поз	Обозначение	Наименование	Куда входит	
				Обозначение	Кол. на 1 сб.ед.
УСТАНОВКА КРОНШТЕЙНА УКЗ-01-0230010 (рисунок 217)					
217	1-13	УКЗ-01-0230010	Установка кронштейна	УКЗ-01-0200000	1
	1	УКЗ-01-0230080	Ящик	УКЗ-01-0230010	1
	2	УКЗ-01-0230460	Кронштейн сиденья	УКЗ-01-0230010	1
	3	УКЗ-01-0230416	Уголок	УКЗ-01-0230010	1
	4	УКЗ-01-0230416-01	Уголок	УКЗ-01-0230010	1
	5		Болт М6-6ех20 – 7798	УКЗ-01-0230010	4
	6		Винт В.М4-6ЕХ10– 17473	УКЗ-01-0230010	4
	7		Винт В2.М4-6ЕХ12 – 17475	УКЗ-01-0230010	4
	8		Гайка М4-6G – 5927	УКЗ-01-0230010	8
	9		Шайба 4Т 65Г – 6402	УКЗ-01-0230010	8
	10		Шайба 6 65Г – 6402	УКЗ-01-0230010	4
	11		Шайба С.4.01 – 11371	УКЗ-01-0230010	8
	12		Шайба С.6.01 – 11371	УКЗ-01-0230010	4
13		Направляющая шариковая DB4512Zn/350	УКЗ-01-0230010	2	

КЗК-3221-1-0100000 КДС (Версия 01)

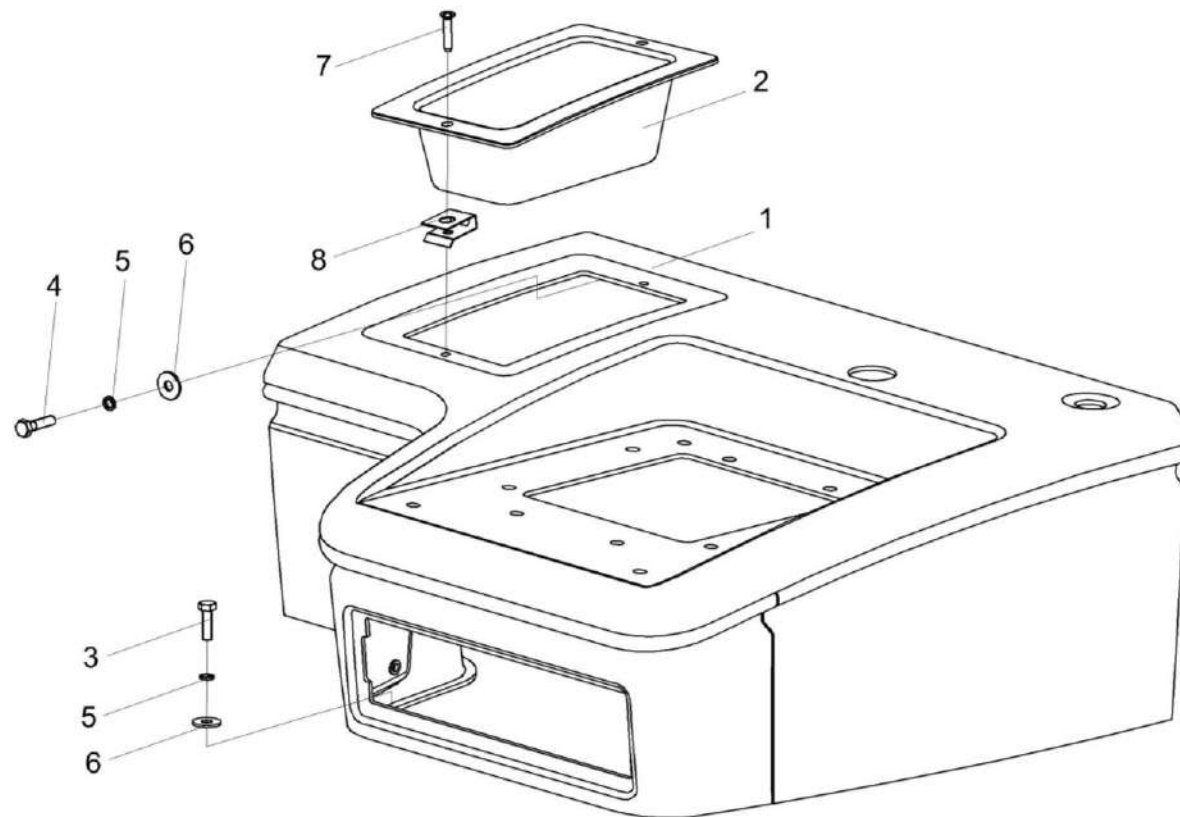


Рисунок 218 – Облицовка УКЗ-01-0230000

КЗК-3221-1-0100000 ҚДС (Версия 01)

№ рис	№ поз	Обозначение	Наименование	Куда входит	
				Обозначение	Кол. на 1 сб.ед.
ОБЛИЦОВКА УКЗ-01-0230000 (рисунок 218)					
218	1-8	УКЗ-01-0230000	Облицовка	УКЗ-01-0200000	1
	1	УКЗ-01-0230500	Облицовка	УКЗ-01-0230000	1
	2	УКЗ-01-0230005	Вкладыш	УКЗ-01-0230000	1
	3		Болт М6-6х20 – 7798	УКЗ-01-0230000	4
	4		Болт М6-6х25 – 7798	УКЗ-01-0230000	3
	5		Шайба 6 65Г – 6402	УКЗ-01-0230000	7
	6		Шайба С.6.01 – 11371	УКЗ-01-0230000	7
	7		Винт 2-5х2х25 – 10620	УКЗ-01-0230000	2
	8		Держатель 6430-5325264	УКЗ-01-0230000	2

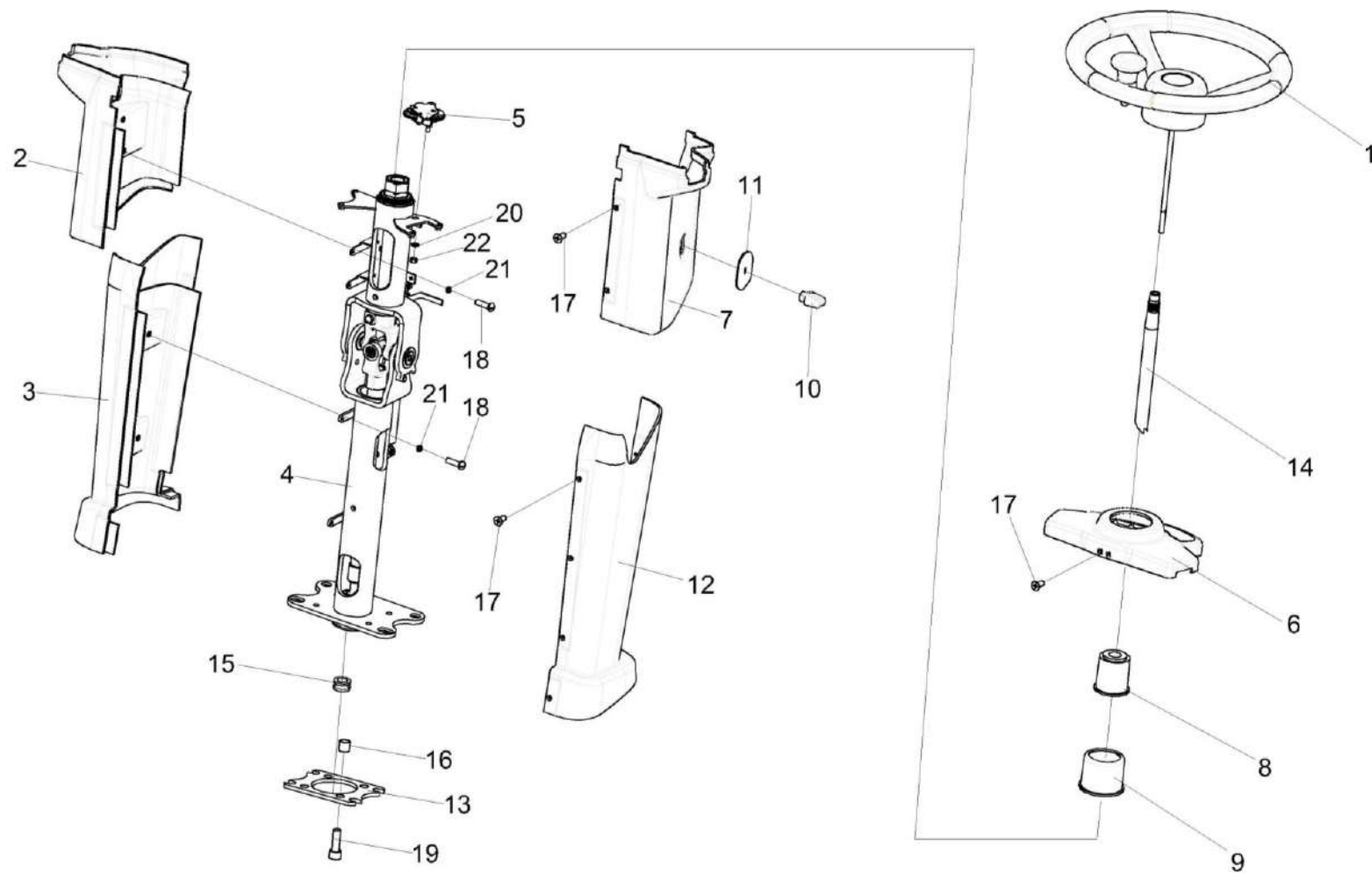


Рисунок 219 – Колонка рулевая УКЗ-01-0223100

КЗК-3221-1-0100000 КДС (Версия 01)

№ рис	№ поз	Обозначение	Наименование	Куда входит	
				Обозначение	Кол. на 1 сб.ед.
КОЛОНКА РУЛЕВАЯ УКЗ-01-0223100 (рисунок 219)					
219	1-22	УКЗ-01-0223100	Колонка рулевая	УКЗ-01-0200000	1
	2,6	УКЗ-01-0223120	Установка облицовки	УКЗ-01-0300000	1
	1	КЗК-12-0122600-02	Установка колеса рулевого	УКЗ-01-0223100	1
	2	КЗК-12-12-0119150А-01	Кожух	УКЗ-01-0223120	1
	3	КЗК-13-0119160	Кожух	УКЗ-01-0223100	1
	4	КЗК-13-0119240	Каркас	УКЗ-01-0223100	1
	5	КЗК-13-0119300	Привод	УКЗ-01-0223100	1
	6	УКЗ-01-0223070	Крышка	УКЗ-01-0223120	1
	7	КЗК-12-12-0119009А	Кожух	УКЗ-01-0223100	1
	8	КЗК-12-12-0119015	Колпак	УКЗ-01-0223100	1
	9	КЗК-12-12-0119016	Кожух	УКЗ-01-0223100	1
	10	КЗК-12-12-0119017	Ручка	УКЗ-01-0223100	1
	11	КЗК-12-12-0119024	Пыльник	УКЗ-01-0223100	1
	12	КЗК-13-0119013	Кожух	УКЗ-01-0223100	1
	13	КЗК-12-12-0119408	Переходник	УКЗ-01-0223100	1
14	КЗК-12-12-0119606	Вал рулевой	УКЗ-01-0223100	1	
15	УКЗ-01-0223601	Втулка дистанционная	УКЗ-01-0223100	4	

КЗК-3221-1-0100000 КДС (Версия 01)

№ рис	№ поз	Обозначение	Наименование	Куда входит	
				Обозначение	Кол. на 1 сб.ед.
219	16	КЗР 0700023	Втулка	УКЗ-01-0223100	1
	17		Винт 2-4x10 – 10619	УКЗ-01-0223100	18
	18		Винт В.М4-6ex14 – 17473	УКЗ-01-0223100	8
	19		Винт М10-6ex30 – 11738	УКЗ-01-0223100	4
	20		Гайка М6-6G – 5915	УКЗ-01-0223100	1
	21		Шайба 4 65Г – 6402	УКЗ-01-0223100	8
	22		Шайба С.6.01 – 11371	УКЗ-01-0223100	1

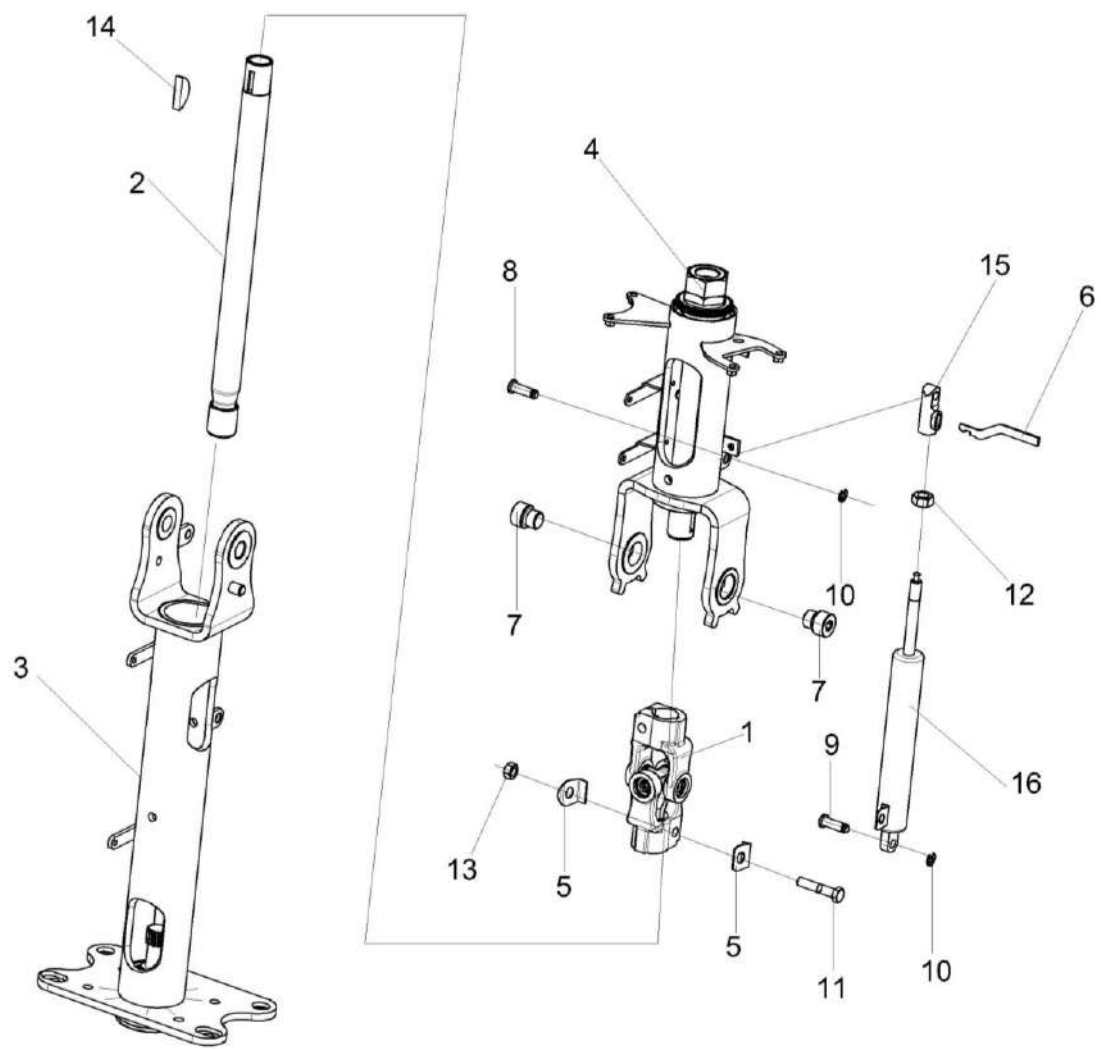


Рисунок 220 – Каркас КЗК-13-0119240

КЗК-3221-1-0100000 КДС (Версия 01)

№ рис	№ поз	Обозначение	Наименование	Куда входит	
				Обозначение	Кол. на 1 сб.ед.
КАРКАС КЗК-13-0119240 (рисунок 220)					
220	1-16	КЗК-13-0119240	Каркас	УКЗ-01-0223100	1
	1	50-3401060	Кардан	КЗК-13-0119240	1
	2	КЗК-12-12-0119080	Вал	КЗК-13-0119240	1
	3	КЗК-12-12-0119250	Колено нижнее	КЗК-13-0119240	1
	4	КЗК-13-0119260	Колено верхнее	КЗК-13-0119240	1
	5	50-3401092	Шайба	КЗК-13-0119240	4
	6	КЗК-12-12-0119406	Рычаг	КЗК-13-0119240	1
	7	КЗК-12-12-0119609	Ось	КЗК-13-0119240	2
	8	КЗК-12-12-0119615	Ось	КЗК-13-0119240	1
	9	КЗК-12-12-0119616	Ось	КЗК-13-0119240	1
	10	СЭУ 0201453	Шайба упорная	КЗК-13-0119240	2
	11		Болт М8-6ех40 – 7796	КЗК-13-0119240	2
	12		Гайка М10х1-6G – 5915	КЗК-13-0119240	1
	13		Гайка М8-6G – 5915	КЗК-13-0119240	2
	14		Шпонка 5х9 – 24071	КЗК-13-0119240	2
	15		Наконечник 130850	КЗК-13-0119240	1
	16		Пружина газовая BLOC-O-LIFT 5219HC	КЗК-13-0119240	1

КЗК-3221-1-0100000 КДС (Версия 01)

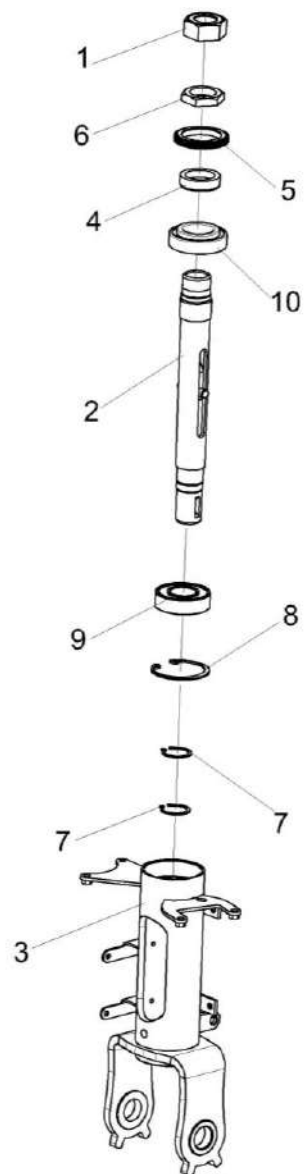


Рисунок 221 – Колено верхнее КЗК-13-0119260

КЗК-3221-1-0100000 КДС (Версия 01)

№ рис	№ поз	Обозначение	Наименование	Куда входит	
				Обозначение	Кол. на 1 сб.ед.
КОЛЕНО ВЕРХНЕЕ КЗК-13-0119260 (рисунок 221)					
221	1-10	КЗК-13-0119260	Колено верхнее	КЗК-13-0119240	1
	1	КЗК-12-12-0119170	Гайка	КЗК-13-0119260	1
	2	КЗК-12-12-0119270	Вал рулевой нижний	КЗК-13-0119260	1
	3	КЗК-12-12-0119290	Колено	КЗК-13-0119260	1
	4,5	КЗК-13-0119310	Колесо зубчатое	КЗК-13-0119260	1
	4	КЗК-12-12-0119613	Кольцо упорное	КЗК-13-0119310	1
	5	КЗК-13-0119028	Венец	КЗК-13-0119310	1
	6	КЗК-12-12-0119614	Гайка	КЗК-13-0119260	1
	7		Кольцо В25 – 13942	КЗК-13-0119260	2
	8		Кольцо В52 – 13943	КЗК-13-0119260	1
9		Подшипник 46205 – 831	КЗК-13-0119260	1	
10		Подшипник 2007106А – 27365	КЗК-13-0119260	1	

КЗК-3221-1-0100000 КДС (Версия 01)

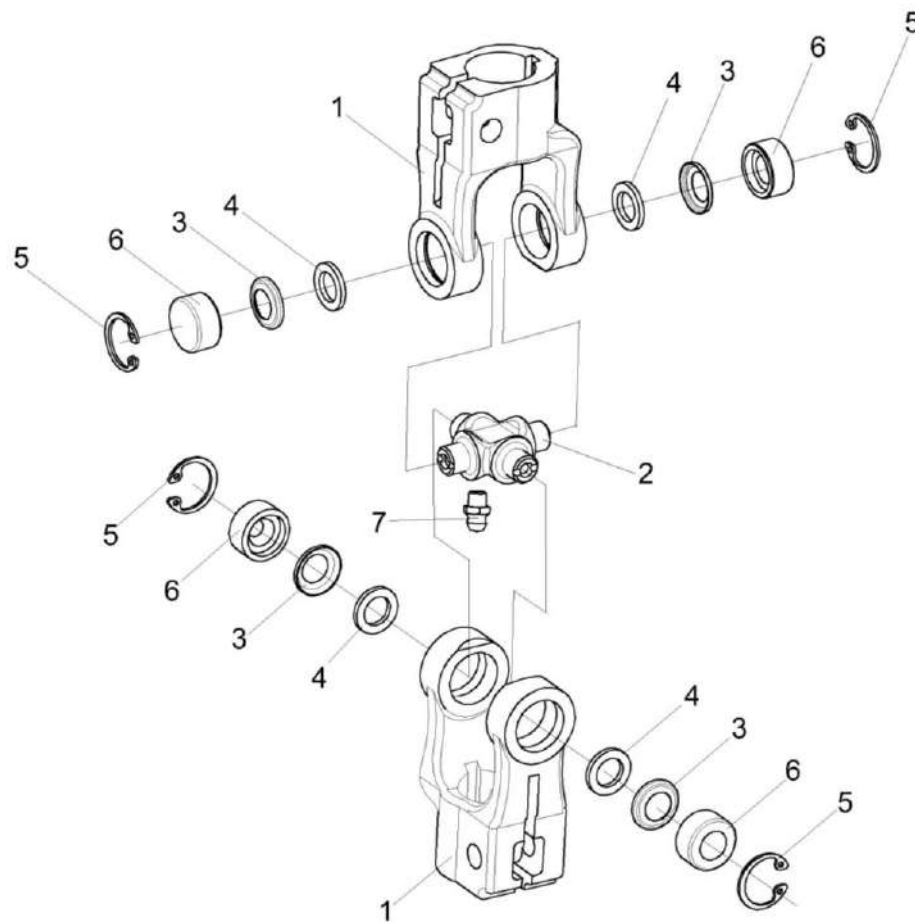


Рисунок 222 – Кардан 50-3401060

КЗК-3221-1-0100000 ҚДС (Версия 01)

№ рис	№ поз	Обозначение	Наименование	Куда входит	
				Обозначение	Кол. на 1 сб.ед.
КАРДАН 50-3401060 (рисунок 222)					
222	1-7	50-3401060	Кардан	КЗК-13-0119240	1
	1	50-3401061А или КИЛ 0119638	Вилка	50-3401060	2
	2	50-3401062	Крестовина	50-3401060	1
	3	50-3401063	Обойма	50-3401060	4
	4	50-3401064	Сальник	50-3401060	4
	5		Подшипник 904700 УС17	50-3401060	4
	6		Кольцо В19 – 13943	50-3401060	4
	7		Масленка 1.1 – 19853	50-3401060	1

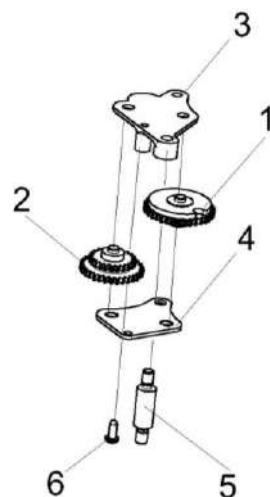


Рисунок 223 – Привод КЗК-13-0119300

№ рис	№ поз	Обозначение	Наименование	Куда входит	
				Обозначение	Кол. на 1 сб. ед.

ПРИВОД КЗК-13-0119300 (рисунок 223)

223	1-6	КЗК-13-0119300	Привод	УКЗ-01-0223100	1
	1	КЗК-13-0119026	Шестерня	КЗК-13-0119300	1
	2	КЗК-13-0119027	Шестерня	КЗК-13-0119300	1
	3	КЗК-13-0119029	Стенка	КЗК-13-0119300	1
	4	КЗК-13-0119031	Стенка нижняя	КЗК-13-0119300	1
	5	КЗК-13-0119619	Стойка	КЗК-13-0119300	1
	6		Винт 4x10 – 10621	КЗК-13-0119300	1

КЗК-3221-1-0100000 КДС (Версия 01)

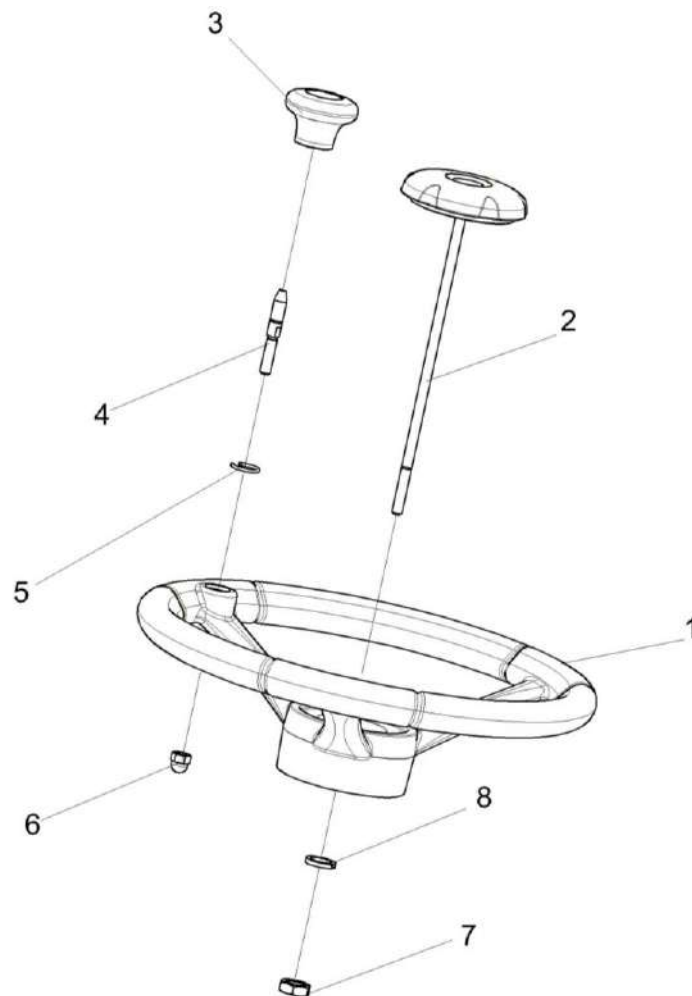


Рисунок 224 – Установка колеса рулевого КЗК-12-0122600-02

КЗК-3221-1-0100000 КДС (Версия 01)

№ рис	№ поз	Обозначение	Наименование	Куда входит	
				Обозначение	Кол. на 1 сб. ед.
УСТАНОВКА КОЛЕСА РУЛЕВОГО КЗК-12-0122600-02 (рисунок 224)					
224	1-8	КЗК-12-0122600-02	Установка колеса рулевого	УКЗ-01-0223100	1
	1,3-6	КЗК-12-0122300	Колесо рулевое	КЗК-12-0122600-02	1
	1	КЗК-12-0122310	Колесо рулевое	КЗК-12-0122300	1
	2	КЗК-12-0122360	Привод	КЗК-12-0122600-02	1
	3	КЗК-12-0122350	Рукоятка	КЗК-12-0122300	1
	4	КЗК-12-0119652	Ось	КЗК-12-0122300	1
	5	УЭС 0300652	Кольцо	КЗК-12-0122300	1
	6		Гайка М8-6G – 11860	КЗК-12-0122300	1
	7		Гайка М16х1,5-6G – 2526	КЗК-12-0122600-02	1
	8		Шайба 16 65Г – 6402	КЗК-12-0122600-02	1

КЗК-3221-1-0100000 ҚДС (Версия 01)

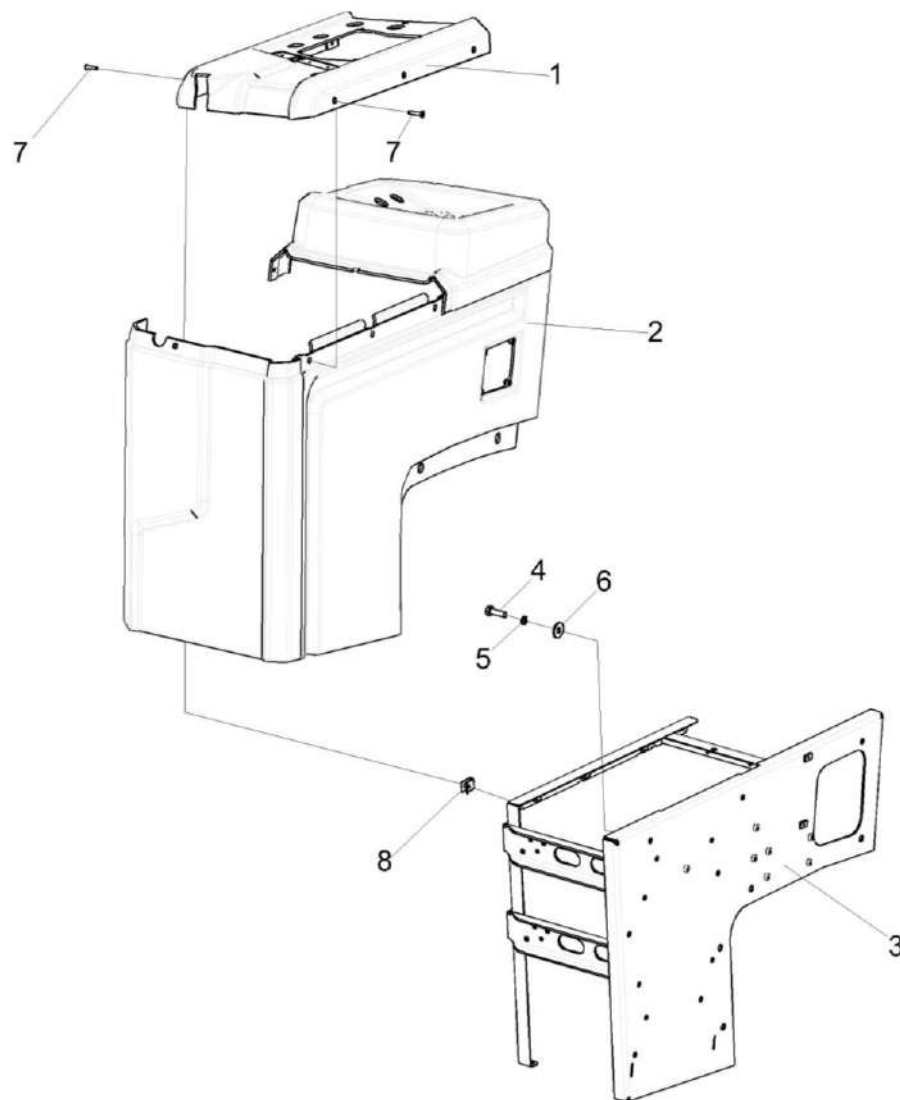


Рисунок 225 – Пульт управления УКЗ-01-0250000

КЗК-3221-1-0100000 КДС (Версия 01)

№ рис	№ поз	Обозначение	Наименование	Куда входит	
				Обозначение	Кол. на 1 сб.ед.
ПУЛЬТ УПРАВЛЕНИЯ УКЗ-01-0250000 (рисунок 225)					
225	1-8	УКЗ-01-0250000	Пульт управления	УКЗ-01-0200000	1
	1	УКЗ-01-0250510	Крышка	УКЗ-01-0300000	1
	2	УКЗ-01-0250500	Облицовка	УКЗ-01-0250000	1
	3	УКЗ-01-0250520	Каркас	УКЗ-01-0250000	1
	4		Болт М6-6ЕХ20 – 7798	УКЗ-01-0250000	9
	5		Шайба 6 65Г – 6402	УКЗ-01-0250000	9
	6		Шайба С 6.01 – 6958	УКЗ-01-0250000	9
	7		Винт 2-5Х2Х25 – 10620	УКЗ-01-0250000	7
8		Держатель 6430 – 5325264	УКЗ-01-0250000	7	

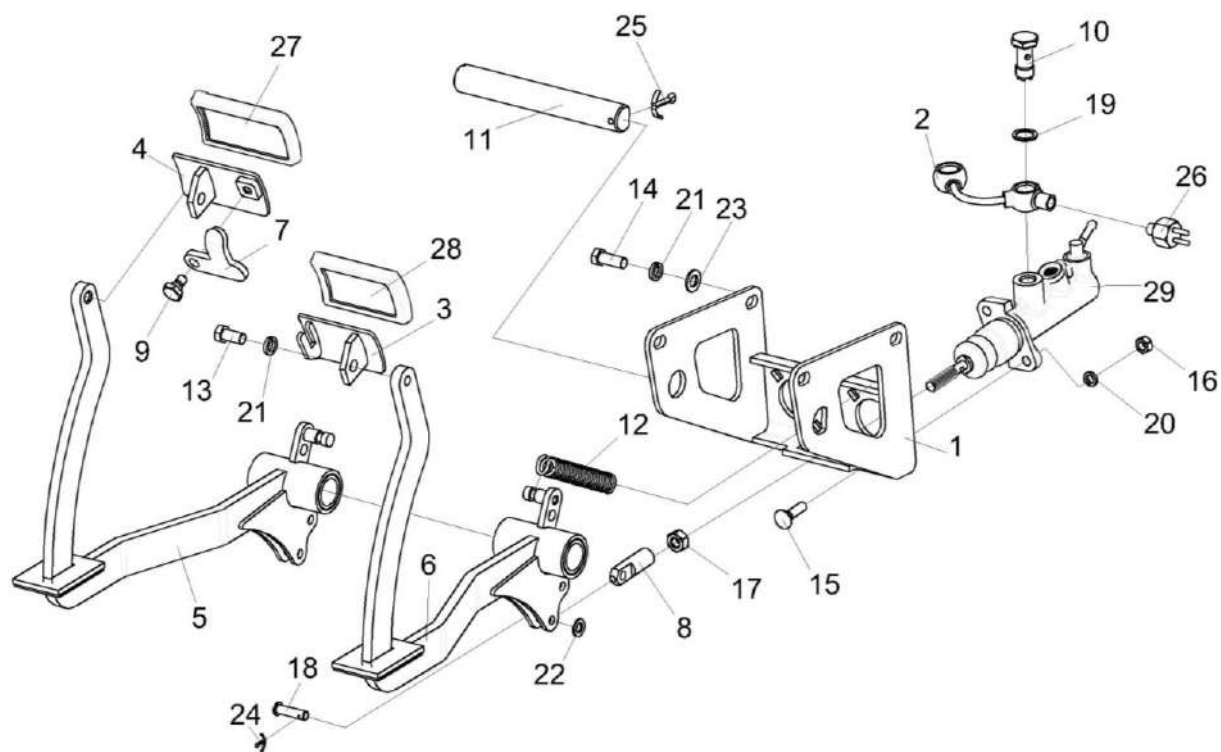


Рисунок 226 – Блок педалей УКЗ-01-0263100

КЗК-3221-1-0100000 КДС (Версия 01)

№ рис	№ поз	Обозначение	Наименование	Куда входит	
				Обозначение	Кол. на 1 сб.ед.
БЛОК ПЕДАЛЕЙ УКЗ-01-0263100 (рисунок 226)					
226	1-29	УКЗ-01-0263100	Блок педалей	УКЗ-01-0300000	1
	1	УКЗ-01-0263110	Кронштейн	УКЗ-01-0263100	1
	2	УКЗ-01-0263150	Перемычка	УКЗ-01-0263100	1
	3	УКЗ-01-0263480	Педаль	УКЗ-01-0263100	1
	4	УКЗ-01-0263490	Педаль	УКЗ-01-0263100	1
	5	УКЗ-01-0263610	Рычаг	УКЗ-01-0263100	1
	6	УКЗ-01-0263610-01	Рычаг	УКЗ-01-0263100	1
	7	УКЗ-01-0263443	Планка	УКЗ-01-0263100	1
	8	УКЗ-01-0263601	Вилка	УКЗ-01-0263100	2
	9	УКЗ-01-0263602	Болт	УКЗ-01-0263100	1
	10	УКЗ-01-0263603	Болт полый	УКЗ-01-0263100	2
	11	УКЗ-01-0263612	Ось	УКЗ-01-0263100	1
	12	УЭС 0300609А	Пружина	УКЗ-01-0263100	2
	13		Болт М10-6ех20 – 7796	УКЗ-01-0263100	2
	14		Болт М10-6ех25 – 7796	УКЗ-01-0263100	4
	15		Болт М8-6ех30 – 7802	УКЗ-01-0263100	4
	16		Гайка М8-6G – 5915	УКЗ-01-0263100	4

КЗК-3221-1-0100000 КДС (Версия 01)

№ рис	№ поз	Обозначение	Наименование	Куда входит	
				Обозначение	Кол. на 1 сб.ед.
226	17		Гайка М10-6G – 5915	УКЗ-01-0263100	2
	18		Ось 6-8 b12x30 – 9650	УКЗ-01-0263100	2
	19		Прокладка 16 М1 – 23358	УКЗ-01-0263100	4
	20		Шайба 8Т 65Г – 6402	УКЗ-01-0263100	4
	21		Шайба 10Т 65Г – 6402	УКЗ-01-0263100	6
	22		Шайба С.8.01 – 11371	УКЗ-01-0263100	2
	23		Шайба С.10.01 – 11371	УКЗ-01-0263100	4
	24		Шплинт 2x16 – 397	УКЗ-01-0263100	2
	25		Шплинт 5x32 – 397	УКЗ-01-0263100	1
	26		Выключатель света "стоп" гидравлический ВК12Б-Э	УКЗ-01-0263100	1
	27		Накладка А13.33.002	УКЗ-01-0263100	1
	28		Накладка А13.33.001	УКЗ-01-0263100	1
	29		Цилиндр главный 73067641	УКЗ-01-0263100	2

КЗК-3221-1-0100000 КДС (Версия 01)

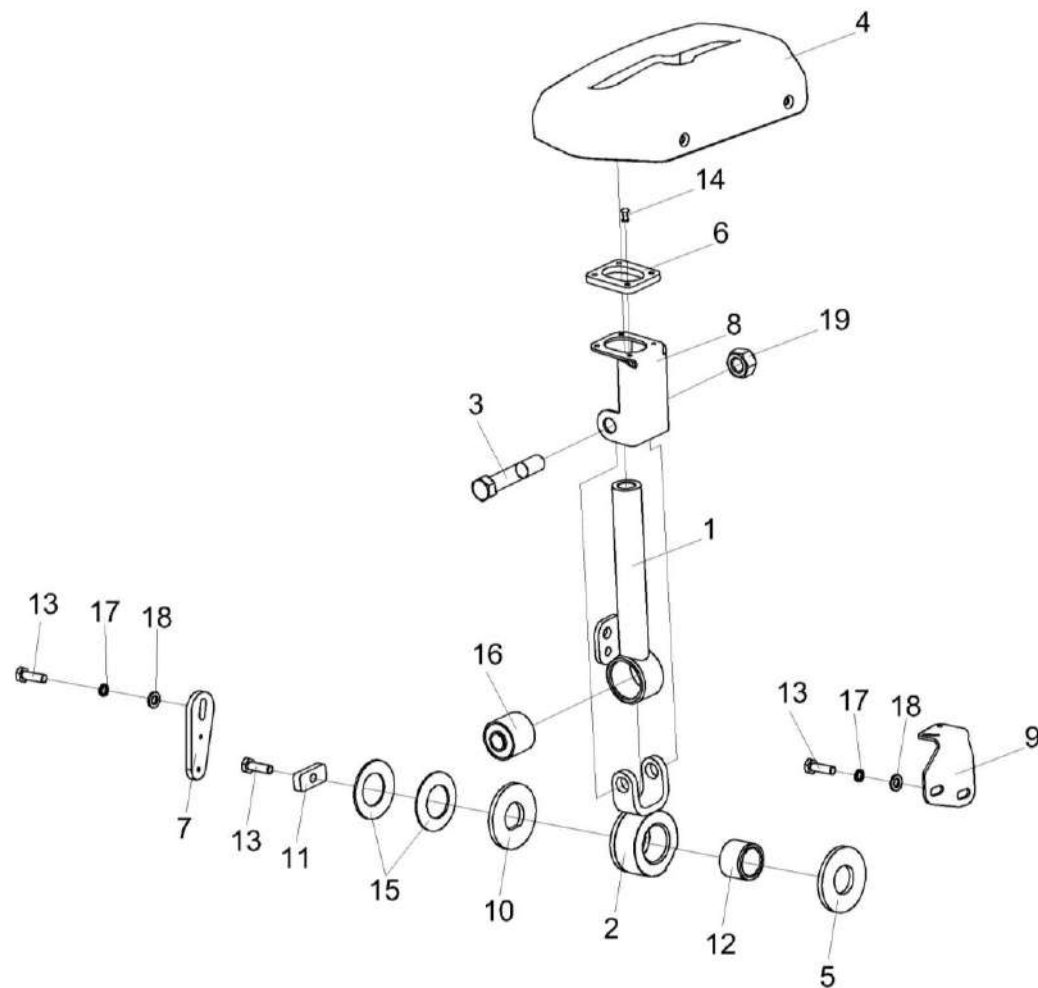


Рисунок 227 – Установка привода ГСТ УКЗ-01-0205110

КЗК-3221-1-0100000 КДС (Версия 01)

№ рис	№ поз	Обозначение	Наименование	Куда входит	
				Обозначение	Кол. на 1 сб.ед.
УСТАНОВКА ПРИВОДА ГСТ УКЗ-01-0205110 (рисунок 227)					
227	1-19	УКЗ-01-0205110	Установка привода ГСТ	УКЗ-01-0300000	1
	1-3,6,8, 12,14,16,19	УКЗ-01-0205900	Рычаг	УКЗ-01-0205110	1
	6,8,14	УКЗ-01-0205090	Кронштейн	УКЗ-01-0205900	1
	1,16	УКЗ-01-0205910	Рычаг	УКЗ-01-0205900	1
	1	УКЗ-01-0205920	Рычаг	УКЗ-01-0205910	1
	2,12	УКЗ-01-0205930	Поводок	УКЗ-01-0205900	1
	2	УКЗ-01-0205940	Поводок	УКЗ-01-0205930	1
	3	УКЗ-01-0205605	Болт	УКЗ-01-0205900	1
	4	УКЗ-01-0205004	Крышка	УКЗ-01-0205110	1
	5	УКЗ-01-0205005	Накладка сцепления	УКЗ-01-0205110	2
	6	УКЗ-01-0205006	Втулка	УКЗ-01-0205090	1
	7	УКЗ-01-0205405	Пластина	УКЗ-01-0205110	1
8	УКЗ-01-0205403	Ограничитель	УКЗ-01-0205090	1	
9	УКЗ-01-0205412	Кронштейн	УКЗ-01-0205110	1	
10	УКЗ-01-0205417	Шайба прижимная	УКЗ-01-0205110	1	
11	УКЗ-01-0205418	Прижим	УКЗ-01-0205110	1	
12	УЭС 0300208	Втулка	УКЗ-01-0205930	1	

КЗК-3221-1-0100000 КДС (Версия 01)

№ рис	№ поз	Обозначение	Наименование	Куда входит	
				Обозначение	Кол. на 1 сб.ед.
227	13		Болт М6-6ех20 – 7798	УКЗ-01-0205110	4
	14		Заклепка 565 030 012	УКЗ-01-0205090	4
	15		Пружина тарельчатая I-3-3-45X25X1,5X1,5 – 3057	УКЗ-01-0205110	2
	16		Сайлентблок 0118044 60NR11 90019	УКЗ-01-0205910	1
	17		Шайба 6 65Г – 6402	УКЗ-01-0205110	3
	18		Шайба С.6.01 – 11371	УКЗ-01-0205110	3
	19		Гайка М12 – 10 DIN 985	УКЗ-01-0205900	1

КЗК-3221-1-0100000 КДС (Версия 01)

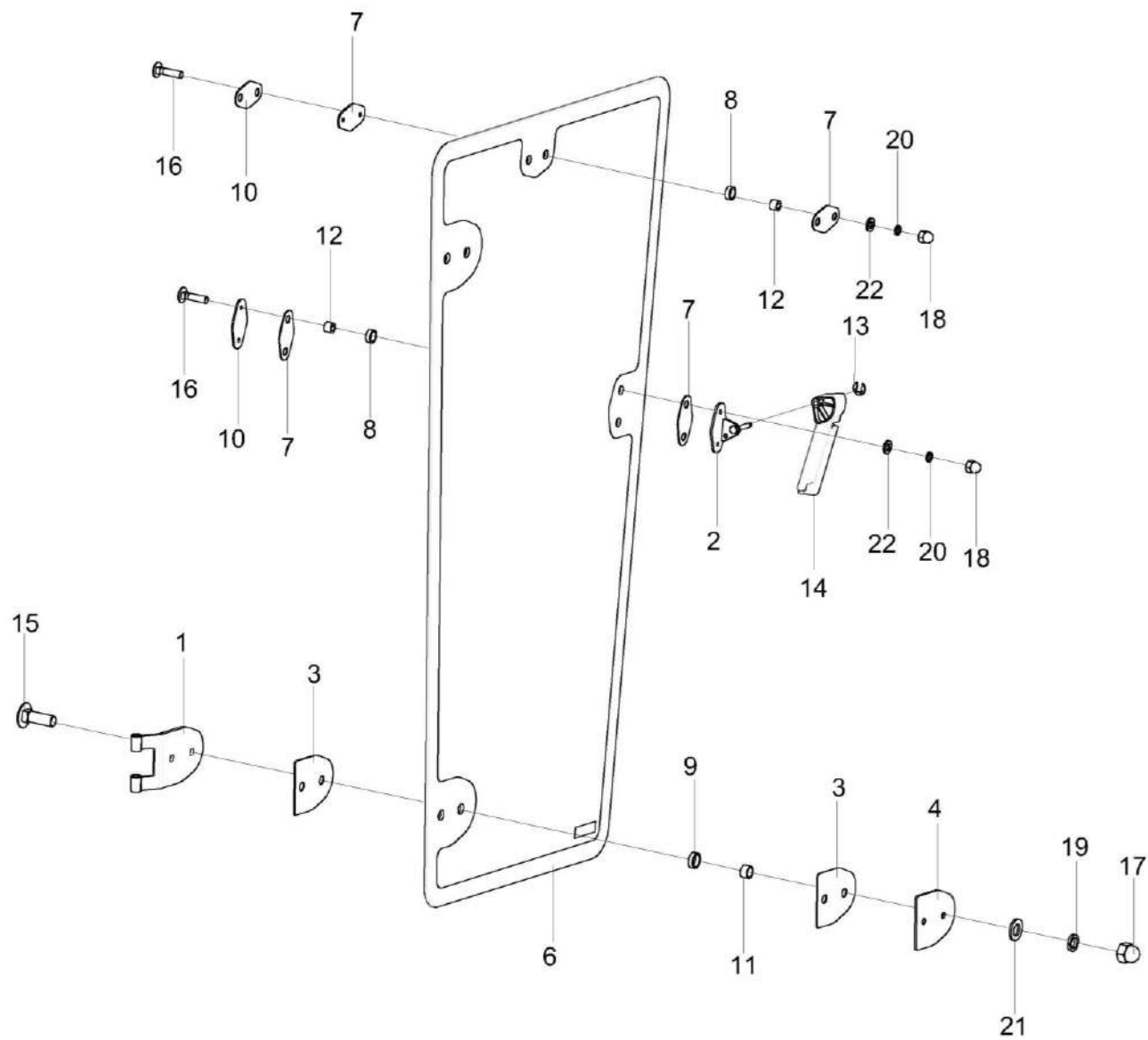


Рисунок 228 – Дверь УКЗ-01-0101240

КЗК-3221-1-0100000 КДС (Версия 01)

№ рис	№ поз	Обозначение	Наименование	Куда входит	
				Обозначение	Кол. на 1 сб.ед.
ДВЕРЬ УКЗ-01-0101240 (рисунок 228)					
228	1-34	УКЗ-01-0101240	Дверь	УКЗ-01-0101000	1
	1	КВК 0120780	Петля	УКЗ-01-0101240	2
	2	КЗК-12-0131010	Ручка	УКЗ-01-0101240	1
	3	КЗК-14-0120110	Кронштейн	УКЗ-01-0101240	1
	4	КП-6-0120140	Карман	УКЗ-01-0101240	1
	5	КП-6-0120008	Карман	УКЗ-01-0101240	1
	6	КВК 0120094	Прокладка	УКЗ-01-0101240	4
	7	КВК 0120503	Пластина	УКЗ-01-0101240	2
	8	КВК 0120504	Кронштейн	УКЗ-01-0101240	1
	9	КЗК-12-0131015	Подкладка	УКЗ-01-0101240	1
	10	КЗК-12-0131016	Подкладка	УКЗ-01-0101240	1
	11	КЗК-12-0131414	Шайба	УКЗ-01-0101240	1
	12	КЗК-12-0131415	Гайка	УКЗ-01-0101240	1
	13	УКЗ-01-0101009	Стекло	УКЗ-01-0101240	1
	14	КЗК-5-0120036	Крышка	УКЗ-01-0101240	1
	15	КЗК-5-0120037	Прокладка	УКЗ-01-0101240	4
16	КЗК-5-0120038	Втулка	УКЗ-01-0101240	5	

КЗК-3221-1-0100000 КДС (Версия 01)

№ рис	№ поз	Обозначение	Наименование	Куда входит	
				Обозначение	Кол. на 1 сб.ед.
228	17	КЗК-5-0120038-01	Втулка	УКЗ-01-0101240	4
	18	КЗК-5-0120044	Накладка	УКЗ-01-0101240	1
	19	КЗК-5-0120482	Накладка	УКЗ-01-0101240	2
	20	КЗК-5-0120808	Втулка	УКЗ-01-0101240	4
	21	КЗК-5-0120809	Втулка	УКЗ-01-0101240	5
	22		Болт М10-6ех30 – 7802	УКЗ-01-0101240	4
	23		Болт М6-6ех25 – 7798	УКЗ-01-0101240	1
	24		Болт М6-6ех25 – 7802	УКЗ-01-0101240	4
	25		Винт В.М4-6ех8 – 17473	УКЗ-01-0101240	3
	26		Винт В2.М8-6ех18 – 17475	УКЗ-01-0101240	2
	27		Гайка М10-6G – 11860	УКЗ-01-0101240	4
	28		Гайка М6-6G – 11860	УКЗ-01-0101240	4
	29		Шайба 10Т 65Г – 6402	УКЗ-01-0101240	4
	30		Шайба 6 65Г – 6402	УКЗ-01-0101240	4
	31		Шайба С.10.01 – 11371	УКЗ-01-0101240	4
	32		Шайба С.4.01 – 11371	УКЗ-01-0101240	3
	33		Шайба С.6.01 – 11371	УКЗ-01-0101240	5
34		Замок 80-6105050-01	УКЗ-01-0101240	1	

КЗК-3221-1-0100000 ҚДС (Версия 01)

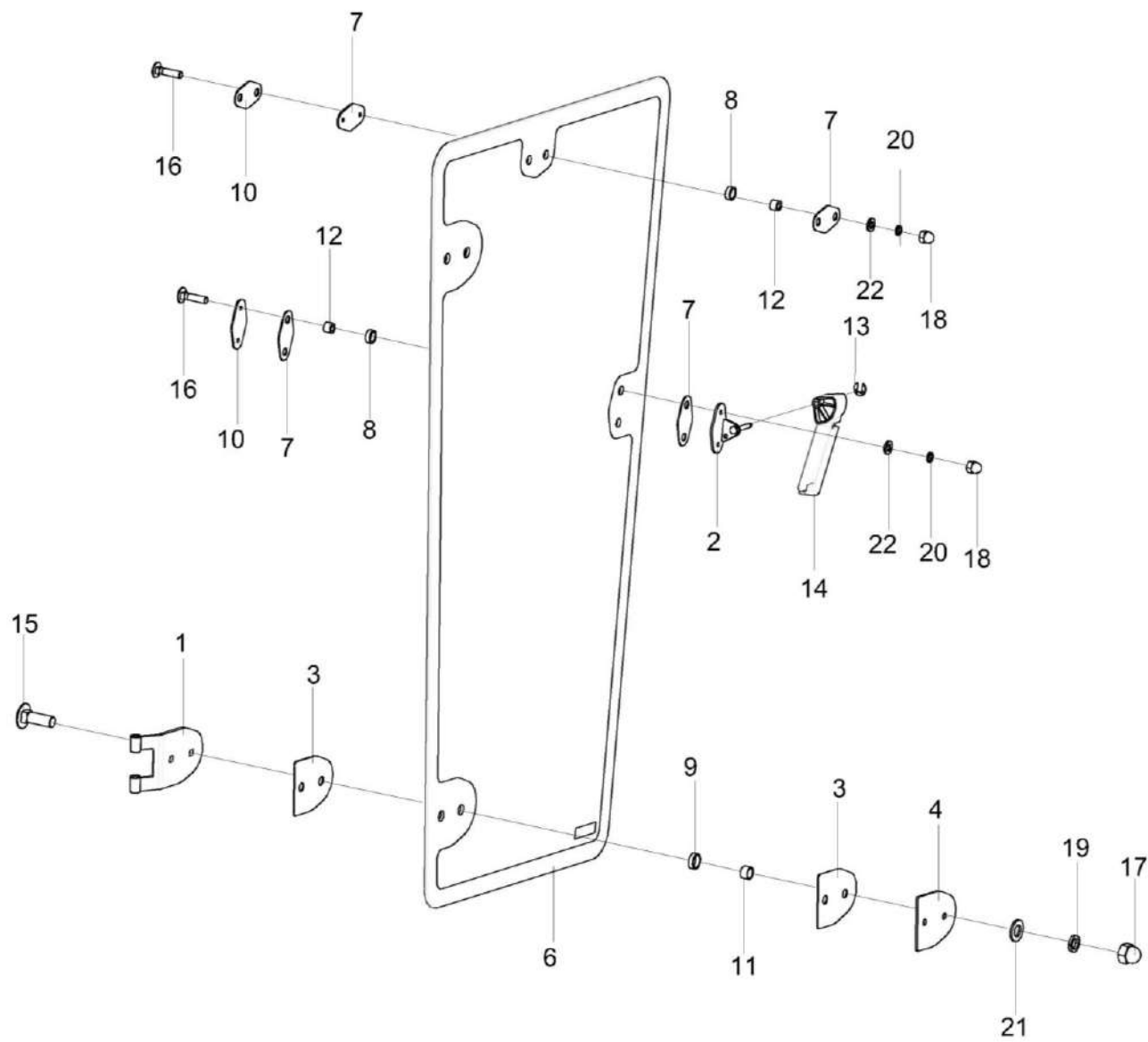


Рисунок 229 – Дверь УКЗ-01-0101250

КЗК-3221-1-0100000 КДС (Версия 01)

№ рис	№ поз	Обозначение	Наименование	Куда входит	
				Обозначение	Кол. на 1 сб.ед.
ДВЕРЬ УКЗ-01-0101250 (рисунок 229)					
229	1-22	УКЗ-01-0101250	Дверь	УКЗ-01-0101000	1
	1	КВК 0120780-01	Петля	УКЗ-01-0101250	2
	2	КЗК-5-0120510	Кронштейн	УКЗ-01-0101250	1
	3	КВК 0120094	Прокладка	УКЗ-01-0101250	4
	4	КВК 0120503	Пластина	УКЗ-01-0101250	2
	6	УКЗ-01-0101011	Стекло	УКЗ-01-0101250	1
	7	КЗК-5-0120037	Прокладка	УКЗ-01-0101250	2
	8	КЗК-5-0120038	Втулка	УКЗ-01-0101250	2
	9	КЗК-5-0120038-01	Втулка	УКЗ-01-0101250	4
	10	КЗК-5-0120482	Накладка	УКЗ-01-0101250	2
	11	КЗК-5-0120808	Втулка	УКЗ-01-0101250	4
	12	КЗК-5-0120809	Втулка	УКЗ-01-0101250	2
	13	СЭУ 0201453	Шайба упорная	УКЗ-01-0101250	1
	14	УЭС-16-0200052	Рукоятка	УКЗ-01-0101250	1
	15		Болт М10-6ех30 – 7802	УКЗ-01-0101250	4
	16		Болт М6-6ех25 – 7802	УКЗ-01-0101250	2
	17		Гайка М10-6G – 11860	УКЗ-01-0101250	4

КЗК-3221-1-0100000 ҚДС (Версия 01)

№ рис	№ поз	Обозначение	Наименование	Куда входит	
				Обозначение	Кол. на 1 сб.ед.
229	18		Гайка М6-6G – 11860	УКЗ-01-0101250	2
	19		Шайба 10 65Г – 6402	УКЗ-01-0101250	4
	20		Шайба 6 65Г – 6402	УКЗ-01-0101250	2
	21		Шайба С.10.01 – 11371	УКЗ-01-0101250	4
	22		Шайба С.6.01 – 11371	УКЗ-01-0101250	2

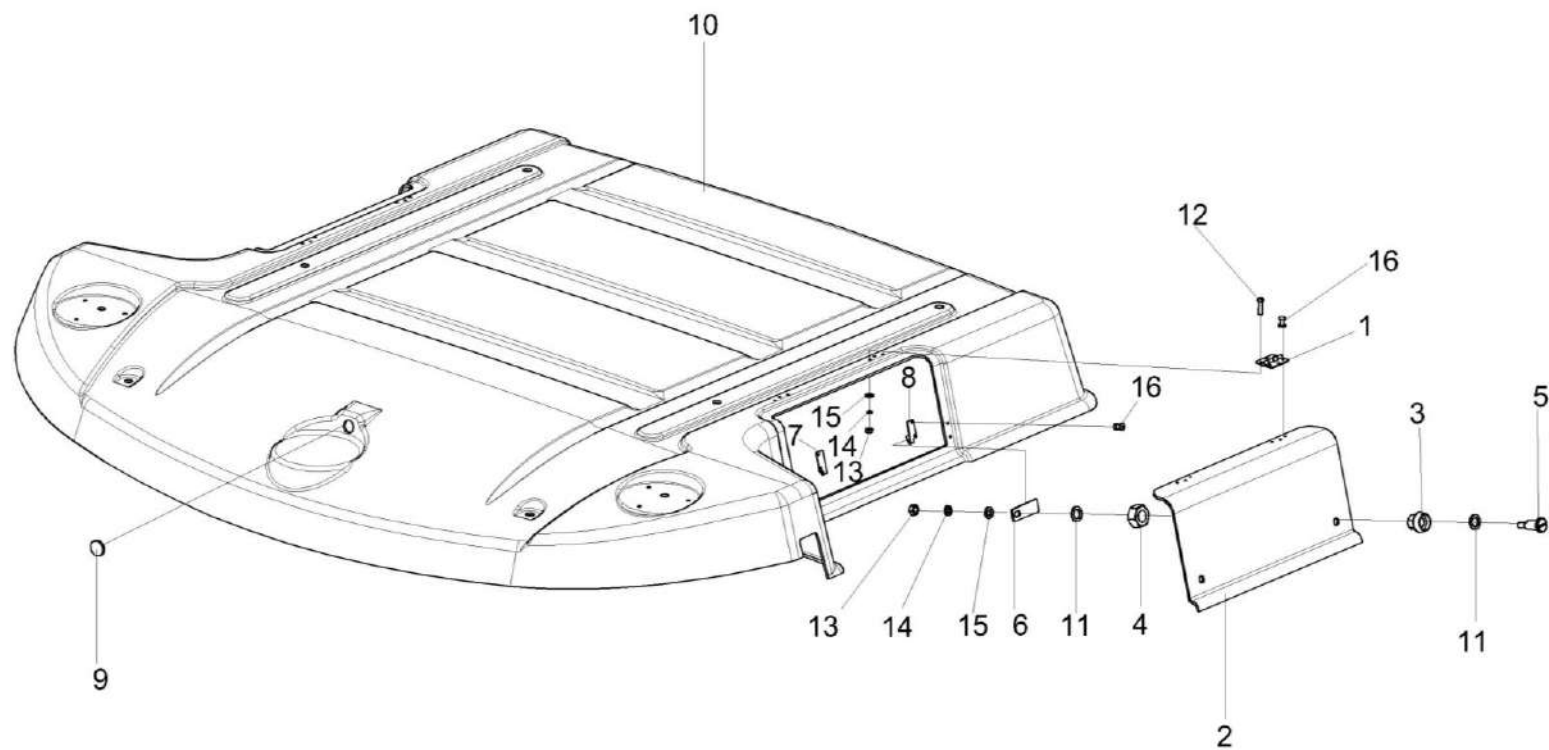


Рисунок 230 – Крыша УКЗ-01-0101230

КЗК-3221-1-0100000 КДС (Версия 01)

№ рис	№ поз	Обозначение	Наименование	Куда входит	
				Обозначение	Кол. на 1 сб.ед.
КРЫША УКЗ-01-0101230 (рисунок 230)					
230	1-16	УКЗ-01-0101230	Крыша	УКЗ-01-0101000	1
	1-6,11	КВК-6-0120430	Крышка	УКЗ-01-0101230	2
	1	ПФ 60.00.000-03	Петля накладная	КВК-6-0120430	2
	2	КВК-6-0120034	Крышка	КВК-6-0120430	1
	3	КВК 0120609	Втулка	КВК-6-0120430	2
	4	КВК 0120611	Гайка	КВК-6-0120430	2
	5	КВК 0120612	Палец	КВК-6-0120430	2
	6	КВК 0121415	Фиксатор	КВК-6-0120430	2
	7	КВК-6-0120438	Зацеп	УКЗ-01-0101230	2
	8	КВК-6-0120438-01	Зацеп	УКЗ-01-0101230	2
	9	УКЗ-01-0101013	Заглушка	УКЗ-01-0101230	1
	10	УКЗ-01-0101008	Крыша	УКЗ-01-0101230	1
	11	УЭС 1000001	Шайба	КВК-6-0120430	4
	12		Винт В.М4-6ex16 – 17473	УКЗ-01-0101230	12
	13		Гайка М4-6G – 5927	УКЗ-01-0101230	12
	14		Шайба 4 65Г – 6402	УКЗ-01-0101230	12
15		Шайба С.4.01 – 11371	УКЗ-01-0101230	12	
16		Заклепка 568 040 008	УКЗ-01-0101230	8	

КЗК-3221-1-0100000 КДС (Версия 01)

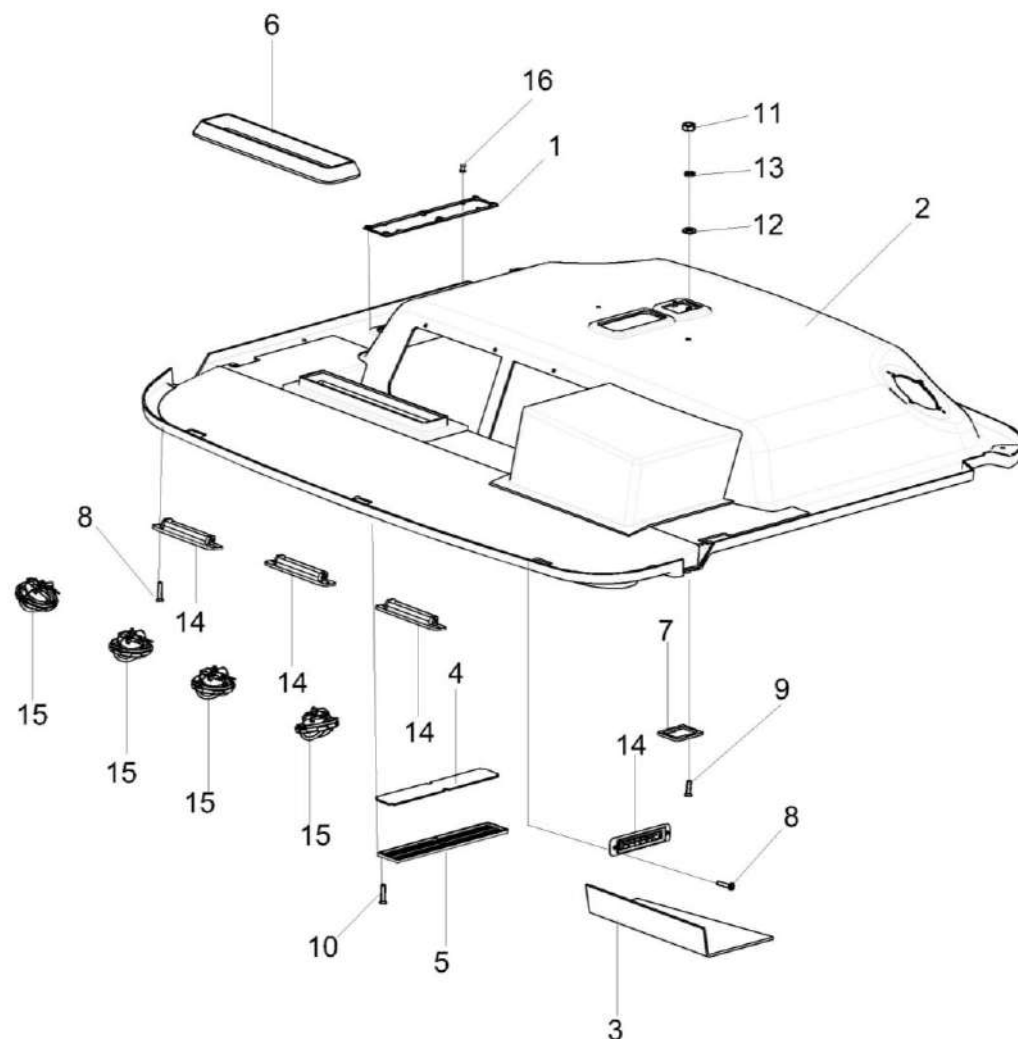


Рисунок 231 – Потолок УКЗ-01-0101280

КЗК-3221-1-0100000 КДС (Версия 01)

№ рис	№ поз	Обозначение	Наименование	Куда входит	
				Обозначение	Кол. на 1 сб.ед.
ПОТОЛОК УКЗ-01-0101280 (рисунок 231)					
231	1-16	УКЗ-01-0101280	Потолок	УКЗ-01-0101010	1
	1	КВК 0120640	Рамка	УКЗ-01-0101280	1
	2	УКЗ-01-0101290	Облицовка потолка	УКЗ-01-0101280	1
	3	КВК 0120028	Коврик	УКЗ-01-0101280	1
	4	КВК 0120062	Фильтр	УКЗ-01-0101280	1
	5	КВК 0120063	Решетка	УКЗ-01-0101280	1
	6	КВК 0120066	Уплотнение	УКЗ-01-0101280	1
	7	КЗК-2124-0120009	Пластина	УКЗ-01-0101280	1
	8		Винт 2-4x20 – 10619	УКЗ-01-0101280	8
	9		Винт В2.М4-6ex16 – 17475	УКЗ-01-0101280	2
	10		Винт В2.М4-6ex20 – 17475	УКЗ-01-0101280	6
	11		Гайка М4-6G – 5927	УКЗ-01-0101280	2
	12		Шайба 4 65Г – 6402	УКЗ-01-0101280	2
	13		Шайба С 4.01 – 6958	УКЗ-01-0101280	2
	14		Дефлектор 06-000160-10	УКЗ-01-0101280	4
	15		Дефлектор 06-240803-10	УКЗ-01-0101280	4
16		Заклепка 565 030 010	УКЗ-01-0101280	4	

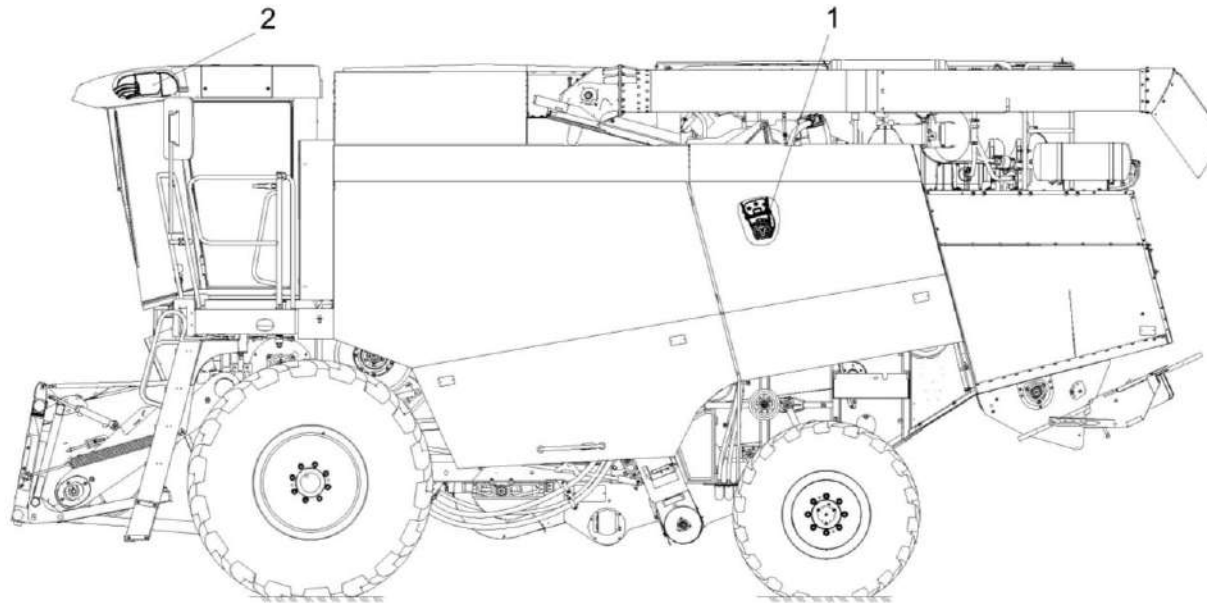


Рисунок 232 – Установка климатическая КЗК-3321-1-0113000

№ рис	№ поз	Обозначение	Наименование	Куда входит	
				Обозначение	Кол. на 1 сб. ед.
УСТАНОВКА КЛИМАТИЧЕСКАЯ КЗК-3321-1-0113000 (рисунок 232)					
232	1-2	КЗК-3321-1-0113000	Установка климатическая	КЗК-3221-1-0100000	1
	1	КЗК-3321-1-0113010	Установка оборудования кондиционера	КЗК-3321-1-0113000	1
	2	КЗК-3321-1-0113020	Установка испарителя	КЗК-3321-1-0113000	1

КЗК-3221-1-0100000 КДС (Версия 01)

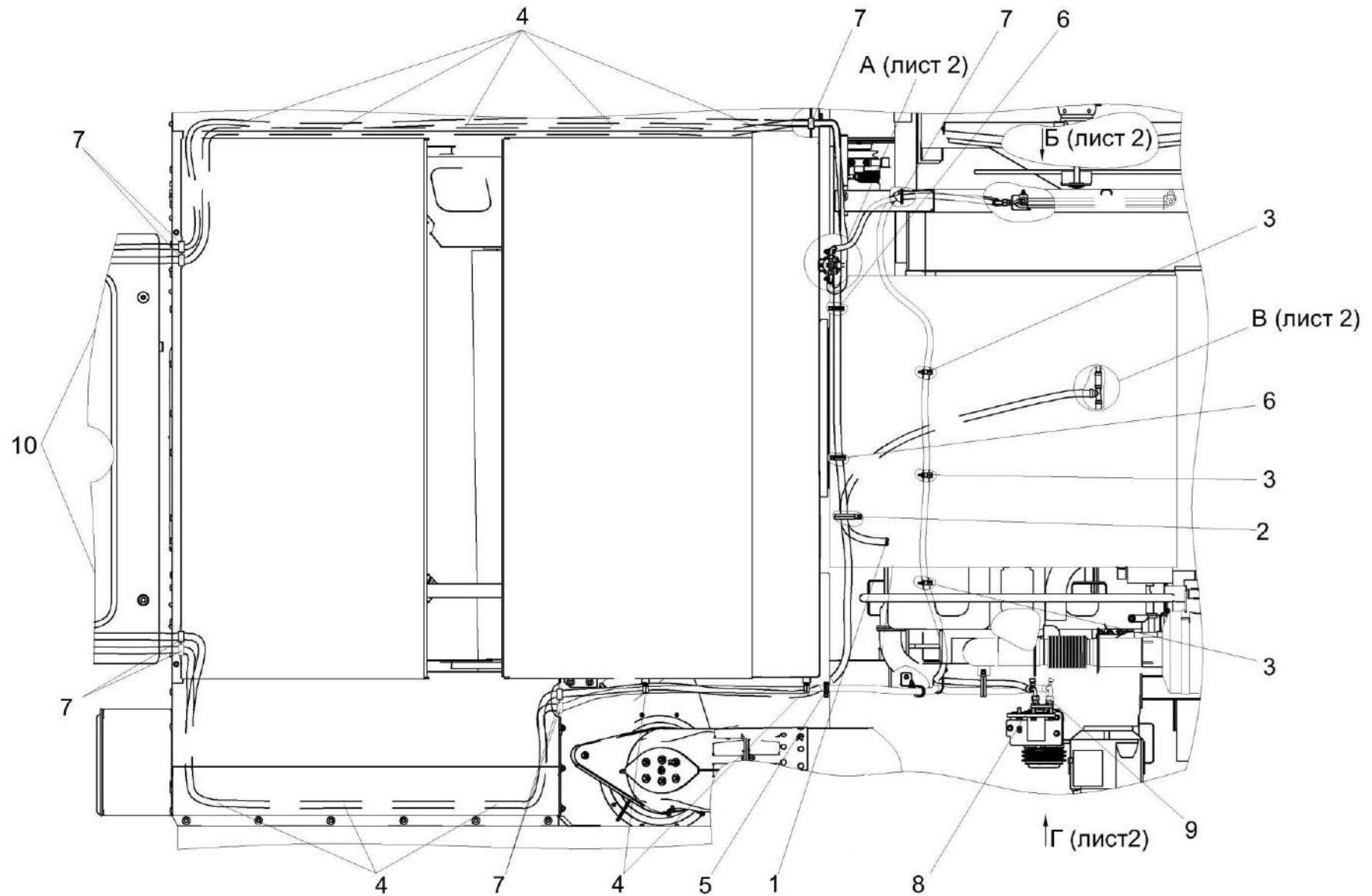


Рисунок 233 – Установка оборудования кондиционера КЗК-3321-1-0113010 (Лист 1)

КЗК-3221-1-0100000 КДС (Версия 01)

№ рис	№ поз	Обозначение	Наименование	Куда входит	
				Обозначение	Кол. на 1 сб. ед.
УСТАНОВКА ОБОРУДОВАНИЯ КОНДИЦИОНЕРА КЗК-3321-1-0113010 (Лист 1) (рисунок 233)					
233	1-10	КЗК-3321-1-0113010	Установка оборудования кондиционера	КЗК-3321-1-0113000	1
	1	А 23.02.260	Хомут стяжной	КЗК-3321-1-0113010	4
	2	КЗК-1420-0113070	Установка хомута	КЗК-3321-1-0113010	3
	3	КЗК-3321-1-0113100	Установка хомута	КЗК-3321-1-0113010	3
	4	КЗК-8-3-0113090-01	Установка хомута	КЗК-3321-1-0113010	10
	5	КЗК-8-3-0113090-02	Установка хомута	КЗК-3321-1-0113010	2
	6	КГС 0115770-03	Хомут	КЗК-3321-1-0113010	3
	7	КГС 0120032-01	Втулка	КЗК-3321-1-0113010	8
	8		Кольцо уплотнительное 3/4 08-003502-00	КЗК-3321-1-0113010	2
	9		Кольцо уплотнительное 7/8 08-003503-00	КЗК-3321-1-0113010	1
	10		Лента стяжная 2-0160981-2	КЗК-3321-1-0113010	6

КЗК-3221-1-0100000 ҚДС (Версия 01)

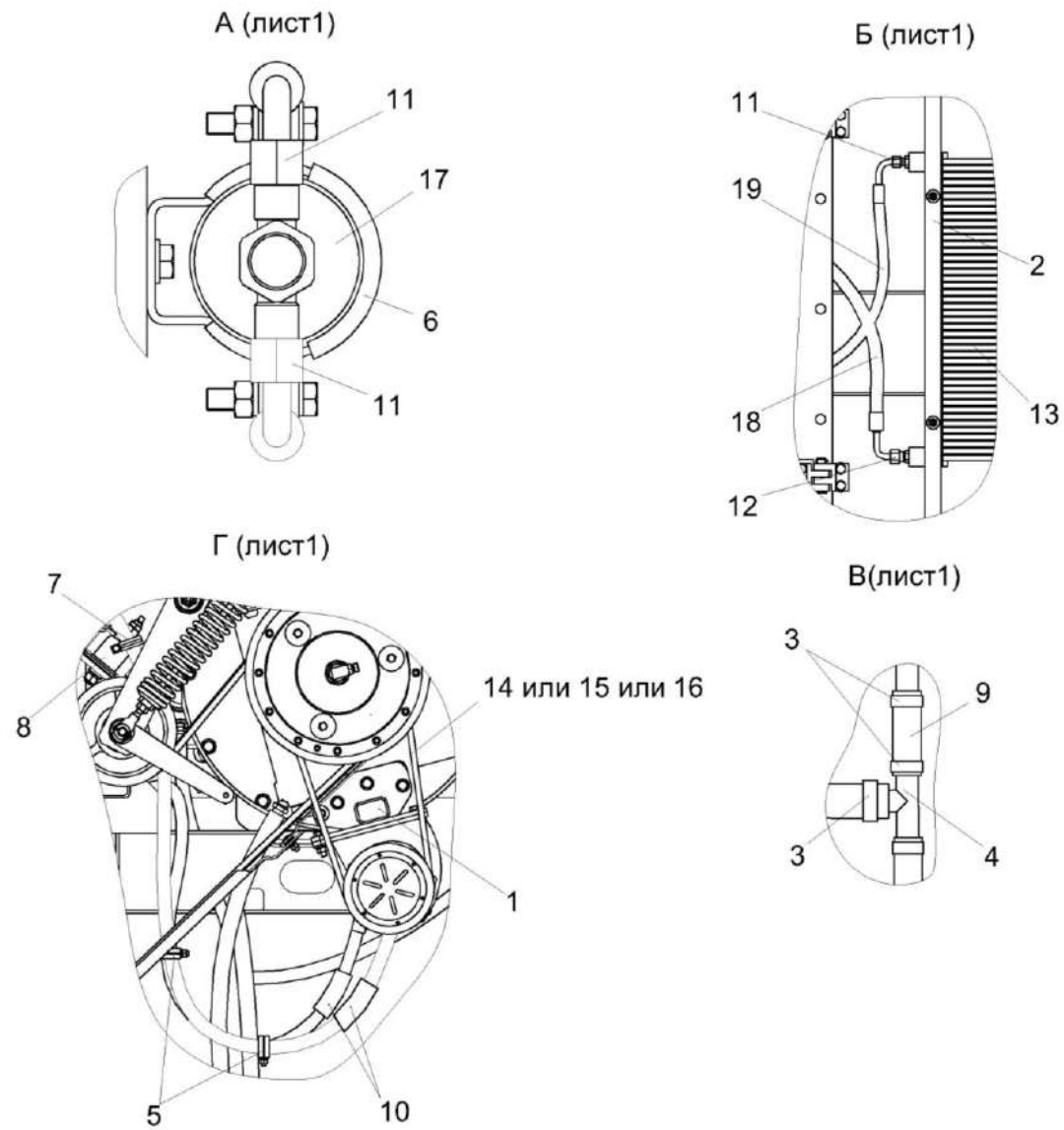


Рисунок 234 – Установка оборудования кондиционера КЗК-3321-1-0113010 (Лист 2)

КЗК-3221-1-0100000 КДС (Версия 01)

№ рис	№ поз	Обозначение	Наименование	Куда входит	
				Обозначение	Кол. на 1 сб. ед.
УСТАНОВКА ОБОРУДОВАНИЯ КОНДИЦИОНЕРА КЗК-3321-1-0113010 (Лист 2) (рисунок 234)					
234	1-19	КЗК-3321-1-0113010	Установка оборудования кондиционера	КЗК-3321-1-0113000	1
	1	КЗК-3219-0113030	Установка компрессора	КЗК-3321-1-0113010	1
	2	КЗК-3219-0113080	Установка конденсатора	КЗК-3321-1-0113010	1
	3	А 23.02.260	Хомут стяжной	КЗК-3321-1-0113010	4
	4	КЗК-8-3-0113801	Штуцер	КЗК-3321-1-0113010	1
	5	КЗК-1420-0113070	Установка хомута	КЗК-3321-1-0113010	3
	6	КЗК-8-3-0113050	Установка ресивера	КЗК-3321-1-0113010	1
	7	КЗК-8-3-0113090-02	Установка хомута	КЗК-3321-1-0113010	2
	8	КЗК-3219-0113404	Кронштейн	КЗК-3321-1-0113010	1
	9	РНД 0180012-17	Рукав Рукав 18x27-1,6 – 10362 L=(240±3) мм	КЗК-3321-1-0113010	1
	10	ОПЛ 0600016-04	Лента спиральная черная 20x16x20 L=(300±10) мм	КЗК-3321-1-0113010	5
	11		Кольцо уплотнительное 9/16 08-002562-00	КЗК-3321-1-0113010	3
	12		Кольцо уплотнительное 3/4 08-003502-00	КЗК-3321-1-0113010	2
	13		Конденсатор 99-000503-00	КЗК-3321-1-0113010	1

КЗК-3221-1-0100000 КДС (Версия 01)

№ рис	№ поз	Обозначение	Наименование	Куда входит	
				Обозначение	Кол. на 1 сб. ед.
234	14		Ремень SPA 1400	КЗК-3321-1-0113010	1
	15		Ремень SPA 1400 Ld	КЗК-3321-1-0113010	1
	16		Ремень SPA(11-10)-1400 Lw	КЗК-3321-1-0113010	1
	17		Ресивер 04-003977-02	КЗК-3321-1-0113010	1
	18		Хладопровод 05-070191-00	КЗК-3321-1-0113010	1
	19		Хладопровод 05-070192-00	КЗК-3321-1-0113010	1

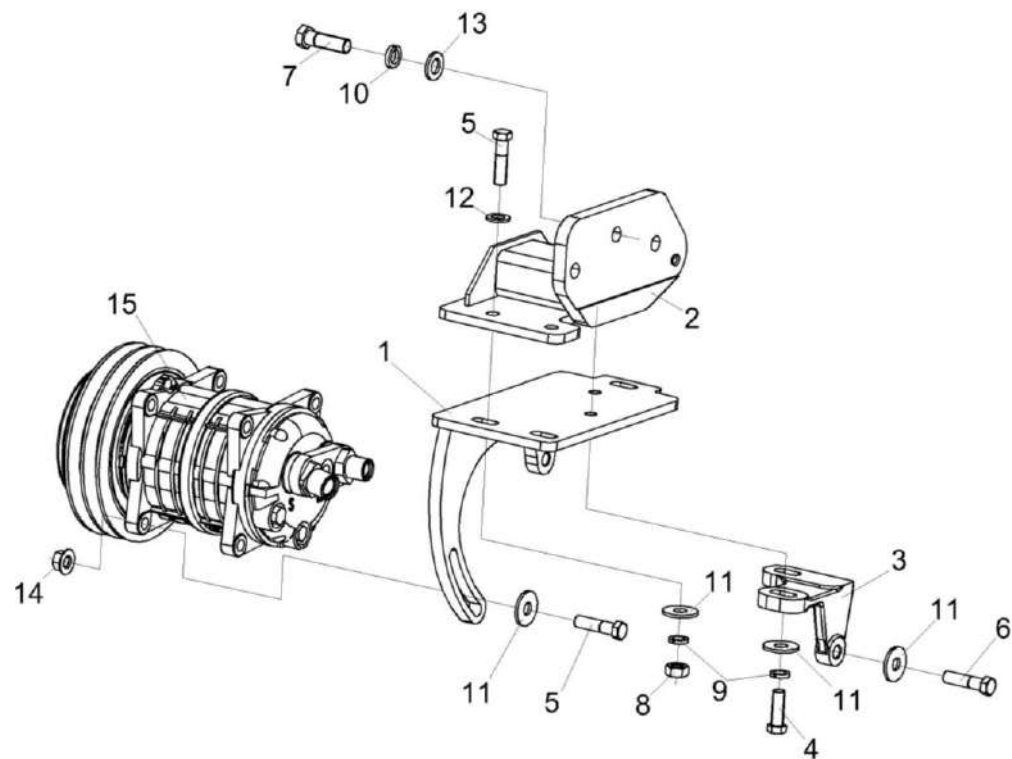


Рисунок 235 – Установка компрессора КЗК-3219-0113030

КЗК-3221-1-0100000 КДС (Версия 01)

№ рис	№ поз	Обозначение	Наименование	Куда входит	
				Обозначение	Кол. на 1 сб. ед.
УСТАНОВКА КОМПРЕССОРА КЗК-3219-0113030 (рисунок 235)					
235	1-15	КЗК-3219-0113030	Установка компрессора	КЗК-3321-1-0113010	1
	1	КЗК-3219-0113040	Кронштейн	КЗК-3219-0113030	1
	2	КЗК-3219-0113050	Кронштейн	КЗК-3219-0113030	1
	3	КЗК-12-0113301	Кронштейн	КЗК-3219-0113030	1
	4		Болт М10-6х30 – 7796	КЗК-3219-0113030	2
	5		Болт М10-6х40 – 7796	КЗК-3219-0113030	5
	6		Болт М10-6х45 – 7796	КЗК-3219-0113030	1
	7		Болт М12-6х40 – 7796	КЗК-3219-0113030	3
	8		Гайка М10-6G – 5915	КЗК-3219-0113030	3
	9		Шайба 10Т 65Г – 6402	КЗК-3219-0113030	5
	10		Шайба 12Т 65Г – 6402	КЗК-3219-0113030	3
	11		Шайба С 10 – 6958	КЗК-3219-0113030	6
	12		Шайба С.10 – 11371	КЗК-3219-0113030	5
	13		Шайба С.12 – 11371	КЗК-3219-0113030	3
	14		Гайка М10-8 DIN 6923 Арт. 0394 010	КЗК-3219-0113030	3
	15		Компрессор в сборе 01-001400-16	КЗК-3219-0113030	1

КЗК-3221-1-0100000 КДС (Версия 01)

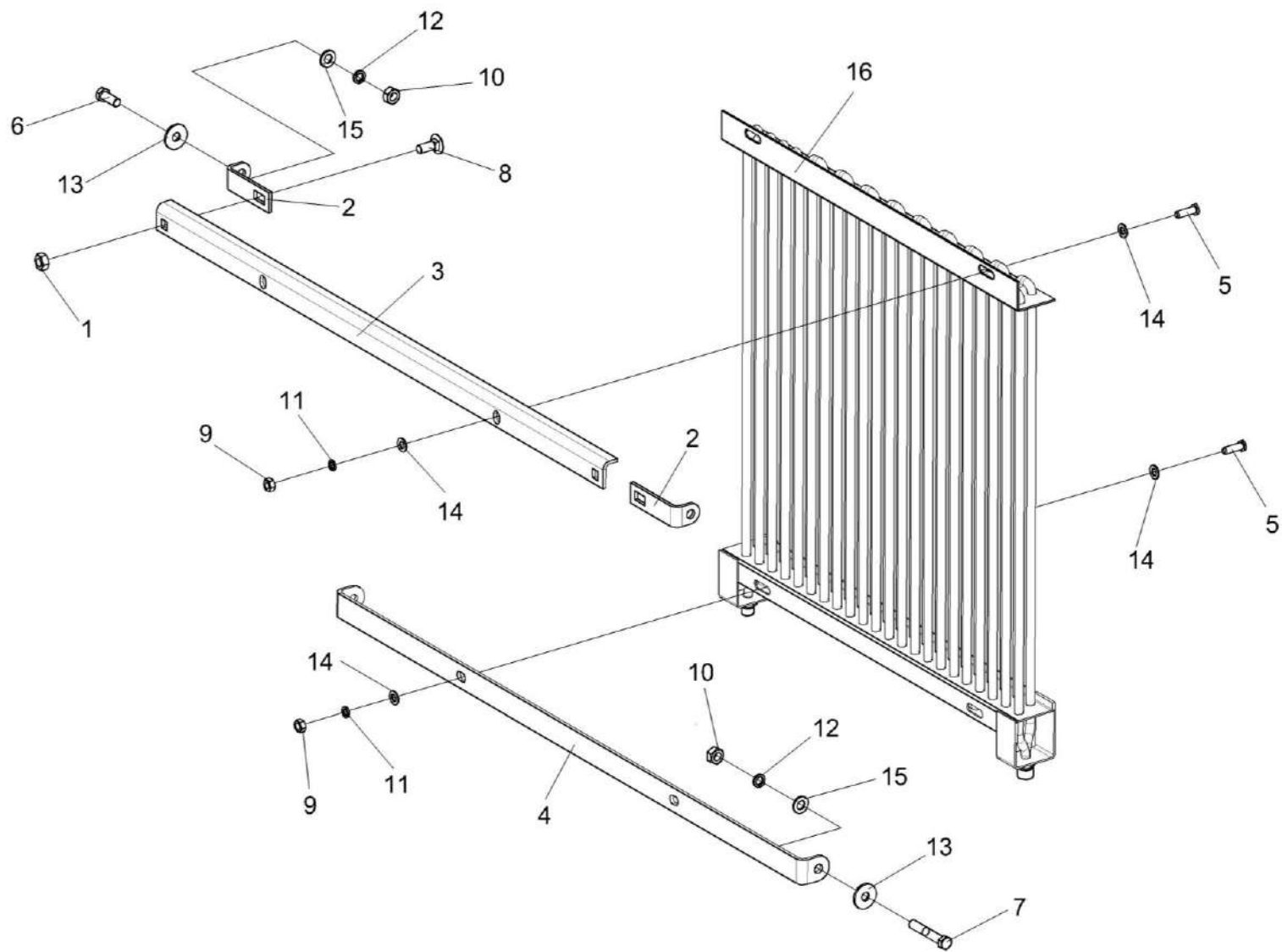


Рисунок 236 – Установка конденсатора КЗК-3219-0113080

КЗК-3221-1-0100000 КДС (Версия 01)

№ рис	№ поз	Обозначение	Наименование	Куда входит	
				Обозначение	Кол. на 1 сб. ед.
УСТАНОВКА КОНДЕСАТОРА КЗК-3219-0113080 (рисунок 236)					
236	1-16	КЗК-3219-0113080	Установка конденсатора	КЗК-3321-1-0113010	1
	5,9,11,14,16	КЗК-8-3-0113040	Установка конденсатора	КЗК-3219-0113080	1
	1	КИЛ 0150750	Гайка-барашек	КЗК-3219-0113080	2
	2	КЗК-1420-0113406	Кронштейн	КЗК-3219-0113080	2
	3	КЗК-1420-0113407	Уголок	КЗК-3219-0113080	1
	4	КЗК-1420-0113408	Кронштейн	КЗК-3219-0113080	1
	5	УЭС-7-0203603	Болт	КЗК-8-3-0113040	4
	6		Болт М10-6ех25 – 7796	КЗК-3219-0113080	2
	7		Болт М10-6ех60 – 7796	КЗК-3219-0113080	2
	8		Болт М10-6ех25 – 7802	КЗК-3219-0113080	2
	9		Гайка М8-6G – 5915	КЗК-8-3-0113040	4
	10		Гайка М10-6G – 5915	КЗК-3219-0113080	4
	11		Шайба 8Т 65Г – 6402	КЗК-8-3-0113040	4
	12		Шайба 10Т 65Г – 6402	КЗК-3219-0113080	4
	13		Шайба С 10.01 – 6958	КЗК-3219-0113080	4
	14		Шайба С.8.01 – 11371	КЗК-8-3-0113040	8
15		Шайба С.10.01 – 11371	КЗК-3219-0113080	4	
16		Конденсатор 99-000503-00	КЗК-8-3-0113040	1	

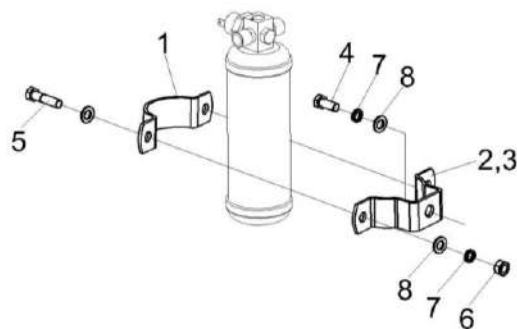


Рисунок 237 – Установка ресивера КЗК-8-3-0113050

№ рис	№ поз	Обозначение	Наименование	Куда входит	
				Обозначение	Кол. на 1 сб. ед.
УСТАНОВКА РЕСИВЕРА КЗК-8-3-0113050 (рисунок 237)					
237	1-8	КЗК-8-3-0113050	Установка ресивера	КЗК-3321-1-0113010	1
	1	УЭС-7-0203190	Хомут	КЗК-8-3-0113050	1
	2	УЭС-7-0203036	Уплотнитель	КЗК-8-3-0113050	2
	3	УЭС-7-0203505	Скоба	КЗК-8-3-0113050	1
	4		Болт М8-6х20 – 7796	КЗК-8-3-0113050	1
	5		Болт М8-6х35 – 7796	КЗК-8-3-0113050	2
	6		Гайка М8-6Г – 5915	КЗК-8-3-0113050	2
	7		Шайба 8Т 65Г – 6402	КЗК-8-3-0113050	3
	8		Шайба С.8.01 – 11371	КЗК-8-3-0113050	5

КЗК-3221-1-0100000 КДС (Версия 01)

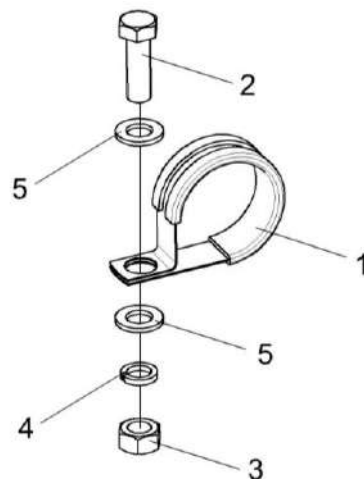


Рисунок 238 – Установка хомута КЗК-1420-0113070

№ рис	№ поз	Обозначение	Наименование	Куда входит	
				Обозначение	Кол. на 1 сб. ед.
УСТАНОВКА ХОМУТА КЗК-1420-0113070 (рисунок 238)					
238	1-5	КЗК-1420-0113070	Установка хомута	КЗК-3321-1-0113010	3
	1	УЭС-7-0203150А	Скоба	КЗК-1420-0113070	1
	2		Болт М8-6х20 – 7796	КЗК-1420-0113070	1
	3		Гайка М8-6G – 5915	КЗК-1420-0113070	1
	4		Шайба 8Т 65Г – 6402	КЗК-1420-0113070	1
	5		Шайба С.8.01 – 11371	КЗК-1420-0113070	2

КЗК-3221-1-0100000 ҚДС (Версия 01)

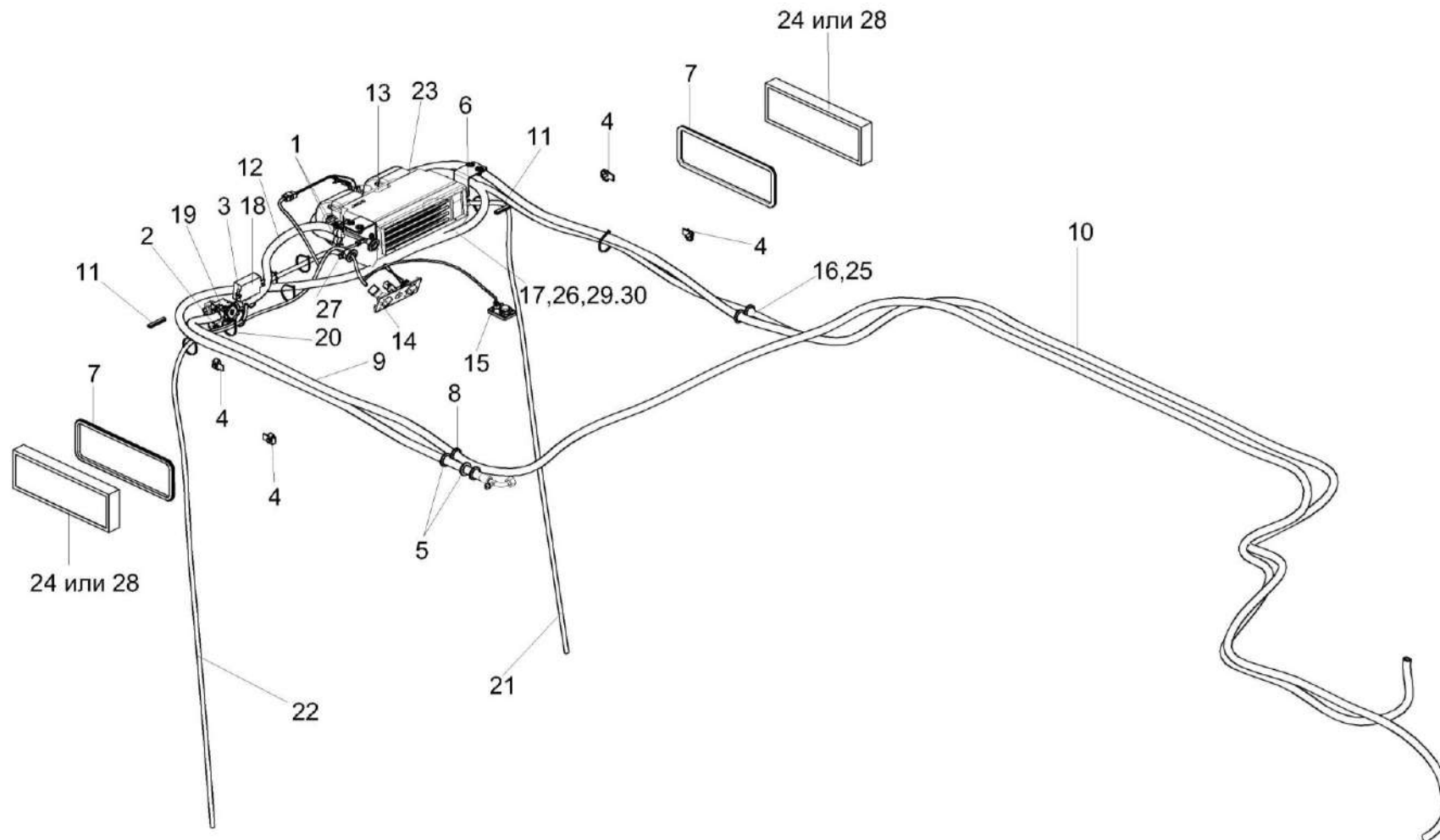


Рисунок 239 – Установка испарителя КЗК-3321-1-0113020

КЗК-3221-1-0100000 КДС (Версия 01)

№ рис	№ поз	Обозначение	Наименование	Куда входит	
				Обозначение	Кол. на 1 сб. ед.
УСТАНОВКА ИСПАРИТЕЛЯ КЗК-3321-1-0113020 (рисунок 239)					
239	1-30	КЗК-3321-1-0113020	Установка испарителя	КЗК-3321-1-0113000	1
	1	А 23.02.260	Хомут стяжной	КЗК-3321-1-0113020	4
	2	КВК-6-0121090	Установка крана отопителя	КЗК-3321-1-0113020	1
	3	КВК-6-0121100	Установка блока управления	КЗК-3321-1-0113020	1
	4	КЗК-8-3-0113100	Установка прижима	КЗК-3321-1-0113020	4
	5	КЗК-12-0113220	Установка втулок	КЗК-3321-1-0113020	1
	6	КЗК-1420-0113060	Установка блока испарительно-отопительного	КЗК-3321-1-0113020	1
	7	КВК 0121009	Уплотнитель Уплотнитель 2107-6107018М L=(1200±10) мм	КЗК-3321-1-0113020	2
	8	КГС 0120032-01	Втулка	КЗК-3321-1-0113020	4
	9	КЗК-12-1-0113002	Шланг Рукав 16x25-1,6 – 10362 L=(8000±10) мм	КЗК-3321-1-0113020	1
	10	КЗК-12-1-0113001	Шланг Рукав 16x25-1,6 – 10362 L=(8700±10) мм	КЗК-3321-1-0113020	1
11	КЗК-12-0131001	Уплотнение Уплотнение Т-4 L=(400±5) мм	КЗК-3321-1-0113020	2	

КЗК-3221-1-0100000 КДС (Версия 01)

№ рис	№ поз	Обозначение	Наименование	Куда входит	
				Обозначение	Кол. на 1 сб. ед.
239	12	УЭС-15-0500011	Рукав Рукав 16x25-1,6 – 10362 L=(750±5) мм	КЗК-3321-1-0113020	1
	13		Блок испарительно-отопительный со жгутом в сборе 03-131000-26	КЗК-3321-1-0113020	1
	14		Блок управления в сборе 18-001809-01	КЗК-3321-1-0113020	1
	15		Датчик температуры воздуха салона 09-457382-00	КЗК-3321-1-0113020	1
	16		Кольцо уплотнительное 5/8 08-003501-00	КЗК-3321-1-0113020	1
	17		Кольцо уплотнительное 7/8 08-003503-00	КЗК-3321-1-0113020	1
	18		Контроллер САУКУ 18-011186-20	КЗК-3321-1-0113020	1
	19		Кран отопителя с моторредуктором в сборе 10-150671-12	КЗК-3321-1-0113020	1
	20		Лента стяжная зубчатая	КЗК-3321-1-0113020	10
	21		Трубка 08-070028-00	КЗК-3321-1-0113020	1
	22		Трубка 08-070033-00	КЗК-3321-1-0113020	1
	23		Уплотнение 08-000010-00	КЗК-3321-1-0113020	2
	24		Фильтр приточного воздуха ПВ-470	КЗК-3321-1-0113020	2
25		Хладопровод 05-070300-21	КЗК-3321-1-0113020	1	

КЗК-3221-1-0100000 КДС (Версия 01)

№ рис	№ поз	Обозначение	Наименование	Куда входит	
				Обозначение	Кол. на 1 сб. ед.
239	26		Хладопровод 05-070194-00	КЗК-3321-1-0113020	1
	27		Хомут червячный TORRO10-16/7.5 C7W2	КЗК-3321-1-0113020	2
	28		Элемент фильтрующий В4704	КЗК-3321-1-0113020	2
	29		Лента серая армированная на тканевой основе36404-48мм/50м	КЗК-3321-1-0113020	3
	30		Труба теплозвукоизоляционная полиэтиленовая пористая 28X6, "Steinoflex-400"	КЗК-3321-1-0113020	3

КЗК-3221-1-0100000 ҚДС (Версия 01)

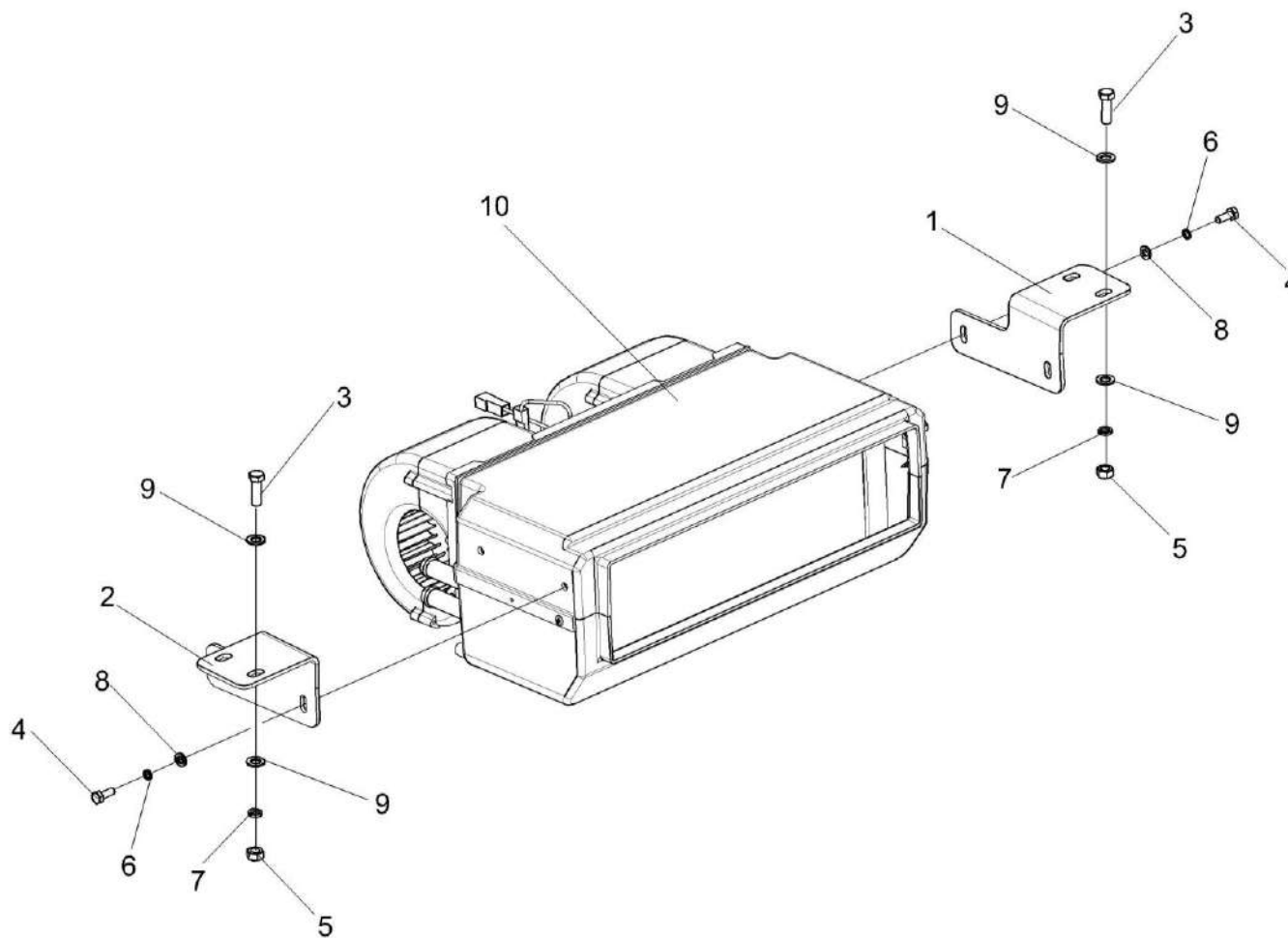


Рисунок 240 – Установка блока испарительно-отопительного КЗК-1420-0113060

КЗК-3221-1-0100000 КДС (Версия 01)

№ рис	№ поз	Обозначение	Наименование	Куда входит	
				Обозначение	Кол. на 1 сб. ед.
УСТАНОВКА БЛОКА ИСПАРИТЕЛЬНО-ОТОПИТЕЛЬНОГО КЗК-1420-0113060 (рисунок 240)					
240	1-10	КЗК-1420-0113060	Установка блока испарительно-отопительного	КЗК-3321-1-0113020	1
	1	КВК 0121412	Кронштейн	КЗК-1420-0113060	1
	2	КВК 0121412-01	Кронштейн	КЗК-1420-0113060	1
	3		Болт М8-6ех25 – 7796	КЗК-1420-0113060	4
	4		Болт М6-6ех20 – 7798	КЗК-1420-0113060	4
	5		Гайка М8-6G – 5915	КЗК-1420-0113060	4
	6		Шайба 6Т 65Г – 6402	КЗК-1420-0113060	4
	7		Шайба 8Т 65Г – 6402	КЗК-1420-0113060	4
	8		Шайба С.6.01 – 6958	КЗК-1420-0113060	4
	9		Шайба С.8.01 – 6958	КЗК-1420-0113060	8
	10		Блок испарительно-отопительный со жгутом в сборе 03-131000-26	КЗК-2124-0113020	1

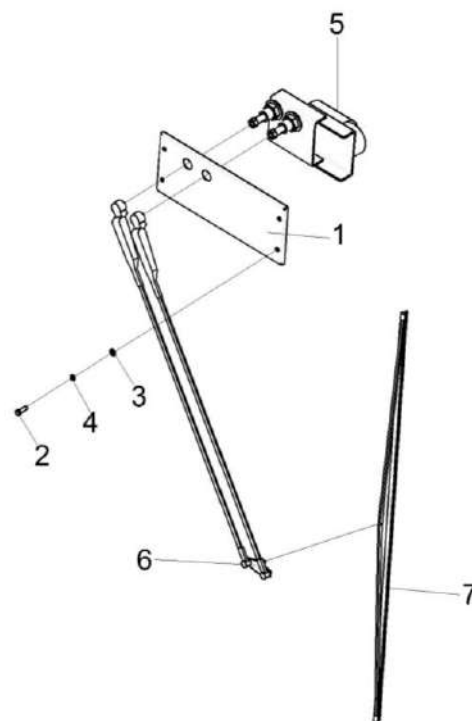


Рисунок 241 – Установка стеклоочистителя УКЗ-01-0101160

КЗК-3221-1-0100000 КДС (Версия 01)

№ рис	№ поз	Обозначение	Наименование	Куда входит	
				Обозначение	Кол. на 1 сб.ед.
УСТАНОВКА СТЕКЛООЧИСТИТЕЛЯ УКЗ-01-0101160 (рисунок 241)					
241	1-7	УКЗ-01-0101160	Установка стеклоочистителя	УКЗ-01-0101000	1
	1	КВК 0120310	Крышка	УКЗ-01-0101160	1
	2		Болт М8-6ех25 – 7796	УКЗ-01-0101160	4
	3		Шайба 8Т 65Г – 6402	УКЗ-01-0101160	4
	4		Шайба С.8.01 – 11371	УКЗ-01-0101160	4
	5		Привод А13-120.00.300.000	УКЗ-01-0101160	1
	6		Рычаги щетки А13-120.00.100.000	УКЗ-01-0101160	1
	7		Щетка А10-1200.00	УКЗ-01-0101160	1

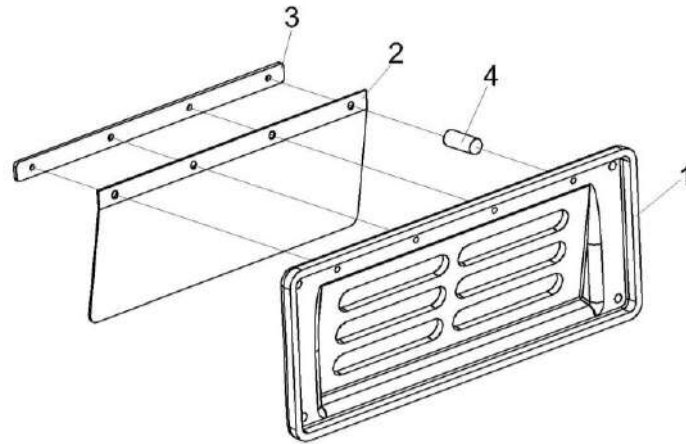


Рисунок 242 – Клапан КВК 0120610

№ рис	№ поз	Обозначение	Наименование	Куда входит	
				Обозначение	Кол. на 1 сб. ед.
КЛАПАН КВК 0120610 (рисунок 242)					
242	1-4	КВК 0120610	Клапан	УКЗ-01-0101180	1
	1	КВК 0120052	Корпус	КВК 0120610	1
	2	КВК 0120053	Клапан	КВК 0120610	1
	3	КВК 0121414	Планка	КВК 0120610	1
	4		Заклепка 565 030 010	КВК 0120610	4

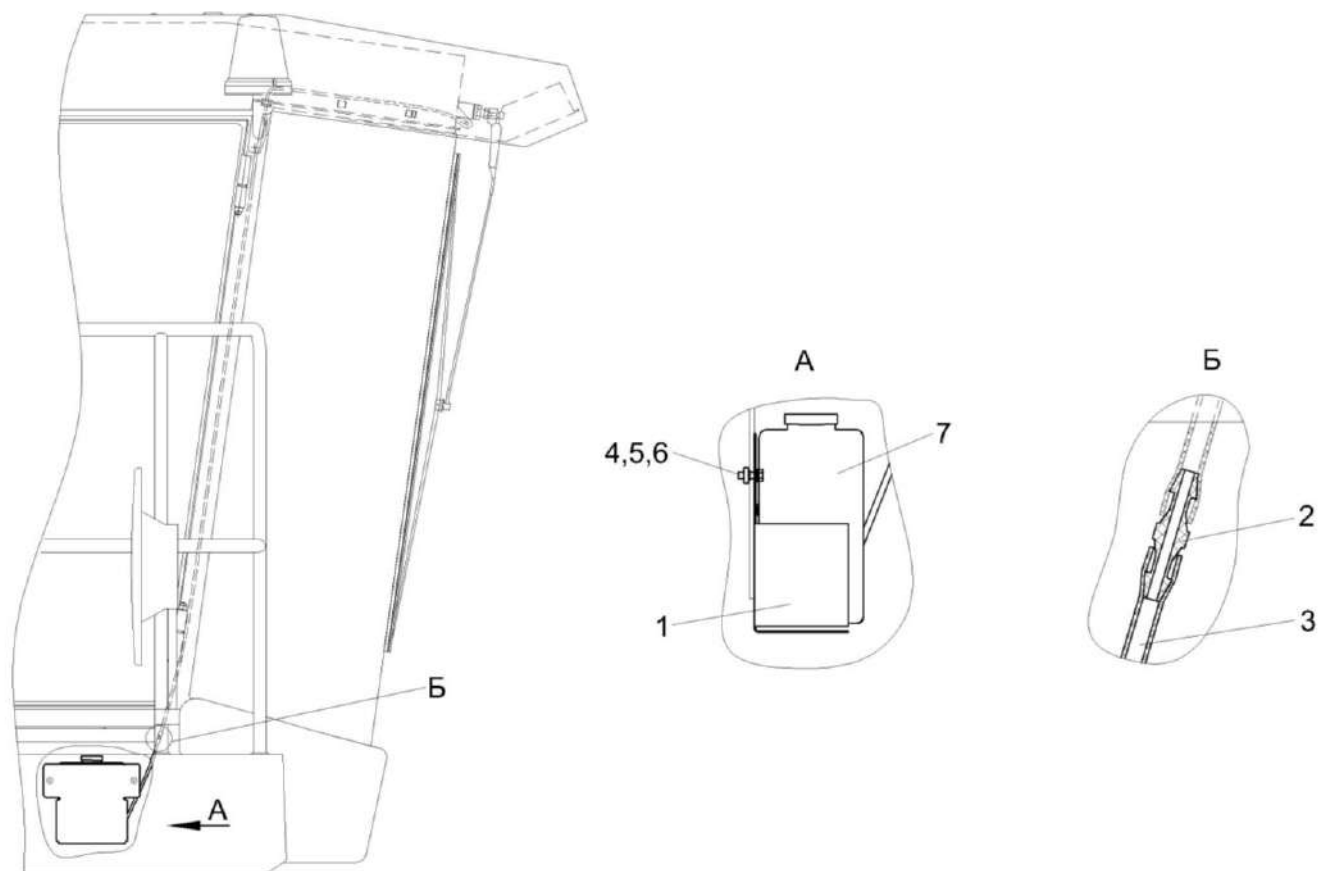


Рисунок 243 – Установка стеклоомывателя КЗК-12-0120460

КЗК-3221-1-0100000 КДС (Версия 01)

№ рис	№ поз	Обозначение	Наименование	Куда входит	
				Обозначение	Кол. на 1 сб. ед.
УСТАНОВКА СТЕКЛООМЫВАТЕЛЯ КЗК-12-0120460 (рисунок 243)					
243	1-7	КЗК-12-0120460	Установка стеклоомывателя	УКЗ-01-0100000	1
	1	КЗК-12-0120520	Кронштейн	КЗК-12-0120460	1
	2	КЗК-12-0120092	Соединитель	КЗК-12-0120460	1
	3	КЗК-12-0120095-04	Трубопровод Трубка А, И40-13 "А"-4,5х1, черный L=(1300±10) мм	КЗК-12-0120460	1
	4		Болт М8-6х20 – 7796	КЗК-12-0120460	2
	5		Шайба 8Т 65Г – 6402	КЗК-12-0120460	2
	6		Шайба С 8.01 – 6958	КЗК-12-0120460	2
7		Стеклоомыватель СЭАТ-34	КЗК-12-0120460	1	

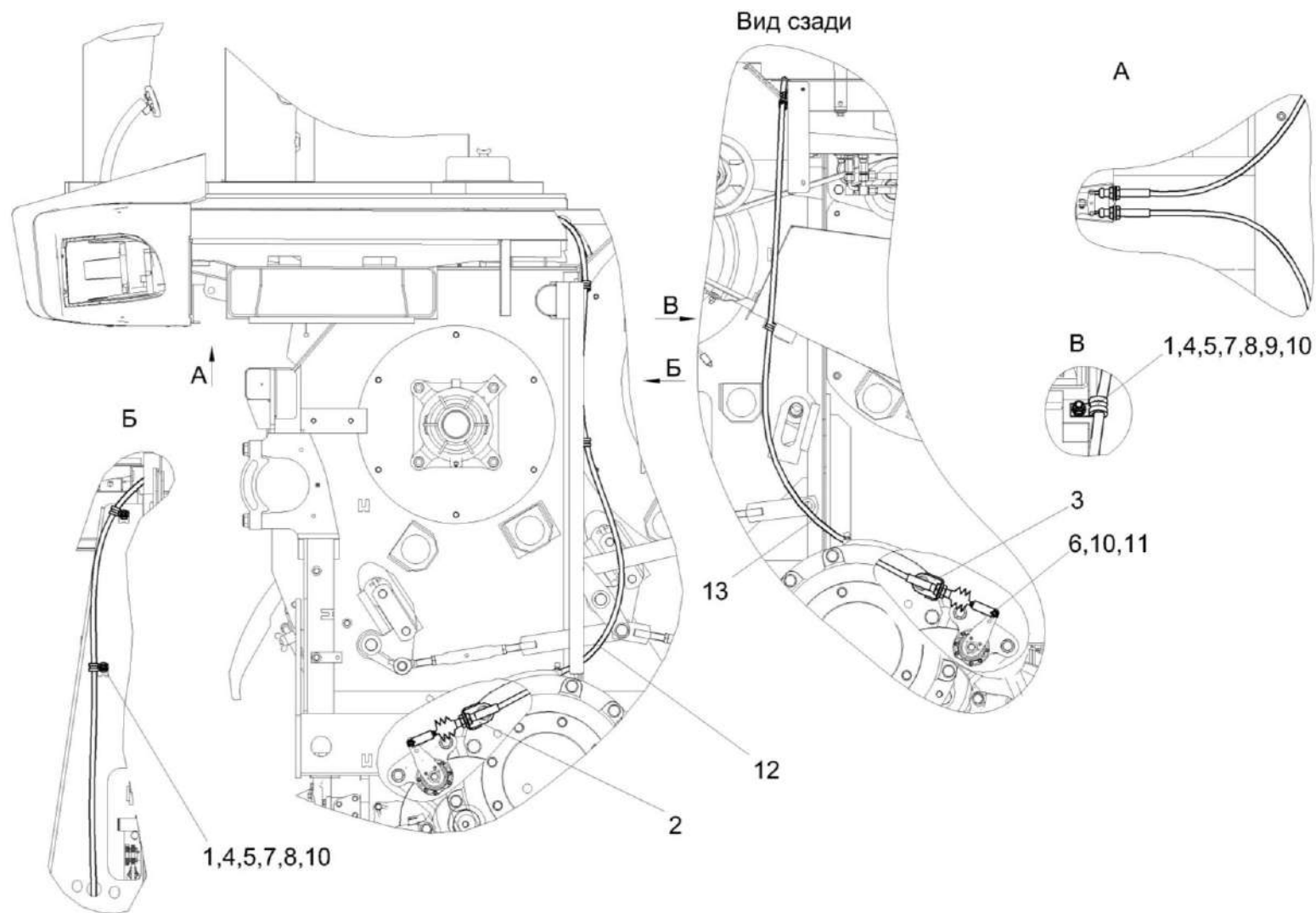


Рисунок 244 – Установка тросов управления стояночным тормозом УКЗ-01-0261000

КЗК-3221-1-0100000 КДС (Версия 01)

№ рис	№ поз	Обозначение	Наименование	Куда входит	
				Обозначение	Кол. на 1 сб. ед.
УСТАНОВКА ТРОСОВ УПРАВЛЕНИЯ СТОЯНОЧНЫМ ТОРМОЗОМ УКЗ-01-0261000 (рисунок 244)					
244	1-13	УКЗ-01-0261000	Установка тросов управления стояночным тормозом	КЗК-3221-1-0100000	1
	1	КГС0115770	Хомут	УКЗ-01-0261000	4
	2	КЗК-12А-12-0119403	Кронштейн	УКЗ-01-0261000	1
	3	КЗК-12А-12-0119403-01	Кронштейн	УКЗ-01-0261000	1
	4		Болт М8-6х20 – 7802	УКЗ-01-0261000	4
	5		Гайка М8-6G – 5915	УКЗ-01-0261000	4
	6		Ось 6-8 b12x30.10кп.Ц9.хр - 9650	УКЗ-01-0261000	2
	7		Шайба 8 65Г - 6402	УКЗ-01-0261000	7
	8		Шайба С.12 – 11371	УКЗ-01-0261000	8
	9		Шайба С.14 – 11371	УКЗ-01-0261000	9
	10		Шайба С.8.01 – 11371	УКЗ-01-0261000	10
	11		Шплинт 2x20.019 – 397	УКЗ-01-0261000	11
	12		Трос стояночного тормоза SU-M1-ТТ-050-02600	УКЗ-01-0261000	1
	13		Трос стояночного тормоза SU-M1-ТТ-050-03400	УКЗ-01-0261000	1

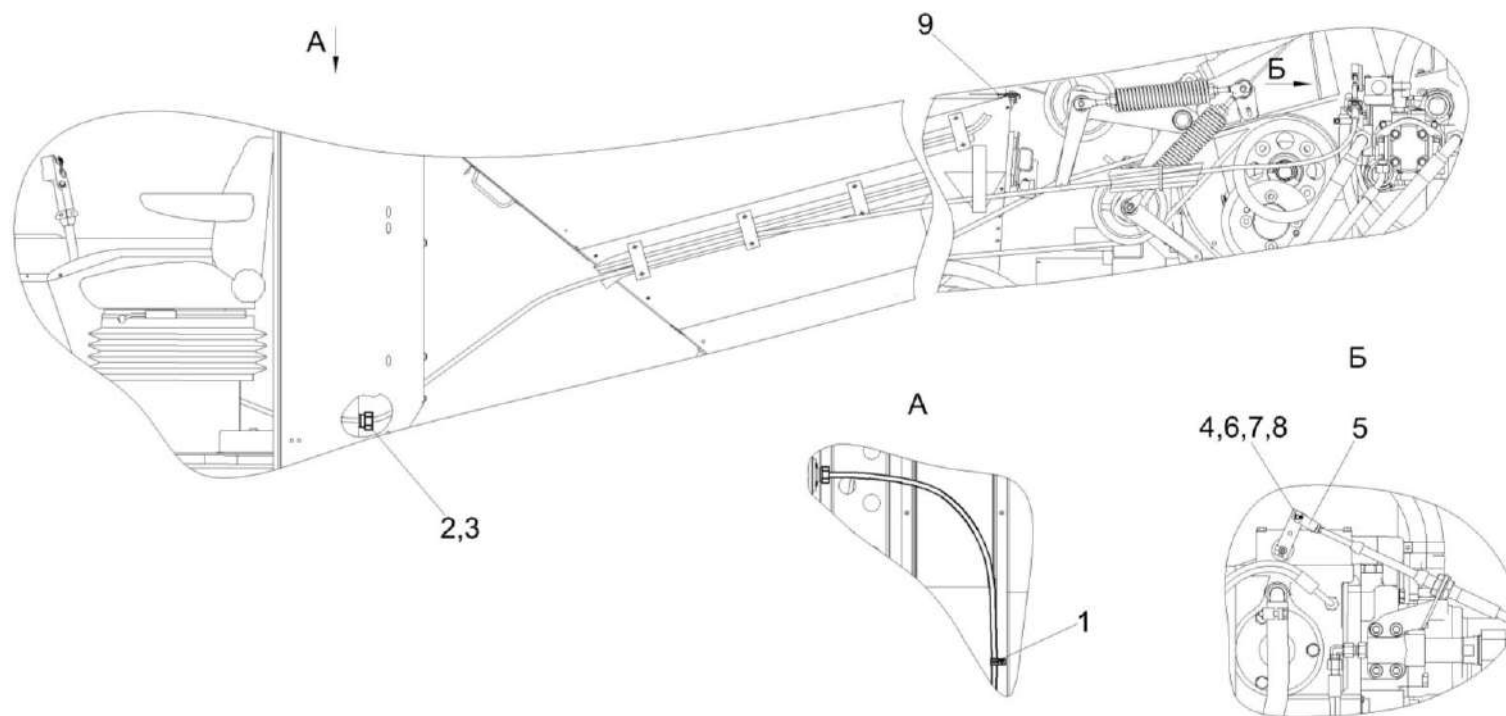


Рисунок 245 – Установка троса ГСТ КЗК-3219-0119620

КЗК-3221-1-0100000 КДС (Версия 01)

№ рис	№ поз	Обозначение	Наименование	Куда входит	
				Обозначение	Кол. на 1 сб. ед.
УСТАНОВКА ТРОСА ГСТ КЗК-3219-0119620 (рисунок 245)					
245	1-9	КЗК-3219-0119620	Установка троса ГСТ	КЗК-3221-1-0100000	1
	1	КГС 0115770	Хомут	КЗК-3219-0119620	1
	2	КЗК-12-0119026	Втулка	КЗК-3219-0119620	1
	3	КЗК-12-0119624	Гайка	КЗК-3219-0119620	1
	4	КЗК-12-0119643А	Ось	КЗК-3219-0119620	1
	5	КЗК-12-0119658	Ось	КЗК-3219-0119620	1
	6		Гайка М6-6G - 5915	КЗК-3219-0119620	1
	7		Шайба С.8.01 – 11371	КЗК-3219-0119620	1
	8		Шплинт 2х12 – 397	КЗК-3219-0119620	1
	9		Лента стяжная 2-0160981-2	КЗК-3219-0119620	2

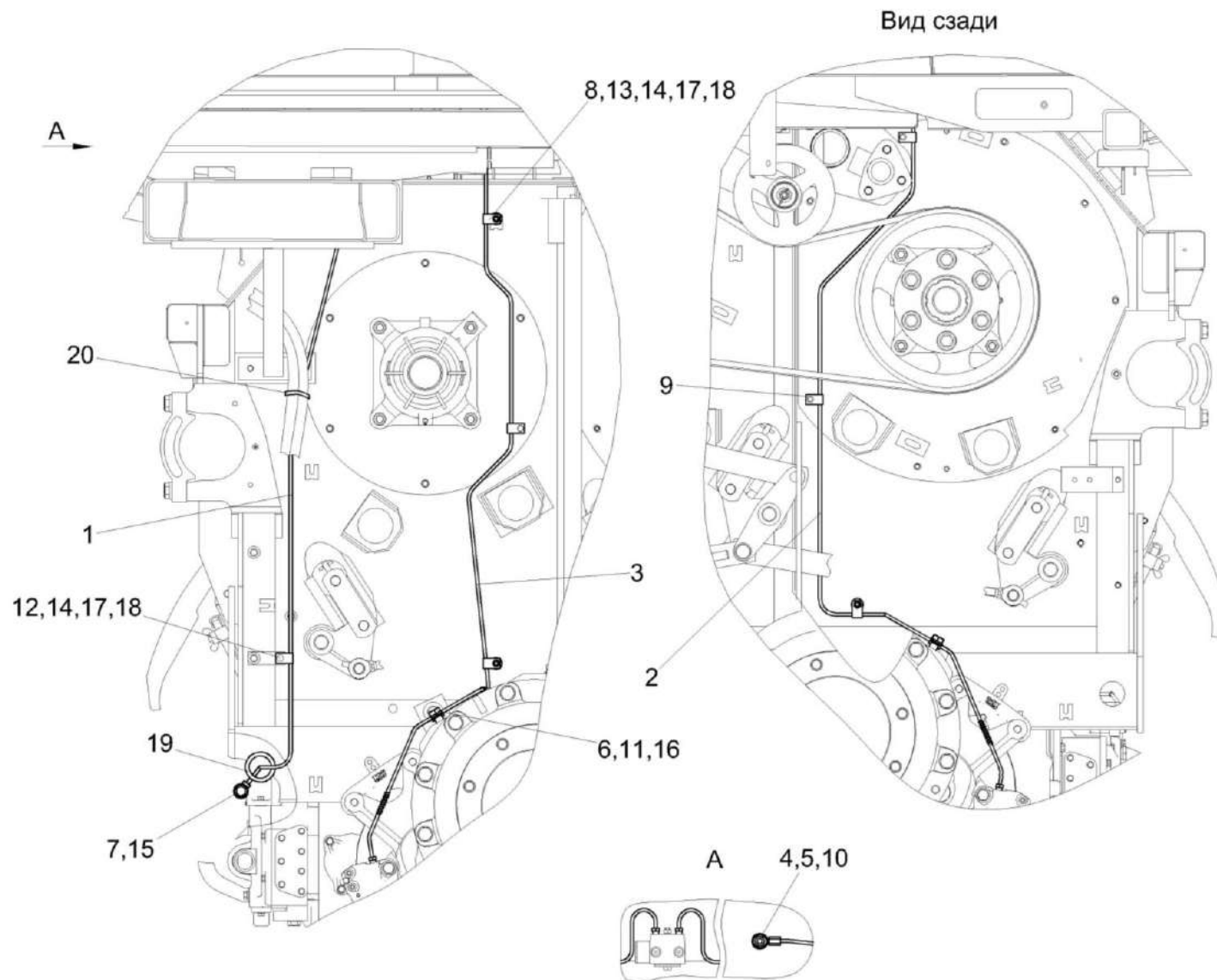


Рисунок 246 – Установка трубопроводов УК3-01-0263000

КЗК-3221-1-0100000 КДС (Версия 01)

№ рис	№ поз	Обозначение	Наименование	Куда входит	
				Обозначение	Кол. на 1 сб. ед.
УСТАНОВКА ТРУБОПРОВОДОВ УКЗ-01-0263000 (рисунок 246)					
246	1-20	УКЗ-01-0263000	Установка трубопроводов	КЗК-3221-1-0100000	1
	1	КЗК-12-0119750А	Трубопровод	УКЗ-01-0263000	1
	2	УКЗ-01-0263760	Трубопровод	УКЗ-01-0263000	1
	3	УКЗ-01-0263770	Трубопровод	УКЗ-01-0263000	1
	4	54-60303	Болт	УКЗ-01-0263000	1
	5	75Ш-00005	Прокладка	УКЗ-01-0263000	2
	6	КЗК-8-4-0119404	Скоба	УКЗ-01-0263000	2
	7	РСМ10.04.34.603	Болт поворотного угольника	УКЗ-01-0263000	1
	8	УЭС0300427	Скоба	УКЗ-01-0263000	5
	9	УЭС0300427-01	Скоба	УКЗ-01-0263000	2
	10	УЭС0302612	Угольник	УКЗ-01-0263000	1
	11		Болт М16-6ех20 – 7796	УКЗ-01-0263000	2
	12		Болт М8-6ех16 – 7796	УКЗ-01-0263000	1
	13		Болт М8-6ех20 – 7802	УКЗ-01-0263000	3
	14		Гайка М8-6G – 5915	УКЗ-01-0263000	4
	15		Кольцо 011-015-25-2-2 - 18829/9833	УКЗ-01-0263000	2
	16		Шайба 16 65Г – 6402	УКЗ-01-0263000	2

КЗК-3221-1-0100000 КДС (Версия 01)

№ рис	№ поз	Обозначение	Наименование	Куда входит	
				Обозначение	Кол. на 1 сб. ед.
246	17		Шайба 8 65Г – 6402	УКЗ-01-0263000	4
	18		Шайба С.12 – 11371	УКЗ-01-0263000	3
	19		Втулка 529И-3724065	УКЗ-01-0263000	2
	20		Лента стяжная 2-0160981-2	УКЗ-01-0263000	1

КЗК-3221-1-0100000 КДС (Версия 01)

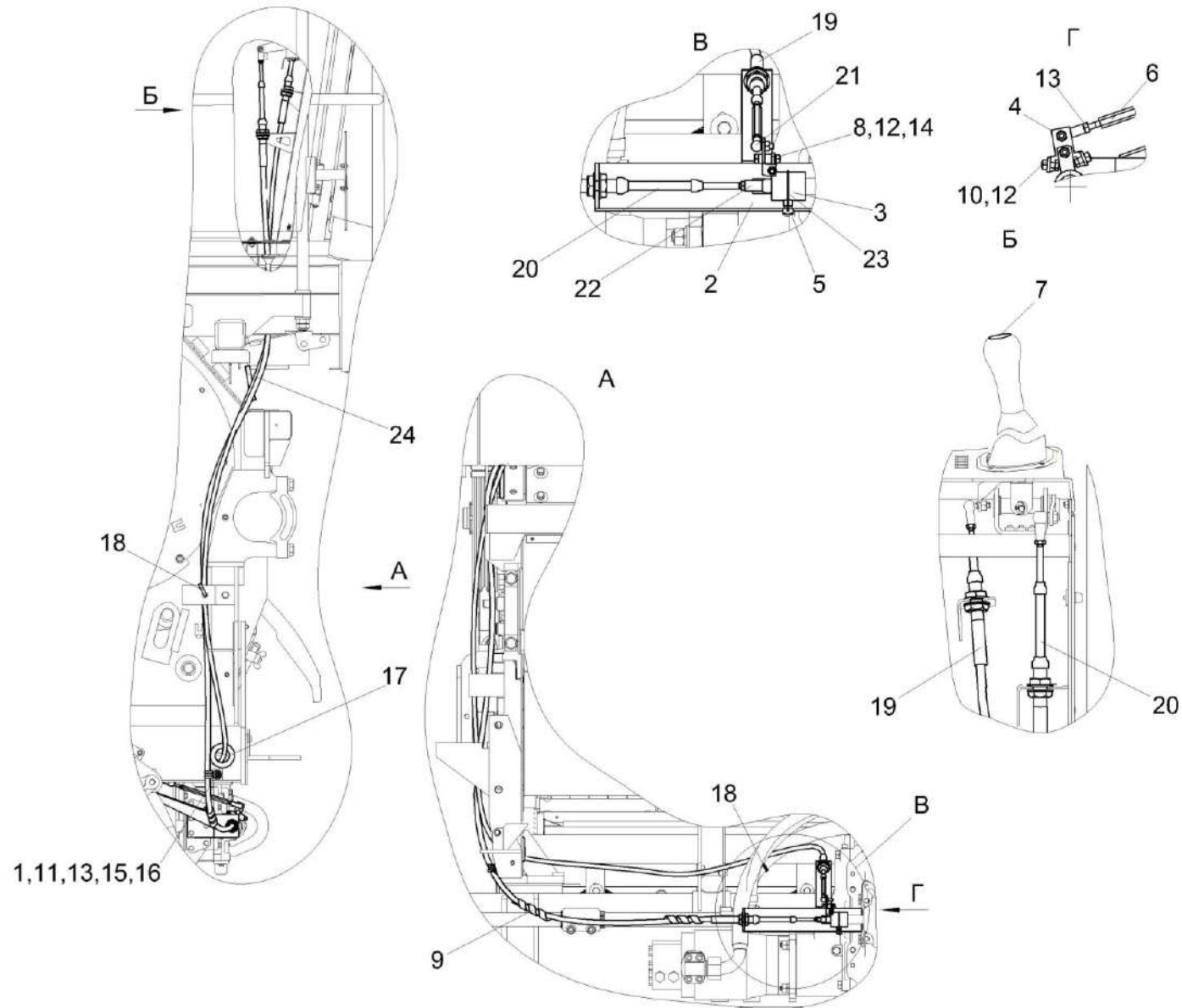


Рисунок 247 – Установка механизма переключения передач УКЗ-01-0265000

КЗК-3221-1-0100000 КДС (Версия 01)

№ рис	№ поз	Обозначение	Наименование	Куда входит	
				Обозначение	Кол. на 1 сб. ед.
УСТАНОВКА МЕХАНИЗМА ПЕРЕКЛЮЧЕНИЯ ПЕРЕДАЧ УКЗ-01-0265000 (рисунок 247)					
247	1-24	УКЗ-01-0265000	Установка механизма переключения передач	КЗК-3221-1-0100000	1
	1	КГС0115770	Хомут	УКЗ-01-0265000	1
	2	КЗК-10-3-0119360	Кронштейн	УКЗ-01-0265000	1
	3	КЗК-10-3-0119370	Поводок	УКЗ-01-0265000	1
	4	КЗК-10-3-0119380	Кулиса	УКЗ-01-0265000	1
	5	3518020-46366	Болт штока	УКЗ-01-0265000	1
	6	КЗК-10-3-0119609	Тяга	УКЗ-01-0265000	1
	7	КЗК-3219-0119031	Табличка-символ	УКЗ-01-0265000	1
	8	КЗК-812С-1-0119603	Болт	УКЗ-01-0265000	1
	9	ОПЛ0600016-04	Оплетка Лента спиральная черная 20x16x20 L=(300±10) мм	УКЗ-01-0265000	1
	10		Болт М6-6ех14 – 7798	УКЗ-01-0265000	2
	11		Болт М8-6ех20 – 7802	УКЗ-01-0265000	1
	12		Гайка М6-6G – 5915	УКЗ-01-0265000	4
	13		Гайка М8-6G – 5915	УКЗ-01-0265000	1
	14		Шайба 6Т 65Г 019.ч – 6402	УКЗ-01-0265000	1
	15		Шайба 8 65Г 06 – 6402	УКЗ-01-0265000	1

КЗК-3221-1-0100000 КДС (Версия 01)

№ рис	№ поз	Обозначение	Наименование	Куда входит	
				Обозначение	Кол. на 1 сб. ед.
247	16		Шайба С 8.01 – 6958	УК3-01-0265000	1
	17		Втулка 529И-3724065	УК3-01-0265000	2
	18		Лента стяжная 2-0160981-2	УК3-01-0265000	2
	19		Трос дистанционного управления 112-025-03300	УК3-01-0265000	1
	20		Трос дистанционного управления 113-075-02800	УК3-01-0265000	1
	21		Шарнир угловой DIN 71802 Арт. 0268 50612	УК3-01-0265000	1
	22		Шарнир угловой DIN 71802 Арт. 0268 50816	УК3-01-0265000	1
	23		Проволока 1,6-О-Ч - 3282	УК3-01-0265000	0.2
	24		Уплотнитель А37.08.045Г	УК3-01-0265000	0.12

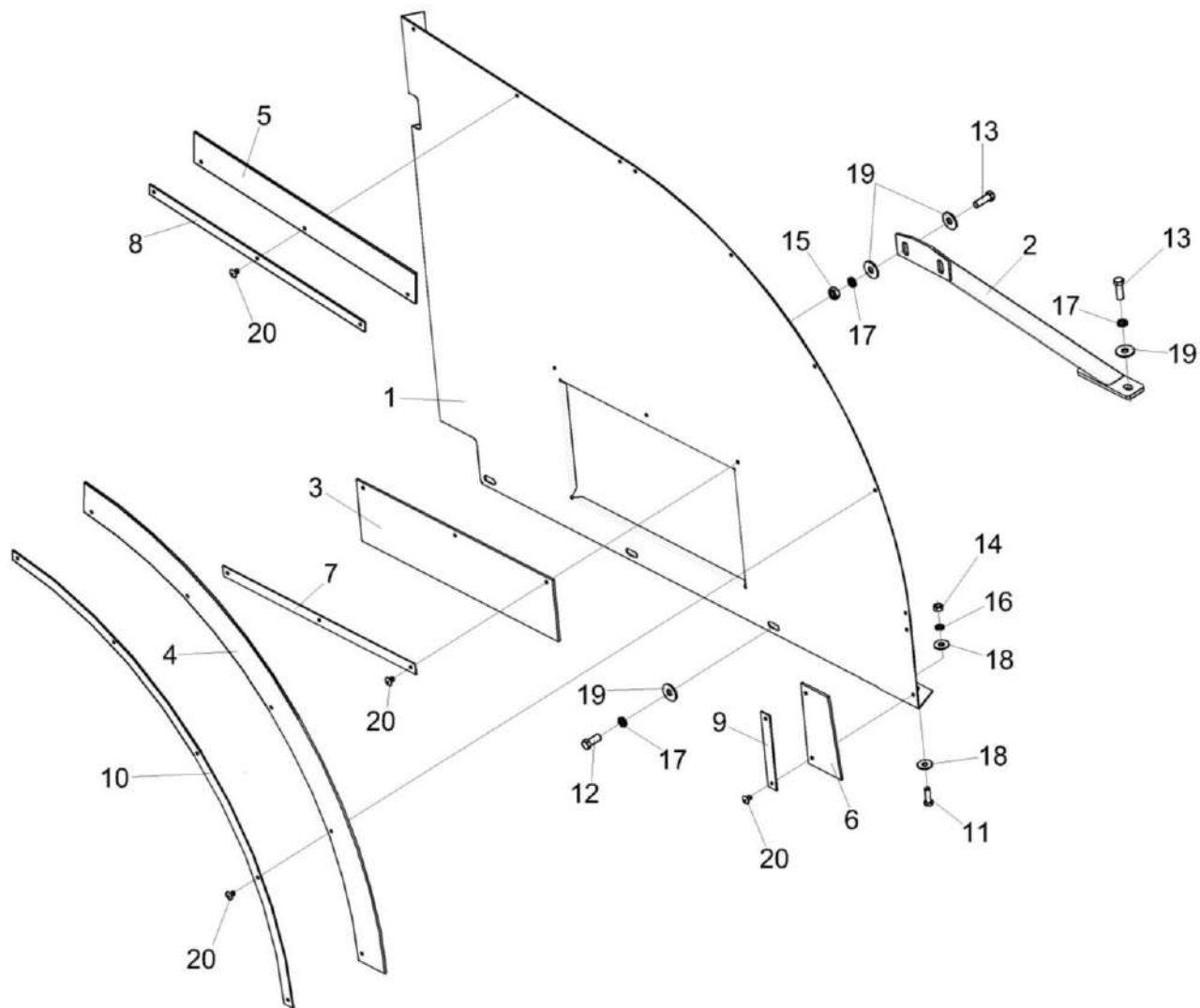


Рисунок 248 – Щит КЗК-3321-0100510

КЗК-3221-1-0100000 КДС (Версия 01)

№ рис	№ поз	Обозначение	Наименование	Куда входит	
				Обозначение	Кол. на 1 сб. ед.
ЩИТ КЗК-3321-0100510 (рисунок 248)					
248	1-20	КЗК-3321-0100510	Щит	КЗК-3221-1-0100000	1
	1	КЗК-3321-0100520	Щиток	КЗК-3321-0100510	1
	2	КЗК-3321-0100530	Раскос	КЗК-3321-0100510	1
	3	КЗК-3321-0100004	Бельтинг	КЗК-3321-0100510	1
	4	КЗК-3321-0100005	Бельтинг	КЗК-3321-0100510	1
	5	КЗК-3321-0100006	Бельтинг	КЗК-3321-0100510	1
	6	КЗК-3321-0100007	Бельтинг	КЗК-3321-0100510	1
	7	КЗК-3321-0100411	Планка	КЗК-3321-0100510	1
	8	КЗК-3321-0100412	Планка	КЗК-3321-0100510	1
	9	КЗК-3321-0100414	Планка	КЗК-3321-0100510	1
	10	КЗК-3321-0100415	Планка	КЗК-3321-0100510	1
	11		Болт М8-6ex25 – 7796	КЗК-3321-0100510	5
	12		Болт М10-6ex25 – 7796	КЗК-3321-0100510	3
	13		Болт М10-6ex30 – 7796	КЗК-3321-0100510	4
	14		Гайка М8-6G – 5915	КЗК-3321-0100510	5
	15		Гайка М10-6G – 5915	КЗК-3321-0100510	2
16		Шайба 8Т 65Г – 6402	КЗК-3321-0100510	5	

КЗК-3221-1-0100000 ҚДС (Версия 01)

№ рис	№ поз	Обозначение	Наименование	Куда входит	
				Обозначение	Кол. на 1 сб. ед.
248	17		Шайба 10Т 65Г – 6402	КЗК-3321-0100510	7
	18		Шайба С 8.01 – 6958	КЗК-3321-0100510	10
	19		Шайба С 10.01 – 6958	КЗК-3321-0100510	9
	20		Заклепка 5x12 DIN 7337 Арт. 0944 14 12	КЗК-3321-0100510	13

КЗК-3221-1-0100000 ҚДС (Версия 01)

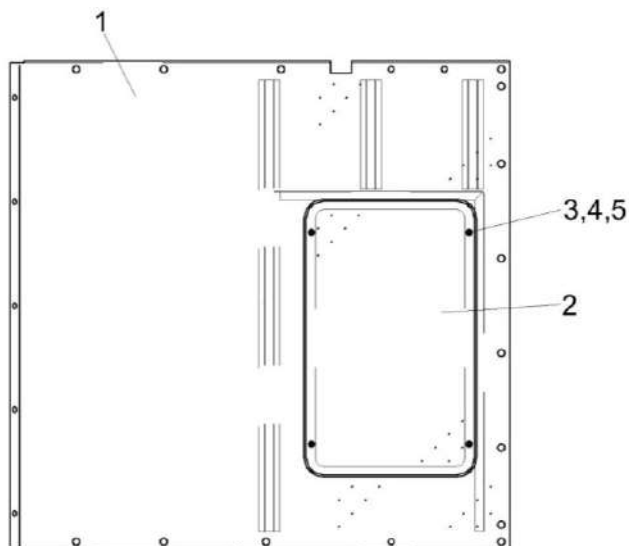


Рисунок 249 – Настил КЗК-3321-2-0100320

№ рис	№ поз	Обозначение	Наименование	Куда входит	
				Обозначение	Кол. на 1 сб. ед.
НАСТИЛ КЗК-3321-2-0100320 (рисунок 249)					
249	1-5	КЗК-3321-2-0100320	Настил	КЗК-3221-1-0100000	1
	1	КЗК-7-0100660	Настил	КЗК-3321-2-0100320	1
	2	КЗК-12-0100431-01	Крышка	КЗК-3321-2-0100320	1
	3		Болт М6-6х20 – 7798	КЗК-3321-2-0100320	8
	4		Шайба 6Т 65Г – 6402	КЗК-3321-2-0100320	8
	5		Шайба С 6.01 – 6958	КЗК-3321-2-0100320	8

КЗК-3221-1-0100000 КДС (Версия 01)

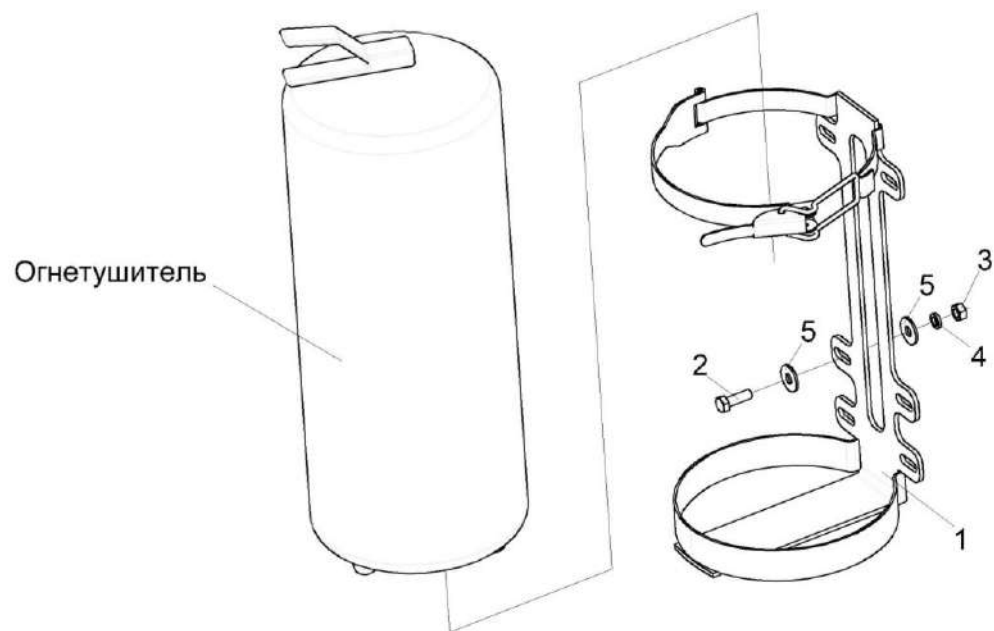


Рисунок 250 – Установка опоры огнетушителя КЗК-3219-0100390

№ рис	№ поз	Обозначение	Наименование	Куда входит	
				Обозначение	Кол. на 1 сб. ед.

УСТАНОВКА ОПОРЫ ОГNETУШИТЕЛЯ КЗК-3219-0100390 (рисунок 250)

250	1-5	КЗК-3219-0100390	Установка опоры огнетушителя	КЗК-3221-1-0100000	1
	1	КЗК-3219-0100430	Опора	КЗК-3219-0100390	1
	2		Болт М8-6х25 – 7798	КЗК-3219-0100390	4
	3		Гайка М8-6G – 5915	КЗК-3219-0100390	4
	4		Шайба 8Т 65Г – 6402	КЗК-3219-0100390	4
	5		Шайба С 8.01 – 6958	КЗК-3219-0100390	8

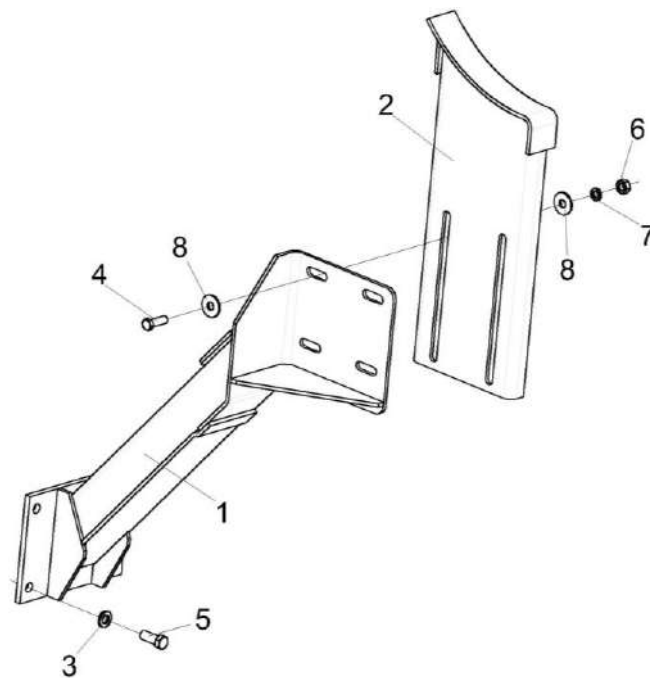


Рисунок 251 – Установка опоры КЗК-3219-0100590

КЗК-3221-1-0100000 КДС (Версия 01)

№ рис	№ поз	Обозначение	Наименование	Куда входит	
				Обозначение	Кол. на 1 сб. ед.
УСТАНОВКА ОПОРЫ КЗК-3219-0100590 (рисунок 251)					
251	1-8	КЗК-3219-0100590	Установка опоры	КЗК-3221-1-0100000	1
	1	КЗК-3219-0100610А	Опора	КЗК-3219-0100590	1
	2	КЗК-3219-0100670	Упор	КЗК-3219-0100590	1
	3	УЭС 0100607	Шайба	КЗК-3219-0100590	4
	4		Болт М10-6ех30 – 7796	КЗК-3219-0100590	4
	5		Болт М12-6ех30 – 7796	КЗК-3219-0100590	4
	6		Гайка М10-6G – 5915	КЗК-3219-0100590	4
	7		Шайба 10Т 65Г - 6402	КЗК-3219-0100590	4
	8		Шайба С 10.01 – 6958	КЗК-3219-0100590	8

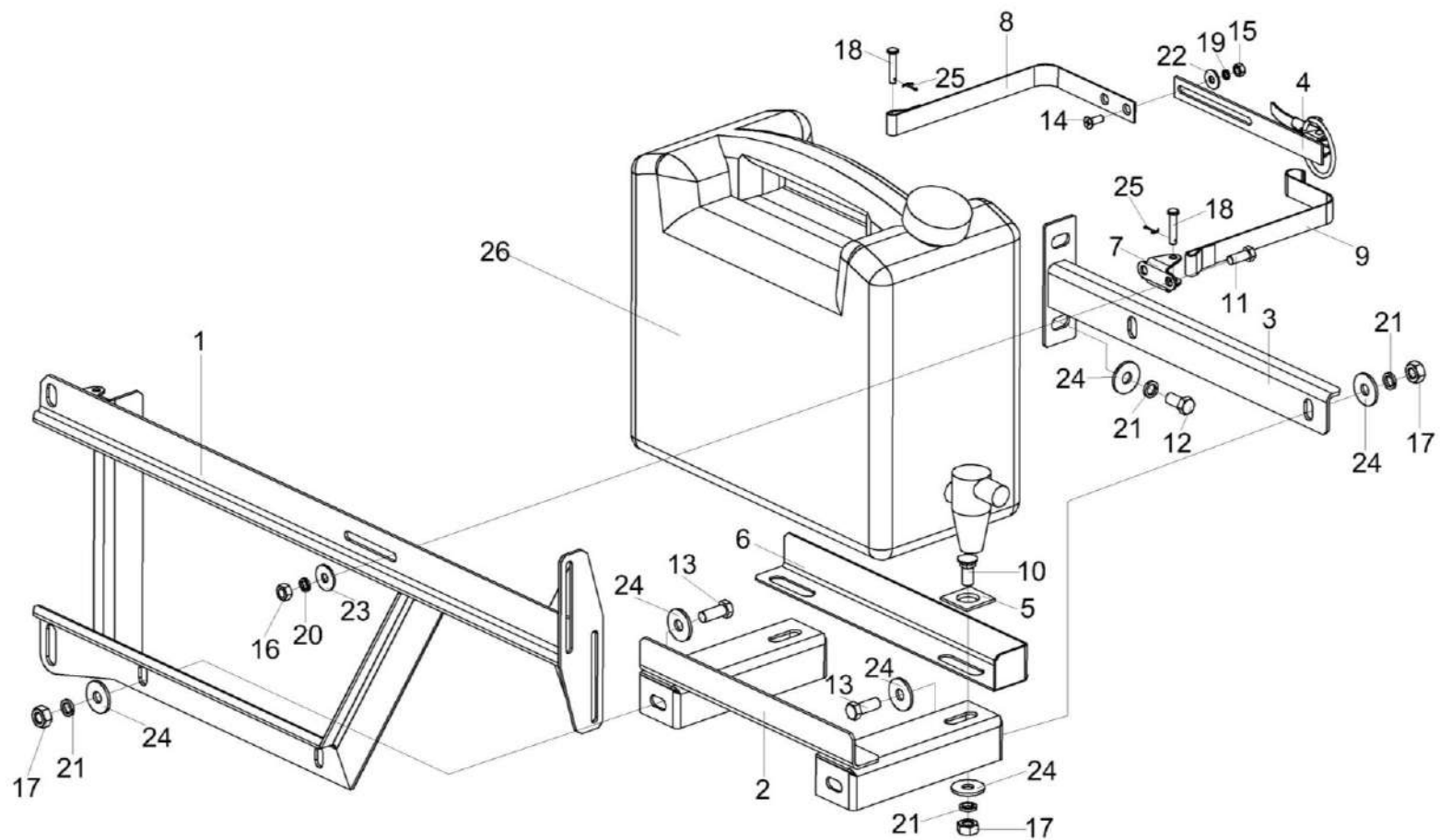


Рисунок 252 – Установка канистры КЗК-3219-0100620

КЗК-3221-1-0100000 ҚДС (Версия 01)

№ рис	№ поз	Обозначение	Наименование	Куда входит	
				Обозначение	Кол. на 1 сб. ед.
УСТАНОВКА КАНИСТРЫ КЗК-3219-0100620 (рисунок 252)					
252	1-26	КЗК-3219-0100620	Установка канистры	КЗК-3221-1-0100000	1
	1	КЗК-3219-0100630	Кронштейн	КЗК-3219-0100620	1
	2	КЗК-3219-0100640	Дно	КЗК-3219-0100620	1
	3	КЗК-3219-0100650	Кронштейн	КЗК-3219-0100620	1
	4	КЗК-12А-1-0100120	Защелка	КЗК-3219-0100620	1
	5	КЗК-3219-0100413	Шайба	КЗК-3219-0100620	2
	6	КЗК-12А-1-0100412-01	Уголок	КЗК-3219-0100620	1
	7	КЗК-12А-1-0100414	Кронштейн	КЗК-3219-0100620	1
	8	КЗК-12А-1-0100415	Хомут	КЗК-3219-0100620	1
	9	КЗК-12А-1-0100416	Хомут	КЗК-3219-0100620	1
	10		Болт М10-6ех25 - 7786	КЗК-3219-0100620	2
	11		Болт М8-6ех20 - 7796	КЗК-3219-0100620	2
	12		Болт М10-6ех20 - 7796	КЗК-3219-0100620	2
	13		Болт М10-6ех25 - 7796	КЗК-3219-0100620	4
	14		Винт В2.М6-6ех16 - 17475	КЗК-3219-0100620	2
	15		Гайка М6-6G - 5915	КЗК-3219-0100620	2
	16		Гайка М8-6G - 5915	КЗК-3219-0100620	2

КЗК-3221-1-0100000 КДС (Версия 01)

№ рис	№ поз	Обозначение	Наименование	Куда входит	
				Обозначение	Кол. на 1 сб. ед.
252	17		Гайка М10-6G - 5915	КЗК-3219-0100620	6
	18		Ось 6-6 b12x30.10кп.Ц9.хр - 9650	КЗК-3219-0100620	2
	19		Шайба 6Т 65Г - 6402	КЗК-3219-0100620	2
	20		Шайба 8Т 65Г - 6402	КЗК-3219-0100620	2
	21		Шайба 10Т 65Г - 6402	КЗК-3219-0100620	8
	22		Шайба С 6.01 - 6958	КЗК-3219-0100620	2
	23		Шайба С 8.01 - 6958	КЗК-3219-0100620	2
	24		Шайба С 10.01 - 6958	КЗК-3219-0100620	12
	25		Шплинт 2x16 - 397	КЗК-3219-0100620	2
	26		Канистра для воды, 10 л., Арт. 21163	КЗК-3219-0100620	1

КЗК-3221-1-0100000 КДС (Версия 01)

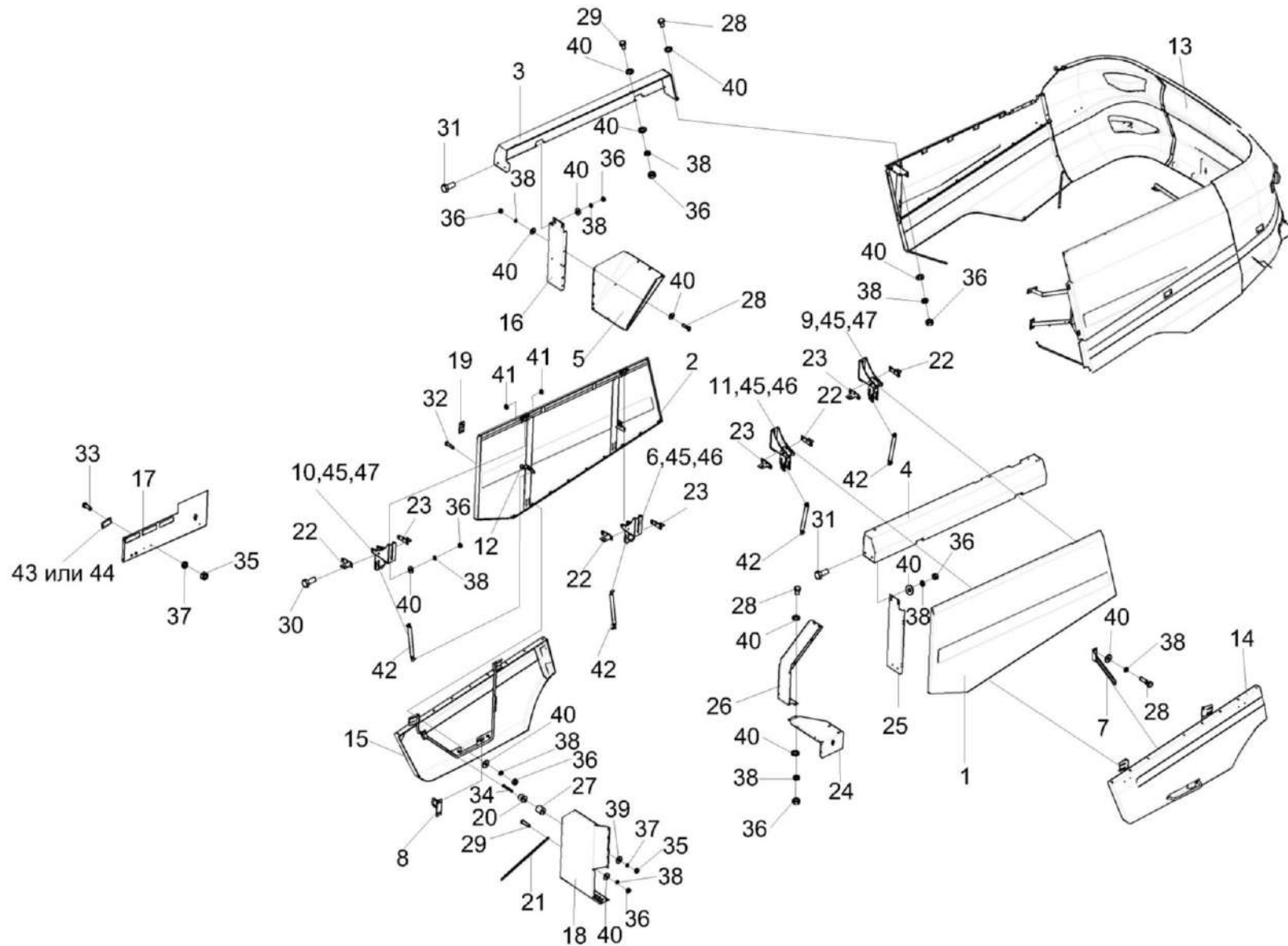


Рисунок 253 – Установка капотов и ограждений КЗК-3321-1-0128000 (лист 1)

КЗК-3221-1-0100000 КДС (Версия 01)

№ рис	№ поз	Обозначение	Наименование	Куда входит	
				Обозначение	Кол. на 1 сб. ед.
УСТАНОВКА КАПОТОВ И ОГРАЖДЕНИЙ КЗК-3321-1-0128000 (лист 1) (рисунок 253)					
253	1-47	КЗК-3321-1-0128000	Установка капотов и ограждений	КЗК-3221-1-0100000	1
	1	КЗК-3321-1-0128010	Панель	КЗК-3321-1-0128000	1
	2	КЗК-3321-1-0128010-01	Панель	КЗК-3321-1-0128000	1
	3	КЗК-3321-2-0128040	Щиток	КЗК-3321-1-0128000	1
	4	КЗК-3219-0128050	Щиток	КЗК-3321-1-0128000	1
	5	КЗК-3321-1-0128180	Ограждение	КЗК-3321-1-0128000	1
	6	КЗК-3321-1-0128240	Кронштейн	КЗК-3321-1-0128000	2
	7	КЗК-12-0128710	Кронштейн	КЗК-3321-1-0128000	1
	8	КЗК-12-0128720	Кронштейн	КЗК-3321-1-0128000	1
	9	КЗК-3321-1-0128240-01	Кронштейн	КЗК-3321-1-0128000	1
	10	КЗК-3321-1-0128250	Кронштейн	КЗК-3321-1-0128000	1
	11	КЗК-3321-1-0128250-01	Кронштейн	КЗК-3321-1-0128000	1
	12	КЗК-12-0128950	Упор	КЗК-3321-1-0128000	1
	13	КЗК-3219-0128150	Капот	КЗК-3321-1-0128000	2
	14	КЗК-12А-1-0128530	Кожух боковой	КЗК-3321-1-0128000	1
	15	КЗК-12А-1-0128530-01	Кожух боковой	КЗК-3321-1-0128000	1
	16	КЗК-3219-0128432	Панель	КЗК-3321-1-0128000	1

КЗК-3221-1-0100000 КДС (Версия 01)

№ рис	№ поз	Обозначение	Наименование	Куда входит	
				Обозначение	Кол. на 1 сб. ед.
253	17	КЗК-3321-1-0128436	Панель	КЗК-3321-1-0128000	1
	18	КЗК-3219-0128478	Щиток	КЗК-3321-1-0128000	1
	19	АМ 84.00.002	Подкладка	КЗК-3321-1-0128000	8
	20	АМ 84.00.008	Фиксатор	КЗК-3321-1-0128000	2
	21	КЗК 0128808А	Раскос	КЗК-3321-1-0128000	2
	22	КЗК-12-0128528А	Кронштейн	КЗК-3321-1-0128000	4
	23	КЗК-12-0128528А-01	Кронштейн	КЗК-3321-1-0128000	4
	24	КЗК-12-0128533А	Щиток	КЗК-3321-1-0128000	1
	25	КЗК-12-0128535А	Панель	КЗК-3321-1-0128000	1
	26	КЗК-3321-1-0128464	Щиток	КЗК-3321-1-0128000	1
	27	КЗК-12-0128616	Втулка	КЗК-3321-1-0128000	1
	28		Болт М8-6ех20 – 7796	КЗК-3321-1-0128000	44
	29		Болт М8-6ех25 – 7796	КЗК-3321-1-0128000	43
	30		Болт М8-6ех30 – 7796	КЗК-3321-1-0128000	48
	31		Болт М8-6ех20 – 7802	КЗК-3321-1-0128000	14
	32		Болт М8-6ех25 – 7802	КЗК-3321-1-0128000	58
33		Винт В.М6-6ех16 – 17473	КЗК-3321-1-0128000	24	
34		Винт В.М6-6ех50 – 17473	КЗК-3321-1-0128000	1	

КЗК-3221-1-0100000 КДС (Версия 01)

№ рис	№ поз	Обозначение	Наименование	Куда входит	
				Обозначение	Кол. на 1 сб. ед.
253	35		Гайка М6-6G – 5915	КЗК-3321-1-0128000	68
	36		Гайка М8-6G – 5915	КЗК-3321-1-0128000	220
	37		Шайба 6Т 65Г – 6402	КЗК-3321-1-0128000	68
	38		Шайба 8Т 65Г – 6402	КЗК-3321-1-0128000	178
	39		Шайба С 6.01 – 6958	КЗК-3321-1-0128000	82
	40		Шайба С 8.01 – 6958	КЗК-3321-1-0128000	308
	41		Шайба С.14.01 – 11371	КЗК-3321-1-0128000	8
	42		Пружина газовая 14.6308010-01	КЗК-3321-1-0128000	4
	43		Световозвращатель 3212.3731	КЗК-3321-1-0128000	10
	44		Световозвращатель КД1-6А	КЗК-3321-1-0128000	10
	45	КЗК-12-0128529А	Платик	КЗК-3321-1-0128000	8
	46	КЗК-10-3-0128445	Кронштейн	КЗК-3321-1-0128000	2
	47	КЗК-10-3-0128445-01	Кронштейн	КЗК-3321-1-0128000	2

КЗК-3221-1-0100000 КДС (Версия 01)

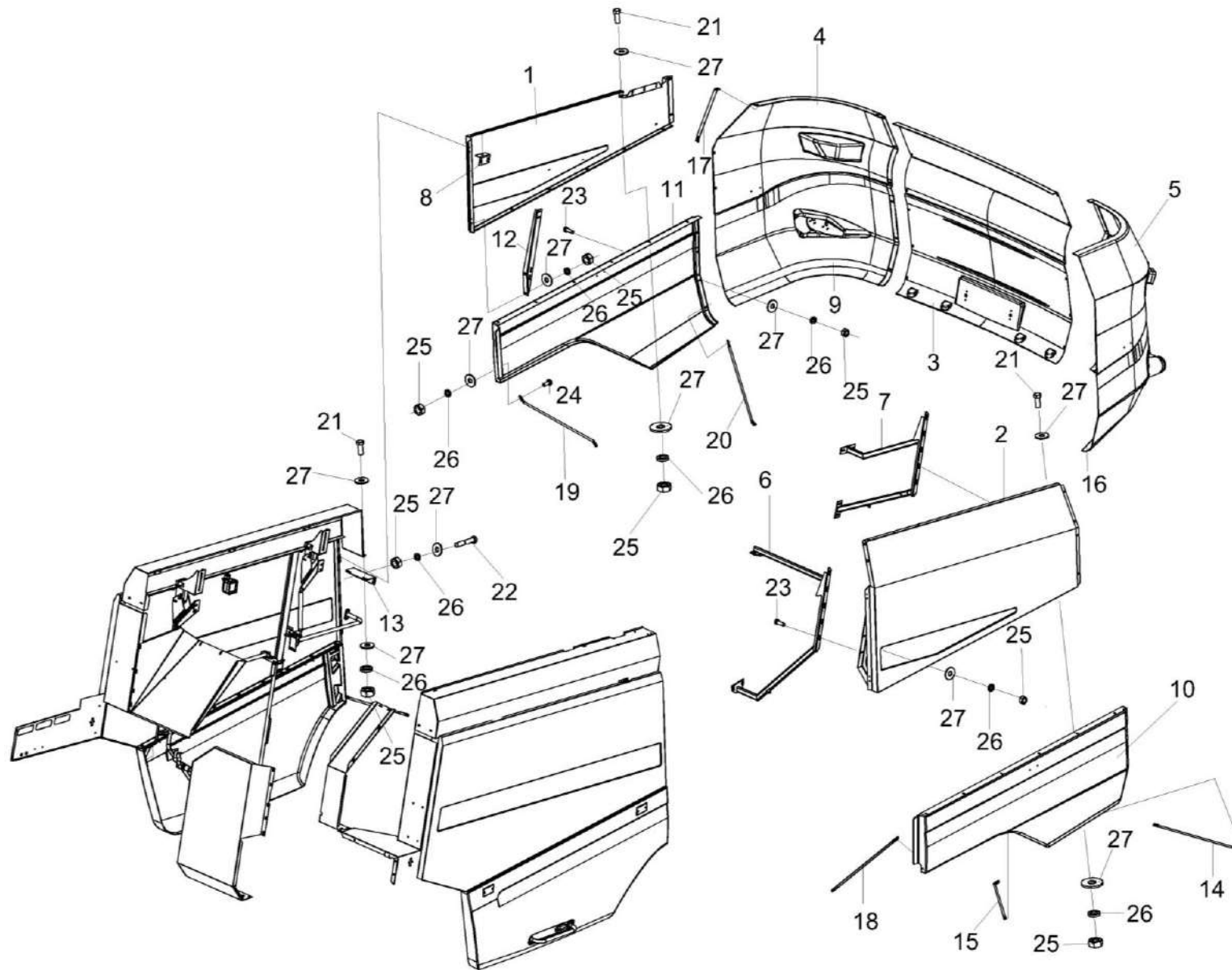


Рисунок 254 – Установка капотов и ограждений КЗК-3321-1-0128000 (лист 2)

КЗК-3221-1-0100000 ҚДС (Версия 01)

№ рис	№ поз	Обозначение	Наименование	Куда входит	
				Обозначение	Кол. на 1 сб. ед.
УСТАНОВКА КАПОТОВ И ОГРАЖДЕНИЙ КЗК-3321-1-01280000 (лист 2) (рисунок 254)					
254	1-27	КЗК-3321-1-0128000	Установка капотов и ограждений	КЗК-3221-1-0100000	1
	1	КЗК-3219-0128080	Панель	КЗК-3321-1-0128000	1
	2	КЗК-3219-0128090	Панель	КЗК-3321-1-0128000	1
	3	КЗК-3219-0128150	Капот	КЗК-3321-1-0128000	1
	4	КЗК-3321-1-0128160	Капот	КЗК-3321-1-0128000	1
	5	КЗК-3321-1-0128170	Капот	КЗК-3321-1-0128000	1
	6	КЗК-3219-0128210	Рамка	КЗК-3321-1-0128000	1
	7	КЗК-3219-0128230	Рамка	КЗК-3321-1-0128000	1
	8	КЗК-12-0128230	Кронштейн	КЗК-3321-1-0128000	11
	9	КЗК-3321-1-0128462А	Жесткость	КЗК-3321-1-0128000	1
	10	КЗК-3321-1-0128320	Капот	КЗК-3321-1-0128000	1
	11	КЗК-3321-1-0128330	Капот	КЗК-3321-1-0128000	1
	12	КЗК-3219-0128438	Упор	КЗК-3321-1-0128000	1
	13	КЗК-3219-0128465	Кронштейн	КЗК-3321-1-0128000	1
	14	КЗК-3219-0128806	Раскос	КЗК-3321-1-0128000	1
	15	КЗК-3219-0128807	Раскос	КЗК-3321-1-0128000	1
	16	КЗК-3321-1-0128461А	Жесткость	КЗК-3321-1-0128000	1

КЗК-3221-1-0100000 КДС (Версия 01)

№ рис	№ поз	Обозначение	Наименование	Куда входит	
				Обозначение	Кол. на 1 сб. ед.
254	17	КЗК-3219-0128479	Упор	КЗК-3321-1-0128000	1
	18	КЗК 0128809А-01	Раскос	КЗК-3321-1-0128000	1
	19	КЗК-12-0128812	Раскос	КЗК-3321-1-0128000	1
	20	КЗК-1420-0128816	Раскос	КЗК-3321-1-0128000	1
	21		Болт М8-6х25 – 7796	КЗК-3321-1-0128000	43
	22		Болт М8-6х50 – 7796	КЗК-3321-1-0128000	2
	23		Болт М8-6х25 – 7802	КЗК-3321-1-0128000	58
	24		Болт М8-6х30 – 7802	КЗК-3321-1-0128000	24
	25		Гайка М8-6G – 5915	КЗК-3321-1-0128000	220
	26		Шайба 8Т 65Г – 6402	КЗК-3321-1-0128000	178
	27		Шайба С 8.01 – 6958	КЗК-3321-1-0128000	308

КЗК-3221-1-0100000 ҚДС (Версия 01)

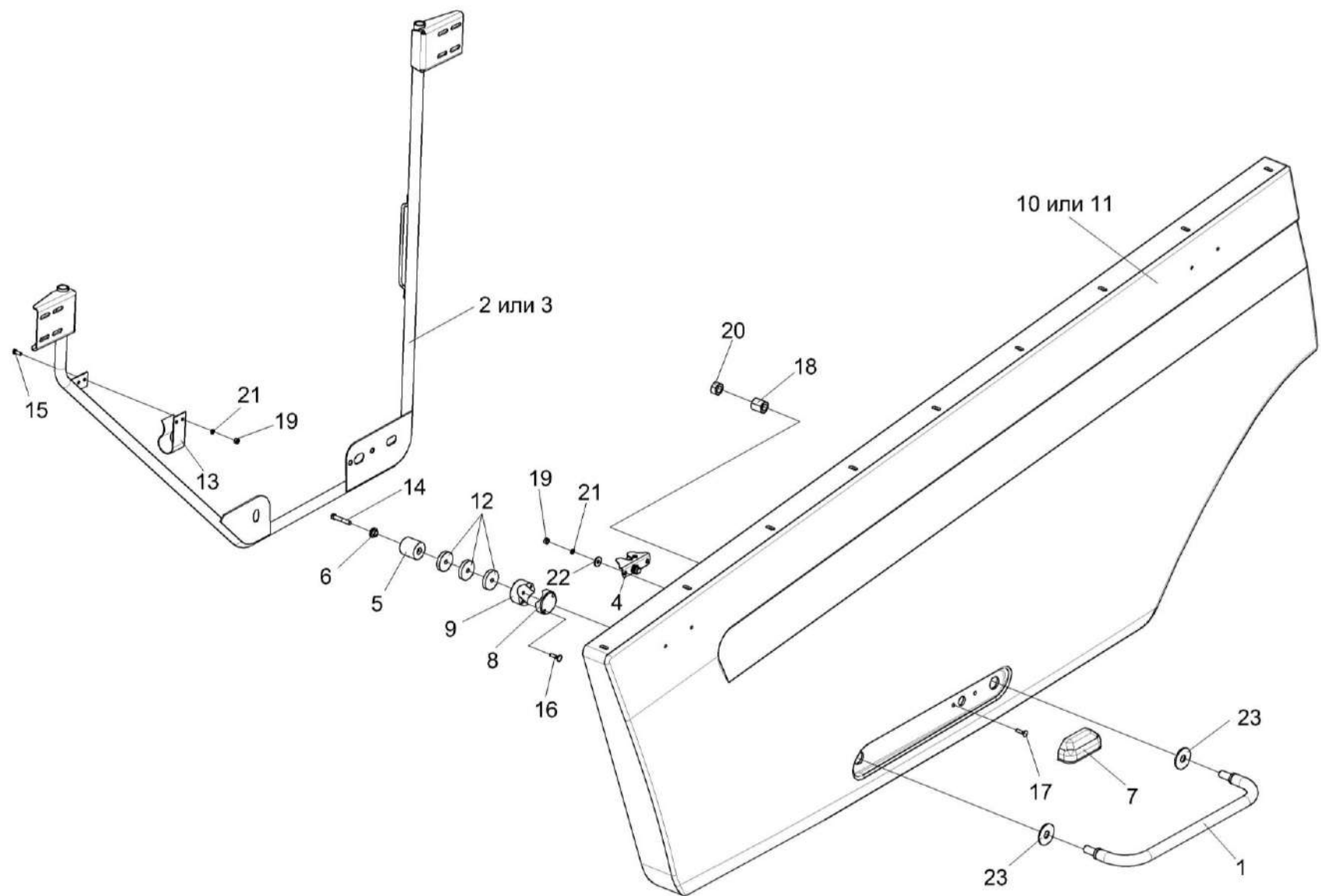


Рисунок 255 – Кожухи боковые КЗК-12А-1-0128530 и КЗК-12А-1-0128530-01

КЗК-3221-1-0100000 КДС (Версия 01)

№ рис	№ поз	Обозначение	Наименование	Куда входит	
				Обозначение	Кол. на 1 сб. ед.
КОЖУХИ БОКОВЫЕ КЗК-12А-1-0128530 И КЗК-12А-1-0128530-01 (рисунок 255)					
255	1,2,4-10, 12-23	КЗК-12А-1-0128530	Кожух боковой	КЗК-3321-1-0128000	1
	1,3-9,11-23	КЗК-12А-1-0128530-01	Кожух боковой	КЗК-3321-1-0128000	1
	1	КЗК-12-0128700	Ручка	КЗК-12А-1-0128530 КЗК-12А-1-0128530-01	1 1
	2	КЗК-12-0128830	Каркас	КЗК-12А-1-0128530	1
	3	КЗК-12-0128840	Каркас	КЗК-12А-1-0128530-01	1
	4	КВС-1-0160240	Замок	КЗК-12А-1-0128530 КЗК-12А-1-0128530-01	1 1
	5	АМ 84.00.013	Обойма	КЗК-12А-1-0128530 КЗК-12А-1-0128530-01	1 1
	6	АМ 84.00.605-01	Втулка	КЗК-12А-1-0128530 КЗК-12А-1-0128530-01	1 1
	7	КВС-1-0160005	Рукоятка	КЗК-12А-1-0128530 КЗК-12А-1-0128530-01	1 1
	8	КЗК 0100629	Прижим	КЗК-12А-1-0128530 КЗК-12А-1-0128530-01	1 1
	9	КЗК 0100631	Прижим	КЗК-12А-1-0128530 КЗК-12А-1-0128530-01	1 1
10	КЗК-12А-1-0128850	Капот	КЗК-12А-1-0128530	1	
11	КЗК-12А-1-0128860	Капот	КЗК-12А-1-0128530-01	1	

КЗК-3221-1-0100000 КДС (Версия 01)

№ рис	№ поз	Обозначение	Наименование	Куда входит	
				Обозначение	Кол. на 1 сб. ед.
255	12	КЗК-12-0128584	Шайба	КЗК-12А-1-0128530	3
				КЗК-12А-1-0128530-01	3
	13	КИС 0134406	Зажим	КЗК-12А-1-0128530	1
				КЗК-12А-1-0128530-01	1
	14		Болт М8-6ех45 – 7796	КЗК-12А-1-0128530	1
				КЗК-12А-1-0128530-01	1
	15		Болт М6-6ех20 – 7798	КЗК-12А-1-0128530	2
				КЗК-12А-1-0128530-01	2
	16		Болт М6-6ех30 – 7798	КЗК-12А-1-0128530	2
				КЗК-12А-1-0128530-01	2
	17		Болт М6-6ех25 – 7802	КЗК-12А-1-0128530	2
				КЗК-12А-1-0128530-01	2
	18		Гайка М16-6G – 2526	КЗК-12А-1-0128530	2
				КЗК-12А-1-0128530-01	2
	19		Гайка М6-6G – 5915	КЗК-12А-1-0128530	4
				КЗК-12А-1-0128530-01	4
	20		Гайка М16-6G – 5915	КЗК-12А-1-0128530	2
				КЗК-12А-1-0128530-01	2
	21		Шайба 6Т 65Г – 6402	КЗК-12А-1-0128530	4
				КЗК-12А-1-0128530-01	4
	22		Шайба С 6.01 – 6958	КЗК-12А-1-0128530	2
				КЗК-12А-1-0128530-01	2
	23		Шайба С 16.01 – 6958	КЗК-12А-1-0128530	4
				КЗК-12А-1-0128530-01	4

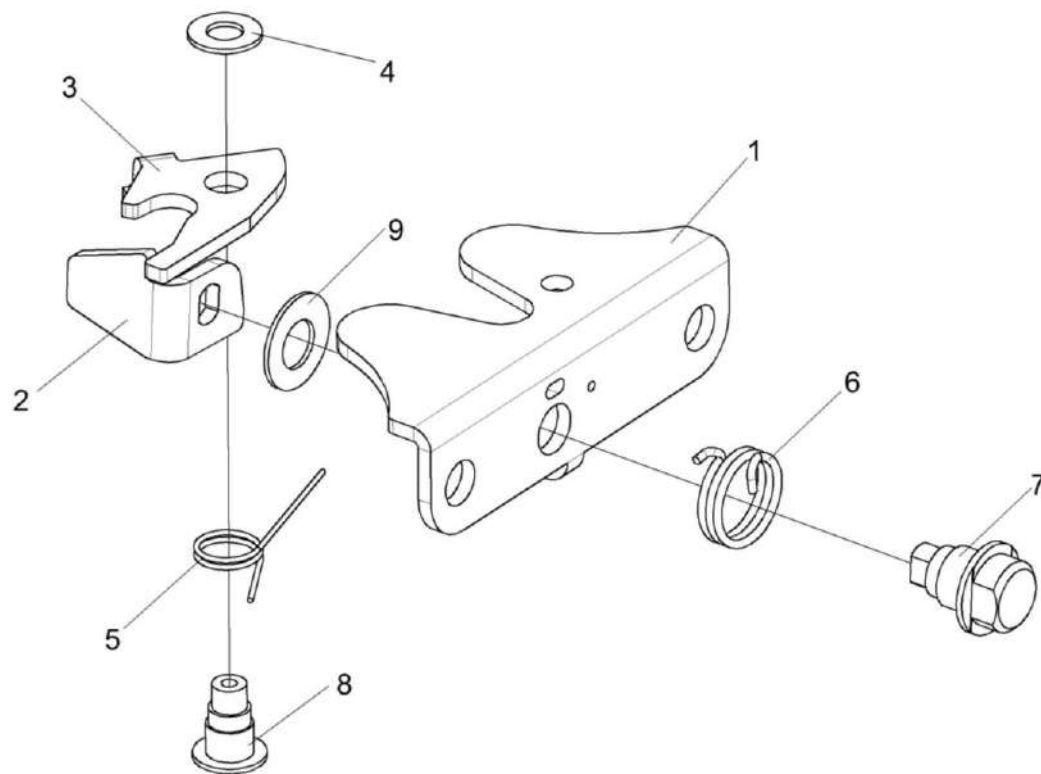


Рисунок 256 – Замок КВС-1-0160240

КЗК-3221-1-0100000 КДС (Версия 01)

№ рис	№ поз	Обозначение	Наименование	Куда входит	
				Обозначение	Кол. на 1 сб. ед.
ЗАМОК КВС-1-0160240 (рисунок 256)					
256	1-9	КВС-1-0160240	Замок	КЗК-12А-1-0128530 КЗК-12А-1-0128530-01	1 1
	1	КВС-1-0160491	Кронштейн	КВС-1-0160240	1
	2	КВС-1-0160492	Фиксатор	КВС-1-0160240	1
	3	КВС-1-0160493А	Защелка	КВС-1-0160240	1
	4	КВС-1-0160494	Шайба	КВС-1-0160240	1
	5	КВС-1-0160616	Пружина	КВС-1-0160240	1
	6	КВС-1-0160617А	Пружина	КВС-1-0160240	1
	7	КВС-1-0160618А	Ось	КВС-1-0160240	1
	8	КВС-1-0160619	Ось	КВС-1-0160240	1
9		Шайба А 8.01 – 10450	КВС-1-0160240	1	

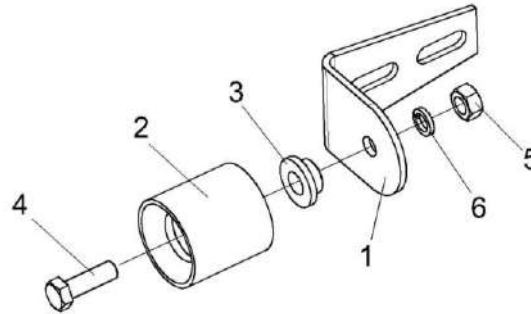


Рисунок 257 – Упор КЗК-12-0128950

№ рис	№ поз	Обозначение	Наименование	Куда входит	
				Обозначение	Кол. на 1 сб. ед.
УПОР КЗК-12-0128950 (рисунок 257)					
257	1-6	КЗК-12-0128950	Упор	КЗК-3321-1-0128000	1
	1	КЗК-12-0128586	Уголок	КЗК-12-0128950	1
	2	AM 84.00.013	Обойма	КЗК-12-0128950	1
	3	AM 84.00.605-01	Втулка	КЗК-12-0128950	1
	4		Болт М8-6ех25 – 7796	КЗК-12-0128950	1
	5		Гайка М8-6G – 5915	КЗК-12-0128950	1
	6		Шайба 6Т 65Г – 6402	КЗК-12-0128950	1

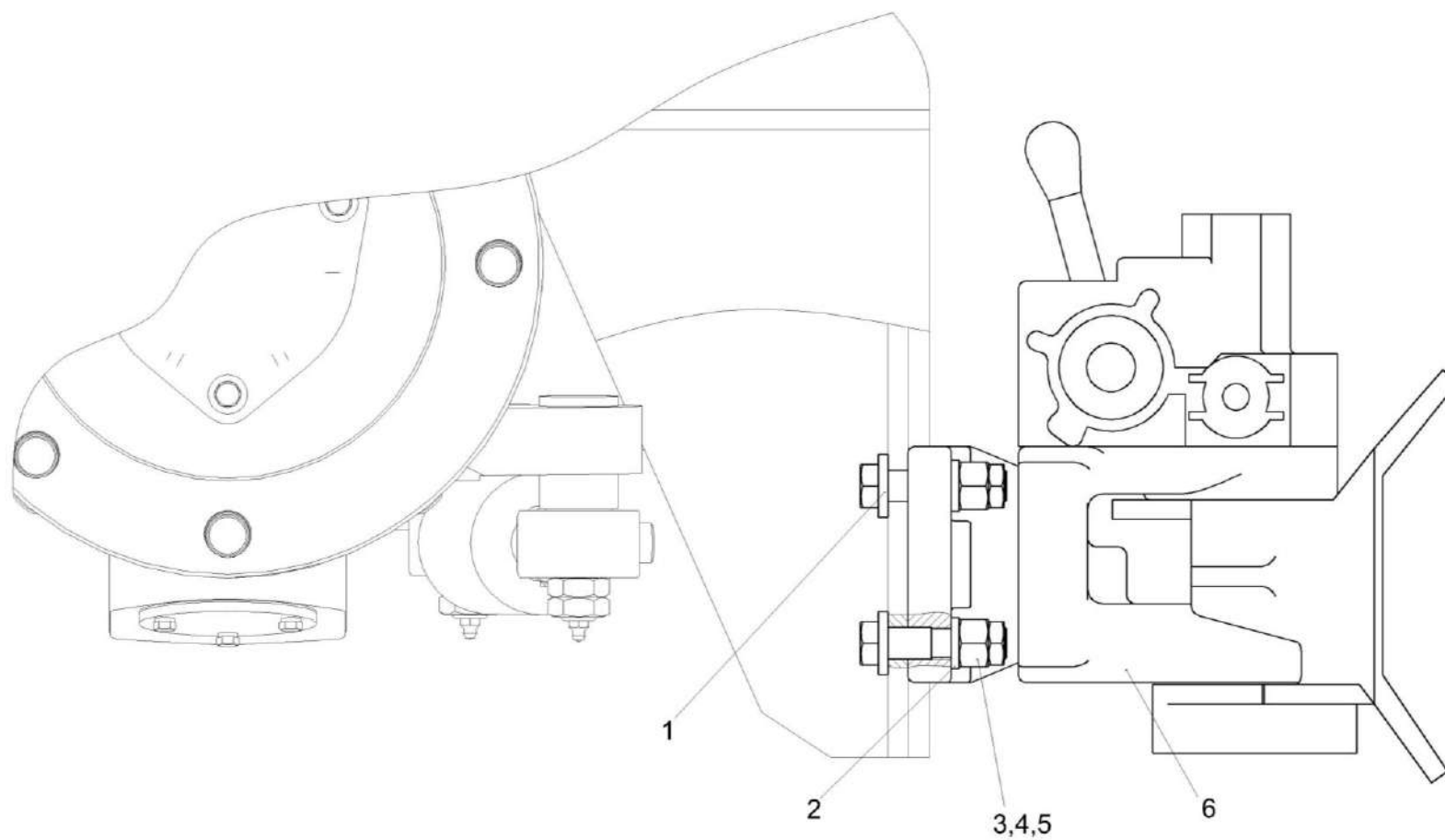


Рисунок 258 – Установка прицепного устройства КЗК-3219-0101030-01

КЗК-3221-1-0100000 КДС (Версия 01)

№ рис	№ поз	Обозначение	Наименование	Куда входит	
				Обозначение	Кол. на 1 сб. ед.
УСТАНОВКА ПРИЦЕПНОГО УСТРОЙСТВА КЗК-3219-0101030-01 (рисунок 258)					
258	1-6	КЗК-3219-0101030-01	Установка прицепного устройства	КЗК-3221-1-0100000	1
	1	КВС-1-0148627	Шайба	КЗК-3219-0101030-01	4
	2	КИЛ 0116416	Шайба	КЗК-3219-0101030-01	4
	3		Болт М16-6х65 – 7796	КЗК-3219-0101030-01	4
	4		Гайка М16-6G – 2526	КЗК-3219-0101030-01	4
	5		Гайка М16-6G – 5915	КЗК-3219-0101030-01	4
	6		Устройство тягово-сцепное RO 841 В 40000	КЗК-3219-0101030-01	1

КЗК-3221-1-0100000 ҚДС (Версия 01)

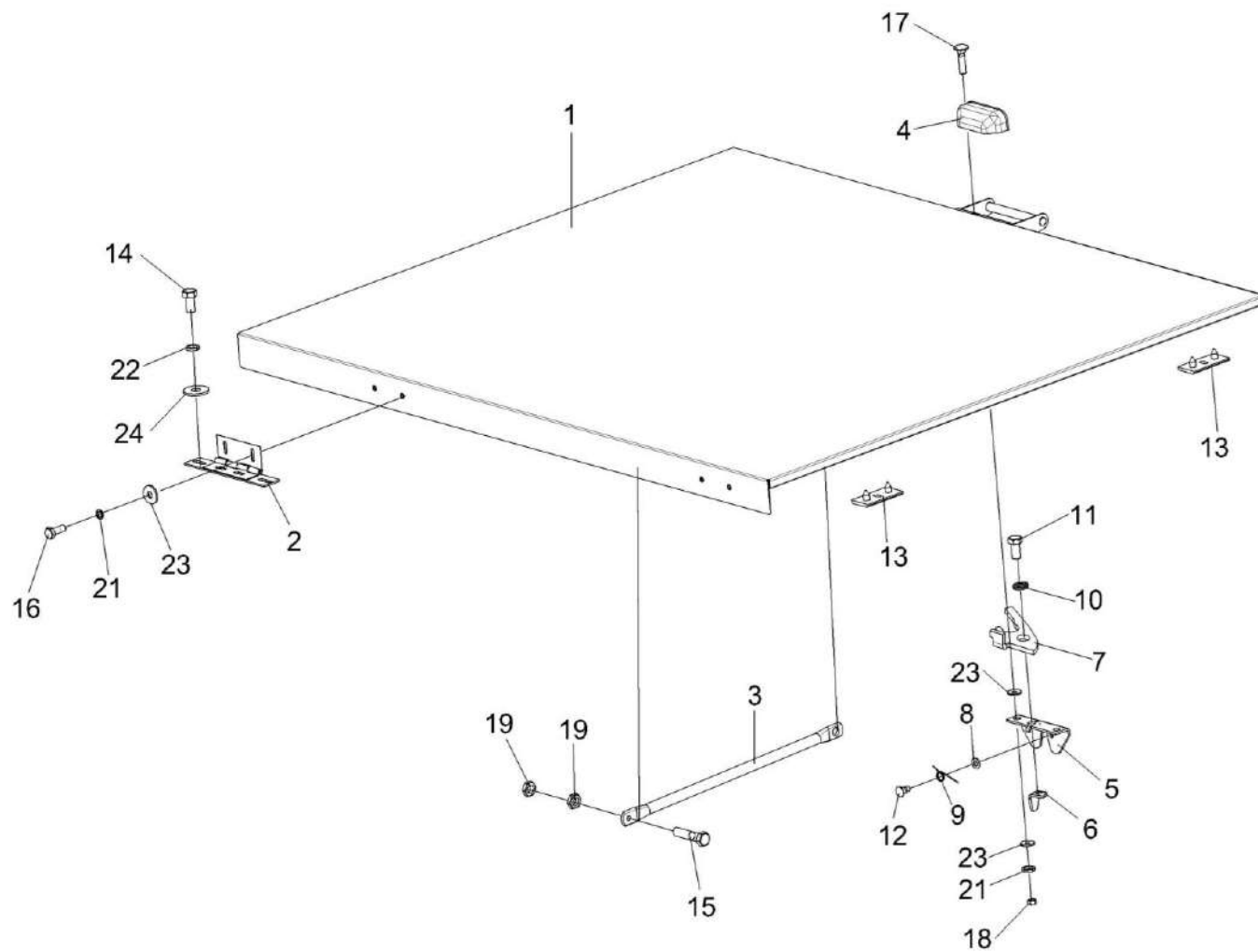


Рисунок 259 – Установка крыши КЗК-3219-0124000

КЗК-3221-1-0100000 ҚДС (Версия 01)

№ рис	№ поз	Обозначение	Наименование	Куда входит	
				Обозначение	Кол. на 1 сб. ед.
УСТАНОВКА КРЫШИ КЗК-3219-0124000 (рисунок 259)					
259	1-24	КЗК-3219-0124000	Установка крыши	КЗК-3221-1-0100000	1
	1	КЗК-3219-0124030	Крыша	КЗК-3219-0124000	1
	2	КЗК-10-0124030	Петля	КЗК-3219-0124000	2
	5-12,20	КВС-1-0160240	Замок	КЗК-3219-0124040	1
	3	КЗК-12-0124801	Упор	КЗК-3219-0124000	1
	4	КЗК-3219-0124040	Ручка	КЗК-3219-0124000	1
	5	КВС-1-0160491	Кронштейн	КВС-1-0160240	1
	6	КВС-1-0160492	Фиксатор	КВС-1-0160240	1
	7	КВС-1-0160493А	Защелка	КВС-1-0160240	1
	8	КВС-1-0160494	Шайба	КВС-1-0160240	1
	9	КВС-1-0160616	Пружина	КВС-1-0160240	1
	10	КВС-1-0160617А	Пружина	КВС-1-0160240	1
	11	КВС-1-0160618А	Ось	КВС-1-0160240	1
	12	КВС-1-0160619	Ось	КВС-1-0160240	1
	13	АМ 84.00.002	Подкладка	КЗК-3219-0124000	4
	14		Болт М8-6ех16 – 7796	КЗК-3219-0124000	6
	15		Болт М8-6ех35 – 7796	КЗК-3219-0124000	2

КЗК-3221-1-0100000 КДС (Версия 01)

№ рис	№ поз	Обозначение	Наименование	Куда входит	
				Обозначение	Кол. на 1 сб. ед.
259	16		Болт М6-6ех16 – 7798	КЗК-3219-0124000	4
	17		Болт М6-6ех25 – 7802	КЗК-3219-0124040	2
	18		Гайка М6-6G – 5915	КЗК-3219-0124040	2
	19		Гайка М8-6G – 5916	КЗК-3219-0124000	4
	20		Шайба А 8.01 – 10450	КВС-1-0160240	1
	21		Шайба 6Т 65Г – 6402	КЗК-3219-0124000	6
	22		Шайба 8Т 65Г – 6402	КЗК-3219-0124000	4
	23		Шайба С 6.01 – 6958	КЗК-3219-0124000	4
	24		Шайба С 8.01 – 6958	КЗК-3219-0124000	6

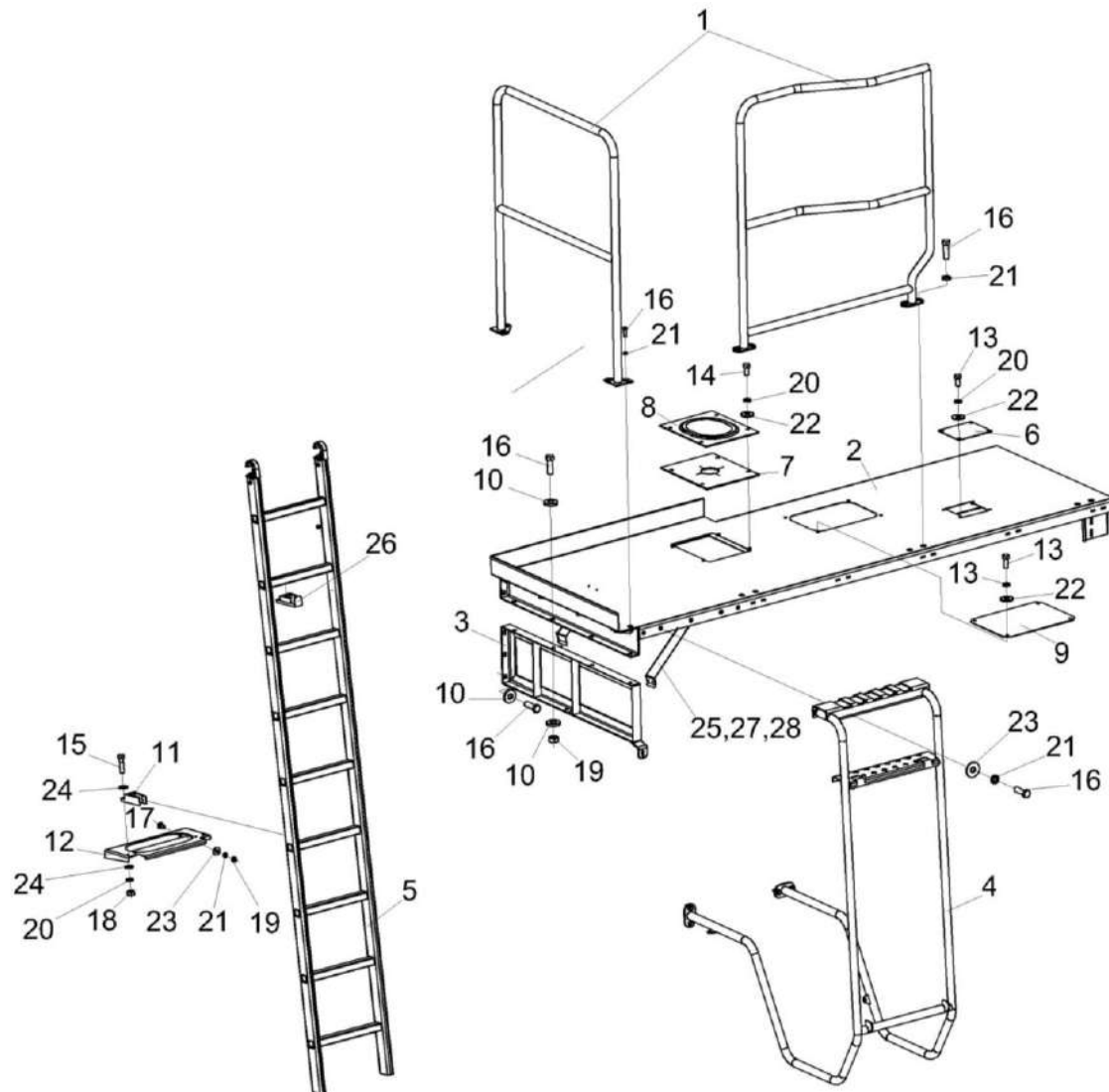


Рисунок 260 – Установка площадки обслуживания КЗК-3321-2-0131000

КЗК-3221-1-0100000 КДС (Версия 01)

№ рис	№ поз	Обозначение	Наименование	Куда входит	
				Обозначение	Кол. на 1 сб. ед.
УСТАНОВКА ПЛОЩАДКИ ОБСЛУЖИВАНИЯ КЗК-3321-2-0131000 (рисунок 260)					
260	1-28	КЗК-3321-2-0131000	Установка площадки обслуживания	КЗК-3221-1-0100000	1
	1	КЗК-3321-2-0131010	Установка поручней	КЗК-3321-2-0131000	1
	2	КЗК-3321-2-0131020А	Площадка	КЗК-3321-2-0131000	1
	3	КЗК-3321-2-0131140	Опора	КЗК-3321-2-0131000	1
	4	КЗК-3219-0131170	Установка поручня	КЗК-3321-2-0131000	1
	5	КЗК-1420-0131830	Лестница	КЗК-3321-2-0131000	1
	6	КЗР 0203410Б	Крышка	КЗК-3321-2-0131000	1
	7	КЗК-3219-0131001	Пластина	КЗК-3321-2-0131000	1
	8	КЗК-3219-0131403	Крышка	КЗК-3321-2-0131000	1
	9	КЗК-3219-0131425	Крышка	КЗК-3321-2-0131000	1
	10	КЗК-14-0202674	Шайба	КЗК-3321-2-0131000	20
	11	КЗК-1420-0131004	Опора	КЗК-3321-2-0131000	2
	12	КЗК-1420-0131446	Кронштейн	КЗК-3321-2-0131000	1
	13		Болт М8-6ех16 – 7796	КЗК-3321-2-0131000	8
	14		Болт М8-6ех20 – 7796	КЗК-3321-2-0131000	8
	15		Болт М8-6ех30 – 7796	КЗК-3321-2-0131000	4
	16		Болт М10-6ех30 – 7796	КЗК-3321-2-0131000	20

КЗК-3221-1-0100000 КДС (Версия 01)

№ рис	№ поз	Обозначение	Наименование	Куда входит	
				Обозначение	Кол. на 1 сб. ед.
260	17		Болт М10-6ех25 – 7802	КЗК-3321-2-0131000	2
	18		Гайка М8-6G – 5915	КЗК-3321-2-0131000	12
	19		Гайка М10-6G – 5915	КЗК-3321-2-0131000	10
	20		Шайба 8Т 65Г – 6402	КЗК-3321-2-0131000	28
	21		Шайба 10Т 65Г – 6402	КЗК-3321-2-0131000	6
	22		Шайба С 8 – 6958	КЗК-3321-2-0131000	26
	23		Шайба С 10 – 6958	КЗК-3321-2-0131000	10
	24		Шайба С.8 – 11371	КЗК-3321-2-0131000	8
	25	КЗК-3321-2-0131030	Раскос	КЗК-3321-2-0131000	2
	26	КЗК-3321-2-0131040	Крючек	КЗК-3321-2-0131000	2
	27	УЭС-7-0400405	Шайба	КЗК-3321-2-0131000	6
	28		Болт М8-6ех25 – 7796	КЗК-3321-2-0131000	8

КЗК-3221-1-0100000 КДС (Версия 01)

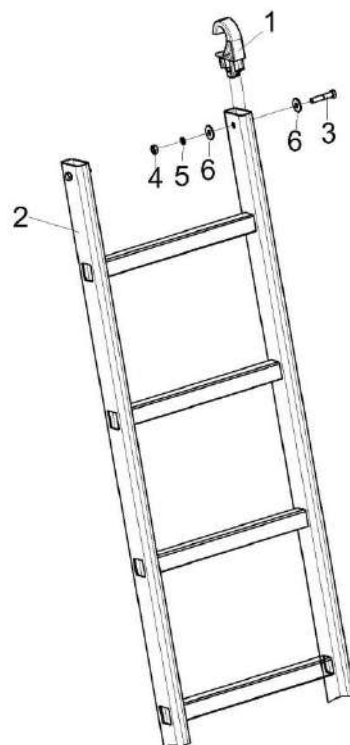


Рисунок 261 – Лестница КЗК-1420-0131830

КЗК-3221-1-0100000 КДС (Версия 01)

№ рис	№ поз	Обозначение	Наименование	Куда входит	
				Обозначение	Кол. на 1 сб. ед.
ЛЕСТНИЦА КЗК-1420-0131830 (рисунок 261)					
261	1-6	КЗК-1420-0131830	Лестница	КЗК-3321-2-0131000	1
	1	КЗК-1420-0131603 или КЗК-1420-0131002	Зацеп	КЗК-1420-0131830	2
	2	КЗК-1420-0131840	Лестница	КЗК-1420-0131830	1
	3		Болт М8-6ех40 – 7796	КЗК-1420-0131830	2
	4		Гайка М8-6G – 5915	КЗК-1420-0131830	2
	5		Шайба 8Т 65Г – 6402	КЗК-1420-0131830	2
	6		Шайба С 8.01 – 6958	КЗК-1420-0131830	4

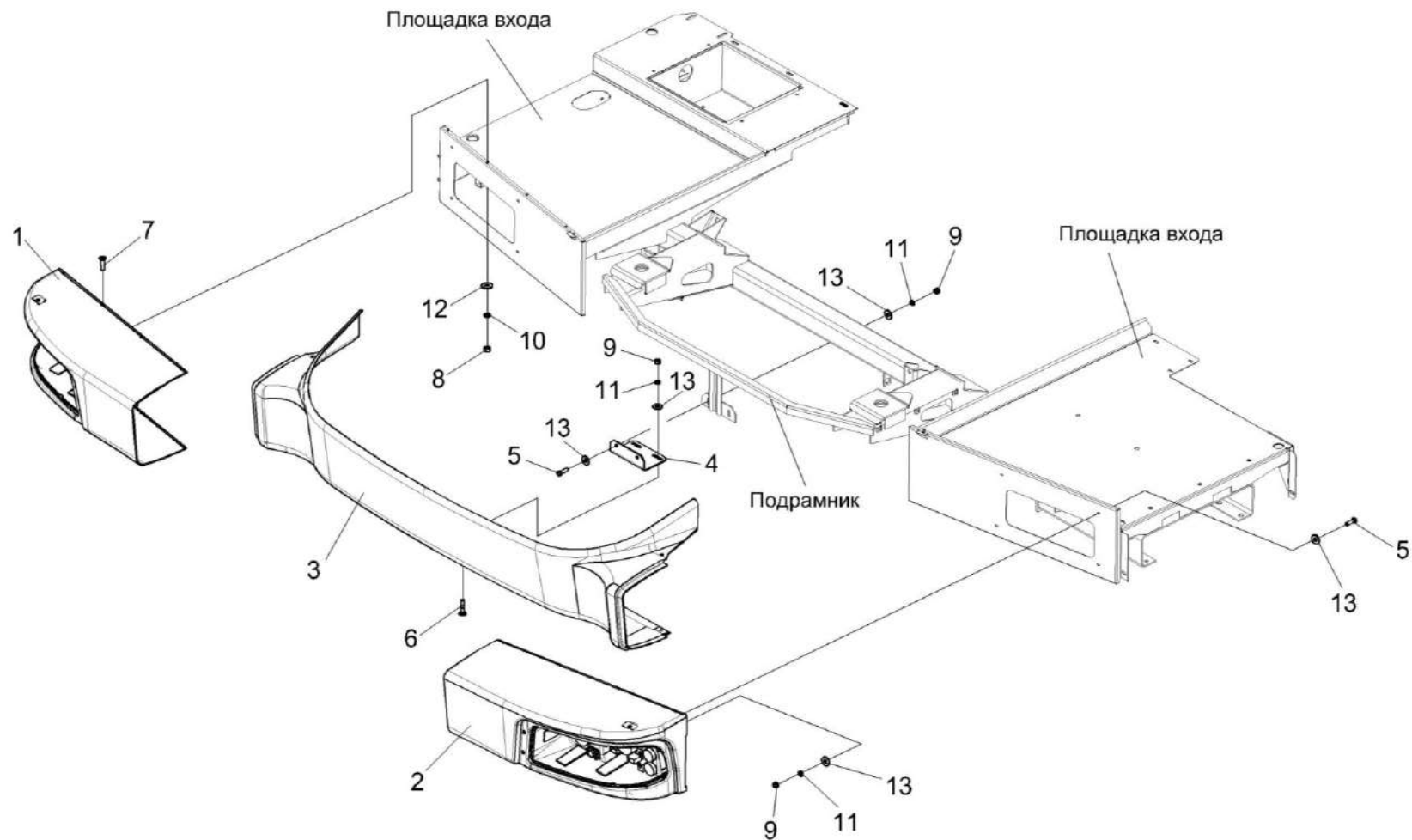


Рисунок 262 – Установка бампера КЗК-3321-1-0132000

КЗК-3221-1-0100000 КДС (Версия 01)

№ рис	№ поз	Обозначение	Наименование	Куда входит	
				Обозначение	Кол. на 1 сб. ед.
УСТАНОВКА БАМПЕРА КЗК-3321-1-0132000 (рисунок 262)					
262	1-13	КЗК-3321-1-0132000	Установка бампера	КЗК-3221-1-0100000	1
	1	КЗК-3321-1-0132020	Фара	КЗК-3321-1-0132000	1
	2	КЗК-3321-1-0132030	Фара	КЗК-3321-1-0132000	1
	3	КЗК-3321-1-0132010	Бампер	КЗК-3321-1-0132000	1
	4	КЗК-12А-1-0132489	Уголок	КЗК-3321-1-0132000	1
	5		Болт М8-6ех25 – 7796	КЗК-3321-1-0132000	10
	6		Болт М8-6ех40 – 7802	КЗК-3321-1-0132000	2
	7		Винт В2.М5-6ех18 – 17475	КЗК-3321-1-0132000	20
	8		Гайка М5-6G – 5927	КЗК-3321-1-0132000	20
	9		Гайка М8-6G – 5915	КЗК-3321-1-0132000	12
	10		Шайба 5 65Г – 6402	КЗК-3321-1-0132000	20
	11		Шайба 8 65Г – 6402	КЗК-3321-1-0132000	12
	12		Шайба С.5.01 – 11371	КЗК-3321-1-0132000	20
	13		Шайба С 8.01 – 6958	КЗК-3321-1-0132000	22

КЗК-3221-1-0100000 ҚДС (Версия 01)

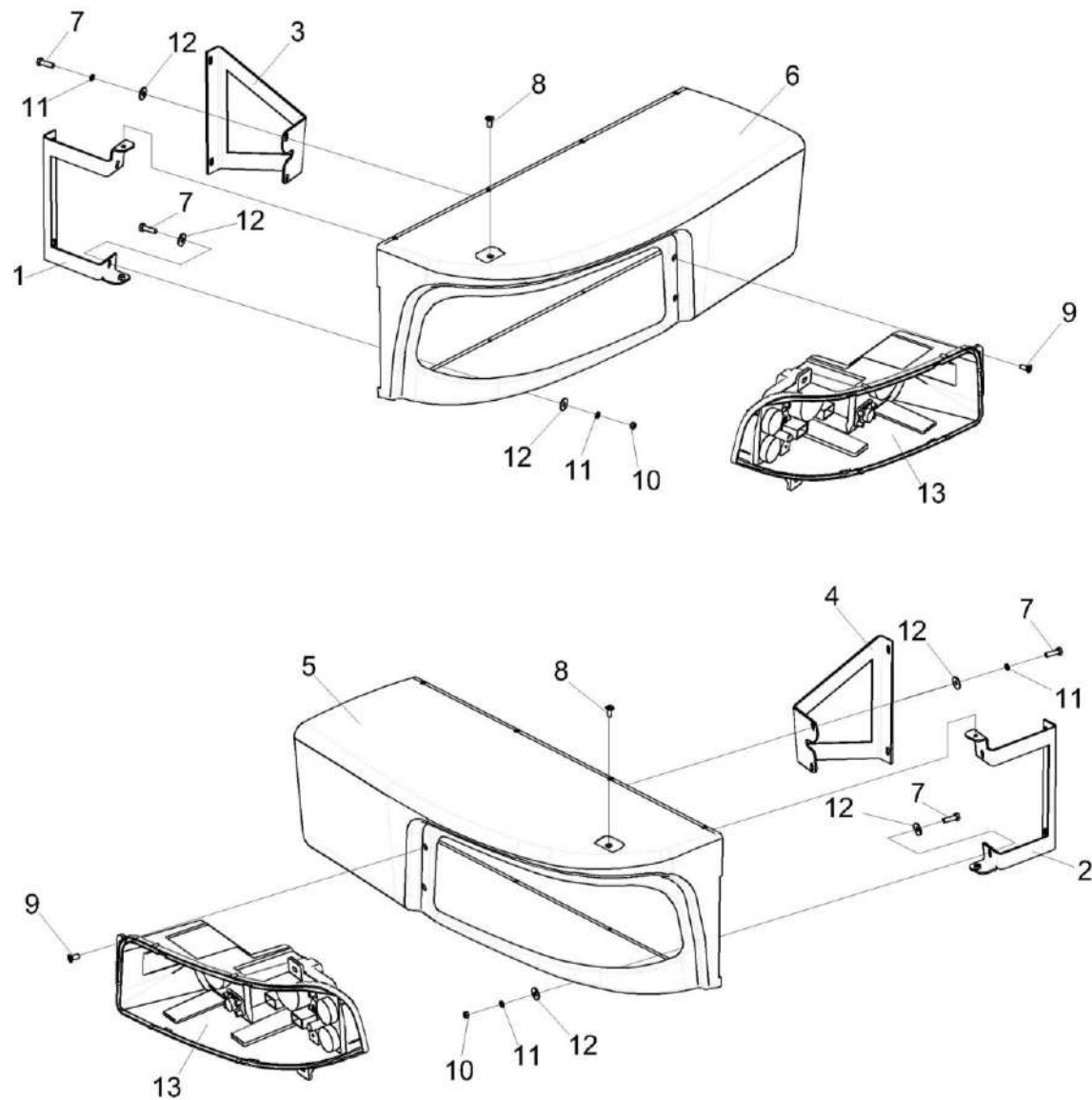


Рисунок 263 – Фары КЗК-3321-1-0132020и КЗК-3321-1-0132030

КЗК-3221-1-0100000 ҚДС (Версия 01)

№ рис	№ поз	Обозначение	Наименование	Куда входит	
				Обозначение	Кол. на 1 сб. ед.
ФАРЫ КЗК-3321-1-0132020 И КЗК-3321-1-0132030 (рисунок 263)					
263	2,4,5,7-13	КЗК-3321-1-0132020	Фара	КЗК-3321-1-0132000	1
	1,3,6,7-13	КЗК-3321-1-0132030	Фара	КЗК-3321-1-0132000	1
	1	КЗК-3321-1-0132040	Кронштейн	КЗК-3321-1-0132030	1
	2	КЗК-3321-1-0132040-01	Кронштейн	КЗК-3321-1-0132020	1
	3	КЗК-3321-1-0132050	Кронштейн	КЗК-3321-1-0132030	1
	4	КЗК-3321-1-0132050-01	Кронштейн	КЗК-3321-1-0132020	1
	5	КЗК-3321-1-0132002	Маска	КЗК-3321-1-0132020	1
	6	КЗК-3321-1-0132003	Маска	КЗК-3321-1-0132030	1
	7		Болт М6-6ех20 – 7798	КЗК-3321-1-0132020 КЗК-3321-1-0132030	4 4
	8		Винт В.М6-6ех20 – 17473	КЗК-3321-1-0132020 КЗК-3321-1-0132030	2 2
	9		Винт В2.М6-6ех14 – 17475	КЗК-3321-1-0132020 КЗК-3321-1-0132030	2 2
	10		Гайка М6-6G – 5915	КЗК-3321-1-0132020 КЗК-3321-1-0132030	2 2
	11		Шайба 6 65Г – 6402	КЗК-3321-1-0132020 КЗК-3321-1-0132030	4 4
12		Шайба С 6.01 – 6958	КЗК-3321-1-0132020 КЗК-3321-1-0132030	4 4	
13		Блок-фара 112.10.30.3711	КЗК-3321-1-0132020 КЗК-3321-1-0132030	1 1	

КЗК-3221-1-0100000 ҚДС (Версия 01)

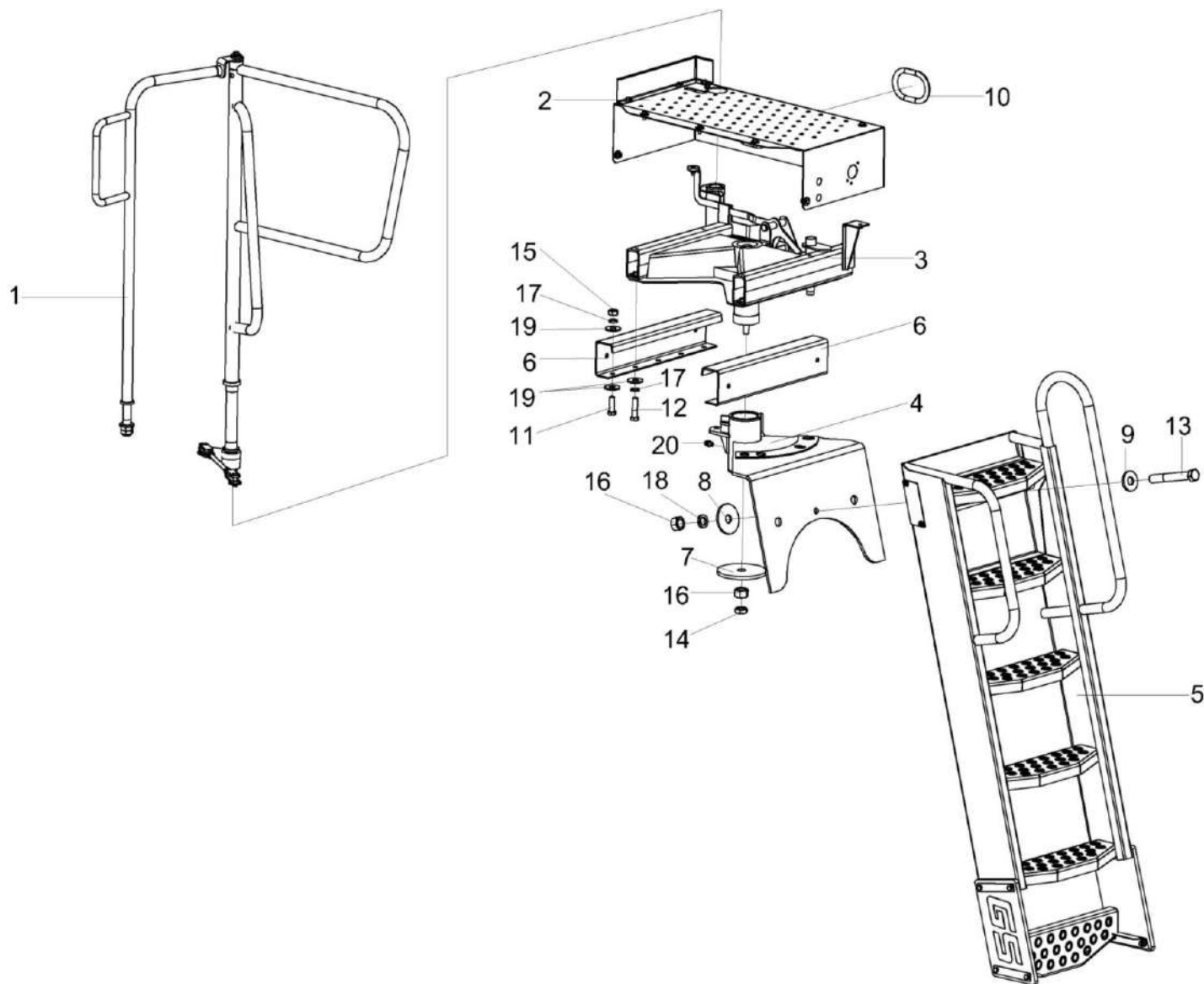


Рисунок 264 – Установка трапа КЗК-3321-2-0117000

КЗК-3221-1-0100000 КДС (Версия 01)

№ рис	№ поз	Обозначение	Наименование	Куда входит	
				Обозначение	Кол. на 1 сб. ед.
УСТАНОВКА ТРАПА КЗК-3321-2-0117000 (рисунок 264)					
264	1-20	КЗК-3321-2-0117000	Установка трапа	КЗК-3221-1-0100000	1
	1	КЗК-3321-2-0117040	Установка поручня	КЗК-3321-2-0117000	1
	2	КЗК-3321-2-0117050	Установка щитка	КЗК-3321-2-0117000	1
	3	КЗК-12-0117010Б	Рама	КЗК-3321-2-0117000	1
	4,20	КЗК-12-0117020А	Кронштейн	КЗК-3321-2-0117000	1
	4	КЗК-12-0117200Б	Кронштейн	КЗК-12-0117020А	1
	5	КЗК-12-0117030А	Трап	КЗК-3321-2-0117000	1
	6	КЗ0125403А	Профиль	КЗК-3321-2-0117000	2
	7	КЗ0125419	Шайба	КЗК-3321-2-0117000	1
	8	КЗ0125608	Шайба	КЗК-3321-2-0117000	1
	9	КЗ0125609	Шайба	КЗК-3321-2-0117000	1
	10	УЭС1000005	Уплотнение	КЗК-3321-2-0117000	1
	11		Болт М10-6еХ30 - 7796	КЗК-3321-2-0117000	2
	12		Болт М10-6еХ40 - 7796	КЗК-3321-2-0117000	8
	13		Болт М16-6еХ110 - 7796	КЗК-3321-2-0117000	1
14		Гайка М16-6G - 2526	КЗК-3321-2-0117000	1	
15		Гайка М10-6G - 5915	КЗК-3321-2-0117000	2	

КЗК-3221-1-0100000 ҚДС (Версия 01)

№ рис	№ поз	Обозначение	Наименование	Куда входит	
				Обозначение	Кол. на 1 сб. ед.
264	16		Гайка М16-6G - 5915	КЗК-3321-2-0117000	2
	17		Шайба 10Т 65Г - 6402	КЗК-3321-2-0117000	9
	18		Шайба 16Т 65Г - 6402	КЗК-3321-2-0117000	1
	19		Шайба С 10.01 - 6958	КЗК-3321-2-0117000	10
	20		Масленка 1.1.Ц6 - 19853	КЗК-12-0117020А	1

КЗК-3221-1-0100000 КДС (Версия 01)

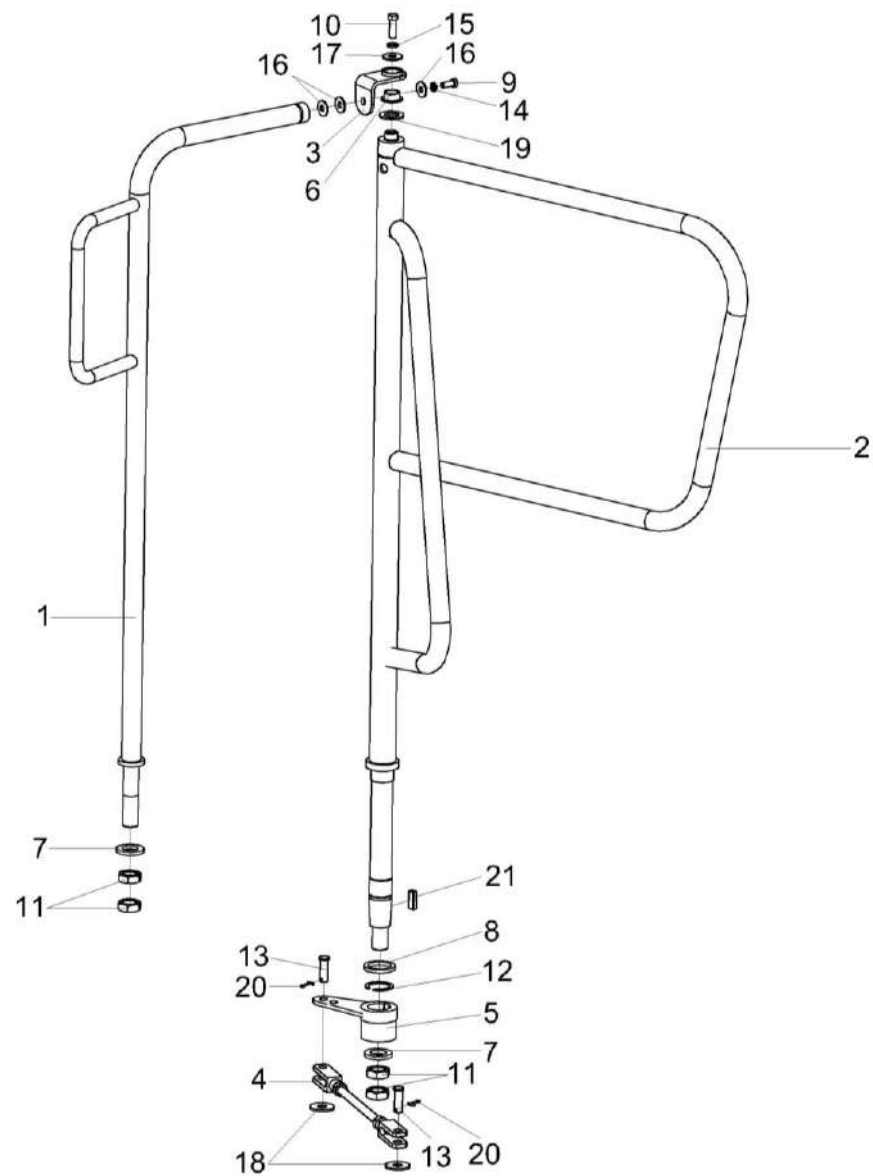


Рисунок 265 – Установка поручня КЗК-3321-2-0117040

КЗК-3221-1-0100000 КДС (Версия 01)

№ рис	№ поз	Обозначение	Наименование	Куда входит	
				Обозначение	Кол. на 1 сб. ед.
УСТАНОВКА ПОРУЧНЯ КЗК-3321-2-0117040 (рисунок 265)					
265	1-21	КЗК-3321-2-0117040	Установка поручня	КЗК-3321-2-0117000	1
	1	КЗК-3321-2-0117070	Опора	КЗК-3321-2-0117040	1
	2	КЗК-12-0117060Б	Поручень	КЗК-3321-2-0117040	1
	3	КЗК-12-0117080	Кронштейн	КЗК-3321-2-0117040	1
	4	КЗК-12-0117090А	Тяга	КЗК-3321-2-0117040	1
	5	КЗК-12-0117180	Кронштейн	КЗК-3321-2-0117040	1
	6	КЗК-12-0117011	Втулка	КЗК-3321-2-0117040	1
	7	КЗР0202674А-01	Шайба	КЗК-3321-2-0117040	2
	8	ПКК0202809	Шайба	КЗК-3321-2-0117040	1
	9		Болт М8-6еХ20 - 7796	КЗК-3321-2-0117040	1
	10		Болт М10-6еХ30 - 7796	КЗК-3321-2-0117040	1
	11		Гайка М24Х2-6G - 2526	КЗК-3321-2-0117040	4
	12		Кольцо В35.Хим.Фос.прм - 13940	КЗК-3321-2-0117040	1
	13		Ось 6-12 b12Х36 - 9650	КЗК-3321-2-0117040	2
	14		Шайба 8Т 65Г - 6402	КЗК-3321-2-0117040	1
	15		Шайба 10Т 65Г - 6402	КЗК-3321-2-0117040	1
16		Шайба С 8.01 - 6958	КЗК-3321-2-0117040	3	

КЗК-3221-1-0100000 ҚДС (Версия 01)

№ рис	№ поз	Обозначение	Наименование	Куда входит	
				Обозначение	Кол. на 1 сб. ед.
265	17		Шайба С 10.01 - 6958	КЗК-3321-2-0117040	1
	18		Шайба С 12.01 - 6958	КЗК-3321-2-0117040	2
	19		Шайба С.20.01 - 11371	КЗК-3321-2-0117040	1
	20		Шплинт 3,2Х20 - 397	КЗК-3321-2-0117040	2
	21		Шпонка 2-10Х8Х28 - 23360	КЗК-3321-2-0117040	1

КЗК-3221-1-0100000 КДС (Версия 01)

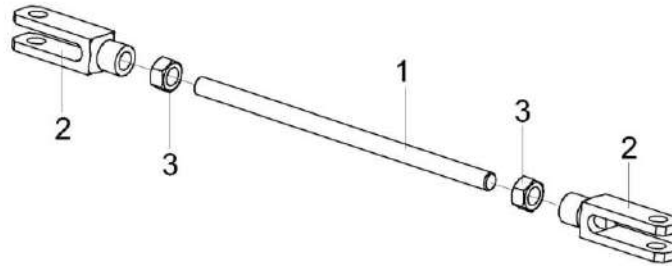


Рисунок 266 – Тяга КЗК-12-0117090А

№ рис	№ поз	Обозначение	Наименование	Куда входит	
				Обозначение	Кол. на 1 сб. ед.
ТЯГА КЗК-12-0117090А (рисунок 266)					
266	1-3	КЗК-12-0117090А	Тяга	КЗК-3321-2-0117040	1
	1	КЗК-12-0117614А	Шпилька	КЗК-12-0117090А	1
	2	КЗК-12-0117615	Вилка	КЗК-12-0117090А	2
	3		Гайка М12-6G - 5915	КЗК-12-0117090А	2

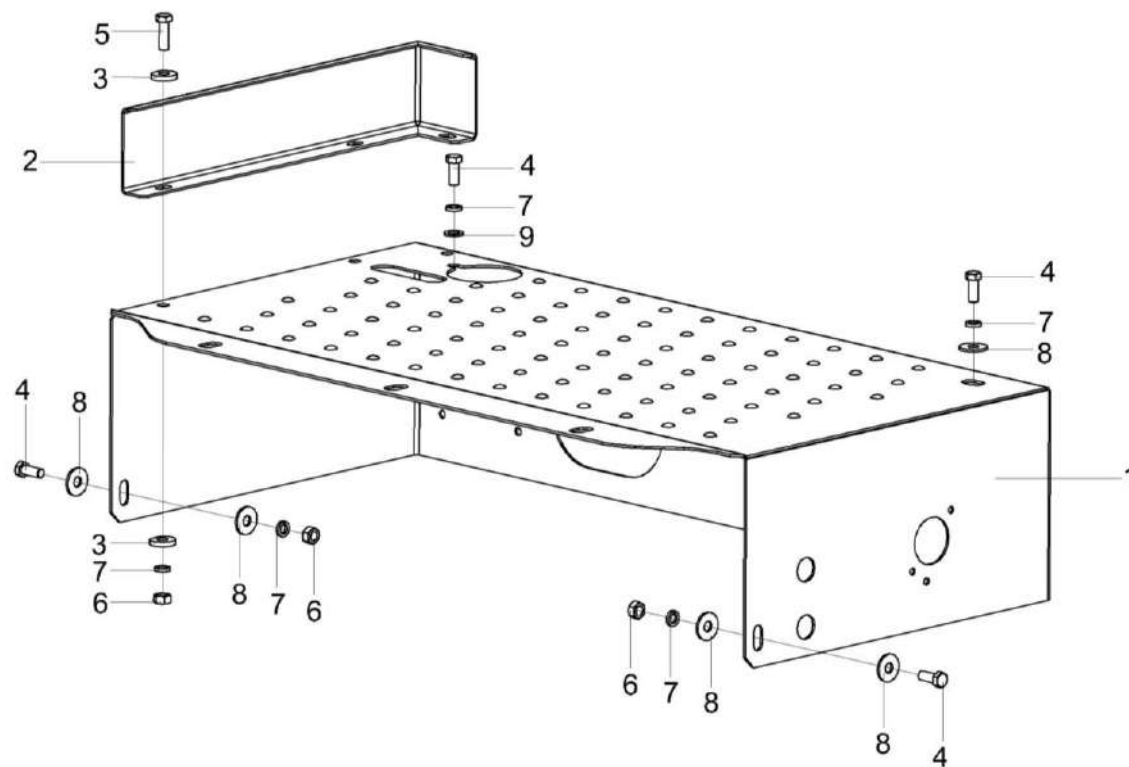


Рисунок 267 – Установка щитка КЗК-3321-2-0117050

КЗК-3221-1-0100000 КДС (Версия 01)

№ рис	№ поз	Обозначение	Наименование	Куда входит	
				Обозначение	Кол. на 1 сб. ед.
УСТАНОВКА ЩИТКА КЗК-3321-2-0117000 (рисунок 267)					
267	1-9	КЗК-3321-2-0117050	Установка щитка	КЗК-3321-2-0117000	1
	1	КЗК-3321-2-0117461А	Щиток	КЗК-3321-2-0117050	1
	2	КЗК-3321-2-0117462	Щиток	КЗК-3321-2-0117050	1
	3	УЭС-7-0400405	Шайба	КЗК-3321-2-0117050	12
	4		Болт М8-6еХ20 - 7796	КЗК-3321-2-0117050	7
	5		Болт М8-6еХ30 - 7796	КЗК-3321-2-0117050	6
	6		Гайка М8-6G - 5915	КЗК-3321-2-0117050	8
	7		Шайба 8Т 65Г - 6402	КЗК-3321-2-0117050	13
	8		Шайба С 8.01 - 6958	КЗК-3321-2-0117050	8
	9		Шайба С.8.01 - 11371	КЗК-3321-2-0117050	1

КЗК-3221-1-0100000 КДС (Версия 01)

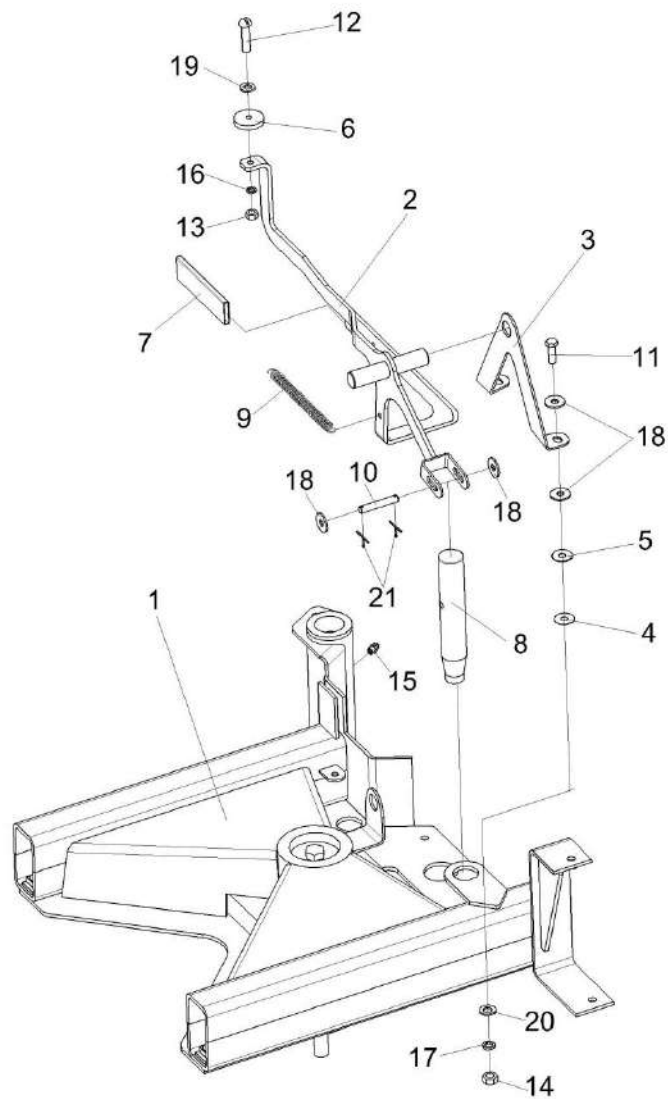


Рисунок 268 – Рама КЗК-12-0117010Б

КЗК-3221-1-0100000 КДС (Версия 01)

№ рис	№ поз	Обозначение	Наименование	Куда входит	
				Обозначение	Кол. на 1 сб. ед.
РАМА КЗК-12-0117010Б (рисунок 268)					
268	1-21	КЗК-12-0117010Б	Рама	КЗК-3321-2-0117000	1
	2,6,7, 12,13,16,19	КЗК-12-0117160	Рукоятка	КЗК-12-0117010Б	1
	1	КЗК-12-0117100Б	Рама	КЗК-12-0117010Б	1
	2	КЗК-12-0117130	Ручка	КЗК-12-0117160	1
	3	КЗК-12-0117408	Кронштейн	КЗК-12-0117010Б	1
	4	КЗК-12-0117425	Шайба	КЗК-12-0117010Б	2 наиб. кол.
	5	КЗК-12-0117425-01	Шайба	КЗК-12-0117010Б	2 наиб. кол.
	6	КЗК-12-0117401	Шайба	КЗК-12-0117160	1
	7	КЗ 0125003	Чехол	КЗК-12-0117160	1
	8	КЗ 0125602	Палец	КЗК-12-0117010Б	1
	9	КЗ 0125604	Пружина	КЗК-12-0117010Б	1
	10	КЗ 0125605	Ось	КЗК-12-0117010Б	1
	11		Болт М8-6ех25 – 7796	КЗК-12-0117010Б	2
	12		Винт В.М6-6ех25 – 17473	КЗК-12-0117160	1
13		Гайка М6-6G – 5915	КЗК-12-0117160	1	
14		Гайка М8-6G – 5915	КЗК-12-0117010Б	2	

КЗК-3221-1-0100000 КДС (Версия 01)

№ рис	№ поз	Обозначение	Наименование	Куда входит	
				Обозначение	Кол. на 1 сб. ед.
268	15		Масленка 1.1 – 19853	КЗК-12-0117010Б	1
	16		Шайба 6 65Г – 6402	КЗК-12-0117160	1
	17		Шайба 8Т 65Г – 6402	КЗК-12-0117010Б	2
	18		Шайба С.8.01 – 6958	КЗК-12-0117010Б	6 наиб. кол.
	19		Шайба С.6.01 – 6958	КЗК-12-0117160	1
	20		Шайба С.8.01 – 11371	КЗК-12-0117010Б	2
	21		Шплинт 2x18 – 397	КЗК-12-0117010Б	2

КЗК-3221-1-0100000 КДС (Версия 01)

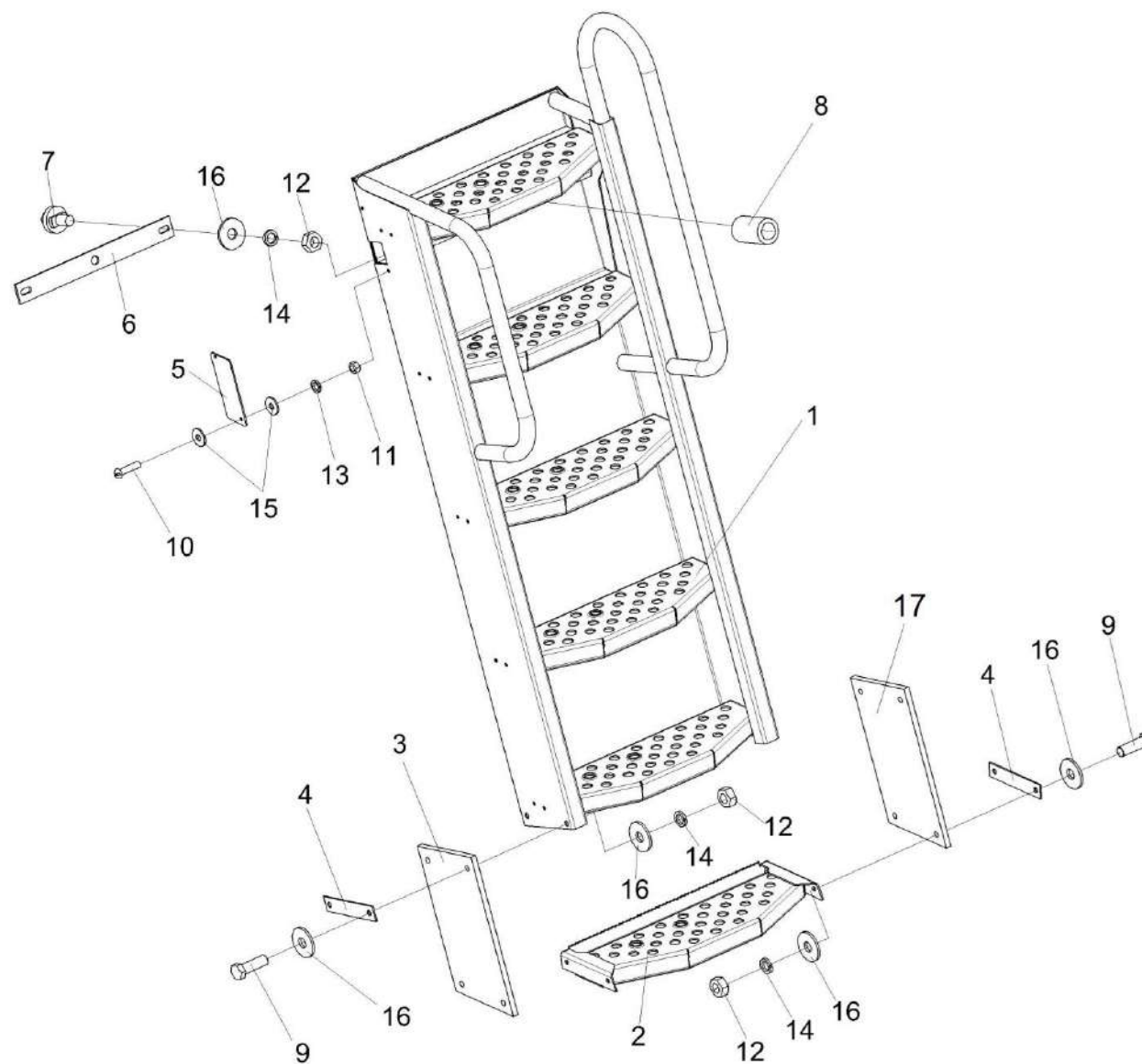


Рисунок 269 – Трап КЗК-12-0117030А

КЗК-3221-1-0100000 КДС (Версия 01)

№ рис	№ поз	Обозначение	Наименование	Куда входит	
				Обозначение	Кол. на 1 сб. ед.
ТРАП КЗК-12-0117030А (рисунок 269)					
269	1-17	КЗК-12-0117030А	Трап	КЗК-3321-2-0117000	1
	6,7,12,14,16	КЗ 0125320	Планка	КЗК-12-0117030А	1
	1	КЗК-12-0117300А	Трап	КЗК-12-0117030А	1
	2	КЗК-3321-2-0117170	Опора	КЗК-12-0117030А	1
	3	КЗК-12-0117040	Пластина	КЗК-12-0117030А	1
	4	КЗК-12-0117432	Планка	КЗК-12-0117030А	4
	5	КЗ 0125438А	Накладка	КЗК-12-0117030А	1
	6	КЗ 0125444	Планка	КЗ 0125320	1
	7	КЗ 0125606	Фиксатор	КЗ 0125320	2
	8	КЗ 0125607	Втулка	КЗК-12-0117030А	1
	9		Болт М10-6ех35 – 7796	КЗК-12-0117030А	8
	10		Винт В.М6-6ех25 – 17473	КЗК-12-0117030А	2
	11		Гайка М6-6G – 5915	КЗК-12-0117030А	2
	12		Гайка М10-6G – 5915	КЗК-12-0117030А КЗК 0125320	8 2
	13		Шайба 6Т 65Г – 6402	КЗК-12-0117030А	2
	14		Шайба 10Т 65Г – 6402	КЗК-12-0117030А КЗ 0125320	2 8
	15		Шайба С 6.01 – 6958	КЗК-12-0117030А	4
16		Шайба С 10.01 – 6958	КЗ 0125320	2	
17	КЗК-12-0117040-01	Пластина	КЗК-12-0117030А	1	

КЗК-3221-1-0100000 ҚДС (Версия 01)

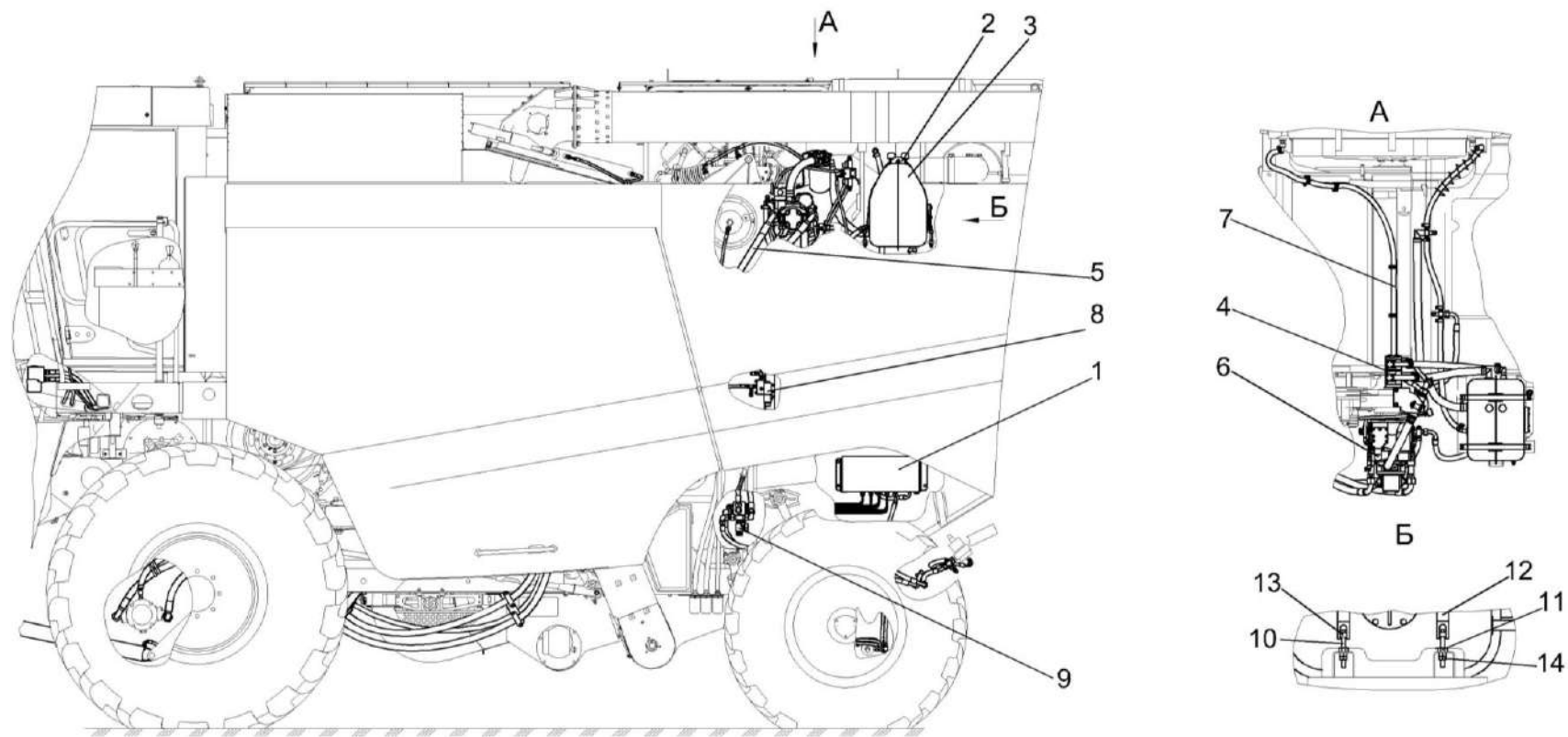


Рисунок 270 – Гидросистема КЗК-3321-1-0600000

КЗК-3221-1-0100000 КДС (Версия 01)

№ рис	№ поз	Обозначение	Наименование	Куда входит	
				Обозначение	Кол. на 1 сб. ед.
ГИДРОСИСТЕМА КЗК-3321-1-0600000 (рисунок 270)					
270	1-14	КЗК-3321-1-0600000	Гидросистема	КЗК-3321-1-0100000	1
	1	КЗК-3321-1-0602000	Гидросистема рабочих органов и рулевого	КЗК-3321-1-0600000	1
	2	КЗК-12-0601360	Кронштейн	КЗК-3321-1-0600000	2
	3	КЗК-12-0601410	Бак масляный	КЗК-3321-1-0600000	1
	4	КЗК-12А-1-0602140	Гидронасос двухсекционный	КЗК-3321-1-0600000	1
	5	КЗК-3219-0601000	Гидросистема привода ходовой части	КЗК-3321-1-0600000	1
	6	КЗК-3219-0601120	Гидронасос двухсекционный	КЗК-3321-1-0600000	1
	7	КЗК-3219-0601720	Установка рукавов радиатора	КЗК-3321-1-0600000	1
	8	КЗК-3219-0609000	Гидросистема низкого давления	КЗК-3321-1-0600000	1
	9	КЗК-3219-0612010	Гидросистема половоразбрасывателя молоти	КЗК-3321-1-0600000	1
	10	КЗК 0126605	Болт	КЗК-3321-1-0600000	4
	11	КЗК 0126606	Шайба сферическая	КЗК-3321-1-0600000	4
	12	КЗК-12-0601501 или КЗК-12-0601501-01	Хомут	КЗК-3321-1-0600000	2
	13	КЗК-12-0601632	Сухарь	КЗК-3321-1-0600000	4
14		Гайка М10-6G - 5915	КЗК-3321-1-0600000	8	

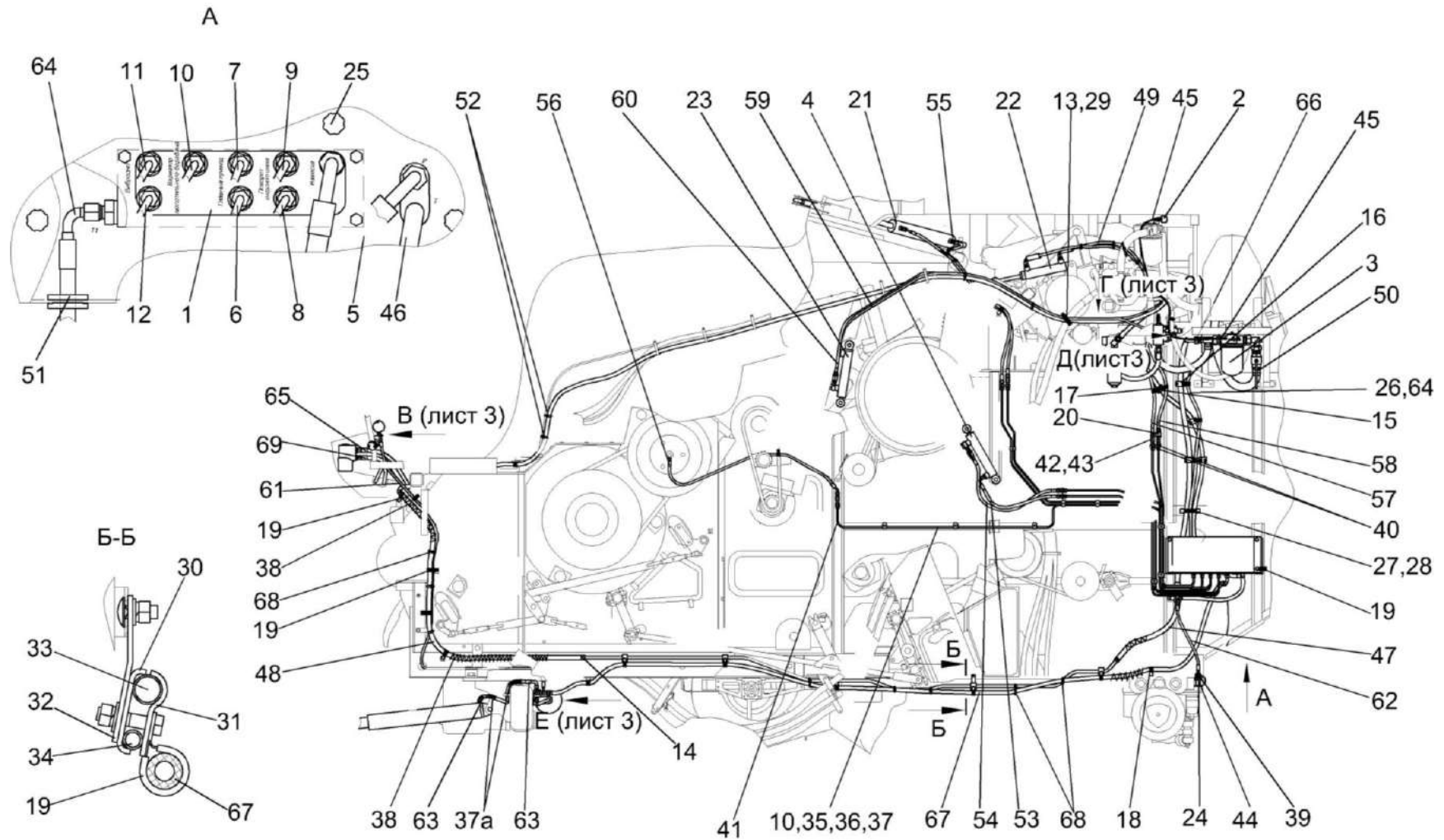


Рисунок 271 – Гидросистема рабочих органов и рулевого управления КЗК-3321-1-0602000 (лист 1)

КЗК-3221-1-0100000 КДС (Версия 01)

№ рис	№ поз	Обозначение	Наименование	Куда входит	
				Обозначение	Кол. на 1 сб. ед.
ГИДРОСИСТЕМА РАБОЧИХ ОРГАНОВ И РУЛЕВОГО УПРАВЛЕНИЯ КЗК-3321-1-0602000 (лист 1) (рисунок 271)					
271	1-69	КЗК-3321-1-0602000	Гидросистема привода ходовой части	КЗК-3321-1-0600000	1
	1	КЗК-3219-0602310	Гидроблок пятисекционный	КЗК-3321-1-0602000	1
	2	КЗК-3219-0602390	Манометр	КЗК-3321-1-0602000	1
	3	КЗК-3219-0602400	Фильтр сливной	КЗК-3321-1-0602000	1
	4	КЗК-3219-0602500	Гидроцилиндр	КЗК-3321-1-0602000	1
	5	КЗК-3219-0602650	Кронштейн	КЗК-3321-1-0602000	1
	6	КЗК-3219-0602800	Трубопровод	КЗК-3321-1-0602000	1
	7	КЗК-3219-0602800-01	Трубопровод	КЗК-3321-1-0602000	1
	8	КЗК-3219-0602840	Трубопровод	КЗК-3321-1-0602000	1
	9	КЗК-3219-0602840-01	Трубопровод	КЗК-3321-1-0602000	1
	10	КЗК-3219-0602850	Трубопровод	КЗК-3321-1-0602000	1
	11	КЗК-3219-0602870	Трубопровод	КЗК-3321-1-0602000	1
	12	КЗК-3219-0602870-01	Трубопровод	КЗК-3321-1-0602000	1
	13	А 23.02.190	Хомут стяжной	КЗК-3321-1-0602000	1
	14	А 23.02.260	Хомут стяжной	КЗК-3321-1-0602000	6
	15	ГПО 0601220	Установка зажима	КЗК-3321-1-0602000	3
	16	ГПО 0601280	Установка зажима	КЗК-3321-1-0602000	2

КЗК-3221-1-0100000 КДС (Версия 01)

№ рис	№ поз	Обозначение	Наименование	Куда входит	
				Обозначение	Кол. на 1 сб. ед.
271	17	КГС 0115770	Хомут	КЗК-3321-1-0602000	5
	18	КГС 0115770-02	Хомут	КЗК-3321-1-0602000	16
	19	КГС 0115770-04	Хомут	КЗК-3321-1-0602000	14
	20	КЗК 0602520А-01	Дроссель с обратным клапаном	КЗК-3321-1-0602000	1
	21	КЗК-10-0602500	Гидроцилиндр	КЗК-3321-1-0602000	1
	22	КЗК-12-0602310	Гидроцилиндр	КЗК-3321-1-0602000	1
	23	КЗК-12-0602730-01	Гидроцилиндр	КЗК-3321-1-0602000	1
	24	МС 12-3-020-01	Полумуфта внутренняя	КЗК-3321-1-0602000	1
	25	УЭС 1100050-01	Рукоятка	КЗК-3321-1-0602000	3
	26	УЭС-7-0602140	Тройник	КЗК-3321-1-0602000	1
	27	КЗК-3219-0602412	Прижим	КЗК-3321-1-0602000	1
	28	КГС 0115005-05	Уплотнение Уплотнитель ПР-067 L=(100±2) мм	КЗК-3321-1-0602000	1
	29	КГС 0115005-10	Уплотнение Уплотнитель ПР-067 L=(148±2) мм	КЗК-3321-1-0602000	1
	30	КЗК 0602509	Прижим	КЗК-3321-1-0602000	5
	31	КЗК 0602511	Прижим	КЗК-3321-1-0602000	5
	32	КЗК-3219-0602426	Планка	КЗК-3321-1-0602000	1
	33	КЗК-3219-0602838	Труба	КЗК-3321-1-0602000	1

КЗК-3221-1-0100000 КДС (Версия 01)

№ рис	№ поз	Обозначение	Наименование	Куда входит	
				Обозначение	Кол. на 1 сб. ед.
271	34	КЗК-12-0602826	Труба Труба 12пх1,5 – 9567/8733 L=(30-3) мм	КЗК-3321-1-0602000	6
	35	КЗР 0600009	Прокладка	КЗК-3321-1-0602000	25
	36	КЗР 0600501	Прижим	КЗК-3321-1-0602000	24
	37	КЗР 0600501-01	Прижим	КЗК-3321-1-0602000	12
	37a	ОПЛ 0600016-10	Оплетка Лента спиральная черная 20X16X20 L=(700±10) мм	КЗК-3321-1-0602000	8
	38	ОПЛ 0600027-10	Оплетка Лента спиральная черная 32x27x30 L=(700±10) мм	КЗК-3321-1-0602000	2
	39	ПКК 0113626А	Штуцер	КЗК-3321-1-0602000	1
	40	ПКК 0113629А	Штуцер проходной	КЗК-3321-1-0602000	9
	41	ПКК 0113632	Ниппель	КЗК-3321-1-0602000	1
	42	ПКК 0113632-02	Ниппель	КЗК-3321-1-0602000	1
	43	ПКК 0113634А	Штуцер	КЗК-3321-1-0602000	7
	44	ПКК 0135665	Гайка специальная	КЗК-3321-1-0602000	1
	45	ПТР 0800006-61	Пневмотрубка	КЗК-3321-1-0602000	1
	46	РНД 0120012-33	Рукав Рукав 12x20-1,6 – 10362 L=(560±5) мм	КЗК-3321-1-0602000	1
	47	РНД 0180012-33	Рукав Рукав 18x27-1,6 – 10362 L=(560±5) мм	КЗК-3321-1-0602000	1

КЗК-3221-1-0100000 КДС (Версия 01)

№ рис	№ поз	Обозначение	Наименование	Куда входит	
				Обозначение	Кол. на 1 сб. ед.
271	48	РНД 0180012-119	Рукав Рукав 18x27-1,6 – 10362 L=(2700±10) мм	КЗК-3321-1-0602000	1
	49	РНД 0200012-08	Рукав Рукав 20x29-1,6 – 10362 L=(130±3) мм	КЗК-3321-1-0602000	4
	50	РНД 0320022-44	Рукав Рукав всасывающий 17 G-20(SAE 100 R4) DN32 L=(780±5) мм	КЗК-3321-1-0602000	1
	51		Втулка 547А-3506046	КЗК-3321-1-0602000	1
	52		Лента стяжная 2-0160981-2	КЗК-3321-1-0602000	2
	53		Рукав высокого давления РВД 6-1SN-M16x1,5-60°-600-0°-90°	КЗК-3321-1-0602000	1
	54		Рукав высокого давления РВД 6-1SN-M16x1,5-60°-800	КЗК-3321-1-0602000	1
	55		Рукав высокого давления РВД 6-1SN-M16x1,5-60°-1400	КЗК-3321-1-0602000	1
	56		Рукав высокого давления РВД 6-1SN-M16x1,5-60°-1560-0°-45°	КЗК-3321-1-0602000	1
	57		Рукав высокого давления РВД 6-1SN-M16x1,5-60°-1900-0°-90°	КЗК-3321-1-0602000	1
58		Рукав высокого давления РВД 6-1SN-M16x1,5-60°-2100-0°-90°	КЗК-3321-1-0602000	1	

КЗК-3221-1-0100000 КДС (Версия 01)

№ рис	№ поз	Обозначение	Наименование	Куда входит	
				Обозначение	Кол. на 1 сб. ед.
271	59		Рукав высокого давления РВД 6-1SN-M16x1,5-60°-2400-0°-90°	КЗК-3321-1-0602000	2
	60		Рукав высокого давления РВД 6-1SN-M16x1,5-60°-2500	КЗК-3321-1-0602000	1
	61		Рукав высокого давления РВД 6-1SC-M14X1,5-24°-3000-0°-45°	КЗК-3321-1-0602000	1
	62		Рукав высокого давления РВД 8-2SN-M16x1,5-60°-500-0°-90°	КЗК-3321-1-0602000	2
	63		Рукав высокого давления РВД 8-2SN-M16x1,5-60°-820-90°-90°	КЗК-3321-1-0602000	1
	64		Рукав высокого давления РВД 8-2SN-M16x1,5-60°-1800-0°-90°	КЗК-3321-1-0602000	1
	65		Рукав высокого давления РВД 12-2SN-M20X1,5-60°-640-0°-45°	КЗК-3321-1-0602000	1
	66		Рукав высокого давления РВД 20-1SN-M30x2-24°-2000-0°-90°	КЗК-3321-1-0602000	1
	67		Рукав высокого давления РВД 12-2SN-M20X1,5-60°-4900-0°-90°	КЗК-3321-1-0602000	1
	68		Лента стяжная зубчатая	КЗК-3321-1-0602000	51
	69		Рукав высокого давления РВД 12-2SN-M20X1,5-60°-7200-0°-90°	КЗК-3321-1-0602000	1

КЗК-3221-1-0100000 КДС (Версия 01)

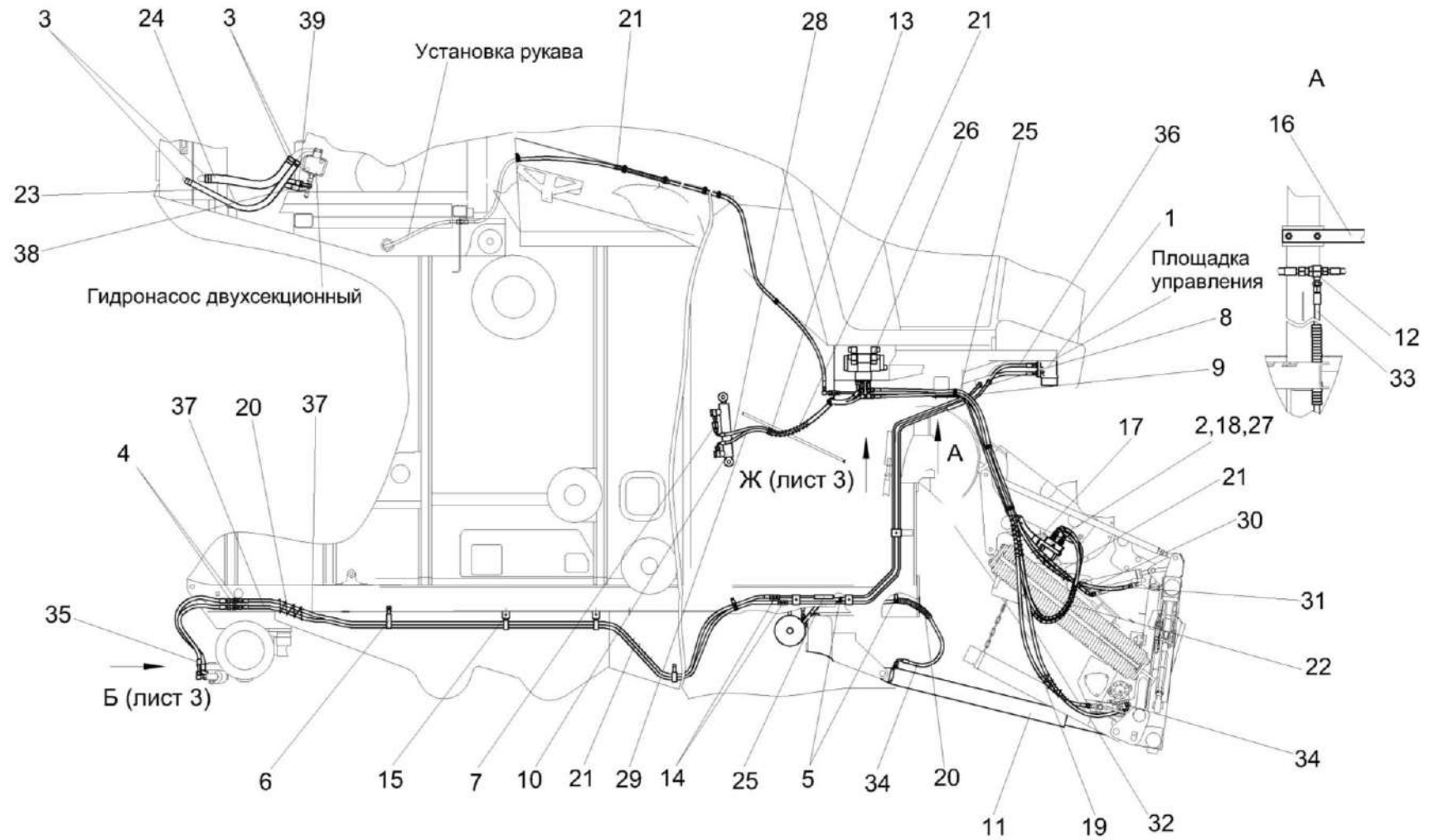


Рисунок 272 – Гидросистема рабочих органов рулевого управления КЗК-3321-1-0602000 (лист 2)

КЗК-3221-1-0100000 КДС (Версия 01)

№ рис	№ поз	Обозначение	Наименование	Куда входит	
				Обозначение	Кол. на 1 сб. ед.
ГИДРОСИСТЕМА РАБОЧИХ ОРГАНОВ И РУЛЕВОГО УПРАВЛЕНИЯ КЗК-3321-1-0602000 (лист 2) (рисунок 272)					
272	1-39	КЗК-3321-1-0602000	Гидросистема привода ходовой части	КЗК-3321-1-0600000	1
	1	КЗК-3219-0602100	Насос-дозатор	КЗК-3321-1-0602000	1
	2	КЗК-3219-0602350	Разъем многофункциональный	КЗК-3321-1-0602000	1
	3	А 23.02.170	Хомут стяжной	КЗК-3321-1-0602000	10
	4	ГШУ 0624010-03	Штуцер	КЗК-3321-1-0602000	4
	5	КГС 0115770-01	Хомут	КЗК-3321-1-0602000	13
	6	КГС 0115770-05	Хомут	КЗК-3321-1-0602000	6
	7	КЗК 0602520А	Дроссель с обратным клапаном	КЗК-3321-1-0602000	3
	8	КЗК-12-0602110А	Трубопровод	КЗК-3321-1-0602000	1
	9	КЗК-12-0602110А-01	Трубопровод	КЗК-3321-1-0602000	1
	10	КЗК-12-0602700	Гидроцилиндр	КЗК-3321-1-0602000	1
	11	КЗК-12-0602740	Гидроцилиндр	КЗК-3321-1-0602000	2
	12	КЗК-12-0602770	Тройник	КЗК-3321-1-0602000	1
	13	УЭС 0301190	Скоба	КЗК-3321-1-0602000	1
	14	ГШП 0618624	Штуцер	КЗК-3321-1-0602000	2
	15	КЗК 0602507	Кронштейн	КЗК-3321-1-0602000	2
	16	КЗК-7-0602402	Кронштейн	КЗК-3321-1-0602000	1

КЗК-3221-1-0100000 КДС (Версия 01)

№ рис	№ поз	Обозначение	Наименование	Куда входит	
				Обозначение	Кол. на 1 сб. ед.
272	17	КЗК-3219-0602425	Кронштейн	КЗК-3321-1-0602000	1
	18	КЗР 0360002	Держатель	КЗК-3321-1-0602000	1
	19	ОПЛ 0600016-02	Оплетка Лента спиральная черная 20x16x20 L=(200±10) мм	КЗК-3321-1-0602000	3
	20	ОПЛ 0600016-04	Оплетка Лента спиральная черная 20x16x20 L=(300±10) мм	КЗК-3321-1-0602000	4
	21	ОПЛ 0600016-06	Оплетка Лента спиральная черная 20x16x20 L=(400±10) мм	КЗК-3321-1-0602000	17
	22	ОПЛ 0600016-10	Оплетка Лента спиральная черная 20x16x20 L=(700±10) мм	КЗК-3321-1-0602000	8
	23	РНД 0250022-44	Рукав Рукав всасывающий 17 G-16(SAE 100R4)DN25 L=(780±5) мм	КЗК-3321-1-0602000	1
	24	РНД 0320022-33	Рукав Рукав всасывающий 17 G-20(SAE 100R4)DN32 L=(560±5) мм	КЗК-3321-1-0602000	1
	25	УЭС-7-0602017	Рукав	КЗК-3321-1-0602000	2
	26		Гидроблок GB3-01-KZK12-24V-5K-BY11	КЗК-3321-1-0602000	1
27		Кронштейн DN10 (1242059)	КЗК-3321-1-0602000	1	

КЗК-3221-1-0100000 КДС (Версия 01)

№ рис	№ поз	Обозначение	Наименование	Куда входит	
				Обозначение	Кол. на 1 сб. ед.
272	28		Рукав высокого давления РВД 6-1SN-M16x1,5-60°-980-45°-90°	K3K-3321-1-0602000	1
	29		Рукав высокого давления РВД 6-1SN-M16x1,5-60°-1020-45°-90°/180°	K3K-3321-1-0602000	1
	30		Рукав высокого давления РВД 6-1SN-M16x1,5-60°-2250-0°-45°	K3K-3321-1-0602000	1
	31		Рукав высокого давления РВД 6-1SN-M16x1,5-60°-2400-0°-90°	K3K-3321-1-0602000	2
	32		Рукав высокого давления РВД 6-1SN-M16x1,5-60°-2700-0°-90°	K3K-3321-1-0602000	4
	33		Рукав высокого давления РВД 8-2SN-M16X1,5-60°-1440-0°-90°	K3K-3321-1-0602000	1
	34		Рукав высокого давления РВД 8-2SN-M16x1,5-60°-2200-0°-90°	K3K-3321-1-0602000	2
	35		Рукав высокого давления РВД 10-2SC-M18x1,5-24°-700-0°-45°	K3K-3321-1-0602000	1
	36		Рукав высокого давления РВД 10-2SC-M18X1,5-24°-660-0°-90°	K3K-3321-1-0602000	2
	37		Рукав высокого давления РВД 10-2SC-M18x1,5-24°-3600	K3K-3321-1-0602000	2
	38		Рукав высокого давления РВД 12-2SN-M20x1,5-60°-800-0°-90°	K3K-3321-1-0602000	1
	39		Рукав высокого давления РВД 12-2SN-M20x1,5-60°-7200-0°-90°	K3K-3321-1-0602000	1

КЗК-3221-1-0100000 КДС (Версия 01)

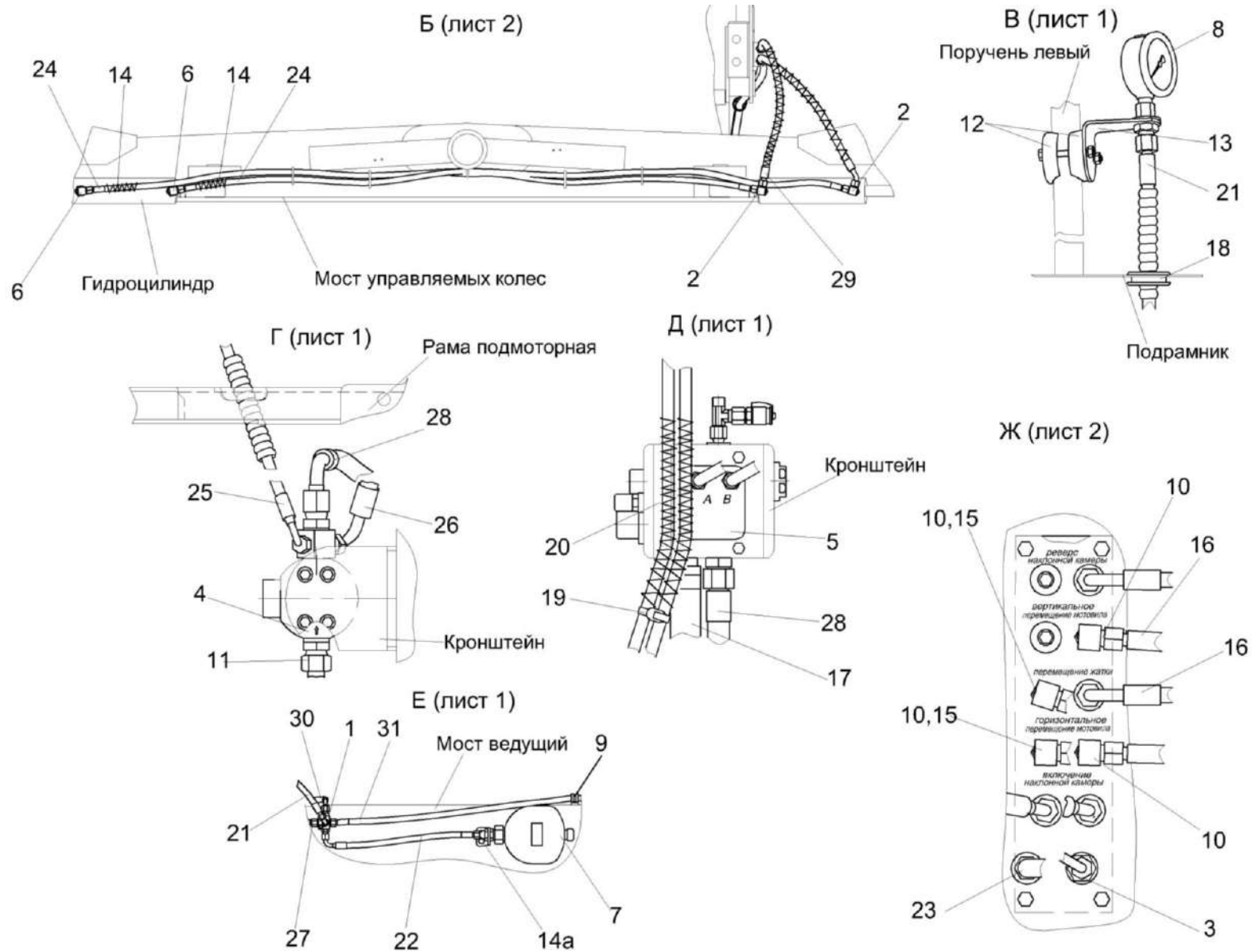


Рисунок 273 – Гидросистема рабочих органов и рулевого управления КЗК-3219-0602000 (лист 3)

КЗК-3221-1-0100000 КДС (Версия 01)

№ рис	№ поз	Обозначение	Наименование	Куда входит	
				Обозначение	Кол. на 1 сб. ед.
ГИДРОСИСТЕМА РАБОЧИХ ОРГАНОВ И РУЛЕВОГО УПРАВЛЕНИЯ КЗК-3219-0602000 (лист 3) (рисунок 273)					
273	1-31	КЗК-3321-0602000	Гидросистема привода ходовой части	КЗК-3321-0600000	1
	1	КЗК-3321-1-0602630	Коллектор	КЗК-3321-0602000	1
	2	КЗК-3219-0602690	Тройник	КЗК-3321-0602000	2
	3	КЗК-12-0602130А	Трубопровод	КЗК-3321-0602000	1
	4	КЗК-12-0602620	Фильтр напорный	КЗК-3321-0602000	1
	5	КЗК-12-0602670-01	Гидроблок односекционный	КЗК-3321-0602000	1
	6	КЗК-1420-0602620	Угольник	КЗК-3321-0602000	2
	7	УЭС-7-0602470	Пневмогидроаккумулятор	КЗК-3321-0602000	1
	8	УЭС-7-0602810	Манометр	КЗК-3321-0602000	1
	9	КГС 0115770-01	Хомут	КЗК-3321-0602000	13
	10	ППК 0118070	Угольник	КЗК-3321-0602000	4
	11	УЭС 0602300	Угольник	КЗК-3321-0602000	1
	12	КЗК-12-0100003А	Прижим	КЗК-3321-0602000	2
	13	КЗК-12-0602437	Кронштейн	КЗК-3321-0602000	1
	14а	КЗК-12-0602443	Кронштейн	КЗК-3321-0602000	1
	14	ОПЛ 0600016-22	Оплетка Лента спиральная черная 20х16х20 L=(2000±20) мм	КЗК-3321-0602000	2

КЗК-3221-1-0100000 КДС (Версия 01)

№ рис	№ поз	Обозначение	Наименование	Куда входит	
				Обозначение	Кол. на 1 сб. ед.
273	15	ПКК 0113632-01	Ниппель	КЗК-3321-0602000	3
	16	ПКК 0113632-03	Ниппель	КЗК-3321-0602000	2
	17	РНД 0250022-38	Рукав Рукав всасывающий 17 G-16 (SAE 100 R4) DN25 L=(660±5) мм	КЗК-3321-0602000	1
	18		Втулка 500AC-3724042	КЗК-3321-0602000	1
	19		Лента стяжная зубчатая	КЗК-3321-0602000	51
	20		Рукав высокого давления РВД 6-1SN-M16x1,5-60°-2500	КЗК-3321-0602000	1
	21		Рукав высокого давления РВД 6-1SC-M14X1,5-24°-3000-0°-45°	КЗК-3321-0602000	1
	22		Рукав высокого давления РВД 8-2SN-M16x1,5-60°-500-0°-90°	КЗК-3321-0602000	2
	23		Рукав высокого давления РВД 8-2SN-M16x1,5-60°-710	КЗК-3321-0602000	1
	24		Рукав высокого давления РВД 8-2SC-M16x1,5-24°-2000	КЗК-3321-0602000	2
	25		Рукав высокого давления РВД 8-2SN-M16x1,5-60°-6000-0°-90°	КЗК-3321-0602000	1
	26		Рукав высокого давления РВД 12-2SN-M20x1,5-60°-2100-90°- 90°/125°	КЗК-3321-0602000	1

КЗК-3221-1-0100000 КДС (Версия 01)

№ рис	№ поз	Обозначение	Наименование	Куда входит	
				Обозначение	Кол. на 1 сб. ед.
273	27		Рукав высокого давления РВД 12-2SN-M20x1,5-60°-4900-0°-90°	K3K-3321-0602000	1
	28		Рукав высокого давления РВД 16-2SN-M27x1,5-60°-700-0°-90°	K3K-3321-0602000	1
	29		Рукав высокого давления РВД 10-2SC-M18X1,5-24°-720	K3K-3321-0602000	1
	30		Рукав высокого давления РВД 8-2SN-M16X1,5-60°-820-90°-90°	K3K-3321-0602000	1
	31		Рукав высокого давления РВД 8-2SN-M16X1,5-60°-2200-0°-90°	K3K-3321-0602000	2

КЗК-3221-1-0100000 КДС (Версия 01)

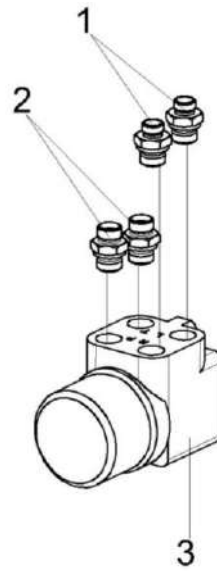


Рисунок 274 – Насос-дозатор КЗК-3219-0602100

№ рис	№ поз	Обозначение	Наименование	Куда входит	
				Обозначение	Кол. на 1 сб. ед.
НАСОС-ДОЗАТОР КЗК-3219-0602100 (рисунок 274)					
274	1-3	КЗК-3219-0602100	Насос-дозатор	КЗК-3321-1-0602000	1
	1	ГШТ 6012240-03	Штуцер	КЗК-3219-0602100	2
	2	ГШТ 6012600-01	Штуцер	КЗК-3219-0602100	2
	3		Насос-дозатор DOC250AFLM	КЗК-3219-0602100	1

КЗК-3221-1-0100000 КДС (Версия 01)

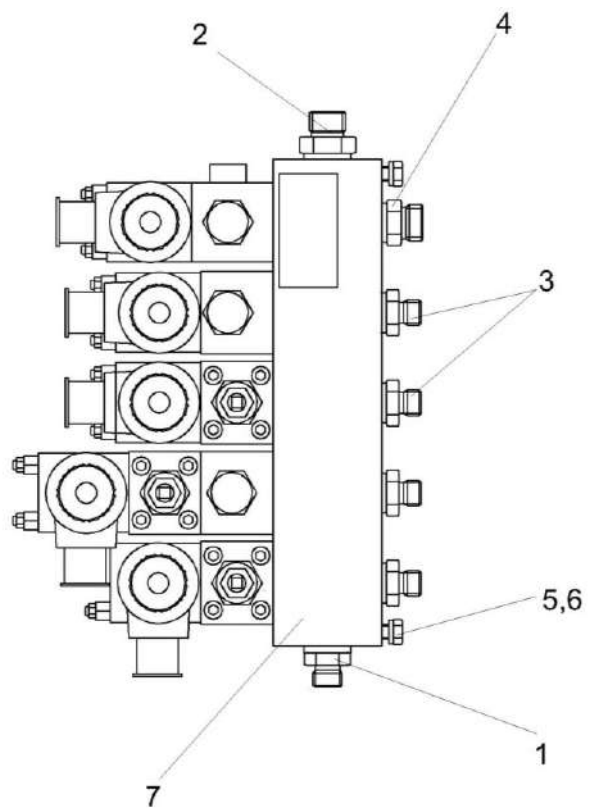


Рисунок 275 – Гидроблок пятисекционный КЗК-3219-0602310

КЗК-3221-1-0100000 КДС (Версия 01)

№ рис	№ поз	Обозначение	Наименование	Куда входит	
				Обозначение	Кол. на 1 сб. ед.
ГИДРОБЛОК ПЯТИСЕКЦИОННЫЙ КЗК-3219-0602310 (рисунок 275)					
275	1-7	КЗК-3219-0602310	Гидроблок пятисекционный	КЗК-3321-1-0602000	1
	1	ГШТ 6012600	Штуцер	КЗК-3219-0602310	1
	2	ГШТ 6012600-01	Штуцер	КЗК-3219-0602310	2
	3	ГШТ 6038240-01	Штуцер	КЗК-3219-0602310	7
	4	ГШТ 6038600-01	Штуцер	КЗК-3219-0602310	1
	5		Болт М8-6ех16 – 7796	КЗК-3219-0602310	4
	6		Шайба 8Т 65Г – 6402	КЗК-3219-0602310	4
	7		Гидроблок GB2-07-KZK10-24V-5K-BY11	КЗК-3219-0602310	1

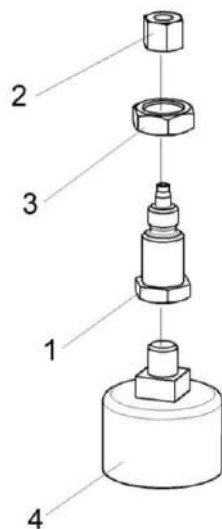


Рисунок 276 – Манометр КЗК-3219-0602390

№ рис	№ поз	Обозначение	Наименование	Куда входит	
				Обозначение	Кол. на 1 сб. ед.
МАНОМЕТР КЗК-3219-0602390 (рисунок 276)					
276	1-4	КЗК-3219-0602390	Манометр	КЗК-3321-1-0602000	1
	1	КЗК-12-0602645	Переходник	КЗК-3219-0602390	1
	2	УЭС-7-0800619	Гайка	КЗК-3219-0602390	1
	3		Гайка М14х1,5-6G – 2526	КЗК-3219-0602390	1
	4		Манометр 30	КЗК-3219-0602390	1

КЗК-3221-1-0100000 КДС (Версия 01)

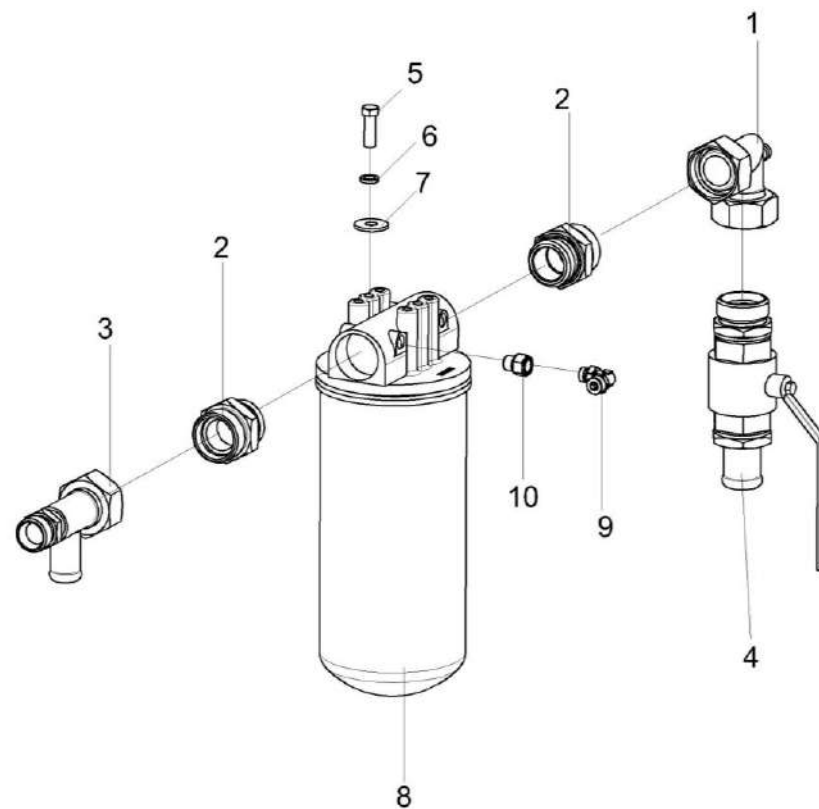


Рисунок 277 – Фильтр сливной КЗК-3219-0602400

КЗК-3221-1-0100000 КДС (Версия 01)

№ рис	№ поз	Обозначение	Наименование	Куда входит	
				Обозначение	Кол. на 1 сб. ед.
ФИЛЬТР СЛИВНОЙ КЗК-3219-0602400 (рисунок 277)					
277	1-10	КЗК-3219-0602400	Фильтр сливной	КЗК-3321-1-0602000	1
	1	КЗК-12А-12-0602630	Тройник	КЗК-3219-0602400	1
	2	ГШТ 6114240-08	Штуцер	КЗК-3219-0602400	2
	3	КЗК-10-0602190	Тройник	КЗК-3219-0602400	1
	4	КЗК-10-0602380	Кран	КЗК-3219-0602400	1
	5		Болт М8-6еХ25 – 7796	КЗК-3219-0602400	2
	6		Шайба 8Т 65Г – 6402	КЗК-3219-0602400	2
	7		Шайба С.8.01 – 11371	КЗК-3219-0602400	2
	8		Фильтр АМF302CD1ВВ606Х	КЗК-3219-0602400	1
	9		Фитинг 1541 6/4-1/8	КЗК-3219-0602400	1
10		Фитинг 2520 1/8-1/8	КЗК-3219-0602400	1	

КЗК-3221-1-0100000 КДС (Версия 01)

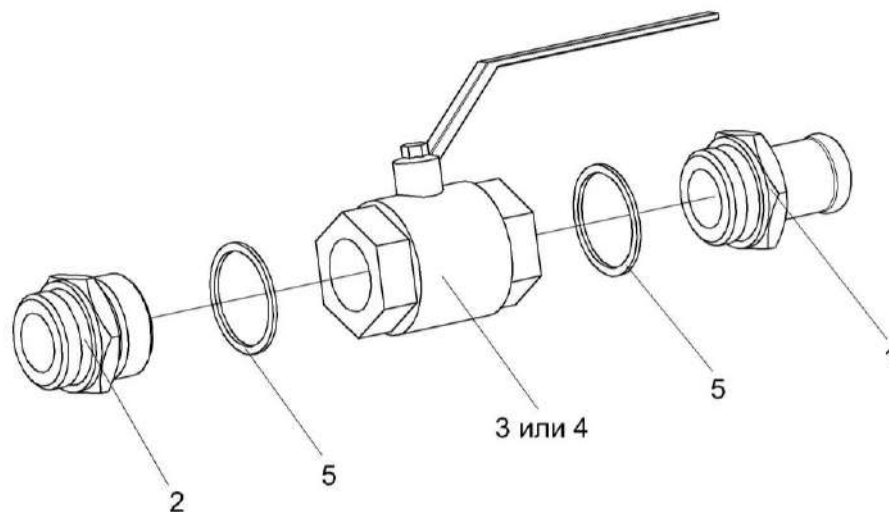


Рисунок 278 – Кран КЗК-10-0602380

№ рис	№ поз	Обозначение	Наименование	Куда входит	
				Обозначение	Кол. на 1 сб. ед.
КРАН КЗК-10-0602380 (рисунок 278)					
278	1-5	КЗК-10-0602380	Кран	КЗК-3219-0602400	1
	1	КЗК-10-0602614	Штуцер	КЗК-10-0602380	1
	2	КЗК-10-0602616	Штуцер	КЗК-10-0602380	1
	3		Кран шаровой ММ рычажный Ду32	КЗК-10-0602380	1
	4		Кран шаровой ММ рычажный Ду32	КЗК-10-0602380	1
	5		Прокладка 42 М3 – 23358	КЗК-10-0602380	2

КЗК-3221-1-0100000 КДС (Версия 01)

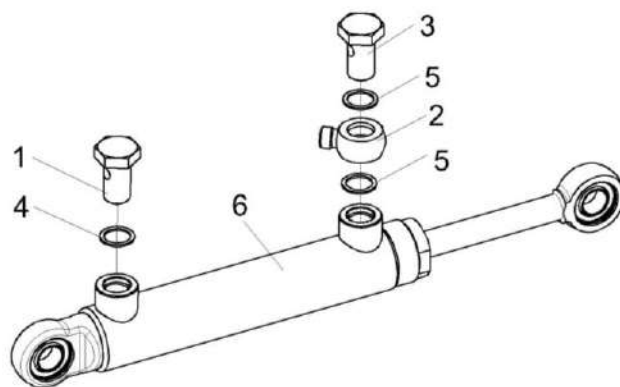


Рисунок 279 – Гидроцилиндр КЗК-3219-0602500

№ рис	№ поз	Обозначение	Наименование	Куда входит	
				Обозначение	Кол. на 1 сб. ед.
ГИДРОЦИЛИНД КЗК-3219-0602500 (рисунок 279)					
279	1-6	КЗК-3219-0602500	Гидроцилиндр	КЗК-3321-1-0602000	1
	1	МКС 0118641	Штуцер ввертный	КЗК-3219-0602500	1
	2	ПКК 0113602	Угольник поворотный	КЗК-3219-0602500	1
	3	ПКК 0113637	Болт поворотного угольника	КЗК-3219-0602500	1
	4		Кольцо 017-021-25-2-2 – 18829/9833	КЗК-3219-0602500	1
	5		Прокладка 20 М1 ГОСТ 23358-87	КЗК-3219-0602500	2
	6		Гидроцилиндр ВНС 40.20.160	КЗК-3219-0602500	1

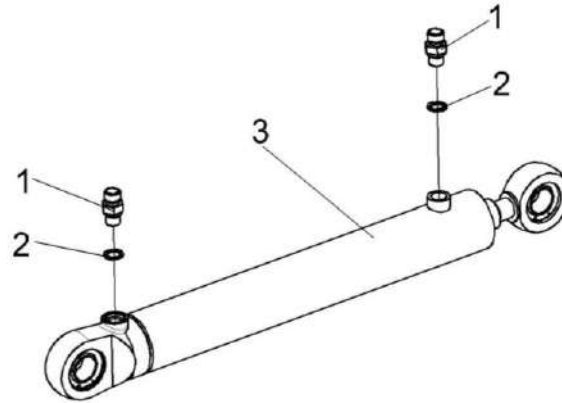


Рисунок 280 – Гидроцилиндр КЗК-10-0602500

№ рис	№ поз	Обозначение	Наименование	Куда входит	
				Обозначение	Кол. на 1 сб. ед.
ГИДРОЦИЛИНДР КЗК-10-0602500 (рисунок 280)					
280	1-3	КЗК-10-0602500	Гидроцилиндр	КЗК-3321-1-0602000	1
	1	КЗК 0602604	Штуцер	КЗК-10-0602500	2
	2	КИС 0118008Б	Кольцо	КЗК-10-0602500	2
	3		Гидроцилиндр ВНС 63.32.500	КЗК-10-0602500	1

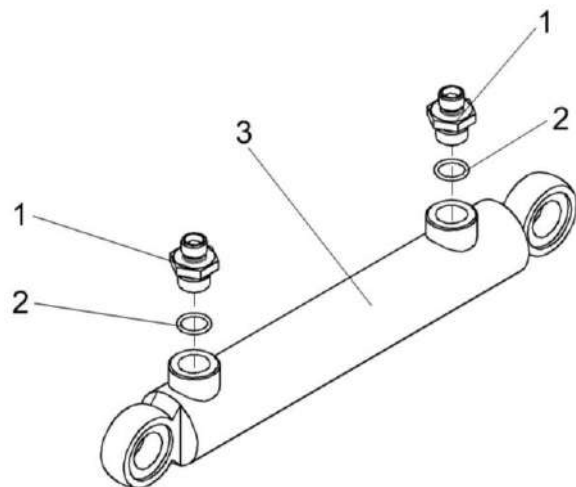


Рисунок 281 – Гидроцилиндр КЗК-12-0602310

№ рис	№ поз	Обозначение	Наименование	Куда входит	
				Обозначение	Кол. на 1 сб. ед.
ГИДРОЦИЛИНДР КЗК-12-0602310 (рисунок 281)					
281	1-3	КЗК-12-0602310	Гидроцилиндр	КЗК-3321-1-0602000	1
	1	МКС 0118641	Штыцер ввертный	КЗК-12-0602310	2
	2		Кольцо 017-021-25-2-2 – 18829/9833	КЗК-12-0602310	2
	3		Гидроцилиндр ВНС 40.20.160	КЗК-12-0602310	1

КЗК-3221-1-0100000 КДС (Версия 01)

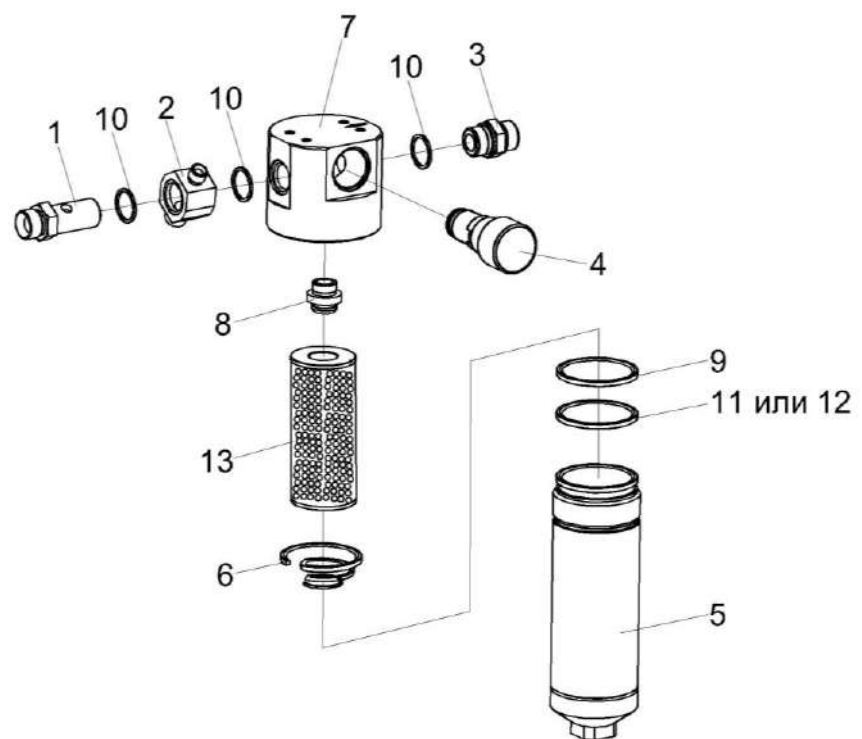


Рисунок 282 – Фильтр напорный КЗК-12-0602620

КЗК-3221-1-0100000 КДС (Версия 01)

№ рис	№ поз	Обозначение	Наименование	Куда входит	
				Обозначение	Кол. на 1 сб. ед.
ФИЛЬТР НАПОРНЫЙ КЗК-12-0602620 (рисунок 282)					
282	1-13	КЗК-12-0602620	Фильтр напорный	КЗК-3321-1-0602000	1
	4-9,11-13	ФСК 0000010	Фильтр напорный ФСК-20-МА	КЗК-12-0602620	1
	5,9,11,12	ФСК 0400000	Стакан фильтра	ФСК 0000010	1
	4,7,8	ФСК 0500000	Головка фильтра	ФСК 0000010	1
	7,8	ФСК 0501000	Головка фильтра	ФСК 0500000	1
	1	КЗК-12-0602634	Болт поворотного угольника	КЗК-12-0602620	1
	2	КЗК-12-0602635	Угольник поворотный	КЗК-12-0602620	1
	3	ГШМ 6027600-02	Штуцер	КЗК-12-0602620	1
	4		Клапан-сигнализатор УЭС 0603660-01У2	ФСК 0500000	1
	5	ФСК 0401000	Стакан	ФСК 0400000	1
	6	ФСК 0000601	Пружина	ФСК 0000010	1
	7	ФСК 0301601-01	Корпус	ФСК 0501000	1
	8	ФСК 0301602А	Втулка	ФСК 0501000	1
	9		Кольцо 075-080-25-2-2 – 18829/9833	ФСК 0400000	1
	10		Прокладка 27 М3 – 23358	КЗК-12-0602620	2
	11		Кольцо защитное ФГИ 12/3.00.00.01	ФСК 0400000	1
	12		Кольцо КФ-80-76-24-ВУ23	ФСК 0400000	1
	13		Фильтроэлемент ССН302FV1	ФСК 0000010	1

КЗК-3221-1-0100000 КДС (Версия 01)

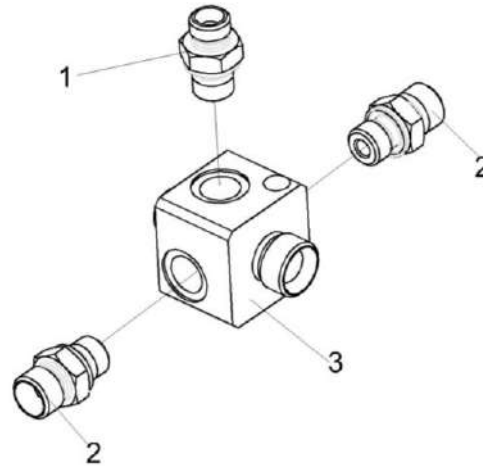


Рисунок 283 – Коллектор КЗК-3321-1-0602630

№ рис	№ поз	Обозначение	Наименование	Куда входит	
				Обозначение	Кол. на 1 сб. ед.
КОЛЛЕКТОР КЗК-12-0602630 (рисунок 283)					
283	1-3	КЗК-3321-1-0602630	Коллектор	КЗК-3321-1-0602000	1
	1	ГШМ 6014240-01	Штуцер	КЗК-3321-1-0602630	1
	2	ГШМ 6014600	Штуцер	КЗК-3321-1-0602630	2
	3	КЗК-12-0602636	Корпус	КЗК-3321-1-0602630	1

КЗК-3221-1-0100000 КДС (Версия 01)

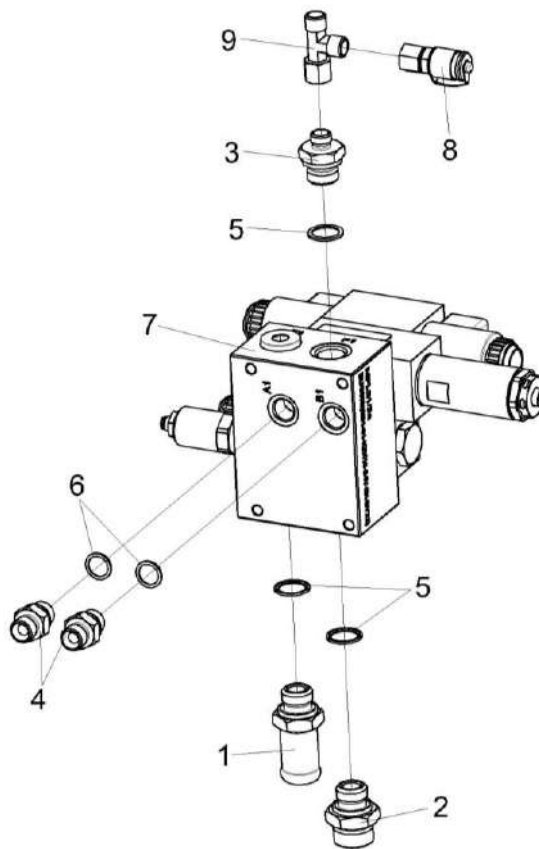


Рисунок 284 – Гидроблок односекционный КЗК-12-0602670-01

КЗК-3221-1-0100000 КДС (Версия 01)

№ рис	№ поз	Обозначение	Наименование	Куда входит	
				Обозначение	Кол. на 1 сб. ед.
ГИДРОБЛОК ОДНОСЕКЦИОННЫЙ КЗК-12-0602670-01 (рисунок 284)					
284	1-9	КЗК-12-0602670-01	Гидроблок односекционный	КЗК-3321-1-0602000	1
	1,5	ГШТ 6012000-02	Штуцер	КЗК-12-0602670-01	1
	3,5	ГШТ 6012240-01	Штуцер	КЗК-12-0602670-01	1
	2,5	ГШТ 6012600-02	Штуцер	КЗК-12-0602670-01	1
	4,6	ГШТ 6038600	Штуцер	КЗК-12-0602670-01	2
	1	ГШТ 6012601-02	Штуцер	ГШТ 6012000-02	1
	2	ГШТ 6012606-02	Штуцер	ГШТ 6012600-02	1
	3	ГШТ 6012624-01	Штуцер	ГШТ 6012240-01	1
	4	ГШТ 6038606	Штуцер	ГШТ 6038600	2
	5		Кольцо KBG 1/2	ГШТ 6012000-02 ГШТ 6012240-01 ГШТ 6012600-02	1 1 1
	6		Кольцо KBG 3/8	ГШТ 6038600	1
	7		Гидроблок GB1-01-KZK10-24V-2K-IT1	КЗК-12-0602670-01	1
	8		Соединение резьбовое с колпачком AB20-11/BO8L	КЗК-12-0602670-01	1
9		Тройник EL08LOMDCF	КЗК-12-0602670-01	1	

КЗК-3221-1-0100000 КДС (Версия 01)

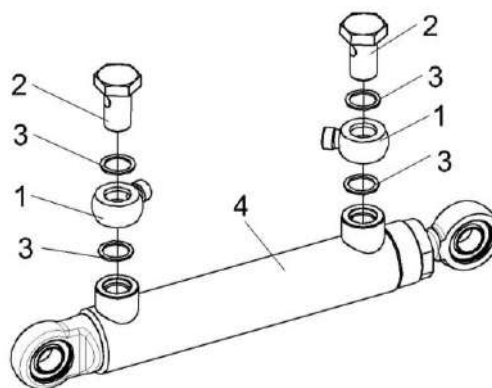


Рисунок 285 – Гидроцилиндр КЗК-12-0602700 и КЗК-12-0602730-01

№ рис	№ поз	Обозначение	Наименование	Куда входит	
				Обозначение	Кол. на 1 сб. ед.
ГИДРОЦИЛИНДР КЗК-12-0602700 И КЗК-12-0602730-01 (рисунок 285)					
285	1-4	КЗК-12-0602700	Гидроцилиндр	КЗК-3321-1-0602000	1
	1-4	КЗК-12-0602730-01	Гидроцилиндр	КЗК-3321-1-0602000	1
	1	ПКК 0113602	Угольник поворотный	КЗК-12-0602700 КЗК-12-0602730-01	2 2
	2	ПКК 0113637	Болт поворотного угольника	КЗК-12-0602700 КЗК-12-0602730-01	2 2
	3		Прокладка 20 М1 – 23358	КЗК-12-0602700 КЗК-12-0602730-01	4 4
	4		Гидроцилиндр ВНС 40.20.160	КЗК-12-0602700 КЗК-12-0602730-01	1 1

КЗК-3221-1-0100000 ҚДС (Версия 01)

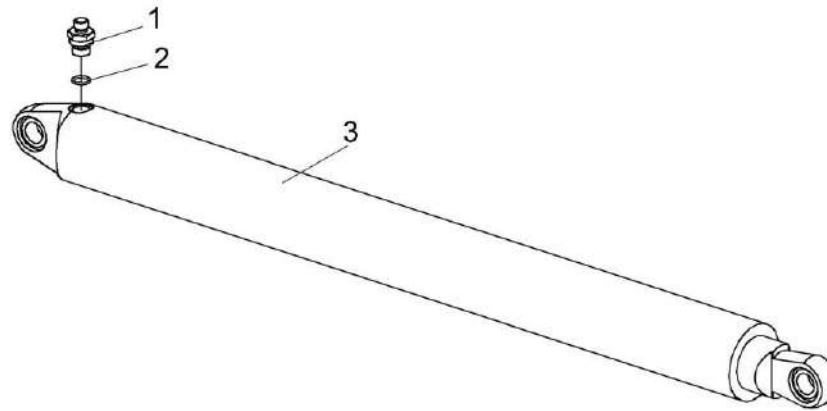


Рисунок 286 – Гидроцилиндр КЗК-12-0602740

№ рис	№ поз	Обозначение	Наименование	Куда входит	
				Обозначение	Кол. на 1 сб. ед.
ГИДРОЦИЛИНДР КЗК-12-0602740 (рисунок 286)					
286	1-3	КЗК-12-0602740	Гидроцилиндр	КЗК-3321-1-0602000	1
	1	КЗК-12-0602616	Штуцер	КЗК-12-0602740	1
	2		Кольцо 017-021-25-2-2 – 18829/9833	КЗК-12-0602740	1
	3		Гидроцилиндр КГЦ 190А.72-63-800	КЗК-12-0602740	1

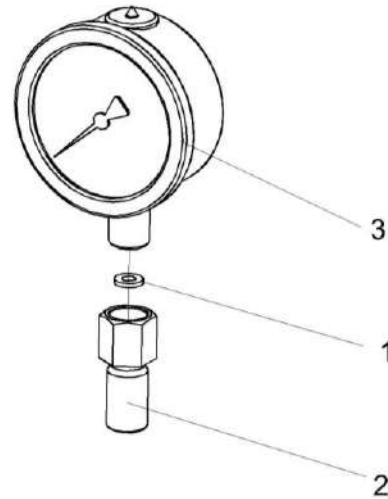


Рисунок 287 – Манометр УЭС-7-0602810

№ рис	№ поз	Обозначение	Наименование	Куда входит	
				Обозначение	Кол. на 1 сб. ед.
МАНОМЕТР УЭС-7-0602810 (рисунок 287)					
287	1-3	УЭС-7-0602810	Манометр	КЗК-3321-1-0602000	1
	1	УЭС-7-0602001	Прокладка	УЭС-7-0602810	1
	2	УЭС-7-0602655	Штуцер	УЭС-7-0602810	1
	3		Манометр МП63Н-25Мпа-Бу-G1/4	УЭС-7-0602810	1

КЗК-3221-1-0100000 КДС (Версия 01)

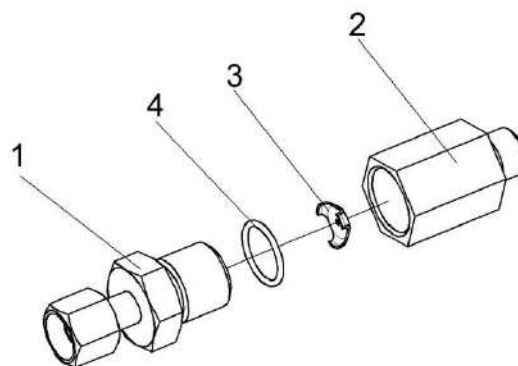


Рисунок 288 – Дроссель с обратным клапаном КЗК 0602520А и КЗК 0602520А-01

№ рис	№ поз	Обозначение	Наименование	Куда входит	
				Обозначение	Кол. на 1 сб. ед.
ДРОССЕЛЬ С ОБРАТНЫМ КЛАПАНОМ КЗК 0602520А И КЗК 0602520А-01 (рисунок 288)					
288	1-4	КЗК 0602520А	Дроссель с обратным клапаном	КЗК-3321-1-0602000	2
	1-4	КЗК 0602520А-01	Дроссель с обратным клапаном	КЗК-3321-1-0602000	1
	1	КЗК 0602830	Переходник	КЗК 0602520А КЗК 0602520А-01	1 1
	2	КЗК 0602677	Корпус	КЗК 0602520А КЗК 0602520А-01	1 1
	3	УЭМ 2185401-01	Шайба дроссельная	КЗК 0602520А КЗК 0602520А-01	1 1
	4		Кольцо 019-022-19-2-2 – 18829/9833	КЗК 0602520А КЗК 0602520А-01	1 1

КЗК-3221-1-0100000 КДС (Версия 01)

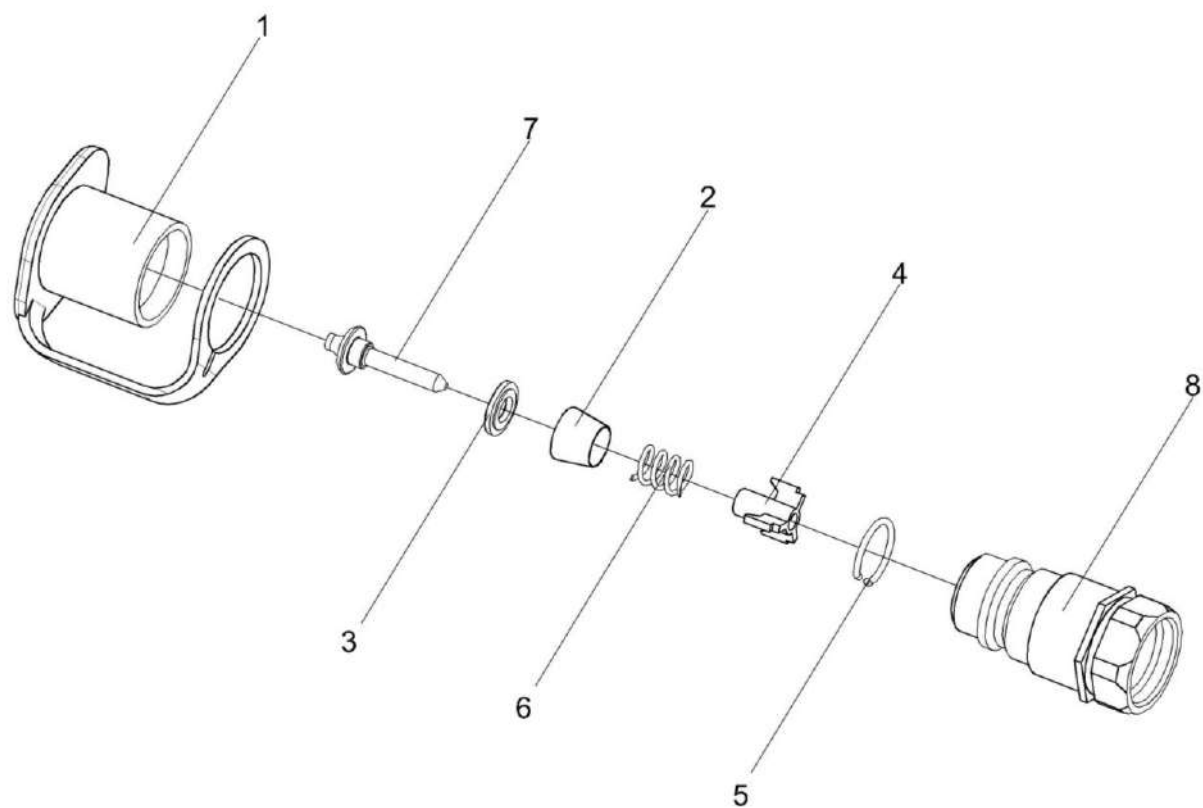


Рисунок 289 – Полумуфта внутренняя МС 12-3-020-01

КЗК-3221-1-0100000 КДС (Версия 01)

№ рис	№ поз	Обозначение	Наименование	Куда входит	
				Обозначение	Кол. на 1 сб. ед.
ПОЛУМУФТА ВНУТРЕННЯЯ МС 12-3-020-01 (рисунок 289)					
289	1-8	МС 12-3-020-01	Полумуфта внутренняя	КЗК-3321-1-0602000	1
	1	МС 12-3-001	Заглушка наружная	МС 12-3-020-01	1
	2	МС 12-3-002	Прижим	МС 12-3-020-01	1
	3	МС 12-3-003	Кольцо	МС 12-3-020-01	1
	4	МС 12-3-005	Втулка направляющая	МС 12-3-020-01	1
	5	МС 12-3-601	Кольцо запорное	МС 12-3-020-01	1
	6	МС 12-3-602	Пружина	МС 12-3-020-01	1
	7	МС 12-3-607	Клапан	МС 12-3-020-01	1
	8	МС 12-3-608-01	Корпус	МС 12-3-020-01	1

КЗК-3221-1-0100000 КДС (Версия 01)

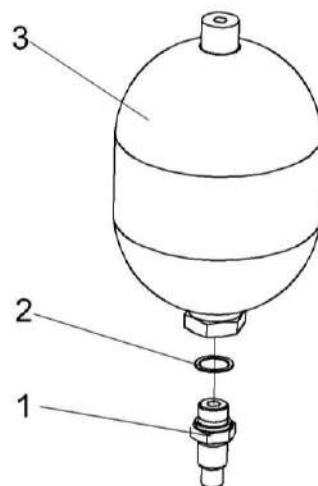


Рисунок 290 – Пневмогидроаккумулятор УЭС-7-0602470

№ рис	№ поз	Обозначение	Наименование	Куда входит	
				Обозначение	Кол. на 1 сб. ед.
ПНЕВМОГИДРОАККУМУЛЯТОР УЭС-7-0602470 (рисунок 290)					
290	1-3	УЭС-7-0602470	Пневмогидроаккумулятор	КЗК-3321-1-0602000	1
	1	УЭС-7-0602658	Штуцер	УЭС-7-0602470	1
	2		Прокладка 22 М1 – 23358	УЭС-7-0602470	1
	3		Пневмогидроаккумулятор SBO210-2E1/112U-210 ME025	УЭС-7-0602470	1

КЗК-3221-1-0100000 ҚДС (Версия 01)

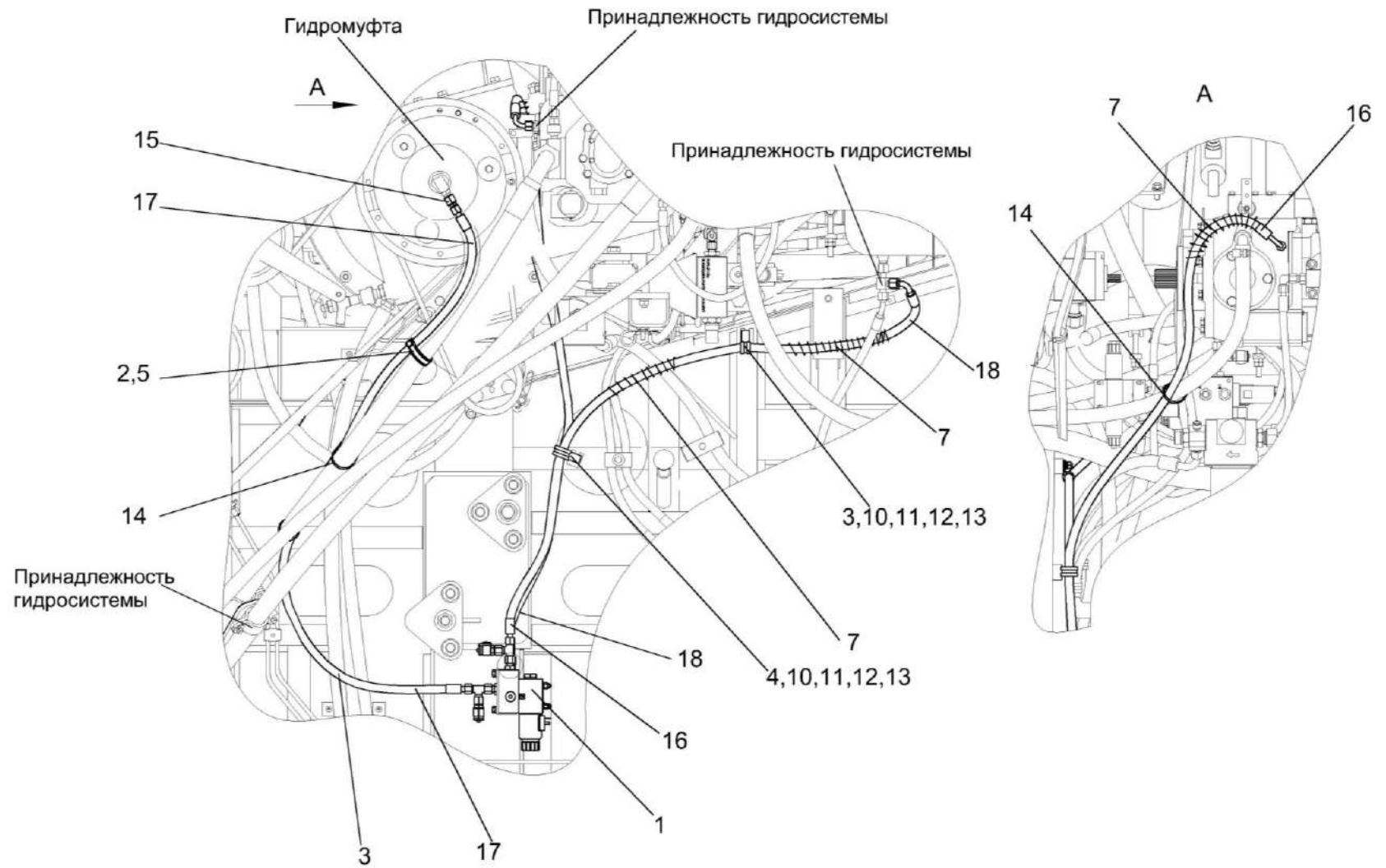


Рисунок 291 – Гидросистема низкого давления КЗК-3219-0609000

КЗК-3221-1-0100000 КДС (Версия 01)

№ рис	№ поз	Обозначение	Наименование	Куда входит	
				Обозначение	Кол. на 1 сб. ед.
ГИДРОСИСТЕМА НИЗКОГО ДАВЛЕНИЯ КЗК-3219-0609000 (рисунок 291)					
291	1-18	КЗК-3219-0609000	Гидросистема низкого давления	КЗК-3321-1-0600000	1
	1	КЗК-3219-0609310	Гидроблок низкого давления	КЗК-3219-0609000	1
	2	А 23.02.180	Хомут стяжной	КЗК-3219-0609000	1
	3	КГС 0115770-01	Хомут	КЗК-3219-0609000	2
	4	КГС 0115770-03	Хомут	КЗК-3219-0609000	1
	5	КГС 0115005-09	Уплотнение Уплотнитель ПР-067 L=(130±2) мм	КЗК-3219-0609000	1
	7	ОПЛ 0600016-10	Оплетка Лента спиральная черная 20x16x20 L=(700±10) мм	КЗК-3219-0609000	3
	9		Болт М8-6ex20 – 7802	КЗК-3219-0609000	2
	10		Гайка М8-6G – 5915	КЗК-3219-0609000	2
	11		Шайба 8Т 65Г 06 – 6402	КЗК-3219-0609000	2
	12		Шайба С.8.01 – 11371	КЗК-3219-0609000	2
	13		Шайба С.10.01 – 11371	КЗК-3219-0609000	2
	14		Лента стяжная 2-0160981-2	КЗК-3219-0609000	5
	15		Переходник RED10/08LOMDCF	КЗК-3219-0609000	1

КЗК-3221-1-0100000 КДС (Версия 01)

№ рис	№ поз	Обозначение	Наименование	Куда входит	
				Обозначение	Кол. на 1 сб. ед.
291	16		Рукав высокого давления РВД 6-1SC-M14x1,5-24°-1400-0°-90°	КЗК-3219-0609000	1
	17		Рукав высокого давления РВД 6-1SC-M14x1,5-24°-1700	КЗК-3219-0609000	1
	18		Рукав высокого давления РВД 8-2SN-M16x1,5-60°-1440-0°-90°	КЗК-3219-0609000	1

КЗК-3221-1-0100000 КДС (Версия 01)

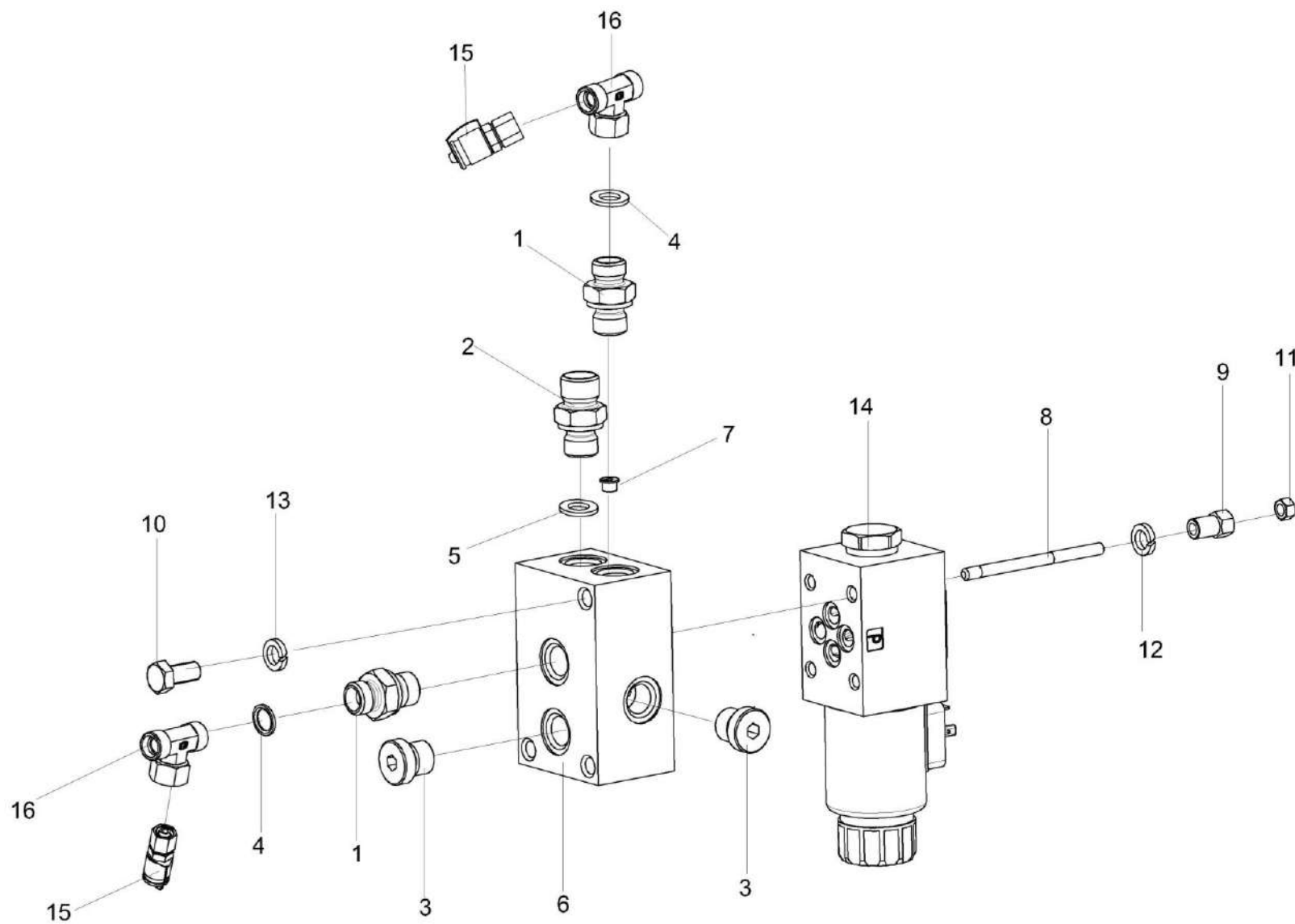


Рисунок 292 – Гидроблок низкого давления КЗК-3219-0609310

КЗК-3221-1-0100000 КДС (Версия 01)

№ рис	№ поз	Обозначение	Наименование	Куда входит	
				Обозначение	Кол. на 1 сб. ед.
ГИДРОБЛОК НИЗКОГО ДАВЛЕНИЯ КЗК-3219-0609310 (рисунок 292)					
292	1-16	КЗК-3219-0609310	Гидроблок низкого давления	КЗК-3219-0609000	1
	1	ГШМ 6014240-01	Штуцер	КЗК-3219-0609310	2
	2	ГШМ 6014600	Штуцер	КЗК-3219-0609310	1
	3	ЗВМ 0000630-02	Заглушка внутренняя	КЗК-3219-0609310	2
	4	ЗПГ 0600002	Заглушка	КЗК-3219-0609310	2
	5	ЗПГ 0600002-01	Заглушка	КЗК-3219-0609310	1
	6	КГС 0115602А	Плита	КЗК-3219-0609310	1
	7	КНС-6028-0602608-01	Втулка дроссельная	КЗК-3219-0609310	1
	8	КПК 0800607	Шпилька	КЗК-3219-0609310	4
	9	КПК 0800608	Гайка	КЗК-3219-0609310	4
	10		Болт М8-6х16 – 7796	КЗК-3219-0609310	3
	11		Гайка М5-6G – 5927	КЗК-3219-0609310	4
	12		Шайба 5Т 65Г – 6402	КЗК-3219-0609310	4
	13		Шайба 8Т 65Г – 6402	КЗК-3219-0609310	3
	14		Гидрораспределитель РГС4-6/ЗСЕ.574Е.Г24 У1	КЗК-3219-0609310	1
	15		Соединение резьбовое с колпачком АВ20-11/ВО8L	КЗК-3219-0609310	2
	16		Тройник EL08LOMDCF	КЗК-3219-0609310	2

КЗК-3221-1-0100000 КДС (Версия 01)

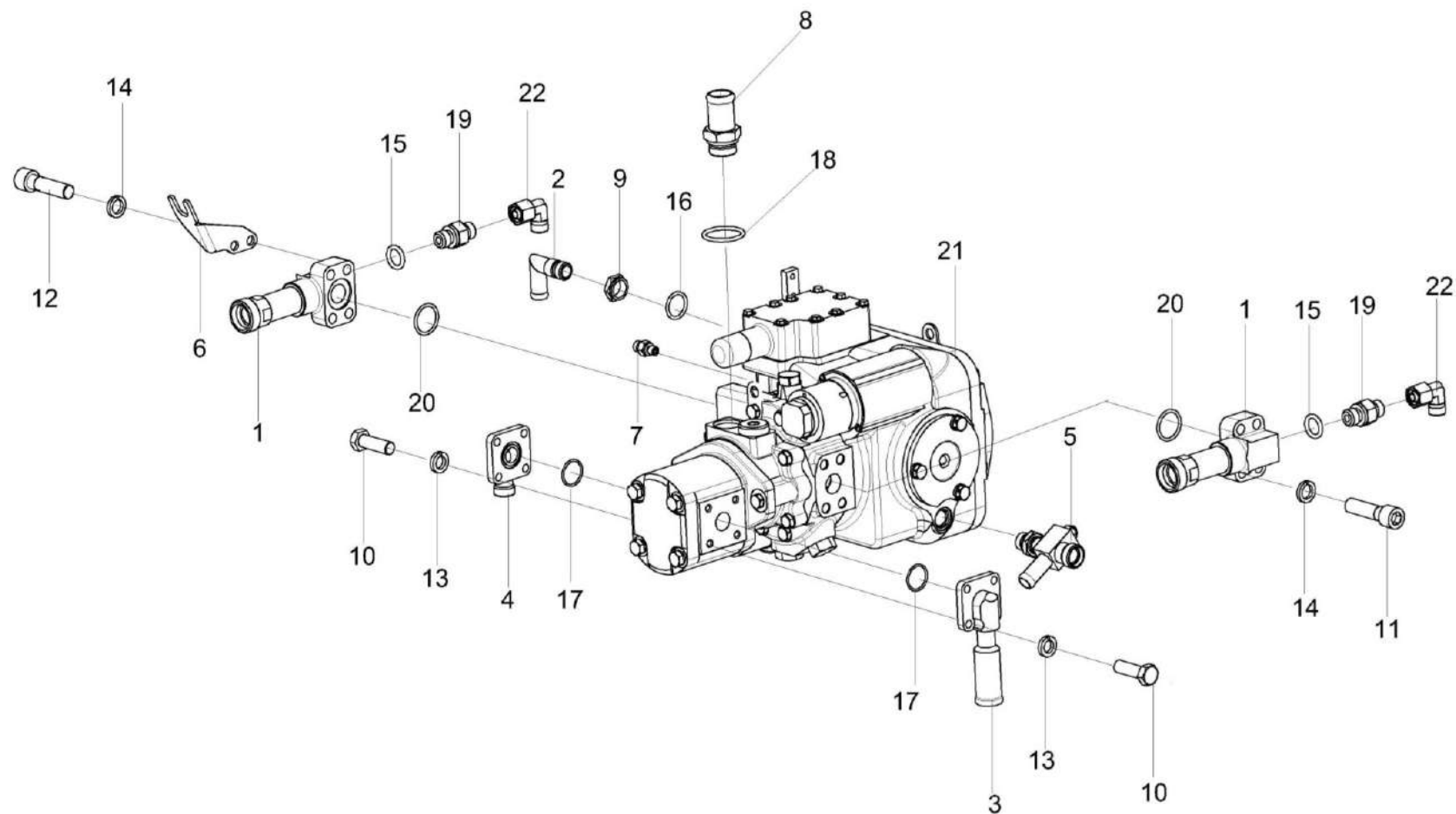


Рисунок 293 – Гидронасос двухсекционный КЗК-3219-0601120

КЗК-3221-1-0100000 КДС (Версия 01)

№ рис	№ поз	Обозначение	Наименование	Куда входит	
				Обозначение	Кол. на 1 сб. ед.
ГИДРОНАСОС ДВУХСЕКЦИОННЫЙ КЗК-3219-0601120 (рисунок 293)					
293	1-22	КЗК-3219-0601120	Гидронасос двухсекционный	КЗК-3321-1-0600000	1
	1	КЗК-3219-0601600	Фланец	КЗК-3219-0601120	2
	2	КЗК-3219-0601610	Угольник ввертный	КЗК-3219-0601120	1
	3	КЗК-3219-0612610	Фланец	КЗК-3219-0601120	1
	4	КЗК-3219-0612620	Фланец	КЗК-3219-0601120	1
	5	КЗК-12-0601330	Крестовина	КЗК-3219-0601120	1
	6	КЗК-3219-0119404	Кронштейн	КЗК-3219-0601120	1
	7	КГС 0108607	Штуцер	КЗК-3219-0601120	1
	8	КЗК-12-0601619	Штуцер	КЗК-3219-0601120	1
	9	КИЛ 0108602	Контргайка	КЗК-3219-0601120	1
	10		Болт М8-6ех25 – 7796	КЗК-3219-0601120	8
	11		Винт М12-6ех45 – 11738	КЗК-3219-0601120	6
	12		Винт М12-6ех50 – 11738	КЗК-3219-0601120	2
	13		Шайба 8Т 65Г – 6402	КЗК-3219-0601120	8
	14		Шайба 12Т 65Г – 6402	КЗК-3219-0601120	8
	15		Кольцо 011-015-25-2-2 – 18829 / 9833	КЗК-3219-0601120	2
	16		Кольцо 019-023-25-2-2 – 18829 /9833	КЗК-3219-0601120	1

КЗК-3221-1-0100000 КДС (Версия 01)

№ рис	№ поз	Обозначение	Наименование	Куда входит	
				Обозначение	Кол. на 1 сб. ед.
293	17		Кольцо 030-034-25-2-2 – 18829 / 9833	КЗК-3219-0601120	2
	18		Кольцо 030-035-30-2-2 – 18829 / 9833	КЗК-3219-0601120	1
	19		Дроссель с обратным клапаном ДКОБТ М14х1,5-ВУ11	КЗК-3219-0601120	2
	20		Кольцо уплотнительное ГСТ 90.00.003	КЗК-3219-0601120	2
	21		Тандем насосов (PVH112/МН1 R1D1A A1E16AB)+(GP2.5K20R-A333A-F) N	КЗК-3219-0601120	1
	22		Угольник EW08LOMDCF	КЗК-3219-0601120	2

КЗК-3221-1-0100000 КДС (Версия 01)

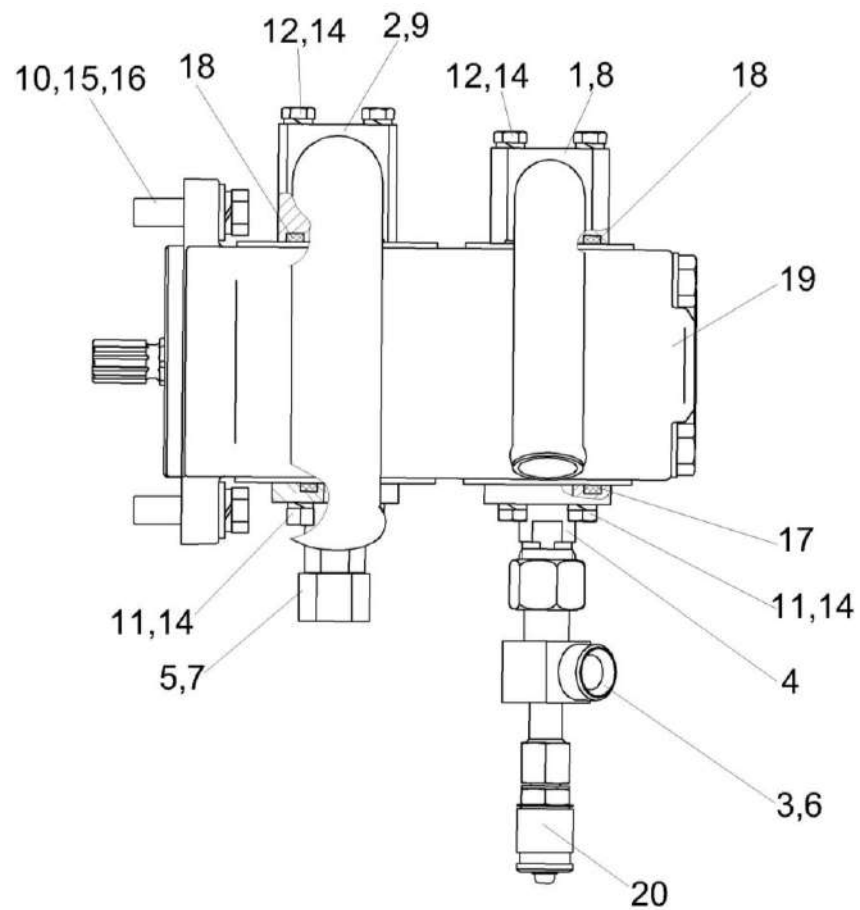


Рисунок 294 – Гидронасос двухсекционный КЗК-12А-1-0602140

КЗК-3221-1-0100000 КДС (Версия 01)

№ рис	№ поз	Обозначение	Наименование	Куда входит	
				Обозначение	Кол. на 1 сб. ед.
ГИДРОНАСОС ДВУХСЕКЦИОННЫЙ КЗК-12А-1-0602140 (рисунок 294)					
294	1-20	КЗК-12А-1-0602140	Гидронасос двухсекционный	КЗК-3321-1-0600000	1
	1	КЗК-12-0602920А	Фланец	КЗК-12А-1-0602140	1
	2	КЗК-12-0602930	Фланец	КЗК-12А-1-0602140	1
	3	КЗК-12-0602460-01	Тройник	КЗК-12А-1-0602140	1
	4	КЗК-12-0602625	Фланец	КЗК-12А-1-0602140	1
	5	КЗК-12-0602626	Фланец	КЗК-12А-1-0602140	1
	6	ЗПГ 0600001-03	Заглушка	КЗК-12А-1-0602140	1
	7	ЗПГ 0600002-07	Заглушка	КЗК-12А-1-0602140	1
	8	ЗРГ 0600001-04	Заглушка	КЗК-12А-1-0602140	1
	9	ЗРГ 0600001-05	Заглушка	КЗК-12А-1-0602140	1
	10		Болт М10-6ЕХ35.88 - 7796	КЗК-12А-1-0602140	2
	11		Болт М6-6ех20 - 7798	КЗК-12А-1-0602140	8
	12		Болт М6-6ех45 - 7798	КЗК-12А-1-0602140	4
	13		Болт М6-6ех55 - 7798	КЗК-12А-1-0602140	4
	14		Шайба 6Т 65Г - 6402	КЗК-12А-1-0602140	16
	15		Шайба 10Т 65Г - 6402	КЗК-12А-1-0602140	2
	16		Шайба С.10.01 - 11371	КЗК-12А-1-0602140	2

КЗК-3221-1-0100000 КДС (Версия 01)

№ рис	№ поз	Обозначение	Наименование	Куда входит	
				Обозначение	Кол. на 1 сб. ед.
294	17		Кольцо 019-023-25-2-2 - 18829/9833	КЗК-12А-1-0602140	2
	18		Кольцо 024-028-25-2-2 - 18829/9833	КЗК-12А-1-0602140	2
	19		Насос шестеренный GP2K20/2K12L-B231CC-V	КЗК-12А-1-0602140	1
	20		Соединение резьбовое с колпачком AB20-11/BO8L	КЗК-12А-1-0602140	1

КЗК-3221-1-0100000 КДС (Версия 01)

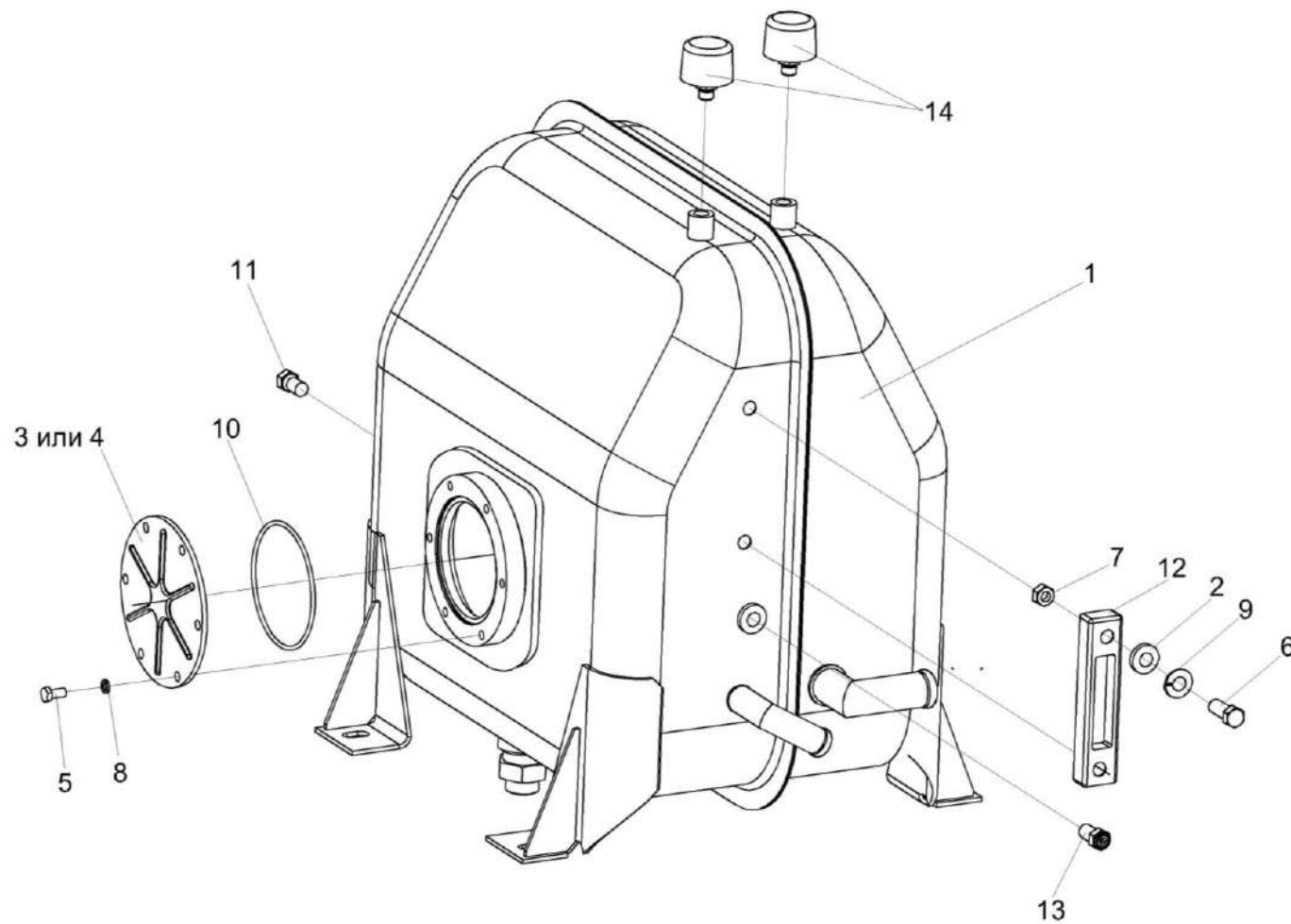


Рисунок 295 – Бак масляный КЗК-12-0601410

КЗК-3221-1-0100000 КДС (Версия 01)

№ рис	№ поз	Обозначение	Наименование	Куда входит	
				Обозначение	Кол. на 1 сб. ед.
БАК МАСЛЯНЫЙ КЗК-12-0601410 (рисунок 295)					
295	1-14	КЗК-12-0601410	Бак масляный	КЗК-3321-1-0600000	1
	1	КЗК-12-0601420	Бак масляный	КЗК-12-0601410	1
	2	КЗК 0601014	Прокладка	КЗК-12-0601420	2
	3	УЭС 0601019	Фланец	КЗК-12-0601420	1
	4	УЭС 0601102	Фланец	КЗК-12-0601420	1
	5		Болт М8-6ех16 – 7796	КЗК-12-0601420	6
	6		Болт М12-6ех20 – 7796	КЗК-12-0601420	2
	7		Гайка М12-6G – 5915	КЗК-12-0601420	2
	8		Шайба 8Т 65Г – 6402	КЗК-12-0601420	6
	9		Шайба С.12.01 - 11371	КЗК-12-0601420	2
	10		Кольцо 112-118-36-2-2 – 11829/9833	КЗК-12-0601410 КЗК-12-0601420	1 1
	11		Датчик аварийной температуры жидкости ДАТЖ-04	КЗК-12-0601410	1
	12		Указатель уровня масла FSA-127-1.X/-/12	КЗК-12-0601410	1
	13		Датчик–гидросигнализатор ДГС-М-00-24-01-К ЦИКС.407722.001	КЗК-12-0601410	1
14		Фильтр воздушный гидравлический. ФВГ50-1/4-01	КЗК-12-0601410	2	

КЗК-3221-1-0100000 КДС (Версия 01)

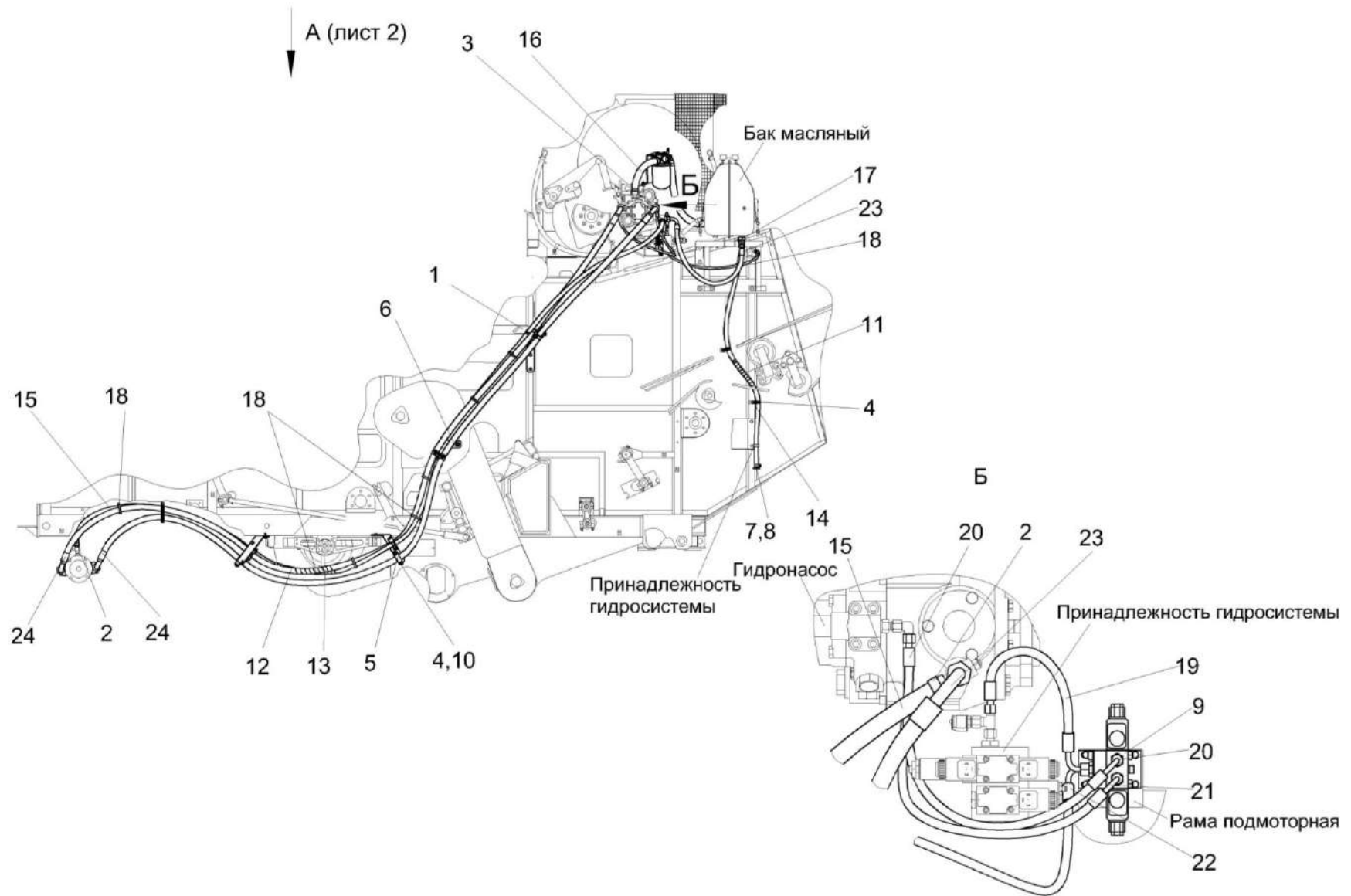


Рисунок 296 – Гидросистема привода ходовой части КЗК-3219-0601000 (лист 1)

КЗК-3221-1-0100000 КДС (Версия 01)

№ рис	№ поз	Обозначение	Наименование	Куда входит	
				Обозначение	Кол. на 1 сб. ед.
ГИДРОСИСТЕМА ПРИВОДА ХОДОВОЙ ЧАСТИ КЗК-3219-0601000 (лист 1) (рисунок 296)					
296	1-24	КЗК-3219-0601000	Гидросистема привода ходовой части	КЗК-3321-1-0600000	1
	1	КЗК-3219-0601640	Кронштейн	КЗК-3219-0601000	1
	2	А 23.02.160	Хомут стяжной	КЗК-3219-0601000	3
	3	А 23.02.170	Хомут стяжной	КЗК-3219-0601000	4
	4	КГС 0115770-05	Хомут	КЗК-3219-0601000	6
	5	КЗК-12-0601630	Кронштейн	КЗК-3219-0601000	1
	6	КЗК-12-0601640	Кронштейн	КЗК-3219-0601000	1
	7	УЭС 0400130	Пробка	КЗК-3219-0601000	1
	8	УЭС 0400590	Хомут стяжной	КЗК-3219-0601000	1
	9	УЭС-16-0601060	Гидроблок доворота вала мотора ГСТ	КЗК-3219-0601000	1
	10	КЗК-12-0601408	Прижим	КЗК-3219-0601000	8
	11	ОПЛ 0600016-04	Оплетка Лента спиральная черная 20x16x20 L=(300±10) мм	КЗК-3219-0601000	1
	12	ОПЛ 0600016-06	Оплетка Лента спиральная черная 20x16x20 L=(400±10) мм	КЗК-3219-0601000	1
13	ОПЛ 0600027-06	Оплетка Лента спиральная черная 32x27x30 L=(400±10) мм	КЗК-3219-0601000	1	

КЗК-3221-1-0100000 КДС (Версия 01)

№ рис	№ поз	Обозначение	Наименование	Куда входит	
				Обозначение	Кол. на 1 сб. ед.
296	14	РНД 0200012-98	Рукав Рукав 20x29-1,6 – 10362 L=(1860±10) мм	КЗК-3219-0601000	1
	15	РНД 0200012-158	Рукав Рукав 20x29-1,6 – 10362 L=(6600±30) мм	КЗК-3219-0601000	1
	16	РНД 0320022-29	Рукав Рукав всасывающий 17 G-20 (SAE 100 R4) DN32L=(480±3) мм	КЗК-3219-0601000	1
	17		Гидроклапан обратный KO22LR3/4,2 bar	КЗК-3219-0601000	1
	18		Лента стяжная 2-0160981-2	КЗК-3219-0601000	10
	19		Рукав высокого давления РВД 6-2SC-M14X1,5-24°-400-0°-90°	КЗК-3219-0601000	1
	20		Рукав высокого давления РВД 6-1SN-M14x1,5-24°-720-0°-90°	КЗК-3219-0601000	1
	21		Рукав высокого давления РВД 6-1SN-M14x1,5-24°-900-0°-90°	КЗК-3219-0601000	1
	22		Рукав высокого давления РВД 6-1SC-M14x1,5-24°-1000-0°-90°	КЗК-3219-0601000	1
	23		Рукав высокого давления РВД 20-1SC-M30x2-24°-1050-0°-90°	КЗК-3219-0601000	1
24		Рукав высокого давления РВД 25-4SH-M42X2-24°-6200-90°-90°	КЗК-3219-0601000	2	

А (лист 1)

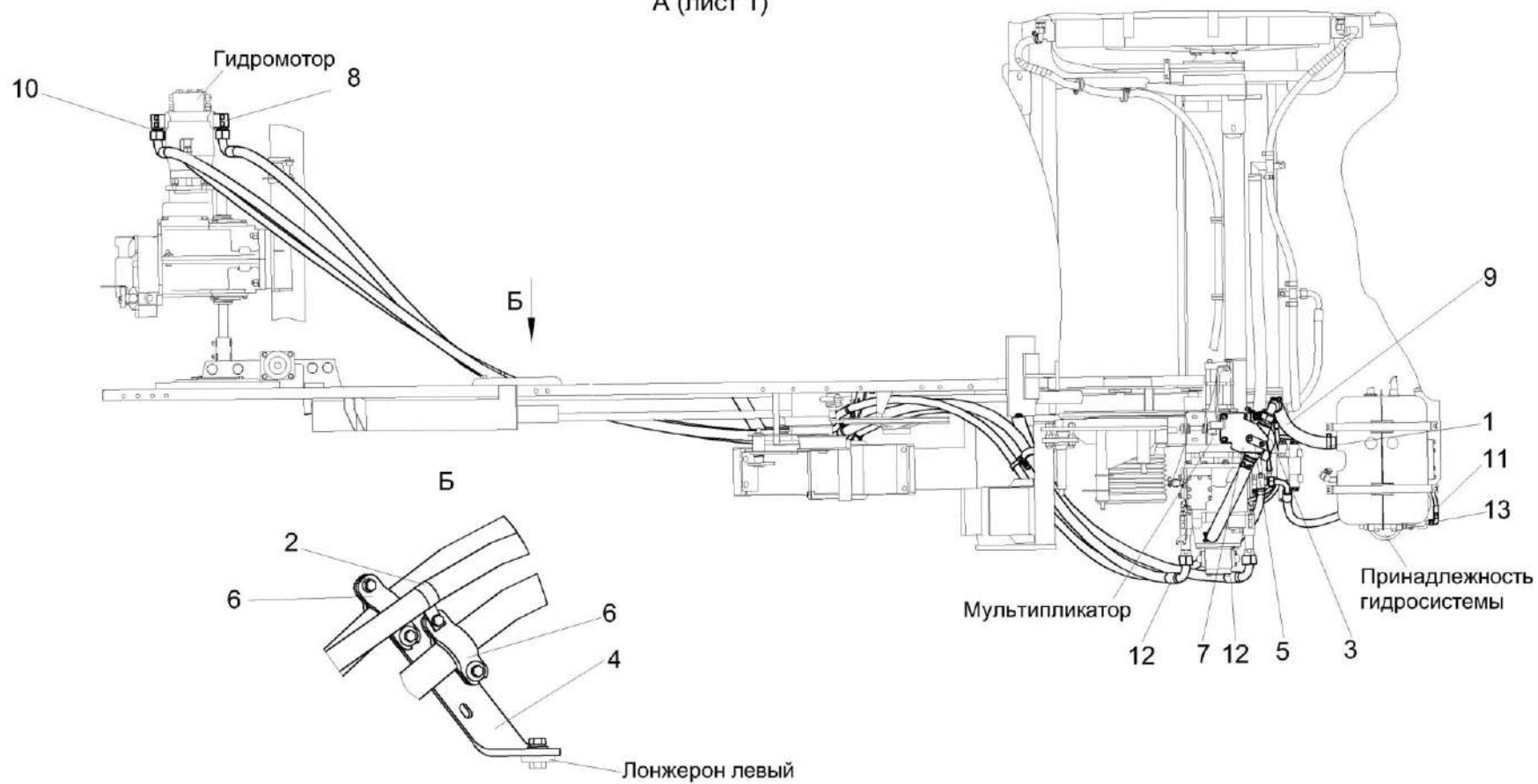


Рисунок 297 – Гидросистема привода ходовой части КЗК-3219-0601000 (лист 2)

КЗК-3221-1-0100000 КДС (Версия 01)

№ рис	№ поз	Обозначение	Наименование	Куда входит	
				Обозначение	Кол. на 1 сб. ед.
ГИДРОСИСТЕМА ПРИВОДА ХОДОВОЙ ЧАСТИ КЗК-3219-0601000 (лист 2) (рисунок 297)					
297	1-13	КЗК-3219-0601000	Гидросистема привода ходовой части	КЗК-3321-1-0600000	1
	1	A 23.02.170	Хомут стяжной	КЗК-3219-0601000	4
	2	КГС 0115770-05	Хомут	КЗК-3219-0601000	6
	3	КЗК-12-0601070	Фильтр всасывающий	КЗК-3219-0601000	1
	4	КЗК-12-0601620-01	Кронштейн	КЗК-3219-0601000	1
	5	КЗК-3219-0602423	Кронштейн	КЗК-3219-0601000	1
	6	КЗК-12-0601439	Прижим	КЗК-3219-0601000	8
	7	КЗК-12-0601424А	Кронштейн	КЗК-3219-0601000	1
	8	КЗК-12-0601609	Фланец	КЗК-3219-0601000	2
	9	РНД 0320022-37	Рукав Рукав всасывающий 17 G-20(SAE 100 R4) DN32 L=(640±5) мм	КЗК-3219-0601000	1
	10		Кольцо уплотнительное ГСТ 90.00.003	КЗК-3219-0601000	2
	11		Рукав высокого давления РВД 6-1SC-M14x1,5-24°-1000-0°-90°	КЗК-3219-0601000	1
	12		Рукав высокого давления РВД 25-4SH-M42X2-24°-6200-90°-90°	КЗК-3219-0601000	2
	13		Угольник EW08LOMDCF	КЗК-3219-0601000	1

КЗК-3221-1-0100000 КДС (Версия 01)

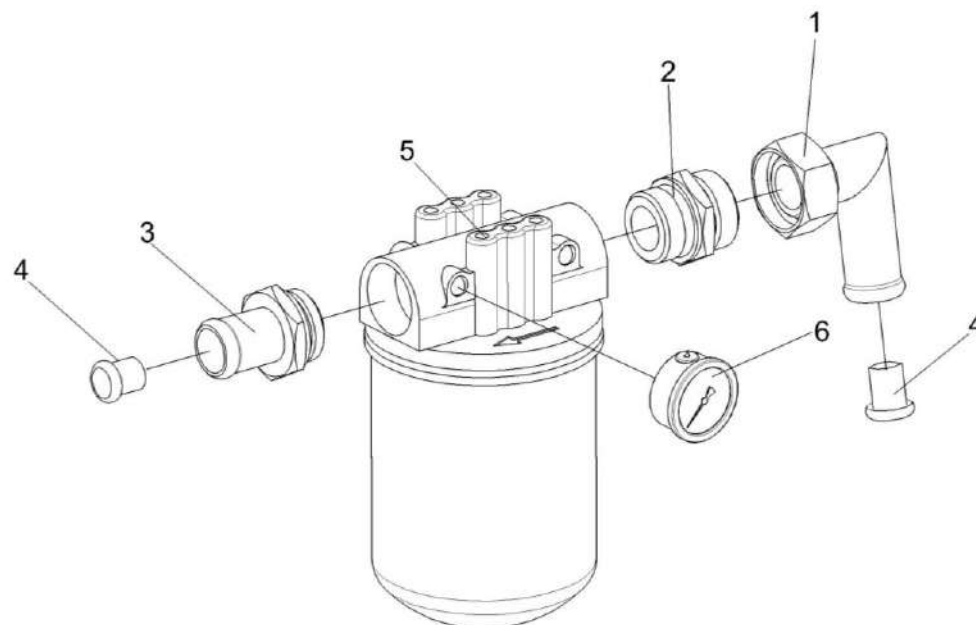


Рисунок 298 – Фильтр всасывающий КЗК-12-0601070

№ рис	№ поз	Обозначение	Наименование	Куда входит	
				Обозначение	Кол. на 1 сб. ед.

ФИЛЬТР ВСАСЫВАЮЩИЙ КЗК-12-0601070 (рисунок 298)

298	1-6	КЗК-12-0601070	Фильтр всасывающий	КЗК-3219-0601000	1
	1	МКС 0108140	Угольник	КЗК-12-0601070	1
	2	ГШТ 6114240-08	Штуцер	КЗК-12-0601070	1
	3	ГШТ 6114000-01	Штуцер	КЗК-12-0601070	1
	4	ЗРГ 0600001-05	Заглушка	КЗК-12-0601070	2
	5		Фильтр AMF 301CD1SB606X	КЗК-12-0601070	1
	6		Вакуумметр 10	КЗК-12-0601070	1

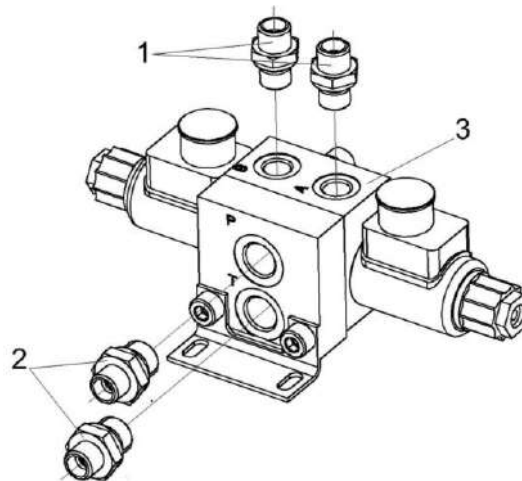


Рисунок 299 – Гидроблок доворота вала мотора ГСТ УЭС-16-0601060

№ рис	№ поз	Обозначение	Наименование	Куда входит	
				Обозначение	Кол. на 1 сб. ед.
ГИДРОБЛОК ДОВОРОТА ВАЛА МОТОРА ГСТ УЭС-16-0601060 (рисунок 299)					
299	1-3	УЭС-16-0601060	Гидроблок доворота вала мотора ГСТ	КЗК-3219-0601000	1
	1	ГШТ 6014240-01	Штуцер	УЭС-16-0601060	2
	2	ГШТ 6038240-01	Штуцер	УЭС-16-0601060	2
	3		Гидроблок GB2-01-UES290/450-24V-1K-BY14	УЭС-16-0601060	1

КЗК-3221-1-0100000 КДС (Версия 01)

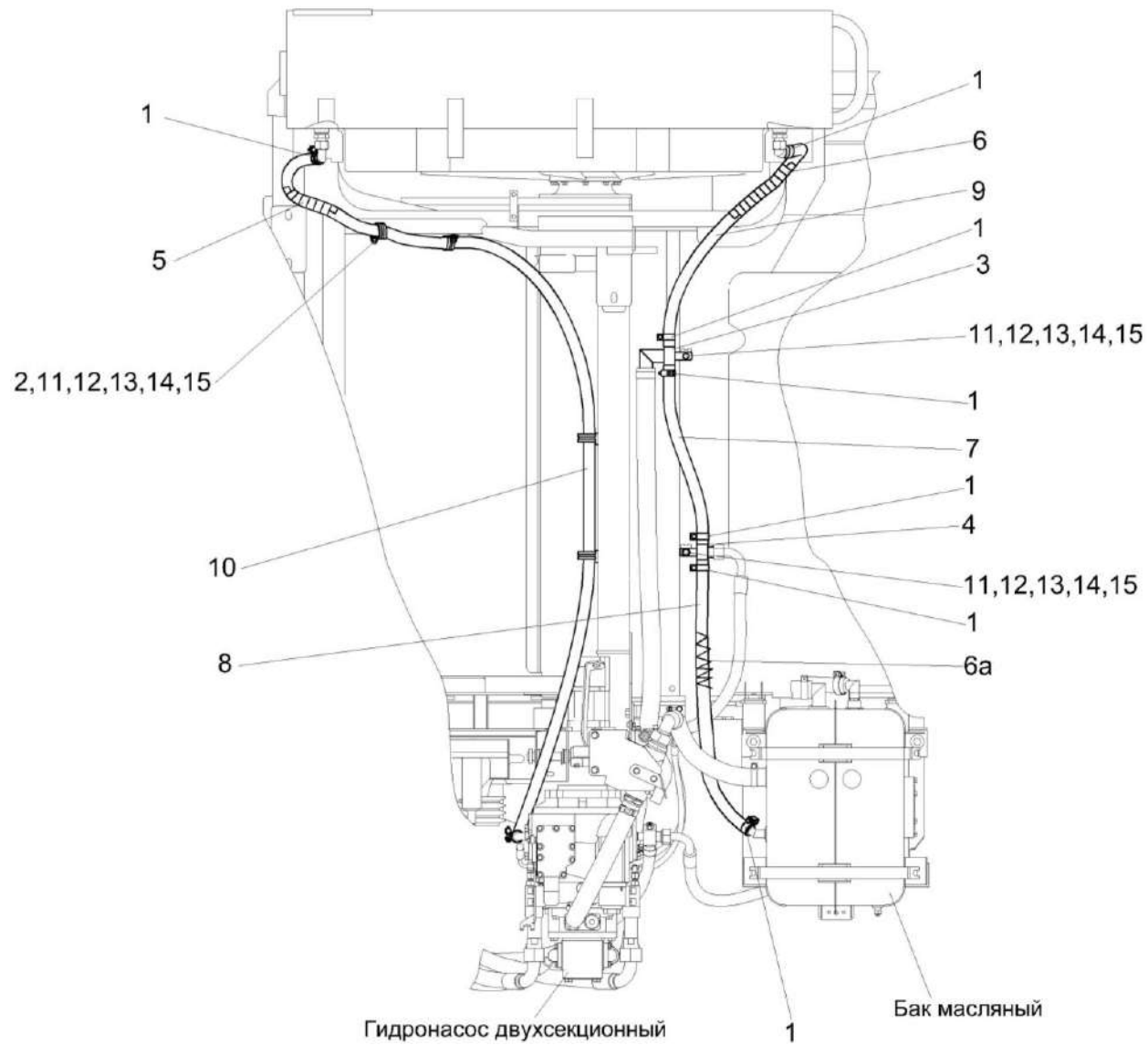


Рисунок 300 – Установка рукавов радиатора КЗК-3219-0601720

КЗК-3221-1-0100000 КДС (Версия 01)

№ рис	№ поз	Обозначение	Наименование	Куда входит	
				Обозначение	Кол. на 1 сб. ед.
УСТАНОВКА РУКАВОВ РАДИАТОРА КЗК-3219-0601720 (рисунок 300)					
300	1-15	КЗК-3219-0601720	Установка рукавов радиатора	КЗК-3321-1-0600000	1
	1	А 23.02.160	Хомут стяжной	КЗК-3219-0601720	8
	2	КГС 0115770-05	Хомут	КЗК-3219-0601720	4
	3	КЗК-12А-12-0601600	Коллектор	КЗК-3219-0601720	1
	4	КЗК-12А-12-0601610	Коллектор	КЗК-3219-0601720	1
	5	ОПЛ 0600016-08	Оплетка Лента спиральная черная 20x16x20 L=(500±10) мм	КЗК-3219-0601720	2
	6	ОПЛ 0600016-11	Оплетка Лента спиральная черная 20x16x20 L=(800±10) мм	КЗК-3219-0601720	1
	6а	ОПЛ 0600027-06	Оплетка Лента спиральная черная 32X27X30 L=(400±10) мм	КЗК-3219-0601720	1
	7	РНД 0200012-28	Рукав Рукав 20x29-1,6 – 10362 L=(460±3) мм	КЗК-3219-0601720	1
	8	РНД 0200012-45	Рукав Рукав 20x29-1,6 – 10362 L=(800±5) мм	КЗК-3219-0601720	1
	9	РНД 0200012-67	Рукав Рукав 20x29-1,6 – 10362 L=(1240±10) мм	КЗК-3219-0601720	1
	10	РНД 0200012-127	Рукав Рукав 20x29-1,6 – 10362 L=(3200±10) мм	КЗК-3219-0601720	1

КЗК-3221-1-0100000 ҚДС (Версия 01)

№ рис	№ поз	Обозначение	Наименование	Куда входит	
				Обозначение	Кол. на 1 сб. ед.
300	11		Болт М8-6ех20 – 7802	КЗК-3219-0601720	6
	12		Гайка М8-6G – 5915	КЗК-3219-0601720	6
	13		Шайба 8Т 65Г – 6402	КЗК-3219-0601720	6
	14		Шайба С.8.01 – 11371	КЗК-3219-0601720	6
	15		Шайба С.10.01 – 11371	КЗК-3219-0601720	6

КЗК-3221-1-0100000 КДС (Версия 01)

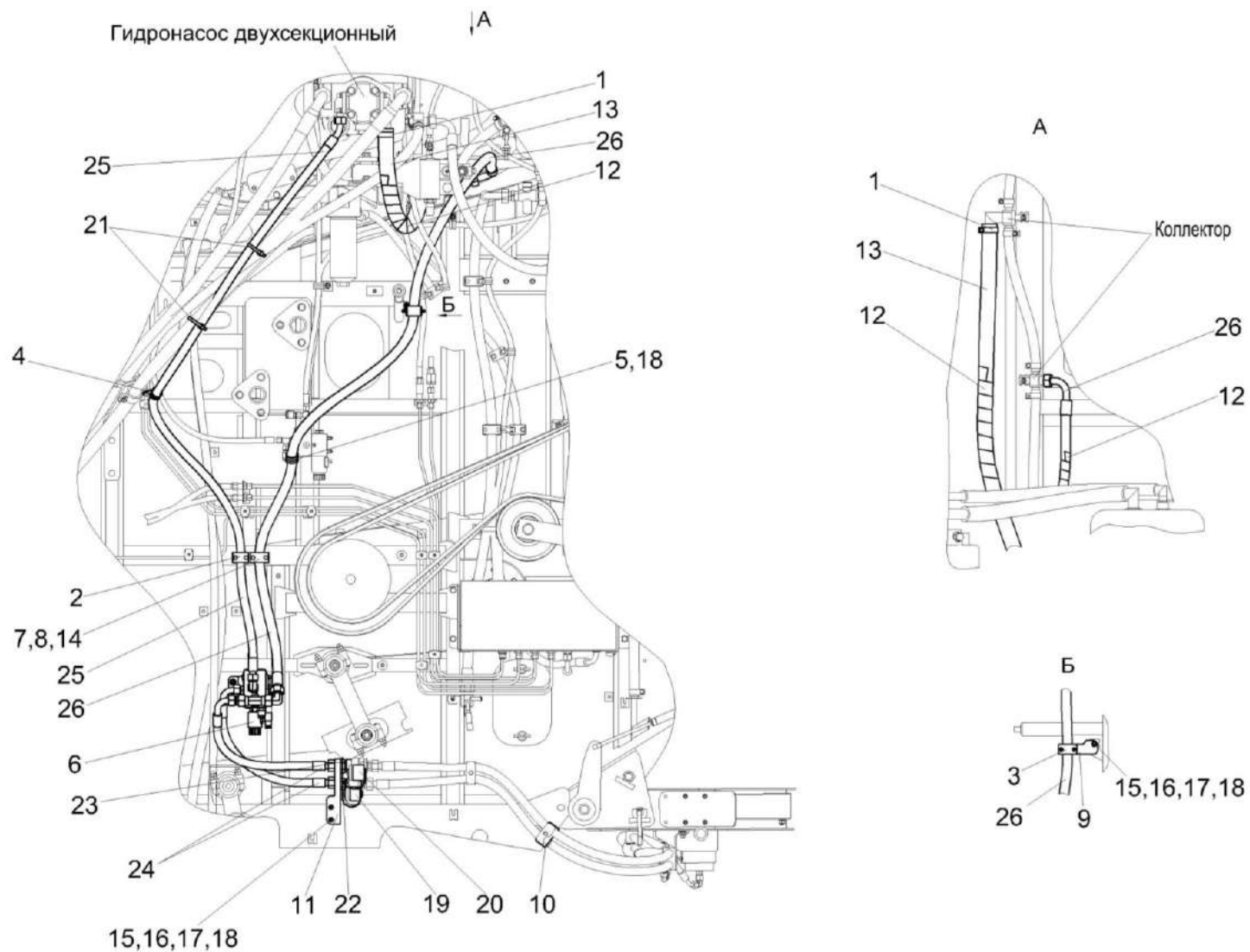


Рисунок 301 – Гидросистема половоразбрасывателя молотилки КЗК-3219-0612010

КЗК-3221-1-0100000 КДС (Версия 01)

№ рис	№ поз	Обозначение	Наименование	Куда входит	
				Обозначение	Кол. на 1 сб. ед.
ГИДРОСИСТЕМА ПОЛОВОРАЗБРАСЫВАТЕЛЯ МОЛОТИЛКИ КЗК-3219-0612010 (рисунок 301)					
301	1-26	КЗК-3219-0612010	Гидросистема половоразбрасывателя молотилки	КЗК-3219-0600000	1
	1	A23.02.170	Хомут стяжной	КЗК-3219-0612010	1
	2	ГПО 0601250-01	Установка зажима	КЗК-3219-0612010	2
	3	ГПО 0601280-02	Установка зажима	КЗК-3219-0612010	1
	4	КГС 0115770-03	Хомут	КЗК-3219-0612010	1
	5	КГС 0115770-04	Хомут	КЗК-3219-0612010	1
	6	КЗК-3219-0612300	Регулятор расхода	КЗК-3219-0612010	3
	7	ГПО 0601428	Пластина	КЗК-3219-0612010	1
	8	ГПО 0604028	Зажим	КЗК-3219-0612010	2
	9	КЗК-3219-0612403	Кронштейн	КЗК-3219-0612010	3
	10	КЗК-3219-0612414	Кронштейн	КЗК-3219-0612010	3
	11	КЗК-3219-0612417	Кронштейн	КЗК-3219-0612010	3
	12	ОПЛ 0600027-08	Оплетка Лента 32X27X30 ТУ500_L=500±10	КЗК-3219-0612010	4
	13	РНД 0320022-95	Рукав	КЗК-3219-0612010	1
	14		Болт М6-6ЕХ55 – 7798	КЗК-3219-0612010	1
	15		Болт М8-6ЕХ20 – 7802	КЗК-3219-0612010	4

КЗК-3221-1-0100000 КДС (Версия 01)

№ рис	№ поз	Обозначение	Наименование	Куда входит	
				Обозначение	Кол. на 1 сб. ед.
301	16		Гайка М8-6G – 5915	КЗК-3219-0612010	1
	17		Шайба 8Т 65Г – 6402	КЗК-3219-0612010	1
	18		Шайба С.8.0165Г – 11371	КЗК-3219-0612010	2
	19		Заглушка QRC-HS-12-DF-30-K-RD 2012032135	КЗК-3219-0612010	1
	20		Заглушка QRC-HS-19-DF-37-K-RD 2012032121	КЗК-3219-0612010	1
	21		Лента стяжная 2-0160981-2	КЗК-3219-0612010	1
	22		Муфта QRC-HS-12-F-18LB-BT-W66	КЗК-3219-0612010	2
	23		Муфта QRC-HS-19-F-18LB-BT-W66	КЗК-3219-0612010	1
	24		Рукав высокого давления РВД 16-2SC-M26X1,5-24°-500-0°-90°	КЗК-3219-0612010	1
	25		Рукав высокого давления РВД 16-2SC-M26X1,5-24°-2250-0°-45°	КЗК-3219-0612010	1
26		Рукав высокого давления РВД 20-2SC-M30X2-24°-2350-0°-90°	КЗК-3219-0612010	3	

КЗК-3221-1-0100000 ҚДС (Версия 01)

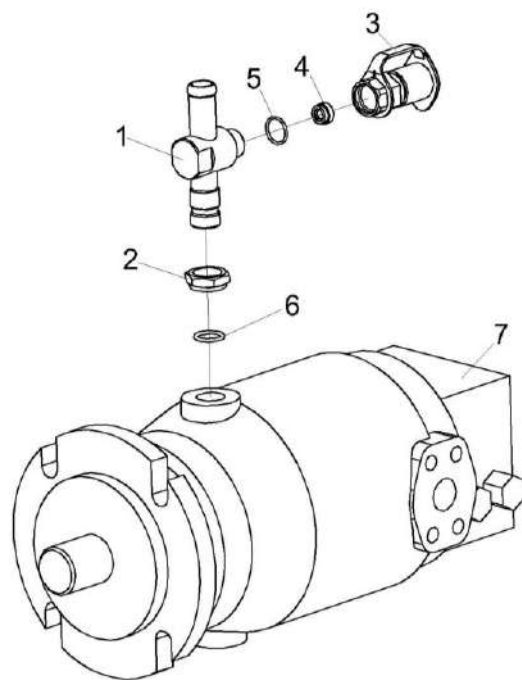


Рисунок 302 – Гидромотор КЗК-12-0601500-01

КЗК-3221-1-0100000 КДС (Версия 01)

№ рис	№ поз	Обозначение	Наименование	Куда входит	
				Обозначение	Кол. на 1 сб.ед.
ГИДРОМОТОР КЗК-12-0601500-01 (рисунок 302)					
302	1-7	КЗК-12-0601500-01	Гидромотор	КЗК-3221-1-0100000	1
	1,3-5	КЗК-12-0601560	Тройник	КЗК-12-0601500-01	1
	1	КЗК-12-0601570	Тройник	КЗК-12-0601560	1
	2	КИЛ 0108602	Контргайка	КЗК-12-0601500-01	1
	3	МС 12-3-020	Полумуфта внутренняя	КЗК-12-0601560	1
	4	УЭС-7-0603060	Фильтровставка	КЗК-12-0601560	1
	5		Кольцо 019-022-19-2-2 – 18829/9833	КЗК-12-0601560	1
	6		Кольцо 019-023-25-2-2 – 18829/9833	КЗК-12-0601500-01	1
	7		Гидромотор аксиально-поршневой нерегулируемый MFH112/1D11A1C42 N	КЗК-12-0601500-01	1

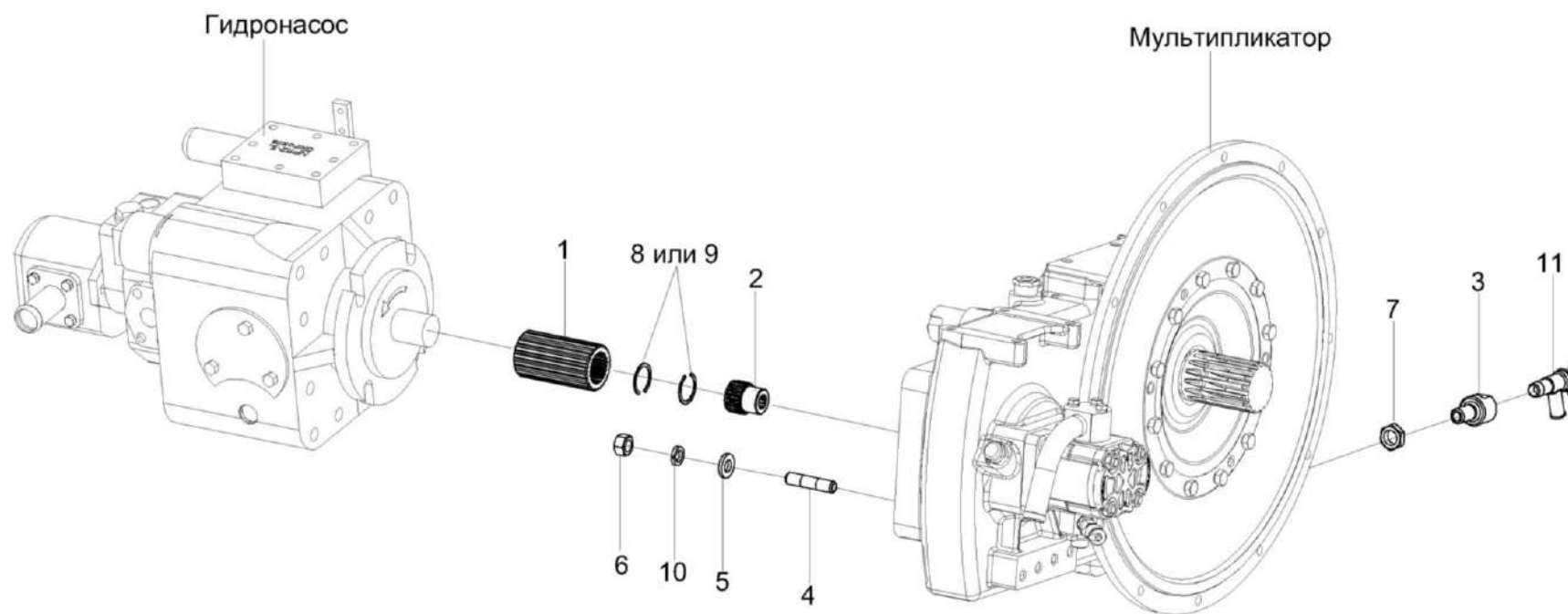


Рисунок 303 – Установка гидронасосов КЗК-12-16-0100200-02

КЗК-3221-1-0100000 КДС (Версия 01)

№ рис	№ поз	Обозначение	Наименование	Куда входит	
				Обозначение	Кол. на 1 сб.ед.
УСТАНОВКА ГИДРОНАСОСОВ КЗК-12-16-0100200-02 (рисунок 303)					
303	1-11	КЗК-12-16-0100200-02	Установка гидронасосов	КЗК-3221-1-0100000	1
	1	КЗК-12-3-0106624	Обойма	КЗК-12-16-0100200-02	1
	2	КЗК-200-0138612	Полумуфта	КЗК-12-16-0100200-02	1
	3	КЗК-1420-0100614	Переходник	КЗК-12-16-0100200-02	1
	4	РСМ10.05.04.612Б	Шпилька	КЗК-12-16-0100200-02	4
	5	УЭС 0400405	Шайба	КЗК-12-16-0100200-02	4
	6		Гайка М14-6G – 5915	КЗК-12-16-0100200-02	4
	7		Гайка М18Х1,5-6G – 5916	КЗК-12-16-0100200-02	1
	8		Кольцо В35 – 13941	КЗК-12-16-0100200-02	2
	9		Кольцо В35 – 13943	КЗК-12-16-0100200-02	2
	10		Шайба 14Т 65Г - 6402	КЗК-12-16-0100200-02	4
	11		Кран ВС11-О ТУ РБ 03973223.00	КЗК-12-16-0100200-02	1

КЗК-3221-1-0100000 ҚДС (Версия 01)

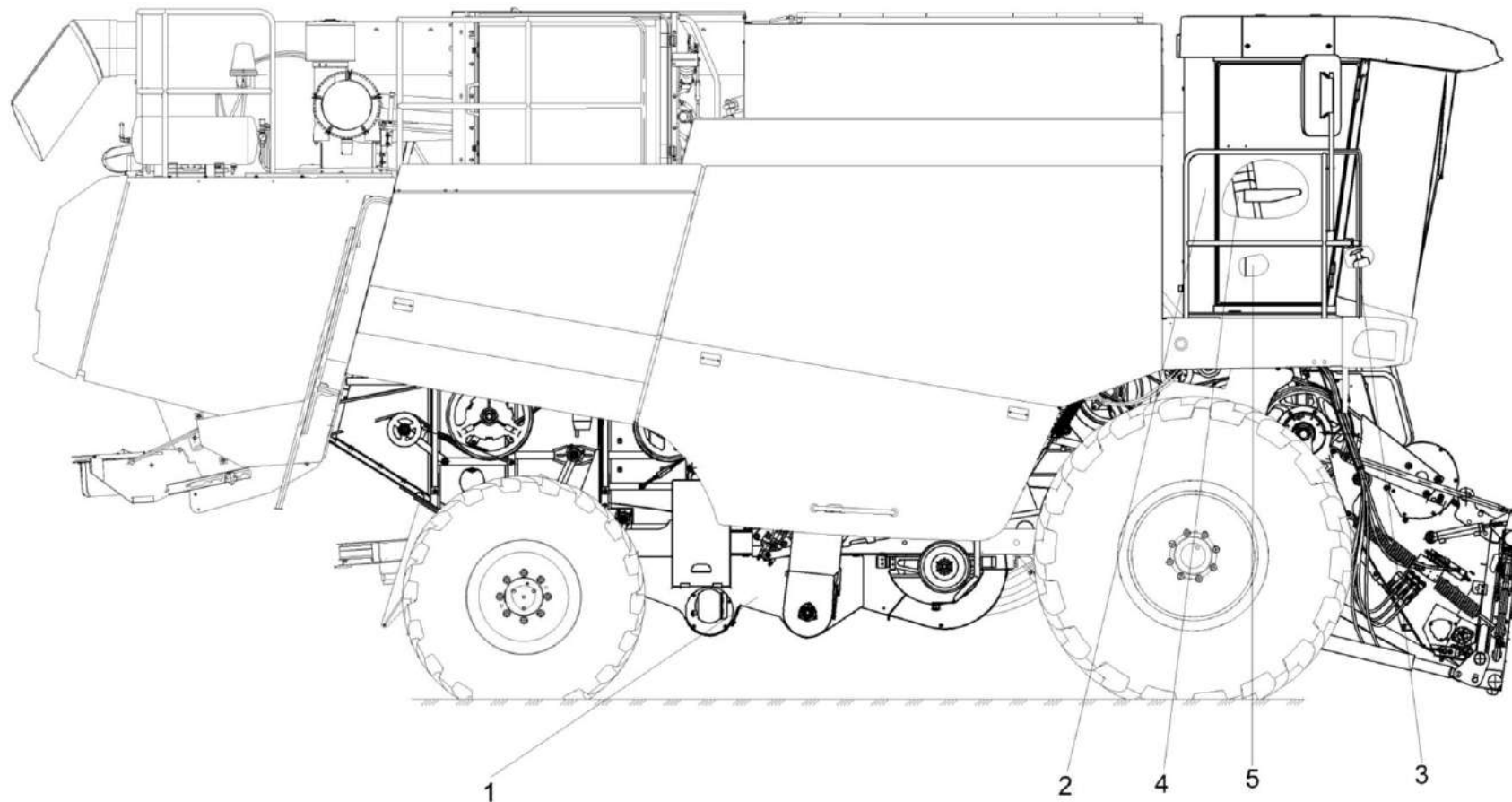


Рисунок 304 – Электрооборудование КЗК-3321-1-0700000

КЗК-3221-1-0100000 КДС (Версия 01)

№ рис	№ поз	Обозначение	Наименование	Куда входит	
				Обозначение	Кол. на 1 сб. ед.
ЭЛЕКТРООБОРУДОВАНИЕ КЗК-3321-1-0700000 (рисунок 304)					
304	1-5	КЗК-3321-1-0700000	Электрооборудование	КЗК-3321-1-0100000	1
	1	КЗК-3321-1-0721000	Установка электрооборудования молотилки	КЗК-3321-1-0700000	1
	2	КЗК-3321-1-0722000	Установка электрооборудования кабины	КЗК-3321-1-0700000	1
	3	КЗК-3321-1-0723000	Установка электрооборудования рулевой колонки	КЗК-3321-1-0700000	1
	4	КЗК-3321-1-0724000	Блок управления	КЗК-3321-1-0700000	1
5	КЗК-3321-1-0725000	Установка электрооборудования пульта управления	КЗК-3321-1-0700000	1	

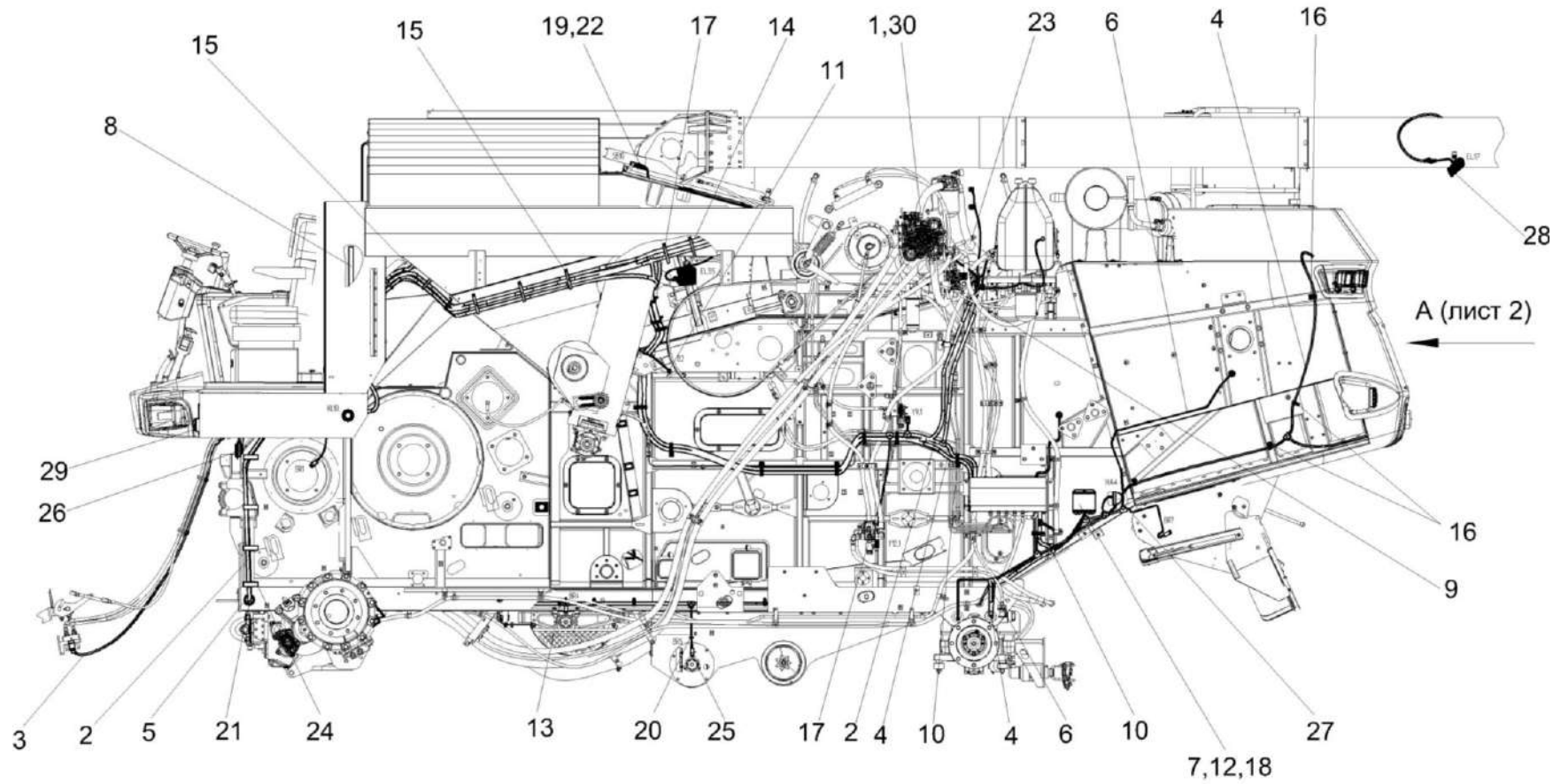


Рисунок 305 – Установка электрооборудования молотилки КЗК-3321-1-0721000 (лист 1)

КЗК-3221-1-0100000 КДС (Версия 01)

№ рис	№ поз	Обозначение	Наименование	Куда входит	
				Обозначение	Кол. на 1 сб. ед.
УСТАНОВКА ЭЛЕКТРООБОРУДОВАНИЯ МОЛОТИЛКИ КЗК-3321-1-0721000 (лист 1) (рисунок 305)					
305	1-30	КЗК-3321-1-0721000	Установка электрооборудования молотилки	КЗК-3321-1-0700000	1
	1	КЗК-3219-0700280	Жгут компрессора	КЗК-3321-1-0721000	1
	2	КЗК-3321-2-0700320А	Жгут датчиков	КЗК-3321-1-0721000	1
	3	КЗК-3321-1-0700330Б	Жгут площадки управления	КЗК-3321-1-0721000	1
	4	КЗК-3219-0700530	Жгут задних фонарей	КЗК-3321-1-0721000	1
	5	КЗК-3219-0701030	Жгут сигнализации очистки	КЗК-3321-1-0721000	1
	6	КЗК-3219-0701040	Жгут датчиков потерь	КЗК-3321-1-0721000	1
	7	КЗК-3219-0701230	Установка БИУС.02	КЗК-3321-1-0721000	1
	8	КЗК-3321-1-0722020 или КЗК-3321-1-0722080	Установка шкафа электрического	КЗК-3321-1-0721000	1
	9	КЗК-4118-0700210	Жгут дополнительный	КЗК-3321-1-0721000	1
	10	КВС-1-0700800	Хомут	КЗК-3321-1-0721000	25
	11	КЗК-12-0700170	Датчик	КЗК-3321-1-0721000	2
	12	КЗР 0700340Б	Крышка	КЗК-3321-1-0721000	1
	13	КЗР 0700800-01	Хомут	КЗК-3321-1-0721000	20
	14	КЗС 0700820	Прижим	КЗК-3321-1-0721000	2
	15	КЗС 0700820-01	Прижим	КЗК-3321-1-0721000	8

КЗК-3221-1-0100000 КДС (Версия 01)

№ рис	№ поз	Обозначение	Наименование	Куда входит	
				Обозначение	Кол. на 1 сб. ед.
305	16	УЭС 0700800-02	Хомут	КЗК-3321-1-0721000	10
	17	УЭС-7-0602850-01	Скоба	КЗК-3321-1-0721000	12
	18	КГС 0115005-01	Уплотнение Уплотнитель ПР-067 L=(60±2) мм	КЗК-3321-1-0721000	1
	19	КИЛ 0160002	Колпачок защитный	КЗК-3321-1-0721000	4
	20	КИС 0140061-03	Втулка	КЗК-3321-1-0721000	2
	21		Втулка 500-1015079	КЗК-3321-1-0721000	1
	22		Выключатель ВК12-71 ЦИКС.642 241.026	КЗК-3321-1-0721000	4
	23		Крышка НДС34-24	КЗК-3321-1-0721000	1
	24		Лента стяжная 2-0160986-2	КЗК-3321-1-0721000	30
	25		Преобразователь первичный ПрП-1М	КЗК-3321-1-0721000	6
	26		Сигнал звуковой безрупорный С314	КЗК-3321-1-0721000	1
	27		Сигнализатор заднего хода разнотональный СЗХР-01	КЗК-3321-1-0721000	1
	28		Фара рабочая ФР 01-18/5	КЗК-3321-1-0721000	9
	29		Фонарь 92.0000.1590 или Фонарь ФСБ 01 24 О1 Е1	КЗК-3321-1-0721000	2
	30		Пленка Е-PIB-19	КЗК-3321-1-0721000	0,3

КЗК-3221-1-0100000 ҚДС (Версия 01)

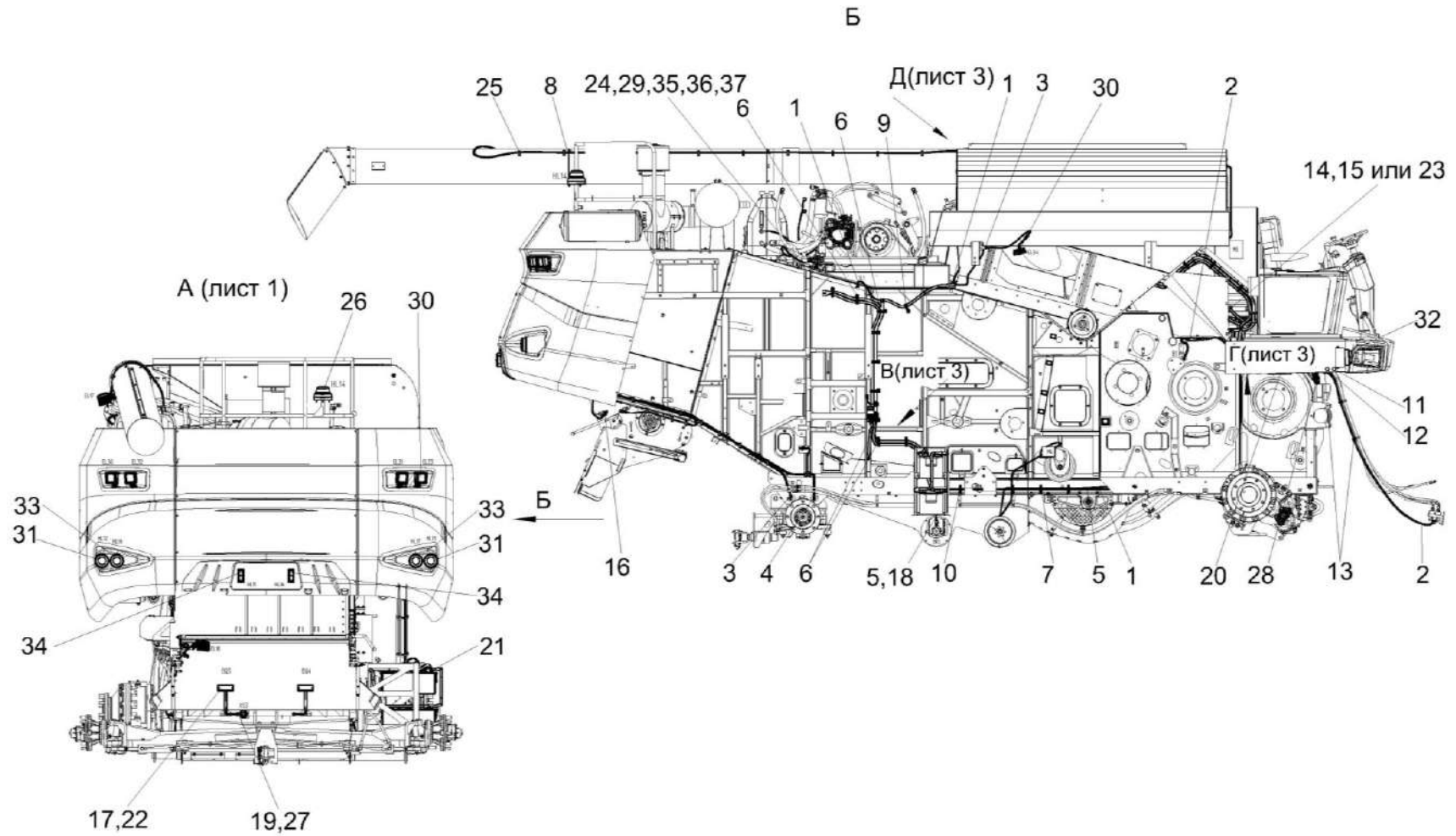


Рисунок 306 – Установка электрооборудования молотилки КЗК-3321-1-0721000 (лист 2)

КЗК-3221-1-0100000 КДС (Версия 01)

№ рис	№ поз	Обозначение	Наименование	Куда входит	
				Обозначение	Кол. на 1 сб. ед.
УСТАНОВКА ЭЛЕКТРООБОРУДОВАНИЯ МОЛОТИЛКИ КЗК-3321-1-0721000 (лист 2) (рисунок 306)					
306	1-36	КЗК-3321-1-0721000	Установка электрооборудования молотилки	КЗК-3321-1-0700000	1
	1	КЗК-3321-2-0700320А	Жгут датчиков	КЗК-3321-1-0721000	1
	2	КЗК-3321-1-0700330Б	Жгут площадки управления	КЗК-3321-1-0721000	1
	3	КЗК-3219-0700530	Жгут задних фонарей	КЗК-3321-1-0721000	1
	4	КЗК-3219-0700600	Жгут соломоизмельчителя	КЗК-3321-1-0721000	1
	5	КЗК-3219-0701030	Жгут сигнализации очистки	КЗК-3321-1-0721000	1
	6	КВС-1-0700800	Хомут	КЗК-3321-1-0721000	25
	7	КГС 0115770-01	Хомут	КЗК-3321-1-0721000	3
	8	КЗК-1420-0700500	Жгут фары выгрузного шнека	КЗК-3321-1-0721000	1
	9	КЗР 0700800-01	Хомут	КЗК-3321-1-0721000	20
	10	КЗР 0700800-06	Хомут	КЗК-3321-1-0721000	5
	11	УЭС 0700210	Кнопка	КЗК-3321-1-0721000	2
	12	УЭС 0700210-02	Кнопка	КЗК-3321-1-0721000	2
	13	УЭС 0700800-02	Хомут	КЗК-3321-1-0721000	10
	14	КВС-2-0702415	Крышка	КЗК-3321-1-0721000	4
	15	КГС 0170002	Заглушка	КЗК-3321-1-0721000	
	16	КИЛ 0160002	Колпачок защитный	КЗК-3321-1-0721000	4

КЗК-3221-1-0100000 КДС (Версия 01)

№ рис	№ поз	Обозначение	Наименование	Куда входит	
				Обозначение	Кол. на 1 сб. ед.
306	17	КИС 0140061	Втулка	КЗК-3321-1-0721000	2
	18	КИС 0140061-03	Втулка	КЗК-3321-1-0721000	2
	19	КИС 0140068	Крышка	КЗК-3321-1-0721000	1
	20	УЭС 0700013-03	Втулка	КЗК-3321-1-0721000	1
	21	УЭС 0700041	Чехол аккумуляторного наконечника	КЗК-3321-1-0721000	4
	22		Датчик ДПЗП-1	КЗК-3321-1-0721000	4
	23		Заглушка 9806005	КЗК-3321-1-0721000	
	24		Колодка штыревая 0-0282104-1	КЗК-3321-1-0721000	1
	25		Лента стяжная 4-0160967-2	КЗК-3321-1-0721000	40
	26		Маяк проблесковый МП-1-LED	КЗК-3321-1-0721000	1
	27		Розетка Р7-2 ЦИКС.687111.002 ТУ	КЗК-3321-1-0721000	1
	28		Сигнал звуковой безрупорный С313	КЗК-3321-1-0721000	1
	29		Уплотнитель 0-0281934-2	КЗК-3321-1-0721000	2
	30		Фара рабочая ФР 01-18/5	КЗК-3321-1-0721000	9
	31		Фонарь 92.0000.1492 или Фонарь ФЗС2 01 24 О1	КЗК-3321-1-0721000	2
	32		Фонарь 92.0000.1590 или Фонарь ФСБ 01 24 О1 Е1	КЗК-3321-1-0721000	2
	33		Фонарь 92.0000.1590 или Фонарь ФЗХ 01 24 О1 Е1	КЗК-3321-1-0721000	2

КЗК-3221-1-0100000 КДС (Версия 01)

№ рис	№ поз	Обозначение	Наименование	Куда входит	
				Обозначение	Кол. на 1 сб. ед.
306	34		Фонарь освещения заднего номерного знака ФП 131 БР-10	КЗК-3321-1-0721000	2
	35		Чехол 7807042	КЗК-3321-1-0721000	1
	36		Штырь 0-0282404-1	КЗК-3321-1-0721000	2
	37		Трубка гофрированная ППмод.1-10	КЗК-3321-1-0721000	0,3

Д (лист 2)

Г (лист 2)

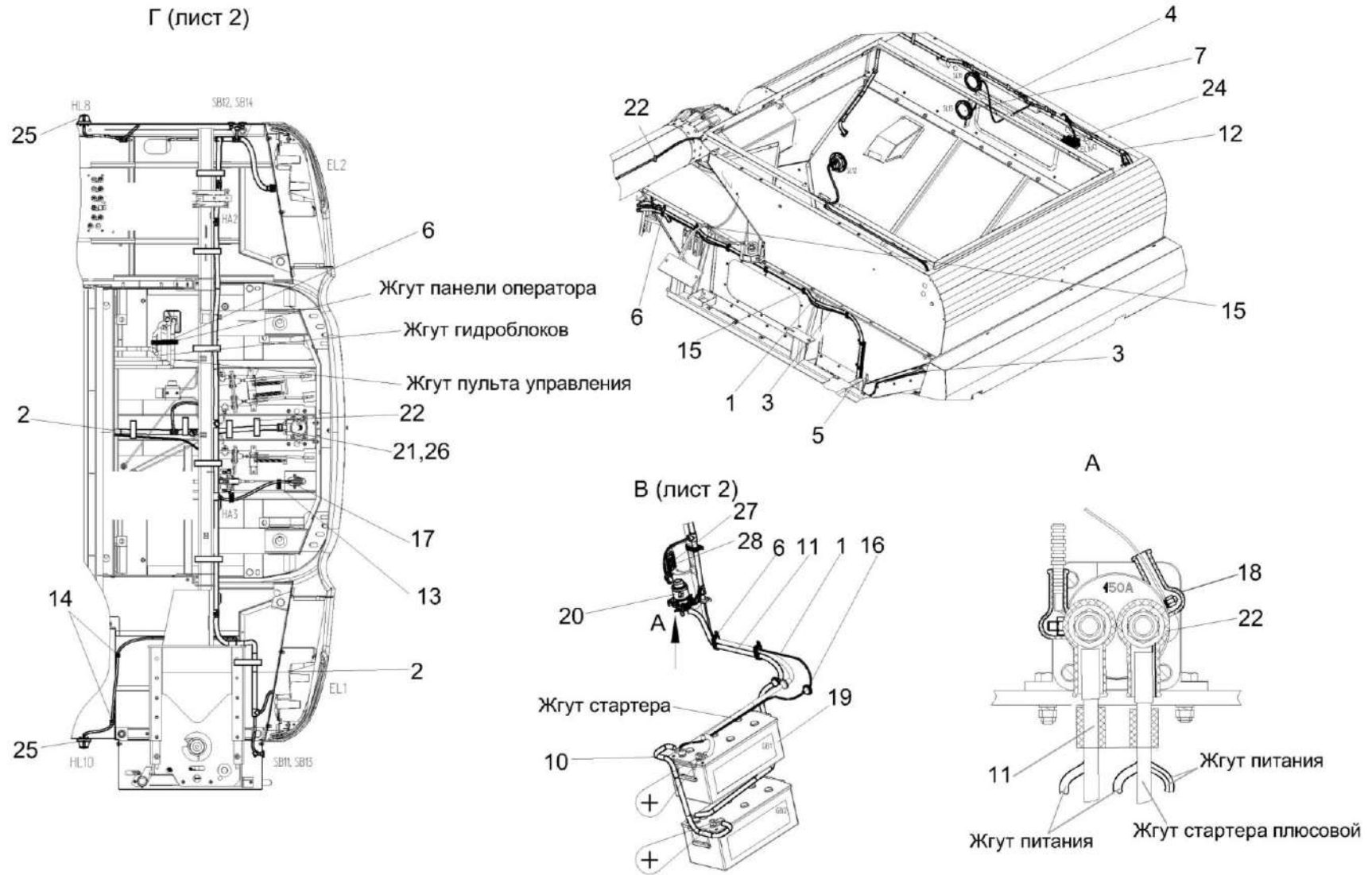


Рисунок 307 – Установка электрооборудования молотилки КЗК-3321-1-0721000 (лист 3)

КЗК-3221-1-0100000 КДС (Версия 01)

№ рис	№ поз	Обозначение	Наименование	Куда входит	
				Обозначение	Кол. на 1 сб. ед.
УСТАНОВКА ЭЛЕКТРООБОРУДОВАНИЯ МОЛОТИЛКИ КЗК-3321-1-0721000 (лист 3) (рисунок 307)					
307	1-28	КЗК-3321-1-0721000	Установка электрооборудования молотилки	КЗК-3321-1-0700000	1
	1	КЗК-3321-2-0700320А	Жгут датчиков	КЗК-3321-1-0721000	1
	2	КЗК-3321-1-0700330Б	Жгут площадки управления	КЗК-3321-1-0721000	1
	3	КЗК-3219-0700530	Жгут задних фонарей	КЗК-3321-1-0721000	1
	4	КЗК-3219-0701310	Жгут зернового бункера	КЗК-3321-1-0721000	1
	5	КЗК-3321-1-0701700	Установка системы учета топлива	КЗК-3321-1-0721000	1
	6	КВС-1-0700800	Хомут	КЗК-3321-1-0721000	25
	7	КЗ 0701600	Датчик заполнения бункера	КЗК-3321-1-0721000	3
	10	КЗК-12-0705580А	Жгут аккумуляторов промежуточный	КЗК-3321-1-0721000	1
	11	КЗК-12-11-0705590	Жгут включения борт сети	КЗК-3321-1-0721000	1
	12	КЗР 0700800-01	Хомут	КЗК-3321-1-0721000	20
	13	КЗР 0700800-06	Хомут	КЗК-3321-1-0721000	5
	14	УЭС 0700800-02	Хомут	КЗК-3321-1-0721000	10
	15	УЭС-7-0602850	Скоба	КЗК-3321-1-0721000	7
	16	КГС 0120032-01	Втулка	КЗК-3321-1-0721000	1
	17	КИС 0140035А	Втулка	КЗК-3321-1-0721000	1
	18	КИС 0140046	Колпачок	КЗК-3321-1-0721000	6

КЗК-3221-1-0100000 КДС (Версия 01)

№ рис	№ поз	Обозначение	Наименование	Куда входит	
				Обозначение	Кол. на 1 сб. ед.
307	19		Батарея аккумуляторная6СТ-190А или Батарея аккумуляторная с переходниками КЗК 0705190	КЗК-3321-1-0721000	1
	20		Выключатель 1212.3737-07	КЗК-3321-1-0721000	1
	21		Гайка фиксирующая 2411-001-2405	КЗК-3321-1-0721000	1
	22		Лента стяжная 4-0160967-2	КЗК-3321-1-0721000	40
	23		Наконечник резиновый ТМ-59-6000-38	КЗК-3321-1-0721000	2
	24		Фара рабочая ФР 01-18/5	КЗК-3321-1-0721000	9
	25		Фонарь ФА-1 НИС	КЗК-3321-1-0721000	2
	26		Шайба прижимная 2414-001-2486	КЗК-3321-1-0721000	1
	27		Блок предохранителей 111.3722	КЗК-3321-1-0721000	1
28		Вставка плавкая 60 А	КЗК-3321-1-0721000	1	

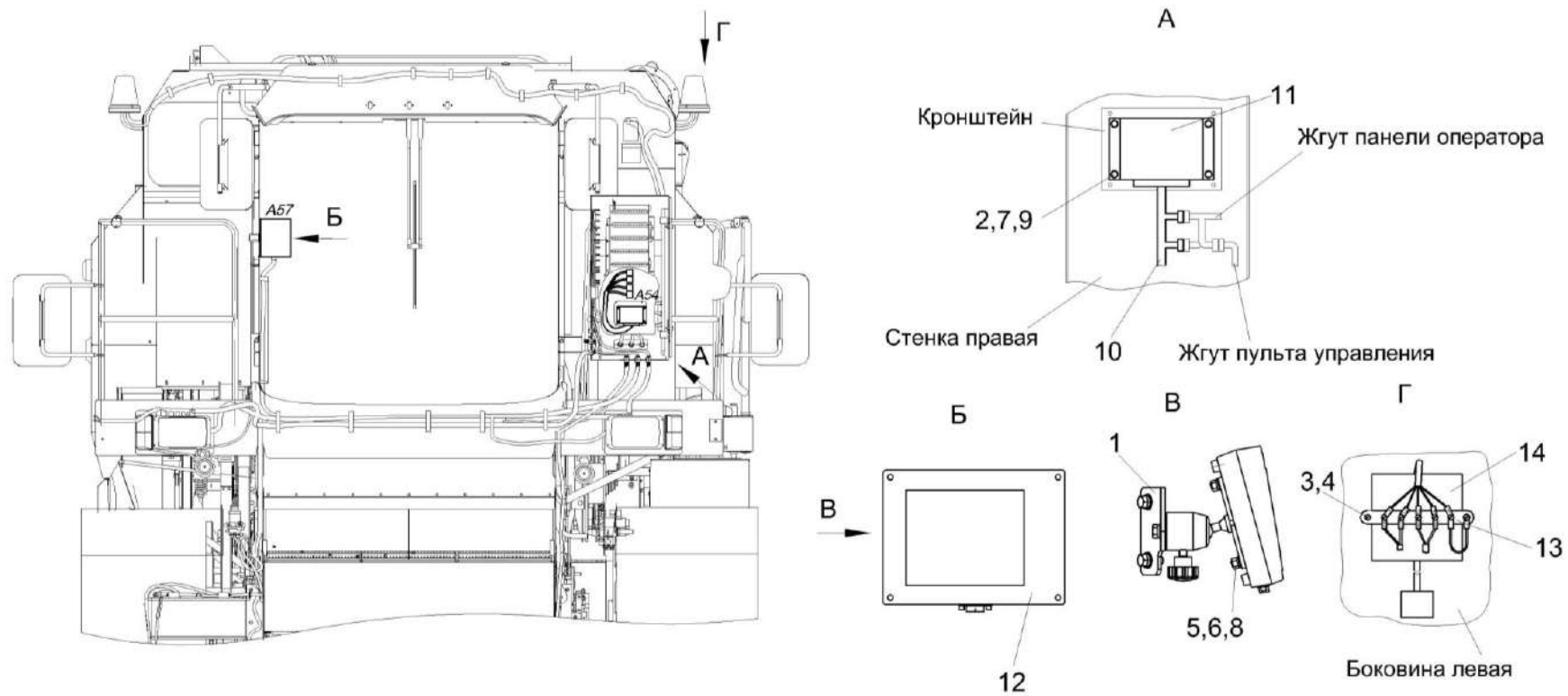


Рисунок 308 – Установка БИУС.02 КЗК-3219-0701230

КЗК-3221-1-0100000 КДС (Версия 01)

№ рис	№ поз	Обозначение	Наименование	Куда входит	
				Обозначение	Кол. на 1 сб. ед.
УСТАНОВКА БИУС.02 КЗК-3219-0701230 (рисунок 308)					
308	1-14	КЗК-3219-0701230	Установка БИУС.02	КЗК-3321-1-0721000	1
	1	КЗК-3219-0120240	Установка кронштейна	КЗК-3219-0701230	1
	2		Болт М8-6ех16 – 7796	КЗК-3219-0701230	4
	3		Винт В.М5-6ех50 – 17473	КЗК-3219-0701230	2
	4		Гайка М5-6G – 5927	КЗК-3219-0701230	2
	5		Гайка М6-6G – 5915	КЗК-3219-0701230	2
	6		Шайба 6Т 65Г - 6402	КЗК-3219-0701230	2
	7		Шайба 8Т 65Г – 6402	КЗК-3219-0701230	4
	8		Шайба С.6.01 – 11371	КЗК-3219-0701230	2
	9		Шайба С.8.01 – 11371	КЗК-3219-0701230	4
	10		Жгут РИДП.685626.503	КЗК-3219-0701230	1
	11		Блок ввода-вывода РИДП.426439.502	КЗК-3219-0701230	1
	12		Блок терминальный графический РИДП.426469.514	КЗК-3219-0701230	1
	13		Панель соединительная 17.3723	КЗК-3219-0701230	1
14		Устройство формирования импульсов РИДП.468833.501	КЗК-3219-0701230	1	

КЗК-3221-1-0100000 КДС (Версия 01)

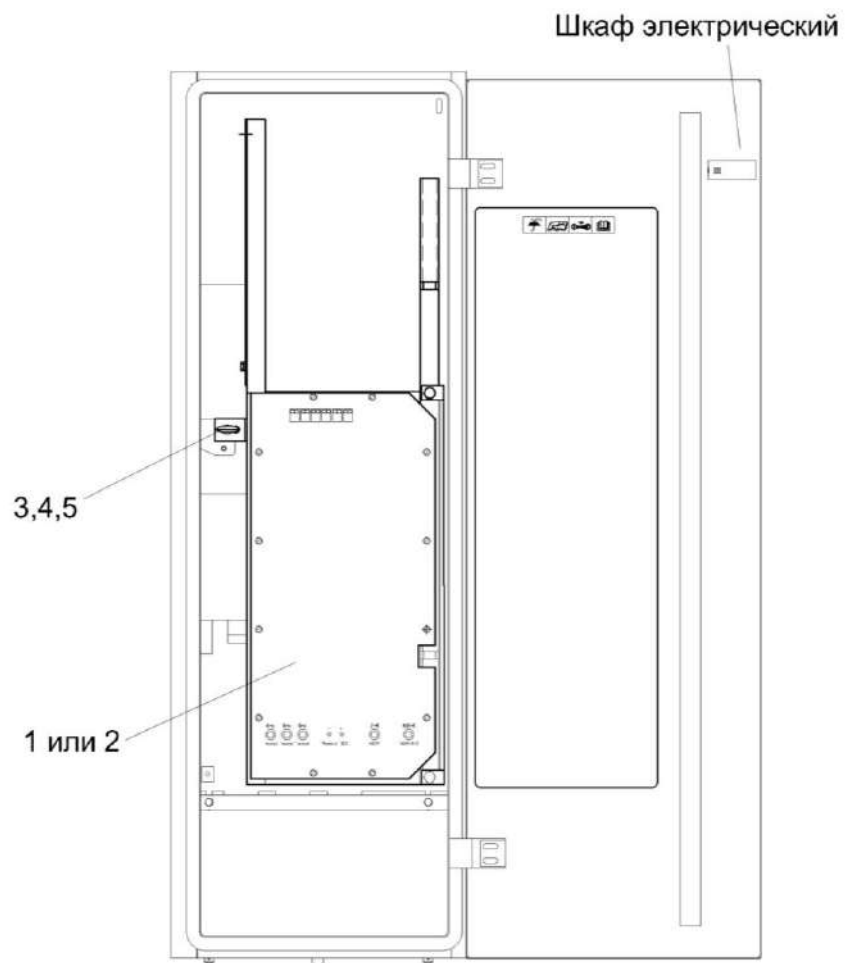


Рисунок 309 – Установка шкафа электрического КЗК-3321-1-0722020, КЗК-3321-1-0722080

КЗК-3221-1-0100000 КДС (Версия 01)

№ рис	№ поз	Обозначение	Наименование	Куда входит	
				Обозначение	Кол. на 1 сб. ед.
УСТАНОВКА ШКАФА ЭЛЕКТРИЧЕСКОГО КЗК-3219-0722020, КЗК-3219-0722080 (рисунок 309)					
309	1,3,4,5	КЗК-3321-1-0722020	Установка шкафа электрического	КЗК-3321-1-0721000	1
	2-5	КЗК-3321-1-0722080	Установка шкафа электрического	КЗК-3321-1-0721000	1
	1	КЗК-3321-1-0700870	Блок реле	КЗК-3321-1-0722020	1
	2	КЗК-3321-1-0700850	Блок реле	КЗК-3321-1-0722080	1
	3	КИС 0120400	Гайка	КЗК-3321-1-0722020	1
				КЗК-3321-1-0722080	1
	4		Шайба 6 65Г – 6402	КЗК-3321-1-0722020	1
				КЗК-3321-1-0722080	1
	5		Шайба С.6.01 – 11371	КЗК-3321-1-0722020	1
				КЗК-3321-1-0722080	1

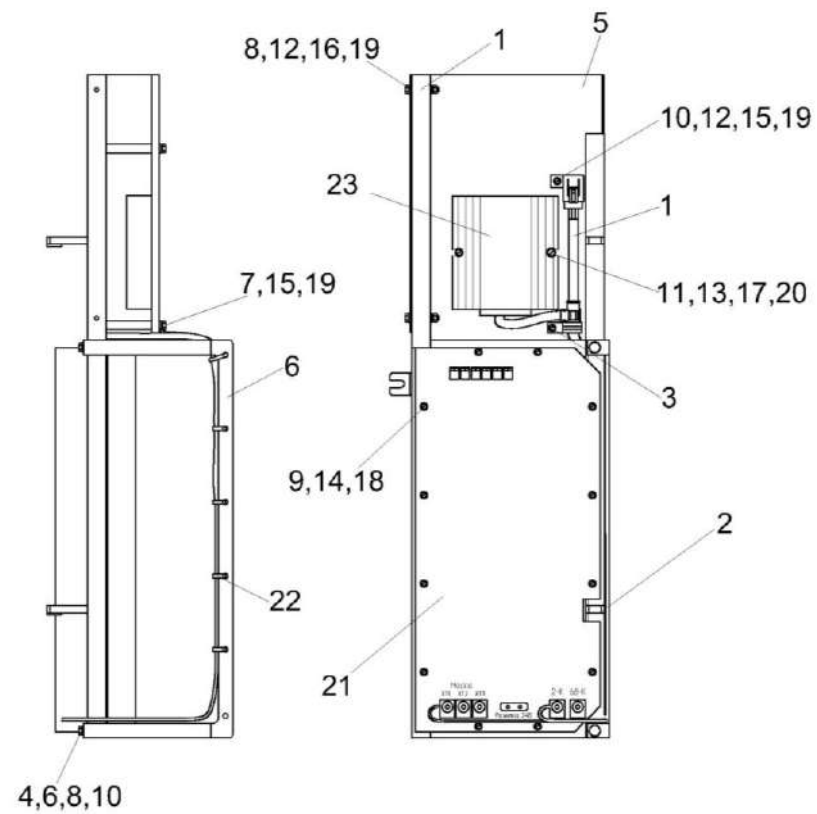


Рисунок 310 – Блок реле КЗК-3321-1-0700870

КЗК-3221-1-0100000 КДС (Версия 01)

№ рис	№ поз	Обозначение	Наименование	Куда входит	
				Обозначение	Кол. на 1 сб. ед.
БЛОК РЕЛЕ КЗК-3321-1-0700870 (рисунок 310)					
310	1-23	КЗК-3321-1-0700870	Блок реле	КЗК-3321-1-0722020	1
	1	КЗК-3321-1-0700910	Жгут преобразователя напряжения	КЗК-3321-1-0700870	1
	2	КЗК-12-0700820Б	Рама	КЗК-3321-1-0700870	1
	3	КЗР 0700800	Хомут	КЗК-3321-1-0700870	1
	4	КЗК-12-0700005	Втулка	КЗК-3321-1-0700870	2
	5	КЗК-3321-1-0700408	Панель	КЗК-3321-1-0700870	1
	6	КЗК-12-0700406	Кронштейн	КЗК-3321-1-0700870	1
	7		Болт М6-6х12 - 7798	КЗК-3321-1-0700870	2
	8		Болт М6-6х40 - 7798	КЗК-3321-1-0700870	2
	9		Винт В.М3-6х12 – 17473	КЗК-3321-1-0700870	12
	10		Винт В.М6-6GX20 – 17473	КЗК-3321-1-0700870	3
	11		Винт В.М8-6EX20 – 17473	КЗК-3321-1-0700870	2
	12		Гайка М6-6G – 5915	КЗК-3321-1-0700870	5
	13		Гайка М8-6G – 5915	КЗК-3321-1-0700870	2
	14		Шайба 3 65Г – 6402	КЗК-3321-1-0700870	12
	15		Шайба 6 65Г – 6402	КЗК-3321-1-0700870	7
16		Шайба 6Т 65Г – 6402	КЗК-3321-1-0700870	2	

КЗК-3221-1-0100000 КДС (Версия 01)

№ рис	№ поз	Обозначение	Наименование	Куда входит	
				Обозначение	Кол. на 1 сб. ед.
310	17		Шайба 8 65Г – 6402	КЗК-3321-1-0700870	2
	18		Шайба С.4.01 – 11371	КЗК-3321-1-0700870	12
	19		Шайба С.6.01 – 11371	КЗК-3321-1-0700870	12
	20		Шайба С.8.01 – 11371	КЗК-3321-1-0700870	2
	21		Блок коммутационной аппаратуры БКА-5.3722-01 ЦИКС.468349.010	КЗК-3321-1-0700870	1
	22		Лента стяжная зубчатая	КЗК-3321-1-0700870	10
	23		Преобразователь напряжения ПН 24/12В 25А-М	КЗК-3321-1-0700870	1

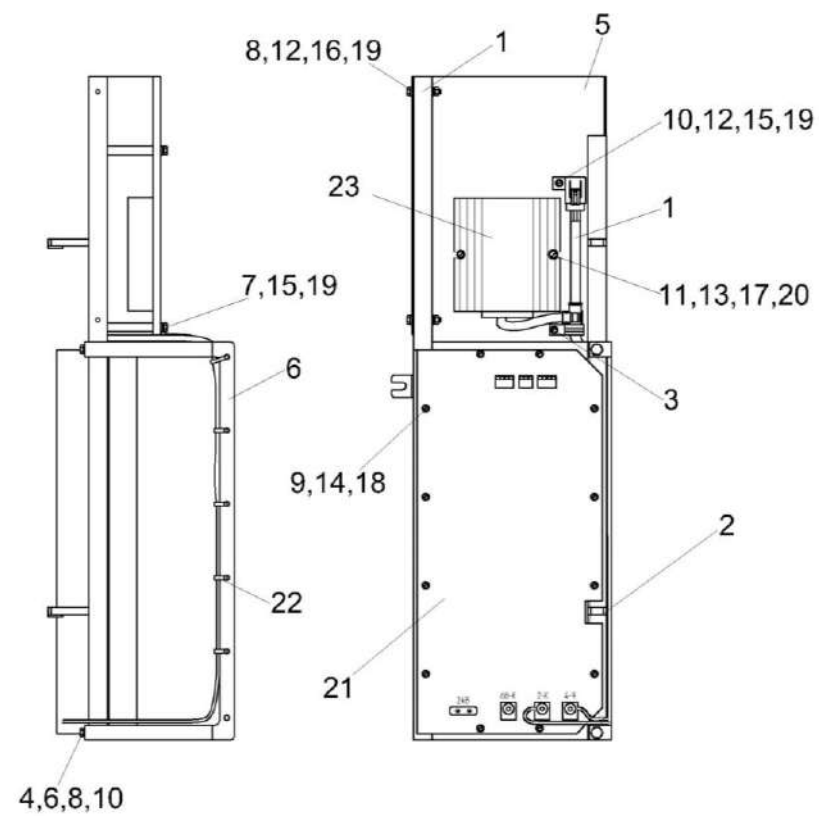


Рисунок 311 – Блок реле КЗК-3321-1-0700850

КЗК-3221-1-0100000 КДС (Версия 01)

№ рис	№ поз	Обозначение	Наименование	Куда входит	
				Обозначение	Кол. на 1 сб. ед.
БЛОК РЕЛЕ КЗК-3321-1-0700850 (рисунок 311)					
311	1-23	КЗК-3321-1-0700850	Блок реле	КЗК-3321-1-0722020	1
	1	КЗК-3321-1-0700910	Жгут преобразователя напряжения	КЗК-3321-1-0700850	1
	2	КЗК-12-0700820Б	Рама	КЗК-3321-1-0700850	1
	3	КЗР 0700800	Хомут	КЗК-3321-1-0700850	1
	4	КЗК-12-0700005	Втулка	КЗК-3321-1-0700850	2
	5	КЗК-3321-1-0700408	Панель	КЗК-3321-1-0700850	1
	6	КЗК-12-0700406	Кронштейн	КЗК-3321-1-0700850	1
	7		Болт М6-6х12 - 7798	КЗК-3321-1-0700850	2
	8		Болт М6-6х40 - 7798	КЗК-3321-1-0700850	2
	9		Винт В.М3-6х12 – 17473	КЗК-3321-1-0700850	12
	10		Винт В.М6-6GX20 – 17473	КЗК-3321-1-0700850	3
	11		Винт В.М8-6EX20 – 17473	КЗК-3321-1-0700850	2
	12		Гайка М6-6G – 5915	КЗК-3321-1-0700850	5
	13		Гайка М8-6G – 5915	КЗК-3321-1-0700850	2
	14		Шайба 3 65Г – 6402	КЗК-3321-1-0700850	12
	15		Шайба 6 65Г – 6402	КЗК-3321-1-0700850	7
16		Шайба 6Т 65Г – 6402	КЗК-3321-1-0700850	2	

КЗК-3221-1-0100000 КДС (Версия 01)

№ рис	№ поз	Обозначение	Наименование	Куда входит	
				Обозначение	Кол. на 1 сб. ед.
311	17		Шайба 8 65Г – 6402	КЗК-3321-1-0700850	2
	18		Шайба С.4.01 – 11371	КЗК-3321-1-0700850	12
	19		Шайба С.6.01 – 11371	КЗК-3321-1-0700850	12
	20		Шайба С.8.01 – 11371	КЗК-3321-1-0700850	2
	21		Блок коммутационной аппаратуры БКА-КЗС-12	КЗК-3321-1-0700850	1
	22		Лента стяжная зубчатая	КЗК-3321-1-0700850	10
	23		Преобразователь напряжения ПН 24/12В 25А-М	КЗК-3321-1-0700850	1

КЗК-3221-1-0100000 ҚДС (Версия 01)

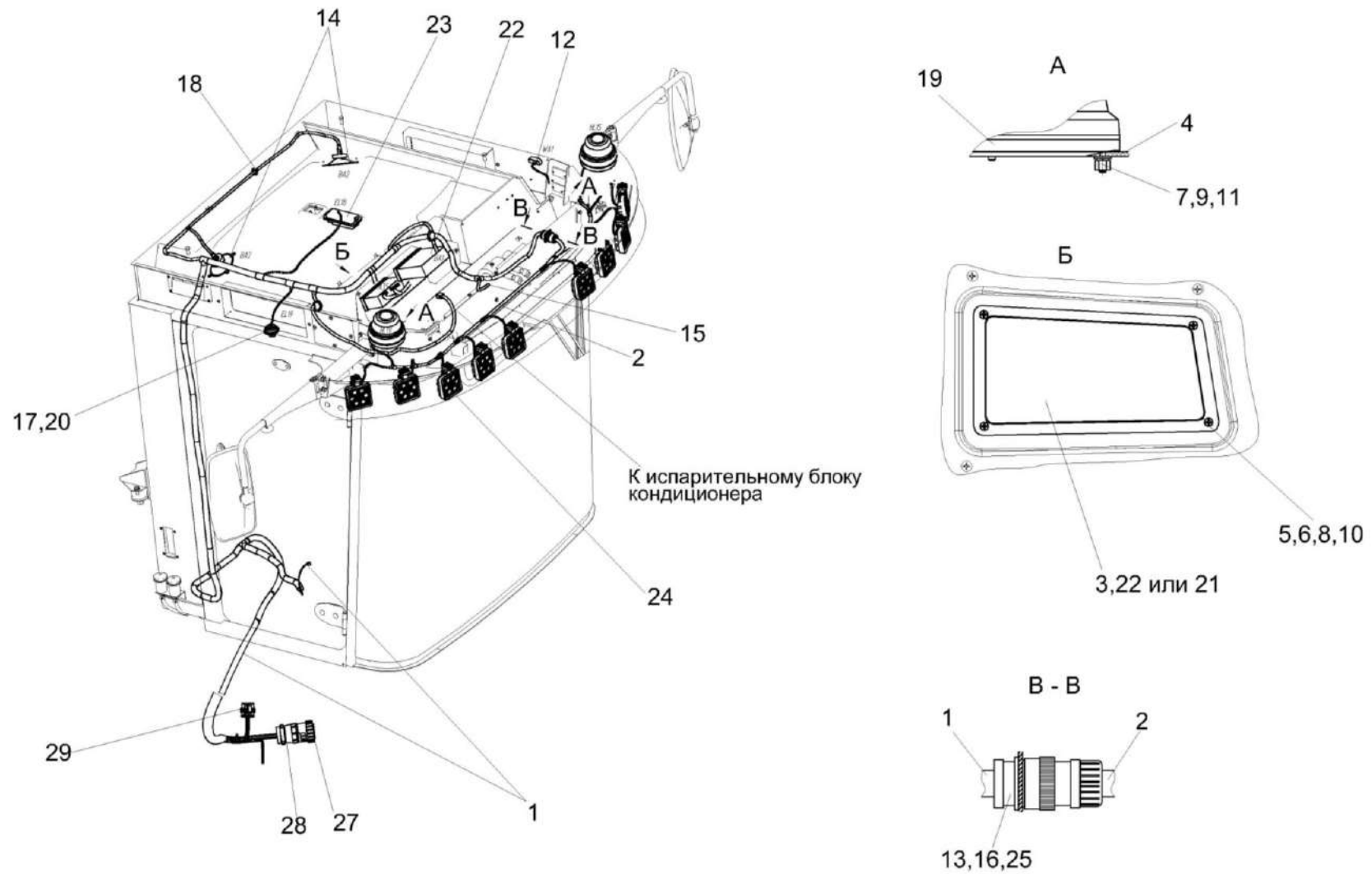


Рисунок 312 – Установка электрооборудования кабины КЗК-3321-1-0722000

КЗК-3221-1-0100000 КДС (Версия 01)

№ рис	№ поз	Обозначение	Наименование	Куда входит	
				Обозначение	Кол. на 1 сб. ед.
УСТАНОВКА ЭЛЕКТРООБОРУДОВАНИЯ КАБИНЫ КЗК-3321-1-0722000 (рисунок 312)					
312	1-29	КЗК-3321-1-0722000	Установка электрооборудования кабины	КЗК-3321-1-0700000	1
	3,22	КЗК-3219-0700660	Сборка ПУО АТИ	КЗК-3321-1-0722000	1
	1	КЗК-3321-1-0700640	Жгут кабины	КЗК-3321-1-0722000	1
	2	КЗК-3321-1-0700650А	Жгут кабины дополнительный	КЗК-3321-1-0722000	1
	3	КЗК-3219-0700610	Жгут дополнительный	КЗК-3219-0700660	2
	4	КЗК-12-0700003	Прокладка	КЗК-3321-1-0722000	2
	5		Винт В.М3-6Ех12 – 17473	КЗК-3321-1-0722000	4
	6		Гайка М3-6G – 5927	КЗК-3321-1-0722000	4
	7		Гайка М6-6G – 5915	КЗК-3321-1-0722000	6
	8		Шайба 3 65Г – 6402	КЗК-3321-1-0722000	4
	9		Шайба 6 65Г – 6402	КЗК-3321-1-0722000	6
	10		Шайба С.3.01 – 11371	КЗК-3321-1-0722000	8
	11		Шайба С.6.01 – 11371	КЗК-3321-1-0722000	6
	12		Антенна штыревая 2102.7903	КЗК-3321-1-0722000	1
13		Гайка фиксирующая 2411-001-2405	КЗК-3321-1-0722000	1	
14		Громкоговоритель автомобильный XS-FB1320E	КЗК-3321-1-0722000	1	

КЗК-3221-1-0100000 КДС (Версия 01)

№ рис	№ поз	Обозначение	Наименование	Куда входит	
				Обозначение	Кол. на 1 сб. ед.
312	15		Колодка гнездовая 602608	КЗК-3321-1-0722000	1
	16		Колодка гнездовая HDP24-24-19SN-L017	КЗК-3321-1-0722000	1
	17		Лампа А12-1,2	КЗК-3321-1-0722000	1
	18		Лента стяжная зубчатая	КЗК-3321-1-0722000	50
	19		Маяк проблесковый МП-1-LED	КЗК-3321-1-0722000	2
	20		Плафон индивидуального освещения 17.3714	КЗК-3321-1-0722000	1
	21		Пульт управления освещением КНТР.422412.340	КЗК-3321-1-0722000	1
	22		Пульт управления освещением ПУО-01 АТВЛ.426471.011	КЗК-3219-0700660	1
	23		Ресивер автомобильный DEN-1901UBG	КЗК-3321-1-0722000	1
	24		Светильник автотранспортный стационарный САС-5	КЗК-3321-1-0722000	1
	25		Фара рабочая ФР 01-18/5	КЗК-3321-1-0722000	10
	26		Шайба прижимная 2414-001-2486	КЗК-3321-1-0722000	1
	27		Колодка гнездовая 0-0211824-1	КЗК-3321-1-0722000	1
	28		Колодка гнездовая 0-0282088-1	КЗК-3321-1-0722000	1
	29		Хомут кабельный 0-0182930-1	КЗК-3321-1-0722000	1

КЗК-3221-1-0100000 ҚДС (Версия 01)

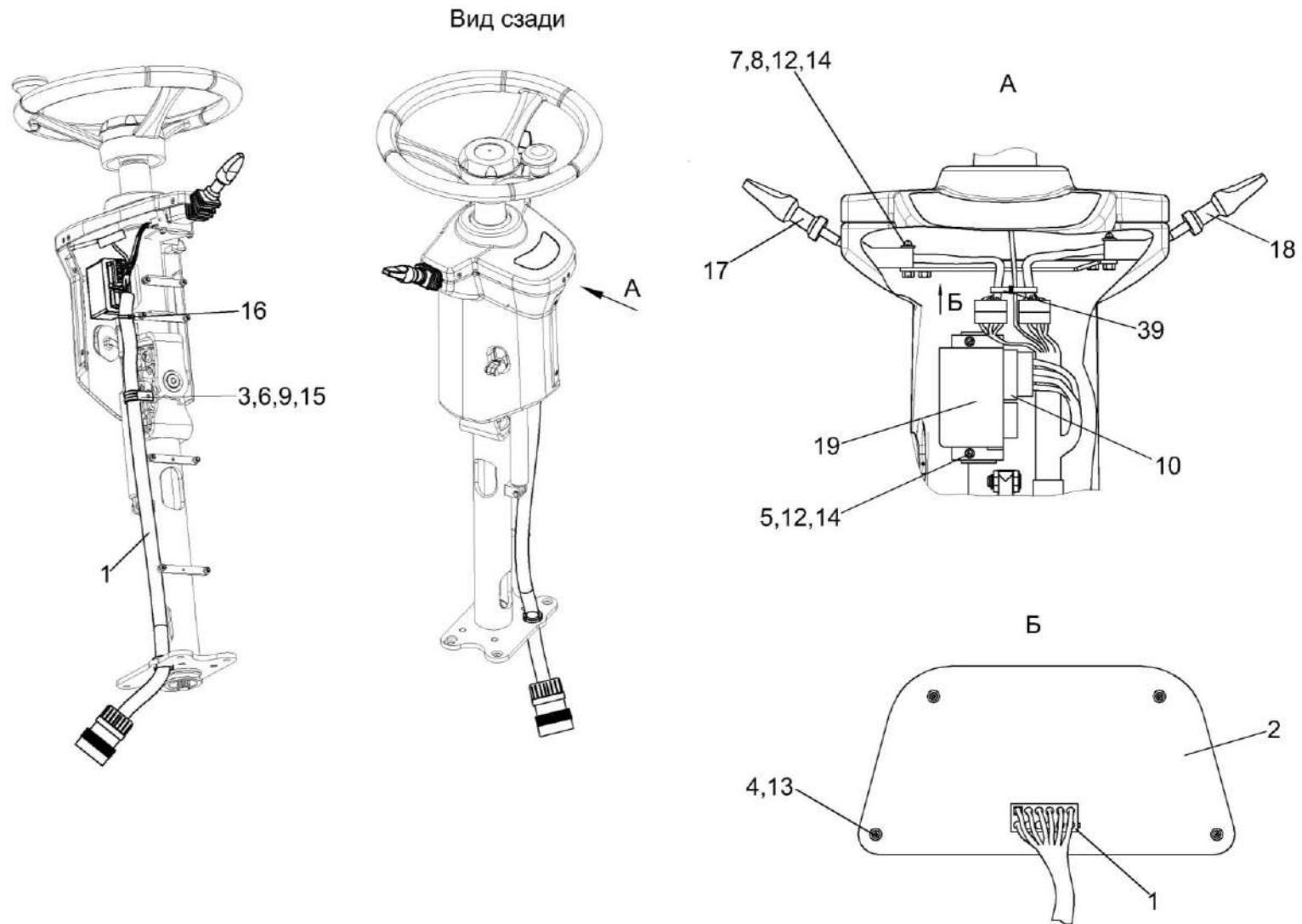


Рисунок 313 – Установка электрооборудования колонки рулевой КЗК-3321-1-0723000

КЗК-3221-1-0100000 КДС (Версия 01)

№ рис	№ поз	Обозначение	Наименование	Куда входит	
				Обозначение	Кол. на 1 сб.ед.
УСТАНОВКА ЭЛЕКТРООБОРУДОВАНИЯ КОЛОНКИ РУЛЕВОЙ КЗК-3321-1-0723000 (рисунок 313)					
313	1-19	КЗК-3321-1-0723000	Установка электрооборудования колонки рулевой	КЗК-3321-1-0700000	1
	1	КЗК-3321-1-0700710	Жгут рулевой колонки	КЗК-3321-1-0723000	1
	2	КЗК-3321-1-0701470	Плата контрольных ламп	КЗК-3321-1-0723000	1
	3	КЗР 0700800-01	Хомут	КЗК-3321-1-0723000	1
	4		Винт 2-4x10 – 10621	КЗК-3321-1-0723000	4
	5		Винт В.М5-6x14 – 17473	КЗК-3321-1-0723000	2
	6		Винт В.М6-6x20 – 17473	КЗК-3321-1-0723000	1
	7		Винт В.М5-6x40 – 17475	КЗК-3321-1-0723000	4
	8		Гайка М5-6G – 5927	КЗК-3321-1-0723000	4
	9		Гайка М6-6G – 5915	КЗК-3321-1-0723000	1
	10		Колодка гнездовая 602608	КЗК-3321-1-0723000	1
	12		Шайба 5 65Г – 6402	КЗК-3321-1-0723000	6
	13		Шайба С 4.01 – 6958	КЗК-3321-1-0723000	4
	14		Шайба С.5.01 – 11371	КЗК-3321-1-0723000	6
	15		Шайба С.6.01 – 11371	КЗК-3321-1-0723000	1
	16		Лента стяжная 4-0160967-2	КЗК-3321-1-0723000	30

КЗК-3221-1-0100000 КДС (Версия 01)

№ рис	№ поз	Обозначение	Наименование	Куда входит	
				Обозначение	Кол. на 1 сб.ед.
313	17		Переключатель указателей поворотов и света 1802.3769	КЗК-3321-1-0723000	1
	18		Переключатель стеклоочистителя 1902.3769-01	КЗК-3321-1-0723000	1
	19		Прерыватель ПЭУП-4	КЗК-3321-1-0723000	1

КЗК-3221-1-0100000 КДС (Версия 01)

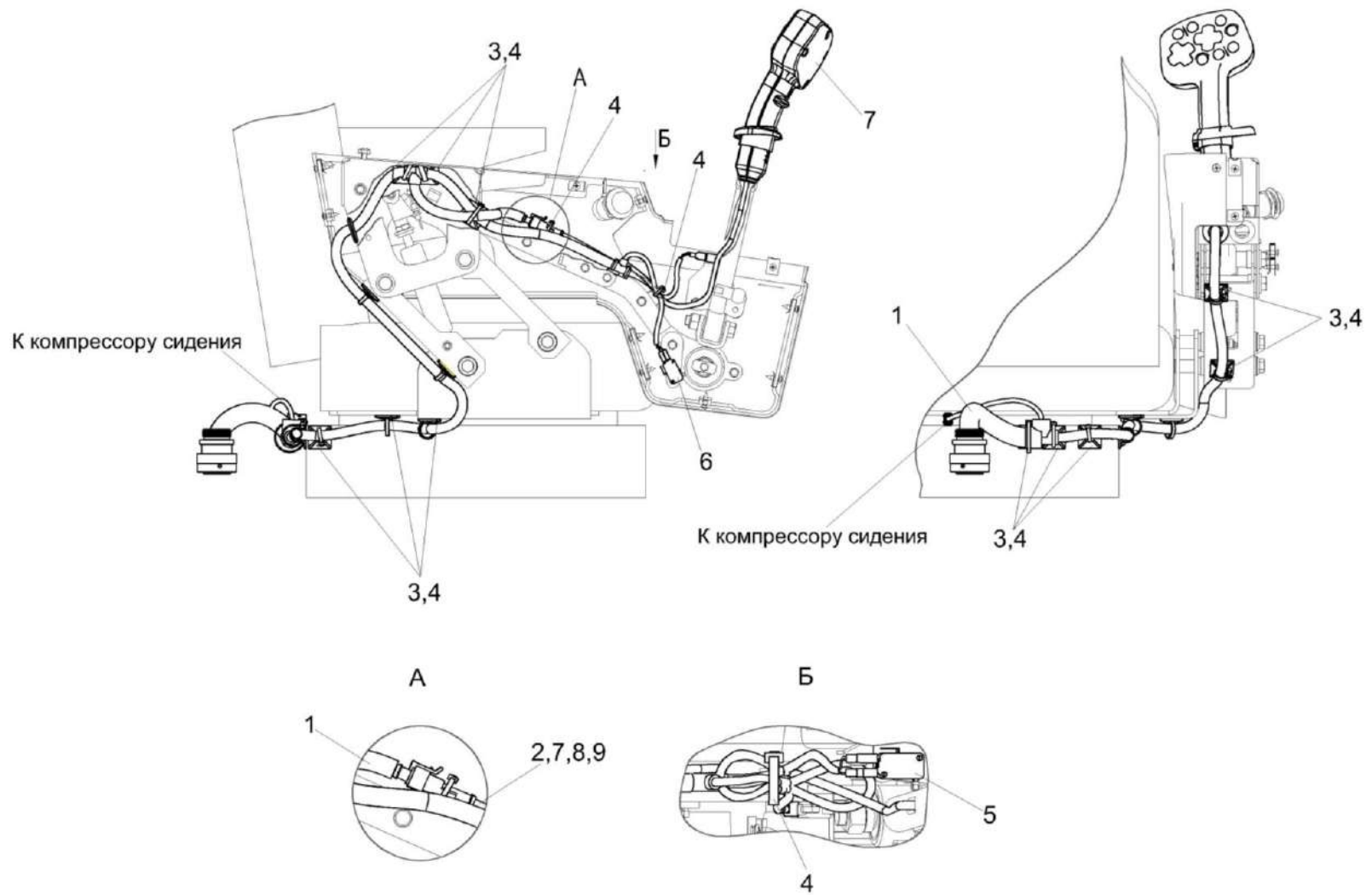


Рисунок 314 – Установка электрооборудования блока управления КЗК-3321-1-0724000

КЗК-3221-1-0100000 КДС (Версия 01)

№ рис	№ поз	Обозначение	Наименование	Куда входит	
				Обозначение	Кол. на 1 сб.ед.
УСТАНОВКА ЭЛЕКТРООБОРУДОВАНИЯ БЛОКА УПРАВЛЕНИЯ КЗК-3321-1-0724000 (рисунок 314)					
314	1-9	КЗК-3321-1-0724000	Установка электрооборудования блока управления	КЗК-3321-1-0700000	1
	1	КЗК-3321-1-0700210	Жгут блока управления	КЗК-3321-1-0724000	1
	2		Колодка штыревая 0-0282107-1	КЗК-3321-1-0724000	1
	3		Крепление 0-0608803-1	КЗК-3321-1-0724000	13
	4		Лента стяжная 4-0160967-2	КЗК-3321-1-0724000	15
	5		Микропереключатель D3V-162-3C5	КЗК-3321-1-0724000	1
	6		Микропереключатель D3V-165-3C5	КЗК-3321-1-0724000	1
	7		Рукоятка управления зерноуборочного комбайна (РУ-ЗК) АТВЛ.426471.024	КЗК-3321-1-0724000	1
	8		Уплотнитель 0-0281934-2	КЗК-3321-1-0724000	5
9		Штырь 0-0282404-1	КЗК-3321-1-0724000	5	

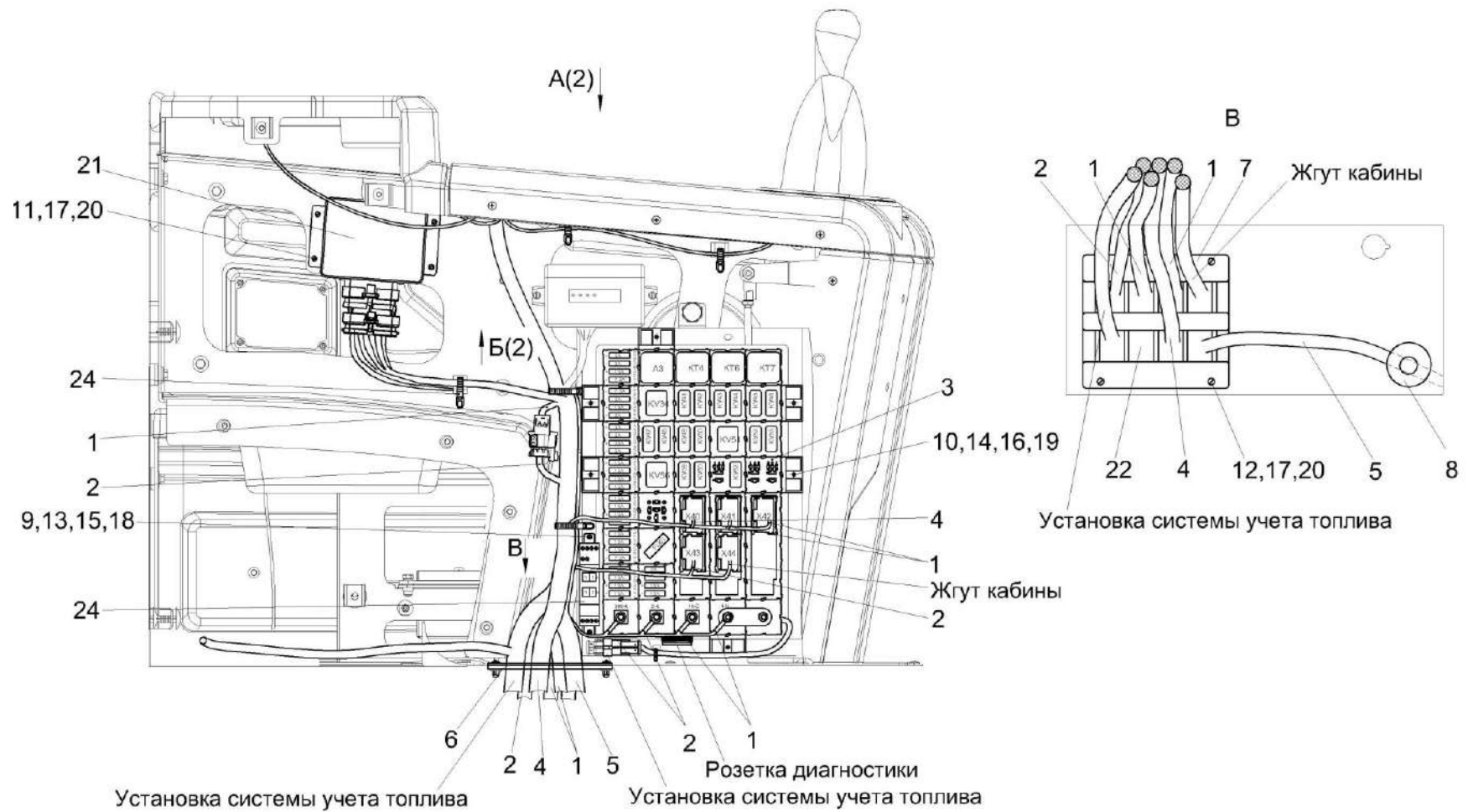


Рисунок 315 – Установка электрооборудования пульта управления КЗК-3221-1-0725000 (лист 1)

КЗК-3221-1-0100000 КДС (Версия 01)

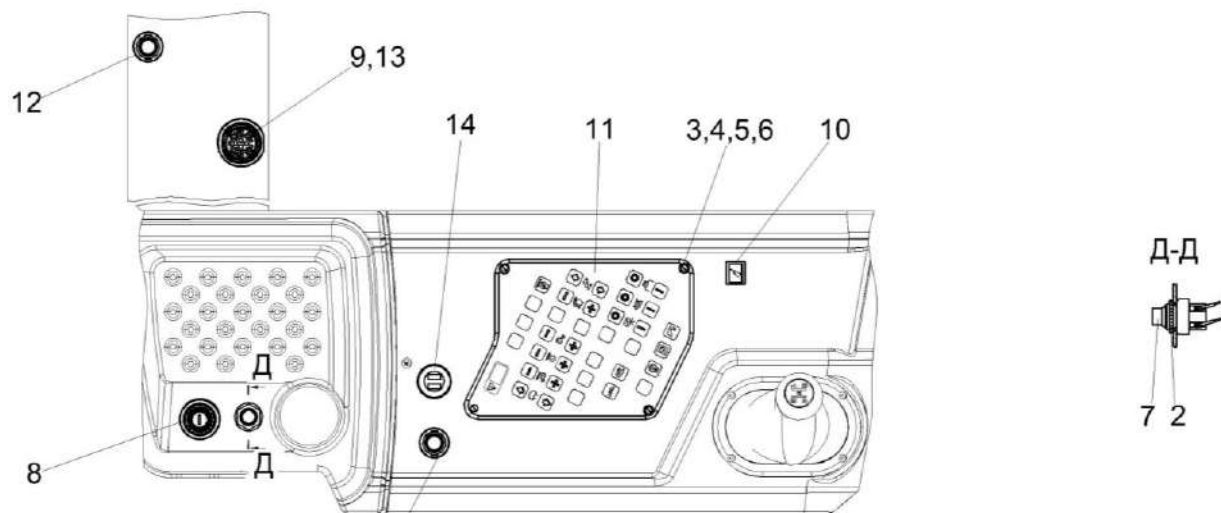
№ рис	№ поз	Обозначение	Наименование	Куда входит	
				Обозначение	Кол. на 1 сб. ед.
УСТАНОВКА ЭЛЕКТРООБОРУДОВАНИЯ ПУЛЬТА УПРАВЛЕНИЯ КЗК-3321-1-0725000 (лист 1) (рисунок 315)					
315	1-24	КЗК-3321-1-0725000	Установка электрооборудования пульта управления	КЗК-3321-1-0700000	1
	1	КЗК-3321-1-0700050	Жгут пультa управления	КЗК-3321-1-0725000	1
	2	КЗК-3321-1-0700060	Жгут пультa управления дополнительный	КЗК-3321-1-0725000	1
	3	КЗК-3321-1-0700860	Блок реле	КЗК-3321-1-0725000	1
	4	КЗК-3219-0700550	Жгут гидроблоков	КЗК-3321-1-0725000	1
	5	КЗК-3219-0701010	Жгут панели оператора	КЗК-3321-1-0725000	1
	6	КЗК-10С-0700004	Прокладка	КЗК-3321-1-0725000	1
	7	КЗК-10С-0700407	Кронштейн	КЗК-3321-1-0725000	2
	8	УЭС 0700013-03	Втулка	КЗК-3321-1-0725000	1
	9		Винт В.М4-6ЕХ16 – 17473	КЗК-3321-1-0725000	2
	10		Винт В.М5-6ЕХ16 – 17473	КЗК-3321-1-0725000	6
	11		Винт В.М6-6ех16 – 17473	КЗК-3321-1-0725000	4
	12		Винт В.М6-6ех20 – 17473	КЗК-3321-1-0725000	4
	13		Гайка М4-6G – 5927	КЗК-3321-1-0725000	6
	14		Гайка М5-6G – 5927	КЗК-3321-1-0725000	6
15		Шайба 4 65Г – 6402	КЗК-3321-1-0725000	6	

КЗК-3221-1-0100000 КДС (Версия 01)

№ рис	№ поз	Обозначение	Наименование	Куда входит	
				Обозначение	Кол. на 1 сб. ед.
315	16		Шайба 5 65Г – 6402	КЗК-3321-1-0725000	6
	17		Шайба 6Т 65Г – 6402	КЗК-3321-1-0725000	8
	18		Шайба С.4.01 – 11371	КЗК-3321-1-0725000	12
	19		Шайба С.5.01 – 11371	КЗК-3321-1-0725000	12
	20		Шайба С.6.01 – 11371	КЗК-3321-1-0725000	8
	21		Адаптер рукоятки управления зерноуборочного комбайна (АРУ) АТВЛ.426471.025	КЗК-3321-1-0725000	1
	22		Заглушка 9806005 или Заглушка КГС 0170002	КЗК-3321-1-0725000	1
	23		Лента стяжная зубчатая	КЗК-3321-1-0725000	30
	24		Реле времени РВЦ-П2-22 АСDC24В/АС230В УХЛ4	КЗК-3321-1-0725000	1

КЗК-3221-1-0100000 КДС (Версия 01)

А (лист 1)



Б (лист 1)

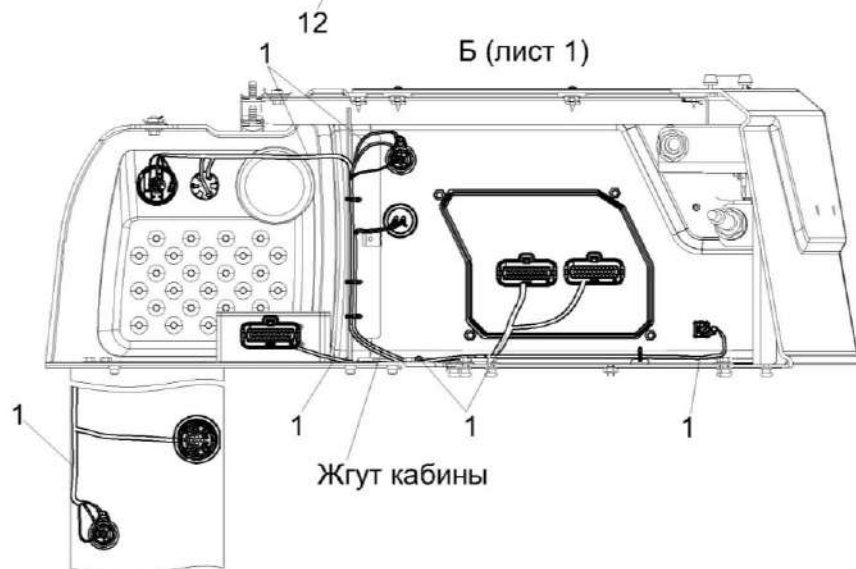


Рисунок 316 – Установка электрооборудования пульта управления КЗК-3321-1-0725000 (лист 2)

КЗК-3221-1-0100000 КДС (Версия 01)

№ рис	№ поз	Обозначение	Наименование	Куда входит	
				Обозначение	Кол. на 1 сб. ед.
УСТАНОВКА ЭЛЕКТРООБОРУДОВАНИЯ ПУЛЬТА УПРАВЛЕНИЯ КЗК-3321-1-0725000 (лист 2) (рисунок 316)					
316	1-14	КЗК-3321-1-0725000	Установка электрооборудования пульты управления	КЗК-3321-1-0700000	1
	1	КЗК-3321-1-0700050	Жгут пульты управления	КЗК-3321-1-0725000	1
	2	УЭС 0300653	Гайка	КЗК-3321-1-0725000	1
	3		Гайка М4-6G – 5927	КЗК-3321-1-0725000	6
	4		Шайба 4 65Г – 6402	КЗК-3321-1-0725000	6
	5		Шайба С.4.01 – 11371	КЗК-3321-1-0725000	12
	6		Винт М4х16-10.9 DIN 7991	КЗК-3321-1-0725000	4
	7		Выключатель ВК24-3	КЗК-3321-1-0725000	1
	8		Выключатель ВСП	КЗК-3321-1-0725000	1
	9		Гайка фиксирующая 112263-90	КЗК-3321-1-0725000	1
	10		Лампа контрольная 2212.3803-143	КЗК-3321-1-0725000	1
	11		Пульт управления комбайна КЗС-3321КР Stage IIIA АТВЛ.426471.012-10	КЗК-3321-1-0725000	1
	12		Розетка бортовой сети 3106.3715	КЗК-3321-1-0725000	1
	13		Шайба прижимная 112264	КЗК-3321-1-0725000	1
14		Разъем USB зарядки RDU-2013	КЗК-3321-1-0725000	1	

КЗК-3221-1-0100000 ҚДС (Версия 01)

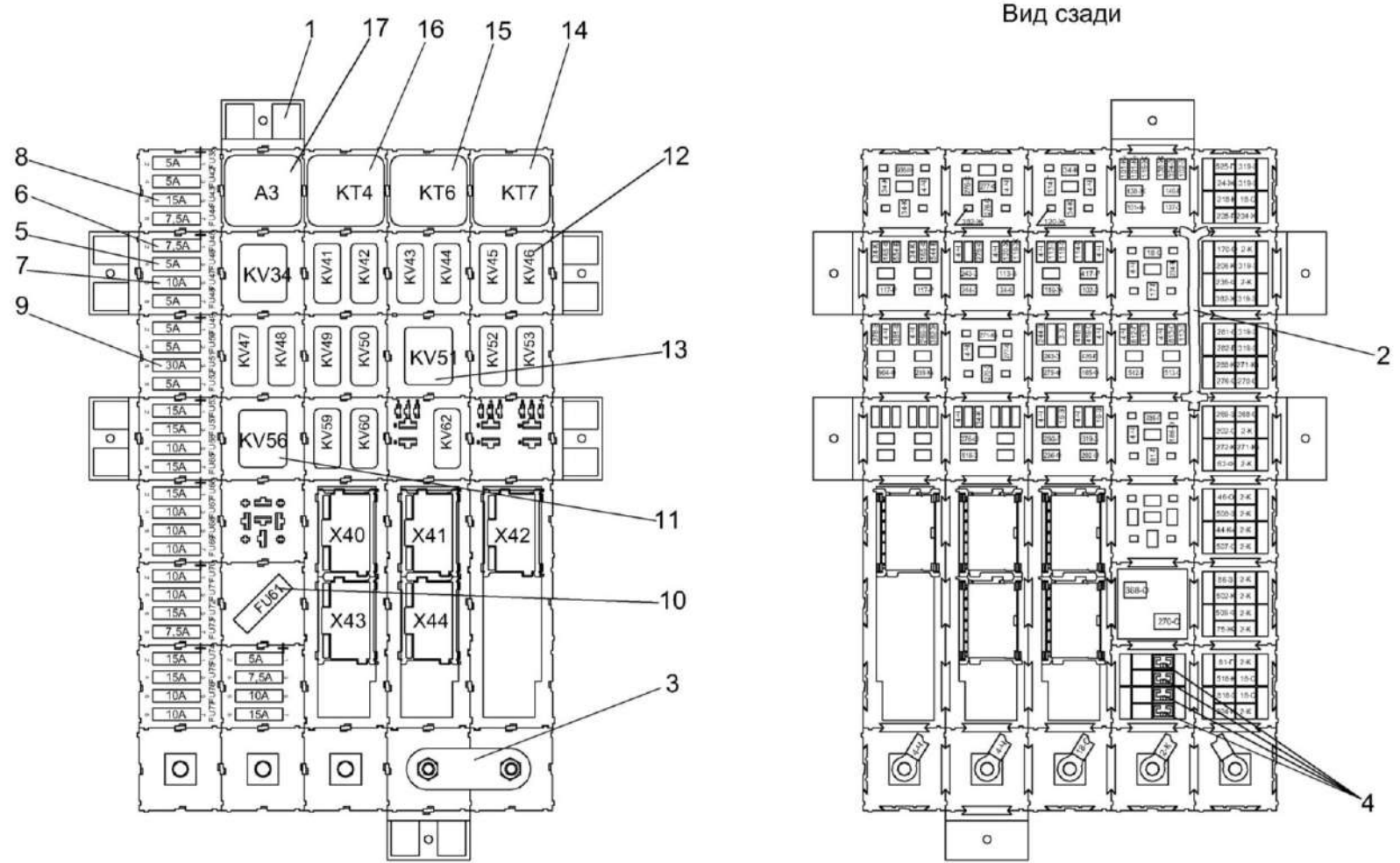


Рисунок 317 – Блок реле КЗК-3321-1-0700860

КЗК-3221-1-0100000 КДС (Версия 01)

№ рис	№ поз	Обозначение	Наименование	Куда входит	
				Обозначение	Кол. на 1 сб. ед.
БЛОК РЕЛЕ КЗК-3321-1-0700860 (рисунок 317)					
317	1-17	КЗК-3321-1-0700860	Блок реле	КЗК-3219-0725000	1
	1	КЗК-3321-1-0700810	Сборка колодок	КЗК-3321-1-0700860	1
	2	КЗК-3321-1-0700840	Жгут блока реле	КЗК-3321-1-0700860	1
	3	СКС-1-0700409	Шина электромонтажная	КЗК-3321-1-0700860	1
	4		Гнездо 0-0880397-2	КЗК-3321-1-0700860	2
	5		Предохранитель 5 А 35.3722(2110-3722105)	КЗК-3321-1-0700860	2
	6		Предохранитель 7,5 А 351.3722(2110-3722107)	КЗК-3321-1-0700860	3
	7		Предохранитель 10 А 352.3722(2110-3722110)	КЗК-3321-1-0700860	3
	8		Предохранитель 15 А 353.3722 (2110-3722115)	КЗК-3321-1-0700860	
	9		Предохранитель 30 А 356.3722 (2110-3722130)	КЗК-3321-1-0700860	
	10		Предохранитель 54.3722 (2123-3722140-01)	КЗК-3321-1-0700860	
	11		Реле 903.3747-01	КЗК-3321-1-0700860	2
12		Реле 983.3747	КЗК-3321-1-0700860	15	

КЗК-3221-1-0100000 КДС (Версия 01)

№ рис	№ поз	Обозначение	Наименование	Куда входит	
				Обозначение	Кол. на 1 сб. ед.
317	13		Реле 1-1414168-0	КЗК-3321-1-0700860	1
	14		Реле времени РЕГТАЙМ5-24-(0-600)	КЗК-3321-1-0700860	1
	15		Реле РТ-06	КЗК-3321-1-0700860	1
	16		Реле электронное РТ-03	КЗК-3321-1-0700860	1
	17		Сборка диодная СД 5	КЗК-3321-1-0700860	1

КЗК-3221-1-0100000 ҚДС (Версия 01)

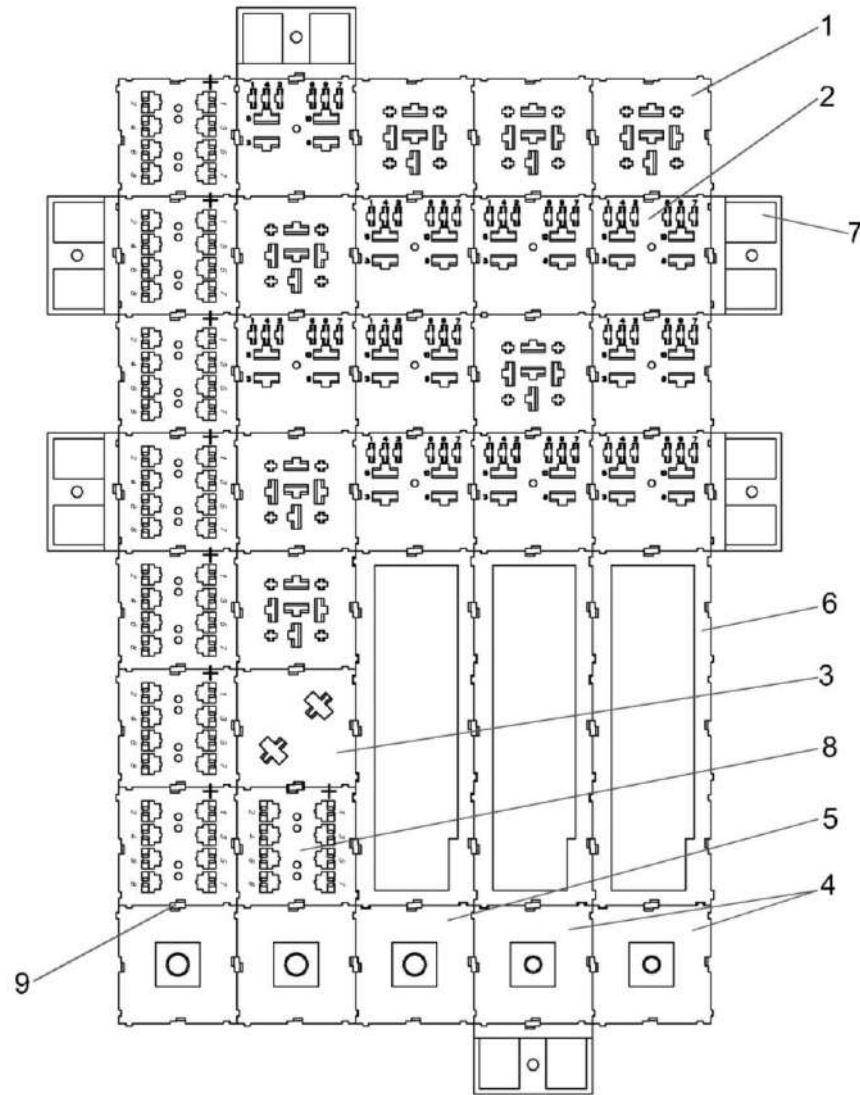


Рисунок 318 – Сборка колодок КЗК-3321-1-0700810

КЗК-3221-1-0100000 КДС (Версия 01)

№ рис	№ поз	Обозначение	Наименование	Куда входит	
				Обозначение	Кол. на 1 сб. ед.
СБОРКА КОЛОДОК КЗК-3321-1-0700810 (рисунок 318)					
318	1-9	КЗК-3321-1-0700810	Сборка колодок	КЗК-3321-1-0700860	1
	1		Колодка изолирующая КР-1	КЗК-3321-1-0700810	7
	2		Колодка изолирующая КУ-2-1	КЗК-3321-1-0700810	10
	3		Колодка предохранителя КП-3	КЗК-3321-1-0700810	1
	4		Колодка электромонтажная К-230	КЗК-3321-1-0700810	2
	5		Колодка электромонтажная К-231	КЗК-3321-1-0700810	3
	6		Колодка электромонтажная К-300	КЗК-3321-1-0700810	3
	7		Лапка монтажная ЛМ-1.1	КЗК-3321-1-0700810	6
	8		Модуль МИ-1М	КЗК-3321-1-0700810	8
9		Фиксатор	КЗК-3321-1-0700810	67	

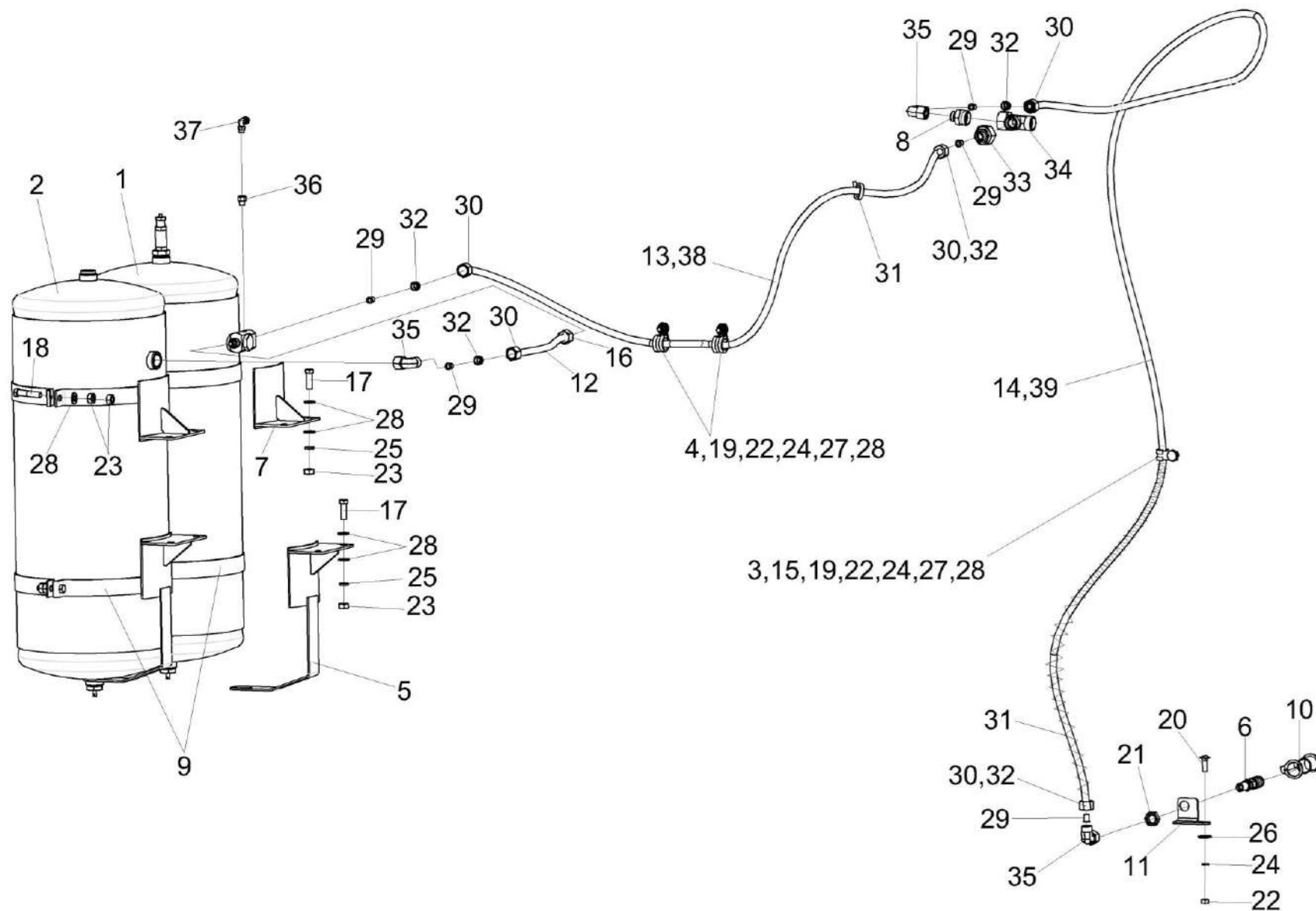


Рисунок 319 – Пневмосистема КЗК-3321-2-0800000

КЗК-3221-1-0100000 КДС (Версия 01)

№ рис	№ поз	Обозначение	Наименование	Куда входит	
				Обозначение	Кол. на 1 сб. ед.
ПНЕВМОСИСТЕМА КЗК-3321-2-0800000 (рисунок 319)					
319	1-39	КЗК-3321-2-0800000	Пневмосистема	КЗК-3221-1-0100000	1
	1	КЗК-3321-2-0800030	Ресивер	КЗК-3321-2-0800000	1
	2	КЗК-3321-2-0800050	Ресивер	КЗК-3321-2-0800000	1
	3	КГС 0115770	Хомут	КЗК-3321-2-0800000	1
	4	КГС 0115770-01	Хомут	КЗК-3321-2-0800000	3
	5	КЗК-4118-0800220	Кронштейн	КЗК-3321-2-0800000	2
	6	КНС-6028-0180110	Пневмовывод	КЗК-3321-2-0800000	1
	7	КСК-6025-0180220	Кронштейн	КЗК-3321-2-0800000	2
	8	ГШП 0626624-02	Штуцер	КЗК-3321-2-0800000	1
	9	КЗК-10-0800407	Хомут	КЗК-3321-2-0800000	4
	10	КЗК-12-0800001	Заглушка наружная	КЗК-3321-2-0800000	1
	11	КЗК-3219-0800401	Кронштейн	КЗК-3321-2-0800000	2
	12	ПТР 0800012-21	Пневмотрубка	КЗК-3321-2-0800000	1
	13	ПТР 0800012-75	Пневмотрубка	КЗК-3321-2-0800000	1
	14	ПТР 0800012-97	Пневмотрубка	КЗК-3321-2-0800000	1
	15	РНД 0060012	Рукав Рукав 6X14-1,6 – 10362-76 L=(50±3) мм	КЗК-3321-2-0800000	1
16	УЭС-7-0800624-01	Гайка	КЗК-3321-2-0800000	1	

КЗК-3221-1-0100000 КДС (Версия 01)

№ рис	№ поз	Обозначение	Наименование	Куда входит	
				Обозначение	Кол. на 1 сб. ед.
319	17		Болт М10-6ЕХ30 – 7796	КЗК-3321-2-0800000	8
	18		Болт М10-6ЕХ45 – 7796	КЗК-3321-2-0800000	4
	19		Болт М8-6ЕХ20 – 7802	КЗК-3321-2-0800000	4
	20		Болт М8-6ЕХ25 – 7802	КЗК-3321-2-0800000	1
	21		Гайка М18Х1,5-6G – 2526	КЗК-3321-2-0800000	1
	22		Гайка М8-6G.8 – 5915	КЗК-3321-2-0800000	5
	23		Гайка М10-6G.8 – 5915	КЗК-3321-2-0800000	16
	24		Шайба 8Т 65Г – 6402	КЗК-3321-2-0800000	5
	25		Шайба 10Т 65Г – 6402	КЗК-3321-2-0800000	8
	26		Шайба С 8.01 – 6958	КЗК-3321-2-0800000	1
	27		Шайба С.8.05 – 11371	КЗК-3321-2-0800000	4
	28		Шайба С.10.05 – 11371	КЗК-3321-2-0800000	24
	29		Втулка 893 040 240 4	КЗК-3321-2-0800000	5
	30		Гайка накидная М12LCFX	КЗК-3321-2-0800000	5
	31		Лента стяжная зубчатая	КЗК-3321-2-0800000	10
	32		Кольцо профильное PSR12LX	КЗК-3321-2-0800000	5
	33		Переходник RED18/12LOMDCF	КЗК-3321-2-0800000	1
34		Тройник EL18LOMDCF	КЗК-3321-2-0800000	1	

КЗК-3221-1-0100000 КДС (Версия 01)

№ рис	№ поз	Обозначение	Наименование	Куда входит	
				Обозначение	Кол. на 1 сб. ед.
319	35		Угольник EW12LOMDCF	КЗК-3321-2-0800000	3
	36		Фитинг 1541 6/4-1/8	КЗК-3321-2-0800000	1
	37		Фитинг 2520 1/8-1/8	КЗК-3321-2-0800000	1
	38		Трубка гофрированная ППмод.1-7,5	КЗК-3321-2-0800000	1
	39		Трубка гофрированная ППмод.1-13	КЗК-3321-2-0800000	1

КЗК-3221-1-0100000 КДС (Версия 01)

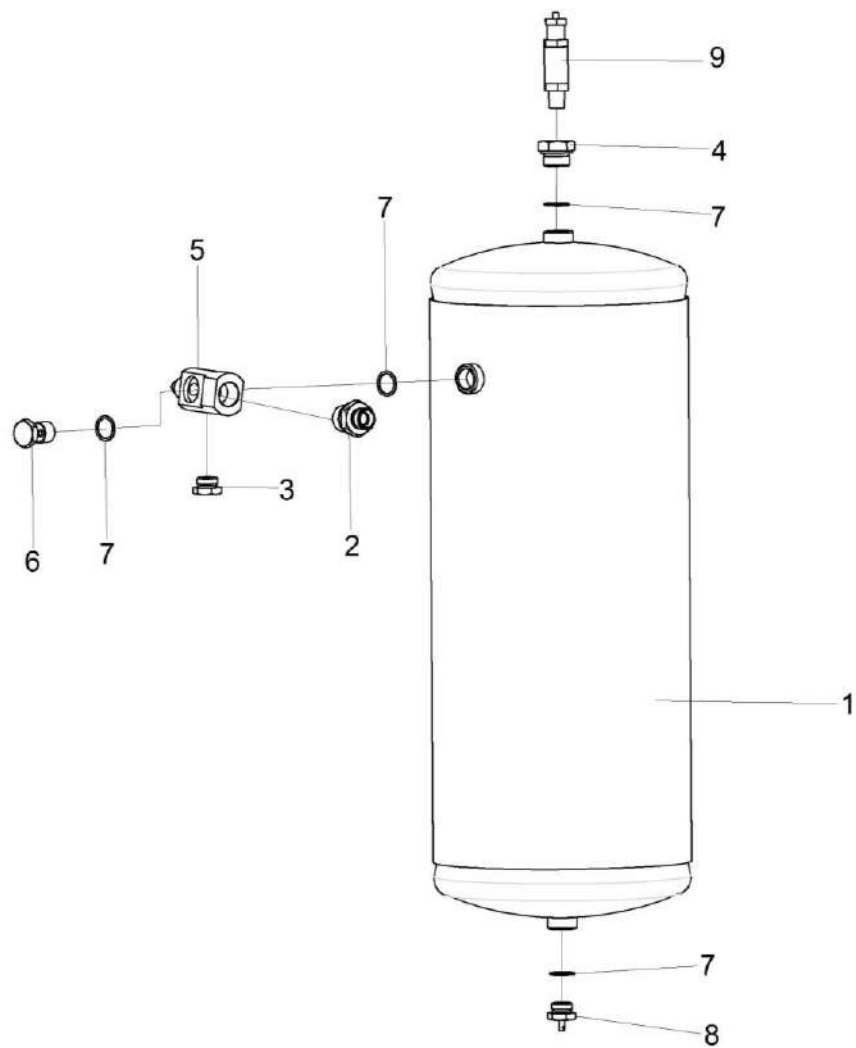


Рисунок 320 – Ресивер КЗК-3321-2-0800030

КЗК-3221-1-0100000 КДС (Версия 01)

№ рис	№ поз	Обозначение	Наименование	Куда входит	
				Обозначение	Кол. на 1 сб. ед.
РЕСИВЕР КЗК-3321-2-0800030 (рисунок 320)					
320	1-9	КЗК-3321-2-0800030	Ресивер	КЗК-3321-2-0800000	1
	1	105.069.17.000-32	Ресивер	КЗК-3321-2-0800030	1
	2	ГШМ 6022240-03	Штуцер	КЗК-3321-2-0800030	1
	3	ЗПГ 0600001-02	Заглушка	КЗК-3321-2-0800030	1
	4	КЗК-1420-0800601	Переходник	КЗК-3321-2-0800030	1
	5	КВС-5-0800605	Угольник поворотный	КЗК-3321-2-0800030	1
	6	887Б-3506492-10	Болт перекидки воздухораспределителя	КЗК-3321-2-0800030	1
	7		Прокладка 22 М1 – 23358	КЗК-3321-2-0800030	4
	8		Клапан слива конденсата 105.069.03.000	КЗК-3321-2-0800030	1
9		Клапан предохранительный 200-3515050-01	КЗК-3321-2-0800030	1	

КЗК-3221-1-0100000 КДС (Версия 01)

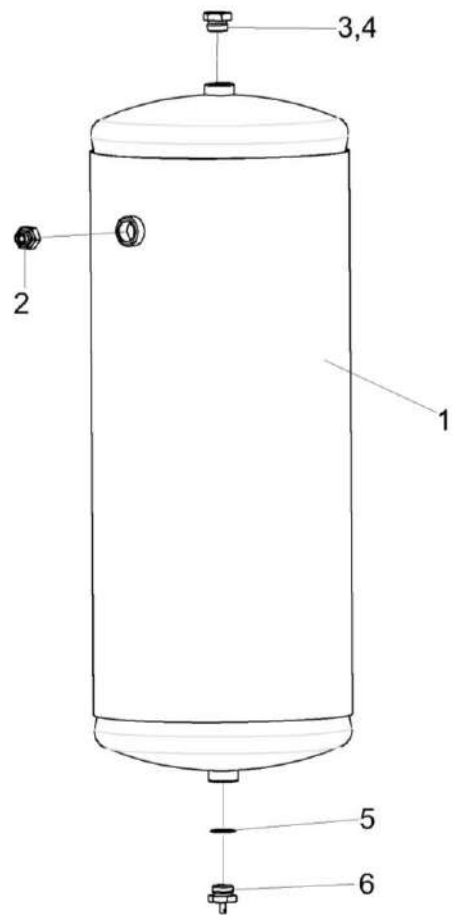


Рисунок 321 – Ресивер КЗК-3321-2-0800050

КЗК-3221-1-0100000 КДС (Версия 01)

№ рис	№ поз	Обозначение	Наименование	Куда входит	
				Обозначение	Кол. на 1 сб. ед.
РЕСИВЕР КЗК-3321-2-0800050 (рисунок 321)					
321	1-6	КЗК-3321-2-0800050	Ресивер	КЗК-3321-2-0800000	1
	1	105.069.17.000-32	Ресивер	КЗК-3321-2-0800050	1
	2	ГШМ 6022240-03	Штуцер	КЗК-3321-2-0800050	1
	3	ЗВМ 0000630-06	Заглушка внутренняя	КЗК-3321-2-0800050	1
	4	ЗПГ 0600001-02	Заглушка	КЗК-3321-2-0800050	1
	5		Прокладка 22 М1 – 23358	КЗК-3321-2-0800050	1
	6		Клапан слива конденсата 105.069.03.000	КЗК-3321-2-0800050	1

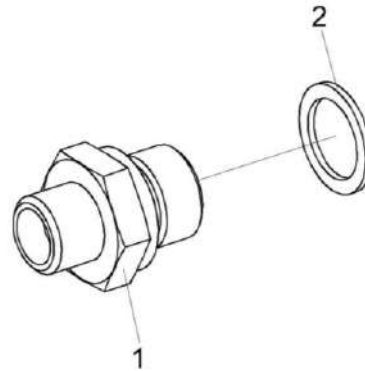


Рисунок 322 – Штуцер ГШМ 6022240-03

№ рис	№ поз	Обозначение	Наименование	Куда входит	
				Обозначение	Кол. на 1 сб.ед.
ШТУЦЕР ГШМ 6022240-03 (рисунок 322)					
322	1,2	ГШМ 6022240-03	Штуцер	КЗК-3321-2-0800030 КЗК-3321-2-0800050	1 1
	1	ГШМ 6022624-03	Штуцер	ГШМ 6022240-03	1
	2		Кольцо КВМ22	ГШМ 6022240-03	1

КЗК-3221-1-0100000 КДС (Версия 01)

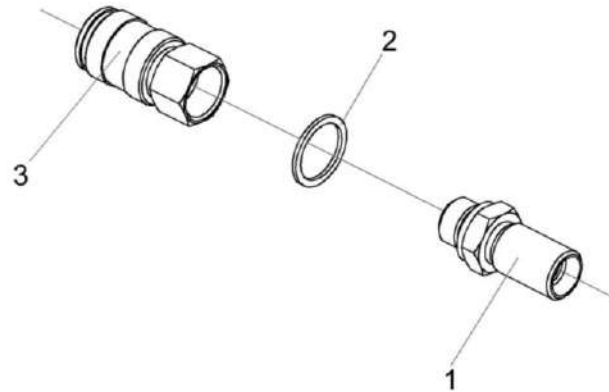


Рисунок 323 – Пневмовывод КНС-6028-0180110

№ рис	№ поз	Обозначение	Наименование	Куда входит	
				Обозначение	Кол. на 1 сб. ед.
ПНЕВМОВЫВОД КНС-6028-0180110 (рисунок 323)					
323	1-3	КНС-6028-0180110	Пневмовывод	КЗК-3321-2-0800000	1
	1	КНС-6028-0180605	Штуцер	КНС-6028-0180110	1
	2		Прокладка G3/8 M1 – 23358	КНС-6028-0180110	1
	3		Фитинг 5083 3/8	КНС-6028-0180110	1

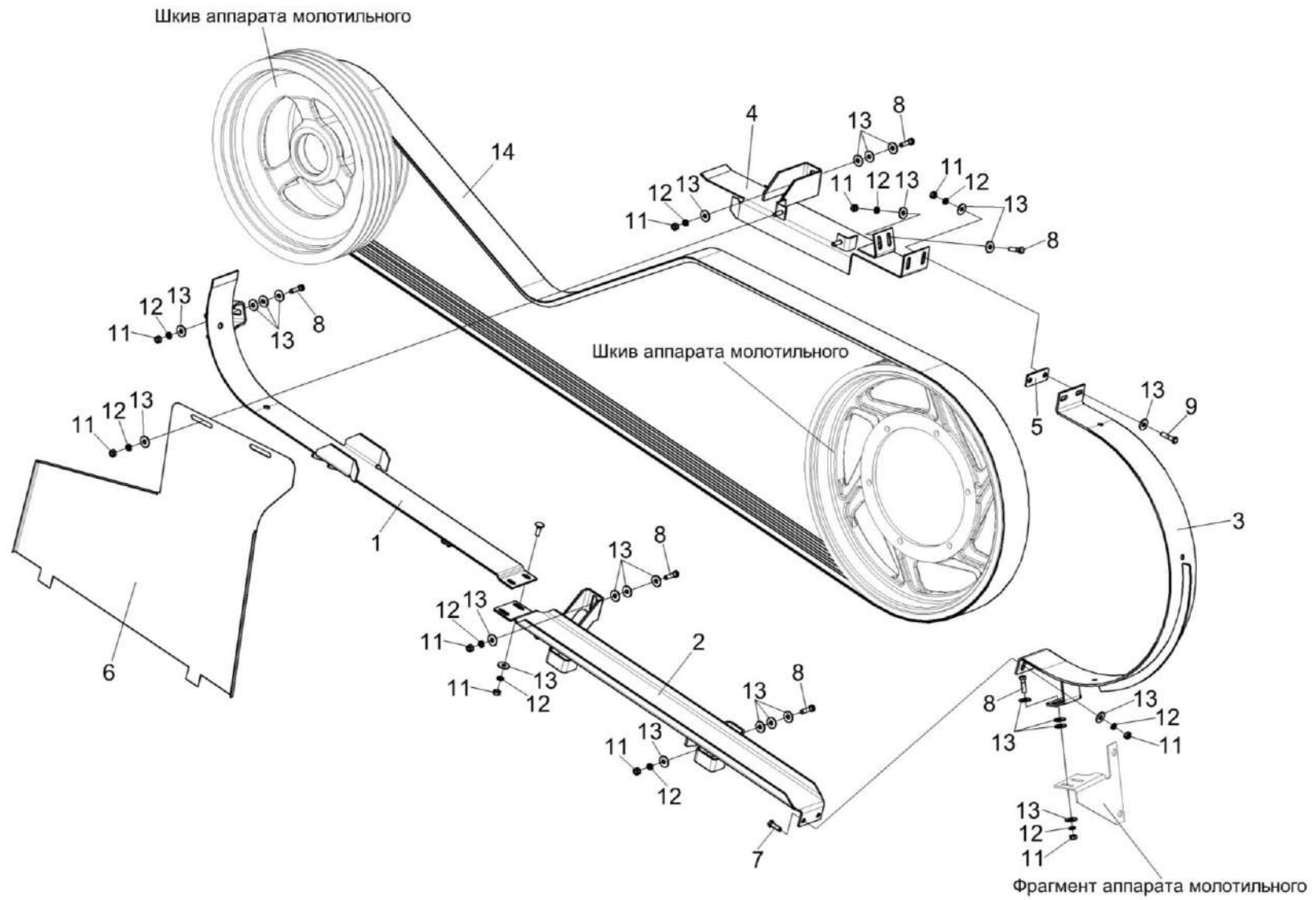


Рисунок 324 – Привод наклонной камеры КЗК-12-16-0125000 (лист 1)

КЗК-3221-1-0100000 КДС (Версия 01)

№ рис	№ поз	Обозначение	Наименование	Куда входит	
				Обозначение	Кол. на 1 сб. ед.
ПРИВОД НАКЛОННОЙ КАМЕРЫ КЗК-12-16-0125000 (лист 1) (рисунок 324)					
324	1-14	КЗК-12-16-0125000	Привод наклонной камеры	КЗК-3221-1-0100000	1
	1	КЗК-12-16-0125010	Щиток	КЗК-12-16-0125000	1
	2	КЗК-12-16-0125020	Щиток	КЗК-12-16-0125000	1
	3	КЗК-12А-1-0125100А	Щиток	КЗК-12-16-0125000	1
	4	КЗК-12-16-0125030	Щиток	КЗК-12-16-0125000	1
	5	КЗК-12А-1-0125409	Пластина	КЗК-12-16-0125000	5 наиб. кол.
	6	КЗК-12А-1-0125411А	Защита	КЗК-12-16-0125000	1
	7		Болт М8-6х25 – 7796	КЗК-12-16-0125000	2
	8		Болт М8-6х30 – 7796	КЗК-12-16-0125000	4
	9		Болт М8-6х35 – 7796	КЗК-12-16-0125000	7
	10		Болт М8-6х25 – 7802	КЗК-12-16-0125000	2
	11		Гайка М8-6G – 5915	КЗК-12-16-0125000	17
	12		Шайба 8Т 65Г – 6402	КЗК-12-16-0125000	17
	13		Шайба С 8.01 – 6958	КЗК-12-16-0125000	52 наиб. кол.
14		Ремень 4 НВ ВР 4930 "К"	КЗК-12-16-0125000	1	

КЗК-3221-1-0100000 КДС (Версия 01)

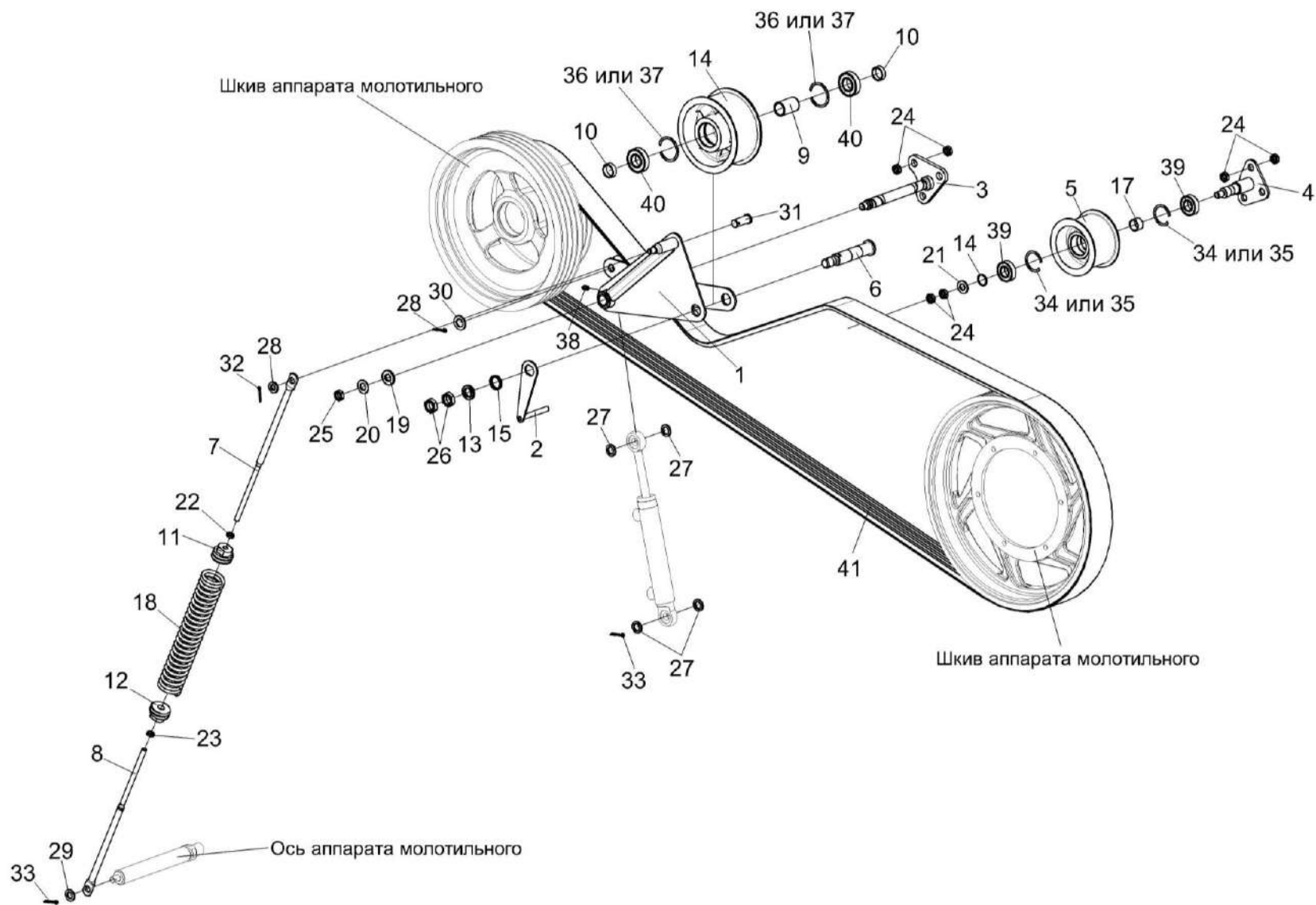


Рисунок 325 – Привод наклонной камеры КЗК-12-16-0125000 (лист 2)

КЗК-3221-1-0100000 КДС (Версия 01)

№ рис	№ поз	Обозначение	Наименование	Куда входит	
				Обозначение	Кол. на 1 сб. ед.
ПРИВОД НАКЛОННОЙ КАМЕРЫ КЗК-12-16-0125000 (лист 2) (рисунок 325)					
325	1-41	КЗК-12-16-0125000	Привод наклонной камеры	КЗК-3221-1-0100000	1
	4,5,16,17, 21,34,35,39	КЗК-12А-1-0125010	Ролик обводной	КЗК-12-16-0125000	1
	7,8,11, 12,18,22,23	КЗК-12А-1-0125050	Пружина	КЗК-12-16-0125000	1
	9,14, 36,37,40	КЗК 0220080А	Ролик	КЗК-12-16-0125000	1
	1	КЗК-12А-1-0125020	Рычаг	КЗК-12-16-0125000	1
	2	КЗК-12А-1-0125040	Серьга	КЗК-12-16-0125000	1
	3	КЗК-12А-1-0125070	Опора	КЗК-12-16-0125000	1
	4	КЗК-12-0125180	Опора	КЗК-12А-1-0125010	1
	5	КЗК-12А-1-0125101	Ролик обводной	КЗК-12А-1-0125010	1
	6	КЗК-12А-1-0125601	Ось	КЗК-12-16-0125000	1
	7	КЗК-12А-1-0125603	Зацеп	КЗК-12А-1-0125050	1
	8	КЗК-12А-1-0125603-01	Зацеп	КЗК-12А-1-0125050	1
9	КЗК 0220803-01	Втулка	КЗК 0220080А	1	
10	КЗК 0220803-02	Втулка	КЗК-12-16-0125000	2	
11	КЗК 0221111	Пробка	КЗК-12А-1-0125050	1	
12	КЗК 0221111-01	Пробка	КЗК-12А-1-0125050	1	

КЗК-3221-1-0100000 КДС (Версия 01)

№ рис	№ поз	Обозначение	Наименование	Куда входит	
				Обозначение	Кол. на 1 сб. ед.
325	13	КЗР 0202412Б	Шайба	КЗК-12-16-0125000	1
	14	КИЛ 0810102-03	Ролик	КЗК 0220080А	1
	15	КСН 0100647	Шайба	КЗК-12-16-0125000	1
	16	ПДВ 0100807	Кольцо	КЗК-12А-1-0125010	1
	17	ПКК 0100839	Втулка	КЗК-12А-1-0125010	1
	18	ПКК 0108602-03	Пружина	КЗК-12А-1-0125050	1
	19	ПКК 0117434	Шайба	КЗК-12-16-0125000	1
	20	ПКК 0117435	Шайба	КЗК-12-16-0125000	1
	21	УЭС 0108415	Шайба	КЗК-12А-1-0125010	1
	22		Гайка М12-6G – 2526	КЗК-12А-1-0125050	1
	23		Гайка М12-LH-6G – 2526	КЗК-12А-1-0125050	1
	24		Гайка М16х1,5-6G – 2526	КЗК-12-16-0125000 КЗК-12А-1-0125010	12 2
	25		Гайка М18х1,5-6G – 2526	КЗК-12-16-0125000	1
	26		Гайка М24х2-6G – 2526	КЗК-12-16-0125000	2
	27		Шайба 20.01 – 9649	КЗК-12-16-0125000	2
	28		Шайба С.14.01 – 11371	КЗК-12-16-0125000	1
	29		Шайба С.16.01 – 11371	КЗК-12-16-0125000	1
	30		Шайба С.20.01 – 11371	КЗК-12-16-0125000	1

КЗК-3221-1-0100000 КДС (Версия 01)

№ рис	№ поз	Обозначение	Наименование	Куда входит	
				Обозначение	Кол. на 1 сб. ед.
325	31		Ось 6-20 b12x50 – 9650	КЗК-12-16-0125000	1
	32		Шплинт 4x28 – 397	КЗК-12-16-0125000	1
	33		Шплинт 5x32 – 397	КЗК-12-16-0125000	3
	34		Кольцо В52 – 13941	КЗК-12А-1-0125010	2
	35		Кольцо В52 – 13943	КЗК-12А-1-0125010	2
	36		Кольцо В62 – 13941	КЗК 0220080А	2
	37		Кольцо В62 – 13943	КЗК 0220080А	2
	38		Масленка 1.2 – 19853	КЗК-12-16-0125000	1
	39		Подшипник 180205 – 8882	КЗК-12А-1-0125010	2
	40		Подшипник 180206 – 8882	КЗК 0220080А	2
	41		Ремень 4 НВ ВР 4930 "К"	КЗК-12-16-0125000	1

ПРИЛОЖЕНИЕ А

Каталог деталей и сборочных единиц

КАМЕРА НАКЛОННАЯ КЗК-12-1820000-07

1 УКАЗАТЕЛЬ РИСУНКОВ

№ рис	Обозначение рисунка	Стр.	№ рис	Обозначение рисунка	Стр.
1	Камера наклонная КЗК-12-1820000-07 (общий вид)	793	14	Гидрореверс КЗК-12-1804100	824
2	Камера наклонная КЗК-12-1820000-07	795	15	Гидроцилиндр КЗК-12-1790200А	827
3	Установка вентилятора КЗК-12А-1-1839000	798	16	Гидромотор КЗК-12-1790990А	829
4	Крышка КЗК-12А-1-1802010	801	17	Механизм продольного копирования КЗК-12-1815100А	830
5	Вентилятор КЗК-12А-1-1839200	803	18	Установка вала нижнего КЗК-12-1836000Б	833
6	Установка накладок и уплотнения	805	19	Вал нижний КЗК-12-1836000Б	836
7	Установка транспортера КЗК-12-1807200	807	20	Камера наклонная. Привод транспортера	839
8	Основание КЗК-12-1820250	809	21	Установка рамки переходной КЗК-12-1818000А-03	842
9	Установка вала верхнего КЗК-12-1823000	811	22	Рамка переходная КЗК-12-1818000А-03 (лист 1)	845
10	Вал верхний КЗК-12-1823000	814	23	Рамка переходная КЗК-12-1818000А-03 (лист 2)	848
11	Муфта предохранительная КЗК-12А-1-1803090-05	816	24	Рычаг КЗК-12-1808500	852
12	Установка ограждений КЗК-12-1800140 и КЗК-12-1800160	818	25	Система гидравлическая камеры наклонной КЗК-12-1790000А-01	854
13	Установка вала КЗК-12-1800611	821			

КЗК-3221-1-0100000 КДС (Версия 01)

2 СБОРОЧНЫЕ ЕДИНИЦЫ И ДЕТАЛИ

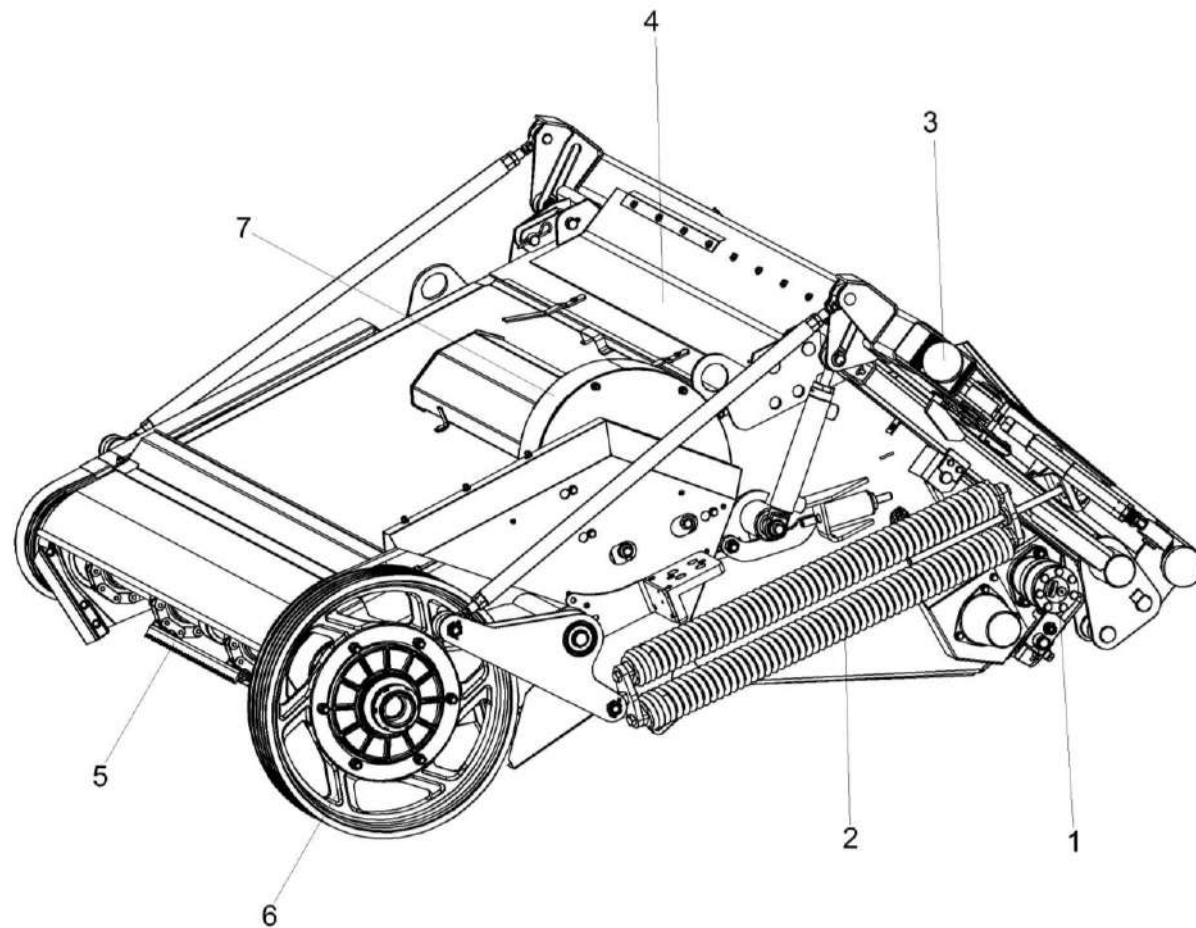


Рисунок 1 – Камера наклонная КЗК-12-1820000-07 (общий вид)

КЗК-3221-1-0100000 КДС (Версия 01)

№ рис	№ поз	Обозначение	Наименование	Куда входит	
				Обозначение	Кол. на 1 сб. ед.
КАМЕРА НАКЛОННАЯ КЗК-12-1820000-07 (общий вид) (рисунок 1)					
1	1-7	КЗК-12-1820000-07	Камера наклонная	КЗК-3221-1-0100000	1
	1	КЗК-12-1804100	Гидрореверс	КЗК-12-1820000-07	1
	2	КЗК-12-1815100А	Механизм продольного копирования	КЗК-12-1820000-07	1
	3	КЗК-12-1818000А-03	Рамка переходная	КЗК-12-1820000-07	1
	4	КЗК-12-1831000-04	Рама	КЗК-12-1820000-07	1
	5	КЗК-12-1807200	Транспортер	КЗК-12-1820000-07	1
	6	КЗК-12А-1-1803090-05	Муфта предохранительная	КЗК-12-1820000-07	1
	7	КЗК-12А-1-1839000	Установка вентилятора	КЗК-12-1820000-07	1

КЗК-3221-1-0100000 КДС (Версия 01)

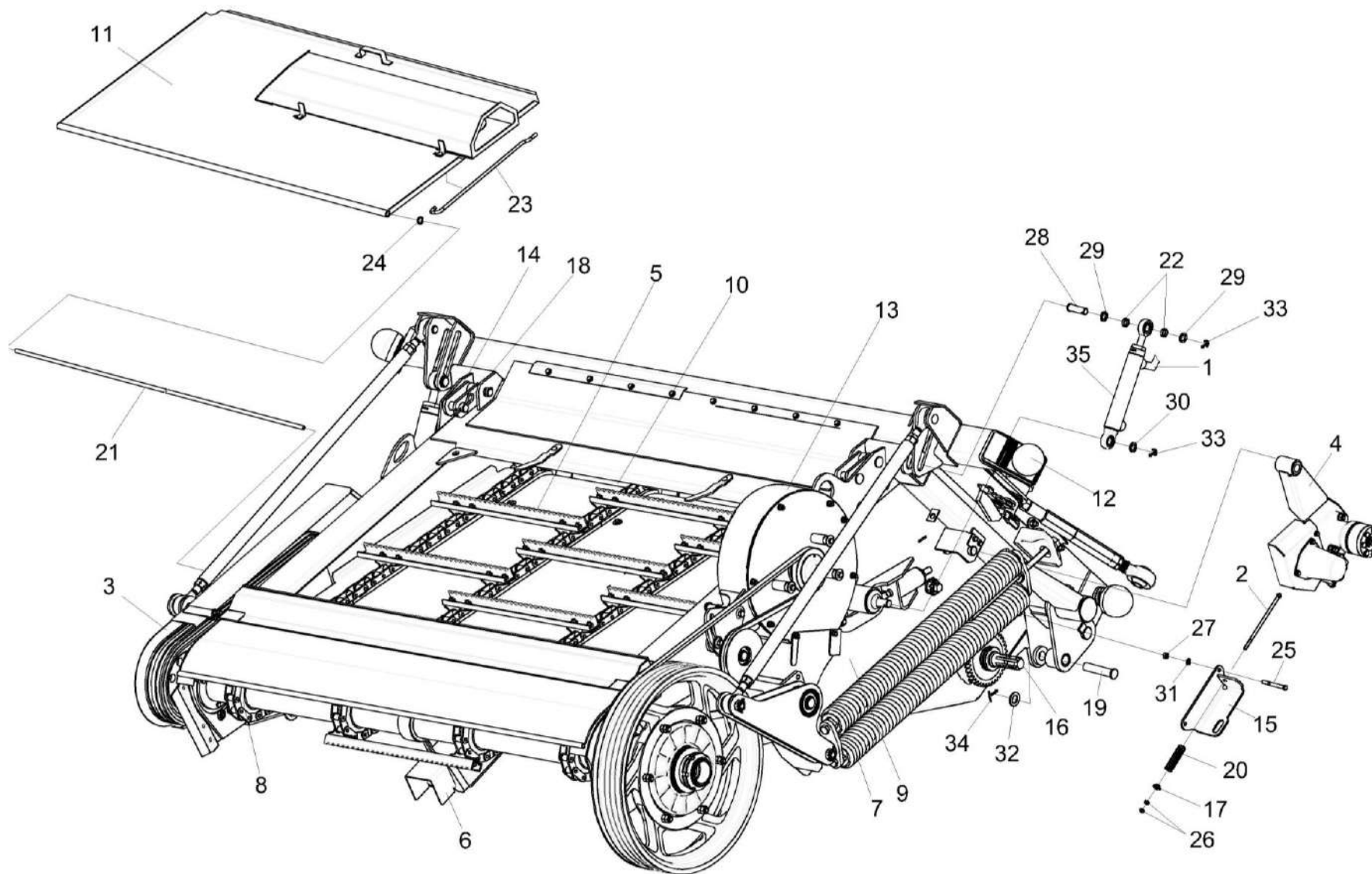


Рисунок 2 – Камера наклонная КЗК-12-1820000-07

КЗК-3221-1-0100000 КДС (Версия 01)

№ рис	№ поз	Обозначение	Наименование	Куда входит	
				Обозначение	Кол. на 1 сб. ед.
КАМЕРА НАКЛОННАЯ КЗК-12-1820000-07 (рисунок 2)					
2	1-35	КЗК-12-1820000-07	Камера наклонная	КЗК-3221-1-0100000	1
	11,13,24	КЗК-12А-1-1839000	Установка вентилятора	КЗК-12-1820000-07	1
	1	КЗК-12-1790000А-01	Система гидравлическая камеры наклонной	КЗК-12-1820000-07	1
	2	КЗК-12-1800010	Винт	КЗК-12-1820000-07	1
	3	КЗК-12-1800160	Ограждение	КЗК-12-1820000-07	1
	4	КЗК-12-1804100	Гидрореверс	КЗК-12-1820000-07	1
	5	КЗК-12-1807200	Транспортер	КЗК-12-1820000-07	1
	6	КЗК-12-1810200	Упор	КЗК-12-1820000-07	1
	7	КЗК-12-1815100А	Механизм продольного копирования	КЗК-12-1820000-07	1
	8	КЗК-12-1823000	Вал верхний	КЗК-12-1820000-07	1
	9	КЗК-12-1831000-04	Рама	КЗК-12-1820000-07	1
	10	КЗК-12-1836000Б	Вал нижний	КЗК-12-1820000-07	1
	11	КЗК-12А-1-1802010	Крышка	КЗК-12А-1-1839000	1
	12	КЗК-12-1818000А-03	Рамка переходная	КЗК-12-1820000-07	1
	13	КЗК-12А-1-1839200	Вентилятор	КЗК-12А-1-1839000	1
	14	КЗК 1787000	Серьга	КЗК-12-1820000-07	2
	15	КЗК-12-1810414	Упор	КЗК-12-1820000-07	1
	16	КЗК-12-1800611	Вал	КЗК-12-1820000-07	1

КЗК-3221-1-0100000 КДС (Версия 01)

№ рис	№ поз	Обозначение	Наименование	Куда входит	
				Обозначение	Кол. на 1 сб. ед.
2	17	КЗК-12-1800625	Втулка	КЗК-12-1820000-07	1
	18	ЖКЛ 0000609	Шплинт	КЗК-12-1820000-07	2
	19	КЗК 1770604-01	Палец	КЗК-12-1820000-07	1
	20	КЗК 1770619	Пружина	КЗК-12-1820000-07	1
	21	КЗК 1770624-01	Ось	КЗК-12-1820000-07	1
	22	КЗК 1770803	Втулка	КЗК-12-1820000-07	4
	23	КЗК 1772601-01	Упор	КЗК-12А-1-1802010	1
	24	ПЕГ3508165	Шайба	КЗК-12А-1-1839000	1
	25		Болт М10-6ех90 – 7796	КЗК-12-1820000-07	5
	26		Гайка М8-6G – 5915	КЗК-12-1820000-07	48
	27		Гайка М10-6G – 5915	КЗК-12-1820000-07	11
	28		Ось 6-20 b12x65 – 9650	КЗК-12-1820000-07	2
	29		Шайба 20.01 – 9649	КЗК-12-1820000-07	6
	30		Шайба С.10.01 – 6958	КЗК-12-1820000-07	7
	31		Шайба С.10.01 – 11371	КЗК-12-1820000-07	8
	32		Шайба С.24.01 – 11371	КЗК-12-1820000-07	2
	33		Шплинт 5x32 – 397	КЗК-12-1820000-07	6
	34		Шплинт 5x40 – 397	КЗК-12-1820000-07	2
	35		Гидроцилиндр ВНС 40.20.160-02	КЗК-12-1820000-07	2

КЗК-3221-1-0100000 ҚДС (Версия 01)

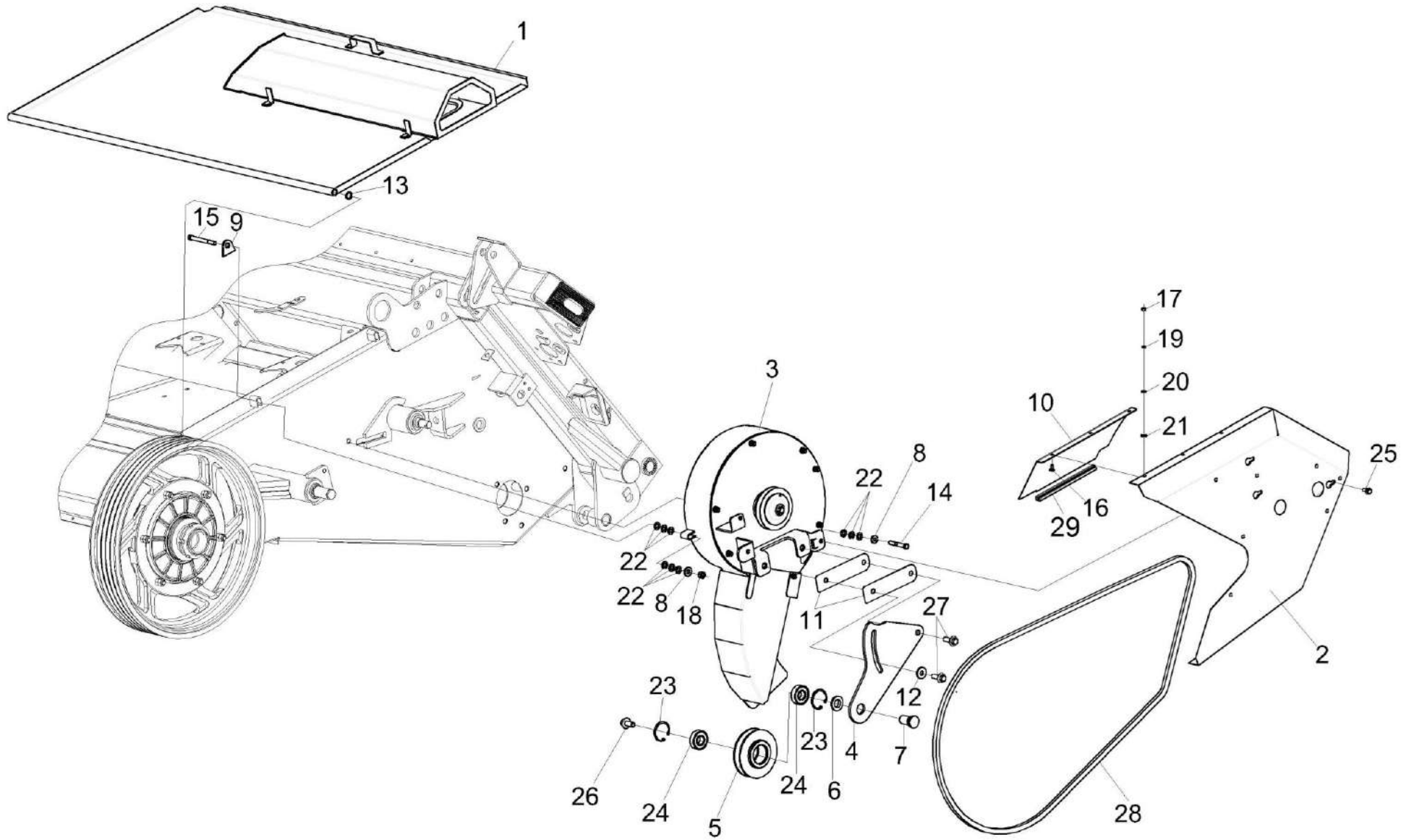


Рисунок 3 – Установка вентилятора КЗК-12А-1-1839000

КЗК-3221-1-0100000 КДС (Версия 01)

№ рис	№ поз	Обозначение	Наименование	Куда входит	
				Обозначение	Кол. на 1 сб. ед.
УСТАНОВКА ВЕНТИЛЯТОРА КЗК-12А-1-1839000 (рисунок 3)					
3	1-29	КЗК-12А-1-1839000	Установка вентилятора	КЗК-12-1820000-07	1
	4-7,23,24,26	КЗК-12А-1-1839040	Ролик натяжной	КЗК-12А-1-1839000	1
	1	КЗК-12А-1-1802010	Крышка	КЗК-12А-1-1839000	1
	2	КЗК-12А-1-1809120	Ограждение	КЗК-12А-1-1839000	1
	3	КЗК-12А-1-1839200	Вентилятор	КЗК-12А-1-1839000	1
	4	КЗК-12А-1-1809406	Рычаг	КЗК-12А-1-1839040	1
	5	КЗК-12А-1-1819601	Ролик	КЗК-12А-1-1839040	1
	6	КЗК-12А-1-1809602	Кольцо	КЗК-12А-1-1839040	1
	7	КЗК-12А-1-1829604	Ось	КЗК-12А-1-1839040	1
	8	КЗК-12-1800479	Шайба	КЗК-12А-1-1839000	4
	9	КЗК-12-1800483	Шайба	КЗК-12А-1-1839000	1
	10	КЗК-12А-1-1809414	Кожух	КЗК-12А-1-1839000	1
	11	КЗК-12А-1-1809416	Прокладка	КЗК-12А-1-1839000	5
	12	КЗР 0202682	Шайба	КЗК-12А-1-1839000	1
	13	ПЕГ3508165	Шайба	КЗК-12А-1-1839000	1
14		Болт М10-6ех65 – 7796	КЗК-12А-1-1839000	1	
15		Болт М10-6ех100 – 7796	КЗК-12А-1-1839000	2	

наиб. кол.

КЗК-3221-1-0100000 КДС (Версия 01)

№ рис	№ поз	Обозначение	Наименование	Куда входит	
				Обозначение	Кол. на 1 сб. ед.
3	16		Болт М6-6ех14 – 7802	КЗК-12А-1-1839000	3
	17		Гайка М6-6G – 5915	КЗК-12А-1-1839000	3
	18		Гайка М10-6G – 5915	КЗК-12А-1-1839000	2
	19		Шайба 6Т 65Г - 6402	КЗК-12А-1-1839000	3
	20		Шайба С.6.01 – 11371	КЗК-12А-1-1839000	3
	21		Шайба С.8.01 – 11371	КЗК-12А-1-1839000	3
	22		Шайба С.10.01 – 11371	КЗК-12А-1-1839000	24
	23		Кольцо В47 – 13943	КЗК-12А-1-1839040	2
	24		Подшипник 180204 – 8882	КЗК-12А-1-1839040	2
	25		Болт DIN 6921-M8x20-8.8-A-A3G	КЗК-12А-1-1839000	3
	26		Болт DIN 6921-M12x25-8.8-A-A3G	КЗК-12А-1-1839040	1
	27		Болт DIN 6921-M12x35-8.8-A-A3G	КЗК-12А-1-1839000	2
	28		Ремень А/Н 2570 Ld	КЗК-12А-1-1839000	1
	29	КЗК-12-1800013		Уплотнение Т-8 L=(220±3)мм	КЗК-12А-1-1839000

КЗК-3221-1-0100000 ҚДС (Версия 01)

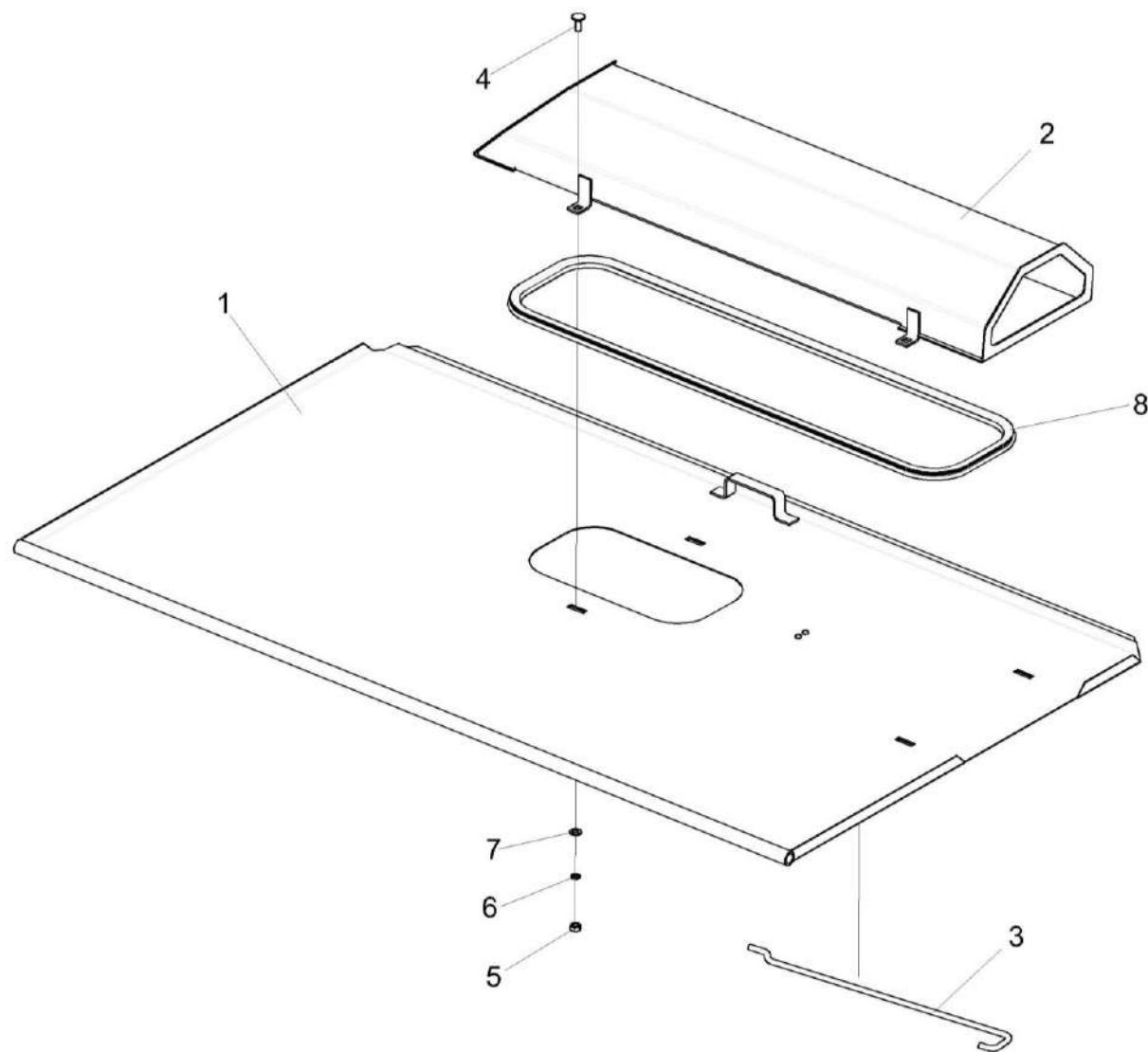


Рисунок 4 – Крышка КЗК-12А-1-1802010

КЗК-3221-1-0100000 ҚДС (Версия 01)

№ рис	№ поз	Обозначение	Наименование	Куда входит	
				Обозначение	Кол. на 1 сб. ед.
КРЫШКА КЗК-12А-1-1802010 (рисунок 4)					
4	1-8	КЗК-12А-1-1802010	Крышка	КЗК-12А-1-1839000	1
	1	КЗК-12А-1-1802030	Крышка	КЗК-12А-1-1802010	1
	2	КЗК-12А-1-1802110	Воздухозаборник	КЗК-12А-1-1802010	1
	3	КЗК 1772601-01	Упор	КЗК-12А-1-1802010	1
	4		Болт М8-6ех20 – 7802	КЗК-12А-1-1802010	4
	5		Гайка М8-6G – 5915	КЗК-12А-1-1802010	4
	6		Шайба 8 65Г – 6402	КЗК-12А-1-1802010	4
	7		Шайба С.8.01 – 11371	КЗК-12А-1-1802010	4
8		Уплотнение Т-8 (1,82) м	КЗК-12А-1-1802010	1	

КЗК-3221-1-0100000 ҚДС (Версия 01)

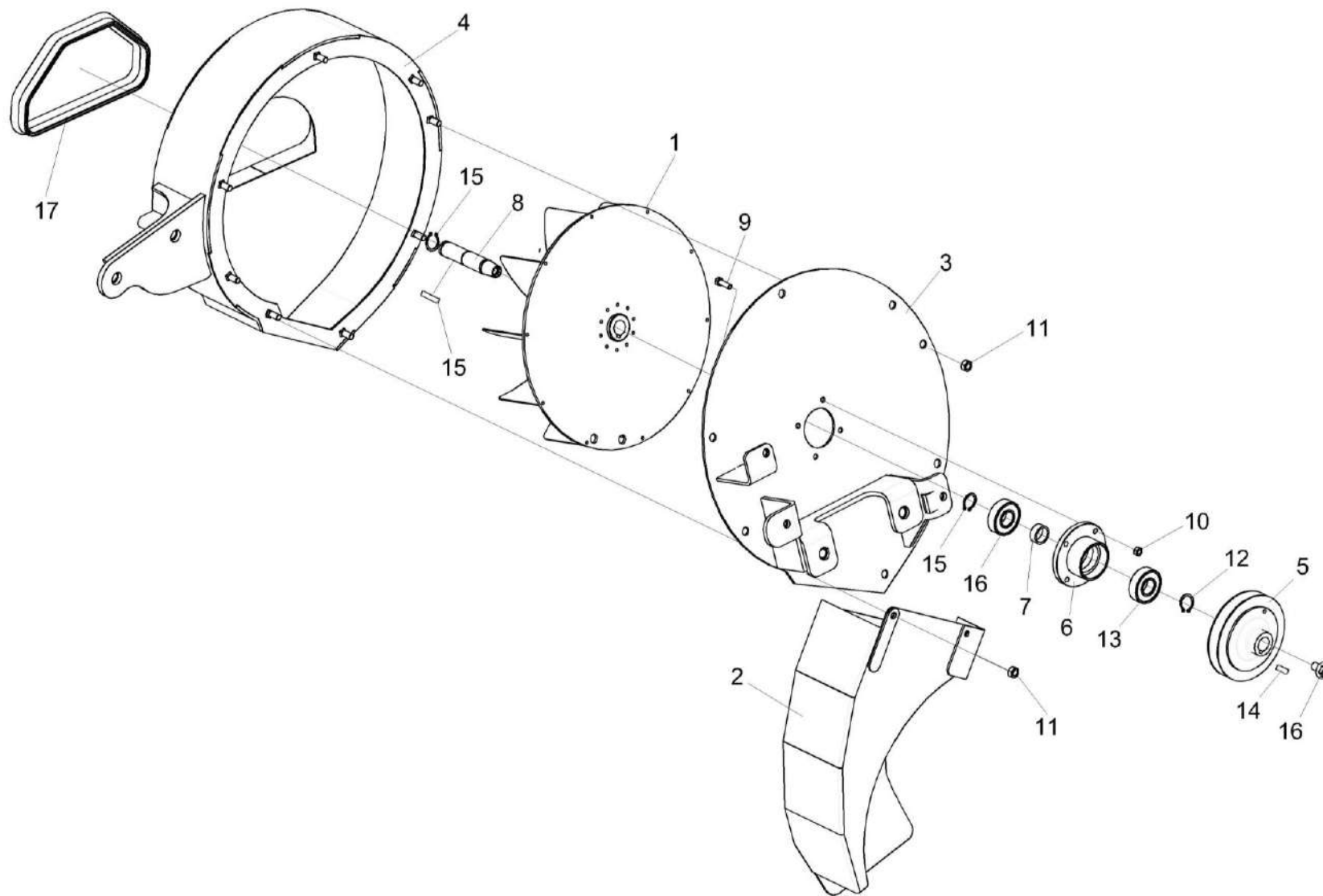


Рисунок 5 – Вентилятор КЗК-12А-1-1839200

КЗК-3221-1-0100000 КДС (Версия 01)

№ рис	№ поз	Обозначение	Наименование	Куда входит	
				Обозначение	Кол. на 1 сб. ед.
ВЕНТИЛЯТОР КЗК-12А-1-1839200 (рисунок 5)					
5	1-17	КЗК-12А-1-1839200	Вентилятор	КЗК-12А-1-1839000	1
	1,3,5-10,12-16	КЗК-12А-1-1839030	Вентилятор	КЗК-12А-1-1839200	1
	1	КЗК-12А-1-1809090	Крыльчатка	КЗК-12А-1-1839030	1
	2	КЗК-12А-1-1809110Б	Отвод	КЗК-12А-1-1839200	1
	3	КЗК-12А-1-1829050	Крышка	КЗК-12А-1-1839030	1
	4	КЗК-12А-1-1839020	Корпус вентилятора	КЗК-12А-1-1839200	1
	5	КЗК-12А-1-1809607	Шкив	КЗК-12А-1-1839030	1
	6	КЗК-12А-1-1809606	Корпус	КЗК-12А-1-1839030	1
	7	КЗК-12А-1-1809804	Кольцо	КЗК-12А-1-1839030	1
	8	КЗК-12А-1-1819605	Вал	КЗК-12А-1-1839030	1
	9		Болт М6-6х16 – 7798	КЗК-12А-1-1839030	4
	10		Гайка М6-6G – 5915	КЗК-12А-1-1839030	4
	11		Гайка DIN 6923 М8-8-А-А3G	КЗК-12А-1-1839200	7
	12		Кольцо В20 – 13942	КЗК-12А-1-1839030	3
	13		Подшипник 180304 – 8882	КЗК-12А-1-1839030	2
	14		Шпонка 2-5х5х16 - 23360	КЗК-12А-1-1839030	1
	15		Шпонка 6х6х32 – 23360	КЗК-12А-1-1839030	1
	16		Болт DIN 6921-М10х20-8.8-А-А3G	КЗК-12А-1-1839030	1
	17	КЗК-12А-1-1809001	Уплотнение Т-11 (0,590) м	КЗК-12А-1-1839200	1

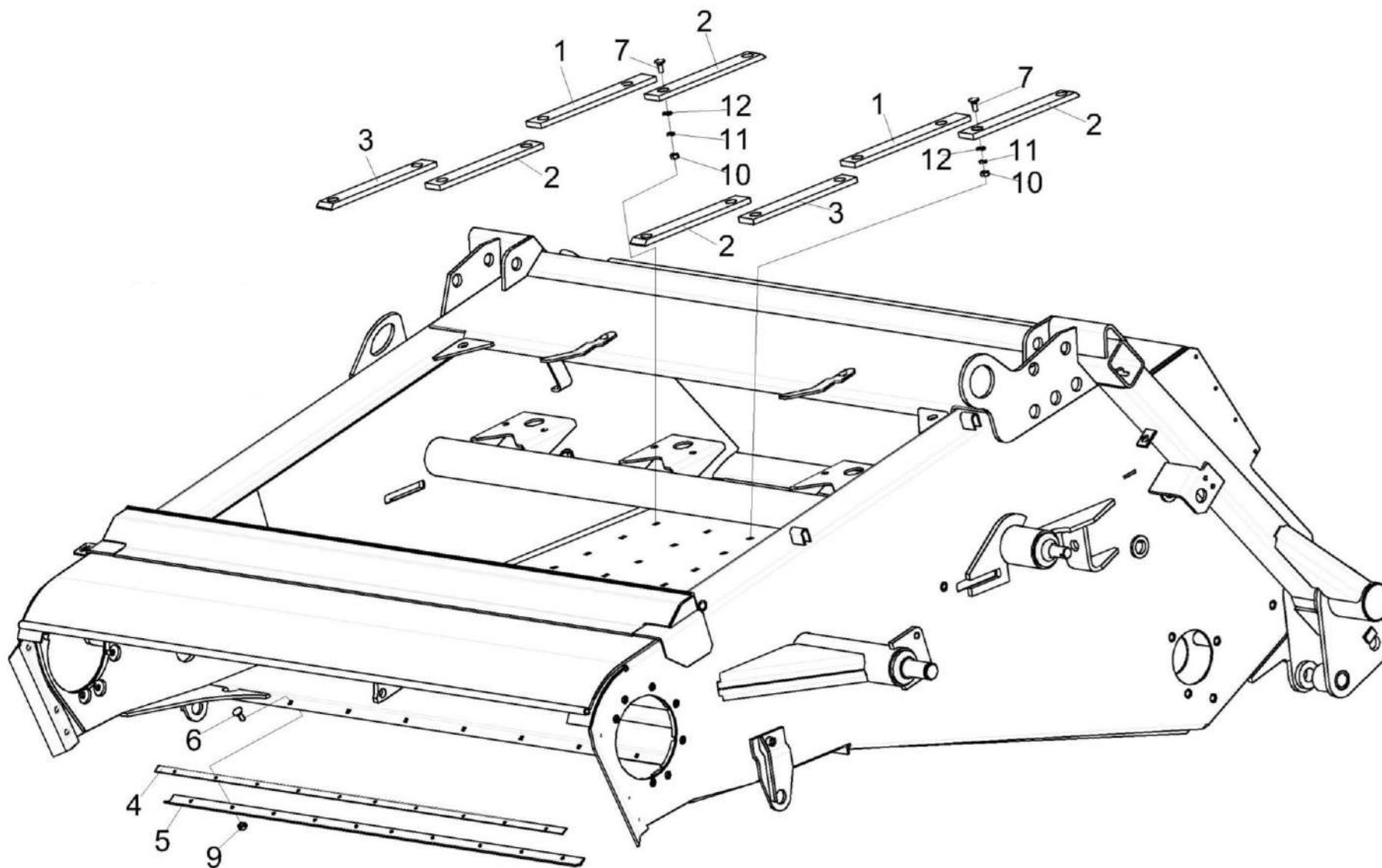


Рисунок 6 – Установка накладок и уплотнения

КЗК-3221-1-0100000 КДС (Версия 01)

№ рис	№ поз	Обозначение	Наименование	Куда входит	
				Обозначение	Кол. на 1 сб. ед.
УСТАНОВКА НАКЛАДОК И УПЛОТНЕНИЯ (рисунок 6)					
6	1-12	КЗК-12-1820000-07	Камера наклонная	КЗК-3221-1-0100000	1
	1	КЗК-12А-1-1800003	Накладка	КЗК-12-1820000-07	4
	2	КЗК-12-1810003-02	Накладка	КЗК-12-1820000-07	12
	3	КЗК-12-1810008	Накладка	КЗК-12-1820000-07	4
	4	КЗК-812С-1-1800001-01	Уплотнение	КЗК-12-1820000-07	1
	5	КЗК-812С-1-1800416-01	Планка	КЗК-12-1820000-07	1
	6		Болт М6-6х16 – 7802	КЗК-12-1820000-07	10
	7		Болт М8-6х20 – 7802	КЗК-12-1820000-07	33
	9		Гайка М6-6G – 5915	КЗК-12-1820000-07	10
	10		Гайка М8-6G – 5915	КЗК-12-1820000-07	48
	11		Шайба 8Т 65Г – 6402	КЗК-12-1820000-07	39
	12		Шайба С.8.01 – 6958	КЗК-12-1820000-07	85

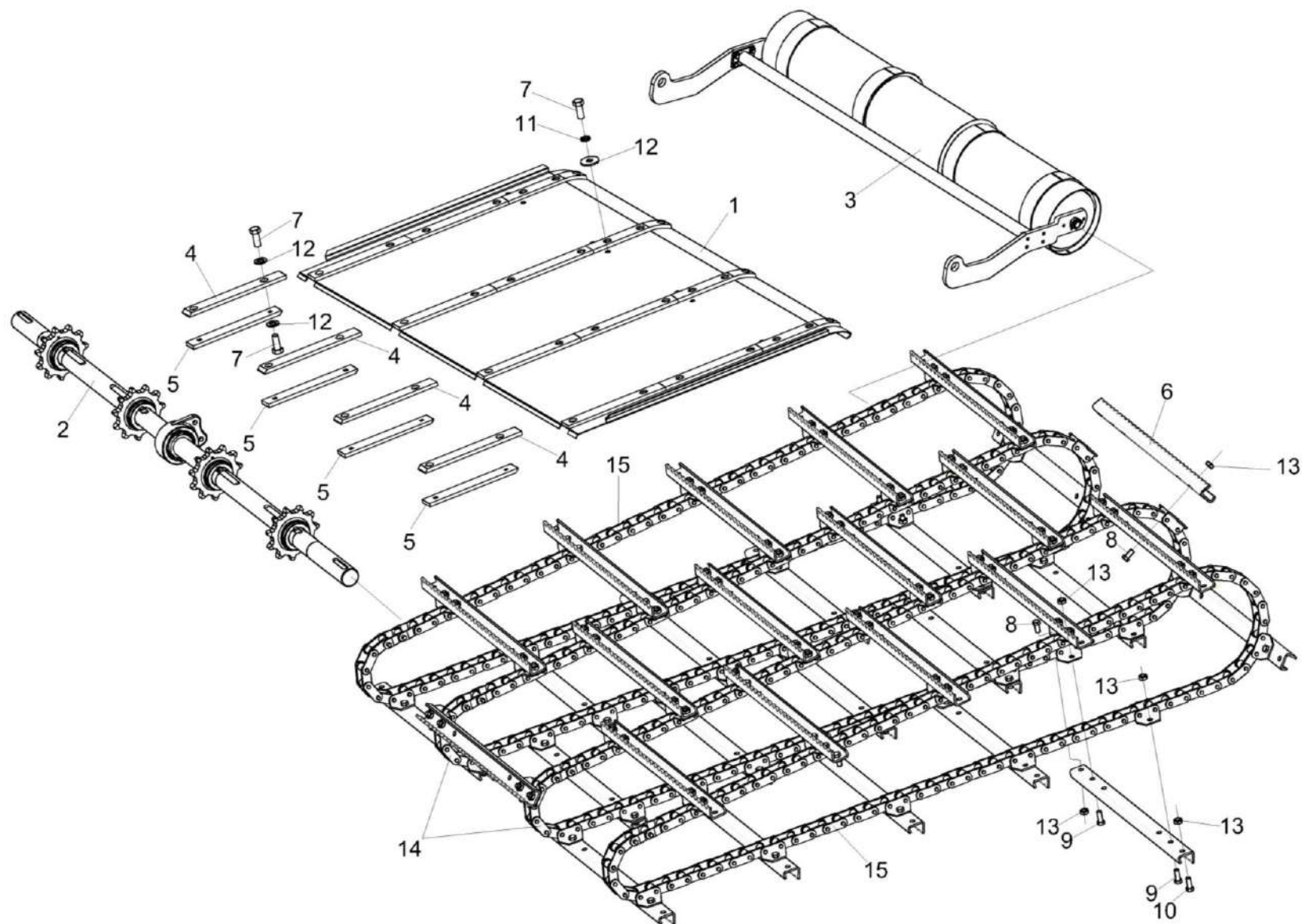


Рисунок 7 – Установка транспортера КЗК-12-1807200

КЗК-3221-1-0100000 КДС (Версия 01)

№ рис	№ поз	Обозначение	Наименование	Куда входит	
				Обозначение	Кол. на 1 сб. ед.
УСТАНОВКА ТРАНСПОРТЕРА КЗК-12-1807200 (рисунок 7)					
7	6,8-10,13-15	КЗК-12-1807200	Транспортер	КЗК-12-1820000-07	1
	1	КЗК-12-1820250	Основание	КЗК-12-1820000-07	1
	2	КЗК-12-1823000	Вал верхний	КЗК-12-1820000-07	1
	3	КЗК-12-1836000Б	Вал нижний	КЗК-12-1820000-07	1
	4	КЗК-12А-1-1800003	Накладка	КЗК-12-1820000-07	4
	5	КЗК-12-1810003-02	Накладка	КЗК-12-1820000-07	12
	6	КЗК-12-1817401	Гребенка	КЗК-12-1807200	33
	7		Болт М8-6х20 – 7796	КЗК-12-1820000-07	16
	8		Болт М10-6х20 – 7796	КЗК-12-1807200	120
	9		Болт М10-6х25 – 7796	КЗК-12-1807200	12
	10		Болт М10-6х30 – 7796	КЗК-12-1807200	4
	11		Шайба 8Т 65Г – 6402	КЗК-12-1820000-07	39
	12		Шайба С.8.01 – 11371	КЗК-12-1820000-07	20
	13		Гайка М10-8 DIN 980 Арт. 0369 10	КЗК-12-1807200	136
	14		Цепь 38,4 VBХ91GLLL 2К1 J2А	КЗК-12-1807200	2
15		Цепь 38,4 VBХ91GLLL 2К1 J4А	КЗК-12-1807200	2	

КЗК-3221-1-0100000 КДС (Версия 01)

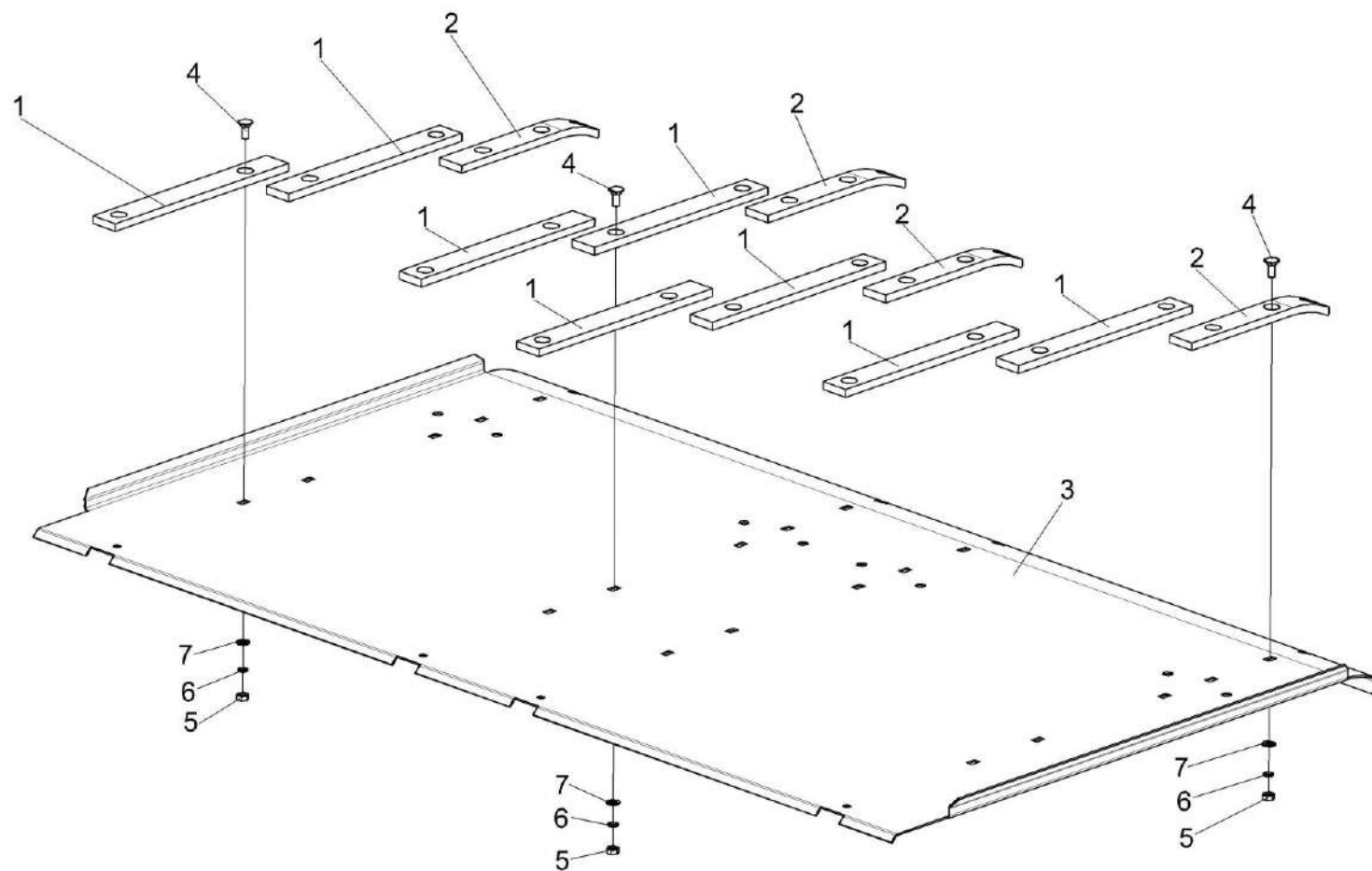


Рисунок 8 – Основание КЗК-12-1820250

КЗК-3221-1-0100000 КДС (Версия 01)

№ рис	№ поз	Обозначение	Наименование	Куда входит	
				Обозначение	Кол. на 1 сб. ед.
ОСНОВАНИЕ КЗК-12-1820250 (рисунок 8)					
8	1-7	КЗК-12-1820250	Основание	КЗК-12-1820000-07	1
	1	КЗК-12-1810003	Накладка	КЗК-12-1820250	8
	2	КЗК-12-1810004	Накладка	КЗК-12-1820250	4
	3	КЗК-12-1820417	Основание	КЗК-12-1820250	1
	4		Болт М8-6ех20 – 7802	КЗК-12-1820250	24
	5		Гайка М8-6G – 5915	КЗК-12-1820250	24
	6		Шайба 8Т 65Г – 6402	КЗК-12-1820250	24
	7		Шайба С.8.01 – 11371	КЗК-12-1820250	24

КЗК-3221-1-0100000 КДС (Версия 01)

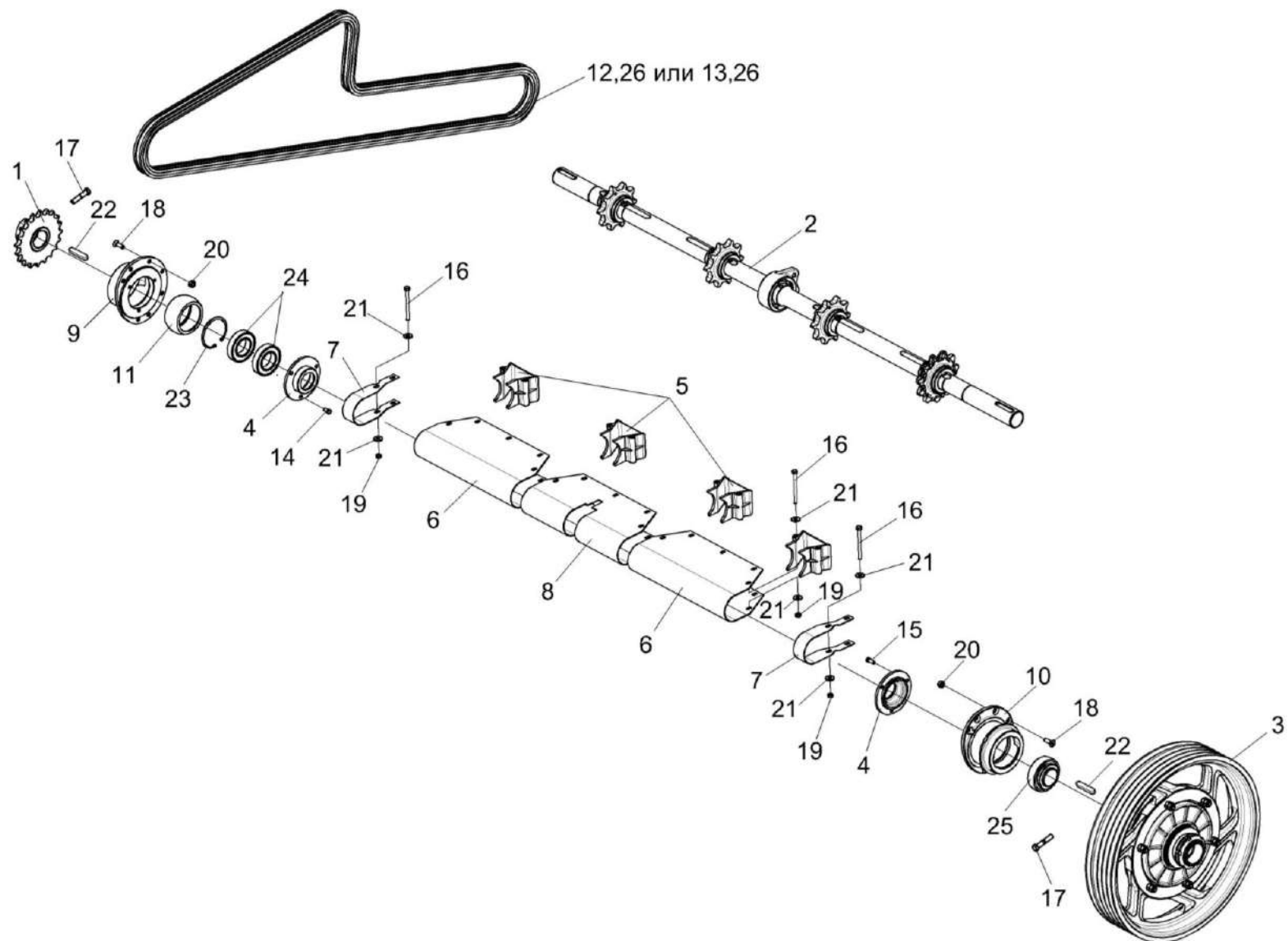


Рисунок 9 – Установка вала верхнего КЗК-12-1823000

КЗК-3221-1-0100000 КДС (Версия 01)

№ рис	№ поз	Обозначение	Наименование	Куда входит	
				Обозначение	Кол. на 1 сб. ед.
УСТАНОВКА ВАЛА ВЕРХНЕГО КЗК-12-1823000 (рисунок 9)					
9	1-26	КЗК-12-1820000-07	Камера наклонная	КЗК-3221-1-0100000	1
	4,9,11, 14,23,24	КЗК-12-1813010	Корпус	КЗК-12-1820000-07	1
	4,10,15,25	КЗК-12-1813020	Корпус	КЗК-12-1820000-07	1
	1	КЗК-12-1800080	Блок звездочек	КЗК-12-1820000-07	1
	2	КЗК-12-1823000	Вал верхний	КЗК-12-1820000-07	1
	3	КЗК-12А-1-1803090-05	Муфта предохранительная	КЗК-12-1820000-07	1
	4	КЗК-12-1803101	Крышка	КЗК-12-1813010 КЗК-12-1813020	1 1
	5	КЗК-12-1810001	Корпус	КЗК-12-1820000-07	4
	6	КЗК-12-1820409	Кожух	КЗК-12-1820000-07	2
	7	КЗК-12-1830411	Кожух	КЗК-12-1820000-07	2
	8	КЗК-12-1810409А-01	Кожух	КЗК-12-1820000-07	1
	9	КЗК-12-1813202	Корпус	КЗК-12-1813010	1
	10	КЗК-12-1813203	Корпус	КЗК-12-1813020	1
	11	КЗК 1873614	Втулка	КЗК-12-1813010	1
	12	ЦЕП 0000043	Цепь Цепь 16 А-2 ISO 606 L=3581,4 мм (141 зв.)	КЗК-12-1820000-07	1

КЗК-3221-1-0100000 КДС (Версия 01)

№ рис	№ поз	Обозначение	Наименование	Куда входит	
				Обозначение	Кол. на 1 сб. ед.
9	13	ЦЕП 0000046	Цепь Цепь 16 А-2 ISO 606/DIN 8188-1/ANSI L=3581,4 мм (141 зв.)	КЗК-12-1820000-07	1
	14		Болт М8-6ех16 – 7796	КЗК-12-1813010	3
	15		Болт М8-6ех20 – 7796	КЗК-12-1813020	3
	16		Болт М8-6ех95 – 7796	КЗК-12-1820000-07	21
	17		Болт М12-6ех55 – 7796	КЗК-12-1820000-07	3
	18		Винт М10х30-8.8 DIN 7991	КЗК-12-1820000-07	14
	19		Гайка М8-6G – 5915	КЗК-12-1820000-07	48
	20		Гайка М10-8 DIN 980	КЗК-12-1820000-07	14
	21		Шайба С 8.01 – 6958	КЗК-12-1820000-07	85
	22		Шпонка 14х9х70 – 23360	КЗК-12-1820000-07	3
	23		Кольцо В90 – 13943	КЗК-12-1813010	1
	24		Подшипник 180210 – 8882	КЗК-12-1813010	2
	25		Подшипник 680210А2НК7С17	КЗК-12-1813020	1
	26		Звено соединительное 16 А-2 ISO 606	КЗК-12-1820000-07	1

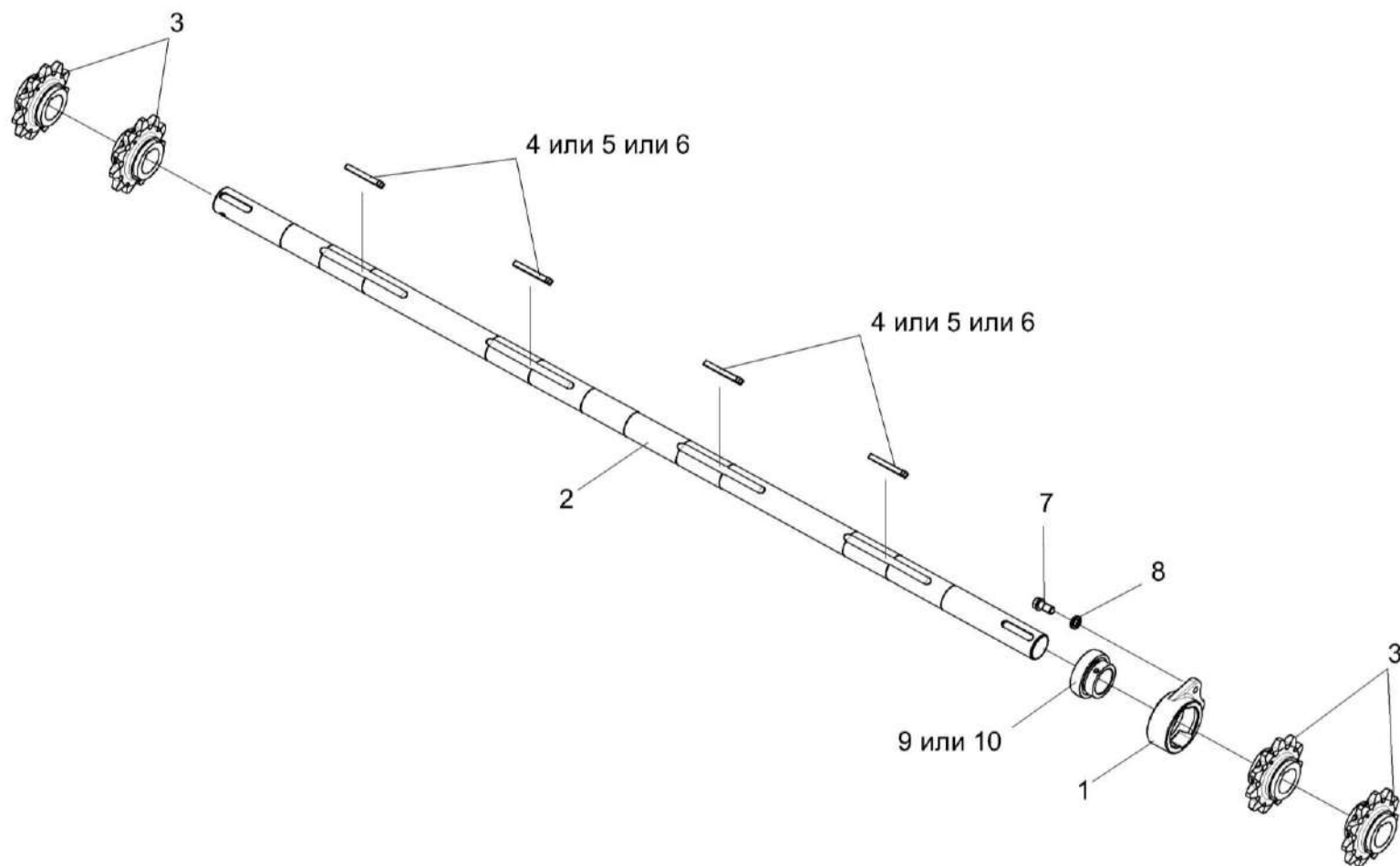


Рисунок 10 – Вал верхний КЗК-12-1823000

КЗК-3221-1-0100000 КДС (Версия 01)

№ рис	№ поз	Обозначение	Наименование	Куда входит	
				Обозначение	Кол. на 1 сб. ед.
ВАЛ ВЕРХНИЙ КЗК-12-1823000 (рисунок 10)					
10	1-6,9,10	КЗК-12-1823000	Вал верхний	КЗК-12-1820000-07	1
	1	КЗК-12-1813301	Корпус	КЗК-12-1823000	1
	2	КЗК-12-1823607	Вал	КЗК-12-1823000	1
	3	КЗК-12-1813615	Звездочка	КЗК-12-1823000	4
	4	КЗК1773603	Шпонка	КЗК-12-1823000	4
	5	КЗК1773603-01	Шпонка	КЗК-12-1823000	4
	6	КЗК1773603-02	Шпонка	КЗК-12-1823000	4
	7	УЭС 0100603А	Болт	КЗК-12-1820000-07	2
	8	УЭС 0100607-01	Шайба	КЗК-12-1820000-07	2
	9		Подшипник YET 210	КЗК-12-1823000	1
10		Подшипник ES210G2	КЗК-12-1823000	1	

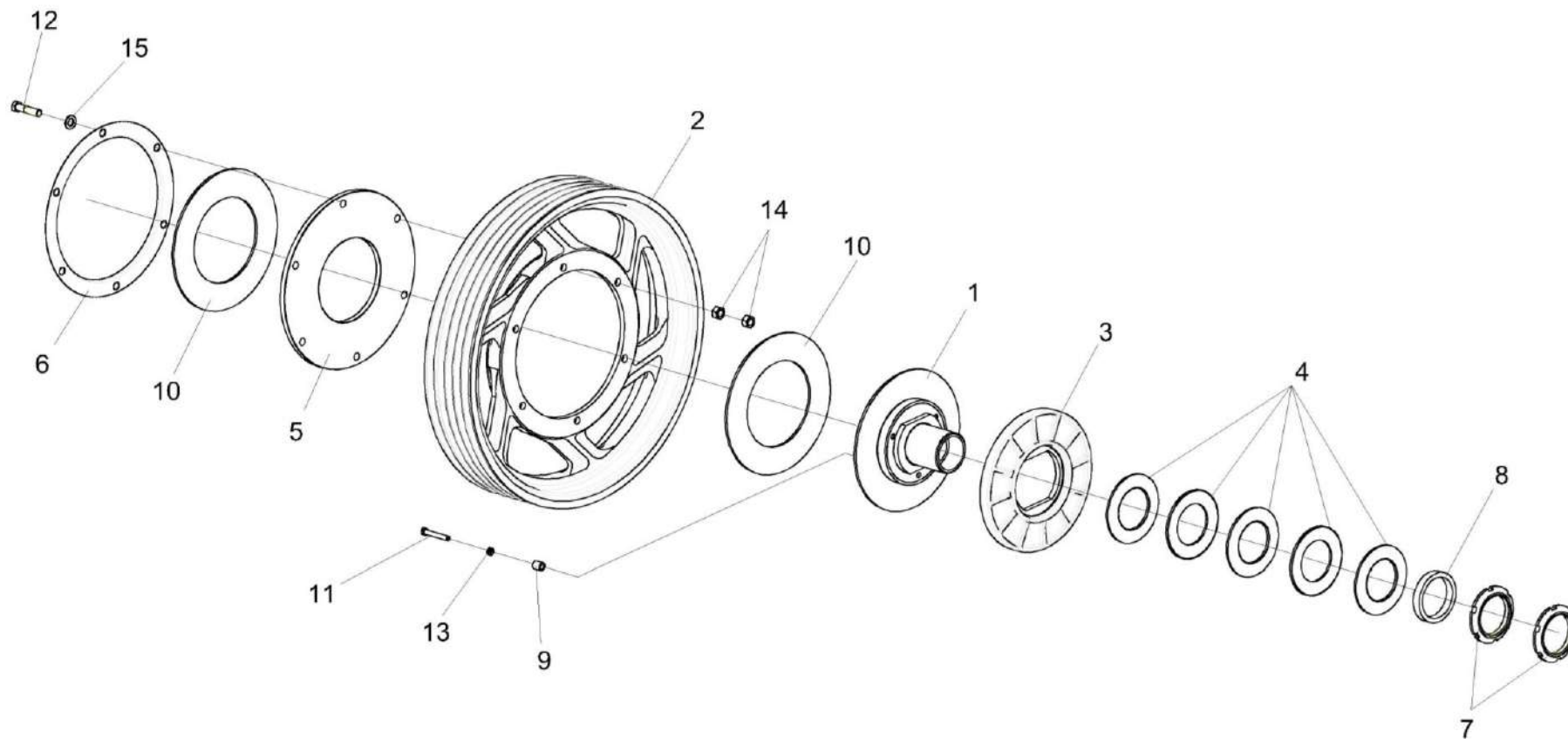


Рисунок 11 – Муфта предохранительная КЗК-12А-1-1803090-05

КЗК-3221-1-0100000 КДС (Версия 01)

№ рис	№ поз	Обозначение	Наименование	Куда входит	
				Обозначение	Кол. на 1 сб. ед.
МУФТА ПРЕДОХРАНИТЕЛЬНАЯ КЗК-12А-1-1803090-05 (рисунок 11)					
11	1-15	КЗК-12А-1-1803090-05	Муфта предохранительная	КЗК-12-1820000-07	1
	1,3-5,6-11,13	КЗК-12А-1-1803110-01	Муфта предохранительная	КЗК-12А-1-1803090-05	1
	1	КЗК 1873120А	Ступица	КЗК-12А-1-1803110-01	1
	2	КЗК-12А-1-1803102-02	Шкив	КЗК-12А-1-1803090-05	1
	3	КЗК 1773203	Диск	КЗК-12А-1-1803110-01	1
	4	КЗК 1773401	Пружина тарельчатая	КЗК-12А-1-1803110-01	5
	5	КЗК 1773403	Диск	КЗК-12А-1-1803110-01	1
	6	КЗК 1773407	Кожух	КЗК-12А-1-1803090-05	1
	7	КЗК 1773604	Гайка	КЗК-12А-1-1803110-01	2
	8	КЗК 1773802	Втулка	КЗК-12А-1-1803110-01	1
	9	КЗК 1873801	Втулка	КЗК-12А-1-1803110-01	3
	10	КЗР 0313003	Накладка фрикционная	КЗК-12А-1-1803110-01	2
	11	КЗР 0313603А	Болт	КЗК-12А-1-1803110-01	3
	12		Болт М12-6ех50 – 7796	КЗК-12А-1-1803090-05	6
	13		Гайка М8-6G – 5915	КЗК-12А-1-1803110-01	3
	14		Гайка М12-6G – 5915	КЗК-12А-1-1803090-05	12
	15		Шайба С.12.01 – 11371	КЗК-12А-1-1803090-05	6

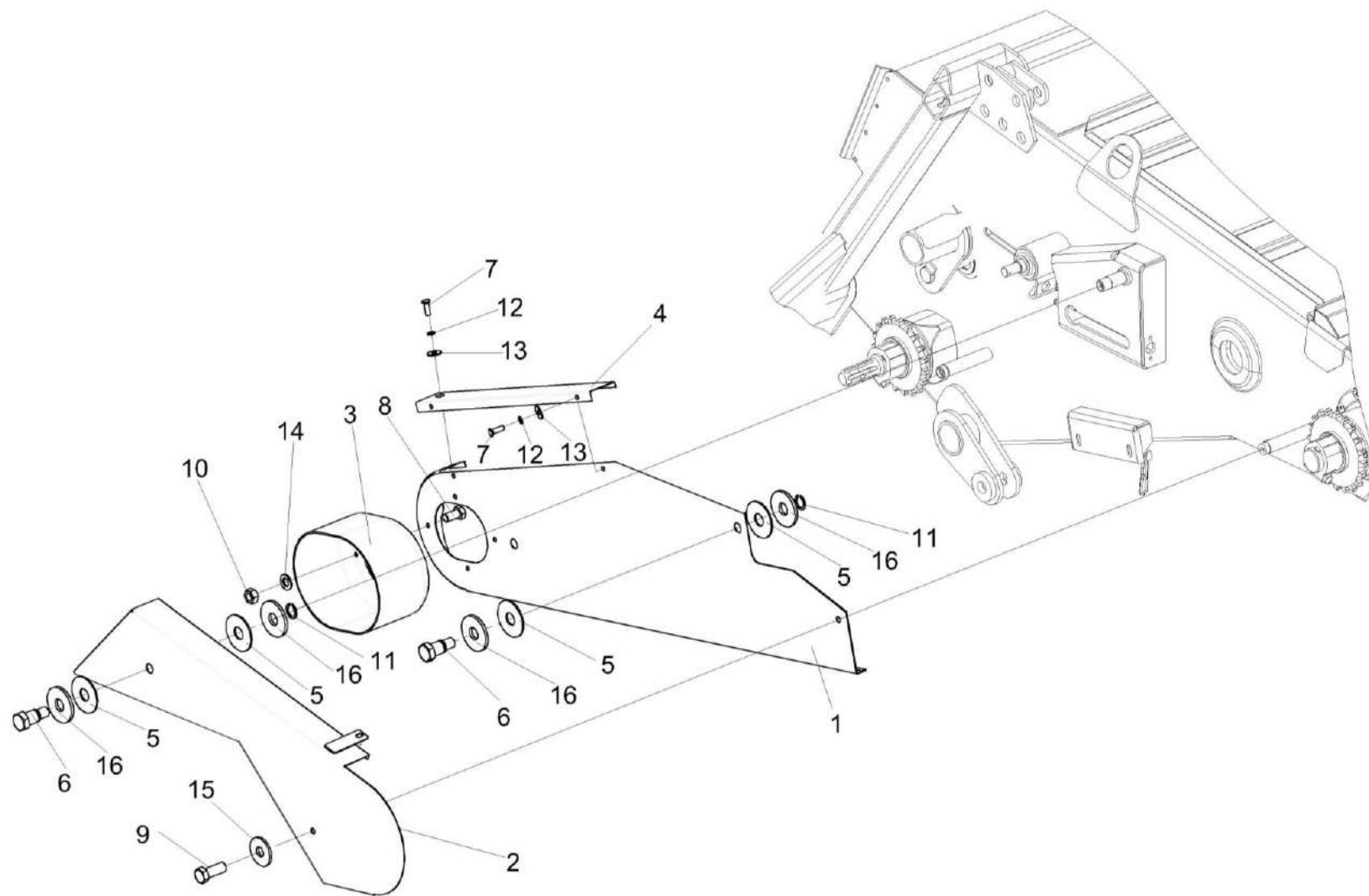


Рисунок 12 – Установка ограждений КЗК-12-1800140 и КЗК-12-1800160

КЗК-3221-1-0100000 КДС (Версия 01)

№ рис	№ поз	Обозначение	Наименование	Куда входит	
				Обозначение	Кол. на 1 сб. ед.
УСТАНОВКА ОГРАЖДЕНИЙ КЗК-12-1800140 и КЗК-12-1800160 (рисунок 12)					
12	1,3-8, 10-14,16	КЗК-12-1800140	Ограждение	КЗК-12-1820000-07	1
	2,5,6,11,16	КЗК-12-1810160	Ограждение	КЗК-12-1820000-07	1
	1	КЗК-12-1800150	Ограждение	КЗК-12-1800140	1
	2	КЗК-12-1800170	Ограждение	КЗК-12-1810160	1
	3	КЗК-12-1800006	Колпак	КЗК-12-1800140	1
	4	КЗК-12-1800476А	Крышка	КЗК-12-1800140	1
	5	КЗР 1525002	Прокладка	КЗК-12-1800140 КЗК-12-1810160	4 2
	6	КЗР 1525606	Винт	КЗК-12-1800140 КЗК-12-1810160	2 1
	7		Болт М6-6х12 – 7798	КЗК-12-1800140	3
	8		Болт М8-6х16 – 7796	КЗК-12-1800140	4
	9		Болт М10-6х25 – 7796	КЗК-12-1820000-07	3
	10		Гайка М8-6G – 5915	КЗК-12-1800140	4
	11		Кольцо В12 – 13940	КЗК-12-1800140 КЗК-12-1810160	2 1
12		Шайба 6 65Г – 6402	КЗК-12-1800140	3	
13		Шайба С.6.01 – 6958	КЗК-12-1800140	3	

КЗК-3221-1-0100000 ҚДС (Версия 01)

№ рис	№ поз	Обозначение	Наименование	Куда входит	
				Обозначение	Кол. на 1 сб. ед.
12	14		Шайба С. 8.01 – 6958	КЗК-12-1800140	4
	15		Шайба С. 10.01 – 6958	КЗК-12-1820000-07	7
	16		Шайба С.12.01 – 6958	КЗК-12-1800140 КЗК-12-1810160	4 2

КЗК-3221-1-0100000 КДС (Версия 01)

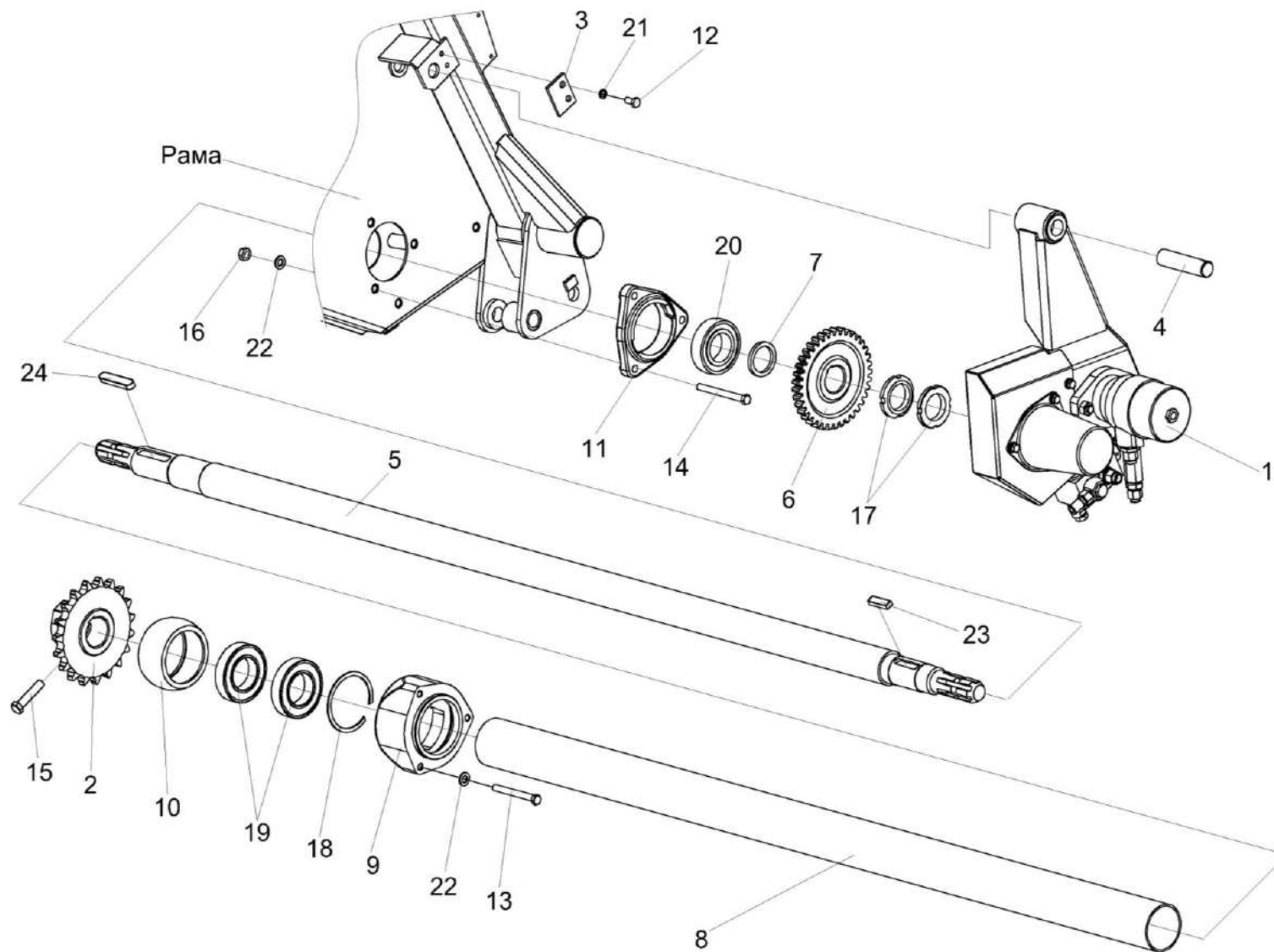


Рисунок 13 – Установка вала КЗК-12-1800611

КЗК-3221-1-0100000 КДС (Версия 01)

№ рис	№ поз	Обозначение	Наименование	Куда входит	
				Обозначение	Кол. на 1 сб. ед.
УСТАНОВКА ВАЛА КЗК-12-1800611 (рисунок 13)					
13	9,10,18,19	КЗК-12-1800270	Опора	КЗК-12-1820000-07	1
	1	КЗК-12-1804100	Гидрореверс	КЗК-12-1820000-07	1
	2	КЗК-12-1800260А	Блок звездочек	КЗК-12-1820000-07	1
	3	КЗК-12-1800404	Пластина	КЗК-12-1820000-07	1
	4	КЗК-12-1800603А	Ось	КЗК-12-1820000-07	1
	5	КЗК-12-1800611	Вал	КЗК-12-1820000-07	1
	6	КЗК-12-1800612	Колесо	КЗК-12-1820000-07	1
	7	КЗК-12-1800802	Втулка	КЗК-12-1820000-07	2
					наиб. кол.
	8	КЗК 1870003А	Кожух	КЗК-12-1820000-07	1
	9	КЗК 1870201	Корпус	КЗК-12-1800270	1
	10	КЗК 1873614	Втулка	КЗК-12-1800270	1
	11	Н.027.106	Корпус подшипника	КЗК-12-1820000-07	1
	12		Болт М8-6ех16 – 7796	КЗК-12-1820000-07	16
	13		Болт М10-6ех90 – 7796	КЗК-12-1820000-07	5
	14		Болт М10-6ех100 – 7796	КЗК-12-1820000-07	3
15		Болт М12-6ех55 – 7796	КЗК-12-1820000-07	3	
16		Гайка М10-6G – 5915	КЗК-12-1820000-07	11	

КЗК-3221-1-0100000 КДС (Версия 01)

№ рис	№ поз	Обозначение	Наименование	Куда входит	
				Обозначение	Кол. на 1 сб. ед.
13	17		Гайка М42х1,5-6Н – 11871	КЗК-12-1820000-07	2
	18		Кольцо В90 – 13941	КЗК-12-1800270	1
	19		Подшипник 160210 – 8882	КЗК-12-1800270	2
	20		Подшипник 1580209С17	КЗК-12-1820000-07	1
	21		Шайба 8Т 65Г – 6402	КЗК-12-1820000-07	39
	22		Шайба С.10.01 – 11371	КЗК-12-1820000-07	8
	23		Шпонка 14х9х36 – 23360	КЗК-12-1820000-07	1
	24		Шпонка 14х9х70 – 23360	КЗК-12-1820000-07	3

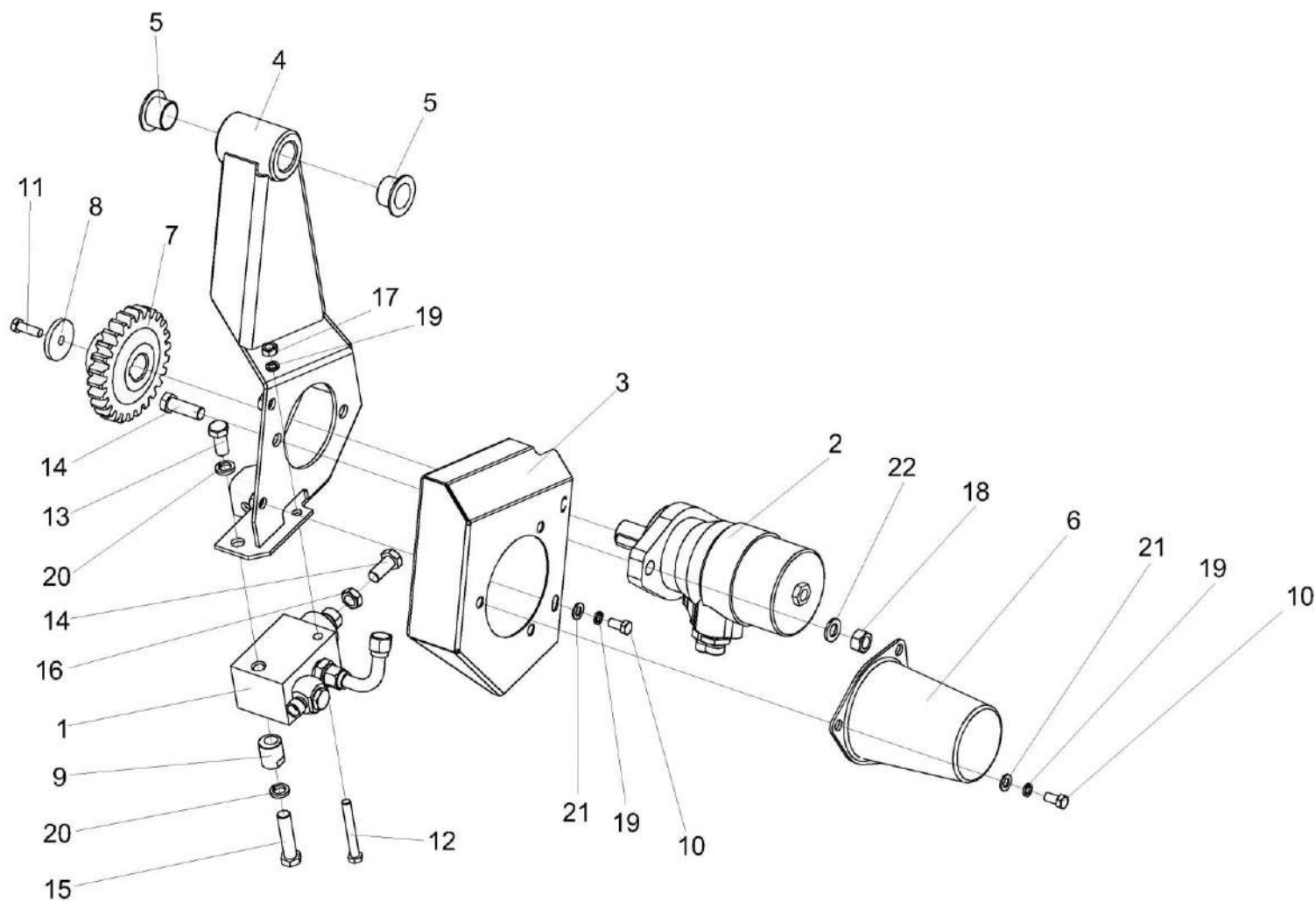


Рисунок 14 – Гидрореверс КЗК-12-1804100

КЗК-3221-1-0100000 КДС (Версия 01)

№ рис	№ поз	Обозначение	Наименование	Куда входит	
				Обозначение	Кол. на 1 сб. ед.
ГИДРОРЕВЕРС КЗК-12-1804100 (рисунок 14)					
14	1-22	КЗК-12-1804100	Гидрореверс	КЗК-12-1820000-07	1
	1	КЗК-12-1790200А	Гидроцилиндр	КЗК-12-1804100	1
	2	КЗК-12-1790990А	Гидромотор	КЗК-12-1804100	1
	3	КЗК-12-1804020	Ограждение	КЗК-12-1804100	1
	4	КЗК-12-1804110	Кронштейн	КЗК-12-1804100	1
	5	КЗК-12-1804001	Втулка	КЗК-12-1804100	2
	6	КЗК-12-1804003	Колпак	КЗК-12-1804100	1
	7	КЗК-12-1804601А	Шестерня	КЗК-12-1804100	1
	8	КЗК-12-1804602А	Шайба	КЗК-12-1804100	1
	9	КЗК-12-1804604	Эксцентрик	КЗК-12-1804100	1
	10		Болт М8-6ех16 – 7796	КЗК-12-1804100	5
	11		Болт М8-6ех20 – 7796	КЗК-12-1804100	1
	12		Болт М8-6ех65 – 7796	КЗК-12-1804100	1
	13		Болт М12-6ех25 – 7796	КЗК-12-1804100	1
	14		Болт М12-6ех35 – 7796	КЗК-12-1804100	3
	15		Болт М12-6ех50 – 7796	КЗК-12-1804100	1
16		Гайка М12-6G – 2526	КЗК-12-1804100	1	

КЗК-3221-1-0100000 КДС (Версия 01)

№ рис	№ поз	Обозначение	Наименование	Куда входит	
				Обозначение	Кол. на 1 сб. ед.
14	17		Гайка М8-6G – 5915	КЗК-12-1804100	1
	18		Гайка М12-6G – 5915	КЗК-12-1804100	2
	19		Шайба 8Т 65Г – 6402	КЗК-12-1804100	6
	20		Шайба 12 65Г – 6402	КЗК-12-1804100	2
	21		Шайба С.8.01 – 11371	КЗК-12-1804100	5
	22		Шайба С.12.01 – 11371	КЗК-12-1804100	2

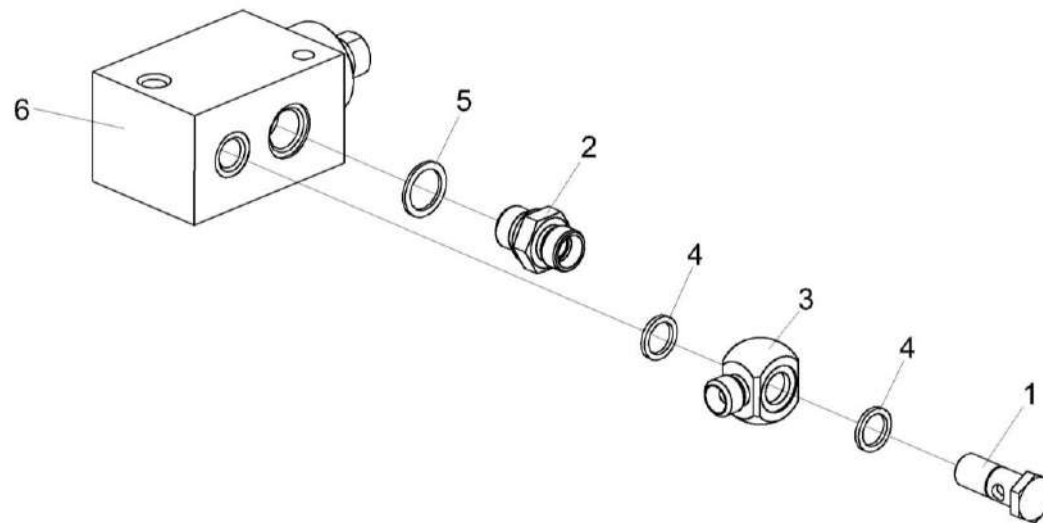


Рисунок 15 – Гидроцилиндр КЗК-12-1790200А

КЗК-3221-1-0100000 КДС (Версия 01)

№ рис	№ поз	Обозначение	Наименование	Куда входит	
				Обозначение	Кол. на 1 сб. ед.
ГИДРОЦИЛИНДР КЗК-12-1790200А (рисунок 15)					
15	1-6	КЗК-12-1790200А	Гидроцилиндр	КЗК-12-1804100	1
	2,5	ГШМ 6018240-03	Штуцер	КЗК-12-1790200А	1
	1	КЗК-12-1790611	Болт специальный	КЗК-12-1790200А	1
	2	ГШМ 6018624-03	Штуцер	ГШМ 6018240-03	1
	3	КЗР 1580604А	Угольник поворотный	КЗК-12-1790200А	1
	4	КИС 0118008Б	Кольцо	КЗК-12-1790200А	2
	5		Кольцо КВМ18	ГШМ 6018240-03	1
	6		Гидроцилиндр КЗК-12-1790180А	КЗК-12-1790200А	1

КЗК-3221-1-0100000 КДС (Версия 01)

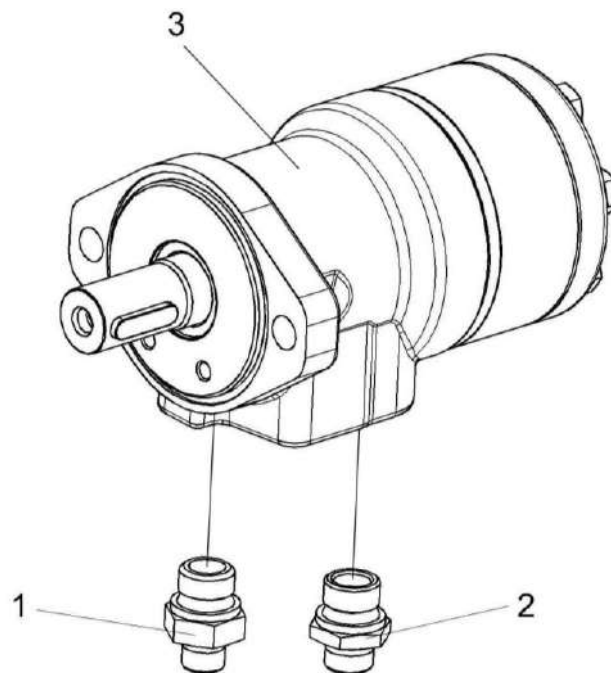


Рисунок 16 – Гидромотор КЗК-12-1790990А

№ рис	№ поз	Обозначение	Наименование	Куда входит	
				Обозначение	Кол. на 1 сб. ед.
ГИДРОМОТОР КЗК-12-1790990А (рисунок 16)					
16	1-3	КЗК-12-1790990А	Гидромотор	КЗК-12-1804100	1
	1	ГШТ 6012240-03	Штуцер	КЗК-12-1790990А	1
	2	ГШТ 6012600	Штуцер	КЗК-12-1790990А	1
	3		Гидромотор МР 200 С Р (black)	КЗК-12-1790990А	1

КЗК-3221-1-0100000 КДС (Версия 01)

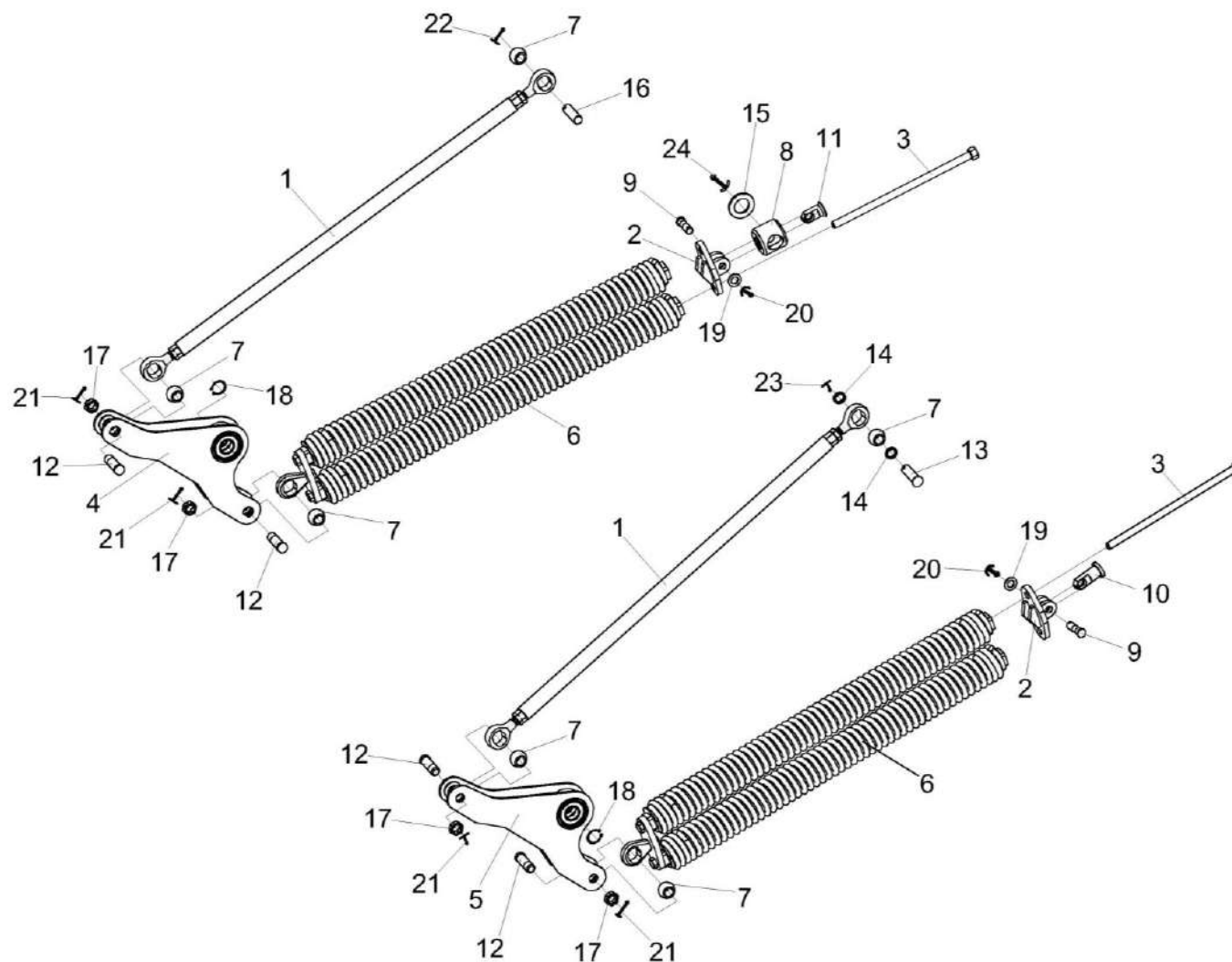


Рисунок 17 – Механизм продольного копирования КЗК-12-1815100А

КЗК-3221-1-0100000 КДС (Версия 01)

№ рис	№ поз	Обозначение	Наименование	Куда входит	
				Обозначение	Кол. на 1 сб. ед.
МЕХАНИЗМ ПРОДОЛЬНОГО КОПИРОВАНИЯ КЗК-12-1815100А (рисунок 17)					
17	1-24	КЗК-12-1815100А	Механизм продольного копирования	КЗК-12-1820000-07	1
	1	КЗК-12-1805040	Тяга	КЗК-12-1815100А	2
	2	КЗК-12-1805170	Кронштейн	КЗК-12-1815100А	2
	3	КЗК-12-1805180	Винт	КЗК-12-1815100А	4
	4	КЗК-12-1815110	Рычаг	КЗК-12-1815100А	1
	5	КЗК-12-1815110-01	Рычаг	КЗК-12-1815100А	1
	6	КЗК-12-1815150	Блок пружин	КЗК-12-1815100А	2
	7	6-12Ж-26015	Шар	КЗК-12-1815100А	6
	8	КЗК-12-1805607	Шарнир	КЗК-12-1815100А	1
	9	КЗК-12-1805616А	Ось	КЗК-12-1815100А	2
	10	КЗК-12-1805617А	Шарнир	КЗК-12-1815100А	1
	11	КЗК-12-1805618А	Шарнир	КЗК-12-1815100А	1
	12	КЗК-12А-1-1805605	Ось	КЗК-12-1815100А	4
	13	КЗК-12А-1-1805607	Ось	КЗК-12-1815100А	1
	14	КЗК-12А-1-1805805	Втулка	КЗК-12-1815100А	2
	15	КЗК-2-12Т-1805401	Шайба	КЗК-12-1815100А	1
16	КЗК 1775601	Палец	КЗК-12-1815100А	1	

КЗК-3221-1-0100000 КДС (Версия 01)

№ рис	№ поз	Обозначение	Наименование	Куда входит	
				Обозначение	Кол. на 1 сб. ед.
17	17		Гайка М20х1,5-6G – 5935	КЗК-12-1815100А	4
	18		Кольцо В30 – 13942	КЗК-12-1815100А	2
	19		Шайба С.16.01 – 11371	КЗК-12-1815100А	2
	20		Шплинт 3,2х25 – 397	КЗК-12-1815100А	2
	21		Шплинт 4х36 – 397	КЗК-12-1815100А	4
	22		Шплинт 5х32 – 397	КЗК-12-1815100А	1
	23		Шплинт 6,3х32 – 397	КЗК-12-1815100А	1
	24		Шплинт 6,3х45 – 397	КЗК-12-1815100А	1

КЗК-3221-1-0100000 КДС (Версия 01)

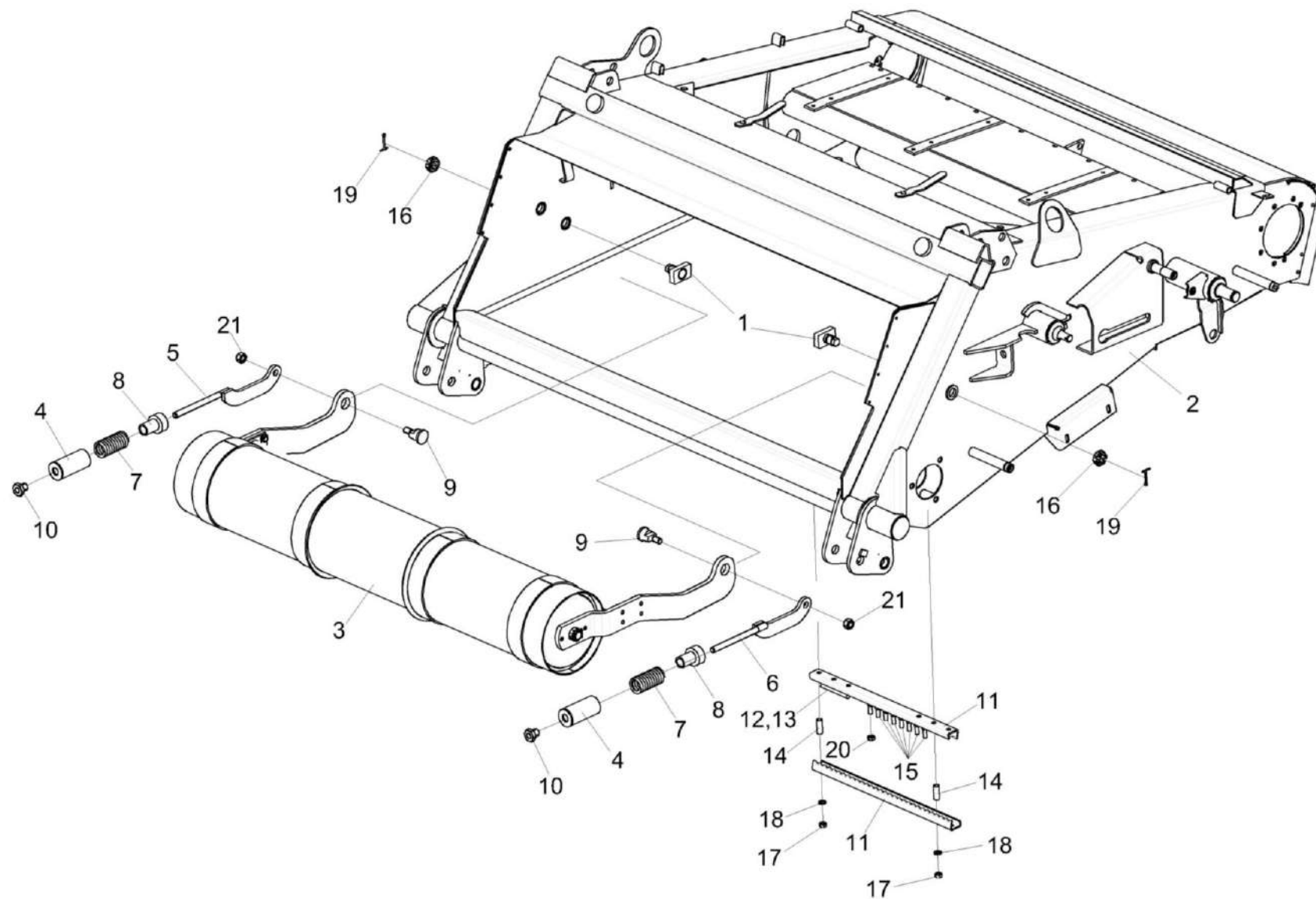


Рисунок 18 – Установка вала нижнего КЗК-12-1836000Б

КЗК-3221-1-0100000 КДС (Версия 01)

№ рис	№ поз	Обозначение	Наименование	Куда входит	
				Обозначение	Кол. на 1 сб. ед.
УСТАНОВКА ВАЛА НИЖНЕГО КЗК-12-1836000Б (рисунок 18)					
18	1-21	КЗК-12-1820000-07	Камера наклонная	КЗК-3221-1-0100000	1
	11-15, 17,18,20	КЗК-12-1810100	Установка запасных частей	КЗК-12-1820000-07	1
	1	КЗК-10С-1800020	Упор	КЗК-12-1820000-07	2
	2	КЗК-12-1831000-04	Рама	КЗК-12-1820000-07	1
	3	КЗК-12-1836000Б	Вал нижний	КЗК-12-1820000-07	1
	4	КЗК-12А-1-1800170А	Упор	КЗК-12-1820000-07	2
	5	КЗК-12-1820020	Тяга	КЗК-12-1820000-07	1
	6	КЗК-12-1820020-01	Тяга	КЗК-12-1820000-07	1
	7	КЗК-12А-1-1800619А	Пружина	КЗК-12-1820000-07	2
	8	КЗК-12-1810601	Втулка	КЗК-12-1820000-07	2
	9	КЗК-12-1820605	Ось	КЗК-12-1820000-07	2
	10	КЗК 1770616	Гайка	КЗК-12-1820000-07	2
	11	КЗК-12-1817401	Гребенка	КЗК-12-1810100	2
	12	КЗК-12-1817605	Шплинт изогнутый	КЗК-12-1810100	8
	13	КЗК-12-1817605-01	Шплинт изогнутый	КЗК-12-1810100	16
14	КЗК-12А-1-1800805	Втулка	КЗК-12-1810100	2	
15		Болт М10-6ех20 – 7796	КЗК-12-1810100	8	

КЗК-3221-1-0100000 ҚДС (Версия 01)

№ рис	№ поз	Обозначение	Наименование	Куда входит	
				Обозначение	Кол. на 1 сб. ед.
18	16		Гайка М24х2-6G – 2526	КЗК-12-1820000-07	5
	17		Гайка М10-6G – 5915	КЗК-12-1810100	2
	18		Шайба С.10.01 – 11371	КЗК-12-1810100	2
	19		Шплинт 5х45 – 397	КЗК-12-1820000-07	2
	20		Гайка М10-8 DIN 980	КЗК-12-1810100	8
	21		Гайка М16-10 DIN 985	КЗК-12-1820000-07	2

КЗК-3221-1-0100000 ҚДС (Версия 01)

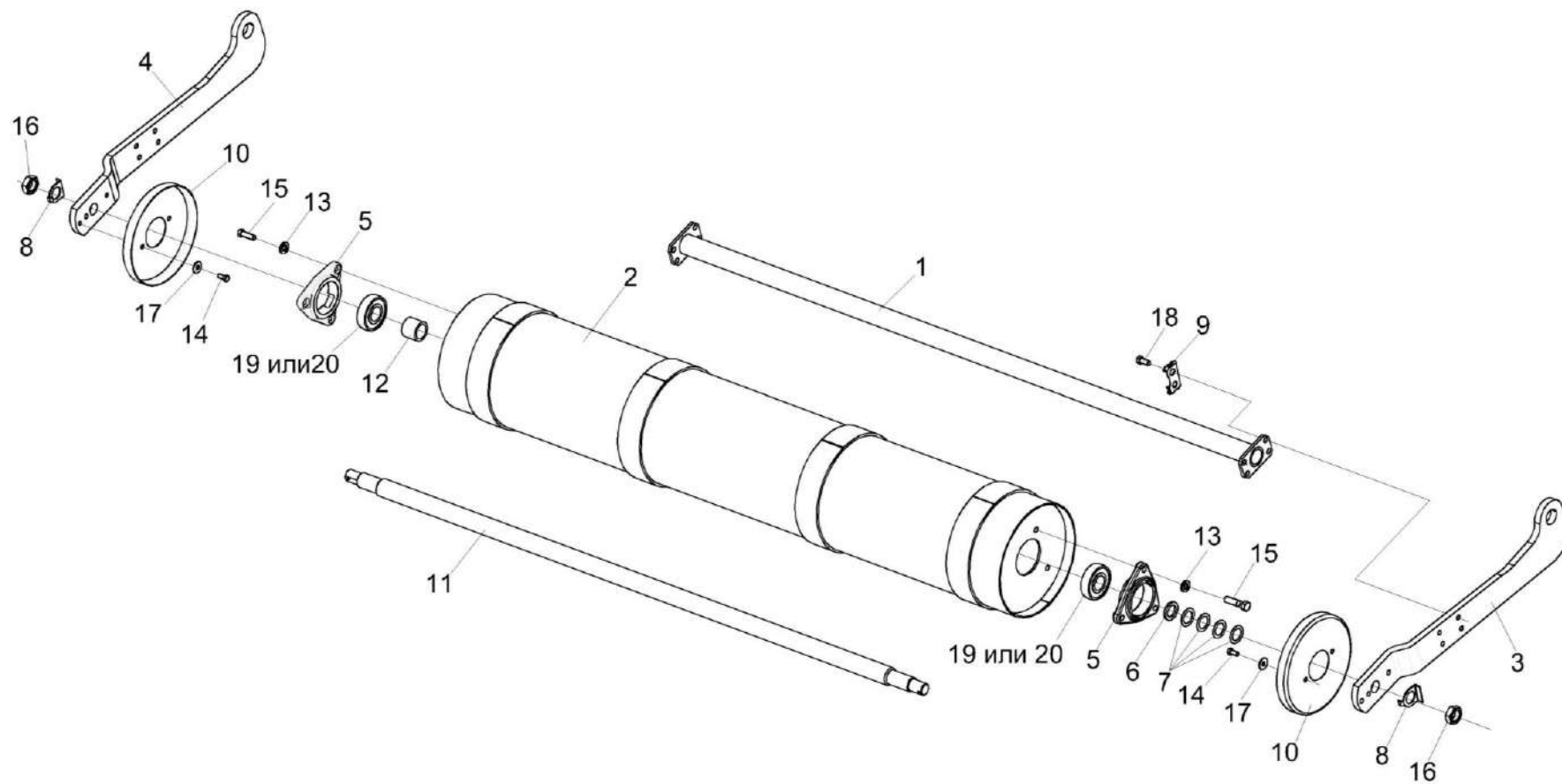


Рисунок 19 – Вал нижний КЗК-12-1836000Б

КЗК-3221-1-0100000 КДС (Версия 01)

№ рис	№ поз	Обозначение	Наименование	Куда входит		
				Обозначение	Кол. на 1 сб. ед.	
ВАЛ НИЖНИЙ КЗК-12-1836000Б (рисунок 19)						
19	1-20	КЗК-12-1836000Б	Вал нижний	КЗК-12-1820000-07	1	
	3,10,14,17	КЗК-12-1836150	Рычаг	КЗК-12-1836000Б	1	
	4,10,14,17	КЗК-12-1836150-01	Рычаг	КЗК-12-1836000Б	1	
	1	КЗК-12-1826160	Поперечина	КЗК-12-1836000Б	1	
	2	КЗК-12-1846100	Барабан	КЗК-12-1836000Б	1	
	3	КЗК-12-1836413	Рычаг	КЗК-12-1836150	1	
	4	КЗК-12-1836413-01	Рычаг	КЗК-12-1836150-01	1	
	5	КЗК-12-1806101	Корпус подшипника	КЗК-12-1836000Б	2	
	6	КЗК-12-1806416	Шайба	КЗК-12-1836000Б	1	
	7	КЗК-12-1806417	Шайба	КЗК-12-1836000Б	8	
						наиб.кол.
	8	КЗК-12-1806421	Шайба	КЗК-12-1836000Б	2	
	9	КЗК-12-1846403	Пластина	КЗК-12-1836000Б	4	
10	КЗК 1776408-01	Донышко	КЗК-12-1836150 КЗК-12-1836150-01	1 1		
11	КЗК-12-1826609	Вал	КЗК-12-1836000Б	1		
12	КЗК-12-1816804А	Втулка	КЗК-12-1836000Б	1		
13	УЭС 0100607	Шайба	КЗК-12-1836000Б	6		

КЗК-3221-1-0100000 КДС (Версия 01)

№ рис	№ поз	Обозначение	Наименование	Куда входит	
				Обозначение	Кол. на 1 сб. ед.
19	14		Болт М8-6х16 – 7796	КЗК-12-1836150	2
				КЗК-12-1836150-01	2
	15		Болт М12-6х45– 7796	КЗК-12-1836000Б	6
	16		Гайка М24-6G – 2526	КЗК-12-1836000Б	2
	17		Шайба С.8.01 – 6958	КЗК-12-1836150	2
				КЗК-12-1836150-01	2
	18		Болт DIN 6921-M12x25-8.8-A-A3G	КЗК-12-1836000Б	8
	19		Подшипник 1726306-2RS1	КЗК-12-1836000Б	2
	20		Подшипник 580306ЕК10С17	КЗК-12-1836000Б	2

КЗК-3221-1-0100000 КДС (Версия 01)

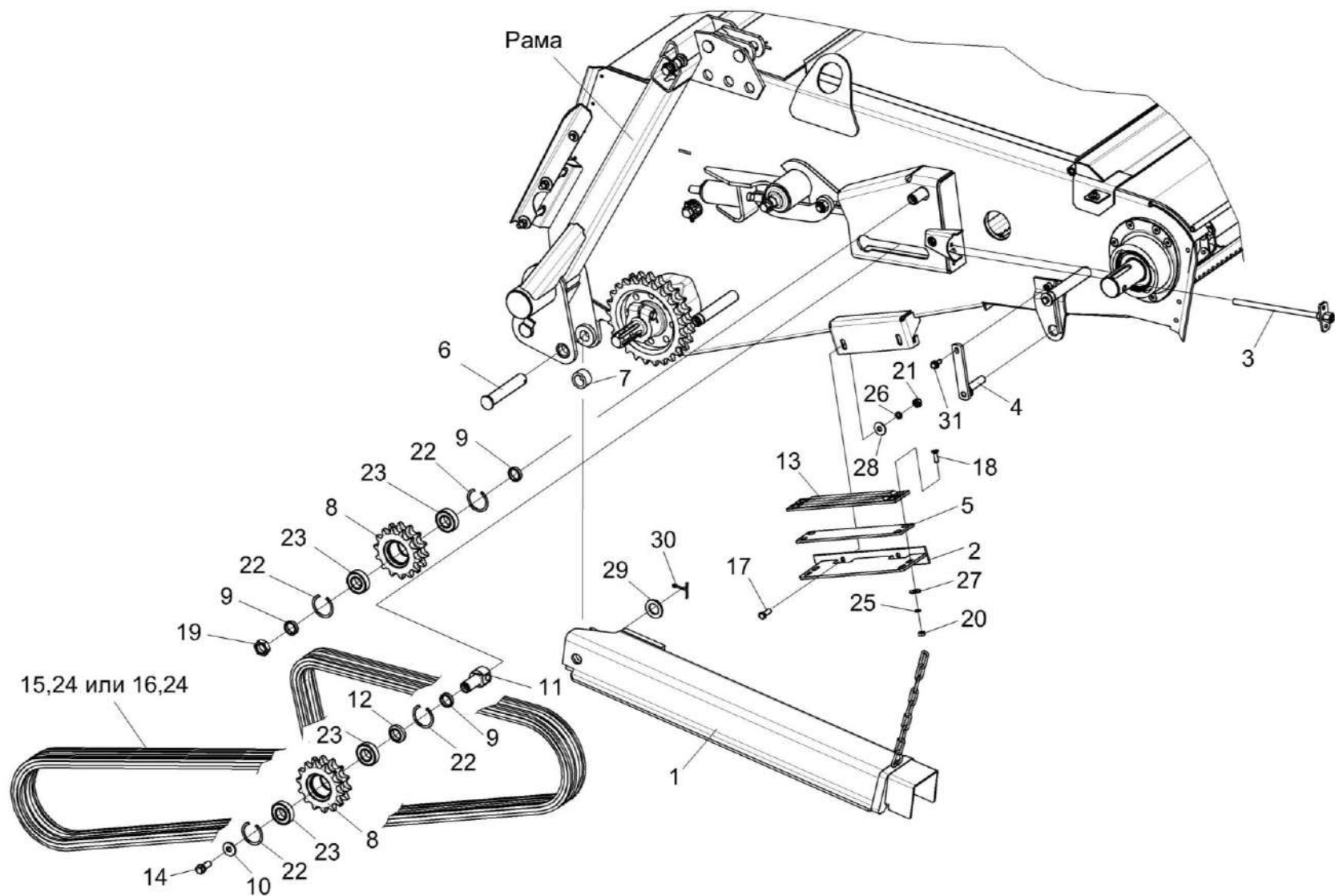


Рисунок 20 – Камера наклонная. Привод транспортера

КЗК-3221-1-0100000 КДС (Версия 01)

№ рис	№ поз	Обозначение	Наименование	Куда входит	
				Обозначение	Кол. на 1 сб. ед.
КАМЕРА НАКЛОННАЯ. ПРИВОД ТРАНСПОРТЕРА (рисунок 20)					
20	2,5,13, 18,20,25,27	КЗК-12-1800090А	Успокоитель	КЗК-12-1820000-07	1
	8,22,23	КЗК-12-1800040	Звездочка	КЗК-12-1820000-07	2
	1	КЗК-12-1810200	Упор	КЗК-12-1820000-07	1
	2	КЗК-12-1800180	Уголок	КЗК-12-1800090А	1
	3	КЗР 1915000	Болт регулировочный	КЗК-12-1820000-07	1
	4	КЗК-812С-1-1800390	Прижим	КЗК-12-1820000-07	2
	5	КЗК-12-1800477А	Пластина	КЗК-12-1800090А	1
	6	КЗК-12-1810608	Палец	КЗК-12-1820000-07	1
	7	КЗК-12-1810607	Втулка	КЗК-12-1820000-07	1
	8	КЗК-12-1800615	Звездочка	КЗК-12-1800040	1
	9	КЗК-12-1800626	Втулка	КЗК-12-1820000-07	3
	10	КЗК-12-1800609	Шайба	КЗК-12-1820000-07	1
	11	КЗК-12-1800606	Ось	КЗК-12-1820000-07	1
	12	КЗК-12-1800618	Втулка	КЗК-12-1820000-07	1
13	КПК 0100006	Успокоитель	КЗК-12-1800090А	2	
14	КПТ 0100612А-01	Болт	КЗК-12-1820000-07	1	

КЗК-3221-1-0100000 КДС (Версия 01)

№ рис	№ поз	Обозначение	Наименование	Куда входит	
				Обозначение	Кол. на 1 сб. ед.
20	15	ЦЕП 0000043	Цепь Цепь 16 А-2 ISO 606 L=3581,4 мм (141 зв.)	КЗК-12-1820000-07	1
	16	ЦЕП 0000046	Цепь Цепь 16 А-2 ISO 606/DIN 8188-1/ANSI L=3581,4 мм (141 зв.)	КЗК-12-1820000-07	1
	17		Болт М10-6ех25 – 7796	КЗК-12-1820000-07	3
	18		Винт В2.М8-6ех25 – 17475	КЗК-12-1800090А	4
	19		Гайка М24х2-6G – 5935	КЗК-12-1820000-07	2
	20		Гайка М8-6G – 5915	КЗК-12-1800090А	4
	21		Гайка М10-6G – 5915	КЗК-12-1820000-07	11
	22		Кольцо В52 – 13941	КЗК-12-1800040	2
	23		Подшипник 180205 – 8882	КЗК-12-1800040	2
	24		Звено соединительное 16 А-2 ISO 606	КЗК-12-1820000-07	1
	25		Шайба 8Т 65Г – 6402	КЗК-12-1800090А	4
	26		Шайба 10Т 65Г – 6402	КЗК-12-1820000-07	6
	27		Шайба А.8.01 – 6958	КЗК-12-1800090А	4
	28		Шайба С 10.01 – 6958	КЗК-12-1820000-07	7
	29		Шайба С.24.01 – 11371	КЗК-12-1820000-07	2
	30		Шплинт 5х40 – 397	КЗК-12-1820000-07	2
31		Болт DIN 6921-М8Х20-8.8-А-А3G	КЗК-12-1820000-07	2	

КЗК-3221-1-0100000 КДС (Версия 01)

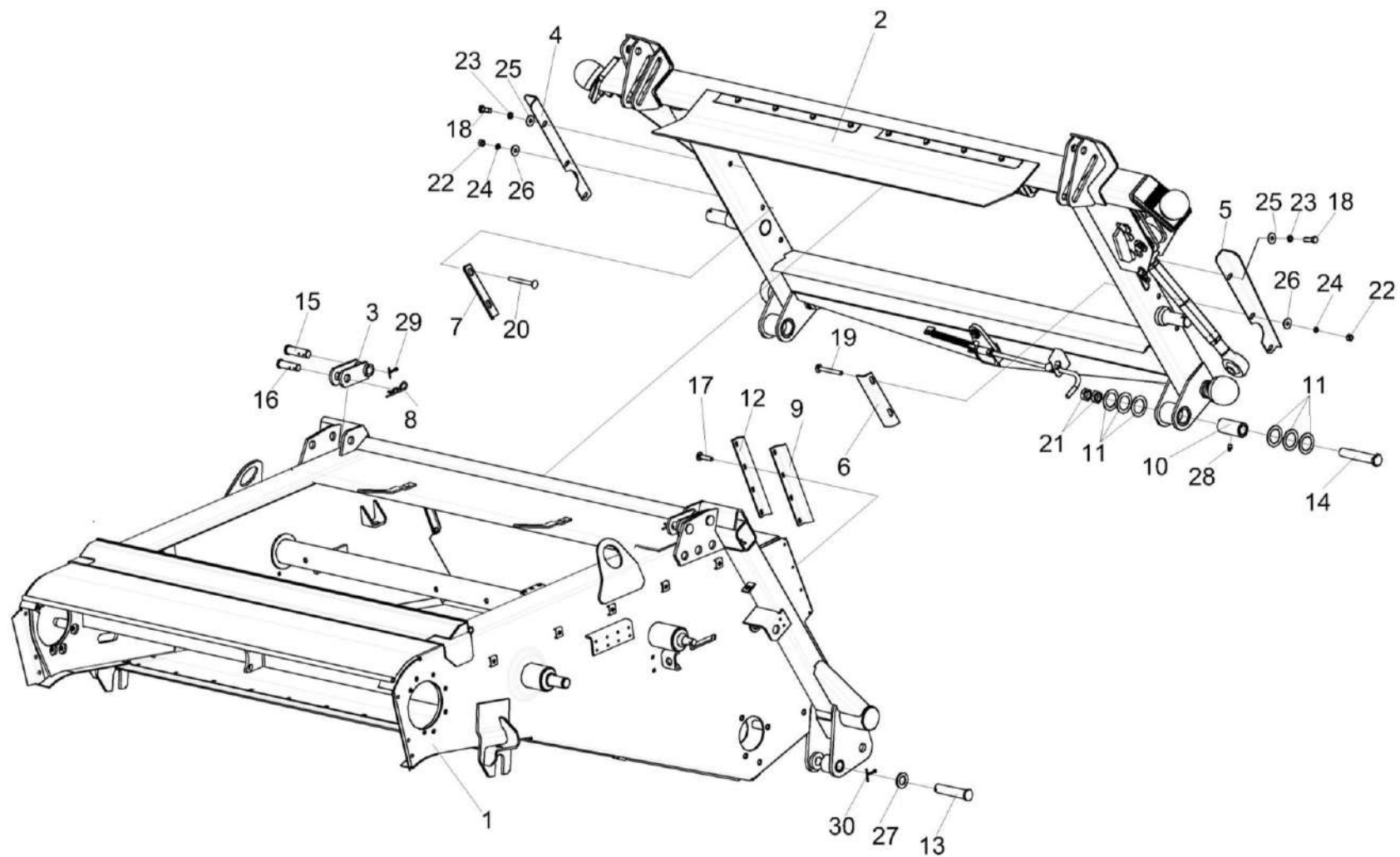


Рисунок 21 – Установка рамки переходной КЗК-12-1818000А-03

КЗК-3221-1-0100000 КДС (Версия 01)

№ рис	№ поз	Обозначение	Наименование	Куда входит	
				Обозначение	Кол. на 1 сб. ед.
УСТАНОВКА РАМКИ ПЕРЕХОДНОЙ КЗК-12-1818000А-03 (рисунок 21)					
21	1-30	КЗК-12-1820000-07	Камера наклонная	КЗК-3221-1-0100000	1
	1	КЗК-12-1831000-04	Рама	КЗК-12-1820000-07	1
	2	КЗК-12-1818000А-03	Рамка переходная	КЗК-12-1820000-07	1
	3	КЗК 1787000	Серьга	КЗК-12-1820000-07	2
	4	КЗК-12-1808403	Закрылок	КЗК-12-1820000-07	1
	5	КЗК-12-1808403-01	Закрылок	КЗК-12-1820000-07	1
	6	КЗК-12-1808416	Щиток	КЗК-12-1820000-07	1
	7	КЗК-12-1808416-01	Щиток	КЗК-12-1820000-07	1
	8	ЖКЛ 0000609	Шплинт	КЗК-12-1820000-07	2
	9	КЗК 1770011	Пластина	КЗК-12-1820000-07	2
	10	КЗК 1770202А	Втулка	КЗК-12-1820000-07	2
	11	КЗК 1770414	Шайба	КЗК-12-1820000-07	12
					наиб. кол.
	12	КЗК 1770419	Планка	КЗК-12-1820000-07	2
	13	КЗК 1770604-01	Палец	КЗК-12-1820000-07	1
	14	КЗК 1770606	Ось	КЗК-12-1820000-07	2
15	КЗК 1770622	Ось	КЗК-12-1820000-07	2	
16	КЗК 1770623	Ось	КЗК-12-1820000-07	2	

КЗК-3221-1-0100000 КДС (Версия 01)

№ рис	№ поз	Обозначение	Наименование	Куда входит	
				Обозначение	Кол. на 1 сб. ед.
21	17		Болт М6-6ех14 – 7798	КЗК-12-1820000-07	8
	18		Болт М8-6ех25 – 7796	КЗК-12-1820000-07	2
	19		Болт М10-6ех90 – 7802	КЗК-12-1820000-07	5
	20		Болт М10-6ех90 – 7802	КЗК-12-1820000-07	4
	21		Гайка М24х2-6G – 2526	КЗК-12-1820000-07	5
	22		Гайка М10-6G – 5915	КЗК-12-1820000-07	11
	23		Шайба 8Т 65Г – 6402	КЗК-12-1820000-07	39
	24		Шайба 10Т 65Г – 6402	КЗК-12-1820000-07	6
	25		Шайба С 8.01 – 6958	КЗК-12-1820000-07	85
	26		Шайба С 10.01 – 6958	КЗК-12-1820000-07	7
	27		Шайба С.24.01 – 11371	КЗК-12-1820000-07	2
	28		Масленка 1.2 – 19853	КЗК-12-1820000-07	2
	29		Шплинт 5х32 – 397	КЗК-12-1820000-07	6
	30		Шплинт 5х40 – 397	КЗК-12-1820000-07	2

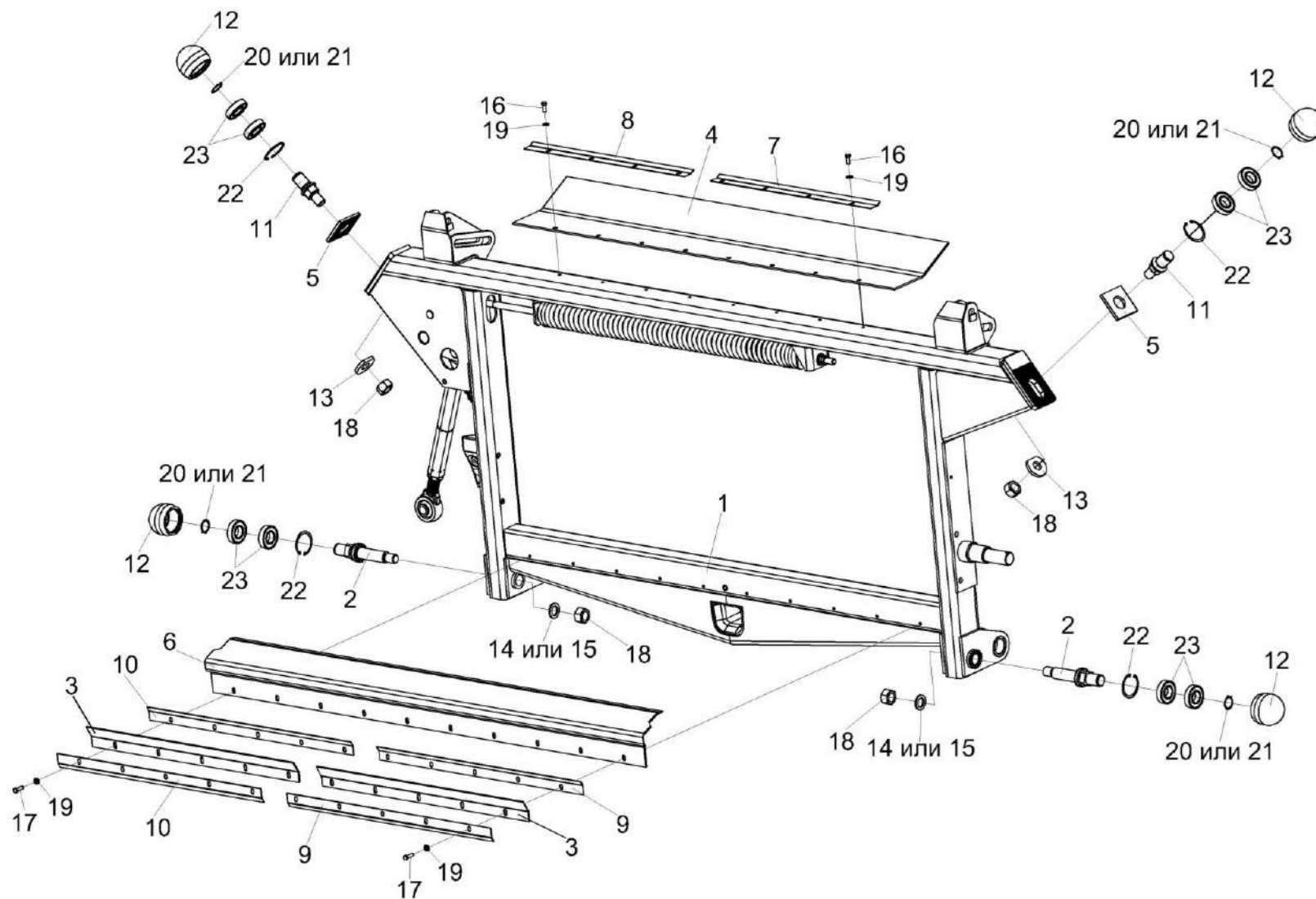


Рисунок 22 – Рамка переходная КЗК-12-1818000А-03 (лист 1)

КЗК-3221-1-0100000 КДС (Версия 01)

№ рис	№ поз	Обозначение	Наименование	Куда входит	
				Обозначение	Кол. на 1 сб. ед.
РАМКА ПЕРЕХОДНАЯ КЗК-12-1818000А-03 (лист 1) (рисунок 22)					
22	1-23	КЗК-12-1818000А-03	Рамка переходная	КЗК-12-1820000-07	1
	11,12,20-23	КЗК 1780010	Ролик	КЗК-12-1818000А-03	2
	2,12,20-23	КЗК-12-1808080	Ролик	КЗК-12-1818000А-03	2
	1	КЗК-12-1818100А-03	Рама	КЗК-12-1818000А-03	1
	2	КЗК-12-1808070	Ось-эксцентрик	КЗК-12-1808080	2
	3	КЗК 1780001-01	Пластина	КЗК-12-1818000А-03	2
	4	КЗК 1780002-01	Пластина	КЗК-12-1818000А-03	1
	5	КЗК 1780401	Шайба	КЗК-12-1818000А-03	2
	6	КЗК 1780402В-01	Поддон	КЗК-12-1818000А-03	1
	7	КЗК 1780404	Уголок	КЗК-12-1818000А-03	1
	8	КЗК 1780404-01	Уголок	КЗК-12-1818000А-03	1
	9	КЗК 1780404-02	Уголок	КЗК-12-1818000А-03	2
	10	КЗК 1780404-03	Уголок	КЗК-12-1818000А-03	2
	11	КЗК 1780602	Ось	КЗК 1780010	2
	12	КЗК 1780603	Ролик	КЗК 1780010 КЗК-12-1808080	2 2
	13	КЗК-12-1808411	Шайба	КЗК-12-1818000А-03	2
	14	КСН-2-0104432	Шайба	КЗК-12-1818000А-03	2

КЗК-3221-1-0100000 КДС (Версия 01)

№ рис	№ поз	Обозначение	Наименование	Куда входит		
				Обозначение	Кол. на 1 сб. ед.	
22	15	КСН-2-0104615	Шайба	КЗК-12-1818000А-03	2	
	16		Болт М8-6ех20 – 7796	КЗК-12-1818000А-03	8	
	17		Болт М8-6ех25 – 7796	КЗК-12-1818000А-03	10	
	18		Гайка М24х2-6G – 5915	КЗК-12-1818000А-03	4	
	19		Шайба С.8.01 – 6958	КЗК-12-1818000А-03	18	
	20			Кольцо В30 – 13940	КЗК 1780010	2
					КЗК-12-1808080	2
	21			Кольцо В30 – 13942	КЗК 1780010	2
					КЗК-12-1808080	2
	22			Кольцо В62 – 13943	КЗК 1780010	2
КЗК-12-1808080		2				
23		Подшипник 180206 – 8882	КЗК 1780010	4		
			КЗК-12-1808080	4		

КЗК-3221-1-0100000 КДС (Версия 01)

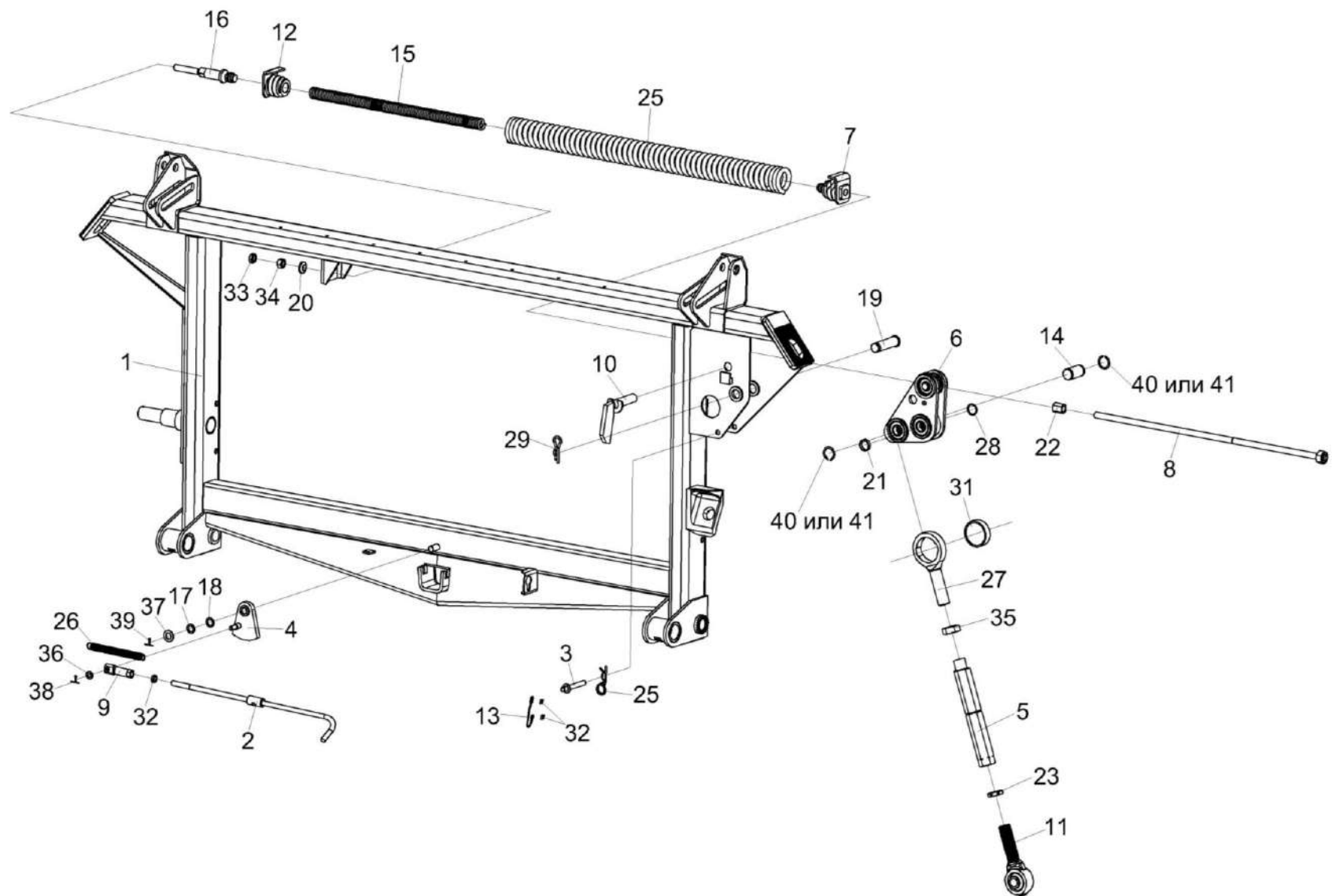


Рисунок 23 – Рамка переходная КЗК-12-1818000А-03 (лист 2)

КЗК-3221-1-0100000 КДС (Версия 01)

№ рис	№ поз	Обозначение	Наименование	Куда входит	
				Обозначение	Кол. на 1 сб. ед.
РАМКА ПЕРЕХОДНАЯ КЗК-12-1818000А-03 (лист 2) (рисунок 23)					
23	1-41	КЗК-12-1818000А-03	Рамка переходная	КЗК-12-1820000-07	1
	2,9,32	КЗК 1780020	Тяга	КЗК-12-1818000А-03	1
	3,13,24,30	КЗК 1780060	Фиксатор	КЗК-12-1818000А-03	1
	5,11,23,27, 35	КЗК-9-1808300	Тяга	КЗК-12-1818000А-03	1
	7,12,15,16, 25	КЗК-12-1808200	Пружина сдвоенная	КЗК-12-1818000А-03	1
	1	КЗК-12-1818100А-03	Рама	КЗК-12-1818000А-03	1
	2	КЗК 1780030	Рукоятка	КЗК 1780020	1
	3	КЗК 1780070	Палец	КЗК 1780060	1
	4	КЗК 1786000	Фиксатор	КЗК-12-1818000А-03	1
	5	КЗК-9-1808310	Стяжка	КЗК-9-1808300	1
	6	КЗК-9-1808500	Рычаг	КЗК-12-1818000А-03	1
7	КЗК-12-1808210	Пробка	КЗК-12-1808200	1	
8	КЗК-12-1808520	Болт регулировочный	КЗК-12-1818000А-03	1	
9	КЗР 1560040	Гайка	КЗК 1780020	1	
10	КЗР 1560050	Палец	КЗК-12-1818000А-03	1	
11	КЗР 1563020	Винт	КЗК-9-1808300	1	

КЗК-3221-1-0100000 КДС (Версия 01)

№ рис	№ поз	Обозначение	Наименование	Куда входит	
				Обозначение	Кол. на 1 сб. ед.
23	12	КЗР 1567030-01	Пробка	КЗК-12-1808200	1
	13	КЗК 1780615	Тросик Канат 2,2-Г-1-Ж-Н-1770 – 3069 L=(200±2) мм	КЗК 1780060	1
	14	КЗК-9-1808606	Ось	КЗК-12-1818000А-03	1
	15	КЗК-12-1808603	Пружина	КЗК-12-1808200	1
	16	КЗК-12-1808605	Тяга	КЗК-12-1808200	1
	17	КЗР 0350803	Шайба	КЗК-12-1818000А-03	1 наиб. кол.
	18	КЗР 0350803-01	Шайба	КЗК-12-1818000А-03	1 наиб. кол.
	19	КЗР 1560605	Палец	КЗК-12-1818000А-03	1
	20	КЗР 1560606А	Шайба сферическая	КЗК-12-1818000А-03	1
	21	КЗР 1560804	Втулка	КЗК-12-1818000А-03	1
	22	КЗР 1560805А	Втулка	КЗК-12-1818000А-03	1
	23	КЗР 1563604	Гайка	КЗК-9-1808300	1
	24	КЗР 1590611	Шплинт	КЗК 1780060	1
	25	КИЛ 0126625-03	Пружина	КЗК-12-1808200	1
	26	КПП 0000613-01	Пружина	КЗК-12-1818000А-03	1
	27	КЗК-12-1805606	Головка	КЗК-9-1808300	1

КЗК-3221-1-0100000 КДС (Версия 01)

№ рис	№ поз	Обозначение	Наименование	Куда входит	
				Обозначение	Кол. на 1 сб. ед.
23	28	ПДВ 0100807	Кольцо	КЗК-12-1818000А-03	1
	29	А 61.07.001	Шплинт	КЗК-12-1818000А-03	1
	30	852607-8607054	Втулка тросика	КЗК 1780060	2
	31	6-12Ж-26015	Шар	КЗК-12-1818000А-03	1
	32		Гайка М12-6G – 5916	КЗК 1780020	1
	33		Гайка М16-6G – 5915	КЗК-12-1818000А-03	1
	34		Гайка М16-6G – 2526	КЗК-12-1818000А-03	1
	35		Гайка М20-6G – 2526	КЗК-9-1808300	1
	36		Шайба С.10.01 – 11371	КЗК-12-1818000А-03	1
	37		Шайба С.16.01 – 11371	КЗК-12-1818000А-03	1
	38		Шплинт 3,2х20 – 397	КЗК-12-1818000А-03	1
	39		Шплинт 4х22 – 397	КЗК-12-1818000А-03	1
	40		Кольцо В20 – 13940	КЗК-12-1818000А-03	2
	41		Кольцо В20 – 13942	КЗК-12-1818000А-03	2

КЗК-3221-1-0100000 ҚДС (Версия 01)

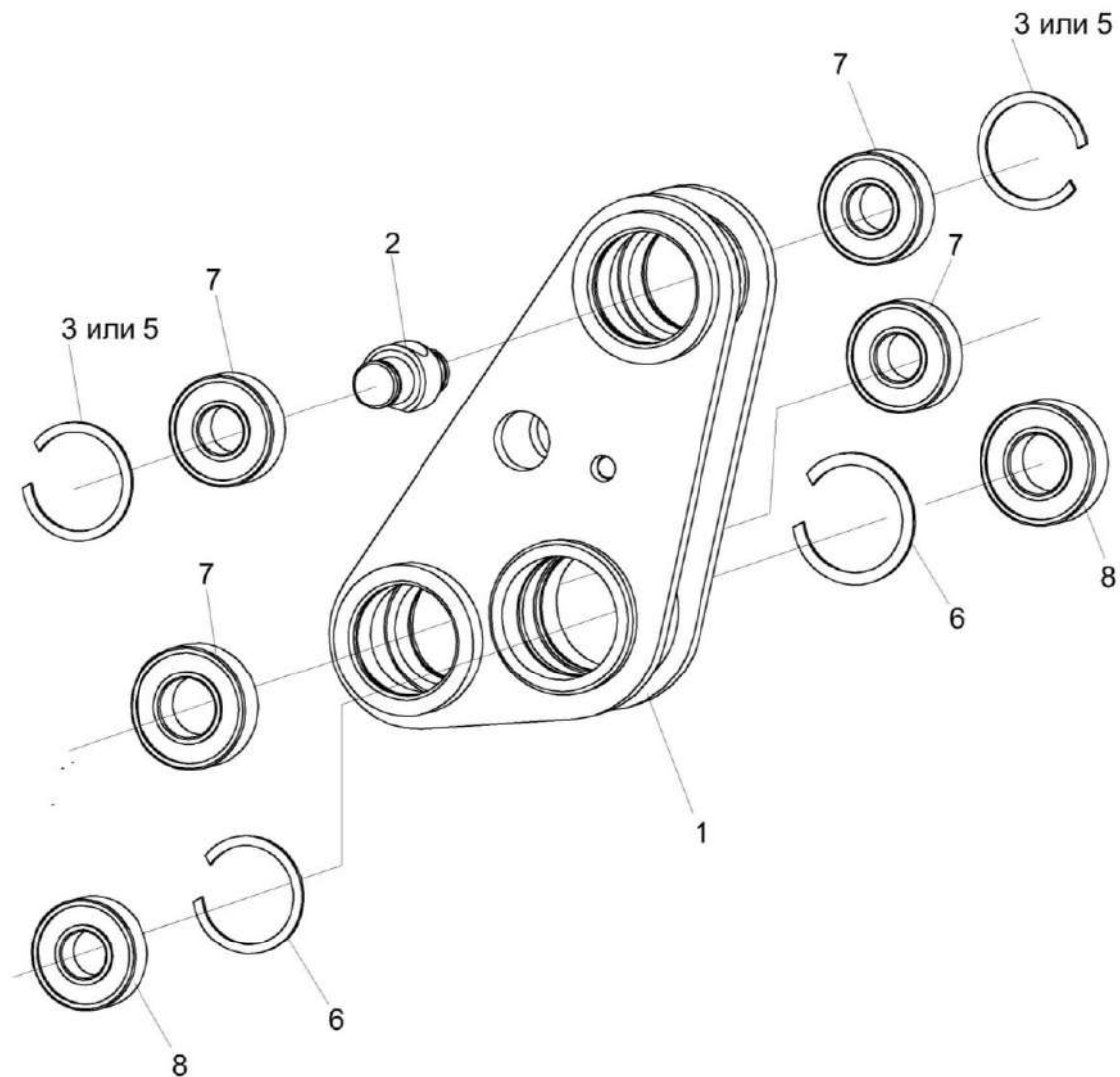


Рисунок 24 – Рычаг КЗК-9-1808500

КЗК-3221-1-0100000 ҚДС (Версия 01)

№ рис	№ поз	Обозначение	Наименование	Куда входит	
				Обозначение	Кол. на 1 сб. ед.
РЫЧАГ КЗК-9-1808500 (рисунок 24)					
24	1-8	КЗК-9-1808500	Рычаг	КЗК-12-1818000А-03	1
	1	КЗК-9-1808510	Рычаг	КЗК-9-1808500	1
	2	КЗР 1564601А	Ось	КЗК-9-1808500	1
	3		Кольцо В47 – 13941	КЗК-9-1808500	2
	4		Кольцо В52 – 13941	КЗК-9-1808500	2
	5		Кольцо В47 – 13943	КЗК-9-1808500	2
	6		Кольцо В52 – 13943	КЗК-9-1808500	2
	7		Подшипник 180204 – 8882	КЗК-9-1808500	4
	8		Подшипник 180205 – 8882	КЗК-9-1808500	2

КЗК-3221-1-0100000 КДС (Версия 01)

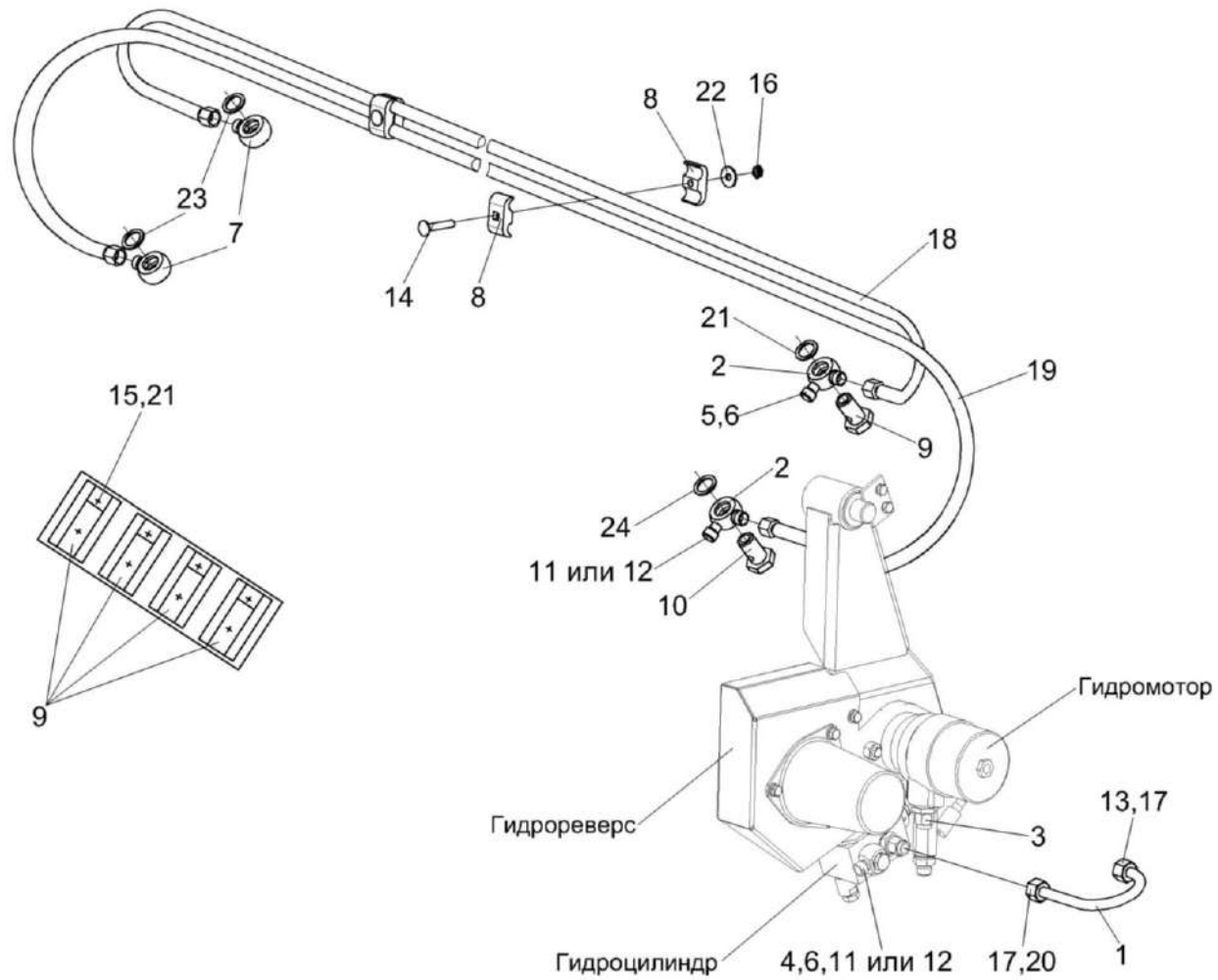


Рисунок 25 – Система гидравлическая камеры наклонной КЗК-12-1790000А-01

КЗК-3221-1-0100000 КДС (Версия 01)

№ рис	№ поз	Обозначение	Наименование	Куда входит	
				Обозначение	Кол. на 1 сб. ед.
СИСТЕМА ГИДРАВЛИЧЕСКАЯ КАМЕРЫ НАКЛОННОЙ КЗК-12-1790000А (рисунок 25)					
25	1-24	КЗК-12-1790000А-01	Система гидравлическая камеры наклонной	КЗК-12-1820000-07	1
	1,13,17,20	КЗК-12-1790100Б	Трубопровод	КЗК-12-1790000А-01	1
	8,14,16,18,19,22	КЗК-10-1790020	Пакет рукавов	КЗК-12-1790000А-01	1
	1	КЗК-12-1790802	Труба 12пх1,5 – 9567/8733 L=(225±5 мм)	КЗК-12-1790100Б	1
	2	КЗК 1790010	Тройник поворотный	КЗК-12-1790000А-01	2
	3	УЭС 0603610	Угольник	КЗК-12-1790000А-01	1
	4	ПКК 0113632-02	Ниппель	КЗК-12-1790000А-01	1
	5	ПКК 0113634А	Штуцер	КЗК-12-1790000А-01	1
	6	ПКК 0113634А	Штуцер	КЗК-12-1790000А-01	1
	7	КЗК-12-0602616	Штуцер	КЗК-12-1790000А-01	2
	8	КЗК 1790001	Брус	КЗК-10-1790020	6
	9	КЗР 0360002	Держатель	КЗК-12-1790000А-01	4
	10	ПКК 0113637	Болт поворотного угольника	КЗК-12-1790000А-01	2
11	ЗПГ 0600001-01	Заглушка	КЗК-12-1790000А-01	2	
12	171-7899-0513	Заглушка	КЗК-12-1790000А-01	4	
13	ЗПГ 0600002-02	Заглушка	КЗК-12-1790100Б	2	

КЗК-3221-1-0100000 КДС (Версия 01)

№ рис	№ поз	Обозначение	Наименование	Куда входит	
				Обозначение	Кол. на 1 сб. ед.
25	14		Болт М8-6ех45 – 7802	КЗК-10-1790020	3
	15		Винт В.М6-6ех12 – 17473	КЗК-12-1790000А-01	8
	16		Гайка М8-6G – 5916	КЗК-10-1790020	3
	17		Гайка накидная М12LCFX	КЗК-12-1790100Б	2
	18		Рукав высокого давления РВД6-1SN-M16x1,5-60 ⁰ -2300-0 ⁰ -90 ⁰	КЗК-10-1790020	1
	19		Рукав высокого давления РВД6-1SN-M16x1,5-60 ⁰ -2600-0 ⁰ -90 ⁰	КЗК-10-1790020	1
	20		Кольцо профильное PSR12LX	КЗК-12-1790100Б	2
	21		Шайба 6Т 65Г – 6402	КЗК-12-1790000А-01	8
	22		Шайба С 8.01 – 6958	КЗК-10-1790020	3
	23		Кольцо 017-021-25-2-2 – 18829/9833	КЗК-12-1790000А-01	2
24		Прокладка 20 М1 – 23358	КЗК-12-1790000А-01	4	

СОДЕРЖАНИЕ

1 Правила пользования каталогом	3
2 Указатель рисунков	4
3 Сборочные единицы и детали	17
Приложение А Каталог деталей и сборочных единиц Камера наклонная КЗК-12-1820000-07	792